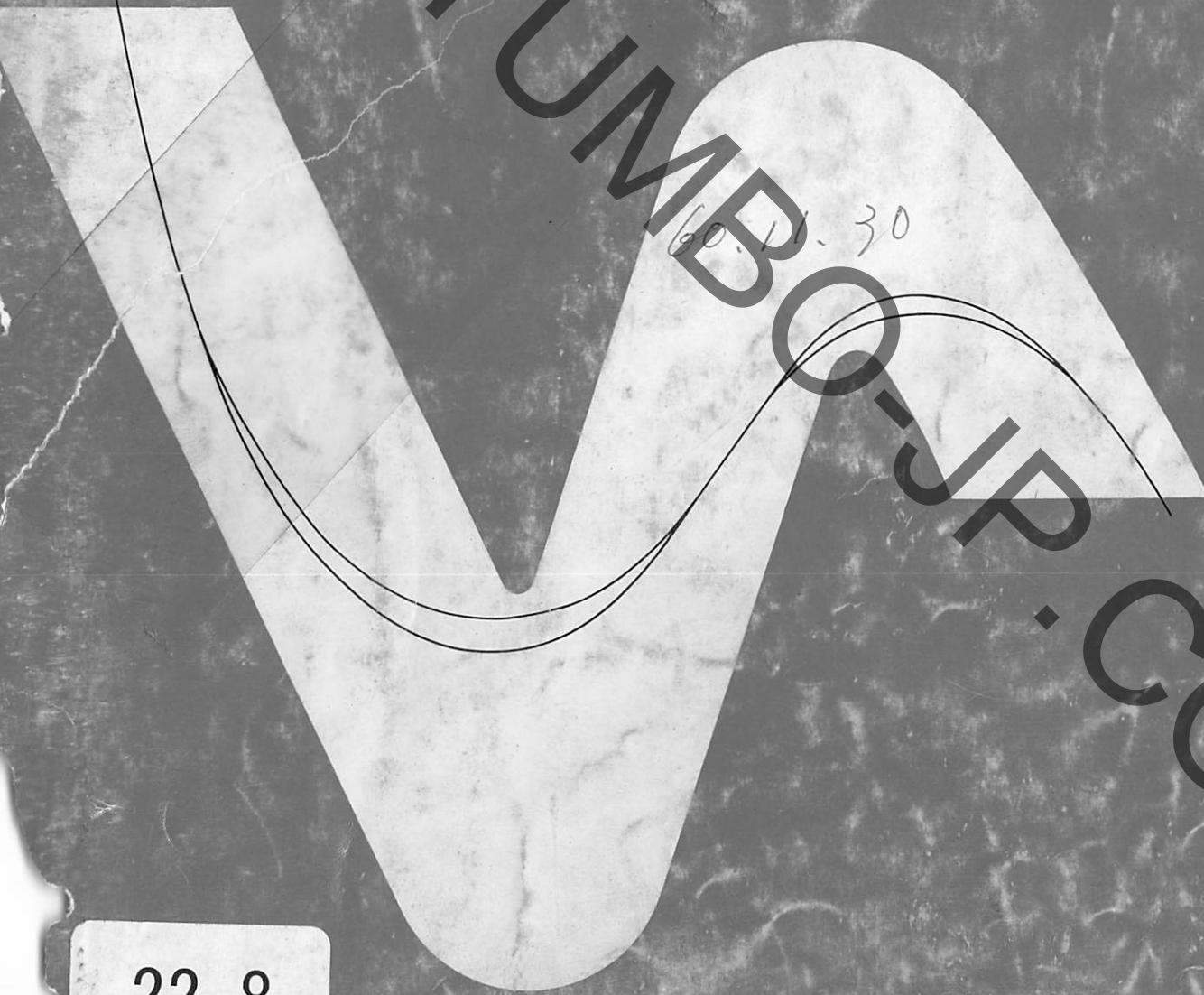




HONDA

MBX50 MBX50F



60.11.30

YUMBO.PP.COM

MBX50_C
[AC03-100]

MBX50SW_F
[AC08-100]

MBX50SW_G
[AC08-110]

22-8

パーツリスト

5

YUMBO-JP.COM

まえがき
目次

1

エンジン

2

フレーム

3

部品番号索引

4

部品名索引

5



MBX50c



MBX50SW E



MBX50SW G

パーツリストのご使用について

目次

	ページ
● パーツリストのご使用について……	1
● 標準整備時間……	4
	(アドレスNO. B5)
● エンジングループ目次……	7
	(アドレスNO. B8)
● フレームグループ目次……	9
	(アドレスNO. B10)
● エンジングループ……	13
	(アドレスNO. C1)
● フレームグループ……	33
	(アドレスNO. E1)
● 部品番号索引……	80
	(アドレスNO. H1)
● 部品名索引……	85
	(アドレスNO. I1)

● 部品の注文、修理などの資料としてお使い下さい。

- ・販売対象部品を収録してあります。
- ・部品注文は部品番号でご連絡下さい。
(部品は変更される場合がありますのでタイプ・色・メーカー名・号機・エンジン型式記号を必要に応じて一緒にご連絡下さい。)
- ・使用個数に () がつけられている部品はオプション部品です。
- ・使用個数が "N" と表示されている部品は必要に応じて選択して使用する部品です。
- ・標準整備時間を記載してあります。
- ・パーツリストのイラストレーション(部品図)は部品を探し出す目安として載せてありますので、現品と形状が異なる場合があります。
- ・部品の標準価格を記載してあります
(本パーツリストに記載の部品標準価格は予告なしに変更することがあります。)

● 部品に変更があったとき

- ・適用号機欄に号機が記載されます。号機が記載されていない部品は初号機から使用しています。
- ・部品名欄に部品番号が記載されているものはその部品番号に統一されたことを示します

● パーツリストに変更があったとき

- ・マイクロフィッシュタイプは差替フィッシュを、また平とじ版タイプは改訂版を適時発行しますので最新のパーツリストをご使用下さい。
- ・前版のパーツリストに対して何らかの変更、または追加があった場合は見出し番号欄に*マークが表示されています。

● 部品番号の構成

〈例〉 一般部品

○○○○○-○○○-○○○○○
 主部品番号 機種 変更 | パーツ色記号・エンジン型式記号 (HA~HZ)
 |
 | メーカー区分

〈例〉 ボルト・ナット・その他の標準部品

○○○○○-○○○○○-○○○
 主部品番号 寸法 | 表面処理
 |
 | 改正JIS

● 色記号と色名は下記の通りです。

- ・Z A以降のパーツ色記号は部品名欄に記載されている本田色記号で色名をお知り下さい。

本田色記号	色名
NH-0	ホワイト
NH-1	ブラック
NH-35M	クラウドシルバーメタリック
NH-111	コルチナホワイト
NH-138	シャスタホワイト
R-110	モンツアレッド
R-123	ルミナスレッド

● 略語

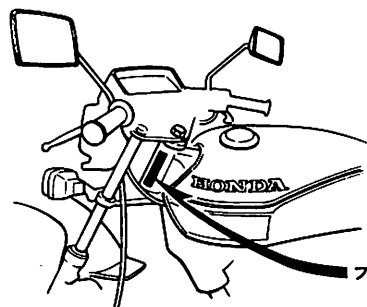
- ・パーツリストには下記の略語が使用されています。
- ASSY. ……アッセンブリー
- COMP. ……コンプリート
- R. ……ライト(右)
- L. ……レフト(左)
- STD. ……スタンダード
- MM ……ミリメートル
- G ……グラム
- T(22T) ……チョウ(歯数22)
- A ……アンペア
- V ……ボルト
- W ……ワット
- KPH ……キロメートル毎時
- L.E.D. ……ライトエミットテッドダイオード(発光ダイオード)
- L(100L) ……リンク(駒数100)
- A.C. ……オルタネーティングカーレント(交流)
- D.C. ……ダイレクトカーレント(直流)
- A.M. ……アタッチングマーク(貼り付けマーク)
- T.M. ……トランスクリプトマーク(転写マーク)
- C.D.I. ……キャパシティブディスチャージイグニッション(容量放電点火)

●号機管理と打刻位置

機 種 名	エンジン部品 エンジン号機	フレーム部品 フレーム号機	キャブレター部品 キャブレター号機
MBX50C	AC03E- 1000030~ 1036193	AC03- 1000026~ 1036169	PF16A [A]
MBX50SWE	AC08E- 1000006~ 1011112	AC08- 1000006~ 1011105	PF11B [A]
MBX50SWG (MBX50F)	AC08E- 1100001~	AC08- 1100001~	PF16M [A]

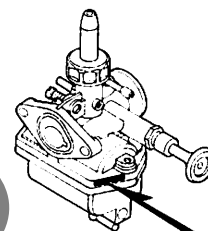
・キャブレターアッセンブリーはエンジン号機で管理されていますがその構成部品は下記アンダーラインで示したキャブレター号機で管理されています。

PF16A [A] KC ア



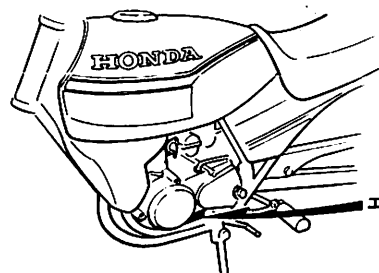
フレーム号機打刻位置

BGE2-0B



キャブレター号機打刻位置

B166-0C



エンジン号機打刻位置

BGE2-0A

●ロックとブランクキー選択表

・ロック及びブランクキーの選択は下記選択表をご参照下さい。

タイプ	キーNo. 表示
タイプ 1	*01~*20
	A**~B**
タイプ 2	*21~*40
	C**~D**

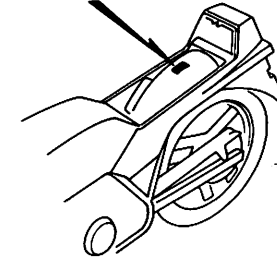
*には数字0~9が入ります。

●配色表

・色物部品をご注文の際は下記一覧表を参照して該当部番でご注文下さい。

・/印の部番は部品番号が一定している部番です。

カラーラベル貼付位置



BGE2-0C

機種名 (MODEL)	MBX50C			MBX50SWE		MBX50SWG (MBX50F)	
主体色 (COLOR)	NH-111	R-110	NH-1	NH-138	NH-1	R-123	NH-1
色物部品名	コード (CODE)						
ヘッドライトケース				NH-1			
フロントフェンダー						NH-138	
フューエルタンクセット	NH-111	R-110	NH-1	NH-138	NH-1	R-123/NH-138	NH-1/NH-138
R/L.サイドカバー				NH-1		NH-138	
リヤカウル				NH-1		NH-138	
シングルシート ASSY.	ブラック			スパークレッド			
リヤブレーキパネル				NH-35M			
リヤフォーク ASSY.							
ミニチュアフェアリング ASSY.						R-123	NH-1
ミニチュアフェアリングボディ							
アンダーカウル						NH-1	
ドライブコーションマーク	NH-1		NH-0	NH-1	NH-0	NH-1	NH-0
オイルコーションマーク A	NH-1		NH-0	NH-1	NH-0	NH-1	NH-0
R/L.フューエルタンクストライプ				TYPE 1	TYPE 2	TYPE 1	TYPE 2
フロントフェンダーストライプ							
R/L.ヘッドライトケースストライプ	TYPE 1	TYPE 2	TYPE 3				
R/L.リヤカウルストライプ						TYPE 1	TYPE 2
リヤカウルマーク							
R/L.サイドカバーストライプ						TYPE 1	TYPE 2
R/L.フューエルタンクマーク A				TYPE 1	TYPE 2		
R/L.フューエルタンクマーク B				TYPE 1	TYPE 2		
R/L.アンダーカウルストライプ							
R/L.フューエルタンクエンブレム							

●このパーツリストは昭和60年11月10日現在で編集してあります。

初版 昭和57年2月20日

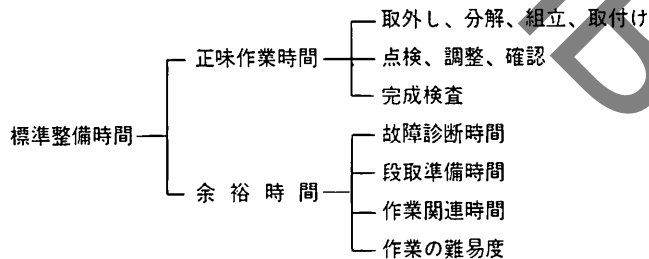
本田技研工業株式会社

標準整備時間

点検整備に必要な作業時間の標準を示し、お店での適正な整備時間、料金の目安としていただくためのものです。

※標準整備時間はパーツリストのブロックに従い、各ブロック別に代表作業名（部品名）をあげ、その時間を0.1時間単位で表してあります。

1. 標準整備時間について



※余裕時間は機能別（作業ブロック）ランクにより係数を変更して計算してあります。

●標準整備時間算出の条件

- ・工具、整備機器はホンダの指定するものを標準とします（ハンドツールを原則とする）
- ・作業者はホンダ車の整備経験が3年程度
- ・作業手順はホンダのサービスマニュアルに従っています 作業は1名で行ない、2名以上の場合は延時間で表現されています

3. 標準整備時間の範囲・内容

- ・整備時間は全て正常な状態で1個あたりの時間を算出してあります。事故車や特別装備車などは別料金となります
- ・出張サービス、故障時の引取り、納車などの料金は別料金になります
- ・代表部品名の下に●印で記載されている部品の整備時間は代表部品名の整備時間と同時間です。
- ・代表部品は整備作業の順序等に関係なく選ばれています
- ・時間の前に*印があるものはエンジンの脱着作業を必要とし、エンジン脱着時間を含んでおります。

4. 整備時間の算出

計算しやすい十進法に読みかえてあります 従って表示されている整備時間の実時間は次のようになります。

整備時間	時間
0.3	18分
1.5	1時間30分

5. 工賃の算出法

整備時間にそのまま賃率（時間当り工賃）をかけるか時間×料金早見表をご利用ください。

$$\begin{aligned} \text{整備時間} \times \text{賃率} \\ 0.2 \times 4000 &= 800 \text{円} \\ 0.2 \times 4500 &= 900 \text{円} \end{aligned}$$

●標準整備時間の算出例

1. 同時に2ヶ所以上修理を行う場合

～1 作業系統が全く別の場合

→それぞれの整備時間を加算する

例1

整備項目	標準整備時間
シリンダーCOMP. 交換	1.1
A.C.ジェネレーターASSY. 交換	0.4

$$\text{整備時間} \quad 1.1+0.4=1.5$$

～2 作業系統が同じ場合

→最後の交換部品の作業整備時間とする

例2

整備項目	標準整備時間
ピストンピン交換	1.0
シリンダーガスケット交換	0.9
クランクシャフトCOMP. 交換	* 3.5

$$\text{整備時間} \quad 3.5$$

～3 作業の一部が重複した場合

例3

整備項目	標準整備時間
クランクシャフトCOMP. 交換	* 3.5
ギヤーシフトドラムCOMP. 交換	* 3.1
クランクケース分割	* 3.0

$$\text{クランクケース分割が重複作業} \quad \text{整備時間} \quad (3.5+3.1)-3.0=3.6$$

2. 作業名に記載されていない作業の算出

例4 クラッチプレート

整備項目	標準整備時間
クラッチフリクションディスク カンレンプヒン フクム	0.8

同一ブロック、同一作業内容の上記標準整備時間を使用する。

例5 リヤブレーキカムの交換

整備項目	標準整備時間
リヤブレーキパネルCOMP. カンレンプヒン フクム	0.5

同一ブロック、同一作業内容の上記標準整備時間を使用する。

●調整・清掃・脱着時間

調 備 項 目	標準整備時間	備 考
キャブレター分解調整	0.6	エンジン取付け後の調整含む
エンジン脱着	1.2	搭載後の調整含む
クランクケース分割	3.0	エンジン脱着含む
キャブレターアイドルリング	0.1	
キャブレターフロートレベル調整	0.5	
オイルポンプコントロールワイヤー調整	0.1	
オイルポンプエア抜き	0.2	
点火時期点検	0.2	
クラッチ調整	0.1	レバー遊び調整含む
フロントブレーキエア抜き	0.2	
ドライブチェン調整	0.1	
リヤブレーキ調整	0.1	ブレーキシュー調整は含まず
エアークリーナー清掃	0.2	
ラジエーター液交換	0.2	

・外注加工費は別途請求する。

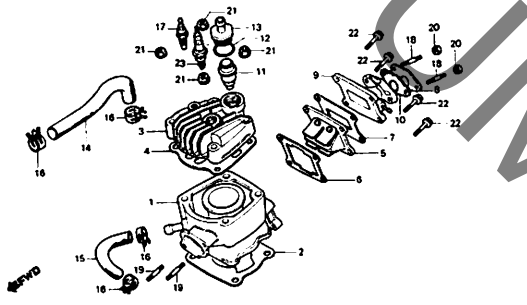
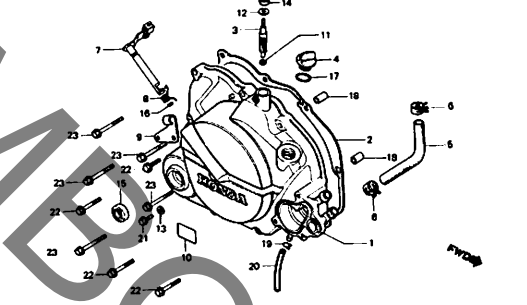
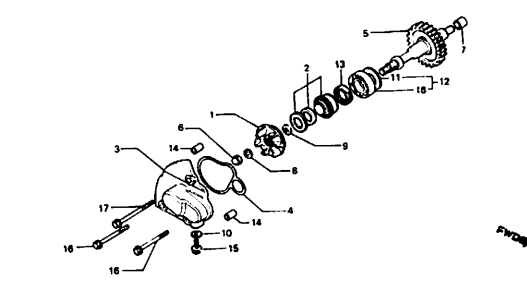
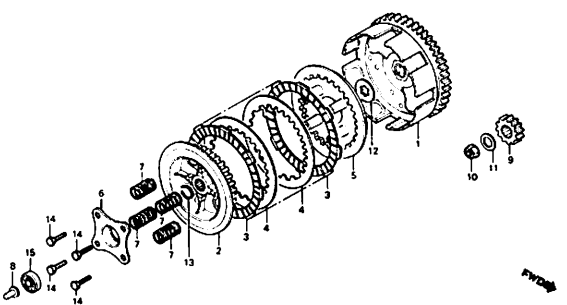
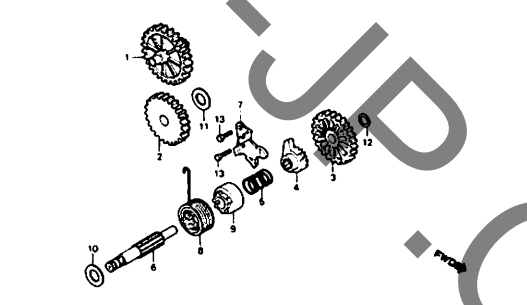
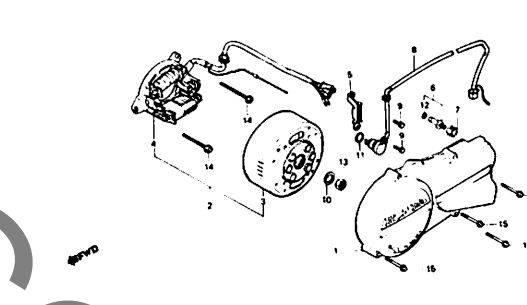
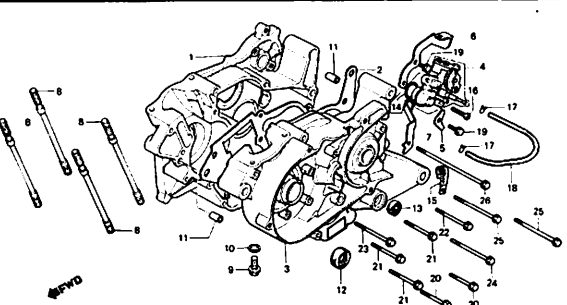
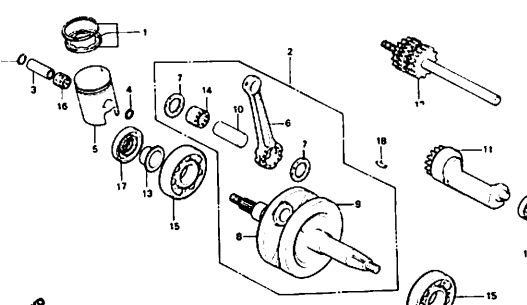
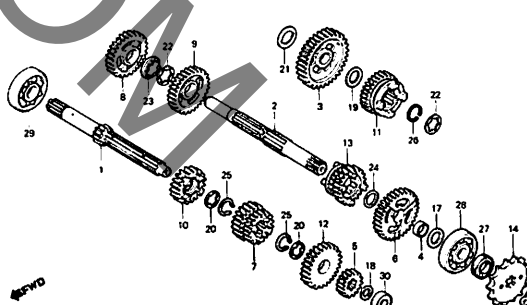
(シリンダーボアリング・クランクシャフト組立等)

時間一料金早見表

料率 時間	¥3,600/H	¥3,700/H	¥3,800/H	¥3,900/H	¥4,000/H	¥4,100/H	¥4,200/H	¥4,300/H	¥4,400/H	¥4,500/H	¥4,600/H	¥4,700/H	¥4,800/H	¥4,900/H	¥5,000/H	¥5,100/H	¥5,200/H	¥5,300/H	¥5,400/H	¥5,500/H
0.1	360	370	380	390	400	410	420	430	440	450	460	470	480	490	500	510	520	530	540	550
0.2	720	740	760	780	800	820	840	860	880	900	920	940	960	980	1,000	1,020	1,040	1,060	1,080	1,100
0.3	1,080	1,110	1,140	1,170	1,200	1,230	1,260	1,290	1,320	1,350	1,380	1,410	1,440	1,470	1,500	1,530	1,560	1,590	1,620	1,650
0.4	1,440	1,480	1,520	1,560	1,600	1,640	1,680	1,720	1,760	1,800	1,840	1,880	1,920	1,960	2,000	2,040	2,080	2,120	2,160	2,200
0.5	1,800	1,850	1,900	1,950	2,000	2,050	2,100	2,150	2,200	2,250	2,300	2,350	2,400	2,450	2,500	2,550	2,600	2,650	2,700	2,750
0.6	2,160	2,220	2,280	2,340	2,400	2,460	2,520	2,580	2,640	2,700	2,760	2,820	2,880	2,940	3,000	3,060	3,120	3,180	3,240	3,300
0.7	2,520	2,590	2,660	2,730	2,800	2,870	2,940	3,010	3,080	3,150	3,220	3,290	3,360	3,430	3,500	3,570	3,640	3,710	3,780	3,850
0.8	2,880	2,960	3,040	3,120	3,200	3,280	3,360	3,440	3,520	3,600	3,680	3,760	3,840	3,920	4,000	4,080	4,160	4,240	4,320	4,400
0.9	3,240	3,330	3,420	3,510	3,600	3,690	3,780	3,870	3,960	4,050	4,140	4,230	4,320	4,410	4,500	4,590	4,680	4,770	4,860	4,950
1.0	3,600	3,700	3,800	3,900	4,000	4,100	4,200	4,300	4,400	4,500	4,600	4,700	4,800	4,900	5,000	5,100	5,200	5,300	5,400	5,500
2.0	7,200	7,400	7,600	7,800	8,000	8,200	8,400	8,600	8,800	9,000	9,200	9,400	9,600	9,800	10,000	10,200	10,400	10,600	10,800	11,000
3.0	10,800	11,100	11,400	11,700	12,000	12,300	12,600	12,900	13,200	13,500	13,800	14,100	14,400	14,700	15,000	15,300	15,600	15,900	16,200	16,500
4.0	14,400	14,800	15,200	15,600	16,000	16,400	16,800	17,200	17,600	18,000	18,400	18,800	19,200	19,600	20,000	20,400	20,800	21,200	21,600	22,000
5.0	18,000	18,500	19,000	19,500	20,000	20,500	21,000	21,500	22,000	22,500	23,000	23,500	24,000	24,500	25,000	25,500	26,000	26,500	27,000	27,500
6.0	21,600	22,200	22,800	23,400	24,000	24,600	25,200	25,800	26,400	27,000	27,600	28,200	28,800	29,400	30,000	30,600	31,200	31,800	32,400	33,000
7.0	25,200	25,900	26,600	27,300	28,000	28,700	29,400	30,100	30,800	31,500	32,200	32,900	33,600	34,300	35,000	35,700	36,400	37,100	37,800	38,500
8.0	28,800	29,600	30,400	31,200	32,000	32,800	33,600	34,400	35,200	36,000	36,800	37,600	38,400	39,200	40,000	40,800	41,600	42,400	43,200	44,000
9.0	32,400	33,300	34,200	35,100	36,000	36,900	37,800	38,700	39,600	40,500	41,400	42,300	43,200	44,100	45,000	45,900	46,800	47,700	48,600	49,500
10.0	36,000	37,000	38,000	39,000	40,000	41,000	42,000	43,000	44,000	45,000	46,000	47,000	48,000	49,000	50,000	51,000	52,000	53,000	54,000	55,000
11.0	39,600	40,700	41,800	42,900	44,000	45,100	46,200	47,300	48,400	49,500	50,600	51,700	52,800	53,900	55,000	56,100	57,200	58,300	59,400	60,500
12.0	43,200	44,400	45,600	46,800	48,000	49,200	50,400	51,600	52,800	54,000	55,200	56,400	57,600	58,800	60,000	61,200	62,400	63,600	64,800	66,000
13.0	46,800	48,100	49,400	50,700	52,000	53,300	54,600	55,900	57,200	58,500	59,800	61,100	62,400	63,700	65,000	66,300	67,600	68,900	70,200	71,500
14.0	50,400	51,800	53,200	54,600	56,000	57,400	58,800	60,200	61,600	63,000	64,400	65,800	67,200	68,600	70,000	71,400	72,800	74,200	75,600	77,000
15.0	54,000	55,500	57,000	58,500	60,000	61,500	63,000	64,500	66,000	67,500	69,000	70,500	72,000	73,500	75,000	76,500	78,000	79,500	81,000	82,500
16.0	57,600	59,200	60,800	62,400	64,000	65,600	67,200	68,800	70,400	72,000	73,600	75,200	76,800	78,400	80,000	81,600	83,200	84,800	86,400	88,000

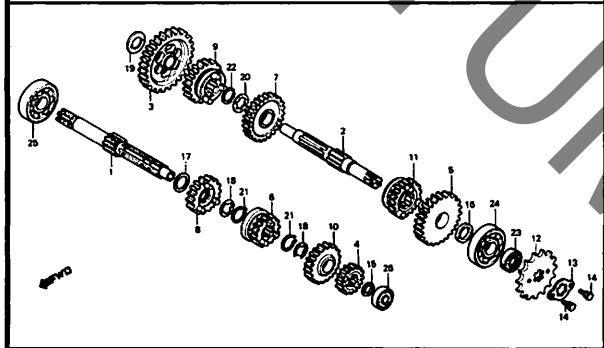
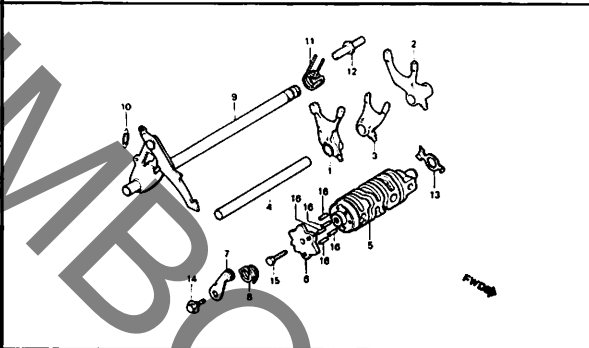
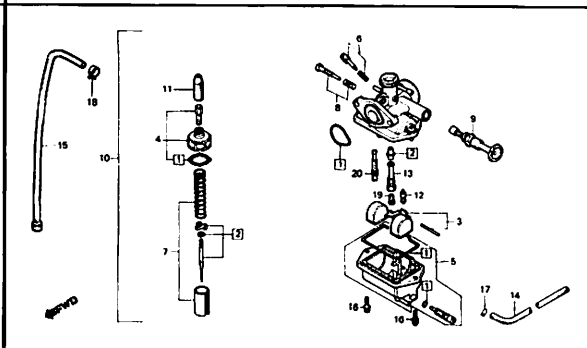
エンジン グループ 目次

・イラスト内の見出し番号は本文イラストの見出し番号と異なる場合があります。

<p>E-1 シリンダー・シリンダーヘッド C1</p> 	<p>E-2 R. クランクケースカバー C3</p> 	<p>E-3 ウォーターポンプ C5</p> 
<p>E-4 クラッチ C6</p> 	<p>E-5 キックスタータースピンドル C7</p> 	<p>E-6 L. クランクケースカバー・ジェネレーター C8</p> 
<p>E-7 クランクケース・オイルポンプ C9</p> 	<p>E-8 クランクシャフト・ピストン C11</p> 	<p>E-9 トランスミッション (MBX50C・MBX50SWG) C13</p> 

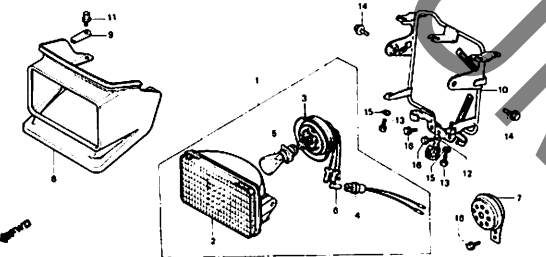
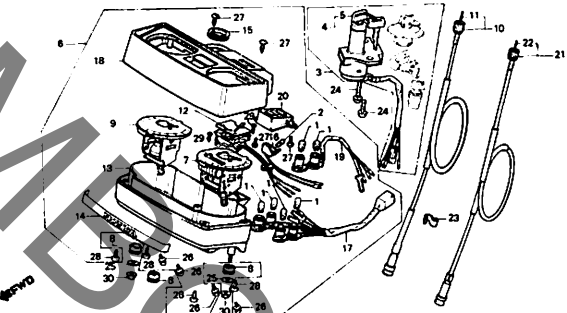
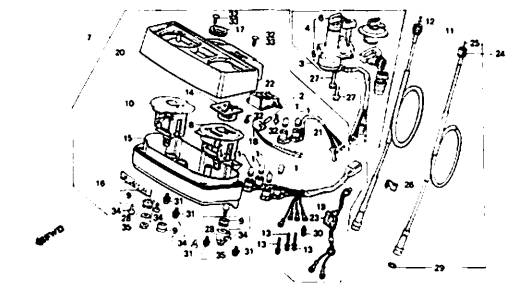
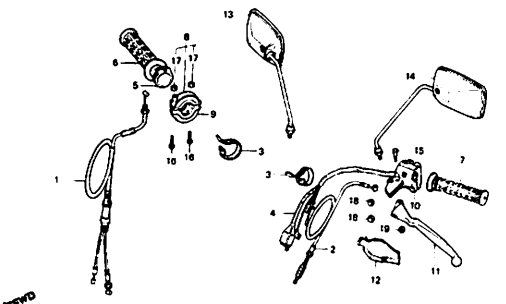
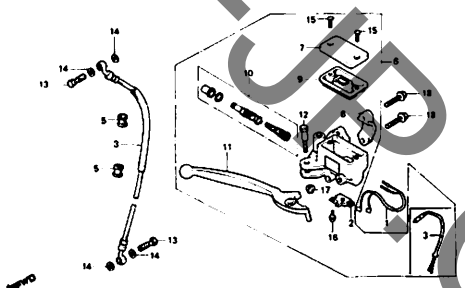
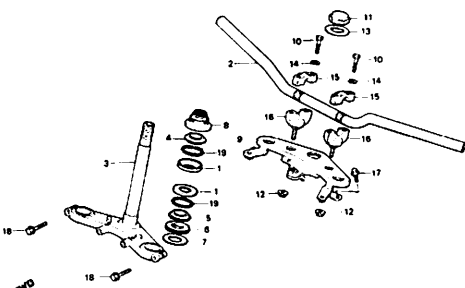
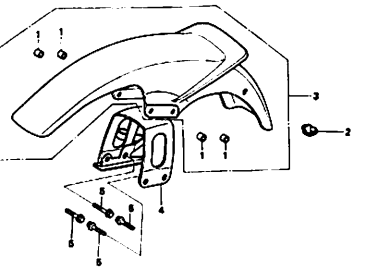
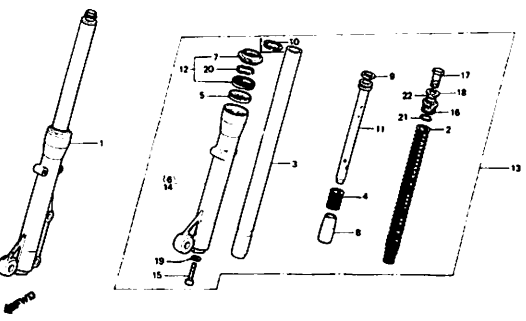
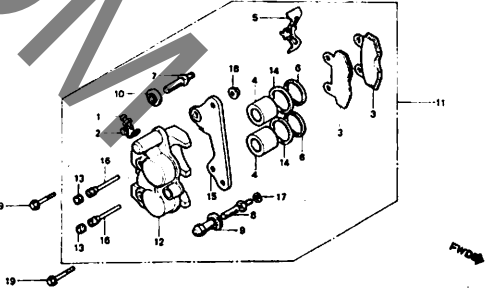
エンジン グループ 目次

・イラスト内の見出し番号は本文イラストの見出し番号と異なる場合があります。

<p>E-9-1 トランсмисシヨン (MBX50SWE) C15</p>	<p>E-10 シフトドラム・シフトフォーク D1</p>	<p>E-11 キャブレター D2</p>
		
<p>EOP-1 ガasketキット D4</p>		

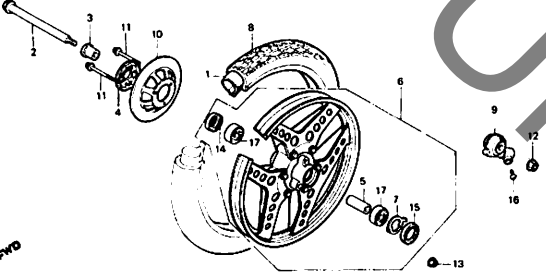
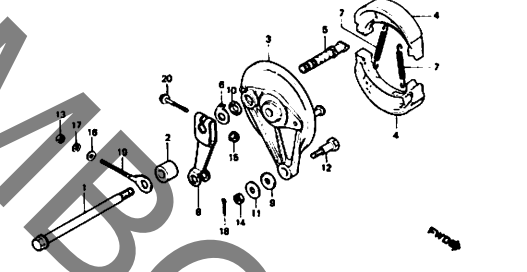
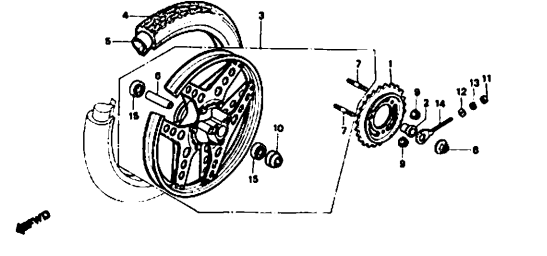
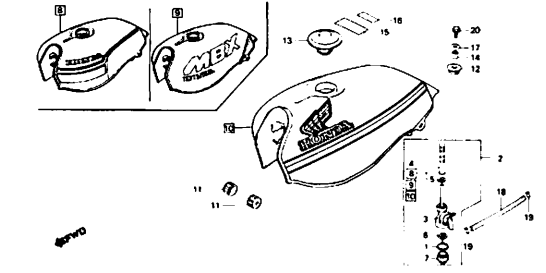
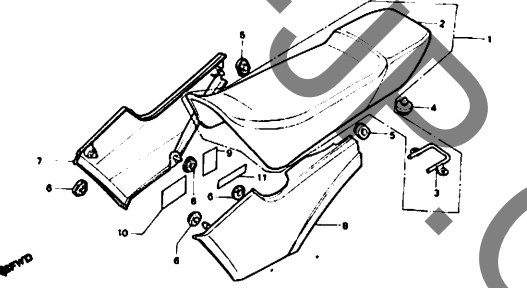
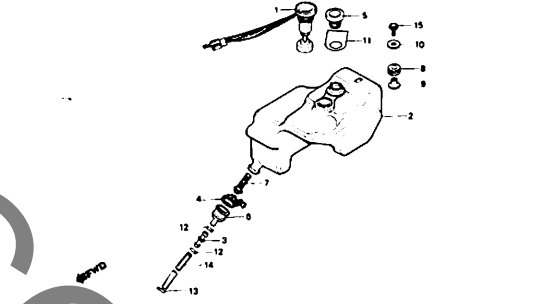
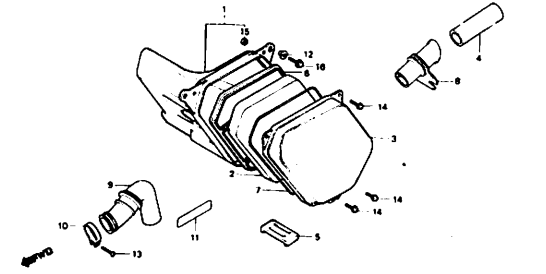
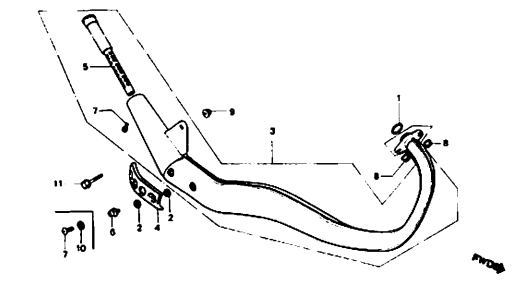
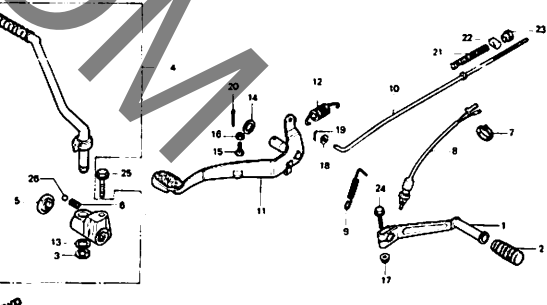
フレーム グループ 目次

・イラスト内の見出し番号は本文イラストの見出し番号と異なる場合があります。

<p>F-1 ヘッドライト E1</p> 	<p>F-2 メーター (MBX50C) E2</p> 	<p>F-2-1 メーター (MBX50SWE・ MBX50SWG) E4</p> 
<p>F-3 ハンドルレバー・ケーブル・スイッチ E6</p> 	<p>F-4 フロントブレーキマスターシリンダー E7</p> 	<p>F-5 ハンドルレバー・ステアリングシステム E8</p> 
<p>F-6 フロントフェンダー E9</p> 	<p>F-7 フロントフォーク E10</p> 	<p>F-8 フロントブレーキキャリア E12</p> 

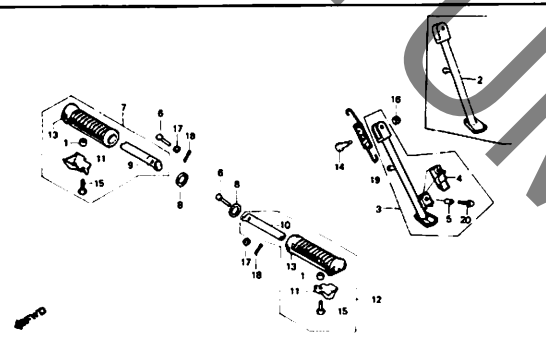
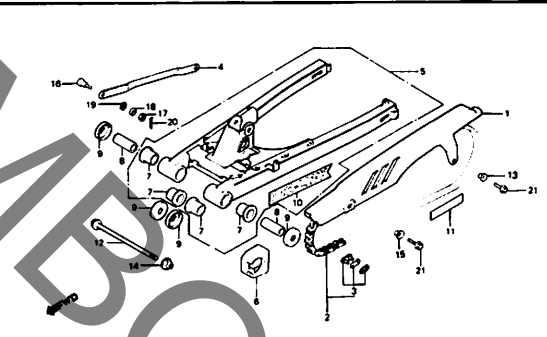
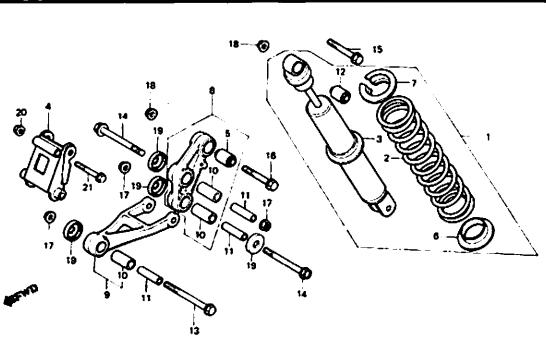
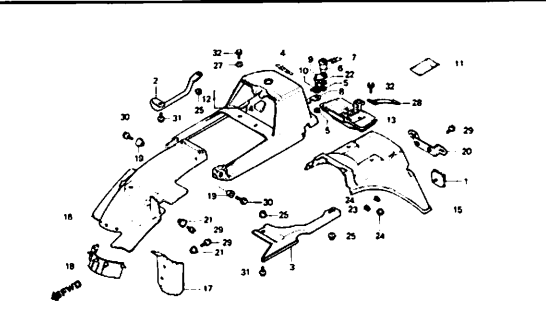
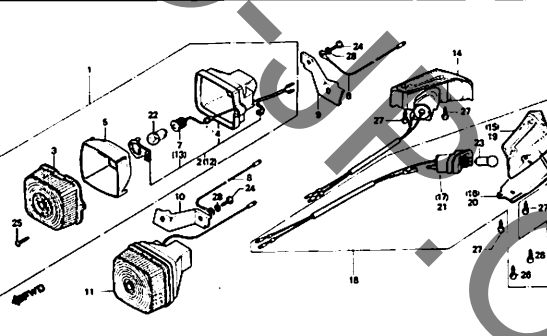
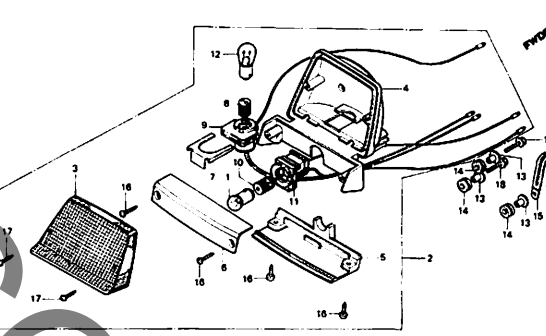
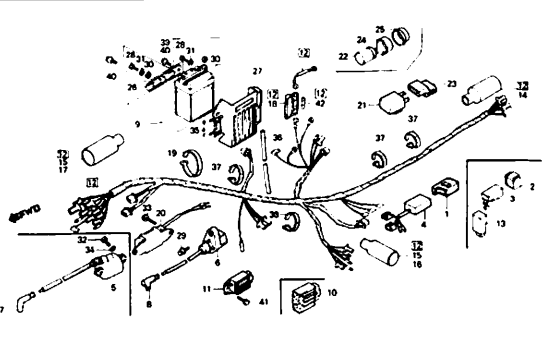
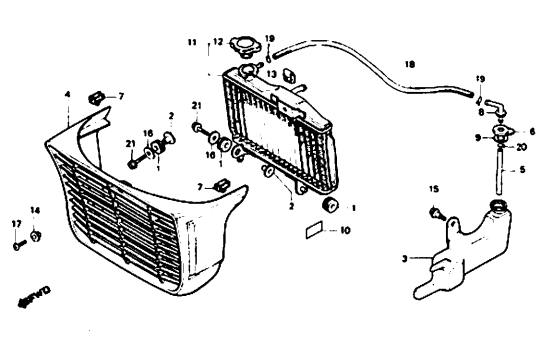
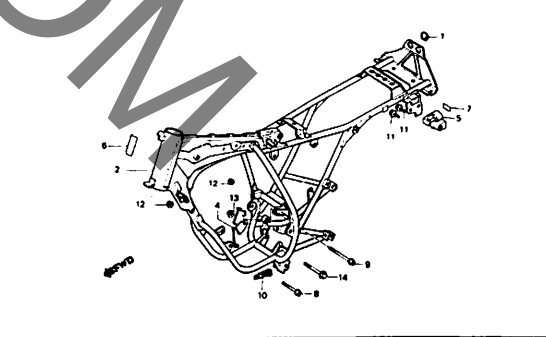
フレーム グループ 目次

・イラスト内の見出し番号は本文イラストの見出し番号と異なる場合があります。

<p>F-9 フロントホイール E13</p> 	<p>F-10 リヤブレーキ・モデル E14</p> 	<p>F-11 リヤホイール E15</p> 
<p>F-12 フューエルタンク F1</p> 	<p>F-13 シート・サイドカバー F3</p> 	<p>F-14 オイルタンク F5</p> 
<p>F-15 エアークリーナー F6</p> 	<p>F-16 エキゾーストマフラー F7</p> 	<p>F-17 チェンジペダル・ブレーキペダル・キックアーム F8</p> 

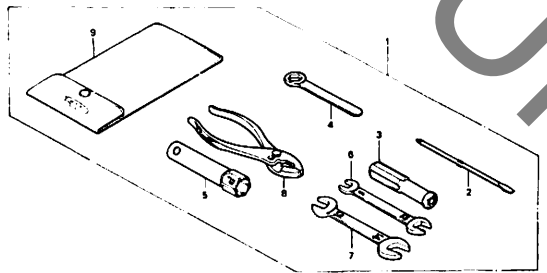
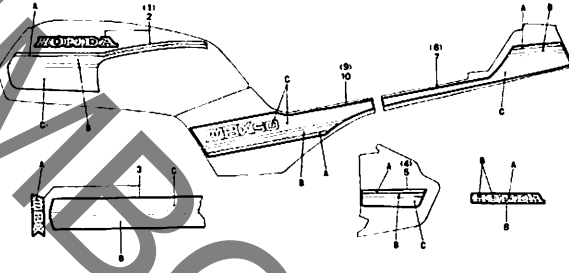
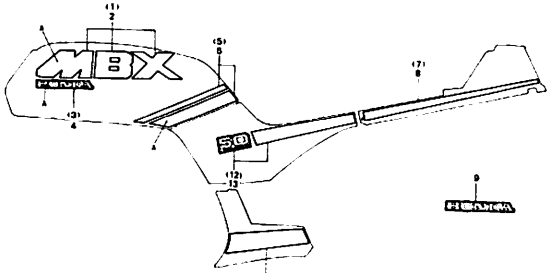
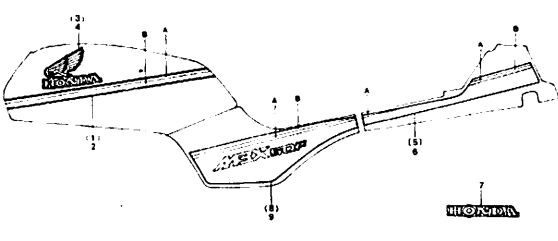
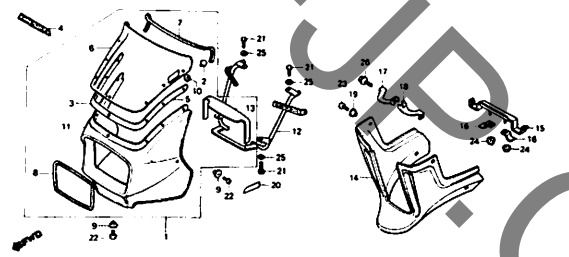
フレーム グループ 目次

・イラスト内の見出し番号は本文イラストの見出し番号と異なる場合があります。

<p>F-18 ステップ・サイドスタンド F10</p> 	<p>F-19 リヤフォーク・チェンケース F11</p> 	<p>F-20 リヤクッション・リンク F13</p> 
<p>F-21 リヤフェンダー F15</p> 	<p>F-22 ウィンカー G1</p> 	<p>F-23 テールライト G3</p> 
<p>F-24 ワイヤハーネス・ イグニッションコイル・バッテリー G4</p> 	<p>F-25 ラジエーター G7</p> 	<p>F-26 フレームボディ G8</p> 

フレーム グループ 目次

・イラスト内の図出し番号は本文イラストの図出し番号と異なる場合があります。

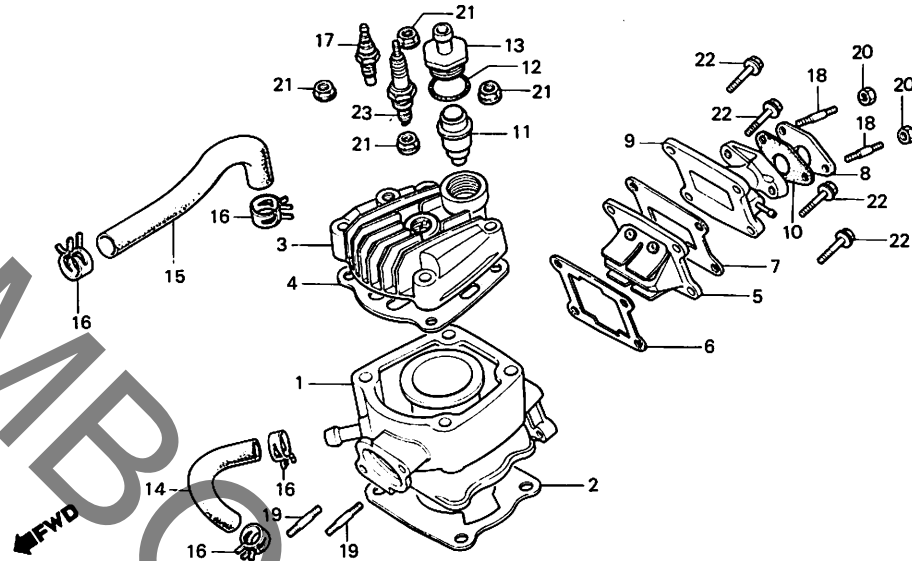
<p>F-27 ツール G9</p>	<p>F-28 ストラップ (MBX50C) G10</p>	<p>F-28-1 ストラップ (MBX50SWE) G12</p>
		
<p>F-28-2 ストラップ (MBX50SWG) G13</p>	<p>F-29 アンダーカウル・フェアリング G14</p>	
		

C 1

ブロックNO.

E-1

シリンダー・シリンダーヘッド



BGE2-1

整備項目	標準時間	見出番号	部品番号	部品名	標準価格	使用個数			適用号機	
						MBX50	C	SWE	SWG	初号機
シリンター-COMP.	1.1	1	12110-GE2-000	シリンター-COMP.	11,900	1	-	1		
シリンター-カスケット	0.9		12110-GJ0-000	シリンター-COMP.A	11,300	-	1	-		
シリンター-ヘッド	0.5	5742	12191-GE2-000	シリンター-カスケット	70	1	1	1		
シリンター-ヘッドカスケット	0.4	3	12200-GE2-000	シリンター-ヘッド	4,250	1	-	-	5400	
リートバルブCOMP.	0.3		12200-GE2-720	シリンター-ヘッド	4,950	-	1	-		
インレットパイプCOMP.			12200-GE2-650	シリンター-ヘッド	4,950	-	-	1	5300	
サーモスタットASSY.		4	12251-GE2-000	シリンター-ヘッドカスケット	430	1	1	1		
サーモスタットカバー		5	14100-GE2-004	リートバルブCOMP.	3,300	1	-	1		
ウォーターホースA			14100-GM2-003	リートバルブCOMP.	3,100	-	-	1		
ウォーターホースB		6	14132-GE2-000	リートバルブカスケットA	80	1	1	1		
サーモユニット		7	14133-GE2-000	リートバルブカスケットB	80	1	-	1		
キャブレターインシュレーター	0.2		14133-GM2-000	リートバルブカスケットB	80	-	1	-		
スタットホルルト 6X28 (イツコマシ 0.1 カサシ)		8	16211-166-000	キャブレターインシュレーター	195	1	-	1		
スタットホルルト 8X35 (イツコマシ 0.1 カサシ)		9	16211-GM2-000	キャブレターインシュレーター	50	-	-	1		
			17100-GE2-000	インレットパイプCOMP.	1,150	1	-	1		
			17100-GM2-000	インレットパイプCOMP.	1,050	-	1	-		
		10	17119-166-000	インレットパイプカスケット	55	1	-	1		
			17119-GM2-000	インレットパイプカスケット	50	-	1	-		
		11	19300-GE2-003	サーモスタットASSY.	1,600	1	1	1		
		12	19310-GE2-000	サーモスタットOリング	85	1	1	1		
		13	19315-GE2-000	サーモスタットカバー	560	1	1	1		
		14	19501-GE2-000	ウォーターホースA	230	1	1	1		
		15	19502-GE2-000	ウォーターホースB	230	1	1	1		
		16	19509-GE2-003	D19チユ-フックランフ	115	4	4	4		
		17	37750-PC1-004	サーモユニット	1,400	1	1	1		
		18	92700-06028-1B	スタットホルルト 6X28.	25	2	2	2		

1985.11.10

C1

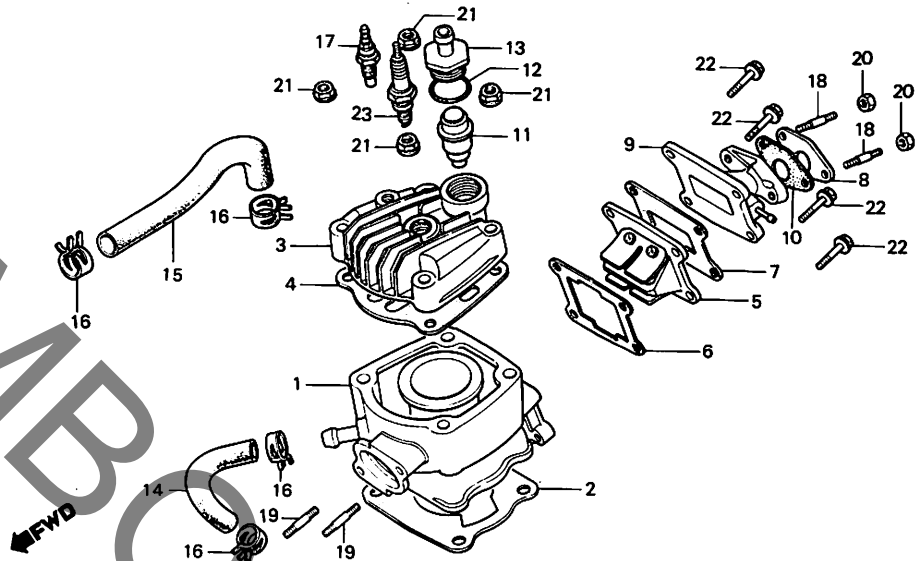
2

C 2

ブロックNO.

E-1

シリンダー・シリンダーヘッド



BGE2-1

整備項目	標準時間	見出番号	部品番号	部品名	標準価格	使用個数			適用号機	
						MBX50	C	SWE	SWG	初号機
		19	92700-08035-1B	スタットボルト 8X35.....	35	2	2	2		
		20	94001-06000-0S	6カクナツト 6MM.....	15	2	2	2		
		21	94050-08000	フランシナツト 8MM.....	20	4	4	4		
		22	96000-06020-00	フランシボルト 6X20.....	25	4	4	4		
		23	98079-57814	スィークラック (B7ES NGK)...	シカ	(1)	(1)	(1)		
			98079-57824	スィークラック (W22ES-U ND)..	シカ	(1)	(1)	-		
			98079-57825	スィークラック (W22ES-U ND)..	シカ	-	-	(1)		
			98079-58810	スィークラック (B-8ES NGK)...	シカ	1	1	1		
			98079-58824	スィークラック (W24ES-U ND)..	シカ	-	-	1		
			98079-59810	スィークラック (B-9ES NGK)...	シカ	(1)	(1)	(1)		
			98079-59820	スィークラック (W27ES-U ND)..	シカ	(1)	(1)	-		
			98079-59824	スィークラック (W24ES-U ND)..	シカ	1	1	-		
			98079-59825	スィークラック (W27ES-U ND)..	シカ	-	-	(1)		

1985.11.10

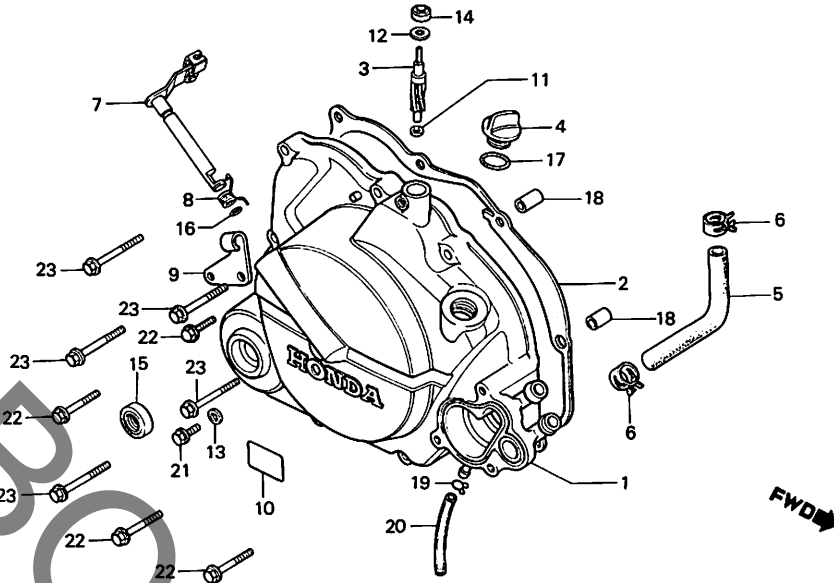
C2

C 3

ブロックNO.

E-2

R. クランクケースカバー



BGE2-2

整備項目	標準時間	見出番号	部品番号	部品名	標準価格	使用個数			適用号機	
						MBX50	C	SME	SWG	初号機
R. クランクケースカバー-COMP.	0.8	1	11330-GE2-000	R. クランクケースカバー-COMP.	7,100	1	-	-		
R. クランクケースカバー-カセット	0.6		11330-GE2-010	R. クランクケースカバー-COMP.	7,100	-	1	-		
タコメーターキヤ-			11330-GE2-020	R. クランクケースカバー-COMP.	7,100	-	-	1		
(カンレンフレン フルム)		2	11393-GE2-000	R. クランクケースカバー-カセット	240	1	1	1		
クラツチレバ-COMP.		3	12431-166-000	タコメーターキヤ-	760	1	1	1		
(カンレンフレン フルム)		4	15611-381-000	オイルフィルターキヤツフ°	360	1	1	1		
オイルシール 6.5X14.5X7		5	19503-GE2-000	ウォーターホ-スC	230	1	1	1		
ウォーターホ-スC	0.3									
		6	19509-GE2-003	D19チユ-フ°クラツフ°	115	2	2	2		
		7	22810-166-000	クラツチレバ-COMP.	820	1	1	1		
		8	22815-166-000	クラツチレバ-スフ°リンク°	80	1	1	1		
		9	22821-GE2-000	クラツチレバ°フルムシ-バ-	165	1	1	1		
		10	87541-GE2-300	オイルキヤツフ°ラハ°ル	55	1	1	-		
		*	87541-GE2-740	オイルキヤツフ°ラハ°ル	55	-	-	1		
		11	90444-611-920	タコメーターアツシヤ-A	50	1	1	1		
		12	90458-324-010	スラストアツシヤ- 6.7MM	55	1	1	1		
		13	90461-357-000	シ-リンク°アツシヤ- 12MM	140	1	1	1		
		14	91201-324-023	オイルシール 6.5X14.5X7	90	1	1	1		
		15	91211-671-003	オイルシール 15X25X6	145	1	1	-		
			91204-259-003	オイルシール 16X28X7	110	-	-	1		
			91204-259-005	オイルシール 16X28X7	110	-	-	1		
		16	91303-719-000	Oリング° 9MM	85	1	1	1		
		17	91303-800-000	Oリング° 16MM	95	1	1	1		
		18	94301-08140	ノツク°ン 8X14	45	2	2	2		
		19	95002-35000	チユ-フ°クラツフ°C6.5	10	1	1	1		
		20	95003-08006-10	ヒ°ニ-ルチユ-フ° 4.5X6.5X60	15	1	1	1		

1985.11.10

C3

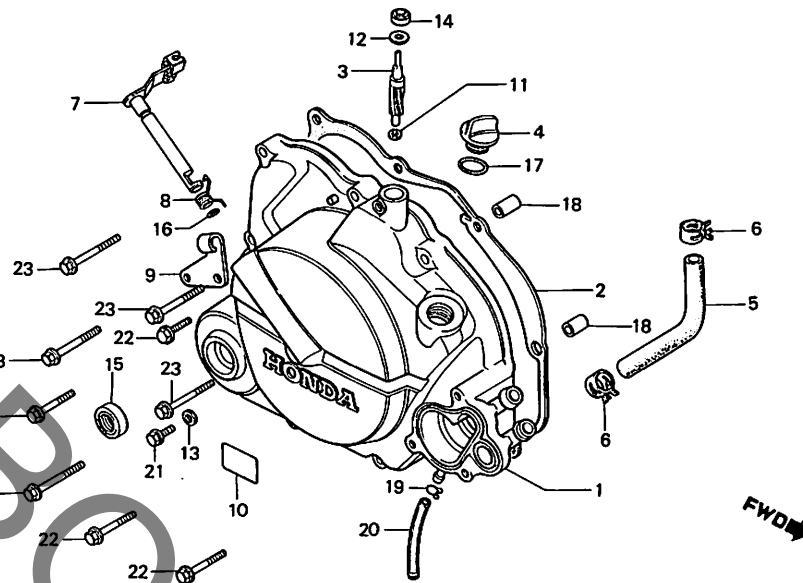
2

C 4

ブロックNO.

E-2

R. クランクケースカバー



BGE2-2

整備項目	標準時間	見出番号	部品番号	部品名	標準価格	使用個数			適用機種	
						MBX50	初号機	終号機	C	SWE
		21	95700-06010-00	フランシホルルト 6X10.....	20	1	1	-		
			95700-06010-07	フランシホルルト 6X10.....	20	-	-	1		
		22	96000-06028-00	フランシホルルト 6X28.....	35	4	4	-		
			96000-06028-07	フランシホルルト 6X28.....	35	-	-	4		
		23	96000-06035-00	フランシホルルト 6X35.....	35	5	5	-		
			96000-06035-07	フランシホルルト 6X35.....	35	-	-	5		

1985.11.10

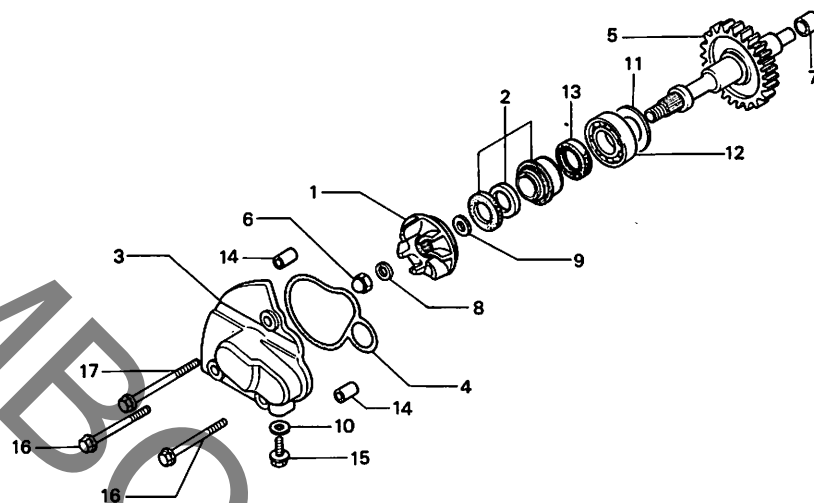
C4

C 5

ブロックNO.

E-3

ウォーターポンプ



BGE2-3

整備項目	標準時間	見出番号	部品番号	部品名	標準価格	使用個数			適用号機	
						MBX50	C	SWE	SWG	初号機
ウォーターポンプインペラー.....	0.3	1	19215-GE2-000	ウォーターポンプインペラー.....	660	1	1	1		
ウォーターポンプカバー.....		2	19217-657-023	メカニカルシール.....	1,500	1	1	1		
メカニカルシール.....	0.7	3	19221-GE2-000	ウォーターポンプカバー.....	1,750	1	1	1		
ラジアルボールリンク 12X28X7		4	19225-GE2-000	ウォーターポンプリンク.....	115	1	1	1		
オイルシール 12X21X4		5	19230-GE2-000	ウォーターポンプシャフトCOMP.....	2,000	1	-	-		
ウォーターポンプシャフトCOMP.....	0.6		19230-GE2-010	ウォーターポンプシャフトCOMP.....	2,000	-	1	1		
		6	90201-415-000	キャップナット 6MM.....	90	1	1	1		
		7	90436-GE2-000	ワッシャー 7MM.....	85	1	1	1		
		8	90443-035-000	シーリングワッシャー-A 6MM.....	45	1	1	1		
		9	90454-KA4-000	ワッシャー 8X13.....	55	1	1	1		
		10	90461-357-000	シーリングワッシャー 12MM.....	140	1	1	1		
		11	90501-GE2-303	スラストワッシャー.....	80	1	1	1		
		12	91001-KA4-003	ラジアルボールリンク 12X28X7 (トウヨウ)	420	1	1	1		
		13	91201-035-013	オイルシール 12X21X4.....	125	1	1	1		
			91201-035-015	オイルシール 12X21X4.....	125	1	1	1		
		14	94301-08140	ナット 8X14.....	45	2	2	2		
		15	95700-06010-00	フランジホイルト 6X10.....	20	1	1	-		
			95700-06010-07	フランジホイルト 6X10.....	20	-	-	1		
		16	96000-06060-00	フランジホイルト 6X60.....	35	2	2	-		
			96000-06060-07	フランジホイルト 6X60.....	40	-	-	2		
		17	96000-06070-00	フランジホイルト 6X70.....	45	1	1	-		
			96000-06070-07	フランジホイルト 6X70.....	45	-	-	1		

1985.11.10

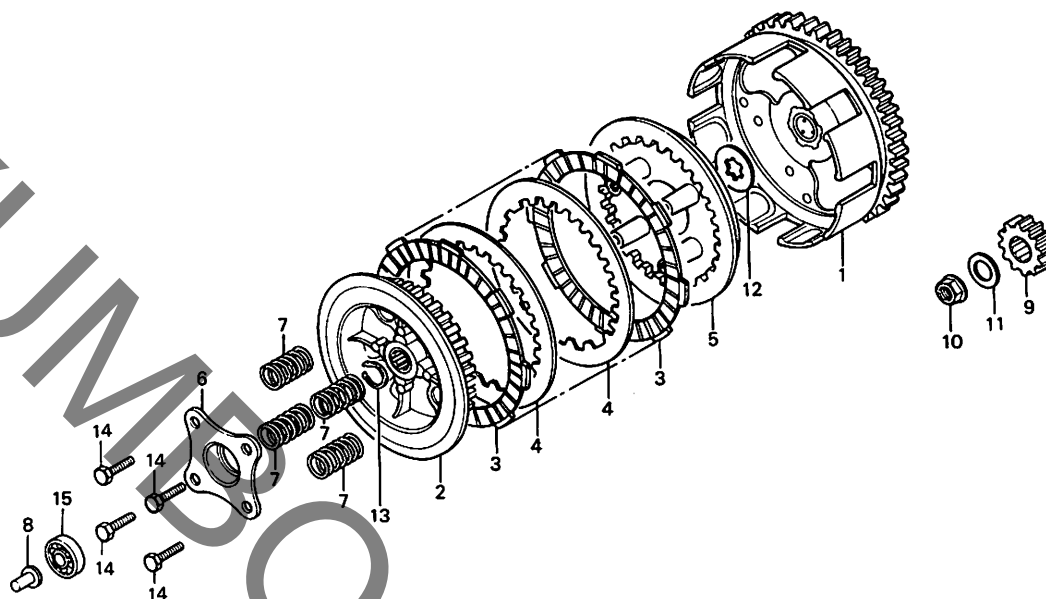
C5



ブロックNO.

E-4

クラッチ



B166-3A

整備項目	標準時間	見出番号	部品番号	部品名	標準価格	使用個数			適用号機	
						MBX50	C	SWE	SHG	初号機
クラッチアウター-COMP.....	0.8	1	22100-166-000	クラッチアウター-COMP.....	7,000	1	-	-		
クラッチセンター			22100-166-010	クラッチアウター-COMP.....	7,000	-	1	1		
クラッチフリクションディスク (カンレンフレン フラグ)		2	22121-115-010	クラッチセンター.....	1,350	1	1	1		
(ニコチモトウシカン ニコイシヨウチモ トウシカン)		3	22201-166-000	クラッチフリクションディスク.....	510	3	3	3		
クラッチフレンジア-フレート		4	22311-107-000	クラッチフレート.....	215	2	2	2		
クラッチスプリング.....	0.7	5	22350-115-020	クラッチフレンジア-フレート.....	780	1	1	1		
(ニコチモトウシカン ニコイシヨウチモ トウシカン)		6	22361-166-000	クラッチリフター-フレート.....	320	1	1	1		
フライマリットライフキヤ-		7	22401-166-000	クラッチスプリング.....	90	4	4	4		
クラッチリフター-ロット.....	0.6	8	22847-166-000	クラッチリフター-ロット.....	195	1	1	1		
		9	23121-GE2-000	フライマリットライフキヤ- (17T)..	1,100	1	1	1		
		10	90231-397-000	ロツクナツト 12MM.....	120	1	1	1		
		11	90440-166-000	フレンジア- 12MM.....	90	1	1	1		
		12	90462-115-010	スフレンジア- B 17MM.....	110	1	1	1		
		13	90601-001-000	エキスター-ガレガ-クリツフ° 17MM.....	45	1	1	1		
		14	92025-06025-0A	6カクホリツト 6X25.....	20	4	4	4		
		15	96100-60000-00	ラシメホリツト-16mm.....	300	1	1	1		

1985.11.10

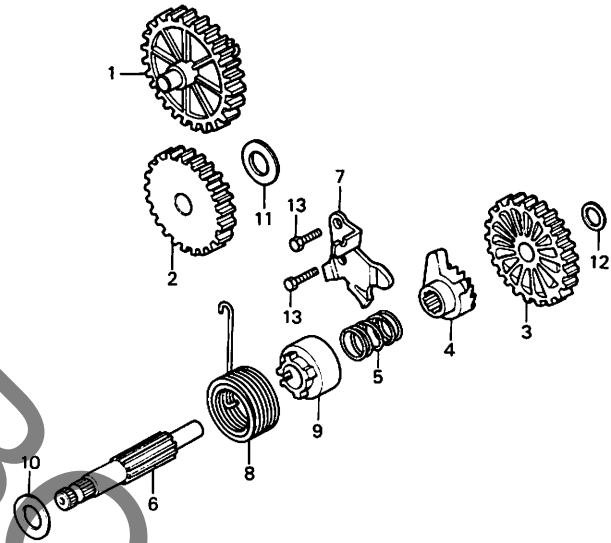
C6

C 7

ブロックNO.

E-5

キックスタータースピンドル



B166-4

整備項目	標準時間	見出番号	部品番号	部品名	標準価格	使用個数			適用号機	
						MBX50	C	SHG	初号機	終号機
オイルポンプオートリブキヤ	0.8	1	15141-GE2-000	オイルポンプオートリブキヤ	650	1	1	1		
スターターアイトリキヤ		2	23531-166-010	スターターアイトリキヤ	1,350	1	1	1		
キックスターターヒネオン		3	28211-166-010	キックスターターヒネオン	1,350	1	1	1		
キックスターターシロントリ		4	28221-166-010	スターターライフラチエツト	1,100	1	1	1		
ラチエツトカイトフオレト		5	28223-166-000	ラチエツトスフリンク	90	1	1	1		
スターターライフラチエツト	0.7	6	28251-166-000	キックスターターシロントリ	1,350	1	1	-		
キックスタータースフリンク			28251-166-010	キックスターターシロントリ	1,350	-	-	1		
		7	28259-166-000	ラチエツトカイトフオレト	270	1	1	1		
		8	28281-166-010	キックスタータースフリンク	240	1	1	1		
		9	28282-166-000	キックスタータースフリンクカラー	130	1	1	1		
		10	90451-166-000	スラストワッシャー 15MM	80	1	1	-		
			90450-166-000	ワッシャー 16.1MM	100	-	-	1		
		11	90458-166-000	ワッシャー 15MM	80	1	1	1		
		12	90459-107-000	スラストワッシャー 12MM	55	1	1	1		
		13	92000-06016-0A	6カクホット 6X16	15	2	2	2		

1985.11.10

C7

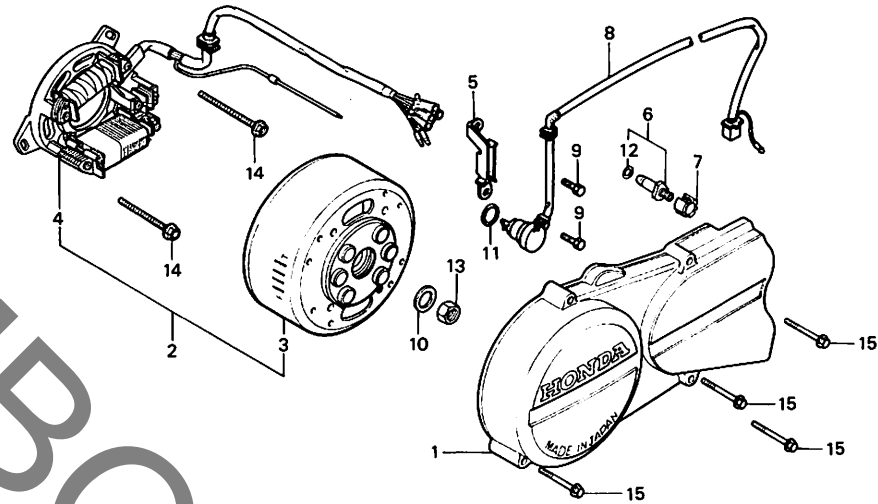
2

C 8

ブロックNO.

E-6

L. クランクケースカバー・
ジェネレーター



BGE2-4B

整備項目	標準時間	見出番号	部品番号	部品名	標準価格	使用個数			適用号機	
						MB	50	SHG	初号機	終号機
L. クランクケースカバー-COMP.....	0.1	1	11340-GE2-000	L. クランクケースカバー-COMP.....	2,150	1	1	-		
フライホイールタイフ°A. C.....	0.4	2	11340-GE2-740	L. クランクケースカバー-COMP.....	2,150	-	-	1		
シゝェネレーター-ASSY.			31100-GE2-004	フライホイールタイフ°A. C. シゝェネレーター-ASSY. (ND)	12,300	1	-	-		
スターター-COMP.			31100-GE2-008	フライホイールタイフ°A. C. シゝェネレーター-ASSY. (ミツバ)	12,300	1	-	-		
フライホイールCOMP.....	0.2		31100-GE2-721	A. C. シゝェネレーター-ASSY.....	12,300	-	1	-		
ニュートラルスイッチ CONTACT ASSY.		*	31100-GE2-741	フライホイールタイフ°A. C. シゝェネレーター-ASSY.	12,300	-	-	1		
チェンシゝスイッチ ASSY.....	0.3		31110-GE2-721	フライホイールCOMP.....	7,600	-	1	-		
		*	31110-GJ1-008	フライホイールCOMP. (ミツバ).....	7,200	-	-	1		
			31120-GE2-721	スターター-COMP.....	6,300	-	1	-		
		*	31120-GE2-741	スターター-COMP.....	6,300	-	-	1		
			32192-GE2-740	コトゝクランパ.....	150	-	-	1		
			35750-001-020	ニュートラルスイッチ CONTACT ASSY.....	180	1	1	-		
			35752-166-300	ニュートラルスイッチスハ.....	100	1	1	-		
			35759-GE2-740	チェンシゝスイッチ ASSY.....	2,650	-	-	1		
			90090-GE2-741	スハ°シナルホルト 6X12.....	50	-	-	2		
			90441-166-000	フレイヅツヤ 12MM.....	90	1	1	1		
			91305-KK4-003	オリヅク 16.5X2.5.....	60	-	-	1		
			91312-107-000	オリヅク 7X1.7.....	55	1	1	-		
			94001-12200-0S	6カヅツ 12MM.....	25	1	1	1		
			95700-06055-00	フランシゝホルト 6X55.....	35	3	3	3		
			96000-06035-00	フランシゝホルト 6X35.....	35	4	4	-		
			96000-06035-07	フランシゝホルト 6X35.....	35	-	-	4		

1985.11.10

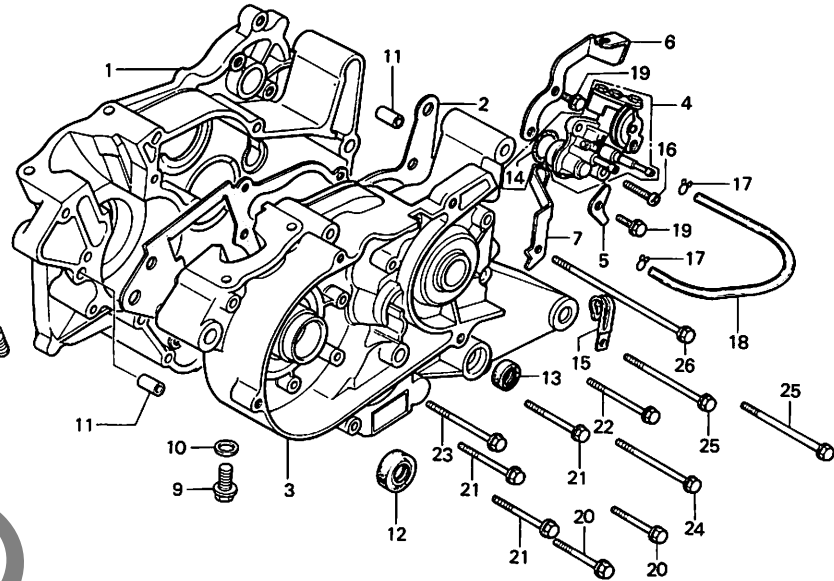
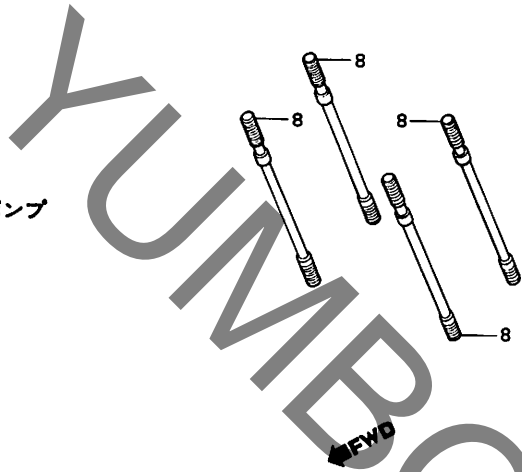
C8



ブロックNO.

E-7

クランクケース・オイルポンプ



BGE2-5

整備項目	標準時間	見出番号	部品番号	部品名	標準価格	使用個数			適用号機	
						MBX50	C	SHE	SHG	初号機
R.クランク-スCOMP.....	*3.6	1	11100-GE2-000	R.クランク-スCOMP.....	9,400	1	-	-		
クランク-スカ"スケツト.....	*3.0		11100-GE2-020	R.クランク-スCOMP.....	9,400	-	1	1		
L.クランク-スCOMP.....	*3.9	2	11191-GE2-000	クランク-スカ"スケツト.....	270	1	-	-		
オイルポンフ°ASSY.....	0.3		11191-GE2-010	クランク-スカ"スケツト.....	270	-	1	1		
シリンタ"スタツト°ホ"ルト.....	1.0	3	11200-GE2-000	L.クランク-スCOMP.....	9,400	1	-	-		
(イツコマシ 0.1 カサシ)			11200-GE2-010	L.クランク-スCOMP.....	9,400	-	1	-		
オイルシ-ル 12X22X7.....			11200-GE2-740	L.クランク-スCOMP.....	9,400	-	-	1		
オイルシ-ル 20X32X7.....	*3.4	4	15100-GE2-003	オイルポンフ°ASSY.....	7,000	1	1	1		
オリソク" 18.3X2.3.....	0.2	5	15109-GE2-000	オイルポンフ°セツテイソク"フ°レート.....	115	1	1	1		
		6	15151-GE2-000	オイルポンフ°ネ-フ°レシ-ハ".....	230	1	1	1		
		7	16236-168-000	ネ-ハ"°フ°ロ°チユ-フ°クランハ".....	130	1	1	1		
		8	90031-GE2-000	シリンタ"スタツト°ホ"ルト.....	110	4	4	4		
		9	90041-166-000	ト"レンフ°ラツク°ホ"ルト 12MM.....	120	1	1	1		
		10	90407-259-000	ト"レンコツクハ"°ツキソ 12.5X20.....	45	1	1	1		
		11	90705-639-000	ソツク°ソソ 8X20.5.....	85	2	2			
			94301-08200	ソツク°ソソ 8X20.....	45	-	-	2		
		12	91205-166-004	オイルシ-ル 20X32X7.....	320	1	1	1		
		13	91209-612-003	オイルシ-ル 12X22X7 (アライ).....	185	1	1	1		
		14	91301-147-023	オリソク" 18.3X2.3.....	55	1	1	1		
		15	91406-166-000	ワイヤ-クソツフ°.....	100	1	1	1		
		16	93500-06035-0A	ハ"ソソクリユ- 6X35.....	20	1	1	1		
		17	95002-30000	チユ-フ°クリツフ°C6.....	10	2	2	2		
		18	95003-03017-31	ヒ"ニ-ルチユ-フ" 3X6X170.....	20	1	1	-		
		*	95003-03165-31	ヒ"ニ-ルチユ-フ" 3X6X1650.....	20	-	-	1		
		19	96000-06016-00	フ°ランシ"°ホ"ルト 6X16.....	25	2	2	-		
			96000-06016-07	フ°ランシ"°ホ"ルト 6X16.....	25	-	-	2		

1985.11.10

C9

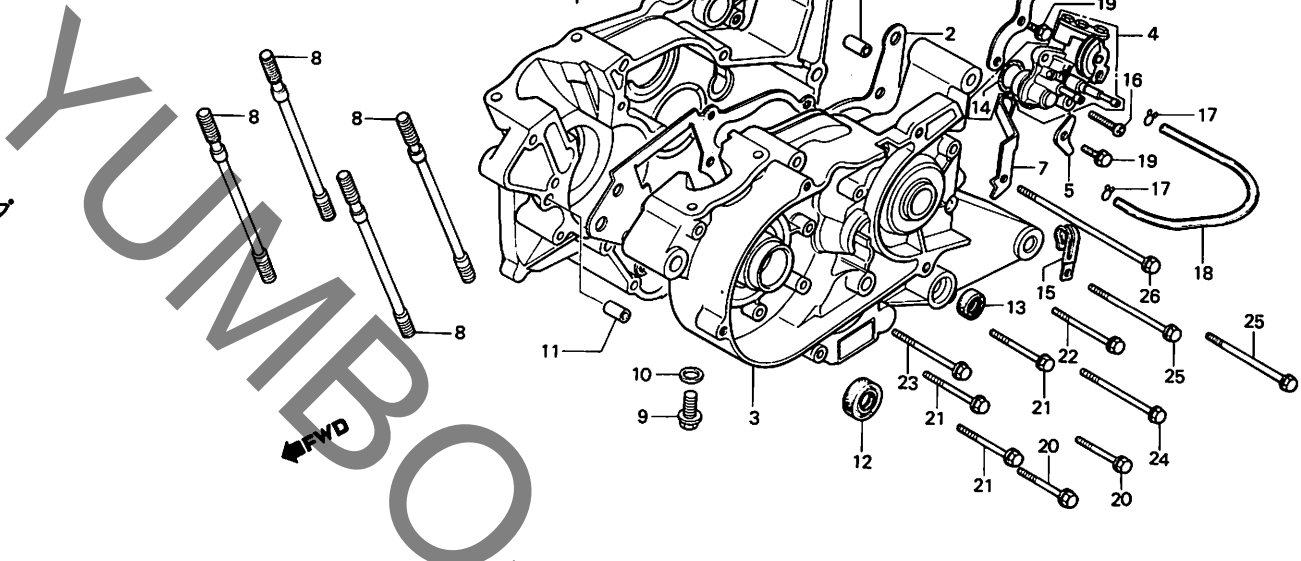
2

C 10

ブロックNO.

E-7

クランクケース・オイルポンプ



BGE2-5

整備項目	標準時間	見出番号	部品番号	部品名	標準価格	使用個数			適用号機		
						MBX50	C	SH	SHG	初号機	終号機
		20	96000-06035-00	フランシ「ホイット	6X35.....	35	2	2	-		
			96000-06035-07	フランシ「ホイット	6X35.....	35	-	-	2		
		21	96000-06040-00	フランシ「ホイット	6X40.....	35	3	3	3		
		22	96000-06050-00	フランシ「ホイット	6X50.....	40	1	1	-		
			96000-06050-07	フランシ「ホイット	6X50.....	40	-	-	1		
		23	96000-06055-00	フランシ「ホイット	6X55.....	40	1	1	-		
			96000-06055-07	フランシ「ホイット	6X55.....	40	-	-	1		
		24	96000-06060-00	フランシ「ホイット	6X60.....	35	1	1	-		
			96000-06060-07	フランシ「ホイット	6X60.....	40	-	-	1		
		25	96000-06065-00	フランシ「ホイット	6X65.....	45	2	2	2		
		26	96000-06110-00	フランシ「ホイット	6X110.....	60	1	1	1		

1985.11.10

C10

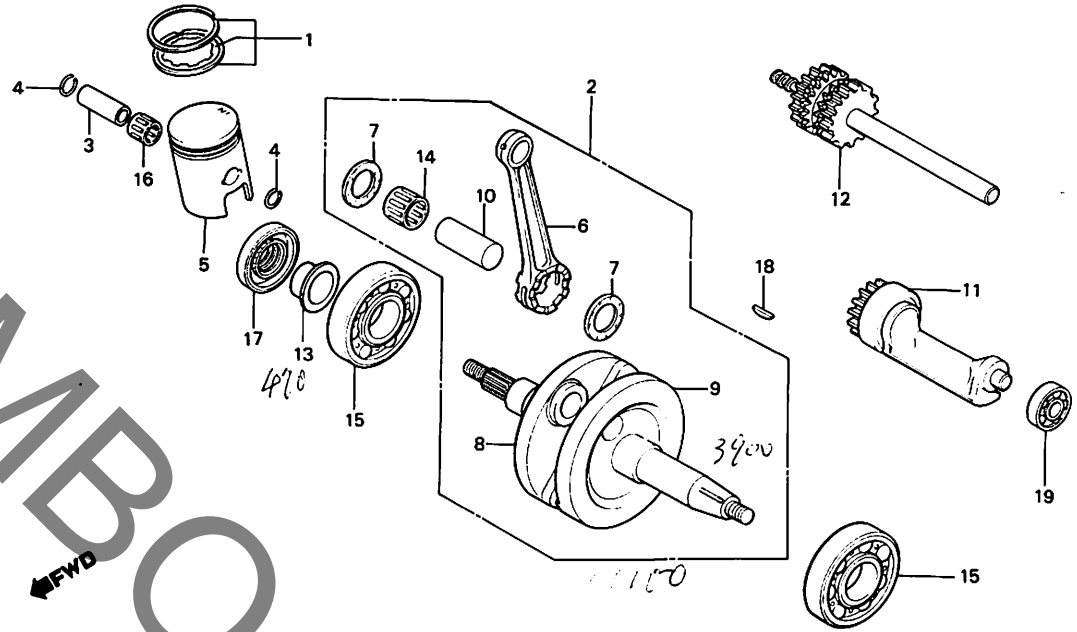
2

C 11

ブロックNO.

E-8

クランクシャフト・ピストン



BGE2-6A

整備項目	標準時間	見出番号	部品番号	部品名	標準価格	使用個数			適用号機	
						MBX50	C	SHE	SHG	初号機
ピストンリングセット	1.1	1	130A1-GE2-003	ピストンリングセット (STD.)	940	1	1	1		
ピストン		2	13000-GE2-000	クランクシャフトCOMP.	10,400	1	1	-		
クランクシャフトCOMP.	*3.5		13000-GE2-010	クランクシャフトCOMP.	10,400	-	-	1		
ピストンピン	1.0	3	13111-166-000	ピストンピン	270	1	1	1		
コネクティングロッド (カンレンフィン付)	(シツク)	4	13115-156-000	ピストンピンクリップ 12MM.	55	2	2	2		
コネクティングロッド (カンレンフィン付)		5	13120-GE2-000	ピストン (STD.)	1,250	1	1	1		
バルブシャフトCOMP.	*3.1	6	13201-GE2-300	コネクティングロッド	2,150	1	1	-		
オイルシール 22X40X8			13201-GE2-310	コネクティングロッド	2,150	-	-	1		
バルブシャフトCOMP.	0.7	7	13202-166-003	コネクティングロッドサイトフレート	160	2	2	2		
ラシアルホイルリンク 6205 (L. カワハ 3.6)	*3.2	8	13311-GE2-300	R.クランクシャフト	3,450	1	1	1		
ラシアルホイルリンク 6201		9	13321-GE2-300	L.クランクシャフト	3,450	1	1	1		
		10	13381-GE2-300	クランクピン	390	1	1	-		
			13381-GE2-310	クランクピン	390	-	-	1		
		11	13420-GE2-000	バルブシャフトCOMP.	3,200	1	1	1		
		12	13430-166-000	バルブシャフトCOMP.	3,800	1	1	1		
		13	13617-GE3-610	トライフキヤーカー	420	-	1	1		
		14	91001-166-004	コネクティングロッドヒツクメント ヘアリンク (シツク) (TOMSON)	380	1	1	1		
			91002-166-004	コネクティングロッドヒツクメント ヘアリンク (フイル) (TOMSON)	380	1	1	1		
			91003-166-004	コネクティングロッドヒツクメント ヘアリンク (ホワイト) (TOMSON)	380	1	1	1		
		15	91004-GE3-000	ラシアルホイルリンク 6205	590	2	2	2		
		16	91102-156-004	コネクティングロッドスモールメント ヘアリンク	340	1	1	1		
		17	91206-GE2-000	オイルシール 22X40X8	280	1	-	-		

1985.11.10

C11

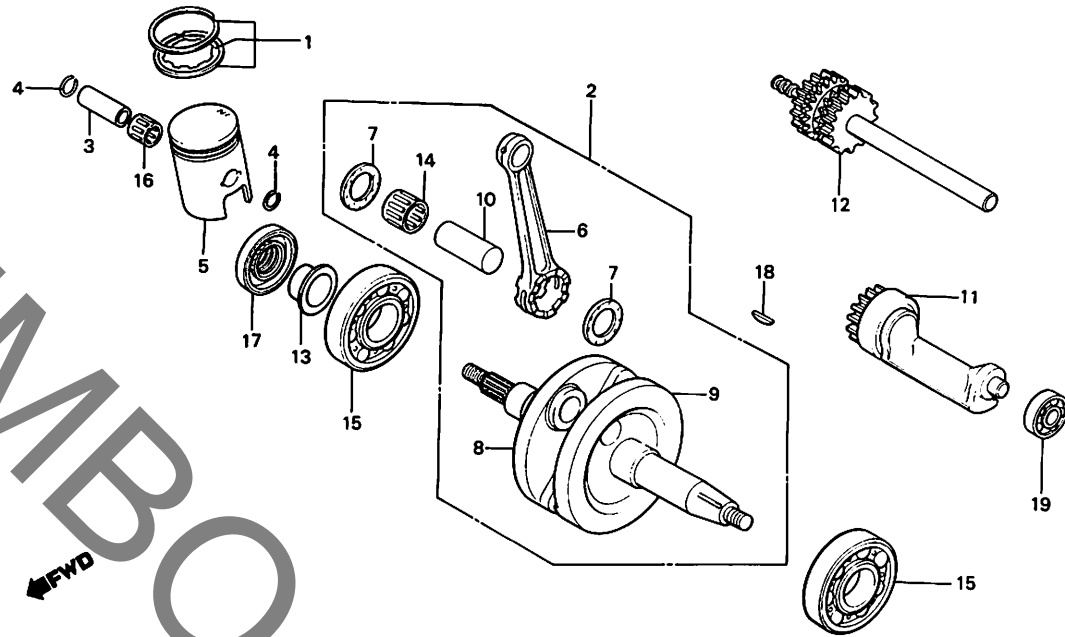
2

C 12

ブロックNO.

E-8

クランクシャフト・ピストン



BGE2-6A

整備項目	標準時間	見出番号	部品番号	部品名	標準価格	使用個数			適用号機	
						MBX50	C	SH	SHG	初号機
			91206-GE2-003	オイルシール 22X40X8 (P51)	280	1	-	-		
			91206-GE2-004	オイルシール 22X40X8 (NOK)	280	1	-	-		
			91206-GE3-611	オイルシール 28X40X8	280	-	1	1		
		18	94401-25140	ウツラフキ 25X14	40	1	1	1		
		19	96100-62010-00	ラシアルホイルハブリング 6201	290	1	1	1		

1985.11.10

C12

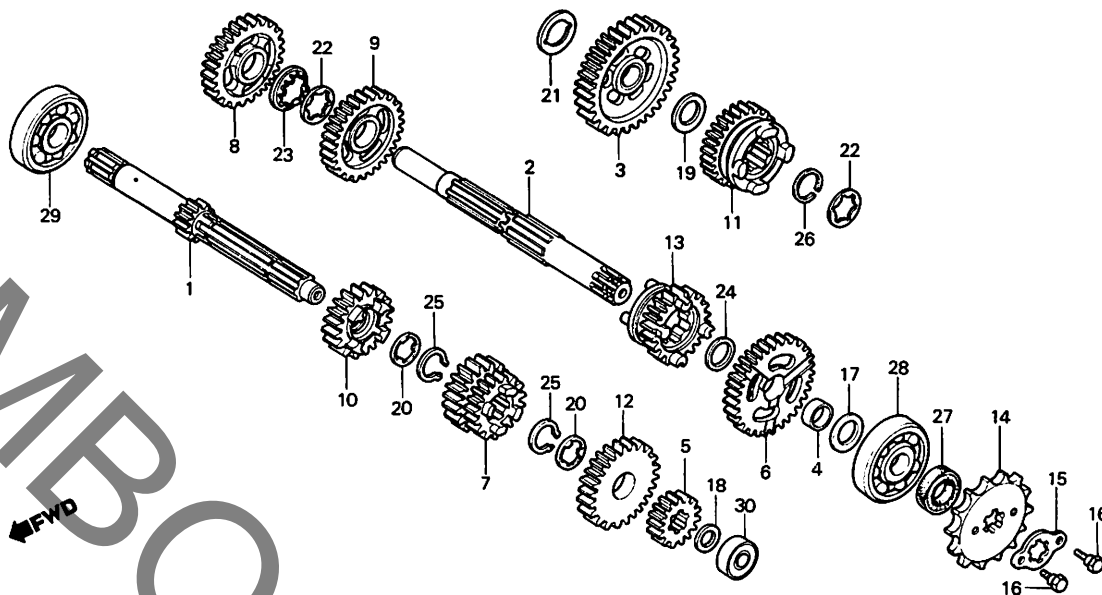
2

C 13

ブロックNO.

E-9

トランスミッション
(MBX50C・MBX50SWG)



BGE2-7

整備項目	標準時間	見出番号	部品番号	部品名	標準価格	使用個数		適用号機	
						MBX50 C	SWG	初号機	終号機
トランスミッションメインシャフト..... *3.2 (カンレフヘン フクム)		1	23211-GE2-000	トランスミッションメインシャフト (11T)...	3,200	1	-	1	
トランスミッションカウンターシャフト (カンレフヘン フクム)		2	23221-166-600	トランスミッションカウンターシャフト.....	2,550	1	-	1	
トランスミッションシャフト (イチタニセイバハアワ 3.4 トスル)		3	23420-GE2-000	カウンターシャフトローキヤ- COMP. (39T)	2,250	1	-	1	
ドライブスプロケット..... 0.2		4	23431-166-600	フツシ 17MM.....	320	1	-	1	
		5	23441-GE2-000	メインシャフトセカントキヤ- (15T)...	1,000	1	-	1	
		6	23451-GE2-000	カウンターシャフトセカントキヤ- (35T)...	1,650	1	-	1	
		7	23461-GE2-000	メインシャフトサート&フォースキヤ- (18/21T)	3,200	1	-	1	
		8	23471-GE2-000	カウンターシャフトサートキヤ- (31T)...	1,550	1	-	1	
		9	23482-GE2-000	カウンターシャフトフォースキヤ- (29T)...	1,350	1	-	1	
		10	23491-GE2-000	メインシャフトファイブキヤ- (23T)....	1,550	1	-	1	
		11	23501-GE2-000	カウンターシャフトファイブキヤ- (27T)...	2,000	1	-	1	
		12	23511-GE2-000	メインシャフトシックスキヤ- (24T)...	1,550	1	-	1	
		13	23515-GE2-000	カウンターシャフトシックスキヤ- (25T)...	1,900	1	-	1	
		14	23800-040-010	ドライブスプロケット (14T).....	590	1	-	1	
		15	23802-040-000	ドライブスプロケットファイシングワオレト	55	1	-	1	
		16	90084-041-000	ドライブスプロケットファイシングワオレト	55	2	-	2	
		17	90446-357-000	スラストワッシャー 17.2MM.....	140	1	-	1	
		18	90452-166-600	スラストワッシャー 12MM.....	65	1	-	1	
		19	90452-437-000	スラストワッシャー 16.5MM.....	90	1	-	1	
		20	90461-115-000	スプラインワッシャー 17MM.....	80	2	-	2	
		21	90463-166-000	スラストワッシャー 15MM.....	80	1	-	1	
		22	90464-166-000	スプラインワッシャー-A 19MM.....	80	2	-	1	
		23	90465-166-600	ワッシャー 19MM.....	80	1	-	1	

1985.11.10

C13

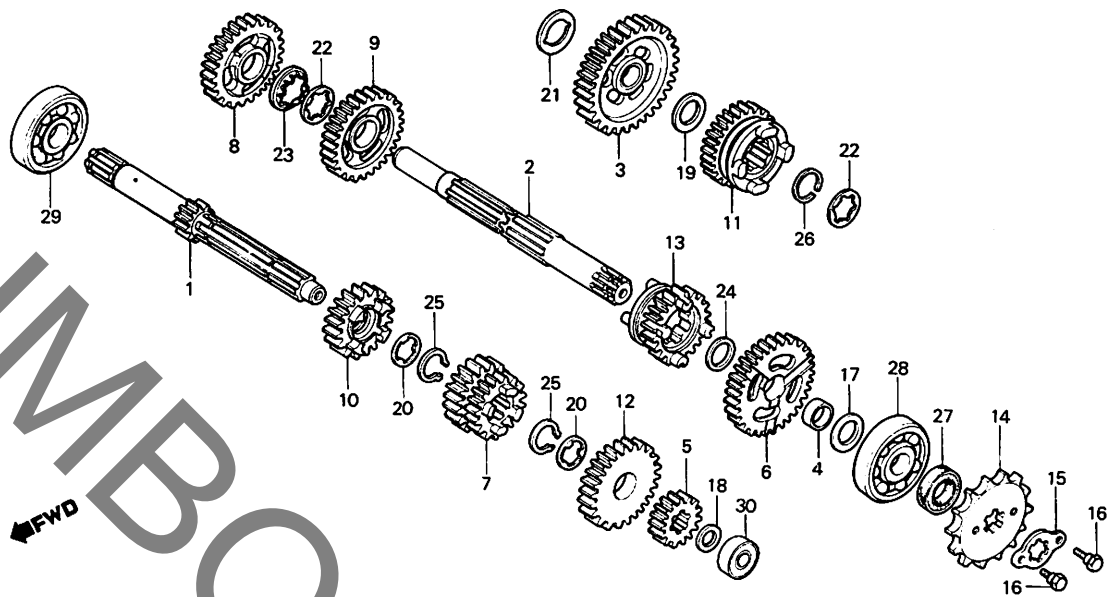
2

C 14

ブロックNO.

E - 9

トランスミッション
(MBX50C・MBX50SWG)



BGE2-7

整備項目	標準時間	見出番号	部品番号	部品名	標準価格	使用個数			適用号機	
						MBX50	C	SWG	初号機	終号機
		24	90466-166-600	スラストワッシャー 17MM.....	65	1	-	1		
		25	90601-001-000	エキスターガルスクリュー 17MM.....	45	2	-	2		
		26	90602-166-000	サークリップ 19MM.....	65	1	-	-		
			90602-166-010	サークリップ 19MM.....	65	-	-	1		
		27	91201-415-013	オイルシール 17X28X7.....	160	1	-	1		
		28	96100-63030-00	ラシ"アルホ"-ルハ"アリンク" 6303....	450	1	-	1		
		29	96120-63030-00	ラシ"アルホ"-ルハ"アリンク" 6303....	540	1	-	1		
		30	96140-60010-00	ラシ"アルホ"-ルハ"アリンク" 6001....	430	1	-	1		

1985.11.10

C14

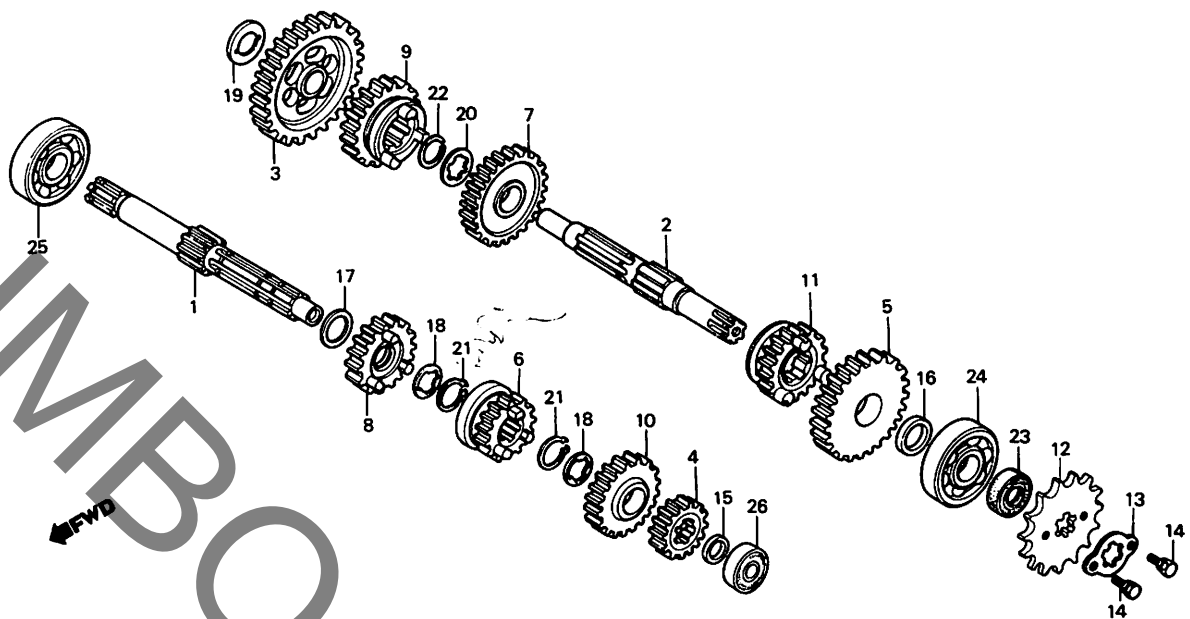
2

C 15

ブロックNO.

E-9-1

トランスミッション
(MBX 50 SWE)



B166-8A

整備項目	標準時間	見出番号	部品番号	部品名	標準価格	使用個数		適用号機	
						MBX 50	SWE	初号機	終号機
トランスミッションメインシャフト.....	*3.2	1	23211-166-010	トランスミッションメインシャフト (12T)...	3,200	-	1	-	-
(カンレンフビン フコム)		2	23221-166-000	トランスミッションカウンターシャフト.....	2,550	-	1	-	-
トランスミッションカウンターシャフト		3	23421-166-010	カウンターシャフトローキヤ- (37T).....	1,900	-	1	-	-
(カンレンフビン フコム)		4	23441-115-000	メインシャフトセカントキヤ- (17T).....	1,000	-	1	-	-
(イチタツイセヒツノハツアワ 3.4 トスル)		5	23451-149-000	カウンターシャフトセカントキヤ- (32T).....	1,350	-	1	-	-
トリアフスフログツト.....	0.2	6	23462-166-010	メインシャフトサートキヤ- (20T).....	1,650	-	1	-	-
		7	23471-166-010	カウンターシャフトサートキヤ- (28T).....	1,450	-	1	-	-
		8	23477-166-010	メインシャフトフォースキヤ- (23T).....	1,450	-	1	-	-
		9	23482-166-000	カウンターシャフトフォースキヤ- (26T).....	2,250	-	1	-	-
		10	23492-GE2-720	メインシャフトファイフスキヤ- (25T).....	1,550	-	1	-	-
		11	23502-GE2-720	カウンターシャフトファイフスキヤ- (25T).....	1,900	-	1	-	-
		12	23800-041-010	トリアフスフログツト (13T).....	590	-	1	-	-
		13	23802-041-010	トリアフスフログツトファイキンクフプレート	55	-	1	-	-
		14	90084-041-000	トリアフスフログツトファイキンクフホイルト	55	-	2	-	-
		15	90437-166-000	メインシャフトカラ.....	130	-	1	-	-
		16	90439-166-000	カウンターシャフトカラ.....	160	-	1	-	-
		17	90453-115-000	スラストワッシャー-B 17MM.....	55	-	1	-	-
		18	90461-115-000	スフラインワッシャー- 17MM.....	80	-	2	-	-
		19	90463-166-000	スラストワッシャー- 15MM.....	80	-	1	-	-
		20	90464-166-000	スフラインワッシャー-A 19MM.....	80	-	1	-	-
		21	90601-001-000	エキスタ-ガリサ-クリツフ° 17MM.....	45	-	2	-	-
		22	90602-166-010	サ-クリツフ° 19MM.....	65	-	1	-	-
		23	91201-415-013	オイルシール 17X28X7.....	160	-	1	-	-
		24	96100-63030-00	ラシアルホ-ルハアリンク° 6303.....	450	-	1	-	-
		25	96120-63030-00	ラシアルホ-ルハアリンク° 6303.....	540	-	1	-	-

1985.11.10

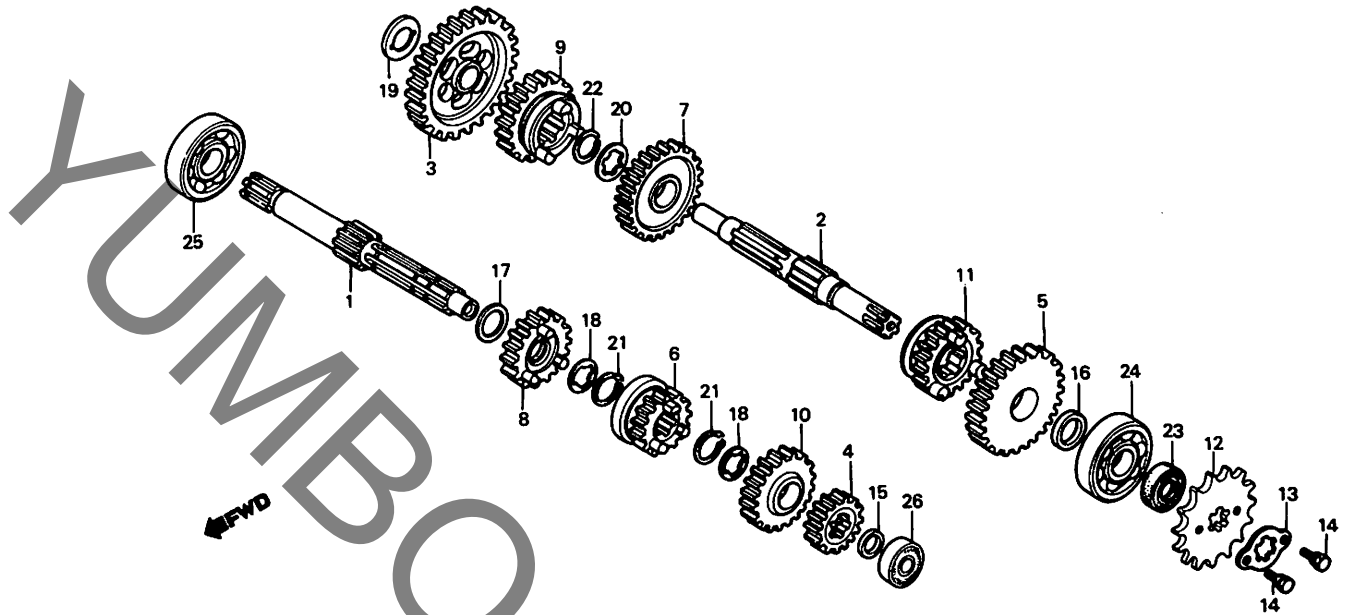
C15

C 16

ブロックNO.

E-9-1

トランスミッション
(MBX50SWE)



B166-8A

整備項目	標準時間	見出番号	部品番号	部品名	標準個数	使用個数	適用号機	
						MBX50 C SWE SWG	初号機	終号機
		26	96140-60010-00	ラジアルボールベアリング 6001...	430	- 1 -		

1985.11.10

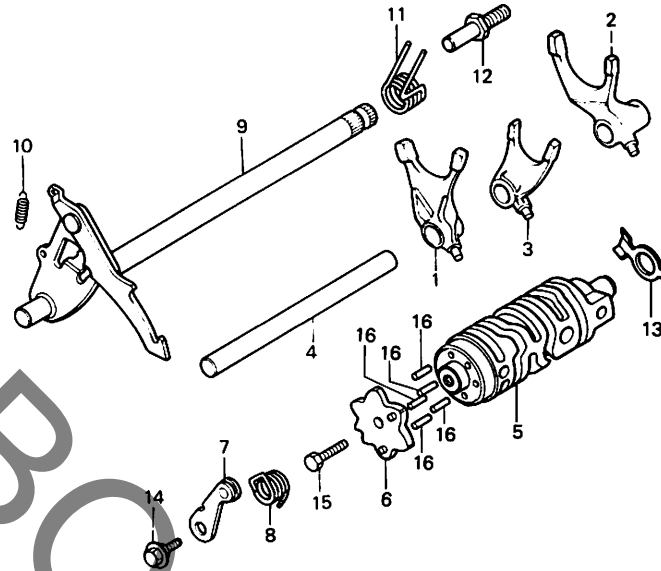
C16

D 1

ブロックNO.

E-10

シフトドラム・シフトフォーク



BGE2-8

整備項目	標準時間	見出番号	部品番号	部 品 名	標準価格	使用個数		適用号機	
						MBX50	C SWE SWG	初号機	終号機
キヤ-シフトフォーク..... *3.1 (カンレンフヒン フクム) (ニコテモトウシカン ニコイシヨウテモ トウシカン)		1	24210-166-600	R.キヤ-シフトフォーク.....	1,450	1	-	1	
			24210-166-000	R.キヤ-シフトフォーク.....	1,450	-	1	-	
キヤ-シフトドラム	0.8	3	24221-166-600	L.キヤ-シフトフォーク.....	1,450	1	-	1	
			24221-166-000	L.キヤ-シフトフォーク.....	1,450	-	1	-	
キヤ-シフトドラムカムプレート.....	0.8	4	24230-166-000	センターキヤ-シフトフォーク.....	1,350	1	1	1	
キヤ-シフトドラムストツハ-COMP. (カンレンフヒン フクム)			24241-166-000	キヤ-シフトフォークシャフト.....	270	1	1	1	
キヤ-シフトスロ-ント-ILCOMP..... 1.0 (カンレンフヒン フクム)		5	24301-GE2-000	キヤ-シフトドラム.....	2,450	1	-	-	
			24301-GG4-600	キヤ-シフトドラム.....	2,400	-	1	-	
			24301-GE2-740	キヤ-シフトドラム.....	2,450	-	-	1	
		6	24303-GE2-000	キヤ-シフトドラムカムプレート.....	270	1	-	-	
			24303-GG4-600	ドラムカムプレート.....	260	-	1	-	
			24303-GE3-610	ドラムカムプレート.....	260	-	-	1	
		7	24430-166-000	キヤ-シフトドラムストツハ-COMP.....	320	1	-	-	
			24430-GE3-610	キヤ-シフトドラムストツハ-COMP.....	310	-	1	1	
		8	24436-167-010	ドラムストツハ-スプリング.....	80	1	-	-	
			24436-GE3-610	ドラムストツハ-スプリング.....	75	-	1	1	
		9	24610-166-010	キヤ-シフトスロ-ント-ILCOMP.....	1,650	1	1	1	
			24641-166-000	キヤ-シフトア-ムスプリング.....	65	1	1	1	
		11	24651-GE2-000	キヤ-シフトリターンスプリング.....	130	1	1	1	
		12	24652-035-000	シフトリターンスプリングヒ-コン.....	100	1	1	1	
		13	35753-GE2-000	ニ-ト-ラ-ルスイツチロ-ター.....	80	1	1	1	
		14	90023-041-000	キヤ-シフトドラムストツハ-ア-ム ヒ-コンツトホル-ット	80	1	1	1	
			92000-06016-0A	6カクホル-ット 6X16.....	15	1	1	1	
		16	96220-40158	ロ-ラ- 4X15.8.....	15	5	4	5	

1985.11.10

D1

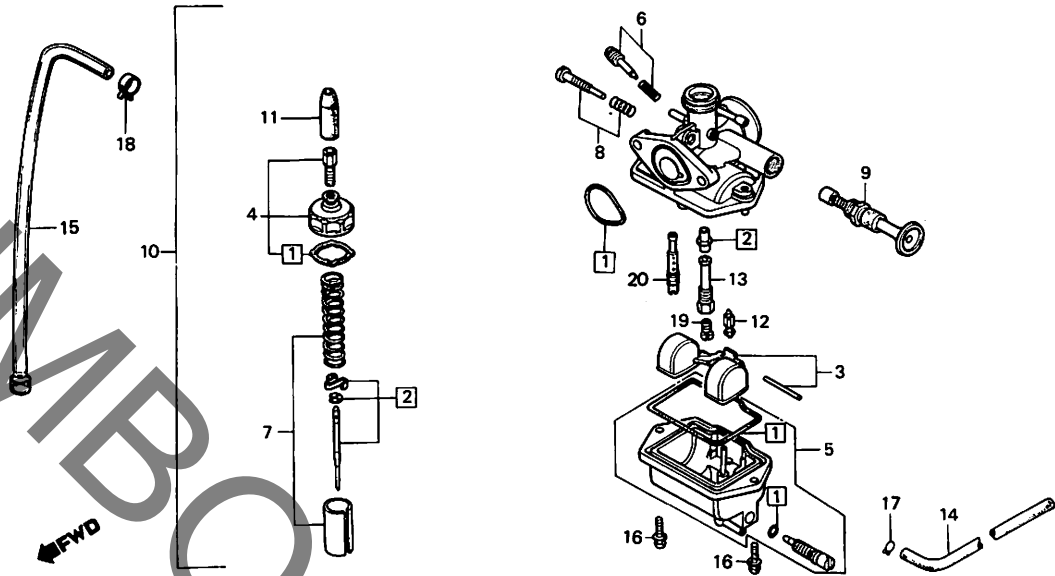
2

D 2

ブロックNO.

E-11

キャブレター



BGE2-9

整備項目	標準時間	見出番号	部品番号	部品名	標準個数	使用個数			適用号機	
						MBX50	C	SME	SMG	初号機
ハツキンセット	0.6	1	16010-166-004	ハツキンセット	380	1	1	1		
シフトニードルセット		2	16012-GE2-004	シフトニードルセット	760	1	-	-		
フロートセット	0.5		16012-GJ0-661	シフトニードルセット	720	-	1	-		
フロートバルブCOMP.			16012-GE2-741	シフトニードルセット	760	-	-	1		
ニードルシフトホルダー		3	16013-166-004	フロートセット	970	1	1	1		
メインシフト		4	16014-GC5-611	トツフセット	740	1	1	1		
トツフセット	0.2	5	16015-166-004	フロートチャンバーセット	2,250	1	1	1		
フロートチャンバーセット										
スロットバルブセット	0.3	6	16016-GB4-003	スクリーセットA	380	1	1	1		
スターバルブCOMP.	0.1	7	16022-GE2-004	スロットバルブセット	1,000	1	1	-		
キャブレターASSY.	0.4		16022-GE2-014	スロットバルブセット	1,000	-	-	1		
		8	16028-166-004	スクリーセットB	380	1	1	1		
		9	16046-166-004	スターバルブCOMP.	1,350	1	1	1		
		10	16100-GE2-004	キャブレターASSY.	6,300	1	-	-		
			16100-GE2-721	キャブレターASSY.	6,300	-	1	-		
		*	16100-GE2-742	キャブレターASSY.	6,300	-	-	1		
		11	16118-439-921	ケーブルリンクキャップ	240	1	1	1		
		12	16155-883-005	フロートバルブCOMP.	950	1	1	1		
		13	16165-166-004	ニードルシフトホルダー	440	1	1	1		
		14	16199-166-004	オーバーフローフ	130	1	1	-		
			16199-435-771	オーバーフローフ	195	-	-	1		
		15	17504-147-010	オイルフェ	120	1	1	1		
		16	93892-04016-08	スクリーワッシャー 4X16	15	2	2	2		
		17	95002-02080	フェ	15	1	1	1		
		18	95002-40800-08	フェ	35	1	1	1		
		19	99101-166-1250	メインシフト #125	220	1	-	-		
			99101-166-1180	メインシフト #118	220	-	1	-		

1985.11.10

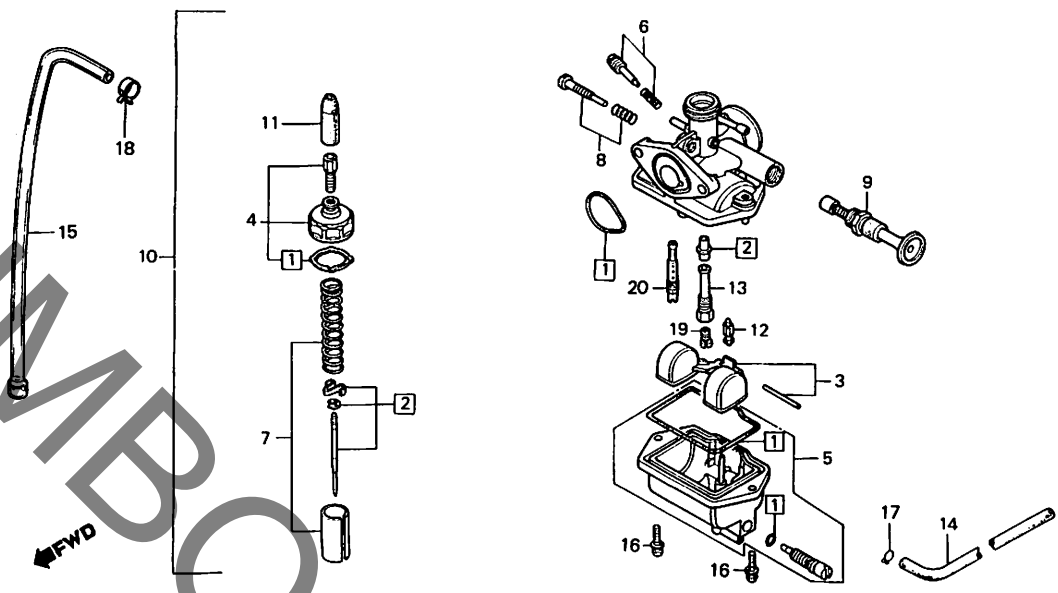
D2

D 3

ブロックNO.

E-11

キャブレター



BGF2-9

整備項目	標準時間	見出番号	部品番号	部品名	標準価格	使用個数			適用号機	
						MBX50	C	SWE	SMG	初号機
			99101-166-1220	メインシフト #122.....	220	-	-	1		
		20	99103-GC5-0450	スロ-シフト #45.....	330	1	-	1		
			99103-GC5-0420	スロ-シフト #42.....	330	-	1	-		

1985.11.10

D3

D 4

ブロックNO.

EOP - 1

ガスケットキット

YUMBO.COM

整備項目	標準時間	見出番号	部品番号	部品名	標準価格	使用個数			適用号機	
						MBX50	C	SNE	SWG	初号機
			061A0-GE2-000	ガスケットキット	1,550	1	-	-		
			061A0-GE2-720	ガスケットキット	1,550	-	1	-		
			061A0-GE2-010	ガスケットキット (コウセイフレン)	1,550	-	-	1		
		1	11191-GE2-000	クランクケースガスケット	270	1	-	-		
			11191-GE2-010	クランクケースガスケット	270	-	1	1		
		2	11393-GE2-000	R.クランクケースカバーガスケット	240	1	1	1		
		3	12191-GE2-000	シリンダーガスケット	70	1	1	1		
		4	12251-GE2-000	シリンダーヘッドガスケット	430	1	1	1		
		5	14132-GE2-000	リートバルブガスケットA	80	1	1	1		
		6	14133-GE2-000	リートバルブガスケットB	80	1	-	1		
			14133-GM2-000	リートバルブガスケットB	80	-	1	-		
		7	17119-166-000	インレットパイプガスケット	55	1	-	1		
			17119-GM2-000	インレットパイプガスケット	50	-	1	-		
		8	18291-166-003	エキゾーストパイプガスケット	130	1	1	1		
		9	19225-GE2-000	ウォーターポンプオリング	115	1	1	1		
		10	19310-GE2-000	サーモスタットオリング	85	1	1	1		
		11	91301-147-023	オリング 18.3X2.3	55	1	1	1		
		12	91303-719-000	オリング 9MM	85	1	1	1		
		13	91303-800-000	オリング 16MM	95	1	1	1		

1985.11.10

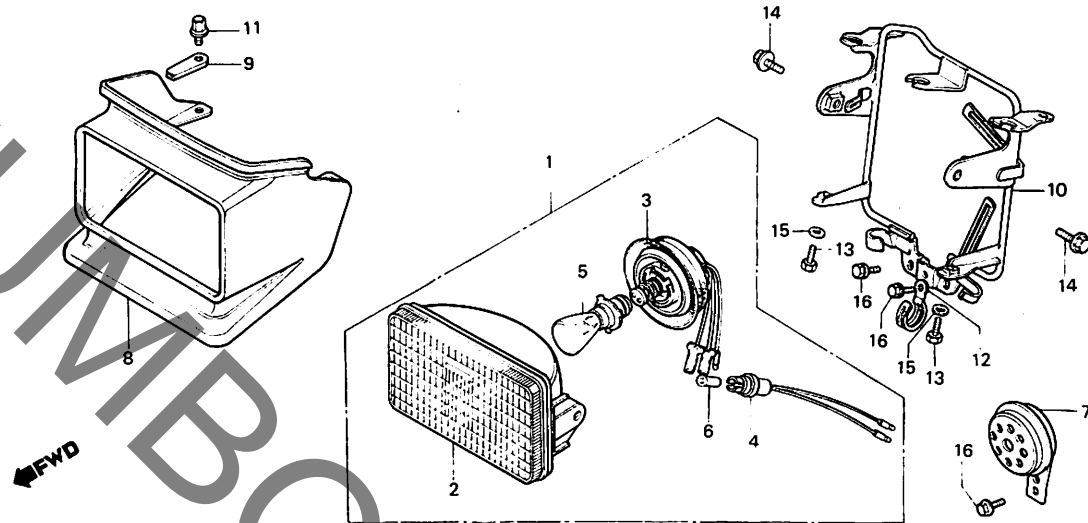
D4

E 1

ブロックNO.

F-1

ヘッドライト



BGE2-10A

整備項目	標準時間	見出番号	部品番号	部品名	標準価格	使用個数			適用号機	
						MBX50	C	SHE	SMG	初号機
ヘッドライトASSY.....	0.1	1	33100-GE2-003	ヘッドライトASSY (12V 35/35W)	3,100	1	1	1		
ヘッドライトユニット		2	33120-GE2-003	ヘッドライトユニット (スタンレー)	2,000	1	1	1		
ホーションランフソケットASSY.		3	33130-440-930	ヘッドライトソケットCOMP.....	580	1	1	1		
マーカーライトハイルフ		4	33140-167-003	ホーションランフソケットASSY.....	320	1	1	1		
ホーンCOMP.		5	34901-KB7-003	ヘッドライトハイルフ (12V 35/35W)	360	1	1	1		
ヘッドライトケース	0.2	6	34903-071-003	マーカーライトハイルフ (12V 3.4W)						
ヘッドライトソケットCOMP.....	0.2	7	38110-GE2-000	ホーンCOMP.....	260	1	1	1		
ヘッドライトスターCOMP.....	0.4	8	61301-GE2-010ZA	ヘッドライトケース *NH-111*.....	2,650	1	-	-		2950
			61301-GE2-010ZB	ヘッドライトケース *R-110*.....	2,650	1	-	-		
			61301-GE2-010ZC	ヘッドライトケース *NH-1*.....	2,650	1	1	-		
		9	61309-GE2-000	ヘッドライトケースフレート.....	115	2	2	-		
		10	61310-GE2-000	ヘッドライトスターCOMP.....	1,650	1	1	-		
			61310-GE2-740	ヘッドライトスターCOMP.....	1,650	-	-	1		
		11	90104-GE2-000	フランシホイルト 5X12.....	85	2	2	-		
		12	91413-679-000	クリップ 2X70.....	105	1	1	1		
		13	93300-05012-OH	6カクホイルト 5X12.....	10	2	2	-		
			93500-05012-0G	ハونسクリュー 5X12.....	10	-	-	2		
		14	93491-08012-00	ホイルトワッシャー 8X12.....	25	2	2	-		
			95700-08012-08	フランシホイルト 8X12.....	25	-	-	2		
		15	94103-05800	フレインワッシャー 5MM.....	10	2	2	-		
		16	95700-06010-07	フランシホイルト 6X10.....	20	3	3	3		

1985.11.10

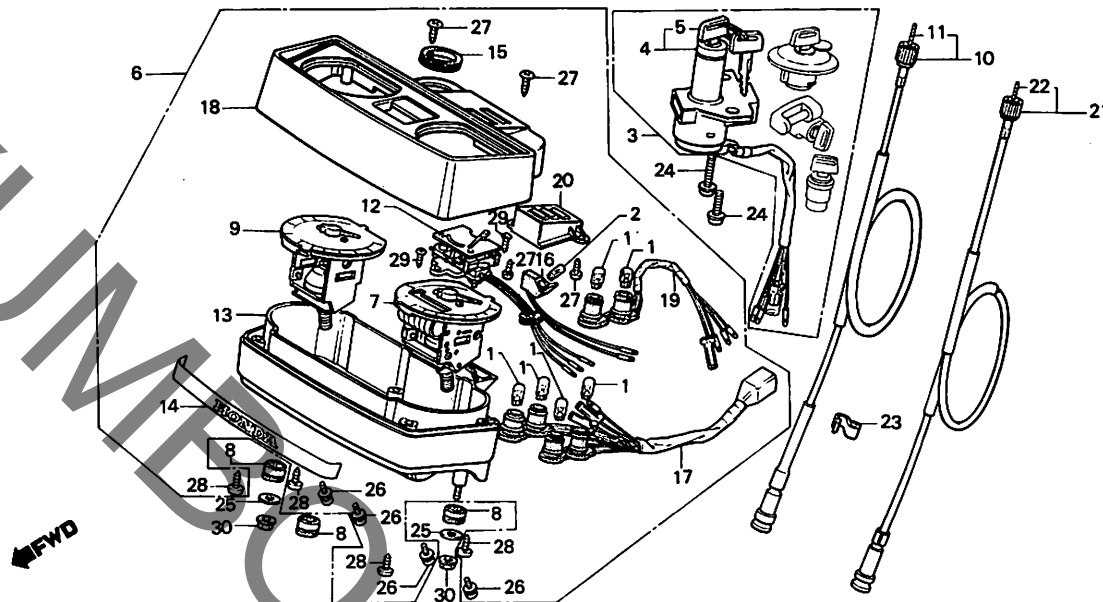
E1

E 2

ブロックNO.

F - 2

メーター (MBX50C)



BGE2-11

整備項目	標準時間	見出番号	部品番号	部品名	標準価格	使用個数			適用号機	
						MBX50	C	SHE	SHG	初号機
ウエッジハースハイルフ	0.1	1	34908-GA7-701	ウエッジハースハイルフ (12V 3.4W)	80	6	-	-		
インナーケーブ		2	34908-MB9-871	ウエッジハースハイルフ						
キーゼット	0.7			(12V 1.7W NIPPON SEIKI)	105	1	-	-		
コンビネーション&ロックスイツASSY	0.4	3	35010-GE2-000	キーゼット	8,700	1	-	-		
スピードメーター-ASSY.		4	35100-GC5-621	コンビネーション&ロックスイツASSY	5,400	1	-	-		
タコメーター-ASSY.		5	35121-KB7-810	フランクキー (タイプ1)	300	(1)	-	-		
コンビネーションメーター-ASSY	0.3		35122-KB7-810	フランクキー (タイプ2)	300	(1)	-	-		
ハイビームハロイットコートCOMP.										
ハロイットコートCOMP. A		6	37100-GE2-008	コンビネーションメーター-ASSY.	13,800	1	-	-		1010905
メーターアンダケース				(ニッポンセイキ)						
ハロイットコートCOMP. B			37100-GE2-028	コンビネーションメーター-ASSY.	13,800	1	-	-	1010906	
メーターアンダケース				(ニッポンセイキ)						
タコメーターケーブルASSY	0.2	7	37200-GE2-008	スピードメーター-ASSY	5,700	1	-	-		
スピードメーターケーブルASSY		8	37242-429-000	スピードメーターマウンティングブラ	100	3	-	-		
テンフメーター-ASSY	0.5	9	37250-GE2-008	タコメーター-ASSY	4,950	1	-	-		
メーターアンダケース		10	37260-GE2-000	タコメーターケーブルASSY	630	1	-	-		
		11	37261-GE2-300	インナーケーブル	215	1	-	-		
		12	37450-GE2-008	テンフメーター-ASSY	2,200	1	-	-		1010905
			37450-GE2-018	テンフメーター-ASSY	2,200	1	-	-	1010906	
		13	37615-GE2-008	メーターアンダケース	1,150	1	-	-		1010905
			37615-GE2-018	メーターアンダケース	1,150	1	-	-	1010906	
		14	37616-GE2-008	エンブレム (ニッポンセイキ)	165	1	-	-		
		15	37617-GE2-008	クロメット	135	1	-	-		
		16	37618-GE2-008	ハイビームハロイットコートCOMP.						
				(ニッポン)	320	1	-	-		
		17	37619-GE2-008	ハロイットコートCOMP. A	1,500	1	-	-		
		18	37620-GE2-008	メーターアンダケース	1,650	1	-	-		1010905

1985.11.10

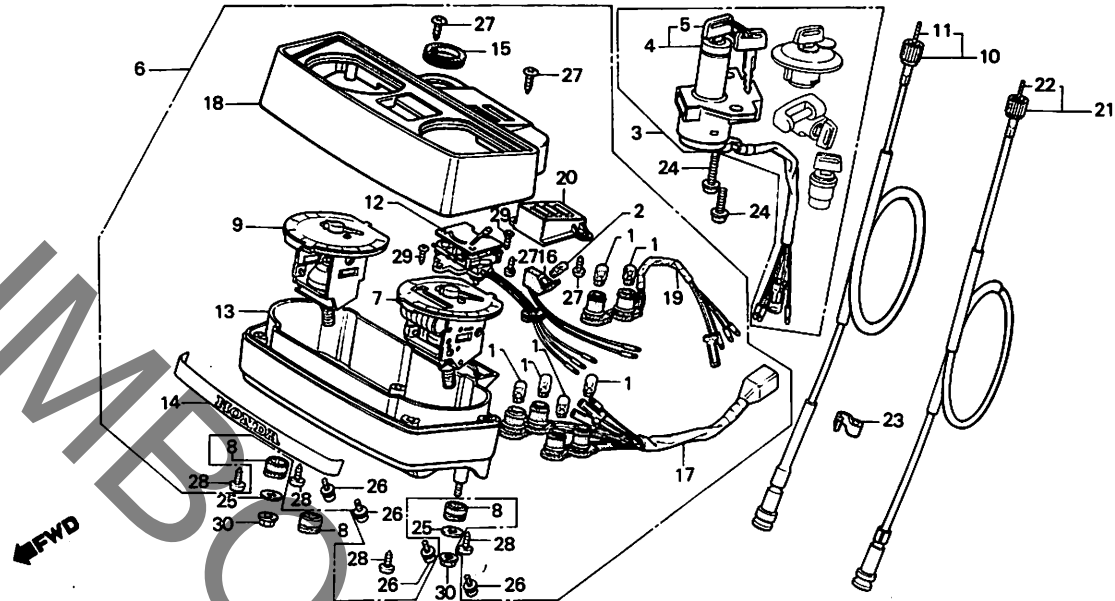
E2

E 3

ブロックNO.

F-2

メーター (MBX50C)



BGE2-11

整備項目	標準時間	見出番号	部品番号	部品名	標準価格	使用個数			適用号機	
						MBX50	C	SHF	SHG	初号機
			37620-GE2-018	メーターハウジング	1,650	1	-	-	1010906	
		19	37621-GE2-008	ハロイットコートCOMP. B.	640	1	-	-		
		20	37625-GE2-008	ハロイットボツツクステーASSY.	560	1	-	-		
		21	44830-GE2-000	スピードメーターケーブルASSY.	660	1	-	-		
		22	44831-GE2-300	インナーケーブル	215	1	-	-		
		23	45465-166-661	ワイヤクリップ	65	1	-	-		
		24	90105-MA6-000	フランジナット 8X19	70	2	-	-		
		25	90581-701-000	ワッシャー 18MM	45	2	-	-		
		26	93893-04008	スクリーンワッシャー 4X8	20	4	-	-		
		27	93901-24280	タッピングスクリュー 4X10	10	4	-	-		
		28	93901-24480	タッピングスクリュー 4X16	10	4	-	-		
		29	93901-32320	タッピングスクリュー 3X12	10	2	-	-		
		30	94050-06080	フランジナット 6MM	20	2	-	-		

1985.11.10

E3

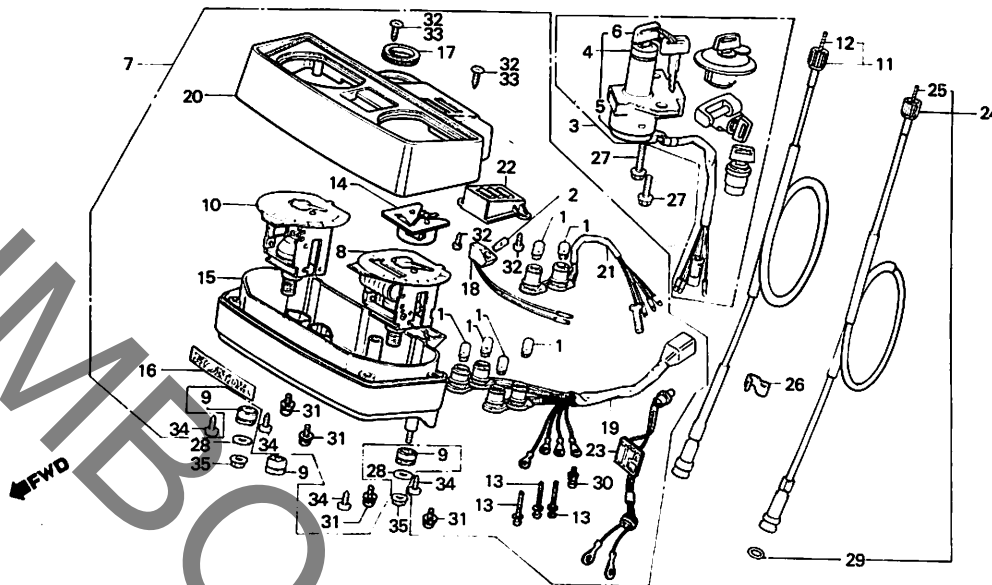
3

E 4

ブロックNO.

F-2-1

メーター (MBX50SWE・
MBX50SWG)



BGE2-51A

整備項目	標準時間	見出番号	部品番号	部品名	標準個数	使用個数		適用号機	
						MBX50	SWG	初号機	終号機
ウエツシハハスバルブ	0.1	1	34908-GA7-701	ウエツシハハスバルブ (12V 3.4W)	80	-	6	6	
インナーケフ		2	34908-MB9-871	ウエツシハハスバルブ					
キセツト	0.7			(12V 1.7W NIPPON SEIKI)	105	-	1	1	
コンタクトネーション&ロツクスイツチASSY	0.4	3	35010-GE2-020	キセツト	8,700	-	1	1	
コンタクトハハスCOMP.		4	35100-GC5-621	コンタクトネーション&ロツクスイツチASSY	5,400	-	1	1	
スチートメーターASSY.		5	35101-GC5-611	コンタクトハハスCOMP.	1,650	-	1	1	
タコメーターASSY.									
L.E.D.トライフ		6	35121-KB7-810	フランクキ (タイフ*1)	300	-	(1)	(1)	
コンタクトネーションメーターASSY	0.3		35122-KB7-810	フランクキ (タイフ*2)	300	-	(1)	(1)	
ハイトメーターアウトコートCOMP.		7	37100-GE2-721	コンタクトネーションメーターASSY.					
ソケットCOMP.				(ニツホソ)	13,800	-	1	-	
メーターアハケ		*	37100-GE2-741	コンタクトネーションメーターASSY	13,800	-	1	-	
ハイトメーターアウトコートCOMP. B		8	37200-GE2-721	スチートメーターASSY. (ニツホソ)	5,700	-	1	-	
タコメーターケフASSY	0.2	*	37200-GE2-741	スチートメーターASSY	5,700	-	1	-	
スチートメーターケフASSY		9	37242-429-000	スチートメーターマウンティングライ	100	-	3	3	
テンプメーターASSY	0.5	10	37250-GE2-721	タコメーターASSY. (ニツホソ)	4,950	-	1	-	
メーターローケASSY		*	37250-GE2-741	タコメーターASSY	4,950	-	-	1	
		11	37260-GE2-720	タコメーターケフASSY	630	-	1	-	
		*	37260-GE2-000	タコメーターケフASSY	630	-	-	1	
		12	37261-GE2-720	インナーケフ	215	-	1	-	
		*	37261-GE2-300	インナーケフ	215	-	-	1	
		13	37305-KE5-008	スクリーンフジヤ 3X22	55	-	3	3	
		14	37450-GE2-721	テンプメーターASSY. (ニツホソ)	2,200	-	1	-	
		*	37450-GE2-741	テンプメーターASSY	2,200	-	-	1	
		15	37615-GE2-721	メーターローケASSY	1,150	-	1	-	
		*	37615-GE2-722	メーターローケASSY	1,150	-	-	1	

1985.11.10

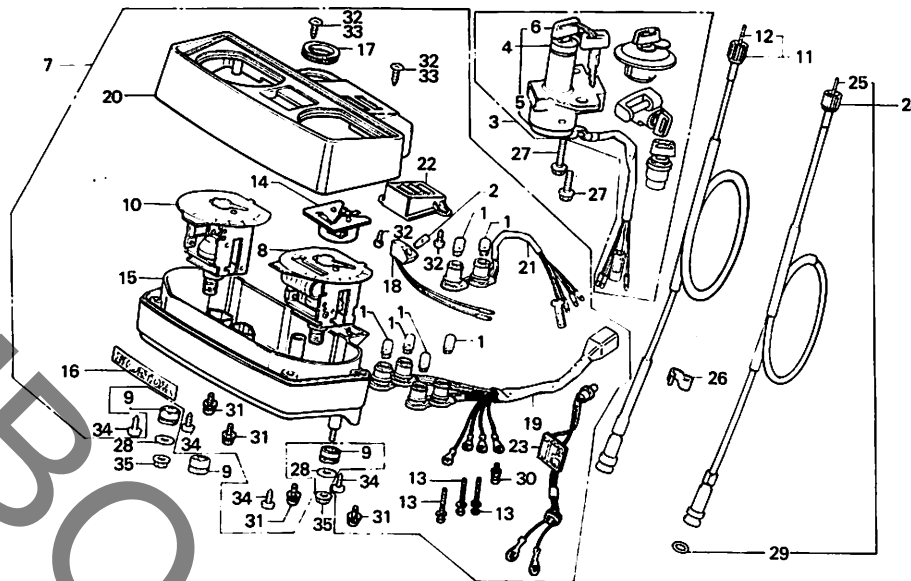
E4

E 5

ブロックNO.

F-2-1

メーター (MBX50SWE・
MBX50SWG)



BGE2-51A

整備項目	標準時間	見出番号	部品番号	部品名	標準価格	使用個数		適用号機	
						MBX50	SWG	初号機	終号機
		16	37616-GE2-721	エンブレム.....	165	-	1	1	
		17	37617-GE2-008	クロメツト.....	135	-	1	1	
		18	37618-GE2-008	ハイボムハロイロツコトCOMP. (ニツホソ)	320	-	1	-	
		*	37618-GE2-741	ハイボムハロイロツソツツCOMP.....	320	-	-	1	
		19	37619-GE2-721	ソツツCOMP. (ニツホソ).....	1,500	-	1	-	
		*	37619-GE2-741	ソツツCOMP.....	1,500	-	-	1	
		20	37620-GE2-018	メーターアツパ-ケース.....	1,800	-	1	-	
		*	37620-GE2-741	メーターアツパ-ケース.....	1,650	-	-	1	
		21	37621-GE2-008	ハロイロツコトCOMP. B.....	640	-	1	1	
		22	37625-GE2-008	ハロイロツコトツツスケ-ASSY.....	560	-	1	1	
		23	37700-GE2-721	L.E.D. トライツ.....	520	-	1	1	
		24	44830-GE2-720	スケ-ツツメーターケ-ツツASSY.....	660	-	1	-	
			44830-GE2-740	スケ-ツツメーターケ-ツツASSY.....	660	-	-	1	
		25	44831-GE2-300	インナーケ-ツツ.....	215	-	1	1	
		26	45465-166-661	ワイヤ-クリツツ.....	65	-	1	1	
		27	90104-MJ1-000	フランシツツホルツツ 8X19.....	105	-	-	2	
			90105-MA6-000	フランシツツホルツツ 8X19.....	70	-	2	-	
		28	90581-701-000	ワツツツツ 18MM.....	45	-	2	2	
		29	91256-KK3-840	オリツツツ 12X1.5.....	60	-	-	1	
		30	93892-03010-18	スクリツツ-ワツツツツ 3X10.....	15	-	1	1	
		31	93893-04010-10	スクリツツ-ワツツツツ 4X10.....	20	-	4	4	
		32	93901-24280	ツツツツツスクリツツ 4X10.....	10	-	4	2	
		*	33	93901-24380	ツツツツツスクリツツ 4X12.....	10	-	-	2
			34	93901-24480	ツツツツツスクリツツ 4X16.....	10	-	4	4
		35	94050-06080	フランシツツツツ 6MM.....	20	-	2	2	

1985.11.10

E5

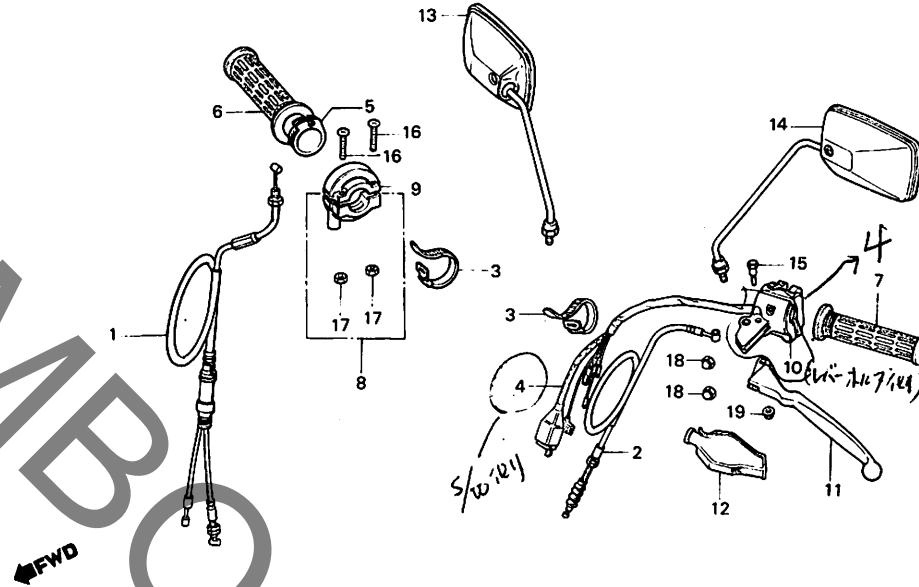
3

E 6

ブロックNO.

F-3

ハンドルレバー・ケーブル・スイッチ



BGE2-12

整備項目	標準時間	見出番号	部品番号	部品名	標準価格	使用個数			適用号機	
						MBX50	C	SRE	SHG	初号機
スロットルケーブルCOMP.....	0.4	1	1791Q-GE2-000	スロットルケーブルCOMP.....	1,250	1	-	-		
ウインカースイッチ			17910-GE2-010	スロットルケーブルCOMP.....	1,250	-	1	1		
クラッチケーブルCOMP.....	0.2	2	22870-GE2-000	クラッチケーブルCOMP.....	820	1	1	1		
スロットルクリップ・ハーフ		3	32161-404-000	ワイヤ・ハンドルB1.....	80	2	2	2		
R.ハンドルクリップ		4	35210-GE2-003	ウインカースイッチ.....	2,850	1	1	-		
L.ハンドルクリップ	0.1		35210-GE2-740	ウインカースイッチ.....	2,850	-	-	1		
アンサー・スロットルワイヤシフト		5	53141-149-000	スロットルクリップ・ハーフ.....	320	1	1	1		
L.ハンドルレバー・ブラケット										
L.ステアリング・ハンドルレバー・COMP.		6	53165-390-780	R.ハンドルクリップ.....	290	1	1	1		
		7	53166-390-780	L.ハンドルクリップ.....	290	1	1	1		
		8	53167-GE2-000	アンサー・スロットルワイヤシフト.....	380	1	1	-		
			53167-GE4-000	スロットルアンサー・ワイヤシフト.....	370	-	-	1		
		9	53168-166-000	アンサー・スロットルワイヤシフト.....	380	1	1	1		
		10	53172-GE2-003	L.ハンドルレバー・ブラケット.....	1,000	1	1	1		
		11	53178-166-000	L.ステアリング・ハンドルレバー・COMP.....	590	1	1	1		
		12	53179-GE2-000	L.ハンドルレバー・カバー.....	270	1	1	1		
		13	88110-GE2-003	R.ハンドルミラー・ASSY.....	820	1	1	1		
		14	88120-GE2-003	L.ハンドルミラー・ASSY.....	820	1	1	1		
		15	90114-310-000	ハンドルレバー・センターボルト.....	140	1	1	1		
		16	93500-05022-0G	ハンスクリュー 5X22.....	15	2	2	2		
		17	94001-05070-0S	6カクナット 5MM.....	10	2	2	2		
		18	94021-05070-0S	6カクナット 5MM.....	15	2	2	2		
		19	94050-06000	ワッシャー 6MM.....	20	1	1	1		

1985.11.10

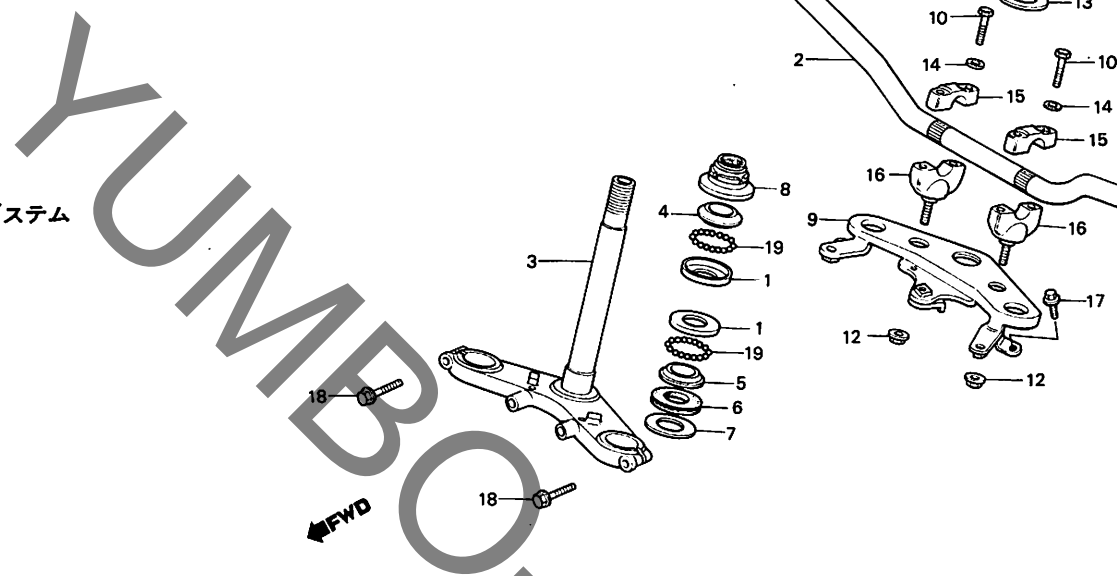
E6

E 8

ブロックNO.

F-5

ハンドルパイプ・ステアリングシステム



BGE2-14

整備項目	標準時間	見出番号	部品番号	部品名	標準価格	使用個数			適用号機	
						MB	X	50	初号機	終号機
ステアリングツフホイルス	0.9	1	50301-041-000	ステアリングツフホイルス	240	2	2	-		
(ニコデモトウシカ)			50301-041-010	ステアリングツフホイルス	240	-	-	2		
ステアリングホトムコネルス		2	53100-GE2-000	ステアリングハントワイフ	2,150	1	1	1		
ステアリングハントワイフ	0.6	3	53200-GE2-000	ステアリングシステムCOMP.	5,400	1	-	-		5-302
フォークツフフイツCOMP.			53200-GE2-010	ステアリングシステムCOMP.	5,100	-	1	1		
ステアリングシステムCOMP.	1.1	4	53211-028-000	ステアリングツフコネルス	230	1	1	-		
ステアリングツフコネルス	0.5		53211-028-010	ステアリングツフコネルス	230	-	-	1		
ステアリングハントワイフ		5	53212-030-000	ステアリングホトムコネルス	215	1	1	-		
スレットCOMP.			53212-030-010	ステアリングホトムコネルス	215	-	-	1		
ハントワイフアンターボルト-B2	0.2	6	53214-001-010	ステアリングハントワイフアンターボルト	55	1	1	1		
(ニコデモトウシカ)		7	53215-001-000	ステアリングハントワイフアンターボルト	45	1	1	1		
		8	53220-098-670	ステアリングハントワイフアンターボルト						
				スレットCOMP.	320	1	1	1		
		9	53230-GE2-000	フォークツフフイツCOMP.	1,350	1	1	1		
		10	90117-GE2-000	6カクホルト 6X28	65	4	4	4		
		11	90304-166-010	ステアリングシステムナット	140	1	1	1		
		12	90354-115-000	6カクナット 10MM	80	2	2	2		
		13	90503-166-010	ステアリングシステムワッシャー	55	1	1	1		
		14	94101-06000	フレインワッシャー 6MM	10	4	4	-		
		15	95014-21201	ハントワイフアンターボルト-A2	240	2	2	2		
		16	95014-32200	ハントワイフアンターボルト-B2	390	2	2	2		
		* 17	95700-06010-07	フランシホルト 6X10	20	-	-	2		
		18	95700-08032-07	フランシホルト 8X32	35	2	2	2		
		19	96211-06000	スチールワッシャー #6 (3/16)	10	42	42	42		

1985.11.10

E8

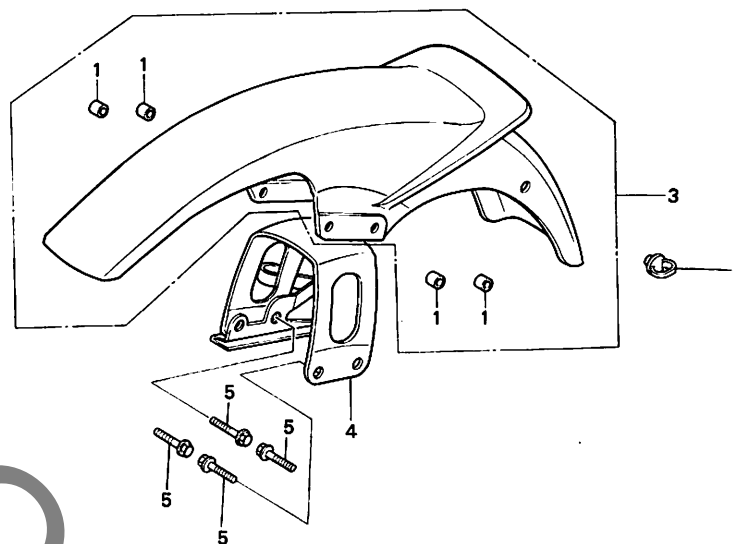
3

E 9

ブロックNO.

F-6

フロントフェンダー



BGE2-15

3

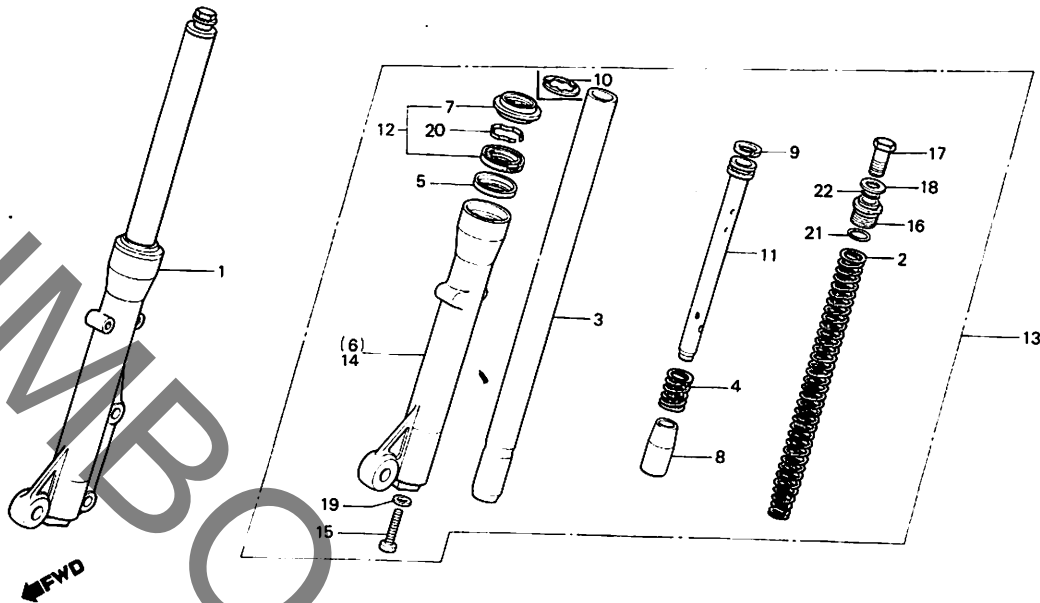
整備項目	標準時間	見出番号	部品番号	部品名	標準価格	使用個数			適用号機	
						MBX50	C	SWE	SWG	初号機
フロントフェンダー	0.2	1	11346-371-300	アシヤスティングカー	110	4	4	4		
フロントフェンダー		2	45451-GE2-000	ワイヤロックメット	125	1	1	1		
フロントフェンダー		3	61100-GE2-000ZA	フロントフェンダー *NH-111*	4,300	1	-	-		
				(コルチボホワイト)						
			61100-GE2-000ZB	フロントフェンダー *R-110*	4,300	1	-	-	4550	
				(モンアレット)					5900	
			61100-GE2-000ZC	フロントフェンダー *NH-1*	4,300	1	1	-		
				(フラスク)						
			61100-GE2-000ZD	フロントフェンダー *NH-138*	4,300	-	-	1		
				(シヤスボホワイト)						
		4	61102-GE2-000	フロントフェンダー	560	1	1	1	580	
		5	95700-06020-08	フランジボルト 6X20	20	4	4	4		

E 10

ブロックNO.

F - 7

フロントフォーク



BGE2-16A

整備項目	標準時間	見出番号	部品番号	部品名	標準価格	使用個数			適用号機	
						MBX50	C	SWE	SWG	初号機
フロントフォークASSY. (イツコマシ 0.1 カサシ)	0.4	1	51400-GE2-003	R.フロントフォークASSY. (シヨウブ)	10,600	1	1	-		
			51400-GE2-741	R.フロントフォークASSY.	10,600	-	-	1		
フロントクッションスプリング (イツコマシ 0.1 カサシ)	0.3	2	51401-GE2-003	フロントクッションスプリング	760	2	2	-		
			51401-GE2-681	フロントクッションスプリング	760	-	-	2		
フロントフォークハーフCOMP (イツコマシ 0.3 カサシ)	0.6	3	51410-GE2-003	フロントフォークハーフCOMP	5,100	2	2	-		
			51410-GE2-682	フロントフォークハーフCOMP	5,100	-	-	2		
ホットムケースCOMP (イツコマシ 0.4 カサシ)	0.7	4	51412-GE2-003	フロントリハバウントスプリング	120	2	2	2		
			51413-GE2-305	ハットクアツスプリング	165	2	2	2		
フロントフォークシールピット (イツコマシ 0.3 カサシ)		6	51421-GE2-003	R.ホットムケースCOMP	5,100	1	1	-		
			51420-GE2-741	R.ホットムケースCOMP	5,100	-	-	1		
		7	51425-GE2-003	タツシール	320	2	2	2		
		8	51432-447-731	オイルソック	490	2	2	-		
			51432-GE4-003	オイルソック	370	-	-	2		
		9	51437-GE2-003	ヒーストスプリング	130	2	2	2		
		10	51447-GE2-003	インターガレサークリップ 41	90	2	2	-		
		11	51470-GE2-003	シートハーフ	970	2	2	-		
			51470-GE2-681	シートハーフ	970	-	-	2		
		12	51490-GE2-305	フロントフォークシールピット	600	2	2	2		
		13	51500-GE2-003	L.フロントフォークASSY. (シヨウブ)	10,600	1	1	-		
			51500-GE2-741	L.フロントフォークASSY.	10,600	-	-	1		
		14	51521-GE2-003	L.ホットムケースCOMP	5,100	1	1	-		
			51520-GE2-741	L.ホットムケースCOMP	5,100	-	-	1		
		15	90116-383-721	ソケットホット 8MM (シヨウブ)	110	2	2	2		
		16	90123-GE2-003	フロントフォークホットA	430	2	2	-		
			90123-GE2-741	フロントフォークホットA	430	-	-	2		
		17	90124-GE2-003	フロントフォークホットB	230	2	2	-		
1985.11.10						E10				

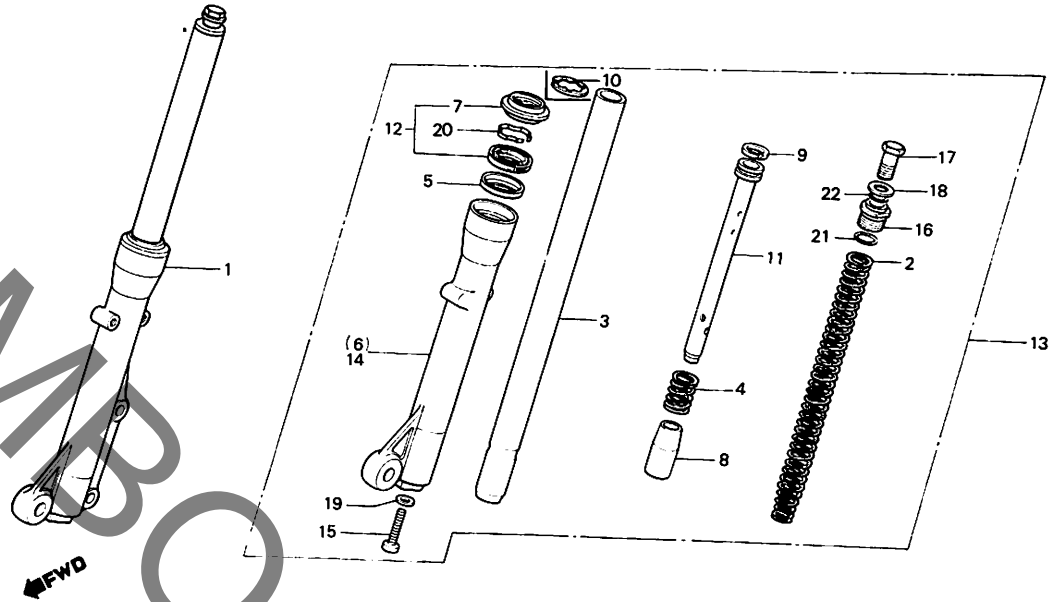
3

E 11

ブロックNO.

F-7

フロントフォーク



BGE2-16A

整備項目	標準時間	見出番号	部品番号	部品名	標準価格	使用個数			適用号機	
						MBX50	C	SWE	SHG	初号機
			90124-GE2-740	フロントフォークホイルB.....	150	-	-	2		
		18	90522-GE2-003	フォークホイルアッシャー.....	85	2	2	2		
		19	90544-283-000	スリッパアッシャー 8MM.....	55	2	2	2		
		20	90601-GE2-741	オイルシールスタッパ-リンク.....	70	-	-	2		
		21	91256-GE2-003	オリング 19.8X2.4.....	65	2	2	2		
		22	91356-GE2-003	オリング 9.8X1.9 (シヨケ).....	45	2	-	-		
			52441-MA0-003	オリング 9.8X1.9.....	50	-	2	-	1003006	1003007

1985.11.10

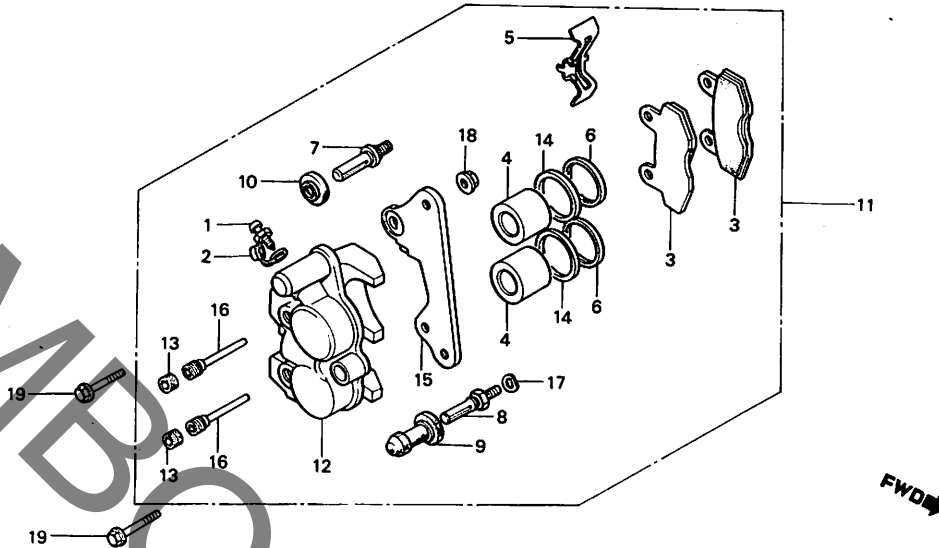
E11

E 12

ブロックNO.

F-8

フロントブレーキキャリパー



BGE2-17

整備項目	標準時間	見出番号	部品番号	部品名	標準価格	使用個数			適用号機	
						MBX50	C SW	SW	初号機	終号機
ハットCOMP.....	0.1	1	43352-568-003	フッリタースクリユ.....	125	1	1	1		
ピストン.....	0.4	2	43353-461-771	フッリターキャツフ.....	100	1	1	1		
(イツコマシ 0.1 カザン)		3	45105-GE2-006	ハットCOMP.....	1,700	2	2	-		
(カンレンフマシ フクム)			45105-KK4-004	ハットCOMP. (JB).....	1,700	-	-	2		
R.キャリパ-ASSY.....	0.3		45105-KK4-007	ハットCOMP. (ASK).....	1,700	-	-	2		
キャリパ-COMP.....	0.5	4	45107-GE2-006	ピストン.....	760	2	2	2		
フロントフラゲツト.....	0.2	5	45108-GE2-006	ハットスフリンク.....	195	1	1	1		
		6	45109-GE2-006	タ-ストシール.....	130	2	2	2		
		7	45131-GE2-006	ホルツピオンA.....	130	1	1	1		
		8	45131-166-016	ホルツピオン.....	130	1	1	1		
		9	45132-166-016	ピオンツツシ.....	100	1	1	1		
		10	45133-MA3-006	フツツB.....	110	1	1	1		
		11	45200-GE2-006	R.キャリパ-ASSY. (ニツシシ).....	13,200	1	1	-		
			45200-GE2-741	フロントキャリパ-ASSY. (NISSIN).....	13,200	-	-	1		
			45200-GE2-742	フロントキャリパ-ASSY. (NISSIN).....	13,200	-	-	1		
		12	45201-GE2-006	キャリパ-COMP.....	5,900	1	1	1		
		13	45203-GE2-006	ピオンフクク.....	115	2	2	-		
			45203-MG3-006	ピオンフクク.....	105	-	-	2		
		14	45209-GE2-006	ピストンシール.....	130	2	2	2		
		15	45210-GE2-006	フロントフラゲツト.....	430	1	1	1		
		16	45215-GE2-006	パンカ-ピオン.....	230	2	2	2		
		17	45216-166-006	ウエ-フツツマヤ- (ニツシシ).....	55	1	1	1		
		18	94050-08080	フランシツツツ 8MM.....	20	1	1	1		
		19	95800-08025-00	フランシツツツツ 8X25.....	35	2	2	-		
			95800-08025-07	フランシツツツツツ 8X25.....	35	-	-	2		

1985.11.10

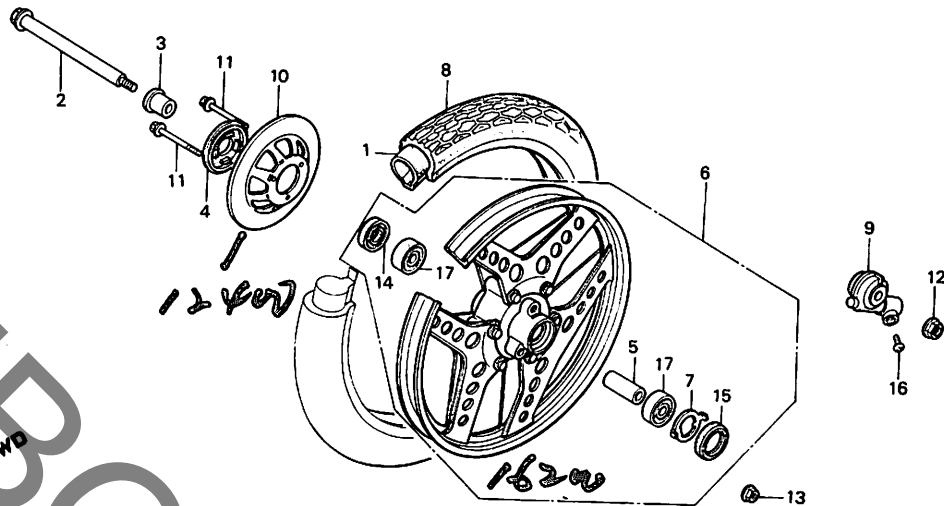
E12

E 13

ブロックNO.

F-9

フロントホイール



BGE2-18

整備項目	標準時間	見出番号	部品番号	部品名	標準価格	使用個数			適用号機	
						MBX50	C	SWE	SWS	初号機
タイヤチューブ	0.8	1	42712-166-004	タイヤチューブ (2.50-18 DUNLOP)	シカ	1	1	1		
フロントタイヤ			42712-304-003	ホイールチューブ (2.75-18 BS)...	シカ	1	1	1		
フロントホイールアクスル	0.2	2	44301-GE2-000	フロントホイールアクスル	580	1	1	1		
スロートメーターキヤホツツクASSEMBLY		3	44311-GE2-000	フロントホイールサイトカラー	165	1	1	1		
フロントホイールテイスタンカラー	0.4	4	44607-GE2-000	フロントホイールカバー	280	1	1	1		
ラシアルホイルハアリンク 6201U (イツコマシ 0.1 カサン)		5	44620-GE2-000	フロントホイールテイスタンカラー	165	1	1	1		
フロントホイールCOMP	0.9	6	44650-GE2-305	フロントホイールCOMP	14700	1	1	1		
フロントブレーキディスク	0.3	7	44680-166-000	キヤホツツクスリテナー	130	1	1	1		
		8	44711-GE2-003	フロントタイヤ (2.50-18-4PR BS)	シカ	1	1	1		
			44711-GE2-004	フロントタイヤ (2.50-18-4PR DUNLOP)	シカ	1	1	1		
		9	44800-GE2-003	スロートメーターキヤホツツクASSEMBLY (ヤマタ)	2,750	1	1	1		
		10	45121-166-000	フロントブレーキディスク	10700	1	1	1		
		11	90122-KB4-000	フランシナット 8X87	70	3	3	3		
		12	90306-181-761	フランシナット 12MM	110	1	1	-		
			90306-KFO-003	フランシナット 12MM	100	-	-	1		
		13	90309-428-731	フランシナット 8MM	110	3	3	-		
			90309-KFO-003	フランシナット 8MM	95	-	-	3		
		14	91252-GE2-005	タストシール 18X32X7	165	1	1	1		
		15	91258-410-006	タストシール 40X50X5 (ニツホン)	260	1	1	1		
			91258-410-013	タストシール 40X50X5 (アライ)	250	1	1	1		
		16	93700-05020-0A	オーハリスクリュー 5X20	10	1	1	1		
		17	96140-62010-10	ラシアルホイルハアリンク 6201U	370	2	2	2		

1985.11.10

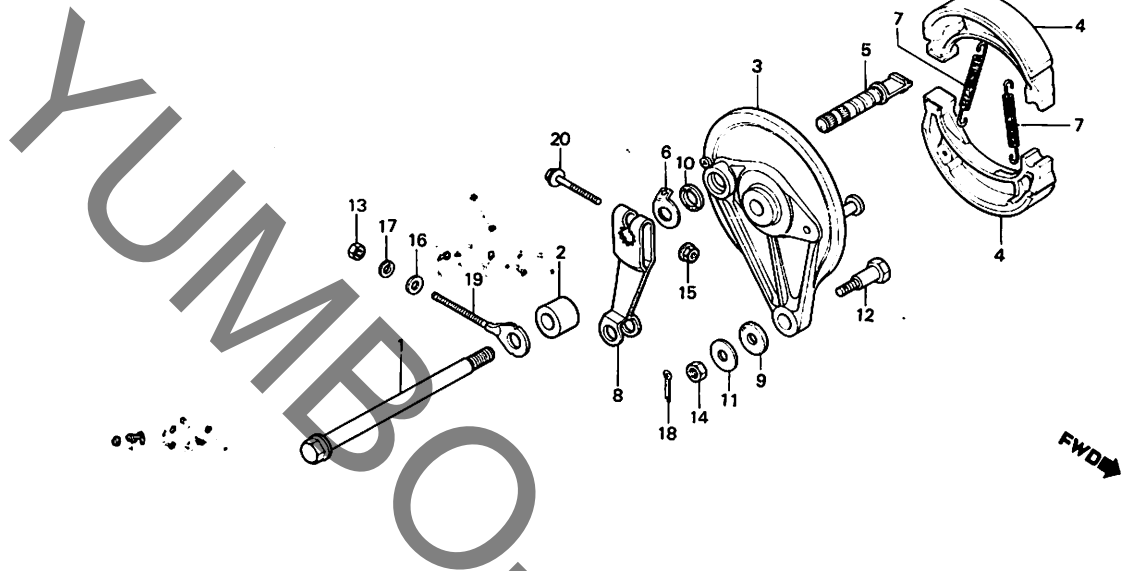
E13

E 14

ブロックNO.

F-10

リヤブレーキパネル



BGE2-19

整備項目	標準時間	見出番号	部品番号	部品名	標準価格	使用個数			適用号機	
						MBX50	C	SWG	初号機	終号機
リヤホイールアクスル.....	0.3	1	42301-GE2-000	リヤホイールアクスル.....	650	1	1	1		
リヤブレーキアーム.....		2	42313-GE2-000	リヤブレーキアーム.....	160	1	1	1		
リヤブレーキハブCOMP. (カンレンアヒン フクム)	0.5	3	43100-153-601ZB	リヤブレーキハブCOMP. *NH-35M*	2,250	1	1	1		
ブレーキシュー-COMP. (ニコデモトウシヤカン)		4	43120-365-671	ブレーキシュー-COMP. (JB)	450	2	2	2		
			43120-365-672	ブレーキシュー-COMP. (ASK)	450	2	2	2		
		5	43141-400-010	リヤブレーキカム.....	420	1	1	1		
		6	43145-GC5-000	リヤブレーキインシヤクター.....	125	1	1	1		
		7	43151-110-000	ブレーキシュー-スプリング.....	110	2	2	2		
		8	43410-GE2-000	リヤブレーキアーム.....	360	1	1	1		
		9	43434-286-000	ストツハブ-アームクワシヨウラハブ.....	55	1	1	1		
		10	45134-250-000	ブレーキカムスタシール.....	45	1	1	1		
		11	90505-425-000	ワツシヤ- 8MM.....	80	1	1	1		
		12	92811-10000	ブレーキストツハブ-ホルツトA.....	90	1	1	1		
		13	94001-06000-OS	6カクナツツ 6MM.....	15	1	1	1		
		14	94001-08000-OS	6カクナツツ 8MM.....	15	1	1	1		
		15	94050-06000	フランシヤナツツ 6MM.....	20	1	1	1		
		16	94103-06000	フレイシヤナツツ 6MM.....	10	1	1	1		
		17	94111-06000	スプリングワツシヤ- 6MM.....	10	1	1	1		
		18	94201-20150	スプリングワツシヤ 2.0X15.....	10	1	1	1		
		19	95014-10010	R.チエンアツシヤスタ-S.....	80	1	1	1		
		20	95700-06035-00	フランシヤホルツト 6X35.....	25	1	1	1		

1985.11.10

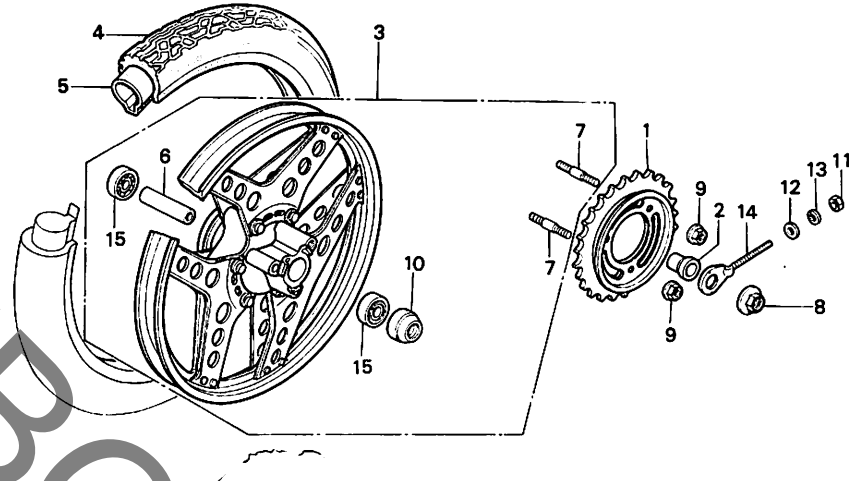
E14

E 15

ブロックNO.

F-11

リヤホイール



BGE2-20

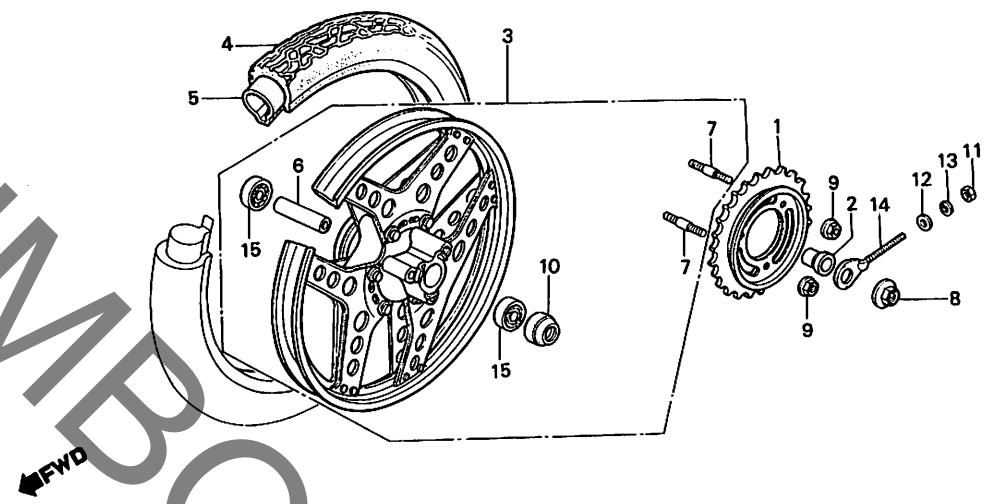
整備項目	標準時間	見出番号	部品番号	部品名	標準価格	使用個数			適用号機	
						MBX50	G	SW6	初号機	終号機
ファイナルリフックスワロケットCOMP.	0.4	1	41200-166-670	ファイナルリフックスワロケットCOMP. (43T)	2,400	1	-	-		
スタットホイール 10X48 (イツコマシ 0.1 カザン)			41200-GE6-660	ファイナルリフックスワロケットCOMP. (47T)	2,450	-	1	-		
リヤホイールCOMP.	1.0		41200-GJ1-770	ファイナルリフックスワロケットCOMP. (43T)	2,500	-	-	1		
リヤタイヤ.....	0.9			リヤホイールサイトカラー.....	340	1	1	1		
ホイールチェーン.....				リヤホイールCOMP.....	15,100	1	1	-		
フロントアクスルステイスタンスカラー.....	0.5	2	42311-169-700	リヤホイールCOMP.....	15,100	-	-	1		
ラジアルボールリンク 6301U (イツコマシ 0.1 カザン)			3	42650-GE2-305	リヤタイヤ (2.75-18 4PR) (BS)	シッカ	1	1	1	
				42711-GE2-003	リヤタイヤ (2.75-18 4PR DUNLOP)	シッカ	1	1	1	
				42711-GE2-004	ホイールチェーン (タンロンフ)	シッカ	1	1	1	
				5	42712-168-004	ホイールチェーン (2.75/3.00/3.60-18)	シッカ	1	1	1
					42712-268-003	タイヤチェーン (2.75/3.00-18 BS)	シッカ	1	1	1
				6	44602-098-000	フロントアクスルステイスタンスカラー.....	180	1	1	1
				7	90125-323-000	スタットホイール 10X48.....	125	3	3	-
					90125-GE2-740	スタットホイール 10X31.....	100	-	-	3
				8	90306-181-761	フランシナット 12MM.....	110	1	1	-
					90306-KFO-003	フランシナット 12MM.....	100	-	-	1
					90308-382-670	フランシナット 10MM.....	110	3	3	-
					90304-GE8-003	Uナット 10MM.....	85	-	-	3
				10	90755-229-003	オイルシール 21X37X7 (アライ).....	120	1	1	1
					90755-229-005	オイルシール 21X37X7 (ニツホン)....	155	1	1	1
				11	94001-06000-OS	6カクナット 6MM.....	15	1	1	1
				12	94103-06000	フレインワッシャー 6MM.....	10	1	1	1
					1985.11.10	E15				

E 16

ブロックNO.

F-11

リヤホイール



BGE2-20

整備項目	標準時間	見出番号	部品番号	部品名	標準価格	使用個数			適用号機	
						C	SWF	SWG	初号機	終号機
		13	94111-06000	スフリンクワシヤー 6MM.....	10	1	1	1		
		14	95014-10010	R.チェーンヤスタ-S.....	80	1	1	1		
		15	96140-63010-10	ラシアルホイルリンク 6301U...	450	2	2	2		

1985.11.10

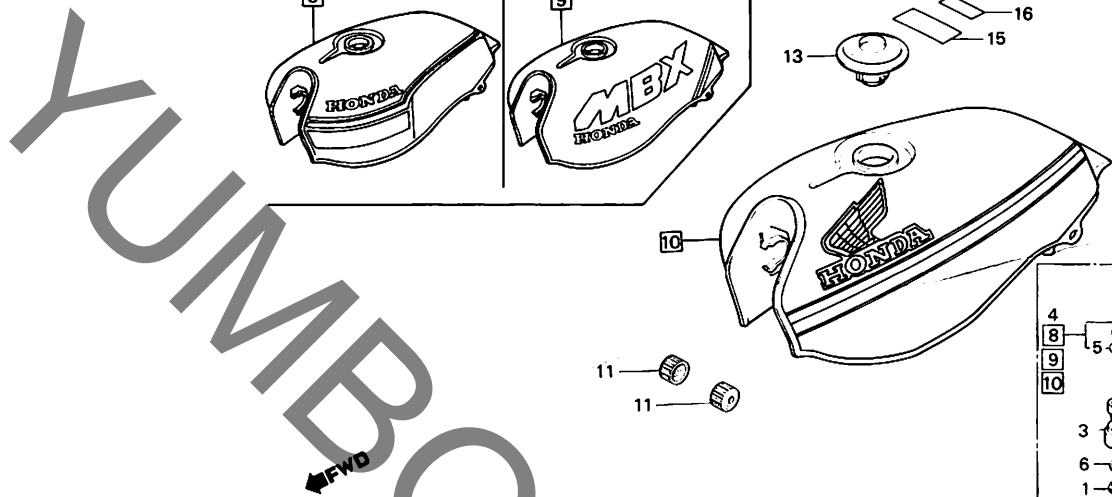
E16

F 1

ブロックNO.

F-12

フューエルタンク



BGE2-21B

整備項目	標準時間	見出番号	部品番号	部品名	標準価格	使用個数			適用号機	
						MBX 50	C	SME	SMG	初号機
フューエルタンクASSY.....	0.2	1	16173-001-004	フューエルストレナー-ガソリン	90	1	1	1		
コックホックCOMP.		2	16950-KB1-671	フューエルタンクASSY.....	1,850	1	1	1		
フューエルストレナー-スクリーンセット		3	16951-195-701	コックホックCOMP.	1,350	1	1	1		
フューエルタンクASSY.		4	16952-KB1-671	フューエルストレナー-スクリーンセット	740	1	1	1		
ガソリンフィルター.....	0.1	5	16958-397-771	オリック	160	1	1	1		
(カンレンフエイル フタ)		6	16959-471-831	ガソリンフィルター.....	390	1	1	1		
		7	16967-GA6-671	フューエルストレナー-ガソリン	580	1	1	1		
		8	175A1-GE2-010ZA	フューエルタンクセット *NH-111*	19,700	1	-	-		
				(コルチナホワイト)						
			175A1-GE2-010ZB	フューエルタンクセット *R-110*	19,700	1	-	-		
				(モンツアレット)						
			175A1-GE2-010ZC	フューエルタンクセット *NH-1*	19,700	1	-	-		
				(フタ)						
		9	175A1-GE2-720ZA	フューエルタンクセット *NH-138*	19,700	-	1	-		
				(シヤスタホワイト)						
			175A1-GE2-720ZB	フューエルタンクセット *NH-1*	19,700	-	1	-		
				(フタ)						
		10	17520-GE2-740ZA	フューエルタンクASSY. *R-123/NH-138*	19,700	-	-	1		
				(ルミナスレット)						
			17520-GE2-740ZB	フューエルタンクASSY. *NH-1/NH138*	19,700 20,500	-	-	1		
				(フタ)						
		11	17611-437-000	タンクフロントクッション.....	120	2	2	2		
		12	17613-168-000	フューエルタンクリヤークッション.....	195	1	1	-		
			17613-GE2-000	フューエルタンクリヤークッション.....	270	-	-	1		
		13	17620-460-037	フューエルフィルター-キャップCOMP.....	2,100	1	-	-		

1985.11.10

F1

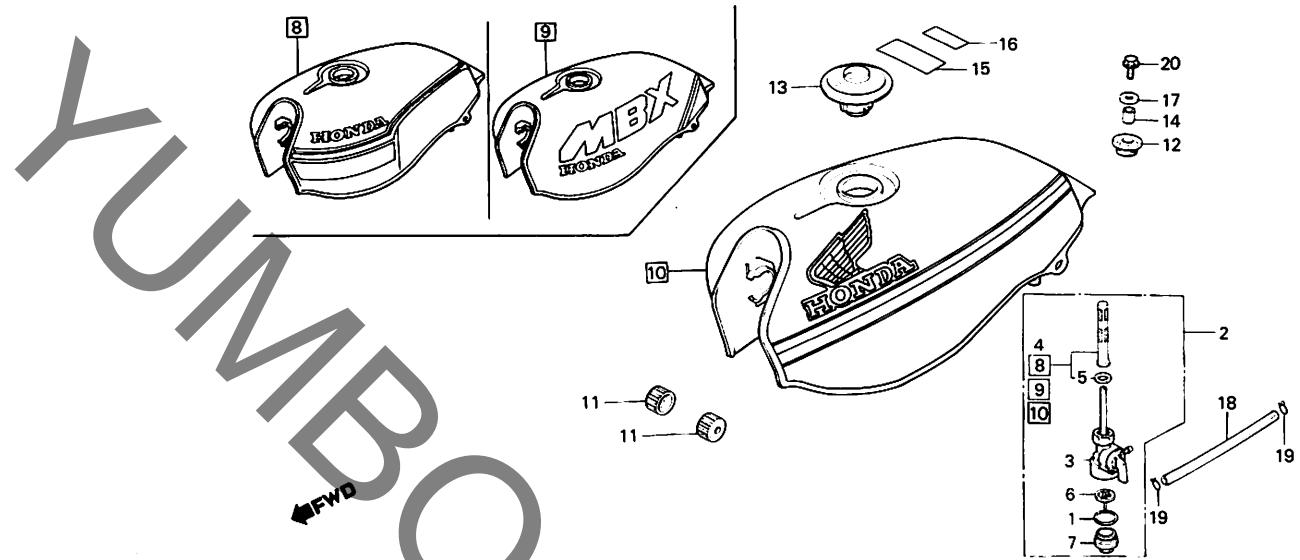
3

F 2

ブロックNO.

F-12

フューエルタンク



BGE2-21B

3

整備項目	標準時間	見出番号	部品番号	部品名	標準価格	使用個数			適用号機	
						MBX50	C	SHG	初号機	終号機
			17620-460-057	フエ-エルワイラ-キヤツフ°COMP.....	2,100	-	1	1		
		14	53236-086-000	トツフ°フツツシカカラ.....	55	1	1	1		
		15	87560-147-000ZA	トライフ°コ-シヨンマ-ク *NH-0*.... (ホワイト)	90	1	1	-		
			87560-147-000ZB	トライフ°コ-シヨンマ-ク *NH-1*.... (フ°ラツク)	90	1	1	-		
			87560-147-010ZA	トライフ°コ-シヨンマ-ク *NH-0*.... (ホワイト)	90	-	-	1		
			87560-147-010ZB	トライフ°コ-シヨンマ-ク *NH-1*.... (フ°ラツク)	90	-	-	1		
		16	87570-GE2-300ZA	オイルコ-シヨンマ-クA *NH-1*..... (フ°ラツク)	55	1	1	1		
			87570-GE2-300ZB	オイルコ-シヨンマ-クA *NH-0*..... (ホワイト)	55	1	1	1		
		17	90501-819-000	ワツシヤ- 8MM.....	50	1	1	1		
		18	95001-45120-40	フエ-エルチュ-フ° 4.5X120.....	65	1	1	1		
		19	95002-02080	チユ-フ°クツツフ°B8.....	15	2	2	2		
		20	95700-08025-08	フランシ°ホ°ルト 8X25.....	35	1	1	1		

1985.11.10

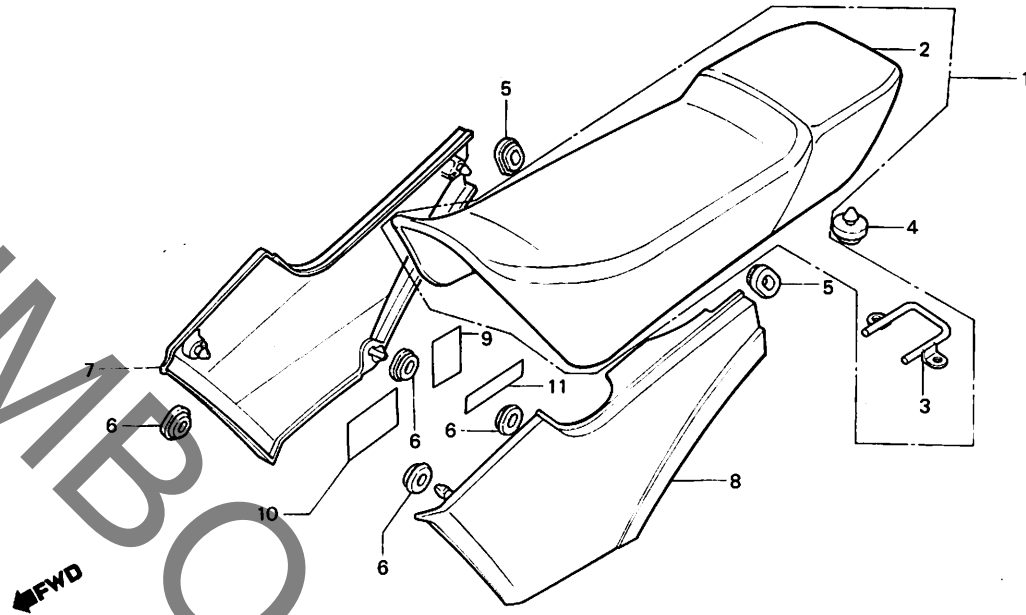
F2

F 3

ブロックNO.

F-13

シート・サイドカバー



BGE2-22

整備項目	標準時間	見出番号	部品番号	部品名	標準価格	使用個数			適用号機	
						MBX50	C	SWE	SWG	初号機
シクシルシートCOMP. (カンレリアボン フクム)	0.1	1	77010-GE2-305	シクシルシートASSY. (フラツク)	9,100	1	-	-		
		2	77100-GE2-720	シクシルシートCOMP. (スワイークレット)	9,100	-	1	-		
		*	77100-GE2-020	シクシルシートCOMP. (スワイークレット)	8,700	-	-	1		
		3	77123-GE2-000	シートセットハー	330	1	1	1		
		4	77211-187-000	シートストツパ ^{ラバ}	130	1	1	-		
		5	83551-GE2-000	エアークリーナーケース ^{ロメツト}	85	2	2	2		
		6	83551-300-000	エアークリーナーケース ^{ロメツト}	90	4	4	4		
		7	83640-GE2-000ZA	R.サイト ^{カハ} *NH-111* (コルチボホワイト)	2,150	1	-	-		
			83640-GE2-000ZB	R.サイト ^{カハ} *R-110* (モンツアレツト)	2,150	1	-	-		
			83640-GE2-000ZC	R.サイト ^{カハ} *NH-1* (フラツク)	2,150	1	1	-		
			83640-GE2-000ZD	R.サイト ^{カハ} *NH-138* (シヤスタホワイト)	2,150	-	-	1		
		8	83740-GE2-000ZA	L.サイト ^{カハ} *NH-111* (コルチボホワイト)	2,150	1	-	-		
			83740-GE2-000ZB	L.サイト ^{カハ} *R-110* (モンツアレツト)	2,150	1	-	-		
			83740-GE2-000ZC	L.サイト ^{カハ} *NH-1* (フラツク)	2,150	1	1	-		
			83740-GE2-000ZD	L.サイト ^{カハ} *NH-138* (シヤスタホワイト)	2,150	-	-	1		
		9	87506-GE2-300	バッテリー ^コ ジョンマーク	85	1	1	1		
		10	87508-GE2-300	ラシエター ^コ ジョンマーク	120	1	1	1		
				1985.11.10	F3					

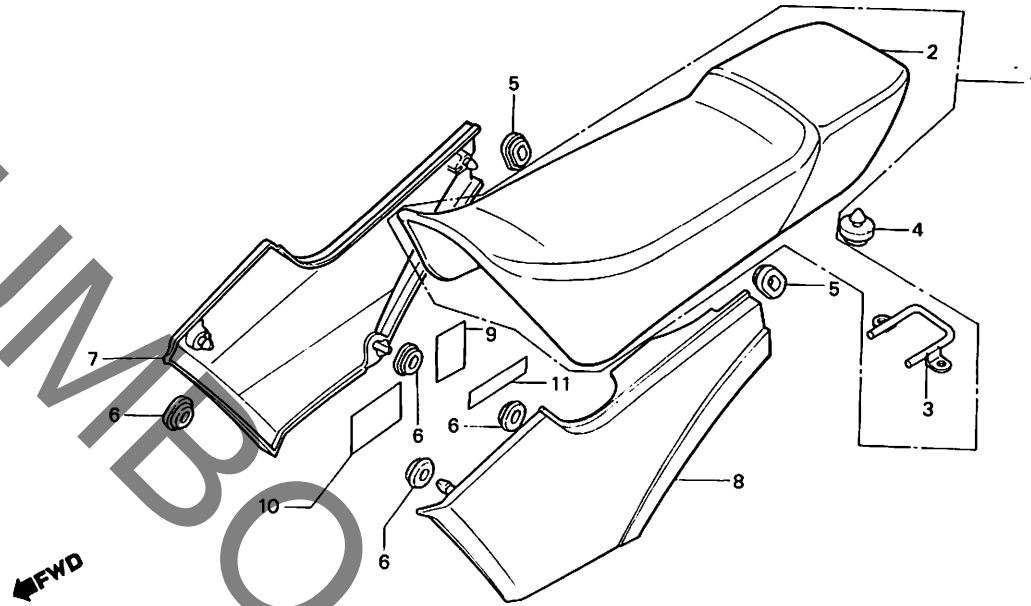
3

F 4

ブロックNO.

F-13

シート・サイドカバー



BGE2-22

3

整備項目	標準時間	見出番号	部品番号	部品名	標準価格	使用個数			適用号機	
						MBX50	C	SWE	SNG	初号機
		11	87578-GE2-300	リザーブタンクヘッド.....	65	1	1	1		

1985.11.10

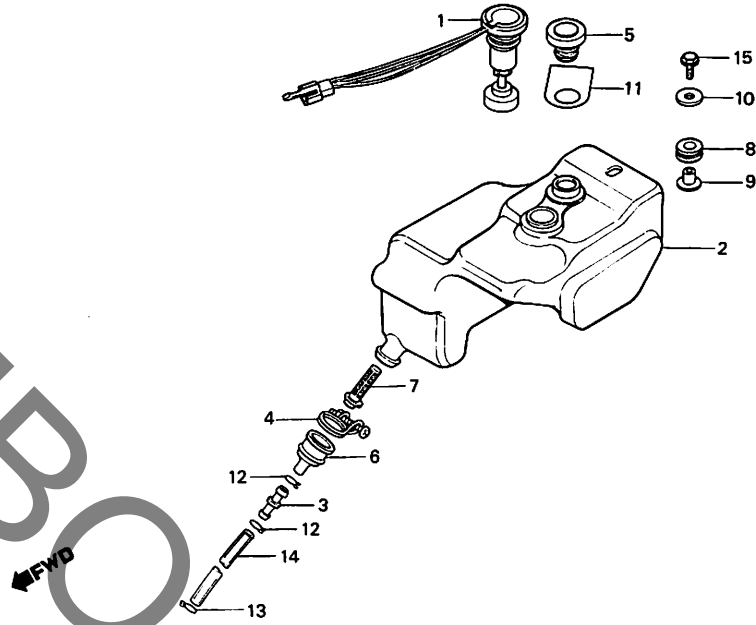
F4

F 5

ブロックNO.

F-14

オイルタンク



BGE2-23

整備項目	標準時間	見出番号	部品番号	部品名	標準価格	使用個数			適用号機	
						MBX50	C	SHE	SHG	初号機
オイルハイルスイツチASSY.....	0.3	1	35410-GA7-701	オイルハイルスイツチASSY.....	1,450	1	1	-		
オイルタンク.....	0.4	* 2	35410-GC3-701	オイルハイルスイツチASSY.....	1,400	-	-	1		
オイルストレーナースクリーン.....	0.2	2	55100-GE2-000	オイルタンク.....	1,800	1	1	1		
		3	55102-166-000	オイルチユ-フツクシヨイント.....	100	1	1	1		
		4	55104-166-000	オイルチユ-フツクリツフ°.....	100	1	1	1		
		5	55105-167-020	オイルキヤツフ°COMP.....	450	1	1	1		
		6	55107-166-010	オイルストレーナ-シヨイント.....	130	1	1	1		
		7	55121-166-000	オイルストレーナースクリーン.....	195	1	1	1		
		8	61103-357-000	フロントフエンタ-マウソチンク°ラハ-.....	100	1	1	1		
		9	61104-357-000	フロントフエンタ-カラ-.....	125	1	1	1		
		10	77302-124-000	シートマウソチンク°フツシヤ-.....	55	1	1	1		
		11	87571-166-000	オイルハイルマーク.....	100	1	1	1		
		12	95002-02100	チユ-フツクリツフ°B10.....	20	2	2	2		
		13	95002-50000	チユ-フツクリツフ°C9.....	10	1	1	1		
		14	95003-11035-31	ヒニ-ルチユ-フ° 5X9X350.....	60	1	1	1		
		15	95700-06016-08	フランシヨ-ル 6X16.....	20	1	1	1		

1985.11.10

F5

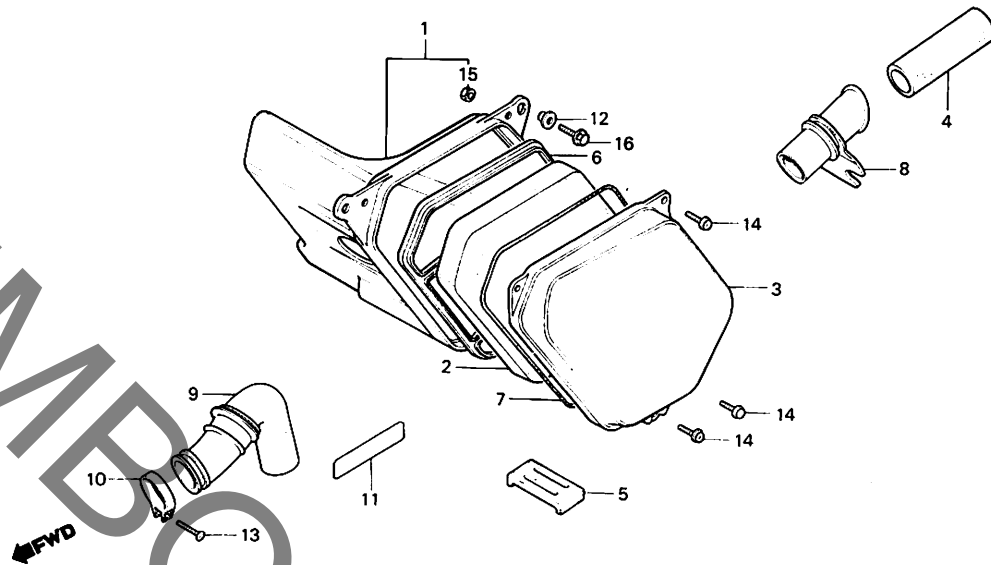
3

F 6

ブロックNO.

F-15

エアークリーナー



BGE2-24B

整備項目	標準時間	見出番号	部品番号	部品名	標準価格	使用個数			適用号機	
						MBX50	C	SW6	初号機	終号機
エアークリーナーケース.....	0.4	1	17210-GE2-000	エアークリーナーケース.....	1,900	1	1	1		
エアークリーナーエレメント.....	0.1	2	17211-GE2-000	エアークリーナーエレメント.....	330	1	1	1		
(カンパニフビン フラム)		3	17212-GE2-000	エアークリーナーカバー.....	990	1	1	-		
エアークリーナータクトチューブ			17212-GE2-010	エアークリーナーカバー.....	990	-	-	1		
エアークリーナーコネクティングチューブ.....	0.3	4	17212-GE2-720	エアークリーナーサブエレメント.....	105	-	1	-		
		5	17213-GE2-000	エアークリーナーマウンティングブラケット.....	165	1	1	1		
		6	17221-GE2-000	エレメントホルダー.....	195	1	1	1		
		7	17226-GE2-000	エアークリーナーケースハブキーン.....	135	1	1	1		
		8	17240-GE2-000	エアークリーナータクトチューブ.....	560	1	-	-		
			17240-GE2-720	エアークリーナータクトチューブ.....	560	-	1	-		
			17240-GE2-010	エアークリーナータクトチューブ.....	560	-	-	1		
		9	17253-GE2-000	エアークリーナーコネクティングチューブ.....	560	1	1	1		
		10	17255-166-000	エアークリーナーコネクティングチューブ ハブント	130	1	1	1		
		11	87507-GE2-300	エアークリーナーコネクションマーク.....	115	1	1	1		
		12	90512-300-000	ワッシャー 6X20.....	55	2	2	2		
		13	93500-05032-0A	ハブンスクリュー 5X32.....	15	1	1	1		
		14	93891-05016-07	スクリーンワッシャー 5X16.....	15	3	3	3		
		15	94001-05000-0S	6カクナット 5MM.....	10	3	3	3		
		16	95700-06016-08	フランジナット 6X16.....	20	2	2	2		

1985.11.10

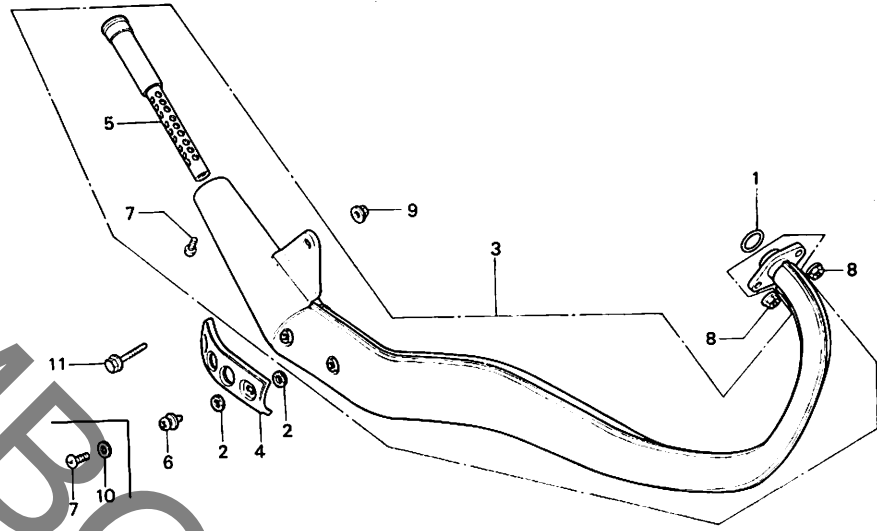
F6

F 7

ブロックNO.

F-16

エキゾーストマフラー



BGE2-25D

3

整備項目	標準時間	見出番号	部品番号	部品名	標準価格	使用個数			適用号機	
						MBX50	C	SHG	初号機	終号機
エキゾーストパイプカセット.....	0.1	1	18291-166-003	エキゾーストパイプカセット.....	130	1	1	1		
デファイザーCOMP.		2	18292-329-000	プロテクターハツキン.....	45	4	4	4		
エキゾーストマフラーCOMP.....	0.2	3	18300-GE2-000	エキゾーストマフラーCOMP.....	10,900	1	-	-		
			18300-GE2-720	エキゾーストマフラーCOMP.....	10,900	-	1	-		
		*	18300-GE2-721	エキゾーストマフラーCOMP.....	10,900	-	-	1		
		4	18318-GE2-000	マフラープロテクター.....	560	1	1	1		
		5	18350-GE2-000	デファイザーCOMP.....	1,000	1	-	1		
			18350-GE2-720	デファイザーパイプCOMP.....	1,000	-	1	-		
		6	90136-415-740	スクリーンワッシャー 6X10.....	80	-	2	2		
		7	93500-06008-0G	ハンスクリュー 6X8.....	15	3	1	1		
		8	94050-08000	フランシナット 8MM.....	20	2	2	-		
		*	90304-ME1-670	キャツワナット 8MM.....	130	-	-	2		
		9	94050-10000	フランシナット 10MM.....	35	1	1	-		
		10	94101-06700	フレインワッシャー 6MM.....	10	2	-	-		
		11	95700-10020-07	フランシナット 10X20.....	35	1	1	1		

1985.11.10

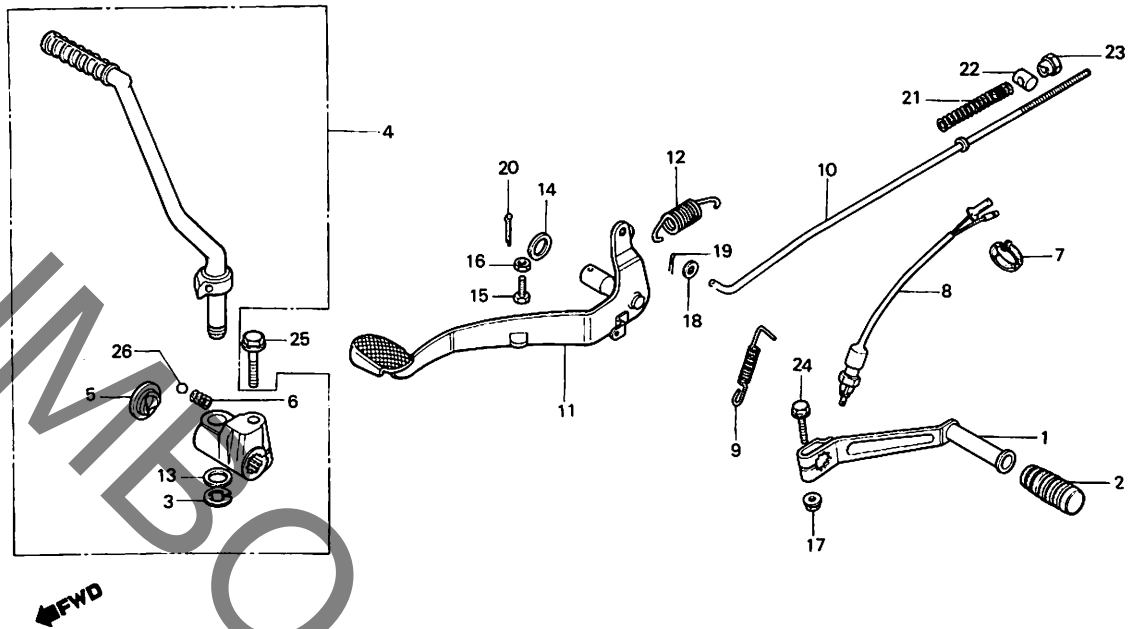
F7

F 8

ブロックNO.

F-17

チェンジペダル・ブレーキペダル・
キックアーム



BGE2-26

整備項目	標準時間	見出番号	部品番号	部品名	標準価格	使用個数			適用号機	
						MB	S	SG	初号機	終号機
キヤ-チェンジペダル	0.1	1	24701-GE2-000	キヤ-チェンジペダル	1,000	1	1	1		
キックスターアムASSY. (カンレシフリン フロム)		2	24781-449-000	キヤ-チェンジペダル	90	1	1	1		
ストツフスイッチスフリンク		3	28293-333-000	キックスターアムASSY.	55	1	1	1		
リヤフレキソット		4	28300-GE2-000	キックスターアムASSY.	3,100	1	-	-		
リヤフレキソット			28300-GE2-010	キックスターアムASSY.	3,100	-	1	-		
リヤフレキソット			28300-GE2-020	キックスターアムASSY.	3,100	-	-	1		
ストツフランフスイッチASSY.	0.2	5	28305-GE2-000	キックシヨイントキツフ	65	1	-	-		
フレキペダル	0.3	6	28333-124-000	キックスターストツフリンク	55	1	1	1		
		7	32161-404-000	ワイヤハントB1	80	1	1	1		
		8	35350-028-003	ストツフランフスイッチASSY. (トヨウ)	480	1	1	-		
			35350-GN8-600	リヤストツフスイッチASSY.	470	-	-	1		
		9	35357-GE2-000	ストツフスイッチスフリンク	100	1	1	-		
			35357-GE3-770	ストツフスイッチスフリンク	100	-	-	1		
		10	43451-GE2-000	リヤフレキソット	195	1	1	1		
		11	46500-GE2-000	フレキペダル	1,300	1	1	1		
		12	46514-GE2-000	リヤフレキソット	100	1	1	1		
		13	90505-116-670	ワツシャ 13X20	65	1	1	1		
		14	90512-GE2-000	ワツシャ 14.5	55	1	1	1		
		15	92000-06025	6カクホルト 6X25	20	1	1	-		
			92025-06025-0G	6カクホルト 6X25	20	-	-	1		
		16	94001-06000	6カクナツト 6MM	15	1	1	-		
			94001-06070-0S	6カクナツト 6MM	15	-	-	1		
		17	94050-06000	フランシナツト 6MM	20	1	1	-		
			94050-06070	フランシナツト 6MM	20	-	-	1		
		18	94101-05000	フレインワツシャ 5MM	10	1	1	1		
		19	94201-16150	スフリンクピオン 1.6X15	10	1	1	-		

1985.11.10

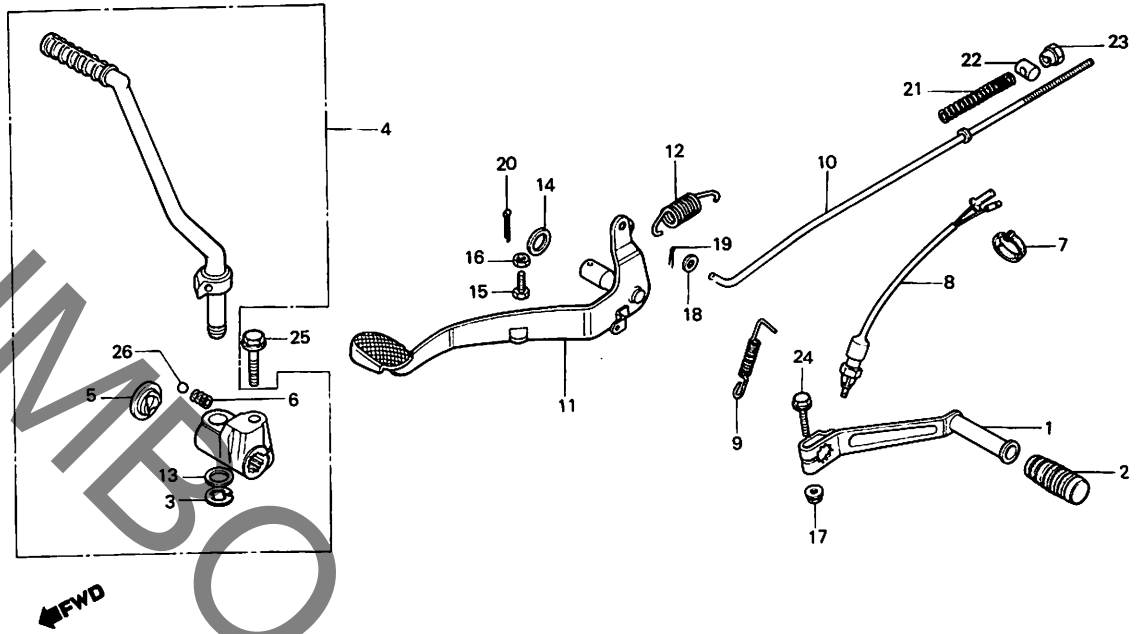
F8

F 9

ブロックNO.

F-17

チェンジペダル・ブレーキペダル・
キックアーム



BGE2-26

整備項目	標準時間	見出番号	部品番号	部品名	標準価格	使用個数			適用号機	
						MBX50	C	SSE	SSE	初号機
		20	94201-16120	スプリットピオン 1.6X12.....	10	-	-	1		
		20	94201-25220	スプリットピオン 2.5X22.....	15	1	1	1		
		21	95014-73100	フレキコットスプリングA.....	35	1	1	1		
		22	95015-32001	フレキアームジョイントB.....	35	1	1	1		
		23	95015-42000	フレキコットアシヤスタインクナットB..	70	1	1	1		
		24	95700-06028-00	フランシヨール 6X28.....	25	1	1	-		
			95700-06028-07	フランシヨール 6X28.....	25	-	-	1		
		25	95700-06032-00	フランシヨール 6X32.....	25	1	1	-		
			95700-08022-07	フランシヨール 8X22.....	35	-	-	1		
		26	96211-08000	スチールボール #8 (1/4).....	15	1	1	1		

1985.11.10

F9

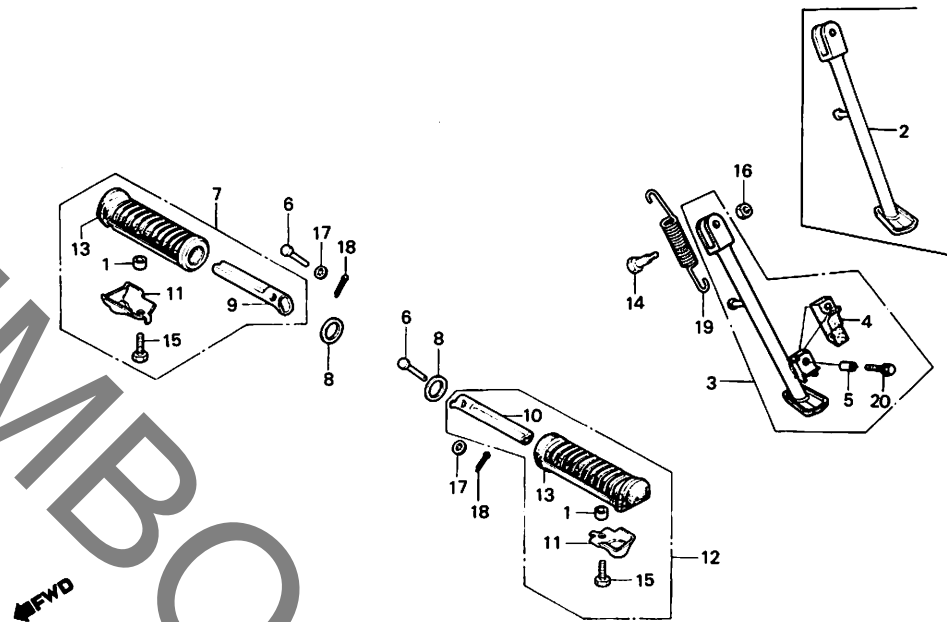
3

F 10

ブロックNO.

F-18

ステップ・サイドスタンド



BGE2-27A

整備項目	標準時間	見出番号	部品番号	部品名	標準価格	使用個数			適用号機	
						MBX50	C	SHE	SHE	初号機
サイトスタンド"ハ"-COMP.....	0.2	1	37243-323-000	メーターセッティングカラー.....	55	2	2	2		
サイトスタンド"ハ"-ASSY.....		2	50530-GE2-000	サイトスタンド"ハ"-COMP.....	1,050	1	-	-		
R.ステップ"ハ".....	0.1	3	50540-GE2-720	サイトスタンド"ハ"-ASSY.....	1,850	-	1	1		
(カンレンフ"ヒン フクム)		4	50548-324-760	スタンド"ラ"ハ".....	215	-	1	1		
L.ステップ"ハ".....		5	50549-356-700	スタンド"ラ"ハ"-セッティングカラー.....	80	-	1	1		
(カンレンフ"ヒン フクム)		6	50603-033-000	ステップ"ハ"-シ"ヨイントヒ"オン.....	100	2	2	-		
サイトスタンド"スフ"リンク"A		7	50603-GE2-000	ステップ"ハ"-シ"ヨイントヒ"オン.....	120	-	-	2		
		8	50610-GE2-000	R.ステップ"ハ"ASSY.....	810	1	1	1		
		9	50614-413-000	メインステップ"ハ"フ"ツギヤ.....	90	2	2	2		
		10	50618-GE2-000	R.ステップ"ハ".....	430	1	1	1		
		11	50619-GE2-000	L.ステップ"ハ".....	430	1	1	1		
		12	50619-163-670	ステップ"ラ"ハ"-ストツ"ハ".....	130	2	2	2		
		13	50620-GE2-000	L.ステップ"ハ"ASSY.....	810	1	1	1		
		14	50661-426-000	ステップ"ラ"ハ".....	300	2	2	2		
		15	90108-223-000	サイトスタンド"ヒ"ホ"ツツスクリ"2.....	125	1	1	-		
		16	90107-GN1-000	サイトスタンド"ヒ"ホ"ツツスクリ"2.....	120	-	-	1		
		17	92000-06016-0H	6カクホ"ット 6X16.....	15	2	2	2		
		18	94002-10000-0S	6カクホ"ット 10MM.....	20	1	1	-		
		19	90304-GE8-003	U"ット 10MM.....	85	-	-	1		
		20	94101-08000	フ"レイン"ツギヤ- 8MM.....	10	2	2	2		
		21	94201-16150	スフ"リットヒ"オン 1.6X15.....	10	2	2	2		
		22	95014-72102	サイトスタンド"スフ"リンク"A.....	80	1	1	1		
		23	95700-06025-07	フ"ランシ"ホ"ット 6X25.....	25	-	1	1		

1985.11.10

F10

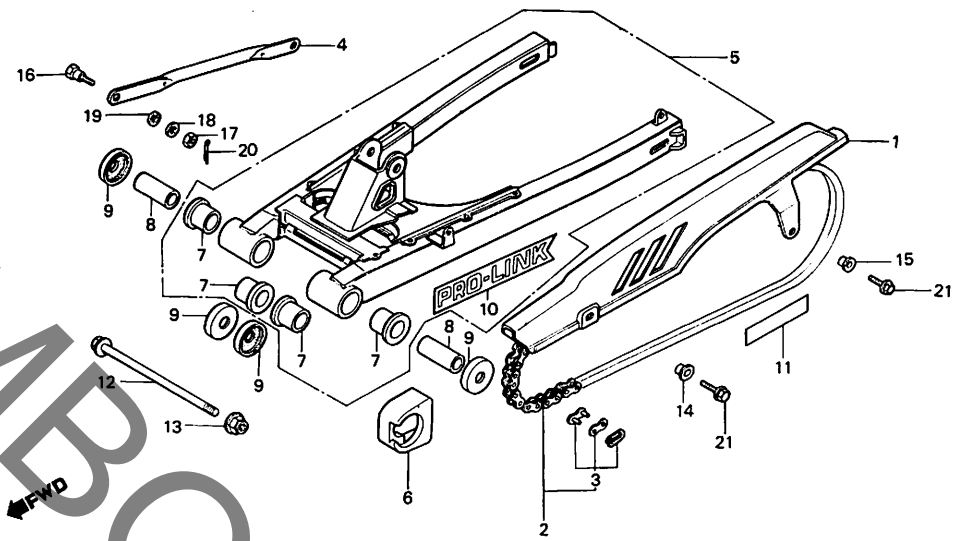
3

F 11

ブロックNO.

F-19

リヤフォーク・チェーンケース



BGE2-28

3

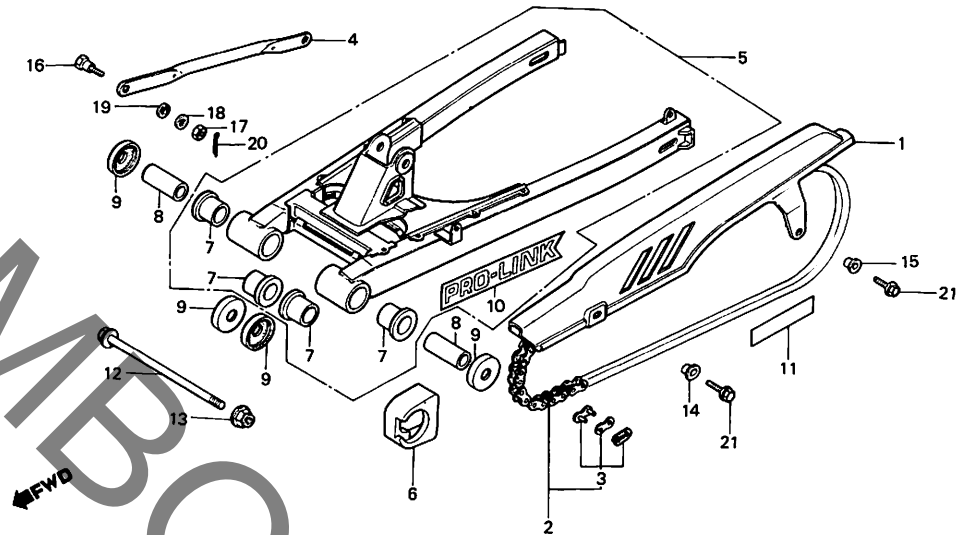
整備項目	標準時間	見出番号	部品番号	部品名	標準価格	使用個数			適用号機	
						MBX 60	C	SHE	SNG	初号機
ドライブチェーンケース.....	0.1	1	40510-GE2-000	ドライブチェーンケース.....	890	1	1	1		
ドライブチェーン.....	0.2	2	40530-GE2-003	ドライブチェーン (DID420M-118RJ) (タイトウ)	1,800	1	-	1		
リヤフレキストツハ°アーム			40530-GE2-005	ドライブチェーン (RK420M-118RJ) (タカサコ)	1,800	1	-	1		
リヤフォークASSY.....	0.7		40530-GE2-003	ドライブチェーン (DID420M-120RJ) (タイトウ)	2,000	-	1	-		
チェーンスライダ°.....	0.5		40530-GE2-005	ドライブチェーン (RK420M-120RJ) (タカサコ)	2,000	-	1	-		
リヤフォーク°ホ°ツツカラ (ニコテ°モト°ウシ°カン)			3	40531-150-005	ドライブチェーン°ポイント (タカサコ) ..	100	1	1	1	
リヤフォーク°ツツシ.....	0.8		4	40531-153-003	ドライブチェーン°ポイント (タイトウ) ..	100	1	1	1	
(ニコテ°モト°ウシ°カン)			4	43431-GE2-000	リヤフレキストツハ°アーム.....	490	1	1	1	
			5	52000-GE2-000ZA	リヤフォークASSY. *NH-35M*.... (クラウ°シ°ワ°メ°タ°リ°ツク)	9,400	1	1	1	
			6	52107-GE2-000	チェーンスライダ°.....	430	1	1	1	
			7	52108-356-006	リヤフォーク°ツツシ.....	340	4	4	4	
			8	52141-GE2-000	リヤフォーク°ホ°ツツカラ.....	430	2	2	2	
			9	52144-GE2-003	リヤフォーク°タ°ス°ト°シ°ル°キ°ヤ°ツ°フ°.....	280	4	4	4	
			9	52144-GE2-005	リヤフォーク°タ°ス°ト°シ°ル°キ°ヤ°ツ°フ° (ニツ°ホ°ン)	280	4	4	4	
			10	87121-GE2-300	リヤフォーク°エン°ワ°レ°ム.....	110	2	2	2	
			11	87505-GE2-300	タイヤ°コ°シ°ン°マ°ク.....	115	1	1	1	
			12	90121-GE2-000	リヤフォーク°ホ°ツツ°ホ°°リ°ト.....	610	1	1	1	
			13	90305-MA1-003	リヤ°ア°ク°シ°ム°ナ°ツ°ト 14MM.....	195	1	1	-	
			14	90305-GE8-003	フランシ°ナ°ツ°ト 14MM.....	110	-	-	1	
			14	90513-323-000	ワッシャ° 6X9.....	55	1	1	-	
			14	90513-428-900	ワッシャ° 6X9.....	80	-	-	1	
				1985.11.10	F11					

F 12

ブロックNO.

F-19

リヤフォーク・チェーンケース



BGE2-28

整備項目	標準時間	見出番号	部品番号	部品名	標準個数	使用個数			適用号機	
						MBX50	C	SWE	SHG	初号機
		15	90563-045-000	ナンバーブラケットマウンティングアッシャー	115	1	1	-		
			90129-MA1-740	リフレクターセッティングカラー	100	-	-	1		
		16	92812-10000	ストッパーアームホルルトA	90	1	1	1		
		17	94001-08000-0S	6カクナツ 8MM	15	1	1	1		
		18	94101-08000	フレインアッシャー 8MM	10	1	1	1		
		19	94111-10000	スプリングアッシャー 10MM	15	1	1	1		
		20	94201-20150	スプリットピコン 2.0X15	10	1	1	1		
		21	95700-06012-00	フランジホルルト 6X12	20	2	2	-		
			95700-06012-07	フランジホルルト 6X12	20	-	-	2		

1985.11.10

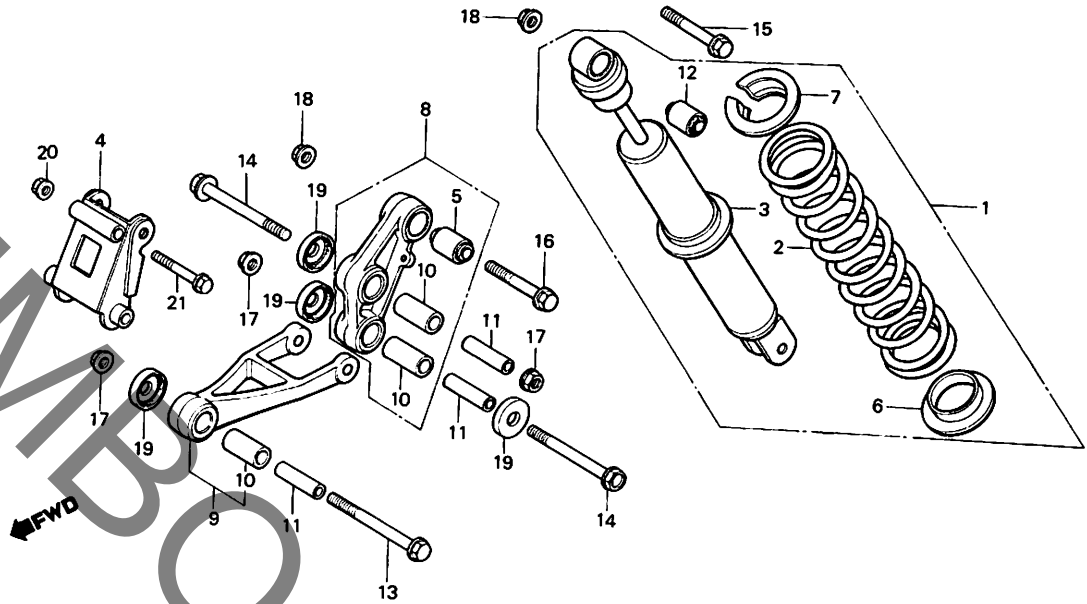
F12

F 13

ブロックNO.

F-20

リヤークッション・リンク



BGE2-29

整備項目	標準時間	見出番号	部品番号	部品名	標準価格	使用個数			適用号機	
						MBX50	C	SHE	SHG	初号機
リヤークッションASSY.....	0.3	1	52400-GE2-003	リヤークッションASSY. (シヨクフ)	10,600	1	-	-		
リヤータンパ°-COMP.....	0.5		52400-GE2-721	リヤークッションASSY. (シヨクフ)	10,600	-	1	-		
(カンパニフヒン フタム)			52400-GE2-741	リヤークッションASSY.....	10,600	-	-	1		
コネクティングロッドフッラゲツト.....	0.6	2	52401-GE2-003	リヤークッションスワ°リンク°	3,300	1	-	-		
タンパ°-ロア°フツツシ			52401-GE2-721	リヤークッションスワ°リンク°	3,300	-	1	1		
クッションア°ムASSY.....	0.4	3	52410-GE2-003	リヤータンパ°-COMP.....	7,600	1	-	-		
クッションコネクティングロッド°ASSY.			52410-GE2-721	リヤータンパ°-COMP.....	7,600	-	1	-		
			52410-GE2-741	リヤータンパ°-COMP.....	7,600	-	-	1		
		4	52415-GE2-000	コネクティングロッドフッラゲツト.....	1,150	1	1	1		
		5	52451-GE2-000	タンパ°-ロア°フツツシ.....	270	1	1	1		
		6	52458-GE2-003	スワ°リンク°シート.....	175	1	-	-		
		7	52459-GE2-003	スワ°リンク°ストツパ°シート.....	330	1	1	1		
		8	52460-GE2-000	クッションア°ムASSY.....	5,600	1	1	-		
			52460-GE2-010	クッションア°ムASSY.....	5,600	-	-	1		
		9	52470-GE2-000	クッションコネクティングロッド°ASSY.....	5,100	1	1	-		
			52470-GE2-010	クッションコネクティングロッド°ASSY.....	5,100	-	-	1		
		10	52472-GE2-003	クッションコネクティングロッド°フツツシ.....	430	3	3	-		
			52472-GE2-013	クッションコネクティングロッド°フツツシ.....	430	-	-	3		
		11	52473-GE2-000	コネクティングロッド°ヒ°ホツツカラ.....	330	3	3	3		
		12	52485-GE2-003	タンパ°-フツツシ.....	270	1	1	1		
		13	90105-GC4-003	フランシ°ホ°ルト 10X64.....	250	1	1	1		
		14	90128-GE2-000	フランシ°ホ°ルト 10X61.....	230	2	2	2		
		15	90150-GE2-000	フランシ°ホ°ルト 8X45.5.....	135	1	1	1		
		16	90153-GE2-000	フランシ°ホ°ルト 8X48.....	115	1	1	1		
		17	90304-GA6-003	アクスルナツト 10MM.....	80	3	3	-		
			90304-GE8-003	Uナツト 10MM.....	85	-	-	3		

1985.11.10

F13

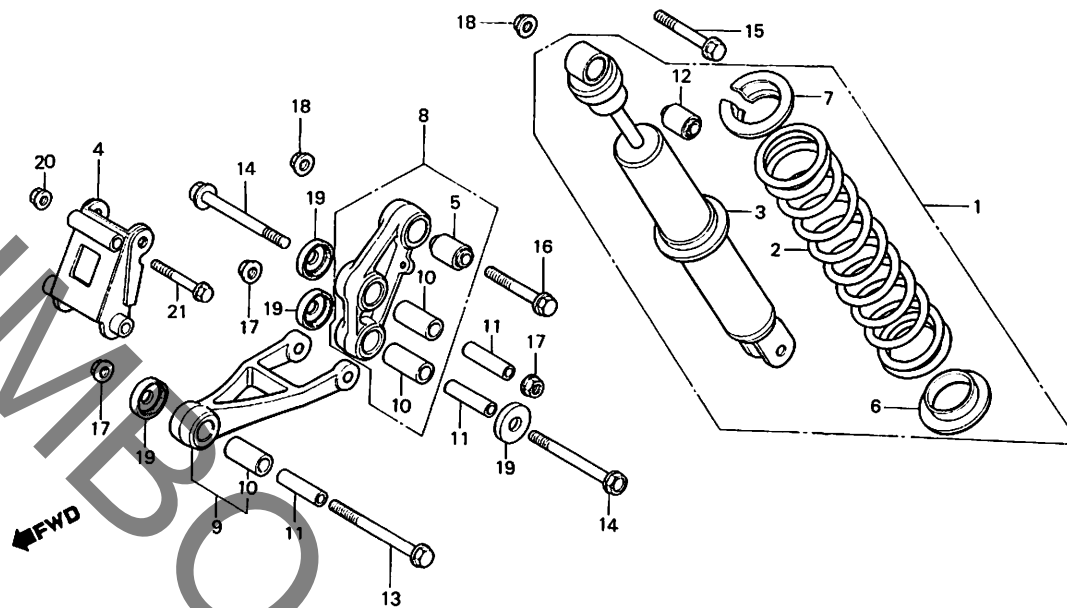
3

F 14

ブロックNO.

F - 20

リヤクッション・リンク



BGE2-29

整備項目	標準時間	見出番号	部品番号	部品名	標準価格	使用個数			適用号機	
						MBX50	C	SWE	SHG	初号機
		18	90309-428-731	フランシナット 8MM.....	110	2	2	-		
			90309-KFO-003	フランシナット 8MM.....	95	-	-	2		
		19	91262-GE2-003	クッションアームヒョットシル.....	230	6	6	6		
			91262-GE2-005	クッションアームヒョットシル.....	230	6	6	6		
		20	94050-08000	フランシナット 8MM.....	20	1	1	-		
		*	94050-08080	フランシナット 8MM.....	20	-	-	1		
		21	95800-08065-08	フランシホルルト 8X65.....	45	1	1	1		

1985.11.10

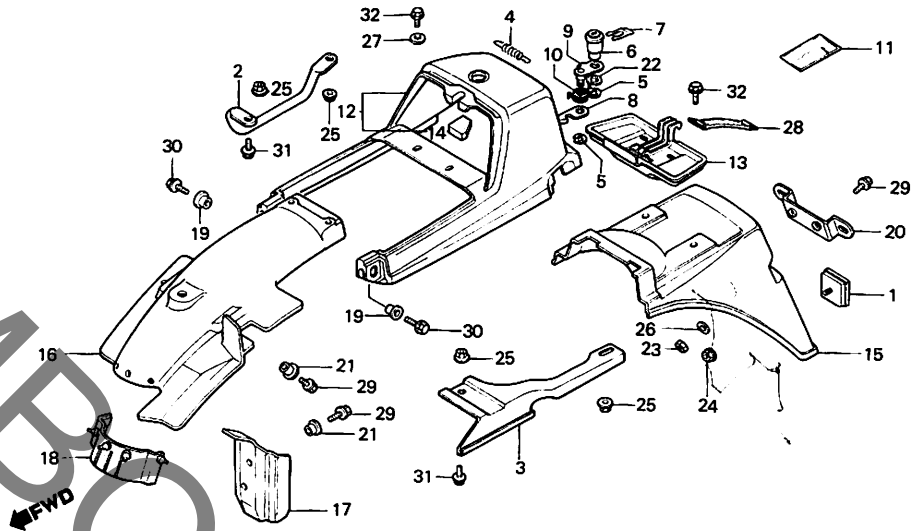
F14

F 15

ブロックNO.

F-21

リヤーフエンダー



BGE2-30

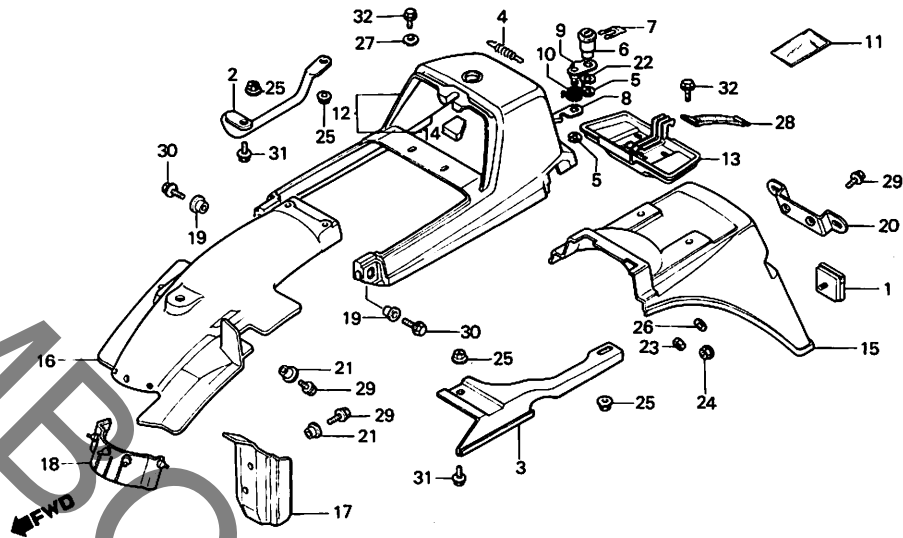
整備項目	標準時間	見出番号	部品番号	部品名	標準価格	使用個数			適用号機	
						MBX50	C	SWE	SWG	初号機
R. サイトクックリツフ°	0.1	1	33741-KB7-003	リフレックスリフレクター (スタンレー)	640	1	-	-	-	1010005
L. サイトクックリツフ°			33741-KB7-013	リフレックスリフレクター (スタンレー)	640	-	1	-	1010006	
リヤーフエンター-C						-	-	1		
リヤーフエンター-D						-	-	1		
ナンバープレートブラケット						-	-	1		
シートロックASSY	0.2	2	50316-GE2-000	R. サイトクックリツフ°	680	1	1	1		
		3	50317-GE2-000	L. サイトクックリツフ°	610	1	1	1		
リヤーフエンター-B		4	54415-723-300	リハースワフリンク°	55	1	1	1		
リヤークラブル	0.4	5	73146-538-000	Eクリツフ°	40	2	2	2		
リヤーフエンター-A										
		6	77210-MA3-007	シートロックASSY	880	1	1	1		
		7	77211-GE2-000	ロックセッティングスワフリンク°	130	1	1	1		
		8	77223-GE2-000	シートロックプレートA	165	1	1	1		
		9	77224-GE2-000	シートロックプレートB	230	1	1	-		
			77224-GE2-010	シートロックプレートB	230	-	-	1		
		10	77225-GE2-000	シートロックリターンスワフリンク°	65	1	1	1		
		11	77251-342-000	サービースワフクックリツフ°	125	1	1	1		
		12	77300-GE2-000ZA	リヤークラブル *NH-111*	4,300	1	-	-		
			77300-GE2-000ZB	リヤークラブル *R-110* (モンツアレツト°)	4,300	1	-	-		
			77300-GE2-000ZC	リヤークラブル *NH-1* (フアラツク)	4,300	1	-	-		
			77300-GE2-010ZC	リヤークラブル *NH-1* (フアラツク)	4,300	-	1	-		
			77300-GE2-010ZD	リヤークラブル *NH-138* (シヤスタボフイ)	4,300	-	-	1		
		13	77308-GE2-000	ツールトレイ	430	1	1	1		
		14	77309-GE2-000	ストツハ°-ラハ°	65	2	2	2		
			1985.11.10		F15					

F 16

ブロックNO.

F-21

リヤーフエンダー



BGE2-30

整備項目	標準時間	見出番号	部品番号	部品名	標準価格	使用個数			適用号機	
						MBX50	C	SWG	初号機	終号機
		15	80100-GE2-000	リヤーフエンダー-A.....	2,150	1	1	1		
		16	80101-GE2-000	リヤーフエンダー-B.....	1,900	1	1	1		
		17	80105-GE2-000	リヤーフエンダー-C.....	280	1	1	1		
		18	80106-GE2-000	リヤーフエンダー-D.....	230	1	1	1		
		19	80112-443-850	カラー.....	125	2	2	2		
		20	84701-GE2-000	ナンバープレートブラケット.....	490	1	1	1		
		21	90512-300-000	ワッシャー 6X20.....	55	4	4	4		
		22	90535-MA3-000	スワリングワッシャー 10MM.....	65	1	1	1		
		23	94001-06080-0S	6カクナツト 6MM.....	15	2	2	2		
		24	94050-05080	フランジナツト 5MM.....	15	1	1	1		
		25	94050-08080	フランジナツト 8MM.....	20	4	4	4		
		26	94101-06800	フレインワッシャー 6MM.....	10	2	2	2		
		27	94103-06800	フレインワッシャー 6MM.....	10	2	2	2		
		28	95012-12000	ハツチリーハント B1.....	170	1	1	1		
		29	95700-06012-08	フランジナツト 6X12.....	20	6	6	6		
		30	95700-06016-08	フランジナツト 6X16.....	20	2	2	2		
		31	95700-08012-08	フランジナツト 8X12.....	25	2	2	2		
		32	96000-06016-00	フランジナツト 6X16.....	25	4	4	4		

1985.11.10

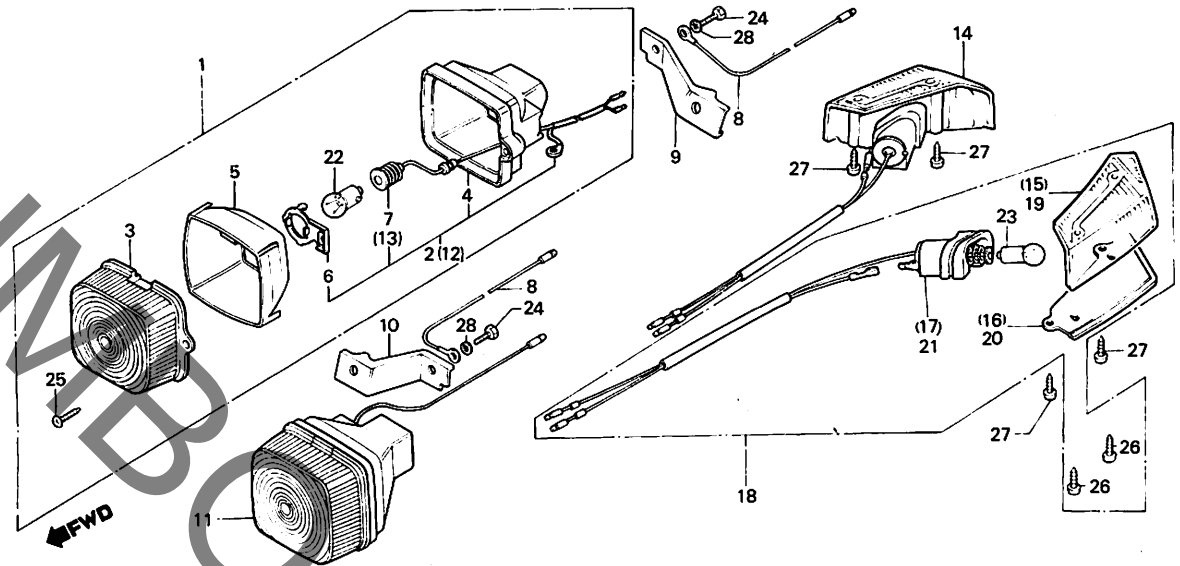
F16

G 1

ブロックNO.

F-22

ウインカー



BGE2-1A

整備項目	標準時間	見出番号	部品番号	部品名	標準価格	使用個数			適用号機	
						MBX50	C	SNG	初号機	終号機
フロントウインカー-ASSY. (イツコマシ 0.1 カサン) (カンレンアッセン フラム)	0.2	1	33400-GE2-000	R. フロントウインカー-ASSY.	1,150	1	-	-		
			33400-GE2-720	R. フロントウインカー-ASSY.	1,150	-	1	1		
		2	33401-GE2-000	R. ウィンカー-ハースCOMP.	940	-	-	1		
リアウインカー-ASSY. (イツコマシ 0.1 カサン) (カンレンアッセン フラム)		3	33402-195-013	ウインカー-レンズ (スタンレー)	230	2	-	-		
			33602-GC5-611	ウインカー-レンズ (スタンレー)	230	-	2	-		
			33602-GC5-612	ウインカー-レンズ (スタンレー)	230	-	-	2		
(カキ カンレンアッセン ノソック)		4	33403-195-003	ウインカー-ハース (スタンレー)	680	2	2	-		
ウインカー-ハイルフ	0.1		33403-195-013	ウインカー-ハース	680	-	-	2		
(イチタニ化イソハリアイ 0.2 トルル)		5	33404-GC5-621	ウインカー-リフレクター	310	2	2	2		
		6	33405-174-771	ソケットCOMP. (スタンレー)	125	2	2	2		
		7	33410-166-013	R. ウィンカー-コートCOMP. (スタンレー)	185	1	1	1		
		8	33415-GE2-000	ウインカー-アースコート	125	2	2	-		
		9	33441-GE2-000	R. フロントウインカー-ステー	380	1	1	1		
		10	33442-GE2-000	L. フロントウインカー-ステー	380	1	1	1		
		11	33450-GE2-000	L. フロントウインカー-ASSY.	1,150	1	-	-		
			33450-GE2-720	L. フロントウインカー-ASSY.	1,150	-	1	1		
		12	33451-GE2-000	L. ウィンカー-ハースCOMP.	940	-	-	1		
		13	33460-166-013	L. ウィンカー-コートCOMP. (スタンレー)	185	1	1	1		
		14	33600-GE2-003	R. リアウインカー-ASSY.	720	1	1	1		
		15	33602-GE2-003	R. ウィンカー-レンズCOMP.	310	1	1	1		
		16	33603-GE2-003	R. ウィンカー-ハース	160	1	1	1		
		17	33610-GE2-013	R. ソケットCOMP.	370	1	1	1		
		18	33650-GE2-003	L. リアウインカー-ASSY.	720	1	1	1		
		19	33652-GE2-003	L. ウィンカー-レンズCOMP.	320	1	1	1		
		20	33653-GE2-003	L. ウィンカー-ハース	160	1	1	1		

1985.11.10

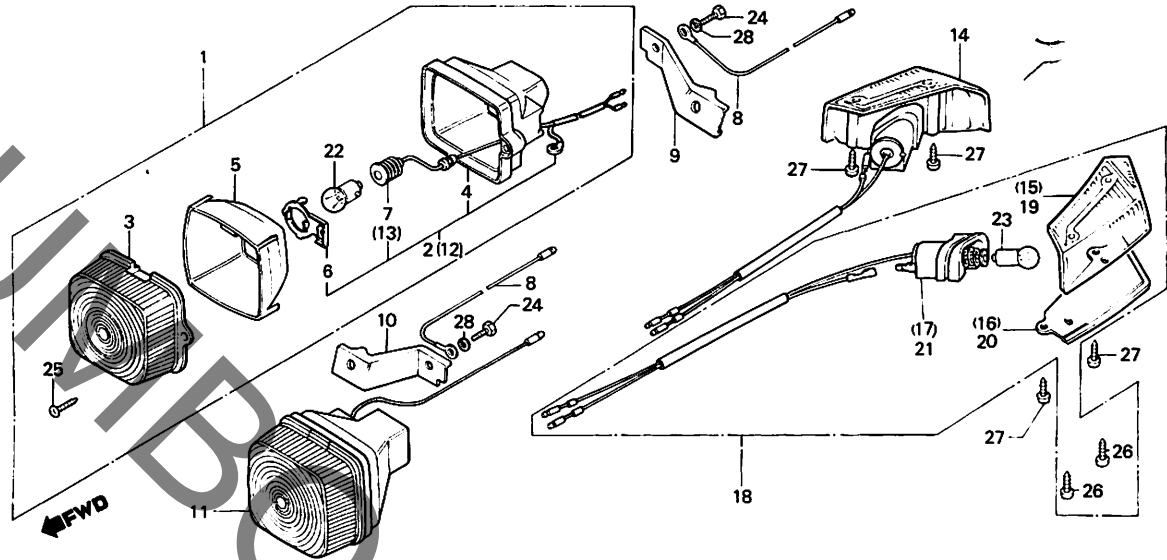
G1

G 2

ブロックNO.

F-22

ウインカー



BGE2-31A

整備項目	標準時間	見出番号	部品番号	部品名	標準価格	使用個数			適用号機	
						MBX50	C	SWE	SWS	初号機
		21	33660-GE2-013	L.ソケットCOMP.....	370	1	1	1		
		22	34905-GE2-003	ウインカーハイルフ (12V 10W).....	135	2	-	-		
			34907-415-751	ウインカーハイルフ (12V10W).....	120	2	-	-		
		23	34905-271-000	ウインカーハイルフ (12V 10W).....	120	2	-	-		
			34907-415-751	ウインカーハイルフ (12V10W).....	120	-	2	2		
		24	92000-05012-0A	6カクホイル 5X12.....	10	2	2	2		
		25	93901-14480	タビオンクアスクリエ- 4X16.....	10	2	2	2		
		26	93901-34380	タビオンクアスクリエ- 4X12.....	10	4	4	-		
		*	93901-34310	タビオンクアスクリエ- 4X12.....	10	-	-	4		
		27	93901-34580	タビオンクアスクリエ- 4X20.....	10	4	4	4		
		28	94111-05700	スワリオンクワツシャ- 5MM.....	10	2	2	-		
			94111-05000	スワリオンクワツシャ- 5MM.....	10	-	-	2		

1985.11.10

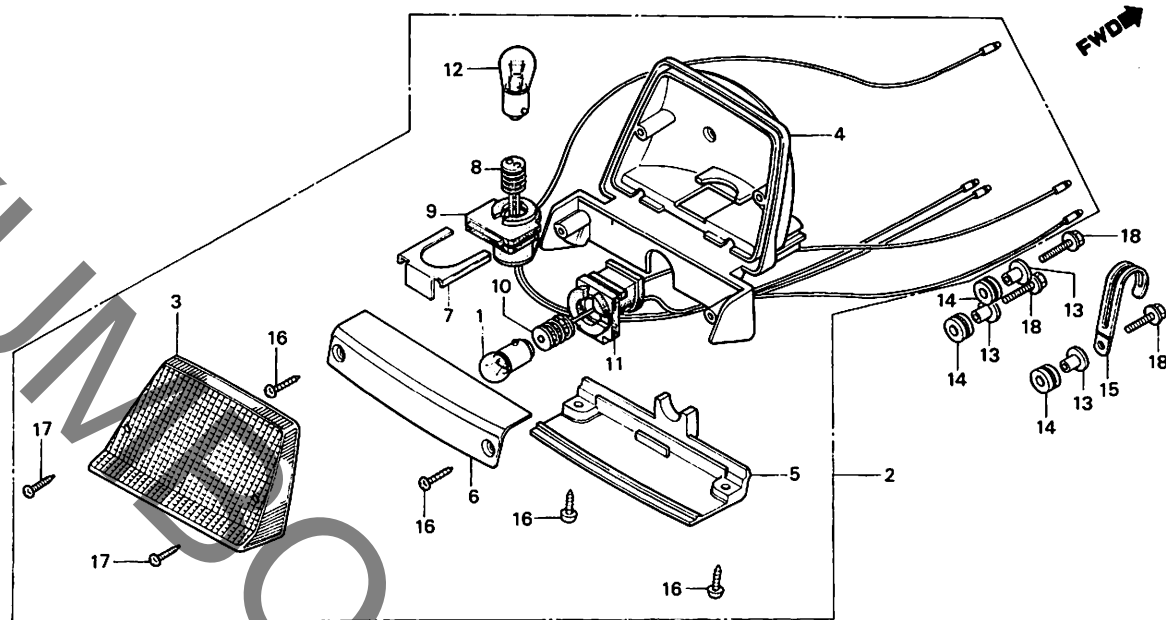
G2

G 3

ブロックNO.

F-23

テールライト



BGE2-32

整備項目	標準時間	見出番号	部品番号	部品名	標準価格	使用個数			適用号機	
						MBX50	C	S/S	初号機	終号機
ハロゲンランプ (ニコテモトウシカン)	0.1	1	33310-594-601	ハロゲン (12V5W)	120	1	1	-		
ライセンスレンズ		*	34906-268-600	ストツフ&テールライトハロゲン (12V 18/5W STANLEY)	190	-	-	1		
テールライトユニット	0.2	2	33701-GE2-003	テールライトユニット	3,200	1	1	-		
ライセンスライトカバー			33701-GE2-023	テールライトユニット	3,200	-	-	1		
テールライトレンズCOMP.	0.3	3	33702-GE2-003	テールライトレンズ	1,100	1	1	-		
テールライトソケットCOMP.			33702-GE2-023	テールライトレンズ	1,100	-	-	1		
ライセンスソケットCOMP.		4	33704-GE2-003	テールライトレンズCOMP.	740	1	1	1		
		5	33705-GE2-003	ライセンスレンズ	540	1	1	1		
		6	33706-GE2-003	ライセンスライトカバー	270	1	1	1		
		7	33707-GE2-003	フロントホルダー	115	1	1	1		
		8	33708-GE2-003	テールライトコートCOMP.	280	1	1	-		
			33708-GN2-003	テールライトコート	185	-	-	1		
		9	33710-GE2-003	テールライトソケットCOMP.	270	1	1	1		
		10	33713-GE2-003	ライセンスコートCOMP.	185	1	1	1		
		11	33715-GE2-003	ライセンスソケットCOMP.	280	1	1	1		
		12	34906-268-600	ストツフ&テールライトハロゲン (12V 18/5W STANLEY)	190	1	1	1		
		13	61104-357-000	フロントフェンダーカラー	125	3	3	3		
		14	84703-425-000	テールライトマウンティングブラケット	100	3	3	3		
		15	91406-166-000	ワイヤクリップ	100	1	1	1		
		16	93901-24310	タツヒョクナット 4X12	10	4	4	4		
		17	93901-24710	タツヒョクナット 4X30	10	2	2	-		
			93901-24810	タツヒョクナット 4X35	10	-	-	2		
		18	95700-06025-08	フランジホルム 6X25	25	3	3	3		

1985.11.10

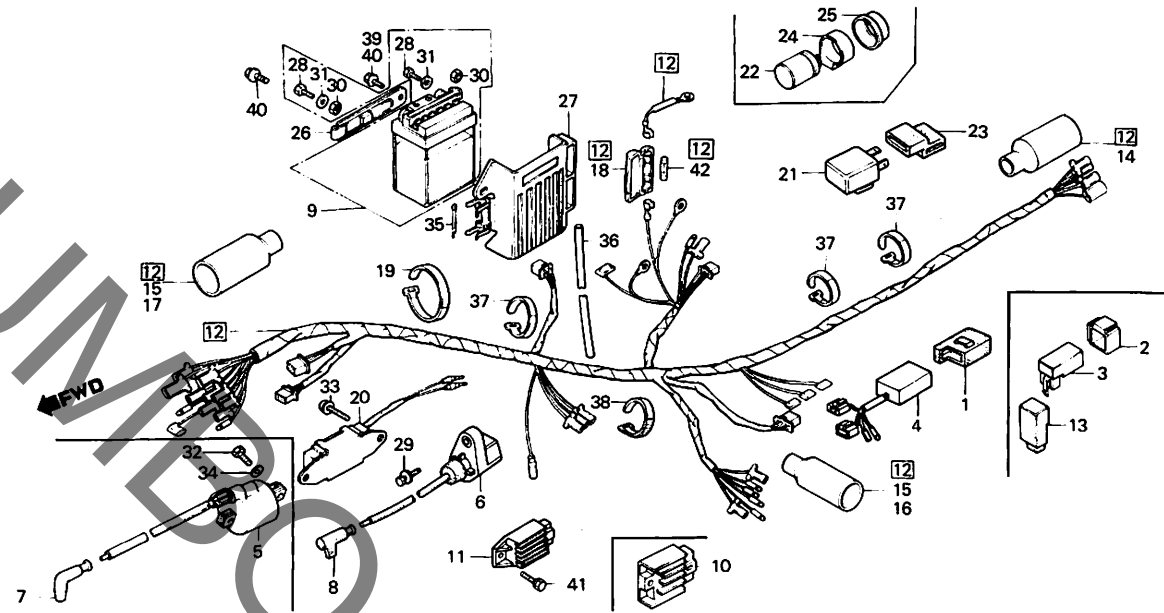
63

G 4

ブロックNO.

F - 24

ワイヤーハーネス・
イグニッションコイル・バッテリー



BGE2-33B

整備項目	標準時間	見出番号	部品番号	部品名	標準価格	使用個数		適用号機	
						MBX50	C SVE SNG	初号機	終号機
C.D.I.ユニット	0.4	1	30401-GE2-740	C.D.I.ユニットクッション	300	-	1		
レキニレーター-レクチファイア-ASSY.		2	30401-961-000	C.D.I.ユニットクッション	130	1	1		
イグニッションコイルASSY.	0.3	3	30410-GE2-005	C.D.I.ユニット (ネキ)	4,850	1	-		
レシスター-ASSY.			30410-GE2-008	C.D.I.ユニット (シデンタンケツ)	4,850	1	-		5600
バッテリー	0.1		30400-183-613	C.D.I.ユニット (シデンタンケツ)	5,989	1	-		6800
ワイヤーハーネス	0.8		30400-183-615	C.D.I.ユニット (DENSHIGIKEN)	5,989	1	-		7400
ウインカーリレ-COMP.	0.2	4	30410-GE2-740	C.D.I.ユニットCOMP.	5,800	-	1		
		5	30500-167-013	イグニッションコイルASSY.	2,450	1	1		
		* 6	30510-GE2-741	イグニッションコイルCOMP.	2,400	-	1		
		7	30700-GC5-620	ノイズサフオレツサ-キャツフ°ASSY.	570	1	1		
		8	30700-KE1-153	ノイズサフオレツサ-キャツフ°ASSY.	540	-	1		
		9	31500-KB7-007	バッテリー (YB3L-A)	6,700	1	1		
		10	31600-GC1-701	レキニレーター-レクチファイア-ASSY.	4,300	1	1		
		11	31600-GE2-741	レキニレーター-レクチファイア-COMP.	4,300	-	1		
		12	32100-GE2-000	ワイヤーハーネス	3,800	1	1		
			32100-GE2-740	ワイヤーハーネス	4,000	-	1		
		13	32102-GC5-000	C.D.I.カフオラ-カハ-	165	1	1		
		14	32108-046-000	ワイヤーハーネスコネクタ-カハ-	125	1	1		
		15	32108-080-000	ワイヤーハーネスコネクタ-カハ-	120	-	2		
		16	32108-115-000	コネクタ-カハ-	120	1	1		
		17	32108-473-000	コネクタ-カハ-	115	1	1		
		18	32125-GE2-000	ヒューズケース (7A)	165	1	1		
			32121-196-003	ヒューズコネクタ-ケース	105	-	1		
		19	32161-402-000	ワイヤーハット	110	2	2		
		20	35400-GE2-000	レシスター-ASSY.	1,200	1	1		

1985.11.10

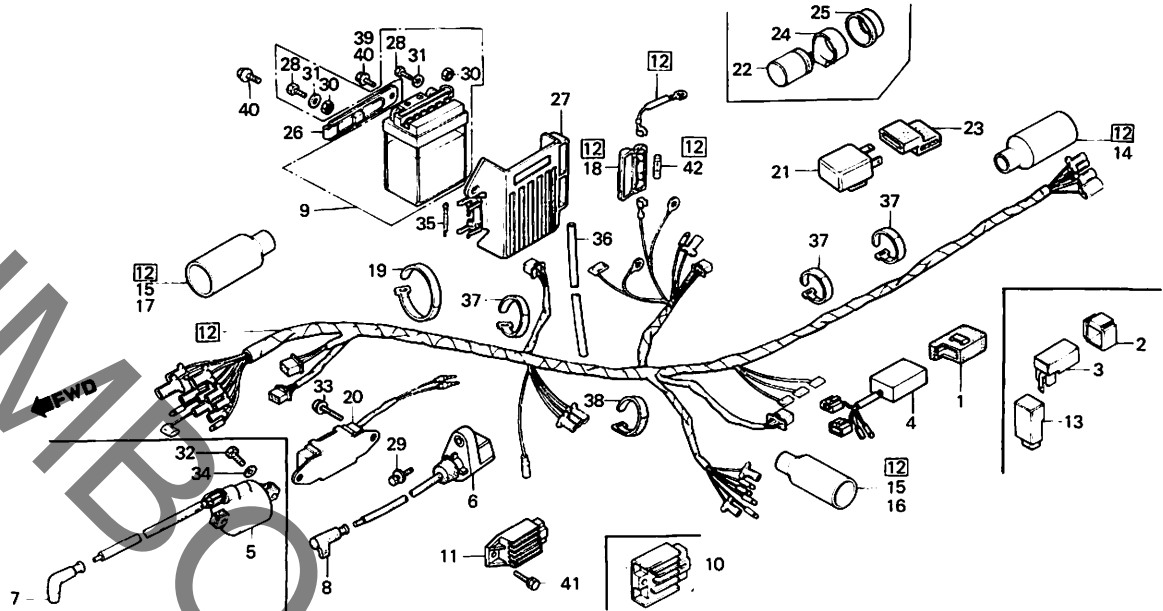
G4

G 5

ブロックNO.

F - 24

ワイヤーハーネス・
イグニッションコイル・バッテリー



BGE2-33B

整備項目	標準時間	見出番号	部品番号	部品名	標準価格	使用個数			適用号機	
						MBX50	C	SWF	SWG	初号機
		21	38301-GE8-008	ウイカーリレCOMP. (ND)	1,600	-	1	1		
			38301-KK4-014	ウイカーリレCOMP. (ミツバ)	1,600	-	1	1		
		22	38301-187-701	ウイカーリレCOMP. (ミツバ)	1,600	1	-	-		
			38301-187-702	ウイカーリレCOMP. (ND)	1,600	1	-	-		
		23	38306-KJ6-740	ウイカーリレガスヘンション	125	-	1	1		
		24	38306-292-000	ウイカーリレガスヘンション	90	1	-	-		
		25	38307-GC5-621	シールカバー	165	1	-	-		
			38307-GC5-622	シールカバー	165	1	-	-		
		26	50327-GE2-000	バッテリーストツハーフプレート	230	1	1	1		
		27	50340-GE2-000	エレクトリツクフプレートCOMP.	560	1	-	-		
			50340-GE2-010	エレクトリツクフプレートCOMP.	560	-	1	1		
		28	90122-187-700	バッテリーターミナルホルト	65	2	2	2		
		* 29	90189-MG3-000	ホルトアツシヤ 5X20	55	-	-	1		
		30	90306-383-830	バッテリーターミナルアツ	45	2	2	2		
		31	90501-107-000	バッテリーターミナルアツシヤ	45	2	2	-		
		32	92000-05016-0H	6カクホルト 5X16	10	2	2	-		
		33	93893-05012-08	スクリュアツシヤ 5X12	20	2	2	-		
		34	94101-05800	フレイシヤ 5MM	10	2	2	-		
		35	94201-40400	スワツトピオン 4.0X4.0	15	1	1	1		
		36	95005-45420-30	フユフ 4.5X420	95	1	1	-		
			95005-45425-30	フユフ 4.5X420	95	-	-	1		
		37	95014-61100	ワイヤバンド A1	55	4	4	-		
		38	95014-61200	ワイヤバンド A2	55	2	2	-		
		39	95700-06012-00	フランシヤホルト 6X12	20	1	1	-		
		40	95700-06012-08	フランシヤホルト 6X12	20	1	1	2		

1985.11.10

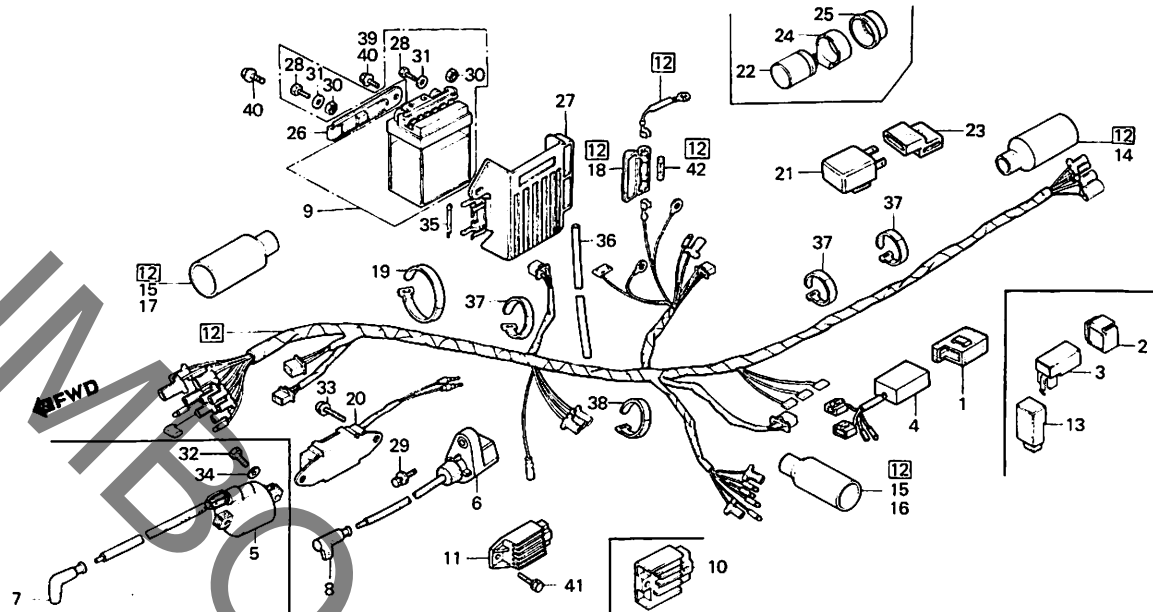
G5

G 6

ブロックNO.

F - 24

ワイヤーハーネス・
イグニッションコイル・バッテリー



BGE2-33B

整備項目	標準時間	見出番号	部品番号	部品名	標準価格	使用個数			適用号機	
						MBX50	C	SWE	SWG	初号機
		41	95700-06020-08	フランシホルト 6X20.....	20	1	1	1		
		42	98200-20700	ヒューズB (7A).....	25	2	2	-		
			98200-10700	ヒューズA (7A).....	25	-	-	2		

1985.11.10

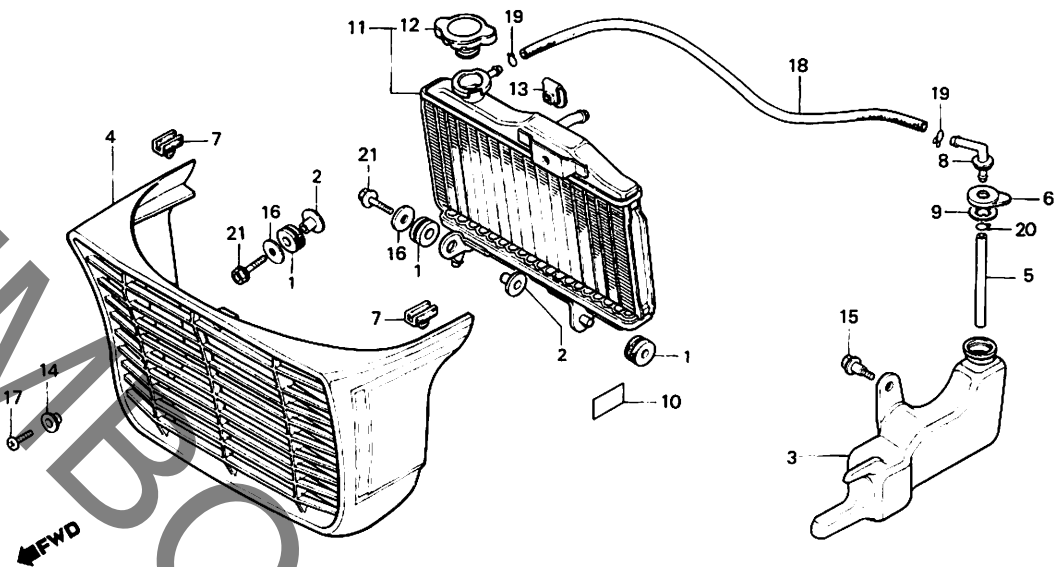
G6

G 7

ブロックNO.

F-25

ラジエター



BGE2-34

整備項目	標準時間	見出番号	部品番号	部品名	標準価格	使用個数			適用号機	
						MBX50	C	SH	SHG	初号機
リザーブタンク.....	0.1	1	19051-GE2-000	ラジエターマウンティングブラー.....	90	3	3	3		
ラジエターカバー.....		2	19052-KA4-000	ラジエターマウンティングカバー.....	125	2	2	2		
ラジエターASSY.....	0.4	3	19101-GE2-000	リザーブタンク.....	760	1	1	1		
キャップCOMP.....	0.2	4	19102-GE2-000	ラジエターカバー.....	2,650	1	-	-		
72-エルブ2-フ 7.3X650			19102-GE2-720	ラジエターカバー.....	2,650	-	1	1		
		5	19103-680-000	リザーブタンクホース.....	185	1	1	1		
		6	19104-GE2-000	リザーブタンクキャップ.....	115	1	1	1		
		7	19105-GE2-000	ラジエターカバーフロクター.....	85	2	2	2		
		8	19106-GE2-000	リザーブキャップアダプター.....	165	1	1	1		
		9	19107-GE2-000	ラジエターフレームストッパー.....	115	1	1	1		
		10	19109-GE2-300	ラジエターカバーエンブレム.....	115	2	2	2		
		11	19110-GE2-003	ラジエターASSY. (ND).....	16,500	1	1	1		
		12	19111-GE2-003	キャップCOMP. (ND).....	4,000	1	1	1	1	1
		13	19115-GE2-000	クリップナット.....	115	1	1	1		
		14	61101-441-000	フロントファンセッティングカバー.....	80	1	1	1		
		15	90111-147-000	フランジホルム 6MM.....	90	1	1	1		
		16	90404-680-000	ワッシャー 6.5X25X1.5.....	85	2	2	2		
		17	93500-06016-0G	パンスクリュー 6X16.....	15	1	1	1		
		18	95001-75650-40	72-エルブ2-フ 7.3X650.....	460	1	1	1		
		19	95002-02120	フェッククリップB12.....	20	2	2	2		
		20	95002-70000	フェッククリップC11.....	15	1	1	1		
		21	95700-06025-08	フランジホルム 6X25.....	25	2	2	2		

1985.11.10

G7

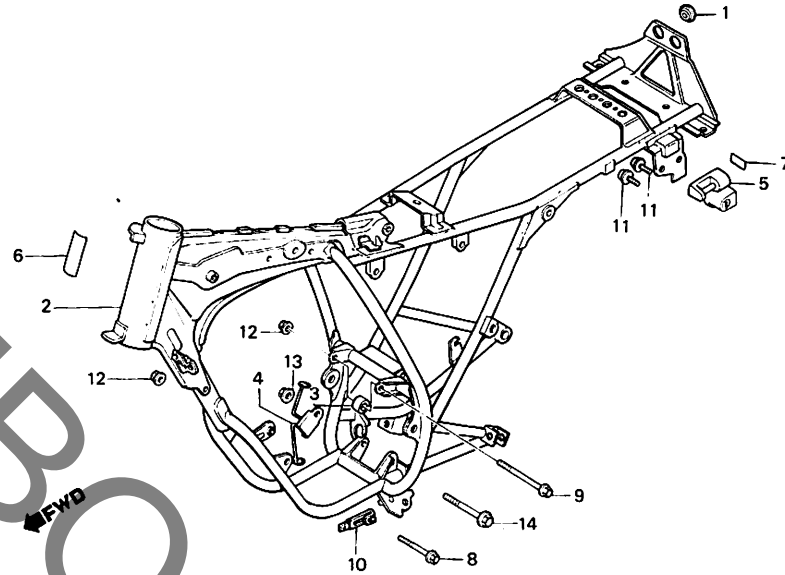
3

G 8

ブロックNO.

F-26

フレームボディ



BGE2-35A

整備項目	標準時間	見出番号	部品番号	部品名	標準価格	使用個数			適用号機	
						MBX50	C	SME	SHG	初号機
フレームボディCOMP.....	*4.7	1	19902-865-780	サイドカバークローメットA.....	140	-	-	2		
ヘルメットホルダー-ASSY.....	0.2	2	50100-GE2-000	フレームボディCOMP.....	27,400	1	-	-		
			50100-GE2-010	フレームボディCOMP.....	27,400	-	1	-	1005185	1005184
			50100-GE2-740	フレームボディCOMP.....	27,400	-	-	1	1005185	
		3	50318-GE2-000	エンジンマウンテンクカラー.....	115	1	1	1		
		4	50341-GE2-000	ハットリートレインカイト.....	330	1	1	-		
			50343-GE2-000	ハットリートレインカイト.....	330	-	-	1		
		5	50710-086-007	ヘルメットホルダー-ASSY. (ホンダロック)	1,200	1	1	1		
		6	87501-GE2-300	レシスタットナフ-フロント.....	75	1	-	-		
			87501-GE2-720	レシスタットナフ-フロント.....	140	-	1	1		
		7	87511-323-000	ヘルメットホルダー-ラヘル.....	55	1	1	1		
		8	90110-GE2-000	フランシホルルト 8X75.....	140	1	1	1		
		9	90112-GE2-000	フランシホルルト 8X145.....	165	1	1	1		
		*10	91406-166-000	ワイヤクリップ.....	100	-	-	1		
		11	93892-06010-00	スクリュ-ワッシャー 6X10.....	20	2	2	2		
		12	94050-08000	フランシナット 8MM.....	20	2	2	-		
			94050-08070	フランシナット 8MM.....	20	-	-	2		
		13	94050-10000	フランシナット 10MM.....	35	1	1	-		
			94050-10070	フランシナット 10MM.....	35	-	-	1		
		14	95800-10110-00	フランシホルルト 10X110.....	80	1	1	-		
			95800-10110-07	フランシホルルト 10X110.....	80	-	-	1		

1985.11.10

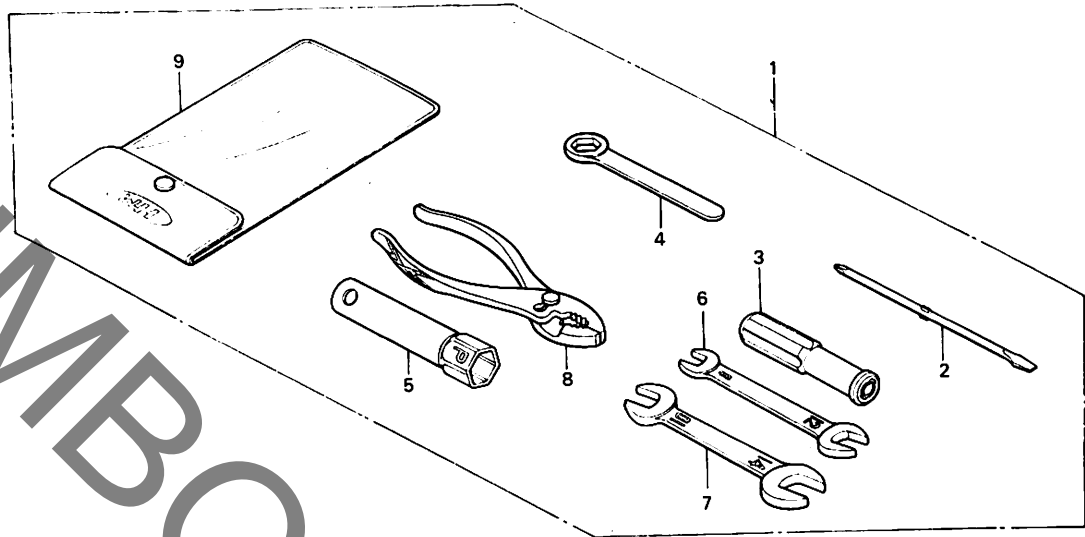
G8

G 9

ブロックNO.

F-27

ツール



BGE2-36

整備項目	標準時間	見出番号	部品番号	部品名	標準価格	使用個数			適用号機	
						MBX50	C	SHG	初号機	終号機
		1	89010-GE2-000	ツールセット	1,650	1	1	-		
			89010-GE2-740	ツールセット	1,450	-	-	1		
		2	89102-538-000	スクレットツライバシャフト	95	1	1	1		
		3	89103-538-000	クリップ	95	1	1	1		
		4	89212-001-000	アイレンチ 17MM	215	1	1	-		
			99006-19000	アイレンチ 19MM	260	-	-	1		
		5	89216-357-000	ホツツスレンチ P21	390	1	1	1		
		6	99001-08120	スイナ 8X12	155	1	1	1		
		7	99001-10140	スイナ 10X14	175	1	1	1		
		8	99002-13500	フレイヤ 135	330	1	1	1		
		9	99008-01600	ツルハツツク 160MM	110	1	1	1		

1985.11.10

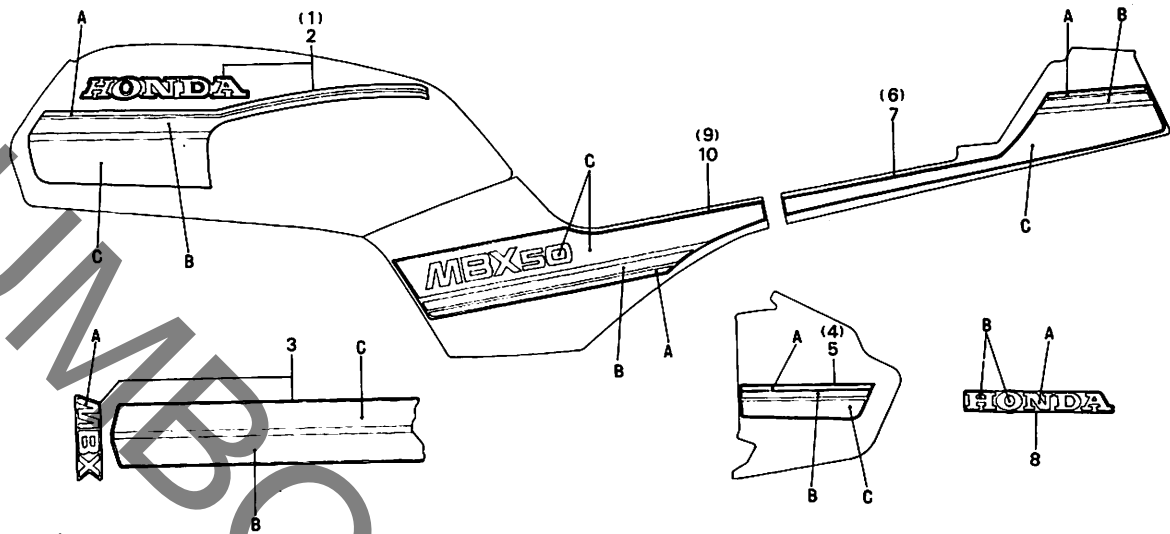
G9

G 10

ブロックNO.

F-28

ストライプ (MBX50C)



BGE2-37

整備項目

標準時間

見出番号

部品番号

部品名

標準価格

使用個数
MBX50

C SWE SHG

適用号機
初号機 終号機

1	17508-GE2-300ZA	R.フUELタンクストライプ°	*TYPE 1*	660	1	-	-		
	17508-GE2-300ZB	R.フUELタンクストライプ°	*TYPE 2*	660	1	-	-		
	17508-GE2-300ZC	R.フUELタンクストライプ°	*TYPE 3*	660	1	-	-		
2	17509-GE2-300ZA	L.フUELタンクストライプ°	*TYPE 1*	660	1	-	-		
	17509-GE2-300ZB	L.フUELタンクストライプ°	*TYPE 2*	660	1	-	-		
	17509-GE2-300ZC	L.フUELタンクストライプ°	*TYPE 3*	660	1	-	-		
3	61105-GE2-300ZA	フロントフェンダー°ストライプ°	*TYPE 1*	560	1	-	-		
	61105-GE2-300ZB	フロントフェンダー°ストライプ°	*TYPE 2*	560	1	-	-		
	61105-GE2-300ZC	フロントフェンダー°ストライプ°	*TYPE 3*	560	1	-	-		
4	61305-GE2-300ZA	R.ヘッドライトケースストライプ°	*TYPE 1*	230	1	-	-		
	61305-GE2-300ZB	R.ヘッドライトケースストライプ°	*TYPE 2*	230	1	-	-		
	61305-GE2-300ZC	R.ヘッドライトケースストライプ°	*TYPE 3*	230	1	-	-		
5	61306-GE2-300ZA	L.ヘッドライトケースストライプ°	*TYPE 1*	230	1	-	-		
	61306-GE2-300ZB	L.ヘッドライトケースストライプ°	*TYPE 2*	230	1	-	-		
	61306-GE2-300ZC	L.ヘッドライトケースストライプ°	*TYPE 3*	230	1	-	-		
6	77305-GE2-300ZA	R.リアカウルストライプ°	*TYPE 1*	660	1	-	-		
	77305-GE2-300ZB	R.リアカウルストライプ°	*TYPE 2*	660	1	-	-		
	77305-GE2-300ZC	R.リアカウルストライプ°	*TYPE 3*	660	1	-	-		
7	77306-GE2-300ZA	L.リアカウルストライプ°	*TYPE 1*	660	1	-	-		
	77306-GE2-300ZB	L.リアカウルストライプ°	*TYPE 2*	660	1	-	-		
	77306-GE2-300ZC	L.リアカウルストライプ°	*TYPE 3*	660	1	-	-		
8	77307-GE2-300ZA	リアカウルマーク	*TYPE 1*	115	1	-	-		

1985.11.10

G10

フューエルタンク・フロントフェンダー・ヘッドライトケース・リアカウル・
サイドカバーストライプ配色表

配色		色		
タイプ	フューエルタンク の主体色	A	B	C
タイプ-1	コルチナホワイト	ブラック	レッド	レッド
タイプ-2	モンツァレッド	コルチナホワイト	ブラック	シルバー
タイプ-3	ブラック	レッド	シルバー	シルバー

配色		色	
タイプ	フューエルタンク の主体色	A	B
タイプ-1	コルチナホワイト	ブラック	コルチナホワイト
タイプ-2	モンツァレッド	コルチナホワイト	モンツァレッド
タイプ-3	ブラック	シルバー	ブラック

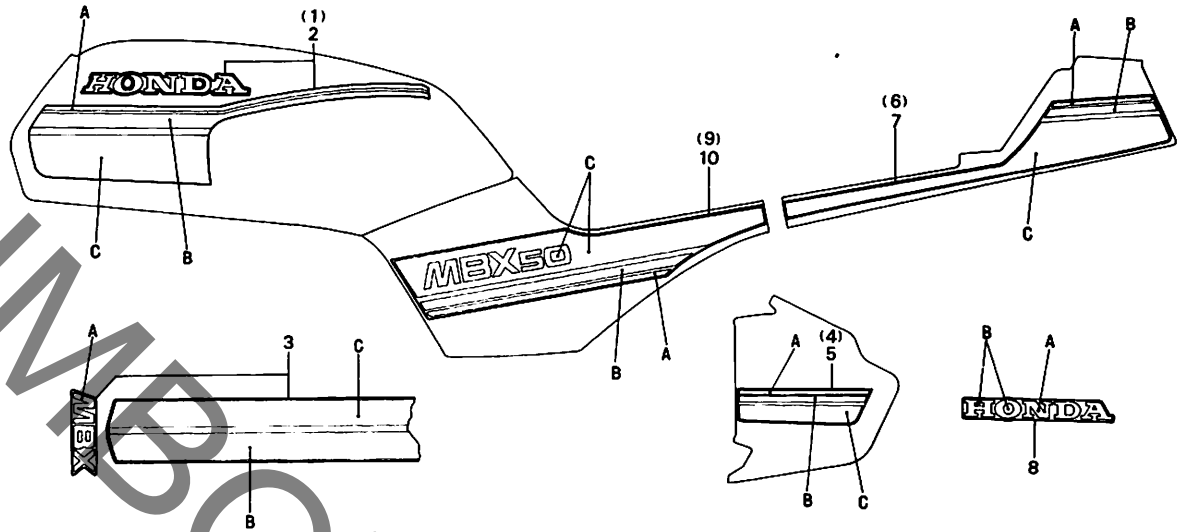
リアカウルマーク配色表

G 11

ブロックNO.

F - 28

ストライプ (MBX50C)



BGE2-37

3

整備項目	標準時間	見出番号	部品番号	部品名	標準価格	使用個数			適用号機	
						MBX50	C	SW	SH	初号機
			77307-GE2-300ZB	リヤ-カウルマーク *TYPE 2*	115	1	-	-		
			77307-GE2-300ZC	リヤ-カウルマーク *TYPE 3*	115	1	-	-		
		9	83645-GE2-300ZA	R. サイトゥカイル-ストライフ° *TYPE 1*	660	1	-	-		
			83645-GE2-300ZB	R. サイトゥカイル-ストライフ° *TYPE 2*	660	1	-	-		
			83645-GE2-300ZC	R. サイトゥカイル-ストライフ° *TYPE 3*	660	1	-	-		
		10	83745-GE2-300ZA	L. サイトゥカイル-ストライフ° *TYPE 1*	660	1	-	-		
			83745-GE2-300ZB	L. サイトゥカイル-ストライフ° *TYPE 2*	660	1	-	-		
			83745-GE2-300ZC	L. サイトゥカイル-ストライフ° *TYPE 3*	660	1	-	-		

1985.11.10

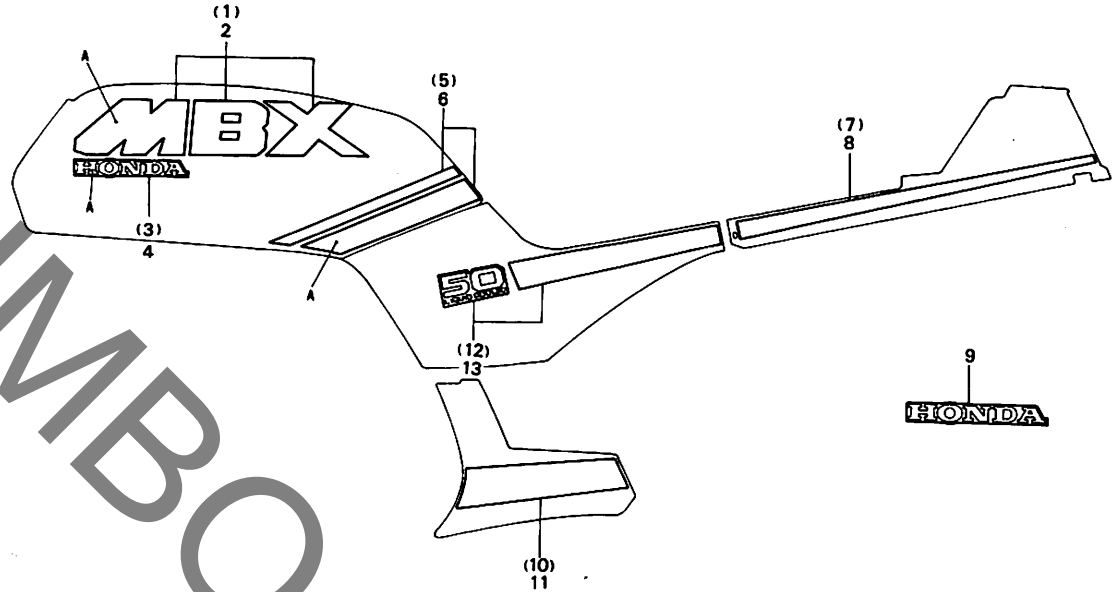
G11

G 12

ブロックNO.

F-28-1

ストライプ (MBX50SWE)



BGE2-49

整備項目	標準時間	見出番号	部品番号	部品名	標準価格	使用個数			適用号機	
						MBX50	C	SWE	SHG	初号機
		1	17504-GE2-720ZA	R.72-エルタンクマ-カ *TYPE 1*	410	-	1	-		
			17504-GE2-720ZB	R.72-エルタンクマ-カ *TYPE 2*	410	-	1	-		
		2	17505-GE2-720ZA	L.72-エルタンクマ-カ *TYPE 1*	410	-	1	-		
			17505-GE2-720ZB	L.72-エルタンクマ-カ *TYPE 2*	410	-	1	-		
		3	17506-GE2-720ZA	R.72-エルタンクマ-カ *TYPE 1*	105	-	1	-		
			17506-GE2-720ZB	R.72-エルタンクマ-カ *TYPE 2*	105	-	1	-		
		4	17507-GE2-720ZA	L.72-エルタンクマ-カ *TYPE 1*	105	-	1	-		
			17507-GE2-720ZB	L.72-エルタンクマ-カ *TYPE 2*	105	-	1	-		
		5	17508-GE2-720ZA	R.72-エルタンクストライフ° *TYPE 1*	310	-	1	-		
			17508-GE2-720ZB	R.72-エルタンクストライフ° *TYPE 2*	310	-	1	-		
		6	17509-GE2-720ZA	L.72-エルタンクストライフ° *TYPE 1*	310	-	1	-		
			17509-GE2-720ZB	L.72-エルタンクストライフ° *TYPE 2*	310	-	1	-		
		7	77305-GE2-720	R.リヤ-カウルストライフ°	410	-	1	-		
		8	77306-GE2-720	L.リヤ-カウルストライフ°	410	-	1	-		
		9	77307-GE2-720	リヤ-カウルマ-ク	115	-	1	-		
		10	77308-GE2-720	R.アンタ-カウルストライフ°	260	-	1	-		
		11	77309-GE2-720	L.アンタ-カウルストライフ°	260	-	1	-		
		12	83645-GE2-720	R.サイトカウルストライフ°	410	-	1	-		
		13	83745-GE2-720	L.サイトカウルストライフ°	410	-	1	-		

フューエルタンクマークA配色表

タイプ	主体色	指定色	A
TYPE 1	シャスタホワイト	レッド/ブラック	
TYPE 2	ブラック	レッド/ブルー	

フューエルタンクマークB配色表

タイプ	主体色	指定色	A
TYPE 1	シャスタホワイト	ブラック	
TYPE 2	ブラック	グレー	

フューエルタンクストライプ配色表

タイプ	主体色	指定色	A
TYPE 1	シャスタホワイト	レッド/ブラック	
TYPE 2	ブラック	レッド	

1985.11.10

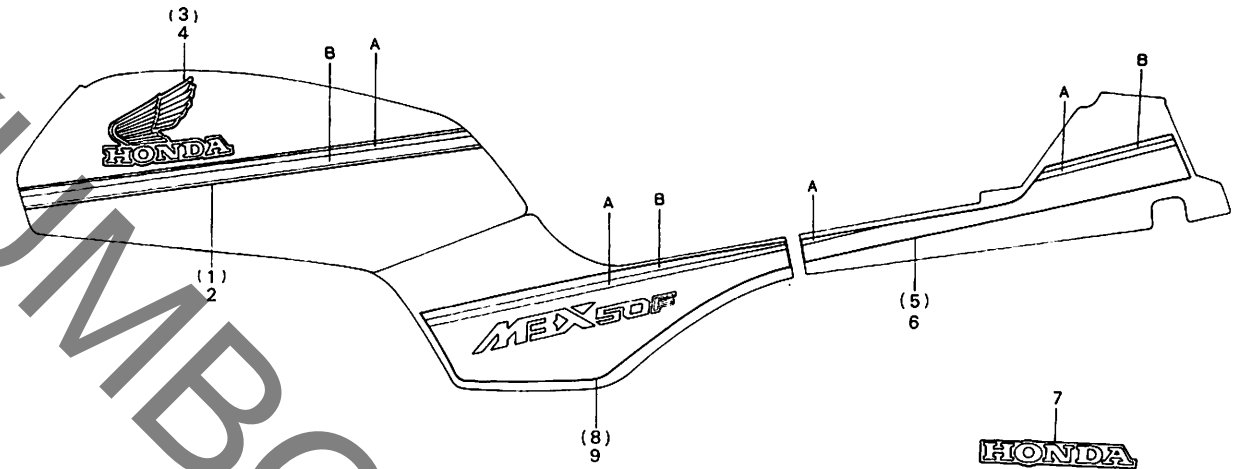
G12

G 13

ブロックNO.

F - 28 - 2

ストライプ (MBX50 SWG)



BGE2-55

3

整備項目	標準時間	見出番号	部品番号	部品名	標準価格	使用個数			適用号機	
						MBX50	C	SWG	初号機	終号機
		1	17504-GE2-740ZA	R. 72-エルタンクストライフ° *TYPE 1*	1,000	-	-	1		
			17504-GE2-740ZB	R. 72-エルタンクストライフ° *TYPE 2*	1,000	-	-	1		
		2	17505-GE2-740ZA	L. 72-エルタンクストライフ° *TYPE 1*	1,000	-	-	1		
			17505-GE2-740ZB	L. 72-エルタンクストライフ° *TYPE 2*	1,000	-	-	1		
		3	17506-GE2-740	R. 72-エルタンクエンブレム	540	-	-	1		
		4	17507-GE2-740	L. 72-エルタンクエンブレム	540	-	-	1		
		5	77305-GE2-740ZA	R. リヤ-カウルストライフ° *TYPE 1*	660	-	-	1		
			77305-GE2-740ZB	R. リヤ-カウルストライフ° *TYPE 2*	660	-	-	1		
		6	77306-GE2-740ZA	L. リヤ-カウルストライフ° *TYPE 1*	660	-	-	1		
			77306-GE2-740ZB	L. リヤ-カウルストライフ° *TYPE 2*	660	-	-	1		
		7	77307-GE2-740	リヤ-カウルマーク	115	-	-	1		
		8	83645-GE2-740ZA	R. サイトカバ-ストライフ° *TYPE 1*	660	-	-	1		
			83645-GE2-740ZB	R. サイトカバ-ストライフ° *TYPE 2*	660	-	-	1		
		9	83745-GE2-740ZA	L. サイトカバ-ストライフ° *TYPE 1*	660	-	-	1		
			83745-GE2-740ZB	L. サイトカバ-ストライフ° *TYPE 2*	660	-	-	1		

フューエルタンク・サイドカバー&リヤ-カウルストライプ
配色表

タイプ	主体色	指定色	
		A	B
TYPE 1	ルミナスレッド	ゴールド	ブルー
TYPE 2	ブラック	ゴールド	レッド

1985.11.10

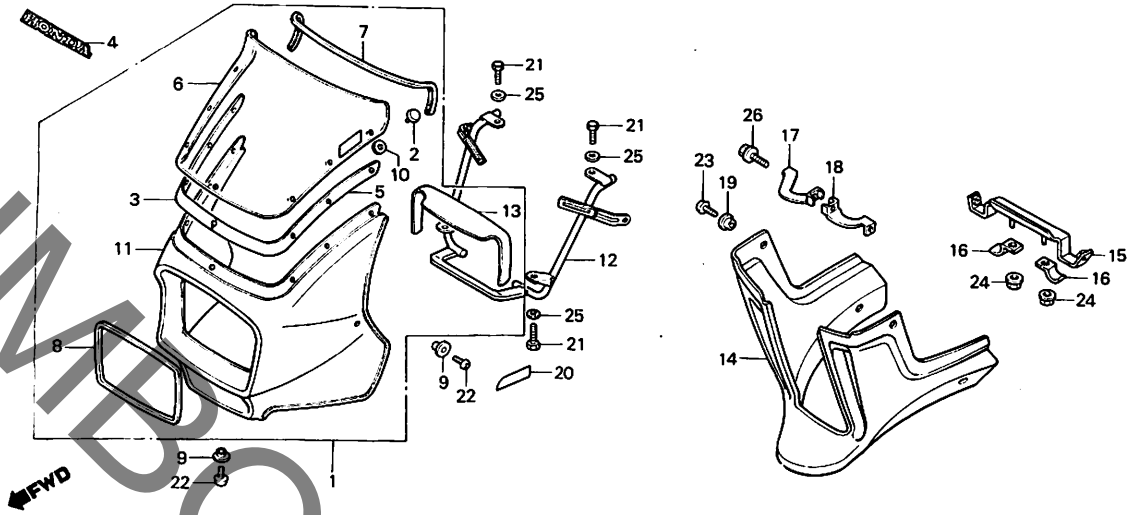
G13

G 14

ブロックNO.

F - 29

アンダーカウル・フェアリング



BGE2-50A

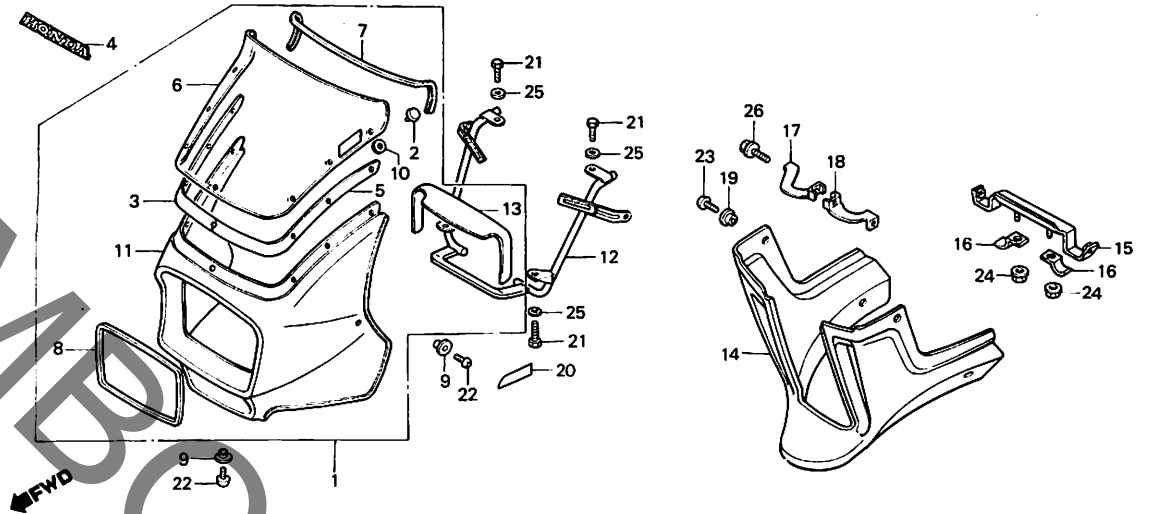
整備項目	標準時間	見出番号	部品番号	部品名	標準価格	使用個数			適用号機	
						MBX50	C	SRE	SHG	初号機
ミニリアフェアリングASSY.....	0.1	1	64000-GE2-740ZA	ミニリアフェアリングASSY. *R-123*	12,800	-	-	1		
アンダーカウル.....	0.2			(ルミナレット)						
ウイントスクリーンCOMP.....	0.3		64000-GE2-740ZB	ミニリアフェアリングASSY. *NH-1*	12,800	-	-	1		
ミニリアフェアリングホッテイ				(フック)						
フェアリングスター		2	64103-166-610	プラスチックワッシャー.....	100	-	-	7		
スター-B		3	64110-GE3-610	R.ターフ.....	270	-	-	1		
		4	64115-GE2-740	ミニリアフェアリングマーク.....	150	-	-	1		
		5	64115-GE3-610	L.ターフ.....	270	-	-	1		
		*	6	64120-GE2-740	ウイントスクリーンCOMP.....	4,800	-	-	1	
			7	64130-GE3-611	ルミナレットA.....	540	-	-	1	
			8	64140-GE3-610	ルミナレットB.....	220	-	-	1	
			9	64203-166-610	フェアリングスターカラー.....	55	-	-	3	
			10	64205-166-610	スクリーンセッティングワッシャー.....	55	-	-	7	
			11	64210-GE3-611ZC	ミニリアフェアリングホッテイ *NH-1*	11,100	-	-	1	
				64210-GE3-611ZD	ミニリアフェアリングホッテイ *R-123*	11,100	-	-	1	
			12	64212-GE2-740	フェアリングスター.....	1,300	-	-	1	
			13	64216-GE3-611	フェアリングラバー.....	420	-	-	1	
			14	64600-GE3-611ZA	アンダーカウル *NH-1*	6,400	-	1	1	
					(フック)	660				
			15	64614-GE3-610	スター-B.....	540	-	1	1	
			16	64616-GE3-610	ハット.....	80	-	2	2	
			17	64620-GE3-610	R.スター.....	220	-	1	1	
			18	64625-GE3-610	L.スター.....	220	-	1	1	
			19	64630-GE3-610	カラー.....	60	-	4	4	
					1985.11.10					
					G14					

G 15

ブロックNO.

F - 29

アンダーカウル・フェアリング



BGE2-50A

整備項目	標準時間	見出番号	部品番号	部品名	標準価格	使用個数			適用号機	
						MBX50	C	SWG	SWG	初号機
		20	87515-GE2-740	フェアリングカバーコンラール.....	85	-	-	1		
		21	92000-05012-0G	6カクホット 5X12.....	10	-	-	4		
		22	93500-05016-0G	ハンスクリュー 5X16.....	10	-	-	3		
		23	93500-06016-0G	ハンスクリュー 6X16.....	15	-	4	-		
			93500-06016-00	ハンスクリュー 6X16.....	15	-	-	4		
		24	94050-06080	フランジナット 6MM.....	20	-	2	2		
		* 25	94103-05700	フレインアツシャ 5MM.....	10	-	-	4		
		26	95700-06012-07	フランジホット 6X12.....	20	-	2	2		

1985.11.10

G15

3

部 品 番 号 索 引

部品番号	アドレス No.	部品番号	アドレス No.	部品番号	アドレス No.	部品番号	アドレス No.	部品番号	アドレス No.	部品番号	アドレス No.
06000		13420-GE2-000	C11	16967-GA6-671	F1	17520-GE2-740ZB	F1	22000		24221-166-600	D1
061A0-GE2-000	D4	13430-166-000	C11	17611-437-000	F1	17613-GE2-000	F1	24230-166-000	D1	24230-166-000	D1
061A0-GE2-010	D4	13617-GE3-610	C11	17613-GE2-000	F1	17613-168-000	F1	24241-166-000	D1	24301-GE2-000	D1
061A0-GE2-720	D4	14000		17620-460-037	F1	17620-460-057	F2	24301-GE2-740	D1	24301-GG4-600	D1
11000		14100-GE2-004	C1	17710-GE2-000	C1	17910-GE2-000	E6	24303-GE2-000	D1	24303-GE3-610	D1
11100-GE2-000	C9	14100-GM2-003	C1	17711-GE2-000	F6	17910-GE2-010	E6	24303-GG4-600	D1	24430-GE2-000	D1
11100-GE2-020	C9	14132-GE2-000	C1	17719-GM2-000	C1	18000		24430-GE3-610	D1	24430-166-000	D1
11191-GE2-000	C9	14133-GE2-000	C1	17119-166-000	C1	18291-166-003	D4	24436-GE3-610	D1	24436-167-010	D1
11191-GE2-010	C9	14133-GM2-000	C1	17210-GE2-000	F6	18292-329-000	F7	24610-166-010	D1	24641-166-000	D1
11200-GE2-000	C9	14133-GE2-000	C1	17211-GE2-000	F6	18300-GE2-000	F7	24651-GE2-000	D1	24652-035-000	D1
11200-GE2-010	C9	14133-GM2-000	C1	17212-GE2-000	F6	18300-GE2-720	F7	24701-GE2-000	F8	24781-449-000	F8
11200-GE2-740	C9	15000		17212-GE2-010	F6	18300-GE2-721	F7	23000			
11330-GE2-000	C3	15100-GE2-003	C9	17212-GE2-720	F6	18318-GE2-000	F7	23121-GE2-000	C6		
11330-GE2-010	C3	15109-GE2-000	C9	17213-GE2-000	F6	18350-GE2-000	F7	23211-GE2-000	C13		
11330-GE2-020	C3	15141-GE2-000	C7	17221-GE2-000	F6	18350-GE2-720	F7	23211-166-010	C15		
11340-GE2-000	C8	15151-GE2-000	C9	17226-GE2-000	F6	19000		23221-166-000	C15		
11340-GE2-740	C8	15611-381-000	C3	17240-GE2-000	F6	19051-GE2-000	G7	23221-166-600	C13	28211-166-010	C7
11346-371-300	E9	16000		17240-GE2-010	F6	19052-KA4-000	G7	23221-166-600	C13	28221-166-010	C7
11393-GE2-000	C3	16010-166-004	D2	17240-GE2-720	F6	19101-GE2-000	G7	23221-166-600	C13	28223-166-000	C7
12000		16012-GE2-004	D2	17253-GE2-000	F6	19102-GE2-000	G7	23221-166-600	C13	28251-166-000	C7
12110-GE2-000	C1	16012-GE2-741	D2	17255-166-000	F6	19102-GE2-720	G7	23221-166-600	C13	28251-166-010	C7
12110-GJ0-000	C1	16012-GJ0-661	D2	175A1-GE2-010ZA	F1	19103-680-000	G7	23221-166-600	C13	28259-166-000	C7
12191-GE2-000	C1	16013-166-004	D2	175A1-GE2-010ZB	F1	19104-GE2-000	G7	23221-166-600	C13	28281-166-010	C7
12200-GE2-000	C1	16014-GC5-611	D2	175A1-GE2-010ZC	F1	19104-GE2-000	G7	23221-166-600	C13	28282-166-000	C7
12200-GE2-650	C1	16015-166-004	D2	175A1-GE2-720ZA	F1	19105-GE2-000	G7	23221-166-600	C13	28293-333-000	F8
12200-GE2-720	C1	16016-GB4-003	D2	175A1-GE2-720ZB	F1	19106-GE2-000	G7	23221-166-600	C13	28300-GE2-000	F8
12251-GE2-000	C1	16016-GB4-003	D2	175A1-GE2-720ZB	F1	19107-GE2-000	G7	23221-166-600	C13	28300-GE2-010	F8
12431-166-000	C3	16022-GE2-004	D2	17504-147-010	D2	19109-GE2-300	G7	23221-166-600	C13	28300-GE2-020	F8
13000		16022-GE2-014	D2	17504-GE2-740ZA	G13	19110-GE2-003	G7	23221-166-600	C13	28305-GE2-000	F8
130A1-GE2-003	C11	16028-166-004	D2	17504-GE2-740ZB	G13	19111-GE2-003	G7	23221-166-600	C13	28333-124-000	F8
13000-GE2-000	C11	16046-166-004	D2	17505-GE2-720ZA	G12	19115-GE2-000	G7	23221-166-600	C13	30000	
13000-GE2-010	C11	16100-GE2-004	D2	17505-GE2-720ZB	G12	19115-GE2-000	G7	23221-166-600	C13	30400-183-613	G4
13111-166-000	C11	16100-GE2-721	D2	17506-GE2-720ZA	G12	19115-GE2-000	G7	23221-166-600	C13	30400-183-615	G4
13115-156-000	C11	16100-GE2-742	D2	17506-GE2-720ZB	G12	19115-GE2-000	G7	23221-166-600	C13	30401-GE2-740	G4
13120-GE2-000	C11	16118-439-921	D2	17507-GE2-720ZA	G12	19115-GE2-000	G7	23221-166-600	C13	30401-961-000	G4
13201-GE2-300	C11	16155-883-005	D2	17507-GE2-720ZB	G12	19115-GE2-000	G7	23221-166-600	C13	30410-GE2-005	G4
13201-GE2-310	C11	16165-166-004	D2	17507-GE2-740	G13	19115-GE2-000	G7	23221-166-600	C13	30410-GE2-008	G4
13202-166-003	C11	16173-001-004	F1	17508-GE2-300ZA	G10	19115-GE2-000	G7	23221-166-600	C13	30410-GE2-740	G4
13311-GE2-300	C11	16199-166-004	D2	17508-GE2-300ZB	G10	19115-GE2-000	G7	23221-166-600	C13	30500-167-013	G4
13321-GE2-300	C11	16199-435-771	D2	17508-GE2-300ZC	G10	19115-GE2-000	G7	23221-166-600	C13	30510-GE2-741	G4
13381-GE2-300	C11	16211-GM2-000	C1	17508-GE2-720ZA	G12	19115-GE2-000	G7	23221-166-600	C13	30700-GC5-620	G4
13381-GE2-310	C11	16211-166-000	C1	17508-GE2-720ZB	G12	19115-GE2-000	G7	23221-166-600	C13	30700-KE1-153	G4
		16236-168-000	C9	17509-GE2-300ZA	G10	19115-GE2-000	G7	23221-166-600	C13	31000	
		16950-KB1-671	F1	17509-GE2-300ZB	G10	19115-GE2-000	G7	23221-166-600	C13	31100-GE2-004	C8
		16951-195-701	F1	17509-GE2-300ZC	G10	19115-GE2-000	G7	23221-166-600	C13		
		16952-KB1-671	F1	17509-GE2-300ZC	G10	19115-GE2-000	G7	23221-166-600	C13		
		16958-397-771	F1	17509-GE2-720ZA	G12	19115-GE2-000	G7	23221-166-600	C13		
		16959-471-831	F1	17509-GE2-720ZB	G12	19115-GE2-000	G7	23221-166-600	C13		
				17520-GE2-740ZA	F1	19902-865-780	G8	24210-166-000	D1		
								24210-166-600	D1		
								24221-166-000	D1		

部 品 番 号 索 引

部品番号	アドレス No.	部品番号	アドレス No.	部品番号	アドレス No.	部品番号	アドレス No.	部品番号	アドレス No.	部品番号	アドレス No.
31100-GE2-008	C8	33602-GE2-003	G1	35357-GE3-770	F8	37621-GE2-008	E5	43145-GC5-000	E14	45465-166-661	E3
31100-GE2-721	C8	33603-GE2-003	G1	35400-GE2-000	G4	37625-GE2-008	E3	43151-110-000	E14		E5
31100-GE2-741	C8	33610-GE2-013	G1	35410-GA7-701	F5		E5	43352-568-003	E12	45500-GE2-006	E7
31110-GE2-721	C8	33650-GE2-003	G1	35410-GC3-701	F5	37700-GE2-721	E5	43353-461-771	E12	45500-GE2-016	E7
31110-GJ1-008	C8	33652-GE2-003	G1	35750-001-020	C8	37750-PC1-004	C1	43410-GE2-000	E14	45500-GE2-741	E7
31120-GE2-721	C8	33653-GE2-003	G1	35752-166-300	C8			43431-GE2-000	F11	45513-GE2-006	E7
31120-GE2-741	C8	33660-GE2-013	G2	35753-GE2-000	D1	38000		43434-286-000	E14	45513-HA2-701	E7
31500-KB7-007	G4	33701-GE2-003	G3	35759-GE2-740	C8			43451-GE2-000	F8	45517-166-006	E7
31600-GC1-701	G4	33701-GE2-023	G3			38110-GE2-000	E1			45520-GE2-006	E7
31600-GE2-741	G4	33702-GE2-003	G3	37000		38301-GE8-008	G5	44000		45520-MG7-006	E7
		33702-GE2-023	G3			38301-KK4-014	G5			45530-471-831	E7
32000		33704-GE2-003	G3	37100-GE2-008	E2	38301-187-701	G5	44301-GE2-000	E13		
		33705-GE2-003	G3	37100-GE2-028	E2	38301-187-702	G5	44311-GE2-000	E13	46000	
32100-GE2-000	G4	33706-GE2-003	G3	37100-GE2-721	E4	38306-KJ6-740	G5	44602-098-000	E15		
32100-GE2-740	G4	33707-GE2-003	G3	37100-GE2-741	E4	38306-292-000	G5	44607-GE2-000	E13	46500-GE2-000	F8
32102-GC5-000	G4	33708-GE2-003	G3	37200-GE2-008	E2	38307-GC5-621	G5	44620-GE2-000	E13	46514-GE2-000	F8
32103-GE2-740	E7	33708-GN2-003	G3	37200-GE2-721	E4	38307-GC5-622	G5	44650-GE2-305	E13		
32108-046-000	G4	33710-GE2-003	G3	37200-GE2-741	E4			44680-166-000	E13	50000	
32108-080-000	G4	33713-GE2-003	G3	37242-429-000	E2	40000		44711-GE2-003	E13		
32108-115-000	G4	33715-GE2-003	G3					44711-GE2-004	E13	50100-GE2-000	G8
32108-473-000	G4	33741-KB7-003	F15	37243-323-000	F10	40510-GE2-000	F11	44800-GE2-003	E13	50100-GE2-010	G8
32121-196-003	G4	33741-KB7-013	F15	37250-GE2-008	E2	40530-GC5-003	F11	44830-GE2-000	E3	50100-GE2-740	G8
32125-GE2-000	G4			37250-GE2-721	E4	40530-GC5-005	F11	44830-GE2-720	E5	50301-041-000	E8
32161-402-000	G4	34000		37250-GE2-741	E4	40530-GE2-003	F11	44830-GE2-740	E5	50301-041-010	E8
32161-404-000	E6			37260-GE2-000	E2	40530-GE2-005	F11	44831-GE2-300	E3	50316-GE2-000	F15
	F8	34901-KB7-003	E1			40531-150-005	F11		E5	50317-GE2-000	F15
32192-GE2-740	C8	34903-071-003	E1	37260-GE2-720	E4	40531-153-003	F11	45000		50318-GE2-000	G8
		34905-GE2-003	G2	37261-GE2-300	E2					50327-GE2-000	G5
33000		34905-271-000	G2			41000		45105-GE2-006	E12	50340-GE2-000	G5
		34906-268-600	G3	37261-GE2-720	E4			45105-KK4-004	E12	50340-GE2-010	G5
33100-GE2-003	E1	34907-415-751	G2	37305-KE5-008	E4	41200-GE6-660	E15	45105-KK4-007	E12	50341-GE2-000	G8
33120-GE2-003	E1	34908-GA7-701	E2	37450-GE2-008	E2	41200-GJ1-770	E15	45107-GE2-006	E12	50343-GE2-000	G8
33130-440-930	E1			37450-GE2-018	E2	41200-166-670	E15	45108-GE2-006	E12	50530-GE2-000	F10
33140-167-003	E1	34908-MB9-871	E2	37450-GE2-721	E4			45108-GE2-006	E12	50540-GE2-720	F10
33310-594-601	G3			37450-GE2-741	E4	42000		45109-GE2-006	E12	50548-324-760	F10
33400-GE2-000	G1			37615-GE2-008	E2			45121-166-000	E13	50549-356-700	F10
33400-GE2-720	G1	35000		37615-GE2-018	E2	42301-GE2-000	E14	45126-GE2-005	E7	50603-GE2-000	F10
33401-GE2-000	G1			37615-GE2-721	E4	42311-169-700	E15	45131-GE2-006	E12	50603-033-000	F10
33402-195-013	G1	35010-GE2-000	E2	37615-GE2-722	E4	42313-GE2-000	E14	45131-166-016	E12	50610-GE2-000	F10
33403-195-003	G1	35010-GE2-020	E4	37616-GE2-008	E2	42650-GE2-305	E15	45132-166-016	E12	50614-413-000	F10
33403-195-013	G1	35100-GC5-621	E2	37616-GE2-721	E5	42650-GE2-740	E15	45133-MA3-006	E12	50618-GE2-000	F10
33404-GC5-621	G1			37617-GE2-008	E2	42711-GE2-003	E15	45134-250-000	E14	50619-GE2-000	F10
33405-174-771	G1	35101-GC5-611	E4			42711-GE2-004	E15	45146-371-000	E7	50619-163-670	F10
33410-166-013	G1	35121-KB7-810	E2	37618-GE2-008	E2	42712-166-004	E13	45200-GE2-006	E12	50620-GE2-000	F10
33415-GE2-000	G1					42712-168-004	E15	45200-GE2-741	E12	50661-426-000	F10
33441-GE2-000	G1	35122-KB7-810	E2	37618-GE2-741	E5	42712-268-003	E15	45200-GE2-742	E12	50710-086-007	G8
33442-GE2-000	G1			37619-GE2-008	E2	42712-304-003	E13	45201-GE2-006	E12		
33450-GE2-000	G1	35210-GE2-003	E6	37619-GE2-721	E5			45203-GE2-006	E12	51000	
33450-GE2-720	G1	35210-GE2-740	E6	37619-GE2-741	E5	43000		45203-MG3-006	E12		
33451-GE2-000	G1	35340-MA5-671	E7	37620-GE2-008	E2			45209-GE2-006	E12	51400-GE2-003	E10
33460-166-013	G1	35340-166-003	E7	37620-GE2-018	E8	43100-153-601ZB	E14	45210-GE2-006	E12	51400-GE2-741	E10
33600-GE2-003	G1	35350-GN8-600	F8			43120-365-671	E14	45215-GE2-006	E12	51401-GE2-003	E10
33602-GC5-611	G1	35350-028-003	F8	37620-GE2-741	E5	43120-365-672	E14	45216-166-006	E12	51401-GE2-681	E10
33602-GC5-612	G1	35357-GE2-000	F8	37621-GE2-008	E3	43141-400-010	E14	45451-GE2-000	E9	51410-GE2-003	E10

4

部 品 番 号 索 引

部品番号	アドレス No.	部品番号	アドレス No.	部品番号	アドレス No.	部品番号	アドレス No.	部品番号	アドレス No.	部品番号	アドレス No.
51410-GE2-682	E10	53167-GE2-000	E6	61306-GE2-300ZB	G10	77305-GE2-300ZA	G10	84000		90107-GN1-000	F10
51412-GE2-003	E10	53167-GE4-000	E6	61306-GE2-300ZC	G10	77305-GE2-300ZB	G10			90108-223-000	F10
51413-GE2-305	E10	53168-166-000	E6	61309-GE2-000	E1	77305-GE2-300ZC	G10	84701-GE2-000	F16	90110-GE2-000	G8
51420-GE2-741	E10	53172-GE2-003	E6	61310-GE2-000	E1	77305-GE2-720	G12	84703-425-000	G3	90111-147-000	G7
51421-GE2-003	E10	53175-GE2-741	E7	61310-GE2-740	E1	77305-GE2-740ZA	G13			90112-GE2-000	G8
51425-GE2-003	E10	53175-166-003	E7			77305-GE2-740ZB	G13	87000		90114-166-006	E7
51432-GE4-003	E10	53178-166-000	E6	64000		77306-GE2-300ZA	G10			90114-310-000	E6
51432-447-731	E10	53179-GE2-000	E6			77306-GE2-300ZB	G10	87121-GC4-300	F11	90116-383-721	E10
51437-GE2-003	E10	53200-GE2-000	E8	64000-GE2-740ZA	G14	77306-GE2-300ZC	G10	87501-GE2-300	G8	90117-GE2-000	E8
51447-GE2-003	E10	53200-GE2-010	E8	64000-GE2-740ZB	G14	77306-GE2-720	G12	87501-GE2-720	G8	90121-GE2-000	F11
51470-GE2-003	E10	53211-028-000	E8	64103-166-610	G14	77306-GE2-740ZA	G13	87505-GE2-300	F11	90122-KB4-000	E13
51470-GE2-681	E10	53211-028-010	E8	64110-GE3-610	G14	77306-GE2-740ZB	G13	87506-GE2-300	F3	90122-187-700	G5
51490-GE2-305	E10	53212-030-000	E8	64115-GE2-740	G14	77307-GE2-300ZA	G10	87507-GE2-300	F6	90123-GE2-003	E10
51500-GE2-003	E10	53212-030-010	E8	64115-GE3-610	G14	77307-GE2-300ZB	G11	87508-GE2-300	F3	90123-GE2-741	E10
51500-GE2-741	E10	53214-001-010	E8	64120-GE2-740	G14	77307-GE2-300ZC	G14	87511-323-000	G8	90124-GE2-003	E10
51520-GE2-741	E10	53215-001-000	E8	64130-GE3-611	G14	77307-GE2-720	G12	87515-GE2-740	G15	90124-GE2-740	E11
51521-GE2-003	E10	53220-098-670	E8	64140-GE3-610	G14	77307-GE2-740	G13	87541-GE2-300	C3	90125-GE2-740	E15
		53230-GE2-000	E8	64203-166-610	G14	77308-GE2-000	F15	87541-GE2-740	C3	90125-323-000	E15
52000		53236-086-000	F2	64205-166-610	G14	77308-GE2-720	G12	87560-147-000ZA	F2	90128-GE2-000	F13
				64210-GE3-611ZC	G14	77309-GE2-000	F15	87560-147-000ZB	F2	90129-MA1-740	F12
52000-GE2-000ZA	F11	54000		64210-GE3-611ZD	G14	77309-GE2-720	G12	87560-147-010ZA	F2	90136-415-740	F7
52107-GE2-000	F11			64212-GE2-740	G14			87560-147-010ZB	F2	90145-961-000	E7
52108-356-006	F11	54415-723-300	F15	64216-GE3-611	G14	80000		87570-GE2-300ZA	F2	90145-961-010	E7
52141-GE2-000	F11			64600-GE3-611ZA	G14			87570-GE2-300ZB	F2	90150-GE2-000	F13
52144-GE2-003	F11	55000		64614-GE3-610	G14	80100-GE2-000	F16	87571-166-000	F5	90153-GE2-000	F13
52144-GE2-005	F11			64616-GE3-610	G14	80101-GE2-000	F16	87578-GE2-300	F4	90189-MG3-000	G5
52400-GE2-003	F13	55100-GE2-000	F5	64620-GE3-610	G14	80105-GE2-000	F16			90201-415-000	C5
52400-GE2-721	F13	55102-166-000	F5	64625-GE3-610	G14	80106-GE2-000	F16	88000		90231-397-000	C6
52400-GE2-741	F13	55104-166-000	F5	64630-GE3-610	G14	80112-443-850	F16			90304-GA6-003	F13
52401-GE2-003	F13	55105-167-020	F5					88110-GE2-003	E6	90304-GE8-003	E15
52401-GE2-721	F13	55107-166-010	F5	73000		83000		88120-GE2-003	E6		F10
52410-GE2-003	F13	55121-166-000	F5								F13
52410-GE2-721	F13			73146-538-000	F15	83551-GE2-000	F3	89000		90304-ME1-670	F7
52410-GE2-741	F13	61000				83551-300-000	F3			90304-166-010	E8
52415-GE2-000	F13			77000		83640-GE2-000ZA	F3	89010-GE2-000	G9	90305-GE8-003	F11
52441-MA0-003	E11	61100-GE2-000ZA	E9	77010-GE2-305	F3	83640-GE2-000ZB	F3	89010-GE2-740	G9	90305-MA1-003	F11
52451-GE2-000	F13	61100-GE2-000ZB	E9	77100-GE2-020	F3	83640-GE2-000ZC	F3	89102-538-000	G9	90306-KF0-003	E13
52458-GE2-003	F13	61100-GE2-000ZC	E9	77100-GE2-720	F3	83645-GE2-000ZD	F3	89103-538-000	G9		E15
52459-GE2-003	F13	61100-GE2-000ZD	E9	77123-GE2-000	F3	83645-GE2-300ZA	G11	89212-001-000	G9	90306-181-761	E13
52460-GE2-000	F13	61101-441-000	G7	77210-MA3-007	F15	83645-GE2-300ZB	G11	89216-357-000	G9		E15
52460-GE2-010	F13	61102-GE2-000	E9	77211-GE2-000	F15	83645-GE2-300ZC	G11			90306-383-830	G5
52470-GE2-000	F13	61103-357-000	F5	77211-187-000	F3	83645-GE2-720	G12	90000		90308-382-670	E15
52470-GE2-010	F13	61104-357-000	F5	77223-GE2-000	G3	83645-GE2-740ZA	G13			90309-KF0-003	E13
52472-GE2-003	F13			77224-GE2-000	G10	83645-GE2-740ZB	G13	90023-041-000	D1		F14
52472-GE2-013	F13	61105-GE2-300ZA	G10	77224-GE2-010	F15	83740-GE2-000ZA	F3	90031-GE2-000	C9	90309-428-731	E13
52473-GE2-000	F13	61105-GE2-300ZB	G10	77225-GE2-000	F15	83740-GE2-000ZB	F3	90041-166-000	C9		F14
52485-GE2-003	F13	61105-GE2-300ZC	G10	77225-GE2-010	F15	83740-GE2-000ZC	F3	90084-041-000	C13	90354-115-000	E8
		61301-GE2-010ZA	E1	77251-342-000	F15	83740-GE2-000ZD	F3			90404-680-000	G7
53000		61301-GE2-010ZB	E1	77300-GE2-000ZA	F15	83745-GE2-300ZA	G11	90090-GE2-741	C8	90407-259-000	C9
		61301-GE2-010ZC	E1	77300-GE2-000ZB	F15	83745-GE2-300ZB	G11	90104-GE2-000	E1	90436-GE2-000	C5
53100-GE2-000	E8	61305-GE2-300ZA	G10	77300-GE2-000ZC	F15	83745-GE2-300ZC	G11	90104-MJ1-000	E5	90437-166-000	C15
53141-149-000	E6	61305-GE2-300ZB	G10	77300-GE2-010ZC	F15	83745-GE2-720	G12	90105-GC4-003	F13	90439-166-000	C15
53165-390-780	E6	61305-GE2-300ZC	G10	77300-GE2-010ZD	F15	83745-GE2-740ZA	G13	90105-MA6-000	E3	90440-166-000	C6
53166-390-780	E6	61306-GE2-300ZA	G10	77302-124-000	F5	83745-GE2-740ZB	G13			90441-166-000	C8

部 品 番 号 索 引

部品番号	アドレス No.	部品番号	アドレス No.	部品番号	アドレス No.	部品番号	アドレス No.	部品番号	アドレス No.	部品番号	アドレス No.
90443-035-000	C5	91000		92700-06028-1B	C1	94001-12200-0S	C8	95000		95700-06035-00	E14
90444-611-920	C3			92700-08035-1B	C2	94002-10000-0S	F10			95700-06055-00	C8
90446-357-000	C13	91001-KA4-003	C5	92811-10000	E14	94021-05070-0S	E6	95001-45120-40	F2	95700-08012-08	E1
90450-166-000	C7	91001-166-004	C11	92812-10000	F12	94050-05080	F16	95001-75650-40	G7		F16
90451-166-000	C7	91002-166-004	C11			94050-06000	E6	95002-02080	D2	95700-08022-07	F9
90452-166-600	C13	91003-166-004	C11	93000			E7		F2	95700-08025-08	F2
90452-437-000	C13	91004-GE3-000	C11				E14	95002-02100	F5	95700-08032-07	E8
90453-115-000	C15	91102-156-004	C11	93300-05012-0H	E1		F8	95002-02120	G7	95700-10020-07	F7
90454-KA4-000	C5	91201-035-013	C5	93491-08012-00	E1	94050-06070	F8	95002-30000	C9	95800-08025-00	E12
90458-166-000	C7	91201-035-015	C5	93500-05012-0G	E1	94050-06080	E3	95002-35000	C3	95800-08025-07	E12
90458-324-010	C3	91201-324-023	C3	93500-05016-0G	G15		E5	95002-40800-08	D2	95800-08065-08	F14
90459-107-000	C7	91201-415-013	C14	93500-05022-0G	E6		G15	95002-50000	F5	95800-10110-00	G8
90461-115-000	C13			93500-05032-0A	F6	94050-08000	C2	95002-70000	G7	95800-10110-07	G8
		91204-259-003	C3	93500-06008-0G	F7		F7	95003-03017-31	C9		
90461-357-000	C3	91204-259-005	C3	93500-06016-0G	G7		F14	95003-03165-31	C9	96000	
		91205-166-004	C9				G8	95003-08006-10	C3		
		91206-GE2-000	C11	93500-06016-00	G15	94050-08070	G8	95003-11035-31	F5	96000-06016-00	C9
90462-115-010	C6	91206-GE2-003	C12	93500-06035-0A	C9	94050-08080	E12	95005-45420-30	G5		F16
90463-166-000	C13	91206-GE2-004	C12	93600-04012-1G	E7		F14	95005-45425-30	G5	96000-06016-07	C9
		91206-GE3-611	C12	93700-05020-0A	E13		F16	95012-12000	F16	96000-06020-00	C2
90464-166-000	C13	91209-612-003	C9	93891-05016-07	F6	94050-10000	F7	95014-10010	E14	96000-06028-00	C4
		91211-671-003	C3	93892-03010-18	E5		G8		E16	96000-06028-07	C4
90465-166-600	C13	91252-GE2-005	E13	93892-04016-08	D2	94050-10070	G8	95014-21201	E8	96000-06035-00	C4
90466-166-600	C14	91256-GE2-003	E11	93892-06010-00	G8	94101-05000	F8	95014-32200	E8		C8
90501-GE2-303	C5	91256-KK3-840	E5	93893-04008	E3	94101-05800	G5	95014-61100	G5		C10
90501-107-000	G5	91258-410-006	E13	93893-04010-10	E5	94101-06000	E8	95014-61200	G5	96000-06035-07	C4
90501-819-000	F2	91258-410-013	E13	93893-04012-18	E7	94101-06700	F7	95014-72102	F10		C8
90503-166-010	E8	91262-GE2-003	F14	93893-05012-08	G5	94101-06800	F16	95014-73100	F9		C10
90505-116-670	F8	91262-GE2-005	F14	93901-14480	G2	94101-08000	F10	95015-32001	F9	96000-06040-00	C10
90505-425-000	E14	91301-147-023	F8	93901-24280	C9		F12	95015-42000	F9	96000-06050-00	C10
90512-GE2-000	F8						E3	95700-06010-00	C4	96000-06050-07	C10
90512-300-000	F6	91303-719-000	D4	93901-24310	E5	94103-05700	G15		C5	96000-06055-00	C10
				93901-24380	G3	94103-05800	E1		C5	96000-06055-07	C10
90513-323-000	F16			93901-24480	E5	94103-06000	E14	95700-06010-07	C4		C10
90513-428-900	F11	91303-800-000	C3				E15		C5	96000-06060-00	C5
90522-GE2-003	E11						F16		E1		C10
90535-MA3-000	F16	91305-KK4-003	C8	93901-24710	G3	94111-05000	G2		E8	96000-06060-07	C5
90544-283-000	E11	91312-107-000	C8	93901-24810	G3	94111-05700	G2	95700-06012-00	F12		C10
90545-300-000	E7	91356-GE2-003	E11	93901-32320	E3	94111-06000	E14		G5	96000-06065-00	C10
90563-045-000	F12	91406-166-000	C9	93901-34310	G2		E16	95700-06012-07	F12	96000-06070-00	C5
90581-701-000	E3			93901-34380	G2	94111-10000	F12		G15	96000-06070-07	C5
				93901-34580	G2	94201-16120	F9	95700-06012-08	F16	96000-06110-00	C10
90601-GE2-741	E11	91413-679-000	E1			94201-16150	F8		G5	96100-60000-00	C6
90601-001-000	C6			94000			F10	95700-06016-08	F5	96100-62010-00	C12
		92000					E14		F6	96100-63030-00	C14
				94001-05000-0S	F6	94201-20150	F12		F16		C15
90602-166-000	C14	92000-05012-0A	G2	94001-05070-0S	E6	94201-25220	F9	95700-06020-08	E9	96120-63030-00	C14
90602-166-010	C14	92000-05012-0G	G15	94001-06000	F8	94201-40400	G5		G6		C15
		92000-05016-0H	C15	94001-06000-0S	C2	94301-08140	C3	95700-06025-07	E7	96140-60010-00	C14
90705-639-000	C9	92000-06016-0A	C7				C5		F10		C16
90755-229-003	E15					94301-08200	C9	95700-06025-08	G3	96140-62010-10	E13
90755-229-005	E15	92000-06016-0H	F10	94001-06070-0S	F8	94401-25140	C12		G7	96140-63010-10	E16
		92000-06025	F8	94001-06080-0S	F16			95700-06028-00	F9	96211-06000	E8
		92025-06025-0A	C6	94001-08000-0S	E14			95700-06028-07	F9	96211-08000	F9
		92025-06025-0G	F8		F12			95700-06032-00	F9	96220-40158	D1

4

部 品 番 号 索 引

部品番号	アドレス No.
98000	
98079-57814	C2
98079-57824	C2
98079-57825	C2
98079-58810	C2
98079-58824	C2
98079-59810	C2
98079-59820	C2
98079-59824	C2
98079-59825	C2
98200-10700	G6
98200-20700	G6
99000	
99001-08120	G9
99001-10140	G9
99002-13500	G9
99006-19000	G9
99008-01600	G9
99101-166-1180	D2
99101-166-1220	D3
99101-166-1250	D2
99103-GC5-0420	D3
99103-GC5-0450	D3

YUMBOO-JP.COM

部 品 名 索 引

部 品 名	アドレ No.	見出 番号	部 品 名	アドレ No.	見出 番号	部 品 名	アドレ No.	見出 番号	部 品 名	アドレ No.	見出 番号
フランシ"ホ"ルト 8X25	E12	19	フ"ライマ"リト"ライフ"キ"ヤ	C6	9	[ミ]			ラシ"エ"ター"カ"ハ"フ"ロ"ク"ター	G7	7
フランシ"ホ"ルト 8X32	F2	20	フ"ライ"ヤ- 135	G9	8	ミニチュ"ア"フ"エ"ア"リ"ン"ク"ホ"チ"イ	G14	11	ラシ"エ"ター"コ"ー"シ"ヨ"ン"マ"ク	F3	10
フランシ"ホ"ルト 8X45.5	F13	15	フ"ラ"ス"チ"ツ"ク"ロ"ツ"ク	G14	2	ミニチュ"ア"フ"エ"ア"リ"ン"ク"マ"ク	G14	4	ラシ"エ"ター"フ"ル"ー"イ"ト"ツ"ツ"ハ"ー	G7	9
フランシ"ホ"ルト 8X48	F13	16	フ"レ"イ"ト"ホ"ル"タ"	G3	7	ミニチュ"ア"フ"エ"ア"リ"ン"ク"ASSY	G14	1	ラシ"エ"ター"マ"ウ"ン"テ"イ"ン"ク"カ"ラ	G7	2
フランシ"ホ"ルト 8X65	F14	21	フ"レ"イ"ン"ク"ツ"シ"ヤ- 12MM	C6	11	[メ]			ラシ"エ"ター"マ"ウ"ン"テ"イ"ン"ク"ラ"ハ"ー	G7	1
フランシ"ホ"ルト 8X75	G8	8	フ"レ"イ"ン"ク"ツ"シ"ヤ- 5MM	C8	10	メ"ター"ア"ツ"ハ"ー"ケ"ー"ス	E2	18	ラシ"エ"ター"ASSY	G7	11
フランシ"ホ"ルト 8X87	E13	11	フ"レ"イ"ン"ク"ツ"シ"ヤ- 6MM	E1	15	メ"ター"ア"ン"タ"ー"ケ"ー"ス	E5	20	ラ"チ"エ"ツ"ト"カ"イ"ト"フ"レ"イ"ト	C7	7
フ"レ"ム"ホ"チ"イ"COMP	G8	2	メ"ター"ア"ン"タ"ー"ケ"ー"ス	F8	18	メ"ター"セ"ツ"テ"イ"ン"ク"カ"ラ	E2	13	ラ"チ"エ"ツ"ト"ス"フ"リ"ン"ク	C7	5
フ"ロ"ト"セ"ツ"ト	D2	3	メ"ター"セ"ツ"テ"イ"ン"ク"カ"ラ	G5	34	メ"ター"ロ"ア"ー"ケ"ー"ス"ASSY	F10	1	ラ"ハ"ー"チ"ユ"ー"フ	D2	14
フ"ロ"ト"チ"ヤ"ン"ハ"ー"セ"ツ"ト	D2	5	メ"ン"シ"ヤ"フ"ト"カ"ラ	G15	25	メ"ン"シ"ヤ"フ"ト"サ"ー"ト"&"フ"ォ"ー"ス"キ"ヤ	C15	15	[リ]		
フ"ロ"ト"ハ"ル"フ"COMP	D2	12	メ"ン"シ"ヤ"フ"ト"サ"ー"ト"キ"ヤ	E8	14	メ"ン"シ"ヤ"フ"ト"ジ"ツ"ク"ス"キ"ヤ	C13	7	リ"ト"ハ"ル"フ"カ"ス"ゲ"ツ"ト"A	C1	6
フ"ロ"ト"ア"ク"ス"ル"テ"イ"ス"タ"ン"ス"カ"ラ	E15	6	メ"ン"シ"ヤ"フ"ト"サ"ー"ト"キ"ヤ	E14	16	メ"ン"シ"ヤ"フ"ト"セ"カ"ン"ト"キ"ヤ	C13	12	リ"ト"ハ"ル"フ"カ"ス"ゲ"ツ"ト"B	D4	5
フ"ロ"ト"キ"ヤ"リ"ハ"ー"ASSY	E12	11	メ"ン"シ"ヤ"フ"ト"フ"イ"フ"ス"キ"ヤ	E15	12	メ"イ"ン"シ"ヤ"フ"ト"フ"ォ"ー"ス"キ"ヤ	C15	10	リ"ト"ハ"ル"フ"COMP	C1	7
フ"ロ"ト"ク"ツ"シ"ヨ"ン"ス"フ"リ"ン"ク	E10	2	メ"イ"ン"シ"ヤ"フ"ト"フ"ォ"ー"ス"キ"ヤ	F7	10	メ"イ"ン"シ"ヤ"フ"ト"フ"ォ"ー"ス"キ"ヤ	C15	6	リ"サ"ー"フ"キ"ヤ"ツ"フ"ア"タ"フ"ォ"ー	D4	6
フ"ロ"ト"ス"ト"ツ"フ"ス"イ"ツ"チ"ASSY	E7	2	メ"イ"ン"シ"ヤ"フ"ト"フ"ォ"ー"ス"キ"ヤ	F10	17	メ"カ"ニ"カ"ル"シ"ー"ル	C15	4	リ"サ"ー"フ"タ"ン"ク	G7	3
フ"ロ"ト"タイ"ヤ	E13	8	メ"イ"ン"シ"ヤ"フ"ト"フ"ォ"ー"ス"キ"ヤ	F12	18	[ヘ]			リ"サ"ー"フ"タ"ン"ク"キ"ヤ"ツ"フ	G7	6
フ"ロ"ト"フ"エ"ン"タ"	E9	3	メ"イ"ン"シ"ヤ"フ"ト"フ"ォ"ー"ス"キ"ヤ	F7	2	ハ"ツ"ト"ラ"イ"ト"ケ"ー"ス	E1	8	リ"サ"ー"フ"タ"ン"ク"ホ"ー"ス	G7	5
フ"ロ"ト"フ"エ"ン"タ"ー"カ"ラ	F5	9	ハ"ツ"ト"ラ"イ"ト"ケ"ー"ス"フ"レ"イ"ト	E1	9	ハ"ツ"ト"ラ"イ"ト"ス"テ"ー"COMP	E1	10	リ"サ"ー"フ"タ"ン"ク"ラ"ハ"ー	F4	11
フ"ロ"ト"フ"エ"ン"タ"ー"ス"ト"ラ"イ"フ	G3	13	ハ"ツ"ト"ラ"イ"ト"ソ"ゲ"ツ"ト"COMP	E1	3	ハ"ツ"ト"ラ"イ"ト"ハ"ル"フ	E1	5	リ"フ"レ"ク"ター"セ"ツ"テ"イ"ン"ク"カ"ラ	F12	15
フ"ロ"ト"フ"エ"ン"タ"ー"セ"ツ"テ"イ"ン"ク"カ"ラ	G7	14	ハ"ツ"ト"ラ"イ"ト"ハ"ル"フ	E1	5	ハ"ツ"ト"ラ"イ"ト"ニ"ツ"ト	E1	2	リ"フ"レ"ク"ター"ス"リ"フ"レ"ク"ター	F15	1
フ"ロ"ト"フ"エ"ン"タ"ー"フ"リ"ツ"シ"	E9	4	ハ"ツ"ト"ラ"イ"ト"ニ"ツ"ト	E1	2	ハ"ツ"ト"ラ"イ"ト"ASSY	E1	1	リ"ヤ"ア"ク"ス"ル"U"ナ"ツ"ト 14MM	F11	13
フ"ロ"ト"フ"エ"ン"タ"ー"マ"ウ"ン"テ"イ"ン"ク"ラ"ハ"ー	F5	8	ハ"ル"メ"ツ"ト"ホ"ル"タ"ー"ラ"ハ"ー	E1	7	ハ"ル"メ"ツ"ト"ホ"ル"タ"ー"ASSY	G8	7	リ"ヤ"カ"ウ"ル	F15	12
フ"ロ"ト"フ"ォ"ー"ク"シ"ー"ル"セ"ツ"ト	E10	12	ハ"ル"メ"ツ"ト"ホ"ル"タ"ー"ASSY	G8	5	[ホ]			リ"ヤ"カ"ウ"ル"マ"ク	G11	8
フ"ロ"ト"フ"ォ"ー"ク"ハ"イ"フ"COMP	E10	3	ホ"ー"ン"COMP	E1	7	ホ"ー"ン"COMP	E1	7	リ"ヤ"カ"ウ"ル"マ"ク	G12	9
フ"ロ"ト"フ"ォ"ー"ク"ホ"ル"ト"A	E10	16	ホ"ー"ル"チ"ユ"ー"フ	E13	1	ホ"ー"ル"チ"ユ"ー"フ	E13	1	リ"ヤ"ク"ツ"シ"ヨ"ン"ス"フ"リ"ン"ク	G13	7
フ"ロ"ト"フ"ォ"ー"ク"ホ"ル"ト"B	E10	17	ホ"ツ"ク"ス"レ"ン"チ P21	E15	5	ホ"ツ"ク"ス"レ"ン"チ P21	E15	5	リ"ヤ"ク"ツ"シ"ヨ"ン"ASSY	F13	2
フ"ロ"ト"フ"ラ"ゲ"ツ"ト	E12	15	ホ"ル"ト"ヒ"ョ"ン	G9	5	ホ"ル"ト"ヒ"ョ"ン	G9	5	リ"ヤ"ス"ト"ツ"フ"ス"イ"ツ"チ"ASSY	F8	8
フ"ロ"ト"フ"ラ"ー"キ"チ"イ"ス"ク	E13	10	ホ"ル"ト"ヒ"ョ"ン"カ"ハ"ー	E12	8	ホ"ル"ト"ヒ"ョ"ン"カ"ハ"ー	E12	7	リ"ヤ"タ"イ"ヤ	E15	4
フ"ロ"ト"フ"ラ"ー"キ"ホ"ー"ス"ASSY	E7	4	ホ"ル"ト"ヒ"ョ"ン"カ"ラ	G5	29	ホ"ル"ト"ヒ"ョ"ン"カ"ラ	G5	29	リ"ヤ"タ"ン"ハ"ー"COMP	F13	3
フ"ロ"ト"ホ"ー"ル"ア"ク"ス"ル	E13	2	ホ"ル"ト"ヒ"ョ"ン"サ"イ"ト"カ"ラ	E1	14	ホ"ル"ト"ヒ"ョ"ン"サ"イ"ト"カ"ラ	E1	14	リ"ヤ"フ"エ"ン"タ"ー"ー"COMP	F16	15
フ"ロ"ト"ホ"ー"ル"カ"ハ"ー	E13	4	ホ"ル"ト"ヒ"ョ"ン"サ"イ"ト"カ"ラ	E1	4	ホ"ル"ト"ヒ"ョ"ン"サ"イ"ト"カ"ラ	E1	4	リ"ヤ"フ"エ"ン"タ"ー"ー"ASSY	F16	16
フ"ロ"ト"ホ"ー"ル"サ"イ"ト"カ"ラ	E13	3	ホ"ル"ト"ヒ"ョ"ン"サ"イ"ト"カ"ラ	E1	4	ホ"ル"ト"ヒ"ョ"ン"サ"イ"ト"カ"ラ	E1	4	リ"ヤ"フ"エ"ン"タ"ー"ー"ASSY	F16	17
フ"ロ"ト"ホ"ー"ル"テ"イ"ス"タ"ン"ス"カ"ラ	E13	5	ホ"ル"ト"ヒ"ョ"ン"サ"イ"ト"カ"ラ	E1	4	ホ"ル"ト"ヒ"ョ"ン"サ"イ"ト"カ"ラ	E1	4	リ"ヤ"フ"エ"ン"タ"ー"ー"ASSY	F16	18
フ"ロ"ト"ホ"ー"ル"COMP	E13	6	ホ"ル"ト"ヒ"ョ"ン"サ"イ"ト"カ"ラ	E1	4	ホ"ル"ト"ヒ"ョ"ン"サ"イ"ト"カ"ラ	E1	4	リ"ヤ"フ"ォ"ー"ク"エ"ン"ク"レ"ム	F11	10
フ"ロ"ト"マ"ス"タ"ー"シ"リ"ン"タ"ー"ASSY	E7	6	ホ"ル"ト"ヒ"ョ"ン"サ"イ"ト"カ"ラ	E1	4	ホ"ル"ト"ヒ"ョ"ン"サ"イ"ト"カ"ラ	E1	4	リ"ヤ"フ"ォ"ー"ク"タ"ー"ス"ト"シ"ー"ル"キ"ヤ"ツ"フ	F11	9
フ"ロ"ト"リ"ハ"ー"ウ"ン"ト"ス"フ"リ"ン"ク	E10	4	ホ"ル"ト"ヒ"ョ"ン"サ"イ"ト"カ"ラ	E1	4	ホ"ル"ト"ヒ"ョ"ン"サ"イ"ト"カ"ラ	E1	4	リ"ヤ"フ"ォ"ー"ク"ヒ"ョ"ン"ツ"ト"カ"ラ	F11	8
フ"ラ"ー"ツ"B	E12	10	ホ"ル"ト"ヒ"ョ"ン"サ"イ"ト"カ"ラ	E1	4	ホ"ル"ト"ヒ"ョ"ン"サ"イ"ト"カ"ラ	E1	4	リ"ヤ"フ"ォ"ー"ク"ヒ"ョ"ン"ツ"ト"ホ"ル"ト	F11	12
フ"ラ"ー"ツ"シ 17MM	C13	4	ホ"ル"ト"ヒ"ョ"ン"サ"イ"ト"カ"ラ	E1	4	ホ"ル"ト"ヒ"ョ"ン"サ"イ"ト"カ"ラ	E1	4	リ"ヤ"フ"ォ"ー"ク"ヒ"ョ"ン"ツ"ツ"シ	F11	7
フ"ラ"ー"ツ"シ 7MM	C5	7	ホ"ル"ト"ヒ"ョ"ン"サ"イ"ト"カ"ラ	E1	4	ホ"ル"ト"ヒ"ョ"ン"サ"イ"ト"カ"ラ	E1	4	リ"ヤ"フ"ォ"ー"ク"ヒ"ョ"ン"ツ"ツ"シ	F11	8
フ"ラ"ー"ン"ク"キ	E2	5	ホ"ル"ト"ヒ"ョ"ン"サ"イ"ト"カ"ラ	E1	4	ホ"ル"ト"ヒ"ョ"ン"サ"イ"ト"カ"ラ	E1	4	リ"ヤ"フ"ォ"ー"ク"ASSY	F11	5
フ"ラ"ー"リ"タ"ー"キ"ヤ"ツ"フ	E12	2	ホ"ル"ト"ヒ"ョ"ン"サ"イ"ト"カ"ラ	E1	4	ホ"ル"ト"ヒ"ョ"ン"サ"イ"ト"カ"ラ	E1	4	リ"ヤ"フ"ラ"ー"キ"ヤ"ー"ム	E14	8
フ"ラ"ー"リ"タ"ー"ス"ク"リ"ユ	E12	1	ホ"ル"ト"ヒ"ョ"ン"サ"イ"ト"カ"ラ	E1	4	ホ"ル"ト"ヒ"ョ"ン"サ"イ"ト"カ"ラ	E1	4	リ"ヤ"フ"ラ"ー"キ"エ"ン"ク"レ"ム"ケ"ー"ター	E14	6
フ"ラ"ー"レ"キ"ア"ー"ム"シ"ョ"イ"ン"ト"B	F9	22	ホ"ル"ト"ヒ"ョ"ン"サ"イ"ト"カ"ラ	E1	4	ホ"ル"ト"ヒ"ョ"ン"サ"イ"ト"カ"ラ	E1	4	リ"ヤ"フ"ラ"ー"キ"カ"ル	E14	5
フ"ラ"ー"レ"キ"カ"ム"タ"ー"ス"ト"シ"ー"ル	E14	10	ホ"ル"ト"ヒ"ョ"ン"サ"イ"ト"カ"ラ	E1	4	ホ"ル"ト"ヒ"ョ"ン"サ"イ"ト"カ"ラ	E1	4	リ"ヤ"フ"ラ"ー"キ"ス"ト"ツ"ハ"ー"ア"ー"ム	F11	4
フ"ラ"ー"レ"キ"シ"ユ"ー"ス"フ"リ"ン"ク	E14	7	ホ"ル"ト"ヒ"ョ"ン"サ"イ"ト"カ"ラ	E1	4	ホ"ル"ト"ヒ"ョ"ン"サ"イ"ト"カ"ラ	E1	4	リ"ヤ"フ"ラ"ー"キ"ス"ト"ツ"ハ"ー"ア"ー"ム	F11	4
フ"ラ"ー"レ"キ"シ"ユ"ー"COMP	E14	4	ホ"ル"ト"ヒ"ョ"ン"サ"イ"ト"カ"ラ	E1	4	ホ"ル"ト"ヒ"ョ"ン"サ"イ"ト"カ"ラ	E1	4	リ"ヤ"フ"ラ"ー"キ"ス"ト"ツ"ハ"ー"ア"ー"ム	F11	4
フ"ラ"ー"レ"キ"ス"ト"ツ"ハ"ー"ホ"ル"ト"A	E14	12	ホ"ル"ト"ヒ"ョ"ン"サ"イ"ト"カ"ラ	E1	4	ホ"ル"ト"ヒ"ョ"ン"サ"イ"ト"カ"ラ	E1	4	リ"ヤ"フ"ラ"ー"キ"ス"ト"ツ"ハ"ー"ア"ー"ム	F11	4
フ"ラ"ー"レ"キ"ハ"ー"タ"ル	F8	11	ホ"ル"ト"ヒ"ョ"ン"サ"イ"ト"カ"ラ	E1	4	ホ"ル"ト"ヒ"ョ"ン"サ"イ"ト"カ"ラ	E1	4	リ"ヤ"フ"ラ"ー"キ"ス"ト"ツ"ハ"ー"ア"ー"ム	F11	4
フ"ラ"ー"レ"キ"ホ"ー"ス"フ"ラ"ー"ツ"ツ"シ	E7	5	ホ"ル"ト"ヒ"ョ"ン"サ"イ"ト"カ"ラ	E1	4	ホ"ル"ト"ヒ"ョ"ン"サ"イ"ト"カ"ラ	E1	4	リ"ヤ"フ"ラ"ー"キ"ス"ト"ツ"ハ"ー"ア"ー"ム	F11	4
フ"ラ"ー"レ"キ"ツ"ツ"ア"シ"ヤ"ス"テ"イ"ン"ク"ナ"ツ"ト"B	F9	23	ホ"ル"ト"ヒ"ョ"ン"サ"イ"ト"カ"ラ	E1	4	ホ"ル"ト"ヒ"ョ"ン"サ"イ"ト"カ"ラ	E1	4	リ"ヤ"フ"ラ"ー"キ"ス"ト"ツ"ハ"ー"ア"ー"ム	F11	4
フ"ラ"ー"レ"キ"ツ"ツ"ス"フ"リ"ン"ク"A	F9	21	ホ"ル"ト"ヒ"ョ"ン"サ"イ"ト"カ"ラ	E1	4	ホ"ル"ト"ヒ"ョ"ン"サ"イ"ト"カ"ラ	E1	4	リ"ヤ"フ"ラ"ー"キ"ス"ト"ツ"ハ"ー"ア"ー"ム	F11	4
			マ"フ"ラ"ー"フ"ロ"ク"ター	F7	4	ラシ"エ"ター"カ"ハ"ー"エ"ン"フ"レ"ム	G7	10	リ"ヤ"フ"ラ"ー"キ"ス"ト"ツ"ハ"ー"ア"ー"ム	F11	4
						ラシ"エ"ター"カ"ハ"ー"エ"ン"フ"レ"ム	G7	10	リ"ヤ"フ"ラ"ー"キ"ス"ト"ツ"ハ"ー"ア"ー"ム	F11	4

部 品 名 索 引

部 品 名	アドレス No.	見出 番号	部 品 名	アドレス No.	見出 番号	部 品 名	アドレス No.	見出 番号	部 品 名	アドレス No.	見出 番号
リヤ-ホイールサイトカマ	E15	2	(C)			L. ヲツトライトケ-スドライブ	G10	5	R. フ-エルタンクエンフ-レム	G13	3
リヤ-ホイールCOMP.	E15	3	C. D. I. カフ-ラ-カハ	G4	13	L. ホットムケ-スCOMP.	E10	14	R. フ-エルタンクドライブ	G10	1
(レ)			C. D. I. エニツト	G4	3	L. リヤ-ウインカ-ASSY.	G1	18		G12	5
レキ-スレ-ターレクチファイア-ASSY.	G4	10	C. D. I. エニツトクツシヨ	G4	2	L. リヤ-カウルドライブ	G10	7	R. フ-エルタンクマ-クA	G12	1
レキ-スレ-ターレクチファイア-COMP.	G4	11	C. D. I. エニツトCOMP.	G4	4		G12	8	R. フ-エルタンクマ-クB	G12	3
レシ-スタ-ASSY.	G4	20	(D)			L. E. D. トライフ	E5	23	R. フロントウインカ-ステー	G1	9
レシ-スタツト-ナンバ-フ-レート	G8	6	D19フ-ワ-クランフ	C1	16	(O)			R. フロントウインカ-ASSY.	G1	1
レハ-スフ-リング	F15	4		C3	6	オリク	F1	5	R. フロントフ-クASSY.	E10	1
(ロ)			(E)			オリク 12X1.5	E5	29	R. ヲツトライトケ-スドライブ	G10	4
ロー- 4X15.8	D1	16	Eクリツフ	F15	5	オリク 16.5X2.5	C8	11	R. ホットムケ-スCOMP.	E10	6
ロツクセツクインク-スフ-リング	F15	7	(L)			オリク 16MM	C3	17	R. リヤ-ウインカ-ASSY.	G1	14
ロツクナツト 12MM	C6	10	L. アンタ-カウルドライブ	G12	11	オリク 18.3X2.3	D4	13	R. リヤ-カウルドライブ	G10	6
ロツクアツシヤ- 19MM	C13	23	L. ウインカ-コートCOMP.	G1	13	オリク 19.8X2.4	C9	14	(U)		
(ワ)			L. ウインカ-ヘ-ス	G1	20	オリク 7X1.7	D4	11	Uナツト 10MM	E15	9
ワイヤ-クリツフ	C9	15	L. ウインカ-ヘ-スCOMP.	G1	12	オリク 9.8X1.9	E11	21		F10	16
	E3	23	L. ウインカ-レンスCOMP.	G1	19	オリク 9MM	E11	22		F13	17
	E5	26	L. キヤ-シフトフ-ク	D1	2	(R)			(6)		
	G3	15	L. クランクケ-スカハ-COMP.	C8	1	R. アンタ-カウルドライブ	G12	10	6カクキヤツフナツト 5MM	E6	18
	G8	10	L. クランクケ-スCOMP.	C9	3	R. ウインカ-コートCOMP.	G1	7	6カクナツト 10MM	E8	12
ワイヤ-グ-ロメツト	E9	2	L. クランクシヤフト	C11	9	R. ウインカ-ヘ-ス	G1	16		F10	16
ワイヤ-ハ-ネス	G4	12	L. サイトカハ	F3	8	R. ウインカ-ヘ-スCOMP.	G1	2	6カクナツト 12MM	C8	13
ワイヤ-ハ-ネスコネクタ-カハ	G4	15	L. サイトカハ-ストライフ	G11	10	R. ウインカ-レンスCOMP.	G1	15	6カクナツト 5MM	E6	17
ワイヤ-ハ-ント	G4	19	L. サイトク-リツフ	G12	13	R. キヤリハ-ASSY.	E12	11		F6	15
ワイヤ-ハ-ントA1	G5	37	L. ステ	G13	9	R. キヤ-シフトフ-ク	D1	1	6カクナツト 6MM	C2	20
ワイヤ-ハ-ントA2	G5	38	L. ステアリンク-ハント-ルレハ-COMP.	E6	11	R. クランクケ-スカハ-カ-スゲツト	C3	2		E14	13
ワイヤ-ハ-ントB1	E6	3	L. ステツフ-ハ	F10	10		D4	2		E15	11
	F8	7	L. ステツフ-ASSY.	F10	12	R. クランクケ-スカハ-COMP.	C3	1		F8	16
ワツシヤ- 13X20	F8	13	L. ソゲツトCOMP.	G2	21	R. クランクケ-スCOMP.	C9	1	6カクナツト 10MM	F16	23
ワツシヤ- 14.5	F8	14	L. テ-フ	G14	5	R. クランクケ-スCOMP.	C9	1	6カクナツト 12MM	C8	13
ワツシヤ- 15MM	C7	11	L. ハント-ルク-リツフ	E6	7	R. クランクシヤフト	C11	8	6カクナツト 5MM	E6	17
ワツシヤ- 16.1MM	C7	10	L. ハント-ルレハ-カハ	E6	12	R. サイトカハ	G2	7		F6	15
ワツシヤ- 18MM	E3	25	L. ハント-ルレハ-フ-ラケツト	E6	10	R. サイトカハ-ストライフ	G11	9	6カクナツト 6MM	C2	20
	E5	28	L. ハツクミラ-ASSY.	E6	14		G12	12		E14	13
ワツシヤ- 6.5X25X1.5	G7	16	L. フ-エルタンクエンフ-レム	G13	4	R. サイトク-リツフ	G12	12		F8	16
ワツシヤ- 6X20	F6	12	L. フ-エルタンクドライブ	G10	2	R. ステアリンク-ハント-ルレハ	G13	8	6カクホ-ルト 5X12	G5	21
	F16	21		G12	6	R. ステツフ-ハ	E7	11	6カクホ-ルト 5X16	G5	32
ワツシヤ- 6X9	F11	14	L. フ-エルタンクマ-クA	G12	2	R. ステツフ-ASSY.	F10	9	6カクホ-ルト 6X16	C7	13
ワツシヤ- 8MM	E14	11	L. フロントウインカ-ステー	G1	10	R. フ-エルタンクマ-クB	F10	7		D1	15
	F2	17	L. フロントウインカ-ASSY.	G1	11	R. フロントウインカ-ASSY.	G1	17	6カクホ-ルト 6X25	F10	15
ワツシヤ- 8X13	C5	9	L. フロントフ-クASSY.	E10	13	R. チエンア-シヤ-ステー-S	E14	19		C6	14
(A)						R. テ-フ	E16	14	6カクホ-ルト 6X28	F8	15
A. C. シ-エネレ-ターASSY.	C8	2				R. ハント-ルク-リツフ	G14	3		E8	10
						R. ハツクミラ-ASSY.	E6	6			
							E6	13			

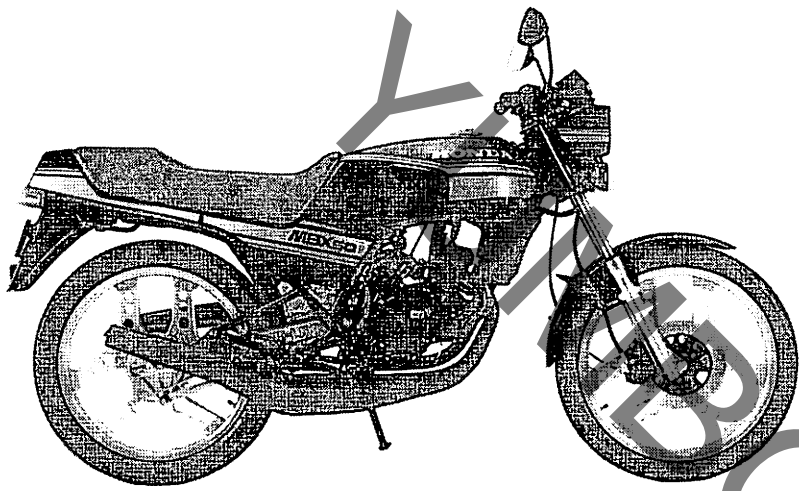
MBX50c・MBX50SWe・MBX50SWg

パーツリスト

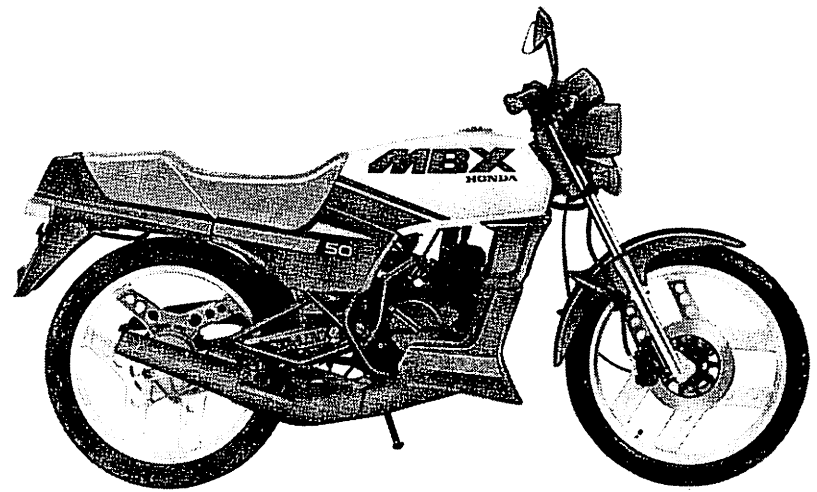
不許複製

発行 本田技研工業株式会社

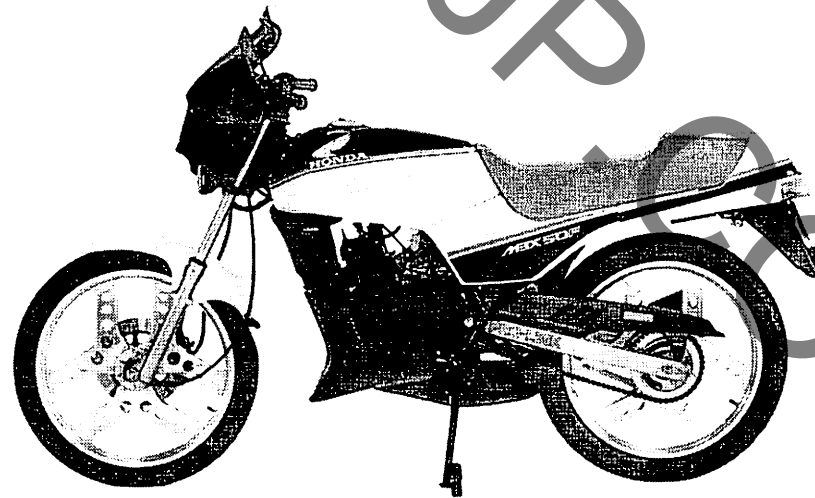
編集 本田技研工業(株) サービス部 部品資料課



MBX50c



MBX50SW E



MBX50SW G

1

まえがき
目次

2

エンジン

3

フレーム

4

部品番号索引

5

部品名索引

KUMBO-JP.COM

YUMBO
JP.COM



HONDA

本田技研工業株式会社