

YUMBO

58.6.29



HONDA

MBX80 インテグラ
(MBX80FW_D)

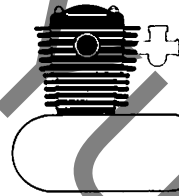
22-9

1
パーツリスト

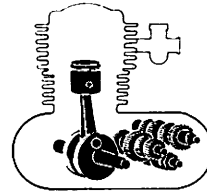
エンジングループ 目次

目次

	ページ
● エンジングループ目次.....	1
● フレームグループ目次.....	2
● パーツリストの ご使用について.....	3
● 標準整備時間.....	5
● モデル写真.....	7
● エンジングループ.....	8
(アドレスNO. C2)	
● フレームグループ.....	22
(アドレスNO. D2)	
● 部品番号索引.....	57



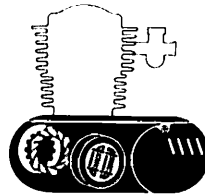
E- 1 シリンダー・シリンダーヘッド.....C 2



E- 8 クランクシャフト・ピストン.....C11

E- 9 トランスミッション.....C12

E-10 シフトドラム・シフトフォーク.....C14



E- 2 R.クランクケースカバー.....C 4

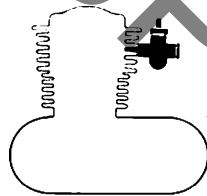
E- 3 ウォーターポンプ.....C 5

E- 4 クラッチ.....C 6

E- 5 キックスタータースピンドル.....C 7

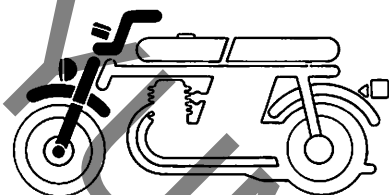
E- 6 L.クランクケースカバー・
ジェネレーター.....C 8

E- 7 クランクケース・オイルポンプ.....C 9

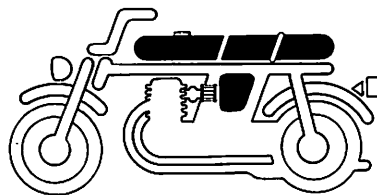


E-11 キャブレター.....C15

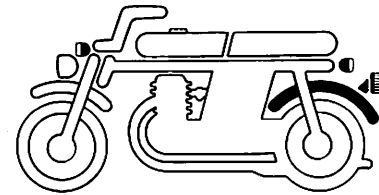
フレームグループ 目次



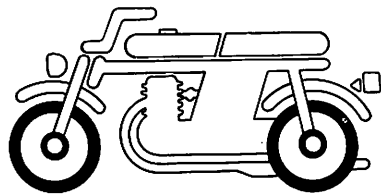
F- 1	ヘッドライト	D 2
F- 2	フェアリング・アンダーカウル	D 3
F- 3	メーター	D 5
F- 4	ハンドルレバー・ケーブル・	D 7
	スイッチ	D 7
F- 5	フロントブレーキマスター	D 8
	シリンダー	D 8
F- 6	ハンドルパイプ・	D 9
	ステアリングステム	D 9
F- 7	フロントフェンダー	D10
F- 8	フロントフォーク	D11



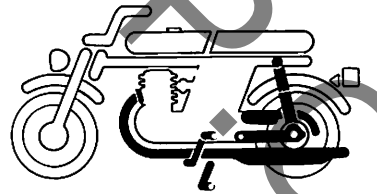
F-13	フューエルタンク	D16
F-14	シート・サイドカバー	E 1
F-15	オイルタンク	E 2
F-16	エアークリーナー	E 3



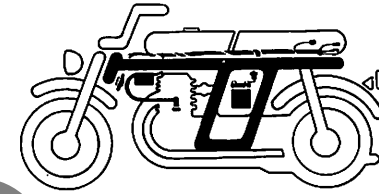
F-22	リヤフェンダー	E10
F-23	ウインカー	E12
F-24	テールライト	E14



F- 9	フロントブレーキキャリバー	D12
F-10	フロントホイール	D13
F-11	リヤブレーキパネル	D14
F-12	リヤホイール	D15



F-17	エキゾーストマフラー	E 4
F-18	チェンジペダル・ブレーキペダル・	E 5
	キックアーム	E 5
F-19	ステップ・サイドスタンド	E 6
F-20	リヤフォーク・チェンケース	E 7
F-21	リヤクッション・リンク	E 9



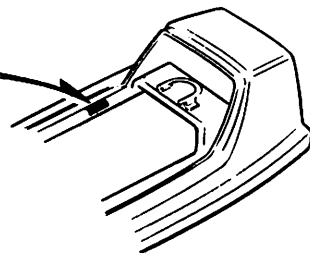
F-25	ワイヤーハーネス・	E15
	イグニッションコイル・バッテリー	E15
F-26	ラジエーター	F 1
F-27	フレームボディ	F 2
F-28	ツール	F 3
F-29	ストライプ	F 4

●カラーラベル

- ・色物部品を御注文の際は下記一覧表を参照して該当部番で御注文下さい。
- ・/印の部番は部品番号が一定している部番です。

モデル	MBX80FWd
主体色	NH-111
色物部品名	
フェアリングアッパー	NH-111
フェアリングロア	
フロントフェンダー	
フューエルタンク	
L/L サイドカバー	
リヤークウル	
フレームボディ COMP.	NH-35M
ステアリングステム	
リヤークック COMP.	
リヤブレーキパネル	
R/L サイドカバーストライプ	タイプ1
リヤークウルマーク	
ドライブクションマーク	NH-0
オイルクションマーク	

カラーラベル貼付位置



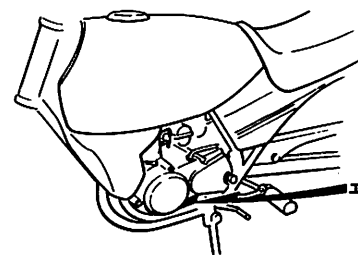
BGE3-0B

●号機管理と打刻位置

	エンジン部品	フレーム部品	キャブレター部品
機種名	エンジン号機	フレーム号機	キャブレター号機
MBX80FWd	HC04E-1000003~	HC04-1000003~	PF26L <u>A</u>

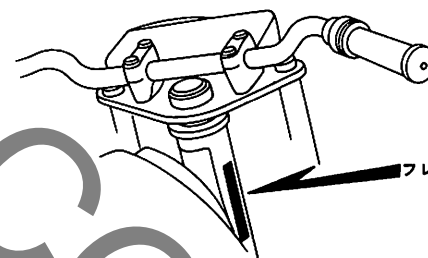
- ・キャブレターアセンブリーはエンジン号機で管理されていますがその構成部品は下記アンダーラインで示したキャブレター号機で管理されています。

PF26L A KC ア



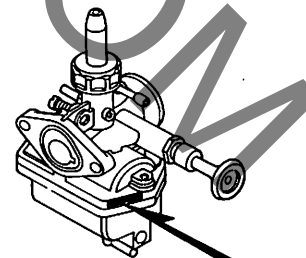
エンジン号機打刻位置

BGE3-0C



フレーム号機打刻位置

BGE3-0D



キャブレター号機打刻位置

初版 昭和58年6月10日
本田技研工業株式会社

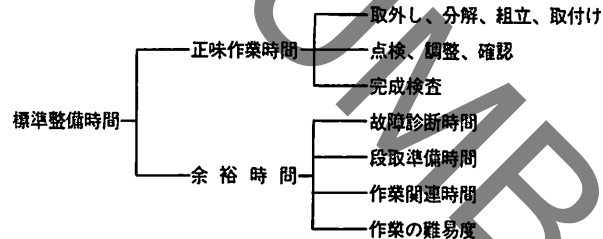
B166-0C

標準整備時間

点検整備に必要な作業時間の標準を示し、お店での適正な整備時間、料金の目安としていただくためのものです。

※標準整備時間はパーツリストのブロックに従い、各ブロック別に代表作業名（部品名）をあげ、その時間を0.1時間単位で表してあります。

1. 標準整備時間について



※余裕時間は機能別（作業ブロック）ランクにより係数を変更して計算してあります。

2. 標準整備時間算出の条件

- ・工具、整備機器はホンダの指定するものを標準とします。（ハンドツールを原則とする）
- ・作業者はホンダ車の整備経験が3年程度。
- ・作業手順はホンダのサービスマニュアルに従っています。作業は1名で行ない、2名以上の場合は延時間で表現されています。

3. 標準整備時間の範囲・内容

- ・整備時間は全て正常な状態で1個あたりの時間を算出してあります。専故車や特別装備車などは別料金となります。
- ・出張サービス、故障時の引取り、納車などの料金は別料金になります。
- ・代表部品名の下に●印で記載されている部品の整備時間は代表部品名の整備時間と同時間です。
- ・代表部品は整備作業の順序等に関係なく選ばれています。
- ・時間の前に*印があるものはエンジンの脱着作業を必要とし、エンジン脱着時間を含んでおります。

4. 整備時間の算出

計算しやすい十進法に読みかえてあります。従って表示されている整備時間の実時間は次のようになります。

整備時間	時間
0.3	18分
1.5	1時間30分

5. 工賃の算出法

整備時間にそのまま賃率（時間当り工賃）をかけるか時間×料金早見表をご利用ください。

整備時間	×	賃率	=	
0.2	×	3300	=	660円
0.2	×	3800	=	760円

●標準整備時間の算出例

1. 同時に2ヶ所以上修理を行う場合

- 1 作業系統が全く別の場合

→それぞれの整備時間を加算する

整備項目	標準整備時間
シリンダー COMP. 交換	1.2
A.C. ジェネレーター ASSY. 交換	0.4

整備時間 1.2+0.4=1.6

- 2 作業系統が同じ場合

→最後の交換部品の作業整備時間とする

整備項目	標準整備時間
ピストンピン	1.1
シリンダーガスケット交換	1.3
クランクシャフト COMP. 交換	*3.7

整備時間 3.7

- 3 作業の一部が重複した場合

整備項目	標準整備時間
クランクシャフト COMP. 交換	*3.7
ギヤシフトドラム交換	*3.3
クランクケース分割	*3.2

クランクケース分割が重複作業 整備時間 (3.7+3.3)-3.2=3.8

2. 作業名に記載されていない作業の算出

例4 クラッチプレートの交換

整備項目	標準整備時間
クラッチフリクションディスク カンレンプヒン フクム	0.8

同一ブロック、同一作業内容の上記標準整備時間を使用する。

例5 リヤブレーキカムの交換

整備項目	標準整備時間
リヤブレーキパネル COMP. カンレンプヒン フクム	0.5

同一ブロック、同一作業内容の上記標準整備時間を使用する。

●調整・清掃・脱脂時間

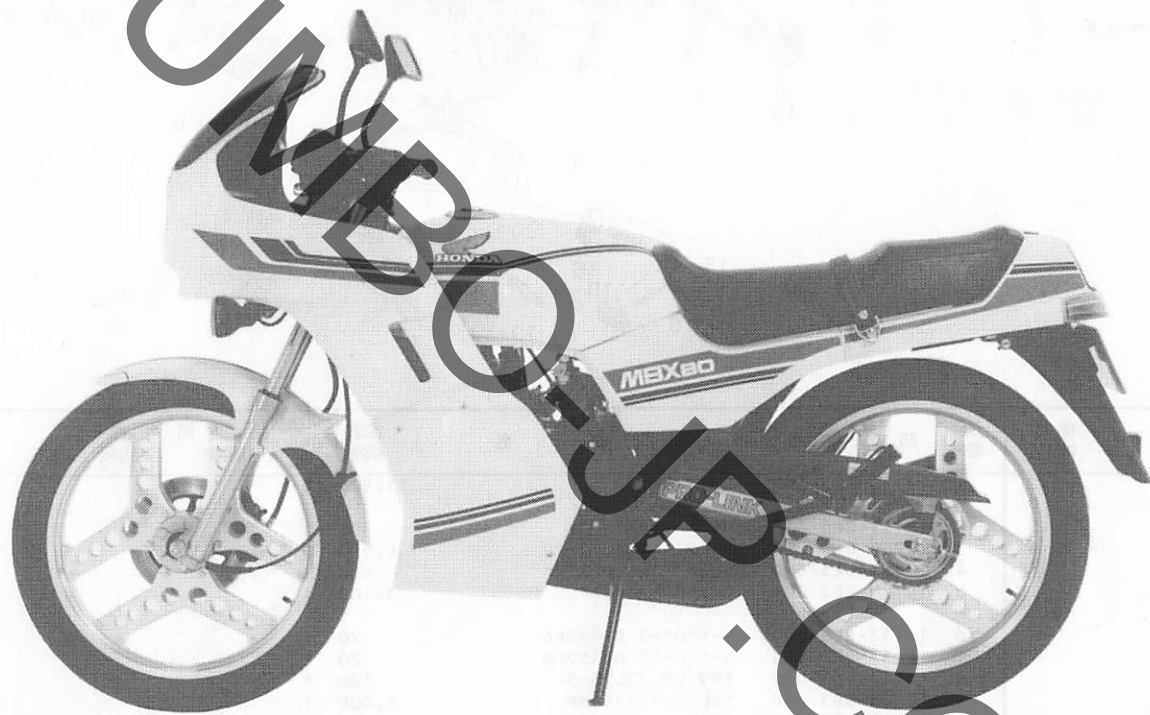
整備項目	標準整備時間	備考
キャブレター分解調整	0.6	エンジン取付け後の調整含む
エンジン脱脂	1.3	搭載後の調整含む
クランクケース分割	3.2	エンジン脱脂含む
キャブレターアイドリング	0.1	
キャブレターフロートレベル調整	0.5	
オイルポンプコントロールワイヤー調整	0.1	
オイルポンプエア抜き	0.2	
点火時期点検	0.2	
クラッチ調整	0.1	
ドライブチェーン調整	0.1	
フロントブレーキエア抜き	0.2	
リヤブレーキ調整	0.1	ブレーキシュー調整は含まず
エアークリーナー清掃	0.1	
ラジエーター液交換	0.2	

・外注加工費は別途請求する。

(シリンダーホーリング・クランクシャフト組立等)

時間料金早見表

貨率 時間	¥3,200/H	¥3,300/H	¥3,400/H	¥3,500/H	¥3,600/H	¥3,700/H	¥3,800/H	¥3,900/H	¥4,000/H
0.1	320	330	340	350	360	370	380	390	400
0.2	640	660	680	700	720	740	760	780	800
0.3	960	990	1,020	1,050	1,080	1,110	1,140	1,170	1,200
0.4	1,280	1,320	1,360	1,400	1,440	1,480	1,520	1,560	1,600
0.5	1,600	1,650	1,700	1,750	1,800	1,850	1,900	1,950	2,000
0.6	1,920	1,980	2,040	2,100	2,160	2,220	2,280	2,340	2,400
0.7	2,240	2,310	2,380	2,450	2,520	2,590	2,660	2,730	2,800
0.8	2,560	2,640	2,720	2,800	2,880	2,960	3,040	3,120	3,200
0.9	2,880	2,970	3,060	3,150	3,240	3,330	3,420	3,510	3,600
1.0	3,200	3,300	3,400	3,500	3,600	3,700	3,800	3,900	4,000
2.0	6,400	6,600	6,800	7,000	7,200	7,400	7,600	7,800	8,000
3.0	9,600	9,900	10,200	10,500	10,800	11,100	11,400	11,700	12,000
4.0	12,800	13,200	13,600	14,000	14,400	14,800	15,200	15,600	16,000
5.0	16,000	16,500	17,000	17,500	18,000	18,500	19,000	19,500	20,000
6.0	19,200	19,800	20,400	21,000	21,600	22,200	22,800	23,400	24,000
7.0	22,400	23,100	23,800	24,500	25,200	25,900	26,600	27,300	28,000
8.0	25,600	26,400	27,200	28,000	28,800	29,600	30,400	31,200	32,000
9.0	28,800	29,700	30,600	31,500	32,400	33,300	34,200	35,100	36,000
10.0	32,000	33,000	34,000	35,000	36,000	37,000	38,000	39,000	40,000
11.0	35,200	36,300	37,400	38,500	39,600	40,700	41,800	42,900	44,000
12.0	38,400	39,600	40,800	42,000	43,200	44,400	45,600	46,800	48,000
13.0	41,600	42,900	44,200	45,500	46,800	48,100	49,400	50,700	52,000
14.0	44,800	46,200	47,600	49,000	50,400	51,800	53,200	54,600	56,000
15.0	48,000	49,500	51,000	52,500	54,000	55,500	57,000	58,500	60,000
16.0	51,200	52,800	54,400	56,000	57,600	59,200	60,800	62,400	64,000



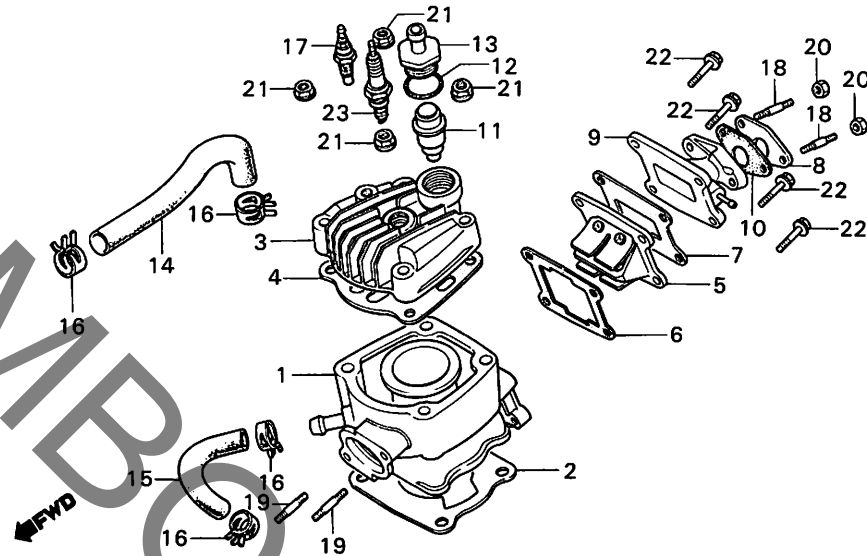
MBX80 インテグラ
(MBX80FWD)

C 2

ブロックNO.

E-1

シリンダー・シリンダーヘッド



8GE2-1

整備項目	標準時間	見出番号	部品番号	部品名	標準	使用個数	適用号機	
					価格	MBX80 FWD	初号機	終号機
シリンダーCOMP.	1.2	1	12110-GE3-600	シリンダーCOMP.	11,500	1		
シリンダーカセット	1.0	2	12191-GE3-610	シリンダーカセット	55	1		
シリンダーヘッド	0.5	3	12200-GE3-600	シリンダーヘッド	4,500	1		
シリンダーヘッドカセット	0.4	4	12251-GE3-610	シリンダーヘッドカセット	400	1		
ウォーターホースA		5	14100-GE2-004	リートバルブCOMP.	3,100	1		
ウォーターホースB								
リートバルブCOMP.	0.3	6	14132-GE2-000	リートバルブカセットA	70	1		
インレットバヨフCOMP.		7	14133-GE2-000	リートバルブカセットB	70	1		
サーモスタツASSY.		8	16211-183-000	キャブレターインシュレーター	180	1		
サーモスタツカバー		9	17100-GE3-600	インレットバヨフCOMP.	1,000	1		
サーモユニット		10	17119-168-000	インレットバヨフカセット	45	1		
キャブレターインシュレーター	0.2							
スタツバルブ 6X28 (イツコマシ 0.1 カザン)		11	19300-GE2-003	サーモスタツASSY.	1,500	1		
スタツバルブ 8X35 (イツコマシ 0.1 カザン)		12	19310-GE2-000	サーモスタツOリング	75	1		
		13	19315-GE2-000	サーモスタツカバー	520	1		
		14	19501-GE2-000	ウォーターホースA	210	1		
		15	19502-GE2-000	ウォーターホースB	210	1		
		16	19509-GE2-003	フ2-フクラフD19	105	6		
		17	37750-PC1-004	サーモユニット	1,350	1		
		18	92700-06028-1B	スタツバルブ 6X28	25	2		
		19	92700-08035-1B	スタツバルブ 8X35	35	2		
		20	94001-06000-0S	6 カクナツ 6MM	15	2		
		21	94050-08000	ワラシナツ 8MM	20	4		
		22	96000-06020-00	ワラシナツバルブ 6X20	25	4		

1983.08.10

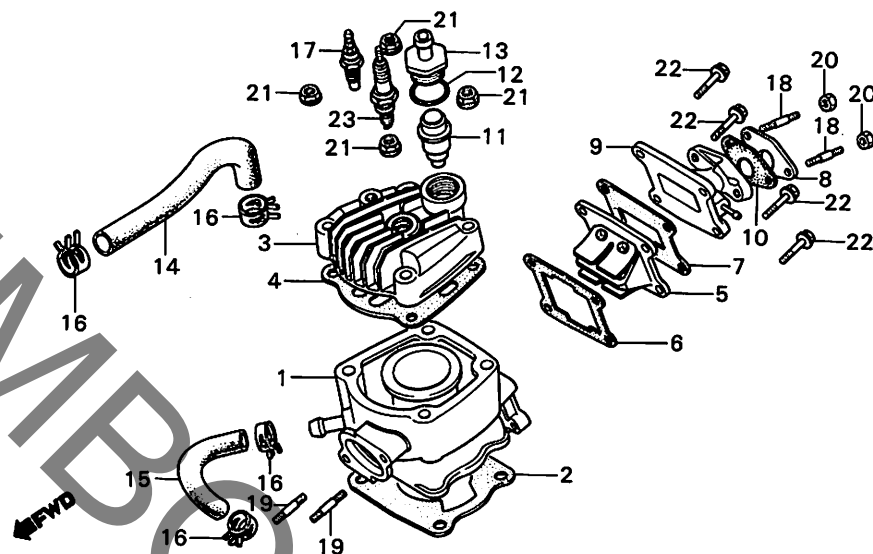
C2

C 3

ブロックNO.

E-1

シリンダー・シリンダーヘッド



BGE2-1

整備項目	標準時間	見出番号	部品番号	部品名	標準 価額	使用個数 MBX80 FWD	適用機種 初号機 終号機
		23	98079-58824-00	スパークプラグ (W24ES-U ND)		ジカ 1	
			98079-59810-00	スパークプラグ (B-9ES NGK)		ジカ (1)	
			98079-59825-00	スパークプラグ (W27ES-U ND)		ジカ (1)	

1983.06.10

C3

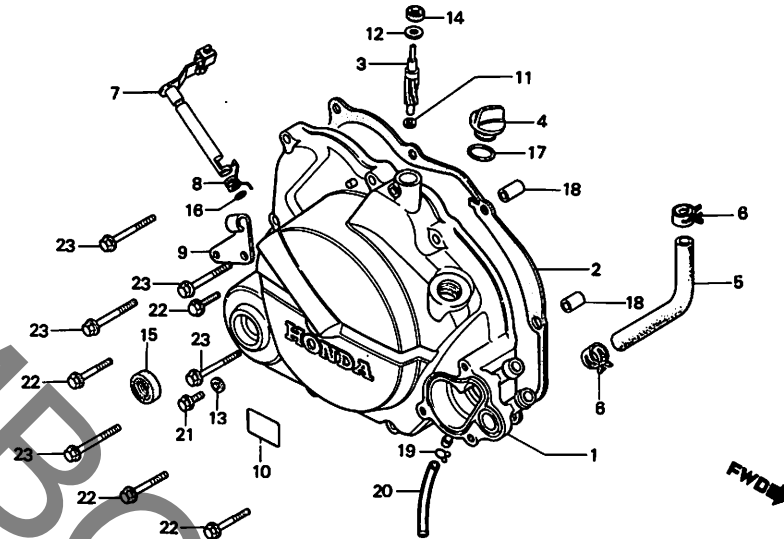
エンジングループ

C 4

ブロックNO.

E-2

R. クランクケースカバー



BGE2-2

整備項目	標準時間	見出番号	部品番号	部品名	標準価格	使用個数 MBX80 FWD	適用号機 初号機 終号機
R. クランクケースカバー-COMP.	0.8	1	11330-GE2-000	R. クランクケースカバー-COMP.	6,700	1	
R. クランクケースカバー-カセット	0.6	2	11393-GE2-000	R. クランクケースカバー-カセット	220	1	
タコメーターキヤ-		3	12431-166-000	タコメーターキヤ-	720	1	
(カンレンフヒン フクム)		4	15611-381-000	オイルワイラキヤツフ	320	1	
クラツチレハ-COMP.		5	19503-GE2-000	ウォーターホ-スC	210	1	
(カンレンフヒン フクム)		6	19509-GE2-003	チユ-フクランフD19	105	6	
オイルシ-ル 15X25X6	0.4	7	22810-166-000	クラツチレハ-COMP.	780	1	
ウォーターホ-スC		8	22815-166-000	クラツチレハ-スフリンク	70	1	
		9	22821-GE2-000	クラツチケ-フルレシ-ハ	155	1	
		10	87541-GE2-300	オイルキヤツフラハ	45	1	
		11	90444-611-920	タコメーターワツシヤ-A	45	1	
		12	90458-324-010	スラストワツシヤ- 6.7MM	45	1	
		13	90461-357-000	シ-リンクワツシヤ- 12MM	120	2	
		14	91201-324-023	オイルシ-ル 6.5X14.5X7	80	1	
		15	91211-671-003	オイルシ-ル 15X25X6	140	1	
		16	91303-719-000	Oリング 9MM	75	1	
		17	91303-800-000	Oリング 16MM	85	1	
		18	94301-08140	ノツクヒョウA 8X14	45	4	
		19	95002-35000	チユ-フククリツフC6.5	10	1	
		20	95003-08060-10	ヒ-ニ-ルチユ-フ 4.5X6.5X60	15	1	
		21	95700-06010-00	フランシ-ホ-ルト 6X10	20	2	
		22	96000-06028-00	フランシ-ホ-ルト 6X28	35	4	
		23	96000-06035-00	フランシ-ホ-ルト 6X35	35	11	

1983.06.10

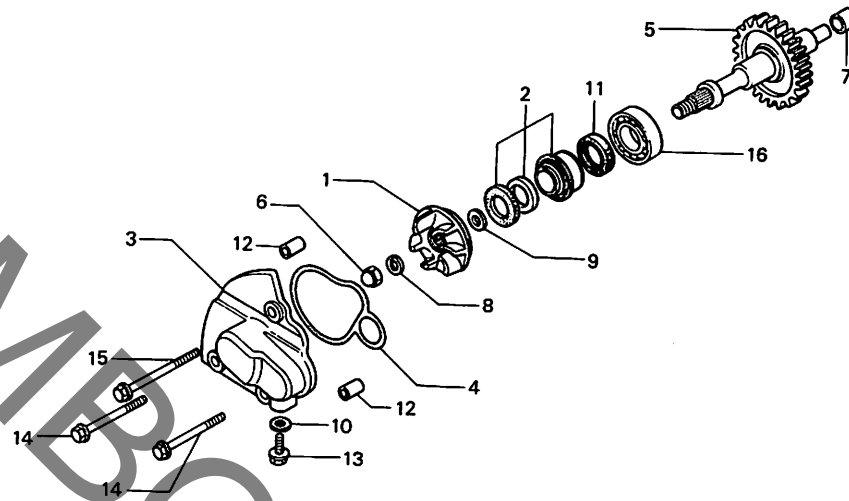
C4

C 5

ブロックNO.

E-3

ウォーターポンプ



BGE2-3

整備項目	標準時間	見出番号	部品番号	部品名	標準使用個数		適用機種	
					価格	MBX80 FWD	初号機	終号機
ウォーターポンプインペラー	0.4	1	19215-GE2-000	ウォーターポンプインペラー	620	1		
ウォーターポンプカハ	0.7	2	19217-657-023	メカニカルシール	1,450	1		
メカニカルシール		3	19221-GE2-000	ウォーターポンプカハ	1,650	1		
ラシアルホイルヘアリング 6001	0.6	4	19225-GE2-000	ウォーターポンプO-リング	105	1		
オイルシール 12X21X4		5	19230-GE2-000	ウォーターポンプシャフトCOMP.	1,900	1		
ウォーターポンプシャフトCOMP.		6	90201-415-000	キャツフナツト 6MM	80	1		
		7	90436-GE2-000	フツツシ 7MM	75	1		
		8	90443-035-000	シーリングワツシヤ-A 6MM	35	1		
		9	90454-KA4-000	ワツシヤ 8X13	55	1		
		10	90461-357-000	シーリングワツシヤ 12MM	120	2		
		11	91201-035-013	オイルシール 12X21X4	110	1		
			91201-035-015	オイルシール 12X21X4	110	1		
		12	94301-08140	ノツクヒョウ 8X14	45	4		
		13	95700-06010-00	フランシヤホルト 6X10	20	2		
		14	96000-06060-00	フランシヤホルト 6X60	35	3		
		15	96000-06070-00	フランシヤホルト 6X70	45	1		
		16	96100-60010-00	ラシアルホイルヘアリング 6001	370	1		

1983.06.10

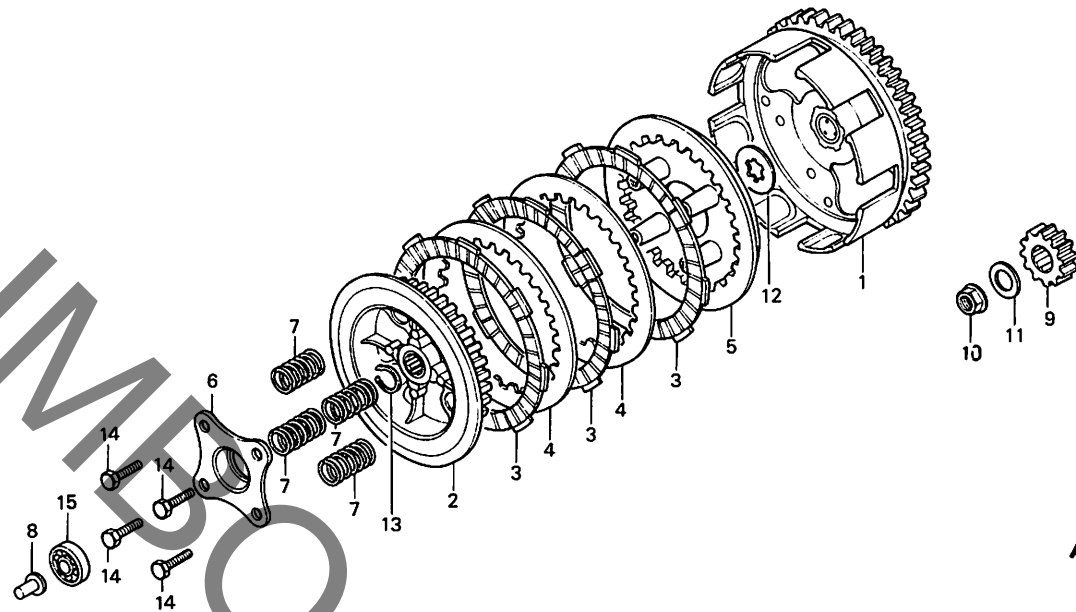
C5



ブロックNO.

E-4

クラッチ



B166-3A

整備項目	標準時間	見出番号	部品番号	部品名	標準使用個数		適用号機	
					価格	MBX80 FWD	初号機	終号機
クラッチアウター-COMP. クラッチセンター クラッチフリクションディスク (カンレフフィン フグム) (ニコチモトウシカン ニコシヨウチモトウシカン)	0.8	1	22100-166-000	クラッチアウター-COMP.	6,600	1		
		2	22121-436-000	クラッチセンター	1,350	1		
		3	22201-166-000	クラッチフリクションディスク	490	4		
		4	22311-107-000	クラッチフレート	195	3		
		5	22350-115-020	クラッチフレツシャ-フレート	740	1		
クラッチフレツシャ-フレート クラッチスプリング (ニコチモトウシカン ニコシヨウチモトウシカン)	0.7	6	22361-166-000	クラッチリフター-フレート	300	1		
		7	22401-166-000	クラッチスプリング	80	4		
		8	22847-166-000	クラッチリフター-ロツト	180	1		
		9	23121-GE2-000	フライマリ-トライフキヤ- (17T)	1,000	1		
フライマリ-トライフキヤ- クラッチリフター-ロツト	0.6	10	90231-397-000	ロツクナツト 12MM	110	1		
		11	90440-166-000	フレインクツシャ- 12MM	80	1		
		12	90462-115-010	スフレインクツシャ-B 17MM	100	1		
		13	90601-001-000	エキスター-バルサ-クリツフ 17MM	35	3		
		14	92025-06025-0A	6カクホ-ルト 6X25	20	4		
		15	96100-60000-00	ラシアルホ-ル-ルハ-アリンク 6000	300	1		

1983.06.10

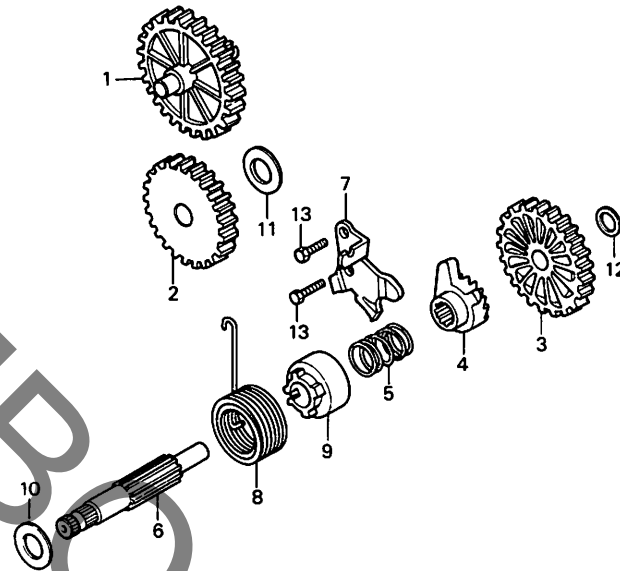
C6

C 7

ブロックNO.

E - 5

キックスタータースピンドル



B166-4

整備項目	標準時間	見出番号	部品番号	部品名	標準	使用個数	適用号機	
					価格	MBX80 FWD	初号機	終号機
オイルポンプオートリフタンキヤ .スターアイトルキヤ .キックスターターヒニオン .キックスタータースピントル .ラチェットカイトフレート .スターターライフラチェット .キックスタータースフリンク	0.8	1	15141-GE2-000	オイルポンプオートリフタンキヤ	610	1		
		2	23531-166-010	スターアイトルキヤ	1,250	1		
		3	28211-166-010	キックスターターヒニオン	1,250	1		
		4	28221-166-010	スターターライフラチェット	1,000	1		
		5	28223-166-000	ラチェットスフリンク	80	1		
	0.7	6	28251-166-000	キックスタータースピントル	1,250	1		
		7	28259-166-000	ラチェットカイトフレート	250	1		
		8	28281-166-010	キックスタータースフリンク	220	1		
		9	28282-166-000	キックスフリンクカラ	120	1		
		10	90451-166-000	スラストワツシャ- 15MM	70	1		
		11	90458-166-000	ワツシャ- 15MM	70	1		
		12	90459-107-000	スラストワツシャ- 12MM	45	1		
		13	92000-06016-0A	6カクホルト 6X16	15	2		

1983.06.10

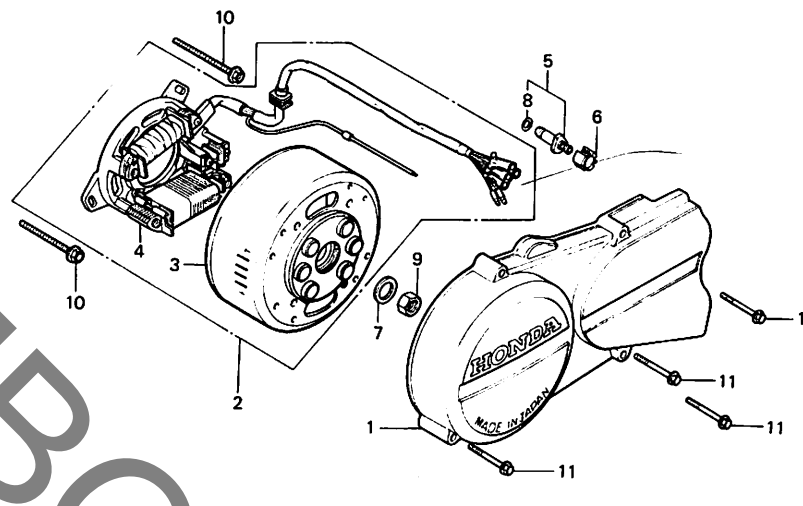
C7

C 8

ブロックNO.

E-6

L. クランクケースカバー・
ジェネレーター



BGE2-4A

整備項目	標準時間	見出番号	部品番号	部品名	標準	使用個数	適用号機	
					価格	MBX80 FWD	初号機	終号機
L.クランクケースカバー-COMP.	0.1	1	11340-GE2-000	L.クランクケースカバー-COMP.	2,050	1		
フライホイールタイプAG.	0.4	2	31100-GE5-611	フライホイールタイプAG.	11,600	1		
ジェネレーター ASSY.				ジェネレーター ASSY.				
スターター COMP.		3	31110-GE5-611	フライホイールCOMP.	7,000	1		
フライホイールCOMP.	0.2	4	31120-GE3-612	スターター COMP.	5,900	1		
ニュートラルスイッチ contacts ASSY.		5	35750-001-020	ニュートラルスイッチ contacts ASSY.	170	1		
		6	35752-166-300	ニュートラルスイッチスプア	90	1		
		7	90441-166-000	ワッシャー 12MM	80	1		
		8	91312-107-000	Oリング 7X1.7	45	1		
		9	94001-12200-0S	6 カクナツ 12MM	25	1		
		10	95700-06055-00	フランジボルト 6X55	35	3		
		11	96000-06035-00	フランジボルト 6X35	35	4		

1983.06.10

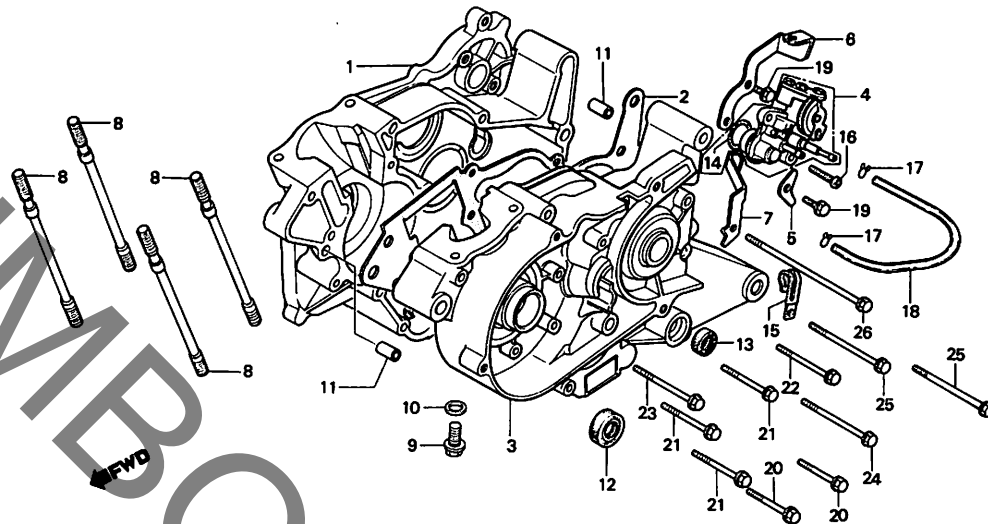
C8

C 9

ブロックNO.

E-7

クランクケース・オイルポンプ



BGE2-5

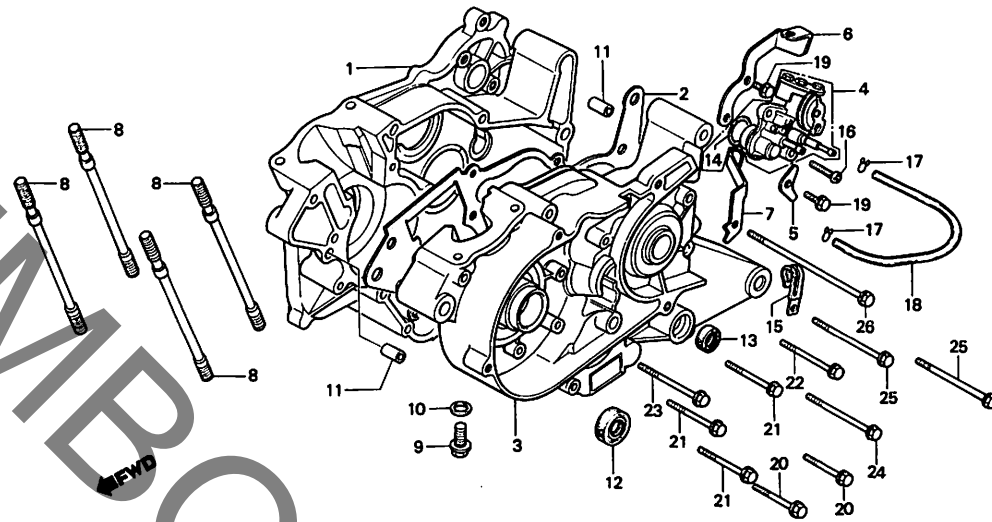
整備項目	標準時間	見出番号	部品番号	部品名	標準価格	使用個数	適用号機	
						MBX80 FWD	初号機	終号機
R.クランクケースCOMP.	*3.6	1	11100-GE3-600	R.クランクケースCOMP.	8,500	1		
オイルシール 20X32X7		2	11191-GE3-610	クランクケースガスケット	240	1		
クランクケースガスケット	*3.2	3	11200-GE3-600	L.クランクケースCOMP.	8,500	1		
L.クランクケースCOMP.	*4.1							
オイルポンプASSY.	0.3	4	15100-GE3-611	オイルポンプASSY.	6,400	1		
シリコンタフスタットホルト (イツコマシ 0.1 カザン)	1.1	5	15109-GE2-000	オイルポンプセツティングプレート	105	1		
オイルシール 12X22X7	1.0	6	15151-GE2-000	オイルポンプケーブアルシールハー	210	1		
オリクワ 18.3X2.3	0.2	7	16236-168-000	オーパフローチーフクランパ	120	1		
		8	90031-GE3-610	シリコンタフスタットホルト	95	4		
		9	90041-166-000	トレンフアラクホルト 12MM	110	1		
		10	90407-259-000	トレンコツクハツケン	35	1		
		11	90705-639-000	ノツクピオン 8X20.5	80	2		
		12	91205-166-000	オイルシール 20X32X7	300	1		
			91205-166-004	オイルシール 20X32X7	300	1		
		13	91209-612-003	オイルシール 12X22X7	180	1		
		14	91301-147-023	オリクワ 18.3X2.3	45	1		
		15	91406-166-000	ワイヤークリツフ	90	1		
		16	93500-06035-0A	ハンスクリツフ 6X35	20	1		
		17	95002-30000	チユーフクリツフC6	10	2		
		18	95003-03165-31	ヒニールチユーフ 3X6X165	20	1		
		19	96000-06016-00	フランシホルト 6X16	25	2		
		20	96000-06035-00	フランシホルト 6X35	35	2		
		21	96000-06040-00	フランシホルト 6X40	35	3		
		22	96000-06050-00	フランシホルト 6X50	40	1		
		23	96000-06055-00	フランシホルト 6X55	40	1		
			1983.06.10			C9		

C 10

ブロックNO.

E - 7

クランクケース・オイルポンプ



BGE2-5

整備項目	標準時間	見出番号	部品番号	部品名	標準使用個数		適用号機	
					価格	MBX80 FWD	初号機	終号機
		24	96000-06060-00	フランシホルルト 6X60	35	3		
		25	96000-06065-00	フランシホルルト 6X65	45	2		
		26	96000-06110-00	フランシホルルト 6X110	60	1		

1983.06.10

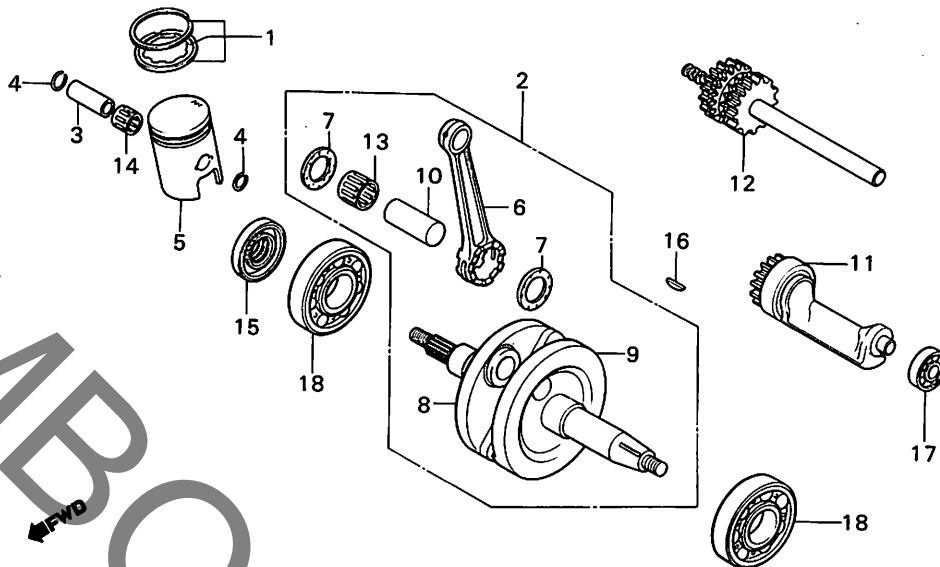
C10

C 11

ブロックNO.

E - 8

クランクシャフト・ピストン



BGE2-6

整備項目	標準時間	見出番号	部品番号	部品名	標準使用個数 価格 MBX80 FWD	適用号機 初号機 終号機
ピストンリングセット	1.2	1	130A1-GE3-611	ピストンリングセット (STD)	990 1	
ピストンB		2	13000-GE3-610	クランクシャフトCOMP.	10,500 1	
クランクシャフトCOMP.	*3.7	3	13111-169-670	ピストンピン	250 1	
ピストンピン	1.1	4	13115-156-000	ピストンピンクリップφ 12MM	45 2	
コネクティングロッド (シツピロ)		5	13120-GE3-610	ピストンB	1,300 1	
コネクティングロッド (カンレシフピン フクム)		6	13201-169-670	コネクティングロッド	2,000 1	
ハランサ-シャフトCOMP.	*3.3	7	13202-169-003	コネクティングロッド"サイト"フプレート	150 2	
オイルシール 22X40X8		8	13311-GE3-610	R.クランクシャフト	3,500 1	
ハランサ-アイト"ル"シャフトCOMP.	0.7	9	13321-GE3-610	L.クランクシャフト	3,500 1	
ラシ"アルホ"ール"アリング" 6201	*3.4	10	13381-GE3-610	クランクピン	410 1	
ラシ"アルホ"ール"アリング" 6205 (L. カワハ 3.7)		11	13420-GE3-610	ハランサ-シャフトCOMP.	2,900 1	
		12	13430-166-000	ハランサ-アイト"ル"シャフトCOMP.	3,600 1	
		13	91001-169-670	コネクティングロッド"ヒツク"メント" "ア"アリング" (レツト" トウヨウ)	470 1	
			91002-169-670	コネクティングロッド"ヒツク"メント" "ア"アリング" (フル- トウヨウ)	470 1	
			91003-169-670	コネクティングロッド"ヒツク"メント" "ア"アリング" (ホワイト トウヨウ)	470 1	
		14	91102-156-004	コネクティングロッド"スモ-ル"メント" "ア"アリング"	310 1	
		15	91206-GE2-000	オイルシール 22X40X8	260 1	
			91206-GE2-003	オイルシール 22X40X8 (アライ)	260 1	
			91206-GE2-004	オイルシール 22X40X8 (ニツホ"ン)	260 1	
		16	94401-25140	ウツ"ラフキ- 25X14	40 1	
		17	96100-62010-00	ラシ"アルホ"ール"アリング" 6201	290 1	
		18	96100-62053-10	ラシ"アルホ"ール"アリング" 6205	520 2	

コネクティングロッドビッグエンドベアリング選択表
(ラジアルクリアランス 8-16μm)

コネクティングロッド 内径 24φ	A	B	C	D	E	F	G	H
クランクピン 内径 18φ	+0.010 +0.008	+0.008 +0.006	+0.006 +0.004	+0.004 +0.002	+0.002 0	0 -0.002	-0.002 -0.004	-0.004 -0.006
1 又は グリーン	レッド 91001- 169- 670		ブルー 91002- 169- 670		ホワイト 91003- 169- 670			
2 又は イエロー	-0.002 -0.004		レッド 91001- 169- 670		ブルー 91002- 169- 670		ホワイト 91003- 167- 670	
3 又は ホワイト	-0.004 -0.006		レッド 91001- 169- 670		ブルー 91002- 169- 670		ホワイト 91003- 167- 670	
4 又は ブルー	-0.006 -0.008		レッド 91001- 169- 670		ブルー 91002- 169- 670		ホワイト 91003- 167- 690	
5 又は レッド	-0.008 -0.010				レッド 91001- 169- 670		ブルー 91002- 167- 6 670	
6 又は ブラウン	-0.010 -0.012						レッド 91001- 169- 670	ブルー 91002- 167- 670

1983.06.10

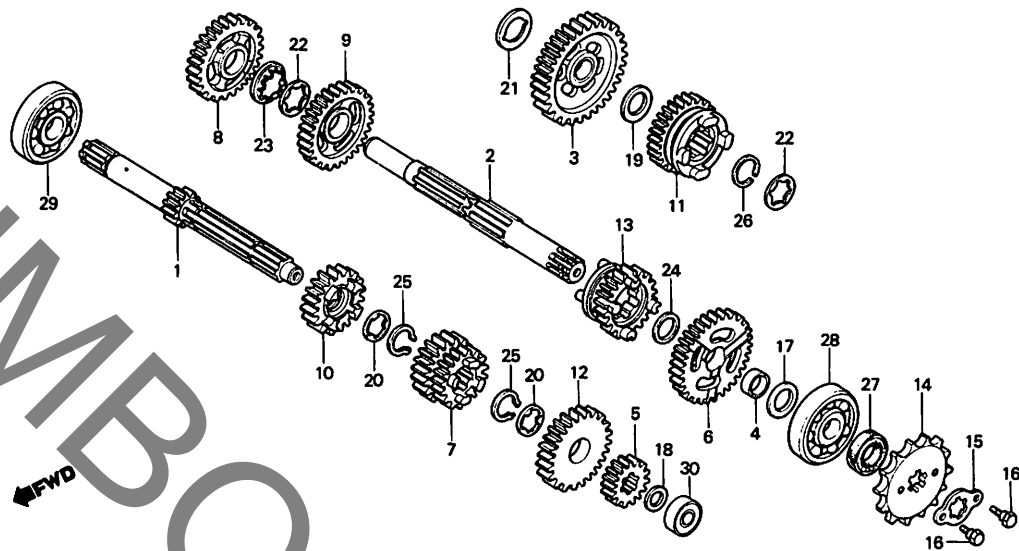
C11

C 12

ブロックNO.

E - 9

トランスミッション・



BGE2-7

整備項目	標準時間	見出番号	部品番号	部品名	標準価格	使用個数 MBX80 FWD	適用号機 初号機 終号機
トランスミッションメインシャフト (カンレンフベヒン フタム)	*3.4	1	23211-GE2-000	トランスミッションメインシャフト (11T)	3,000	1	
トランスミッションカウンタシャフト (カンレンフベヒン フタム)		2	23221-166-600	トランスミッションカウンタシャフト	2,450	1	
トランスミッションカウンタシャフト (カンレンフベヒン フタム) (イチダイベヒンノハアィウ 3.6 トスル)	0.2	3	23420-GE2-000	カウンタシャフトローキキヤ-COMP. (39T)	2,150	1	
トランスミッションファイナルギア		4	23431-166-600	ファイナル 17MM	300	1	
		5	23441-GE2-000	メインシャフトセカントキキヤ- (15T)	960	1	
		6	23451-GE2-000	カウンタシャフトセカントキキヤ- (35T)	1,550	1	
		7	23461-GE2-000	メインシャフトサート&フォースキキヤ- (18/21T)	3,000	1	
		8	23471-GE2-000	カウンタシャフトサートキキヤ- (31T)	1,450	1	
		9	23482-GE2-000	カウンタシャフトフォースキキヤ- (29T)	1,250	1	
		10	23491-GE2-000	メインシャフトファイナルキキヤ- (23T)	1,450	1	
		11	23501-GE2-000	カウンタシャフトファイナルキキヤ- (27T)	1,900	1	
		12	23511-GE2-000	メインシャフトシツクスキキヤ- (24T)	1,450	1	
		13	23515-GE2-000	カウンタシャフトシツクスキキヤ- (25T)	1,800	1	
		14	23800-098-000	トランスミッションファイナルギア (15T)	550	1	
		15	23802-040-000	トランスミッションファイナルギア ファイナルギア	45	1	
		16	90084-041-000	トランスミッションファイナルギア ファイナルギア	45	2	
		17	90446-357-000	スラストワッシャ- 17.2MM	120	1	
		18	90452-166-600	スラストワッシャ- 12MM	55	1	
		19	90452-437-000	スラストワッシャ- 16.5MM	80	1	
		20	90461-115-000	スラストワッシャ- 17MM	70	2	
		21	90463-166-000	スラストワッシャ- 15MM	70	1	
		22	90464-166-000	スラストワッシャ-A 19MM	70	2	
		23	90465-166-600	スラストワッシャ- 19MM	70	1	

1983.08.10

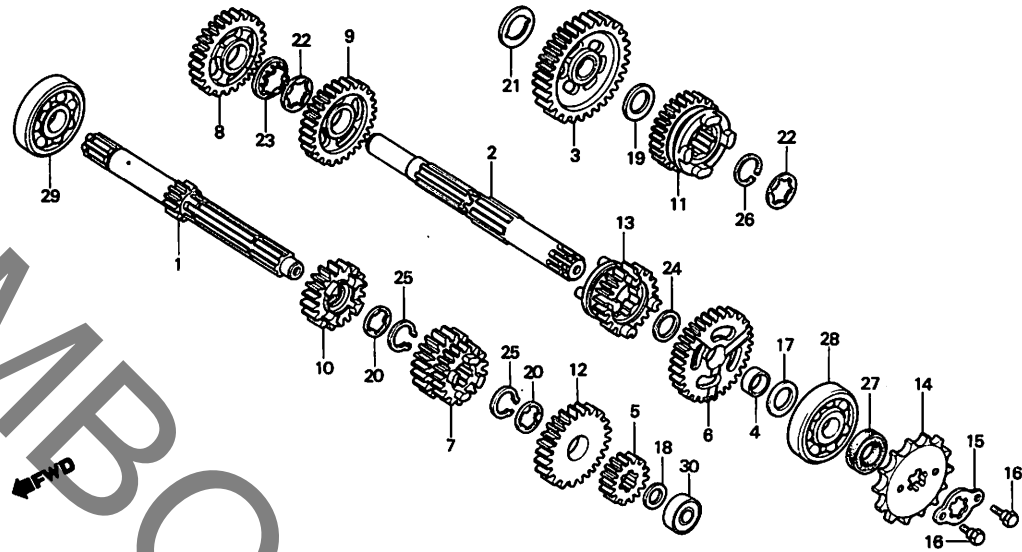
C12

C 13

ブロックNO.

E-9

トランスミッション



BGE2-7

整備項目	標準時間	見出番号	部品番号	部品名	標準	使用個数	適用号機	
					価格	MBX80 FWD	初号機	終号機
		24	90466-166-600	スラストワッシャー 17MM	55	1		
		25	90601-001-000	エキスタナルサークリップ 17MM	35	2		
		26	90602-166-010	サークリップ 19MM	55	1		
		27	91201-415-013	オイルシール 17X28X7	150	1		
		28	96100-63030-00	ラシアルホイルハアリンク 6303	450	1		
		29	96120-63030-00	ラシアルホイルハアリンク 6303	540	1		
		30	96140-60010-00	ラシアルホイルハアリンク 6001	430	1		

1983.06.10

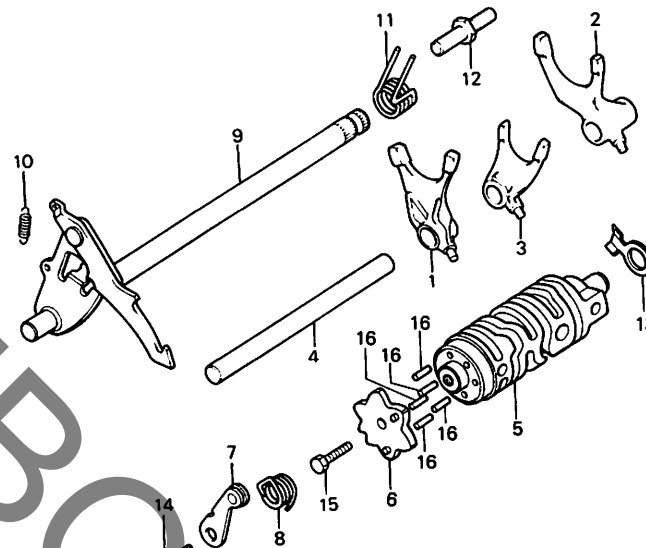
C13

C 14

ブロックNO.

E-10

シフトドラム・シフトフォーク



BGE2-8

整備項目	標準時間	見出番号	部品番号	部品名	標準使用個数		適用号機	
					価格	MBX80 FWD	初号機	終号機
キヤ-シフトフォーク (カンレフマヒン フクム) (ニコチモトウシカニ ニコイシヨウチマモ トウシカニ) キヤ-シフトドラム ドラムカムフレート	*3.3	1	24210-166-600	R.キヤ-シフトフォーク	1,350	1		
		2	24221-166-600	L.キヤ-シフトフォーク	1,350	1		
		3	24230-166-000	センターキヤ-シフトフォーク	1,250	1		
		4	24241-166-000	キヤ-シフトフォークシャフト	250	1		
		5	24301-GE2-000	キヤ-シフトドラム	2,350	1		
キヤ-シフトドラムカムフレート ギヤ-シフトドラムストツバー COMP. (カンレフマヒン フクム)	0.8	6	24303-GE3-610	ドラムカムフレート	240	1		
		7	24430-GE3-610	ギヤ-シフトドラムストツバー COMP.	290	1		
キヤ-シフトスヒコンソールCOMP. (カンレフマヒン フクム)	1.0	8	24436-GE3-610	ドラムストツバー-スフオリソール	65	1		
		9	24610-166-010	キヤ-シフトスヒコンソールCOMP.	1,550	1		
		10	24641-166-000	キヤ-シフトアームスフオリソール	55	1		
		11	24651-GE2-000	キヤ-シフトリターンスフオリソール	120	1		
		12	24652-035-000	シフトリターンスフオリソールヒン	90	1		
		13	35753-GE2-000	ニュートラルスイッチローター	70	1		
		14	90023-041-000	シフトドラムストツバー-アームヒンソール	70	1		
		15	92000-06016-0A	6カクソール 6X16	15	1		
		16	96220-40158	ローラ- 4X15.8	15	5		

1983.06.10

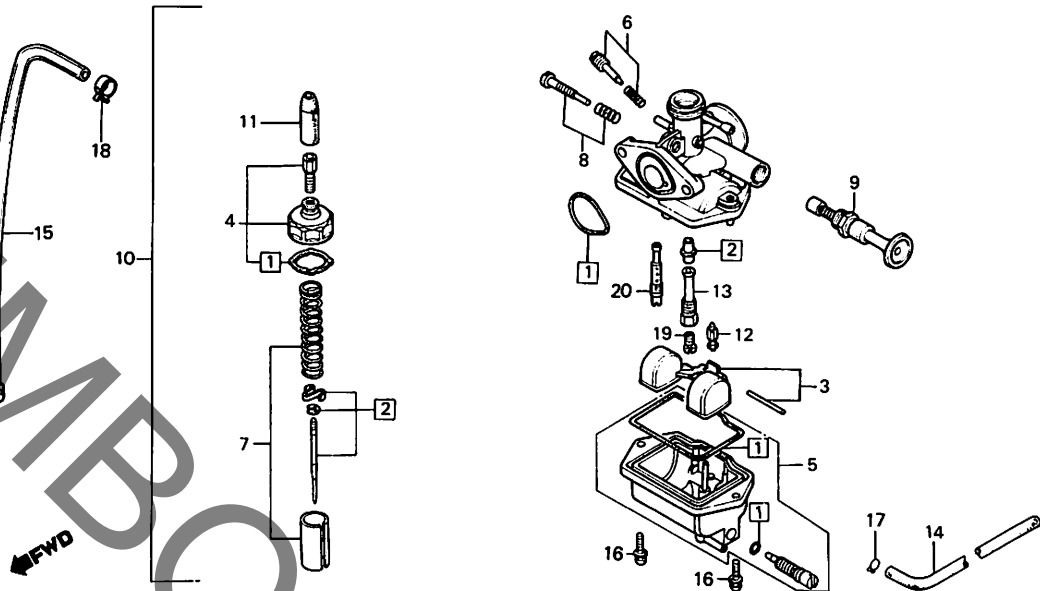
C14

C 15

ブロックNO.

E-11

キャブレター



BGE2-9

整備項目	標準時間	見出番号	部品番号	部品名	標準価格	使用個数 MBX80 FWD	適用号機 初号機	終号機
ハーツキンセット	0.6	1	16010-166-004	ハーツキンセット	360	1		
シフトニュートラルセット	0.5	2	16012-GE3-004	シフトニュートラルセット	700	1		
フロートセット		3	16013-166-004	フロートセット	910	1		
フロートハーフCOMP.		4	16014-166-004	トツフセット	720	1		
ニュートラルシフトホルター		5	16015-166-004	フロートチャンバーセット	2,150	1		
メインシフト								
トツフセット	0.2	6	16016-166-004	スクリュースセットA	360	1		
フロートチャンバーセット	0.3	7	16022-168-004	スロットルハーフセット	960	1		
スロットルハーフセット		8	16028-166-004	スクリュースセットB	360	1		
スターハーフCOMP.		9	16046-166-004	スターハーフCOMP.	1,250	1		
キャブレターASSY.	0.4	10	16100-GE3-004	キャブレターASSY.	5,900	1		
		11	16118-166-004	ケーパルシリンクキャップ	120	1		
		12	16155-883-005	フロートハーフCOMP.	920	1		
		13	16165-183-004	ニュートラルシフトホルター	420	1		
		14	16199-166-004	オーバーフローチューブ	120	1		
		15	17504-147-010	オイルチューブ	110	1		
		16	93892-04016-08	スクリュースワッシャー 4X16	15	2		
		17	95002-02070	チューブクリップφB7	15	1		
		18	95002-40800-08	チューブクリップφD8	35	1		
		19	99101-166-1150	メインシフト #115	220	1		
		20	99103-168-0420	スロシフト #42	330	1		

1983.06.10

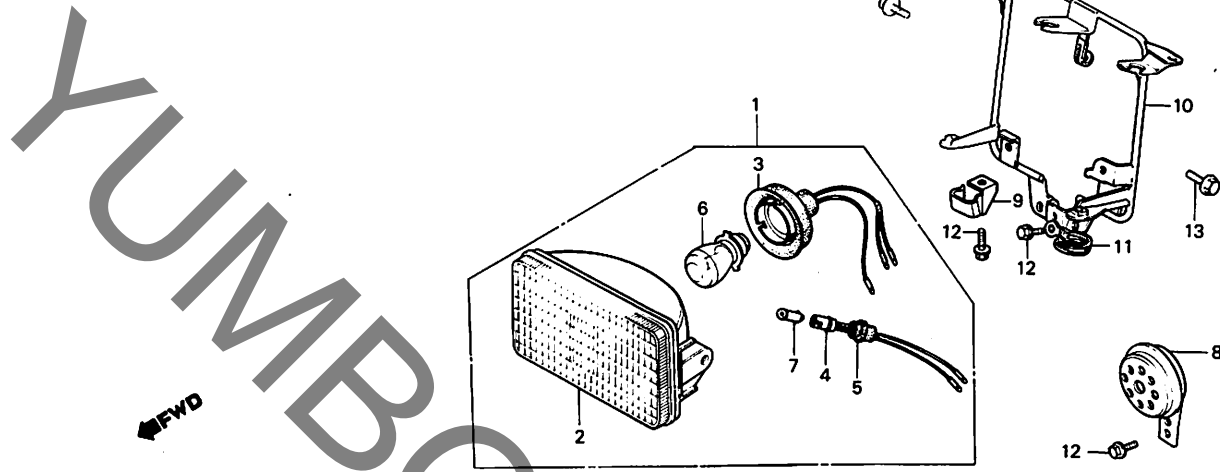
C15

D 2

ブロックNO.

F-1

ヘッドライト



BGE3-25

整備項目	標準時間	見出番号	部品番号	部品名	標準価格	使用個数 MBX80 FWD	適用号機 初号機 終号機
ヘッドライト ASSY.	0.1	1	33100-GE3-000	ヘッドライト ASSY. (12V 35/35W)	3,000	1	
ホーンシヨンランフソケット ASSY.							
ヘッドライトハイルフ		2	33120-GE2-003	ヘッドライトユニット (スタンレー)	1,900	1	
マーカーライトハイルフ		3	33130-GE3-000	ヘッドライトソケット COMP.	700	1	
ヘッドライトユニット	0.2	4	33140-167-003	ホーンシヨンランフソケット ASSY.	300	1	
ヘッドライトソケット COMP.		5	33155-166-003	シヨイントラバー	100	1	
ホーン COMP.							
メーターセットステー COMP.	0.4	6	34901-KB7-003	ヘッドライトハイルフ (12V 35/35W)	370	1	
		7	34903-071-003	マーカーライトハイルフ (12V 3.4W) (スタンレー)	シカ	1	
		8	38110-GE2-000	ホーン COMP.	900	1	
		9	45127-GE2-680	フッレキホースクリツフ	100	1	
		10	61310-GE3-000	メーターセットステー COMP.	1,700	1	
		11	91413-679-000	クリツフ 2X70	100	1	
		12	95700-06012-07	フランシッホイルト 6X12	20	3	
		13	95700-08012-08	フランシッホイルト 8X12	25	2	

1983.06.10

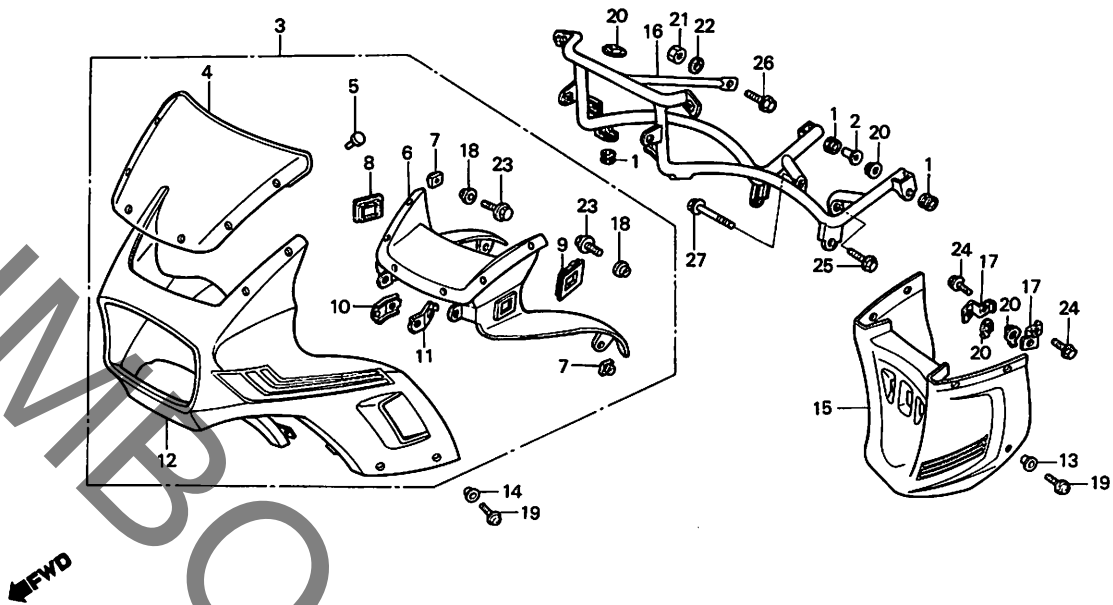
D2

D 3

ブロックNO.

F-2

フェアリング・アンダーカウル



BGE3-23

整備項目	標準時間	見出番号	部品番号	部品名	標準価格	使用個数 MBX80 FWD	適用号機 初号機 終号機
フェアリングセット	0.3	1	17245-107-010	エアークリーナーケ-スマウンティングラバー	80	10	
ウインドスクリーン	0.4	2	61104-357-000	フロントフェンダーカラー	110	2	
インナーパネルCOMP.		3	640A0-GE3-000ZA	フェアリングセット *NH-111* (コルチナホワイト)	52,000	1	
フェアリングホッチキスセット	0.5	4	64100-GE3-300	ウインドスクリーンCOMP.	13,000	1	
フェアリングフレームCOMP.		5	64103-166-610	フラスチックワッフル	90	6	
アンダーカウルセット	0.1	6	64110-GE3-300	インナーパネルCOMP.	6,000	1	
		7	64111-GE3-300	スロッシュャルナツト	50	6	
		8	64132-GE3-000	R.サイドパネルカバー	320	1	
		9	64133-GE3-000	L.サイドパネルカバー	320	1	
		10	64134-GE3-000	R.フェアリングステーD.	110	1	
		11	64135-GE3-000	L.フェアリングステーD.	110	1	
		12	642A1-GE3-000ZA	フェアリングホッチキスセット *NH-111* (コルチナホワイト)	34,000	1	
		13	64531-MA6-720	フェアリングセツチンクカラー	110	4	
		14	64532-MA6-720	フェアリングセツチンクカラー	110	4	
		15	646A0-GE3-000ZA	アンダーカウルセット *NH-111* (コルチナホワイト)	15,000	1	
		16	64710-GE3-000	フェアリングフレームCOMP.	9,000	1	

1983.06.10

D3

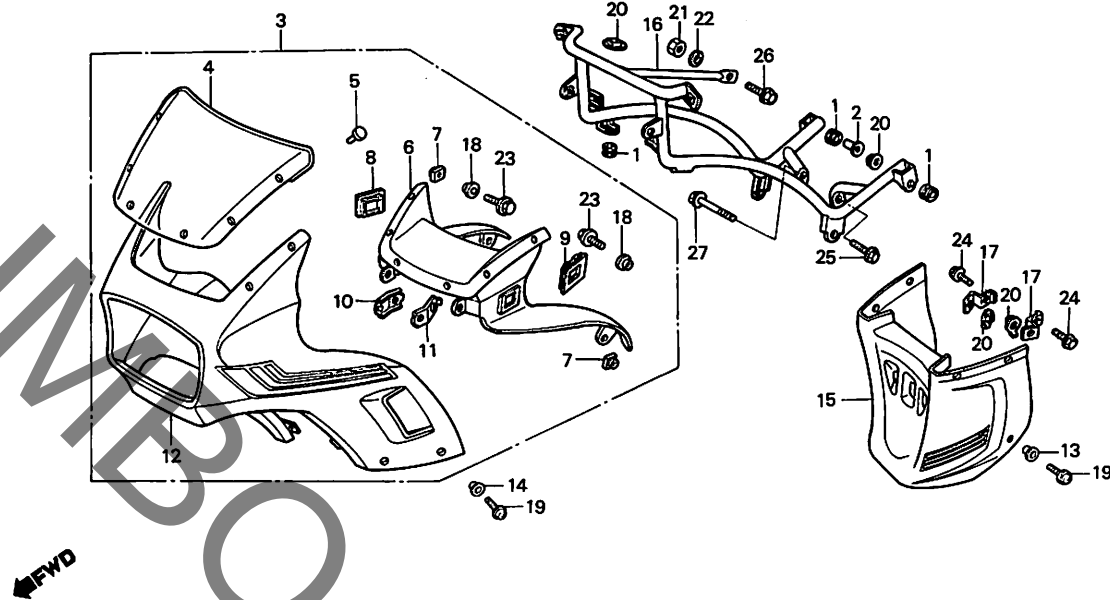
フレームグループ

D 4

ブロックNO.

F - 2

フェアリング・アンダーカウル



BGE3-23

整備項目	標準時間	見出番号	部品番号	部品名	標準	使用個数	通用号機	
					価格	MBX80 FWD	初号機	終号機
		17	64734-GE3-000	アンダーフェアリングステー	70	2		
		18	80112-443-850	カラー	100	4		
		19	90161-MA6-720	フェアリングセッティングスクリュー	110	6		
		20	90400-GE3-000	ワッシャー BVM	70	8		
		21	94030-08000	6カクナット BVM	15	1		
		22	94111-08000	スプリングワッシャー BVM	10	1		
		23	95700-06014-08	フランジボルト 6X14	20	2		
		24	95700-08014-07	フランジボルト 8X14	25	2		
		25	95700-08016-07	フランジボルト 8X16	25	1		
		26	95700-08018-07	フランジボルト 8X18	25	1		
		27	95700-08045-07	フランジボルト 8X45	40	1		

1983.06.10

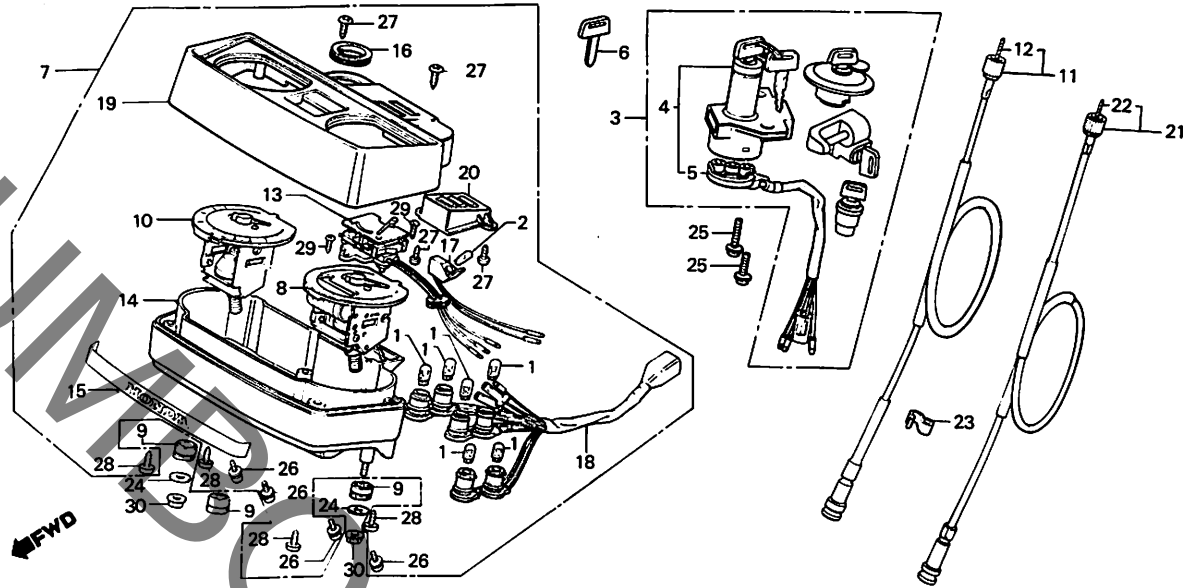
D4

D 5

ブロックNO.

F-3

メーター



BGE3-3B

整備項目	標準時間	見出番号	部品番号	部品名	標準価格	使用個数 MBX80 FWD	通用号機 初号機 終号機
ウエツシハースハイルフ タコメーターケフイルASSY. インナーケフイル	0.1	1	34908-GA7-701	ウエツシハースハイルフ (12V3.4W)	100	6	
		2	34908-MB9-871	ウエツシハースハイルフ (12V 1.7W ニツホン SEIKI)	95	1	
スピートメーターケフイルASSY. キーゼツト	0.7	3	35010-GE2-000	キーゼツト	8,200	1	
コンビネーション&ロツクスイッチASSY.		4	35100-GC5-621	コンビネーション&ロツクスイッチASSY.	5,200	1	
コンタクトハースCOMP.	0.4	5	35101-GC5-611	コンタクトハースCOMP.	1,600	1	
スピードメーター ASSY. タコメーター ASSY.	0.3	6	35121-KB7-810	フランクキー (タイフ° 1)	290	(1)	
ハロイロツトコートCOMP.		7	37100-GE3-000	コンビネーションメーター ASSY.	13,400	1	
コンビネーションメーター ASSY. メーターアツハースケース	0.5	8	37200-GE3-000	スピードメーター ASSY.	5,300	1	
アツフメーター ASSY. メーターアンダーケース		9	37242-429-000	スピートメーターマウンティングラハース	90	3	
		10	37250-GE3-000	タコメーター ASSY.	4,650	1	
		11	37260-GE2-000	タコメーターケフイルASSY.	590	1	
		12	37261-GE2-300	インナーケフイル	195	1	
		13	37450-GE2-018	アツフメーター ASSY.	2,100	1	
		14	37615-GE2-018	メーターアンダーケース	1,050	1	
		15	37616-GE2-008	エンフイル (ニツホンセイキ)	155	1	
		16	37617-GE2-008	ククロメツト	125	1	
		17	37618-GE3-000	ハイビームパイロツトコード COMP.	750	1	
		18	37619-GE3-000	ハロイロツトコートCOMP.	1,400	1	
		19	37620-GE2-018	メーターアツハースケース	1,550	1	

1983.06.10

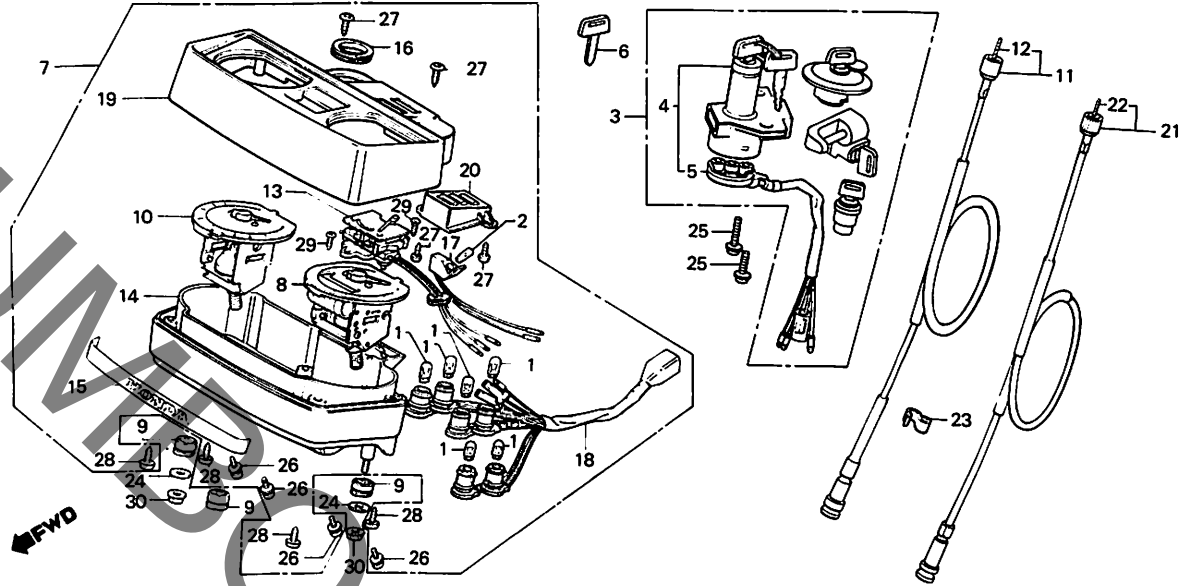
D5

D 6

ブロックNO.

F - 3

メーター



BGE3-3B

整備項目	標準時間	見出番号	部品番号	部品名	標準	使用個数	通用号機	
					価格	MBX80 FWD	初号機	終号機
		20	37625-GE2-008	ハロイットホックスケ-アSSY.	520	1		
		21	44830-GE2-000	スピ-トメ-ターケ-フルASSY.	620	1		
		22	44831-GE2-300	インナー-フル	195	1		
		23	45465-166-661	ワイ-クリツフ	55	1		
		24	90581-701-000	ワツシヤ- 18MM	40	2		
		25	93500-05012-06	ハ-ンクリユ- 5X12	10	2		
		26	93893-04008	スクリユ-ワツシヤ- 4X8	20	4		
		27	93901-24280	タツヒ-ンク-スクリユ- 4X10	10	4		
		28	93901-24480	タツヒ-ンク-スクリユ- 4X16	10	4		
		29	93901-32320	タツヒ-ンク-スクリユ- 3X12	10	2		
		30	94050-06080	ワツシヤナツ 6MM	20	2		

1983.06.10

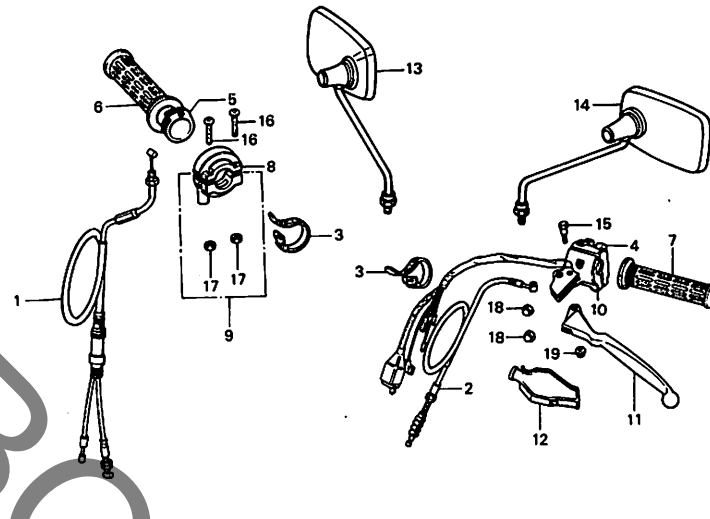
D6

D 7

ブロックNO.

F-4

ハンドルレバー・ケーブル・スイッチ



BGE3-18B

整備項目	標準時間	見出番号	部品番号	部品名	標準使用個数		適用号機	
					価格	MBX80 FWD	初号機	終号機
スロットルケーブルCOMP.	0.4	1	17910-GE2-000	スロットルケーブルCOMP.	1,150	1		
ウインカースイッチ		2	22870-GE2-000	クラッチケーブルCOMP.	780	1		
クラッチケーブルCOMP.	0.2	3	32161-404-000	ワイヤーハンドルB1	70	3		
スロットルケーブルワイヤー		4	35210-GE3-000	ウインカースイッチ	2,850	1		
R. ハンドルケーブルワイヤー	0.1	5	53141-GE3-600	スロットルケーブルワイヤー	300	1		
L. ハンドルケーブルワイヤー		6	53165-422-000	R. ハンドルケーブルワイヤー	310	1		
L. ハンドルレバーフック		7	53166-422-000	L. ハンドルケーブルワイヤー	310	1		
L. ステアリングハンドルレバーCOMP.		8	53167-GE4-000	スロットルアツパハウジング	350	1		
		9	53168-166-000	アンダーアツパハウジング	360	1		
		10	53172-GE2-003	L. ハンドルレバーフック	960	1		
		11	53178-166-000	L. ステアリングハンドルレバーCOMP.	570	1		
		12	53179-GE2-000	L. ハンドルレバーカバー	250	1		
		13	88110-GE3-000	R. バックミラー ASSY.	1,900	1		
		14	88120-GE3-000	L. バックミラー ASSY.	1,900	1		
		15	90114-310-000	ハンドルレバーヒールホールド	120	2		
		16	93500-05022-0G	ハンズクリップ 5X22	15	2		
		17	94001-05070-0S	6 カクナツ 5MM	10	2		
		18	94021-05070-0S	キャツパツ 5MM	15	2		
		19	94050-06000	フランシツ 6MM	20	1		

1983.06.10

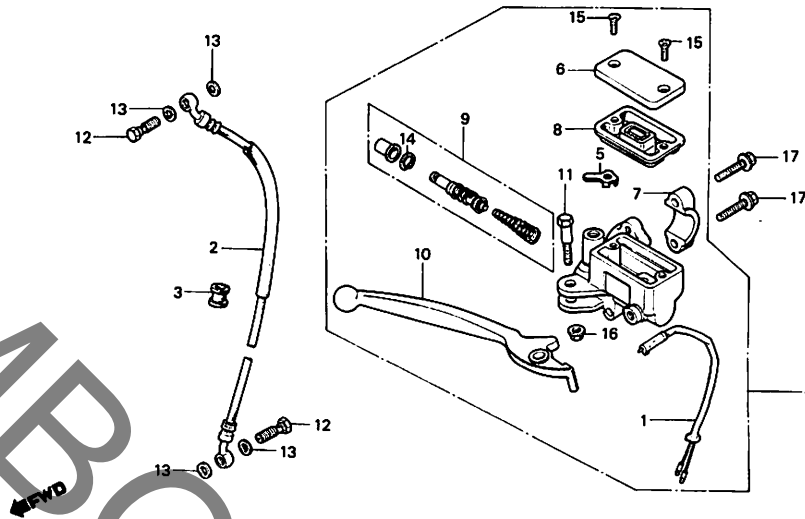
D7

D 8

ブロックNO.

F-5

フロントブレーキマスターシリンダー



BGE2-13A

整備項目	標準時間	見出番号	部品番号	部品名	標準	使用個数	適用号機	
					価格	MBX80 FWD	初号機	終号機
フロントストツフ・スイッチASSY.	0.2	1	35340-166-003	フロントストツフ・スイッチASSY.	470	1		
フロントブレーキホース ASSY.	0.3	2	45126-GE2-681	フロントブレーキホース ASSY.	2,150	1		
・マスターシリンター-ASSY.	0.1	3	45146-371-000	ブレーキホースフツツシ	90	1		
タイヤフラム		4	45500-GE2-006	マスターシリンター-ASSY. (ニツシ)	9,600	1		
・R.スタアリンク・ハント・ルレハ-	0.4	5	45512-MA6-006	フ・ロアクター	80	1		
マスターシリンター-セツト		6	45513-GE2-006	マスターシリンター-キャツフ	550	1		
		7	45517-166-006	マスターシリンター-ホルター	360	1		
		8	45520-GE2-006	タイヤフラム	250	1		
		9	45530-471-831	マスターシリンター-セツト	1,450	1		
		10	53175-166-003	R.スタアリンク・ハント・ルレハ- (トクヨウ)	570	1		
		11	90114-166-006	ハント・ルレハ-ヒョホツトホ・ルト	110	1		
		12	90145-961-000	オイルホ・ルト 10X22	210	2		
		13	90545-300-000	オイルホ・ルトワツシヤ-	70	4		
		14	90651-MA5-671	サークリツフ	60	1		
		15	93600-04012-1G	フツツスクリユ- 4X12	10	2		
		16	94050-06000	フランシ・ナツト 6MM	20	1		
		17	95700-06025-07	フランシ・ホ・ルト 6X25	25	2		

1983.06.10

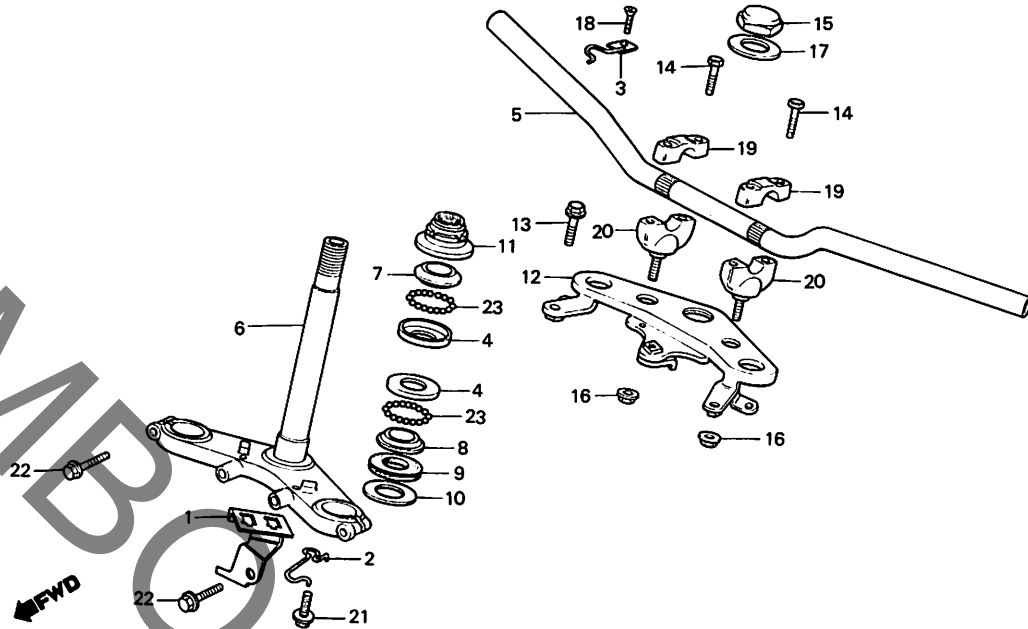
D8



ブロックNO.

F - 6

ハンドルパイプ・ステアリングシステム



BGE3-4C

整備項目	標準時間	見出番号	部品番号	部品名	標準価格	使用個数 MBX80 FWD	適用号機 初号機 終号機
ステアリングツフホールレス (ニコチモトウシカニ ニコシヨウチモ トウシカニ)	0.9	1	32106-GE3-000	カフホーホルター	150	1	
		2	45465-GE3-000	スピードメーターケーブルクリップ	100	1	
		3	45468-GE3-000	ブレーキホースクリップ	150	1	
ステアリングホトムコンレー ステアリングハントバルハイフ フォークツフワリツシCOMP.	0.6	4	50301-041-000	ステアリングツフホールレス	220	2	
		5	53100-GE3-600	ステアリングハントバルハイフ	2,500	1	
ステアリングスタムCOMP.	1.1	6	53200-GE2-000	ステアリングスタムCOMP.	4,800	1	
ステアリングツフコンレー ステアリングハントバルハイフ	0.5	7	53211-028-000	ステアリングツフコンレー	210	1	
スレットCOMP.		8	53212-030-000	ステアリングホトムコンレー	195	1	
ハントバルハイフアンターホルター-B2 (ニコチモトウシカニ ニコシヨウチモ トウシカニ)	0.2	9	53214-001-010	ステアリングハットタースチール	45	1	
		10	53215-001-000	ステアリングハットタースチールワッシャー	35	1	
		11	53220-098-670	ステアリングハントバルハイフ スレットCOMP.	295	1	
		12	53230-GE3-610	フォークツフワリツシCOMP.	1,500	1	
		13	90105-MA6-000	フランジボルト 8X19	60	2	
		14	90117-GE2-000	6カクボルト 6X28	55	4	
		15	90304-166-010	ステアリングスタムナット	130	1	
		16	90354-115-000	6 カクナット 10MM	70	2	
		17	90503-166-010	ステアリングスタムワッシャー	45	1	
		18	93500-05008-0G	パンスクリュー 5X8	10	1	
		19	95014-21201	ハントバルハイフアンターホルター-A2	240	2	
		20	95014-32200	ハントバルハイフアンターホルター-B2	390	2	
		21	95700-06010-08	フランジボルト 8X10	20	1	
		22	95700-08032-07	フランジボルト 8X32	35	2	
		23	96211-06000	スチールボール #6 (3/16)	10	42	

1983.06.10

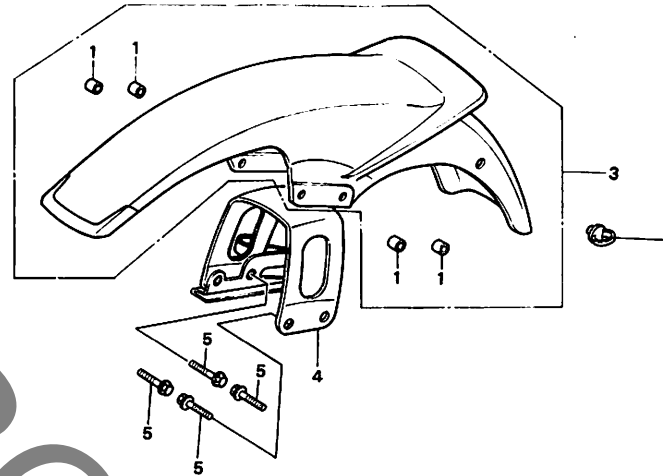
D9

D 10

ブロックNO.

F-7

フロントフェンダー



BGE3-5B

整備項目	標準時間	見出番号	部品番号	部品名	標準使用個数		適用号機	
					価格	MBX80 FWD	初号機	終号機
フロントフェンダーCOMP. フロントフェンダー-フッリツシ	0.2	1	11346-371-300	アシヤスタインクカハ-カラ-	100	4		
		2	45451-GE2-000	ワイヤクハロメツト	115	1		
		3	61000-GE3-000ZA	フロントフェンダーCOMP. *NH-111* (コルチアホワイト)	4,100	1		
		4	61102-GE2-000	フロントフェンダー-フッリツシ	520	1		
		5	95700-06020-08	フランシホルト 6X20	20	4		

1983.06.10

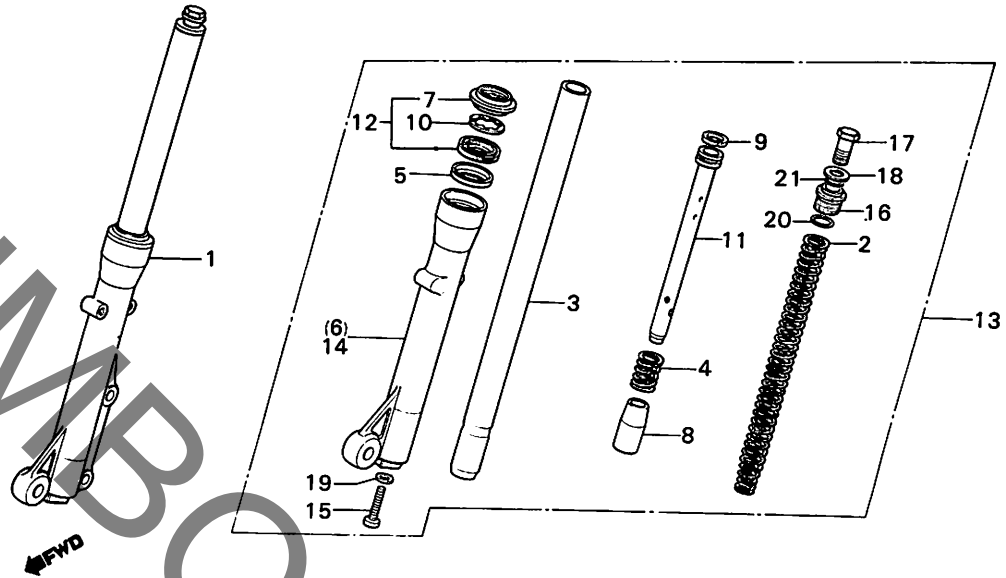
D10

D 11

ブロックNO.

F-8

フロントフォーク



BGE2-16

整備項目	標準時間	見出番号	部品番号	部品名	標準	使用個数	適用号機	
					価格	MBX80 FWD	初号機	終号機
フロントフォークASSY. (イツマシ 0.1 カウン)	0.4	1	51400-GE2-682	R.フロントフォーク ASSY.	10,300	1		
フロントツッパインスフリンク	0.2	2	51401-GE2-681	フロントツッパインスフリンク	720	2		
(イツマシ 0.1 カウン)		3	51410-GE2-682	フロントフォークパイプCOMP.	4,800	2		
フロントフォークハーフCOMP. (イツマシ 0.3 カウン)	0.6	4	51412-GE2-003	フロントリハウント"スフリンク"	110	2		
ホットムケースCOMP. (イツマシ 0.4 カウン)	0.7	5	51413-GE2-305	ハットクアツフリンク	155	2		
フロントフォークシールレット (イツマシ 0.3 カウン)		6	51421-GE2-003	R.ホットムケースCOMP.	4,800	1		
		7	51425-GE2-003	タストシール	300	2		
		8	51432-GE4-003	オイルロックピース	350	2		
		9	51437-GE2-003	ピストンリンク	120	2		
		10	51447-GE2-003	インターナルサークルツフ 41	80	2		
		11	51470-GE2-681	シートパイプ	910	2		
		12	51490-GE2-305	フロントフォークシールレット	560	2		
		13	51500-GE2-682	L.フロントフォーク ASSY.	10,300	1		
		14	51521-GE2-003	L.ホットムケースCOMP.	4,800	1		
		15	90116-383-721	ソグツツホルト 8MM (シヨウフ)	100	2		
		16	90123-GE2-003	フロントフォークホルトA	410	2		
		17	90124-GE2-003	フロントフォークホルトB	210	2		
		18	90522-GE2-003	フォークホルトツツシャー	75	2		
		19	90544-283-000	スハシヤルツツシャー 8MM	45	2		
		20	91256-GE2-003	オリク 19.8X2.4	55	2		
		21	91356-GE2-003	オリク 9.8X1.9	35	2		

1983.06.10

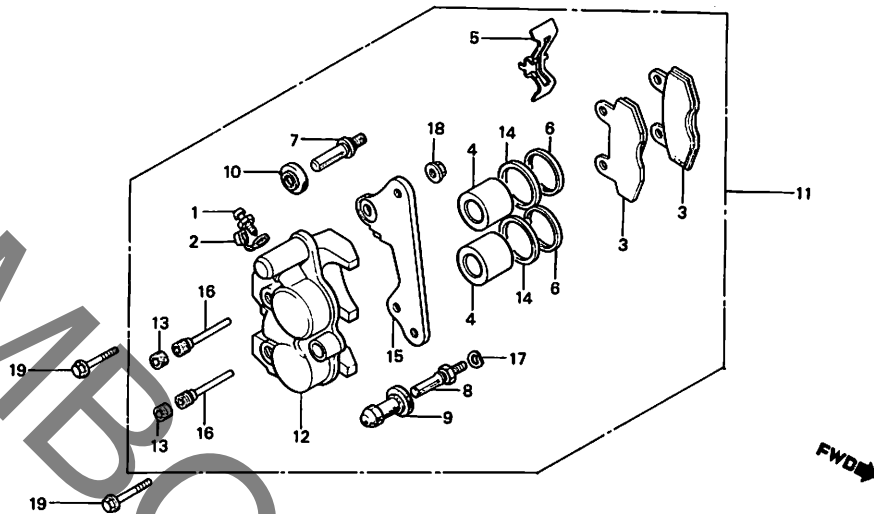
D11

D 12

ブロックNO.

F-9

フロントブレーキキャリパー



BGE2-17

整備項目	標準時間	見出番号	部品番号	部品名	標準	使用個数	適用号機	
					価格	MBX80 FWD	初号機	終号機
ハットCOMP.	0.1	1	43352-568-003	ハット-タ-スクリ-	120	1		
ピストン	0.4	2	43353-461-771	ハット-タ-キャツフ	90	1		
(イツコマシ 0.1 カツ)		3	45105-GE2-006	ハットCOMP.	1,650	2		
(カンレンフピシ フク)		4	45107-GE2-006	ピストン	720	2		
R.キャリハ-ASSY.	0.3	5	45108-GE2-006	ハット-スフ-リング	180	1		
キャリハ-COMP.	0.5							
フロントフアラケツ	0.2	6	45109-GE2-006	タ-スチ-ル	120	2		
		7	45131-GE2-006	ホ-ルトピシ	120	1		
		8	45131-166-016	ホ-ルトピシ	120	1		
		9	45132-166-016	ピシフツシ	90	1		
		10	45133-MA3-006	フ-ツ	100	1		
		11	45200-GE2-006	R.キャリハ-ASSY. (ニツシ)	12,400	1		
		12	45201-GE2-006	キャリハ-COMP.	5,500	1		
		13	45203-GE2-006	ピシフアラケツ	105	2		
		14	45209-GE2-006	ピシシ-ル	120	2		
		15	45210-GE2-006	フロントフアラケツ	410	1		
		16	45215-GE2-006	ハンカ-ピシ	210	2		
		17	45216-166-006	ウエ-フアラケツ (ニツシ)	45	1		
		18	94050-08080	フランシツ 8MM	20	2		
		19	95800-08025-07	フランシツホ-ルト 8X25	35	2		

1983.06.10

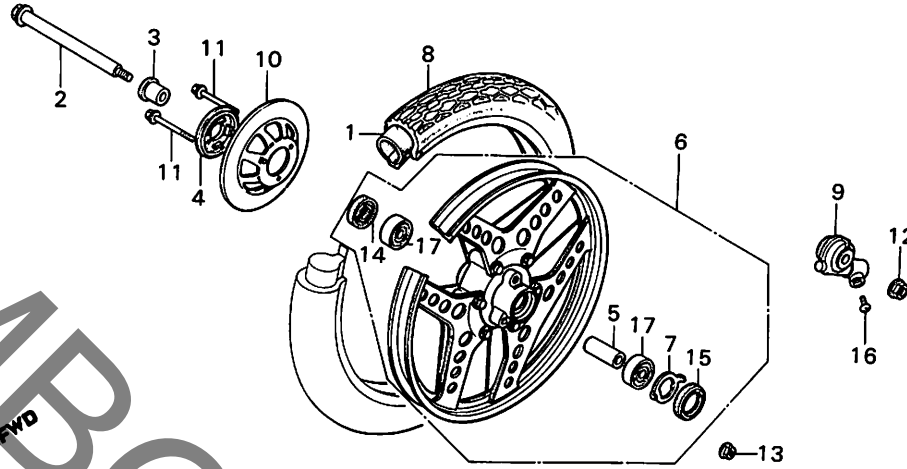
D12

D 13

ブロックNO.

F-10

フロントホイール



BGE2-18

整備項目	標準時間	見出番号	部品番号	部品名	標準価格	使用個数 MBX80 FWD	適用号機 初号機 終号機
タイヤチユ-フ	0.8	1	42712-268-003	タイヤチユ-フ (2.75/3.00-18 BS)	シカ	1	
フロントタイヤ							
フロントホイ-ルアケスル	0.2	2	44301-GE2-000	フロントホイ-ルアケスル	540	1	
スヒ-トメ-タ-キヤ-ホツクASSY.		3	44311-GE2-000	フロントホイ-ルサイトカラ-	155	1	
フロントホイ-ルチイスタンスカ-	0.4	4	44607-GE2-000	フロントホイ-ルカハ-	260	1	
ラシアルホ-ルハアリンク 6201U (イツコマシ 0.1 カツン)		5	44620-GE2-000	フロントホイ-ルチイスタンスカ-	155	1	
フロントホイ-ルCOMP.	0.9	6	44650-GE2-305	フロントホイ-ルCOMP.	12,400	1	
フロントフレ-キチイスク	0.3	7	44680-166-000	キヤ-ホツクシリチ-ナ-	120	1	
		8	44711-GE3-003	フロントタイヤ (2.75-18 4PR BS)	シカ	1	
		9	44800-GE4-003	スヒ-トメ-タ-キヤ-ホツクASSY.	2,550	1	
		10	45121-166-000	フロントフレ-キチイスク	10,100	1	
		11	90122-KB4-000	フランシホ-ルト 8X87	60	3	
		12	90306-181-761	フランシナツト 12MM	100	2	
		13	90309-428-731	フランシナツト 8MM	100	3	
		14	91252-GE2-005	タ-ストシ-ル 18X32X7	155	1	
		15	91258-410-013	ダストシ-ル 40X50X5	225	1	
		16	93700-05020-0A	オ-ハ-ルスクリュ- 5X20	10	1	
		17	96140-62010-10	ラシアルホ-ルハアリンク 6201U	370	2	

1983.06.10

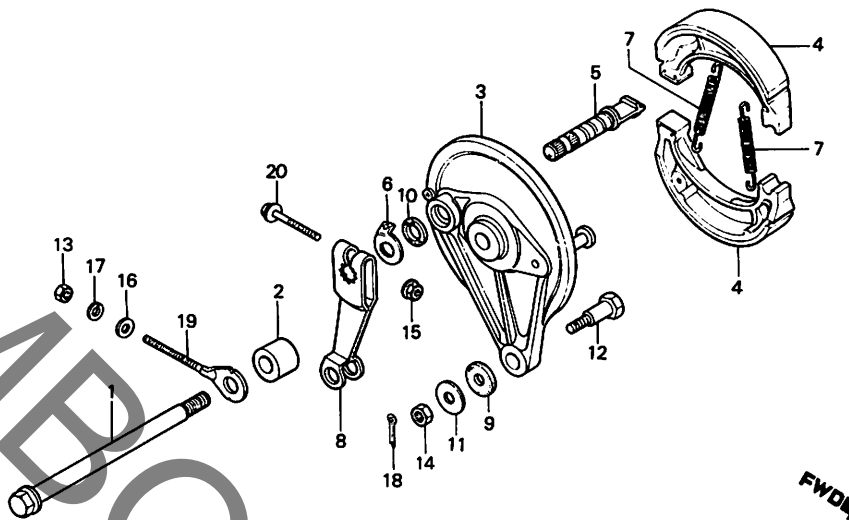
D13

D 14

ブロックNO.

F-11

リヤブレーキパネル



BGE2-19

整備項目	標準時間	見出番号	部品番号	部品名	標準	使用個数	適用号機	
					価格	MBX80 FWD	初号機	終号機
リヤホイールアクスル	0.3	1	42301-GE2-000	リヤホイールアクスル	610	1		
リヤブレーキアーム	0.5	2	42313-GE2-000	リヤブレーキパネルサイトカラー	150	1		
リヤブレーキパネルCOMP. (カンレンフビシ フクム)		3	43100-153-6012B	リヤブレーキパネルCOMP. *NH-35M*	2,150	1		
ブレーキシュー-COMP. (ニコチンモトウシカニ ニコシヨウクアモトウシカニ)		4	43120-365-671	(クラウトシムハ-メタリツク) ブレーキシュー-COMP. (JB)	430	2		
			43120-365-672	ブレーキシュー-COMP. (ASK)	430	2		
			43141-400-010	リヤブレーキカム	400	1		
			43145-6C5-000	リヤブレーキインシキケータ	120	1		
			43151-110-000	ブレーキシュー-スプリング	95	2		
			43410-GE2-000	リヤブレーキアーム	340	1		
			43434-286-000	ストツハ-アームクツシヨラハ-	45	1		
			45134-250-000	ブレーキカムタツストシル	35	1		
			90505-425-000	ワツシャ- 8MM	70	1		
			92811-10000	ブレーキストツハ-ホルトA	90	1		
			94001-06070-0S	6 カクナツ 6MM	15	1		
			94001-08000-0S	6 カクナツ 8MM	15	2		
			94050-06000	フランジナツ 6MM	20	1		
			94103-06000	フレインワツシャ- 6MM	10	2		
			94111-06000	スプリングワツシャ- 6MM	10	2		
			94201-20150	スプリツヒシ 2.0X15	10	2		
			95014-10010	R.チエンアシヤスタ-S	80	2		
			95700-06035-00	フランシホルト 6X35	25	1		

1983.06.10

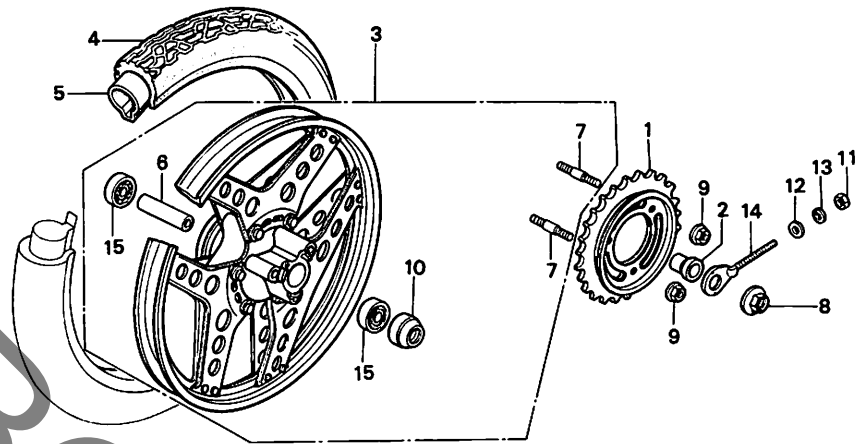
D14

D 15

ブロックNO.

F-12

リヤホイール



BGE2-20

整備項目	標準時間	見出番号	部品番号	部品名	標準	使用個数	適用号機	
					価格	MBX80 FWD	初号機	終号機
ファイナルリフックスプロケツトCOMP.	0.4	1	41200-GE3-600	ファイナルリフックスプロケツトCOMP.	2,300	1		
リヤホイールCOMP.	1.0			(36T)				
リヤタイヤ	0.9	2	42311-169-700	リヤホイールサイトカラー	310	1		
ホイールチーフ		3	42650-GE3-610	リヤホイールCOMP.	14,000	1		
フロントアクスルステイスタンスカラー	0.5	4	42711-GE3-003	リヤタイヤ (3.00-18 6PR BS)	シカ	1		
ラシアルホイルハブアリンク 6301U (ニコチモトウシカン ニコイシヨウチモトウシカン)		5	42712-268-003	タイヤチーフ (2.75/3.00-18 BS)	シカ	1		
		6	44602-098-000	フロントアクスルステイスタンスカラー	170	1		
		7	90125-323-000	スタットホルト 10X48	110	3		
		8	90306-181-761	フランシナツト 12MM	100	2		
		9	90308-382-670	フランシナツト 10MM	100	3		
		10	90755-229-003	オイルシール 21X37X7 (アライ)	110	1		
			90755-229-005	オイルシール 21X37X7 (ニコホン)	135	1		
		12	94103-06000	フレインワツシャ- 6MM	10	2		
		13	94111-06000	スプリングワツシャ- 6MM	10	2		
		14	95014-10010	R. チェンアシャスタ-S	80	2		
		15	96140-63010-10	ラシアルホイルハブアリンク 6301U	450	2		

1983.06.10

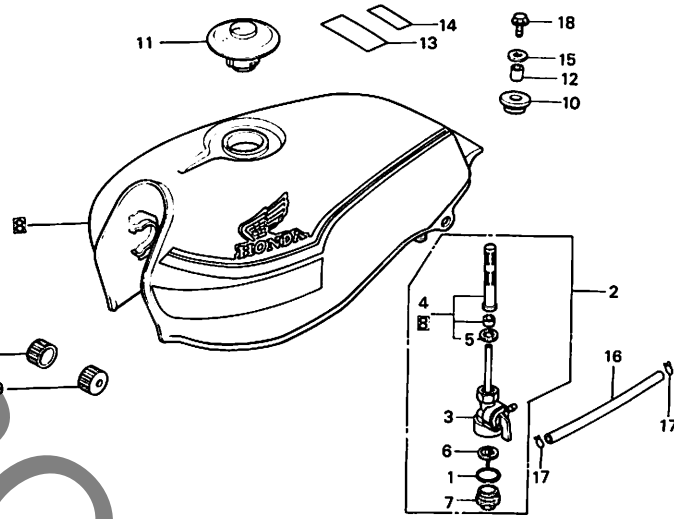
D15

D 16

ブロックNO.

F-13

フューエルタンク



BGE3-7A

整備項目	標準時間	見出番号	部品番号	部品名	標準	使用個数	適用号機	
					価格	MBX80 FWD	初号機	終号機
フUELポンプASSY. コックホックアップCOMP. フUELポンプストレーナースクリーン フUELポンプタンクセット カツフフィルター (カンレンフアヒン フグム)	0.2	1	16173-001-004	フUELポンプストレーナーカツフフィルター	75	1		
		2	16950-KB1-671	フUELポンプASSY.	1,800	1		
		3	16951-195-701	コックホックアップCOMP.	1,250	1		
		4	16952-KB1-671	フUELポンプストレーナースクリーン	720	1		
		5	16958-397-771	オリック	150	1		
	0.1	6	16959-471-831	カツフフィルター	370	1		
		7	16967-GA6-671	フUELポンプストレーナーカツフ	540	1		
		8	175A1-GE3-0002A	フUELポンプタンクセット *NH-111* (コルチナホワイト)	19,000	1		
		9	17611-437-000	タンクフロントクッション	110	2		
		10	17613-GE2-000	フUELポンプタンククッション	250	1		
		11	17620-460-037	フUELポンプワイヤーカツフCOMP.	2,000	1		
		12	53236-086-000	トップフリップシールド	45	1		
		13	87560-115-020ZA	トップフリップシールドマーク *NH-1* (ブラック)	80	1		
		14	87570-GE2-300ZA	オイルコックシールドマーク *NH-1* (ブラック)	45	1		
		15	90501-819-000	ワッシャー 8MM	45	1		
		16	95001-45120-40	フUELポンプ2-7" 4.5X120	65	1		
		17	95002-02080	フUELポンプワッシャー88	15	2		
		18	95700-08025-08	ワッシャーワッシャー 8X25	35	1		

1983.06.10

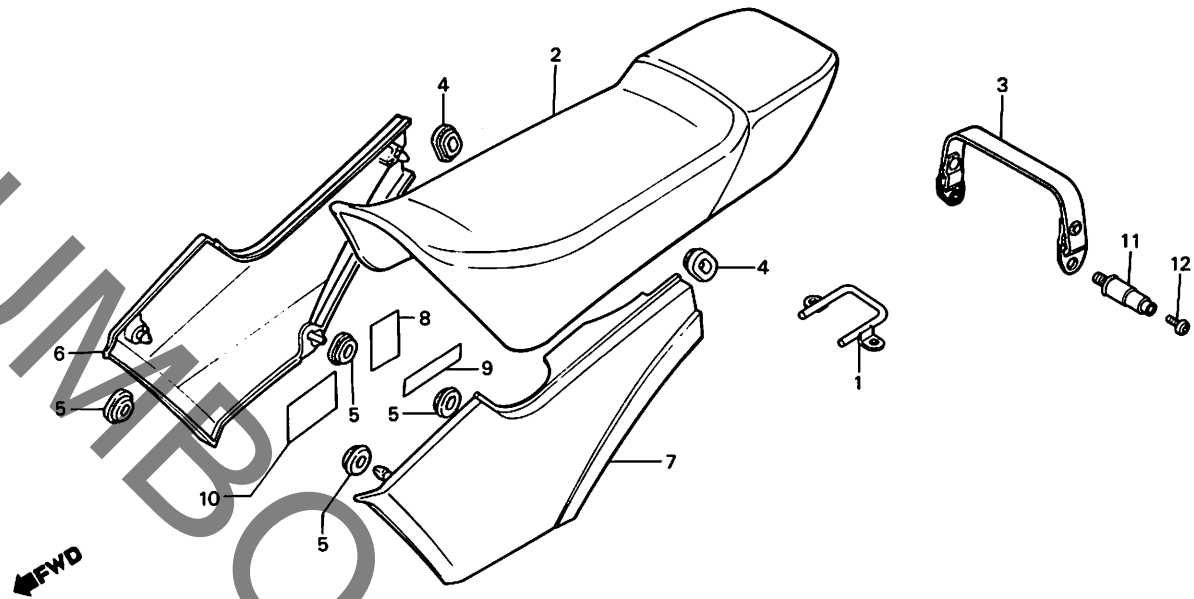
D16

E 1

ブロックNO.

F-14

シート・サイドカバー



BGE3-8A

整備項目	標準時間	見出番号	部品番号	部品名	標準	使用個数	適用号機	
					価格	MBX80 FWD	初号機	終号機
タフシートCOMP. シートベルトCOMP.	0.1	1	77123-GE2-000	シートセットバー	310	1		
		2	77200-GE3-610	タフシートCOMP.	8,000	1		
		3	77210-GE3-000	シートベルトCOMP.	860	1		
		4	83551-GE2-000	エアクリナーケースクロメツト	75	2		
		5	83551-300-000	エアクリナーケースクロメツト	80	4		
		6	83640-GE2-000ZA	R. サイドカバー *NH-111* (コルチナホワイト)	2,050	1		
		7	83740-GE2-000ZA	L. サイドカバー *NH-111* (コルチナホワイト)	2,050	1		
		8	87506-GE2-300	ハットアライコシヨンマーク	75	1		
		9	87508-GE2-300	ラシエターコシヨンマーク	110	1		
		10	87578-GE2-300	リザーブタンクラベル	55	1		
		11	90115-GE3-000	シートベルトセッティングボルト	180	2		
		12	90141-GJ1-000	サイドカバースクリーン	75	2		

1983.06.10

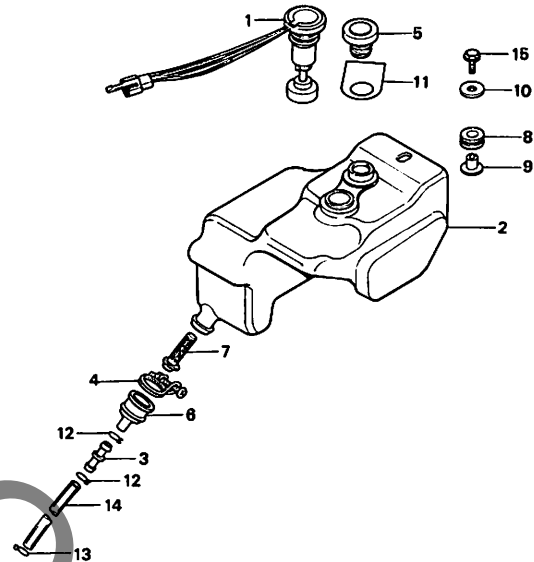
E1

E 2

ブロックNO.

F-15

オイルタンク



BGE2-23

整備項目	標準時間	見出番号	部品番号	部品名	標準	使用個数	適用号機	
					価格	MBX60 FWD	初号機	終号機
オイルレベルスイッチASSY.	0.3	1	35410-GA7-701	オイルレベルスイッチASSY.	1,350	1		
オイルタンク	0.4	2	55100-GE2-000	オイルタンク	1,700	1		
オイルストレーナースクリーン (カンレンファン フタ)	0.2	3	55102-166-000	オイルフェューシヨイント	90	1		
		4	55104-166-000	オイルフェュークワツフ°	90	1		
		5	55105-167-020	オイルキャツフ°COMP.	430	1		
		6	55107-166-010	オイルストレーナーシヨイント	120	1		
		7	55121-166-000	オイルストレーナースクリーン	180	1		
		8	61103-357-000	フロントフェンタ°マウンテインク°ラハ°	90	1		
		9	61104-357-000	フロントフェンタ°カラ°	110	2		
		10	77302-124-000	シートマウンテインク°ワツシャ°	45	1		
		11	87571-166-000	オイルレベルマ°ク	90	1		
		12	95002-02100	フェュークワツフ°B10	20	2		
		13	95002-50000	フェュークワツフ°C9	10	1		
		14	95003-11035-31	ヒ°ニ°ルフェューフ° 5X9X350	60	1		
		15	95700-06016-00	フランシ°ホルト 6X16	20	1		

1983.06.10

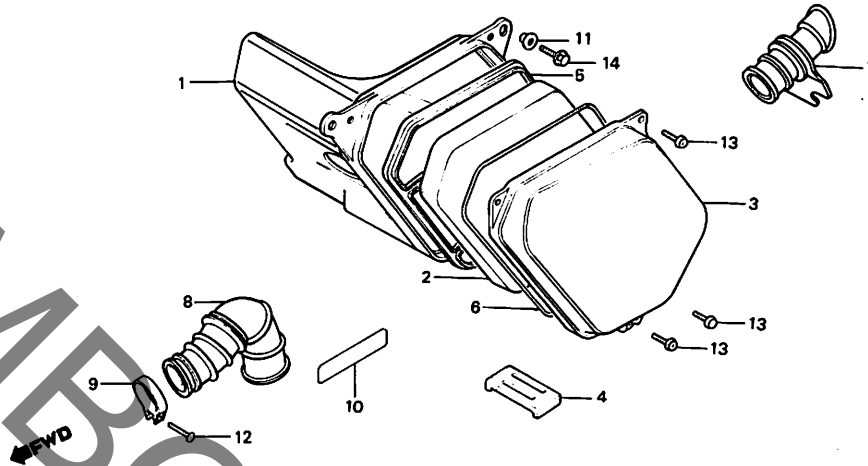
E2

E 3

ブロックNO.

F-16

エアークリーナー



BGE3-9A

整備項目	標準時間	見出番号	部品番号	部品名	標準	使用個数	適用号機	
					価格	MBX80 FWD	初号機	終号機
エアークリーナーケース	0.4	1	17210-GE2-000	エアークリーナーケース	1,800	1		
エアークリーナーエレメント (カンレンフ [®] ヒン フコム)	0.1	2	17211-GE2-000	エアークリーナーエレメント	310	1		
エアークリーナーダクトチューブ		3	17212-GE2-010	エアークリーナーカバー	930	1		
エアークリーナーコネクティングチューブ	0.3	4	17213-GE2-000	エアークリーナーマウンティングブラケット	155	1		
		5	17221-GE2-000	エレメントホルダー	180	1		
		6	17226-GE2-000	エアークリーナーケースハブツキン	125	1		
		7	17240-GE3-000	エアークリーナーダクトチューブ	550	1		
		8	17253-GE5-610	エアークリーナーコネクティングチューブ	500	1		
		9	17255-166-000	エアークリーナーコネクティングチューブ	120	1		
		10	87507-GE2-300	エアークリーナーコシヨシマーク ハブント	105	1		
		11	90512-300-000	ワッシャー- 6X20	45	6		
		12	93500-05032-0A	ハブスクリュー- 5X32	15	1		
		13	93891-05016-07	スクリューワッシャー- 5X16	15	3		
		14	95700-06016-08	フランジナット- 6X16	20	2		

1983.06.10

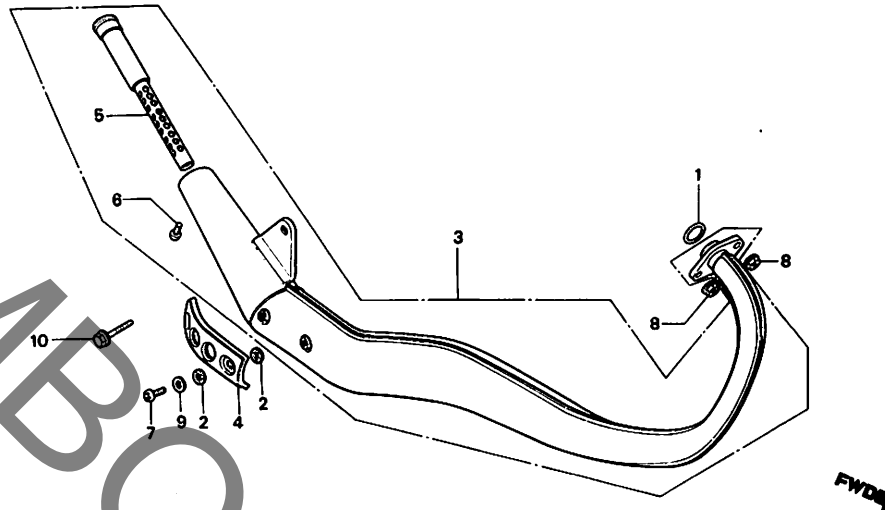
E3

E 4

ブロックNO.

F-17

エキゾーストマフラー



BGE2-25A

整備項目	標準時間	見出番号	部品番号	部品名	標準	使用個数	適用号機	
					価格	MBX80 FWD	初号機	終号機
エキゾーストパイプカセット	0.1	1	18291-183-000	エキゾーストパイプカセット	120	1		
・デフューザーパイプCOMP.		2	18292-329-000	フロッタクター・ハツキン	35	4		
エキゾーストマフラー-COMP.	0.2	3	18300-GE3-600	エキゾーストマフラー-COMP.	12,000	1		
		4	18318-GE3-610	マフラーフロッタクター	500	1		
		5	18350-GE3-610	デフューザーパイプCOMP.	930	1		
		6	93500-06008-0G	ハンスクリュー 6X8	15	1		
		7	93500-06035-4G	ハンスクリュー 6X8	65	2		
		8	94050-08000	フランシマツト 8MM	20	2		
		9	94101-06700	フレインワッシャー 6MM	10	2		
		10	95700-10020-07	フランシマツト 10X20	35	1		

1983.06.10

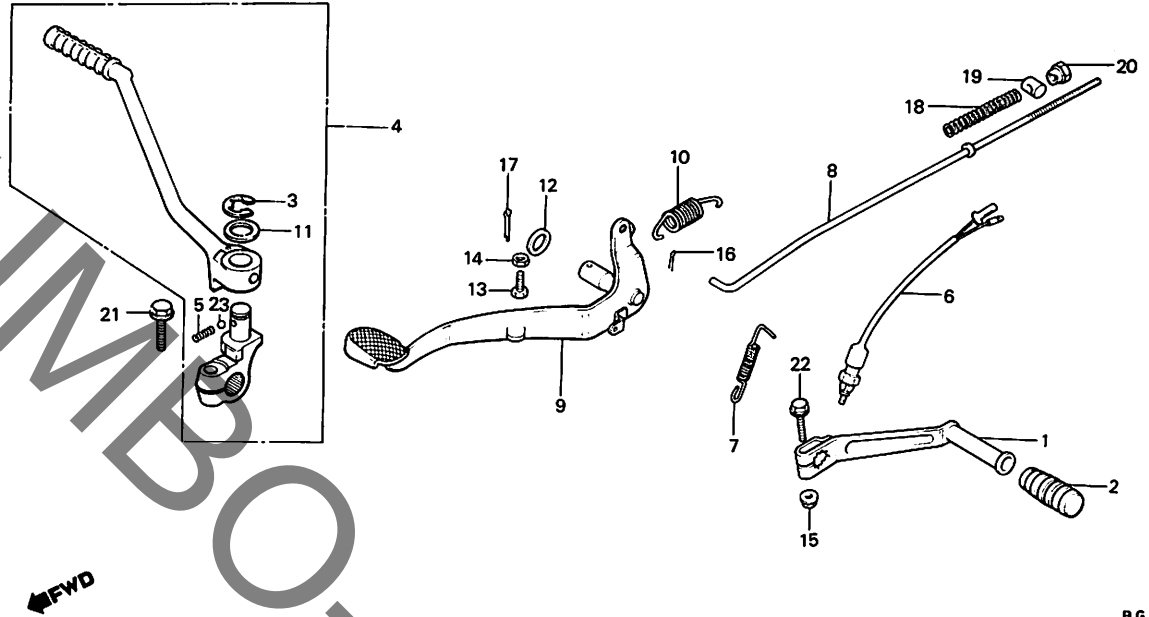
E4

E 5

ブロックNO.

F-18

チェンジペダル・ブレーキペダル・
キックスターターアーム



BGE3-10A

整備項目	標準時間	見出番号	部品番号	部品名	標準価格	使用個数 MBX80 FWD	適用号機 初号機 終号機
キックスターターアームASSY. (カンレンフキン フクム) ストツフスイッチアフリンク リヤフレキソット リヤフレキアフリンク リヤストツフスイッチASSY. フレキアタール	0.1	1	24701-GE3-610	キックスターターアーム	930	1	
		2	24781-449-000	キックスターターアーム	80	1	
		3	28293-333-000	キックスターターアームクイツフ	45	1	
		4	28300-GE2-010	キックスターターアームASSY.	2,900	1	
		5	28333-124-000	キックスターターアームアフリンク	45	1	
リヤフレキアタール	0.2 0.3	6	35350-KE5-000	リヤストツフスイッチASSY.	470	1	
		7	35357-GE2-000	ストツフスイッチアフリンク	90	1	
		8	43451-GE2-000	リヤフレキソット	180	1	
		9	46500-GE2-000	フレキアタール	1,250	1	
		10	46514-GE2-000	リヤフレキアフリンク	90	1	
			46514-415-000	リヤフレキアフリンク	150	1	
		11	90505-116-670	ワツシャ- 13X20	55	1	
		12	90512-GE2-000	ワツシャ- 14.5	45	1	
		13	92025-06025-0G	6カクホット 6X25	30	1	
		14	94002-06000	6 カクナツ 6MM	15	1	
		15	94050-06070	フランシヤナツ 6MM	20	1	
		16	94201-16120	アフリツヒン 1.6X12	10	1	
		17	94201-25220	アフリツヒン 2.5X22	15	1	
		18	95014-73100	フレキソットアフリンクA	35	1	
		19	95015-32001	フレキアムシヨイントB	35	1	
20	95015-42000	フレキソットアフリンクアフリンクナツB	70	1			
21	95700-06022-07	フランシヤホット 6X22	25	1			
22	95700-06028-07	フランシヤホット 6X28	25	1			
23	96211-08000	スチールホット #8 (1/4)	15	1			

1983.06.10

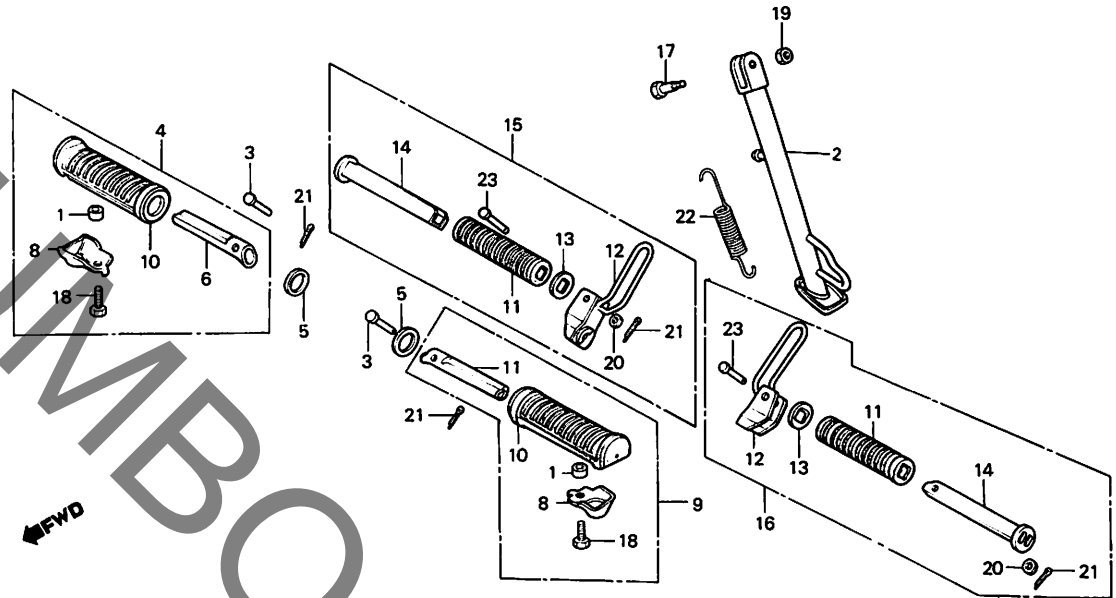
E5

E 6

ブロックNO.

F-19

ステップ・スタンド



BGE3-11B

整備項目	標準時間	見出番号	部品番号	部品名	標準	使用個数	適用号機	
					価格	MBX80 FWD	初号機	終号機
サイトスタント"ハ"-COMP.	0.2	1	37243-323-000	メータセツティング"カ-	45	2		
R.スタツフ°ASSY.	0.1	2	50530-GE2-690	サイトスタント"ハ"-COMP.	1,050	1		
(カンレンフ°ヒン フクム)		3	50603-GE2-000	スタツフ°ハ"-シヨイントヒン	110	2		
L.スタツフ°ASSY.		4	50610-GE2-000	R.スタツフ°ASSY.	770	1		
(カンレンフ°ヒン フクム)		5	50614-413-000	メインスタツフ°ワツシャ-	80	2		
R.ヒ°リオンスタツフ°ASSY.		6	50612-163-670	R.スタツフ°ハ"-	470	1		
(カンレンフ°ヒン フクム)			50618-GE2-000	R.スタツフ°ハ"-	410	1		
L.ヒ°リオンスタツフ°ASSY.		7	50619-GE2-000	L.スタツフ°ハ"-	410	1		
(カンレンフ°ヒン フクム)			50643-163-670	L.スタツフ°ハ"-	470	1		
サイトスタント"スフ°リンク"A		8	50619-163-670	スタツフ°ラハ"-ストツハ°-	120	2		
		9	50620-GE2-000	L.スタツフ°ASSY.	770	1		
		10	50661-426-000	スタツフ°ラハ"-	280	2		
		11	50710-377-000	ヒ°リオンスタツフ°ラハ"-	265	2		
		12	50711-GE3-610	ヒ°リオンスタツフ°フ°ラケツト	550	2		
		13	50712-413-000	ヒ°リオンスタツフ°ワツシャ-	80	2		
		14	50715-413-000	ヒ°リオンスタツフ°ハ"-	580	2		
		15	50720-GE3-610	R.ヒ°リオンスタツフ°ASSY.	1,400	1		
		16	50730-GE3-610	L.ヒ°リオンスタツフ°ASSY.	1,400	1		
		17	90108-GE2-000	サイトスタント"ヒ°ホ"ツツスクリュ-	110	1		
		18	92000-06016-OH	6カクホ°ルト 6X16	15	2		
		19	94002-10070-OS	6 カクツツ 10MM	20	2		
		20	94101-06000	フ°レインワツシャ- 6MM	10	2		
		21	94201-16150	スフ°リツツヒン 1.6X15	10	4		
		22	95014-72102	サイトスタント"スフ°リンク"A	80	1		
		23	95015-81000	ヒ°リオンスタツフ°ヒンA	70	2		

1983.06.10

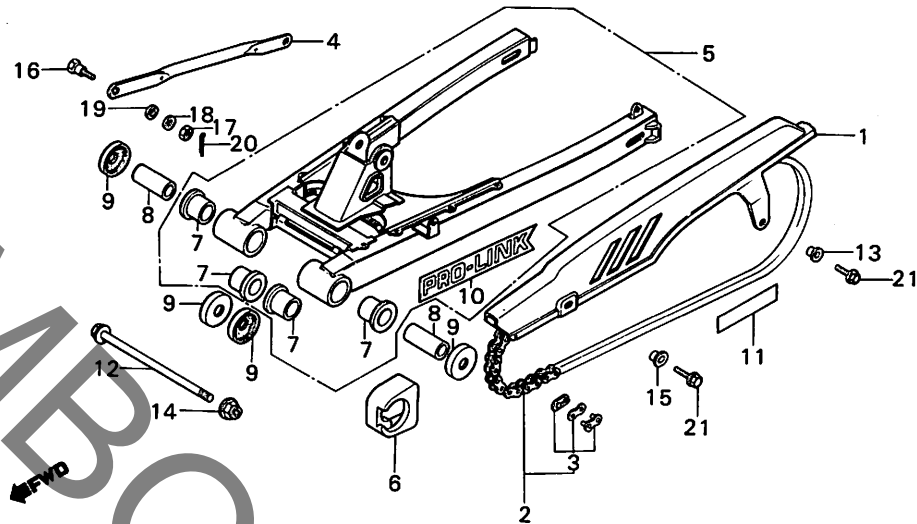
E6

E 7

ブロックNO.

F-20

リヤフォーク・チェンケース



BGE2-28

整備項目	標準時間	見出番号	部品番号	部品名	標準価格	使用個数 MBX80 FWD	適用号機 初号機 終号機
トライフチエンケース	0.1	1	40510-GE2-000	トライフチエンケース	830	1	
トライフチエン	0.2	2	40530-GC4-811	トライフチエン (420M-116 タイトウ)	1,900	1	
リヤフレキストツハ°-アーム	0.7		40530-GC4-812	トライフチエン (420M-116 タカソコ)	1,900	1	
リヤフォークASSY. チェンスライタ°	0.5						
リヤフォークヒ°ホツツカラ°		3	40531-150-005	トライフチエン°ヨイント (タカソコ)	90	1	
(ニコチ°モト°ウシ°カン ニコイシ°ヨウヂ°モ ト°ウシ°カン)			40531-153-003	トライフチエン°ヨイント (タイトウ)	90	1	
リヤフォークフツツシ	0.8	4	43431-GE2-000	リヤフレキストツハ°-アーム	470	1	
(ニコチ°モト°ウシ°カン ニコイシ°ヨウヂ°モ ト°ウシ°カン)		5	52000-GE2-000ZA	リヤフォークASSY. *NH-35M* (クラウドシルバ°メタリツク)	8,800	1	
		6	52107-GE2-000	チェンスライタ°	410	1	
		7	52108-356-006	リヤフォークフツツシ	300	4	
		8	52141-GE2-000	リヤフォークヒ°ホツツカラ°	410	2	
		9	52144-GE2-003	リヤフォーク°スタシールキヤツフ°	260	4	
			52144-GE2-005	リヤフォーク°スタシールキヤツフ° (ニツホ°ン)	260	4	
		10	87121-GC4-300	リヤフォークエンフ°レム	110	1	
		11	87505-GE3-300	タイヤコーションマーク	105	1	
		12	90121-GE2-000	リヤフォークヒ°ホツツカラ°	570	1	
		13	90129-MA1-740	リフレクタ°セツタインク°カラ°	90	1	
		14	90305-MA1-003	リヤ°アクスル°ナツト 14MM	180	1	
		15	90513-428-900	ワツシャ° 6X9	70	1	
		16	92812-10000	ストツハ°-アーム°ホルトA	90	1	
		17	94001-08000-0S	6 カクナツト 8MM	15	1	
		18	94101-08000	フ°レイン°ワツシャ° 8MM	10	1	

1983.06.10

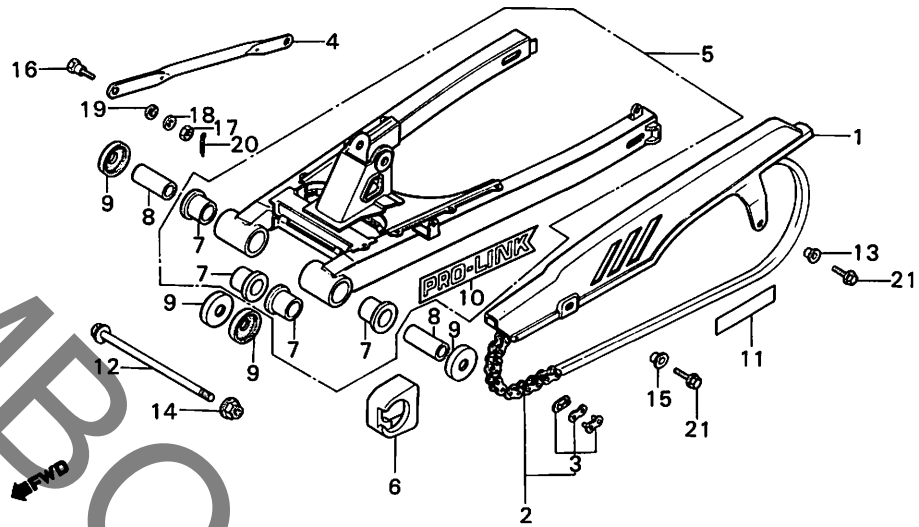
E7

E 8

ブロックNO.

F - 20

リヤフォーク・チエンケース



BGE2-28

整備項目	標準時間	見出番号	部品番号	部品名	標準	使用個数	適用号機	
					価格	MBX80 FWD	初号機	終号機
		19	94111-10000	スプリングワッシャー 10MM	15	1		
		20	94201-20150	スプリットピッチ 2.0X15	10	1		
		21	95700-06012-07	フランシヤホルト 6X12	20	2		

1983.06.10

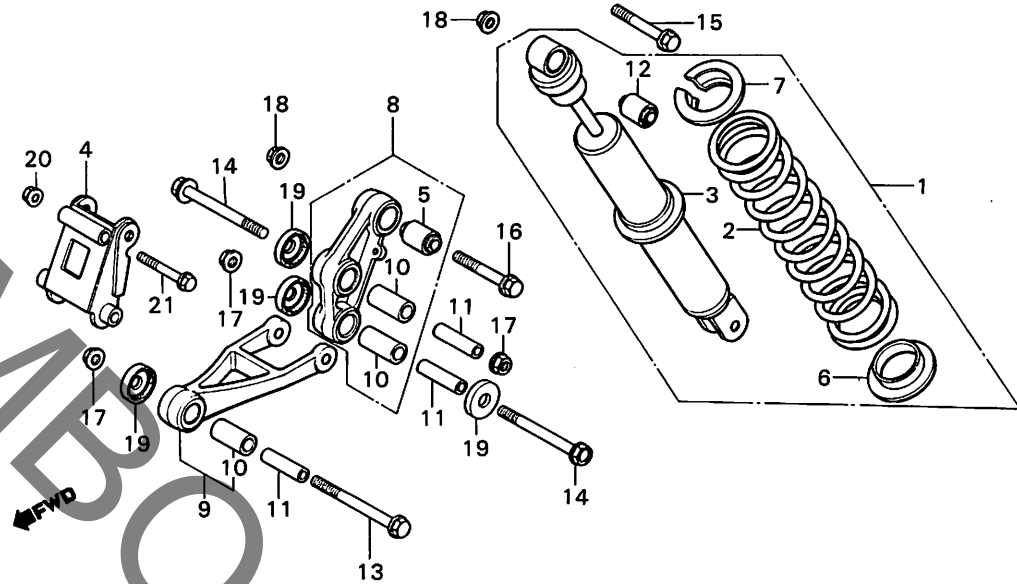
E8

E 9

ブロックNO.

F - 21

リヤクッション・リンク



BGE2-29

整備項目	標準時間	見出番号	部品番号	部品名	標準価格	使用個数 MBX80. FWD	適用号機 初号機 終号機
リヤクッション ASSY.	0.3	1	52400-GE3-003	リヤクッション ASSY.	11,000	1	
リヤダンパ-COMP. (カンレフヘン フコム)	0.5	2	52401-GE3-003	リヤクッションスプリング	3,100	1	
コネクティングロッドブラケット		3	52410-GE2-681	リヤダンパ-COMP.	7,200	1	
ダンパ-ロア-フツシ2		4	52415-GE2-000	コネクティングロッドブラケット	1,050	1	
クッションアム ASSY.	0.4	5	52451-GE2-000	ダンパ-ロア-フツシ2	250	1	
クッションコネクティングロッド ASSY.		6	52458-GE2-003	スプリングシート	165	1	
ダンパ-フツシ2		7	52459-GE2-681	スプリングストッパシート	310	1	
		8	52460-GE2-010	クッションアム ASSY.	5,200	1	
		9	52470-GE2-010	クッションコネクティングロッド ASSY.	4,800	1	
		10	52472-GE2-013	クッションコネクティングロッド フツシ2	410	3	
		11	52473-GE2-000	コネクティングロッド ヒールツカラ	310	3	
		12	52485-GE2-003	ダンパ-フツシ2	250	1	
		13	90105-GC4-003	フランジナット 10X64	250	1	
		14	90128-GE2-000	フランジナット 10X61	210	2	
		15	90150-GE2-000	フランジナット 8X45.5	125	1	
		16	90153-GE2-000	フランジナット 8X48	105	1	
		17	90304-GE2-000	フランジナット 10MM	70	5	
		18	90309-GE2-000	フランジナット 8MM	100	2	
		19	91262-GE2-003	クッションアム ヒールツシール	210	6	
		20	94050-08080	フランジナット 8MM	20	2	
		21	95800-08065-08	フランジナット 8X65	45	1	

1983.06.10

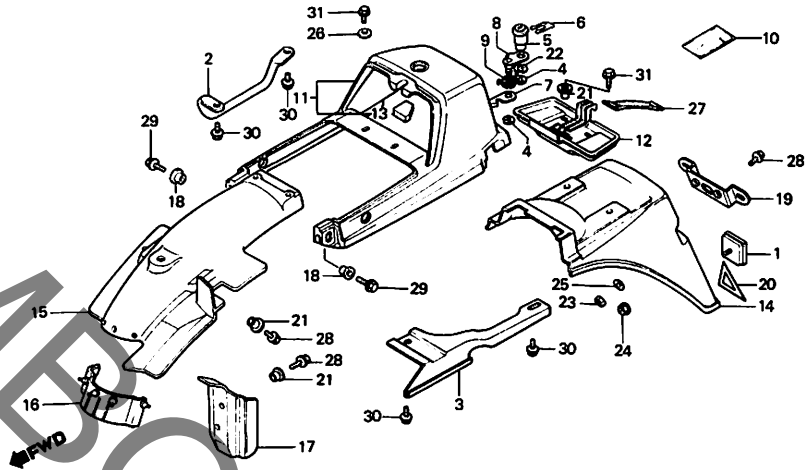
E9

E 10

ブロックNO.

F - 22

リヤーフエンダー



BGE3-12A

整備項目	標準時間	見出番号	部品番号	部品名	標準	使用個数	適用号機	
					価格	MBXBO FWD	初号機	終号機
R. サイトククリツフ°	0.1	1	33741-KB7-003	リフレックスリフレクター (スタンレー)	620	1		
L. サイトククリツフ°		2	50316-GE2-000	R. サイトククリツフ°	640	1		
リヤーフエンター-C		3	50317-GE2-000	L. サイトククリツフ°	570	1		
リヤーフエンター-D		4	73146-538-000	Eクリツフ°	35	2		
ナンバープレートブラケット		5	77210-MA3-007	シートロックASSY.	810	1		
シートロックASSY.	0.2	6	77211-GE2-000	ロックセッティングスフ°リング°	120	1		
リヤーフエンター-B		7	77223-GE2-000	シートロックプレートA	155	1		
リヤークウル	0.4	8	77224-GE2-010	シートロックプレートB	210	1		
リヤーフエンター-A		9	77225-GE2-000	シートロックリターンズpring	55	1		
		10	77251-342-000	サービースフ°ツクハ°ツク°	110	1		
		11	77300-GE3-000ZA	リヤークウル *NH-111* (コルチナホワイト)	4,000	1		
		12	77308-GE2-000	ツールトレイ	410	1		
		13	77309-GE2-000	ストツハ°-ラハ°	55	2		
		14	80100-GE3-000	リヤーフエンター-A	2,200	1		
		15	80101-GE2-000	リヤーフエンター-B	1,800	1		
		16	80105-GE2-000	リヤーフエンター-C	260	1		
		17	80106-GE2-000	リヤーフエンター-D	210	1		
		18	80112-443-850	カラ-	100	4		
		19	84701-GE3-000	ナンバープレートブラケット	470	1		

1983.06.10

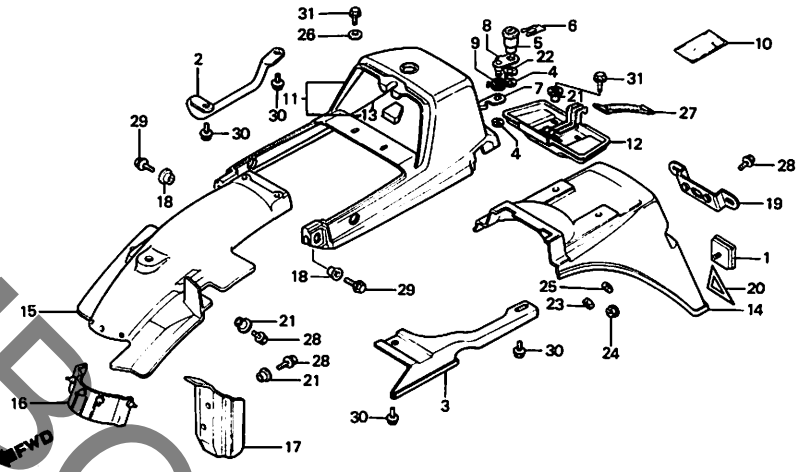
E10

E 11

ブロックNO.

F - 22

リヤーフエンダー



BGE3-12A

整備項目	標準時間	見出番号	部品番号	部品名	標準価格	使用個数		適用号機	
						MBX80	FWD	初号機	終号機
		20	87141-202-000	リヤーマーク	35	1			
		21	90512-300-000	ワッシャー 6X20	45	6			
		22	90535-MA3-000	スプリングワッシャー 10MM	55	1			
		23	94001-06080-0S	6 カクナツト 6MM	15	2			
		24	94050-05080	フランシナツト 5MM	15	1			
		25	94101-06800	フレインワッシャー 6MM	10	2			
		26	94103-06800	フレインワッシャー 6MM	10	2			
		27	95012-12000	ハツチリハント B1	170	1			
		28	95700-06012-08	フランシナツト 6X12	20	4			
		29	95700-06016-08	フランシナツト 6X16	20	2			
		30	95700-08012-00	フランシナツト 8X12	25	4			
		31	96000-06016-00	フランシナツト 6X16	25	4			

1983.06.10

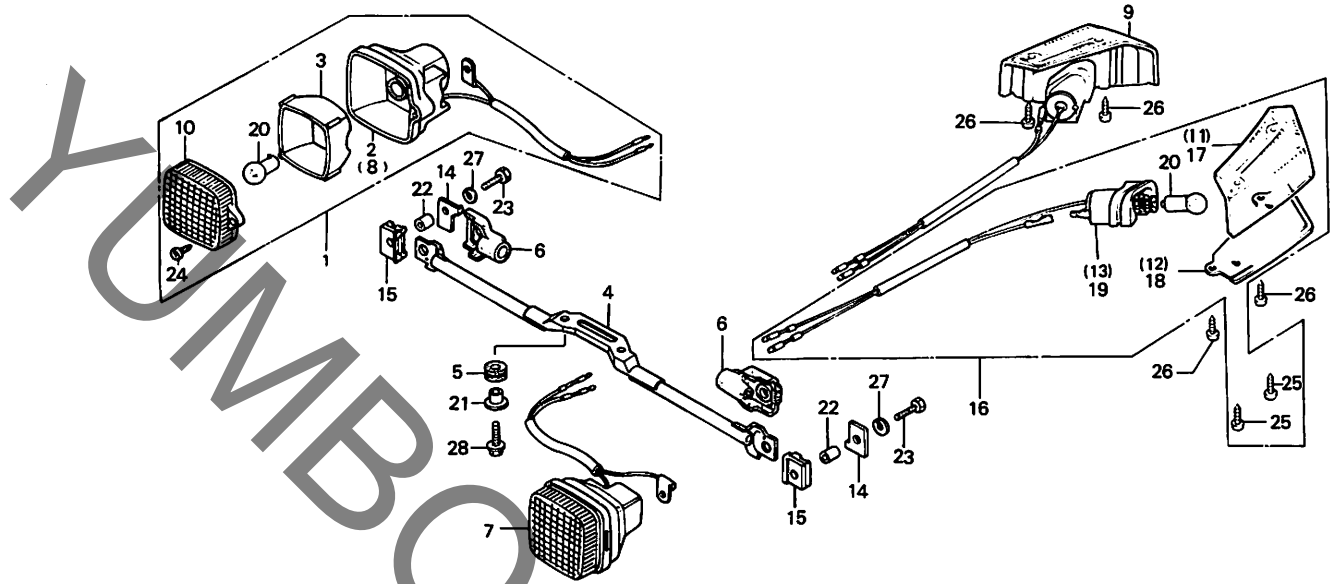
E11

E 12

ブロックNO.

F - 23

ウインカー



BGE3-21A

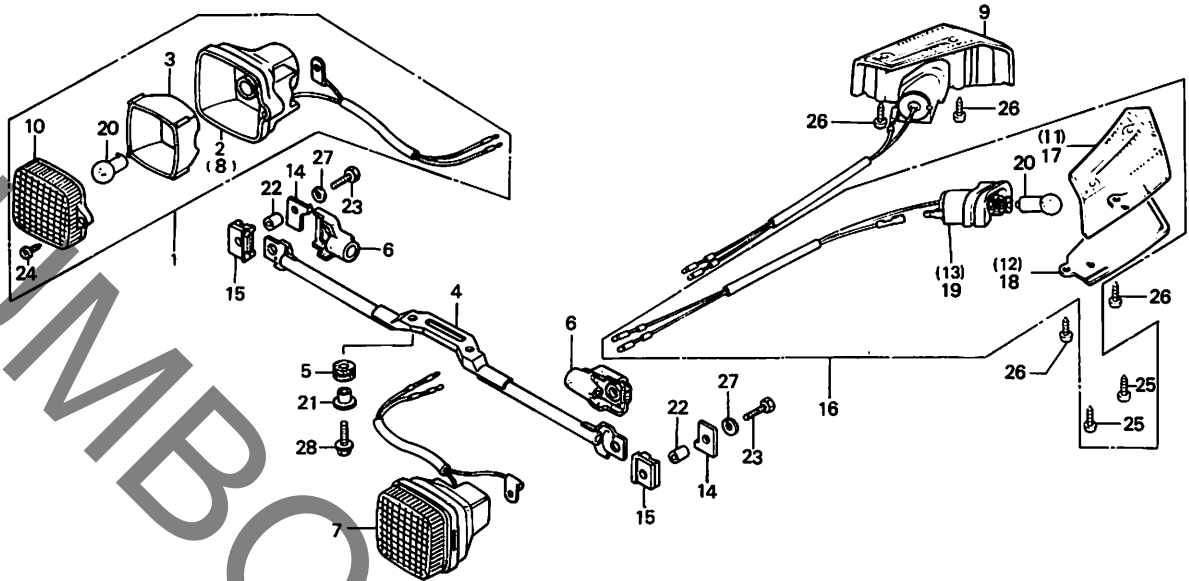
整備項目	標準時間	見出番号	部品番号	部品名	標準	使用個数	適用号機	
					価格	MBX80 FWD	初号機	終号機
フロントウインカー-スター	0.3	1	33400-GE3-000	R.フロントウインカー-ASSY.	1,100	1		
ウインカー-ASSY. (イツコマシ 0.1 カサン) (カンレンフゝヒン フクム) (カキ カンレンフゝヒンオ ノソク) ウインカー-ハイルフ	0.2	2	33401-GE3-000	R.ウインカーベース COMP.	850	1		
	0.1	3	33404-GC5-621	ウインカー-リフレクター	300	2		
		4	33411-GE3-000	フロントウインカー-スター	600	1		
(エコチモトウツシカシ ニコイシヨウチモトウツシカシ)		5	33412-GE3-610	ウインカー-マウンティングブラ	75	2		
		6	33425-437-711	ウインカー-スター-カバー	120	2		
		7	33450-GE3-000	L.フロントウインカー-ASSY.	1,100	1		
		8	33451-GE3-000	L.ウインカーベース COMP.	850	1		
		9	33600-GE2-003	R.リヤ-ウインカー-ASSY.	720	1		
		10	33602-GC5-612	ウインカー-レンズ (スタンレー)	230	2		
		11	33602-GE2-003	R.ウインカー-レンズ COMP.	310	1		
		12	33603-GE2-003	R.ウインカー-ベース	155	1		
		13	33610-GE2-003	R.ソケット COMP.	360	1		
		14	33611-437-710	ウインカー-マウンティングブラ	45	2		
		15	33612-437-710	ウインカー-マウンティングブラ	120	2		
		16	33650-GE2-003	L.リヤ-ウインカー-ASSY.	720	1		
		17	33652-GE2-003	L.ウインカー-レンズ COMP.	310	1		
		18	33653-GE2-003	L.ウインカー-ベース	155	1		
		19	33660-GE2-003	L.ソケット COMP.	360	1		
		20	34907-415-751	ウインカー-ハイルフ (12V10W)	シカ	4		
			1983.06.10					E12

E 13

ブロックNO.

F - 23

ウインカー



BGE3-21A

接 備 項 目	標準 時間	見出 番号	部 品 番 号	部 品 名	標準 使用個数		適 用 号 機	
					価格	MBX80 FWD	初号機	終号機
		21	61104-357-000	フロントフェンタ-カラ-	110	2		
		22	90501-437-710	カラ- 7.5X6.8	45	2		
		23	92000-05016-0A	6カクホ-ルト 5X16	10	2		
		24	93901-14480	タツヒ-ンク-スクリ- 4X16	10	2		
		25	93901-34380	タツヒ-ンク-スクリ- 4X12	10	4		
		26	93901-34580	タツヒ-ンク-スクリ- 4X20	10	4		
		27	94111-05000	スフ-リンク-ワツシヤ- 5MM	10	2		
		28	95700-06025-07	フランシ-ホ-ルト 6X25	25	2		

1983.06.10

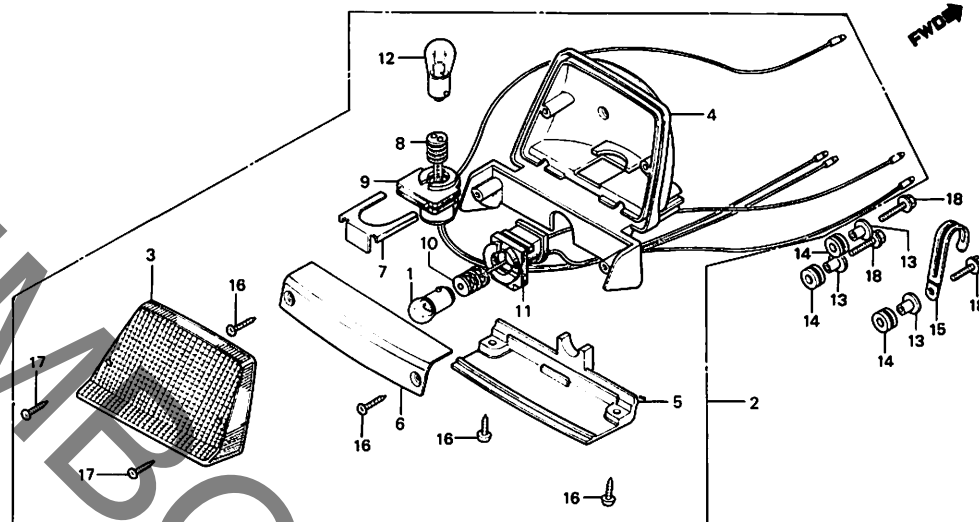
E13

E 14

ブロックNO.

F - 24

テールライト



BGE2-32A

整備項目	標準時間	見出番号	部品番号	部品名	標準価格	使用個数 MBX80 FWD	適用号機 初号機	機 終号機
ハイルフ (ニコチンモトウシカン ニコシヨクテ トウシカン)	0.1	1	33310-594-601	ハイルフ (12V5W)	シカ	1		
		2	33701-GE2-013	テールライトユニット	3,100	1		
ライセンスレンズ テールライトユニット	0.2	3	33702-GE2-023	テールライトレンズ	1,050	1		
		4	33704-GE2-003	テールライトヘースCOMP.	720	1		
ライセンスライトカバー テールライトヘースCOMP. テールライトソケットCOMP.	0.3	5	33705-GE2-003	ライセンスレンズ	520	1		
		6	33706-GE2-003	ライセンスライトカバー	260	1		
		7	33707-GE2-003	プレートホルダー	105	1		
		8	33708-GE2-003	テールライトコートCOMP.	260	1		
		9	33710-GE2-003	テールライトソケットCOMP.	260	1		
		10	33713-GE2-003	ライセンスコートCOMP.	175	1		
		11	33715-GE2-003	ライセンスソケットCOMP.	260	1		
		12	34906-268-600	ストツフ&テールライトハイルフ (12V 18/5W スタンレー)	シカ	1		
		13	61104-357-000	フロントフェンタカラ	110	2		
		14	84703-425-000	テールライトマウンティングラバー	90	3		
		15	91406-166-000	ワイヤクリツフ	90	1		
		16	93901-24380	タツヒコングスクリュー 4X12	10	4		
		17	93901-24710	タツヒコングスクリュー 4X30	10	2		
		18	95700-06025-08	フランシホルルト 6X25	25	5		

1983.06.10

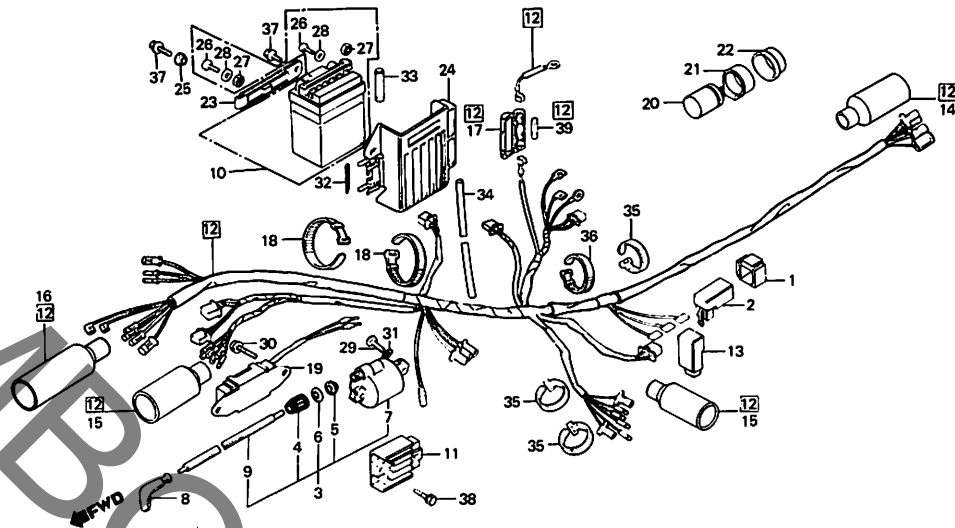
E14

E 15

ブロックNO.

F - 25

ワイヤーハーネス・
イグニッションコイル・バッテリー



BGE3-14B

整備項目	標準時間	見出番号	部品番号	部品名	標準使用個数		適用号機	
					価格	MBX80 FWD	初号機	終号機
C.D.I.ユニット	0.3	1	30401-961-000	C.D.I.ユニットクツシヨク	120	1		
イグニツシヨクコイルASSY.		2	30410-GC5-006	C.D.I.ユニット	4,550	1		
レキニユレター-レクチファイア-ASSY.			30410-GC5-008	C.D.I.ユニット (シンテツケン)	4,550	1		
レシニスター-ASSY.		3	30500-167-013	イグニツシヨクコイルASSY.	2,350	1		
バッテリー	0.1	4	30501-428-003	スクリュー-キャツフ	110	1		
ワイヤーハーネス	0.8	5	30502-428-003	ラバー-シール	40	1		
ウイソカー-リレ-COMP.	0.2	6	30503-428-003	キャツフ・ワツシヤ-	40	1		
		7	30510-167-003	イグニツシヨクコイルCOMP.	2,050	1		
		8	30700-GC5-620	ノイズ・サフ・レツサ-キャツフ ASSY.	550	1		
		9	30750-167-013	ハイテツシヨクコート	260	1		
		10	31500-KB7-007	ハツツテリ (YB3L-A)	シカ	1		
		11	31600-GC1-701	レキニユレター-レクチファイア-ASSY.	4,100	1		
		12	32100-GE3-000	ワイヤーハーネス	4,200	1		
		13	32102-GC5-000	C.D.I.カフ・ラ-カハ-	160	1		
		14	32108-046-000	ワイヤーハーネスコネクタ-カハ-	110	1		
		15	32108-115-000	コネクタ-カハ-	110	2		
		16	32108-473-000	コネクタ-カハ-	105	1		
		17	32121-196-003	ヒューズコネクタ-ケース	95	1		
		18	32161-402-000	ワイヤーハント	100	2		
		19	35400-GE2-000	レシニスター-ASSY.	1,100	1		
		20	38301-187-701	ウイソカー-リレ-COMP. (ミツハ)	1,100	1		
			38301-187-702	ウイソカー-リレ-COMP. (ND)	1,100	1		
		21	38306-292-000	ウイソカー-リレ-ガス・ヘンシヨク	80	1		
		22	38307-GC5-621	シールカハ-	160	1		

1983.06.10

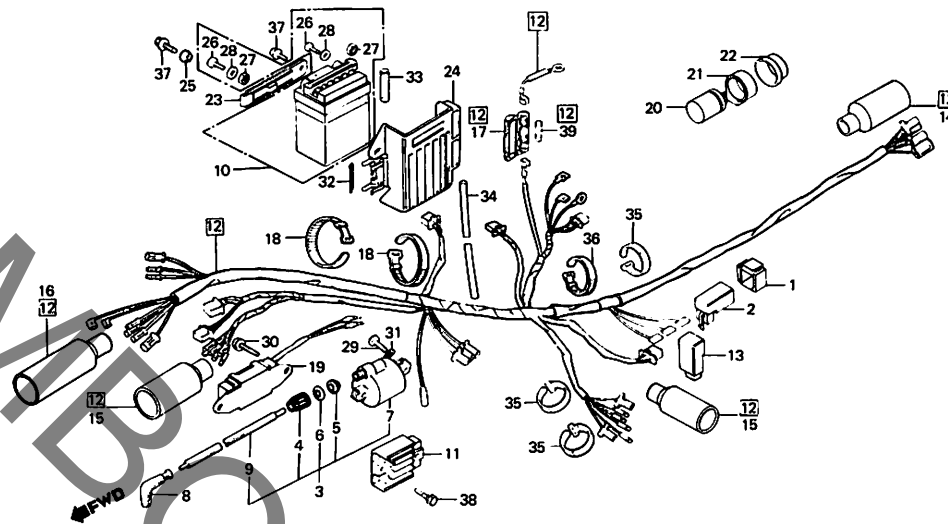
E15

E 16

ブロックNO.

F - 25

ワイヤーハーネス・
イグニッションコイル・バッテリー



BGE3-14B

整備項目	標準時間	見出番号	部品番号	部品名	標準使用個数		適用号機	
					価格	MBX80 FWD	初号機	終号機
			38307-GC5-622	シールドカバー	160	1		
		23	50327-GE2-000	バッテリーストッパープレート	210	1		
		24	50340-GE2-010	エレクトリックプレート COMP.	520	1		
		25	80112-443-850	カラー	100	4		
		26	90122-187-700	ハブツアリターミナルホルト	55	2		
		27	90306-383-830	ハブツアリターミナルナット	35	2		
		28	90501-107-000	ハブツアリターミナルワッシャー	35	2		
		29	92000-05016-0H	6カクホルト 5X16	10	2		
		30	93893-05012-08	スクリーンワッシャー 5X12	20	2		
		31	94101-05800	フレインワッシャー 5MM	10	2		
		32	94201-40400	スプリットヒョン 4.0X40	15	1		
		33	95005-45055-30	チーフ 4.5X55	25	1		
		34	95005-45420-30	チーフ 4.5X420	95	1		
		35	95014-61100	ワイヤーハブ A1	55	4		
		36	95014-62200	ワイヤーハブ B2	55	1		
		37	95700-06012-00	フランジホルト 6X12	20	2		
		38	95700-06020-08	フランジホルト 6X20	20	7		
		39	98200-10700	ヒューズ A (7A)	25	2		

1983.06.10

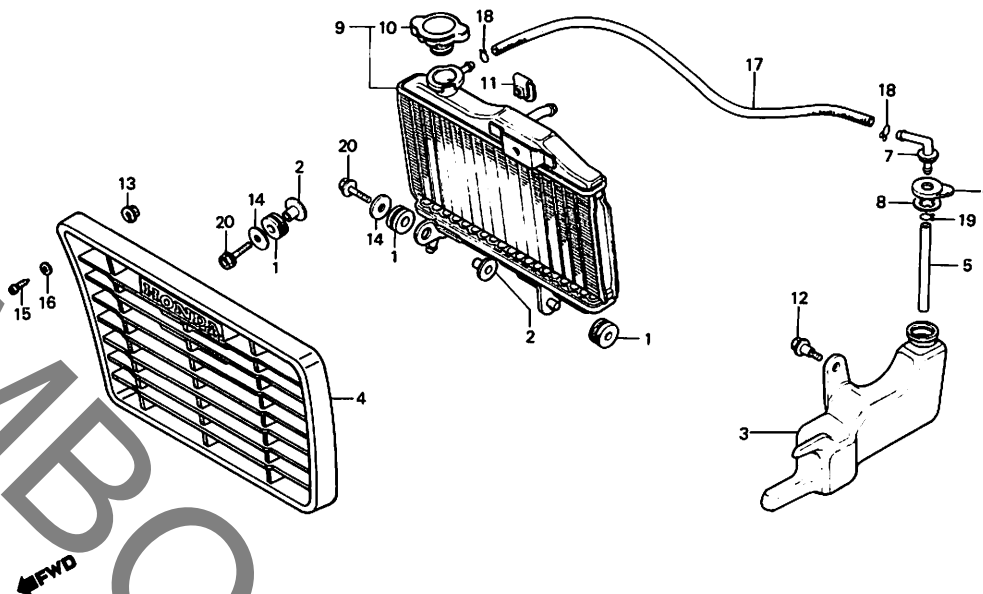
E16

F 1

ブロックNO.

F - 26

ラジエター



BGE3-26

整備項目	標準時間	見出番号	部品番号	部品名	標準価格	使用個数	適用号機	
						MBX80	初号機	終号機
キャツプCOMP. .72-エルチ2-フ 7.3X650	0.2	1	19051-GE2-000	ラジエターマウンティングブラハ	80	3		
		2	19052-KA4-000	ラジエターマウンティングカバー	125	2		
リザーブタンク	0.1	3	19101-GE2-000	リザーブタンク	720	1		
ラジエターカバー	0.5	4	19102-GE3-000	ラジエターカバー	850	1		
ラジエターASSY.		5	19103-680-000	リザーブタンクホース	180	1		
		6	19104-GE2-000	リザーブタンクキャツプ	105	1		
		7	19106-GE2-000	リザーブキャツプアダプター	155	1		
		8	19107-GE2-000	ラジエターフルイトストッパー	105	1		
		9	19110-GE2-003	ラジエターASSY. (ND)	15,500	1		
		10	19111-GE2-003	キャツプCOMP. (ND)	960	1		
		11	19115-GE2-000	クリツフナツ	105	1		
		12	90111-147-000	フランジナット 6MM	80	1		
		13	90302-SA4-003	スプリングナツ 4MM	70	4		
		14	90404-680-000	ワッシャー 6.5X25X1.5	80	2		
		15	93901-24310	タツヒンクスクリツ 4X12	10	4		
		16	94101-04700	フレインワッシャー 4MM	10	4		
		17	95001-75650-40	72-エルチ2-フ 7.3X650	460	1		
		18	95002-02120	チツフクリツフB12	20	2		
		19	95002-70000	チツフクリツフC11	15	1		
		20	95700-06025-08	フランジナット 6X25	25	2		

1983.06.10

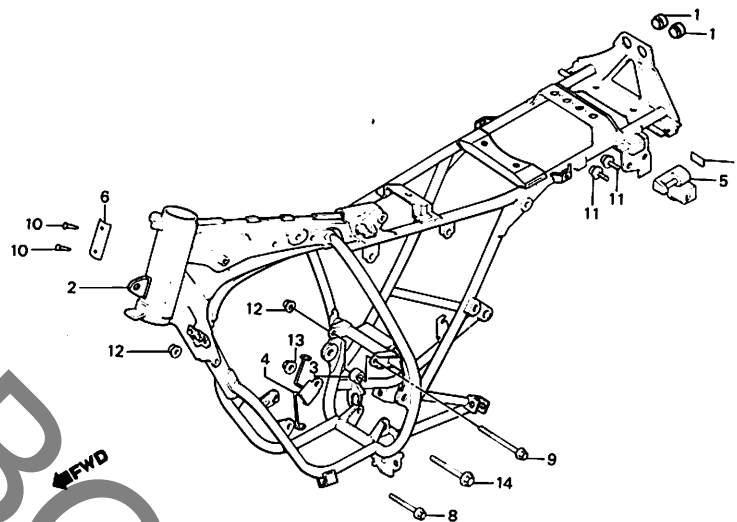
F1

F 2

ブロックNO.

F-27

フレームボディ



BGE3-27

整備項目	標準時間	見出番号	部品番号	部品名	標準使用個数		適用号機	
					価格	MBX80 FWD	初号機	終号機
フレームボディ COMP.	*4.9	1	19902-865-780	サイトカハククロメツトA	125	2		
ヘルメツトホルター-ASSY.	0.2	2	50100-GE3-000	フレームボディ COMP.	26,000	1		
		3	50318-GE2-000	エンジンマウンティングカラー	105	1		
		4	50341-GE2-000	バッテリードレンガイド	310	1		
		5	50710-086-007	ヘルメツトホルター-ASSY. (ホンタロック)	1,100	1		
		6	87501-GE3-300	レジスタッドナンバープレート	125	1		
		7	87511-323-000	ヘルメツトホルターラベル	45	1		
		8	90110-GE2-000	フランジナット 8X75	130	1		
		9	90112-GE2-000	フランジナット 8X145	155	1		
		10	90841-001-000	リベットスクリュー 1.5X5	35	2		
		11	93892-06010-00	スクリューワッシャー 6X10	20	2		
		12	94050-08070	フランジナット 8MM	20	2		
		13	94050-10070	フランジナット 10MM	35	1		
		14	95800-10110-07	フランジナット 10X110	80	1		

1983.06.10

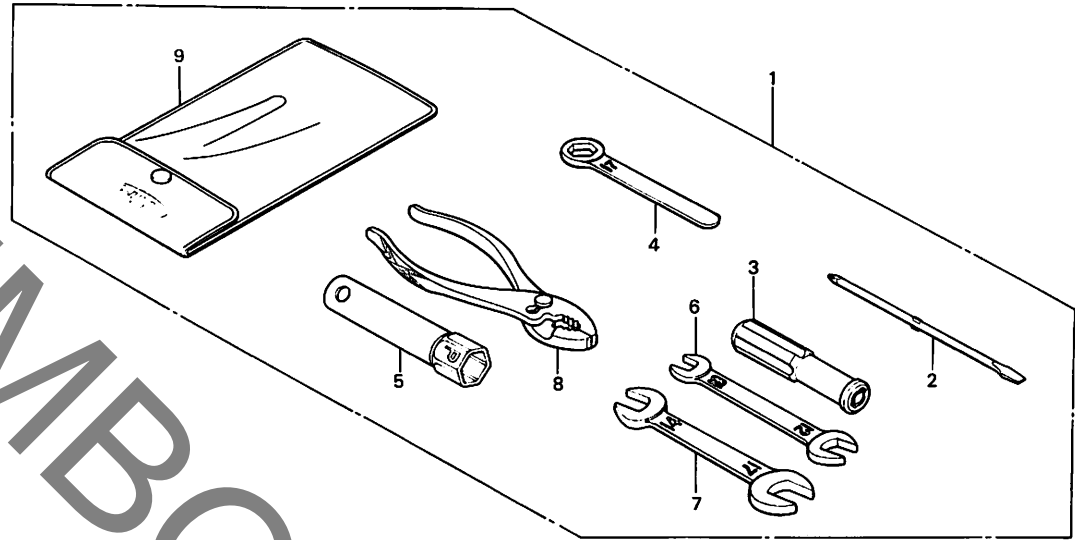
F2

F 3

ブロックNO.

F - 28

ツール



BGE3-28

整備項目	標準時間	見出番号	部品番号	部品名	標準	使用個数	適用号機	
					価格	MBX80 FWD	初号機	終号機
		1	89010-GE3-000	ツールセット	1,600	1		
		2	89102-538-000	スクリュードライバーシャフト	90	1		
		3	89103-538-000	グリップ	90	1		
		4	89212-001-000	アイレンチ 17MM	195	1		
		5	89216-357-000	ホツクスレンチ P21	370	1		
		6	99001-10120	スパナ 10X12	175	1		
		7	99001-14170	スパナ 14X17	230	1		
		8	99002-13500	プライヤー 135	330	1		
		9	99008-01600	ツールハツク 160MM	110	1		

1983.06.10

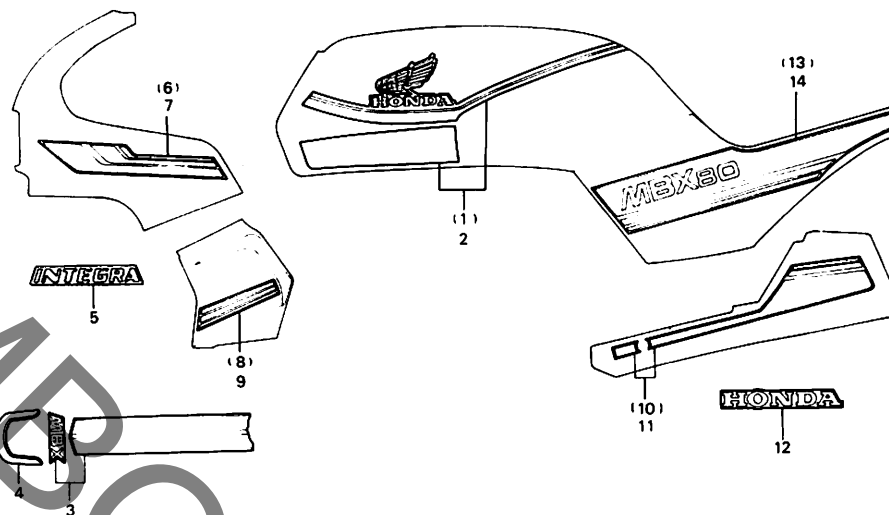
F3

F 4

ブロックNO.

F - 29

ストライプ



BGE3-24A

整備項目	標準時間	見出番号	部品番号	部品名	標準	使用個数	適用号機	
					価格	MBX80 FWD	初号機	終号機
		1	17508-GE3-300	R.フ2-エルタンクストライフ°	1,550	1		
		2	17509-GE3-300	L.フ2-エルタンクストライフ°	1,550	1		
		3	61105-GE3-300	フロントフェンダーストライプ	520	1		
		4	61106-GE3-300	フロントマーク	160	1		
		5	64240-GE3-300	フェアリングアツパーマーク	290	1		
		6	64250-GE3-300	R.フェアリングアツパーストライプ	1,500	1		
		7	64255-GE3-300	L.フェアリングアツパーストライプ	1,500	1		
		8	64650-GE3-300	R.フェアリングローアストライプ	900	1		
		9	64655-GE3-300	L.フェアリングローアストライプ	900	1		
		10	77305-GE3-300	R.リヤ-カウルストライプ	600	1		
		11	77306-GE3-300	L.リヤ-カウルストライプ	600	1		
		12	77307-GE2-300ZA	リヤ-カウルマーク *TYPE 1*	105	1		
		13	83645-GE3-610ZA	R.サイト"カハ"-ストライフ° *TYPE 1*	600	1		
		14	83745-GE3-610ZA	L.サイト"カハ"-ストライフ° *TYPE 1*	600	1		

1983.06.10

F4

部 品 番 号 索 引

部品番号	アドレス No.	部品番号	アドレス No.	部品番号	アドレス No.	部品番号	アドレス No.	部品番号	アドレス No.	部品番号	アドレス No.
11000		16028-166-004	C15	19106-GE2-000	F1	24000		32108-046-000	E15	35000	
		16046-166-004	C15	19107-GE2-000	F1			32108-115-000	E15		
11100-GE3-600	C9	16100-GE3-004	C15	19110-GE2-003	F1	24210-166-600	C14	32108-473-000	E15	35010-GE2-000	D5
11191-GE3-610	C9	16118-166-004	C15	19111-GE2-003	F1	24221-166-600	C14	32112-230-000	E15	35100-GC5-621	D5
11200-GE3-600	C9	16155-883-005	C15	19115-GE2-000	F1	24230-166-000	C14	32121-196-003	E15	35101-GC5-611	D5
11330-GE2-000	C4	16165-183-004	C15	19215-GE2-000	C5	24241-166-000	C14	32161-402-000	E15	35121-KB7-810	D5
11340-GE2-000	C8	16173-001-004	D16	19217-657-023	C5	24301-GE2-000	C14	32161-404-000	D7	35122-KB7-810	D5
11346-371-300	D10	16199-166-004	C15	19221-GE2-000	C5	24303-GE3-610	C14			35210-GE3-000	D7
11393-GE2-000	C4	16211-183-000	C2	19225-GE2-000	C5	24430-GE3-610	C14	33000		35340-166-003	D8
		16236-168-000	C9	19230-GE2-000	C5	24436-GE3-610	C14			35350-KE5-000	E5
12000		16950-KB1-671	D16	19300-GE2-003	C2	24610-166-010	C14	33100-GE3-000	D2	35357-GE2-000	E5
		16951-195-701	D16	19310-GE2-000	C2	24641-166-000	C14	33120-GE2-003	D2	35400-GE2-000	E15
12110-GE3-600	C2	16952-KB1-671	D16	19315-GE2-000	C2	24651-GE2-000	C14	33130-GE3-000	D2	35410-GA7-701	E2
12191-GE3-610	C2	16958-397-771	D16	19501-GE2-000	C2	24652-035-000	C14	33140-167-003	D2	35750-001-020	C8
12200-GE3-600	C2	16959-471-831	D16	19502-GE2-000	C2	24701-GE3-610	E5	33155-166-003	D2	35752-166-300	C8
12251-GE3-610	C2	16967-GA6-671	D16	19503-GE2-000	C4	24781-449-000	E5	33310-594-601	E14	35753-GE2-000	C14
12431-166-000	C4			19509-GE2-003	C2			33400-GE3-000	E12		
		17000		19902-865-780	C4	28000		33401-GE3-000	E12	37000	
13000		17100-GE3-600	C2		F2			33404-GC5-621	E12		
130A1-GE3-611	C11	17119-168-000	C2	22000		28211-166-010	C7	33411-GE3-000	E12	37100-GE3-000	D5
13000-GE3-610	C11	17210-GE2-000	E3			28221-166-010	C7	33412-GE3-610	E12	37200-GE3-000	D5
13111-169-670	C11	17211-GE2-000	E3	22100-166-000	C6	28223-166-000	C7	33425-437-711	E12	37242-429-000	D5
13115-156-000	C11	17212-GE2-010	E3	22121-436-000	C6	28251-166-000	C7	33450-GE3-000	E12	37243-323-000	E6
13120-GE3-610	C11	17213-GE2-000	E3	22201-166-000	C6	28259-166-000	C7	33451-GE3-000	E12	37250-GE3-000	D5
13201-169-670	C11	17221-GE2-000	E3	22311-107-000	C6	28281-166-010	C7	33600-GE2-003	E12	37260-GE2-000	D5
13202-169-003	C11	17226-GE2-000	E3	22350-115-020	C6	28282-166-000	C7	33602-GC5-612	E12	37261-GE2-300	D5
13311-GE3-610	C11	17240-GE3-000	E3	22361-166-000	C6	28293-333-000	E5	33602-GE2-003	E12	37450-GE2-018	D5
13321-GE3-610	C11	17245-107-010	D3	22401-166-000	C6	28300-GE2-010	E5	33603-GE2-003	E12	37615-GE2-018	D5
13381-GE3-610	C11	17253-GE5-610	E3	22810-166-000	C4	28333-124-000	E5	33610-GE2-003	E12	37616-GE2-008	D5
13420-GE3-610	C11	17255-166-000	E3	22815-166-000	C4			33611-437-710	E12	37617-GE2-008	D5
13430-166-000	C11	175A1-GE3-000ZA	D16	22821-GE2-000	C4	30000		33612-437-710	E12	37618-GE3-000	D5
		17504-147-010	C15	22847-166-000	C6	30401-961-000	E15	33650-GE2-003	E12	37619-GE3-000	D5
14000		17508-GE3-300	F4	22870-GE2-000	D7	30410-GC5-006	E15	33652-GE2-003	E12	37620-GE2-018	D5
		17509-GE3-300	F4			30410-GC5-008	E15	33653-GE2-003	E12	37625-GE2-008	D6
14100-GE2-004	C2	17611-437-000	D16	23000		30500-167-013	E15	33660-GE2-003	E12	37750-PC1-004	C2
14132-GE2-000	C2	17613-GE2-000	D16			30501-428-003	E15	33701-GE2-013	E14		
14133-GE2-000	C2	17620-460-037	D16	23121-GE2-000	C6	30502-428-003	E15	33702-GE2-023	E14	38000	
		17910-GE2-000	D7	23211-GE2-000	C12	30503-428-003	E15	33704-GE2-003	E14		
15000		18000		23221-166-600	C12	30510-167-003	E15	33705-GE2-003	E14	38110-GE2-000	D2
15100-GE3-611	C9			23420-GE2-000	C12	30700-GC5-620	E15	33706-GE2-003	E14	38301-187-701	E15
15109-GE2-000	C9	18291-183-000	E4	23431-166-600	C12	30750-167-013	E15	33707-GE2-003	E14	38301-187-702	E15
15141-GE2-000	C7	18292-329-000	E4	23441-GE2-000	C12			33708-GE2-003	E14	38306-292-000	E15
15151-GE2-000	C9	18300-GE3-600	E4	23451-GE2-000	C12	31000		33710-GE2-003	E14	38307-GC5-621	E15
15611-381-000	C4	18318-GE3-610	E4	23461-GE2-000	C12			33713-GE2-003	E14	38307-GC5-622	E16
		18350-GE3-610	E4	23471-GE2-000	C12	31100-GE5-611	C8	33715-GE2-003	E14		
				23482-GE2-000	C12	31110-GE5-611	C8	33741-KB7-003	E10	40000	
16000		19000		23491-GE2-000	C12	31120-GE3-612	C8				
16010-166-004	C15			23501-GE2-000	C12	31500-KB7-007	E15	34000		40510-GE2-000	E7
16012-GE3-004	C15	19051-GE2-000	F1	23511-GE2-000	C12	31600-GC1-701	E15			40530-GC4-811	E7
16013-166-004	C15	19052-KA4-000	F1	23515-GE2-000	C12			34901-KB7-003	D2	40530-GC4-812	E7
16014-166-004	C15	19101-GE2-000	F1	23531-166-010	C7	32000		34903-071-003	D2	40531-150-005	E7
16015-166-004	C15	19102-GE3-000	F1	23800-098-000	C12			34906-268-600	E14	40531-153-003	E7
16016-166-004	C15	19103-680-000	F1	23802-040-000	C12	32100-GE3-000	E15	34907-415-751	E12		
16022-168-004	C15	19104-GE2-000	F1			32102-GC5-000	E15	34908-GA7-701	D5	41000	
						32106-GE3-000	D9	34908-MB9-871	D5		
										41200-GE3-600	D15

部 品 番 号 索 引

部品番号	アドレス No.	部品番号	アドレス No.	部品番号	アドレス No.	部品番号	アドレス No.	部品番号	アドレス No.	部品番号	アドレス No.
42000		45146-371-000	D8	51000		53230-GE3-610	D9	77210-GE3-000	E1	88000	
		45200-GE2-006	D12			53236-086-000	D16	77210-MA3-007	E10		
42301-GE2-000	D14	45201-GE2-006	D12	51400-GE2-682	D11			77211-GE2-000	E10	88110-GE3-000	D7
42311-169-700	D15	45203-GE2-006	D12	51401-GE2-681	D11	55000		77223-GE2-000	E10	88120-GE3-000	D7
42313-GE2-000	D14	45209-GE2-006	D12	51410-GE2-682	D11			77224-GE2-010	E10		
42650-GE3-610	D15	45210-GE2-006	D12	51412-GE2-003	D11	55100-GE2-000	E2	77225-GE2-000	E10	89000	
42711-GE3-003	D15	45215-GE2-006	D12	51413-GE2-305	D11	55102-166-000	E2	77251-342-000	E10	89010-GE3-000	F3
42712-268-003	D13	45216-166-006	D12	51421-GE2-003	D11	55104-166-000	E2	77300-GE3-000ZA	E10	89102-538-000	F3
	D15	45451-GE2-000	D10	51425-GE2-003	D11	55105-167-020	E2	77302-124-000	E2	89103-538-000	F3
		45465-GE3-000	D9	51432-GE4-003	D11	55107-166-010	E2	77305-GE3-300	F4	89212-001-000	F3
		45465-166-661	D6	51437-GE2-003	D11	55121-166-000	E2	77306-GE3-300	F4	89216-357-000	F3
		45468-GE3-000	D8	51447-GE2-003	D11			77307-GE2-300ZA	F4	90000	
43000		45500-GE2-006	D8	51470-GE2-681	D11	61000		77308-GE2-000	E10		
43100-153-601	D14	45512-MA6-006	D8	51490-GE2-305	D11			77309-GE2-000	E10	90023-041-000	C14
43100-153-601ZB	D14	45513-GE2-006	D8	51500-GE2-682	D11	61000-GE3-000ZA	D10			90031-GE3-610	C9
43120-365-671	D14	45517-166-006	D8	51521-GE2-003	D11	61102-GE2-000	D10	80000		90041-166-000	C9
43120-365-672	D14	45520-GE2-006	D8			61103-357-000	E2			90084-041-000	C12
43141-400-010	D14	45530-471-831	D8	52000		61104-357-000	D3	80100-GE3-000	E10	90105-6C4-003	E9
43145-6C5-000	D14						E2	80101-GE2-000	E10	90105-MA6-000	D9
43151-110-000	D14						E13	80105-GE2-000	E10	90108-GE2-000	E6
43352-568-003	D12	46000		52000-GE2-000ZA	E7		E14	80106-GE2-000	E10	90110-GE2-000	F2
43353-461-771	D12			52107-GE2-000	E7		F4	80112-443-850	D4	90111-147-000	F1
43410-GE2-000	D14	46500-GE2-000	E5	52108-356-006	E7	61105-GE3-300	F4		E10	90112-GE2-000	F2
43431-GE2-000	E7	46514-GE2-000	E5	52141-GE2-000	E7	61106-GE3-300	F4		E16	90114-166-006	D8
43434-286-000	D14	46514-415-000	E5	52144-GE2-003	E7	61310-GE3-000	D2			90114-310-000	D7
43451-GE2-000	E5			52144-GE2-005	E7					90115-GE3-000	E1
		50000		52400-GE3-003	E9	64000		83000		90116-383-721	D11
44000				52401-GE3-003	E9					90117-GE2-000	D9
44301-GE2-000	D13	50100-GE3-000	F2	52410-GE2-681	E9	640A0-GE3-000ZA	D3	83513-044-000	F3	90121-GE2-000	E7
44311-GE2-000	D13	50301-041-000	D9	52415-GE2-000	E9	64100-GE3-300	D3	83551-GE2-000	E1	90122-KB4-000	D13
44602-098-000	D15	50316-GE2-000	E10	52451-GE2-000	E9	64103-166-610	D3	83551-300-000	E1	90122-187-700	E16
44607-GE2-000	D13	50317-GE2-000	E10	52458-GE2-003	E9	64110-GE3-300	D3	83640-GE2-000ZA	E1	90123-GE2-003	D11
44620-GE2-000	D13	50318-GE2-000	F2	52459-GE2-681	E9	64111-GE3-300	D3	83645-GE3-610ZA	F4	90124-GE2-003	D11
44650-GE2-305	D13	50327-GE2-000	E16	52460-GE2-010	E9	64132-GE3-000	D3	83740-GE2-000ZA	E1	90125-323-000	D15
44680-166-000	D13	50340-GE2-010	E16	52470-GE2-010	E9	64133-GE3-000	D3	83745-GE3-610ZA	F4	90128-GE2-000	E9
44711-GE3-003	D13	50341-GE2-000	F2	52472-GE2-013	E9	64134-GE3-000	D3			90129-MA1-740	E7
44800-GE4-003	D13	50530-GE2-690	E6	52473-GE2-000	E9	64135-GE3-000	D3	84000		90141-GJ1-000	E1
44830-GE2-000	D6	50603-GE2-000	E6	52485-GE2-003	E9	642A1-GE3-000ZA	D3			90145-961-000	D8
44831-GE2-300	D6	50610-GE2-000	E6			64240-GE3-300	F4	84701-GE3-000	E10	90150-GE2-000	E9
	D6	50612-163-670	E6	53000		64250-GE3-300	F4	84703-425-000	E14	90153-GE2-000	E9
		50614-413-000	E6			64255-GE3-300	F4			90161-MA6-720	D4
45000		50618-GE2-000	E6	53100-GE3-600	D9	64531-MA6-720	D3	87000		90201-415-000	C5
45105-GE2-006	D12	50619-GE2-000	E6	53141-GE3-600	D7	64532-MA6-720	D3			90231-397-000	C6
45107-GE2-006	D12	50619-163-670	E6	53165-422-000	D7	646A0-GE3-000ZA	D3	87121-6C4-300	E7	90302-SA4-003	F1
45108-GE2-006	D12	50620-GE2-000	E6	53166-422-000	D7	64650-GE3-300	F4	87141-202-000	E11	90304-166-010	D9
45109-GE2-006	D12	50643-163-670	E6	53167-GE4-000	D7	64655-GE3-300	F4	87501-GE3-300	F2	90304-GE2-000	E9
45121-166-000	D12	50661-426-000	E6	53168-166-000	D7	64710-GE3-000	D3	87505-GE3-300	E7	90305-MA1-003	E7
45126-GE2-681	D13	50710-086-007	F2	53172-GE2-003	D7	64734-GE3-000	D4	87506-GE2-300	E1	90306-181-761	D13
45127-GE2-680	D8	50710-377-000	E6	53175-166-003	D8			87507-GE2-300	E3		D15
45131-GE2-006	D2	50711-GE3-610	E6	53178-166-000	D7	73000		87508-GE2-300	E1	90306-383-830	E16
45131-166-016	D12	50712-413-000	E6	53179-GE2-000	D7			87511-323-000	F2	90308-382-670	D15
45132-166-016	D12	50715-413-000	E6	53200-GE2-000	D9	73146-538-000	E10	87541-GE2-300	C4	90309-GE2-000	E9
45133-MA3-006	D12	50720-GE3-610	E6	53211-028-000	D9			87580-115-020ZA	D16	90309-428-731	D13
45134-250-000	D14	50730-GE3-610	E6	53212-030-000	D9	77000		87570-GE2-300ZA	D16	90354-115-000	D9
				53214-001-010	D9			87571-166-000	E2	80400-GE3-000	D4
				53215-001-000	D9	77123-GE2-000	E1	87578-GE2-300	E1	90404-680-000	F1
				53220-098-670	D9	77200-GE3-610	E1				

部 品 番 号 索 引

部品番号	アドレス No.	部品番号	アドレス No.	部品番号	アドレス No.	部品番号	アドレス No.	部品番号	アドレス No.
90407-259-000	C9	91205-166-000	C9	93901-34380	E13	95002-02070	C15	95800-08025-07	D12
90436-GE2-000	C5	91205-166-004	C9	93901-34580	E13	95002-02080	D16	95800-08065-08	E9
90440-166-000	C6	91206-GE2-000	C11			95002-02100	E2	95800-10110-07	F2
90441-166-000	C8	91206-GE2-003	C11	94000		95002-02120	F1		
90443-035-000	C5	91206-GE2-004	C11			95002-30000	C9	96000	
90444-611-920	C4	91209-612-003	C9	94001-05070-0S	D7	95002-35000	C4		
90446-357-000	C12	91211-671-003	C4	94001-06000-0S	C2	95002-40800-08	C15	96000-06016-00	C9
90451-166-000	C7	91252-GE2-005	D13	94001-06070-0S	D14	95002-50000	E2		E11
90452-166-600	C12	91256-GE2-003	D11	94001-06080-0S	E11	95002-70000	F1	96000-06020-00	C2
90452-437-000	C12	91258-410-013	D13	94001-08000-0S	D14	95003-03165-31	C9	96000-06028-00	C4
90454-KA4-000	C5	91301-147-023	C9		E7	95003-08060-10	C4	96000-06035-00	C4
90458-166-000	C7	91303-719-000	C4	94001-12200-0S	C8	95003-11035-31	E2		C8
90458-324-010	C4	91303-800-000	C4	94002-06000	E5	95005-45055-30	E16		C9
90459-107-000	C7	91312-107-000	C8	94002-10070-0S	E6	95005-45420-30	E16	96000-06040-00	C9
90461-115-000	C12	91356-GE2-003	D11	94021-05070-0S	D7	95012-12000	E11	96000-06050-00	C9
90461-357-000	C4	91406-166-000	C9	94030-08000	D4	95014-10010	D14	96000-06055-00	C9
	C5		E14	94050-05080	E11		D15	96000-06060-00	C5
90462-115-010	C6	91413-679-000	D2	94050-06000	D7	95014-21201	D9		C10
90463-166-000	C12				D8	95014-32200	D9	96000-06065-00	C10
90464-166-000	C12	92000			D14	95014-61100	E16	96000-06070-00	C5
90465-166-600	C12			94050-06070	E5	95014-62200	E16	96000-06110-00	C10
90466-166-600	C13	92000-05016-0A	E13	94050-06080	D6	95014-72102	E6	96100-60000-00	C6
90501-107-000	E16	92000-05016-0H	E16	94050-08000	C2	95014-73100	E5	96100-60010-00	C5
90501-437-710	E13	92000-06016-0A	C7		E4	95015-32001	E5	96100-62010-00	C11
90501-819-000	D16		C14	94050-08070	F2	95015-42000	E5	96100-62053-10	C11
90503-166-010	D9	92000-06016-0H	E6	94050-08080	D12	95015-81000	E6	96100-63030-00	C13
90505-116-670	E5	92025-06025-0A	C6		E9	95700-06010-00	C4	96120-63030-00	C13
90505-425-000	D14	92025-06025-0G	E5	94050-10070	F2		C5	96140-60010-00	C13
90512-GE2-000	E5	92700-06028-1B	C2	94101-04700	F1	95700-06010-08	D9	96140-62010-10	D13
90512-300-000	E3	92700-08035-1B	C2	94101-05800	E16	95700-06012-00	E16	96140-63010-10	D15
	E11	92811-10000	D14	94101-06000	E6	95700-06012-07	D2	96211-06000	D9
	E7	92812-10000	E7	94101-06700	E4		E8	96211-08000	E5
	D11			94101-06800	E11	95700-06012-08	E11	96220-40158	C14
90513-428-900	E11	93000		94101-08000	E7	95700-06016-00	E2		
90522-GE2-003	E11			94103-06000	D14	95700-06016-08	E3	98000	
90535-MA3-000	D11				D15		E11		
90544-283-000	D8	93500-05008-0G	D9		E11	95700-06020-08	D10	98079-58824-00	C3
90545-300-000	D6	93500-05012-0G	D6	94103-06800	E13		E16	98079-59810-00	C3
90581-701-000	C6	93500-05022-0G	D7	94111-05000	D14	95700-06022-07	E5	98079-59825-00	C3
90601-001-000	C13	93500-05032-0A	E3	94111-06000	D15	95700-06025-07	D4	98200-10700	E16
	C13	93500-06008-0G	E4		D4		D8		
90602-166-010	D8	93500-06035-0A	C9	94111-08000	E8		E13	99000	
90651-MA5-671	C9	93500-06035-4G	E4	94111-10000	E5	95700-06025-08	E14		
90705-639-000	D15	93600-04012-1G	D8	94201-16120	E6		F1	99001-10120	F3
90755-229-003	D15	93700-05020-0A	D13	94201-16150	D14	95700-06028-07	E5	99001-14170	F3
90755-229-005	F2	93891-05016-07	E3	94201-20150	E8	95700-06035-00	D14	99002-13500	F3
90841-001-000		93892-04016-08	C15		E5	95700-06055-00	C8	99008-01600	F3
		93892-06010-00	F2	94201-25220	E16	95700-08012-00	E11	99101-166-1150	C15
		93893-04008	D6	94201-40400	C4	95700-08012-08	D2	99103-168-0420	C15
		93893-05012-08	E16	94301-08140	C5	95700-08014-07	D4		
91000			E13		D6	94401-25140	D4		
91001-169-670	C11	93901-14480	D6		F1		D4		
91002-169-670	C11	93901-24280	F1		E14	95000	D16		
91003-169-670	C11	93901-24310	E14		D6		D9		
91102-156-004	C5	93901-24380	D6	95001-45120-40	E14	95001-45120-40	D4		
91201-035-013	C5	93901-24480	D6	95001-75650-40	F1	95700-10020-07	E4		
91201-035-015	C5	93901-24480	D6						
91201-324-023	C4	93901-24710	D6						
91201-415-013	C13	93901-32320	D6						

MBX80 インテグラ (MBX80FWd)

パーツリスト

不許複製

発行 本田技研工業株式会社

編集 本田技研工業(株) サービス部 部品資料課

YUMBO.PP.COM



HONDA

本田技研工業株式会社