

YUMBO
J.P.
COM

57.6



HONDA
MCX50c

(AC04-1000038~)

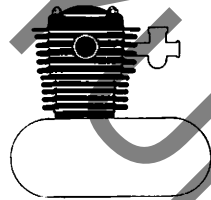
25-1

1
パイプリスト

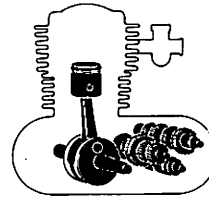
エンジングループ 目次

目次

	ページ
●エンジングループ目次……	1
●フレームグループ目次……	2
●パーツリストのご使用について……	3
●標準整備時間……	4
●モデル写真……	6
●エンジングループ……	7
(アドレスNO. C2)	
●フレームグループ……	19
(アドレスNO. D2)	
●部品番号索引……	51



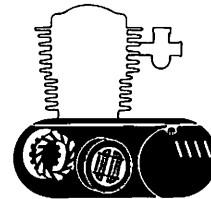
E-1 シリンダー・シリンダーヘッド……………C 2



E-7 クランクシャフト・ピストン……………C 9

E-8 トランスミッション……………C10

E-9 ギヤースhiftドラム……………C11



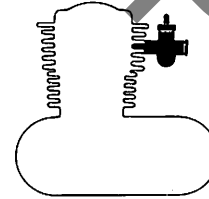
E-2 R.クランクケースカバー……………C 4

E-3 クラッチ……………C 5

E-4 キックスタータースピンドル……………C 6

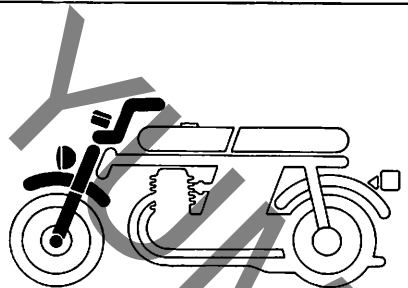
E-5 ジェネレーター……………C 7

E-6 クランクケース・オイルポンプ……………C 8

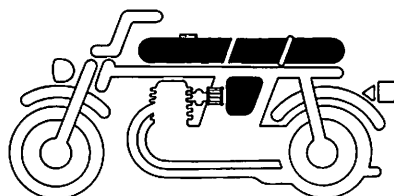


E-10 キャブレター……………C12

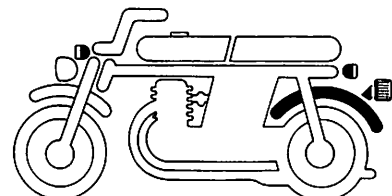
フレームグループ 目次



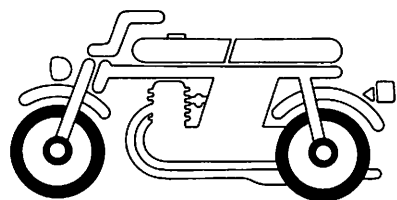
F- 1	ヘッドライト	D 2
F- 2	メーター	D 3
F- 3	ハンドルレバー・ケーブル・ スイッチ	D 4
F- 4	フロントブレーキマスター シリンダー	D 5
F- 5	ハンドルパイプ・トップブリッジ	D 6
F- 6	ステアリングステム	D 8
F- 7	フロントフェンダー	D 9
F- 8	フロントフォーク	D10



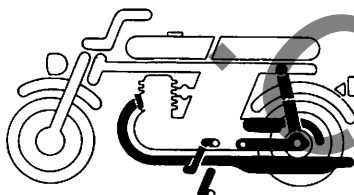
F-13	フューエルタンク	D15
F-14	シート・リヤカウル	E 1
F-15	サイドカバー・オイルタンク	E 3
F-16	エアークリーナー	E 5



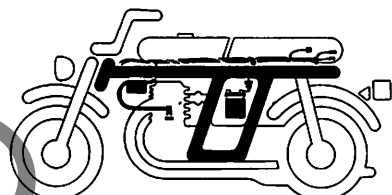
F-22	リヤフェンダー	E11
F-23	ウインカー	E12
F-24	テールライト	E13



F- 9	フロントブレーキキャリア	D11
F-10	フロントホイール	D12
F-11	リヤブレーキパネル	D13
F-12	リヤホイール	D14



F-17	エキゾーストマフラー	E 6
F-18	チェンジペダル・ブレーキペダル	E 7
F-19	ステップ・スタンド	E 8
F-20	リヤフォーク・チエンケース	E 9
F-21	リヤクッション	E10



F-25	ワイヤーハーネス・バッテリー	E14
F-26	フレームボデー	E16
F-27	ツール	F 1

パーツリストのご使用について

●部品の注文、修理などの資料としてお使い下さい。

- ・販売対象部品を収録してあります。
- ・部品注文は部品番号でご連絡下さい。
(部品は変更される場合がありますのでタイプ・色・メーカー名・号機を必要に応じて一緒にご連絡下さい。)
- ・使用個数に () がつけられている部品はオプション部品です。
- ・使用個数が "N" と表示されている部品は必要に応じて選択して使用する部品です。
- ・標準整備時間を記載してあります。
- ・部品の標準価格を記載してあります。
(本パーツリストに記載の部品標準価格は予告なしに変更することがあります。)

●部品に変更があったとき

- ・適用号機欄に号機が記載されます。号機が記載されていない部品は初号機から使用しています。
- ・部品名欄に部品番号が記載されているものはその部品番号に統一されたことを示します。

●パーツリストに変更があったとき

- ・マイクロフィッシュタイプは差替フィッシュを、また平とじ版タイプは改訂版を適時発行しますので最新のパーツリストをご使用下さい。

●部品番号の構成

〈例〉 一般部品

○○○○○-○○○-○○○○○
主部品番号 機種 変更 | パーツ色記号
メーカー区分

〈例〉 ボルト・ナット・その他の標準部品

○○○○○-○○○○○-○○○
主部品番号 寸法 | 表面処理
改正JIS

●色記号と色名は下記の通りです。

- ・ZA以降のパーツ色記号は部品名欄に記載されている本田色記号で色名をお知り下さい。

本田色記号	色名
NH-0	ホワイト
NH-1	ブラック
NH-35M	クラウドシルバーメタリック
NH-104M-U	プレアデスシルバーメタリック
NH-115-S	ロッキングレーメタリック
R-4C	キャンディルビーレッド
RP-103C-U	キャンディトロピカルナイトパープル

●略語

- ・パーツリストには下記の略語が使用されています。

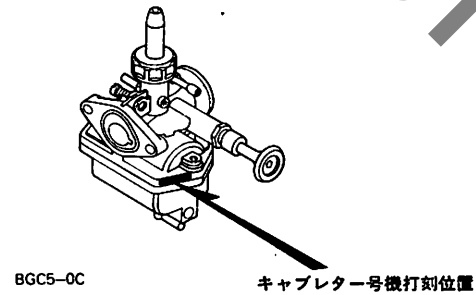
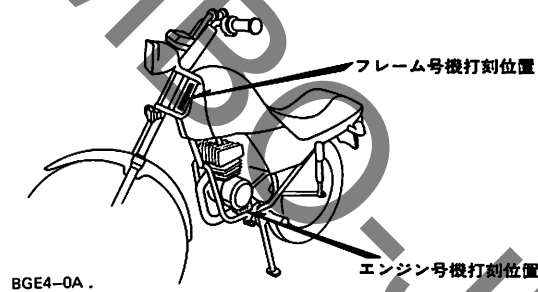
ASSY. ……アッセンブリー W ……ワット
 COMP. ……コンプリート KPH ……キロメートル毎時
 R. ……ライト(右) L(100L) ……リンク(駒数100)
 L. ……レフト(左) A.C. ……オルタネーティング
 ……カーレント(交流)
 STD. ……スタンダード D.C. ……ダイレクトカーレント
 ……(直流)
 MM ……ミリメートル A.M. ……アタッチングマーク
 ……(貼り付けマーク)
 T(22T) ……チョウ(歯数22) T.M. ……トランスクリプトマーク
 ……(転写マーク)
 A ……アンペア V ……ボルト

●号機管理と打刻位置

	エンジン部品	フレーム部品	キャブレター部品
機種名	エンジン号機	フレーム号機	キャブレター号機
MCX50c	AC04E-1000050~	AC04-1000038~	PF16C <u>A</u> ~

・キャブレターアッセンブリーはフレーム号機で管理されていますがその構成部品は下記アンダーラインで示したキャブレター号機で管理されています。

PF16C A KC ア

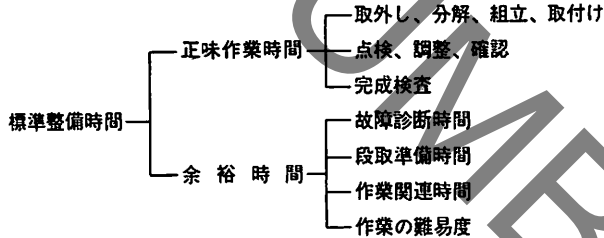


標準整備時間

点検整備に必要な作業時間の標準を示し、お店での適正な整備時間、料金の目安としていただくためのものです。

※標準整備時間はパーツリストのブロックに従い、各ブロック別に代表作業名(部品名)をあげ、その時間を0.1時間単位で表してあります。

1. 標準整備時間について



※余裕時間は機能別(作業ブロック)ランクにより係数を変更して計算してあります。

2. 標準整備時間算出の条件

- ・工具、整備機器はホンダの指定するものを標準とします。(ハンドツールを原則とする)
- ・作業者はホンダ車の整備経験が3年程度。
- ・作業手順はホンダのサービスマニュアルに従っています。作業は1名で行ない、2名以上の場合は延時間で表現されています。

3. 標準整備時間の範囲・内容

- ・整備時間は全て正常な状態で1個あたりの時間を算出してあります。事故車や特別装備車などは別料金となります。
- ・出張サービス、故障時の引取り、納車などの料金は別料金になります。
- ・代表部品名の下に●印で記載されている部品の整備時間は代表部品名の整備時間と同時間です。
- ・代表部品は整備作業の順序等に関係なく選ばれています。
- ・時間の前に*印があるものはエンジンの脱着作業を必要とし、エンジン脱着時間を含んでおります。

4. 整備時間の算出

計算しやすい十進法に読みかえてあります。従って表示されている整備時間の実時間は次のようになります。

整備時間	時間
0.3	18分
1.5	1時間30分

5. 工賃の算出法

整備時間にそのまま賃率(時間当り工賃)をかけるか時間-料金早見表をご利用ください。

整備時間	×	賃率	=	金額
0.2	×	3300	=	660円
0.2	×	3600	=	720円

●標準整備時間の算出例

1. 同時に2ヶ所以上修理を行う場合

～1 作業系統が全く別の場合

→それぞれの整備時間を加算する

整備項目	標準整備時間
シリンダーCOMP.交換	1.0
A.C.ジェネレーターASSY.交換	0.4

整備時間 1.0+0.4=1.4

～2 作業系統が同じ場合

→最後の交換部品の作業整備時間とする

整備項目	標準整備時間
シリンダーヘッド交換	0.3
シリンダーガスケット交換	0.7
クランクシャフトCOMP.交換	* 3.3

整備時間 3.3

～3 作業の一部が重複した場合

整備項目	標準整備時間
クランクシャフトCOMP.交換	* 3.3
ギヤースフトドラムCOMP.交換	* 2.9
クランクケース分割	* 2.8

クランクケース分割が重複作業 整備時間 (3.3+2.9)-2.3=3.9

2. 作業名に記載されていない作業の算出

例4 クラッチプレートの交換

整備項目	標準整備時間
クラッチフリクションディスク カンレンプヒン フクム	0.7

同一ブロック、同一作業内容の上記標準整備時間を使用する。

例5 リヤブレーキカムの交換

整備項目	標準整備時間
リヤブレーキパネルCOMP. カンレンプヒン フクム	0.5

同一ブロック、同一作業内容の上記標準整備時間を使用する。

●調整・清掃・脱着時間

整備項目	標準整備時間	備考
キャブレター分解調整	0.6	エンジン取付け後の調整含む
エンジン脱着	1.1	搭載後の調整含む
クランクケース分割	2.8	エンジン脱着含む
キャブレターアイドルリング	0.1	
キャブレターフロートレベル調整	0.5	
オイルポンプコントロールワイヤー調整	0.1	
オイルポンプエア抜き	0.2	
点火時期点検	0.2	
クラッチ調整	0.1	
ドライブチェーン調整	0.1	
フロントブレーキエア抜き	0.2	
リヤブレーキ調整	0.1	ブレーキシュー調整は含まず
エアークリーナー清掃	0.1	

・外注加工費は別途請求する。

(シリンダーボーリング・クランクシャフト組立等)

時間一料金早見表

時間	資率 ¥3,000/H	¥3,100/H	¥3,200/H	¥3,300/H	¥3,400/H	¥3,500/H	¥3,600/H	¥3,700/H	¥3,800/H
0.1	300	310	320	330	340	350	360	370	380
0.2	600	620	640	660	680	700	720	740	760
0.3	900	930	960	990	1,020	1,050	1,080	1,110	1,140
0.4	1,200	1,240	1,280	1,320	1,360	1,400	1,440	1,480	1,520
0.5	1,500	1,550	1,600	1,650	1,700	1,750	1,800	1,850	1,900
0.6	1,800	1,860	1,920	1,980	2,040	2,100	2,160	2,220	2,280
0.7	2,100	2,170	2,240	2,310	2,380	2,450	2,520	2,590	2,660
0.8	2,400	2,480	2,560	2,640	2,720	2,800	2,880	2,960	3,040
0.9	2,700	2,790	2,880	2,970	3,060	3,150	3,240	3,330	3,420
1.0	3,000	3,100	3,200	3,300	3,400	3,500	3,600	3,700	3,800
2.0	6,000	6,200	6,400	6,600	6,800	7,000	7,200	7,400	7,600
3.0	9,000	9,300	9,600	9,900	10,200	10,500	10,800	11,100	11,400
4.0	12,000	12,400	12,800	13,200	13,600	14,000	14,400	14,800	15,200
5.0	15,000	15,500	16,000	16,500	17,000	17,500	18,000	18,500	19,000
6.0	18,000	18,600	19,200	19,800	20,400	21,000	21,600	22,200	22,800
7.0	21,000	21,700	22,400	23,100	23,800	24,500	25,200	25,900	26,600
8.0	24,000	24,800	25,600	26,400	27,200	28,000	28,800	29,600	30,400
9.0	27,000	27,900	28,800	29,700	30,600	31,500	32,400	33,300	34,200
10.0	30,000	31,000	32,000	33,000	34,000	35,000	36,000	37,000	38,000
11.0	33,000	34,100	35,200	36,300	37,400	38,500	39,600	40,700	41,800
12.0	36,000	37,200	38,400	39,600	40,800	42,000	43,200	44,400	45,600
13.0	39,000	40,300	41,600	42,900	44,200	45,500	46,800	48,100	49,400
14.0	42,000	43,400	44,800	46,200	47,600	49,000	50,400	51,800	53,200
15.0	45,000	46,500	48,000	49,500	51,000	52,500	54,000	55,500	57,000
16.0	48,000	49,600	51,200	52,800	54,400	56,000	57,600	59,200	60,800



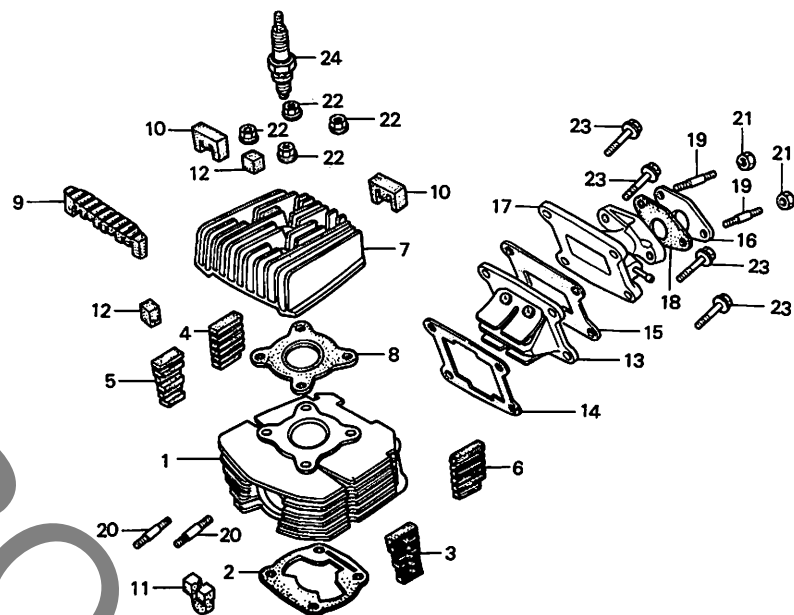
MCX50c

C 2

ブロックNO.

E-1

シリンダー・
シリンダーヘッド



BGE4-1

整備項目	標準時間	見出し番号	部品番号	部品名	標準使用個数 価格 MCX50c	適用号機 初号機 終号機
キプレーターインシュレーター ・スタットネット 8X35 (イツコマシ 0.1 カワン)	0.2	1	12100-GE4-000	シリンダー-COMP.	8,100	1
シリンダーヘッド		2	12191-GE4-000	シリンダー-カスケット	75	1
・シリンダーヘッドカスケット	0.3	3	12195-GE4-000	インサートラハ- (CLF)	300	1
・リートハムフCOMP.		4	12196-GE4-000	インサートラハ- (CRR)	200	1
・インレットハムフCOMP.		5	12197-GE4-000	インサートラハ- (CRF)	300	1
シリンダーヘッドカスケット	0.7	6	12198-GE4-000	インサートラハ- (CLR)	200	4
シリンダー-COMP.	1.0	7	12200-GE4-000	シリンダー-ヘッド	3,700	1
		8	12251-GE4-000	シリンダーヘッドカスケット	115	1
		9	12295-GE4-000	インサートラハ- (F)	400	1
		10	12296-GE4-000	インサートラハ- (RL)	120	2
		11	12298-GE4-000	インサートラハ- (H)	70	1
		12	12298-166-000	インサートラハ-S	65	4
		13	14100-GE2-004	リートハムフCOMP.	3,000	1
		14	14132-GE2-000	リートハムフカスケットA	65	1
		15	14133-GE2-000	リートハムフカスケットB	65	1
キプレーターインシュレーター		16	16211-166-000	キプレーターインシュレーター	175	1
インレットハムフCOMP.		17	17100-GE2-000	インレットハムフCOMP.	1,000	1
インレットハムフカスケット		18	17119-166-000	インレットハムフカスケット	40	1
スタットネット 6X28		19	92700-06028-1B	スタットネット 6X28	25	2
スタットネット 8X35		20	92700-08035-1B	スタットネット 8X35	30	2
		21	94001-06000	6 カワサツ 6MM	15	2
		22	94050-08000	フランジナツト 8MM	20	4
		23	96000-06020-00	フランジネット 6X20	25	4
		24	98079-57814	スパークプラグ (B7ES NGK)	ジカ (1)	
			98079-57825	スパークプラグ (W22ES-U ND)	ジカ (1)	
			98079-58810	スパークプラグ (B-8ES NGK)	ジカ 1	
			98079-59810	スパークプラグ (B-9ES NGK)	ジカ (1)	
			98079-59824	スパークプラグ (W24ES-U ND)	ジカ 1	

1982.05.20

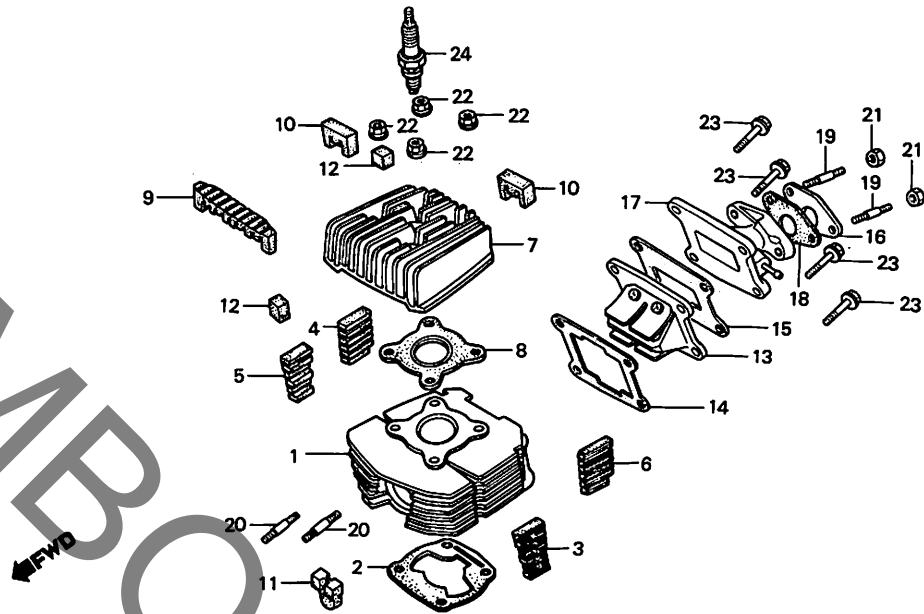
C2

C 3

ブロックNO.

E-1

シリンダー・
シリンダーヘッド



BGE4-1

整備項目	標準時間	見出番号	部品番号	部品名	標準使用個数 価格 MCX50c	適用号機 初号機 終号機
		98079-59825	スリットワッシャー (W27ES-U ND)	ジカ (1)		

1982-05.20

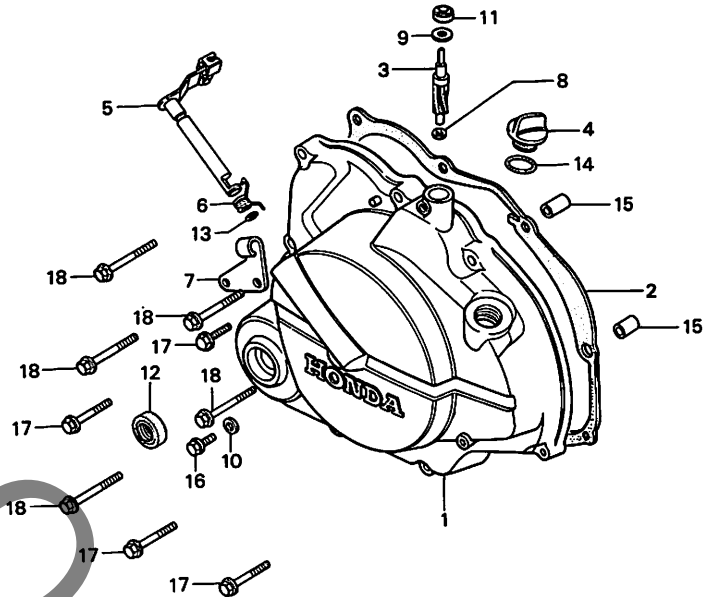
C3

C 4

ブロックNO.

E-2

R.クランクケースカバー



BGE4-2

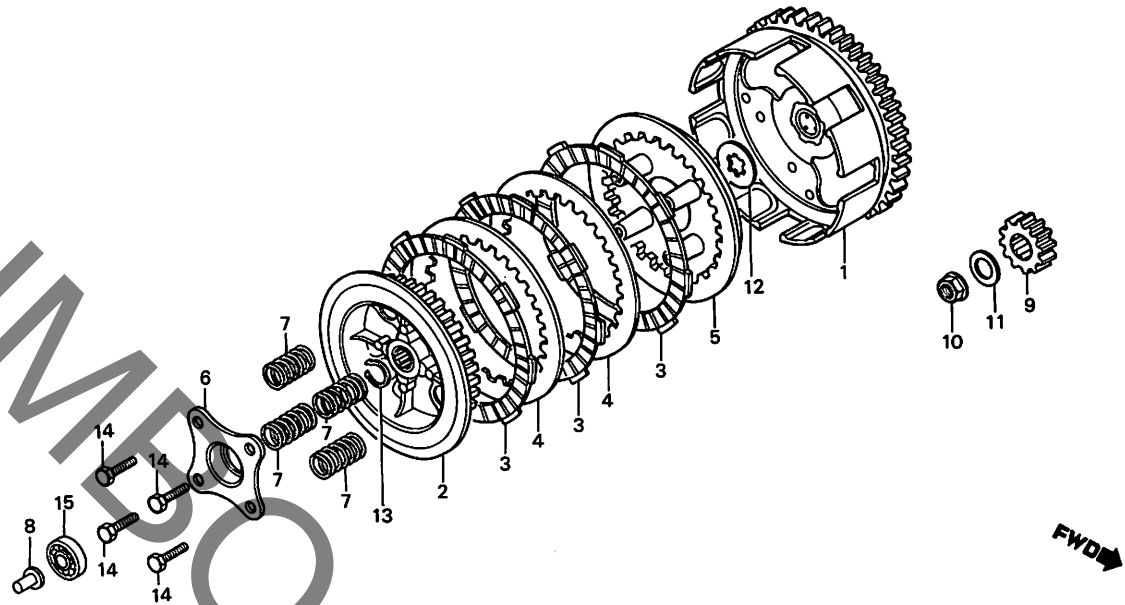
整備項目	標準時間	見出番号	部品番号	部品名	標準使用個数 価格 MCX50c	適用号機 初号機 終号機
クラッチケーシング	0.1	1	11331-GE4-000	R.クランクケースカバー	4,650	1
R.クランクケースカバー	0.5	2	11393-GE2-000	R.クランクケースカバー	210	1
タコメーター	0.6	3	12431-166-000	タコメーター	700	1
(カンレフヒン フム)		4	15611-381-000	オイルフィルター	290	1
クラッチレバーCOMP.		5	22810-166-000	クラッチレバーCOMP.	760	1
(カンレフヒン フム)						
R.クランクケースカバー	0.7	6	22815-166-000	クラッチレバーリング	65	1
		7	22821-GE2-000	クラッチケーシング	150	1
		8	90444-611-920	タコメーターワシター	40	1
		9	90458-324-010	スラストワシター 6.7MM	40	1
		10	90461-357-000	シリンダーワシター 12MM	105	1
		11	91201-324-023	オイルシール 6.5X14.5X7	75	1
		12	91211-671-003	オイルシール 15X25X6	135	1
		13	91303-719-000	Oリング 9MM	65	1
		14	91303-800-000	Oリング 16MM	75	1
		15	94301-08140	ワッシャー 8X14	40	2
		16	95700-06010-00	フランジナット 6X10	20	1
		17	96000-06028-00	フランジナット 6X28	30	4
		18	96000-06035-00	フランジナット 6X35	30	5

C 5

ブロックNO.

E-3

クラッチ



BGE4-29

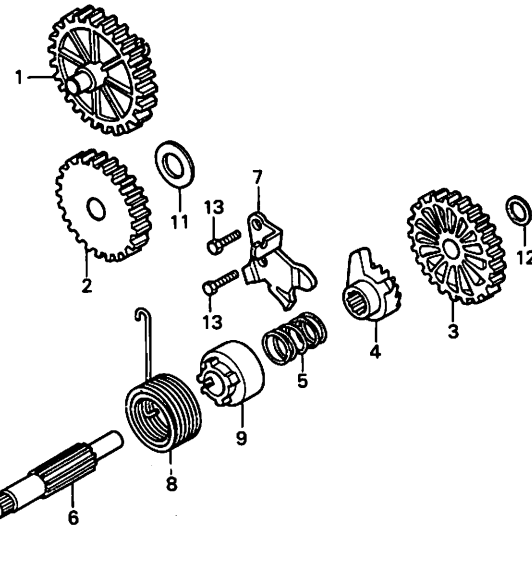
整備項目	標準時間	見出番号	部品番号	部品名	標準使用個数 価格 MCX50c	適用号機 初号機 終号機
クラッチリフター-ロフト	0.5	1	22100-166-000	クラッチリフター-COMP.	6,400	1
クラッチスプリング	0.6	2	22121-115-010	クラッチセンター	1,200	1
(ニコチーエトウシカク ニコシヨウチエトウシカク)		3	22201-166-000	クラッチフリクションディスク	480	3
		4	22311-107-000	クラッチプレート	185	2
・フライマリー-ライフキター クラッチアクター-COMP.	0.7	5	22350-115-020	クラッチレゾネータープレート	720	1
・クラッチセンター		6	22361-166-000	クラッチリフター-プレート	290	1
・クラッチフリクションディスク (カンレンフレン フグム)		7	22401-166-000	クラッチスプリング	75	4
		8	22847-166-000	クラッチリフター-ロフト	175	1
(ニコチーエトウシカク ニコシヨウチエトウシカク)		9	23121-GE2-000	フライマリー-ライフキター (17T)	990	1
		10	90231-397-000	ワッシャー 12MM	105	1
		11	90440-166-000	フレイムワッシャー 12MM	75	1
		12	90462-115-010	スプレッドワッシャー-B 17MM	95	1
		13	90601-001-000	エキスター-スクリュー 17MM	30	1
		14	92025-06025	6角ナット 6X25	20	4
		15	96100-60000-00	ラシアルホース-8Aアリソク 6000	280	1

C 6

ブロックNO.

E-4

キックスタータースピンドル



B166-4

整備項目	標準時間	見出番号	部品番号	部品名	標準使用個数		適用号機	
					価格	MX50c	初号機	終号機
スターターライフライト	0.6	1	15141-GE2-000	オイルポンプリアンキター	590	1		
キックスターリング		2	23531-166-010	スターアイトギヤ	1,200	1		
オイルポンプリアンキター	0.7	3	28211-166-010	キックスターピニオン	1,200	1		
スターアイトギヤ		4	28221-166-010	スターライフライト	990	1		
キックスターピニオン (カフレンピン付)		5	28223-166-000	ライトスプリング	75	1		
ライトカイトプレート		6	28251-166-000	キックスターピニオン	1,200	1		
		7	28259-166-000	ライトカイトプレート	240	1		
		8	28281-166-010	キックスターリング	210	1		
		9	28282-166-000	キックスプリングカー	115	1		
		10	90451-166-000	スラストワッシャー 15MM	65	1		
		11	90458-166-000	ワッシャー 15MM	65	1		
		12	90459-107-000	スラストワッシャー 12MM	40	1		
		13	92000-06016	6カクネット 6X16	15	2		

1982.05.20

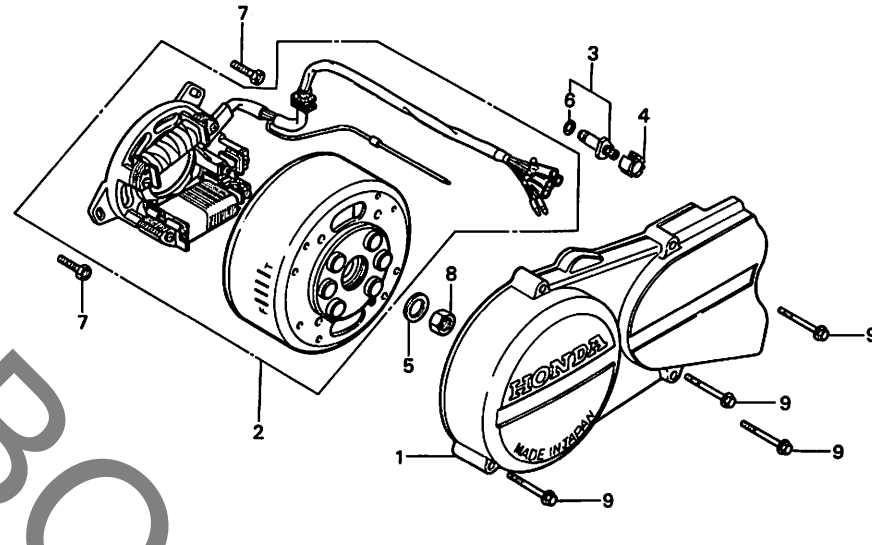
C6

C 7

ブロックNO.

E-5

ジェネレーター



BGE2-4

整備項目	標準時間	見出番号	部品番号	部品名	標準使用個数 価格 MCX50c	適用号機 初号機 終号機
L.クランクケースカバー-COMP.	0.1	1	11340-GE4-000	L.クランクケースカバー-COMP.	2,400	1
ニュートラルスイッチコンタクトASSY.	0.4	2	31100-GE4-000	フライホイールタイフA.C. ジェネレーターASSY.	11,600	1
フライホイールタイフA.C. ジェネレーターASSY.		3	35750-001-020	ニュートラルスイッチコンタクトASSY.	165	1
		4	35752-166-300	ニュートラルスイッチスプライン	85	1
		5	90441-166-000	フランジワッシャー 12MM	75	1
		6	91312-107-000	Oリング 7X1.7	40	1
		7	92000-06016	60クランクボルト 6X16	15	2
		8	94001-12200-05	6 mmナット 12MM	25	1
		9	96000-06035-00	フランジボルト 6X35	30	4

1982.05.20

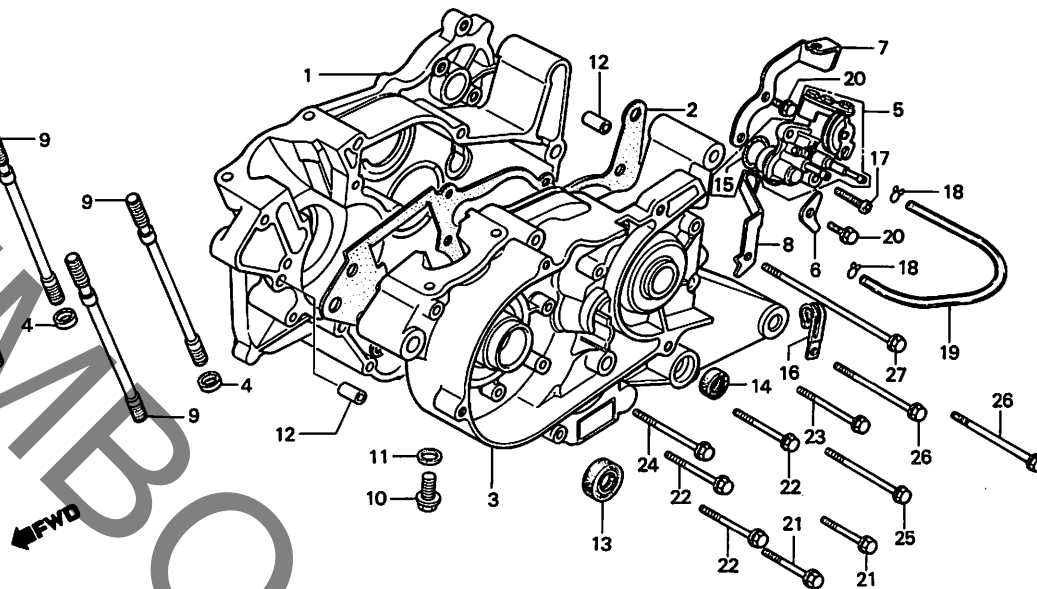
C7

C 8

ブロックNO.

E-6

クランクケース・
オイルポンプ



BGE4-3

整備項目	標準時間	見出番号	部品番号	部品名	標準使用個数 価格 MCX50c	適用号機 初号機 終号機
オリツク 18.3X2.3	0.2	1	11100-GE4-000	R.クランクケースCOMP.	8,500	1
オイルポンプ ASSY.	0.3	2	11191-GE2-000	クランクケースカスタム	240	1
シリンダー-スタットネット (イワコマシ 0.1 カギ)	0.8	3	11200-GE4-000	L.クランクケースCOMP.	8,500	1
オイルシール 12X22X7	1.0	4	12111-GE4-000	カラー 11MM	40	2
クランクケースカスタム	*2.8	5	15100-GE2-003	オイルポンプ ASSY.	6,400	1
オイルシール 20X32X7	*3.2	6	15109-GE2-000	オイルポンプピストンプレート	100	1
R.クランクケースCOMP.	*3.4	7	15151-GE2-000	オイルポンプケーシング	200	1
L.クランクケースCOMP.	*3.9	8	16236-168-000	オーハ-フュー-クランク	115	1
		9	90031-GE2-000	シリンダー-スタットネット	95	4
		10	90041-166-000	トルクアラフネット 12MM	105	1
		11	90407-259-000	トルクアラフネット	30	1
		12	90705-639-000	ノックピン 8X20.5	75	2
		13	91205-166-004	オイルシール 20X32X7	290	1
		14	91209-612-003	オイルシール 12X22X7	175	1
		15	91301-147-023	オリツク 18.3X2.3	40	1
		16	91406-166-000	ワイヤクリップ	85	1
		17	93500-06035	ハンズクリップ 6X35	20	1
		18	95002-30000	フュー-クリップ C6	10	2
		19	95003-03165-31	ヒュー-クリップ 3X6X165	20	1
		20	96000-06016-00	フランジネット 6X16	25	2
		21	96000-06035-00	フランジネット 6X35	30	2
		22	96000-06040-00	フランジネット 6X40	30	3
		23	96000-06050-00	フランジネット 6X50	35	1
		24	96000-06055-00	フランジネット 6X55	35	1
		25	96000-06060-00	フランジネット 6X60	30	1
		26	96000-06065-00	フランジネット 6X65	40	2
		27	96000-06110-00	フランジネット 6X110	55	1

1982.05.20

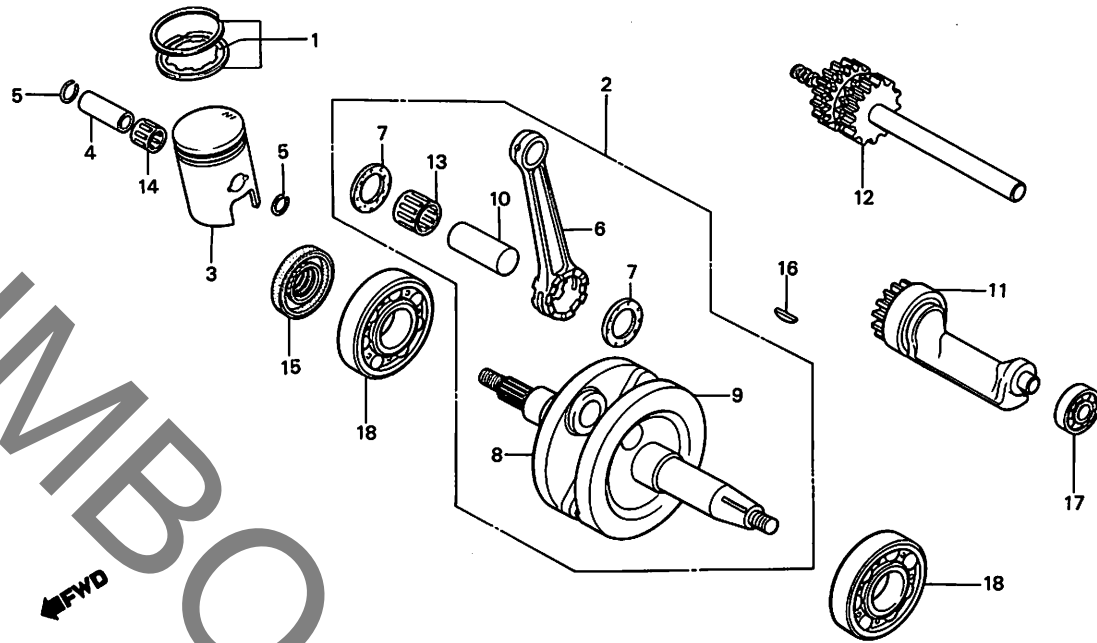
C8



ブロックNO.

E-7

クランクシャフト・
ピストン



BGE2-6

整備項目	標準時間	見出番号	部品番号	部品名	標準使用個数 価格 MCX50c	適用号機 初号機 終号機
コネクティングロッド (カンクピン フロム)	(ショット)	1	130A1-GE2-003	ピストンリングセット (STD.)	880 1	
ハランサーシャフトCOMP.	0.7	2	13000-GE2-000	クランクシャフトCOMP.	9,500 1	
ピストンピン	0.8	3	13101-GE2-000	ピストン (STD.)	1,100 1	
ピストンリングセット	0.9	4	13111-166-000	ピストンピン	240 1	
ピストン		5	13115-156-000	ピストンピンナリツブ 12MM	40 2	
ハランサーシャフトCOMP.	*2.9	6	13201-GE2-300	コネクティングロッド	2,000 1	
オイルシール 22X40X8		7	13202-166-003	コネクティングロッドガイドプレート	145 2	
ラジアルボールベアリング 6201	*3.0	8	13311-GE2-300	R.クランクシャフト	3,150 1	
ラジアルボールベアリング 6205 (L. カワハ 3.4)		9	13321-GE2-300	L.クランクシャフト	3,150 1	
クランクシャフトCOMP.	*3.3	10	13381-GE2-300	クランクピン	360 1	
		11	13420-GE2-000	ハランサーシャフトCOMP.	2,900 1	
		12	13430-166-000	ハランサーシャフトCOMP.	3,500 1	
		13	91001-166-004	コネクティングロッドピストンリングセット A アリソク (レッド) (TOMSON)	350 1	
			91002-166-004	コネクティングロッドピストンリングセット B アリソク (ブルー) (TOMSON)	350 1	
			91003-166-004	コネクティングロッドピストンリングセット C アリソク (ホワイト) (TOMSON)	350 1	
		14	91102-156-004	コネクティングロッドスリーブ A アリソク	290 1	
		15	91206-GE2-000	オイルシール 22X40X8	250 1	
		16	94401-25140	ウツラフキー 25X14	35 1	
		17	96100-62010-00	ラジアルボールベアリング 6201	270 1	
		18	96100-62053-10	ラジアルボールベアリング 6205	470 2	

コネクティングロッドビッグエンドベアリング選択表
(ラジアルクリアランス11~28μm)

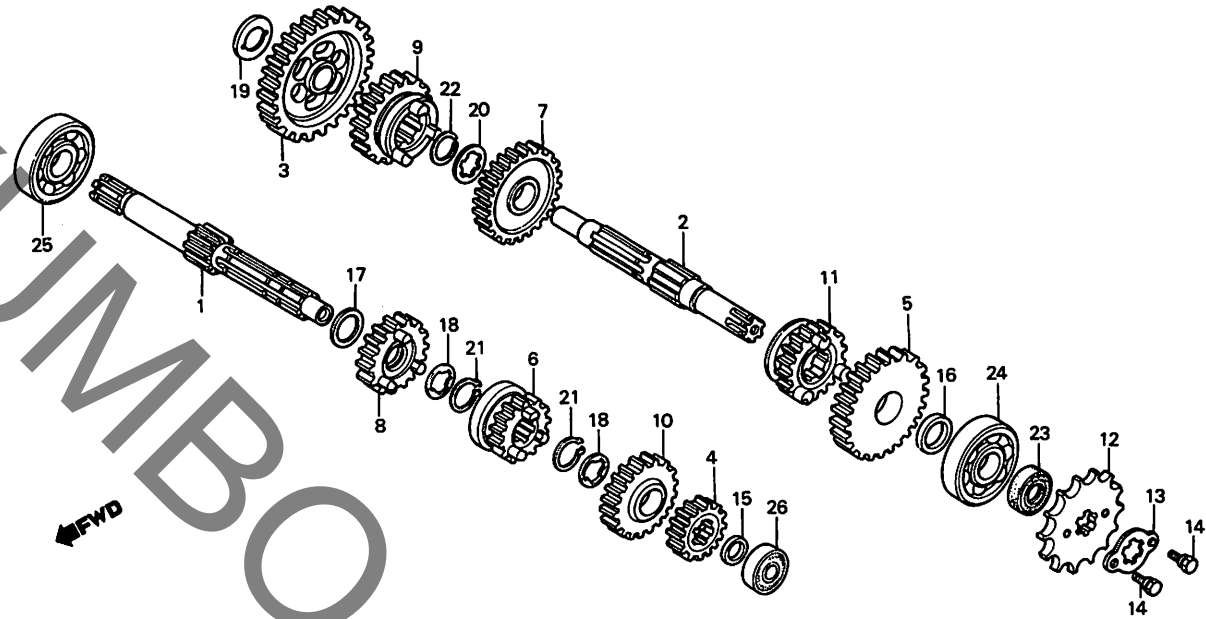
クランクピン外径 16φ	コネクティングロッド 内径22φ		
	A	B	C
	-0.008 -0.009	-0.003 -0.006	0 -0.003
A. レッド	+0.018 +0.012	91001-166-004 レッド	91001-166-004 レッド
B. ブルー	+0.012 +0.008	91001-166-004 レッド	91002-166-004 ブルー
C. ホワイト	+0.008 +0.004	91002-166-004 ブルー	91003-166-004 ホワイト
D. グリーン	+0.004 0	91003-166-004 ホワイト	91003-166-004 ホワイト

C 10

ブロックNO.

E-8

トランスミッション



B166-8

整備項目	標準時間	見出番号	部品番号	部品名	標準使用個数 価格 MCX50c	適用号機 初号機 終号機
ドライブスプロケット	0.2	1	23211-166-010	トランスミッションメインシャフト (12T)	2,900	1
トランスミッションメインシャフト (カンフルアヒン フラム)	*3.0	2	23221-166-000	トランスミッションカウンタシャフト	2,400	1
トランスミッションカウンタシャフト (カンフルアヒン フラム)		3	23421-166-010	カウンタシャフトローギヤ (37T)	1,750	1
		4	23441-115-000	メインシャフトピカントギヤ (17T)	910	1
		5	23451-149-000	カウンタシャフトピカントギヤ (32T)	1,200	1
		6	23462-166-010	メインシャフトサードギヤ (20T)	1,500	1
		7	23471-166-010	カウンタシャフトサードギヤ (28T)	1,300	1
		8	23477-166-010	メインシャフトフォースギヤ (23T)	1,300	1
		9	23482-166-000	カウンタシャフトフォースギヤ (26T)	2,100	1
		10	23501-149-010	メインシャフトトップギヤ (25T)	980	1
		11	23511-115-010	カウンタシャフトトップギヤ (24T)	1,300	1
		12	23800-041-010	ドライブスプロケット (13T)	530	1
		13	23802-041-010	ドライブスプロケットフィキシングプレート	40	1
		14	90084-041-000	ドライブスプロケットフィキシングギヤ	40	2
		15	90437-166-000	メインシャフトカバー	115	1
		16	90439-166-000	カウンタシャフトカバー	145	1
		17	90453-115-000	スラストワッシャー B 17MM	40	1
		18	90461-115-000	スプラインワッシャー 17MM	65	2
		19	90463-166-000	スラストワッシャー 15MM	65	1
		20	90464-166-000	スプラインワッシャー A 19MM	65	1
		21	90601-001-000	イキスターナリクリツア 17MM	30	2
		22	90602-166-000	クリツア 19MM	50	1
		23	91201-415-003	オイルシール 17X28X7	145	1
		24	96100-63030-00	ラジアルボールベアリング 6303	410	1
		25	96120-63030-00	ラジアルボールベアリング 6303	490	1
		26	96140-60010-00	ラジアルボールベアリング 6001	390	1

1982.05.20

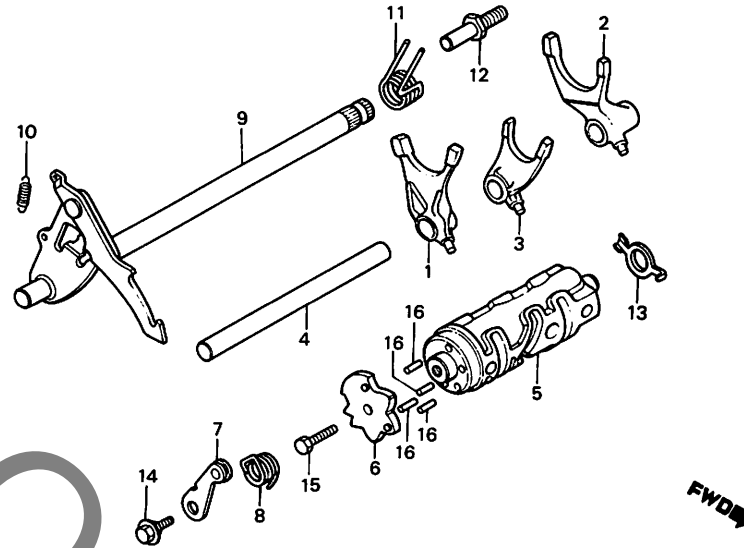
C10

C 11

ブロックNO.

E-9

ギヤシフトドラム



BGE4-4

整備項目	標準時間	見出番号	部品番号	部品名	標準使用個数 価格 MCX50c	適用号機 初号機 終号機
ギヤシフトドラムカムプレート	0.8	1	24210-166-000	R.ギヤシフトフォーク	1,300	1
ギヤシフトドラムストッパ-COMP. (カンレツフアヒン フクム)		2	24221-166-000	L.ギヤシフトフォーク	1,300	1
ギヤシフトスビント&COMP. (カンレツフアヒン フクム)	1.0	3	24230-166-000	センターギヤシフトフォーク	1,200	1
ギヤシフトフォーク		4	24241-166-000	ギヤシフトフォークシフト	240	1
ギヤシフトドラム	*2.9	5	24301-GE4-000	ギヤシフトドラム	2,300	1
		6	24303-166-000	ギヤシフトドラムカムプレート	240	1
		7	24430-166-000	ギヤシフトドラムストッパ-COMP.	290	1
		8	24436-167-010	ドラムストッパ-スプリング	65	1
		9	24610-166-010	ギヤシフトスビント&COMP.	1,500	1
		10	24641-166-000	ギヤシフトアームスプリング	50	1
		11	24651-GE2-000	ギヤシフトリターンスプリング	115	1
		12	24652-035-000	シフトリターンスプリングヒン	85	1
		13	35753-GE2-000	ニュートラルスイッチローター	65	1
		14	90023-041-000	ギヤシフトドラムストッパ-アーム ヒン	65	1
		15	92000-06016	6角ネジ 6X16	15	1
		16	96220-40158	O-リング 4X15.8	15	4

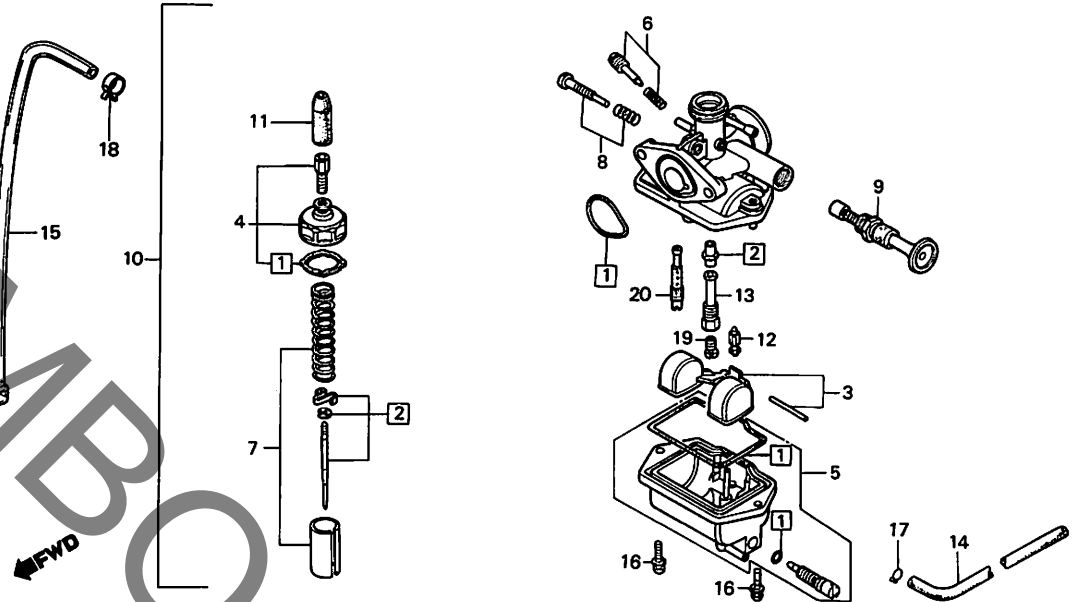
C 12

ブロックNO.

E-10

キャブレター

YUMBO.COM



BGE2-9

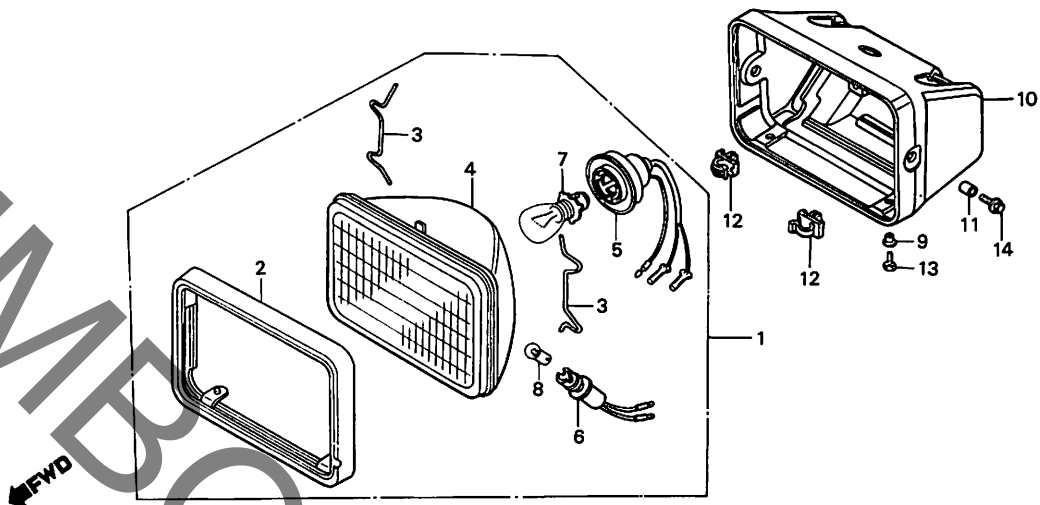
整備項目	標準時間	見出番号	部品番号	部品名	標準使用個数	適用号機
					価格 MCX50c	初号機 終号機
スターターハムフCOMP.	0.1		16010-166-004	ハムフキンゼツト	350	1
トツフセツト	0.2	②	16012-GE4-004	シエツトニートルセツト	700	1
スロツトルハムフセツト	0.3	3	16013-166-004	フロートセツト	880	1
フロートチヤンハムフセツト	0.4	4	16014-GC5-611	トツフセツト	700	1
フロートセツト	0.5	5	16015-166-004	フロートチヤンハムフセツト	2,100	1
キャブレターASSY.						
フロートハムフ		6	16016-G84-003	スクリューセツトA	350	1
メインシエツト		7	16022-GE2-004	スロツトルハムフセツト	930	1
ハムフキンゼツト	0.6	8	16028-166-004	スクリューセツトB	350	1
シエツトニートルセツト		9	16046-166-004	スターターハムフCOMP.	1,200	1
		10	16100-GE4-004	キャブレターASSY.	5,900	1
		11	16118-439-921	ケーフシールリングキャツフ	210	1
		12	16155-883-005	フロートハムフ	890	1
		13	16165-166-004	ニートルシエツトホムダ	410	1
		14	16199-166-004	オーハムフフロチユフ	115	1
		15	17504-147-010	オイルチユフ	105	1
		16	93892-04016-08	スクリューツツシヤ 4X16	15	2
		17	95002-02080	チユフクリツツ 88	15	1
		18	95002-40800-08	チユフクラツツ D8	30	1
		19	99101-166-1150	メインシエツト #115	200	1
		20	99103-GC5-0420	スロセツト #42	300	1

D 2

ブロックNO.

F-1

ヘッドライト



BGE-4-5

整備項目	標準時間	見出番号	部品番号	部品名	標準価格	使用個数	適用号機
					MCX50c		初号機 終号機
ヘッドライトASSY.	0.1	1	33100-GE4-003	ヘッドライトASSY. (12V 35/35W)	4,600	1	
ヘッドライトソケットCOMP.		2	33101-440-931	ヘッドライトリム (スタンレー)	1,650	1	
ホシシヨウランフソケットASSY.		3	33109-440-931	ユニットホルダースプリング	350	2	
ヘッドライトハルブ		4	33120-GE4-003	ヘッドライトユニット	2,000	1	
マーカライトハルブ		5	33130-440-930	ヘッドライトソケットCOMP.	520	1	
ヘッドライトユニット (カンレフヒン フラム)	0.2	6	33140-167-003	ホシシヨウランフソケットASSY.	290	1	
ヘッドライトケース		7	34901-K87-003	ヘッドライトハルブ (12V 35/35W)	シカ	1	
		8	34903-071-003	マーカライトハルブ (12V 3.4W) (スタンレー)	シカ	1	
		9	40513-428-610	フィンゲースカラ	40	2	
		10	61301-GE4-000ZA	ヘッドライトケース *RP-103C-U* (トリビカライトハルブ)	2,500	1	
			61301-GE4-000ZB	ヘッドライトケース *R-4C* (キヤンテイルビレット)	2,500	1	
			61301-GE4-000ZC	ヘッドライトケース *NH-104H-U* (フレリアシステムメタリヤク)	2,500	1	
		11	61302-440-940	ヘッドライトケースカラー	50	2	
		12	61309-GE4-003	ハーネスクリッブ	50	2	
		13	92000-05014-08	6mmネット 5X14	20	2	
		14	95700-08016-07	フランジネット 8X16	25	2	

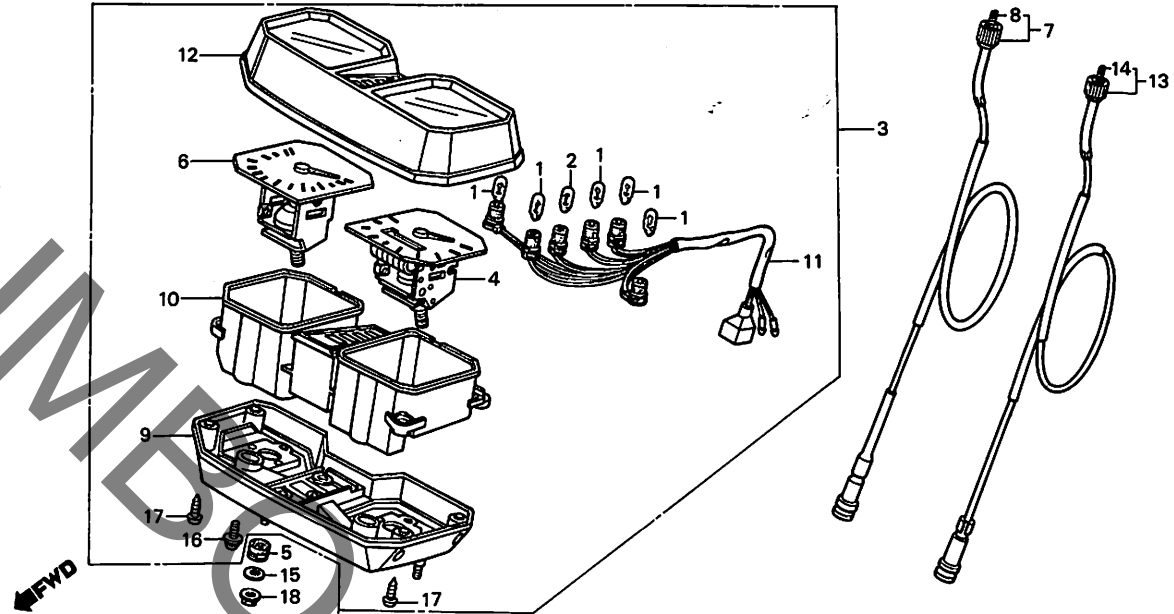
フレームグループ

D 3

ブロックNO.

F-2

メーター



BGE4-6

整備項目	標準時間	見出番号	部品番号	部品名	標準使用個数 価格 MCX50c	適用号機 初号機 終号機
タコメーターインターケープ	0.1	1	34908-GA7-701	ウイツシヤ-スハ-ル (12V3.4W)	95 5	
スビ-トメーターケ-フ ASSY.		2	34908-MB9-871	ウイツシヤ-スハ-ル	90 1	
タコメーターケ-フ ASSY.	0.2			(12V 1.7W ニツホ-ン SEIKI)		
コンビネ-ションメーター ASSY.	0.3	3	37100-GE4-008	コンビネ-ションメーター ASSY. (KPH)	12,000 1	
メーターローケース		4	37200-GE4-008	スビ-トメーター ASSY. (KPH)	5,300 1	
メーターインターケース		5	37242-429-000	スビ-トメーターマ-クディング ヲハ-	85 2	
ハ-イコ-トCOMP.		6	37250-GE4-008	タコメーター ASSY.	4,850 1	
メーターアツハ-ケース	0.4	7	37260-GE4-000	タコメーターケ-フ ASSY.	570 1	
メーターアツハ-ケース		8	37261-GE4-300	タコメーターインターケ-フ	185 1	
スビ-トメーター ASSY.		9	37615-GE4-008	メーターローケース	1,000 1	
タコメーター ASSY.		10	37616-GE4-008	メーターインターケース	800 1	
		11	37619-GE4-008	ハ-イコ-トCOMP.	1,000 1	
		12	37620-GE4-008	メーターアツハ-ケース	1,500 1	
		13	44830-GE4-000	スビ-トメーターケ-フ ASSY.	600 1	
		14	44831-GE4-300	スビ-トメーターインターケ-フ	185 1	
		15	90563-355-000	ホイールワッシャー 6MM	40 2	
		16	93893-04008	スクリューワッシャー 4X8	20 4	
		17	93901-24480	ワッシャー スクリュー 4X16	10 4	
		18	94050-06080	ワッシャー 6MM	20 2	

D 4

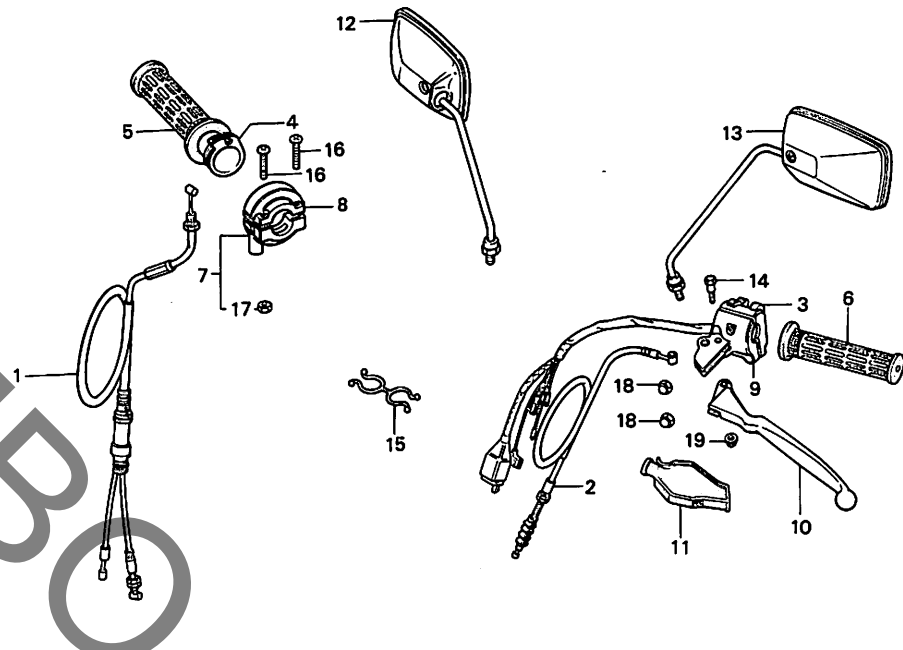
ブロックNO.

F-3

ハンドルレバー・

ケーブル・

スイッチ



BGE4-7

整備項目	標準時間	見出番号	部品番号	部品名	標準使用個数	適用号機
					価格 MCX50c	初号機 終号機
R.ハント*ルグ*リツフ*	0.1	1	17910-GE4-000	スロットルケーブルCOMP.	1,100	1
•L.ハント*ルグ*リツフ*		2	22870-GE4-000	クラッチケーブルCOMP.	760	1
•スロットルケーブル*ハウジング*		3	35210-GE4-000	ウィンカースイッチ	2,650	1
•L.ハント*ルレハ*フ*ラサツト		4	53141-149-000	スロットルケーブル*ハウジング*	300	1
•L.ステアリング*ハント*ルレハ*COMP.		5	53165-390-780	R.ハント*ルグ*リツフ*	250	1
クラッチケーブルCOMP.	0.2					
•スロットルケーブル*ハウジング*		6	53166-390-780	L.ハント*ルグ*リツフ*	250	1
•スロットルケーブル*ハウジング*	0.4	7	53167-GE4-000	スロットルケーブル*ハウジング*	350	1
•ウィンカースイッチ		8	53168-166-000	フロント*スロットルケーブル*ハウジング*	350	1
		9	53172-GE4-003	L.ハント*ルレハ*フ*ラサツト	930	1
		10	53178-166-000	L.ステアリング*ハント*ルレハ*COMP.	550	1
		11	53179-166-770	L.ハント*ルレハ*カハ*	240	1
		12	88110-GE4-000	R.ハックミラーASSY.	800	1
		13	88120-GE4-000	L.ハックミラーASSY.	800	(1)
		14	90114-310-000	ハント*ルレハ*ヒ*ネツトネツト	105	1
		15	90680-671-000	フューエル*リザーブ*クワツプ*	85	1
		16	93500-05014-06	ハ*コズクリュー 5X14	10	2
		17	94001-05070-05	6 カクナツト 5MM	10	2
		18	94021-05070-05	ネツツフ*ナツト 5MM	15	2
		19	94050-06000	フランジ*ナツト 6MM	20	1

1982-05-20

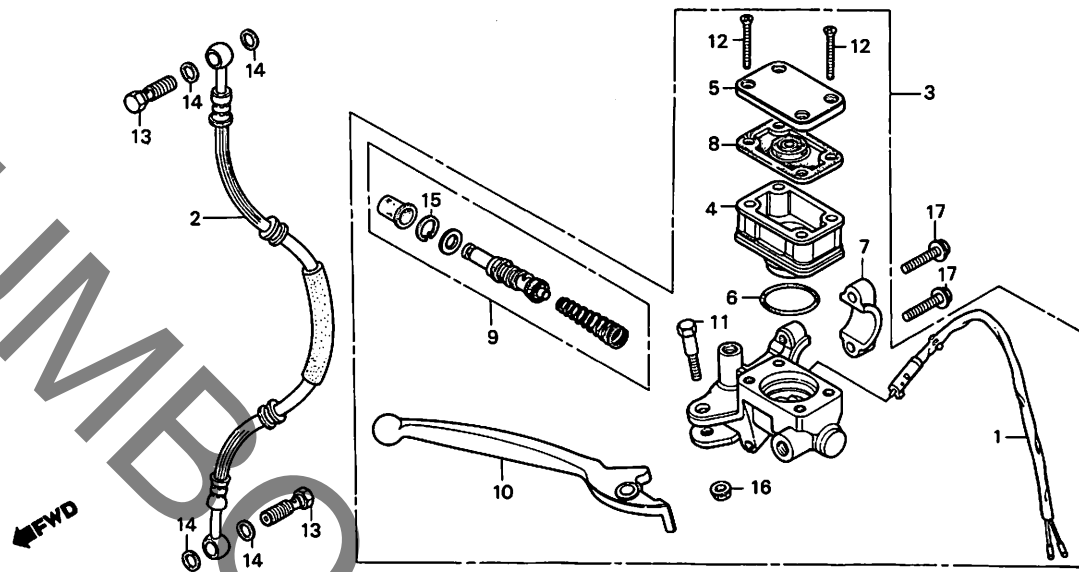
D4

D 5

ブロックNO.

F-4

フロントブレーキマスターシリンダー



BGE4-8

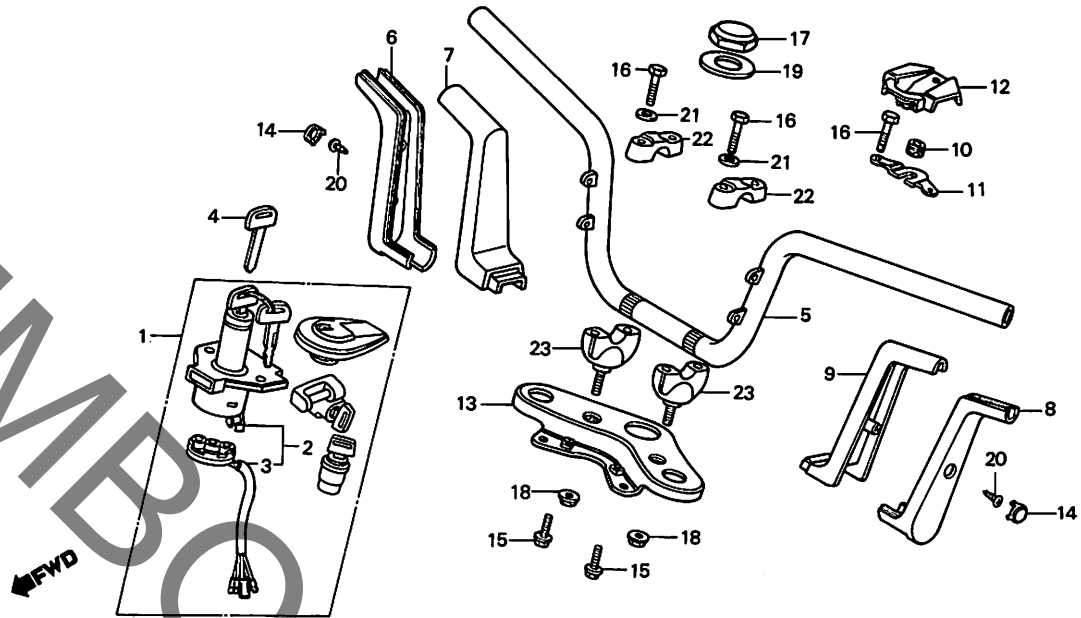
整備項目	標準時間	見出番号	部品番号	部品名	標準使用個数 価格 MCX50c	適用号機 初号機 終号機
ダイヤフラム	0.1	1	35340-401-681	フロントストフ*スイッチASSY. (トウヨウ)	430 1	
•R.スチアリング*ハント*ルレハ*	0.2	2	45126-GE4-003	フロントブレーキ*ASSY.	2,100 1	
フロントストフ*スイッチASSY.		3	45500-149-840	マスターシリンダ*ASSY.	9,300 1	
•オイルカツパ*	0.3	4	45511-166-006	オイルカツパ*	460 1	
フロントブレーキ*ASSY.		5	45513-166-006	オイルカツパ*キツパ*	530 1	
•マスターシリンダ*ASSY.	0.4	6	45516-166-006	Oリング*	115 1	
マスターシリンダ*セット		7	45517-166-006	マスターシリンダ*ネジ*	350 1	
		8	45520-166-006	ダイヤフラム	240 1	
		9	45530-166-305	マスターシリンダ*セット	1,200 1	
		10	53175-166-003	R.スチアリング*ハント*ルレハ* (トウヨウ)	550 1	
		11	90114-166-006	ハント*ルレハ*ヒ*キツパ*ネジ*	105 1	
	12	90137-422-006	キツパ*スクリー 4X35	40 4		
	13	90145-961-000	オイル*ネジ 10X22	200 2		
	14	90545-300-000	オイル*ネジ*ワッシャー	65 4		
	15	90651-377-003	インターナショナル*クリップ* 18MM (ニツシン)	30 1		
	16	94050-06000	フランジ*ナット 6MM	20 1		
	17	95700-06025-07	フランジ*ネジ 6X25	25 2		

D 6

ブロックNO.

F-5

ハンドルパイプ・
トップブリッジ



BGE4-9

整備項目	標準時間	見出番号	部品番号	部品名	標準使用個数	適用号機
					価格 MCX50c	初号機 終号機
R.ハント*インナーカバー	0.1	1	35010-GE2-000	ネジツト	8,000	1
L.ハント*インナーカバー		2	35100-GC5-621	コンビネーション&ロツクスイッチASSY.	5,000	1
R.ハント*リアウターカバー	0.2	3	35101-GC5-611	コントラクト*アシCOMP.	1,550	1
L.ハント*リアウターカバー		4	35121-KB7-810	フランジキー	280	(1)
ハント*ルハ*イフ*アンダー*ネジ*B2 (ニコシ*モト*ウシ*カン ニコシ*ヨウチ*モ ト*ウシ*カン)		5	35122-KB7-810	フランジキー	280	(1)
ステアリング*ハント*ルハ*イフ		5	53100-GE4-000	ステアリング*ハント*ルハ*イフ	2,500	1
コンビネーション&ロツクスイッチASSY.	0.4	6	53121-GE4-000ZA	R.ハント*リアウターカバー *NH-115M-S*	1,000	1
コントラクト*アシCOMP.				(ロツク*グ*レメタリツク)		
フエ-クトツフ*ブリツシ*COMP.	0.5	7	53122-GE4-000ZA	R.ハント*インナーカバー *NH-115M-S*	1,000	1
ステアリング*ハント*ルハ*イフ	0.6			(ロツク*グ*レメタリツク)		
ネジツト	0.7	8	53123-GE4-000ZA	L.ハント*リアウターカバー *NH-115M-S*	1,000	1
				(ロツク*グ*レメタリツク)		
		9	53124-GE4-000ZA	L.ハント*インナーカバー *NH-115M-S*	1,000	1
				(ロツク*グ*レメタリツク)		
		10	53133-KB4-000	イフ*ニツシヨシ*ルハ*ク*ロメツト	45	1
		11	53134-GE4-000	ハント*ルセンターカバー-ステー	200	1
		12	53210-GE4-000	ハント*ルセンターカバー	600	1
		13	53230-GE4-000	フエ-クトツフ*ブリツシ*COMP.	1,500	1
		14	84105-GE4-000	ヘッドプレートカバーキャップ	70	2
		15	80105-MA6-000	フランジボルト 8X19	55	2
		16	90117-065-000	6mm*ネジ 6X28	40	4
		17	90304-166-010	ステアリング*ステムナツト	125	1
		18	90354-115-000	6mmナツト 10MM	65	2
		19	90503-166-010	ステアリング*ステムナツト	40	1
		20	93903-15120	ワシ*ツク*スクリュー 5X10	10	6

1982.05.20

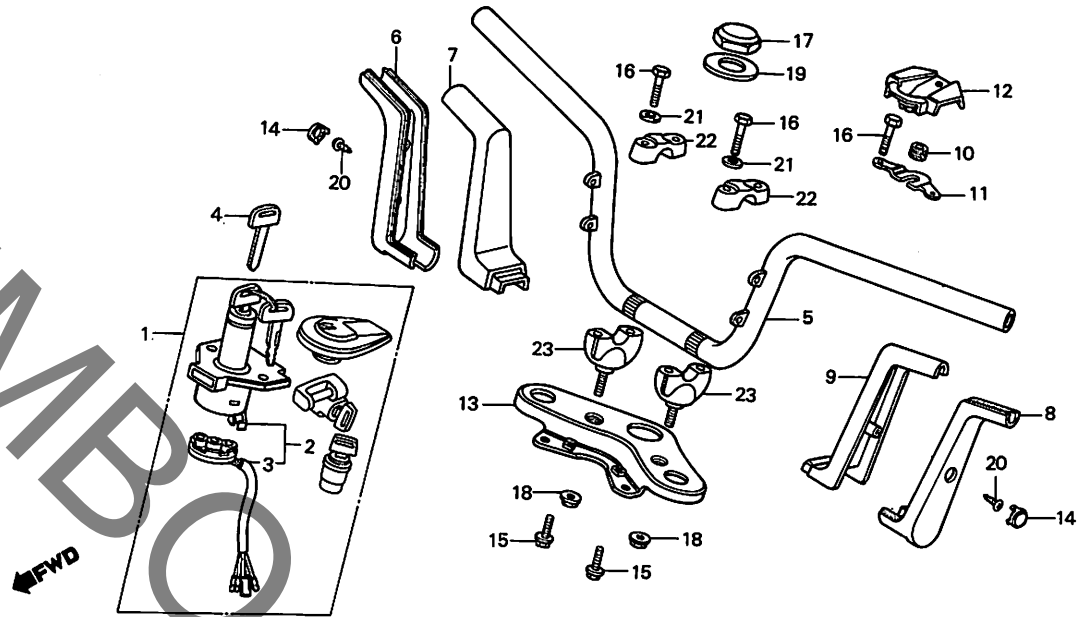
D6

D 7

ブロックNO.

F-5

ハンドルパイプ・
トップブリッジ



BGE4-9

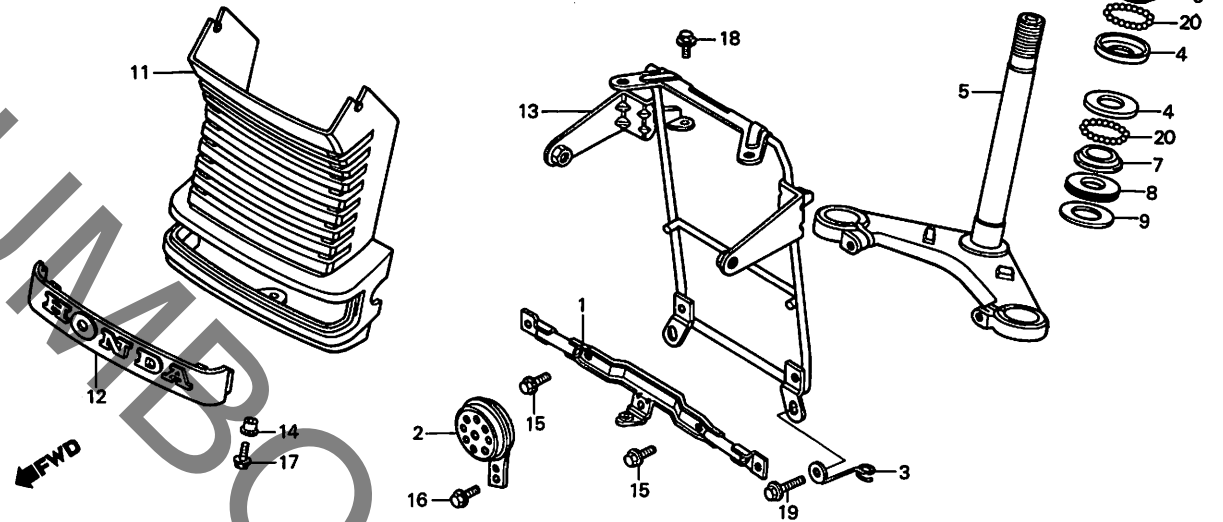
整備項目	標準時間	見出番号	部品番号	部品名	標準使用個数 価格 MCX50c	適用号機 初号機 終号機
		21	94101-06000	アラインワシター 6MM	10 2	
		22	95014-21201	ハント・スハ・イフ・アツガ-ネツダ-A2	220 2	
		23	95014-32200	ハント・スハ・イフ・アツガ-ネツダ-B2	350 2	

D 8

ブロックNO.

F-6

ステアリングシステム



BGE4-10

整備項目	標準時間	見出番号	部品番号	部品名	標準使用個数	適用号機
					価格 MCX50c	初号機 終号機
ホーンCOMP.	0.1	1	33441-GE4-000	フロントウインカーステー	900	1
ホーンカバー		2	38110-GE2-000	ホーンCOMP.	870	1
フロントウインカーステー	0.2	3	50166-GE4-000	スピードメーターケーブル	150	1
ステアリングトワフコンプレース	0.5	4	50301-041-000	ステアリングトワフホーン	210	2
ステアリングハント&トワフ		5	53200-GE4-000	ステアリングシステムCOMP.	4,650	1
スロットCOMP.						
ヘッドライトステーCOMP.	0.6	6	53211-028-000	ステアリングトワフコンプレース	200	1
ステアリングトワフホーン	0.8	7	53212-030-000	ステアリングホーンコンプレース	185	1
(ニコテイトウシカン ニコイシヨウテイトウシカン)		8	53214-001-010	ステアリングヘッドタストシール	40	1
		9	53215-001-000	ステアリングヘッドタストシールワッシャー	30	1
ステアリングホーンコンプレース		10	53220-098-670	ステアリングハント&トワフ	280	1
ステアリングシステムCOMP.	1.0			スロットCOMP.		
		11	61210-GE4-000ZA	ホーンカバー *RP-103C-U* (トリビカムナイトハーフ)	1,000	1
			61210-GE4-000ZB	ホーンカバー *R-4C* (キヤンテイルヒール)	1,000	1
			61210-GE4-000ZC	ホーンカバー *NH-104M-U* (フレアテーストシールメタリツク)	1,000	1
		12	61240-GE4-000	フロントエンブレム	500	1
		13	61310-GE4-000	ヘッドライトステーCOMP.	1,300	1
		14	80112-443-850	フェンダーカバーカラー	100	1
		15	95700-06010-00	フランジ&ナット 6X10	20	2
		16	95700-06010-07	フランジ&ナット 6X10	20	1
		17	95700-06010-08	フランジ&ナット 6X10	20	1
		18	95700-06012-07	フランジ&ナット 6X12	20	2
		19	95700-08032-00	フランジ&ナット 8X32	30	2
		20	96211-06000	スチールホーン #6 (3/16)	10	42

1982.05.20

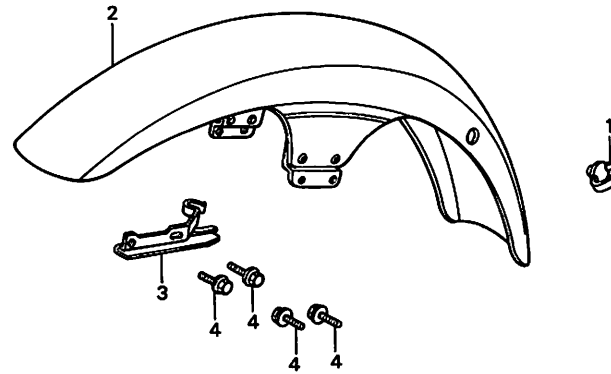
08

D 9

ブロックNO.

F-7

フロントフェンダー



FWD

BGE4-11

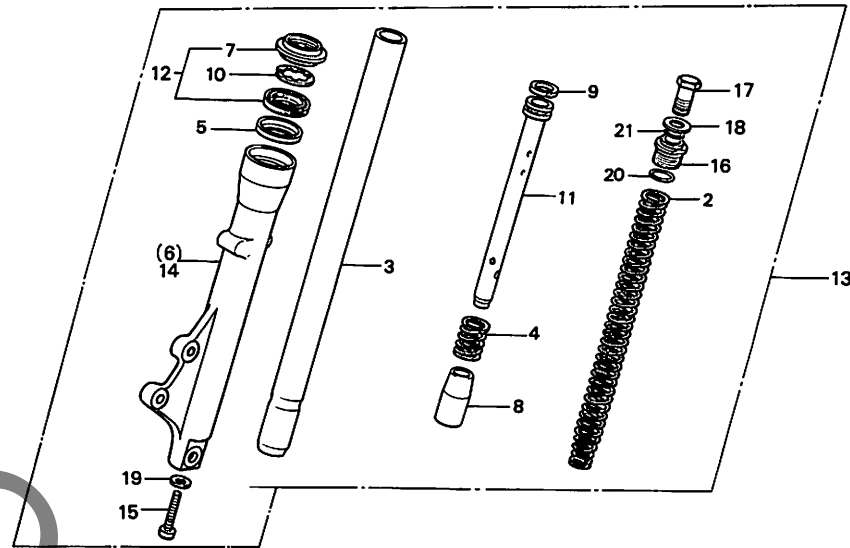
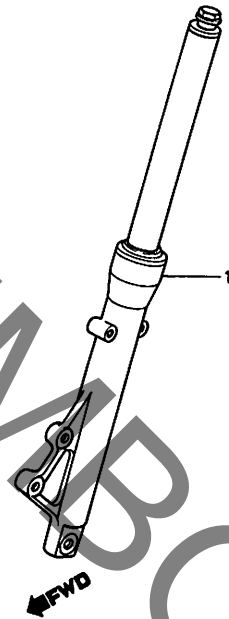
整備項目	標準時間	見出番号	部品番号	部品名	標準使用個数 価格 MCX50c	適用号機 初号機 終号機
フロントフィンダー-COMP.	0.1	1	45451-471-000	ワイヤグロメット	95 1	
		2	61100-GE4-000ZA	フロントフィンダー-COMP. *RP-103C-U*	4,500 1	
				(トビカカナイトハ-フ)		
			61100-GE4-000ZB	フロントフィンダー-COMP. *R-4C*	4,500 1	
				(キンデイト-レフト)		
			61100-GE4-000ZC	フロントフィンダー-COMP. *NH-104H-U*	4,500 1	
				(リアデ-スシハ-メタリツク)		
	3	61118-GE4-000	フロントフィンダー-ウオーターカ-イト	175 1		
	4	95700-06012-08	フランジホ-ット 6X12	20 4		

D 10

ブロックNO.

F-8

フロントフォーク



BGE4-12

整備項目	標準時間	見出番号	部品番号	部品名	標準使用個数 価格 MCX50c	適用号機 初号機 終号機
フロントクワシヨンスプアリング*	0.3	1	51400-GE4-003	R.フロントフォークASSY.	10,000	1
フロントフォークASSY.	0.4	2	51401-GE4-003	フロントクワシヨンスプアリング*	700	2
(イワマシ 0.1 カタ)		3	51410-GE4-003	フロントフォークハーフCOMP.	4,650	2
フロントフォークハーフCOMP.	0.6	4	51412-GE2-003	フロントリハウントスプリング*	105	2
(イワマシ 0.3 カタ)		5	51413-GE2-305	ハーフアアアリング*	150	2
ホトムケースCOMP.	0.7	6	51421-GE4-003	R.ホトムケースCOMP.	4,650	1
(イワマシ 0.4 カタ)		7	51425-GE2-003	ダストシール	290	2
フロントフォークシールレット		8	51432-GE4-003	オイルツブヒース	350	2
(イワマシ 0.3 カタ)		9	51437-GE2-003	ヒーストリング*	115	2
		10	51447-GE2-003	インターナルスプリング* 41	75	2
		11	51470-GE4-003	シートハーフ	880	2
		12	51490-GE2-305	フロントフォークシールレット	540	2
		13	51500-GE4-003	L.フロントフォークASSY.	10,000	1
		14	51521-GE4-003	L.ホトムケースCOMP.	4,650	1
		15	90116-383-721	ソケットボルト 8MM (ツヨク)	95	2
		16	90123-GE2-003	フロントフォークボルト A	400	2
		17	90124-GE2-003	フロントフォークボルト B	200	2
		18	90522-GE2-003	フォークホルトワッシャー	70	2
		19	90544-283-080	スプレッドワッシャー 8MM	40	2
		20	91256-GE2-003	ワッシャー 19.8X2.4	50	2
		21	91356-GE2-003	ワッシャー 9.8X1.9	30	2

1982.05.20

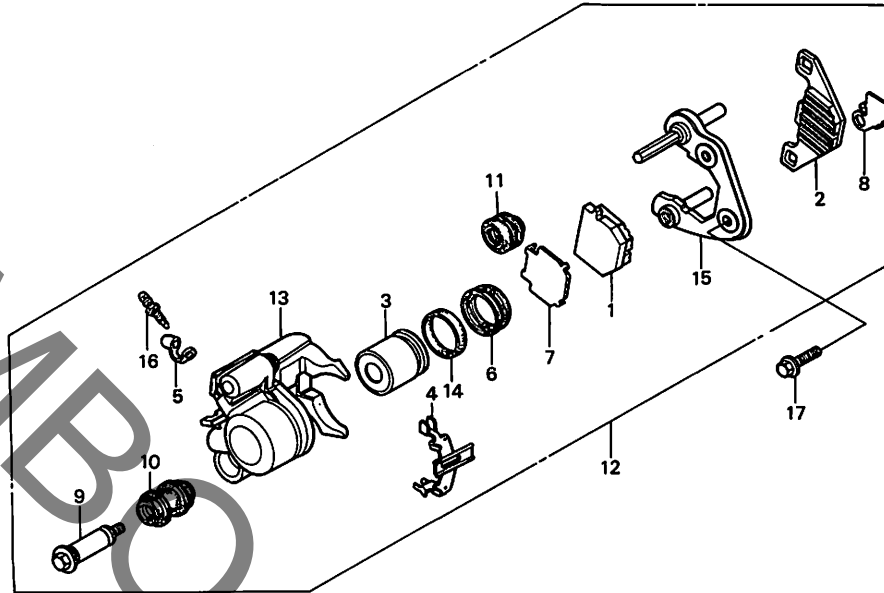
D10

D 11

ブロックNO.

F-9

フロントブレーキキャリパー



B183-19

整備項目	標準時間	見出番号	部品番号	部品名	標準使用個数 価格 MCX50c	適用号機 初号機 終号機
ハットCOMP.A	0.1	1	45105-183-003	ハットCOMP.A (JB)	1,600 1	
キャリパーCOMP.	0.2	2	45106-183-003	ハットCOMP.B (JB)	1,600 1	
フロントキャリパーASSY.	0.3		45106-183-004	ハットCOMP.B (ASK)	1,600 1	
ピストン	0.4	3	45107-183-003	ピストン	700 1	
(カンレックピン フロム)		4	45108-183-003	ハットスプリング	175 1	
・ハクシツクCOMP.		5	45108-425-003	フリーター-スクリューキャップ	85 1	
		6	45109-183-003	ピストンブーツ	240 1	
		7	45114-183-003	シムA	115 1	
		8	45116-183-003	シムB	115 1	
		9	45131-183-003	スライディングベアリング	145 1	
		10	45132-183-003	インシュレーター	115 1	
		11	45133-183-003	ピンブーツ	95 1	
		12	45200-183-004	フロントキャリパーASSY. (トキコ ASK)	11,600 1	
			45200-183-013	フロントキャリパーASSY. (トキコ JB)	11,600 1	
		13	45201-183-003	ハクシツクCOMP.	5,300 1	
		14	45209-183-003	ピストンシール	115 1	
		15	45210-183-003	キャリパーCOMP.	810 1	
		16	45224-413-003	フリーター-ハムボム	210 1	
		17	95700-08025-00	フランジベアリング 8X25	30 2	

1982.05.20

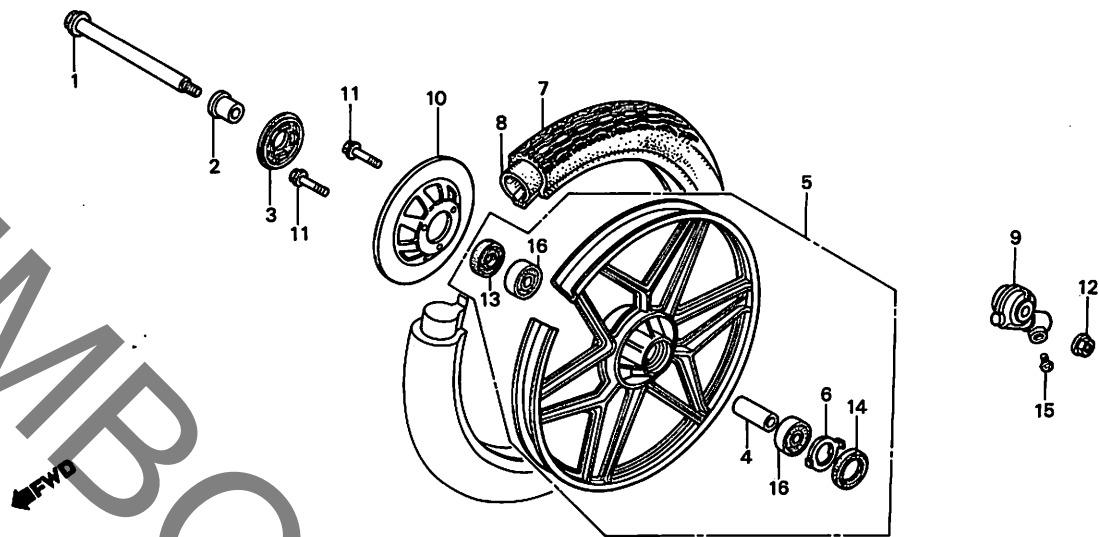
D11

D 12

ブロックNO.

F-10

フロントホイール



BGE4-13

整備項目	標準時間	見出番号	部品番号	部品名	標準使用個数 価格 MEX50c	適用号機 初号機 終号機
フロントホイールアッスル	0.2	1	44301-GE2-000	フロントホイールアッスル	520 1	
・スピードメーターキヤベラアッスル		2	44311-GE2-000	フロントホイールサイトカバー	150 1	
・フロントブレーキディスク	0.3	3	44607-GE2-000	フロントホイールハブ	250 1	
・フロントホイールディスクスタンプカラー	0.4	4	44620-GE2-000	フロントホイールディスクスタンプカラー	150 1	
・ラジアルホブリング 6201 (イコマシ 0.1 カマシ)		5	44650-GE4-305	フロントホイールCOMP.	17,000 1	
・フロントタイヤ	0.8	6	44680-166-000	キャベラアッスリテナー	115 1	
・タイヤチューブ		7	44711-GE4-003	フロントタイヤ (70/90-19 40P BS)	ジカ 1	
・フロントホイールCOMP.	0.9		44711-GE4-004	フロントタイヤ (70/90-19 40P タンゴラフ)	ジカ 1	
		8	44712-GE4-003	タイヤチューブ (70/90-19 BS)	ジカ 1	
			44712-GE4-004	タイヤチューブ (70/90-19 タンゴラフ)	ジカ 2	
		9	44800-GE4-003	スピードメーターキヤベラアッスル	2,550 1	
		10	45121-166-000	フロントブレーキディスク	9,800 1	
		11	90155-GE4-003	フランジナット 8X26	100 3	
		12	90306-181-761	フランジナット 12MM	95 1	
		13	91252-GE2-005	ワッシャー 18X32X7	150 1	
		14	91258-410-006	ワッシャー 40X50X5	220 1	
			91258-410-013	ワッシャー 40X50X5	210 1	
		15	93700-05020-0A	ホブリング 5X20	10 1	
		16	96150-62010-10	ラジアルホブリング 6201	390 2	

1982.05.20

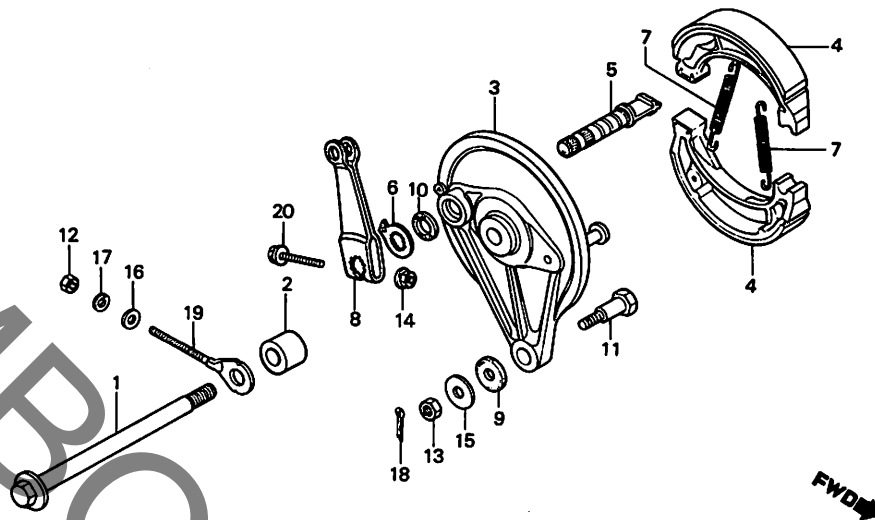
012

D 13

ブロックNO.

F-11

リヤブレーキパネル



BGE4-14

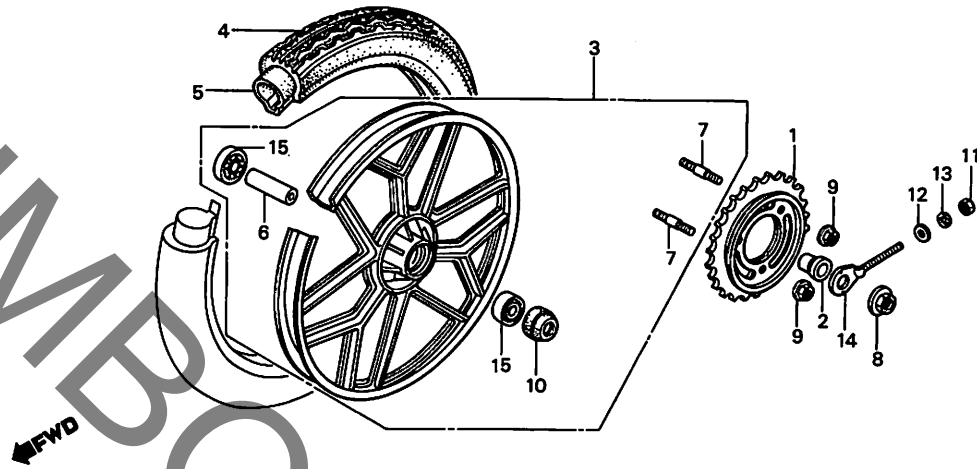
整備項目	標準時間	見出番号	部品番号	部品名	標準使用個数 価格 MCX50c	適用号機 初号機 終号機
リヤホイールアクスル	0.3	1	42301-GE4-000	リヤホイールアクスル	590 1	
リヤブレーキパネルCOMP. (カブレンフピン フグム)	0.5	2	42313-166-000	リヤブレーキパネルワイター	145 1	
ブレーキシューCOMP. (ニコテモトウシカン ニコイシヨウテモトウシカン)		3	43100-153-60128	リヤブレーキパネルCOMP. *NH-35M*	2,100 1	
		4	43120-365-671	(クラウトシムハメタリツク) ブレーキシューCOMP. (JB)	420 2	
			43120-365-672	ブレーキシューCOMP. (ASK)	420 2	
		5	43141-400-000	リヤブレーキカム	390 1	
		6	43145-GE4-000	リヤブレーキインシターター	110 1	
		7	43151-110-000	ブレーキシュースプリング	85 2	
		8	43410-GE4-000	リヤブレーキアーム	330 1	
		9	43434-286-000	ストッパアームクワシヨウラハ	40 1	
		10	45134-250-000	ブレーキカムスタシール	30 1	
		11	92811-10000	ブレーキスタッパネットA	85 1	
		12	94001-06000	6 カクナツ 6MM	15 1	
		13	94001-08000-0S	6 カクナツ 8MM	15 1	
		14	94050-06080	フランジナツ 6MM	20 1	
		15	94101-08000	フレインワシター 8MM	10 1	
		16	94103-06000	フレインワシター 6MM	10 1	
		17	94111-06000	スプリングワシター 6MM	10 1	
		18	94201-20150	スプリングピン 2.0X15	10 1	
		19	95014-10010	R.チンアシキスターS	75 1	
		20	95700-06032-08	フランジネット 6X32	25 1	

D 14

ブロックNO.

F-12

リヤホイール



BGE4-15

整備項目	標準時間	見出番号	部品番号	部品名	標準使用個数 価格 MCX50c	適用号機 初号機 終号機
ファイナル リアンスフ ロータCOMP. ラジアルベール リング 6301U	0.4 0.5	1	41200-GE4-000	ファイナル リアンスフ ロータCOMP. (43T)	2,300 1	
(ニコテ エト ウシ カン ニコイシ ヨウテ E ト ウシ カン)		2	42311-166-000	リヤホイールサイタ カラー	240 1	
リヤタイヤ	0.9	3	42650-GE4-305	リヤホイールCOMP.	18,000 1	
タイヤチューブ		4	42711-GE4-003	リヤタイヤ (100/90-16 54P 8S)	ジカ 1	
リヤホイールCOMP.	1.0	4	42711-GE4-004	リヤタイヤ (100/90-16 54P タンゴワフ)	ジカ 1	
フロントアクスルテイスタンスカラー	0.5	5	42712-GE4-003	タイヤチューブ (100/90-16 8S)	ジカ 1	
		5	42712-GE4-004	タイヤチューブ (100/90-16 タンゴワフ)	ジカ 1	
		6	44602-098-000	フロントアクスルテイスタンスカラー	165 1	
		7	90125-323-000	スタブネット 10X48	105 3	
		8	90306-181-761	フランジナット 12MM	95 1	
		9	90308-382-670	フランジナット 10MM	95 3	
		10	91252-030-003	オイルシール 23X37X7	105 1	
		10	91252-030-005	オイルシール 23X37X7	105 1	
		11	94001-06000	6 カナナット 6MM	15 1	
		12	94103-06000	フレインワシター 6MM	10 1	
		13	94111-06000	スプリングワシター 6MM	10 1	
		14	95014-10010	R-チェーンリヤスターS	75 1	
		15	96140-63010-10	ラジアルベール リング 6301U	410 2	

1982.05.20

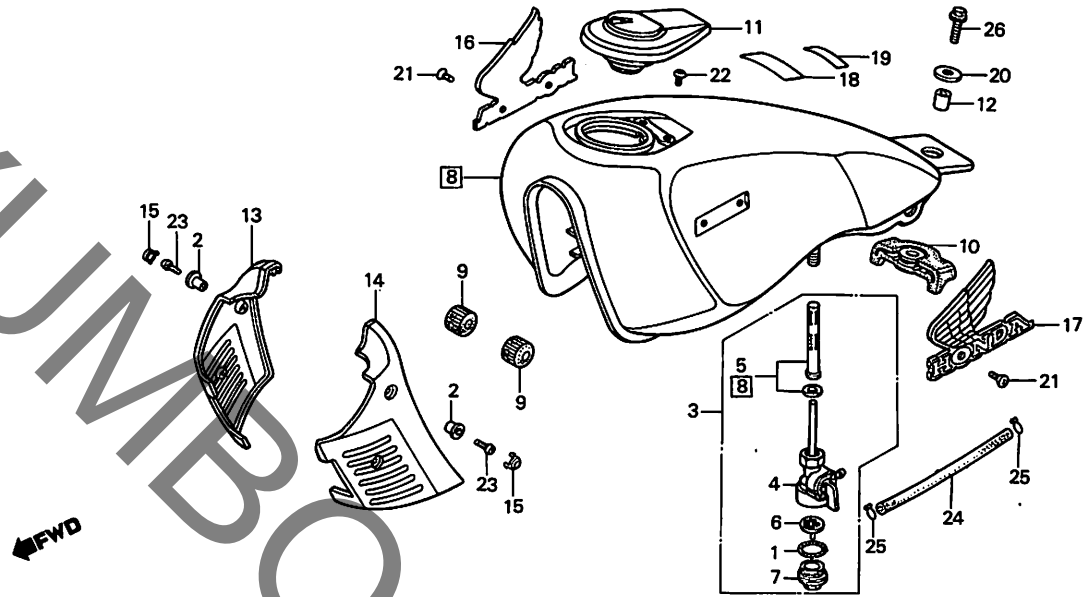
D14

D 15

ブロックNO.

F-13

フューエルタンク



BGE4-16*

整備項目	標準時間	見出番号	部品番号	部品名	標準使用個数 価格 MCX50c	適用号機 初号機 終号機
フィルターカッパ (カンレンフセツ フクム) フューエルファイラーキャップCOMP. フューエルコックASSY. コックホールドICOMP. フューエルストレーナースクリーン フューエルタンクセパト	0.1	1	16173-001-004	オリック	65	1
	0.2	2	16572-879-010	レバーセパティングミラー	35	4
		3	16950-195-701	フューエルコックASSY.	1,750	1
		4	16951-195-701	コックホールドICOMP.	1,200	1
		5	16952-195-701	フューエルストレーナースクリーン	700	1
0.3	6	16959-471-831	フィルターカッパ	360	1	
	7	16967-GA6-871	フューエルストレーナーカッパ	520	1	
	8	175A1-GE4-000ZA	フューエルタンクセパト *RP-103C-U* (トビカミナイトA-フクム)	15,000	1	
		175A1-GE4-000ZB	フューエルタンクセパト *R-4C* (キヤンテイムヒールセパト)	15,000	1	
		175A1-GE4-000ZC	フューエルタンクセパト *NH-104M-U* (アムチンシキア-アサツタ)	15,000	1	
	9	17611-437-000	タンクフロントクッション	105	2	
	10	17613-GE4-000	フューエルタンクバッククッション	250	1	
	11	17620-MB1-003	フューエルファイラーキャップCOMP.	2,550	1	
	12	53236-086-000	トップアッパカ	40	1	
	13	61201-GE4-000	レスタブルセパトプレートカ	500	1	
	14	61202-GE4-000	レスタブルセパトプレートカ	500	1	
	15	84105-GE4-000	ヘッドプレートカバーキャップ	70	4	
	16	87121-GE4-000	R.フューエルタンクインプレ	930	1	
	17	87122-GE4-000	L.フューエルタンクインプレ	930	1	
	18	87560-147-000ZA	トライフコーションマーク *NH-0* (ホワイト)	75	1	
		87560-147-000ZB	トライフコーションマーク *NH-1* (ブラック)	75	1	
	19	87570-GE2-300ZA	イェルコーションマーク *NH-1* (ブラック)	40	1	

1982.05.20

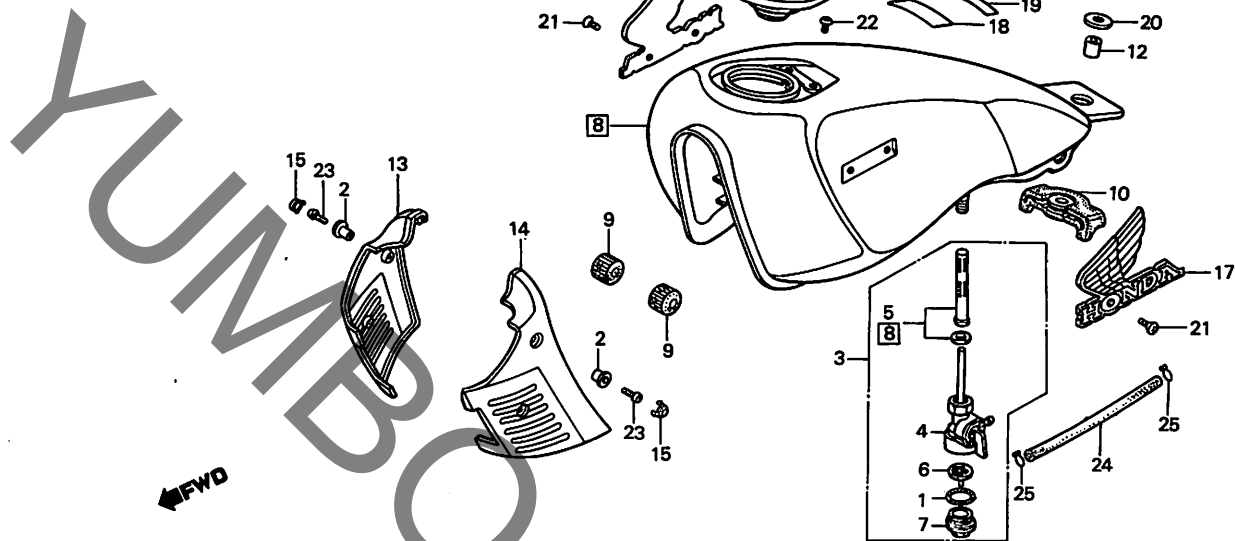
D15

D 16

ブロックNO.

F-13

フューエルタンク



BGE4-16

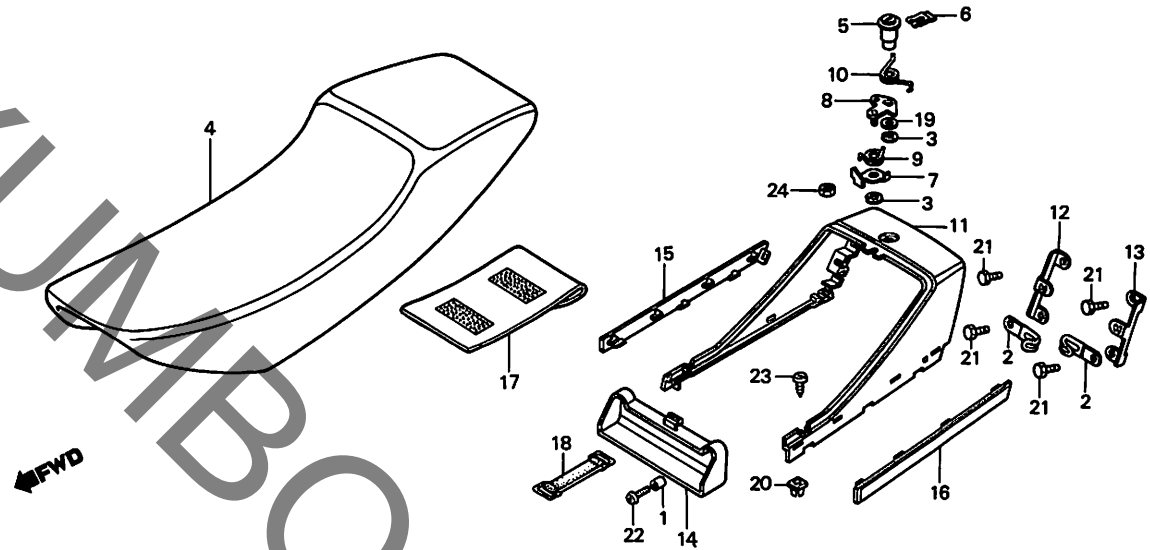
整備項目	標準時間	見出番号	部品番号	部品名	標準使用個数 価格 MCX50c	適用号機 初号機 終号機
			87570-GE2-3002B	イリコーションマーク *NH-0* (*ホワイト)	40 1	
		20	90501-819-000	ワッシャー 8MM	40 1	
		21	93600-03006-06	プラスチックリブ 3X6	10 4	
		22	93500-04006-06	ナットワッシャー 4X6	10 2	
		23	93500-05010-06	ワッシャー 5X10	10 4	
		24	95001-45160-40	フューエルチューブ 4.5X160	80 1	
		25	95002-02080	チューブクリップB8	15 2	
		26	95700-08025-08	ワッシャー 8X25	30 1	

E 1

ブロックNO.

F-14

シート・
リヤークウル



BGE4-17

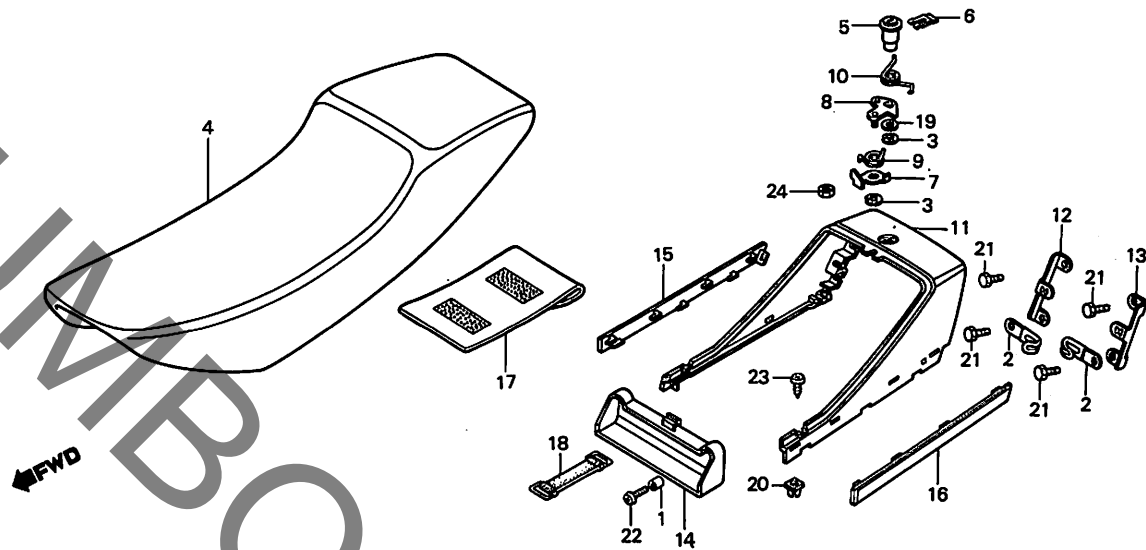
整備項目	標準時間	見出番号	部品番号	部品名	標準使用個数	適用号機
					価格 MCX50c	初号機 終号機
シツク*シツトCOMP.	0.1	1	16572-879-010	レハ*セツテイソク*カラ	35	1
リヤークウル*ニツシ	0.2	2	32116-GE4-000	ワイヤ*ハ*ネツク*リツフ*	50	2
(ニツシ*E*ツク*カン ニコイシ*ヨウテ*E ト*ツク*カン)		3	73146-538-000	エツク*リツフ*	30	2
シツトロツクASSY.	0.3	4	77100-GE4-000	シツク*シツトCOMP.	9,000	1
●シツトロツクプレートB		5	77210-MA3-007	シツトロツクASSY.	770	1
●リヤークウル		6	77211-GE2-000	ロツクキーセツテイソク*スプリソク	115	1
		7	77223-GE4-000	シツトロツクプレートA	150	1
		8	77224-GE4-000	シツトロツクプレートB	200	1
		9	77225-GE2-000	シツトロツクリツクス*スプリソク	50	1
		10	77226-GE4-000	シツトロツクス*リツク*	50	1
		11	77300-GE4-000ZA	リヤークウル *RP-103C-U*	3,000	1
				(トロヒ*カ*ナイトハ*フ*ム)		
			77300-GE4-000ZB	リヤークウル *R-4C*	3,000	1
				(キツンテ*イ*ヒ*レツト*)		
			77300-GE4-000ZC	リヤークウル *NH-104M-U*	3,000	1
				(フ*リアテ*ス*シ*ハ*メ*タ*リツク*)		
		12	77302-GE4-000	テ*ル*ライ*ト*セツテイソク*フ*プレート (R.)	200	1
		13	77303-GE4-000	テ*ル*ライ*ト*セツテイソク*フ*プレート (L.)	200	1
		14	77308-GE4-000	ラ*ム*トレイ	400	1
		15	77310-GE4-000	R.リヤークウル*ニツシ	600	1
		16	77320-GE4-000	L.リヤークウル*ニツシ	600	1
		17	83642-355-000	オー*ナ*ス*マ*ニ*フ*ハ*ツク*	380	1
		18	89011-192-700	ラ*ム*セツテイソク*ハ*ソツ*	115	1
		19	90535-MA3-000	スプリソク*ワツシヤ* 10MM	50	1

E 2

ブロックNO.

F-14

シート・
リヤカウル



BGE4-17

整備項目	標準時間	見出番号	部品番号	部品名	標準使用個数 価格 MCX50c	適用号機 初号機 終号機
		20	90661-GE4-003	スクリューロメット 6MM	30 2	
		21	92200-05012-0A	6カクナット 5X12	10 4	
		22	93500-05010-0H	ハンスクリュー 5X10	10 2	
		23	93904-38220	ワタシツクスクリュー 6X16	15 2	
		24	94001-08080-0S	6カクナット 6MM	15 2	

1982.05.20

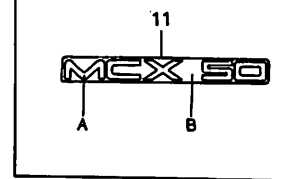
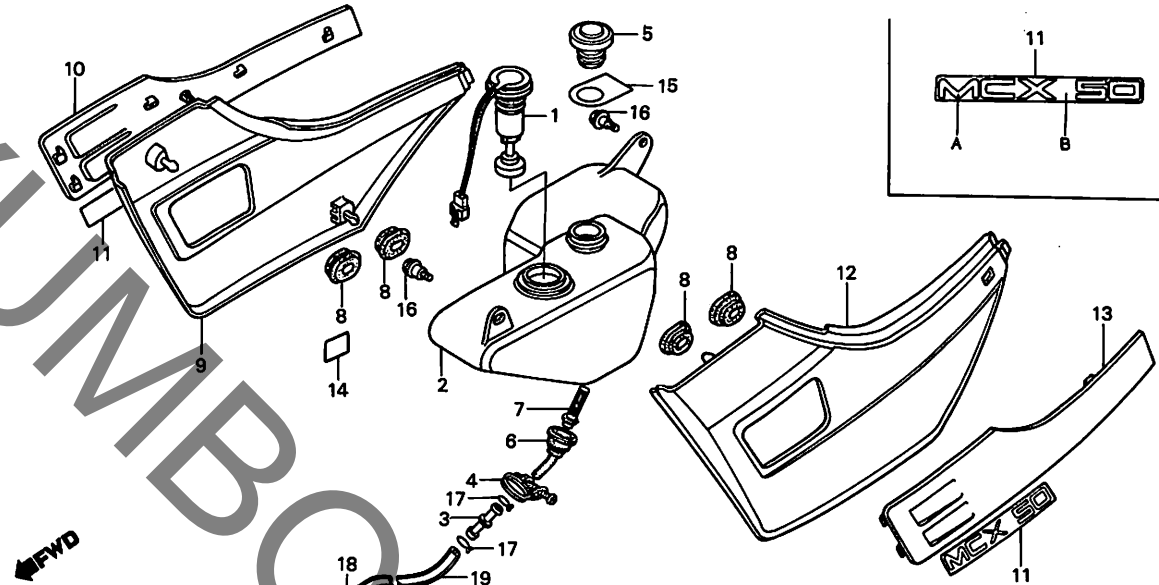
E2

E 3

ブロックNO.

F-15

サイドカバー・
オイルタンク



BGE4-18

整備項目	標準時間	見出番号	部品番号	部品名	標準使用個数	適用号機
					価格 MCX50c	初号機 終号機
R.ライトカバー	0.1	1	35410-187-731	オイルポンプアッシー	1,300	1
C.ニールチューブ 5X9X350	0.2	2	55100-GE4-000	オイルタンク	1,650	1
オイルポンプアッシー	0.3	3	55102-166-000	オイルチューブジョイント	85	1
オイルストレーナージョイント		4	55104-166-000	オイルチューブクリップ	85	1
オイルストレーナースクリーン		5	55105-167-020	オイルポンプCOMP.	420	1
オイルタンク	0.4	6	55107-GE4-000	オイルストレーナージョイント	150	1
		7	55121-166-000	オイルストレーナースクリーン	175	1
		8	83551-240-300	エアクリータースクロメット	40	4
		9	83640-GE4-000ZA	R.ライトカバー *RP-103C-U* (トロピカルナイトブルー)	2,000	1
			83640-GE4-000ZB	R.ライトカバー *R-4C* (キーンディンブルー)	2,000	1
			83640-GE4-000ZC	R.ライトカバー *NH-104M-U* (ブリアデスシルバーメタリック)	2,000	1
		10	83641-GE4-000	R.ライトカバー *R-ニラシ	800	1
		11	83646-GE4-300ZA	ライトカバー-エンブレム *TYPE-1*	150	2
			83646-GE4-300ZB	ライトカバー-エンブレム *TYPE-2*	150	2
			83646-GE4-300ZC	ライトカバー-エンブレム *TYPE-3*	150	2
		12	83740-GE4-000ZA	L.ライトカバー *RP-103C-U* (トロピカルナイトブルー)	2,000	1
			83740-GE4-000ZB	L.ライトカバー *R-4C* (キーンディンブルー)	2,000	1
			83740-GE4-000ZC	L.ライトカバー *NH-104M-U* (ブリアデスシルバーメタリック)	2,000	1
		13	83741-GE4-000	L.ライトカバー *R-ニラシ	800	1
		14	87506-GE4-300	エアクリーター	75	1
		15	87571-166-000	オイルポンプ	85	1
		16	90113-GE4-000	フランジ *φ6	60	2
		17	95002-02100	チューブクリップ B10	20	2

サイドカバーエンブレム配色表

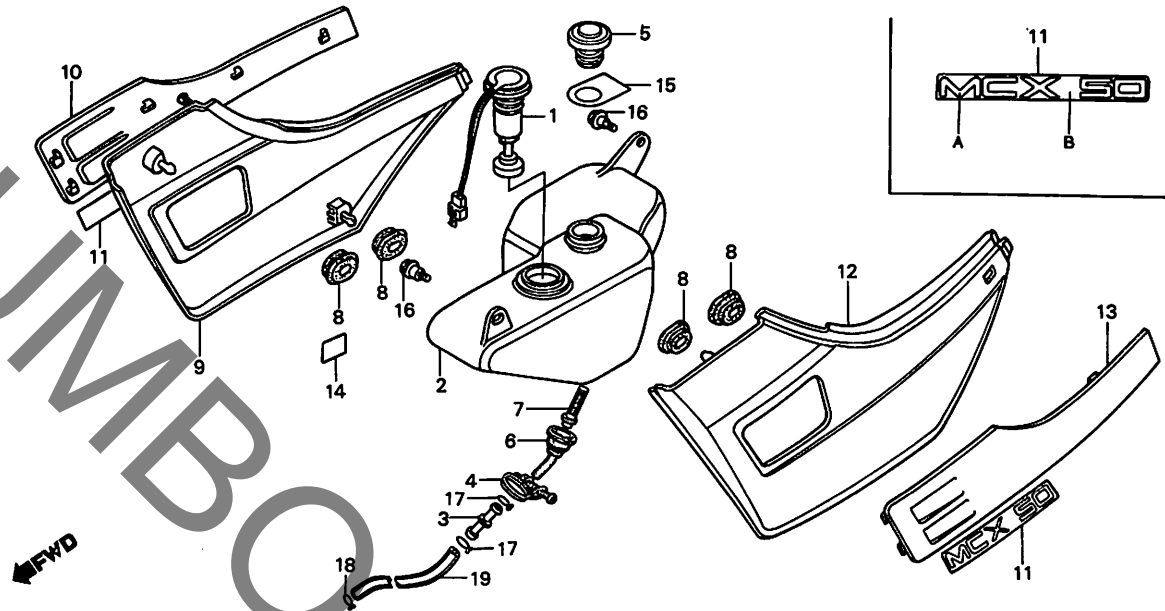
タイプ	主体色	エンブレム指示色	
		A	B
タイプ1	RP-1030-U (キャンディトロピカルナイトブルー)	ゴールド	パープル
タイプ2	R-4C (キャンディブルー)	ゴールド	レッド
タイプ3	NH-104M-U (ブリアデスシルバーメタリック)	ブルー	シルバー

E 4

ブロックNO.

F-15

サイドカバー・
オイルタンク



BGE4-18

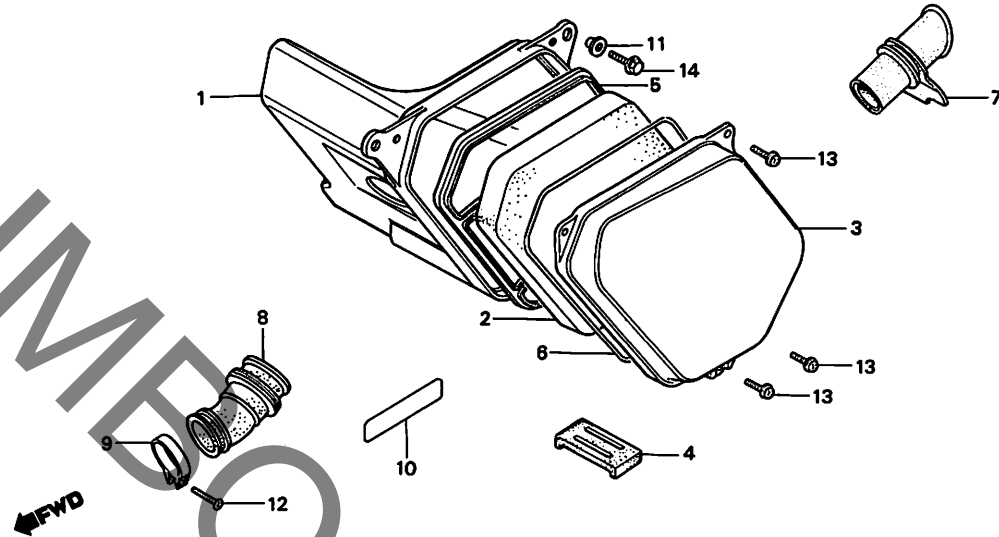
整備項目	標準時間	見出番号	部品番号	部品名	標準使用個数 価格 MCX50c	適用号機 初号機 終号機
		18	95002-50000	肘-フクリップC9	10 1	
		19	95003-11028-31	ヒニ-ヒフニ-フ 5X9X280	50 1	

E 5

ブロックNO.

F-16

エアークリーナー



BGE4-19

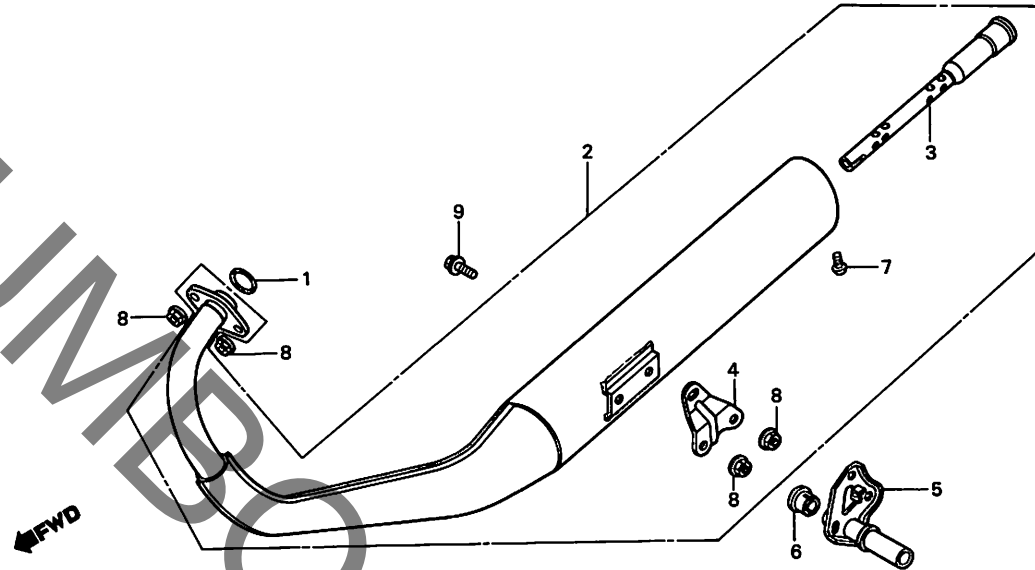
整備項目	標準時間	見出番号	部品番号	部品名	標準使用個数 価格 MCX50c	適用号機 初号機 終号機
エアークリーナーエレメント	0.1	1	17210-GE2-000	エアークリーナーケース	1,750 1	
エアークリーナーダクトチューブ	0.2	2	17211-GE2-000	エアークリーナーエレメント	300 1	
エアークリーナーコネクティングチューブ	0.3	3	17212-GE2-000	エアークリーナーカバー	900 1	
エアークリーナーケース	0.4	4	17213-GE2-000	エアークリーナーマウントングフランジ	150 1	
		5	17221-GE2-000	エレメントホルダー	175 1	
		6	17226-GE2-000	エアークリーナーケースハブ	120 1	
		7	17240-GE4-000	エアークリーナーダクトチューブ	500 1	
		8	17253-GE4-000	エアークリーナーコネクティングチューブ	500 1	
		9	17255-166-000	エアークリーナーコネクティングチューブ	115 1	
		10	87507-GE2-300	エアークリーナーコクションマーク ハブ	100 1	
		11	90512-300-000	ワッシャー 6X20	40 2	
		12	93500-05032-0A	ハブスクリュー 5X32	15 1	
		13	93891-05016-07	スクリューワッシャー 5X16	15 3	
		14	95700-06016-08	フランジホルダー 6X16	20 2	

E 6

ブロックNO.

F-17

エキゾーストマフラー



BGE4-20

整備項目	標準時間	見出番号	部品番号	部品名	標準使用個数	適用号機	
					価格 MCX50c	初号機	終号機
エキゾーストパイプカセット	0.1	1	18291-166-003	エキゾーストパイプカセット	115	1	
•エキゾーストマフラーCOMP.		2	18300-GE4-000	エキゾーストマフラーCOMP.	10,000	1	
•デフューザCOMP.		3	18350-GE4-000	デフューザCOMP.	930	1	
マフラーホルダーCOMP.	0.3	4	18355-GE4-000	マフラーブラケット	500	1	
		5	50600-GE4-000	マフラーホルダーCOMP.	1,500	1	
		6	84102-GE4-000	ブレーキピボットキャップ	60	1	
		7	93500-06008-06	ナツクリュー 6X8	15	1	
		8	94050-08000	フランジナット 8MM	20	4	
		9	95700-08016-07	フランジナット 8X16	25	3	

1982.05.20

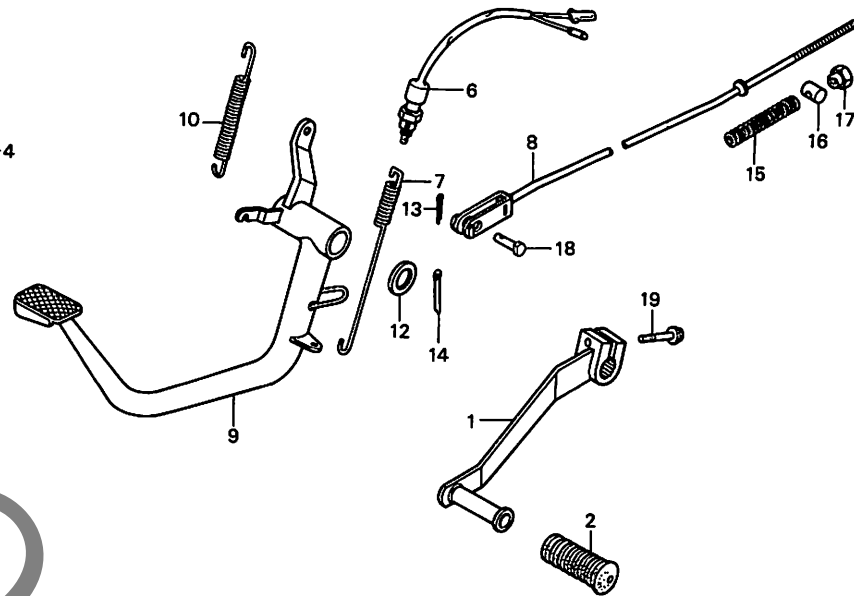
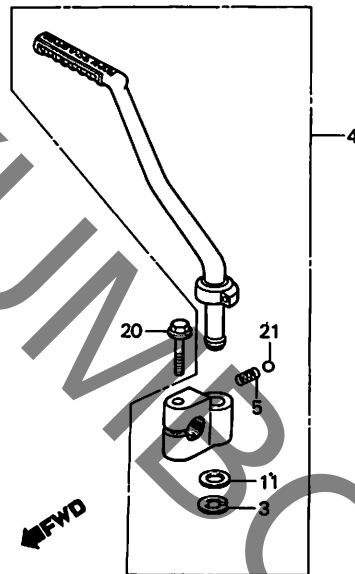
E6

E 7

ブロックNO.

F-18

チェンジペダル・
ブレーキペダル



BGE4-21

整備項目	標準時間	見出番号	部品番号	部品名	標準使用個数	適用号機
					価格 MCX50c	初号機 終号機
キヤッチエンジン・タール	0.1	1	24701-GE4-000	キヤッチエンジン・タール	930	1
キワクスターターASSY.		2	24781-449-000	キヤッチエンジンラバー	75	1
ストロアスイッチASSY.	0.2	3	28293-333-000	キワクスターターARMクワツア	40	1
リトアブレーキワット		4	28300-GE4-000	キワクスターターASSY.	2,800	1
リトアブレーキ・タールCOMP.	0.3	5	28333-124-000	キワクスターターストロアースアリンク	40	1
ブレーキ・タール・スアリンク		6	35350-028-003	ストロアスイッチASSY. (トウヨウ)	430	1
		7	35357-166-000	ストロアスイッチスアリンク	85	1
		8	43451-GE4-000	リトアブレーキワット	290	1
		9	46500-GE4-000	リトアブレーキ・タールCOMP.	1,300	1
		10	46514-GE4-000	ブレーキ・タール・スアリンク	145	1
		11	90505-116-670	ワツシト 13X20	50	1
		12	94101-18800	ワレインワツシト 18MM	20	1
		13	94201-16150	スアワツシト 1.6X15	10	1
		14	94201-25300	スアワツシト 2.5X30	15	1
		15	95014-73100	ブレーキワットスアリンクA	30	1
		16	95015-32001	ブレーキ・タール・スアリンクB	30	1
		17	95015-42000	ブレーキワット・スアリンク・ナツトB	65	1
		18	95015-52000	ブレーキワット・スアリンク・ナツトB	65	1
		19	95700-06020-00	ワツシト・ナツト 6X20	20	1
		20	95700-06032-08	ワツシト・ナツト 6X32	25	1
		21	96211-08000	スアリンク・ナツト #8 (1/4)	15	1

1982.05.20

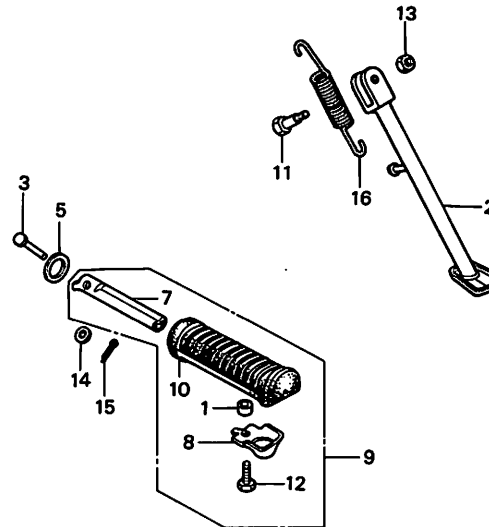
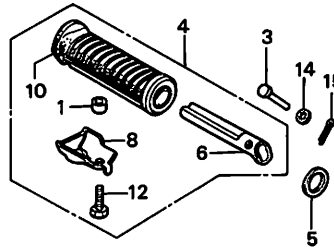
E7

E 8

ブロックNO.

F-19

ステップ・
スタンド



BGE2-27

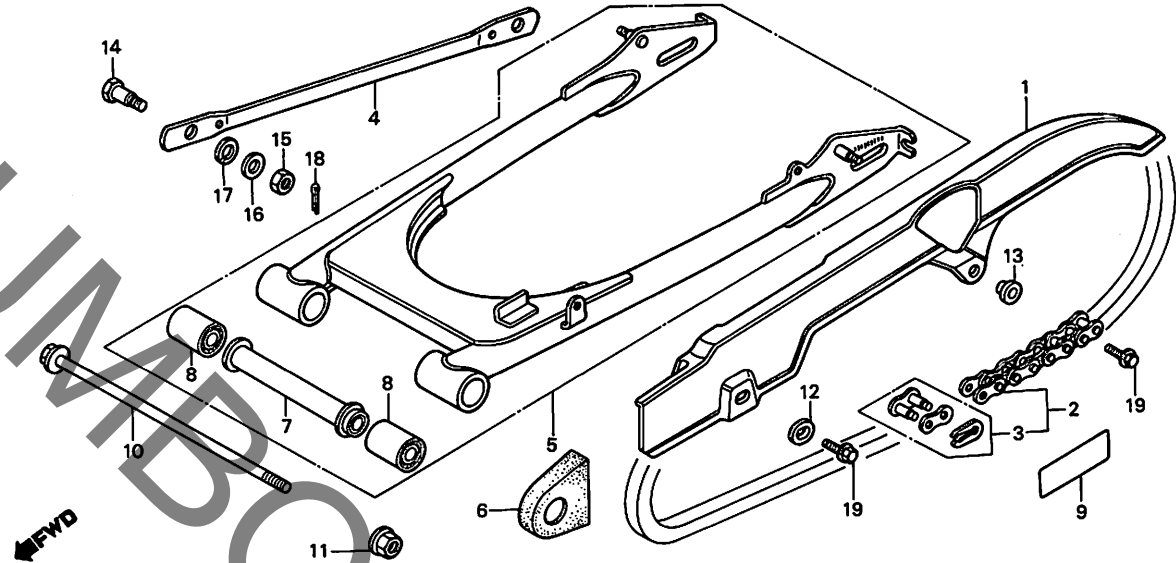
整備項目	標準時間	見出番号	部品番号	部品名	標準使用個数 価格 MCX50c	適用号機 初号機 終号機
R.ステップ ASSY. (カンレフ*ヒン フム)	0.1	1	37243-323-000	メーターヒツティング*カラー	40 2	
		2	50530-GE2-000	サイト*スタント*ハ*COMP.	960 1	
		3	50603-033-000	ステップ*ハ*ジョイント*ヒ*ン	85 2	
		4	50610-GE2-000	R.ステップ ASSY.	750 1	
		5	50614-413-000	メインステップ*ワ*ザ*ト	75 2	
L.ステップ ASSY. (カンレフ*ヒン フム) *サイト*スタント*ス*フ*リ*ン*ク*A *サイト*スタント*ハ*COMP.	0.2	6	50618-GE2-000	R.ステップ*ハ*	400 1	
		7	50619-GE2-000	L.ステップ*ハ*	400 1	
		8	50619-163-670	ステップ*ラ*ハ*スト*フ*ハ*	115 2	
		9	50620-GE2-000	L.ステップ ASSY.	750 1	
		10	50661-426-000	ステップ*ラ*ハ*	270 2	
		11	90108-223-000	サイト*スタント*ヒ*ネ*ツ*ト*ス*ク*リ*ユ	105 1	
		12	92000-06016	6*カ*ク*ネ*ト 6X16	15 2	
		13	94002-10000-0S	6 *カ*ク*ネ*ト 10MM	20 1	
		14	94101-08000	フ*レ*イ*ン*ワ*ツ*シ*ト 8MM	10 2	
		15	94201-16150	ス*フ*リ*ワ*ツ*ヒ*ン 1.6X15	10 2	
				16	95014-72102	サイト*スタント*ス*フ*リ*ン*ク*A

E 9

ブロックNO.

F-20

リヤフォーク・
チェーンケース



BGE4-22

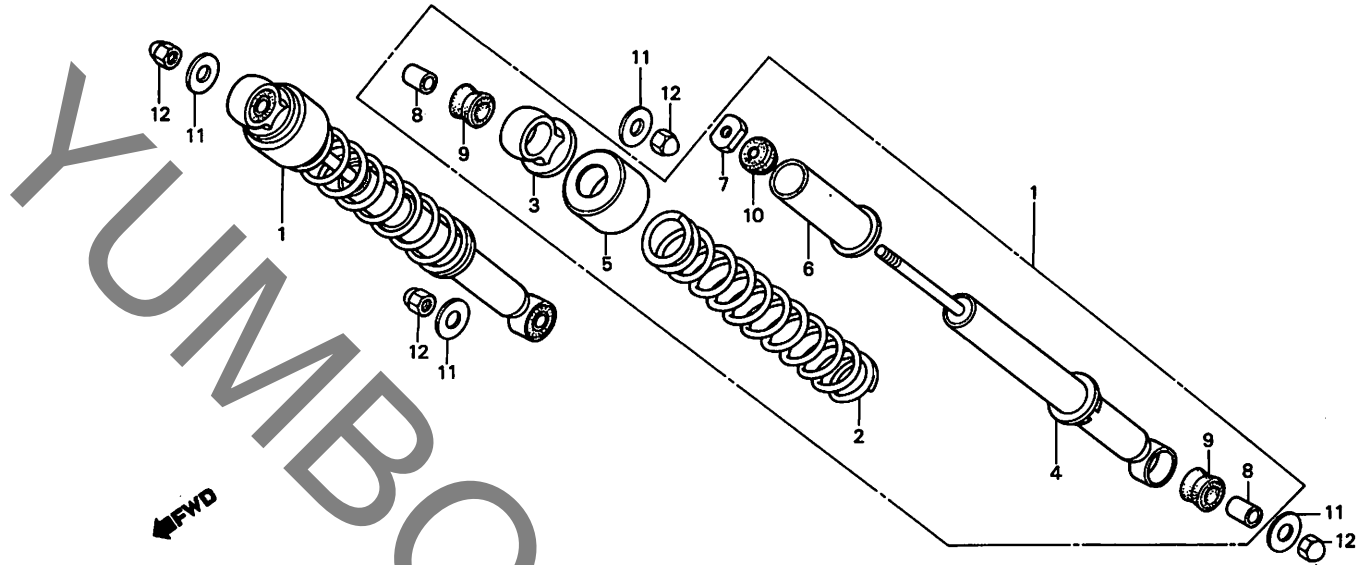
整備項目	標準時間	見出番号	部品番号	部品名	標準使用個数 価格 MCX50c	適用号機 初号機 終号機
トライプチェーンケース	0.1	1	40510-GE4-000	トライプチェーンケース	810 1	
トライプチェイン	0.2	2	40530-GE4-003	トライプチェイン (112L タイプ)	1,650 1	
リヤフレキストワハ-アーム	0.3		40530-GE4-005	トライプチェイン (112L タイプ)	1,650 1	
チェインスライダ-	0.5	3	40531-150-005	トライプチェインジョイント (90度)	85 1	
リヤフォークASSY.	0.6		40531-153-003	トライプチェインジョイント (90度)	85 1	
リヤフォークピ-ホ-ワッパ ヲシ (ニコテ-エトウシ-カン ニコイシ-ヨウテ-エ トウシ-カン)	0.9	4	43431-GE4-000ZA	リヤフレキストワハ-アーム *NH-1* (ア-ラツク)	460 1	
		5	52000-GE4-000ZA	リヤフォークASSY. *NH-1* (ア-ラツク)	5,900 1	
		6	52107-GE4-000	チェインスライダ-	400 1	
		7	52111-166-000	リヤフォークカラ-COMP.	460 1	
		8	52147-028-300	リヤフォークピ-ホ-ワッパ ヲシ	280 2	
		9	87505-GE4-300	タイヤコ-シヨ-ンマ-ク	105 1	
		10	90121-GC5-000	リヤフォークピ-ホ-ワッパ *	520 1	
		11	90306-181-761	フランジナット 12MM	95 1	
		12	90513-323-000	ワッパ- 6X9	40 1	
		13	90563-045-000	カンハ-フ ラグワッパマウンティングワッパ-	90 1	
		14	92812-10000	ストワハ-ア-ム *	85 1	
		15	94001-08000-05	6 カワナツ 8MM	15 1	
		16	94101-08000	ワ-レ-ンワッパ- 8MM	10 1	
		17	94111-10000	スワ-リ-ンクワッパ- 10MM	15 1	
		18	94201-20150	スワ-リ-ワッパ- 2.0X15	10 1	
		19	95700-06012-00	フランジ *	20 2	

E 10

ブロックNO.

F-21

リヤークッション



BGE4-23

整備項目	標準時間	見出番号	部品番号	部品名	標準使用個数 価格 MCX50c	適用号機 初号機 終号機
リヤークッションASSY. リヤダンパ-COMP. (カブレットヒン フォル)	0.1	1	52400-GE4-003	リヤークッションASSY.	4,000	2
	0.3	2	52401-GE4-003	リヤークッションスプリング	830	2
		3	52401-028-000	リヤークッションアサヒメタル	330	2
	4	52410-GE4-003	リヤダンパ-COMP.	2,100	2	
	5	52421-GE4-003	アサヒケース	500	2	
	6	52462-GE4-003	スプリングアンダーガイド	210	2	
	7	52482-028-030	リヤークッションロッキングナット	65	2	
	8	52488-001-000	リヤークッションアサヒ-ラバ-フワシムラ	75	4	
	9	52489-121-710	ラバ-フワシム	50	4	
	10	52517-178-003	ストッパ-ラバ-	75	2	
	11	90527-230-000	フレインワシター 10.3MM	40	4	
	12	94021-10000-05	キャプナット 10MM	35	4	

1982.05.20

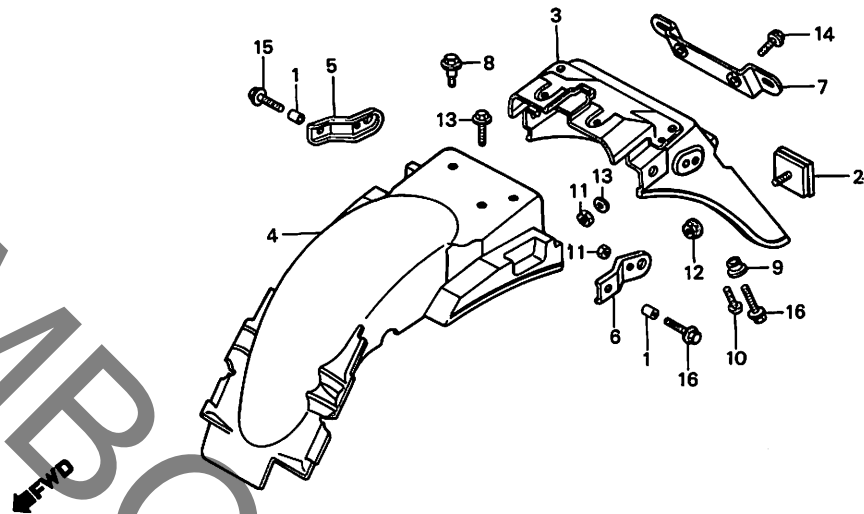
E10

E 11

ブロックNO.

F-22

リヤフェンダー



BGE4-24

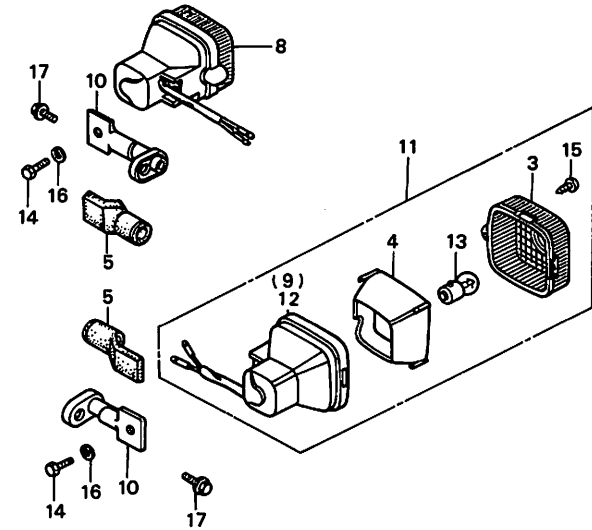
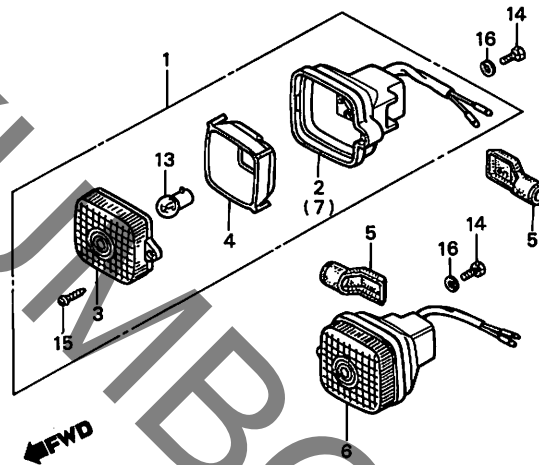
整備項目	標準時間	見出番号	部品番号	部品名	標準使用個数		適用号機	
					価格	MCX50c	初号機	終号機
ファンプレートフラット	0.1	1	19033-415-000	ラジエーターカバーカラー	50	2		
リヤフェンダー-B	0.2	2	33741-K87-003	サブスタスタフレクター (スタック)	600	1		
リヤフェンダー-A	0.4	3	80100-GE4-000	リヤフェンダー-A	2,200	1		
		4	80101-GE4-000	リヤフェンダー-B	2,000	1		
		5	80105-GE4-000	R.リヤフェンダー-スタイパー	300	1		
		6	80106-GE4-000	L.リヤフェンダー-スタイパー	300	1		
		7	84701-166-000	ファンプレートフラット	40	1		
		8	90113-GE4-000	フランジナット 6MM	60	4		
		9	90413-369-690	セパレーティングワシター	45	2		
		10	93500-06016-0A	フランジナット 6X16	15	2		
		11	94001-06080-05	6 ナット 6MM	15	4		
		12	94050-05080	フランジナット 5MM	15	1		
		13	94101-06800	フランジナット 6MM	10	2		
		14	95700-06012-08	フランジナット 6X12	20	3		
		15	95700-08014-07	フランジボルト 8X14	20	2		
		16	95700-06016-00	フランジナット 6X16	20	2		

E 12

ブロックNO.

F-23

ウィンカー



BGE4-25

整備項目	標準時間	見出番号	部品番号	部品名	標準使用個数 価格 MCX50c	適用号機 初号機 終号機
ウィンカー-ASSY. (イブコマシ 0.1 カタン) (カンレンフ ^ア ヒン フクム) (カ ^キ カンレンフ ^ア ヒン ^ス ノゾク)	0.2	1	33400-GE4-000	R.フロントウィンカー-ASSY. (12V 10W)	1,100 1	
	0.1	2	33401-GE4-000	R.ウィンカー ^ア -SCOMP.	850 1	
3		33402-GC5-611	ウィンカー-レンズ	220 4		
4		33404-GC5-621	ウィンカー-リフレクター	290 4		
5		33425-147-970	ウィンカー-ステー ^ア -	95 4		
6		33450-GE4-000	L.フロントウィンカー-ASSY. (12V 10W)	1,100 1		
7		33451-GE4-000	L.ウィンカー ^ア -SCOMP.	850 1		
8		33600-GE4-000	R.リヤ ^ア -ウィンカー-ASSY. (12V 10W)	1,100 1		
9		33601-GE4-000	R.ウィンカー ^ア -SCOMP.	850 1		
10		33602-GE4-000	リヤ ^ア -ウィンカー-ステー ^ア -COMP.	500 2		
11		33650-GE4-000	L.リヤ ^ア -ウィンカー-ASSY. (12V 10W)	1,100 1		
12		33651-GE4-000	L.ウィンカー ^ア -SCOMP.	850 1		
13		34905-GE2-003	ウィンカー-バルブ (12V 10W)	シカ 4		
14		92000-05012-0A	60 ^ク ネ ^ト 5X12	10 4		
15		93901-14480	ワッシャー ^ス 4X16	10 4		
16		94111-05800	スパ ^リ ング ^ワ ッシャー 5MM	10 4		
17		95700-06020-07	フランジボルト 8X20	20 2		

1982.05.20

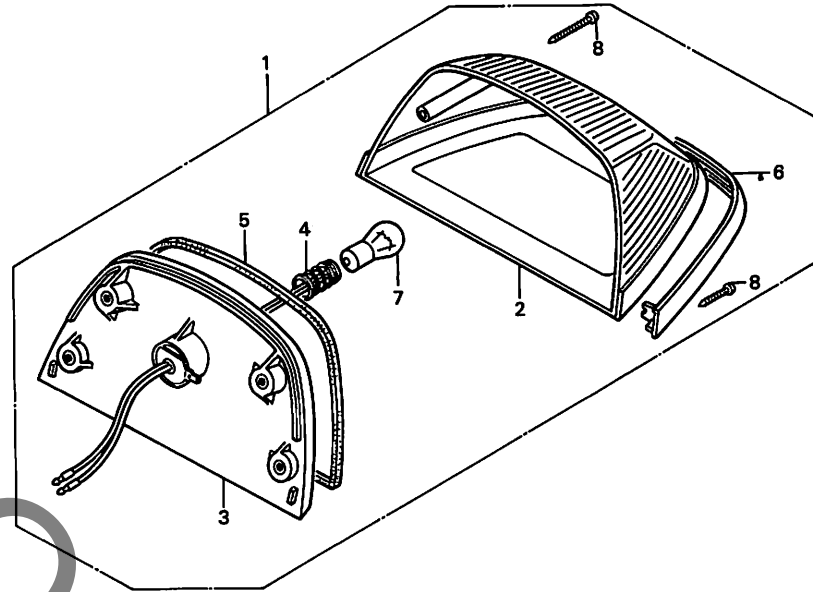
E12

E 13

ブロックNO.

F-24

テールライト



BGE4-26

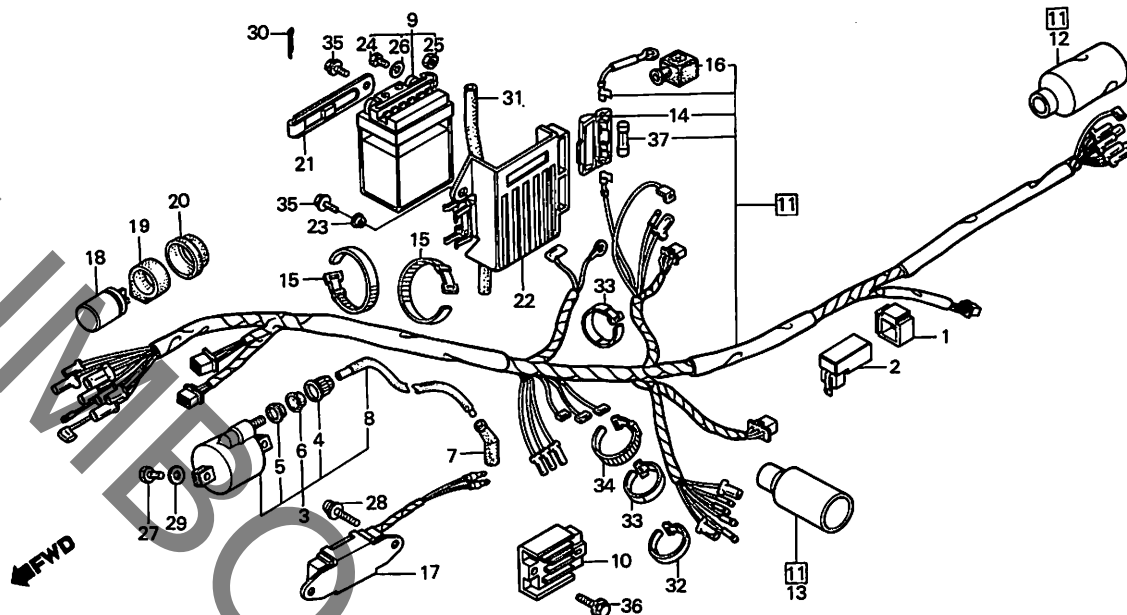
整備項目	標準時間	見出番号	部品番号	部品名	標準使用個数 価格 MCX50c	適用号機 初号機 終号機
ストップ&テールライトハンプ	0.1	1	33701-GE4-003	テールライトユニット (12V 18/5W)	3,500	1
テールライトユニット	0.3	2	33702-GE4-003	テールライトレンズCOMP.	1,200	1
テールライトレンズCOMP.		3	33703-GE4-003	テールライトレンズCOMP.	1,500	1
テールライトコートCOMP.		4	33705-147-671	テールライトコートCOMP. (スタンレー)	210	1
テールライトコートCOMP.		5	33709-GE4-003	レンズハンプ	150	1
		6	33710-GE4-003	テールライトリム	600	1
		7	34906-248-600	ストップ&テールライトハンプ (12V 18/5W スタンレー)	500	1
		8	93901-24410	ワタキングスクリュー 4X16	10	4

E 14

ブロックNO.

F-25

ワイヤーハーネス・
バッテリー



BGE4-27

整備項目	標準時間	見出番号	部品番号	部品名	標準使用個数 価格 MCX50c	適用号機 初号機 終号機
バッテリー	0.1	1	30401-961-000	C.D.I.ユニットクラクション	115 1	
・ウインカーリレーCOMP.	0.2	2	30410-GC5-621	C.D.I.ユニット (7P)	4,400 1	
・ハイデンションコートを		3	30410-GC5-622	C.D.I.ユニット (30Pファンタ)	4,400 1	
・エレクトリックプレートCOMP.	0.3	3	30500-GE4-000	イグニッションコイルASSY.	2,300 1	
・C.D.I.ユニット		4	30501-428-003	スクリューキャップ	105 1	
・イグニッションコイルASSY.	0.8	5	30502-428-003	ラバーシール	35 1	
・レギュレーターレクチファイアASSY.		6	30503-428-003	キャップワッシャー	35 1	
・レジスターASSY.	0.8	7	30700-GE4-153	ノイズシールドキャップASSY.	790 1	
・ワイヤーハーネス		8	30750-GE4-000	ハイデンションコートを	200 1	
		9	31500-K87-007	バッテリー (YB3L-A)	500 1	
		10	31600-GC1-701	レギュレーターレクチファイアASSY.	4,000 1	
		11	32100-GE4-000	ワイヤーハーネス	3,200 1	
		12	32108-046-000	ワイヤーハーネスコネクタカバー	105 1	
		13	32108-115-000	コネクタカバー	105 1	
		14	32121-196-003	ヒューズコネクタケース	90 1	
		15	32161-402-000	ワイヤーハット	95 2	
		16	32412-G86-700	ターミナルカバー	85 1	
		17	35400-GE2-000	レジスターASSY.	1,050 1	
		18	38301-187-701	ウインカーリレーCOMP. (ミツバ)	1,050 1	
			38301-187-702	ウインカーリレーCOMP. (ND)	1,050 1	
		19	38306-292-000	ウインカーリレーガスケット	75 1	
		20	38307-GC5-621	シールカバー	155 1	
			38307-GC5-622	シールカバー	155 1	
		21	50327-GE2-000	バッテリーストッパープレート	200 1	
		22	50340-GE2-000	エレクトリックプレートCOMP.	500 1	
		23	80112-443-850	フエッダーカバーカラー	100 2	
		24	90122-187-700	バッテリーターミナルホット	50 2	

1982.05.20

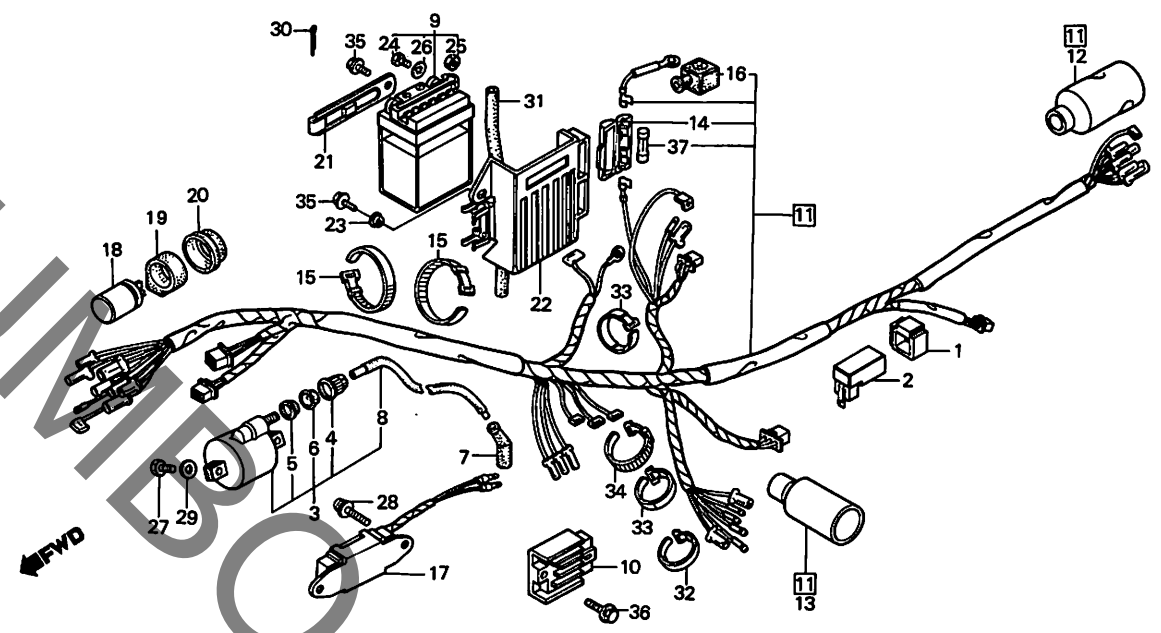
E14

E 15

ブロックNO.

F-25

ワイヤーハーネス・
バッテリー



BGE4-27

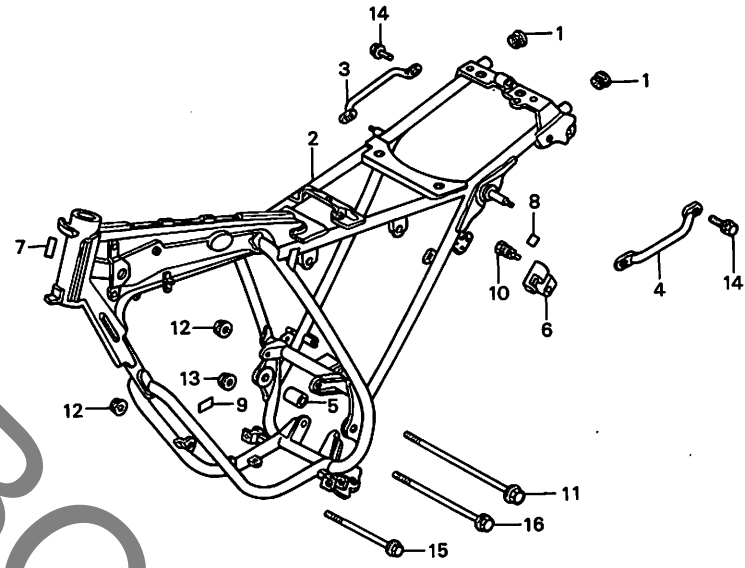
整備項目	標準時間	見出番号	部品番号	部品名	標準使用個数		適用号機	
					価格	MCX50c	初号機	終号機
		25	90306-383-830	ハツテリターミナルナット	30	2		
		26	90501-107-000	ハツテリターミナルワッシャー	30	2		
		27	92000-05016-0H	6角ワッシャー 5X16	10	2		
		28	93893-05012-08	スクリーンワッシャー 5X12	20	2		
		29	94101-05800	ワッシャー 5MM	10	2		
		30	94201-40400	スクリーンワッシャー 4.0X40	15	1		
		31	95005-45405-30	ヒューズ 4.5X405	90	1		
		32	95014-61100	ワイヤハット A1	50	1		
		33	95014-61200	ワイヤハット A2	50	2		
		34	95014-62200	ワイヤハット B2	50	1		
		35	95700-06012-00	ワッシャー 6X12	20	3		
		36	95700-06020-07	ワッシャー 6X20	20	1		
		37	98200-10700	ヒューズ A (7A)	25	2		

E 16

ブロックNO.

F-26

フレームボディ



BGE4-28

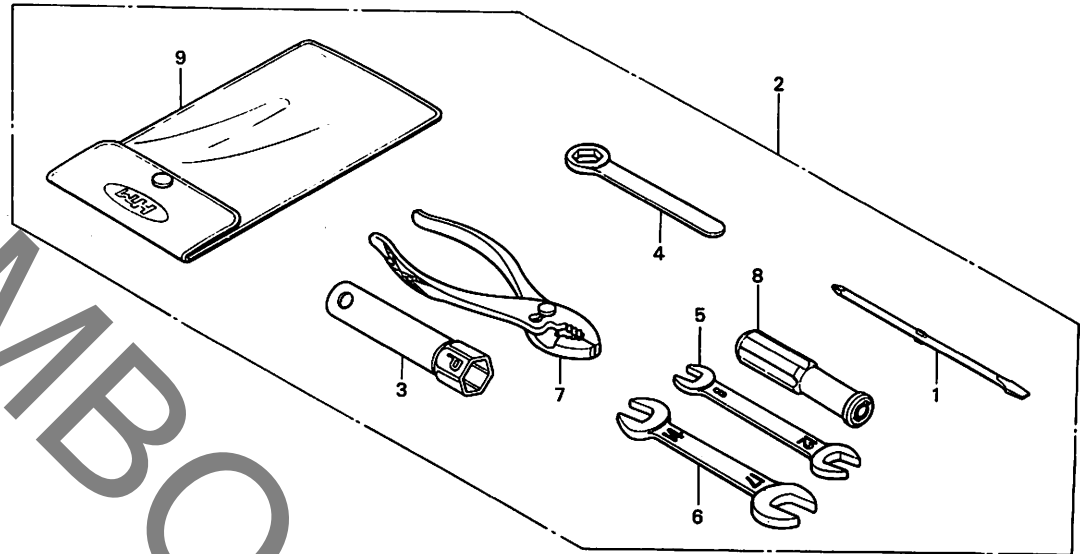
整備項目	標準時間	見出番号	部品番号	部品名	標準使用個数	適用号機
					価格 MCX50c	初号機 終号機
クリフアーム (ニコテ エトウシカニ ニコイシヨウテ E トウシカニ) ・ヘルメットホルダ-ASSY. フレームテイクCOMP.	0.1	1	19902-865-780	サイドカバーグロメット A	110	2
		2	50100-GE4-000	フレームテイクCOMP.	23,000	1
		3	50316-GE4-000	R.クリフアーム	700	1
		4	50317-GE4-000	L.クリフアーム	700	1
	*4.5	5	50318-GE2-000	インジニアウンディングカラー	100	1
		6	50710-086-007	ヘルメットホルダ-ASSY. (ホンダロック)	1,050	1
		7	87501-GE4-300	レジスタットファンプレート	75	1
		8	87511-323-000	ヘルメットホルダラベル	40	1
		9	87541-GE2-300	オイルパワフルラベル	40	1
		10	90107-449-000	ヘルメットホルダ-セグメンツネット	65	2
		11	90112-GE2-000	フランジネット 8X150	150	1
		12	94050-08000	フランジナット 8MM	20	2
		13	94050-10000	フランジナット 10MM	30	1
		14	95700-08012-00	フランジネット 8X12	25	2
		15	95800-08080-00	フランジネット 8X80	45	1
			16	95800-10110-00	フランジネット 10X110	75

F 1

ブロックNO.

F-27

ツール



BGE2-36

整備項目	標準時間	見出番号	部品番号	部品名	標準使用個数		適用号機	
					価格 MCX50c		初号機	終号機
		1	83513-044-000	ドライバー	95	1		
		2	89010-GE2-000	ドライバー	1,500	1		
		3	89216-357-000	六角スレンチ P21	360	1		
		4	89218-431-670	ドライバー 17	410	1		
		5	99001-08120	スナナ 8X12	140	1		
		6	99001-14170	スナナ 14X17	210	1		
		7	99002-13500	プライヤ 135	300	1		
		8	99003-50000	クリソバ	80	1		
		9	99008-01600	ドライバー 160MM	100	1		

部 品 番 号 索 引

部品番号	アドレス No.	部品番号	アドレス No.	部品番号	アドレス No.	部品番号	アドレス No.	部品番号	アドレス No.	部品番号	アドレス No.
11000		16000		19000		28000		33600-GE4-000	E12	38301-187-702	E14
11100-GE4-000	C8	16010-166-004	C12	19033-415-000	E11	28211-166-010	C6	33601-GE4-000	E12	38306-292-000	E14
11191-GE2-000	C8	16012-GE4-004	C12	19902-865-780	E16	28221-166-010	C6	33602-GE4-000	E12	38307-GC5-621	E14
11200-GE4-000	C8	16013-166-004	C12			28223-166-000	C6	33650-GE4-000	E12	38307-GC5-622	E14
11331-GE4-000	C4	16014-GC5-611	C12	22000		28251-166-000	C6	33651-GE4-000	E12		
11340-GE4-000	C7	16015-166-004	C12			28259-166-000	C6	33701-GE4-003	E13	40000	
11393-GE2-000	C4	16016-GB4-003	C12	22100-166-000	C5	28281-166-010	C6	33702-GE4-003	E13		
		16022-GE2-004	C12	22121-115-010	C5	28282-166-000	C6	33703-GE4-003	E13	40510-GE4-000	E9
12000		16028-166-004	C12	22201-166-000	C5	28293-333-000	E7	33705-147-671	E13	40513-428-610	D2
		16046-166-004	C12	22311-107-000	C5	28300-GE4-000	E7	33709-GE4-003	E13	40530-GE4-003	E9
12100-GE4-000	C2	16100-GE4-004	C12	22350-115-020	C5	28333-124-000	E7	33741-K87-003	E11	40531-150-005	E9
12111-GE4-000	C8	16118-439-921	C12	22361-166-000	C5					40531-153-003	E9
12191-GE4-000	C2	16155-883-005	C12	22401-166-000	C5	30000		34000			
12195-GE4-000	C2	16165-166-004	C12	22810-166-000	C4					41000	
12196-GE4-000	C2	16173-001-004	D15	22815-166-000	C4	30401-961-000	E14	34901-K87-003	D2		
12197-GE4-000	C2	16199-166-004	C12	22821-GE2-000	C4	30410-GC5-621	E14	34903-071-003	D2	41200-GE4-000	D14
12198-GE4-000	C2	16211-166-000	C2	22847-166-000	C5	30410-GC5-622	E14	34905-GE2-003	E12		
12200-GE4-000	C2	16236-168-000	C8	22870-GE4-000	D4	30500-GE4-000	E14	34906-268-600	E13	42000	
12251-GE4-000	C2	16572-879-010	D15			30501-428-003	E14	34908-GA7-701	D3		
12295-GE4-000	C2		E1	23000		30502-428-003	E14	34908-M89-871	D3	42301-GE4-000	D13
12296-GE4-000	C2	16950-195-701	D15			30503-428-003	E14			42311-166-000	D14
12298-GE4-000	C2	16951-195-701	D15	23121-GE2-000	C6	30700-GE4-153	E14	35000		42313-166-000	D13
12298-166-000	C2	16952-195-701	D15	23211-166-010	C10	30750-GE4-000	E14			42650-GE4-305	D14
12431-166-000	C4	16959-471-831	D15	23221-166-000	C10			35010-GE2-000	D6	42711-GE4-003	D14
		16967-GA6-671	D15	23421-166-010	C10	31000		35100-GC5-621	D6	42711-GE4-004	D14
13000		17000		23441-115-000	C10			35101-GC5-611	D6	42712-GE4-003	D14
130A1-GE2-003	C9			23451-149-000	C10	31100-GE4-000	C7	35121-K87-810	D6	42712-GE4-004	D14
13000-GE2-000	C9	17100-GE2-000	C2	23462-166-010	C10	31500-K87-007	E14	35122-K87-810	D6		
13101-GE2-000	C9	17119-166-000	C2	23471-166-010	C10	31600-GC1-701	E14	35210-GE4-000	D4	43000	
13111-166-000	C9	17210-GE2-000	E5	23477-166-010	C10			35340-401-681	D5		
13115-156-000	C9	17211-GE2-000	E5	23482-166-000	C10	32000		35350-028-003	E7	43100-153-601ZB	D13
13201-GE2-300	C9	17212-GE2-000	E5	23501-149-010	C10			35357-166-000	E7	43120-365-671	D13
13202-166-003	C9	17213-GE2-000	E5	23511-115-010	C10	32100-GE4-000	E14	35400-GE2-000	E14	43120-365-672	D13
13311-GE2-300	C9	17221-GE2-000	E5	23531-166-010	C6	32108-046-000	E14	35410-187-731	E3	43141-400-000	D13
13321-GE2-300	C9	17226-GE2-000	E5	23800-041-010	C10	32108-115-000	E14	35750-001-020	C7	43145-GE4-000	D13
13381-GE2-300	C9	17240-GE4-000	E5	23802-041-010	C10	32116-GE4-000	E1	35752-166-300	C7	43151-110-000	D13
13420-GE2-000	C9	17253-GE4-000	E5			32121-196-003	E14	35753-GE2-000	C12	43410-GE4-000	D13
13430-166-000	C9	17255-166-000	E5	24000		32161-402-000	E14			43431-GE4-000ZA	E9
		175A1-GE4-000ZA	D15	24210-166-000	C11	32412-G86-700	E14	37000		43434-286-000	D13
14000		175A1-GE4-000ZB	D15	24221-166-000	C11					43451-GE4-000	E7
		175A1-GE4-000ZC	D15	24230-166-000	C11	33000		37100-GE4-008	D3		
14100-GE2-004	C2	17504-147-010	C12	24241-166-000	C11			37200-GE4-008	D3	44000	
14132-GE2-000	C2	17611-437-000	D15	24301-GE4-000	C11	33100-GE4-003	D2	37242-429-000	D3		
14133-GE2-000	C2	17613-GE4-000	D15	24303-166-000	C11	33101-440-931	D2	37243-323-000	E8	44301-GE2-000	D12
		17620-MB1-003	D15	24430-166-000	C11	33109-440-931	D2	37250-GE4-008	D3	44311-GE2-000	D12
15000		17910-GE4-000	D4	24436-167-010	C11	33120-GE4-003	D2	37260-GE4-000	D3	44602-098-000	D14
				24610-166-010	C11	33130-440-930	D2	37261-GE4-300	D3	44607-GE2-000	D12
15100-GE2-003	C8	18000		24641-166-000	C11	33140-167-003	D2	37615-GE4-008	D3	44620-GE2-000	D12
15109-GE2-000	C8			24651-GE2-000	C11	33400-GE4-000	E12	37616-GE4-008	D3	44650-GE4-305	D12
15141-GE2-000	C6	18291-166-003	E6	24652-035-000	C11	33401-GE4-000	E12	37619-GE4-008	D3	44680-166-000	D12
15151-GE2-000	C8	18300-GE4-000	E6	24701-GE4-000	E7	33402-GC5-811	E12	37620-GE4-008	D3	44711-GE4-003	D12
15611-381-000	C4	18350-GE4-000	E6	24781-449-000	E7	33404-GC5-621	E12			44711-GE4-004	D12
		18355-GE4-000	E6			33425-147-970	E12	38000		44712-GE4-003	D12
						33441-GE4-000	D8			44712-GE4-004	D12
						33450-GE4-000	E12	38110-GE2-000	D8	44800-GE4-003	D12
						33451-GE4-000	E12	38301-187-701	E14	44830-GE4-000	D3

部 品 番 号 索 引

部品番号	アドレス No.	部品番号	アドレス No.	部品番号	アドレス No.	部品番号	アドレス No.	部品番号	アドレス No.	部品番号	アドレス No.
44831-GE4-300	D3	50620-GE2-000	E8	53200-GE4-000	D8	77310-GE4-000	E1	89000		90461-357-000	C4
45000		50661-426-000	E8	53210-GE4-000	D6	77320-GE4-000	E1			90462-115-010	C5
		50710-086-007	E16	53211-028-000	D8			89010-GE2-000	F1	90463-166-000	C10
				53212-030-000	D8	80000		89011-192-700	E1	90464-166-000	C10
45105-183-003	D11	51000		53214-001-010	D8			89216-357-000	F1	90501-107-000	E15
45106-183-003	D11			53215-001-000	D8	80100-GE4-000	E11	89218-431-670	F1	90501-819-000	D16
45106-183-004	D11	51400-GE4-003	D10	53220-098-670	D8	80101-GE4-000	E11			90503-166-010	D6
45107-183-003	D11	51401-GE4-003	D10	53230-GE4-000	D6	80105-GE4-000	E11	90000		90505-116-670	E7
45108-183-003	D11	51410-GE4-003	D10	53236-086-000	D15	80106-GE4-000	E11			90512-300-000	E5
45108-425-003	D11	51412-GE2-003	D10			80112-443-850	D8	90023-041-000	C11	90513-323-000	E9
45109-183-003	D11	51413-GE2-305	D10	55000			E14	90031-GE2-000	C8	90522-GE2-003	D10
45114-183-003	D11	51421-GE4-003	D10					90041-166-000	C8	90527-230-000	E10
45116-183-003	D11	51425-GE2-003	D10	55100-GE4-000	E3	83000		90084-041-000	C10	90535-MA3-000	E2
45121-166-000	D12	51432-GE4-003	D10	55102-166-000	E3			90105-MA6-000	D6	90544-283-000	D10
45126-GE4-003	D5	51437-GE2-003	D10	55104-166-000	E3	83513-044-000	F1	90107-449-000	E16	90545-300-000	D5
45131-183-003	D11	51447-GE2-003	D10	55105-167-020	E3	83551-240-300	E3	90108-223-000	E8	90563-355-000	D3
45132-183-003	D11	51470-GE4-003	D10	55107-GE4-000	E3	83640-GE4-000ZA	E3	90112-GE2-000	E16	90563-045-000	E9
45133-183-003	D11	51490-GE2-305	D10	55121-166-000	E3	83640-GE4-000ZB	E3	90113-GE4-000	E3	90601-001-000	C5
45134-250-000	D13	51500-GE4-003	D10			83640-GE4-000ZC	E3		E11		C10
45200-183-004	D11	51521-GE4-003	D10	61000		83641-GE4-000	E3	90114-166-006	D5	90602-166-000	C10
45200-183-013	D11					83642-355-000	E1	90114-310-000	D4	90651-377-003	D5
45201-183-003	D11	52000		61100-GE4-000ZA	D9	83646-GE4-300ZA	E3	90116-383-721	D10	90661-GE4-003	E2
45209-183-003	D11			61100-GE4-000ZB	D9	83646-GE4-300ZB	E3	90117-065-000	D6	90680-671-000	D4
45210-183-003	D11	52000-GE4-000ZA	E9	61100-GE4-000ZC	D9	83646-GE4-300ZC	E3	90121-6C5-000	E9	90705-639-000	C8
45224-413-003	D11	52107-GE4-000	E9	61118-GE4-000	D9	83740-GE4-000ZA	E3	90122-187-700	E14		
45451-471-000	D9	52111-166-000	E9	61201-GE4-000	D15	83740-GE4-000ZB	E3	90123-GE2-003	D10	91000	
45500-149-840	D5	52147-028-300	E9	61202-GE4-000	D15	83740-GE4-000ZC	E3	90124-GE2-003	D10		
45511-166-006	D5	52400-GE4-003	E10	61210-GE4-000ZA	D8	83741-GE4-000	E3	90125-323-000	D14	91001-166-004	C9
45513-166-006	D5	52401-GE4-003	E10	61210-GE4-000ZB	D8			90137-422-006	D5	91002-166-004	C9
45516-166-006	D5	52401-028-000	E10	61210-GE4-000ZC	D8	84000		90145-961-000	D5	91003-166-004	C9
45517-166-006	D5	52410-GE4-003	E10	61240-GE4-000	D8			90155-GE4-003	D12	91102-156-004	C9
45520-166-006	D5	52421-GE4-003	E10	61301-GE4-000ZA	D2	84101-MA5-700	E16	90231-397-000	C5	91201-324-023	C4
45530-166-305	D5	52462-GE4-003	E10	61301-GE4-000ZB	D2	84102-GE4-000	E6	90304-166-010	D6	91201-615-003	C10
		52482-028-030	E10	61301-GE4-000ZC	D2	84105-GE4-000	D6	90306-181-761	D12	91205-166-004	C8
46000		52488-001-000	E10	61302-440-940	D2		D15		D14	91206-GE2-000	C9
		52489-121-710	E10	61309-GE4-003	D2	84701-166-000	E11		E9	91209-612-003	C8
		52517-178-003	E10	61310-GE4-000	D8			90306-383-830	E15	91211-671-003	C4
46500-GE4-000	E7							90308-382-670	D14	91252-GE2-005	D12
46514-GE4-000	E7							90354-115-000	D6	91252-030-003	D14
		53000		73000				90407-259-000	C8	91252-030-005	D14
								90413-369-690	E11	91256-GE2-003	D10
50100-GE4-000	E16	53100-GE4-000	D6	73146-538-000	E1	87121-GE4-000	D15	90437-166-000	C10	91258-610-006	D12
50166-GE4-000	D8	53122-GE4-000ZA	D6	77000		87122-GE4-000	D15	90439-166-000	C10	91258-610-013	D12
50301-041-000	D8	53123-GE4-000ZA	D6			87505-GE4-300	E9	90440-166-000	C5	91301-147-023	C8
50316-GE4-000	E16	53124-GE4-000ZA	D6	77100-GE4-000	E1	87506-GE4-300	E3	90441-166-000	C7	91303-719-000	C4
50317-GE4-000	E16	53133-K84-000	D6	77210-MA3-007	E1	87507-GE2-300	E5	90444-611-920	C4	91303-800-000	C4
50318-GE2-000	E16	53134-GE4-000	D6	77211-GE2-000	E1	87511-323-000	E16	90451-166-000	C6	91312-107-000	C7
50327-GE2-000	E14	53141-149-000	D4	77223-GE4-000	E1	87511-GE2-300	E16	90453-115-000	C10	91356-GE2-003	D10
50340-GE2-000	E14	53165-390-780	D4	77224-GE4-000	E1	87560-147-000ZA	D15	90458-166-000	C6	91406-166-000	C8
50530-GE2-000	E8	53166-390-780	D4	77225-GE2-000	E1	87570-GE2-300ZA	D15	90458-324-010	C4		
50600-GE4-000	E6	53167-GE4-000	D4	77226-GE4-000	E1	87570-GE2-300ZB	D16	90459-107-000	C6		
50603-033-000	E8	53168-166-000	D4	77200-GE4-000ZA	E1	87571-166-000	E3	90461-115-000	C10		
50610-GE2-000	E8	53172-GE4-003	D4	77300-GE4-000ZB	E1					92000-05012-0A	E12
50614-413-000	E8	53175-166-003	D5	77300-GE4-000ZC	E1					92000-05014-0B	D2
50618-GE2-000	E8	53178-166-000	D4	77302-GE4-000	E1	88000				92000-05016-0H	E15
50619-GE2-000	E8	53179-166-770	D4	77303-GE4-000	E1					92000-06016	C6
50619-163-670	E8					88110-GE4-000	D4				C7
						88120-GE4-000	D4				

部 品 番 号 索 引

部品番号	アドレス No.	部品番号	アドレス No.	部品番号	アドレス No.	部品番号	アドレス No.
92000-06016	C11	94101-06800	E11	95700-06016-00	E11	99002-13500	F1
	E8	94101-08000	D13	95700-06016-08	E5	99003-50000	F1
92025-06025	C5		E8	95700-06020-00	E7	99008-01600	F1
92200-05012-0A	E2		E9	95700-06020-07	E12	99101-166-1150	C12
92700-06028-1B	C2	94101-18800	E7		E15	99103-6C5-0420	C12
92700-08035-18	C2	94103-06000	D13	95700-06025-07	D5		
92811-10000	D13		D14	95700-06032-08	D13		
92812-10000	E9	94111-05800	E12		E7		
		94111-06000	D13	95700-08012-00	E16		
93000			D14	95700-08016-07	D2		
		94111-10000	E9		E6		
93500-04006-0G	D16	94201-16150	E7	95700-08025-00	D11		
93500-05010-0G	D16		E8	95700-08025-08	D16		
93500-05010-0H	E2	94201-20150	D13	95700-08032-00	D8		
93500-05014-0G	D4		E9	95800-08080-00	E16		
93500-05032-0A	E5	94201-25300	E7	95800-10110-00	E16		
93500-06008-0G	E6	94201-40400	E15				
93500-06016-0A	E11	94301-08140	C4	96000			
93500-06035	C8	94401-25140	C9				
93600-03006-0G	D16			96000-06016-00	C8		
93700-05020-0A	D12	95000		96000-06020-00	C2		
93891-05016-07	E5			96000-06028-00	C4		
93892-04016-08	C12	95001-45160-40	D16	96000-06035-00	C4		
93893-04008	D3	95002-02080	C12		C7		
93893-05012-08	E15		D16		C8		
93901-14480	E12	95002-02100	E3	96000-06040-00	C8		
93901-24410	E13	95002-30000	C8	96000-06050-00	C8		
93901-24480	D3	95002-40800-08	C12	96000-06055-00	C8		
93903-15120	D6	95002-50000	E4	96000-06060-00	C8		
93904-36220	E2	95003-03165-31	C8	96000-06065-00	C8		
		95003-11028-31	E4	96000-06110-00	C8		
		95005-45405-30	E15	96100-60000-00	C5		
94000		95014-10010	D13	96100-62010-00	C9		
			D14	96100-62053-10	C9		
94001-05070-0S	D4		D7	96100-63030-00	C10		
94001-06000	C2	95014-21201	D7	96120-63030-00	C10		
	D13	95014-32200	E15	96140-60010-00	C10		
	D14	95014-61100	E15	96140-63010-10	D14		
94001-06080-0S	E2	95014-61200	E15	96150-62010-10	D12		
	E11	95014-62200	E8	96211-06000	D8		
94001-08000-0S	D13	95014-72102	E7	96211-08000	E7		
	E9	95014-73100	E7	96220-40158	C11		
94001-12200-0S	C7	95015-32001	E7				
94002-10000-0S	E8	95015-42000	E7	98000			
94021-05070-0S	D4	95015-52000	E7				
94021-10000-0S	E10	95700-06010-00	C4				
94050-05080	E11		D8	98079-57814	C2		
94050-06000	D4	95700-06010-07	D8	98079-57825	C2		
	D5	95700-06010-08	D8	98079-58810	C2		
94050-06080	D3	95700-06012-00	E9	98079-59810	C2		
	D13		E15	98079-59824	C2		
94050-08000	C2	95700-06012-07	D8	98079-59825	C3		
	E6	95700-06012-08	D9	98200-10700	E15		
	E16		E11				
94050-10000	E16	95700-06014-07	E11	99000			
94101-05800	E15						
94101-06000	D7			99001-08120	F1		
				99001-14170	F1		

YUMBO

MCX50c

パーツリスト

不許複製

発行 本田技研工業株式会社

編集 本田技研工業(株) サービス部 部品資料課

YUMBO.COM

YUMBO
UP.COM



HONDA

本田技研工業株式会社