

YUMBO UP

新77ト

53.7



HONDA

77ト (NE 50Mc・Md)

77トフルマーク (NB 350Mc・MCc)

(NB 50Md)

A13-07-3

2

パーツリスト

8-6

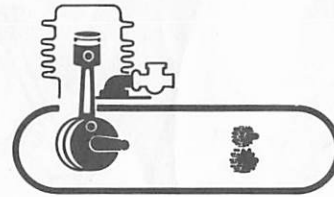
# エンジングループ 目次

## 目次

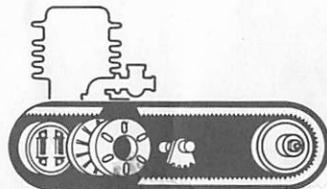
	ページ
● エンジングループ目次.....	1
● フレームグループ目次.....	2
● パーツリストのご使用について.....	3
● 標準整備時間.....	6
● モデル写真.....	8
● エンジングループ.....	9
(アドレスNO. C2)	
● フレームグループ.....	22
(アドレスNO. D2)	
● 部品番号索引.....	65



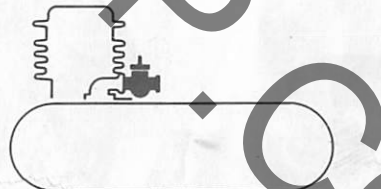
E- 1	ファンカバー・シュラウド・ エアガイドカバー.....	C 2
E- 2	シリンダー・シリンダーヘッド.....	C 3



E- 8	トランスミッション.....	C 9
E- 9	クランクケース・オイルポンプ.....	C10
E-10	クランクシャフト・ピストン.....	C12

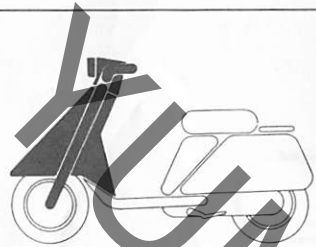


E- 3	ジェネレーター.....	C 4
E- 4	スターティングモーター.....	C 5
E- 5	L. サイドカバー.....	C 6
E- 6	ドライブフェイス・ キックスターター.....	C 7
E- 7	ドライブフェイス.....	C 8

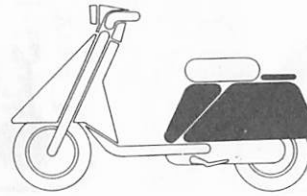


E-11	キャブレター.....	C13
オプションパーツ		
EOP-1	ガスケットキット.....	C14

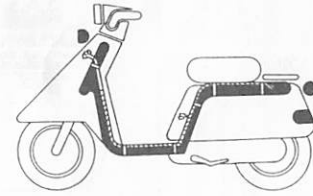
# フレームグループ 目次



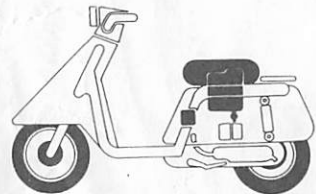
- F-1 ヘッドライト・メーター.....D 2
- F-2 ハンドルレバー・スイッチ・ケーブル.....D 4
- F-3 ハンドルパイプ・ハンドルカバー.....D 6
- F-4 フロントカバー・レグシールド・フロントバスケット.....D 8
- F-5 インナーラック・グローブボックス.....D10
- F-6 フロントフェンダー.....D12
- F-7 フロントフォーク.....D13



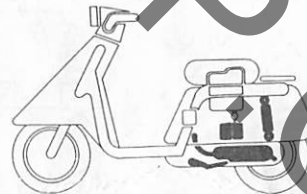
- F-14 ボディカバー・ラギジキャリアー (NE50Mc・Md)....E 7
- F-14-1 リヤーカーバー・ラギジキャリアー (NB50Mc・Md・MCc)....E 9
- F-15 トランクリッド・ボディカバー (NB50Mc・Md・MCc)....E10



- F-20 フロントウインカー.....F 1
- F-21 リヤークンビネーションライト (NE50Mc・Md)....F 2
- F-21-1 リヤークンビネーションライト (NB50Mc・Md・MCc)....F 3
- F-22 ワイヤハーネス・イグニッションコイル....F 4
- F-23 フレームボディ.....F 6
- F-24 ウインドシールド.....F 7
- F-25 エンブレム・ストライプ (NE50Mc・NB50Mc・MCc)....F 8
- F-25-1 エンブレム・ストライプ (NE50Md・NB50Md)....F12



- F-8 フロントホイール.....D15
- F-9 リヤホイール.....E 1
- F-10 シート.....E 3
- F-11 フューエルタンク.....E 4
- F-12 バッテリー.....E 5
- F-13 オイルタンク.....E 6



- F-16 エアークリーナー.....E12
- F-17 エキゾーストマフラー (NE50Mc・Md)....E13
- F-17-1 エキゾーストマフラー (NB50Mc・Md・MCc)....E14
- F-18 スタンド・キックスターアーム....E15
- F-19 リヤークッション.....E16

## パーツリストのご使用について

### ●部品の注文、修理などの資料としてお使い下さい。

- ・販売対象部品を収録してあります。
- ・部品注文は部品番号でご連絡下さい。  
(部品は変更される場合がありますのでタイプ・色・メーカー名・号機を必要に応じて一緒にご連絡下さい。)
- ・使用個数に ( ) がつけられている部品はオプション部品です。
- ・使用個数が "N" と表示されている部品は必要に応じて選択して使用する部品です。
- ・標準整備時間を記載してあります。
- ・部品の標準価格を記載してあります。  
(本パーツリストに記載の部品標準価格は予告なしに変更することがあります。)

### ●部品に変更があったとき

- ・適用号機欄に号機が記載されます。号機が記載されていない部品は初号機から使用しています。
- ・部品名欄に部品番号が記載されているものはその部品番号に統一されたことを示します。

### ●パーツリストに変更があったとき

- ・マイクロフィッシュタイプは差替フィッシュを、また平と凸版タイプは改訂版を適時発行しますので最新のパーツリストをご使用下さい。
- ・前版のパーツリストに対して、何らかの変更、または追加があった場合は見出番号欄前に\*マークが表示されています。

### ●部品番号の構成

〈例〉一般部品

○○○○○-○○○-○○○○○  
主部品番号 機種 変更 | パーツ色記号  
メーカー区分

〈例〉ボルト・ナット・その他の標準部品

○○○○○-○○○○○-○○○  
主部品番号 寸法 | 表面処理  
改正 JIS

### ●色記号と色名は下記の通りです。

- ・ZA以降のパーツ色記号は部品名欄に記載されている本田色記号で色名をお知り下さい。

本田色記号	色	名
A-03	シルバー	
B-104	ベルシアンブルー	
NH-0	ホワイト	
NH-1	ブラック	
NH-35M	クラウドシルバーメタリック	
NH-111	コルチナホワイト	
NH-133	ガルホワイト	
R-110	モンツアレッド	
Y-105	トロピカルイエロー	

### ●略語

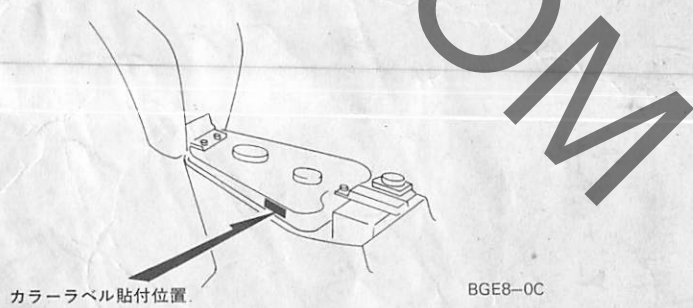
- ・パーツリストには下記の略語が使用されています。

ASSY. ....アッセンブリー W.....ワット  
 COMP.....コンプリート KPH.....キロメートル毎時  
 R.....ライト(右) L(100L).....リンク(駒数100)  
 L.....レフト(左) A.C.....オルタネーティング  
 STD.....スタンダード カーレント(交流)  
 MM.....ミリメートル D.C.....ダイレクトカーレント  
 (直流)  
 G.....グラム A.M.....アタッチングマーク  
 T(22T).....チョウ(歯数22) (貼り付けマーク)  
 A.....アンペア T.M.....トランスクリプトマーク  
 V.....ボルト (転写マーク)

●カラーラベル

・色物部品を御注文の際は下記一覧表を参照して該当部番で御注文下さい。

機 種 名	NE50Mc	NB50Mc	NB50MCc	NE50Mc	NB50Mc	NB50MCc	NE50Mc	NB50Mc	NB50MCc	NE50Mc	NB50Mc	NB50MCc	NE50Mc	NB50Mc		
主体色	R-110			B-104			NH-133			Y-105			NH-133			
色物部品名	R-110			B-104			NH-133			Y-105			NH-133			
フロントカバー	R-110			B-104			NH-133			Y-105			NH-133			
フロントフェンダー	R-110			B-104			NH-133			Y-105			NH-133			
ハンドルカバー	R-110			B-104			NH-133			Y-105			NH-133			
ハンドルアンダーカバー	R-110			B-104			NH-133			Y-105			NH-133			
ヘッドパイプカバー	R-110			B-104			NH-133			Y-105			NH-133			
フロアーレッグシールド	R-110			B-104			NH-133			Y-105			NH-133			
R.ボディカバー	R-110			B-104			NH-133			Y-105			NH-133			
L.ボディカバー	R-110			B-104			NH-133			Y-105			NH-133			
トランクリッド	R-110			B-104			NH-133			Y-105			NH-133			
フレームボディリヤカバー	R-110			B-104			NH-133			Y-105			NH-133			
フロントインナーラック	R-110	—	—	B-104	—	—	NH-133	—	—	Y-105	—	—	NH-133	—		
ドロップボックスボディ	—	—	—	—	—	B-104	—	—	—	—	—	Y-105	—	—		
ドロップボックスリッド	—	—	R-110	—	—	—	—	—	NH-133	—	—	—	—	—		
ドライブコーションマーク	ブラック	ブラック	ブラック	ホワイト	ホワイト	ホワイト	ブラック	ブラック	ブラック	ブラック	ブラック	ブラック	ブラック	ブラック	シルバー	シルバー
コーションラベル	ブラック	ブラック	ブラック	ホワイト	ホワイト	ホワイト	ブラック	ブラック	ブラック	ブラック	ブラック	ブラック	ブラック	ブラック	シルバー	シルバー
フロントカバーエンブレム	TYPE 1	TYPE 1	TYPE 1	TYPE 1	TYPE 4	TYPE 4	TYPE 2	TYPE 3	TYPE 3	TYPE 5	TYPE 3	TYPE 3	—	—		
フロントフェンダーエンブレム	—	TYPE 1	TYPE 1	—	TYPE 3	TYPE 3	—	TYPE 2	TYPE 2	—	TYPE 4	TYPE 4	—	—		
フロントフェンダーストライプ	TYPE 1	—	—	TYPE 3	—	—	TYPE 2	—	—	TYPE 4	—	—	—	—		
ボディカバーストライプ	—	TYPE 1	TYPE 1	—	TYPE 3	TYPE 3	—	TYPE 2	TYPE 2	—	TYPE 4	TYPE 4	—	—		
ボディカバーエンブレム	TYPE 1	—	—	TYPE 3	—	—	TYPE 2	—	—	TYPE 4	—	—	—	—		
フロントビボットアーム COMP.													NH-35M			
フロントブレーキパネルサブCOMP.													NH-35M			
フロントホイール COMP.													NH-111			
リヤホイール COMP.													NH-111			
フロントフォーク COMP.													NH-35M			
フレームボディ COMP.													NH-35M			



カラーラベル貼付位置

BGE8-0C

●号機管理と打刻位置

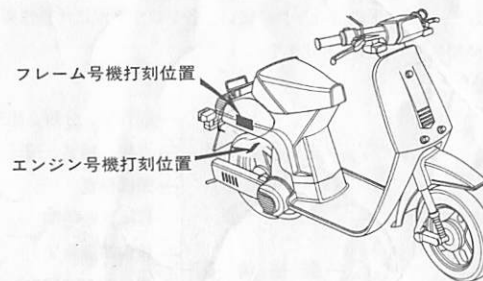
使用 個数 機名	機種名	タイプ 記号	エンジン部品	フレーム部品	キャブレター部品
			エンジン号機	フレーム号機	キャブレター号機
NE50 Mc	NE50Mc-I	M1	AB07E- 3001443~	AB07- 3001627~	
	NE50Mc-II (ウインドシールド付)	M2	AB07E- 3001443~	AB07- 3001627~	
NB50 Mc	NB50Mc-I	M1	AB07E- 3000031~	AB07- 3000027~	
	NB50Mc-II (ウインドシールド付)	M2	AB07E- 3000031~	AB07- 3000027~	
NB50 MCc	NB50MCc-I (グローブボックス付)	MC1	AB07E- 3000038~	AB07- 3000034~	
	NB50MCc-II (グローブボックス・ ウインドシールド)	MC2	AB07E- 3000038~	AB07- 3000034~	
NE50 Mb	NE50Mc-I (クレージュタクト)	M1	AB07E- 3113358~	AB07- 3113307~	STD型
NB50 Mb	NB50Mc-I (クレージュタクト)	M1	AB07E- 3113472~	AB07- 3113512~	

PA05A [A]

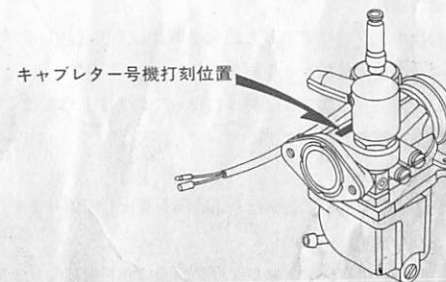
STD型

・キャブレターアッセンブリーはエンジン号機で管理されていますがその構成部品は下記アンダーラインで示したキャブレター号機で管理されています。

PD05A [A] KC ア



BGA7-0A



BGE8-0B

●このパーツリストは昭和58年8月1日現在で編集してあります。

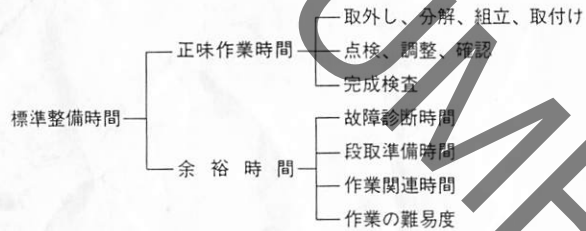
初版 昭和57年9月10日  
本田技研工業株式会社

## 標準整備時間

点検整備に必要な作業時間の標準を示し、お店での適正な整備時間、料金の目安としていただくためのものです。

※標準整備時間はパーツリストのブロックに従い、各ブロック別に代表作業名(部品名)をあげ、その時間を0.1時間単位で表してあります。

### 1. 標準整備時間について



※余裕時間は機能別(作業ブロック)ランクにより係数を変更して計算してあります。

### 2. 標準整備時間算出の条件

- ・工具、整備機器はホンダの指定するものを標準とします。(ハンドツールを原則とする)
- ・作業者はホンダ車の整備経験が3年程度。
- ・作業手順はホンダのサービスマニュアルに従っています。作業は1名で行ない、2名以上の場合は延時間で表現されています。

### 3. 標準整備時間の範囲・内容

- ・整備時間は全て正常な状態で1個あたりの時間を算出してあります。事故車や特別装備車などは別料金となります。
- ・出張サービス、故障時の引取り、納車などの料金は別料金になります。
- ・代表部品名の下に●印で記載されている部品の整備時間は代表部品名の整備時間と同時間です。
- ・代表部品は整備作業の順序等に関係なく選ばれています。
- ・時間の前に\*印があるものはエンジンの脱着作業を必要とし、エンジン脱着時間を含んでおります。

### 4. 整備時間の算出

計算しやすい十進法に読みかえてあります。従って表示されている整備時間の実時間は次のようになります。

整備時間	時間
0.3	18分
1.5	1時間30分

### 5. 工賃の算出法

整備時間にそのまま賃率(時間当り工賃)をかけるか時間-料金早見表をご利用ください。

整備時間	×	賃率	=	
0.2	×	3300	=	660円
0.2	×	3800	=	760円

### ●標準整備時間の算出例

#### 1. 同時に2ヶ所以上修理を行う場合

～1 作業系統が全く別の場合

→それぞれの整備時間を加算する

例1

整備項目	標準整備時間
シリンダー	0.9
ドライブベルト	0.2

整備時間 0.9+0.2=1.1

～2 作業系統が同じ場合

→最後の交換部品の作業整備時間とする

例2

整備項目	標準整備時間
シリンダーヘッド	0.5
シリンダー	0.9
クランクシャフト	* 2.5

整備時間 2.5

～3 作業の一部が重複した場合

例3

整備項目	標準整備時間
クランクシャフト	* 2.5
トランスミッションカバー	0.6
ドライブベルト	0.2

L. サイドカバー分割が重複作業 整備時間(2.5+0.6)-0.2=2.9

2. 作業名に記載されていない作業の算出

例4 ドライブプレート COMP

整備項目	標準整備時間
クラッチウエイト カンレンプビン フクム	0.6

同一ブロック、同一作業内容の上記標準整備時間を使用する。

例5 リヤークッションスプリングの交換

整備項目	標準整備時間
リヤードンバー COMP. カンレンプビンフクム	0.5

同一ブロック、同一作業内容の上記標準整備時間を使用する。

●調整・清掃・脱着時間

整備項目	標準整備時間	備
キャブレター分解・調整	0.4(0.5)	エンジン取付後の調整含む
エンジン脱着	0.7	関連する点検・調整含む
クランクケース分割	*2.1	エンジン脱着含む
キャブレターアイドリング調整	0.1	
オイルポンプエア抜き	0.1	
フロントブレーキ調整	0.1	
リヤブレーキ調整	0.1	
点火時期点検	0.2	
エアークリーナー清掃	0.2	
オイルフィルター清掃	0.3	
キャブレター油面調整	0.4(0.5)	

・外注加工費は別途請求する。  
(クランクシャフト組立等)

時 間 一 料 金 早 見 表

貨率 時間	¥3,200/H	¥3,300/H	¥3,400/H	¥3,500/H	¥3,600/H	¥3,700/H	¥3,800/H	¥3,900/H	¥4,000/H
0.1	320	330	340	350	360	370	380	390	400
0.2	640	660	680	700	720	740	760	780	800
0.3	960	990	1,020	1,050	1,080	1,110	1,140	1,170	1,200
0.4	1,280	1,320	1,360	1,400	1,440	1,480	1,520	1,560	1,600
0.5	1,600	1,650	1,700	1,750	1,800	1,850	1,900	1,950	2,000
0.6	1,920	1,980	2,040	2,100	2,160	2,220	2,280	2,340	2,400
0.7	2,240	2,310	2,380	2,450	2,520	2,590	2,660	2,730	2,800
0.8	2,560	2,640	2,720	2,800	2,880	2,960	3,040	3,120	3,200
0.9	2,880	2,970	3,060	3,150	3,240	3,330	3,420	3,510	3,600
1.0	3,200	3,300	3,400	3,500	3,600	3,700	3,800	3,900	4,000
2.0	6,400	6,600	6,800	7,000	7,200	7,400	7,600	7,800	8,000
3.0	9,600	9,900	10,200	10,500	10,800	11,100	11,400	11,700	12,000
4.0	12,800	13,200	13,600	14,000	14,400	14,800	15,200	15,600	16,000
5.0	16,000	16,500	17,000	17,500	18,000	18,500	19,000	19,500	20,000
6.0	19,200	19,800	20,400	21,000	21,600	22,200	22,800	23,400	24,000
7.0	22,400	23,100	23,800	24,500	25,200	25,900	26,600	27,300	28,000
8.0	25,600	26,400	27,200	28,000	28,800	29,600	30,400	31,200	32,000
9.0	28,800	29,700	30,600	31,500	32,400	33,300	34,200	35,100	36,000
10.0	32,000	33,000	34,000	35,000	36,000	37,000	38,000	39,000	40,000
11.0	35,200	36,300	37,400	38,500	39,600	40,700	41,800	42,900	44,000
12.0	38,400	39,600	40,800	42,000	43,200	44,400	45,600	46,800	48,000
13.0	41,600	42,900	44,200	45,500	46,800	48,100	49,400	50,700	52,000
14.0	44,800	46,200	47,600	49,000	50,400	51,800	53,200	54,600	56,000
15.0	48,000	49,500	51,000	52,500	54,000	55,500	57,000	58,500	60,000
16.0	51,200	52,800	54,400	56,000	57,600	59,200	60,800	62,400	64,000

YUMBO-UP.COM



NB50Mc-I



NB50Mc-II

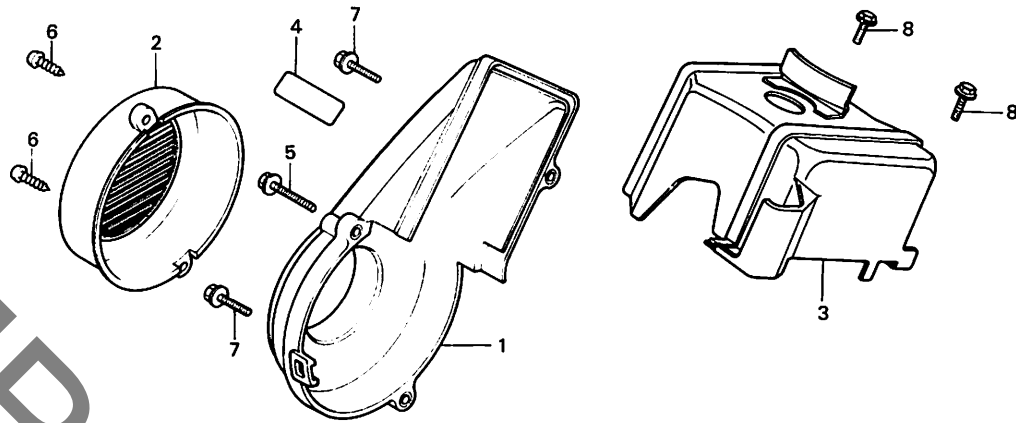
C 2

ブロックNO.

E-1

ファンカバー・シュラウド・

エアガイドカバー



BGE8-1

整備項目	標準時間	見出番号	部品番号	部品名	標準価格	使用個数					適用号機		
						NB50M		NB50MC		NB50M		初号機	終号機
						C	C	C	D	D			
ファンカバー-COMP. (NB50 917° 0.3)	0.2	* 1	19610-GE8-000	ファンカバー-COMP.	590	1	1	1	1	1			
エアガイドカバー-COMP. (NB50 917° 0.3)	0.1	* 2	19615-GE8-000	エアガイドカバー	410	1	1	1	1	1			
シュラウド-COMP. (NB50 917° 0.4)	0.3	* 3	19620-GE8-000	シュラウド-COMP.	800	1	1	1	1	1			
		* 4	87542-GA7-300	メンテランスコ-シヨンマーク	60	1	1	1	1	1			
		* 5	90002-GA7-000	ホルトワッシャー 6X28	55	1	1	1	1	1			
		* 6	93901-35380	タツピンクスクリ- 5X16	10	2	2	2	2	2			
		* 7	95700-06020-07	フランシ-ホルト 6X20	20	2	2	2	2	2			
		* 8	96000-06012-00	フランシ-ホルト 6X12	25	2	2	2	2	2			

1983.08.01

62

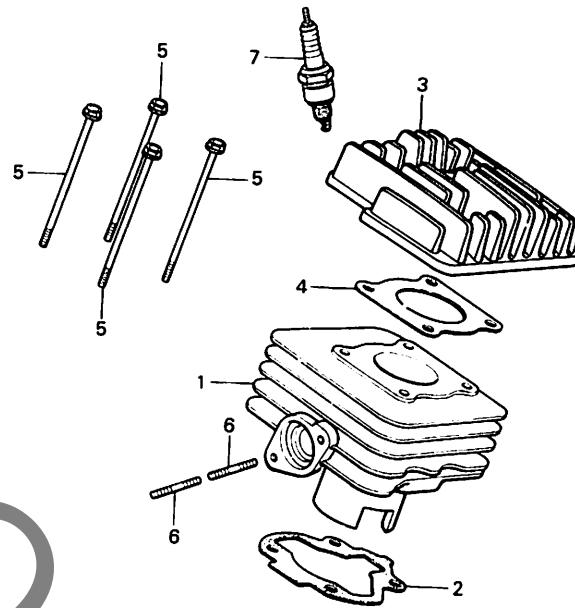
エンジングループ

C 3

ブロックNO.

E-2

シリンダー・シリンダーヘッド



BGE8-2

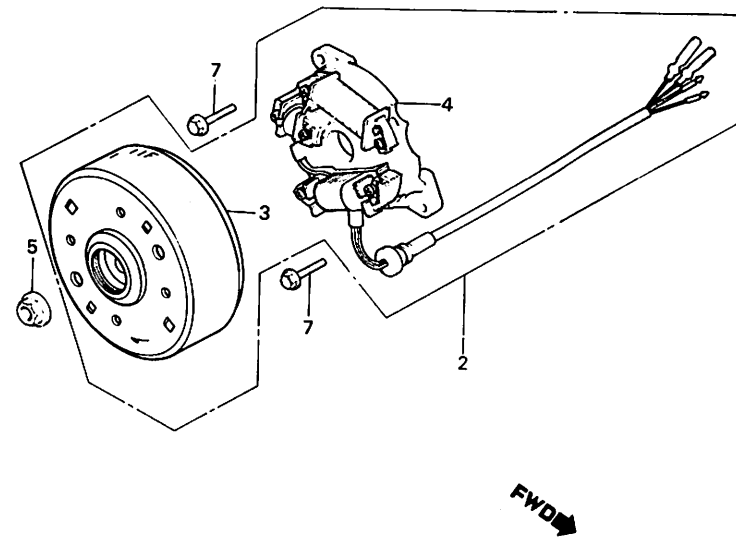
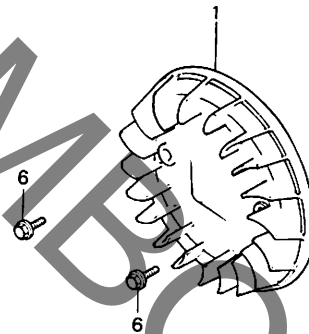
整備項目	標準時間	見出番号	部品番号	部品名	標準価格	使用個数						適用号機	
						NE50M	NB50M	NB50MC	NE50M	NB50M	初号機	終号機	
シリンダー ( NB50 タイプ 1.0 )	0.9	* 1	12101-GE8-000	シリンダー-A (0+.005)	5,900	1	1	1	1	1			
シリンダー-カセット ( NB50 タイプ 0.8 )	0.7	* 2	12191-GA7-000	シリンダー-カセット	55	1	1	1	1	1			
シリンダー-ヘッド ( NB50 タイプ 0.6 )	0.5	* 3	12201-GE8-000	シリンダー-ヘッド	2,200	1	1	1	1	1			
シリンダー-ヘッドカセット ( 0000 タイプ 0.6 )		* 4	12251-147-000	シリンダー-ヘッドカセット	110	1	1	1	1	1			
スタットホルルト 6X28 ( イツコシ 0.1 カサシ )	0.3	* 5	90001-GA7-000	フランジホルルト 6X95	70	4	4	4	4	4			
		* 6	92700-06028-1B	スタットホルルト 6X28	25	2	2	2	2	2			
		* 7	98076-56112	スハ-クワラク (BP6HK NGK)	シカ	1	1	1	1	1			
		*	98076-56122	スハ-クワラク (W20FT-U ND)	シカ	1	1	1	1	1			
		*	98076-54112	スハ-クワラク (BP4HK NGK)	シカ	(1)	(1)	(1)	(1)	(1)			
		*	98076-54122	スハ-クワラク (W14FT-U ND)	シカ	(1)	(1)	(1)	(1)	(1)			
		*	98076-54711	スハ-クワラク (BP4HS NGK)	シカ	(1)	(1)	(1)	(1)	(1)			
		*	98076-54721	スハ-クワラク (W14FP-L ND)	シカ	(1)	(1)	(1)	(1)	(1)			
		*	98076-56719	スハ-クワラク (BP6HS NGK)	シカ	(1)	(1)	(1)	(1)	(1)			
		*	98076-56721	スハ-クワラク (W20FP-ND)	シカ	(1)	(1)	(1)	(1)	(1)			
		*	98076-58112	スハ-クワラク (BP8HK NGK)	シカ	(1)	(1)	(1)	(1)	(1)			
		*	98076-58122	スハ-クワラク (W24FT-U ND)	シカ	(1)	(1)	(1)	(1)	(1)			
		*	98076-58711	スハ-クワラク (BP8HS NGK)	シカ	(1)	(1)	(1)	(1)	(1)			
		*	98076-58721	スハ-クワラク (W24FP ND)	シカ	(1)	(1)	(1)	(1)	(1)			

C 4

ブロックNO.

E - 3

ジェネレーター



BGE8-36

整備項目	標準時間	見出番号	部品番号	部品名	標準価格	使用個数					適用号機	
						NE50M	NB50M	NB50MC	NE50M	NB50M	初号機	終号機
クーリングファンCOMP.	0.3	* 1	19510-GE8-000	クーリングファンCOMP.	590	1	1	1	1	1		
A.C. シェネレーターASSY.	0.5	* 2	31100-GE8-008	A.C. シェネレーターASSY.	9,300	1	1	1	1	1		
スターターCOMP.		* 3	31110-GE8-008	フライホイールCOMP.	5,700	1	1	1	1	1		
フライホイールCOMP.	0.4	* 4	31120-GE8-008	スターターCOMP.	4,900	1	1	1	1	1		
		* 5	94050-10000	フランシマツト 10MM	35	1	1	1	1	1		
		* 6	96000-06012-00	フランシマツト 6X12	25	2	2	2	2	2		
		* 7	96000-06020-00	フランシマツト 6X20	25	2	2	2	2	2		

1983.08.01

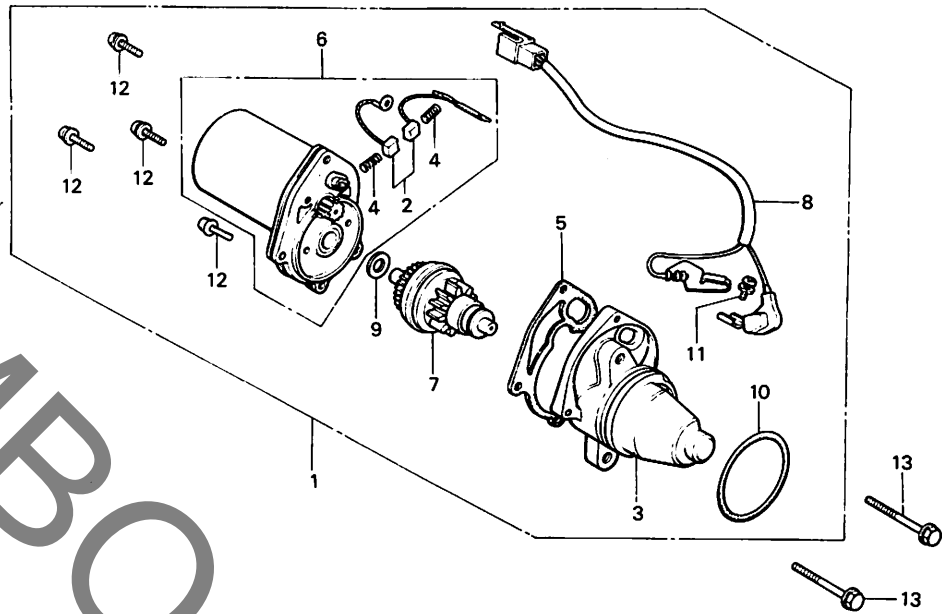
C4

C 5

ブロックNO.

E-4

スターティングモーター



BGE8-49

整備項目	標準時間	見出番号	部品番号	部品名	標準価格	使用個数					適用号機	
						NE50M	NB50M	NB50MC	NE50M	NB50M	初号機	終号機
スターモーターASSY.	0.5	*	1 31200-GE8-000	スターモーターASSY.	10,500	1	1	1	1	1		
. サフワイヤーハーネス	0.7	*	2 31201-187-701	フラシセット	470	1	1	1	1	1		
フラシセット		*	3 31203-GA7-701	キヤ-カハ-COMP.	1,100	1	1	1	1	1		
. キヤ-カハ-COMP.		*	4 31204-187-701	フラシフリンク	80	2	2	2	2	2		
. モーターCOMP.		*	5 31206-187-703	カスケツトB	120	1	1	1	1	1		
. ヒネオンASSY.		*	6 31208-GE8-000	モーターCOMP.	7,000	1	1	1	1	1		
		*	7 31209-GE8-000	ヒネオンASSY.	3,500	1	1	1	1	1		
		*	8 32101-GA7-702	サフワイヤーハーネス	420	1	1	1	1	1		
		*	9 90502-187-701	ヒネオンワツシャ-	55	1	1	1	1	1		
		*	10 91309-283-005	Oリング 42.5X2	105	1	1	1	1	1		
		*	11 93892-04006-08	スクリュ-ワツシャ- 4X6	15	1	1	1	1	1		
		*	12 93892-04014-08	スクリュ-ワツシャ- 4X14	15	4	4	4	4	4		
		*	13 96000-06040-00	フランシ-ホルト 6X40	35	2	2	2	2	2		

1983.08.01

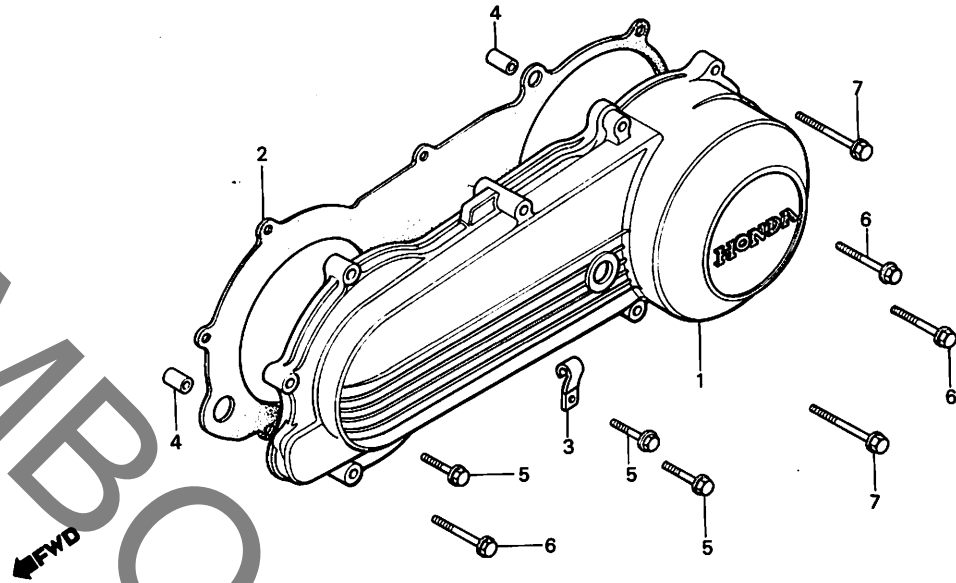
C5

C 6

ブロックNO.

E-5

L. サイドカバー



BGE8-3

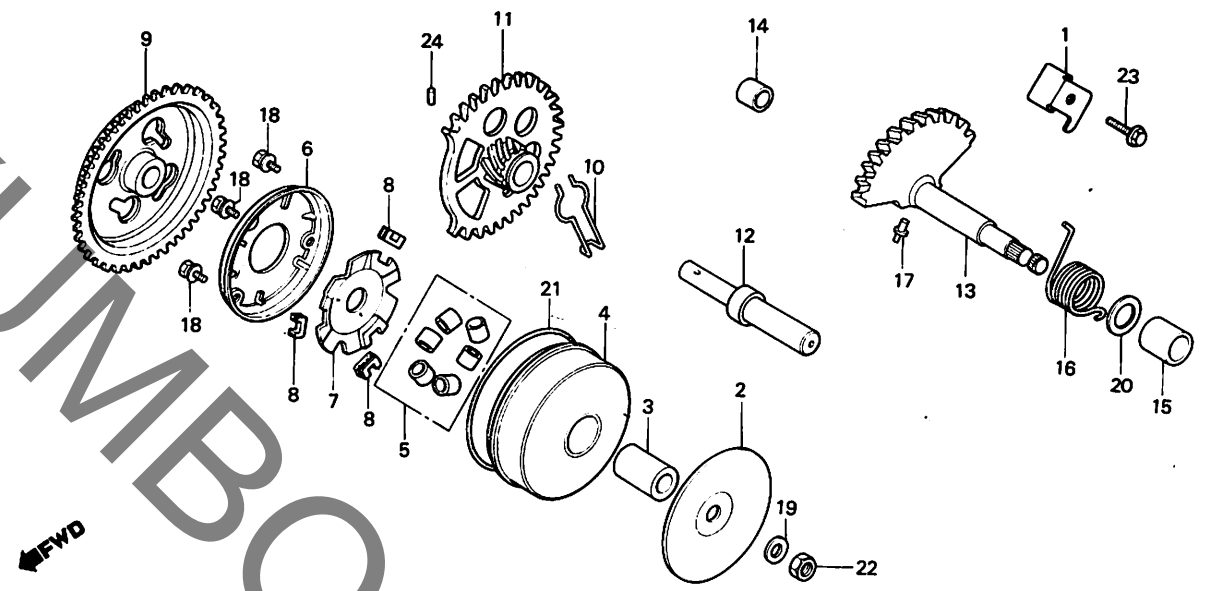
整備項目	標準時間	見出番号	部品番号	部品名	標準価格	使用個数					適用号機	
						NE50M	NB50M	NB50MC	NE50M	NB50M	初号機	後号機
L. サイドカバー	0.2	*	1 11341-GE8-000	L. サイドカバー	7,000	1	1	1	1	1		
L. カバーカセット		*	2 11395-GE8-000	L. カバーカセット	290	1	1	1	1	1		
		*	3 32112-191-000	ワイヤクリップ	90	1	1	1	1	1		
		*	4 94301-10140	ノックピッチ 10X14	50	2	2	2	2	2		
		*	5 96000-06025-00	フランシホルルト 6X25	35	3	3	3	3	3		
		*	6 96000-06040-00	フランシホルルト 6X40	35	3	3	3	3	3		
		*	7 96000-06050-00	フランシホルルト 6X50	40	2	2	2	2	2		

C 7

ブロックNO.

E-6

ドライブフェイス・キックスター



BGE8-4

整備項目	標準時間	見出番号	部品番号	部品名	標準価格	使用個数						適用号機	
						NE5QM	NB5QM	NB5QMC	NE5QM	NB5QM	初号機	終号機	
キックリターンストッププレート	0.3	*	1 11206-GF0-000	キックリターンストッププレート	70	1	1	1	1	1			
スターアイトリキキヤ-COMP.		*	2 22102-GE8-000	ドライブフェイス	350	1	1	1	1	1			
(スターモーターツキハ 0.5)		*	3 22105-GE8-000	ドライブフェイスホス	410	1	1	1	1	1			
(カンレンフヒン フクム)		*	4 22110-GE8-000	ムーフアルトドライブフェイスCOMP.	2,300	1	1	1	1	1			
キックスターアシコントルCOMP.		*	5 22123-187-305	ウエイトローゼツ	600	1	1	1	1	1			
ドライブフェイス	0.4												
ムーフアルトドライブフェイスCOMP.	0.6	*	6 22126-GA7-700	ムーフフェイスシル	120	1	1	1	1	1			
ウエイトローゼツ		*	7 22131-GC2-000	ランフプレート	550	1	1	1	1	1			
(カンレンフヒン フクム)		*	8 22132-187-000	スライツヒース	70	3	3	3	3	3			
(ニコタモトウシカン ニコシヨウチモトウシカン)		*	9 28220-GE8-000	キックスタースタートリフンキヤ-COMP.	2,300	1	1	1	1	1			
キックスタースタートリフンキヤ-COMP.	0.5	*	10 28223-GA7-000	スターキヤフリクションスプリング	120	1	1	1	1	1			
		*	11 28230-GE8-000	スターアイトリキキヤ-COMP.	2,300	1	1	1	1	1			
		*	12 28241-GE8-000	スターアイトリキヤフト	700	1	1	1	1	1			
		*	13 28250-GE8-000	キックスターアシコントルCOMP.	1,500	1	1	1	1	1			
		*	14 28254-GA7-003	ワツシ 12X16X12	180	1	1	1	1	1			
		*	15 28254-187-003	キックアシコントルワツシ2B	180	1	1	1	1	1			
		*	16 28281-GE8-000	キックスタースプリング	210	1	1	1	1	1			
		*	17 28282-GA7-000	スハシヤルヒン 4.5MM	55	1	1	1	1	1			
		*	18 90005-187-000	フランシホルト 4X10	35	3	3	3	3	3			
		*	19 90401-437-000	フレイグワツシヤ 10MM	70	1	1	1	1	1			
		*	20 90451-155-000	ワツシヤ 14MM	45	1	1	1	1	1			
		*	21 91302-187-000	リング 78X2.5	120	1	1	1	1	1			
		*	22 94031-10000	6 カクナツ 10MM	20	1	1	1	1	1			
		*	23 96000-06016-00	フランシホルト 6X16	25	1	1	1	1	1			
		*	24 96220-30085	ローラ 3X8.5	15	1	1	1	1	1			

1983.08.01

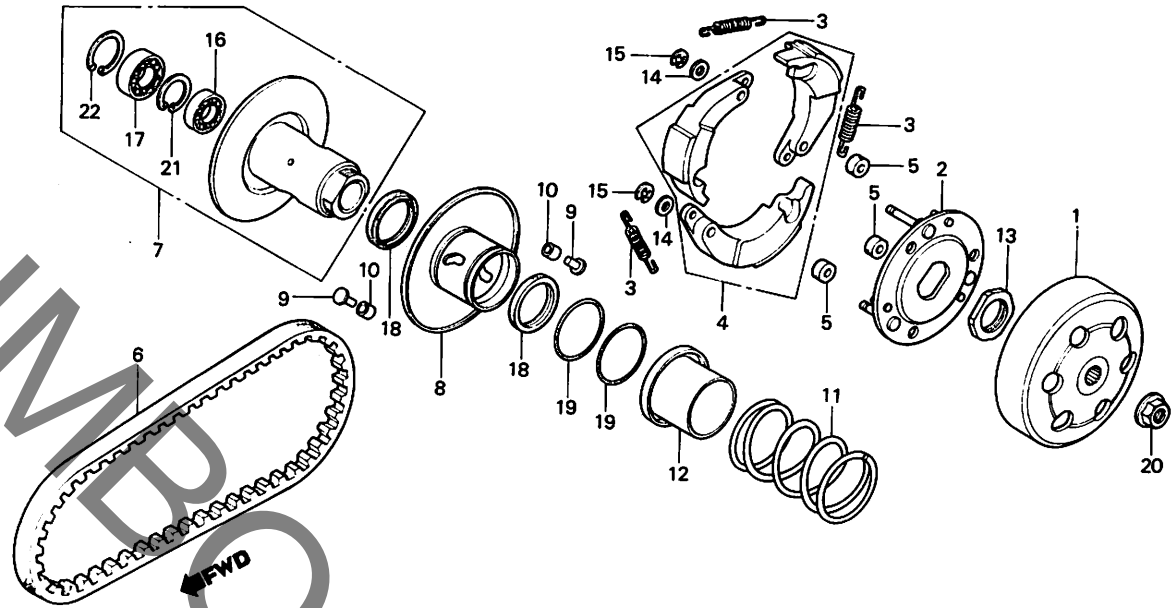
C7

C 8

ブロックNO.

E-7

ドリブンフェイス



BGE8-5

整備項目	標準時間	見出番号	部品番号	部品名	標準価格	使用個数						適用号機	
						NE50M	NB50M	NB50MC	NE50M	NB50M	初号機	終号機	
クラッチアウター-COMP.	0.3	*	1 22100-GE8-000	クラッチアウター-COMP.	2,100	1	1	1	1	1			
クラッチウエイセット (カンレンフビン フグム)	0.6	*	2 22350-GE8-000	トライフプレートCOMP.	1,200	1	1	1	1	1			
		*	3 22401-GE8-000	クラッチスフリンク	85	3	3	3	3	3			
		*	4 22535-GE8-000	クラッチウエイセット	1,850	1	1	1	1	1			
		*	5 22804-148-000	クラッチタンハローラハ	45	3	3	3	3	3			
トリアフフェイスASSY. ムハフアルトリアフフェイスCOMP.		*	6 23100-GE8-004	トリアフアルト	810	1	1	1	1	1			
トリアフアルト	0.2	*	7 23200-GE8-000	トリアフフェイスASSY.	2,900	1	1	1	1	1			
トリアフフェイススフリンク	0.4	*	8 23220-GE8-000	ムハフアルトリアフフェイスCOMP.	1,950	1	1	1	1	1			
ラシアルホーアルリンク		*	9 23225-187-003	カイトローラヒン	55	2	2	2	2	2			
(ニコチモトウシカン ニコシヨウチモトウシカン)		*	10 23226-187-003	カイトローラ	55	2	2	2	2	2			
		*	11 23233-GE8-000	トリアフフェイススフリンク	350	1	1	1	1	1			
		*	12 23237-GA7-700	シールカラ	250	1	1	1	1	1			
		*	13 90202-GA7-700	スハシヤルナツ 28MM	120	1	1	1	1	1			
		*	14 90442-GE8-000	スラストワツシヤ 8MM	55	3	3	3	3	3			
		*	15 90605-166-720	サークリツフ 7MM	35	3	3	3	3	3			
		*	16 91001-GA7-701	ラシアルホーアルリンク 6901U (トウヨウ)	360	1	1	1	1	1			
		*	17 91002-GA7-701	ラシアルホーアルリンク 6902U	420	1	1	1	1	1			
		*	91002-GA7-702	ラシアルホーアルリンク 6902U (ワシコシ)	420	1	1	1	1	1			
		*	18 91211-187-003	トリアフフェイスシール	150	2	2	2	2	2			
		*	19 91351-642-000	ヒネオンキヤツフリンク	90	2	2	2	2	2			
		*	20 94050-10000	フランシヤツ 10MM	35	1	1	1	1	1			
		*	21 94520-24000	インタールサークリツフ 24	25	1	1	1	1	1			
		*	22 94520-28000	インタールサークリツフ 28	40	1	1	1	1	1			

1983.08.01

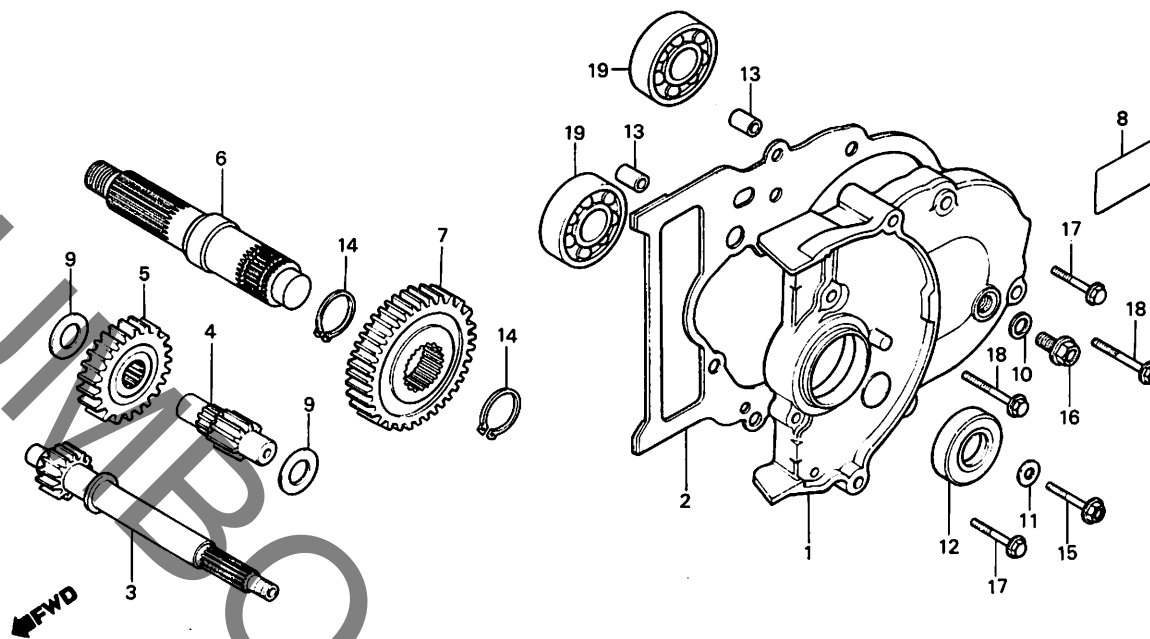
C8

C 9

ブロックNO.

E-8

トランスミッション



BGE8-6

整備項目	標準時間	見出番号	部品番号	部品名	標準価格	使用個数						適用号機	
						NE50M	NB50M	NB50MC	NE50M	NB50M	初号機	終号機	
ミツシヨカハ	0.6	* 1	21301-GE8-000	ミツシヨカハ	3,100	1	1	1	1	1	1		
トライフシャフト		* 2	21395-GE8-000	トランスミツシヨカハカセット	145	1	1	1	1	1			
カウンタシャフト		* 3	23411-GE8-000	トライフシャフト	1,750	1	1	1	1	1			
カウンタキヤ		* 4	23421-GE8-000	カウンタシャフト	1,050	1	1	1	1	1			
ファイナルキヤ		* 5	23422-GE8-000	カウンタキヤ	1,400	1	1	1	1	1			
オイルシール 15X30X5	0.5	* 6	23431-GE8-000	ファイナルシャフト	1,500	1	1	1	1	1			
ラシアルホールヘアリンク 6202		* 7	23432-GE8-000	ファイナルキヤ	1,800	1	1	1	1	1			
トランスミツシヨカハカセット	0.8	* 8	87541-GC1-300	オイルキヤハシタイラール	45	1	1	1	1	1			
ファイナルシャフト		* 9	90454-350-000	スラストワツシャ 14MM	70	2	2	2	2	2			
		* 10	90481-001-020	ワツシャ 10.2MM	35	1	1	1	1	1			
		* 11	90481-250-000	ワツシャ-A 6.5MM	35	1	1	1	1	1			
		* 12	91204-GE8-005	オイルシール 15X30X5	145	1	1	1	1	1			
		* 13	94301-10140	ワツピョナ 10X14	50	2	2	2	2	2			
		* 14	94510-22000	エキスタアルサクリツフ 22	25	2	2	2	2	2			
		* 15	95700-06032-00	フランシホルト 6X32	25	1	1	1	1	1			
		* 16	95700-10012-00	フランシホルト 10X12	35	1	1	1	1	1			
		* 17	96000-06028-00	フランシホルト 6X28	35	2	2	2	2	2			
		* 18	96000-06035-00	フランシホルト 6X35	35	2	2	2	2	2			
		* 19	96100-62023-00	ラシアルホールヘアリンク 6202	310	2	2	2	2	2			

1983.08.01

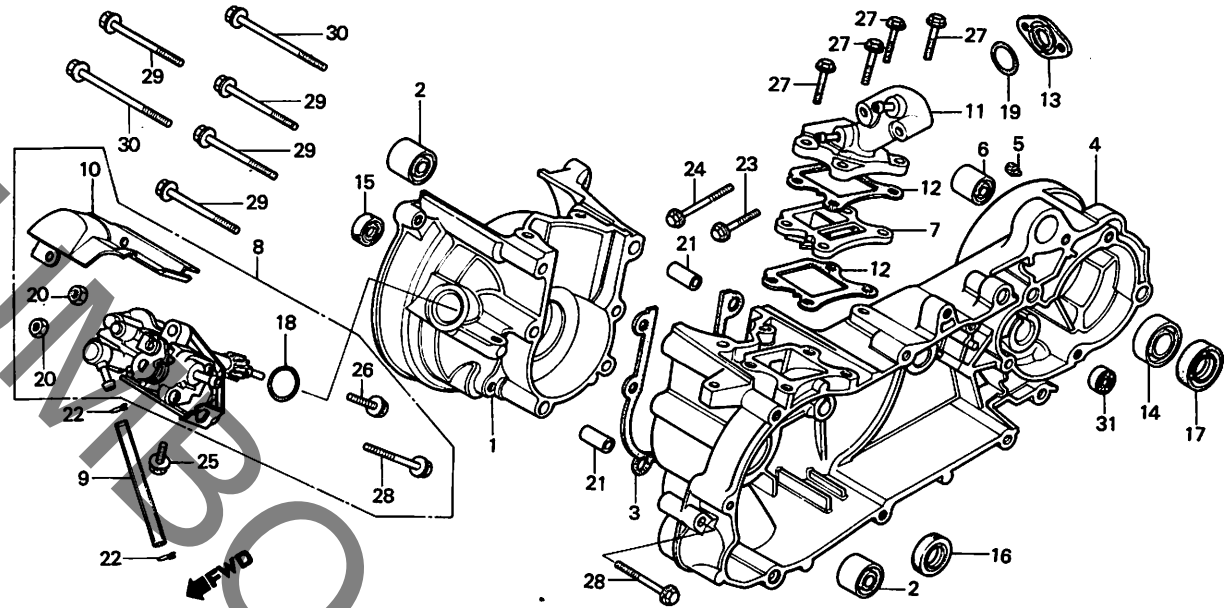
C9

**C 10**

ブロックNO.

**E - 9**

クランクケース・オイルポンプ



BGE8-7

整備項目	標準時間	見出番号	部品番号	部品名	標準価格	使用個数						適用号機	
						NE50M	NB50M	NB50MC	NE50M	NB50M	初号機	終号機	
R.クランクケース	*2.4	*1	11101-GE8-000	R.クランクケース	5,100	1	1	1	1	1			
・オイルシール 20X31X7		*2	11102-187-003	エンシオンパンカ-ラハ-フツシ	220	2	2	2	2	2			
エンシオンパンカ-ラハ-フツシ	0.8	*3	11191-GA7-000	クランクケースカセット	80	1	1	1	1	1			
クランクケースカセット	*2.1	*4	11201-GE8-000	L.クランクケース	9,300	1	1	1	1	1			
L.クランクケース	*3.0	*5	11202-GC7-300	スワリングカイトラハ-	45	2	2	2	2	2			
リヤ-クツシヨアンタ-ラハ-フツシ	0.2												
・キャブレッタ-インシュレター		*6	11203-GC7-300	リヤ-クツシヨアンタ-ラハ-フツシ	155	1	1	1	1	1			
リ-トハ-ルフCOMP.	0.5	*7	14100-GE8-000	リ-トハ-ルフCOMP.	980	1	1	1	1	1			
( NB50 タイフ 0.6 )		*8	15100-GE8-000	オイルポンプASSY.	5,400	1	1	1	1	1			
・オイルポンプASSY.		*9	15525-GE8-000	オイルハ-スチ-フ	80	1	1	1	1	1			
(スター-ター-モ-ターツキハ 0.8)		*10	15525-GE8-010	オイルハ-スチ-フ	80	1	1	1	1	1	3120473	3120472	
・インレットハ-イフCOMP.		*10	15532-GA7-010	オイルポンプインシュレター	180	1	1	1	1	1			
( NB50 タイフ 0.6 )													
・オリク 18.3X2.3	0.4	*11	17100-GE8-000	インレットハ-イフCOMP.	810	1	1	1	1	1			
( NB50 タイフ 0.5 )		*12	17111-GA7-000	インレットハ-イフカセット	70	2	2	2	2	2			
(スター-ター-モ-ターツキハ 0.7)		*13	17121-GE8-000	キャブレッタ-インシュレター	145	1	1	1	1	1			
・オイルハ-スチ-フ	0.1	*14	91028-GA7-003	ラシアルホ-ルハ-アリンク 6203UU	520	1	1	1	1	1			
( NB50 タイフ 0.2 )		*14	91028-GA7-004	ラシアルホ-ルハ-アリンク 6203UU	520	1	1	1	1	1			
・ラシアルホ-ルハ-アリンク 6203UU	0.9	*15	91201-147-003	オイルシール 15X25.5X7	110	1	1	1	1	1			
・オイルシール 24X40X7		*16	91202-GA7-005	オイルシール 20X31X7	180	1	1	1	1	1			
・オイルシール 15X25.5X7	*2.2	*17	91254-GE8-005	オイルシール 24X40X7	175	1	1	1	1	1			
		*18	91301-166-000	オリク 18.3X2.3	45	1	1	1	1	1			
		*19	91304-G80-910	オリク 20.6X1.9	80	1	1	1	1	1			
		*20	94001-06000	6 カナツ 6MM	15	2	2	2	2	2			
		*21	94301-10200	ノツクピ-ンA 10X20	50	2	2	2	2	2			
		*22	95002-02650	チ-フ-フクツツフB6.5	15	2	2	2	2	2			
		*23	95700-06032-00	フランシ-ホルト 6X32	25	1	1	1	1	1			

1983.08.01

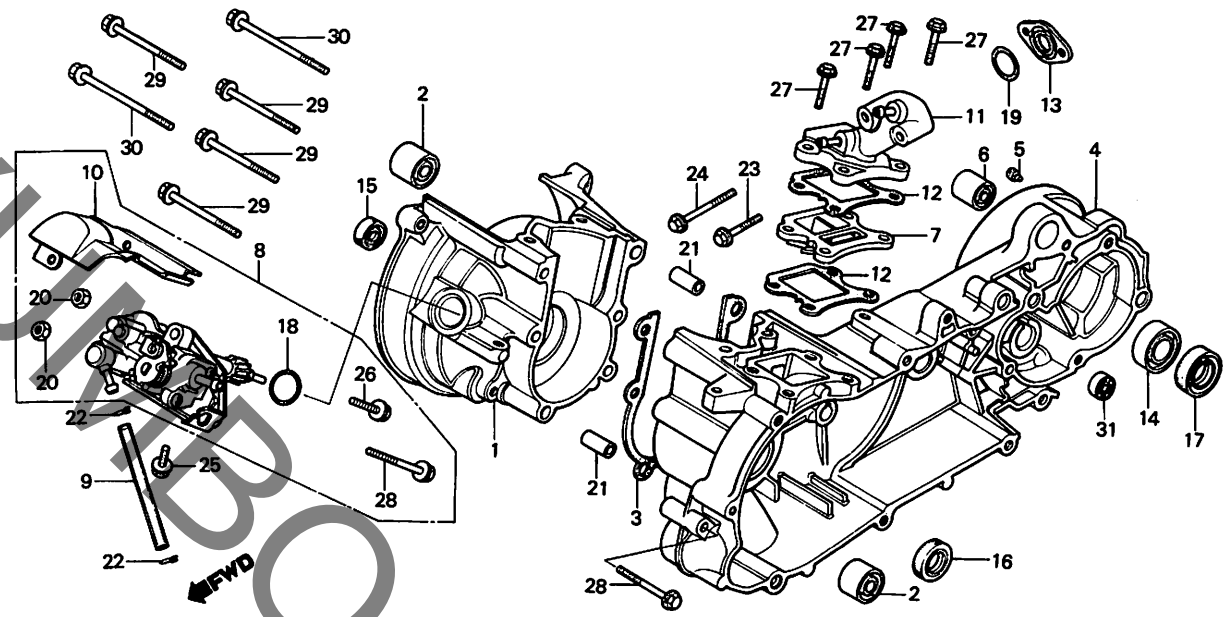
C10

**C 11**

ブロックNO.

**E - 9**

クランクケース・オイルポンプ



BGE8-7

整備項目	標準時間	見出番号	部品番号	部品名	標準価格	使用個数						適用機種	
						NESQM	NBSQM	NBSQMC	NESQM	NBSQM	初号機	後号機	
		* 24	95700-06040-00	フランシッホソルト 6X40	25	1	1	1	1	1			
		* 25	96000-06014-00	フランシッホソルト 6X14	25	1	1	1	1	1			
		* 26	96000-06018-00	フランシッホソルト 6X18	25	1	1	1	1	1			
		* 27	96000-06025-00	フランシッホソルト 6X25	35	4	4	4	4	4			
		* 28	96000-06035-00	フランシッホソルト 6X35	35	2	2	2	2	2			
		* 29	96000-06045-00	フランシッホソルト 6X45	40	4	4	4	4	4			
		* 30	96000-06060-00	フランシッホソルト 6X60	35	2	2	2	2	2			
		* 31	96100-62013-00	ラシッアルホッルハッアリング 6201	290	1	1	1	1	1			

1983.08.01

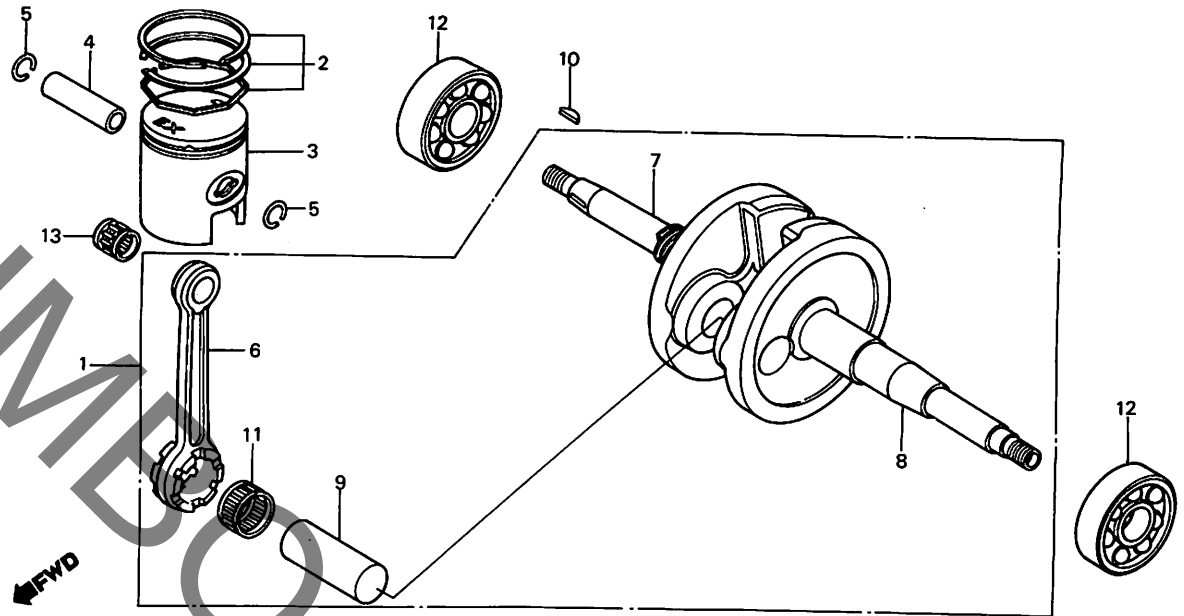
C11

C 12

ブロックNO.

E - 10

クランクシャフト・ピストン



BGC2-11

整備項目	標準時間	見出番号	部品番号	部品名	標準価格	使用個数						適用号機	
						NE50M	NB50M	NB50MC	NE50M	NB50M	初号機	終号機	
クランクシャフトCOMP.	*2.5	* 1	13000-GE8-000	クランクシャフトCOMP.	7,700	1	1	1	1	1			
ピストンリングセット ( NB50 タイプ 0.9 )	0.8	* 2	13011-GE8-003	ピストンリングセット (STD.)	830	1	1	1	1	1			
ピストン ( NB50 タイプ 0.9 )		* 3	13101-GE8-003	ピストン (STD. ART)	1,100	1	1	1	1	1			
ピストンピン ( NB50 タイプ 0.9 )		* 4	13101-GE8-004	ピストン (STD. HONDA)	1,100	1	1	1	1	1			
コネクティングロッド ( カンレフピン フクム )	( シツピ )	* 5	13111-6C7-000	ピストンピン	195	1	1	1	1	1			
ラシアルホイルリンク 6004 ( イツコシ 0.2 カサン )	*2.7	* 6	13115-147-000	ピストンピンクリップ 10MM	45	2	2	2	2	2			
		* 6	13201-196-300	コネクティングロッド	1,450	1	1	1	1	1			
		* 7	13311-GE8-300	R.クランクシャフト	2,800	1	1	1	1	1			
		* 8	13321-GE8-300	L.クランクシャフト	2,800	1	1	1	1	1			
		* 9	13381-147-300	クランクピン	370	1	1	1	1	1			
		* 10	90741-147-000	ワットラフキー	95	1	1	1	1	1			
		* 11	91001-122-004	コネクティングロッドピン	310	1	1	1	1	1			
			91001-122-008	コネクティングロッドピン	310	1	1	1	1	1			
			91002-122-004	コネクティングロッドピン	330	1	1	1	1	1			
			91002-122-008	コネクティングロッドピン	320	1	1	1	1	1			
			91003-122-004	コネクティングロッドピン	310	1	1	1	1	1			
			91003-122-008	コネクティングロッドピン	310	1	1	1	1	1			
		* 12	91001-148-013	ラシアルホイルリンク 6004	470	2	2	2	2	2			
		* 13	91102-6C7-013	コネクティングロッドピン	250	1	1	1	1	1			

1983.08.01

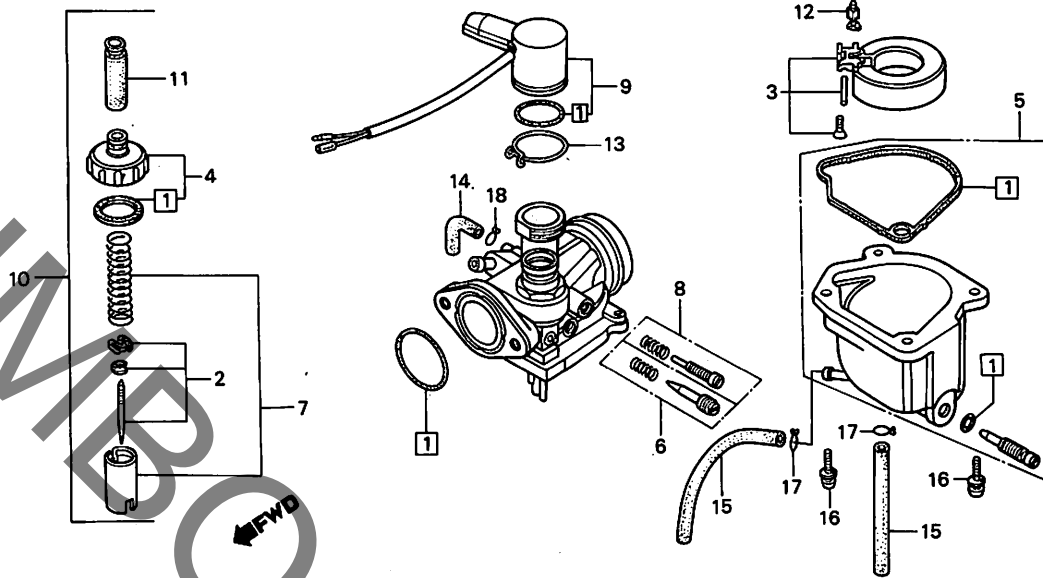
C12

C 13

ブロックNO.

E-11

キャブレター



BGE8-8

整備項目	標準時間	見出番号	部品番号	部品名	標準価格	使用個数						適用号機	
						NE5QM	NB5QM	NB5QM	NC	DC	DD	初号機	終号機
カセットセット ( NB50 タイフ° 0.5 )	0.4	*	1 16010-GE8-003	カセットセット	350	1	1	1	1	1			
フロートセット ( NB50 タイフ° 0.5 )		*	2 16012-GA7-702	シエツトニートゥルセット	720	1	1	1	1	1			
キャブレター-ASSY. ( NB50 タイフ° 0.5 )		*	3 16013-147-004	フロートセット	1,000	1	1	1	1	1			
フロートバルブCOMP. ( NB50 タイフ° 0.5 )		*	4 16014-147-014	トツフ°セット	610	1	1	1	1	1			
スクリューセット ( NB50 タイフ° 0.5 )		*	5 16015-GE8-003	フロートチャンバーセット	1,750	1	1	1	1	1			
シエツトニートゥルセット ( NB50 タイフ° 0.3 )	0.2	*	6 16016-197-004	スクリューセット	360	1	1	1	1	1			
トツフ°セット ( NB50 タイフ° 0.3 )		*	7 16022-GF8-003	スロットルバルブ°セット	880	1	1	1	1	1			
オートバ°イスター°セット ( NB50 タイフ° 0.3 )		*	8 16028-187-003	スクリュー°セットB	360	1	1	1	1	1			
オートバ°イスター°セット ( NB50 タイフ° 0.3 )		*	9 16046-GE7-003	オートバ°イスター°セット	2,500	1							
キャブレター-ASSY. ( NB50 タイフ° 0.3 )		*	10 16046-GE8-003	オートバ°イスター°セット	1,000	1	1			1			
キャブレター-ASSY. ( NB50 タイフ° 0.3 )		*	10 16100-GE7-003	キャブレター-ASSY.	6,000	1				1			
キャブレター-ASSY. ( NB50 タイフ° 0.3 )		*	10 16100-GE8-003	キャブレター-ASSY.	6,000	1	1			1			
ケー°フル°キヤツフ° ( NB50 タイフ° 0.4 )	0.3	*	11 16118-190-004	ケー°フル°キヤツフ°	180	1	1	1	1	1			
フロートバルブCOMP. ( NB50 タイフ° 0.4 )		*	12 16155-883-005	フロートバルブCOMP.	920	1	1	1	1	1			
オートバ°イスター°セット ( NB50 タイフ° 0.4 )		*	13 16182-GE8-003	クリツフ°	70	1	1	1	1	1			
		*	14 16198-GE7-701	エア°ヘン°ト°チユ°フ°	100	1	1	1	1	1			
		*	15 16199-427-004	エア°ヘン°ト°ハ°イフ°	150	2	2	2	2	2			
		*	16 93892-04012-08	スクリュー°ワツシヤ° 4X12	15	2	2	2	2	2			
		*	17 95002-02070	チユ°フ°°クリツフ°°B7	15	2	2	2	2	2			
		*	18 95002-02650	チユ°フ°°クリツフ°°B6.5	15	1	1	1	1	1			

1983.08.01

C13

C 14

ブロックNO.

EOP - 1

ガスケットキット

YUMBO.COM

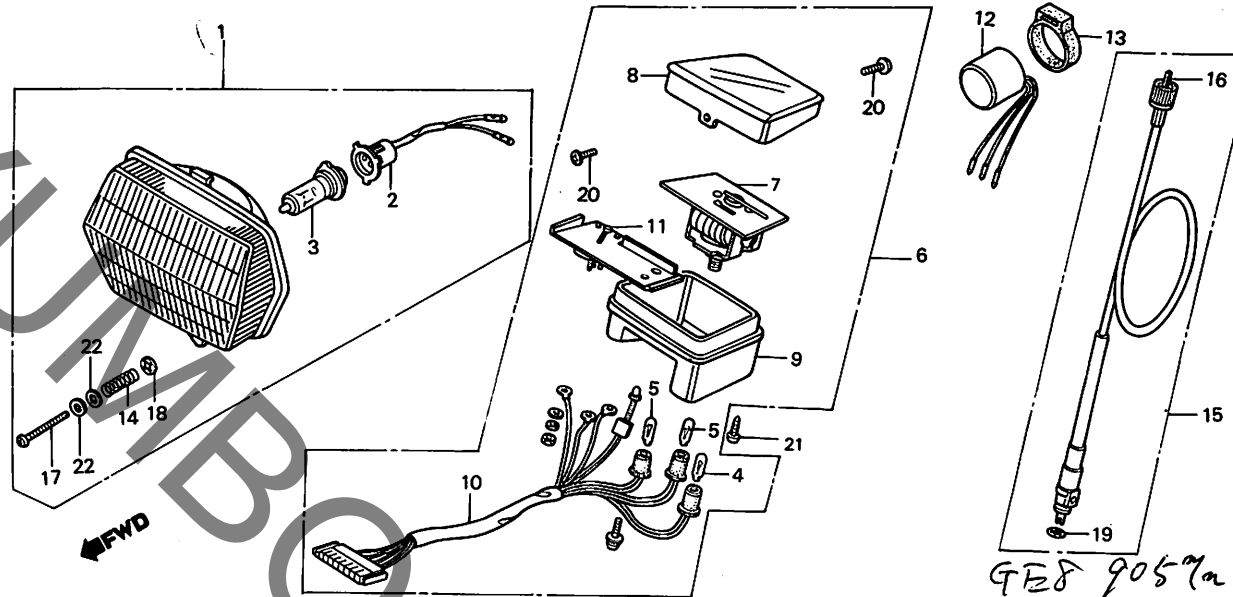
整備項目	標準時間	見出番号	部品番号	部品名	標準価格	使用個数						適用号機	
						NE\$OM	NBSOM	NBSOMC	NE\$OM	NBSOM	初号機	終号機	
		*	061A1-GE8-000	ガスケットキット (コウセイフヒン)	980	1	1	1	1	1			
		*	1 11191-GA7-000	クランクケースガスケット	80	1	1	1	1	1			
		*	2 11395-GE8-000	L.カバーガスケット	290	1	1	1	1	1			
		*	3 12191-GA7-000	シリンダーガスケット	55	1	1	1	1	1			
		*	4 12251-147-000	シリンダーヘッドガスケット	110	1	1	1	1	1			
		*	5 17111-GA7-000	インレットパイプガスケット	70	2	2	2	2	2			
		*	6 18291-GA7-000	エキゾーストパイプガスケット	100	1	1	1	1	1			
		*	7 21395-GE8-000	トランスミッションカバーガスケット	145	1	1	1	1	1			
		*	8 91301-166-000	オリク 18.3X2.3	45	1	1	1	1	1			
		*	9 91304-G80-910	オリク 20.6X1.9	80	1	1	1	1	1			
		*	10 91309-283-005	オリク 42.5X2	105	1	1	1	1	1			

**D 2**

ブロックNO.

**F-1**

ヘッドライトメーター



整備項目	標準時間	見出番号	部品番号	部品名	標準価格	使用個数					適用号機	
						NE50M	NB50M	NB50MC	NE50M	NB50M	初号機	終号機
ヘッドライトASSY. (カンレツフイルム付)	0.1	*	1 33100-GE8-000	ヘッドライトASSY.	3,100	1	1	1	1	1		
		*	2 33130-GE8-000	ヘッドライトソケットASSY.	280	1	1	1	1	1		
インナーケフル		*	3 34901-GE8-003	ヘッドライトハーフ (12V 30/30W)	1,850	1	1	1	1	1		
ヘッドライトASSY.	0.3	*	3 34901-GE8-004	ヘッドライトハーフ (12V 30/30W)	1,850	1	1	1	1	1		
ヘッドライトレンズ		*	4 34908-GA7-701	ウエツシハーフ (12V3.4W)	100	1	1	1	1	1		
ヘッドライトケフルCOMP.		*	5 34908-MB9-871	ウエツシハーフ (12V 1.7W ニツホソ SEIKI)	95	2	2	2	2	2		
ヘッドライトCOMP.	0.4											
ヘッドライトケス												
ヘッドライトソケットCOMP.												
フ2-エレメーターCOMP.	0.5	*	6 37200-GE8-000	ヘッドライトASSY.	4,500	1	1	1				
エレメーターCOMP.	0.2	*	6 37200-GE8-900	ヘッドライトASSY.	4,500				1	1		
		*	7 37210-GE8-000	ヘッドライトCOMP.	2,300	1	1	1				
		*	7 37210-GE8-900	ヘッドライトCOMP.	2,300				1	1		
		*	8 37211-GE8-000	ヘッドライトレンズ	200	1	1	1	1	1		
		*	9 37212-GE8-000	ヘッドライトケス	400	1	1	1	1	1		
		*	10 37223-GE8-000	ヘッドライトソケットCOMP.	1,000	1	1	1	1	1		
		*	11 37300-GE8-000	フ2-エレメーターCOMP.	1,200	1	1	1				
		*	11 37300-GE8-900	フ2-エレメーターCOMP.	1,200				1	1		
		*	12 38401-GC8-003	エレメーターCOMP.	740	1	1	1	1	1		
		*	12 38401-GC8-004	エレメーターCOMP.	740	1	1	1	1	1		
		*	13 38402-GC1-000	オートイフルイロツクスヘンション	105	1	1	1	1	1		
		*	14 43323-GF0-000	アシヤスティングスフリンク	60	1	1	1	1	1		
		*	15 44830-GE8-000	ヘッドライトケフルCOMP.	440	1	1	1	1	1		
		*	16 44831-GA7-000	インナーケフル	220	1	1	1	1	1		
		*	17 90101-GE8-000	アシヤスティングスクリュー	50	1	1	1	1	1		
		*	18 90301-GE8-003	ヘッドナット	30	1	1	1	1	1		
		*	19 91352-671-003	リング 8.5X1.5	45	1	1	1	1	1		
		*	19 91352-671-004	リング 8.5X1.5	45	1	1	1	1	1		

1983.08.01

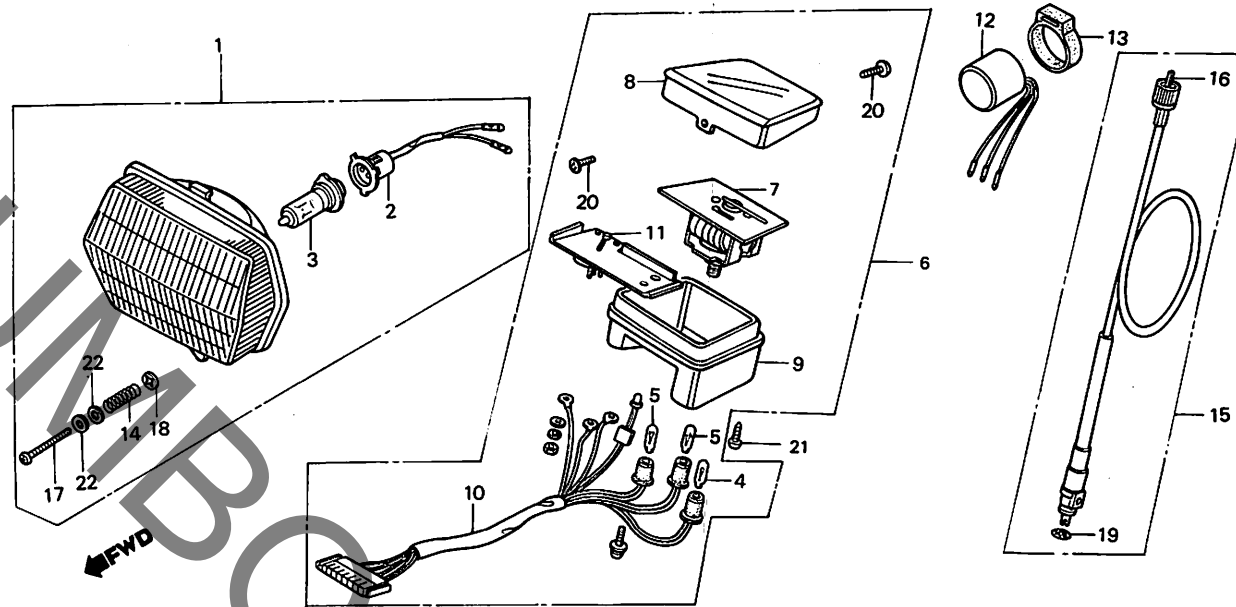
D2

**D 3**

ブロックNO.

**F-1**

ヘッドライトメーター



BGE8-9

整備項目	標準時間	見出番号	部品番号	部品名	使用個数						適用号機	
					標準価格	NE50M	NB50M	NB50MC	NE50M	NB50M	初号機	終号機
		20	93903-24110	タツヒョウク「スクリュー」 4X8	10	2	2	2	2	2		
		21	93903-25410	タツヒョウク「スクリュー」 5X20	10	2	2	2	2	2		
		22	94101-04000	フレイツツシヤ 4MM	10	2	2	2	2	2		

1983.08.01

D3

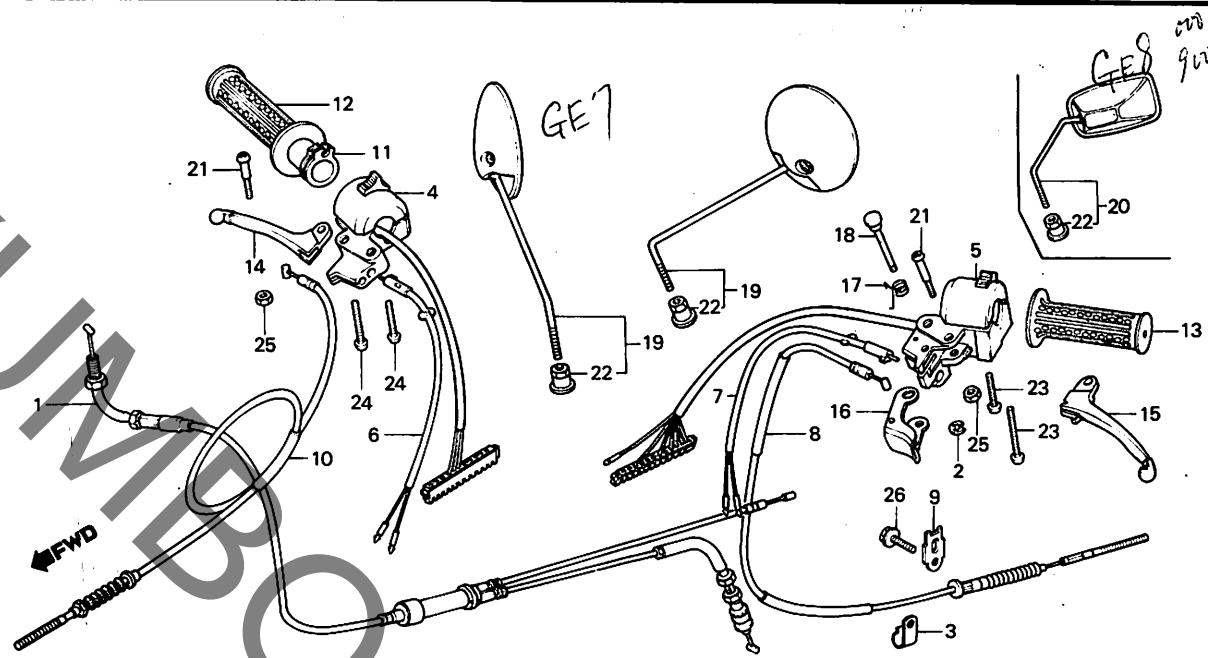
フレームグループ

D 4

ブロックNO.

F-2

ハンドルレバー・スイッチ・ケーブル



BGE8-10

整備項目	標準時間	見出番号	部品番号	部品名	標準価格	使用個数					適用号機	
						NBSOM	NBSOM	NBSOMC	NESOM	NBSOM	初号機	終号機
スロットルケーブルCOMP. ( NB50 タイフ 0.6 )	0.5	* 1	17910-GE8-000	スロットルケーブルCOMP.	1,100	1	1	1	1	1		
スターライティングスイッチASSY.		* 2	30158-700-010	Eクリップ 3MM	40	1	1	1	1	1		
ウイナカスイッチASSY.		* 3	32909-128-000	フリースタックチューブクリップ	45	1	1	1	1	1		
フロントスタッフスイッチASSY.	0.2	* 4	35150-GE8-000	スターライティングスイッチASSY.	2,450	1	1	1	1	1		
フロントフレキケーブルCOMP.		* 5	35200-GE8-003	ウイナカスイッチASSY.	2,650	1	1	1	1	1		
スロットルクリップハーフ		* 6	35340-GE8-000	フロントスタッフスイッチASSY.	460	1	1	1	1	1		
リヤフレキケーブルCOMP. ( NB50 タイフ 0.7 )	0.6	* 7	35345-GE8-000	フロントスタッフスイッチASSY.	470	1	1	1	1	1		
R. ハントルククリップ		* 8	43450-GE8-000	リヤフレキケーブルCOMP.	1,000	1	1	1	1	1		
L. ハントルククリップ	0.1	* 9	43451-GA7-000	リヤフレキケーブルフロントハ-	55	1	1	1	1	1		
R. ステアリングハントルクレバー		* 10	45450-GE8-000	フロントフレキケーブルCOMP.	500	1	1	1	1	1		
L. ステアリングハントルクレバー		* 11	53141-125-770	スロットルクリップハーフ	250	1	1	1	1	1		
ハ-キングレバーCOMP. ( カンレクマヒン フク4 )		* 12	53165-GA7-000	R. ハントルククリップ	160	1	1	1	1	1		
		* 13	53166-GA7-000	L. ハントルククリップ	160	1	1	1	1	1		
		* 14	53175-147-010	R. ステアリングハントルクレバー	380	1	1	1	1	1		
		* 15	53178-187-000	L. ステアリングハントルクレバー	380	1	1	1	1	1		
		* 16	53181-GE8-000	ハ-キングレバーCOMP.	280	1	1	1	1	1		
		* 17	53182-155-010	レバーリターンスプリング	80	1	1	1	1	1		
		* 18	53183-155-000	ハ-キングレバーヒョウツヒオン	150	1	1	1	1	1		
		* 19	88110-GE7-000	ハツクミラASSY.	720	2			2			
		* 20	88110-GE8-000	ハツクミラASSY.	820		2	2				
		* 21	88110-GE8-900	ハツクミラASSY.	820				2			
		* 22	90115-147-000	ハントルクレバーヒョウツヒオン	60	2	2	2	2	2		
		* 23	90134-GE8-000	ロツクナツ	75	2	2	2	2	2		
		* 24	93500-05028-0A	ハ-キングレバー 5X28	15	1	1	1	1	1		
		* 25	93500-05032-0A	ハ-キングレバー 5X32	15	3	3	3	3	3		

1983.08.01

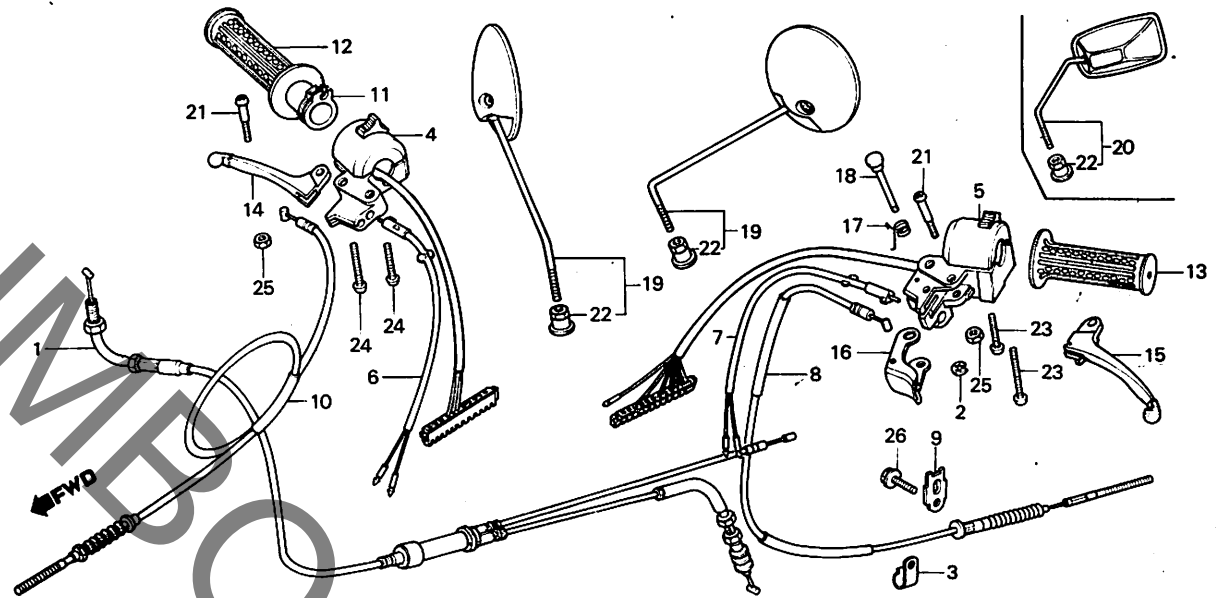
D4

**D 5**

ブロックNO.

**F - 2**

ハンドルレバー・スイッチ・ケーブル



BGE8-10

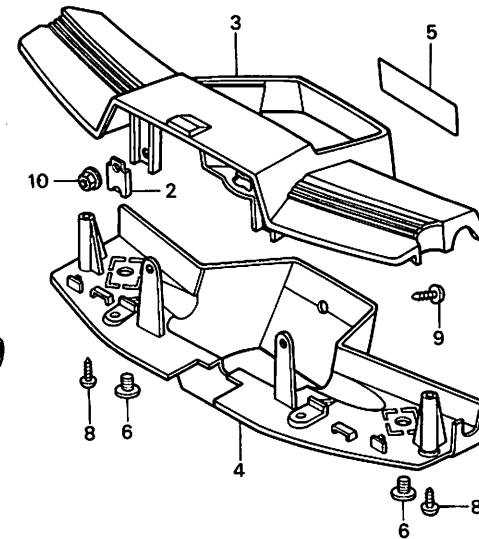
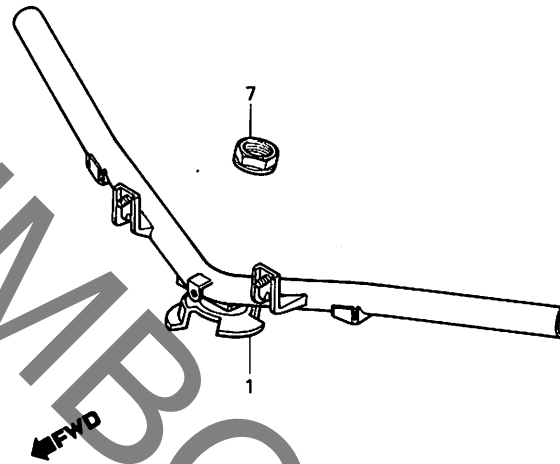
整備項目	標準時間	見出番号	部品番号	部品名	使用個数						適用号機	
					標準価格	NE50M	RB50M	NB50MC	NE50M	RB50M	初号機	終号機
		* 25	94001-05000-0S	6 カクナツ 5MM	10	2	2	2	2	2		
		* 26	95700-06016-00	フランジホルト 6X16	20	1	1	1	1	1		

D 6

ブロックNO.

F-3

ハンドルパイプ・ハンドルカバー



BGE8-11

整備項目	標準時間	見出番号	部品番号	部品名	標準価格	使用個数						適用号機	
						NESOM	NBSOM	NBSOMC	NESOM	NBSOM	初号機	終号機	
スタアリンク・ハンドルCOMP.	0.6	1	53100-GE8-000	スタアリンク・ハンドルCOMP.	2,900	1	1	1	1	1			
ハンドルアンタ・カバー	0.3	2	53155-GE8-000	スハシヤルツシヤ-	70	2	2	2	2	2			
ハンドルカバー		3	53205-GE8-000ZA	ハンドルカバー *R-110* (モンツアレツツ)	2,000	1	1	1					
			53205-GE8-000ZB	ハンドルカバー *B-104* (ハルシヤンフイル)	2,000	1	1	1					
			53205-GE8-000ZC	ハンドルカバー *NH-133* (カールホワイト)	2,000	1	1	1	1	1			
			53205-GE8-000ZD	ハンドルカバー *Y-105* (トロヒカリエロ)	2,000	1	1	1					
		4	53206-GE8-000ZA	ハンドルアンタ・カバー *R-110* (モンツアレツツ)	1,500	1	1	1					
			53206-GE8-000ZB	ハンドルアンタ・カバー *B-104* (ハルシヤンフイル)	1,500	1	1	1					
			53206-GE8-000ZC	ハンドルアンタ・カバー *NH-133* (カールホワイト)	1,500	1	1	1	1	1			
			53206-GE8-000ZD	ハンドルアンタ・カバー *Y-105* (トロヒカリエロ)	1,500	1	1	1					
		5	87560-147-000ZA	トライフ・コーシヨンマーク *NH-0* (ホワイト)	80	1	1	1					
			87560-147-000ZB	トライフ・コーシヨンマーク *NH-1* (フラツク)	80	1	1	1					
			87560-147-000ZD	トライフ・コーシヨンマーク *A-03* (シルバ)	80				1	1			
		6	90106-GE8-000	スハシヤルホルツ 8X10	50	2	2	2	2	2			
		7	90301-147-010	スタアリンク・スタムナツト	290	1	1	1	1	1			
		8	93901-24510	タツヒョク・スクリユ 4X20	10	2	2	2	2	2			
		9	93903-35380	タツヒョク・スクリユ 5X16	10	1	1	1	1	1			

1983.08.01

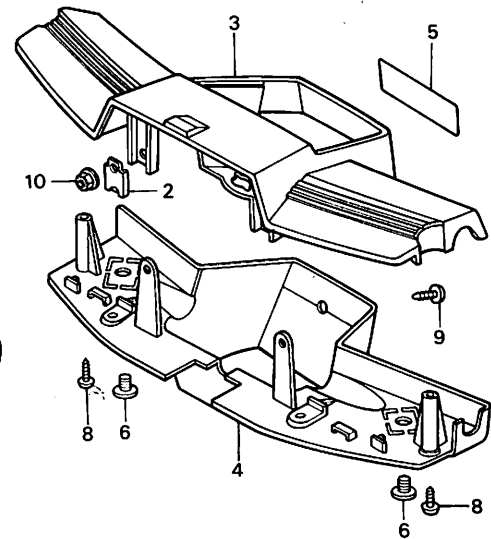
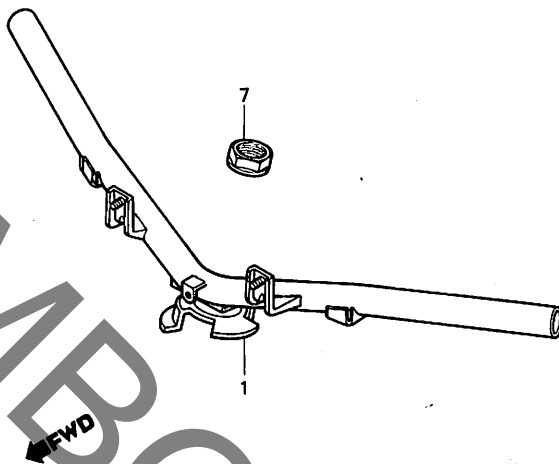
D6

**D 7**

ブロックNO.

**F-3**

ハンドルパイプ・ハンドルカバー



BGE8-11

整備項目	標準時間	見出番号	部品番号	部品名	標準使用個数						
					標準価格	初号機	終号機	初号機	終号機	初号機	終号機
		10	94050-05000	フランシマツト 5MM	15	2	2	2	2	2	2

1983.08.01

D7

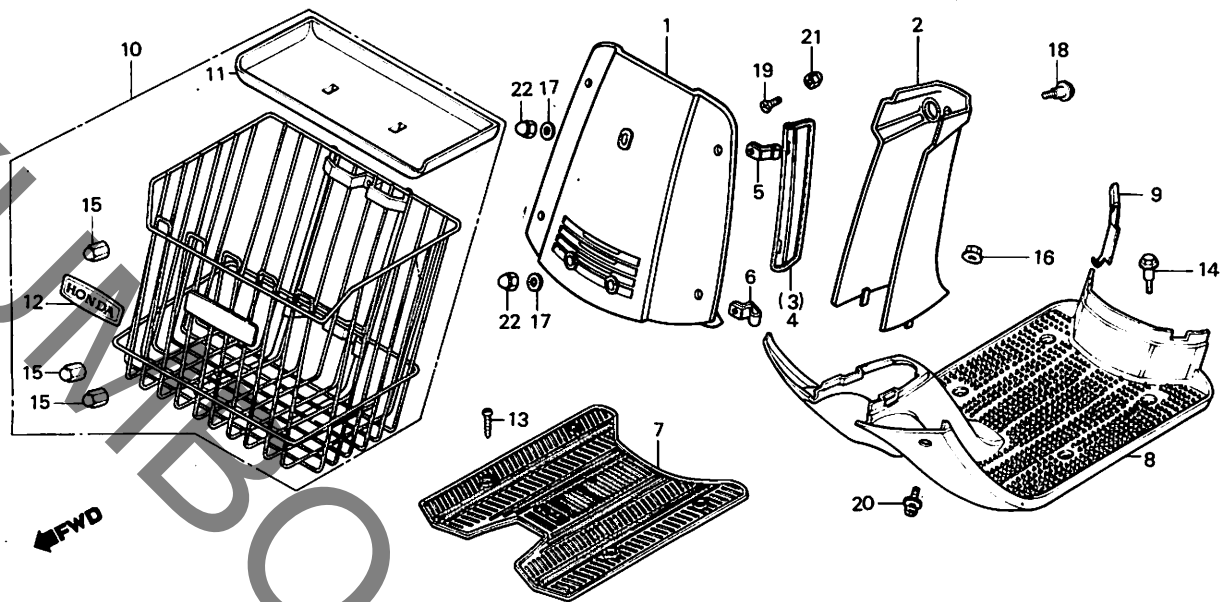
**D 8**

ブロックNO.

**F-4**

フロントカバー・レッグシールド・

フロントバスケット



BGE8-12

整備項目	標準時間	見出番号	部品番号	部品名	標準価格	使用個数						適用号機	
						NE5GM	RB50M	RB50MC	NE50M	RB50M	初号機	終号機	
フロントカバー	0.2	1	64301-GE8-000ZA	フロントカバー *R-110* (モンツアレツト)	3,000	1	1	1					
フロントカバー	0.1		64301-GE8-000ZB	フロントカバー *B-104* (ハルシアンブルー)	3,000	1	1	1					
フロントカバー			64301-GE8-000ZC	フロントカバー *NH-133* (カールホワイト)	3,000	1	1	1	1	1			
フロントカバー			64301-GE8-000ZD	フロントカバー *Y-105* (トビカブルー)	3,000	1	1	1					
レッグシールド		2	64302-GE8-000ZA	レッグシールド *R-110* (モンツアレツト)	760	1	1	1					
レッグシールド			64302-GE8-000ZB	レッグシールド *B-104* (ハルシアンブルー)	760	1	1	1					
レッグシールド			64302-GE8-000ZC	レッグシールド *NH-133* (カールホワイト)	760	1	1	1	1	1			
レッグシールド			64302-GE8-000ZD	レッグシールド *Y-105* (トビカブルー)	760	1	1	1					
フロントバスケット		3	64303-GE8-000	R. サイトウイングハイス	1,200	1	1	1					
フロントバスケット			64303-GE8-900	R. サイトウイングハイス	1,200				1	1			
フロントバスケット		4	64304-GE8-000	L. サイトウイングハイス	1,200	1	1	1					
フロントバスケット			64304-GE8-900	L. サイトウイングハイス	1,200				1	1			
フロントバスケット		5	64305-GE8-000	ハイス・ヒンジ (A)	250	2	2	2	2	2			
フロントバスケット		6	64306-GE8-000	ハイス・ヒンジ (B)	100	2	2	2	2	2			
フロントバスケット		7	64307-GA7-810	フロアマット	1,850	(1)	(1)	1					
フロントバスケット			64307-GE8-900	フロアマット	1,850				1	1			
フロントバスケット		8	64310-GE8-000ZA	フロントバスケット *R-110* (モンツアレツト)	2,900	1	1	1					
フロントバスケット			64310-GE8-000ZB	フロントバスケット *B-104* (ハルシアンブルー)	2,900	1	1	1					

1983.08.01

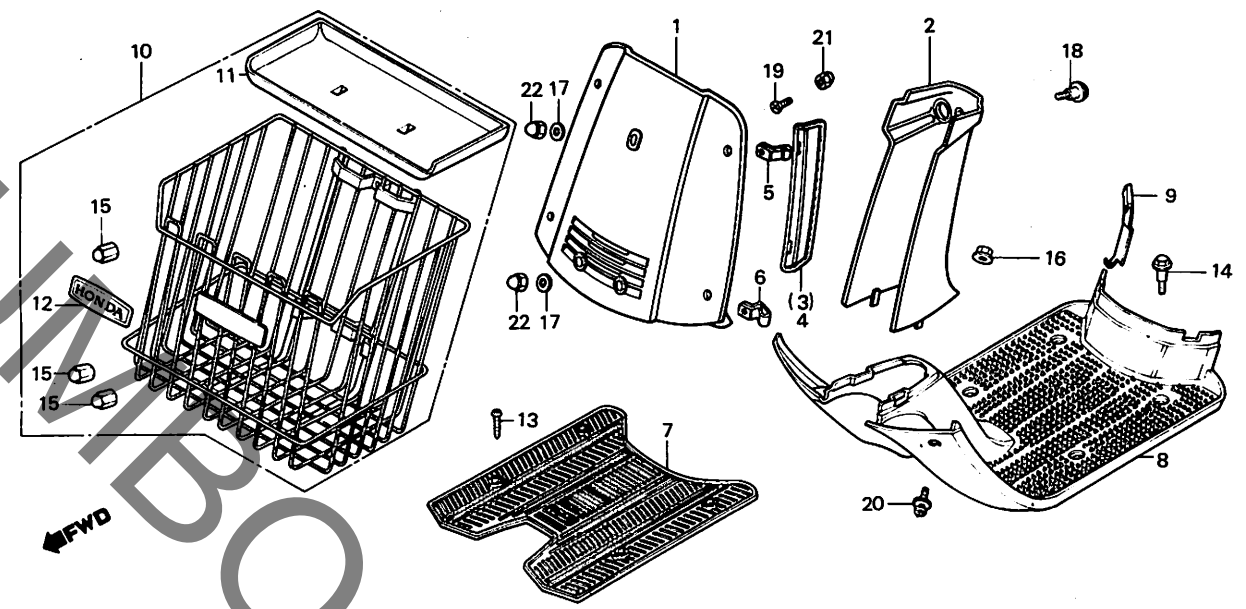
D8

**D 9**

ブロックNO.

**F-4**

フロントカバー・レグシールド・  
フロントバスケット



BGE8-12

整備項目	標準時間	見出番号	部品番号	部品名	標準価格	使用個数						適用号機	
						NE50M	NB50M	NB50MC	NE50M	NB50M	初号機	終号機	
						C	C	C	D	D			
		*	64310-GE8-000ZC	フロア・レックシールド *NH-133* (カールホワイト)	2,900	1	1	1	1	1			
			64310-GE8-000ZD	フロア・レックシールド *Y-105* (トロンカレイエー)	2,900	1	1	1					
		*	9 64313-GC2-000	フロア・レックシールドフロッタクター	540		1	1		1			
		*	10 813A1-GA7-811	フロントバスケットセット	1,800	(1)	(1)	(1)	(1)	(1)			
		*	11 81315-GA7-811	フロントバスケットホットプレート	550	(1)	(1)	(1)	(1)	(1)			
		*	12 87509-187-000	フロントバスケットエンブレム	130	(1)	(1)	(1)	(1)	(1)			
		*	13 90103-GA7-721	タツヒコングスクリュー 4X18.5	40	(4)	(4)	4	(4)	(4)			
		*	14 90113-GA7-000	フランシッシュボルト 6X22	80	4	4	4	4	4			
		*	15 90201-415-000	キャツフナツト 6MM	80	(3)	(3)	(3)	(3)	(3)			
		*	16 90303-GE8-000	フランシッシュナツト 5MM	35	2	2		2	2			
		*	17 90474-704-000	ワツシヤ 6X17	45	3	3	3	3	3			
		*	18 91508-GC8-000	ハノンスクリュー 5X7	55	1	1	1	1	1			
		*	19 93700-04008-0G	ネハールスクリュー 4X8	10	4	4	4	4	4			
		*	20 93894-05012-07	スクリューワツシヤ 5X12	15	2	2		2	2			
		*	21 94021-04070-0S	キャツフナツト 4MM	15	4	4	4	4	4			
		*	22 94021-06020	キャツフナツト 6MM	35	3	3	3	3	3			

1983.08.01

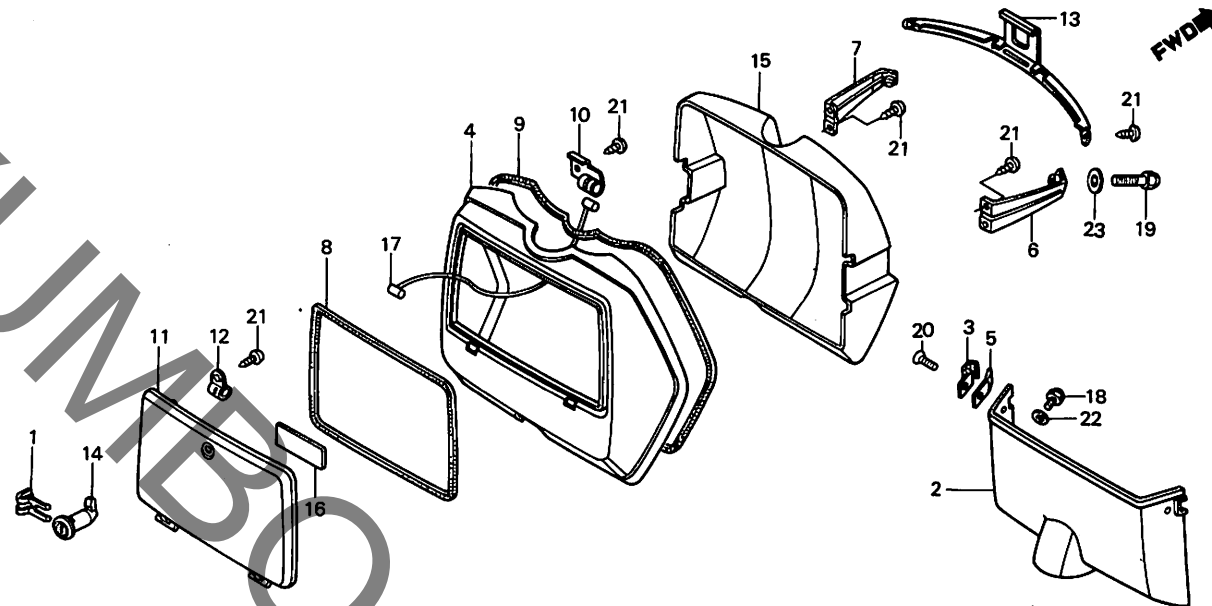
D9

D 10

ブロックNO.

F-5

インナーラック・グローブボックス



BGE8-50

整備項目	標準時間	見出番号	部品番号	部品名	標準価格	使用個数				適用号機		
						NESQM	NBSQM	NBSQMC	NESQM	NBSQM	初号機	終号機
						G	C	C	D	D		
フロントインナーラック	0.1	1	75581-673-000	ロック・セッティング・スワッチ	70						1	
クローフ・ホック・スリット		2	81130-GE8-810ZA	フロントインナーラック *R-110* (モンツアレツト)	2,250	(1)	(1)					
クローフ・ホック・スリットCOMP.			81130-GE8-810ZB	フロントインナーラック *B-104* (ヘルシアンフルー)	2,250	(1)	(1)					
クローフ・ホック・スリット	0.3		81130-GE8-810ZC	フロントインナーラック *NH-133* (カールホワイト)	2,250	(1)	(1)	(1)	(1)			
クローフ・ホック・スリット			81130-GE8-810ZD	フロントインナーラック *Y-105* (トロヒ・カリエロー)	2,250	(1)	(1)					
		3	81131-GA7-720	クランフ°A	110	(2)	(2)		(2)	(2)		
		4	81131-GE8-700ZA	クローフ・ホック・スリット *R-110* (モンツアレツト)	4,650						1	
			81131-GE8-700ZB	クローフ・ホック・スリット *B-104* (ヘルシアンフルー)	4,650						1	
			81131-GE8-700ZC	クローフ・ホック・スリット *NH-133* (カールホワイト)	4,650						1	
			81131-GE8-700ZD	クローフ・ホック・スリット *Y-105* (トロヒ・カリエロー)	4,650						1	
		5	81132-GE8-810	クランフ°B	110	(2)	(2)		(2)	(2)		
		6	81133-GC2-610	R. センタースター	320						1	
		7	81134-GC2-610	L. センタースター	320						1	
		8	81135-GC2-610	シーリングラバー	220						1	
		9	81136-GC2-610	アクター・シーリングラバー	420						1	
		10	81139-GC2-610	リット・ストツハ°スター-B	80						1	
		11	81141-GC2-610ZA	クローフ・ホック・スリット *R-110* (モンツアレツト)	1,600						1	

1983.08.01

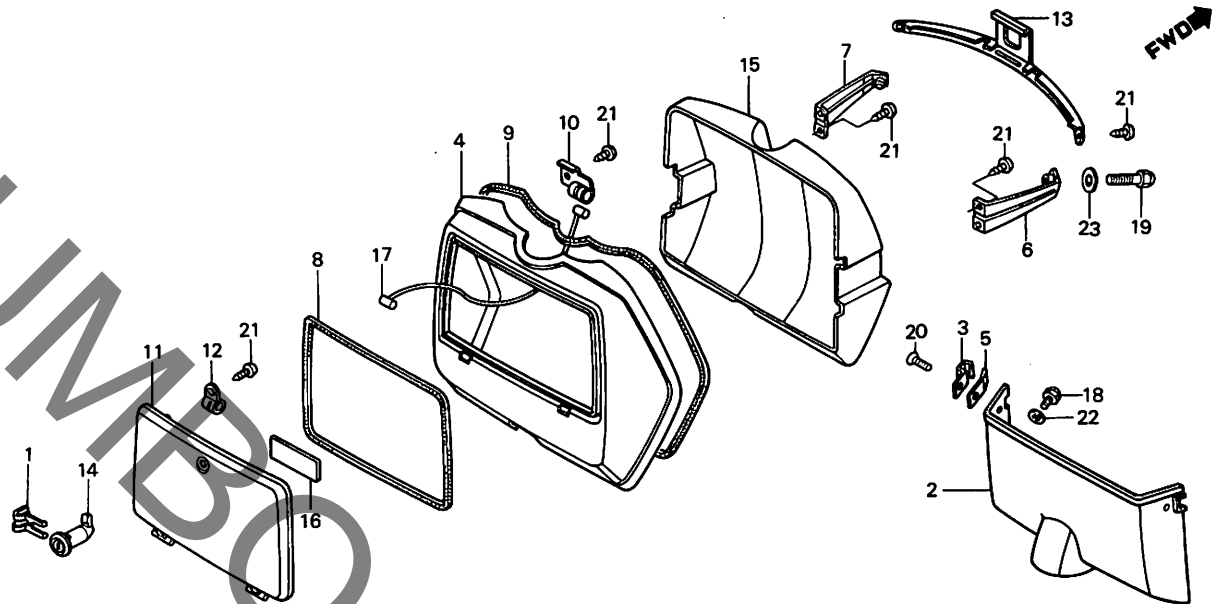
D10

**D 11**

ブロックNO.

**F-5**

インナーラック・グローブボックス



BGE8-50

整備項目	標準時間	見出番号	部品番号	部品名	標準価格	使用個数				適用号機		
						NE50M	NB50M	NB50MC	NE50M	NB50M	初号機	終号機
						C	C	C	D	D		
			81141-GC2-610ZK	クローフホックスリット *B-104* (ヘルシアンフール)	1,600				1			
			81141-GC2-610ZL	クローフホックスリット *NH-133* (カールホワイト)	1,600				1			
			81141-GC2-610ZM	クローフホックスリット *Y-105* (トロピカリエロー)	1,600				1			
		12	81142-GC2-610	リットストツハ-スターA	80				1			
		13	81143-GE8-700	クローフホックスアツハ-スター	520				1			
		14	81145-GC2-610	クローフホックスアツクCOMP.	720				1			
		15	81146-GC2-610	クローフホックスライニク	3,000				1			
		16	81218-GC2-610	クローフホックスラベル	40				1			
		17	81219-GC2-610	ストツハ-ケーブル	110				1			
		*	18	90115-GA7-720	キヤツフホルト 5X16	60	(2)	(2)		(2)	(2)	
		19	90115-GE8-700	キヤツフホルト 5X20	60				2			
		*	20	93600-05012-0B	フラツトスクリユ- 5X12	20	(2)	(2)		(2)	(2)	
		21	93903-34310	タツヒ-ンク-スクリユ- 4X12	10				8			
		*	22	94103-05200	フ-レインツツシヤ- 5MM	15	(2)	(2)		(2)	(2)	
		23	94103-05700	フ-レインツツシヤ- 5MM	10				2			

1983.08.01

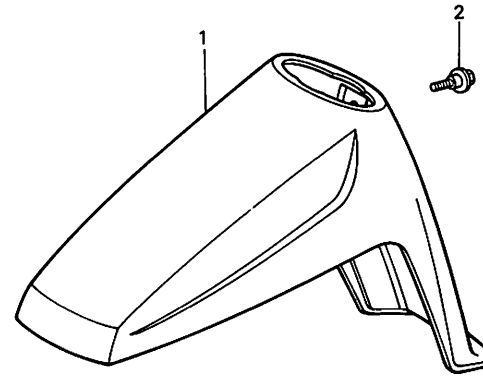
D11

D 12

ブロックNO.

F-6

フロントフェンダー



BGE8-13

整備項目	標準時間	見出番号	部品番号	部品名	標準価格	使用個数						適用号機			
						NE50M	NB50M	NB50MC	NE50M	NB50M	初号機	終号機			
フロントフェンダー	0.8	1	61100-GE7-000ZA	フロントフェンダー *R-110* (モンツアレツツ)	3,000	1									
			61100-GE7-000ZB	フロントフェンダー *B-104* (ハオルシアフイル)	3,000	1									
			61100-GE7-000ZC	フロントフェンダー *NH-133* (カールホワイト)	3,000	1			1						
			61100-GE7-000ZD	フロントフェンダー *Y-105* (トロヒカリエ)	3,000	1									
			61100-GE8-000ZA	フロントフェンダー *R-110* (モンツアレツツ)	3,000		1	1							
			61100-GE8-000ZB	フロントフェンダー *B-104* (ハオルシアフイル)	3,000		1	1							
			61100-GE8-000ZC	フロントフェンダー *NH-133* (カールホワイト)	3,000		1	1		1					
			61100-GE8-000ZD	フロントフェンダー *Y-105* (トロヒカリエ)	3,000		1	1							
			2	90111-162-000	フランシスネルト 6MM	90	1	1	1	1	1				

1983.08.01

D12 /

**D 13**

ブロックNO.

**F-7**

フロントフォーク

BGE8-14

整備項目	標準時間	見出番号	部品番号	部品名	標準価格	使用個数					適用号機	
						NE50M	NB50M	NB50MG	NE50M	NB50M	初号機	終号機
ステアリングボールレース ( ニコチモトウシカン ニコイシヨウチモトウシカン )	0.8	*	1 50301-147-003	ステアリングアツハ-ボールレース (ミツホシ)	210	1	1	1	1	1		
		*	2 50305-147-003	ステアリングアンタ-ボールレース (ミツホシ)	210	1	1	1	1	1		
ステアリングホトムコンレース フロントフォークCOMP.	1.2	*	3 50306-147-003	ステアリングスタムロックナツト (ミツホシ)	150	1	1	1	1	1		
フロントピボットアームCOMP. ( ニコチモトウシカン ニコイシヨウチモトウシカン )	0.2	*	4 51103-GE8-000	R. ヒ-ホツア-ムカハ-	400		1					
		*	5 51103-GE8-900	R. ヒ-ホツア-ムカハ-	400					1		
		*	5 51104-GE8-000	L. ヒ-ホツア-ムカハ-	400	1	1					
		*	5 51104-GE8-900	L. ヒ-ホツア-ムカハ-	400						1	
ヒ-ホツア-ムフツシ ( イチタ-イセイヒノハア-イフ 0.4 トスル ) フロントクツシヨクフリンク ( イツコマシ 0.1 カサン )	0.3	*	6 51105-GE8-000ZA	フロントフォークCOMP. *NH-35M* (クラウトシムハ-メタリツク)	4950 47650	1	1	1	1	1		
ストツハ-ラハ- ( イツコマシ 0.1 カサン ) フロントフォークロツトASSY. ( イツコマシ 0.1 カサン ) ステアリングクツツフコンレース	0.5	*	7 51311-GA7-000ZA	R. フロントヒ-ホツア-ムCOMP. *NH-35M* (クラウトシムハ-メタリツク)	610	1			1			
		*	51311-GE8-000ZA	R. フロントヒ-ホツア-ムCOMP. *NH-35M* (クラウトシムハ-メタリツク)	600	1	1			1		
		*	8 51314-GA7-000	ヒ-ホツア-ムフツシ	150	4	4	4	4	4		
		*	9 51401-GE8-000	フロントクツシヨクフリンク	280	2	2	2	2	2		
		*	10 51406-GE8-003	ストツハ-ラハ-	145	2	2	2	2	2		
		*	11 51407-GA7-000	スフリンクストツハ-	80	2	2	2	2	2		
		*	12 51411-GA7-000ZA	L. フロントヒ-ホツア-ム *NH-35M* (クラウトシムハ-メタリツク)	470	1			1			
		*	51411-GE8-000ZA	L. フロントヒ-ホツア-ムCOMP. *NH-35M* (クラウトシムハ-メタリツク)	500	1	1			1		
		*	13 51413-GE8-003	フロントクツシヨクフフツシ	115	2	2	2	2	2		

1983.08.01

013

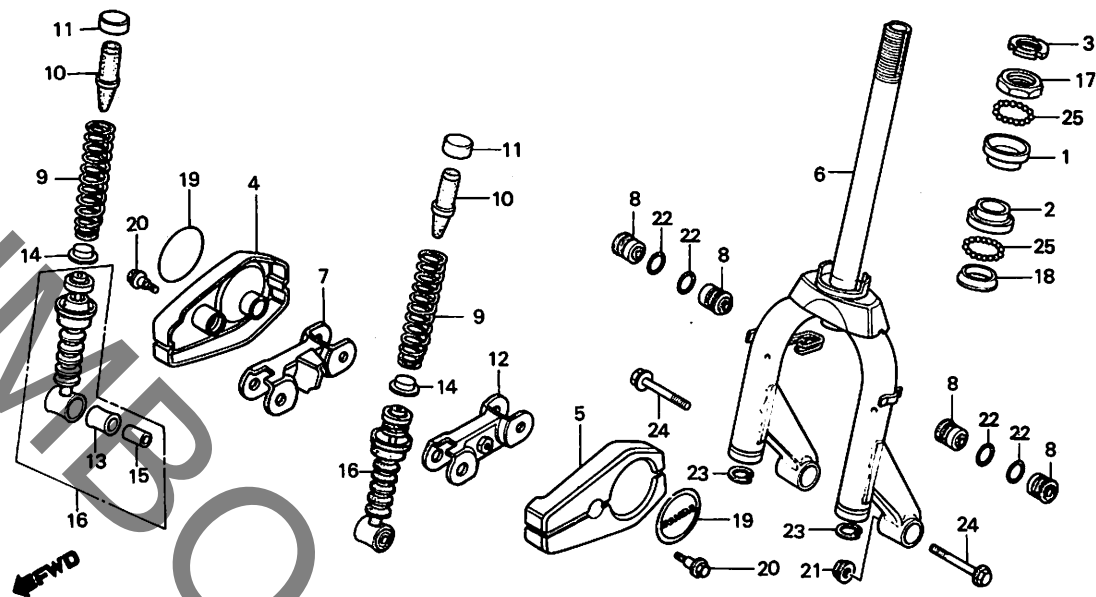
33

D 14

ブロックNO.

F-7

フロントフォーク



BGE8-14

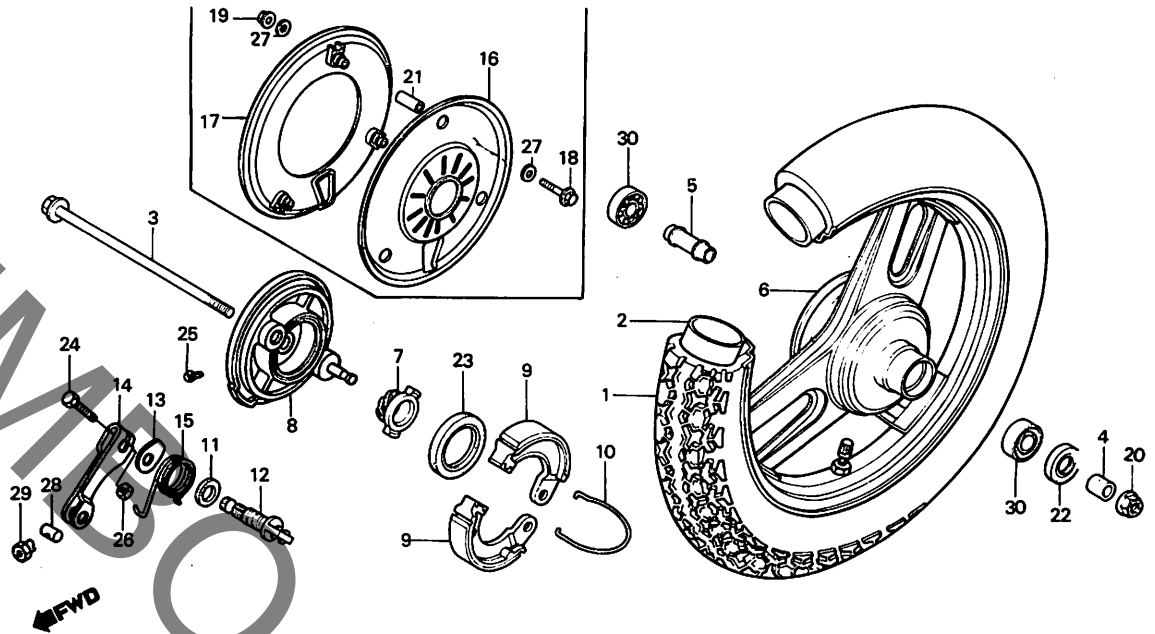
整備項目	標準時間	見出番号	部品番号	部品名	標準価格	使用個数					適用号機	
						NE50M	NB50M	NB50MC	NE50M	NB50M	初号機	終号機
		* 14	51426-GA7-600	ハンフアラハシート	45	2	2	2	2	2		
		* 15	51486-GE8-003	ラハフツツシカラ	65	2	2	2	2	2		
		* 16	51610-GE8-003	フロントフォークロツトASSY.	930	2	2	2	2	2		
		* 17	53211-147-003	スタアリンクツツフコンレー入 (ミツホシ)	220	1	1	1	1	1		
		* 18	53212-147-003	スタアリンクツツフムコンレー入 (ミツホシ)	120	1	1	1	1	1		
		* 19	87128-GE8-000	ヒョツツアムカハエンフアレム	100		2	2				
		* 19	87128-GE8-900	ヒョツツアムカハエンフアレム	100						2	
		* 20	90111-162-000	フランシホルト 6MM	90		2	2				
		* 21	90309-357-000	UBSナツト 8MM	120	2	2	2	2	2		
		* 22	91351-GA7-000	オリク 16.8X1.9	35	4	4	4	4	4		
		* 23	94520-28000	インタナルサークリツフ 28	40	2	2	2	2	2		
		* 24	95814-08050-00	フランシホルト 8X50	40	2	2	2	2	2		
		* 25	96211-05000	スチールボール #5 (5/32)	10	52	52	52	52	52		

**D 15**

ブロックNO.

**F-8**

フロントホイール



BGE8-15

整備項目	標準時間	見出番号	部品番号	部品名	標準価格	使用個数						適用号機	
						NESGM	NBS0M	NBS0MC	NESGM	NBS0M	初号機	続号機	
タイヤ	0.4	* 1	42711-GE8-003	タイヤ (2.75-10 2PR BS)	シツカ	1	1	1	1	1			
タイヤチユ-フ		* *	42711-GE8-004	タイヤ (2.75-10 2PR タツソツツフ)	シツカ	1	1	1	1	1			
フロントホイールアクスル	0.1	* *	42711-GE8-005	タイヤ (2.75-10 2PR イノウエ)	シツカ	1	1	1	1	1			
フロントフレキアム		* 2	42712-GF0-003	タイヤチユ-フ (2.75-10 BS)	シツカ	1	1	1	1	1			
フロントチイスタンカラ-COMP.	0.3	*	42712-GF0-004	タイヤチユ-フ (2.50-2.75-10 タツソツツフ)	シツカ	1	1	1	1	1			
スビ-トメ-タキヤ-		*	42712-187-005	タイヤチユ-フ (2.75-10 イノウエ)	シツカ	1	1	1	1	1			
フロントフレキハ-ネルサフ-COMP. (カンレンフ-ヒン フクム)		* 3	44301-GA7-000	フロントホイールアクスル	300	1	1	1	1	1			
5シツアルホ-ルハ-アリンク 6200U (イツコマシ 0.1 カサン)		* 4	44311-GE8-000	フロントホイールサイトカラ-	200	1	1	1	1	1			
フロントホイールCOMP. フレキシユ-COMP.	0.6 0.2	* 5	44620-147-000	フロントチイスタンカラ-COMP.	160	1	1	1	1	1			
(ニコサモトウシカシカシ ヌコイシヨウアモ トウシカシカシ)		* 6	44650-GE8-000ZA	フロントホイールCOMP. *NH-35M* (クラウトシツハ-メタリツク)	4,050	1	1	1					
		* *	44650-GE8-000ZB	フロントホイールCOMP. *NH-111* (コルチナホワイト)	4,050				1	1			
		* 7	44806-GA7-003	スビ-トメ-タキヤ-	360	1	1	1	1	1			
		* 8	45010-GE8-305ZA	フロントフレキハ-ネルサフ-COMP. *NH-35M* (クラウトシツハ-メタリツク)	2,800	1	1	1	1	1			
		* 9	45120-GE8-003	フレキシユ-COMP.	240	2	2	2	2	2			
		* 10	45133-044-000	フレキシユ-スアリンク	45	1	1	1	1	1			
		* 11	45134-165-890	フレキカムシ-ル	35	1	1	1	1	1			
		* 12	45141-GE8-000	フロントフレキカム	350	1	1	1	1	1			
		* 13	45145-GA7-000	フレキインシツケ-タ-	70	1	1	1	1	1			
		* 14	45410-GE8-000	フロントフレキアム	330	1	1	1	1	1			
		* 15	45435-GC3-000	フレキアムリタ-ツスアリンク	95	1	1	1	1	1			
		* 16	46110-GC2-630	ホイールキヤツフ-A 1983.08.01	1,100	(1)	(1)	(1)	(1)	(1)			

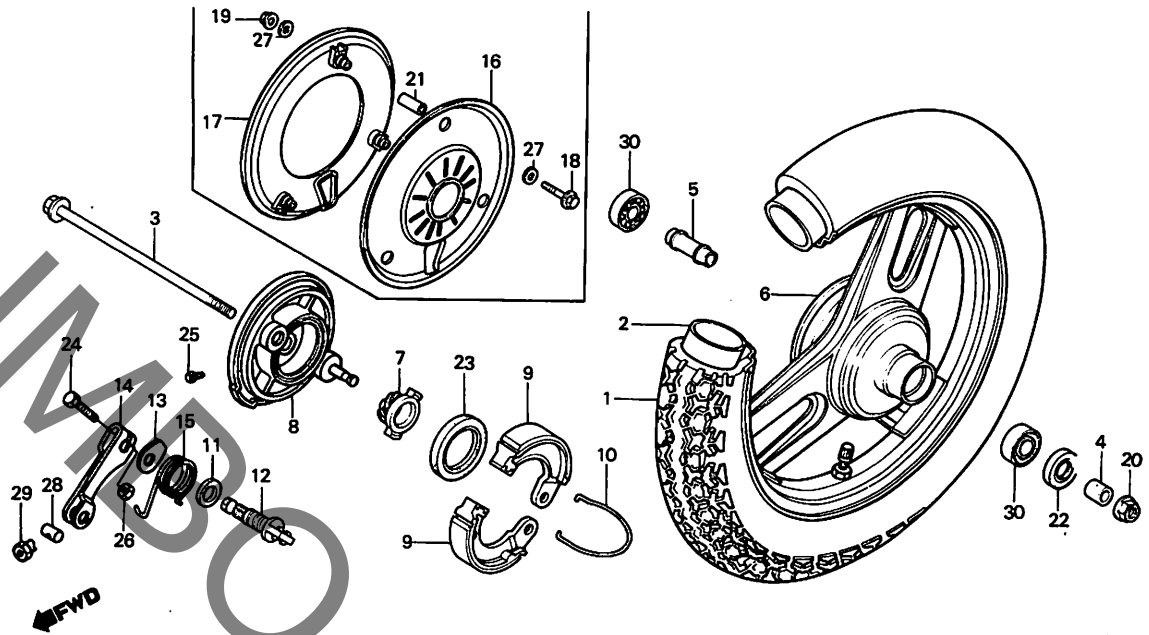
D15

D 16

ブロックNO.

F-8

フロントホイール



BGE8-15

整備項目	標準時間	見出番号	部品番号	部品名	標準価格	使用個数						適用号機	
						RESOM	NBSOM	NBSOMC	RESOM	NBSOM	初号機	終号機	
		* 17	46120-6C2-630	ホイールキャップB	1,300	(1)	(1)	(1)	(1)	(1)			
		* 18	90112-6C2-630	フランシッホット 5X32	55	(3)	(3)	(3)	(3)	(3)			
		* 19	90303-6C2-630	フランシッホットナツト 5MM	70	(3)	(3)	(3)	(3)	(3)			
		* 20	90304-GE8-003	Uナツト 10MM	75	1	1	1	1	1			
		* 21	90602-GE8-810	ホイールキャップカラー	60	(3)	(3)	(3)	(3)	(3)			
		* 22	90754-147-003	オイルシール 19X30.5X7	120	1	1	1	1	1			
		* 23	91252-GFO-003	オイルシール 34X42X5	120	1	1	1	1	1			
		* 24	91252-GFO-004	オイルシール 34X42X5	120	1	1	1	1	1			
		* 24	92000-05022-0A	6カクホット 5X22	15	1	1	1	1	1			
		* 25	93500-04006-0A	ハンスクリュー 4X6	10	1	1	1	1	1			
		* 26	94001-05000-0S	6 カクナツト 5MM	10	1	1	1	1	1			
		* 27	94103-05200	フレインツシヤ 5MM	15	(6)	(6)	(6)	(6)	(6)			
		* 28	95015-31001	フレキアムシヨイントA	35	1	1	1	1	1			
		* 29	95015-41000	フレキアムシヨイントA	40	1	1	1	1	1			
		* 30	96140-62000-10	ラシアルホッパリング 6200U	350	2	2	2	2	2			

1983.08.01

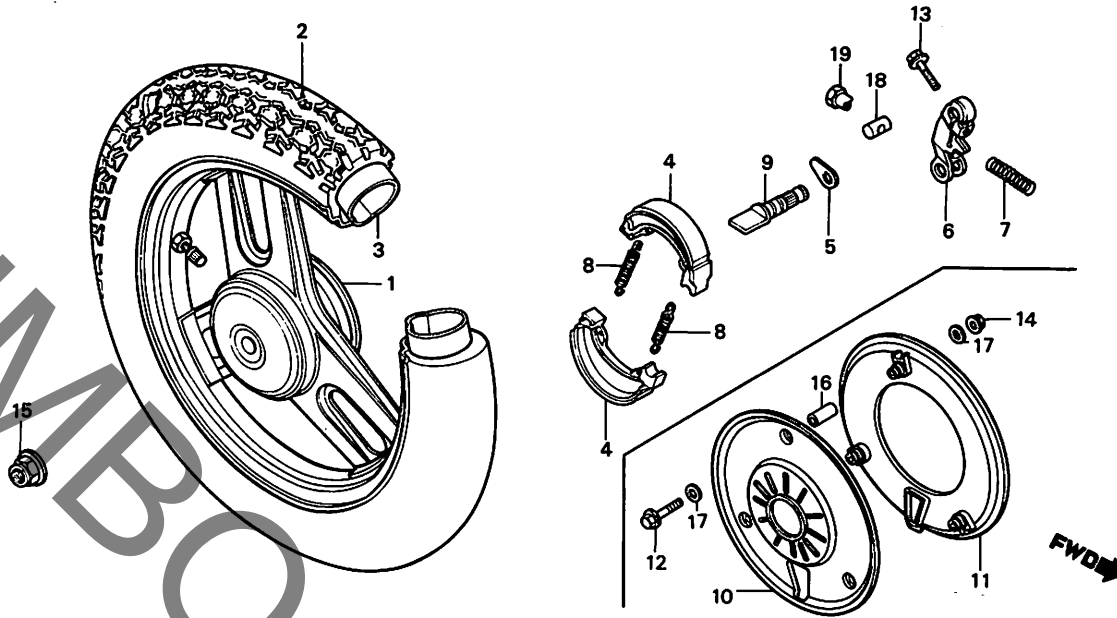
D16

**E 1**

ブロックNO.

**F-9**

リヤ-ホイール



BGE8-16

整備項目	標準時間	見出番号	部品番号	部品名	標準価格	使用個数					適用号機	
						NE50M	NB50M	NB50MC	NE50M	NB50M	初号機	終号機
リヤ-ホイールCOMP. タイヤ	0.6	1	42650-GE8-000ZA	リヤ-ホイールCOMP. *NH-35M* (クラウト"シムハ"-メタリツク)	4,050	1	1	1				
タイヤチユ-フ"	0.5	*	42650-GE8-000ZB	リヤ-ホイールCOMP. *NH-111* (コルチナホワイト)	4,050				1	1		
フロントフ"レ-キカム フ"レ-キシユ-COMP. (ニコフ"モト"ウシ"カン ニコイシ"ヨウク"モ ト"ウシ"カン)	0.4	*	42711-GE8-003	タイヤ (2.75-10 2PR BS)	シ"カ	1	1	1	1	1		
		*	42711-GE8-004	タイヤ (2.75-10 2PR タンロツフ°)	シ"カ	1	1	1	1	1		
		*	42711-GE8-005	タイヤ (2.75-10 2PR イノウエ)	シ"カ	1	1	1	1	1		
リヤ-フ"レ-キア-ム	0.1	*	42712-GF0-003	タイヤチユ-フ" (2.75-10 BS)	シ"カ	1	1	1	1	1		
		*	42712-GF0-004	タイヤチユ-フ" (2.50-2.75-10 タンロツフ°)	シ"カ	1	1	1	1	1		
		*	42712-187-005	タイヤチユ-フ" (2.75-10 イノウエ)	シ"カ	1	1	1	1	1		
		*	43120-GE8-003	フ"レ-キシユ-COMP.	330	2	2	2	2	2		
		*	43145-GA7-000	リヤ-フ"レ-キインシ"ケ-ター	70	1	1	1	1	1		
		*	43410-GA7-000	リヤ-フ"レ-キア-ム	430	1	1	1	1	1		
		*	43472-161-000	リヤ-フ"レ-キア-ムスフ°リンク"	55	1	1	1	1	1		
		*	45133-028-000	フ"レ-キシユ-スフ°リンク"	45	2	2	2	2	2		
		*	45141-GA6-000	フロントフ"レ-キカム	340	1	1	1	1	1		
		*	46110-GC2-630	ホイ-ルキヤツフ°A	1,100	(1)	(1)	(1)	(1)	(1)		
		*	46120-GC2-630	ホイ-ルキヤツフ°B	1,300	(1)	(1)	(1)	(1)	(1)		
		*	90112-GC2-630	フランシ"ホ"ルト 5X32	55	(3)	(3)	(3)	(3)	(3)		
		*	90112-187-000	フランシ"ホ"ルト 5X25	55	1	1	1	1	1		
		*	90303-GC2-630	フランシ"キヤツフ°ナツト 5MM	70	(3)	(3)	(3)	(3)	(3)		
		*	90305-GE8-003	フランシ"ナツト 14MM	100	1	1	1	1	1		
		*	90602-GE8-810	ホイ-ルキヤツフ°カラ-	60	(3)	(3)	(3)	(3)	(3)		
		*	94103-05200	フ°レインツシヤ- 5MM	15	(6)	(6)	(6)	(6)	(6)		
		*	95015-31001	フ"レ-キア-ムシ"ヨイントA	35	1	1	1	1	1		

1983.08.01

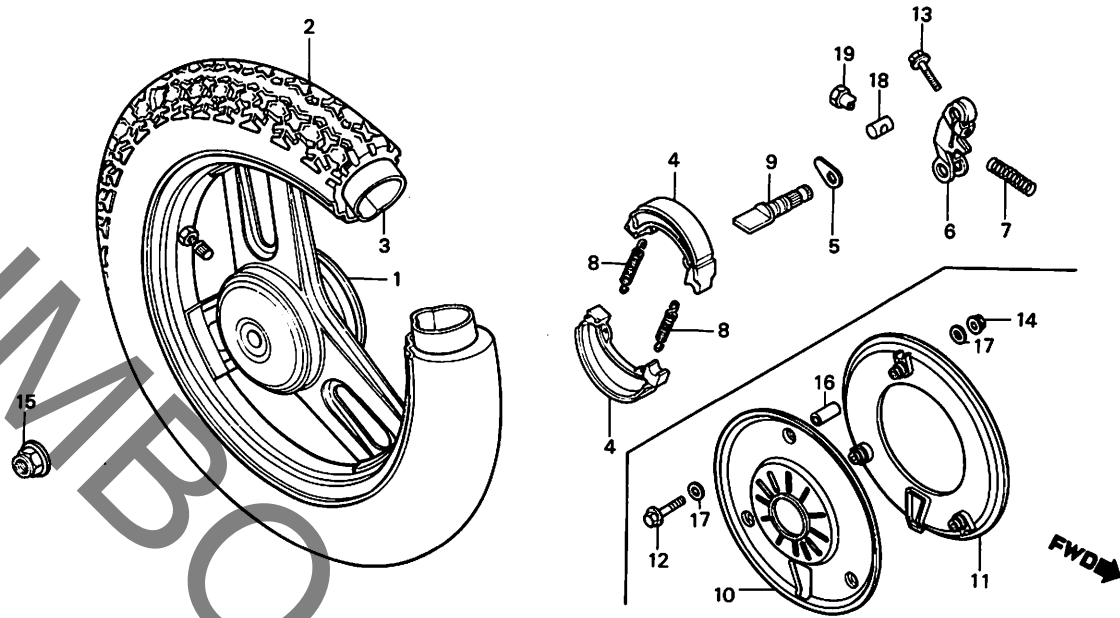
E1

**E 2**

ブロックNO.

**F-9**

リヤホイール



BGE8-16

整備項目	標準時間	見出番号	部品番号	部品名	使用個数					適用号機		
					標準 仕様	NE50M	NB50M	NB50MC	NE50M	NB50M	初号機	終号機
		19	95015-41000	フレキロツトアシヤスタインクナツトA	40	1	1	1	1	1		

1983.08.01

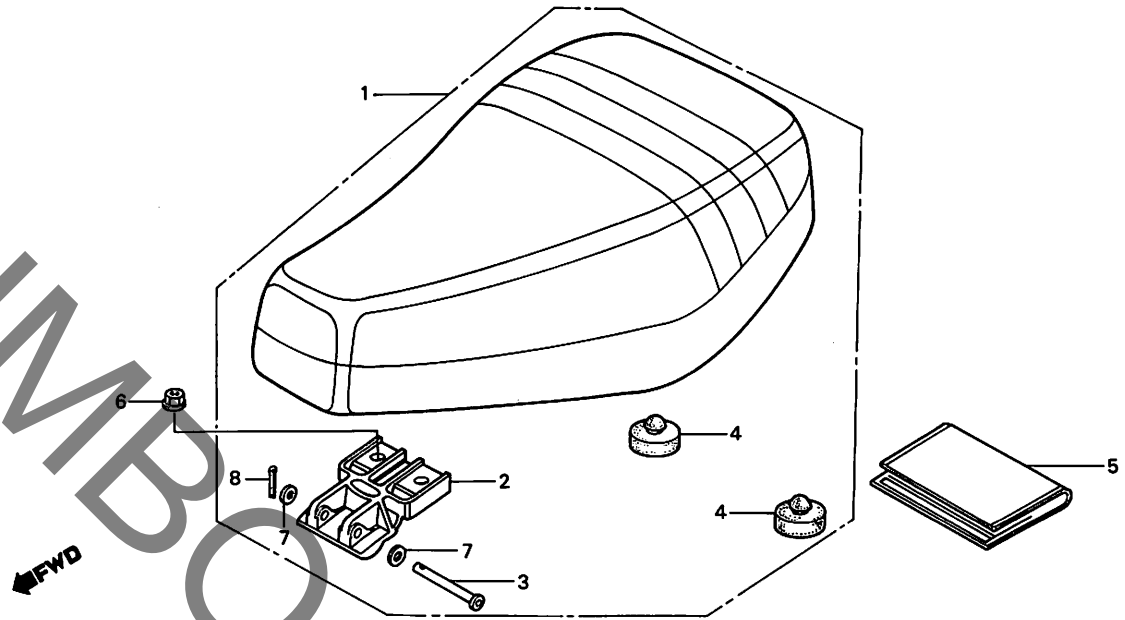
E2

**E 3**

ブロックNO.

**F-10**

シート



BGE8-17

整備項目	標準時間	見出番号	部品番号	部品名	標準価格	使用個数					適用号機		
						NE50M	NE50M	NE50MC	NE50M	NE50M	初号機	終号機	
						C	C	C	D	D			
シクシルシートCOMP. (カンレンフビオン フクム)	0.1	1	77100-GE7-000	シクシルシートCOMP.	4,000	1							
			77100-GE7-900	シクシルシートCOMP.	4,000					1			
			77100-GE8-000	シクシルシートCOMP.	4,200		1	1					
			77100-GE8-900	シクシルシートCOMP.	4,200							1	
			2	77201-GE8-000	シートヒンシ	400	1	1	1	1	1		
			3	77203-GE8-000	ヒンシフビオン	100	1	1	1	1	1		
			4	77211-187-000	シートストッパー-ラバー	120	2	2	2	2	2		
			5	77251-342-000	サービスマット	110	1	1	1	1	1		
		6	90302-187-000	フランシツボルト 6MM	45	2	2	2	2	2			
		7	90755-693-620	フレインワッシャー 7MM	45	2	2	2	2	2			
		8	94201-10120	スプリットヒンシ 1.0X12	10	1	1	1	1	1			

1983.08.01

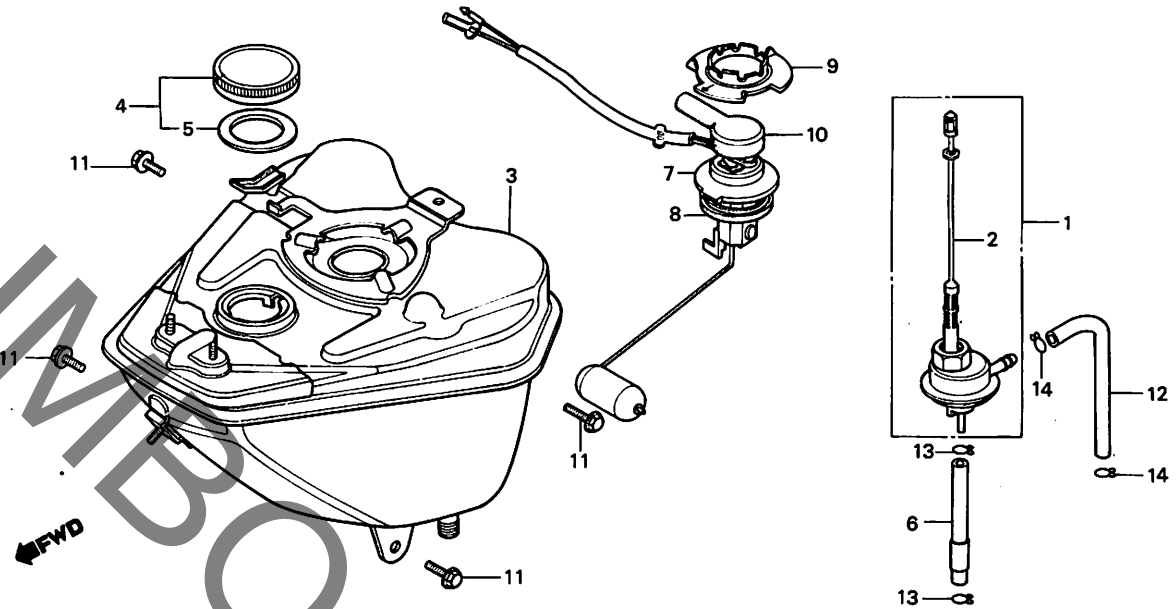
E3

E 4

ブロックNO.

F-11

フューエルタンク



BGE8-18

整備項目	標準時間	見出番号	部品番号	部品名	標準価格	使用個数					適用号機	
						NE50M	NB50M	NB50MC	NE50M	NB50M	初号機	終号機
フューエルポンプアッシー. ( カンレンフューエルポンプ )	0.3	*	1 16950-GA7-701	フューエルポンプアッシー.	1,700	1	1	1	1	1		
		*	2 16952-187-005	フューエルストレーナー・スクリーンセット	700	1	1	1	1	1		
フューエルタンクCOMP. ( NB50 タイプ 0.5 )	0.4	*	3 17500-GE8-000	フューエルタンクCOMP.	5,900	1	1	1	1	1		
		*	4 17620-GA7-013	フューエルフイラーキャップ	640	1	1	1	1	1		
フューエルユニット ( NB50 タイプ 0.3 )	0.2	*	5 17631-096-700	フューエルフイラーキャップ・ハーツキン	80	1	1	1	1	1		
		*	6 17681-GE8-000	フューエルチューブ 3.5X125	100	1	1	1	1	1		
		*	7 37800-GE8-000	フューエルユニット	1,750	1	1	1	1	1		
		*	8 37801-GA7-700	ハーツキン	120	1	1	1	1	1		
		*	9 37802-GA7-700	フューエルユニットリターナー	120	1	1	1	1	1		
		*	10 37805-GA7-700	フューエルユニットカバー	120	1	1	1	1	1		
		*	11 90111-GA7-000	フランジボルト 6X14	45	4	4	4	4	4		
		*	12 95001-45140-40	フューエルチューブ 4.5X140	65	1	1	1	1	1		
		*	13 95002-02070	チューブクリップB7	15	2	2	2	2	2		
		*	14 95002-02080	チューブクリップB8	15	2	2	2	2	2		

1983.08.01

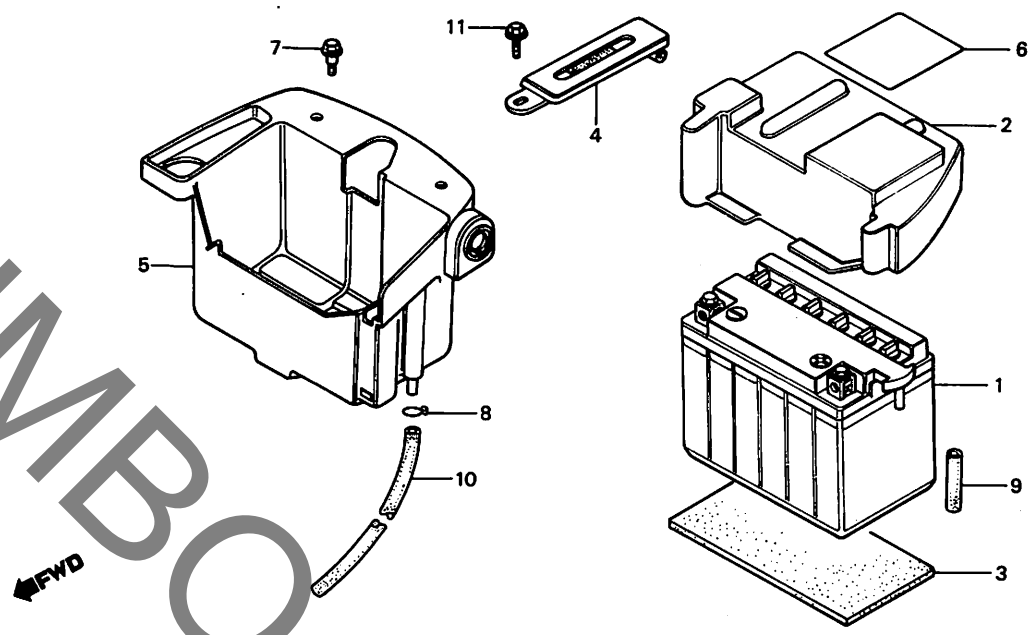
E4

**E 5**

ブロックNO.

**F-12**

バッテリー



BGE8-19

整備項目	標準時間	見出番号	部品番号	部品名	標準価格	使用個数						適用号機	
						RESQM	NBSQM	NBSQMC	RESQM	NBSQM	初号機	終号機	
バッテリー バッテリーケース	0.1	* 1	31500-GE8-004	バッテリー (FB4L-B フルカフ)	シカ	1	1	1	1	1			
	0.2	* 2	31500-187-704	バッテリー (12N4 2アツ)	シカ	1	1	1	1	1			
		* 3	31506-GA7-700	バッテリーカバー	470	1	1	1	1	1			
		* 4	31508-GA7-000	バッテリークッション	90	1	1	1	1	1			
		* 5	31611-GE8-000	バッテリーハウジング	250	1	1	1	1	1			
		* 6	50325-GE7-000	バッテリーケース	1,000	1				1			
		* 7	87506-GA7-700	バッテリーコーションラベル	80	1	1	1	1	1			
		* 8	90111-162-000	フランシッホルト 6MM	90	1				1			
		* 9	95002-02080	チユ-フクリツフ°B8	15	1				1			
		* 10	95005-45040-30	チユ-フ 4.5X40	20	1	1	1	1	1			
		* 11	95005-45550-30	チユ-フ 4.5X550	140	1				1			
		* 11	95700-06012-00	フランシッホルト 6X12	20	1	1	1	1	1			

1983.08.01

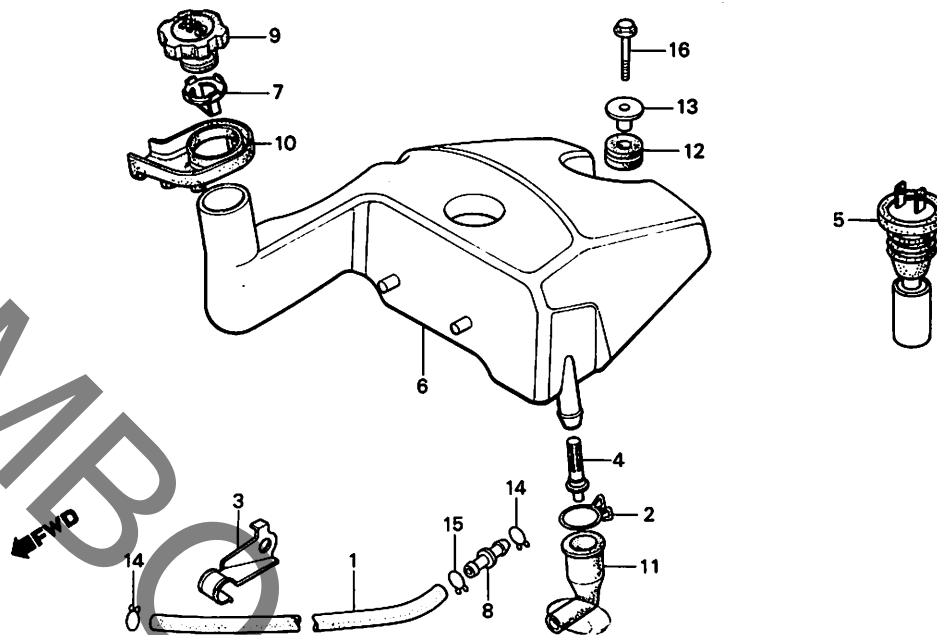
E5

**E 6**

ブロックNO.

**F-13**

オイルタンク



8GE8-20

整備項目	標準時間	見出番号	部品番号	部品名	標準価格	使用個数						適用号機	
						NE50M	NB50M	NB50MC	NE50M	NB50M	初号機	終号機	
オイルストレーナー	0.2	*	1 15761-GE7-000	オイルチューブ	250	1			1				
・オイルレールスイッチASSY.		*	55123-GC2-000	オイルチューブ 5.3X355	250		1	1		1			
・オイルチューブシヨイント		*	2 15772-551-000	フリーサーチューブクリップ	100	1	1	1	1	1			
オイルタンク	0.4	*	3 17232-GE8-000	オイルチューブクリップ	100		1	1		1			
( NB50 タイプ 0.5 )		*	4 17502-187-000	オイルストレーナー	120	1	1	1	1	1			
		*	5 35410-GE8-003	オイルレールスイッチASSY.	1,300	1	1	1	1	1			
		*	35410-GF0-004	オイルレールスイッチASSY.	1,300	1	1	1	1	1			
		*	6 55100-GE8-000	オイルタンク	1,200	1	1	1	1	1			
		*	7 55101-GA7-000	アツパ-レールプレート	70	1	1	1	1	1			
		*	8 55102-166-000	オイルチューブシヨイント	90	1	1	1	1	1			
		*	9 55105-147-000	オイルキッツCOMP.	430	1	1	1	1	1			
		*	10 55121-GC2-000	オイルタンクトレイ	160	1	1	1	1	1			
		*	11 55201-187-000	オイルストレーナーシヨイント	90	1	1	1	1	1			
		*	12 61103-357-000	フロントフェンタ-マウンティングブラハ-	90	1	1	1	1	1			
		*	13 61104-428-000	フロントフェンタ-カラ-	110	1	1	1	1	1			
		*	14 95002-02100	チューブクリップB10	20	2	2	2	2	2			
		*	15 95002-50000	チューブクリップC9	10	1	1	1	1	1			
		*	16 95700-06020-00	フランシホルト 6X20	20	1	1	1	1	1			

1983.08.01

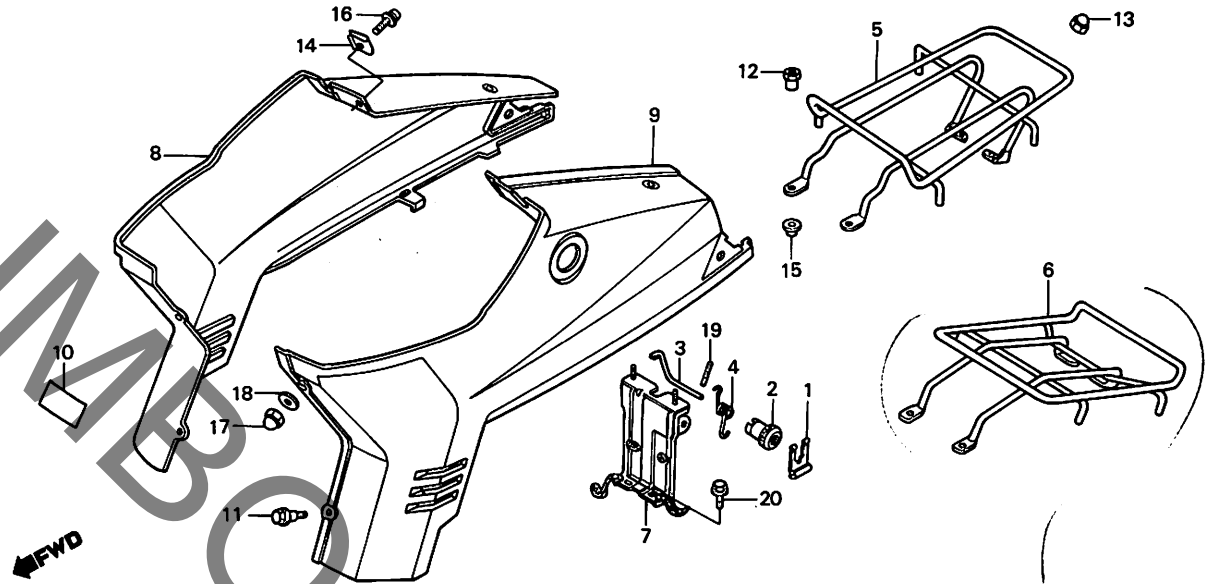
E6

**E 7**

ブロックNO.

**F-14**

ボディカバー・ラギジキャリア  
(NE50MC・MD)



BGE8-21

整備項目	標準時間	見出番号	部品番号	部品名	標準価格	使用個数					適用号機	
						NE50M	NB50M	NB50MC	NE50M	NB50M	初号機	終号機
シートロックASSY.	0.1	* 1	75581-673-000	ロックセツタイクハスフオリク	70	1			1			
シートキャッチ	0.2	* 2	77230-GC2-003	シートロックASSY.	850	1			1			
ラギジキャリア		* 3	77231-GE7-000	シートキャッチ	210	1			1			
R.ホッテイカハ		* 4	77232-GC2-000	シートキャッチスフオリク	60	1			1			
L.ホッテイカハ		* 5	81200-GE7-000	ラギジキャリア	1,750	1			1			
ラギジキャリアステー	0.3	* 6	81200-GE7-810	ラギジキャリア	1,850	(1)			(1)			
		* 7	81205-GE7-000	ラギジキャリアステー	350	1			1			
		* 8	83500-GE7-000ZA	R.ホッテイカハ *R-110* (モンツアレツト)	6,000	1						
			83500-GE7-000ZB	R.ホッテイカハ *B-104* (ホルシアンフル)	6,000	1						
		* 8	83500-GE7-000ZC	R.ホッテイカハ *NH-133* (カールホワイト)	6,000	1			1			
			83500-GE7-000ZD	R.ホッテイカハ *Y-105* (トロヒカリエ)	6,000	1						
		9	83600-GE7-000ZA	L.ホッテイカハ *R-110* (モンツアレツト)	6,000	1						
			83600-GE7-000ZB	L.ホッテイカハ *B-104* (ホルシアンフル)	6,000	1						
		* 8	83600-GE7-000ZC	L.ホッテイカハ *NH-133* (カールホワイト)	6,000	1			1			
			83600-GE7-000ZD	L.ホッテイカハ *Y-105* (トロヒカリエ)	6,000	1						
		10	87505-GE8-300ZA	コシヨシラハル *NH-1* (フツラツク)	75	1						
			87505-GE8-300ZB	コシヨシラハル *NH-0* (ホワイト)	75	1						

1983.08.01

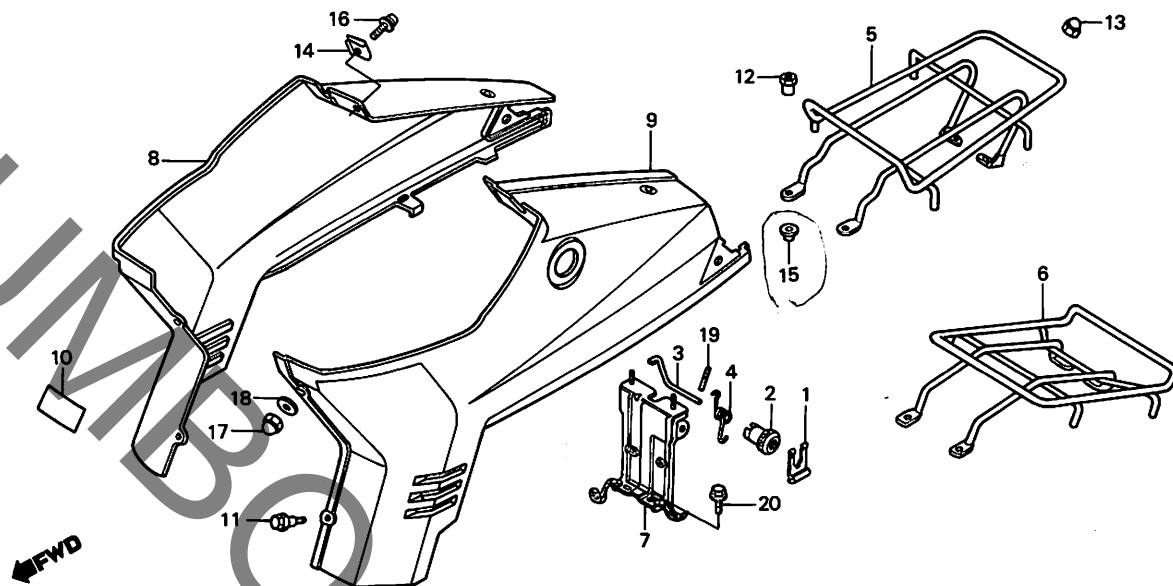
E7

**E 8**

ブロックNO.

**F-14**

ボディカバー・ラギシキャリヤー  
(NE50MC・MD)



BGE8-21

整備項目	標準時間	見出番号	部品番号	部品名	標準使用個数						適用号機	
					価格	NE50M	NE50SM	NE50MC	NE50M	NE50SM	初号機	終号機
		*	87505-GE8-3002C	コ-シヨンプラ* (シルバー)	75					1		
		*	11 90114-GE8-000	スクリューボルト 5MM	75	1				1		
		*	12 90135-GE8-000	シートストッパ-ナツト	105	2				2		
		*	13 90201-415-000	キャツ-ナツト 6MM	80	2				2		
		*	14 90305-SA0-000	フロ-チンクナツト 4MM	90	1				1		
		*	15 90522-028-000	チエンケ-スベツチンクナツツシャ-	35	2				2		
		*	16 93891-04012-00	スクリューナツツシャ- 4X12	15	1				1		
		*	17 94021-06020	キャツ-ナツト 6MM	35	1				1		
		*	18 94103-06200	フレ-チンクナツツシャ- 6MM	15	1				1		
		*	19 94305-25251	スフ-リンクナツツシャ- 2X18	40	1				1		
		*	20 95700-06012-00	フランシ-ボルト 6X12	20	2				2		

1983.08.01

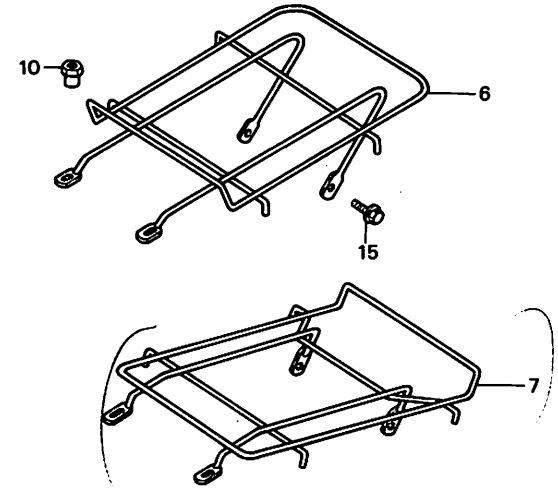
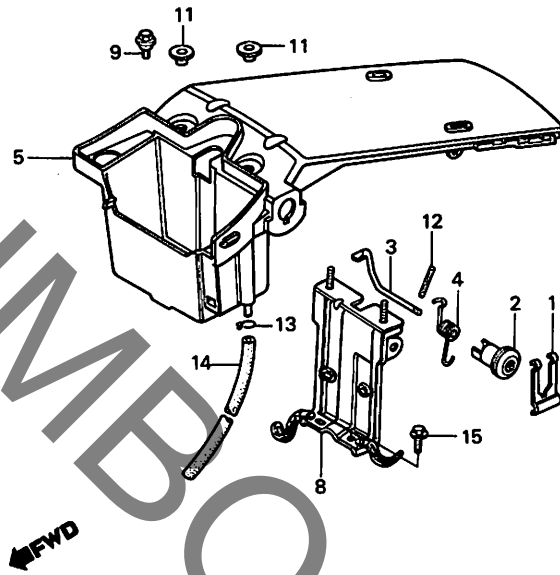
E8

**E 9**

ブロックNO.

**F-14-1**

リヤカバー・ラギシキャリア  
(NB50MC・MD・MCC)



BGE8-22

整備項目	標準時間	見出番号	部品番号	部品名	標準価格	使用個数					適用号機	
						NB50M	NB50H	NB50MC	NB50M	NB50M	初号機	終号機
シートロツクASSY.	0.2	*	1 75581-673-000	ロツクキセツタインクスフリンク	70	1	1	1				
ラキシキャリア		*	2 77230-GC2-003	シートロツクASSY.	850	1	1	1				
シートキヤツチ	0.4	*	3 77231-GE8-000	シートキヤツチ	210	1	1	1				
フレームホテイルヤカハ		*	4 77232-GC2-000	シートキヤツチスフリンク	60	1	1	1				
ラキシキャリアスター		*	5 80101-GE8-000ZA	フレームホテイルヤカハ *R-110* (モンツアレツト)	2,550	1	1					
		*	80101-GE8-000ZB	フレームホテイルヤカハ *B-104* (ヘルシアンフル)	2,550	1	1					
		*	80101-GE8-000ZC	フレームホテイルヤカハ *NH-133* (カールホワイト)	2,550	1	1	1				
		*	80101-GE8-000ZD	フレームホテイルヤカハ *Y-105* (トロピカルイエロ)	2,550	1	1					
		*	6 81200-GE8-000	ラキシキャリア	1,750	1	1	1				
		*	7 81200-GE8-810	ラキシキャリア	1,850	(1)	(1)	(1)				
		*	8 81205-GE8-000	ラキシキャリアスター	350	1	1	1				
		*	9 90111-162-000	フランシホルト 6MM	90	1	1	1				
		*	10 90135-GE8-000	シートストツハナツト	105	2	2	2				
		*	11 90522-028-000	チェンケーセツタインクツツシャ	35	2	2	2				
		*	12 94305-25251	スフリンクピオン 2X18	40	1	1	1				
		*	13 95002-02080	チエフクリツフBB	15	1	1	1				
		*	14 95005-45550-30	チエフ 4.5X550	140	1	1	1				
		*	15 95700-06012-00	フランシホルト 6X12	20	4	4	4				

1983.08.01

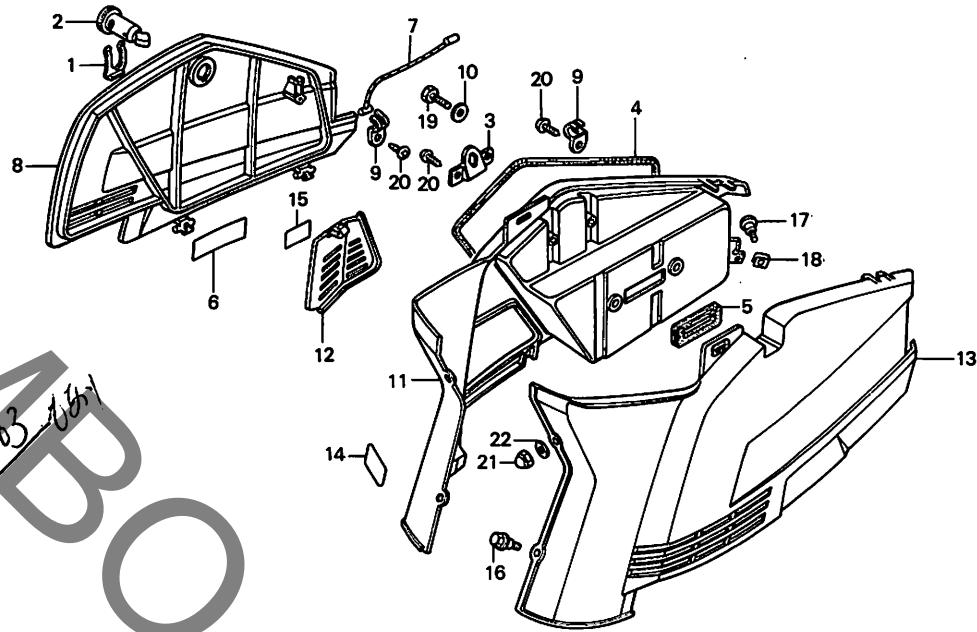
E9

E 10

ブロックNO.

F-15

トランクリッド・ボディカバー  
(NB50MC・MD・MCC)



BGE8-23

整備項目	標準時間	見出番号	部品番号	部品名	標準価格	使用個数					適用号機		
						NBS0M	NBS0M	NBS0MC	NBS0M	NBS0M	初号機	終号機	
サイト・ホックスロック ・トランクリッド (カンレンフ・ヒン フクム)	0.1	1	75581-673-000	ロック・セツタインク・スフ・リンク	70	1	1	1					
		2	77239-GE8-003	サイト・ホックスロック	700	1	1	1					
		3	80107-GE8-000	トランクリッド・ロックプレート	105	1	1	1					
ホールドカバー ・サイト・ホックスシール ・L・ホックイカハ ・R・ホックイカハ	0.2	4	81203-GE8-000	サイト・ホックスシール	210	1	1	1					
		5	81204-GC2-000	サイト・ホックスホールドシール	110	1	1	1					
	0.3	6	81218-GC2-000	トランク・コシヨシラヘル	70	1	1	1					
		7	81219-GA7-810	リッド・ストッパー	110	1	1	1					
		8	81221-GE8-000ZA	トランクリッド *R-110* (モントアレット)	3,300	1	1						
			81221-GE8-000ZB	トランクリッド *B-104* (ヘルシアンフル)	3,000	1	1						
			81221-GE8-000ZC	トランクリッド *NH-133* (カールホワイト)	3,000	1	1	1					
			81221-GE8-000ZD	トランクリッド *Y-105* (トロビ・カリエロ)	3,000	1	1						
		9	81222-GA7-810	リッド・ストッパー・ステー	80	2	2	2					
		10	82143-567-970	カイト・シラハ・ワツヤ	35	2	2	2					
			11	83500-GE8-000ZA	R・ホックイカハ *R-110* (モントアレット)	8,200	1	1					
				83500-GE8-000ZB	R・ホックイカハ *B-104* (ヘルシアンフル)	8,200	1	1					
		83500-GE8-000ZC	R・ホックイカハ *NH-133* (カールホワイト)	8,200	1	1	1						
		83500-GE8-000ZD	R・ホックイカハ *Y-105* (トロビ・カリエロ)	8,200	1	1							
		12	83503-GE8-000	ホールドカバー	400	1	1	1					

1983.08.01

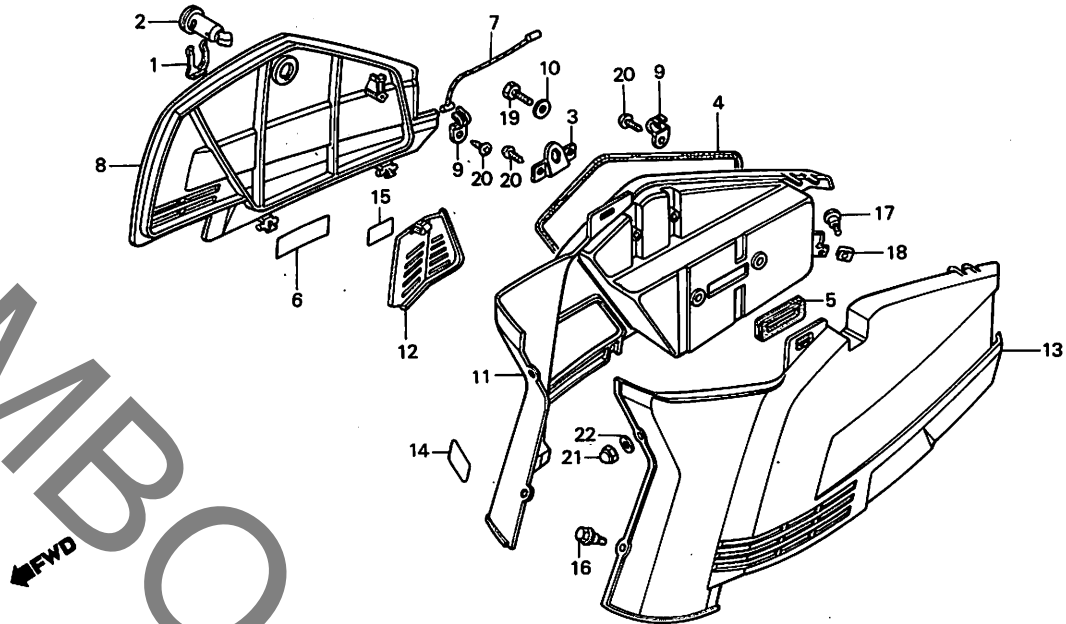
E10

**E 11**

ブロックNO.

**F - 15**

トランクリッド・ボディカバー  
(NB50MC・MD・MCC)



BGE8-23

整備項目	標準時間	見出番号	部品番号	部品名	標準価格	使用個数					適用号機	
						NB50M C	NB50M C	NB50MC C	NB50M D	NB50M D	初号機	終号機
		13	83600-GE8-000ZA	L.ホッチイカハバー *R-110* (モンツアレツツ)	8,200			1	1			
			83600-GE8-000ZB	L.ホッチイカハバー *B-104* (ヘルシアンフール)	8,200			1	1			
		*	83600-GE8-000ZC	L.ホッチイカハバー *NH-133* (カールホワイト)	8,200			1	1	1		
		Y	83600-GE8-000ZD	L.ホッチイカハバー *Y-105* (トビエカリエロ)	8,200			1	1			
		14	87505-GE8-300ZA	コーションラベル *NH-1* (フラツク)	75			1	1			
			87505-GE8-300ZB	コーションラベル *NH-0* (ホワイト)	75			1	1			
		*	87505-GE8-300ZC	コーションラベル *A-03* (シルバー)	75					1		
		*	15	87542-GA7-300	メンテナンスコーションマーク	60			1	1	1	
		*	16	90114-GE8-000	スワシヤルホッルト 5MM	75		1	1		1	
		*	17	90142-GC8-000	カバーセツトホッルト	80		2	2		2	
		*	18	90344-692-003	クリツフナツツ 6MM	100		2	2		2	
		*	19	92000-05014-0A	6カクホッルト 5X14	10		2	2		2	
		*	20	93903-34310	タツヒョクスクリユ 4X12	10		4	4		4	
		*	21	94021-06020	キヤツフナツツ 6MM	35		1	1		1	
		*	22	94103-06200	フレンジワツシヤ 6MM	15		1	1		1	

1983.08.01

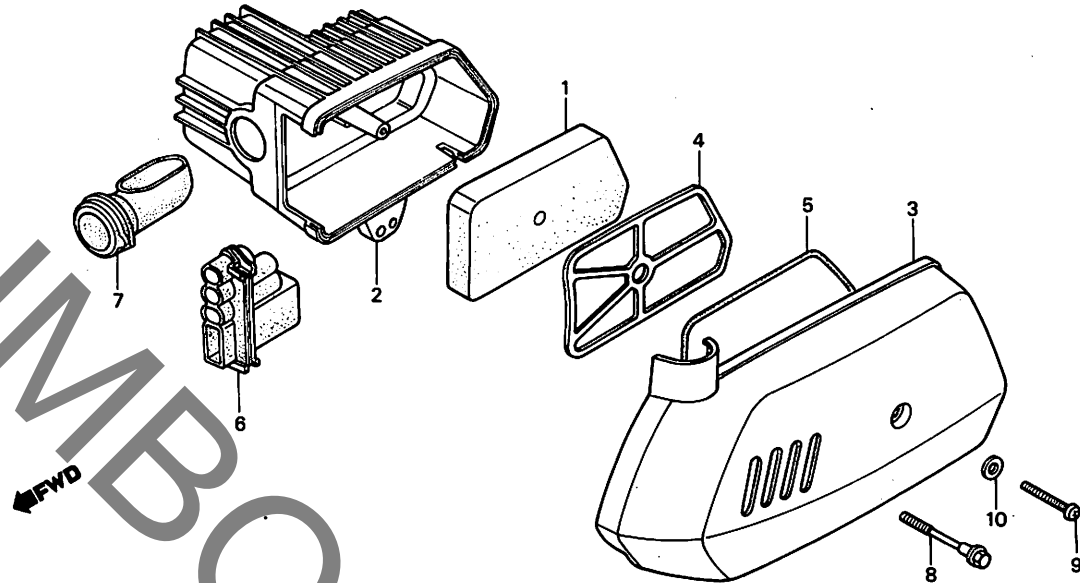
E11

E 12

ブロックNO.

F-16

エアークリーナー



BGE8-24

整備項目	標準時間	見出番号	部品番号	部品名	標準価格	使用個数						適用号機	
						NE50M	NB50M	NB50MC	NE50M	NB50M	初号機	終号機	
エアークリーナーエレメント ( NB50 タイフ° 0.2 )	0.1	*	1 17205-GE8-000	エアークリーナーエレメント	115	1	1	1	1	1			
エアークリーナーケース		*	2 17206-GE8-000	エアークリーナーケース	420	1	1	1	1	1			
エアークリーナーケースカバ-		*	3 17207-GE8-000	エアークリーナーケースカバ-	420	1	1	1					
エアークリーナーケースカバ-		*	4 17208-GE8-900	エアークリーナーケースカバ-	420				1	1			
エアークリーナーケースカバ-		*	5 17208-GE8-000	エレメントホルダー	115	1	1	1	1	1			
エアークリーナーケースカバ-		*	6 17212-GE8-000	エアークリーナーカバ-	115	1	1	1	1	1			
エアークリーナーケーススタ		*	7 17214-GF0-000	エアークリーナーケーススタ	600	1	1	1	1	1			
エアークリーナーコネクティング		*	8 17253-GE8-000	エアークリーナーコネクティング	240	1	1	1	1	1			
エアークリーナーコネクティング		*	9 90111-GE8-000	フランジホルト 6X55	100	1	1	1	1	1			
エアークリーナーコネクティング		*	10 93500-05032-0A	ハンスクリエ- 5X32	15	1	1	1	1	1			
エアークリーナーコネクティング		*	10 94101-05000	フレイムツシヤ- 5MM	10	1	1	1	1	1			

1983.08.01

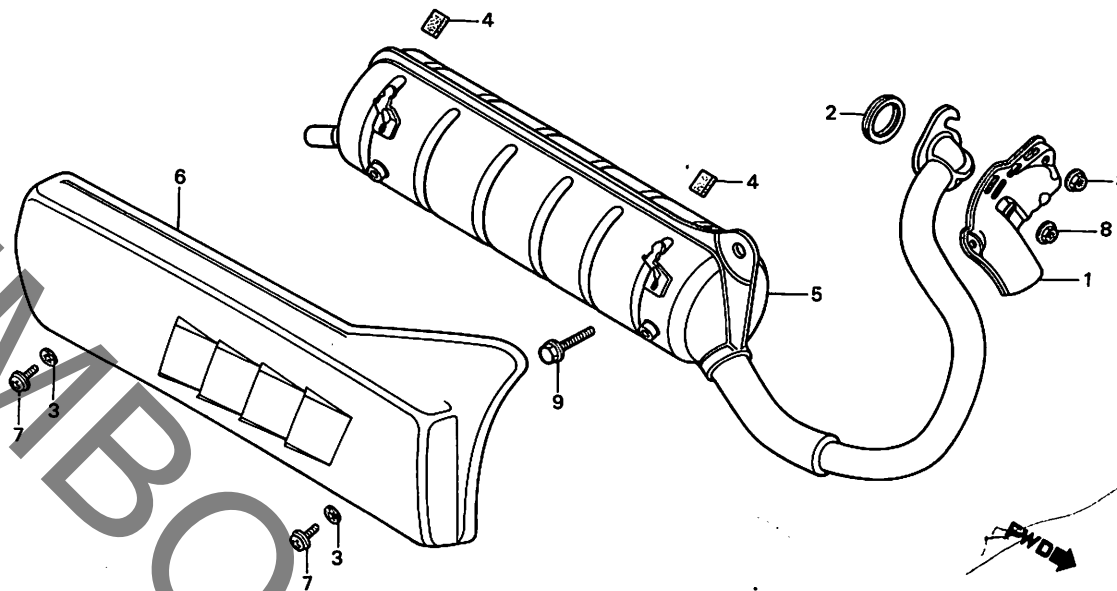
E12

**E 13**

ブロックNO.

**F - 17**

エキゾーストマフラー  
(NE 50MC・MD)



車見分

BGE8-25

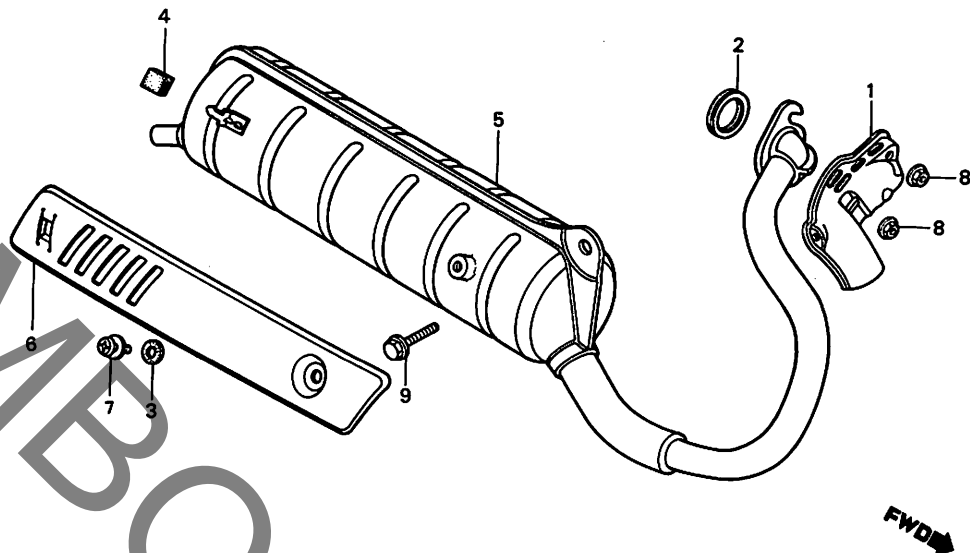
整備項目	標準時間	見出番号	部品番号	部品名	標準価格	使用個数					適用号機	
						NE50M	NE50MC	NE50MD	NE50MC	NE50MD	初号機	終号機
エキゾーストパイプカセット	0.2	*	1 18271-GE7-000	エキゾーストパイプフロクター	410	1			1			
エキゾーストマフラーCOMP.		*	2 18291-GE7-000	エキゾーストパイプカセット	100	1			1			
マフラーフロクター	0.1	*	3 18292-329-000	フロクターハツキン	35	2			2			
		*	4 18293-GE8-000	フロクターハツキンカバー	40	2			2			
		*	5 18300-GE7-000	エキゾーストマフラーCOMP.	5,200	1			1			
		*	6 18318-GE7-000	マフラーフロクター	760	1						
		*	6 18318-GE7-900	マフラーフロクター	760				1			
		*	7 93891-06010-07	スクリーンワッシャー 6X10	20	2			2			
		*	8 94050-06000	フランジナット 6MM	20	2			2			
		*	9 95725-08025-00	フランジナット 8X25	35	1			1			

# E 14

ブロックNO.

## F-17-1

エキゾーストマフラー  
(NB50MC・MD・MCC)



BGE8-26

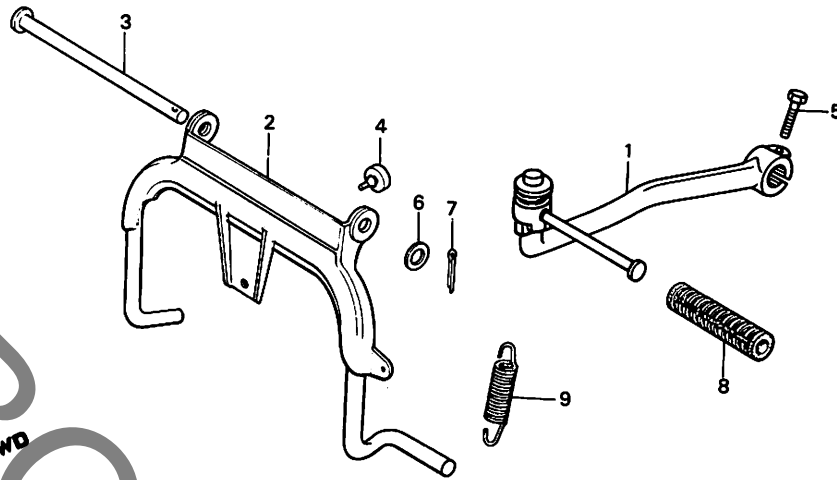
整備項目	標準時間	見出番号	部品番号	部品名	標準価格	使用個数					適用号機	
						NB50M	NB50MC	NB50MD	NB50MCC	NB50M	初号機	終号機
エキゾーストパイプカセット	0.2	*	1 18271-GE7-000	エキゾーストパイプフロッタ-	410	1	1		1			
エキゾーストマフラーCOMP.		*	2 18291-6A7-000	エキゾーストパイプカセット	100	1	1		1			
マフラーフロッタ-	0.1	*	3 18292-329-000	フロッタ-ハツキン	35	1	1		1			
		*	4 18293-GE8-000	フロッタ-ハツキンハー-	40	1	1		1			
		*	5 18300-GE8-000	エキゾーストマフラーCOMP.	5,200	1	1		1			
		*	6 18318-GE8-000	マフラーフロッタ-	500	1	1		1			
		*	7 93891-06008-07	スクリューワッシャー 6X8	20	1	1		1			
		*	8 94050-06000	フランシヤット 6MM	20	2	2		2			
		*	9 95725-08025-00	フランシヤット 8X25	35	1	1		1			

**E 15**

ブロックNO.

**F-18**

スタンド・キックスターターアーム



BGE8-27

整備項目	標準時間	見出番号	部品番号	部品名	標準価格	使用個数						適用号機	
						NESQ	NBSQ	NBSQMC	NESQ	NBSQ	初号機	終号機	
キックスターターアッシー. メインスタントスプリングD メインスタントCOMP.	0.1	*	1 28300-GE8-000	キックスターターアッシー.	1,650	1	1	1	1	1			
	0.3	*	2 50500-GE8-000	メインスタントCOMP.	1,400	1	1	1	1	1			
		*	3 50503-6A7-000	メインスタントシャフト	150	1	1	1	1	1			
		*	4 50505-6A7-730	スタントストッパラハ	50	1	1	1	1	1			
		*	5 92000-06022	6カクホルト 6X22	20	1	1	1	1	1			
		*	6 94101-10000	フレイクツシヤ 10MM	15	1	1	1	1	1			
		*	7 94201-20180	スプリットピオン 2.0X18	10	1	1	1	1	1			
		*	8 95011-51000	キックスターラハ-A	50	1	1	1	1	1			
		*	9 95014-71402	メインスタントスプリングD	75	1	1	1	1	1			

1983.08.01

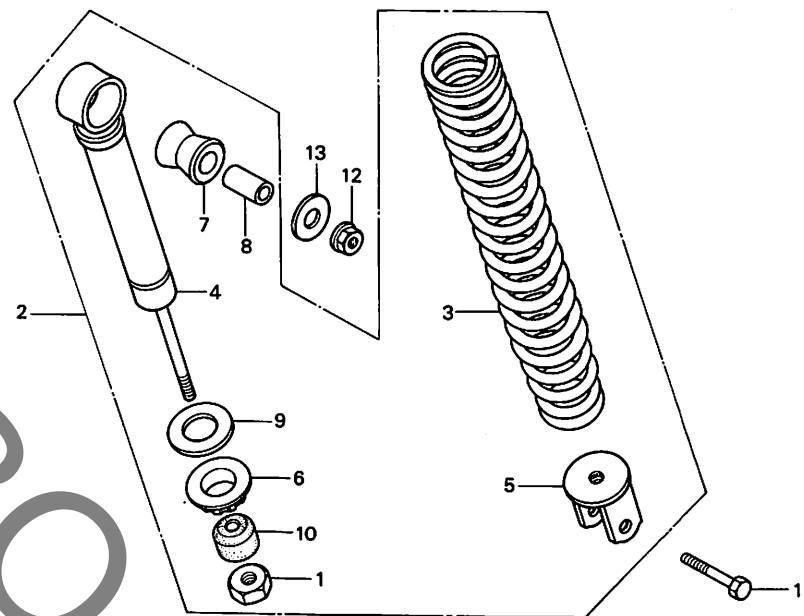
E15

E 16

ブロックNO.

F-19

リヤクッション



BGE8-28

整備項目	標準時間	見出番号	部品番号	部品名	標準価格	使用個数					適用号機	
						NE5CM	NB50M	NB50MC	NE5CM	NB50M	初号機	終号機
リヤクッションASSY.	0.2	*	1 51413-GB4-003	ロツクナツト 8MM	60	1	1	1	1	1		
リヤタンパ-COMP. (カンレンフ-ビシ フク)	0.4	*	2 52400-GE8-003	リヤクツシヨナSSY.	2,800	1	1	1	1	1		
		*	3 52401-GE8-003	リヤクツシヨナスフ-リソク	760	1	1	1	1	1		
		*	4 52410-GE8-003	リヤタンパ-COMP.	1,500	1	1	1	1	1		
		*	5 52420-GC8-003	リヤクツシヨナホ-トムシ-ヨイント	360	1	1	1	1	1		
		*	6 52462-GE8-003	スフ-リソク-カ-イト	210	1	1	1	1	1		
		*	7 52485-088-901	リヤクツシヨナラハ-フ-ツシ	100	1	1	1	1	1		
		*	8 52486-GA7-003	ラハ-フ-ツシカラ	70	1	1	1	1	1		
		*	9 52515-GC8-003	スフ-リソク-ツハ-シ-トA	110	1	1	1	1	1		
		*	10 52517-178-003	ストツハ-ラハ-	80	1	1	1	1	1		
		*	11 93200-08032-0A	6カクホ-ルト 8X32	25	1	1	1	1	1		
		*	12 94050-10000	フランシ-ナツト 10MM	35	1	1	1	1	1		
		*	13 94101-10000	フ-レインフ-ツシヤ- 10MM	15	1	1	1	1	1		

1983.08.01

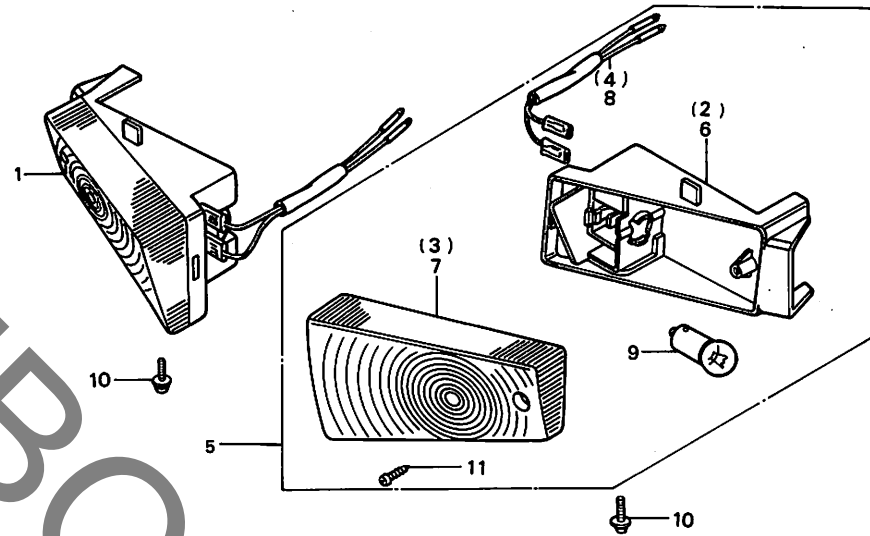
E16

**F 1**

ブロックNO.

**F - 20**

フロントウインカー



BGE8-29

整備項目	標準時間	見出番号	部品番号	部品名	標準価格	使用個数						適用号機	
						RESOM	NBSOM	NBSOMC	RESOM	NBSOM	初号機	終号機	
フロントウインカー-ASSY. ( イツコマシ 0.1 カザン ) ( カンレツフ"ヒン フクム ) ( カキ カンレツフ"ヒンオ ノソツク ) ウインカー-ハ"ルフ" ( ニコチ"モト"ウシ"カン ニコイシ"ヨウチ"モト"ウシ"カン )	0.1	*	1 33400-GE8-003	R.フロントウインカー-ASSY.	800	1	1	1	1	1			
		*	2 33401-GE8-003	R.フロントウインカー-ハ"スCOMP.	400	1	1	1	1	1			
		*	3 33402-GE8-003	R.フロントウインカー-レンス"	200	1	1	1	1	1			
		*	4 33410-GE8-003	R.フロントウインカー-コート"COMP.	150	1	1	1	1	1			
		*	5 33450-GE8-003	L.フロントウインカー-ASSY.	800	1	1	1	1	1			
		*	6 33451-GE8-003	L.フロントウインカー-ハ"スCOMP.	400	1	1	1	1	1			
		*	7 33452-GE8-003	L.フロントウインカー-レンス"	200	1	1	1	1	1			
		*	8 33460-GE8-003	L.フロントウインカー-コート"COMP.	150	1	1	1	1	1			
		*	9 34905-271-000	ウインカー-ハ"ルフ" (12V 10W)	シ"カ	2	2	2	2	2			
		*	10 93891-04016-00	スクリュ-ワツシヤ- 4X16	15	2	2	2	2	2			
		*	11 93901-22310	タツヒ"ンク"スクリュ- 3X12	10	2	2	2	2	2			

1983.08.01

F1

**F 2**

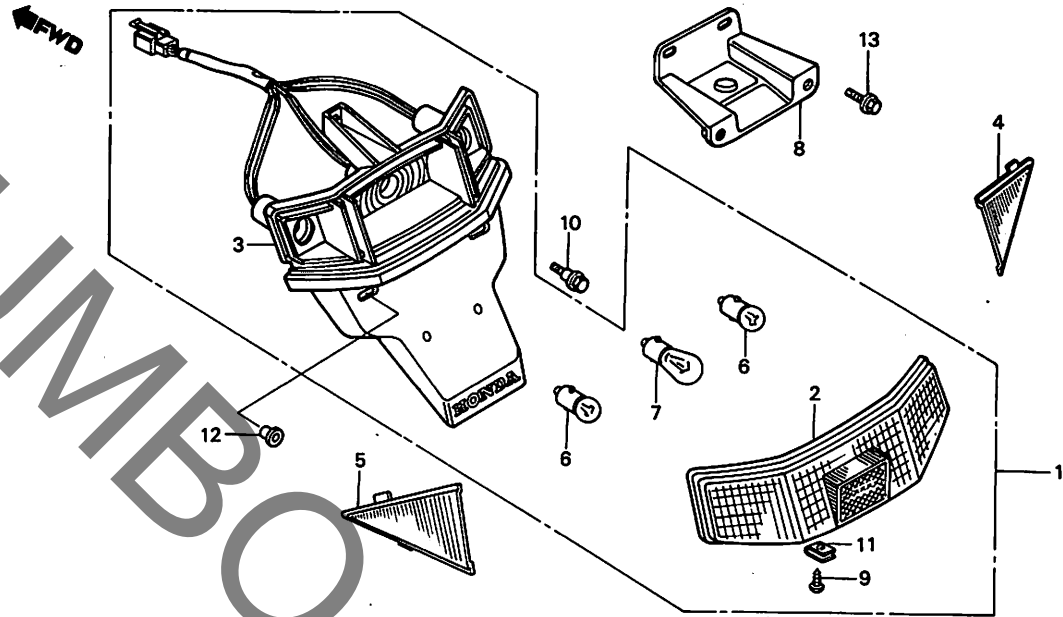
ブロックNO.

**F-21**

リヤコンビネーションライト

(NE50MC (MD))

クレージョマツ



BGE8-30

整備項目	標準時間	見出番号	部品番号	部品名	標準価格	使用個数					適用号機	
						NE50M	NB50M	NB50MC	NE50M	NB50M	初号機	終号機
リヤコンビネーションライトASSY.	0.2	* 1	33700-GE7-003	リヤコンビネーションライトASSY.	4,100	1			1			
リヤコンビネーションライトハースCOMP.		* 2	33702-GE7-003	リヤコンビネーションレンズ	1,200	1			1			
テールライトスター		* 3	33705-GE7-003	リヤコンビネーションライトハースCOMP.	2,800	1			1			
ウィンカーハーフ	0.1	* 4	33711-GE7-003	R.タミーレンズ	150	1			1			
( ニコチモトウシカシカシヨウテモトウシカシカシ )		* 5	33712-GE7-003	L.タミーレンズ	150	1			1			
		* 6	34905-271-000	ウィンカーハーフ (12V 10W)	シカ	2			2			
		* 7	34906-268-600	ストップ&テールライトハーフ (12V 18/5W スタンレー)	シカ	1			1			
		* 8	50358-GE7-000	テールライトスター	350	1			1			
		* 9	90101-SA4-000	タツヒョクスクリーン 4X12	45	2			2			
		* 10	90111-162-000	フランシホット 6MM	90	3			3			
		* 11	90302-SA4-003	スプリングナット 4MM	70	2			2			
		* 12	90522-028-000	チェンケースettingsインクワツシヤ	35	2			2			
		* 13	95700-06012-00	フランシホット 6X12	20	2			2			

1983.08.01

F2

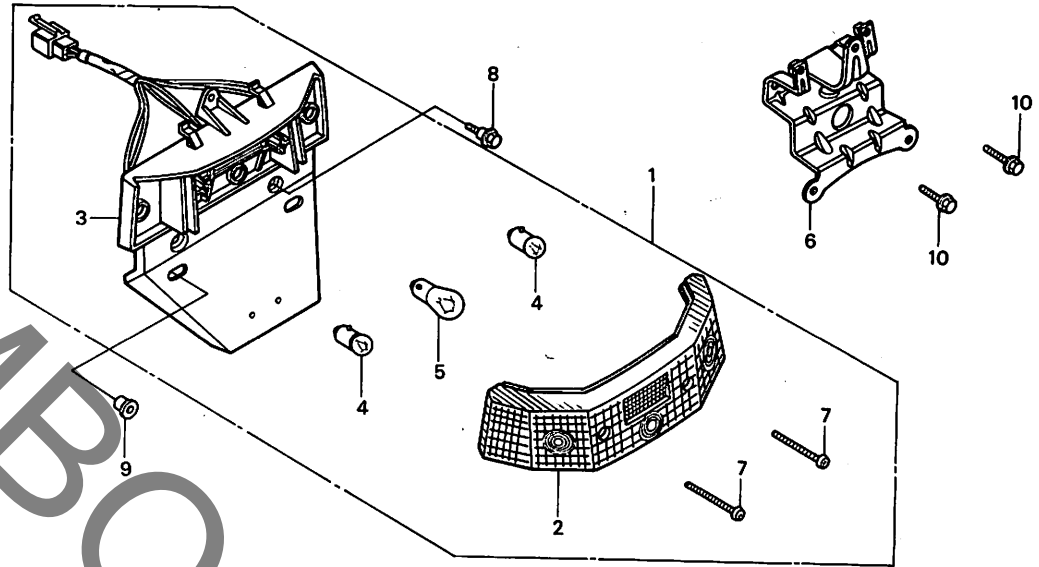
**F 3**

ブロックNO.

**F-21-1**

リヤコンビネーションライト  
(NB50MC・MD・MCC)

←FWD



BGE8-31

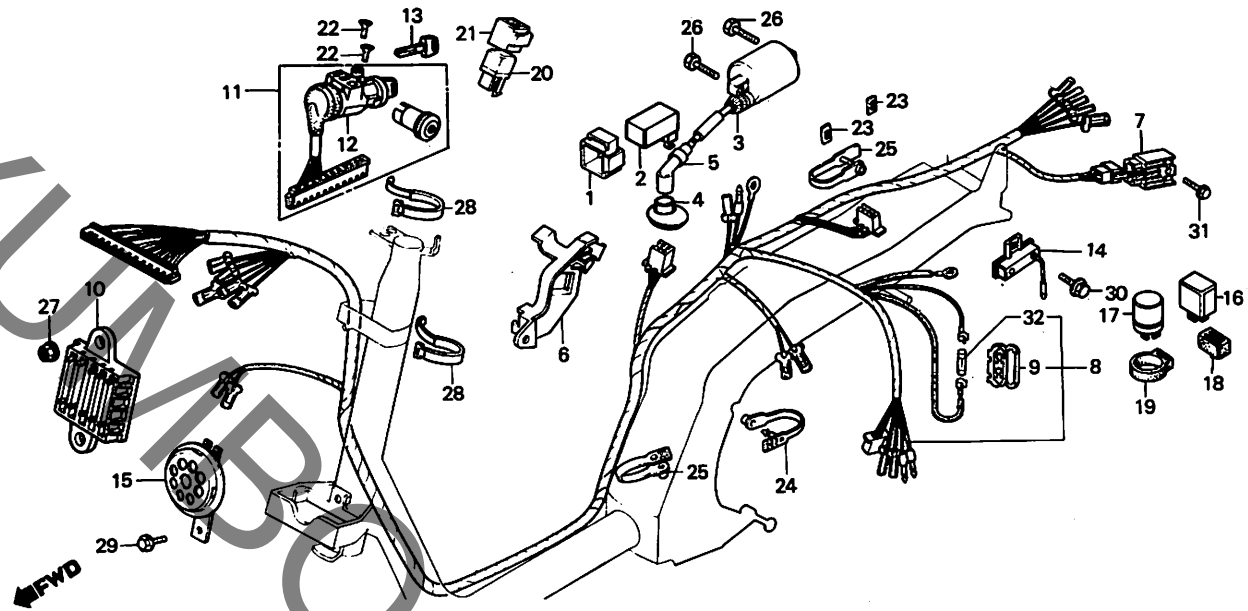
整備項目	標準時間	見出番号	部品番号	部品名	標準価格	使用個数						適用号機			
						NBS0M	NBS0M	NBS0MC	NBS0M	NBS0M	C	C	D	D	初号機
リヤコンビネーションライトASSY.	0.3	*	1 33700-GE8-003	リヤコンビネーションライトASSY.	4,100	1	1	1	1						
リヤコンビネーションライトレンズCOMP.		*	2 33702-GE8-003	リヤコンビネーションライトレンズ	1,200	1	1	1	1						
テールライトステー		*	3 33705-GE8-003	リヤコンビネーションライトレンズCOMP.	2,500	1	1	1	1						
ウインカーハーフ	0.1	*	4 34905-271-000	ウインカーハーフ (12V 10W)	シカ	2	2	2	2						
( ニコトモトウシカカン ニコイシヨウテモトウシカカン )		*	5 34906-268-600	ストッパ&テールライトハーフ (12V 18/5W スタンレー)	シカ	1	1	1	1						
		*	6 50358-GE8-000	テールライトステー	700	1	1	1	1						
		*	7 90105-KB4-003	タツヒョクスクリ2-4X40	55	2	2	2	2						
		*	8 90111-162-000	フランシホルト 6MM	90	3	3	3	3						
		*	9 90522-028-000	チェンケーセットインクワツシャ-	35	2	2	2	2						
		*	10 95700-06012-00	フランシホルト 6X12	20	2	2	2	2						

# F 4

ブロックNO.

## F-22

ワイヤーハーネス・  
イグニッションコイル



BGE8-32A

整備項目	標準時間	見出番号	部品番号	部品名	標準価格	使用個数					適用号機		
						NE50M	NE50M	NE50MC	NE50M	NE50M	初号機	終号機	
C.D.I.2ニツト	0.3	* 1	30401-GE8-000	C.D.I.2ニツトクツシヨソ	145	1	1	1	1	1			
イグニツシヨソコイルASSY.		* 2	30410-GE8-008	C.D.I.2ニツト	4,400	1	1	1	1	1			
レキメレターレクチフアイア ASSY.		* 3	30500-GA7-020	イグニツシヨソコイルASSY.	2,350	1				1			
レシメスターCOMP.		* 4	30500-GC2-000	イグニツシヨソコイルASSY.	2,350		1	1	1	1			
スターターリレCOMP.		* 5	30605-GE8-000	ハイアツシヨソシール	160	1	1	1	1	1			
ワイヤーハーネス		1.0	* 5	30700-GA7-010	ノイズサフオレツサキヤツフASSY.	550	1	1	1	1	1		
マルチカフアラ 15PX5		0.2											
ホソCOMP.			* 6	31515-GA7-010	エレクトリツクセツアインクフオレト	180	1	1	1	1	1		
ウイソカリレCOMP.		0.7	* 7	31600-GC1-701	レキメレターレクチフアイア ASSY.	4,100	1	1	1	1	1		
キーセツト			* 8	32100-GE7-000	ワイヤーハーネス	2,800	1				1		
コンヒメシヨソ&ロツクスイツチASSY.	0.6	* 8	32100-GE8-000	ワイヤーハーネス	2,800		1	1	1	1			
		* 9	32120-155-000	ヒメスケース (7A)	125	1	1	1	1	1			
		* 10	32150-GE8-003	マルチカフアラ 15PX5	400	1	1	1	1	1			
		* 11	35010-GE8-000	キーセツト	2,200	1	1	1	1	1			
		* 12	35100-GE8-007	コンヒメシヨソ&ロツクスイツチASSY.	1,600	1	1	1	1	1			
		* 13	35121-402-811	フアラソクキ (タイプ 1)	290	(1)	(1)	(1)	(1)	(1)			
			35122-402-811	フアラソクキ (タイプ 2)	290	(1)	(1)	(1)	(1)	(1)			
		* 14	35400-GE8-000	レシメスターCOMP.	590	1	1	1	1	1			
		* 15	38110-GA7-701	ホソCOMP.	900	1	1	1	1	1			
		* 16	38301-GE8-008	ウイソカリレCOMP.	1,050	1	1	1	1	1			
		* 17	38301-187-702	ウイソカリレCOMP. (ND)	1,100	1	1	1	1	1			
		* 18	38306-GE7-008	ウイソカリレサスヘソソソソ	115	1				1			
			38306-GE8-008	ウイソカリレサスヘソソソソ	115		1	1		1			
		* 19	38306-292-000	ウイソカリレサスヘソソソソ	80	1				1			
			38306-438-000	ウイソカリレサスヘソソソソ	100		1	1		1			
		* 20	38501-187-702	スターターリレCOMP.	1,250	1	1	1	1	1			

1983.08.01

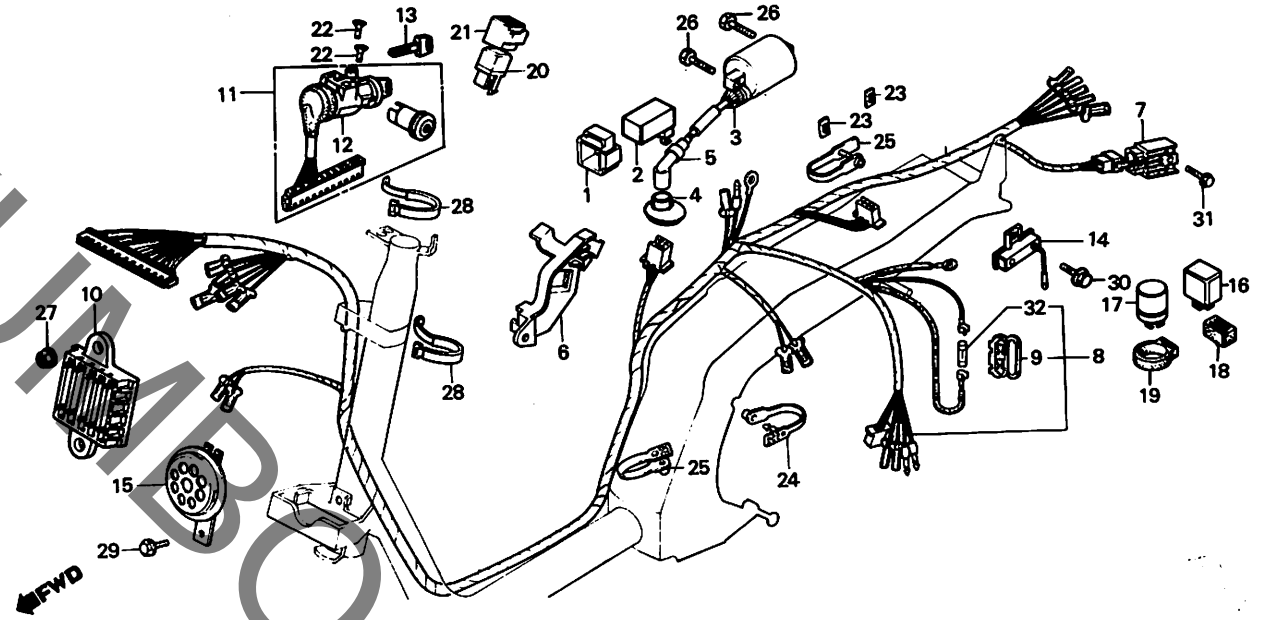
F4

**F 5**

ブロックNO.

**F-22**

ワイヤーハーネス・  
イグニッションコイル



BGE8-32A

整備項目	標準時間	見出番号	部品番号	部品名	使用個数						適用号機	
					標準価格	NE5QM	NB5QM	NB5QMC	NE5QM	NB5QM	初号機	終号機
		* 21	38506-GE8-000	スター-リレー-ガスヘンション	115	1	1	1	1	1		
		* 22	90164-028-000	Uロックフラットスクリュー 6X12	35	2	2	2	2	2		
		* 23	90310-147-000	スヒートナット	35	2			2			
		* 24	90668-GA7-003	ケーブルストラップC	70	1	1	1	1	1		
		* 25	90668-671-003	ケーブルストラップA	95	1	2	2	1	2		
		* 26	92000-05016-0A	6カクホルト 5X16	10		2			2		
		* 26	92000-05035-0A	6カクホルト 5X35	15	2				2		
		* 27	94050-06000	フランシナット 6MM	20	2	2	2	2	2		
		* 28	95014-61200	ワイヤーハントA2	55	2	2	2	2	2		
		* 29	95700-06010-00	フランシホルト 6X10	20	1	1	1	1	1		
		* 30	95700-06012-00	フランシホルト 6X12	20	1	1	1	1	1		
		* 31	95700-06020-00	フランシホルト 6X20	20	1	1	1	1	1		
		* 32	98200-10700	ヒューズA (7A)	25	1	1	1	1	1		

1983.08.01

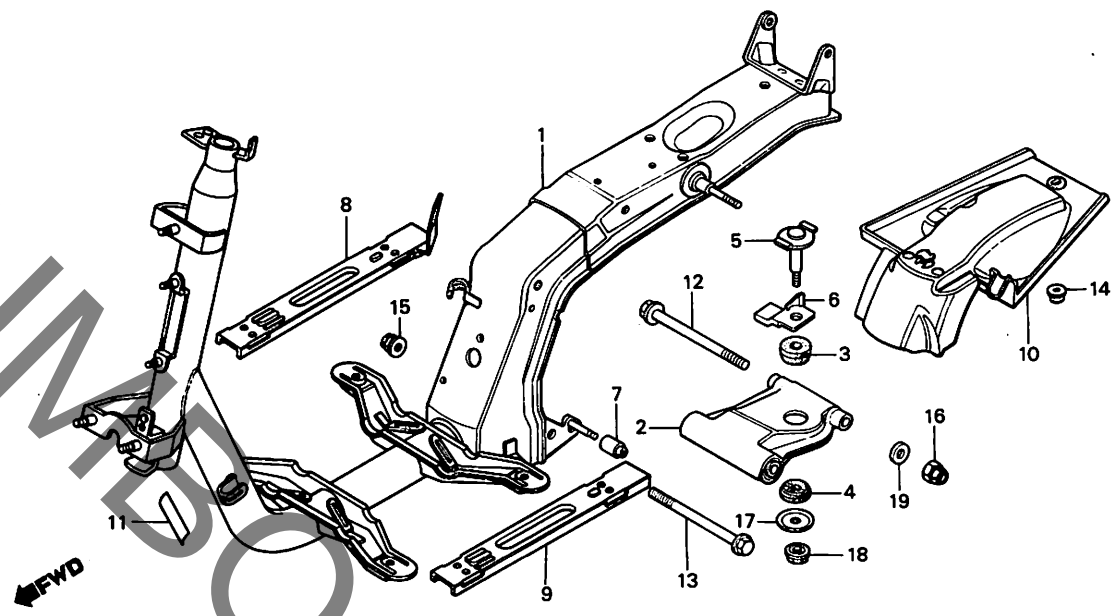
F5

**F 6**

ブロックNO.

**F-23**

フレームボディ



BGE8-33

整備項目	標準時間	見出番号	部品番号	部品名	標準価格	使用個数						適用号機	
						NE50M	NB50M	NB50MC	NE50M	NB50M	初号機	終号機	
フレームボディCOMP.	*2.9	* 1	50100-GE7-000ZA	フレームボディCOMP. *NH-35M* (クラウトシムハ-メタリツク)	14,000	1			1				
エンシ-ンハンカ-フ-ラケツASSY.	0.4												
R.フ-ア-ホ-ト	0.2	*	50100-GE8-000ZA	フレームボディCOMP. *NH-35M* (クラウトシムハ-メタリツク)	14,000		1	1		1			
L.フ-ア-ホ-ト		*											
リヤ-フ-エンタ-B (NB50 917° 0.2)	0.1	*	2	50350-GE8-000	エンシ-ンハンカ-フ-ラケツASSY.	1,800	1	1	1	1	1		
		*	3	50352-GE7-000	エンシ-ンハンカ-ストツハ-ラハ-A	120	1	1	1	1	1		
		*	4	50354-GE7-000	R.エンシ-ンハンカ-ストツハ-ラハ-	70	1	1	1	1	1		
		*	5	50355-GE7-000	リンクストツハ-ホ-ルト	300	1	1	1	1	1		
		*	6	50356-GE7-010	リンクホ-ルトストツハ-	120	1	1	1	1	1		
		*	7	50357-GE7-000	エンシ-ンストツハ-ラハ-	90	1	1	1	1	1		
		*	8	50611-GE8-000	R.フ-ア-ホ-ト	700	1	1	1	1	1		
		*	9	50612-GE8-000	L.フ-ア-ホ-ト	700	1	1	1	1	1		
		*	10	80105-GE7-000	リヤ-フ-エンタ-B	1,050	1			1			
		*		80105-GE8-000	リヤ-フ-エンタ-B	700		1	1		1		
		*	11	87501-GE7-010	レシ-スタツツ-ナンハ-フ-ロ-レ-ト	55	1	1	1	1	1		
		*	12	90103-162-000	エンシ-ンハンカ-ホ-ルト	220	1	1	1	1	1		
		*	13	90104-GE7-730	ホ-ルト 10X145	180	1	1	1	1	1		
		*	14	90302-187-000	フランシ-ナツ 6MM	45	1	1	1	1	1		
		*	15	90351-GE8-000	ヒルフ-ロツクナツ 10MM	115	1	1	1	1	1		
		*	16	90351-268-000	ヒルフ-ロツクナツ 10MM	70	1	1	1	1	1		
		*	17	90501-GE7-000	ワツシヤ- 8MM	55	1	1	1	1	1		
		*	18	94070-08080	ナツワツシヤ- 8MM	20	1	1	1	1	1		
		*	19	94101-10000	フ-ロ-レ-ンワツシヤ- 10MM	15	1	1	1	1	1		

1983.08.01

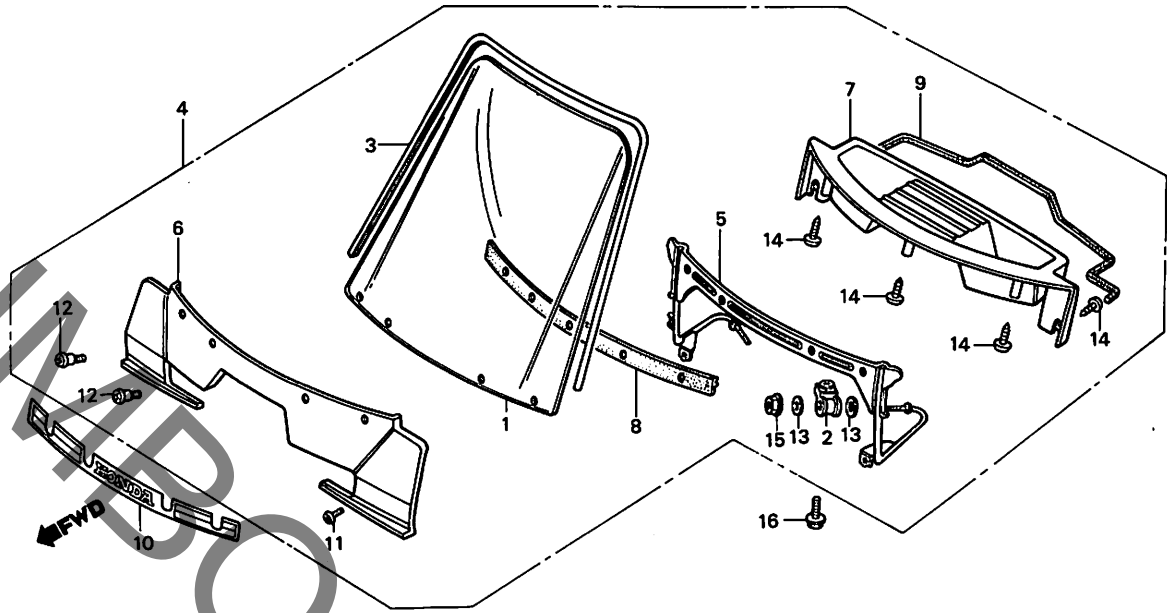
F6

**F 7**

ブロックNO.

**F - 24**

ウインドシールド



BGE8-34

整備項目	標準時間	見出番号	部品番号	部品名	標準価格	使用個数					適用号機	
						NE5QM	NB5QM	NB5QMC	NE5QM	NB5QM	初号機	終号機
ウインドスクリーン	0.2	1	64100-GE8-710	ウインドスクリーン	9,000	1	1	1				MC2,M2
ウインドスクリーンカバー		2	64109-GE8-710	ウインドシールドキャッチスター	200	2	2	2				MC2,M2
ウインドシールドASSY.	0.3	3	64111-GE8-710	ウインドスクリーンモールドインク	350	1	1	1				MC2,M2
インターパネル		4	64200-GE8-710ZA	ウインドシールドASSY. *NH-133* (カールホワイト)	15,000	1	1	1				MC2,M2
ウインドシールドスターASSY.	0.4	5	64201-GE8-710	ウインドシールドスターASSY.	2,000	1	1	1				MC2,M2
		6	64206-GE8-710ZA	ウインドスクリーンカバー *NH-133* (カールホワイト)	3,500	1	1	1				MC2,M2
		7	64207-GE8-710	インターパネル	2,000	1	1	1				MC2,M2
		8	64208-GE8-710	インターパネルモールドインク	500	1	1	1				MC2,M2
		9	64209-GE8-710	パネルアンダーモールドインク	300	1	1	1				MC2,M2
		10	87137-GE8-710	ウインドスクリーンカバーストライフ	300	1	1	1				MC2,M2
		11	90101-692-000	クローフホックスクリュー	15	2	2	2				MC2,M2
		12	90106-961-000	スクリュー 5X13.5	45	4	4	4				MC2,M2
		13	90528-329-690	ワッシャー 10.2X20	45	4	4	4				MC2,M2
		14	93903-44480	タツヒコックスクリュー 4X16	10	5	5	5				MC2,M2
		15	94050-10000	フランジナット 10MM	35	2	2	2				MC2,M2
		16	95700-08014-07	フランジナット 8X14	25	2	2	2				MC2,M2

1983.08.01

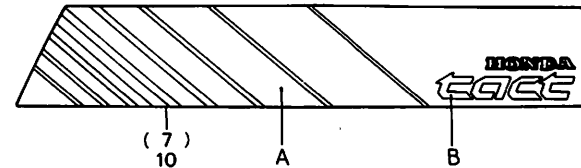
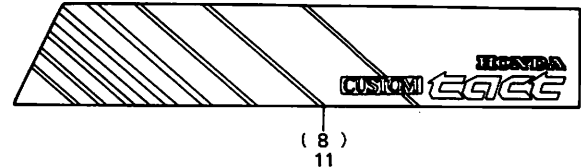
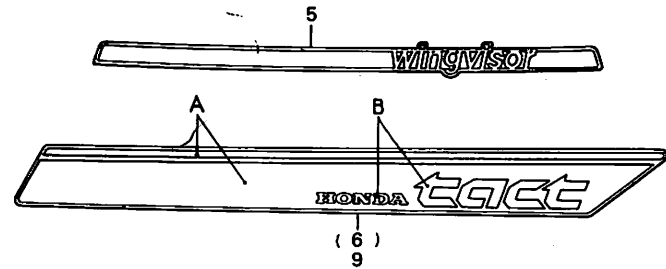
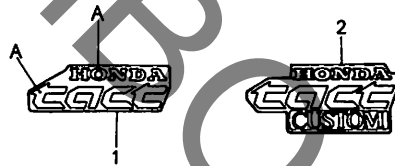
F7

**F 8**

ブロックNO.

**F - 25**

エンブレム・ストライプ  
(NE50MC・NB50MC・  
MCC)



BGE8-35

整備項目	標準時間	見出番号	部品番号	部品名	標準価格	使用個数					適用号機																					
						NE50M	NB50M	NB50MC	NE50M	NB50M	初号機	終号機																				
<p>NE50MCc フロントカバーエンブレム配色表</p> <table border="1"> <thead> <tr> <th>タイプ</th> <th>主体色</th> <th>A</th> <th>B</th> </tr> </thead> <tbody> <tr> <td>タイプ-1</td> <td>モンツアレッド</td> <td>ホワイト</td> <td>ブルー</td> </tr> <tr> <td>タイプ-2</td> <td>イエロー</td> <td>ダークシルバー</td> <td>ブラック</td> </tr> <tr> <td>タイプ-3</td> <td>ホワイト</td> <td>ダークシルバー</td> <td>ライトレッド</td> </tr> <tr> <td>タイプ-4</td> <td>ブルー</td> <td>シルバー</td> <td>レッド</td> </tr> </tbody> </table>	タイプ	主体色	A	B	タイプ-1	モンツアレッド	ホワイト	ブルー	タイプ-2	イエロー	ダークシルバー	ブラック	タイプ-3	ホワイト	ダークシルバー	ライトレッド	タイプ-4	ブルー	シルバー	レッド	1	87125-GE8-000ZA	フロントカバー-エンブレム *TYPE 1*	100	1	1						
	タイプ	主体色	A	B																												
	タイプ-1	モンツアレッド	ホワイト	ブルー																												
	タイプ-2	イエロー	ダークシルバー	ブラック																												
	タイプ-3	ホワイト	ダークシルバー	ライトレッド																												
	タイプ-4	ブルー	シルバー	レッド																												
			87125-GE8-000ZB	フロントカバー-エンブレム *TYPE 2*	100	1																										
			87125-GE8-000ZC	フロントカバー-エンブレム *TYPE 3*	100		1																									
			87125-GE8-000ZD	フロントカバー-エンブレム *TYPE 4*	100	1	1																									
			87125-GE8-000ZE	フロントカバー-エンブレム *TYPE 5*	100	1																										
			2 87125-GE8-700ZA	フロントカバー-エンブレム *TYPE 1*	120		1																									
			87125-GE8-700ZB	フロントカバー-エンブレム *TYPE 2*	120		1																									
			87125-GE8-700ZC	フロントカバー-エンブレム *TYPE 3*	120		1																									
			87125-GE8-700ZD	フロントカバー-エンブレム *TYPE 4*	120		1																									
			3 87126-GE8-000ZA	R.フロントフェアリング-エンブレム *TYPE 1*	150			1	1																							
				*TYPE 2*																												
			87126-GE8-000ZB	R.フロントフェアリング-エンブレム *TYPE 2*	150	1	1																									
				*TYPE 3*																												
			87126-GE8-000ZC	R.フロントフェアリング-エンブレム *TYPE 3*	150	1	1																									
				*TYPE 4*																												
			87126-GE8-000ZD	R.フロントフェアリング-エンブレム *TYPE 4*	150	1	1																									
			4 87127-GE8-000ZA	L.フロントフェアリング-エンブレム *TYPE 1*	150	1	1																									
				*TYPE 2*																												
			87127-GE8-000ZB	L.フロントフェアリング-エンブレム *TYPE 2*	150	1	1																									
				*TYPE 3*																												
			87127-GE8-000ZC	L.フロントフェアリング-エンブレム *TYPE 3*	150	1	1																									
				*TYPE 4*																												
			87127-GE8-000ZD	L.フロントフェアリング-エンブレム *TYPE 4*	150	1	1																									
		5 87129-GE8-000	R.サイドバイザー-ストライプ	150	1	1	1																									
		6 87131-GE7-000ZA	R.ホイールカバー-ストライプ *TYPE 1*	500	1																											

NE50Mc フロントカバーエンブレム配色表

タイプ	主体色	A
タイプ-1	ベルシアンブルー	ホワイト
タイプ-2	ガルホワイト	レッド
タイプ-4	モンツアレッド	シルバー
タイプ-5	トロピカルイエロー	ブルー

NB50Mc フロントカバーエンブレム配色表

タイプ	主体色	A
タイプ-1	モンツアレッド	ホワイト
タイプ-3	ガルホワイト トロピカルイエロー	ダークシルバー
タイプ-4	ベルシアンブルー	シルバー

1983.08.01

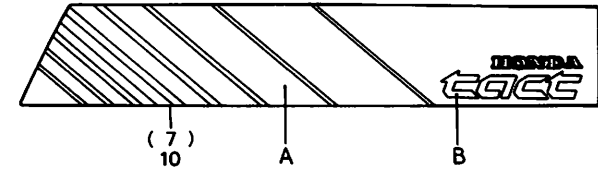
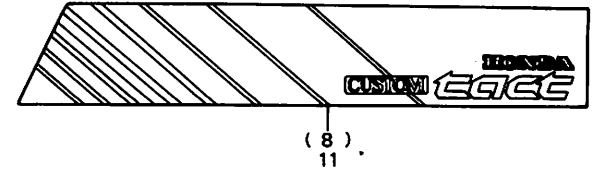
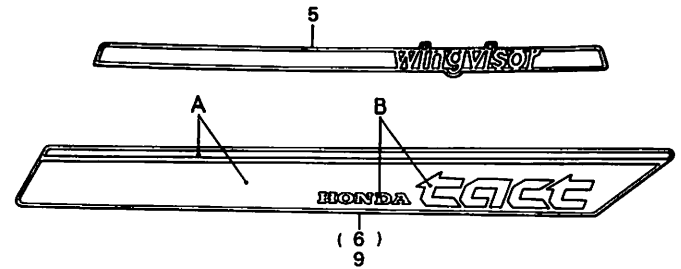
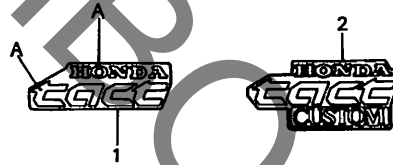
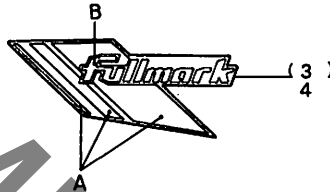
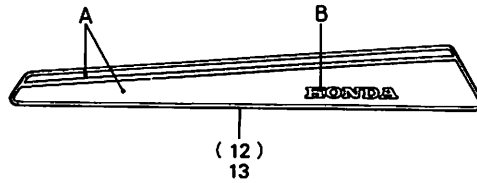
F8

**F 9**

ブロックNO.

**F - 25**

エンブレム・ストライプ  
(NE50MC・NB50MC・MCC)



BGE8-35

整備項目	標準時間	見出番号	部品番号	部品名	標準価格	使用個数				適用号機	
						NE50M	NB50M	NB50MC	NE50M	NB50M	初号機
			87131-GE7-000ZB	R.ホンダ「イカハ」-ストライプ	500	1					
			87131-GE7-000ZC	R.ホンダ「イカハ」-ストライプ	500	1					
			87131-GE7-000ZD	R.ホンダ「イカハ」-ストライプ	500	1					
		7	87131-GE8-000ZA	R.ホンダ「イカハ」-ストライプ	500	1					
			87131-GE8-000ZB	R.ホンダ「イカハ」-ストライプ	500	1					
			87131-GE8-000ZC	R.ホンダ「イカハ」-ストライプ	500	1					
			87131-GE8-000ZD	R.ホンダ「イカハ」-ストライプ	500	1					
		8	87131-GE8-700ZA	R.ホンダ「イカハ」-ストライプ	500	1					
			87131-GE8-700ZB	R.ホンダ「イカハ」-ストライプ	500	1					
			87131-GE8-700ZC	R.ホンダ「イカハ」-ストライプ	500	1					
			87131-GE8-700ZD	R.ホンダ「イカハ」-ストライプ	500	1					
		9	87132-GE7-000ZA	L.ホンダ「イカハ」-ストライプ	500	1					
			87132-GE7-000ZB	L.ホンダ「イカハ」-ストライプ	500	1					
			87132-GE7-000ZC	L.ホンダ「イカハ」-ストライプ	500	1					

NB50MC・MCC フロントフェンダーエンブレム・ボディカバーストラープ 配色表

タイプ		配色		A	B
タイプ	主体色				
タイプ-1	モンツアレッド	ブルー		ブルー	ホワイト
タイプ-2	ガルホワイト	ダークシルバー		ダークシルバー	ライトレッド
タイプ-3	ベルシアンブルー	シルバー		シルバー	レッド
タイプ-4	トロピカルイエロー	ダークシルバー		ダークシルバー	ブラック

NE50MC ボディカバーストラープ 配色表

タイプ		配色		A	B
タイプ	主体色				
タイプ-1	モンツアレッド	シルバー		シルバー	ダークブルー
タイプ-2	ガルホワイト	レッド		レッド	シルバー
タイプ-3	ベルシアンブルー	レッド		レッド	ホワイト
タイプ-4	トロピカルイエロー	ブルー		ブルー	ホワイト

1983.08.01

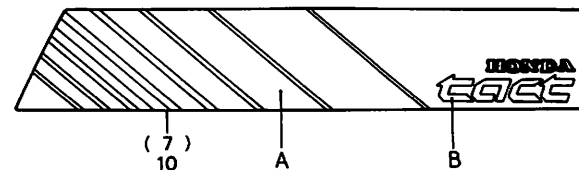
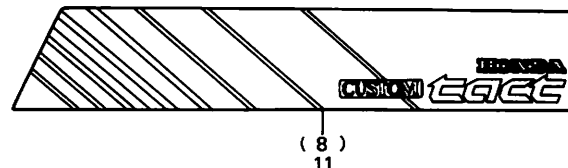
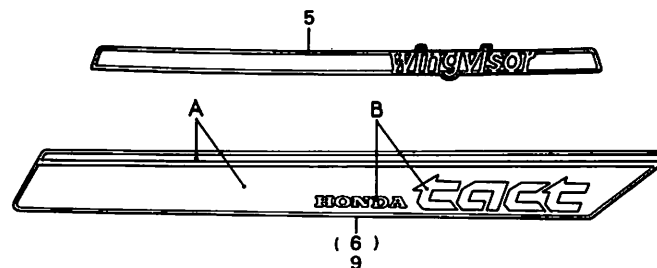
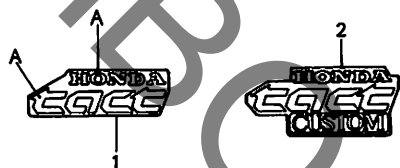
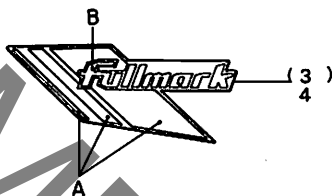
F9

**F 10**

ブロックNO.

**F - 25**

エンブレム・ストライプ  
(NE50MC・NB50MC・  
MCC)



BGE8-35

整備項目	標準時間	見出番号	部品番号	部品名	標準価格	使用個数						適用号機	
						NESOM	NBSOM	NBSOMC	NESOM	NBSOM	初号機	終号機	
			87132-GE7-000ZD	L.ホンダ「カハ」-ストライプ°	500	1							
		10	87132-GE8-000ZA	L.ホンダ「カハ」-ストライプ°	500		1						
			87132-GE8-000ZB	L.ホンダ「カハ」-ストライプ°	500		1						
			87132-GE8-000ZC	L.ホンダ「カハ」-ストライプ°	500		1						
			87132-GE8-000ZD	L.ホンダ「カハ」-ストライプ°	500		1						
		11	87132-GE8-700ZA	L.ホンダ「カハ」-ストライプ°	500		1						
			87132-GE8-700ZB	L.ホンダ「カハ」-ストライプ°	500		1						
			87132-GE8-700ZC	L.ホンダ「カハ」-ストライプ°	500		1						
			87132-GE8-700ZD	L.ホンダ「カハ」-ストライプ°	500		1						
		12	87133-GE7-000ZA	R.フロントフェンダー-ストライプ°	400	1							
			87133-GE7-000ZB	R.フロントフェンダー-ストライプ°	400		1						
			87133-GE7-000ZC	R.フロントフェンダー-ストライプ°	400		1						
			87133-GE7-000ZD	R.フロントフェンダー-ストライプ°	400		1						
		13	87134-GE7-000ZA	L.フロントフェンダー-ストライプ°	400	1							

NESOMc フロントフェンダーストライプ配色表

タイプ		配色	
タイプ	主天色	A	B
タイプ-1	モンツアレッド	シルバー	ダークブルー
タイプ-2	ガルホワイト	レッド	シルバー
タイプ-3	ベルジャンブルー	レッド	ホワイト
タイプ-4	トロピカルイエロー	ブルー	ホワイト

1983.08.01

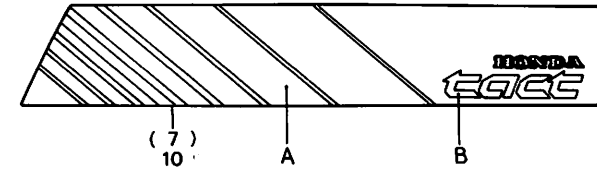
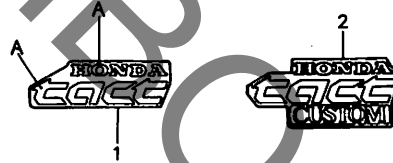
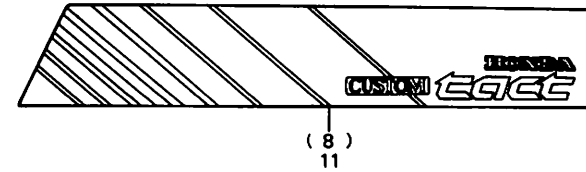
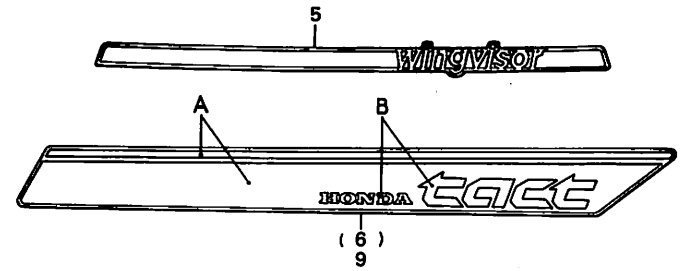
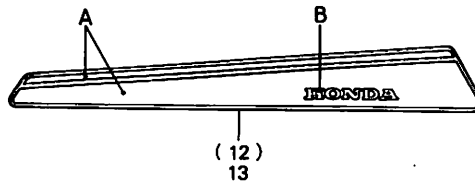
F10

**F 11**

ブロックNO.

**F - 25**

エンブレム・ストライプ  
(NE50MC・NB50MC・  
MCC)



BGE8-35

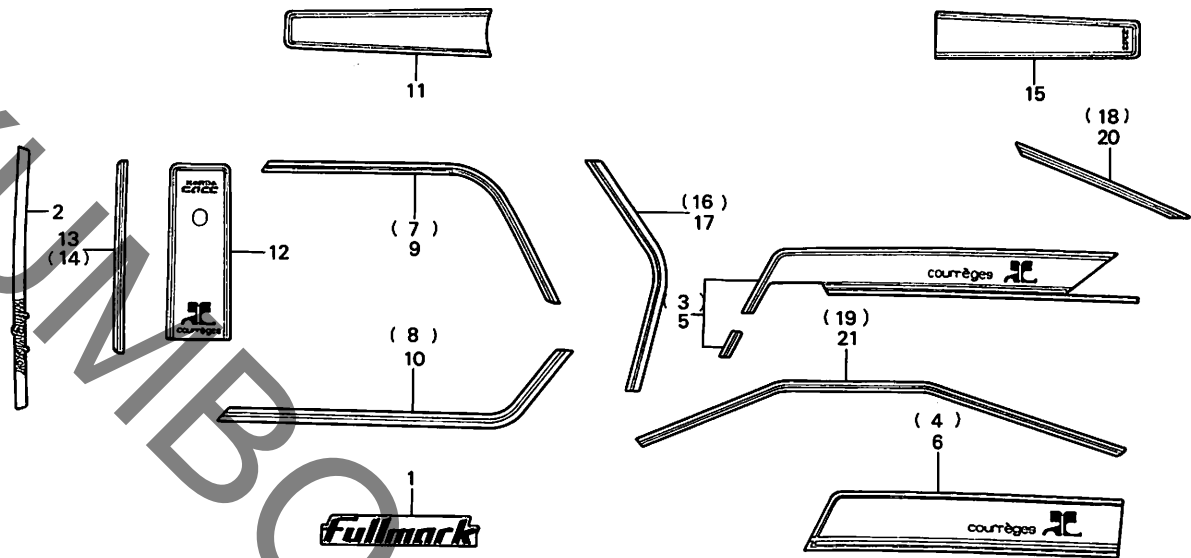
整備項目	標準時間	見出番号	部品番号	部品名	使用個数						適用号機	
					標準価格	NE50M	NB50M	NB50MC	NE50M	NB50M	初号機	終号機
		87134-GE7-000ZB	L.フロントフェアリング-ストライプ	*TYPE 2*	400	1	1	1				
		87134-GE7-000ZC	L.フロントフェアリング-ストライプ	*TYPE 3*	400	1						
		87134-GE7-000ZD	L.フロントフェアリング-ストライプ	*TYPE 4*	400	1						

**F 12**

ブロックNO.

**F - 25 - 1**

エンブレム・ストライプ  
(NE50MD・NB50MD)



BGE8-48

整備項目	標準時間	見出番号	部品番号	部品名	標準価格	使用個数					適用号機	
						NESOM	NBSOM	NBSOMC	RESOM	RBSOM	初号機	終号機
		* 1	87126-GE8-900	フロントエンター-エンブレム	70					2		
		* 2	87129-GE8-000	R.サイトハイサ-ストライプ	150				1	1		
		* 3	87131-GE7-900	R.ホッチイカハ-ストライプ	500				1			
		* 4	87131-GE8-900	R.ホッチイカハ-ストライプ	500					1		
		* 5	87132-GE7-900	L.ホッチイカハ-ストライプ	500				1			
		* 6	87132-GE8-900	L.ホッチイカハ-ストライプ	500					1		
		* 7	87133-GE7-900	R.フロントエンター-ストライプ	300				1			
		* 8	87133-GE8-900	R.フロントエンター-ストライプ	270					1		
		* 9	87134-GE7-900	L.フロントエンター-ストライプ	300					1		
		* 10	87134-GE8-900	L.フロントエンター-ストライプ	270					1		
		* 11	87136-GE7-900	フロントエンター-センターストライプ	350				1			
			87136-GE8-900	フロントエンター-センターストライプ	350					1		
		* 12	87140-GE8-900	フロントカハ-センターストライプ	300				1	1		
		* 13	87141-GE8-900	R.フロントカハ-ストライプ	250				1	1		
		* 14	87142-GE8-900	L.フロントカハ-ストライプ	250				1	1		
		* 15	87143-GE8-900	リヤカハ-ストライプ	350					1		
		* 16	87144-GE7-900	R.ホッチイカハ-ストライプA	250				1			
			87144-GE8-900	R.ホッチイカハ-ストライプA	250					1		
		* 17	87145-GE7-900	L.ホッチイカハ-ストライプA	250				1			
			87145-GE8-900	L.ホッチイカハ-ストライプA	250					1		
		* 18	87146-GE7-900	R.ホッチイカハ-ストライプB	200				1			
		* 19	87146-GE8-900	R.ホッチイカハ-ストライプB	400					1		
		* 20	87147-GE7-900	L.ホッチイカハ-ストライプB	200					1		
		* 21	87147-GE8-900	L.ホッチイカハ-ストライプB	400						1	

1983.08.01

F12

## 部 品 番 号 索 引

部品番号	アドレス No.	部品番号	アドレス No.	部品番号	アドレス No.	部品番号	アドレス No.	部品番号	アドレス No.	部品番号	アドレス No.
06000		16000		18300-GE8-000	E14	28254-187-003	C7	33460-GE8-003	F1	38301-187-702	F4
				18318-GE7-000	E13	28281-GE8-000	C7	33700-GE7-003	F2	38306-GE7-008	F4
061A1-GE8-000	C14	16010-GE8-003	C13	18318-GE7-900	E13	28282-GA7-000	C7	33700-GE8-003	F3	38306-GE8-008	F4
		16012-GA7-702	C13	18318-GE8-000	E14	28300-GE8-000	E15	33702-GE7-003	F2	38306-292-000	F4
11000		16013-147-004	C13					33702-GE8-003	F3	38306-438-000	F4
		16014-147-014	C13	19000		30000		33705-GE7-003	F2	38401-GC8-003	D2
11101-GE8-000	C10	16015-GE8-003	C13					33705-GE8-003	F3	38401-GC8-004	D2
11102-187-003	C10	16016-197-004	C13	19510-GE8-000	C4	30158-700-010	D4	33711-GE7-003	F2	38402-GC1-000	D2
11191-GA7-000	C10	16022-GF8-003	C13	19610-GE8-000	C2	30401-GE8-000	F4	33712-GE7-003	F2	38501-187-702	F4
		16028-187-003	C13	19615-GE8-000	C2	30410-GE8-008	F4			38506-GE8-000	F5
11201-GE8-000	C10	16046-GE7-003	C13	19620-GE8-000	C2	30500-GA7-020	F4	34000			
11202-GC7-300	C10	16046-GE8-003	C13			30500-GC2-000	F4			42000	
11203-GC7-300	C10	16100-GE7-003	C13	21000		30605-GE8-000	F4	34901-GE8-003	D2		
11206-GF0-000	C7	16100-GE8-003	C13			30700-GA7-010	F4	34901-GE8-004	D2	42650-GE8-000ZA	E1
11341-GE8-000	C6	16118-190-004	C13	21301-GE8-000	C9			34905-271-000	F1	42650-GE8-000ZB	E1
11395-GE8-000	C6	16155-883-005	C13	21395-GE8-000	C9	31000			F2	42711-GE8-003	D15
		16182-GE8-003	C13						F3		E1
		16198-GE7-701	C13			31100-GE8-008	C4	34906-268-600	F2	42711-GE8-004	D15
12000		16199-427-004	C13	22000		31110-GE8-008	C4		F3		E1
		16950-GA7-701	E4			31120-GE8-008	C4	34908-GA7-701	D2	42711-GE8-005	D15
12101-GE8-000	C3	16952-187-005	E4	22100-GE8-000	C8	31200-GE8-000	C5	34908-MB9-871	D2		E1
12102-GE8-000	C3			22102-GE8-000	C7	31201-187-701	C5			42712-GF0-003	D15
12191-GA7-000	C3	17000		22105-GE8-000	C7	31203-GA7-701	C5	35000			E1
				22110-GE8-000	C7	31204-187-701	C5			42712-GF0-004	D15
12201-GE8-000	C3	17100-GE8-000	C10	22123-187-305	C7	31206-187-703	C5	35010-GE8-000	F4		E1
12251-147-000	C3	17111-GA7-000	C10	22126-GA7-700	C7	31208-GE8-000	C5	35100-GE8-007	F4	42712-187-005	D15
				22131-GC2-000	C14	31209-GE8-000	C5	35121-402-811	F4		E1
				22132-187-000	C7	31500-GE8-004	E5	35122-402-811	F4		
13000		17121-GE8-000	C10	22350-GE8-000	E12	31500-187-704	E5	35150-GE8-000	D4	43000	
		17205-GE8-000	E12	22401-GE8-000	C8	31506-GA7-700	E5	35200-GE8-003	D4	43120-GE8-003	E1
13000-GE8-000	C12	17207-GE8-000	E12	22535-GE8-000	C8	31508-GA7-000	E5	35340-GE8-000	D4	43145-GA7-000	E1
13011-GE8-003	C12	17207-GE8-900	E12	22804-148-000	C8	31515-GA7-010	F4	35345-GE8-000	D4	43323-GF0-000	D2
13011-GE8-005	C12	17208-GE8-000	E12			31600-GC1-701	F4	35400-GE8-000	F4	43410-GA7-000	E1
13101-GE8-003	C12	17212-GE8-000	E12	23000		31611-GE8-000	E5	35410-GE8-003	E6	43450-GE8-000	D4
13101-GE8-004	C12	17214-GF0-000	E12					35410-GF0-004	E6	43451-GA7-000	D4
13111-GC7-000	C12	17232-GE8-000	E6	23100-GE8-004	C8	32000				43472-161-000	E1
13115-147-000	C12	17253-GE8-000	E12	23200-GE8-000	C8			37000			
13201-196-300	C12	17500-GE8-000	E4	23220-GE8-000	C8	32100-GE7-000	F4			44000	
13311-GE8-300	C12	17502-187-000	E6	23225-187-003	C8	32100-GE8-000	F4	37200-GE8-000	D2		
13321-GE8-300	C12	17620-GA7-013	E4	23226-187-003	C8	32101-GA7-702	C5	37200-GE8-900	D2		
13381-147-300	C12	17631-096-700	E4	23233-GE8-000	C8	32112-191-000	C6	37210-GE8-000	D2	44301-GA7-000	D15
		17681-GE8-000	E4	23237-GA7-700	C8	32120-155-000	F4	37210-GE8-900	D2	44311-GE8-000	D15
		17910-GE8-000	D4	23411-GE8-000	C9	32150-GE8-003	F4	37211-GE8-000	D2	44620-147-000	D15
14000				23421-GE8-000	C9	32909-128-000	D4	37212-GE8-000	D2	44650-GE8-000ZA	D15
				23422-GE8-000	C9			37223-GE8-000	D2	44650-GE8-000ZB	D15
14100-GE8-000	C10	18000		23431-GE8-000	C9	33000		37300-GE8-000	D2	44806-GA7-003	D15
				23432-GE8-000	C9			37300-GE8-900	D2	44830-GE8-000	D2
15000		18271-GE7-000	E13			33100-GE8-000	D2	37800-GE8-000	E4	44831-GA7-000	D2
						33130-GE8-000	D2	37801-GA7-700	E4		
15100-GE8-000	C10	18291-GA7-000	C14	28000		33400-GE8-003	F1	37802-GA7-700	E4	45000	
15525-GE8-000	C10		E13			33401-GE8-003	F1	37805-GA7-700	E4		
15525-GE8-010	C10		E14	28220-GE8-000	C7	33402-GE8-003	F1			45010-GE8-305ZA	D15
15532-GA7-010	C10	18292-329-000	E13	28223-GA7-000	C7	33410-GE8-003	F1	38000		45120-GE8-003	D15
15761-GE7-000	E6		E14	28230-GE8-000	C7	33450-GE8-003	F1			45133-028-000	E1
15772-551-000	E6	18293-GE8-000	E13	28241-GE8-000	C7	33451-GE8-003	F1	38110-GA7-701	F4	45133-044-000	D15
			E14	28250-GE8-000	C7			38301-GE8-008	F4	45134-165-890	D15
		18300-GE7-000	E13	28254-GA7-003	C7	33452-GE8-003	F1				

部 品 番 号 索 引

部品番号	アドレス No.	部品番号	アドレス No.	部品番号	アドレス No.	部品番号	アドレス No.	部品番号	アドレス No.	部品番号	アドレス No.
45141-GA6-000	E1	52000		61104-428-000	E6	77232-GC2-000	E9	813A1-GA7-811	D9	87131-GE8-000ZA	F9
45141-GE8-000	D15					77239-GE8-003	E10	81315-GA7-811	D9	87131-GE8-000ZB	F9
45145-GA7-000	D15	52400-GE8-003	E16	64000		77251-342-000	E3			87131-GE8-000ZC	F9
45410-GE8-000	D15	52401-GE8-003	E16					82000		87131-GE8-000ZD	F9
45435-GC3-000	D15	52410-GE8-003	E16	64100-GE8-710	F7	80000				87131-GE8-700ZA	F9
45450-GE8-000	D4	52420-GC8-003	E16	64109-GE8-710	F7			82143-567-970	E10	87131-GE8-700ZB	F9
		52462-GE8-003	E16	64111-GE8-710	F7	80101-GE8-000ZA	E9			87131-GE8-700ZC	F9
46000		52485-088-901	E16	64200-GE8-710ZA	F7	80101-GE8-000ZB	E9	83000		87131-GE8-700ZD	F9
		52486-GA7-003	E16	64201-GE8-710	F7	80101-GE8-000ZC	E9			87131-GE8-900	F12
46110-GC2-630	D15	52515-GC8-003	E16	64206-GE8-710ZA	F7	80101-GE8-000ZD	E9	83500-GE7-000ZA	E7	87132-GE7-000ZA	F9
	E1	52517-178-003	E16	64207-GE8-710	F7	80105-GE7-000	F6	83500-GE7-000ZB	E7	87132-GE7-000ZB	F9
46120-GC2-630	D16			64208-GE8-710	F7	80105-GE8-000	F6	83500-GE7-000ZC	E7	87132-GE7-000ZC	F9
	E1	53000		64209-GE8-710	F7	80107-GE8-000	E10	83500-GE7-000ZD	E7	87132-GE7-000ZD	F10
				64301-GE8-000ZA	D8			83500-GE8-000ZA	E10	87132-GE7-900	F12
50000		53100-GE8-000	D6	64301-GE8-000ZB	D8	81000		83500-GE8-000ZB	E10	87132-GE8-000ZA	F10
		53141-125-770	D4	64301-GE8-000ZC	D8			83500-GE8-000ZC	E10	87132-GE8-000ZB	F10
50100-GE7-000ZA	F6	53155-GE8-000	D6	64301-GE8-000ZD	D8	81130-GE8-810ZA	D10	83500-GE8-000ZD	E10	87132-GE8-000ZC	F10
50100-GE8-000ZA	F6	53165-GA7-000	D4	64302-GE8-000ZA	D8	81130-GE8-810ZB	D10	83503-GE8-000	E10	87132-GE8-000ZD	F10
50301-147-003	D13	53166-GA7-000	D4	64302-GE8-000ZB	D8	81130-GE8-810ZC	D10	83600-GE7-000ZA	E7	87132-GE8-700ZA	F10
50305-147-003	D13	53175-147-010	D4	64302-GE8-000ZC	D8	81130-GE8-810ZD	D10	83600-GE7-000ZB	E7	87132-GE8-700ZB	F10
50306-147-003	D13	53178-187-000	D4	64302-GE8-000ZD	D8	81131-GA7-720	D10	83600-GE7-000ZC	E7	87132-GE8-700ZC	F10
50325-GE7-000	E5	53181-GE8-000	D4	64303-GE8-000	D8	81131-GE8-700ZA	D10	83600-GE7-000ZD	E7	87132-GE8-700ZD	F10
50350-GE8-000	F6	53182-155-010	D4	64303-GE8-900	D8	81131-GE8-700ZB	D10	83600-GE8-000ZA	E11	87132-GE8-900	F12
50352-GA7-000	F6	53183-155-000	D4	64304-GE8-000	D8	81131-GE8-700ZC	D10	83600-GE8-000ZB	E11	87133-GE7-000ZA	F10
50354-GA7-000	F6	53205-GE8-000ZA	D6	64304-GE8-900	D8	81131-GE8-700ZD	D10	83600-GE8-000ZC	E11	87133-GE7-000ZB	F10
50355-GA7-000	F6	53205-GE8-000ZB	D6	64305-GE8-000	D8	81132-GE8-810	D10	83600-GE8-000ZD	E11	87133-GE7-000ZC	F10
50356-GA7-010	F6	53205-GE8-000ZC	D6	64306-GE8-000	D8	81133-GC2-610	D10			87133-GE7-000ZD	F10
50357-GA7-000	F6	53205-GE8-000ZD	D6	64307-GA7-810	D8	81134-GC2-610	D10	87000		87133-GE7-900	F12
50358-GE7-000	F2	53206-GE8-000ZA	D6	64307-GE8-900	D8	81135-GC2-610	D10			87133-GE8-900	F12
50358-GE8-000	F3	53206-GE8-000ZB	D6	64310-GE8-000ZA	D8	81136-GC2-610	D10	87125-GE8-000ZA	F8	87134-GE7-000ZA	F10
50500-GE8-000	E15	53206-GE8-000ZC	D6	64310-GE8-000ZB	D8	81139-GC2-610	D10	87125-GE8-000ZB	F8	87134-GE7-000ZB	F11
50503-GA7-000	E15	53206-GE8-000ZD	D6	64310-GE8-000ZC	D9	81141-GC2-610ZA	D10	87125-GE8-000ZC	F8	87134-GE7-000ZC	F11
50505-GA7-730	E15	53211-147-003	D14	64310-GE8-000ZD	D9	81141-GC2-610ZK	D11	87125-GE8-000ZD	F8	87134-GE7-000ZD	F11
50611-GE8-000	F6	53212-147-003	D14	64313-GC2-000	D9	81141-GC2-610ZL	D11	87125-GE8-000ZE	F8	87134-GE7-900	F12
50612-GE8-000	F6					81141-GC2-610ZM	D11	87125-GE8-700ZA	F8	87134-GE8-900	F12
						81142-GC2-610	D11	87125-GE8-700ZB	F8	87136-GE7-900	F12
						81143-GE8-700	D11	87125-GE8-700ZC	F8	87136-GE8-900	F12
						81145-GC2-610	D10	87125-GE8-700ZD	F8	87137-GE8-710	F7
						81146-GC2-610	D11	87126-GE8-000ZA	F8	87140-GE8-900	F12
						81200-GE7-000	E7	87126-GE8-000ZB	F8	87141-GE8-900	F12
						81200-GE7-810	E7	87126-GE8-000ZC	F8	87142-GE8-900	F12
						81200-GE8-000	E9	87126-GE8-000ZD	F8	87143-GE8-900	F12
						81200-GE8-810	E9	87126-GE8-900	F12	87144-GE7-900	F12
						81203-GE8-000	E10	87127-GE8-000ZA	F8	87144-GE8-900	F12
						81204-GC2-000	E10	87127-GE8-000ZB	F8	87145-GE7-900	F12
						81205-GE7-000	E7	87127-GE8-000ZC	F8	87145-GE8-900	F12
						81205-GE8-000	E9	87127-GE8-000ZD	F8	87146-GE7-900	F12
						81218-GC2-000	E10	87128-GE8-000	D14	87146-GE8-900	F12
						81218-GC2-610	D11	87128-GE8-900	D14	87147-GE7-900	F12
						81219-GA7-810	E10	87129-GE8-000	F8	87147-GE8-900	F12
						81219-GC2-610	D11			87501-GA7-010	F6
						81221-GE8-000ZA	E10	87131-GE7-000ZA	F8	87505-GE8-300ZA	E7
						81221-GE8-000ZB	E10	87131-GE7-000ZB	F9		E11
						81221-GE8-000ZC	E10	87131-GE7-000ZC	F9	87505-GE8-300ZB	E7
						81221-GE8-000ZD	E10	87131-GE7-000ZD	F9		E11
						81222-GA7-810	E10	87131-GE7-900	F12	87505-GE8-300ZC	E8

部 品 番 号 索 引

部品番号	アドレス No.	部品番号	アドレス No.	部品番号	アドレス No.	部品番号	アドレス No.	部品番号	アドレス No.	部品番号	アドレス No.
87505-GE8-300ZC	E11	90301-147-010	D6	91211-187-003	C8	94001-05000-0S	D16	95014-71402	E15	98076-56122	C3
87506-GA7-700	E5	90302-SA4-003	F2	91252-GF0-003	D16	94001-06000	C10	95015-31001	D16	98076-56719	C3
87509-187-000	D9	90302-187-000	E3	91252-GF0-004	D16	94021-04070-0S	D9		E1	98076-56721	C3
87541-GC1-300	C9		F6	91254-GE8-005	C10	94021-06020	D9	95015-41000	D16	98076-58112	C3
87542-GA7-300	C2	90303-GC2-630	D16	91301-166-000	C10		E8		E2	98076-58122	C3
	E11		E1		C14		E11	95700-06010-00	F5	98076-58711	C3
87560-147-000ZA	D6	90303-GE8-000	D9	91302-187-000	C7	94031-10000	C7	95700-06012-00	E5	98076-58721	C3
87560-147-000ZB	D6	90304-GE8-003	D16	91304-G80-910	C10	94050-05000	D7		E8	98200-10700	F5
87560-147-000ZD	D6	90305-GE8-003	E1		C14	94050-06000	E13		E9		
		90305-SA0-000	E8	91309-283-005	C5		E14		F2		
88000		90309-357-000	D14		C14		F5		F3		
		90310-147-000	F5	91351-GA7-000	D14	94050-10000	C4		F5		
88110-GE7-000	D4	90344-692-003	E11	91351-642-000	C8		C8	95700-06016-00	D5		
88110-GE8-000	D4	90351-GE8-000	F6	91352-671-003	D2		E16	95700-06020-00	E6		
88110-GE8-900	D4	90351-268-000	F6	91352-671-004	D2		F7		F5		
		90401-437-000	C7	91508-GC8-000	D9	94070-08080	F6	95700-06020-07	C2		
90000		90442-GE8-000	C8			94101-04000	D3	95700-06032-00	C9		
		90451-155-000	C7	92000		94101-05000	E12		C10		
90001-GA7-000	C3	90454-350-000	C9			94101-10000	E15	95700-06040-00	C11		
90002-GA7-000	C2	90474-704-000	D9	92000-05014-0A	E11		E16	95700-08014-07	F7		
90005-187-000	C7	90481-001-020	C9	92000-05016-0A	F5		F6	95700-10012-00	C9		
90101-GE8-000	D2	90481-250-000	C9	92000-05022-0A	D16	94103-05200	D11	95725-08025-00	E13		
90101-SA4-000	F2	90501-GA7-000	F6	92000-05035-0A	F5		D16		E14		
90101-692-000	F7	90502-187-701	C5	92000-06022	E15		E1	95814-08050-00	D14		
90103-GA7-721	D9	90522-028-000	E8	92700-06028-1B	C3	94103-05700	D11				
90103-162-000	F6		E9			94103-06200	E8	96000			
90104-GA7-730	F6		F2	93000			E11				
90105-KB4-003	F3		F3			94201-10120	E3	96000-06012-00	C2		
90106-GE8-000	D6	90528-329-690	F7	93200-08032-0A	E16	94201-20180	E15		C4		
90106-961-000	F7	90602-GE8-810	D16	93500-04006-0A	D16	94301-10140	C6	96000-06014-00	C11		
90111-GA7-000	E4		E1	93500-05028-0A	D4		C9	96000-06016-00	C7		
90111-GE8-000	E12	90605-166-720	C8	93500-05032-0A	D4	94301-10200	C10	96000-06018-00	C11		
90111-162-000	D12	90668-GA7-003	F5		E12	94305-25251	E8	96000-06020-00	C4		
	D14	90668-671-003	F5	93600-05012-0B	D11		E9	96000-06025-00	C6		
	E5	90741-147-000	C12	93700-04008-0G	D9	94510-22000	C9		C11		
	E9	90754-147-003	D16	93891-04012-00	E8	94520-24000	C8	96000-06028-00	C9		
	F2	90755-693-620	E3	93891-04016-00	F1	94520-28000	C8	96000-06035-00	C9		
	F3			93891-06008-07	E14		D14		C11		
90112-GC2-630	D16	91000		93891-06010-07	E13			96000-06040-00	C5		
	E1			93892-04006-08	C5	95000			C6		
90112-187-000	E1	91001-GA7-701	C8	93892-04012-08	C13			96000-06045-00	C11		
90113-GA7-000	D9	91001-122-004	C12	93892-04014-08	C5	95001-45140-40	E4	96000-06050-00	C6		
90114-GE8-000	E8	91001-122-008	C12	93894-05012-07	D9	95002-02070	C13	96000-06060-00	C11		
	E11	91001-148-013	C12	93901-22310	F1		E4	96100-62013-00	C11		
90115-GA7-720	D11	91002-GA7-701	C8	93901-24510	D6	95002-02080	E4	96100-62023-00	C9		
90115-GE8-700	D11	91002-GA7-702	C8	93901-35380	C2		E5	96140-62000-10	D16		
90115-147-000	D4	91002-122-004	C12	93903-24110	D3		E9	96211-05000	D14		
90134-GE8-000	D4	91002-122-008	C12	93903-25410	D3	95002-02100	E6	96220-30085	C7		
90135-GE8-000	E8	91003-122-004	C12	93903-34310	D11	95002-02650	C10				
	E9	91003-122-008	C12		E11		C13	98000			
90142-GC8-000	E11	91028-GA7-003	C10	93903-35380	D6	95002-50000	E6				
90164-028-000	F5	91028-GA7-004	C10	93903-44480	F7	95005-45040-30	E5	98076-54112	C3		
90201-415-000	D9	91102-GC7-013	C12			95005-45550-30	E5	98076-54122	C3		
	E8	91201-147-003	C10	94000			E9	98076-54711	C3		
90202-GA7-700	C8	91202-GA7-005	C10			95011-51000	E15	98076-54721	C3		
90301-GE8-003	D2	91204-GE8-005	C9	94001-05000-0S	D5	95014-61200	F5	98076-56112	C3		

タクト [NE50Mc・Md]  
タクトフルマーク [NB50Mc・MCC・Md]  
パーツリスト

不許複製

発行 本田技研工業株式会社

編集 本田技研工業(株) サービス部 部品資料課

YUMBO.PP.COM



**HONDA**

本田技研工業株式会社