



# CRF50F

yumbo-jp.com

- CRF50F4  
[AE03-140]
- CRF50F5  
[AE03-150]
- CRF50F6  
[AE03-160]
- CRF50F7  
[AE03-170]
- CRF50F8  
[AE03-180]
- CRF50F9  
[AE03-190]

パーツカタログ

6 版

\* 車体色は印刷のため実物と多少異なる場合があります。

CRF50F [CRF50F4] フレーム号機 AE03-1400001~1499999



エクストリームレッド (R-292R)  
【フォト NO. 1】

CRF50F [CRF50F5] フレーム号機 AE03-1500001~1599999



エクストリームレッド (R-292R)  
【フォト NO. 2】



\*車体色は印刷のため実物と多少異なる場合があります。

CRF50F [CRF50F6] フレーム号機 AE03-1600001~1699999



エクストリームレッド (R-292R)  
【フォト NO. 3】

CRF50F [CRF50F7] フレーム号機 AE03-1700001~1799999



エクストリームレッド (R-292R)  
【フォト NO. 4】

\* 車体色は印刷のため実物と多少異なる場合があります。

CRF50F [CRF50F8] フレーム号機 AE03-1800001~1899999



エクストリームレッド (R-292R)  
[フォト NO. 5]

CRF50F [CRF50F9] フレーム号機 AE03-1900001~



エクストリームレッド (R-292R)  
[フォト NO. 6]

## 号機管理表

販売呼称	機種名	タイプ	エンジン号機	フレーム号機	キャブレター号機
CRF50F	CRF50F4	J	AE03E-5200001~5299999	AE03-1400001~1499999	PA42A A/B
	CRF50F5	J	AE03E-5200001~5299999	AE03-1500001~1599999	PA42A B
	CRF50F6	J	AE03E-1000001~1099999	AE03-1600001~1699999	PA42A B
	CRF50F7	J	AE03E-1000001~1099999	AE03-1700001~1799999	PA42A B
	CRF50F8	J	AE03E-1100001~1199999	AE03-1800001~1899999	PA42D A
	CRF50F9	J	AE03E-1100001~	AE03-1900001~	PA42D A

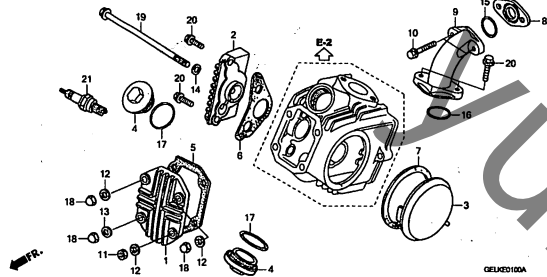
- ・エンジン部品はエンジン号機・フレーム部品はフレーム号機を確認のうえ部品注文をして下さい。
- ・キャブレター/スロットルボディアッセンブリはエンジン号機で管理されていますが、その構成部品は下記アンダーラインで示したキャブレター/スロットルボディ号機で管理されていますので、部品注文時はキャブレター/スロットルボディ号機を確認して下さい。

PA42A A KC ア

# エンジン グループ

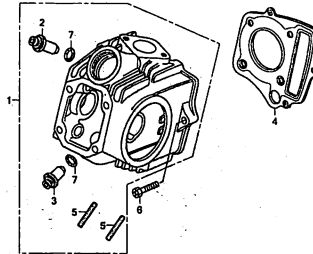
E-1

シリンダーヘッドカバー



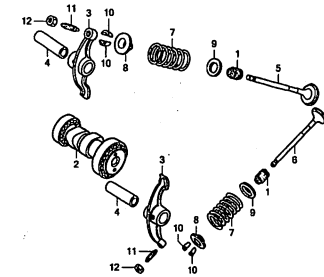
E-2

シリンダーヘッド



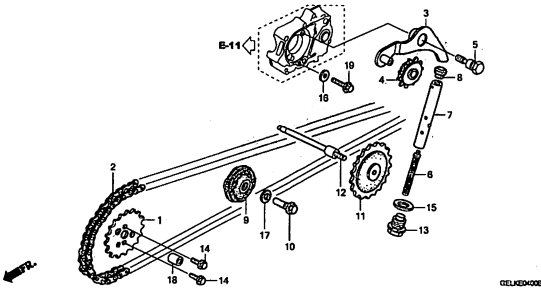
E-3

カムシャフト/バルブ



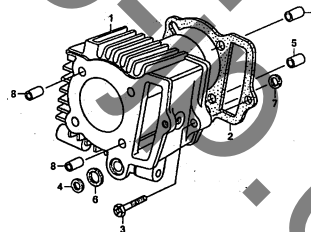
E-4

カムチェン/テンショナー



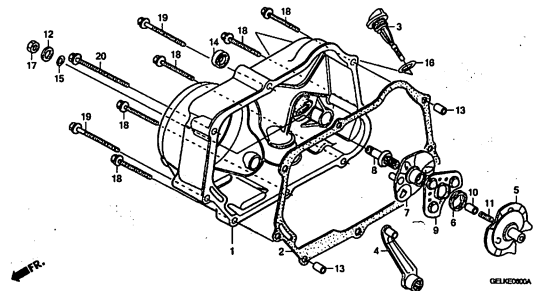
E-5

シリンダー



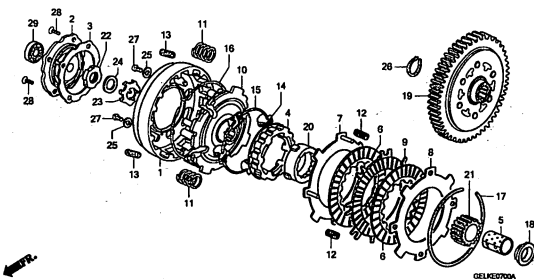
E-6

R. クランクケースカバー



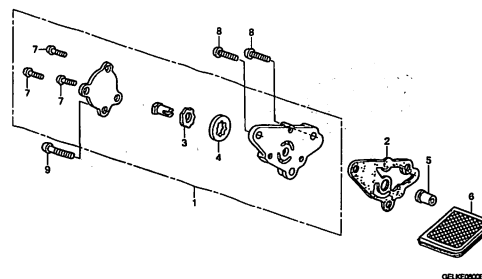
E-7

クラッチ



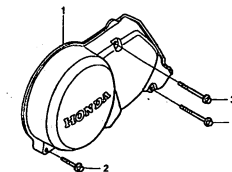
E-8

オイルポンプ



E-9

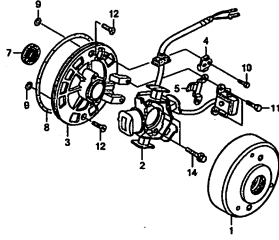
L. クランクケースカバー



# エンジン グループ

E-10

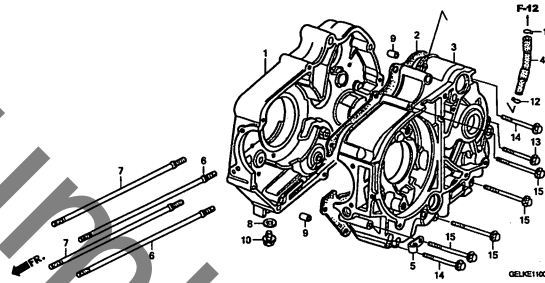
ジェネレーター



DELKE1000A

E-11

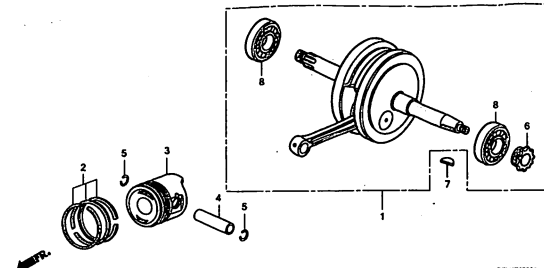
クランクケース



DELKE1100A

E-12

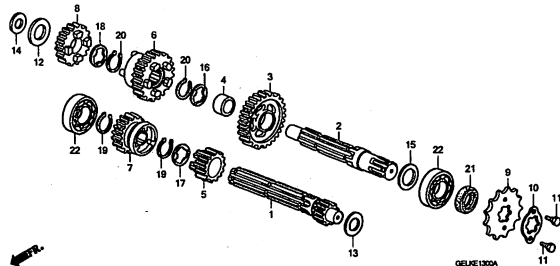
クランクシャフト/ピストン



DELKE1200A

E-13

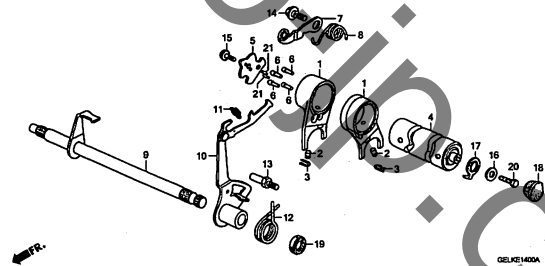
トランスミッション



DELKE1300A

E-14

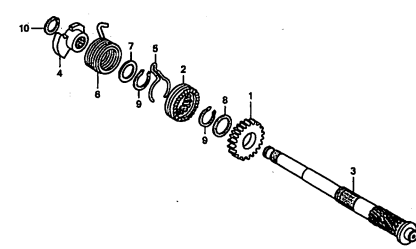
ギヤシフトドラム



DELKE1400A

E-15

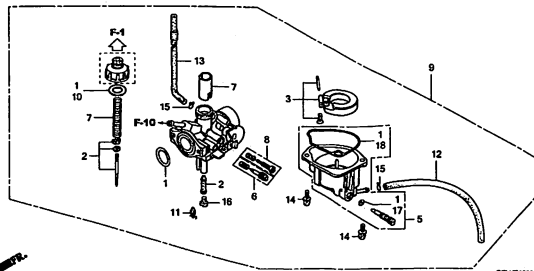
キックスタータースピンドル



DELKE1500A

E-16

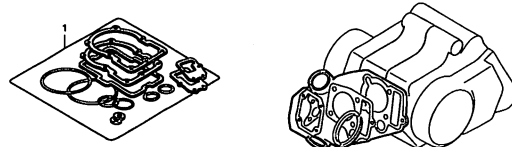
キャブレター



DELKE1600A

EOP-1

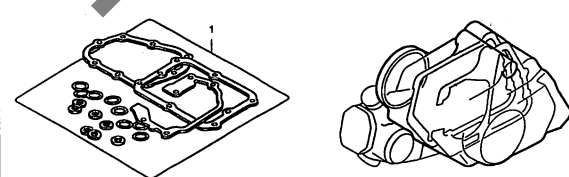
ガスケットキットA



EMK100002A

EOP-2

ガスケットキットB

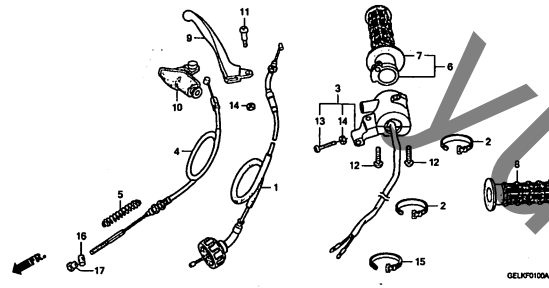


EMK200002A

# フレーム グループ

F-1

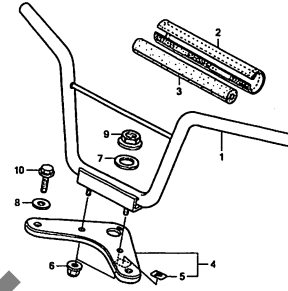
ハンドルレバー/スイッチ/ケーブル



GELAF0100A

F-2

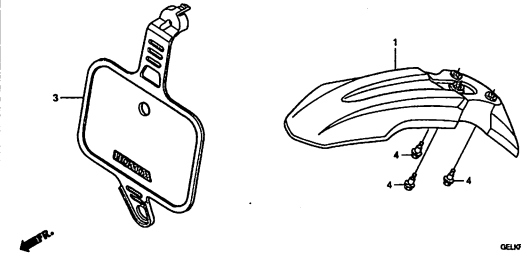
ハンドルパイプ/トップブリッジ



GELAF0200

F-3

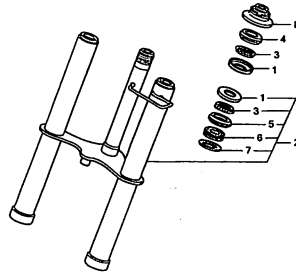
フロントフェンダー



GELAF0300

F-4

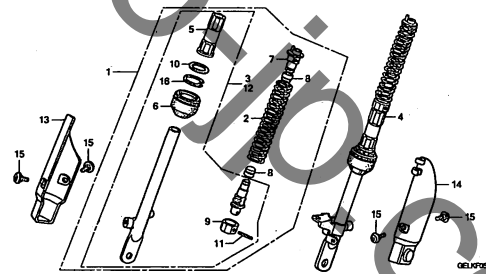
フロントフォーク



GELAF0400

F-5

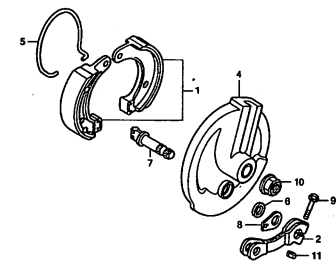
フロントクッション



GELAF0500

F-6

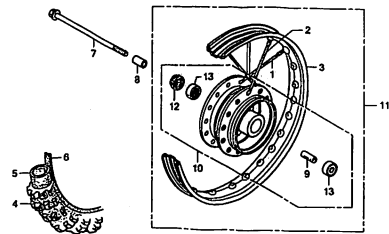
フロントブレーキパネル



GELAF0600A

F-7

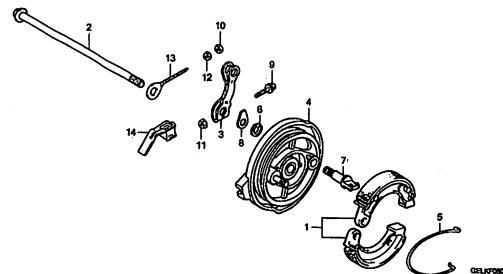
フロントホイール



GELAF0700A

F-8

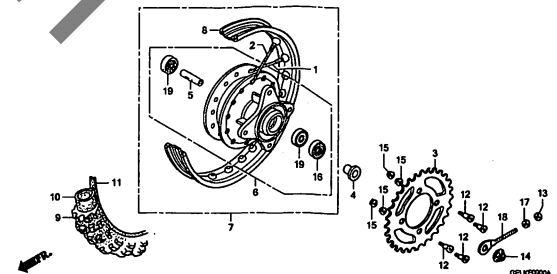
リヤブレーキパネル



GELAF0800A

F-9

リヤホイール



GELAF0900A

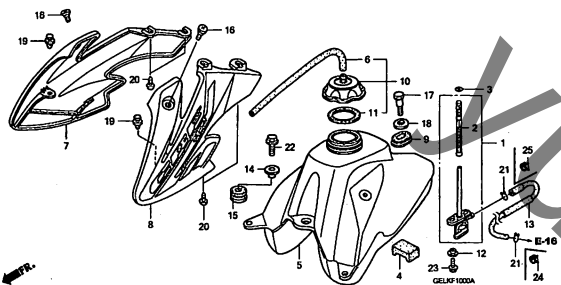
3



# フレーム グループ

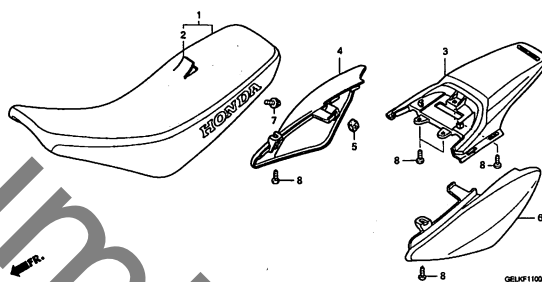
F-10

フューエルタンク



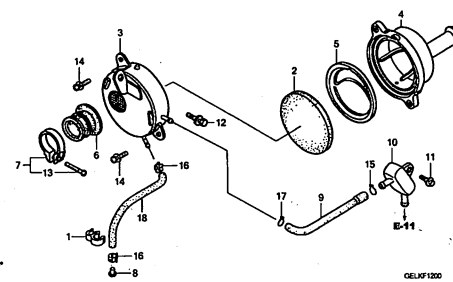
F-11

シート/リヤフェンダー



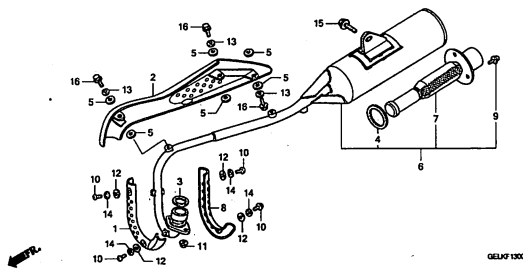
F-12

エアークリーナー



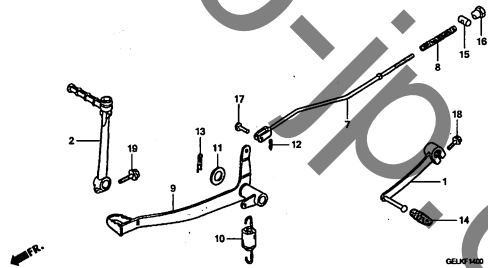
F-13

エキゾーストマフラー



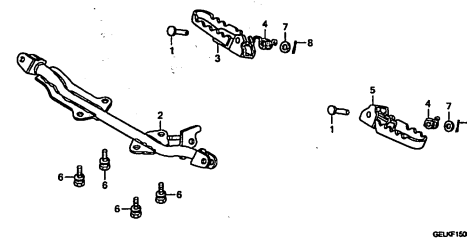
F-14

ブレーキペダル/キックスターターアーム



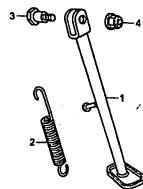
F-15

ステップ



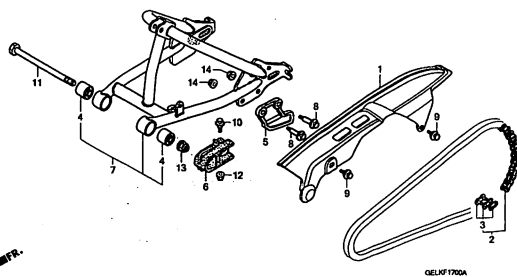
F-16

スタンド



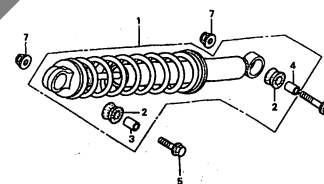
F-17

スウィングアーム



F-18

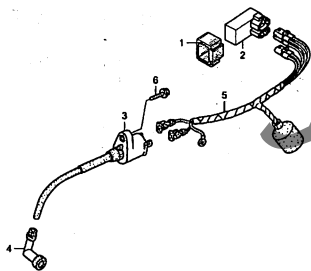
リヤクッション



# フレーム グループ

F-19

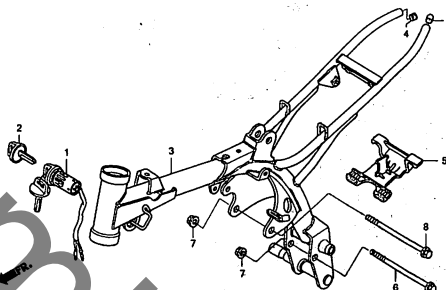
ワイヤーハーネス



GELF1100

F-20

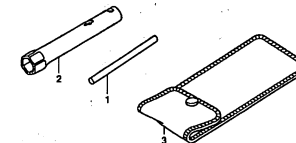
フレームボディ



GELF2000

F-21

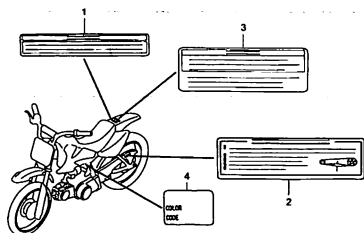
ツール



GELF2100A

F-22

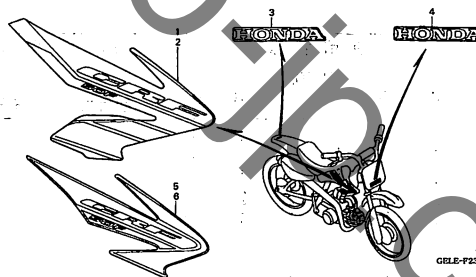
コーションラベル



GELF2200A

F-23

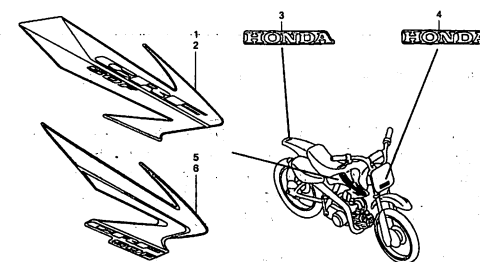
マーク/ストライプ (CRF50F4/5)



GELF2300A

F-23-1

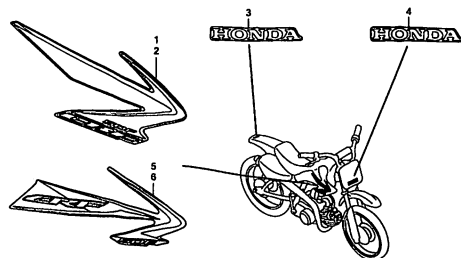
マーク/ストライプ (CRF50F6/7)



GELF2301

F-23-2

マーク/ストライプ (CRF50F8/9)

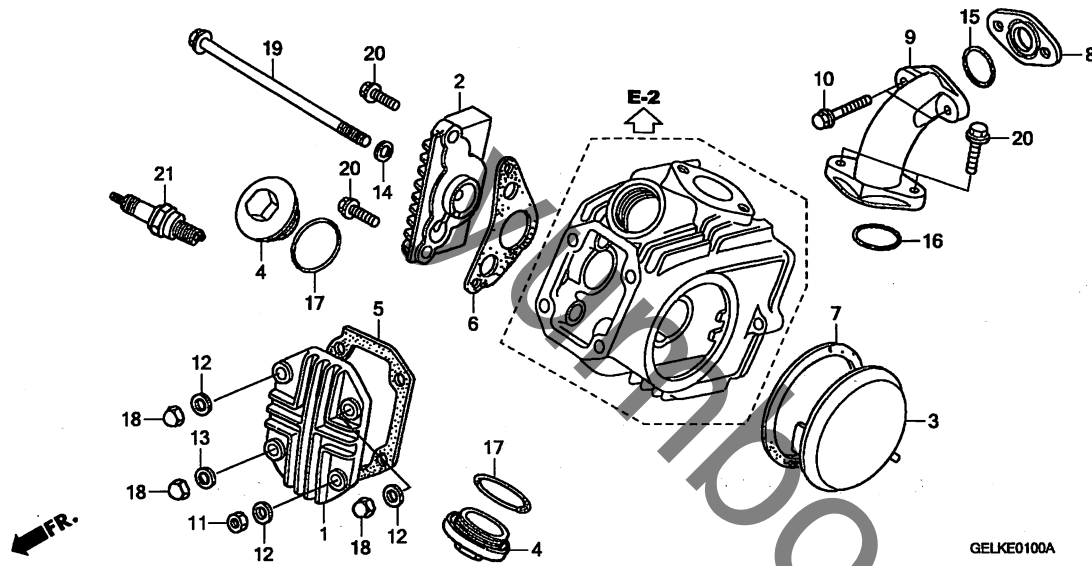


GELF2302A

3

E-1

シリンダーヘッドカバー

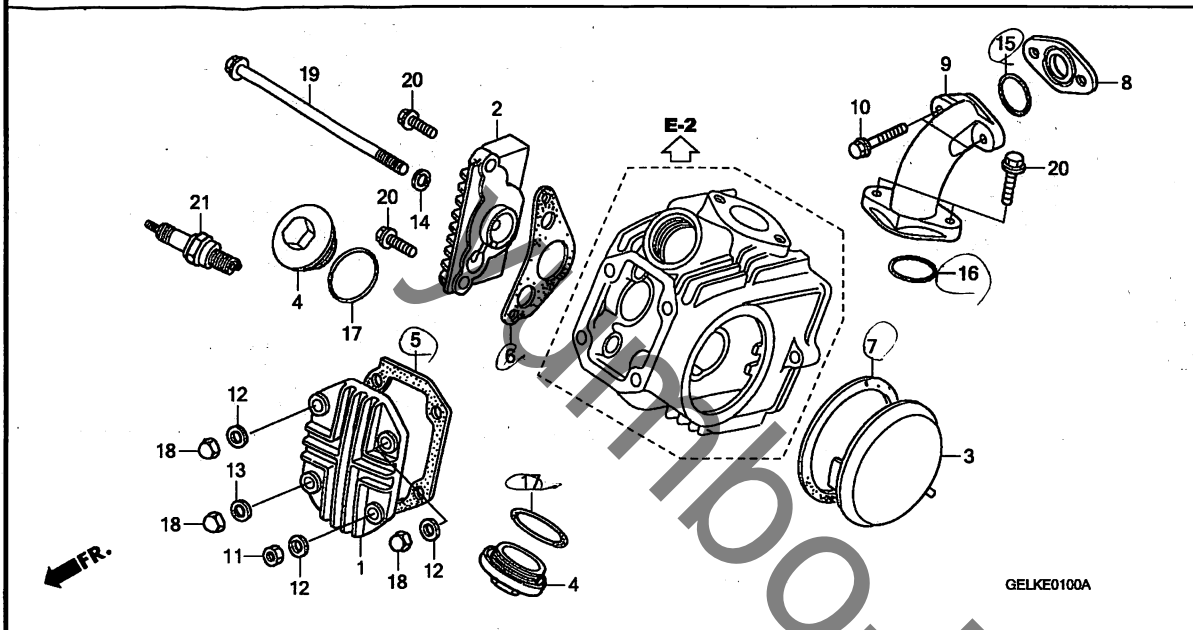


見出番号	LON	(関連見出番号) 整備項目	FRT
1	1111C4	(5) カバー、シリンダーヘッド	0.3
2	1111D1	(6) カバー、シリンダーヘッドサイド : ライト	0.2
	1111Y5	カバー、シリンダーヘッドサイド : 両側	0.2
3	1111D0	(7) カバー、シリンダーヘッドサイド : レフト	0.1
	1111Y5	カバー、シリンダーヘッドサイド : 両側	0.2
9	111107	(8, 15, 16) マニホールド、インテーク	0.2
21	614130	プラグ、スパーク	0.1

見出番号	部品番号	部品名	希望小売価格	使用個数					適用号機		タイプ
				4	5	6	7	8	9	初号機	
				CRF50F							
1	12301-086-000	カバー、シリンダーヘッド	880	1	1	1	1	1	1		
2	12331-GB0-910	カバー、R.シリンダーヘッドサイド	880	1	1	1	1	1	1		
3	12341-GB6-910	カバー、L.シリンダーヘッドサイド	890	1	1	1	1	1	1		
4	12361-035-000	キャップ、タペット調整アジャスターホル	240	2	2	2	2	2	2		
5	12391-GW8-680	ガasket、シリンダーヘッドカバー	195	1	1	1	1	1	1		
6	12394-GW8-680	ガasket、R.シリンダーヘッドサイド	195	1	1	1	1	1	1		
7	12395-GW8-680	ガasket、L.シリンダーヘッドサイド	195	1	1	1	1	1	1		
8	16211-181-750	インシュレーター、キャブレター	340	1	1	1	1	1	1		
9	17111-165-620	パイプ、インレット	1,610	1	1	1	1	1	1		
10	90001-GZ9-000	ホルト、フランジ 6X26.5	105	2	2	2	2	2	2		
11	90230-087-000	ナット、6カク 6MM	100	1	1	1	1	1	1		
12	90442-035-000	ワッシャー、シーリング 6MM	120	3	3	3	3	3	3		
13	90443-035-000	ワッシャー-A、シーリング 6MM	105	1	1	1	1	1	1		
14	90461-357-000	ワッシャー、シーリング 12MM	260	1	1	1	1	1	1		
15	91301-GA7-720	Oリング 18X1.9	175	1	1	1	1	1	1		
16	91301-GK4-871	Oリング 27X2.0 (アライ)	140	1	1	1	1	1	1		
17	91302-001-020	Oリング 30.8MM	175	2	2	2	2	2	2		
18	94021-06200-0S	ナット、キャップ 6MM	40	3	3	3	3	3	3		
19	95701-06110-00	ホルト、フランジ 6X110	90	1	1	1	1	1	1		
20	96001-06020-00	ホルト、フランジ 6X20	40	4	4	4	4	4	4		
21	98056-55718	プラグ、スパーク (CR5HSA) (NGK)	450	(1)	(1)	(1)	(1)	(1)	(1)		
	98056-55726	プラグ、スパーク (U16FSR-U) (DENSO)	450	(1)	(1)	(1)	(1)	(1)	(1)		

E-1

シリンダーヘッドカバー

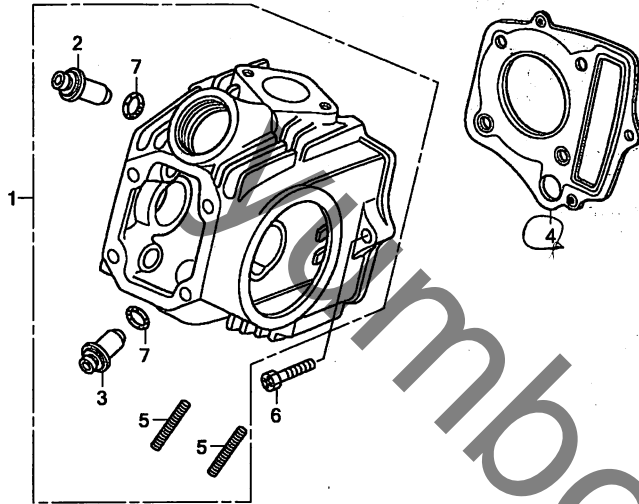


見出 番号	部品番号	部品名	希望 小売 価格	使用個数					適用号機		タイプ	
				4	5	CRF50F 6 7		8 9	初号機	終号機		
21)	98056-56718	プラグ, スパーク (CR6HSA) (NGK)	450	1	1	1	1	1	1			
	98056-56726	プラグ, スパーク (U20FSR-U) (DENSO)	450	1	1	1	1	1	1			
	98056-57718	プラグ, スパーク (CR7HSA) (NGK)	450	(1)	(1)	(1)	(1)	(1)	(1)			
	98056-57726	プラグ, スパーク (U22FSR-U) (DENSO)	450	(1)	(1)	(1)	(1)	(1)	(1)			



E-2

シリンダーヘッド



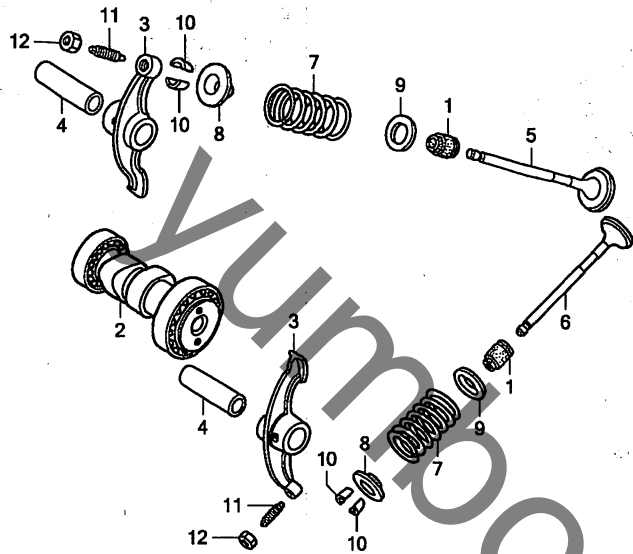
GELKE0200A

見出番号	LON	(関連見出番号) 整備項目	FRT
1	111106	ヘッド, シリンダー ・含む:バルブ調整&修正 (7)	1.8
2	1111L9	ガイド, インテークバルブ (1個) ・含む:リマ修正 ・含む:バルブ調整&修正	2.0
	1111M9	ガイド, バルブ :1台分 ・含む:リマ修正 ・含む:バルブ調整&修正	2.3
3	1111M0	ガイド, エキゾーストバルブ (1個) ・含む:リマ修正 ・含む:バルブ調整&修正	2.0
	1111M9	ガイド, バルブ :1台分 ・含む:リマ修正 ・含む:バルブ調整&修正	2.3
4	111115	ガスケット, シリンダーヘッド	1.1

見出番号	部品番号	部品名	希望小売価格	使用個数						適用号機		タイプ
				CRF50F						初号機	終号機	
				4	5	6	7	8	9			
1	12200-GK4-761	ヘッド COMP., シリンダー	11,400	1	1	1	1	1	1			
2	12237-GK4-305	ガイド, インテークバルブ (オーバーサイズ)	500	1	1	1	1	1	1			
3	12245-GK4-305	ガイド, エキゾーストバルブ (オーバーサイズ)	500	1	1	1	1	1	1			
4	12251-GBJ-003	ガスケット, シリンダーヘッド	960	1	1	1	1	1	1			
5	90033-041-020	ホルト, スタット 6X32	110	2	2	2	2	2	2			
6	90082-035-010	ホルト 6MM	110	1	1	1	1	1	1			
7	91305-028-158	リング 9X1.6 (アライ)	160	2	2	2	2	2	2			

E-3

カムシャフト / バルブ

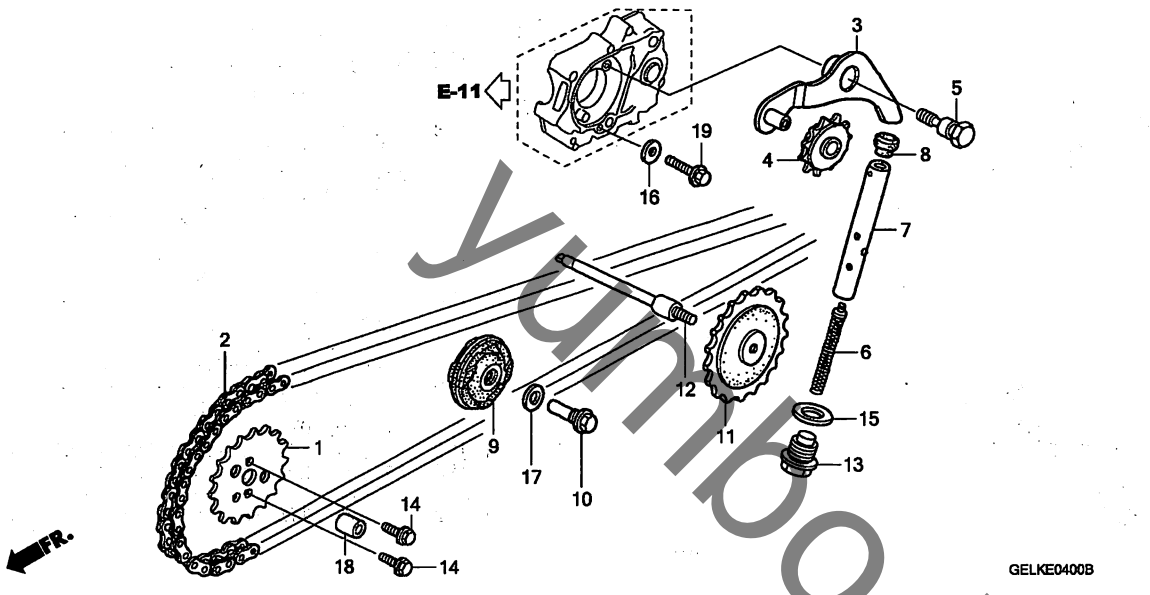


見出番号	LON	(関連見出番号) 整備項目	FRT
2	111118	カムシャフト ・含む:バルブ調整 (4)	0.6
3	1111K8	アーム, インテークバルブロッカー (1個)	1.3
	1111K9	アーム, エキゾーストバルブロッカー (1個)	1.3
	1111L8	アーム, バルブロッカー :1台分	1.3
5	1111N0	バルブ, インテーク (1本)	1.6
	1111P0	バルブ :1台分	1.8
6	1111N1	バルブ, エキゾースト (1本)	1.6
	1111P0	バルブ :1台分	1.8
7	1111P2	スプリング / ステムシール, インテークバルブ (1個)	1.4
	1111P3	スプリング / ステムシール, エキゾーストバルブ (1個)	1.4
	1111Q2	スプリング / ステムシール, バルブ :1台分	1.5

見出番号	部品番号	部品名	希望小売価格	使用個数					適用号機		タイプ
				4	5	6	7	8	9	初号機	
1	12209-GB4-681	シール, バルブステム (NOK)	290	2	2	2	2	2	2		
2	14100-GK4-760	カムシャフトCOMP.	4,630	1	1	1	1	1	1		
3	14431-GK4-760	アーム, バルブロッカー	1,040	2	2	2	2	2	2		
4	14451-035-000	シャフト, バルブロッカーアーム	280	2	2	2	2	2	2		
5	14711-GK4-013	バルブ, インレット	850	1	1	1	1	1	1		
6	14721-GK4-601	バルブ, エキゾースト	1,770	1	1	1	1	1	1		
7	14751-GK4-761	スプリング, バルブ (ニツホンハツジヨウ)	220	2	2	2	2	2	2		
	14751-GK4-762	スプリング, バルブ (チユウオウハツジヨウ)	220	2	2	2	2	2	2		
8	14771-GB4-680	リテーナー, バルブスプリング	400	2	2	2	2	2	2		
9	14775-MA6-000	シート, バルブスプリングアウター	165	2	2	2	2	2	2		
10	14781-MA6-000	コッター, バルブ	195	4	4	4	4	4	4		
11	90012-333-000	スクリュー, タペットアシヤスティング	155	2	2	2	2	2	2		
12	90206-001-000	ナット, タペットアシヤスティング	120	2	2	2	2	2	2		

E-4

カムチェーン/テンショナー

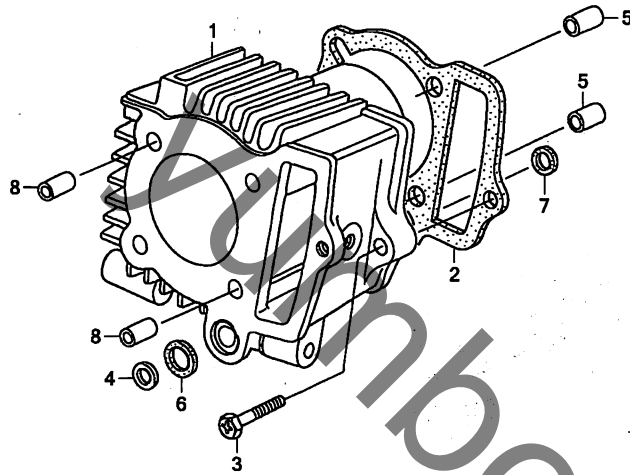


見出番号	LON	(関連見出番号) 整備項目	FRT
1	1111Q4	スプ ロケット, カム	0.4
2	110140	チェーン, カム	1.6
3	111151	アーム, カムチェーンテンショナー	0.4
4	111148	ローラー, カムチェーンテンショナー	0.4
7	1111Q3	ロッド, カムチェーンテンショナープッシュ	0.3
9	1111G4	ローラー, カムチェーンガイド	1.2
11	1111J0	スプ ロケット, カムチェーンガイド	1.3

見出番号	部品番号	部品名	希望小売価格	使用個数						適用号機		タイプ
				4	5	6	7	8	9	初号機	終号機	
1	14321-GBG-900	スプ ロケット, カム (28T)	720	1	1	1	1	1	1			
2	14401-035-003	チェーン, カム (9'イト-) (82L)	1,150	1	1	1	1	1	1			
3	14500-035-020	アームCOMP., カムチェーンテンショナー	660	1	1	1	1	1	1			
4	14502-086-000	ローラー, カムチェーンテンショナー	400	1	1	1	1	1	1			
5	14531-035-000	ピン, カムチェーンテンショナー	185	1	1	1	1	1	1			
6	14541-GB4-681	スプ リンク, カムチェーンテンショナー	185	1	1	1	1	1	1			
7	14550-GB0-911	ロッドCOMP., カムチェーンテンショナー	990	1	1	1	1	1	1			
8	14566-086-030	ヘッド, カムチェーンテンショナープッシュロッド	110	1	1	1	1	1	1			
9	14610-086-010	ローラーCOMP., カムチェーンガイド	700	1	1	1	1	1	1			
10	14615-035-010	ピン, カムチェーンガイドローラー	165	1	1	1	1	1	1			
11	14670-035-030	スプ ロケット, カムチェーンガイド (25T)	1,110	1	1	1	1	-	-			
	14670-GBJ-M30	スプ ロケットCOMP., カムチェーンガイド (25T)	1,110	-	-	-	-	1	-		1102294	
	90702-KFM-900	ワッシャー, シーリング 14MM	120	1	1	1	1	1	1		1102295	
12	14675-178-000	スピンドル, カムチェーンガイドスプ ロケット	800	1	1	1	1	1	1			
13	90081-035-000	ボルト, シーリング 14MM	260	1	1	1	1	1	1			
14	90083-GB6-911	ボルト, ナック 5MM	110	2	2	2	2	2	2			
15	90441-035-000	ワッシャー, シーリング 14MM	120	1	1	1	1	1	1			
16	90461-357-000	ワッシャー, シーリング 12MM	260	1	1	1	1	1	1			
17	90481-035-000	ワッシャー 8MM	100	1	1	1	1	1	1			
18	90702-GB6-910	ナックピン 8X12	130	1	1	1	-	-	-			
	90702-KFM-900	ワッシャー, シーリング 14MM	105	-	-	-	1	-	-		1005333	
	90702-KFM-900	ワッシャー, シーリング 14MM	105	-	-	-	1	-	-		1005334	
19	95701-06018-00	ボルト, フランジ 6X18	35	1	1	1	1	1	1			

E-5

シリンダー



GELKE0500A

見出番号	LON	(関連見出番号) 整備項目	FRT
1	1111A5	シリンダー	1.4
2	111102	ガasket, シリンダー	1.3

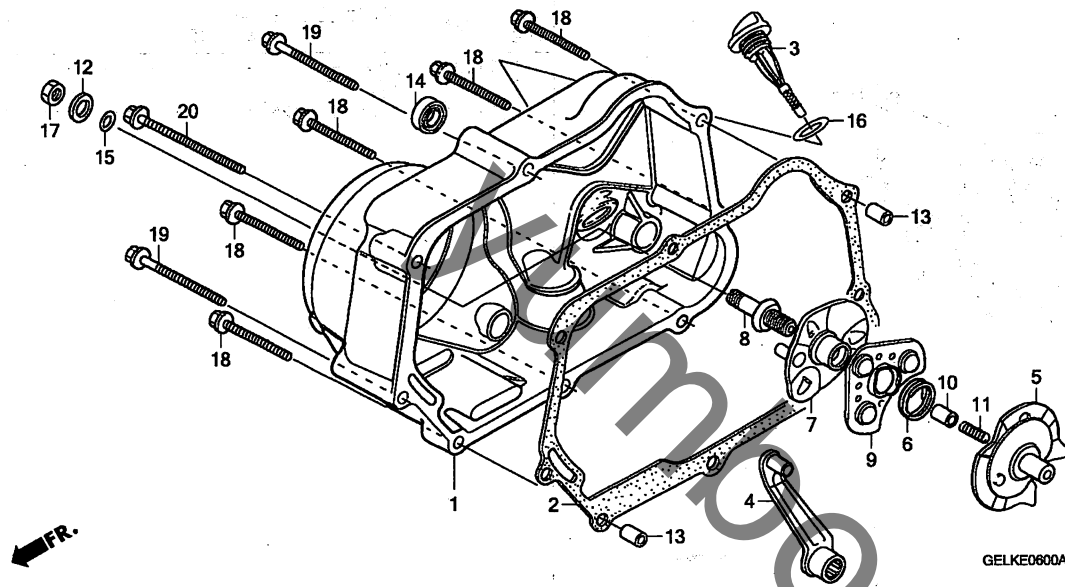
見出番号	部品番号	部品名	希望小売価格	使用個数					適用号機		タイプ
				4	5	CRF50F		8	9	初号機	
1	12101-GB2-000	シリンダー-COMP.	7,650	1	1	1	1	1	1		
2	12191-GW8-681	ガasket, シリンダー	310	1	1	1	1	1	1		
3	90082-035-010	ボルト 6MM	110	1	1	1	1	1	1		
4	90603-GB0-911	カラー 14.8MM	100	1	1	1	1	1	1		
5	90702-GB6-910	ワッピン 8X12	130	2	2	2	-	-	-		
	90702-KFM-900		105	-	-	-	2	-	-	1005333	
				-	-	-	-	2	2	1005334	
6	91301-GB0-911	リング 14.5MM	340	1	1	1	1	1	1		
7	91303-035-000	パッキン, ラバー 16MM	240	1	1	1	1	1	1		
8	94301-08140	ワッピン 8X14	60	2	2	2	2	2	2		

2



E-6

R. クランクケースカバー

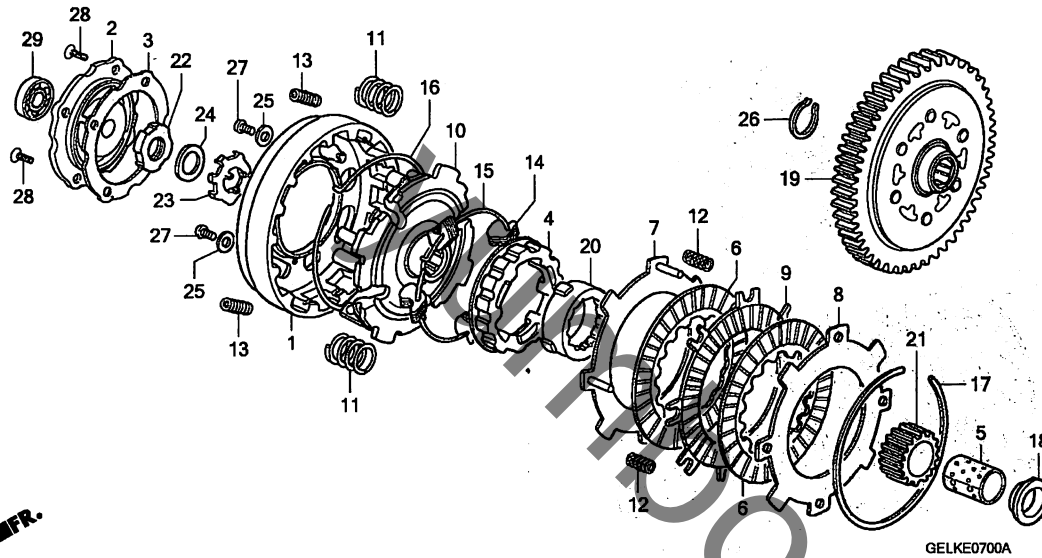


見出 番号	LON	(関連見出番号) 整備項目	FRT
1	110159	カバー, クランクケース : ライト	0.8
2	110158	ガスケット, クランクケースカバー : ライト	0.6
4	2121A7	レバー, クラッチ	0.6
5		(6, 9, 10, 11)	
	2121A9	プレート, クラッチカム	0.6
7	2121C5	プレート, クラッチカムリフター	0.7
8	2121E3	スクリュー, クラッチアシヤステインク	0.7
14	112105	オイルシール, キックスタータースピンドル	0.6

見出 番号	部品番号	部品名	希望 小売 価格	使用個数						適用号機		タイプ
				4	5	6	7	8	9	初号機	終号機	
1	11330-GAN-770	カバーCOMP., R. クランクケース	7,100	1	1	1	1	1	1			
2	11394-GW8-680	ガスケット, R. クランクケースカバー	590	1	1	1	1	1	1			
3	15651-179-701	ゲージ, オイルレベル	520	1	1	1	1	1	1			
4	22811-040-020	レバー, クラッチ	1,050	1	1	1	1	1	1			
5	22820-918-020	プレートCOMP., クラッチカム	610	1	1	1	1	1	1			
6	22825-046-000	スプリング, カムプレートサイド	100	1	1	1	1	1	1			
7	22830-041-000	プレートCOMP., クラッチリフター	510	1	1	1	1	1	1			
8	22846-040-010	ボルト, クラッチアシヤステインク	215	1	1	1	1	1	1			
9	22860-046-000	リテーナー, クラッチボール	205	1	1	1	1	1	1			
10	25551-918-007	スルー, オイル	200	1	1	1	1	1	1			
11	25555-065-000	スプリング, オイルスルー	100	1	1	1	1	1	1			
12	90485-040-000	ワッシャー 8MM	100	1	1	1	1	1	1			
13	90702-GB6-910	ノックピン 8X12	130	2	2	2	-	-	-			
	90702-KFM-900		105	-	-	-	2	-	-	1005334	1005333	
14	91202-302-010	オイルシール 13. 8X24X5	270	1	1	1	1	1	1			
15	91303-001-000	Oリング 8MM	220	1	1	1	1	1	1			
16	91307-035-000	Oリング 18X3	195	1	1	1	1	1	1			
17	94030-08000	ナット, 6カク 8MM	30	1	1	1	1	1	1			
18	96001-06040-00	ボルト, フランジ 6X40	50	5	5	5	5	5	5			
19	96001-06065-00	ボルト, フランジ 6X65	60	2	2	2	2	2	2			
20	96001-06080-00	ボルト, フランジ 6X80	60	1	1	1	1	1	1			

E-7

クラッチ



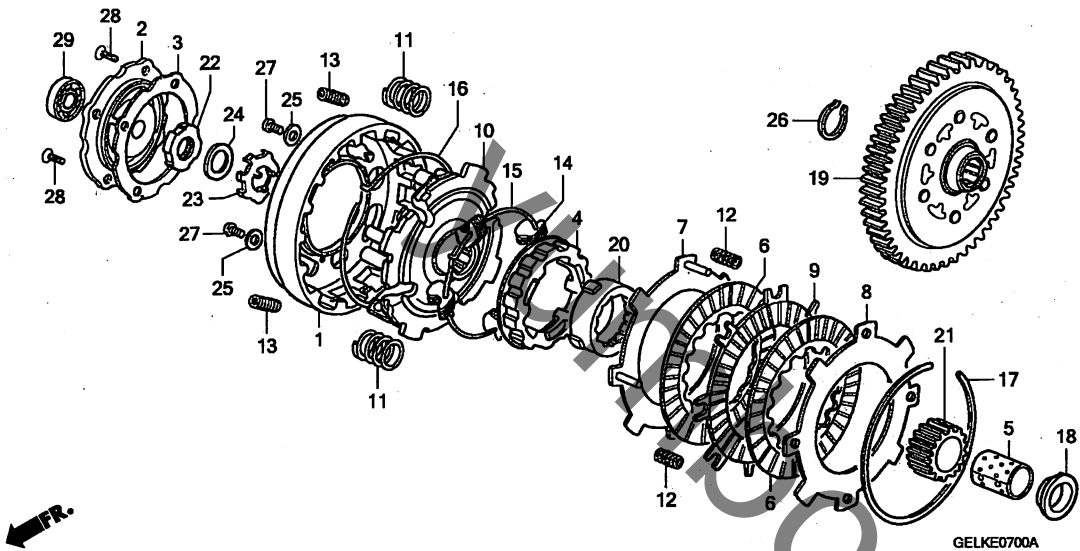
見出番号	LON	(関連見出番号) 整備項目	FRT
1	2121A0	アウター, クラッチ	1.0
2		(3, 29)	
2	2121B7	カバー, クラッチアウター	0.7
4		(20)	
6	212112	センター, クラッチ	0.9
6		(7, 8, 9, 12, 17)	
6	2121A1	ディスク, クラッチフリクション	0.9
10		・作業条件: 2個以上でも同一時間 (14, 15, 16)	
10	2121A2	プレート, クラッチドライブ	1.0
11	212107	スプリング, クラッチ	1.0
13	2121B8	スプリング, クラッチダンパー	0.7
19	211100	ギヤ, プライマリドライブ	0.8
21		(5, 18)	
21	211105	ギヤ, プライマリドライブ	0.8

見出番号	部品番号	部品名	希望小売価格	使用個数					適用号機		タイプ
				4	5	6	7	8	9	初号機	
1	22101-178-000	アウター, クラッチ	1,890	1	1	1	1	1	1		
2	22111-178-010	カバー, クラッチアウター	390	1	1	1	1	1	1		
3	22119-GW8-680	ガスケット, クラッチアウターカバー	130	1	1	1	1	1	1		
4	22120-GCF-670	センター, クラッチ	2,210	1	1	1	1	1	1		
5	22131-035-030	ガイド, クラッチセンター	610	1	1	1	1	1	1		
6	22201-GW8-681	ディスクA, クラッチフリクション	490	2	2	2	2	2	2		
7	22310-GB0-910	プレートA, クラッチ	620	1	1	1	1	1	1		
8	22321-041-000	プレートB, クラッチ	390	1	1	1	1	1	1		
9	22331-GW8-681	ディスクB, クラッチフリクション	490	1	1	1	1	1	1		
10	22351-GB2-710	プレート, ドライブ	2,490	1	1	1	1	1	1		
11	22401-GW8-670	スプリング, クラッチ	185	4	4	4	4	4	4		
12	22411-092-010	スプリング, クラッチフリー	110	4	4	4	4	4	4		
13	22421-040-000	スプリング, クラッチダンパー	105	4	4	4	4	4	4		
14	22531-178-000	ウェイト, クラッチ	105	16	16	16	16	16	16		
15	22535-033-000	リング, クラッチウェイトセンター	200	1	1	1	1	1	1		
16	22536-033-000	リング, クラッチウェイトストッパ	200	1	1	1	1	1	1		
17	22901-001-000	セツトリング 102MM	200	1	1	1	1	1	1		
18	22911-GB4-680	カラー 17MM	210	1	1	1	1	1	1		
19	23110-GK4-010	ギヤ-COMP., プライマリドライブ (69T)	4,860	1	1	1	1	1	1		
20	23112-GB0-910	アウター, ドライブギヤ	1,330	1	1	1	1	1	1		
21	23120-086-020	ギヤ, プライマリドライブ (17T)	1,830	1	1	1	1	1	1		
22	90231-087-010	ナット, ロック 14MM	185	1	1	1	1	1	1		
23	90431-086-000	ワッシャー, ロック 14MM	120	1	1	1	1	1	1		
24	90432-086-000	ワッシャー-B, ロック	265	1	1	1	1	1	1		



E-7

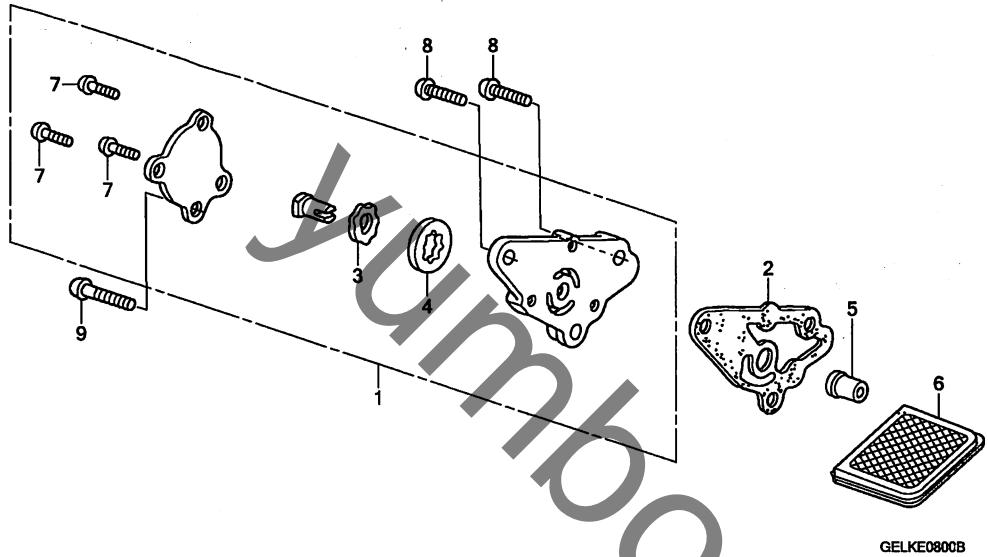
クラッチ



見出 番号	部品番号	部品名	希望 小 価 格	使用個数					適用号機		タイプ	
				4	5	6	7	8	9	初号機		終号機
25	90483-041-000	ワッシャー, ストツハ	120	4	4	4	4	4	4			
26	90601-001-000	サーキット, エキスターナル 17MM	100	1	1	1	1	1	1			
27	93500-05010-0A	スクリュー, パン 5X10	25	4	4	4	4	4	4			
28	93600-05010-0A	スクリュー, フラット 5X10	25	4	4	4	4	4	4			
29	96100-60000-00	ベアリング, ランアルボ 6000	320	1	1	1	1	1	1			

E-8

オイルポンプ



見出番号	LON	(関連見出番号) 整備項目	FRT
1		(2, 5)	
113105		ポンプ ASSY., オイル	0.9
6 1131B5		スクリーン, オイルフィルター	0.6

見出番号	部品番号	部品名	希望小売価格	使用個数					適用号機		タイプ	
				4	5	6	7	8	9	初号機		終号機
1	15100-GBJ-003	ポンプ ASSY., オイル	1,550	1	1	1	1	1	1			
2	15119-178-000	ガスケット, オイルポンプホテイ	150	1	1	1	1	1	1			
3	15331-107-000	ローター, オイルポンプインナー	360	1	1	1	1	1	1			
4	15332-107-000	ローター, オイルポンプアウター	460	1	1	1	1	1	1			
5	15384-178-000	ピン, オイルポンプ	220	1	1	1	1	1	1			
6	15421-035-010	スクリーン, オイルフィルター	250	1	1	1	1	1	1			
7	93500-05010-0A	スクリュー, パン 5X10	25	3	3	3	3	3	3			
8	93500-06016-0A	スクリュー, パン 6X16	30	2	2	2	2	2	2			
9	93500-06022-0A	スクリュー, パン 6X22	35	1	1	1	1	1	1			

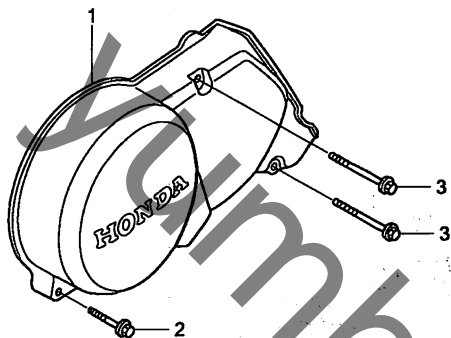
2



E-9

L. クランクケースカバー

見出番号	LON (関連見出番号)	整備項目	FRT
1	1101A6	カバー, クランクケース : レフト	0.1

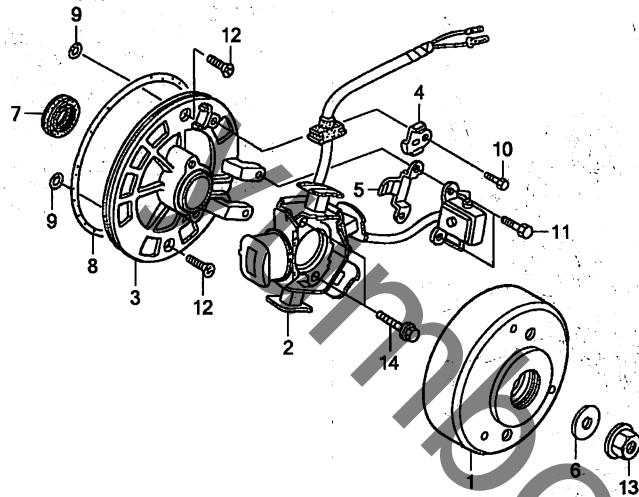


GELKE0900A

見出番号	部品番号	部品名	希望小売価格	使用個数						適用号機		タイプ
				4	5	CRF50F		8	9	初号機	終号機	
1	11341-165-950	カバー, L. クランクケース	3,920	1	1	1	1	1	1			
2	96001-06028-00	ボルト, フランジ 6X28	50	1	1	1	1	1	1			
3	96001-06035-00	ボルト, フランジ 6X35	50	2	2	2	2	2	2			

E-10

ジェネレーター

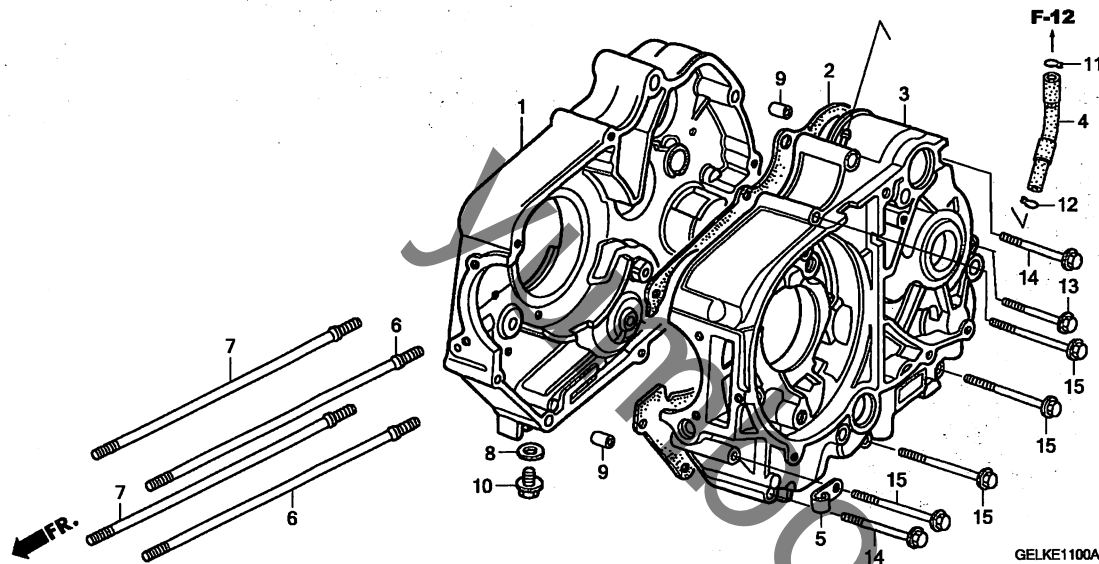


見出番号	LON	(関連見出番号) 整備項目	FRT
1	613105	ローター/フライホイール	0.3
2	6131A3	スターター	0.5
3	6131A4	ベース, スターター	0.4
7	6131B6	オイルシール, スターターベース	0.4
8	6131B5	リンク, スターターベース	0.3

見出番号	部品番号	部品名	希望小売価格	使用個数					適用号機		タイプ
				4	5	6	7	8	9	初号機	
1	31110-GK4-941	フライホイールCOMP. (ミツバ)	8,000	1	1	1	1	1	1		
2	31120-GW8-671	スターターCOMP. (ミツバ)	7,500	1	1	1	1	1	1		
3	31131-GS9-020	ベース, スターター	1,550	1	1	1	1	1	1		
4	32961-GS9-010	クランパー, A.C. ジェネレーターコート	120	1	1	1	1	1	1		
5	32962-GS9-000	クランパー, パルサーコート	165	1	1	1	1	1	1		
6	90410-HC4-000	ワッシャー 10MM	150	1	1	1	1	1	1		
7	91202-GE0-003	オイルシール 18. 9X30X5 (NOK)	350	1	1	1	1	1	1		
	91202-GE0-015	オイルシール 18. 9X30X5 (アライ)	350	1	1	1	1	1	1		
8	91301-035-003	リンク 107X2 (アライ)	250	1	1	1	1	1	1		
9	91317-171-003	リンク 6X1.7 (アライ)	145	2	2	2	2	2	2		
10	93301-05006-0H	ボルト, 6カク 5X6	25	1	1	1	1	1	1		
11	93301-05010-0H	ボルト, 6カク 5X10	25	2	2	2	2	2	2		
12	93600-06016-0A	スクリュウ, フラット 6X16	30	2	2	2	2	2	2		
13	94050-10000	ナット, フランジ 10MM	50	1	1	1	1	1	1		
14	96001-06022-00	ボルト, フランジ 6X22	50	2	2	2	2	2	2		

E-11

クランクケース

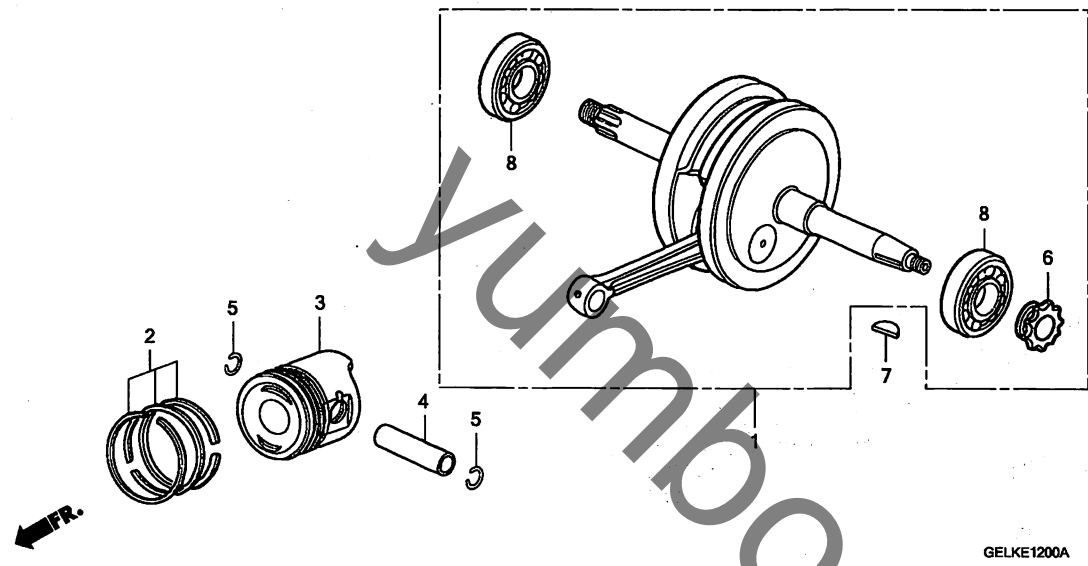


見出番号	LON	(関連見出番号) 整備項目	FRT
1	110120	クランクケース:ライト ・含む:エンジン脱着	3.8
	1101A2	クランクケース:両側 ・含む:エンジン脱着	4.6
2	110110	ガスケット,クランクケース ・含む:エンジン脱着	3.4
3	110115	クランクケース:左側 ・含む:エンジン脱着	4.2
	1101A2	クランクケース:両側 ・含む:エンジン脱着	4.6

見出番号	部品番号	部品名	希望小売価格	使用個数					適用号機		タイプ
				4	5	6	7	8	9	初号機	
1	11100-GB4-010	クランクケースCOMP., R.	11,900	1	1	1	1	1	1		
2	11191-GW8-680	ガスケット,クランクケース	660	1	1	1	1	1	1		
3	11200-GW8-670	クランクケースCOMP., L.	11,900	1	1	1	1	1	1		
4	15761-GCF-A20	チューブ A, プリーザー	270	1	1	1	1	1	1		
5	16236-045-010	クランプ, オーバーフローパイプ	165	1	1	1	1	1	1		
6	90031-035-010	ホルム A, シリンダースタット (196MM)	280	2	2	2	2	2	2		
7	90032-035-000	ホルム B, シリンダースタット (188MM)	280	2	2	2	2	2	2		
8	90407-259-000	パッキン, ドレンコック 12.5X20	70	1	1	1	1	1	1		
9	90703-HC4-000	ノックピン 10X14	130	2	2	2	2	2	2		
10	92800-12000	ホルム, ドレンブラク 12MM	90	1	1	1	1	1	1		
11	95002-02100	クリップ, チューブ (B10)	35	1	1	1	1	1	1		
12	95002-50000	クリップ, チューブ (C9)	25	1	1	1	1	1	1		
13	96001-06050-00	ホルム, フランジ 6X50	55	1	1	1	1	1	1		
14	96001-06060-00	ホルム, フランジ 6X60	55	2	2	2	2	2	2		
15	96001-06065-00	ホルム, フランジ 6X65	60	4	4	4	4	4	4		

E-12

クランクシャフト / ピストン



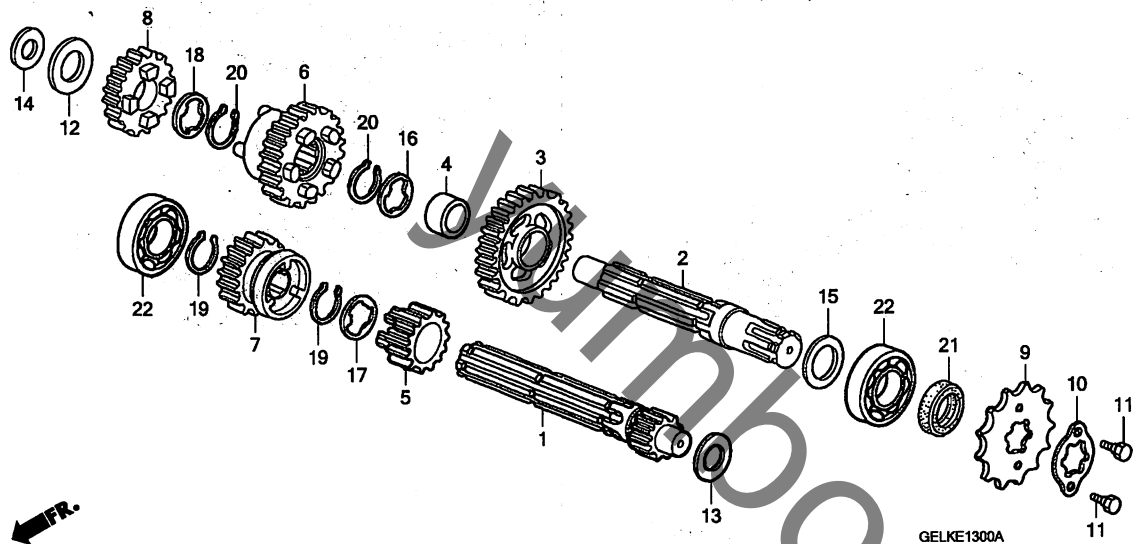
見出番号	LON	(関連見出番号) 整備項目	FRT
1	1101B5	クランクシャフト ・含む:エンジン脱着 (2, 4, 5)	3.8
3	111103	リング, ピストン/ピストン(1個分)	1.5
6	1101C8	スプリング, タイミング	3.7
8	1101B6	ベアリング, クランクシャフト:左側 ・含む:エンジン脱着	4.0
	1101B7	ベアリング, クランクシャフト:右側 ・含む:エンジン脱着	3.8
	1101G0	ベアリング, クランクシャフト:両側 ・含む:エンジン脱着 ・含む:タイミングスプリング	4.3

見出番号	部品番号	部品名	希望小売価格	使用個数						適用号機		タイプ
				4	5	6	7	8	9	初号機	終号機	
1	13000-GBJ-680	クランクシャフトCOMP.	20,300	1	1	1	1	1	1			
2	13011-GBZ-701	リングセット, ピストン (STD.) (リケン)	1,660	1	1	1	1	1	1			
	13011-GBZ-702	リングセット, ピストン (STD.) (テイク)	1,660	1	1	1	1	1	1			
	13012-GEL-701	リングセット, ピストン (0.25) (リケン)	1,660	(1)	(1)	(1)	(1)	(1)	(1)			
	13012-GEL-702	リングセット, ピストン (0.25) (テイク)	1,660	(1)	(1)	(1)	(1)	(1)	(1)			
	13013-GEL-701	リングセット, ピストン (0.50) (リケン)	1,660	(1)	(1)	(1)	(1)	(1)	(1)			
	13013-GEL-702	リングセット, ピストン (0.50) (テイク)	1,660	(1)	(1)	(1)	(1)	(1)	(1)			
3	13101-GBZ-701	ピストン (STD.)	1,650	1	1	1	1	1	1			
	13102-GEL-700	ピストン (0.25)	1,550	(1)	(1)	(1)	(1)	(1)	(1)			
	13103-GEL-700	ピストン (0.50)	1,550	(1)	(1)	(1)	(1)	(1)	(1)			
4	13111-GB2-000	ピン, ピストン	330	1	1	1	1	1	1			
5	13115-001-000	クリップ, ピストンピン	110	2	2	2	2	2	2			
6	14311-KEV-900	スプリング, タイミング (14T)	610	1	1	1	1	1	1			
7	90741-003-010	キー, ウットラフ 4MM	250	1	1	1	1	1	1			
8	91001-035-008	ベアリング, ラジアルボール (NTN) 6304	870	2	2	2	2	2	2			



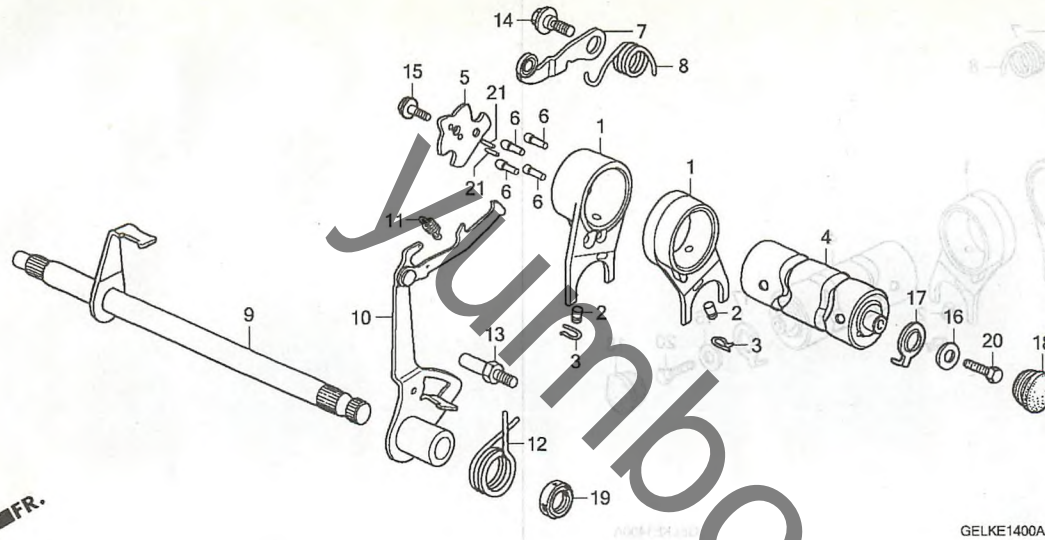
E-13

トランスミッション



見出番号	LON	(関連見出番号) 整備項目	FRT
1		(5, 7)	
210141		メインシャフト, トランスミッション	3.6
		・含む: エンジン脱着	
210141A		・カウンタシャフト交換追加	0.2
2		(3, 6, 8)	
210142		カウンタシャフト, トランスミッション	3.6
		・含む: エンジン脱着	
9	213135	スプロケット, ドライブ	0.2
22	2101C5	ベアリング, メインシャフト: ライト	3.6
		・含む: エンジン脱着	
2101C7		ベアリング, カウンタシャフト: レフト	3.6
		・含む: エンジン脱着	
2101D4		ベアリング, メインシャフト&カウンタシャフト: 全数	3.8
		・含む: エンジン脱着	

見出番号	部品番号	部品名	希望小売価格	使用個数					適用号機		タイプ
				4	5	6	7	8	9	初号機	
1	23211-GCF-A20	メインシャフト, トランスミッション (11T)	3,870	1	1	1	1	1	1		
2	23221-GCF-A20	カウンタシャフト	3,650	1	1	1	1	1	1		
3	23421-GCF-A20	ギヤ, カウンタシャフトロー (36T)	2,160	1	1	1	1	1	1		
4	23422-GB6-910	ワッシャー 20X10	530	1	1	1	1	1	1		
5	23431-GCF-A20	ギヤ, メインシャフトセカンド (15T)	1,610	1	1	1	1	1	1		
6	23441-GCF-A20	ギヤ, カウンタシャフトセカンド (25T)	2,600	1	1	1	1	1	1		
7	23471-GCF-A20	ギヤ, メインシャフトサード (21T)	2,160	1	1	1	1	1	1		
8	23481-GCF-A20	ギヤ, カウンタシャフトサード (25T)	1,940	1	1	1	1	1	1		
9	23800-GEL-700	スプロケット, ドライブ (14T)	890	1	1	1	1	1	1		
10	23802-GC4-601	プレート, ドライブスプロケット ファイキシング	175	1	1	1	1	1	1		
11	90084-041-000	ボルト, ドライブスプロケットファイキシング	120	2	2	2	2	2	2		
12	90409-ML4-610	ワッシャー-B, スラスト (30X1.7)	120	1	1	1	1	1	1		
13	90451-121-000	ワッシャー, スラスト 14MM	95	1	1	1	1	1	1		
14	90451-141-000	ワッシャー, スラスト 13.5MM	135	1	1	1	1	1	1		
15	90452-GB4-770	ワッシャー, スラスト 17MM	150	1	1	1	1	1	1		
16	90461-GB4-770	ワッシャー, スプライン 20X1.2	140	1	1	1	1	1	1		
17	90461-035-000	ワッシャー, スプライン 17MM	150	1	1	1	1	1	1		
18	90461-459-010	ワッシャー, スプライン 20MM	170	1	1	1	1	1	1		
19	90601-001-000	サークリップ, エキスターナル 17MM	100	2	2	2	2	2	2		
20	90601-459-000	サークリップ 20MM	165	2	2	2	2	2	2		
21	91203-GB5-761	オイルシール 17X29X5 (NOK)	285	1	1	1	1	1	1		
22	96100-62030-00	ベアリング, ラジアルボール 6203	410	2	2	2	2	2	2		

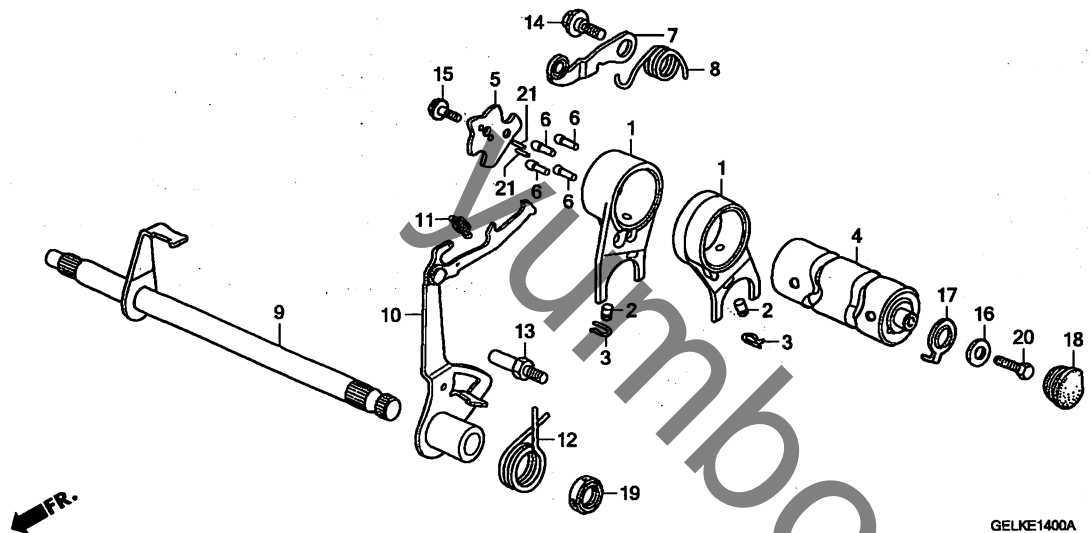


見出番号	LON	(関連見出番号) 整備項目	FRT
1	210112	(2, 3) フォーク, キヤシフト ・含む:エンジン脱着 ・作業条件:2個でも同一時間	3.6
4	2101A9	ドラム, キヤシフト ・含む:エンジン脱着	3.6
5	2101D6	(6, 21) プレート, キヤシフトドラムストップ	0.9
7	210125	(8) ストップ-/スプリング, シフトドラム	0.9
9	210122	(10, 12) スピンドル, キヤシフト	0.9
19	1101F9	オイルシール, キヤシフトスピンドル	1.0

見出番号	部品番号	部品名	希望小売価格	使用個数									適用号機	
				4	5	6	7	8	9	初号機	終号機			
1	24211-GB4-770	フォーク, キヤシフト	2,210	2	2	2	2	2	2	2				
2	24261-121-742	ピン, キヤシフトフォークガイド	115	2	2	2	2	2	2	2				
3	24263-028-000	クリップ, キヤシフトフォークガイドピン	110	2	2	2	2	2	2	2				
4	24301-GCF-A20	ドラム, キヤシフト	3,870	1	1	1	1	1	1	1				
5	24411-041-050	プレート, キヤシフトドラムストップ	220	1	1	1	-	-	-	-				
	24411-041-060		220	-	-	-	1	-	-	-			1005762	
				-	-	-	-	1	-	1			1005763	
6	24421-041-000	ピン, キヤシフトドラム	100	4	4	4	4	4	4	4				
7	24430-GW8-710	アームCOMP., シフトドラムストップ	580	1	1	1	1	1	1	1				
8	24435-GB5-670	スプリング, シフトドラムストップ	150	1	1	1	-	-	-	-				
	24435-GB5-671		150	-	-	-	1	-	-	-			1005821	
				-	-	-	-	1	-	1			1005822	
9	24610-092-670	スピンドル, キヤシフト	1,610	1	1	1	1	1	1	1				
10	24630-GB4-601	アームCOMP., キヤシフト	1,110	1	1	1	-	-	-	-				
	24630-GB4-602		1,110	-	-	-	1	-	-	-			1005821	
				-	-	-	-	1	-	1			1005822	
11	24641-041-000	スプリング, キヤシフトアーム	150	1	1	1	1	1	1	1				
12	24651-041-000	スプリング, キヤシフトリターン	210	1	1	1	1	1	1	1				
13	24652-035-000	ピン, シフトリターンスプリング	205	1	1	1	1	1	1	1				
14	90023-041-010	ホルト, キヤシフトドラムストップアーム ピボット	150	1	1	1	1	1	1	1				
15	90071-171-010	ホルト, ノック 6MM	110	1	1	1	1	1	1	1				
16	90417-041-000	ワッシャー, キヤシフトドラムサイド	100	1	1	1	1	1	1	1				

E-14

ギヤシフトドラム

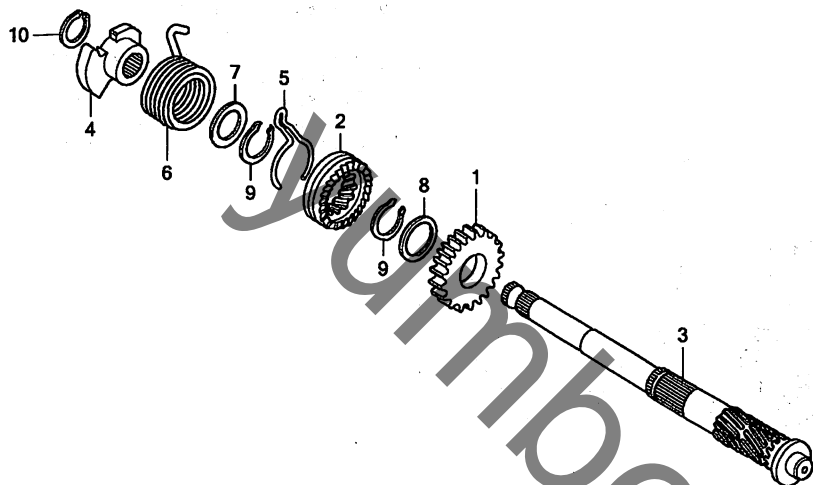


GELKE1400A

見出 番号	部品番号	部品名	希望 小売 価格	使用個数						適用号機		タイプ
				4	5	CRF50F		8	9	初号機	終号機	
17	90484-045-010	ワッシャー 13.2MM	205	1	1	1	1	1	1			
18	90801-035-000	ブランク, ラバー 19MM	120	1	1	1	1	1	1			
19	91208-KB4-671	オイルシール 11.6X24X10 (フライ)	235	1	1	1	1	1	1			
20	92101-06016-0A	ホルト, 6カク 6X16	30	1	1	1	1	1	1			
21	96220-30085	ローラー 3X8.5	15	2	2	2	2	2	2			

E-15

キックスターースピンドル



GELKE1500A

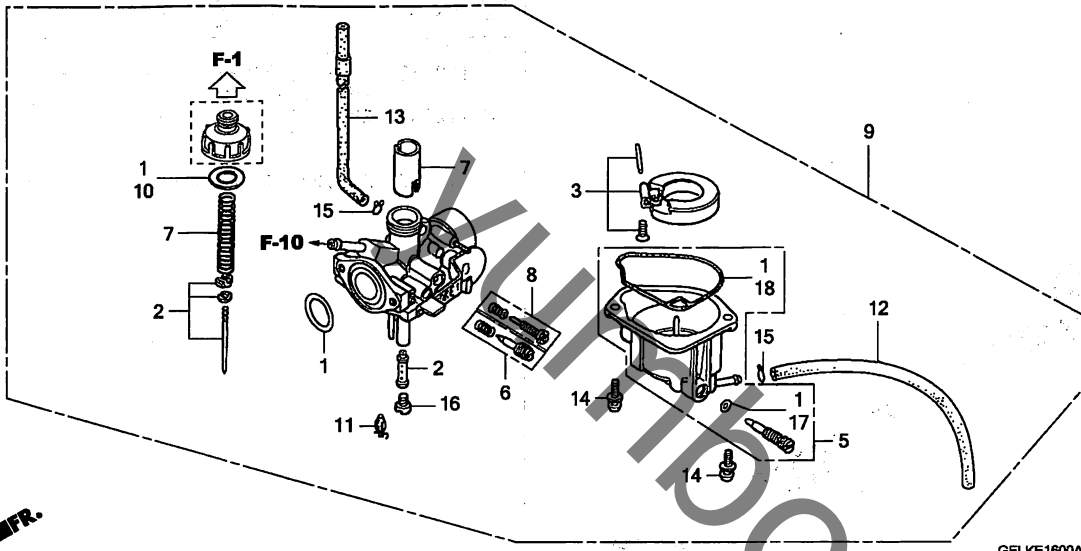
見出番号	LON	(関連見出番号) 整備項目	FRT
1		(2, 5) ピンオン, キックスター	3.5
3	1121A0	・含む:エンジン脱着	
	1121A2	スピンドル, キックスター	3.5
6		・含む:エンジン脱着	
		(4)	
	112103	スプリング, キックスターリターン	0.9

見出番号	部品番号	部品名	希望小売価格	使用個数					適用号機		タイプ
				4	5	6	7	8	9	初号機	
1	28211-086-700	ピンオン, キックスター (21T) ...	1,720	1	1	1	1	1	1		
2	28221-086-700	ラチェット, スタートライブ (21T)	1,500	1	1	1	1	1	1		
3	28251-086-701	スピンドル, キックスター	2,550	1	1	1	1	1	1		
4	28262-041-731	リテーナー, キックスプリング	660	1	1	1	1	1	1		
5	28271-121-690	スプリング, スタートピンオンフリクション	150	1	1	1	1	1	1		
6	28281-035-003	スプリング, キックスター (ニツホンハツジヨウ)	310	1	1	1	1	1	1		
	28281-035-018	スプリング, キックスター (チユウオウハツジヨウ)	310	1	1	1	1	1	1		
7	90452-115-000	ワッシャー 17MM	115	1	1	1	1	1	1		
8	90454-107-000	ワッシャー, スラスト 20MM	110	1	1	1	1	1	1		
9	90605-200-000	セットリンク 20MM	145	2	2	2	2	2	2		
10	94510-16000	サークルリッパ, エキスターナル 16MM	35	1	1	1	1	1	1		

2

E-16

キャブレター

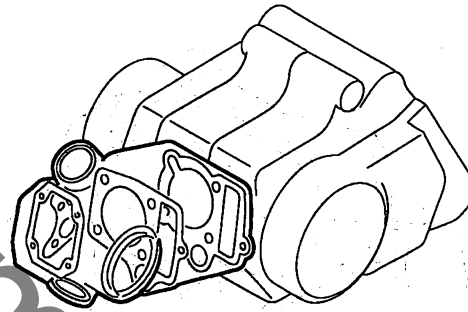
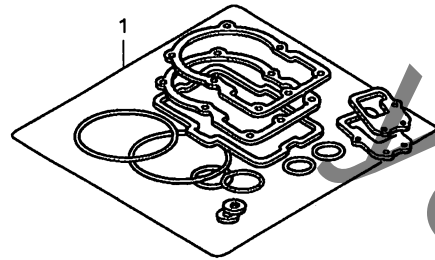


見出番号	LON	(関連見出番号) 整備項目	FRT
2	3111A3	ニードル, ジェット	0.5
3		(11)	
	311120	フロート/フロートバルブ	0.4
5	3111A6	チャンバー, フロート	0.3
7	3111A8	バルブ, スロットル	0.3
9	3111B5	キャブレターアッセンブリー	0.5
16	3111D4	ジェット, メイン	0.4

見出番号	部品番号	部品名	希望小売価格	使用個数					適用号機		タイプ	
				4	5	6	7	8	9	初号機		終号機
1	16010-181-831	パッキンセット	700	1	1	1	1	1	1			
2	16012-GEL-701	ニードルセット, ジェット	1,220	1	1	1	1	1	1			
3	16013-147-004	フロートセット	2,380	1	1	1	1	1	1			
5	16015-099-691	チャンバーセット, フロート	3,650	1	1	1	1	1	1			
6	16016-GEL-701	スクリュースセット	540	1	1	1	1	1	1			
7	16022-GW8-671	バルブセット, スロットル	1,580	1	-	-	-	-	-	PA42A B	PA42A A	
	16022-GW8-672		1,500	1	-	-	-	-	-			
8	16028-GC8-004	スクリュースセットB	600	-	1	1	1	1	1			
9	16100-GEL-701	キャブレターASSY. (PA42A A) (フレームゴウキ)	8,850	1	-	-	-	-	-			1400120
	16100-GEL-702	キャブレターASSY. (PA42A B) (フレームゴウキ)	8,400	1	-	-	-	-	-	1400121		
	16100-GEL-J41	キャブレターASSY. (PA42D A)	8,400	-	1	1	1	-	-			
10	16110-181-831	ガスケット, トップ	165	1	1	1	1	1	1			
11	16155-883-005	バルブ COMP., フロート	1,190	1	1	1	1	1	1			
12	16198-GEL-701	チューブ	220	1	1	1	1	1	1			
13	16199-GEL-701	チューブ COMP., エアベント	280	1	1	1	1	1	1			
14	93892-04012-18	スクリュースワッシャー 4X12	30	2	2	2	2	2	2			
15	95002-02659	クリップ, チューブ (B6.5)	30	2	2	2	2	2	2			
16	99101-187-0580	ジェット, メイン #58	270	1	1	1	1	1	1			
17	16076-ND5-004	Oリング 1.3X4.3	100	-	-	-	-	1	1			
18	16163-165-B10	ガスケット, フロートチャンバー	940	-	-	-	-	1	1			

EOP-1

ガスケットキットA



見出番号 LON (関連見出番号) 整備項目 FRT

未案内 .....

見出番号	部品番号	部品名	希望小売価格	使用個数						適用号機		タイプ
				4	5	CRF50F		8	9	初号機	終号機	
1	06111-GEL-700	ガスケットキットA (コウセイフヒン)	4,190									
	12191-GW8-681	ガスケット, シリンダー	310	1	1	1	1	1	1			
	12209-GB4-681	シール, バルブステム (NOK)	290	2	2	2	2	2	2			
	12251-GBJ-003	ガスケット, シリンダー-ヘッド	960	1	1	1	1	1	1			
	12391-GW8-680	ガスケット, シリンダー-ヘッド-カハ-	195	1	1	1	1	1	1			
	12394-GW8-680	ガスケット, R. シリンダー-ヘッド-サイド										
	12395-GW8-680	ガスケット, L. シリンダー-ヘッド-サイド	195	1	1	1	1	1	1			
	18291-HB2-900	ガスケット, エキゾーストパイプ	235	1	1	1	1	1	1			
	90441-035-000	ワッシャー, シーリング 14MM	250	1	1	1	1	1	1			
	90443-035-000	ワッシャー-A, シーリング 6MM	120	1	1	1	1	1	1			
	90461-357-000	ワッシャー, シーリング 12MM	105	1	1	1	1	1	1			
	90481-035-000	ワッシャー 8MM	260	2	2	2	2	2	2			
	91301-GA7-720	ワッシャー 8MM	100	1	1	1	1	1	1			
	91301-GB0-911	ワッシャー 8MM	175	1	1	1	1	1	1			
	91301-GK4-871	ワッシャー 8MM	340	1	1	1	1	1	1			
	91302-001-020	ワッシャー 8MM	140	1	1	1	1	1	1			
	91303-035-000	ワッシャー, ラバ- 16MM	175	2	2	2	2	2	2			
			240	1	1	1	1	1	1			

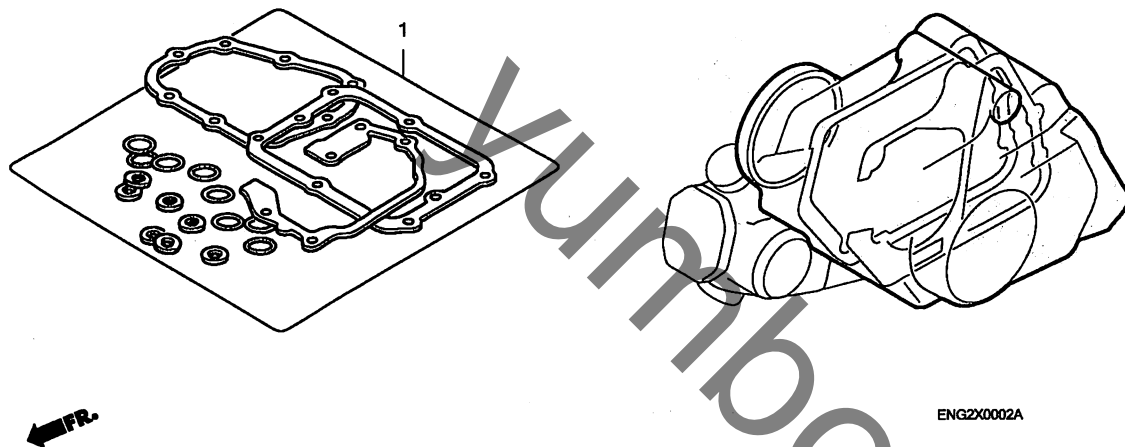
2

# EOP-2

# ガスケットキットB

見出番号 LON (関連見出番号) FRT  
 整備項目

未案内 .....

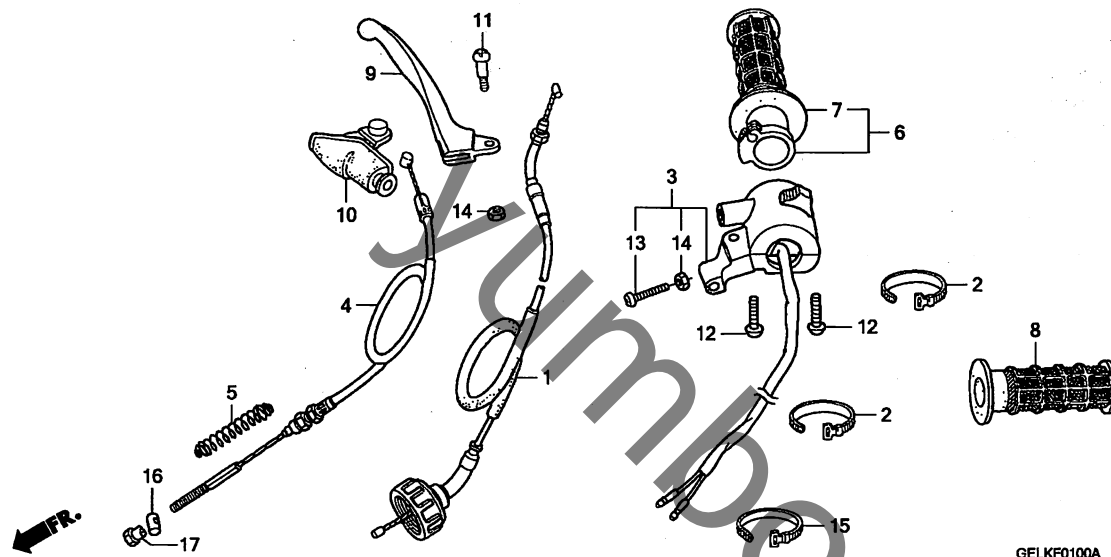


見出 番号	部品番号	部品名	希望 小売 価格	使用個数						適用号機		タイプ
				4	5	CRF50F		8	9	初号機	終号機	
1	06112-GEL-700	ガスケットキットB (コウセイブヒン)	2,100									
	11191-GW8-680	ガスケット, クランクケース	660	1	1	1	1	1	1	1		
	11394-GW8-680	ガスケット, R. クランクケースカバー	590	1	1	1	1	1	1	1		
	15119-178-000	ガスケット, オイルポンプホテイ	150	1	1	1	1	1	1	1		
	22119-GW8-680	ガスケット, クラッチアウターカバー	130	1	1	1	1	1	1	1		
	90407-259-000	パッキン, ドレンコック 12.5X20	70	1	1	1	1	1	1	1		
	90801-035-000	プラスチックラバー 19MM	120	1	1	1	1	1	1	1		
	91301-035-003	Oリング 107X2 (アライ)	250	1	1	1	1	1	1	1		
	91303-001-000	Oリング 8MM	220	1	1	1	1	1	1	1		
	91307-035-000	Oリング 18X3	195	1	1	1	1	1	1	1		
	91317-171-003	Oリング 6X1.7 (アライ)	145	2	2	2	2	2	2	2		



F-1

ハンドルレバー / スイッチ / ケーブル



見出 番号	LON	(関連見出番号) 整備項目	FRT
1	811100	ケーブル, スロットル	0.3
3	6151D8	スイッチ, エンジンストップ	0.3
4	811125	ケーブル, フロントブレーキ	0.2
6	810150	ケリップ, スロットル	0.1
7	8101C1	ケリップ, ハンドル : ライト	0.2
8	8101C0	ケリップ, ハンドル : レフト	0.1
9	8101C7	レバー, ハンドル : ライト	0.1

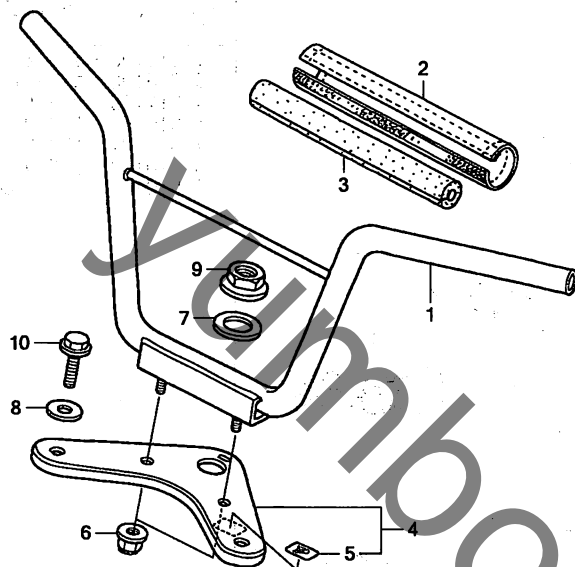
見出 番号	部品番号	部品名	希望 小売 価格	使用個数						適用号機		タイプ
				4	5	6	7	8	9	初号機	終号機	
1	17920-GEL-A00	ケーブルセット, スロットル	2,520	1	1	1	1	1	1			
2	32161-404-000	バンド B1, ワイヤ	145	2	2	2	2	2	2			
3	35130-GEL-A00	スイッチASSY., エンジン	2,850	1	1	-	-	-	-			
	35130-GEL-A01		2,710	-	-	1	1	1	1			
4	45450-GEL-J00	ケーブルCOMP., フロントブレーキ	1,330	1	1	1	1	1	1			
5	45454-181-960	スプリング, フロントブレーキ	200	1	1	1	1	1	1			
6	53140-GEL-701	ケリップ COMP., スロットル	830	1	1	1	1	1	1			
7	53165-GF8-000	ケリップ, R. ハンドル	570	1	1	1	1	1	1			
8	53166-GF8-000	ケリップ, L. ハンドル	570	1	1	1	1	1	1			
9	53175-GR2-010	レバー, R. ステアリングハンドル	700	1	1	1	1	1	1			
10	53176-170-700	カバー, R. ハンドルレバー	235	1	1	1	1	1	1			
11	90115-170-700	スクリー, ハンドルレバーピボット	145	1	1	1	1	1	1			
12	93500-05020-0A	スクリー, バン 5X20	25	2	2	2	2	2	2			
13	93500-05032-0A	スクリー, バン 5X32	30	1	1	1	1	1	1			
14	94001-05000-0S	ナット, 6カク 5MM	25	2	2	2	2	2	2			
15	95014-61300	バンド A3, ワイヤ	80	1	1	1	1	1	1			
16	95015-31001	ジョイントA, ブレーキアーム	50	1	1	1	1	1	1			
17	95015-41000	ナットA, ブレーキロッドアジャスター	55	1	1	1	1	1	1			

3



F-2

ハンドルパイプ/ トップブリッジ



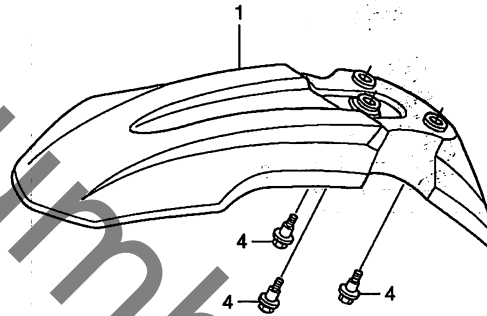
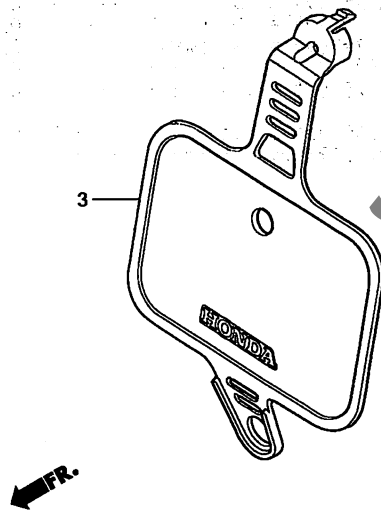
見出番号	LON	(関連見出番号) 整備項目	FRT
1	810100	パイプ, ステアリングハンドル	0.4
4	510110	ブリッジ, フォークトップ	0.3

見出 番号	部品番号	部品名	希望 小売 価格	使用個数					適用号機		タイプ	
				4	5	CRF50F 6	7	8	9	初号機		終号機
1	53100-GEL-701ZA	パイプ, ステアリングハンドル *NH146M*アキュレイトシルバ-メタリック	5,200	1	1	1	1	1	1			
2	53120-GEL-700	クロス, ハンドルプロテクター	540	1	1	1	1	1	1			
3	53121-GEL-700	プロテクター, ハンドル	560	1	1	1	1	1	1			
4	53300-GEL-J00ZA	ブリッジ COMP., フォークトップ *NH146M*アキュレイトシルバ-メタリック	1,890	1	1	1	1	1	1			
5	86150-GEZ-000	エンブレム, ウィンクマーク	160	1	1	1	1	1	1			
6	90309-428-731	ナット, フランジ (セルフロック) (M8X1.25)	205	2	2	2	2	2	2			
7	90503-011-000	ワッシャー, ステアリングステム	210	1	1	1	1	1	1			
8	94103-10000	ワッシャー, フレイン 10MM	35	2	2	2	2	2	2			
9	95020-15100	ナットE, ステアリングステム	140	1	1	1	1	1	1			
10	96400-10032-00	ボルト, フランジ 10X32	60	2	2	2	2	2	2			

3

F-3

フロントフェンダー



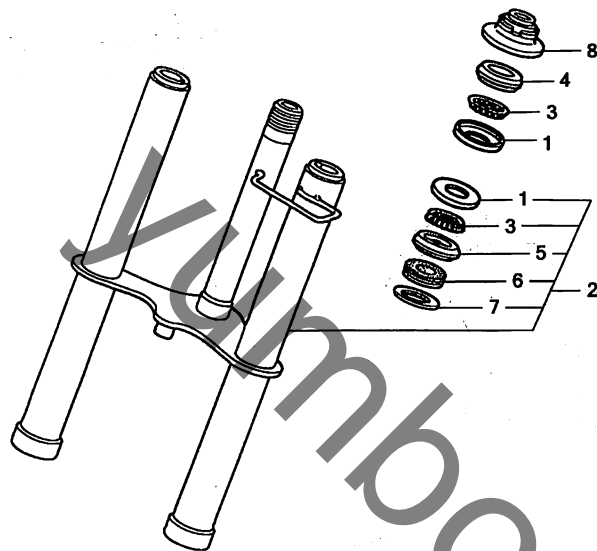
GELKF0300B

見出番号	LON	(関連見出番号) 整備項目	FRT
1	4131B7	フェンダー, フロント	0.1
3	4131K8	プレート, フロントナンバー	0.1

見出番号	部品番号	部品名	希望小売価格	使用個数					適用号機		タイプ	
				4	5	6	7	8	9	初号機		終号機
1	61100-GEL-A00	フェンダー, フロント	2,310	1	1	1	1	1	1			
3	61140-GEL-840ZB	プレートセット, フロントナンバー (WL) *NH196*	1,980	1	1	1	1	1	-			
	61140-GEL-A50ZB	*NH196 1* ロスホワイト	1,980	-	-	-	-	-	1			
4	90111-147-000	ホルト, フランジ 6MM	155	3	3	3	3	3	3			

F-4

フロントフォーク



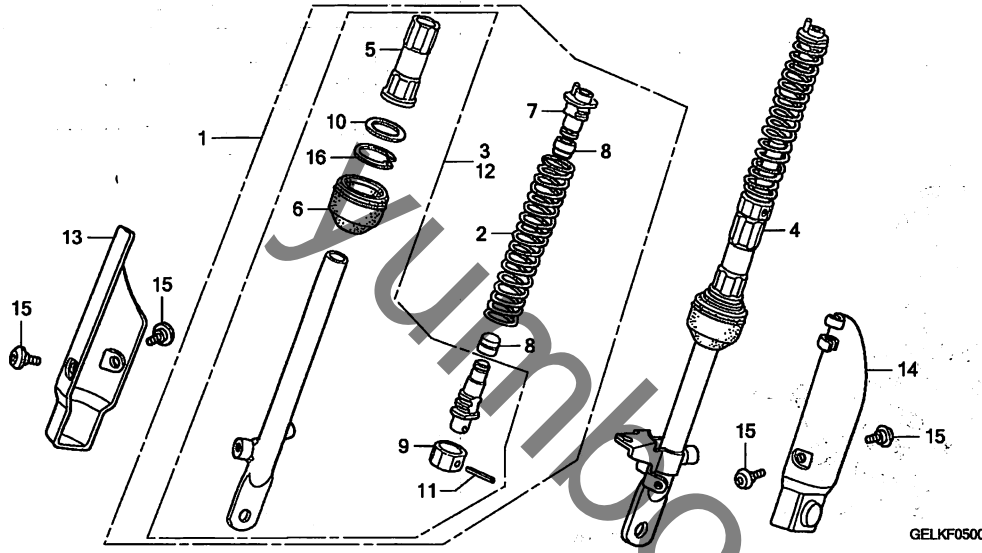
見出番号	LON	(関連見出番号) 整備項目	FRT
1	5101A0	レース, ステアリングホールド : アッパー	0.6
	5101A1	レース, ステアリングホールド : ロー	0.6
	5101C9	レース, ステアリングホールド : 両側	0.6
2	511100	フォークASSY., フロント	0.8
4	5101A9	レース, ステアリングトップコーン	0.3
5	5101B0	レース, ステアリングボトムコーン	0.6
8	5101B2	スレット, ステアリングヘッドトップ	0.3

見出番号	部品番号	部品名	希望小売価格	使用個数						適用号機		タイプ
				4	5	CRF50F		8	9	初号機	終号機	
1	50301-041-010	レース, ステアリングホールド	380	2	2	2	2	2	2			
2	51110-GEL-J00ZA	フォークサブASSY., フロント *YR111MU*										
3	53210-GS9-003	クワミスコールトメタリックU ホールドASSY., ステアリングスチール (カトウハツシンヨウ)	11,400	1	1	1	1	1	1			
4	53211-028-010	レース, ステアリングトップコーン	570	2	2	2	2	2	2			
5	53212-030-010	レース, ステアリングボトムコーン	370	1	1	1	1	1	1			
6	53214-001-010	ダストシール, ステアリングヘッド	360	1	1	1	1	1	1			
7	53215-120-000	ワッシャー, ダストシール	115	1	1	1	1	1	1			
8	53220-098-670	スレットCOMP., ステアリングヘッド トップ	150	1	1	1	1	1	1			
			560	1	1	1	1	1	1			

3

F-5

フロントクッション

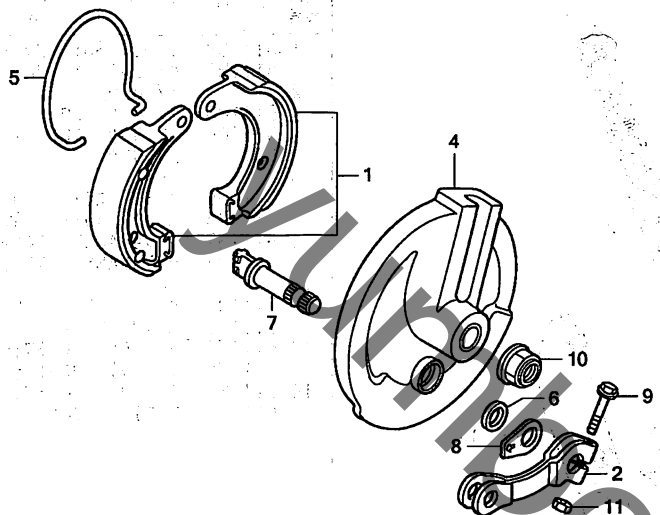


見出番号	LON	(関連見出番号) 整備項目	FRT
1	5111G8	クッションASSY., フロント : ライト	0.4
	5111H7	クッションASSY., フロント : 両側	0.6
2	(7, 8, 9)		
	5111C5	スプリング, フロントフォーク : レフト	0.5
	5111C6	スプリング, フロントフォーク : ライト	0.5
	5111C7	スプリング, フロントフォーク : 両側	0.8
3	(6)		
	5111D5	パイプ, スライド : ライト	0.6
	5111D6	パイプ, スライド : 両側	1.0
4	5111G7	クッションASSY., フロント : レフト	0.4
	5111H7	クッションASSY., フロント : 両側	0.6
12	(6)		
	5111D4	パイプ, スライド : レフト	0.6
	5111D6	パイプ, スライド : 両側	1.0
13	5111F5	プロテクター, フロントフォーク : ライト	0.1
	5111H6	プロテクター, フロントフォーク : 両側	0.1
14	5111F4	プロテクター, フロントフォーク : レフト	0.1
	5111H6	プロテクター, フロントフォーク : 両側	0.1

見出番号	部品番号	部品名	希望小売価格	使用個数					適用号機		タイブ
				4	5	6	7	8	9	初号機	
1	51400-GEL-J01	パイプ ASSY., R. スライド (シヨウ)	5,800	1	1	1	1	1	1		
2	51401-GEL-J01	スプリング, フロントクッション	670	2	2	2	2	2	2		
3	51450-GEL-701	パイプサブ ASSY., R. スライド	4,860	1	1	1	1	1	1		
4	51500-GEL-J01	パイプ ASSY., L. スライド (シヨウ)	5,800	1	1	1	1	1	1		
5	51502-045-670	ガイド, フロントフォークパイプ	500	2	2	2	2	2	2		
6	51503-165-003	ダストシール, フロントフォーク	580	2	2	2	2	2	2		
7	51504-165-000	ホルダー, スプリングアツパ	600	2	2	2	2	2	2		
8	51506-GEL-701	ラバー, フロントクッションストッパ	165	4	4	4	4	4	4		
9	51507-GEL-701	ピストン, スライドパイプ	370	2	2	2	2	2	2		
10	51507-165-000	リング, パツクアツパ	165	2	2	2	2	2	2		
11	51526-098-000	ピン, スプリング	150	2	2	2	2	2	2		
12	51550-GEL-701	パイプサブ ASSY., L. スライド	4,860	1	1	1	1	1	1		
13	51610-GEL-700ZA	プロテクター, R. フロントフォーク									
	*TNATURAL*	ナチュラル	1,110	1	1	1	1	1	1		
14	51620-GEL-700ZA	プロテクター, L. フロントフォーク									
	*TNATURAL*	ナチュラル	1,110	1	1	1	1	1	1		
15	90113-GEL-700	ホルト, プロテクター	115	4	4	4	4	4	4		
16	94520-34000	サークリップ, インターナル 34MM	55	2	2	2	2	2	2		

# F-6

# フロントブレーキパネル



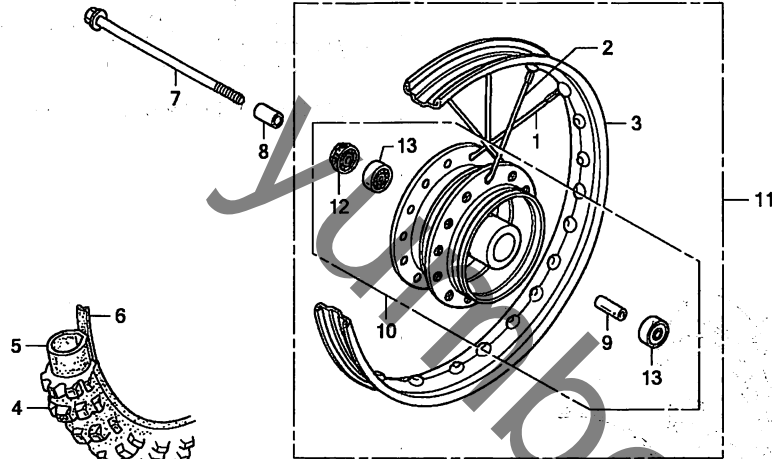
見出番号	LON	(関連見出番号) 整備項目	FRT
1		(5) シュー(パッド)セット, フレーキ : フロント	0.3
2	7111C3	アーム, フレーキ : フロント	0.1
4		(7) パネル, フロントブレーキ	0.4

見出番号	部品番号	部品名	希望小売価格	使用個数						適用号機		タイプ
				4	5	6	7	8	9	初号機	終号機	
1	06430-GZ9-003	シューセット, フレーキ (ASK)	1,150	1	1	1	1	1	1			
2	43410-GEL-700	アーム, リヤブレーキ	530	1	1	1	1	1	1			
4	45100-181-831ZC	パネルCOMP., フロントブレーキ *NH146M*アキュレイトシルバーマタリック	2,710	1	1	1	1	1	1			
5	45133-044-000	スプリング, フレーキシュー	165	1	1	1	1	1	1			
6	45134-165-890	シール, フレーキカム	115	1	1	1	1	1	1			
7	45141-147-040	カム, フロントブレーキ	540	1	1	1	1	-	-			
	45141-147-003		540	-	-	1	1	1	1			
8	45145-GW8-670	インジケータ, フレーキ	120	1	1	1	1	1	1			
9	90112-GG2-900	ボルト, フランジ 5X25	175	1	1	1	1	1	1			
10	90306-KF0-003	ナット, フランジ 12MM	175	1	1	1	1	1	1			
11	94001-05000-0S	ナット, 6カク 5MM	25	1	1	1	1	1	1			

3

F-7

フロントホイール



GELKF0700A

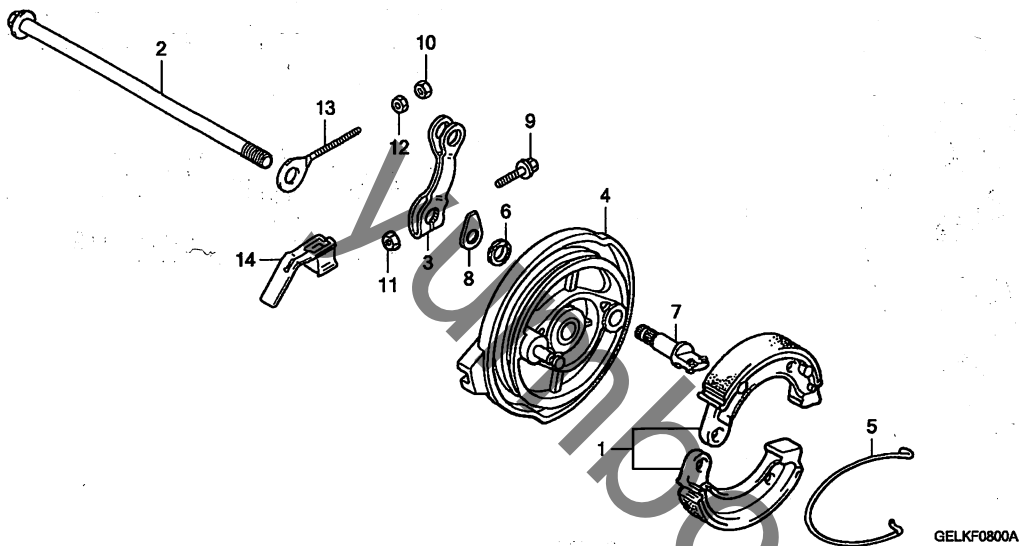
見出番号	LON	(関連見出番号) 整備項目	FRT
3	710109	リム, ホイール : フロント	2.1
4	(6)		
4	710139	フロントタイヤ	0.7
5	(6)		
5	710140	チューブ, フロントタイヤ	0.7
7	710151	アクスル, フロントホイール	0.2
10	710103	ハブ, フロントホイール	2.2
11	7101D4	フロントホイール	0.7
13	(9)		
	710115	ベアリング, フロントホイール (1個)	0.4
	710115G	・1個追加	0.1

見出番号	部品番号	部品名	希望小売価格	使用個数						適用号機		タイプ
				CRF50F						初号機	終号機	
				4	5	6	7	8	9			
1	06420-GEL-700	スロークセットA (インサイド)	105									
2	06421-GEL-700	スロークセットB (アウトサイド)	105	14	14	14	14	14	14			
3	42701-GEL-700	リム, ホイール (YUNTA)	2,790	1	1	1	1	1	1			
	42701-GEL-A01	リム, ホイール (GOUSHI)	2,650	-	-	-	-	-	-	1500315		
4	42711-GEL-701	タイヤ (2.50-10 4PR) (チエンシン)	オープン	1	1	1	1	1	1			
5	42712-GEL-701	チューブ, タイヤ (チエンシン)	オープン	1	1	1	1	1	1			
6	42713-GEL-701	フラツプ, タイヤ (チエンシン)	オープン	1	1	1	1	1	1			
7	44301-GEL-700	アクスル, フロントホイール	1,050	1	1	1	1	1	1			
8	44311-045-670	カラー, フロントホイールサイト	270	1	1	1	1	1	1			
9	44620-GEL-700	カラー, フロントアクスルテイスタン	340	1	1	1	1	1	1			
10	44635-GEL-700	ハブサブ ASSY., フロント	7,750	1	1	1	1	1	1			
11	44650-GEL-700	ホイールサブ ASSY., フロント	14,100	1	1	1	1	1	1			
12	90745-GC4-701	ターストール 32X21X5 (NOK)	270	1	1	1	1	1	1			
	90745-GC4-702	ターストール 32X21X5.5 (アライ)	215	1	1	1	1	1	1			
13	96140-62010-10	ベアリング, ラジアルホイール 6201U	390	2	2	2	2	2	2			

3

F-8

リヤブレーキパネル



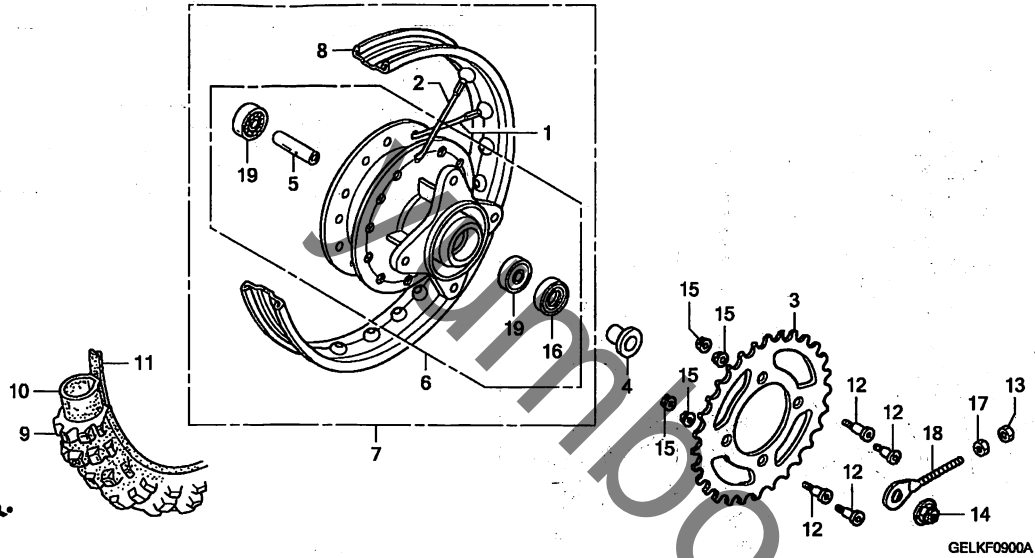
見出番号	LON	(関連見出番号) 整備項目	FRT
1	711140	(5) シュー(パッド)セット, ブレーキ : リヤ	0.4
2	710160	アクスル, リヤホイール	0.3
3	7111C4	アーム, ブレーキ : リヤ	0.1
4	7111A9	(7) パネル, リヤブレーキ	0.5

見出番号	部品番号	部品名	希望小売価格	使用個数					適用号機		タイプ	
				4	5	6	7	8	9	初号機		終号機
1	06430-GZ9-003	シューセット, ブレーキ (ASK) .....	1,150	1	1	1	1	1	1			
2	42301-GCF-670	アクスル, リヤホイール .....	900	1	1	1	1	1	1			
3	43410-GEL-700	アーム, リヤブレーキ .....	530	1	1	1	1	1	1			
4	45100-181-831ZC	パネルCOMP., フロントブレーキ *NH146M*アキュレイトシルバ-メタリック	2,710	1	1	1	1	1	1			
5	45133-044-000	スプリング, ブレーキシュー .....	165	1	1	1	1	1	1			
6	45134-165-890	シール, ブレーキカム .....	115	1	1	1	1	1	1			
7	45141-147-040	カム, フロントブレーキ .....	540	1	1	1	1	-	-			
	45141-147-003	.....	540	-	-	1	1	1	1			
8	45145-GW8-670	インジケータ, ブレーキ .....	120	1	1	1	1	1	1			
9	90112-GG2-900	ボルト, フランジ 5X25 .....	175	1	1	1	1	1	1			
10	90302-KBP-900	ナット, スペシャル 6MM .....	100	1	1	1	1	1	1			
11	94001-05000-OS	ナット, 6カク 5MM .....	25	1	1	1	1	1	1			
12	94001-06000-OS	ナット, 6カク 6MM .....	30	1	1	1	1	1	1			
13	95014-10010	ワッシャー-S, R, チェン .....	110	1	1	1	1	1	1			
14	43411-GEL-700	カバー, リヤブレーキアーム .....	390	1	1	1	1	1	1			

3

F-9

リヤホイール



見出番号	LON	(関連見出番号) 整備項目	FRT
3	7101A0	スプロケット, ファイナルリブソン	0.4
6	710121	ハブ, リヤホイール	2.3
7	710118	リヤホイール	0.9
8	710127	リム, ホイール : リヤ (11)	2.2
9	710142	リヤタイヤ	0.8
10	7101A7	チューブ, リヤタイヤ	0.8
19	710133	ベアリング, リヤホイール (1個)	0.5
	710133G	・1個追加	0.1

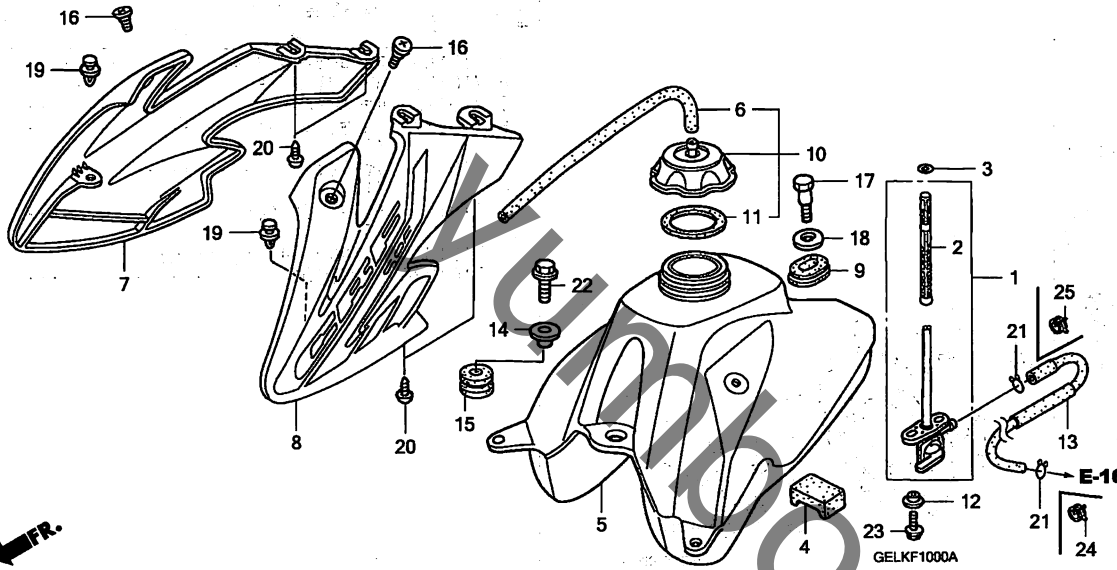
見出番号	部品番号	部品名	希望小売価格	使用個数						適用号機		タイプ
				4	5	6	7	8	9	初号機	終号機	
1	06420-GEL-700	スプーケセットA (インサイド)	105									
2	06421-GEL-700	スプーケセットB (アウトサイド)	105	14	14	14	14	14	14			
3	41201-GEL-700	スプロケット, ファイナルリブソン (37T)	2,100	1	1	1	1	1	1			
4	42312-120-000	カラー, L. リヤホイールサイド	240	1	1	1	1	1	1			
5	42620-GEL-700	カラー, リヤアクスルテイスタン	360	1	1	1	1	1	1			
6	42635-GEL-700	ハブサブ ASSY., リヤ	7,500	1	1	1	1	1	1			
7	42650-GEL-700	ホイールサブ ASSY., リヤ	13,900	1	1	1	1	1	1			
8	42701-GEL-700	リム, ホイール (YUNTA)	2,790	1	1	1	1	1	1			
	42701-GEL-A01	リム, ホイール (GOUSHI)	2,650	-	1	-	-	-	-	1500315		
9	42711-GEL-701	タイヤ (2.50-10 4PR) (チエンシン)	オープン	1	1	1	1	1	1			
10	42712-GEL-701	チューブ, タイヤ (チエンシン)	オープン	1	1	1	1	1	1			
11	42713-GEL-701	フラツプ, タイヤ (チエンシン)	オープン	1	1	1	1	1	1			
12	90128-GCF-670	ホルト, スプロケットファイキシング	170	4	4	4	4	4	4			
13	90302-KBP-900	ナット, スペシャル 6MM	100	1	1	1	1	1	1			
14	90306-KFO-003	ナット, フランジ 12MM	175	1	1	1	1	1	1			
15	90309-KFO-003	ナット, フランジ 8MM	205	4	4	4	4	4	4			
16	91251-045-005	オイルシール 18X32X8	215	1	1	1	1	1	1			
17	94001-06000-0S	ナット, 6カク 6MM	30	1	1	1	1	1	1			
18	95014-10010	アジヤスター-S, R. チェン	110	1	1	1	1	1	1			
19	96140-62010-10	ベアリング, ラジアルボール 6201U	390	2	2	2	2	2	2			

3



# F-10

# フューエルタンク

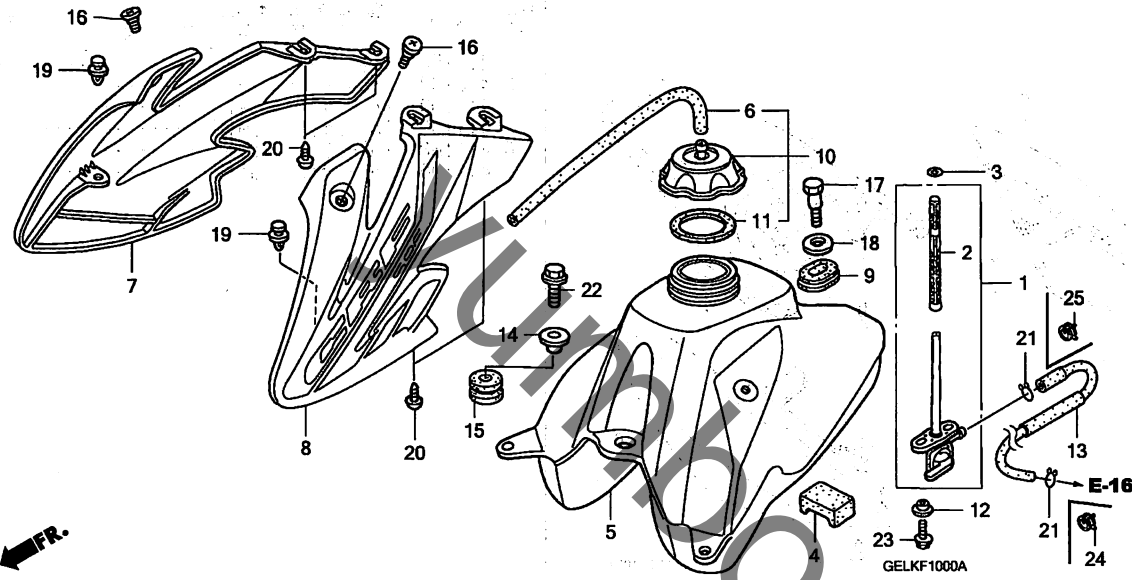


見出番号	LON	(関連見出番号) 整備項目	FRT
1		(3)	
1	310110	コックASSY., フューエル	0.2
2	310115	スクリーン, フューエルストレーナー	0.2
5	310100	タンク, フューエル	0.3
7	1151A0	シュラウド, ラジエター: ライト	0.1
	1151A5	シュラウド, ラジエター: 両側	0.1
8	115126	シュラウド, ラジエター: レフト	0.1
	1151A5	シュラウド, ラジエター: 両側	0.1

見出番号	部品番号	部品名	希望小売価格	使用個数						適用号機		タイプ
				4	5	6	7	8	9	初号機	終号機	
1	16950-GEL-701	コックASSY., フューエル	2,630	1	1	1	1	1	1			
2	16952-GEL-701	スクリーンセット, フューエルストレーナー	1,170	1	1	1	1	1	1			
3	16997-467-000	Oリング 11.8X3.55	165	1	1	1	1	1	1			
4	17504-GEL-700	ラバー, タンクマウンティング	480	1	1	1	1	1	1			
5	17510-GEL-700	タンクCOMP., フューエル	15,500	1	1	1	1	-	-			
	17510-GEL-A40		15,500	-	-	-	-	1	1			
6	17521-429-000	チューブ, フューエルキャップフリーザー	255	1	1	1	1	1	1			
7	17545-GEL-A00ZA	シュラウドセット, R. タンク *TYPE1*		1	-	-	-	-	-			
	(WL)		3,090	1	-	-	-	-	-			
	17545-GEL-A10ZA		3,090	-	1	-	-	-	-			
	17545-GEL-A20ZA		3,090	-	-	1	-	-	-			
	17545-GEL-A30ZA		2,940	-	-	-	1	-	-			
	17545-GEL-A40ZA		2,940	-	-	-	-	1	-			
	17545-GEL-A50ZA		3,090	-	-	-	-	-	1			
8	17555-GEL-A00ZA	シュラウドセット, L. タンク *TYPE1*		1	-	-	-	-	-			
	(WL)		3,090	1	-	-	-	-	-			
	17555-GEL-A10ZA		3,090	-	1	-	-	-	-			
	17555-GEL-A20ZA		3,090	-	-	1	-	-	-			
	17555-GEL-A30ZA		2,940	-	-	-	1	-	-			
	17555-GEL-A40ZA		2,940	-	-	-	-	1	-			
	17555-GEL-A50ZA		3,090	-	-	-	-	-	1			
9	17613-GF8-000	クッション, リヤフューエルタンク	130	1	1	1	1	1	1			
10	17620-GEL-770	キャップ ASSY., フューエルタンク	1,440	1	1	1	1	1	1			
11	17624-GEL-770	パッキン, フューエルキャップ	250	1	1	1	1	1	1			
12	17626-467-000	カラー, フューエルタンクセッティング	240	2	2	2	2	2	2			
13	17681-GEL-A00	チューブ, フューエル	370	1	1	1	1	-	-			
	17681-GEL-A40		950	-	-	-	-	1	1			

F-10

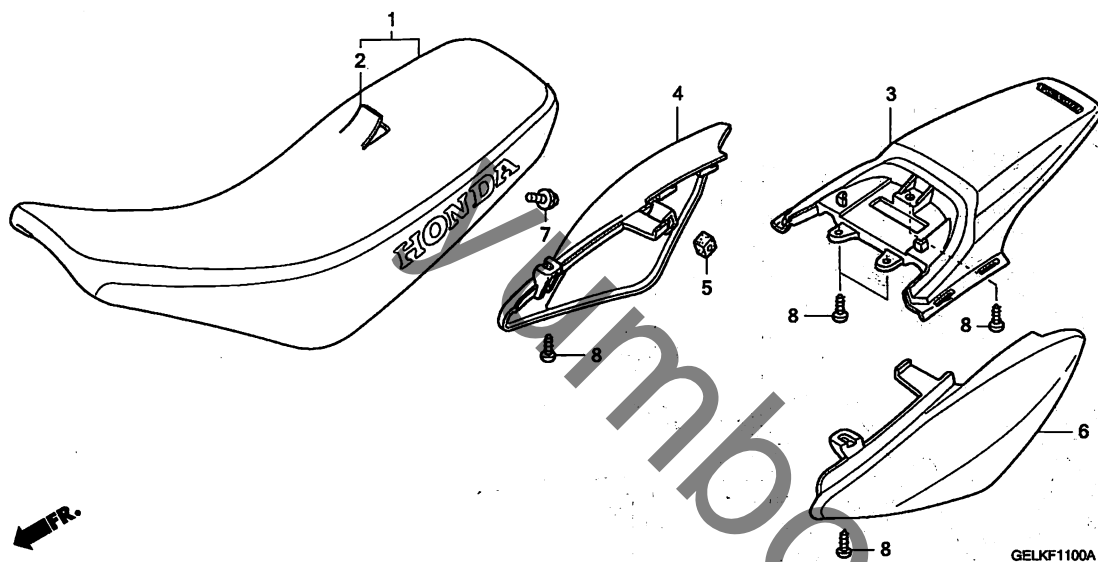
フューエルタンク



見出 番号	部品番号	部品名	希望 小売 価格	使用個数					適用号機		タイプ
				4	5	6	7	8	9	初号機	
14	80101-KB7-600	カラー 8X12	235	1	1	1	1	1	1		
15	80103-MG2-000	クッション, リヤフェンダー	140	1	1	1	1	1	1		
16	90104-KZ3-B00	スクリュー, スペシャル 5MM	145	2	2	2	2	2	2		
17	90138-357-010	ボルト 8X17	620	1	1	1	1	1	1		
18	90476-703-000	ワッシャー	45	1	1	1	1	1	1		
19	90653-HC4-900	クリップ, マットガード	145	2	2	2	2	2	2		
20	93903-25320	スクリュー, タツピング 5X16	25	4	4	4	4	4	4		
21	95002-02080	クリップ, チューブ (B8)	30	2	2	2	2	-	-		
22	95701-08025-00	ボルト, フランジ 8X25	50	1	1	1	1	1	1		
23	96001-06014-00	ボルト, フランジ 6X14	40	2	2	2	2	2	2		
24	90652-KSJ-A21	クランプ, チューブ (8.0)	80	-	-	-	-	1	1		
25	90653-KSJ-A20	クランプ, チューブ (8.5)	80	-	-	-	-	1	1		

# F-11

## シート / リヤフェンダー

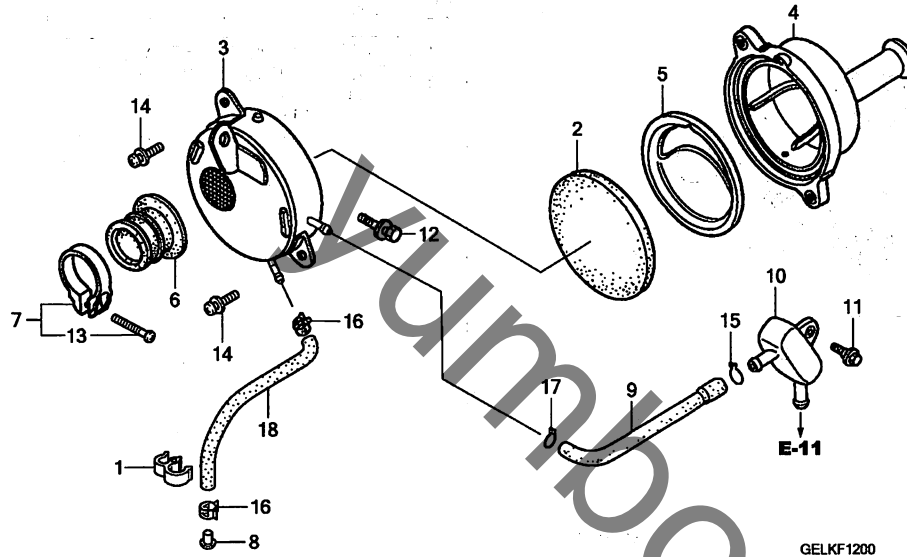


見出番号	LON	(関連見出番号) 整備項目	FRT
1	413150	シート	0.2
3	413102	フェンダー, リヤ	0.2
4	4111H9	カバー, サイド : ライト	0.1
	4111J0	カバー, サイド : 両側	0.1
6	4111H8	カバー, サイド : レフト	0.1
	4111J0	カバー, サイド : 両側	0.1

見出番号	部品番号	部品名	希望小売価格	使用個数						適用号機		タイプ
				4	5	CRF50F		8	9	初号機	終号機	
1	77100-GEL-A00	シートCOMP., シングル	10,300	1	1	1	-	-	-	-	-	-
	77100-GEL-A30		9,750	-	-	-	1	-	-	-	-	-
	77100-GEL-A40		9,750	-	-	-	-	1	-	-	-	-
	77100-GEL-A50		9,750	-	-	-	-	-	1	-	-	-
2	77101-GEL-A00	レザーCOMP., シート (マーク/モシナシ)	3,610	1	1	1	-	-	-	-	-	-
	77101-GEL-A30		3,430	-	-	-	1	-	-	-	-	-
	77101-GEL-A40		3,430	-	-	-	-	1	-	-	-	-
	77101-GEL-A50		3,430	-	-	-	-	-	1	-	-	-
3	80101-GEL-A00ZA	フェンダーセット, リヤ (WL) *R292R* . . . . . エクストリームレット	1,890	1	-	-	-	-	-	-	-	-
	80101-GEL-A00ZB	フェンダーセット, リヤ *TYPE1* (WL)	1,890	-	1	1	1	1	-	-	-	-
	80101-GEL-A50ZA		1,890	-	-	-	-	-	-	1	-	-
4	83500-GEL-A00ZA	カバー, R. ホイール *NH196* . . . . . ロスホワイト	1,470	1	1	1	1	1	1	1	1	1
5	83515-KS7-830	カバー, サイド カバー-ストッパー	130	1	1	1	1	1	1	1	1	1
6	83600-GEL-A00ZA	カバー, L. サイド *NH196* . . . . . ロスホワイト	1,470	1	1	1	1	1	1	1	1	1
7	90111-147-000	ホルト, フランジ 6MM	155	2	2	2	2	2	2	2	2	2
8	93903-25320	スクリーン, タツピング 5X16	25	5	5	5	5	5	5	5	5	5

F-12

エアークリーナー



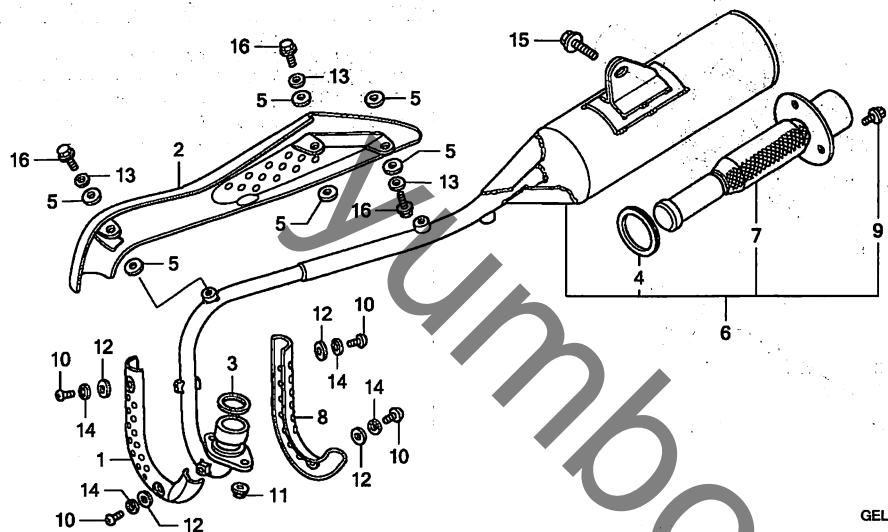
見出番号	LON	(関連見出番号) 整備項目	FRT
2		(5)	
312105		エレメント, エアークリーナー	0.2
3121A5		ケース, エアークリーナー	0.2
312102		カバー, エアークリーナーケース	0.2
3121B6		チューブ, エアークリーナーコネクティング	0.2
3121C7		タンク, ストレージ	0.1

見出番号	部品番号	部品名	希望小売価格	使用個数					適用号機		タイプ	
				4	5	6	7	8	9	初号機		終号機
1	11152-KS4-003	クランプ, ハーフ	240	1	1	1	1	1	1			
2	17211-165-730	エレメント, エアークリーナー	220	1	1	1	1	1	1			
3	17221-GCF-A20	ケース, エアークリーナー	1,390	1	1	1	1	1	1			
4	17231-GCF-A20	カバー, エアークリーナーケース	1,020	1	1	1	1	1	1			
5	17241-GCF-670	プレート, エアークリーナーハツフル	510	1	1	1	1	1	1			
6	17253-GW8-670	チューブ, エアークリーナー	380	1	1	1	1	1	1			
7	17256-KG4-000	バンド, キャプテナーインシュレーター	610	1	1	1	1	1	1			
8	17370-GCF-A20	プラグ, プリザ-チューブ	50	1	1	1	1	1	1			
9	17372-GEL-700	チューブ B, プリザ-	260	1	1	1	1	1	1			
10	17551-GCF-A20	タンク, ストレージ	1,170	1	1	1	1	1	1			
11	90111-GJ5-000	ボルト, フランジ 6MM	165	1	1	1	1	1	1			
12	90149-SE0-003	ボルト, アース 6X16	145	1	1	1	1	1	1			
13	93500-04020-OA	スクリュ-ハン 4X20	25	1	1	1	1	1	1			
14	93892-05012-07	スクリュ-ワッシャー 5X12	30	2	2	2	2	2	2			
15	95002-02100	クリップ, チューブ (B10)	35	1	1	1	1	1	1			
16	95002-40850-08	クランプ, チューブ (D8.5)	50	2	2	2	2	2	2			
17	95002-50000	クリップ, チューブ (C9)	25	1	1	1	1	1	1			
18	95003-11021-31	チューブ, ビニール 5X9X210 (95003-11001-60M)	55	1	1	1	1	1	1			

3

F-13

エキゾーストマフラー

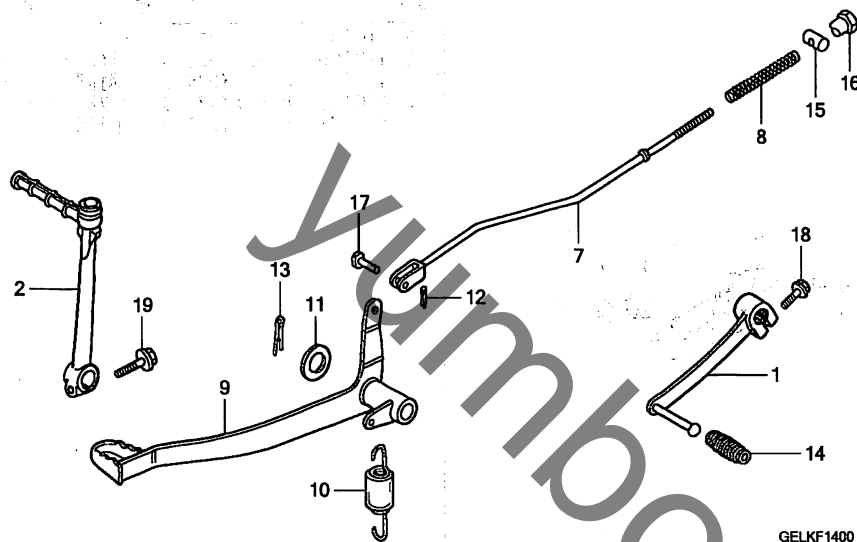


見出番号	LON	(関連見出番号) 整備項目	FRT
1	3131H6	カバー-A, エキゾーストパイプ	0.1
2	3131A6	プロテクター, エキゾーストパイプ	0.2
6	313120	マフラー	0.4
7		(4)	
	3131C1	アレスター, スパーク	0.1
8	3131E9	カバー-B, エキゾーストパイプ	0.3

見出番号	部品番号	部品名	希望小売価格	使用個数						適用号機		タイプ
				4	5	CRF50F		8	9	初号機	終号機	
1	18240-165-600ZA	カバー-A, エキゾーストパイプ *NH106*	730	1	1	1	1	1	1			タイネツクロ
2	18291-GEL-700	プロテクター, エキゾーストパイプ	3,090	1	1	1	1	1	1			
3	18291-HB2-900	ガスケット, エキゾーストパイプ	250	1	1	1	1	1	1			
4	18291-KR1-680	ガスケットA, エキゾーストパイプ	330	1	1	1	1	1	1			
5	18292-KBR-000	パッキン, プロテクター	170	6	6	6	6	6	6			
6	18300-GEL-A00	マフラー-ASSY.	14,400	1	1	1	1	1	1			
7	18318-GCF-305	アレスター-COMP., スパーク	3,310	1	1	1	1	1	1			
8	18450-181-000ZC	カバー-B, エキゾーストパイプ *NH106*	630	1	1	1	1	1	1			タイネツクロ
9	90101-KCE-000	ホルト, フランジ 6X10	115	3	3	3	3	3	3			
10	93500-05006-0G	スクリュー, パン 5X6	25	4	4	4	4	4	4			
11	94050-06000	ナット, フランジ 6MM	35	2	2	2	2	2	2			
12	94101-05700	ワッシャー, フレイン 5MM	25	4	4	4	4	4	4			
13	94101-06700	ワッシャー, フレイン 6MM	25	3	3	3	3	3	3			
14	94111-05700	ワッシャー, スプリング 5MM	25	4	4	4	4	4	4			
15	95701-08035-07	ホルト, フランジ 8X35	50	1	1	1	1	1	1			
16	96001-06012-07	ホルト, フランジ 6X12	40	3	3	3	3	3	3			

F-14

ブレーキペダル / キックスターターアーム



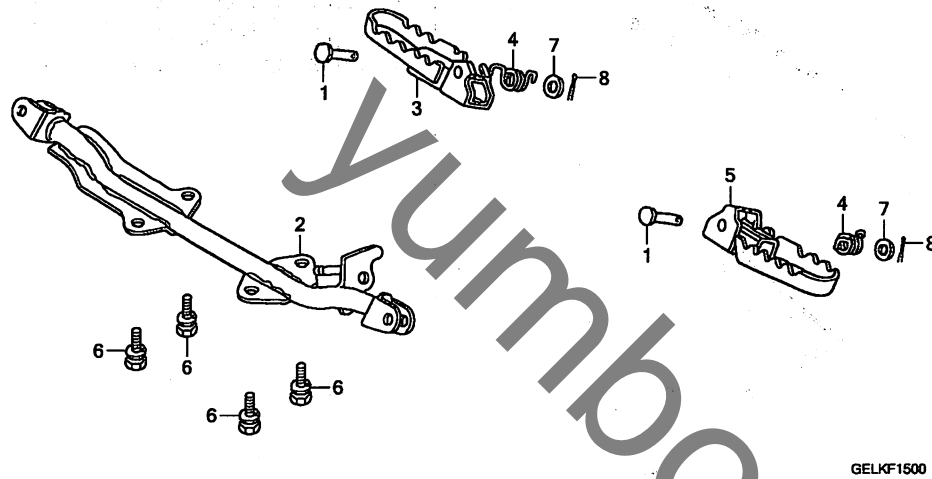
見出番号	LON	(関連見出番号) 整備項目	FRT
1	4101A1	ペダル, キーチェンジ	0.1
2	112107	アーム, キックスターター	0.1
7	811135	ロッド, リヤブレーキ	0.2
9	810160	ペダル, リヤブレーキ	0.2
10	8101A8	スプリング, ブレーキペダル	0.1

見出番号	部品番号	部品名	希望小売価格	使用個数					適用号機		タイプ
				4	5	CRF50F		8	9	初号機	
1	24701-GEL-770	ペダル, キーチェンジ	1,500	1	1	1	1	1	1		
2	28300-GEL-A00	アーム, キックスターター	2,990	1	1	1	1	1	1		
7	43451-GEL-700	ロッド, リヤブレーキ	610	1	1	1	1	1	1		
8	43472-KB9-750	スプリング A, ブレーキロッド	115	1	1	1	1	1	1		
9	46500-GEL-A00	ペダル, リヤブレーキ	2,160	1	1	1	1	1	1		
10	46511-GEL-700	スプリング ASSY., リヤブレーキペダル	200	1	1	1	1	1	1		
11	94102-14000	ワッシャー, フレイン 14MM	30	1	1	1	1	1	1		
12	94201-20120	ピン, スプリット 2.0X12	25	1	1	1	1	1	1		
13	94201-30250	ピン, スプリット 3.0X25	30	1	1	1	1	1	1		
14	95011-40000	ラバー, キーチェンジペダル	50	1	1	1	1	1	1		
15	95015-31001	ジョイントA, ブレーキアーム	50	1	1	1	1	1	1		
16	95015-41000	ナットA, ブレーキロッドアジャステイング	55	1	1	1	1	1	1		
17	95015-53000	ピンC, ジョイント	100	1	1	1	1	1	1		
18	95701-06020-00	ホルト, フランジ 6X20	35	1	1	1	1	1	1		
19	95701-06022-00	ホルト, フランジ 6X22	40	1	1	1	1	1	1		



F-15

ステップ



見出番号	LON	(関連見出番号) 整備項目	FRT
2	410145	バ-、ステップ	0.4
3	4101C6	バ-、メインステップ	0.1
	4101J1	バ-、メインステップ	0.2
5	4101C5	バ-、メインステップ	0.1
	4101J1	バ-、メインステップ	0.2

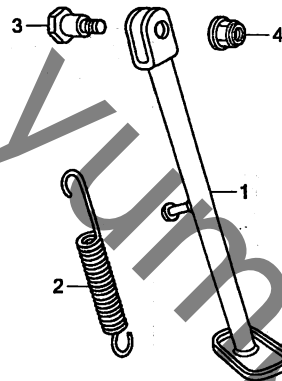
見出番号	部品番号	部品名	希望小売価格	使用個数					適用号機		タイプ
				4	5	CRF50F			初号機	終号機	
1	50603-033-010	ピン、ステップバ-ジョイント	170	2	2	2	2	2	2		
2	50610-GEL-A00	バ-COMP.、ステップ	2,820	1	1	1	1	1	1		
3	50616-GEL-A00	ア-ムCOMP.、R. ステップ	1,170	1	1	1	1	1	1		
4	50617-GW8-670	スプリング、ステップリターン	235	2	2	2	2	2	2		
5	50642-GEL-A00	ア-ムCOMP.、L. ステップ	1,170	1	1	1	1	1	1		
6	93402-08020-00	ホルトワッシャー 8X20	45	4	4	4	4	4	4		
7	94102-08000	ワッシャー、フレイム 8MM	25	2	2	2	2	2	2		
8	94201-20150	ピン、スプリット 2.0X15	25	2	2	2	2	2	2		

F-16

スタンド

見出 (関連見出番号)  
番号 LON 整備項目 FRT

1	410180	バー, サイドスタンド	0.2
2	410182	スプリング, サイドスタンド	0.1



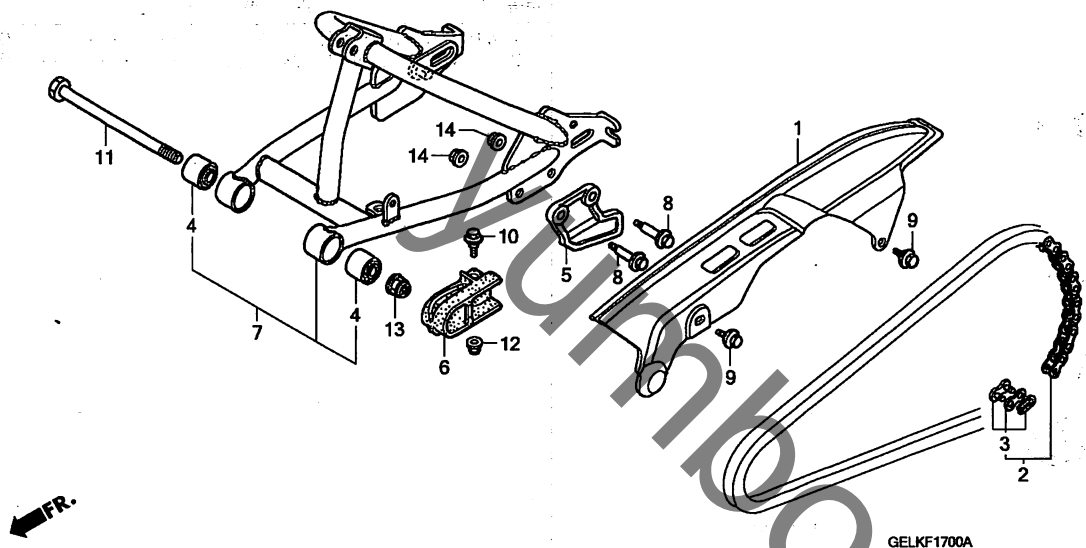
GELKF1600

見出 番号	部品番号	部品名	希望 小売 価格	使用個数						適用号機		タイプ
				4	5	CRF50F 6 7		8	9	初号機	終号機	
1	50530-GEL-A00	バー-COMP., サイドスタンド	1,500	1	1	1	1	1	1			
2	50541-KE8-000	スプリング, サイドスタンド	160	1	1	1	1	1	1			
3	90108-KC2-960	スクリュー, サイドスタンドヒボット	300	1	1	1	1	1	1			
4	90203-MF9-710	ナット, サイドスタンド	155	1	1	1	1	1	1			



F-17

スウィングアーム

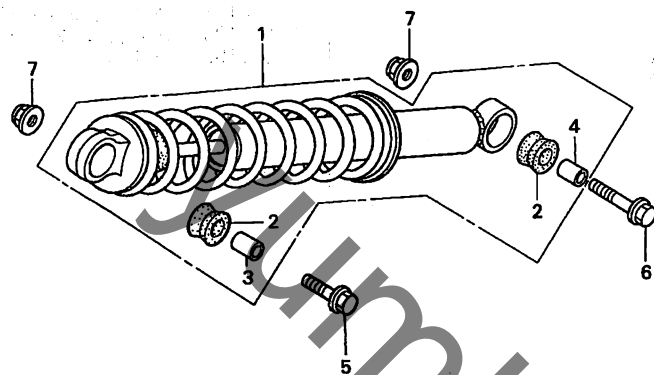


見出番号	LON	(関連見出番号) 整備項目	FRT
1	410195	ケース、ドライブチェーン	0.1
2	213165	チェーン、ドライブ	0.2
4	5121B3	ブッシュ、スウィングアームピボット ・作業条件:2個でも同一時間	0.8
5	4101J3	ガード、チェーン	0.1
6	4101E5	スライダー、チェーン	0.2
7	5121B0	スウィングアームアッセンブリー	0.6

見出番号	部品番号	部品名	希望小売価格	使用個数					適用号機		タイプ	
				4	5	6	7	8	9	初号機		終号機
1	40510-GEL-700	ケース、ドライブチェーン	1,110	1	1	1	1	1	1			
2	40530-GEL-701	チェーン、ドライブ (DID420MBK1-78L) (タイトー)	1,700	1	1	1	1	1	1			
3	40531-GC4-602	ジョイント、ドライブチェーン (タイトー)	150	1	1	1	1	1	1			
4	52108-081-000	ブッシュ、スウィングアームピボットラバー	490	2	2	2	2	2	2			
5	52156-GAN-670	ガード、チェーン	1,030	1	1	1	1	1	1			
6	52170-GCF-670	スライダー、チェーン	1,270	1	1	1	1	1	1			
7	52200-GEL-J00ZA	スウィングアームサブ ASSY., リヤ *NH146M*アキュレイトシルバーマタリック	11,800	1	1	1	1	1	1			
8	90103-GF6-000	ホルト、フランジ 6X24	140	2	2	2	2	2	2			
9	90109-434-000	ホルト、スベシヤル 6MM	160	2	2	2	2	2	2			
10	90113-GAZ-000	ホルト、フランジ 6X20	175	1	1	1	1	1	1			
11	90121-GCF-670	ホルト、スウィングアームピボット	780	1	1	1	1	1	1			
12	90301-473-003	ナット、U 6MM	235	1	1	1	1	1	1			
13	90304-GE8-003	ナット、U 10MM	155	1	1	1	1	1	1			
14	94050-06080	ナット、フランジ 6MM	35	2	2	2	2	2	2			

F-18

リヤークッション



GELA-F1800

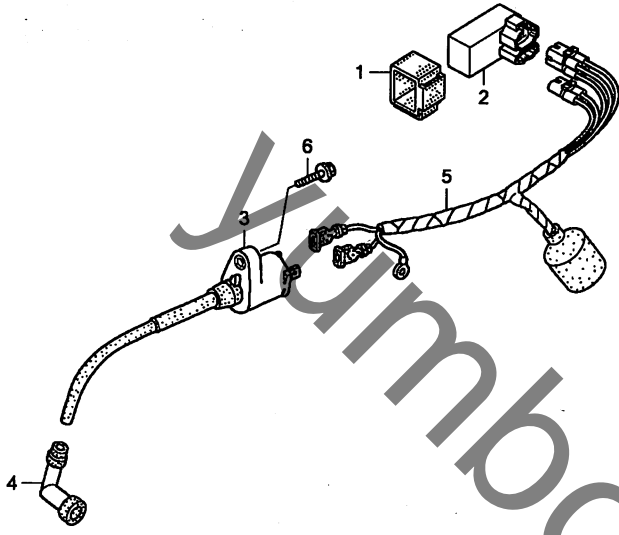
見出 番号	LON	(関連見出番号) 整備項目	FRT
1	512115	クッションASSY.,リヤ	0.3

見出 番号	部品番号	部品名	希望 小売 価格	使用個数					適用号機		タイプ
				4	5	CRF50F		8	9	初号機	
1	52400-GEL-J01	クッションASSY.,リヤ (シヨウワ)	10,800	1	1	1	1	1	1		
2	52485-088-901	ブッシュ,リヤークッションラバ (シヨウワ)	235	2	2	2	2	2	2		
3	52486-GA7-003	カラー,ラバ-ブッシュ (シヨウワ)	145	1	1	1	1	1	1		
4	52486-GCF-671	カラー,ラバ-ブッシュ	205	1	1	1	1	1	1		
5	90023-KK3-830	ホルト,ローターセツテイング	150	1	1	1	1	1	1		
6	90101-HE0-670	ホルト,フランジ 10X45	185	1	1	1	1	1	1		
7	90304-GE8-003	ナット,U 10MM	155	2	2	2	2	2	2		

3

F-19

ワイヤーハーネス



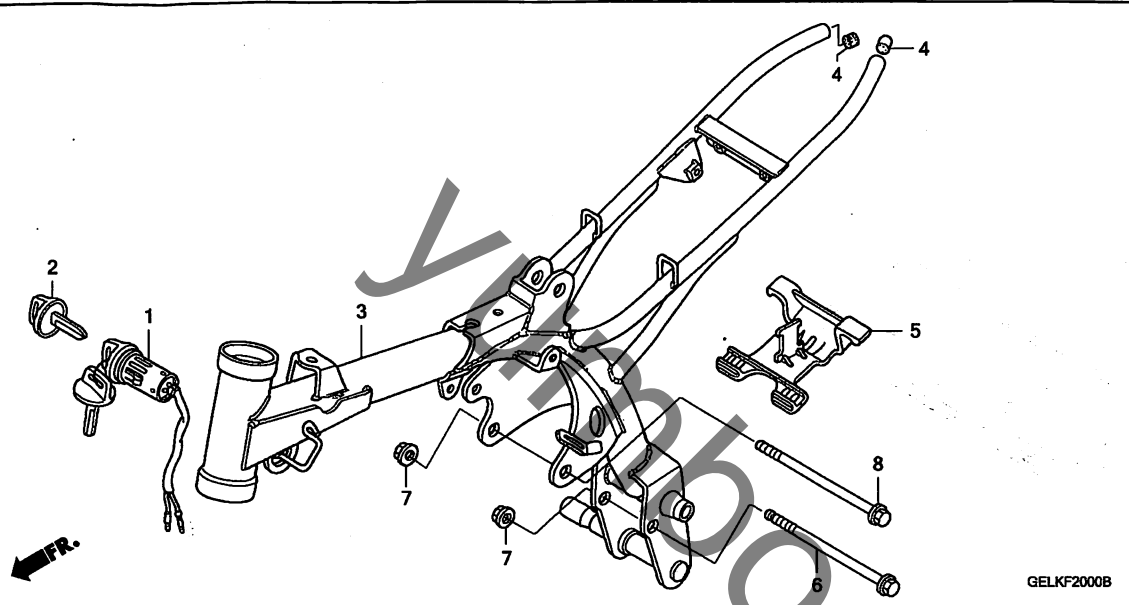
見出番号	LON	(関連見出番号) 整備項目	FRT
2	6141A1	イグニッションコントロールモジュール	0.4
3	614105	コイル, イグニッション	0.3
5	611100	ハーネス, ワイヤ	0.4

見出番号	部品番号	部品名	希望小売価格	使用個数					適用号機		タイプ
				4	5	CRF50F		8	9	初号機	
1	30401-961-000	クッション, C. D. I. ユニット	290	1	1	1	1	1	1		
2	30410-GW8-670	C. D. I. ユニット	6,000	1	1	1	1	1	1		
3	30510-GEL-700	コイルCOMP., イグニッション	2,820	1	1	1	1	1	1		
4	30700-405-163	キャップ ASSY. A, ノイズサプレッサー	1,160	1	1	1	1	1	1		
5	32100-GEL-700	ハーネス, ワイヤ	2,430	1	1	1	1	1	1		
6	90112-GK8-010	ホルト, フランジ 5X22	115	1	1	1	1	1	1		

3

F-20

フレームボディ



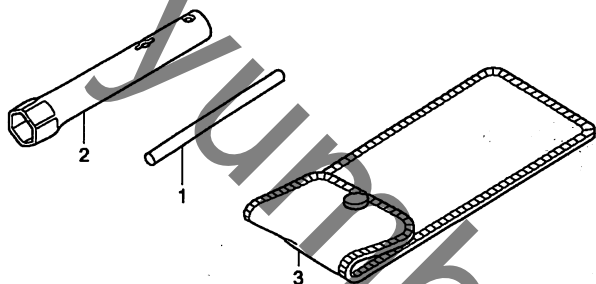
見出番号	LON	(関連見出番号) 整備項目	FRT
1	615146	スイッチ, イグニッション	0.2
3	410100	ボディ, フレーム ・含む: エンジン脱着	3.5

見出番号	部品番号	部品名	希望小売価格	使用個数					適用号機		タイプ
				4	5	6	7	8	9	初号機	
1	35010-GCF-A20	キーセット	1,990	1	1	1	1	1	1		
2	35121-HF1-881	キー, ブランク (タイプ 1) (キーナンバー AX / BXX)	460	(1)	(1)	(1)	(1)	(1)	(1)		
	35122-HF1-881	キー, ブランク (タイプ 2) (キーナンバー CXX / DXX)	460	(1)	(1)	(1)	(1)	(1)	(1)		
3	50100-GEL-A00ZA	ボディCOMP., フレーム *NH146M*アキュレイトシルバ-メタリック	23,200	1	1	1	1	1	1		
4	50351-GCF-670	ラバー, パイプエンド	60	2	2	2	2	2	2		
5	80102-GEL-700	マツト, カート	510	1	1	1	1	1	1		
6	90116-GEL-A00	ホルト, リヤ-エンジンアンダー	370	1	1	1	1	1	1		
7	94050-08000	ナット, フランジ 8MM	35	2	2	2	2	2	2		
8	95801-08110-00	ホルト, フランジ 8X110	100	1	1	1	1	1	1		



見出番号 LON (関連見出番号) FRT  
 整備項目

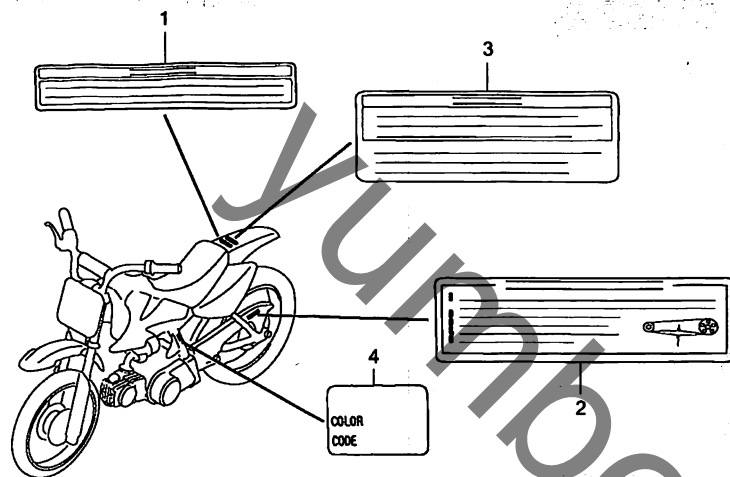
未案内 .....



GELKF2100A

見出 番号	部品番号	部品名	希望 小売 価格	使用個数						適用号機		タイプ
				4	5	CRF50F		8	9	初号機	終号機	
1	89211-170-000	パー、フックレンズ .....	175	1	1	1	1	1	1			
2	89216-130-690	レンズ、スパークプラグ .....	320	1	1	1	1	1	1			
3	99008-01600	パツク、ツール 160MM .....	155	1	1	1	1	1	1			

3



GELKF2200A

見出番号 LON (関連見出番号) 整備項目 FRT

未案内 .....

見出 番号	部品番号	部品名	希望 小売 価格	使用個数						適用号機		タイプ
				4	5	CRF50F		8	9	初号機	終号機	
1	87505-GEL-000	ラベル, タイヤ .....	225	1	1	1	1	1	1			
2	87507-GEL-000	ラベル, ドライブチェーン .....	295	1	1	1	1	1	1			
3	87560-GBF-751	マーク, コーシヨシヨシ .....	150	1	1	1	1	1	1			
4	87565-GEL-A00ZA	ラベル, カラー *TYPE1*(R292) .....	95	1	-	-	-	-	-			
	87565-GEL-A10ZA	.....	95	-	1	-	-	-	-			
	87565-GEL-A20ZA	.....	95	-	-	1	-	-	-			

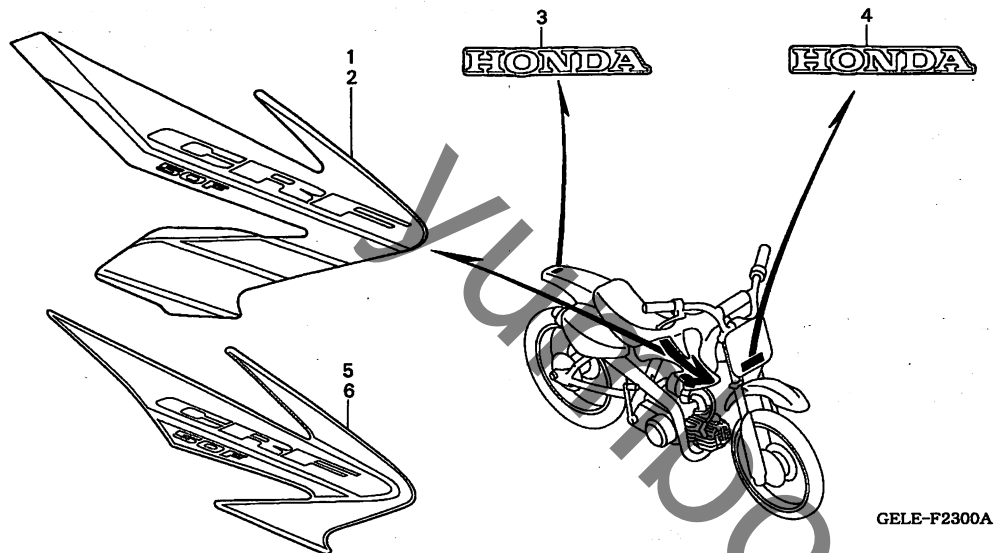


F-23

マーク / ストライプ (CRF50F4/5)

見出番号 LON (関連見出番号) 整備項目 FRT

未案内 .....

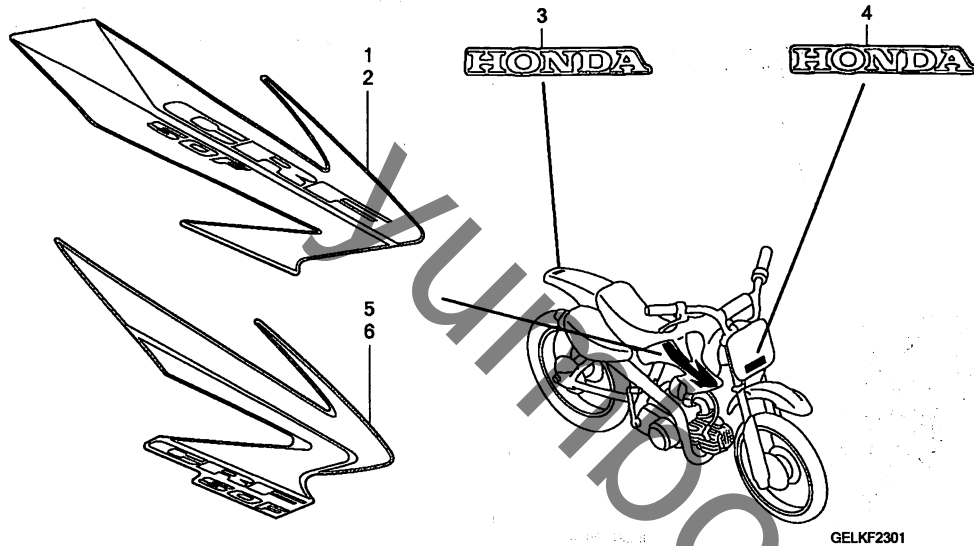


見出 番号	部品番号	部品名	希望 小売 価格	使用個数						適用号機		タイプ
				4	5	CRF50F		8	9	初号機	終号機	
1	87123-GEL-A00ZA	ストライプ, R. タンクシールド *TYPE1*	1,340	1	-	-	-	-	-	-	-	-
2	87124-GEL-A00ZA	ストライプ, L. タンクシールド *TYPE1*	1,340	1	-	-	-	-	-	-	-	-
3	87130-GEL-A00ZA	マーク *TYPE1* (HONDA) .....	265	1	1	-	-	-	-	-	-	-
4	87130-MBN-830ZA	マーク *TYPE1* (HONDA) .....	265	1	1	-	-	-	-	-	-	-
5	87123-GEL-A10ZA	ストライプ, R. タンクシールド *TYPE1*	1,340	-	1	-	-	-	-	-	-	-
6	87124-GEL-A10ZA	ストライプ, L. タンクシールド *TYPE1*	1,340	-	1	-	-	-	-	-	-	-

3

F-23-1

マーク / ストライプ (CRF50F6/7)



見出番号 LON (関連見出番号) 整備項目 FRT

未案内 .....

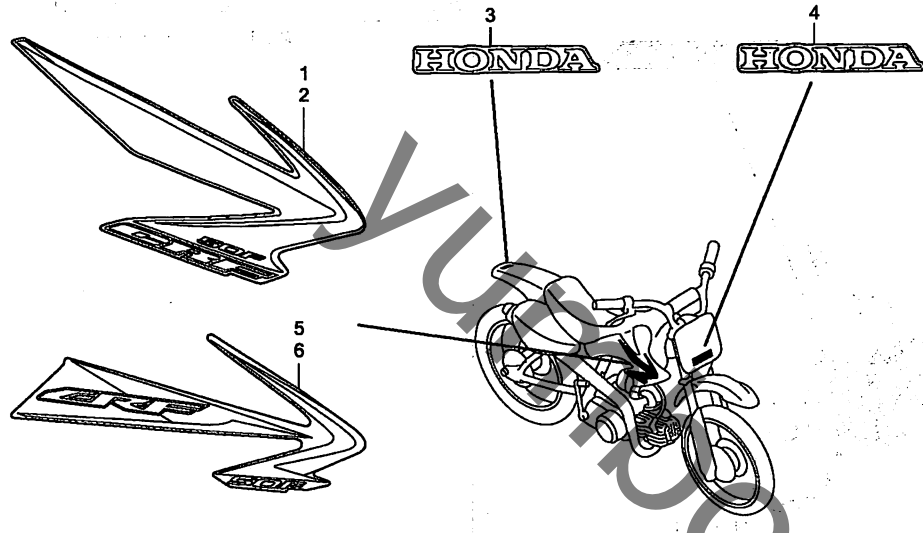
見出 番号	部品番号	部品名	希望 小売 価格	使用個数					適用号機		タイプ	
				4	5	CRF50F 6 7		8	9	初号機		終号機
1	87123-GEL-A20ZA	ストライプ, R. タンクシラウト *TYPE1*	1,340	-	-	1	-	-	-	-	-	-
2	87124-GEL-A20ZA	ストライプ, L. タンクシラウト *TYPE1*	1,340	-	-	1	-	-	-	-	-	-
3	87130-GEL-A00ZA	マーク *TYPE1*(HONDA) .....	265	-	-	1	1	-	-	-	-	-
4	87130-MBN-830ZA	マーク *TYPE1*(HONDA) .....	265	-	-	1	1	-	-	-	-	-
5	87123-GEL-A30ZA	ストライプ, R. タンクシラウト *TYPE1*	1,270	-	-	-	1	-	-	-	-	-
6	87124-GEL-A30ZA	ストライプ, L. タンクシラウト *TYPE1*	1,270	-	-	-	1	-	-	-	-	-

3



F-23-2

マーク / ストライプ (CRF50F8/9)



見出 (関連見出番号) 項目 FRT  
番号 LON 整備項目

未案内 .....

見出 番号	部品番号	部品名	希望 小売 価格	使用個数						適用号機		タイプ
				4	5	CRF50F		8	9	初号機	終号機	
1	87123-GEL-A40ZA	ストライプ, R. タンクシールド *TYPE1*	1,270	-	-	-	-	1	-			
2	87124-GEL-A40ZA	ストライプ, L. タンクシールド *TYPE1*	1,270	-	-	-	-	1	-			
3	87130-GEL-A00ZA	マーク *TYPE1* (HONDA) .....	265	-	-	-	-	1	-			
	87130-GEL-A50ZA	.....	265	-	-	-	-	-	1			
4	87130-MBN-830ZA	マーク *TYPE1* (HONDA) .....	265	-	-	-	-	1	-			
	87130-KPS-A20ZA	マーク *TYPE2* (HONDA) .....	265	-	-	-	-	-	1			
5	87123-GEL-A50ZA	ストライプ, R. タンクシールド *TYPE1*	1,440	-	-	-	-	-	1			
6	87124-GEL-A50ZA	ストライプ, L. タンクシールド *TYPE1*	1,440	-	-	-	-	-	1			

3