



Ape(50) / Ape(100)

yumbo-jp.com

XZ506 [AC16-140]
XZ507 [AC16-150]
XZ1006 [HC07-130]
XZ1007 [HC07-140]

パーツカタログ
2 版

* 車体色は印刷のため実物と多少異なる場合があります。

Ape (50) [XZ506-J] フレーム号機 AC16-1400001~1499999



クラシカルホワイト (NH-388)
【フォト NO. 1】



リバーサイドブルー (PB-203)
【フォト NO. 2】



プラズマイエロー (Y-141)
【フォト NO. 3】

Ape (50) [XZ506-2J] フレーム号機 AC16-1400001~1499999



ブラック (NH-1)
【フォト NO. 4】



シャスタホワイト (NH-138)
【フォト NO. 5】

* 車体色は印刷のため実物と多少異なる場合があります。

Ape (50) [XZ507-J] フレーム号機 AC16-1500001~



グラファイトブラック (NH-B01)
[フォト NO. 6]



クラシカルホワイト (NH-388)
[フォト NO. 7]



ファイティングレッド (R-134)
[フォト NO. 8]

Ape (50) [XZ507-2J] フレーム号機 AC16-1500001~



シャスタホワイト (NH-138)
[フォト NO. 9]



プラズマイエロー (Y-141)
[フォト NO. 10]

*車体色は印刷のため実物と多少異なる場合があります。

Ape (100) [XZ1006-J] フレーム号機 HC07-1300001~1399999



クラシカルホワイト (NH-388)
[フォト NO. 11]



リバーサイドブルー (PB-203)
[フォト NO. 12]



プラズマイエロー (Y-141)
[フォト NO. 13]

Ape (100) [XZ1006-2J] フレーム号機 HC07-1300001~1399999



ブラック (NH-1)
[フォト NO. 14]



シャスタホワイト (NH-138)
[フォト NO. 15]

* 車体色は印刷のため実物と多少異なる場合があります。

Ape (100) [XZ1007-J] フレーム号機 HC07-140001~



グラファイトブラック (NH-B01)
[フォト NO. 16]



クラシカルホワイト (NH-388)
[フォト NO. 17]



ファイティングレッド (R-134)
[フォト NO. 18]

Ape (100) [XZ1007-2J] フレーム号機 HC07-140001~



シャスタホワイト (NH-138)
[フォト NO. 19]



プラズマイエロー (Y-141)
[フォト NO. 20]

販売呼称・機種名・タイプ・エンジン号機・フレーム号機・キャブレター号機

販売呼称	機種名	タイプ	エンジン号機	フレーム号機	キャブレター号機
Ape (50)	XZ506	J	AC16E-1000001~1099999	AC16-1400001~1499999	PB3NA D
		2J	AC16E-1300001~1399999	AC16-1400001~1499999	
	XZ507	J	AC16E-1000001~	AC16-1500001~	PB3NA D
		2J	AC16E-1300001~	AC16-1500001~	
Ape (100)	XZ1006	J	HC07E-1000001~1099999	HC07-1300001~1399999	PB5QA C
		2J	HC07E-1100001~1199999	HC07-1300001~1399999	
	XZ1007	J	HC07E-1000001~	HC07-1400001~	PB5QA C
		2J	HC07E-1100001~	HC07-1400001~	

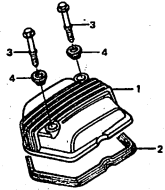
- ・エンジン部品はエンジン号機・フレーム部品はフレーム号機を確認のうえ部品注文をして下さい。
- ・キャブレター/スロットルボディアッセンブリーはエンジン号機で管理されていますが、その構成部品は下記アンダーラインで示したキャブレター/スロットルボディ号機で管理されていますので、部品注文時はキャブレター/スロットルボディ号機を確認して下さい。

PB3NA D KC ア

エンジン グループ

E-1

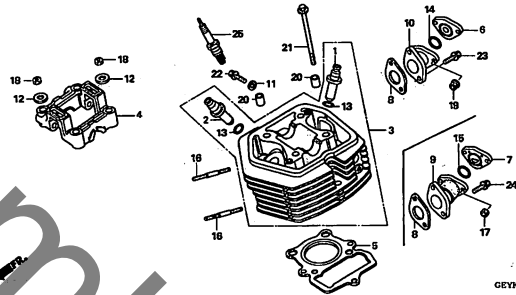
シリンダーヘッドカバー



GEYK-E0100

E-2

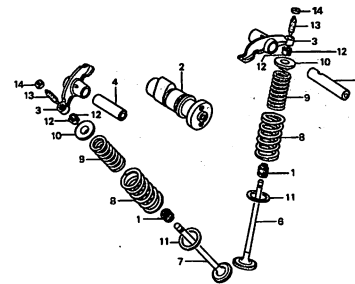
シリンダーヘッド



GEYK-E0200

E-3

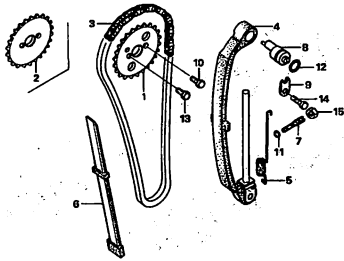
カムシャフト/バルブ



GEYK-E0300

E-4

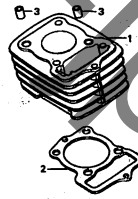
カムチェン/テンショナー



GEYK-E0400

E-5

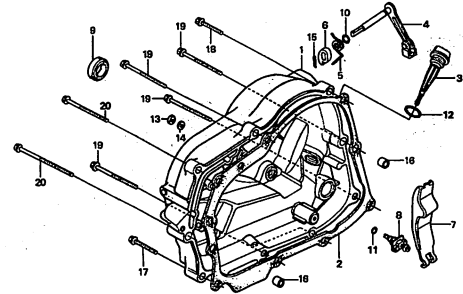
シリンダー



GEYK-E0500

E-6

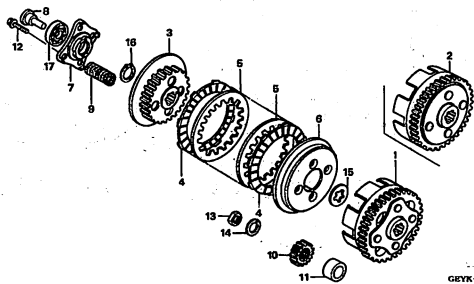
R. クランクケースカバー



GEYK-E0600

E-7

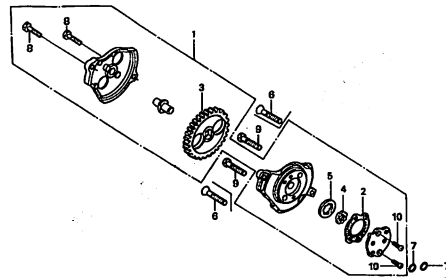
クラッチ



GEYK-E0700

E-8

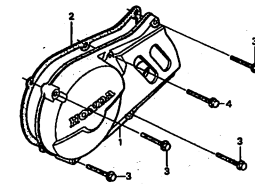
オイルポンプ



GEYK-E0800

E-9

L. クランクケースカバー



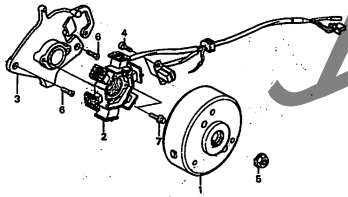
GEYK-E0900

2

エンジン グループ

E-10

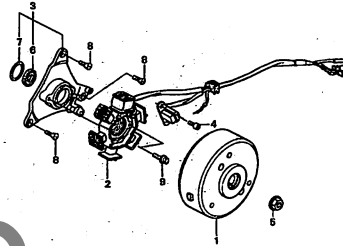
ジェネレーター (XZ50)



GEYK-E1000

E-10-1

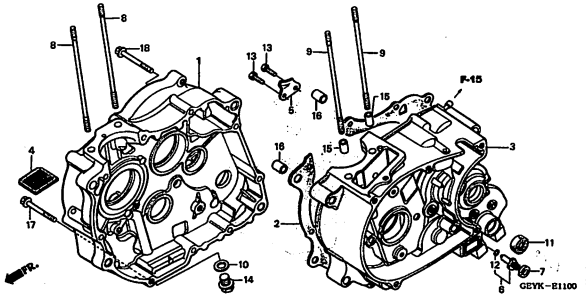
ジェネレーター (XZ100)



GEYK-E1001

E-11

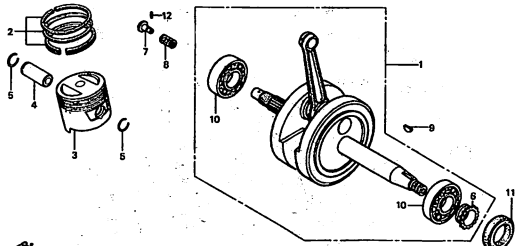
クランクケース



GEYK-E1100

E-12

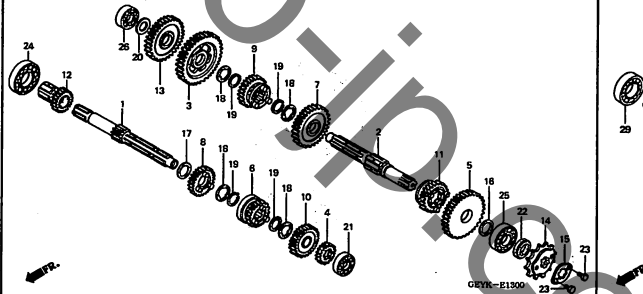
クランクシャフト/ピストン



GEYK-E1200

E-13

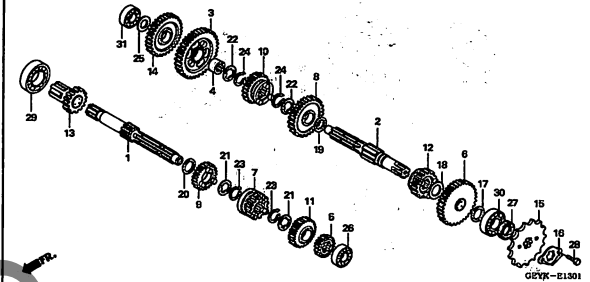
トランスミッション (XZ50)



GEYK-E1300

E-13-1

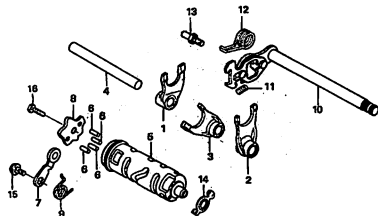
トランスミッション (XZ100)



GEYK-E1301

E-14

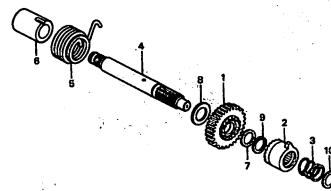
ギヤシフトフォーク/ギヤシフトドラム



GEYK-E1400

E-15

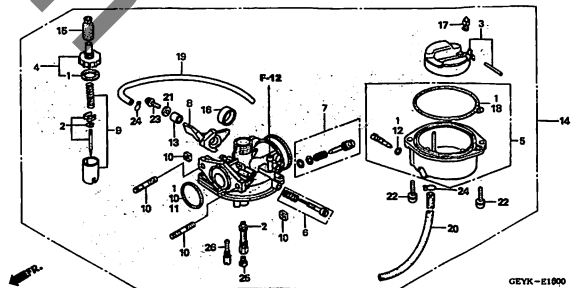
キックスタータースピンドル



GEYK-E1500

E-16

キャブレター (XZ50)

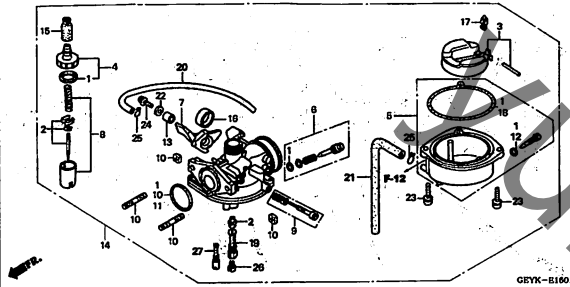


GEYK-E1600

エンジン グループ

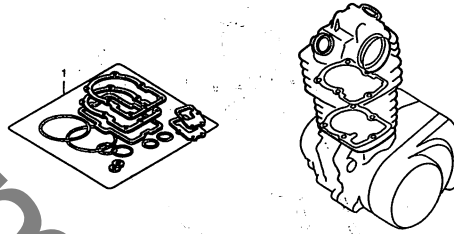
E-16-1

キャブレター (XZ100)



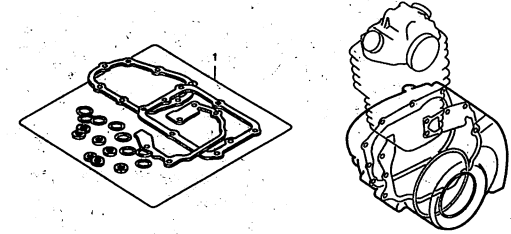
EOP-1

ガスケットキットA



EOP-2

ガスケットキットB

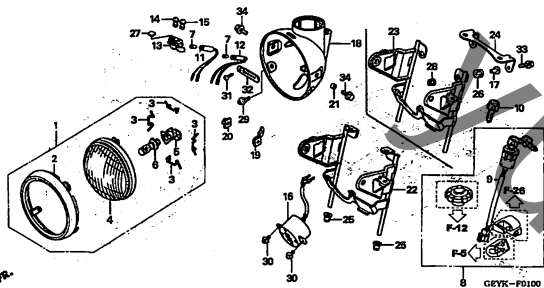


2

フレーム グループ

F-1

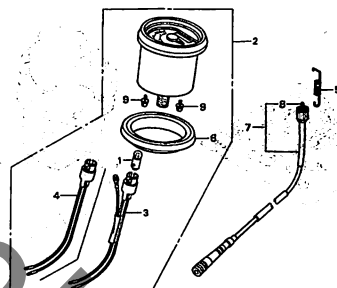
ヘッドライト



GEYK-F0100

F-2

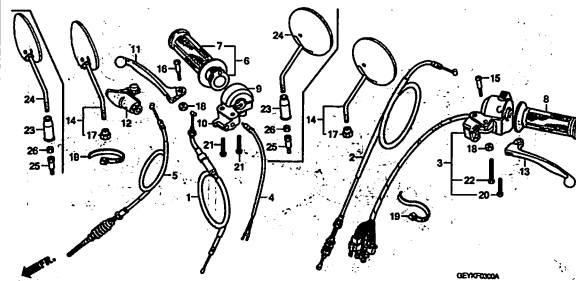
スピードメーター



GEYK-F0200

F-3

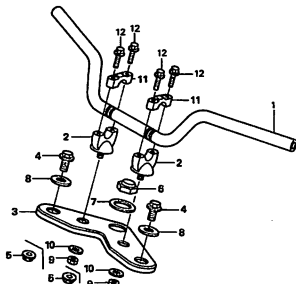
ハンドルレバー/スイッチ/ケーブル



GEYK-F0300

F-4

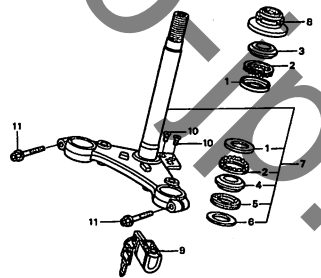
ハンドルパイプ/トップブリッジ



GEYK-F0400

F-5

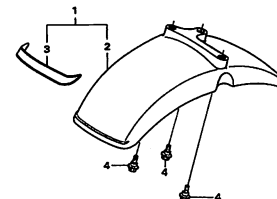
ステアリングシステム



GEYK-F0500

F-6

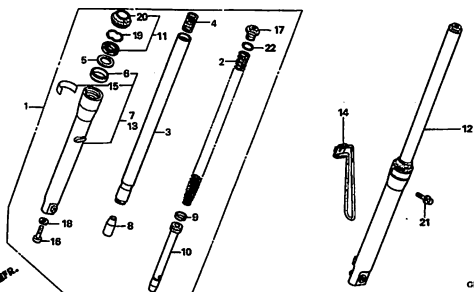
フロントフェンダー



GEYK-F0600

F-7

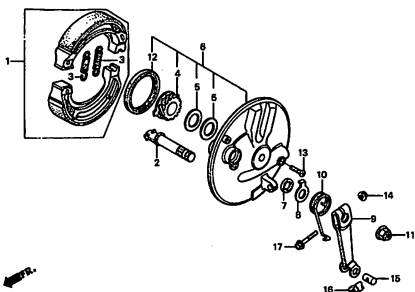
フロントフォーク



GEYK-F0700

F-8

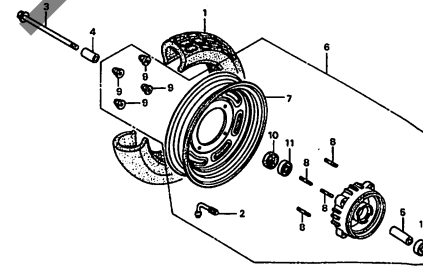
フロントブレーキパネル



GEYK-F0800

F-9

フロントホイール



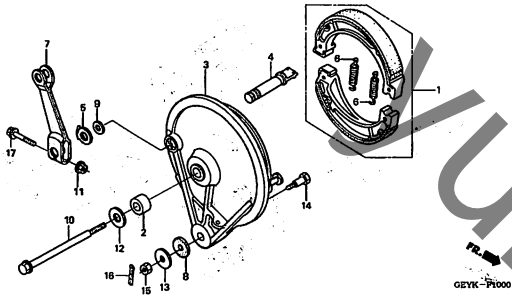
GEYK-F0900

3

フレーム グループ

F-10

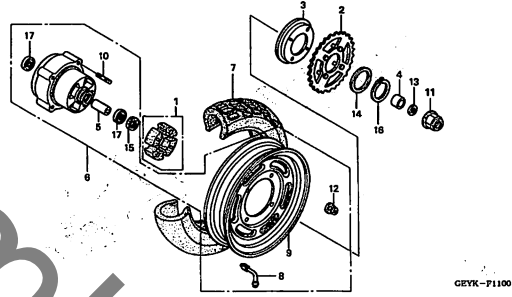
リヤブレーキパネル



GEYK-F1000

F-11

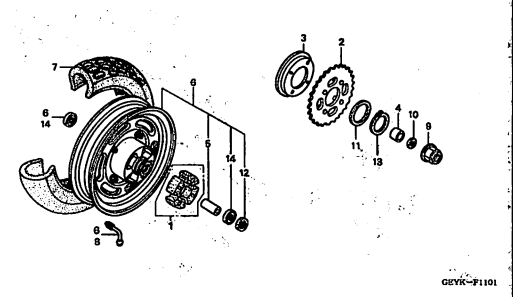
リヤホイール (XZ50)



GEYK-F1100

F-11-1

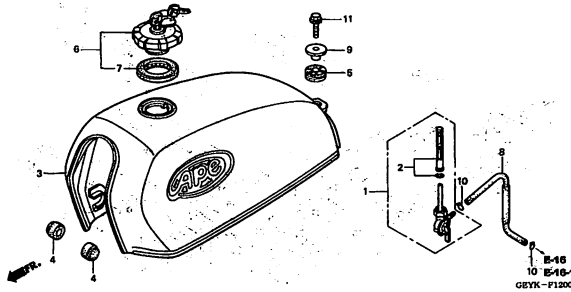
リヤホイール (XZ100)



GEYK-F1101

F-12

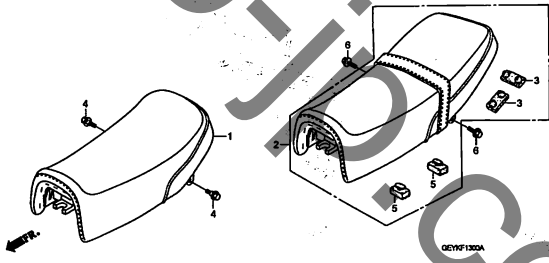
フューエルタンク



GEYK-F1200

F-13

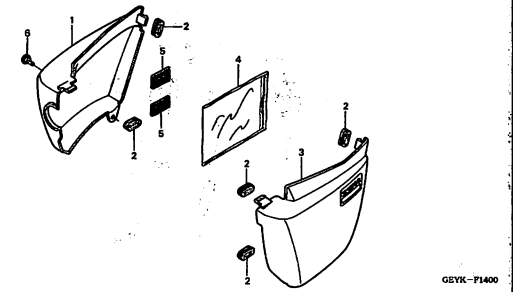
シート



GEYK-F1300A

F-14

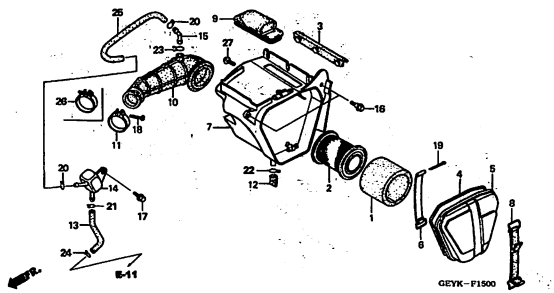
サイドカバー



GEYK-F1400

F-15

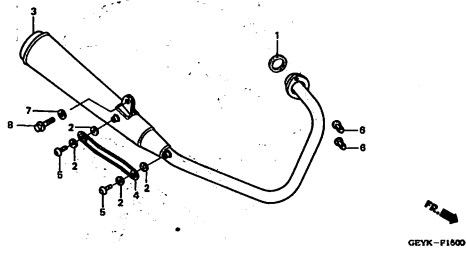
エアークリーナー



GEYK-F1500

F-16

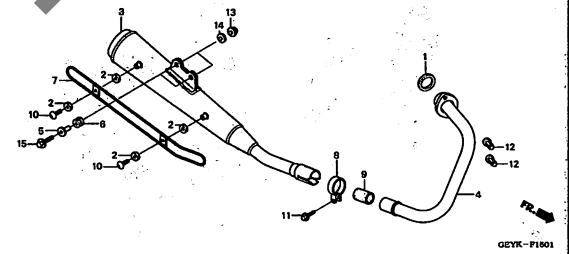
エキゾーストマフラー (XZ50)



GEYK-F1600

F-16-1

エキゾーストマフラー (XZ100)

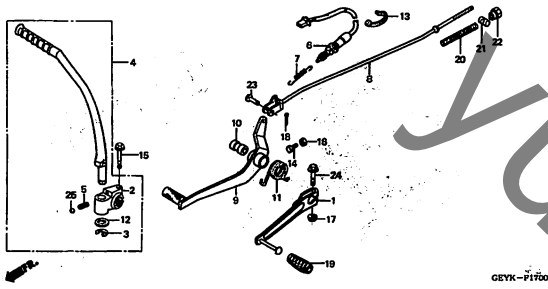


GEYK-F1601

フレーム グループ

F-17

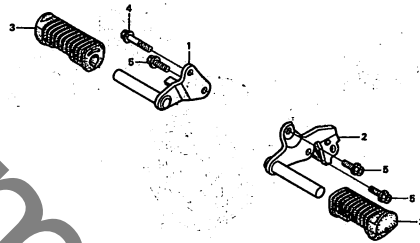
ペダル/キックスターアーム



GEYK-F1700

F-18

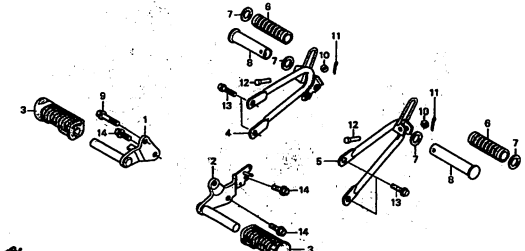
ステップ (XZ50)



GEYK-F1800

F-18-1

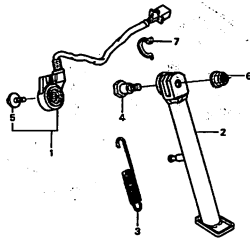
ステップ (XZ100)



GEYK-F1801

F-19

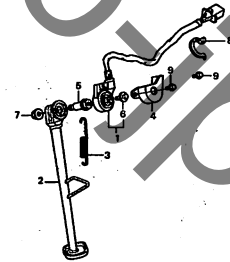
スタンド (XZ50)



GEYK-F1900

F-19-1

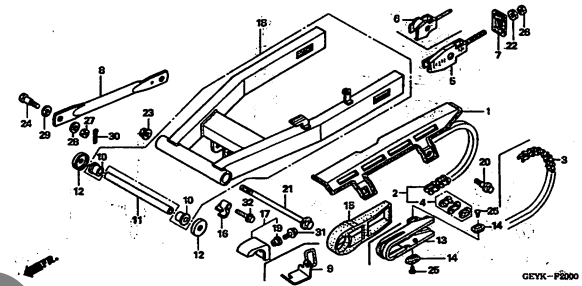
スタンド (XZ100)



GEYK-F1901

F-20

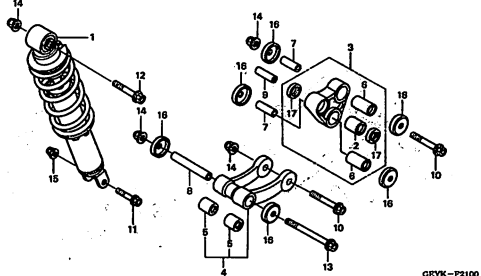
スウィングアーム/チェーンケース



GEYK-F2000

F-21

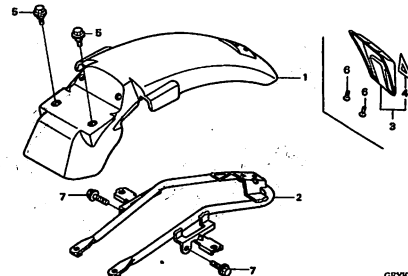
リヤクッション



GEYK-F2100

F-22

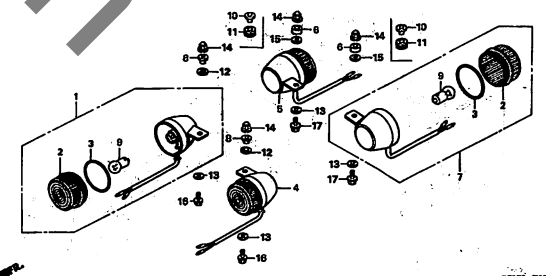
リヤフェンダー



GEYK-F2200

F-23

ウインカー

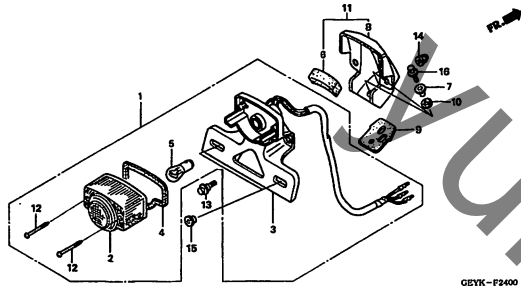


GEYK-F2300

フレーム グループ

F-24

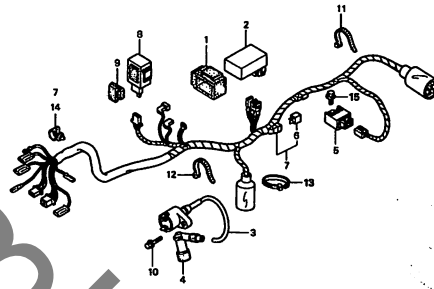
テールライト



GEYK-F2400

F-25

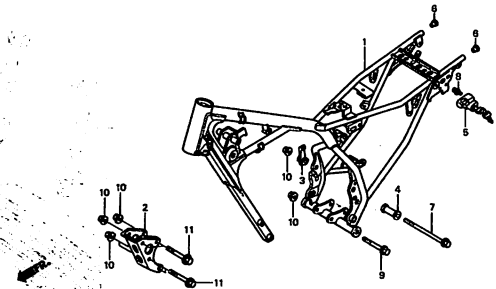
ワイヤーハーネス



GEYK-F2500

F-26

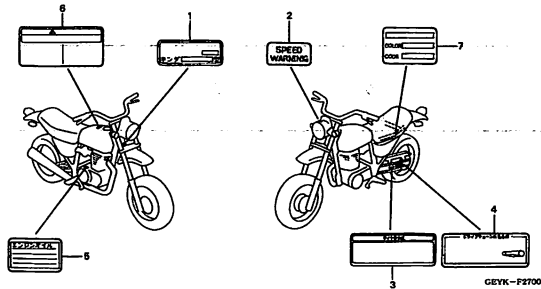
フレームボディ



GEYK-F2600

F-27

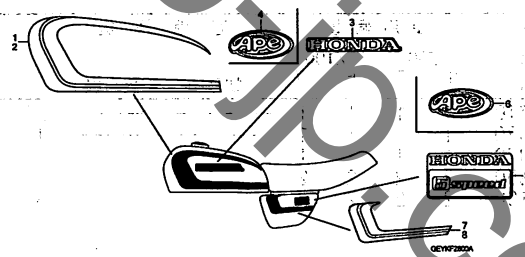
コーションラベル



GEYK-F2700

F-28

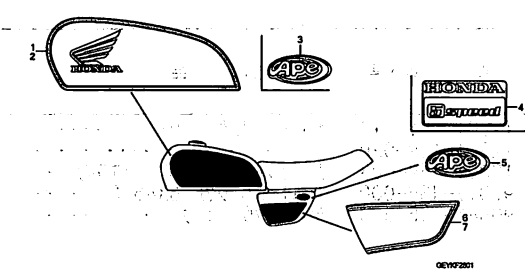
マーク/ストライプ (XZ506/XZ1006)



GEYK280A

F-28-1

マーク/ストライプ (XZ507/XZ1007)



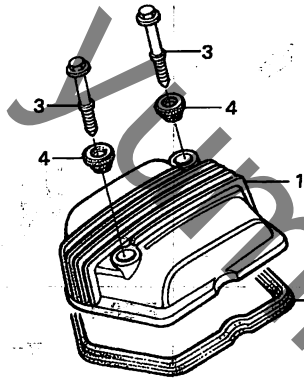
GEYK281

3

E-1

シリンダーヘッドカバー

見出番号	LON	(関連見出番号)	整備項目	FRT
1	1111C4		カバー, シリンダーヘッド	0.2
2	1111D2		ガスケット, シリンダーヘッドカバー	0.2



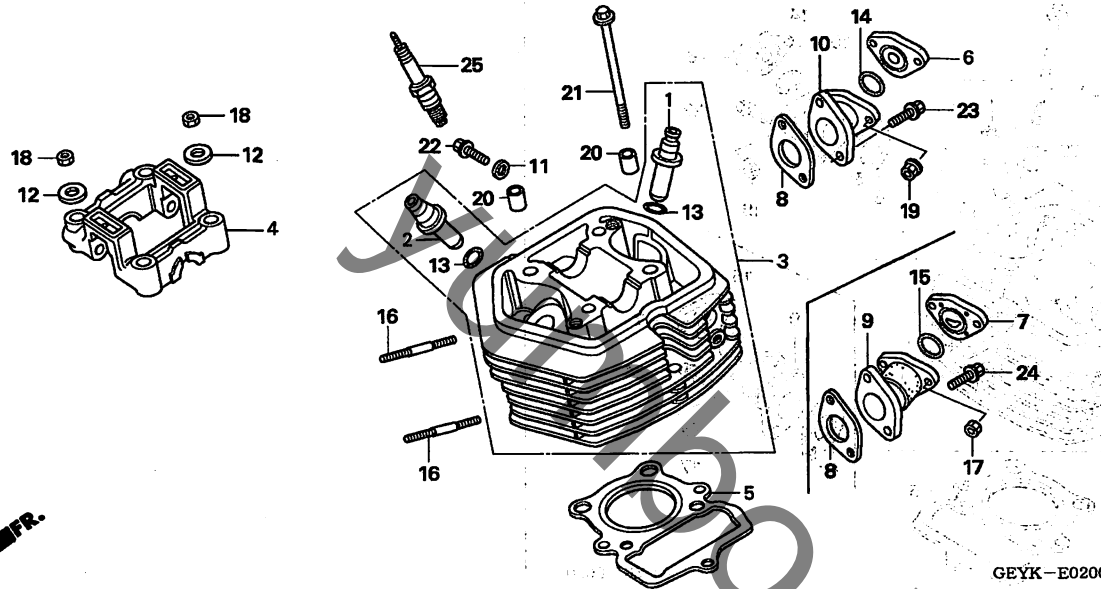
GEYK-E0100

見出番号	部品番号	部品名	希望小売価格	使用個数				適用号機		タイプ
				XZ50 6	XZ50 7	XZ100 6	XZ100 7	初号機	終号機	
1	12301-GEY-910	カバー, シリンダーヘッド	2,610	1	1	1	1			2J
	12301-149-020		3,570	1	1	1	1			J
2	12391-149-003	ガスケット, ヘッドカバー (アライ)	870	1	1	1	1			
3	90017-436-000	ホルト, スペシャル 6X45.5	350	2	2	2	2			
4	90541-195-670	ラバー, マウンティング	190	2	2	2	2			

2

E-2

シリンダーヘッド



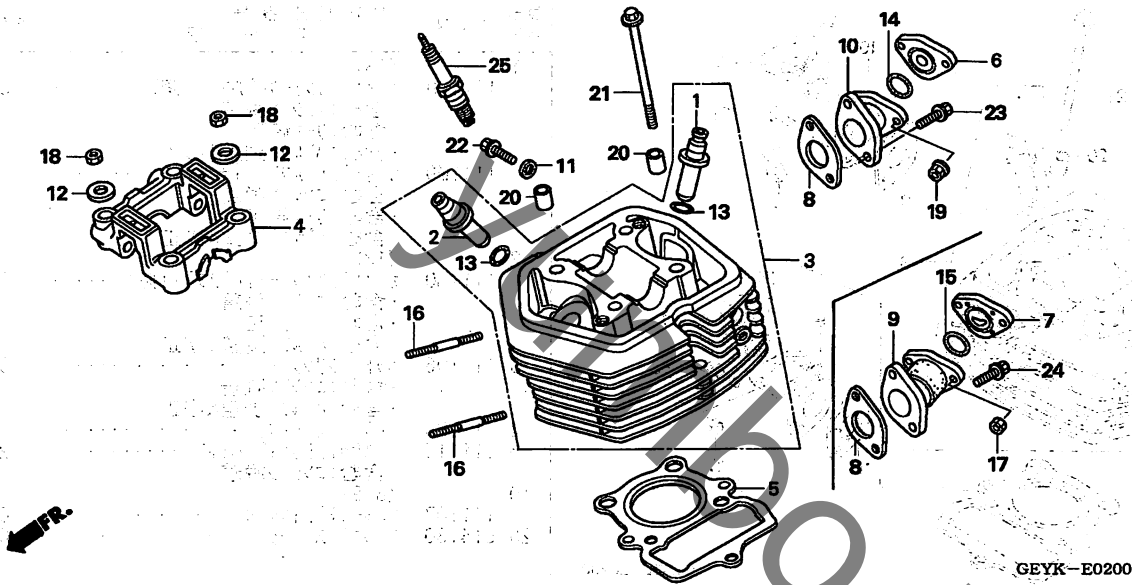
見出番号	LON	(関連見出番号) 整備項目	FRT
1	1111L9	(13) ガイド, インテークバルブ (1個) ・含む: エンジン脱着 ・含む: リマ修正 ・含む: バルブ調整&修正	3.0
	1111M9	ガイド, バルブ: 1台分 ・含む: エンジン脱着 ・含む: リマ修正 ・含む: バルブ調整&修正	3.3
2	1111M0	(13) ガイド, エキゾーストバルブ (1個) ・含む: エンジン脱着 ・含む: リマ修正 ・含む: バルブ調整&修正	3.0
3	111106	ヘッド, シリンダー ・含む: エンジン脱着 ・含む: バルブ調整&修正	3.3
4	1111B4	ホルダー, カムシャフト	0.8
5	111115	ガスケット, シリンダーヘッド ・含む: エンジン脱着	2.2
10	111107	マニホールド, インテーク	0.3
25	614130	プラグ, スパーク	0.1

見出番号	部品番号	部品名	希望小売価格	使用個数				適用号機		タイプ
				XZ50 6	XZ50 7	XZ100 6	XZ100 7	初号機	終号機	
1	12021-149-300	ガイド, インテークバルブ (OS) ..	770	1	1	1	1			
2	12023-116-300	ガイド, エキゾーストバルブ (OS)	770	1	1	1	1			
3	12200-GEY-010	ヘッド COMP., シリンダー	12,500	1	1	-	-			
	12200-KN4-A60	16,900	-	-	1	1			
4	12210-149-020	ホルダー, カムシャフト	4,780	1	1	1	1			
5	12251-GEY-003	ガスケット, シリンダーヘッド ..	600	1	1	-	-			
	12251-KN4-751	910	-	-	1	1			
6	16211-GEY-000	インシュレーター, キャブレター ..	265	1	1	-	-			
7	16211-KRL-000	インシュレーター, キャブレター ..	720	-	-	1	1			
8	16229-GN1-A41	ガスケット, インテークパイプ ..	195	1	1	1	1			
9	17110-GN1-000	パイプ COMP., インテーク	1,950	-	-	1	1			
10	17111-GEY-000	パイプ, インテーク	1,580	1	1	-	-			
11	90478-700-000	ワッシャー-A 6MM	40	1	1	1	1			
12	90483-028-000	ワッシャー-8MM	95	4	4	4	4			
13	91301-200-000	リング 10X1.6	105	2	2	2	2			
14	91304-GB0-910	リング 20.6X1.9	145	1	1	-	-			
15	91304-GB1-900	リング 25X2.4	190	-	-	1	1			
16	92700-06032-0B	ボルト, スタット 6X32	35	2	2	2	2			
17	94001-06000-0S	ナット, 6カク 6MM	30	-	-	2	2			
18	94002-08200-0S	ナット, 6カク 8MM	30	4	4	4	4			
19	94050-06000	ナット, フランジ 6MM	35	2	2	-	-			
20	94301-10160	ワッシャー 10X16	70	2	2	2	2			
21	95701-06090-00	ボルト, フランジ 6X90	60	1	1	-	-			
	95701-06110-00	ボルト, フランジ 6X110	90	-	-	1	1			
22	96001-06016-00	ボルト, フランジ 6X16	40	1	1	1	1			



E-2

シリンダーヘッド

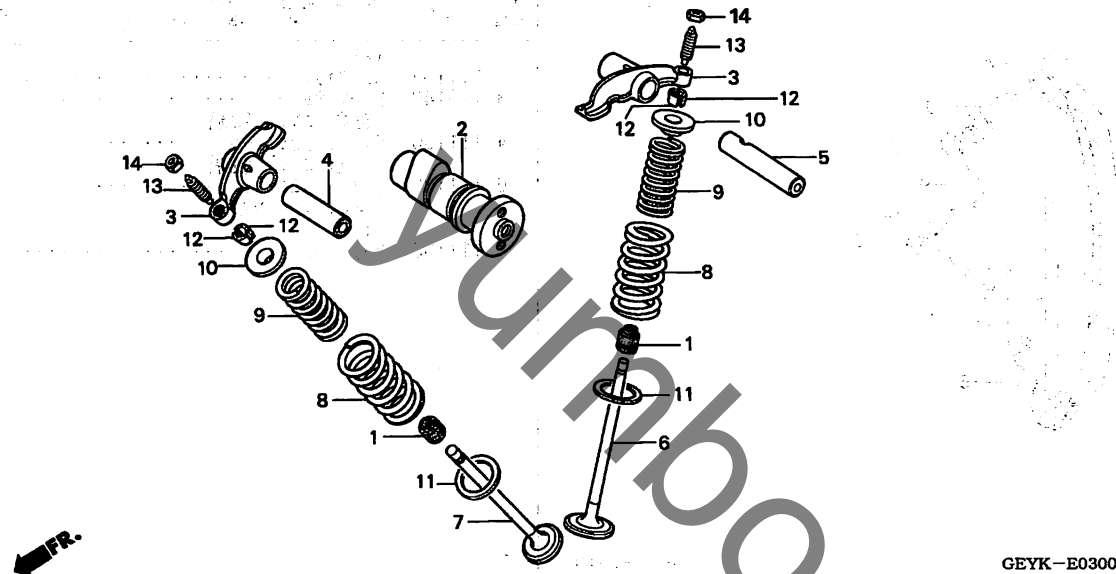


GEYK-E0200

見出 番号	部品番号	部品名	希望 小売 価格	使用個数		適用号機		タイプ
				XZ50 6	XZ100 7	初号機	終号機	
23	96001-06020-00	ホルト, フランジ 6X20	40	2	2	-	-	
24	96001-06022-00	ホルト, フランジ 6X22	50	-	-	2	2	
25	98056-55718	プラグ, スパーク (CR5HSA) (NGK)	450	(1)	(1)	-	-	
	98056-55726	プラグ, スパーク (U16FSR-U) (DENSO)	450	(1)	(1)	-	-	
	98056-56718	プラグ, スパーク (CR6HSA) (NGK)	450	1	1	(1)	(1)	
	98056-56726	プラグ, スパーク (U20FSR-U) (DENSO)	450	1	1	(1)	(1)	
	98056-57718	プラグ, スパーク (CR7HSA) (NGK)	450	(1)	(1)	1	1	
	98056-57726	プラグ, スパーク (U22FSR-U) (DENSO)	450	(1)	(1)	1	1	
	98056-58718	プラグ, スパーク (CR8HSA) (NGK)	450	-	-	(1)	(1)	
	98056-58726	プラグ, スパーク (U24FSR-U) (DENSO)	450	-	-	(1)	(1)	

E-3

カムシャフト / バルブ

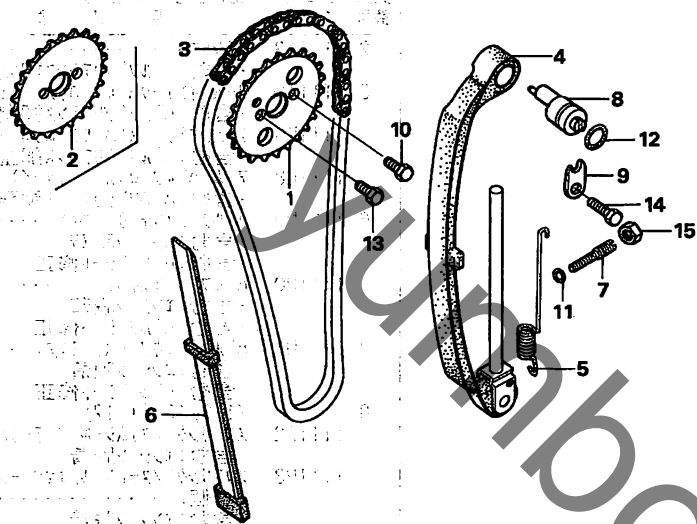


見出番号	LON	(関連見出番号) 整備項目	FRT
2	111118	カムシャフト ・含む:バルブクリアランス調整	0.7
3	1111K8	アーム, インテークバルブロッカー (1個) ・含む:バルブクリアランス調整	0.8
	1111K9	アーム, エキゾーストバルブロッカー (1個) ・含む:バルブクリアランス調整	0.8
	1111L8	アーム, バルブロッカー : 1台分 ・含む:バルブクリアランス調整	0.8
6	1111N0	バルブ, インテーク (1本) ・含む:エンジン脱着	2.5
	1111P0	バルブ : 1台分 ・含む:エンジン脱着 ・含む:バルブシート修正	2.7
7	1111N1	バルブ, エキゾースト (1本) ・含む:エンジン脱着 ・含む:バルブシート修正	2.5
8	1111P2	スプリング / ステムシール, インテークバルブ (1個) ・含む:エンジン脱着	2.3
	1111P3	スプリング / ステムシール, エキゾーストバルブ (1個) ・含む:エンジン脱着	2.3
	1111Q2	スプリング / ステムシール, バルブ : 1台分 ・含む:エンジン脱着	2.4

見出番号	部品番号	部品名	希望小売価格	使用個数				通用号機		タイプ
				XZ50		XZ100		初号機	終号機	
1	12208-413-003	シール, バルブステム (アライ)	350	2	2	2	2			
2	14101-GEY-000	カムシャフト	3,680	1	1	-	-			
	14101-436-000		4,260	-	-	1	1			
3	14431-116-010	アーム, バルブロッカー	1,210	2	2	2	2			
4	14451-035-000	シャフト, バルブロッカーアーム	265	1	1	1	1			
5	14451-149-000	シャフト, バルブロッカーアーム	490	1	1	1	1			
6	14711-115-000	バルブ, インレット	1,320	1	1	-	-			
	14711-152-000		1,320	-	-	1	1			
7	14721-115-010	バルブ, エキゾースト	2,470	1	1	-	-			
	14721-176-000		2,310	-	-	1	1			
8	14751-149-000	スプリング, バルブアウター	275	2	2	2	2			
9	14761-115-010	スプリング, バルブインナー	245	2	2	2	2			
10	14771-107-020	リテーナー, バルブスプリング	225	2	2	2	2			
11	14775-107-000	シート, バルブスプリングアウター	155	2	2	2	2			
12	14781-107-003	コッター, バルブ (サンコウ)	140	4	4	4	4			
13	90012-333-000	スクリュウ, タペットアシヤステイキング	145	2	2	-	-			
	90012-KV0-720		145	-	-	2	2			
14	90206-001-000	ナット, タペットアシヤステイキング	115	2	2	2	2			

E-4

カムチェン / テンショナー



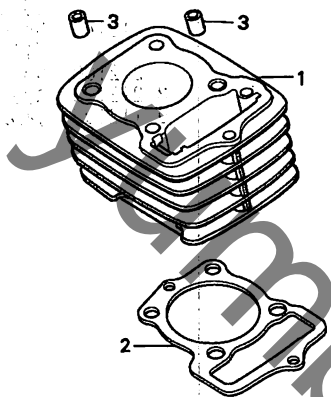
GEYK-E0400

見出番号	LON	(関連見出番号) 整備項目	FRT
1	111104	(2) スプロケット, カム	0.5
3	110140	チェン, カム ・含む:エンジン脱着	4.0
4	111130	テンショナー, カムチェン ・含む:エンジン脱着	2.5
6	111139	ガイド, カムチェン ・含む:エンジン脱着	2.2
8	111133	(12) リフター, テンショナー	0.1

見出番号	部品番号	部品名	希望小売価格	使用個数				適用号機		タイプ
				XZ50		XZ100		初号機	終号機	
				6	7	6	7			
1	14321-GN1-A40	スプロケット, カム (28T)	690	1	1	-	-			
2	14321-KN4-A60	スプロケット, カム (30T)	690	-	-	1	1			
3	14401-115-010	チェン, カム (82L)	1,300	1	1	-	-			
	14401-436-003	チェン, カム (90L)	1,300	-	-	1	1			
4	14500-GEY-000	テンショナー-COMP., カムチェン	3,990	1	1	-	-			
	14500-436-000		3,840	-	-	1	1			
5	14515-149-000	スプリング, カムチェンテンショナー	205	1	1	-	-			
	14515-152-000		190	-	-	1	1			
6	14550-115-050	ガイド, カムチェン	1,420	1	1	-	-			
	14550-116-000		1,320	-	-	1	1			
7	14561-086-010	ホルト, カムチェンテンショナー	300	1	1	1	1			
		アシヤステイキング								
8	14561-115-020	ホルト, カムチェンテンショナー	610	1	1	1	1			
		アシヤステイキング								
9	14562-115-000	プレート, カムチェンテンショナー	250	1	1	1	1			
		アシヤステイキング								
10	90081-149-010	ホルト, ノック 6X10	140	1	1	1	1			
11	91301-216-000	オリング 5.5X1.5	150	1	1	1	1			
12	91303-259-000	オリング 11X2.0	135	1	1	1	1			
13	92101-06010-OA	ホルト, 6カク 6X10	30	1	1	1	1			
14	92101-06016-OA	ホルト, 6カク 6X16	30	1	1	1	1			
15	94002-08000-OS	ナット, 6カク 8MM	30	1	1	1	1			

E-5

シリンダー



GEYK-E0500

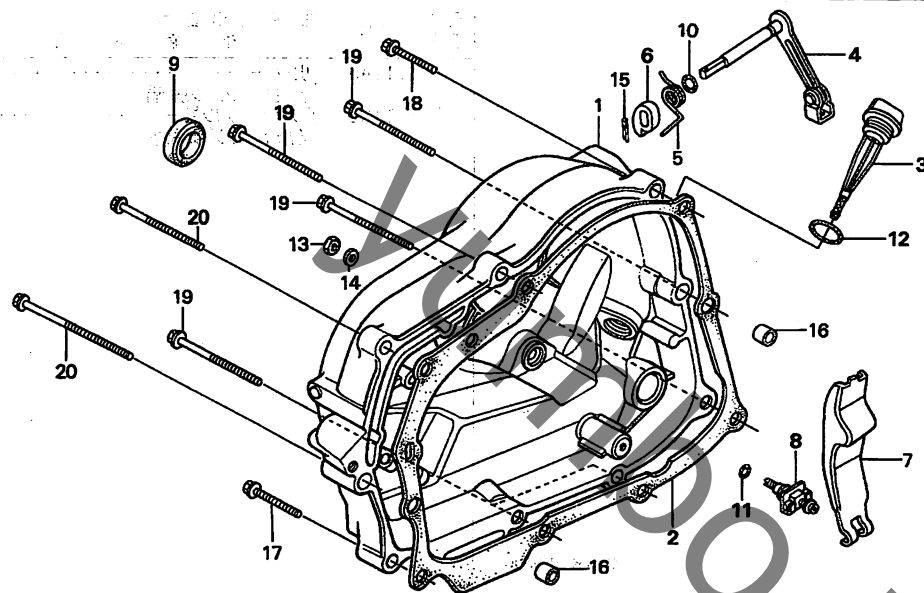
見出番号	LON	(関連見出番号) 整備項目	FRT
1	1111A5	シリンダー ・含む:エンジン脱着	2.6
2	111102	ガスケット, シリンダー ・含む:エンジン脱着	2.4

見出番号	部品番号	部品名	希望小売価格	使用個数		適用号機		タイプ
				XZ50 6	XZ100 7	初号機	終号機	
1	12100-GEY-000	シリンダー-COMP.	7,050	1	1	-	-	
	12100-KN4-750	12,000	-	-	1	1	
2	12191-GN1-730	ガスケット, シリンダー	220	1	1	-	-	
	12191-KN4-750	275	-	-	1	1	
3	94301-10160	ワッシャー 10X16	70	2	2	2	2	

2

E-6

R. クランクケースカバー

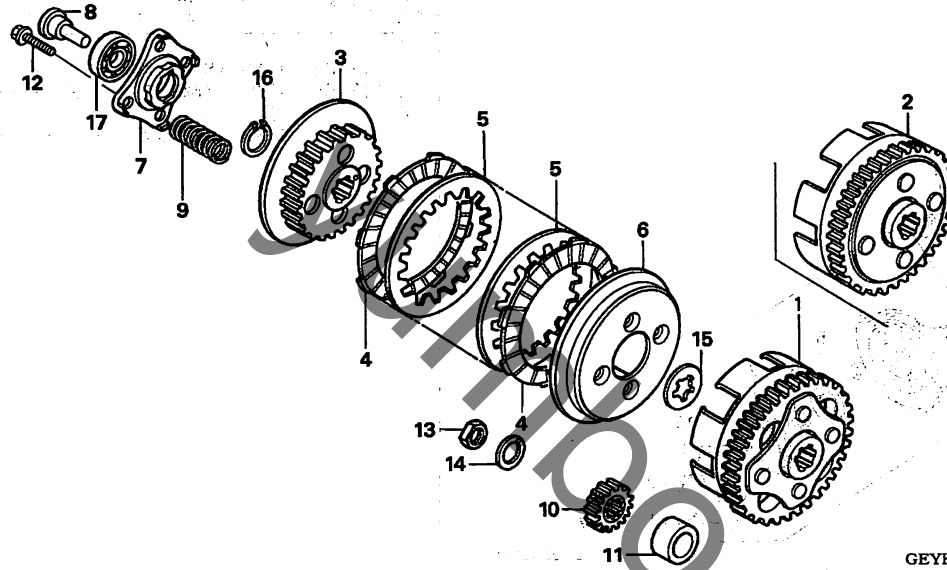


見出番号	LON	(関連見出番号) 整備項目	FRT
1	110159	カバー, クランクケース : ライト	0.8
2	110158	ガスケット, クランクケースカバー : ライト	0.6
4	2121A7	(5, 6, 10) レバー, クラッチ	0.7
7	2121C0	(11) レバー, クラッチリフター	0.7
8	2121E3	スクリュー, クラッチアシスタインク	0.7
9	112105	オイルシール, キックスターターシャフト	0.6

見出番号	部品番号	部品名	希望小売価格	使用個数				適用号機		タイプ
				XZ50 6	XZ50 7	XZ100 6	XZ100 7	初号機	終号機	
1	11330-GEY-911	カバー-COMP., R. クランクケース	8,750	1	1	1	1			2J
	11330-GN1-872	8,750	1	1	1	1			J
2	11393-KN4-750	ガスケット, R. クランクケースカバー	830	1	1	1	1			
3	15650-KA9-680	ゲージ, オイルレベル	410	1	1	1	1			
4	22810-GN1-760	レバー-COMP., クラッチ	1,260	1	1	1	1			
5	22815-149-000	スプリング, クラッチレバー	145	1	1	1	1			
6	22821-116-000	カム, クラッチリフター	510	1	1	1	1			
7	22830-436-000	レバー, クラッチアシスタインク	610	1	1	1	1			
8	22831-436-000	スクリュー-COMP., クラッチアシスタインク	720	1	1	1	1			
9	91204-286-003	オイルシール 18X29X7	205	1	1	1	1			
10	91301-027-000	リング 6.8X1.9	100	1	1	1	1			
11	91301-704-000	リング 6MM	160	1	1	1	1			
12	91307-035-000	リング 18X3	185	1	1	1	1			
13	94001-06000-0S	ナット, 6カク 6MM	30	1	1	1	1			
14	94101-06000	ワッシャー, フレイン 6MM	25	1	1	1	1			
15	94201-20150	ピン, スプリット 2.0X15	25	1	1	1	1			
16	94301-08140	ノックピン 8X14	60	2	2	2	2			
17	96001-06035-00	ホルト, フランジ 6X35	50	1	1	1	1			
18	96001-06040-00	ホルト, フランジ 6X40	50	1	1	1	1			
19	96001-06080-00	ホルト, フランジ 6X80	60	5	5	5	5			
20	96001-06100-00	ホルト, フランジ 6X100	70	2	2	2	2			

E-7

クラッチ



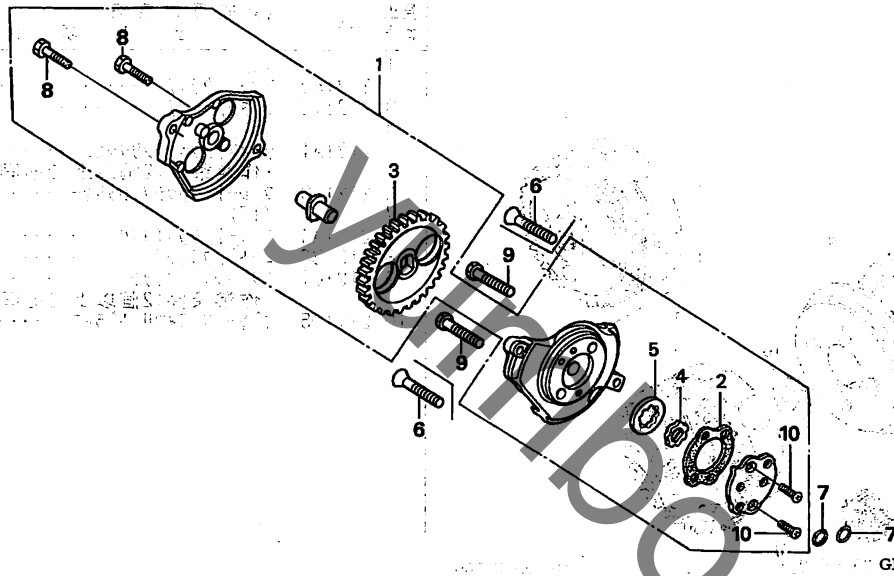
見出番号	LON	(関連見出番号) 整備項目	FRT
1		(2)	
2	2121A0	アウター, クラッチ	0.8
3	212112	センター, クラッチ	0.8
4		(5)	
5	2121A1	ディスク, クラッチフリクション ・作業条件: 2個以上でも同一時間	0.8
6	2121A3	プレート, クラッチプレッシャー	0.8
7		(17)	
7	2121A4	プレート, クラッチリフター	0.7
8	2121B6	ロッド, クラッチリフター	0.6
9	212107	スプリング, クラッチ ・作業条件: 2個以上でも同一時間	0.7
10	211105	ギヤ, プライマリドライブ	0.8

見出番号	部品番号	部品名	希望小売価格	使用個数		適用号機		タイプ
				XZ50 6	XZ100 7	初号機	終号機	
1	22100-149-000	アウターCOMP., クラッチ (71T) ...	8,100	1	1	-	-	
2	22100-436-000	アウターCOMP., クラッチ (71T) ...	11,600	-	-	1	1	
3	22121-115-010	センター, クラッチ	2,580	1	1	-	-	
	22121-436-000	3,390	-	-	1	1	
4	22201-166-000	ディスク, クラッチフリクション	800	3	3	-	-	
	22201-GC4-701	780	-	-	4	4	
5	22311-107-000	プレート, クラッチ	470	2	2	-	-	
	22311-KN4-680	360	-	-	3	3	
6	22350-115-020	プレート, クラッチプレッシャー	1,260	1	1	1	1	
7	22361-107-000	プレート, クラッチリフター	690	1	1	1	1	
8	22366-115-000	ピン, クラッチリフターガイド	480	1	1	1	1	
9	22401-HB6-000	スプリング, クラッチ	195	4	4	-	-	
	22401-KN4-680	140	-	-	4	4	
10	23121-149-000	ギヤ, プライマリドライブ (16T)	1,630	1	1	1	1	
11	23122-149-000	カラー, プライマリドライブギヤ	275	1	1	-	-	
	23122-436-000	320	-	-	1	1	
12	90050-357-000	ホルト, スペシャルフランジ 6X22	185	4	4	4	4	
13	90201-KBP-900	ナット, スペシャル 14MM	175	1	1	1	1	
14	90408-MN5-000	ワッシャー 14, 2X23X2.6	145	1	1	1	1	
15	90462-115-010	ワッシャー-B, スプライン 17MM	240	1	1	1	1	
16	94510-17000	サーキット, エキスターナル 17MM	35	1	1	1	1	
17	96100-60010-00	ベアリング, ラジアルボール 6001	390	1	1	1	1	

2

E-8

オイルポンプ

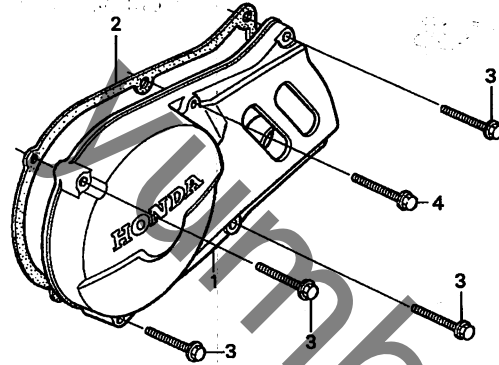


見出番号	LON	(関連見出番号) 整備項目	FRT
1		(7)	
113105		ポンプ ASSY. オイル	0.8
1131B8		ギヤ, オイルポンプドライブ	0.7
4		(5)	
1131C7		ローター, オイルポンプ	0.9

見出番号	部品番号	部品名	希望小売価格	使用個数				適用号機		タイプ
				XZ50		XZ100		初号機	終号機	
				6	7	6	7			
1	15100-153-000	ポンプ ASSY. オイル	4,730	1	1	-	-			
	15100-436-000		5,800	-	-	1	1			
2	15126-107-020	ガスケット, オイルポンプ	90	1	1	1	1			
3	15131-149-000	ギヤ, オイルポンプドライブ (35T)	1,530	1	1	1	1			
4	15331-115-000	ローター, オイルポンプインナー	275	1	1	-	-			
	15331-436-000		490	-	-	1	1			
5	15332-115-000	ローター, オイルポンプアウター	350	1	1	-	-			
	15332-436-000		680	-	-	1	1			
6	90101-440-000	スクリー, フラット 6X30	105	-	-	2	2			
7	91304-KK3-830	ワッシャー, 9.4X2.4	110	2	2	2	2			
8	92101-05018-0H	ワッシャー, 6カク 5X18	25	2	2	2	2			
9	92101-06022-0A	ワッシャー, 6カク 6X22	35	2	2	-	-			
10	93600-04012-0A	スクリー, フラット 4X12	25	2	2	2	2			

E-9

L. クランクケースカバー



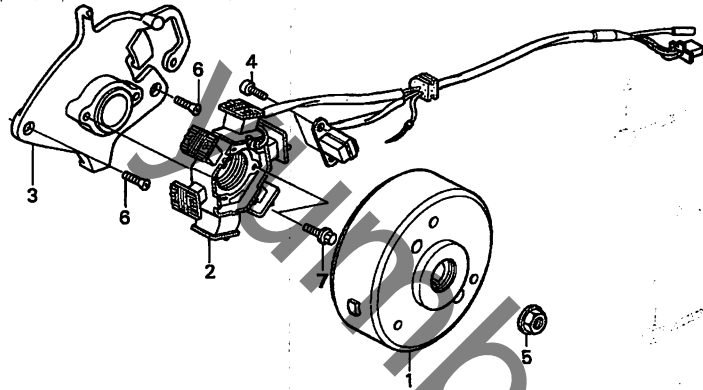
GEYK-E0900

見出番号	LON	(関連見出番号) 整備項目	FRT
1	1101A6	カバー, クランクケース : レフト	0.1
2	1101A3	ガスケット, クランクケースカバー : レフト	0.1

見出番号	部品番号	部品名	希望小売価格	使用個数		適用機種		タイプ
				XZ50 6	XZ100 7	初号機	終号機	
1	11341-GEY-910	カバー, L. クランクケース	2,520	1	1	1	1	2J
	11341-GN1-872		2,520	1	1	1	1	J
2	11394-KN4-750	ガスケット, L. クランクケースカバー	570	1	1	1	1	
3	96001-06035-00	ボルト, フランジ 6X35	50	4	4	4	4	
4	96001-06050-00	ボルト, フランジ 6X50	55	1	1	1	1	

E-10

ジェネレーター (XZ50)



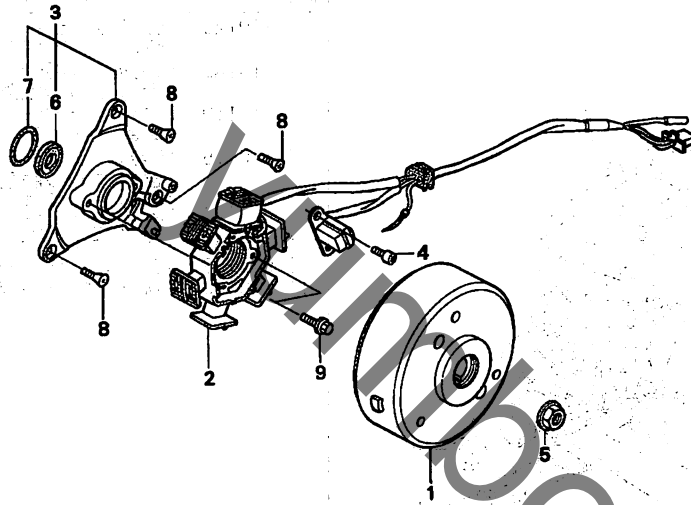
GEYK-E1000

見出番号	LON	(関連見出番号) 整備項目	FRT
1	613105	ローター/フライホイール	0.3
2	6131A3	スターター	0.5
3	6131A4	ベース、スターター	0.4

見出番号	部品番号	部品名	希望小売価格	使用個数		適用号機		タイプ
				XZ50 6	XZ100 7	初号機	終号機	
1	31110-GEY-008	フライホイールCOMP.	7,350	1	1	-	-	
2	31120-GEY-008	スターターCOMP.	7,150	1	1	-	-	
3	31131-GT9-000	ベース、スターター	2,630	1	1	-	-	
4	90089-GT9-000	ホルト、ソケット 5X10	90	2	2	-	-	
5	90309-375-003	ナット、フランジ 12MM	340	1	1	-	-	
6	93600-06016-0A	スクリュー、フラット 6X16	30	2	2	-	-	
7	96001-06020-00	ホルト、フランジ 6X20	40	2	2	-	-	

E-10-1

ジェネレーター (XZ100)



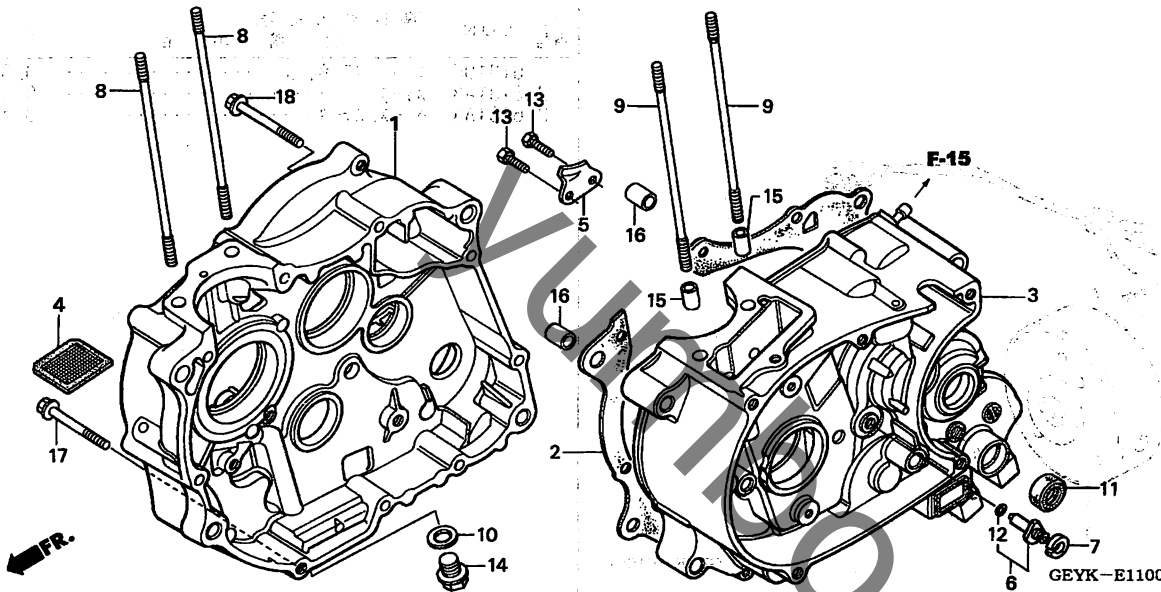
GEYK-E1001

見出番号	LON	(関連見出番号) 整備項目	FRT
1	613105	ローター/フライホイール	0.3
2	6131A3	ステーター	0.5
3	6131A4	ヘッド, ステーター	0.4

見出番号	部品番号	部品名	希望小売価格	使用個数		適用号機		タイプ
				XZ50 6	XZ100 7	初号機	終号機	
1	31110-KRL-003	フライホイールCOMP.	7,350	-	-	1	1	
2	31120-KRL-003	ステーターCOMP.	7,150	-	-	1	1	
3	31130-KN4-750	ヘッドCOMP., ステーター	4,620	-	-	1	1	
4	90089-GT9-000	ホルト, ソケット 5X10	90	-	-	1	1	
5	90309-375-003	ナット, フランジ 12MM	340	-	-	1	1	
6	91202-436-003	オイルシール 21X36X7	360	-	-	1	1	
7	91303-436-003	リング 43X2.5(コクサン)	340	-	-	1	1	
8	93600-06016-0A	スクリュー, フラット 6X16	30	-	-	3	3	
9	96001-06020-00	ホルト, フランジ 6X20	40	-	-	2	2	

E-11

クランクケース

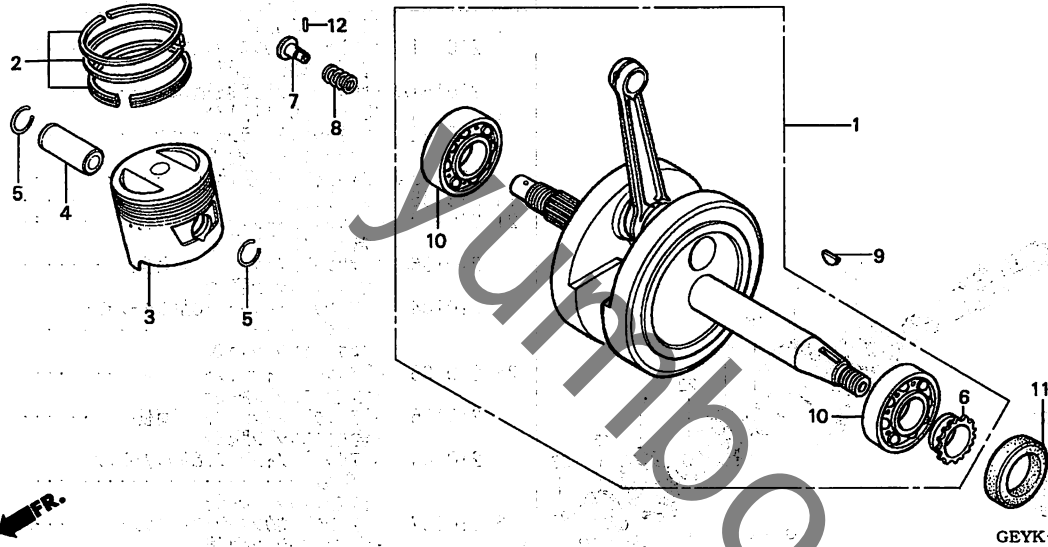


見出番号	LON	(関連見出番号) 整備項目	FRT
1	110120	クランクケース: ライト - 含む: エンジン脱着	4.2
	1101A2	クランクケース: 両側 - 含む: エンジン脱着	5.0
2	110110	ガスケット, クランクケース - 含む: エンジン脱着	3.7
3	110115	クランクケース: レフト - 含む: エンジン脱着	4.6
	1101A2	クランクケース: 両側 - 含む: エンジン脱着	5.0
4	1131B5	スクリーン, オイルフィルター	0.6
6	6151B8	スイッチ, ニュートラル	0.2
11	1101F9	オイルシール, キヤシフトスピンドル	1.0

見出番号	部品番号	部品名	希望小売価格	使用個数		適用号機		タ イ プ
				XZ50 6 7	XZ100 6 7	初号機	終号機	
1	11100-GCR-000	クランクケースCOMP., R.	12,600	1	1	-	-	
	11100-436-020		16,300	-	-	1	1	
2	11191-GN1-730	ガスケット, クランクケース	720	1	1	-	-	
	11191-KN4-750		880	-	-	1	1	
3	11200-GEY-000	クランクケースCOMP., L.	15,000	1	1	-	-	
	11200-KRL-000		17,200	-	-	1	1	
4	15421-035-010	スクリーン, オイルフィルター	235	1	1	1	1	
5	28259-149-000	プレート, ラチェットガイド	340	1	1	1	1	
6	35750-GS3-003	コンタクト, ニュートラルスイッチ	300	1	1	1	1	
7	35752-KCT-690	スプーサー, ニュートラルスイッチ	145	1	1	1	1	
8	90031-GEY-000	ホルトA, シリンダースタット	285	2	2	-	-	
	90032-152-000	ホルトB, シリンダースタット	250	-	-	2	2	
9	90032-GEY-000	ホルトB, シリンダースタット	265	2	2	-	-	
	90032-436-000		370	-	-	2	2	
10	90407-259-000	パッキン, ドレンコック 12.5X20	65	1	1	1	1	
11	91208-KB4-671	オイルシール 11.6X24X10 (アライ)	220	1	1	-	-	
	91203-436-004	オイルシール 12X24X5 (NOK)	245	-	-	1	1	
12	91312-107-000	Oリング 7X1.7	105	1	1	1	1	
13	92101-06016-0A	ホルト, 6カク 6X16	30	2	2	2	2	
14	92800-12000	ホルト, ドレンブラク 12MM	90	1	1	1	1	
15	94301-10160	ノックピン 10X16	70	2	2	-	-	
	90701-KA8-000		160	-	-	2	2	
16	94301-12200	ノックピン 12X20	70	2	2	2	2	
17	96001-06045-00	ホルト, フランジ 6X45	55	1	1	1	1	
18	96001-06055-00	ホルト, フランジ 6X55	55	1	1	1	1	

E-12

クランクシャフト / ピストン

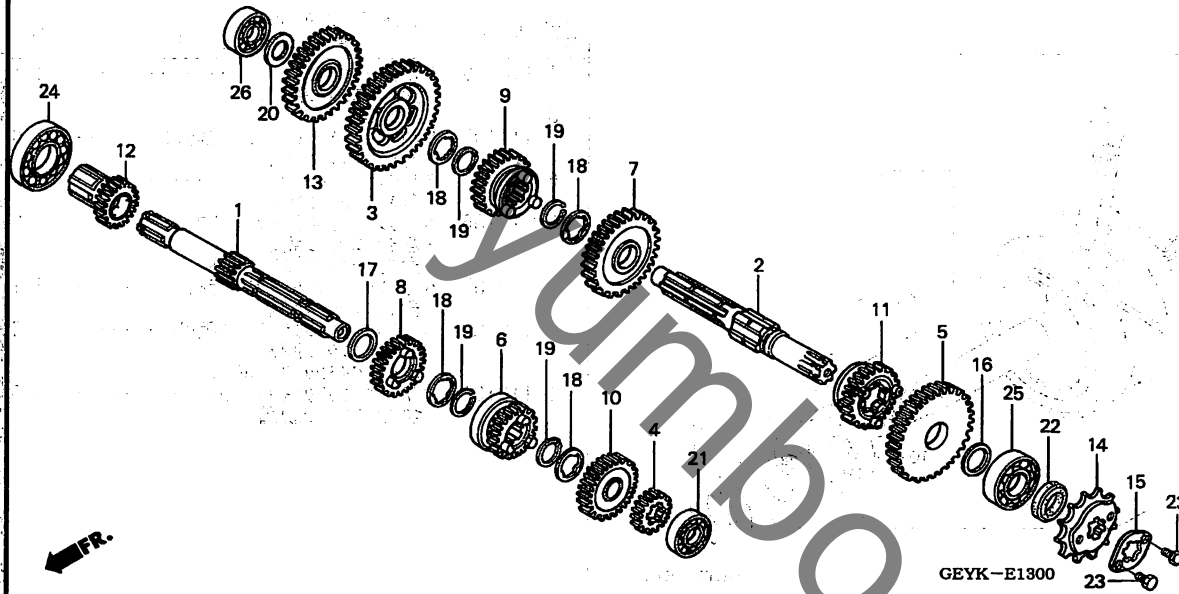


見出番号	LON	(関連見出番号) 整備項目	FRT
1	1101B5	クランクシャフト ・含む:エンジン脱着	4.1
3	111103	リング、ピストン/ピストン(1個分) ・含む:エンジン脱着	2.6
6	1101C8	スプロケット、タイミング ・含む:エンジン脱着	4.2
10	1101B6	ベアリング、クランクシャフト:レフト ・含む:エンジン脱着	4.3
	1101B7	ベアリング、クランクシャフト:ライト ・含む:エンジン脱着	4.1
	1101G0	ベアリング、クランクシャフト:両側 ・含む:エンジン脱着	4.6
11	110131	オイルシール、クランクシャフト:レフト ・含む:エンジン脱着	4.0

見出番号	部品番号	部品名	希望価格	使用個数		適用号機		タイプ
				小売	使用	初号機	終号機	
	1 13000-GEY-000	クランクシャフトCOMP.	18,000	1	1	-	-	
	13000-KN4-A60		24,600	-	-	1	1	
	2 13011-GEY-000	リングセット、ピストン (STD.)	1,580	1	1	-	-	
	13011-KN4-A61		1,890	-	-	1	1	
	13021-KN4-A61	リングセット、ピストン (0.25)	1,890	-	-	(1)	(1)	
	13031-KN4-A61	リングセット、ピストン (0.50)	1,890	-	-	(1)	(1)	
	3 13101-GEY-000	ピストン (STD.)	1,630	1	1	-	-	
	13101-KN4-A60		2,420	-	-	1	1	
	13102-KN4-A60	ピストン (0.25)	2,420	-	-	(1)	(1)	
	13103-KN4-A60	ピストン (0.50)	2,420	-	-	(1)	(1)	
	4 13111-044-010	ピン、ピストン	390	1	1	-	-	
	13111-028-000		310	-	-	1	1	
	5 13115-001-000	クリップ、ピストンピン	105	2	2	-	-	
	94601-14000	クリップ、ピストンピン 14MM	30	-	-	2	2	
	6 14311-KEV-900	スプロケット、タイミング (14T)	580	1	1	-	-	
	14311-436-300	スプロケット、タイミング (15T)	1,320	-	-	1	1	
	7 15441-149-000	スルー、オイル	295	1	1	1	1	
	8 15447-149-000	スプリング、オイルスルー	130	1	1	1	1	
	9 90701-HB6-010	キー、ウツド ラフ 25X14X4	140	1	1	1	1	
	10 91001-035-000	ベアリング、ラジアルホール 6304	1,150	2	2	-	-	
	91001-436-003	ベアリング、ラジアルホール 6322	1,150	-	-	2	2	
	91001-436-008	ベアリング、ラジアルホール 6322 (フジコシ)	1,300	-	-	2	2	
	91001-436-008	ベアリング、ラジアルホール 6322 (トヨタ)	1,300	-	-	2	2	
	11 91202-115-015	オイルシール 19X36X7	320	1	1	-	-	
	12 96220-20118	ローラー 2X11.8	15	1	1	1	1	

E-13

トランスミッション (XZ50)

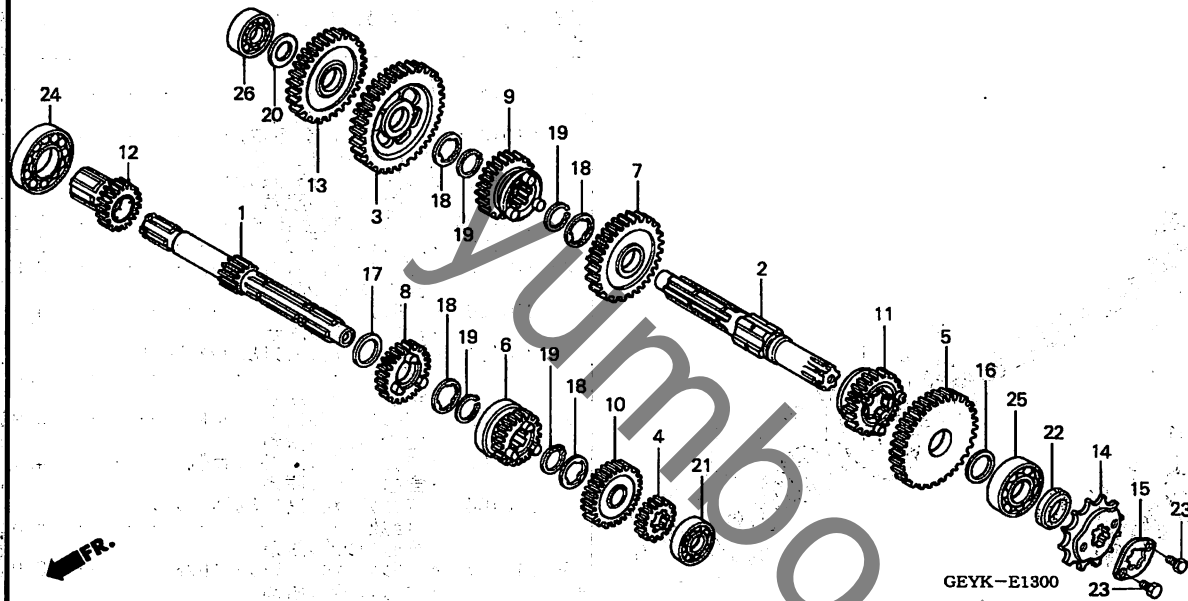


見出番号	LON	(関連見出番号) 整備項目	FRT
1	210141	(4, 6, 8, 10, 12) メインシャフト, トランスミッション	3.9
		・含む: エンジン脱着	
	210141A	・カウンターシャフト交換追加	0.2
2	210142	(3, 5, 7, 9, 11, 13) カウンターシャフト, トランスミッション	3.9
		・含む: エンジン脱着	
	210142A	・メインシャフト交換追加	0.2
14	213135	スプロケット, ドライブ	0.2
21	2101C2	ベアリング, メインシャフト : レフト	3.9
		・含む: エンジン脱着	
	2101C6	ベアリング, メインシャフト : 両側	4.1
		・含む: エンジン脱着	
	2101D4	ベアリング, メインシャフト&カウンターシャフト : 全数	4.3
		・含む: エンジン脱着	
24	2101C5	ベアリング, メインシャフト : ライト	3.9
		・含む: エンジン脱着	
	2101C6	ベアリング, メインシャフト : 両側	4.1
		・含む: エンジン脱着	
	2101D4	ベアリング, メインシャフト&カウンターシャフト : 全数	4.3
		・含む: エンジン脱着	
25	2101C7	ベアリング, カウンターシャフト : レフト	3.9
		・含む: エンジン脱着	

見出番号	部品番号	部品名	希望小売価格	使用個数		適用号機		タイプ
				XZ50	XZ100	初号機	終号機	
1	23211-KN4-A60	メインシャフト, トランスミッション (12T)	4,620	1	1	-	-	
2	23221-GEY-000	カウンターシャフト, トランスミッション	3,940	1	1	-	-	
3	23426-149-010	ギヤ, カウンターシャフトロー (37T)	2,370	1	1	-	-	
4	23441-115-010	ギヤ, メインシャフトセカンド (17T)	1,530	1	1	-	-	
5	23451-149-000	ギヤ, カウンターシャフトセカンド (32T)	2,050	1	1	-	-	
6	23461-115-010	ギヤ, メインシャフトサード (20T)	2,310	1	1	-	-	
7	23471-115-020	ギヤ, カウンターシャフトサード (28T)	1,950	1	1	-	-	
8	23481-115-000	ギヤ, メインシャフトフォース (23T)	1,890	1	1	-	-	
9	23491-115-010	ギヤ, カウンターシャフトフォース (26T)	3,150	1	1	-	-	
10	23501-149-010	ギヤ, メインシャフトトップ (25T)	1,630	1	1	-	-	
11	23511-115-010	ギヤ, カウンターシャフトトップ (24T)	2,160	1	1	-	-	
12	23520-436-000	ギヤ-COMP., プライマリスターター (19T)	2,730	1	1	-	-	
13	23531-149-000	ギヤ, スターターアイドル (29T)	2,050	1	1	-	-	
14	23801-GB5-930	スプロケット, ドライブ (14T)	1,900	1	1	-	-	
15	23802-040-000	フレート, ドライブ スプロケット ワイギンク	105	1	1	-	-	
16	90446-357-000	ワッシャー, スラスト 17.2MM	250	1	1	-	-	
17	90453-115-000	ワッシャー-B, スラスト 17MM	135	1	1	-	-	
18	90461-115-000	ワッシャー, スプライン 17MM	140	4	4	-	-	
19	90601-001-000	サークリップ, エキスターナル 17MM	95	4	4	-	-	
20	90608-072-000	ワッシャー 12MM	240	1	1	-	-	
21	91002-436-004	ベアリング, ラジアルボール 6201U (コウヨウ)	840	1	1	-	-	
22	91203-GB5-761	オイルシール 17X29X5 (NOK)	255	1	1	-	-	

E-13

トランスミッション (XZ50)



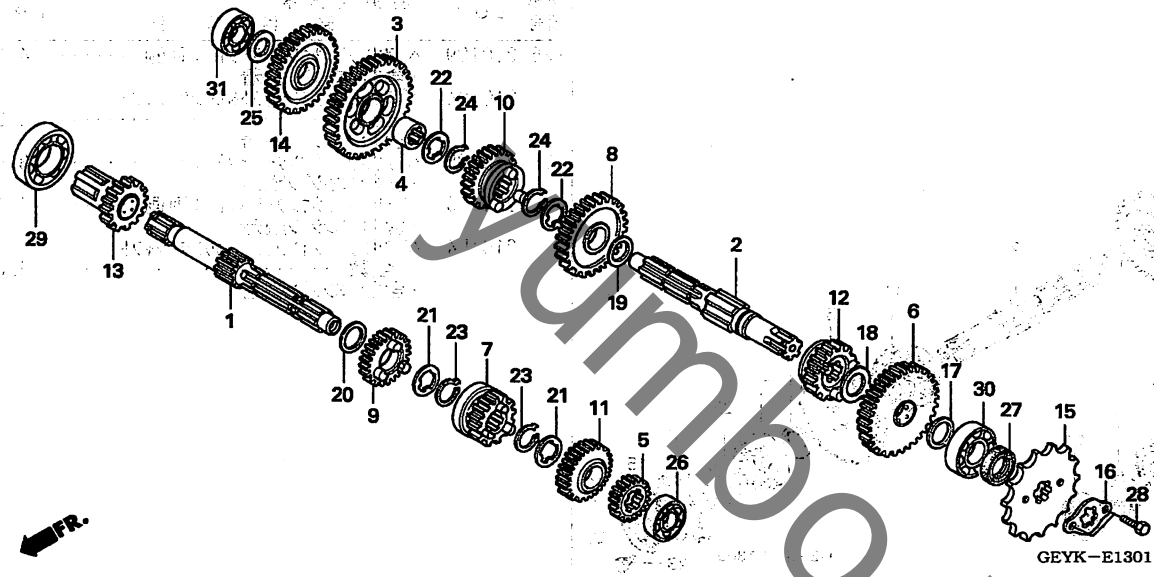
見出番号	LON	(関連見出番号) 整備項目	FRT
+25	2101C9	ベアリング, カウンターシャフト : 両側 ・含む:エンジン脱着	4.1
	2101D4	ベアリング, メインシャフト&カウンターシャフト :全数 ・含む:エンジン脱着	4.3
26	2101C8	ベアリング, カウンターシャフト : ライト ・含む:エンジン脱着	3.9
	2101C9	ベアリング, カウンターシャフト : 両側 ・含む:エンジン脱着	4.1
	2101D4	ベアリング, メインシャフト&カウンターシャフト :全数 ・含む:エンジン脱着	4.3

見出番号	部品番号	部品名	希望小売価格	使用個数		適用機種		タイプ
				XZ50 6 7	XZ100 6 7	初号機	終号機	
23	92101-06008-0A	ホルト, 6カク 6X8	30	2	2	-	-	
24	96100-60050-00	ベアリング, ラジアルボール 6005	490	1	1	-	-	
25	96100-62030-00	ベアリング, ラジアルボール 6203	410	1	1	-	-	
26	96140-62010-00	ベアリング, ラジアルボール 6201U	390	1	1	-	-	



E-13-1

トランスミッション (XZ100)



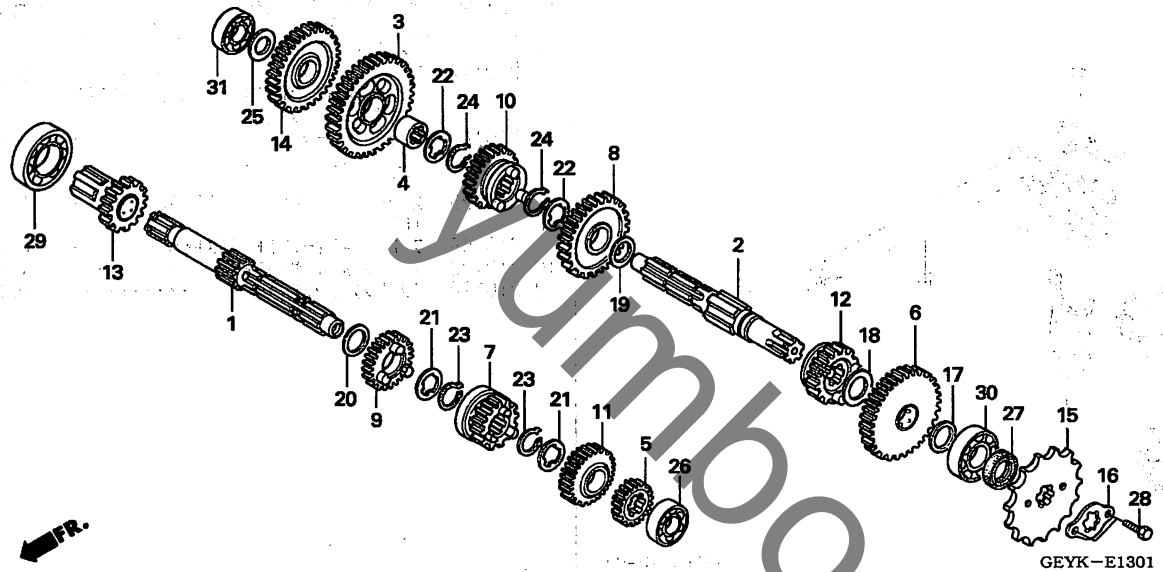
見出番号	LON	(関連見出番号) 整備項目	FRT
1	210141	(5, 7, 9, 11, 13) メインシャフト, トランスミッション	3.9
		- 含む: エンジン脱着	
	210141A	- カウンターシャフト交換追加	0.2
2	210142	(3, 6, 8, 10, 12, 14) カウンターシャフト, トランスミッション	3.9
		- 含む: エンジン脱着	
	210142A	- メインシャフト交換追加	0.2
15	213135	スプロケット, ドライブ	0.2
26	2101C2	^\ アリク, メインシャフト : レフト	3.9
		- 含む: エンジン脱着	
	2101C6	^\ アリク, メインシャフト : 両側	4.1
		- 含む: エンジン脱着	
	2101D4	^\ アリク, メインシャフト&カウンターシャフト : 全数	4.3
		- 含む: エンジン脱着	
29	2101C5	^\ アリク, メインシャフト : ライト	3.9
		- 含む: エンジン脱着	
	2101C6	^\ アリク, メインシャフト : 両側	4.1
		- 含む: エンジン脱着	
	2101D4	^\ アリク, メインシャフト&カウンターシャフト : 全数	4.3
		- 含む: エンジン脱着	
30	2101C7	^\ アリク, カウンターシャフト : レフト	3.9
+		- 含む: エンジン脱着	

見出番号	部品番号	部品名	希望小売価格	使用個数		適用号機		タイプ
				XZ50	XZ100	初号機	終号機	
1	23211-KN4-A60	メインシャフト, トランスミッション (12T)	4,620	-	-	1	1	
2	23221-436-000	カウンターシャフト, トランスミッション	4,570	-	-	1	1	
3	23426-436-000	キヤ, カウンターシャフトロー (37T)	2,630	-	-	1	1	
4	23427-436-000	カラ, カウンターシャフトローキヤ	720	-	-	1	1	
5	23441-115-010	キヤ, メインシャフトセカンド (17T)	1,530	-	-	1	1	
6	23450-436-000	キヤ-COMP., カウンターシャフトセカンド (32T)	3,050	-	-	1	1	
7	23461-115-010	キヤ, メインシャフトサード (20T)	2,310	-	-	1	1	
8	23471-436-000	キヤ, カウンターシャフトサード (28T)	2,580	-	-	1	1	
9	23481-115-000	キヤ, メインシャフトフォース (23T)	1,890	-	-	1	1	
10	23491-436-000	キヤ, カウンターシャフトフォース (26T)	3,310	-	-	1	1	
11	23501-436-010	キヤ, メインシャフトトップ (26T)	1,840	-	-	1	1	
12	23511-115-010	キヤ, カウンターシャフトトップ (24T)	2,160	-	-	1	1	
13	23520-436-000	キヤ-COMP., プライマリスターター (19T)	2,730	-	-	1	1	
14	23531-436-000	キヤ, アイドルスターター (29T)	2,000	-	-	1	1	
15	23801-179-700	スプロケット, ドライブ (15T)	970	-	-	1	1	
16	23802-040-000	プレート, ドライブスプロケット ファイキシング	105	-	-	1	1	
17	90446-357-000	ワッシャー, スラスト 17.2MM	250	-	-	1	1	
18	90451-436-000	ワッシャー, スラスト 19.5MM	165	-	-	1	1	
19	90452-436-000	ワッシャー, スラスト 18MM	165	-	-	1	1	
20	90453-115-000	ワッシャー-B, スラスト 17MM	135	-	-	1	1	
21	90461-115-000	ワッシャー, スプライン 17MM	140	-	-	2	2	
22	90461-436-000	ワッシャー, スプライン 18MM	165	-	-	2	2	

2

E-13-1

トランスミッション (XZ100)



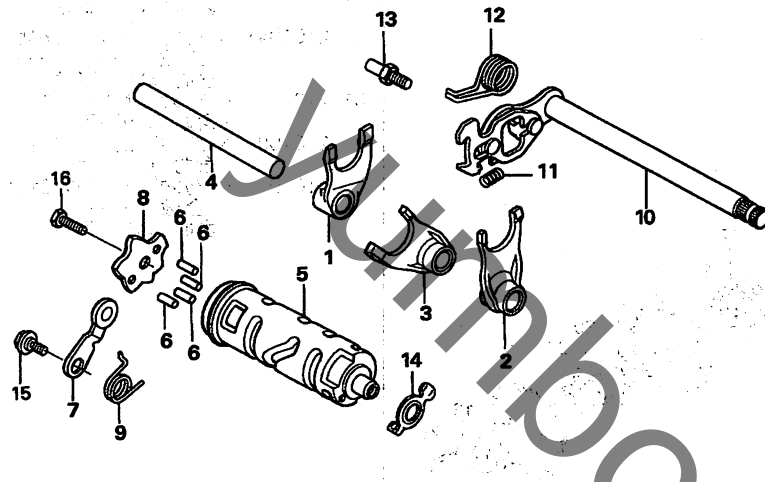
見出番号	LON	(関連見出番号) 整備項目	FRT
+30	2101C9	ベアリング, カウンターシャフト : 両側 ・含む:エンジン脱着	4.1
	2101D4	ベアリング, メインシャフト&カウンターシャフト :全数 ・含む:エンジン脱着	4.3
31	2101C8	ベアリング, カウンターシャフト : ライト ・含む:エンジン脱着	3.9
	2101C9	ベアリング, カウンターシャフト : 両側 ・含む:エンジン脱着	4.1
	2101D4	ベアリング, メインシャフト&カウンターシャフト :全数 ・含む:エンジン脱着	4.3

見出番号	部品番号	部品名	希望小売価格	使用個数		適用号機		タイプ
				XZ50 6 7	XZ100 6 7	初号機	終号機	
23	90601-001-000	サークリップ, エキスターナル 17MM	95	-	-	2	2	
24	90601-030-000	サークリップ 18MM	110	-	-	2	2	
25	90608-072-000	ワッシャー 12MM	240	-	-	1	1	
26	91002-436-004	ベアリング, ラジアルボール 6201U (コウヨク)	840	-	-	1	1	
27	91203-035-005	オイルシール 17X29X5 (NOK)	265	-	-	1	1	
28	92101-06010-0A	ホルト, 6カク 6X10	30	-	-	2	2	
29	96100-60050-00	ベアリング, ラジアルボール 6005	490	-	-	1	1	
30	96100-62030-00	ベアリング, ラジアルボール 6203	410	-	-	1	1	
31	96140-62010-00	ベアリング, ラジアルボール 6201U	390	-	-	1	1	



E-14

ギヤシフトフォーク / ギヤシフトドラム



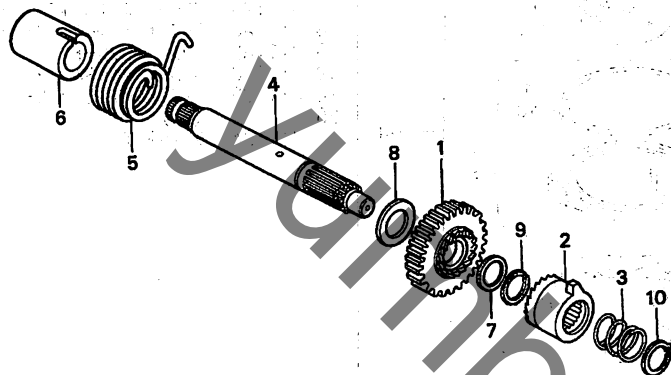
GEYK-E1400

見出番号	LON	(関連見出番号) 整備項目	FRT
1		(2, 3, 4)	
210112		フォーク, ギヤシフト 作業条件: 2個以上でも同一時間 含む: エンジン脱着	3.8
5	2101A9	ドラム, ギヤシフト 含む: エンジン脱着	3.8
7		(9)	
210125		ストップ-/スプリング, シフトドラム (6)	0.7
8	2101D6	プレート, ギヤシフトドラムストップ	0.8
10	210122	スピンドル, ギヤシフト	1.0
12	210120	スプリング, シフトリターン	0.6

見出番号	部品番号	部品名	希望小売価格	使用個数		適用号機		タ	イ	ブ
				XZ50 6	XZ100 7	初号機	終号機			
1	24211-149-000	フォーク, R. ギヤシフト	2,630	1	1	1	1			
2	24221-115-000	フォーク, L. ギヤシフト	2,630	1	1	1	1			
3	24231-115-000	フォーク, センターギヤシフト	2,630	1	1	1	1			
4	24241-149-000	シャフト, ギヤシフトフォークカイト ..	560	1	1	1	1			
5	24301-149-000	ドラム, ギヤシフト	3,420	1	1	1	1			
6	24421-200-000	ピン, ギヤシフトドラム	225	4	4	4	4			
7	24430-115-010	ストップ-COMP., ギヤシフトドラム	480	1	1	1	1			
8	24435-115-040	プレート, ギヤシフトドラムストップ	430	1	1	1	1			
9	24436-149-000	スプリング, シフトドラムストップ	145	1	1	1	1			
10	24610-GN1-000	スピンドルCOMP., ギヤシフト ...	2,050	1	1	1	1			
11	24641-115-010	スプリング, ギヤシフトアーム	135	1	1	1	1			
12	24651-107-000	スプリング, ギヤシフトリターン	255	1	1	1	1			
13	24652-035-000	ピン, シフトリターンスプリング	195	1	1	1	1			
14	35753-115-000	ローター, ニュートラルスイッチ	190	1	1	1	1			
15	90023-041-010	ホルト, ギヤシフトドラムストップアーム ピボット	140	1	1	1	1			
16	92101-06016-0A	ホルト, 6カク 6X16	30	1	1	1	1			

E-15

キックスタータースピンドル



GEYK-E1500

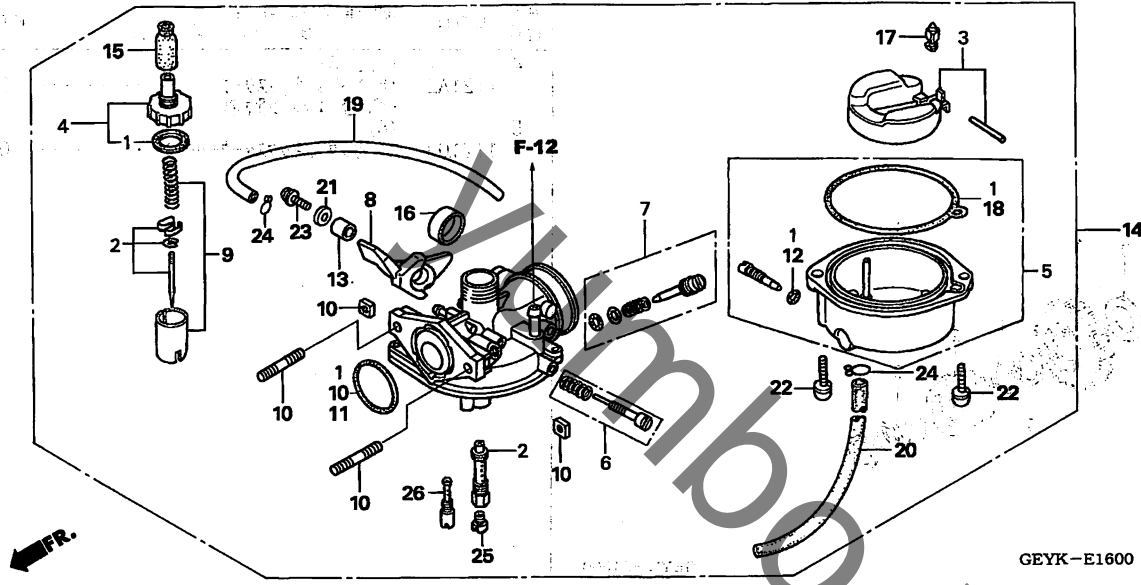
見出番号	LON	(関連見出番号) 整備項目	FRT
4	1121A2	(1, 2, 3) スピンドル, キックスターター 含む: エンジン脱着	3.9
5	112103	(6) スプリング, キックスターターリターン	0.7

見出番号	部品番号	部品名	希望小売価格	使用個数				適用号機		タイプ
				XZ50		XZ100		初号機	終号機	
				6	7	6	7			
1	28211-436-000	ピニオン, キックスターター (27T) ...	1,790	1	1	1	1			
2	28221-149-010	ラチェット, スタートライフ	1,420	1	1	1	1			
3	28223-149-000	スプリング, ラチェット	165	1	1	1	1			
4	28251-GCR-000	スピンドル, キックスターター	2,630	1	1	-	-			
	28251-436-010	2,370	-	-	1	1			
5	28281-149-003	スプリング, キックスターター (フェウオウハツシヨウ)	430	1	1	1	1			
6	28282-149-000	カラー, キックスプリング	480	1	1	1	1			
7	90401-149-000	ワッシャー 18MM	145	1	1	1	1			
8	90452-701-000	ワッシャー, スラスト 18MM	110	1	1	1	1			
9	90601-149-000	サークリップ 18MM	130	1	1	1	1			
10	94510-18120	サークリップ, エキスターナル 18MM	35	1	1	1	1			

2

E-16

キャブレター (XZ50)

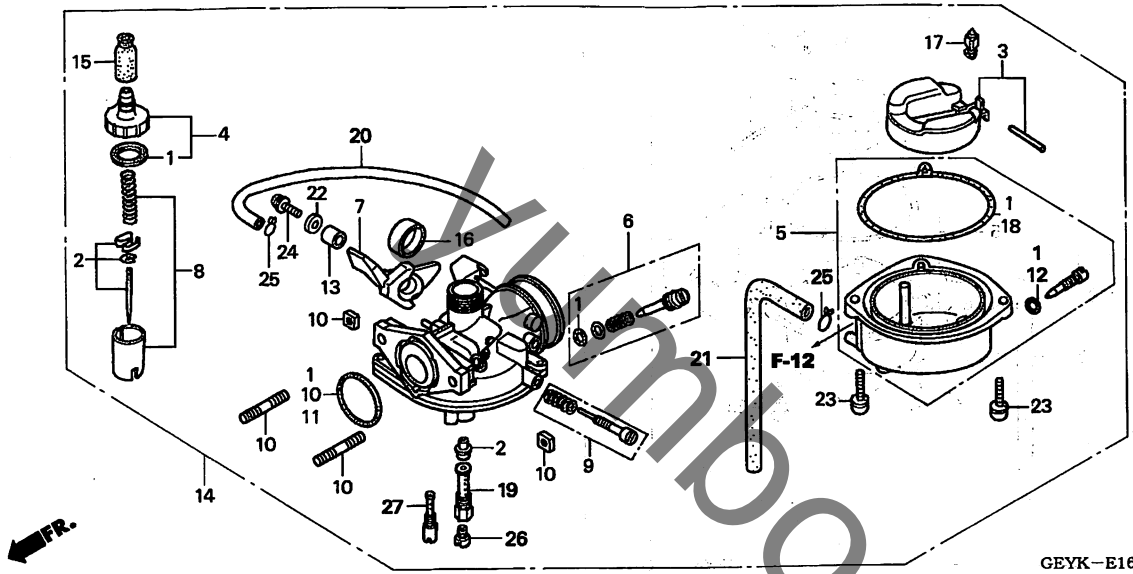


見出番号	LON	(関連見出番号) 整備項目	FRT
2	3111A3	ニードル, ジェット	0.5
3		(17)	
	311120	フロート/フロートバルブ	0.4
4	3111A5	トップセット, キャブレター	0.2
5	3111A6	チャンバー, フロート	0.3
9	3111A8	バルブ, スロットル	0.2
14	3111B5	キャブレターアッセンブリー (26)	0.4
25	3111D4	ジェット, メイン	0.4

見出番号	部品番号	部品名	希望小売価格	使用個数		適用号機		タイプ
				XZ50	XZ100	初号機	終号機	
1	16010-065-930	ガスケットセット	1,210	1	1	-	-	
2	16012-GEY-013	ニードルセット, ジェット	1,160	1	1	-	-	
3	16013-883-005	フロートセット	1,240	1	1	-	-	
4	16014-065-921	トップセット	1,260	1	1	-	-	
5	16015-065-930	チャンバーセット, フロート	2,890	1	1	-	-	
6	16016-GBZ-701	スクリュースセットB	790	1	1	-	-	
7	16016-GCW-003	スクリュースセットA	530	1	1	-	-	
8	16019-KRL-003	レバニ, チョーク	650	1	1	-	-	
9	16022-GEY-013	バルブセット, スロットル	1,530	1	1	-	-	
10	16041-GEY-003	ナットセット, スクエア	480	1	1	-	-	
11	16075-GHB-B40	リング 2.4X25	265	1	1	-	-	
12	16075-GHB-640	リング 1.3X4.3	90	1	1	-	-	
13	16086-ZW5-000	カラ	185	1	1	-	-	
14	16100-GEY-053	キャブレターASSY. (PB3NA D)	8,000	1	1	-	-	
15	16148-KB1-921	キャップ, ケーブルリンク	360	1	1	-	-	
16	16148-141-881	キャップ, チョークダスト	175	1	1	-	-	
17	16155-883-005	バルブCOMP. フロート	1,190	1	1	-	-	
18	16163-GBG-960	ガスケット, フロートチャンバー	420	1	1	-	-	
19	16198-GEY-003	チューブ, エアベント	190	1	1	-	-	
20	16199-435-771	チューブ, オーバーフロ	320	1	1	-	-	
21	90401-KRL-003	ワッシャー, フレイン	50	1	1	-	-	
22	93892-04014-18	スクリュウワッシャー 4X14	30	2	2	-	-	
23	93892-05020-18	スクリュウワッシャー 5X20	30	1	1	-	-	
24	95002-02659	クリップ, チューブ (B6.5)	30	2	2	-	-	
25	99101-ZH7-0600	ジェット, メイン #60	300	1	1	-	-	
26	99103-GBJ-0350	ジェット, スロ #35	440	1	1	-	-	

E-16-1

キャブレター (XZ100)



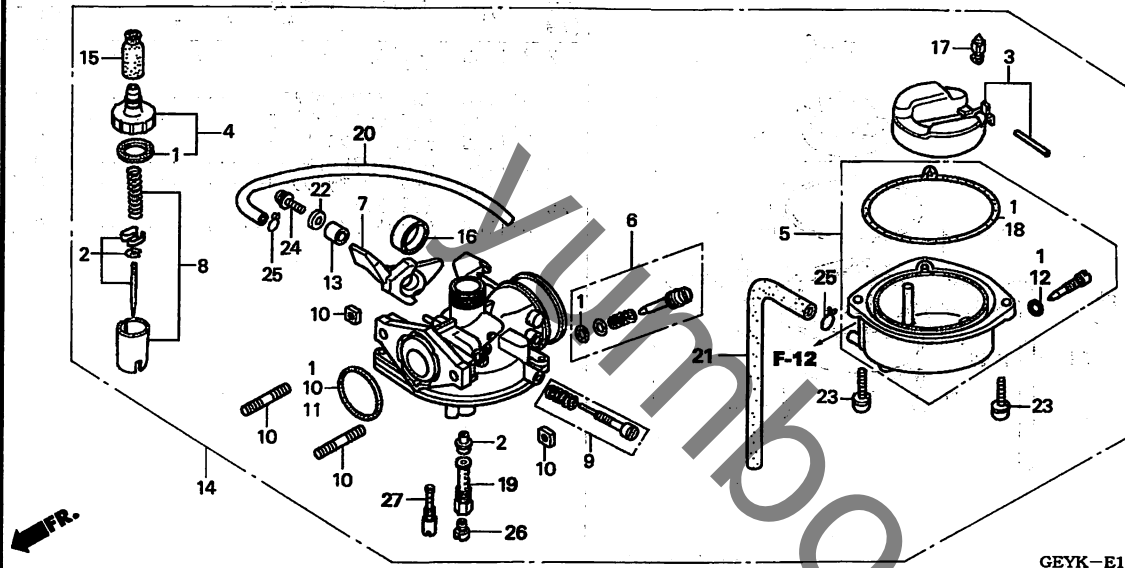
見出番号	LON	(関連見出番号) 整備項目	FRT
2	3111A3	ニードル, ジェット (17)	0.5
3	311120	フロート/フロートバルブ	0.4
4	3111A5	トップセット, キャブレター	0.2
5	3111A6	チャンバー, フロート	0.3
8	3111A8	バルブ, スロットル	0.2
14	3111B5	キャブレターアッセンブリー (19, 27)	0.4
26	3111D4	ジェット, メイン	0.4

見出番号	部品番号	部品名	希望小売価格	使用個数		適用号機		タイプ
				XZ50 6	XZ100 7	初号機 6	終号機 7	
1	16010-KRL-003	ガasketセット	1,150	-	-	1	1	
2	16012-KRL-003	ニードルセット, ジェット	1,160	-	-	1	1	
3	16013-KEV-900	フロートセット	1,530	-	-	1	1	
4	16014-KRL-003	トップセット	1,050	-	-	1	1	
5	16015-KRL-003	チャンバーセット, フロート	3,150	-	-	1	1	
6	16016-KRL-003	スクリュースセットA	790	-	-	1	1	
7	16019-KRL-003	レバー, チョーク	650	-	-	1	1	
8	16022-KRL-003	バルブセット, スロットル	1,530	-	-	1	1	
9	16028-KEV-900	スクリュースセット	590	-	-	1	1	
10	16041-KRL-003	ナットセット, スクエア	480	-	-	1	1	
11	16075-GHB-B40	リング 2.4X25	265	-	-	1	1	
12	16075-GHB-640	リング 1.3X4.3	90	-	-	1	1	
13	16086-ZW5-000	カラー	185	-	-	1	1	
14	16100-KRL-023	キャブレターASSY. (PB5QA C)	9,500	-	-	1	1	
15	16148-KB1-921	キャップ, ケーブルシーリング	360	-	-	1	1	
16	16148-141-881	キャップ, チョークダスト	175	-	-	1	1	
17	16155-883-005	バルブCOMP., フロート	1,190	-	-	1	1	
18	16163-GBG-960	ガasket, フロートチャンバー	420	-	-	1	1	
19	16165-KRL-003	ホルダー, ニードルジェット	1,200	-	-	1	1	
20	16198-GEY-003	チューブ, エアベント	190	-	-	1	1	
21	16198-KRL-003	チューブ, オーバーフロー	350	-	-	1	1	
22	90401-KRL-003	ワッシャー, フレイン	50	-	-	1	1	
23	93892-04014-18	スクリュースワッシャー 4X14	30	-	-	2	2	
24	93892-05020-18	スクリュースワッシャー 5X20	30	-	-	1	1	
25	95002-02659	クリップ, チューブ (B6.5)	30	-	-	2	2	



E-16-1

キャブレター (XZ100)

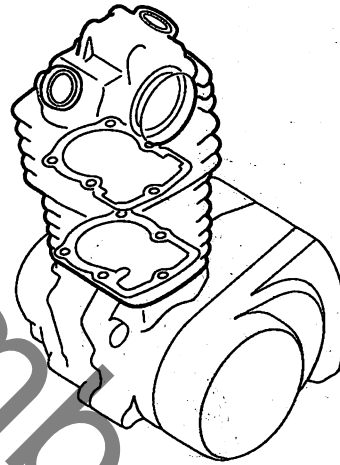
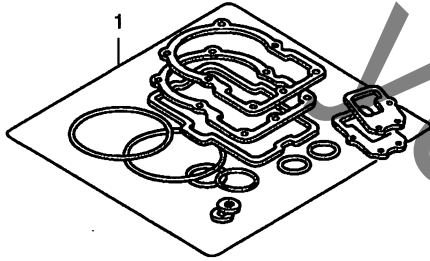


見出 番号	部品番号	部品名	希望 小売 価格	使用個数		適用号機		タイプ
				XZ50 6	XZ100 7	初号機	終号機	
26	99101-KRL-0720	ジェット,メイン #72	300	-	-	1	1	
27	99107-141-0380	ジェット,スロ #38	440	-	-	1	1	

2

EOP-1

ガスケットキット A



ENG1X0001A

見出番号 LON (関連見出番号) 整備項目 FRT

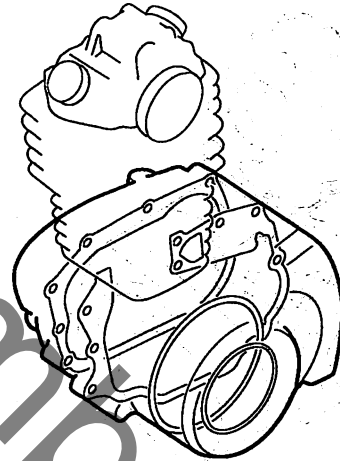
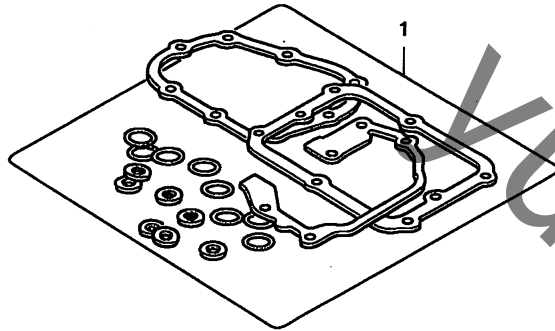
未案内

2

見出番号	部品番号	部品名	希望小売価格	使用個数		適用号機		タイプ
				XZ50 6 7	XZ100 6 7	初号機	終号機	
1	06111-GEY-911	ガスケットキットA	3,290	1	1	-	-	
	06111-KRL-901	(コウセイブヒン)	4,370	-	-	1	1	
	12191-GN1-730	ガスケット, シリンダ -	220	1	1	-	-	
	12191-KN4-750	275	-	-	1	1	
	12208-413-003	シール, パルプステム (フライ)	350	2	2	2	2	
	12251-GEY-003	ガスケット, シリンダヘッド	600	1	1	-	-	
	12251-KN4-751	910	-	-	1	1	
	12391-149-003	ガスケット, ヘッドカバー (フライ) ..	870	1	1	1	1	
	16229-GN1-A41	ガスケット, インレットパイプ	195	1	1	1	1	
	18291-KZ1-670	ガスケット, エキゾーストパイプ	260	1	1	1	1	
	18391-MN1-670	パッキン, マフラー	790	-	-	1	1	
	90478-700-000	ワッシャー-A 6MM	40	1	1	1	1	
	90541-195-670	ラバー, マウンティング	190	2	2	2	2	
	91301-216-000	Oリング 5.5X1.5	150	1	1	1	1	
	91303-259-000	Oリング 11X2.0	135	1	1	1	1	
	91304-GB0-910	Oリング 20.6X1.9	145	1	1	-	-	
	91304-GB1-900	Oリング 25X2.4	190	-	-	1	1	

EOP-2

ガスケットキットB



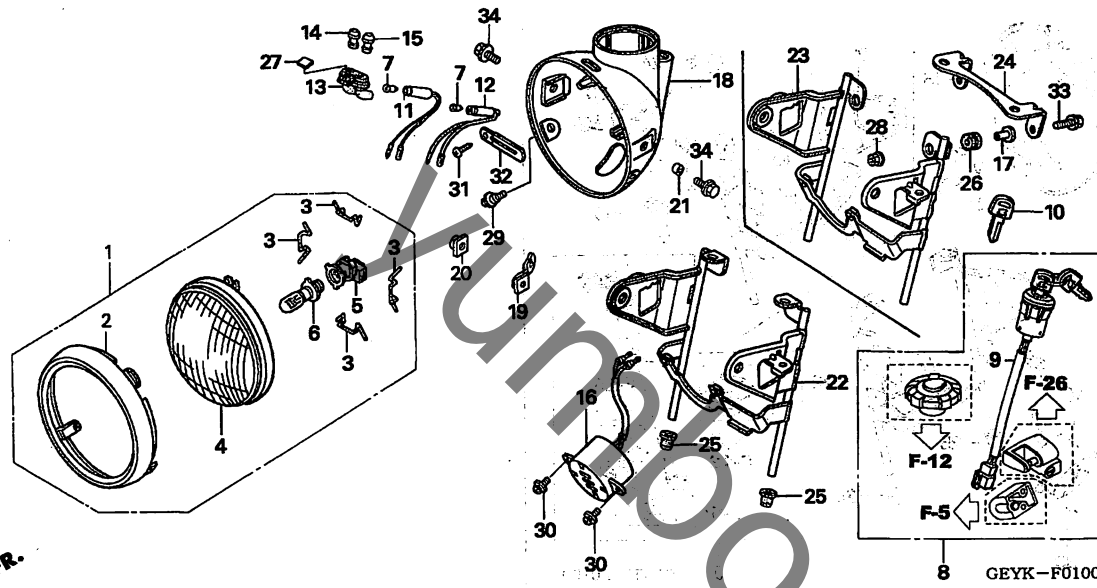
見出番号 LON (関連見出番号) 整備項目 FRT

未案内

見出番号	部品番号	部品名	希望小売価格	使用個数		適用号機		タイプ
				XZ50 6 7	XZ100 6 7	初号機	終号機	
1	06112-GEY-910	ガスケットキットB	2,650	1	1	-	-	
	06112-KN4-750	(コウセイブピン)	3,000	-	-	1	1	
	11191-GN1-730	ガスケット, クランクケース	720	1	1	-	-	
	11191-KN4-750	880	-	-	1	1	
	11393-KN4-750	ガスケット, R. クランクケースカバー	830	1	1	1	1	
	11394-KN4-750	ガスケット, L. クランクケースカバー	570	1	1	1	1	
	15126-107-020	ガスケット, オイルポンプ	90	1	1	1	1	
	90407-259-000	パッキン, トレンコック 12. 5X20	65	1	1	1	1	
	91301-027-000	リング, 6. 8X1. 9	100	1	1	1	1	
	91301-704-000	リング, 6MM	160	1	1	1	1	
	91303-436-003	リング, 43X2. 5 (コクサン)	340	-	-	1	1	
	91304-KK3-830	リング, 9. 4X2. 4	110	2	2	2	2	
	91307-035-000	リング, 18X3	185	1	1	1	1	

F-1

ヘッドライト

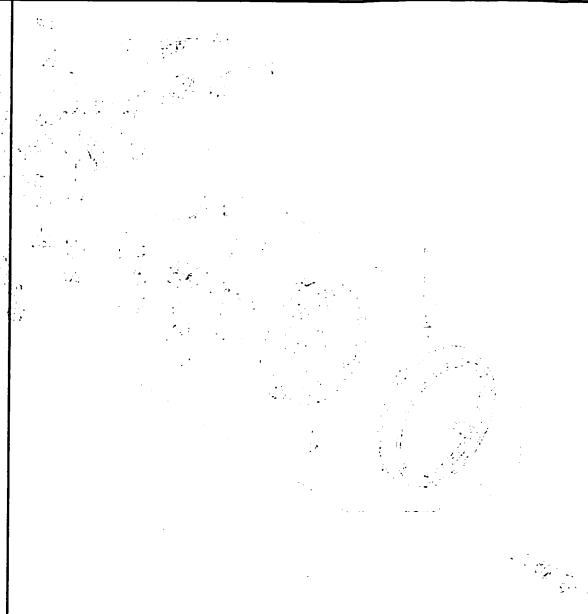
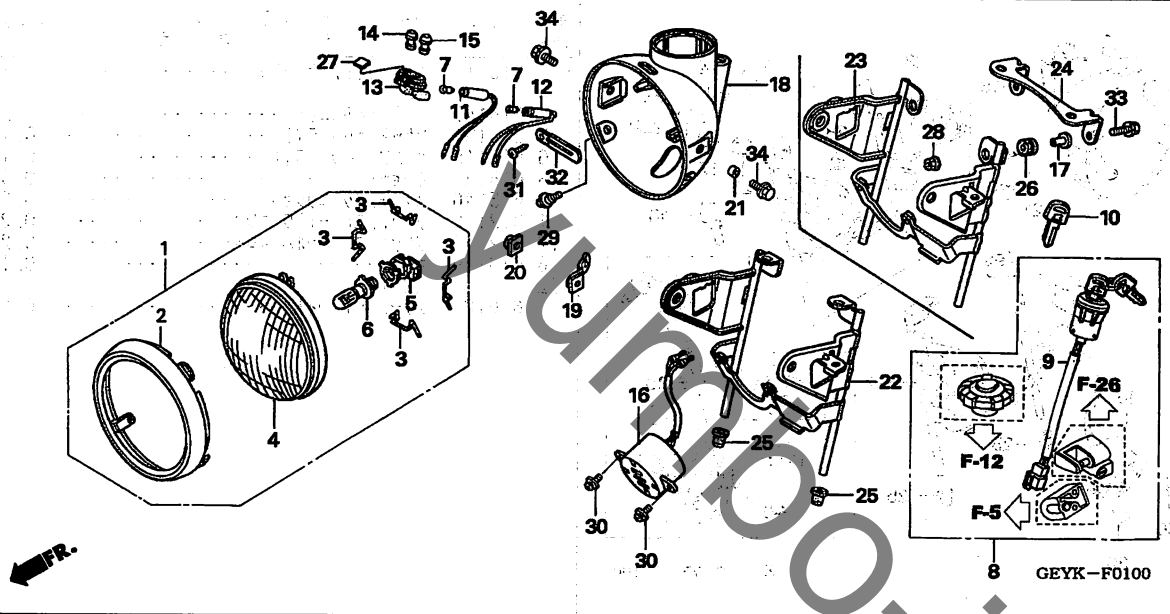


見出番号	LON	(関連見出番号) 整備項目	FRT
1	616115	ヘッドライトアッセンブリー	0.1
4	(2)		
6161A7		ヘッドライトユニット	0.2
5	6161B1	ソケット, ヘッドライト	0.1
6	616118	バルブ, ヘッドライト	0.1
8	6151A1	キーセット	0.9
9	615146	スイッチ, イグニッション	0.3
11	8121E2	ソケット, スピードワーニング	0.2
12	8121F2	ソケット, ニュートラルハイルロツト	0.2
16	616169	ホーン	0.1
22	(23)		
6161G7		ステー, ヘッドライト	0.6

見出番号	部品番号	部品名	希望小売価格	使用個数				適用号機	
				XZ50 6	XZ50 7	XZ100 6	XZ100 7	初号機	終号機
1	33100-KRL-003	ヘッドライトASSY. (12V 30/30W) (スタンレー)	6,200	1	1	1	1		
2	33101-KRL-003	リムCOMP. ヘッドライト	1,550	1	1	1	1		
3	33108-229-003	スプリング, ユニットホルダー (スタンレー)	135	4	4	4	4		
4	33110-KRL-003	ヘッドライトユニット	3,450	1	1	1	1		
5	33130-GBJ-013	ソケットASSY., ヘッドライト	1,260	1	1	1	1		
6	34901-GT4-003	バルブ, ヘッドライト (12V 30/30W) (スタンレー)	960	1	1	1	1		
7	34902-259-000	バルブ, タッチ (12V 3.4W) (イマセン)	120	2	2	2	2		
8	35010-GEY-760	キーセット	7,450	1	1	1	1		
9	35100-GEY-000	スイッチASSY., コンベネーション	2,260	1	1	1	1		
10	35121-GZ0-003	キー, ブランク (タイプ1) (キナンパ - AXX / BXX)	460	(1)	(1)	(1)	(1)		
	35122-GZ0-003	キー, ブランク (タイプ2) (キナンパ - CXX / DXX)	460	(1)	(1)	(1)	(1)		
11	37226-GEY-003	ソケット, スピードワーニング	500	1	1	-	-		
	37226-KRL-010	ソケットCOMP., ハイルロツト (ハイビーム)	500	-	-	1	1		
12	37226-165-672	ソケット, ニュートラルハイルロツト	500	1	1	1	1		
13	37550-181-920	クォモツト, ハイルロツトランプ	285	1	1	1	1		
14	37561-GEY-003	レンズ, スピードワーニング	350	1	1	-	-		
	37561-KRL-003	レンズCOMP., ハイビームハイルロツト	330	-	-	1	1		
15	37561-165-672	レンズ, ニュートラルハイルロツト	350	1	1	1	1		
16	38110-GEY-761	ホーンCOMP.	2,680	1	1	1	1		
17	61104-357-000	カラー, フロントファンター	410	-	-	2	2		

F-1

ヘッドライト

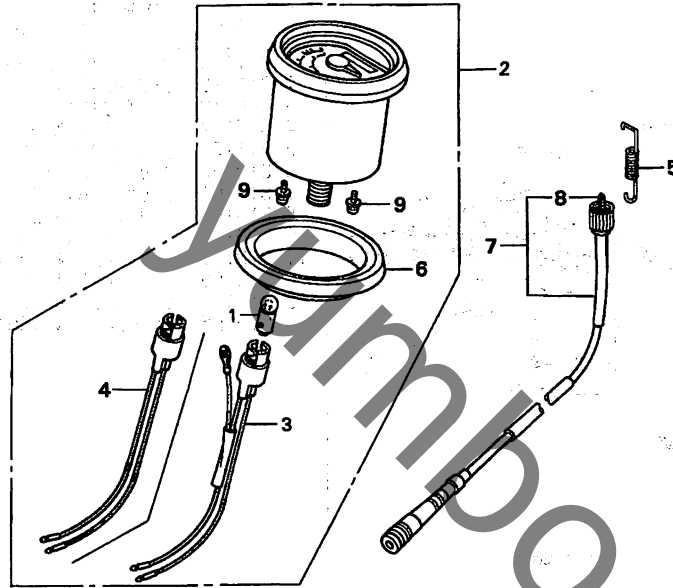


見出 番号	部品番号	部品名	希望 小売 価格	使用個数		適用号機		タイプ
				XZ50 6	XZ100 7	初号機 6	終号機 7	
18	61301-GEY-000ZA	ケース、ヘッドライト						
		NH1.....ブラック	1,160	1	1	1	1	
	61301-GEY-000ZB	*NH388R*.....クラシカルホワイト	1,160	1	1	1	1	J
19	61303-165-980	ナット、ヘッドライトケース (8MM)	190	1	1	1	1	
20	61304-165-013	ナット、ヘッドライトセッティング	150	1	1	1	1	
21	61304-165-980	カラー、ヘッドライトケース	95	1	1	1	1	
22	61310-GEY-000	ブラケット、ヘッドライト	2,940	1	1	-	-	
23	61310-KRL-000	ブラケット、ヘッドライト	2,940	-	-	1	1	
24	61311-KRL-000	ブラケット、ヘッドライトアツパ	560	-	-	1	1	
25	61312-149-300	ブーツ、ヘッドライトブラケット	120	2	2	2	2	
26	64216-GJ2-730	ラバー、スクリーンセッティング	135	-	-	2	2	
27	87122-GT4-710	マーク、ウイング	235	1	1	1	1	
28	90301-473-003	ナット、U 6MM	220	-	-	2	2	
29	91508-GN2-000	スクリュー、パン 5X10.5	105	2	2	2	2	
30	93891-04012-07	スクリューワッシャー 4X12	30	2	2	2	2	
31	93903-34380	スクリュー、タッピング 4X12	25	1	1	1	1	
32	94591-27000	クリップ 2X70	70	1	1	1	1	
33	95701-06025-00	ホルト、フランジ 6X25	40	-	-	2	2	
34	96300-08020-07	ホルト、フランジ 8X20	50	2	2	2	2	

3

F-2

スピードメーター



GEYK-F0200

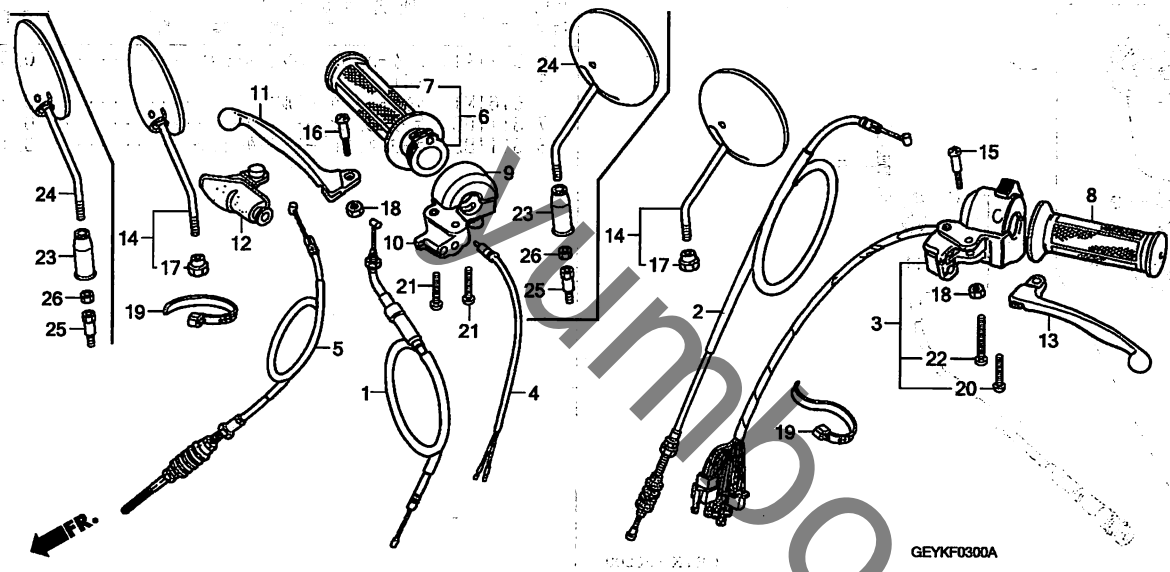
見出番号	LON	(関連見出番号) 整備項目	FRT
2	8121A1	メーターASSY., コンビネーション (4)	0.3
3	6161M1	ソケット, メーターハーフ	0.2
7	811160	ケーブル, スピードメーター	0.2
8	8111B2	ケーブル, スピードメーターインナー	0.1

見出番号	部品番号	部品名	希望小売価格	使用個数		通用号機		タイプ
				XZ50 6	XZ100 7	初号機	終号機	
1	34908-GB4-700	ハーフ (12V 2W)	170	1	1	1	1	
2	37200-GEY-008	スピードメーターASSY.	5,350	1	-	-	-	
	37200-KRL-003		5,350	-	-	1	-	
	37200-GEY-661		5,350	-	1	-	-	
	37200-KRL-661		5,350	-	-	-	1	
3	37224-GEY-000	ソケットCOMP.	500	1	1	-	-	
4	37224-KRL-000	ソケットCOMP.	500	-	-	1	1	
5	37244-165-000	スプリング, スピードメーターセッティング	145	1	1	1	1	
6	37305-165-640	クッション, スピードメーター	250	1	1	1	1	
7	44830-KRL-000	ケーブルASSY., スピードメーター	1,160	1	1	1	1	
8	44831-GEY-000	ケーブルCOMP., インナー	370	1	1	1	1	
9	93892-04006-10	スクリューワツシヤ 4X6	30	2	2	2	2	

3

F-3

ハンドルレバー / スイッチ / ケーブル

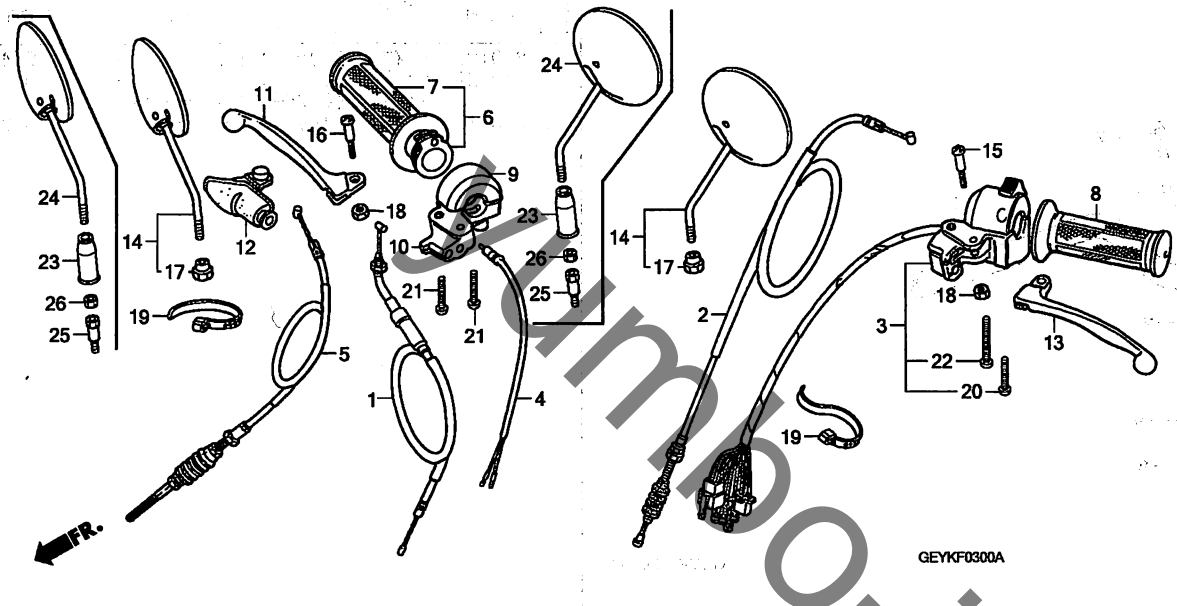


見出番号	LON	(関連見出番号) 整備項目	FRT
1	811100	ケーブル, スロットル	0.3
2	811115	ケーブル, クラッチ	0.2
3	615118	スイッチ, ウィンカー	0.4
4	6151B2	スイッチ, フロントストップ	0.2
5	811125	ケーブル, フロントブレーキ	0.2
6	810150	グリップ, スロットル	0.1
7	8101C1	グリップ, ハンドル:ライト	0.2
8	8101C0	グリップ, ハンドル:レフト	0.1
10	810155	ハウジング, スロットル	0.2
11	8101C7	レバー, ハンドル:ライト	0.1
	8101F5	レバー, ハンドル:両側	0.2
13	8101C6	レバー, ハンドル:レフト	0.1
	8101F5	レバー, ハンドル:両側	0.2

見出番号	部品番号	部品名	希望小売価格	使用個数		適用号機		タイプ
				XZ50 6	XZ100 7	初号機	終号機	
1	17910-GEY-000	ケーブルCOMP., スロットル	1,000	1	1	-	-	
	17910-KRL-000		1,000	-	-	1	1	
2	22870-GEY-000	ケーブルCOMP., クラッチ	1,110	1	1	-	-	
	22870-KRL-000		1,210	-	-	1	1	
3	35020-GEY-000	スイッチセット, ウィンカー	4,260	1	1	-	-	
	35020-KRL-000		4,260	-	-	1	1	
4	35340-KY0-980	スイッチASSY., フロントストップ	640	1	1	1	1	
5	45450-GEY-000	ケーブルCOMP., フロントブレーキ	980	1	1	1	1	
6	53140-GET-010ZA	グリップCOMP., スロットル						
	NH1L	ブラック	560	1	1	1	1	
7	53165-GET-000ZA	グリップ, R. ハンドル						
	NH1L	ブラック	320	1	1	1	1	
8	53166-GET-000ZA	グリップ, L. ハンドル						
	NH1L	ブラック	310	1	1	1	1	
9	53167-125-773	ハウジング, アツパースロットル	580	1	1	1	1	
10	53168-126-891	ハウジング, アンダースロットル	1,260	1	1	1	1	
11	53175-198-710	レバー, R. ステアリングハンドル	800	1	1	1	1	
12	53176-170-700	カバー, R. ハンドルレバー	220	1	1	1	1	
13	53178-198-710	レバー, L. ステアリングハンドル	750	1	1	1	1	
14	88110-GM8-000	ミラーASSY., バック	1,200	2	-	2	-	
15	90115-147-000	スクリーン, ハンドルレバーピボット						
	5X26		120	1	1	1	1	
16	90115-170-700	スクリーン, ハンドルレバーピボット	135	1	1	1	1	
17	90134-GM8-000	ナット, ロック	140	2	-	2	-	
18	90302-435-761	ナット, 6カク 5MM	135	2	2	2	2	
19	90650-KV6-003	バンド, ワイヤ	130	2	2	2	2	

F-3

ハンドルレバー / スイッチ / ケーブル

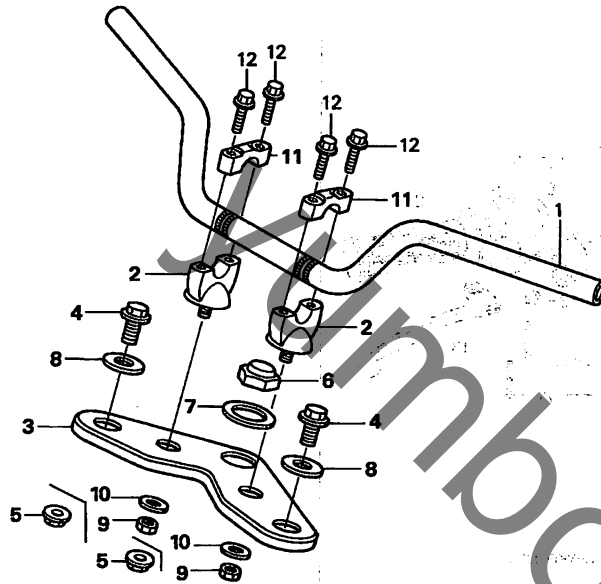


見出 番号	部品番号	部品名	希望 小売 価格	使用個数		適用号機		タイプ
				XZ50 6	XZ100 7	初号機	終号機	
20	93500-05025-0A	スクリュー, パン 5X25	30	1	1	1	1	
21	93500-05028-0A	スクリュー, パン 5X28	30	2	2	2	2	
22	93500-05032-0A	スクリュー, パン 5X32	30	1	1	1	1	
23	88113-GA7-600	カバー, ロックナット	240	-	2	-	2	
24	88210-GEY-661	ミラー-COMP.	1,000	-	2	-	2	
25	88219-GB4-600	ホルト, アダプター 8X14	340	-	2	-	2	
26	90201-GC8-650	ナット, 6カク 8MM (ヒダリネジ)	85	-	2	-	2	

3

F-4

ハンドルパイプ / トップブリッジ



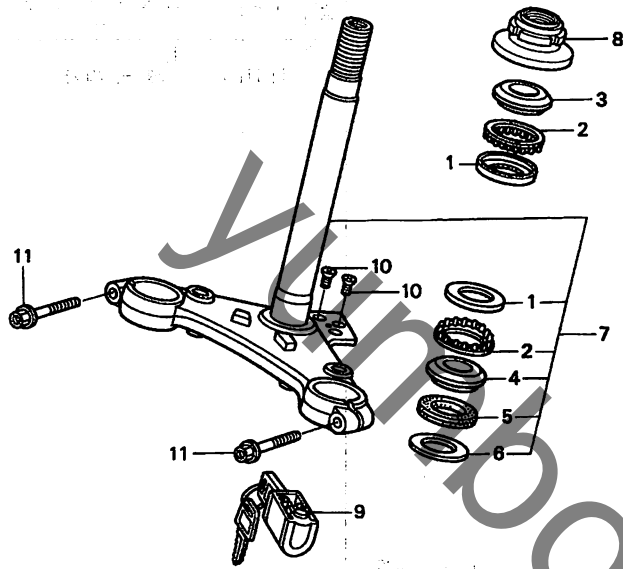
見出番号	LON	(関連見出番号) 整備項目	FRT
1	810100	パイプ, ステアリングハンドル	0.4
2	8101B9	ホルダー, ハンドルアンター ・作業条件: 2個でも同一時間	0.2
3	510110	ブリッジ, フォークトップ	0.3

見出番号	部品番号	部品名	希望小売価格	使用個数		適用号機		タイプ
				XZ50 6	XZ100 7	初号機	終号機	
1	53100-GEY-010ZA	パイプ, ステアリングハンドル *NH146M*アキュレイトシルバ-メタリック	2,890	1	1	1	1	J
	53100-GEY-701	3,840	1	1	1	1	2J
2	53130-HA0-680	ホルダー, ハンドルアンター	920	2	2	2	2	
3	53231-GEY-000ZA	ブリッジ, フォークトップ *NH1*.....ブラック	1,160	1	1	1	1	J
	53231-GEY-910	1,400	1	1	1	1	2J
4	90124-GS3-000	ホルトB, フロントフォーク	240	2	2	2	2	
5	90304-GE8-003	ナット, U 10MM	145	-	-	2	2	
6	90304-159-000	ナット, ステアリングステム	280	1	1	1	1	
7	90503-011-000	ワッシャー, ステアリングステム	200	1	1	1	1	
8	90522-GS3-000	ワッシャー, フォークホルト	165	2	2	2	2	
9	94001-10000-OS	ナット, 6カク 10MM	35	2	2	-	-	
10	94101-10000	ワッシャー, ブレイン 10MM	30	2	2	2	2	
11	95014-22100	ホルター-B1, ハンドルパイプアツパ-	520	2	2	2	2	
12	96300-08035-00	ホルト, フランジ 8X35	55	4	4	4	4	

3

F-5

ステアリングシステム



GEYK-F0500

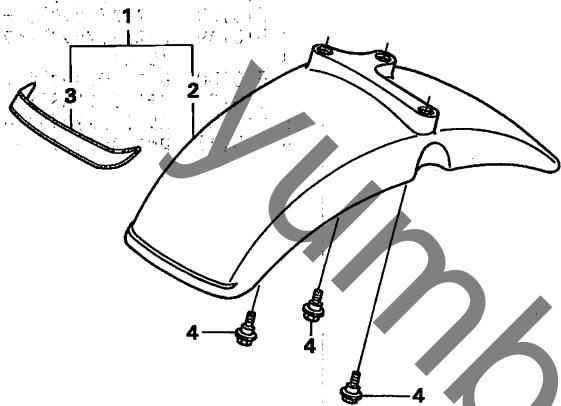
見出番号	LON	(関連見出番号) 整備項目	FRT
1	5101A0	レース, ステアリング ホール : アッパー	0.8
	5101A1	レース, ステアリング ホール : ロア	0.8
	5101C9	レース, ステアリング ホール : 両側	0.8
3	5101A9	レース, ステアリング トップ コーン	0.4
4		(5, 6)	
	5101B0	レース, ステアリング ホトムコーン	0.9
7	510100	ステム/シャフトASSY., ステアリング	0.8
8	5101B2	スレット, ステアリング ヘット トップ	0.4
9	615147	ロック, ステアリング	0.5

見出番号	部品番号	部品名	希望小売価格	使用個数				適用号機		タイプ
				XZ50		XZ100		初号機	終号機	
1	50301-041-010	レース, ステアリング トップ ホール	360	2	2	2	2			
2	53210-GS9-003	ホールASSY., ステアリング スチール (カトウハツシ ヨウ)	540	2	2	2	2			
3	53211-028-010	レース, ステアリング トップ コーン	350	1	1	1	1			
4	53212-030-010	レース, ステアリング ホトムコーン	340	1	1	1	1			
5	53214-001-010	ダストシール, ステアリング ヘット	110	1	1	1	1			
6	53215-001-000	ワッシャー, ステアリング ヘット ダストシール	95	1	1	1	1			
7	53219-GEY-000	ステムシャフト ASSY., ステアリング	7,900	1	1	1	1			
8	53220-098-670	スレット COMP., ステアリング ヘット	530	1	1	1	1			
9	53600-126-921	ロックCOMP., ステアリング ハンドル (ホンダ ロック)	2,740	1	1	1	1			
10	90164-028-000	スクリーン, Uロックフラット 6X12	95	2	2	2	2			
11	96300-08032-07	ボルト, フランジ 8X32	55	2	2	2	2			

3

F-6

フロントフェンダー



GEYK-F0600

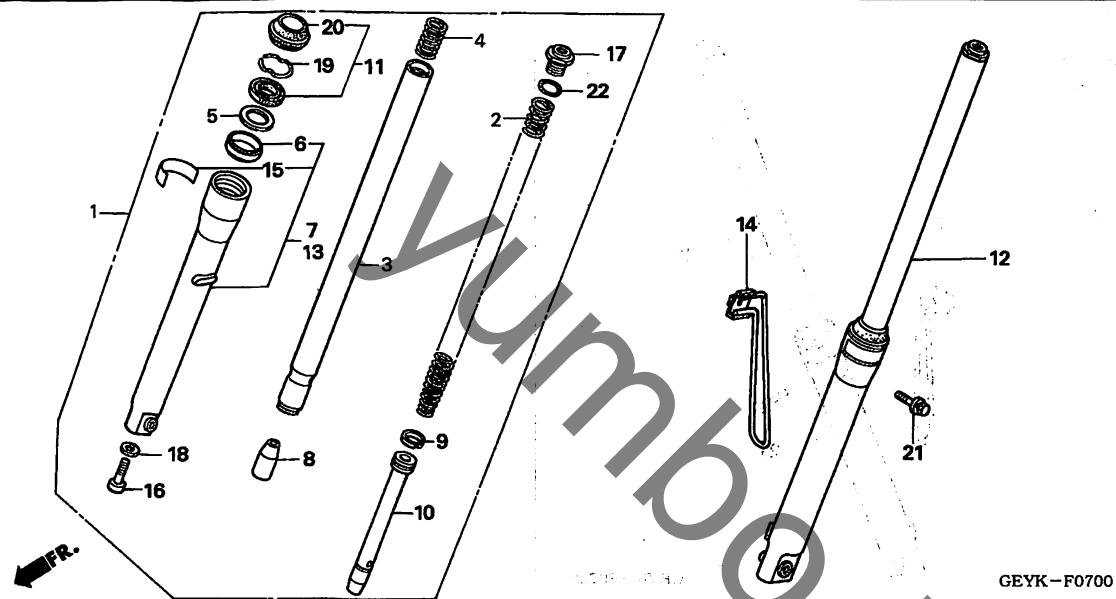
見出番号	LON	(関連見出番号) 整備項目	FRT
2		(1) フェンダー, フロント	0.1

3

見出番号	部品番号	部品名	希望小売価格	使用個数		適用号機		タイプ
				XZ50 6 7	XZ100 6 7	初号機	終号機	
1	61000-KRL-000ZA	フェンダー-COMP., フロント (WL)						
		NH388R..... クラシカルホワイト	3,000	-	1	1		J
	61000-KRL-000ZB	*NH1*..... ブラック	3,000	-	1	-		2J
	61000-KRL-000ZD	*R134*..... ファイティングレット	3,000	-	-	1		J
	61000-KRL-000ZF	*Y141R*..... プラス マイロー-R	3,000	-	1	-		J
	61000-KRL-000ZG	*PB203R*.. リハ-サイトブルー-R	3,000	-	1	-		2J
	61000-KRL-000ZH	*NH138*..... シヤスタホワイト	3,000	-	1	1		J
2	61100-GEY-000ZA	フェンダー, フロント						
		NH1..... ブラック	2,800	1	-	-		2J
	61100-GEY-000ZB	*NH388R*..... クラシカルホワイト	2,800	1	1	-		J
	61100-GEY-000ZC	*R134*..... ファイティングレット	2,800	-	1	-		J
	61100-GEY-000ZF	*Y141R*..... プラス マイロー-R	2,800	1	-	-		J
	61100-GEY-000ZG	*PB203R*.. リハ-サイトブルー-R	2,800	1	-	-		2J
	61100-GEY-000ZH	*NH138*..... シヤスタホワイト	2,800	1	1	-		J
3	61105-KRL-000	マーク, フロント	300	-	-	1	1	
4	90111-162-000	ホルト, フランジ 6MM	160	3	3	3	3	

F-7

フロントフォーク

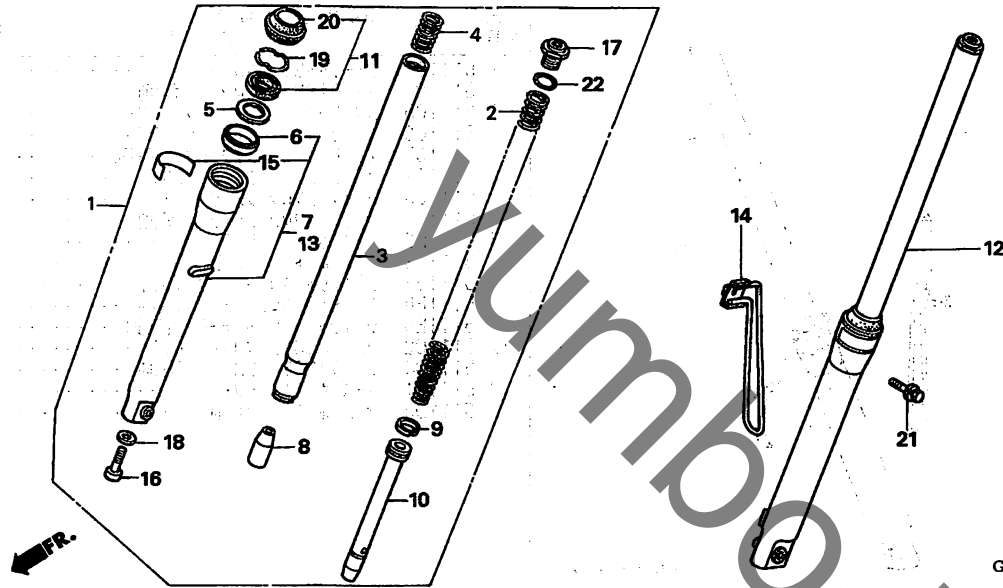


見出番号	LON	(関連見出番号) 整備項目	FRT
1	5111C3	フォークASSY., フロント : ライト	0.4
	5111C4	フォークASSY., フロント : 両側	0.5
2	5111C5	スプリング, フロントフォーク : レフト	0.3
	5111C6	スプリング, フロントフォーク : ライト	0.3
	5111C7	スプリング, フロントフォーク : 両側	0.4
3	5111G2	パイプ, フロントフォーク : レフト	0.8
	5111G3	パイプ, フロントフォーク : ライト	0.8
	5111G4	パイプ, フロントフォーク : 両側	1.3
7	5111D2	ケース, ボトム : ライト	0.9
	5111D3	ケース, ボトム : 両側	1.5
11	5111E7	シールセット, フロントフォーク : レフト	0.8
	5111E8	シールセット, フロントフォーク : ライト	0.8
	5111E9	シールセット, フロントフォーク : 両側	1.3
12	5111C2	フォークASSY., フロント : レフト	0.4
	5111C4	フォークASSY., フロント : 両側	0.5
13	5111D1	ケース, ボトム : レフト	0.9
	5111D3	ケース, ボトム : 両側	1.5

見出番号	部品番号	部品名	希望小売価格	使用個数				適用号機		タイプ
				XZ50 6	XZ50 7	XZ100 6	XZ100 7	初号機	終号機	
1	51400-GEY-681ZA	フォークASSY., R. フロント *TYPE1*	14,800	1	1	1	1			2J
	51400-GEY-691ZA	フォークASSY., R. フロント *NH146M*アキュレイトシルバ-メタリック	14,800	1	1	1	1			J
2	51401-GEY-003	スプリング, フロントクッション	1,260	2	2	2	2			
3	51410-GS3-003	パイプ COMP., フロントフォーク	7,350	2	2	2	2			
4	51412-GC4-003	スプリング, フロントクッションリバウンド	195	2	2	2	2			
5	51412-KK4-003	リンク, パツクアツプ	210	2	2	2	2			
6	51414-KK4-003	ブツシュ, ガイト	410	2	2	2	2			
7	51425-GEY-681ZA	ケースサブ ASSY., R. ボトム *TYPE1*	7,050	1	1	1	1			2J
	51425-GEY-691ZA	ケースサブ ASSY., R. ボトム *NH146M*アキュレイトシルバ-メタリック	7,050	1	1	1	1			J
8	51432-KM7-910	ピ-ス, オイルロツク	530	2	2	2	2			
9	51437-GS3-003	リンク, ピ-ストン	250	2	2	2	2			
10	51440-GEY-003	パイプ, シ-ト	1,370	2	2	2	2			
11	51490-GAA-305	シールセット, フロントフォーク	1,210	2	2	2	2			
12	51500-GEY-681ZA	フォークASSY., L. フロント *TYPE1*	14,800	1	1	1	1			2J
	51500-GEY-691ZA	フォークASSY., L. フロント *NH146M*アキュレイトシルバ-メタリック	14,800	1	1	1	1			J
13	51525-GEY-681ZA	ケースサブ ASSY., L. ボトム *TYPE1*	7,050	1	1	1	1			2J
	51525-GEY-691ZA	ケースサブ ASSY., L. ボトム *NH146M*アキュレイトシルバ-メタリック	7,050	1	1	1	1			J
14	51530-GEY-000	ガイト, フロントケーブル	480	1	1	1	1			
15	87130-GEY-690ZA	マーク, フロントフォーク *TYPE1*	235	2	2	2	2			
16	90116-383-721	ボルト, ソケット 8X27	195	2	2	2	2			

F-7

フロントフォーク



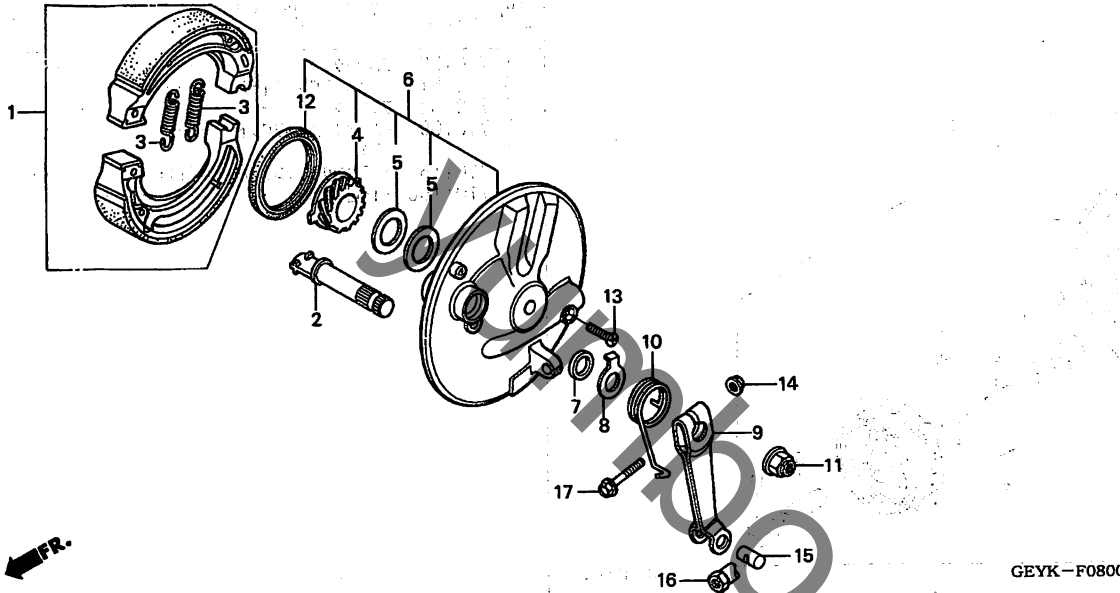
GEYK-F0700

見出 番号	部品番号	部品名	希望 小売 価格	使用個数				適用号機		タイプ
				XZ50		XZ100		初号機	終号機	
				6	7	6	7			
17	90123-GS3-003	ホルト, フロントフォーク	620	2	2	2	2			
18	90544-283-000	ワッシャー, スペシヤル 8MM	110	2	2	2	2			
19	90601-354-000	リング, オイルシールストップ	240	2	2	2	2			
20	91254-GAA-003	ダストシール	480	2	2	2	2			
21	93401-06020-00	ホルトワッシャー 6X20	35	1	1	1	1			
22	94608-50000	Oリング 23X2.8	60	2	2	2	2			

3

F-8

フロントブレーキパネル



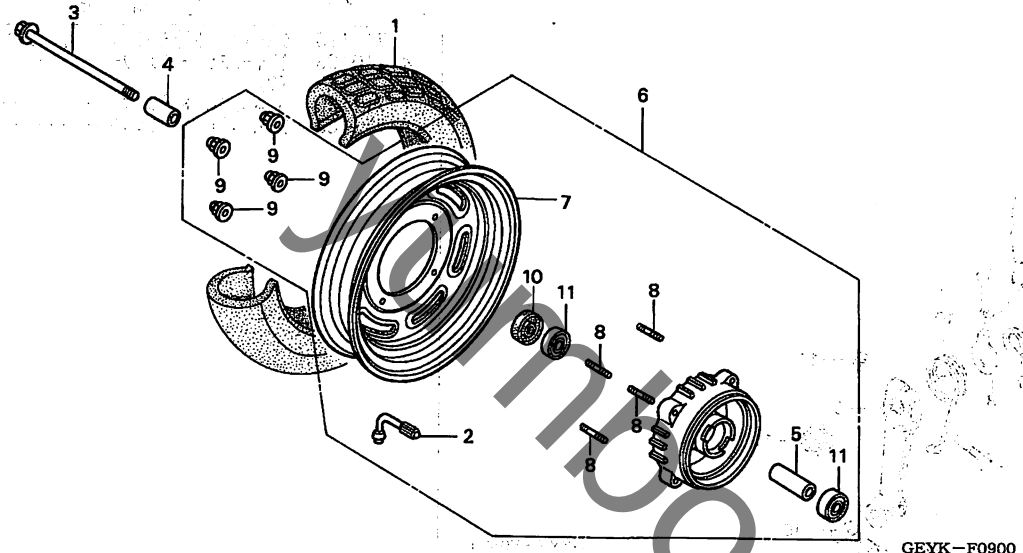
見出番号	LON	(関連見出番号) 整備項目	FRT
1	711115	シュー(ハット)セット, ブレーキ : フロント	0.3
4	7101C3	ギヤ, スピードメーター (2)	0.3
6	7111D0	パネル, フロントブレーキ	0.4
9	7111C3	アーム, ブレーキ : フロント	0.1

見出番号	部品番号	部品名	希望小売価格	使用個数		適用号機		タイプ
				XZ50 6	XZ100 7	初号機	終号機	
1	06430-GBJ-J10	シューセット, ブレーキ (ASK)	1,950	1	1	-	-	
	06450-121-730	シューセット, ブレーキ (JB)	1,670	1	1	1	1	
2	43141-400-010	カム, リヤブレーキ	700	1	1	1	1	
	43141-400-003		700	1	1	1	1	
3	43151-110-000	スプリング, ブレーキシュー (NK)	185	2	2	2	2	
4	44806-GBB-003	ギヤ, スピードメーター (17T)	980	1	1	1	1	
5	44809-170-003	ワッシャー, スピードメーターギヤ	115	2	2	2	2	
6	45010-GEY-010ZC	パネルサブ ASSY., フロントブレーキ *NH1*	5,250	1	-	-	-	J
				-	1	-	-	2J
	45010-GEY-010ZB	*NH35M*. クラウドシルバーメタリック	5,250	-	-	1	1	J
	45010-GEY-010ZD	*YR159M* マグネチックゴールドメタリック	5,250	1	-	1	-	2J
7	45134-250-000	ダストシール, ブレーキカム	95	1	1	1	1	
8	45145-KE2-940	インジケータ, フロントブレーキ	205	1	1	1	1	
9	45410-383-880	アーム, フロントブレーキ	690	1	1	1	1	
10	45435-GEY-910	スプリング, ブレーキアームリターン	145	1	1	1	1	
11	90306-KF0-003	ナット, フランジ 12MM	165	1	1	1	1	
12	91253-GBK-003	ダストシール 41X60X7	660	1	1	1	1	
13	93700-05018-0A	スクリュー, オーバル 5X18	25	1	1	1	1	
14	94050-06000	ナット, フランジ 6MM	35	1	1	1	1	
15	95015-32001	ジョイントB, ブレーキアーム	50	1	1	1	1	
16	95015-42000	ナットB, ブレーキロットアシヤステインク	100	1	1	1	1	
17	95701-06028-00	ホルト, フランジ 6X28	40	1	1	1	1	



F-9

フロントホイール



見出番号	LON	(関連見出番号) 整備項目	FRT
1	710139	フロントタイヤ	0.6
3	710151	アクスル, フロントホイール	0.2
6	7101D4	フロントホイール	0.6
7	710109	リム, ホイール: フロント	0.7
11	(5)		
	710115	ベアリング, フロントホイール(1個)	0.4
	710115G	1個追加	0.1

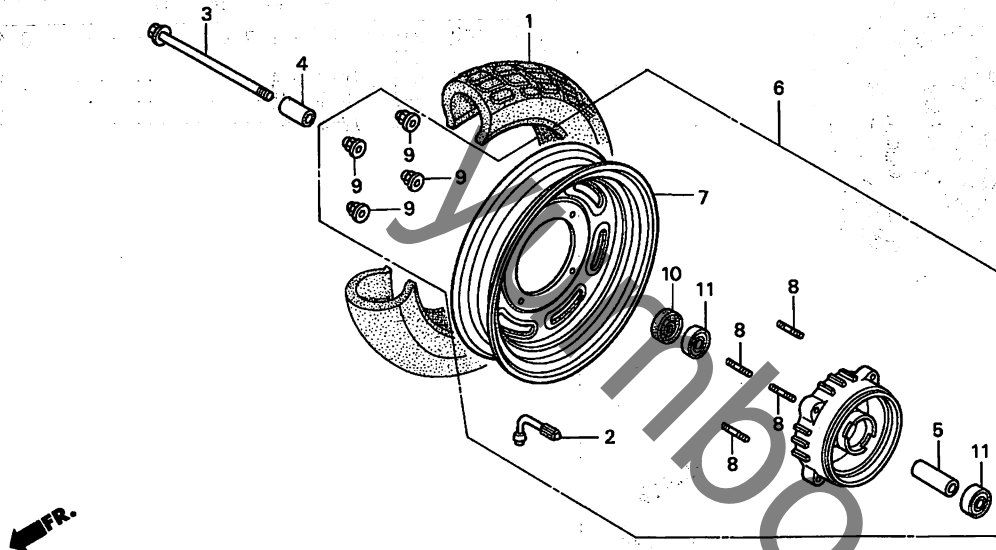
GEYK-F0900

見出番号	部品番号	部品名	希望小売価格	使用個数		適用号機		タイ	ブ
				XZ50	XZ100	初号機	終号機		
1	42711-GEY-761	タイヤ (120/80-12 55J) (チエンシン)	オープン	1	-	-	-		
	42711-GEY-762	オープン	-	-	-	-		
2	42753-GEY-007	ハールフ, リム (CHENGSHIN)	480	1	1	1	1		
3	44301-KR1-600	アクスル, フロントホイール	850	1	1	1	1		
4	44311-GEY-000	カラー, フロントホイールサイト	220	1	1	1	1		
5	44620-GC8-000	カラー, フロントアクスルデ イスタンス	195	1	1	1	1		
6	44650-GEY-000ZC	ホイールサプ ASSY., フロント							
	NH1ブラック	18,100	1	1	-	-		J
	44650-KRL-010ZA	*NH35M* クラウトシルハ-メタリック	16,200	-	-	1	1		J
	44650-KRL-010ZB	*YR159M*							
	44650-KRL-010ZD	マグ テックコ-ルトメタリック	16,200	1	-	1	-		2J
7	44702-GAG-000ZC	*NH1*ブラック	16,200	-	1	-	1		2J
	NH1ブラック	8,100	1	-	-	-		J
	44702-GAG-000ZA	*NH35M* クラウトシルハ-メタリック	8,100	-	-	1	1		2J
	44702-GAG-000ZD	*YR159M*							J
		マグ テックコ-ルトメタリック	8,100	1	-	1	-		2J
8	90110-GEY-000	ホルト, スタット 2.8X22	105	4	4	-	-		J
	90110-KG8-900	105	4	4	-	-		2J

3

F-9

フロントホイール



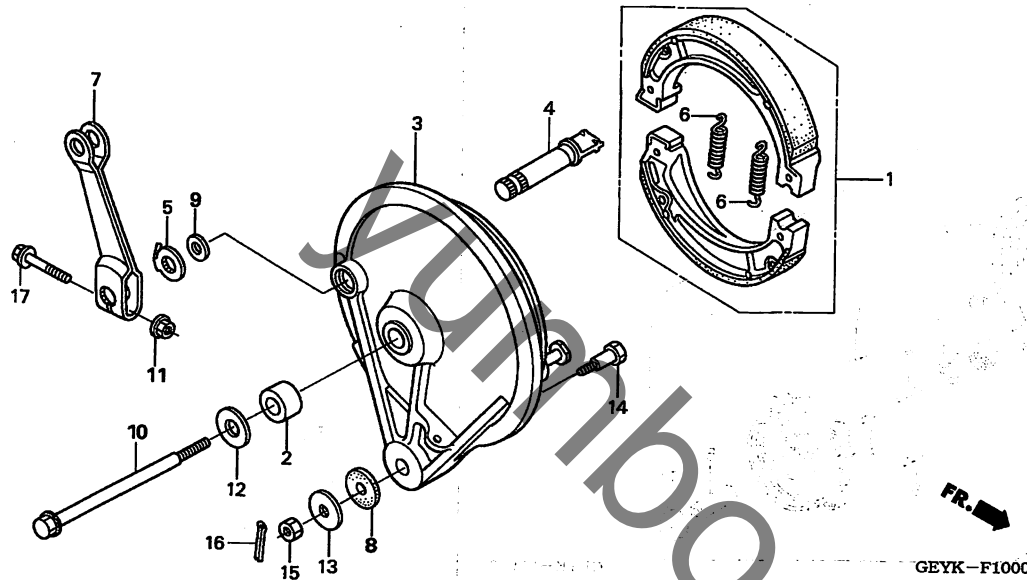
GEYK-F0900

見出 番号	部品番号	部品名	希望 小売 価格	使用個数				適用号機		タイプ
				XZ50		XZ100		初号機	終号機	
				6	7	6	7			
9	90309-ML4-901	ナット, フランジ 8MM	155	4	4	-	-	-	-	J
	90309-KF0-003	195	4	4	-	-	-	-	2J
10	90754-GC8-003	タースチール 20X32X5 (アライ) ...	280	1	1	1	1	-	-	
	90754-GC8-005	タースチール 20X32X5 (NOK) ...	195	1	1	1	1	-	-	
11	90912-GC8-003	ベアリング, ラジアルボール 6201U (NTN)	500	2	2	2	2	-	-	
	90912-GC8-005	ベアリング, ラジアルボール 6201U (NSK)	500	2	2	2	2	-	-	

3

F-10

リヤブレーキパネル

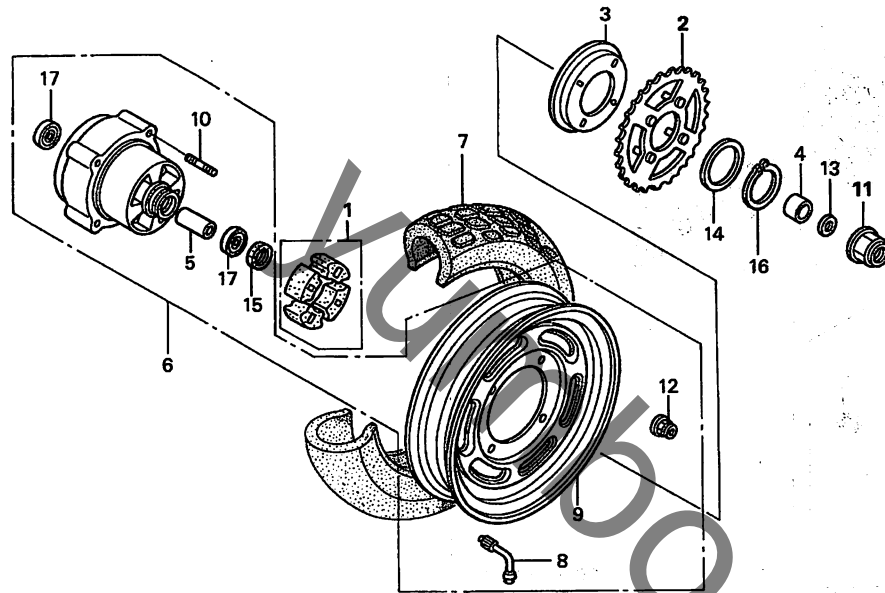


見出番号	LON	(関連見出番号) 整備項目	FRT
1	711140	シュー(ハット)セット, ブレーキリヤ	0.4
3		(4)	
	7111A9	パネル, リヤブレーキ	0.5
7	7111C4	アーム, ブレーキリヤ	0.1
10	710160	アクスル, リヤホイール	0.3

見出番号	部品番号	部品名	希望小売価格	使用個数		適用号機		タイプ
				XZ50 6	XZ100 7	初号機	終号機	
1	06430-GBJ-J10	シューセット, ブレーキ (ASK)	1,950	1	1	-	-	
	06430-GCE-900	シューセット, ブレーキ (NK)	1,500	1	1	1	1	
2	42304-098-000	カム, リヤホイールサイド	220	1	1	1	1	
3	43100-GBZ-000ZD	パネルCOMP., リヤブレーキ *NH1*	3,050	1	-	-	-	J
		ブラック		-	1	-	-	
	43100-GBZ-000ZC	*NH35M* クラウトシルバメタリック	3,050	-	-	1	1	2J
	43100-GBZ-000ZE	*YR159M* マグテックコールドメタリック		-	-	1	1	J
4	43141-GC5-000	カム, リヤブレーキ	720	1	-	1	-	2J
	43141-GC5-003		720	1	1	1	1	
5	43145-GE4-000	インジケータ, リヤブレーキ	255	1	1	1	1	
6	43151-110-000	スプリング, ブレーキシュー (NK)	185	2	2	2	2	
7	43410-GEY-000	アーム, リヤブレーキ	810	1	1	-	-	
	43410-KRL-000		950	-	-	1	1	
8	43434-286-000	ラバー, ストップアームクッション	105	1	1	1	1	
9	45134-250-000	スラストール, ブレーキカム	95	1	1	1	1	
10	90121-KE2-980	ホルト, リヤフォークピット	1,210	1	1	-	-	
	42301-GZ4-670	アクスル, リヤホイール	930	-	-	1	1	
11	90301-473-003	ナット, U 6MM	220	1	1	1	1	
12	90440-GT4-970	ワッシャー, ブレイン 12MM	150	1	1	1	1	
13	90505-425-000	ワッシャー 8MM	160	1	1	1	1	
14	92811-10000	ホルトA, ブレーキストップ	125	1	1	1	1	
15	94001-08000-0S	ナット, 6カク 8MM	30	1	1	1	1	
16	94201-20150	ピン, スプリット 2.0X15	25	1	1	1	1	
17	95701-06035-00	ホルト, フランジ 6X35	40	1	1	1	1	

F-11

リヤホイール (XZ50)

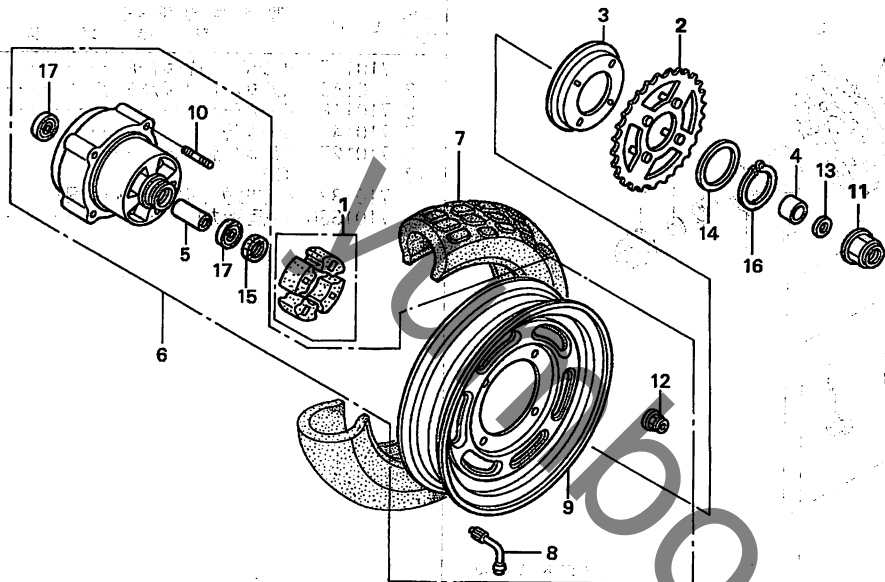


見出番号	LON	(関連見出番号) 整備項目	FRT
1	710157	タンパ, リヤホイール	0.4
2	7101A0	スプロケット, ファイナルリブ	0.4
6	710118	リヤホイール	0.8
7	710142	リヤタイヤ	0.7
9	710127	リム, ホイールリヤ	0.8
17	(5)		
	710133	ベアリング, リヤホイール(1個)	0.5
	710133G	・1個追加	0.1

見出番号	部品番号	部品名	希望小売価格	使用個数		適用号機		タイプ
				XZ50 6	XZ100 7	初号機	終号機	
1	06410-GBZ-700	タンパセット, ホイール	760	1	1	-	-	
2	41200-GEY-000	スプロケットCOMP., ファイナルリブ (46T)	2,650	1	1	-	-	
3	41245-051-000	カバー, リヤホイールタンパ	190	1	1	-	-	
4	42311-GEY-000	カラー, リヤホイールサイド	400	1	1	-	-	
5	42620-GS3-000	カラー, ホイールアクスルテイス	400	1	1	-	-	
6	42650-GEY-000ZB	ホイールサプ ASSY., リヤ *NH1*	16,400	1	1	-	-	J
	42650-GEY-910ZA	*YR159M* マクテックゴールドメタリック	16,400	1	-	-	-	2J
	42650-GEY-910ZC	*NH1* ブラック	16,400	-	1	-	-	2J
7	42711-GEY-761	タイヤ (120/80-12 55J) (チェンシン)	オープン	1	-	-	-	1403517
	42711-GEY-762	オープン	オープン	1	-	-	1403518	
8	42753-GEY-007	ハルプ, リム (CHENGSHIN)	480	1	1	-	-	
9	44702-GAG-000ZC	リムCOMP., フロントホイール *NH1*	8,100	1	-	-	-	J
	44702-GAG-000ZD	*YR159M* マクテックゴールドメタリック	8,100	1	-	-	-	2J
10	90110-GEY-000	ホルト, スタット 2, 8X22	105	4	4	-	-	J
	90110-KG8-900		105	4	4	-	-	2J
11	90306-KF0-003	ナット, フランジ 12MM	165	1	1	-	-	
12	90309-KF0-003	ナット, フランジ 8MM	195	4	4	-	-	2J
	90309-ML4-901		155	4	4	-	-	J
13	90440-GT4-970	ワッシャー, フレイン 12MM	150	1	1	-	-	

F-11

リヤホイール (XZ50)



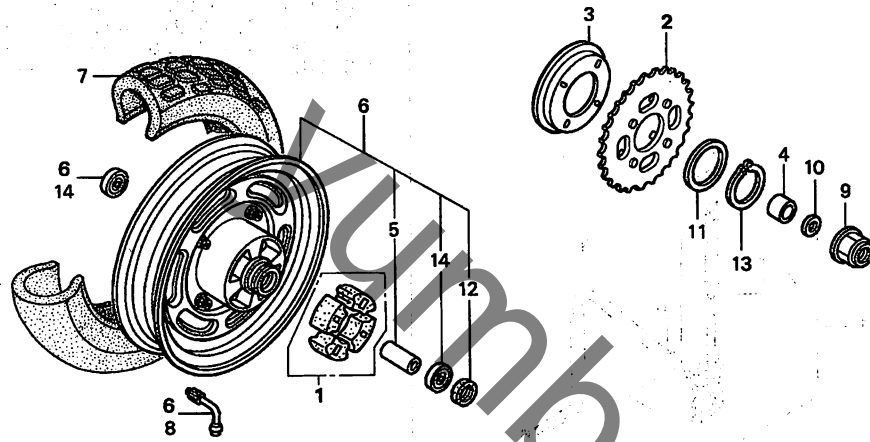
GEYK-F1100

見出 番号	部品番号	部品名	希望 小売 価格	使用個数		適用号機		タイプ
				XZ50 6	XZ100 7	初号機	終号機	
14	90525-GS3-000	ワッシャー 50MM	340	1	1	-	-	
15	90753-051-003	オイルシール 26X37X6 (アライ)	285	1	1	-	-	
16	94511-50000	サーキットアップ, エキスターナル 50MM ...	100	1	1	-	-	
17	96140-63010-10	ベアリング, ラジアルボール 6301U	470	2	2	-	-	

3

F-11-1

リヤホイール (XZ100)



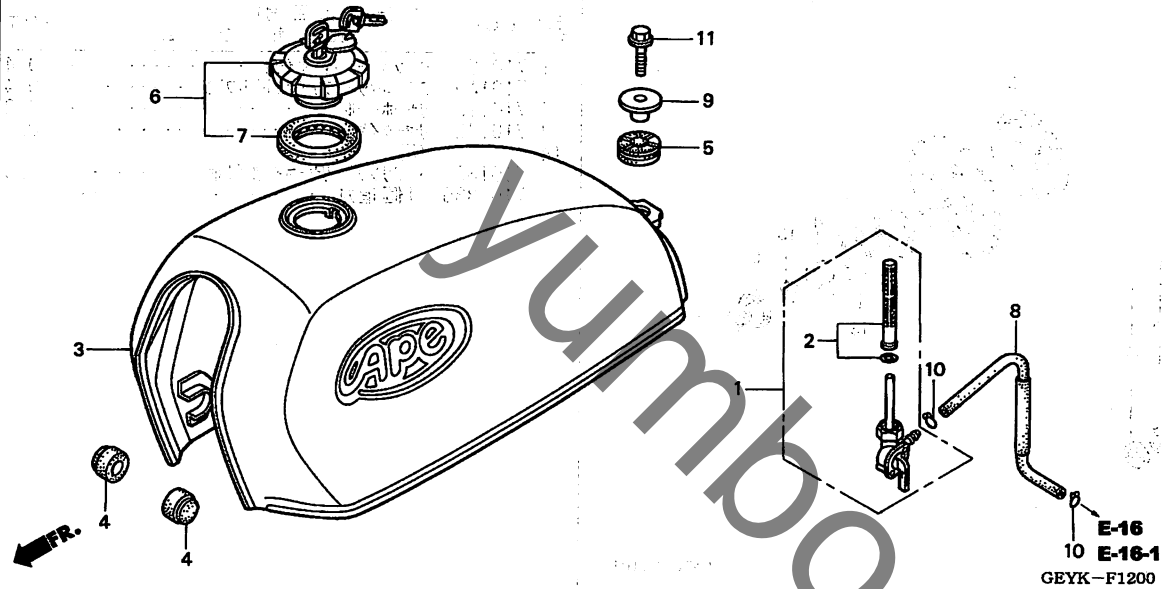
GEYK-F1101

見出番号	LON	(関連見出番号) 整備項目	FRT
1	710157	タンパ, リヤホイール	0.4
2	7101A0	スプロケット, ファイナルリブ (33T)	0.4
6	710118	リヤホイール	0.8
7	710142	リヤタイヤ	0.7
14	(5)		
	710133	ベアリング, リヤホイール(1個)	0.5
	710133G	・1個追加	0.1

見出番号	部品番号	部品名	希望小売価格	使用個数		適用号機		タイプ
				XZ50	XZ100	初号機	終号機	
1	06410-GBZ-700	タンパセット, ホイール	760	-	1	1		
2	41201-GES-000	スプロケット, ファイナルリブ (33T)	2,750	-	1	1		
3	41245-051-000	カバー, リヤホイールタンパ	190	-	1	1		
4	42311-GEY-000	カラー, リヤホイールサイト	400	-	1	1		
5	42620-GS3-000	カラー, ホイールアクスルステイスタンス	400	-	1	1		
6	42650-KRL-000ZA	ホイールサブ ASSY., リヤ *NH35M*. クラウドシルバメタリック	18,500	-	1	1		J
	42650-KRL-000ZB	*YR159M* マクテックコートメタリック	18,500	-	1			2J
	42650-KRL-000ZC	*NH1* ブラック	18,500	-	1			2J
7	42711-GEY-761	タイヤ (120/80-12 55J) (チエンシン)	オープン	-	1			1301295 J 1301315 2J
	42711-GEY-762	オープン	-	1			1301296 J 1301316 2J
8	42753-GEY-007	バルブ, リム (CHENGSHIN)	480	-	1	1		
9	90306-KFO-003	ナット, フランジ 12MM	165	-	1	1		
10	90440-GT4-970	ワッシャー, フレイン 12MM	150	-	1	1		
11	90525-GS3-000	ワッシャー 50MM	340	-	1	1		
12	90753-051-003	オイルシール 26X37X6 (アライ)	285	-	1	1		
13	94511-50000	サーキット, エキスターナル 50MM	100	-	1	1		
14	96140-63010-10	ベアリング, ラジアルボール 6301U	470	-	2	2		

F-12

フューエルタンク

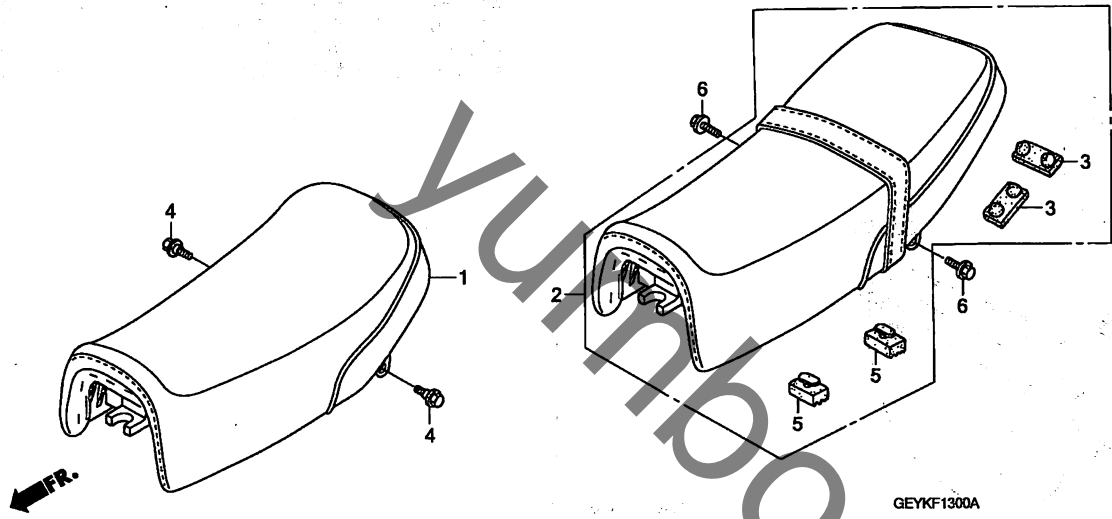


見出番号	LON	(関連見出番号) 整備項目	FRT
1	310110	コックASSY., フューエル	0.2
2	310115	スクリーン, フューエルストレーナー	0.2
3	310100	タンク, フューエル	0.3
8	3101B5	チューブ, フューエル	0.1

見出番号	部品番号	部品名	希望小売価格	使用個数				適用号機		タイプ
				XZ50		XZ100		初号機	終号機	
				6	7	6	7			
1	16950-GEY-750	コックASSY., フューエル	2,450	1	1	1	1			
2	16953-GEY-750	スクリーンセット, フューエルストレーナー	1,380	1	1	1	1			
3	17520-GEY-680ZA	タンクセット, フューエル *TYPE1* (WL)	20,000	1	-	1	-			2J
	17520-GEY-680ZB	タンクセット, フューエル *TYPE2* (WL)	20,000	1	-	1	-			2J
	17520-GEY-760ZC	タンクセット, フューエル (WL)								
		PB203 リバーサイドフル	17,900	1	-	1	-			J
	17520-GEY-760ZD	*R134* ファイティングレット	17,900	-	1	-	1			J
	17520-GEY-760ZE	*Y141* プラスマイエロ	17,900	1	-	1	-			J
	17520-GEY-760ZF	*NH388* クラシカルホワイト	17,900	1	1	1	1			J
	17520-GEY-760ZG	*NH801* グラファイトブラック	17,900	-	1	-	1			J
	17520-GEY-670ZA	タンクセット, フューエル *TYPE1* (WL)	20,000	-	1	-	1			2J
	17520-GEY-670ZB	タンクセット, フューエル *TYPE2* (WL)	20,000	-	1	-	1			2J
4	17611-107-000	パッド, フロントフューエルタンク	225	2	2	2	2			
5	17613-362-010	クッション, フューエルタンクリヤ	430	1	1	1	1			
6	17620-GEG-751	キャップ COMP., フューエルファイラ	3,050	1	1	1	1			
7	17632-176-771	パツキン, フューエルファイラキャップ	285	1	1	1	1			
8	17681-GEY-010	チューブ, フューエル 4.5X150	195	1	1	-	-			
	17681-KRL-000	チューブ, フューエル	260	-	-	1	1			
9	90324-KBW-900	カラー, フューエルタンクマウンティング	235	1	1	1	1			
10	95002-02080	クリップ, チューブ (B8)	30	2	2	2	2			
11	95701-08025-00	ボルト, フランジ 8X25	50	1	1	1	1			

F-13

シート



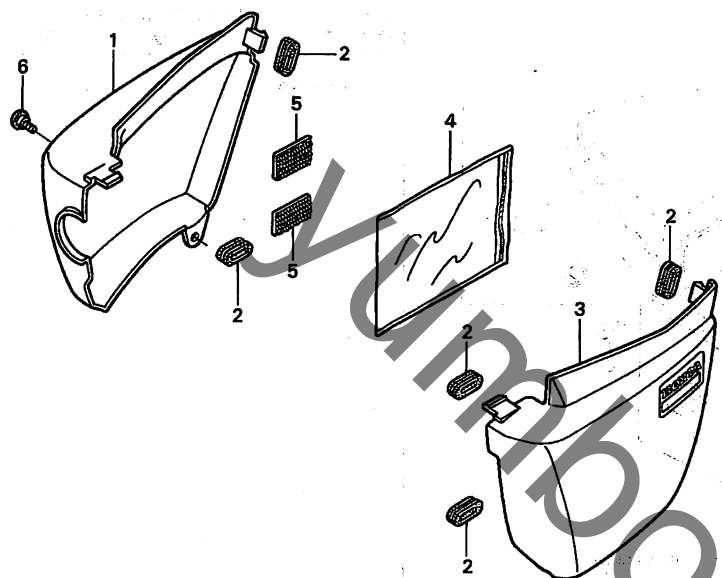
見出番号	LON	(関連見出番号) 整備項目	FRT
1		(2) シート	0.1

見出 番号	部品番号	部品名	希望 小売 価格	使用個数		適用号機		タイプ
				XZ50 6	XZ100 7	初号機	終号機	
1	77100-GEY-000	シートCOMP.	8,950	1	-	-	-	J
	77100-GEY-670	8,950	-	1	-	-	2J
2	77200-KRL-000	シートCOMP., タフル	14,000	-	-	1	-	J
	77200-KRL-670	14,000	-	-	-	1	2J
3	77204-312-000	ラバー, シートセッティング	220	-	-	3	3	-
4	90186-GBC-000	ホルト, フランジ 8X18	70	2	2	-	-	-
5	95011-61000	ラバー-A, スタンド*ストツパ*	50	-	-	4	4	-
6	95701-08016-07	ホルト, フランジ 8X16	40	-	-	2	2	-

3

F-14

サイドカバー



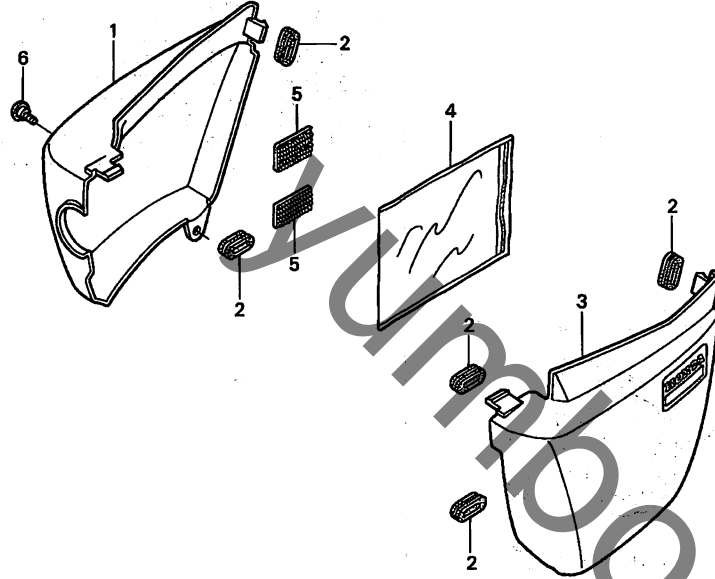
見出番号	LON	(関連見出番号)	整備項目	FRT
1	4111H9	カバー, サイド	ライト	0.1
	4111J0	カバー, サイド	両側	0.1
3	4111H8	カバー, サイド	ライト	0.1
	4111J0	カバー, サイド	両側	0.1

見出番号	部品番号	部品名	希望小売価格	使用個数		適用号機		タイプ
				XZ50	XZ100	初号機	終号機	
1	83510-GEY-680ZA	カバーセット, R. サイド *TYPE1*	4,400	1	-	-	-	2J
	83510-GEY-680ZB	カバーセット, R. サイド *TYPE2*	4,400	1	-	-	-	2J
	83510-GEY-690ZA	カバーセット, R. サイド (WL)	4,400	1	-	-	-	2J
	83510-GEY-690ZB	*NH388R* クラシカルホワイト	3,890	1	1	-	-	J
	83510-GEY-690ZC	*PB203R* リバーサイドブルー-R	3,890	1	-	-	-	J
	83510-GEY-660ZA	*Y141R* フラスマイエロ-R	3,890	-	1	-	-	J
	83510-GEY-660ZB	*NH1* フラック	3,890	-	1	-	-	J
	83510-GEY-670ZA	*R134* ファイティングレット	3,890	-	1	-	-	J
	83510-GEY-670ZC	カバーセット, R. サイド *TYPE1*	4,550	-	1	-	-	2J
	83510-KRL-730ZB	カバーセット, R. サイド *TYPE2*	4,550	-	1	-	-	2J
	83510-KRL-730ZC	カバーセット, R. サイド (WL)	4,550	-	1	-	-	2J
	83510-KRL-730ZD	*NH388R* クラシカルホワイト	3,890	-	1	1	-	J
	83510-KRL-730ZE	*PB203R* リバーサイドブルー-R	3,890	-	1	-	-	J
	83510-KRL-730ZF	*Y141R* フラスマイエロ-R	3,890	-	1	-	-	J
	83510-KRL-910ZB	カバーセット, R. サイド *TYPE1*	4,400	-	1	-	-	2J
	83510-KRL-910ZC	カバーセット, R. サイド *TYPE2*	4,400	-	1	-	-	2J
	83510-KRL-660ZA	カバーセット, R. サイド (WL)	4,400	-	1	-	-	2J
	83510-KRL-660ZB	*NH1* フラック	3,890	-	-	1	-	J
	83510-KRL-660ZC	*R134* ファイティングレット	3,890	-	-	1	-	J
	83510-KRL-670ZA	カバーセット, R. サイド *TYPE1*	4,550	-	-	1	-	2J
	83510-KRL-670ZB	カバーセット, R. サイド *TYPE2*	4,550	-	-	1	-	2J

3

F-14

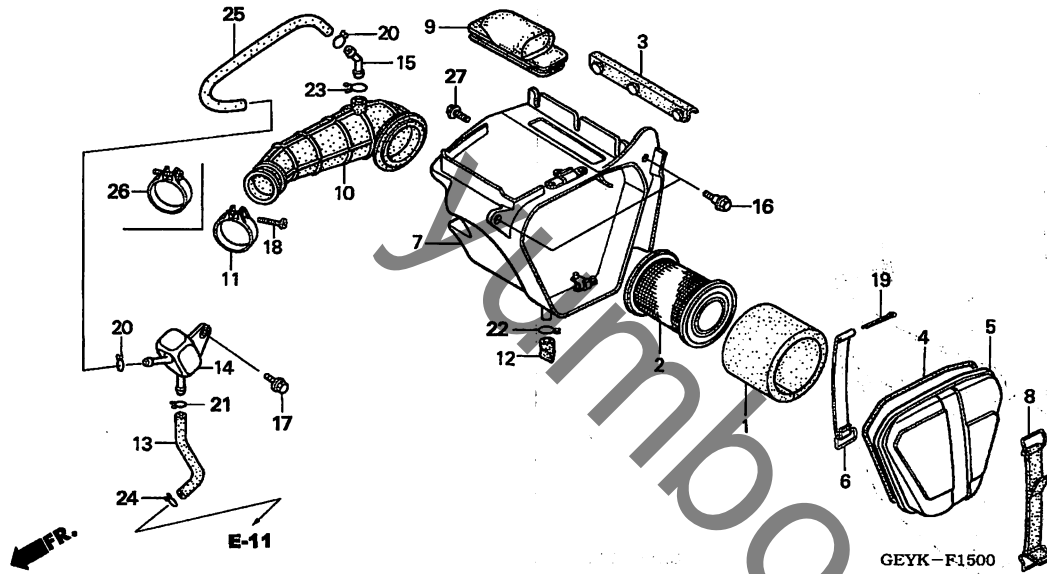
サイドカバー



見出 番号	部品番号	部品名	希望 小売 価格	使用個数		適用号機		タイプ
				XZ50 6 7	XZ100 6 7	初号機	終号機	
2	83601-MB0-000	グロメットA, サイドカバー	205	5	5	5	5	
3	83610-GEY-680ZA	カバーセット, L. サイド *TYPE1*						
		(WL)	4,400	1	-	1	-	2J
	83610-GEY-680ZB	カバーセット, L. サイド *TYPE2*						
		(WL)	4,400	1	-	1	-	2J
	83610-GEY-690ZA	カバーセット, L. サイド (WL)						
		NH388R クラシカルホワイト	3,890	1	1	1	1	J
	83610-GEY-690ZB	*PB203R* リバーサイトブルー-R	3,890	1	-	1	-	J
	83610-GEY-690ZC	*Y141R* プラスマイエロー-R	3,890	1	-	1	-	J
	83610-GEY-660ZA	*NH1* ブラック	3,890	-	1	-	1	J
	83610-GEY-660ZB	*R134* ファイティングレッド	3,890	-	1	-	1	J
	83610-GEY-670ZA	カバーセット, L. サイド *TYPE1*						
		(WL)	4,550	-	1	-	1	2J
	83610-GEY-670ZB	カバーセット, L. サイド *TYPE2*						
		(WL)	4,550	-	1	-	1	2J
4	83642-ML0-000	バック, オーナーズマニュアル	295	1	1	1	1	
5	83643-355-300	テープ, マシツク (メス) (25X50)	200	2	2	2	2	
6	90103-KV3-830	スクリー-A, カウルセッティング	100	1	1	1	1	

F-15

エアークリーナー

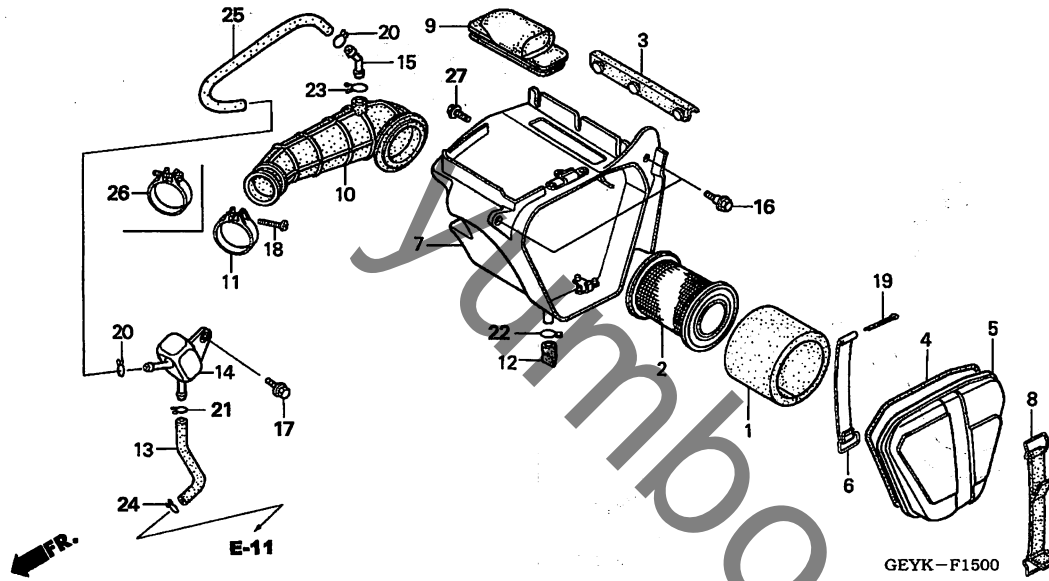


見出番号	LON	(関連見出番号) 整備項目	FRT
1	312105	エレメント, エアークリーナー	0.1
2	3121A8	ヘース, エアークリーナーエレメント	0.1
5	312102	カバー, エアークリーナーケース	0.1
7	3121A5	ケース, エアークリーナー	0.3
10	3121B6	チューブ, エアークリーナーコネクティング	0.2
14	3121C7	タンク, ストレージ	0.1

見出番号	部品番号	部品名	希望小売価格	使用個数				適用号機		タイプ
				XZ50		XZ100		初号機	終号機	
				6	7	6	7			
1	17211-GN1-760	エレメント, エアークリーナー	630	1	1	1	1			
2	17212-KJ2-003	ホルダー, エアークリーナーエレメント	1,530	1	1	1	1			
3	17215-GN1-000	マット, ガード, エアークリーナー	320	1	1	1	1			
4	17219-GEY-000	シール, エアークリーナーカバー	290	1	1	1	1			
5	17220-GEY-000	カバー, エアークリーナーケース	980	1	1	1	1			
6	17225-GN1-000	スプリング COMP.	245	1	1	1	1			
7	17230-GEY-000	ケース, エアークリーナー	2,790	1	1	1	1			
8	17235-GN1-680	バンド, エアークリーナーカバー	360	1	1	1	1			
9	17240-GEY-000	ダクト, エアークリーナーインレット	1,420	1	1	-	-			
	17240-KRL-000		1,420	-	-	1	1			
10	17253-GEY-000	チューブ, エアークリーナーコネクティング	1,740	1	1	-	-			
	17253-KRL-000		1,020	-	-	1	1			
11	17256-GEY-000	バンド, エアークリーナーコネクティング チューブ	350	1	1	-	-			
12	17358-MZ8-G20	チューブ, ドレン	265	1	1	1	1			
13	17371-GN1-A41	チューブ A, プリザー	245	1	1	-	-			
	17371-KRL-000		310	-	-	1	1			
14	17551-GCF-A20	タンク, ストレージ	1,110	1	1	1	1			
15	19103-ML7-000	ジョイント, チューブ	195	1	1	1	1			
16	90111-HC4-000	ボルト, フランジ 6X14	130	2	2	2	2			
17	90111-ML0-730	ボルト, フランジ 6MM	130	1	1	1	1			
18	93500-05020-0A	スクリーン, パン 5X20	25	1	1	-	-			
19	94201-30450	ピン, スプリット 3.0X45	30	1	1	1	1			
20	95002-02100	クリップ, チューブ (B10)	35	2	2	2	2			
21	95002-02120	クリップ, チューブ (B12)	35	1	1	-	-			

F-15

エアークリーナー

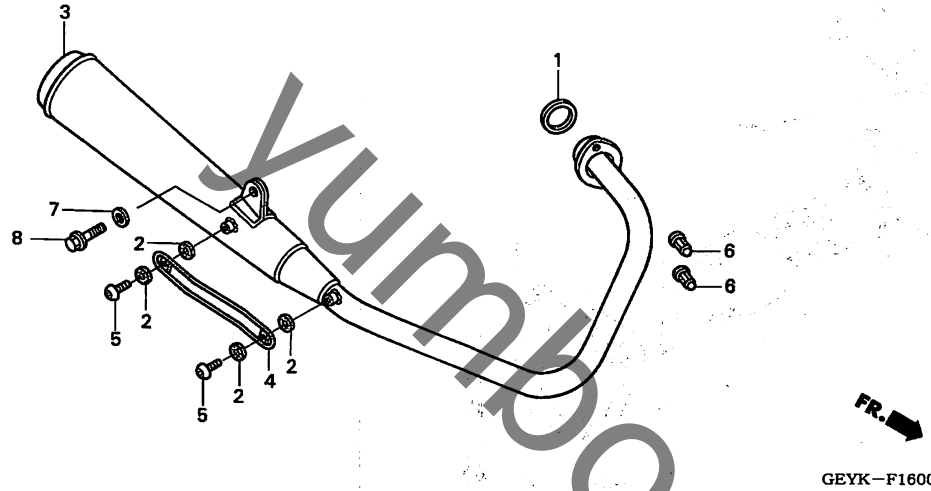


見出 番号	部品番号	部品名	希望 小売 価格	使用個数				適用号機		タイプ
				XZ50		XZ100		初号機	終号機	
				6	7	6	7			
21)	95002-80000	クリップ, チューブ (C12)	30	-	-	1	1			
22	95002-02130	クリップ, チューブ (B12.5)	35	1	1	1	1			
23	95002-70000	クリップ, チューブ (C11)	30	1	1	1	1			
24	95002-02100	クリップ, チューブ (B10)	35	1	1	-	-			
	95002-80000	クリップ, チューブ (C12)	30	-	-	1	1			
25	95005-55220-20	チューブ, 5.3X220 (95005-55001-20M)	190	1	1	1	1			
26	95018-40321	バンド, エアークリーナーコネクティング チューブ (40)	220	-	-	1	1			
27	95701-06012-00	ホルト, フランジ 6X12	35	1	1	1	1			

3

F-16

エキゾーストマフラー (XZ50)



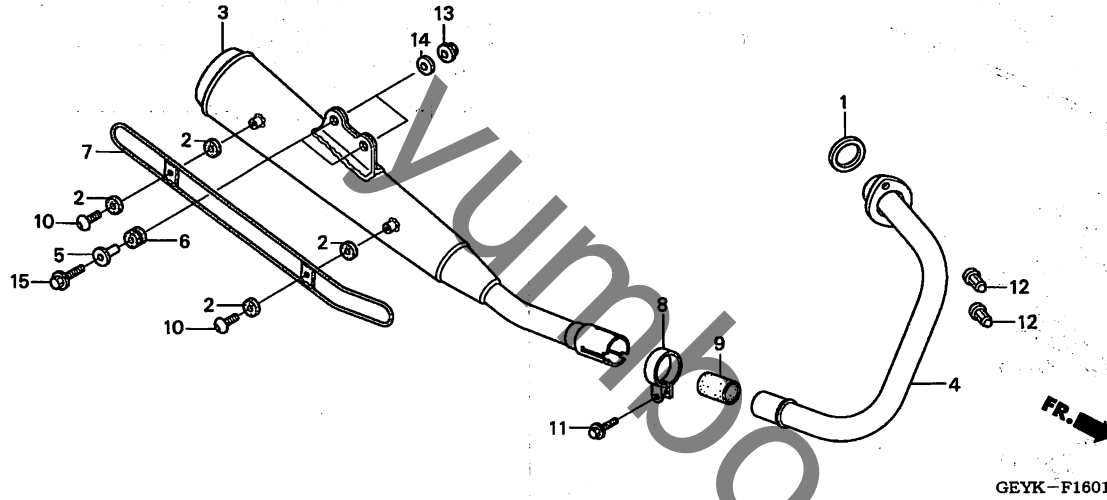
見出番号	LON	(関連見出番号) 整備項目	FRT
1	3131B4	ガスケット,エキゾーストパイプ	0.2
3	313120	マフラー	0.2
4	3131H1	ガード,マフラー	0.1

見出番号	部品番号	部品名	希望小売価格	使用個数		適用号機		タイプ
				XZ50 6 7	XZ100 6 7	初号機	終号機	
1	18291-KZ1-670	ガスケット,エキゾーストパイプ	260	1	1	-	-	
2	18292-167-890	パッキン,プロテクター	115	4	4	-	-	
3	18300-GEY-000	マフラー-COMP.,エキゾースト	19,300	1	1	-	-	
4	18351-GEY-000	ガード,マフラー	1,320	1	1	-	-	
5	90106-GBB-710	スクリュー,パン 6X10	70	2	2	-	-	
6	90304-438-000	ナット,キャップ 6MM	220	2	2	-	-	
7	94103-08700	ワッシャー,フランジ 8MM	25	1	1	-	-	
8	95701-08020-07	ボルト,フランジ 8X20	40	1	1	-	-	

3

F-16-1

エキゾーストマフラー (XZ100)



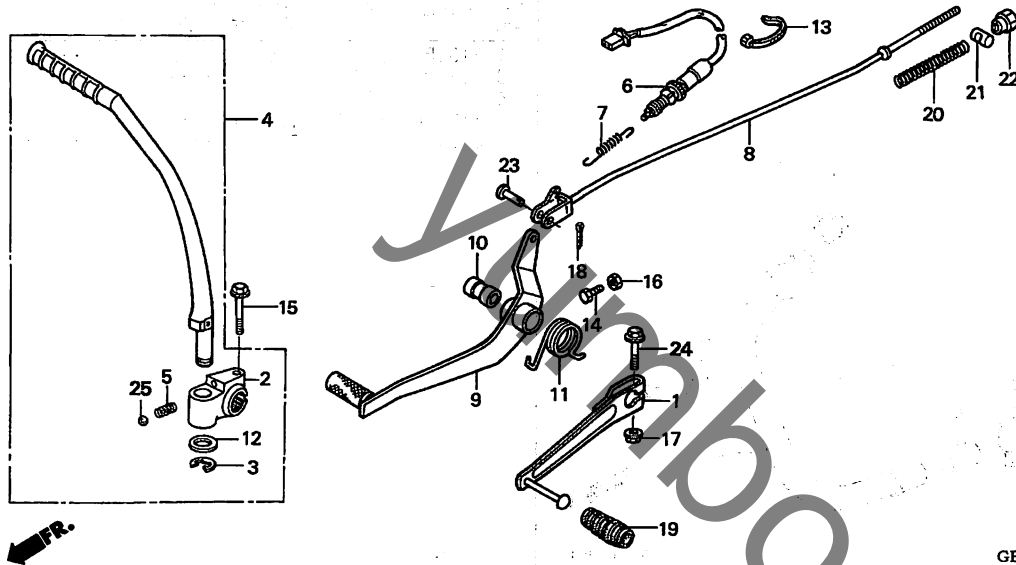
見出番号	LON	(関連見出番号) 整備項目	FRT
1	3131B4	ガスケット, エキゾーストパイプ	0.1
3	313120	マフラー	0.2
4		(9)	
	313110	パイプ, エキゾースト	0.1
7	3131H1	ガード, マフラー	0.1

見出番号	部品番号	部品名	希望小売価格	使用個数		適用号機		タイプ
				XZ50 6	XZ100 7	初号機 6	終号機 7	
1	18291-KZ1-670	ガスケット, エキゾーストパイプ	260	-	-	1	1	
2	18292-167-890	パッキン, フロテクター	115	-	-	4	4	
3	18310-KRL-000	マフラー-COMP.	17,500	-	-	1	1	
4	18320-KRL-000	パイプ-COMP., エキゾースト	3,750	-	-	1	1	
5	18327-KAE-000	カラー, チャンバーリヤ (8.5X15)	160	-	-	2	2	
6	18328-KAE-000	ラバー, チャンバーリヤマウンティング	140	-	-	2	2	
7	18351-KRL-000	ガード, マフラー	1,850	-	-	1	1	
8	18373-KAB-000	バンド, エキゾーストパイプ	520	-	-	1	1	
9	18391-MN1-670	パッキン, マフラー	790	-	-	1	1	
10	90106-GBB-710	スクリーン, パン 6X10	70	-	-	2	2	
11	90129-MN5-000	ホルト, フランジ 8X37	120	-	-	1	1	
12	90304-438-000	ナット, キヤツプ 6MM	220	-	-	2	2	
13	94050-08070	ナット, フランジ 8MM	35	-	-	2	2	
14	94103-08700	ワッシャー, フレイン 8MM	25	-	-	2	2	
15	95701-08035-07	ホルト, フランジ 8X35	50	-	-	2	2	

3

F-17

ペダル / キックスターアーム



見出番号	LON	(関連見出番号) 整備項目	FRT
1	4101A1	ペダル, キーチェンジ	0.1
2	1121B5	ジョイント, キックスターアーム	0.1
4	112107	アーム, キックスター	0.1
6	6151B5	スイッチ, リヤーストップ: ペダル側	0.2
8	811135	ロッド, リヤブレーキ	0.1
9		(11)	
	810160	ペダル, リヤブレーキ	0.2

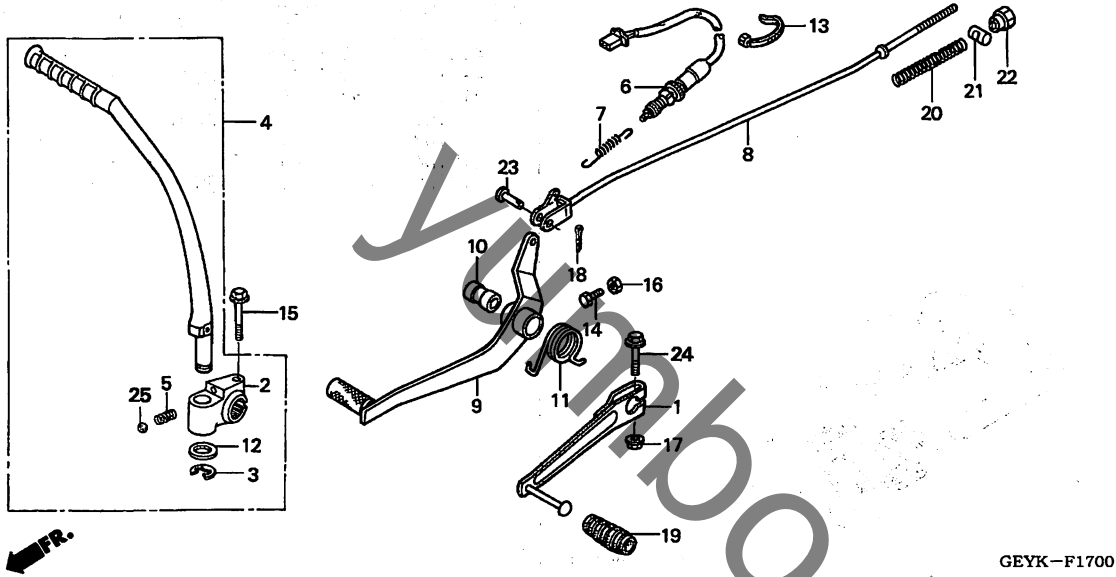
GEYK-F1700

見出番号	部品番号	部品名	希望小売価格	使用個数				適用号機		タイプ
				XZ50		XZ100		初号機	終号機	
				6	7	6	7			
1	24701-167-000	ペダル, キーチェンジ	1,470	1	1	1	1			
2	28241-166-010	ジョイント, キックアーム	1,790	1	1	1	1			
3	28293-333-000	クリップ, キックスターアーム	135	1	1	1	1			
4	28300-GEY-010	アームASSY., キックスター	4,520	1	1	1	1			
5	28333-124-000	スプリング, キックスターストップ	110	1	1	1	1			
6	35350-KW6-960	スイッチASSY., リヤーストップ	620	1	1	1	1			
7	35357-KE1-000	スプリング, ストップスイッチ	200	1	1	-	-			
	35357-MM9-000		160	-	-	1	1			
8	43451-GEY-000	ロッド, リヤブレーキ	580	1	1	-	-			
	43451-KRL-000		580	-	-	1	1			
9	46500-GEY-000	ペダルCOMP., ブレーキ	2,050	1	1	1	1			
10	46506-GN1-000	スリーブ, リヤブレーキピボット	235	1	1	1	1			
11	46514-GEY-000	スプリング, ブレーキペダル	235	1	1	1	1			
12	90505-116-670	ワッシャー 13X20	145	1	1	1	1			
13	90650-KV6-003	バンド, ワイヤ	130	1	1	1	1			
14	92101-06020-OA	ホルト, 6カク 6X20	30	1	1	1	1			
15	93403-08035-07	ホルトワッシャー 8X35	55	1	1	1	1			
16	94001-06000-OS	ナット, 6カク 6MM	30	1	1	1	1			
17	94050-06070	ナット, フランジ 6MM	35	1	1	1	1			
18	94201-20120	ピン, スプリット 2.0X12	25	1	1	1	1			
19	95011-40000	ラバー, キーチェンジペダル	50	1	1	1	1			
20	95014-73100	スプリング A, ブレーキロッド	50	1	1	1	1			
21	95015-32001	ジョイントB, ブレーキアーム	50	1	1	1	1			
22	95015-42000	ナットB, ブレーキロッドアジャスタイング	100	1	1	1	1			
23	95015-53000	ピンC, ジョイント	100	1	1	1	1			

3

F-17

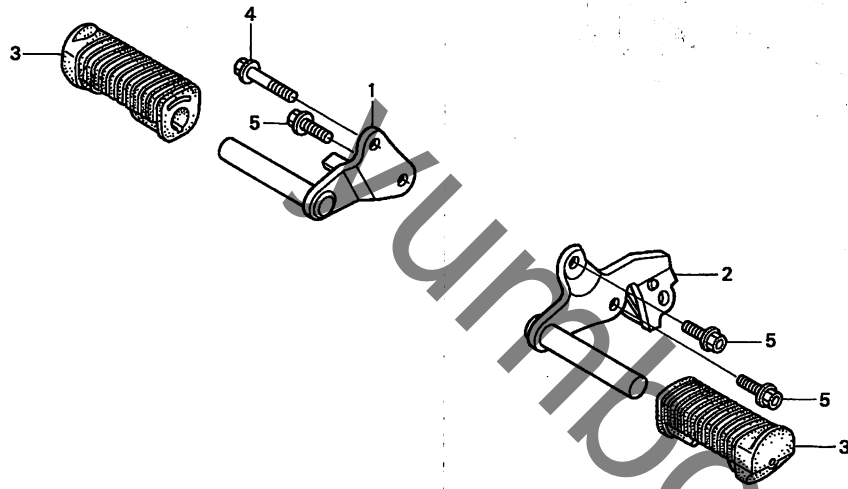
ペダル / キックスターターアーム



見出 番号	部品番号	部品名	希望 小売 価格	使用個数		適用号機		タイプ
				XZ50 6	XZ100 7	初号機	終号機	
24	95701-06028-07	ホルト, フランジ 6X28	40	1	1	1	1	
25	96211-08000	ホル, スチール #8 (1/4)	15	1	1	1	1	

F-18

ステップ (XZ50)



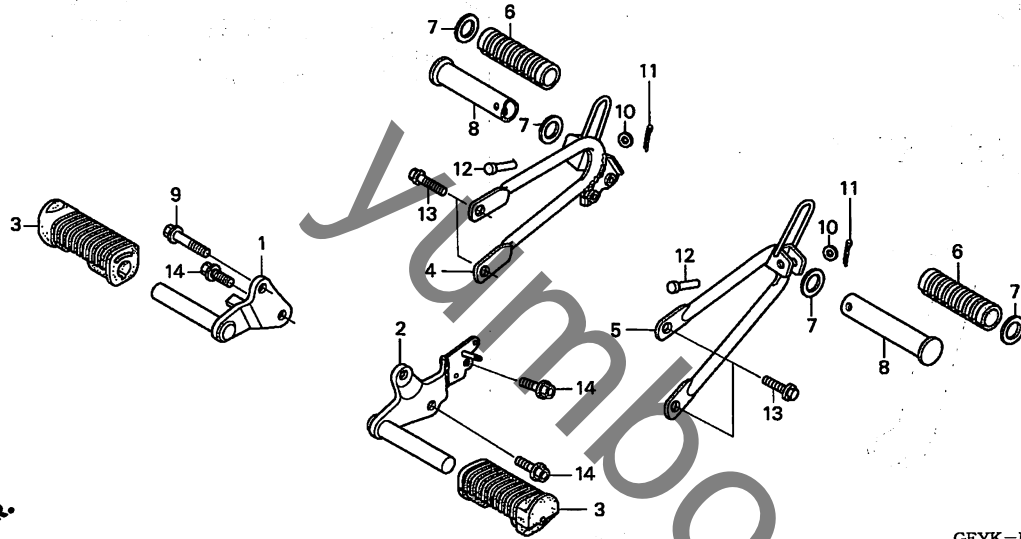
見出番号	LON	(関連見出番号)	整備項目	FRT
1	4101C4	ブ ラケ ッ ト, ステ ッ プ	: ラ イ ト	0.1
	4101N7	ブ ラケ ッ ト, ステ ッ プ	: 両 側	0.3
2	4101C3	ブ ラケ ッ ト, ステ ッ プ	: レ フ ト	0.2
	4101N7	ブ ラケ ッ ト, ステ ッ プ	: 両 側	0.3
3	4101D3	ラ バ ー, ステ ッ プ	: レ フ ト	0.1
	4101D4	ラ バ ー, ステ ッ プ	: ラ イ ト	0.1
	4101L8	ラ バ ー, ステ ッ プ	: 両 側	0.1

見出番号	部品番号	部品名	希望小売価格	使用個数		適用号機		タイプ
				XZ50	XZ100	初号機	終号機	
1	50615-GEY-000ZA	ブ ラケ ッ トCOMP., R. ステ ッ プ *NH1*	970	1	1	-	-	
2	50624-KTK-000ZA	ブ ラケ ッ トCOMP., L. ステ ッ プ *NH1*	1,750	1	1	-	-	
3	50660-GB2-000	ラ バ ー, ステ ッ プ	500	2	2	-	-	
4	90106-GN1-000	ボ ル ト, スペ シ ャ ル 10X55	165	1	1	-	-	
5	96300-10025-00	ボ ル ト, フ ラ ン ジ 10X25	60	3	3	-	-	

3

F-18-1

ステップ (XZ100)



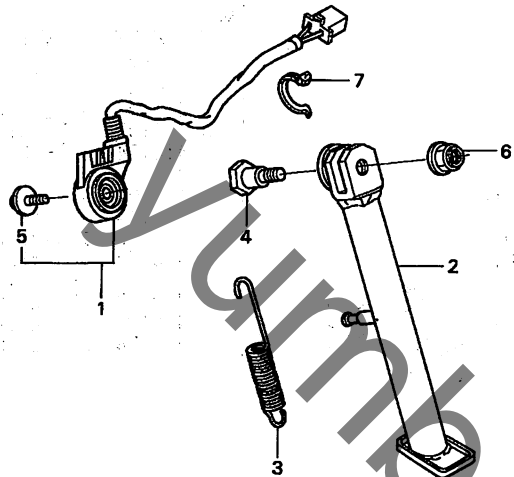
見出番号	LON	(関連見出番号) 整備項目	FRT
1	4101C4	フ ラケツト, ステツプ : ライト	0.1
	4101N7	フ ラケツト, ステツプ : 両側	0.3
2	4101C3	フ ラケツト, ステツプ : レフト	0.2
	4101N7	フ ラケツト, ステツプ : 両側	0.3
3	4101D3	ラバ ー, ステツプ : レフト	0.1
	4101D4	ラバ ー, ステツプ : ライト	0.1
	4101L8	ラバ ー, ステツプ : 両側	0.1
4	4101D0	フ ラケツト, ビ リオンステツプ : ライト	0.1
	4101K4	フ ラケツト, ビ リオンステツプ : 両側	0.2
5	4101C9	フ ラケツト, ビ リオンステツプ : レフト	0.1
	4101K4	フ ラケツト, ビ リオンステツプ : 両側	0.2
8	(6)		
	4101C7	バ ー, ビ リオンステツプ : レフト	0.1
	4101C8	バ ー, ビ リオンステツプ : ライト	0.1
	4101P4	バ ー, ビ リオンステツプ : 両側	0.2

GEYK-F1801

見出番号	部品番号	部品名	希望小売価格	使用個数		適用号機		タイプ
				XZ50	XZ100	初号機	終号機	
1	50615-GEY-000ZA	フ ラケツトCOMP., R. ステツプ *NH1*	970	-	-	1	1	
2	50624-KRL-000ZA	フ ラケツトCOMP., L. ステツプ *NH1*	1,750	-	-	1	1	
3	50660-GB2-000	ラバ ー, ステツプ	500	-	-	2	2	
4	50701-KRL-000	フ ラケツトCOMP., R. ビ リオンステツプ	3,600	-	-	1	1	
5	50702-KRL-000	フ ラケツトCOMP., L. ビ リオンステツプ	2,730	-	-	1	1	
6	50710-KB7-000	ラバ ー, ビ リオンステツプ	330	-	-	2	2	
7	50713-KC1-700	フ レート, ビ リオンステツプ サイド	155	-	-	4	4	
8	50715-KB7-000	バ ー, ビ リオンステツプ	850	-	-	2	2	
9	90106-GN1-000	ホ ルト, スペ ヶル 10X55	165	-	-	1	1	
10	94101-06000	ワツシヤ ー, フ レイン 6MM	25	-	-	2	2	
11	94201-16150	ピ ン, スプ リツト 1.6X15	25	-	-	2	2	
12	95015-81000	ピ ンA, ビ リオンステツプ	100	-	-	2	2	
13	95701-08016-07	ホ ルト, フランジ 8X16	40	-	-	4	4	
14	96300-10025-00	ホ ルト, フランジ 10X25	60	-	-	3	3	

F-19

スタンド (XZ50)



見出番号	LON	(関連見出番号) 整備項目	FRT
1	615195	スイッチ, サイドスタンド	0.2
2	410180	バー, サイドスタンド	0.1
3	410182	スプリング, サイドスタンド	0.1



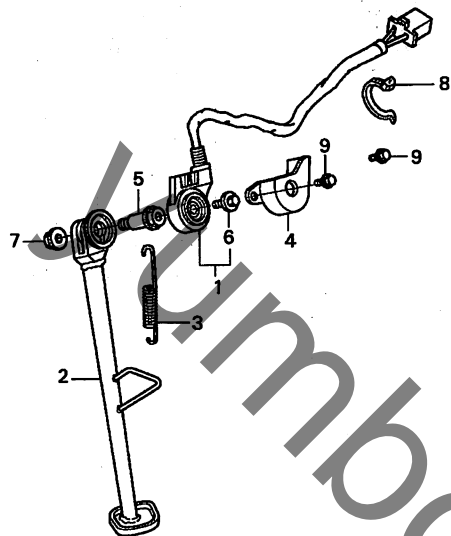
GEYK-F1900

見出番号	部品番号	部品名	希望小売価格	使用個数				適用号機		タイプ
				XZ50 6	XZ50 7	XZ100 6	XZ100 7	初号機	終号機	
1	35700-GEY-305	スイッチセット, サイドスタンド	2,580	1	1	-	-			
2	50530-GEY-000ZA	バー-COMP., サイドスタンド	2,520	1	1	-	-			
		NH1 ブラック								
3	50535-KW7-900	スプリング, サイドスタンド	160	1	1	-	-			
4	90108-MK6-670	ホルト, サイドスタンドヒット	265	1	1	-	-			
5	90147-MCE-950	ホルト, スペシャル 6X16	140	1	1	-	-			
6	90203-MF9-710	ナット, サイドスタンド	145	1	1	-	-			
7	90651-MA6-720	バンド, ワイヤーハーネス	150	1	1	-	-			

3

F-19-1

スタンド (XZ100)



GEYK-F1901

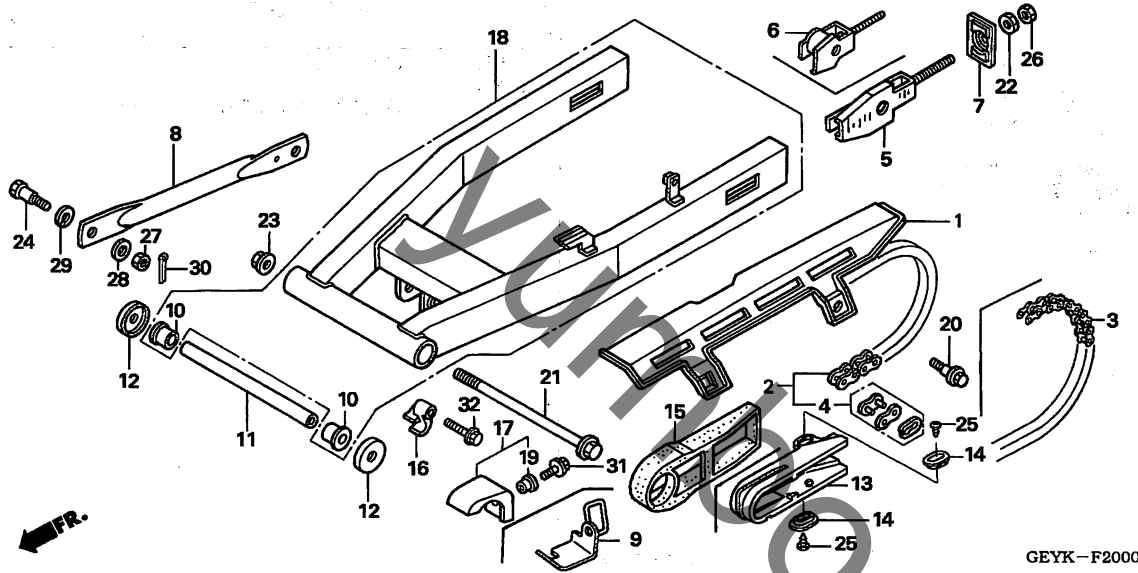
見出番号	LON	(関連見出番号) 整備項目	FRT
1	615195	スイッチ, サイドスタンド	0.2
2	410180	バー, サイドスタンド	0.1
3	410182	スプリング, サイドスタンド	0.1

見出 番号	部品番号	部品名	希望 小売 価格	使用個数		適用号機		タイプ
				XZ50 6	XZ100 7	初号機	終号機	
1	35070-KRL-000	スイッチセット, サイドスタンド	3,250	-	-	1	1	
2	50530-KRL-000	バーCOMP., サイドスタンド	2,450	-	-	1	1	
3	50540-KRL-000	スプリング, サイドスタンド	160	-	-	1	1	
4	50547-KAE-000	ガード, サイドスタンドスイッチ	380	-	-	1	1	
5	90108-MK6-670	ボルト, サイドスタンドピボット	265	-	-	1	1	
6	90147-MCE-950	ボルト, スペシャル 6X16	140	-	-	1	1	
7	90203-MF9-710	ナット, サイドスタンド	145	-	-	1	1	
8	90651-MA6-720	バンド, ワイヤーハーネス	150	-	-	1	1	
9	96001-06008-07	ボルト, フランジ 6X8	40	-	-	2	2	

3

F-20

スウィングアーム / チェンケース



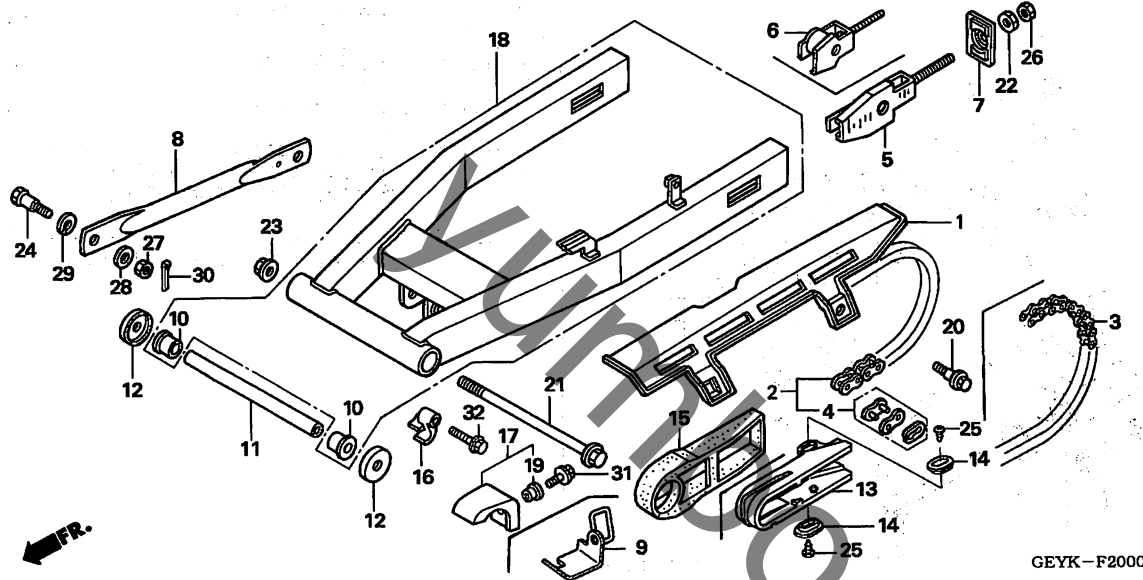
見出番号	LON	(関連見出番号) 整備項目	FRT
1	410195	ケース, ドライブチェーン	0.1
2	213165	チェーン, ドライブ	0.2
3	2131M1	チェーン, ドライブ (エンドレス)	0.6
8	7111H2	アーム, リヤフーレキストツパ	0.2
10	5121B3	ブッシュ, スイグアームヒット	0.7
	5121B3A	・1個追加	0.1
11	5121H5	カラー, スイグアーム	0.6
13	4101E5	スライダ, チェン	0.3
15	4101E5	スライダ, チェン	0.7
17	4101Q8	スライダ, チェン : ロア	0.1
18	5121B0	スイグアームアッセンブリ	0.7

3

見出番号	部品番号	部品名	希望小売価格	使用個数				適用号機		タイプ
				XZ50 6	XZ50 7	XZ100 6	XZ100 7	初号機	終号機	
1	40510-GT4-020	ケース, ドライブチェーン	1,050	1	1	1	1			
2	40530-GN1-A22	チェーン, ドライブ								
		(RK420MZ-110RJ) (RKエキセル)	2,600	1	1	-	-			
	40530-GN1-003	チェーン, ドライブ (420M-110RJ) (ダイト)	2,600	1	1	-	-			
3	40530-KRL-003	チェーン, ドライブ (DID420MBK1-104LE)	5,000	-	-	1	1			
4	40531-098-003	ジョイント, ドライブチェーン (ダイト)	185	1	1	-	-			
	40531-150-005	ジョイント, ドライブチェーン (RKエキセル)	160	1	1	-	-			
5	40543-GEY-910	アジヤスターCOMP., チェン	1,020	2	2	-	-			
6	40543-KRL-900	アジヤスターCOMP., チェン	1,040	-	-	2	2			
7	40546-GS3-000	キャップ, リヤフオークエンド	460	2	2	-	-			
	40546-GZ4-670	リテーナー, チェンアジヤスター	460	-	-	2	2			
8	43431-GEY-000	アーム, リヤフーレキストツパ	950	1	1	1	1			
9	50190-KRL-000	ガイド, オーバーフローチューブ	340	-	-	1	1			
10	52109-GJ1-003	ブッシュ, ヒットスラスト	490	2	2	2	2			
11	52141-GN1-000	カラー, リヤフオーク	1,050	1	1	1	1			
12	52144-360-005	キャップ, リヤフオークダストシール (NOK)	360	2	2	2	2			
13	52170-KRL-000	スライダ, チェン	1,010	-	-	1	1			
14	52171-KR6-000	ワッシャー, チェンスライダ	105	-	-	2	2			
15	52175-GEY-000	スライダ, チェン	1,000	1	1	-	-			
16	52180-GN1-000	スライダ, アッパ	570	1	1	1	1			
17	52185-GN1-000	スライダ-ASSY., ロア	570	1	1	1	1			
18	52200-GEY-010ZA	スウィングアームサブASSY., リヤ *NH146M*アキュレイトシルバメタリック	13,500	1	1	-	-			

F-20

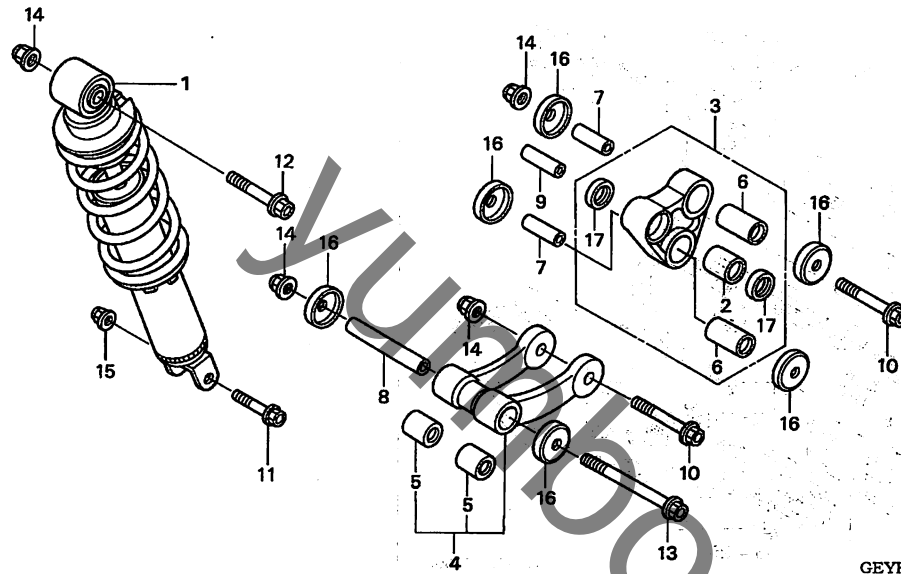
スウィングアーム / チェンケース



見出 番号	部品番号	部品名	希望 小売 価格	使用個数		通用号機		タイプ
				XZ50 6	XZ100 7	初号機	終号機	
18)	52200-KRL-010ZA	スウィングアームサブアッシー, リヤ *NH146M*アキュレイトシルバーマトリック	13,500	-	-	1	1	
19	61107-KK6-000	ワッシャー 6MM	105	1	1	1	1	
20	90111-187-000	ホルト, フランジ 6MM	185	1	1	1	1	
21	90121-GN1-000	ホルト, リヤフォークピボット	810	1	1	1	1	
22	90302-KBP-900	ナット, スペシャル 6MM	95	2	2	2	2	
23	90306-KFO-003	ナット, フランジ 12MM	165	1	1	1	1	
24	92812-10000	ホルトA, ストップアーム	125	1	1	-	-	
	92812-20000	ホルトA, フレキストップアーム	125	-	-	1	1	
25	93901-25080	スクリー, タッチング 5X8	25	-	-	2	2	
26	94001-06000-OS	ナット, 6カク 6MM	30	2	2	2	2	
27	94001-08000-OS	ナット, 6カク 8MM	30	1	1	1	1	
28	94101-08000	ワッシャー, プレイン 8MM	25	1	1	1	1	
29	94111-10000	ワッシャー, スプリング 10MM	30	1	1	1	1	
30	94201-20150	ピン, スプリット 2.0X15	25	1	1	1	1	
31	96300-06014-07	ホルト, フランジ 6X14	40	1	1	1	1	
32	96300-06028-00	ホルト, フランジ 6X28	50	1	1	1	1	

F-21

リヤークッション



見出番号	LON	(関連見出番号) 整備項目	FRT
1	512115	クッションASSY., リヤ (7, 9)	0.4
3	512140	アーム, クッション (8)	0.2
4	512145	ロッド, クッションコネクティング	0.2
5	5121J0	ブッシュ, クッションコネクティングロッド ・作業条件: 2個でも同一時間 (2)	0.3
6	5121H6	ブッシュ, クッションアーム ・作業条件: 2個以上でも同一時間	0.3

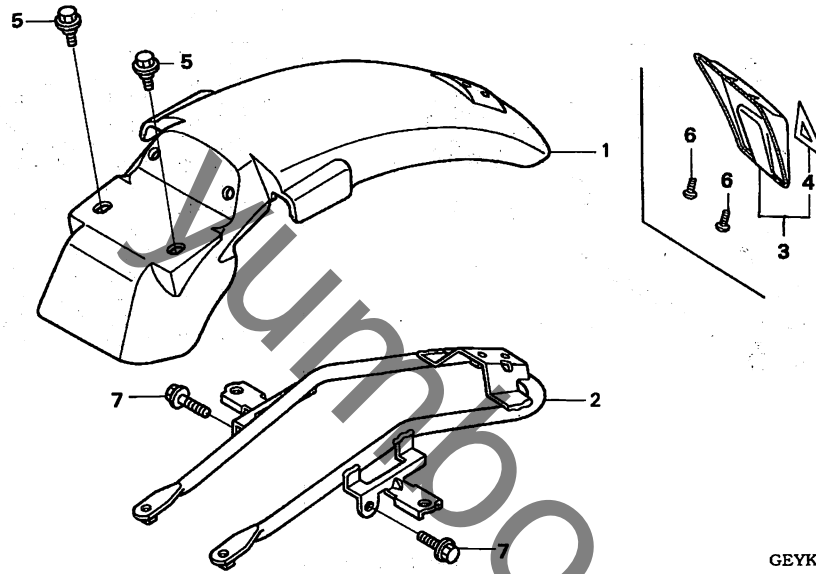
GEYK-F2100

見出番号	部品番号	部品名	希望小売価格	使用個数				適用号機		タイプ
				XZ50		XZ100		初号機	終号機	
				6	7	6	7			
1	52400-GEY-003	クッションASSY., リヤ	14,200	1	1	1	1			J
	52400-GEY-681		14,200	1	1	1	1			2J
2	52452-GN1-000	ブッシュ, ダンパ-ロア	320	1	1	1	1			
3	52460-GN1-680	アームASSY., クッション	7,800	1	1	1	1			
4	52470-GN1-680	ロッド ASSY., クッションコネクティング	7,150	1	1	1	1			
5	52472-GJ1-003	ブッシュ, クッションコネクティングロッド	580	2	2	2	2			
6	52472-GN1-000	ブッシュ, クッションアーム	590	2	2	2	2			
7	52473-GE2-000	カラ, コネクティングロッドピボット	490	2	2	2	2			
8	52473-GN1-000	カラ, コネクティングロッド	370	1	1	1	1			
9	52486-GN1-000	カラ, ダンパ-ロア	235	1	1	1	1			
10	90128-GN1-000	ホルト, フランジ 10X61	200	2	2	2	2			
11	90150-GN1-000	ホルト, フランジ 8X47	165	1	1	1	1			
12	90152-GN1-000	ホルト, フランジ 10X55	165	1	1	1	1			
13	90154-GN1-000	ホルト, フランジ 10X98	240	1	1	1	1			
14	90304-GE8-003	ナット, U 10MM	145	4	4	4	4			
15	90309-KF0-003	ナット, フランジ 8MM	195	1	1	1	1			
16	91262-GC4-732	シール, クッションアームピボット (7ライ)	380	6	6	6	6			
17	91263-GN1-003	シール, ダンパ-ロア	170	2	2	2	2			

3

F-22

リヤーフエンダー



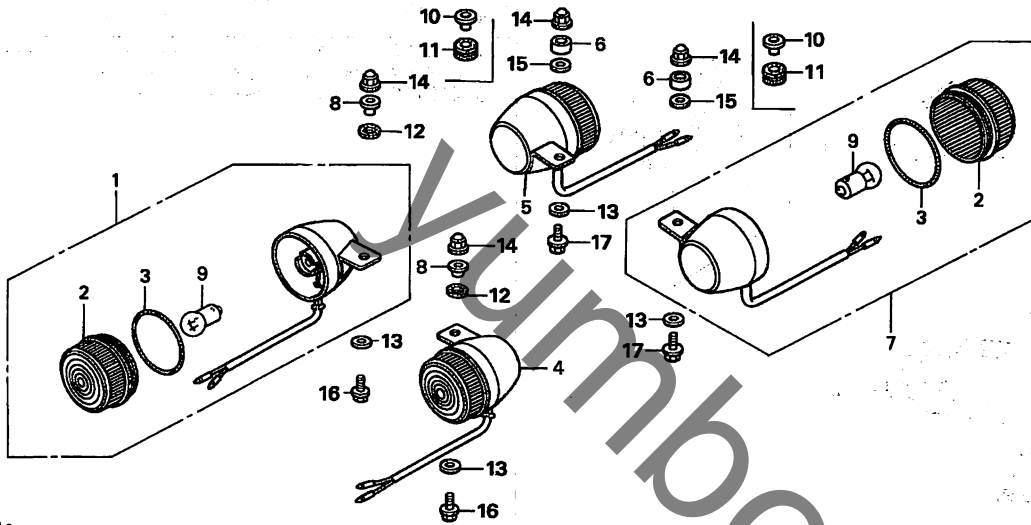
見出番号	LON	(関連見出番号) 整備項目	FRT
1	413102	フェンダー, リヤ	0.3
2	4131M7	ステー, リヤフェンダー	0.3
3	413110	フェンダー-B, リヤ	0.1

見出番号	部品番号	部品名	希望小売価格	使用個数				通用号機		タイプ
				XZ50		XZ100		初号機	終号機	
				6	7	6	7			
1	80100-GEY-000ZA	フェンダー, リヤ *NH1*.....ブラック	3,050	1	-	1	-	_____	_____	2J
	80100-GEY-000ZB	*NH388R*.....クランカルホワイト	3,050	1	1	1	1	_____	_____	J
	80100-GEY-000ZC	*R134*.....ファイティングレット	3,050	-	1	-	1	_____	_____	J
	80100-GEY-000ZF	*Y141R*.....プラスマイエロー-R	3,050	1	-	1	-	_____	_____	J
	80100-GEY-000ZG	*PB203R*.....リバーサイドブルー-R	3,050	1	-	1	-	_____	_____	2J
	80100-GEY-000ZH	*NH138*.....シヤスタホワイト	3,050	1	1	1	1	_____	_____	J
2	80110-GEY-010	ハイフ, リヤフェンダー	3,260	1	1	-	-	_____	_____	2J
	80110-KRL-000	3,260	-	-	1	1	_____	_____	J
3	80120-KRL-000	フェンダー-Bセット, リヤ (WL)	720	-	-	1	1	_____	_____	2J
4	87141-202-000	マーク, リヤ	105	-	-	1	1	_____	_____	J
5	90111-162-000	ホルト, フランジ 6MM	160	2	2	2	2	_____	_____	
6	90112-GCM-900	スクリュー, パン 6X13	110	-	-	2	2	_____	_____	
7	95701-06016-07	ホルト, フランジ 6X16	35	2	2	2	2	_____	_____	

3

F-23

ウインカー



GEYK-F2300

見出番号	LON	(関連見出番号) 整備項目	FRT
1	6161C4	ウインカー : ライトフロント	0.1
	6161C5	ウインカー : フロント両側	0.2
4	6161C3	ウインカー : レフトフロント	0.1
	6161C5	ウインカー : フロント両側	0.2
5	6161C7	ウインカー : ライトリヤ	0.1
	6161C8	ウインカー : リヤ両側	0.2
7	6161C6	ウインカー : レフトリヤ	0.1
	6161C8	ウインカー : リヤ両側	0.2
9		(2, 3)	
	616133	バルブ, ウインカー : フロント	0.1
		・作業条件: 2個でも同一時間	
	616139	バルブ, ウインカー : リヤ	0.1
		・作業条件: 2個でも同一時間	
	616160	バルブ, ウインカー : 1台分	0.2

見出

部品番号

部品名

希望
小売
価格

使用個数
XZ50
6 7
XZ100
6 7

適用号機
初号機 終号機

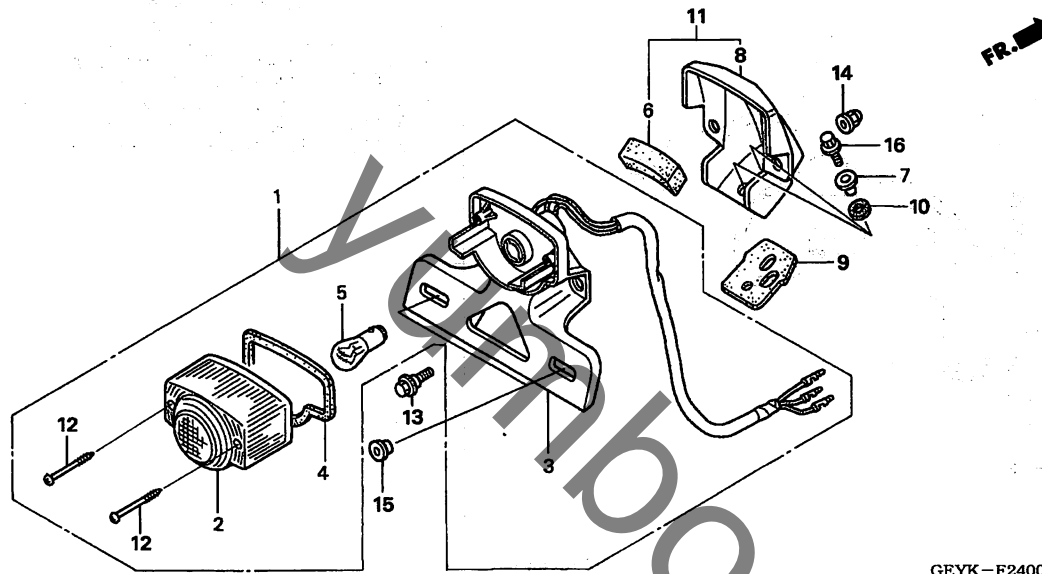
タイプ

1	33400-GEY-005	ウインカー-ASSY., R. フロント (12V 10W)	1,740	1	1	1	1		
2	33402-163-005	レンズ, ウインカー	195	4	4	4	4		
3	33406-163-005	パツキン, ウインカー-レンズ	140	4	4	4	4		
4	33450-GEY-005	ウインカー-ASSY., L. フロント (12V 10W)	1,740	1	1	1	1		
5	33600-GEY-005	ウインカー-ASSY., R. リヤ (12V 10W)	1,740	1	1	1	1		
6	33619-459-840	カバー, ウインカーステー	105	2	2	-	-		
7	33650-GEY-005	ウインカー-ASSY., L. リヤ (12V 10W)	1,740	1	1	1	1		
8	33712-GC2-000	カバー-A, テールライト	155	2	2	2	2		
9	34905-271-000	バルブ, ウインカー (12V 10W)	140	4	4	4	4		
10	38117-KRL-000	カバー, ウインカー-セツテイング	140	-	-	2	2		
11	84708-KE2-980	ラバー, ナンパ-フ レートブ ラケット	105	-	-	2	2		
12	84708-124-000	ラバー-B, テールライト	95	2	2	2	2		
13	90102-GEF-000	ワツシヤ- 8X14	80	4	4	4	4		
14	90201-428-900	ナツト, キヤツブ 6MM	160	4	4	4	4		
15	90401-634-000	ラバー, タイミンク ベ ルトアシ ャスター	95	2	2	-	-		
16	96001-06016-00	ボ ルト, フランジ 6X16	40	2	2	2	2		
17	96001-06016-00	ボ ルト, フランジ 6X16	40	2	2	-	-		
	96001-06020-00	ボ ルト, フランジ 6X20	40	-	-	2	2		

3

F-24

テールライト



GEYK-F2400

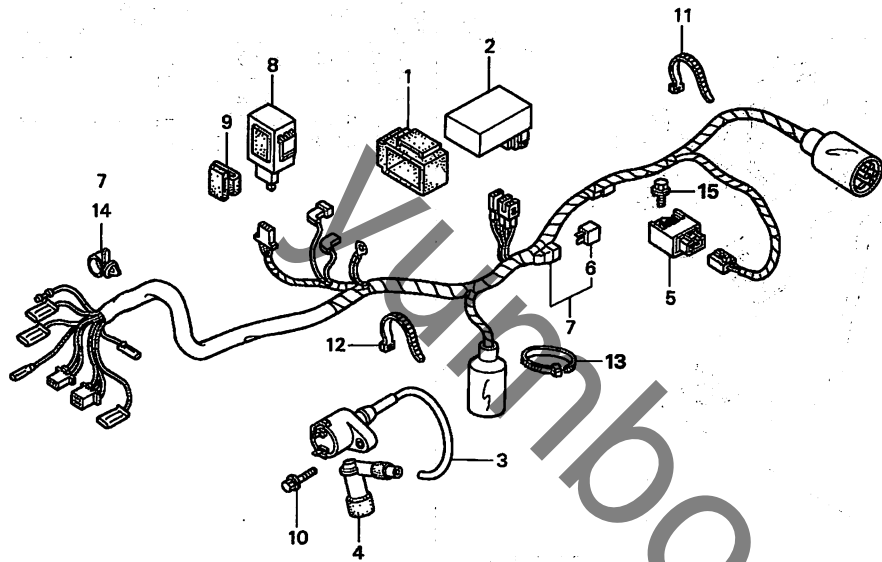
見出番号	LON	(関連見出番号) 整備項目	FRT
1	6161H2	テールライトアッセンブリー	0.2
3	6161E2	ベース, テールライト	0.2
5	6161G1	バルブ, テールライト	0.1
11	6161G8	カバー, テールライト	0.2

見出番号	部品番号	部品名	希望小売価格	使用個数				適用号機		タイプ
				XZ50		XZ100		初号機	終号機	
				6	7	6	7			
1	33701-GEY-003	テールライトユニット (12V 10/5W)	2,310	1	1	1	1			
2	33702-163-003	レンズ, テールライト	1,030	1	1	1	1			
3	33703-GEY-000	ベースCOMP. (2)	1,260	1	1	1	1			
4	33709-163-003	パッキン, テールライトレンズ (スタンレー)	160	1	1	1	1			
5	34906-GK8-701	バルブ, テールライト (12V 10/5W)	250	1	1	1	1			
6	64470-GEY-300	マット, テールライト	220	1	1	1	1			
7	80109-367-690	カラーC6.3, マウンティング	280	2	2	2	2			
8	84701-GCR-003	ブラケット, テールライト	1,050	1	1	1	1			
9	84706-GCR-000	ラバー, テールライトマウンティング	160	1	1	1	1			
10	84708-124-000	ラバー-B, テールライト	95	2	2	2	2			
11	84710-GEY-000	テールライトセット	1,210	1	1	1	1			
12	90107-163-003	スクリーン, タツピング 3X42	135	2	2	2	2			
13	90115-GCR-000	ホルト, フランジ 6X14	130	2	2	2	2			
14	90201-428-900	ナット, キヤツプ 6MM	160	2	2	2	2			
15	90522-028-000	ワッシャー, チェンケースセットイング	95	2	2	2	2			
16	95701-06025-00	ホルト, フランジ 6X25	40	2	2	2	2			

3

F-25

ワイヤーハーネス



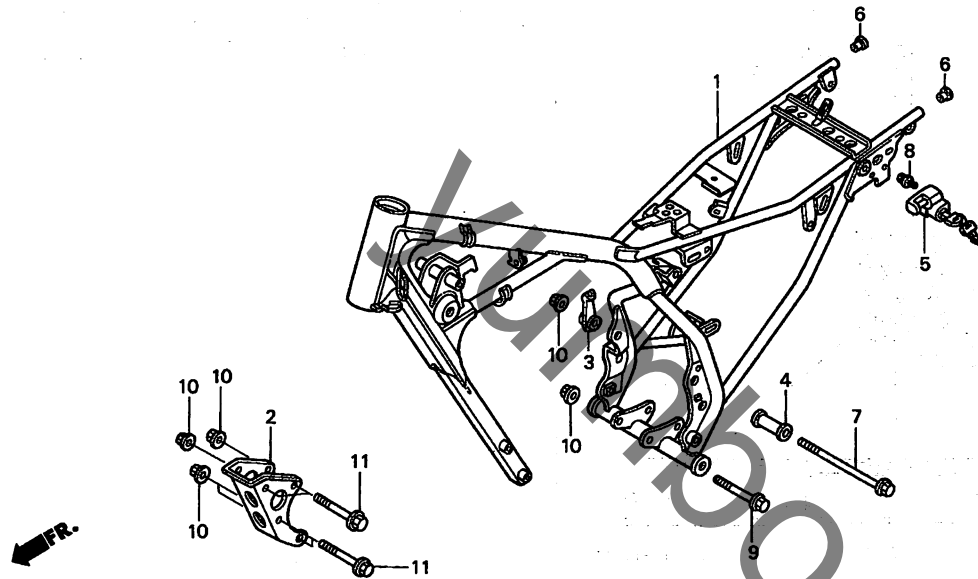
見出番号	LON	(関連見出番号) 整備項目	FRT
2	6141A1	イグニッションコントロールモジュール	0.3
3	614105	コイル, イグニッション	0.3
5	6131B2	レクチファイヤ, レギュレート	0.2
7	611100	ハーネス, ワイヤ	0.7
8	6111C3	リレー, ウィンカー	0.2

3

見出番号	部品番号	部品名	希望小売価格	使用個数				適用号機		タイプ
				XZ50		XZ100		初号機	終号機	
				6	7	6	7			
1	30401-KB4-000	クッション, C. D. I. ユニット	265	1	1	-	-			
	30401-VMO-000		255	-	-	1	1			
2	30410-GS3-900	C. D. I. ユニット	5,900	1	1	-	-			
	30410-KRL-003		7,200	-	-	1	1			
3	30510-GEY-003	コイルCOMP., イグニッション	2,840	1	1	1	1			
4	30700-098-163	キャップ ASSY., ノイズサブレッサ (ニチリン)	780	1	1	1	1			
5	31600-GBL-871	レクチファイヤCOMP., レギュレート (シンデンゲン)	4,650	1	1	1	1			
6	31700-196-000	レクチファイヤCOMP., シリコン	1,050	1	1	1	1			
7	32100-GEY-000	ハーネス, ワイヤ	6,000	1	1	-	-			
	32100-KRL-000		6,000	-	-	1	1			
8	38301-GEY-008	リレーCOMP., ウィンカー	2,160	1	1	1	1			
9	38306-GE7-000	サスペンション, ウィンカーリレー	225	1	1	1	1			
10	90112-GK8-010	ホルト, フランジ 5X22	110	1	1	1	1			
11	90650-KV6-003	バンド, ワイヤ	130	1	1	1	1			
12	90651-KV6-003	バンド, ワイヤ	135	1	1	1	1			
13	90651-MA6-720	バンド, ワイヤハーネス	150	-	-	1	1			
14	91558-ST5-003	クリップ, ハーネスバンド (ナチユラル) (135MM) (7MMホル)	105	1	1	1	1			
15	95701-06012-000	ホルト, フランジ 6X12	35	1	1	1	1			

F-26

フレームボディ



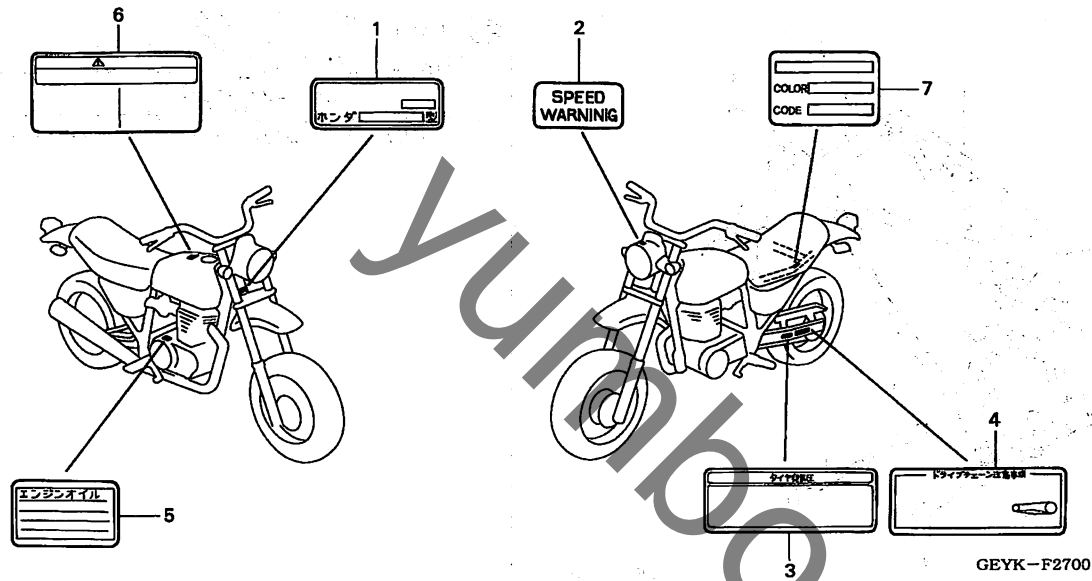
見出番号	LON	(関連見出番号) 整備項目	FRT
1	410100	ボディ, フレーム 含む: エンジン脱着	4.6
2	4101N0	プレート, フロントエンジンハンガー	0.2
5	410197	ロック, ヘルメット	0.2

見出番号	部品番号	部品名	希望小売価格	使用個数		適用号機		タイ	プ
				XZ50 6	XZ100 7	初号機	終号機		
1	50100-GEY-000ZA	ボディCOMP., フレーム *NH1* ブラック	45,200	1	-	-	-	-	J
	50100-GEY-000ZB	*R134* ファイティングレット	45,200	1	1	-	-	-	2J
	50100-KRL-000ZA	*NH1* ブラック	48,200	-	-	1	-	-	J
	50100-KRL-000ZB	*R134* ファイティングレット	48,200	-	-	1	1	-	2J
2	50127-GN1-010ZD	ステー, フロントエンジンハンガー *NH1* ブラック	1,370	1	-	1	-	-	J
	50127-GN1-010ZE	*R134* ファイティングレット	1,370	1	1	1	1	-	2J
3	50135-GN1-000	カバー, R. リヤエンジンハンガー	235	1	1	1	1	-	-
4	50136-GN1-760	カバー, L. リヤエンジンハンガー	300	1	1	1	1	-	-
5	50710-GCN-003	ホルダー-ASSY., ヘルメット (ホンダ ロック)	1,740	1	1	1	1	-	-
6	52417-740-000	キャップ, フロントバー	155	2	2	-	-	-	-
	81212-GF4-000	キャップ, リヤキャリヤ	160	-	-	2	2	-	-
7	90101-GN1-760	ホルト, フランジ 8X158	240	1	1	1	1	-	-
8	90107-449-000	ホルト, ヘルメットホルダーセッティング	150	1	1	1	1	-	-
9	90108-GEY-000	ホルト, フランジ 8X100	235	1	1	1	1	-	-
10	94050-08000	ナット, フランジ 8MM	35	6	6	6	6	-	-
11	95701-08060-00	ホルト, フランジ 8X60	55	4	4	4	4	-	-

3

F-27

コーションラベル



見出番号 LON (関連見出番号) 整備項目 FRT

未案内

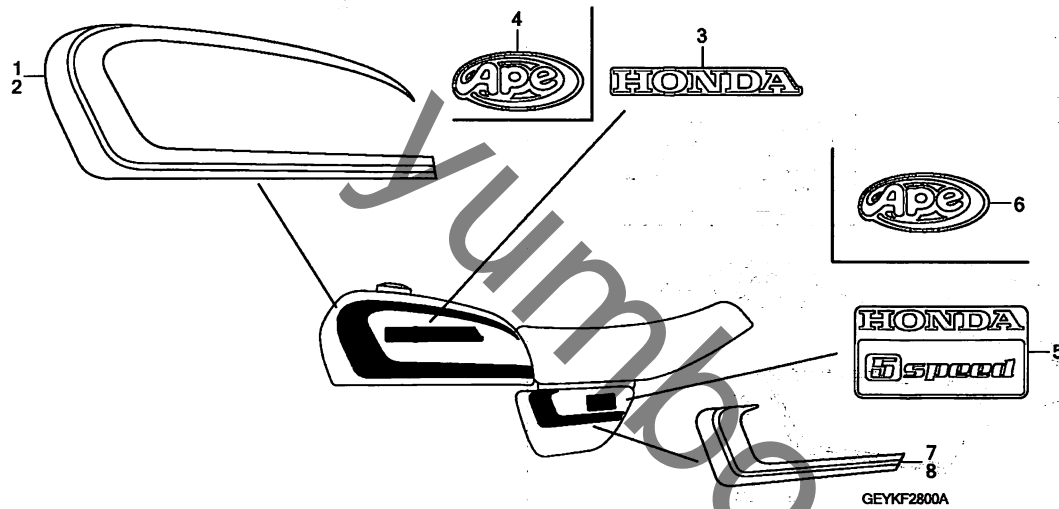
GEYK-F2700

見出番号	部品番号	部品名	希望小売価格	使用個数				適用号機		タイプ
				XZ50		XZ100		初号機	終号機	
				6	7	6	7			
1	87501-GEY-000	プレート, レジステット ナンバー	135	1	1	-	-			
	87501-KRL-000		140	-	-	1	1			
2	87504-165-670	ラベル, スピードワーニング	85	1	1	-	-			
3	87505-GEY-760	ラベル, タイヤ	150	1	-	-	-			
	87505-KRL-860		205	-	-	1	-			
	87505-GEY-660		150	-	1	-	-			
	87505-KRL-660		215	-	-	-	1			
4	87507-GEY-000	ラベル, ドライブチェーン	210	1	1	-	-			
	87507-KRL-000		190	-	-	1	1			
5	87541-GEY-760	ラベル, オイルキャパシティー	100	1	1	-	-			
	87541-KRL-860		120	-	-	1	1			
6	87560-147-040	マーク, ドライブコーション	150	1	1	-	-			
	87560-MY1-701		205	-	-	1	1			
7	87565-GEY-680ZA	ラベル, カラー *TYPE1*(NH1)	85	1	-	-	-			2J
	87565-GEY-680ZB	ラベル, カラー *TYPE2*(NH138)	85	1	-	-	-			2J
	87565-GEY-690ZA	ラベル, カラー *TYPE1*(NH388)	85	1	-	-	-			J
	87565-GEY-690ZB	ラベル, カラー *TYPE2*(PB203)	85	1	-	-	-			J
	87565-GEY-690ZC	ラベル, カラー *TYPE3*(Y141)	85	1	-	-	-			J
	87565-KRL-730ZA	ラベル, カラー *TYPE1*(NH388)	85	-	-	1	-			J
	87565-KRL-730ZC	ラベル, カラー *TYPE2*(PB203)	85	-	-	1	-			J
	87565-KRL-730ZD	ラベル, カラー *TYPE3*(Y141)	85	-	-	1	-			J
	87565-KRL-910ZA	ラベル, カラー *TYPE1*(NH1)	85	-	-	1	-			2J
	87565-KRL-910ZB	ラベル, カラー *TYPE2*(NH138)	85	-	-	1	-			2J

3

F-28

マーク / ストライプ (XZ506/XZ1006)



見出番号 LON (関連見出番号) 整備項目 FRT

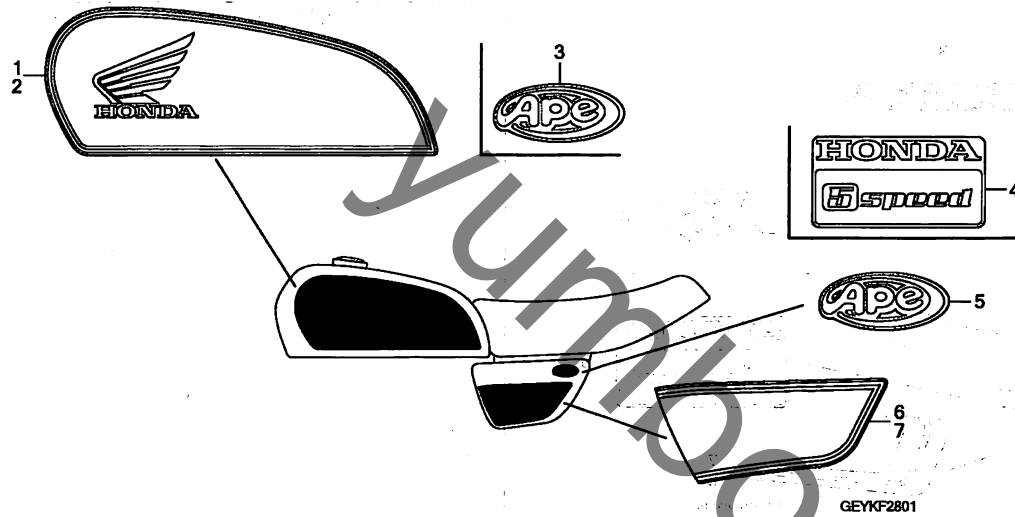
未案内

見出番号	部品番号	部品名	希望小売価格	使用個数		通用号機		タイプ
				XZ50 6 7	XZ100 6 7	初号機	終号機	
1	87121-GEY-680ZA	ストライプ, R. フューエルタンク *TYPE1*	1,300	1	-	1	-	2J
	87121-GEY-680ZB	ストライプ, R. フューエルタンク *TYPE2*	1,300	1	-	1	-	2J
2	87122-GEY-680ZA	ストライプ, L. フューエルタンク *TYPE1*	1,300	1	-	1	-	2J
	87122-GEY-680ZB	ストライプ, L. フューエルタンク *TYPE2*	1,300	1	-	1	-	2J
3	87123-GEY-680ZA	マーク, フューエルタンク *TYPE1* ...	330	2	-	2	-	2J
	87123-GEY-680ZB	マーク, フューエルタンク *TYPE2* ...	330	2	-	2	-	2J
4	87123-GEY-760ZA	マーク, フューエルタンク *TYPE1* ...	480	2	-	2	-	J
5	87140-GEY-690ZA	マーク, サイトカハ *TYPE2* ...	295	2	-	2	-	J
	87140-GEY-690ZB	マーク, サイトカハ *TYPE1* ...	295	2	-	2	-	J
	87140-GEY-690ZC	マーク, サイトカハ *TYPE3* ...	295	2	-	2	-	J
6	87140-GEY-910ZA	マーク, サイトカハ *TYPE1* ...	295	2	-	2	-	2J
7	87141-GEY-680ZA	ストライプ, R. サイトカハ *TYPE1*	640	1	-	1	-	2J
	87141-GEY-680ZB	ストライプ, R. サイトカハ *TYPE2*	640	1	-	1	-	2J
8	87142-GEY-680ZA	ストライプ, L. サイトカハ *TYPE1*	640	1	-	1	-	2J
	87142-GEY-680ZB	ストライプ, L. サイトカハ *TYPE2*	640	1	-	1	-	2J

3

F-28-1

マーク / ストライプ (XZ507/XZ1007)



見出番号 LON (関連見出番号) 整備項目 FRT

未案内

GEYKF2801

見出番号	部品番号	部品名	希望小売価格	使用個数		適用号機		タイプ
				XZ50 6	XZ100 7	初号機	終号機	
1	87121-GEY-670ZA	ストライプ, R. フューエルタンク *TYPE1*	1,300	-	1	-	1	2J
	87121-GEY-670ZB	ストライプ, R. フューエルタンク *TYPE2*	1,300	-	1	-	1	2J
2	87122-GEY-670ZA	ストライプ, L. フューエルタンク *TYPE1*	1,300	-	1	-	1	2J
	87122-GEY-670ZB	ストライプ, L. フューエルタンク *TYPE2*	1,300	-	1	-	1	2J
3	87123-GEY-760ZA	マーク, フューエルタンク *TYPE1* ...	480	-	2	-	2	J
4	87140-GEY-690ZB	マーク, サイドカバー *TYPE1* ...	295	-	2	-	2	J
	87140-GEY-660ZA	295	-	2	-	2	J
	87140-GEY-660ZB	マーク, サイドカバー *TYPE2* ...	295	-	2	-	2	J
5	87140-GEY-910ZA	マーク, サイドカバー *TYPE1* ...	295	-	2	-	2	2J
6	87141-GEY-670ZA	ストライプ, R. サイドカバー *TYPE1*	850	-	1	-	1	2J
	87141-GEY-670ZB	ストライプ, R. サイドカバー *TYPE2*	850	-	1	-	1	2J
7	87142-GEY-670ZA	ストライプ, L. サイドカバー *TYPE1*	850	-	1	-	1	2J
	87142-GEY-670ZB	ストライプ, L. サイドカバー *TYPE2*	850	-	1	-	1	2J

3