



HONDA

CR80R



CR80RL
(HE04-160)

CR80RM
(HE04-170)

CR80RN
(HE04-180)

CR80Rp
(HE04-190)

CR80Rr
(HE04-200)

パーツリスト

*車体色は印刷のため実物と多少異なる場合があります。

CR80R [CR80RL] フレーム号機 HE04-1600001~1600400



フラッシュレッド (R-119)

CR80R [CR80RM] フレーム号機 HE04-1700001~1700501



フラッシュレッド (R-119)

* 車体色は印刷のため実物と多少異なる場合があります。

CR80R [CR80RN] フレーム号機 HE04-1800001~1800503



ニュークリアレッド(R-177)

CR80R [CR80RP] フレーム号機 HE04-1900001~1900500



ニュークリアレッド(R-177)

*車体色は印刷のため実物と多少異なる場合があります。

CR80R [CR80RR] フレーム号機 HE04-2000001～



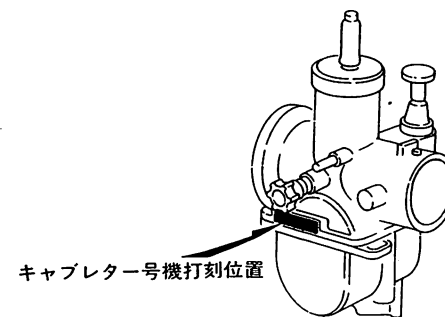
ニュークリアレッド(R-177R)

●号機管理と打刻位置

	エンジン部品	フレーム部品	キャブレター部品
機種名	エンジン号機	フレーム号機	キャブレター号機
CR80R (CR80RL)	HE04E- 1600001~ 1600400	HE04- 1600001~ 1600400	PE68B A
CR80R (CR80RM)	HE04E- 1600401~ 1600901	HE04- 1700001~ 1700501	PE68B A
CR80R (CR80RN)	HE04E- 1700001~ 1700503	HE04- 1800001~ 1800503	PE68B A
CR80R (CR80RP)	HE04E- 1800001~ 1800561	HE04- 1900001~ 1900500	PE68B A
CR80R (CR80RR)	HE04E- 1900001~	HE04- 2000001~	PE68B A

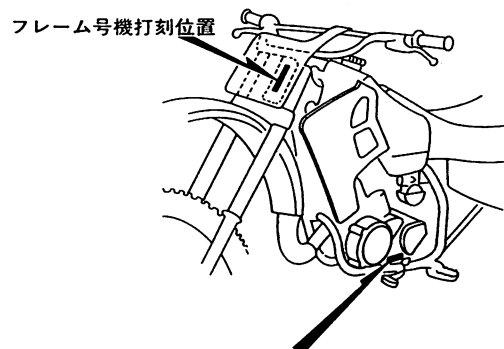
- ・エンジン部品はエンジン号機・フレーム部品はフレーム号機を確認のうえ部品注文をして下さい。
- ・キャブレターアッセンブリーはエンジン号機で管理されていますが、その構成部品は下記アンダーラインで示したキャブレター号機で管理されていますので、部品注文時はキャブレター号機を確認してください。

PE68B A KC ア



キャブレター号機打刻位置

DGS2-B



フレーム号機打刻位置

エンジン号機打刻位置

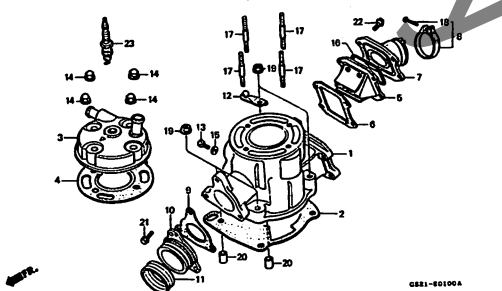
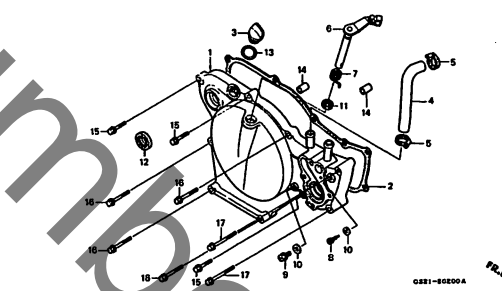
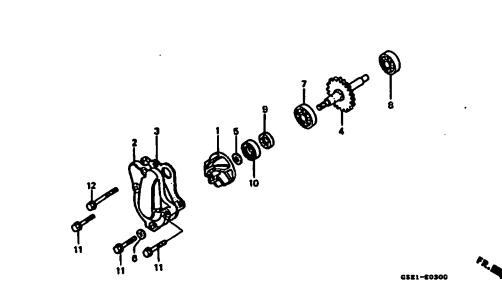
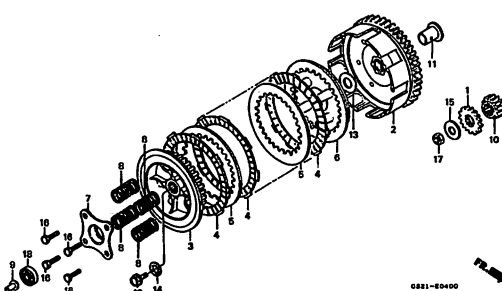
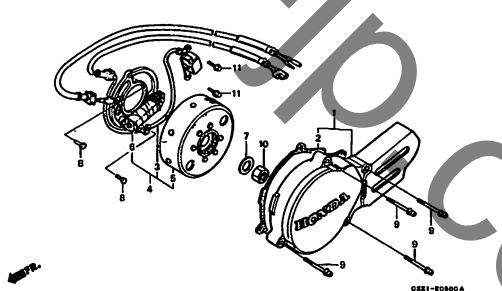
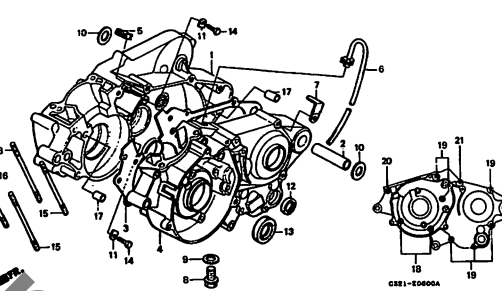
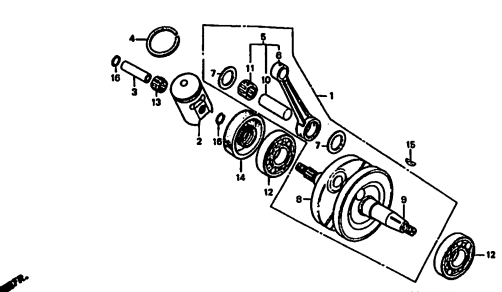
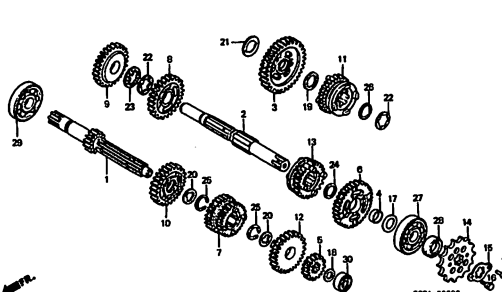
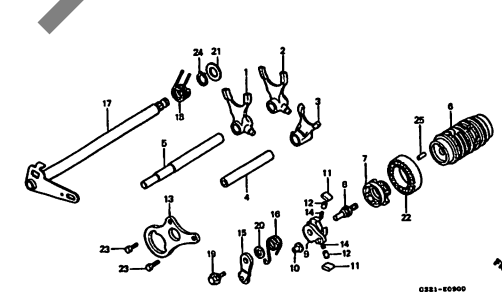
DGS2-A

●このパーツリストは平成5年6月20日現在で編集してあります。

初版 平成元年7月20日
本田技研工業株式会社

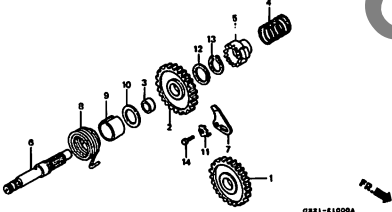
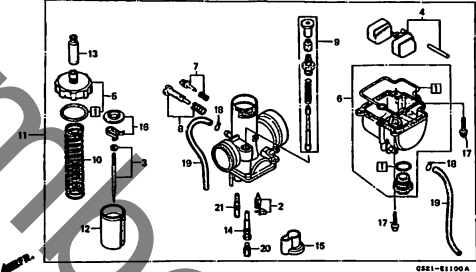
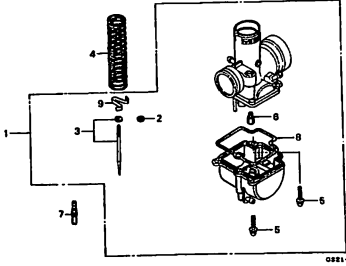
エンジン グループ 目次

・イラスト内を見出し番号は本文イラストの見出し番号と異なる場合があります。

E-1 シリンダー・シリンダーヘッド C1	E-2 R.クランクケースカバー C3	E-3 ウォーターポンプ C4
 <p>02E1-00100</p>	 <p>02E1-00200A</p>	 <p>02E1-00300</p>
E-4 クラッチ C5	E-5 L.クランクケースカバー・ジェネレーター C6	E-6 クランクケース C7
 <p>02E1-00400</p>	 <p>02E1-00500A</p>	 <p>02E1-00600A</p>
E-7 クランクシャフト・ピストン C9	E-8 トランスミッション C11	E-9 シフトドラム・シフトフォーク C13
 <p>02E1-00700</p>	 <p>02E1-00800</p>	 <p>02E1-00900</p>

エンジン グループ 目次

・イラスト内を見出し番号は本文イラストの見出し番号と異なる場合があります。

E-10 キックスタータースピンドル C 15	E-11 キャブレター C 16	E-11-1 キャブレターオプション パーツキット D 1
		
EOP-1 ガasketキット D2		

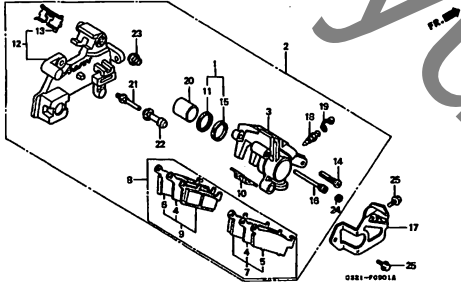
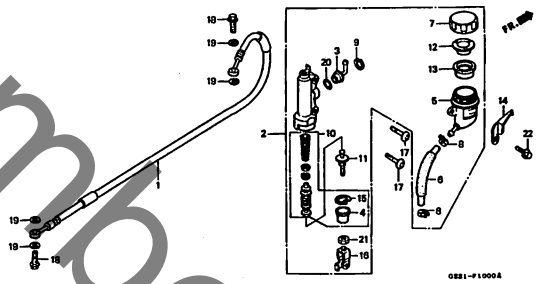
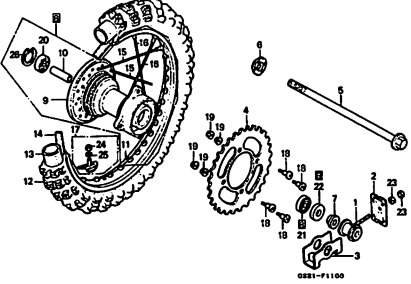
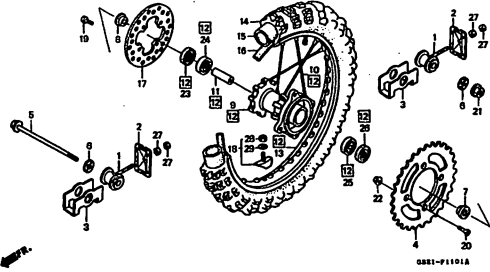
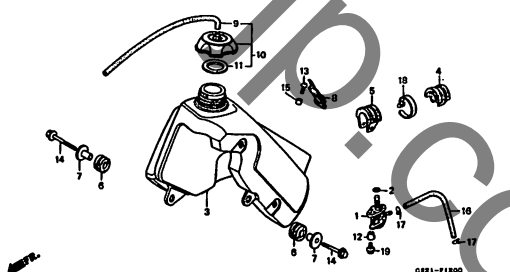
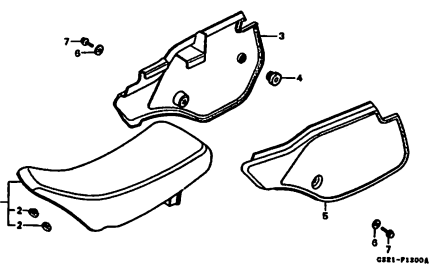
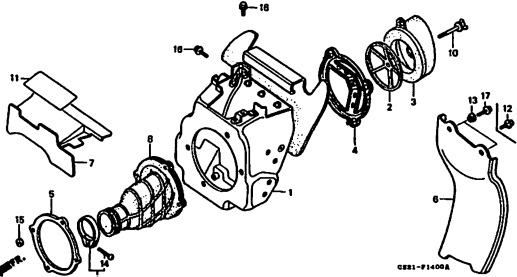
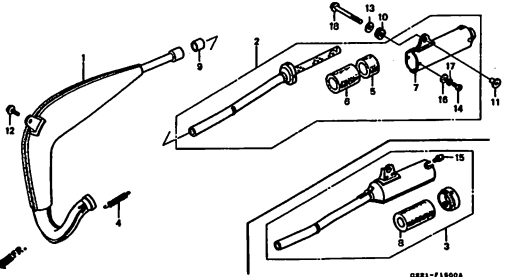
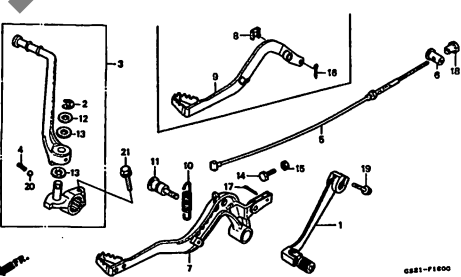
フレームグループ 目次

・イラスト内を見出し番号は本文イラストの見出し番号と異なる場合があります。

F-1 ハンドルレバー・スイッチ・ケーブル E1	F-2 フロントブレーキマスターシリンダー E2	F-3 ハンドルパイプ・トップブリッジ E3
<p>02E1-F0100A</p>	<p>02E1-F0200A</p>	<p>02E1-F0300A</p>
F-4 ステアリングシステム E4	F-5 フロントフェンダー E5	F-6 フロントフォーク E6
<p>02E1-F0400A</p>	<p>02E1-F0500</p>	<p>02E1-F0600B</p>
F-7 フロントブレーキキャリア E8	F-8 フロントホイール E9	F-9 リヤブレーキパネル (CR80RL・RM) E11
<p>02E1-F0700C</p>	<p>02E1-F0800A</p>	<p>02E1-F0900B</p>

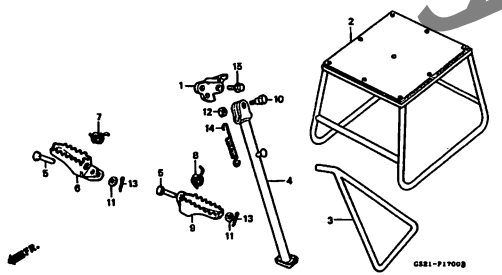
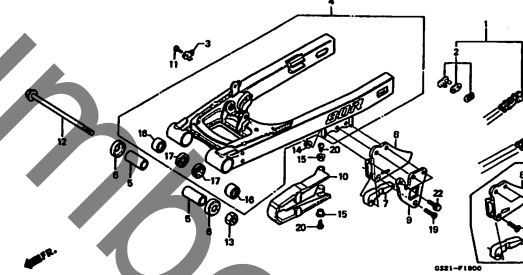
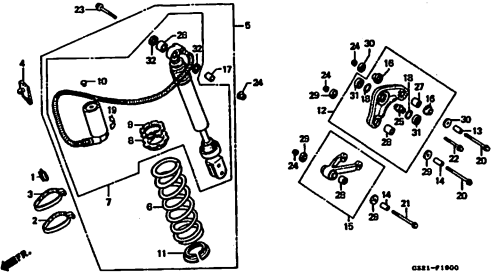
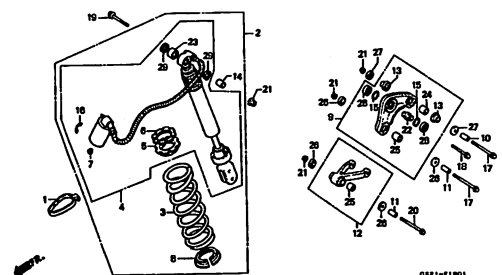
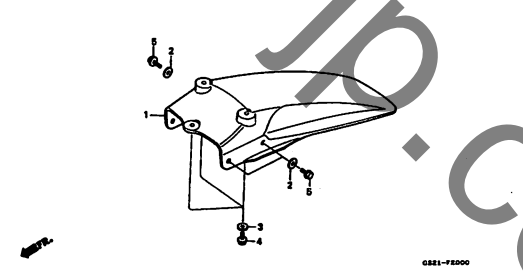
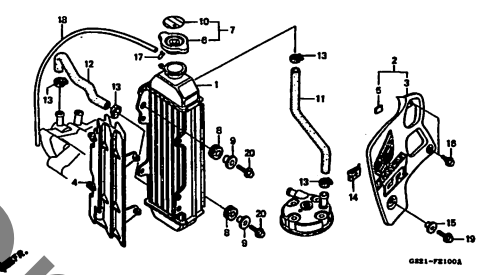
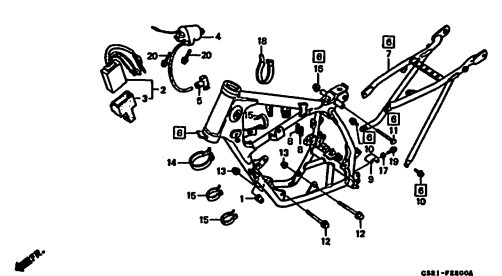
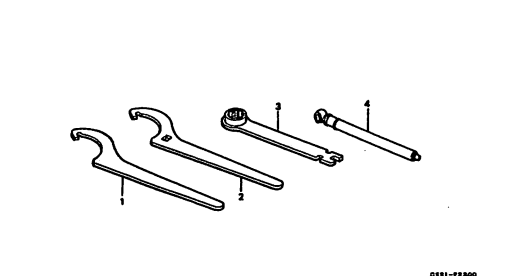
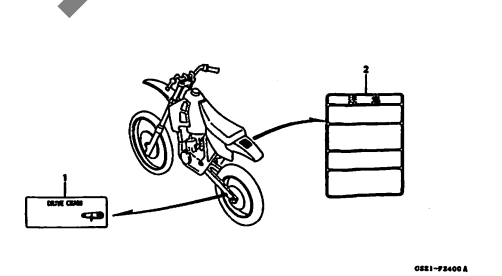
フレームグループ 目次

・イラスト内を見出し番号は本文イラストの見出し番号と異なる場合があります。

F-9-1 リヤーブレーキキャリパー (CR80RN・RP・RR) E13	F-10 リヤーブレーキマスターシリンダー (CR80RN・RP・RR) E15	F-11 リヤーホイール (CR80RL・RM) E16
		
F-11-1 リヤーホイール (CR80RN・RP・RR) F2	F-12 フューエルタンク F4	F-13 シート・サイドカバー F6
		
F-14 エアークリーナー F7	F-15 エキスパンションチャンバー F8	F-16 ペダル・キックスターアーム F9
		

フレームグループ 目次

・イラスト内の見出し番号は本文イラストの見出し番号と異なる場合があります。

F-17 スタンド・ステップ F11	F-18 スウィングアーム・ドライブチェーン F12	F-19 リヤクッション (CR80RL・RM) F14
 <p style="text-align: right; font-size: small;">02E1-F1900</p>	 <p style="text-align: right; font-size: small;">02E1-F1800</p>	 <p style="text-align: right; font-size: small;">02E1-F1900</p>
F-19-1 リヤクッション (CR80RN・RP・RR) F16	F-20 リヤフェンダー G2	F-21 ラジエター G3
 <p style="text-align: right; font-size: small;">02E1-F1901</p>	 <p style="text-align: right; font-size: small;">02E1-F2000</p>	 <p style="text-align: right; font-size: small;">02E1-F2100A</p>
F-22 フレームボディ・ イグニッションコイル G5	F-23 ツール G7	F-24 コーシヨンラベル G8
 <p style="text-align: right; font-size: small;">02E1-F2200A</p>	 <p style="text-align: right; font-size: small;">02E1-F2300</p>	 <p style="text-align: right; font-size: small;">02E1-F2400A</p>

フレームグループ 目次

・イラスト内の見出し番号は本文イラストの見出し番号と異なる場合があります。

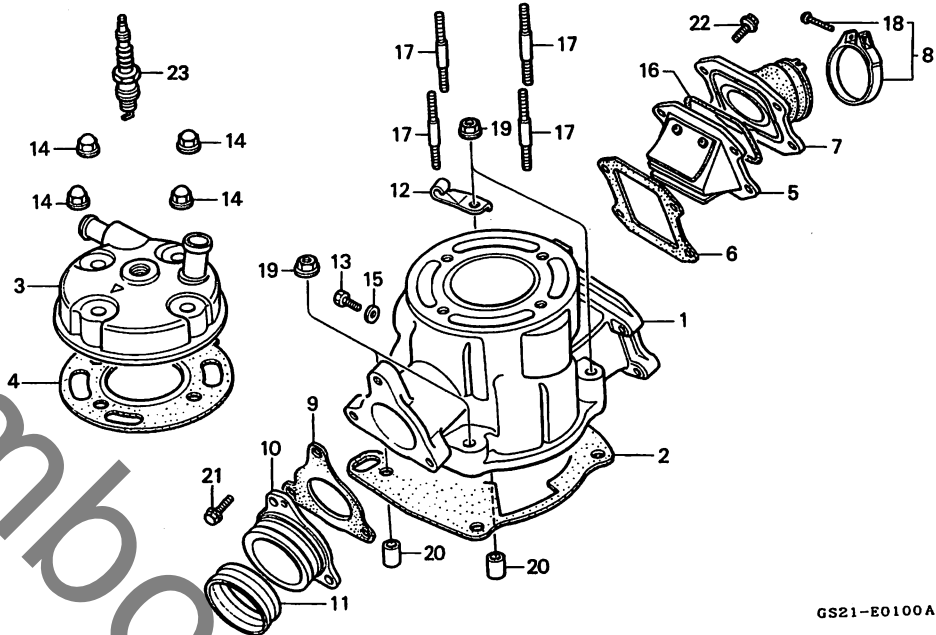
F-25 マーク(CR80RL) G9	F-25-1 マーク(CR80RM) G10	F-25-2 マーク(CR80RN) G11
F-25-3 マーク(CR80RP) G12	F-25-4 マーク(CR80RR) G13	

C 1

ブロック NO.

E-1

シリンダー・シリンダーヘッド



GS21-E0100A

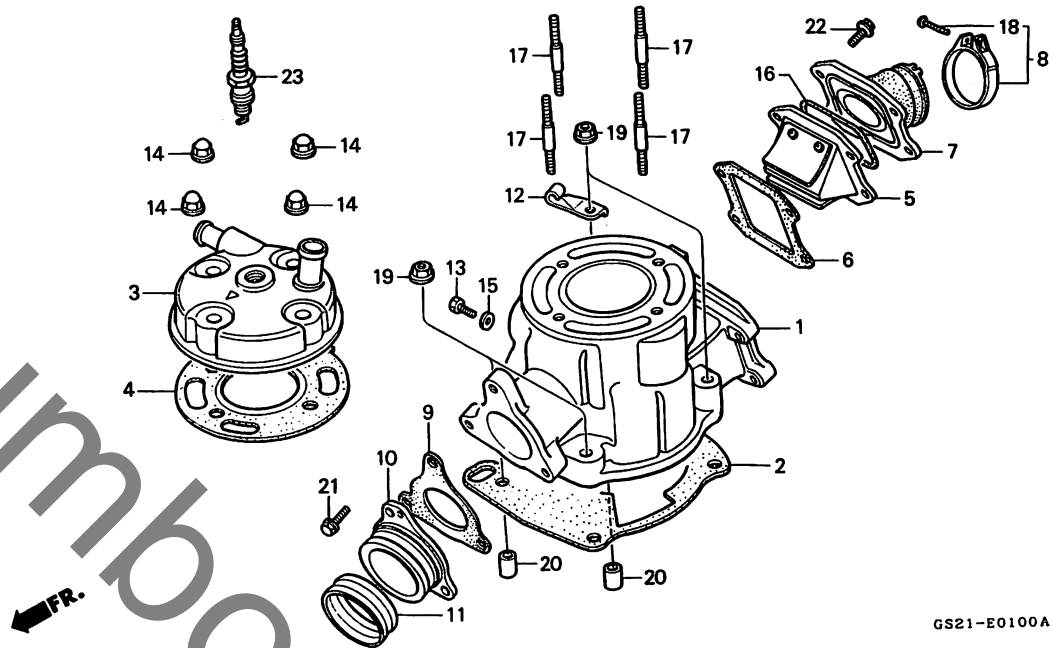
整備項目	標準時間	見出番号	部品番号	部品名	希望小売格	使用個数					適用号機 初号機 終号機	タイプ
						CR80	RL	RM	RN	RP		
シリンダーCOMP.A	1.7	1	12110-GS2-700	シリンダーCOMP.A	25,600	1	1	1	1	1		
シリンダーガスケット	1.1	2	12191-GC4-600	シリンダーガスケット	110	1	1	-	-	-		
シリンダーヘッド	0.7		12191-GS2-620	シリンダーガスケット	160	-	-	1	1	1		
シリンダーヘッドガスケット	0.6	3	12200-GS2-700	シリンダーヘッド	4,700	1	1	-	-	-		
リードバルブASSY.	0.4		12200-GS2-620	シリンダーヘッド	4,700	-	-	1	1	1		
キャブレターインシュレーター	0.3	4	12251-GC4-600	シリンダーヘッドガスケット	580	1	1	-	-	-		
スパークプラグ	0.1		12251-GS2-621	シリンダーヘッドガスケット	850	-	-	1	1	1		
		5	14100-GS2-003	リードバルブASSY.	3,250	1	1	1	1	1		
		6	14132-GC4-600	リードバルブガスケットA	120	1	1	-	-	-		
			14132-GS2-620	リードバルブガスケットA	180	-	-	1	1	1		
		7	16220-GC4-600	キャブレターインシュレーター	1,350	1	1	1	1	1		
		8	17256-367-690	エアークリーナーコネクティングチューブ								
				バンド	310	1	1	1	1	1		
		9	18291-GC4-600	エキゾーストパイプジョイントガスケット	130	1	1	-	-	-		
			18291-GS2-621	エキゾーストジョイントガスケット	195	-	-	1	1	1		
		10	18321-GC4-600	エキゾーストパイプピース	880	1	1	1	1	1		
		11	18357-GC4-600	エキゾーストジョイントシール	340	1	1	1	1	1		
		12	22821-GC4-600	クラッチケーブプレシーパー	265	1	1	1	1	1		
		13	90037-360-000	オイルチエツクポルト	95	1	1	1	1	1		
		14	90443-107-000	キャツプナツト 8MM	145	4	4	4	4	4		
		15	90543-273-000	フロントフオークドレンコツクバツキン	80	1	1	1	1	1		
		16	91305-GC4-601	スペシャルOリング (アライ)	195	1	1	1	1	1		
		17	92700-08050-0E	スタツドポルト 8X50	55	4	4	4	4	4		
		18	93500-04020-0G	パンスクリュウ 4X20	25	1	1	1	1	1		
		19	94050-08000	フランジナツト 8MM	35	4	4	4	4	4		
		20	94301-10160	ノツクピン 10X16	70	2	2	2	2	2		

C 2

ブロック NO.

E-1

シリンダー・シリンダーヘッド



GS21-E0100A

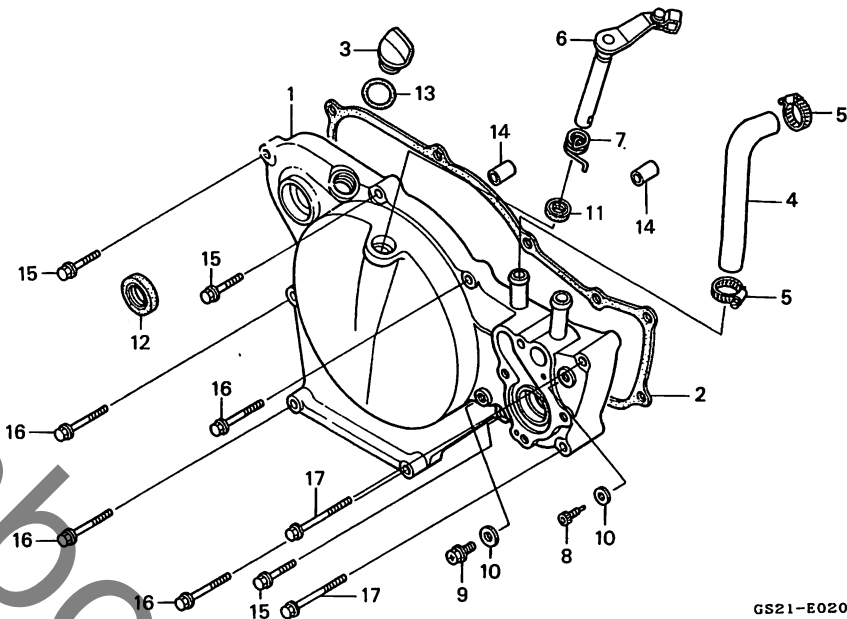
整備項目	標準時間	見出番号	部品番号	部品名	希望小売価格	使用個数					適用号機		タイプ
						RL	RM	RN	RP	RR	初号機	終号機	
		21	96000-06018-07	フランジボルト 6X18	40	3	-	-	-	-			
			96001-06018-07	フランジボルト 6X18	40	-	3	3	3	3			
		22	96000-06020-07	フランジボルト 6X20	40	4	-	-	-	-			
			96001-06020-07	フランジボルト 6X20	40	-	4	4	4	4			
		23	98079-60648	スパークプラグ (B10EG)(NGK)	600	1	1	-	-	-			
			98079-60678	スパークプラグ (B10EG)(NGK)	600	-	-	1	1	1			
			98079-60668	スパークプラグ (N82) (CHAMPION)	800	1	1	1	1	-			

C 3

ブロック NO.

E-2

R.クランクケースカバー



GS21-E0200 A

FR. →

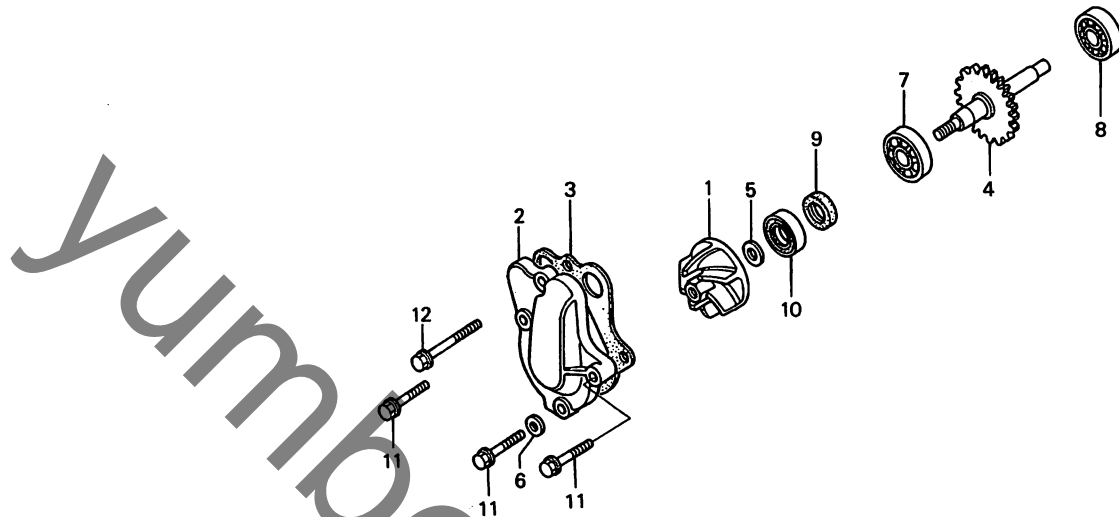
整備項目	標準時間	見出番号	部品番号	部品名	希望価格	使用個数					適用号機		タイプ
						RL	RM	RN	RP	RR	初号機	終号機	
R.カバーCOMP.	1.1	1	11330-GS2-000	R.カバーCOMP.	8,900	1	1	1	1	1			
R.カバーガスケット	0.7	2	11393-GC4-600	R.カバーガスケット	350	1	1	-	-	-			
クラツチレバーCOMP. (カンレンプヒン フクム)		3	15611-KA3-710	クラツチレバーCOMP. (カンレンプヒン フクム)	520	-	-	1	1	1			
オイルシール 15X25X6		4	19501-GC4-710	オイルシール 15X25X6	380	1	1	1	1	1			
ウォーターホース	0.3	5	19505-KS6-700	ウォーターホース	300	1	1	1	1	1			
				ウォーターホースクランプA	320	2	2	2	2	2			
		6	22810-GC4-600	クラツチレバーCOMP.	1,050	1	1	1	1	1			
		7	22815-GC4-600	クラツチレバースプリング	105	1	1	1	1	1			
		8	90012-GC4-730	スペシャルボルト 6X15.5	145	1	1	1	1	1			
		9	90037-360-000	オイルチエツクボルト	95	1	1	1	1	1			
		10	90543-273-000	フロントフォークドレンコツクパツキン	80	2	2	2	2	2			
		11	91204-KK0-003	オイルシール 12X18X5(アライ)	145	1	1	1	1	1			
		12	91211-671-003	オイルシール 15X25X6	235	1	1	1	1	1			
		13	91370-461-000	Oリング 11.9X2.2	105	1	1	1	1	1			
		14	94301-08140	ノツクピン 8X14	60	2	2	2	2	2			
		15	96000-06028-07	フランジボルト 6X28	50	3	-	-	-	-			
			96001-06028-07	フランジボルト 6X28	50	-	3	3	3	3			
		16	96000-06035-07	フランジボルト 6X35	50	4	-	-	-	-			
			96001-06035-07	フランジボルト 6X35	50	-	4	4	4	4			
		17	96000-06050-07	フランジボルト 6X50	55	2	-	-	-	-			
			96001-06050-07	フランジボルト 6X50	55	-	2	2	2	2			

C 4

ブロックNO.

E-3

ウォーターポンプ



GS21-E0300



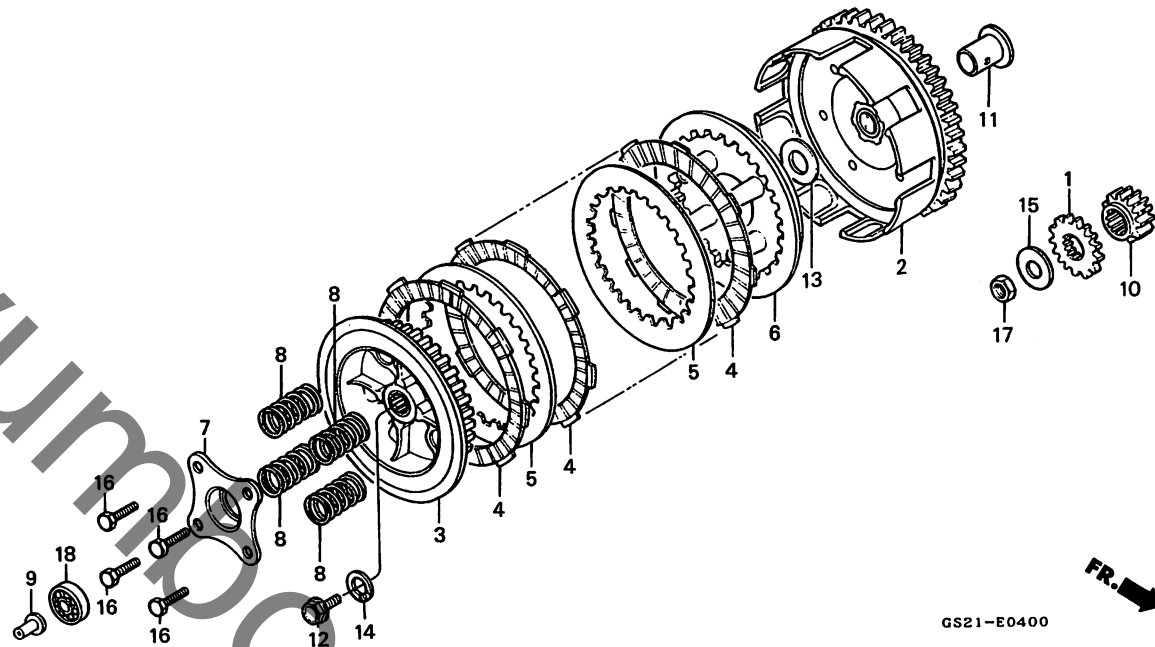
整備項目	標準時間	見出番号	部品番号	部品名	希望小価格	使用個数					適用号機	機終号機	タイプ
						RL	RM	RN	RP	RR			
ウォーターポンプインペラー	0.4	1	19215-GC4-731	ウォーターポンプインペラー	790	1	1	1	1	1			
ウォーターポンプカバー	0.3	2	19221-GC4-730	ウォーターポンプカバー	2,750	1	1	1	1	1			
ウォーターポンプシャフトCOMP.	0.9	3	19229-GC4-730	ウォーターポンプガスケット	140	1	1	-	-	-			
ラジアルボールベアリング 12X28X7	1.0	4	19229-GS2-620	ウォーターポンプガスケット	165	-	-	1	1	1			
ウォーターポンプシール	1.1	5	19230-GC4-730	ウォーターポンプシャフトCOMP.	3,150	1	1	1	1	1			
			90447-KE1-000	シーリングワッシャー 7MM	80	1	1	1	1	1			
		6	90543-273-000	フロントフォワードレンコツクパツキン	80	1	1	1	1	1			
		7	91001-KA4-003	ラジアルボールベアリング 12X28X7 (NTN)	470	1	1	1	1	1			
			91001-KA4-004	ラジアルボールベアリング 12X28X7 (コウヨウ)	500	1	1	1	1	-			
		8	91006-GC4-731	ラジアルボールベアリング 7X22X7	450	1	1	1	1	1			
		9	91201-035-013	オイルシール 12X21X4(NOK)	265	1	1	1	1	1			
		10	91211-KA3-761	ウォーターポンプシール (NOK)	220	1	1	1	1	1			
		11	96000-06022-07	フランジボルト 6X22	50	3	-	-	-	-			
			96001-06022-07	フランジボルト 6X22	55	-	3	3	3	3			
		12	96000-06065-07	フランジボルト 6X65	60	1	-	-	-	-			
			96001-06065-07	フランジボルト 6X65	55	-	1	1	1	1			

C 5

ブロック NO.

E-4

クラッチ



GS21-E0400

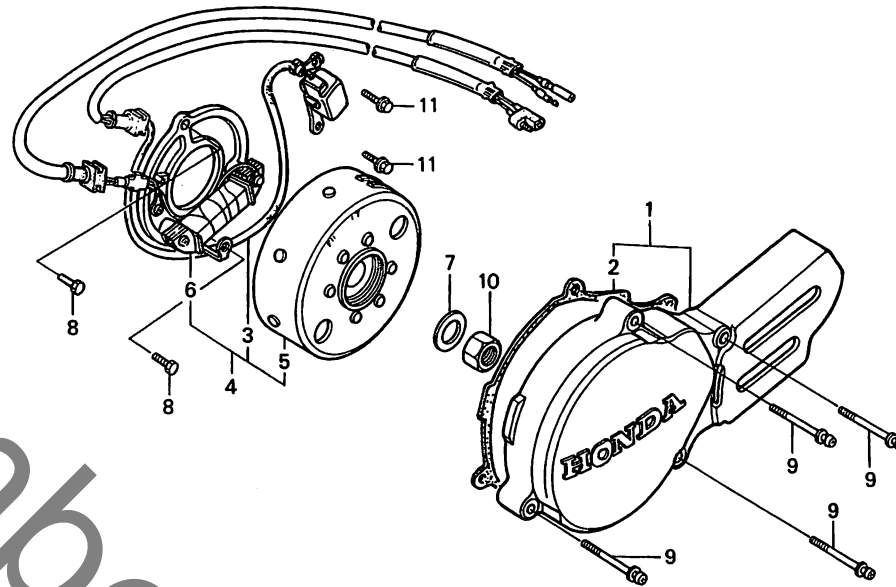
整備項目	標準時間	見出番号	部品番号	部品名	希望小価格	使用個数					適用号機		タイプ
						CR80	RL	RM	RN	RP	RR	初号機	
ウオーターポンプドライブギヤ ・クラッチスプリング (ニコデモドウジカン ニコイジヨウデモドウジカン)	0.8	1	19233-GC4-730	ウオーターポンプドライブギヤ (20T)	1,650	1	1	1	1	1			
クラッチアウトCOMP. ・プライマリードライブギヤ クラッチセンター	1.0	2	22100-GC4-600	クラッチアウトCOMP.	8,000	1	1	1	1	1			
		3	22121-GS2-000	クラッチセンター	1,900	1	1	1	1	1			
		4	22201-GS2-000	クラッチフリクションディスク	660	5	5	5	5	5			
		5	22311-KN4-680	クラッチプレート	300	4	4	4	4	4			
	0.9	6	22350-GS2-000	クラッチプレッシャープレート	1,000	1	1	1	1	1			
		7	22361-166-000	クラッチリフタープレート	540	1	1	1	1	1			
		8	22401-GC4-640	クラッチスプリング	120	4	4	4	4	4			
		9	22847-166-000	クラッチリフターロッド	280	1	1	1	1	1			
		10	23121-GC4-710	プライマリードライブギヤ (17T)	1,350	1	1	1	1	1			
	0.7	11	28242-GC4-600	カラー 17X32.5	530	1	1	1	1	1			
		12	90002-GC4-710	6カクボルト 10X28	150	1	1	1	1	1			
		13	90401-GC4-730	ブレインワッシャー 17MM	150	1	1	1	1	1			
		14	90403-GC4-710	スプリングワッシャー 10MM	105	1	1	1	1	1			
		15	90404-GS2-000	スプリングワッシャー 12MM	195	1	1	1	1	1			
		16	93325-06025-0A	6カクボルト 6X25	35	4	-	-	-	-			
			90030-KL8-740	6カクボルト 6X25	90	-	4	4	4	4			
		17	94001-12200-0S	6カクナツ 12MM	40	1	1	1	1	1			
		18	96100-60000-00	ラジアルボールベアリング 6000	320	1	1	1	1	1			

C 6

ブロックNO.

E-5

L.クランクケースカバー・
ジェネレーター



GS21-E0500 A

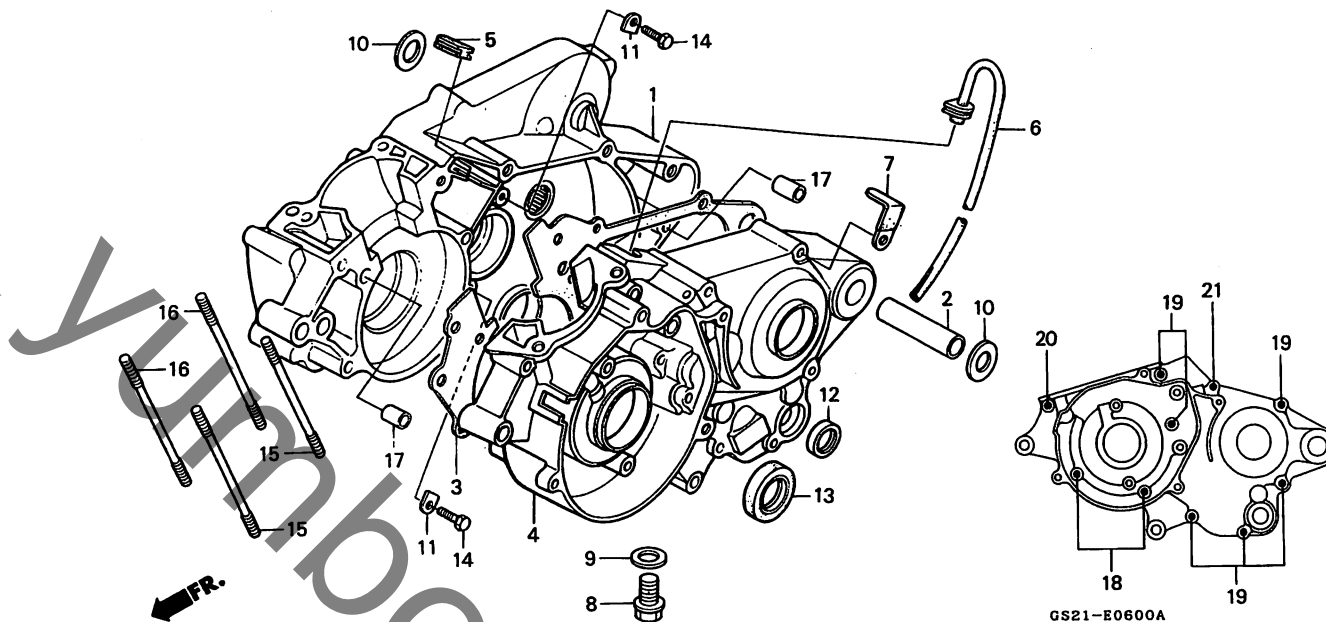
整備項目	標準時間	見出番号	部品番号	部品名	希望小価格	使用個数					適用号機		タイプ
						CR80	RL	RM	RN	RP	RR	初号機	
L.クランクケースカバー-ASSY.	0.1	1	11340-GC4-710	L.クランクケースカバー-ASSY.	2,350	1	1	1	1	1			
イグニッションバルスジェネレーター-ASSY.	0.4	2	11342-GC4-710	L.カバーガスケット.	195	1	1	1	1	1			
A.C.ジェネレーター-ASSY.	0.5	3	30300-GC4-600	イグニッションバルスジェネレーター-ASSY.	2,300	1	1	-	-	-			
。ステーターCOMP.		4	31100-GC4-600	A.C.ジェネレーター-ASSY.	17,100	1	1	1	1	1			
フライホイールCOMP.	0.3	5	31110-GC4-600	フライホイールCOMP.	8,000	1	1	-	-	-			
		6	31120-GC4-600	ステーターCOMP.	6,800	1	1	-	-	-			
		7	90441-166-000	ブレインワツシャー 12MM	130	1	1	1	1	1			
		8	93300-06016-0A	6カクボルト 6X16	30	2	-	-	-	-			
			93301-06016-0A	6カクボルト 6X16	30	-	2	2	2	2			
		9	93891-06035-07	スクリユーワツシャー 6X35	40	4	4	4	4	4			
		10	94001-12200-0S	6カクナツト 12MM	40	1	1	1	1	1			
		11	96000-06016-07	フランジボルト 6X16	40	2	-	-	-	-			
			96001-06016-07	フランジボルト 6X16	40	-	2	2	2	2			

C 7

ブロック NO.

E-6

クランクケース



2

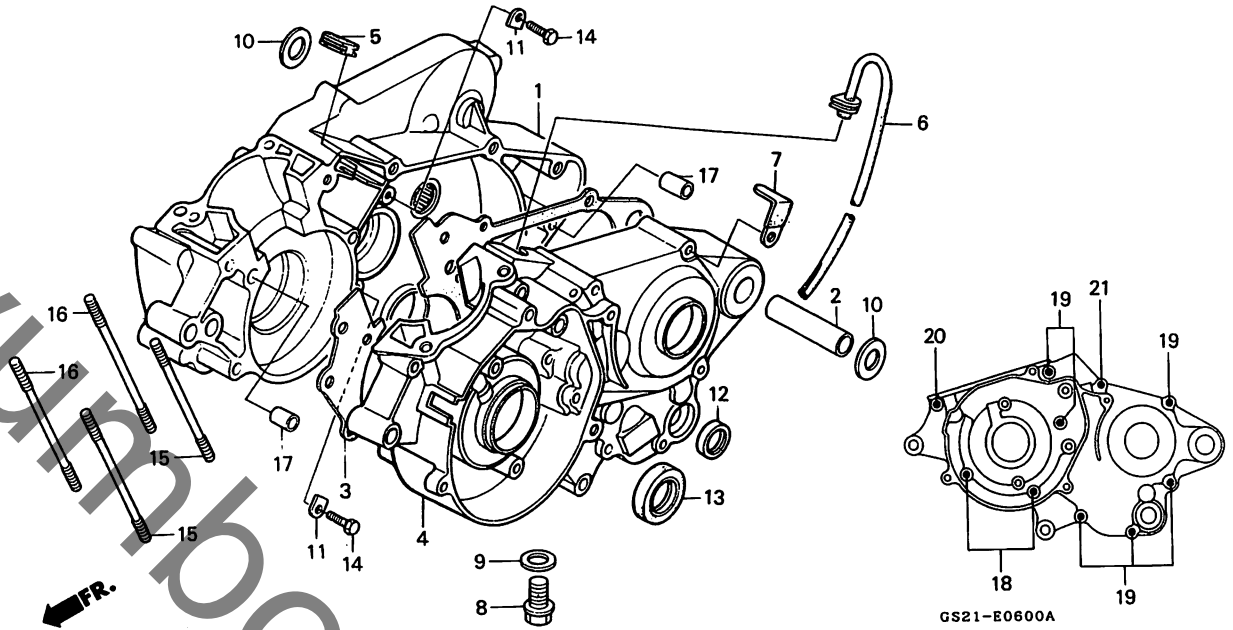
整備項目	標準時間	見出番号	部品番号	部品名	希望小売価格	使用個数					適用号機		タイプ
						CR80	RL	RM	RN	RP	RR	初号機	
R.クランクケースCOMP.	* 4.1	1	11100-GC4-601	R.クランクケースCOMP.	11,100	1	1	1	1	1			
クランクケースガスケット	* 3.5	2	11104-GC4-000	カラー 17MM	260	1	1	1	1	1			
L.クランクケースCOMP.	* 3.9	3	11191-GC4-600	クランクケースガスケット	370	1	1	-	-	-			
オイルシール 14X24X6	1.0		11191-GS2-620	クランクケースガスケット	560	-	-	1	1	1			
オイルシール 20X32X7	* 3.7	4	11200-GC4-601	L.クランクケースCOMP.	11,500	1	1	1	1	1			
スタッドボルト 8X55	1.2	5	11206-GC4-700	ブリーザーグロメット	115	1	1	1	1	1			
(イツコマシ 0.1 カサン)													
		6	11211-GC4-701	ブリーザーチューブ	275	1	1	1	1	1			
		7	32111-323-000	コードクランパー	215	1	1	1	1	1			
		8	90015-KA3-711	スペシャルボルト 12MM	175	1	1	1	1	1			
		9	90407-259-000	ドレンコックパツキン 12.5X20	135	1	1	1	1	1			
		10	90412-GC4-600	ワッシャー 14.2X30.5	135	2	2	2	2	2			
		11	90441-KA4-700	ベアリングホルダープレート	115	2	2	2	2	2			
		12	91202-444-023	オイルシール 14X24X6(アライ)	195	1	1	1	1	1			
		13	91205-GC4-711	オイルシール 20X32X7(NOK)	340	1	1	1	1	1			
		14	92000-06016-0A	6カクボルト 6X16	30	2	-	-	-	-			
			92101-06016-0A	6カクボルト 6X16	30	-	2	2	2	2			
		15	92700-08050-0E	スタッドボルト 8X50	55	2	2	2	2	2			
		16	92700-08055-0E	スタッドボルト 8X55	55	2	2	2	2	2			
		17	94301-08200	ノツクピン 8X20	60	2	2	2	2	2			
		18	96000-06035-07	フランジボルト 6X35	50	2	2	-	-	-			
			96001-06035-07	フランジボルト 6X35	50	-	-	2	2	2			
		19	96000-06055-07	フランジボルト 6X55	55	6	-	-	-	-			
			96001-06055-07	フランジボルト 6X55	55	-	6	6	6	6			
		20	96000-06060-07	フランジボルト 6X60	55	1	-	6	-	-			
			96001-06060-07	フランジボルト 6X60	55	-	1	1	1	1			

C 8

ブロック NO.

E-6

クランクケース



2

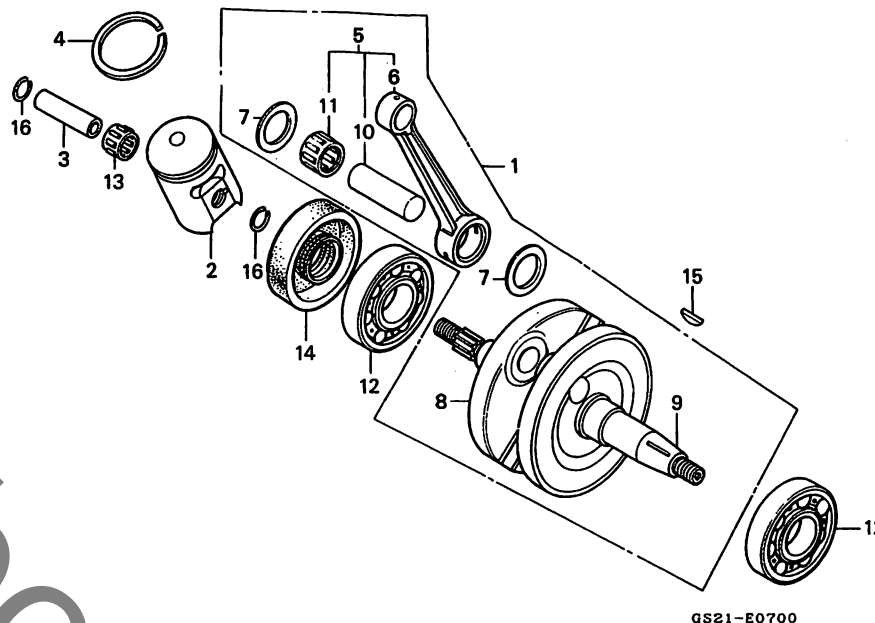
整備項目	標準時間	見出番号	部品番号	部品名	希望小価	使用個数					適用号機		タイプ
						CR80	RL	RM	RN	RP	RR	初号機	
		21	96000-06070-07	フランジボルト 6X70	60	1	-	-	-	-			
			96001-06070-07	フランジボルト 6X70	60	-	1	1	1	1			

C 9

ブロック NO.

E-7

クランクシャフト・ピストン



GS21-E0700

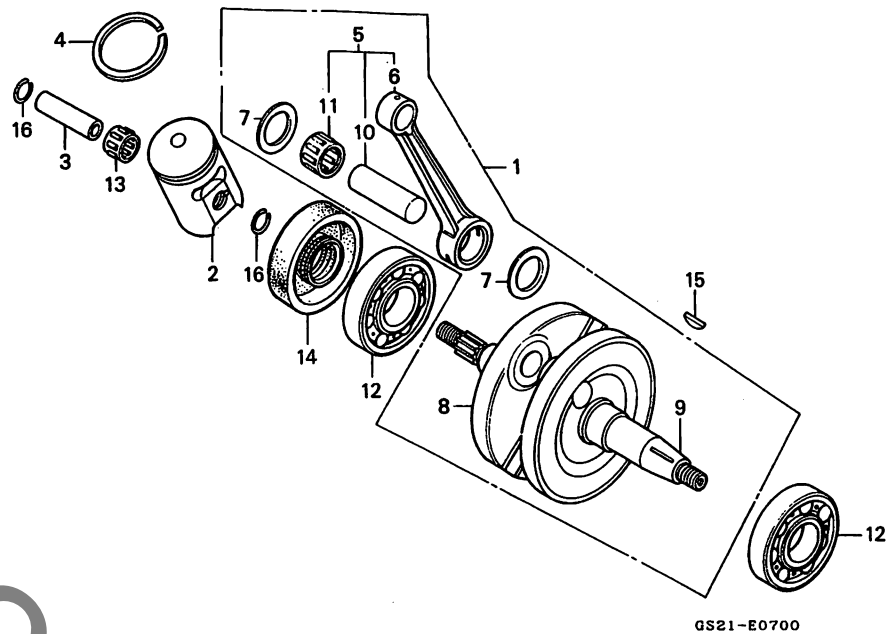
整備項目	標準時間	見出番号	部品番号	部品名	希望小価格	使用個数					適用号機		タイプ			
						RL	RM	RN	RP	RR	初号機	終号機				
クランクシャフトCOMP.	* 4.0	1	13000-GC4-601	クランクシャフトCOMP.	9,000	1	1	1	1	1	コネクティングロッドラージエンドベアリング選択表 (CR80RL・RM・RN) (ラジアルクリアランス:13~27 μm)					
ピストンA	1.2	2	13110-GC4-600	ピストンA	1,950	1	1	1	1	1						
・ピストンピン		3	13111-GC4-600	ピストンピン	330	1	1	1	1	1						
・ピストンリング		4	13121-GC4-713	ピストンリング (テイコク)	740	1	1	1	1	1						
コネクティングロッドセット	(ジツビ)	5	13121-GC4-714	ピストンリング (リケン)	740	1	1	1	1	1						
(カンレップピン フクム)				コネクティングロッドセット	3,800	1	1	1	-	-						
ラジアルボールベアリング 63/22	* 3.7															
(R. ガワハ 3.9)																
		6	13201-GC4-600	コネクティングロッド	2,800	1	1	1	-	-	クランクピン 外径φ20		1 (青) 2 (白) 3 (黄) 4 (緑)			
		7	13202-GC4-600	コネクティングロッドサイドプレート	290	2	2	2	-	-	コネクティング ロッド内径φ26		-0.012~ -0.009~ -0.006~ -0.003~ -0.009 -0.006 -0.003 ±0.000			
		8	13311-GC4-601	R.クランクシャフト	4,700	1	1	1	-	-	A		±0.000~ GC8-711 (ブルー)	91002- GC4-711 (ホワイト)		
		9	13321-GC4-600	L.クランクシャフト	4,700	1	1	1	-	-	B		+0.004~ GC8-711 (レッド)	91003- GC4-711 (ブルー)	91003- GC4-711 (ホワイト)	
		10	13381-GC4-710	クランクピン (グリーン)	540	1	1	1	-	-	C		+0.008~ GC4-711 (レッド)	91002- GC4-711 (ブルー)	91003- GC4-711 (ホワイト)	
			13382-GC4-710	クランクピン (イエロー)	540	1	1	1	-	-	D		+0.012~ GC4-711 (レッド)	91001- GC4-711 (ブルー)	91002- GC4-711 (ホワイト)	
			13383-GC4-710	クランクピン (ホワイト)	540	1	1	1	-	-						
			13384-GC4-710	クランクピン (ブルー)	540	1	1	1	-	-						
		11	91001-GC4-711	コネクティングロッドラージエンド ベアリング (レッド)	600	1	1	1	-	-						
			91002-GC4-711	コネクティングロッドラージエンド ベアリング (ブルー)	600	1	1	1	-	-						
			91003-GC4-711	コネクティングロッドラージエンド ベアリング (ホワイト)	600	1	1	1	-	-						
		12	91002-466-008	ラジアルボールベアリング 63/22 (NTN)	1,100	2	2	2	2	2						
		13	91102-GC4-601	コネクティングロッドスモールエンド ベアリング	390	1	1	1	1	1						
		14	91206-GC4-711	オイルシール 22X40X8	360	1	1	1	1	1						
		15	94401-25140	ワツドラフキー 25X14	55	1	1	1	1	1						

C 10

ブロック NO.

E-7

クランクシャフト・ピストン



2

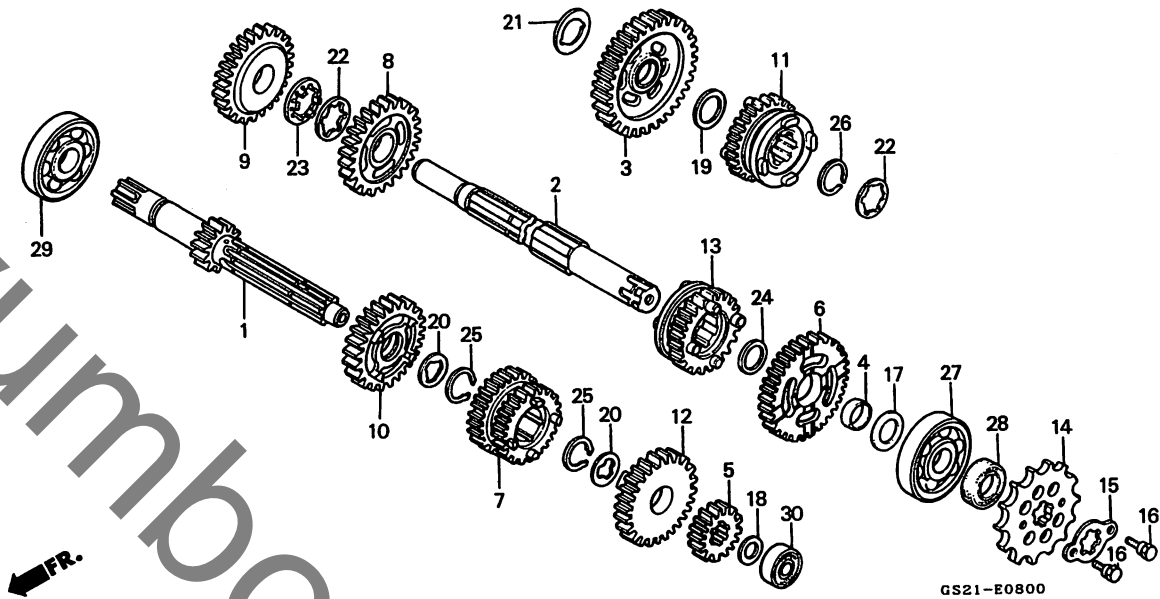
整備項目	標準時間	見出番号	部品番号	部品名	希望小箱	使用個数					適用号機		タイプ
						CR80	RL	RM	RN	RP	RR	初号機	
		16	94601-14000	ピストンピンクリップ 14MM	30	2	2	2	2	2			

C 11

ブロック NO.

E-8

トランスミッション



GS21-E0800

整備項目	標準時間	見出番号	部品番号	部品名	希望小価格	使用個数					適用号機		タイプ
						CR80	RL	RM	RN	RP	RR	初号機	
トランスミッションメインシャフト (カンレンプヒン フクム)	*3.8	1	23211-GC4-600	トランスミッションメインシャフト (15T)	3,950	1	1	1	1	1			
トランスミッションカウンターシャフト (カンレンプヒン フクム)		2	23221-GC4-600	トランスミッションカウンターシャフト	2,950	1	1	1	1	1			
トランスミッションカウンターシャフト (カンレンプヒン フクム) (イチダイセイビノバイワ 4.0 トスル)		3	23420-GC4-700	カウンターシャフトローギヤ-COMP. (35T)	2,700	1	1	1	1	1			
ドライブsprocket	0.2	4	23431-166-600	ブツシュ 17MM	440	1	1	1	1	1			
		5	23441-GC4-730	メインシャフトセカンドギヤ (18T)	1,550	1	1	1	1	1			
		6	23451-GC4-730	カウンターシャフトセカンドギヤ (31T)	2,050	1	1	1	1	1			
		7	23461-GC4-710	メインシャフトサード&フオーズギヤ (20T/23T)	3,950	1	1	1	1	1			
		8	23471-GC4-700	カウンターシャフトサードギヤ (28T)	1,900	1	1	1	1	1			
		9	23481-GC4-600	カウンターシャフトフオーズギヤ (27T)	1,650	1	1	1	1	1			
		10	23491-GC4-710	メインシャフトファイフスギヤ (25T)	1,900	1	1	1	1	1			
		11	23501-GC4-600	カウンターシャフトファイフスギヤ (25T)	2,450	1	1	1	1	1			
		12	23511-GC4-710	メインシャフトシツクスギヤ (26T)	1,900	1	1	1	1	1			
		13	23515-GC4-710	カウンターシャフトシツクスギヤ (23T)	2,300	1	1	1	1	1			
		14	23800-GC4-600	ドライブsprocket (15T)	760	1	1	1	1	1			
		15	23802-GC4-601	ドライブsprocketファイキシングプレート	140	1	1	1	1	1			
		16	90084-041-000	ドライブsprocketファイキシングボルト	100	2	2	2	2	2			
		17	90446-357-000	スラストワツシャー 17.2MM	215	1	1	1	1	1			
		18	90452-166-600	スラストワツシャー 12MM	105	1	1	1	1	1			
		19	90452-437-000	スラストワツシャー 16.5MM	125	1	1	1	1	1			
		20	90461-115-000	スプラインワツシャー 17MM	120	2	2	2	2	2			
		21	90463-166-000	スラストワツシャー 15MM	115	1	1	1	1	1			
		22	90464-166-000	スプラインワツシャー-A 19MM	115	2	2	2	2	2			
		23	90465-166-600	ワツクワツシャー 19MM	120	1	1	1	1	1			

1993.06.20

C11

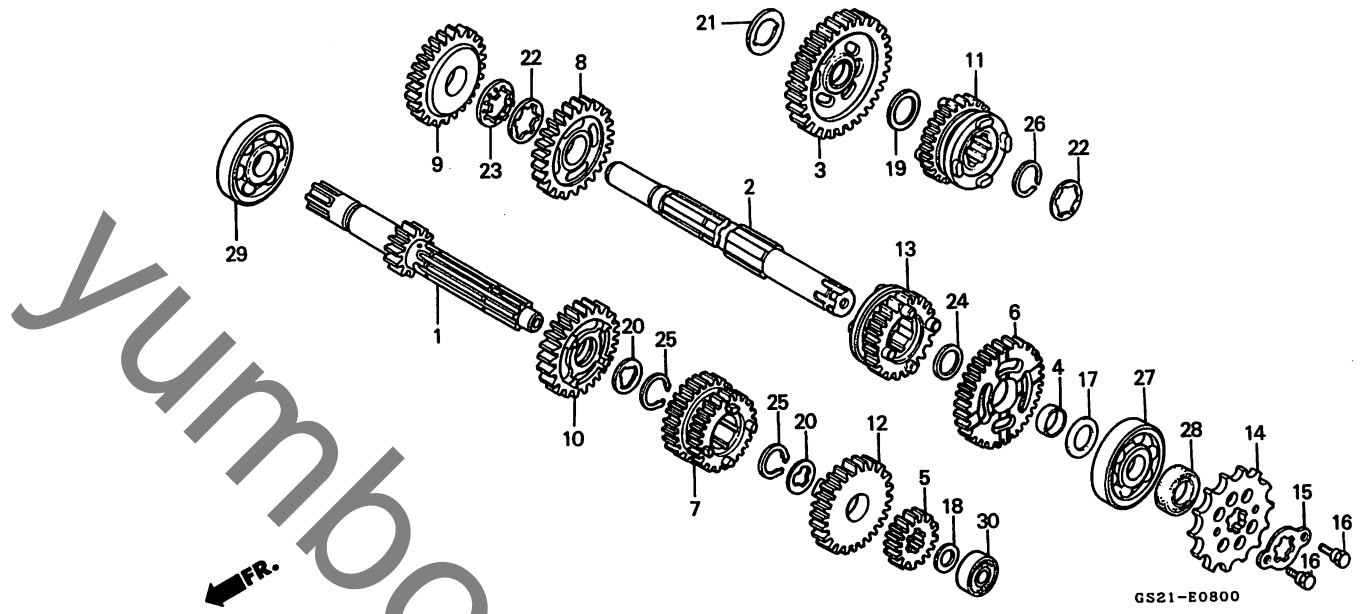
2

C 12

ブロックNO.

E-8

トランスミッション



2

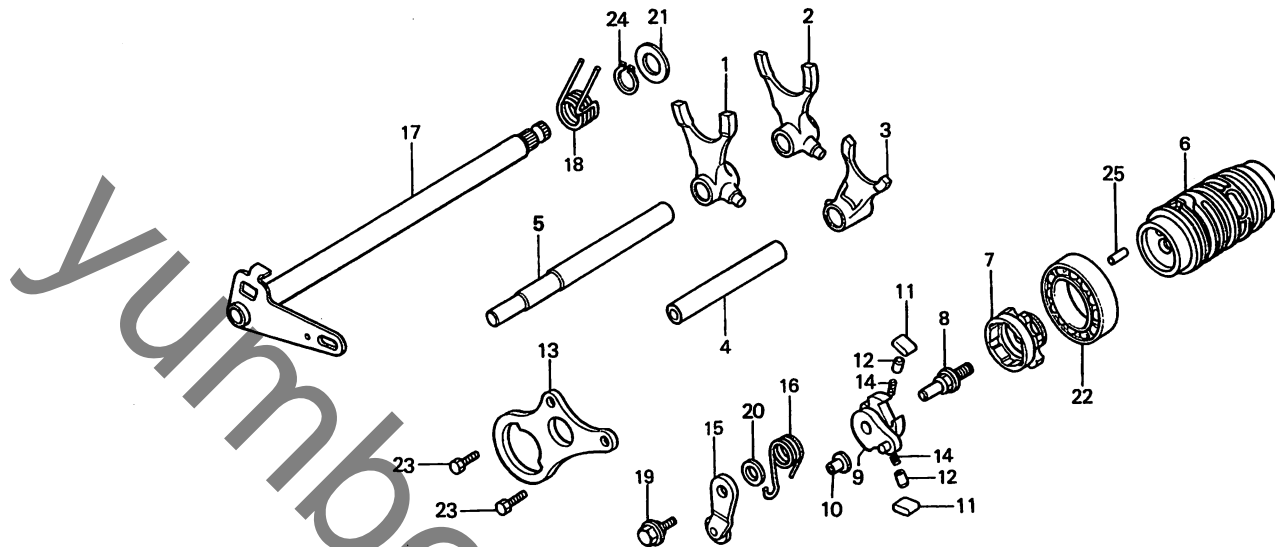
整備項目	標準時間	見出番号	部品番号	部品名	希望小箱	使用個数					適用号機		タイプ
						CR80	RL	RM	RN	RP	RR	初号機	
		24	90466-166-600	スラストワッシャー 17MM	100	1	1	1	1	1			
		25	90601-001-000	エキスターナルサークリップ 17MM	80	2	2	2	2	2			
		26	90602-166-010	サークリップ 19MM	105	1	1	1	1	1			
		27	91007-GC4-701	ラジアルボールベアリング 6303	570	1	1	1	1	1			
		28	91201-415-013	オイルシール 17X28X7	245	1	1	1	1	1			
		29	96120-62030-00	ラジアルボールベアリング 6203	450	1	1	1	1	1			
		30	96140-60010-00	ラジアルボールベアリング 6001	450	1	1	1	1	1			

C 13

ブロック NO.

E-9

シフトドラム・シフトフォーク



GS21-E0900

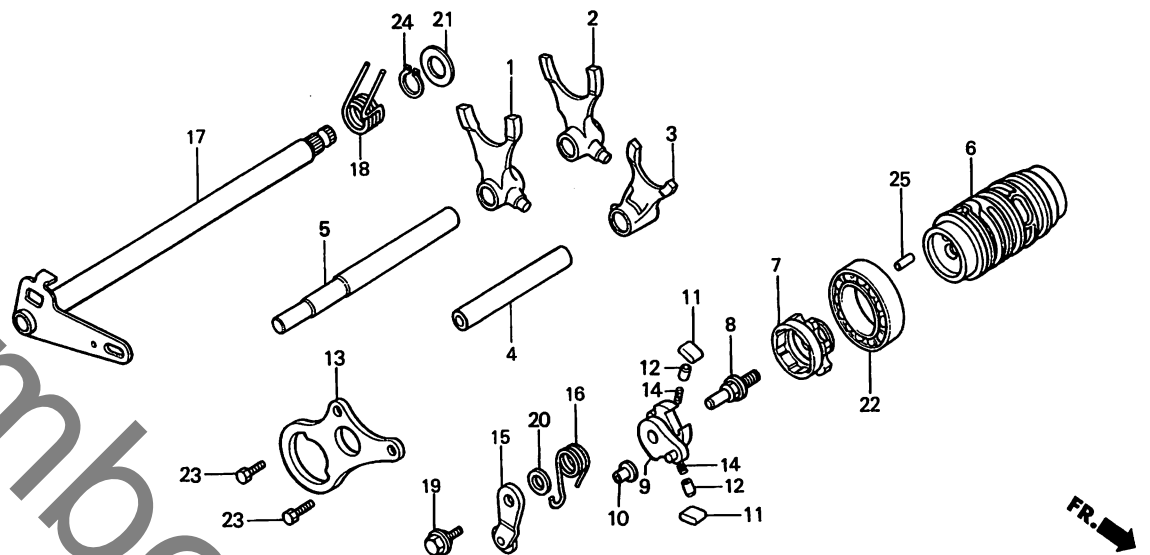
整備項目	標準時間	見出番号	部品番号	部品名	希望小価格	使用個数					適用号機		タイプ
						CR80	RL	RM	RN	RP	RR	初号機	
ギヤシフトフォーク	* 3.7	1	24210-GC4-711	R.ギヤシフトフォーク	1,800	1	1	1	1	1			
(カンレンプヒン フクム)		2	24221-GC4-711	L.ギヤシフトフォーク	1,800	1	1	1	1	1			
(ニコデモドウジカン ニコイジヨウデモドウジカン)		3	24230-GC4-711	センターギヤシフトフォーク	1,800	1	1	1	1	1			
ギヤシフトドラム	* 3.8	4	24265-GC4-710	ギヤシフトフォークメインシャフト	470	1	1	1	1	1			
ギヤシフトドラムセンター	1.2	5	24266-GC4-710	ギヤシフトフォークカウンターシャフト	950	1	1	1	1	1			
ドラムシフターCOMP.	1.1	6	24301-GC4-600	ギヤシフトドラム	3,000	1	1	1	1	1			
(カンレンプヒン フクム)		7	24312-KA3-741	ギヤシフトドラムセンター	1,650	1	1	1	1	1			
・ガイドプレート		8	24315-KA3-710	シフターピン	470	1	1	1	1	1			
・ドラムストツパーCOMP.		9	24320-GC4-730	ドラムシフターCOMP.	1,650	1	1	1	1	1			
(カンレンプヒン フクム)		10	24322-HA0-000	シフターカラー	170	1	1	1	1	1			
・ギヤシフトスピンドルCOMP.		11	24324-KA3-740	ラチェットボール	330	2	2	2	2	2			
(カンレンプヒン フクム)		12	24326-360-000	ボールプランジヤー	225	2	2	2	2	2			
		* 13	24326-360-010	ボールプランジヤー	220	-	-	-	-	2			
		13	24328-GC4-730	ガイドプレート	510	1	1	1	1	1			
		14	24329-KA3-740	ボールプランジヤースプリング	80	2	2	2	2	2			
		15	24430-KA3-740	ドラムストツパーCOMP.	610	1	1	1	1	1			
		16	24435-KA3-710	ドラムストツパーコイルスプリング	135	1	1	1	1	1			
		17	24610-GC4-710	ギヤシフトスピンドルCOMP.	2,450	1	1	1	1	1			
		18	24651-KA3-710	シフトリターンコイルスプリング	260	1	1	1	1	1			
		19	90023-041-010	ギヤシフトドラムストツパーアーム									
				ピボットボルト	120	1	1	1	1	1			
		20	90417-360-000	ドラムストツパーワッシャー	95	1	1	1	1	1			
		21	90428-958-000	スラストワッシャーB 14MM	145	1	1	1	1	1			
		22	91004-GC4-731	ラジアルボールベアリング 25X42X9									
				(NTN)	580	1	1	1	1	1			

C 14

ブロック NO.

E-9

シフトドラム・シフトフォーク



GS21-E0900

2

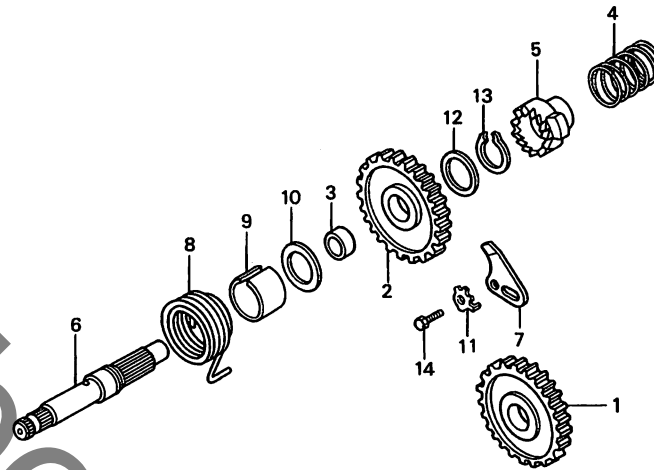
整備項目	標準時間	見出番号	部品番号	部品名	希望価格	使用個数					適用号機	タイプ
						CR80	RL	RM	RN	RP		
		23	93300-06016-OA	6カクボルト 6X16	30	2	-	-	-	-		
			93301-06016-OA	6カクボルト 6X16	30	-	2	2	2	2		
		24	94510-14000	エキスターナルサークリップ 14MM	30	1	1	1	1	1		
		25	96220-40080	ローラー 4X8	15	1	1	1	1	1		

C 15

ブロック NO.

E-10

キックスターースピンドル



GS21-E1000A

整備項目	標準時間	見出番号	部品番号	部品名	希望小価格	使用個数					適用号機		タイプ
						CR80	RL	RM	RN	RP	RR	初号機	
アイドルスターターギヤ	0.9	1	23531-GC4-600	アイドルスターターギヤ (23T)	1,650	1	1	1	1	1			
キックスターターピニオン	1.0	2	28211-GC4-600	キックスターターピニオン (25T)	2,100	1	1	1	1	1			
キックスタータースピンドル (カンレンプビン フクム)		3	28212-GC4-700	ブッシュ 17MM	370	1	1	1	1	1			
		4	28223-GC4-700	ラチェットスプリング	145	1	1	1	1	1			
		5	28241-KA3-710	スターターラチェット	1,850	1	1	1	1	1			
		6	28251-GC4-700	キックスタータースピンドル	2,500	1	1	1	1	1			
		7	28259-GC4-700	ラチェットガイドプレート	370	1	1	1	1	1			
		8	28281-GC4-700	キックスタータースプリング	380	1	1	1	1	1			
		9	28282-GC4-600	キックスプリングカラー	290	1	1	1	1	1			
		10	90412-187-000	スラストワッシャー 15MM	120	1	1	1	1	1			
		11	90436-430-000	ロックワッシャー 6MM	125	1	1	1	1	1			
		12	90452-GC4-700	スラストワッシャー 17.2X22X1	110	1	1	1	1	1			
		13	90601-001-000	エキスターナルサークリップ 17MM	80	1	1	1	1	1			
		14	93300-06016-OA	6カクボルト 6X16	30	1	-	-	-	-			
			93301-06016-OA	6カクボルト 6X16	30	-	1	1	1	1			

C 16

ブロック NO.
E-11
キャブレター

整備項目	標準時間	見出番号	部品番号	部品名	希望小売価格	使用個数					適用号機		タイプ
						CR80	RL	RM	RN	RP	RR	初号機	
フロートバルブセット	0.4	1	16010-GC4-701	ガスケットセット	1,050	1	1	1	1	1			
・フロートセット		2	16011-169-004	フロートバルブセット	1,450	1	1	1	1	1			
・キャブレター-ASSY.		3	16012-GC4-601	ジェットニードルセット									
・ニードルジェット				(F1343H 24N AAC)	770	1	1	1	1	1			
ジェットニードルセット	0.3	4	16013-GC4-731	フロートセット	1,300	1	1	1	1	1			
トツブセット	0.2	5	16014-GC4-601	トツブセット	1,400	1	1	1	1	1			
・フロートチャンバーセット		6	16015-GC4-731	フロートチャンバーセット	3,050	1	1	1	1	1			
・スターターバルブセット		7	16016-166-004	スクリューセットA	660	1	1	1	1	1			
・スロツトルバルブ		8	16028-GC4-701	スクリューセットB	1,300	1	1	1	1	1			
・メインジェット		9	16046-KA5-771	スターターバルブセット	2,150	1	1	1	1	1			
		10	16050-GC4-731	コンプレッションコイルスプリング	340	1	1	1	1	1			
		11	16100-GS2-003	キャブレター-ASSY. (PE68B A)	7,900	1	1	1	1	1			
		12	16111-GC4-711	スロツトルバルブ	2,900	1	1	1	1	1			
		13	16118-166-004	ケーブルシーリングキャップ	230	1	1	1	1	1			
		14	16164-GC4-601	ニードルジェット	610	1	1	1	1	1			
		15	16168-GC4-701	ジェットホルダー	390	1	1	1	1	1			
		16	16212-GC4-701	プレートセット	320	1	1	1	1	1			
		17	93892-04016-08	スクリューワッシャー 4X16	30	2	2	2	2	2			
		18	95002-02070	チューブクリップ (B7)	30	2	2	2	2	2			
		19	95003-07030-31	ビニールチューブ 4X7X300	50	2	2	2	2	2			
		20	99101-357-1250	メインジェット # 125	450	1	1	1	1	1			
		21	99103-440-0520	スロージェット # 52	440	1	1	1	1	1			

1993.06.20

C16

2

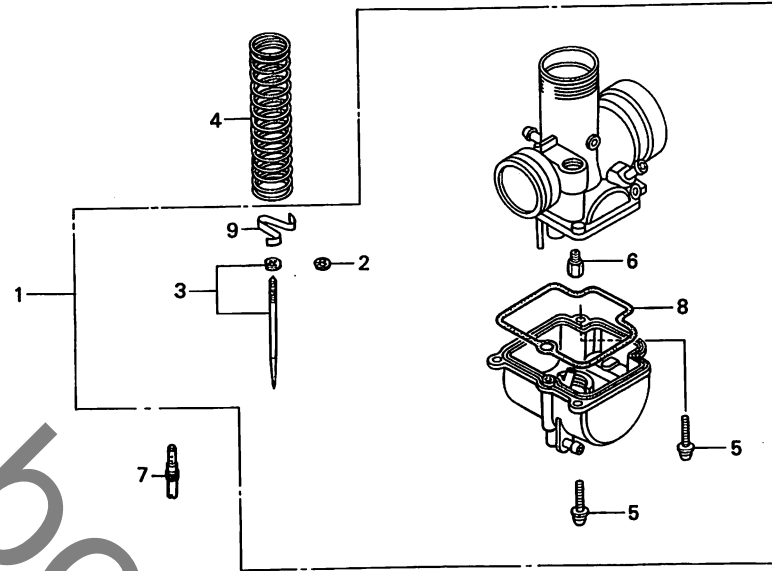
29

D 1

ブロック NO.

E-11-1

キャブレターオプション
パーツキット



GS21-E1101A

整備項目	標準時間	見出番号	部品番号	部品名	希望小売価格	使用個数					適用号機		タイプ
						RL	RM	CRBO	RP	RR	初号機	終号機	
		1	16020-GS2-003	キャブレターオプションパーツキット	8,100	(1)	(1)	(1)	(1)	(1)			
		2	16115-169-004	パークリツブ	145	(20)	(20)	(20)	(20)	(20)			
		3	16201-GC4-601	ジェットニードルセット (F1341H 24N AAA)	770	(1)	(1)	(1)	(1)	(1)			
			16012-GC4-601	ジェットニードルセット (F1343H 24N AAG)	770	(1)	(1)	(1)	(1)	(1)			
			16202-GC4-601	ジェットニードルセット (F1345H 24N AAE)	770	(1)	(1)	(1)	(1)	(1)			
		4	16210-GC4-731	コンプレッションコイルスプリング	340	(1)	(1)	(1)	(1)	(1)			
		5	93892-04016-08	スクリューワツシャー 4X16	30	(10)	(10)	(10)	(10)	(10)			
		6	99101-357-1150	メインジェット # 115	450	(1)	(1)	(1)	(1)	(1)			
			99101-357-1180	メインジェット # 118	450	(1)	(1)	(1)	(1)	(1)			
			99101-357-1200	メインジェット # 120	450	(1)	(1)	(1)	(1)	(1)			
			99101-357-1220	メインジェット # 122	450	(1)	(1)	(1)	(1)	(1)			
			99101-357-1280	メインジェット # 128	450	(1)	(1)	(1)	(1)	(1)			
			99101-357-1300	メインジェット # 130	450	(1)	(1)	(1)	(1)	(1)			
			99101-357-1320	メインジェット # 132	450	(1)	(1)	(1)	(1)	(1)			
			99101-357-1350	メインジェット # 135	450	(1)	(1)	(1)	(1)	(1)			
		7	99103-440-0500	スロージェット # 50	440	(1)	(1)	(1)	(1)	(1)			
			99103-440-0550	スロージェット # 55	440	(1)	(1)	(1)	(1)	(1)			
		8		フロントチャンバガasket		(5)	(5)	(5)	(5)	(5)			
		9		ニードルクリツブプレート		(2)	(2)	(2)	(2)	(2)			

D 2

ブロックNO.

EOP-1

ガスケットキット

yumbo.com

2

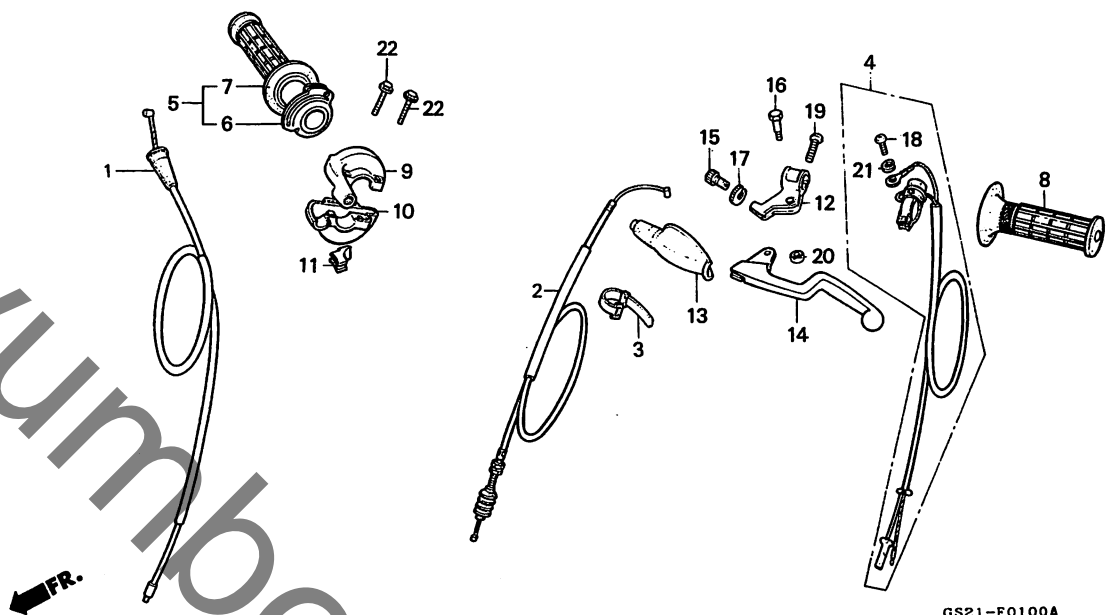
整備項目	標準時間	見番	部品番号	部品名	希望 小価格	使用個数					適用号機		タイプ
						CR80	RL	RM	RN	RP	RR	初号機	
			061A0-GC4-611	ガスケットキット	1,750	1	1	-	-	-			
			06111-GS2-620	ガスケットキット	2,700	-	-	1	1	1			
				(コウセイブヒン)									
		1	11191-GC4-600	クランクケースガスケット	370	1	1	-	-	-			
			11191-GS2-620	クランクケースガスケット	560	-	-	1	1	1			
		2	11342-GC4-710	L.カバーガスケット	195	1	1	1	1	1			
		3	11393-GC4-600	R.カバーガスケット	350	1	1	-	-	-			
			11393-GS2-620	R.カバーガスケット	520	-	-	1	1	1			
		4	12191-GC4-600	シリンダーガスケット	110	1	1	-	-	-			
			12191-GS2-620	シリンダーガスケット	160	-	-	1	1	1			
		5	12251-GC4-600	シリンダーヘッドガスケット	580	1	1	-	-	-			
			12251-GS2-621	シリンダーヘッドガスケット	850	-	-	1	1	1			
		6	14132-GC4-600	リードバルブガスケットA	120	1	1	-	-	-			
			14132-GS2-620	リードバルブガスケットA	180	-	-	1	1	1			
		7	18291-GC4-600	エキゾーストパイプジョイントガスケット	130	1	1	-	-	-			
			18291-GS2-621	エキゾーストジョイントガスケット	195	-	-	1	1	1			
		8	19229-GC4-730	ウォーターポンプガスケット	140	1	1	-	-	-			
			19229-GS2-620	ウォーターポンプガスケット	165	-	-	1	1	1			
		9	90407-259-000	ドレンコックパツキン 12.5X20	135	1	1	1	1	1			
		10	91305-GC4-601	スペシャルOリング (アライ)	195	1	1	1	1	1			
		11	91370-461-000	Oリング 11.9X2.2	105	1	1	1	1	1			

E 1

ブロック NO.

F-1

ハンドルレバー・スイッチ・ケーブル



GS21-F0100A

整備項目	標準時間	見出番号	部品番号	部品名	希望価格	使用個数					適用号機		タイプ
						CR80	RL	RM	RN	RP	RR	初号機	
スロットルケーブルCOMP. ・クラッチケーブルCOMP. ・キルスイッチASSY. ・スロットルグリツブパイプ ・R.ハンドルグリツブ ・L.ハンドルレバーブラケット	0.2	1	17910-GC4-600	スロットルケーブルCOMP.	870	1	1	1	-	-			
			17910-GS2-600	スロットルケーブルCOMP.	870	-	-	-	1	1			
		2	22870-GC4-830	クラッチケーブルCOMP.	840	1	1	1	1	1			
		3	32161-404-000	ワイヤーバンドB1	115	1	1	1	1	1			
		4	35130-GM7-700	キルスイッチASSY.	1,300	1	1	1	1	1			
スロットルグリツブCOMP. ・L.ハンドルグリツブ ・グリツブハウジングB ・L.ステアリングハンドルレバー	0.1	5	53140-GC4-600	スロットルグリツブCOMP.	900	-	-	-	-	1			
		6	53141-GC4-830	スロットルグリツブパイプ	450	1	1	1	1	-			
		7	53165-430-000	R.ハンドルグリツブ	460	1	1	1	1	1			
		8	53166-430-000	L.ハンドルグリツブ	460	1	1	1	1	1			
		9	53167-GC4-830	グリツブハウジングA	920	1	1	1	1	1			
		10	53168-GC4-830	グリツブハウジングB	920	1	1	1	1	1			
		11	53169-GC4-730	スロットルケーブルスライダー	135	1	1	1	1	1			
		12	53172-GC4-000	L.ハンドルレバーブラケット	1,500	1	1	1	1	1			
		13	53177-430-000	L.ハンドルレバーカバー	450	1	1	1	1	1			
		14	53178-KA3-830	L.ステアリングハンドルレバー	920	1	1	1	1	1			
15	53192-203-000	クラッチワイヤーアジャスティングボルト	420	1	1	1	1	1					
16	90114-428-870	ハンドルレバーピボットボルト	160	1	1	1	1	1					
17	90321-315-670	ワイキシングナット	370	1	1	1	1	1					
18	93500-04012-1A	パンスクリュー 4X12	25	1	1	1	1	1					
19	93500-05020-0G	パンスクリュー 5X20	25	1	1	1	1	1					
20	94001-06000-0S	6カクナット 6MM	30	1	1	1	1	1					
21	94111-04000	スプリングワッシャー 4MM	25	1	1	1	1	1					
22	96000-06025-07	フランジボルト 6X25	50	2	-	-	-	-					
		96001-06025-07	フランジボルト 6X25	40	-	2	2	2	2				

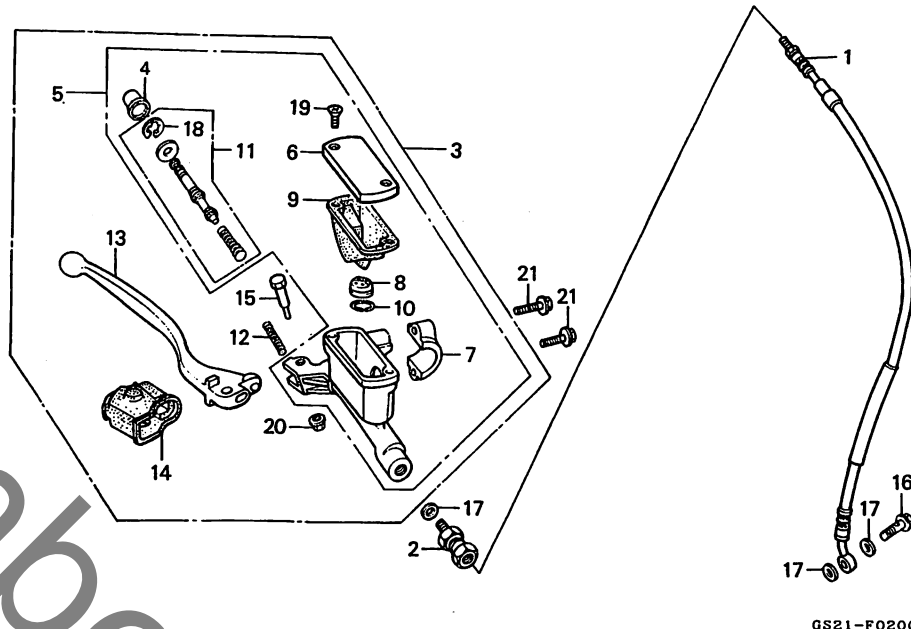
3

E 2

ブロック NO.

F-2

フロントブレーキマスターシリンダー



GS21-F0200A

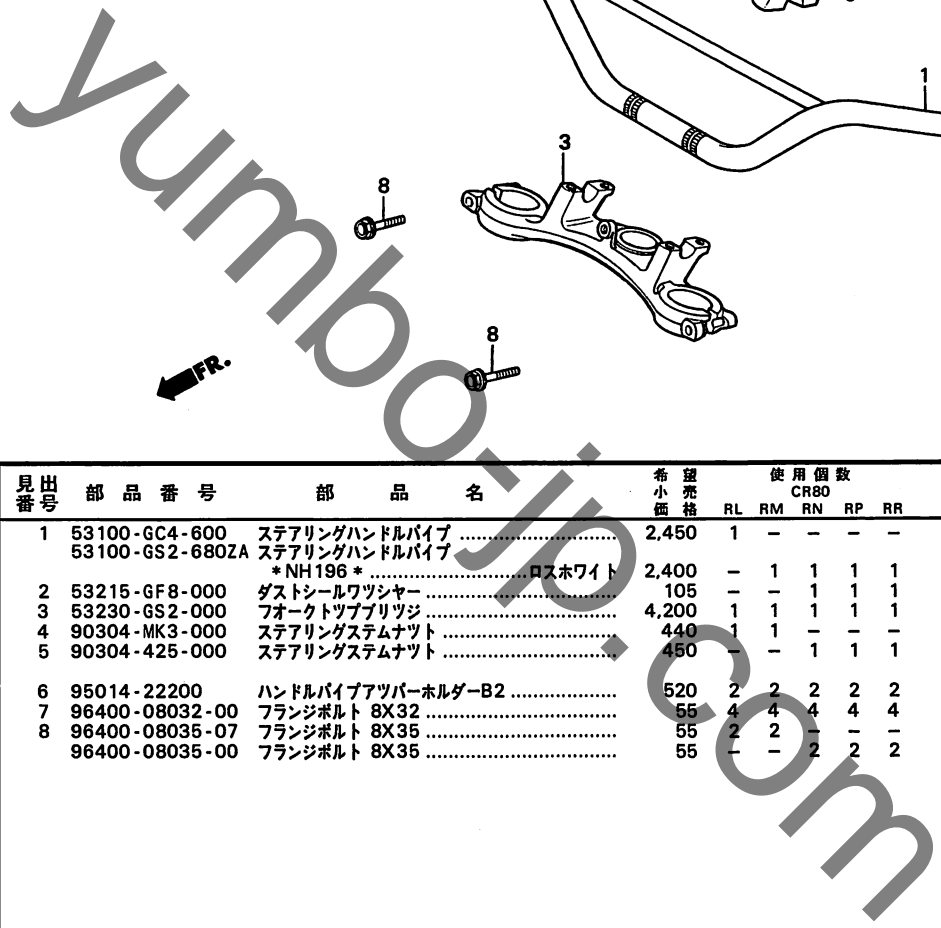
整備項目	標準時間	見出番号	部品番号	部品名	希望小価格	使用個数					適用号機 初号機	適用号機 終号機	タイプ
						RL	RM	RN	RP	RR			
フロントブレーキホース ・フロントマスターシリンダー-ASSY. ・フロントブレーキマスターシリンダーサブ ASSY.	0.4	1	45125-GS2-902	フロントブレーキホース	2,950	1	1	1	1	1			
			45125-GS2-305	フロントブレーキホース	5,900	(1)	(1)	(1)	(1)	(1)			
		2	45127-KZ4-003	ブレーキホースジョイント	510	1	1	1	1	1			
マスターシリンダーピストンセット ダイヤフラム ・R.ステアリングハンドルレバー	0.1	3	45500-KA3-831	フロントマスターシリンダー-ASSY. (ニツシン)	10,400	1	1	1	1	-			
		4	45504-410-003	ブーツCOMP.	330	1	1	1	1	1			
		* 5	45510-KA3-305	フロントブレーキマスターシリンダーサブ ASSY.	8,800	-	-	-	1	1			
		6	45513-KA3-732	マスターシリンダーキャップ	750	1	1	1	1	1			
		7	45517-166-006	マスターシリンダーホルダー	510	1	1	1	1	1			
		8	45518-KA3-731	セパレーターCOMP.	350	1	1	1	1	1			
		9	45520-KA3-731	ダイヤフラム	430	1	1	1	1	1			
		10	45523-KA3-731	リング	85	1	1	1	1	1			
		11	45530-KA3-831	マスターシリンダーピストンセット	1,450	1	1	1	1	1			
		12	45552-KA3-831	レバーリターンコイル	100	1	1	1	1	1			
		13	53175-KA3-731	R.ステアリングハンドルレバー	950	1	1	1	1	1			
		14	53176-KA3-831	R.ハンドルレバーカバー	320	1	1	1	1	1			
		15	90114-166-006	ハンドルレバーピボットボルト	180	1	1	1	1	1			
		16	90145-MS9-611	オイルボルト 10X22	330	1	1	1	1	1			
		17	90545-300-000	オイルボルトワッシャー	120	3	3	3	3	3			
18	90651-MA5-671	サークリップ	110	1	1	1	1	1					
19	93600-04012-1G	フラットスクリュー 4X12	25	2	2	2	2	2					
20	94050-06000	フランジナット 6MM	35	1	1	1	1	1					
21	96001-06022-07	フランジボルト 6X22	55	2	2	2	2	2					

E 3

ブロック NO.

F-3

ハンドルパイプ・トップブリッジ



GS21-F0300A

3

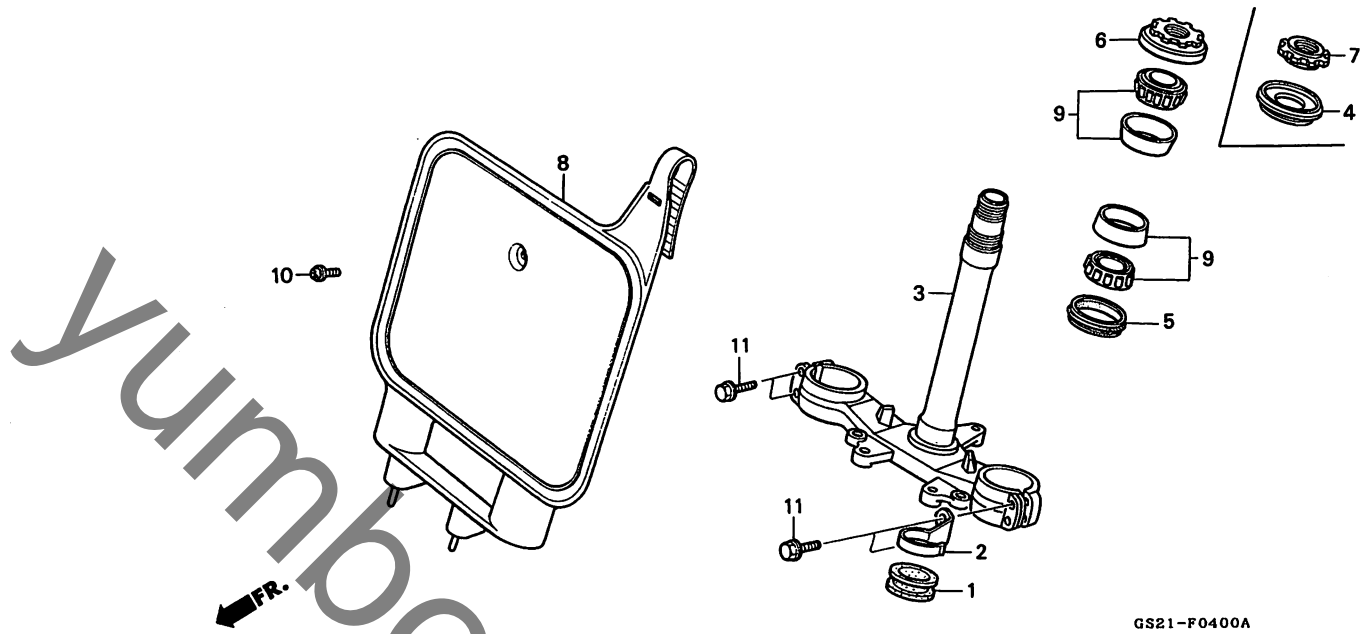
整備項目	標準時間	見出番号	部品番号	部品名	希望小価格	使用個数					適用号機		タイプ
						CR80	RL	RM	RN	RP	RR	初号機	
ステアリングハンドルパイプ	0.4	1	53100-GC4-600	ステアリングハンドルパイプ	2,450	1	-	-	-	-			
フォークトップブリッジ	0.3		53100-GS2-680ZA	ステアリングハンドルパイプ									
				NH196ロスホワイ	2,400	-	1	1	1	1			
		2	53215-GF8-000	ダストシールワッシャー	105	-	-	1	1	1			
		3	53230-GS2-000	フォークトップブリッジ	4,200	1	1	1	1	1			
		4	90304-MK3-000	ステアリングステムナット	440	1	1	-	-	-			
		5	90304-425-000	ステアリングステムナット	450	-	-	1	1	1			
		6	95014-22200	ハンドルパイプアツパーホルダーB2	520	2	2	2	2	2			
		7	96400-08032-00	フランジボルト 8X32	55	4	4	4	4	4			
		8	96400-08035-07	フランジボルト 8X35	55	2	2	-	-	-			
			96400-08035-00	フランジボルト 8X35	55	-	-	2	2	2			

E 4

ブロック NO.

F-4

ステアリングシステム



GS21-F0400A

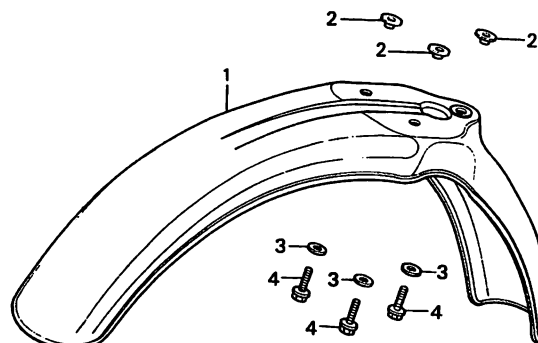
整備項目	標準時間	見出番号	部品番号	部品名	希望小売格	使用個数					適用号機		タイプ
						CR80	RL	RM	RN	RP	RR	初号機	
ステアリングシステムCOMP.	0.8	1	45466-KA4-000	ケーブルガイドインナー	190	1	1	1	1	1			
ステアリングスレッドASSY.	0.4	2	45468-GC4-000	ブレーキケーブルガイド	540	1	1	1	1	1			
フロントナンバープレート	0.1	3	53200-GS2-000	ステアリングシステムCOMP.	6,100	1	1	1	1	1			
ヘッドパイプベアリング	0.7	4	53214-KA3-732	ステアリングヘッドダストシール (アライ)	215	-	-	1	1	1			
(ニコデモドワジカン)		5	53214-KA4-701	ステアリングヘッドダストシール (アライ)	215	1	1	1	1	1			
		6	53220-KA2-000	ステアリングスレッドASSY.	1,250	1	1	-	-	-			
		7	53229-MN1-650	ステアリングヘッドトップスレッド	630	-	-	1	1	1			
		8	61136-GC4-730ZB	フロントナンバープレート									
				NH138	2,600	1	1	-	-	-			
				61136-GS2-600ZA *R177*	2,900	-	-	1	-	-			
		*		61136-GBF-000ZA *R177*	2,900	-	-	-	1	-			
		*		61136-GBF-000ZB *R177R*	2,900	-	-	-	-	1			
		9	91015-425-831	ヘッドパイプアツパーベアリング									
				(NTN)	1,600	2	2	2	2	2			
				91015-425-832									
				ヘッドパイプアツパーベアリング									
				(フジコシ)	1,350	2	2	2	2	2			
		10	93891-05012-07	スクリュウワツシャー 5X12	30	1	1	1	1	1			
		11	96400-08035-07	フランジボルト 8X35	55	4	4	-	-	-			
			96400-08035-00	フランジボルト 8X35	55	-	-	4	4	4			

E 5

ブロックNO.

F-5

フロントフェンダー



GS21-F0500

3

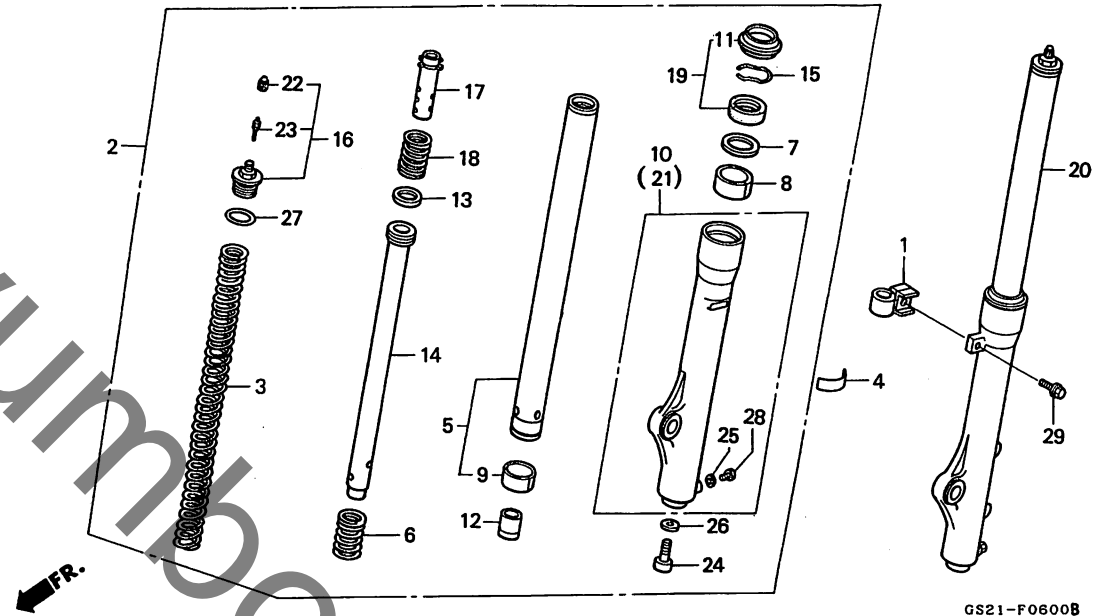
整備項目	標準時間	見出番号	部品番号	部品名	希望価格	使用個数					適用号機		タイプ
						CR80	RL	RM	RN	RP	RR	初号機	
フロントフェンダー	0.1	1	61100-GC4-730ZA	フロントフェンダー	2,550	1	1	-	-	-			
			R119	ワッシャー	2,800	-	-	1	-	-			
			61100-GS2-600ZA	ニュークリアレット	2,800	-	-	-	1	-			
			R177	ニュークリアレット	2,800	-	-	-	1	-			
			61100-GBF-000ZA	ニュークリアレット	2,800	-	-	-	-	1			
			R177R	ニュークリアレット	2,800	-	-	-	-	1			
		2	90401-373-770	ワッシャー 6X20	245	3	3	3	3	3			
		3	94103-06800	プレインワッシャー 6MM	25	3	3	3	3	3			
		4	96000-06020-00	フランジボルト 6X20	40	3	-	-	-	-			
			96001-06020-00	フランジボルト 6X20	40	-	3	3	3	3			

E 6

ブロック NO.

F-6

フロントフォーク



GS21-F0600B

整備項目	標準時間	見番	部品番号	部品名	希望小価	使用個数				適用号機	機	タイプ
						RL	RM	RN	RP			
フロントフォークASSY. (イツコマシ 0.1 カサン)	0.4	1	45461-GC4-600	ブレーキホースクランパー	135	1	1	1	1	1		
			45461-GC4-730	フロントブレーキケーブルクランパー	165	(1)	(1)	(1)	(1)	(1)		
フロントクッションスプリング	0.2	2	51400-GS2-701	R.フロントフォークASSY. (シヨウワ)	17,900	1	1	-	-	-		
フロントフォークパイプCOMP. (イツコマシ 0.4 カサン)	0.7	3	51400-GS2-601	R.フロントフォークASSY. (シヨウワ)	17,900	-	-	1	1	1		
フロントフォークシールセット (イツコマシ 0.4 カサン)	0.8		51401-GS2-701	フロントクッションスプリング (2.85N/MM,0.285KGF/MM)	1,300	2	2	2	2	2		
ポトムケースCOMP. (イツコマシ 0.5 カサン)			51402-GS2-701	フロントクッションスプリング (2.61N/MM,0.261KGF/MM)	1,350	(2)	(2)	(2)	(2)	(2)		
			51403-GS2-701	フロントクッションスプリング (3.10N/MM,0.310KGF/MM)	1,350	(2)	(2)	(2)	(2)	(2)		
		4	51405-GS2-701	ラベル	115	2	2	-	-	-		
			51405-KR8-762	ラベル	115	-	-	2	2	2		
		5	51410-GS2-003	フロントフォークパイプCOMP.	7,500	2	2	2	2	2		
		6	51412-GS2-003	リバウンドスプリング	170	2	2	2	2	2		
		7	51412-422-003	バツクアツプスプリング	235	2	2	2	2	2		
		8	51414-469-003	ガイドブツシュ	470	2	2	2	2	2		
		9	51415-KL4-951	スライダブツシュ	420	2	2	2	2	2		
		10	51420-GS2-003	R.ポトムケースCOMP.	6,900	1	1	1	1	1		
		11	51425-KT2-003	ダストシール 35MM	470	2	2	2	2	2		
		12	51432-GS2-003	オイルロツクピース	460	2	2	2	2	2		
		13	51437-MAO-771	ピストンリング	300	2	2	2	2	2		
		14	51440-GS2-003	シートパイプ	1,200	2	2	2	2	2		
		15	51447-KL4-951	オイルシールストツパーリング	115	2	2	2	2	2		
		16	51450-GS2-003	フロントフォークボルトASSY.	1,750	2	2	2	2	2		
		17	51480-GS2-701	テンションナーコントロールバルブ	1,200	2	2	2	2	2		
				ロツドCOMP.	1,200	2	2	2	2	2		

1993.06.20

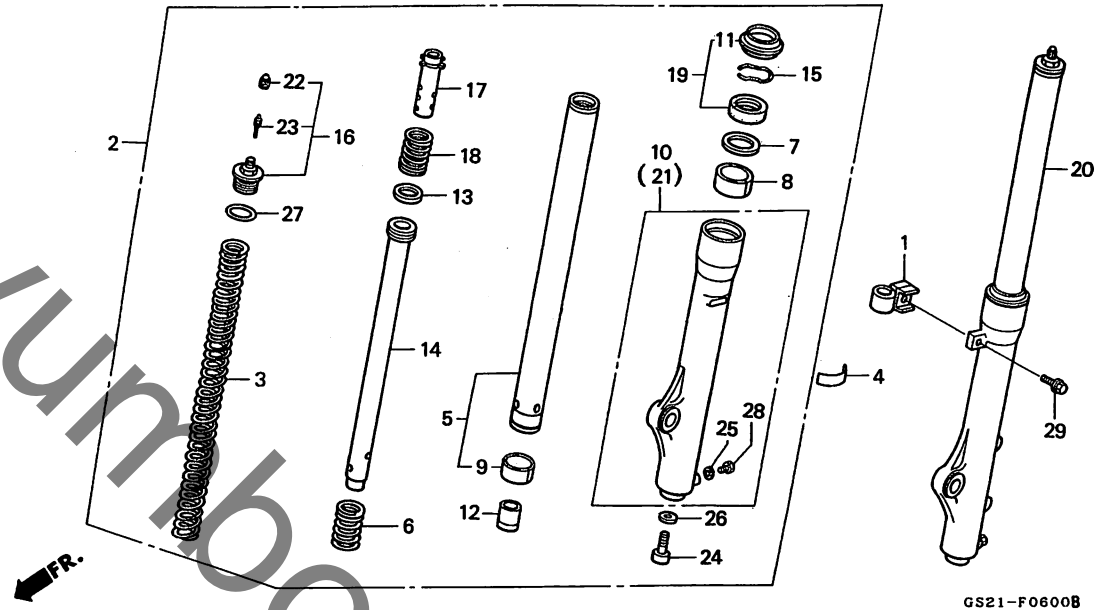
E6

E 7

ブロック NO.

F-6

フロントフォーク



GS21-F0600B

3

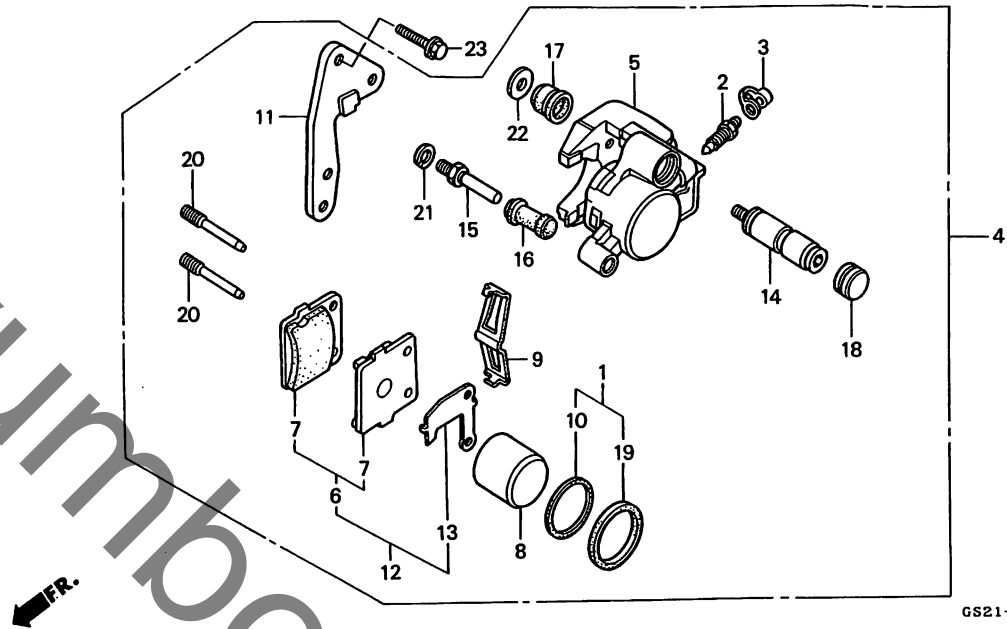
整備項目	標準時間	見出番号	部品番号	部品名	希望 小 価 格	使用個数					適用号機		タイプ
						CR80	RL	RM	RN	RP	RR	初号機	
		18	51481-GS2-701	ロードセンシングスプリング	750	2	2	2	2	2			
		19	51490-KT2-305	フロントフォークシールセット	930	2	2	-	-	-			
			51490-GS2-305	フロントフォークシールセット	930	-	-	2	2	2			
		20	51500-GS2-701	L.フロントフォークASSY. (シヨウワ)	17,900	1	1	-	-	-			
			51500-GS2-601	L.フロントフォークASSY. (シヨウワ)	17,900	-	-	1	1	1			
		21	51520-GS2-003	L.ボトムケースCOMP.	6,900	1	1	1	1	1			
		22	52425-169-003	エアバルブキャップ	115	2	2	2	2	2			
		23	52426-381-771	バルブコア	215	2	2	2	2	2			
		24	90116-383-721	ソケットボルト 8MM	170	2	2	2	2	2			
		25	90543-273-000	フロントフォークドレンコックパツキン	80	2	2	2	2	2			
		26	90544-283-000	スペシャルワツシャー 8MM	95	2	2	2	2	2			
		27	91317-381-771	Oリング	240	2	2	2	2	2			
		28	92000-06008-0A	6カクボルト 6X8	30	2	2	-	-	-			
			92101-06008-0A	6カクボルト 6X8	30	-	-	2	2	2			
		29	96000-06016-00	フランジボルト 6X16	40	1	-	-	-	-			
			96001-06016-00	フランジボルト 6X16	40	-	1	1	1	1			

E 8

ブロック NO.

F-7

フロントブレーキキャリパー



GS21-F0700C

整備項目	標準時間	見出番号	部品番号	部品名	希望小価格	使用個数					適用号機		タイプ
						RL	RM	RN	RP	RR	初号機	終号機	
L.フロントキャリパー-ASSY.	0.4	1	06451-166-405	ピストンシールセット	350	-	-	-	1	1			
L.フロントキャリパー-COMP.	0.5	2	43352-568-003	ブリーダースクリュー	195	1	1	1	1	1			
・ピストン (カンレブピン フクム)		3	43353-461-771	ブリーダーキャップ	145	1	1	1	1	1			
パッドCOMP.	0.2	4	45100-GC4-604	L.フロントキャリパー-ASSY. (ニツシン)	11,100	1	1	-	-	-			
(ニコデモドウジカン)		4	45100-GS2-601	L.フロントキャリパー-ASSY. (ニツシン)	11,100	-	-	1	1	1			
・L.ブラケット		5	45101-GC4-601	L.フロントキャリパー-COMP.	5,600	1	1	-	-	-			
・パッドセット		5	45101-GS2-601	L.フロントキャリパー-COMP.	5,600	-	-	1	1	-			
		*	6	45105-GBF-405	フロントブレーキパッドセット	3,700	-	-	-	-	1		
		7	45105-GC4-603	パッドCOMP. (JB)	1,900	2	2	2	-	-			
		8	45107-166-006	ピストン	1,200	1	1	1	1	1			
		9	45108-166-006	パッドスプリング	340	1	1	1	1	1			
		10	45109-166-006	ダストシール	185	1	1	1	-	-			
		11	45110-GC4-601	L.ブラケット	520	1	1	1	1	1			
		12	45112-GC4-601	パッドセット	3,900	1	1	1	1	-			
		13	45114-GE3-601	L.シム	225	1	1	1	-	-			
		14	45115-GE3-602	スライドピン	310	1	1	1	1	1			
		15	45131-166-016	ピンボルト	190	1	1	1	1	1			
		16	45132-166-016	ピンブーツ	145	1	1	1	1	1			
		17	45133-166-016	ピンブーツ	120	1	1	1	1	1			
		18	45134-GE3-601	ダストプラグ	145	1	1	1	1	1			
		19	45209-166-006	ピストンシール	190	1	1	1	-	-			
		20	45215-GC4-602	ハンガーピン	280	2	2	2	2	2			
		21	45216-166-006	ウエーブワッシャー	95	1	1	1	1	1			
		22	45218-166-006	コニカルスプリングワッシャー	160	1	1	1	1	1			
		23	96400-08028-00	フランジボルト 8X28	55	2	2	2	2	2			

1993.06.20

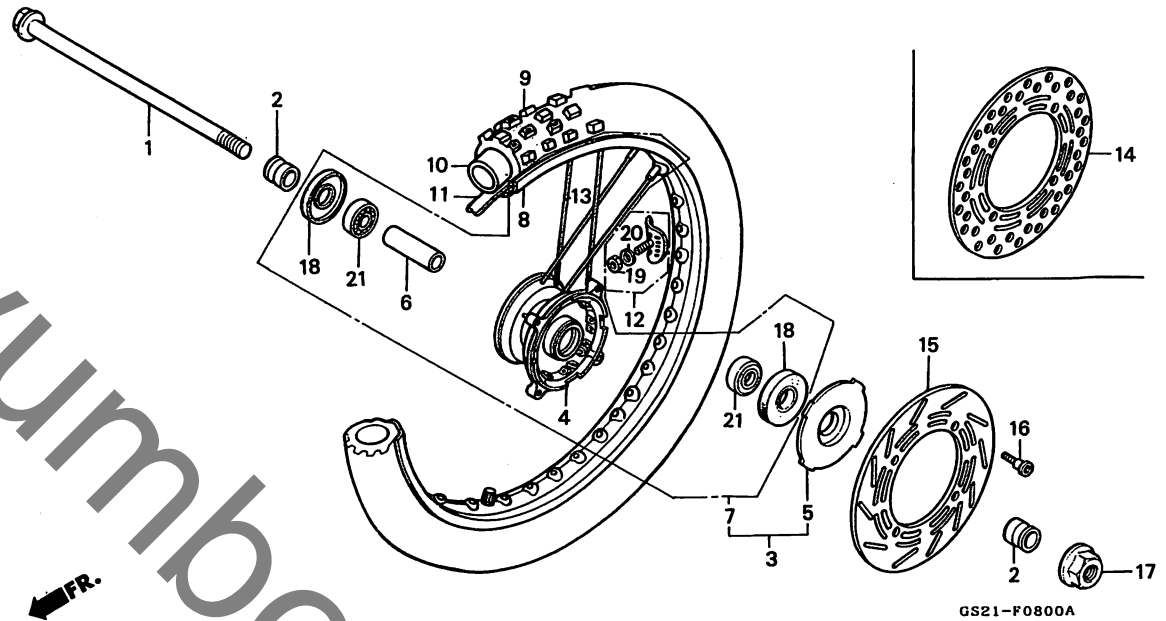
E8

E 9

ブロック NO.

F-8

フロントホイール



GS21-F0800A

3

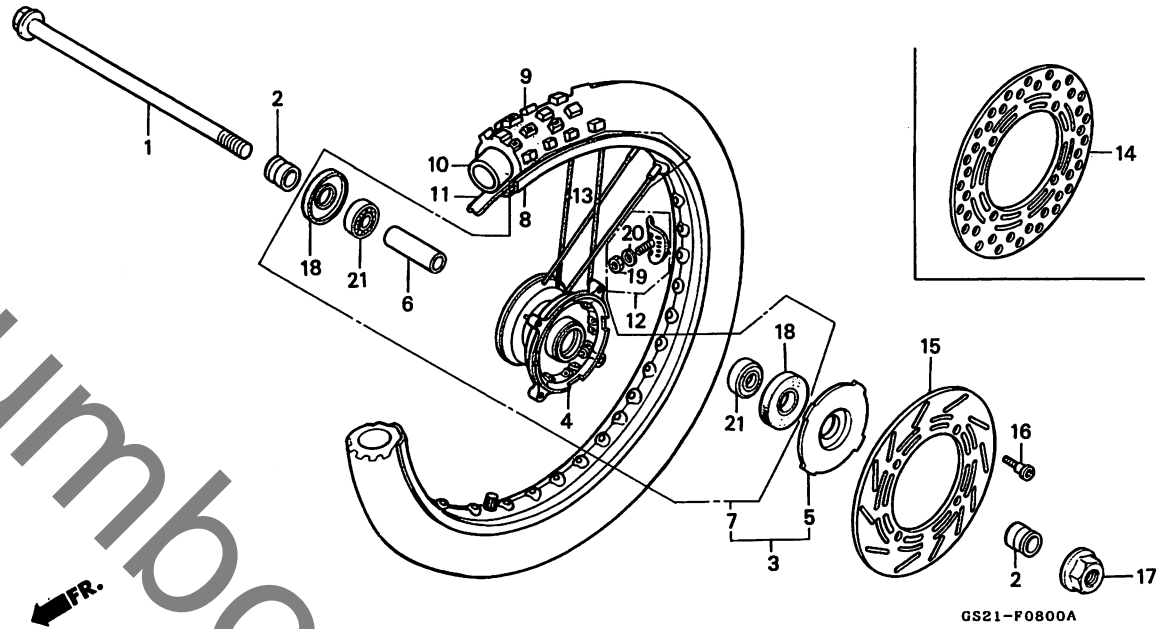
整備項目	標準時間	見出番号	部品番号	部品名	希望小売価格	使用個数					適用号機		タイプ
						CR80	RL	RM	RN	RP	RR	初号機	
フロントホイールアクスル	0.2	1	44301-GS2-000	フロントホイールアクスル	780	1	1	1	1	1			
フロントホイールリムASSY.	0.9	2	44311-GC4-600	フロントホイールサイドカラー	280	2	2	2	2	2			
・フロントホイールサブASSY.		3	446A5-GC4-601	フロントホイールリムASSY.	20,700	1	1	-	-	-			
フロントホイールハブ	2.6	4	44601-GC4-600	フロントホイールハブ	7,400	1	1	1	1	1			
フロントアクスルデイスカスカラー	0.4	5	44610-GC4-600	フロントハブカバー	280	1	1	1	1	1			
・フロントブレーキディスク		6	44620-GC4-600	フロントアクスルデイスカスカラー	310	1	1	1	1	1			
・ラジアルボールベアリング 6201U (イヅコマシ 0.1 カサン)		7	44630-GS2-405	フロントホイールサブASSY.	20,300	-	-	1	1	1			
フロントホイールリム	2.3	8	44701-GC4-601	フロントホイールリム	10,200	1	1	1	1	1			
フロントタイヤ	0.8	9	44711-GS2-701	フロントタイヤ (ダンロップ)									
・タイヤチューブ		10	44712-GS2-701	タイヤチューブ (70/100-17 40M K490G) (ダンロップ)	ジカ	1	1	1	1	1			
		11	44713-GS2-701	タイヤフラツプ (1.40-17) (ダンロップ)	ジカ	1	1	1	1	1			
		12	44715-GC4-000	ビードストツパー (1.40)	1,850	1	1	1	1	1			
		13	448A0-GC4-602	フロントスポークセットA (190.0MM)	110	28	28	-	-	-			
			44610-GS2-405	フロントスポークセットA (190.0MM)	115	-	-	28	28	28			
		14	45351-GS2-600	フロントブレーキディスク	7,900	-	-	1	1	1			
		15	45351-GS2-700	フロントブレーキディスク	7,900	1	1	-	-	-			
		16	90105-KS6-700	ディスクボルト 6X17	110	4	4	4	4	4			
		17	90306-KF0-003	フランジナツト 12MM	145	1	1	1	1	1			
		18	90745-GC4-701	ダストシール 32X21X5(NOK)	190	2	2	2	2	2			
			90745-GC4-702	ダストシール 32X21X5.5(アライ)	185	2	2	2	2	2			
		19	94001-08000-OS	6カクナツト 8MM	30	1	1	1	1	1			
		20	94111-08000	スプリングワツシャー 8MM	25	1	1	1	1	1			

E 10

ブロック NO.

F-8

フロントホイール



GS21-F0800A

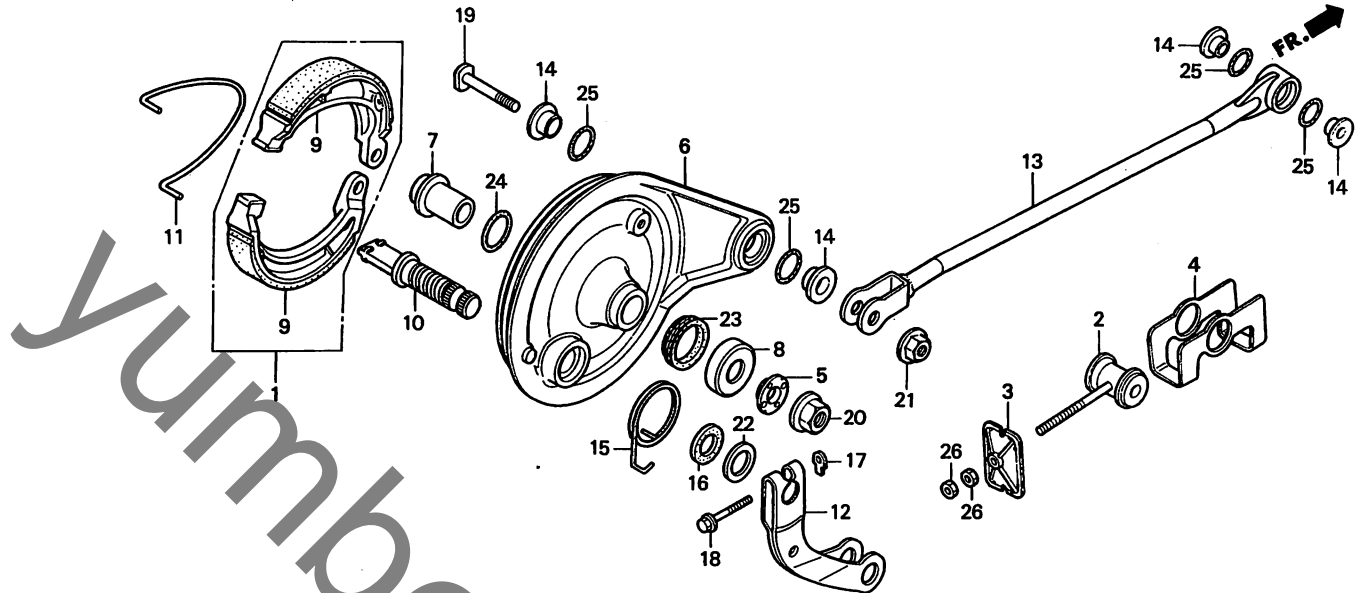
整備項目	標準時間	見番	部品番号	部品名	希望 小価	使用個数					適用号機		タイプ
						CR80	RL	RM	RN	RP	RR	初号機	
		21	96140-62010-10	ラジアルボールベアリング 6201U	390	2	2	2	2	2			

E 11

ブロック NO.

F-9

リヤブレーキパネル
(CR80RL・RM)



GS21-F0900B

整備項目	標準時間	見出番号	部品番号	部品名	希望小売価格	使用個数					適用号機		タイプ
						RL	RM	RN	RP	RR	初号機	終号機	
ブレーキシューセット	0.5	1	06430-GC4-831	ブレーキシューセット	1,500	1	1	-	-	-			
・ブレーキシューCOMP. (ニコデモドウジカン)		2	40543-GS2-000	チエンアジャスター	400	1	1	-	-	-			
リヤブレーキパネルCOMP. (カンレンピン フクム)	0.6	3	40544-GM7-700	チエンアジャスターリテーナー	265	1	1	-	-	-			
リヤブレーキアーム		4	40545-GS2-000	チエンアジャスタープレート	400	1	1	-	-	-			
リヤブレーキカム	0.3	5	42306-GM7-700	リヤアクスルカラー	265	1	1	-	-	-			
リヤブレーキストツバーアーム	0.2	6	43100-GC4-600ZA	リヤブレーキパネルCOMP. *NH105* ツヤケシクロ (#15-#20)	3,350	1	1	-	-	-			
		7	43111-GC4-600	リヤブレーキパネルカラー	400	1	1	-	-	-			
		8	43114-GC4-600	ダストシールキャップ	285	1	1	-	-	-			
		9	43120-GC4-832	ブレーキシューCOMP.	790	2	2	-	-	-			
		10	43141-GC4-600	リヤブレーキカム	530	1	1	-	-	-			
		11	43151-GC4-600	ブレーキシュースプリング	160	1	1	-	-	-			
		12	43410-GC4-832	リヤブレーキアーム	430	1	1	-	-	-			
		13	43431-GC4-600	リヤブレーキストツバーアーム	1,200	1	1	-	-	-			
		14	43433-GC4-830	ストツバーアームカラー	200	4	4	-	-	-			
		15	43435-GC4-600	ブレーキアームリターンズプリング	145	1	1	-	-	-			
		16	45134-GC4-701	ブレーキカムダストシール	140	1	1	-	-	-			
		17	45436-001-000	フロントブレーキアームセッティングナット	85	1	1	-	-	-			
		18	90004-MG9-950	フランジボルト 6X25	105	1	1	-	-	-			
		19	90127-GC4-830	リヤブレーキパネルストツバーボルト	175	1	1	-	-	-			
		20	90305-GE8-003	Uナット 14MM	170	1	1	-	-	-			
		21	90309-KFO-003	フランジナット 8MM	170	1	1	-	-	-			
		22	90525-GC4-700	ブレーキアームワッシャー	70	1	1	-	-	-			
		23	91253-HA2-003	ダストシール 27X31.8X5(アライ)	275	1	1	-	-	-			
			91253-HA2-005	ダストシール 27X31.8X5(NOK)	275	1	1	-	-	-			

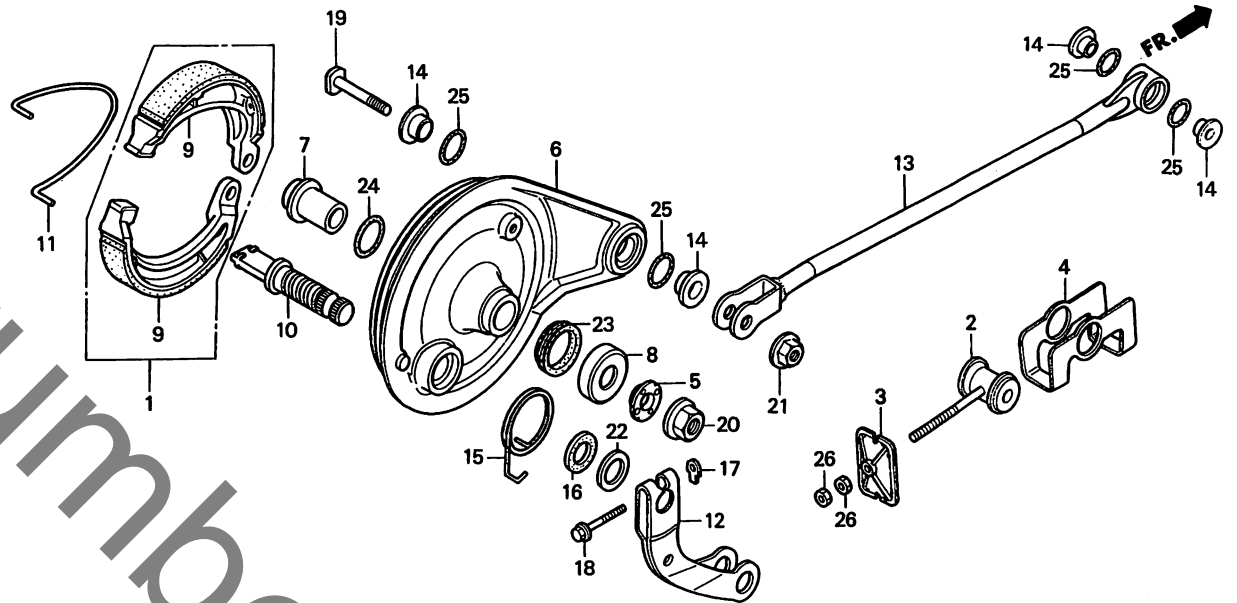
3

E 12

ブロック NO.

F-9

リヤーブレーキパネル
(CR80RL・RM)



GS21-F0900B

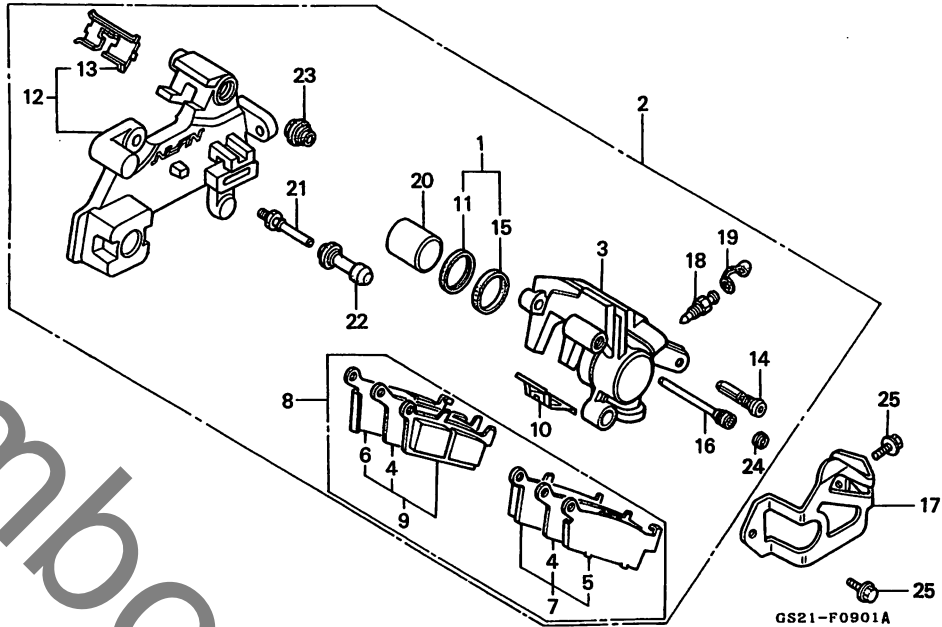
整備項目	標準時間	見出番号	部品番号	部品名	希望売価	使用個数					適用号機		タイプ
						CR80	RL	RM	RN	RP	RR	初号機	
		24	91354-GC4-601	Oリング 19.8X1.9	80	1	1	-	-	-			
		25	91355-SA5-801	コンプレッサーホースOリング	100	4	4	-	-	-			
		26	94001-06000-0S	6カクナツト 6MM	30	2	2	-	-	-			

E 13

ブロック NO.

F-9-1

リヤーブレーキキャリパー
(CR80RN・RP・RR)



3

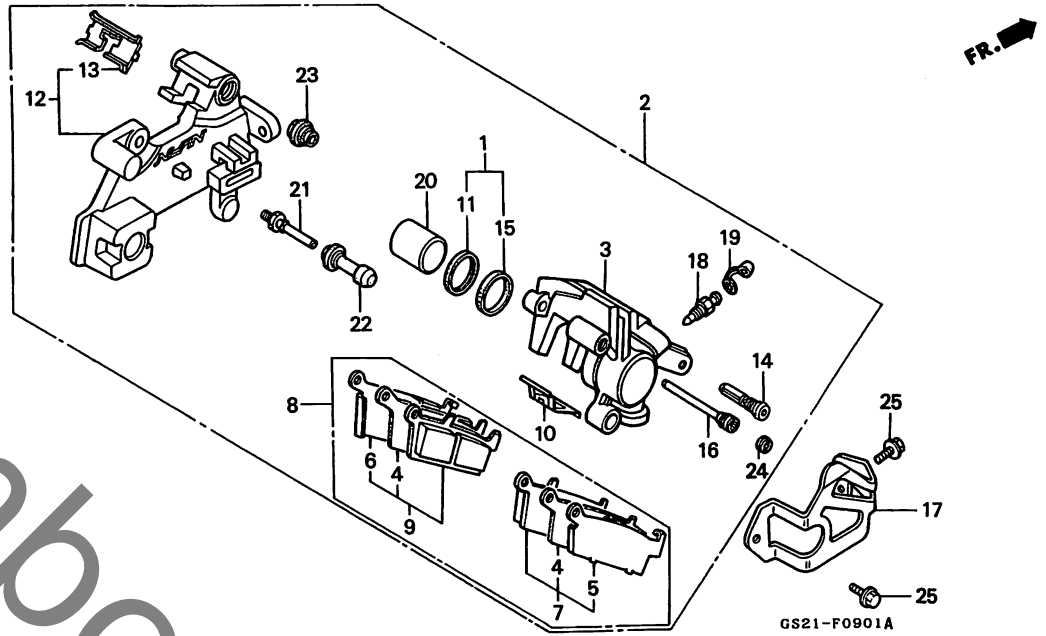
整備項目	標準時間	見出番号	部品番号	部品名	希望価格	使用個数				適用号機		タイプ
						CR80	RL	RM	RN	RP	RR	
リヤーキャリパー-ASSY.	0.5	1	06431-MA3-405	ピストンシールセット	380	-	-	1	1	1		
・リヤーブラケットCOMP.		2	43100-GS2-601	リヤーキャリパー-ASSY. (ニツシン)	13,800	-	-	1	1	1		
リヤーキャリパーボディ	0.7	3	43101-ML3-911	リヤーキャリパーボディ	6,100	-	-	1	1	-		
パッドCOMP.A	0.1	4	43102-KS6-701	インシュレーター	300	-	-	2	-	-		
(ニコデモドウジカン)		5	43103-KS6-702	パッドリテーナーA	340	-	-	1	-	-		
・リヤーブレーキパッドセット		6	43104-KS6-702	パッドリテーナーB	340	-	-	1	-	-		
・リヤーキャリパーガード		7	43105-KS6-702	パッドCOMP.A	1,900	-	-	1	-	-		
ピストンCOMP.	0.6	8	43105-KZ1-405	リヤーブレーキパッドセット	3,600	-	-	-	1	1		
(カンレンピン フクム)		9	43106-KS6-702	パッドCOMP.B	1,900	-	-	1	-	-		
		10	43108-KS6-701	パッドスプリング	220	-	-	1	1	-		
		*	43108-MY6-671	パッドスプリング	210	-	-	-	-	1		
		11	43109-MA3-006	ダストシール	195	-	-	1	-	-		
		12	43110-GS2-601	リヤーブラケットCOMP.	5,200	-	-	1	1	1		
		13	43112-GT4-006	リテーナー	165	-	-	1	1	1		
		14	43131-KW3-006	ピンボルト	380	-	-	1	1	1		
		15	43209-MA3-006	ピストンシール	195	-	-	1	-	-		
		16	43215-ML3-911	ハンガーピン	290	-	-	1	1	1		
		17	43340-KS6-831	リヤーキャリパーガード	860	-	-	1	1	1		
		18	43352-568-003	ブリーダースクリュー	195	-	-	1	1	1		
		19	43353-461-771	ブリーダークヤツブ	145	-	-	1	1	1		
		20	45107-MN4-016	ピストンCOMP.	1,800	-	-	1	1	1		
		21	45131-166-016	ピンボルト	190	-	-	1	1	1		
		22	45132-166-016	ピンブーツシュプーツ	145	-	-	1	1	1		
		23	45133-MA3-006	ブーツB	170	-	-	1	1	1		
		24	45203-MG3-016	ピンブラグ	145	-	-	1	1	1		

E 14

ブロック NO.

F-9-1

リヤブレーキキャリパー
(CR80RN・RP・RR)



整備項目

標準時間

見出番号

部品番号

部品名

希望
小
売
格

使用個数
CR80
RL RM RN RP RR

適用号機
初号機 終号機

タイプ

25	96001-06012-00	フランジボルト 6X12	40	-	-	2	2	2		
----	----------------	--------------	----	---	---	---	---	---	--	--

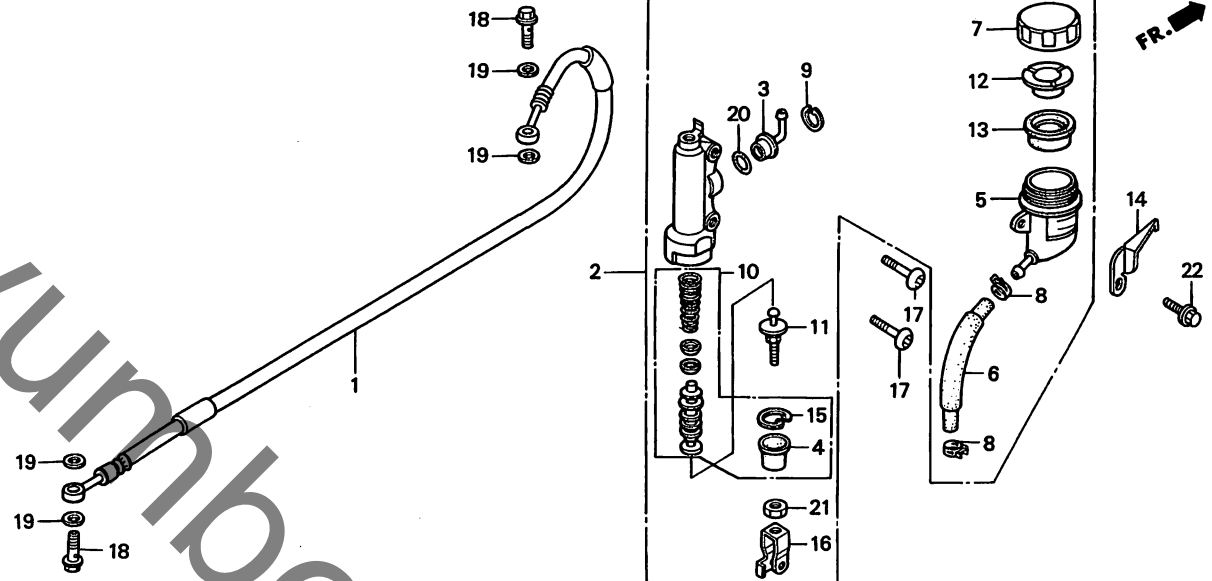
E 15

ブロック NO.

F-10

リヤブレーキマスターシリンダー
(CR80RN・RP・RR)

Yumbo.com



GS21-F1000 A

3

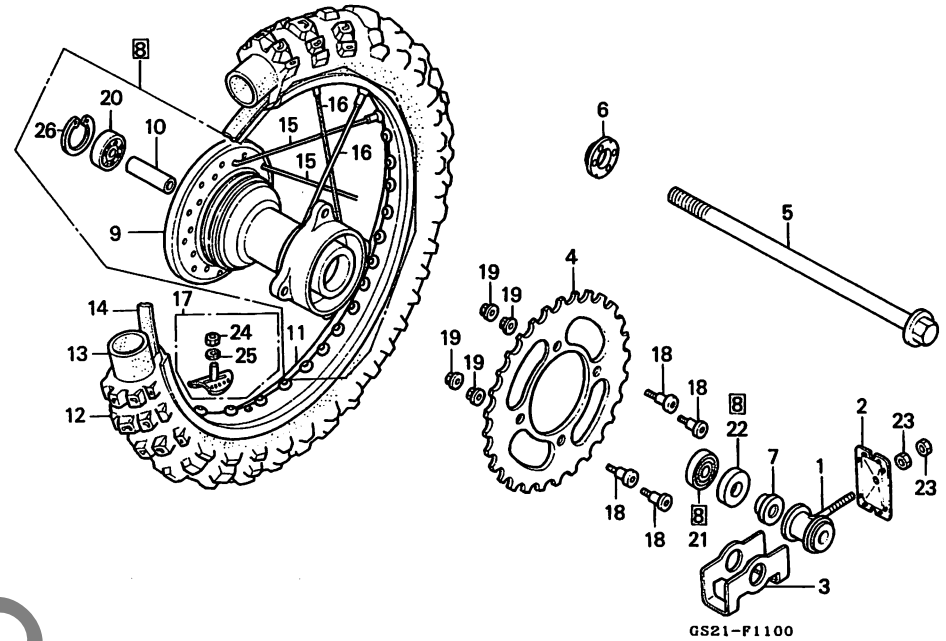
整備項目	標準時間	見出番号	部品番号	部品名	希望小価格	使用個数					適用号機		タイプ
						CR80	RL	RM	RN	RP	RR	初号機	
リヤブレーキホース	0.6	1	43125-GS2-601	リヤブレーキホース	2,100	-	-	1	1	1			
リヤブレーキマスターシリンダーASSY.	0.4	2	43500-GS2-601	リヤブレーキマスターシリンダーASSY. (ニツシン)	8,500	-	-	1	1	1			
マスターシリンダーオイルカツプCOMP.	0.2	3	43503-KS6-701	マスターシリンダーコネクター	340	-	-	1	1	1			
。マスターシリンダーホース		4	43504-MB2-006	ブーツCOMP.	240	-	-	1	1	1			
マスターシリンダーピストンセット	0.5	5	43511-KS6-702	マスターシリンダーオイルカツプCOMP.	630	-	-	1	1	1			
ダイヤフラム	0.1	6	43512-GS2-601	マスターシリンダーホース	510	-	-	1	1	1			
		7	43513-KS6-701	マスターシリンダーキャツプ	360	-	-	1	1	1			
		8	43514-KS6-701	マスターシリンダーオイルホースクランプ	430	-	-	2	2	2			
		9	43517-KS6-701	リヤマスターシリンダーサークリツプ	110	-	-	1	1	1			
		10	43520-MJ6-305	マスターシリンダーピストンセット	2,150	-	-	1	1	1			
		11	43530-KS7-831	ブツシユロツドCOMP.	940	-	-	1	1	1			
		12	45518-GM9-711	ダイヤフラムプレート	165	-	-	1	1	1			
		13	45520-GM9-711	ダイヤフラム	310	-	-	1	1	1			
		14	45535-KW3-000	マスターシリンダーホルダー	310	-	-	1	1	1			
		15	46182-500-013	サークリツプ	100	-	-	1	1	1			
		16	46504-KV6-702	ブレーキロツドジョイント	200	-	-	1	1	1			
		17	90109-KZ9-000	リヤマスターシリンダーボルト	110	-	-	2	2	2			
		18	90145-MS9-611	オイルボルト 10X22	330	-	-	2	2	2			
		19	90545-300-000	オイルボルトワツシヤ	120	-	-	4	4	4			
		20	91212-422-006	Oリング 14.8X2.4	115	-	-	1	1	1			
		21	94002-08000-0S	6カクナツト 8MM	30	-	-	1	1	1			
		* 22	96001-06016-00	フランジボルト 6X16	40	-	-	1	1	1			

E 16

ブロック NO.

F-11

リヤホイール
(CR80RL・RM)



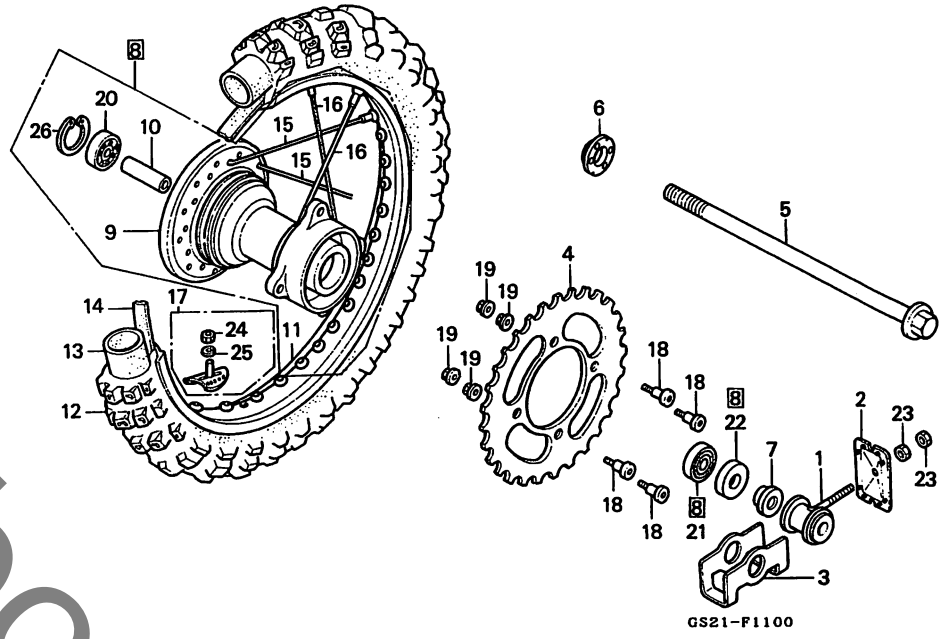
整備項目	標準時間	見出番号	部品番号	部品名	希望小価格	使用個数					適用号機		タイプ
						RL	RM	RN	RP	RR	初号機	終号機	
ファイナルsproケット	0.5	1	40543-GS2-000	チェーンアジャスター	400	1	1	-	-	-	-	-	-
・リヤアクスルデイスタンスカラー		2	40544-GM7-700	チェーンアジャスターリテーナー	265	1	1	-	-	-	-	-	-
・ラジアルボールベアリング 6002-SH (イツコマシ 0.1 カサ)		3	40545-GS2-000	チェーンアジャスタープレート	400	1	1	-	-	-	-	-	-
リヤホイールアクスル	0.3	4	41201-GC4-600	ファイナルsproケット (49T)	6,500	1	1	-	-	-	-	-	-
リヤホイールリムASSY.	1.0		41202-GC4-601	ファイナルsproケット (47T)	6,500	(1)	(1)	-	-	-	-	-	-
リヤホイールハブCOMP.	2.7		41203-GC4-601	ファイナルsproケット (51T)	6,500	(1)	(1)	-	-	-	-	-	-
リヤホイールリム	2.3		41204-GS2-305	ファイナルsproケット (49T)(STEEL)	3,200	(1)	(1)	-	-	-	-	-	-
リヤタイヤ	0.9	5	42301-GC4-601	リヤホイールアクスル	780	1	1	-	-	-	-	-	-
・タイヤチューブ		6	42306-GM7-700	リヤアクスルカラー	265	1	1	-	-	-	-	-	-
		7	42311-GS2-000	リヤホイールカラー	300	1	1	-	-	-	-	-	-
		8	426A5-GS2-700	リヤホイールリムASSY.	18,000	1	1	-	-	-	-	-	-
		9	42601-GS2-700	リヤホイールハブCOMP.	6,500	1	1	-	-	-	-	-	-
		10	42620-GC4-600	リヤアクスルデイスタンスカラー	300	1	1	-	-	-	-	-	-
		11	42701-GC4-601	リヤホイールリム	9,500	1	1	-	-	-	-	-	-
		12	42711-GS2-701	リヤタイヤ (ダンロップ) (90/100-14 49M K490G)	ジカ	1	1	-	-	-	-	-	-
		13	42712-GS2-701	タイヤチューブ (90/100-14)	ジカ	1	1	-	-	-	-	-	-
		14	42713-GS2-701	タイヤフラツプ (1.60-14) (ダンロップ)	ジカ	1	1	-	-	-	-	-	-
		15	428A0-GS2-700	リヤスポークセットA (135.5MM)	115	16	16	-	-	-	-	-	-
		16	428B0-GS2-700	リヤスポークセットB (147.0MM)	115	16	16	-	-	-	-	-	-
		17	44715-MA0-770	ビードストツパー 1.60	1,900	1	1	-	-	-	-	-	-
		18	90125-KA3-700	フラツトスクリユ 8X29	180	4	4	-	-	-	-	-	-
		19	90309-KFO-003	フランジナツト 8MM	170	4	4	-	-	-	-	-	-
		20	91071-GC4-601	ラジアルボールベアリング 6002-SH	580	1	1	-	-	-	-	-	-

F 1

ブロック NO.

F-11

リヤホイール
(CR80RL・RM)



GS21-F1100

3

整備項目	標準時間	見出番号	部品番号	部品名	希望価格	使用個数					適用号機		タイプ
						RL	RM	RN	RP	RR	初号機	終号機	
		21	91072-GC4-601	ラジアルボールベアリング 6202-SH	580	1	1	-	-	-			
		22	91205-957-003	オイルシール 21.7X35X6.5(アライ)	650	1	1	-	-	-			
			91205-957-004	オイルシール 21.7X35X6.5(NOK)	360	1	1	-	-	-			
		23	94001-06000-OS	6カクナツト 6MM	30	2	2	-	-	-			
		24	94001-08000-OS	6カクナツト 8MM	30	1	1	-	-	-			
		25	94111-08000	スプリングワッシャー 8MM	25	1	1	-	-	-			
		26	94521-32000	インターナルサークリップ 32MM	55	1	1	-	-	-			

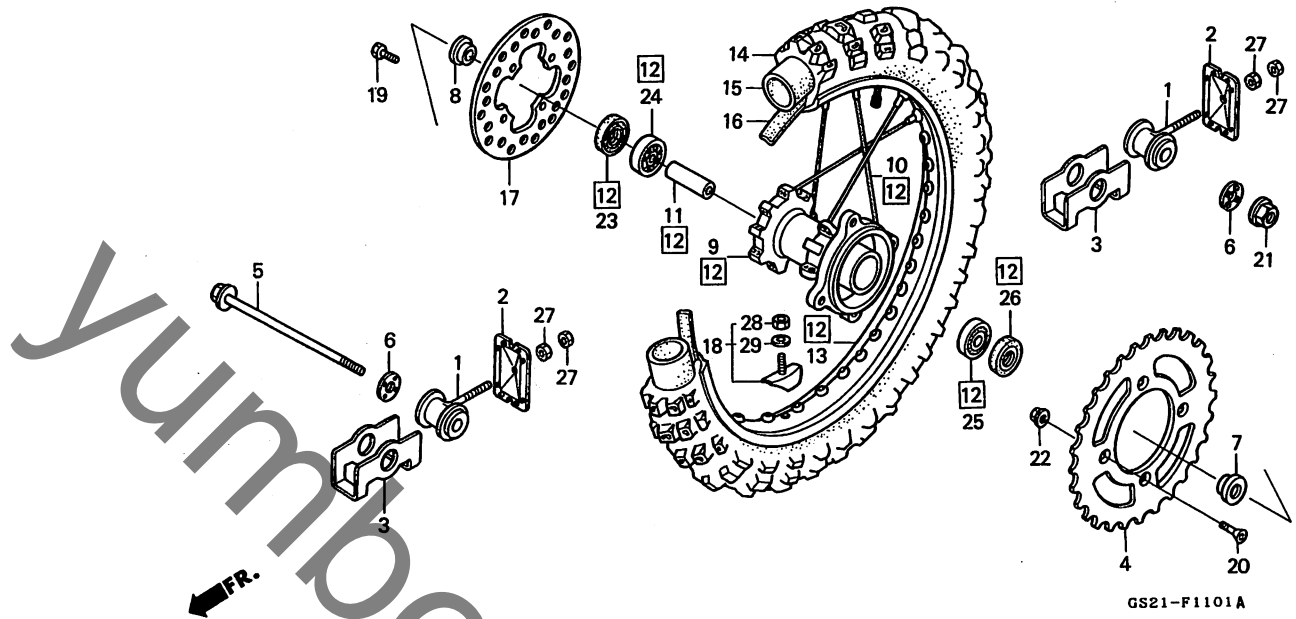
F 2

ブロック NO.

F-11-1

リヤホイール

(CR80RN・RP・RR)



GS21-F1101A

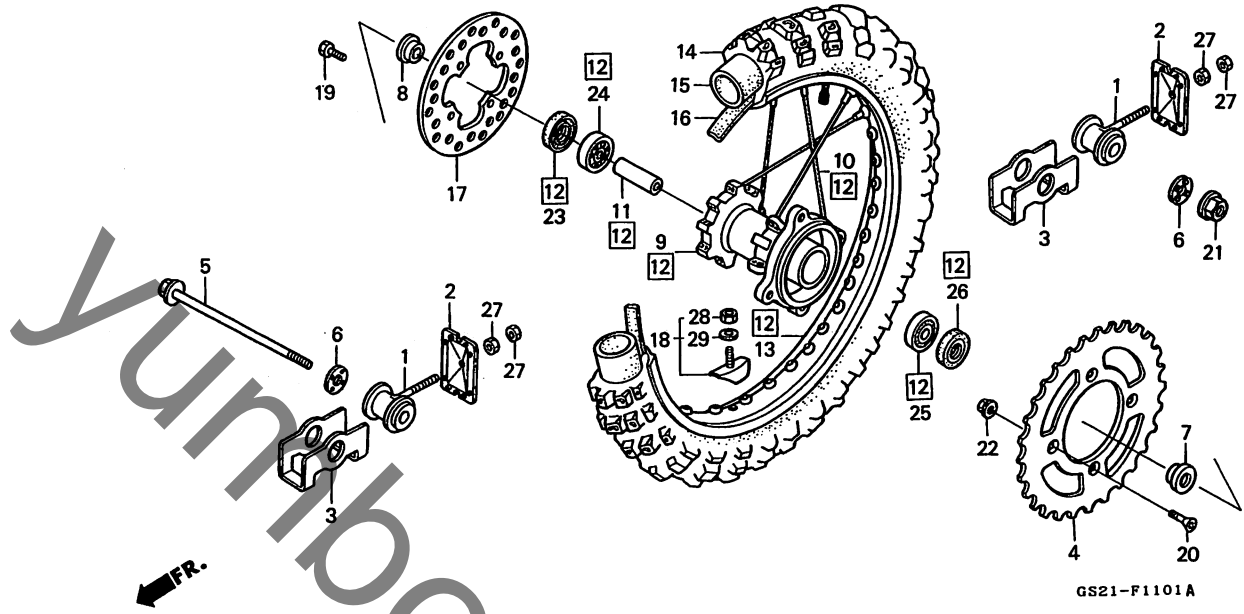
整備項目	標準時間	見番	部品番号	部品名	希望小売格	使用個数					適用号機		タイプ
						RL	RM	RN	RP	RR	初号機	終号機	
ファイナルスプロケット	0.5	1	40543-GS2-000	チェンアジャスター	400	-	-	2	2	2			
・リヤアクスルディスタンスカラー		2	40544-GM7-700	チェンアジャスターリテーナー	265	-	-	2	2	2			
・リヤブレーキディスク		3	40545-GS2-000	チェンアジャスタープレート	400	-	-	2	2	2			
・ラジアルボールベアリング (イツコマシ 0.1 カサン)		4	41201-GC4-600	ファイナルスプロケット (49T)	6,500	-	-	1	1	-			
			41201-GBF-700	ファイナルスプロケット (49T)	6,500	-	-	-	-	1			
リヤホイールアクスル	0.3		41202-GC4-601	ファイナルスプロケット (47T)	6,500	-	-	(1)	(1)	(1)			
リヤホイールハブ	2.7		41203-GC4-601	ファイナルスプロケット (51T)	6,500	-	-	(1)	(1)	(1)			
リヤホイールサブASSY.	1.0		41204-GS2-305	ファイナルスプロケット (49T)(STEEL)	3,200	-	-	(1)	(1)	(1)			
リヤホイールリム	2.3		42301-GC4-601	リヤホイールアクスル	780	-	-	1	1	1			
リヤタイヤ	0.9												
・タイヤチューブ		6	42306-GM7-700	リヤアクスルカラー	265	-	-	2	2	2			
		7	42311-GS2-000	リヤホイールカラー	300	-	-	1	1	1			
		8	42312-GS2-600	R.リヤホイールサイドカラー	275	-	-	1	1	1			
		9	42601-GS2-600	リヤホイールハブ	9,100	-	-	1	1	1			
		10	42610-GS2-405	リヤスポークセットA (173.0MM)	120	-	-	32	32	32			
		11	42620-GW6-000	リヤアクスルディスタンスカラー	300	-	-	1	1	1			
		12	42630-GS2-405	リヤホイールサブASSY.	23,200	-	-	1	1	1			
		13	42701-GS2-601	リヤホイールリム (ダイドー)	9,500	-	-	1	1	1			
		14	42711-GS2-701	リヤタイヤ (ダンロップ)									
				(90/100-14 49M K490G)	ジカ	-	-	1	1	-			
				(90/100-14 49M K695)	ジカ	-	-	-	-	1			
		15	42712-GS2-701	タイヤチューブ (90/100-14)									
				(ダンロップ)	ジカ	-	-	1	1	1			
		16	42713-GS2-701	タイヤフラツプ (1.60-14)									
				(ダンロップ)	ジカ	-	-	1	1	1			
		17	43351-GS2-600	リヤブレーキディスク	7,500	-	-	1	1	1			

F 3

ブロック NO.

F-11-1

リヤホイール
(CR80RN・RP・RR)



整備項目

標準
時間

見出
番号

部品番号

部品名

希望
小価
格

使用個数
CR80

適用号機
初号機 終号機

タイプ

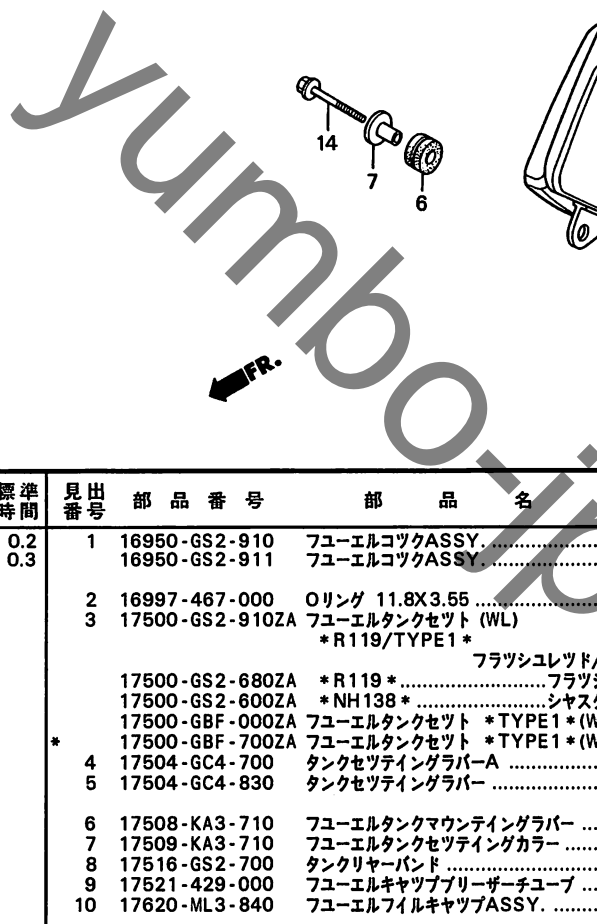
見出番号	部品番号	部品名	希望小価格	使用個数 CR80	RL	RM	RN	RP	RR
18	44715-MA0-770	ビードストツパー 1.60	1,900	-	-	1	1	1	
19	90105-KAE-870	ディスクボルト 6X17	80	-	-	4	4	4	
20	90125-KA3-700	フラツトスクリュー 8X29	180	-	-	4	4	4	
21	90305-GE8-003	Uナツト 14MM	170	-	-	1	1	1	
22	90309-KF0-003	フランジナツト 8MM	170	-	-	4	4	4	
23	90745-GC4-702	ダストシール 32X21X5.5(アライ)	185	-	-	1	1	1	
24	91071-GC4-601	ラジアルボールベアリング 6002-SH	580	-	-	1	1	1	
25	91072-GC4-601	ラジアルボールベアリング 6202-SH	580	-	-	1	1	1	
26	91205-957-003	オイルシール 21.7X35X6.5(アライ)	650	-	-	1	1	1	
	91205-957-004	オイルシール 21.7X35X6.5(NOK)	360	-	-	1	1	1	
27	94001-06000-0S	6カクナツト 6MM	30	-	-	4	4	4	
28	94001-08000-0S	6カクナツト 8MM	30	-	-	1	1	1	
29	94111-08000	スプリングワツシヤ 8MM	25	-	-	1	1	1	

F 4

ブロックNO.

F-12

フューエルタンク



GS21-F1200

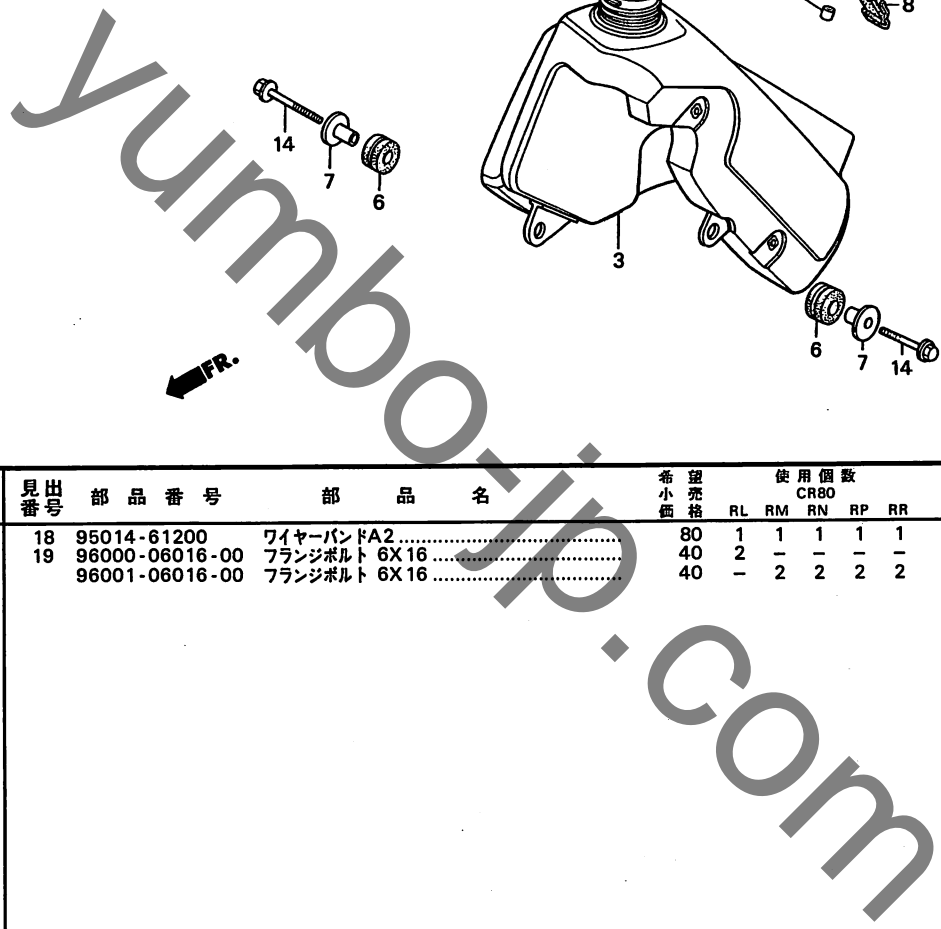
整備項目	標準時間	見出番号	部品番号	部品名	希望小価格	使用個数					適用号機		タイプ
						RL	RM	RN	RP	RR	初号機	終号機	
フューエルコックASSY.	0.2	1	16950-GS2-910	フューエルコックASSY.	1,550	1	-	-	-	-	-	1600094	
フューエルタンクセット	0.3		16950-GS2-911	フューエルコックASSY.	1,500	1	-	-	-	-	-	1600095	
		2	16997-467-000	Oリング 11.8X3.55	135	1	1	1	1	1			
		3	17500-GS2-910ZA	フューエルタンクセット (WL) *R119/TYPE1*									
				フラツシユレット/TYPE1	14,800	1	-	-	-	-			
			17500-GS2-680ZA	*R119*	15,100	-	1	-	-	-			
			17500-GS2-600ZA	*NH138*	14,800	-	-	1	-	-			
			17500-GBF-000ZA	フューエルタンクセット *TYPE1*(WL)	15,600	-	-	-	1	-			
			17500-GBF-700ZA	フューエルタンクセット *TYPE1*(WL)	15,600	-	-	-	-	1			
		4	17504-GC4-700	タンクセツティングラバー-A	530	1	1	1	1	1			
		5	17504-GC4-830	タンクセツティングラバー	420	1	1	1	1	1			
		6	17508-KA3-710	フューエルタンクマウンティングラバー	225	2	2	2	2	2			
		7	17509-KA3-710	フューエルタンクセツティングカラー	275	2	2	2	2	2			
		8	17516-GS2-700	タンクリヤーバンド	710	1	1	1	1	1			
		9	17521-429-000	フューエルキャツプブリーザーチューブ	205	1	1	1	1	1			
		10	17620-ML3-840	フューエルフィルキャツプASSY.	1,450	1	1	1	1	1			
		11	17624-KA4-000	フューエルタンクキャツプパツキン	220	1	1	1	1	1			
		12	17626-467-000	フューエルタンクセツティングカラー	195	2	2	2	2	2			
		13	90110-KA3-730	シートセツティングボルト	100	1	1	1	1	1			
		14	90137-KA3-830	フランジボルト 6X40	95	2	2	2	2	2			
		15	90516-KA3-830	カラー 6.2X6	80	1	1	1	1	1			
		16	95001-55105-40	フューエルチューブ 5.3X105 (95001-55001-60M)	105	1	1	1	1	1			
		17	95002-02100	チューブクリツプ (B10)	35	2	2	2	2	2			

F 5

ブロック NO.

F-12

フューエルタンク



GS21-F1200

3

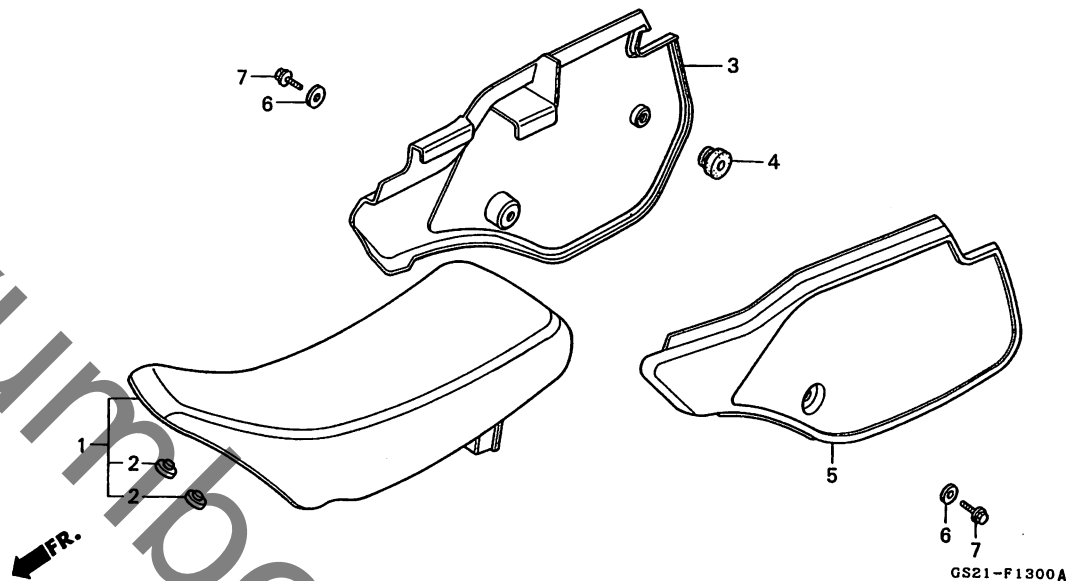
整備項目	標準時間	見出番号	部品番号	部品名	希望価格 希小価	使用個数 CR80					適用号機		タイプ
						RL	RM	RN	RP	RR	初号機	終号機	
		18	95014-61200	ワイヤーバンドA2.....	80	1	1	1	1	1			
		19	96000-06016-00	フランジボルト 6X16.....	40	2	-	-	-	-			
			96001-06016-00	フランジボルト 6X16.....	40	-	2	2	2	2			

F 6

ブロック NO.

F-13

シート・サイドカバー



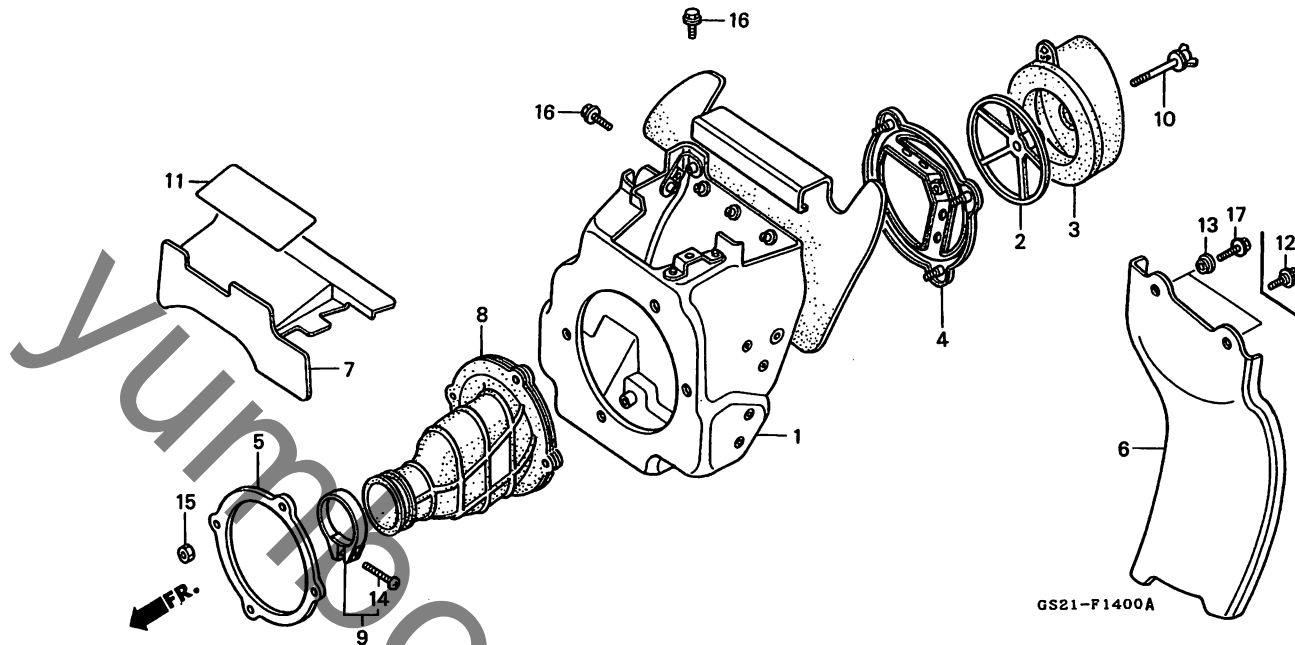
整備項目	標準時間	見出番号	部品番号	部品名	希望小価格	使用個数					適用号機		タイプ	
						CR80	RL	RM	RN	RP	RR	初号機		終号機
シートCOMP. ・サイドカバーサブASSY. (ニコデモドウジカン)	0.1	1	77100-GS2-910	シートCOMP.	7,700	1	-	-	-	-	-	-	-	-
			77100-GS2-680	シートCOMP.	7,700	-	1	-	-	-	-	-	-	-
			77100-GS2-600	シートCOMP.	9,800	-	-	1	1	1	1	-	-	-
		2	77110-KA3-730	シートマウンティングラバー	135	2	2	2	2	2	2	-	-	-
		3	83510-GS2-700ZC	R.サイドカバーサブASSY. (WL)										
				R119	フラツシュレット	2,900	1	-	-	-	-	-	-	-
			83510-GS2-680ZA	*R119*	フラツシュレット	2,900	-	1	-	-	-	-	-	-
			83500-GS2-600ZA	R.サイドカバー										
				R177	ニュークリアレット	3,200	-	-	1	-	-	-	-	-
		*	83500-GBF-000ZA	*R177*	ニュークリアレット	3,200	-	-	-	1	-	-	-	-
		*	83500-GBF-000ZB	*R177R*	ニュークリアレット	3,200	-	-	-	-	1	-	-	-
		4	83512-KA4-700	サイドカバーラバー (PD)	190	1	1	-	-	-	-	-	-	-
			83511-KS6-700	サイドカバーラバー	135	-	-	1	1	1	1	-	-	-
		5	83610-GS2-700ZB	L.サイドカバーサブASSY. (WL)										
				R119	フラツシュレット	2,950	1	-	-	-	-	-	-	-
			83610-GS2-680ZA	*R119*	フラツシュレット	2,900	-	1	-	-	-	-	-	-
			83600-GS2-600ZA	L.サイドカバー										
		R177	ニュークリアレット	3,200	-	-	1	-	-	-	-	-		
*	83600-GBF-000ZA	*R177*	ニュークリアレット	3,200	-	-	-	1	-	-	-	-		
*	83600-GBF-000ZB	*R177R*	ニュークリアレット	3,200	-	-	-	-	1	-	-	-		
6	90506-KA3-710	サイドカバーワッシャー	80	2	2	2	2	2	2	-	-	-		
7	96000-06014-00	フランジボルト 6X14	40	2	-	-	-	-	-	-	-	-		
	96001-06014-00	フランジボルト 6X14	40	-	2	2	2	2	2	-	-	-		

F 7

ブロック NO.

F-14

エアークリーナー



整備項目	標準時間	見出番号	部品番号	部品名	希望小売価格	使用個数					適用号機		タイプ
						CR80	RL	RM	RN	RP	RR	初号機	
エアークリーナーケース	0.7	1	17210-GS2-700	エアークリーナーケース	5,400	1	1	1	1	1			
・エアークリーナーコネクティングチューブ		2	17212-GC4-600	エレメントベース	550	1	1	1	1	1			
エアークリーナーエレメント	0.2	3	17213-GC4-600	エアークリーナーエレメント	2,400	1	-	-	-	-			
エアークリーナーエレメントステー	0.5		17213-GS2-680	エアークリーナーエレメント	2,450	-	1	1	1	1			
マツドガード	0.1	4	17215-GC4-600	エアークリーナーエレメントステー	1,100	1	1	1	1	1			
		5	17217-GC4-600	フロントケースプレート	520	1	1	1	1	1			
		6	17219-GW6-000	マツドガード	950	1	1	1	1	1			
		7	17223-GS2-700	エアークリーナーケースカバー	480	1	1	1	1	1			
		8	17253-GC4-600	エアークリーナーコネクティングチューブ	1,250	1	1	1	1	1			
		9	17255-GC4-830	キャブレターインシュレーターバンド	225	1	1	1	1	1			
		10	17291-GC4-600	エアークリーナーエレメントセツティングボルト	310	1	1	1	1	1			
		11	87517-KA4-700	エアークリーナーカバーコーションラベル	145	1	1	1	1	1			
		12	90101-ML3-840	シユラウドセツティングボルト	120	2	2	-	-	-			
		13	90506-425-000	リヤカバーワツシャー	110	-	-	2	2	2			
		14	93500-04020-0G	パンスクリユ 4X20	25	1	1	1	1	1			
		15	94002-05000-0S	6カクナツト 5MM	25	4	4	4	4	4			
		16	96000-06012-00	フランジボルト 6X12	40	2	-	-	-	-			
			96001-06012-00	フランジボルト 6X12	40	-	2	2	2	2			
			96001-06010-00	フランジボルト 6X10	40	-	-	2	2	2			

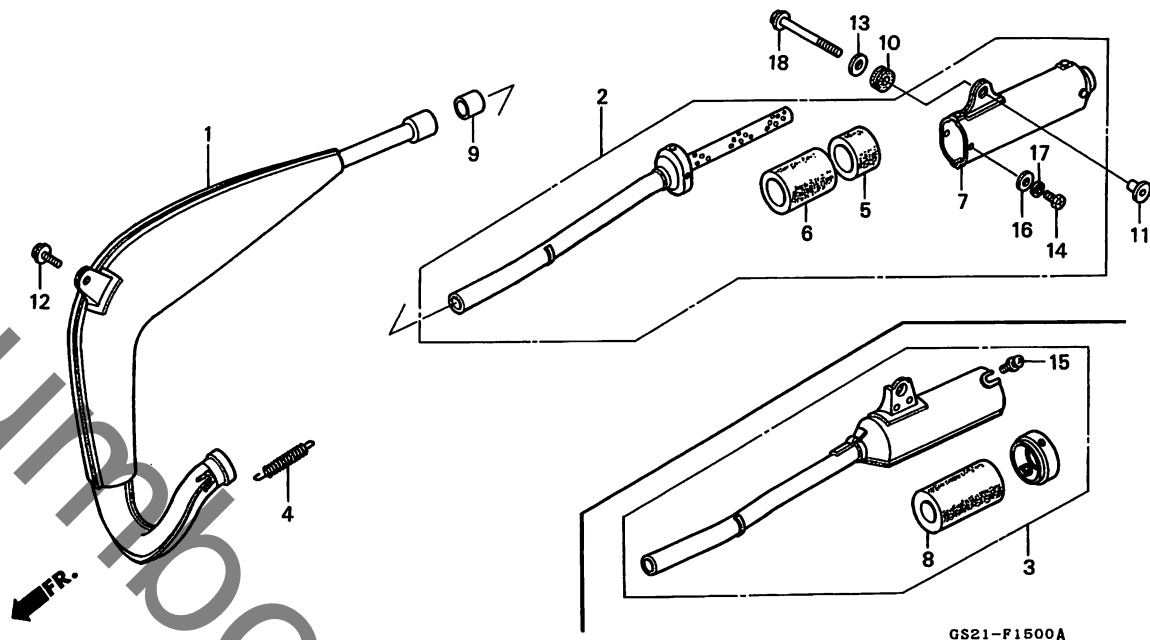
3

F 8

ブロック NO.

F-15

エキスパンションチャンバー



GS21-F1500A

整備項目	標準時間	見出番号	部品番号	部品名	希望小価格	使用個数					適用号機		タイプ
						CR80	RL	RM	RN	RP	RR	初号機	
エキスパンションチャンバー-COMP.	0.2	1	18300-GS2-000	エキスパンションチャンバー-COMP.	13,700	1	1	1	1	1			
。グラスウール		2	18330-GS2-680	サイレンサー-COMP.	7,600	-	1	-	-	-			
サイレンサー-COMP.	0.1	3	18330-GS2-600	サイレンサー-COMP.	7,600	-	-	1	1	1			
		3	18330-GS2-700	サイレンサー-COMP.	5,100	1	-	-	-	-			
		4	18332-KS6-000	エキゾーストパイプスプリング	310	1	1	1	1	1			
		5	18340-GS2-680	リヤグラスウール	790	-	1	1	1	1			
		6	18340-KZ4-000	グラスウール	1,950	-	1	1	1	1			
		7	18350-GS2-680	サイレンサーボディCOMP.	4,650	-	1	-	-	-			
		7	18350-GS2-600	サイレンサーボディCOMP.	4,650	-	-	1	1	1			
		8	18350-GS2-700	グラスウール	1,300	1	-	-	-	-			
		9	18361-GS2-000	サイレンサーシール	500	1	1	1	1	1			
		10	19051-KA3-710	ラジエターマウンティングラバー	125	1	-	-	-	-			
		10	18334-KA3-830	サイレンサーラバー	135	-	1	1	1	1			
		11	19052-KA3-710	ラジエターマウンティングカラー	190	1	-	-	-	-			
		11	18336-GS2-680	サイレンサーマウンティングカラー	235	-	1	1	1	1			
		12	90133-KA3-730	フランジボルト 8X12	85	1	1	1	1	1			
		13	90503-898-000	タンククツシヨウワツシャー	120	1	1	1	1	1			
		14	92301-05010-0A	ミゾツキボルト 5X10	30	-	4	4	4	4			
		15	93892-05010-00	スクリユ-ワツシャー 5X10	30	2	-	-	-	-			
		16	94101-05000	ブレインワツシャー 5MM	25	-	4	4	4	4			
		17	94111-05000	スプリングワツシャー 5MM	25	-	4	4	4	4			
		18	96000-06028-00	フランジボルト 6X28	50	1	-	-	-	-			
		18	96001-06035-00	フランジボルト 6X35	50	-	1	1	1	1			

1993.06.20

F8

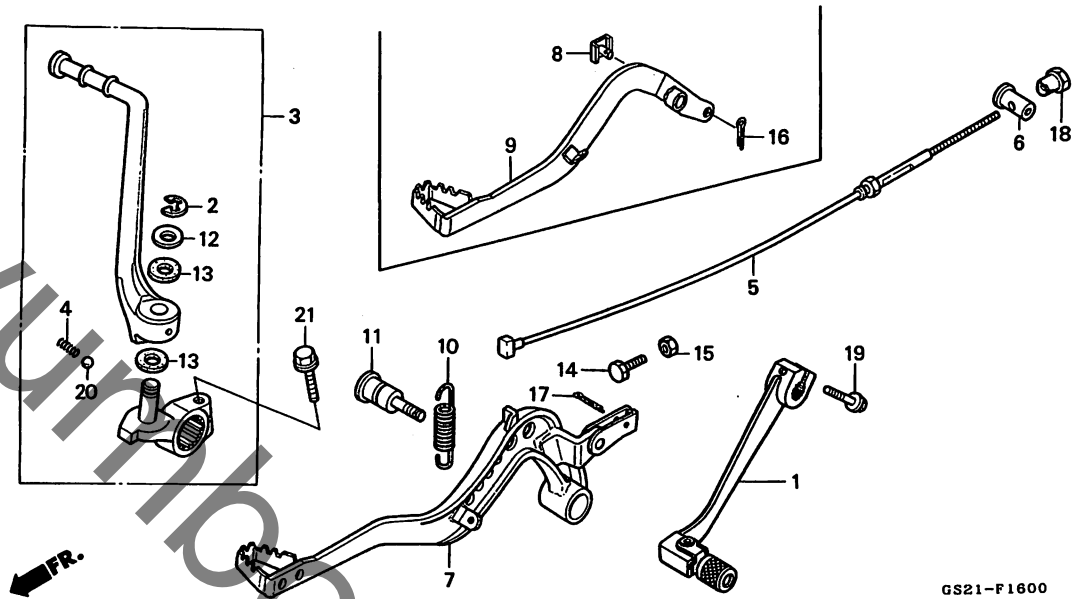
3

F 9

ブロック NO.

F-16

ペダル・キックスターターアーム



GS21-F1600

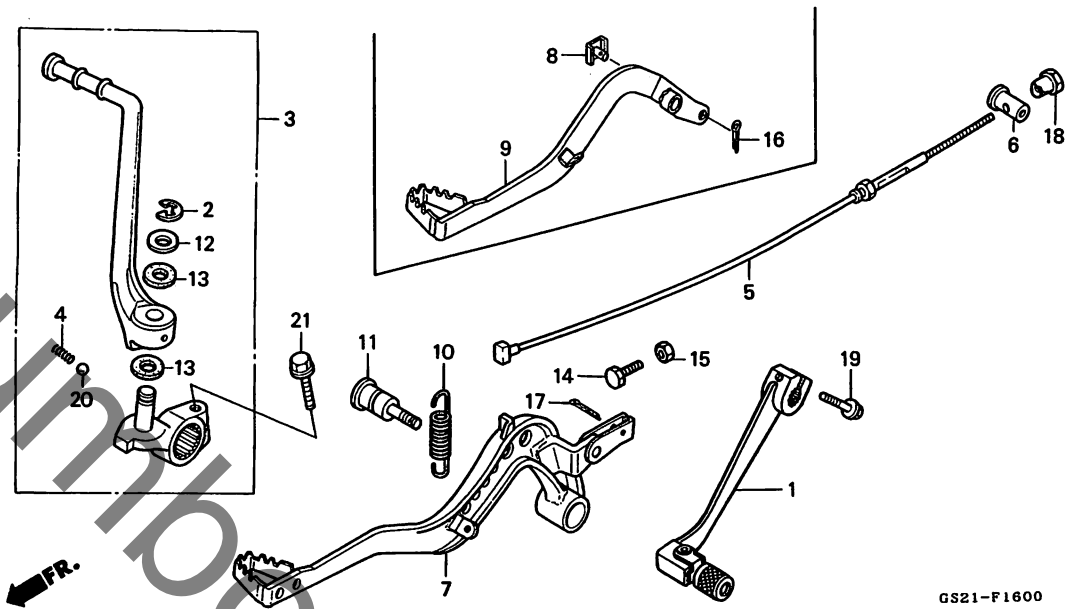
整備項目	標準時間	見出番号	部品番号	部品名	希望小売格	使用個数					適用号機		タイプ
						RL	RM	RN	RP	RR	初号機	終号機	
チエンジペダルCOMP. ・キックスターターアームASSY. ・リヤブレーキケーブル	0.1	1	24700-GM7-700	チエンジペダルCOMP.	1,650	1	1	1	1	1			
		2	28293-333-000	キックスターターアームクリップ	115	1	1	1	1	1			
		3	28300-GC4-830	キックスターターアームASSY.	3,800	1	1	-	-	-			
ブレーキペダルCOMP. ・ブレーキペダル	0.2	4	28333-124-000	キックスターターアームASSY.	3,950	-	-	1	1	1			
		5	43451-GC4-830	キックスターターアームASSY.	95	1	1	1	1	1			
		6	43454-GC4-831	リヤブレーキケーブル	370	1	1	-	-	-			
		7	46500-GS2-000	ブレーキアームジョイント	190	1	1	-	-	-			
		8	46503-KW3-000	ブレーキペダルCOMP.	1,050	1	1	-	-	-			
		9	46510-GS2-600	ブレーキピボットピンCOMP.	135	-	-	1	1	1			
		10	46511-GC4-830	ブレーキペダル	1,950	-	-	1	1	1			
		11	46513-GC4-832	ブレーキペダルスプリング	200	1	1	1	1	1			
		12	46513-GS2-600	ブレーキピボットシャフト	650	1	1	-	-	-			
		13	90451-168-000	ブレーキピボットシャフト	500	-	-	1	1	1			
		14	91303-GC4-831	スペシャルワッシャー	140	1	1	1	1	1			
		15	91303-GC4-832	ダストシール 13X19(アライ)	150	2	2	2	2	2			
		16	91303-GC4-832	ダストシール 13X19(NOK)	155	2	2	2	2	2			
		17	92020-06020-OH	6カクナット 6X20	30	1	1	-	-	-			
		18	94002-06080-OS	6カクナット 6MM	30	1	1	-	-	-			
		19	94201-20120	スプリットピン 2.0X12	25	-	-	1	1	1			
		20	94201-20200	スプリットピン 2.0X20	25	1	1	-	-	-			
		21	95015-41000	ブレーキピボットアジャスティングナットA	55	1	1	-	-	-			
		22	96000-06020-00	フランジボルト 6X20	40	1	-	-	-	-			
		23	96001-06020-00	フランジボルト 6X20	40	-	1	1	1	1			
		24	96211-08000	スチールボール #8 (1/4)	15	1	1	1	1	1			
		25	96500-06022-00	フランジボルト 6X22	50	1	1	1	-	-			

F 10

ブロック NO.

F-16

ペダル・キックスターターアーム



GS21-F1600

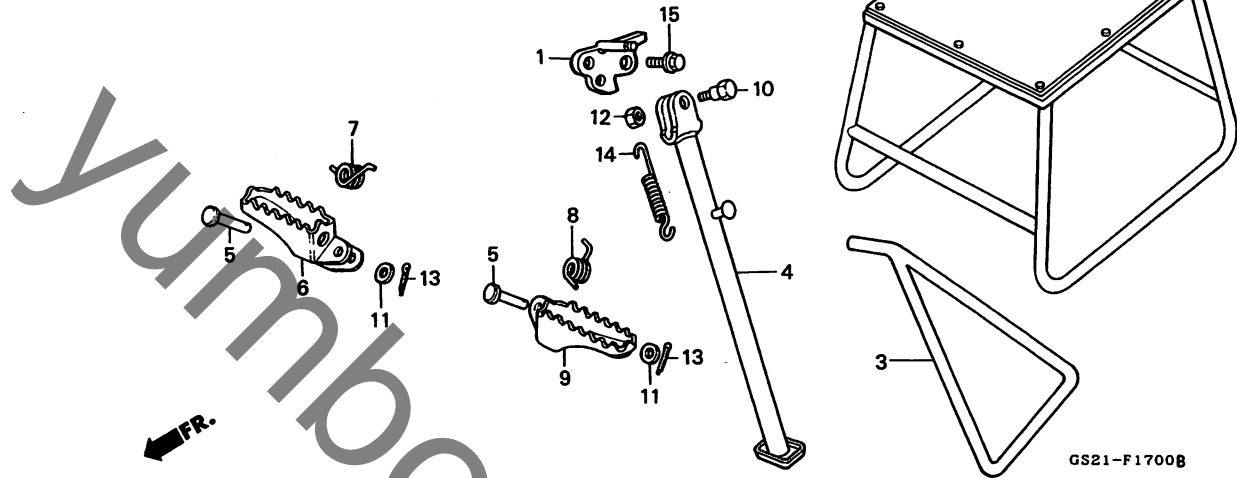
整備項目	標準時間	見出番号	部品番号	部品名	希望小価	使用個数					適用号機		タイプ
						CR80	RL	RM	RN	RP	RR	初号機	
		21)	90112-KJ2-000	フランジボルト 6X22	90	-	-	-	1	1			

F 11

ブロック NO.

F-17

スタンド・ステップ



整備項目	標準時間	見出番号	部品番号	部品名	希望 小 価格	使用個数					適用号機		タイプ
						CR80	RL	RM	RN	RP	RR	初号機	
サイドスタンドブラケット	0.2	1	50190-GC4-600	サイドスタンドブラケット	670	1	1	1	-	-			
・サイドスタンドバーCOMP.		2	50500-GC4-830	メインスタンドCOMP.	9,400	(1)	(1)	(1)	(1)	(1)			
R.ステップアームCOMP.	0.1	3	50530-GBF-000	サイドスタンドバー	2,000	-	-	-	1	1			
(カンレンプビン フクム)		4	50530-GS2-000	サイドスタンドバーCOMP.	1,300	1	1	1	-	-			
・L.ステップアームCOMP.		5	50603-GS2-000	ステップジョイントピン	140	2	2	2	2	2			
(カンレンプビン フクム)		6	50612-GS2-000	R.ステップアームCOMP.	820	1	1	1	1	1			
		7	50617-GM7-700	R.ステップリターンズpring	135	1	1	1	1	1			
		8	50618-GS2-000	L.ステップリターンズpring	135	1	1	1	1	1			
		9	50642-GS2-000	L.ステップアームCOMP.	820	1	1	1	1	1			
		10	90108-GC4-700	サイドスタンドボルト	210	1	1	1	-	-			
		11	90401-430-000	ワッシャー 10.2MM	95	2	2	2	2	2			
		12	94002-08080-0S	6カクナツト 8MM	30	1	1	1	-	-			
		13	94201-25150	スプリットピン 2.5X15	25	2	2	2	2	2			
		14	95014-72402	サイドスタンドspringD	110	1	1	1	-	-			
		15	96500-08016-00	フランジボルト 8X16	50	2	2	2	-	-			

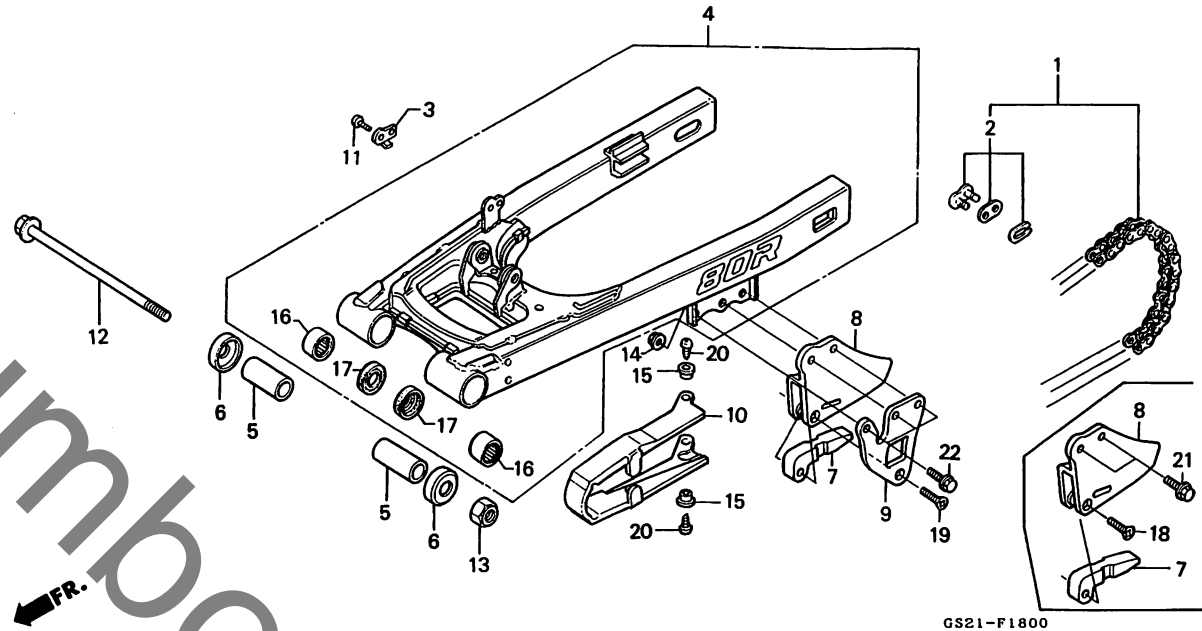
3

F 12

ブロック NO.

F-18

スウィングアーム・ドライブチェン



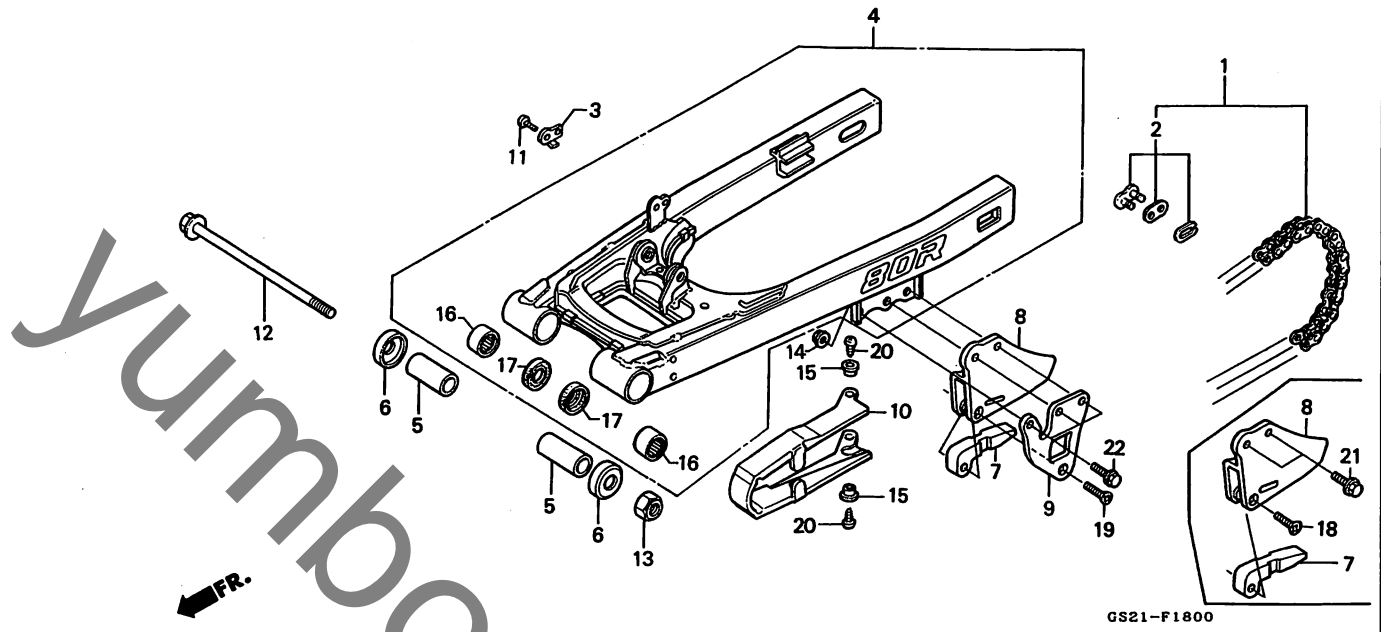
整備項目	標準時間	見番	部品番号	部品名	希望小価	使用個数 CR80					適用号機		タイプ
						RL	RM	RN	RP	RR	初号機	終号機	
ドライブチェン	0.2	1	40530-GC4-602	ドライブチェン (ダイドー) (DID420MBK・1-RJ)(114L)	1,550	1	1	1	1	1			
・チェンスライダー													
スウィングアームASSY.	0.9		40530-GC4-603	ドライブチェン (RK エキセル) (RK420MS-RJ)(114L)	1,550	1	1	1	1	-			
スウィングアームカラー (ニコデモドウジカン)	0.7		40532-GC4-602	ドライブチェン (ダイドー) (DID420MBK・1-RJ)(116L)	1,550	(1)	(1)	(1)	(1)	(1)			
チェンガイドスライダー	0.1		40532-GC4-603	ドライブチェン (RK エキセル) (RK420MS-RJ)(116L)	1,550	(1)	(1)	(1)	(1)	(1)			
・チェンガイド													
ニードルベアリング 20X26X20 (イツコマシ 0.1 カサン)	1.0	2	40531-GC4-602	ドライブチェンジョイント (ダイドー)	115	1	1	1	1	1			
			40531-GM7-641	ドライブチェンジョイント (RK エキセル)	130	1	1	1	1	(1)			
		3	43468-KAE-000	リヤブレーキホースガイド	140	-	-	1	1	1			
		4	52000-GS2-900	スウィングアームASSY. (WL)	10,200	1	-	-	-	-			
			52000-GS2-680	スウィングアームASSY. (WL)	10,200	-	1	-	-	-			
			52000-GS2-600ZA	スウィングアームASSY. *TYPE1*									
				(WL)	10,000	-	-	1	-	-			
			52000-GBF-000ZA	スウィングアームASSY. *TYPE1*									
				(WL)	10,000	-	-	-	1	-			
		*	52200-GBF-305	スウィングアームセット (WOL)	10,000	-	-	-	-	1			
		5	52141-GC4-600	スウィングアームカラー	610	2	2	2	2	2			
		6	52144-GE2-003	スウィングアームダストシールキャップ (アライ)	450	2	2	2	2	-			
			52144-GE2-005	スウィングアームダストシールキャップ (NOK)	480	2	2	2	2	2			
		7	52147-GM7-701	チェンガイドスライダー	450	1	1	1	1	1			
		8	52156-GM7-700	チェンガイド	780	1	1	1	1	1			
		9	52157-GS2-770	チェンガイドプレート	830	-	-	1	1	1			
		10	52170-GC4-730	チェンスライダー	1,300	1	1	1	-	-			
			52170-GS2-600	チェンスライダー	1,150	-	-	-	1	1			

F 13

ブロック NO.

F-18

スウィングアーム・ドライブチェン



3

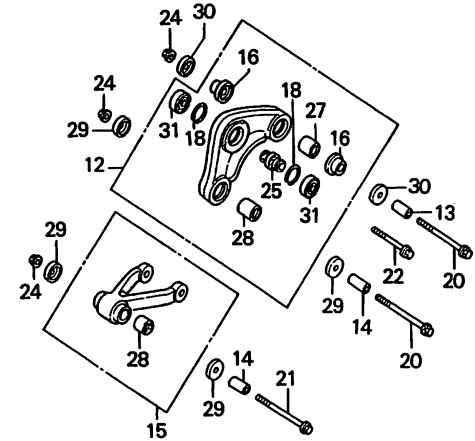
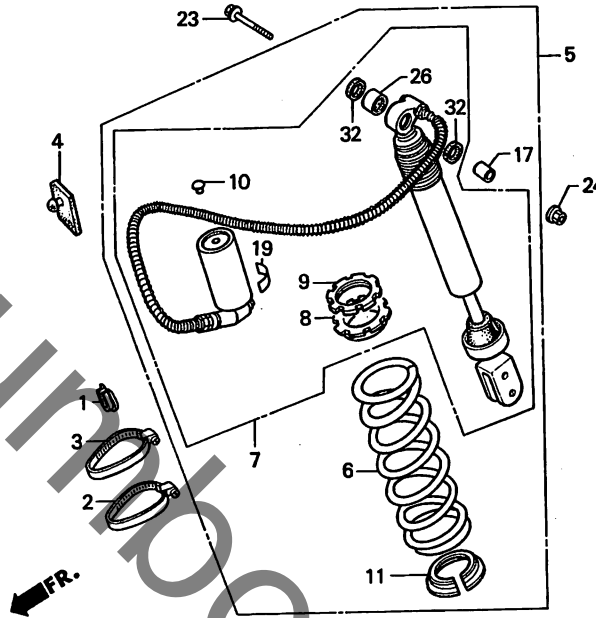
整備項目	標準時間	見出番号	部品番号	部品名	希望小価格	使用個数					適用号機		タイプ
						CR80	RL	RM	RN	RP	RR	初号機	
		11	90104-ML7-920	パンスクリュー 5X10	75	-	-	1	1	1			
		12	90121-GC4-830	スウィングアームピボットボルト	840	1	1	1	1	1			
		13	90201-GC4-000	フランジナット 14MM	205	1	1	1	1	1			
		14	90301-473-003	Uナット 6MM	190	-	-	1	1	1			
		15	90520-134-000	ヘッドライトケースセッティングワッシャー	130	2	2	2	2	2			
		16	91070-GC4-601	ニードルベアリング 20X26X20 (NTN)	440	2	2	2	2	2			
		17	91254-KS6-003	ダストシール 20X26X4.5(アライ)	295	2	2	2	2	2			
			91254-KS6-005	ダストシール 20X26X5(NOK)	330	2	2	2	2	-			
		18	93600-06032-0A	フラツトスクリュー 6X32	35	1	1	-	-	-			
		19	93600-06035-0A	フラツトスクリュー 6X35	35	-	-	1	1	1			
		20	93901-25210	タツピングスクリュー 5X12	25	2	2	2	2	2			
		21	96000-06010-00	フランジボルト 6X10	40	2	-	-	-	-			
			96001-06010-00	フランジボルト 6X10	40	-	2	-	-	-			
		22	96001-06018-00	フランジボルト 6X18	40	-	-	3	3	3			

F 14

ブロックNO.

F-19

リヤクッション
(CR80RL・RM)



GS21-F1900

整備項目	標準時間	見出番号	部品番号	部品名	希望小売価格	使用個数				適用号機		タイプ
						RL	RM	RN	RP	RR	初号機	
リヤクッションASSY.	0.6	1	50251-GC4-830	サブタンクセツティングラバー	110	1	1	-	-	-	-	-
・クツションアームASSY.		2	50252-GC4-600	サブタンクバンド	340	1	1	-	-	-	-	-
リヤクツションスプリング	0.7	3	50252-GC4-830	サブタンクバンド	350	1	1	-	-	-	-	-
リヤダンパーCOMP.	0.8	4	50255-GC4-600	サブタンクマウンティングラバー	140	1	1	-	-	-	-	-
・スフエリカルベアリング 10 ・ニードルベアリング 16X22X12 ・ニードルベアリング 15.3X23.3X22		5	52400-GS2-901	リヤクツションASSY. (シヨウワ)	28,700	1	1	-	-	-	-	-
クツションコネクティングロッドASSY.	0.3	6	52401-GS2-003	リヤクツションスプリング (43.1N/MM,4.4KGF/MM)	5,000	1	1	-	-	-	-	-
クツションアツパーカラー	0.4		52401-GS2-751	リヤクツションスプリング (40.0N/MM,4.0KGF/MM)	4,750	(1)	(1)	-	-	-	-	-
ニードルベアリング 15X21X22	0.5		52403-GS2-701	リヤクツションスプリング (48.0N/MM,4.8KGF/MM)	5,300	(1)	(1)	-	-	-	-	-
		7	52410-GS2-703	リヤダンパーCOMP.	24,300	1	1	-	-	-	-	-
		8	52422-GC4-701	スプリングアジャスター	670	1	1	-	-	-	-	-
		9	52423-GC4-701	アジャスターナット	560	1	1	-	-	-	-	-
		10	52425-381-771	エアバルブキャップ	200	1	1	-	-	-	-	-
		11	52459-GC4-003	リヤクツションスプリングシート	700	1	1	-	-	-	-	-
		12	52460-GS2-700	クツションアームASSY.	7,100	1	1	-	-	-	-	-
		13	52464-GC4-830	クツションアームカラー	340	1	1	-	-	-	-	-
		14	52464-GS2-700	クツションアームカラー	350	2	2	-	-	-	-	-
		15	52470-GS2-700	クツションコネクティングロッドASSY.	6,300	1	1	-	-	-	-	-
		16	52472-KA3-831	クツションコネクティングロッドスラスト ブツシュ	710	2	2	-	-	-	-	-
		17	52486-GS2-700	クツションアツパーカラー	135	1	1	-	-	-	-	-
		18	52487-GC4-830	ストツパーリング	110	2	2	-	-	-	-	-
		19	87516-KS7-831	リヤダンパーウォーニングラベル	135	1	1	-	-	-	-	-
		20	90151-GC4-831	フランジボルト 10X70	205	2	2	-	-	-	-	-

1993.06.20

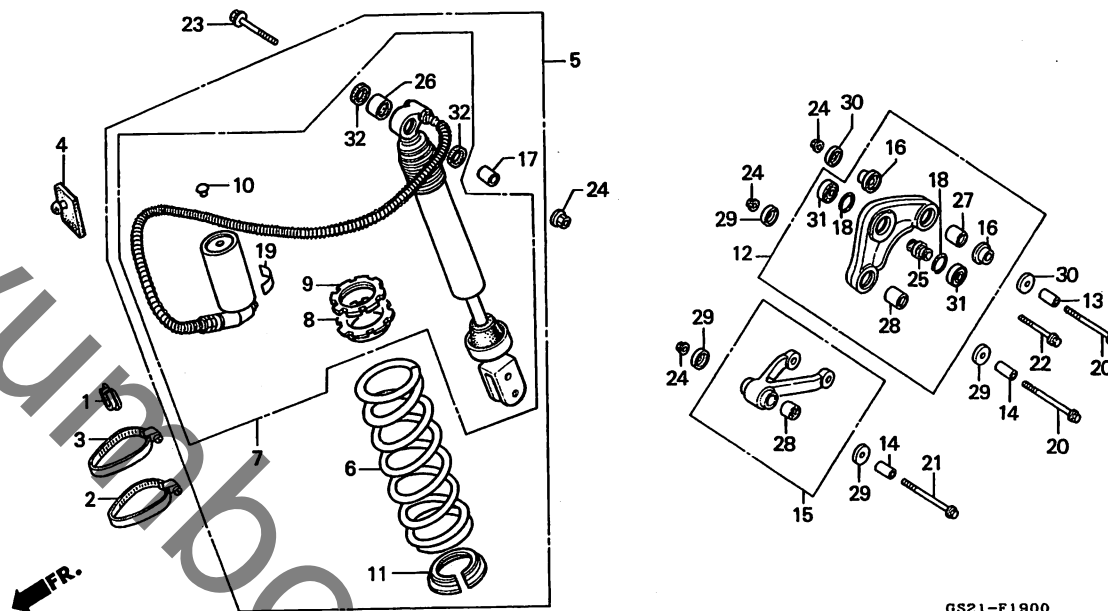
F14

F 15

ブロック NO.

F-19

リヤクッション
(CR80RL・RM)



GS21-F1900

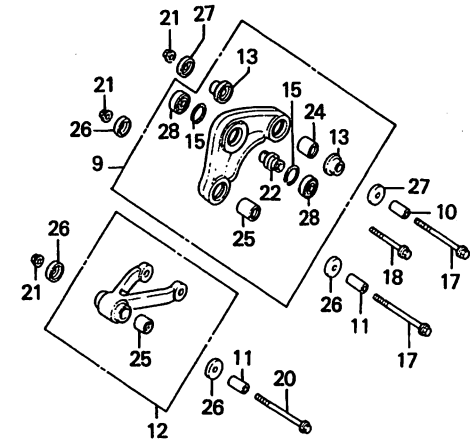
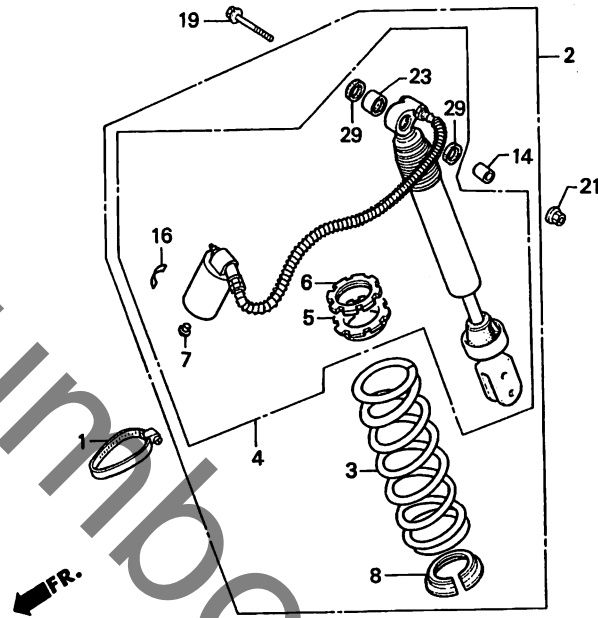
整備項目	標準時間	見番	部品番号	部品名	希望価格	使用個数				適用号機		タイプ
						CR80	RL	RM	RN	RP	RR	
		21	90151-MG3-000	フランジボルト 10X65	360	1	1	-	-	-		
		22	90153-GC4-731	フランジボルト 10X40	280	1	1	-	-	-		
		23	90182-KA3-730	フランジボルト 10X57	420	1	1	-	-	-		
		24	90304-GA6-003	アクスルナット 10MM	115	4	4	-	-	-		
		25	91074-GS2-701	スフェリカルベアリング 10	800	1	1	-	-	-		
		26	91077-GS2-702	ニードルベアリング 16X22X12	800	1	1	-	-	-		
		27	91079-GC4-831	ニードルベアリング 15.3X23.3X22	680	1	1	-	-	-		
		28	91079-GS2-701	ニードルベアリング 15X21X22	680	2	2	-	-	-		
		29	91262-GS2-701	クッションアームピボットシール (NOK)	295	4	4	-	-	-		
			91262-GS2-702	クッションアームピボットシール (アライ)	295	4	4	-	-	-		
		30	91262-KA3-831	クッションコネクティングロッドピボット シール (アライ)	310	2	2	-	-	-		
		31	91351-GC4-831	リヤクッションアームダストシール (アライ)	140	2	2	-	-	-		
			91351-GC4-832	リヤクッションアームダストシール (NOK)	140	2	2	-	-	-		
		32	91351-GS2-701	リヤクッションアツバダストシール	150	2	2	-	-	-		

F 16

ブロック NO.

F-19-1

リヤクッション
(CR80RN・RP・RR)



GS21-F1901

整備項目	標準時間	見出番号	部品番号	部品名	希望小価格	使用個数					適用号機		タイプ
						CR80	RP	RR	RL	RM	RN	初号機	
リヤクッションASSY.	0.6	1	50252-GC4-830	サブタンクバンド	350	-	-	1	-	-			
・クッションアームASSY.			50252-GS2-600	サブタンクバンド	340	-	-	-	1	1			
リヤクッションスプリング	0.7	2	52400-GS2-601	リヤクッションASSY. (シヨウワ)	28,700	-	-	1	1	1			
リヤダンパーCOMP.	0.8	3	52401-GS2-003	リヤクッションスプリング									
・スフェリカルベアリング 10				(43.1N/MM,4.4KGF/MM)	5,000	-	-	1	1	1			
・ニードルベアリング 16X22X12			52401-GS2-751	リヤクッションスプリング									
・ニードルベアリング 15.3X23.3X22				(40.0N/MM,4.0KGF/MM)	4,750	-	-	(1)	(1)	(1)			
クッションコネクティングロッドASSY.	0.3		52403-GS2-701	リヤクッションスプリング									
クッションアツパーカラー	0.4			(48.0N/MM,4.8KGF/MM)	5,300	-	-	(1)	(1)	(1)			
ニードルベアリング 15X21X22	0.5	4	52410-GS2-601	リヤダンパーCOMP.	24,300	-	-	1	1	1			
		5	52422-GC4-701	スプリングアジャスター	670	-	-	1	1	1			
		6	52423-GC4-701	アジャスターナット	560	-	-	1	1	1			
		7	52425-381-771	エアバルブキャップ	200	-	-	1	1	1			
		8	52459-GC4-003	リヤクッションスプリングシート	700	-	-	1	1	1			
		9	52460-GS2-700	クッションアームASSY.	7,100	-	-	1	1	1			
		10	52464-GC4-830	クッションアームカラー	340	-	-	1	1	1			
		11	52464-GS2-700	クッションアームカラー	350	-	-	2	2	2			
		12	52470-GS2-700	クッションコネクティングロッドASSY.	6,300	-	-	1	1	1			
		13	52472-KA3-831	クッションコネクティングロッドスラスト									
				ブツシユ	710	-	-	2	2	2			
		14	52486-GS2-700	クッションアツパーカラー	135	-	-	1	1	1			
		15	52487-GC4-830	ストツパーリング	110	-	-	2	2	2			
		16	87516-KS7-831	リヤダンパーウオーニングラベル	135	-	-	1	1	1			
		17	90128-GC5-000	フランジボルト 10X70	360	-	-	2	2	2			
		18	90153-GC4-731	フランジボルト 10X40	280	-	-	1	1	1			
		19	90153-KT0-680	フランジボルト 10X58	310	-	-	1	1	1			

1993.06.20

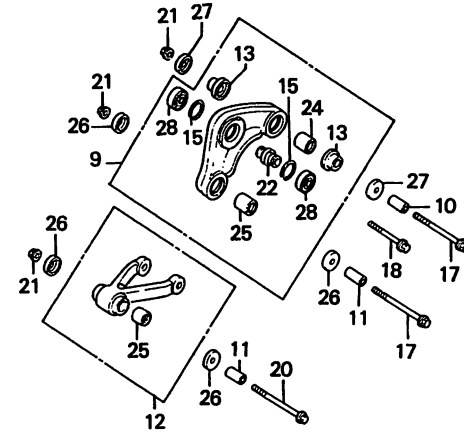
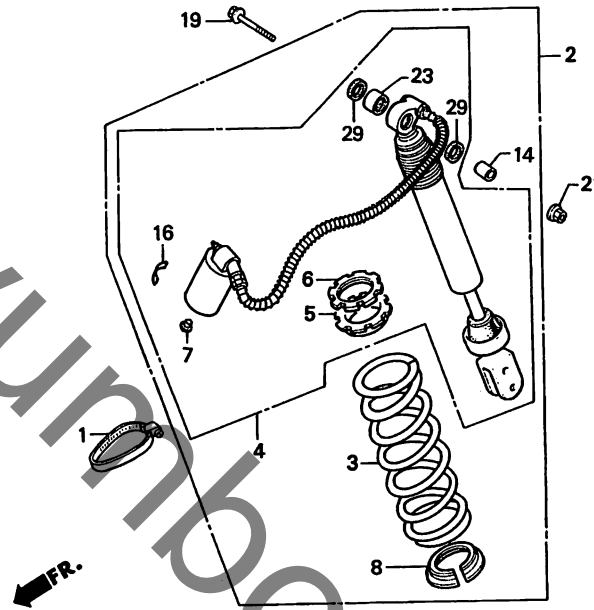
F16

G 1

ブロック NO.

F-19-1

リヤークッション
(CR80RN・RP・RR)



GS21-F1901

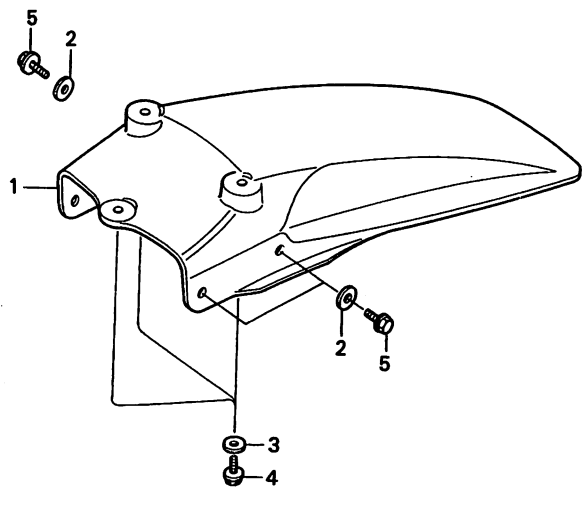
整備項目	標準時間	見出番号	部品番号	部品名	希望小価格	使用個数			適用号機		タイプ
						CR80	RP	RR	初号機	終号機	
		20	90182-MB2-003	フランジボルト 10X66	230	-	-	1	1	1	
		21	90304-GA6-003	アクスルナット 10MM	115	-	-	4	4	4	
		22	91074-GS2-701	スフェリカルベアリング 10	800	-	-	1	1	1	
		23	91077-GS2-702	ニードルベアリング 16X22X12	800	-	-	1	1	1	
		24	91079-GC4-831	ニードルベアリング 15.3X23.3X22	680	-	-	1	1	1	
		25	91079-GS2-701	ニードルベアリング 15X21X22	680	-	-	2	2	2	
		26	91262-GS2-701	クッションアームピボットシール (NOK)	295	-	-	4	4	4	
			91262-GS2-702	クッションアームピボットシール (アライ)	295	-	-	4	4	4	
		27	91262-KA3-831	クッションコネクティングロッドピボット シール (アライ)	310	-	-	2	2	2	
		28	91351-GC4-831	リヤークッションアームダストシール (アライ)	140	-	-	2	2	2	
			91351-GC4-832	リヤークッションアームダストシール (NOK)	140	-	-	2	2	2	
		29	91351-GS2-701	リヤークッションアッパダストシール	150	-	-	2	2	2	

G 2

ブロック NO.

F-20

リヤーフェンダー



GS21-F2000

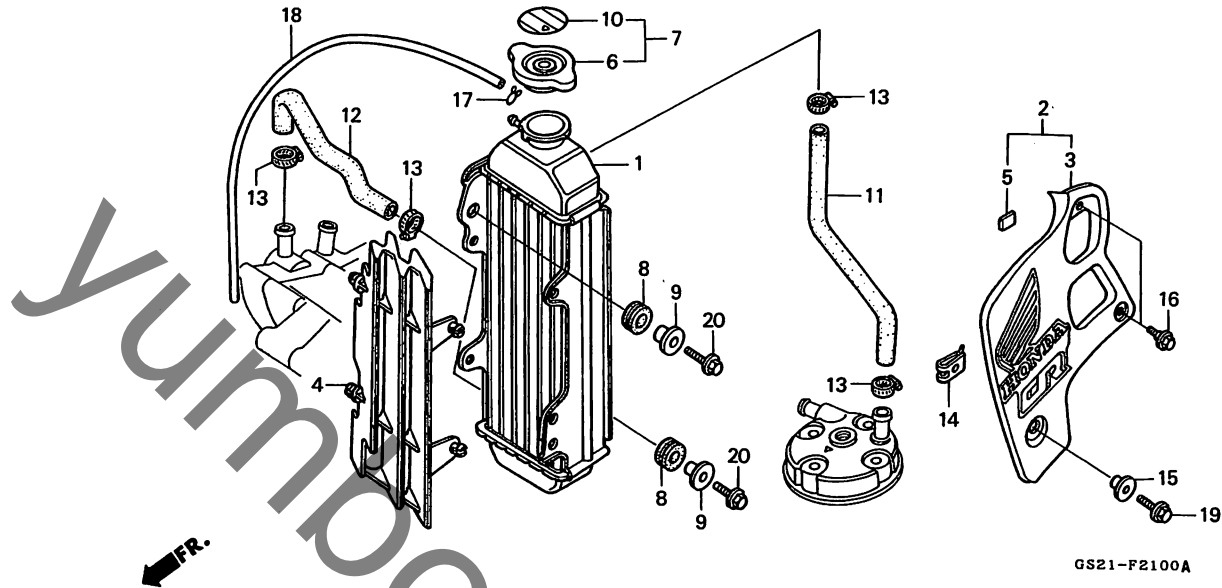
整備項目	標準時間	見出番号	部品番号	部品名	希望 小売 価格	使用個数					適用号機		タイプ	
						CR80	RL	RM	RN	RP	RR	初号機		終号機
リヤーフェンダー	0.1	1	80100-GC4-830ZA	リヤーフェンダー										
			R119	ブラツシユレット	1,650	1	1	-	-	-				
			80100-GS2-600ZA	*R177* ニュークリアレット	2,000	-	-	1	-	-				
		*	80100-GBF-000ZA	*R177* ニュークリアレット	2,000	-	-	-	1	-				
		*	80100-GBF-000ZB	*R177R* ニュークリアレット	2,000	-	-	-	-	1				
		2	94103-06000	プレインワツシヤ- 6MM	25	3	3	3	3	3				
		3	94103-06800	プレインワツシヤ- 6MM	25	3	3	3	3	3				
		4	96000-06014-00	フランジボルト 6X14	40	3	-	-	-	-				
			96001-06014-00	フランジボルト 6X14	40	-	3	3	3	3				
		5	96000-06018-00	フランジボルト 6X18	40	3	-	-	-	-				
			96001-06018-00	フランジボルト 6X18	40	-	3	3	3	3				

G 3

ブロック NO.

F-21

ラジエター



GS21-F2100A

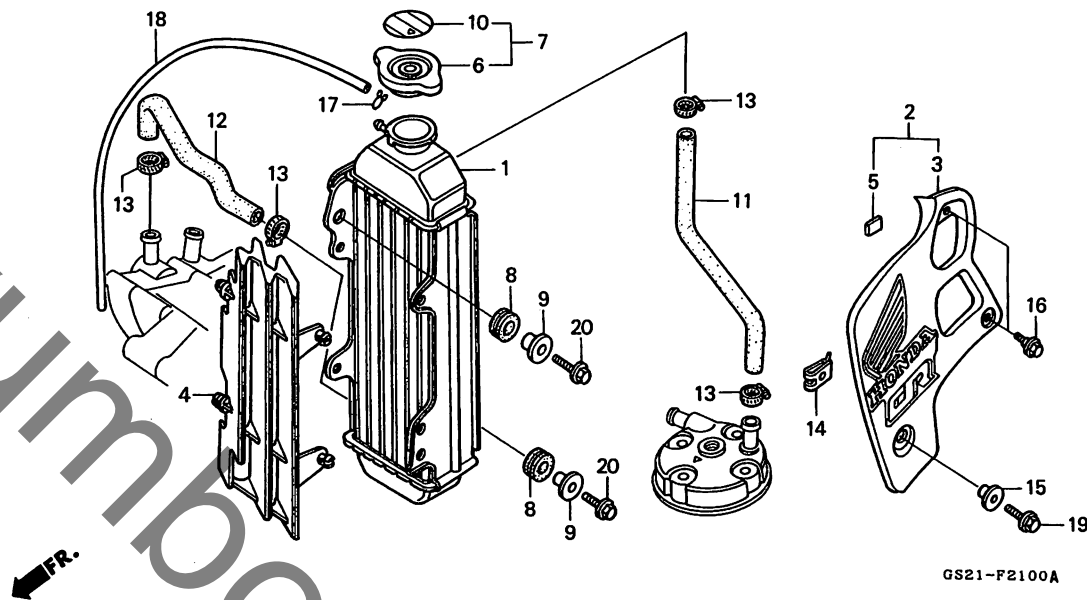
整備項目	標準時間	見出番号	部品番号	部品名	希望小価格	使用個数					適用号機		タイプ
						RL	RM	CR80 RN	RP	RR	初号機	終号機	
ラジエターCOMP.	0.5	1	19010-GS2-000	ラジエター	14,500	1	1	-	-	-			
ラジエターシュラウドセット ・ラジエターグリル	0.1		19010-GS2-600	ラジエターCOMP.	14,500	-	-	1	1	1			
ウォーターホース (イツコマシ 0.1 カサン)	0.4		2 19030-GBF-000ZA	ラジエターシュラウドセット *TYPE1*	(WL) 2,850	-	-	-	1	-			
		*	19030-GBF-700ZA	ラジエターシュラウドセット *TYPE1*	(WL) 2,850	-	-	-	-	1			
		3	19030-GS2-910ZA	ラジエターシュラウドセット (WL) *R119/TYPE1*	2,100	1	-	-	-	-			
			19030-GS2-680ZA	L.ラジエターシュラウドセット (WL) *NH196*ロソホワイト	2,100	-	1	-	-	-			
			19030-GS2-600ZA	ラジエターシュラウドセット (WL) *R177*ニュークリアレッド	2,750	-	-	1	-	-			
		4	19034-GC4-600	ラジエターグリル	1,100	1	1	1	1	1			
		5	19036-GS2-600	ラジエターシュラウドラバー	90	-	-	-	1	1			
		6	19037-KV3-003	キャツプCOMP.	1,350	1	1	-	-	-			
			19037-KA4-701	キャツプCOMP.	1,350	-	-	1	1	-			
		*	7 19045-GBF-700	ラジエターキャツプCOMP.	1,400	-	-	-	-	1			
		8	19051-KA3-830	ラジエターマウンティングラバー	125	2	2	2	2	2			
		9	19052-KA3-830	ラジエターマウンティングカラー	195	2	2	2	2	2			
		*	10 19055-MV9-881	ラジエターキャツプシール	190	-	-	-	-	1			
		11	19061-GM7-700	ウォーターホースA	560	1	1	1	1	1			
		12	19062-GC4-830	ウォーターホースB	420	1	1	1	1	1			
		13	19505-KS6-700	ウォーターホースクランプA	320	4	4	4	4	4			
		14	19508-KA3-710	スプリングナツト 6MM	185	1	1	1	1	1			
		15	19509-KA3-730	カラー 6X23	185	1	1	1	1	1			

G 4

ブロック NO.

F-21

ラジエター



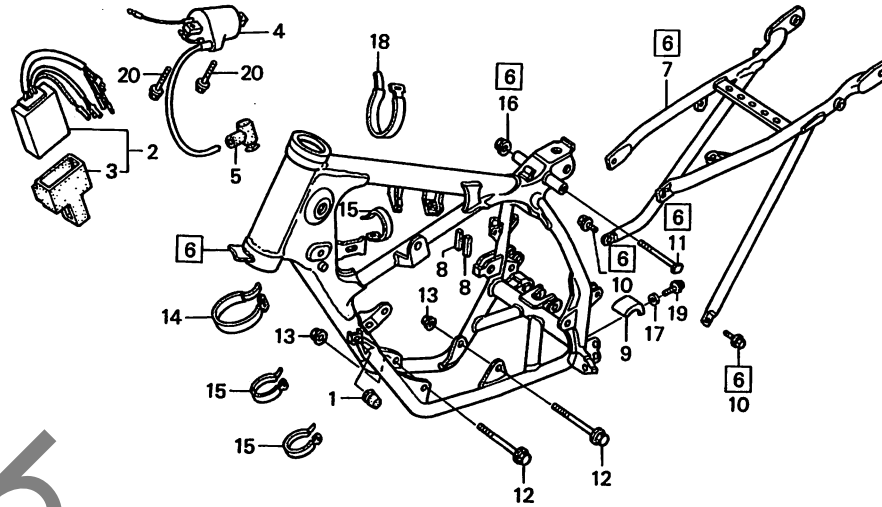
整備項目	標準時間	見出番号	部品番号	部品名	希望 小 価 格	使用個数					適用 初号機	適用 終号機	タイプ
						RL	RM	RN	RP	RR			
		16	90101-ML3-840	シユラウドセツテイソボルト.....	120	2	2	2	2	2			
		17	95002-02080	チューブクリップ (B8).....	30	1	1	1	1	1			
		18	95003-14060-10	ビニールチューブ 6X9X600.....	90	1	1	1	1	1			
		19	96000-06016-00	フランジボルト 6X16.....	40	1	-	-	-	-			
			96001-06016-00	フランジボルト 6X16.....	40	-	1	1	1	1			
		20	96000-06022-00	フランジボルト 6X22.....	50	2	-	-	-	-			
			96001-06022-00	フランジボルト 6X22.....	50	-	2	2	2	2			

G 5

ブロック NO.

F-22

フレームボディ・
イグニッションコイル



FR.

GS21-F2200A

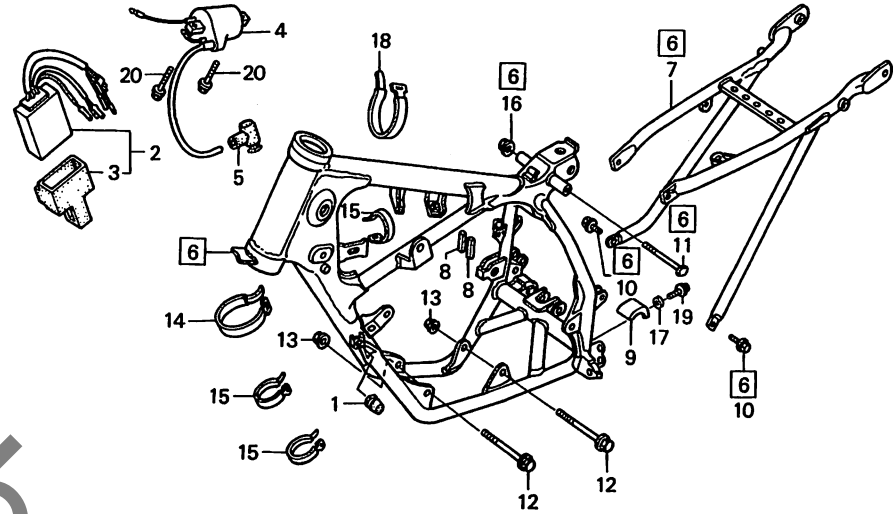
整備項目	標準時間	見出番号	部品番号	部品名	希望小売格	使用個数					適用号機		タイプ
						RL	RM	CR80 RN	RP	RR	初号機	終号機	
C.D.I.ユニット	0.4	1	19055-GS2-000	ストツパーラバー	135	1	1	1	1	1			
・イグニッションコイル		2	30400-GC4-602	C.D.I.ユニット	9,600	1	1	1	1	1			
フレームボディCOMP.	* 4.1	3	30401-GC4-601	C.D.I.ユニットクツシヨシ	265	1	1	1	1	1			
リヤフレームボディCOMP.	0.3	4	30500-GS2-005	イグニッションコイル	2,500	1	1	1	1	1			
チェンローアスライダ	0.1	5	30700-KA5-771	ノイズサプレツサキヤツプASSY.	810	1	1	1	1	1			
		⑥	50100-GS2-700ZB	フレームボディCOMP.									
			* NH138 *	シヤスタホワイト	34,600	1	-	-	-	-			
			50100-GS2-680ZA	* NH196 *	ロスホワイト	34,600	-	1	-	-			
			50100-GS2-600ZA	* NH196 *	ロスホワイト	34,600	-	-	1	-			
			50100-GBF-000ZA	* NH196 *	ロスホワイト	34,600	-	-	-	1			
		*	50100-GBF-700ZA	* NH196 *	ロスホワイト	34,600	-	-	-	1			
		7	50140-GS2-000ZC	リヤフレームボディCOMP.									
			* NH138 *	シヤスタホワイト	12,400	1	-	-	-	-			
			50140-GS2-000ZD	* NH196 *	ロスホワイト	12,400	-	1	-	-			
			50140-GS2-600ZA	* NH196 *	ロスホワイト	12,200	-	-	1	1			
		8	50714-MS8-000	プロテクターラバー	75	-	-	2	2	2			
		9	52175-GM7-700	チェンローアスライダ	400	1	1	1	1	1			
		10	90108-KA3-710	ジョイントボルト 8X19	110	2	2	2	2	2			
		11	90118-GS2-000	ジョイントボルト 8X103	200	1	1	1	1	1			
		12	90145-GC4-730	フランジボルト 8X85	205	2	2	2	2	2			
		13	90309-KT1-771	フランジナツ 8MM	140	2	-	-	-	-	1600291	1600290	
			90309-KZ9-003	フランジナツ 8MM	140	2	-	-	-	-			
						-	2	2	2	2			
		14	90651-KV6-003	ワイヤバンド	115	1	1	1	1	1			
		15	90652-KT1-771	ワイヤバンド	105	3	3	3	3	2			
		16	94050-08000	フランジナツ 8MM	35	1	1	1	1	1			

G 6

ブロック NO.

F-22

フレームボディ・
イグニッションコイル



GS21-F2200A

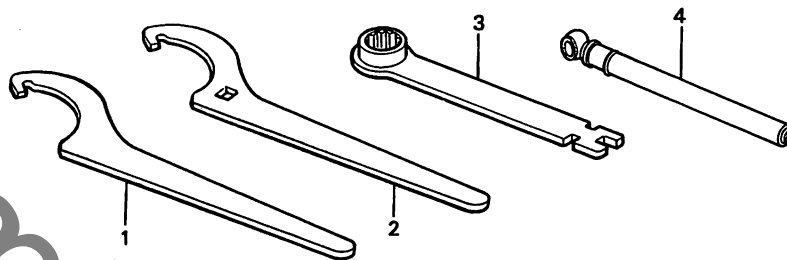
整備項目	標準時間	見出番号	部品番号	部品名	希望売価 小価	使用個数 CR80					適用号機		タイプ
						RL	RM	RN	RP	RR	初号機	終号機	
		17	94103-06800	ブレインワッシャー 6MM	25	1	1	1	1	1			
		18	95014-61200	ワイヤーバンドA2	80	1	1	1	1	1			
		19	96000-06014-00	フランジボルト 6X14	40	1	-	-	-	-			
			96001-06014-00	フランジボルト 6X14	40	-	1	1	1	1			
		20	96000-06020-00	フランジボルト 6X20	40	2	-	-	-	-			
			96001-06020-00	フランジボルト 6X20	40	-	2	2	2	2			

G 7

ブロック NO.

F-23

ツール



GS21-F2300

3

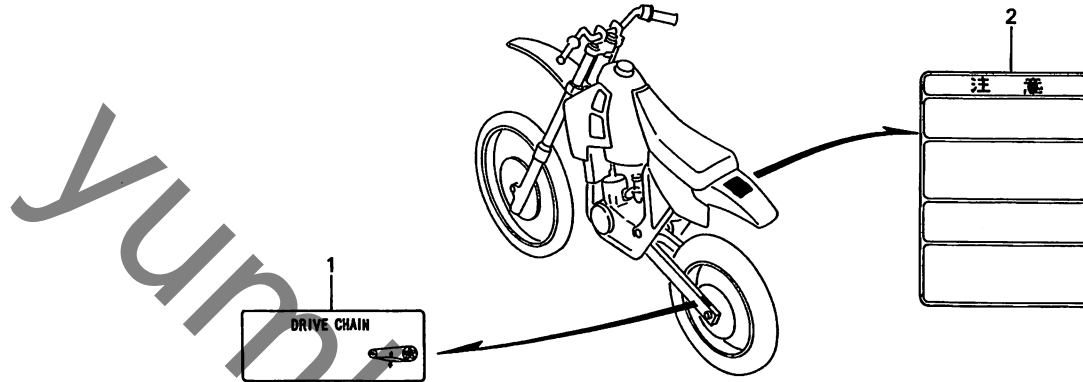
整備項目	標準時間	見出番号	部品番号	部品名	希望 小 価 格	使用個数 CR80					適用号機		タイプ
						RL	RM	RN	RP	RR	初号機	終号機	
		1	89201-GM7-305	ピンスパナ	1,500	(1)	(1)	(1)	(1)	(1)			
		2	89202-GM7-305	ピンスパナ	1,500	(1)	(1)	(1)	(1)	(1)			
		3	89216-KS6-000	スパークプラグレンチ	540	1	1	1	1	1			
		4	89301-KA4-811	エアプレツシャーゲージ	4,400	(1)	(1)	(1)	(1)	(1)			

G 8

ブロック NO.

F-24

コーションラベル

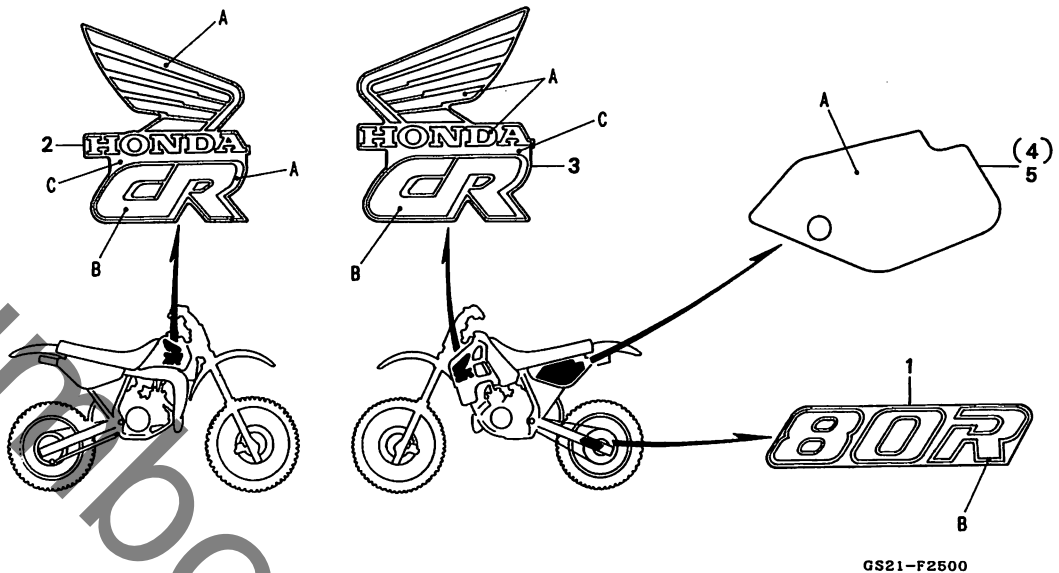


GS21-F2400 A

整備項目	標準時間	見出番号	部品番号	部品名	希望 小 面 格	使用個数 CR80					適用号機		タイプ
						RL	RM	RN	RP	RR	初号機	終号機	
		1	87507-GBF-300	ドライブチェーンラベル	180	-	-	-	1	1			
		2	87560-GS2-900	コーションマーク	200	1	1	-	-	-			
			87560-KA3-731	コーションマーク	195	-	-	1	1	1			

G 9

ブロック NO.
F-25
マーク(CR80RL)



整備項目	標準時間	見番	部品番号	部品名	希望小売価格	使用個数					適用号機		タイプ
						CR80	RL	RM	RN	RP	RR	初号機	

1	87121-GS2-900	スイングアームマーク	175	2	-	-	-	-	-	-	-	-
2	87123-GS2-910ZA	フューエルタンクマーク *TYPE1*	670	1	-	-	-	-	-	-	-	-
3	87127-GS2-910ZA	ラジエターシュラウドマーク *TYPE1*	600	1	-	-	-	-	-	-	-	-
4	87505-GS2-700	R.サイドカバーフィルム	600	1	-	-	-	-	-	-	-	-
5	87605-GS2-700	L.サイドカバーフィルム	600	1	-	-	-	-	-	-	-	-

スイングアームマーク・サイドカバーフィルム配色表 (CR80RL)

主体色	指定色	
	A	B
フラッシュレッド (R-119)	ホワイト	ブルー

フューエルタンクマーク・ラジエターシュラウドマーク配色表 (CR80RL)

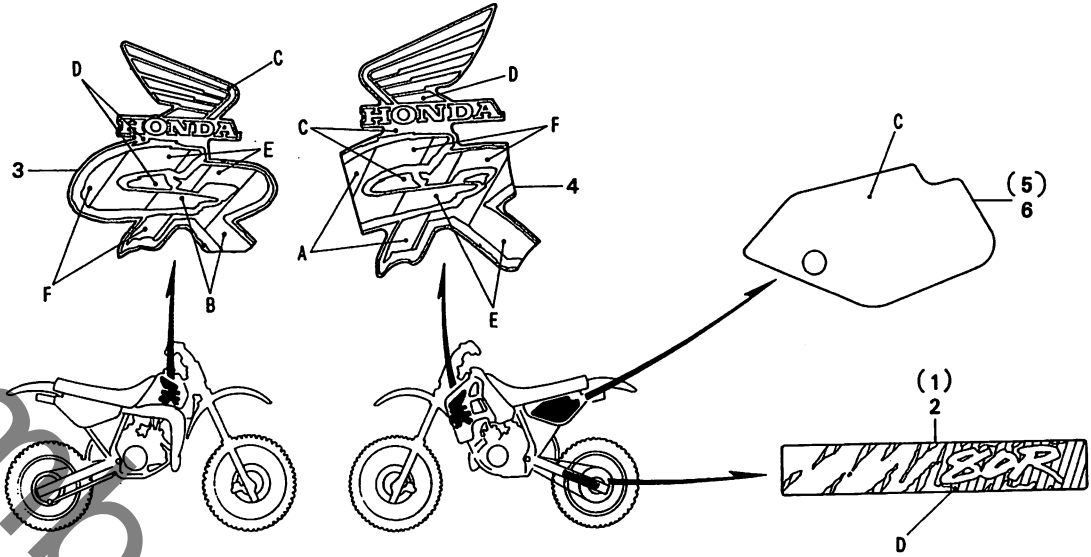
タイプ	主体色	指定色		
		A	B	C
TYPE1	フラッシュレッド (R-119)	ホワイト	ブルー	フラッシュレッド

G 10

ブロック NO.

F-25-1

マーク(CR80RM)



GS21-F2501

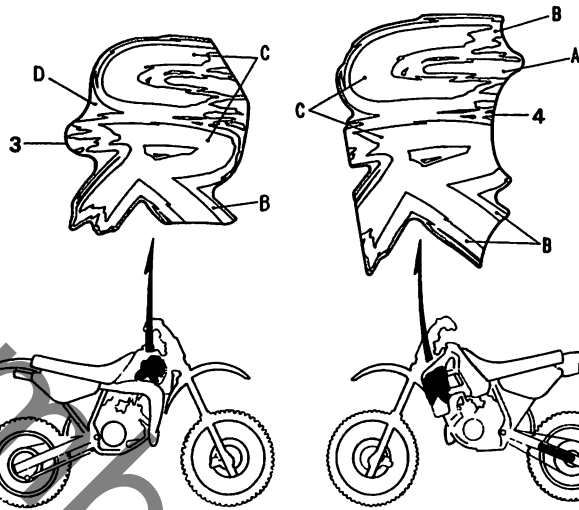
整備項目	標準時間	見出番号	部品番号	部品名	希望小価	使用個数					適用号機		タイプ
						CR80	RL	RM	RN	RP	RR	初号機	
		1	87121-GS2-680	R.スウイングアームマーク	175	-	1	-	-	-			
		2	87122-GS2-680	L.スウイングアームマーク	175	-	1	-	-	-			
		3	87123-GS2-680	フューエルタンクマーク	1,100	-	1	-	-	-			
		4	87125-GS2-680	L.ラジエーターシュラウドマーク	1,100	-	1	-	-	-			
		5	87505-GS2-680	R.サイドカバーフィルム	590	-	1	-	-	-			
		6	87605-GS2-680	L.サイドカバーフィルム	590	-	1	-	-	-			

マーク配色表 (CR80RM)

主体色	指定色					
	A	B	C	D	E	F
フラッシュレッド (R-119)	レッド	ホワイト	ロスホワイト	フラッシュレッド	イエロー	オレンジ

G 11

ブロック NO.
F-25-2
 マーク(CR80RN)



GS21-F2502A

3

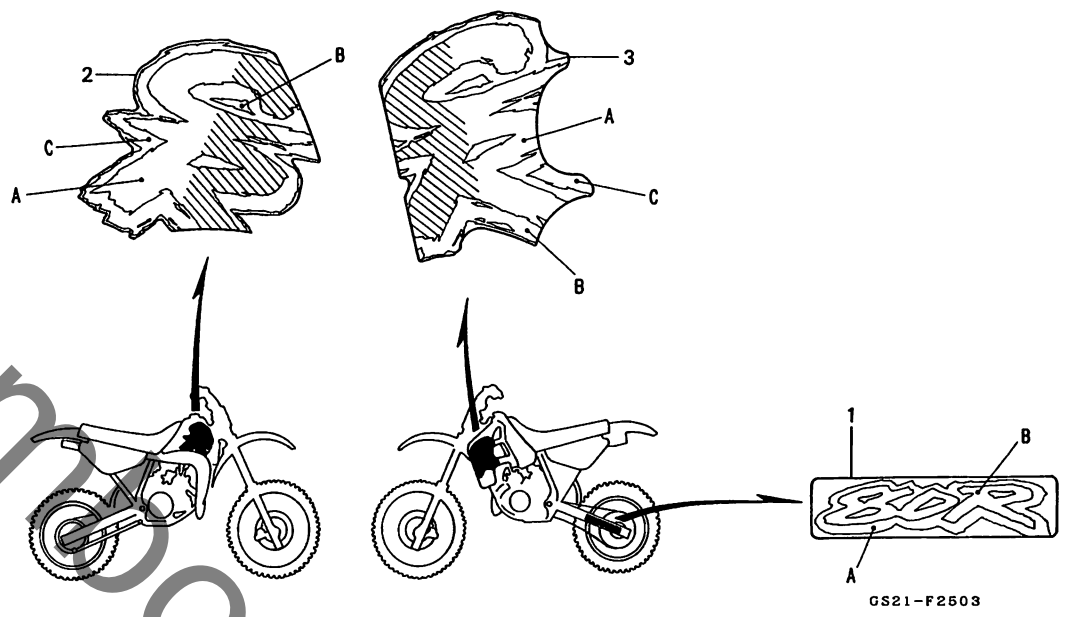
整備項目	標準時間	見出番号	部品番号	部品名	希望小価格	使用個数 CR80					適用号機		タイプ
						RL	RM	RN	RP	RR	初号機	終号機	
		1	87121-GS2-600ZA	R.スウィングアームマーク *TYPE1*	175	-	-	1	-	-			
		2	87122-GS2-600ZA	L.スウィングアームマーク *TYPE1*	175	-	-	1	-	-			
		3	87123-GS2-600ZA	フューエルタンクマーク *TYPE1*	1,150	-	-	1	-	-			
		4	87125-GS2-600ZA	ラジエーターシユラウドマーク *TYPE1*	1,150	-	-	1	-	-			
マーク配色表 (CR80RN)													
タイプ	主体色	指定色											
		A	B	C	D								
TYPE1	ニュークリアレッド (R-177)	レッド	ブルー	ロスホワイト	シャスタホワイト								

G 12

ブロックNO.

F-25-3

マーク(CR80RP)



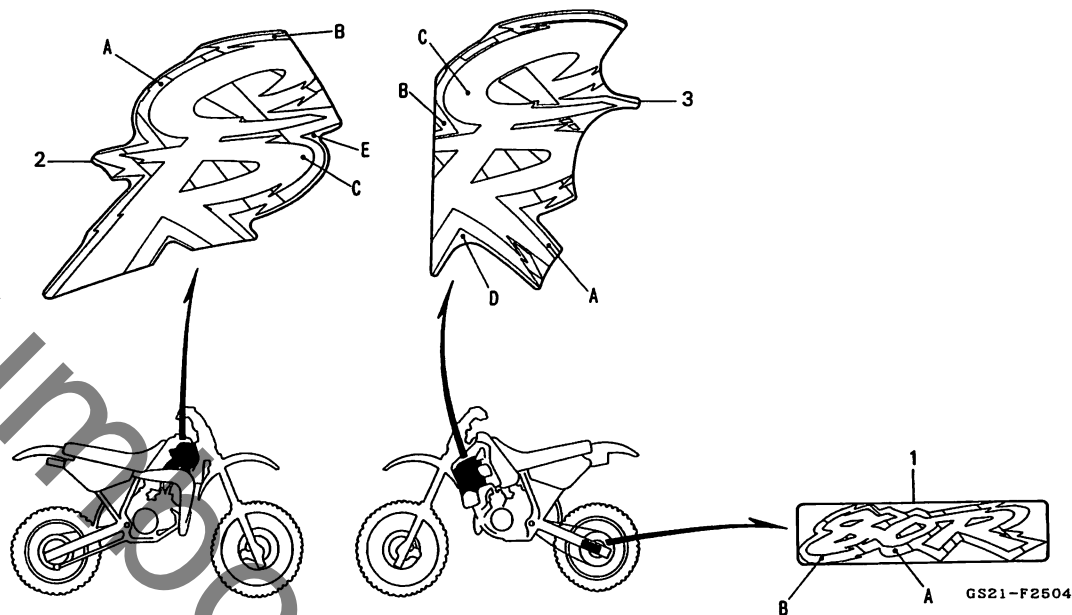
整備項目	標準時間	見番	部品番号	部品名	希望小売価格	使用個数					適用号機 初号機	適用号機 終号機	タイプ																				
						CR80	RL	RM	RN	RP				RR																			
		1	87121-GBF-300ZA	スイングアームマーク *TYPE1*	240	-	-	-	2	-																							
		2	87123-GBF-300ZA	フューエルタンクマーク *TYPE1*	1,800	-	-	-	1	-																							
		3	87125-GBF-300ZA	ラジエーターシユラウドマーク *TYPE1*	1,550	-	-	-	1	-																							
<p>マーク配色表 (CR80Rp)</p> <table border="1"> <thead> <tr> <th rowspan="2">タイプ</th> <th rowspan="2">主体色</th> <th colspan="3">指定色</th> </tr> <tr> <th>A</th> <th>B</th> <th>C</th> </tr> </thead> <tbody> <tr> <td>TYPE1</td> <td>ニュークリアレッド (R-177)</td> <td>ネオブルー</td> <td>シャスタホワイト</td> <td>レッド</td> </tr> </tbody> </table> <p>グラデーションカラーパターン配色表 (CR80Rp)</p> <table border="1"> <thead> <tr> <th rowspan="2">タイプ</th> <th rowspan="2">主体色</th> <th>パターン</th> </tr> <tr> <td></td> </tr> </thead> <tbody> <tr> <td>TYPE1</td> <td>ニュークリアレッド (R-177)</td> <td>ネオブルー → シャスタホワイト</td> </tr> </tbody> </table>														タイプ	主体色	指定色			A	B	C	TYPE1	ニュークリアレッド (R-177)	ネオブルー	シャスタホワイト	レッド	タイプ	主体色	パターン		TYPE1	ニュークリアレッド (R-177)	ネオブルー → シャスタホワイト
タイプ	主体色	指定色																															
		A	B	C																													
TYPE1	ニュークリアレッド (R-177)	ネオブルー	シャスタホワイト	レッド																													
タイプ	主体色	パターン																															
TYPE1	ニュークリアレッド (R-177)	ネオブルー → シャスタホワイト																															

G 13

ブロック NO.

F-25-4

マーク(CR80RR)



整備項目

標準
時間

見出
番号

部品番号

部品名

希望
小
価格

使用個数
CR80

RL

RM

RN

RP

RR

適用号機
初号機

適用号機
終号機

タイプ

* 1	87121-GBF-700ZA	スイングアームマーク *TYPE1*	260	-	-	-	-	2
* 2	87123-GBF-700ZA	フューエルタンクマーク *TYPE1*	1,900	-	-	-	-	1
* 3	87125-GBF-700ZA	ラジエターシユラウドマーク *TYPE1*	1,700	-	-	-	-	1

マーク配色表

(CR80RR)

タイプ	主体色	指定色				
		A	B	C	D	E
TYPE1	ニュークリアレッド (R-177R)	ダークブルー	レインブルー	イエロー	ニュークリアレッド	シヤスタホワイト