

 **HONDA**

**NSR50**

yumbo-jp.com

**NSR50v**  
(AC10-180)

**パーツリスト**

管理 No. 11GT4VJ1

発行 平成 8 年 12 月

**1** 版

B 2

\*車体色は印刷のため実物と多少異なる場合があります。

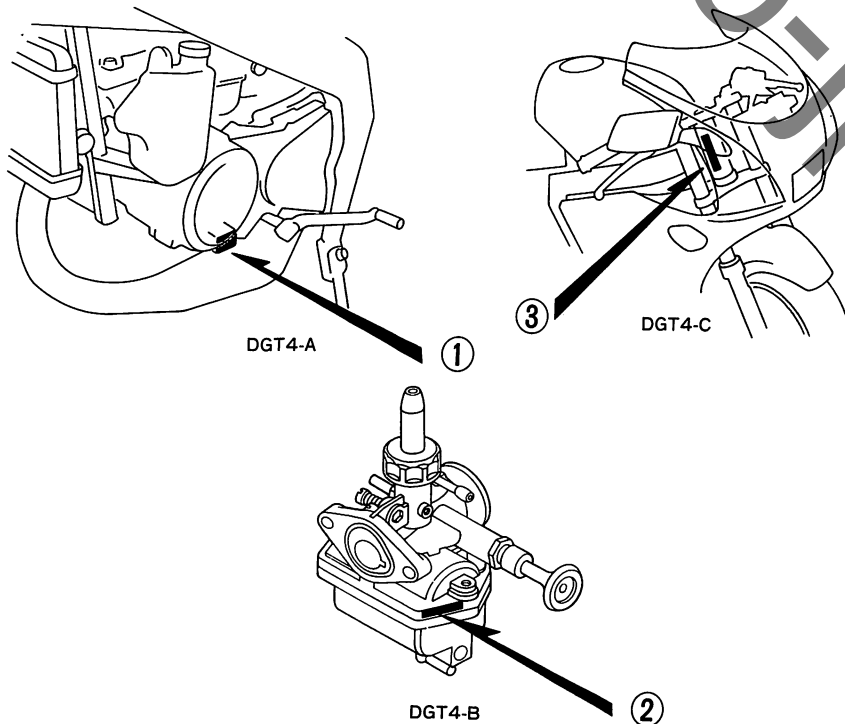
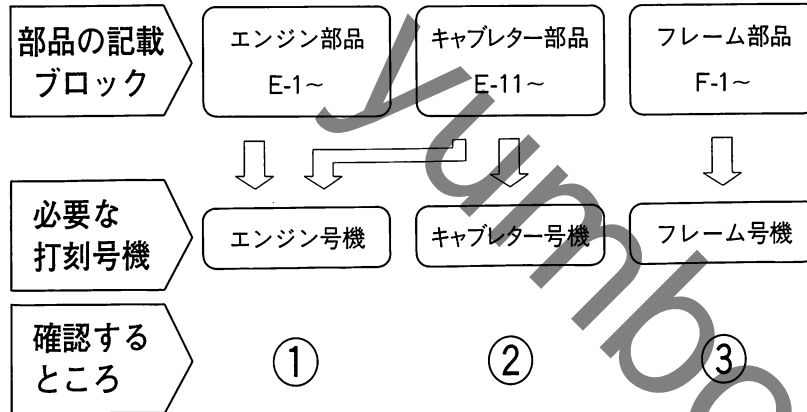
NSR50 [NSR50v] フレーム号機 AC10-1800001~



ファイティングレッド(R-134)

[フォトNO.1]

### 部品の記載ブロックと打刻号機の確認



### 号機管理表

機種名	エンジン部品	フレーム部品	キャブレター部品
	エンジン号機	フレーム号機	キャブレター号機
NSR50 (NSR50v)	AC08E- 2306618~	AC10- 1800001~	PF70M [A]

- ・エンジン部品はエンジン号機・フレーム部品はフレーム号機を確認のうえ部品注文をして下さい。
- ・キャブレターアッセンブリはエンジン号機で管理されていますが、その構成部品は下記アンダーラインで示したキャブレター号機で管理されていますので、部品注文時はキャブレター号機を確認して下さい。

PF70M [A] KC ア

#### ●ロックとブランクキー選択表

・ロック及びブランクキーの選択は下記選択表をご参照下さい。

タイプ	キーNO.表示
タイプ 1	A** ~ B**
タイプ 2	C** ~ D**

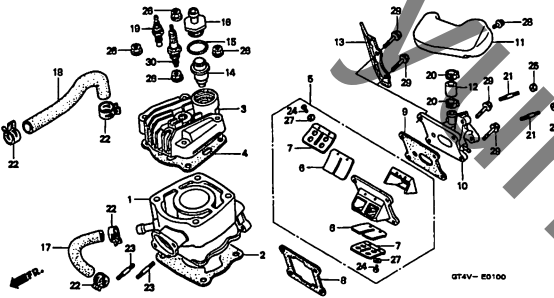
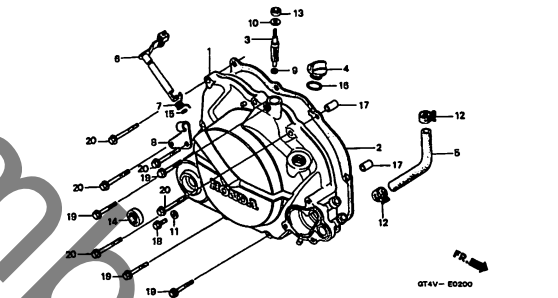
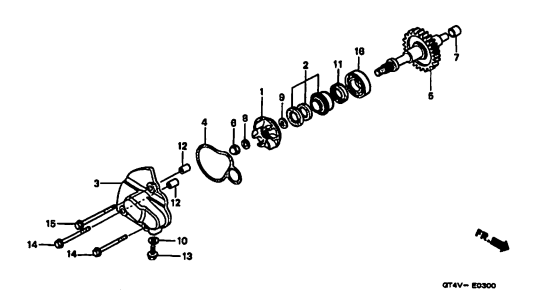
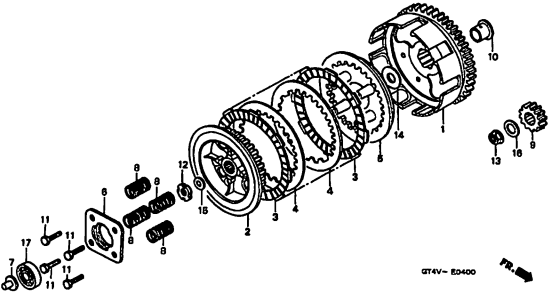
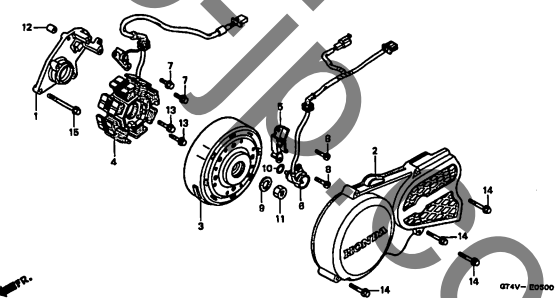
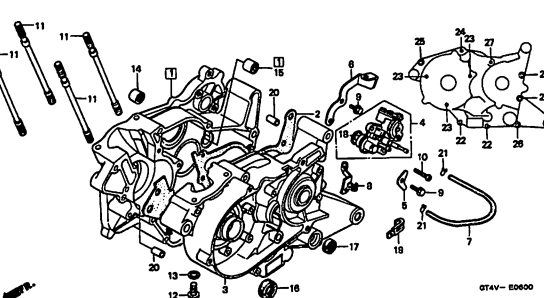
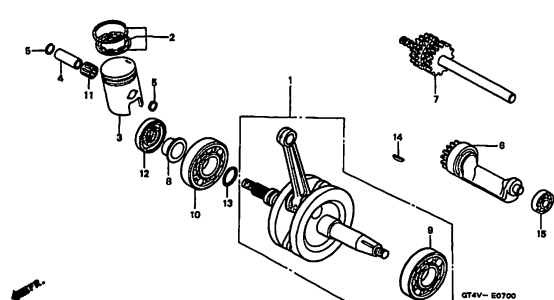
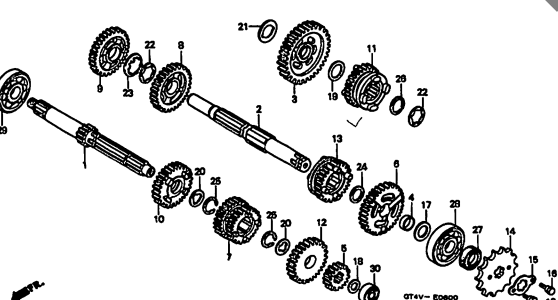
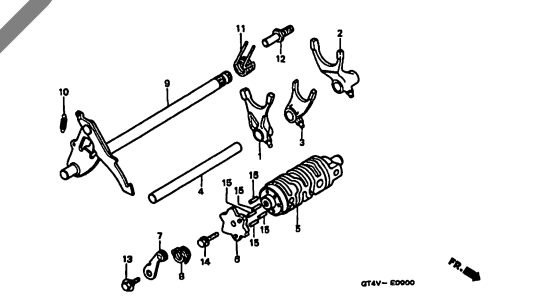
\*には数字0~9が入ります。

# B 15

## エンジン グループ

## 目次

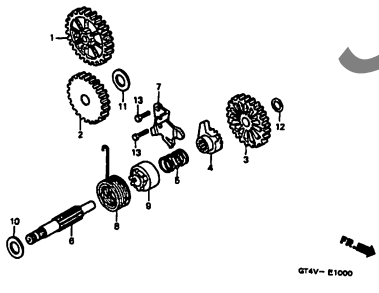
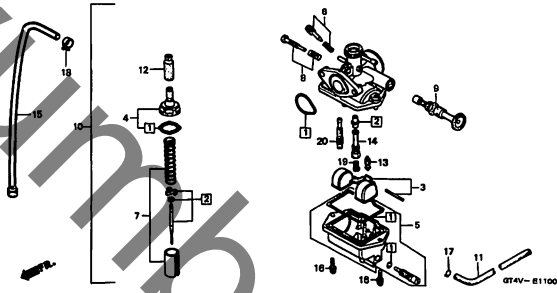
・イラスト内の見出し番号は本文イラストの見出し番号と異なる場合があります。

<p>E-1 シリンダー・シリンダーヘッド D1</p>	<p>E-2 R. クランクケースカバー D3</p>	<p>E-3 ウォーターポンプ D4</p>
 <p>GT4V-E0100</p>	 <p>GT4V-E0200</p>	 <p>GT4V-E0300</p>
<p>E-4 クラッチ D5</p>	<p>E-5 L. クランクケースカバー・ジェネレーター D6</p>	<p>E-6 クランクケース・オイルポンプ D7</p>
 <p>GT4V-E0400</p>	 <p>GT4V-E0500</p>	 <p>GT4V-E0600</p>
<p>E-7 クランクシャフト・ピストン D9</p>	<p>E-8 トランスミッション D10</p>	<p>E-9 シフトドラム・シフトフォーク D12</p>
 <p>GT4V-E0700</p>	 <p>GT4V-E0800</p>	 <p>GT4V-E0900</p>

# B 16

## エンジン グループ 目次

・イラスト内の見出し番号は本文イラストの見出し番号と異なる場合があります。

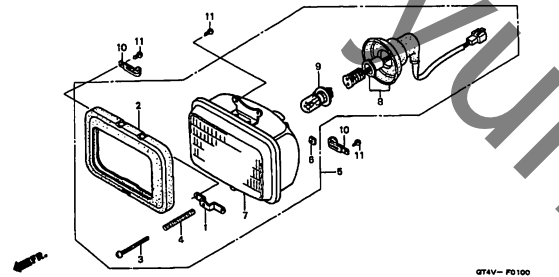
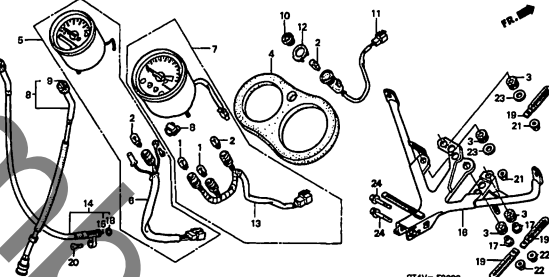
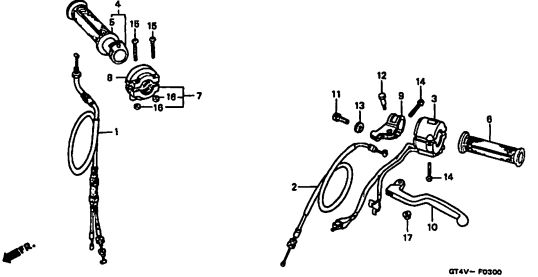
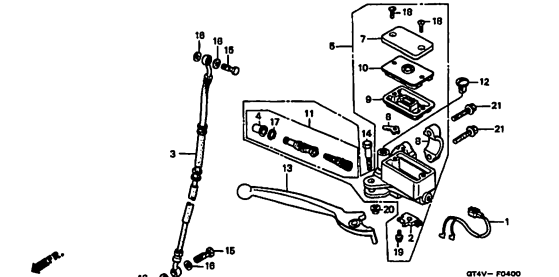
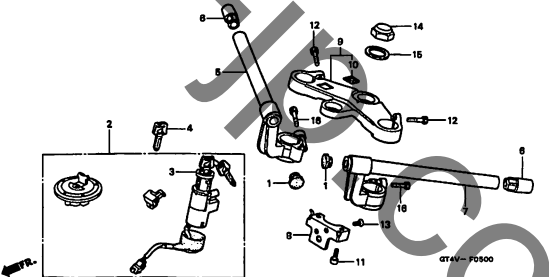
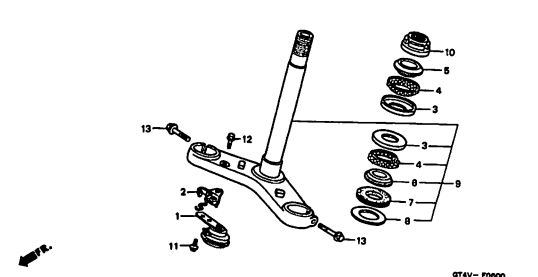
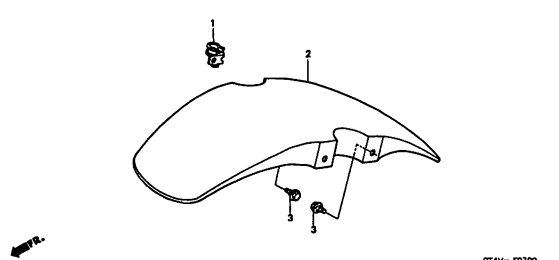
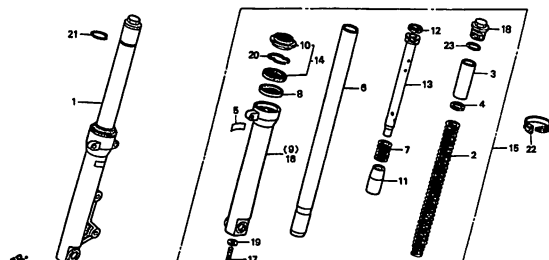
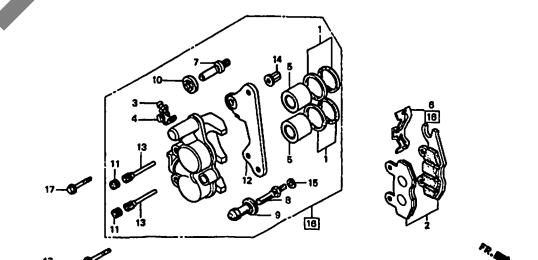
E-10	E-11	EOP-1
キックスターースピンドル	キャブレター	ガスケットキット
		

2

# C 1

## フレーム グループ 目次

・イラスト内の見出し番号は本文イラストの見出し番号と異なる場合があります。

<p>F-1 ヘッドライト E1</p>	<p>F-2 メーター E2</p>	<p>F-3 ハンドルレバー・スイッチ・ケーブル E4</p>
 <p>QT4V-F0100</p>	 <p>QT4V-F0200</p>	 <p>QT4V-F0300</p>
<p>F-4 フロントブレーキマスターシリンダー E5</p>	<p>F-5 ハンドルパイプ・トップブリッジ E6</p>	<p>F-6 ステアリングシステム E7</p>
 <p>QT4V-F0400</p>	 <p>QT4V-F0500</p>	 <p>QT4V-F0600</p>
<p>F-7 フロントフェンダー E8</p>	<p>F-8 フロントフォーク E9</p>	<p>F-9 フロントブレーキキャリパー E11</p>
 <p>QT4V-F0700</p>	 <p>QT4V-F0800</p>	 <p>QT4V-F0900</p>

# C 2

## フレーム グループ 目次

・イラスト内の見出し番号は本文イラストの見出し番号と異なる場合があります。

<p>F-10 フロントホイール E12</p>	<p>F-11 リアブレーキマスターシリンダー E13</p>	<p>F-12 リアブレーキキャリパー E15</p>
<p>QT4V-F1000</p>	<p>QT4V-F1100</p>	<p>QT4V-F1200</p>
<p>F-13 リアホイール E16</p>	<p>F-14 フューエルタンク F1</p>	<p>F-15 シート・リアカウル F2</p>
<p>QT4V-F1300</p>	<p>QT4V-F1400</p>	<p>QT4V-F1500</p>
<p>F-16 オイルタンク F3</p>	<p>F-17 エアークリーナー F4</p>	<p>F-18 エキゾーストマフラー F5</p>
<p>QT4V-F1600</p>	<p>QT4V-F1700</p>	<p>QT4V-F1800</p>

**C 3**

フレーム グループ 目次

・イラスト内の見出し番号は本文イラストの見出し番号と異なる場合があります。

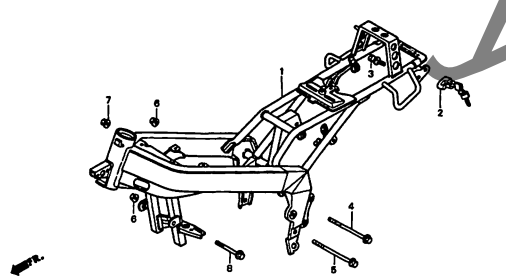
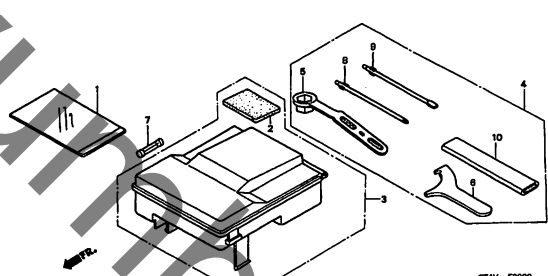
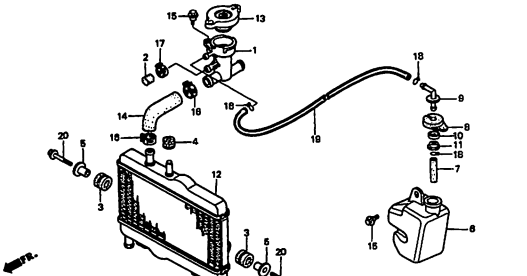
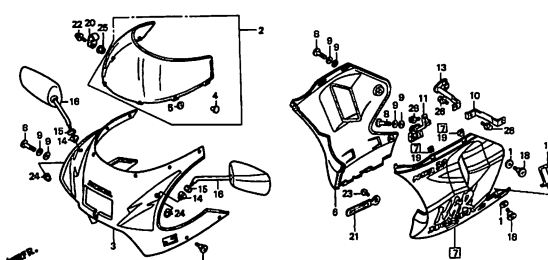
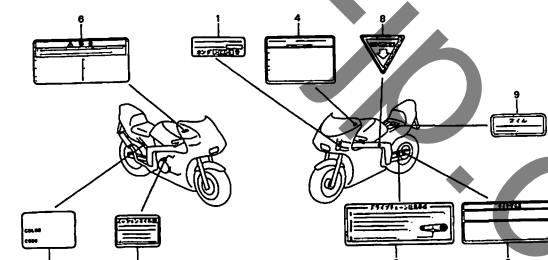
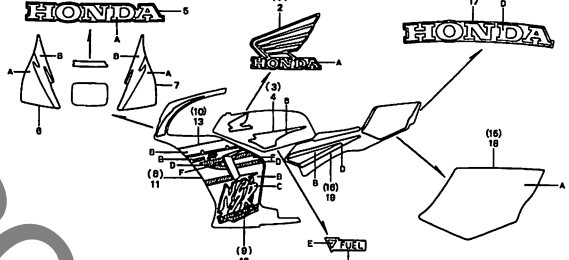
<p>F-19      ペダル・キックスターターアーム      F6</p>	<p>F-20      ステップ      F7</p>	<p>F-21      スタンド      F8</p>
<p>F-22      スウィングアーム・チェーンケース      F9</p>	<p>F-23      リヤクッション      F10</p>	<p>F-24      リヤフェンダー      F11</p>
<p>F-25      ウィンカー      F12</p>	<p>F-26      テールライト      F13</p>	<p>F-27      ワイヤハーネス・バッテリー      F14</p>



# C 4

## フレーム グループ 目次

・イラスト内を見出し番号は本文イラストの見出し番号と異なる場合があります。

<p>F-28 フレームボディ F15</p>	<p>F-29 ツール F16</p>	<p>F-30 ラジエーター G1</p>
 <p>GT4V-F2800</p>	 <p>GT4V-F2900</p>	 <p>GT4V-F3000</p>
<p>F-31 カウル G2</p>	<p>F-32 コーシヨラベル G4</p>	<p>F-33 ストライプ G5</p>
 <p>GT4V-F3100</p>	 <p>GT4V-F3200</p>	 <p>GT4V-F3300</p>

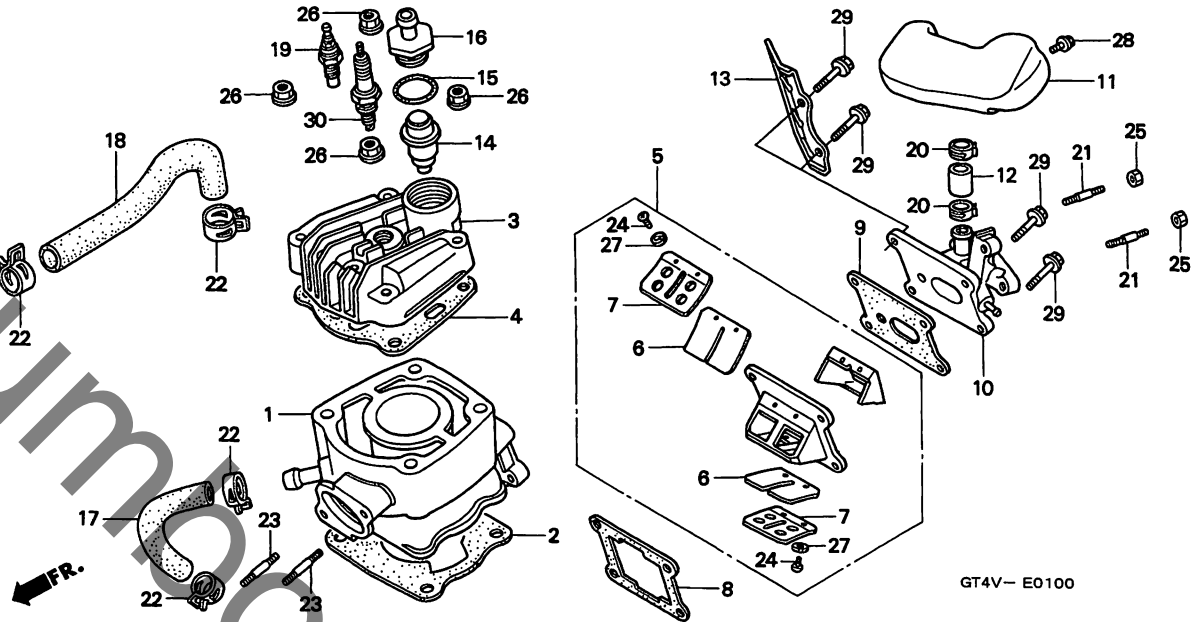
3

**D 1**

ブロックNO.

**E-1**

シリンダー・シリンダーヘッド



整備項目	標準時間	見出番号	部品番号	部品名	希望小売価格	使用個数 NSR50 V	適用号機 初号機 終号機	タイプ
シリンダーCOMP. A	1.7	1	12110-GT4-970	シリンダーCOMP. A	16,400	1		
カスケット, シリンダー	1.4	2	12120-GT4-970	シリンダーCOMP. B	16,400	1		
ヘッド, シリンダー	1.0	3	12130-GT4-970	シリンダーCOMP. C	16,400	1		
カスケット, シリンダーヘッド	0.9	4	12200-GT4-970	ヘッド, シリンダー	6,300	1		
ハバルフASSY, リート (カンレンフヒン フクム)	0.6	5	14100-GT4-970	ハバルフASSY, リート	3,850	1		
ハーフCOMP, インテーク		6	14111-GT4-003	ハバルフ, リート	460	2		
サーモスタットASSY		7	14121-GT4-970	ストッパ, リートハバルフ	380	2		
チャンバーCOMP, インテーク	0.3	8	14132-GAA-000	カスケットA, リートハバルフ	180	1		
カバー, サーモスタット	0.4	9	14133-GAA-000	カスケットB, リートハバルフ	180	1		
サーモユニット		10	17100-GT4-970	ハーフCOMP, インテーク	1,750	1		
ホースA, ウォーター	0.5	11	17120-GT4-970	チャンバーCOMP, インテーク	1,100	1		
ホースB, ウォーター		12	17122-GT5-000	チューフ, インテークチャンバー	135	1		
フランク, スパーク	0.2	13	17140-GT4-000	フレート, マットカート	410	1		
		14	19300-GE2-003	サーモスタットASSY	2,350	1		
		15	19310-GE2-000	オリック, サーモスタット	135	1		
		16	19315-GT4-000	カバー, サーモスタット	840	1		
		17	19501-GT4-000	ホースA, ウォーター	340	1		
		18	19502-GT4-000	ホースB, ウォーター	340	1		
		19	37750-PC1-004	サーモユニット (DENSO)	1,900	1		
		20	43514-445-771	クランク, マスターシリンダーオイルホース	460	2		
		21	90032-399-000	バルブ, スタット 6X25	130	2		
		22	90682-SB0-671	クランク, キャニスターホース	150	4		
		23	92700-08035-1B	バルブ, スタット 8X35	50	2		
		24	93500-03006-0H	スクリーン, ハン 3X6	25	4		
		25	94001-06000-0S	ナット, 6カク 6MM	30	2		

1996.12.20

D1

2

**D 2**

ブロックNO.

**E-1**

シリンダー・シリンダーヘッド

GT4V-E0100

整備項目 標準時間

シリンダー、ピストン選択嵌合表  
(NSR50v)

ピストン シリンダー	A マーク 青又はA	B マーク 無	G マーク 赤又はC
A マーク A	○	×	×
B マーク 無	×	○	×
C マーク C	×	×	○

識別マーク位置

見出番号	部品番号	部品名	希望小売価格	使用個数 NSR50 V	適用号機 初号機 終号機	タイプ
26	94050-08000	ナット、フランジ 8MM.....	35	4		
27	94111-03000	ワッシャー、スプリング 3MM.....	25	4		
28	96001-06016-00	ホルルト、フランジ 6X16.....	40	1		
29	96001-06020-00	ホルルト、フランジ 6X20.....	40	4		
30	98079-57816	フランク、スパーク (BR7ES NGK) ..	450	(1)		
	98079-57827	フランク、スパーク (W22ESR-U DENSO)	450	(1)		
	98079-58816	フランク、スパーク (BR8ES NGK) ..	450	1		
	98079-58827	フランク、スパーク (W24ESR-U DENSO)	450	1		
	98079-59816	フランク、スパーク (BR9ES NGK) ..	450	(1)		
	98079-59827	フランク、スパーク (W27ESR-U DENSO)	450	(1)		

1996.12.20

D2

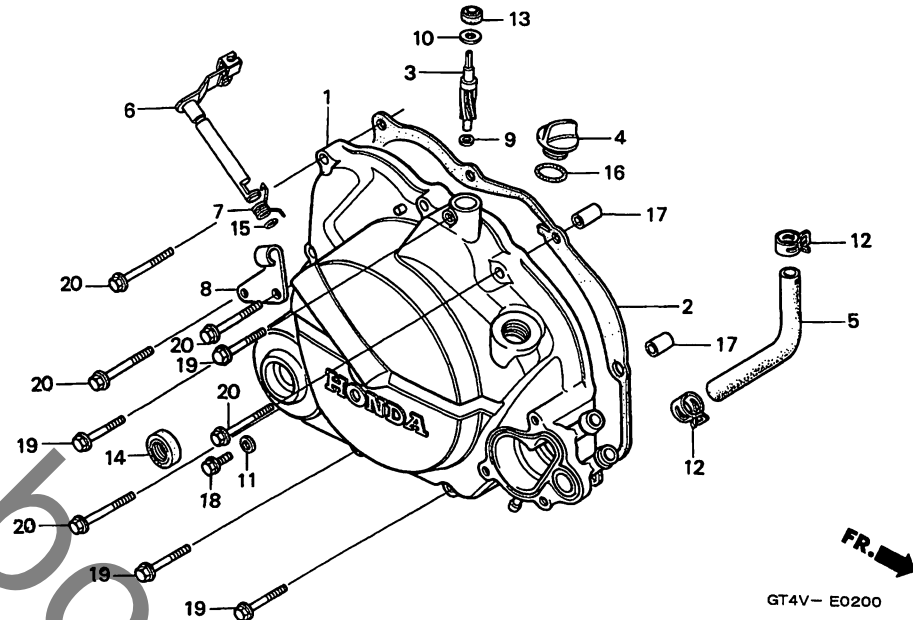
20

**D 3**

ブロックNO.

**E - 2**

R. クランクケースカバー



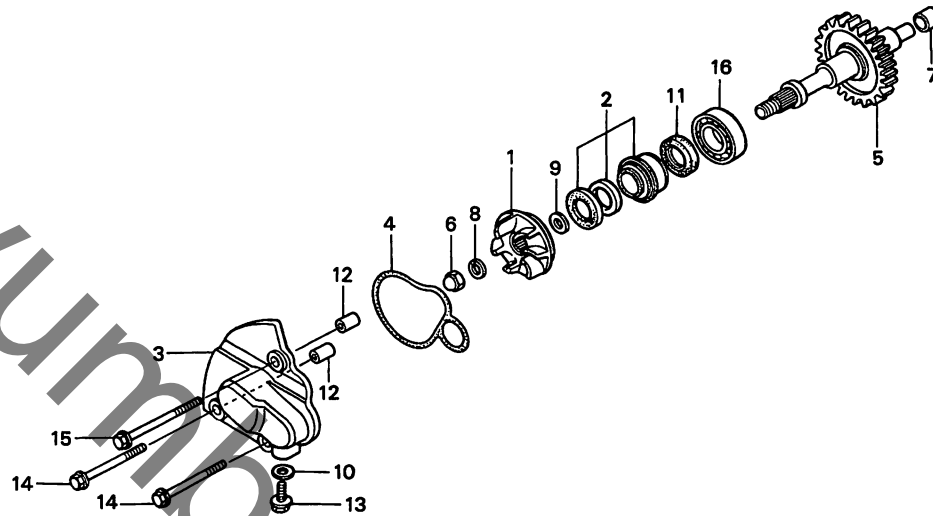
整備項目	標準時間	見出番号	部品番号	部品名	希望小売価格	使用個数 NSR50 V	適用号機 初号機 終号機	タイプ
カバー、R.クランクケース.....	1.2	1	11331-GT4-970	カバー、R.クランクケース.....	11,000	1		
カセット、R.クランクケースカバー.....	0.9	2	11393-GAA-000	カセット、R.クランクケースカバー.....	580	1		
レバーCOMP.、クラッチ (カンレンフ、ヒン フクム )		3	12431-166-000	キヤメーター.....	1,100	1		
オイルシール 16X28X7		4	15611-381-000	キヤツフ、オイルワイラー.....	580	1		
キヤメーター.....	1.0	5	19503-GT5-000	ホースC、ウオーター.....	350	1		
ホースC、ウオーター.....	0.5	6	22810-166-000	レバーCOMP.、クラッチ.....	1,200	1		
		7	22815-GT5-000	スプリング、クラッチレバー.....	130	1		
		8	22821-GT4-970	レバー、クラッチケーブル.....	270	1		
		9	90444-611-920	ワッシャーA、タコメーター.....	95	1		
		10	90458-324-010	ワッシャー、スラスト 6.7MM.....	105	1		
		11	90461-357-000	ワッシャー、シーリング 6.5X12.....	230	1		
		12	90682-SB0-671	クランク、キヤニスターホース.....	150	2		
		13	91201-324-023	オイルシール 6.5X14.5X7 (アライ) ...	145	1		
		14	91204-259-003	オイルシール 16X28X7 (アライ).....	170	1		
			91204-259-005	オイルシール 16X28X7 (NOK).....	170	1		
		15	91303-719-000	Oリング 9MM.....	110	1		
		16	91303-800-000	Oリング 16MM.....	120	1		
		17	94301-08140	ヒン、ノック 8X14.....	60	2		
		18	95701-06010-00	ホルト、フランジ 6X10.....	35	1		
		19	96001-06028-00	ホルト、フランジ 6X28.....	50	4		
		20	96001-06035-00	ホルト、フランジ 6X35.....	50	5		

D 4

ブロックNO.

E-3

ウォーターポンプ



GT4V-E0300

整備項目	標準時間	見出番号	部品番号	部品名	希望小売価格	使用個数 NSR50 V	適用号機 初号機	適用号機 終号機	タイプ
インペラー、ウォーターポンプ°	0.5	1	19215-GE2-000	インペラー、ウォーターポンプ°	950	1			
カハ、ウォーターポンプ°		2	19217-657-023	シール、メカニカル	2,100	1			
シール、メカニカル	1.1	3	19221-GT4-970	カハ、ウォーターポンプ°	2,600	1			
シャフトCOMP.、ウォーターポンプ°	0.9	4	19225-GE2-000	Oリング、ウォーターポンプ°	190	1			
オイルシール 12X21X4	1.0	5	19230-GE2-020	シャフトCOMP.、ウォーターポンプ°	2,800	1			
ヘアリング、ラシアルホール 6001				(27T)					
		6	90201-415-000	ナット、キヤツ° 6MM	130	1			
		7	90436-GE2-000	ワッシャー 7MM	135	1			
		8	90443-035-000	ワッシャーA、シーリング° 6MM	95	1			
		9	90454-KA4-000	ワッシャー 8X13	100	1			
		10	90461-357-000	ワッシャー、シーリング° 6.5X12	230	1			
		11	91201-035-013	オイルシール 12X21X4 (NOK)	285	1			
			91201-035-015	オイルシール 12X21X4 (アライ)	210	1			
		12	94301-08140	ヒョウノツク 8X14	60	2			
		13	95701-06010-00	ホルト、フランジ° 6X10	35	1			
		14	96001-06060-00	ホルト、フランジ° 6X60	55	2			
		15	96001-06070-00	ホルト、フランジ° 6X70	60	1			
		16	96100-60010-00	ヘアリング、ラシアルホール 6001...	390	1			

1996.12.20

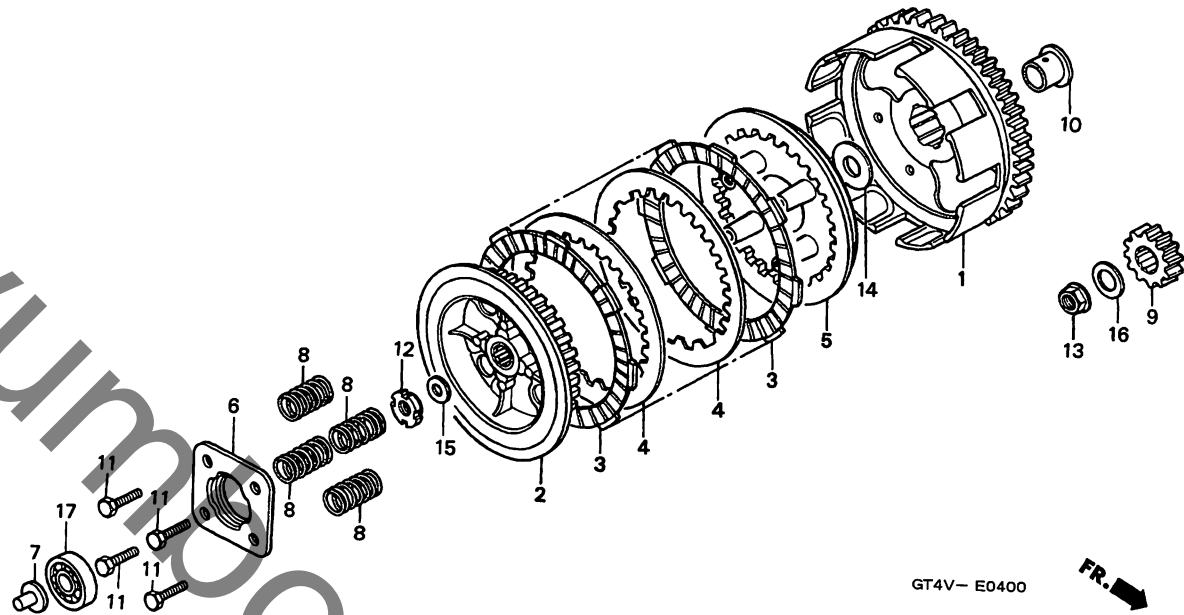
D4

# D 5

ブロックNO.

## E-4

クラッチ



GT4V-E0400



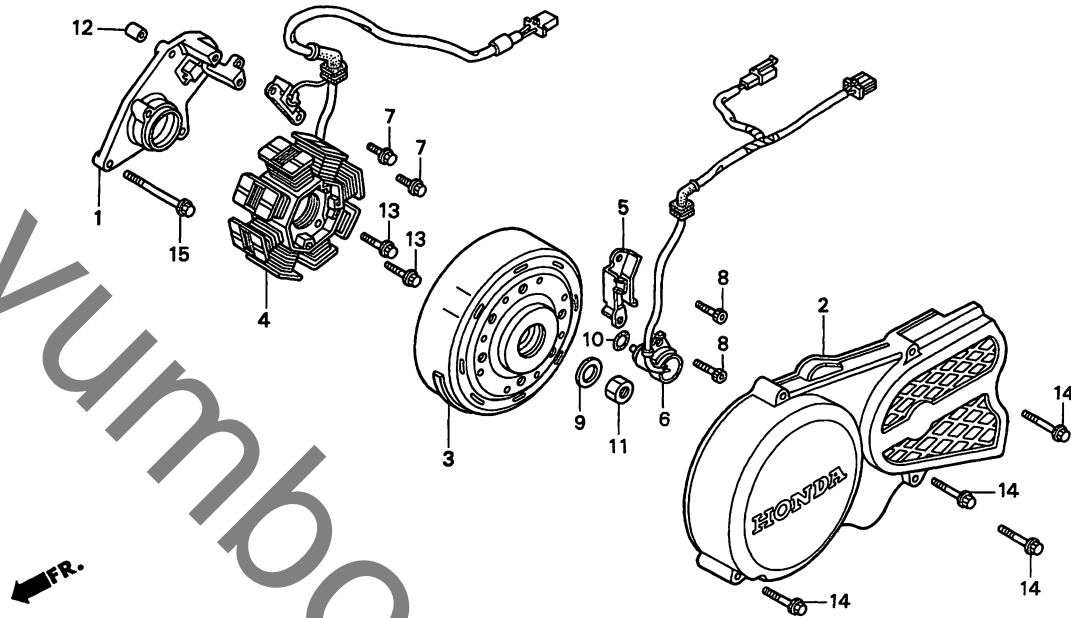
整備項目	標準時間	見出番号	部品番号	部品名	希望	使用	適用号機		タイプ
					小売	個数	初号機	終号機	
					価格	個			
アウターCOMP.クラッチ	1.2	1	22100-GT4-000	アウターCOMP.クラッチ	9,000	1			
センタークラッチ		2	22121-GT5-000	センタークラッチ	1,950	1			
ディスククラッチフリクション		3	22201-GF6-000	ディスククラッチフリクション	740	4			
(カンレンフヒン フム)		4	22311-107-000	フプレートクラッチ	350	3			
(ニオイシヨウテモ トウシカ)		5	22350-115-020	フプレートクラッチフレスシャ	1,200	1			
フプレートクラッチフレスシャ		6	22361-GT4-970	フプレートクラッチリフター	470	1			
キヤフライマリートライフ		7	22365-GT4-970	ロツククラッチリフター	235	1			
フプレートクラッチリフター	1.0	8	22401-166-000	スフリンククラッチ	145	4			
スフリンククラッチ		9	23121-GE2-000	キヤフライマリートライフ (17T)	1,550	1			
(ニオイシヨウテモ トウシカ)		10	28242-GT4-000	カラ 17X30.6	560	1			
ロツククラッチリフター	0.9	11	90030-KL8-740	ホルト 6カク 6X25	100	4			
		12	90231-KBA-930	ナツ ロツク 14MM	130	1			
		13	90231-397-000	ナツ ロツク 12MM	265	1			
		14	90401-GC4-730	ワツシャ フレイン 17MM	165	1			
		15	90428-958-000	ワツシャ B スラスト 14MM	155	1			
		16	90440-166-000	ワツシャ フレイン 12MM	145	1			
		17	91007-KE1-003	ハアリンク ラシアルホル 6903	520	1			

D 6

ブロックNO.

E-5

L. クランクケースカバー・  
ジェネレーター



GT4V-E0500

整備項目	標準時間	見出番号	部品番号	部品名	希望	使用個数	適用号機		タイプ
					小売価格	NSR50 V	初号機	終号機	
ハース/スターター.....	0.4	1	11205-GT4-970	ハース/スターター.....	1,350	1			
フライホイールCOMP. スイッチASSY. チェンシ		2	11340-GT4-970	カバーCOMP. L. クランクケース.....	2,900	1			
カバーCOMP. L. クランクケース.....	0.2	3	31110-GT4-971	フライホイールCOMP.....	7,000	1			
スターターCOMP.....	0.6	4	31120-GT4-971	スターターCOMP.....	7,200	1			
		5	32192-GT4-970	クランクケース.....	190	1			
		6	35759-GT4-971	スイッチASSY. チェンシ.....	3,650	1			
		7	90001-GBL-003	ボルト, フランシ 6X12.....	80	2			
		8	90090-GT4-711	ボルト, スロージャ 6X14.....	90	2			
		9	90441-166-000	ワッシャー, フレイ 12MM.....	140	1			
		10	91305-KK4-003	Oリング 16.5X2.5 (アライ).....	110	1			
		11	94001-12200-0S	ナット, 6カク 12MM.....	40	1			
		12	94301-08100	ヒール, ナツク 8X10.....	60	1			
		13	96001-06022-00	ボルト, フランシ 6X22.....	50	2			
		14	96001-06035-00	ボルト, フランシ 6X35.....	50	4			
		15	96001-06060-00	ボルト, フランシ 6X60.....	55	3			

1996.12.20

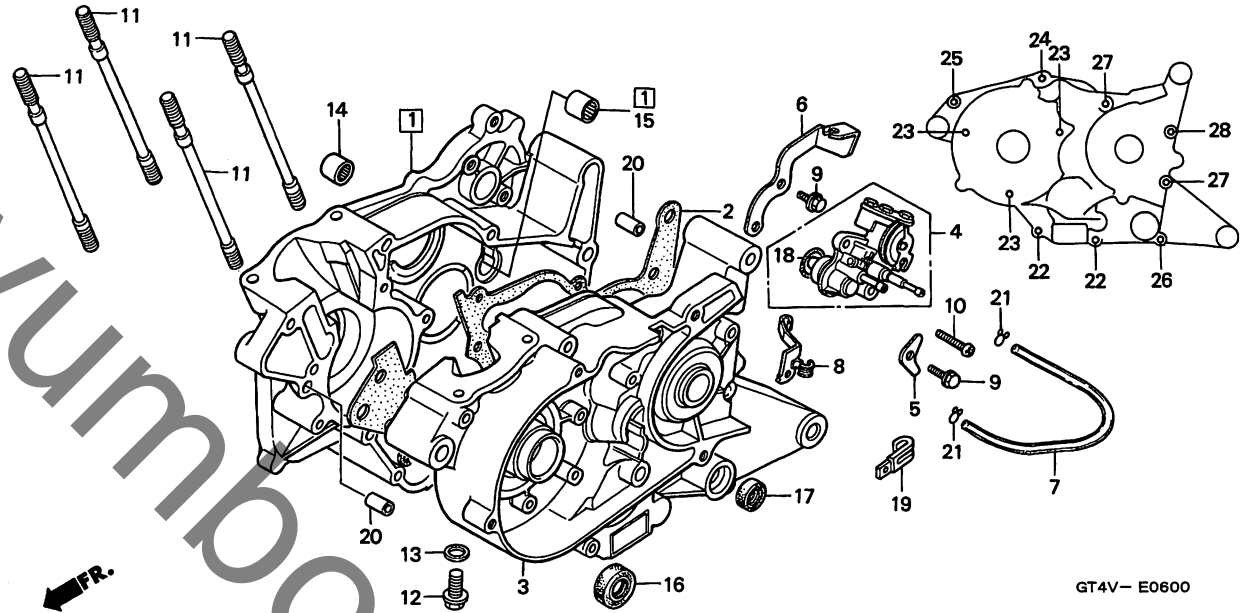
D6

**D 7**

ブロックNO.

**E - 6**

クランクケース・オイルポンプ



GT4V-E0600

整備項目	標準時間	見出番号	部品番号	部品名	希望小売価格	使用個数 NSR50 V	適用号機 初号機 終号機	タイプ
クランクケースCOMP. R	*4.8	1	11100-GE4-050	クランクケースCOMP. R	13,400	1		
カセット,クランクケース	*4.0	2	11191-GAA-000	カセット,クランクケース	640	1		
クランクケースCOMP. L	*4.5	3	11200-GW6-721	クランクケースCOMP. L	13,900	1		
ポンプASSY. オイル	0.8	4	15100-GT4-710	ポンプASSY. オイル	9,000	1		
ホルト,シリンタースタット (イツコマシ 0.1 カザン)	1.4	5	15109-GE2-000	ホルト,シリンタースタット	190	1		
ヘアリング,ニートル 15MM	*4.2	6	15151-GE2-000	ヘアリング,ニートル 15MM	340	1		
オイルシール 20X32X7	*4.1	7	15525-GE4-000	オイルシール 20X32X7	110	1		
オイルシール 12X22X7	1.3	8	16236-GE2-670	オイルシール 12X22X7	230	1		
		9	90003-KL4-000	ホルト,フランジ 6X16	95	2		
		10	90010-GE2-000	スクリーン,パホン 6X35	80	1		
		11	90031-GE2-000	ホルト,シリンタースタット	190	4		
		12	90041-166-000	ホルト,トレンフラク 12MM	190	1		
		13	90407-259-000	ハツキン,トレンコツク 12.5X20	60	1		
		14	91021-148-004	ヘアリング,ニートル 1010 (NTN)	530	1		
		15	91106-383-003	ヘアリング,ニートル 15MM	690	1		
		16	91205-166-004	オイルシール 20X32X7 (NOK)	470	1		
		17	91209-612-000	オイルシール 12X22X7	370	1		
		18	91301-166-000	オリング 18.3X2.3	175	1		
		19	91406-166-000	クリツフ,ワイヤ	165	1		
		20	94301-08200	ピョク,ノツク 8X20	60	2		
		21	95002-02650	クリツフ,チューフ (B6.5)	30	2		
		22	96001-06035-00	ホルト,フランジ 6X35	50	2		
		23	96001-06040-00	ホルト,フランジ 6X40	50	3		
		24	96001-06050-00	ホルト,フランジ 6X50	55	1		
		25	96001-06055-00	ホルト,フランジ 6X55	55	1		

1996.12.20

D7

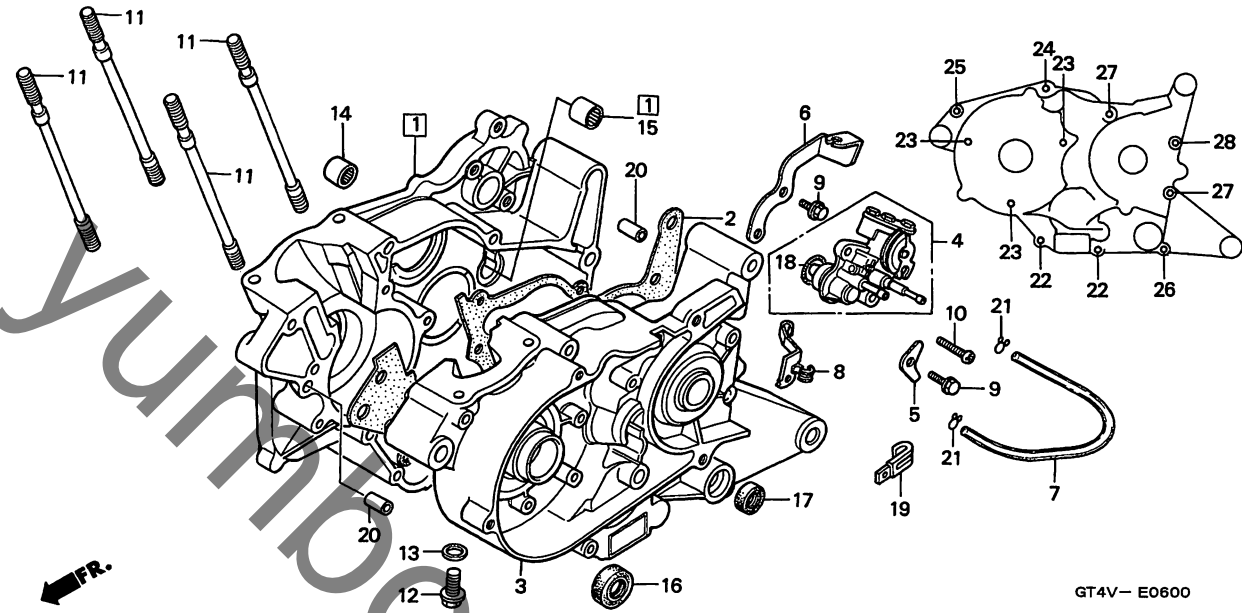


**D 8**

ブロックNO.

**E - 6**

クランクケース・オイルポンプ



GT4V-E0600

整備項目	標準時間	見出番号	部品番号	部品名	希望小売価格	使用個数 NSR50 V	適用号機 初号機	機 終号機	タイプ
		26	96001-06060-00	ホルルト,フランシ 6X60	55	1			
		27	96001-06065-00	ホルルト,フランシ 6X65	60	2			
		28	96001-06110-00	ホルルト,フランシ 6X110	90	1			

1996.12.20

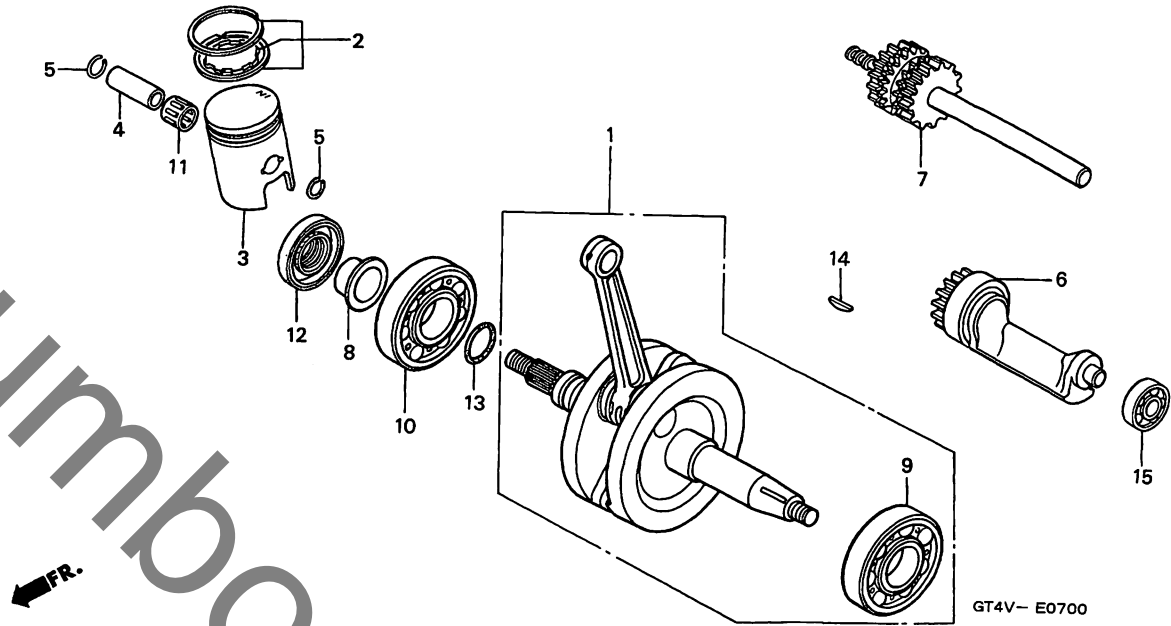
D8

**D 9**

ブロックNO.

**E-7**

クランクシャフト・ピストン

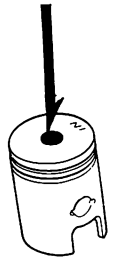


**2**

整備項目	標準時間	見出番号	部品番号	部品名	希望小売価格	使用個数	適用機種	タイプ
クランクシャフトCOMP.	*4.6	1	13000-GT4-690	クランクシャフトCOMP.	14,200	1	初号機	シリンダー、ピストン選択嵌合表 (NSR50v)
リングセット、ピストン	1.6	2	13011-GE2-305	リングセット、ピストン (STD.) (リケン)	1,350	Y01	終号機	
ピストンA		3	13110-GE2-890	ピストンA	1,700	1		
ピストンB			13120-GE2-890	ピストンB	1,700	1		
ピストンC			13130-GE2-890	ピストンC	1,700	1		
シャフトCOMP.、ハランサー	*4.1	4	13111-GZ0-000	ピストン、ピストン	295	1		
シャフトCOMP.、ハランサーアイドル	1.2	5	13115-156-000	クランクシャフトピストン 12MM	90	2		
ハランサー、ラジアルホール 6205 (イツコマシ 0.2 カサ)	*4.4							
オイルシール 28X40X8		6	13420-GE2-000	シャフトCOMP.、ハランサー	4,500	1		
ハランサー、ラジアルホール 6201	*4.2	7	13430-GT5-690	シャフトCOMP.、ハランサーアイドル	6,000	1		
		8	13617-GE3-610	カラー、ライフキヤ	600	1		
		9	91004-GE3-000	ハランサー、ラジアルホール 6205 (NTN)	690	1		
		10	91004-GT4-711	ハランサー、ラジアルホール 6205 (NTN)	710	1		
		11	91102-GC8-004	ハランサー、コネクティングロッドアッセンブリ エント (ニホントムソン)	360	1		
		12	91206-GE3-611	オイルシール 28X40X8	400	1		
		13	91354-GAS-901	リング 18.5X1.8	175	1		
		14	94401-25140	キー、ウツトラフ 25X14	55	1		
		15	96100-62010-00	ハランサー、ラジアルホール 6201	300	1		

ピストン	A マーク	B マーク	G マーク
シリンダー	青	無	赤又はC
A マーク	○	×	×
B マーク	×	○	×
C マーク	×	×	○

識別マーク位置

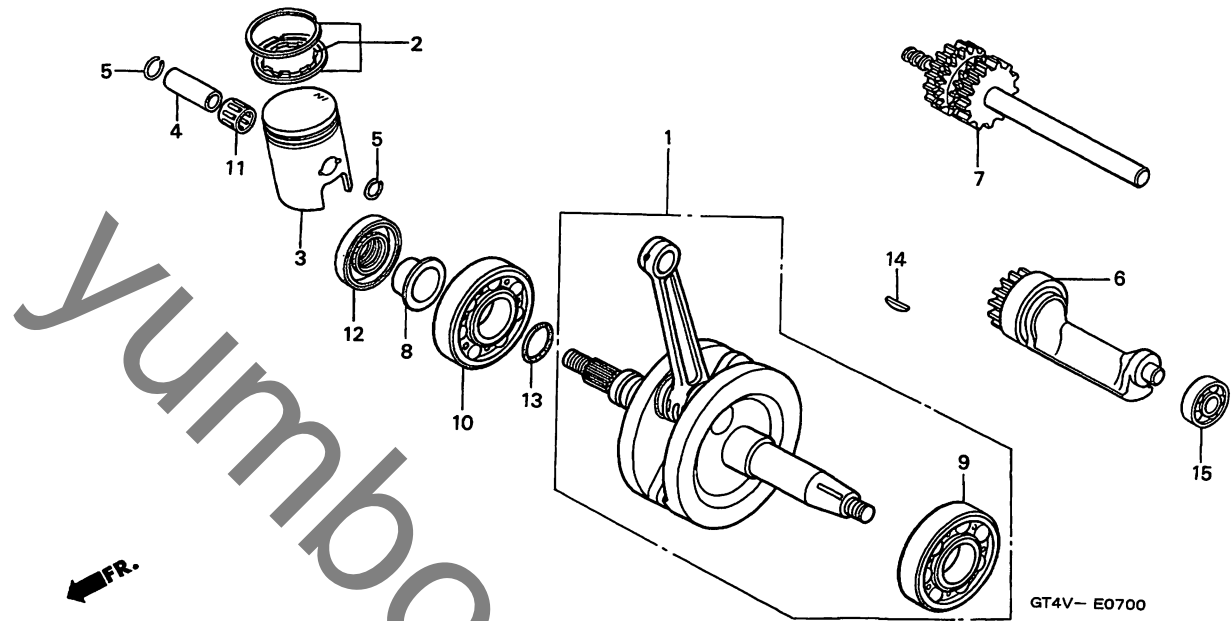


D 10

ブロックNO.

E-8

トランスミッション



GT4V-E0700

整備項目	標準時間	見出番号	部品番号	部品名	希望小売価格	使用個数 NSR50 V	適用号機 初号機 終号機	タイプ
メインシャフト, トランスミッション ( カンレンフヒン フクム )	*4.2	1	23211-GT4-970	メインシャフト, トランスミッション	4,400	1		
カウンターシャフト, トランスミッション ( カンレンフヒン フクム )		2	23221-166-601	カウンターシャフト, トランスミッション	3,750	1		
カウンターシャフト, トランスミッション ( カンレンフヒン フクム )		3	23420-166-600	キヤ-COMP., カウンターシャフトロー (38T)	3,150	1		
イチタセイヒツノハアィウ 4.4 トスル		4	23431-166-600	フツツシ 17MM	470	1		
スフ°ロケツト, トライフ	0.3	5	23441-166-600	キヤ-, メインシャフトセカント (16T)	1,450	1		
		6	23451-166-600	キヤ-, カウンターシャフトセカント (33T)	2,350	1		
		7	23461-166-600	キヤ-, メインシャフトサート & フォース (20T/23T)	4,500	1		
		8	23471-166-600	キヤ-, カウンターシャフトサート (30T)	2,250	1		
		9	23482-166-600	キヤ-, カウンターシャフトフォース (27T)	1,950	1		
		10	23491-166-600	キヤ-, メインシャフトファイフ (25T)	2,250	1		
		11	23501-166-600	キヤ-, カウンターシャフトファイフ (25T)	2,800	1		
		12	23511-166-600	キヤ-, メインシャフトジツクス入 (26T)	2,250	1		
		13	23515-166-600	キヤ-, カウンターシャフトジツクス入 (23T)	2,650	1		
		14	23800-040-010	スフ°ロケツト, トライフ (14T)	890	1		
		15	23802-040-000	フレート, トライフ, スフ°ロケツト ファイキンク	100	1		
		16	90084-041-000	ホルト, トライフ, スフ°ロケツト, ファイキンク	110	2		
		17	90446-357-000	ワツシヤ-, スラスト 17.2MM	235	1		
		18	90452-166-600	ワツシヤ-, スラスト 12MM	115	1		
		19	90452-437-000	ワツシヤ-, スラスト 16.5MM	135	1		
		20	90461-115-000	ワツシヤ-, スフ°ライン 17MM	130	2		
		21	90463-166-000	ワツシヤ-, スラスト 15MM	125	1		
		22	90464-166-000	ワツシヤ-, スフ°ライン 19MM	125	2		

1996.12.20

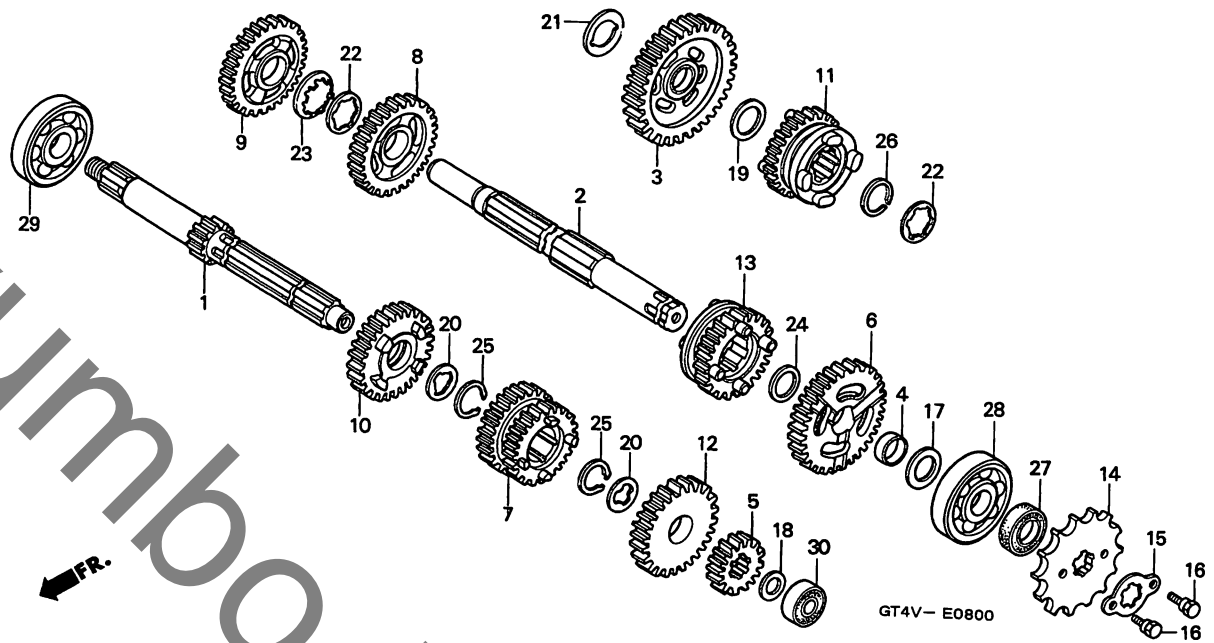
D10

# D 11

ブロックNO.

## E - 8

トランスミッション



整備項目	標準時間	見出番号	部品番号	部品名	希望小売価格	使用個数 NSR50 V	適用号機 初号機	機 終号機	タイプ
------	------	------	------	-----	--------	--------------------	-------------	----------	-----

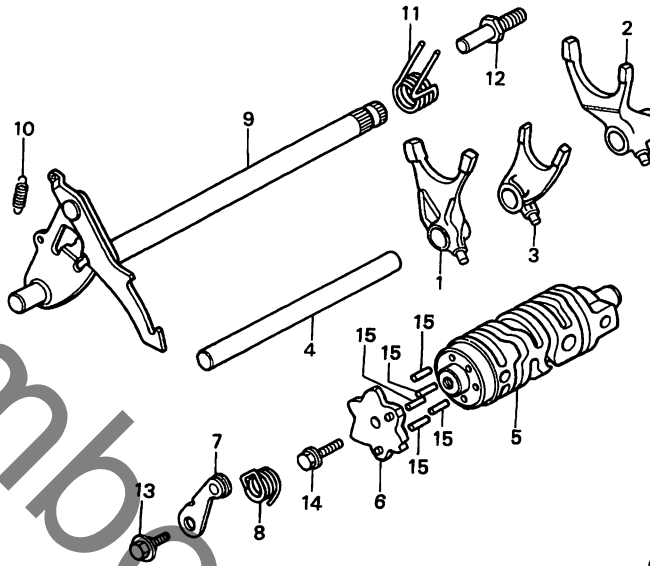
		23	90465-166-600	ワツシャ、ロック 19MM.....	130	1			
		24	90466-166-600	ワツシャ、スラスト 17MM.....	110	1			
		25	90601-001-000	サークリツフ、エキスタール 17MM.....	90	2			
		26	90602-166-010	サークリツフ 19MM.....	115	1			
		27	91201-415-013	オイルシール 17X28X7(アライ).....	265	1			
		28	96100-63030-00	ハリアリンク、ラシアルホール 6303...	470	1			
		29	96120-63030-00	ハリアリンク、ラシアルホール 6303...	570	1			
		30	96140-60010-00	ハリアリンク、ラシアルホール 6001...	450	1			

D 12

ブロックNO.

E - 9

シフトドラム・シフトフォーク



GT4V-E0900



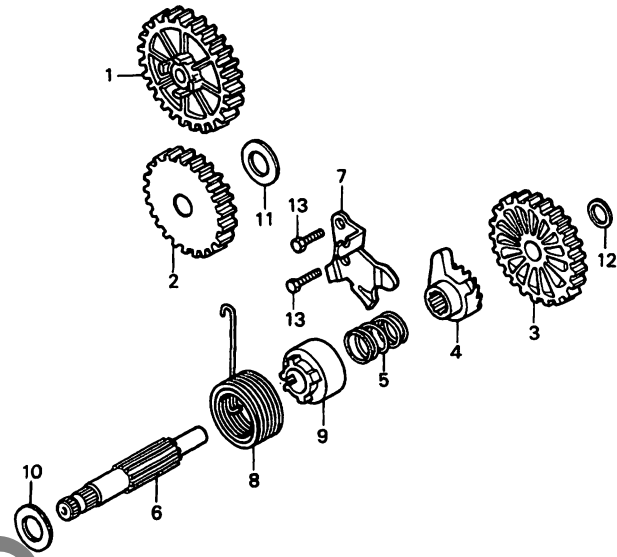
整備項目	標準時間	見出番号	部品番号	部品名	希望小売価格	使用個数 NSR50 V	適用号機 初号機 終号機	タイプ
フォーク、キヤ-シフト ( ニコイシヨウテモ トウシカク )	*4.1	1	24210-GT5-000	フォーク、R.キヤ-シフト	2,050	1		
ト-ラム、キヤ-シフト		2	24221-GT5-000	フォーク、L.キヤ-シフト	2,050	1		
フォレート、キヤ-シフトト-ラムカム	1.2	3	24230-GT5-000	フォーク、センターキヤ-シフト	2,000	1		
ストツハ-COMP.、キヤ-シフトト-ラム	1.0	4	24241-GT4-970	シヤフト、キヤ-シフトフォーク	410	1		
( カンレンフ-ヒン フクム )		5	24301-GE2-740	ト-ラム、キヤ-シフト	3,400	1		
スピ-ント-ルCOMP.、キヤ-シフト	1.3	6	24303-GE2-000	フォレート、キヤ-シフトト-ラムカム	500	1		
( カンレンフ-ヒン フクム )		7	24430-166-000	ストツハ-COMP.、キヤ-シフトト-ラム	580	1		
		8	24436-GT4-000	スフ-リンク、ト-ラムストツハ-	130	1		
		9	24610-168-000	スピ-ント-ルCOMP.、キヤ-シフト	2,400	1		
		10	24641-166-000	スフ-リンク、キヤ-シフトア-ム	115	1		
		11	24651-GT4-000	スフ-リンク、キヤ-シフトリターン	200	1		
		12	24652-035-000	ヒ-ン、シフトリターンスフ-リンク	185	1		
		13	90023-041-010	ホ-ルト、キヤ-シフトト-ラムストツハ-ア-ム ヒ-ホ-ット	130	1		
		14	95701-06016-08	ホ-ルト、フランシ- 6X16	35	1		
		15	96220-40158	ロー- 4X15.8	15	5		

# D 13

ブロックNO.

## E-10

キックスタータースピンドル



GT4V- E1000

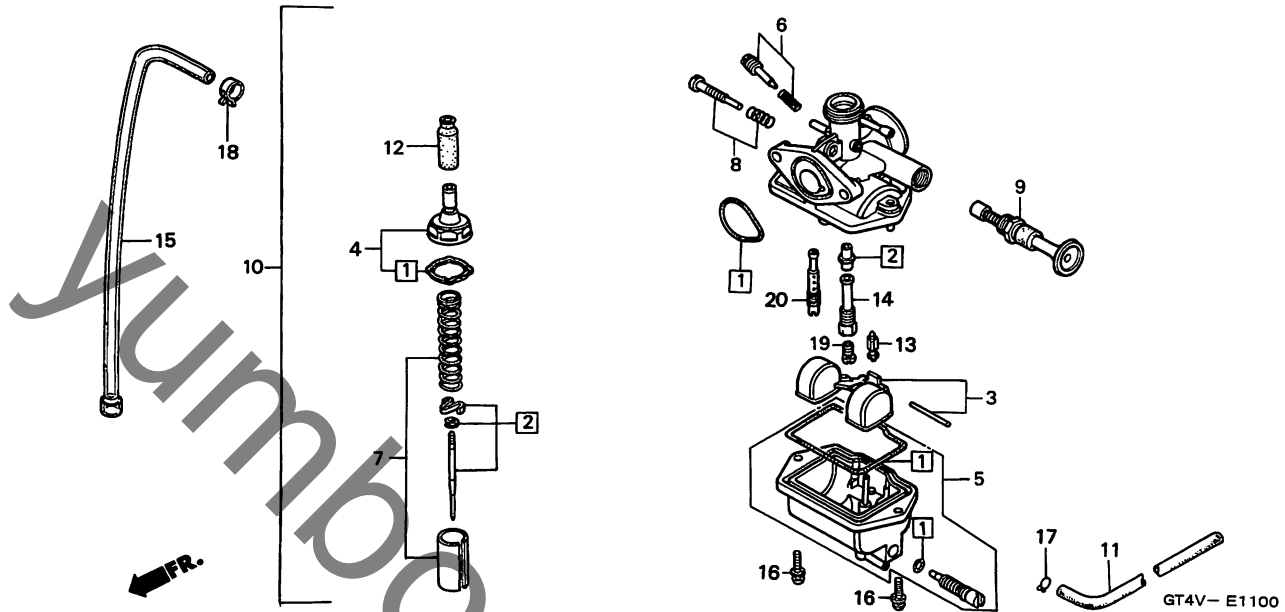
整備項目	標準時間	見出番号	部品番号	部品名	希望小売価格	使用個数 NSR50 V	適用号機 初号機 終号機	タイプ
キック、オイルポンプ、トリフック	1.2	1	15141-GE2-000	キック、オイルポンプ、トリフック (28T)	960	1		
キック、スターターアイドル		2	23531-166-010	キック、スターターアイドル (23T)	1,950	1		
ピニオン、キックスターター	1.0	3	28211-166-010	ピニオン、キックスターター (25T)	1,900	1		
ラチェット、スターターライフ		4	28221-166-010	ラチェット、スターターライフ	1,550	1		
スプリング、キックスターター (カンレコフピン フック)		5	28223-166-000	スプリング、ラチェット	145	1		
		6	28251-166-020	スプリング、キックスターター	1,850	1		
		7	28259-166-000	フレート、ラチェットカイト	410	1		
		8	28281-166-010	スプリング、キックスターター	360	1		
		9	28282-166-000	カラー、キックスプリング	200	1		
		10	90450-166-000	ワッシャー 16.1MM	150	1		
		11	90458-166-000	ワッシャー 15MM	125	1		
		12	90459-107-000	ワッシャー、スラスト 12MM	100	1		
		13	92101-06016-0A	ボルト、6カク 6X16	30	2		

D 14

ブロックNO.

E-11

キャブレター



整備項目	標準時間	見出番号	部品番号	部品名	希望小売価格	使用個数 NSR\$0 V	適用号機 初号機 終号機	タイプ
ニードルセット、シムエツト キャブレターASSY.	0.7	①	16010-166-004	カスケツトセット	530	1		
フロートセット	0.6	②	16012-GT4-710	ニードルセット、シムエツト	1,000	1		
ハルフCOMP. フロート シムエツト	0.3	3	16013-166-014	フロートセット	1,450	1		
トツフセット	0.5	4	16014-GC5-611	トツフセット	1,100	1		
チャンバーセット、フロート	0.4	5	16015-166-014	チャンバーセット、フロート	3,050	1		
ハルフセット、スロツトル	0.2	6	16016-KW7-930	スクリュセット	550	1		
ハルフセット、スターター		7	16022-GT4-970	ハルフセット、スロツトル	1,450	1		
		8	16028-166-004	スクリュセットB	550	1		
		9	16046-GM2-014	ハルフセット、スターター	1,650	1		
		10	16100-GT4-970	キャブレターASSY. (PF70M A)	7,800	1		
		11	16144-MA1-671	チューフ、ネーハーフロ	330	1		
		12	16148-KB1-921	キャツフ、ケーフルシリンク	340	1		
		13	16155-883-005	ハルフCOMP. フロート	1,150	1		
		14	16165-GT4-003	ホルター、ニードルシムエツト	650	1		
		15	17504-147-010	チューフ、オイル	190	1		
		16	93500-04016-1H	スクリュ、ハロン 4X16	25	2		
		17	95002-02659	クリツフ、チューフ (B6.5)	30	1		
		18	95002-40800-08	クランフ、チューフ (D8)	50	1		
		19	99103-168-0400	シムエツト、スロー #40	440	1		
		20	99110-GHB-1080	シムエツト #108	225	1		

1996.12.20

D14

**D 15**

ブロックNO.

**EOP - 1**

ガスケットキット

yumbo.com

整備項目	標準時間	見出番号	部品番号	部品名	希望小売価格	使用個数 NSR50 V	適用号機 初号機	適用号機 終号機	タイプ
			06111-GT4-970	カセットキット..... (コウセイブセン)	3,700	1			
		1	11191-GAA-000	カセット、クランクケース.....	640	1			
		2	11393-GAA-000	カセット、R.クランクケースカバー.....	580	1			
		3	12191-GAA-000	カセット、シリンダー.....	195	1			
		4	12251-GAA-003	カセット、シリンダーヘッド.....	650	1			
		5	14132-GAA-000	カセットA、リートハイルフ.....	180	1			
		6	14133-GAA-000	カセットB、リートハイルフ.....	180	1			
		7	18292-KR1-680	カセットB、エキゾーストパイプ.....	320	1			
		8	19225-GE2-000	リング、ウォーターポンプ.....	190	1			
		9	19310-GE2-000	リング、サーモスタット.....	135	1			
		10	90407-259-000	ハーツキントレンコック 12.5X20.....	60	1			
		11	90461-357-000	ワッシャー、シーリング 6.5X12.....	230	2			
		12	91301-166-000	リング 18.3X2.3.....	175	1			
		13	91303-719-000	リング 9MM.....	110	1			
		14	91303-800-000	リング 16MM.....	120	1			
		15	91305-KK4-003	リング 16.5X2.5(アライ).....	110	1			
		16	91354-GAS-901	リング 18.5X1.8.....	175	1			

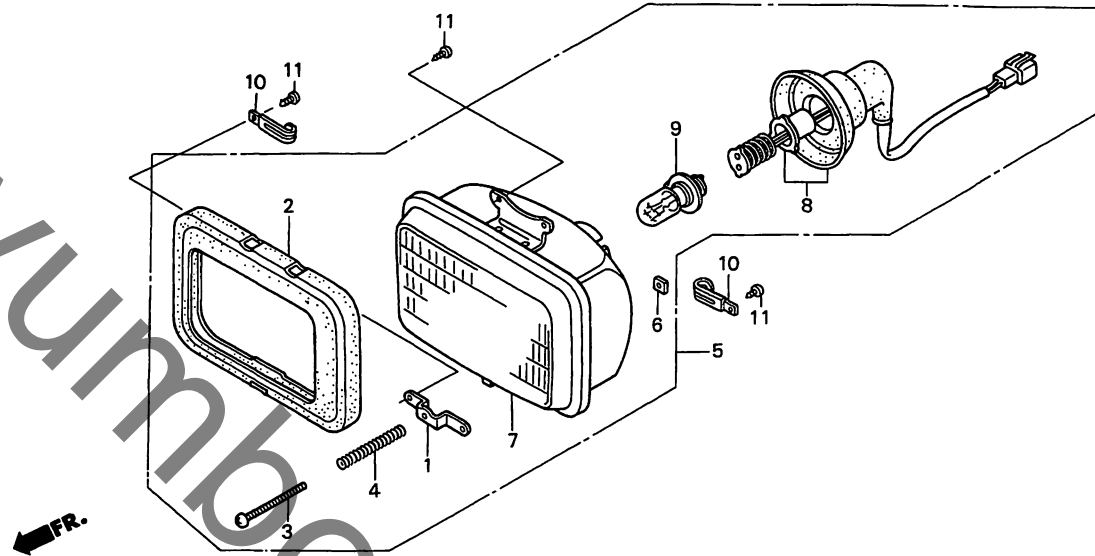


**E 1**

ブロックNO.

**F-1**

ヘッドライト



GT4V- F0100

整備項目	標準時間	見出番号	部品番号	部品名	希望	使用個数	適用号機	タイプ
					小売	NSR50		
					価格	Y	初号機	終号機
ヘッドライトセット.....	0.3	1	33102-GT4-000	フロント、アシヤステイキング	145	1		
ヘッドライトユニット		2	33102-KJ2-003	ハツキン、ヘッドライト	850	1		
ソケットCOMP.、ヘッドライト.....	0.2	3	33103-KF0-670	スクリーン、ヒームアシヤステイキング	115	1		
ハイルフ、ヘッドライト.....	0.1	4	33107-246-003	スプリング、ヘッドライトヒーム				
				アシヤステイキング	105	1		
		5	33110-GT4-810	ヘッドライトセット (12V 30/30W).....	3,450	1		
		6	33117-KA2-003	ナット、ヒームアシヤステイキング				
				(入タンレー)	85	1		
		7	33123-GT4-810	ヘッドライトユニット.....	1,550	1		
		8	33130-GT4-003	ソケットCOMP.、ヘッドライト.....	750	1		
		9	34901-GT4-003	ハイルフ、ヘッドライト				
				(12V 30/30W)	900	1		
		10	91410-679-000	クリツフ° 2X60.....	195	2		
		11	93903-34310	スクリーン、タツヒコンク° 4X12.....	25	4		

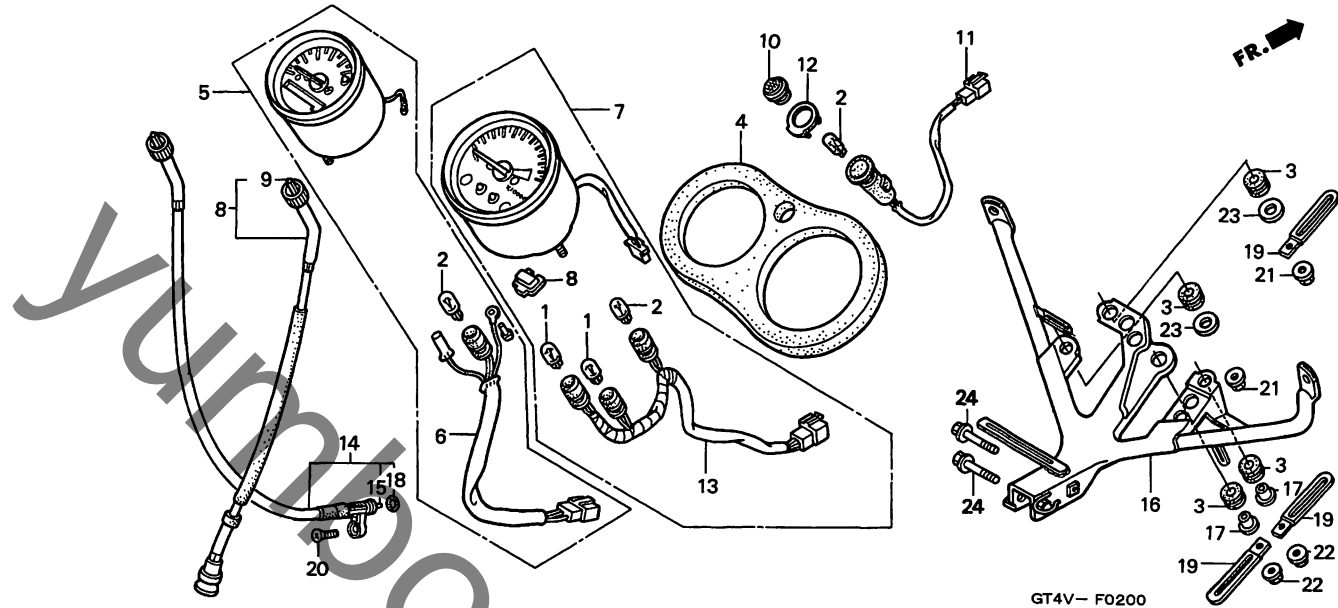
3

**E 2**

ブロックNO.

**F - 2**

メーター



整備項目	標準時間	見出番号	部品番号	部品名	希望小売価格	使用個数 NSR50 V	適用号機 初号機	適用号機 終号機	タイプ
スピードメーターASSY.....	0.3	1	34908-GA7-701	ハルワ、ウエツシハース (12V 3.4W)	100	2			
タコメーターASSY.....	0.4	2	34908-MB9-871	ハルワ、ウエツシハース (12V 1.7W)	110	3			
ソケットCOMP.、サイトスタントハロイツ ソケットCOMP.		3	37101-GT5-000	ラハ、スピードメーター.....	110	4			
ケーブルASSY.、タコメーター.....	0.2	4	37120-GT4-690	ハネルメーター.....	650	1			
ケーブルCOMP.、スピードメーター.....	0.1	5	37200-GT4-971	スピードメーターASSY.....	7,600	1			
ケーブル、インナー		6	37221-GT4-000	ソケットCOMP.....	470	1			
ステー、フロントアツハカウル.....	0.6	7	37250-GT4-971	タコメーターASSY.....	6,800	1			
		8	37260-GT4-000	ケーブルASSY.、タコメーター.....	880	1			
		9	37261-GT4-000	ケーブル、インナー.....	330	1			
		10	37561-GB7-641	レンズCOMP.、ウインカーハロイツ.....	350	1			
		11	37562-GT4-690	ソケットCOMP.、サイトスタントハロイツ	530	1			
		12	37567-GT4-690	ハネル、サイトスタント.....	140	1			
		13	37619-GT4-000	ソケットCOMP.....	1,400	1			
		14	44830-GT4-690	ケーブルCOMP.、スピードメーター.....	950	1			
		15	44831-GT4-690	ケーブル、インナー.....	320	1			
		16	64501-GT4-690ZA	ステー、フロントアツハカウル *NH105*.ツヤケシクロ (#15-#20)	4,500	1			
		17	83119-GT4-000	カラーメーター.....	110	2			
		18	91301-027-000	オリング 6.8X1.9.....	95	1			
		19	91405-671-000	クリップ、ワイヤー.....	150	3			
		20	93700-05016-0G	スクリーン、オーハル 5X16.....	25	1			
		21	94050-05080	ナット、フランジ 5MM.....	30	2			
		22	94050-06080	ナット、フランジ 6MM.....	35	2			

1996.12.20

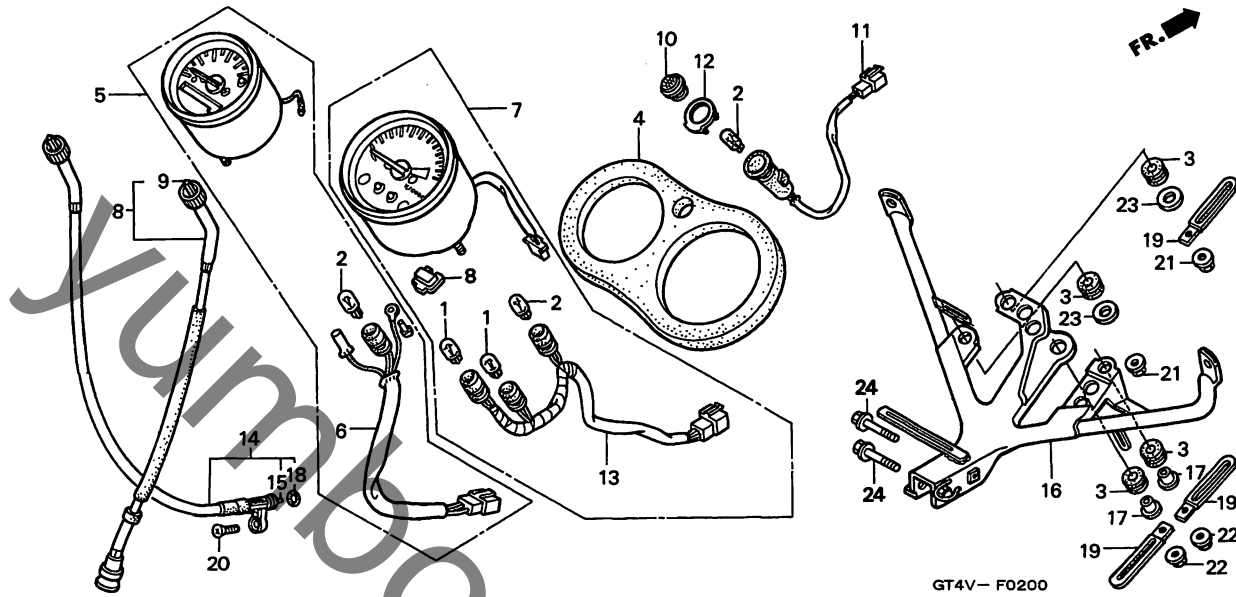
E2

**E 3**

ブロックNO.

**F - 2**

メーター



整備項目

標準  
時間

見出  
番号

部品番号

部品名

希望  
小売  
価格

使用個数  
NSR50  
V

適用号機  
初号機  
終号機

タイプ

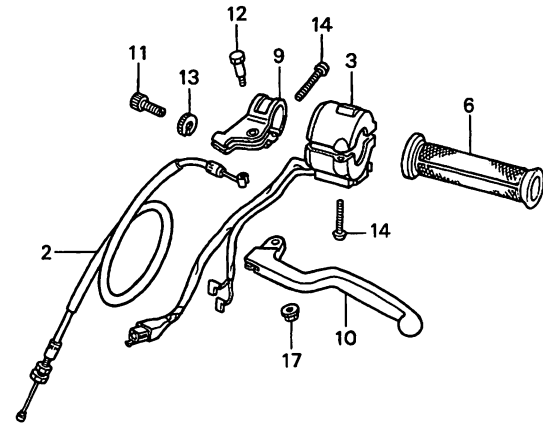
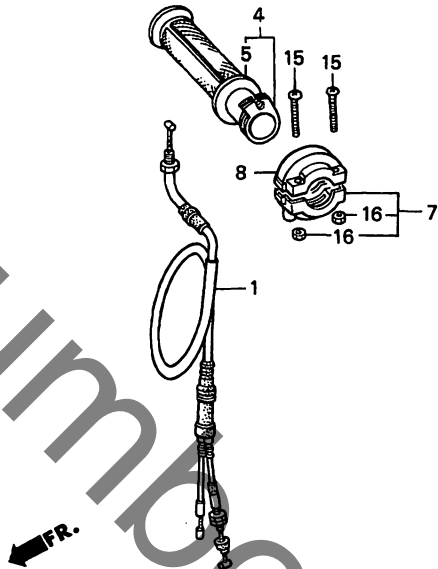
23	94103-05000	ワッシャー、フレイシ 5MM.....	25	2
24	95801-06030-00	ホルルト、フランジ 6X30.....	40	2

# E 4

ブロックNO.

## F - 3

ハンドルレバー・スイッチ・ケーブル



GT4V- F0300

整備項目	標準時間	見出番号	部品番号	部品名	希望	使用個数	適用号機		タイプ
					小売価格	NSR50	初号機	終号機	
ケーブルCOMP.、スロットル.....	0.4	1	17910-GT4-020	ケーブルCOMP.、スロットル.....	1,650	1			
ケーブルCOMP.、クラッチ.....	0.2	2	22870-GT4-690	ケーブルCOMP.、クラッチ.....	1,200	1			
クラッチフ°、R. ハントゥル		3	35200-GT4-690	スイッチASSY.、ウインカー.....	4,300	1			
ハウジング°、アツハ°-スロットル		4	53140-GE2-761	クラッチフ°COMP.、スロットル.....	640	1			
スイッチASSY.、ウインカー.....	0.5	5	53165-GM9-741	クラッチフ°、R. ハントゥル.....	290	1			
クラッチフ°COMP.、スロットル.....	0.1								
クラッチフ°、L. ハントゥル		6	53166-GM9-740	クラッチフ°、L. ハントゥル.....	290	1			
レハ°、L. ステアリング°ハントゥル		7	53167-GE4-000	ハウジング°、アツハ°-スロットル.....	500	1			
フ°ラケツ°、L. ハントゥルレハ°.....	0.3	8	53168-166-000	ハウジング°、アツハ°-スロットル.....	480	1			
		9	53172-GC4-000	フ°ラケツ°、L. ハントゥルレハ°.....	1,600	1			
		10	53178-KA3-830	レハ°、L. ステアリング°ハントゥル.....	980	1			
		11	53192-268-000	ホルト°ワイヤーアシ°ヤステインク°.....	260	1			
		12	90114-428-870	ホルト°ハントゥルレハ°七°ホツツ.....	175	1			
		13	90321-MA6-750	ナツ°、フイキンク°.....	350	1			
		14	93500-05020-0G	スクリユー°ハ°ン 5X20.....	25	3			
		15	93500-05022-0G	スクリユー°ハ°ン 5X22.....	30	2			
		16	94001-05070-0S	ナツ°、6カク 5MM.....	25	2			
		17	94050-06000	ナツ°、フランシ° 6MM.....	35	1			

1996.12.20

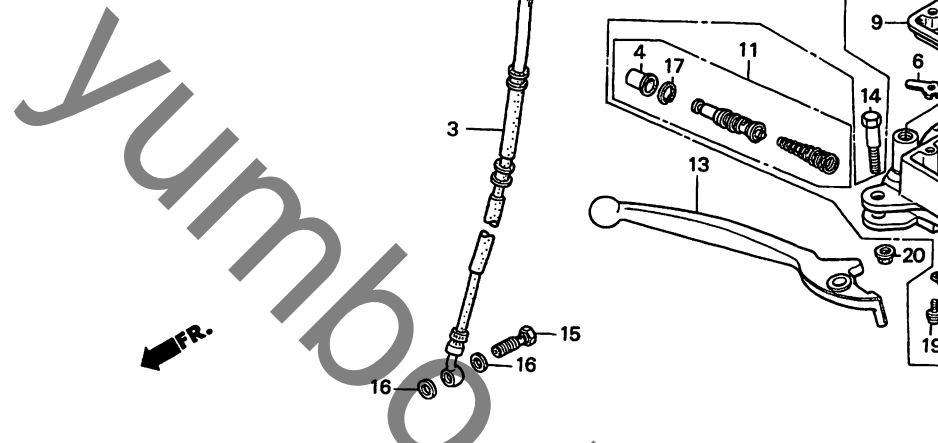
E4

**E 5**

ブロックNO.

**F - 4**

フロントブレーキマスターシリンダー



GT4V- F0400

3

整備項目	標準時間	見出番号	部品番号	部品名	希望	使用個数	適用号機		タイプ
					小売価格	NSR50	初号機	終号機	
サブハーネスA.....	0.2	1	32103-GT4-970	サブハーネスA.....	350	1			
スイッチASSY. フロントストツフ.....	0.1	2	35340-MA5-671	スイッチASSY. フロントストツフ.....	730	1			
. タイヤフラム		3	45126-GT4-971	ホースCOMP. フロントブレーキ (ニチリン)	2,550	1			
. レハバー. R. ステアリングハントバル		4	45504-410-003	フーツCOMP.....	350	1			
ホースCOMP. フロントブレーキ.....	0.4	5	45510-GT4-306	シリンダーサブASSY. フロントブレーキ	9,400	1			
. シリンダーサブASSY. フロントブレーキ				マスター (ニツシン)					
. シリンダーセット, マスター		6	45512-MA6-006	フロテクター.....	145	1			
		7	45513-HA2-701	キャツフ. マスターシリンダー.....	810	1			
		8	45517-166-006	ホルダー, マスターシリンダー.....	550	1			
		9	45520-MG7-006	タイヤフラム.....	340	1			
		10	45521-HA2-006	フレート, タイヤフラム.....	360	1			
		11	45530-471-831	シリンダーセット, マスター.....	1,750	1			
		12	53174-463-770	フランク, ハントバルレハバーフラケツ.....	100	1			
		13	53175-GE2-741	レハバー. R. ステアリングハントバル.....	840	1			
		14	90114-166-006	ホルト, ハントバルレハバーセ°ホツツ.....	195	1			
		15	90145-MS9-611	ホルト, オイル 10X22.....	350	2			
		16	90545-300-000	ワツシヤ, オイルホルト.....	130	4			
		17	90651-MA5-671	サークリツフ.....	120	1			
		18	93600-04012-1G	スクリユー, フラツト 4X12.....	25	2			
		19	93893-04012-17	スクリユー, ワツシヤ 4X12.....	35	1			
		20	94050-06000	ナツト, フランシヤ 6MM.....	35	1			
		21	96001-06022-07	ホルト, フランシヤ 6X22.....	55	2			

1996.12.20

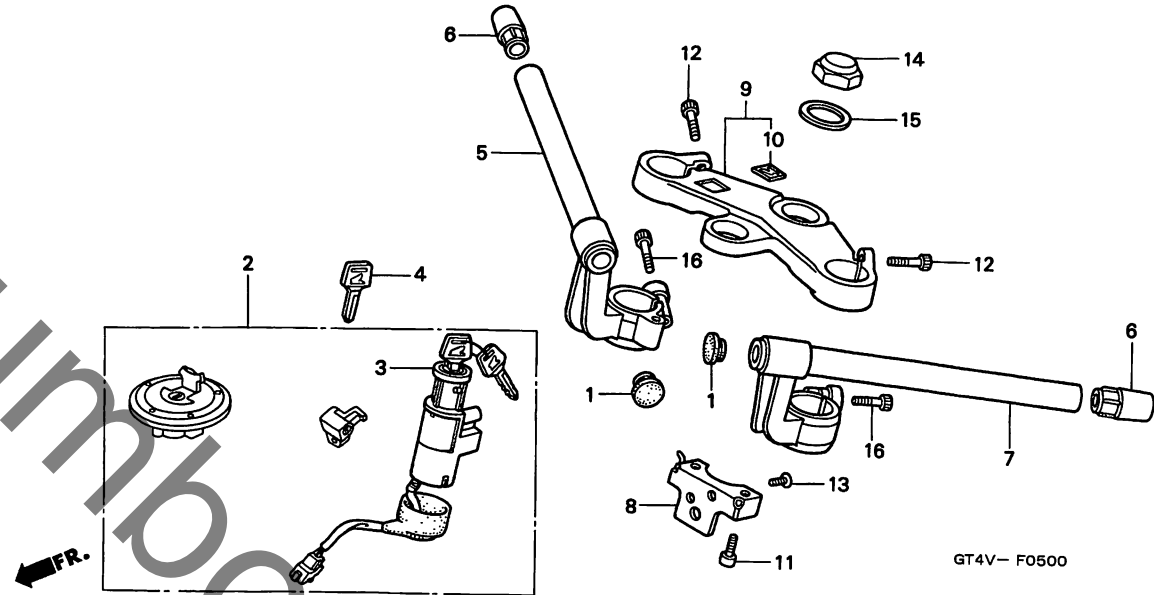
E5

# E 6

ブロックNO.

## F - 5

ハンドルパイプ・トップブリッジ



GT4V-F0500

整備項目	標準時間	見出番号	部品番号	部品名	希望小売価格	使用個数 NSR50 V	適用号機 初号機	適用号機 終号機	タイプ
キーセット	0.7	1	19902-865-780	クロメツトA、サイトカハ	170	2			
スイッチASSY、コネクシヨン&ロツク	0.4	2	35010-GT4-970	キーセット	9,600	1			
ハ°イフ°COMP、R、ステアリンク°ハント°ル		3	35100-GT4-970	スイッチASSY、コネクシヨン&ロツク	2,350	1			
ハ°イフ°COMP、L、ステアリンク°ハント°ル		4	35121-GE2-770	キー、フランク (タイプ° 1)	430	(1)			
フ°リツシ°COMP、フ°ォートツフ°	0.3	5	35122-GE2-770	キー、フランク (タイプ° 2)	430	(1)			
		5	53100-GT4-970ZA	ハ°イフ°COMP、R、ステアリンク°ハント°ル *NH105*、ツヤケシクロ (#15-#20)	3,400	1			
		6	53105-GR1-710	エンツ、ステアリンク°ハント°ル	220	2			
		7	53150-GT4-970ZA	ハ°イフ°COMP、L、ステアリンク°ハント°ル *NH105*、ツヤケシクロ (#15-#20)	3,400	1			
		8	53235-GT4-970	フ°ラケツトCOMP、スイッチ	680	1			
		9	53300-GT4-970	フ°リツシ°COMP、フ°ォートツフ°	4,750	1			
		10	86150-MR1-760	エンフ°レム、ウインク°マーク	215	1			
		11	90085-KV3-950	ホ°ルト、トルクス 6X14	100	2			
		12	90101-GT4-970	ホ°ルト、ソケツト 8X25	135	2			
		13	90164-028-000	スクリユ、Uロツクフ°ラツト 6X12	90	2			
		14	90304-159-000	ワツツ、ステアリンク°ステム	265	1			
		15	90503-051-870	ワツツ、ステアリンク°ステム	130	1			
		16	96700-08025-07	ホ°ルト、ソケツト 8X25	55	2			

1996.12.20

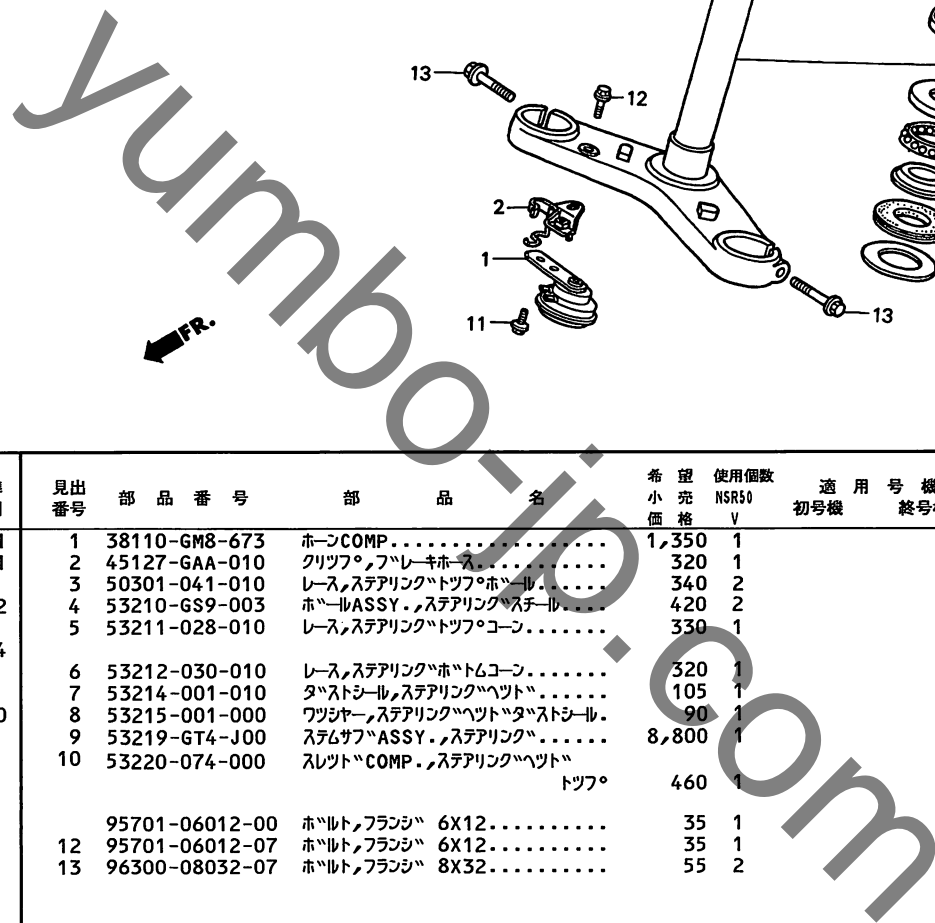
E6

# E 7

ブロックNO.

## F - 6

ステアリングシステム



GT4V- F0600

3

整備項目	標準時間	見出番号	部品番号	部品名	希望小売価格	使用個数 NSR50 V	適用号機 初号機 終号機	タイプ
ホーンCOMP.....	0.1	1	38110-GM8-673	ホーンCOMP.....	1,350	1		
レースステアリングハットツフ°ホール ( ニコテモトウシカシ )	1.1	2	45127-GAA-010	クリツフ°フ°レーキホール	320	1		
		3	50301-041-010	レースステアリングハットツフ°ホール	340	2		
ステムCOMP. / ステアリング°	1.2	4	53210-GS9-003	ホールASSY. / ステアリング°スチール	420	2		
レースステアリング°ホットムコーン		5	53211-028-010	レースステアリング°ハットツフ°コーン	330	1		
レースステアリング°ハットツフ°コーン	0.4	6	53212-030-010	レースステアリング°ホットムコーン	320	1		
レースステアリング°ハットツフ°		7	53214-001-010	タ°ストシール / ステアリング°ハットツフ°	105	1		
スレツト°COMP. / ステアリング°ハットツフ°		8	53215-001-000	ワツシヤ° / ステアリング°ハットツフ°タ°ストシール	90	1		
ステムザフ°ASSY. / ステアリング°	1.0	9	53219-GT4-J00	ステムザフ°ASSY. / ステアリング°	8,800	1		
		10	53220-074-000	スレツト°COMP. / ステアリング°ハットツフ°	460	1		
			95701-06012-00	ホ°ルト / フランシ° 6X12.....	35	1		
		12	95701-06012-07	ホ°ルト / フランシ° 6X12.....	35	1		
		13	96300-08032-07	ホ°ルト / フランシ° 8X32.....	55	2		

1996.12.20

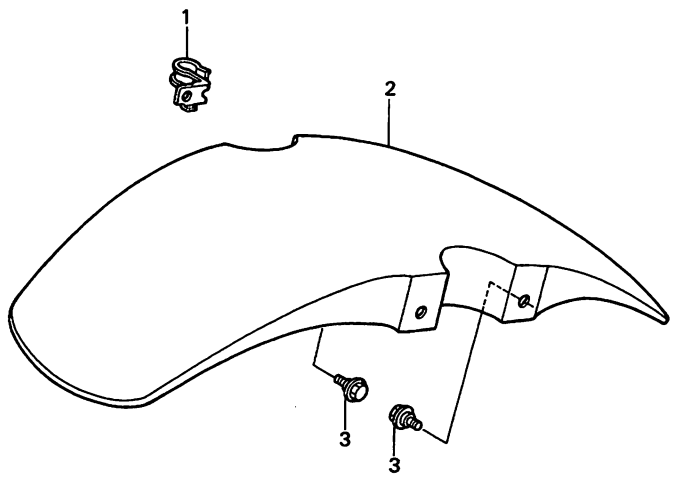
E7

**E 8**

ブロックNO.

**F-7**

フロントフェンダー



GT4V- F0700

整備項目	標準時間	見出番号	部品番号	部品名	希望	使用個数	適用号機		タイプ
					小売価格	NSR\$0 V	初号機	終号機	
フェンダー,フロント.....	0.2	1	45156-GAA-010	クランパー,R.フロントフレキホース....	155	1			
		2	61100-GT4-700ZA	フェンダー,フロント *R134*.....スライディングレット	3,950	1			
		3	90111-GJ5-000	ホルルト,フランジ 6MM.....	145	4			

1996.12.20

E8

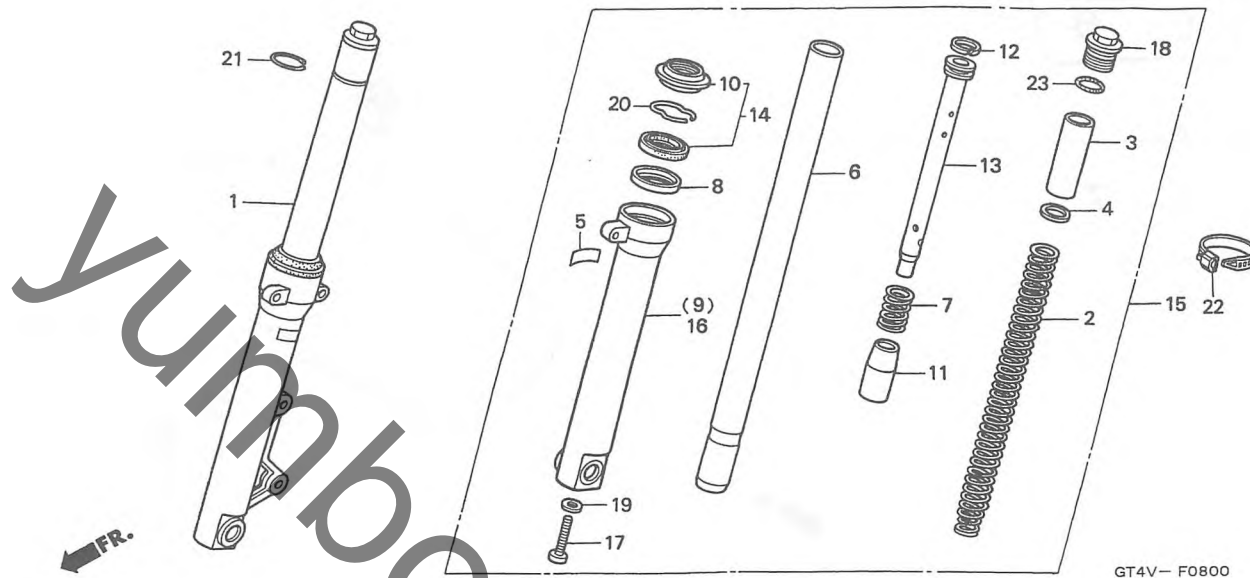


**E 9**

ブロックNO.

**F - 8**

フロントフォーク



整備項目	標準時間	見出番号	部品番号	部品名	希望小売価格	使用個数	適用号機	タイプ
					NSR50		初号機 終号機	
フォークASSY. フロント ( イツコマシ 0.2 カサシ )	0.5	1	51400-GT4-971ZA	フォークASSY. フロント (シヨウワ) *NH146M*アキズレイトシルハ-メタリツク	11,900	1		
スプリング フロントフォーク ( ニコテモトウシカシ )	0.4	2	51401-GT4-971	スプリング フロントフォーク (シヨウワ)	1,000	2		
ハーフCOMP. フロントフォーク ( イツコマシ 0.5 カサシ )	0.8	3	51402-GT4-971	カラー スプリング	430	2		
シールゼット フロントフォーク ( イツコマシ 0.5 カサシ )	0.8	4	51403-KW6-961	プレート スプリングジョイント	75	2		
スライタCOMP. フロントフォーク ( イツコマシ 0.6 カサシ )	0.9	5	51405-KV6-702	ラベル	130	2		
		6	51410-GT4-971	ハーフCOMP. フロントフォーク	6,600	2		
		7	51412-GC4-003	スプリング フロントツシヨシリハウント	185	2		
		8	51412-GF5-731	リンク ハツクアツク	150	2		
		9	51420-GT4-003ZB	スライタCOMP. フロントフォーク *NH146M*アキズレイトシルハ-メタリツク	6,300	1		
		10	51425-961-013	タストシール	480	2		
		11	51432-GF5-731	ヒ-ス オイルロツク	490	2		
		12	51437-GS3-003	リンク ヒ-ストン	235	2		
		13	51470-GT4-971	ハーフシート (シヨウワ)	1,350	2		
		14	51490-GS9-305	シールゼット フロントフォーク	1,050	2		
		15	51500-GT4-971ZA	フォークASSY. フロント (シヨウワ) *NH146M*アキズレイトシルハ-メタリツク	11,900	1		
		16	51520-GT4-003ZB	スライタCOMP. フロントフォーク *NH146M*アキズレイトシルハ-メタリツク	6,300	1		
		17	90116-383-721	ホルトソケット 8MM	185	2		
		18	90123-GF5-731	ホルトフォーク	520	2		
		19	90544-283-000	ワツシヤ-スハシヤル 8MM	105	2		
		20	90601-GF5-731	リンク オイルシールストツハ-	115	2		
		21	90651-KR0-000	リンク スナツク	135	2		

1996.12.20

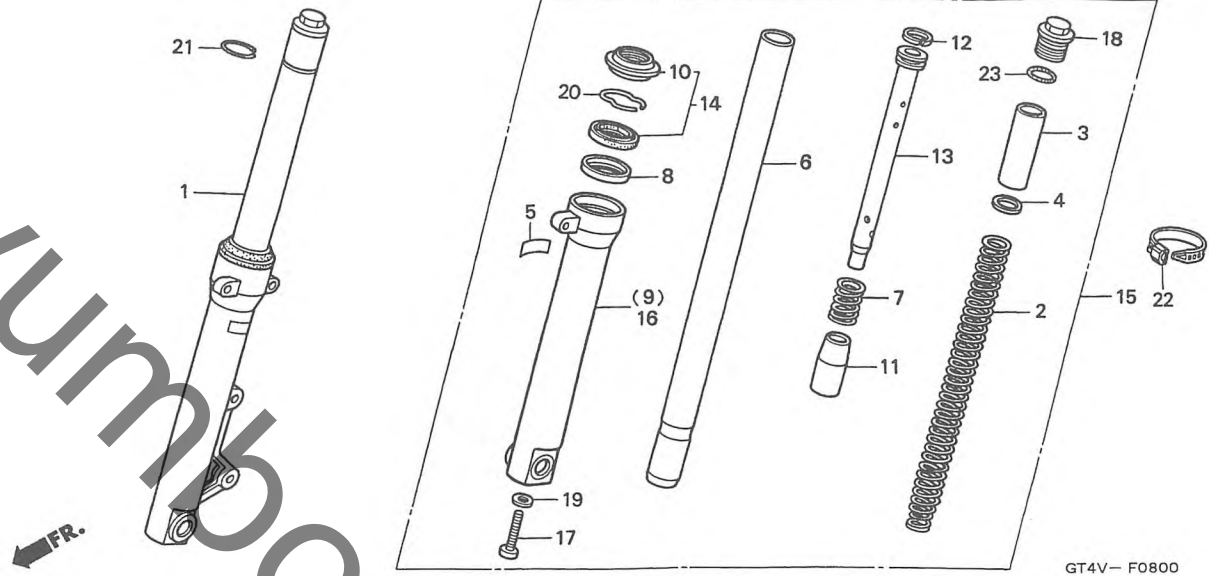
E9

# E 10

ブロックNO.

## F-8

フロントフォーク



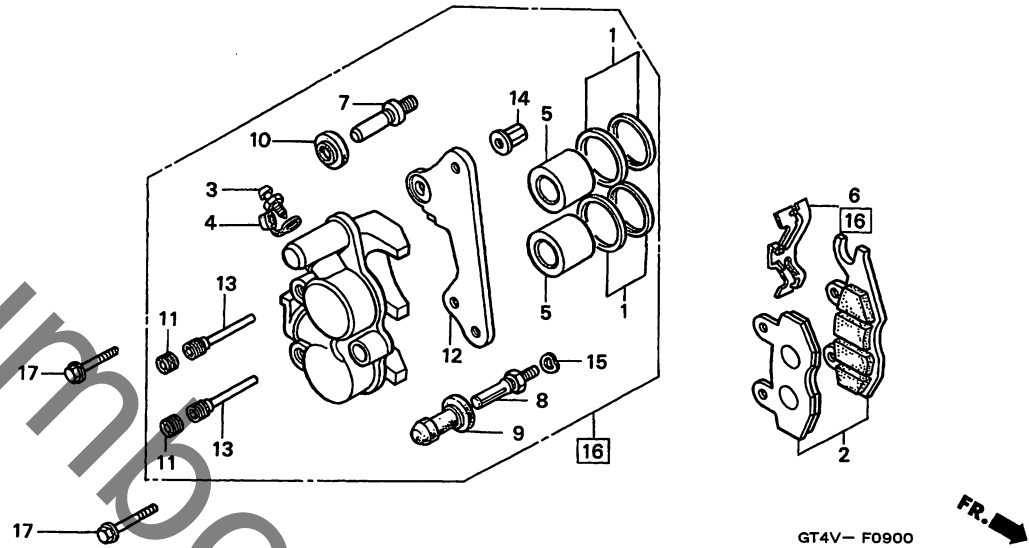
整備項目	標準時間	見出番号	部品番号	部品名	希望	使用個数	適用号機		タイプ
					小価格	NSR50 V	初号機	終号機	
		22	90652-KT1-771	ハットリローヤ (プラスチック).....	110	1			
		23	94608-50000	Oリング 23X2.8.....	60	2			

# E 11

ブロックNO.

## F - 9

フロントブレーキキャリパー



GT4V-F0900

FR. →

3

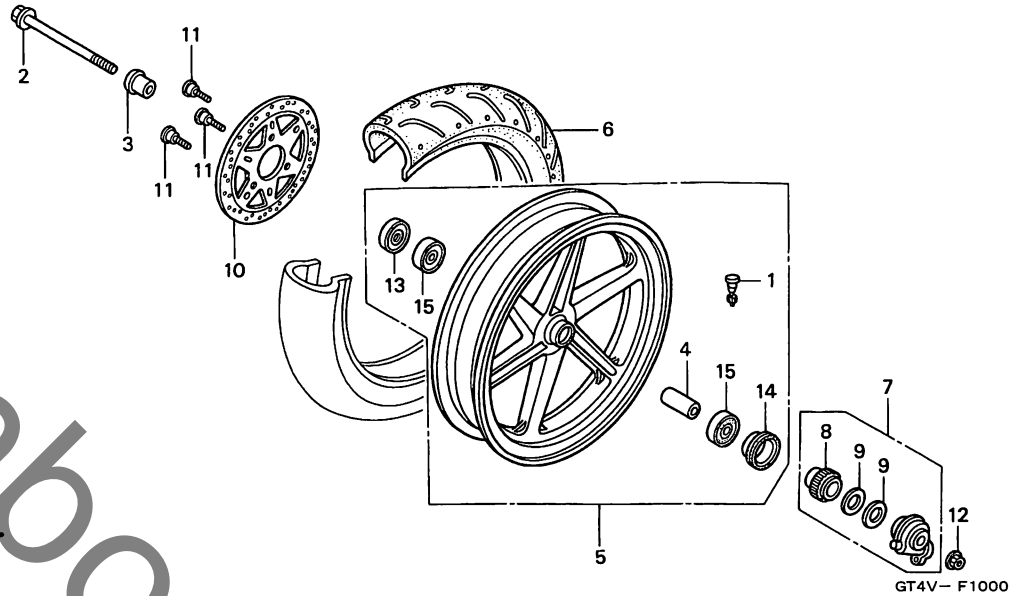
整備項目	標準時間	見出番号	部品番号	部品名	希望小売価格	使用個数 NSR50 V	適用号機 初号機 終号機	タイプ
ハットセット,フロント	0.2	1	06451-GE2-405	シールセット,ピストン	360	2		
ブラケット,フロント		2	06455-KR3-405	ハットセット,フロント	4,050	1		
ピストン	0.5	3	43352-568-003	スクリーン,フリアター	205	1		
( イツコマシ 0.1 カサン )		4	43353-461-771	キャップ,フリアター	150	1		
( カンレンフレン フクム )	0.4	5	45107-MN5-006	ピストン	990	2		
キャリパーサフASSY.,R.フロント ブレーキ		6	45108-ML4-006	スプリング,ハット	290	4		
		7	45131-GE2-006	ピストンA,ホルト	210	1		
		8	45131-GZ0-006	ホルト,ピストン	210	1		
		9	45132-166-016	ブーツ,ピストンホルト	155	1		
		10	45133-MA3-006	ブーツB	185	1		
		11	45203-MG3-016	ワッシャー,ピストン	155	2		
		12	45210-GE2-016	ブラケット,フロント	640	1		
		13	45215-KA3-732	ピストン,ハンカ	310	2		
		14	45216-KW6-901	ナット,トルク	260	1		
		15	45216-166-006	ワッシャー,ウエーブ	105	1		
		☑	45250-GT4-305	キャリパーサフASSY.,R.フロント ブレーキ (ニツジ)	11,600	1		
		17	90131-GAA-000	ホルト,フランシ 8X25	120	2		

E 12

ブロックNO.

F-10

フロントホイール



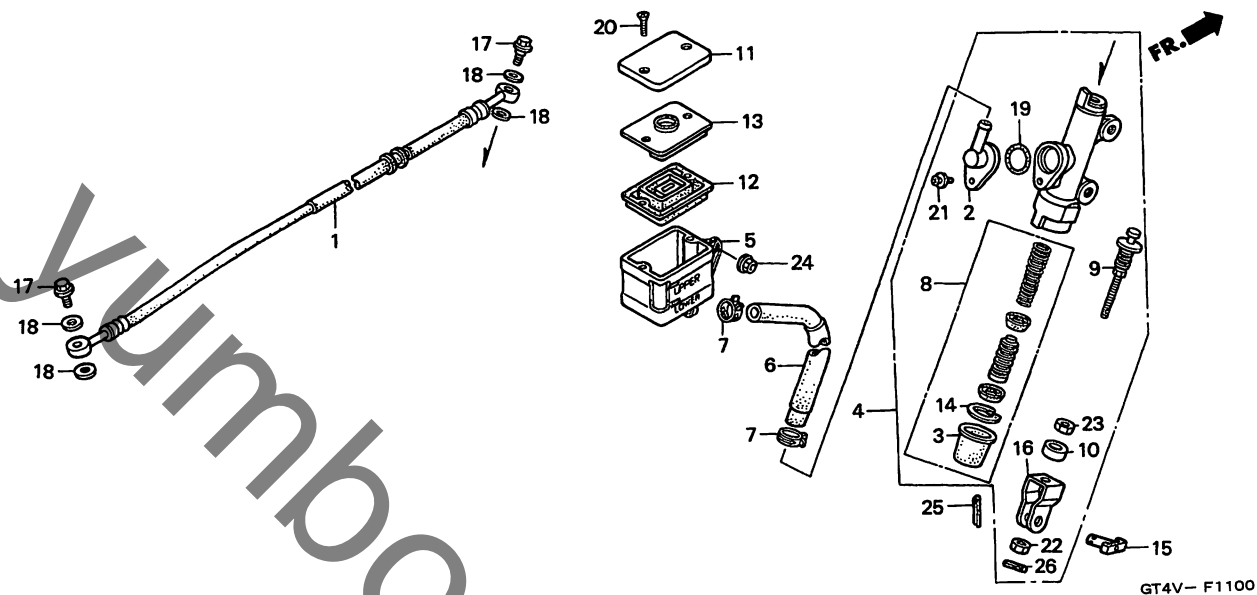
整備項目	標準時間	見出番号	部品番号	部品名	希望	使用個数	適用号機		タイプ
					小売価格	NSR50 V	初号機	終号機	
アクスル,フロントホイール.....	0.3	1	42753-ML7-004	ハイルフゝリム (タツノツフ°)	370	1			
カラー,フロントアクスルテゝイスタン入.....	0.5	2	44301-KR1-600	アクスル,フロントホイール.....	810	1			
.ハゝアリンクゝ,ラシゝアルホゝール 6201U ( イツコマシ 0.1 カザン )		3	44311-GS9-000	カラー,フロントホイールサイトゝ	340	1			
カラー,フロントアクスルテゝイスタン入.....		4	44620-GC8-000	カラー,フロントアクスルテゝイスタン入.....	185	1			
ホイールセツツ,フロント.....	1.0	5	44650-GT4-307ZA	ホイールセツツ,フロント *NH1*	24,100	1			
タイヤASSY.,フロント.....	0.9	6	44711-GT4-971	タイヤ,フロント (タツノツフ°) (100/90-12 48J)	オーフヅ	1			
ホゝツクASSY.,スヒヅートメゝター キゝヤゝ.....	0.4	7	44800-GT4-003	ホゝツクASSY.,スヒヅートメゝター キゝヤゝ	3,400	1			
.テゝイスク,フロントフゝレキ		8	44806-GT4-003	キゝヤゝ,スヒヅートメゝター.....	520	1			
		9	44809-170-003	ワツシヤゝ,スヒヅートメゝターキゝヤゝ.....	110	2			
		10	45121-GT4-710	テゝイスク,フロントフゝレキ.....	9,500	1			
		11	90105-MV9-003	ホゝルト,テゝイスク 8X24.....	185	3			
		12	90306-KF0-003	ナツツ,フランシゝ 12MM.....	155	1			
		13	90754-GC8-005	タゝストツール 20X32X5 (NOK).....	185	1			
		14	91258-KM1-004	シゝール,スヒヅートメゝターキゝヤゝホゝツク入..	310	1			
		15	96140-62010-10	ハゝアリンクゝ,ラシゝアルホゝール 6201U..	390	2			

E 13

ブロックNO.

F-11

リヤブレーキマスターシリンダー



整備項目	標準時間	見出番号	部品番号	部品名	希望小売価格	使用個数	適用号機	機終号機	タイプ
ホースCOMP.,リヤブレーキ.....	0.4	1	43310-GT4-711	ホースCOMP.,リヤブレーキ.....	2,550	1			
ホース,マスターシリンダーオイル		2	43503-MB2-006	コネクター,マスターシリンダー.....	340	1			
シリンダーサブASSY.,リヤブレーキ		3	43504-MB2-006	ブーツCOMP.....	260	1			
マスター.....	0.5	4	43510-GT4-971	シリンダーサブASSY.,リヤブレーキ マスター (ニツシン)	5,800	1			
ヒーストンセット,マスターシリンダー		5	43511-KT8-006	カツフ°COMP.,オイル.....	1,050	1			
カツフ°COMP.,オイル.....	0.2	6	43512-KT8-006	ホース,マスターシリンダーオイル.....	610	1			
タイヤフラム.....	0.1	7	43514-445-771	クランフ°,マスターシリンダーオイルホース...	460	2			
		8	43520-MJ6-305	ヒーストンセット,マスターシリンダー.....	2,300	1			
		9	43530-KBA-921	ロツト°COMP.,フ°ツシ2 (ニツシン)...	1,000	1			
		10	43532-GT4-000	カラー,フ°ツシ2ロツト°.....	275	1			
		11	45513-GT4-971	キャツフ°,オイルカツフ°.....	730	1			
		12	45520-MG7-006	タイヤフラム.....	340	1			
		13	45521-HA2-006	フレート,タイヤフラム.....	360	1			
		14	46182-500-013	サークリツフ°.....	105	1			
		15	95015-54000	ヒョンド°,シヨイント.....	100	1			
		16	46504-MB2-006	シヨイント,フレキロツト°.....	225	1			
		17	90145-MS9-611	ホルト,オイル 10X22.....	350	2			
		18	90545-300-000	ワツシヤ°,オイルホルト.....	130	4			
		19	91212-422-006	オリソク° 14.8X2.4.....	125	1			
		20	93600-04040-16	スクリュ°,フラツト 4X40.....	25	2			
		21	93893-04012-17	スクリュ°ワツシヤ° 4X12.....	35	1			
		22	94001-08000-0S	ナツト,6カク 8MM.....	30	1			
		23	94002-08000-0S	ナツト,6カク 8MM.....	30	1			
		24	94050-06000	ナツト,フランシ° 6MM.....	35	1			

1996.12.20

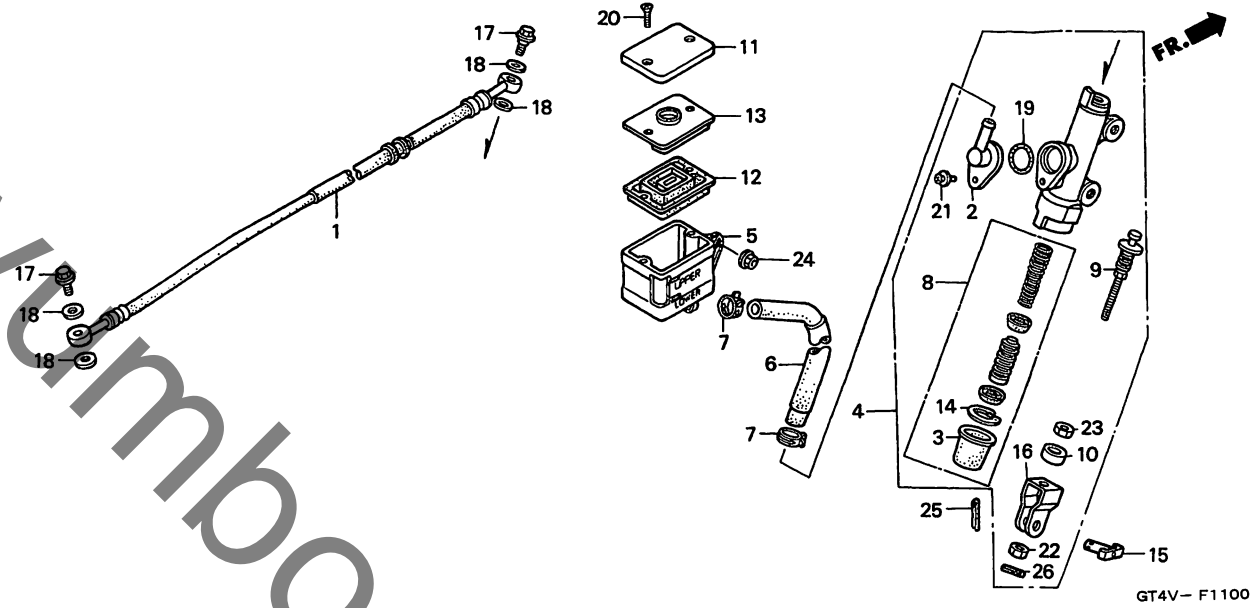
E13

# E 14

ブロックNO.

## F-11

リヤブレーキマスターシリンダー



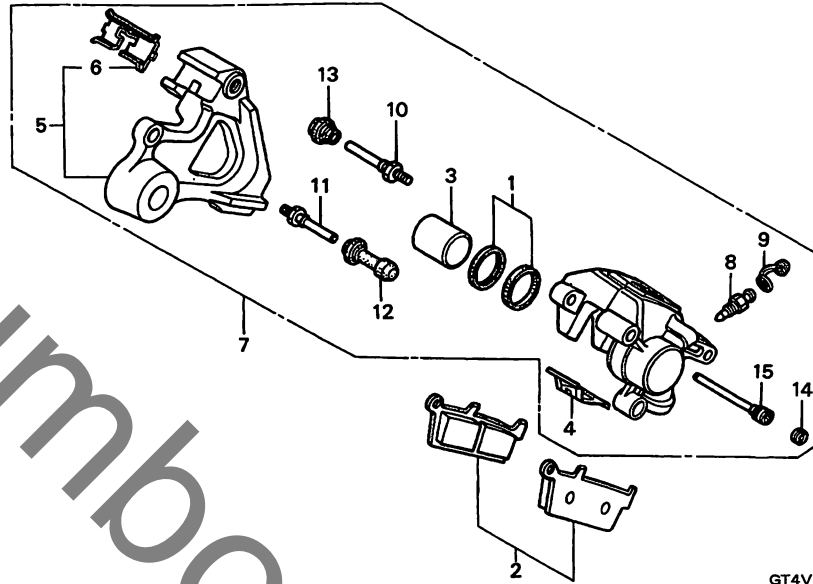
整備項目	標準時間	見出番号	部品番号	部品名	希望小売価格	使用個数 NSR50 V	適用号機 初号機 終号機	タイプ
		25	94201-20150	ヒョンスワリット 2.0X15 (05511-52515)	25	1		
		26	94305-20102	ヒョンスワリング 2X10.....	40	1		

**E 15**

ブロックNO.

**F-12**

リヤブレーキキャリパー



GT4V-F1200

3

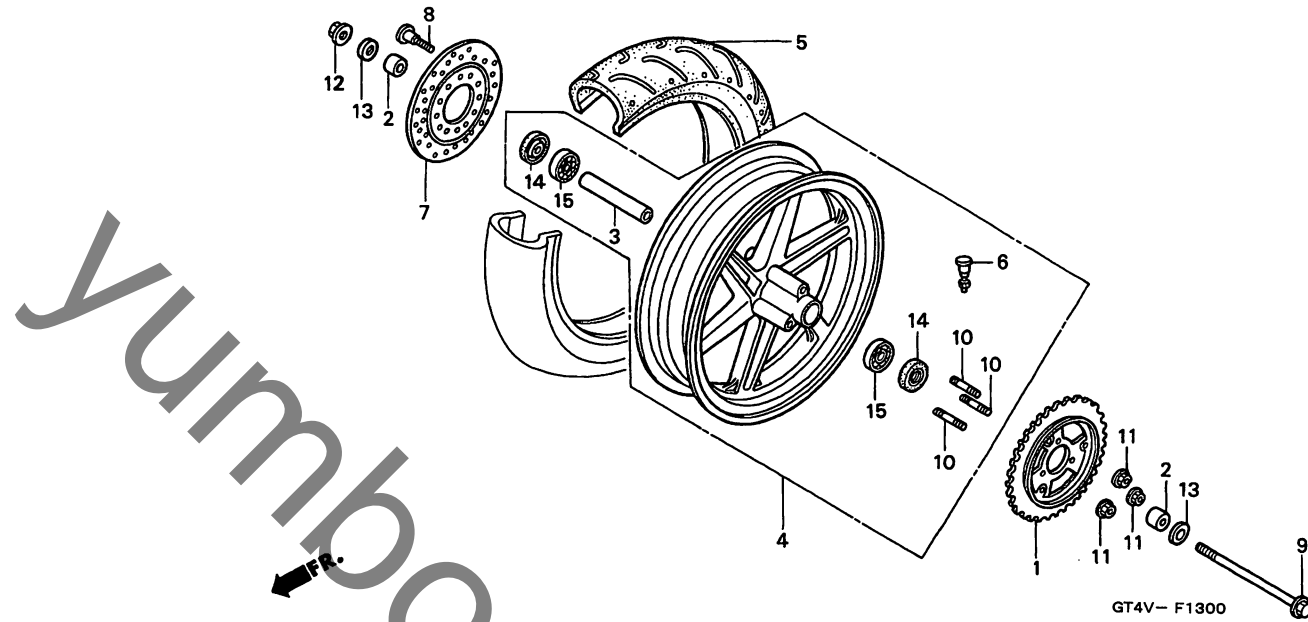
整備項目	標準時間	見出番号	部品番号	部品名	希望	使用個数	適用号機		タイプ
					小売	NSR50	初号機	終号機	
					価格	V			
ハットセット、フレキ.....	0.1	1	06431-MA3-405	シールセット、ピストン.....	410	1			
ピストン.....	0.8	2	06435-GT4-405	ハットセット、フレキ.....	3,800	1			
( カンレンフビン フクム )		3	43107-MA3-006	ピストン.....	1,150	1			
フレグットCOMP.、リヤ.....	0.5	4	43108-MY6-671	スプリング、ハット.....	230	1			
キャリハーフASSY.、リヤフレキ.....	0.7	5	43110-GT4-711	フレグットCOMP.、リヤ.....	3,950	1			
		6	43112-GT4-006	リテーナー.....	180	1			
		7	43150-GT4-305	キャリハーフASSY.、リヤフレキ (ニツシン)	10,900	1			
		8	43352-568-003	スクリュ、フリースター.....	205	1			
		9	43353-461-771	キャツフ、フリースター.....	150	1			
		10	43131-KW3-006	ホルト、ピオン.....	410	1			
		11	45131-166-016	ホルト、ピオン.....	210	1			
		12	45132-166-016	フーツ、ピオンホルト.....	155	1			
		13	45133-MA3-006	フーツB.....	185	1			
		14	45203-MG3-016	フック、ピオン.....	155	1			
		15	45215-KA3-732	ピオン、ハンカー.....	310	1			

# E 16

ブロックNO.

## F-13

リヤホイール



整備項目	標準時間	見出番号	部品番号	部品名	希望小売価格	使用個数 NSR50 V	適用号機 初号機 終号機	タイプ
スプロケツトCOMP.、ファイナルリフアン ・ディスク、リヤブレーキ	0.4	1	41200-GT4-690	スプロケツトCOMP.、ファイナルリフアン (42T)	3,100	1		
カラー、リヤアクスルテイスタン	0.5	2	42311-GS9-000	カラー、リヤホイールサイト	340	2		
・ヘアリンク、ラジアルホール (イツコマシ 0.1 カザン)		3	42620-GAS-900	カラー、リヤアクスルテイスタン	380	1		
ホイールセット、リヤ	1.1	4	42650-GT4-307ZA	ホイールセット、リヤ *NH1*	28,200	1		
タイヤ、リヤ	1.0	5	42711-GT4-971	タイヤ、リヤ (タマツツ) (120/80-12 54J)	オーブン	1		
ホルト、リヤフォークホット	0.3	6	42753-ML7-003	ハムフルム (BS)	380	1		
			42753-ML7-004	ハムフルム (タマツツ)	370	1		
		7	43121-GT4-710	ディスク、リヤブレーキ	6,500	1		
		8	90105-MV9-003	ホルト、ディスク 8X24	185	3		
		9	90121-KE2-980	ホルト、リヤフォークホット	1,150	1		
		10	90125-GE2-740	ホルト、スタット 10X31	155	3		
		11	90304-GE8-003	ナット、フランシ 10MM	135	3		
		12	90306-KF0-003	ナット、フランシ 12MM	155	1		
		13	90440-GT4-970	ワッシャー、フレイン 12MM	140	2		
		14	90753-051-003	オイルシール 26X37X6 (アライ)	270	2		
		15	96140-63010-10	ヘアリンク、ラジアルホール 6301U	470	2		

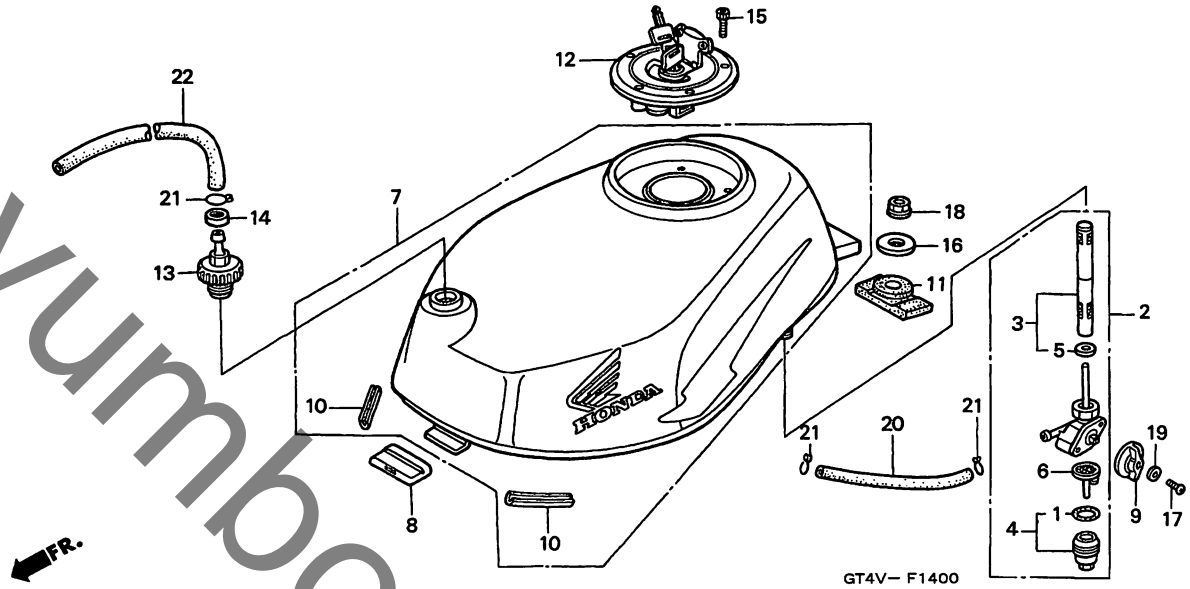


F 1

ブロックNO.

F-14

フューエルタンク



GT4V-F1400

3

整備項目	標準時間	見出番号	部品番号	部品名	希望小売価格	使用個数 NSR50 V	適用号機 初号機 終号機	タイプ
コックASSY.,フューエル...	0.2	1	16173-001-004	ハックン,フューエルストレーナーカツフ°	235	1		
.スクリーンセット,フューエルストレーナー		2	16950-GT4-710	コックASSY.,フューエル	2,550	1		
フィルター,カツフ°	0.1	3	16952-GT4-305	スクリーンセット,フューエルストレーナー	1,100	1		
( カンレンフビヒン フタム )		4	16953-GT4-305	カツフ°セット,フューエルストレーナー	880	1		
.キャツフ°COMP.,フューエルファイラ		5	16958-397-771	オリソク	320	1		
タンクセット,フューエル	0.3	6	16959-471-831	フィルター,カツフ°	580	1		
フューエルタンクセット配色表 (NSR50v)		7	17500-GT4-J00ZA	タンクセット,フューエル *TYPE1*(WL)	23,500	1		
タイプ	主体色	カラーラベルコード	8	17512-GS9-000	ラハーン,フロントタンクステー	215	1	
TYPE1 1	ファイティングレッド (R-134)	R134	9	17512-GT4-710	レハーン,フューエルコック	370	1	
			10	17521-HA7-670	ラハーン,フロテクター	145	4	
			11	17613-168-000	クツシヨク,フューエルタンクリヤ	310	1	
			12	17620-GT4-691	キャツフ°COMP.,フューエルファイラ	7,900	1	
			13	17628-GT4-000	キャツフ°,ホテ	1,400	1	
			14	17630-ML0-000	キャツフ°,チエツクハルフ	110	1	
			15	90074-ML7-920	ホットソケット 4X23	105	3	
			16	90501-819-000	ワツシャ 8MM	65	1	
			17	93500-04008-0G	スクリユー,ハク 4X8	25	1	
			18	94050-08000	ナツト,フランシ 8MM	35	1	
			19	94111-04700	ワツシャ,入フオリソク 4MM	25	1	
			20	95001-45110-40	チュフ°,フューエル 4.5X110	85	1	
				(95001-45001-60M)				
			21	95002-02080	クリツフ°,チュフ° (B8)	30	3	
			22	95003-10025-10	チュフ°,ビニール 5X8X250	40	1	
				(95003-10001-10M)				

1996.12.20

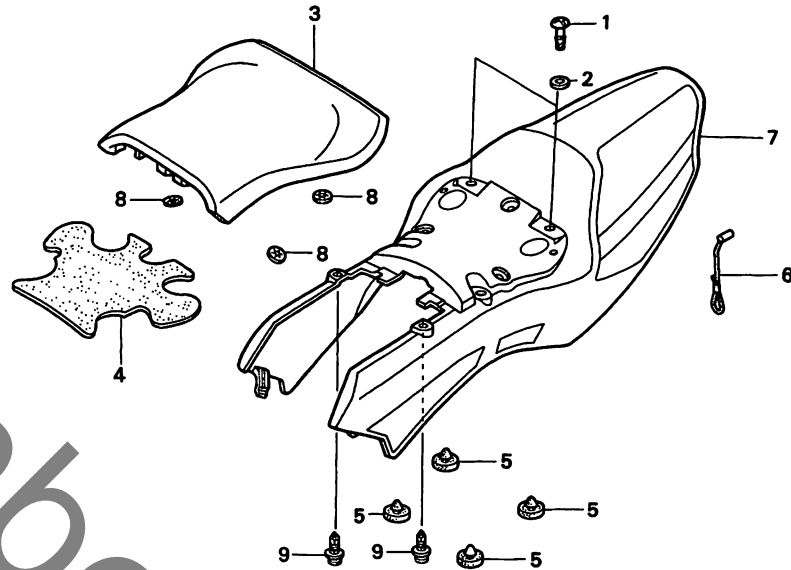
F1

**F 2**

ブロックNO.

**F-15**

シート・リヤカウル



GT4V-F1500

整備項目	標準時間	見出番号	部品番号	部品名	希望小売価格	使用個数 NSR50 V	適用号機 初号機 終号機	タイプ
シートCOMP.、シグナル カウルセット、リヤ	0.2	1	64507-MN4-000	スタット 6X14	370	2		
		2	64509-KE8-700	リテーナー 6MM	80	2		
		3	77100-GT4-970	シートCOMP.、シグナル	4,400	1		
		4	77101-GT4-970	クッションシート	460	1		
		5	77215-GC2-000	ラバーB、シートストッパー	145	4		
リヤカウルセット配色表 (NSR50v)		6	77236-GT4-970	ワイヤーカウルセットインク	250	1		
		7	83850-GT4-J00ZA	カウルセット、R、リヤ *TYPE1*	13,400	1		
		8	90314-SL0-000	ナット、スチール	75	3		
		9	90683-GT4-971	クリツフ、カバー	90	4		

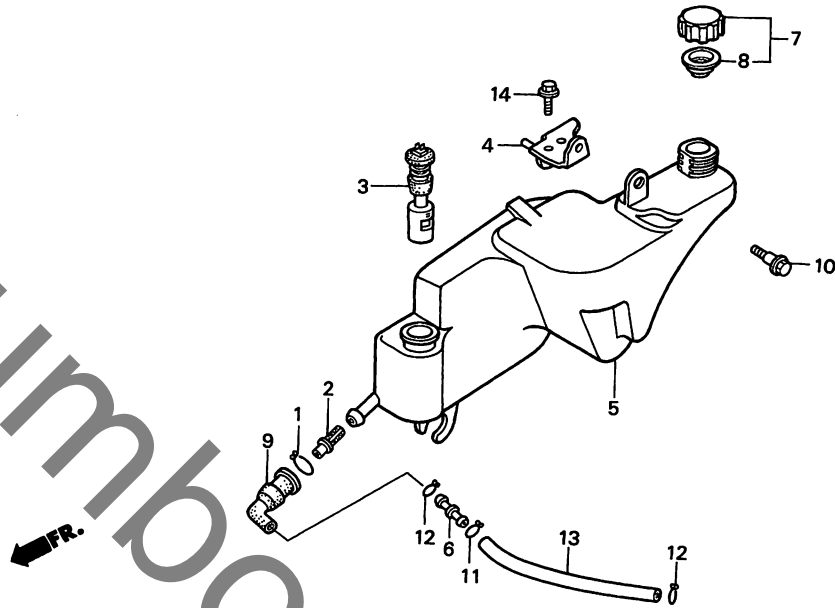
**3**

**F 3**

ブロックNO.

**F-16**

オイルタンク



GT4V-F1600

整備項目	標準時間	見出番号	部品番号	部品名	希望小売価格	使用個数 NSR50 V	適用号機		タイプ
							初号機	終号機	
ストレーナー、オイル.....	0.5	1	15772-551-000	クリツフ、フーリーサー、チューフ	170	1			
スイッチASSY、オイルレベル.....	0.3	2	17502-187-000	ストレーナー、オイル.....	200	1			
タンク、オイル.....	0.6	3	35410-GF0-014	スイッチASSY、オイルレベル (ミツハ)	1,600	1			
		4	50350-GT4-000	フラケツト、マスターシリンダー	410	1			
		5	55100-GT4-000	タンク、オイル.....	2,000	1			
		6	55102-GT4-000	シヨイント、オイルチューフ	140	1			
		7	55105-GK8-000	キャツフASSY、オイル.....	440	1			
		8	55107-GK8-000	ハツキン、オイルキャツフ	225	1			
		9	55201-187-000	シヨイント、オイルストレイナー	135	1			
		10	90111-162-000	ホルト、フランジ 6MM.....	150	1			
		11	95002-02100	クリツフ、チューフ (B10).....	35	1			
		12	95002-50000	クリツフ、チューフ (C9).....	25	2			
		13	95003-11014-31	チューフ、ヒューズ 5X9X140 (95003-11001-60M)	40	1			
		14	95701-06010-00	ホルト、フランジ 6X10.....	35	1			

1996.12.20

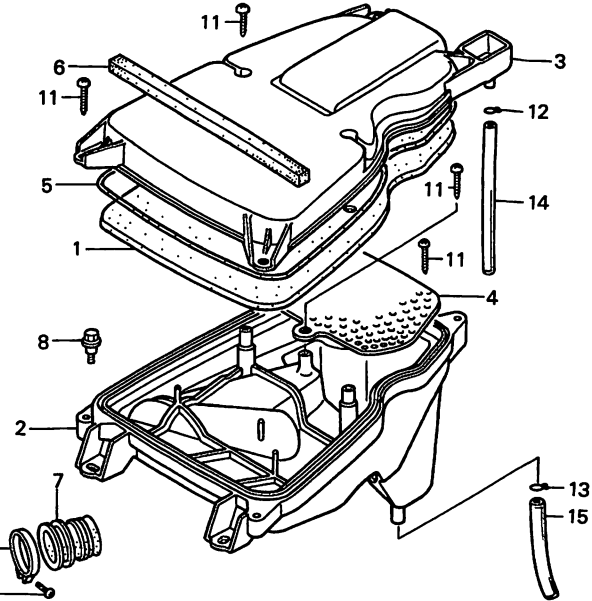
F3

# F 4

ブロックNO.

## F-17

エアークリーナー



GT4V- F1700

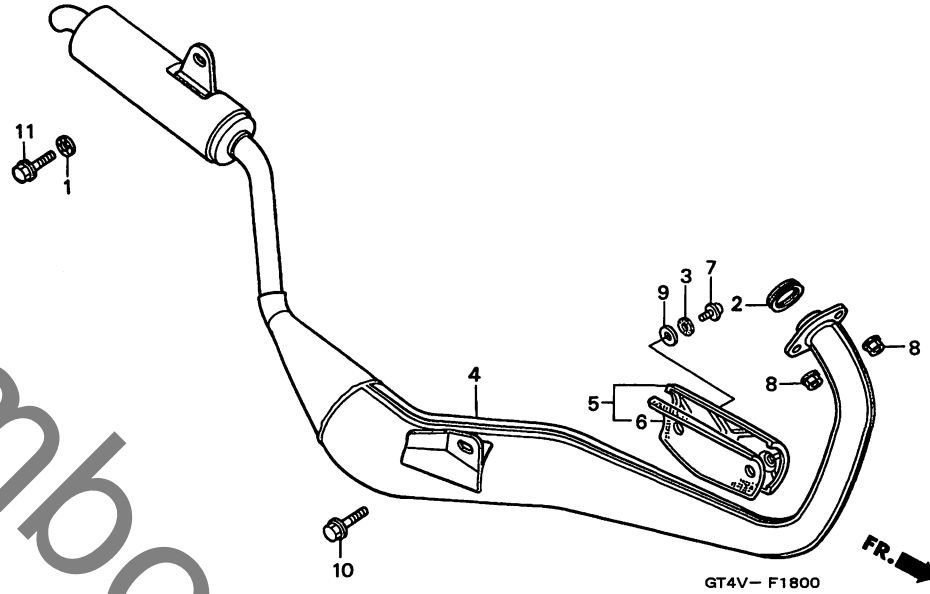
整備項目	標準時間	見出番号	部品番号	部品名	希望小売価格	使用個数 NSRS0 V	適用号機 初号機 終号機	タイプ
エレメント,エアークリーナー.....	0.3	1	17205-GT4-000	エレメント,エアークリーナー.....	490	1		
ホルダー,エレメント		2	17206-GT4-020	ケース,エアークリーナー.....	1,250	1		
ケース,エアークリーナー.....	0.5	3	17207-GT4-010	カバー,エアークリーナーケース.....	810	1		
チューブ,エアークリーナーコネクティング.....	0.4	4	17208-GT4-000	ホルダー,エレメント.....	410	1		
		5	17212-GT4-000	シール,エアークリーナーカバー.....	270	1		
		6	17213-GT4-300	スポンジ,エアークリーナーケース.....	145	1		
		7	17253-GT4-000	チューブ,エアークリーナーコネクティング.....	530	1		
		8	90111-162-000	ホルト,フランジ 6MM.....	150	3		
		9	90652-GHB-640	ハウジング,エアークリーナーコネクティング				
				チューブ (42)	260	1		
		10	93500-04025-0G	スクリーン,ハロン 4X25.....	25	1		
		11	93903-25480	スクリーン,タツヒコック 5X20.....	25	7		
		12	95002-02100	クリップ,チューブ (B10).....	35	1		
		13	95002-02120	クリップ,チューブ (B12).....	35	1		
		14	95003-19059-31	チューブ,ヒートシール 7X11X590 (95003-19001-60M)	205	1		
		15	95003-23041-31	チューブ,ヒートシール 8X12X410 (95003-23001-60M)	180	1		

**F 5**

ブロックNO.

**F-18**

エキゾーストマフラー



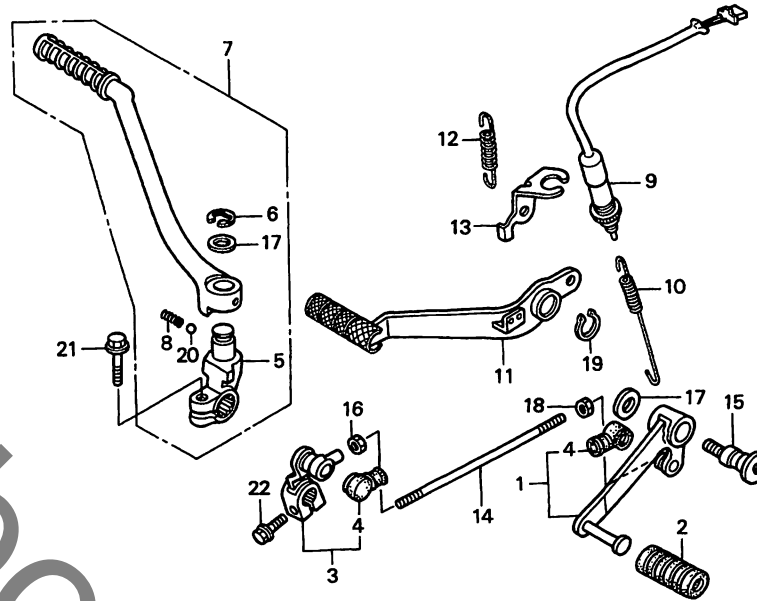
整備項目	標準時間	見出番号	部品番号	部品名	希望	使用個数	適用号機		タイプ
					小売価格	NSR50 V	初号機	終号機	
マフラーCOMP.、エキゾースト.....	0.4	1	18011-KV3-770	ワッシャー、サイレンサー.....	100	1			
プロテクターASSY. A、マフラー.....	0.2	2	18292-KR1-680	カセットB、エキゾーストパイプ.....	320	1			
		3	18292-MM9-740	ハットキン、プロテクター.....	145	2			
		4	18300-GT4-970	マフラーCOMP.、エキゾースト.....	22,000	1			
		5	18320-GT5-000	プロテクターASSY. A、マフラー.....	1,350	1			
		6	18324-GT5-000	ウールA、マフラーグラス.....	650	1			
		7	93891-05010-07	スクリーンワッシャー 5X10.....	30	2			
		8	94050-08000	ナット、フランジ 8MM.....	35	2			
		9	94103-05700	ワッシャー、フレイン 5MM.....	25	2			
		10	95701-08016-07	ホルルト、フランジ 8X16.....	40	1			
		11	96300-08016-00	ホルルト、フランジ 8X16.....	50	1			

# F 6

ブロックNO.

## F-19

ペダル・キックスターアーム



GT4V-F1900

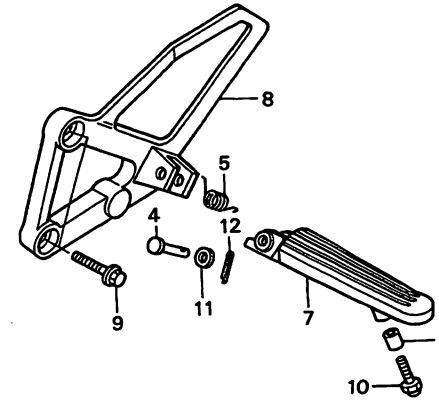
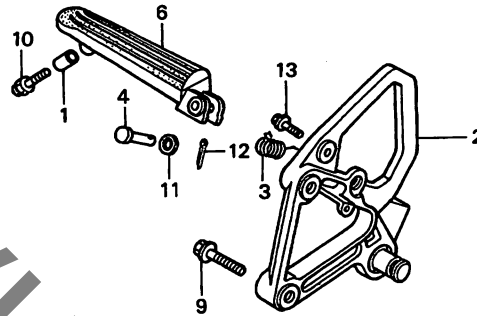
整備項目	標準時間	見出番号	部品番号	部品名	希望小売価格	使用個数 NSR50 V	適用号機 初号機 終号機	タイプ
ハワタルCOMP. チエンシ	0.2	1	24705-GT4-970	ハワタルCOMP. チエンシ	1,950	1		
スイッチASSY. リヤーストツフ		2	24705-KN8-000	リヤーストツフスイッチASSY.	180	1		
ハワタルリヤーフブレーキ		3	24710-GT4-970	ハワタルリヤーフブレーキ	1,200	1		
アームCOMP. チエンシ	0.1	4	24724-422-000	アームCOMP. チエンシ	280	2		
アームASSY. キックスター		5	28241-GT4-000	アームASSY. キックスター	1,100	1		
(カンレンフビン フクム)								
		6	28293-333-000	クリツフキックスターアーム	125	1		
		7	28300-GT4-000	アームASSY. キックスター	4,400	1		
		8	28333-124-000	スワリンクキックスターストツフ	105	1		
		9	35350-GT4-690	スイッチASSY. リヤーストツフ	600	1		
		10	35357-KT8-000	スワリンクストツフスイッチ	155	1		
		11	46500-GT4-000	ハワタルリヤーフブレーキ	1,950	1		
		12	46514-KT8-000	スワリンクフブレーキハワタル	195	1		
		13	50352-KT8-000	フワラケツリヤーフブレーキストツフスイッチ	310	1		
		14	90065-KR3-000	ホルトタイロツト	330	1		
		15	90115-GT4-970	ホルトチエンシヒョツト	200	1		
		16	90201-700-000	ナツトカハナアームフィキシク	40	1		
		17	90505-116-670	ワツシヤ 13X20	135	1		
		18	94002-06000-0S	ナツト6カク 6MM	30	1		
		19	94511-15000	サークリツフエキスターナル 15MM	30	1		
		20	96211-08000	ホルトスチール #8 (1/4)	15	1		
		21	96300-08025-07	ホルトフランシ 8X25	55	1		
		22	96500-06020-00	ホルトフランシ 6X20	40	1		

# F 7

ブロックNO.

## F-20

ステップ



GT4V-F2000

FR.

3

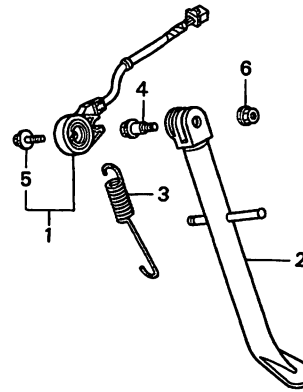
整備項目	標準時間	見出番号	部品番号	部品名	希望小売価格	使用個数 NSR50 V	適用号機 初号機 終号機	タイプ
ホルター、R.ステップ	0.3	1	17503-397-630	カラー、フューエルタンク	110	2		
アームCOMP.、R.ステップ	0.1	2	50600-GT4-010	ホルター、R.ステップ	4,600	1		
アームCOMP.、L.ステップ		3	50617-445-840	スプリング、R.ステップリターン	145	1		
ホルター、L.ステップ		4	50639-ML0-010	ヒョン、ステップパ	175	2		
		5	50644-445-840	スプリング、L.ステップリターン	155	1		
		6	50660-KV3-700	アームCOMP.、R.ステップ	2,800	1		
		7	50670-KV3-700	アームCOMP.、L.ステップ	2,800	1		
		8	50700-GT4-010	ホルター、L.ステップ	4,600	1		
		9	90124-KK4-000	ホルト、フランシ 8X25	105	4		
		10	92501-08022-0A	ホルト、キャツフ 8X22	100	2		
		11	94102-08000	ワッシャー、フレイ 8MM	25	2		
		12	94201-20150	ヒョン、スプリット 2.0X15 (05511-52515)	25	2		
		13	96001-06020-00	ホルト、フランシ 6X20	40	2		

**F 8**

ブロックNO.

**F - 21**

スタンド



FR.

GT4V-F2100

整備項目	標準時間	見出番号	部品番号	部品名	希望小売価格	使用個数 NSR50 V	適用号機 初号機 終号機	タイプ
スイッチレット、サイトスタント	0.2	1	35700-GT4-305	スイッチレット、サイトスタント	2,500	1		
ハーCOMP、サイトスタント		2	50530-GT4-970	ハーCOMP、サイトスタント	2,150	1		
スプリング、サイトスタント	0.1	3	50541-MV4-000	スプリング、サイトスタント	225	1		
		4	90108-MK6-670	ホルト、サイトスタントヒール	250	1		
		5	90147-MK6-671	ホルト、スロシヤル 6X16	130	1		
		6	90203-MF9-710	ナット、サイトスタント	135	1		

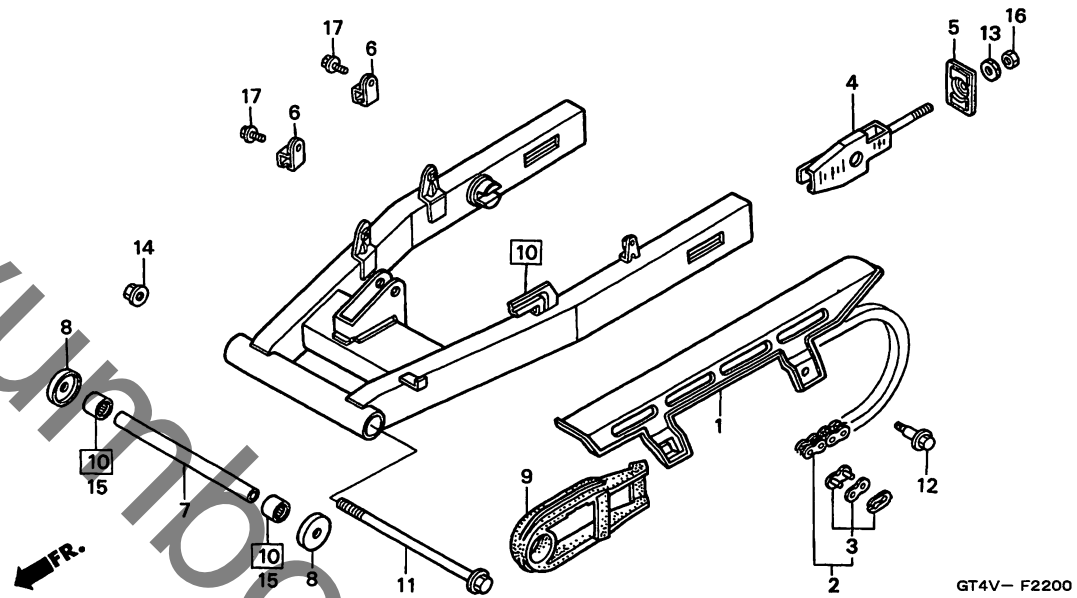


# F 9

ブロックNO.

## F - 22

スウィングアーム・チェンケース



整備項目	標準時間	見出番号	部品番号	部品名	希望小売価格	使用個数 NSRS0 V	適用号機 初号機 装号機	タイプ
ケース、ドライブチェーン	0.1	1	40510-GT4-010	ケース、ドライブチェーン	1,000	1		
チェーン、ドライブ	0.3	2	40530-GT4-972	チェーン、ドライブ (RKエキセル)				
スライタ、チェーン	0.6		40530-166-611	スライタ、チェーン (タイター)	1,700	1		
スウィングアームセット				(D.I. D420M) (108L)	2,100	1		
ヘアリング、ニール 20X26X20	0.8	3	40531-150-005	ジョイント、ドライブチェーン (RKエキセル)	150	1		
(イヅマシ 0.1 カサ)			40531-098-003	ジョイント、ドライブチェーン (タイター)	175	1		
		4	40543-GS3-000	アシスタCOMP.チェーン	970	2		
		5	40546-GS3-000	キャップ、リヤフォーク	430	2		
		6	52115-GT4-970	クラシ、フレイキホース	130	2		
		7	52141-GT4-970	カラー、リヤフォークホット	950	1		
		8	52144-GT4-971	タス、シル 31X41	350	2		
		9	52171-GS9-000	スライタ、チェーン	800	1		
		10	52200-GT4-970ZA	スウィングアームセット				
				*NH146M*アキ2ライトシルハメタリツク	10,800	1		
		11	90103-GT4-000	ホルト、フランシ 12X250	830	1		
		12	90111-187-000	ホルト、フランシ 6MM	175	1		
		13	90302-KBP-900	ナツ、スヘシヤル 6MM	90	2		
		14	90306-KFO-003	ナツ、フランシ 12MM	155	1		
		15	91070-GC4-601	ヘアリング、ニール 20X26X20 (NTN)	460	2		
		16	94001-06000-0S	ナツ、6カク 6MM	30	2		
		17	96001-06012-07	ホルト、フランシ 6X12	40	2		

1996.12.20

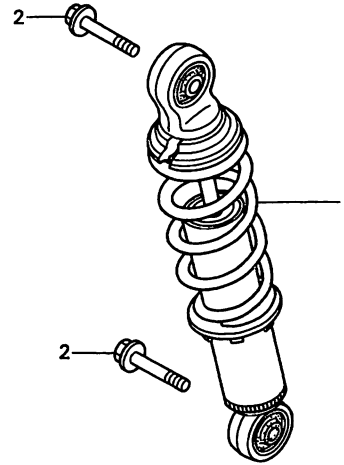
F9

**F 10**

ブロックNO.

**F - 23**

リヤークッション



GT4V- F2300

整備項目	標準時間	見出番号	部品番号	部品名	希望	使用個数	適用号機		タイプ
					小売価格	NSR50 V	初号機	終号機	
クッションASSY.リヤー.....	0.3	1	52400-GT4-971	クッションASSY.リヤー (シヨウワ).....	8,000	1			
		2	96400-10035-00	ホルト,フランジ 10X35.....	60	2			

1996.12.20

F10

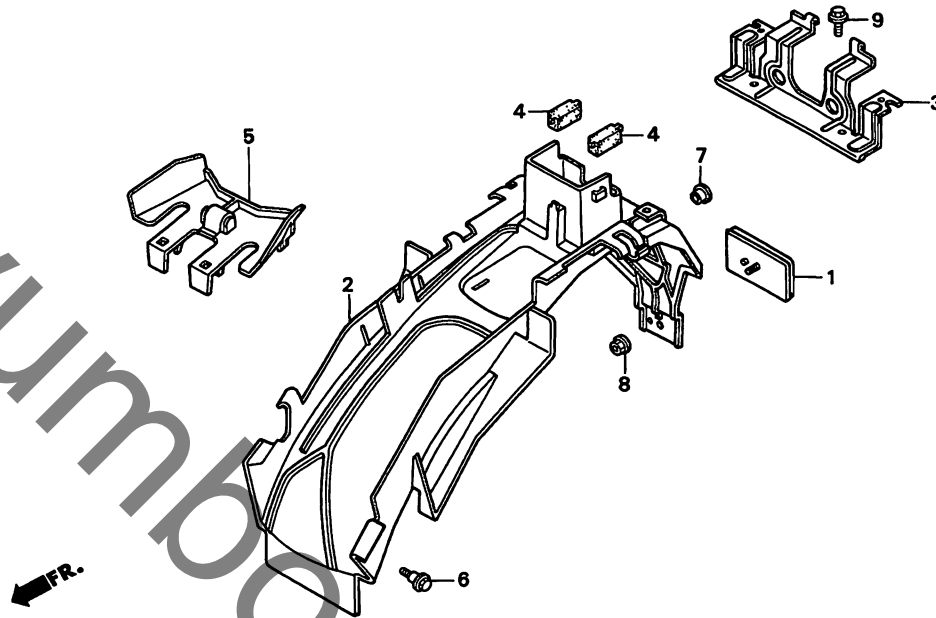
**3**

**F 11**

ブロックNO.

**F - 24**

リヤーフエンダー



GT4V- F2400

**3**

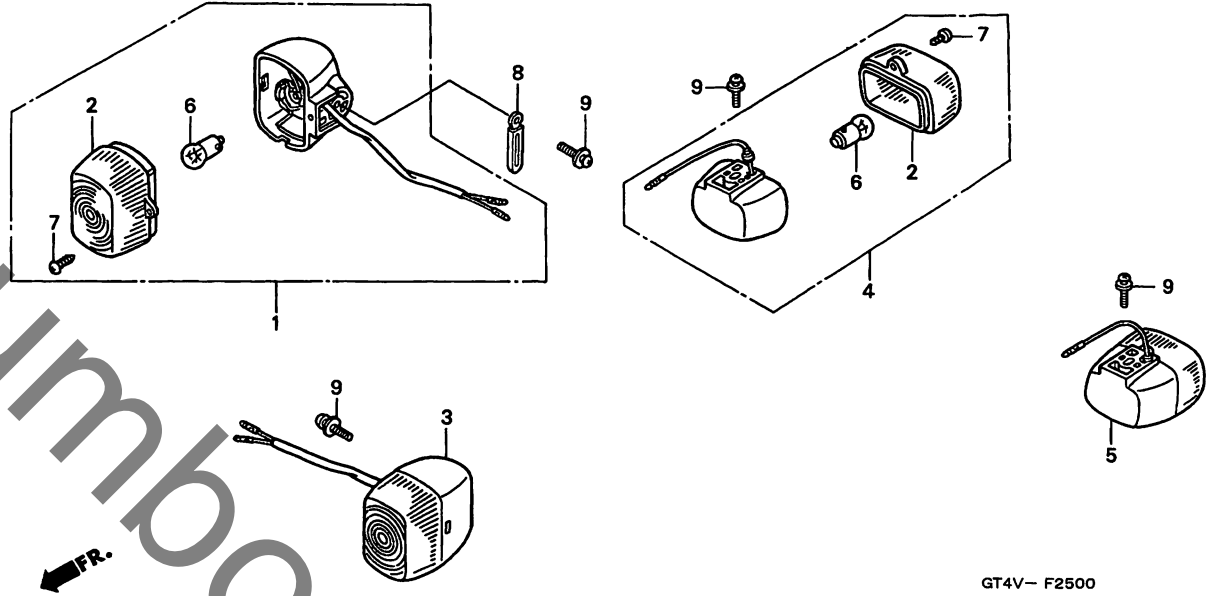
整備項目	標準時間	見出番号	部品番号	部品名	希望	使用個数	適用号機		タイプ
					小売価格	NSR50 V	初号機	終号機	
フェンダー、リヤー.....	0.4	1	33741-MS6-921	リフレクター、リフレックス.....	800	1			
スター、テールライト.....	0.2	2	80100-GT4-020	フェンダー、リヤー.....	3,150	1			
		3	80102-GT4-000	スター、テールライト.....	930	1			
		4	80106-GT4-000	クハロメツト、リヤーフエンダー.....	145	2			
		5	80107-GT4-970	カー、スワッチ.....	820	1			
		6	90112-MM9-000	ホルト、フランシ 6MM.....	120	1			
		7	90522-028-000	ワツシヤ、チエンケーステイング.....	90	2			
		8	94050-05000	ナツト、フランシ 5MM.....	30	1			
		9	95701-06016-00	ホルト、フランシ 6X16.....	35	2			

**F 12**

ブロックNO.

**F - 25**

ウインカー



GT4V- F2500

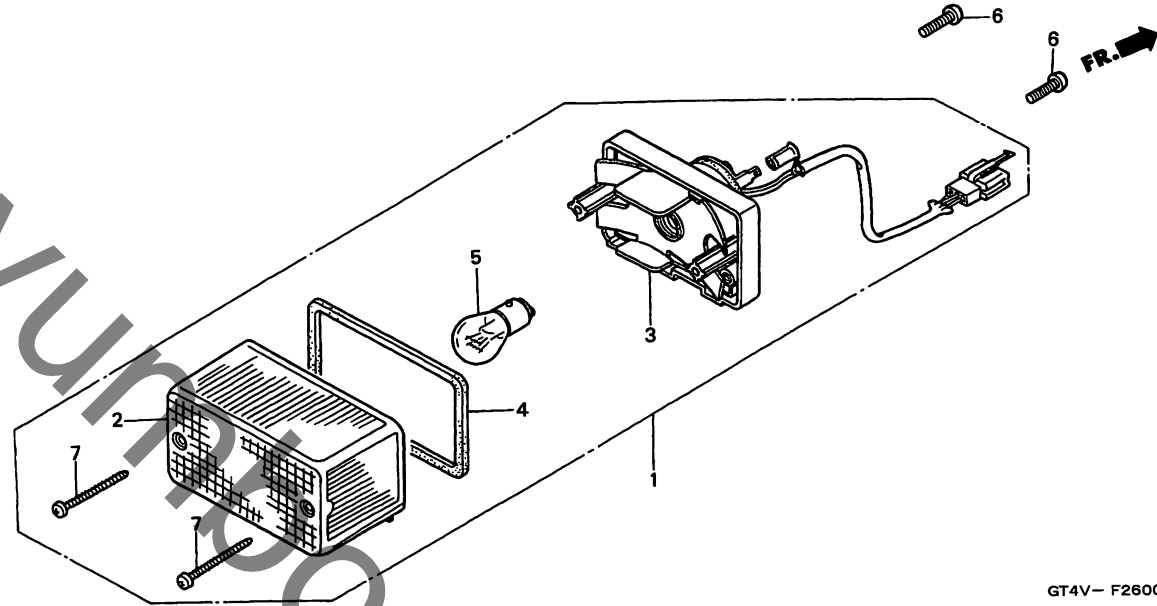
整備項目	標準時間	見出番号	部品番号	部品名	希望小売価格	使用個数 NSR50 V	適用号機 初号機 終号機	タイプ
ウインカーASSY.、R.フロント ( カンレンフアヒン フクム )	0.1	1	33400-GT4-711	ウインカーASSY.、R.フロント (12V 10W)	780	1		
.ウインカーASSY.、L.フロント ( カンレンフアヒン フクム )		2	33402-GA7-003	レンズ、ウインカー	185	4		
ウインカーASSY.、L.フロント ( カンレンフアヒン フクム )	0.2	3	33450-GT4-711	ウインカーASSY.、L.フロント (12V 10W)	780	1		
ウインカーASSY.、リヤ ( イツコマシ 0.1 カサン ) ( カンレンフアヒン フクム )		4	33600-GT4-970	ウインカーASSY.、R.リヤ (12V 10W)	780	1		
( カキ カンレンフアヒンオ ノソク )		5	33650-GT4-970	ウインカーASSY.、L.リヤ (12V 10W)	780	1		
バルブ、ウインカー ( イチダイセイビノバアイワ 0.2 トスル )	0.1	6	34905-271-000	バルブ、ウインカー (12V 10W)	140	4		
		7	90104-GT4-000	スクリーン、タツヒョウク 3X14	90	4		
		8	91410-679-000	クリツフ° 2X60	195	1		
		9	93891-04018-00	スクリーン、ツツヤ 4X18	30	4		

**F 13**

ブロックNO.

**F - 26**

テールライト



GT4V-F2600

整備項目	標準時間	見出番号	部品番号	部品名	希望小売価格	使用個数	適用号機	機	タイプ
						NSR50	初号機	終号機	
テールライトユニット	0.2	1	33701-GT4-710	テールライトユニット (12V 18/5W)	3,500	1			
ソケットCOMP.テールライト		2	33702-KF0-644	レンズテールライト	870	1			
ハイルフ、ストツフ&テールライト	0.1	3	33703-GT4-000	ソケットCOMP.テールライト	2,450	1			
		4	33709-KF0-641	ハツキンテールライト	155	1			
		5	34906-268-600	ハイルフ、ストツフ&テールライト (スタンレー)(12V 18/5W)	220	1			
		6	93500-05012-0A	スクリーン、ハロン 5X12	25	2			
		7	93901-34780	スクリーン、タツヒコンク 4X30	25	2			

1996.12.20

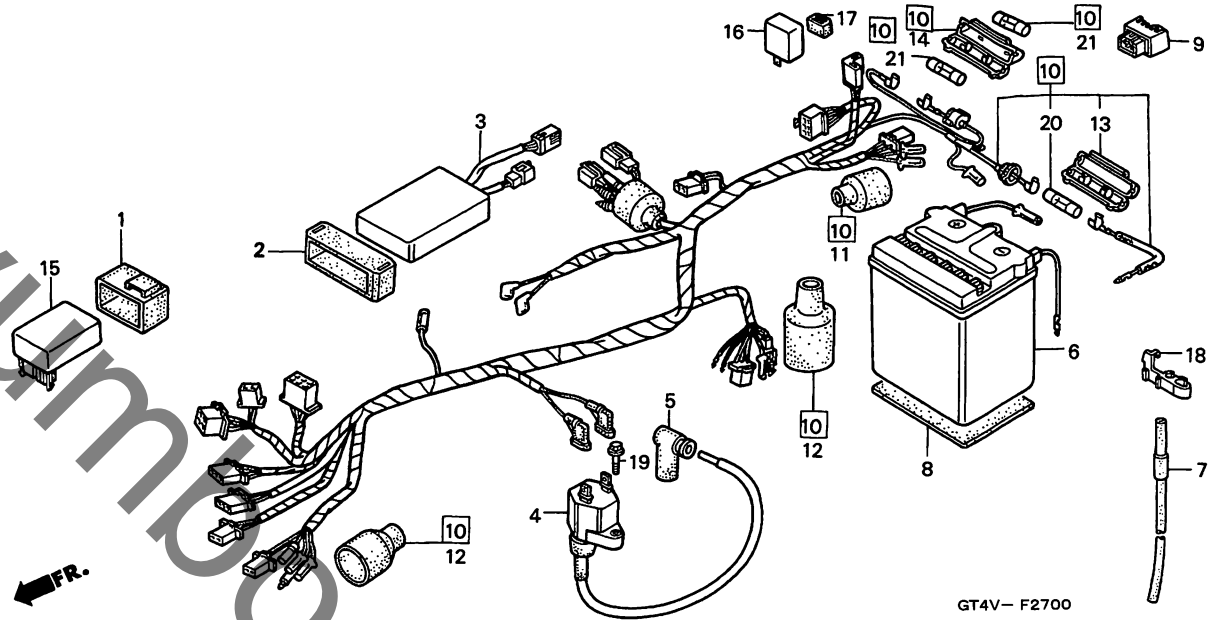
F13

F 14

ブロックNO.

F-27

ワイヤーハーネス・バッテリー



GT4V-F2700

整備項目	標準時間	見出番号	部品番号	部品名	希望小売価	使用個数	適用号機	タイプ
						NSR50	初号機 終号機	
C.D.I.ユニット	0.4	1	30401-GK8-000	クツシヨクC.D.I.ユニット	195	1		
コイルCOMP.イグニツシヨク		2	30401-GT4-000	クツシヨクC.D.I.ユニット	215	1		
レクチファイヤ-COMP.レキニツレト		3	30410-GT4-971	C.D.I.ユニット	11,600	1		
ホツツクASSY.コントロール		4	30510-GW8-671	コイルCOMP.イグニツシヨク(トウヨウ)	2,550	1		
ハツツテリ-ASSY.	0.2	5	30700-KE1-153	キャツツASSY.ノイズサフレツサ-	790	1		
リレ-COMP.ウインカー								
ハーネスワイヤ-	1.0	6	31500-KJ6-017	ハツツテリ-ASSY.(2アサ)				
				(YB2.5L-C)		シツカ		
		7	31502-GT4-970	チューフハツツテリ-フツリサ-	310	1		
		8	31508-GT4-000	クツシヨクハツツテリ-	150	1		
		9	31600-GAH-004	レクチファイヤ-COMP.レキニツレト				
				(シンテンケツン)	4,650	1		
		10	32100-GT4-970	ハーネスワイヤ-	5,600	1		
		11	32108-046-000	カハ-ワイヤ-ハーネスコネクタ-	210	1		
		12	32108-080-000	カハ-ワイヤ-ハーネスコネクタ-	210	2		
		13	32120-GBJ-831	ケ-スヒユ-ス(7A)	195	1		
		14	32125-463-770	ケ-スヒユ-ス(5A)	330	1		
		15	37315-GT4-008	ホツツクASSY.コントロール	6,800	1		
		16	38301-GJ0-713	リレ-COMP.ウインカー(ミツハ)	1,800	1		
		17	38306-KK4-000	サスヘンシヨクウインカーリレ-	130	1		
		18	80103-GT4-970	カイトハツツテリ-フツリサ-ハ-イフ	410	1		
		19	90112-GK8-010	ホルトフランシ 5X22	105	1		
		20	98200-10700	ヒユ-ス(7A)	40	1		
		21	98200-20500	ヒユ-スB(5A)	40	2		

1996.12.20

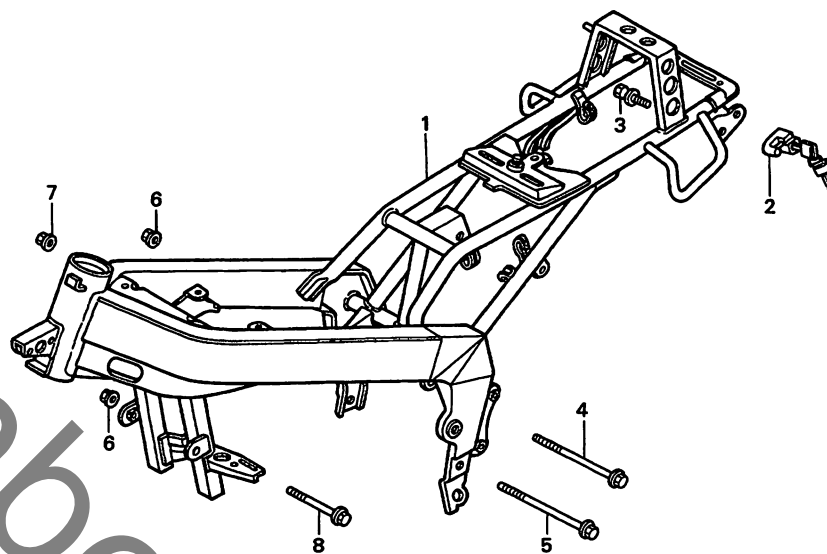
F14

**F 15**

ブロックNO.

**F - 28**

フレームボディ



GT4V-F2800

3

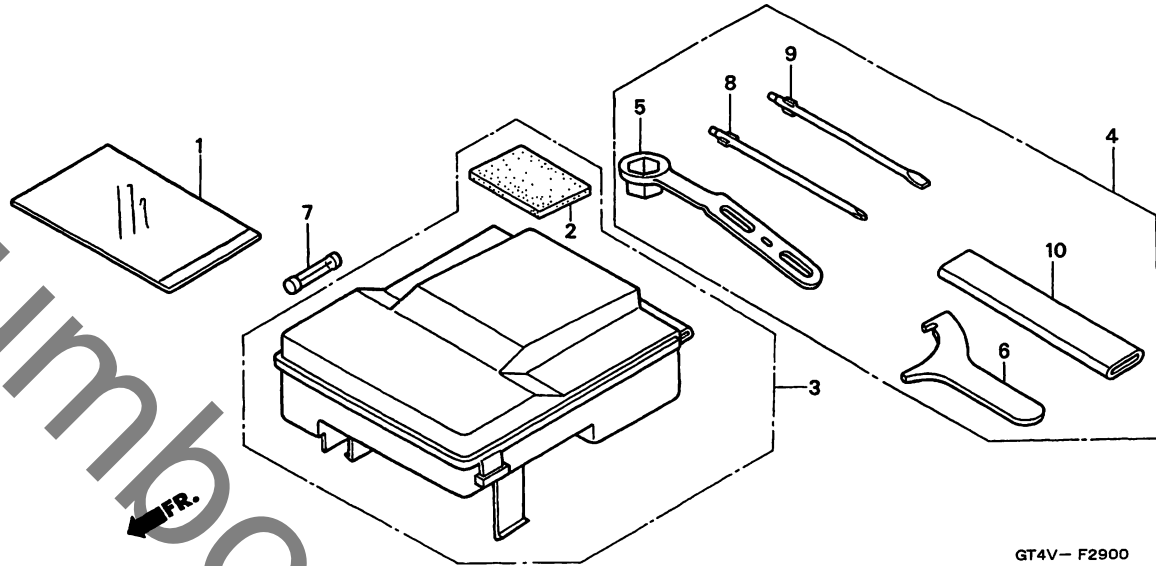
整備項目	標準時間	見出番号	部品番号	部品名	希望小売価格	使用個数 NSR50 V	適用号機 初号機 終号機	タイプ
ホッティCOMP. フレーム	*4.9	1	50100-GT4-970ZA	ホッティCOMP. フレーム	47,500	1		
ホルターASSY. ヘルメツト	0.3	2	50710-086-007	ホルターASSY. ヘルメツト (ホンタッロツク)	1,700	1		
		3	90107-449-000	ホッルト, ヘルメツトホルターセツテイソク	140	2		
		4	90110-GT4-000	ホッルト, フランシ 8X135	135	1		
		5	90111-GT4-000	ホッルト, フランシ 10X236.5	430	1		
		6	94050-08000	ナツト, フランシ 8MM	35	2		
		7	94050-10000	ナツト, フランシ 10MM	50	1		
		8	95801-08075-00	ホッルト, フランシ 8X75	60	1		

# F 16

ブロックNO.

## F - 29

ツール



GT4V-F2900

整備項目	標準時間	見出番号	部品番号	部品名	希望	使用個数	適用号機		タイプ
					小売価格	NSR50 V	初号機	終号機	
ホツクスASSY.、テール.....	0.1	1	77251-GR1-000	ハツクス、サービスタック.....	190	1			
		2	80105-GT4-000	ラバー、テールホツクス.....	285	1			
		3	80110-GT4-000	ホツクスASSY.、テール.....	1,850	1			
		4	89030-GT4-970	ツールセット.....	1,450	1			
		5	89216-KM9-000	レンチ、フﾟラク (A).....	540	1			
		6	89230-MB1-000	スハﾟナ、ピン.....	570	1			
		7	98200-10700	ヒﾟス (7A).....	40	1			
		8	99003-10000	ドライバ、1、フﾟラスクリュ (NO.2)	95	1			
		9	99003-30000	ドライバ、3、マイナスクリュ (NO.2)	95	1			
		10	99006-12000	ハンドル、アイレンチ 120MM.....	290	1			



**G 1**

ブロックNO.

**F-30**

ラジエター

GT4V-F3000

整備項目	標準時間	見出番号	部品番号	部品名	希望小売価格	使用個数	適用号機	タイプ
						NSR50	初号機 終号機	
ネット、フィルター.....	0.5	1	19039-KV7-671	ネット、フィルター.....	920	1		
ホースA		2	19042-GT4-000	キャツフ、フィルターネット.....	110	1		
タンク、リザーフ.....	0.2	3	19051-KA3-710	ラハ、ラシエターマウンテイング.....	135	2		
ラシエターCOMP.....	0.6	4	19051-MN0-000	ラハ、ラシエターマウンテイング.....	115	1		
		5	19052-KA3-710	カラ、ラシエターマウンテイング.....	210	2		
		6	19101-GJ1-000	タンク、リザーフ.....	1,000	1		
		7	19103-680-000	ホース、リザーフタンク.....	300	1		
		8	19104-GT4-000	キャツフ、リザーフタンク.....	185	1		
		9	19106-GE2-000	アタフター、リザーフキャツフ.....	270	1		
		10	19107-GE2-000	ストツハ、ラシエターフルート.....	190	1		
		11	19108-GJ1-000	ストツハ、ラシエターフルート (A).....	120	1		
		12	19110-GT5-003	ラシエターCOMP. (トウヨウ).....	19,800	1		
		13	19111-KE1-003	キャツフ、ラシエターフィルター.....	1,400	1		
		14	19125-GT4-000	ホースA.....	340	1		
		15	90111-162-000	ホルト、フランジ 6MM.....	150	2		
		16	90682-SB0-671	クランフ、キャニスターホース.....	150	2		
		17	95002-41200-00	クランフ、チューフ (D12).....	50	1		
		18	95002-70000	クリツフ、チューフ (C11).....	30	3		
		19	95003-19340-20	チューフ、ヒニール 7X11X340 (95003-19008-10M)	70	1		
		20	95701-06025-07	ホルト、フランジ 6X25.....	40	2		

1996.12.20

G1

66

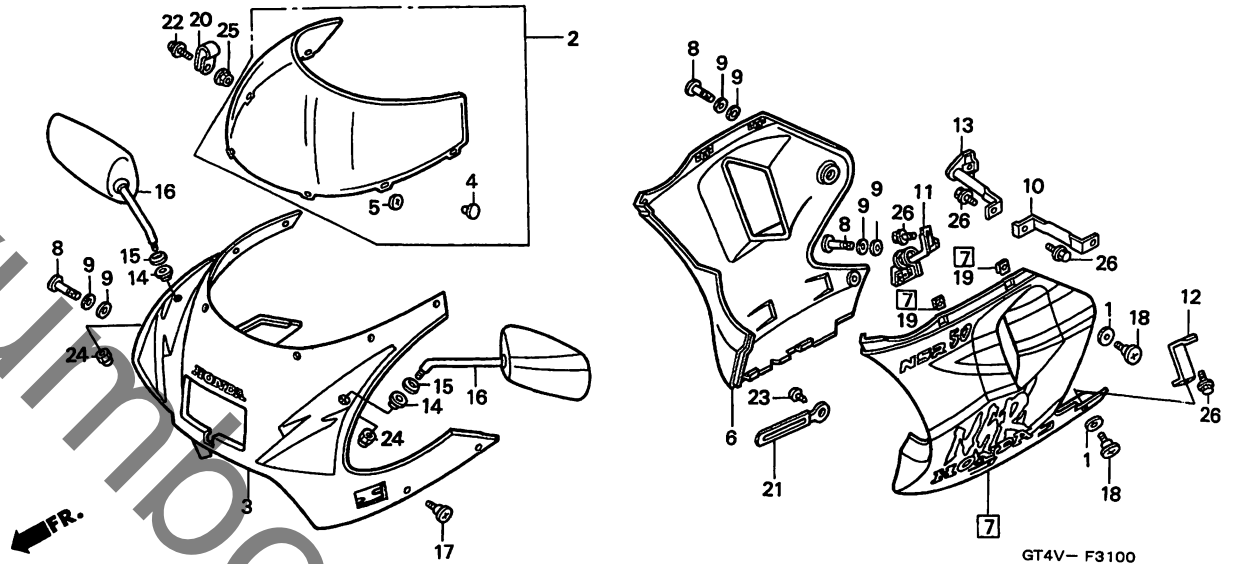
3

**G 2**

ブロックNO.

**F-31**

カウル



整備項目	標準時間	見出番号	部品番号	部品名	希望小売価格	使用個数 NSR50 V	適用号機 初号機 終号機	タイプ
スクリーンセット,ウインド	0.4	1	17627-467-000	ラハーン,フューエルタンクフロント	110	2		
カウルセット,アツハ	0.5	2	64100-GT4-405	スクリーンセット,ウインド	6,800	1		
カウルセット,ロア	0.2	3	64140-GT4-J00ZA	カウルセット,アツハ *TYPE1*(WL)	12,400	1		
(ニコットモトウシカ)		4	64206-GT4-000	ヒョン,スクリーンセットインク	90	5		
		5	64206-MJ0-000	ナツト,スポート 4MM	90	5		
<b>アッパーカウルセット&amp;ロアカウルセット配色表 (NSR50v)</b>								
タイプ	主体色	カラーラベルコード						
TYPE 1	ファイティングレッド (R-134)	R134						
			6	64255-GT4-J00ZA	カウルセット,R.ロア *TYPE1*	9,100	1	
			7	64265-GT4-J00ZA	カウルセット,L.ロア *TYPE1*	9,100	1	
			8	64507-MN4-000	スタツト 6X14	370	4	
			9	64509-KE8-700	リチナー 6MM	80	8	
			10	64532-GT4-000	ステー,L.フロントカウル	790	1	
			11	64533-GT4-000	ステー,R.リヤカウル	710	1	
			12	64534-GT4-000	ステー,L.リヤカウル	470	1	
			13	64535-GT4-000	ステー,R.フロントカウル	930	1	
			14	88112-GAA-750	カラー,ハツクミラー	110	2	
			15	88113-GT4-711	カハーン,ロツクナツト	115	2	
			16	88210-GT4-691	ミラー,COMP	1,900	2	
			17	90102-GT4-000	スクリーン,スハシヤル 5MM	110	2	
			18	90112-GT4-000	スクリーン,フェアリンク,セットインク	180	2	
			19	90301-SA0-000	ナツト,フランシヤツフ 8MM	155	2	
			20	90320-GC3-000	ナツト,スフリンク 5MM	135	2	
			21	90652-GT4-003	クリツフ,フハリー,サチーフ	90	1	
			22	91410-679-000	クリツフ 2X60	195	1	
			23	93891-04016-07	スクリーン,ツツヤ 4X16	30	1	
			24	93903-34310	スクリーン,ツツヒンク 4X12	25	1	
			25	94050-04000	ナツト,フランシヤ 4MM	30	1	

1996.12.20

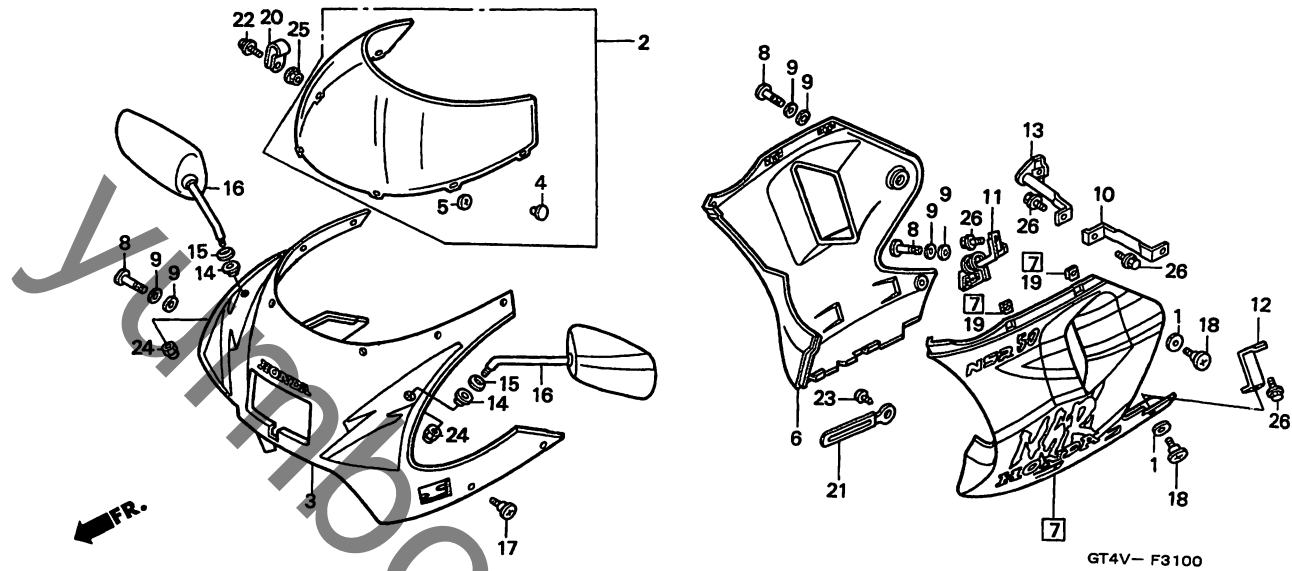
G2

G 3

ブロックNO.

F-31

カウル



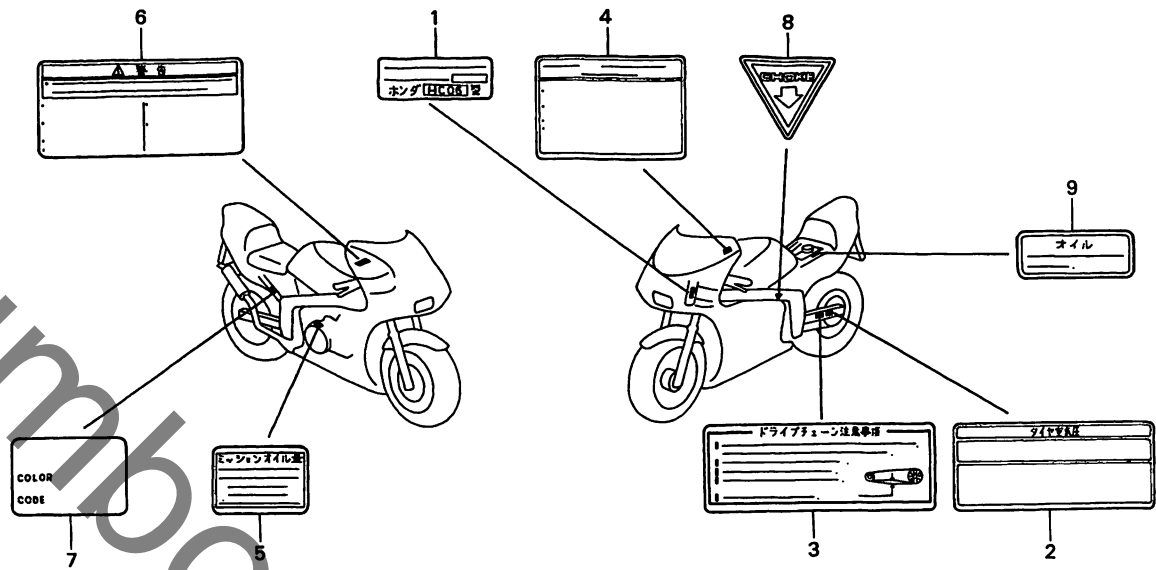
整備項目	標準時間	見出番号	部品番号	部品名	希望小売価格	使用個数 NSR50 V	適用号機 初号機 終号機	タイプ
		26	95701-06012-07	ホルト、フランジ 6X12.....	35	4		

**G 4**

ブロックNO.

**F - 32**

コーションラベル



GT4V- F3200

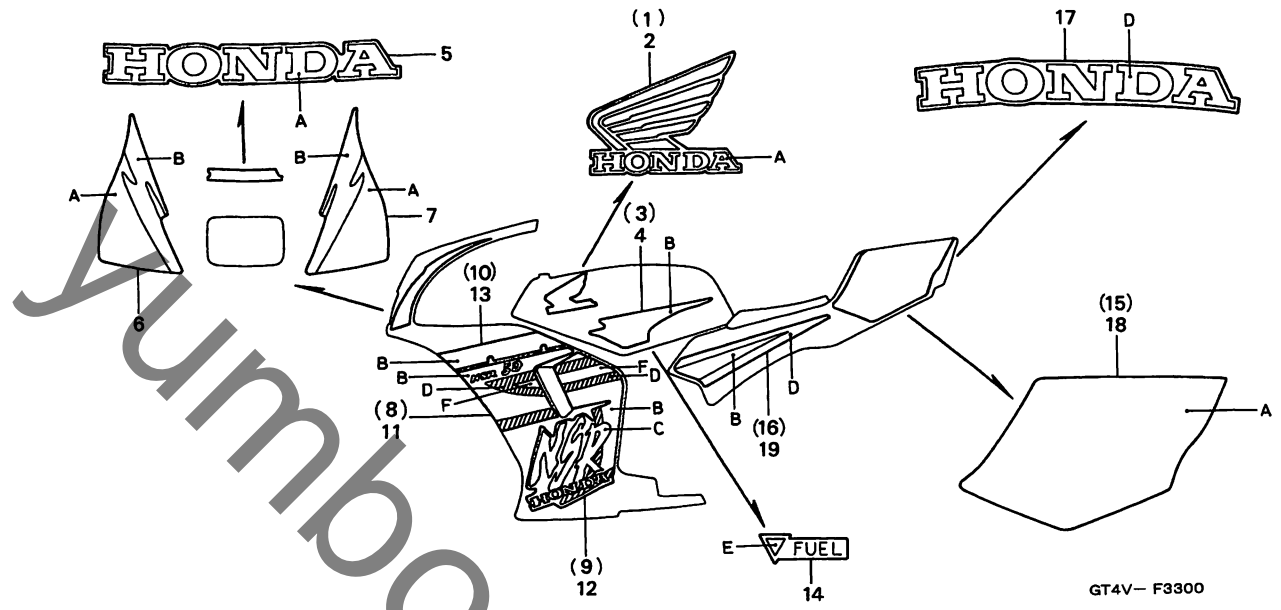
整備項目	標準時間	見出番号	部品番号	部品名	希望小売価格	使用個数	適用号機	機	タイプ
						NSR50	初号機	終号機	
		1	87501-GT4-300	プレート、レシメット、ナンバー.....	120	1			
		2	87505-GT4-970	ラベル、タイヤ.....	210	1			
		3	87507-GT4-690	ラベル、ドライブチェーン.....	210	1			
		4	87522-GT4-310	ラベル、フェアリングコーション.....	130	1			
		5	87541-GE2-740	ラベル、オイルキャパシティー.....	100	1			
		6	87560-147-040	マーク、ドライブコーション.....	140	1			
		7	87565-GT4-J00ZA	ラベルカラー *TYPE1* (R134) ....	80	1			
		8	87568-GT4-300	マーク、チヨーク.....	115	1			
		9	87570-GE2-300ZD	マークA、オイルコーション *TYPE1*....	110	1			

**G 5**

ブロックNO.

**F - 33**

ストライプ



**3**

整備項目	標準時間	見出番号	部品番号	部品名	希望小売価格	使用個数	適用号機	タイプ
		1	17516-GT4-710ZA	マーク,R.サイトウイング *TYPE1*..	630	1	マーク・ストライプ配色表 (NSR50v)	
		2	17517-GT4-710ZA	マーク,L.サイトウイング *TYPE1*..	630	1		
		3	17518-GT4-J00ZA	ストライフ°R.フルエルトンク *TYPE1*	670	1		
		4	17519-GT4-J00ZA	ストライフ°L.フルエルトンク *TYPE1*	670	1		
		5	64141-GT4-890ZA	マーク, フロント *TYPE1*(HONDA).	240	1		
		6	64142-GT4-J00ZA	ストライフ°A,R.アツハカウル *TYPE1*	1,050	1		
		7	64143-GT4-J00ZA	ストライフ°A,L.アツハカウル *TYPE1*	1,050	1		
		8	64251-GT4-J00ZA	ストライフ°A,R.ローカウル *TYPE1*	1,350	1		
		9	64252-GT4-J00ZA	ストライフ°B,R.ローカウル *TYPE1*	1,700	1		
		10	64254-GT4-970ZA	ストライフ°B,R.アツハカウル *TYPE1*	870	1		
		11	64261-GT4-J00ZA	ストライフ°A,L.ローカウル *TYPE1*	1,350	1		
		12	64262-GT4-J00ZA	ストライフ°B,L.ローカウル *TYPE1*	1,700	1		
		13	64264-GT4-970ZA	ストライフ°B,L.アツハカウル *TYPE1*	870	1		
		14	83607-KV3-300ZD	マーク,フルエルトンク *TYPE4*.....	95	1		
		15	83851-GT4-J00ZA	ストライフ°R.サイトウイング *TYPE1*	930	1		
		16	83852-GT4-J00ZA	ストライフ°R.リヤカウル *TYPE1*..	670	1		
		17	83855-GT4-J00ZA	マーク, リヤ *TYPE1*(HONDA)..	245	1		
		18	83951-GT4-J00ZA	ストライフ°L.サイトウイング *TYPE1*	930	1		
		19	83952-GT4-J00ZA	ストライフ°L.リヤカウル *TYPE1*..	670	1		

タイプ	主体色	指定色					
		A	B	C	D	E	F
TYPE 1	ファイティング レッド R-134	ロス ホワイト	カーボン調 パターン	ウラヌス バイオレット	ファイティング レッド	ゴールド	ブラック

1996.12.20

G5