



NSR50
NSR80

- 97-98 **NSR50v**)
[AC10-180]
- 99 **NSR50x**)
[AC10-190]
- 97-98 **NSR80v**)
[HC06-170]
- 99 **NSR80x**)
[HC06-180]

パーツリスト

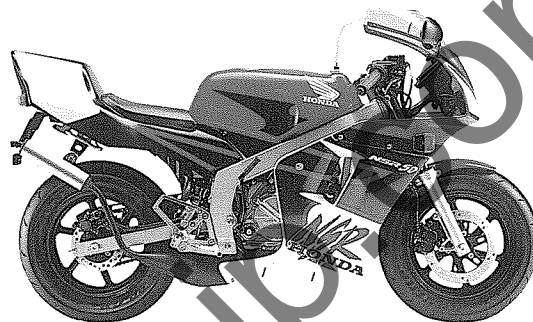
B 2

*車体色は印刷のため実物と多少異なる場合があります。

97.

NSR50 [NSR50v] フレーム号機 AC10-1800001~

98



ファイティングレッド (R-134)
[フォトNO.1]

99

NSR50 [NSR50x] フレーム号機 AC10-1900001~

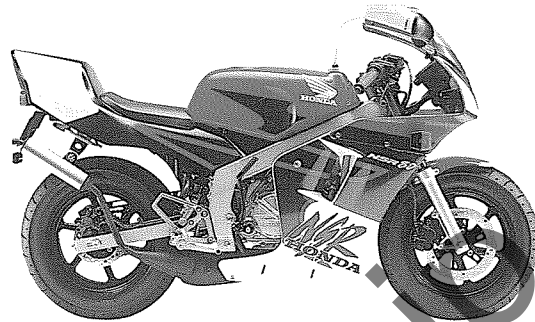


ヘレスブルーメタリック (B-154M)
[フォトNO.2]

*車体色は印刷のため実物と多少異なる場合があります。

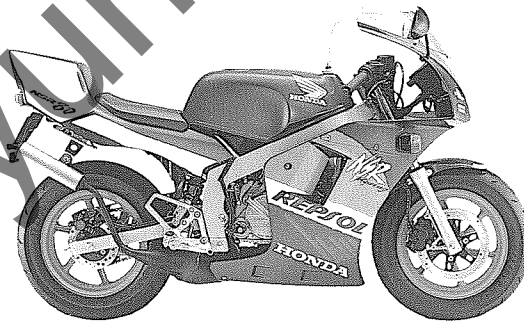
97. NSR80 [NSR80v] フレーム号機 HC06-1700001~

98.



ファイティングレッド (F-134)
〔フォトNO.3〕

99~ NSR80 [NSR80x] フレーム号機 HC06-1800001~



ヘレスブルーメタリック (B-154M)
〔フォトNO.4〕

パーツリストのご使用にあたって

- このパーツリストは 1998年12月20日 現在で編集してあります。
 - ・その後の変更はパーツリストニュースで確認して下さい。
- 部品注文は部品番号でご連絡下さい。
 - ・部品注文時は、モデル、タイプ、号機、色、メーカー名、サイズを必要に応じて確認して下さい。
 - ・イラストレーション（部品図）は部品検索の目安として記載していますので、現品と形状が異なる場合があります。
- 部品の希望小売価格は、1998年12月 現在の価格を記載しています。
 - ・部品の希望小売価格は、予告なしに変更する事があります。
 - ・部品の希望小売価格には消費税は含まれていません。

目 次

	ページ	アドレス No.	
● 部品情報の探し方	2	B 5	1
● パーツリストの構成	3	B 6	
● 部品に変更があったとき	4	B 7	
● パーツリストに使用されている略語	4	B 7	
● 部品の記載ブロックと打刻号機の確認	5	B 8	
● 号機管理表	5	B 8	
● 配色表	6	B 9	
● ホース/チューブの使用について	14	C 1	
● 標準整備時間について	17	C 4	
● イラストインデックス	19	C 6	
● エンジングループ	25	D 1	2
● フレームグループ	44	F 1	3
● 部品番号索引	87	I 1	4
● 部品名索引	91	J 1	5

部品情報の探し方

① 「イラストインデックス」から探す方法

B 11 エンジン グループ 目次

E-1 シリンダーヘッド	D1	E-2 フロントシリンダーヘッド	D2	E-2-1 フロントシリンダーヘッド	D4
E-3 バックシリンダーヘッド	D3	E-4 バックシリンダーヘッド	D7	E-5 シリンダー	D5

② 「部品番号索引」から探す方法

I 1 部品番号索引

部品番号	アドレス No.	部品番号	アドレス No.
04000		12231-MF5-305	D2
04911-MAV-000	D16	12241-KW0-305	D2
06000		12251-KW9-751	D2
06111-KW9-880	E10		D4
06112-KW9-880	E11	12310-MR1-000	D1
06405-MW3-A23	G13	12320-MR1-000	D1
06405-MW3-A24	G13	12351-MAV-000	D1
06420-MAV-000	F16	12361-MAV-000	D1
06421-MAV-000	F16	12391-MF5-750	D1
06431-MA3-405	F10	12391-MZ8-650	E10
06435-KV3-405	F13		

③ 「部品名索引」から探す方法

J 1 部品名索引

部品名	アドレス No.	見出番号
【ア】		
アーム、エキゾーストバルブロッカ	D6	7
アームA、インタークワ	D6	5
アームB、インタークワ	D6	6
【カ】		
カートリッジ、オイルフィルター	D15	10
カウンタシャフト	E3	5
カツ、COMP、オイル	F14	5
カム、インタークワ、ツトアシ、バスター	D1	3
カム、ウォーターポンプ	D13	7
カム、エアクリナー	G5	6
カム、エアクリナーサイト	G5	18

D 1 アドレスNO.

ブロックNO.

E-1 ブロックNO.

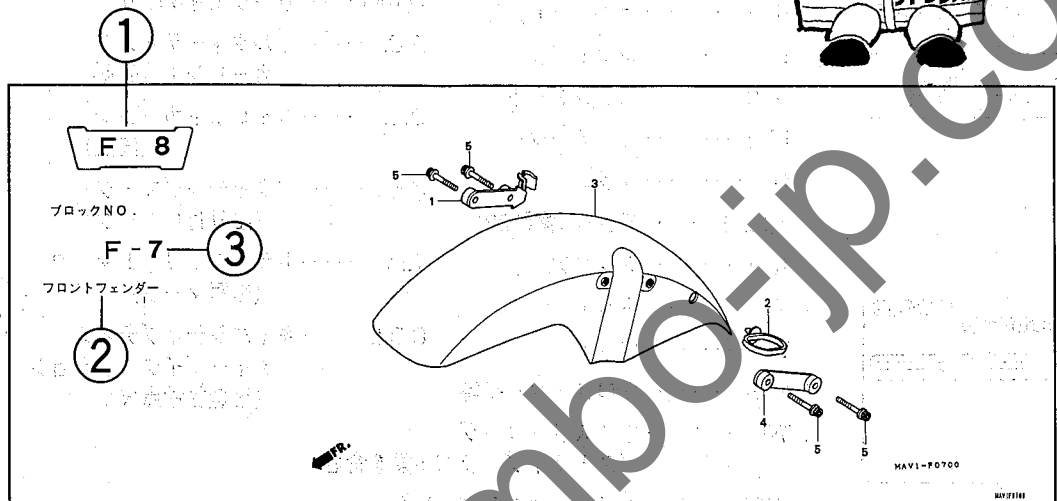
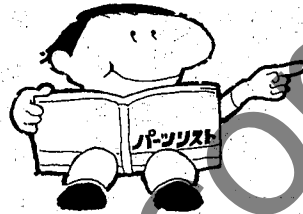
シリンダーヘッドカバー

整備項目	標準時期	長出番号	部品番号	部品名	数量	使用回数	適用機種	通称	備考	タイプ
カム、フロントシリンダーヘッド	1.2	1	12310-MR1-000	カム、フロントシリンダーヘッド	7,600	1				
カム、リアシリンダーヘッド	1.6	2	12320-MR1-000	カム、リアシリンダーヘッド	7,600	1				
カム、スワッチヘッドカム	1.1	3	12351-MAV-000	カム、スワッチヘッドカム	830	2				
		4	12361-MAV-000	カム、エキゾーストバルブロッカ	830	2				
		5	12391-MF5-750	カム、スワッチヘッドカム	700	2				
		6	90001-MR1-000	カム、フロントシリンダーヘッド	85	8				
		7	90011-MA6-000	カム、フロントシリンダーヘッド	210	4				
		8	90541-MB0-000	カム、リアシリンダーヘッド	135	4				
		9	90542-MB0-000	カム、リアシリンダーヘッド	120	4				
		10	91303-MF5-003	カム、スワッチヘッドカム	160	2				
		11	91304-MF5-003	カム、スワッチヘッドカム	190	2				

16 1995.07.20 D1

B 6

パーツリストの構成



整備項目	標準時間	見出番号	部品番号	部品名	希望小売価格	使用個数	適用号機	タイプ
フェンダーCOMP., フロント	0.1	1	45158-MAV-000	クラシカ-B, フレーキホース	390	1	初号機 終号機	

整備項目	標準時間	見出番号	部品番号	部品名	希望小売価格	使用個数	適用号機	タイプ	
フェンダーCOMP., フロント	0.1	1	45158-MAV-000	クラシカ-B, フレーキホース (フロントフェンダーモシメ)	390	1			
		2	45451-473-000	カイト, フロントフェンダーケーブル	190	1			
		3	61100-MZ5-000ZC	フェンダーCOMP., フロント					
			61100-MZ5-000ZQ	*NH1*	8,700	1		J	
			61100-MZ5-000ZT	*PB262P* *R204C*	8,700	1		J2	
		4	61103-MZ5-000	キャンテイトランスパレントレット	8,700	1	1001001	J	
		5	90080-M68-000	フレート, フロントフェンダー ホルト, フランジソケット 6X25	430	1			
					125	4			

- ①アドレスNO.
・部品番号索引、部品名索引から引くためのNO. (ページに変わるもの) です。
- ②ブロックタイトル
- ③ブロックNO.
- ④整備項目/標準時間 — 標準整備時間
- ⑤見出番号
・本文の見出し番号に () が付いているものは、前ページより同じ見出し番号が続いていることを示します。
- ⑥部品番号
- ⑦本田色記号
- ⑧部品名
- ⑨色名称
- ⑩注記
・特記事項を部品名欄に () で表示しています。
- ⑪希望小売価格
・ジカ 市場状況等により変動するメーカー希望小売価格。
・オープン メーカー希望小売価格が存在せず、各小売店が独自に決定する小売値。オープン価格。
- ⑫使用個数
・使用個数に () , (がつけられている部品はオプション部品です。
・使用個数に "N" と表示されている部品は必要に応じて選択して使用する部品です。
・使用個数は各ブロック内に使用されている数を示します。
- ⑬適用号機
- ⑭タイプ
・タイプ欄が無記入のものは、すべてのタイプに共通使用されます。

部品に変更があったとき



適用号機は必ず
確認!!



見出 番号	部 品 番 号	部 品 名	希 望 小 額	使用個数 VRX100 ↑	適 用 号 機 初号機 終号機
1	15772-MB3-000	クリップ、ハーシコントロールバルブ チューブ	80	1	
2	16950-MAV-003	コックASSY、フューエル	7,900	1	
3	16951-MAV-000	チューブA、フューエル	230	1	
4	16952-MAV-003	スクリーンセツト、フューエルストレナー	940	1	
5	16953-MV9-000	カーブセツト、コック	1,850	1	
6	16958-KM9-005	0リンク	150	1	
7	16963-MY5-610	レバー、フューエルコック	310	1	
8	17530-MAV-000ZA	タンクセツト、フューエル *NH1*	45,200	1	
	17530-MAV-000ZB	*PB262P*、ハールクレートバルブ	45,200	1	
	17530-MAV-000ZD	*R204C*		1	
		キャンテイトランスバレントレツト	45,200	1	
9	17611-286-000	クツシヨク、フューエルタンクフロント	225	2	
10	17613-GAA-000	レバー、リヤフューエルタンク	310	1	

初号機から変更しない
で使用している。

左側にある場合は、
1010000号機からの
車に使用する。

右側にある場合は、
1009999号機までの
車に使用する。

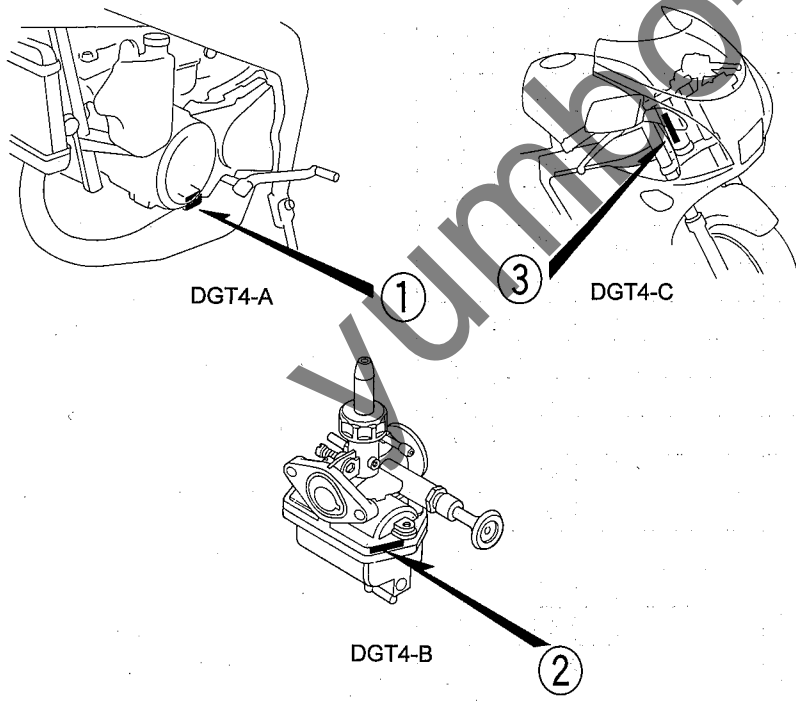
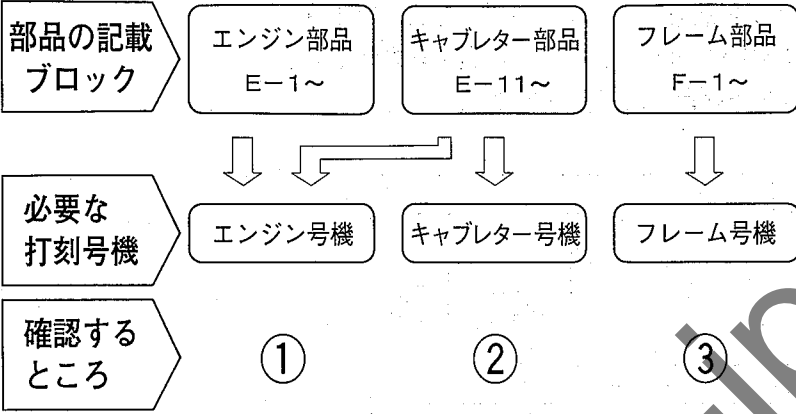
パーツリストに使用されている略語

●パーツリストには下記の略語が使用されています。

- | | |
|---|---|
| ASSY. アッセンブリー | LED. ライトエミテッド
ダイオード(発光ダイオード) |
| COMP. コンプリート | L(100L) リンク(駒数100) |
| R. ライト(右) | A.C. オルタネーティング
カーレント(交流) |
| L. レフト(左) | D.C. ダイレクトカーレント
(直流) |
| STD. スタンド | A.M. アタッチングマーク
(貼り付けマーク) |
| MM ミリメーター | T.M. トランスクリプトマーク
(転写マーク) |
| G グラム | C.D.I. キャパシティブディス
チャージイグニッション
(容量放電点火) |
| T(22T) チョウ(歯数22) | |
| A アンペア | |
| V ボルト | |
| W ワット | |
| KPH キロメートル毎時 | |
| WL ウイズラベリング
(ストライプ、ラベル類を含む) | |
| WOL ウイズアウトラベリング
(ストライプ、ラベル類を除く) | |

B 8

部品の記載ブロックと打刻号機の確認



号機管理表

機種名	エンジン部品	フレーム部品	キャブレター部品
	エンジン号機	フレーム号機	キャブレター号機
NSR50 [NSR50V]	AC08E-2306618 ~ 2310740	AC10-1800001 ~ 1804073	PF70M <input type="checkbox"/> A
NSR50 [NSR50x]	AC08E-2310692 ~	AC10-1900001 ~	
NSR80 [NSR80V]	HC04E-2300731 ~ 2301419	HC06-1700001 ~ 1700688	PF70N <input type="checkbox"/> A
NSR80 [NSR80x]	RC17E-2301409 ~	HC06-1800001 ~	

- ・エンジン部品はエンジン号機・フレーム部品はフレーム号機を確認のうえ部品注文して下さい。
- ・キャブレターアッセンブリはエンジン号機で管理されていますが、その構成部品は下記アンダーラインで示したキャブレター号機で管理されていますので、部品注文時はキャブレター号機を確認して下さい。

PF70M A KC ア

- ロックとブランクキー選択表
 - ・ロック及びブランクキーの選択は下記選択表をご参照下さい。

タイプ	キーNo. 表示
タイプ 1	A** ~ B**
タイプ 2	C** ~ D**

*には数字0~9が入ります。

配 色 表

- ・色物部品をご注文の際は下記一覧表を参照して基本部品番号にパーツ色記号を加えた部品番号でご注文下さい。
- ・部品名の後に (WL) と記載されている部品にはコーションラベル以外のストライプ、ラベル類が含まれています。
- ・部品名の後に (WOL) と記載されている部品にはストライプ、ラベル類は含まれておりません。

NSR50 [NSR50V] フレーム号機 AC10-1800001~

NO.	機種名 (MODEL)		NSR50V				
	フォトNO.		NO. 1	適用号機		掲載 ブロック	見出 番号
	主体色 (COLOR)		ファイニング レット				
	コード (CODE)		R-134				
	色物部品名	基本部品番号	R134	初号機	終号機		
1	カウルセット, アツパ -	64140-GT4-J00	ZA			F-31	3
2	カウルセット, L. ロア-	64265-GT4-J00	ZA			F-31	7
3	カウルセット, R. リヤ-	83850-GT4-J00	ZA			F-15	7
4	カウルセット, R. ロア-	64255-GT4-J00	ZA			F-31	6
5	スウイング アームセット	52200-GT4-970	ZA			F-22	10
6	ステー, フロントアツパ -カウル	64501-GT4-690	ZA			F-2	16
7	ストライプ, L. サイド ナンバ -	83951-GT4-J00	ZA			F-33	20
8	ストライプ, L. フューエルタンク	17519-GT4-J00	ZA			F-33	4
9	ストライプ, L. リヤカウル	83952-GT4-J00	ZA			F-33	21
10	ストライプ, R. サイド ナンバ -	83851-GT4-J00	ZA			F-33	17
11	ストライプ, R. フューエルタンク	17518-GT4-J00	ZA			F-33	3
12	ストライプ, R. リヤカウル	83852-GT4-J00	ZA			F-33	18
13	ストライプ A, L. アツパ -カウル	64143-GT4-J00	ZA			F-33	7
14	ストライプ A, L. ロアカウル	64261-GT4-J00	ZA			F-33	12
15	ストライプ A, R. アツパ -カウル	64142-GT4-J00	ZA			F-33	6
16	ストライプ A, R. ロアカウル	64251-GT4-J00	ZA			F-33	8
17	ストライプ B, L. アツパ -カウル	64264-GT4-970	ZA			F-33	15
18	ストライプ B, L. ロアカウル	64262-GT4-J00	ZA			F-33	14
19	ストライプ B, R. アツパ -カウル	64254-GT4-970	ZA			F-33	11

B 10

NSR50 [NSR50v] フレーム号機 AC10-1800001~

NO.	機種名 (MODEL)		NSR50V				見出 番号
	フォトNO.		NO.1	適用号機		掲載 ブロック	
	主体色 (COLOR)		ファイティング レット				
	コード (CODE)		R-134				
	色物部品名	基本部品番号	R134	初号機	終号機		
20	スライフ [®] B, R. ロア-カウル	64252-GT4-J00	ZA			F-33	10
21	スライダ [®] -COMP., L. フロントフォーク	51520-GT4-003	ZB			F-8	16
22	スライダ [®] -COMP., R. フロントフォーク	51420-GT4-003	ZB			F-8	9
23	タンクセット, フューエル	17500-GT4-J01	ZA			F-14	7
24	パ [®] イフ [®] COMP., L. ステアリング [®] ハンド [®] ル	53150-GT4-970	ZA			F-5	7
25	パ [®] イフ [®] COMP., R. ステアリング [®] ハンド [®] ル	53100-GT4-970	ZA			F-5	5
26	フエンタ [®] -, フロント	61100-GT4-700	ZA			F-7	2
27	フォークASSY., L. フロント	51500-GT4-971	ZA			F-8	15
28	フォークASSY., R. フロント	51400-GT4-971	ZA			F-8	1
29	ホイールセット, フロント	44650-GT4-307	ZA			F-10	5
30	ホイールセット, リヤ	42650-GT4-307	ZA			F-13	4
31	ボ [®] ディCOMP., フレーム	50100-GT4-970	ZA			F-28	1
32	マーク, フューエルコック	83607-KV3-300	ZD			F-33	16
33	マーク, フロント	64141-GT4-890	ZA			F-33	5
34	マーク, リヤ	83855-GT4-J00	ZA			F-33	19
35	マーク, L. サイド [®] ウィンク [®]	17517-GT4-710	ZA			F-33	2
36	マーク, R. サイド [®] ウィンク [®]	17516-GT4-710	ZA			F-33	1
37	マークA, オイルコ-シヨン	87570-GE2-300	ZD			F-32	9
38	ラ [®] ベル, カラー	87565-GT4-J00	ZA			F-32	7

NSR50 [NSR50x] フレーム号機 AC10-1900001~

NO.	機種名 (MODEL)		NSR50X				
	フォトNO.		NO. 2	適用号機		掲載 ブロック	見出 番号
	主体色 (COLOR)		ヘルスフル メタリック				
	コード (CODE)		B-154M				
	色物部品名	基本部品番号	B154	初号機	終号機		
1	カウルセット,アツパー	64140-GT4-J10	ZB			F-31	3
2	カウルセット,リヤー	83850-GT4-J10	ZB			F-15	7
3	カウルセット,L.ロアー	64265-GT4-J10	ZB			F-31	7
4	カウルセット,R.ロアー	64255-GT4-J10	ZB			F-31	6
5	スウィングアームセット	52200-GT4-970	ZA			F-22	10
6	ステー,フロントアツパーカウル	64501-GT4-690	ZA			F-2	16
7	ストライプ,L.サイドナンバー	83951-GT4-J10	ZA			F-33-1	17
8	ストライプ,L.リヤーカウル	83952-GT4-J10	ZA			F-33-1	19
9	ストライプ,R.サイドナンバー	83851-GT4-J10	ZA			F-33-1	13
10	ストライプ,R.リヤーカウル	83852-GT4-J10	ZA			F-33-1	15
11	ストライプA,アツパーカウル	64143-GT4-J10	ZA			F-33-1	5
12	ストライプA,L.ロアーカウル	64261-GT4-J10	ZA			F-33-1	9
13	ストライプA,R.ロアーカウル	64251-GT4-J10	ZA			F-33-1	6
14	ストライプB,L.アツパーカウル	64264-GT4-J10	ZA			F-33-1	11
15	ストライプB,L.ロアーカウル	64262-GT4-J10	ZA			F-33-1	10
16	ストライプB,R.アツパーカウル	64254-GT4-J10	ZA			F-33-1	8
17	ストライプB,R.ロアーカウル	64252-GT4-J10	ZA			F-33-1	7
18	スライダ-COMP.,L.フロントフォーク	51520-GT4-003	ZB			F-8	16

NSR50 [NSR50x] フレーム号機 AC10-1900001~

NO.	機種名 (MODEL)		NSR50X				
	フォトNO.		NO. 2	適用号機		掲載 ブロック	見出 番号
	主体色 (COLOR)		ヘルスブル メタリック				
	コード (CODE)		B-154M				
	色物部品名	基本部品番号	B154	初号機	終号機		
19	スライダーCOMP.,R.フロントフォーク	51420-GT4-003	ZB			F-8	9
20	タンクセット,フューエル	17500-GT4-J10	ZA			F-14	7
21	パイプCOMP.,L.ステアリングハンドル	53150-GT4-970	ZA			F-5	7
22	パイプCOMP.,R.ステアリングハンドル	53100-GT4-970	ZA			F-5	5
23	フエンダー,フロント	61100-GT4-760	ZE			F-7	2
24	フォークASSY.,L.フロント	51500-GT4-971	ZA			F-8	15
25	フォークASSY.,R.フロント	51400-GT4-971	ZA			F-8	1
26	ホイールセット,フロント	44650-GT4-307	ZD			F-10	5
27	ホイールセット,リヤ	42650-GT4-307	ZD			F-13	4
28	ホデーCOMP.,フレーム	50100-GT4-970	ZA			F-28	1
29	マーク,アツパーカウル	64142-GT4-J10	ZA			F-33-1	4
30	マーク,フューエルコック	83607-KV3-300	ZD			F-33-1	12
31	マーク,フューエルタンク	17518-GT4-J10	ZA			F-33-1	3
32	マーク,リヤ	83855-GT4-J10	ZA			F-33-1	16
33	マーク,L.サイドウイング	17517-GT4-J10	ZA			F-33-1	2
34	マーク,R.サイドウイング	17516-GT4-J10	ZA			F-33-1	1
35	マークA,オイルコクション	87570-GE2-300	ZD			F-32	9
36	ラベル,カラー	87565-GT4-J10	ZA			F-32	7

NSR80 [NSR80v] フレーム号機 HC06-1700001~

NO.	機種名 (MODEL)		NSR80V				
	フォトNO.		NO. 3	適用号機		掲載 ブロック	見出 番号
	主体色 (COLOR)		ファイティング レット				
	コード (CODE)		R-134				
	色物部品名	基本部品番号	R134	初号機	終号機		
1	カウルセット,アツパー	64140-GT4-J00	ZA			F-31	3
2	カウルセット,リヤー	83850-GT5-J00	ZA			F-15	8
3	カウルセット,L.ローア	64265-GT5-J00	ZA			F-31	7
4	カウルセット,R.ローア	64255-GT5-J00	ZA			F-31	6
5	スウイングアームセット	52200-GT4-970	ZA			F-22	10
6	ステー,フロントアツパーカウル	64501-GT4-690	ZA			F-2	16
7	ストライプ,L.サイドナンバー	83951-GT4-J00	ZA			F-33	20
8	ストライプ,L.フューエルタンク	17519-GT4-J00	ZA			F-33	4
9	ストライプ,L.リヤーカウル	83952-GT4-J00	ZA			F-33	21
10	ストライプ,R.サイドナンバー	83851-GT4-J00	ZA			F-33	17
11	ストライプ,R.フューエルタンク	17518-GT4-J00	ZA			F-33	3
12	ストライプ,R.リヤーカウル	83852-GT4-J00	ZA			F-33	18
13	ストライプA,L.アツパーカウル	64143-GT4-J00	ZA			F-33	7
14	ストライプA,L.ローアカウル	64261-GT5-J00	ZA			F-33	13
15	ストライプA,R.アツパーカウル	64142-GT4-J00	ZA			F-33	6
16	ストライプA,R.ローアカウル	64251-GT5-J00	ZA			F-33	9
17	ストライプB,L.アツパーカウル	64264-GT4-970	ZA			F-33	15
18	ストライプB,L.ローアカウル	64262-GT4-J00	ZA			F-33	14
19	ストライプB,R.アツパーカウル	64254-GT4-970	ZA			F-33	11

B 14

NSR80 [NSR80v] フレーム号機 HC06-1700001~

NO.	機種名 (MODEL)		NSR80V				
	フォトNO.		NO. 3	適用号機		掲載 ブロック	見出 番号
	主体色 (COLOR)		ファイティング レッド				
	コード (CODE)		R-134				
	色物部品名	基本部品番号	R134	初号機	終号機		
20	スライプB,R.ローカウル	64252-GT4-J00	ZA			F-33	10
21	スライダーCOMP.,L.フロントフォーク	51520-GT4-003	ZB			F-8	16
22	スライダーCOMP.,R.フロントフォーク	51420-GT4-003	ZB			F-8	9
23	タンクセット,フューエル	17500-GT4-J01	ZA			F-14	7
24	パイプCOMP.,L.ステアリングハンドル	53150-GT4-970	ZA			F-5	7
25	パイプCOMP.,R.ステアリングハンドル	53100-GT4-970	ZA			F-5	5
26	フエンダーASSY.,フロント	61101-GT5-710	ZC			F-7	3
27	フォークASSY.,L.フロント	51500-GT4-971	ZA			F-8	15
28	フォークASSY.,R.フロント	51400-GT4-971	ZA			F-8	1
29	ホイールセット,フロント	44650-GT4-307	ZA			F-10	5
30	ホイールセット,リヤ	42650-GT4-307	ZA			F-13	4
31	ボディCOMP.,フレーム	50100-GT4-970	ZA			F-28	1
32	マーク,フューエルコック	83607-KV3-300	ZD			F-33	16
33	マーク,フロント	64141-GT4-890	ZA			F-33	5
34	マーク,リヤ	83855-GT4-J00	ZA			F-33	19
35	マーク,L.サイドウイング	17517-GT4-710	ZA			F-33	2
36	マーク,R.サイドウイング	17516-GT4-710	ZA			F-33	1
37	マークA,オイルコーション	87570-GE2-300	ZD			F-32	9
38	ラベル,カラー	87565-GT5-J00	ZA			F-32	7

1

NSR80 [NSR80x] フレーム号機 HC06-1800001~

NO.	機種名 (MODEL)		NSR80X				
	フォトNO.		NO. 4	適用号機		掲載 ブロック	見出 番号
	主体色 (COLOR)		ヘスプルー メタリック				
	コード (CODE)		B-154M				
	色物部品名	基本部品番号	B154	初号機	終号機		
1	カウルセット,アツパー	64140-GT4-J10	ZB			F-31	3
2	カウルセット,リヤー	83850-GT5-J10	ZB			F-15	8
3	カウルセット,L.ロアー	64265-GT4-J10	ZB			F-31	7
4	カウルセット,R.ロアー	64255-GT4-J10	ZB			F-31	6
5	スウイングアームセット	52200-GT4-970	ZA			F-22	10
6	ステー,フロントアツパーカウル	64501-GT4-690	ZA			F-2	16
7	ストライプ,L.サイドナンバー	83951-GT5-J10	ZA			F-33-1	18
8	ストライプ,L.リヤーカウル	83952-GT4-J10	ZA			F-33-1	19
9	ストライプ,R.サイドナンバー	83851-GT5-J10	ZA			F-33-1	14
10	ストライプ,R.リヤーカウル	83852-GT4-J10	ZA			F-33-1	15
11	ストライプA,アツパーカウル	64143-GT4-J10	ZA			F-33-1	5
12	ストライプA,L.ロアーカウル	64261-GT4-J10	ZA			F-33-1	9
13	ストライプA,R.ロアーカウル	64251-GT4-J10	ZA			F-33-1	6
14	ストライプB,L.アツパーカウル	64264-GT4-J10	ZA			F-33-1	11
15	ストライプB,L.ロアーカウル	64262-GT4-J10	ZA			F-33-1	10
16	ストライプB,R.アツパーカウル	64254-GT4-J10	ZA			F-33-1	8
17	ストライプB,R.ロアーカウル	64252-GT4-J10	ZA			F-33-1	7
18	スライダ-COMP,L.フロントフォーク	51520-GT4-003	ZB			F-8	16

NSR80 [NSR80x] フレーム号機 HC06-1800001~

NO.	機種名 (MODEL)		NSR80X				
	フォトNO.		NO. 4	適用号機		掲載 ブロック	見出 番号
	主体色 (COLOR)		ヘルスフル メタリック				
	コード (CODE)		B-154M				
	色物部品名	基本部品番号	B154	初号機	終号機		
19	スライダ-COMP.,R.フロントフォーク	51420-GT4-003	ZB			F-8	9
20	タンクセット,フューエル	17500-GT4-J10	ZA			F-14	7
21	ハイブCOMP.,L.ステアリングハンドル	53150-GT4-970	ZA			F-5	7
22	ハイブCOMP.,R.ステアリングハンドル	53100-GT4-970	ZA			F-5	5
23	フエンダ-ASSY.,フロント	61101-GT5-J10	ZA			F-7	3
24	フォークASSY.,L.フロント	51500-GT4-971	ZA			F-8	15
25	フォークASSY.,R.フロント	51400-GT4-971	ZA			F-8	1
26	ホイールセット,フロント	44650-GT4-307	ZD			F-10	5
27	ホイールセット,リヤ-	42650-GT4-307	ZD			F-13	4
28	ボディCOMP.,フレーム	50100-GT4-970	ZA			F-28	1
29	マーク,アツパ-カウル	64142-GT4-J10	ZA			F-33-1	4
30	マーク,フューエルコック	83607-KV3-300	ZD			F-33-1	12
31	マーク,フューエルタンク	17518-GT4-J10	ZA			F-33-1	3
32	マーク,リヤ-	83855-GT4-J10	ZA			F-33-1	16
33	マーク,L.サイドウイング	17517-GT4-J10	ZA			F-33-1	2
34	マーク,R.サイドウイング	17516-GT4-J10	ZA			F-33-1	1
35	マークA,オイルコ-ジョン	87570-GE2-300	ZD			F-32	9
36	ラベル,カラー	87565-GT5-J10	ZA			F-32	7

フューエルホース/チューブと一般用チューブ、及びビニールチューブの使用について

- ・標準部品のフューエルホース/チューブと一般用チューブ、及びビニールチューブは長巻のバルク部品に代替されます。
- ・標準部品のフューエルホース/チューブと一般用チューブ、及びビニールチューブを注文の際は、パーツリスト本文中の部品名下に記載されている () 付バルク部品番号または下記一覧表で注文して下さい。
(バルク部品は、1mを標準としていますが一覧表〈 〉で示す3m及び8mものもあります。)
- ・交換の際は部品名中に記載されている正規の長さカットして使用して下さい。
(バルク部品のカット方法、ナンバー記入方法等の取り扱いについては、サービスマニュアル及びバルク部品に同梱されている説明書を参照して下さい。)
- ・カット後の価格については、パーツリスト本文に記載されている希望小売価格を参照して下さい。
- ・下記の表は標準部品番号とバルク部品番号一覧表です。記載の代替部品以外は絶対に使用しないで下さい。

フューエルホース/チューブ			
標準部品番号	バルク部品番号	バルク部品	
		内径(mm)	長さ(m)
95001-30XXX-2X	95001-30001-20M	3.0	1
95001-30XXX-3X	95001-30001-30M	3.0	1
95001-30XXX-4X	95001-30001-40M	3.0	1
95001-35XXX-2X	95001-35001-50M	3.5	1
95001-35XXX-5X	95001-35003-50M	3.5	3
95001-35XXX-3X	95001-35001-60M	3.5	1
95001-35XXX-4X	95001-35003-60M	3.5	3
95001-35XXX-6X			
95001-45XXX-2X	95001-45001-50M	4.5	1
95001-45XXX-5X	95001-45003-50M	4.5	3
95001-45XXX-3X	95001-45001-60M	4.5	1
95001-45XXX-4X	95001-45003-60M	4.5	3
95001-45XXX-6X	95001-45008-60M	4.5	8
95001-55XXX-2X	95001-55001-50M	5.5	1
95001-55XXX-5X	95001-55003-50M	5.5	3
	95001-55008-50M	5.5	8
95001-55XXX-3X	95001-55001-60M	5.5	1
95001-55XXX-4X	95001-55003-60M	5.5	3
95001-55XXX-6X	95001-55008-60M	5.5	8
95001-75XXX-2X	95001-75001-50M	7.5	1
95001-75XXX-5X	95001-75003-50M	7.5	3
95001-75XXX-3X	95001-75001-60M	7.5	1
95001-75XXX-4X	95001-75003-60M	7.5	3
95001-75XXX-6X	95001-75008-60M	7.5	8
95001-80XXX-2X	95001-80001-50M	8.0	1
95001-80XXX-5X			
95001-80XXX-3X			
95001-80XXX-4X	95001-80001-60M	8.0	1
95001-80XXX-6X			

一般用チューブ			
標準部品番号	バルク部品番号	バルク部品	
		内径(mm)	長さ(m)
95005-30XXX-3X	95005-30001-30M	3.0	1
95005-30XXX-5X	95005-30001-50M	3.0	1
95005-35XXX-1X	95005-35001-10M	3.5	1
95005-35XXX-4X	95005-35003-10M	3.5	3
	95005-35008-10M	3.5	8
95005-35XXX-2X	95005-35001-20M	3.5	1
95005-35XXX-3X	95005-35001-30M	3.5	1
95005-35XXX-5X	95005-35001-50M	3.5	1
95005-45XXX-1X	95005-45001-10M	4.5	1
95005-45XXX-4X	95005-45003-10M	4.5	3
	95005-45008-10M	4.5	8
95005-45XXX-2X	95005-45001-20M	4.5	1
95005-45XXX-3X	95005-45001-30M	4.5	1
95005-45XXX-5X	95005-45001-50M	4.5	1
95005-50XXX-3X	95005-50001-30M	5.0	1
	95005-50003-30M	5.0	3
95005-50XXX-5X	95005-50001-50M	5.0	1
95005-55XXX-1X	95005-55001-10M	5.3	1
95005-55XXX-4X	95005-55003-10M	5.3	3
	95005-55008-10M	5.3	8
95005-55XXX-2X	95005-55001-20M	5.3	1
	95005-55003-20M	5.3	3
95005-65XXX-1X	95005-65001-10M	6.5	1
	95005-65003-10M	6.5	3
95005-65XXX-2X	95005-65001-20M	6.5	1
95005-70XXX-3X	95005-70001-30M	7.0	1
	95005-70003-30M	7.0	3
95005-70XXX-5X	95005-70001-50M	7.0	1

一般用チューブ			
標準部品番号	バルク部品番号	バルク部品	
		内径(mm)	長さ(m)
95005-75XXX-1X	95005-75001-10M	7.3	1
	95005-75003-10M	7.3	3
95005-75XXX-2X	95005-75001-20M	7.3	1
95005-80XXX-1X	95005-80001-10M	8.0	1
	95005-80003-10M	8.0	3
95005-80XXX-2X	95005-80001-20M	8.0	1
95005-80XXX-3X	95005-80001-30M	8.0	1
95005-80XXX-5X	95005-80001-50M	8.0	1
95005-11XXX-3X	95005-11001-30M	11.0	1
95005-11XXX-5X	95005-11001-50M	11.0	1
95005-12XXX-1X	95005-12001-10M	12.0	1
	95005-12003-10M	12.0	3
95005-12XXX-2X	95005-12001-20M	12.0	1
95005-12XXX-3X	95005-12001-30M	12.0	1
95005-12XXX-5X	95005-12001-50M	12.0	1
95005-91XXX-3X	95005-91001-30M	12.0	1
95005-91XXX-5X	95005-91001-50M	12.0	1
95005-92XXX-3X	95005-92001-30M	12.0	1
95005-92XXX-5X	95005-92001-50M	12.0	1
95005-14XXX-1X	95005-14001-10M	14.0	1
95005-14XXX-2X	95005-14001-20M	14.0	1
	95005-14003-20M	14.0	3
95005-14XXX-3X	95005-14001-30M	14.0	1
95005-14XXX-5X	95005-14001-50M	14.0	1
95005-17XXX-1X	95005-17001-10M	17.0	1
95005-17XXX-2X	95005-17001-20M	17.0	1
95005-17XXX-3X	95005-17001-30M	17.0	1
95005-17XXX-5X	95005-17001-50M	17.0	1



ビニールチューブ				
標準部品番号	バルク部品番号	バルク部品		
		内径(mm)	外径(mm)	長さ(m)
95003-01XXX-3X	95003-01001-60M	2.9	6.8	1
95003-01XXX-60	<95003-01003-60M>	2.9	6.8	3
95003-03XXX-3X	95003-03001-60M	3.0	6.0	1
95003-03XXX-60	<95003-03003-60M>	3.0	6.0	3
95003-05XXX-3X	95003-05001-60M	3.5	6.5	1
95003-05XXX-60	<95003-05003-60M>	3.5	6.5	3
	<95003-05008-60M>	3.5	6.5	8
95003-07XXX-1X	95003-07001-10M	4.0	7.0	1
95003-07XXX-20	<95003-07003-10M>	4.0	7.0	3
95003-07XXX-3X	95003-07001-60M	4.0	7.0	1
95003-07XXX-60	<95003-07003-60M>	4.0	7.0	3
	<95003-07008-60M>	4.0	7.0	8
95003-07XXX-7X	95003-07001-70M	4.0	7.0	1
	<95003-07003-70M>	4.0	7.0	3
	<95003-07008-70M>	4.0	7.0	8
95003-08XXX-1X	95003-08001-10M	4.5	6.5	1
	<95003-08003-10M>	4.5	6.5	3
	<95003-08008-10M>	4.5	6.5	8
95003-09XXX-3X	95003-09001-60M	4.5	8.0	1
95003-09XXX-60	<95003-09003-60M>	4.5	8.0	3
95003-12XXX-1X	95003-12001-10M	5.0	7.0	1
95003-12XXX-20	<95003-12003-10M>	5.0	7.0	3
	<95003-12008-10M>	5.0	7.0	8
95003-10XXX-1X	95003-10001-10M	5.0	8.0	1
95003-10XXX-20	<95003-10003-10M>	5.0	8.0	3
95003-10XXX-3X	95003-10001-60M	5.0	8.0	1
95003-10XXX-60	<95003-10003-60M>	5.0	8.0	3
95003-11XXX-3X	95003-11001-60M	5.0	9.0	1
95003-11XXX-60	<95003-11003-60M>	5.0	9.0	3
	<95003-11008-60M>	5.0	9.0	8
95003-14XXX-1X	95003-14001-10M	6.0	9.0	1
95003-14XXX-20	<95003-14003-10M>	6.0	9.0	3
95003-14XXX-3X	95003-14001-60M	6.0	9.0	1
	<95003-14003-60M>	6.0	9.0	3
95003-17XXX-1X	95003-17001-10M	7.0	9.0	1
	<95003-17003-10M>	7.0	9.0	3
95003-19XXX-1X	95003-19001-10M	7.0	11.0	1
95003-19XXX-20	<95003-19003-10M>	7.0	11.0	3
	<95003-19008-10M>	7.0	11.0	8
95003-19XXX-3X	95003-19001-60M	7.0	11.0	1
95003-19XXX-60	<95003-19003-60M>	7.0	11.0	3
	<95003-19008-60M>	7.0	11.0	8
95003-21XXX-1X	95003-21001-10M	8.0	9.0	1
95003-21XXX-20	<95003-21003-10M>	8.0	9.0	3
95003-23XXX-1X	95003-23001-10M	8.0	12.0	1
95003-23XXX-20	<95003-23003-10M>	8.0	12.0	3

ビニールチューブ				
標準部品番号	バルク部品番号	バルク部品		
		内径(mm)	外径(mm)	長さ(m)
95003-23XXX-3X	95003-23001-60M	8.0	12.0	1
95003-23XXX-60	<95003-23003-60M>	8.0	12.0	3
	<95003-23008-60M>	8.0	12.0	8
95003-25XXX-1X	95003-25001-10M	9.0	11.0	1
95003-25XXX-20	<95003-25003-10M>	9.0	11.0	3
95003-25XXX-3X	95003-25001-60M	9.0	11.0	1
	<95003-25003-60M>	9.0	11.0	3
95003-25XXX-7X	95003-25001-70M	9.0	11.0	1
	<95003-25003-70M>	9.0	11.0	3
95003-27XXX-1X	95003-27001-10M	9.0	13.0	1
95003-27XXX-20	<95003-27003-10M>	9.0	13.0	3
95003-27XXX-3X	95003-27001-60M	9.0	13.0	1
95003-27XXX-60	<95003-27003-60M>	9.0	13.0	3
95003-33XXX-1X	95003-33001-10M	10.0	14.0	1
95003-33XXX-20	<95003-33003-10M>	10.0	14.0	3
95003-36XXX-1X	95003-36001-10M	11.0	13.0	1
95003-36XXX-20	<95003-36003-10M>	11.0	13.0	3
	<95003-36008-10M>	11.0	13.0	8
95003-37XXX-3X	95003-37001-60M	11.0	15.0	1
95003-37XXX-60	<95003-37003-60M>	11.0	15.0	3
95003-38XXX-1X	95003-38001-10M	12.0	13.0	1
95003-38XXX-20	<95003-38003-10M>	12.0	13.0	3
95003-39XXX-1X	95003-39001-10M	12.0	14.0	1
95003-39XXX-20	<95003-39003-10M>	12.0	14.0	3
95003-40XXX-20	95003-40001-10M	12.0	16.0	1
	<95003-40003-10M>	12.0	16.0	3
95003-40XXX-3X	95003-40001-60M	12.0	16.0	1
95003-40XXX-60	<95003-40003-60M>	12.0	16.0	3
95003-43XXX-1X	95003-43001-10M	13.0	15.0	1
95003-43XXX-20	<95003-43003-10M>	13.0	15.0	3
	<95003-43008-10M>	13.0	15.0	8
95003-45XXX-1X	95003-45001-10M	14.0	18.0	1
95003-45XXX-20	<95003-45003-10M>	14.0	18.0	3
	<95003-45008-10M>	14.0	18.0	8
95003-50XXX-1X	95003-50001-10M	16.0	19.0	1
95003-50XXX-20	<95003-50003-10M>	16.0	19.0	3
95003-50XXX-3X	95003-50001-60M	16.0	19.0	1
	<95003-50003-60M>	16.0	19.0	3
95003-55XXX-1X	95003-55001-10M	17.5	20.5	1
95003-55XXX-20	<95003-55003-10M>	17.5	20.5	3
95003-60XXX-1X	95003-60001-10M	22.0	27.0	1
95003-60XXX-20	<95003-60003-10M>	22.0	27.0	3
95003-60XXX-3X	95003-60001-60M	22.0	27.0	1
95003-60XXX-60	<95003-60003-60M>	22.0	27.0	3

*注) Xは数字、英字を省略表示したものです。

◎注意：フェューエルホース/チューブと一般用チューブ、及びビニールチューブを間違えて使用すると危険が生じます。

フェューエルホース/チューブ使用箇所に一般用チューブ、及びビニールチューブを使用したり、その逆の使用は絶対しないで、パーツリスト記載のバルク部品をサービスマニュアル及びバルク部品に同梱されている説明書に従って正しく使用して下さい。



●フューエルホース/チューブと一般用チューブ、及びビニールチューブのバルク部品番号の構成について

(例) 9 5 0 0 1 - 7 5 0 0 1 - 5 0 M

バルク部品：バルク部品を表す。
 マーキングコード：(フューエルホース/チューブ及び一般用チューブ)
 変更コード：(ビニールチューブ)
 ・ナンバリングマーク及び変更順を示しますがバルク部品では0でナンバーなしです。

種類コード：

- | | | | | | |
|------------|-----------------------|----------|------|-----------|--------|
| ・フューエルホース | 5：ブレード内部で黒色 | ・一般用チューブ | 1：灰色 | ・ビニールチューブ | 1：灰色 |
| | 2：ブレード外部で赤色 (内径3mmのみ) | | 2：灰色 | | 2：黒色 |
| ・フューエルチューブ | 6：黒色 | | 3：黒色 | | 3：うす赤色 |
| | 3：赤色 (内径3mmのみ) | | 5：黒色 | | 7：うす黒色 |
| | 4：灰色+赤線 (内径3mmのみ) | | | | 6：うす赤色 |

長さ：001:1m (標準)

- 003:3m
008:8m

内径コード：(フューエルホース/チューブ及び一般用チューブ)

- | | |
|-----------------|------------------|
| 30:3.0mm | 11:11mm |
| 35:3.5mm | 91:12mm (外径15)mm |
| 45:4.5mm | 92:12mm (外径16)mm |
| 50:5.0mm | 12:12mm (外径17)mm |
| 55:5.3mm, 5.5mm | 14:14mm |
| 65:6.5mm | 17:17mm |
| 70:7.0mm | |
| 75:7.3mm, 7.5mm | |
| 80:8.0mm | |

内外径コード：(ビニールチューブ)

- | | | |
|------------------|----------------|--------------------|
| 01:内径2.9 外径6.8mm | 14:内径6 外径9mm | 37:内径11 外径15mm |
| 03:内径3 外径6mm | 17:内径7 外径9mm | 38:内径12 外径13mm |
| 05:内径3.5 外径6.5mm | 19:内径7 外径11mm | 39:内径12 外径14mm |
| 07:内径4 外径7mm | 21:内径8 外径9mm | 40:内径12 外径16mm |
| 08:内径4.5 外径6.5mm | 23:内径8 外径12mm | 43:内径13 外径15mm |
| 09:内径4.5 外径8mm | 25:内径9 外径11mm | 45:内径14 外径18mm |
| 12:内径5 外径7mm | 27:内径9 外径13mm | 50:内径16 外径19mm |
| 10:内径5 外径8mm | 33:内径10 外径14mm | 55:内径17.5 外径20.5mm |
| 11:内径5 外径9mm | 36:内径11 外径13mm | 60:内径22 外径27mm |

ホース/チューブのタイプ：1：フューエルホース/チューブ

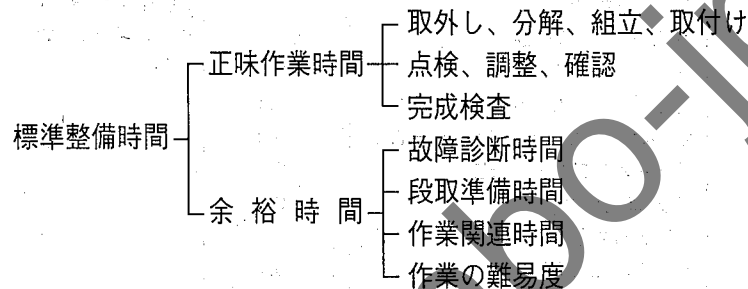
- 5：一般用チューブ
3：ビニールチューブ

標準整備時間

点検整備に必要な作業時間の標準を示し、お店での適正な整備時間、料金の目安としていただくためのものです。

※標準整備時間はパーツリストのブロックに従い、各ブロック別に代表作業名(部品名)をあげ、その時間を0.1時間単位で表してあります。

1. 標準整備時間について



※余裕時間は機能別(作業ブロック)のランクにより係数を変更して計算してあります。

2. 標準整備時間算出の条件

- ・工具、整備機器はホンダの指定するものを標準とします。(ハンドツールを原則とする)
- ・作業者はホンダ車の整備経験が3年程度。
- ・作業手順はホンダのサービスマニュアルに従っています。作業は1名で行ない、2名以上の場合は延時間で表示されています。

3. 標準整備時間の範囲・内容

- ・整備時間は全て正常な状態で1個あたりの時間を算出してあります。事故車や特別装備車などは別料金となります。
- ・出張サービス、故障時の引取り、納車などの料金は別計算になります。
- ・代表部品名の下に●印で記載されている部品の整備時間は代表部品名の整備時間と同時間です。

- ・代表部品は整備作業の順序等に関係なく選ばれています。
- ・標準整備時間の前に*印があるものはエンジンの脱着作業を必要とし、エンジン脱着時間を含んでおります。

4. 整備時間の算出

計算しやすい十進法に読みかえてあります。従って表示されている整備時間の実時間は次のようになります。

標準整備時間	時間
0.3	18分
1.5	1時間30分

5. 工賃の算出法

標準整備時間にそのまま賃率(時間当り工賃)をかけて工賃を算出する。

$$\text{整備時間} \times \text{賃率} = \text{工賃}$$

●標準整備時間の算出例

1. 同時に2ヶ所以上修理を行う場合

～1 作業系統が全く別の場合

→それぞれの整備時間を加算する

例1

整備項目	標準整備時間
シリンダー COMP.	1.7
ステーター COMP.	0.6

整備時間 $1.7 + 0.6 = 2.3$

～2 作業系統が同じ場合

→最後の交換部品の作業整備時間とする

例2

整備項目	標準整備時間
ピン,ピストン	1.6
ガスケット,シリンダー	1.4
クランクシャフト COMP.	* 4.6

整備時間 4.6

～3 作業の一部が重複した場合

例3

整備項目	標準整備時間
クランクシャフト COMP.	* 4.6
ドラム,ギヤーシフト	* 4.1
クランクケース分割	* 4.0

クランクケース分割が重複作業

整備時間 $(4.6 + 4.1) - 4.0 = 4.7$

2. 作業名に記載されていない作業の算出

例4 クラッチプレートの交換

整備項目	標準整備時間
ディスク,クラッチフリクション (カンレンプビン フクム)	1.2

同一ブロック、同一作業内容の上記標準整備時間を使用する。

例5 シールセット,ピストンリヤーブレーキの交換

整備項目	標準整備時間
ピストン (カンレンプビン フクム)	0.8

同一ブロック、同一作業内容の上記標準整備時間を使用する。

●調整・清掃・脱着時間

整備項目	標準整備時間	備考
キャブレター分解調整	0.8	エンジン取付け後の調整含む
エンジン脱着	1.7	搭載後の調整含む
クランクケース分割	* 4.0	エンジン脱着含む
キャブレターアイドリング	0.1	
キャブレターフロントレベル点検	0.6	
オイルポンプコントロールワイヤー調整	0.2	
オイルポンプエア抜き	0.2	
点火時期点検	0.3	
クラッチ調整	0.1	
ドライブチェン調整	0.1	
フロントブレーキエア抜き	0.2	
リヤーブレーキエア抜き	0.2	
エアークリーナー清掃	0.3	
ラジエーター液交換	0.4	

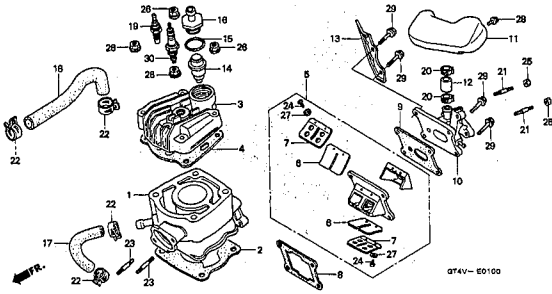
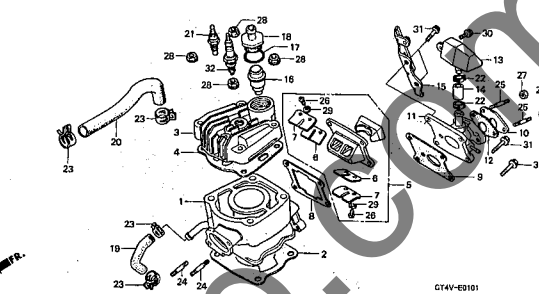
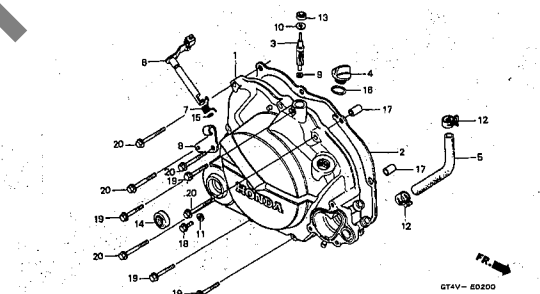
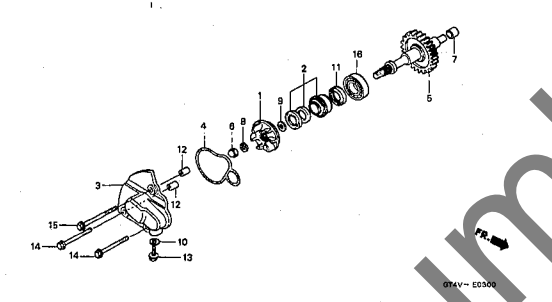
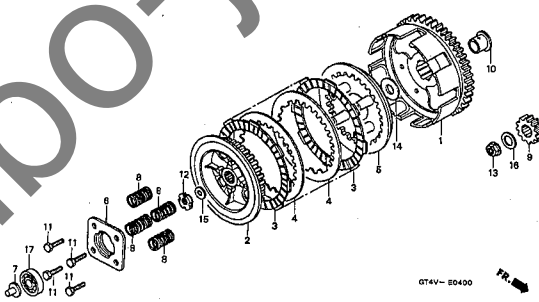
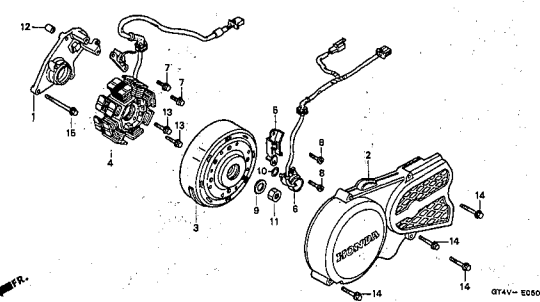
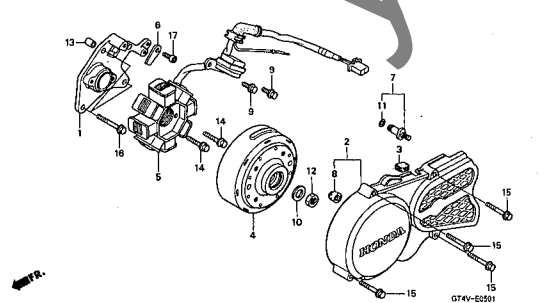
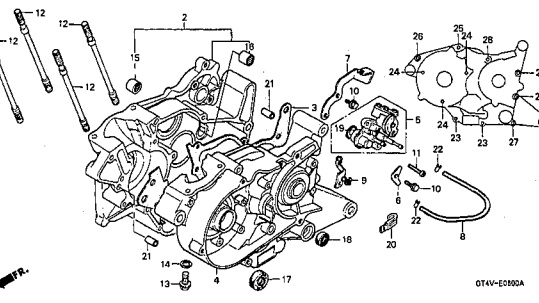
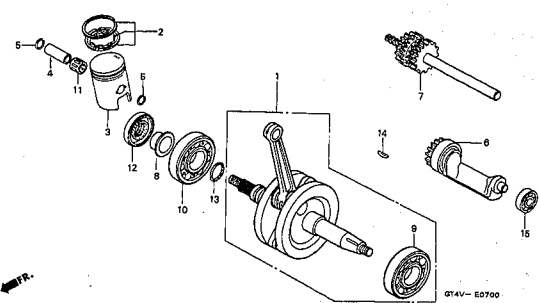
●外注加工費は別途請求とする。

(シリンダーボーリング、クランクシャフト組立等)

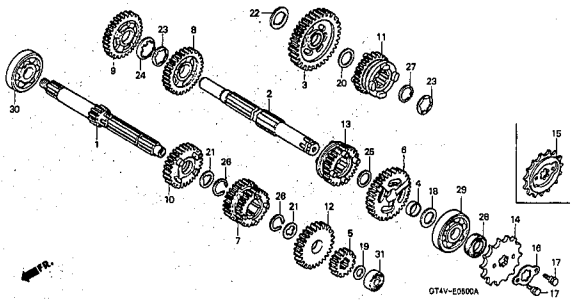
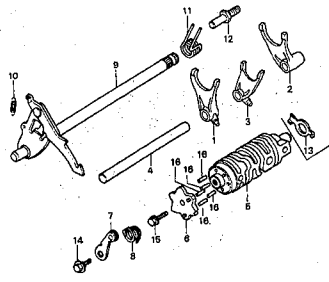
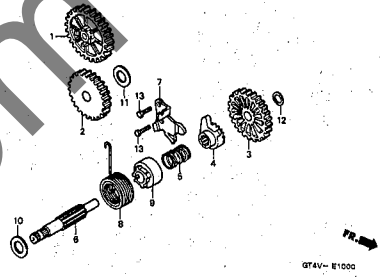
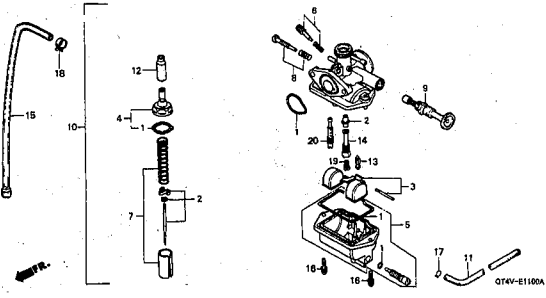
C 6

エンジン グループ 目次

・イラスト内を見出し番号は本文イラストの見出し番号と異なる場合があります。

<p>E-1 シリンダー・シリンダーヘッド (NSR50) D1</p>	<p>E-1-1 シリンダー・シリンダーヘッド (NSR80) D3</p>	<p>E-2 R, クランクケースカバー D5</p>
 <p>GT4V-E0100</p>	 <p>GT4V-E0101</p>	 <p>GT4V-E0200</p>
<p>E-3 ウォーターポンプ D6</p>	<p>E-4 クラッチ D7</p>	<p>E-5 L, クランクケースカバー・A.C.ジェネレーター (NSR50) D8</p>
 <p>GT4V-E0300</p>	 <p>GT4V-E0400</p>	 <p>GT4V-E0500</p>
<p>E-5-1 L, クランクケースカバー・A.C.ジェネレーター (NSR80) D9</p>	<p>E-6 クランクケース・オイルポンプ D10</p>	<p>E-7 クランクシャフト・ピストン D12</p>
 <p>GT4V-E0501</p>	 <p>GT4V-E0600A</p>	 <p>GT4V-E0700</p>

・イラスト内を見出し番号は本文イラストの見出し番号と異なる場合があります。

<p>E-8 トランスミッション D14</p>	<p>E-9 ギヤースフトドラム・ギヤースフトフォーク D16</p>	<p>E-10 キックスタータースピンドル E1</p>
		
<p>E-11 キャブレター E2</p>	<p>EOP-1 ガasketキット E3</p>	
		

C 8

フレーム グループ 目次

・イラスト内の見出し番号は本文イラストの見出し番号と異なる場合があります。

<p>F-1 ヘッドライト F1</p>	<p>F-2 メーター F2</p>	<p>F-3 ハンドルレバー・スイッチ・ケーブル F4</p>
<p>QTAV-F0100</p>	<p>QTAV-F0200A</p>	<p>QTAV-F0300</p>
<p>F-4 フロントブレーキマスターシリンダー F5</p>	<p>F-5 ハンドルパイプ・トップブリッジ F7</p>	<p>F-6 ステアリングシステム F8</p>
<p>QTAV-F0400</p>	<p>QTAV-F0500</p>	<p>QTAV-F0600</p>
<p>F-7 フロントフェンダー F9</p>	<p>F-8 フロントフォーク F10</p>	<p>F-9 フロントブレーキキャリパー F12</p>
<p>QTAV-F0700A</p>	<p>QTAV-F0800A</p>	<p>QTAV-F0900A</p>

C 9

フレーム グループ 目次

・イラスト内の見出し番号は本文イラストの見出し番号と異なる場合があります。

<p>F-10 フロントホイール F13</p>	<p>F-11 リヤブレーキマスターシリンダー F14</p>	<p>F-12 リヤブレーキキャリパー F16</p>
<p>F-13 リヤホイール G1</p>	<p>F-14 フューエルタンク G2</p>	<p>F-15 シート・リヤカウル G4</p>
<p>F-16 オイルタンク G5</p>	<p>F-17 エアークリーナー G6</p>	<p>F-18 エキゾーストマフラー (NSR50) G7</p>

C 10

フレーム グループ 目次

・イラスト内の見出し番号は本文イラストの見出し番号と異なる場合があります。

<p>F-18-1 エキゾーストマフラー (NSR80) G8</p>	<p>F-19 ペダル・キックスターアーム G9</p>	<p>F-20 ステップ G10</p>
<p>GT4V-F1801</p>	<p>GT4V-F1900</p>	<p>GT4V-F2000</p>
<p>F-21 スタンド G11</p>	<p>F-22 スイングアームセット・ チェーンケース G12</p>	<p>F-23 リヤクッション G13</p>
<p>GT4V-F2100</p>	<p>GT4V-F2200A</p>	<p>GT4V-F2300</p>
<p>F-24 リヤフェンダー G14</p>	<p>F-25 ウィンカー G15</p>	<p>F-26 テールライト G16</p>
<p>GT4V-F2400</p>	<p>GT4V-F2500</p>	<p>GT4V-F2600</p>

C 11

フレーム グループ 目次

・イラスト内を見出し番号は本文イラストの見出し番号と異なる場合があります。

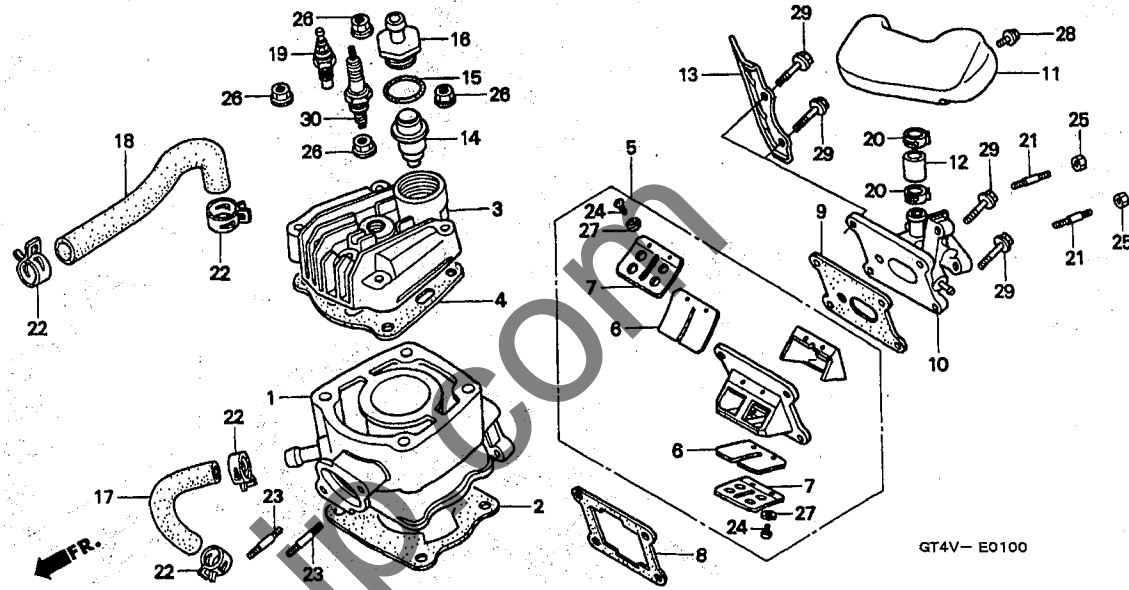
<p>F-27 ワイヤハーネス・バッテリー H1</p> <p>QT4V-F2700A</p>	<p>F-28 フレームボディ H3</p> <p>QT4V-F2800</p>	<p>F-29 ツール H4</p> <p>QT4V-F2900</p>
<p>F-30 ラジエター H5</p> <p>QT4V-F3000</p>	<p>F-31 カウル H6</p> <p>QT4V-F3100A</p>	<p>F-32 コーシヨラベル H8</p> <p>QT4V-F3200</p>
<p>F-33 ストライプ (1) H9</p> <p>QT4V-F3300A</p>	<p>F-33-1 ストライプ (2) H11</p> <p>QT4V-F3301</p>	

D 1

ブロックNO.

E-1

シリンダー・シリンダーヘッド
(NSR50)



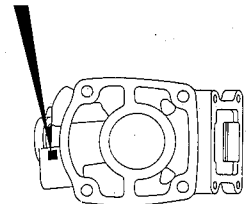
GT4VE0100

整備項目	標準時間	見出番号	部品番号	部品名	希望小売価格		使用個数		適用号機 初号機 終号機	タイプ
					NSR50 V X	NSR80 V X				
シリンダーCOMP. A	1.7	1	12110-GT4-970	シリンダーCOMP. A	16,400	1	1	-	-	
カクストット、シリンダー	1.4		12120-GT4-970	シリンダーCOMP. B	16,400	1	1	-	-	
ヘッド、シリンダー	1.0		12130-GT4-970	シリンダーCOMP. C	16,400	1	1	-	-	
カクストット、シリンダーヘッド	0.9	2	12191-GAA-000	カクストット、シリンダー	195	1	1	-	-	
バルブASSY. リート	0.6	3	12200-GT4-970	ヘッド、シリンダー	6,300	1	1	-	-	
(カンレンフ、ビン、フグム)		4	12251-GAA-003	カクストット、シリンダーヘッド	650	1	1	-	-	
ハイCOMP. インテーク		5	14100-GT4-970	バルブASSY. リート	3,850	1	1	-	-	
サーモスタットASSY.										
チャンバーCOMP. インテーク	0.3	6	14111-GT4-003	バルブ、リート	460	2	2	-	-	
カハ、サーモスタット	0.4	7	14121-GT4-970	ストツハー、リート、バルブ	380	2	2	-	-	
サーモユニット		8	14132-GAA-000	カクストットA、リート、バルブ	180	1	1	-	-	
ホースA、ウォーター	0.5	9	14133-GAA-000	カクストットB、リート、バルブ	180	1	1	-	-	
ホースB、ウォーター		10	17100-GT4-970	ハイCOMP. インテーク	1,750	1	1	-	-	
フランク、スハーク	0.2									
		11	17120-GT4-970	チャンバーCOMP. インテーク	1,100	1	1	-	-	
		12	17122-GT5-000	チューフ、インテークチャンバー	135	1	1	-	-	
		13	17140-GT4-000	フレート、マツカート	410	1	1	-	-	
		14	19300-GE2-003	サーモスタットASSY.	2,350	1	1	-	-	
		15	19310-GE2-000	オリク、サーモスタット	135	1	1	-	-	
		16	19315-GT4-000	カハ、サーモスタット	840	1	1	-	-	
		17	19501-GT4-000	ホースA、ウォーター	340	1	1	-	-	
		18	19502-GT4-000	ホースB、ウォーター	340	1	1	-	-	
		19	37750-PC1-004	サーモユニット (DENSO)	1,900	1	1	-	-	
		20	43514-445-771	クランフ、マスターシリンダーオイルホース	460	2	2	-	-	
		21	90032-399-000	バルブ、スタツト 6X25	130	2	2	-	-	
		22	90682-SB0-671	クランフ、キャニスターホース	150	4	4	-	-	
		23	92700-08035-1B	バルブ、スタツト 8X35	50	2	2	-	-	

シリンダー・ピストン選択嵌合表 (NSR50)

		ピストン		
		A	B	C
シリンダー	マークA	○	△	△
	マーク無	△	○	△
A	マークA	○	△	△
B	マーク無	△	○	△
C	マークC	△	△	○

識別マーク位置



DGT4-G

D 2

ブロックNO.

E-1

シリンダー・シリンダーヘッド
(NSR50)

GT4VE0100

整備項目	標準時間	見出番号	部品番号	部品名	希望小売価格	使用個数				適用号機		タイプ
						NSR50	NSR00	初号機	終号機			
		24	93500-03006-0H	スクリュー、ハロン 3X6.....	25	4	4	-	-			
		25	94001-06000-0S	ナット、6カク 6MM.....	30	2	2	-	-			
		26	94050-08000	ナット、フランジ 8MM.....	35	4	4	-	-			
		27	94111-03000	ワッシャー、スプリング 3MM.....	25	4	4	-	-			
		28	96001-06016-00	ボルト、フランジ 6X16.....	40	1	1	-	-			
		29	96001-06020-00	ボルト、フランジ 6X20.....	40	4	4	-	-			
		30	98079-57816	プラグ、スパーク (BR7ES NGK) ..	450	(1)	(1)	-	-			
			98079-57827	プラグ、スパーク (W22ESR-U DENSO)	450	(1)	(1)	-	-			
			98079-58816	プラグ、スパーク (BR8ES)(NGK) ..	450	1	1	-	-			
			98079-58827	プラグ、スパーク (W24ESR-U DENSO)	450	1	1	-	-			
			98079-59816	プラグ、スパーク (BR9ES NGK) ..	450	(1)	(1)	-	-			
			98079-59827	プラグ、スパーク (W27ESR-U DENSO)	450	(1)	(1)	-	-			

1998.12.20

D2

2

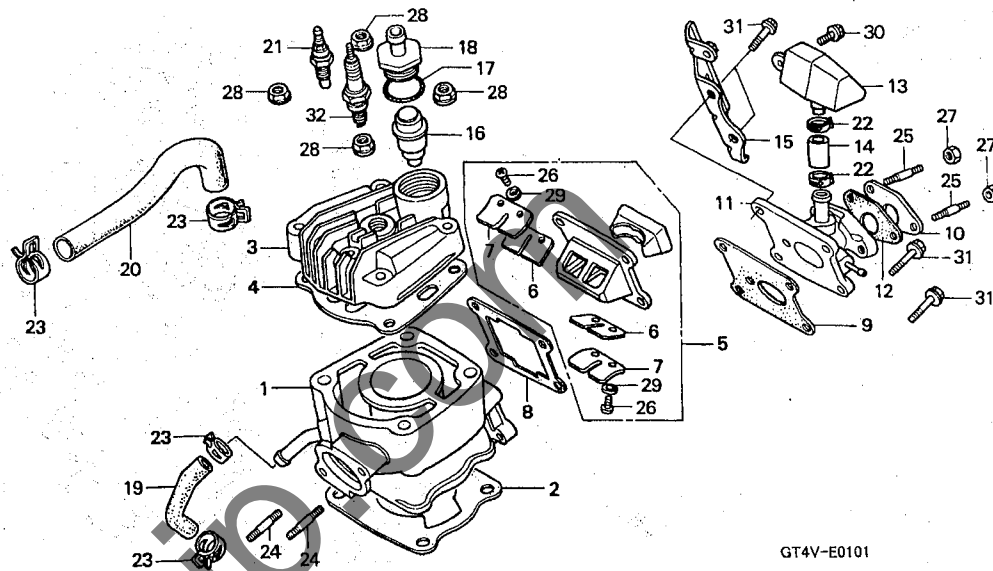
26

D 3

ブロックNO.

E-1-1

シリンダー・シリンダーヘッド
(NSR80)



GT4V-E0101

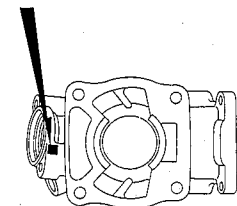
GT4VE0101

整備項目	標準時間	見出番号	部品番号	部品名	希望小売価格	使用個数				適用号機 初号機 終号機	タイプ
						NSR50 V	NSR80 X	NSR80 V	NSR80 X		
シリンダーCOMP. A	1.7	1	12110-GT5-000	シリンダーCOMP. A	17,000	-	-	1	1		
カスケット, シリンダー	1.4		12120-GT5-000	シリンダーCOMP. B	17,000	-	-	1	1		
ヘッド, シリンダー	1.0		12130-GT5-000	シリンダーCOMP. C	17,000	-	-	1	1		
カスケット, シリンダーヘッド	0.9	2	12191-GAS-901	カスケット, シリンダー	260	-	-	1	1		
ハルフCOMP. リート	0.6	3	12200-GT5-690	ヘッド, シリンダー	6,300	-	-	1	1		
(カンレンフレン フグム)		4	12251-GT5-692	カスケット, シリンダーヘッド	890	-	-	1	1		
ハーフCOMP. インテーク		5	14100-GT4-003	ハルフCOMP. リート	3,850	-	-	1	1		
サーモスタットASSY.											
チャクハ, インテーク	0.3	6	14111-GT4-003	ハルフ, リート	460	-	-	2	2		
カハ, サーモスタット	0.4	7	14121-GE2-004	ストツハ, リートハルフ	380	-	-	2	2		
サーモユニット		8	14132-GAA-000	カスケットA, リートハルフ	180	-	-	1	1		
ホースA, ウォーター	0.5	9	14133-GAA-000	カスケットB, リートハルフ	180	-	-	1	1		
ホースB, ウォーター		10	16211-GE2-760	インシレーター, キャブレター	420	-	-	1	1		
フランク, スパーク	0.2										
		11	17100-GT5-000	ハーフCOMP. インテーク	1,750	-	-	1	1		
		12	17119-168-010	カスケット, インレットハーフ	95	-	-	1	1		
		13	17121-GT5-000	チャクハ, インテーク	500	-	-	1	1		
		14	17122-GT5-000	チューブ, インテークチャクハ	135	-	-	1	1		
		15	17140-GT5-000	プレート, マットカート	410	-	-	1	1		
		16	19300-GE2-003	サーモスタットASSY.	2,350	-	-	1	1		
		17	19310-GE2-000	オリック, サーモスタット	135	-	-	1	1		
		18	19315-GT4-000	カハ, サーモスタット	840	-	-	1	1		
		19	19501-GT5-000	ホースA, ウォーター	340	-	-	1	1		
		20	19502-GT4-000	ホースB, ウォーター	340	-	-	1	1		
		21	37750-PC1-004	サーモユニット (DENSO)	1,900	-	-	1	1		
		22	43514-445-771	クランフ, マスターシリンダーオイルホース	460	-	-	2	2		
		23	90682-SB0-671	クランフ, キャニスターホース	150	-	-	4	4		

シリンダー・ピストン選択嵌合表 (NSR80)

ピストン	A	B	C
シリンダー			
A	O		
B		O	
C			O

識別マーク位置



DGT5-G

1998.12.20

D3

2

D 4

ブロックNO.

E-1-1

シリンダー・シリンダーヘッド
(NSR80)

GT4V-E0101

GT4VE0101

整備項目	標準時間	見出番号	部品番号	部品名	希望小価格	使用個数		適用号機		タイプ
						NSR50	NSR80	初号機	終号機	
		24	92700-08035-1B	ホルト,スタット 8X35	50	-	-	2	2	
		25	92900-06020-1B	ホルト,スタット 6X20	40	-	-	2	2	
		26	93500-03006-0H	スクリーン,パッキン 3X6	25	-	-	4	4	
		27	94001-06000-0S	ナット,6カク 6MM	30	-	-	2	2	
		28	94050-08000	ナット,フランジ 8MM	35	-	-	4	4	
		29	94111-03000	ワッシャー,スプリング 3MM	25	-	-	4	4	
		30	96001-06012-00	ホルト,フランジ 6X12	40	-	-	1	1	
		31	96001-06020-00	ホルト,フランジ 6X20	40	-	-	4	4	
		32	98079-56817	プラグ,スパーク (BR6ES)	450	-	-	(1)	(1)	
			98079-56826	プラグ,スパーク (W20ESR-U)	450	-	-	(1)	(1)	
			98079-57816	プラグ,スパーク (BR7ES NGK)	450	-	-	1	1	
			98079-57827	プラグ,スパーク (W22ESR-U DENSO)	450	-	-	1	1	
			98079-58816	プラグ,スパーク (BR8ES) (NGK)	450	-	-	(1)	(1)	
			98079-58827	プラグ,スパーク (W24ESR-U DENSO)	450	-	-	(1)	(1)	

1998.12.20

D4

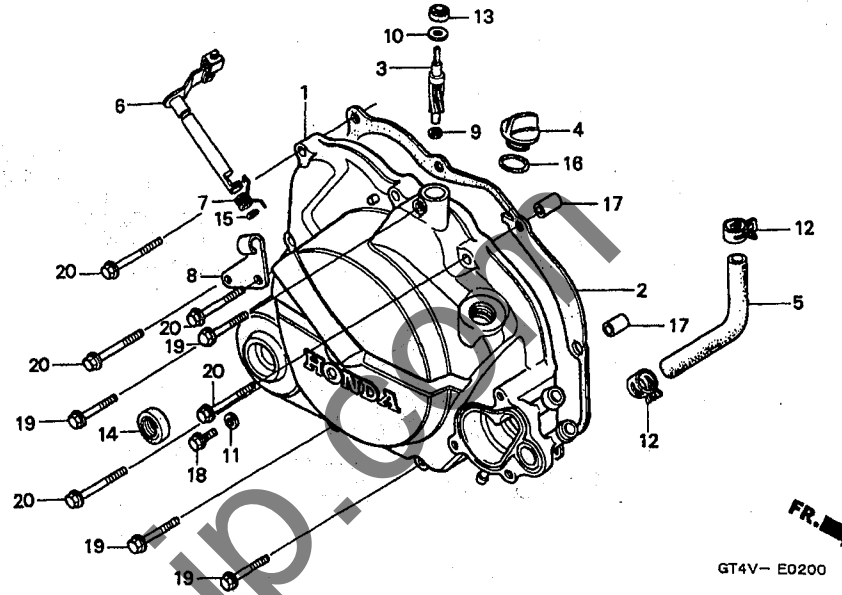
28

D 5

ブロックNO.

E-2

R. クランクケースカバー



GT4V- E0200

GT4VE0200

整備項目	標準時間	見出番号	部品番号	部品名	希望小売価格	使用個数				適用号機		タイプ
						NSR50	NSR80	初号機	終号機			
カバー,R.クランクケース.....	1.2	1	11331-GT4-970	カバー,R.クランクケース.....	11,000	1	1	1	1			
ガスケット,R.クランクケースカバー.....	0.9	2	11393-GAA-000	ガスケット,R.クランクケースカバー.....	580	1	1	1	1			
レバーCOMP.,クラッチ (カンレシフビヒン フコム)		3	12431-166-000	キヤラー,タコメーター.....	1,100	1	1	1	1			
キヤラー,タコメーター.....	1.0	4	15611-381-000	キヤラー,オイルフィルター.....	580	1	1	1	1			
ホースC,ウオーター.....	0.5	5	19503-GT5-000	ホースC,ウオーター.....	350	1	1	1	1			
		6	22810-166-000	レバーCOMP.,クラッチ.....	1,200	1	1	1	1			
		7	22815-GT5-000	スプリング,クラッチレバー.....	130	1	1	1	1			
		8	22821-GT4-970	レシーバー,クラッチケーブル.....	270	1	1	1	1			
		9	90444-611-920	ワッシャー-A,タコメーター.....	95	1	1	1	1			
		10	90458-324-010	ワッシャー,スラスト 6.7MM.....	105	1	1	1	1			
		11	90461-357-000	ワッシャー,シーリング 6.5X12.....	230	1	1	1	1			
		12	90682-SB0-671	クランク,キャニスターホース.....	150	2	2	2	2			
		13	91201-324-023	オイルシール 6.5X14,5X7(アライ).....	145	1	1	1	1			
		14	91204-259-003	オイルシール 16X28X7(アライ).....	170	1	1	1	1			
			91204-259-005	オイルシール 16X28X7(NOK).....	170	1	1	1	1			
		15	91303-719-000	Oリング 9MM.....	110	1	1	1	1			
		16	91303-800-000	Oリング 16MM.....	120	1	1	1	1			
		17	94301-08140	ヒンジ,ノック 8X14.....	60	2	2	2	2			
		18	95701-06010-00	ホルルト,フランジ 6X10.....	35	1	1	1	1			
		19	96001-06028-00	ホルルト,フランジ 6X28.....	50	4	4	4	4			
		20	96001-06035-00	ホルルト,フランジ 6X35.....	50	5	5	5	5			

1998.12.20

D5

D 6

ブロックNO.

E-3

ウォーターポンプ

GT4V-E0300

GT4VE0300

整備項目	標準時間	見出番号	部品番号	部品名	希望小売価格	使用個数				適用号機		タイプ
						NSR50	NSR80	初号機	終号機			
インペラー、ウォーターポンプ	0.5	1	19215-GE2-000	インペラー、ウォーターポンプ	950	1	1	1	1			
カバー、ウォーターポンプ		2	19217-657-023	シール、メカニカル	2,100	1	1	1	1			
シール、メカニカル	1.1	3	19221-GT4-970	カバー、ウォーターポンプ	2,600	1	1	1	1			
シャフトCOMP、ウォーターポンプ	0.9	4	19225-GE2-000	オリング、ウォーターポンプ	190	1	1	1	1			
オイルシール 12X21X4 ヘリアリク、ラジアルホーロー 6001	1.0	5	19230-GE2-020	シャフトCOMP、ウォーターポンプ (27T)	2,800	1	1	1	1			
		6	90201-415-000	ナット、キヤツフ 6MM	130	1	1	1	1			
		7	90436-GE2-000	ワツシヤ 7MM	135	1	1	1	1			
		8	90443-035-000	ワツシヤA、シーリング 6MM	95	1	1	1	1			
		9	90454-KA4-000	ワツシヤ 8X13	100	1	1	1	1			
		10	90461-357-000	ワツシヤ、シーリング 6.5X12	230	1	1	1	1			
		11	91201-035-013	オイルシール 12X21X4(NOK)	285	1	1	1	1			
			91201-035-015	オイルシール 12X21X4(アライ)	210	1	1	1	1			
		12	94301-08140	ヒョウノツク 8X14	60	2	2	2	2			
		13	95701-06010-00	ホルルト、フランジ 6X10	35	1	1	1	1			
		14	96001-06060-00	ホルルト、フランジ 6X60	55	2	2	2	2			
		15	96001-06070-00	ホルルト、フランジ 6X70	60	1	1	1	1			
		16	96100-60010-00	ヘリアリク、ラジアルホーロー 6001	390	1	1	1	1			

1998.12.20

D6

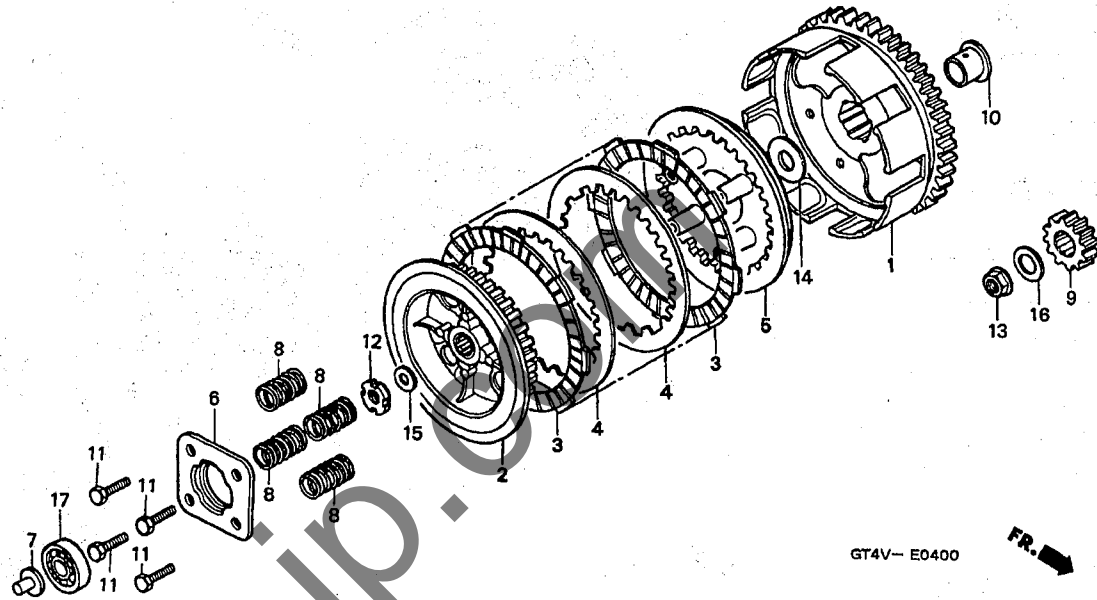
30

D 7

ブロックNO.

E-4

クラッチ



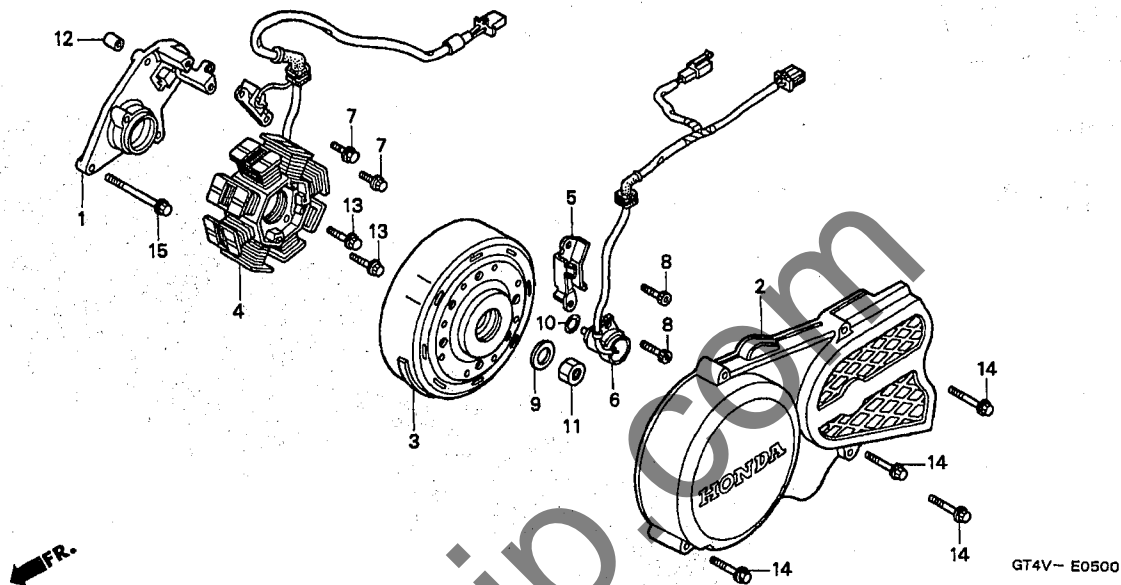
整備項目	標準時間	見出番号	部品番号	部品名	希望小売価格	使用個数				適用号機		タイプ
						NSR80	NSR80	NSR80	NSR80	初号機	終号機	
アウターCOMP.,クラッチ	1.2	1	22100-GT4-000	アウターCOMP.,クラッチ	9,000	1	1	1	1			
センター,クラッチ		2	22121-GT5-000	センター,クラッチ	1,950	1	1	1	1			
テイスク,クラッチフリクション		3	22201-GF6-000	テイスク,クラッチフリクション	740	4	4	4	4			
(カンレンフヒン フグム)		4	22311-107-000	フロート,クラッチ	350	3	3	3	3			
(ニュイシヨウテモ トウシツカン)		5	22350-145-020	フロート,クラッチフレッツシャー	1,200	1	1	1	1			
フロート,クラッチフレッツシャー		6	22361-GT4-970	フロート,クラッチリフター	470	1	1	1	1			
キヤ,フライマリットライフ		7	22365-GT4-970	ロット,クラッチリフター	235	1	1	1	1			
フロート,クラッチリフター	1.0	8	22401-166-000	スプリング,クラッチ	145	4	4	4	4			
スプリング,クラッチ		9	23121-GE2-000	キヤ,フライマリットライフ (17T)	1,550	1	1	1	1			
(ニュイシヨウテモ トウシツカン)		10	28242-GT4-000	カラー 17X30.6	560	1	1	1	1			
ロット,クラッチリフター	0.9	11	90030-KL8-740	ボルト,6カク 6X25	100	4	4	4	4			
		12	90231-KBA-930	ナット,ロック 14MM	130	1	1	1	1			
		13	90231-397-000	ナット,ロック 12MM	265	1	1	1	1			
		14	90401-GC4-730	ワッシャー,フレイン 17MM	165	1	1	1	1			
		15	90428-958-000	ワッシャー-B,スラスト 14MM	155	1	1	1	1			
		16	90440-166-000	ワッシャー,フレイン 12MM	145	1	1	1	1			
		17	91007-KE1-003	ヘアリンク,ラシアルボール 6903	520	1	1	1	1			

D 8

ブロックNO.

E-5

L. クランクケースカバー・
A.C. ジェネレーター
(NSR50)



GT4VE0500

整備項目	標準時間	見出番号	部品番号	部品名	希望小売価格	使用個数		適用号機		タイプ
						NSR80	NSR80	初号機	終号機	
ヘルス/スター	0.4	1	11205-GT4-970	ヘルス/スター	1,350	1	1	-	-	
フライホイールCOMP.		2	11340-GT4-970	フライホイールCOMP.	2,900	1	1	-	-	
スイッチASSY. チェンシ		3	31110-GT4-971	スイッチASSY. チェンシ	7,000	1	1	-	-	
カバーCOMP. L. クランクケース	0.2	4	31120-GT4-971	カバーCOMP. L. クランクケース	7,200	1	1	-	-	
スターCOMP.	0.6	5	32192-GT4-970	スターCOMP.	190	1	1	-	-	
		6	35759-GT4-971	スイッチASSY. チェンシ	3,650	1	1	-	-	
		7	90001-GBL-003	ボルト, フランジ 6X12	80	2	2	-	-	
		8	90090-GT4-711	ボルト, スクワール 6X14	90	2	2	-	-	
		9	90441-166-000	ワッシャー, フレイム 12MM	140	1	1	-	-	
		10	91305-KK4-003	リング 16.5X2.5 (アライ)	110	1	1	-	-	
		11	94001-12200-0S	ナット, 6カク 12MM	40	1	1	-	-	
		12	94301-08100	ピッチ, ナット 8X10	60	1	1	-	-	
		13	96001-06022-00	ボルト, フランジ 6X22	50	2	2	-	-	
		14	96001-06035-00	ボルト, フランジ 6X35	50	4	4	-	-	
		15	96001-06060-00	ボルト, フランジ 6X60	55	3	3	-	-	

D 9

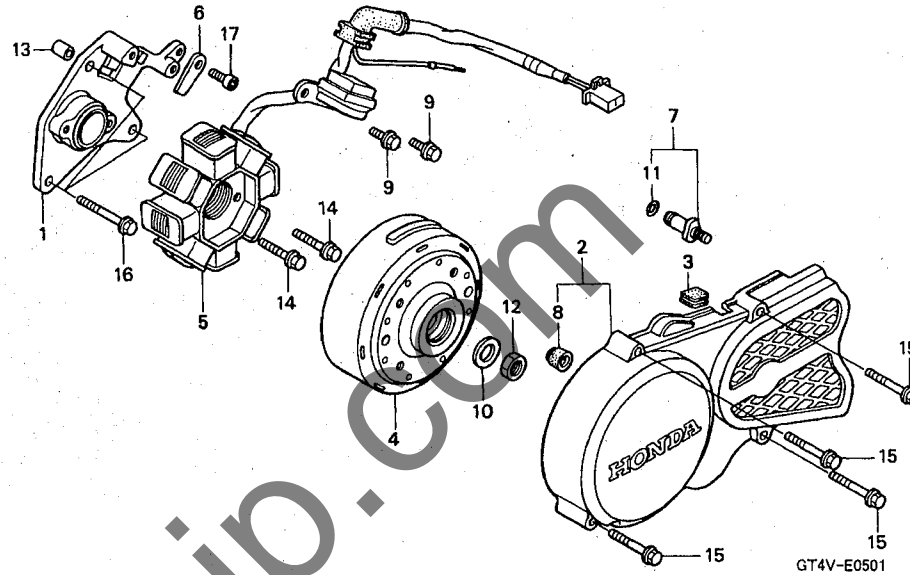
ブロックNO.

E-5-1

L. クランクケースカバー・

A.C. ジェネレーター

(NSR80)



GT4VE0501

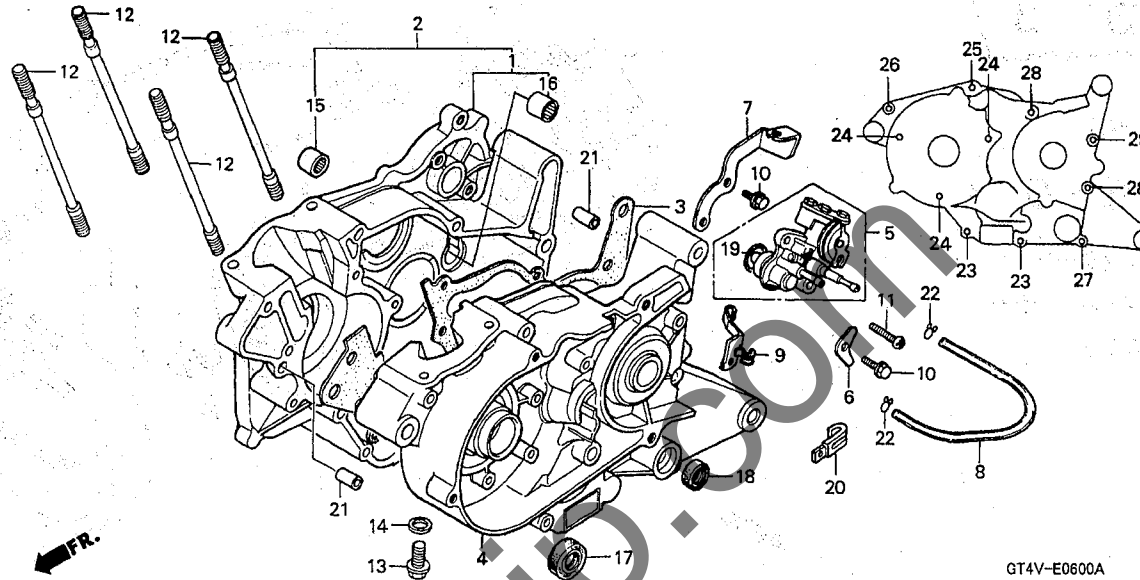
整備項目	標準時間	見出番号	部品番号	部品名	希望小売価格		使用台数		適用号機		タイプ
					V	X	NSR50	NSR80	初号機	終号機	
ハーネス・スターター	0.4	1	11205-GT4-970	ハーネス・スターター	1,350	-	-	1	1		
・フライホイールCOMP.		2	11340-GT5-770	カハ―COMP.・L.クランクケース	2,900	-	-	1	1		
カハ―COMP.・L.クランクケース	0.2	3	11345-GT5-000	ラハ―・シール	85	-	-	1	1		
スターターCOMP.	0.6	4	31110-GT5-771	フライホイールCOMP.	7,000	-	-	1	1		
コンタクトASSY.・ニュートラルスイッチ	0.3	5	31120-GT5-771	スターターCOMP.	7,200	-	-	1	1		
		6	32192-GT5-770	クランクカバー・ニュートラルコート	180	-	-	1	1		
		7	35750-001-020	コンタクトASSY.・ニュートラルスイッチ	275	-	-	1	1		
		8	35752-GT5-300	スパーサー・ニュートラルスイッチ	95	-	-	1	1		
		9	90001-GBL-003	ボルト・フランジ 6X12	80	-	-	2	2		
		10	90441-166-000	ワッシャー・フレイン 12MM	140	-	-	1	1		
		11	91312-107-000	オリング 7X1.7	100	-	-	1	1		
		12	94001-12200-0S	ナット・6カク 12MM	40	-	-	1	1		
		13	94301-08100	ヒールノック 8X10	60	-	-	1	1		
		14	96001-06022-00	ボルト・フランジ 6X22	50	-	-	2	2		
		15	96001-06035-00	ボルト・フランジ 6X35	50	-	-	4	4		
		16	96001-06060-00	ボルト・フランジ 6X60	55	-	-	3	3		
		17	96700-06014-00	ボルト・ソケット 6X14	40	-	-	1	1		

D 10

ブロックNO.

E-6

クランクケース・オイルポンプ



GT4V-E0600A

GT4VE0600A

整備項目	標準時間	見出番号	部品番号	部品名	希望小売価格	使用個数				適用号機		タイプ
						NSR50	NSR80	初号機	終号機			
クランクケースCOMP., R.	*4.8	1	11100-GE4-050	クランクケースCOMP., R.	13,400	1	1	-	-			
カセット, クランクケース	*4.0	2	11100-GT5-030	クランクケースCOMP., R.	13,400	-	-	1	1			
クランクケースCOMP., L.	*4.5	3	11191-GAA-000	カセット, クランクケース	640	1	1	-	-			
ポンプ°ASSY., オイル	0.8		11191-GAS-900	カセット, クランクケース	670	-	-	1	1			
ホルト, シリンダ°スタット° (イツコマシ 0.1 カサシ)	1.4	4	11200-GW6-721	クランクケースCOMP., L.	13,900	1	1	-	-			
ホルト, シリンダ°スタット°			11200-GW7-721	クランクケースCOMP., L.	13,900	-	-	1	1			
ヘアリンク°, ニット°	*4.2	5	15100-GT4-710	ポンプ°ASSY., オイル	9,000	1	1	-	-			
オイルシール 20X32X7	*4.1		15100-GT5-711	ポンプ°ASSY., オイル	9,000	-	-	1	1			
オイルシール 12X22X7	1.3											
		6	15109-GE2-000	フレート, オイルポンプ°セツテイング°	190	1	1	1	1			
		7	15151-GE2-000	レシーバ°, オイルポンプ°ケー°	340	1	1	1	1			
		8	15525-GE4-000	チューフ°, オイルハ°	110	1	1	-	-			
			95003-03165-31	チューフ°, ビニール 3X6X1650 (95003-03003-60M)	35	-	-	1	1			
		9	16236-GE2-670	クランク°, オーハ°フ°ロ°ハ°イ°	230	1	1	1	1			
		10	90003-KL4-000	ホルト, フランジ° 6X16	95	2	2	2	2			
		11	90010-GE2-000	スクリユー°, ハ°ン 6X35	80	1	1	1	1			
		12	90031-GE2-000	ホルト, シリンダ°スタット°	190	4	4	-	-			
			90031-GE3-610	ホルト, シリンダ°スタット°	215	-	-	4	4			
		13	90041-166-000	ホルト, ト°レンフ°ラク° 12MM	190	1	1	1	1			
		14	90407-259-000	ハ°ツキ°ント°レンコツク 12.5X20	60	1	1	1	1			
		15	91021-148-004	ヘアリンク°, ニット°	530	1	1	1	1			
		16	91106-383-003	ヘアリンク°, ニット°	690	1	1	1	1			
		17	91205-166-004	オイルシール 20X32X7 (NOK)	470	1	1	1	1			
		18	91209-612-000	オイルシール 12X22X7	370	1	1	1	1			
		19	91301-166-000	オリク° 18.3X2.3	175	1	1	1	1			
		20	91406-166-000	クリツフ°, ワイヤ°	165	1	1	1	1			

1998.12.20

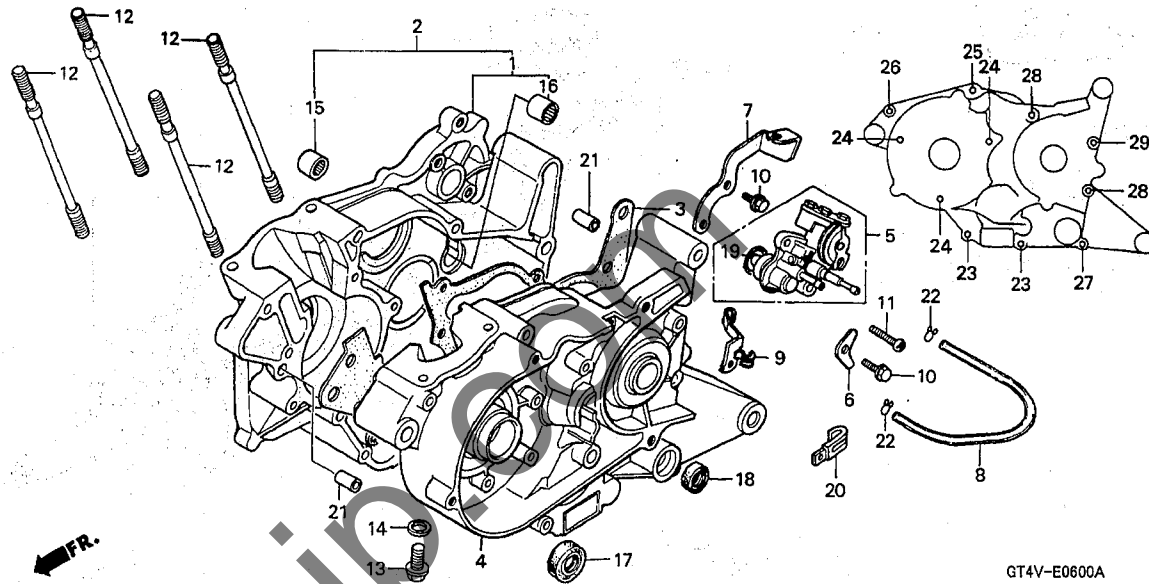
D10

D 11

ブロックNO.

E - 6

クランクケース・オイルポンプ



GT4V-E0600A

GT4VE0600A

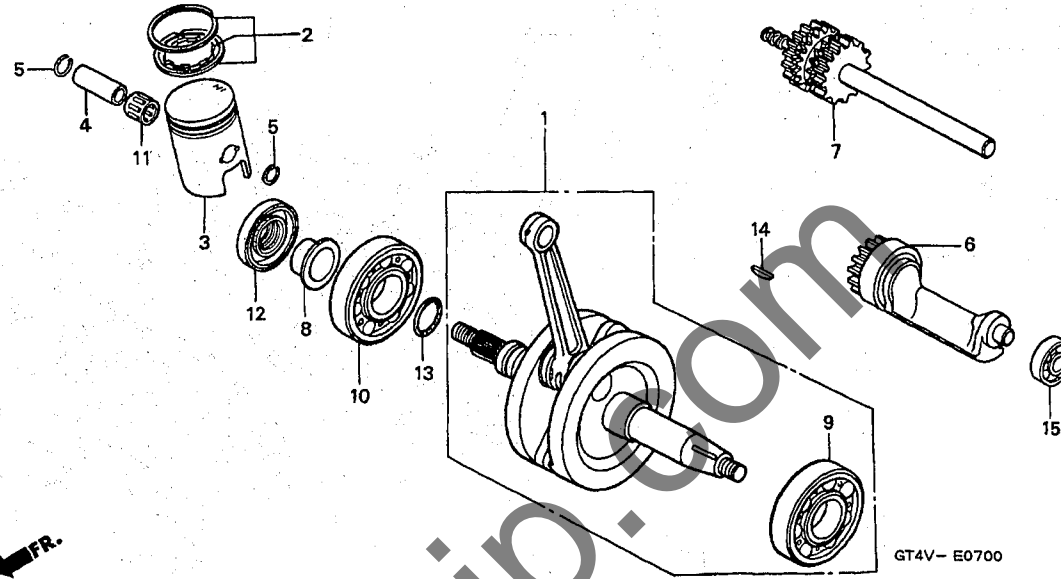
整備項目	標準時間	見出番号	部品番号	部品名	希望小売価格	使用個数				適用号機		タイプ
						NSR50	NSR80	初号機	終号機			
		21	94301-08200	ボルト、ナット 8X20.....	60	2	2	2	2			
		22	95002-02650	クリツフ、チーフ (B6.5).....	30	2	2	-	-			
			95002-30000	クリツフ、チーフ (C6).....	25	-	-	2	2			
		23	96001-06035-00	ボルト、フランジ 6X35.....	50	2	2	2	2			
		24	96001-06040-00	ボルト、フランジ 6X40.....	50	3	3	3	3			
		25	96001-06050-00	ボルト、フランジ 6X50.....	55	1	1	1	1			
		26	96001-06055-00	ボルト、フランジ 6X55.....	55	1	1	1	1			
		27	96001-06060-00	ボルト、フランジ 6X60.....	55	1	1	1	1			
		28	96001-06065-00	ボルト、フランジ 6X65.....	60	2	2	2	2			
		29	96001-06110-00	ボルト、フランジ 6X110.....	90	1	1	1	1			

D 12

ブロックNO.

E-7

クランクシャフト・ピストン

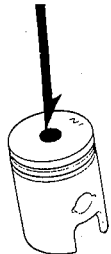


GT4VE0700

2

整備項目	標準時間	見出番号	部品番号	部品名	希望小売価格	使用個数				適用号機		タイプ
						NSR50	NSR80	NSR50	NSR80	初号機	終号機	
クランクシャフトCOMP.....	*4.6	1	13000-GT4-690	クランクシャフトCOMP.....	14,200	1	1	-	-			
リンクセット,ピストン.....	1.6	2	13000-GT5-690	クランクシャフトCOMP.....	14,400	-	-	1	1			
ピストンA			13011-GE2-305	リンクセット,ピストン (STD.) (リケン)	1,350	1	1	-	-			
ピストン,ピストン			13011-GT5-315	リンクセット,ピストン (STD.)								
シャフトCOMP.,バランサー.....	*4.1			(テイク)	1,400	-	-	1	1			
シャフトCOMP.,バランサーアイドル.....	1.2		13012-GT5-315	リンクセット,ピストン (0.25)	1,400	-	-	(1)	(1)			
ヘアリンク,ラシアルホール 6205.....	*4.4			(テイク)	1,400	-	-	(1)	(1)			
(イツコマシ 0.2 カサン)			13013-GT5-315	リンクセット,ピストン (0.50)	1,400	-	-	(1)	(1)			
オイルシール 28X4.0X8				(テイク)	1,400	-	-	(1)	(1)			
ヘアリンク,ラシアルホール 6201.....	*4.2	3	13110-GE2-890	ピストンA.....	1,700	1	1	-	-			
			13110-GT5-690	ピストンA.....	1,800	-	-	1	1			
			13120-GE2-890	ピストンB.....	1,700	1	1	-	-			
			13120-GT5-690	ピストンB.....	1,800	-	-	1	1			
			13130-GE2-890	ピストンC.....	1,700	1	1	-	-			
			13130-GT5-690	ピストンC.....	1,800	-	-	1	1			
			13102-GT5-307	ピストン (0.25).....	1,800	-	-	(1)	(1)			
			13103-GT5-307	ピストン (0.50).....	1,800	-	-	(1)	(1)			
		4	13111-GZ0-000	ピストン,ピストン.....	295	1	1	-	-			
			13111-GAS-900	ピストン,ピストン.....	370	-	-	1	1			
		5	13115-156-000	クリツフ,ピストンピオン 12MM.....	90	2	2	-	-			
			94601-13000	クリツフ,ピストンピオン 13MM.....	30	-	-	2	2			
		6	13420-GE2-000	シャフトCOMP.,バランサー.....	4,500	1	1	-	-			
			13420-GE3-610	シャフトCOMP.,バランサー.....	4,350	-	-	1	1			
		7	13430-GT5-690	シャフトCOMP.,バランサーアイドル.....	6,000	1	1	1	1			
		8	13617-GE3-610	カラー,ドライブキヤ.....	600	1	1	1	1			
		9	91004-GE3-000	ヘアリンク,ラシアルホール 6205								
				(NTN)	690	1	1	-	-			
			91004-GJ1-003	ヘアリンク,ラシアルホール 25X56X15.....	690	-	-	1	1			

識別マーク位置



DCT5-F

シリンダー・ピストン選択嵌合表 (NSR50)

ピストン		A	B	C
シリンダー	マークA	○	△	△
	マーク無	△	○	△
	マークC	△	△	○

シリンダー・ピストン選択嵌合表 (NSR80)

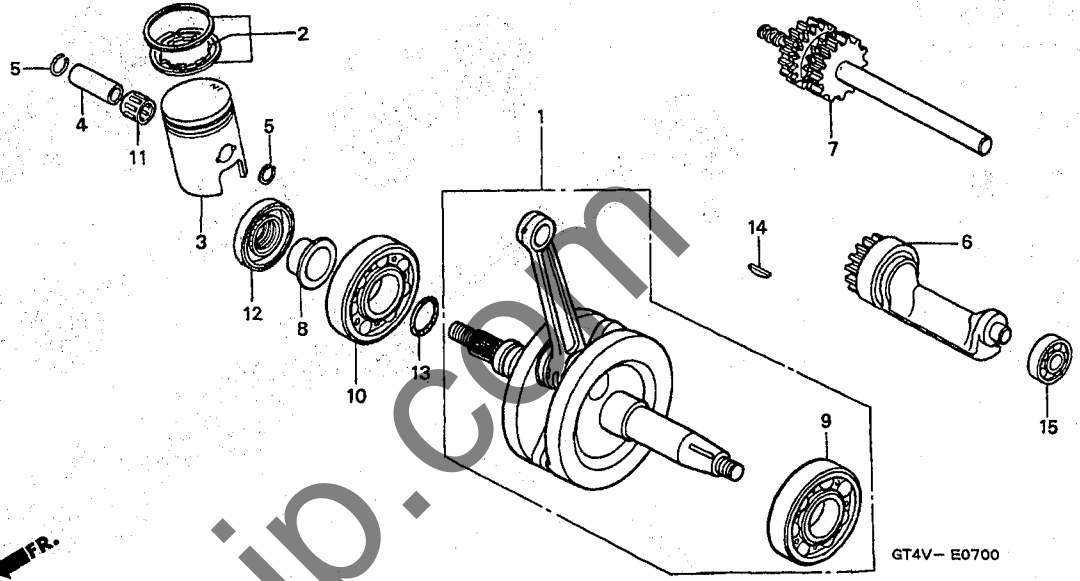
ピストン		A	B	C
シリンダー	A	○	△	△
	B	△	○	△
	C	△	△	○

D 13

ブロックNO.

E - 7

クランクシャフト・ピストン



GT4VE0700

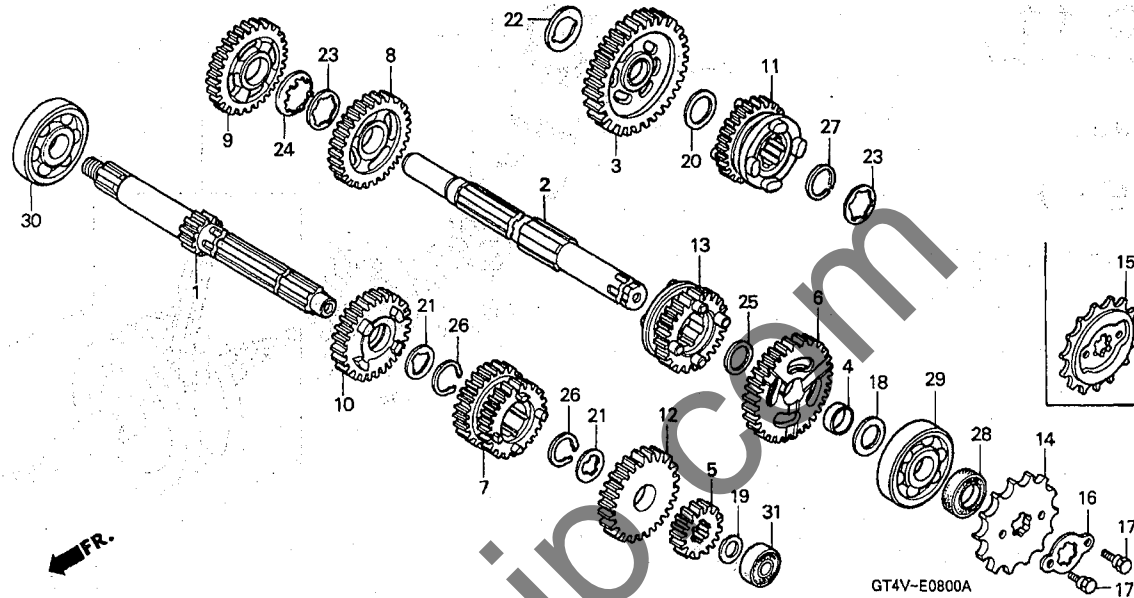
整備項目	標準時間	見出番号	部品番号	部品名	希望小売価格	使用個数				適用号機		タイプ
						NSR50	NSR60	NSR70	NSR80	初号機	終号機	
		10	91004-GT4-711	ベアリング、ラシアルボール 6205 (NTN)	710	1	1	-	-			
			91004-GAS-901	ベアリング、ラシアルボール 22X56X15 (NTN)	710	-	-	1	1			
		11	91102-GC8-004	ベアリング、コネクティングロッドスモールエンド (ニホトムソフ)	360	1	1	-	-			
			91102-GAS-003	ベアリング、コネクティングロッドスモールエンド (NTN)	460	-	-	1	1			
		12	91206-GE3-611	オイルシール 28X40X8	400	1	1	1	1			
		13	91354-GAS-901	Oリング 18.5X1.8	175	1	1	1	1			
		14	94401-25140	キー、ウツトラフ 25X14	55	1	1	1	1			
		15	96100-62010-00	ベアリング、ラシアルボール 6201...	300	1	1	1	1			

D 14

ブロックNO.

E-8

トランスミッション



GT4V-E0800A

GT4VE0800A

整備項目	標準時間	見出番号	部品番号	部品名	希望小売価格	使用個数				適用号機		タイプ
						NSR80	NSR80	NSR80	NSR80	初号機	終号機	
メインシャフト、トランスミッション	*4.2	1	23211-GT4-970	メインシャフト、トランスミッション	4,400	1	1	1	1			
(カウンターシャフト フグム)		2	23221-166-601	カウンターシャフト、トランスミッション	3,750	1	1	1	1			
・カウンターシャフト、トランスミッション		3	23420-166-600	キヤ-COMP.、カウンターシャフトロー	3,150	1	1	1	1			
(カウンターシャフト フグム)				(38T)	470	1	1	1	1			
(イチタセイヒツノハアワ 4.4 トスル)		4	23431-166-600	フツツシ 17MM	470	1	1	1	1			
スワロケツト、トドライブ	0.3	5	23441-166-600	キヤ-、メインシャフトセカント (16T)	1,450	1	1	1	1			
		6	23451-166-600	キヤ-、カウンターシャフトセカント (33T)	2,350	1	1	1	1			
		7	23461-166-600	キヤ-、メインシャフトサート&フォース	4,500	1	1	1	1			
				(20T/23T)	2,250	1	1	1	1			
		8	23471-166-600	キヤ-、カウンターシャフトサート (30T)	1,950	1	1	1	1			
		9	23482-166-600	キヤ-、カウンターシャフトフォース (27T)	2,250	1	1	1	1			
		10	23491-166-600	キヤ-、メインシャフトファイフ (25T)	2,250	1	1	-	-			
			23491-GT5-710	キヤ-、メインシャフトファイフ (24T)	2,250	-	-	1	1			
		11	23501-166-600	キヤ-、カウンターシャフトファイフ (25T)	2,800	1	1	-	-			
			23501-GT5-710	キヤ-、カウンターシャフトファイフ (25T)	2,800	-	-	1	1			
		12	23511-166-600	キヤ-、メインシャフトシツクス入 (26T)	2,250	1	1	-	-			
			23511-GT5-710	キヤ-、メインシャフトシツクス入 (26)	2,250	-	-	1	1			
		13	23515-166-600	キヤ-、カウンターシャフトシツクス入 (23T)	2,650	1	1	-	-			
			23515-GT5-710	キヤ-、カウンターシャフトシツクス入 (24T)	2,650	-	-	1	1			
		14	23800-040-010	スワロケツト、トドライブ (14T)	890	1	1	-	-			
		15	23800-GT5-710	スワロケツト、トドライブ (16T)	2,250	-	-	1	1			
		16	23802-040-000	フレート、トドライブスワロケツト	100	1	1	1	1			
				フィキシク	110	2	2	2	2			
		17	90084-041-000	ホルト、トドライブスワロケツトフィキシク	235	1	1	1	1			
		18	90446-357-000	ワツシャ-、スラスト 17.2MM	115	1	1	1	1			
		19	90452-166-600	ワツシャ-、スラスト 12MM		1	1	1	1			

1998.12.20

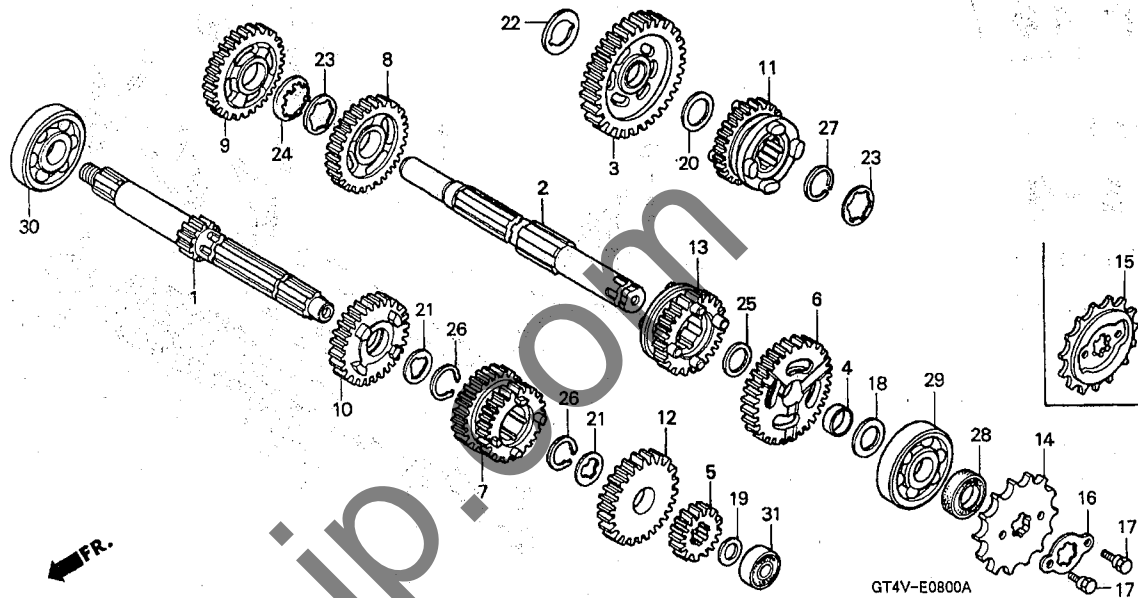
D14

D 15

ブロックNO.

E - 8

トランスミッション



GT4V-E0800A

GT4VE0800A

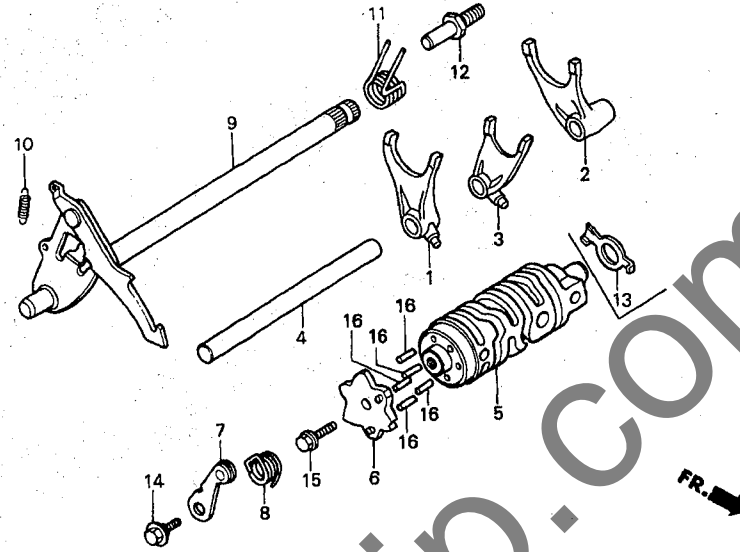
整備項目	標準時間	見出番号	部品番号	部品名	希望小価格	使用個数				適用号機		タイプ
						NSR50	NSR80	初号機	終号機			
		20	90452-437-000	ワッシャー、スラスト 16.5MM.....	135	1	1	1	1			
		21	90461-115-000	ワッシャー、スフライン 17MM.....	130	2	2	2	2			
		22	90463-166-000	ワッシャー、スラスト 15MM.....	125	1	1	1	1			
		23	90464-166-000	ワッシャーA、スフライン 19MM.....	125	2	2	2	2			
		24	90465-166-600	ワッシャー、ロツク 19MM.....	130	1	1	1	1			
		25	90466-166-600	ワッシャー、スラスト 17MM.....	110	1	1	1	1			
		26	90601-001-000	サークリツフ、エキスターナル 17MM.....	90	2	2	2	2			
		27	90602-166-010	サークリツフ、19MM.....	115	1	1	1	1			
		28	91201-415-013	オイルシール 17X28X7(アライ).....	265	1	1	1	1			
		29	96100-63030-00	ハリアリンク、ラシアルホール 6303...	470	1	1	1	1			
		30	96120-63030-00	ハリアリンク、ラシアルホール 6303...	570	1	1	1	1			
		31	96140-60010-00	ハリアリンク、ラシアルホール 6001...	450	1	1	1	1			

D 16

ブロックNO.

E-9

ギヤースhiftドラム・
ギヤースhiftフォーク



GT4V-E0900A

GT4VE0900A

整備項目	標準時間	見出番号	部品番号	部品名	希望小売価格	使用個数				適用号機		タイプ
						NSR50 V	NSR50 X	NSR80 V	NSR80 X	初号機	終号機	
フォーク、ギヤースhift	*4.1	1	24210-GT5-000	フォーク、R.ギヤースhift	2,050	1	1	1	1			
(ニオイシヤウデモ トウシヤカン)		2	24221-GT5-000	フォーク、L.ギヤースhift	2,050	1	1	1	1			
ドラム、ギヤースhift		3	24230-GT5-000	フォーク、センターギヤースhift	2,000	1	1	1	1			
プレート、ギヤースhiftドラムカム	1.2	4	24241-GT4-970	シャフト、ギヤースhiftフォーク	410	1	1	-	-			
ストツハCOMP.、ギヤースhiftドラム	1.0	4	24241-GT5-000	シャフト、ギヤースhiftフォーク	410	-	-	1	1			
(カンレンフヒン フグム)		5	24301-GE2-740	ドラム、ギヤースhift	3,400	1	1	-	-			
スビソントルCOMP.、ギヤースhift	1.3	5	24301-GE2-000	ドラム、ギヤースhift	4,200	-	-	1	1			
(カンレンフヒン フグム)		6	24303-GE2-000	プレート、ギヤースhiftドラムカム	500	1	1	1	1			
		7	24430-166-000	ストツハCOMP.、ギヤースhiftドラム	580	1	1	1	1			
		8	24436-GT4-000	スプリング、ドラムストツハ	130	1	1	-	-			
			24436-166-000	スプリング、ドラムストツハ	155	-	-	1	1			
		9	24610-168-000	スビソントルCOMP.、ギヤースhift	2,400	1	1	1	1			
		10	24641-166-000	スプリング、ギヤースhiftアーム	115	1	1	1	1			
		11	24651-GT4-000	スプリング、ギヤースhiftリターン	200	1	1	1	1			
		12	24652-035-000	ヒソシフトリターンスプリング	185	1	1	1	1			
		13	35753-GE2-000	ローター、ニュートラルスイツチ	125	-	-	1	1			
		14	90023-041-010	ホルト、ギヤースhiftドラムストツハアーム ヒソホツツ	130	1	1	1	1			
		15	95701-06016-08	ホルト、フランシヤ 6X16	35	1	1	1	1			
		16	96220-40158	ローラ 4X15.8	15	5	5	5	5			

1998.12.20

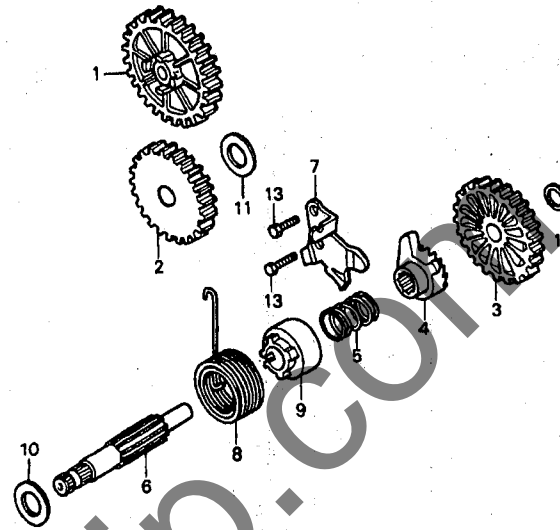
D16

E 1

ブロックNO.

E-10

キックスタータースピンドル



GT4V-E1000

GT4VE1000

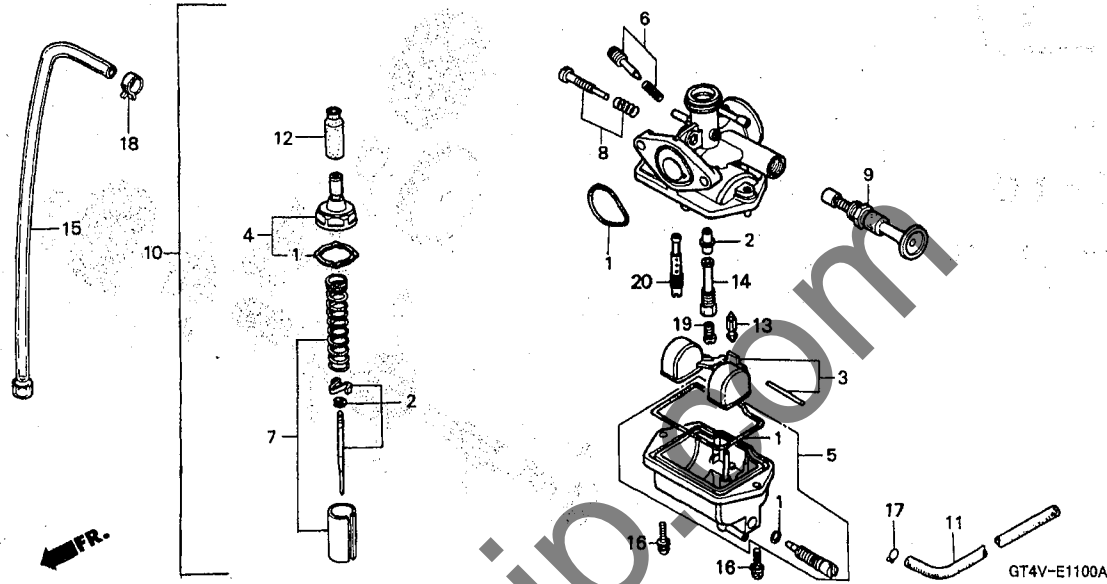
整備項目	標準時間	見出番号	部品番号	部品名	希望小売価格	使用個数		適用号機		タイプ
						NSR50 V X	NSR80 V X	初号機	終号機	
キック、オイルポンプ、トリフック	1.2	1	15141-GE2-000	キック、オイルポンプ、トリフック (28T)	960	1	1	1	1	
キック、スターアイト		2	23531-166-010	キック、スターアイト (23T)	1,950	1	1	1	1	
ピニオン、キックスター	1.0	3	28211-166-010	ピニオン、キックスター (25T)	1,900	1	1	1	1	
ラチェット、スターアイト		4	28221-166-010	ラチェット、スターアイト	1,550	1	1	1	1	
スピンドル、キックスター (カンレフピン フック)		5	28223-166-000	スプリング、ラチェット	145	1	1	1	1	
		6	28251-166-020	スピンドル、キックスター	1,850	1	1	1	1	
		7	28259-166-000	プレート、ラチェットカイト	410	1	1	1	1	
		8	28281-166-010	スプリング、キックスター	360	1	1	1	1	
		9	28282-166-000	カラー、キックスプリング	200	1	1	1	1	
		10	90450-166-000	ワッシャー 16.1MM	150	1	1	1	1	
		11	90458-166-000	ワッシャー 15MM	125	1	1	1	1	
		12	90459-107-000	ワッシャー、スラスト 12MM	100	1	1	1	1	
		13	92101-06016-0A	ボルト、6カク 6X16	30	2	2	2	2	

E 2

ブロックNO.

E-11

キャブレター



GT4VE1100A

整備項目	標準時間	見出番号	部品番号	部品名	希望小売価格	使用個数				適用号機		タイプ
						NSR50	NSR80	初号機	終号機			
ニードルセット, シェット	0.7	1	16010-166-004	カスケツトセット	530	1	1	1	1			
キャブレター-ASSY.		2	16012-GT4-710	ニードルセット, シェット	1,000	1	1	-	-			
フロートセット	0.6		16012-GT5-710	ニードルセット, シェット	1,000	-	-	1	1			
ハルフCOMP., フロート		3	16013-166-014	フロートセット	1,450	1	1	1	1			
シェット		4	16014-GC5-611	トツフセット	1,100	1	1	1	1			
トツフセット	0.3	5	16015-166-014	チャンバーセット, フロート	3,050	1	1	1	1			
チャンバーセット, フロート	0.5		6	16016-KW7-930	スクリーセット	550	1	1	-	-		
ハルフセット, スロットル	0.4		6	16016-GB4-003	スクリーセットA	550	-	-	1	1		
ハルフセット, スターター	0.2		7	16022-GT4-970	ハルフセット, スロットル	1,450	1	1	-	-		
			7	16022-GE2-761	ハルフセット, スロットル	1,550	-	-	1	1		
			8	16028-166-004	スクリーセットB	550	1	1	1	1		
			9	16046-GM2-014	ハルフセット, スターター	1,650	1	1	1	1		
			10	16100-GT4-970	キャブレター-ASSY. (PF70M A)	7,800	1	1	-	-		
			10	16100-GT5-770	キャブレター-ASSY. (PF70N A)	7,800	-	-	1	1		
			11	16144-MA1-671	チューフ, オーバーフロー	330	1	1	1	1		
			12	16148-KB1-921	キャツフ, ケーフルシーリング	340	1	1	1	1		
			13	16155-883-005	ハルフCOMP., フロート	1,150	1	1	1	1		
			14	16165-GT4-003	ホルダー, ニードルシェット	650	1	1	1	1		
			15	17504-147-010	チューフ, オイル	190	1	1	1	1		
			16	93500-04016-1H	スクリー, ハン 4X16	25	2	2	2	2		
			17	95002-02659	クリツフ, チューフ (B6.5)	30	1	1	1	1		
			18	95002-40800-08	クラフ, チューフ (D8)	50	1	1	1	1		
			19	99103-168-0400	シェット, スロー #40	440	1	1	-	-		
			19	99103-168-0420	シェット, スロー #42	440	-	-	1	1		
			20	99110-GHB-1080	シェット #108	225	1	1	-	-		
			20	99110-GHB-1120	シェット #112	225	-	-	1	1		
				1998.12.20	E2							

2

E 3

ブロックNO.

EOP - 1

ガスケットキット

整備項目	標準時間	見出番号	部品番号	部品名	希望小売価格	使用個数				適用号機		タイプ
						NSR50	NSR80	初号機	終号機			
			06111-GT4-970	ガスケットキット..... (コウセイフヤヒン)	3,700	1	1	-	-			
		1	06111-GT5-690	ガスケットキット.....	3,900	-	-	1	1			
			11191-GAA-000	ガスケット, クランクケース.....	640	1	1	-	-			
			11191-GAS-900	ガスケット, クランクケース.....	670	-	-	1	1			
		2	11393-GAA-000	ガスケット, R. クランクケースカバー.....	580	1	1	1	1			
		3	12191-GAA-000	ガスケット, シリンダー.....	195	1	1	-	-			
			12191-GAS-901	ガスケット, シリンダー.....	260	-	-	1	1			
		4	12251-GAA-003	ガスケット, シリンダーヘット.....	650	1	1	-	-			
			12251-GT5-692	ガスケット, シリンダーヘット.....	890	-	-	1	1			
		5	14132-GAA-000	ガスケットA, リードハーフ.....	180	1	1	1	1			
		6	14133-GAA-000	ガスケットB, リードハーフ.....	180	1	1	1	1			
		7	17119-168-010	ガスケット, インレットハーフ.....	95	-	-	1	1			
		8	18292-KR1-680	ガスケットB, エキゾーストハーフ.....	320	1	1	-	-			
			18291-GAS-900	ガスケット, エキゾーストハーフ.....	240	-	-	1	1			
		9	19225-GE2-000	リング, ウォーターポンプ.....	190	1	1	1	1			
		10	19310-GE2-000	リング, サーモスタット.....	135	1	1	1	1			
		11	90407-259-000	ハーツキント, レンコック 12.5X20.....	60	1	1	1	1			
		12	90461-357-000	ワツシヤ, シーリング 6.5X12.....	230	2	2	2	2			
		13	91301-166-000	リング, 18.3X2.3.....	175	1	1	1	1			
		14	91303-719-000	リング, 9MM.....	110	1	1	1	1			
		15	91303-800-000	リング, 16MM.....	120	1	1	1	1			
		16	91305-KK4-003	リング, 16.5X2.5 (アライ).....	110	1	1	-	-			
		17	91312-107-000	リング, 7X1.7.....	100	-	-	1	1			
		18	91354-GAS-901	リング, 18.5X1.8.....	175	1	1	1	1			

1998.12.20

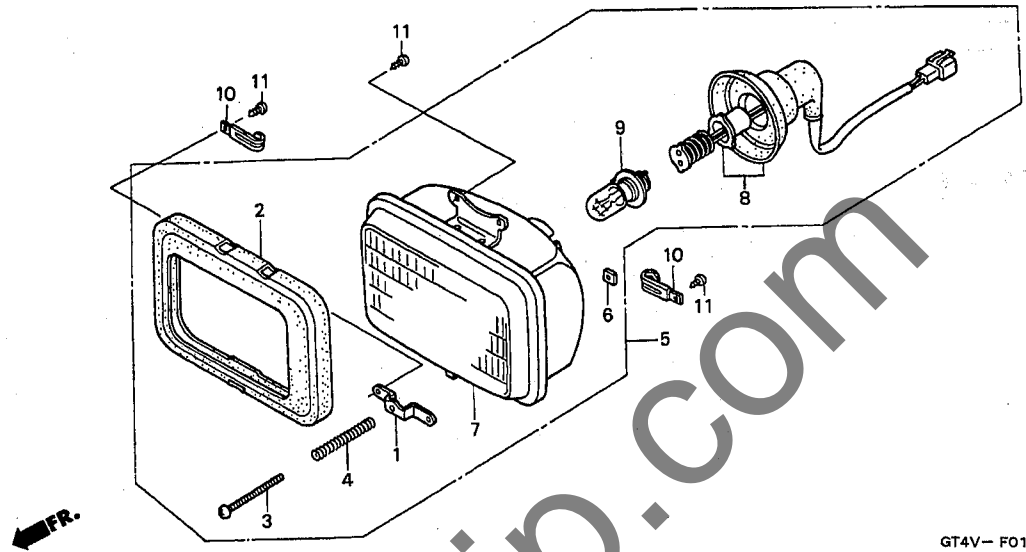
E3

F 1

ブロックNO.

F-1

ヘッドライト



GT4V-F0100

GT4VF0100

3

整備項目	標準時間	見出番号	部品番号	部品名	希望小売価格	使用		個数		適用号機		タイプ
						NSR80	NSR80	V	X	V	X	
ヘッドライトセット	0.3	1	33102-GT4-000	フロント、アシヤステイング	145	1	1	1	1			
ヘッドライトユニット		2	33102-KJ2-003	バックシールド	850	1	1	1	1			
ソケットCOMP.、ヘッドライト	0.2	3	33103-KF0-670	スクリーン、ヒューズアシヤステイング	115	1	1	1	1			
ハイルフ、ヘッドライト	0.1	4	33107-246-003	スプリング、ヘッドライトヒューズ								
				アシヤステイング	105	1	1	1	1			
		5	33110-GT4-810	ヘッドライトセット (12V 30/30W)	3,450	1	1	1	1			
		6	33117-KA2-003	バックシールドアシヤステイング (スタンレー)	85	1	1	1	1			
		7	33123-GT4-810	ヘッドライトユニット	1,550	1	1	1	1			
		8	33130-GT4-003	ソケットCOMP.、ヘッドライト	750	1	1	1	1			
		9	34901-GT4-003	ハイルフ、ヘッドライト (12V 30/30W)	900	1	1	1	1			
		10	91410-679-000	クリツフ 2X60	195	2	2	2	2			
		11	93903-34310	スクリーン、タツヒコング 4X12	25	4	4	4	4			

1998.12.20

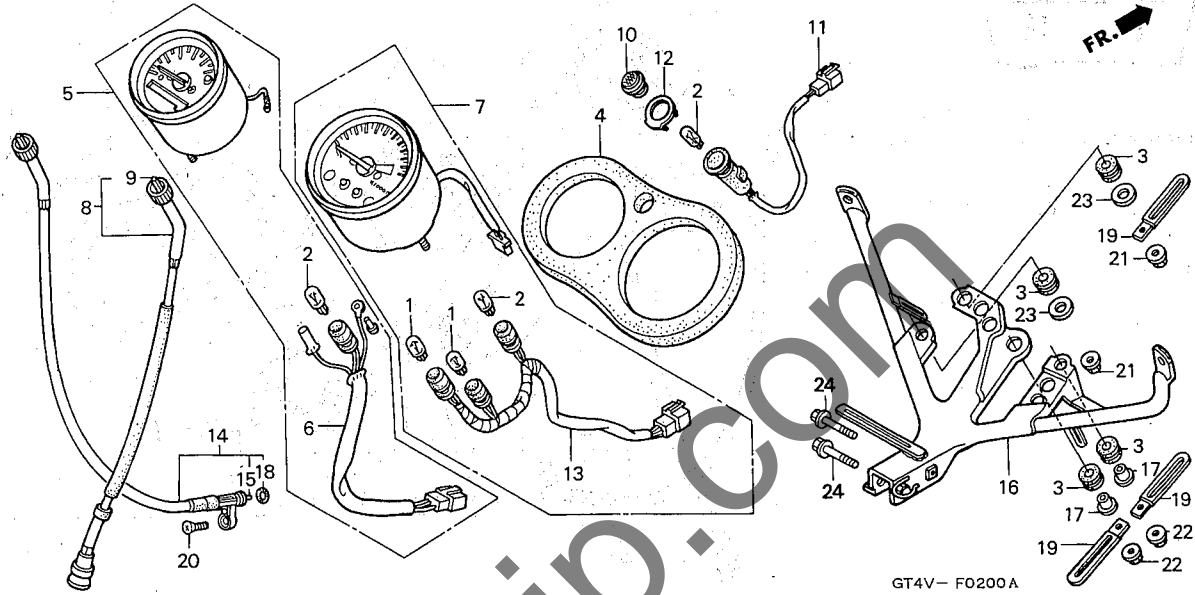
F1

F 3

ブロックNO.

F-2

メーター



GT4V-F0200A

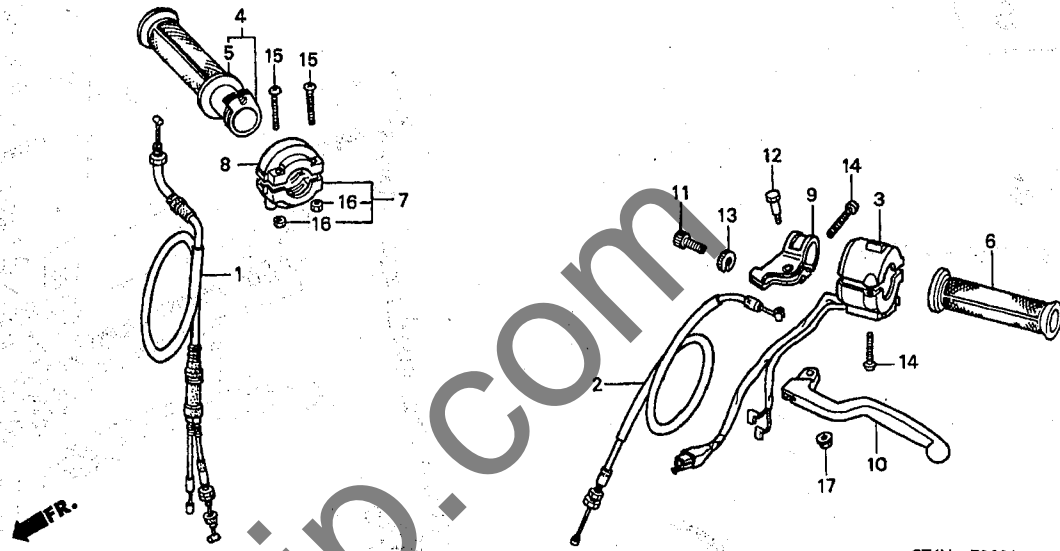
整備項目	標準時間	見出番号	部品番号	部品名	希望小売価格	使用		個数		適用号機		タイプ
						NSR50	NSR00	V	X	V	X	
		21	94050-05080	ナット、フランジ 5MM	30	2	2	2	2			
		22	94050-06080	ナット、フランジ 6MM	35	2	2	2	2			
		23	94103-05000	ワッシャー、フランジ 5MM	25	2	2	2	2			
		24	95801-06030-00	ホルルト、フランジ 6X30	40	2	2	2	2			

F 4

ブロックNO.

F - 3

ハンドルレバー・スイッチ・ケーブル



GT4V-F0300

GT4VF0300

整備項目	標準時間	見出番号	部品番号	部品名	希望小売価格	使用個数				適用号機		タイプ
						NSR50	NSR80	初号機	終号機			
ケーブルCOMP. スロットル	0.4	1	17910-GT4-020	ケーブルCOMP. スロットル	1,650	1	1	1	1			
ケーブルCOMP. クラッチ	0.2	2	22870-GT4-690	ケーブルCOMP. クラッチ	1,200	1	1	1	1			
クラッチレバー・ハンドル		3	35200-GT4-690	スイッチASSY. ウィンカー	4,300	1	1	1	1			
ハウジング・スロットル		4	53140-GE2-761	クラッチCOMP. スロットル	640	1	1	1	1			
(アツハ-カワ) 0.1)		5	53165-GM9-741	クラッチレバー・ハンドル	290	1	1	1	1			
スイッチASSY. ウィンカー	0.5											
クラッチCOMP. スロットル	0.1	6	53166-GM9-740	クラッチレバー・ハンドル	290	1	1	1	1			
クラッチレバー・ハンドル		7	53167-GE4-000	ハウジング・スロットル	500	1	1	1	1			
レバー・ステアリングハンドル		8	53168-166-000	ハウジング・スロットル	480	1	1	1	1			
フックレバー・ハンドルレバー	0.3	9	53172-GC4-000	フックレバー・ハンドルレバー	1,600	1	1	1	1			
		10	53178-KA3-830	レバー・ステアリングハンドル	980	1	1	1	1			
		11	53192-268-000	ホルトワイヤーアシヤステインク	260	1	1	1	1			
		12	90114-428-870	ホルトハンドルレバーセーフット	175	1	1	1	1			
		13	90321-MA6-750	ナット、フィキシク	350	1	1	1	1			
		14	93500-05020-0G	スクリーン・パホン 5X20	25	3	3	3	3			
		15	93500-05022-0G	スクリーン・パホン 5X22	30	2	2	2	2			
		16	94001-05070-0S	ナット、6カク 5MM	25	2	2	2	2			
		17	94050-06000	ナット、フランジ 6MM	35	1	1	1	1			

1998.12.20

F4

F 5

ブロックNO.

F-4

フロントブレーキマスターシリンダー

FR.

GT4V-F0400

GT4VF0100

3

整備項目	標準時間	見出番号	部品番号	部品名	希重量 小売価格	使用個数				適用号機		タイプ
						NSR50 V	NSR50 X	NSR80 V	NSR80 X	初号機	終号機	
サフハーネスA	0.2	1	32103-GT4-970	サフハーネスA	350	1	1	1	1			
スイッチASSY., フロントストツフ°	0.1	2	35340-MA5-671	スイッチASSY., フロントストツフ°	730	1	1	1	1			
・タイフラム		3	45126-GT4-971	ホースCOMP., フロントブレーキ (ニチリン)	2,550	1	-	1	-			
・レハー, R. ステアリンクハントバル			45126-GT4-J11	ホースCOMP., フロントブレーキ	2,550	-	1	-	1			
ホースCOMP., フロントブレーキ	0.4	4	45504-410-003	ブーツCOMP.	350	1	1	1	1			
・シリンダーサブASSY., フロントブレーキ マスター		5	45510-GT4-306	シリンダーサブASSY., フロントブレーキ マスター (ニツシン)	9,400	1	1	1	1			
・シリンダーセット, マスター		6	45512-MA6-006	フロテクター	145	1	1	1	1			
		7	45513-HA2-701	キャツフ°, オイルカツフ°	810	1	1	1	1			
		8	45517-166-006	ホルター, マスターシリンダー	550	1	1	1	1			
		9	45520-MG7-006	タイフラム	340	1	1	1	1			
		10	45521-HA2-006	フロレート, タイフラム	360	1	1	1	1			
		11	45530-471-831	シリンダーセット, マスター	1,750	1	1	1	1			
		12	53174-463-770	フロク°, ハントバルレハーフ°ラケツト	100	1	1	1	1			
		13	53175-GE2-741	レハー, R. ステアリンクハントバル	840	1	1	1	1			
		14	90114-166-006	ホルト, ハントバルレハーセ°ホツツ	195	1	1	1	1			
		15	90145-MS9-611	ホルト, オイル 10X22	350	2	-	-	-			1801553
						-	-	2	-			1700303
			90145-MS9-612	ホルト, オイル 10X22	300	2	-	-	-			1801554
						-	2	-	2			
						-	-	2	-			1700304
		16	90545-300-000	ワツシャ°, オイルホルト	130	4	4	4	4			
		17	90651-MA5-671	サークリツフ°	120	1	1	1	1			
		18	93600-04012-1G	スクリユー, フラツツ 4X12	25	2	2	2	2			
		19	93893-04012-17	スクリユーワツシャ° 4X12	35	1	1	1	1			
		20	94050-06000	ナツツ, フランシ° 6MM	35	1	1	1	1			

1998.12.20

F5

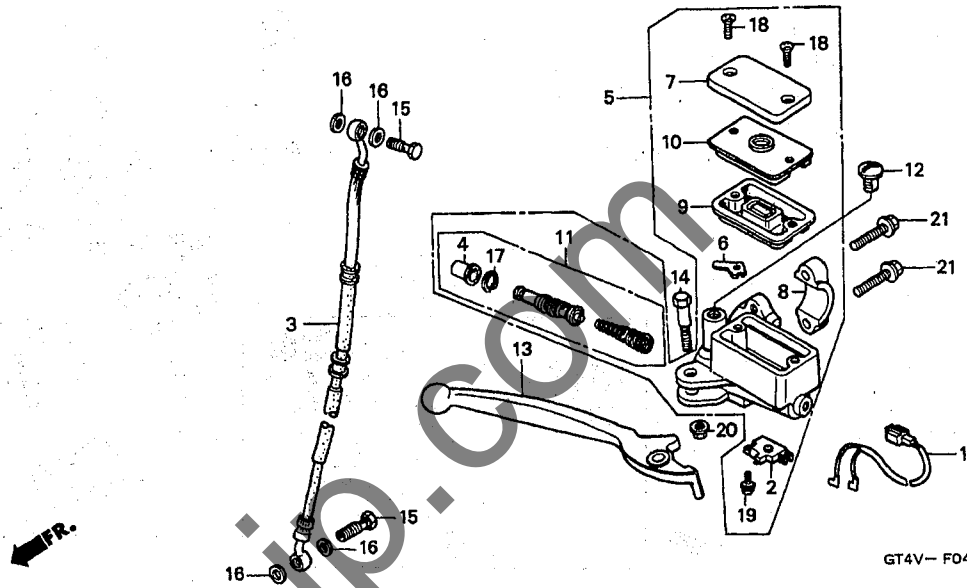
48

F 6

ブロックNO.

F-4

フロントブレーキマスターシリンダー



GT4VF0400

整備項目	標準時間	見出番号	部品番号	部品名	希望小売価格	使用個数		適用号機		タイプ
						NSR50	NSR80	初号機	終号機	
		21	96001-06022-07	フロント、フランジ、6X22.....	55	2	2	2	2	

1998.12.20

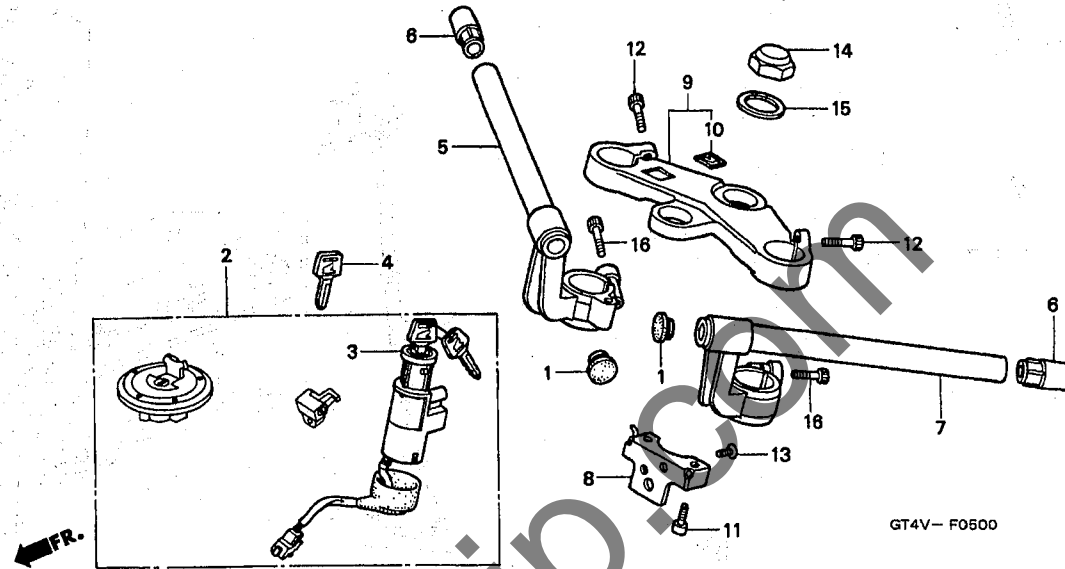
F6

F 7

ブロックNO.

F-5

ハンドルパイプ・トップブリッジ



GT4VF0500

3

整備項目	標準時間	見出番号	部品番号	部品名	希望小売価格	使用個数				適用号機		タイプ
						NSR50	NSR80	NSR100	NSR125	初号機	終号機	
キーセット	0.7	1	19902-865-780	クromメットA, サイトカハ	170	2	2	2	2			
スイッチASSY. コンヒネーション&ロツク	0.4	2	35010-GT4-970	キーセット	9,600	1	1	-	-			
ハイフCOMP. R. ステアリングハント			35010-GT5-770	キーセット	9,500	-	-	1	1			
ハイフCOMP. L. ステアリングハント			3	35100-GT4-970	スイッチASSY. コンヒネーション&ロツク	2,350	1	1	1	1		
フリツシCOMP. フォークツツ	0.3	4	35121-GE2-770	キーフランク (タイプ1)	430	(1)	(1)	(1)	(1)			
			35122-GE2-770	キーフランク (タイプ2)	430	(1)	(1)	(1)	(1)			
		5	53100-GT4-970ZA	ハイフCOMP. R. ステアリングハント *NH105* ツヤケシロ(#15-#20)	3,400	1	1	1	1			
		6	53105-GR1-710	エント ステアリングハント	220	2	2	2	2			
		7	53150-GT4-970ZA	ハイフCOMP. L. ステアリングハント *NH105* ツヤケシロ(#15-#20)	3,400	1	1	1	1			
		8	53235-GT4-970	フラゲツトCOMP. スイッチ	680	1	1	1	1			
		9	53300-GT4-970	フリツシCOMP. フォークツツ	4,750	1	1	1	1			
		10	86150-MR1-760	エンブレム, ウィンクマ	215	1	1	1	1			
		11	90085-KV3-950	ホルト, トルクス 6X14	100	2	2	2	2			
		12	90101-GT4-970	ホルト, ソケット 8X25	135	2	2	2	2			
		13	90164-028-000	スクリュ, Uロツクフラツト 6X12	90	2	2	2	2			
		14	90304-159-000	ナツ, ステアリングステム	265	1	1	1	1			
		15	90503-051-870	ワツシャー, ステアリングステム	130	1	1	1	1			
		16	96700-08025-07	ホルト, ソケット 8X25	55	2	2	2	2			

1998.12.20

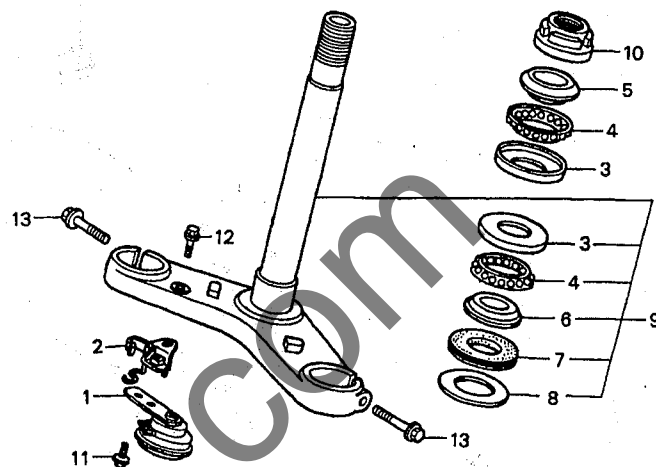
F7

F 8

ブロックNO.

F - 6

ステアリングシステム



GT4V-- F0600

GT4VF0600

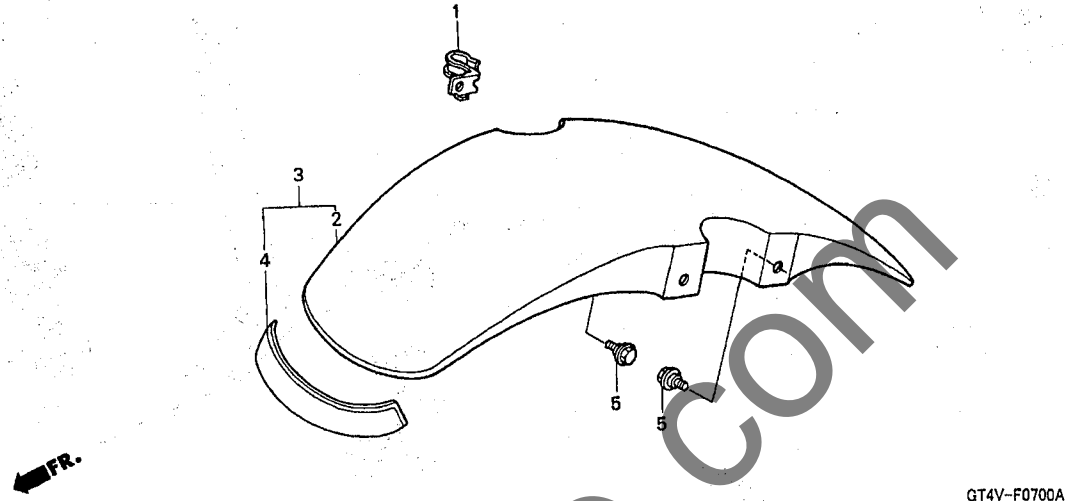
整備項目	標準時間	見出番号	部品番号	部品名	希望小売価格	使用個数				適用号機		タイプ
						NSR50	NSR80	初号機	終号機			
ホーンCOMP.....	0.1	1	38110-GM8-673	ホーンCOMP.....	1,350	1	1	1	1			
レースステアリングハットツフ°ホール (ニコテモトウシカ)	1.1	2	45127-GAA-010	クリツフ°フレキホース.....	320	1	1	1	1			
ステムCOMP.ステアリング°	1.2	3	50301-041-010	レースステアリングハットツフ°ホール.....	340	2	2	2	2			
レースステアリングハットムコーン		4	53210-GS9-003	ホールASSY.ステアリング°スチール (カトウハツシヨウ)	420	2	2	2	2			
レースステアリングハットツフ°コーン スレツトCOMP.ステアリング°ハツト° ツフ°	0.4	5	53211-028-010	レースステアリングハットツフ°コーン.....	330	1	1	1	1			
ステムサフ°ASSY.ステアリング°	1.0	6	53212-030-010	レースステアリング°ホットムコーン.....	320	1	1	1	1			
		7	53214-001-010	タストシル°ステアリング°ハツト°.....	105	1	1	1	1			
		8	53215-001-000	ワツシヤ°ステアリング°ハツト°タストシル°.....	90	1	1	1	1			
		9	53219-GT4-J00	ステムサフ°ASSY.ステアリング°.....	8,800	1	1	1	1			
		10	53220-074-000	スレツトCOMP.ステアリング°ハツト° ツフ°	460	1	1	1	1			
		11	95701-06012-00	ホール°フランシ° 6X12.....	35	1	1	1	1			
		12	95701-06012-07	ホール°フランシ° 6X12.....	35	1	1	1	1			
		13	96300-08032-07	ホール°フランシ° 8X32.....	55	2	2	2	2			

F 9

ブロックNO.

F-7

フロントフェンダー



GT4V-F0700A

3

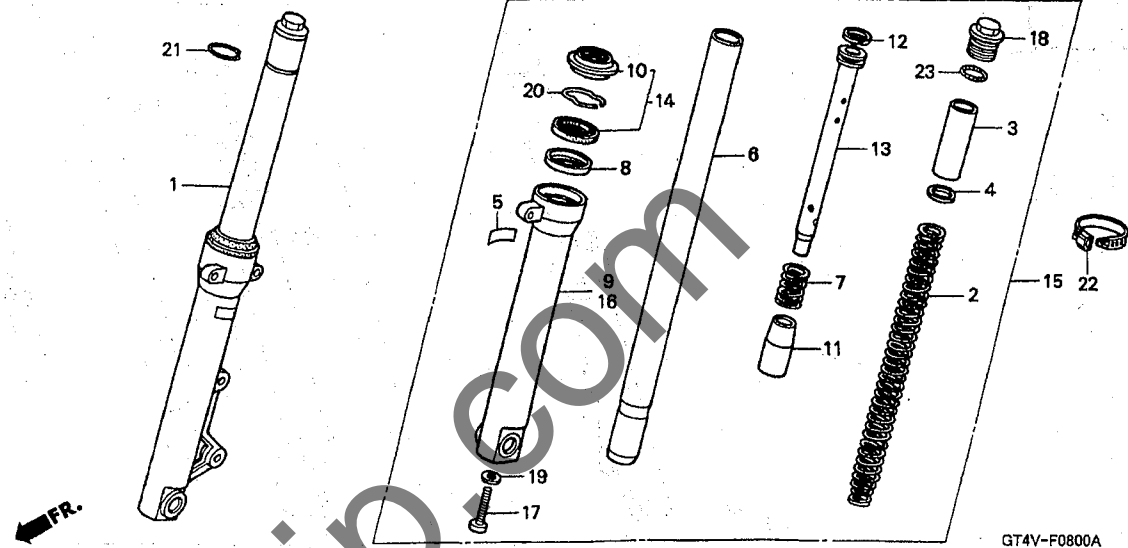
整備項目	標準時間	見出番号	部品番号	部品名	希望小売価格	使用個数				適用号機		タイプ	
						NSR50	NSR80	NSR100	NSR130	初号機	終号機		
フェンダー、フロント	0.2	1	45156-GAA-010	クランプ、R、フロントフレイキホース	155	1	1	1	1				
		2	61100-GT4-700ZA	フェンダー、フロント		1	-	-	-				
			R134	ファイティングレット	3,950	1	-	-	-				
			61100-GT4-760ZE	フェンダー、フロント		3,950	-	1	-				
			B166M	レスフル-メタリック									
		3	61101-GT5-710ZC	フェンダーASSY、フロント (WL)		4,050	-	-	1	-			
			R134	ファイティングレット									
			61101-GT5-J10ZA	フェンダーASSY、フロント (WL)		4,050	-	-	-	1			
			B166M	レスフル-メタリック									
			4	64103-GT5-300	マーク、フロント	240	-	-	1	1			
	5	90111-GJ5-000	ボルト、フランジ 6MM	145	4	4	4	4					

F 10

ブロックNO.

F - 8

フロントフォーク



GT4V-F0800A

整備項目	標準時間	見出番号	部品番号	部品名	希望小売価格	使用個数				適用号機		タイプ
						NSR50	NSR80	NSR100	NSR125	初号機	終号機	
フォークASSY.,フロント (イツコマシ 0.2 カザン)	0.5	1	51400-GT4-971ZA	フォークASSY.,R.フロント (シヨウワ) *NH14.6M*アキエライトシルハ-メタリツク	11,900	1	1	1	1			
スプリング,フロントフォーク (ニコテモトウシカ)	0.4	2	51401-GT4-971	スプリング,フロントフォーク (シヨウワ)	1,000	2	2	2	2			
ハーフ°COMP.,フロントフォーク (イツコマシ 0.5 カザン)	0.8	3	51402-GT4-971	カー,スプリング	430	2	2	2	2			
ハーフ°COMP.,フロントフォーク (イツコマシ 0.5 カザン)	0.8	4	51403-KV6-961	プレート,スプリングシヨイント	75	2	2	2	2			
シールセット,フロントフォーク (イツコマシ 0.5 カザン)	0.8	5	51405-KV6-702	ラベル (シヨウワ)	130	2	2	2	2			
スライタ-COMP.,R.フロントフォーク (イツコマシ 0.6 カザン)	0.9	6	51410-GT4-971	ハーフ°COMP.,フロントフォーク	6,600	2	2	2	2			
		7	51412-GC4-003	スプリング,フロントクツシヨシリハ-ウツト	185	2	2	2	2			
		8	51412-GF5-731	リンク,ハツクアツク	150	2	2	2	2			
		9	51420-GT4-003ZB	スライタ-COMP.,R.フロントフォーク *NH14.6M*アキエライトシルハ-メタリツク	6,300	1	1	1	1			
		10	51425-961-013	タ-ストシール	480	2	2	2	2			
		11	51432-GF5-731	ヒ-ス,オイルロツク	490	2	2	2	2			
		12	51437-GS3-003	リンク,ヒ-ストン	235	2	2	2	2			
		13	51470-GT4-971	ハーフ°,シート (シヨウワ)	1,350	2	2	2	2			
		14	51490-GS9-305	シールセット,フロントフォーク	1,050	2	2	2	2			
		15	51500-GT4-971ZA	フォークASSY.,L.フロント (シヨウワ) *NH14.6M*アキエライトシルハ-メタリツク	11,900	1	1	1	1			
		16	51520-GT4-003ZB	スライタ-COMP.,L.フロントフォーク *NH14.6M*アキエライトシルハ-メタリツク	6,300	1	1	1	1			
		17	90116-383-721	ホルト,ソケット 8MM	185	2	2	2	2			
		18	90123-GF5-731	ホルト,フォーク	520	2	2	2	2			
		19	90544-283-000	ワツシヤ-スハ-シヤル 8MM	105	2	2	2	2			
		20	90601-GF5-731	リンク,オイルシールツハ-	115	2	2	2	2			
		21	90651-KR0-000	リンク,スナツク	135	2	2	2	2			

1998.12.20

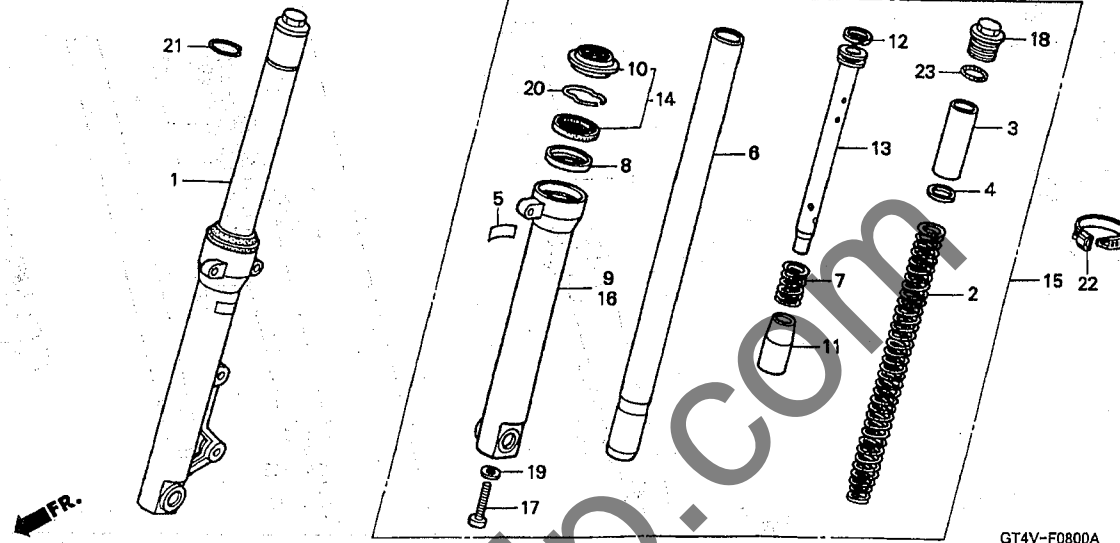
F10

F 11

ブロックNO.

F - 8

フロントフォーク



GT4V-F0800A

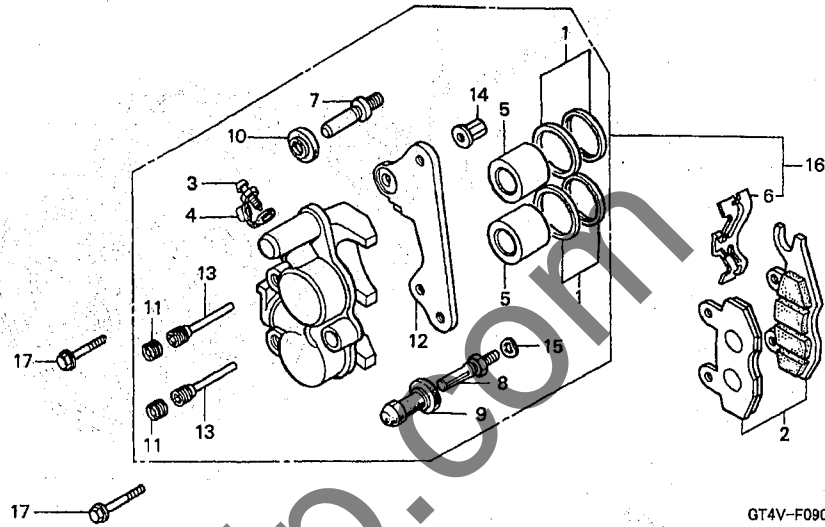
整備項目	標準時間	見出番号	部品番号	部品名	希望小売価格	使用個数				適用号機		タイプ
						NSR50	NSR80	初号機	終号機			
		22	90652-KT1-771	ハントワイヤー (フラック)	110	1	1	1	1			
		23	94608-50000	リンク 25X2-8	60	2	2	2	2			

F 12

ブロックNO.

F-9

フロントブレーキキャリパー



GT4V-F0900A

GT4VF0900A

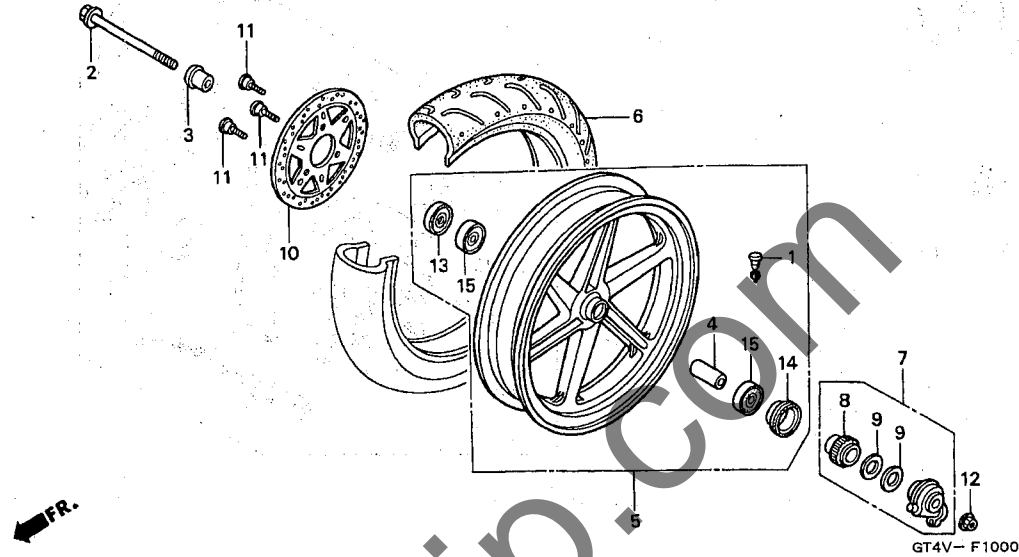
整備項目	標準時間	見出番号	部品番号	部品名	希望小売価格	使用個数				適用号機		タイプ
						NSR80 V	NSR80 X	NSR80 V	NSR80 X	初号機	終号機	
ハットセット,フロント	0.2	1	06451-GE2-405	ハットセット,フロント	360	2	2	2	2			
フラケット,フロント		2	06455-KR3-405	フラケット,フロント	4,050	1	1	1	1			
ピストン	0.5	3	43352-568-003	スクリーン,フリアーター	205	1	1	1	1			
(イツコマシ 0.1 カサシ)		4	43353-461-771	キャップ,フリアーター	150	1	1	1	1			
(カンレンフビン フタム)		5	45107-MN5-006	ピストン	990	2	2	2	2			
キャリパーサブASSY.,R.フロント		6	45108-ML4-006	スプリング,ハット	290	1	1	1	1			
ブレーキ	0.4	7	45131-GE2-006	ピストン,ホルト	210	1	1	1	1			
		8	45131-GZ0-006	ホルト,ピストン	210	1	1	1	1			
		9	45132-166-016	ワッシャー,ピストン	155	1	1	1	1			
		10	45133-MA3-006	ブーツ	185	1	1	1	1			
		11	45203-MG3-016	ワッシャー,ピストン	155	2	2	2	2			
		12	45210-GE2-016	フラケット,フロント	640	1	1	1	1			
		13	45215-KA3-732	ピストン,ハンカ	310	2	2	2	2			
		14	45216-KW6-901	ナット,トルク	260	1	1	1	1			
		15	45216-166-006	ワッシャー,ウエーブ	105	1	1	1	1			
		16	45250-GT4-305	キャリパーサブASSY.,R.フロント ブレーキ (ニツシン)	11,600	1	1	1	1			
		17	90131-GAA-000	ホルト,フランジ 8X25	120	2	2	2	2			

F 13

ブロックNO.

F-10

フロントホイール



GT4VF1000

整備項目	標準時間	見出番号	部品番号	部品名	希望小売価格	使用個数				適用号機		タイヤ
						NSR50	NSR80	初号機	終号機			
アクスル,フロントホイール	0.3	1	42753-GM9-743	ハブ,リム (IRC)	450	-	-	1	1			
ホッツカASSY.,スチートメーター			42753-ML7-004	ハブ,リム (タンロツフ)	370	1	1	1	-			
カラー,フロントアクスル	0.5	2	44301-KR1-600	カラー,フロントホイール	810	1	1	1	1			
カラー,フロントアクスル		3	44311-GS9-000	カラー,フロントホイール	340	1	1	1	1			
カラー,フロントアクスル		4	44620-GC8-000	カラー,フロントアクスル	185	1	1	1	1			
ホイールセット,フロント	1.0	5	44650-GT4-307ZA	ホイールセット,フロント	24,100	1	-	1	-			
ホイールセット,フロント	0.9		44650-GT4-307ZD	ホイールセット,フロント	24,100	-	1	-	1			
ディスク,フロント	0.4	6	44711-GT4-691	ディスク,フロント (IRC)	ホフン	-	-	1	1			
ディスク,フロント			44711-GT4-971	ディスク,フロント (タンロツフ)	ホフン	1	1	1	-			
ホッツカASSY.,スチートメーター		7	44800-GT4-003	ホッツカASSY.,スチートメーター	3,400	1	1	1	1			
カラー,フロントアクスル		8	44806-GT4-003	カラー,フロントアクスル	520	1	1	1	1			
カラー,フロントアクスル		9	44809-170-003	カラー,フロントアクスル	110	2	2	2	2			
ディスク,フロント		10	45121-GT4-710	ディスク,フロント	9,500	1	1	1	1			
ホイール,ディスク		11	90105-MV9-003	ホイール,ディスク 8X24	185	3	3	3	3			
ナット,フランジ		12	90306-KF0-003	ナット,フランジ 12MM	155	1	1	1	1			
タストシール		13	90754-GC8-005	タストシール 20X32X5 (NOK)	185	1	1	1	1			
シール,スチートメーター		14	91258-KM1-004	シール,スチートメーター	310	1	1	1	1			
カラー,フロントアクスル		15	96140-62010-10	カラー,フロントアクスル	390	2	2	2	2			

1998.12.20

F13

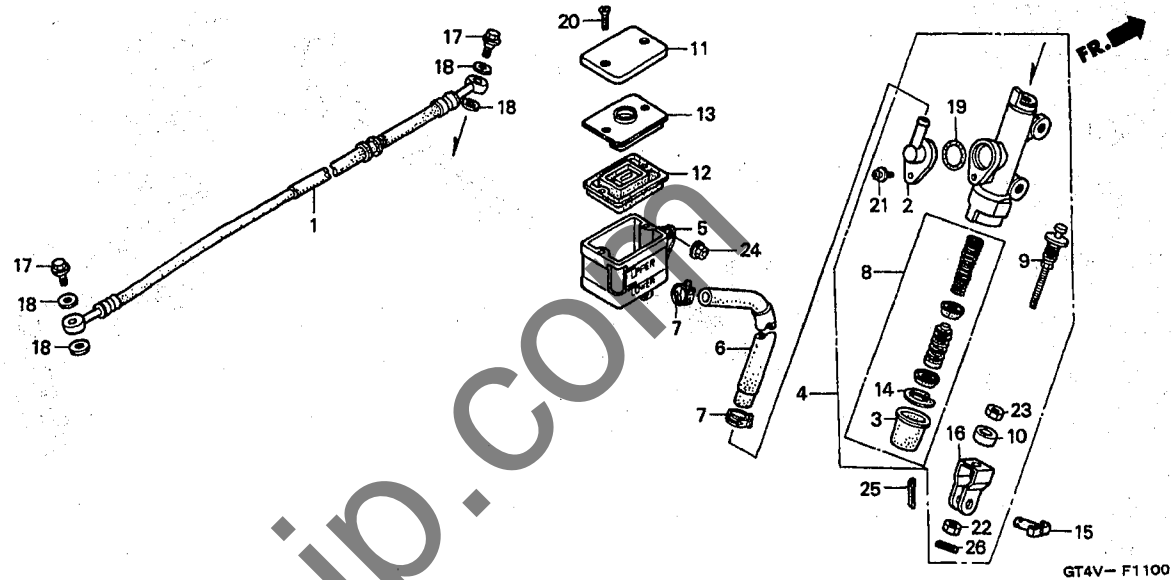
3

F 14

ブロックNO.

F-11

リヤブレーキマスターシリンダー



GT4V-F1100

GT4VF1100

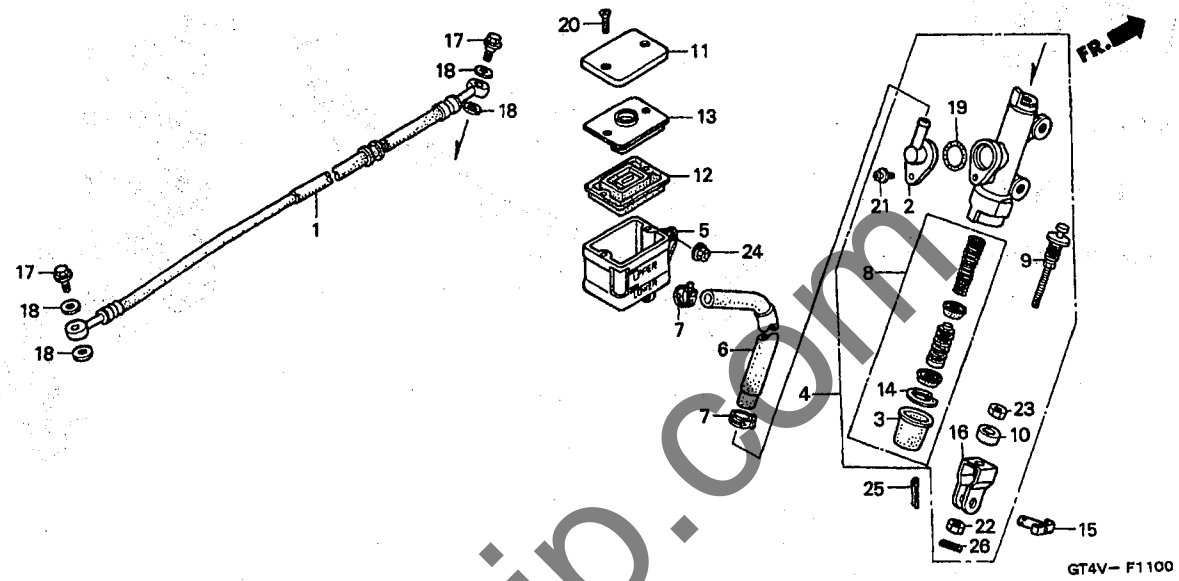
整備項目	標準時間	見出番号	部品番号	部品名	希望使用価数				適用号機		タイ	プ
					小売価格	NSR50 V X	NSR00 V X	初号機	終号機			
ホースCOMP.、リヤブレーキ	0.4	1	43310-GT4-711	ホースCOMP.、リヤブレーキ	2,550	1	-	1	-	-	-	-
ホース、マスターシリンダーオイル		43310-GT4-J11	ホースCOMP.、リヤブレーキ	2,550	-	1	-	1	-	-	-	-
シリンダーサブASSY.、リヤブレーキ	0.5	2	43503-MB2-006	コネクタ、マスターシリンダー	340	1	1	1	1	-	-	-
マスター		3	43504-MB2-006	ブーツCOMP.	260	1	1	1	1	-	-	-
ピストンセット、マスターシリンダー	0.2	4	43510-GT4-971	シリンダーサブASSY.、リヤブレーキ	5,800	1	1	1	1	1	1	1
カツパCOMP.、オイル		5	43511-KT8-006	カツパCOMP.、オイル								
タイヤフラム	0.1	6	43512-KT8-006	ホース、マスターシリンダーオイル	610	1	1	1	1	-	-	-
		7	43514-445-771	クラフ、マスターシリンダーオイルホース	460	2	2	2	2	-	-	-
		8	43520-MJ6-305	ピストンセット、マスターシリンダー	2,300	1	1	1	1	-	-	-
		9	43530-KBA-921	ロツパCOMP.、フツシユ (ニツシユ)	1,000	1	1	1	1	-	-	-
		10	43532-GT4-000	カラー、フツシユロツパ	275	1	1	1	1	-	-	-
		11	45513-GT4-971	キャツパ、オイルカツパ	730	1	1	1	1	-	-	-
		12	45520-MG7-006	タイヤフラム	340	1	1	1	1	-	-	-
		13	45521-HA2-006	プレート、タイヤフラム	360	1	1	1	1	-	-	-
		14	46182-500-013	サークリツパ	105	1	1	1	1	-	-	-
		15	95015-54000	ピョンド、シヨイント	100	1	1	1	1	-	-	-
		16	46504-MB2-006	シヨイント、ブレーキロツパ	225	1	1	1	1	-	-	-
		17	90145-MS9-611	ホルト、オイル 10X22	350	2	-	-	-	-	-	1801553
					-	-	-	2	-	-	-	1700303
			90145-MS9-612	ホルト、オイル 10X22	300	2	-	-	-	-	-	1801554
					-	-	2	-	-	-	-	-
					-	-	-	2	-	-	-	1700304
		18	90545-300-000	ワツシャ、オイルホルト	130	4	4	4	4	-	-	-
		19	91212-422-006	リンク、14.8X2.4	125	1	1	1	1	-	-	-
		20	93600-04040-16	スクリュ、フラツト 4X40	25	2	2	2	2	-	-	-

F 15

ブロックNO :

F-11

リヤブレーキマスターシリンダー



GT4VF1100

3

整備項目	標準時間	見出番号	部品番号	部品名	希望小売価格	使用個数				適用号機		タイプ
						NSR50	NSR80	NSR100	NSR125	初号機	終号機	
		21	93893-04012-17	スクリーンワッシャー 4X12.....	35	1	1	1	1			
		22	94001-08000-0S	ナット 6カク 8MM.....	30	1	1	1	1			
		23	94002-08000-0S	ナット 6カク 8MM.....	30	1	1	1	1			
		24	94050-06000	ナット フランジ 6MM.....	35	1	1	1	1			
		25	94201-20150	ヒンジスプリング 2.0X15.....	25	1	1	1	1			
		26	94305-20102	ヒンジスプリング 2X10.....	40	1	1	1	1			

1998.12.20

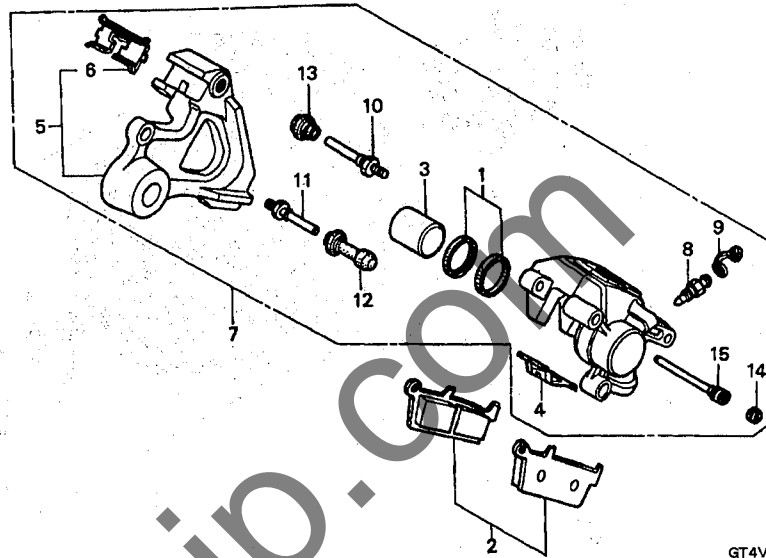
F15

F 16

ブロックNO.

F-12

リヤブレーキキャリパー



GT4V-F1200

GT4VF1200

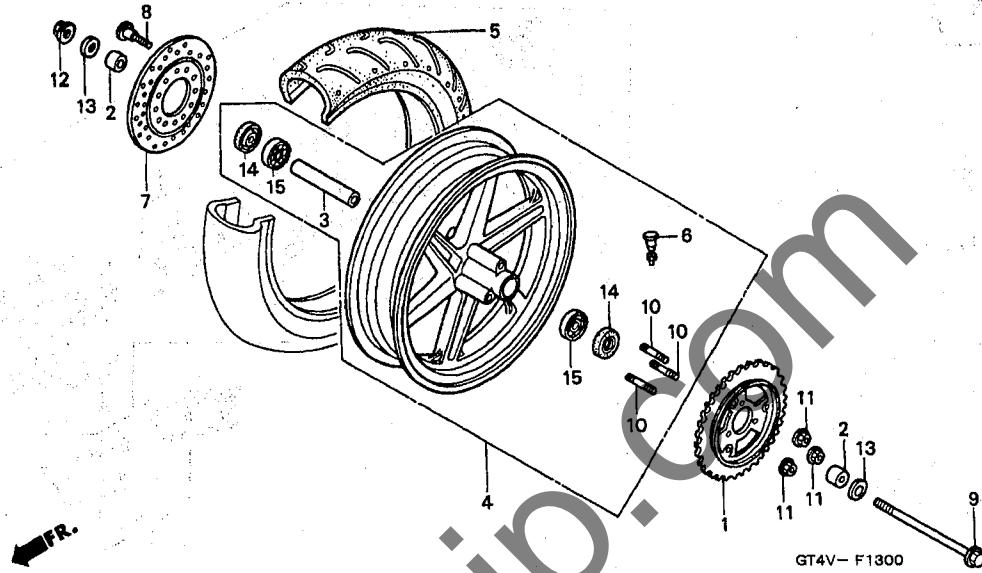
整備項目	標準時間	見出番号	部品番号	部品名	希望小売価格	使用個数				適用号機		タイプ
						NSR50	NSR80	初号機	終号機			
ハットセット、ブレーキ	0.1	1	06431-MA3-405	ハットセット、ブレーキ	410	1	1	1	1			
ピストン	0.8	2	06435-GT4-405	ハットセット、ブレーキ	3,800	1	1	1	1			
(カンレンフィン フック)		3	43107-MA3-006	ピストン	1,150	1	1	1	1			
フラケツトCOMP.、リヤ	0.5	4	43108-MY6-671	スプリング、ハット	230	1	1	1	1			
キャリパーサフASSY.、リヤブレーキ	0.7	5	43110-GT4-711	フラケツトCOMP.、リヤ	3,950	1	1	1	1			
		6	43112-GT4-006	リテーナー	180	1	1	1	1			
		7	43150-GT4-305	キャリパーサフASSY.、リヤブレーキ (ニツシ)	10,900	1	1	1	1			
		8	43352-568-003	スクリー、フリアター	205	1	1	1	1			
		9	43353-461-771	キャツフ、フリアター	150	1	1	1	1			
		10	43131-KW3-006	ホルト、ピオン	410	1	1	1	1			
		11	45131-166-016	ホルト、ピオン	210	1	1	1	1			
		12	45132-166-016	フツシ、ピオン	155	1	1	1	1			
		13	45133-MA3-006	フーツB	185	1	1	1	1			
		14	45203-MG3-016	フオク、ピオン	155	1	1	1	1			
		15	45215-KA3-732	ピオン、ハンカー	310	1	1	1	1			

G 1

ブロックNO.

F-13

リヤホイール



GT4V1300

3

整備項目	標準時間	見出番号	部品番号	部品名	希望小売価格	使用個数				適用号機		タイプ
						NSR50	NSR80	初号機	終号機			
スプロケツトCOMP.、フアイナルドリフアン チェーン、リヤブレーキ	0.4	1	41200-GT4-690	スプロケツトCOMP.、フアイナルドリフアン (42T)	3,100	1	1	-	-			
カラー、リヤアクスルテイスタン	0.5		41200-GT5-690	スプロケツトCOMP.、フアイナルドリフアン (35T)	3,100	-	-	1	1			
ヘアリンク、ラジアルホイール (イツコマシ 0.1 カサン)		2	42311-GS9-000	カラー、リヤホイールサイト	340	2	2	2	2			
ホイールセット、リヤ	1.1	3	42620-GAS-900	カラー、リヤアクスルテイスタン	380	1	1	1	1			
タイヤ、リヤ	1.0	4	42650-GT4-307ZA	ホイールセット、リヤ *NH1*	28,200	1	-	1	-			
ホイール、リヤフォークヒョット	0.3		42650-GT4-307ZD	ホイールセット、リヤ *YR218*	28,200	-	1	-	1			
		5	42711-GT4-971	タイヤ、リヤ (タンロツフ)								
			42711-GT4-691	タイヤ、リヤ (IRC) (120/80-12 54J)	オフン	1	1	1	-			
			42711-GT4-691	タイヤ、リヤ (IRC) (120/80-12 54J)	オフン	-	-	1	1			
		6	42753-ML7-003	ハルファミ (フリチヤストン)	380	1	-	-	-			
			42753-ML7-004	ハルファミ (タンロツフ)	370	1	1	1	-			
			42753-GM9-743	ハルファミ (IRC)	450	-	-	1	1			
		7	43121-GT4-710	チェーン、リヤブレーキ	6,500	1	1	1	1			
		8	90105-MV9-003	ホイール、チェーン 8X24	185	3	3	3	3			
		9	90121-KE2-980	ホイール、リヤフォークヒョット	1,150	1	1	1	1			
		10	90125-GE2-740	ホイール、スタット 10X31	155	3	3	3	3			
		11	90304-GE8-003	ナット、U 10MM	135	3	3	3	3			
		12	90306-KF0-003	ナット、フランシ 12MM	155	1	1	1	1			
		13	90440-GT4-970	ワッシャー、フレイン 12MM	140	2	2	2	2			
		14	90753-051-003	オイルシール 26X37X6 (アライ)	270	2	2	2	2			
		15	96140-63010-10	ヘアリンク、ラジアルホイール 63010U..	470	2	2	2	2			

1998.12.20

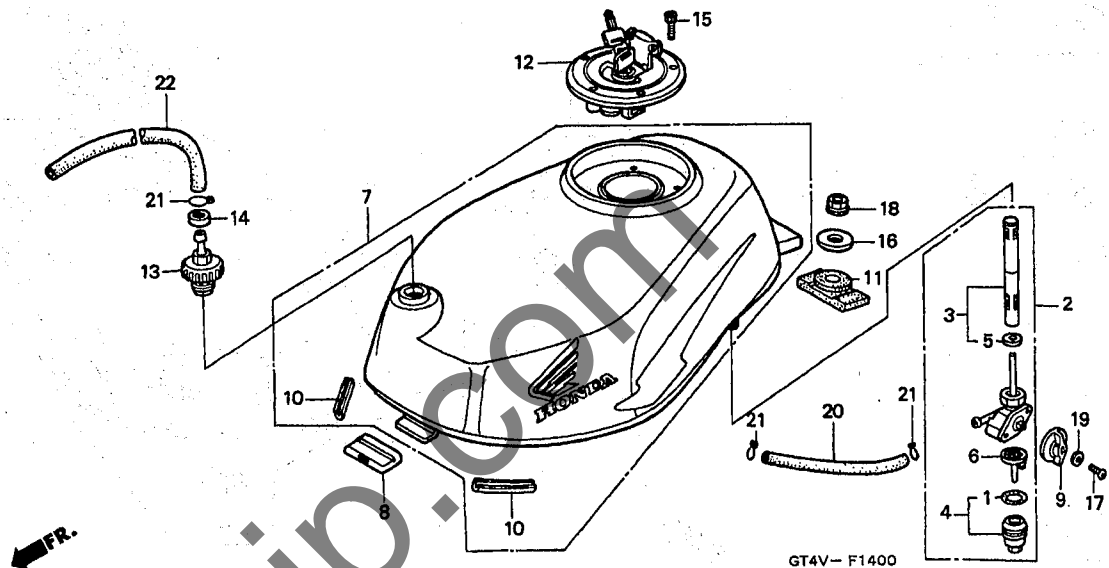
G1

G 2

ブロックNO.

F-14

フューエルタンク



GT4VF1400

整備項目	標準時間	見出番号	部品番号	部品名	希望小売価格	使用個数				適用号機		タイプ
						NSR50	NSR80	初号機	終号機			
コックASSY.,フューエル	0.2	1	16173-001-004	ハツキン,フューエルストレナー-カツフ°	235	1	1	1	1			
.スクリーンセット,フューエルストレナー		2	16950-GT4-710	コックASSY.,フューエル	2,550	1	1	1	1			
フィルター,カツフ°	0.1	3	16952-GT4-305	スクリーンセット,フューエルストレナー	1,100	1	1	1	1			
(カンレンフビシ フクム)		4	16953-GT4-305	カツフ°セット,フューエルストレナー	880	1	1	1	1			
.キャツフ°COMP.,フューエルファイラ		5	16958-397-771	オリシク	320	1	1	1	1			
タンクセット,フューエル	0.3	6	16959-471-831	フィルター,カツフ°	580	1	1	1	1			
		7	17500-GT4-J01ZA	タンクセット,フューエル *TYPE1*(WL)	23,500	1	-	1	-			
			17500-GT4-J10ZA	タンクセット,フューエル *TYPE1*(WL)	25,300	-	1	-	1			
		8	17512-GS9-000	ラハ- ,フロントタンクステー	215	1	1	1	1			
		9	17512-GT4-710	レハ- ,フューエルコック	370	1	1	1	1			
		10	17521-HA7-670	ラハ- ,フロテクター	145	4	4	4	4			
		11	17613-168-000	クツシヨシ,フューエルタンクリヤ-	310	1	1	1	1			
		12	17620-GT4-691	キャツフ°COMP.,フューエルファイラ	7,900	1	1	-	-			
			17620-GT5-691	キャツフ°COMP.,フューエルファイラ	7,900	-	-	1	1			
		13	17628-GT4-000	キャツフ°,ホ-テ-イ	1,400	1	1	1	1			
		14	17630-ML0-000	キャツフ°,チエツクハ-ルフ	110	1	1	1	1			
		15	90074-ML7-920	ホ-ルト,ソケツ 4X23	105	3	3	3	3			
		16	90501-819-000	ワツシヤ- 8MM	65	1	1	1	1			
		17	93500-04008-0G	スクリ- ,ハ-シ 4X8	25	1	1	1	1			
		18	94050-08000	ナツト,フランシ- 8MM	35	1	1	1	1			
		19	94111-04700	ワツシヤ-,スフ°リシク 4MM	25	1	1	1	1			
		20	95001-45110-40	チユ-フ°,フューエル 4.5X110 (95001-45001-60M)	85	1	1	1	1			
		21	95002-02080	クリツフ°,チユ-フ° (B8)	30	3	3	3	3			

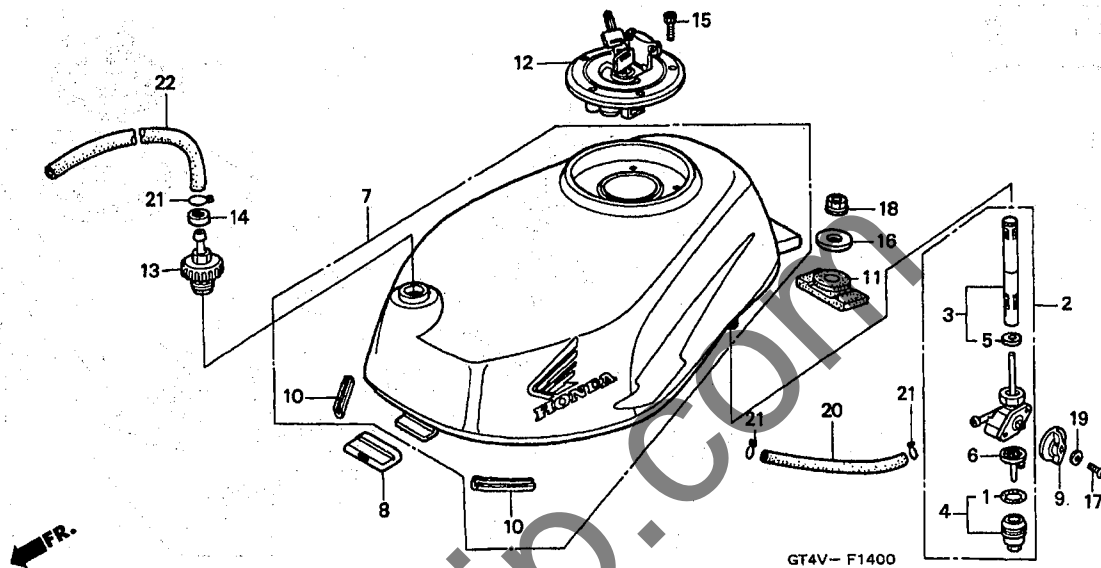


G 3

ブロックNO.

F-14

フューエルタンク



GT4VF1400

3

整備項目	標準時間	見出番号	部品番号	部品名	希望小売価格	使用個数		適用号機		タイプ
						NSR50	NSR80	初号機	終号機	
		22	95003-10025-10	チーフホニール 5X8X250 (95003-10001-10M)	40	1	1	1	1	

1998.12.20

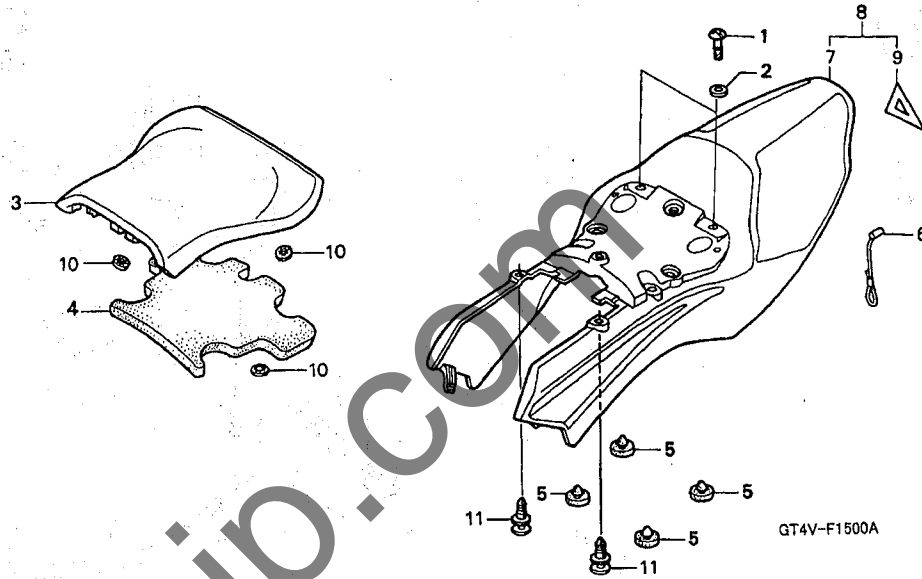
G3

G 4

ブロックNO.

F-15

シート・リヤカウル



GT4V-F1500A

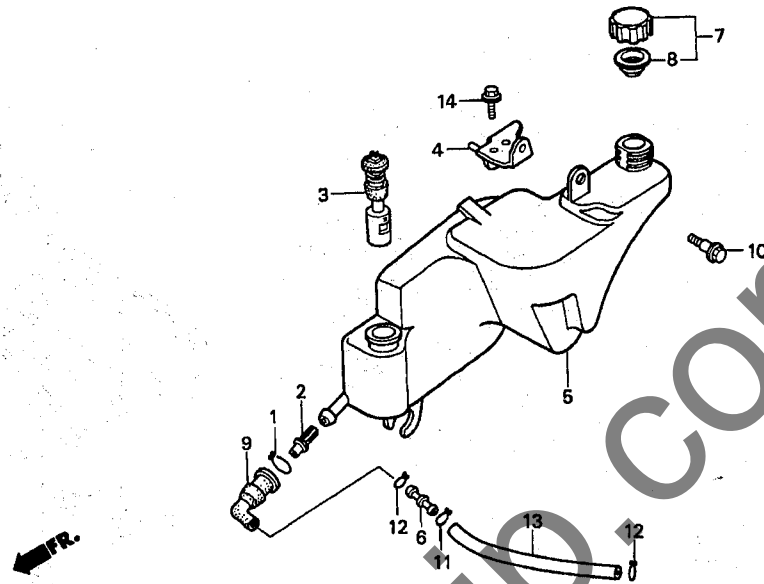
整備項目	標準時間	見出番号	部品番号	部品名	希望小売価格	使用個数				適用号機		タイプ
						NSR50	NSR80	初号機	終号機			
シートCOMP.、シンクナル カウルセット、リヤ	0.2	1	64507-MN4-000	スタット 6X14	370	2	2	2	2			
		2	64509-KE8-700	リチナー 6MM	80	2	2	2	2			
		3	77100-GT4-970	シートCOMP.、シンクナル	4,400	1	1	1	1			
		4	77101-GT4-970	クッション、シート	460	1	1	1	1			
		5	77215-GC2-000	ラハバーB、シートストッパー	145	4	4	4	4			
		6	77236-GT4-970	ワイヤーカウルセットインク	250	1	1	1	1			
		7	83850-GT4-J00ZA	カウルセット、R.リヤ *TYPE1*	13,400	1	-	-	-			
			83850-GT4-J10ZB	カウルセット、リヤ *TYPE1 1* (WL)	13,400	-	1	-	-			
		8	83850-GT5-J00ZA	カウルセット、リヤ *TYPE1*(WL)	13,400	-	-	1	-			
			83850-GT5-J10ZB	カウルセット、リヤ *TYPE1 1* (WL)	13,400	-	-	-	1			
		9	87141-202-000	マーク、リヤ	100	-	-	1	1			
10	90314-SLO-000	ナット、スポート	75	3	3	3	3					
11	90683-GT4-971	クリツフ、カハ	90	4	4	4	4					

G 5

ブロックNO.

F-16

オイルタンク



GT4V-F1600

GT4VF1600

3

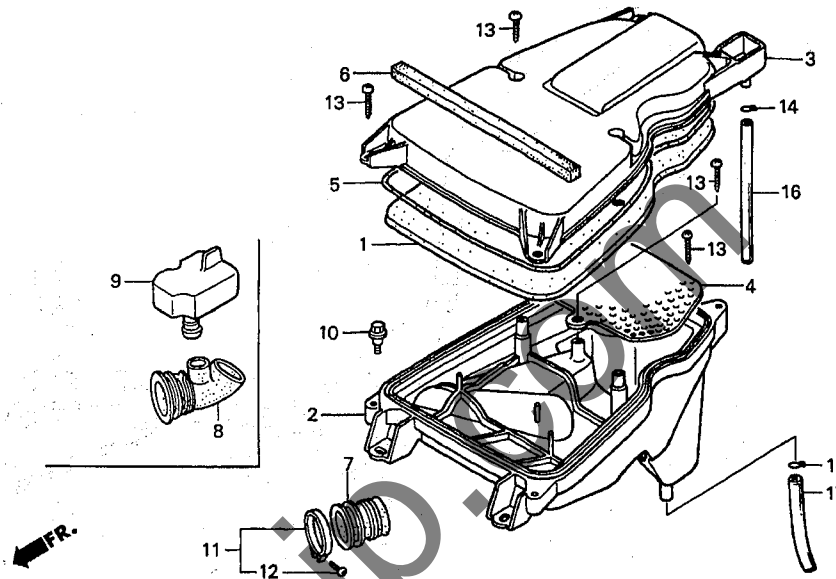
整備項目	標準時間	見出番号	部品番号	部品名	希望小売価格	使用個数				適用号機		タイプ
						NSR50	NSR80	初号機	終号機			
ストレーナー、オイル.....	0.5	1	15772-551-000	クリツフ、フッリーサー、チューフ.....	170	1	1	1	1			
スイッチASSY、オイルレベル.....	0.3	2	17502-187-000	ストレーナー、オイル.....	200	1	1	1	1			
タンク、オイル.....	0.6	3	35410-GF0-014	スイッチASSY、オイルレベル (ミツハ).....	1,600	1	1	1	1			
		4	50350-GT4-000	フッラケット、マスターシリンダー.....	410	1	1	1	1			
		5	55100-GT4-000	タンク、オイル.....	2,000	1	1	1	1			
		6	55102-GT4-000	シヨイント、オイルチューフ.....	140	1	1	1	1			
		7	55105-GK8-000	キャツフ°ASSY、オイル.....	440	1	1	1	1			
		8	55107-GK8-000	ハ°ツキン、オイルキャツフ°.....	225	1	1	1	1			
		9	55201-187-000	シヨイント、オイルストレイナー.....	135	1	1	1	1			
		10	90111-162-000	ホルト、フランシ° 6MM.....	150	1	1	1	1			
		11	95002-02100	クリツフ°、チューフ° (B10).....	35	1	1	1	1			
		12	95002-50000	クリツフ°、チューフ° (C9).....	25	2	2	2	2			
		13	95003-11014-31	チューフ°、ヒ°ニール 5X9X140 (95003-11001-60M)	40	1	1	1	1			
		14	95701-06010-00	ホルト、フランシ° 6X10.....	35	1	1	1	1			

G 6

ブロックNO.

F-17

エアークリーナー



GT4V-F1700A

GT4VF1700A

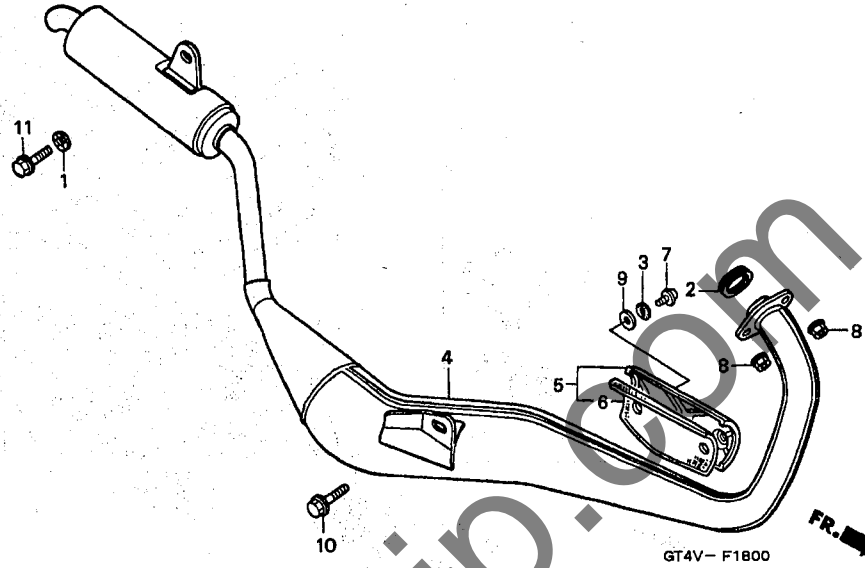
整備項目	標準時間	見出番号	部品番号	部品名	希望小売価格	使用個数				適用号機 初号機 終号機	タイプ
						NSR50 V	NSR50 X	NSR80 V	NSR80 X		
エレメント,エアークリーナー.....	0.3	1	17205-GT4-000	エレメント,エアークリーナー.....	490	1	1	1	1		
カハ,エアークリーナーケース		2	17206-GT4-020	ケース,エアークリーナー.....	1,250	1	1	1	1		
ホルター,エレメント		3	17207-GT4-010	カハ,エアークリーナーケース.....	810	1	1	-	-		
レソ,ネーター,エアークリーナー		4	17210-GT5-000	カハ-COMP.,エアークリーナーケース.....	890	-	-	1	1		
ケース,エアークリーナー.....	0.5	4	17208-GT4-000	ホルター,エレメント.....	410	1	1	1	1		
チューフ,エアークリーナーコネクティング.....	0.4	5	17212-GT4-000	シール,エアークリーナーカハ.....	270	1	1	1	1		
		6	17213-GT4-300	スポンジ,エアークリーナーケース.....	145	1	1	1	1		
		7	17253-GT4-000	チューフ,エアークリーナーコネクティング.....	530	1	1	-	-		
		8	17253-GT5-000	チューフ,エアークリーナーコネクティング.....	650	-	-	1	1		
		9	17254-GT5-000	レソ,ネーター,エアークリーナー.....	650	-	-	1	1		
		10	90111-162-000	ホルト,フランジ 6MM.....	150	3	3	3	3		
		11	90652-GHB-640	ハント,エアークリーナーコネクティング チューフ (42)	260	1	-	1	-		
			95018-42250	ハント,エアークリーナーコネクティング チューフ (42)	220	-	1	-	1		
		12	93500-04025-06	スクリユー,ハロン 4X25.....	25	1	-	1	-		
		13	93903-25480	スクリユー,タツヒョク 5X20.....	25	7	7	7	7		
		14	95002-02100	クリツフ,チューフ (B10).....	35	1	1	1	1		
		15	95002-02120	クリツフ,チューフ (B12).....	35	1	1	1	1		
		16	95003-19059-31	チューフ,ヒニール 7X11X590 (95003-19001-60M)	205	1	1	1	1		
		17	95003-23041-31	チューフ,ヒニール 8X12X410 (95003-23001-60M)	180	1	1	1	1		

G 7

ブロックNO.

F-18

エキゾーストマフラー
(NSR50)



GT4VF1800

3

整備項目	標準時間	見出番号	部品番号	部品名	希望小売価格	使用個数		適用号機		タイプ
						NSR50 V	NSR80 X	初号機	終号機	
マフラーCOMP.,エキゾースト.....	0.4	1	18011-KV3-770	ワッシャー,サイレンサー.....	100	1	1	-	-	
プロテクターASSY.A,マフラー.....	0.3	2	18292-KR1-680	カスケットB,エキゾーストパイプ.....	320	1	1	-	-	
		3	18292-MM9-740	ハットキン,プロテクター.....	145	2	2	-	-	
		4	18300-GT4-970	マフラーCOMP.,エキゾースト.....	22,000	1	1	-	-	
		5	18320-GT5-000	プロテクターASSY.A,マフラー.....	1,350	1	1	-	-	
		6	18324-GT5-000	ウールA,マフラーグラス.....	650	1	1	-	-	
		7	93891-05010-07	スクリーンワッシャー 5X10.....	30	2	2	-	-	
		8	94050-08000	ナット,フランジφ 8MM.....	35	2	2	-	-	
		9	94103-05700	ワッシャー,フレイシφ 5MM.....	25	2	2	-	-	
		10	95701-08016-07	ボルト,フランジφ 8X16.....	40	1	1	-	-	
		11	96300-08016-00	ボルト,フランジφ 8X16.....	50	1	1	-	-	

1998.12.20

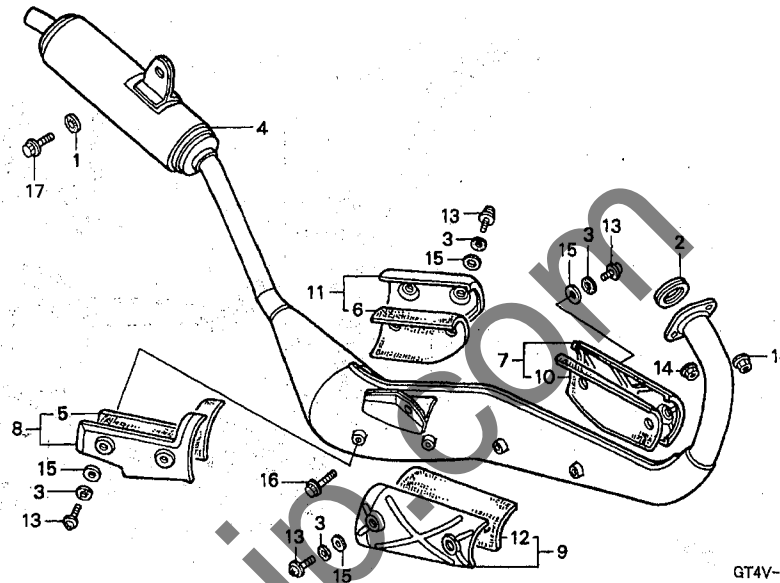
G7

G 8

ブロックNO.

F-18-1

エキゾーストマフラー
(NSR80)



GT4V-F1801

GT4VF1801

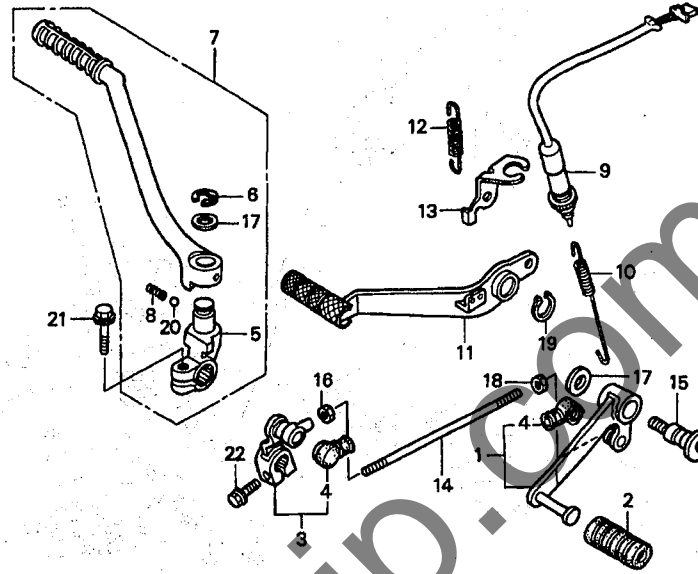
整備項目	標準時間	見出番号	部品番号	部品名	希望小売価格	使用個数		適用号機		タイプ
						NSR50	NSR80	初号機	終号機	
マフラーCOMP.,エキゾースト	0.5	1	18011-KV3-770	ワッシャー,サイレンサー	100	-	-	1	1	
フロテクターASSY.A,マフラー	0.3	2	18291-GAS-900	ガスケット,エキゾーストハーフ	210	-	-	1	1	
フロテクターCOMP.,L,マフラー		3	18292-MM9-740	ハーツキン,フロテクター	145	-	-	8	8	
フロテクターCOMP.,R,マフラー	0.2	4	18300-GT5-710	マフラーCOMP.,エキゾースト	24,900	-	-	1	1	
フロテクターASSY.B,マフラー		5	18317-GT5-710	ウール,グラス (A)	650	-	-	1	1	
		6	18318-GT5-710	ウール,グラス (B)	650	-	-	1	1	
		7	18320-GT5-000	フロテクターASSY.A,マフラー	1,350	-	-	1	1	
		8	18320-GT5-710	フロテクターCOMP.,R,マフラー	1,350	-	-	1	1	
		9	18321-GT5-000	フロテクターASSY.B,マフラー	1,350	-	-	1	1	
		10	18324-GT5-000	ウールA,マフラーグラス	650	-	-	1	1	
		11	18325-GT5-710	フロテクターCOMP.,L,マフラー	1,350	-	-	1	1	
		12	18326-GT5-000	ウールB,マフラーグラス	650	-	-	1	1	
		13	93891-05010-07	スクリーンワッシャー 5X10	30	-	-	8	8	
		14	94050-08000	ナット,フランジ 8MM	35	-	-	2	2	
		15	94103-05700	ワッシャー,フレイン 5MM	25	-	-	8	8	
		16	95701-08016-07	ホルルト,フランジ 8X16	40	-	-	1	1	
		17	96300-08016-00	ホルルト,フランジ 8X16	50	-	-	1	1	

G 9

ブロックNO.

F-19

ペダル・キックスターアーム



GT4V-F1900

GT4VF1900

3

整備項目	標準時間	見出番号	部品番号	部品名	希望小売価格	使用個数				適用号機		タイプ
						NSR50	NSR80	初号機	終号機			
ヘッドライトCOMP. チェンジ	0.2	1	24705-GT4-970	ヘッドライトCOMP. チェンジ	1,950	1	1	1	1			
スイッチASSY. リヤーストツフ		2	24705-KN8-000	リヤーストツフスイッチASSY.	180	1	1	1	1			
ヘッドライトリヤブレーキ		3	24710-GT4-970	ヘッドライトリヤブレーキASSY.	1,200	1	1	1	1			
アームCOMP. チェンジ	0.1	4	24724-422-000	キックスターアームCOMP. チェンジ	280	2	2	2	2			
アームASSY. キックスター (カンレックフック)		5	28241-GT4-000	キックスターアームASSY.	1,100	1	1	1	1			
		6	28293-333-000	リフトアップキックスターアーム	125	1	1	1	1			
		7	28300-GT4-000	アームASSY. キックスター	4,400	1	1	1	1			
		8	28333-124-000	スプリングキックスターストツフ	105	1	1	1	1			
		9	35350-GT4-690	スイッチASSY. リヤーストツフ	600	1	1	1	1			
		10	35357-KT8-000	スプリングキックスターストツフ	155	1	1	1	1			
		11	46500-GT4-000	ヘッドライトリヤブレーキ	1,950	1	1	1	1			
		12	46514-KT8-000	スプリングブレーキヘッドライト	195	1	1	1	1			
		13	50352-KT8-000	ブラケットリヤブレーキストツフスイッチ	310	1	1	1	1			
		14	90065-KR3-000	ホルトタイロツト	330	1	1	1	1			
		15	90115-GT4-970	ホルトチェンジピョット	200	1	1	1	1			
		16	90201-700-000	ナツトカハナアームフイキンク	40	1	1	1	1			
		17	90505-146-670	ワツシャー 13X20	135	1	1	1	1			
		18	94002-06000-OS	ナツト6カク 6MM	30	1	1	1	1			
		19	94511-15000	サークツフエキスターナル 15MM	30	1	1	1	1			
		20	96211-08000	ホルトスチール #8 (1/4)	15	1	1	1	1			
		21	96300-08025-07	ホルトフランジ 8X25	55	1	1	1	1			
		22	96500-06020-00	ホルトフランジ 6X20	40	1	1	1	1			

1998.12.20

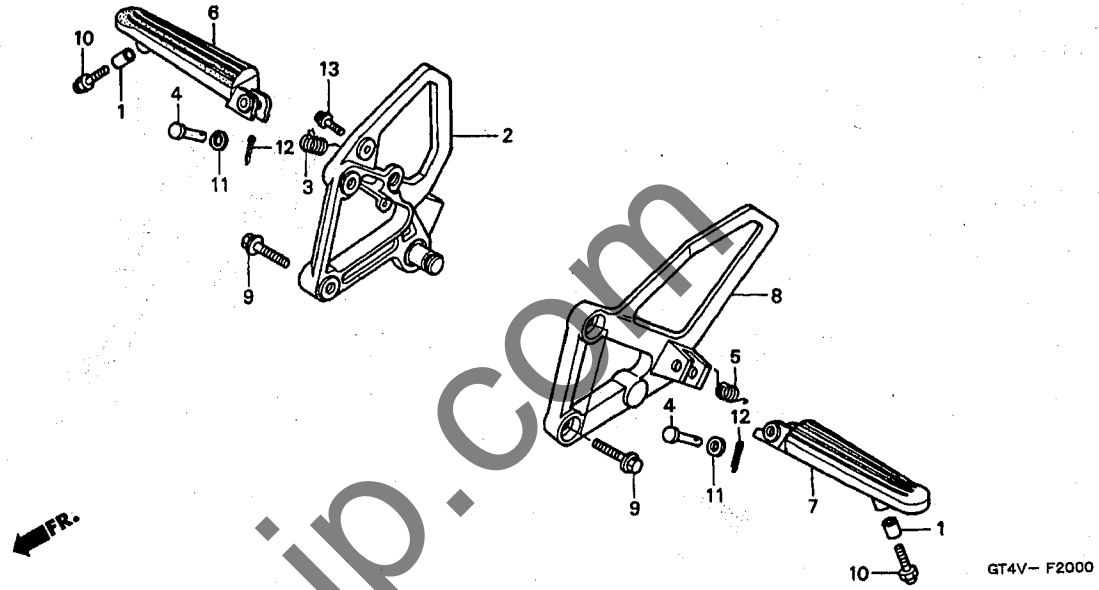
G9

G 10

ブロックNO.

F-20

ステップ



GT4VF2000

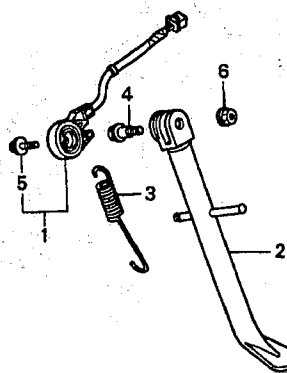
整備項目	標準時間	見出番号	部品番号	部品名	希望小売価格	使用個数				適用号機		タイプ
						NSR50	NSR80	NSR50	NSR80	初号機	終号機	
ホルター、R.ステップ°	0.3	1	17503-397-630	カラー、フューエルタンク	110	2	2	2	2			
アームCOMP.、R.ステップ°	0.1	2	50600-GT4-010	ホルター、R.ステップ°	4,600	1	1	1	1			
アームCOMP.、L.ステップ°		3	50617-445-840	スプリング、R.ステップ°リターン	145	1	1	1	1			
ホルター、L.ステップ°		4	50639-ML0-010	ヒョン、ステップ°ハー	175	2	2	2	2			
		5	50644-445-840	スプリング、L.ステップ°リターン	155	1	1	1	1			
		6	50660-KV3-700	アームCOMP.、R.ステップ°	2,800	1	1	1	1			
		7	50670-KV3-700	アームCOMP.、L.ステップ°	2,800	1	1	1	1			
		8	50700-GT4-010	ホルター、L.ステップ°	4,600	1	1	1	1			
		9	90124-KK4-000	ホルト、フランシ 8X25	105	4	4	4	4			
		10	92501-08022-0A	ホルト、キャツフ 8X22	100	2	2	2	2			
		11	94102-08000	ワッシャー、フレイン 8MM	25	2	2	2	2			
		12	94201-20150	ヒョン、スプリット 2.0X15	25	2	2	2	2			
		13	96001-06020-00	ホルト、フランシ 6X20	40	2	2	2	2			

G 11

ブロックNO.

F - 21

スタンド



GT4V- F2100

GT4VF2100

整備項目	標準時間	見出番号	部品番号	部品名	希望小価格	使用個数				適用号機		タイプ
						NSR50	NSR80	初号機	終号機			
スイッチセット、サイドスタンド	0.2	1	35700-GT4-305	スイッチセット、サイドスタンド	2,500	1	1	1	1			
ハーCOMP、サイドスタンド		2	50530-GT4-970	ハーCOMP、サイドスタンド	2,150	1	1	1	1			
スプリング、サイドスタンド	0.1	3	50541-MV4-000	スプリング、サイドスタンド	225	1	1	1	1			
		4	90108-MK6-670	ホルト、サイドスタンドヒール	250	1	1	1	1			
		5	90147-MK6-671	ホルト、スチール 6X16	130	1	1	1	1			
		6	90203-MF9-710	ナット、サイドスタンド	135	1	1	1	1			

1998.12.20

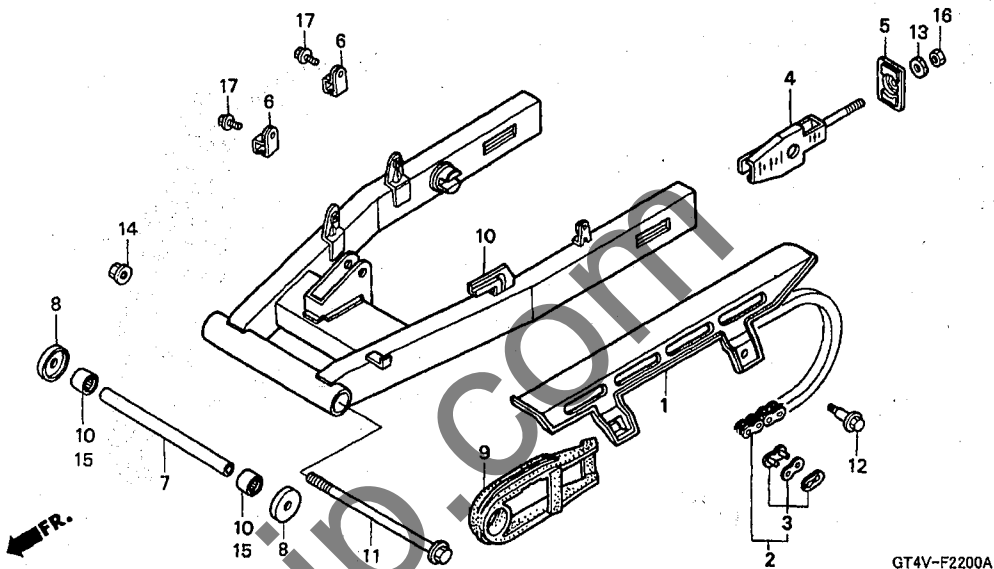
G11

G 12

ブロックNO.

F-22

スウィングアームセット・
チェンケース



GT4VF2200A

整備項目	標準時間	見出番号	部品番号	部品名	希望	使用	個数		適用号機		タイプ
					小売価格	NSR50	NSR80	初号機	終号機		
ケース、ドライブチェーン	0.1	1	40510-GT4-010	ケース、ドライブチェーン	1,000	1	1	1	1		
チェーン、ドライブ	0.3	2	40530-GT4-972	チェーン、ドライブ (RKエキセル)							
スライダ、チェーン	0.6		40530-166-611	チェーン、ドライブ (タイトー)	1,700	1	1	-	-		
スウィングアームセット			40530-GT9-003	チェーン、ドライブ (D.I. D420M) (108L)	2,100	1	1	-	-		
ヘアリンク、ニート 20X26X20 (イツコマシ 0.1 カザン)	0.8		40530-GT9-003	チェーン、ドライブ (420MBK.1-104RJ)	2,550	-	-	1	1		
		3	40531-150-005	シヨイント、ドライブチェーン (RKエキセル)	150	1	1	-	-		
			40531-098-003	シヨイント、ドライブチェーン (タイトー)	175	1	1	-	-		
			40531-GC4-602	シヨイント、ドライブチェーン (タイトー)	130	-	-	1	1		
		4	40543-GS3-000	アシスタCOMP. チェーン	970	2	2	2	2		
		5	40546-GS3-000	キャツフ、リヤーフオークエント	430	2	2	2	2		
		6	52115-GT4-970	クランパー、フレキホース	130	2	2	2	2		
		7	52141-GT4-970	カラー、リヤーフオークエント	950	1	1	1	1		
		8	52144-GT4-971	タストシル 31X41	350	2	2	2	2		
		9	52171-GS9-000	スライダ、チェーン	800	1	1	1	1		
		10	52200-GT4-970ZA	スウィングアームセット *NH146M*アキ2トレイトシルハマーメタリツク	10,800	1	1	1	1		
		11	90103-GT4-000	ホルト、フランシ 12X250	830	1	1	1	1		
		12	90111-187-000	ホルト、フランシ 6MM	175	1	1	1	1		
		13	90302-KBP-900	ナツト、スロシヤル 6MM	90	2	2	2	2		
		14	90306-KF0-003	ナツト、フランシ 12MM	155	1	1	1	1		
		15	91070-GC4-601	ヘアリンク、ニート 20X26X20 (NTN)	460	2	2	2	2		
		16	94001-06000-0S	ナツト、6カク 6MM	30	2	2	2	2		
		17	96001-06012-07	ホルト、フランシ 6X12	40	2	2	2	2		

1998.12.20

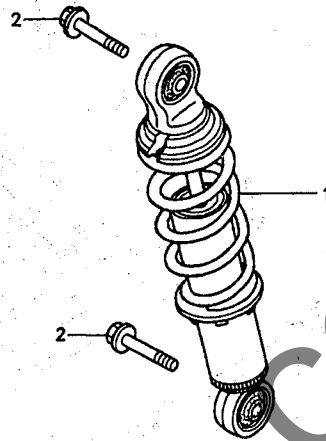
G12

G 13

ブロックNO.

F - 23

リヤークッション



GT4V-F2300

GT4VF2300

3

整備項目	標準時間	見出番号	部品番号	部品名	希望小売価格	使用個数				適用号機		タイプ
						NSR50	NSR80	初号機	終号機			
クッションASSY.リヤ	0.3	1	52400-GT4-971	クッションASSY.リヤ (シヨウ)	8,000	1	1	1	1			
		2	96400-10035-00	ホルト,フランジ 10X35	60	2	2	2	2			

1998.12.20

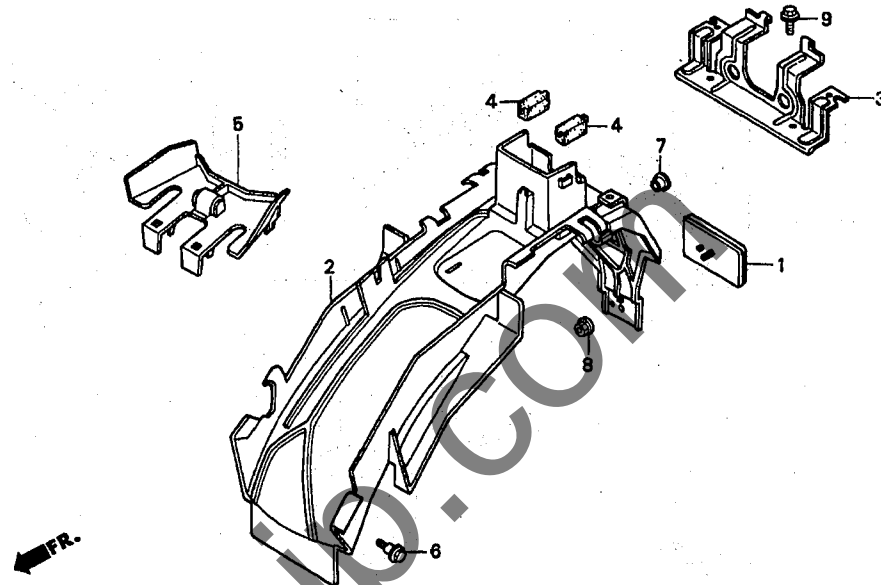
G13

G 14

ブロックNO.

F - 24

リヤフェンダー



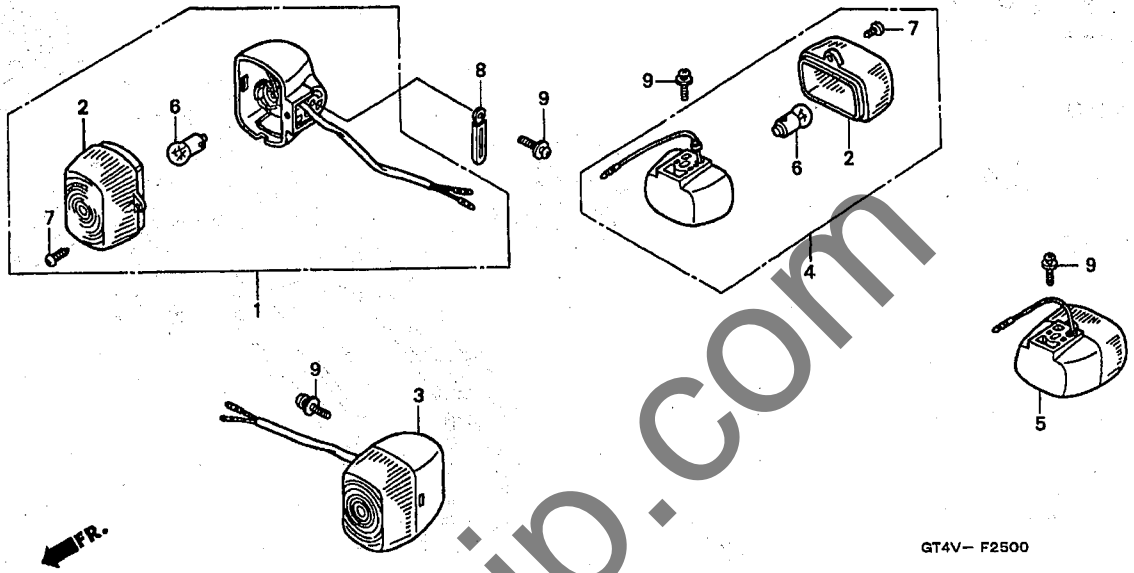
整備項目	標準時間	見出番号	部品番号	部品名	希望小売価格	使用個数				適用号機		タイプ
						NSR50	NSR80	NSR50	NSR80	初号機	終号機	
フェンダー、リヤ	0.4	1	33741-MS6-921	リフレクター、リフレックス	800	1	1	1	1			
ステアテールライト	0.2	2	80100-GT4-020	フェンダー、リヤ	3,150	1	1	1	1			
		3	80102-GT4-000	ステアテールライト	930	1	1	1	1			
		4	80106-GT4-000	クロメツ、リヤフェンダー	145	2	2	2	2			
		5	80107-GT4-970	カートの、スワラツシ	820	1	1	1	1			
		6	90112-MM9-000	ホルト、フランシ 6MM	120	1	1	1	1			
		7	90522-028-000	ワツシヤ、チエンケースツテイング	90	2	2	2	2			
		8	94090-05000	ナツト、フランシ 5MM	30	1	1	1	1			
		9	95701-06016-00	ホルト、フランシ 6X16	35	2	2	2	2			

G 15

ブロックNO.

F - 25

ウインカー



GT4V-F2500

GT4VF2500

3

整備項目	標準時間	見出番号	部品番号	部品名	希望小価格	使用個数				適用号機		タイプ
						NSR50	NSR80	初号機	終号機			
ウインカーASSY. R. フロント (カンレンフアヒン フクム)	0.1	1	33400-GT4-711	ウインカーASSY. R. フロント (12V 10W)	780	1	1	1				
ウインカーASSY. L. フロント (カンレンフアヒン フクム)		2	33402-GA7-003	レンスウインカー	185	4	4	4				
ウインカーASSY. R. リヤ (イツコマシ 0.1 カザン) (カンレンフアヒン フクム) (カキ カンレンフアヒン オ ノソク)	0.2	3	33450-GT4-711	ウインカーASSY. L. フロント (12V 10W)	780	1	1	1				
ウインカーASSY. L. リヤ (イツコマシ 0.1 カザン) (カンレンフアヒン フクム) (カキ カンレンフアヒン オ ノソク)		4	33600-GT4-970	ウインカーASSY. R. リヤ (12V 10W)	780	1	1	1				
ハイルフウインカー (イチタツイセヒツノハアハ 0.2 トスル)	0.1	5	33650-GT4-970	ウインカーASSY. L. リヤ (12V 10W)	780	1	1	1				
		6	34905-271-000	ハイルフウインカー (12V 10W)....	140	4	4	4				
		7	90104-GT4-000	スクリユー タツヒコソク 3X14.....	90	4	4	4				
		8	91410-679-000	クリツフ 2X60.....	195	1	1	1				
		9	93891-04018-00	スクリユー ツツヤ 4X18.....	30	4	4	4				

1998.12.20

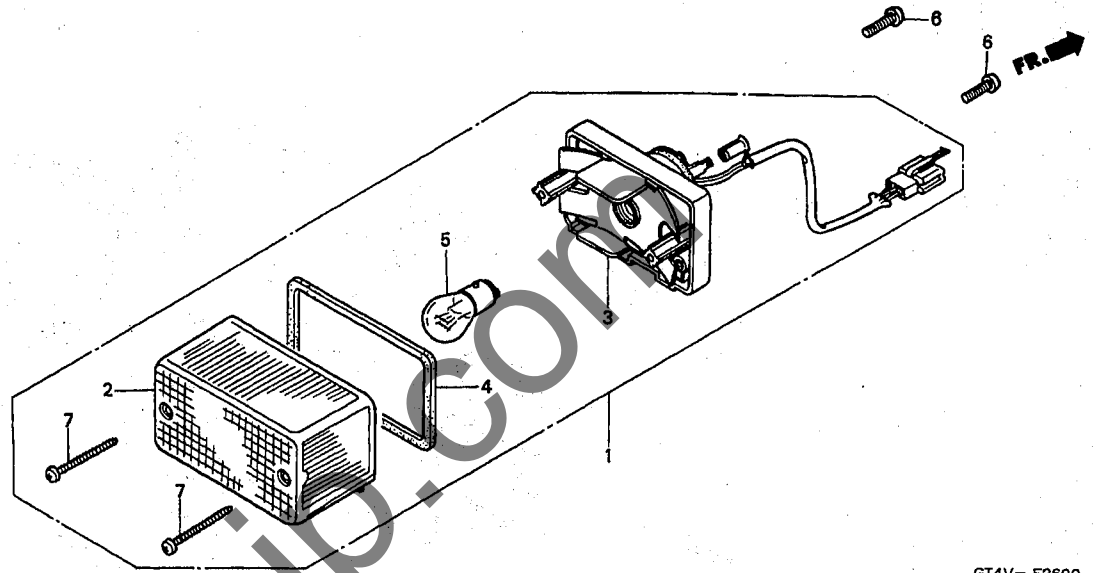
G15

G 16

ブロックNO.

F - 26

テールライト



GT4V-F2600

GT4VF2600

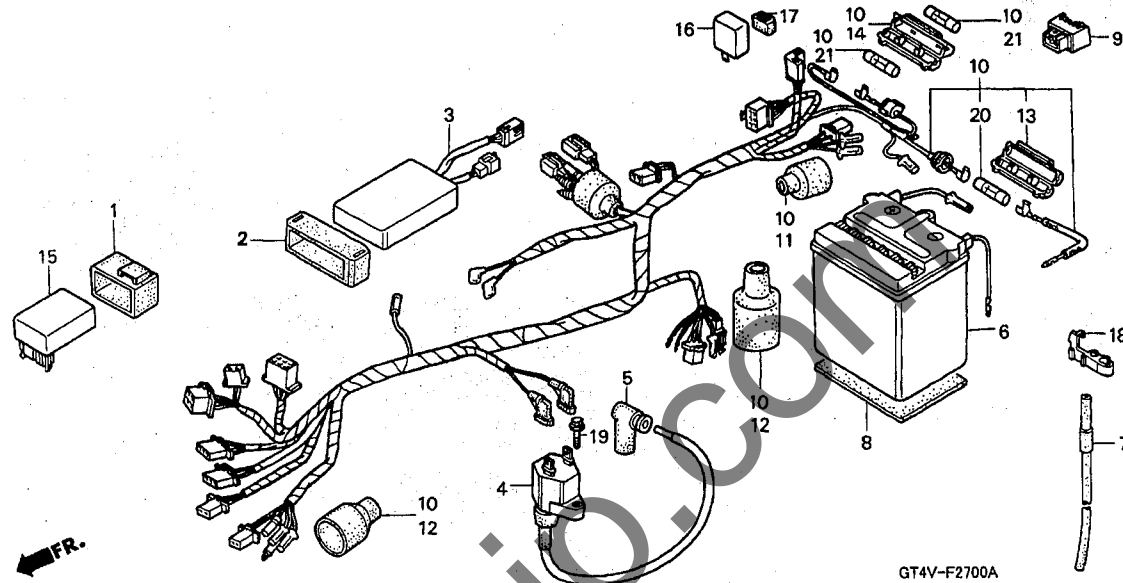
整備項目	標準時間	見出番号	部品番号	部品名	希望小売価格	使用		個数		適用号機		タイプ
						NSR50	NSR80	初号機	終号機			
テールライトユニット.....	0.2	1	33701-GT4-710	テールライトユニット (12V 18/5W)...	3,500	1	1	-	-			
ソケットCOMP.、テールライト			33701-GT5-710	テールライトユニット (12V 18/5W)...	3,500	-	-	1	1			
ハールフ、ストツフ&テールライト.....	0.1	2	33702-KF0-644	レンズ、テールライト.....	870	1	1	1	1			
		3	33703-GT4-000	ソケットCOMP.、テールライト.....	2,450	1	1	1	1			
		4	33709-KF0-641	ハツキン、テールライト.....	155	1	1	1	1			
		5	34906-268-600	ハールフ、ストツフ&テールライト (スタンレー) (12V 18/5W)	220	1	1	-	-			
			34906-GB6-921	ハールフ、テールライト (12V 18/5W) .	220	-	-	1	1			
		6	93500-05012-0A	スクリユー、ハロン 5X12.....	25	2	2	2	2			
		7	93901-34780	スクリユー、タツヒコング 4X30.....	25	2	2	2	2			

H 1

ブロックNO.

F-27

ワイヤーハーネス・バッテリー



GT4V-F2700A

GT4VF2700A

3

整備項目	標準時間	見出番号	部品番号	部品名	希望小売価格	使用個数				適用号機		タイプ
						NSR50 V	NSR80 X	NSR50 V	NSR80 X	初号機	終号機	
C.D.I.ユニット	0.4	1	30401-GK8-000	クツシヨウ, C.D.I.ユニット	195	1	1	1	1			
コイルCOMP.、イグニッション		2	30401-GT4-000	クツシヨウ, C.D.I.ユニット	215	1	1	-	-			
レクチファイアCOMP.、レキニエレート			30401-KK6-740	クツシヨウ, C.D.I.ユニット	230	-	-	1	1			
ハツクスASSY.、コントロール		3	30410-GT4-971	C.D.I.ユニット	11,600	1	1	-	-			
バッテリーASSY.	0.2		30410-GT5-770	C.D.I.ユニット	10,100	-	-	1	1			
リレーCOMP.、ウインカー		4	30510-GW8-671	コイルCOMP.、イグニッション (トクヨウ)	2,550	1	1	1	1			
ハーネス、ワイヤー	1.0	5	30700-KE1-153	キャツワASSY.、ノイズサフオレツサ	790	1	1	1	1			
		6	31500-KJ6-017	バッテリーASSY. (2アサ) (YB2.5L-C)	シカ	1	1	1	1			
		7	31502-GT4-970	ホツワ、バッテリーフアリス	310	1	1	1	1			
		8	31508-GT4-000	クツシヨウ, バッテリー	150	1	1	1	1			
		9	31600-GBL-871	レクチファイアCOMP.、レキニエレート (シンテンケツン)	4,650	1	1	1	1			
		10	32100-GT4-970	ハーネス、ワイヤー	5,600	1	1	-	-			
			32100-GT5-770	ハーネス、ワイヤー	5,600	-	-	1	1			
		11	32108-046-000	カハ、ワイヤーハーネスコネクタ	210	1	1	1	1			
		12	32108-080-000	カハ、ワイヤーハーネスコネクタ	210	2	2	2	2			
		13	32120-GBJ-831	ケース、ヒューズ (7A) (TEC)	195	1	1	1	1			
		14	32125-463-770	ケース、ヒューズ (5A)	330	1	1	1	1			
		15	37315-GT4-008	ホツクスASSY.、コントロール	6,800	1	1	1	1			
		16	38301-GJ0-713	リレーCOMP.、ウインカー (ミツハ)	1,800	1	1	1	1			
		17	38306-KK4-000	サスハ、クツシヨウ, ウインカーリレー	130	1	1	1	1			
		18	80103-GT4-970	カハ、ワイヤーハーネスコネクタ	410	1	1	1	1			
		19	90112-GK8-010	ホルト、フランシ 5X22	105	1	1	1	1			
		20	98200-10700	ヒューズ (7A)	40	1	1	1	1			

1998.12.20

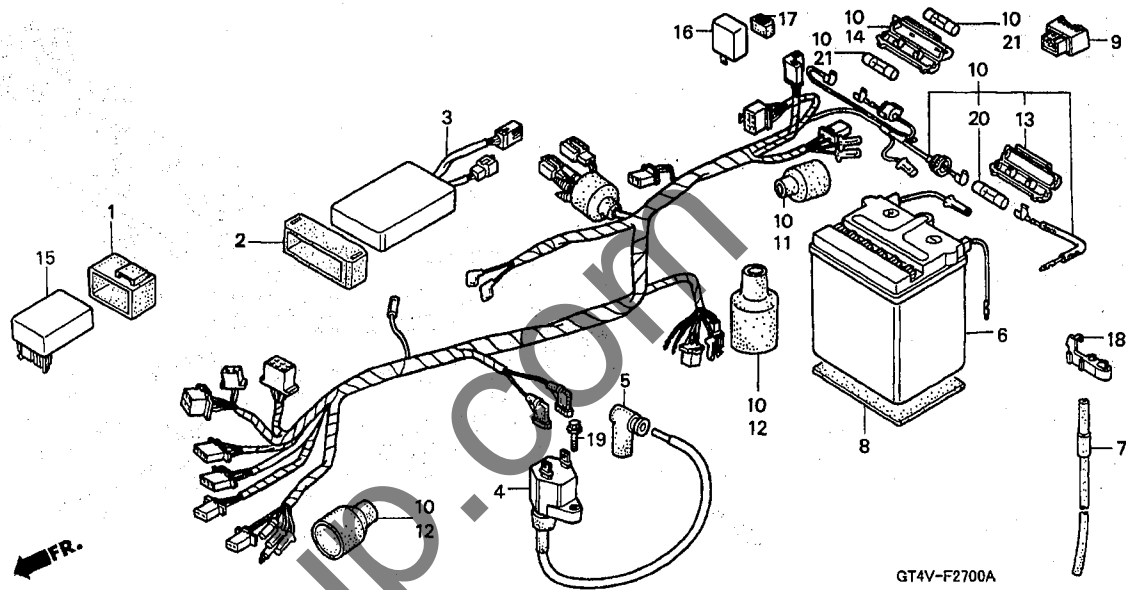
H1

H 2

ブロックNO.

F-27

ワイヤーハーネス・バッテリー



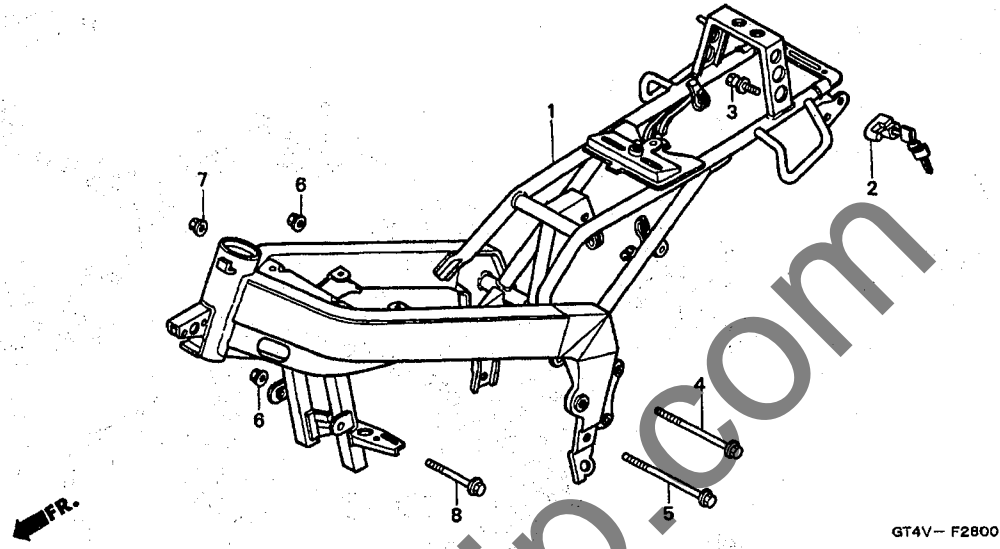
整備項目	標準時間	見出番号	部品番号	部品名	希望使用個数				適用号機		タイプ
					小	大	NSR50	NSR80	初号機	終号機	
		21	98200-20500	ヒューズB (5A).....	40	2	2	2	2		

H 3

ブロックNO.

F-28

フレームボディ



GT4VF2800

3

整備項目	標準時間	見出番号	部品番号	部品名	希望小売価格	使用個数				適用号機		タ イ プ
						NSR50	NSR80	NSR50	NSR80	初号機	終号機	
ホッテイCOMP. フレーム	*4.9	1	50100-GT4-970ZA	ホッテイCOMP. フレーム *NH146M*アキスレイトシリハ-メタリツク	47,500	1	1	1	1			
ホルターASSY. ヘルメツト	0.3	2	50710-086-007	ホルターASSY. ヘルメツト (ホンタマロツク)	1,700	1	1	1	1			
		3	90107-449-000	ホルト、ヘルメツトホルターセツテイング	140	2	2	2	2			
		4	90110-GT4-000	ホルト、フランシ ッ 8X135	135	1	1	1	1			
		5	90111-GT4-000	ホルト、フランシ ッ 10X236.5	430	1	1	1	1			
		6	94050-08000	ナツト、フランシ ッ 8MM	35	2	2	2	2			
		7	94050-10000	ナツト、フランシ ッ 10MM	50	1	1	1	1			
		8	95801-08075-00	ホルト、フランシ ッ 8X75	60	1	1	1	1			

1998.12.20

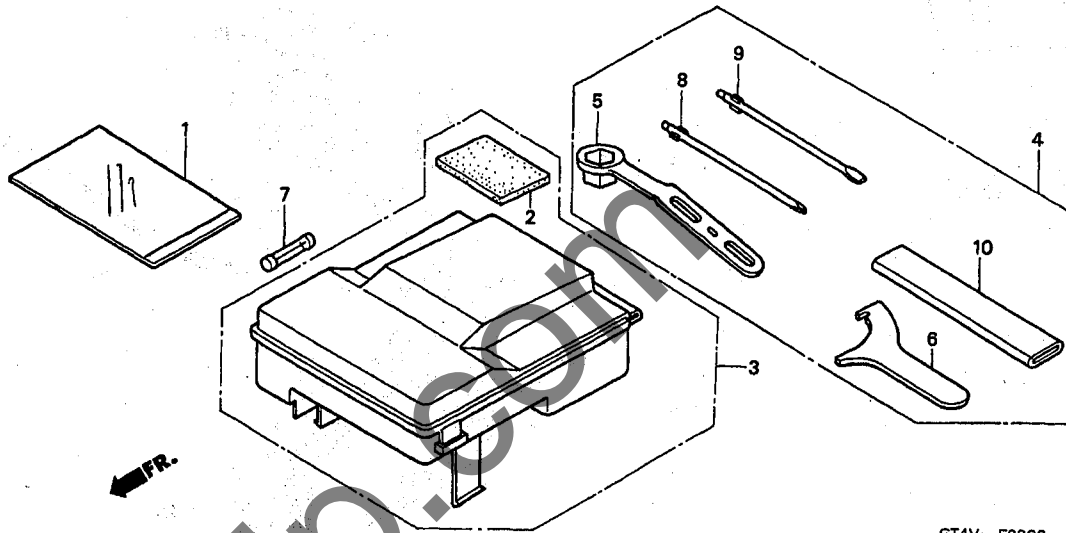
H3

H 4

ブロックNO.

F - 29

ツール



GT4V-F2900

GT4VF2900

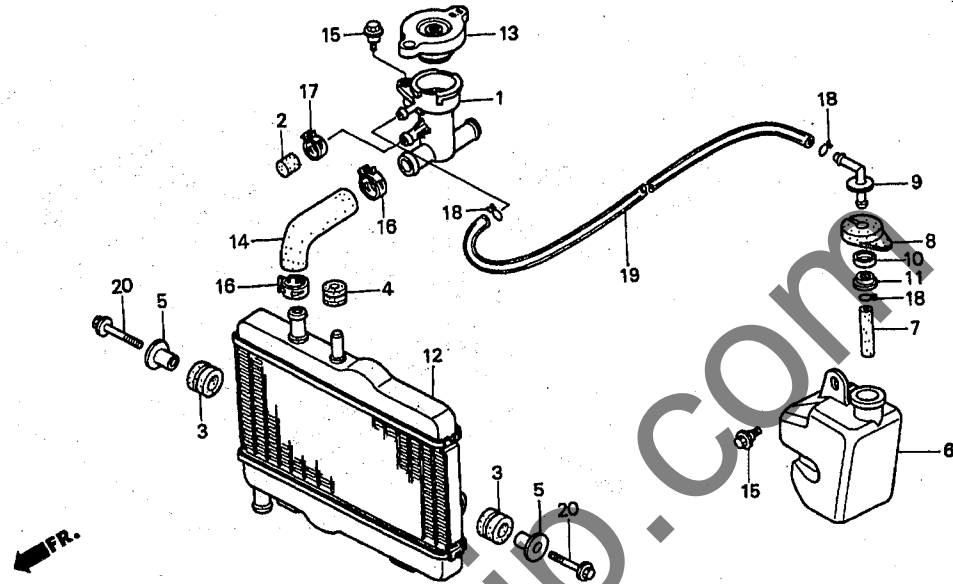
整備項目	標準時間	見出番号	部品番号	部品名	希望小売価格	使用個数				適用号機 初号機	適用号機 終号機	タイプ
						NSR50 V	NSR50 X	NSR80 V	NSR80 X			
ホツク入ASSY.メーテル.....	0.1	1	77251-GR1-000	ハツクメーテル	190	1	1	1	1			
		2	80105-GT4-000	メーテル用ホツク入	285	1	1	1	1			
		3	80110-GT4-000	ホツク入ASSY.メーテル	1,850	1	1	1	1			
		4	89030-GT4-970	ツールセット	1,450	1	1	1	1			
		5	89216-KM9-000	レンチ、フック (A)	540	1	1	1	1			
		6	89230-MB1-000	スリッパ、ヒール	570	1	1	1	1			
		7	98200-10700	ヒューズ (7A)	40	1	1	1	1			
		8	99003-10000	ドライバ-1,プラスドライバー (NO.2)	95	1	1	1	1			
		9	99003-30000	ドライバ-3,マイナスドライバー (NO.2)	95	1	1	1	1			
		10	99006-12000	ハンドル、アイロンチ 12MM	290	1	1	1	1			

H 5

ブロックNO.

F-30

ラジエター



GT4V-F3000

GT4VF3000

3

整備項目	標準時間	見出番号	部品番号	部品名	希望小売価格	使用個数				適用号機		タイプ
						NSR50	NSR80	初号機	終号機			
ネット、ファイラー	0.5	1	19039-KV7-671	ネット、ファイラー	920	1	1	1	1			
ホースA		2	19042-GT4-000	キャツフ、ファイラーネット	110	1	1	1	1			
タンク、リザーフ	0.2	3	19051-KA3-710	ラバー、ラジエターマウンティング	135	2	2	2	2			
ラジエターCOMP.	0.6	4	19051-MN0-000	ラバー、ラジエターマウンティング	115	1	1	1	1			
		5	19052-KA3-710	カラー、ラジエターマウンティング	210	2	2	2	2			
		6	19101-GJ1-000	タンク、リザーフ	1,000	1	1	1	1			
		7	19103-680-000	ホース、リザーフタンク	300	1	1	1	1			
		8	19104-GT4-000	キャツフ、リザーフタンク	185	1	1	1	1			
		9	19106-GE2-000	アダプター、リザーフキャツフ	270	1	1	1	1			
		10	19107-GE2-000	ストツハ、ラジエターフルート	190	1	1	1	1			
		11	19108-GJ1-000	ストツハ、ラジエターフルート (A)	120	1	1	1	1			
		12	19110-GT5-003	ラジエターCOMP. (トヨウ)	19,800	1	1	1	1			
		13	19111-KE1-003	キャツフ、ラジエターファイラー	1,400	1	1	1	1			
		14	19125-GT4-000	ホースA	340	1	1	1	1			
		15	90111-162-000	ホルト、フランジ 6MM	150	2	2	2	2			
		16	90682-SB0-671	クランフ、キャニスターホース	150	2	2	2	2			
		17	95002-41200-00	クランフ、チューフ (D12)	50	1	1	1	1			
		18	95002-70000	クリツフ、チューフ (C11)	30	3	3	3	3			
		19	95003-19340-20	チューフ、ヒーター 7X11X340 (95003-19008-10M)	70	1	1	1	1			
		20	95701-06025-07	ホルト、フランジ 6X25	40	2	2	2	2			

1998.12.20

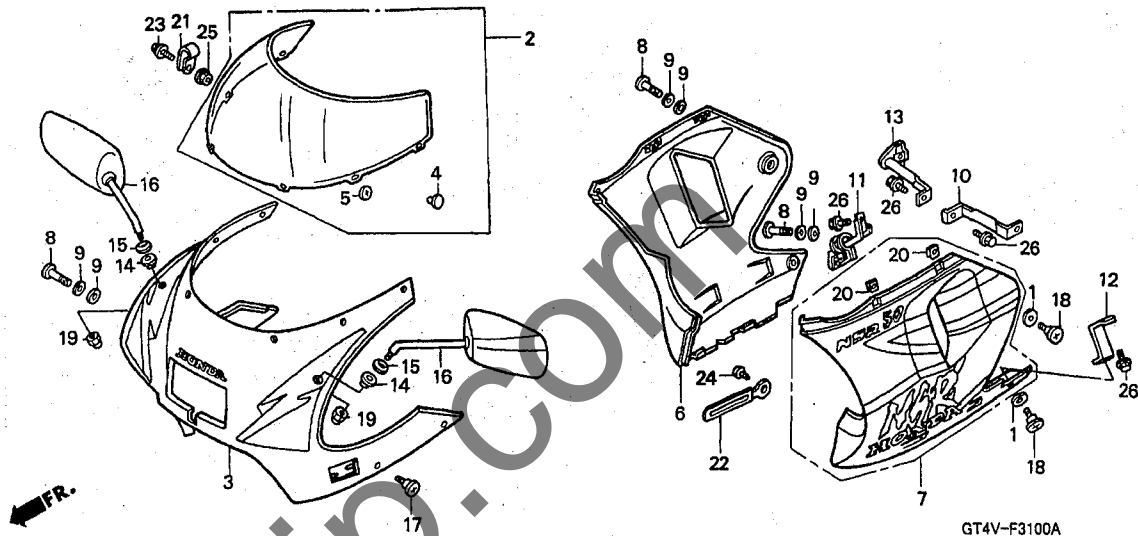
H5

H 6

ブロックNO.

F-31

カウル



GT4V-F3100A

整備項目	標準時間	見出番号	部品番号	部品名	希望小売価格	使用個数				適用号機 初号機 終号機	タイ プ
						NSR50 V	NSR50 X	NSR80 V	NSR80 X		
スクリーンセット,ウインド	0.4	1	17627-467-000	ラバー,フューエルタンクフロント	110	2	2	2	2		
カウルセット,アツパー	0.5	2	64100-GT4-405	スクリーンセット,ウインド	6,800	1	1	1	1		
カウルセット,ロー (ニコテモトウシカシカシ)	0.2	3	64140-GT4-J00ZA	カウルセット,アツパー *TYPE1*(WL)	12,400	1	-	1	-		
			64140-GT4-J10ZB	カウルセット,アツパー *TYPE1 1*(WL)	14,000	-	1	-	1		
		4	64206-GT4-000	ヒョン,スクリーンセットインク	90	5	5	5	5		
		5	64206-MJ0-000	ナツト,スチート 4MM	90	5	5	5	5		
		6	64255-GT4-J00ZA	カウルセット,R.ロー *TYPE1*	9,100	1	-	-	-		
			64255-GT5-J00ZA	カウルセット,R.ロー *TYPE1*	9,100	-	-	1	-		
			64255-GT4-J10ZB	カウルセット,R.ロー *TYPE1 1*(WL)	12,600	-	1	-	1		
		7	64265-GT4-J00ZA	カウルセット,L.ロー *TYPE1*	9,100	1	-	-	-		
			64265-GT5-J00ZA	カウルセット,L.ロー *TYPE1*	9,100	-	-	1	-		
			64265-GT4-J10ZB	カウルセット,L.ロー *TYPE1 1*(WL)	12,600	-	1	-	1		
		8	64507-MN4-000	スタツト 6X14	370	4	4	4	4		
		9	64509-KE8-700	リテーナ 6MM	80	8	8	8	8		
		10	64532-GT4-000	ステー,L.フロントカウル	790	1	1	1	1		
		11	64533-GT4-000	ステー,R.リヤカウル	710	1	1	1	1		
		12	64534-GT4-000	ステー,L.リヤカウル	470	1	1	1	1		
		13	64535-GT4-000	ステー,R.フロントカウル	930	1	1	1	1		
		14	88112-GAA-750	カラー,ハツクミラー	110	2	2	2	2		
		15	88113-GT4-711	カハバー,ロツクナツト	115	2	2	2	2		
		16	88210-GT4-691	ミラー-COMP	1,900	2	2	2	2		
		17	90102-GT4-000	スクリユー,スチール 5MM	110	2	2	2	2		
		18	90112-GT4-000	スクリユー,フェアリックセットインク	180	2	2	2	2		

1998.12.20

H6

H 7

ブロックNO.

F-31

カウル

GT4V-F3100A

GT4VF3100A

3

整備項目	標準時間	見出番号	部品番号	部品名	希望小価格	使用個数		適用号機		タイプ
						NSR50	NSR80	初号機	終号機	
		19	90301-SA0-000	ナット、フランジ 8MM.....	155	2	2	2	2	
		20	90320-GC3-000	ナット、スプリング 5MM.....	135	2	-	2	-	
			90320-692-000	ナット、スプリング 5MM.....	135	-	2	-	2	
		21	90652-GT4-003	クリップ、フリースチューブ.....	90	1	1	1	1	
		22	91410-679-000	クリップ 2X60.....	195	1	1	1	1	
		23	93891-04016-07	スクリーン、ツツヤ 4X16.....	30	1	1	1	1	
		24	93903-34310	スクリーン、ツツビ 4X12.....	25	1	1	1	1	
		25	94050-04000	ナット、フランジ 4MM.....	30	1	1	1	1	
		26	95701-06012-07	ボルト、フランジ 6X12.....	35	4	4	4	4	

1998.12.20

H7

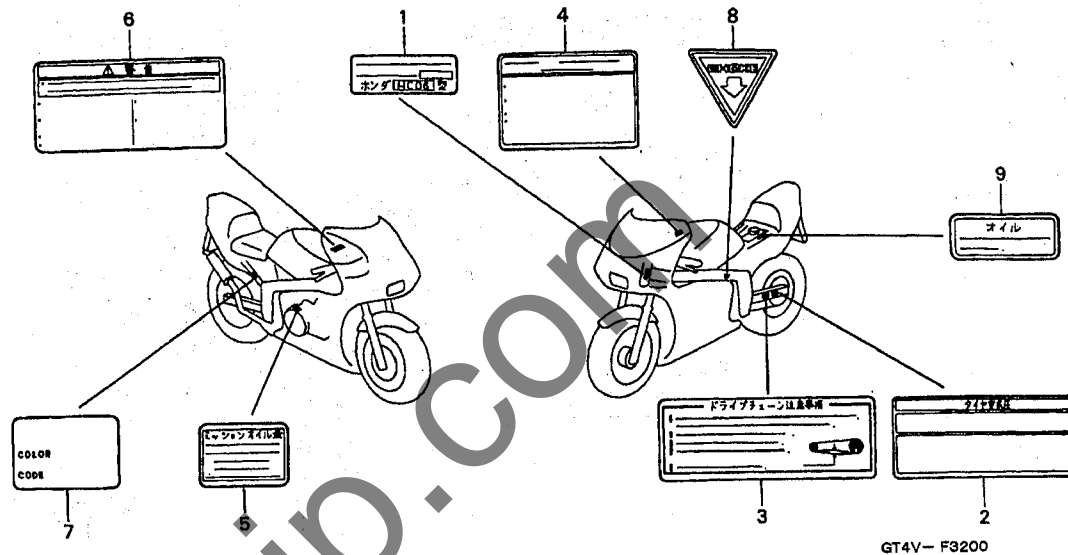
82

H 8

ブロックNO.

F-32

コーションラベル



GT4V-F3200

GT4VF3200

整備項目	標準時間	見出番号	部品番号	部品名	希望小価格	使用個数				適用号機		タイプ
						NSR50	NSR80	初号機	終号機			
		1	87501-GT4-300	フロント、レシステットナンバー.....	120	1	1	-	-			
			87501-GT5-300	フロント、レシステットナンバー.....	120	-	-	1	1			
		2	87505-GT4-970	ラベル、タイヤ.....	210	1	1	1	1			
		3	87507-GT4-690	ラベル、ドライブチェーン.....	210	1	1	-	-			
			87507-GT5-690	ラベル、ドライブチェーン.....	210	-	-	1	1			
		4	87522-GT4-310	ラベル、フェアリンクコーション.....	130	1	1	1	1			
		5	87541-GE2-740	ラベル、オイルキャパシティー.....	100	1	1	1	1			
		6	87560-147-040	マーク、ドライブコーション.....	140	1	1	1	1			
		7	87565-GT4-J00ZA	ラベル、カラー *TYPE1*(R134)...	80	1	-	-	-			
			87565-GT4-J10ZA	ラベル、カラー *TYPE1*(B154)...	80	-	1	-	-			
			87565-GT5-J00ZA	ラベル、カラー *TYPE1*(R134)...	80	-	-	1	-			
			87565-GT5-J10ZA	ラベル、カラー *TYPE1*(B154)...	80	-	-	-	1			
		8	87568-GT4-300	マーク、チョーク.....	115	1	1	1	1			
		9	87570-GE2-300ZD	マークA、オイルコーション *TYPE1*....	110	1	1	1	1			

H 9

ブロックNO.

F-33

ストライプ (1)

GT4V-F3300A

GT4VF3300A

3

整備項目	標準時間	見出番号	部品番号	部品名	希望小売価格	使用個数				適用号機		タイプ
						NSR50	NSR80	初号機	終号機			
		1	17516-GT4-710ZA	マーク,R.サイトウインク *TYPE1*..	630	1	-	1	-			
		2	17517-GT4-710ZA	マーク,L.サイトウインク *TYPE1*..	630	1	-	1	-			
		3	17518-GT4-J00ZA	ストライフ°,R.フューエルタンク *TYPE1*	670	1	-	1	-			
		4	17519-GT4-J00ZA	ストライフ°,L.フューエルタンク *TYPE1*	670	1	-	1	-			
		5	64141-GT4-890ZA	マーク,フロント *TYPE1*(HONDA)..	240	1	-	1	-			
		6	64142-GT4-J00ZA	ストライフ°,R.アツハ°-カウル *TYPE1*	1,050	1	-	1	-			
		7	64143-GT4-J00ZA	ストライフ°,L.アツハ°-カウル *TYPE1*	1,050	1	-	1	-			
		8	64251-GT4-J00ZA	ストライフ°,R.ロー-カウル *TYPE1*..	1,350	1	-	-	-			
		9	64251-GT5-J00ZA	ストライフ°,R.ロー-カウル *TYPE1*..	1,350	-	-	1	-			
		10	64252-GT4-J00ZA	ストライフ°,R.ロー-カウル *TYPE1*..	1,700	1	-	1	-			
		11	64254-GT4-970ZA	ストライフ°,R.アツハ°-カウル *TYPE1*	870	1	-	1	-			
		12	64261-GT4-J00ZA	ストライフ°,L.ロー-カウル *TYPE1*..	1,350	1	-	-	-			
		13	64261-GT5-J00ZA	ストライフ°,L.ロー-カウル *TYPE1*..	1,350	-	-	1	-			
		14	64262-GT4-J00ZA	ストライフ°,L.ロー-カウル *TYPE1*..	1,700	1	-	1	-			
		15	64264-GT4-970ZA	ストライフ°,L.アツハ°-カウル *TYPE1*	870	1	-	1	-			
		16	83607-KV3-300ZD	マーク,フューエルコック *TYPE4*.....	95	1	-	1	-			
		17	83851-GT4-J00ZA	ストライフ°,R.サイトウインク *TYPE1*	930	1	-	1	-			
		18	83852-GT4-J00ZA	ストライフ°,R.リヤ-カウル *TYPE1*..	670	1	-	1	-			
		19	83855-GT4-J00ZA	マーク,リヤ *TYPE1*(HONDA)...	245	1	-	1	-			
		20	83951-GT4-J00ZA	ストライフ°,L.サイトウインク *TYPE1*	930	1	-	1	-			

1998.12.20

H9

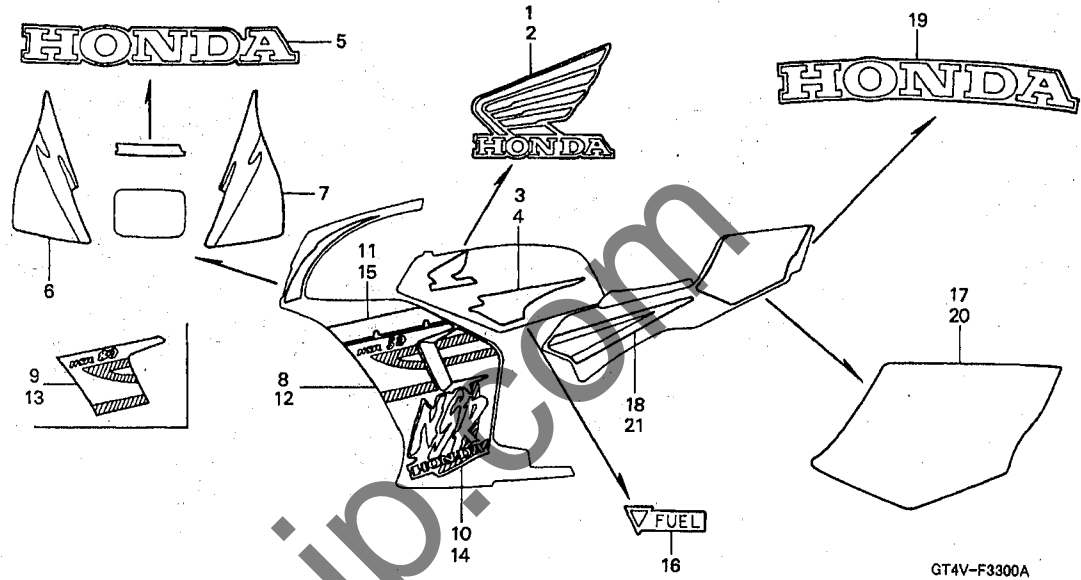
84

H 10

ブロックNO.

F-33

ストライプ (1)



GT4V-F3300A

GT4VF3300A

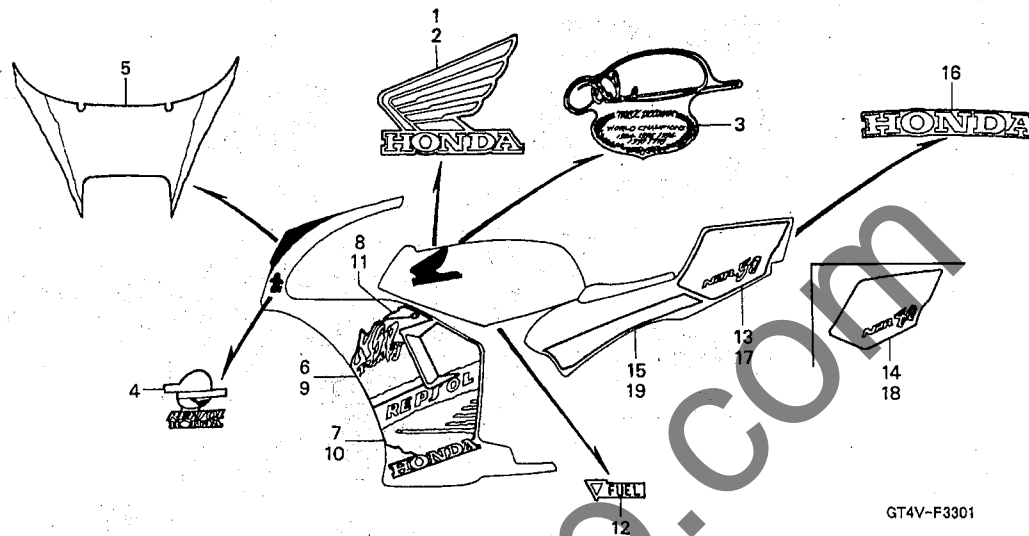
整備項目	標準時間	見出番号	部品番号	部品名	希望	使用	個	適用号機		タイプ
					小	価	数	初号機	終号機	
		21	83952-GT4-J00ZA	ストライプ, L.リヤ-カウル *TYPE1*..	670	1	-	1	-	

H 11

ブロックNO.

F-33-1

ストライプ (2)



GT4VF3301

整備項目	標準時間	見出番号	部品番号	部品名	希望小売価格	使用個数		適用号機		タイプ
						NSR50 V X	NSR80 V X	初号機	終号機	
		1	17516-GT4-J10ZA	マーク,R.サイト''ウイング'' *TYPE1*..	630	-	1	-	1	
		2	17517-GT4-J10ZA	マーク,L.サイト''ウイング'' *TYPE1*..	630	-	1	-	1	
		3	17518-GT4-J10ZA	マーク,フューエルタンク *TYPE1*.....	1,050	-	1	-	1	
		4	64142-GT4-J10ZA	マーク,アツハ-カウル *TYPE1*.....	1,100	-	2	-	2	
		5	64143-GT4-J10ZA	ストライフ°A,アツハ-カウル *TYPE1*..	3,150	-	1	-	1	
		6	64251-GT4-J10ZA	ストライフ°A,R.ロー-カウル *TYPE1*..	1,900	-	1	-	1	
		7	64252-GT4-J10ZA	ストライフ°B,R.ロー-カウル *TYPE1*..	4,200	-	1	-	1	
		8	64254-GT4-J10ZA	ストライフ°B,R.アツハ-カウル *TYPE1*..	280	-	1	-	1	
		9	64261-GT4-J10ZA	ストライフ°A,L.ロー-カウル *TYPE1*..	1,900	-	1	-	1	
		10	64262-GT4-J10ZA	ストライフ°B,L.ロー-カウル *TYPE1*..	4,200	-	1	-	1	
		11	64264-GT4-J10ZA	ストライフ°B,L.アツハ-カウル *TYPE1*..	280	-	1	-	1	
		12	83607-KV3-300ZD	マーク,フューエルコック *TYPE4*.....	95	-	1	-	1	
		13	83851-GT4-J10ZA	ストライフ°R.サイト''ナンバー'' *TYPE1*..	980	-	1	-	-	
		14	83851-GT5-J10ZA	ストライフ°R.サイト''ナンバー'' *TYPE1*..	980	-	-	-	1	
		15	83852-GT4-J10ZA	ストライフ°R.リヤ-カウル *TYPE1*..	750	-	1	-	1	
		16	83855-GT4-J10ZA	マーク,リヤ- *TYPE1*(HONDA)...	245	-	1	-	1	
		17	83951-GT4-J10ZA	ストライフ°L.サイト''ナンバー'' *TYPE1*..	980	-	1	-	-	
		18	83951-GT5-J10ZA	ストライフ°L.サイト''ナンバー'' *TYPE1*..	980	-	-	-	1	
		19	83952-GT4-J10ZA	ストライフ°L.リヤ-カウル *TYPE1*..	750	-	1	-	1	

1998.12.20

H11

部 品 番 号 索 引

部品番号	アドレス No.	部品番号	アドレス No.	部品番号	アドレス No.	部品番号	アドレス No.	部品番号	アドレス No.	部品番号	アドレス No.
06000		13012-GT5-315	D12	16022-GE2-761	E2	17519-GT4-J00ZA	H9	19230-GE2-020	D6	24000	
06111-GT4-970	E3	13013-GT5-315	D12	16022-GT4-970	E2	17521-HA7-670	G2	19300-GE2-003	D1	24210-GT5-000	D16
06111-GT5-690	E3	13102-GT5-307	D12	16028-166-004	E2	17613-168-000	G2		D3	24221-GT5-000	D16
06431-MA3-405	F16	13103-GT5-307	D12	16046-GM2-014	E2	17620-GT4-691	G2	19310-GE2-000	D1	24230-GT5-000	D16
06435-GT4-405	F16	13110-GE2-890	D12	16100-GT4-970	E2	17620-GT5-691	G2		D3	24241-GT4-970	D16
06451-GE2-405	F12	13110-GT5-690	D12	16100-GT5-770	E2	17627-467-000	H6		E3	24241-GT5-000	D16
06455-KR3-405	F12	13111-GAS-900	D12	16144-MA1-671	E2	17628-GT4-000	G2	19315-GT4-000	D1	24301-GE2-000	D16
		13111-GZ0-000	D12	16148-KB1-921	E2	17630-ML0-000	G2		D3	24301-GE2-740	D16
		13115-156-000	D12	16155-883-005	E2	17910-GT4-020	F4	19501-GT4-000	D1	24303-GE2-000	D16
11000		13120-GE2-890	D12	16165-GT4-003	E2			19501-GT5-000	D3	24430-166-000	D16
11100-GE4-050	D10	13120-GT5-690	D12	16173-001-004	G2	18000		19502-GT4-000	D1	24436-GT4-000	D16
11100-GT5-030	D10	13130-GE2-890	D12	16211-GE2-760	D3				D3	24436-166-000	D16
11191-GAA-000	D10	13130-GT5-690	D12	16236-GE2-670	D10	18011-KV3-770	G7	19503-GT5-000	D5	24610-168-000	D16
		13420-GE2-000	D12	16950-GT4-710	G2			19902-865-780	F7	24641-166-000	D16
		13420-GE3-610	D12	16952-GT4-305	G2	18291-GAS-900	E3			24651-GT4-000	D16
11191-GAS-900	D10	13430-GT5-690	D12	16953-GT4-305	G2			22000		24652-035-000	D16
		13617-GE3-610	D12	16958-397-771	G2	18292-KR1-680	E3			24705-GT4-970	G9
11200-GW6-721	D10			16959-471-831	G2			22100-GT4-000	D7	24705-KN8-000	G9
11200-GW7-721	D10	14000				18292-MM9-740	G7	22121-GT5-000	D7	24710-GT4-970	G9
11205-GT4-970	D8			17000				22201-GF6-000	D7	24724-422-000	G9
		14100-GT4-003	D3			18300-GT4-970	G7	22311-107-000	D7		
11331-GT4-970	D5	14100-GT4-970	D1	17100-GT4-970	D1	18300-GT5-710	G8	22350-115-020	D7	28000	
11340-GT4-970	D8	14111-GT4-003	D1	17100-GT5-000	D3	18317-GT5-710	G8	22361-GT4-970	D7	28211-166-010	E1
11340-GT5-770	D9			17119-168-010	D3	18318-GT5-710	G8	22365-GT4-970	D7	28221-166-010	E1
11345-GT5-000	D9	14121-GE2-004	D3			18320-GT5-000	G7	22401-166-000	D7	28223-166-000	E1
11393-GAA-000	D5	14121-GT4-970	D1	17120-GT4-970	D1			22810-166-000	D5	28241-GT4-000	G9
		14132-GAA-000	E3	17121-GT5-000	D3	18320-GT5-710	G8	22815-GT5-000	D5	28241-GT4-000	G9
				17122-GT5-000	D3	18321-GT5-000	G8	22821-GT4-970	D5	28242-GT4-000	D7
12000						18324-GT5-000	G7	22870-GT4-690	F4	28251-166-020	E1
12110-GT4-970	D1	14133-GAA-000	D1	17140-GT4-000	D1					28251-166-000	E1
12110-GT5-000	D3			17140-GT5-000	D3	18325-GT5-710	G8	23000		28259-166-000	E1
12120-GT4-970	D1			17205-GT4-000	G6	18326-GT5-000	G8			28281-166-010	E1
12120-GT5-000	D3	15000		17206-GT4-020	G6			23121-GE2-000	D7	28282-166-000	E1
12130-GT4-970	D1			17207-GT4-010	G6	19000		23211-GT4-970	D14	28293-333-000	G9
12130-GT5-000	D3			17208-GT4-000	G6			23221-166-601	D14	28300-GT4-000	G9
12191-GAA-000	D1	15100-GT4-710	D10	17210-GT5-000	G6	19039-KV7-671	H5	23420-166-600	D14	28333-124-000	G9
		15100-GT5-711	D10	17212-GT4-000	G6	19042-GT4-000	H5	23431-166-600	D14		
12191-GAS-901	D3	15109-GE2-000	D10	17213-GT4-300	G6	19051-KA3-710	H5	23441-166-600	D14	30000	
		15141-GE2-000	E1	17253-GT4-000	G6	19051-MN0-000	H5	23451-166-600	D14		
		15151-GE2-000	D10	17253-GT5-000	G6	19052-KA3-710	H5	23461-166-600	D14	30401-GK8-000	H1
12200-GT4-970	D1	15525-GE4-000	D10	17254-GT5-000	G6	19101-GJ1-000	H5	23471-166-600	D14	30401-GT4-000	H1
12200-GT5-690	D3	15611-381-000	D5	17500-GT4-J01ZA	G2	19103-680-000	H5	23482-166-600	D14	30401-KK6-740	H1
12251-GAA-003	D1	15772-551-000	G5	17500-GT4-J10ZA	G2	19104-GT4-000	H5	23491-GT5-710	D14	30410-GT4-971	H1
				17502-187-000	G5	19106-GE2-000	H5	23491-166-600	D14	30410-GT5-770	H1
12251-GT5-692	D3	16000		17503-397-630	G10	19107-GE2-000	H5	23501-GT5-710	D14	30510-GW8-671	H1
				17504-147-010	E2	19108-GJ1-000	H5	23501-166-600	D14	30700-KE1-153	H1
12431-166-000	D5	16010-166-004	E2	17512-6S9-000	G2	19110-GT5-003	H5	23511-GT5-710	D14		
		16012-GT4-710	E2	17512-GT4-710	G2	19111-KE1-003	H5	23511-166-600	D14	31000	
		16012-GT5-710	E2	17516-GT4-J10ZA	H11	19125-GT4-000	H5	23515-GT5-710	D14		
		16013-166-014	E2	17516-GT4-710ZA	H9	19215-GE2-000	D6	23515-166-600	D14	31110-GT4-971	D8
		16014-GC5-611	E2	17517-GT4-J10ZA	H11	19217-657-023	D6	23531-166-010	E1	31110-GT5-771	D9
13000-GT4-690	D12	16015-166-014	E2	17517-GT4-710ZA	H9	19221-GT4-970	D6	23800-GT5-710	D14	31120-GT4-971	D8
13000-GT5-690	D12	16016-GB4-003	E2	17518-GT4-J00ZA	H9	19225-GE2-000	D6	23800-040-010	D14	31120-GT5-771	D9
13011-GE2-305	D12	16016-KW7-930	E2	17518-GT4-J10ZA	H11			23802-040-000	D14	31500-KJ6-017	H1
13011-GT5-315	D12										

部 品 番 号 索 引

部品番号	アドレス No.	部品番号	アドレス No.	部品番号	アドレス No.	部品番号	アドレス No.	部品番号	アドレス No.	部品番号	アドレス No.
31502-GT4-970	H1	35200-GT4-690	F4	42000		44831-GT4-690	F2	50617-445-840	G10	53214-001-010	F8
31508-GT4-000	H1	35340-MA5-671	F5					50639-ML0-010	G10	53215-001-000	F8
31600-GBL-871	H1	35350-GT4-690	G9	42311-GS9-000	G1	45000		50644-445-840	G10	53219-GT4-J00	F8
		35357-KT8-000	G9	42620-GAS-900	G1			50660-KV3-700	G10	53220-074-000	F8
32000		35410-GF0-014	G5	42650-GT4-307ZA	G1	45107-MN5-006	F12	50670-KV3-700	G10	53235-GT4-970	F7
		35700-GT4-305	G11	42650-GT4-307ZD	G1	45108-ML4-006	F12	50700-GT4-010	G10	53300-GT4-970	F7
32100-GT4-970	H1	35750-001-020	D9	42711-GT4-691	G1	45121-GT4-710	F13	50710-086-007	H3		
32100-GT5-770	H1	35752-GT5-300	D9	42711-GT4-971	G1	45126-GT4-J11	F5			55000	
32103-GT4-970	F5	35753-GE2-000	D16	42753-GM9-743	F13	45126-GT4-971	F5	51000			
32108-046-000	H1	35759-GT4-971	D8			45127-GAA-010	F8			55100-GT4-000	G5
32108-080-000	H1			42753-ML7-003	G1	45131-GE2-006	F12	51400-GT4-971ZA	F10	55102-GT4-000	G5
32120-GBJ-831	H1	37000		42753-ML7-004	F13	45131-GZ0-006	F10	51401-GT4-971	F10	55105-GK8-000	G5
32125-463-770	H1				G1	45131-166-016	F16	51402-GT4-971	F10	55107-GK8-000	G5
32192-GT4-970	D8	37101-GT5-000	F2			45132-166-016	F12	51403-KW6-961	F10	55201-187-000	G5
32192-GT5-770	D9	37120-GT4-690	F2	43000				51405-KV6-702	F10		
		37200-GT4-971	F2			45133-MA3-006	F12	51410-GT4-971	F10	61000	
33000		37200-GT5-771	F2	43107-MA3-006	F16			51412-GC4-003	F10		
		37221-GT4-000	F2	43108-MY6-671	F16	45156-GAA-010	F9	51412-GF5-731	F10	61100-GT4-700ZA	F9
33102-GT4-000	F1	37221-GT5-008	F2	43110-GT4-711	F16	45203-MG3-016	F12	51420-GT4-003ZB	F10	61100-GT4-760ZE	F9
33102-KJ2-003	F1	37250-GT4-971	F2	43112-GT4-006	F16			51425-961-013	F10	61101-GT5-J10ZA	F9
33103-KF0-670	F1	37260-GT4-000	F2	43121-GT4-710	G1	45210-GE2-016	F12	51432-GF5-731	F10	61101-GT5-710ZC	F9
33107-246-003	F1	37261-GT4-000	F2	43131-KW3-006	F16	45215-KA3-732	F12	51437-GS3-003	F10		
33110-GT4-810	F1	37315-GT4-008	H1	43150-GT4-305	F16			51470-GT4-971	F10	64000	
33117-KA2-003	F1	37561-GB7-641	F2	43310-GT4-J11	F14	45216-KW6-901	F12	51490-GS9-305	F10		
33123-GT4-810	F1	37562-GT4-690	F2	43310-GT4-711	F14	45216-166-006	F12	51500-GT4-971ZA	F10	64100-GT4-405	H6
33130-GT4-003	F1	37567-GT4-690	F2	43352-568-003	F12	45250-GT4-305	F12	51520-GT4-003ZB	F10	64103-GT5-300	F9
33400-GT4-711	G15	37619-GT4-000	F2			45504-410-003	F5			64140-GT4-J00ZA	H6
33402-GA7-003	G15	37750-PC1-004	D1	43353-461-771	F12	45510-GT4-306	F5	52000		64140-GT4-J10ZB	H6
33450-GT4-711	G15		D3			45512-MA6-006	F5			64141-GT4-890ZA	H9
33600-GT4-970	G15			43503-MB2-006	F14	45513-GT4-971	F14	52115-GT4-970	G12	64142-GT4-J00ZA	H9
33650-GT4-970	G15	38000		43504-MB2-006	F14	45513-HA2-701	F5	52141-GT4-970	G12	64142-GT4-J10ZA	H11
33701-GT4-710	G16			43510-GT4-971	F14	45517-166-006	F5	52144-GT4-971	G12	64143-GT4-J00ZA	H9
33701-GT5-710	G16	38110-GM8-673	F8	43511-KT8-006	F14	45520-MG7-006	F5	52171-GS9-000	G12	64143-GT4-J10ZA	H11
33702-KF0-644	G16	38301-GJ0-713	H1	43512-KT8-006	F14			52200-GT4-970ZA	G12	64206-GT4-000	H6
33703-GT4-000	G16	38306-KK4-000	H1	43514-445-771	D1	45521-HA2-006	F5	52400-GT4-971	G13	64206-MJ0-000	H6
33709-KF0-641	G16									64251-GT4-J00ZA	H9
33741-MS6-921	G14	40000				45530-471-831	F14	53000		64251-GT4-J10ZA	H11
				43520-MJ6-305	F14					64251-GT5-J00ZA	H9
34000		40510-GT4-010	G12	43530-KBA-921	F14	46000		53100-GT4-970ZA	F7	64252-GT4-J00ZA	H9
		40530-GT4-972	G12	43532-GT4-000	F14			53105-GR1-710	F7	64252-GT4-J10ZA	H11
34901-GT4-003	F1	40530-GT9-003	G12			46182-500-013	F14	53140-GE2-761	F4	64254-GT4-J10ZA	H11
34905-271-000	G15	40530-166-611	G12	44000		46500-GT4-000	G9	53150-GT4-970ZA	F7	64254-GT4-970ZA	H9
34906-GB6-921	G16	40531-GC4-602	G12			46504-MB2-006	F14	53165-GM9-741	F4	64255-GT4-J00ZA	H6
34906-268-600	G16	40531-098-003	G12	44301-KR1-600	F13	46514-KT8-000	G9	53166-GM9-740	F4	64255-GT4-J10ZB	H6
34908-GA7-701	F2	40531-150-005	G12	44311-GS9-000	F13			53167-GE4-000	F4	64255-GT5-J00ZA	H6
34908-MB9-871	F2	40543-GS3-000	G12	44620-GC8-000	F13	50000		53168-166-000	F4	64261-GT4-J00ZA	H9
		40546-GS3-000	G12	44650-GT4-307ZA	F13			53172-GC4-000	F4	64261-GT4-J10ZA	H11
35000				44650-GT4-307ZD	F13	50100-GT4-970ZA	H3	53174-463-770	F5	64261-GT5-J00ZA	H9
		41000		44711-GT4-691	F13	50301-041-010	F8	53175-GE2-741	F5	64262-GT4-J00ZA	H9
35010-GT4-970	F7			44711-GT4-971	F13	50350-GT4-000	G5	53178-KA3-830	F4	64262-GT4-J10ZA	H11
35010-GT5-770	F7	41200-GT4-690	G1	44800-GT4-003	F13	50352-KT8-000	G9	53192-268-000	F4	64264-GT4-J10ZA	H11
35100-GT4-970	F7	41200-GT5-690	G1	44806-GT4-003	F13	50530-GT4-970	G11	53210-GS9-003	F8	64264-GT4-970ZA	H9
35121-GE2-770	F7			44809-170-003	F13	50541-MV4-000	G11	53211-028-010	F8	64265-GT4-J00ZA	H6
35122-GE2-770	F7			44830-GT4-690	F2	50600-GT4-010	G10	53212-030-010	F8	64265-GT4-J10ZB	H6

部 品 番 号 索 引

部品番号	アドレス No.	部品番号	アドレス No.	部品番号	アドレス No.	部品番号	アドレス No.	部品番号	アドレス No.	部品番号	アドレス No.
64265-GT5-J00ZA	H6	87000		90108-MK6-670	G11	90450-166-000	E1	91204-259-003	D5	93903-25480	G6
64501-GT4-690ZA	F2			90110-GT4-000	H3	90452-166-600	D14	91204-259-005	D5	93903-34310	F1
64507-MN4-000	G4	87141-202-000	G4	90111-GJ5-000	F9	90452-437-000	D15	91205-166-004	D10		H7
		87501-GT4-300	H8	90111-GT4-000	H3	90454-KA4-000	D6	91206-GE3-611	D13		
64509-KE8-700	G4	87501-GT5-300	H8	90111-162-000	G5	90458-166-000	E1	91209-612-000	D10	94000	
		87505-GT4-970	H8		G6	90458-324-010	D5	91212-422-006	F14		
64532-GT4-000	H6	87507-GT4-690	H8		H5	90459-107-000	E1	91258-KM1-004	F13	94001-05070-0S	F4
64533-GT4-000	H6	87507-GT5-690	H8	90111-187-000	G12	90461-115-000	D15	91301-027-000	F2	94001-06000-0S	D2
64534-GT4-000	H6	87522-GT4-310	H8	90112-GK8-010	H1	90461-357-000	D5	91301-166-000	D10		D4
64535-GT4-000	H6	87541-GE2-740	H8	90112-GT4-000	H6		D6		E3		G12
		87560-147-040	H8	90112-MM9-000	G14		E3	91303-719-000	D5	94001-08000-0S	F15
		87565-GT4-J00ZA	H8	90114-166-006	F5	90463-166-000	D15		E3	94001-12200-0S	D8
77000		87565-GT4-J10ZA	H8	90114-428-870	F4	90464-166-000	D15	91303-800-000	D5		D9
77100-GT4-970	G4	87565-GT5-J00ZA	H8	90115-GT4-970	G9	90465-166-600	D15		E3	94002-06000-0S	G9
77101-GT4-970	G4	87565-GT5-J10ZA	H8	90116-383-721	F10	90466-166-600	D15	91305-KK4-003	D8	94002-08000-0S	F15
77215-GC2-000	G4	87568-GT4-300	H8	90121-KE2-980	G1	90501-819-000	G2		E3	94050-04000	H7
77236-GT4-970	G4	87570-GE2-300ZD	H8	90123-GF5-731	F10	90503-051-870	F7	91312-107-000	D9	94050-05000	G14
77251-GR1-000	H4			90124-KK4-000	G10	90505-116-670	G9		E3	94050-05080	F3
		88000		90125-GE2-740	G1	90522-028-000	G14	91354-GAS-901	D13	94050-06000	F4
				90131-GAA-000	F12	90544-283-000	F10		E3		F5
80000		88112-GAA-750	H6	90145-MS9-611	F5	90545-300-000	F5	91405-671-000	F2		F15
80100-GT4-020	G14	88113-GT4-711	H6		F14		F14	91406-166-000	D10	94050-06080	F3
80102-GT4-000	G14	88210-GT4-691	H6	90145-MS9-612	F5	90601-GF5-731	F14	91410-679-000	F1	94050-08000	D2
80103-GT4-970	H1				F14	90601-001-000	D15		G15		D4
80105-GT4-000	H4	89000		90147-MK6-671	G11	90602-166-010	D15		H7		G2
80106-GT4-000	G14			90164-028-000	F7	90651-KR0-000	F10				G7
80107-GT4-970	G14	89030-GT4-970	H4	90201-415-000	D6	90651-MA5-671	F5	92000			G8
80110-GT4-000	H4	89216-KM9-000	H4	90201-700-000	G9	90652-GHB-640	G6				H3
		89230-MB1-000	H4	90203-MF9-710	G11	90652-GT4-003	H7	92101-06016-0A	E1	94050-10000	H3
		90000		90231-KBA-930	D7	90652-KT1-771	D7	92501-08022-0A	G10	94102-08000	G10
83119-GT4-000	F2			90231-397-000	D7	90682-SB0-671	D1	92700-08035-1B	D1	94103-05000	F3
83607-KV3-300ZD	H9	90001-GBL-003	D8	90301-SA0-000	H7		D3		D4	94103-05700	G7
				90302-KBP-900	G12		D5	92900-06020-1B	D4		G8
				90304-GE8-003	G1		H5			94111-03000	D2
83850-GT4-J00ZA	G4	90003-KL4-000	D10	90304-159-000	F7	90683-GT4-971	G4	93000			D4
83850-GT4-J10ZB	G4	90010-GE2-000	D10	90306-KF0-003	F13	90753-051-003	G1			94111-04700	G2
83850-GT5-J00ZA	G4	90023-041-010	D16		G1	90754-GC8-005	F13	93500-03006-0H	D2	94201-20150	F15
83850-GT5-J10ZB	G4	90030-KL8-740	D7		G12				D4		G10
83851-GT4-J00ZA	H9	90031-GE2-000	D10	90314-SL0-000	G4	91000		93500-04008-0G	G2	94301-08100	D8
83851-GT4-J10ZA	H11	90031-GE3-610	D10	90320-GC3-000	H7			93500-04016-1H	E2		D9
83851-GT5-J10ZA	H11	90032-399-000	D1	90320-692-000	H7	91004-GAS-901	D13	93500-04025-0G	G6	94301-08140	D5
83852-GT4-J00ZA	H9	90041-166-000	D10	90321-MA6-750	F4	91004-GE3-000	D12	93500-05012-0A	G16		D6
83852-GT4-J10ZA	H11	90065-KR3-000	G9	90401-GC4-730	D7	91004-GJ1-003	D12	93500-05020-0G	F4	94301-08200	D11
83855-GT4-J00ZA	H9	90074-ML7-920	G2	90407-259-000	D10	91004-GT4-711	D13	93500-05022-0G	F4	94305-20102	F15
83855-GT4-J10ZA	H11	90084-041-000	D14		E3	91007-KE1-003	D7	93600-04012-1G	F5	94401-25140	D13
83951-GT4-J00ZA	H9	90085-KV3-950	F7	90428-958-000	D7	91021-148-004	D10	93600-04040-1G	F14	94511-15000	G9
83951-GT4-J10ZA	H11	90090-GT4-711	D8	90436-GE2-000	D6	91070-GC4-601	G12	93700-05016-0G	F2	94601-13000	D12
83951-GT5-J10ZA	H11	90101-GT4-970	F7	90440-GT4-970	G1	91102-GAS-003	D13	93891-04016-07	H7	94608-50000	F11
83952-GT4-J00ZA	H10	90102-GT4-000	H6	90440-166-000	D7	91102-GC8-004	D13	93891-04018-00	G15		
83952-GT4-J10ZA	H11	90103-GT4-000	G12	90441-166-000	D8	91106-383-003	D10	93891-05010-07	G7	95000	
		90104-GT4-000	G15		D9	91201-035-013	D6		G8		
		90105-MV9-003	F13	90443-035-000	D6	91201-035-015	D6	93893-04012-17	F5	95001-45110-40	G2
86000				90444-611-920	D5	91201-324-023	D5		F15	95002-02080	G2
86150-MR1-760	F7	90107-449-000	H3	90446-357-000	D14	91201-415-013	D15	93901-34780	G16	95002-02100	G5

部 品 番 号 索 引

部品番号	アドレス No.	部品番号	アドレス No.	部品番号	アドレス No.	部品番号	アドレス No.	部品番号	アドレス No.	部品番号	アドレス No.
95002-02100	G6	96001-06065-00	D11								
95002-02120	G6	96001-06070-00	D6								
95002-02650	D11	96001-06110-00	D11								
95002-02659	E2	96100-60010-00	D6								
95002-30000	D11	96100-62010-00	D13								
95002-40800-08	E2	96100-63030-00	D15								
95002-41200-00	H5	96120-63030-00	D15								
95002-50000	G5	96140-60010-00	D15								
95002-70000	H5	96140-62010-10	F13								
95003-03165-31	D10	96140-63010-10	G1								
95003-10025-10	G3	96211-08000	G9								
95003-11014-31	G5	96220-40158	D16								
95003-19059-31	G6	96300-08016-00	G7								
95003-19340-20	H5		G8								
95003-23041-31	G6	96300-08025-07	G9								
95015-54000	F14	96300-08032-07	F8								
95018-42250	G6	96400-10035-00	G13								
95701-06010-00	D5	96500-06020-00	G9								
	D6	96700-06014-00	D9								
	G5	96700-08025-07	F7								
95701-06012-00	F8										
95701-06012-07	F8	98000									
	H7										
95701-06016-00	G14	98079-56817	D4								
95701-06016-08	D16	98079-56826	D4								
95701-06025-07	H5	98079-57816	D2								
95701-08016-07	G7		D4								
	G8	98079-57827	D2								
95801-06030-00	F3		D4								
95801-08075-00	H3	98079-58816	D2								
			D4								
96000		98079-58827	D2								
			D4								
96001-06012-00	D4	98079-59816	D2								
96001-06012-07	G12	98079-59827	D2								
96001-06016-00	D2	98200-10700	H1								
96001-06020-00	D2		H4								
	D4	98200-20500	H2								
	G10										
96001-06022-00	D8	99000									
	D9										
96001-06022-07	F6	99003-10000	H4								
96001-06028-00	D5	99003-30000	H4								
96001-06035-00	D5	99006-12000	H4								
	D8	99103-168-0400	E2								
	D9	99103-168-0420	E2								
	D11	99110-GHB-1080	E2								
96001-06040-00	D11	99110-GHB-1120	E2								
96001-06050-00	D11										
96001-06055-00	D11										
96001-06060-00	D6										
	D8										
	D9										
	D11										

部 品 名 索 引

部 品 名	アドレス No.	見出 番号	部 品 名	アドレス No.	見出 番号	部 品 名	アドレス No.	見出 番号	部 品 名	アドレス No.	見出 番号
【 ア 】			カウルセツト,R.リヤ	G4	7	カスケツトB,リートハルフ	D3	9	クランクシャフトCOMP.	D12	1
アムASSY.,キツクスター	G9	7	カウルセツト,R.ロア	H6	6		E3	6	クランハ°,コート	D8	5
アムCOMP.,チエンシ	G9	3	カウンタシャフト,トランズミツシヨ	D14	2	【 キ 】					
アムCOMP.,L.入テツフ	G10	7	カツフセツト,フューエルストレーナ	G2	4	キー,ウツハラフ 25X14	D13	14	クランハ°,ニュートラルコート	D9	6
アムCOMP.,R.入テツフ	G10	6	カツフCOMP.,オイル	F14	5	キー,フランク	F7	4	クランハ°,フブレーキホース	G12	6
アウターCOMP.,クラツチ	D7	1	カハ°,ウオーターホ°ンフ	D6	3	キーセツト	F7	2	クランハ°,R.フロントフブレーキホース	F9	1
アクスル,フロントホイール	F13	2	カハ°,エアークリーナーケース	G6	3	キヤツフ°,オイルカツフ	F5	7	クランフ°,オーハ°フローハ°イフ	D10	9
アシヤスターCOMP.,チエン	G12	4	カハ°,ロツクナツト	D1	16	キヤツフ°,オイルファイラ	F14	11	クランフ°,キャニスターホース	D1	22
アタフ°ター,リサ°フキヤツフ	H5	9	カハ°,ワイヤーハーネスコネクタ	H1	11	キヤツフ°,ケーフ°ルシーリング	D5	4		D3	23
【 イ 】			カハ°,R.クランクケース	D5	1	キヤツフ°,チエツクハルフ	G2	14	クランフ°,マスターシリンタ°オイルホース	D1	20
インシュレーター,キヤフ°レター	D3	10	カハ°COMP.,エアークリーナーケース	G6	3	キヤツフ°,フライ°ネットワーク	H5	2		D3	22
イン°ラー,ウオーターホ°ンフ	D6	1	カハ°COMP.,L.クランクケース	D8	2	キヤツフ°,フ°リター	F12	4	クリツフ° 2X60	F14	7
【 ウ 】				D9	2		F16	9		F1	10
ウール,クラス	G8	5	カラ° 17X30.6	D7	10	キヤツフ°,ホ°チ°イ	F16	9		G15	8
ウールA,マフラークラス	G7	6	カラ°,キツクスフ°リング	E1	9	キヤツフ°,ラシ°エターファイラ	G2	13	クリツフ°,カハ°	H7	22
ウールB,マフラークラス	G8	10	カラ°,スフ°リング	F10	3	キヤツフ°,リサ°フ°タンク	H5	13	クリツフ°,キツクスターターアム	G4	11
ウインカーASSY.,L.フロント	G15	3	カラ°,ト°ライフ°キヤ°	D12	8	キヤツフ°,リヤ°フ°クエント	H5	8	クリツフ°,キツクスターターアム	G9	6
ウインカーASSY.,R.フロント	G15	5	カラ°,ハ°ツクミラ	H6	14	キヤツフ°,ASSY.,オイル	G12	5	クリツフ°,チユ°フ	D11	22
ウインカーASSY.,R.リヤ	G15	1	カラ°,フューエルタンク	G10	1	キヤツフ°,ノイズ°サフ°レツサ°	G5	7		E2	17
ウインカーASSY.,R.リヤ	G15	4	カラ°,フロントアクスルテ°イスタン	F13	4	キヤツフ°,COMP.,フューエルファイラ	H1	5		G2	21
ウインカーASSY.,R.リヤ	G15	1	カラ°,フロントホイールサイト	F13	3	キヤフ°レターASSY.	G2	12		G5	11
ウインカーASSY.,R.リヤ	G15	4	カラ°,フ°ツシユツト	F14	10	キヤリハ°サフ°ASSY.,R.フロント	E2	10		G6	14
【 エ 】			カラ°,ラシ°エターマウンテンク°	F2	17	キヤリハ°サフ°ASSY.,R.フロント	F16	7	クリツフ°,ヒ°ストンヒ°ン 12MM	H5	18
エレメント,エアークリーナー	G6	1	カラ°,リヤ°アタスルテ°イスタン	G1	3	キヤリハ°サフ°ASSY.,R.フロント	F12	16	クリツフ°,ヒ°ストンヒ°ン 13MM	D12	5
エンド°,ステアリングハント°ル	F7	6	カラ°,リヤ°フ°ク°ヒ°ホ°ツト	G12	7	キヤ°°,オイルホ°ンフ°ト°リフ°ン	E1	1	クリツフ°,フ°リサ°チユ°フ	D12	5
エンフ°レム,ウインク°マーク	F7	10	カラ°,リヤ°ホイールサイト	G1	2	キヤ°°,カウンタ°シャフトサ°ト	D14	8		G5	1
【 オ 】			カ°ト°,スフ°ラツシユ	G14	5	キヤ°°,カウンタ°シャフトシツクス入	D14	13	クリツフ°,フブレーキホース	F8	2
オイルシール 12X21X4	D6	11	カ°イト°,フ°リサ°ハ°イフ°	H1	18	キヤ°°,カウンタ°シャフトセカント	D14	6	クリツフ°,ワイヤ	D10	20
オイルシール 12X22X7	D10	18	カ°スケツト,インレツトハ°イフ°	D3	12	キヤ°°,カウンタ°シャフトファイフ	D14	11		D2	19
オイルシール 16X28X7	D5	14	カ°スケツト,エキソ°ア°ストハ°イフ°	E3	7	キヤ°°,カウンタ°シャフトフォー	D14	9	クリツフ°,L.ハント°ル	F4	6
オイルシール 17X28X7	D15	28	カ°スケツト,エキソ°ア°ストハ°イフ°	E3	8	キヤ°°,スターターアイト°ル	E1	2	クリツフ°,R.ハント°ル	F4	5
オイルシール 20X32X7	D10	17	カ°スケツト,クランクケース	D10	3	キヤ°°,スヒ°ト°メータ	F13	8	クリツフ°,COMP.,スロツトル	F4	4
オイルシール 26X37X6	G1	14	カ°スケツト,クランクケース	E3	1	キヤ°°,タコメータ	D5	3	クロメツト,リヤ°フエンタ°	G14	4
オイルシール 28X40X8	D13	12	カ°スケツト,シリンタ°	D1	2	キヤ°°,フ°ライマリト°ライフ°	D7	9	クロメツトA,サイト°カハ°	F7	1
オイルシール 6.5X14.5X7	D5	13	カ°スケツト,シリンタ°	D1	2	キヤ°°,メイシヤフトサ°ト°&フ°ア°ス	D14	7	【 ケ 】		
【 カ 】			カ°スケツト,シリンタ°	D3	2	キヤ°°,メイシヤフトシツクス入	D14	12	ゲ°ス,エアークリーナー	G6	2
カウルセツト,アツハ°	H6	3	カ°スケツト,シリンタ°	E3	3	キヤ°°,メイシヤフトシツクス入	D14	5	ゲ°ス,ト°ライフ°チエン	G12	1
カウルセツト,リヤ	G4	7	カ°スケツト,シリンタ°	D1	4	キヤ°°,メイシヤフトセカント	D14	5	ゲ°ス,ヒユ°ス	H1	13
カウルセツト,L.ロア	H6	7	カ°スケツト,シリンタ°	D3	4	キヤ°°,メイシヤフトファイフ	D14	10	ゲ°フ°ル,インナ	F2	9
			カ°スケツト,リート°ハルフ	D1	8	キヤ°°,COMP.,カウンタ°シャフトロ°	D14	3	ゲ°フ°ルASSY.,タコメータ	F2	8
			カ°スケツトB,リート°ハルフ	D3	8	【 ク 】					
			カ°スケツトB,リート°ハルフ	D3	8	クツシヨ,シ°ト	G4	4	ゲ°フ°ルCOMP.,クラツチ	F4	2
			カ°スケツトB,リート°ハルフ	D3	8	クツシヨ,ハ°ツテリ	H1	8	ゲ°フ°ルCOMP.,スヒ°ト°メータ	F2	14
			カ°スケツトB,リート°ハルフ	D3	8	クツシヨ,フューエルタンクリヤ	G2	11	ゲ°フ°ルCOMP.,スロツトル	F4	1
			カ°スケツトB,リート°ハルフ	E3	5	クツシヨ,C.D.I.ユニット	H1	1			
			カ°スケツトB,リート°ハルフ	E3	8	クツシヨ,ASSY.,リヤ	G13	1			
			カ°スケツトB,リート°ハルフ	E3	8	クランクケースCOMP.,L.	D10	4			
			カ°スケツトB,リート°ハルフ	D1	9	クランクケースCOMP.,R.	D10	1			

部 品 名 索 引

部 品 名	アドレス No.	見出 番号	部 品 名	アドレス No.	見出 番号	部 品 名	アドレス No.	見出 番号	部 品 名	アドレス No.	見出 番号
リングセツト、ピストン	D12	2	ワツシヤ、スラスト 12MM	D14	19						
[レ]			ワツシヤ、スラスト 15MM	E1	12						
レース、ステアリング、トツフ、コーン	F8	5	ワツシヤ、スラスト 16.5MM	D15	22						
レース、ステアリング、トツフ、ホール	F8	3	ワツシヤ、スラスト 17.2MM	D15	20						
レース、ステアリング、ホト、コーン	F8	6	ワツシヤ、スラスト 17MM	D14	18						
レクチファイヤ、COMP、レキ、エレート	H1	9	ワツシヤ、スラスト 6.7MM	D15	25						
レシーバー、オイルポンプ、ケーファル	D10	7	ワツシヤ、スラスト 12MM	D5	10						
レシーバー、クラツチケーファル	D5	8	ワツシヤ、チェーン、スツツインク	G14	7						
レゾネーター、エアークリーナー	G6	9	ワツシヤ、フレイシ	D7	16						
レハ、フューエルコツク	G2	9	ワツシヤ、フレイシ 17MM	D8	9						
レハ、L、ステアリング、ハント、バル	F4	10	ワツシヤ、フレイシ 5MM	D9	10						
レハ、R、ステアリング、ハント、バル	F5	13		G1	13						
レハ、COMP、クラツチ	D5	6		D7	14						
レンス、ウインカー	G15	2	ワツシヤ、フレイシ 8MM	G10	11						
レンス、チールライト	G16	2	ワツシヤ、ロツク 19MM	D15	24						
レンス、COMP、ウインカー、ハ、イロツト	F2	10	ワツシヤ、A、シーリング 6MM	D6	8						
レンチ、フロツク	H4	5	ワツシヤ、A、スフライン 19MM	D15	23						
[中]			ワツシヤ、A、タコメーター	D5	9						
ローター、ニュートラルスイッチ	D16	13	ワツシヤ、B、スラスト 14MM	D7	15						
ローラー 4X15.8	D16	16									
ロツト、クラツチリフター	D7	7	[C]								
ロツト、COMP、フツツ	F14	9	C.D.I.ニツト	H1	3						
[ワ]			[O]								
ワイヤ、カウルセツテイック	G4	6	オリツク	G2	5						
ワツシヤ 13X20	G9	17	オリツク 14.8X2.4	F14	19						
ワツシヤ 15MM	E1	11	オリツク 16.5X2.5	D8	10						
ワツシヤ 16.1MM	E1	10	オリツク 16MM	E3	16						
ワツシヤ 8MM	G2	16	オリツク 18.3X2.3	D5	16						
ワツシヤ 8X13	D6	9	オリツク 18.5X1.8	E3	15						
ワツシヤ、ウエーフ	F12	15	オリツク 23X2.8	D10	19						
ワツシヤ、オイルホルト	F5	16	オリツク 6.8X1.9	E3	13						
ワツシヤ、サイレンサ	F14	18	オリツク 7X1.7	D13	13						
ワツシヤ、サイレンサ	G7	1	オリツク 9MM	E3	18						
ワツシヤ、シーリング 6.5X12	G8	1	オリツク 23X2.8	F11	23						
ワツシヤ、ステアリング、スチム	D5	11	オリツク 6.8X1.9	F2	18						
ワツシヤ、ステアリング、ハツ、タ、スト、シール	D6	10	オリツク 7X1.7	D9	11						
ワツシヤ、スヒート、メーター、キヤ	E3	12	オリツク 9MM	E3	17						
ワツシヤ、スフライン 17MM	F7	15	オリツク 9MM	D5	15						
ワツシヤ、スフライン 3MM	F8	8	オリツク、ウオーター、ポンプ	E3	14						
ワツシヤ、スフライン 4MM	F13	9	オリツク、サーモスタツト	D6	4						
ワツシヤ、スフライン 8MM	D15	21		E3	9						
	D2	27		D1	15						
	D4	29		D3	17						
	G2	19		E3	10						
	F10	19									