

モンキー-125

Z125MAN

[JB03-100]

PDF

当パーツカタログは Web 公開用です

- ・部品番号を検索いただく際は、必ず巻末の「パーツカタログニュース」も合わせてご確認ください。
- ・部品在庫状況・価格は、Honda正規販売店にご相談ください。

パーツカタログ

1 版



管理 No.11K0FN01

YUMBO-JP.COM

まえがき
目次

1

エンジン

2

フレーム

3

部品番号索引

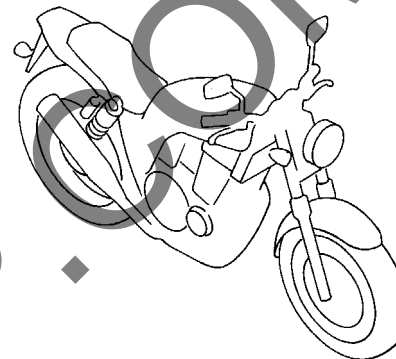
4

部品名索引

5

カラー写真とカラーラベルのご利用方法

- 製品カタログで案内された車体色の写真が掲載されています。
- 色物部品の受、発注のときにご利用ください。
 - ・どのような車体色が売られているかひと目でわかります。
 - ・現車がないときでも、お客様の車体色を確認するのに便利です。
 - ・フォトNO.とまえがきの配色表を使用すれば正しい色物部品の部品番号を簡単に引くことができます。
 - ・カラーラベルの貼付位置は、カラーラベルの貼り付け位置確認をご参照下さい。



●カラーラベル

CBR400SF1	
COLOR	NH-138
CODE	NH138H

●配色表

シャスタホワイト (NH-138)
[フォト NO.1]

		機種名 (MODEL)		CBR400SF1				掲載 ブロック	見出 番号
		フォトNO.		NO. 1	NO. 2	適用号機			
		主体色 (COLOR)		シャスタ ホワイト	シャスタ ホワイト				
		コード (CODE)		NH-138	NH-138				
NO.	色物部品名	基本部品番号		NH138H	NH138H	初号機	終号機		
1									
2									
3									
4									
5									
6									

*車体色は印刷のため実物と多少異なる場合があります。

モンキー125 (Z125MAN) フレーム号機 JB03-1000001~



パールグリッターリングブルー (B-231P)
[フォト NO.1]



パールシャイニングブラック (NH-B98P)
[フォト NO.2]



パールネビュラレッド (R-376P)
[フォト NO.3]

YUMBO-JP.COM

パーツカタログのご使用にあたって

- このパーツカタログは2021年9月10日現在で編集してあります。
 - ・その後、補修部品の販売形態変更、削除（非販売）を行うことがございます。
 - ・変更情報は最新のEPC (Electronic Parts Catalogue) に反映しています。
又パーツカタログニュースで案内していますので確認して下さい。
- 部品注文は部品番号でご連絡下さい。
 - ・部品注文時は、モデル、タイプ、号機、色、メーカー名、サイズを必要に応じて確認して下さい。
 - ・イラストレーション（部品図）は部品検索の目安として記載していますので、現品と形状が異なる場合があります。
- 部品の希望小売価格は、2021年9月現在の価格を記載しています。
 - ・部品の希望小売価格は、予告なしに変更する事があります。
 - ・部品の希望小売価格には消費税は含まれていません。

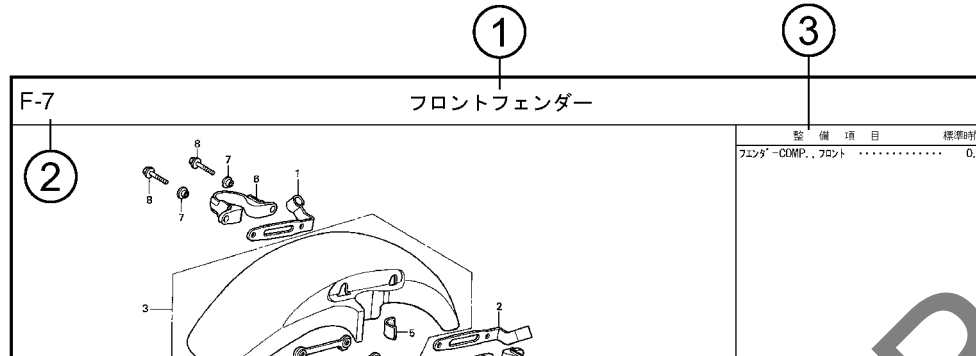
初版 2021年 9月10日
本田技研工業株式会社

目次

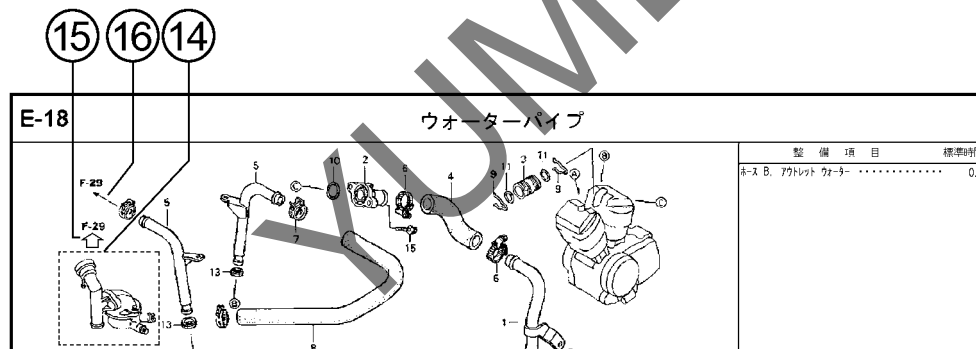
ページNo.

・パーツカタログのご使用にあたって.....	1	1
・部品情報の探し方.....	2	
・パーツカタログの構成.....	3	
・部品に変更があったとき.....	4	
・パーツカタログに使用されている略語.....	4	
・部品の記載ブロックと打头号機の確認.....	5	
・カラーラベルの貼り付け位置確認.....	5	
・号機管理表.....	6	
・配色表.....	7	
・フューエルホース／チューブとビニールチューブ、 および一般用チューブの使用について.....	8	
・標準整備時間.....	12	
・イラスト インデックス.....	16	
・エンジン グループ.....	23	2
・フレーム グループ.....	43	3
・部品番号索引.....	86	4
・部品名索引.....	89	5

パーツカタログの構成



見出 番号	部品番号	部品名	希望使用個数		適用号機		タイプ
			小売 価格	SFX SFY	初号機	終号機	
1	45156-MCE-000	クランパ-、R. フロントフ レーキホ-ス	380	1	1		
2	45157-MCE-000	クランパ-、L. フロントフ レーキホ-ス	380	1	1		
3	61100-MCE-000ZA	フエンタ'-COMP.、フロント *NH411M*、フォ-シルバ-メタリック	6,700	1	-	-	3J、4J
	61100-MCE-000ZB	*PB284C*キャンデ'イフェニクスブルー	6,700	1	-	-	J、2J
4	61101-MCE-000	プレート、フロントフエンタ'-	400	2	2	1008000	
	61101-MCE-010	400	2	2	1008001	
5	61102-MCE-300	クツシヨ、フロントフエンタ'- (フ ラック)	120	2	2		



①ブロックタイトル ②ブロックNO.

③整備項目／標準時間－標準整備時間

④見出番号

・本文の見出し番号に（ ）,（ ）が付いているものは、前ページより同じ見出し番号が続いていることを示します。

⑤部品番号 ⑥Honda色記号 ⑦部品名 ⑧色名称

⑨注記

・特記事項を部品名欄に（ ）で表示しています。

⑩希望小売価格

- ・シカ 市場状況等により変動するメーカー希望小売価格。
- ・オープン メーカー希望小売価格が存在せず、各小売店が独自に決定する小売値。オープン価格。

⑪使用個数

- ・使用個数に（ ）,（ ）がつけられている部品はオプション部品です。
- ・使用個数に“N”と表示されている部品は必要に応じて選択して使用する部品です。
- ・使用個数は各ブロック内に使用されている数を示します。

⑫適用号機

⑬タイプ

- ・タイプ欄が無記入のものは、すべてのタイプに共通使用されます。

⑭

・内の部品は、他のブロックで案内されています。

⑮

・で囲まれている掲載ブロックNo.を表示しています。

⑯

・は該当部品の接続先ブロックNo.を表示しています。

部品に変更があったとき



見出 番号	部品番号	部品名	希望 小売 価格	使用個数		適用号機	
				SFX	SFY	初号機	終号機
1	45156-MCE-000	クランプ - R. フロントブレーキホース	380	1	1		
2	45157-MCE-000	クランプ - L. フロントブレーキホース	380	1	1		
3	61100-MCE-000ZA	フエンダ - COMP. フロント *NH411M* フォースシルバ - メタリック	6,700	1	-	3J, 4J	
	61100-MCE-000ZB	*PB284C* キャンディフェニックスブルー	6,700	1	-		J, 2J
4	61101-MCE-000	プレート, フロントフエンダ	400	2	2	1008001	1008000
	61101-MCE-010		400	2	2		
5	61102-MCE-300	クッション, フロントフエンダ - (###) (フック)	120	2	2		
6	61105-MCE-000	ステー, フロントフエンダ - マウンテイング	400	2	2		
7	61107-MR7-000	カラー (6.5)	110	4	4		
8	96001-06020-00	ネルト, フランジ 6X20	40	4	4		

初号機から変更しないで使用する。 左側にある場合は、1008001号機からの車に使用する。 右側にある場合は、1008000号機までの車に使用する。

●部品各末尾の(###)マークがあるものは供給に期限(非販売部品)があることを示します。

パーツカタログに使用されている略語

●パーツカタログには下記の略語が使用されています。

- A..... アンペア
- A.C..... オルタネーティング
カーレント (交流)
- A.M..... アタッチングマーク
(貼り付けマーク)
- ASSY..... アッセンブリー
- C.D.I..... キャパシティブディス
チャージイグニッション
(容量放電点火)
- COMP..... コンプリート
- D.C..... ダイレクトカーレント
(直流)
- G..... グラム
- KPH..... キロメートル毎時
- L..... レフト (左)
- L(100L)..... リンク (駒数 100)
- L.E.D. ライトエミテッド
ダイオード (発光ダイ
オード)
- MM..... ミリメーター
- R..... ライト (右)
- STD..... スタンダード
- T(22T).... チョウ (歯数 22)
- T.M..... トランスクリプト
マーク (転写マーク)
- V..... ボルト
- W..... ワット
- WL..... ウイズラベリング
(ストライプ、ラベル
類を含む)
- WOL..... ウイズアウトラベリング
(ストライプ、ラベル
類を除く)

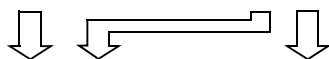
部品の記載ブロックと打刻号機の確認

部品の記載
ブロック

エンジン部品
E-2~

スロットルボディ部品
E-23

フレーム部品
F-1~



必要な
打刻号機

エンジン号機

スロットルボディ号機

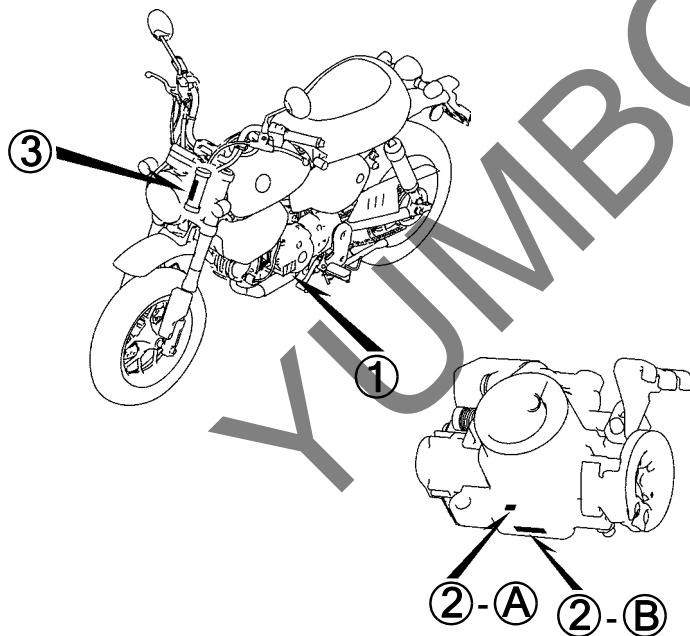
フレーム号機

確認する
ところ

①

②

③



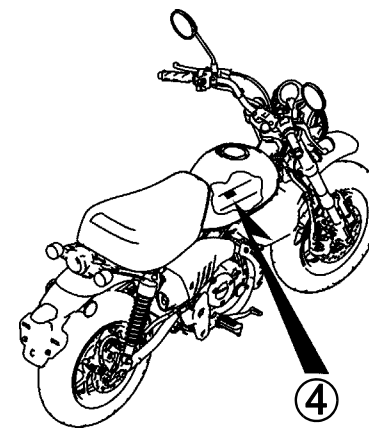
カラーラベルの貼り付け位置確認

カラー部品



カラーラベル

④



1

号機管理表

販売呼称	機種名	タイプ	エンジン号機	フレーム号機	スロットルボディ号機
モンキー125	Z125MAN	J	JB03E-5000001～	JB03-1000001～	GQYTB A

- ・エンジン部品はエンジン号機・フレーム部品はフレーム号機を確認のうえ部品注文をして下さい。
- ・キャブレター/スロットルボディアッセンブリーはエンジン号機で管理されていますが、その構成部品は下記アンダーラインで示したキャブレター/スロットルボディ号機で管理されていますので、部品注文時はキャブレター/スロットルボディ号機を確認して下さい。

GQ YTB A KC ア
① ②

配色表

・色物部品をご注文の際は下記一覧表を参照して基本部品番号にパーツ色記号を加えた部品番号でご注文下さい。
モンキー125 (Z125MAN)

NO.	機種名 (MODEL)		Z125MAN					掲載 ブロック	見出 番号
	フォトNO.		NO.1	NO.2	NO.3	適用号機			
	主体色 (COLOR)		ハール ク リッターリング ブルー B-231P	ハールシャイニング ブラック NH-B98P	ハールネビュラ レッド R-376P				
	コード (CODE)		B231	NHB98	R376	初号機	終号機		
色物部品名	基本部品番号								
1	カハ°-COMP., R. フロントフォーク	51650-K0F-D10	ZA	ZA	ZA			F-11	17
2	カハ°-セット, L. サイドアウター	64550-K0F-T60	ZC	ZD	ZB			F-24	2
3	クツシヨ ASSY., リヤ-	52400-K0F-N71	ZA	-	-			F-33	1
4	クツシヨ ASSY., リヤ-	52400-K0F-T61	-	ZA	-			F-33	1
5	クツシヨ ASSY., リヤ-	52400-K0F-V61	-	-	ZA			F-33	1
6	シートCOMP., シングル	77100-K0F-T61	ZA	ZA	ZA			F-23	2
7	スウイング°アームサブ° ASSY., リヤ-	52200-K0F-T00	ZE	ZE	ZE			F-32	8
8	ストライフ° A, フューエルタンク	86171-K0F-T60	ZA	ZB	ZA			F-50	1
9	ストライフ° B, フューエルタンク	86172-K0F-T60	ZA	ZB	ZA			F-50	2
10	タンクセット, フューエル	17520-K0F-T60	ZL	ZM	ZK			F-21	4
11	ハ°ツジ°, L. フ°ロタ°クト	86202-K0F-T00	ZA	ZA	ZA			F-50	4
12	ハ°ツジ°, R. フ°ロタ°クト	86201-K0F-T00	ZA	ZA	ZA			F-50	3
13	フォークASSY., L. フロント	51500-K0F-N71	ZA	-	-			F-11	14
14	フォークASSY., L. フロント	51500-K0F-T61	-	ZA	-			F-11	14
15	フォークASSY., L. フロント	51500-K0F-V61	-	-	ZA			F-11	14
16	フォークASSY., R. フロント	51400-K0F-D71	-	ZA	-			F-11	4
17	フォークASSY., R. フロント	51400-K0F-J71	-	-	ZA			F-11	4
18	フォークASSY., R. フロント	51400-K0F-N71	ZA	-	-			F-11	4
19	ブラケット, L. ヘッドライト	61320-K0F-T00	ZE	ZE	ZE			F-43	5
20	ブラケット, R. ヘッドライト	61310-K0F-T00	ZE	ZE	ZE			F-43	2
21	ホイールサブ° ASSY., フロント	44650-K0F-D70	ZA	ZA	ZA			F-14-40	6
22	ホイールサブ° ASSY., リヤ-	42650-K0F-T60	ZA	ZA	ZA			F-19-40	9
23	ホ°テ°イCOMP., フレーム	50100-K0F-J70	ZA	ZA	ZA			F-39	1
24	マーク	86511-K0F-D10	ZA	ZA	ZA			F-50	5
25	マーク	86641-K0F-T60	ZC	ZD	ZB			F-50	6



フューエルホース／チューブとビニールチューブ、および一般用チューブの使用について

- 標準部品のフューエルホース／チューブとビニールチューブ、および一般用チューブは長巻のバルク部品に代替されます。
- 標準部品のフューエルホース／チューブとビニールチューブ、および一般用チューブを注文の際は、パーツカタログ本文中の部品名下に記載されている（ ）付バルク部品番号または下記一覧表でご確認の上ご注文ください。
- 交換の際は部品名中に記載されている正規の長さにカットして使用してください。
(バルク部品のカット方法、ナンバー記入方法等の取り扱いについては、サービスマニュアルおよびバルク部品に同梱されている説明書を参照してください。)
- カット後の価格については、パーツカタログ本文に記載されている希望小売価格を参照してください。
- 下記の表は標準部品番号とバルク部品番号一覧表です。記載の代替部品以外は絶対に使用しないで下さい。

フューエルホース／チューブ			
標準部品番号	バルク部品番号	バルク部品	
		内径 (mm)	長さ (m)
95001-30xxx-2x	95001-30001-20M	3.0	1
95001-30xxx-3x	95001-30001-30M	3.0	1
95001-30xxx-4x	95001-30001-40M	3.0	1
95001-35xxx-2x	95001-35001-50M	3.5	1
	<95001-35003-50M>		3
95001-35xxx-3x	95001-35001-60M	3.5	1
	<95001-35003-60M>		3
95001-35xxx-4x	95001-35001-60M	3.5	1
	<95001-35003-60M>		3
95001-35xxx-5x	95001-35001-50M	3.5	1
	<95001-35003-50M>		3
95001-35xxx-6x	95001-35001-60M	3.5	1
	<95001-35003-60M>		3
95001-45xxx-2x	95001-45001-50M	4.5	1
	<95001-45003-50M>		3
95001-45xxx-3x	95001-45001-60M	4.5	1
	<95001-45003-60M>		3
	<95001-45008-60M>		8
95001-45xxx-4x	95001-45001-60M	4.5	1
	<95001-45003-60M>		3
	<95001-45008-60M>		8
95001-45xxx-5x	95001-45001-50M	4.5	1
	<95001-45003-50M>		3
95001-45xxx-6x	95001-45001-60M	4.5	1
	<95001-45003-60M>		3
	<95001-45008-60M>		8
95001-55xxx-2x	95001-55001-50M	5.5	1
	<95001-55003-50M>		3
	<95001-55008-50M>		8

フューエルホース／チューブ			
標準部品番号	バルク部品番号	バルク部品	
		内径 (mm)	長さ (m)
95001-55xxx-3x	95001-55001-60M	5.5	1
	<95001-55003-60M>		3
	<95001-55008-60M>		8
95001-55xxx-4x	95001-55001-60M	5.5	1
	<95001-55003-60M>		3
	<95001-55008-60M>		8
95001-55xxx-5x	95001-55001-50M	5.5	1
	<95001-55003-50M>		3
	<95001-55008-50M>		8
95001-55xxx-6x	95001-55001-60M	5.5	1
	<95001-55003-60M>		3
	<95001-55008-60M>		8
95001-75xxx-2x	95001-75001-50M	7.5	1
	<95001-75003-50M>		3
95001-75xxx-3x	95001-75001-60M	7.5	1
	<95001-75008-60M>		3
	<95001-75003-60M>		8
95001-75xxx-4x	95001-75001-60M	7.5	1
	<95001-75003-60M>		3
	<95001-75008-60M>		8
95001-75xxx-5x	95001-75001-50M	7.5	1
	<95001-75003-50M>		3
95001-75xxx-6x	95001-75001-60M	7.5	1
	<95001-75003-60M>		3
	<95001-75008-60M>		8
95001-80xxx-2x	95001-80001-50M	8.0	1
95001-80xxx-3x	95001-80001-60M	8.0	1
95001-80xxx-4x	95001-80001-60M	8.0	1
95001-80xxx-5x	95001-80001-50M	8.0	1
95001-80xxx-6x	95001-80001-60M	8.0	1

ビニールチューブ				
標準部品番号	バルク部品番号	バルク部品		
		内径 (mm)	外径 (mm)	長さ (m)
95003-01xxx-3x	95003-01001-60M <95003-01003-60M>	2.9	6.8	1 3
95003-01xxx-60	95003-01001-60M <95003-01003-60M>	2.9	6.8	1 3
95003-03xxx-3x	95003-03001-60M <95003-03003-60M>	3.0	6.0	1 3
95003-03xxx-60	95003-03001-60M <95003-03003-60M>	3.0	6.0	1 3
95003-05xxx-3x	95003-05001-60M <95003-05003-60M> <95003-05008-60M>	3.5	6.5	1 3 8
95003-05xxx-60	95003-05001-60M <95003-05003-60M> <95003-05008-60M>	3.5	6.5	1 3 8
95003-07xxx-1x	95003-07001-10M <95003-07003-10M> <95003-07008-10M>	4.0	7.0	1 3 8
95003-07xxx-20	95003-07001-10M <95003-07003-10M> <95003-07008-10M>	4.0	7.0	1 3 8
95003-07xxx-3x	95003-07001-60M <95003-07003-60M> <95003-07008-60M>	4.0	7.0	1 3 8
95003-07xxx-60	95003-07001-60M <95003-07003-60M> <95003-07008-60M>	4.0	7.0	1 3 8
95003-07xxx-7x	95003-07001-70M <95003-07003-70M> <95003-07008-70M>	4.0	7.0	1 3 8
95003-08xxx-1x	95003-08001-10M <95003-08003-10M> <95003-08008-10M>	4.5	6.5	1 3 8
95003-09xxx-3x	95003-09001-60M <95003-09003-60M>	4.5	8.0	1 3
95003-09xxx-60	95003-09001-60M <95003-09003-60M>	4.5	8.0	1 3
95003-10xxx-1x	95003-10001-10M <95003-10003-10M>	5.0	8.0	1 3
95003-10xxx-20	95003-10001-10M <95003-10003-10M>	5.0	8.0	1 3
95003-10xxx-3x	95003-10001-60M <95003-10003-60M>	5.0	8.0	1 3
95003-10xxx-60	95003-10001-60M <95003-10003-60M>	5.0	8.0	1 3
95003-11xxx-3x	95003-11001-60M <95003-11003-60M> <95003-11008-60M>	5.0	9.0	1 3 8
95003-11xxx-60	95003-11001-60M <95003-11003-60M> <95003-11008-60M>	5.0	9.0	1 3 8
95003-12xxx-1x	95003-12001-10M <95003-12003-10M> <95003-12008-10M>	5.0	7.0	1 3 8
95003-12xxx-20	95003-12001-10M <95003-12003-10M> <95003-12008-10M>	5.0	7.0	1 3 8

ビニールチューブ				
標準部品番号	バルク部品番号	バルク部品		
		内径 (mm)	外径 (mm)	長さ (m)
95003-14xxx-1x	95003-14001-10M <95003-14003-10M>	6.0	9.0	1 3
95003-14xxx-3x	95003-14001-60M <95003-14003-60M>	6.0	9.0	1 3
95003-14xxx-20	95003-14001-10M <95003-14003-10M>	6.0	9.0	1 3
95003-17xxx-1x	95003-17001-10M <95003-17003-10M>	7.0	9.0	1 3
95003-19xxx-1x	95003-19001-10M <95003-19003-10M> <95003-19008-10M>	7.0	11.0	1 3 8
95003-19xxx-20	95003-19001-10M <95003-19003-10M> <95003-19008-10M>	7.0	11.0	1 3 8
95003-19xxx-3x	95003-19001-60M <95003-19003-60M> <95003-19008-60M>	7.0	11.0	1 3 8
95003-19xxx-60	95003-19001-60M <95003-19003-60M> <95003-19008-60M>	7.0	11.0	1 3 8
95003-40xxx-20	95003-40001-10M <95003-40003-10M>	12.0	16.0	1 3
95003-21xxx-1x	95003-21001-10M <95003-21003-10M>	8.0	9.0	1 3
95003-21xxx-20	95003-21001-10M <95003-21003-10M>	8.0	9.0	1 3
95003-23xxx-1x	95003-23001-10M <95003-23003-10M>	8.0	12.0	1 3
95003-23xxx-20	95003-23001-10M <95003-23003-10M>	8.0	12.0	1 3
95003-23xxx-3x	95003-23001-60M <95003-23003-60M> <95003-23008-60M>	8.0	12.0	1 3 8
95003-23xxx-60	95003-23001-60M <95003-23003-60M> <95003-23008-60M>	8.0	12.0	1 3 8
95003-25xxx-1x	95003-25001-10M <95003-25003-10M>	9.0	11.0	1 3
95003-25xxx-20	95003-25001-10M <95003-25003-10M>	9.0	11.0	1 3
95003-25xxx-3x	95003-25001-60M <95003-25003-60M>	9.0	11.0	1 3
95003-25xxx-7x	95003-25001-70M <95003-25003-70M>	9.0	11.0	1 3
95003-27xxx-1x	95003-27001-10M <95003-27003-10M>	9.0	13.0	1 3
95003-27xxx-20	95003-27001-10M <95003-27003-10M>	9.0	13.0	1 3
95003-27xxx-3x	95003-27001-60M <95003-27003-60M>	9.0	13.0	1 3
95003-27xxx-60	95003-27001-60M <95003-27003-60M>	9.0	13.0	1 3
95003-33xxx-1x	95003-33001-10M <95003-33003-10M>	10.0	14.0	1 3

ビニールチューブ				
標準部品番号	バルク部品番号	バルク部品		
		内径 (mm)	外径 (mm)	長さ (m)
95003-33xxx-20	95003-33001-10M <95003-33003-10M>	10.0	14.0	1 3
95003-36xxx-1x	95003-36001-10M <95003-36003-10M> <95003-36008-10M>	11.0	13.0	1 3 8
95003-36xxx-20	95003-36001-10M <95003-36003-10M> <95003-36008-10M>	11.0	13.0	1 3 8
95003-37xxx-3x	95003-37001-60M <95003-37003-60M>	11.0	15.0	1 3
95003-37xxx-60	95003-37001-60M <95003-37003-60M>	11.0	15.0	1 3
95003-38xxx-1x	95003-38001-10M <95003-38003-10M>	12.0	13.0	1 3
95003-38xxx-20	95003-38001-10M <95003-38003-10M>	12.0	13.0	1 3
95003-39xxx-1x	95003-39001-10M <95003-39003-10M>	12.0	14.0	1 3
95003-39xxx-20	95003-39001-10M <95003-39003-10M>	12.0	14.0	1 3
95003-40xxx-3x	95003-40001-60M <95003-40003-60M>	12.0	16.0	1 3
95003-40xxx-60	95003-40001-60M <95003-40003-60M>	12.0	16.0	1 3
95003-43xxx-1x	95003-43001-10M <95003-43003-10M> <95003-43008-10M>	13.0	15.0	1 3 8
95003-43xxx-20	95003-43001-10M <95003-43003-10M> <95003-43008-10M>	13.0	15.0	1 3 8
95003-45xxx-1x	95003-45001-10M <95003-45003-10M> <95003-45008-10M>	14.0	18.0	1 3 8
95003-45xxx-20	95003-45001-10M <95003-45003-10M> <95003-45008-10M>	14.0	18.0	1 3 8
95003-50xxx-1x	95003-50001-10M <95003-50003-10M>	16.0	19.0	1 3
95003-50xxx-20	95003-50001-10M <95003-50003-10M>	16.0	19.0	1 3
95003-50xxx-3x	95003-50001-60M <95003-50003-60M>	16.0	19.0	1 3
95003-55xxx-1x	95003-55001-10M <95003-55003-10M>	17.5	20.5	1 3
95003-55xxx-20	95003-55001-10M <95003-55003-10M>	17.5	20.5	1 3
95003-60xxx-1x	95003-60001-10M <95003-60003-10M>	22.0	27.0	1 3
95003-60xxx-20	95003-60001-10M <95003-60003-10M>	22.0	27.0	1 3
95003-60xxx-3x	95003-60001-60M <95003-60003-60M>	22.0	27.0	1 3
95003-60xxx-60	95003-60001-60M <95003-60003-60M>	22.0	27.0	1 3



一般用チューブ			
標準部品番号	バルク部品番号	バルク部品	
		内径 (mm)	長さ (m)
95005-11xxx-3x	95005-11001-30M	11.0	1
95005-11xxx-5x	95005-11001-50M	11.0	1
95005-12xxx-1x	95005-12001-10M <95005-12003-10M>	12.0	1 3
95005-12xxx-2x	95005-12001-20M	12.0	1
95005-12xxx-3x	95005-12001-30M	12.0	1
95005-12xxx-5x	95005-12001-50M	12.0	1
95005-14xxx-1x	95005-14001-10M	14.0	1
95005-14xxx-2x	95005-14001-20M <95005-14003-20M>	14.0	1 3
95005-14xxx-3x	95005-14001-30M	14.0	1
95005-14xxx-5x	95005-14001-50M	14.0	1
95005-17xxx-1x	95005-17001-10M	17.0	1
95005-17xxx-2x	95005-17001-20M	17.0	1
95005-17xxx-3x	95005-17001-30M	17.0	1
95005-17xxx-5x	95005-17001-50M	17.0	1
95005-30xxx-3x	95005-30001-30M	3.0	1
95005-30xxx-5x	95005-30001-50M	3.0	1
95005-35xxx-1x	95005-35001-10M <95005-35003-10M> <95005-35008-10M>	3.5	1 3 8
95005-35xxx-2x	95005-35001-20M	3.5	1
95005-35xxx-3x	95005-35001-30M	3.5	1
95005-35xxx-4x	95005-35001-10M <95005-35003-10M> <95005-35008-10M>	3.5	1 3 8
95005-35xxx-5x	95005-35001-50M	3.5	1
95005-45xxx-1x	95005-45001-10M <95005-45003-10M> <95005-45008-10M>	4.5	1 3 8
95005-45xxx-2x	95005-45001-20M	4.5	1
95005-45xxx-3x	95005-45001-30M	4.5	1

一般用チューブ			
標準部品番号	バルク部品番号	バルク部品	
		内径 (mm)	長さ (m)
95005-45xxx-4x	95005-45001-10M <95005-45003-10M> <95005-45008-10M>	4.5	1 3 8
95005-45xxx-5x	95005-45001-50M	4.5	1
95005-50xxx-3x	95005-50001-30M <95005-50003-30M>	5.0	1 3
95005-50xxx-5x	95005-50001-50M	5.0	1
95005-55xxx-1x	95005-55001-10M <95005-55003-10M> <95005-55008-10M>	5.3	1 3 8
95005-55xxx-2x	95005-55001-20M <95005-55003-20M>	5.3	1 3
95005-55xxx-4x	95005-55001-10M <95005-55003-10M> <95005-55008-10M>	5.3	1 3 8
95005-65xxx-1x	95005-65001-10M <95005-65003-10M>	6.5	1 3
95005-65xxx-2x	95005-65001-20M	6.5	1
95005-70xxx-3x	95005-70001-30M <95005-70003-30M>	7.0	1 3
95005-70xxx-5x	95005-70001-50M	7.0	1
95005-75xxx-1x	95005-75001-10M <95005-75003-10M>	7.3	1 3
95005-75xxx-2x	95005-75001-20M	7.3	1
95005-80xxx-1x	95005-80001-10M <95005-80003-10M>	8.0	1 3
95005-80xxx-2x	95005-80001-20M	8.0	1

*注) Xは数字、英字を省略表示したものです。

- ◎ 注意: フューエルホース/チューブと一般用チューブ、及びビニールチューブを間違えて使用すると危険が生じます。
 フューエルホース/チューブ使用箇所に一般用チューブ、及びビニールチューブを使用したり、その逆の使用は絶対しないで、パーツカタログ記載のバルク部品をサービスマニュアル及びバルク部品に同梱されている説明書に従って正しく使用してください。

●フューエルホース／チューブと一般用チューブ、及びビニールチューブのバルク部品番号の構成について

(例) 95001-75001-50M

バルク部品

バルク部品を表します。

マーキングコード (フューエルホース／チューブおよび一般用チューブ)

変更コード (ビニールチューブ)

・ナンバリングマークおよび変更順を示しますがバルク部品では0でナンバーなしです。

種類コード

- | | | | | | |
|------------|---------------------------|-----------|----------|----------|--------|
| ・フューエルホース | 2 : ブレード外部で赤色 (内径 3mm のみ) | ・ビニールチューブ | 1 : 透明 | ・一般用チューブ | 1 : 灰色 |
| | 5 : ブレード内部で黒色 | | 2 : 黒色 | | 2 : 灰色 |
| ・フューエルチューブ | 3 : 赤色 (内径 3mm のみ) | | 3 : うす赤色 | | 3 : 黒色 |
| | 4 : 灰色+赤線 (内径 3mm のみ) | | 6 : うす赤色 | | 5 : 黒色 |
| | 6 : 黒色 | | 7 : うす黒色 | | |

長さ

- 001 : 1 m (標準)
 003 : 3 m } 未設定のものもあります。
 008 : 8 m }

内径コード (フューエルホース／チューブおよび一般用チューブ)

- | | |
|--------------------|-----------------------|
| 30 : 3.0 mm | 11 : 11 mm |
| 35 : 3.5 mm | 91 : 12 mm (外径 15 mm) |
| 45 : 4.5 mm | 92 : 12 mm (外径 16 mm) |
| 50 : 5.0 mm | 12 : 12 mm (外径 17 mm) |
| 55 : 5.3 mm 5.5 mm | 14 : 14 mm |
| 65 : 6.5 mm | 17 : 17 mm |
| 70 : 7.0 mm | |
| 75 : 7.3 mm 7.5 mm | |
| 80 : 8.0 mm | |

内外径コード (ビニールチューブ)

- | | | |
|-----------------------|---------------------|-------------------------|
| 01 : 内径 2.9 外径 6.8 mm | 14 : 内径 6 外径 9 mm | 37 : 内径 11 外径 15 mm |
| 03 : 内径 3 外径 6 mm | 17 : 内径 7 外径 9 mm | 38 : 内径 12 外径 13 mm |
| 05 : 内径 3.5 外径 6.5 mm | 19 : 内径 7 外径 11 mm | 39 : 内径 12 外径 14 mm |
| 07 : 内径 4 外径 7 mm | 21 : 内径 8 外径 9 mm | 40 : 内径 12 外径 16 mm |
| 08 : 内径 4.5 外径 6.5 mm | 23 : 内径 8 外径 12 mm | 43 : 内径 13 外径 15 mm |
| 09 : 内径 4.5 外径 8 mm | 25 : 内径 9 外径 11 mm | 45 : 内径 14 外径 18 mm |
| 12 : 内径 5 外径 7 mm | 27 : 内径 9 外径 13 mm | 50 : 内径 16 外径 19 mm |
| 10 : 内径 5 外径 8 mm | 33 : 内径 10 外径 14 mm | 55 : 内径 17.5 外径 20.5 mm |
| 11 : 内径 5 外径 9 mm | 36 : 内径 11 外径 13 mm | 60 : 内径 22 外径 27 mm |

ホース／チューブのタイプ:

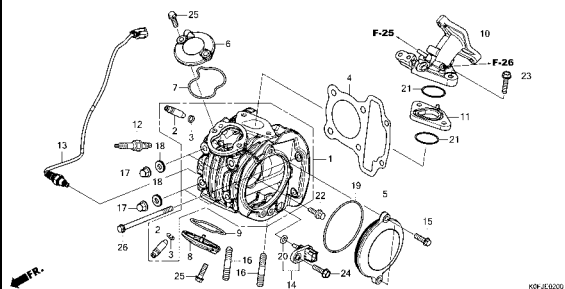
- 1 : フューエルホース／チューブ
 3 : ビニールチューブ
 5 : 一般用チューブ



エンジン グループ

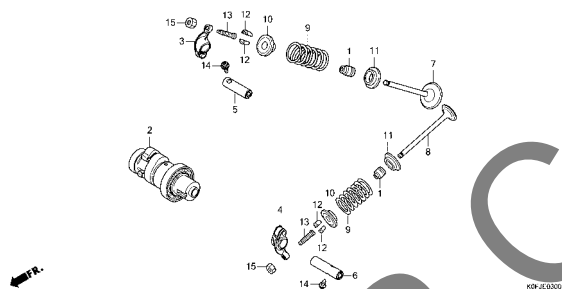
E-2

シリンダーヘッド



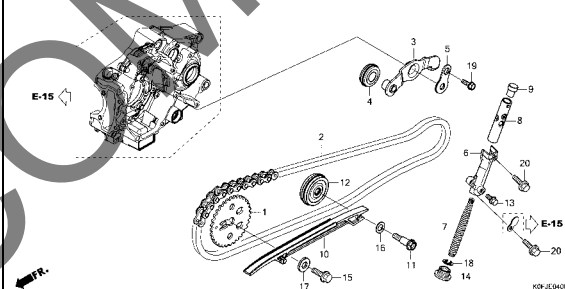
E-3

カムシャフト/バルブ



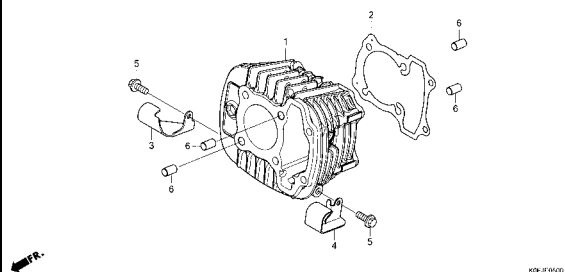
E-4

カムチェン/テンショナー



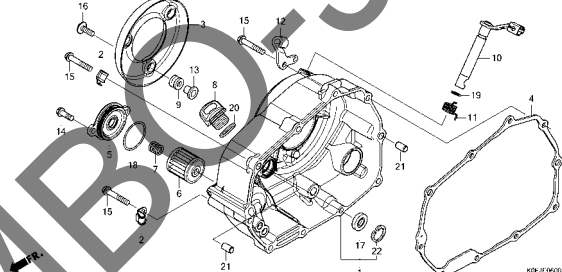
E-5

シリンダー



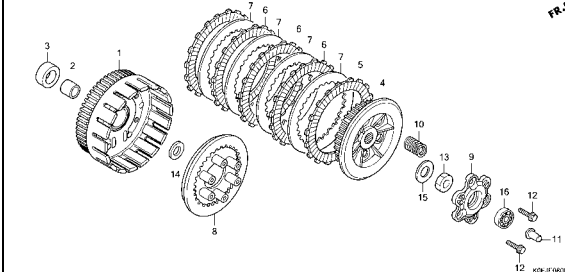
E-6

R. クランクケースカバー



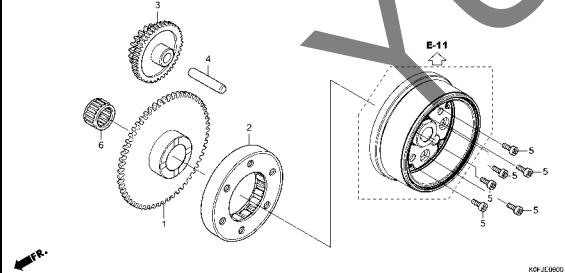
E-8

クラッチ



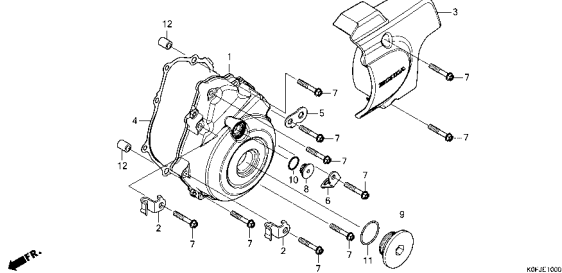
E-9

スターティングクラッチ



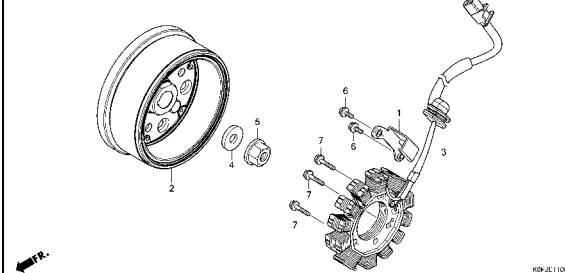
E-10

L. クランクケースカバー



E-11

ジェネレーター

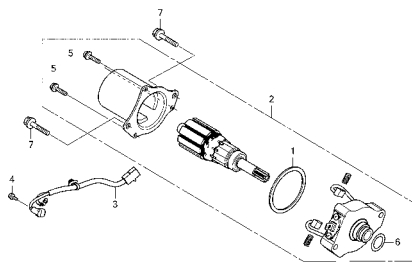


2

エンジン グループ

E-13

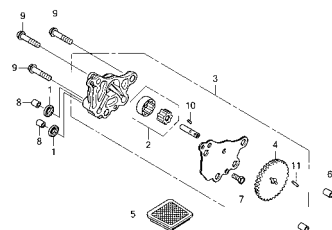
スターターモーター



K0F-JE1300

E-14

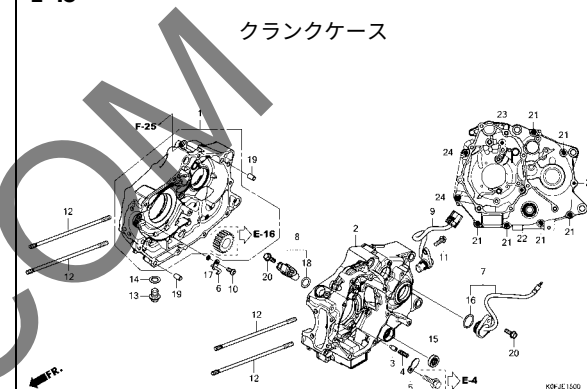
オイルポンプ



K0F-JE1400

E-15

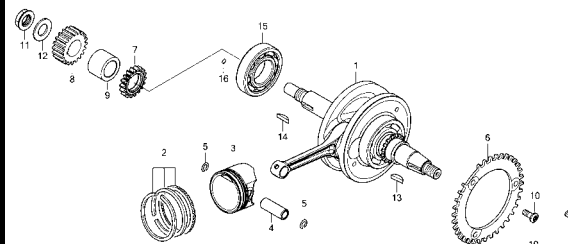
クランクケース



K0F-JE1500

E-16

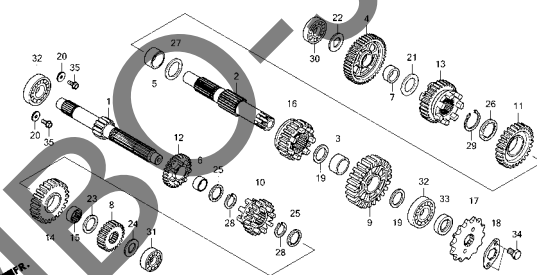
クランクシャフト/ピストン



K0F-JE1600

E-17

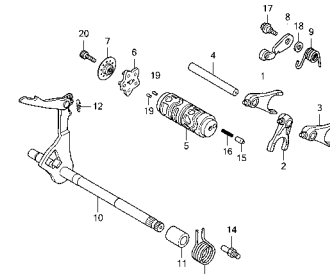
トランスミッション



K0F-JE1700

E-19

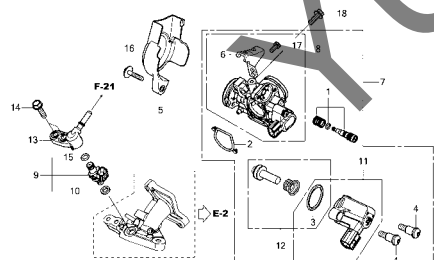
ギヤシフトドラム



K0F-JE1900

E-23

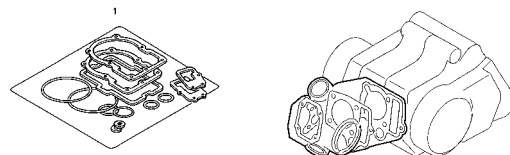
スロットルボディ



K0F-JE2300

EOP-1

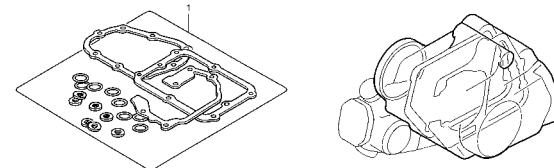
ガスケットキットA



K0F-JE0100

EOP-2

ガスケットキットB



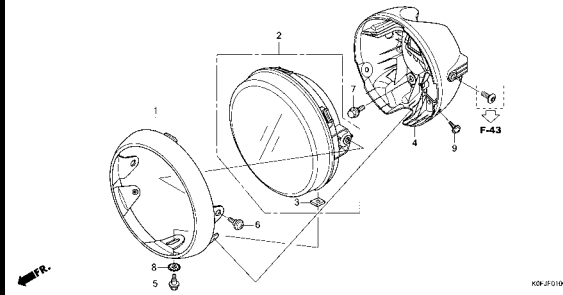
K0F-JE0200

2

フレーム グループ

F-1

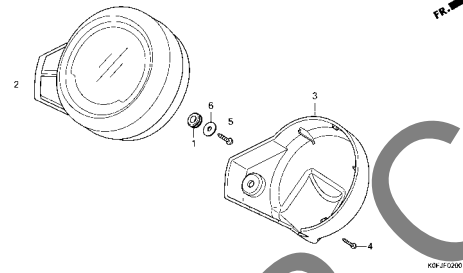
ヘッドライト



K09-JF0100

F-2

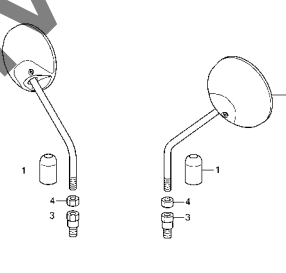
メーター



K09-JF0200

F-3

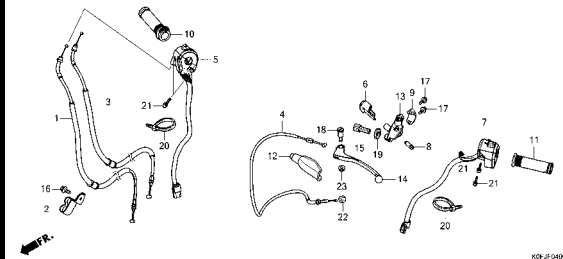
ミラー



K09-JF0300

F-4

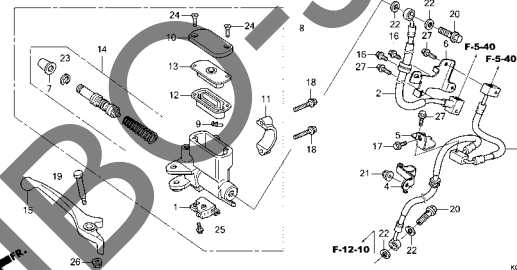
ハンドルレバー/スイッチ/ケーブル



K09-JF0400

F-5

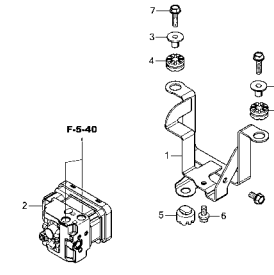
フロントブレーキマスターシリンダー



K09-JF0500

F-5-20

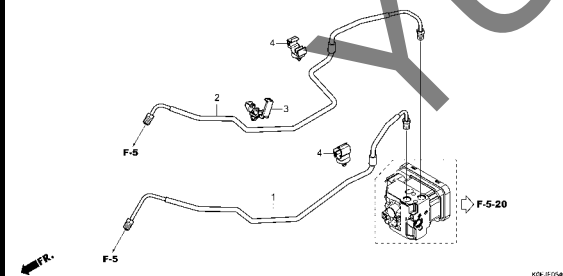
ABSモジュレーター



K09-JF0620

F-5-40

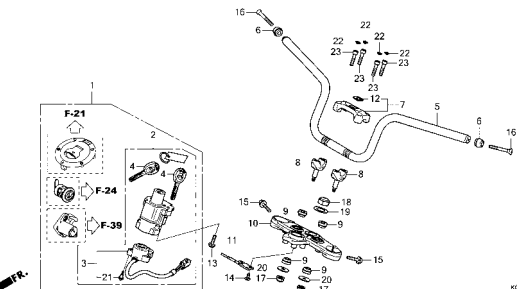
ブレーキパイプ



K09-JF0540

F-7

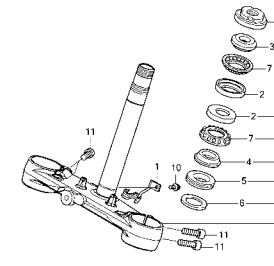
ハンドルパイプ



K09-JF0700

F-9

ステアリングステム

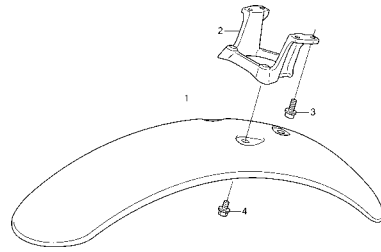


K09-JF0900

フレーム グループ

F-10

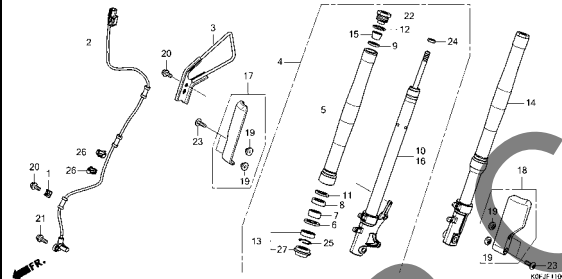
フロントフェンダー



KOJ-JF 1000

F-11

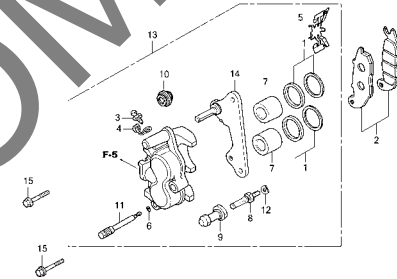
フロントフォーク



KOJ-JF 1100

F-12-10

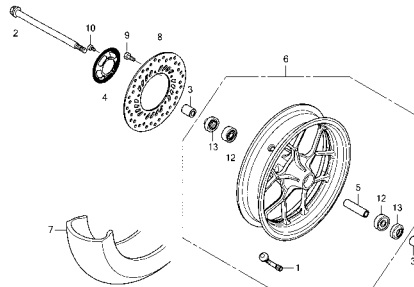
フロントブレーキキャリパー



KOJ-JF 1210

F-14-40

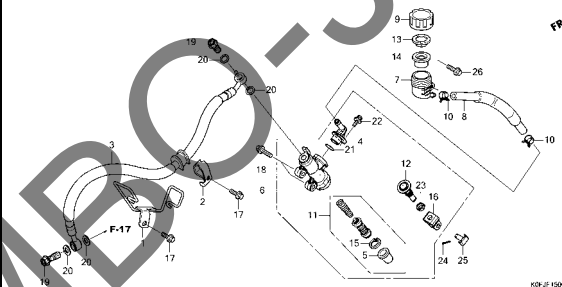
フロントホイール



KOJ-JF 1440

F-15

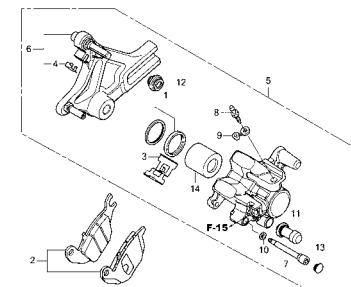
リアブレーキマスターシリンダー



KOJ-JF 1500

F-17

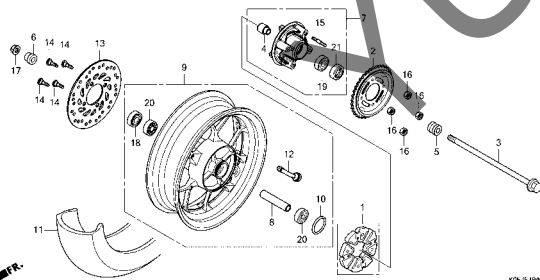
リアブレーキキャリパー



KOJ-JF 1700

F-19-40

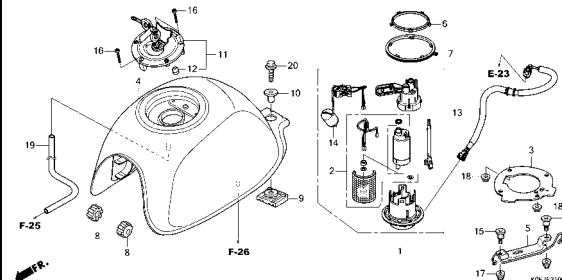
リアホイール



KOJ-JF 1940

F-21

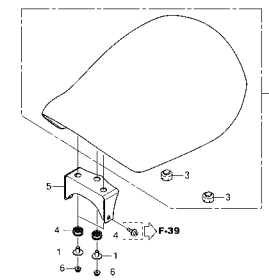
フューエルタンク



KOJ-JF 2100

F-23

シート



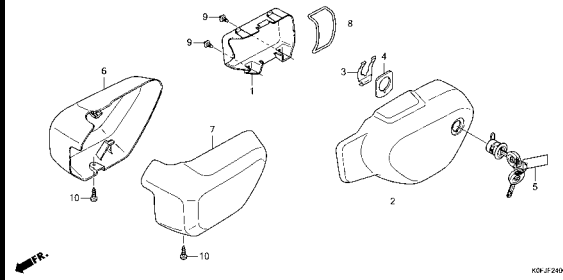
KOJ-JF 2300

3

フレーム グループ

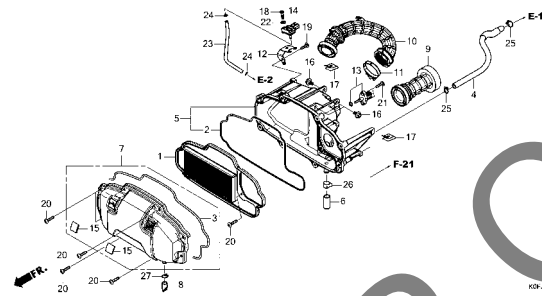
F-24

サイドアウターカバー



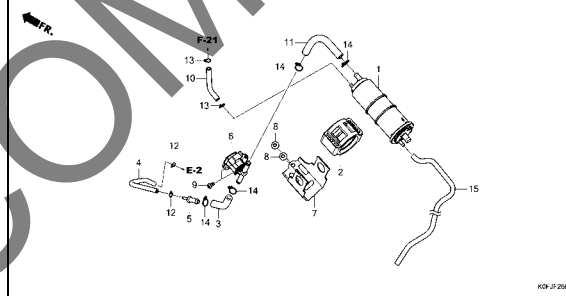
F-25

エアークリーナー



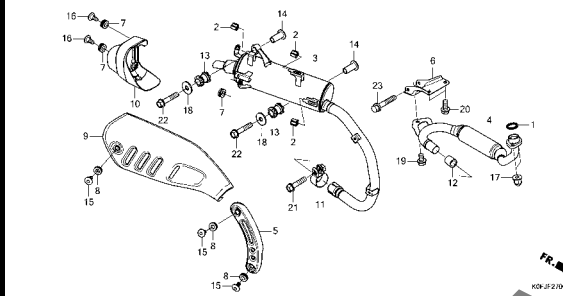
F-26

キャニスター



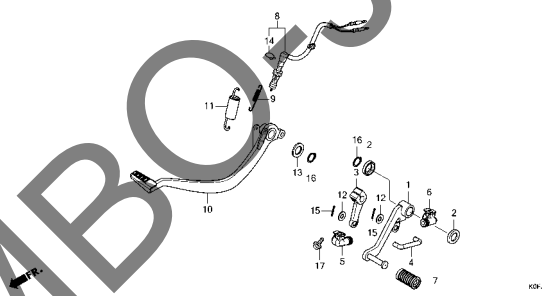
F-27

エキゾーストマフラー



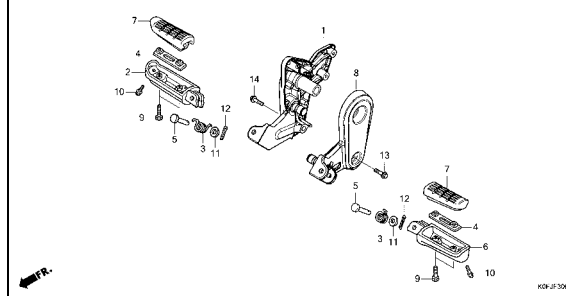
F-29

ペダル



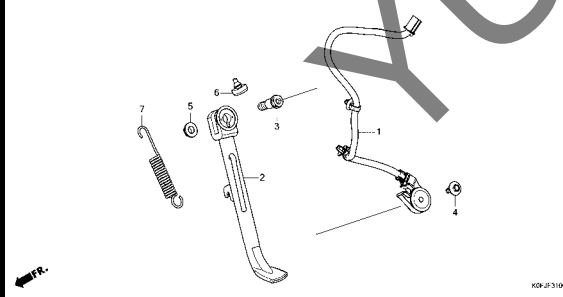
F-30

ステップ



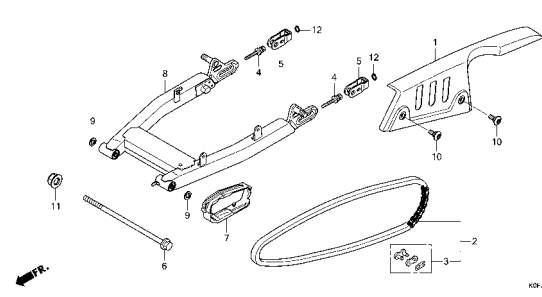
F-31

スタンド



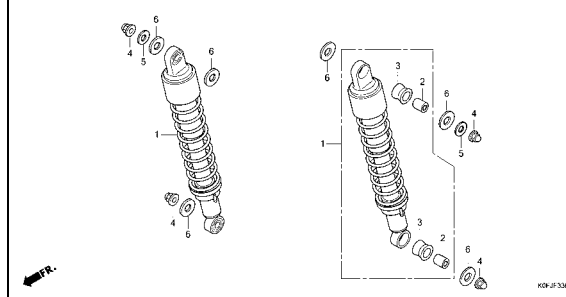
F-32

スウィングアーム



F-33

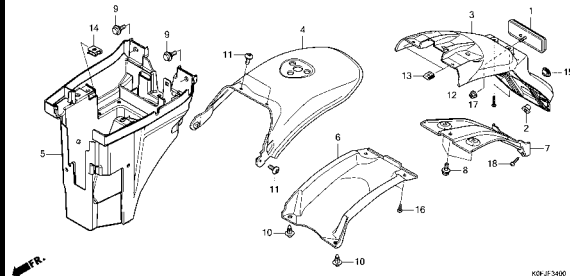
リヤクッション



フレーム グループ

F-34

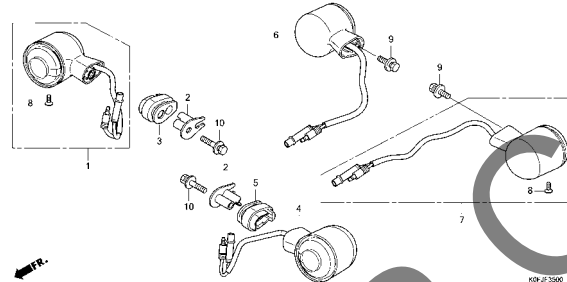
リヤフェンダー



K09-JF-3400

F-35

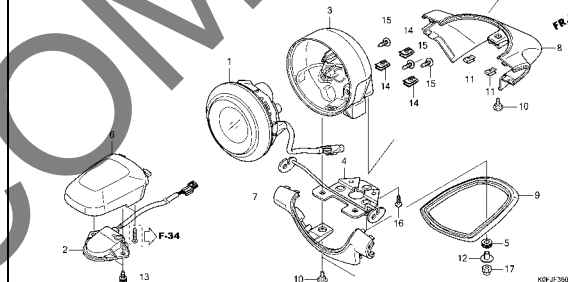
ウインカー



K09-JF-3500

F-36

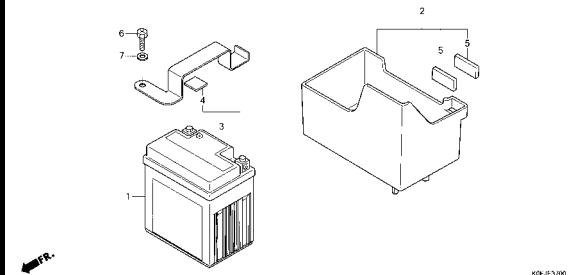
テールライト



K09-JF-3600

F-37

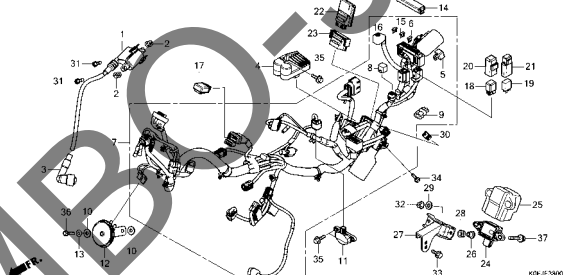
バッテリー



K09-JF-3700

F-38

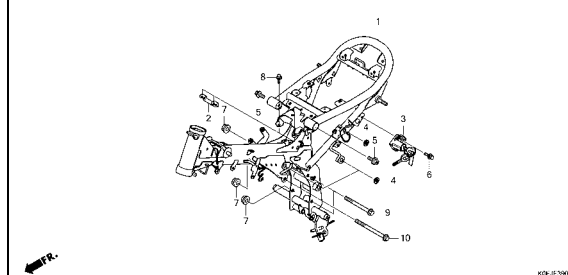
ワイヤーハーネス



K09-JF-3800

F-39

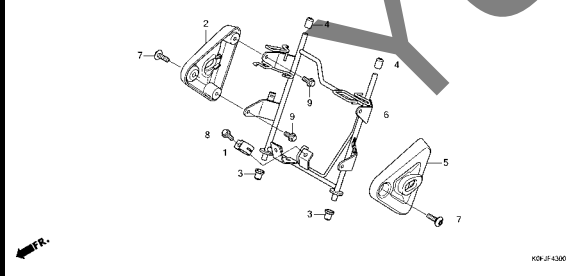
フレームボディ



K09-JF-3900

F-43

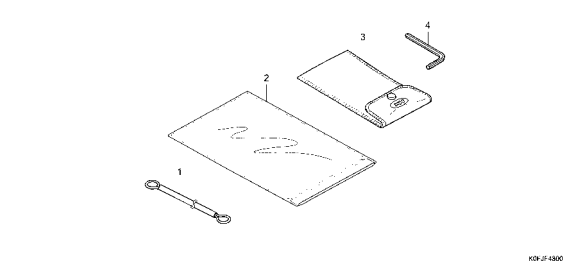
ヘッドライトブラケット



K09-JF-4300

F-48

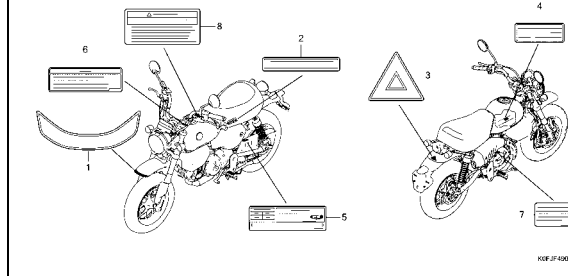
ツール



K09-JF-4800

F-49

コーションラベル



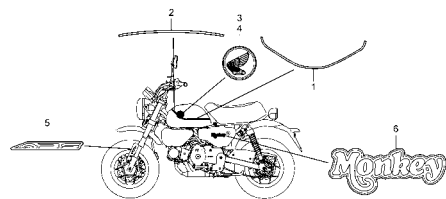
K09-JF-4900

3

フレーム グループ

F-50

マーク/ストライプ

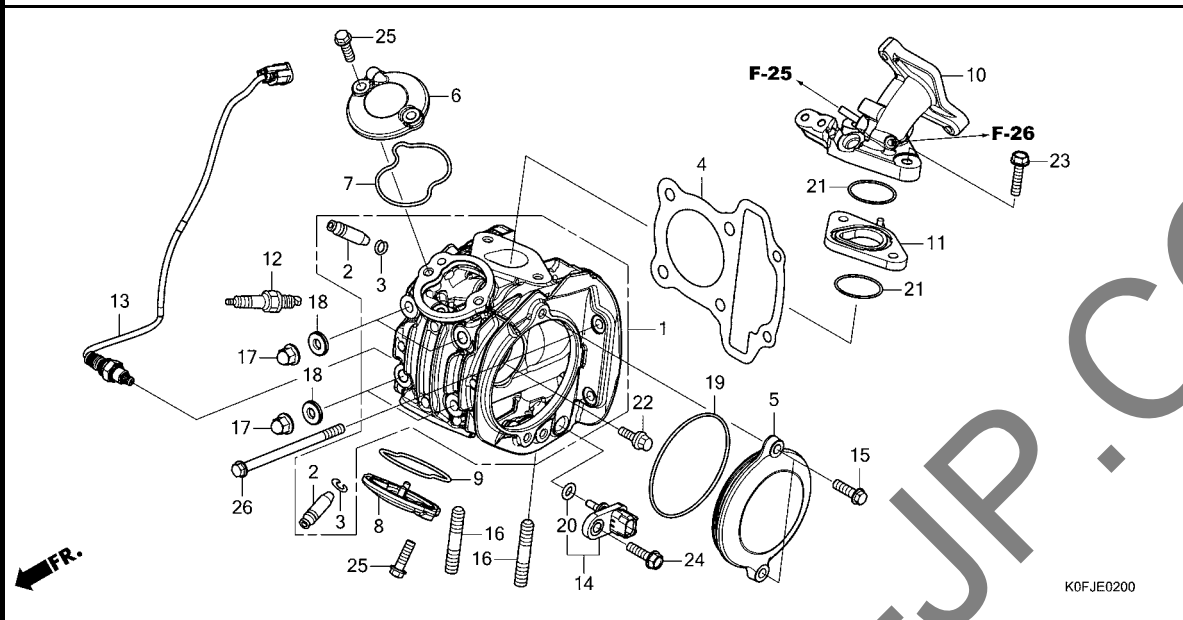


KCFJF5001

YUMBO-JP.COM

E-2

シリンダーヘッド

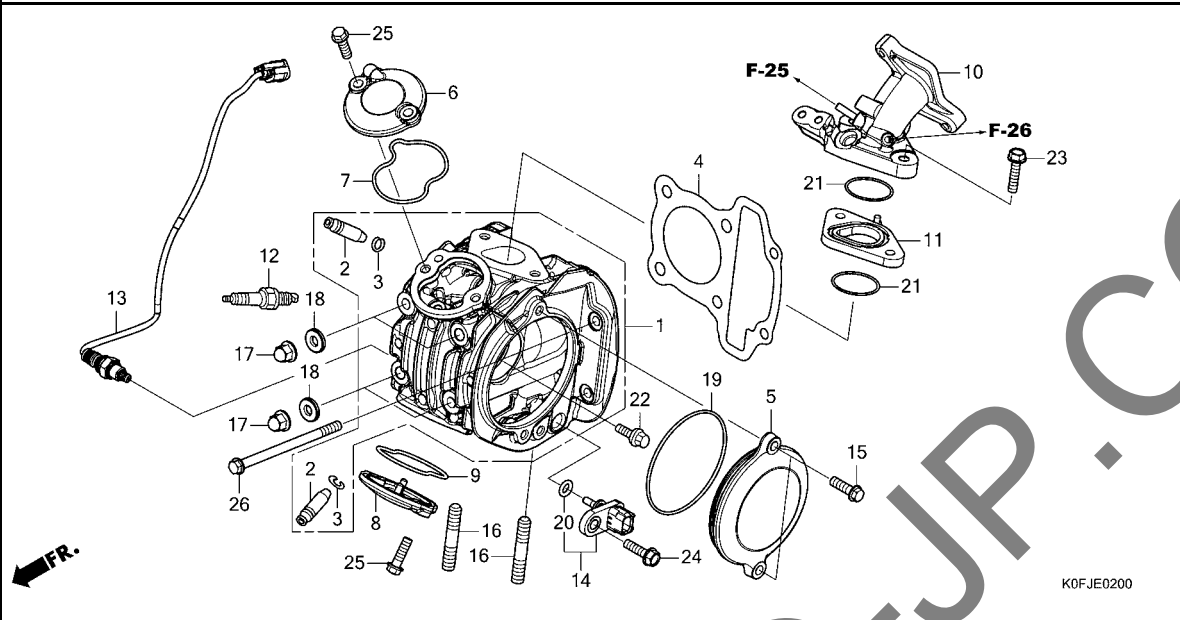


K0FJE0200

見出 番号	部品番号	部品名	使用個数 適用号機		タイプ
			Z125 MA N	初号機 終号機	
1	12200-K0G-T20	ヘッド COMP., シリンダー	1		
2	12204-K0J-P00	ガイド, ハルブ (オーバーサイズ)	2		
3	12206-K0J-N00	クリップ, ハルブガイド	2		
4	12251-K26-G01	ガスケット, シリンダーヘッド	1		
5	12341-K0G-T20	カバー, L. シリンダーヘッドサイト	1		
6	12361-K0G-T20	カバー, インテークタペットホール	1		
7	12365-K1M-T00	ガスケット, インテークタペットホールカバー	1		
8	12371-K0G-T20	カバー, エキゾーストタペットホール	1		
9	12375-K1M-T00	ガスケット, エキゾーストタペットホール	1		
10	17110-K0F-D70	パイプ COMP., インレット	1		
11	17119-K26-G00	インシュレーター, インテークパイプ	1		
12	31917-KWB-601	プラグ, スパーク (CPR7EA-9S) (NGK)	1		
13	36533-K0F-D71	センサー, エアフローエレメント	1		
14	37750-K0J-N21	センサー ASSY., オイルテンプレチャー (ミツビシ)	1		
15	90002-K0G-T20	ボルト, フランジ 6X20	2		
16	90004-K1M-T00	ボルト, スタット 8X32	2		
17	90201-K1M-T00	ナット, キヤツプ 7MM	4		
18	90443-GGN-J00	ワッシャー-A, シーリング	4		
19	91301-PH8-005	Oリング 74.5X2.5 (NOK)	1		
20	91304-K0J-N21	Oリング	1		
21	91304-K1M-T00	Oリング 31.5X2.4	2		
22	93404-06012-00	ボルトワッシャー 6X12	1		

E-2

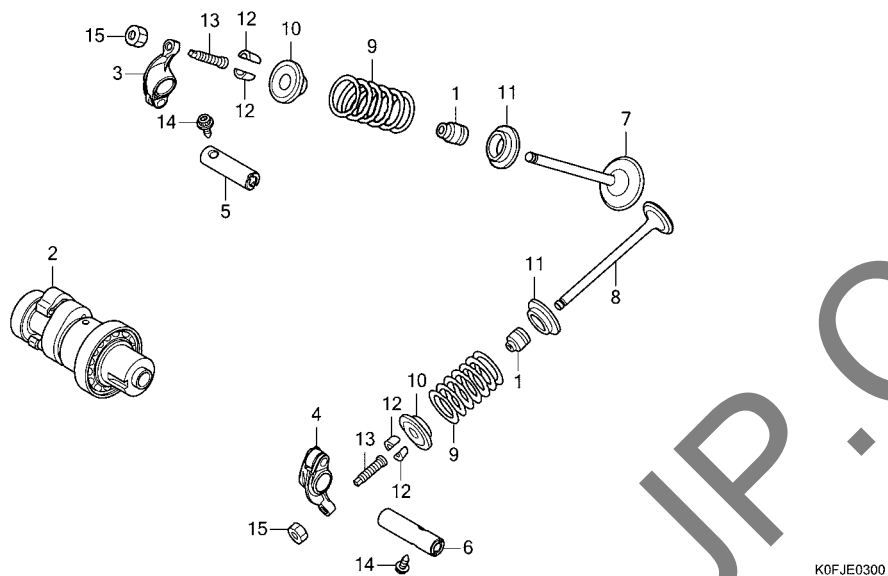
シリンダーヘッド



見出 番号	部品番号	部品名	使用個数 適用号機		タイプ
			Z125 MA N	初号機 終号機	
23	95701-06028-00	ボルト, フランジ	6X28	2
24	96001-06016-00	ボルト, フランジ	6X16	1
25	96001-06020-00	ボルト, フランジ	6X20	4
26	96001-06095-00	ボルト, フランジ	6X95	2

E-3

カムシャフト / バルブ

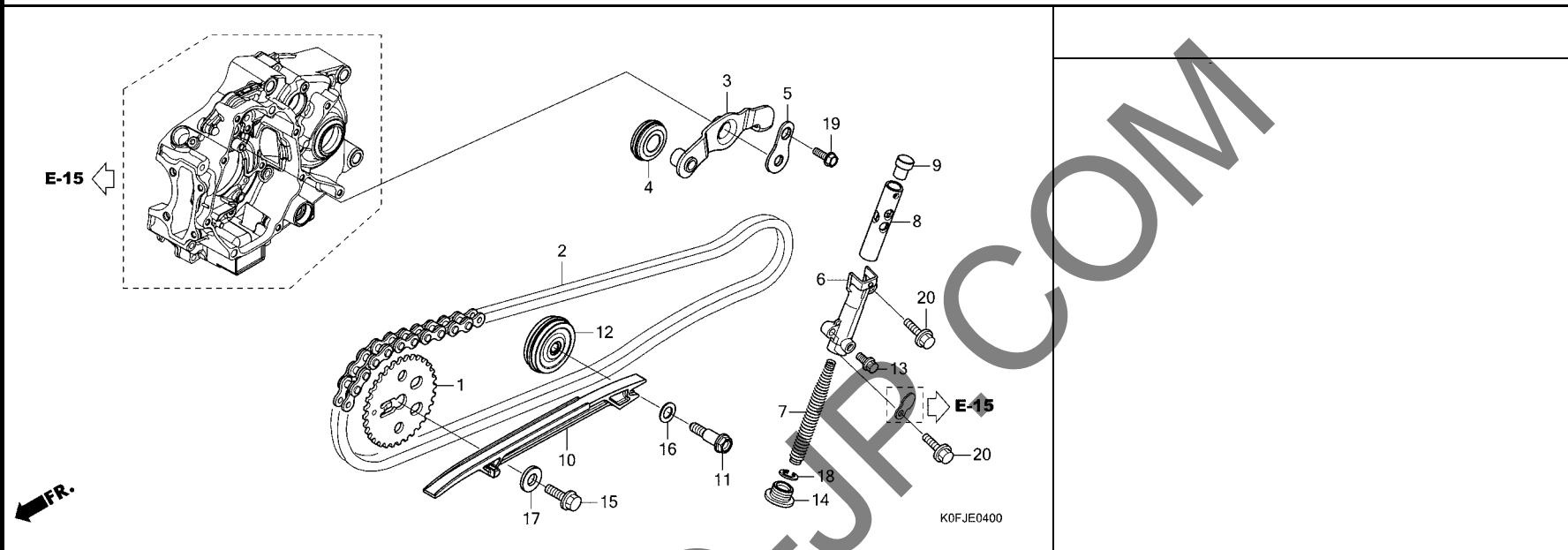


K0FJE0300

見出 番号	部品番号	部品名	使用個数 適用号機		タイプ
			Z125 MA N	初号機 終号機	
1	12209-K1B-T01	シール, バルブステム	2		
2	14100-K1M-T00	カムシャフトCOMP.	1		
3	14430-K0J-N00	アームCOMP., インテークバルブ ロツカー	1		
4	14440-K1M-T00	アームCOMP., エキゾーストバルブ ロツカー	1		
5	14451-K1M-T00	シャフト, インレットロツカーアーム	1		
6	14452-K1M-T00	シャフト, エキゾーストロツカーアーム	1		
7	14711-K26-G00	バルブ, インレット	1		
8	14721-K26-G00	バルブ, エキゾースト	1		
9	14751-K0N-D01	スプリング, バルブ	2		
10	14771-K1M-T00	リテーナー, バルブスプリング (ニツボソハツジヨウ)	2		
11	14777-K0J-N00	シート, バルブスプリング	2		
12	14781-MJE-D00	コツター, バルブ	4		
13	90012-KWW-740	スクリユー, タベツトアシヤステイング	2		
14	90089-K1M-T00	ボルト, ランジソケット 5X14	2		
15	90206-001-000	ナツト, タベツトアシヤステイング	2		

E-4

カムチェン / テンショナー

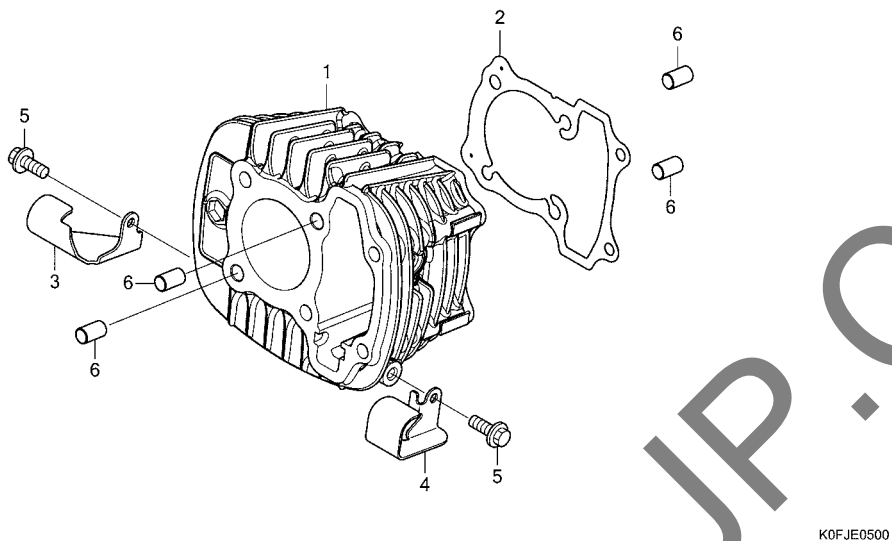


見出 番号	部品番号	部品名	使用個数 適用号機		タイプ
			Z125 MA N	初号機 終号機	
1	14321-K1M-T00	スプ ロケット, カム(32T)	1		
2	14401-K1M-T01	チェン, カム(RK-M) (25HDS-90LE)	1		
3	14500-K1M-T00	アームCOMP., カムチェンテンショナー	1		
4	14510-K1M-T01	ローラーCOMP., カムチェンテンショナー	1		
5	14515-K1M-T00	プレート, テンショナーアームセッティング	1		
6	14521-K26-G01	テンショナー, リフターボ` デイ	1		
7	14541-GB4-681	スプリング, カムチェンテンショナー	1		
8	14550-K26-G00	ロッド` COMP., テンショナーブ` ツシユ	1		
9	14566-086-030	ハット, カムチェンテンショナーブ` ツシユロッド`	1		
10	14611-K1M-T00	ガイド, カムチェン	1		
11	14615-K1M-T00	ピン, カ` イト` ローラー	1		
12	14620-K1M-T01	ローラーCOMP., カムチェンガイド	1		
13	90005-K1M-T00	ボルト, フランジ` 6X12(NSHF)	1		
14	90081-K1M-T00	ボルト, キヤツブ` 14MM	1		
15	90082-K1M-T00	ボルト, フランジ` 8X22	1		
16	90475-KWB-600	ワッシャー` 8MM	1		
17	90483-KWN-900	ワッシャー` 8MM	1		
18	90603-K1M-T00	クリツブ` 12MM	1		
19	95701-06014-00	ボルト, フランジ` 6X14	1		
20	96001-06022-00	ボルト, フランジ` 6X22	2		

2

E-5

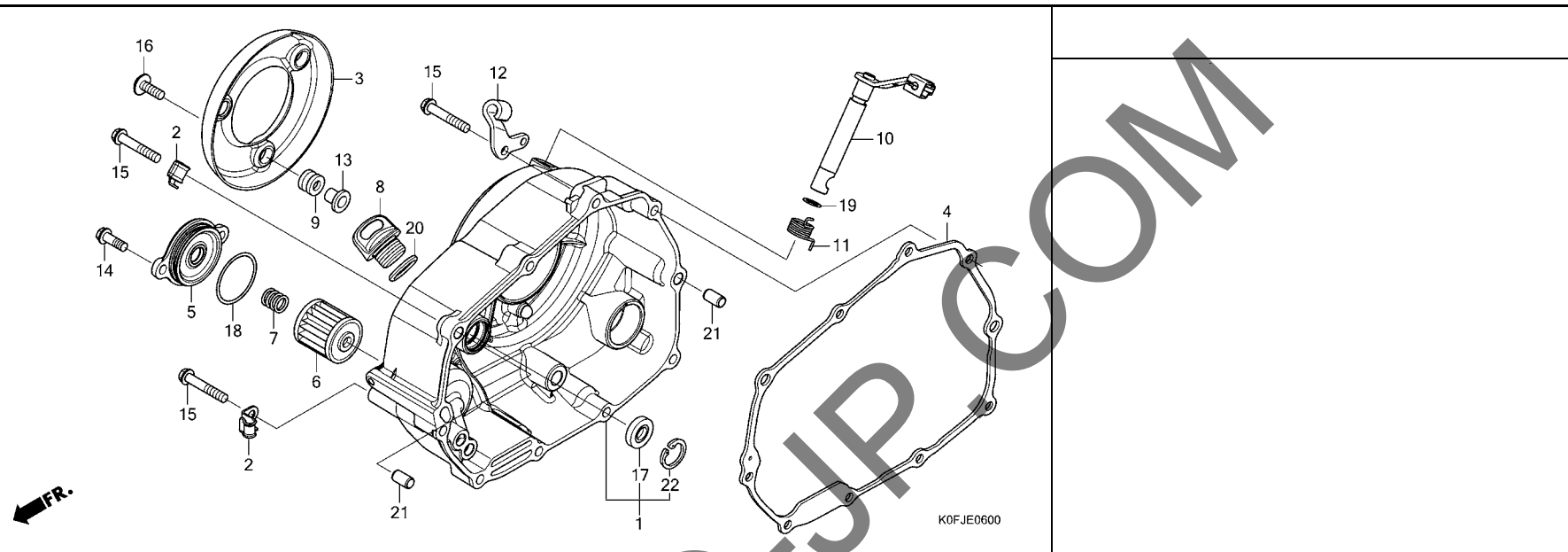
シリンダー



見出 番号	部品番号	部品名	使用個数 適用号機		タイプ
			Z125 MA N	初号機 終号機	
1	12100-K0G-T20	シリンダー-COMP.	1		
2	12191-K1M-T02	ガスケット, シリンダー-(ニチアス)	1		
3	36535-K26-G00	ガード, O2センサー	1		
4	37751-K26-G00	ガード, サーマスタットオイル	1		
5	90005-MGZ-J00	ボルト, ランジ 6X14 (NSHF) ...	2		
6	90701-KFM-900	ワッシャー, スペシャル 8X14	4		

E-6

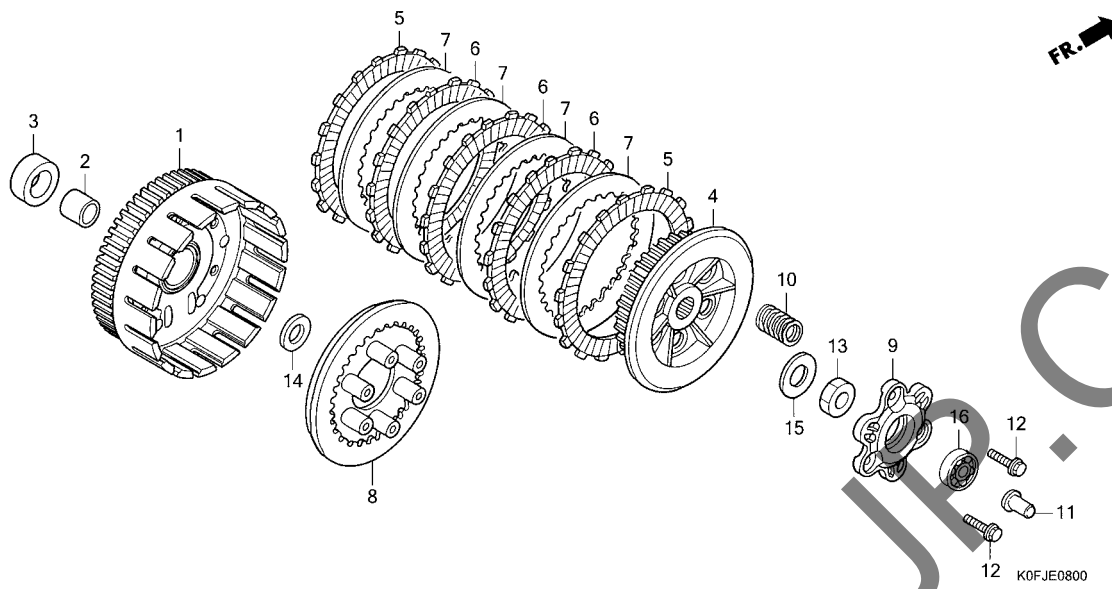
R. クランクケースカバー



見出 番号	部品番号	部品名	使用個数 適用号機		タイプ
			Z125 MA N	初号機 終号機	
1	11330-K0F-T60	カバーCOMP., R. クランクケース	1		
2	11346-KTR-940	クランク -A, オイルテンションセンサーコート	2		
3	11371-K0F-T60	プロテクター, R. カバー	1		
4	11394-K1M-T02	カバー スケット, R. クランクケースカバー (ニチアス)	1		
5	15411-K0G-T20	カバー, オイルフィルター	1		
6	15412-MGS-D21	エレメント, オイルフィルター	1		
7	15414-MEB-670	スプリング, オイルフィルター	1		
8	15611-K0F-T00	キャップ, オイルフィルター	1		
9	19639-GBC-000	ラバー, マウンティング	3		
10	22810-K26-G00	レバーCOMP., クラッチ	1		
11	22815-166-000	スプリング, クラッチレバー	1		
12	22821-K26-G00	レシーバー, クラッチケーブル	1		
13	33715-GB0-900	カラー, テールライトセッティング	3		
14	90001-K0G-T20	ボルト, フランジ 6X18	2		
15	90004-K0G-T20	ボルト, フランジ 6X35	10		
16	90130-K26-900	スクリー, パン 6X18	3		
17	91205-KF0-003	オイルシール 12X20X5 (アライ)	1		
18	91302-PA9-003	Oリング 39.8X2.2 (アライ)	1		
19	91305-K26-900	Oリング 8.8X1.9	1		
20	91307-KRM-840	Oリング 18X3	1		
21	94301-08140	ナットピッチ 8X14	2		
22	94520-22000	サーキット, インターナル 22MM	1		

E-8

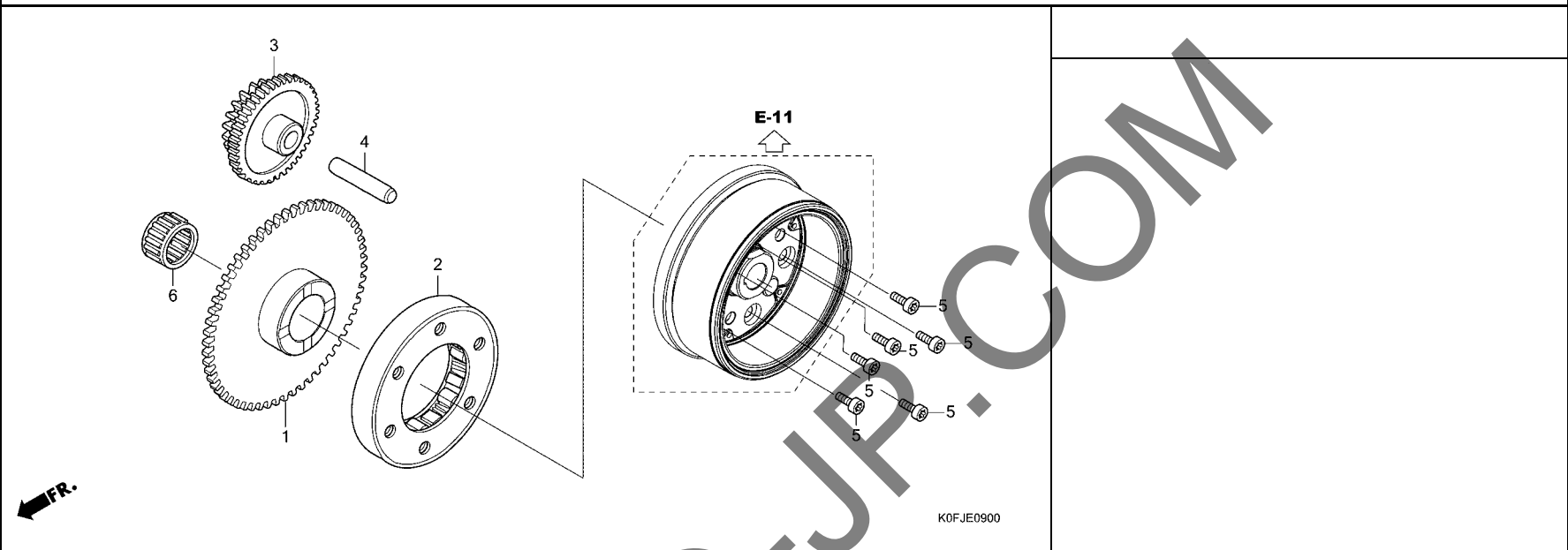
クラッチ



見出 番号	部品番号	部品名	使用個数 適用号機		タイプ
			Z125 MA N	初号機 終号機	
1	22100-K26-G02	アウターCOMP. , クラッチ(76T)	1		
2	22115-KPH-900	カギイト, クラッチアウター	1		
3	22116-K26-G00	カラー, クラッチアウター	1		
4	22121-K26-G01	センター, クラッチ	1		
5	22201-KPH-900	デイスク, クラッチフリクション	2		
6	22204-K26-G01	デイスクB, クラッチフリクション	3		
7	22321-KE8-000	プレート, クラッチ	4		
8	22350-KPH-900	プレート, クラッチワッシャー	1		
9	22361-K1M-T01	プレート, クラッチリフター	1		
10	22401-KPH-900	スプリング, クラッチ	6		
11	22847-K26-900	ロット, クラッチリフター	1		
12	90050-KPH-900	ボルト, スペシャルフランジ 6X20	3		
13	90204-KYJ-900	ナット, 6カク 14MM	1		
14	90403-KPH-900	ワッシャー, スラスト 17MM	1		
15	90432-KPT-A00	ワッシャー 14.2X26X3	1		
16	96100-62000-00	スペアリング, ラジアルボール 6200	1		

E-9

スターティングクラッチ

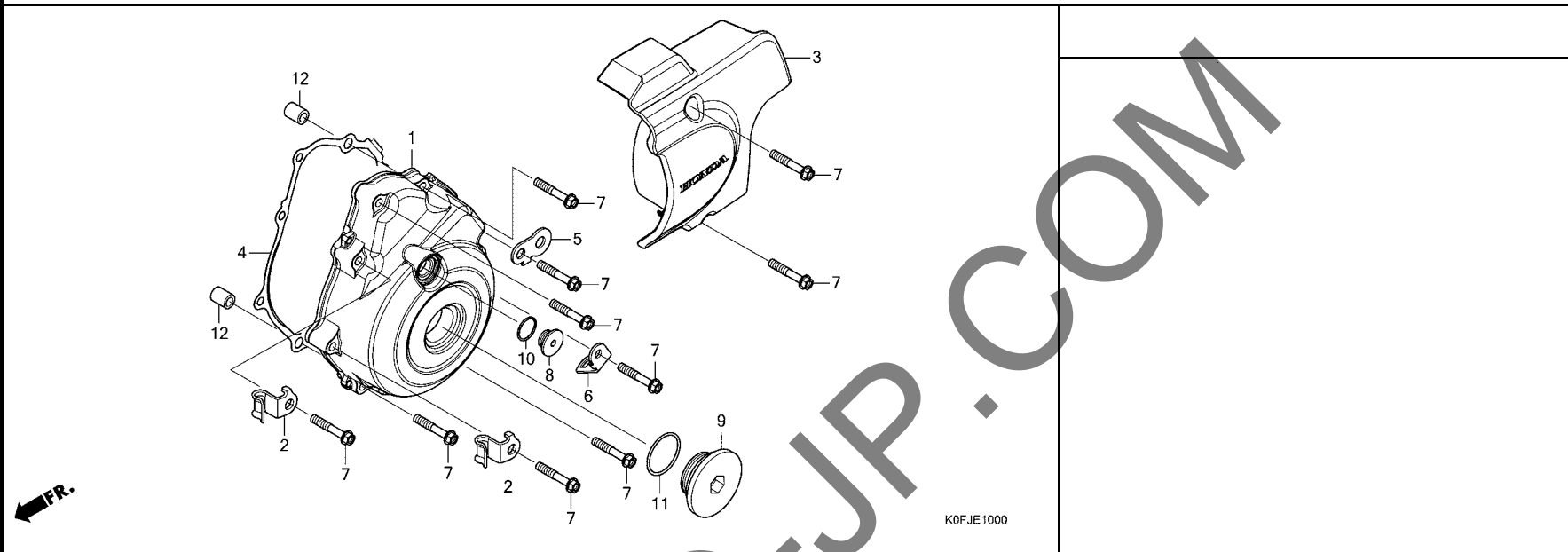


見出 番号	部品番号	部品名	使用個数		適用号機		タイプ
			Z125 MA N		初号機	終号機	
1	28111-K1M-T00	ギヤ、スタートリフン(56T)・・・	1				
2	28120-KWB-921	クラッチASSY.,ワンウェイ (キョウシユウムサシセイミツ)	1				
3	28131-K26-G00	ギヤ、スターリダクシヨ (13T/58T)	1				
4	28132-K1M-T00	シャフト,リダクシヨギヤ	1				
5	90085-KRM-850	ボルト,ソケット 6MM	6				
6	91011-KWW-741	ベアリング,ニートル 21X27X18 (NTN)	1				

FR.

E-10

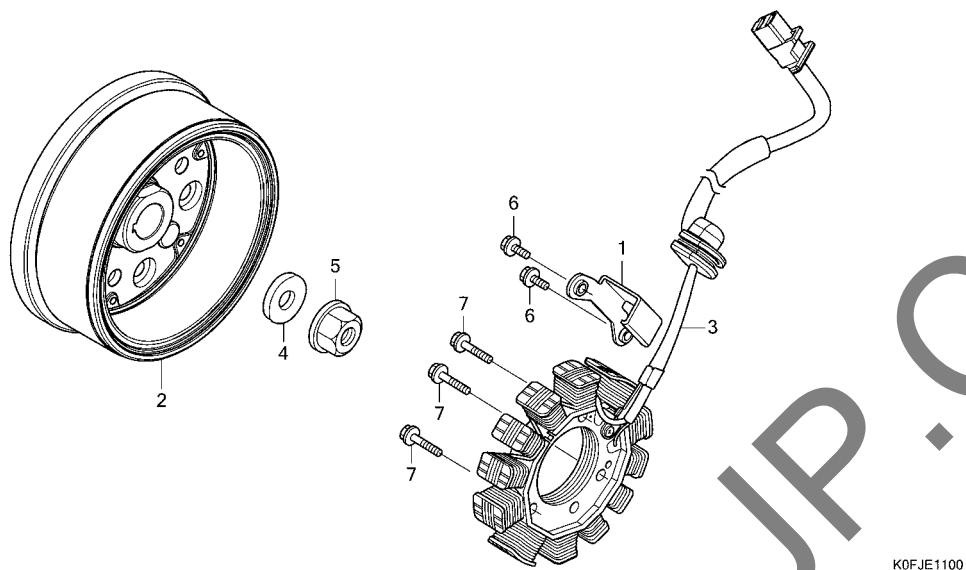
L. クランクケースカバー



見出 番号	部品番号	部品名	使用個数 適用号機		タイプ
			Z125 MA N	初号機 終号機	
1	11341-K0F-T60	カバー、L.クランクケース	1		
2	11346-KTR-940	クランク -A, オイルテンプレセンサーコート	2		
3	11360-K0F-T60	カバーASSY., L.リヤ	1		
4	11395-K1M-D02	ガスケット, L.クランクケースカバー (ニチアス)	1		
5	32157-MJM-D00	ステー,ハーネスクリップ	1		
6	35711-K0F-D70	ステー, サイドスタンドスイッチ	1		
7	90004-K0G-T20	ボルト, フランジ 6X35	10		
8	90084-K0F-T00	キャップ 14MM	1		
9	90087-K0F-T00	キャップ 30MM	1		
10	91308-KVR-C00	Oリング 13.8X2.5	1		
11	91356-KWV-000	Oリング 30MM	1		
12	94301-08140	ワッシャー 8X14	2		

E-11

ジェネレーター

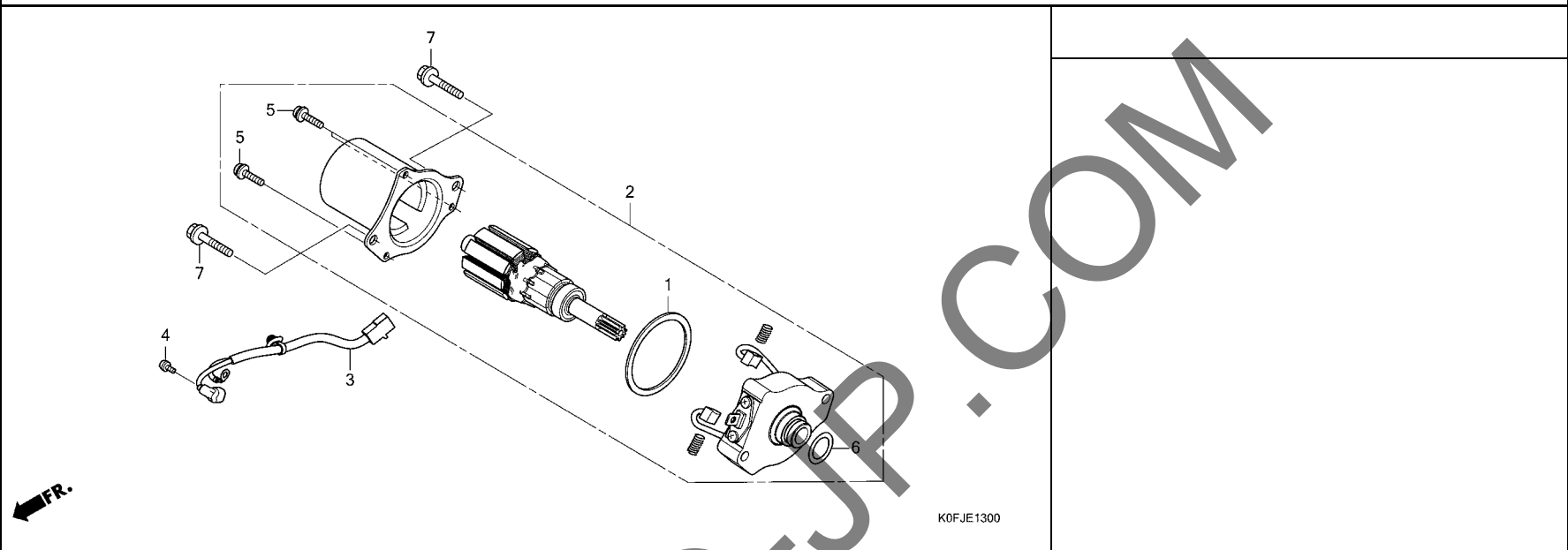


見出 番号	部品番号	部品名	使用個数 適用号機		タイプ
			Z125 MA N	初号機 終号機	
1	31101-K26-G80	ガード, コート (ACG)	1		
2	31110-K26-G81	フライホイールCOMP.	1		
3	31120-K0G-D21	スターターCOMP.	1		
4	90439-KWZ-900	ワッシャー 12X24X2.3	1		
5	94050-12000	ナット, フランジ 12MM	1		
6	96001-06016-00	ボルト, フランジ 6X16	2		
7	96001-06025-00	ボルト, フランジ 6X25	3		

2

E-13

スターターモーター

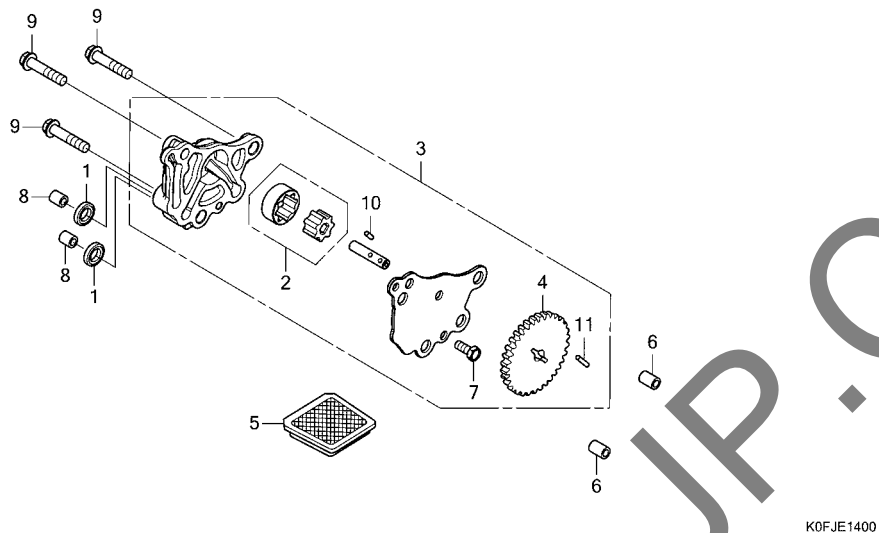


見出 番号	部品番号	部品名	使用個数 適用号機		タイプ
			Z125 MA N	初号機 終号機	
1	31206-GFC-771	パツキン	1		
2	31210-K1M-T01	モーターユニット, スターター	1		
3	32105-K0F-T61	サブコード, スターターモーター	1		
4	90001-KWW-742	スクリューワッシャー 4X6	1		
5	90004-KWW-742	スクリューワッシャー 5X16	3		
6	91309-GFC-771	リング 16X3.1	1		
7	95701-06030-00	ボルト, フランジ 6X30	2		

2

E-14

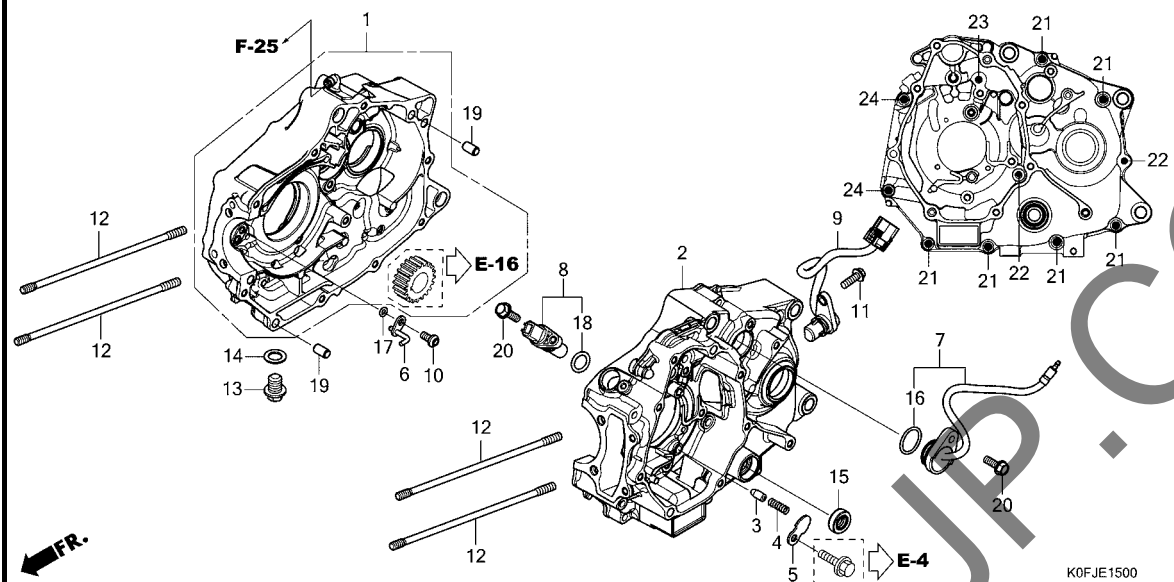
オイルポンプ



見出 番号	部品番号	部品名	使用個数 適用号機		タイプ
			Z125 MA N	初号機 終号機	
1	12396-KRM-840	ガスケットB,ヘッドカバー	2		
2	15021-K1M-T00	ローラーセット,オイルポンプ	1		
3	15100-K26-G00	オイルポンプ ASSY.	1		
4	15133-K1M-T00	ギヤ,オイルポンプドライブ(25T)	1		
5	15421-KSP-910	スクリーン,オイルフィルター	1		
6	90702-KFM-900	ナット 8X12	2		
7	93301-05012-0J	ボルト,6カク 5X12	1		
8	94301-08100	ナット 8X10	2		
9	95701-06028-00	ボルト,フランジ 6X28	3		
10	96220-25085	ローラー 2.5X8.5	1		
11	96220-25135	ローラー 2.5X13.5	1		

E-15

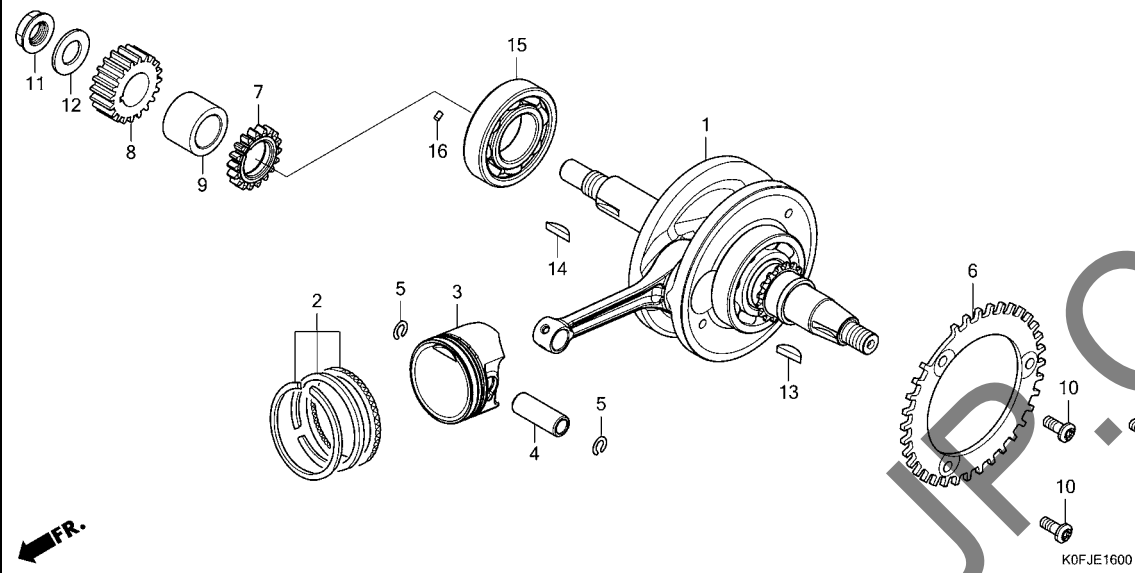
クランクケース



見出 番号	部品番号	部品名	使用個数 適用号機		タイプ
			Z125 MA N	初号機 終号機	
1	11010-K0F-T60	クランクケースセット, R.	1		
2	11200-K0F-D70	クランクケースCOMP., L.	1		
3	11215-KYZ-900	プラグ, ヘアリング プッシュ	1		
4	11216-KYZ-900	スプリング, ヘアリング プッシュ	1		
5	11218-K26-G00	プレート, プッシュプラグ	1		
6	15201-K1M-T02	ジエットCOMP., ピストン	1		
7	35759-K0F-T61	コンタクトASSY., ニュートラルスイッチ	1		
8	37500-K26-G81	センサーASSY., クランク	1		
9	37700-KVS-F01	センサーASSY., スピード (NS)	1		
10	90003-K0J-N00	ボルト, スペシャル 6X12	1		
11	90004-GHB-640	ボルト, フランジ 6X18 (NSHF) ...	1		
12	90031-KYY-900	ボルト, シリンダー スタット	4		
13	90131-883-000	ボルト, ドレンプラグ 12X15	1		
14	90407-259-000	ハットキン, トレンコック 12.5X20 ...	1		
15	91208-KWB-601	オイルシール 11.6X22X7	1		
16	91301-HP2-671	リング 21X2.4	1		
17	91305-K0J-N00	リング 3.8X1.4	1		
18	91333-PNC-006	リング	1		
19	94301-08140	ワッピン 8X14	2		
20	95701-06018-00	ボルト, フランジ 6X18	2		
21	96001-06040-00	ボルト, フランジ 6X40	6		
22	96001-06050-00	ボルト, フランジ 6X50	2		
23	96001-06060-00	ボルト, フランジ 6X60	1		
24	96001-06070-00	ボルト, フランジ 6X70	2		

E-16

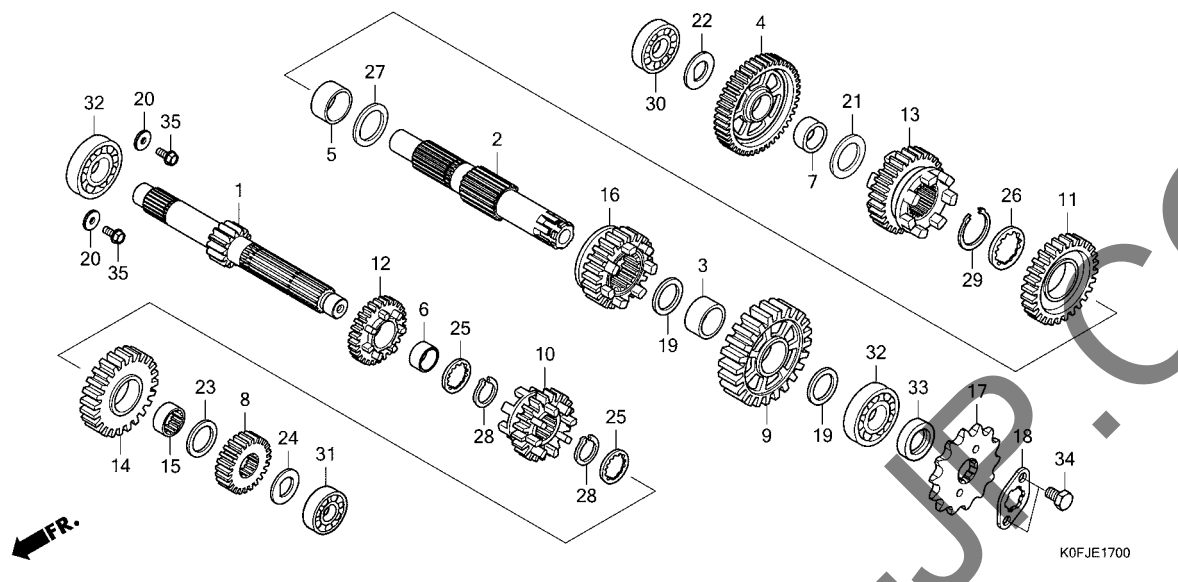
クランクシャフト / ピストン



見出 番号	部品番号	部品名	使用個数 適用号機		タイプ
			Z125 MA N	初号機 終号機	
1	13000-K26-G80	クランクシャフトCOMP.	1		
2	13011-K1J-D00	リングセット,ピ°ストン(スタンダード) (TPR)	1		
3	13101-K26-G00	ピ°ストン(STD)	1		
4	13111-K0J-N00	ピ°ン,ピ°ストン.....	1		
5	13115-K1M-T00	クリップ°,ピ°ストンピ°ン 12MM.....	2		
6	13325-K26-G80	プレート,クランクバルサ.....	1		
7	15341-K1M-T01	ギ°ヤ°,オイルポンプドライブ (18T)	1		
8	23121-K26-G00	ギ°ヤ°A,プライマリドライブ (25T)	1		
	23122-K26-G00	ギ°ヤ°B,プライマリドライブ (25T)	1		
	23123-K26-G00	ギ°ヤ°C,プライマリドライブ (25T)	1		
	23124-K26-G00	ギ°ヤ°D,プライマリドライブ (25T)	1		
9	23125-K26-G00	カラー,プライマリドライブギ°ヤ°.....	1		
10	90003-K26-G80	ボルト,ナットトルクス 6MM.....	3		
11	90202-KRM-840	ナット,ス°シヤルフランジ° 14MM.....	1		
12	90432-KPT-A00	ワッシャ° 14.2X26X3	1		
13	90741-003-010	キー,ウツトラフ 4MM.....	1		
14	90741-KGH-900	キー,ウツトラフ 4MM.....	1		
15	91001-K1M-T02	ハ°アリンク°,R.ラジ°アルボ°ール ス°シヤル 62/28(NTN)	1		
16	94303-03050	ワッシャ° 3X5	1		

E-17

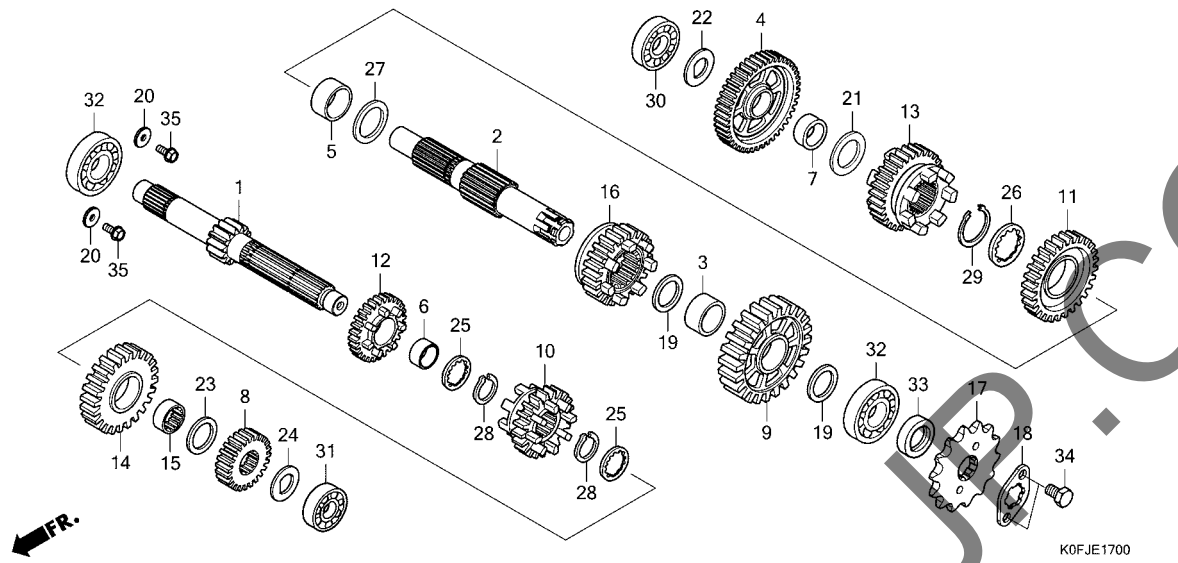
トランスミッション



見出 番号	部品番号	部品名	使用個数 適用号機		タイプ
			Z125 MA N	初号機 終号機	
1	23211-K26-G00	メインシャフト(13T)	1		
2	23221-K26-G00	カウンターシャフト	1		
3	23415-K26-G00	ブッシュ 17MM	1		
4	23421-K26-G00	ギヤ,カウンターファースト(37T)	1		
5	23422-GB4-770	ブッシュ 20X9	1		
6	23422-K26-G00	ブッシュ 17MM	1		
7	23427-K26-G00	ブッシュ 15MM	1		
8	23431-K26-G00	ギヤ,メインシャフトセカンド(18T)	1		
9	23441-K26-G00	ギヤ,カウンターシャフトセカンド(32T)	1		
10	23451-K26-G00	ギヤ,メインシャフトサード(19T)	1		
11	23461-K26-G00	ギヤ,カウンターサード(25T)	1		
12	23471-K26-G00	ギヤ,メインシャフトフォース(29T)	1		
13	23481-K26-G00	ギヤ,カウンターフォース(30T)	1		
14	23491-K26-G00	ギヤ,メインシャフトファイブ(32T)	1		
15	23492-K26-G00	カラー,スプライン 17X20X11	1		
16	23501-K26-G00	ギヤ,カウンターシャフトファイブ(27T)	1		
17	23801-K2J-T00	スプロケット,ドライブ(14T)	1		
18	23802-GN5-910	プレート,ファイキック	1		
19	90405-KYJ-900	ワッシャー 17X26X1.0	2		
20	90407-KWW-740	ワッシャー 6.2X19X2.3	2		
21	90412-187-000	ワッシャー,スラスト 15MM	1		
22	90412-K56-N00	ワッシャー,スペシヤル 15MM	1		
23	90452-115-000	ワッシャー 17MM	1		
24	90452-KGH-900	ワッシャー,スペシヤル 12MM	1		
25	90452-KRM-840	ワッシャー,スプライン 17X23X1.6	2		

E-17

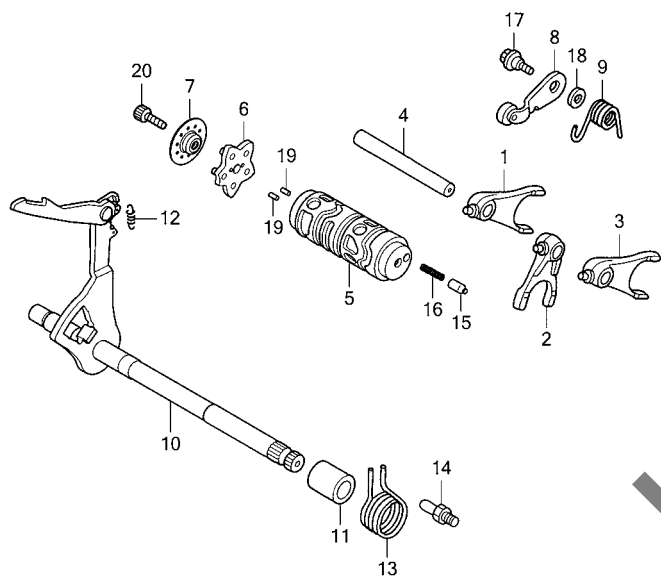
トランスミッション



見出 番号	部品番号	部品名	使用個数 適用号機		タイプ
			Z125 MA N	初号機 終号機	
26	90453-KRM-840	ワッシャー, スプライン 20MM	1		
27	90454-KPS-900	ワッシャーB, スラスト 20MM	1		
28	90601-KRM-840	サークリップ 17MM	2		
29	90605-KVS-900	セツリンク 20MM	1		
30	91003-K1M-T01	ハアリンク, ラジアルボール 15X42X11	1		
31	91013-KSS-901	ハアリンク, ラジアルボール 6001	1		
	91013-KZV-J01	1		
32	91015-KSS-901	ハアリンク, ラジアルボール 6203	2		
	91015-KZV-J01	2		
33	91204-KPH-902	オイルシール 17X30X5(NOK)	1		
34	92101-06010-0A	ホルト, 6カク 6X10	2		
35	95701-06014-00	ホルト, フランジ 6X14	2		

E-19

ギヤシフトドラム



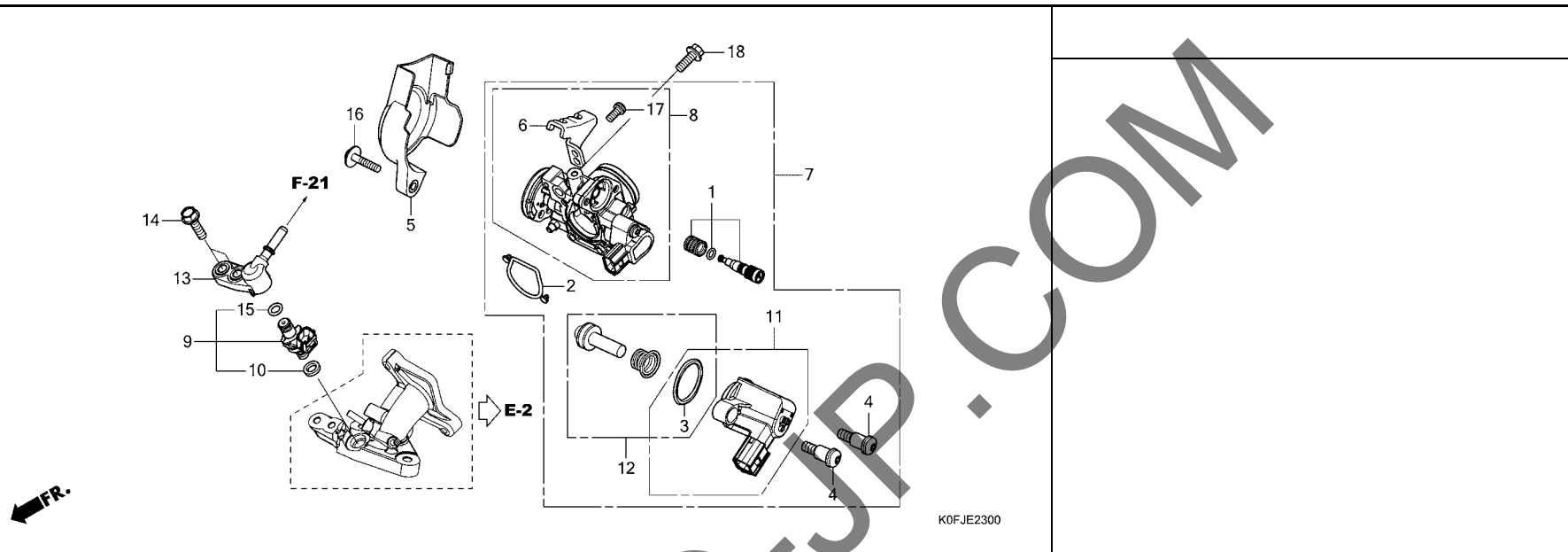
FR.

K0FJE1900

見出 番号	部品番号	部品名	使用個数 適用号機		タイプ
			Z125 MA N	初号機 終号機	
1	24211-K26-G00	フォーク, R.ギヤシフト	1		
2	24212-K26-G00	フォーク, センターギヤシフト	1		
3	24213-K26-G00	フォーク, L.ギヤシフト	1		
4	24241-K26-G00	シャフト, ギヤシフトフォーク	1		
5	24301-K26-G00	ドラム, ギヤシフト	1		
6	24410-K26-G01	プレートCOMP., シフトドラムストッパ	1		
7	24421-K1M-T00	ホルダー, ドラムストッパ	1		
8	24430-K1M-T00	ストッパ-COMP., ギヤシフトドラム	1		
9	24435-K26-G00	スプリング, シフトドラムストッパ	1		
10	24610-K26-G00	スピンドルCOMP., ギヤシフト	1		
11	24639-KPG-T00	カラー 12.2MM	1		
12	24641-K1M-T00	スプリング, ギヤシフトアーム	1		
13	24651-KPH-900	スプリング, ギヤシフトリターン	1		
14	24652-KPH-900	ピン, シフトリターンスプリング	1		
15	35751-K26-920	キャップ, チエンジスイッチコンタクト	1		
16	35752-KPH-900	スプリング, チエンジスイッチコンタクト	1		
17	90022-MG8-000	ピョット, シフトドラムストッパアーム	1		
18	90435-HB3-000	ワッシャー 6.1MM	1		
19	96220-30085	ローラー 3X8.5	2		
20	96600-06016-00	ホルト, ソケット 6X16	1		

E-23

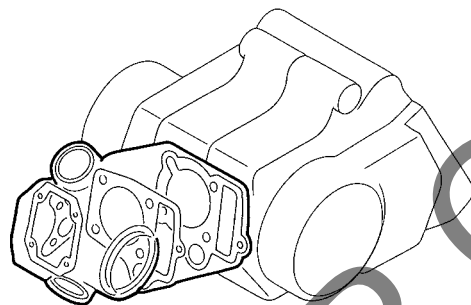
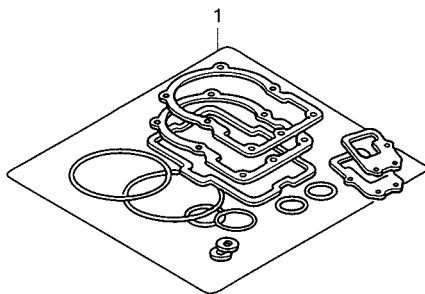
スロットルボディ



見出 番号	部品番号	部品名	使用個数 適用号機		タイプ
			Z125 MA N	初号機 終号機	
1	16016-K03-H11	スクリューセット	1		
2	16075-KYZ-711	Oリング	1		
3	16077-KVB-S51	Oリング 1.9X20.4	1		
4	16081-KPH-701	スクリュー,トルクス 5X8.7	2		
5	16157-K26-G00	カバー,スロットル	1		
6	16169-K18-901	ステー,ワイヤー	1		
7	16400-K26-G11	ボディASSY.,スロットル(GQYTB-A)	1		
8	16410-K26-G11	ボディセット	1		
9	16450-K76-T61	インジエクターASSY.,フューエル	1		
10	16472-KPC-D50	リング,シール	1		
11	16480-KVB-S51	ソレノイド	1		
12	16485-GGZ-J01	シートセット	1		
13	17560-K26-G00	ジョイントCOMP.,インジエクター	1		
14	90001-K26-900	ボルト,フランジ 6X22	2		
15	91301-GGL-J01	Oリング 6.3X2.2	1		
16	93414-05025-08	ボルトワッシャー 5X25	1		
17	93892-05012-18	スクリューワッシャー 5X12	1		
18	96001-06020-00	ボルト,フランジ 6X20	2		

EOP-1

ガスケットキット A



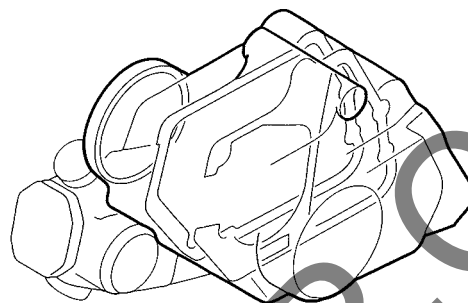
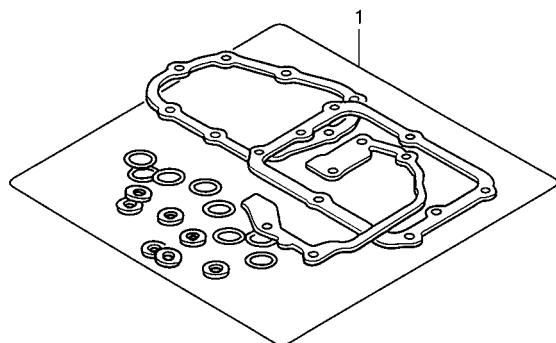
K0FJX0100

2

見出 番号	部品番号	部品名	使用個数 適用号機		タイプ
			Z125 MA N	初号機 終号機	
1	06111-K26-G80	ガスケットキットA	1		
	12191-K1M-T02	ガスケット, シリンダー(ニチアス)	1		
	12251-K26-G01	ガスケット, シリンダーヘッド	1		
	12365-K1M-T00	ガスケット, インテークタペットホルカバ	1		
	12375-K1M-T00	ガスケット, エキゾーストタペットホル カバ	1		
	18291-GE2-920	ガスケット, エキゾーストパイプ	1		
	90443-GGN-J00	ワッシャーA, シーリング	4		
	90475-KWB-600	ワッシャー 8MM	1		
	91301-PH8-005	Oリング 74.5X2.5(NOK)	1		
	91304-K0J-N21	Oリング	1		
	91304-K1M-T00	Oリング 31.5X2.4	2		

EOP-2

ガスケットキット B

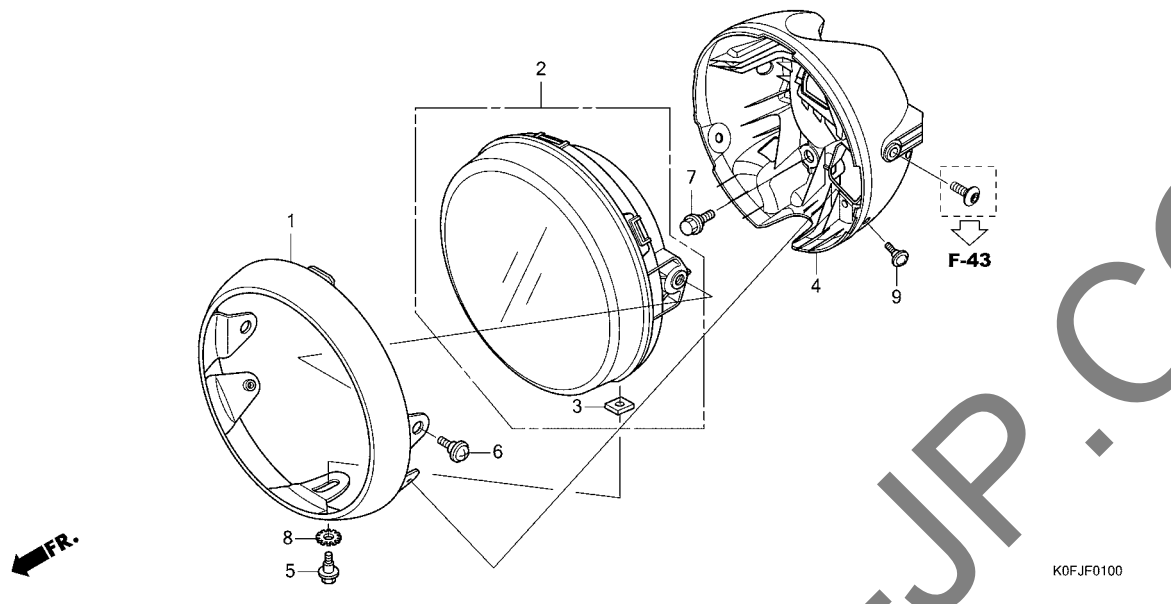


K0FJX0200

見出 番号	部品番号	部品名	使用個数 適用号機		タイプ
			Z125 MA N	初号機 終号機	
1	06112-K26-G80	ガスケットキットB	1		
	11394-K1M-T02	ガスケット, R. クランクケースカバー (ニチアス)	1		
	11395-K1M-T02	ガスケット, L. クランクケースカバー (ニチアス)	1		
	12396-KRM-840	ガスケットB, ヘッドカバー	2		
	90407-259-000	パッキン, トレンコック 12.5X20	1		
	91301-HP2-671	Oリング 21X2.4	1		
	91302-PA9-003	Oリング 39.8X2.2 (アライ)	1		
	91305-K0J-N00	Oリング 3.8X1.4	1		
	91305-K26-900	Oリング 8.8X1.9	1		
	91307-KRM-840	Oリング 18X3	1		
	91308-KVR-C00	Oリング 13.8X2.5	1		
	91309-GFC-771	Oリング 16X3.1	1		
	91333-PNC-006	Oリング	1		
	91356-KWV-000	Oリング 30MM	1		

F-1

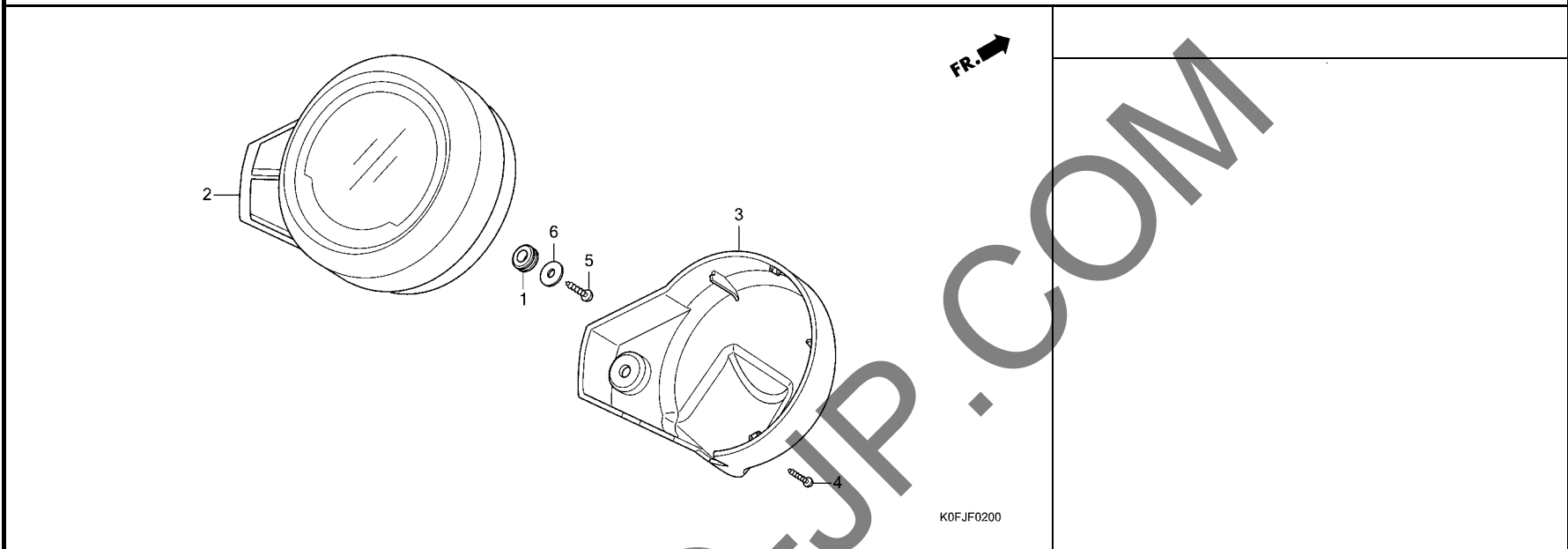
ヘッドライト



見出 番号	部品番号	部品名	使用個数		適用号機		タイプ
			Z125	MA	初号機	終号機	
1	33101-K0F-T01	リムCOMP.,ヘッドライト	1				
2	33110-K0F-T02	ヘッドライトユニット	1				
3	33128-GBL-003	ナット,スペシャル	1				
4	61300-K0F-T01	ケース,ヘッドライト	1				
5	90101-GJ6-000	ボルト,アシヤステインク	1				
6	90108-KVN-900	ボルト,カウルセッティング	2				
7	90111-162-000	ボルト,フランジ 6MM	1				
8	90307-GJ6-003	ワッシャー,ロツク 6MM	1				
9	91509-GE2-760	スクリー,ハソ 5X11.5	2				

F-2

メーター



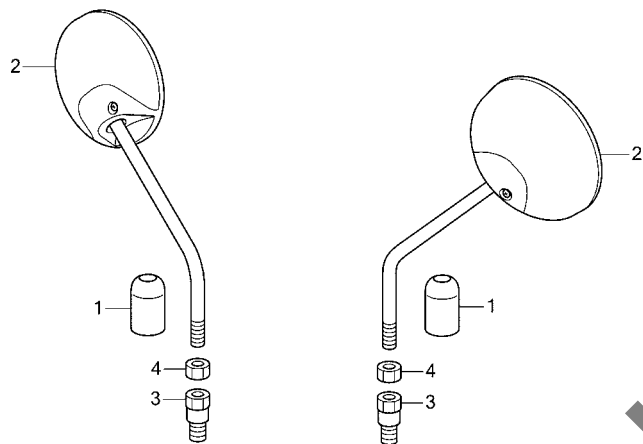
見出 番号	部品番号	部品名	使用個数		適用号機		タイプ
			Z125	MA	初号機	終号機	

1	11344-MB0-000	クromツトA, リヤカバ (8X16X6.6)	2				
2	37100-K0F-J71	メーターASSY., コンビネーション(KPH)	1				
3	37210-K0F-T00	ケース, メーターロア	1				
4	93903-34480	スクリュー, タツビ 4X16	1				
5	93903-35320	スクリュー, タツビ 5X16	2				
6	94103-05800	ワッシャー, フレイン 5MM	2				

3

F-3

ミラー



FR.

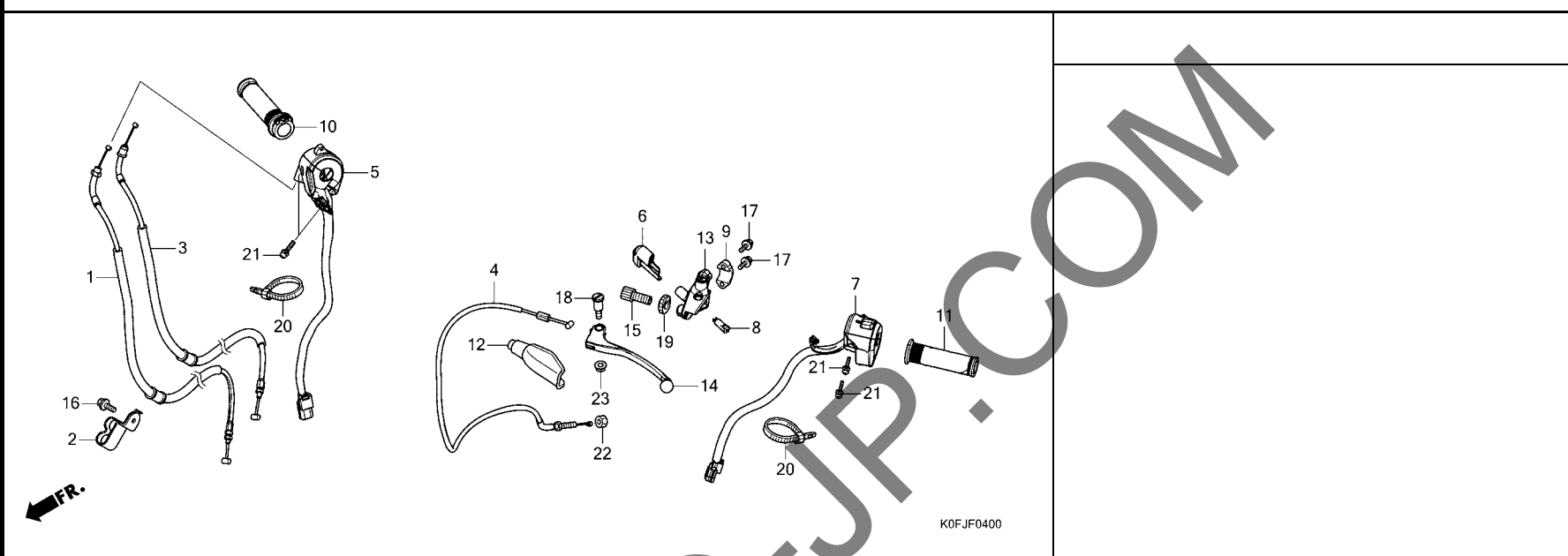
K0FJF0300

見出	部品番号	部品名	使用個数	適用号機	タイプ
番号			Z125 MA N	初号機 終号機	
1	88119-KWW-640	キャップ, ロックナット	2		
2	88210-K0F-T01	ミラー-COMP.	2		
3	90101-KWW-640	ホルト, アダプター 10MM	2		
4	90301-KWW-640	ナット, 6カク 10MM(ヒタリネジ)	2		

3

F-4

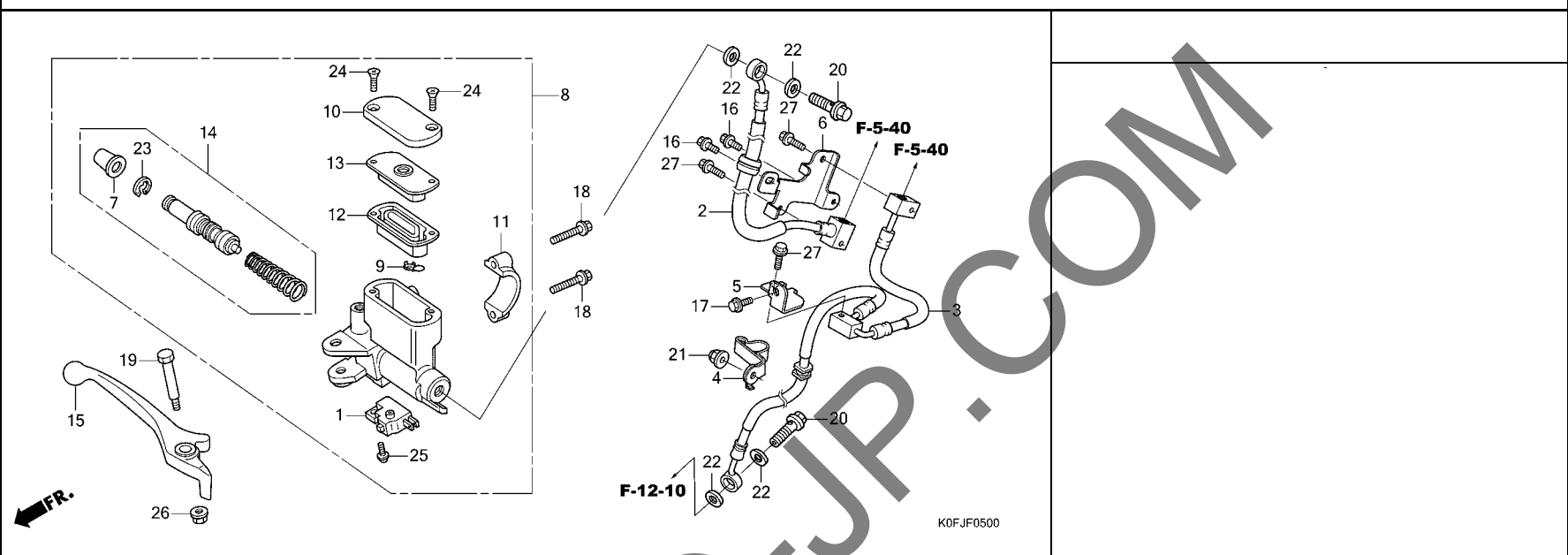
ハンドルレバー / スイッチ / ケーブル



見出 番号	部品番号	部品名	使用個数 適用号機		タイプ
			Z125 MA N	初号機 終号機	
1	17910-K0F-T61	ケーブルCOMP. A, スロットル	1		
2	17911-K0F-T00	クラッチケーブル, スロットルケーブル	1		
3	17920-K0F-T61	ケーブルCOMP. B, スロットル	1		
4	22870-K0F-T61	ケーブルCOMP., クラッチ	1		
5	35130-K0F-T61	スイッチASSY., エンジンストップ	1		
6	35152-KRY-970	カバー, クラッチスイッチ	1		
7	35200-K0F-T61	スイッチASSY., テイマー&ホーン&ウインカー	1		
8	35330-KYJ-901	スイッチCOMP., フロントレバー	1		
9	45517-KCW-870	ホルダー, マスターシリンダー	1		
10	53140-K0F-T00	グリップCOMP., スロットル	1		
11	53166-K0F-T00	グリップ, L.ハンドル	1		
12	53172-402-700	カバー, L.ハンドルレバー	1		
13	53172-KYJ-900	ブラケット, ハンドルレバー	1		
14	53178-KV0-000	レバーCOMP., L.ハンドル	1		
15	53192-268-000	ホルダー, ワイヤレジンホースステイニング	1		
16	90013-GHB-610	ホルダー, フランジ 6X12	1		
17	90013-GHB-660	ホルダー, フランジ 6X22	2		
18	90113-438-000	ホルダー, L.ステアリングハンドルレバー ヒールホット	1		
19	90321-315-670	ナット, ファイキシング	1		
20	90650-KW3-000	ハンドル, ワイヤ	2		
21	93892-05020-07	スクリューワッシャー 5X20	4		
22	94030-08000	ナット, 6カク 8MM	1		
23	94050-06000	ナット, フランジ 6MM	1		

F-5

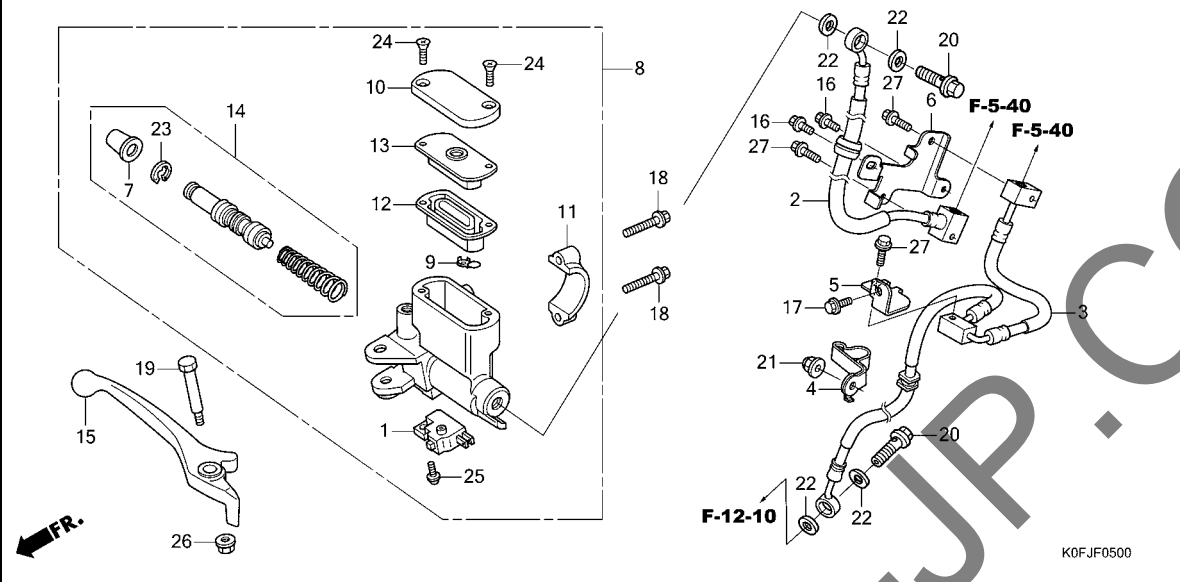
フロントブレーキマスターシリンダー



見出 番号	部品番号	部品名	使用個数 適用号機		タイプ
			Z125 MA N	初号機 終号機	
1	35340-MGS-D31	スイッチASSY., フロントストツプ	1		
2	45125-K0F-A11	ホースCOMP. A, フロントブレーキ	1		
3	45128-K0F-A11	ホースCOMP. B, フロントブレーキ	1		
4	45156-K0F-D10	クランパ-A, フロントブレーキホース	1		
5	45157-K0F-D10	ステー-B, フロントブレーキホース	1		
6	45158-K0F-D10	ステー-C, フロントブレーキホース	1		
7	45504-410-003	ブーツCOMP.	1		
8	45510-K0F-T01	シリンダーサブASSY., フロントブレーキ マスター	1		
9	45512-MA6-006	プロテクター	1		
10	45513-GW0-911	キャップ, マスターシリンダー	1		
11	45517-166-006	ホルダー, マスターシリンダー	1		
12	45520-GW0-911	ダイヤフラム	1		
13	45521-GW0-911	プレート, ダイヤフラム	1		
14	45530-471-831	シリンダーセット, マスター	1		
15	53175-K26-901	レバー, R-ステアリングハンドル	1		
16	90013-GHB-600	ボルト, フランジ 6X10	2		
17	90013-GHB-610	ボルト, フランジ 6X12	1		
18	90013-GHB-660	ボルト, フランジ 6X22	2		
19	90114-KGH-900	ボルト, ハンドルレバーピボット	1		
20	90145-KPH-B30	ボルト, オイル 10X22(ニツシン)	2		
21	90304-GFM-970	ナット, キャップ 6MM	1		
22	90545-300-000	ワッシャー, オイルボルト	4		
23	90651-MA5-671	サーキット	1		
24	93600-04012-1G	スクリーン, フラット 4X12	2		

F-5

フロントブレーキマスターシリンダー



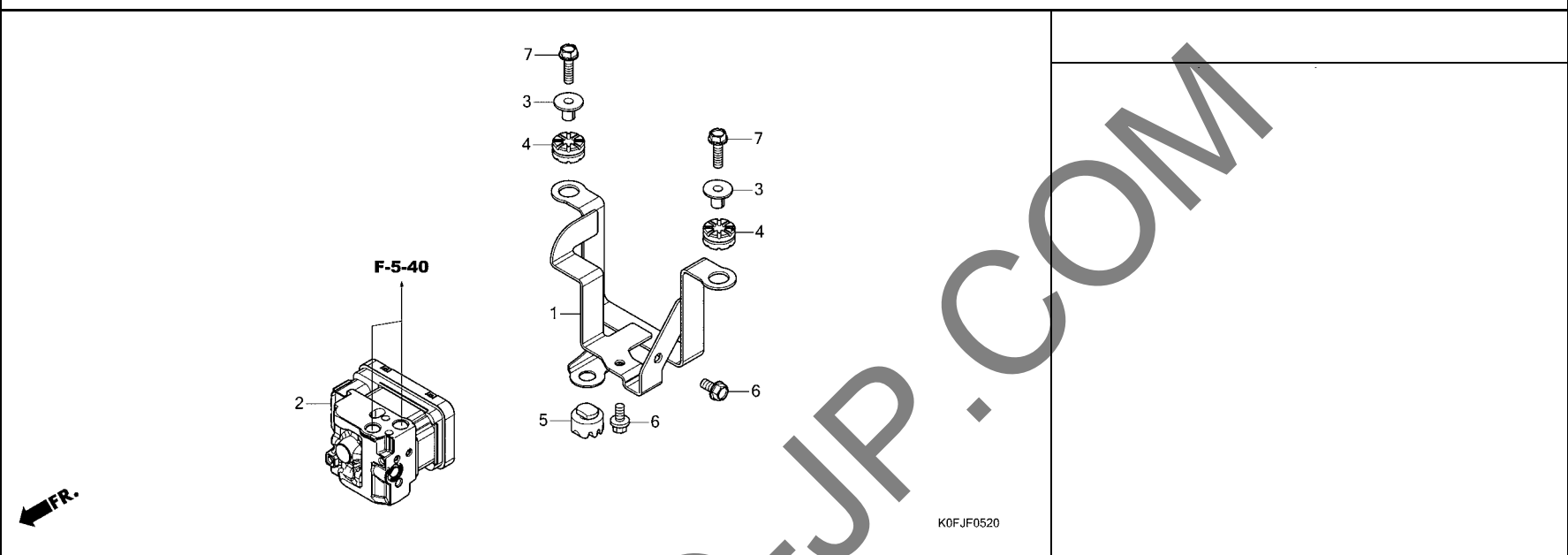
見出 部品番号	部品名	使用個数		適用号機		タイプ
		Z125	MA	初号機	終号機	

25	93893-04012-17	スクリューワッシャー 4X12	1			
26	94050-06000	ナット, フランジ 6MM	1			
27	96001-06018-07	ボルト, フランジ 6X18	3			

3

F-5-20

ABS モジュレーター

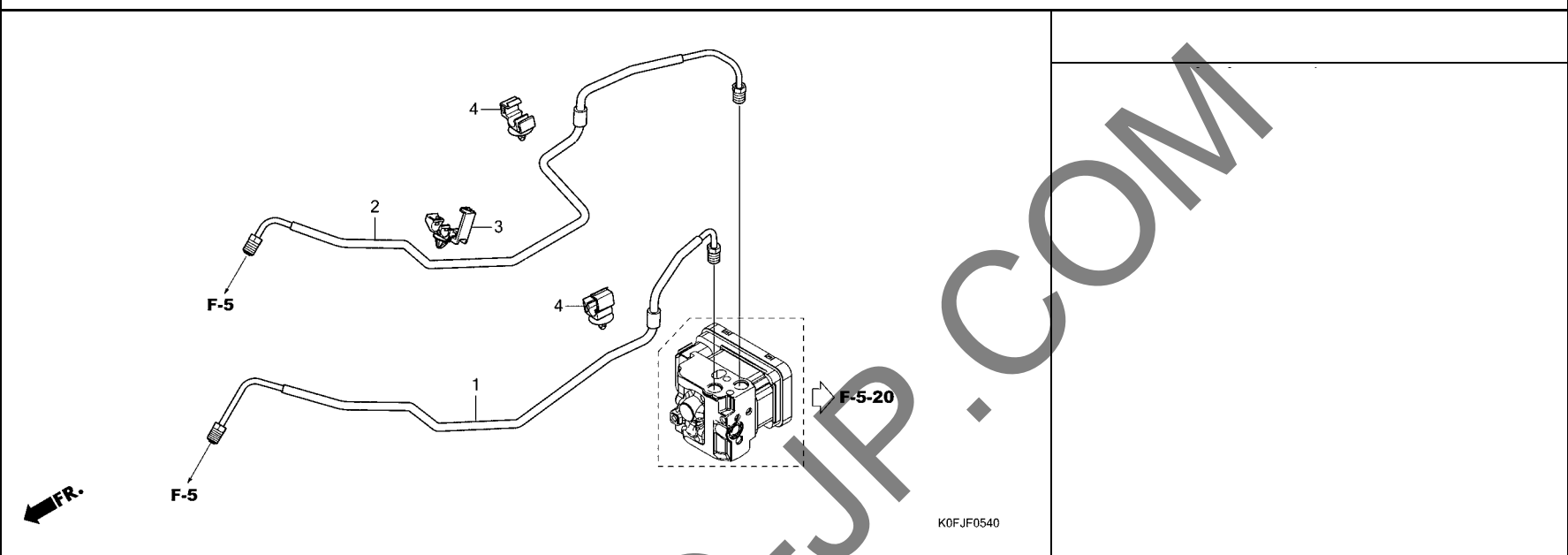


見出 番号	部品番号	部品名	使用個数 適用号機		タイプ
			Z125 MA N	初号機 終号機	
1	50245-K0F-T00	ブラケット, ABSモジュレーター	1		
2	57110-K0F-D71	モジュレーター-ASSY.	1		
3	61102-KTY-D30	カラー, ラジエターマウンティング	2		
4	77208-KW7-900	ラバー-B, シートマウンティング	2		
5	77214-KPH-900	ラバー-B, シートマウンティング	1		
6	95701-06012-00	ボルト, フランジ 6X12	2		
7	95701-06022-08	ボルト, フランジ 6X22	2		

3

F-5-40

ブレーキパイプ



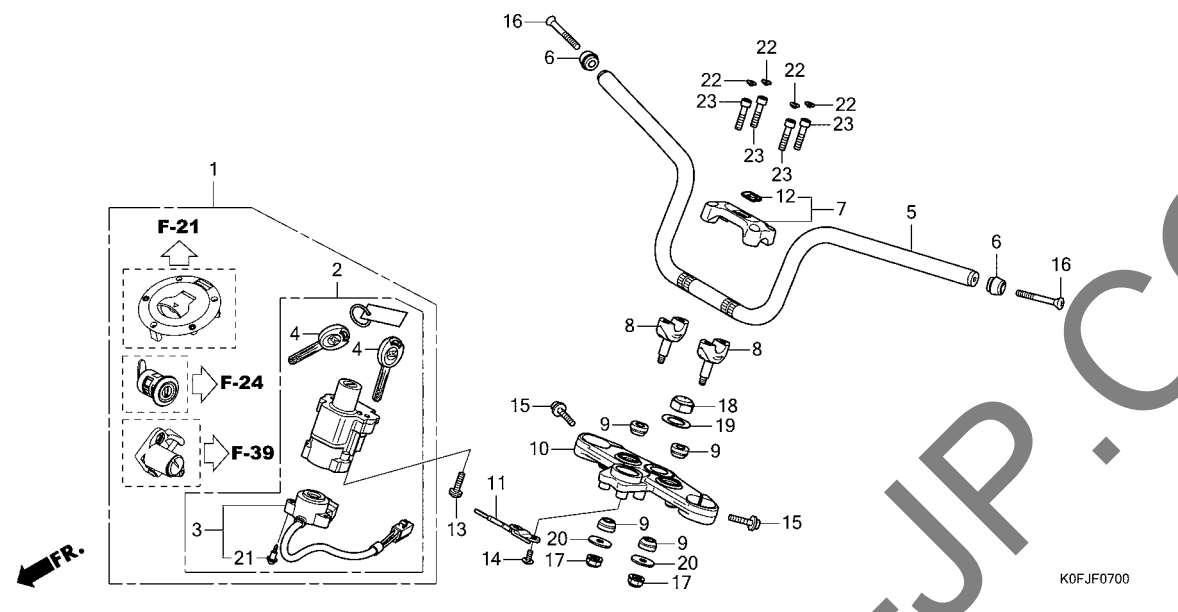
見出 番号	部品番号	部品名	使用個数		適用号機		タイプ
			Z125 MA N		初号機	終号機	
1	45126-K0F-D70	ハ°イ° COMP. A, フロントブレーキ...	1				
2	45127-K0F-D70	ハ°イ° COMP. B, フロントブレーキ...	1				
3	46392-TF0-003	クリップ, ブレーキパイ°	1				
4	90661-MGS-D71	クランプ, ブレーキパイ° (7.0) ...	2				

3

YUMBO J.P. .COM

F-7

ハンドルパイプ

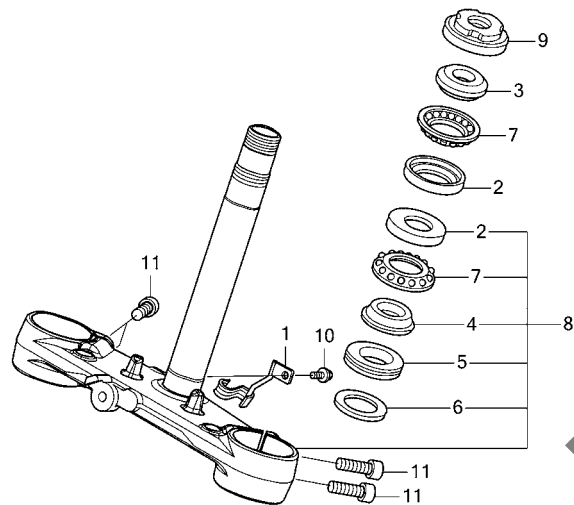


見出 番号	部品番号	部品名	使用個数 適用号機		タイプ
			Z125 MA N	初号機 終号機	
1	35010-K0F-T60	キーセット	1		
2	35100-K0F-T61	スイッチASSY., コンビネーション&ロツク	1		
3	35101-K0F-T61	ベ-スCOMP., コンタクト	1		
4	35111-K0F-T01	キーCOMP. (WAVE)	2		
5	53100-K0F-T00	パイプ, ステアリングハンドル	1		
6	53102-K0F-T00	ウエイトA, ハンドル	2		
7	53130-K0F-T00	ホルダーCOMP., ハンドルアツパ	1		
8	53132-K0F-T00	ホルダー, ハンドルアンダー	2		
9	53133-K26-900	ラバー, ハンドルクツション	4		
10	53230-K0F-T00	ブリツジ, フォークツブ	1		
11	61350-K0F-T00	ステー, メーター	1		
12	86150-KPG-901	エンブレム, プロテクション(マルイ)	1		
13	90107-MBG-000	ボルト, ワンウェイ 8MM	2		
14	90118-MGZ-D80	スクリユー, ハン 6X14	2		
15	90160-K26-900	ボルト, フランジソケット 8X32	2		
16	90191-K29-900	スクリユー, オーバル 6X45	2		
17	90304-KPG-901	ナツト, U 8MM	2		
18	90305-KGH-900	ナツト, ステアリングステム	1		
19	90503-KGA-900	ワツシヤ- , ステアリングステム	1		
20	90535-K26-900	ワツシヤ-, ハンドルアンダーホルダー	2		
21	91059-KY2-711	スクリユー, タツピング 3X16	3		
22	91455-KEA-000	キャツプ, ソケットボルト 8MM	4		
23	96700-08035-00	ボルト, ソケット 8X35	4		



F-9

ステアリングシステム

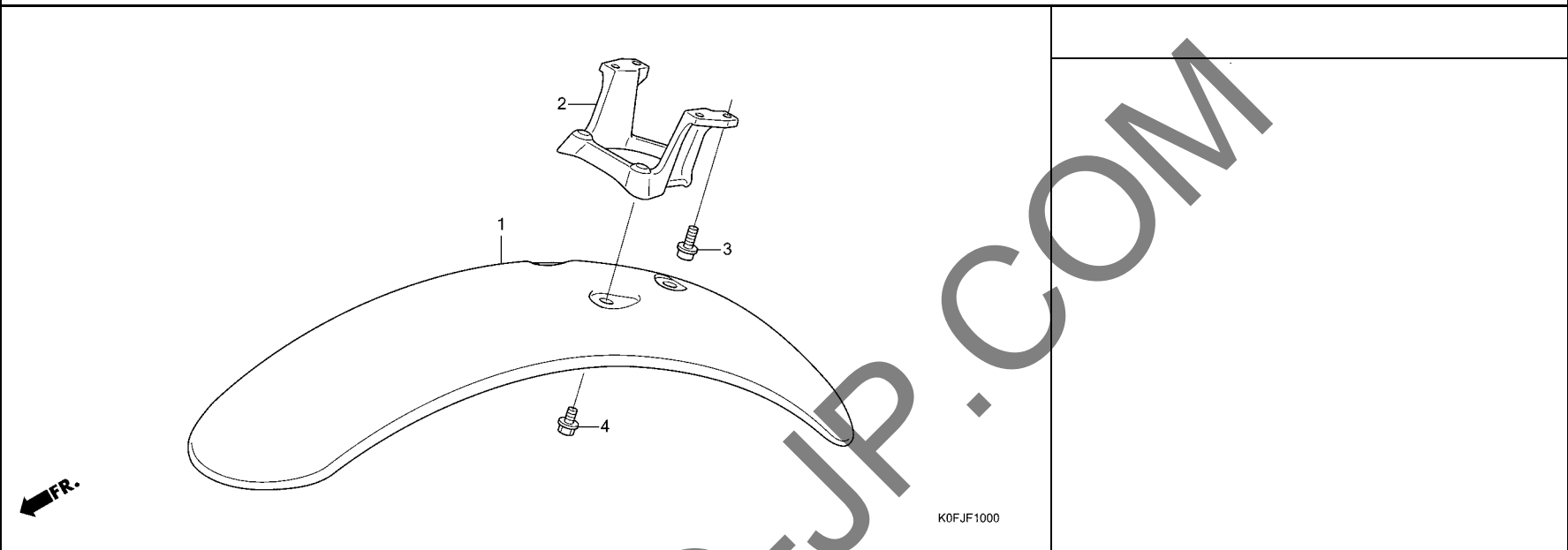


見出 番号	部品番号	部品名	使用個数 適用号機		タイプ
			Z125 MA N	初号機 終号機	
1	38526-K0F-J10	ステア、センサーコート	1		
2	50301-KTR-900	レース、ステアリング トップ ホール	2		
3	53211-268-010	レース、ステアリング トップ コーン	1		
4	53212-200-000	レース、ステアリング ホトムコーン	1		
5	53214-200-000	タストシール、ステアリング ヘット	1		
6	53215-200-000	ワッシャー、ステアリング ヘット タストシール	1		
7	53215-KTR-900	ホールASSY、ステアリング スチール	2		
8	53219-K0F-D10	ステムサブ ASSY、ステアリング	1		
9	53220-KE8-010	スレット COMP、ステアリング ヘット	1		
10	90013-GHB-610	ボルト、フランジ 6X12	1		
11	96600-08025-00	ボルト、ソケット 8X25	4		

3

F-10

フロントフェンダー

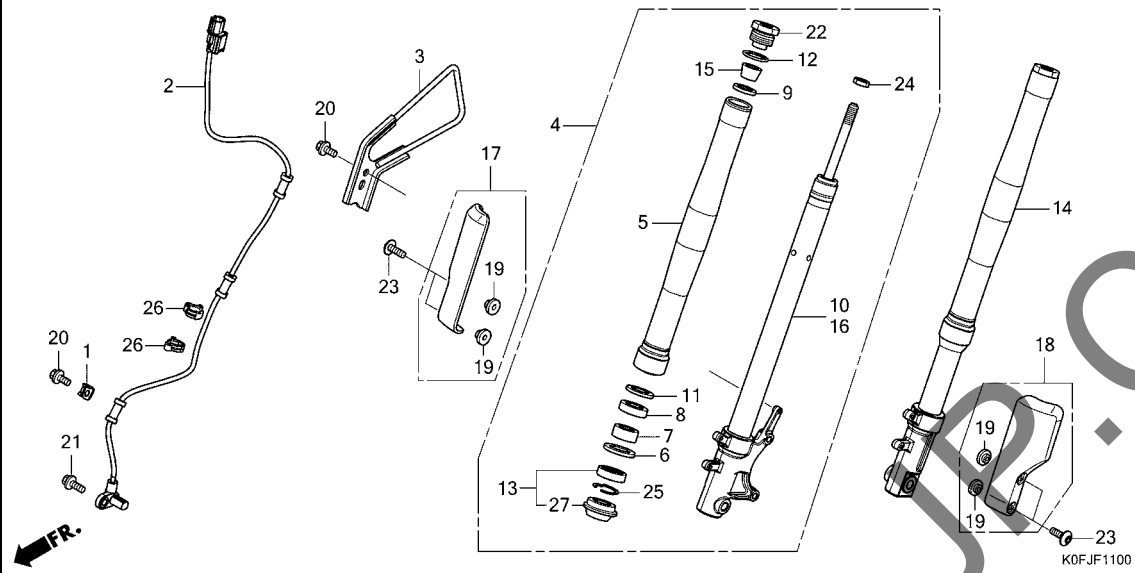


見出 番号	部品番号	部品名	使用個数		適用号機		タイプ
			Z125	MA	N	初号機	
1	61100-K0F-T00	フェンダー, フロント	1				
2	61200-K0F-T00	ブラケット, フロントフェンダー	1				
3	90071-MEL-000	ボルト, フランジソケット 6X16	4				
4	90102-KGH-900	ボルト, フランジ 6X10	3				

3

F-11

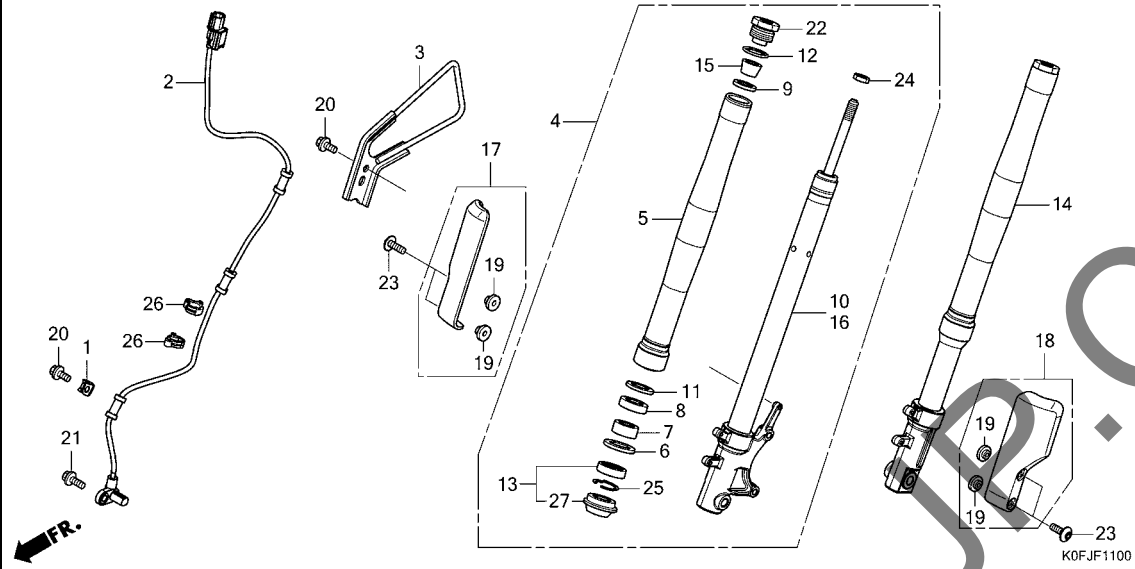
フロントフォーク



見出 番号	部品番号	部品名	使用個数 適用号機		タイプ
			Z125 MA N	初号機 終号機	
1	38515-K26-C10	ガイド, センサーコード	1		
2	38520-K0F-D71	センサー, フロントホイールスピード	1		
3	45155-K0F-T00	ガイド COMP., フロントブレーキホース	1		
4	51400-K0F-D71ZA	フォークASSY., R. フロント	1		
	51400-K0F-J71ZA	*TYPE1*	1		
	51400-K0F-N71ZA	*TYPE1*	1		
5	51410-K0F-J01	チューブ, アウター(レッド)	2		
	51410-K0F-T01	チューブ, アウター(ブラック)	2		
	51410-K0F-V01	チューブ, アウター(ブルー)	2		
6	51412-KK4-003	リング, ハックアップ(シヨウワ)	2		
7	51414-K0F-T01	ブーツシユ, ガイド	2		
8	51415-K20-901	ブーツシユ, スライダ	2		
9	51419-K20-T21	シート	2		
10	51425-K0F-D71	ダンパ-COMP., R. フロント	1		
11	51438-K20-901	リング B, ヒーストン	2		
12	51458-K20-901	Oリング	2		
13	51490-KRM-852	シールセット, フロントフォーク(シヨウワ)	2		
14	51500-K0F-N71ZA	フォークASSY., L. フロント	1		
	51500-K0F-T61ZA	*TYPE1*	1		
	51500-K0F-V61ZA	*TYPE1*	1		
15	51517-K20-T21	ラバー, ストップ	2		
16	51525-K0F-T61	ダンパ-COMP., L. フロント	1		
17	51650-K0F-D10ZA	ガイド-COMP., R. フロントフォーク(WL)	1		
		TYPE1	1		

F-11

フロントフォーク



見出

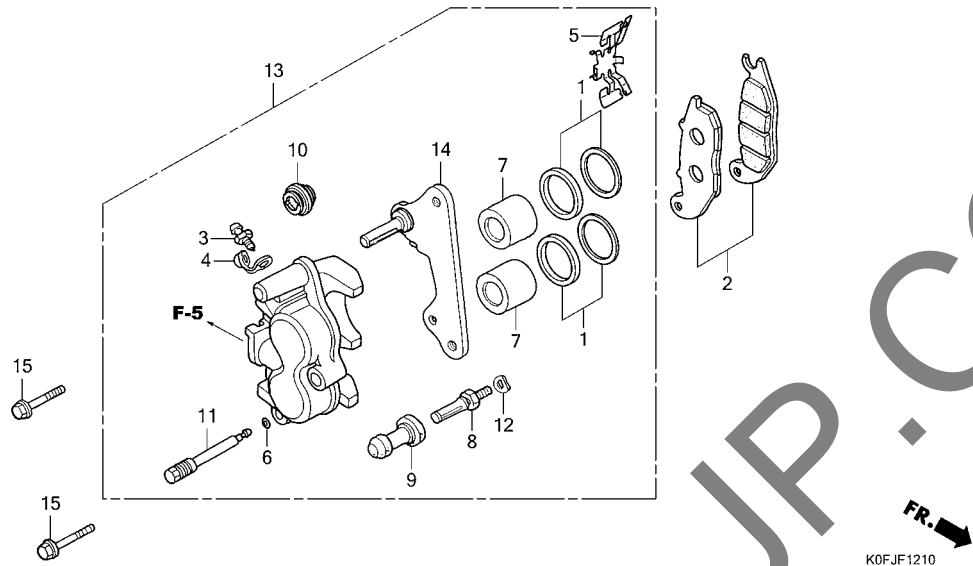
使用個数 適用号機

部品番号	部品名	Z125		タイプ
		MA	N	
18	カバーCOMP., L. フロントフォーク	1		
19	カラー, フロントフエント	4		
20	ボルト, フランジ 6X12	2		
21	ボルト, フランジ 6X14	1		
22	ボルト, フロントフォーク	2		
23	スクリュー, ハン 6X18	4		
24	ナット, ロック 12MM	2		
25	リング, オイルシールストップ (シヨウワ)	2		
26	クリップ, ケーブル 14MM	2		
27	ダストシール (シヨウワ)	2		

3

F-12-10

フロントブレーキキャリパー

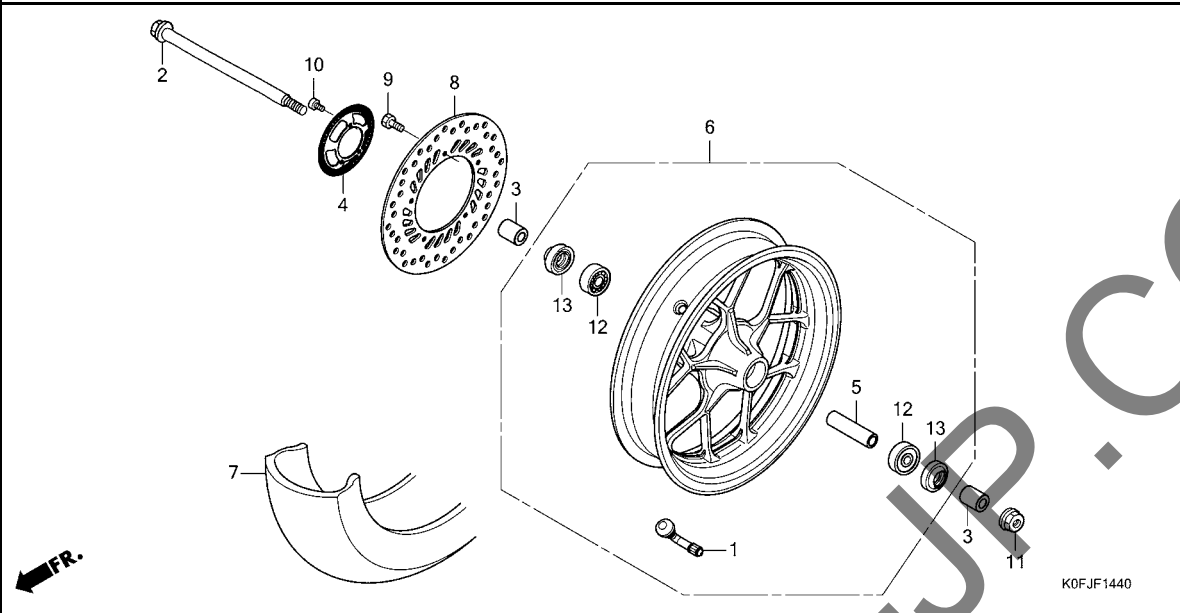


見出 番号	部品番号	部品名	使用個数 適用号機		タイプ
			Z125 MA N	初号機 終号機	
1	06451-GE2-405	シールセット, ピン	2		
2	06455-KPP-902	ハットセット, フロント	1		
3	43352-568-003	スクリュー, フリター (ニツシ)	1		
4	43353-461-771	キャップ, フリター	1		
5	45108-KPH-951	スプリング, ハット	1		
6	45111-MAJ-G41	リング, スツパ	1		
7	45117-MAJ-G41	ピンA, 25X27	2		
8	45131-GZ0-006	ボルト, ピン	1		
9	45132-166-016	ブーツ, ピンアツシ (ニツシ)	1		
10	45133-MA3-006	ブーツB	1		
11	45215-KPH-951	ピン, ハンカ	1		
12	45216-166-006	ワッシャー, ウエーブ	1		
13	45250-K0F-T01	キャリパーサブ ASSY., R. フロント (ニツシ)	1		
14	45290-K26-C11	ブラケットサブ ASSY., フロントキャリパー	1		
15	90131-KGH-900	ボルト, フランジ 8X25	2		

3

F-14-40

フロントホイール

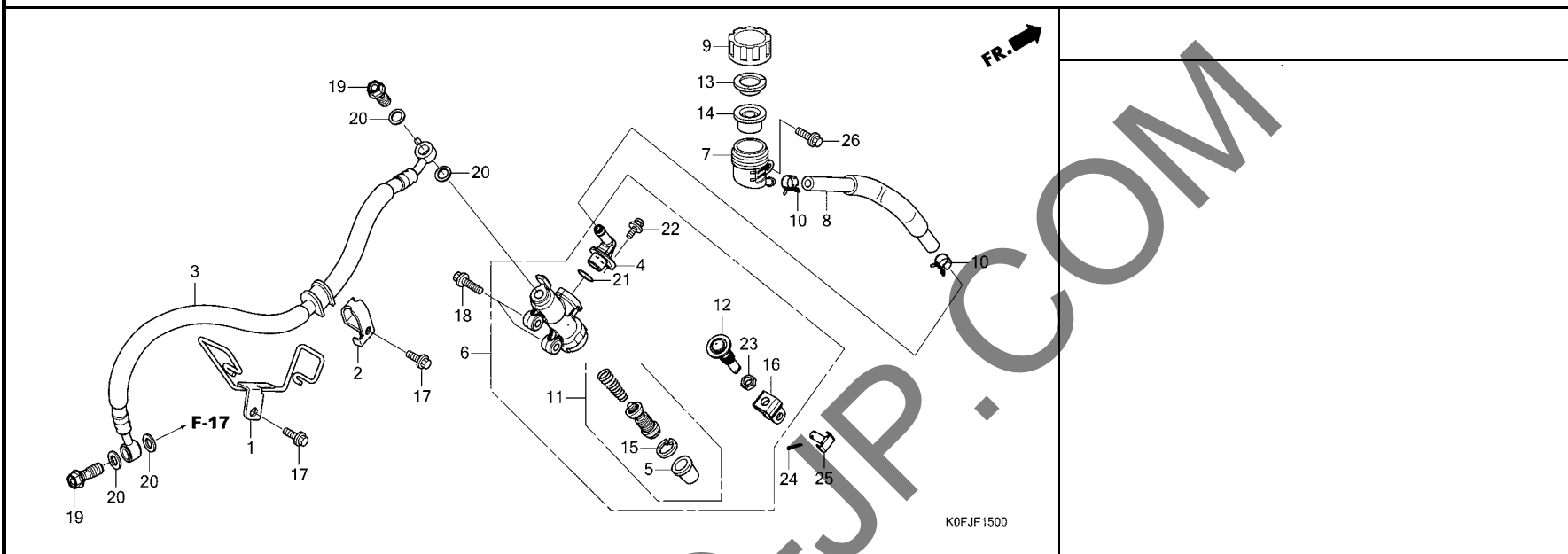


見出 番号	部品番号	部品名	使用個数 適用号機		タイプ
			Z125 MA N	初号機 終号機	
1	42753-KJ9-004	ハブナット, リム(タンロツプ)	1		
2	44301-K0F-T00	アクスル, フロントホイール	1		
3	44311-K0F-T00	カバー, R. フロントホイールサイト	2		
4	44515-K26-C10	リンク, フロントハブサテ	1		
5	44620-K26-900	カバー, フロントアクスルステイスタンス	1		
6	44650-K0F-D70ZA	ホイールサブ ASSY., フロント *NH303M*マッドアクシスクレメタリック	1		
7	44711-K0F-T03	タイヤ, フロント(120/80-12 65J) (ヒュー)	1		
8	45251-K26-C12	ディスク, フロントブレーキ	1		
9	90105-KZZ-900	ボルト, ディスク 6X17	5		
10	90131-K26-G50	ボルト, トルクス 5X10	3		
11	90306-KWN-701	ナット, U 12MM	1		
12	91053-K03-H01	ハブアリンカ, ラジアルボール (6301U L)(NTN)	2		
	91053-K03-H02	ハブアリンカ, ラジアルボール (6301U L)(FAG)	2		
13	91252-KGH-902	タスタール 23X37X7(NOK)	2		

3

F-15

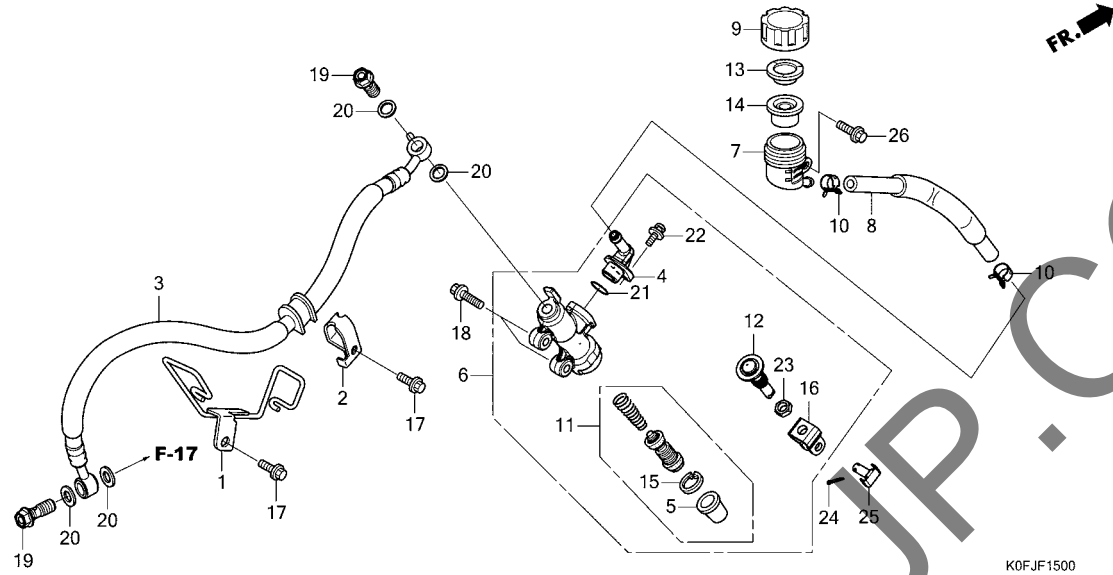
リヤブレーキマスターシリンダー



見出 番号	部品番号	部品名	使用個数 適用号機		タイプ
			Z125 MA N	初号機 終号機	
1	43155-K0F-T00	クランプ-COMP.,リヤブレーキホース	1		
2	43156-K0F-T00	クランプ-,リヤブレーキホース	1		
3	43310-K0F-T01	ホースCOMP.,リヤブレーキ	1		
4	43503-MR7-006	コネクタ	1		
5	43504-MB2-006	ブーツCOMP.	1		
6	43510-K26-B01	シリンダーサブASSY.,リヤブレーキ マスター(ニツシン)	1		
7	43511-K1N-V01	カツプCOMP.,マスターシリンダーオイル	1		
8	43512-K0F-T01	ホースCOMP.,リヤマスターシリンダー	1		
9	43513-KWN-931	キャップ,マスターシリンダー	1		
10	43514-KS6-701	クランプ,マスターシリンダーオイルホース	2		
11	43520-MJ6-315	ピストンセット,マスターシリンダー(ニツシン)	1		
12	43530-KV3-831	ロッドCOMP.,ブーツ	1		
13	45518-GM9-711	プレート,ダイヤフラム	1		
14	45520-GM9-711	ダイヤフラム	1		
15	46182-MEL-D21	サークリップ	1		
16	46504-KV6-702	ジョイント,ブレーキロッド	1		
17	90013-GHB-610	ボルト,フランジ 6X12	2		
18	90101-K26-B00	ボルト,フランジ 6X22	2		
19	90145-KPH-B30	ボルト,オイル 10X22(ニツシン)	2		
20	90545-300-000	ワッシャー,オイルボルト	4		
21	91212-422-006	Oリング 14.8X2.4	1		
22	93893-04012-17	スクリーワッシャー 4X12	1		
23	94002-08000-0S	ナット,6カク 8MM	1		
24	94201-20120	ピン,スプリット 2.0X12	1		

F-15

リヤブレーキマスターシリンダー

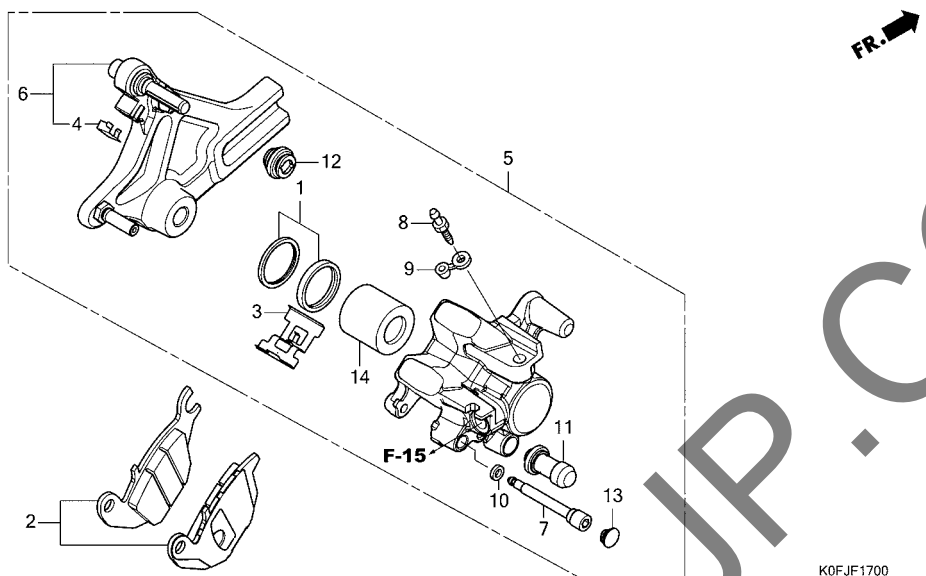


見出 番号	部品番号	部品名	使用個数		適用号機		タイプ
			Z125	MA	初号機	終号機	
25	95015-54000	ピストン, ショイト	1				
26	95701-06014-00	ボルト, フランジ 6X14	1				

3

F-17

リヤブレーキキャリパー



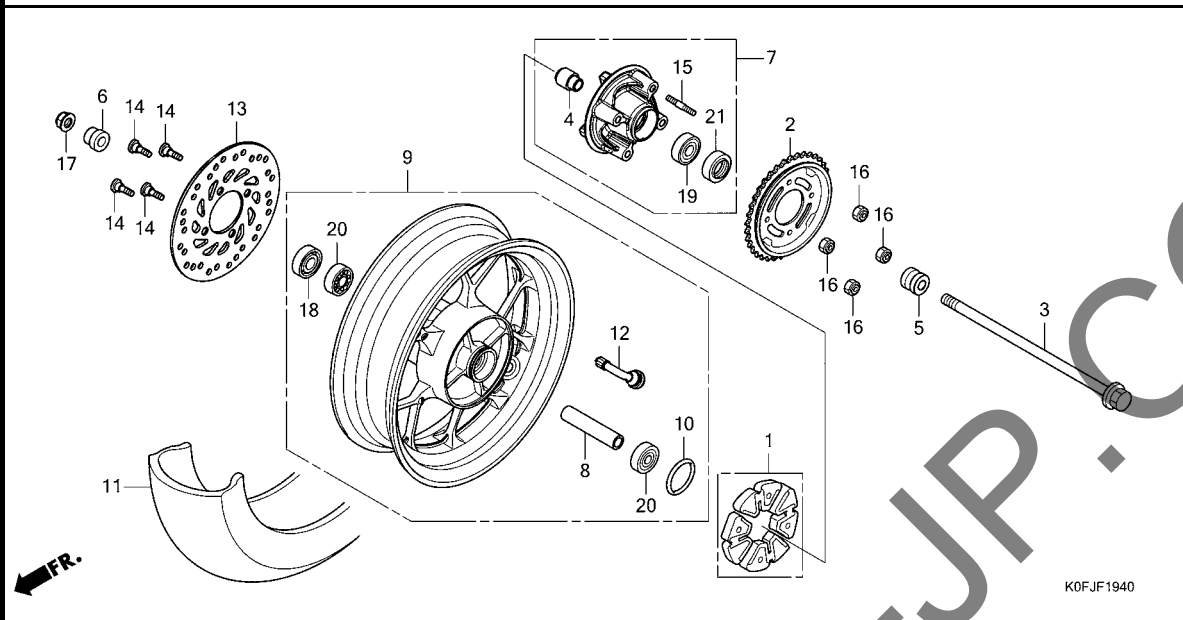
K0FJF1700

見出 部品番号	部品名	使用個数 適用号機		タイプ
		Z125 MA N	初号機 終号機	
1 06431-MA3-405	シールセット, ピン	1		
2 06435-K0F-T01	パッドセット, リヤ	1		
3 43108-KSP-B51	スプリング, パッド (ニツシ)	1		
4 43112-KTM-751	リテーナー	1		
5 43150-K0F-T01	キャリパーサブ ASSY., リヤ (ニツシ)	1		
6 43190-K0F-T01	ブラケットサブ ASSY., リヤ	1		
7 43215-KGH-901	ピン, ハンガー	1		
8 43352-568-003	スクリュー, フリター (ニツシ)	1		
9 43353-461-771	キャップ, フリター	1		
10 45111-MAJ-G41	リング, ストップ	1		
11 45132-166-016	ブーツ, ピンアッシュ (ニツシ)	1		
12 45133-MA3-006	ブーツB	1		
13 45203-MCC-006	プラグ, ピン	1		
14 45218-MAJ-G41	ピンB 27X35	1		

3

F-19-40

リヤホイール



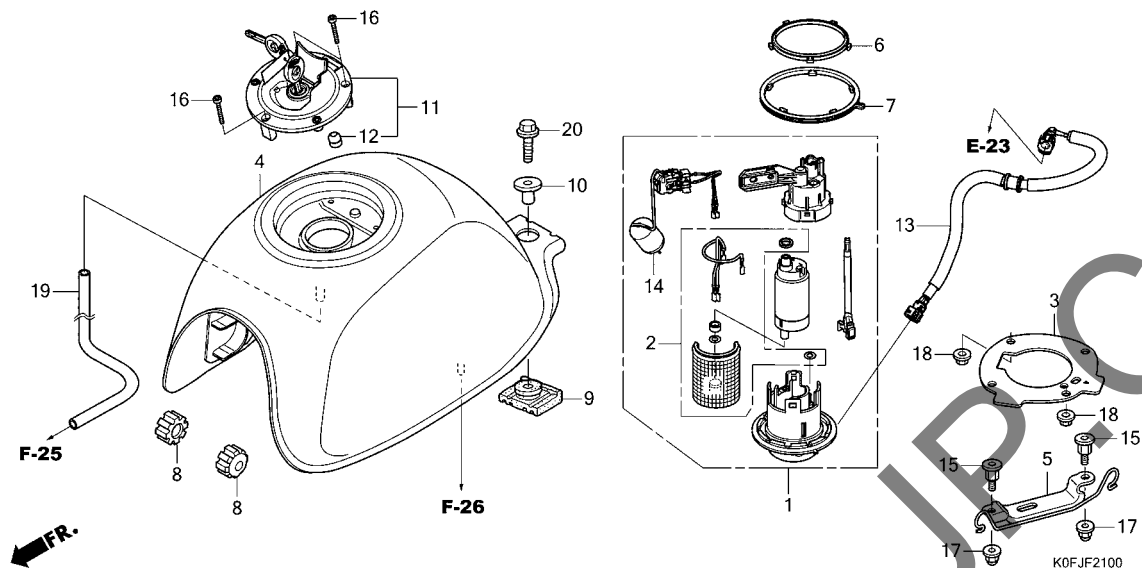
見出 番号	部品番号	部品名	使用個数 適用号機		タイプ
			Z125 MA N	初号機 終号機	

20	91053-K03-H01	ハ`アリンク` ,ラジ`アルホ`-ル (6301U L)(NTN)	2		
	91053-K03-H02	ハ`アリンク` ,ラジ`アルホ`-ル (6301U L)(FAG)	2		
21	91251-KGH-902	タ`ストシ-ル 27X40X4.5(NOK) ..	1		

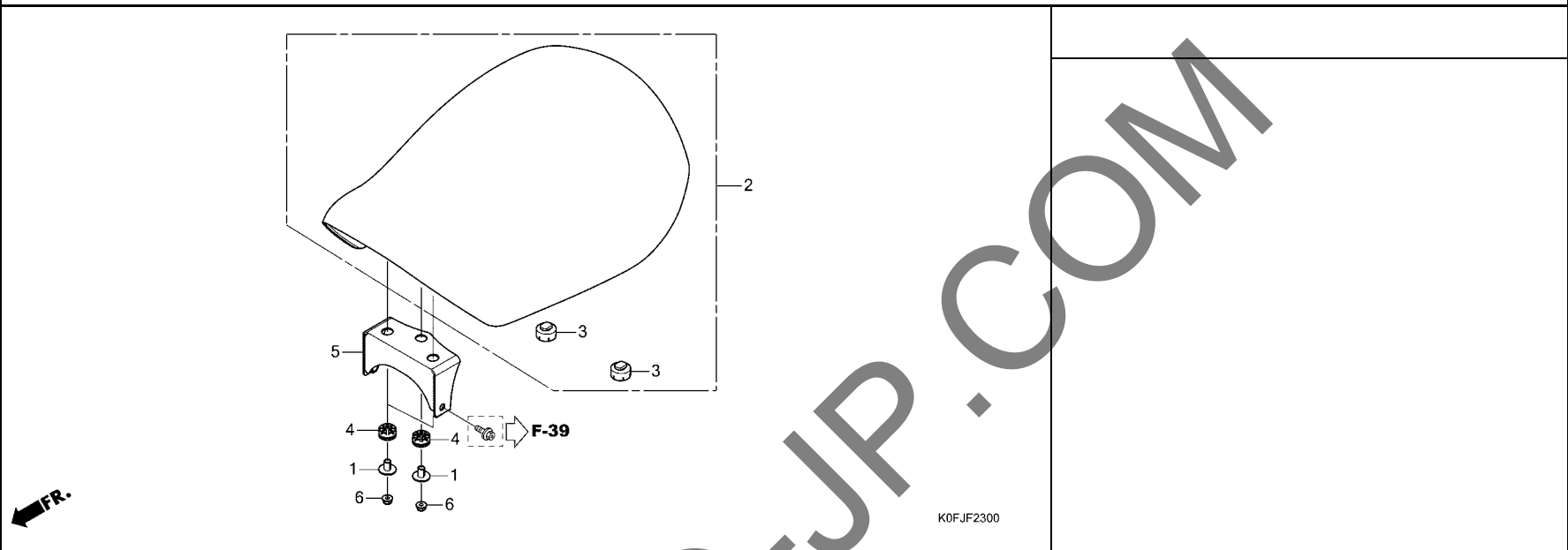
3

F-21

フューエルタンク



見出 番号	部品番号	部品名	使用個数 適用号機		タイプ
			Z125 MA N	初号機 終号機	
1	16700-K0F-T01	ポンプ ASSY., フューエル	1		
2	16707-K45-N01	フィルターセット	1		
3	17507-K0F-T00	プレート, セツティング	1		
4	17520-K0F-T60ZK	タンクセット, フューエル(WL)	1		
		TYPE3 1	1		
	17520-K0F-T60ZL	*TYPE2 1*	1		
	17520-K0F-T60ZM	*TYPE1 1*	1		
5	17542-K0F-J70	ブラケット, フューエルポンプ	1		
6	17572-GHB-613	ガasket, フューエルポンプ	1		
7	17573-KPN-A71	シール, タスト	1		
8	17611-286-000	クッション, フロントフューエルタンク	2		
9	17613-GAA-000	ラバー, リヤフューエルタンク	1		
10	17614-K0F-T60	カラー, フューエルタンクマウンティング	1		
11	17620-K0F-T02	キャップ COMP., フューエルファイラー	1		
12	17621-MGP-D62	シール, フリーザー	1		
13	17650-K0F-D71	ホースCOMP., フューエルパイプ	1		
14	37800-K0F-T01	フューエルユニット	1		
15	90101-K26-900	ボルト, スペシャル 6MM	2		
16	90120-MJE-D00	ボルト, ソケット 4X25(ステンレス)	3		
17	90201-415-000	ナット, キャップ 6MM	2		
18	94050-06000	ナット, フランジ 6MM	2		
19	95005-80395-20	チューブ 8X395	1		
20	95701-08028-07	ボルト, フランジ 8X28	1		

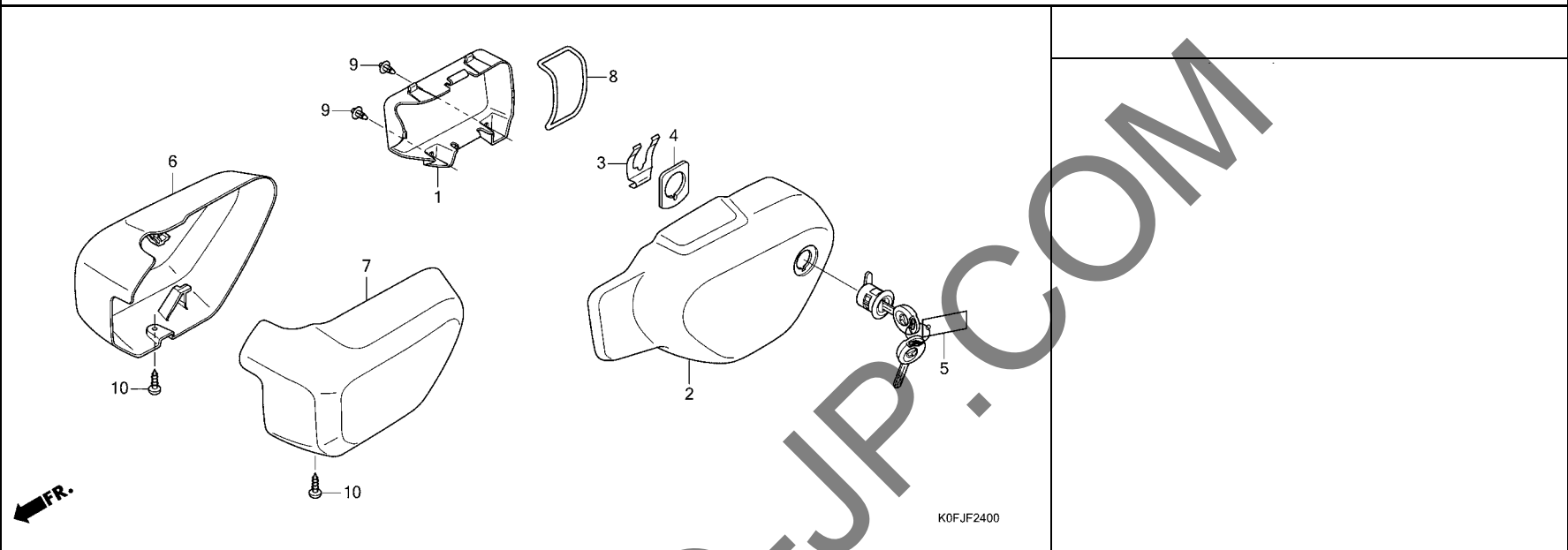


見出 番号	部品番号	部品名	使用個数 適用号機		タイプ
			Z125 MA N	初号機 終号機	
1	61104-428-010	カラー,フロントフェンダー(ホワイト).....	3		
2	77100-K0F-T61ZA	シートCOMP.,シングル *TYPE1*	1		
3	77206-K0F-T60	ラバー,シートセッティング.....	2		
4	77208-KW7-960	ラバーB,シートマウンティング.....	3		
5	77220-K0F-T60	ブラケット,シート.....	1		
6	90301-KGH-901	ナット,U 6MM(フジセイミツ).....	3		

3

F-24

サイドアウターカバー

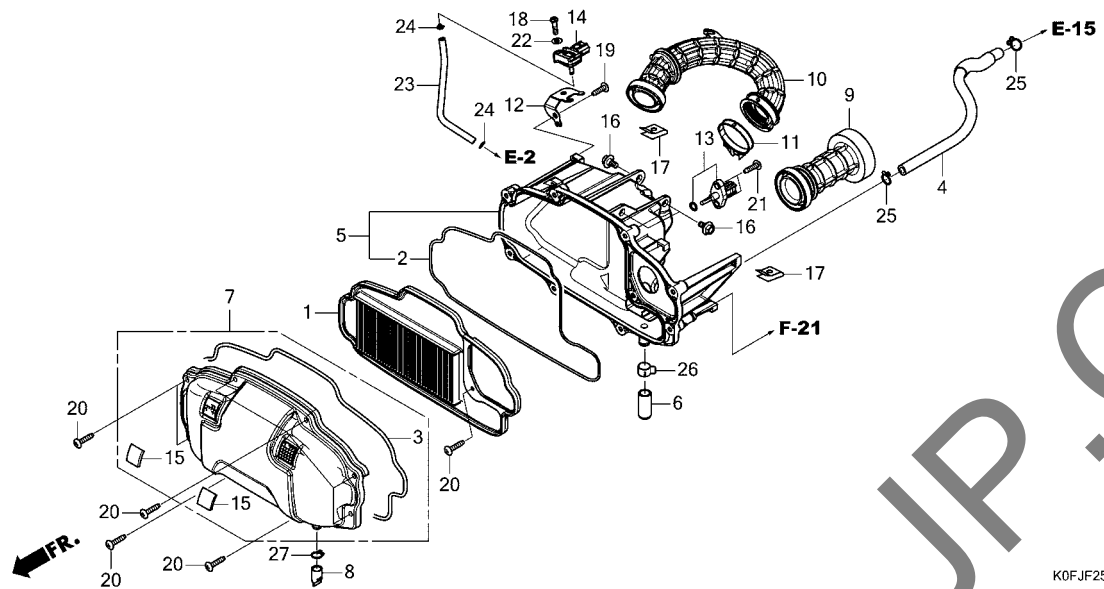


見出 番号	部品番号	部品名	使用個数 適用号機		タイプ
			Z125 MA N	初号機 終号機	
1	64450-K0F-T00	カバー, L.サイド インナー	1		
2	64550-K0F-T60ZB	カバーセット, L.サイド アウター (WL)	1		
		TYPE3	1		
	64550-K0F-T60ZC	*TYPE2*	1		
	64550-K0F-T60ZD	*TYPE1*	1		
3	75581-MGP-D60	プレート, ロックキーセッティング	1		
4	77236-K0F-T00	ワッシャー, シートロック	1		
5	77239-K0F-T01	キー, シートロック (WAVE)	1		
6	83585-K0F-T00	カバーニツシ, R.	1		
7	83595-K0F-T60	カバーニツシ, L.	1		
8	89012-KZL-930	バンド, ツール	1		
9	90116-KWT-900	リベット, フッシユ 7MM	2		
10	93903-24380	スクリーン, タツビ 4X12	2		

3

F-25

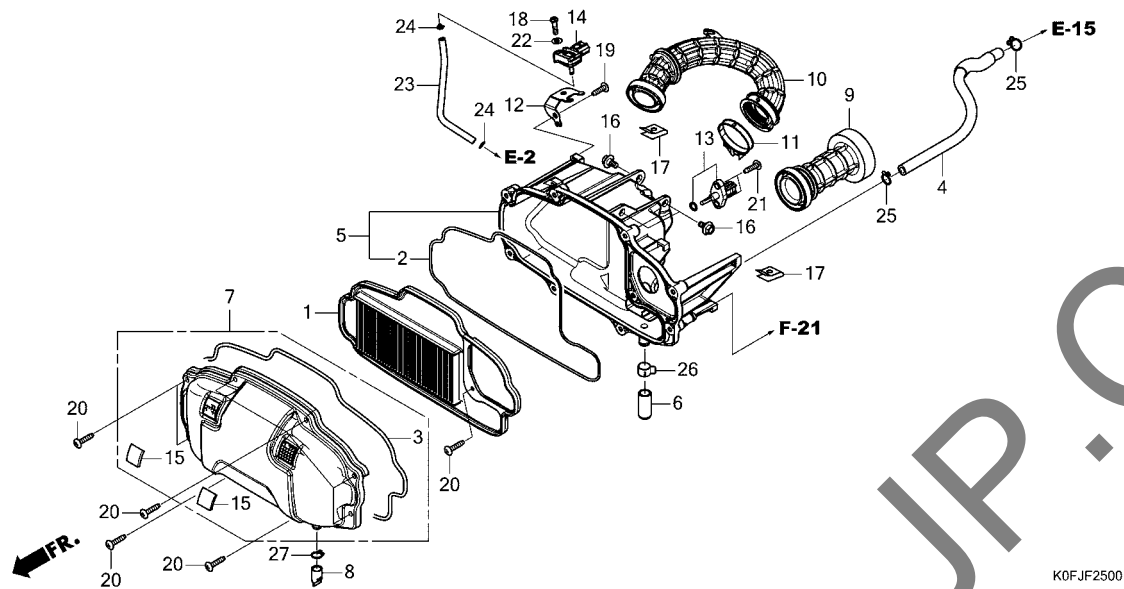
エアークリーナー



見出 番号	部品番号	部品名	使用個数 適用号機		タイプ
			Z125 MA N	初号機 終号機	
1	17210-K0F-T00	エレメントCOMP., エアークリーナー(WOL)	1		
2	17212-KWN-900	シール, エアークリーナー	1		
3	17214-K0F-T00	シール, エアークリーナーカバー	1		
4	17218-K0F-T60	チューブ, フューエル	1		
5	17225-K0F-J70	ケースサブ ASSY., エアークリーナー	1		
6	17227-KPK-900	チューブ, ヒートシール 11X15X35	1		
7	17235-K0F-T60	カバーサブ ASSY., エアークリーナー	1		
8	17236-KVB-900	プラグ, エアークリーナーポート	1		
9	17241-K0F-T60	ダクト, エアークリーナー	1		
10	17253-K0F-T60	チューブ, エアークリーナーコネクティング	1		
11	17254-K26-900	バンド, コネクティングチューブ (44)	1		
12	17535-K26-G80	ステッパ, PB	1		
13	37880-KWW-C01	センサーASSY., エアークリーナーレチャージャー	1		
14	46401-TM8-A01	センサーA, マスターハブワーク レジスタ	1		
15	50387-K0F-T00	クッション, ハブワッシャー	2		
16	90116-KVB-900	ボルト, フランジ 6MM	3		
17	90302-KWW-A00	ナット, スプリング 4MM	2		
18	93500-05018-0H	スクリーン, ハブ 5X18	1		
19	93903-25380	スクリーン, タツビ 5X16	1		
20	93903-25580	スクリーン, タツビ 5X25	9		
21	93913-255J0	スクリーン, タツビ 5X20	2		
22	94101-05800	ワッシャー, フレイム 5MM	1		
23	95001-35170-40	チューブ, フューエル 3.5X170 (95001-35001-60M)	1		
24	95002-02070	クリップ, チューブ (B7)	2		

F-25

エアークリーナー

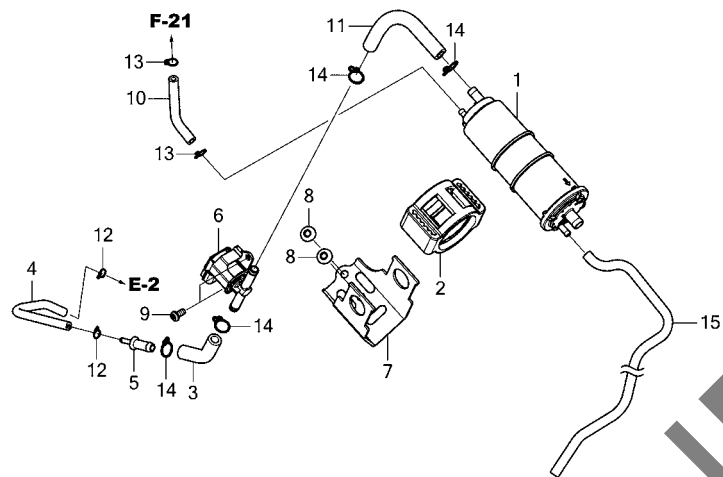


見出 番号	部品番号	部品名	使用個数 適用号機		タイプ
			Z125 MA N	初号機 終号機	
25	95002-02130	クリップ, チューブ (B12.5)	2		
26	95002-41300-08	クランプ, チューブ (D13)	1		
27	95002-80000	クリップ, チューブ (C12)	1		

F-26

キャニスター

FR.



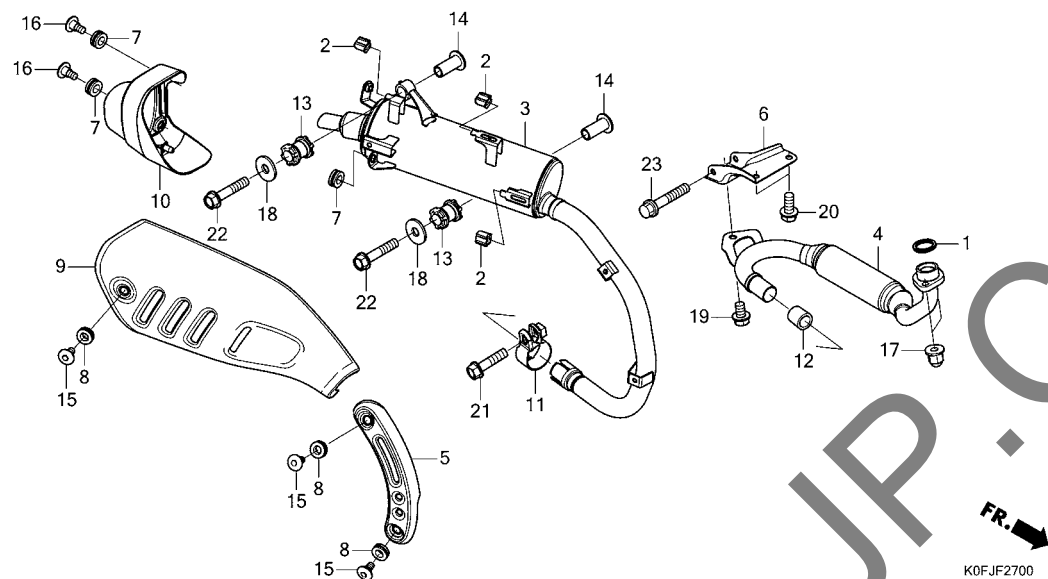
K0FJF2600

見出 番号	部品番号	部品名	使用個数 適用号機		タイプ
			Z125 MA N	初号機 終号機	
1	17410-GFM-K01	キャニスターCOMP.	1		
2	17411-KVR-C00	ラハ、キャニスターマウンティング	1		
3	17414-K0F-J70	チューブ A, ハ、シ	1		
4	17415-K0F-J70	チューブ B, ハ、シ	1		
5	19126-KM1-010	シ、ヨイント, チューブ	1		
6	36162-KZL-931	バルブ, ハ、シ、コントロールソレノイド	1		
7	50185-K0F-J70	ステー, キャニスター	1		
8	90106-MAV-000	スクリュー, ハ、ン 6X12	2		
9	93500-05010-0H	スクリュー, ハ、ン 5X10	2		
10	95001-45090-40	チューブ, フューエル 4.5X90 (95001-45001-60M)	1		
11	95001-75110-40	チューブ, フューエル 7.3X110 (95001-75001-60M)	1		
12	95002-02070	クリップ, チューブ (B7)	2		
13	95002-02080	クリップ, チューブ (B8)	2		
14	95002-02130	クリップ, チューブ (B12.5)	4		
15	95005-45420-10	チューブ 4.5X420	1		

3

F-27

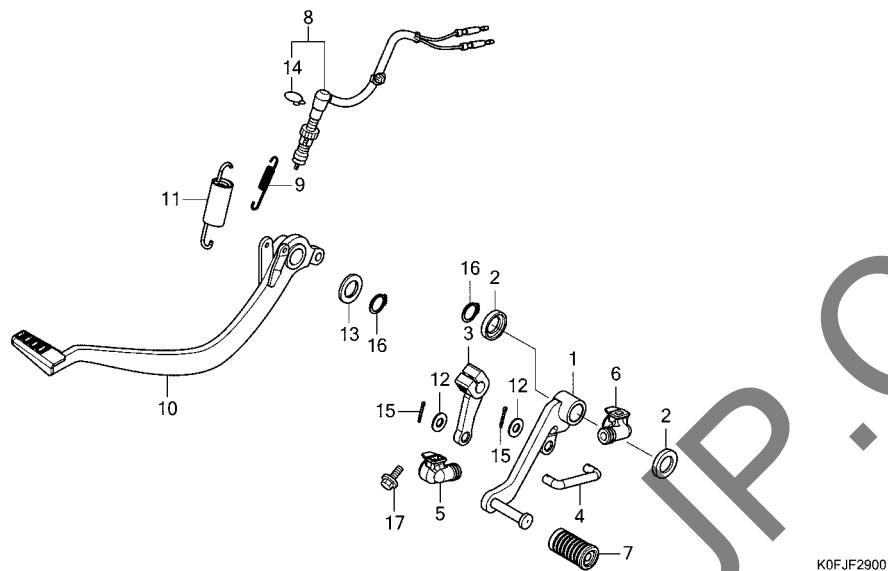
エキゾーストマフラー



見出	部品番号	部品名	使用個数	適用号機	タイプ
番号			Z125 MA N	初号機 終号機	
1	18291-GE2-920	ガasket,エキゾーストパイプ	1		
2	18293-MCA-A20	ラバー,フロテクターハブツキン	3		
3	18310-K0F-T61	マフラーCOMP.,エキゾースト	1		
4	18320-K0F-J70	パイプCOMP.,エキゾースト	1		
5	18325-K0F-T00	フロテクター,エキゾーストパイプ	1		
6	18330-K0F-T60	ステーCOMP.,エキゾーストパイプ	1		
7	18345-K15-920	ラバー,マウンティング	3		
8	18345-MBT-610	ラバー,フロテクターマウンティング	3		
9	18356-K0F-T00	フロテクター,マフラー	1		
10	18358-K0F-T60	カバー,テルキヤツプ	1		
11	18371-K26-900	バンド,マフラー	1		
12	18391-HB7-000	ハブツキン,マフラー	1		
13	18421-K0F-T60	ラバー,マフラーマウンティング	2		
14	18422-K26-900	カラー,マフラーマウンティング	2		
15	90113-GFP-B00	スクリーン,パイプ 6X12	3		
16	90113-K15-920	スクリーン,パイプ 6X14	2		
17	90304-KPH-700	ナット,6カクキヤツプ 8MM	2		
18	94103-08700	ワッシャー,フレイシ 8MM	2		
19	95701-08012-08	ボルト,フランジ 8X12	1		
20	95701-08018-08	ボルト,フランジ 8X18	2		
21	95701-08032-02	ボルト,フランジ 8X32	1		
22	95701-08040-07	ボルト,フランジ 8X40	2		
23	95701-08060-08	ボルト,フランジ 8X60	1		

F-29

ペダル

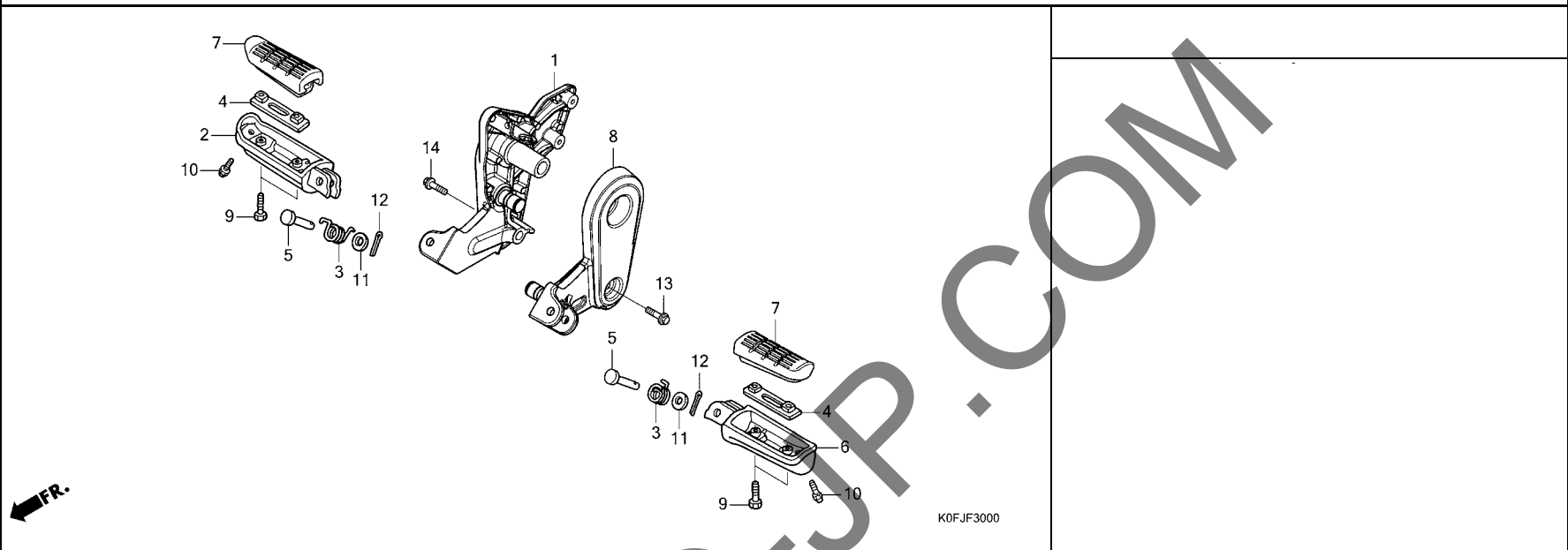


見出 番号	部品番号	部品名	使用個数 適用号機		タイプ
			Z125 MA N	初号機 終号機	
1	24701-K0F-T60	ペダル,キヤーチェンジ	1		
2	24703-KGH-900	ワッシャー,チェンジペダル	2		
3	24711-K26-900	アーム,キヤーチェンジ	1		
4	24720-K26-900	ロット,タイ	1		
5	24721-K26-900	カバー,チェンジペダル	1		
6	24721-KW6-960	カバー,チェンジペダル	1		
7	24781-KR3-770	ラバー,キヤーチェンジペダル	1		
8	35350-K0F-T01	スイッチASSY.,リヤーストップ	1		
9	35357-K26-900	スプリング,ストップスイッチ	1		
10	46500-K0F-T00	ペダルCOMP.,ブレーキ	1		
11	46513-KPP-900	スプリングASSY.,ブレーキペダル	1		
12	90502-155-000	ワッシャー,フレイク 7MM	2		
13	90557-230-000	ワッシャー 15.2X25	1		
14	90601-KAF-003	クリップ,スイッチカバー	1		
15	94201-20120	ピン,スプリング 2.0X12	2		
16	94511-15000	サークリップ,エキスターナル 15MM	2		
17	95701-06020-00	ボルト,フランジ 6X20	1		

3

F-30

ステップ

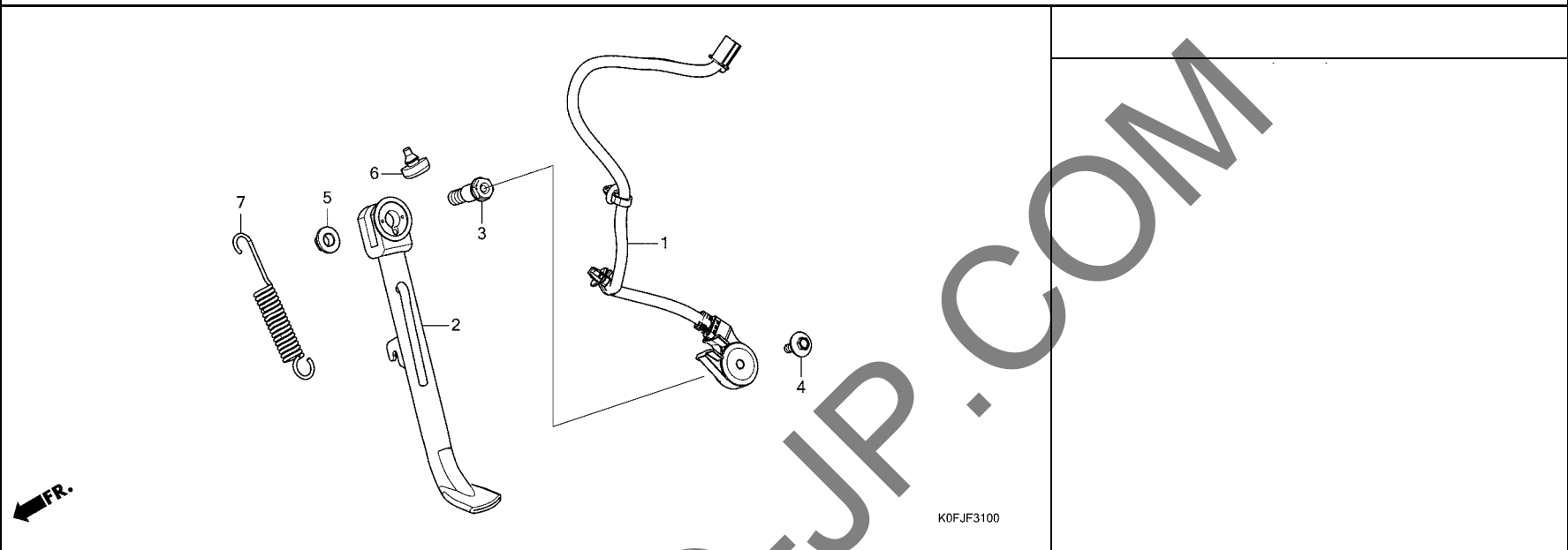


見出 番号	部品番号	部品名	使用個数 適用号機		タイプ
			Z125 MA N	初号機 終号機	
1	50601-K0F-T60	ホルター, R.ステップ	1		
2	50612-MM5-000	アーム, R.ステップ	1		
3	50617-445-840	スプリング, R.ステップリターン	2		
4	50619-MM5-000	プレート, ステップセッティング	2		
5	50639-ML0-010	ピン, ステップハー	2		
6	50642-MM5-000	アーム, L.ステップ	1		
7	50661-K0F-T00	ラバー, メインステップ	2		
8	50701-K0F-T60	ホルター, L.ステップ	1		
9	90115-MV9-000	ホルト, メインステップラバーセッティング	4		
10	92501-08008-0A	ホルト, キャップ 8X8	2		
11	94102-08000	ワッシャー, フレイ 8MM	2		
12	94201-20150	ピン, スプリット 2.0X15	2		
13	95701-08030-00	ホルト, フランジ 8X30	1		
14	95701-08035-00	ホルト, フランジ 8X35	1		

3

F-31

スタンド

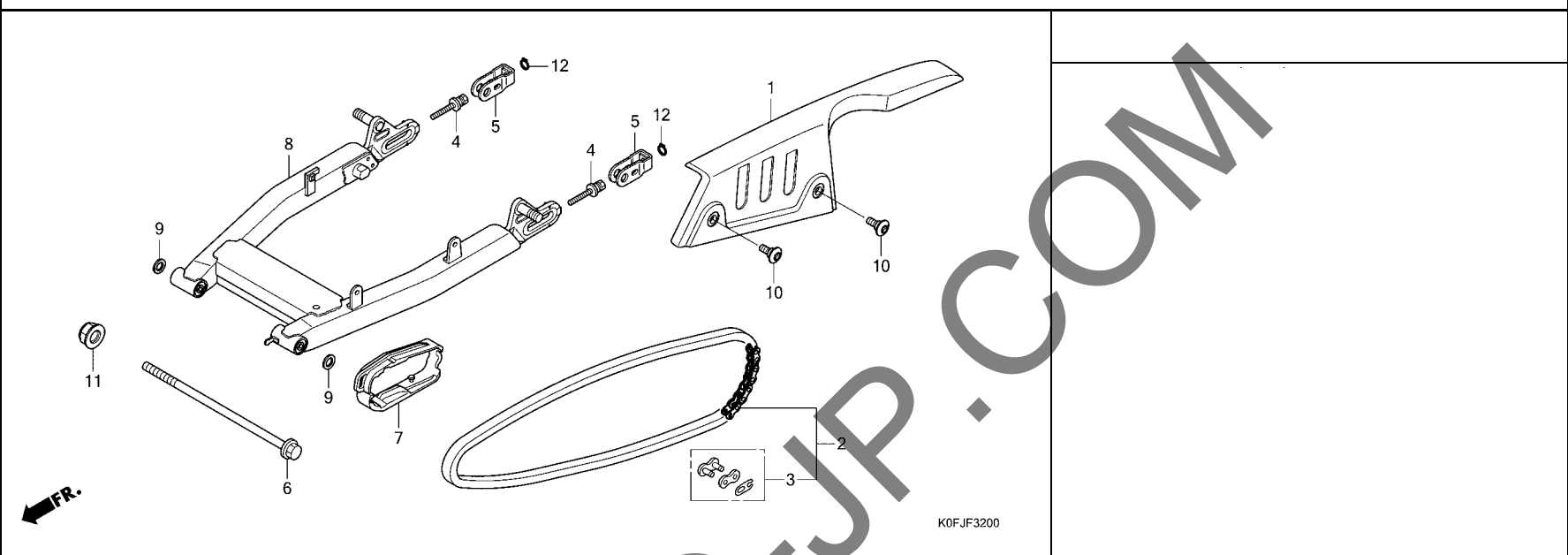


見出 番号	部品番号	部品名	使用個数 適用号機		タイプ
			Z125 MA N	初号機 終号機	
1	35700-K26-G11	スイッチASSY.、サイド「スタンド」	1		
2	50530-K26-B10	ハブ-COMP.、サイド「スタンド」	1		
3	90108-KZL-860	ボルト、サイド「スタンド」ヒョボット	1		
4	90147-KVB-900	ボルト、スペシャル 6X16	1		
5	90203-KVB-900	ナット、サイド「スタンド」	1		
6	95011-62000	ラバ-B、スタンド「ストツパ」	1		
7	95014-72102	スプリング A、サイド「スタンド」	1		

3

F-32

スウィングアーム

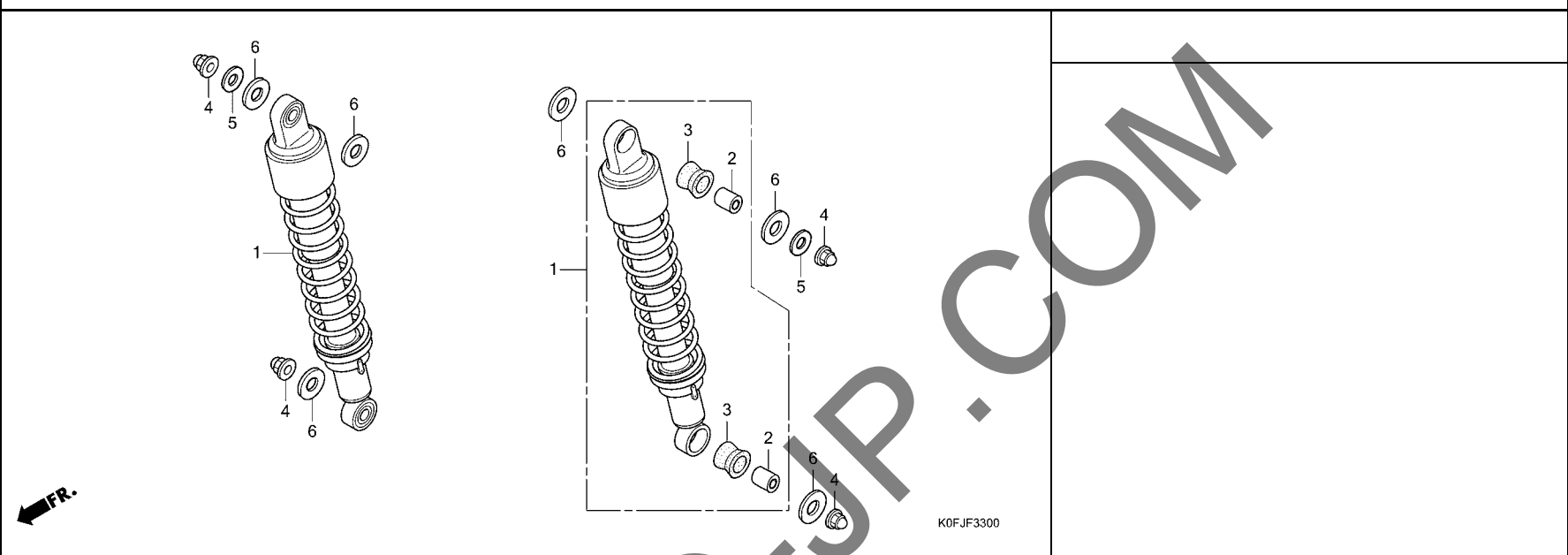


見出 番号	部品番号	部品名	使用個数 適用号機		タイプ
			Z125 MA N	初号機 終号機	
1	40510-K0F-T00	ケース, トライブチエン	1		
2	40530-K0F-D11	チエン, トライブ (DID420D2-98RB)	1		
3	40531-KWV-003	ジョイント, トライブチエン(タイド)	1		
4	40542-K0F-T00	ボルト, チエンアシヤステイキング	2		
5	40543-K0F-T00	アシヤスターCOMP., チエン	2		
6	52101-K0F-T00	ボルト, スウィングアームピボット	1		
7	52170-K0F-T00	スライダー, チエン	1		
8	52200-K0F-T00ZE	スウィングアームサブASSY., リヤ *NH303M*マッドアクシスクレメタリック	1		
9	90122-KWB-600	ワッシャー, ピボットボルト	2		
10	90133-KPP-T00	スクリュ, ハン 6X14	2		
11	90306-KWN-701	ナット, U 12MM	1		
12	94511-10000	サークリップ, エキスターナル 10MM	2		

3

F-33

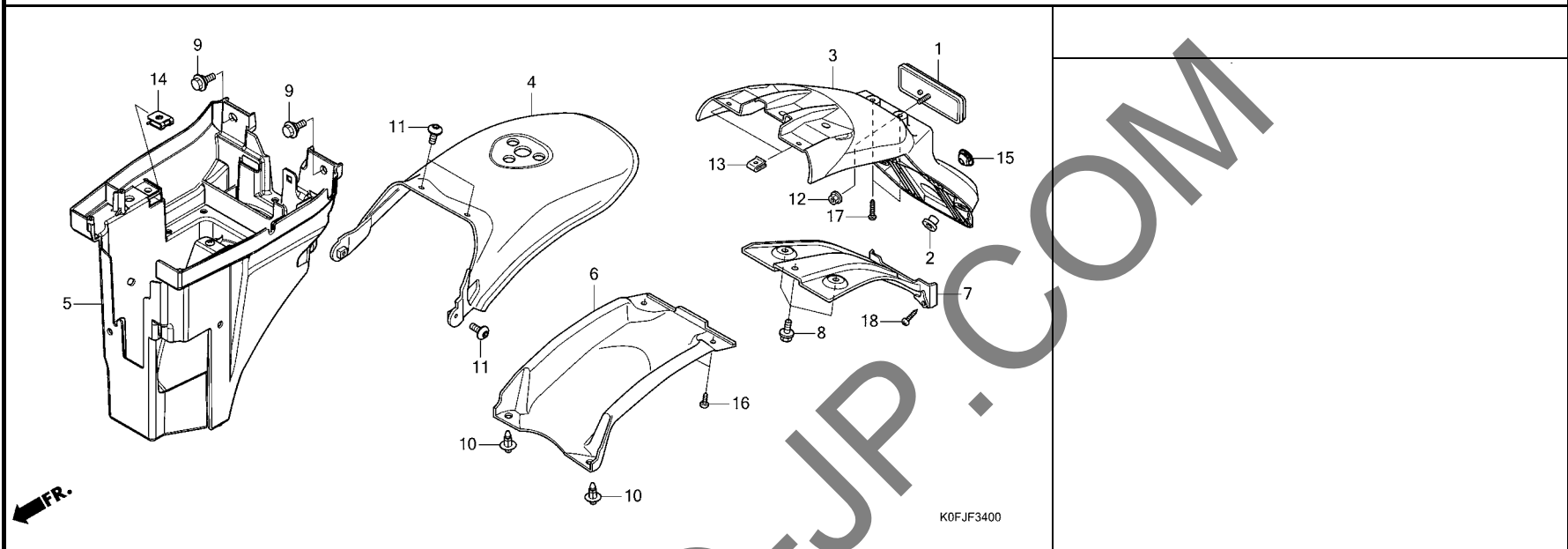
リヤークッション



見出 番号	部品番号	部品名	使用個数 適用号機		タイプ
			Z125 MA N	初号機 終号機	
1	52400-K0F-N71ZA	クッションASSY.,リヤ- *TYPE1*	2		
	52400-K0F-T61ZA	*TYPE1*	2		
	52400-K0F-V61ZA	*TYPE1*	2		
2	52486-KBW-901	カラ-ラバ-ブツシユ	4		
3	52489-399-601	ブツシユ,アツパ-ラバ-(シヨウワ)	4		
4	90201-HA0-000	ナツ,キヤツプ 10MM	4		
5	90465-MM9-000	ワツシヤ- 10MM	2		
6	90501-KWW-640	ワツシヤ-,プ レイン 10MM	6		

F-34

リヤーフエンダー

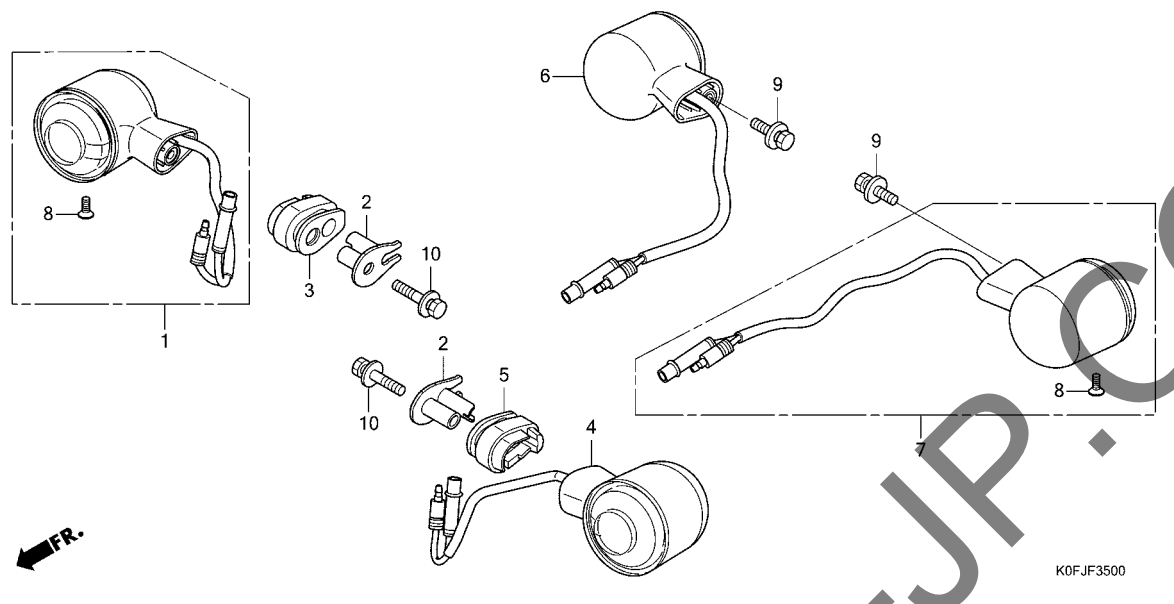


見出 番号	部品番号	部品名	使用個数 適用号機		タイプ
			Z125 MA N	初号機 終号機	
1	33741-KPL-902	リフレクター, リフレックス(FIEM)	1		
2	44125-MN5-000	カラ, フロントホイールカバー(リヤ-ヨウ)	2		
3	80100-K0F-T60	フエンダー-A, リヤ-	1		
4	80101-K0F-T60	フエンダー-COMP.B, リヤ-	1		
5	80102-K0F-J70	フエンダー-ASSY.C, リヤ-	1		
6	80104-K0F-T00	フエンダー-D, リヤ-	1		
7	80105-K0F-V60	ブラケット, リヤ-フエンダー	1		
8	90102-KGH-900	ボルト, フランジ 6X10	3		
9	90111-162-000	ボルト, フランジ 6MM	2		
10	90116-KWT-900	リベット, フッソ 7MM	2		
11	90132-KPP-T00	スクリー, パン 6X10	4		
12	90301-KWN-901	ナット, U 5MM	1		
13	90302-KWW-A00	ナット, スプリング 4MM	2		
14	90305-KWW-A00	ナット, クリップ 6MM	1		
15	90852-KPP-T00	ブラケット, ホール	1		
16	93903-24380	スクリー, タツビング 4X12	2		
17	93903-34420	スクリー, タツビング 4X16	2		
18	93903-34480	スクリー, タツビング 4X16	2		

3

F-35

ウインカー

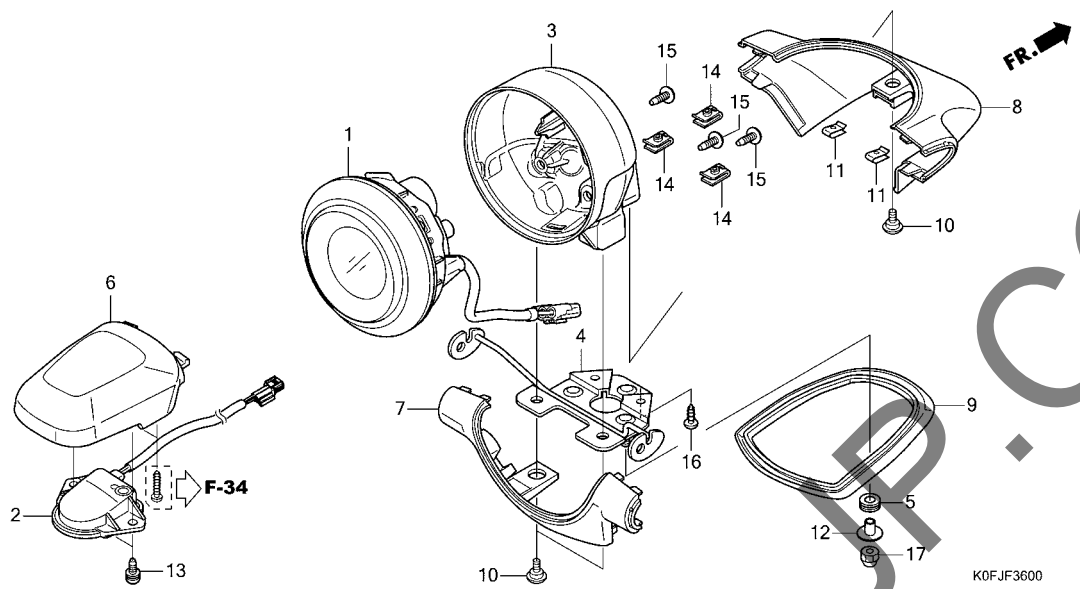


見出 番号	部品番号	部品名	使用個数		適用号機		タイプ
			Z125	MA	初号機	終号機	
1	33400-K0F-T01	ウインカー-ASSY., R. フロント	1				
2	33411-K0F-T00	カラ-ウインカー	2				
3	33412-K0F-T00	ラバ-, R. ウインカー-マウンテイング	1				
4	33450-K0F-T01	ウインカー-ASSY., L. フロント	1				
5	33462-K0F-T00	ラバ-, L. ウインカー-マウンテイング	1				
6	33600-K0F-T01	ウインカー-ASSY., R. リヤ	1				
7	33650-K0F-T01	ウインカー-ASSY., L. リヤ	1				
8	90103-K0F-T00	スクリュ-, タツピ 4X10	4				
9	93411-05016-00	ボルトワツシヤ- 5X16	2				
10	93411-05025-00	ボルトワツシヤ- 5X25	2				

3

F-36

テールライト

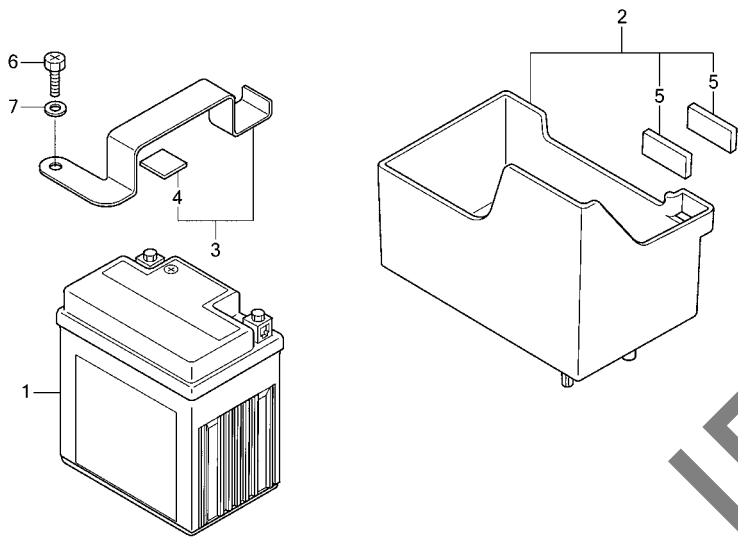


見出 番号	部品番号	部品名	使用個数 適用号機		タイプ
			Z125 MA N	初号機 終号機	
1	33710-K0F-T01	テールライトユニット	1		
2	33720-K0F-T01	ライトASSY., ライセンス	1		
3	33730-K0F-T01	カバー, テールライト	1		
4	50316-K0F-T00	ステー, テールライト	1		
5	64312-KWW-640	クローメット, メインハーフカバー	3		
6	80103-K0F-T00	カバー, ライセンスライト	1		
7	80130-K0F-T00	ベース, リヤテールライト	1		
8	80140-K0F-T00	ベース, フロントテールライト	1		
9	80150-K0F-T00	ラバー, テールライトカバー	1		
10	90115-KW7-900	スクリーン, ハイギアースペシャルセッティング	3		
11	90302-KWW-A00	ナット, スプリング 4MM	2		
12	90501-K0F-T00	カラー, テールライト	3		
13	90508-K0F-T00	スクリーンワッシャー 4X14	2		
14	90677-KAN-T00	ナット, クリツプ 5MM	3		
15	93903-34410	スクリーン, タツピング 4X16	3		
16	93903-44410	スクリーン, タツピング 4X16	2		
17	94021-06000-0S	ナット, キヤツプ 6MM	3		

3

F-37

バッテリー



←FR.

K0FJF3700

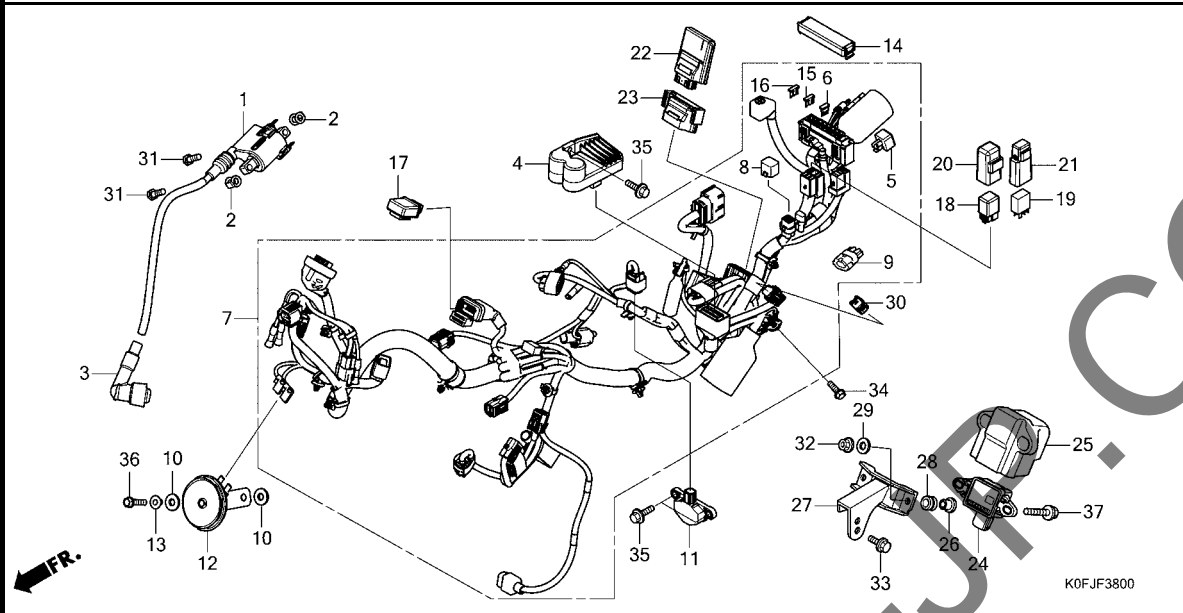
見出 番号	部品番号	部品名	使用個数 適用号機		タイプ
			Z125 MA N	初号機 終号機	
1	31500-K26-921	バッテリー(YTZ5S)(GS 17サ)...	1		
2	50381-K0F-T60	ボックスCOMP., バッテリー.....	1		
3	50386-K0F-T00	バンド, バッテリー.....	1		
4	50387-K0F-T00	クッション, バッテリー.....	1		
5	81257-KZR-600	ラバー, フロテクター.....	2		
6	92301-06014-0A	ボルト, リセスト 6X14.....	1		
7	94101-06000	ワッシャー, フレイン 6MM.....	1		

3

YUMBO JAPAN.COM

F-38

ワイヤーハーネス

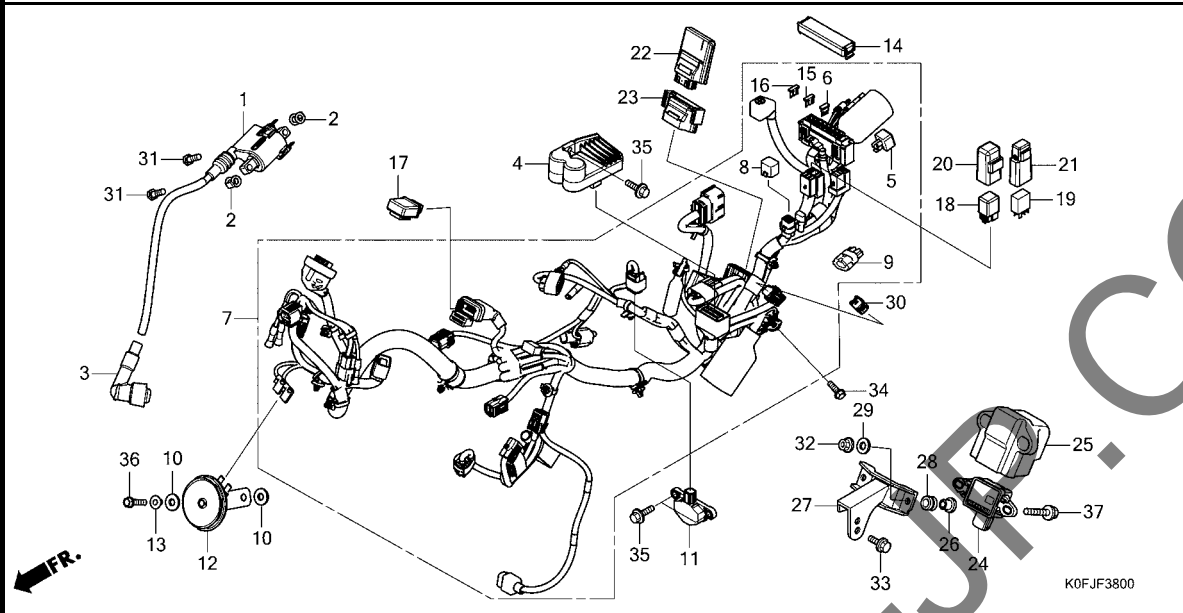


見出 番号	部品番号	部品名	使用個数 適用号機		タイプ
			Z125 MA N	初号機 終号機	
1	30510-K0F-T61	コイルCOMP.,イクニツシヨ	1		
2	30520-GFM-900	スハ-サー,イクニツシヨコイル	2		
3	30700-K03-N51	キャツプ ASSY.,ノイズサブレッサ (NGK)	1		
4	31600-K26-G81	レクチファイヤ-COMP.,レギユレト (シンテソケソ)	1		
5	31700-124-008	レクチファイヤ-ASSY.,シリコ (シンテソケソ)	1		
6	31730-MAS-601	ダイオド ASSY.,スリウエイ(スミトモ)	1		
7	32100-K0F-J70	ハーネス,ワイヤ-	1		
8	32605-GEV-761	キャツプ,タミ-(WPC 4P 090 M) (ナチユラル)	1		
9	32605-KCW-J91	キャツプ,タミ-(2P)(フル)	1		
10	33714-KL3-620	ラバ-,テールライトブラケツト	2		
11	35160-KVS-751	センサ-ASSY.,ハンクアソグ(16)	1		
12	38110-K0F-T61	ホソCOMP.(ハイ)	1		
13	38117-KYZ-T00	カラ-,ホソセツテイソグ	1		
14	38200-K0F-J11	カバ-ASSY.,ヒユ-スホソツクス	1		
15	38221-SNA-A41	ヒユ-ス,ブレト(10A)	5		
16	38221-SNA-A51	ヒユ-ス,ブレト(15A)	3		
17	38301-KZZ-J01	リレ-COMP.,ウソカ-(LED)	1		
18	38501-KVB-901	リレ-COMP.,スタ-タ-(ホンダ ロツク)	1		
19	38501-MCS-G01	リレ-COMP.,ハワ (MICRO ISO 4P)	1		
20	38506-KWW-711	サソソソソソ,スタ-タ-リレ (ホンダ ロツク)	1		



F-38

ワイヤーハーネス

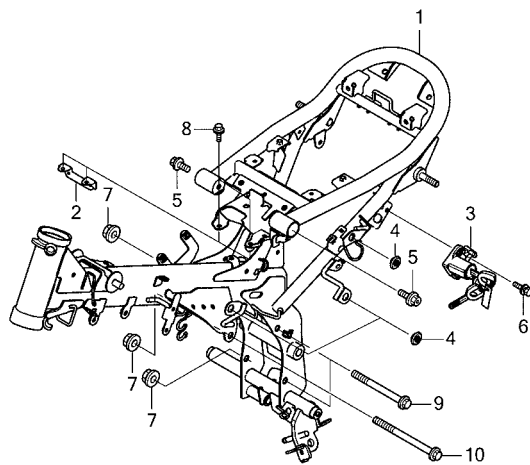


見出 番号	部品番号	部品名	使用個数 適用号機		タイプ
			Z125 MA N	初号機 終号機	
21	38506-MCS-G00	サスペンション、パワーリレー	1		
22	38770-K0F-J71	PGM-FIユニット	1		
23	38771-K26-G80	クツション、PGM-FIユニット	1		
24	39960-K26-G51	センサー-ASSY.、シヤイロ	1		
25	39961-K26-C10	ラハ、Gセンサー	1		
26	50249-K26-C10	カラー 6.2X5	2		
27	50250-K0F-D10	ステ、イナシヤルメシヤメントユニット	1		
28	64535-K26-C11	ラハ、センサーマウンテイング	2		
29	90439-MB0-000	ワツシヤ、リヤカハ、ゲロメツト	2		
30	91771-MKG-D81	カプラー、タミー(6P 025M)	1		
31	92101-06020-4J	ボルト、6カク 6X20	2		
32	94050-06080	ナツト、フランジ 6MM	2		
33	95701-06010-00	ボルト、フランジ 6X10	2		
34	95701-06012-00	ボルト、フランジ 6X12	1		
35	95701-06014-00	ボルト、フランジ 6X14	3		
36	95701-06018-00	ボルト、フランジ 6X18	1		
37	95701-06022-08	ボルト、フランジ 6X22	2		

3

F-39

フレームボディ



FR.

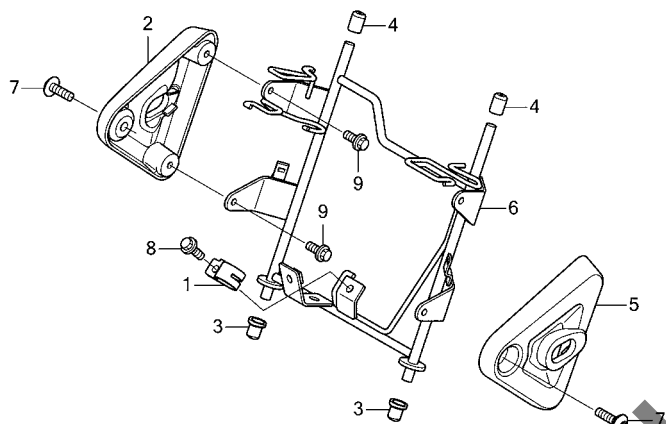
K0FJF3900

見出 番号	部品番号	部品名	使用個数 適用号機		タイプ
			Z125 MA N	初号機 終号機	
1	50100-K0F-J70ZA	ボディCOMP., フレーム *NH303M*マットアクシスクレメタリック	1		
2	50180-K0F-T00	ブラケット, ハンクアングルセンサー	1		
3	50710-MGC-JB2	ホルダー-ASSY., ヘルメット(ホンダ ロック)	1		
4	83551-376-000	クローメット, サイドカバ	3		
5	90101-K0F-T00	ボルト, フランジソケット	2		
6	90114-MLO-720	ボルト, ブレークオフ	1		
7	94050-10080	ナット, フランジ 10MM	3		
8	95701-06012-08	ボルト, フランジ 6X12	2		
9	95801-10110-08	ボルト, フランジ 10X110	2		
10	95801-10130-08	ボルト, フランジ 10X130	1		

3

F-43

ヘッドライトブラケット



FR.

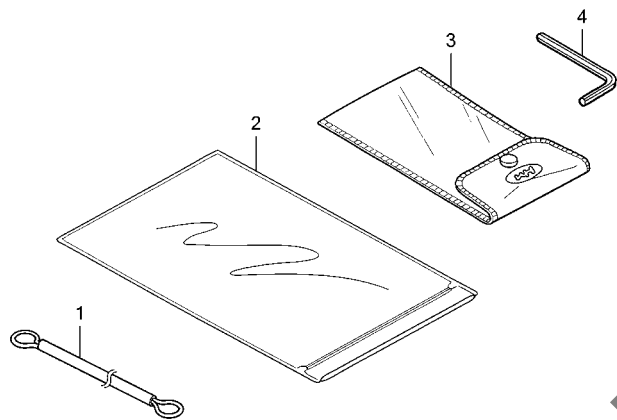
K0FJF4300

見出 番号	部品番号	部品名	使用個数 適用号機		タイプ
			Z125 MA N	初号機 終号機	
1	32111-K0F-T00	クランパー、ハーネス	1		
2	61310-K0F-T00ZE	ブラケット、R.ヘッドライト *NH303M*マットアクシスクレメタリック	1		
3	61312-149-300	ブーツ、ヘッドライトブラケット	2		
4	61312-K26-900	ブーツ、ヘッドライトブラケット	2		
5	61320-K0F-T00ZE	ブラケット、L.ヘッドライト *NH303M*マットアクシスクレメタリック	1		
6	61340-K0F-T00	ステーCOMP.、フロントカウル	1		
7	90130-K26-900	スクリーン、ハン 6X18	2		
8	95701-06012-00	ボルト、フランジ 6X12	1		
9	95701-06012-08	ボルト、フランジ 6X12	4		

3

F-48

ツール



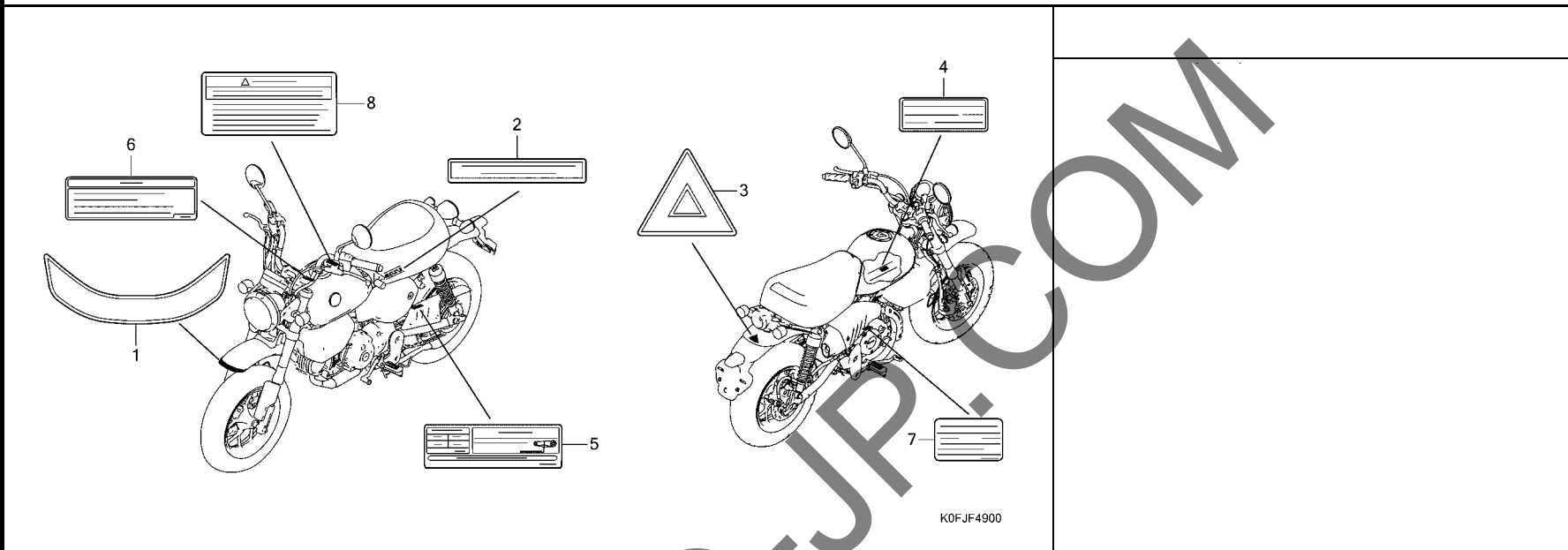
K0FJF4800

見出 番号	部品番号	部品名	使用個数		適用号機		タイプ
			Z125 MA N		初号機	終号機	
1	77236-KPP-T00	ワイヤー、ヘルメットセット	1				
2	77251-342-000	バッグ、サービスタック	1				
3	89219-KGH-900	バッグ、ツール 160MM	1				
4	89221-460-840	レンチ、6カク 6MM	1				

3

F-49

コーションラベル



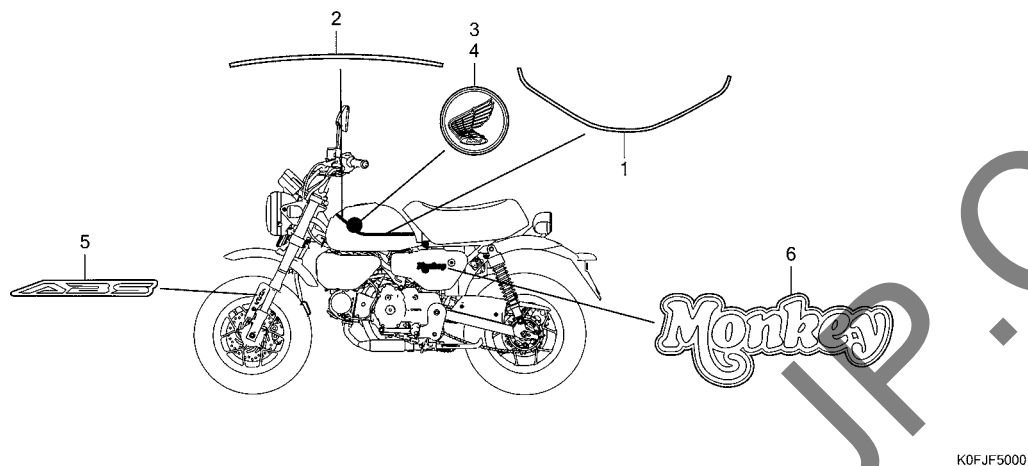
K0FJF4900

見出 番号	部品番号	部品名	使用個数		適用号機		タイプ
			Z125	MA	N	初号機	
1	61105-K0F-J10	マーク,フロント	1				
2	87125-GB0-900	プレート,ネーム	1				
3	87141-KWN-700	マーク,リヤ	1				
4	87501-K0F-J71	プレート,レジ「ステット」ナンバー	1				
5	87505-K0F-J70	ラベル,タイヤ&トライブチエン	1				
6	87514-K97-J10	ラベル,ABSインフォメーション(1CH)	1				
7	87541-K0F-J70	ラベル,オイルキャパシティー	1				
8	87560-MY1-701	マーク,トライブコーション	1				

3

F-50

マーク / ストライプ



見出 番号	部品番号	部品名	使用個数 適用号機		タイプ
			Z125 MA N	初号機 終号機	
1	86171-K0F-T60ZA	ストライプ A, フuelタンク	1		
		TYPE2	1		
	86171-K0F-T60ZB	*TYPE1*	1		
2	86172-K0F-T60ZA	ストライプ B, フuelタンク	1		
		TYPE2	1		
	86172-K0F-T60ZB	*TYPE1*	1		
3	86201-K0F-T00ZA	バッジ, R. フロント	1		
		TYPE1	1		
4	86202-K0F-T00ZA	バッジ, L. フロント	1		
		TYPE1	1		
5	86511-K0F-D10ZA	マーク(ABS)	1		
		TYPE1	1		
		(Rカワノミ)	1		
6	86641-K0F-T60ZB	マーク(MONKEY)	1		
		TYPE3	1		
	86641-K0F-T60ZC	*TYPE2*	1		
	86641-K0F-T60ZD	*TYPE1*	1		

3

部 品 番 号 索 引

部品番号	頁見出	部品番号	頁見出	部品番号	頁見出	部品番号	頁見出	部品番号	頁見出	部品番号	頁見出
06000		14000		17119-K26-G00	23 11	22000		24652-KPH-900	39 14	33720-KOF-T01	77 2
06111-K26-G80	41 1	14100-K1M-T00	25 2	17210-KOF-T00	66 1			24701-KOF-T60	70 1	33730-KOF-T01	77 3
06112-K26-G80	42 1	14321-K1M-T00	26 1	17212-KWN-900	66 2	22100-K26-G02	29 1	24703-KGH-900	70 2	33741-KPL-902	75 1
06410-KWB-600	61 1	14401-K1M-T01	26 2	17214-KOF-T00	66 3	22115-KPH-900	29 2	24711-K26-900	70 3		
06431-MA3-405	60 1	14430-K0J-N00	25 3	17218-KOF-T60	66 4	22116-K26-G00	29 3	24720-K26-900	70 4	35000	
06435-KOF-T01	60 2	14440-K1M-T00	25 4	17225-KOF-J70	66 5	22121-K26-G01	29 4	24721-K26-900	70 5	35010-KOF-T60	51 1
06451-GE2-405	56 1	14451-K1M-T00	25 5	17227-KPK-900	66 6	22201-KPH-900	29 5	24721-KW6-960	70 6	35100-KOF-T61	51 2
06455-KPP-902	56 2	14452-K1M-T00	25 6	17235-KOF-T60	66 7	22204-K26-G01	29 6	24781-KR3-770	70 7	35101-KOF-T61	51 3
		14500-K1M-T00	26 3	17236-KVB-900	66 8	22321-KE8-000	29 7			35111-KOF-T01	51 4
		14510-K1M-T01	26 4	17237-KOF-T60	66 9	22350-KPH-900	29 8	28000		35130-KOF-T61	46 5
11000		14515-K1M-T00	26 5	17253-KOF-T60	66 10	22361-K1M-T01	29 9			35152-KRY-970	46 6
11010-KOF-T60	35 1	14521-K26-G01	26 6	17254-K26-900	66 11	22401-KPH-900	29 10	28111-K1M-T00	30 1	35160-KVS-751	79 11
11200-KOF-D70	35 2	14541-GB4-681	26 7	17410-GFM-K01	68 1	22810-K26-G00	28 10	28120-KWB-921	30 2	35200-KOF-T61	46 7
11215-KYZ-900	35 3	14550-K26-G00	26 8	17411-KVR-C00	68 2	22815-166-000	28 11	28131-K26-G00	30 3	35300-KYJ-901	46 8
11216-KYZ-900	35 4	14566-086-030	26 9	17414-KOF-J70	68 3	22821-K26-G00	28 12	28132-K1M-T00	30 4	35340-MGS-D31	47 1
11218-K26-G00	35 5	14611-K1M-T00	26 10	17415-KPK-J70	68 4	22847-K26-900	29 11			35350-KOF-T01	70 8
11330-KOF-T60	28 1	14615-K1M-T00	26 11	17507-KOF-T00	63 3	22870-KOF-T61	46 4	30000		35357-K26-900	70 9
11341-KOF-T60	31 1	14620-K1M-T01	26 12	17520-KOF-T60ZK	63 4			30510-KOF-T61	79 1	35700-K26-G11	72 1
11344-MB0-000	44 1	14711-K26-G00	25 7	17520-KOF-T60ZM	63 4	23000		30520-GFM-900	79 2	35711-KOF-D70	31 6
11346-KTR-940	28 2	14721-K26-G00	25 8	17535-K26-G80	66 12	23121-K26-G00	36 8	30700-K03-N51	79 3	35751-K26-920	39 15
		14751-KON-D01	25 9	17542-KOF-J70	63 5	23122-K26-G00	36 8			35752-KPH-900	39 16
11360-KOF-T60	31 3	14771-K1M-T00	25 10	17560-K26-G00	40 13	23123-K26-G00	36 8	31000		35759-KOF-T61	35 7
11371-KOF-T60	28 3	14777-K0J-N00	25 11	17572-GHB-613	63 6	23124-K26-G00	36 8				
11394-K1M-T02	28 4	14781-MJE-D00	25 12	17573-KPN-A71	63 7	23125-K26-G00	36 9	31101-K26-G80	32 1	36000	
				17611-286-000	63 8	23211-K26-G00	37 1	31110-K26-G81	32 2		
11395-K1M-T02	31 4	15000		17613-GAA-000	63 9	23221-K26-G00	37 2	31120-K0G-D21	32 3	36162-KZL-931	68 6
		15021-K1M-T00	34 2	17614-KOF-T60	63 10	23222-K26-G00	37 3	31206-GFC-771	33 1	36533-KOF-D71	23 13
12000		15100-K26-G00	34 3	17620-KOF-T02	63 11	23415-K26-G00	37 3	31210-K1M-T01	33 2	36535-K26-G00	27 3
12100-K0G-T20	27 1	15133-K1M-T00	34 4	17621-MGP-D62	63 12	23421-K26-G00	37 4	31500-K26-921	78 1		
12191-K1M-T02	27 2	15201-K1M-T02	35 6	17650-KOF-D71	63 13	23422-GB4-770	37 5	31600-K26-G81	79 4	37000	
		15341-K1M-T01	36 7	17910-KOF-T61	46 1	23422-K26-G00	37 6	31700-124-008	79 5		
12200-K0G-T20	23 1	15411-K0G-T20	28 5	17911-KOF-T00	46 2	23427-K26-G00	37 7	31730-MAS-601	79 6	37100-KOF-J71	44 2
12204-K0J-P00	23 2	15412-MGS-D21	28 6	17920-KOF-T61	46 3	23431-K26-G00	37 8	31917-KWB-601	23 12	37210-KOF-T00	44 3
12206-K0J-N00	23 3	15414-MEB-670	28 7	18000		23441-K26-G00	37 9			37500-K26-G81	35 8
12209-K1B-T01	25 1	15421-KSP-910	34 5			23451-K26-G00	37 10			37700-KVS-F01	35 9
12251-K26-G01	23 4	15611-KOF-T00	28 8	18291-GE2-920	41 1	23461-K26-G00	37 11	32000		37750-K0J-N21	23 14
						23471-K26-G00	37 12			37751-K26-G00	27 4
12341-K0G-T20	23 5	16000		18293-MCA-A20	69 1	23481-K26-G00	37 13	32100-KOF-J70	79 7	37800-KOF-T01	63 14
12361-K0G-T20	23 6	16016-K03-H11	40 1	18310-KOF-T61	69 2	23491-K26-G00	37 14	32105-KOF-T61	33 3	37880-KWW-C01	66 13
12365-K1M-T00	23 7	16075-KYZ-711	40 2	18320-KOF-J70	69 3	23492-K26-G00	37 15	32111-KOF-T00	82 1		
		16077-KVB-S51	40 3	18330-KOF-T60	69 4	23501-K26-G00	37 16	32157-MJM-D00	31 5		
12371-K0G-T20	23 8	16081-KPH-T01	40 4	18345-K15-920	69 5	23801-K2J-T00	37 17	32605-GEV-761	79 8	38000	
12375-K1M-T00	23 9	16157-K26-G00	40 5	18355-MBT-610	69 6	23802-GN5-910	37 18	32605-KCW-J91	79 9	38110-KOF-T61	79 12
		16169-K18-901	40 6	18356-KOF-T00	69 7					38117-KYZ-T00	79 13
12396-KRM-840	34 1	16400-K26-G11	40 7	18358-KOF-T60	69 8	24211-K26-G00	39 1	33101-KOF-T01	43 1	38200-KOF-J11	79 14
		16410-K26-G11	40 8	18371-K26-900	69 9	24212-K26-G00	39 2	33110-KOF-T02	43 2	38221-SNA-A41	79 15
		16450-K76-T61	40 9	18391-HB7-000	69 10	24213-K26-G00	39 3	33128-GBL-003	43 3	38221-SNA-A51	79 16
		16472-KPC-D50	40 10	18421-KOF-T60	69 11	24241-K26-G00	39 4	33400-KOF-T01	76 1	38301-KZZ-J01	79 17
		16480-KVB-S51	40 11	18422-K26-900	69 12	24301-K26-G00	39 5	33411-KOF-T00	76 2	38501-KVB-901	79 18
13000		16485-GGZ-J01	40 12			24410-K26-G00	39 6	33412-KOF-T00	76 3	38501-MCS-G01	79 19
13011-K1J-D00	36 2	16700-KOF-T01	63 1	19000		24421-K1M-T00	39 7	33450-KOF-T01	76 4	38506-KWW-711	79 20
13101-K26-G00	36 3	16707-K45-N01	63 2	19126-KM1-010	68 5	24430-K1M-T00	39 8	33462-KOF-T00	76 5	38506-MCS-G00	80 21
13111-K0J-N00	36 4			19639-GBC-000	28 9	24435-K26-G00	39 9	33462-KOF-T00	76 5	38515-K26-C10	54 1
13115-K1M-T00	36 5	17000				24610-K26-G00	39 10	33600-KOF-T01	76 6	38520-KOF-D71	54 2
13325-K26-G80	36 6	17110-KOF-D70	23 10			24639-KPG-T00	39 11	33650-KOF-T01	76 7	38526-KOF-J10	52 1
						24641-K1M-T00	39 12	33710-KOF-T01	77 1	38770-KOF-J71	80 22
						24651-KPH-900	39 13	33714-KL3-620	79 10	38771-K26-G80	80 23
								33715-GB0-900	28 13		

部 品 番 号 索 引

部品番号	頁見出	部品番号	頁見出	部品番号	頁見出	部品番号	頁見出	部品番号	頁見出	部品番号	頁見出
39000		44301-KOF-T00	57 2	50245-KOF-T00	49 1	53130-KOF-T00	51 7	77220-KOF-T60	64 5	89000	
39960-K26-G51	80 24	44311-KOF-T00	57 3	50249-K26-C10	80 26	53132-KOF-T00	51 8	77236-KOF-T00	65 4	89012-KZL-930	65 8
39961-K26-C10	80 25	44515-K26-C10	57 4	50250-KOF-D10	80 27	53133-K26-900	51 9	77236-KPP-T00	83 1	89219-KGH-900	83 3
		44620-K26-900	57 5	50301-KTR-900	52 2	53140-KOF-T00	46 10	77239-KOF-T01	65 5	89221-460-840	83 4
		44650-KOF-D70ZA	57 6	50316-KOF-T00	77 4	53166-KOF-T00	46 11	77251-342-000	83 2		
40000		44711-KOF-T03	57 7	50381-KOF-T60	78 2	53172-402-700	46 12				
				50386-KOF-T00	78 3	53172-KYJ-900	46 13	80000		90000	
40510-KOF-T00	73 1	45000		50387-KOF-T00	66 15	53175-K26-901	47 15				
40530-KOF-D11	73 2					53178-KV0-000	46 14	80100-KOF-T60	75 3	90001-KOG-T20	28 14
40531-KWV-003	73 3	45108-KPH-951	56 5	50530-K26-B10	72 2	53192-268-000	46 15	80101-KOF-T60	75 4	90001-K26-900	40 14
40542-KOF-T00	73 4	45111-MAJ-G41	56 6	50601-KOF-T60	71 1	53211-268-010	52 3	80102-KOF-J70	75 5	90001-KWV-742	33 4
40543-KOF-T00	73 5		60 10	50612-MM5-000	71 2	53212-200-000	52 4	80103-KOF-T00	77 6	90002-KOG-T20	23 15
		45117-MAJ-G41	56 7	50617-445-840	71 3	53214-200-000	52 5	80104-KOF-T00	75 6	90003-KOJ-N00	35 10
41000		45125-KOF-A11	47 2	50619-MM5-000	71 4	53215-200-000	52 6	80105-KOF-V60	75 7	90003-K26-G80	36 10
		45126-KOF-D70	50 1	50639-ML0-010	71 5	53215-KTR-900	52 7	80130-KOF-T00	77 7	90004-GHB-640	35 11
41200-KOF-T61	61 2	45127-KOF-D70	50 2	50642-MM5-000	71 6	53219-KOF-D10	52 8	80140-KOF-T00	77 8	90004-KOG-T20	28 15
		45128-KOF-A11	47 3	50661-KOF-T00	71 7	53220-KE8-010	52 9	80150-KOF-T00	77 9		31 7
42000		45131-G20-006	56 8	50701-KOF-T60	71 8	53230-KOF-T00	51 10			90004-K1M-T00	23 16
		45132-166-016	56 9	50710-MGC-JB2	81 3			81000		90004-KWV-742	33 5
42301-KOF-T00	61 3		60 11			57000				90005-K1M-T00	26 13
42303-KWB-600	61 4	45133-MA3-006	56 10	51000				81257-KZR-600	78 5	90005-MGZ-J00	27 5
42311-KOF-T00	61 5		60 12			57110-KOF-D71	49 2			90012-KWV-740	25 13
42312-KOF-T00	61 6	45155-KOF-T00	54 3	51400-KOF-D71ZA	54 4			83000		90013-GHB-600	47 16
42615-K26-G70	61 7	45156-KOF-D10	47 4	51400-KOF-J71ZA	54 4	61000				90013-GHB-610	46 16
42620-K26-900	61 8	45157-KOF-D10	47 5	51400-KOF-N71ZA	54 4			83551-376-000	81 4		47 17
42650-KOF-T60ZA	61 9	45158-KOF-D10	47 6	51410-KOF-J01	54 5	61100-KOF-T00	53 1	83585-KOF-T00	65 6		52 10
42653-001-004	61 10	45203-MCC-006	60 13	51410-KOF-T01	54 5	61101-KZZ-900	55 19	83595-KOF-T60	65 7		55 20
42711-KOF-T03	61 11	45215-KPH-951	56 11	51410-KOF-V01	54 5	61102-KTY-D30	49 3				58 17
42753-KJ9-004	57 1	45216-166-006	56 12	51412-KK4-003	54 6	61104-428-010	64 1	86000		90013-GHB-660	46 17
	61 12	45218-MAJ-G41	60 14	51414-KOF-T01	54 7	61105-KOF-J10	84 1				47 18
		45250-KOF-T01	56 13	51415-K20-901	54 8	61200-KOF-T00	53 2	86150-KPG-901	51 12	90022-MG8-000	39 17
43000		45251-K26-C12	57 8	51419-K20-T21	54 9	61300-KOF-T01	43 4	86171-KOF-T60ZA	85 1	90031-KYV-900	35 12
		45290-K26-C11	56 14	51425-KOF-D71	54 10	61310-KOF-T00ZE	82 2	86171-KOF-T60ZB	85 1	90050-KPH-900	29 12
43108-KSP-B51	60 3	45504-410-003	47 7	51438-K20-901	54 11	61312-149-300	82 3	86172-KOF-T60ZA	85 2	90071-MEL-000	53 3
43112-KTM-751	60 4	45510-KOF-T01	47 8	51458-K20-901	54 12	61312-K26-900	82 4	86172-KOF-T60ZB	85 2	90081-K1M-T00	26 14
43150-KOF-T01	60 5	45512-MA6-006	47 9	51490-KRM-852	54 13	61320-KOF-T00ZE	82 5	86201-KOF-T00ZA	85 3	90082-K1M-T00	26 15
43155-KOF-T00	58 1	45513-GW0-911	47 10	51500-KOF-N71ZA	54 14	61340-KOF-T00	82 6	86202-KOF-T00ZA	85 4	90084-KOF-T00	31 8
43156-KOF-T00	58 2	45517-166-006	47 11	51500-KOF-T61ZA	54 14	61350-KOF-T00	51 11	86511-KOF-D10ZA	85 5	90085-KRM-850	30 5
43190-KOF-T01	60 6	45517-KCW-870	46 9	51500-KOF-V61ZA	54 14			86641-KOF-T60ZB	85 6	90087-KOF-T00	31 9
43215-KGH-901	60 7	45518-GM9-711	58 13	51517-K20-T21	54 15	64000		86641-KOF-T60ZC	85 6	90089-K1M-T00	25 14
43251-K26-G01	61 13	45520-GM9-711	58 14	51525-KOF-T61	54 16			86641-KOF-T60ZD	85 6	90101-GJ6-000	43 5
43310-KOF-T01	58 3	45520-GW0-911	47 12	51620-KOF-T00	55 18	64312-KWV-640	77 5			90101-KOF-T00	81 5
43352-568-003	56 3	45521-GW0-911	47 13	51650-KOF-D10ZA	54 17	64450-KOF-T00	65 1	87000		90101-K26-900	63 15
	60 8	45530-471-831	47 14			64535-K26-C11	80 28			90101-K26-B00	58 18
43353-461-771	56 4			52000		64550-KOF-T60ZB	65 2	87125-GB0-900	84 2	90101-KWV-640	45 3
	60 9	46000				64550-KOF-T60ZC	65 2	87141-KWV-700	84 3	90102-KGH-900	53 4
43503-MR7-006	58 4			52101-KOF-T00	73 6	64550-KOF-T60ZD	65 2	87501-KOF-J71	84 4		75 8
43504-MB2-006	58 5	46182-MEL-D21	58 15	52170-KOF-T00	73 7			87505-KOF-J70	84 5	90103-KOF-T00	76 8
43510-K26-B01	58 6	46392-TFO-003	50 3	52200-KOF-T00ZE	73 8	75000		87514-K97-J10	84 6	90105-KGH-900	61 14
43511-K1N-V01	58 7	46401-TM8-A01	66 14	52400-KOF-N71ZA	74 1			87541-KOF-J70	84 7	90105-KZZ-900	57 9
43512-KOF-T01	58 8	46500-KOF-T00	70 10	52400-KOF-T61ZA	74 1	75581-MGP-D60	65 3	87560-MY1-701	84 8	90106-MAV-000	68 8
43513-KWV-931	58 9	46504-KV6-702	58 16	52400-KOF-V61ZA	74 1					90107-MBG-000	51 13
43514-KS6-701	58 10	46513-KPP-900	70 11	52486-KBW-901	74 2	77000				90108-KVN-900	43 6
43520-MJ6-315	58 11			52489-399-601	74 3			88000		90108-KZL-860	72 3
43530-KV3-831	58 12	50000				77100-KOF-T61ZA	64 2			90111-162-000	43 7
				53000		77206-KOF-T60	64 3	88119-KWV-640	45 1		75 9
44000		50100-KOF-J70ZA	81 1			77208-KW7-900	49 4	88210-KOF-T01	45 2	90113-438-000	46 18
		50180-KOF-T00	81 2	53100-KOF-T00	51 5	77208-KW7-960	64 4			90113-GFP-B00	69 15
44125-MN5-000	75 2	50185-KOF-J70	68 7	53102-KOF-T00	51 6	77214-KPH-900	49 5			90113-K15-920	69 16

部 品 番 号 索 引

部品番号	頁見出	部品番号	頁見出	部品番号	頁見出	部品番号	頁見出	部品番号	頁見出	部品番号	頁見出
90114-KGH-900	47 19		36 12	91208-KWB-601	35 15	93903-34410	77 15	95701-06014-00	26 19		
90114-MLO-720	81 6	90435-HB3-000	39 18	91212-422-006	58 21	93903-34420	75 17		38 35		
90115-KW7-900	77 10	90439-KWZ-900	32 4	91251-KGH-902	62 21	93903-34480	44 4		59 26		
90115-MV9-000	71 9	90439-MB0-000	80 29	91252-KGH-902	57 13		75 18		80 35		
90116-KVB-900	66 16	90443-GGN-J00	23 18	91254-GAA-003	55 27	93903-35320	44 5	95701-06018-00	35 20		
90116-KWT-900	65 9		41 1	91301-GGL-J01	40 15	93903-44410	77 16		80 36		
	75 10	90452-115-000	37 23	91301-HP2-671	35 16	93913-255J0	66 21	95701-06020-00	70 17		
90117-KZZ-J80	55 21	90452-KGH-900	37 24		42 1			95701-06022-08	49 7		
90118-MGZ-D80	51 14	90452-KRM-840	37 25	91301-PH8-005	23 19	94000			80 37		
90120-MJE-D00	63 16	90453-KRM-840	38 26		41 1			95701-06028-00	24 23		
90122-KWB-600	73 9	90454-KPS-900	38 27	91302-PA9-003	28 18	94002-08000-0S	58 23		34 9		
90123-K20-T21	55 22	90465-MM9-000	74 5		42 1	94021-06000-0S	77 17	95701-06030-00	33 7		
90128-K26-600	61 15	90475-KWB-600	26 16	91304-K0J-N21	23 20	94030-08000	46 22	95701-08012-08	69 19		
90130-K26-900	28 16		41 1		41 1	94050-06000	46 23	95701-08018-08	69 20		
	55 23	90483-KWN-900	26 17	91304-K1M-T00	23 21		48 26	95701-08028-07	63 20		
	82 7	90501-KOF-T00	77 12		41 1		63 18	95701-08030-00	71 13		
90131-883-000	35 13	90501-KWW-640	74 6	91305-K0J-N00	35 17	94050-06080	80 32	95701-08032-02	69 21		
90131-K26-G50	57 10	90502-155-000	70 12		42 1	94050-10080	81 7	95701-08035-00	71 14		
90131-KGH-900	56 15	90503-KGA-900	51 19	91305-K26-900	28 19	94050-12000	32 5	95701-08040-07	69 22		
90132-KPP-T00	75 11	90508-KOF-T00	77 13		42 1	94101-05800	66 22	95701-08060-08	69 23		
90133-KPP-T00	73 10	90535-K26-900	51 20	91307-KRM-840	28 20	94101-06000	78 7	95801-10110-08	81 9		
90145-KPH-B30	47 20	90545-300-000	47 22		42 1	94102-08000	71 11	95801-10130-08	81 10		
	58 19		58 20	91308-KVR-C00	31 10	94103-05800	44 6				
90147-KVB-900	72 4	90557-230-000	70 13		42 1	94103-08700	69 18	96000			
90160-K26-900	51 15	90601-354-000	55 25	91309-GFC-771	33 6	94201-20120	58 24				
90191-K29-900	51 16	90601-KAF-003	70 14		42 1		70 15	96001-06016-00	24 24		
90201-415-000	63 17	90601-KRM-840	38 28	91333-PNC-006	35 18	94201-20150	71 12		32 6		
90201-HA0-000	74 4	90603-K1M-T00	26 18		42 1	94301-08100	34 8	96001-06018-07	48 27		
90201-K1M-T00	23 17	90605-KVS-900	38 29	91356-KWV-000	31 11	94301-08140	28 21	96001-06020-00	24 25		
90202-KRM-840	36 11	90650-KW3-000	46 20		42 1		31 12		40 18		
90203-KVB-900	72 5	90651-MA5-671	47 23	91455-KEA-000	51 22		35 19	96001-06022-00	26 20		
90204-KYJ-900	29 13	90661-MGS-D71	50 4	91509-GE2-760	43 9	94303-03050	36 16	96001-06025-00	32 7		
90206-001-000	25 15	90677-KAN-T00	77 14	91771-MKG-D81	80 30	94511-10000	73 12	96001-06040-00	35 21		
90301-KGH-901	64 6	90690-MCA-003	55 26			94511-15000	70 16	96001-06050-00	35 22		
90301-KWN-901	75 12	90701-KFM-900	27 6	92000		94520-22000	28 22	96001-06060-00	35 23		
90301-KWW-640	45 4	90702-KFM-900	34 6					96001-06070-00	35 24		
90301-MB9-950	55 24	90741-003-010	36 13	92101-06010-0A	38 34	95000		96001-06095-00	24 26		
90302-KWW-A00	66 17	90741-KGH-900	36 14	92101-06020-4J	80 31			96100-62000-00	29 16		
	75 13	90753-051-003	61 18	92301-06014-0A	78 6	95001-35170-40	66 23	96220-25085	34 10		
	77 11	90852-KPP-T00	75 15	92501-08008-0A	71 10	95001-45090-40	68 10	96220-25135	34 11		
90304-GFM-970	47 21					95001-75110-40	68 11	96220-30085	39 19		
90304-KGH-901	61 16	91000		93000		95002-02070	66 24	96600-06016-00	39 20		
90304-KPG-901	51 17						68 12	96600-08025-00	52 11		
90304-KPH-700	69 17	91001-K1M-T02	36 15	93301-05012-0J	34 7	95002-02080	68 13	96700-08035-00	51 23		
90305-KGH-900	51 18	91003-K1M-T01	38 30	93404-06012-00	23 22	95002-02130	67 25				
90305-KWW-A00	75 14	91011-KWW-741	30 6	93411-05016-00	76 9		68 14				
90306-KWN-701	57 11	91013-KSS-901	38 31	93411-05025-00	76 10	95002-41300-08	67 26				
	61 17	91013-KZV-J01	38 31	93414-05025-08	40 16	95002-80000	67 27				
	73 11	91015-KSS-901	38 32	93500-05010-0H	68 9	95005-45420-10	68 15				
90307-GJ6-003	43 8	91015-KZV-J01	38 32	93500-05018-0H	66 18	95005-80395-20	63 19				
90321-315-670	46 19	91051-K35-V02	61 19	93600-04012-1G	47 24	95011-62000	72 6				
90403-KPH-900	29 14	91051-K35-V03	61 19	93892-05012-18	40 17	95014-72102	72 7				
90405-KYJ-900	37 19	91053-K03-H01	57 12	93892-05020-07	46 21	95015-54000	59 25				
90407-259-000	35 14		62 20	93893-04012-17	48 25	95701-06010-00	80 33				
	42 1	91053-K03-H02	57 12		58 22	95701-06012-00	49 6				
90407-KWW-740	37 20		62 20	93903-24380	65 10		80 34				
90412-187-000	37 21	91059-KY2-711	51 21		75 16		82 8				
90412-K56-N00	37 22	91204-KPH-902	38 33	93903-25380	66 19	95701-06012-08	81 8				
90432-KPT-A00	29 15	91205-KFO-003	28 17	93903-25580	66 20		82 9				

部 品 名 索 引

部 品 名	頁 見 出	部 品 名	頁 見 出	部 品 名	頁 見 出	部 品 名	頁 見 出
シート,ハルブ°スフ°リンク°	25 11	スクリュ-,ハ°ン 6X18	28 16	(セ)		(ト)	
シートCOMP.,シング°ル	64 2		55 23	ゼツリンク° 20MM	38 29	ドラム,キ°ヤ°シフト	39 5
シール,エア°クリナー	66 2		82 7	センサー,エア°フューエルレシオ	23 13		
シール,エア°クリナー°カハ°	66 3	スクリュ-,ブ°リター°	56 3	センサー,フロントホイールスピ°ート°	54 2	(ナ)	
シール,ダ°スト	63 7		60 8	センサー-A,マスター°パ°ワー°レツシヤ°	66 14		
シール,ハルブ°ステム	25 1	スクリュ-,フラツツ 4X12	47 24	センサー-ASSY.,エア°テン°レチヤ°	66 13	ナツト,6カク 10MM	45 4
シール,フ°リ°サ°	63 12	スクリュ°セツト	40 1	センサー-ASSY.,オイルテン°レチヤ°	23 14	ナツト,6カク 14MM	29 13
シールセツト,ヒ°スト°ン	56 1	スクリュ°ワツシヤ° 4X12	48 25	センサー-ASSY.,クラツク	35 8	ナツト,6カク 8MM	46 22
	60 1		58 22	センサー-ASSY.,シ°ヤ°イロ°	80 24		58 23
シールセツト,フロントフオーク	54 13	スクリュ°ワツシヤ° 4X14	77 13	センサー-ASSY.,スピ°ート°	35 9	ナツト,6カクキヤツフ° 8MM	69 17
シートセツト	40 12	スクリュ°ワツシヤ° 4X6	33 4	センサー-ASSY.,ハ°ンク°アツク°ル	79 11	ナツト,キヤツフ° 10MM	74 4
シヤフト,インレツトロツカ°ア°ム	25 5	スクリュ°ワツシヤ° 5X12	40 17	センター,クラツチ	29 4	ナツト,キヤツフ° 6MM	47 21
シヤフト,エキヰ°°ストロツカ°ア°ム	25 6	スクリュ°ワツシヤ° 5X16	33 5				63 17
シヤフト,キ°ヤ°シフトフオーク	39 4	スクリュ°ワツシヤ° 5X20	46 21	(ソ)			77 17
シヤフト,リタ°クシヨ°ンキ°ヤ°	30 4	ステー,イナ°シヤ°ルメジ°ヤ°メ°ントユ°ニツト	80 27	ソレノイ°ト°	40 11	ナツト,キヤツフ° 7MM	23 17
シリ°ンダ°°サ°ブ° ASSY., フロントフ°レ°キ		ステー,キ°ヤ°スター	68 7			ナツト,クリツフ° 5MM	77 14
シリ°ンダ°°サ°ブ° ASSY., リヤ°フ°レ°キ	47 8	ステー,サイ°ト°スタ°ン°ト° スイツチ	31 6	(タ)		ナツト,クリツフ° 6MM	75 14
シリ°ンダ°°セツト,マスター	58 6	ステー,センサ°コ°ド°	52 1	タ°イ°オ°ト° ASSY.,スリ°ウ°エイ	79 6	ナツト,サイ°ト°スタ°ン°ト°	72 5
シリ°ンダ°°COMP.	27 1	ステー,テ°ル°ライ°ト°	77 4	タ°イ°フ°ラ°ム	47 12	ナツト,ステ°アリ°ンク°°ステム	51 18
	47 14	ステー,ハ°ネ°スクリツフ°	31 5		58 14	ナツト,スフ°リンク° 4MM	66 17
	27 1	ステー,メ°ター	51 11		66 9		75 13
(ス)		ステー,ワイヤ°	40 6	タ°ク°ト°,エア°クリナー	66 9	ナツト,スハ°シヤ°ル	43 3
		ステー,PB	66 12	タ°スト°シヤ°ル	55 27	ナツト,スハ°シヤ°ル°フ°ラ°ンジ° 14MM	36 11
スイツチASSY.,エンジ°°ン°ト°ツフ°	46 5	ステー°タ°°COMP.	32 3	タ°スト°シヤ°ル 23X37X7	57 13	ナツト,タ°ハ°ツ°ト°ア°ジ°ヤ°ステ°インク°	25 15
スイツチASSY.,コン°ビ°ネ°シヨ°ン&ロツク	51 2	ステー-B,フロントフ°レ°キ°ホ°ス	47 5	タ°スト°シヤ°ル 27X40X4.5	62 21	ナツト,フ°イ°キ°シ°ンク°	46 19
スイツチASSY.,サイ°ト°スタ°ン°ト°	72 1	ステー-C,フロントフ°レ°キ°ホ°ス	47 6	タ°スト°シヤ°ル,ステ°アリ°ンク°°ハ°ツ°ト°	52 5	ナツト,フ°ラ°ンジ° 10MM	81 7
スイツチASSY.,テ°イ°マ°°ホ°ン&ウ°イン°カ°	46 7	ステー-COMP.,エキヰ°°スト°ハ°イ°フ°	69 6	タ°ン°ハ°°セツト,ホイ°ール	61 1	ナツト,フ°ラ°ンジ° 12MM	32 5
スイツチASSY.,フ°ロ°ト°ス°ツフ°	47 1	ステー-COMP.,フ°ロ°ト°カ°ウ°ル	82 6	タ°ン°ハ°°COMP.,L.フ°ロ°ト°	54 16	ナツト,フ°ラ°ンジ° 6MM	46 23
スイツチASSY.,リヤ°°ス°ツフ°	70 8	ステ°ム°サ°フ° ASSY.,ステ°アリ°ンク°	52 8	タ°ン°ハ°°COMP.,R.フ°ロ°ト°	54 10		48 26
スイツチCOMP.,フ°ロ°ト°レ°ハ°°	46 8	ス°ト°ツハ°°-COMP.,キ°ヤ°シフト°ラ°ム	39 8	タイ°ヤ°,フ°ロ°ト°	57 7		63 18
スウ°インク°°ア°ム°サ°フ° ASSY.,リヤ°°	73 8	ス°トラ°イ°フ° A,フ°ユ°°エル°タンク°	85 1	タイ°ヤ°,リヤ°°	61 11		80 32
スクリ°ン,オ°イル°フィル°タ°°	34 5	ス°トラ°イ°フ° B,フ°ユ°°エル°タンク°	85 2	タンク°セツト,フ°ユ°°エル	63 4	ナツト,ロツク 12MM	55 24
スクリ°ン,オ°ハ°°ル 6X45	51 16	ス°ピ°°ン°ト°°ル°COMP.,キ°ヤ°シフト	39 10			ナツト,U 10MM	61 16
スクリ°ン,タツ°ビ°°ンク° 3X16	51 21	スフ°リンク°,オ°イル°°フェ°ル°タ°°	28 7	(チ)		ナツト,U 12MM	57 11
スクリ°ン,タツ°ビ°°ンク° 4X10	76 8	スフ°リンク°,カ°ム°チ°エン°テン°シヨ°ナ°	26 7	チ°エン,カ°ム	26 2		73 11
スクリ°ン,タツ°ビ°°ンク° 4X12	65 10	スフ°リンク°,キ°ヤ°シフト°ア°ム	39 12	チ°エン,ト°°ライ°フ°	73 2	ナツト,U 5MM	75 12
	75 16	スフ°リンク°,キ°ヤ°シフト°リ°タ°°ン°	39 13	チ°ユ°°フ° 4.5X420	68 15	ナツト,U 6MM	64 6
スクリ°ン,タツ°ビ°°ンク° 4X16	44 4	スフ°リンク°,クラツチ	29 10	チ°ユ°°フ° 8X395	63 19	ナツト,U 8MM	51 17
	75 17	スフ°リンク°,クラツチ°レ°ハ°°	28 11	チ°ユ°°フ°,ア°ウ°タ°°	54 5		
	18	スフ°リンク°,シ°フ°ト°°ラ°ム°ス°ツフ°ハ°°	39 9	チ°ユ°°フ°,エア°クリナー°コ°ネク°テ°インク°	66 10	(ノ)	
	77 15	スフ°リンク°,ス°ツフ°°スイツチ	70 9	チ°ユ°°フ°,ヒ°°ニ°ル 11X15X35	66 6	ノツク°ビ°°ン 3X5	36 16
	16	スフ°リンク°,チ°エンジ°°スイツチ°コ°ンタク°ト°	39 16	チ°ユ°°フ°,フ°リ°サ°°	66 4	ノツク°ビ°°ン 8X10	34 8
スクリ°ン,タツ°ビ°°ンク° 5X16	44 5	スフ°リンク°,ハ°°ツ°ト°	56 5	チ°ユ°°フ°,フ°ユ°°エル 3.5X170	66 23	ノツク°ビ°°ン 8X12	34 6
	66 19	スフ°リンク°,ハ°°ル°フ°	25 9	チ°ユ°°フ°,フ°ユ°°エル 7.3X110	68 11	ノツク°ビ°°ン 8X14	28 21
スクリ°ン,タツ°ビ°°ンク° 5X20	66 21	スフ°リンク°,ハ°°アリ°ンク°°フ°°ツシ°	35 4	チ°ユ°°フ° A,ハ°°シ°	68 3		31 12
スクリ°ン,タツ°ビ°°ンク° 5X25	66 20	スフ°リンク°,R.ス°テ°ツフ°°リ°タ°°ン°	71 3	チ°ユ°°フ° B,ハ°°シ°	68 4	ノツク°ビ°°ン,スハ°シヤ°ル 8X14	27 6
スクリ°ン,タ°ハ°ツ°ト°ア°ジ°ヤ°ステ°インク°	25 13	スフ°リンク°,A,サイ°ト°スタ°ン°ト°	72 7				
スクリ°ン,トルク°ス 5X8.7	40 4	スフ°リンク°,ASSY.,フ°レ°キ°ハ°°ダ°°ル	70 11	(テ)			
スクリ°ン,ハ°°イ°サ°°スハ°シヤ°ル°セツ°テ°インク°	77 10	スフ°ロケツト,カ°ム	26 1	テ°イ°スク°,クラツチ°フ°リク°シヨ°ン	29 5	ハ°°°COMP.,サイ°ト°スタ°ン°ト°	72 2
スクリ°ン,ハ°°ン 5X10	68 9	スフ°ロケツト,ト°°ライ°フ°	37 17	テ°イ°スク°,フ°ロ°ト°フ°レ°キ°	57 8	ハ°°イ°フ°,ステ°アリ°ンク°°ハ°°ン°ト°°ル	51 5
スクリ°ン,ハ°°ン 5X11.5	43 9	スフ°ロケツト°COMP.,フ°アイ°ナル°ト°°リ°フ°ン	61 2	テ°イ°スク°B,クラツチ°フ°リク°シヨ°ン	29 6	ハ°°イ°フ°°COMP.,インレツト	23 10
スクリ°ン,ハ°°ン 5X18	66 18	スハ°°°サ°°°イ°ク°°ニツシヨ°ン°コ°イル	79 2	テ°ル°ライ°ト°°ユ°°ニツト°	77 1	ハ°°イ°フ°°COMP.,エキヰ°°スト°	69 4
スクリ°ン,ハ°°ン 6X10	75 11	スライ°タ°°°チ°エン	73 7	テ°ンシヨ°ナ°,リ°フ°タ°°ホ°°テ°イ°	26 6	ハ°°イ°フ°°COMP.A,フ°ロ°ト°フ°レ°キ°	50 1
スクリ°ン,ハ°°ン 6X12	68 8	スリ°フ°,リヤ°°°ホイ°ール	61 4				
	69 15	スレ°ツト°°COMP.,ステ°アリ°ンク°°ハ°°ツ°フ°	52 9				
スクリ°ン,ハ°°ン 6X14	51 14						
	69 16						
	73 10						

部 品 名 索 引

部 品 名	頁 見 出	部 品 名	頁 見 出	部 品 名	頁 見 出	部 品 名	頁 見 出
ハ°イフ°COMP. B, フロント°レーキ	50 2	ブ°ツシユ, ガ°イト	54 7	ハ°アリンク°, ラジ°アルホ°ール	57 12	ボ°ルト, フランジ° 6MM	43 7
ハ°ツキン	33 1	ブ°ツシユ, スライダ°ー	54 8		62 20		66 16
ハ°ツキン, ト°レンコツク 12.5X20	35 14	ブ°ラク°, エ°ークリ°ーナ°ト°レン	66 8	ハ°アリンク°, ラジ°アルホ°ール 6001	38 31		75 9
	42 1	ブ°ラク°, スハ°ーク	23 12	ハ°アリンク°, ラジ°アルホ°ール 6200	29 16	ボ°ルト, フランジ° 6X10	47 16
ハ°ツキン, マフラー	69 12	ブ°ラク°, ヒ°ン	60 13	ハ°アリンク°, ラジ°アルホ°ール 6203	38 32		53 4
ハ°ツク°, サ°ービ°スフ°ツク	83 2	ブ°ラク°, ハ°アリンク° フ°ツシユ	35 3	ハ°アリンク°, ラジ°アルホ°ール			75 8
ハ°ツク°, ツ°ール 160MM	83 3	ブ°ラク°, ホ°ル	75 15		15X42X11	38 30	80 33
ハ°ツク°, L. フ°ロダ°クト	85 4	ブ°ラケツト°, シ°ト	64 5	ハ°アリンク°, ラジ°アルホ°ール		ボ°ルト, フランジ° 6X12	26 13
ハ°ツク°, R. フ°ロダ°クト	85 3	ブ°ラケツト°, バ°ンクア°ンク°ルセンサ°ー	81 2		6203UU L	61 19	46 16
ハ°ツテリ°ー	78 1	ブ°ラケツト°, ハ°ント°ルレハ°ー	46 13	ハ°アリンク°, R. ラジ°アルホ°ール			47 17
ハ°ツト°セツト°, フロント	56 2	ブ°ラケツト°, フ°ーエルホ°ンフ°	63 5	スハ°シヤル 62/28	36 15		49 6
ハ°ツト°セツト°, リヤ°ー	60 2	ブ°ラケツト°, フロント°エンダ°ー	53 2	ハ°タ°ル, キ°ヤ°チエンジ°	70 1		52 10
ハ°ルフ°, インレツト°	25 7	ブ°ラケツト°, リヤ°ー°エンダ°ー	75 7	ハ°タ°ルCOMP. °フ°レーキ	70 10		55 20
ハ°ルフ°, エキゾ°ースト	25 8	ブ°ラケツト°, ABSモ°シ°ユレ°タ°ー	49 1	ハ°ツト°, カムチ°エンテンシ°ヨ°ーフ°ツシユロツト°	26 9		58 17
ハ°ルフ°, ハ°ーシ°コン°ト°ロ°ルソ°レノイ°ト°	68 6	ブ°ラケツト°, L. ハ°ツト°ライト	82 5	ハ°ツト°ライト°ユニツト°	43 2		80 34
ハ°ルフ°, リム	57 1	ブ°ラケツト°, R. ハ°ツト°ライト	82 2	ハ°ツト°COMP. °シリ°ンダ°ー	23 1		81 8
	61 12	ブ°ラケツト°サフ°ASSY. °フ°ロント°キヤリハ°ー	56 14				82 8
ハ°ント°, コ°ネクテイング°チ°ューフ°	66 11	ブ°ラケツト°サフ°ASSY. °リヤ°ー	60 6	[ホ]			9
ハ°ント°, ツ°ール	65 8	ブ°リツシ°, フ°オー°クトフ°	51 10	ボ°ールASSY. °ステ°アリンク°スチ°ール	52 7	ボ°ルト, フランジ° 6X14	26 19
ハ°ント°, ハ°ツテリ°ー	78 3	ブ°レ°ト°, クラツチ°	29 7	ボ°ツクスCOMP. °ハ°ツテリ°ー	78 2		27 5
ハ°ント°, マフラー	69 11	ブ°レ°ト°, クラツチフ°レツシヤ°ー	29 8	ボ°テ°イセツト°	40 8		38 35
ハ°ント°, ワイヤ°ー	46 20	ブ°レ°ト°, クラツチフ°リフ°タ°ー	29 9	ボ°テ°ASSY. °スロツトル	40 7		55 21
ハ°ーネ°ス, ワイヤ°ー	79 7	ブ°レ°ト°, クラ°ンクパ°ルサ°ー	36 6	ボ°テ°COMP. °フ°レ°ム	81 1	ボ°ルト, フランジ° 6X16	24 24
[ヒ]		ブ°レ°ト°, セツツフ°セツテイ°ンク°	71 4	ボ°ルト, 6カク 5X12	34 7		32 6
ヒ°スト°ン	36 3	ブ°レ°ト°, セツテイ°ンク°	63 3	ボ°ルト, 6カク 6X10	38 34	ボ°ルト, フランジ° 6X18	28 14
ヒ°スト°ンセツト°, マ°スタ°ーシリンダ°ー	58 11	ブ°レ°ト°, タ°イヤフ°ラム	47 13	ボ°ルト, 6カク 6X20	80 31		35 11
ヒ°スト°ンA, 25X27	56 7	ブ°レ°ト°, テ°ンシ°ヨ°ナ°ーア°ームセツテイ°ンク°	26 5	ボ°ルト, アジ°ヤ°ステイング°	43 5		20
ヒ°スト°ンB 27X35	60 14	ブ°レ°ト°, ネ°ム	84 2	ボ°ルト, ア°タ°フ°タ°ー 10MM	45 3		48 27
ヒ°ボ°ツト°, シフ°ト°ラ°ムストツハ°ーア°ーム	39 17	ブ°レ°ト°, フ°ツシユフ°ラク°	35 5	ボ°ルト, オイル 10X22	47 20	ボ°ルト, フランジ° 6X20	23 15
ヒ°ン, ガ°イト°ロ°ラー	26 11	ブ°レ°ト°, フ°イ°キシ°ンク°	37 18		58 19		80 36
ヒ°ン, シフ°ト°リタ°ー°ン°スフ°リ°ンク°	39 14	ブ°レ°ト°, レ°ジ°ステツト°ナ°ンバ°ー	84 4	ボ°ルト, カウルセツテイ°ンク°	43 6		24 25
ヒ°ン, ステツツフ°ハ°ー	71 5	ブ°レ°ト°, ロツクキ°ーセツテイ°ンク°	65 3	ボ°ルト, キヤツフ° 14MM	26 14		40 18
ヒ°ン, スフ°リツト° 2.0X12	58 24	ブ°レ°ト°COMP. °シフ°ト°ラ°ムストツハ°ー	39 6	ボ°ルト, キヤツフ° 8X8	71 10	ボ°ルト, フランジ° 6X22	26 20
	70 15	ブ°ロ°テク°タ°ー	47 9	ボ°ルト, サイト°スタ°ン°ヒ°ボ°ツト°	72 3		40 14
ヒ°ン, スフ°リツト° 2.0X15	71 12	ブ°ロ°テク°タ°ー, エキゾ°ーストパ°イフ°	69 5	ボ°ルト, シリンダ°°スタ°ツト°	35 12		46 17
ヒ°ン, ハ°ンガ°ー	56 11	ブ°ロ°テク°タ°ー, マフラー	69 9	ボ°ルト, スウイ°ンク°ア°ーム°ヒ°ボ°ツト°	73 6		47 18
	60 7	ブ°ロ°テク°タ°ー, R. カバ°ー	28 3	ボ°ルト, スタツト° 10X22	61 15		49 7
ヒ°ン, ヒ°スト°ン	36 4	フイルタ°セツト°	63 2	ボ°ルト, スタツト° 8X32	23 16		58 18
ヒ°ンD, シ°ヨイ°ント°	59 25	フイ°ンダ°ー°フ°ロント°	53 1	ボ°ルト, スハ°シヤル 6MM	63 15	ボ°ルト, フランジ° 6X25	32 7
ヒ°ユ°ス°, フ°レ°ト°	79 15	フイ°ンダ°ーA, リヤ°ー	75 3	ボ°ルト, スハ°シヤル 6X12	35 10	ボ°ルト, フランジ° 6X28	24 23
	16	フイ°ンダ°ーASSY. C, リヤ°ー	75 5	ボ°ルト, スハ°シヤル 6X16	72 4		34 9
[フ]		フイ°ンダ°ーCOMP. B, リヤ°ー	75 4	ボ°ルト, スハ°シヤル°フランジ° 6X20	29 12		35 21
ブ°ーツ°, ヒ°ンフ°ツシユ	56 9	フイ°ンダ°ーD, リヤ°ー	75 6	ボ°ルト, ソケツト° 4X25	63 16		35 22
	60 11	フ°オー°ク, セ°ンダ°ーキ°ヤ°シフ°ト°	39 2	ボ°ルト, ソケツト° 6MM	30 5		35 23
ブ°ーツ°, ハ°ツト°ライト°ラケツト°	82 3	フ°オー°ク, L. キ°ヤ°シフ°ト°	39 3	ボ°ルト, ソケツト° 6X16	39 20		35 24
	4	フ°オー°ク, R. キ°ヤ°シフ°ト°	39 1	ボ°ルト, ソケツト° 8X25	52 11		24 26
ブ°ーツ°B	56 10	フ°オー°クASSY. °L. フ°ロント°	54 14	ボ°ルト, ソケツト° 8X35	51 23		69 19
	60 12	フ°オー°クASSY. °R. フ°ロント°	54 4	ボ°ルト, チ°エンア°ジ°ヤ°ステイング°	73 4		69 20
ブ°ツシユ 15MM	37 7	フ°ーエル°ユニツト°	63 14	ボ°ルト, テ°イ°スク 6X17	57 9		26 15
ブ°ツシユ 17MM	37 3	フ°ライ°ボイ°ルCOMP.	32 2	ボ°ルト, ト°レ°ンフ°ラク° 12X15	35 13		56 15
	58 5	フ°ランジ°サフ°ASSY. °フ°アイ°ナ°ルト°リ°フ°ン	61 7	ボ°ルト, トルク°ス 5X10	57 10		63 20
ブ°ツシユ 20X9	37 5	[ハ]		ボ°ルト, ツク°トルクス 6MM	36 10		69 19
ブ°ツシユ, アツハ°°ラハ°°	74 3	ハ°ー°ス, フ°ロント°テ°ルライト°	77 8	ボ°ルト, ハ°ント°ルレハ°°ヒ°ボ°ツト°	47 19		69 20
		ハ°ー°ス, リヤ°ー°テ°ルライト°	77 7	ボ°ルト, ヒ°ン	56 8		69 20
		ハ°ー°スCOMP. °コン°タ°クト°	51 3	ボ°ルト, フ°レ°キ°テ°イ°スク 8X24	61 14		26 15
		ハ°アリンク°, ニ°ト°ル 21X27X18	30 6	ボ°ルト, フ°レ°ク°オフ°	81 6		56 15
				ボ°ルト, フ°ランジ° 10X110	81 9		63 20
				ボ°ルト, フ°ランジ° 10X130	81 10		71 13



部 品 名 索 引

部 品 名	頁 見 出	部 品 名	頁 見 出	部 品 名	頁 見 出	部 品 名	頁 見 出
ホルト, フランジ 8X32	69 21	(ラ)		レバ-COMP., クラツチ	28 10	(0)	
ホルト, フランジ 8X35	71 14	ライトASSY., ライセンス	77 2	レバ-COMP., L. ハンドル	46 14	リング	23 20
ホルト, フランジ 8X40	69 22	ラバ-, キヤッチエンジン ^ハ タ ^ル	70 7	レンチ, 6カク 6MM	83 4		35 18
ホルト, フランジ 8X60	69 23	ラバ-, キヤニスターマウンディング	68 2	(口)			40 2
ホルト, フランジ ソケット	81 5	ラバ-, シートセツティング	64 3	ローターセツト, オイルホ ^ン フ	34 2		41 1
ホルト, フランジ ソケット 5X14	25 14	ラバ-, ストツハ-	54 15	ローラー 2.5X13.5	34 11	リング 1.9X20.4	42 1
ホルト, フランジ ソケット 6X16	53 3	ラバ-, センサーマウンディング	80 28	ローラー 2.5X8.5	34 10	リング 13.8X2.5	54 12
ホルト, フランジ ソケット 8X32	51 15	ラバ-, テールライトカバ-	77 9	ローラー 3X8.5	39 19	リング 14.8X2.4	40 3
ホルト, フロントフォーク	55 22	ラバ-, テールライト ^フ ラケツト	79 10	ローラーCOMP., カムチエンガイト	26 12	リング 16X3.1	31 10
ホルト, メインステツブ ^ラ ハ-セツティング	71 9	ラバ-, ハント ^ル クツシヨシ	51 9	ローラーCOMP., カムチエンテンシヨナー	26 4		42 1
ホルト, リセスト 6X14	78 6	ラバ-, ^フ ロククター	78 5	ロツト, クラツチリフター	29 11	リング 18X3	58 21
ホルト, ワイヤア ^シ ヤステイング	46 15	ラバ-, ^フ ロククター ^ハ ツクシ	69 2	ロツト, タイ	70 4	リング 21X2.4	33 6
ホルト, ワンウェイ 8MM	51 13	ラバ-, ^フ ロククターマウンディング	69 8	ロツト COMP., テンシヨナー ^フ ツシユ	26 8	リング 30MM	42 1
ホルト, L. ステアリング ハンド ^ル レハ-	46 18	ラバ-, マウンディング	28 9	ロツト COMP., ^フ ツシユ	58 12		28 20
ホルトワツシヤ- 5X16	76 9	ラバ-, マフラーマウンディング	69 13	(ワ)		リング 3.8X1.4	42 1
ホルトワツシヤ- 5X25	40 16	ラバ-, メインステツブ	71 7	ワイヤ-, ヘルメツトセツト	83 1	リング 31.5X2.4	35 17
ホルトワツシヤ- 6X12	23 22	ラバ-, リヤ-フューエルタンク	63 9	ワツシヤ- 10MM	74 5	リング 39.8X2.2	42 1
ホ ^ン フ ASSY., フューエル	63 1	ラバ-, Gセンサー	80 25	ワツシヤ- 12X24X2.3	32 4	リング 40.5X3	41 1
ホ-スCOMP., フューエルフィード	63 13	ラバ-, L. ウィンカーマウンディング	76 5	ワツシヤ- 14.2X26X3	29 15	リング 40.5X3	31 11
ホ-スCOMP., リヤ- ^フ レーキ	58 3	ラバ-, R. ウィンカーマウンディング	76 3	ワツシヤ- 15.2X25	36 12	リング 6.3X2.2	42 1
ホ-スCOMP., リヤ-マスタ-シリンド-	58 8	ラバ-, B, シートセツティング	49 5	ワツシヤ- 17MM	37 23	リング 74.5X2.5	23 21
ホ-スCOMP. A, フロント ^フ レーキ	47 2	ラバ-, B, シートマウンディング	49 4	ワツシヤ- 17X26X1.0	37 19	リング 8.8X1.9	41 1
ホ-スCOMP. B, フロント ^フ レーキ	47 3	ラバ-, B, スタント ^{ストツハ} -	64 4	ワツシヤ- 6.1MM	39 18		28 18
ホ-ンCOMP.	79 12	ラハ ^ル , オイルキヤバ ^シ テ-	72 6	ワツシヤ- 6.2X19X2.3	37 19		42 1
ホイールサ ^フ ASSY., フロント	57 6	ラハ ^ル , タイヤ&ト ^{ライ} フ ^チ エン	84 7	ワツシヤ- 8MM	37 20	リング 41.1	61 10
ホイールサ ^フ ASSY., リヤ-	61 9	ラハ ^ル , ABSシ ^ン フオメ-シヨシ	84 6		26 16	リング 42.1	40 15
ホルダ-, ト ^{ラム} スト ^ハ -	39 7	(リ)		ワツシヤ-, ウエ- ^ブ	41 1		23 19
ホルダ-, ハント ^ル アンタ-	51 8	リテナー	60 4	ワツシヤ-, オイルホ ^ル	56 12	(P)	41 1
ホルダ-, マスタ-シリンド-	46 9	リテナー, ハ ^ル ^フ ス ^フ リンク	25 10	ワツシヤ-, シートロツク	47 22	PGM-FIユニット	28 19
	47 11	リフレクター, リフレツクス	75 1	ワツシヤ-, ステアリング ^{ステム}	58 20		42 1
ホルダ-, L. ステツブ	71 8	リハ ^ツ ツ, ^フ ツシユ 7MM	65 9	ワツシヤ-, ステアリング ^{ハツト} タ ^{スト} シ-ル	65 4		
ホルダ-, R. ステツブ	71 1	リムCOMP., ^{ハツト} ライト	75 10	ワツシヤ-, ステアリング ^{スフ} ライン 17X23X1.6	51 19		
ホルダ-ASSY., ヘルメツト	81 3	リレCOMP., ウィンカー	43 1	ワツシヤ-, ステアリング ^{スフ} ライン 20MM	52 6		
ホルダ-COMP., ハント ^ル アツハ-	51 7	リレCOMP., スタ-タ	79 17	ワツシヤ-, スハ ^{シヤ} ル 12MM	37 25		
(マ)		リレCOMP., ハ ^フ ラ-	79 18	ワツシヤ-, スハ ^{シヤ} ル 15MM	38 26		
マーク	85 5	リング, オイルシ-ル ^{ストツブ}	79 19	ワツシヤ-, スラスト 15MM	37 24		
マーク, ト ^{ライ} フ ^コ シヨシ	84 8	リング, シ-ル	55 25	ワツシヤ-, スラスト 17MM	37 22		
マーク, フロント	84 1	リング, ^{ストツハ} -	40 10	ワツシヤ-, チエンジ ^ハ タ ^ル	37 21		
マーク, リヤ-	84 3	リング, ハ ^ツ クアツ ^フ	56 6	ワツシヤ-, ハント ^ル アンタ-ホルダ-	29 14		
マフラーCOMP., エキゾ-スト	69 3	リング, フロントハ ^ル サ-	60 10	ワツシヤ-, ヒ ^ホ ツトホ ^ル ト	70 2		
(ミ)		リング, セツト, ヒ ^ホ スト ^ン	54 6	ワツシヤ-, ^フ レイン 10MM	51 20		
ミラーCOMP.	45 2	リング B, ヒ ^ホ スト ^ン	57 4	ワツシヤ-, ^フ レイン 5MM	73 9		
(メ)		(レ)		ワツシヤ-, ^フ レイン 6MM	74 6		
メ-タ-ASSY., コンヒ ^ネ シヨシ	44 2	レース, ステアリング ^{トツフ} コ-シ	52 3	ワツシヤ-, ^フ レイン 7MM	44 6		
メインシヤ ^フ	37 1	レース, ステアリング ^{トツフ} ホ ^ル	52 2	ワツシヤ-, ^フ レイン 8MM	66 22		
(モ)		レース, ステアリング ^ホ トムコ-シ	52 4	ワツシヤ-, リヤ-カハ ^ク ロメツト	78 7		
モ-タ-ユニット, スタ-タ-	33 2	レクチ ^フ アイヤ-ASSY., シリコ ^ン	79 5	ワツシヤ-, ロツク 6MM	70 12		
モジ ^ユ レ-タ-ASSY.	49 2	レクチ ^フ アイヤ-COMP., レキ ^ユ レ-ト	79 4	ワツシヤ-A, シ-リング	70 12		
		レン-ハ-, クラツチケ- ^フ ル	28 12		80 29		
		レハ ^ル -, R. ステアリング ^{ハント} ル	47 15		43 8		
					23 18		
					41 1		
					38 27		

YUMBO-JP.COM

1

まえがき
目次

2

エンジン

3

フレーム

4

部品番号索引

5

部品名索引

モンキー 125 [JB03-100]

パーツカタログ

「不許複製」

発行 本田技研工業株式会社

編集 本田技研工業株式会社
サービス部

サービス情報課

YUMBOO.JP.COM

HONDA
The Power of Dreams