



スーパーカブ C125

C125AN
[JA58-100]

YUMBOO-JP.COM

パーツカタログ
2 版

発行 2023年2月
© Honda Motor Co., Ltd. 2023



管理 No.11K0GN02

YUMBOO.JP.COM

表次

まえがき
目次

1

エンジン

2

フレーム

3

部品番号索引

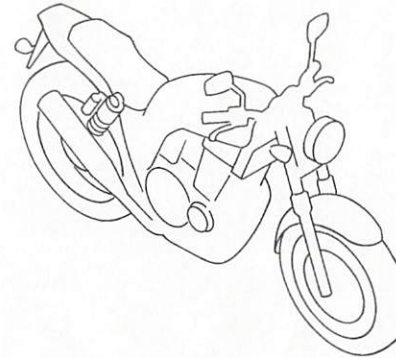
4

部品名索引

5

カラー写真とカラーラベルのご利用方法

- 製品カタログで案内された車体色の写真が掲載されています。
- 色物部品の受、発注のときにご利用ください。
 - ・どのような車体色が売られているかひと目でわかります。
 - ・現車がないときでも、お客様の車体色を確認するのに便利です。
 - ・フォトNO.とまえがきの配色表を使用すれば正しい色物部品の部品番号を簡単に引くことができます。
 - ・カラーラベルの貼付位置は、カラーラベルの貼り付け位置確認をご参照下さい。



●カラーラベル

CBR400SF1	
COLOR	NH-138
CODE	NH138H

●配色表

		機種名 (MODEL) CBR400SF1							
		フォトNO.		NO. 1	NO. 2	適用号機		掲載ブロック	見出番号
		主体色 (COLOR)		シャスタ ホワイト	シャスタ ホワイト				
		コード (CODE)		NH-138	NH-138				
NO.	色物部品名	基本部品番号	NH138H	NH138H	初号機	終号機			
1									
2									
3									
4									
5									
6									

シャスタホワイト (NH-138)
[フォト NO.1]

*車体色は印刷のため実物と多少異なる場合があります。

スーパーカブ C125 [C125AN-J] フレーム号機 JA58-1000001~



パールニルタバブルー (PB-415P)
[フォト NO.1]



パールネビュラレッド (R-376P)
[フォト NO.2]



パールカデットグレー (NH-B95P)
[フォト NO.3]

*車体色は印刷のため実物と多少異なる場合があります。

スーパーカブ C125 [C125AN-2J] フレーム号機 JA58-1000001~



マットアクシスグレーメタリック (NH-303M)
[フォト NO.4]

パーツカタログのご使用にあたって

- このパーツカタログは2023年2月1日現在で編集してあります。
 - ・その後、補修部品の販売形態変更、削除（非販売）を行うことがございます。
 - ・変更情報は最新のEPC (Electronic Parts Catalogue) に反映しています。又パーツカタログニュースで案内していますので確認して下さい。
- 部品注文は部品番号でご連絡下さい。
 - ・部品注文時は、モデル、タイプ、号機、色、メーカー名、サイズを必要に応じて確認して下さい。
 - ・イラストレーション（部品図）は部品検索の目安として記載していますので、現品と形状が異なる場合があります。
- 部品の希望小売価格は、2023年2月現在の価格を記載しています。
 - ・部品の希望小売価格は、予告なしに変更する事があります。
 - ・部品の希望小売価格には消費税は含まれていません。

初版 2021年 9月10日
本田技研工業株式会社

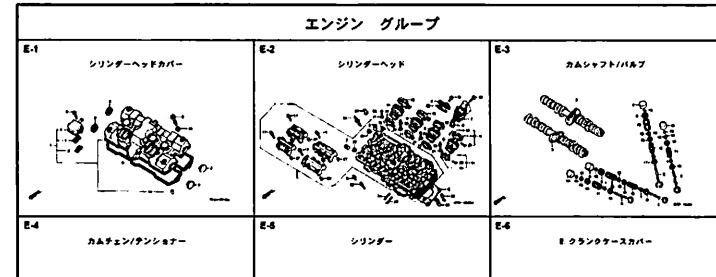
目次

ページNo.

・パーツカタログのご使用にあたって.....	1	1
・部品情報の探し方.....	2	
・パーツカタログの構成.....	3	
・部品に変更があったとき.....	4	
・パーツカタログに使用されている略語.....	4	
・部品の記載ブロックと打头号機の確認.....	5	
・カラーラベルの貼り付け位置確認.....	5	
・号機管理表.....	6	
・配色表.....	7	
・フューエルホース/チューブとビニールチューブ、 および一般用チューブの使用について.....	11	
・標準整備時間.....	15	
・イラスト インデックス.....	19	
・エンジン グループ.....	26	2
・フレーム グループ.....	50	3
・部品番号索引.....	95	4
・部品名索引.....	99	5

部品情報の探し方

① 「イラストインデックス」から探す方法



② 「部品番号索引」から探す方法

部品番号索引			
部品番号	頁見出	部品番号	頁見出
04000		13323-MY9-751	36 10
04911-MCE-000	34 1	13324-MY9-751	36 10
		13325-MY9-751	36 10
06000		13327-MY9-751	36 10
		14000	
06405-MY5-P00	74 3	14100-MCE-000	21 2
06405-MY5-P10	74 3	14200-MCE-000	21 3
06410-MY9-860	63 1	14321-MCE-000	24 7
06435-MCE-006	62 1	14401-MCE-003	24 3
06451-166-405	59 2	14510-MCE-000	24 4
06451-442-405	62 2	14520-MY9-691	24 5
06451-M47-405	59 1	14524-MY9-690	24 7
06455-MCE-006	59 3	14546-MCE-000	24 8
		14620-MY9-691	24 8
11000		14711-MCE-000	21 4
11210-MCE-000	33 1	14712-MCE-000	21 5
11330-MCE-305	26 1	14721-MCE-000	21 6
11333-K18-000	30 1	14722-MCE-000	21 7
11335-MCE-000	26 2	14730-MCE-000	21 8
11360-MCE-000	31 1	14731-MY9-751	21 9
11365-MCE-000	31 2	14731-MY9-751	21 10
11396-MY9-000	26 3	14751-MY2-000	21 11
11631-MCE-000	29 1	14751-MCE-000	21 12
11631-MY9-000	29 2	14751-MCE-000	21 13

③ 「部品名索引」から探す方法

部品名索引		
部品名	頁見出	部品名
【ア】		
ア-ム. L. ビンスタック	72 12	ア-ム. R. ビンスタック
ア-ム. R. ビンスタック	72 8	ア-ム. R. ビンスタック
ア-ム. R. ビンスタック	72 11	ア-ム. R. ビンスタック
ア-ム. R. ビンスタック	72 5	ア-ム. R. ビンスタック
ア-ム. R. ビンスタック	71 3	ア-ム. R. ビンスタック
ア-ム. R. ビンスタック	38 36	ア-ム. R. ビンスタック
ア-ム. R. ビンスタック	27 2	ア-ム. R. ビンスタック
ア-ム. R. ビンスタック	28 4	ア-ム. R. ビンスタック
ア-ム. R. ビンスタック	60 3	ア-ム. R. ビンスタック
ア-ム. R. ビンスタック	63 3	ア-ム. R. ビンスタック
ア-ム. R. ビンスタック	74 5	ア-ム. R. ビンスタック
【イ】		
インシュレーター	19 9	インシュレーター
【ウ】		
ウイング-ASSY. L. フロント	78 4	ウイング-ASSY. L. フロント
ウイング-ASSY. L. リア	78 8	ウイング-ASSY. L. リア
ウイング-ASSY. R. フロント	78 1	ウイング-ASSY. R. フロント
ウイング-ASSY. R. リア	78 7	ウイング-ASSY. R. リア
ウイング-ASSY. R. リア	54 7	ウイング-ASSY. R. リア
ウイング-ASSY. R. リア	60 1	ウイング-ASSY. R. リア

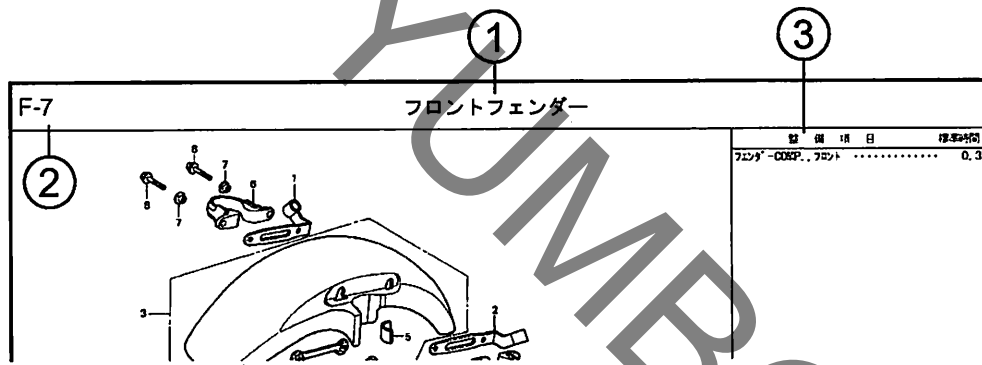
フロントフェンダー

検索項目		検索結果
ファン	COMP. フロント	0.3

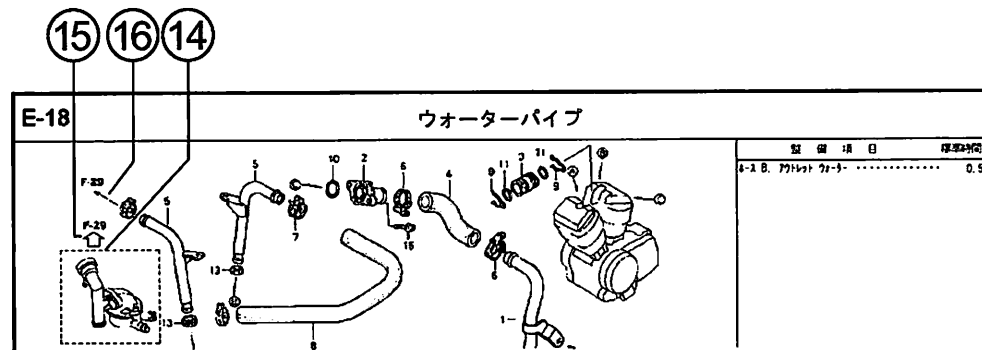
見出番号	部品番号	部品名	希望小売価格	使用箇所		適用機種		タイプ
				色	形状	初号機	終号機	
1	49156-MCE-000	クランプ. R. フロントプレート	380	1	1			
2	45157-MCE-000	クランプ. L. フロントプレート	380	1	1			
3	61100-MCE-000ZA	ファン	6,700	1	1			3J, 4J
	61100-MCE-000ZB	ファン	6,700	1	1			J, 2J
4	61101-MCE-000	プレート, フロント	400	2	2			
5	61101-MCE-010	プレート, フロント	400	2	2	1008001	1008000	
5	61102-MCE-300	クランプ, フロント	120	2	2			
6	61105-MCE-000	ステー, フロント	400	2	2			
7	61107-MR7-000	ステー (E.5)	110	4	4			
8	95001-06020-00	ボルト, フロント	40	4	4			

2000.09.01 J

パーツカタログの構成



見出し 番号	部品番号	部品名	希望使用個数		適用号機		タイプ
			小売 価格	CB400 SFX SFY	初号機	終号機	
1	45156-MCE-000	クランプ、R.フロントブレーキホース	380	1	1		
2	45157-MCE-000	クランプ、L.フロントブレーキホース	380	1	1		
3	61100-MCE-000ZA	フエント *NH411M*、フォースシムバ、メタリック	6,700	1	1		3J, 4J
	61100-MCE-000ZB	*PB2840*キャンディエフェクティブ	6,700	1	1		J, 2J
4	61101-MCE-000	プレート、フロントフェンダー	400	2	2		1008001
	61101-MCE-010		400	2	2		1008001
5	61102-MCE-300	クッション、フロントフェンダー (ブランク)	120	2	2		



見出し 番号	部品番号	部品名	希望使用個数		適用号機		タイプ
			小売 価格	CB400 SFX SFY	初号機	終号機	
14							
15							
16							

- ①ブロックタイトル ②ブロックNO.
- ③整備項目／標準時間－標準整備時間
- ④見出番号
 - ・本文の見出し番号に（ ）,（ ）が付いているものは、前ページより同じ見出し番号が続いていることを示します。
- ⑤部品番号 ⑥Honda色記号 ⑦部品名 ⑧色名称
- ⑨注記
 - ・特記事項を部品名欄に（ ）で表示しています。
- ⑩希望小売価格
 - ・ジカ 市場状況等により変動するメーカー希望小売価格。
 - ・オープン メーカー希望小売価格が存在せず、各小売店が独自に決定する小売値。オープン価格。
- ⑪使用個数
 - ・使用個数に（ ）,（ ）がつけられている部品はオプション部品です。
 - ・使用個数に“N”と表示されている部品は必要に応じて選択して使用する部品です。
 - ・使用個数は各ブロック内に使用されている数を示します。
- ⑫適用号機
- ⑬タイプ
 - ・タイプ欄が無記入のものは、すべてのタイプに共通使用されます。
- ⑭
 - ・内の部品は、他のブロックで案内されています。
- ⑮
 - ・は で囲まれている掲載ブロックNo.を表示しています。
- ⑯
 - ・ は該当部品の接続先ブロックNo.を表示しています。



部品に変更があったとき



適用号機は必ず
確認！！



見出 番号	部品番号	部品名	希望 小売 価格	使用 回数 CB400 SFX SFY	適用号機	
					初号機	終号機
1	45156-MCE-000	クランプ - R. フロントブレーキホース	380	1	1	
2	45157-MCE-000	クランプ - L. フロントブレーキホース	380	1	1	
3	61100-MCE-000ZA	フエンダ - COMP. フロント *NH4111M* . フォースシムバ - メタリック	6,700	1	1	3J, 4J
	61100-MCE-000ZB	*PB284C* キャンデ - イフェニクスフ - ルー	6,700	1	1	J, 2J
4	61101-MCE-000	プレート, フロントフエンダ	400	2	2	1008000
	61101-MCE-010	400	2	2	1008001
5	61102-MCE-300	クッション, フロントフエンダ - (###) - (ブラック)	120	2	2	
6	61105-MCE-000	ステー, フロントフエンダ - マウンテイング	400	2	2	
7	61107-MR7-000	カバー (6.5)	110	4	4	
8	96001-06020-00	ボルト, フランジ 6X20	40	4	4	

初号機から変更しないで左側にある場合は、1008001 右側にある場合は、1008000
使用している。号機からの車に使用する。号機までの車に使用する。

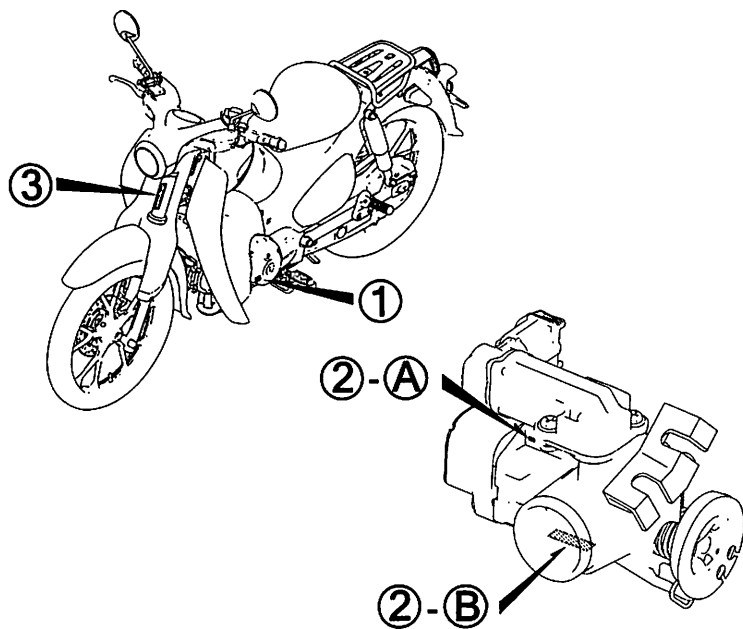
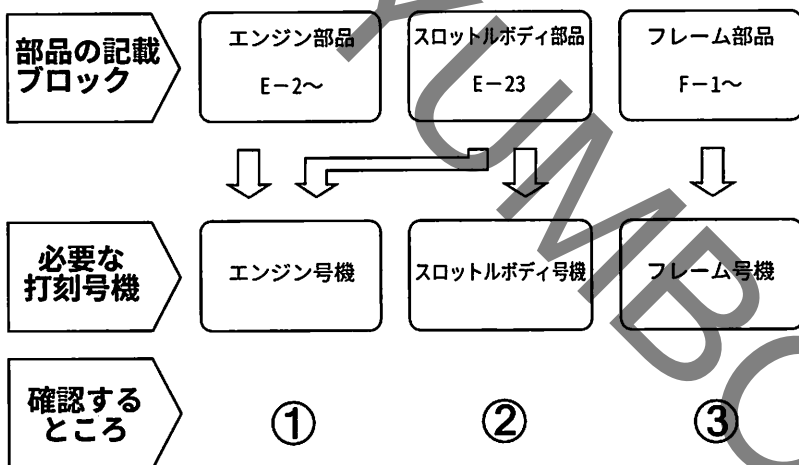
●部品各末尾の(###)マークがあるものは供給に期限(非販売部品)があることを示します。

パーツカタログに使用されている略語

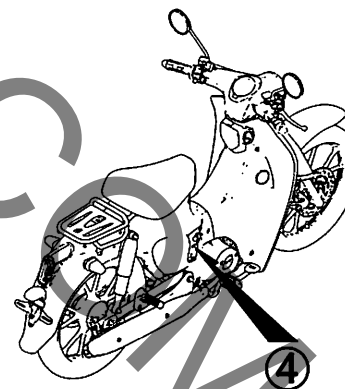
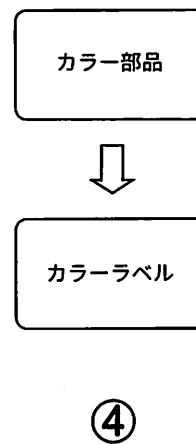
●パーツカタログには下記の略語が使用されています。

- | | |
|---|--|
| A..... アンペア | L.E.D. ... ライトエMITTED
ダイオード (発光ダ
イオード) |
| A.C. オルタネーティング
カーレント (交流) | MM..... ミリメーター |
| A.M. アタッチングマーク
(貼り付けマーク) | R. ライト (右) |
| ASSY. ... アッセンブリー | STD. スタンダード |
| C.D.I. ... キャパシティブディス
チャージグニッション
(容量放電点火) | T(22T) ... チョウ (歯数 22) |
| COMP. ... コンプリート | T.M. トランスクリプト
マーク (転写マーク) |
| D.C. ダイレクトカーレント
(直流) | V..... ボルト |
| G..... グラム | W..... ワット |
| KPH.... キロメートル毎時 | WL..... ウィズラベリング
(ストライプ、ラベル
類を含む) |
| L..... レフト (左) | WOL..... ウィズアウトラベリング
(ストライプ、ラベル
類を除く) |
| L(100L) ... リンク (駒数 100) | |

部品の記載ブロックと打刻号機の確認



カラーラベルの貼り付け位置確認



号機管理表

販売呼称	機種名	タイプ	エンジン号機	フレーム号機	スロットルボディ号機
スーパーカブ C125	C125AN	J	JA58E-5000001～	JA58-1000001～	GQY4A A
		2J	JA58E-5000001～	JA58-1000001～	

- ・エンジン部品はエンジン号機・フレーム部品はフレーム号機を確認のうえ部品注文をして下さい。
- ・キャブレター/スロットルボディアッセンブリーはエンジン号機で管理されていますが、その構成部品は下記アンダーラインで示したキャブレター/スロットルボディ号機で管理されていますので、部品注文時はキャブレター/スロットルボディ号機を確認して下さい。

GQ Y4A A KC ア
 ① ②

配色表

・色物部品をご注文の際は下記一覧表を参照して基本部品番号にパーツ色記号を加えた部品番号でご注文下さい。
 スーパーカブ C125 (C125AN).....J

NO.	機種名 (MODEL)		C125AN						
	フォトNO.		NO.1	NO.2	NO.3	適用号機		掲載ブロック	見出番号
	主体色 (COLOR)		パール ニルタパール	パール セジュール	パール カットグレー				
	コード (CODE)		PB-415P	R-376P	NH-B95P				
	色物部品名	基本部品番号	PB415	R376	NHB95	初号機	終号機		
1	エンブレム,フロントツアーク-ニツシ	86641-K0G-900	ZA	ZA	ZA			F-50	4
2	カバー, L.サイド	83504-K0G-900	ZA	ZB	ZB			F-23-10	16
3	カバー, L.フロントフォーク	61160-K0G-900	ZB	ZA	ZD			F-10	3
4	カバー, R.サイド	83404-K0G-900	ZA	ZB	ZB			F-23-10	9
5	カバー, コンビネーション&ロックスイッチ	81135-K0G-900	ZA	ZB	ZB			F-44	6
6	カバー, センター	80151-K0G-900	ZB	ZA	ZD			F-23-10	7
7	カバー-COMP., R.ホテ	04801-K0G-900	ZB	ZA	ZC			F-23-10	1
8	カバー-COMP., コンビネーションロツク	81100-K0G-900	ZA	ZB	ZB			F-44	4
9	カバー-COMP., ハンドルアツパ	53205-K0G-901	ZB	ZA	ZD			F-7	8
10	カバー-COMP., ヘッドライトアンダ	53207-K0G-901	ZB	ZA	ZD			F-7	10
11	カバー-セット, L.ホテ	83650-K0G-T20	ZB	ZA	ZE			F-23-10	20
12	カバー-セット, R.フロントフォーク	61200-K0G-A00	ZD	ZC	ZB			F-10	5
13	カ-ニツシセット, フロントツア	64300-K0G-900	ZA	ZA	ZA			F-10	6
14	キャリヤ, ラキ	81200-K0G-940	ZA	ZC	ZB			F-23	16
15	クツシヨASSY., リヤ	52400-K0G-N21	-	-	ZA			F-33	1
16	クツシヨASSY., リヤ	52400-K0G-T21	ZA	-	-			F-33	1
17	クツシヨASSY., リヤ	52400-K0G-V21	-	ZA	-			F-33	1
18	グリップ, メインスタ	50410-K0G-900	ZB	ZA	ZD			F-23-10	3
19	グリップ, メインスタアンダ	50420-K0G-900	ZB	ZA	ZD			F-23-10	4
20	ケース, アツパ-ハフトライチ	40510-K0G-900	ZA	ZA	ZA			F-32	1

スーパーカブ C125 (C125AN).....J

NO.	機種名 (MODEL)		C125AN						
	フォトNO.		NO.1	NO.2	NO.3	適用号機		掲載 ブロック	見出 番号
	主体色 (COLOR)		パール ニルダパール	パール 社ユレット	パール カテットグレー				
	コード (CODE)		PB-415P	R-376P	NH-B95P				
	色物部品名	基本部品番号	PB415	R376	NHB95	初号機	終号機		
21	ケース, アンダーハートライプチエン	40520-K0G-900	ZA	ZA	ZA			F-32	2
22	シートCOMP., シングル	77100-K0G-T20	ZB	ZA	ZA			F-23	2
23	スウイングアームサフ ASSY., リヤ	52200-K0G-940	ZA	ZC	ZB			F-32	10
24	パツジ, L. フロント	86202-K0G-900	ZA	ZA	ZA			F-50	2
25	パツジ, R. フロント	86201-K0G-900	ZA	ZA	ZA			F-50	1
26	パツジ, ホテイカパー	86831-K0G-900	ZA	ZA	ZA			F-50	6
27	パネルCOMP., リヤブレーキ	43100-KWW-640	ZK	ZK	ZK			F-18	4
28	フエンダ -, フロント	61100-K0G-900	ZB	ZA	ZD			F-10	1
29	フエンダ -COMP., リヤ	80100-K0G-T20	ZB	ZA	ZE			F-34	3
30	ホイールサフ ASSY., フロント	44650-K0G-D20	ZA	ZA	ZA			F-14-40	6
31	ホイールサフ ASSY., リヤ	42650-K0G-900	ZA	ZA	ZA			F-19-30	8
32	マーク, ABS	86611-MGZ-D10	ZB	ZB	ZB			F-50	3
33	レッグシールドセット	83200-K0G-T20	ZA	ZC	ZC			F-44	9

スーパーカブ C125 (C125An).....2J

NO.	機種名 (MODEL)		C125AN				
	フォトNO.		NO.4	適用号機		掲載 ブロック	見出 番号
	主体色 (COLOR)		マットアクリク メタリック				
	コード (CODE)		NH-303M				
	色物部品名	基本部品番号	NH303	初号機	終号機		
1	エンブレム,フロントツツガニツシ	86641-KOG-900	ZA			F-50	4
2	カバー, L.サイド	83504-KOG-900	ZC			F-23-10	16
3	カバー, L.フロントフォーク	61160-KOG-900	ZE			F-10	3
4	カバー, R.サイド	83404-KOG-900	ZC			F-23-10	9
5	カバー, コンビネーション&ロックスイッチ	81135-KOG-900	ZD			F-44	6
6	カバー, センター	80151-KOG-900	ZE			F-23-10	7
7	カバー-COMP., R.ホッティ	04801-KOG-900	ZE			F-23-10	1
8	カバー-COMP., コンビネーションロツク	81100-KOG-900	ZD			F-44	4
9	カバー-COMP., ハンドルアツパ	53205-KOG-901	ZE			F-7	8
10	カバー-COMP., ヘッドライトアンダー	53207-KOG-901	ZE			F-7	10
11	カバー-セット, L.ホッティ	83650-KOG-T20	ZC			F-23-10	20
12	カバー-セット, R.フロントフォーク	61200-KOG-J30	ZA			F-10	5
13	ガニツシユセット, フロントツツガ	64300-KOG-T30	ZA			F-10	6
14	キヤリヤ, ラッキジ	81200-KOG-940	ZE			F-23	16
15	クツシヨASSY., リヤ	52400-KOG-T31	ZA			F-33	1
16	グリップ, メインスタント	50410-KOG-900	ZE			F-23-10	3
17	グリップ, メインスタントアンダー	50420-KOG-900	ZE			F-23-10	4
18	ケース, アツパ-ハーフトライブチエン	40510-KOG-900	ZB			F-32	1
19	ケース, アンダー-ハーフトライブチエン	40520-KOG-900	ZB			F-32	2
20	シートCOMP., シングル	77100-KOG-902	ZB			F-23	2
21	スイングアームサツ ASSY., リヤ	52200-KOG-940	ZE			F-32	10
22	ハツジ, L.フロダクト	86202-KOG-900	ZA			F-50	2
23	ハツジ, R.フロダクト	86201-KOG-900	ZA			F-50	1
24	ハツジ, ホッティカバー	86831-KOG-900	ZA			F-50	6
25	パネルCOMP., リヤフブレーキ	43100-KWW-640	ZD			F-18	4



スーパーカブ C125 (C125AN).....2J

NO.	機種名 (MODEL)		C125AN				
	フォトNO.		NO.4	適用号機		掲載 ブロック	見出 番号
	主体色 (COLOR)		マットアックスグ レ メタリック				
	コード (CODE)		NH-303M				
	色物部品名	基本部品番号	NH303	初号機	終号機		
26	フエンタ ^o -, フロント	61100-K0G-900	ZE			F-10	1
27	フエンタ ^o -COMP. , リヤ-	80100-K0G-T20	ZC			F-34	3
28	ホイールサア ^o ASSY. , フロント	44650-K0G-D30	ZA			F-14-40	6
29	ホイールサア ^o ASSY. , リヤ-	42650-K0G-T30	ZA			F-19-30	8
30	マ-ク, ABS	86611-MGZ-D10	ZA			F-50	3
31	ミラ-COMP.	88210-K0G-T31	ZA			F-3	2
32	レッガ ^o シールト ^o セツト	83200-K0G-T20	ZB			F-44	9

フューエルホース／チューブとビニールチューブ、および一般用チューブの使用について

- ・標準部品のフューエルホース／チューブとビニールチューブ、および一般用チューブは長巻のバルク部品に代替されます。
- ・標準部品のフューエルホース／チューブとビニールチューブ、および一般用チューブを注文の際は、パーツカタログ本文中の部品名下に記載されている（ ）付バルク部品番号または下記一覧表でご確認の上ご注文ください。
- ・交換の際は部品名中に記載されている正規の長さにカットして使用してください。
（バルク部品のカット方法、ナンバー記入方法等の取り扱いについては、サービスマニュアルおよびバルク部品に同梱されている説明書を参照してください。）
- ・カット後の価格については、パーツカタログ本文に記載されている希望小売価格を参照してください。

- ・下記の表は標準部品番号とバルク部品番号一覧表です。記載の代替部品以外は絶対に使用しないで下さい。

フューエルホース／チューブ			
標準部品番号	バルク部品番号	バルク部品	
		内径 (mm)	長さ (m)
95001-30xxx-2x	95001-30001-20M	3.0	1
95001-30xxx-3x	95001-30001-30M	3.0	1
95001-30xxx-4x	95001-30001-40M	3.0	1
95001-35xxx-2x	95001-35001-50M <95001-35003-50M>	3.5	1 3
95001-35xxx-3x	95001-35001-60M <95001-35003-60M>	3.5	1 3
95001-35xxx-4x	95001-35001-60M <95001-35003-60M>	3.5	1 3
95001-35xxx-5x	95001-35001-50M <95001-35003-50M>	3.5	1 3
95001-35xxx-6x	95001-35001-60M <95001-35003-60M>	3.5	1 3
95001-45xxx-2x	95001-45001-50M <95001-45003-50M>	4.5	1 3
95001-45xxx-3x	95001-45001-60M <95001-45003-60M> <95001-45008-60M>	4.5	1 3 8
95001-45xxx-4x	95001-45001-60M <95001-45003-60M> <95001-45008-60M>	4.5	1 3 8
95001-45xxx-5x	95001-45001-50M <95001-45003-50M>	4.5	1 3
95001-45xxx-6x	95001-45001-60M <95001-45003-60M> <95001-45008-60M>	4.5	1 3 8
95001-55xxx-2x	95001-55001-50M <95001-55003-50M> <95001-55008-50M>	5.5	1 3 8

フューエルホース／チューブ			
標準部品番号	バルク部品番号	バルク部品	
		内径 (mm)	長さ (m)
95001-55xxx-3x	95001-55001-60M <95001-55003-60M> <95001-55008-60M>	5.5	1 3 8
95001-55xxx-4x	95001-55001-60M <95001-55003-60M> <95001-55008-60M>	5.5	1 3 8
95001-55xxx-5x	95001-55001-50M <95001-55003-50M> <95001-55008-50M>	5.5	1 3 8
95001-55xxx-6x	95001-55001-60M <95001-55003-60M> <95001-55008-60M>	5.5	1 3 8
95001-75xxx-2x	95001-75001-50M <95001-75003-50M>	7.5	1 3
95001-75xxx-3x	95001-75001-60M <95001-75008-60M>	7.5	1 3 8
95001-75xxx-4x	95001-75001-60M <95001-75003-60M> <95001-75008-60M>	7.5	1 3 8
95001-75xxx-5x	95001-75001-50M <95001-75003-50M>	7.5	1 3
95001-75xxx-6x	95001-75001-60M <95001-75003-60M> <95001-75008-60M>	7.5	1 3 8
95001-80xxx-2x	95001-80001-50M	8.0	1
95001-80xxx-3x	95001-80001-60M	8.0	1
95001-80xxx-4x	95001-80001-60M	8.0	1
95001-80xxx-5x	95001-80001-50M	8.0	1
95001-80xxx-6x	95001-80001-60M	8.0	1



ビニールチューブ				
標準部品番号	バルク部品番号	バルク部品		
		内径 (mm)	外径 (mm)	長さ (m)
95003-01xxx-3x	95003-01001-60M <95003-01003-60M>	2.9	6.8	1 3
95003-01xxx-60	95003-01001-60M <95003-01003-60M>	2.9	6.8	1 3
95003-03xxx-3x	95003-03001-60M <95003-03003-60M>	3.0	6.0	1 3
95003-03xxx-60	95003-03001-60M <95003-03003-60M>	3.0	6.0	1 3
95003-05xxx-3x	95003-05001-60M <95003-05003-60M> <95003-05008-60M>	3.5	6.5	1 3 8
95003-05xxx-60	95003-05001-60M <95003-05003-60M> <95003-05008-60M>	3.5	6.5	1 3 8
95003-07xxx-1x	95003-07001-10M <95003-07003-10M> <95003-07008-10M>	4.0	7.0	1 3 8
95003-07xxx-20	95003-07001-10M <95003-07003-10M> <95003-07008-10M>	4.0	7.0	1 3 8
95003-07xxx-3x	95003-07001-60M <95003-07003-60M> <95003-07008-60M>	4.0	7.0	1 3 8
95003-07xxx-60	95003-07001-60M <95003-07003-60M> <95003-07008-60M>	4.0	7.0	1 3 8
95003-07xxx-7x	95003-07001-70M <95003-07003-70M> <95003-07008-70M>	4.0	7.0	1 3 8
95003-08xxx-1x	95003-08001-10M <95003-08003-10M> <95003-08008-10M>	4.5	6.5	1 3 8
95003-09xxx-3x	95003-09001-60M <95003-09003-60M>	4.5	8.0	1 3
95003-09xxx-60	95003-09001-60M <95003-09003-60M>	4.5	8.0	1 3
95003-10xxx-1x	95003-10001-10M <95003-10003-10M>	5.0	8.0	1 3
95003-10xxx-20	95003-10001-10M <95003-10003-10M>	5.0	8.0	1 3
95003-10xxx-3x	95003-10001-60M <95003-10003-60M>	5.0	8.0	1 3
95003-10xxx-60	95003-10001-60M <95003-10003-60M>	5.0	8.0	1 3
95003-11xxx-3x	95003-11001-60M <95003-11003-60M> <95003-11008-60M>	5.0	9.0	1 3 8
95003-11xxx-60	95003-11001-60M <95003-11003-60M> <95003-11008-60M>	5.0	9.0	1 3 8
95003-12xxx-1x	95003-12001-10M <95003-12003-10M> <95003-12008-10M>	5.0	7.0	1 3 8
95003-12xxx-20	95003-12001-10M <95003-12003-10M> <95003-12008-10M>	5.0	7.0	1 3 8

ビニールチューブ				
標準部品番号	バルク部品番号	バルク部品		
		内径 (mm)	外径 (mm)	長さ (m)
95003-14xxx-1x	95003-14001-10M <95003-14003-10M>	6.0	9.0	1 3
95003-14xxx-3x	95003-14001-60M <95003-14003-60M>	6.0	9.0	1 3
95003-14xxx-20	95003-14001-10M <95003-14003-10M>	6.0	9.0	1 3
95003-17xxx-1x	95003-17001-10M <95003-17003-10M>	7.0	9.0	1 3
95003-19xxx-1x	95003-19001-10M <95003-19003-10M> <95003-19008-10M>	7.0	11.0	1 3 8
95003-19xxx-20	95003-19001-10M <95003-19003-10M> <95003-19008-10M>	7.0	11.0	1 3 8
95003-19xxx-3x	95003-19001-60M <95003-19003-60M> <95003-19008-60M>	7.0	11.0	1 3 8
95003-19xxx-60	95003-19001-60M <95003-19003-60M> <95003-19008-60M>	7.0	11.0	1 3 8
95003-40xxx-20	95003-40001-10M <95003-40003-10M>	12.0	16.0	1 3
95003-21xxx-1x	95003-21001-10M <95003-21003-10M>	8.0	9.0	1 3
95003-21xxx-20	95003-21001-10M <95003-21003-10M>	8.0	9.0	1 3
95003-23xxx-1x	95003-23001-10M <95003-23003-10M>	8.0	12.0	1 3
95003-23xxx-20	95003-23001-10M <95003-23003-10M>	8.0	12.0	1 3
95003-23xxx-3x	95003-23001-60M <95003-23003-60M> <95003-23008-60M>	8.0	12.0	1 3 8
95003-23xxx-60	95003-23001-60M <95003-23003-60M> <95003-23008-60M>	8.0	12.0	1 3 8
95003-25xxx-1x	95003-25001-10M <95003-25003-10M>	9.0	11.0	1 3
95003-25xxx-20	95003-25001-10M <95003-25003-10M>	9.0	11.0	1 3
95003-25xxx-3x	95003-25001-60M <95003-25003-60M>	9.0	11.0	1 3
95003-25xxx-7x	95003-25001-70M <95003-25003-70M>	9.0	11.0	1 3
95003-27xxx-1x	95003-27001-10M <95003-27003-10M>	9.0	13.0	1 3
95003-27xxx-20	95003-27001-10M <95003-27003-10M>	9.0	13.0	1 3
95003-27xxx-3x	95003-27001-60M <95003-27003-60M>	9.0	13.0	1 3
95003-27xxx-60	95003-27001-60M <95003-27003-60M>	9.0	13.0	1 3
95003-33xxx-1x	95003-33001-10M <95003-33003-10M>	10.0	14.0	1 3

ビニールチューブ				
標準部品番号	バルク部品番号	バルク部品		
		内径 (mm)	外径 (mm)	長さ (m)
95003-33xxx-20	95003-33001-10M <95003-33003-10M>	10.0	14.0	1 3
95003-36xxx-1x	95003-36001-10M <95003-36003-10M> <95003-36008-10M>	11.0	13.0	1 3 8
95003-36xxx-20	95003-36001-10M <95003-36003-10M> <95003-36008-10M>	11.0	13.0	1 3 8
95003-37xxx-3x	95003-37001-60M <95003-37003-60M>	11.0	15.0	1 3
95003-37xxx-60	95003-37001-60M <95003-37003-60M>	11.0	15.0	1 3
95003-38xxx-1x	95003-38001-10M <95003-38003-10M>	12.0	13.0	1 3
95003-38xxx-20	95003-38001-10M <95003-38003-10M>	12.0	13.0	1 3
95003-39xxx-1x	95003-39001-10M <95003-39003-10M>	12.0	14.0	1 3
95003-39xxx-20	95003-39001-10M <95003-39003-10M>	12.0	14.0	1 3
95003-40xxx-3x	95003-40001-60M <95003-40003-60M>	12.0	16.0	1 3
95003-40xxx-60	95003-40001-60M <95003-40003-60M>	12.0	16.0	1 3
95003-43xxx-1x	95003-43001-10M <95003-43003-10M> <95003-43008-10M>	13.0	15.0	1 3 8
95003-43xxx-20	95003-43001-10M <95003-43003-10M> <95003-43008-10M>	13.0	15.0	1 3 8
95003-45xxx-1x	95003-45001-10M <95003-45003-10M> <95003-45008-10M>	14.0	18.0	1 3 8
95003-45xxx-20	95003-45001-10M <95003-45003-10M> <95003-45008-10M>	14.0	18.0	1 3 8
95003-50xxx-1x	95003-50001-10M <95003-50003-10M>	16.0	19.0	1 3
95003-50xxx-20	95003-50001-10M <95003-50003-10M>	16.0	19.0	1 3
95003-50xxx-3x	95003-50001-60M <95003-50003-60M>	16.0	19.0	1 3
95003-55xxx-1x	95003-55001-10M <95003-55003-10M>	17.5	20.5	1 3
95003-55xxx-20	95003-55001-10M <95003-55003-10M>	17.5	20.5	1 3
95003-60xxx-1x	95003-60001-10M <95003-60003-10M>	22.0	27.0	1 3
95003-60xxx-20	95003-60001-10M <95003-60003-10M>	22.0	27.0	1 3
95003-60xxx-3x	95003-60001-60M <95003-60003-60M>	22.0	27.0	1 3
95003-60xxx-60	95003-60001-60M <95003-60003-60M>	22.0	27.0	1 3

一般用チューブ			
標準部品番号	バルク部品番号	バルク部品	
		内径 (mm)	長さ (m)
95005-11xxx-3x	95005-11001-30M	11.0	1
95005-11xxx-5x	95005-11001-50M	11.0	1
95005-12xxx-1x	95005-12001-10M	12.0	1
	<95005-12003-10M>		3
95005-12xxx-2x	95005-12001-20M	12.0	1
95005-12xxx-3x	95005-12001-30M	12.0	1
95005-12xxx-5x	95005-12001-50M	12.0	1
95005-14xxx-1x	95005-14001-10M	14.0	1
95005-14xxx-2x	95005-14001-20M	14.0	1
	<95005-14003-20M>		3
95005-14xxx-3x	95005-14001-30M	14.0	1
95005-14xxx-5x	95005-14001-50M	14.0	1
95005-17xxx-1x	95005-17001-10M	17.0	1
95005-17xxx-2x	95005-17001-20M	17.0	1
95005-17xxx-3x	95005-17001-30M	17.0	1
95005-17xxx-5x	95005-17001-50M	17.0	1
95005-30xxx-3x	95005-30001-30M	3.0	1
95005-30xxx-5x	95005-30001-50M	3.0	1
95005-35xxx-1x	95005-35001-10M	3.5	1
	<95005-35003-10M>		3
	<95005-35008-10M>		8
95005-35xxx-2x	95005-35001-20M	3.5	1
95005-35xxx-3x	95005-35001-30M	3.5	1
95005-35xxx-4x	95005-35001-10M	3.5	1
	<95005-35003-10M>		3
	<95005-35008-10M>		8
95005-35xxx-5x	95005-35001-50M	3.5	1
95005-45xxx-1x	95005-45001-10M	4.5	1
	<95005-45003-10M>		3
	<95005-45008-10M>		8
95005-45xxx-2x	95005-45001-20M	4.5	1
95005-45xxx-3x	95005-45001-30M	4.5	1

一般用チューブ			
標準部品番号	バルク部品番号	バルク部品	
		内径 (mm)	長さ (m)
95005-45xxx-4x	95005-45001-10M	4.5	1
	<95005-45003-10M>		3
	<95005-45008-10M>		8
95005-45xxx-5x	95005-45001-50M	4.5	1
95005-50xxx-3x	95005-50001-30M	5.0	1
	<95005-50003-30M>		3
95005-50xxx-5x	95005-50001-50M	5.0	1
95005-55xxx-1x	95005-55001-10M	5.3	1
	<95005-55003-10M>		3
	<95005-55008-10M>		8
95005-55xxx-2x	95005-55001-20M	5.3	1
	<95005-55003-20M>		3
95005-55xxx-4x	95005-55001-10M	5.3	1
	<95005-55003-10M>		3
	<95005-55008-10M>		8
95005-65xxx-1x	95005-65001-10M	6.5	1
	<95005-65003-10M>		3
95005-65xxx-2x	95005-65001-20M	6.5	1
95005-70xxx-3x	95005-70001-30M	7.0	1
	<95005-70003-30M>		3
95005-70xxx-5x	95005-70001-50M	7.0	1
95005-75xxx-1x	95005-75001-10M	7.3	1
	<95005-75003-10M>		3
95005-75xxx-2x	95005-75001-20M	7.3	1
95005-80xxx-1x	95005-80001-10M	8.0	1
	<95005-80003-10M>		3
95005-80xxx-2x	95005-80001-20M	8.0	1

*注) Xは数字、英字を省略表示したものです。

◎ 注意: フューエルホース/チューブと一般用チューブ、及びビニールチューブを間違えて使用すると危険が生じます。
 フューエルホース/チューブ使用箇所一般用チューブ、及びビニールチューブを使用したり、その逆の使用は絶対しないで、パーツカタログ記載のバルク部品をサービスマニュアル及びバルク部品に同梱されている説明書に従って正しく使用してください。



●フューエルホース/チューブと一般用チューブ、及びビニールチューブのバルク部品番号の構成について

(例) 95001-75001-50M

バルク部品

バルク部品を表します。

マーキングコード (フューエルホース/チューブおよび一般用チューブ)

変更コード (ビニールチューブ)

・ナンバリングマークおよび変更順を示しますがバルク部品では0でナンバーなしです。

細類コード

- ・フューエルホース 2 : ブレード外部で赤色 (内径 3mm のみ)
- 5 : ブレード内部で黒色
- ・フューエルチューブ 3 : 赤色 (内径 3mm のみ)
- 4 : 灰色+赤線 (内径 3mm のみ)
- 6 : 黒色

- ・ビニールチューブ 1 : 透明
- 2 : 黒色
- 3 : うす赤色
- 6 : うす赤色
- 7 : うす黒色

- ・一般用チューブ 1 : 灰色
- 2 : 灰色
- 3 : 黒色
- 5 : 黒色

長さ

- 001 : 1 m (標準)
 - 003 : 3 m
 - 008 : 8 m
- 未設定のものもあります。

内径コード (フューエルホース/チューブおよび一般用チューブ)

- | | |
|--------------------|-----------------------|
| 30 : 3.0 mm | 11 : 11 mm |
| 35 : 3.5 mm | 91 : 12 mm (外径 15 mm) |
| 45 : 4.5 mm | 92 : 12 mm (外径 16 mm) |
| 50 : 5.0 mm | 12 : 12 mm (外径 17 mm) |
| 55 : 5.3 mm 5.5 mm | 14 : 14 mm |
| 65 : 6.5 mm | 17 : 17 mm |
| 70 : 7.0 mm | |
| 75 : 7.3 mm 7.5 mm | |
| 80 : 8.0 mm | |

内外径コード (ビニールチューブ)

- | | | |
|-----------------------|---------------------|-------------------------|
| 01 : 内径 2.9 外径 6.8 mm | 14 : 内径 6 外径 9 mm | 37 : 内径 11 外径 15 mm |
| 03 : 内径 3 外径 6 mm | 17 : 内径 7 外径 9 mm | 38 : 内径 12 外径 13 mm |
| 05 : 内径 3.5 外径 6.5 mm | 19 : 内径 7 外径 11 mm | 39 : 内径 12 外径 14 mm |
| 07 : 内径 4 外径 7 mm | 21 : 内径 8 外径 9 mm | 40 : 内径 12 外径 16 mm |
| 08 : 内径 4.5 外径 6.5 mm | 23 : 内径 8 外径 12 mm | 43 : 内径 13 外径 15 mm |
| 09 : 内径 4.5 外径 8 mm | 25 : 内径 9 外径 11 mm | 45 : 内径 14 外径 18 mm |
| 12 : 内径 5 外径 7 mm | 27 : 内径 9 外径 13 mm | 50 : 内径 16 外径 19 mm |
| 10 : 内径 5 外径 8 mm | 33 : 内径 10 外径 14 mm | 55 : 内径 17.5 外径 20.5 mm |
| 11 : 内径 5 外径 9 mm | 36 : 内径 11 外径 13 mm | 60 : 内径 22 外径 27 mm |

ホース/チューブのタイプ :

- 1 : フューエルホース/チューブ
- 3 : ビニールチューブ
- 5 : 一般用チューブ

標準整備時間

標準整備時間は車両整備に掛かる標準的な作業時間を表し、ディーラーでの実働工程管理や整備料金算出の目安として使用していただくために記載しています。

この資料に記載している標準整備時間は、補修部品と連携して検索できる案内にしていますので、補修部品を含む簡易的な修理見積りや帳票記入に便利な使い方ができます。

標準整備時間の設定体系



* 余裕時間は正味作業時間に一定の係数を乗じています。

標準整備時間の設定基準

- ・ 工賃算出に便利な十進法（0.1単位）で設定しています。
例（0.1）→ 6分 （0.2）→ 12分
一時間当りの賃率 × 標準整備時間 = 工賃
- ・ 標準整備時間の設定は、ハンドツールを使用しています。
- ・ 作業項目と標準整備時間は、工具・整備機器の進化や作業方法の改善により変更する場合があります。

編集形態について

本文中に案内されている整備項目は、イラストの補修用販売部品形態に合せた交換作業時間を主体に記載しています。その他の補修用部品を使用しない代表的な整備項目（脱着、調整、点検測定、その他の作業）は、前文中の作業別一覧に掲載しています。

作業手法について

- ・ 作業手順は、別冊のサービスマニュアルの手法に準じた作業時間で設定していますので必要な場合に参照してください。
- ・ サービスマニュアルに掲載されていない整備項目の設定は、安全作業と製品保証が確保できる最短時間で整備できる作業手法を採用しています。
- ・ 作業は1名で行い、2名以上必要になる場合は、人数分の延べ時間で設定しています。
- ・ 作業者の技術レベルは、3年程度のHonda車修理経験者を標準とした設定値になっています。
- ・ 専用工具及び整備機器の適用は、サービスマニュアルで指定又は推奨する機器工具を採用しています。

標準整備時間を案内していない整備項目

- ・ 本文中に部品適用がない用品及びサービス対応部品。
- ・ 通常の使用過程において経時劣化及び破損しにくい部位。
- ・ ワンタッチレベルで作業が完了する整備項目。
- ・ 故障要因と整備頻度が極端に少ない整備項目。

* 標準整備時間が案内されていない場合は、適正な実作業時間を基に工賃を算出してください。

標準整備時間に含まれない作業

- ・ オイル、冷却水の抜取り、暖機運転に掛かる待ち時間。
- ・ 標準外装備品の脱着を伴う追加作業。
- ・ 出張サービスや引取り納車等の間接時間
- ・ 部品発注受入に要する間接時間。
- ・ 整備作業時に使用するグリース、接着剤等の材料費。

代表例で表す標準整備時間の説明
 (代表例は実際の案内項目と異なります。)

見出番号	LON	(関連見出番号)	整備項目	FRT
①	111118	(1, 3, 4, 7)	カムシャフト	4.5
②			・バルブクリアランス調整を含む	
③	111118A		・ロッカーアームの追加	1.0

- ① 交換作業部位を表す部品イラストの見出番号です。
- ② FRTはフラットレートタイムの略語を表し、交換作業に掛かる標準整備時間を表しています。
- ③ LONはレーパーオペレーションナンバーの略語を表し、整備項目を作業単位のコードで分類しています。
 作業コード (LON) は機種が異なっても同一コードを採用しています。基準作業は6桁コードで表示し、追加作業は7桁コードで表示しています。
- ④ カムシャフト1本当りの交換作業とFRT4.5を表しています。
- ⑤ カムシャフト1本当りの交換作業と同時に、追加作業 (ロッカーアーム交換) を行った場合に加算されるFRT1.0を表しています。

- ⑥ 整備項目に含まれる作業内容を表しています。
- ⑦ カムシャフトの交換作業と同一系統の作業で、FRT4.5と同時間になる見出番号の表示です。
 (適用範囲は、同じブロック内でLON設定の無い整備項目を対象にしています。)

代表例 (カムシャフト交換) を使用した整備項目の探し方

カムシャフトの補修用部品イラストが掲載されている該当ブロックのページを開く。



カムシャフトのイラストを探し見出番号と一致する整備項目とFRTを検索する。

整備項目が次ページに続く場合の表示マーク

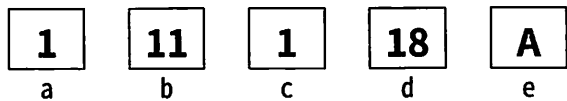
見出 番号	(関連見出番号) LON	整備項目	FRT
2	111118	カムシャフト.....	4.5
	・	・	・
	・	・	・

↑ 最終行の位置に表示

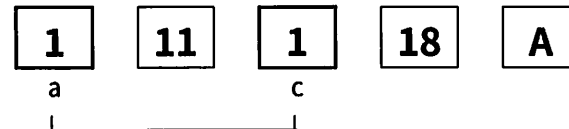
標準整備時間を案内していないブロックの表示

見出 番号	(関連見出番号) LON	整備項目	FRT
		未案内.....	

LONのコード体系



- a) 類別コード.....エンジン
- b) 部位機能コード.....エンジンアッパー
- c) 作業コード.....交換
- d) 整備項目別コード.....カムシャフト
(英記号の場合有り) (コードの規則性なし)
- e) 追加コード.....ロッカーアーム交換追加
(コードの規則性なし)



a) 類別コードと分類

コード	カテゴリー
1	エンジン
2	トランスミッション
3	燃料系、排気系
4	フレーム、ボディー
5	ステアリング、サスペンション
6	電装系
7	ホイール、ブレーキ
8	コントロール、インストルメント
9	-
0	-

c) 作業コードと分類

コード	作業分類
1	交換
2	オーバーホール
3	調整、バランス取り
4	(上塗り)
5	点検、測定/診断
6	(リボア、ボーリング)
7	(再生)
8	(研磨)
9	(仕上げ)
0	修正、清掃、エア抜き

補修用部品を使用しない代表的な整備項目

脱着、調整、点検/測定、その他の作業

E：エンジン、F：フレーム

・脱着作業

車両から取り外した状態の部品形態で設定

	LON	整備項目	FRT
E	1101E5	エンジンの脱着 必要なすべての点検、調整を含む	1.8
	3111D5	スロットルボディの脱着	0.4
	1101E6	クランクケースの分割 エンジンの脱着を含む	3.3

・調整作業

	LON	整備項目	FRT
E	2123A0	クラッチの調整	0.1
	6143A1	スパークプラグの調整/清掃	0.1
	1113A0	バルブクリアランスの調整 1 台分	0.3
F	6163A0	ヘッドライトの光軸調整	0.1
	2133A0	ドライブチェーンの調整	0.1
	7113A1	リヤブレーキの調整 リヤブレーキシューの調整は含まず	0.1
	3113A3	スロットル作動の調整	0.1

・点検/測定作業

	LON	整備項目	FRT
E	1115A0	圧縮圧力の測定	0.2
	6145A0	点火時期の点検	0.2
F	6105A0	バッテリーの点検&充電 開栓型バッテリーの場合は、 バッテリー液のレベルチェックと補充を 含む	0.2

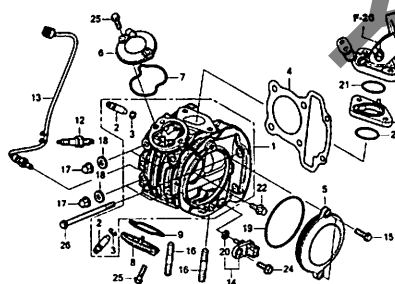
・その他の作業

	LON	整備項目	FRT
E	1130A1	オイルフィルタースクリーンの清掃	0.7
F	7110A0	フロントブレーキ液の交換	0.2
	6155A0	スマートカードキーの学習	0.5
	6185A0	ECH/PCM のアップデート	0.3

エンジン グループ

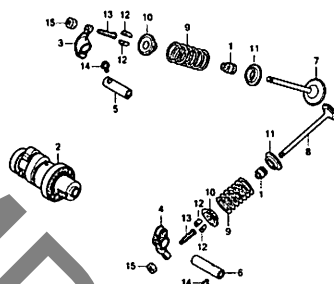
E-2

シリンダーヘッド



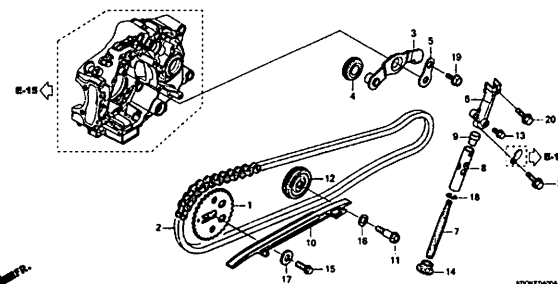
E-3

カムシャフト/バルブ



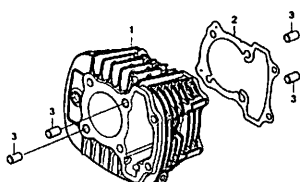
E-4

カムチェン/テンショナー



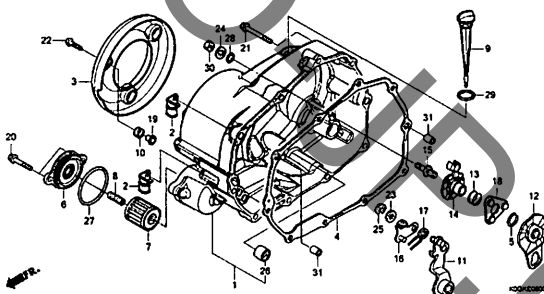
E-5

シリンダー



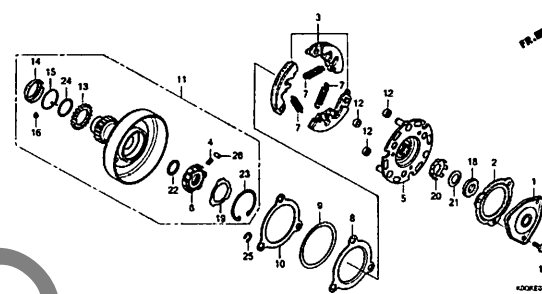
E-6

R. クランクケースカバー



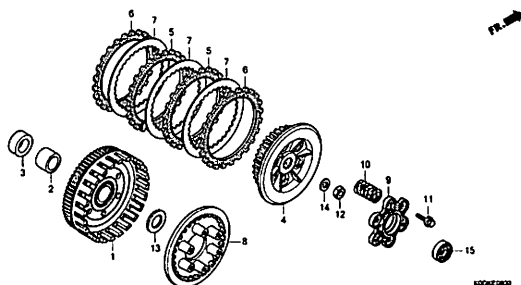
E-7

ワンウェイクラッチ



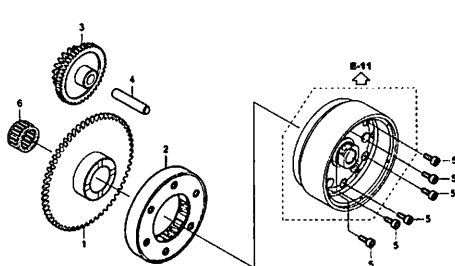
E-8

クラッチ



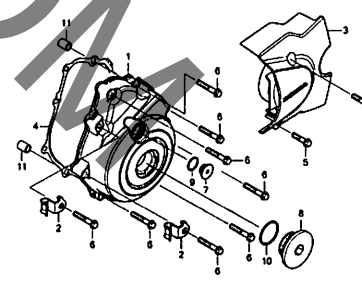
E-9

スターティングクラッチ



E-10

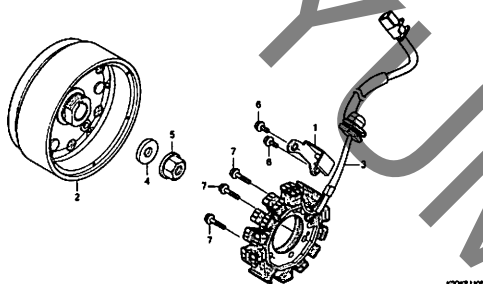
L. クランクケースカバー



エンジン グループ

E-11

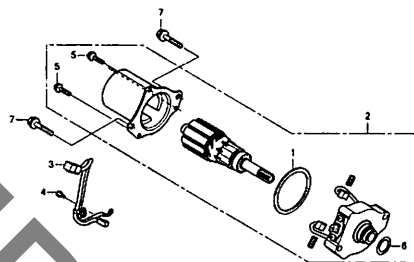
ジェネレーター



K00K1108

E-13

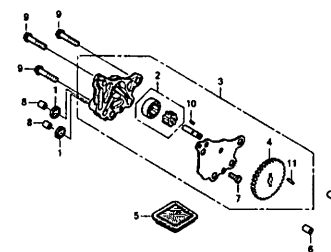
スターターモーター



K00K1109

E-14

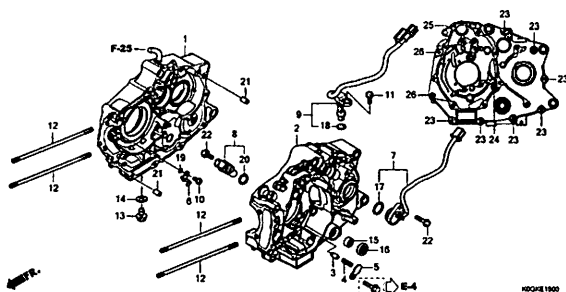
オイルポンプ



K00K1140

E-15

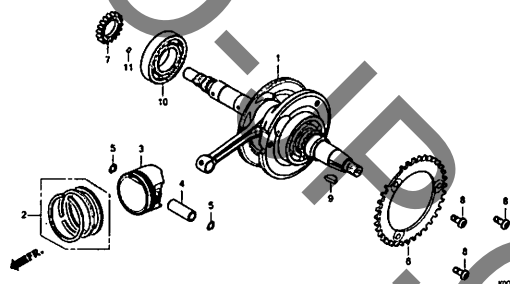
クランクケース



K00K1160

E-16

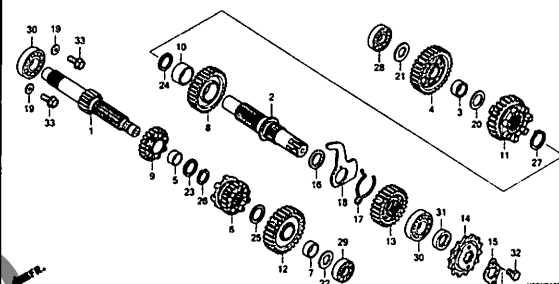
クランクシャフト/ピストン



K00K1400

E-17

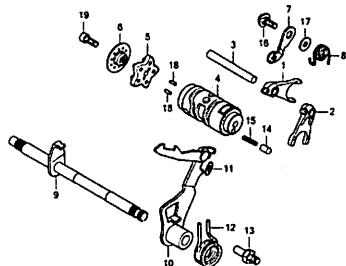
トランスミッション



K00K1170

E-19

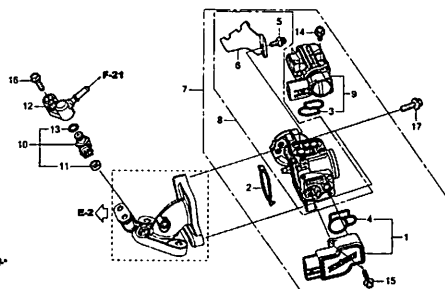
ギヤシフトドラム



K00K1198

E-23

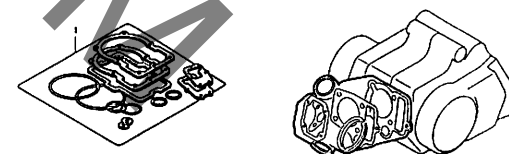
スロットルボディ



K00K1238

EOP-1

ガスケットキットA

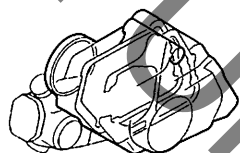
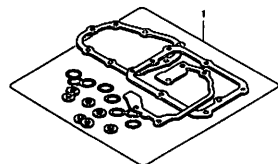


K00K1108

エンジン グループ

EOP-2

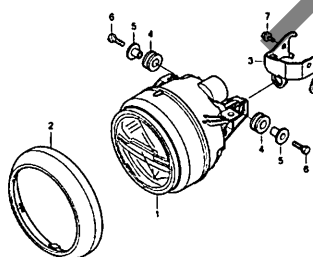
ガスケットキットB



フレーム グループ

F-1

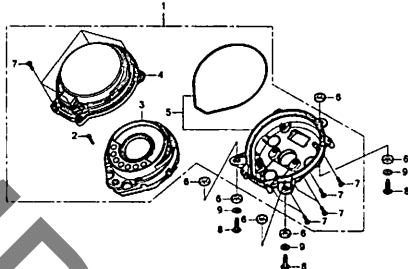
ヘッドライト



KOOPF010

F-2

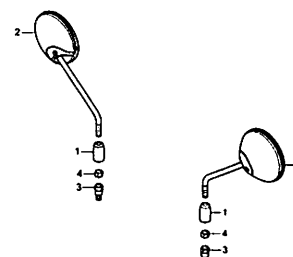
メーター



KOOPF020

F-3

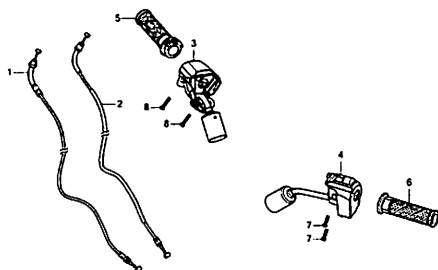
ミラー



KOOPF030

F-4

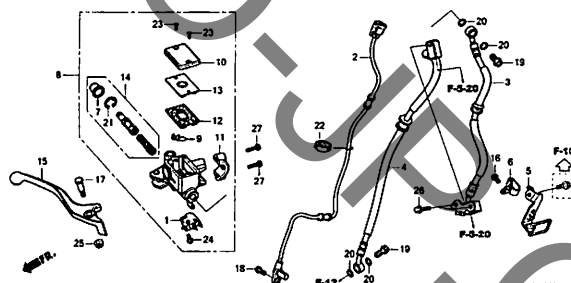
ハンドルスイッチ/ケーブル



KOOPF040

F-5

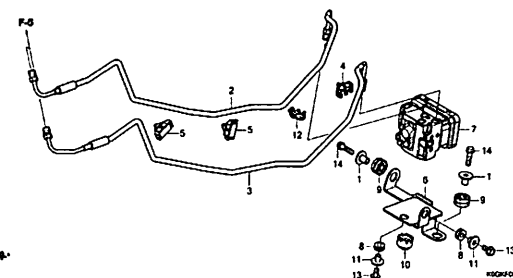
フロントブレーキマスターシリンダー



KOOPF050

F-5-20

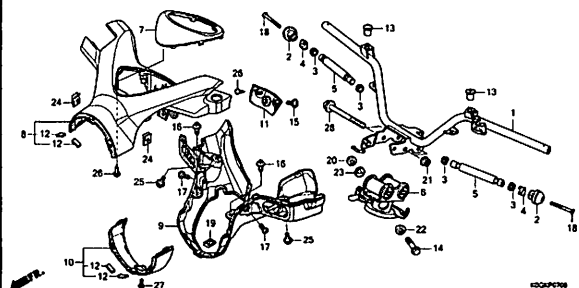
ABSモジュレーター



KOOPF060

F-7

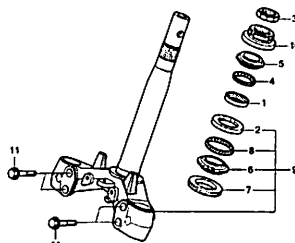
ハンドルパイプ/ハンドルカバー



KOOPF070

F-9

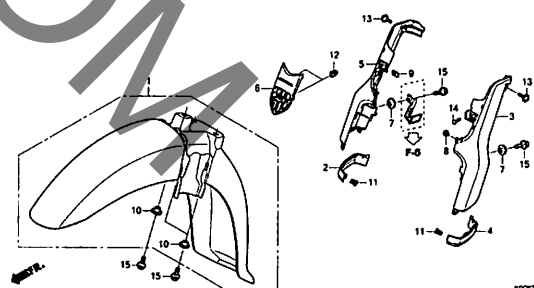
ステアリングステム



KOOPF080

F-10

フロントフェンダー

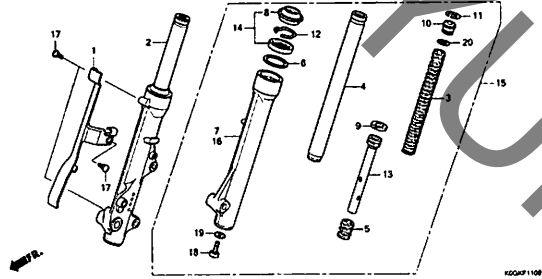


KOOPF090

フレーム グループ

F-11

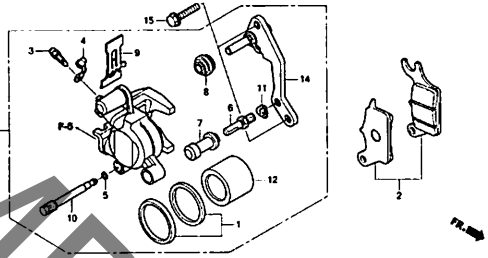
フロントフォーク



K20GF1108

F-12

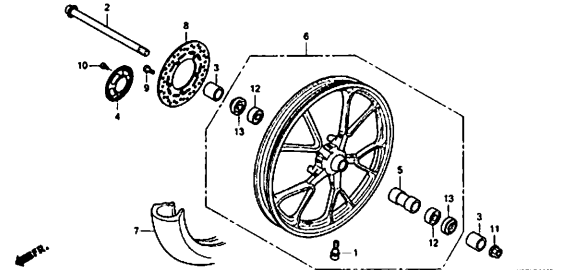
フロントブレーキキャリパー



K20GF1220

F-14-40

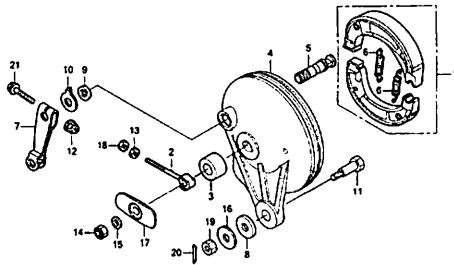
フロントホイール



K20GF1440

F-18

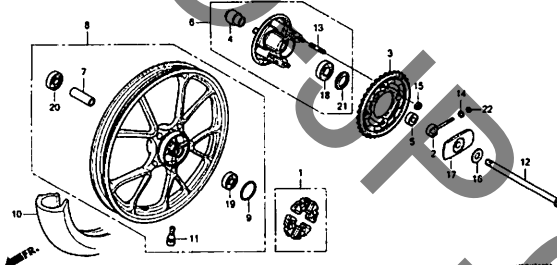
リアブレーキパネル



K20GF1802

F-19-30

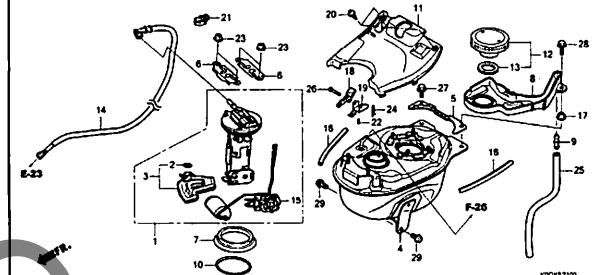
リアホイール



K20GF1930

F-21

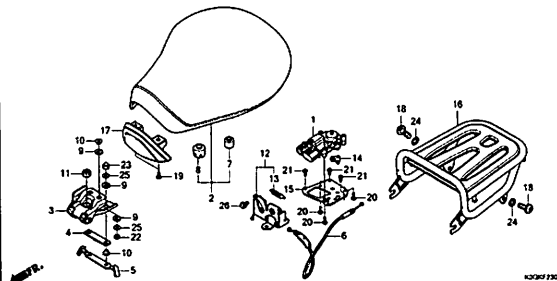
フューエルタンク/フューエルポンプ



K20GF2102

F-23

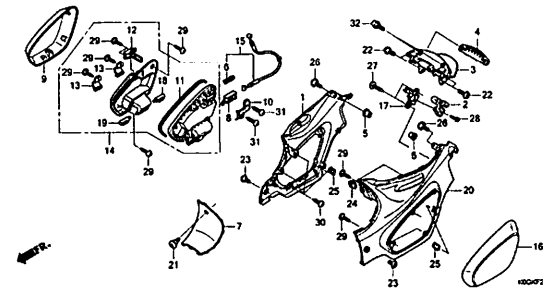
シート



K20GF2302

F-23-10

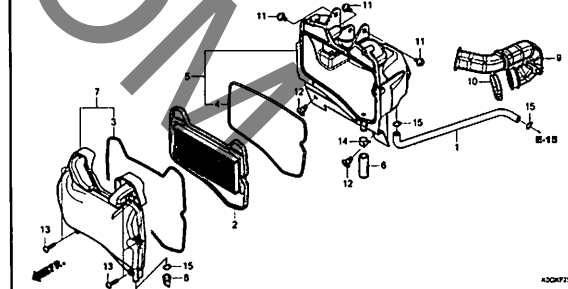
ボディカバー



K20GF2310

F-25

エアークリーナー



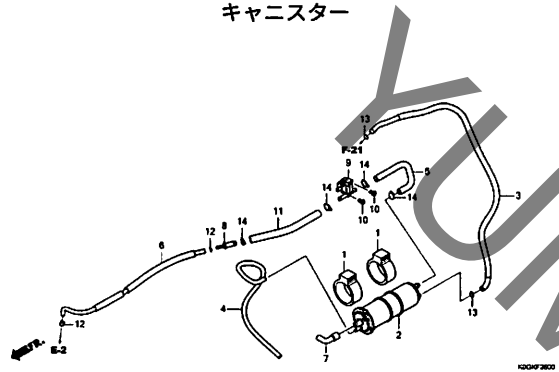
K20GF2520

3

フレーム グループ

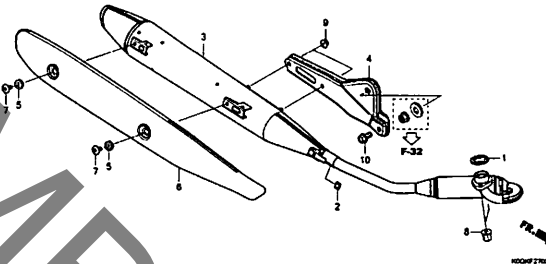
F-26

キャニスター



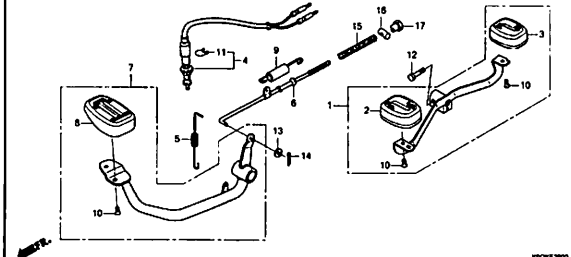
F-27

エキゾーストマフラー



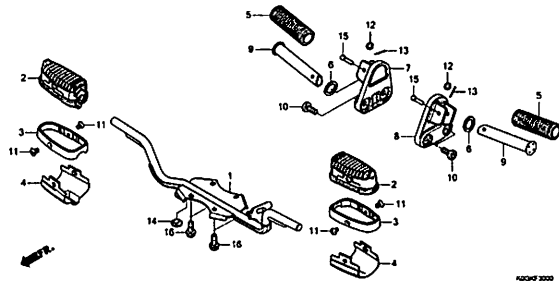
F-29

ペダル



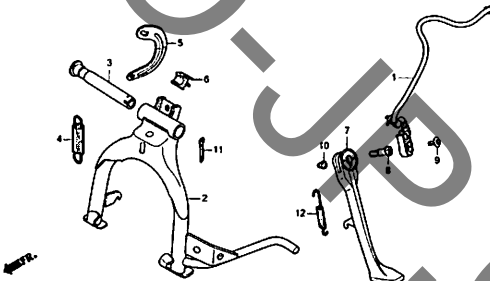
F-30

ステップ



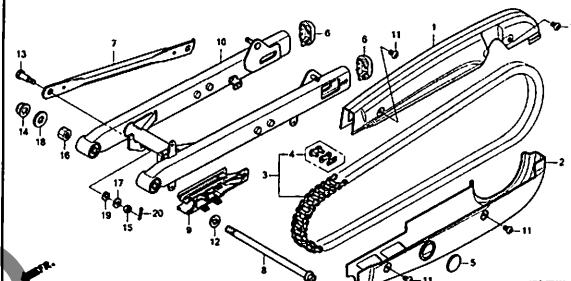
F-31

スタンド



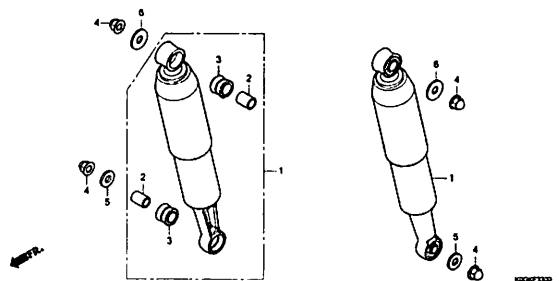
F-32

スウィングアーム/チェンケース



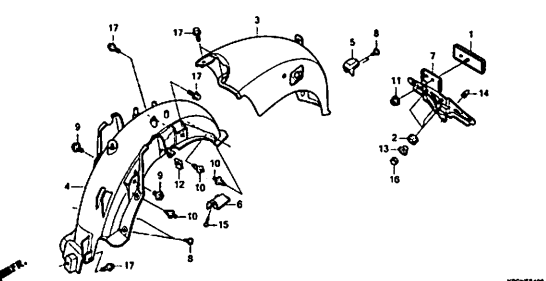
F-33

リヤクッション



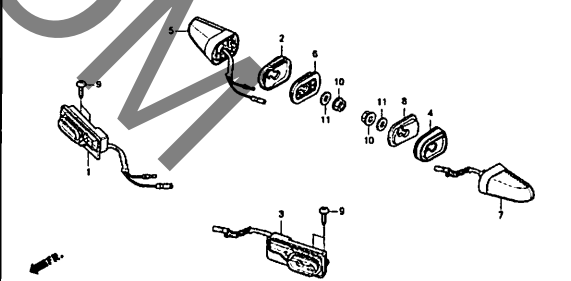
F-34

リヤフェンダー



F-35

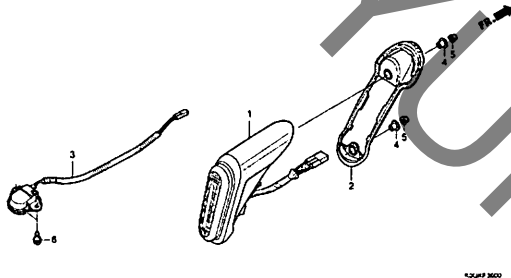
ウインカー



フレーム グループ

F-36

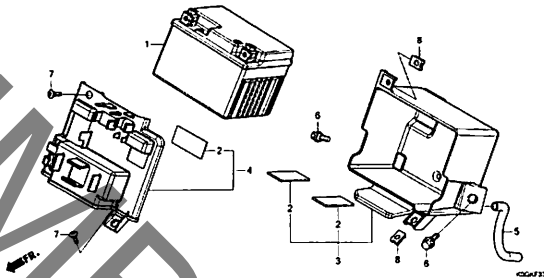
テールライト/ライセンスライト



KGDF 3600

F-37

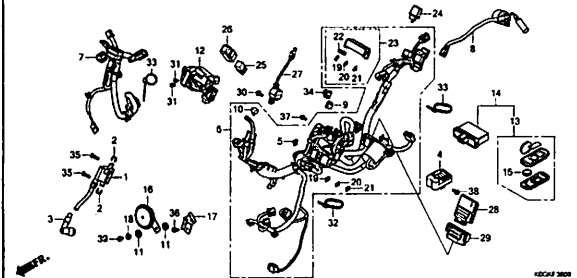
バッテリー



KGDF 3700

F-38

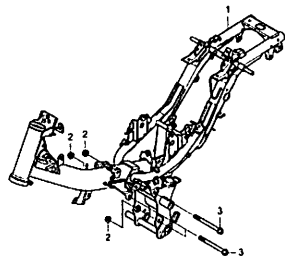
ワイヤーハーネス



KGDF 3800

F-39

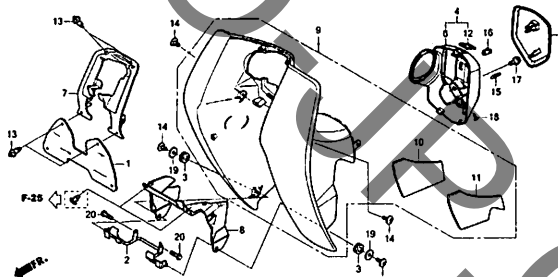
フレームボディ



KGDF 3900

F-44

レッグシールド



KGDF 4400

F-48

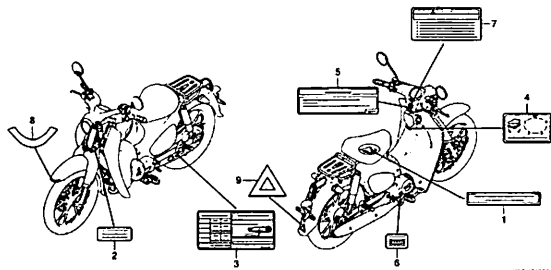
ツール



KGDF 4800

F-49

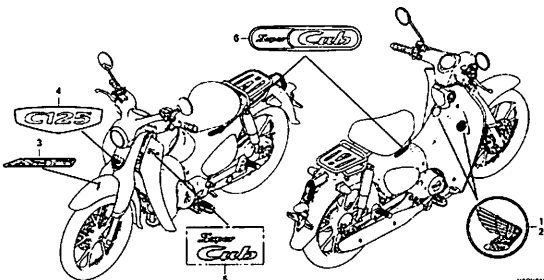
コーションラベル



KGDF 4900A

F-50

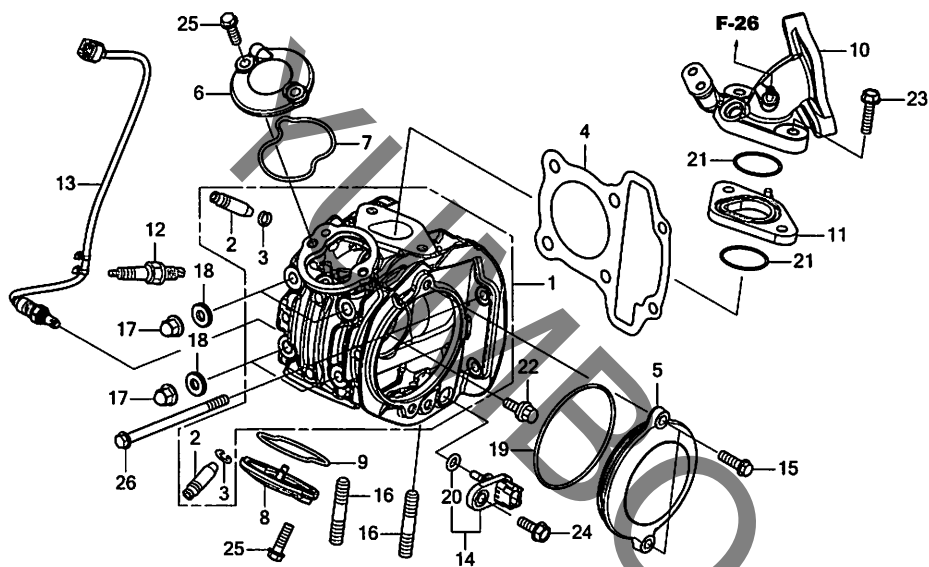
マーク



KGDF 5000

3

シリンダーヘッド

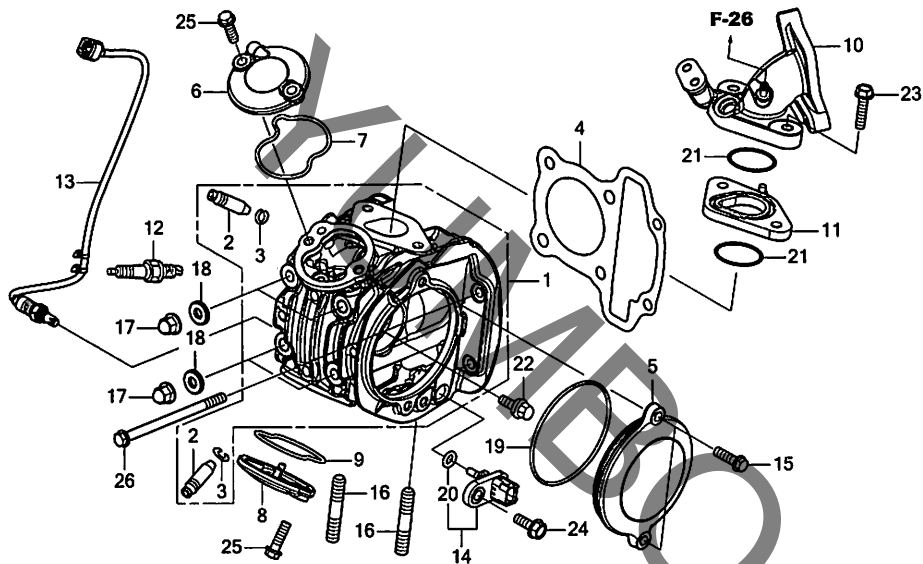


見出番号	LON	(関連見出番号) 整備項目	FRT
1	111106	ヘッド、シリンダーの調整&修正を含む	2.4
2	1111L9	ガイト、インテークバルブ (1個)	2.5
	1111M0	バルブの調整&修正を含む ガイト、エキゾーストバルブ (1個)	2.5
	1111M9	バルブの調整&修正を含む ガイト、バルブ :1台分	2.8
4	111115	バルブの調整&修正を含む ガスカート、シリンダーヘッド	1.4
5	1111D0	(19) カバー、シリンダーヘッドサイド :レフト	0.1
6	1111HU	(7) タペット調整アシヤスティングカバー/ハッケン :インテーク	0.1
8	1111HV	(9) タペット調整アシヤスティングカバー/ハッケン :エキゾースト	0.1
	1111HW	タペット調整アシヤスティングカバー/ハッケン :1台分	0.2
10	111107	(11,21) マニホールド、インテーク	0.8
12	614130	プラグ、スパーク	0.2

見出番号	部品番号	部品名	希望使用個数		適用号機		タイプ
			小売価格	C125A N	初号機	終号機	
1	12200-K26-G00	ヘッド COMP., シリンダー	25,500	1	-----	2J	
	12200-K0G-T20	25,500	1	-----	J	
2	12204-K0J-P00	ガイト, バルブ (オーバーサイズ)	760	2	-----		
3	12206-K0J-N00	クリップ, バルブガイト	155	2	-----		
4	12251-K26-G01	ガスカート, シリンダーヘッド	920	1	-----		
5	12341-K26-G00	カバー, L. シリンダーヘッドサイド	950	1	-----	2J	
	12341-K0G-T20	1,490	1	-----	J	
6	12361-K26-G00	カバー, インテークタペットホル	1,150	1	-----	2J	
	12361-K0G-T20	1,150	1	-----	J	
7	12365-K1M-T00	ガスカート, インテークタペットホルカバー	700	1	-----		
8	12371-K26-G00	カバー, エキゾーストタペットホル	750	1	-----	2J	
	12371-K0G-T20	750	1	-----	J	
9	12375-K1M-T00	ガスカート, エキゾーストタペットホル カバー	700	1	-----		
10	17110-K0G-D20	パイプ COMP., インレット	4,020	1	-----		
11	17119-K26-G00	インシュレーター, インテークパイプ	850	1	-----		
12	31917-KWB-601	プラグ, スパーク (CPR7EA-9S) (NGK)	830	1	-----		
13	36533-K0G-D21	センサー, エアフローエレメント	14,400	1	-----		
14	37750-K1A-N01	センサー-ASSY., オイルテンプレチャー (パナソニック)	3,150	1	-----		
15	90002-K0G-T20	ボルト, フランジ 6X20	130	2	-----		
16	90004-K1M-T00	ボルト, スタット 8X32	210	2	-----		
17	90201-K1M-T00	ナット, キヤツプ 7MM	205	4	-----		
18	90443-GGN-J00	ワッシャー-A, シーリング 7MM	115	4	-----		
19	91301-K73-V81	Oリング 74.5X2.5(NOK)	230	1	-----	2J	

E-2

シリンダーヘッド



K0GKE0200

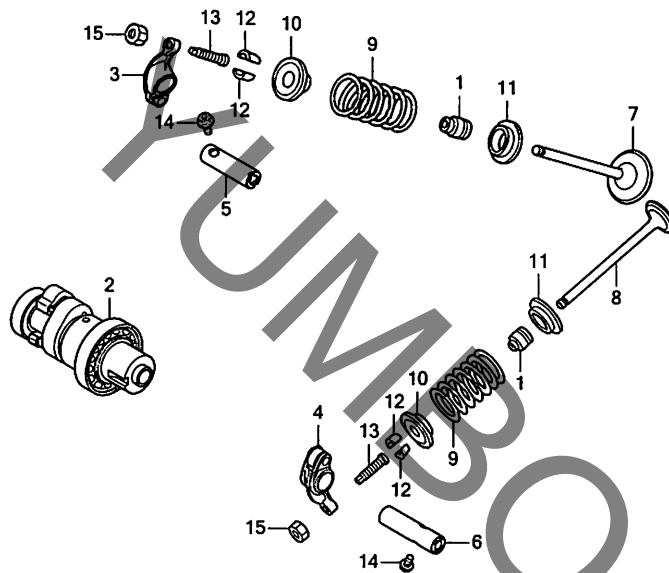
見出 番号	LON	(関連見出番号) 整備項目	FRT
13	617121	センサー,02.....	0.5
14	617151	センサー,オイルテンプレチャー.....	0.5

見出 番号	部品番号	部品名	希望使用個数		適用号機		タイプ
			小 価 格	C125A N	初号機	終号機	
19)	91301-PH8-005	Oリング 74.5X2.5(NOK).....	330	1	-----	J	
20	91304-K1A-N01	Oリング 6.3X2.5.....	250	1			
21	91304-K1M-T00	Oリング 31.5X2.4.....	190	2			
22	93404-06012-00	ホルトワッシャー 6X12.....	35	1			
23	95701-06028-00	ホルト,フランジ 6X28.....	40	2			
24	96001-06016-00	ホルト,フランジ 6X16.....	40	1			
25	96001-06020-00	ホルト,フランジ 6X20.....	40	4			
26	96001-06095-00	ホルト,フランジ 6X95.....	70	2			

2

E-3

カムシャフト / バルブ



KOGKE0300

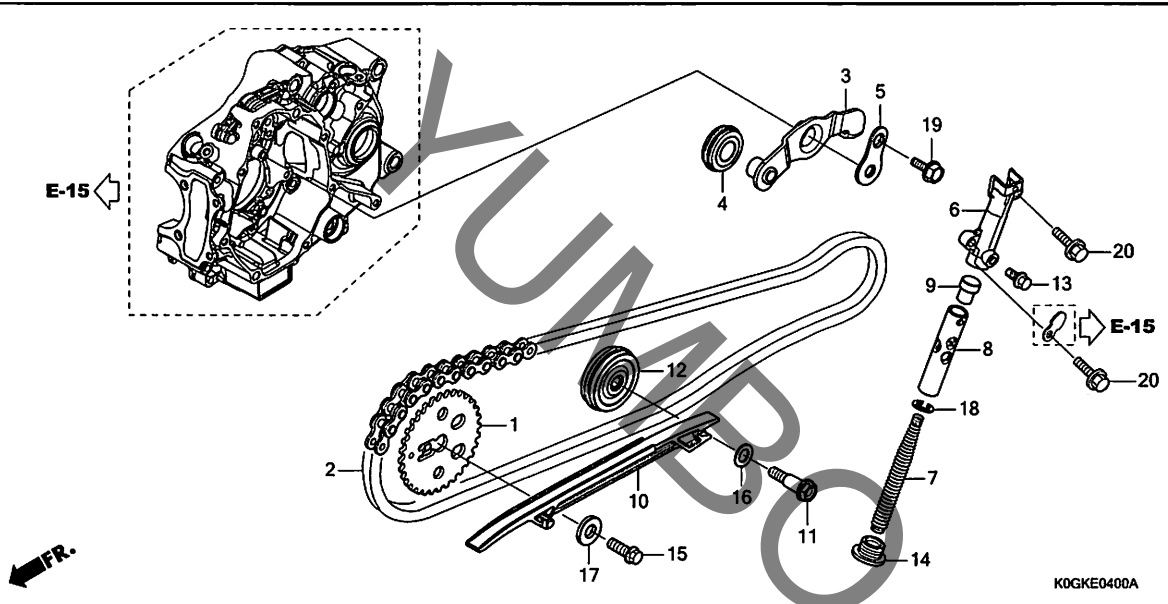
見出番号	LON	(関連見出番号) 整備項目	FRT
2	111118	カムシャフト・バルブの調整を含む	1.9
3	1111K8	アーム, インテークバルブロッカー(1個)・バルブの調整を含む	1.7
4	1111K9	アーム, エキゾーストバルブロッカー(1個)・バルブの調整を含む	1.7
	1111L8	アーム, バルブロッカー : 1台分・バルブの調整を含む	1.7
7	1111N0	バルブ, インテーク(1本)・バルブシートの修正を含む	2.0
8	1111N1	バルブ, エキゾースト(1本)・バルブシートの修正を含む	2.0
	1111P0	バルブ : 1台分・バルブシートの修正を含む	2.2
9		(1, 10, 11, 12)	
	1111P2	インテークバルブスプリング / ステムシール(1個)	1.8
	1111P3	エキゾーストバルブスプリング / ステムシール(1個)	1.8
	1111Q2	バルブスプリング / ステムシール : 1台分	1.9

見出

部品番号	部品名	希望使用個数		適用号機		タイプ
		小売価格	C125A N	初号機	終号機	
1	12209-K1B-T01	シール, バルブステム(アライ)	440	2		
2	14100-K1M-T00	カムシャフトCOMP.	9,150	1		
3	14430-K0J-N00	アームCOMP., インテークバルブロッカー	4,460	1		
4	14440-K1M-T00	アームCOMP., エキゾーストバルブロッカー	1,970	1		
5	14451-K1M-T00	シャフト, インレットロッカーアーム	650	1		
6	14452-K1M-T00	シャフト, エキゾーストロッカーアーム	650	1		
7	14711-K26-G00	バルブ, インレット	1,710	1		
8	14721-K26-G00	バルブ, エキゾースト	2,700	1		
9	14751-KON-D01	スプリング, バルブ (ニツホンハツシヨウ)	330	2		
10	14771-K1M-T00	リテーナー, バルブスプリング	510	2		
11	14777-K0J-N00	シート, バルブスプリング	200	2		
12	14781-MJE-D00	コックアーム, バルブ	205	4		
13	90012-KW-740	スクリュウ, タペットアシヤステイキング	195	2		
14	90089-K1M-T00	ボルト, フランジソケット 5X14	105	2		
15	90206-001-000	ナット, タペットアシヤステイキング	155	2		

E-4

カムチェン/テンショナー



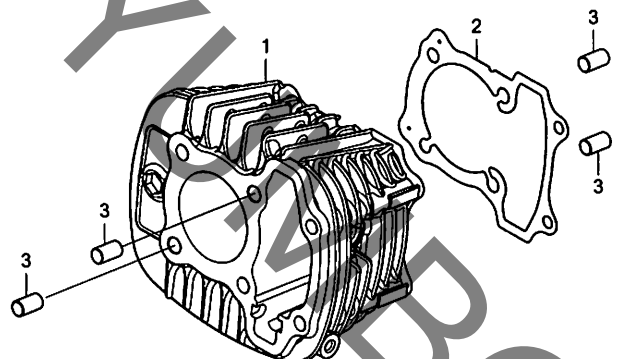
見出番号	LON	(関連見出番号) 整備項目	FRT
1	111104	スプ ロケット, カム	1.0
2	110140	チェン, カム	1.6
3	111151	アーム, カムチェーンテンショナー	0.8
4	111148	ローラー, カムチェーンテンショナー	0.8
8	111103	ロッド, カムチェーンテンショナー プッシュ (6, 7, 9)	0.8
10	111139	ガイド, カムチェーン	1.4
12	111164	ローラー, カムチェーンガイド	1.5

見出番号	部品番号	部品名	希望使用個数		適用号機		タイプ
			小売価格	C125A N	初号機	終号機	
1	14321-K1M-T00	スプ ロケット, カム(32T)	1,710	1			
2	14401-K1M-T01	チェン, カム(RK-M)(25HDS-90LE)	1,200	1			
3	14500-K1M-T00	アームCOMP., カムチェーンテンショナー	2,350	1			
4	14510-K1M-T01	ローラーCOMP., カムチェーンテンショナー	620	1			
5	14515-K1M-T00	プレート, テンショナーアームセットインク	320	1			
6	14521-K1M-T01	テンショナー, リフターボデー	3,850	1	-----	2J	
	14521-K1M-T00		3,850	1	-----	J	
7	14541-GB4-681	スプ リング, カムチェーンテンショナー	235	1			
8	14550-K1M-T01	ロッドCOMP., テンショナー プッシュ	1,110	1	-----	2J	
	14550-K1M-T00		1,110	1	-----	J	
9	14566-086-030	ヘッド, カムチェーンテンショナー プッシュロッド	145	1			
10	14611-K1M-T00	ガイド, カムチェーン	1,230	1			
11	14615-K1M-T00	ピン, ガイドローラー	240	1			
12	14620-K1M-T01	ローラーCOMP., カムチェーンガイド	850	1			
13	90005-K1M-T00	ボルト, フランジ 6X12(NSHF)	120	1	-----	2J	
	90002-K1M-T00	ボルト, フランジ ソケット 6X8	125	1	-----	J	
14	90081-K1M-T00	ボルト, キヤツブ 14MM	175	1			
15	90082-K1M-T00	ボルト, フランジ 8X22	105	1			
16	90475-KWB-600	ワッシャー 8MM	155	1			
17	90483-KWN-900	ワッシャー 8MM	155	1			
18	90603-K1M-T00	クリツブ 12MM	105	1			
19	95701-06014-00	ボルト, フランジ 6X14	35	1			
20	96001-06022-00	ボルト, フランジ 6X22	50	2			



E-5

シリンダー



K0GKE0500

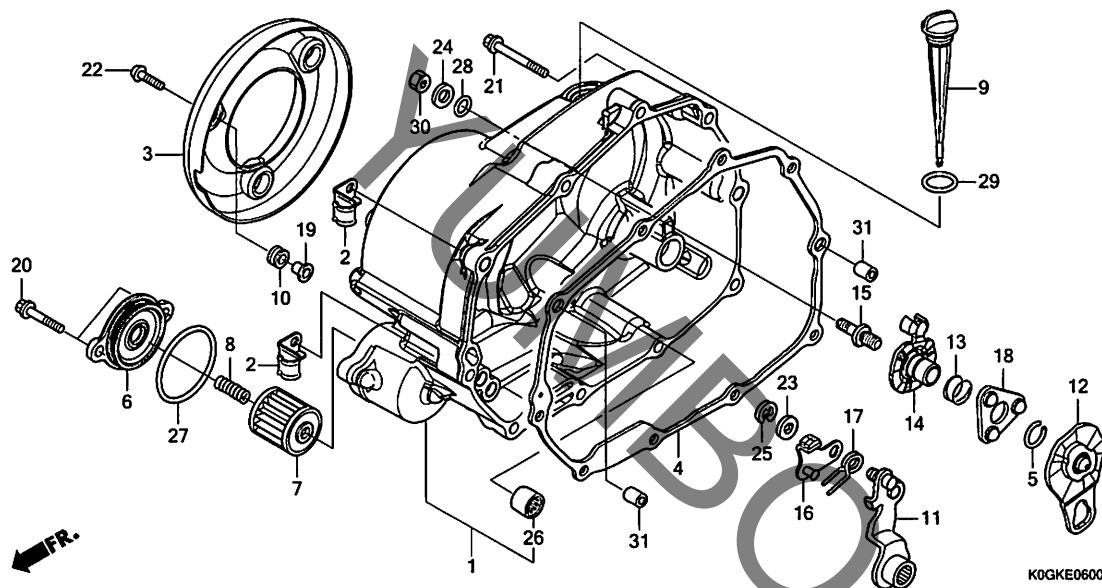
見出番号	LON	(関連見出番号) 整備項目	FRT
1	1111A5	シリンダー	1.7
2	111102	ガスケット, シリンダー	1.6

見出番号	部品番号	部品名	希望使用個数		適用号機		タイプ
			小売価格	C125A N	初号機	終号機	
1	12100-K26-G00	シリンダー-COMP.	17,200	1	-----	2J	
	12100-K0G-T20	17,200	1	-----	J	
2	12191-K1M-T02	ガスケット, シリンダー-(ニチアス)	320	1	-----		
3	90701-KFM-900	ワッシャー, スペシャル 8X14	130	4	-----		

2

E-6

R. クランクケースカバー



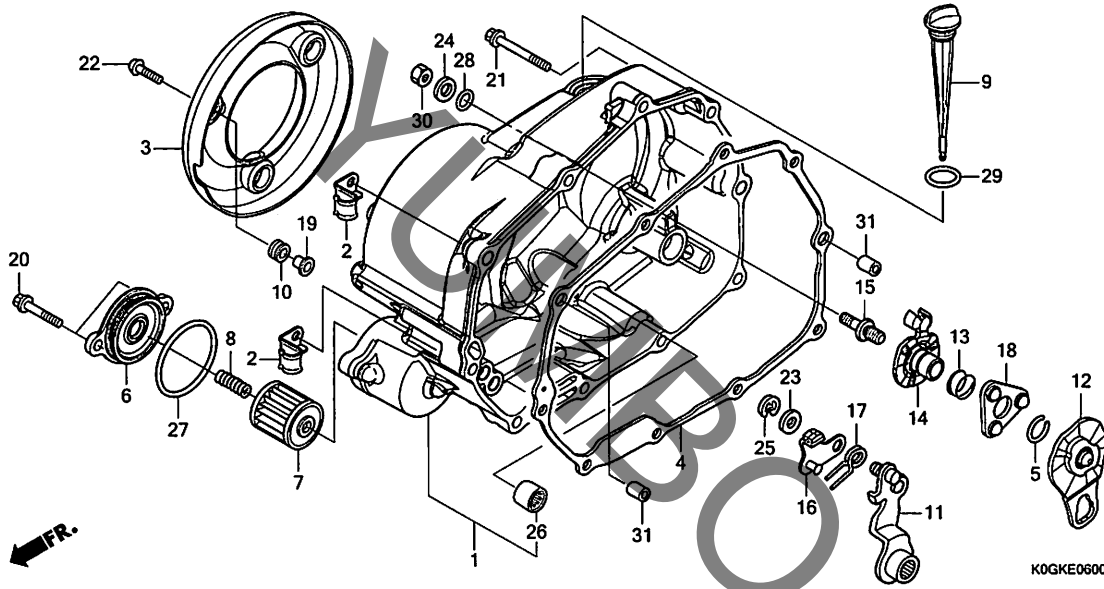
見出番号	LON	(関連見出番号) 整備項目	FRT
1	110159	カバー, クランクケース : ライト	0.9
3	1101N0	カバー, クランクケースアウター : ライト	0.1
4	110158	ガスケット, クランクケースカバー : ライト	0.7
7		(6, 8, 27)	
	113127	エレメント, オイルフィルター	0.2
11		(16)	
	2121A7	レバー, クラッチ	0.8
12	2121A9	プレート, クラッチカム	0.7
14		(13, 18)	
	2121C5	プレート, クラッチカムリフター	0.8
15	2121E3	スクリュー, クラッチアシヤステインク	0.8
26	1101AD	ベアリング, キーシャフトスピンドル : ライト	0.9
	1101AE	ベアリング, キーシャフトスピンドル : 両側	3.7
		- エンジンの脱着を含む	

見出番号	部品番号	部品名	希望使用個数		適用機種		タイプ
			小売価格	C125A N	初号機	終号機	
1	11330-K0G-T30	カバー-COMP., R. クランクケース	14,400	1	-----	2J	
	11330-K0G-T20	14,400	1	-----	J	
2	11346-KTR-940	クランク-A, オイルテンプレセンサーコード	210	2	-----		
3	11371-K0G-T30	プロテクター, R. カバー	1,800	1	-----	2J	
	11371-K0G-T20	1,800	1	-----	J	
4	11394-K1M-T02	ガスケット, R. クランクケースカバー (ニチアス)	810	1	-----		
5	13115-GN5-910	クリップ, ピストンピン 13MM	115	1	-----		
6	15411-K0G-T30	カバー, オイルフィルター	2,360	1	-----	2J	
	15411-K0G-T20	2,360	1	-----	J	
7	15412-MGS-D21	エレメント, オイルフィルター	770	1	-----		
8	15414-MEB-670	スプリング, オイルフィルター	175	1	-----		
9	15651-K2J-T00	ゲージ, オイルレベル	560	1	-----	2J	
	15651-K1M-T00	560	1	-----	J	
10	19639-GB-C-000	ラバー, マウンテイング	85	3	-----		
11	22810-K0G-T20	レバー-COMP., クラッチ	1,080	1	-----		
12	22823-K0G-T20	プレート, クラッチリフターカム	1,160	1	-----		
13	22825-KW-W-740	スプリング, カムプレートサイト	125	1	-----		
14	22830-K0G-T20	プレートCOMP., クラッチリフター	870	1	-----		
15	22846-K1M-T00	ボルト, クラッチアシヤステインク	270	1	-----		
16	22850-KPH-900	プレートCOMP., フレーキ	1,070	1	-----		
17	22853-KPH-900	スプリング, フレーキ	175	1	-----		
18	22860-K1M-T00	リテーナー-COMP., ボール	370	1	-----		
19	33715-GB-0-900	カラー, テールライトセツテイング	165	3	-----		
20	90001-K0G-T20	ボルト, フランジ 6X18	125	2	-----		



E-6

R. クランクケースカバー

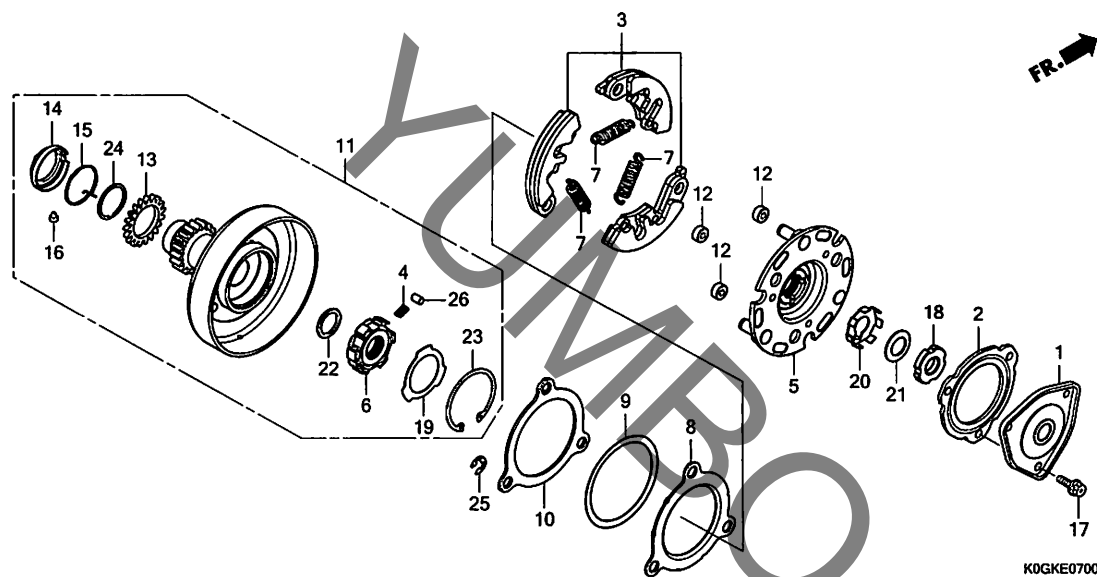


見出 番号	部品番号	部品名	希望使用個数		適用号機		タイプ
			小 価 格	C125A N	初号機	終号機	
21	90004-K0G-T20	ボルト, フランジ 6X35	155	10			
22	90130-K26-900	スクリーン, パン 6X18	115	3			
23	90443-844-000	ワッシャー, スラスト 8MM	55	1			
24	90485-K1M-T00	ワッシャー 8MM	145	1			
25	90605-166-720	サークルワッシャー 7MM	130	1			
26	91021-148-004	ベアリング, ニードル 1010 (NTN)	660	1			
27	91302-K0G-911	Oリング 39.8X2.2 (アライ)	145	1	-----	2J	
	91302-PA9-003		160	1	-----	J	
28	91303-001-010	Oリング 8MM	145	1			
29	91307-KRM-840	Oリング 18X3	145	1			
30	94030-08000	ナット, 6カケ 8MM	30	1			
31	94301-08140	ワッシャー 8X14	60	2			

2

E-7

ワンウェイクラッチ



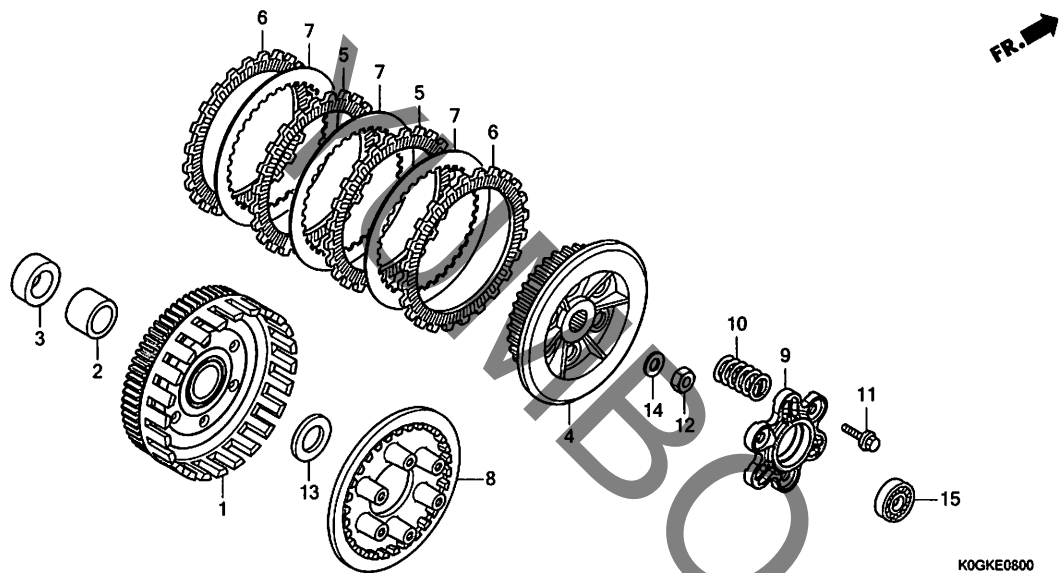
見出番号	LON	(関連見出番号) 整備項目	FRT
1		(2)	
1	2121D8	カバー、オイルフィルター	0.8
3		(7, 12)	
3	2121A6	ウェイトセット、クラッチ	1.1
5	2121A2	プレート、クラッチドライブ	1.1
6		(4, 26)	
6	2121D7	インナー、ワンウェイクラッチ	1.1
11	2121D9	アウター、ワンウェイクラッチ	1.1

見出番号	部品番号	部品名	希望使用個数		適用号機		タイプ
			小売価格	C125A N	初号機	終号機	
1	15431-KPH-900	カバー、オイルフィルター	880	1			
2	15439-KWW-741	カバースケルトン、オイルフィルターカバー(ニチアス)	310	1			
3	22535-KOG-T20	ウェイトセット、ワンウェイクラッチ	4,240	1			
4	22606-GN5-910	スプリング、ワンウェイリテーナー	155	6			
5	22610-K1M-T01	プレートCOMP.、ワンウェイドライブ	2,430	1			
6	22630-KWB-601	インナーCOMP.、ワンウェイクラッチ (F.C.C.)	1,910	1			
7	22641-KPH-900	スプリング、ワンウェイクラッチ	230	3			
8	22642-K90-V01	ワッシャー、クラッチサイド (F.C.C.)	530	1			
9	22643-KPH-900	スプリング、サイドフリクション	510	1			
10	22644-K90-V01	プレート、クラッチサイド (F.C.C.)	460	1			
11	22660-KOG-T21	アウターASSY.、ワンウェイクラッチ	9,700	1			
12	22804-GB2-000	ラバー、クラッチダンパー	235	3			
	22804-KPH-880		235	3			
13	23122-KOG-T20	サブギヤ(21T)	1,000	1			
14	23123-KPH-900	リテーナー、スプリング (F.C.C.)	550	1			
15	23124-KPH-900	スプリング、サブギヤ	205	1			
16	23125-GN5-910	ピン (F.C.C.)	130	1			
17	90083-KFL-850	ボルト、スチールフランジ 5X8	155	3			
18	90231-087-010	ナット、ロツク 14MM	235	1			
19	90401-GB2-000	ワッシャー 30X45X0.8	220	1			
20	90431-GN5-910	ワッシャー、ロツク	150	1			
21	90432-086-000	ワッシャー-B、ロツク	330	1			
22	90433-KWB-601	ワッシャー 17X23X1.5 (F.C.C.)	175	1			
23	90455-GB2-000	サークリップ、インナーナル 45MM	270	1			



E-8

クラッチ



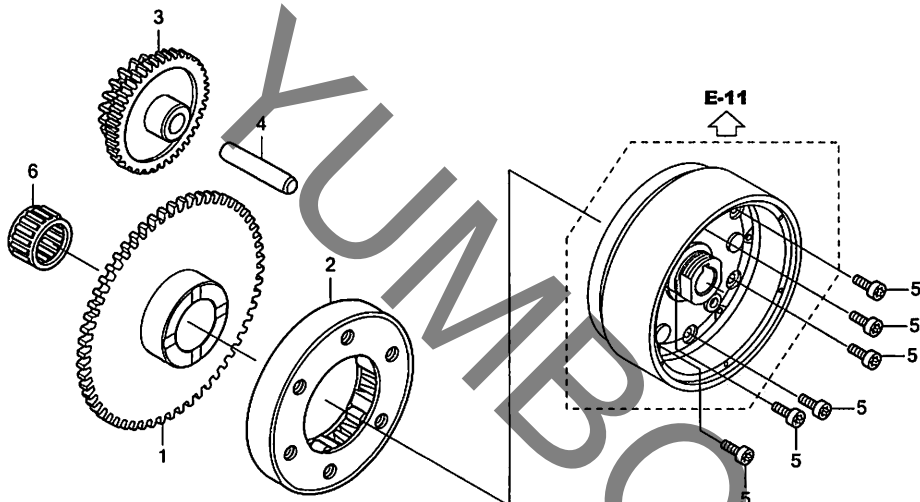
見出番号	LON	(関連見出番号) 整備項目	FRT
1	2121A0	アウター, クラッチ	1.1
4	212112	センター, クラッチ	1.3
5		(6, 7)	
	2121A1	ディスク, クラッチフリクション ・2個以上でも同一時間	1.3
8	2121A3	プレート, クラッチフレッシャー	1.3
9	2121A4	プレート, クラッチリフター	1.3
10	212107	スプリング, クラッチ ・2個以上でも同一時間	1.3
15	2121B4	ベアリング, クラッチリフター	0.8

見出番号	部品番号	部品名	希望使用個数		適用号機		タイプ
			小売価格	C125A N	初号機	終号機	
1	22100-K0G-T21	アウター-COMP., クラッチ	14,200	1			
2	22115-KPH-900	ガイド, クラッチアウター	880	1			
3	22116-K1M-T00	カラー, クラッチアウター	360	1			
4	22121-K0G-T21	センター, クラッチ(34T)	3,220	1			
5	22201-K0G-T21	ディスク, クラッチフリクション	810	2			
6	22201-K1M-T01	ディスク, クラッチフリクション	810	2			
7	22321-KE8-000	プレート, クラッチ	720	3			
8	22350-KPH-900	プレート, クラッチフレッシャー	2,740	1			
9	22361-K1M-T01	プレート, クラッチリフター	870	1			
10	22401-K0G-T21	スプリング, クラッチ	230	6			
11	90050-KPH-900	ボルト, スペシャルフランジ 6X20	200	3			
12	90204-KYJ-900	ナット, 6カク 14MM	240	1			
13	90403-KPH-900	ワッシャー, スラスト 17MM	175	1			
14	90432-KPT-A00	ワッシャー 14.2X26X3	290	1			
15	96100-62000-00	ベアリング, ラジアルボール 6200	295	1			



E-9

スターティングクラッチ



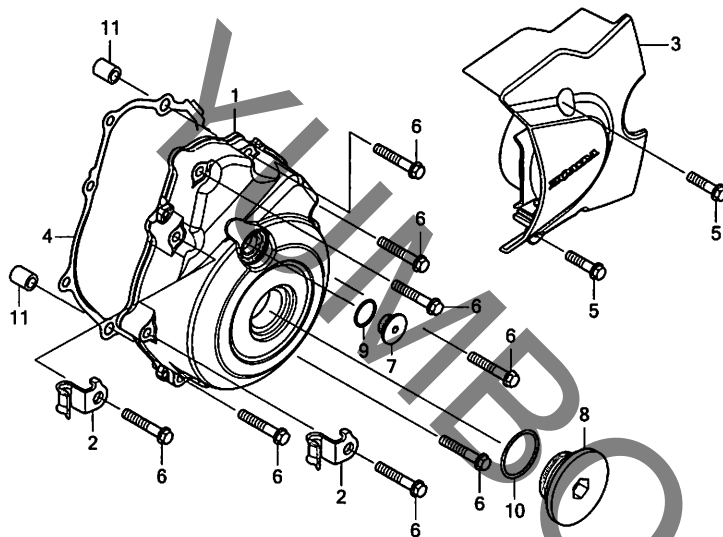
見出番号	LON	(関連見出番号) 整備項目	FRT
1		(6) ギヤ, スタートリブ	0.8
2	6121A2	クラッチ, スターティングワンウェイ	0.9
3	612125	ギヤ, スタートリブ	0.6

見出番号	部品番号	部品名	希望使用個数		適用号機		タイプ
			小売価格	C125A N	初号機	終号機	
1	28111-K1M-T00	ギヤ, スタートリブ(56T)...	3,500	1			
2	28120-KWB-921	クラッチASSY., ワンウェイ (キウシユムサシセイミツ)	5,800	1			
3	28131-K26-G00	ギヤ, スタートリブ (13T/58T)	3,500	1			
4	28132-K1M-T00	シャフト, リブ	350	1			
5	90085-KRM-850	ボルト, ソケット 6MM	150	6			
6	91011-KWV-741	ベアリング, ニードル 21X27X18 (NTN)	670	1			

2

E-10

L. クランクケースカバー



見出 番号	LON	(関連見出番号) 整備項目	FRT
1	1101A6	カバー, クランクケース : レフト	0.7
3	1101B0	カバー, クランクケース : レフトリヤ	0.1
4	1101A3	ガスケット, クランクケースカバー : レフト	0.6

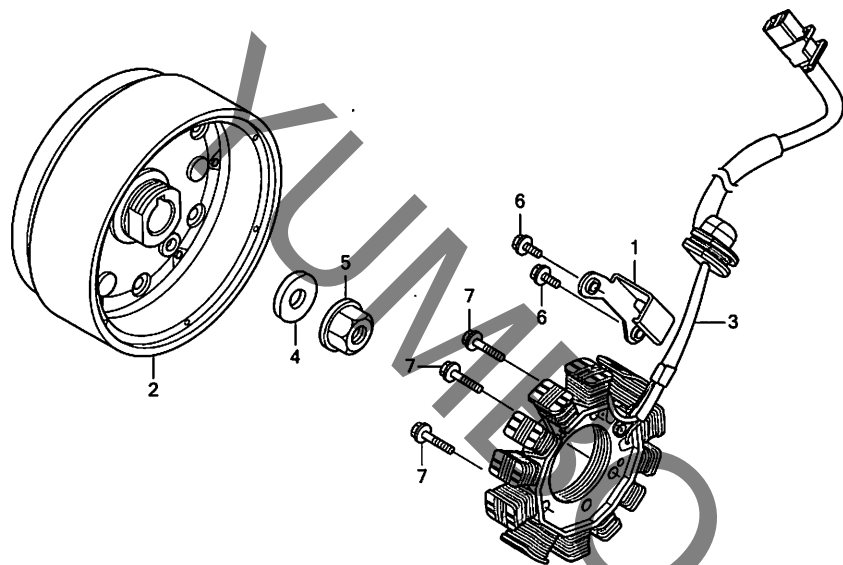
KOGKE1000

見出 番号	部品番号	部品名	希望 小売 価格	使用 個数	適用 機種	タイプ
			C125A N	初号機	終号機	
1	11341-K0G-T30	カバー, L. クランクケース	9,150	1	-----	2J
	11341-K0G-T20	9,150	1	-----	J
2	11346-KTR-940	クランプ -A, オイルテンプレセンサーコート	210	2	-----	
3	11360-K0G-T30	カバーCOMP., L. リヤ	3,700	1	-----	2J
	11360-K0G-T20	3,700	1	-----	J
4	11395-K1M-T02	ガスケット, L. クランクケースカバー (ニチアス)	630	1		
5	90003-K0G-T20	ボルト, フランジ 6X25	145	2		
6	90004-K0G-T20	ボルト, フランジ 6X35	155	8		
7	90084-K0F-T00	キャップ 14MM	720	1		
8	90087-K0F-T00	キャップ 30MM	880	1		
9	91308-KVR-C00	Oリング 13.8X2.5	105	1		
10	91356-KWV-000	Oリング 30MM	125	1		
11	94301-08140	ワッシャー 8X14	60	2		

2

E-11

ジェネレーター



見出番号	LON	(関連見出番号) 整備項目	FRT
2	613105	ローター/フライホイール	0.9
3	6131A3	スター	0.9

見出

見出番号	部品番号	部品名	希望使用個数		適用号機		タイプ
			小売価格	C125A N	初号機	終号機	
1	31101-K26-G80	ガイド, A.C. ジェネレーターコード ..	300	1			
2	31110-K0G-D21	フライホイールCOMP.	13,400	1			
3	31120-K0G-D21	スター-COMP.	11,300	1			
4	90439-KWZ-900	ワッシャー 12X24X2.3	180	1			
5	94050-12000	ナット, フランジ 12MM	55	1			
6	96001-06016-00	ホルト, フランジ 6X16	40	2			
7	96001-06025-00	ホルト, フランジ 6X25	50	3			

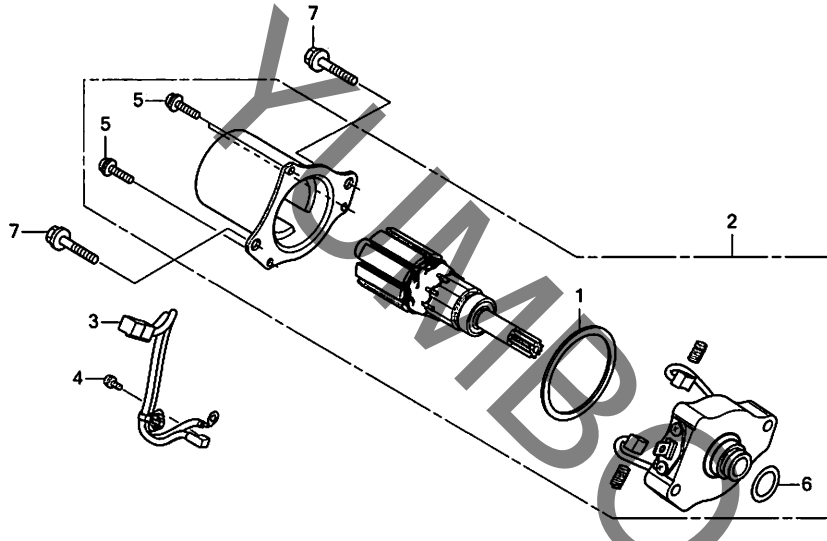
2



KOGKE1100

E-13

スターターモーター



KOGKE1300

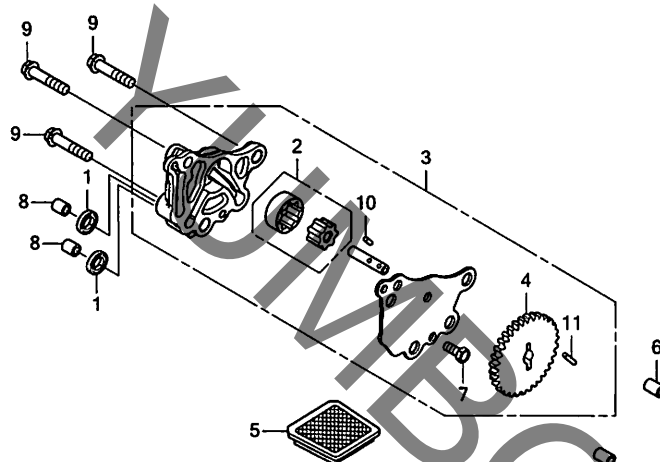
見出番号	LON	(関連見出番号) 整備項目	FRT
2		(6) モーター,スターティング	0.5
3		ケーブル,スターターモーター	0.4

見出番号	部品番号	部品名	希望使用個数		適用号機		タイプ
			小売価格	C125A N	初号機	終号機	
1	31206-GFC-771	パツキン	270	1			
2	31210-K1M-T01	モーターユニット,スターター	16,800	1			
3	32105-KOG-T21	サブコート,スターターモーター	1,470	1			
4	90001-KWW-742	スクリューワッシャー 4X6	105	1			
5	90004-KWW-742	スクリューワッシャー 5X16	100	3			
6	91309-GFC-771	Oリング 16X3.1	130	1			
7	95701-06030-00	ホルト,フランジ 6X30	40	2			

2

E-14

オイルポンプ



FR.

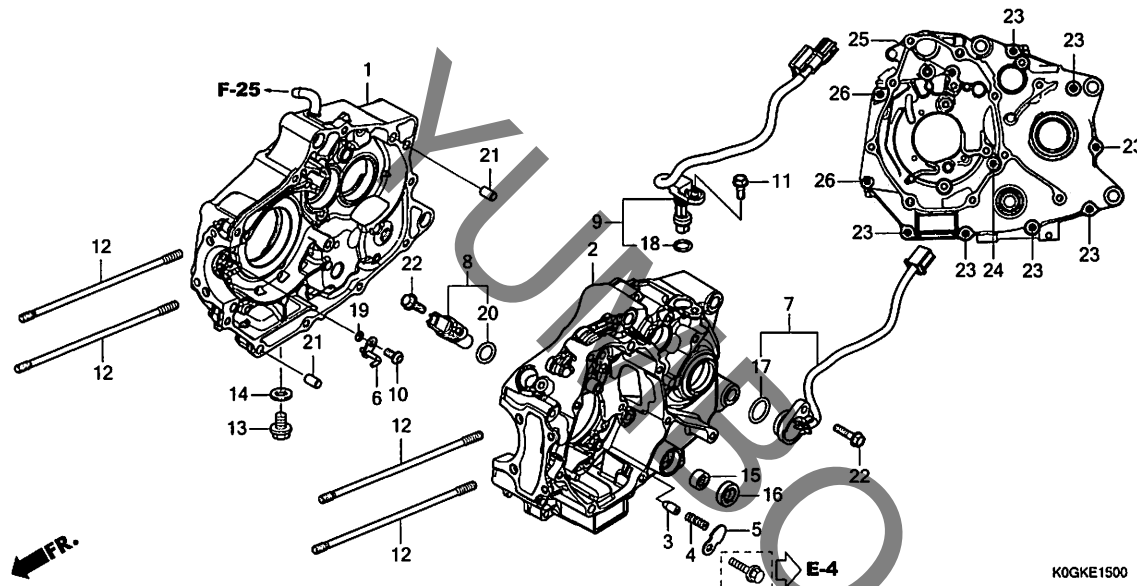
KOGKE1400

見出番号	LON	(関連見出番号) 整備項目	FRT
2	1131C7	ローター、オイルポンプ	0.8
3	113105	ポンプ ASSY., オイル	0.8
4	1131C4	ギヤ、オイルポンプトリフ	0.8
5	1131B5	スクリーン、オイルフィルター	0.7

見出番号	部品番号	部品名	希望小売価格	使用個数	適用機種	タイプ
				C125A N	初号機 終号機	
1	12396-KRM-840	ガスケットB, ヘッドカバー	275	2		
2	15021-K1M-T00	ローターセット, オイルポンプ	890	1		
3	15100-K26-G00	ポンプ ASSY., オイル	5,050	1		
4	15133-K1M-T00	ギヤ, オイルポンプトリフ(25T)	1,440	1		
5	15421-KSP-910	スクリーン, オイルフィルター	570	1		
6	90702-KFM-900	ノックピン 8X12	135	2		
7	93301-05012-0J	ボルト, 6カク 5X12	25	1		
8	94301-08100	ノックピン 8X10	60	2		
9	95701-06028-00	ボルト, フランジ 6X28	40	3		
10	96220-25085	ローラー 2.5X8.5	20	1		
11	96220-25135	ローラー 2.5X13.5	20	1		

E-15

クランクケース



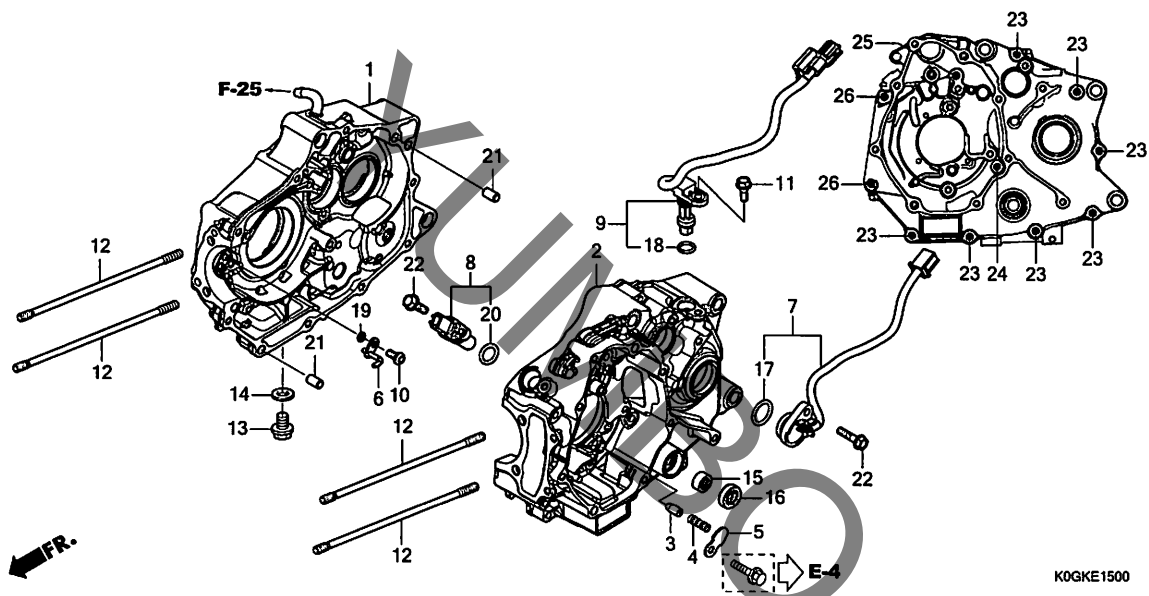
見出番号	LON	(関連見出番号) 整備項目	FRT
1	110120	クランクケース : ライト ・エンジンの脱着を含む	4.4
2	110115	クランクケース : レフト ・エンジンの脱着を含む	3.7
	1101A2	クランクケース : 両側 ・エンジンの脱着を含む	4.7
7	615125	スイッチ, キーチェンジ	0.5
8		(20)	
	6171J9	センサー, クランク	0.4
9	617198	センサー, スピードメーター	0.5
15	1101AC	ベアリング, キーシフトスピンドル : レフト ・エンジンの脱着を含む	3.5
	1101AE	ベアリング, キーシフトスピンドル : 両側 ・エンジンの脱着を含む	3.7
16	1101F9	オイルシール, キーシフトスピンドル	1.4

見出番号	部品番号	部品名	希望使用個数		適用号機		タイプ
			小売価格	C125A N	初号機	終号機	
1	11100-K0G-T31	クランクケースCOMP., R.	20,400	1	-----	2J	
	11100-K0G-T20	20,400	1	-----	J	
2	11200-K0G-D30	クランクケースCOMP., L.	20,400	1	-----	2J	
	11200-K0G-D20	20,400	1	-----	J	
3	11215-KYZ-900	プラグ, ベアリング プッシュ	360	1	-----		
4	11216-KYZ-900	スプリング, ベアリング プッシュ	210	1	-----		
5	11218-K26-G00	プレート, プッシュプラグ	180	1	-----		
6	15201-K1M-T02	ジエツトCOMP., ピストン	1,650	1	-----		
7	35759-K0G-T21	コンタクトASSY., キーチェンジスイッチ	5,900	1	-----		
8	37500-K26-G82	センサーASSY., クランク	4,100	1	-----	2J	
	37500-K26-G81	4,100	1	-----	J	
9	37700-K0G-T21	センサーASSY., スピード	6,850	1	-----		
10	90003-K0J-N00	ボルト, スペシャル 6X12	160	1	-----		
11	90004-GHB-640	ボルト, フランジ 6X18(NSHF)	130	1	-----		
12	90031-KYY-900	ボルト, シリンダースタット	280	4	-----		
13	90131-883-000	ボルト, トレップラグ 12X15	145	1	-----		
14	90407-259-000	パッキン, トレップラグ 12.5X20	90	1	-----		
15	91053-MFJ-D01	ベアリング, ニードル 12X16X10	265	1	-----		
16	91208-KWB-601	オイルシール 11.6X22X7	290	1	-----		
17	91301-HP2-671	リング 21X2.4	125	1	-----		
18	91304-KOL-D01	リング 11.4X2.1	160	1	-----		
19	91305-K0J-N00	リング 3.8X1.4	150	1	-----		
20	91333-PNC-006	リング	95	1	-----		
21	94301-08140	ナットピッチ 8X14	60	2	-----		
22	95701-06018-00	ボルト, フランジ 6X18	35	2	-----		



E-15

クランクケース

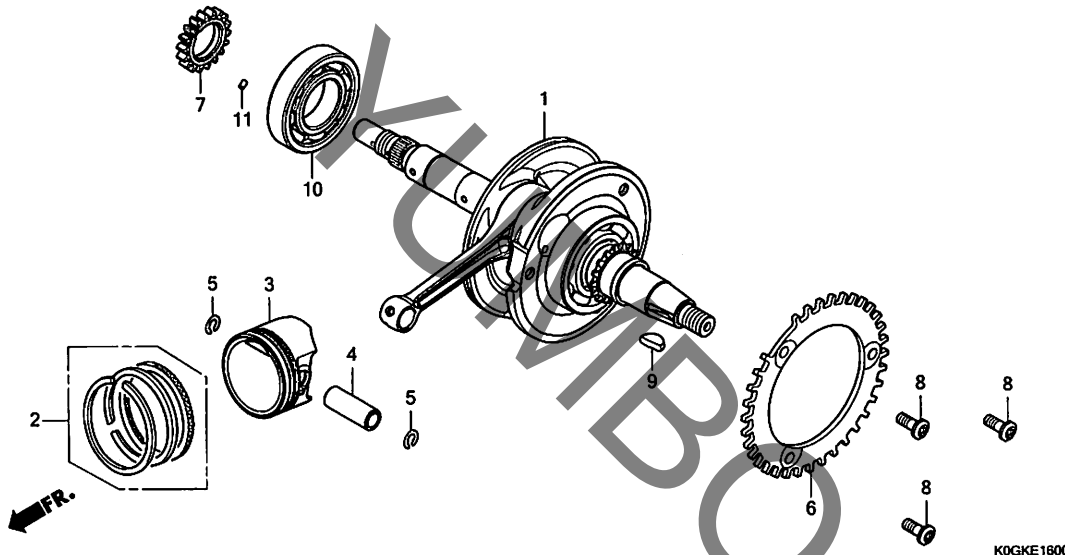


見出 番号	部品番号	部品名	希望 小 価格	使用個数		適用号機		タイプ
				C125A N		初号機	終号機	
23	96001-06040-00	ホルト, フランジ 6X40	50	7				
24	96001-06050-00	ホルト, フランジ 6X50	55	1				
25	96001-06060-00	ホルト, フランジ 6X60	55	1				
26	96001-06070-00	ホルト, フランジ 6X70	60	2				

2

E-16

クランクシャフト / ピストン



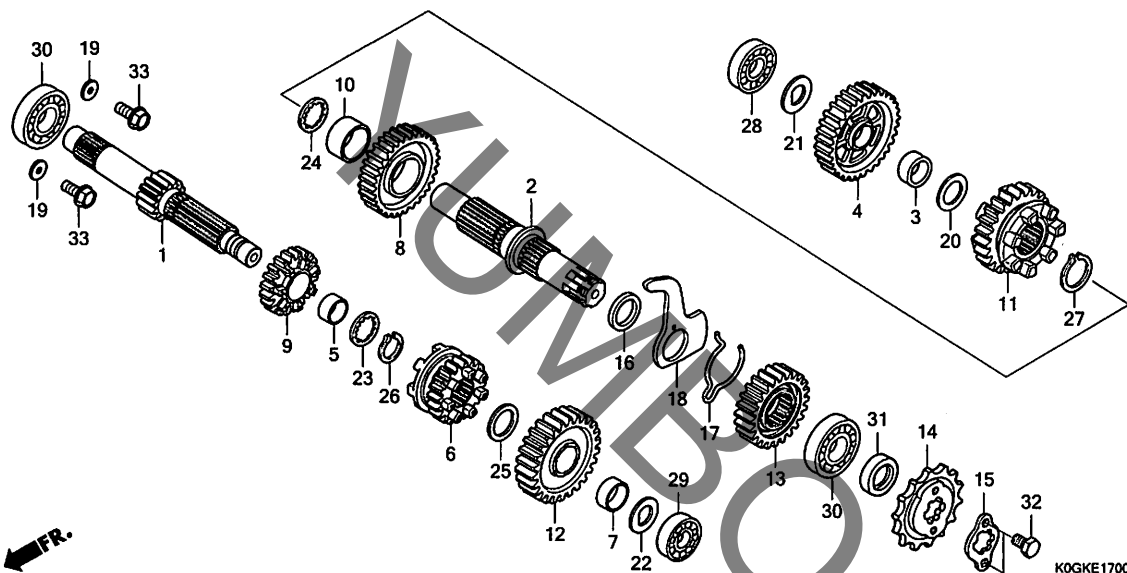
見出番号	LON	(関連見出番号) 整備項目	FRT
1	1101B5	クランクシャフト.....	4.1
		・エンジンの脱着を含む	
3		(2,4,5)	
	111103	ピストンリング/ピストン(1個分).....	1.8
6	614111	ローターハルス.....	3.8
		・エンジンの脱着を含む	
7	1131B8	ギヤ, オイルポンプドライブ.....	1.1
10	1101B7	ベアリング, クランクシャフト: ライト.....	4.0
		・エンジンの脱着を含む	

見出番号	部品番号	部品名	希望使用個数		適用号機		タイプ
			小売価格	C125A N	初号機	終号機	
1	13000-K1M-K10	クランクシャフトCOMP.	29,000	1			
2	13011-K0L-D00	リングセット, ピストン(スタンダード) (リケン)	2,430	1			
	13011-K1J-D00	リングセット, ピストン(スタンダード) (TPR)	2,430	1			
3	13101-K26-G00	ピストン(スタンダード).....	3,600	1			
4	13111-K0J-N00	ピン, ピストン.....	490	1			
5	13115-K1M-T00	クリップ, ピストンピン 12MM.....	115	2			
6	13325-K26-G80	プレート, クランクハルサー.....	1,230	1			
7	15341-K1M-T01	ギヤ, オイルポンプドライブ (18T)	1,450	1			
8	90003-K26-G80	ボルト, ナットトルクス 6MM.....	235	3			
9	90741-003-010	キー, カットラフ 4MM.....	330	1			
10	91001-K1M-T01	ベアリング, R. ラジアルボール スベシヤル 62/28(7ジコシ)	1,240	1			
	91001-K1M-T02	ベアリング, R. ラジアルボール スベシヤル 62/28(NTN)	1,240	1			
11	94303-03050	ワッシャー 3X5.....	55	1			



E-17

トランスミッション

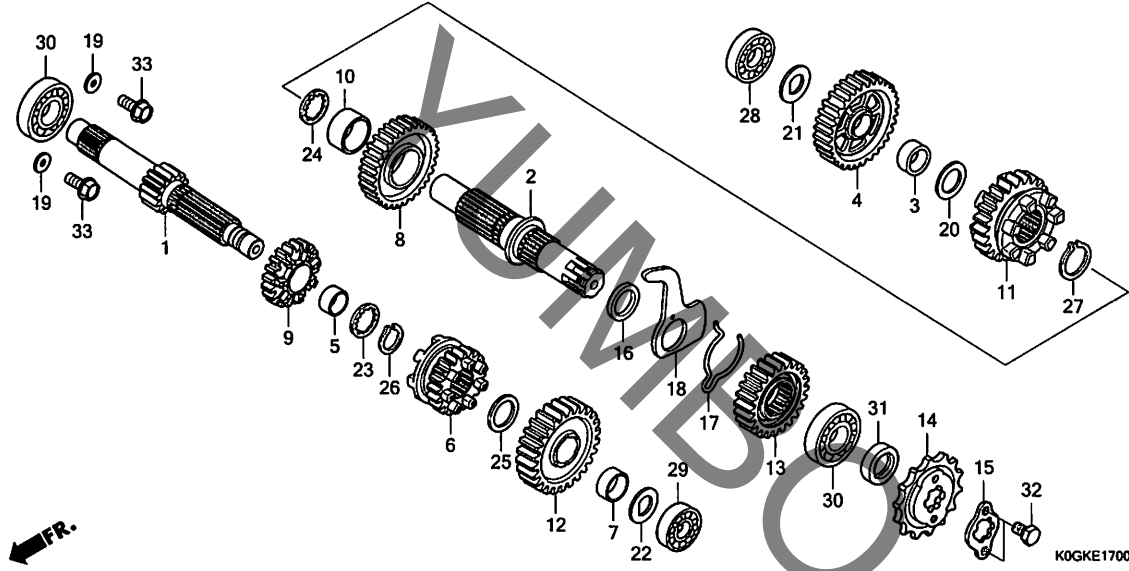


見出番号	LON	(関連見出番号) 整備項目	FRT
1	210141	(6, 9, 12) メインシャフト, トランスミッション ・エンジンの脱着を含む	3.5
	210141A	・カウンタシャフトの追加	0.2
2	210142	(4, 8, 11, 13) カウンタシャフト, トランスミッション ・エンジンの脱着を含む	3.5
	210142A	・メインシャフトの追加	0.2
14	213135	スプ ロケット, ドライブ	0.3
28	2101C8	ハ アリンク, カウンタシャフト : ライト ・エンジンの脱着を含む	4.2
29	2101C2	ハ アリンク, メインシャフト : レフト ・エンジンの脱着を含む	4.2
30	2101C5	ハ アリンク, メインシャフト : ライト ・エンジンの脱着を含む	4.2
	2101C6	ハ アリンク, カウンタシャフト : 両側 ・エンジンの脱着を含む	4.4
	2101C7	ハ アリンク, カウンタシャフト : レフト ・エンジンの脱着を含む	4.2
	2101C9	ハ アリンク, カウンタシャフト : 両側 ・エンジンの脱着を含む	4.4
	2101D4	ハ アリンク, メインシャフト&カウンタシャフト : 全数 ・エンジンの脱着を含む	4.6

見出番号	部品番号	部品名	希望使用個数		適用号機		タイプ
			小売価格	C125A N	初号機	終号機	
1	23211-K0G-T20	メインシャフト(14T)	7,700	1			
2	23221-K1M-T00	カウンタシャフト(19T)	5,950	1			
3	23415-K0G-T20	プ ツシ 15MM	950	1			
4	23421-K0G-T20	ギ ヤー, カウンタシャフトファースト(35T)	4,450	1			
5	23422-K0G-T20	プ ツシ 17MM	1,150	1			
6	23431-K0G-T20	ギ ヤー, メインシャフトセカンド (20T) ..	4,240	1			
7	23432-K1M-T00	プ ツシ 12MM	950	1			
8	23441-K0G-T20	ギ ヤー, カウンタシャフトセカンド (31T) ..	4,180	1			
9	23451-K0G-T20	ギ ヤー, メインシャフトサード (20T) ..	3,640	1			
10	23452-K1M-T00	プ ツシ 20MM	1,150	1			
11	23461-K0G-T20	ギ ヤー, カウンタシャフトサード (23T) ..	4,240	1			
12	23471-K0G-T20	ギ ヤー, メインシャフトフォース(26T) ..	3,910	1			
13	23481-K0G-T20	ギ ヤー, カウンタシャフトフォース(24T) ..	3,640	1			
14	23800-K0G-900	スプ ロケット, ドライブ (14T)	2,200	1			
15	23802-GN5-910	プレート, フライシング	215	1			
16	23911-K1M-T00	カラー, ロックプレート	195	1			
17	24305-K1M-T00	スプ リング, 予エンジ フリクション	215	1			
18	24306-K1M-T00	プレート, ドラムロック	420	1			
19	90407-KW-740	ワッシャー 6.2X19X2.3	135	2			
20	90412-187-000	ワッシャー, スラスト 15MM	185	1			
21	90412-K56-N00	ワッシャー, スペ シヤル 15MM	170	1			
22	90452-KGH-900	ワッシャー, スペ シヤル 12MM	205	1			
23	90452-KRM-840	ワッシャー, スプ ライン 17X23X1.6 ..	185	1			
24	90453-KRM-840	ワッシャー, スプ ライン 20MM	200	1			
25	90459-107-000	ワッシャー, スラスト 12MM	145	1			

E-17

トランスミッション

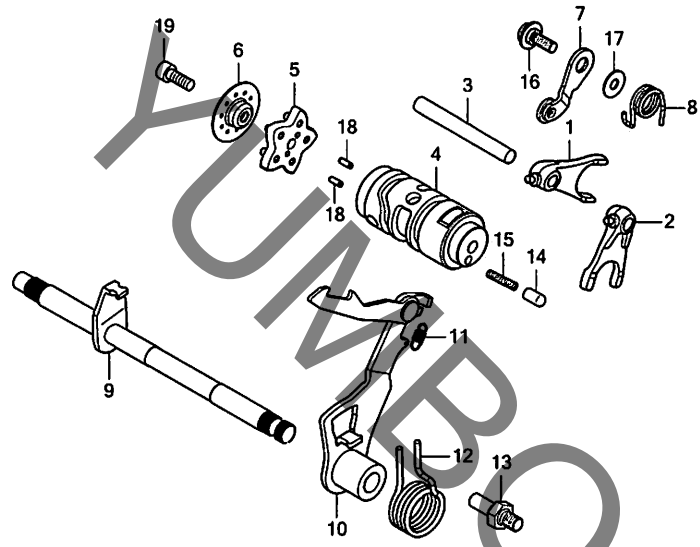


2

見出 番号	部品番号	部品名	希望使用個数		適用号機		タイプ
			小 売 価 格	C125A N	初号機	終号機	
26	90601-KRM-840	サーキットアップ 17MM	130	1			
27	90605-KVS-900	セツトリング 20MM	210	1			
28	91003-K1M-T01	ベアリング, ラジアルボール 15X42X11	880	1			
29	91013-KSS-901	ベアリング, ラジアルボール 6001 ..	620	1			
	91013-KZV-J01	470	1			
30	91015-KSS-901	ベアリング, ラジアルボール 6203 ..	880	2			
	91015-KZV-J01	770	2			
31	91204-KPH-902	オイルシール 17X30X5(NOK)	340	1			
32	92101-06010-0A	ホルト, 6カク 6X10	30	2			
33	95701-06014-00	ホルト, フランジ 6X14	35	2			

E-19

ギヤースフトドラム



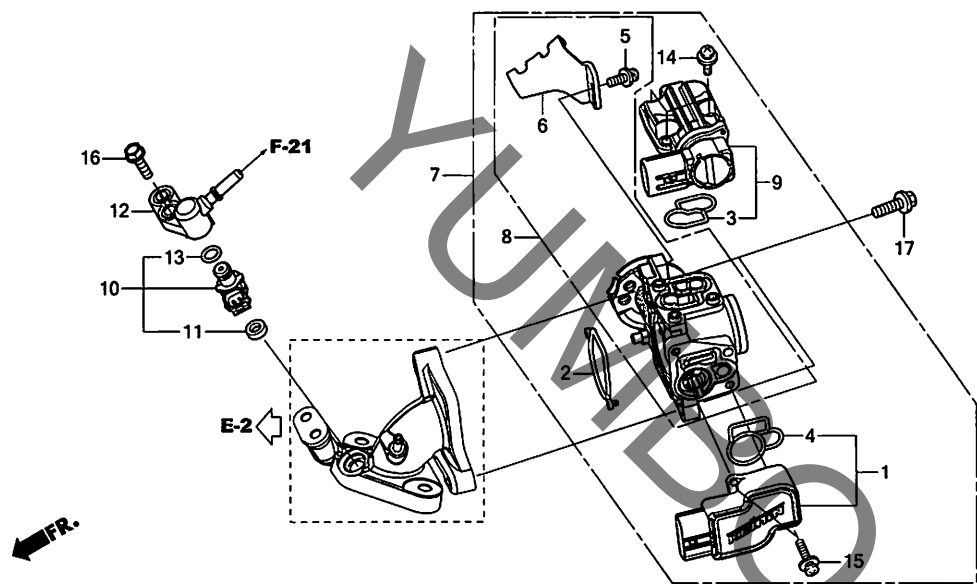
K0GKE1900

見出番号	LON	(関連見出番号) 整備項目	FRT
1	210112	(2) フォーク,ギヤースフト..... ・エンジンの脱着を含む ・2個でも同一時間	3.5
4	2101A9	ドラム,ギヤースフト..... ・エンジンの脱着を含む	3.5
5	2101D6	プレート,ギヤースフトドラムストップ.....	1.2
7	210125	(8) ストップ/スプリング,シフトドラム.....	1.2
9	210122	スピンドル,ギヤースフト.....	1.3
10	210127	(12) アーム,ギヤースフト.....	1.3

見出番号	部品番号	部品名	希望使用個数		適用号機		タイプ
			小売価格	C125A N	初号機	終号機	
1	24211-K1M-T00	フォーク,R.ギヤースフト.....	3,380	1			
2	24212-K1M-T00	フォーク,L.ギヤースフト.....	3,380	1			
3	24241-K1M-T00	シャフト,ギヤースフトフォーク.....	540	1			
4	24300-KOG-T20	ドラムCOMP.,ギヤースフト.....	4,020	1			
5	24410-KOG-T20	プレートCOMP.,シフトドラムストップ.....	940	1			
6	24420-KOG-T20	ホルダー,ドラムストップ.....	200	1			
7	24430-K1M-T00	ストップCOMP.,ギヤースフトドラム.....	590	1			
8	24435-K1M-T00	スプリング,シフトドラムストップ.....	160	1			
9	24610-KOG-T20	スピンドルCOMP.,ギヤースフト.....	3,280	1			
10	24630-KOG-T20	アームCOMP.,ギヤースフト.....	1,290	1			
11	24641-KPH-900	スプリング,ギヤースフトアーム.....	175	1			
12	24651-KPH-900	スプリング,ギヤースフトリターン.....	310	1			
13	24652-KPH-900	ピン,シフトリターンスプリング.....	330	1			
14	35751-K26-920	キャップ,チェンジスイッチコンタクト.....	170	1			
15	35752-KPH-900	スプリング,チェンジスイッチコンタクト.....	120	1			
16	90022-MG8-000	ピボット,シフトドラムストップアーム.....	195	1			
17	90435-HB3-000	ワッシャー 6.1MM.....	150	1			
18	96220-30085	ローラー 3X8.5.....	15	2			
19	96600-06016-00	ボルト,ソケット 6X16.....	40	1			

E-23

スロットルボディ



K0GKE2300

見出 番号	LON	(関連見出番号) 整備項目	FRT
1	617115	(4) センサー,スロットル	0.4
7	311132	(2) ボディASSY.,スロットル	0.5
8	311130	ボディ,スロットル	0.5
9	3111N5	(3) ハルブ,アイドルエアコントロール	0.6
10	311145	(11,12,13) インジエクター,フューエル	0.7

見出 番号	部品番号	部品名	希望使用個数		適用号機		タイプ
			小 価 格	C125A N	初号機	終号機	
1	16060-K1L-D01	センサーセット	7,200	1			
2	16075-K35-V01	リンク,スロットルボディ	145	1			
3	16076-K35-V01	リンク	125	1			
4	16077-KSS-J01	リンク	105	1			
5	16081-KVS-J01	スクリーワッシャー 5X12(トルクス)	160	1			
6	16169-K56-N01	ステー,ワイヤー	770	1			
7	16400-K0G-T21	ボディASSY.,スロットル(GQY4A A)	20,200	1			
8	16410-K0G-T21	ボディセット	8,000	1			
9	16430-K0G-901	ハルブセット,アイドルエアコントロール	4,770	1			
10	16450-K76-T61	インジエクターASSY.,フューエル	8,200	1			
11	16472-KPC-D50	リンク,シール	120	1			
12	17560-K0G-T20	ジョイントCOMP.,インジエクター	830	1			
13	91301-GGL-J01	リンク 6.3X2.2	310	1			
14	93891-04010-18	スクリーワッシャー 4X10	30	3			
15	93891-04016-18	スクリーワッシャー 4X16	30	2			
16	95701-06022-00	ボルト,フランジ 6X22	40	2			
17	96001-06020-00	ボルト,フランジ 6X20	40	2			

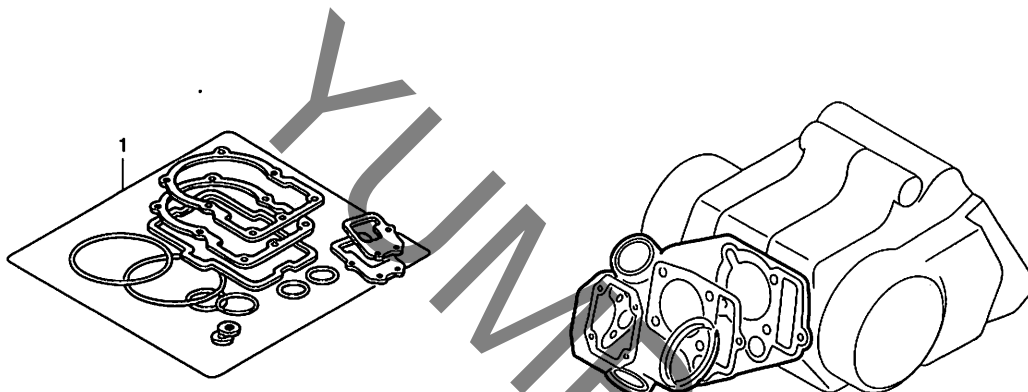


EOP-1

ガスケットキット A

見出番号 LON (関連見出番号) 整備項目 FRT

未案内.....



K0GKX0100

見出番号	部品番号	部品名	希望小売価格	使用台数	適用機	タイプ
				C125A N	初号機 終号機	
1	06111-K0G-D21	ガスケットキットA (スタンダード°ピストンセンヨウ)	4,180	1	----- 2J	
	12191-K1M-T01	ガスケット, シリンダ°-(LEAKLESS)°	320	1		
	12191-K1M-T02	ガスケット, シリンダ°-(ニチアス)°	320	1		
	12251-K26-G01	ガスケット, シリンダ°-ヘツ°	920	1		
	12365-K1M-T00	ガスケット, インテークタ°ツトホルカバ°	700	1		
	12375-K1M-T00	ガスケット, エキゾ°-スタタ°ツトホルカバ°	700	1		
	18291-GE2-920	ガスケット, エキゾ°-スタパ°イフ°	430	1		
	90443-GGN-J00	ワツシヤ-A, シーリング° 7MM°	115	4		
	90475-KWB-600	ワツシヤ- 8MM°	155	1		
	91301-K73-V81	Oリング° 74.5X2.5(NOK)°	230	1		
	91304-K1A-N01	Oリング° 6.3X2.5°	250	1		
	91304-K1M-T00	Oリング° 31.5X2.4°	190	2		
	06111-K0G-D20	ガスケットキットA (スタンダード°ピストンセンヨウ)	4,180	1	----- J	

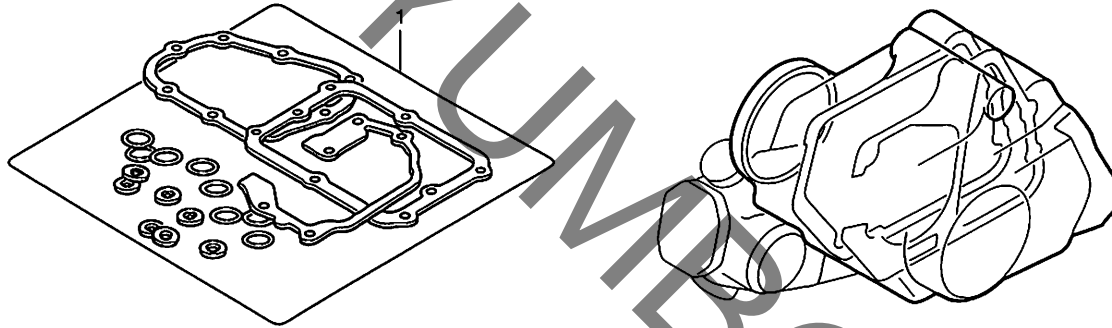
2

EOP-2

ガスケットキット B

見出番号 LON (関連見出番号) 整備項目 FRT

未案内.....



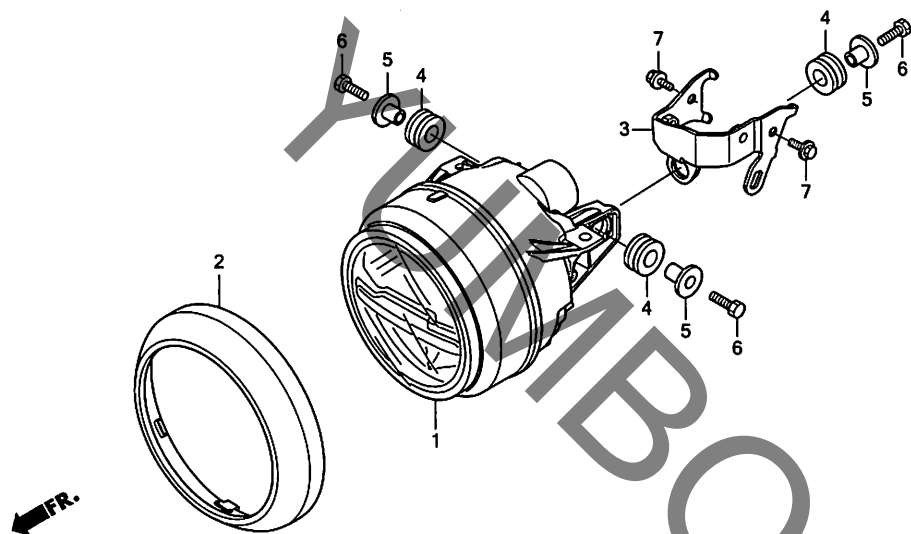
K0GKX0200

見出番号	部品番号	部品名	希望使用個数		適用号機		タイプ
			小売価格	C125A N	初号機	終号機	
1	06112-K0G-D21	ガスケットキットB.....	3,340	1	-----	2J	
	11394-K1M-T01	ガスケット,R.クランクケースカバー (LEAKLESS)	810	1			
	11394-K1M-T02	ガスケット,R.クランクケースカバー (ニチアス)	810	1			
	11395-K1M-T01	ガスケット,L.クランクケースカバー (LEAKLESS)	630	1			
	11395-K1M-T02	ガスケット,L.クランクケースカバー (ニチアス)	630	1			
	12396-KRM-840	ガスケットB,ヘッドカバー.....	275	2			
	15439-KWV-741	ガスケット,オイルフィルターカバー(ニチアス)	310	1			
	90407-259-000	パッキン,ドレンコック 12.5X20...	90	1			
	91301-HP2-671	Oリング 21X2.4.....	125	1			
	91302-K0G-911	Oリング 39.8X2.2(アライ).....	145	1			
	91303-001-010	Oリング 8MM.....	145	1			
	91304-KOL-D01	Oリング 11.4X2.1.....	160	1			
	91305-K0J-N00	Oリング 3.8X1.4.....	150	1			
	91307-KRM-840	Oリング 18X3.....	145	1			
	91308-KVR-C00	Oリング 13.8X2.5.....	105	1			
	91309-GFC-771	Oリング 16X3.1.....	130	1			
	91333-PNC-006	Oリング.....	95	1			
	91356-KWV-000	Oリング 30MM.....	125	1			
	06112-K0G-D20	ガスケットキットB.....	3,360	1	-----	J	

2

F-1

ヘッドライト



K0GKF0100

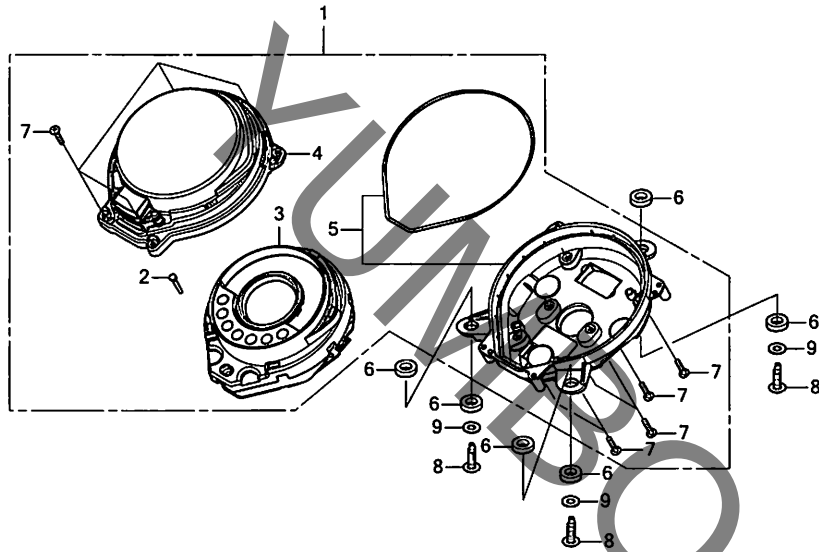
見出番号	LON	(関連見出番号) 整備項目	FRT
1	616115	ヘッドライトアセンブリー	0.7
2	616112	リム,ヘッドライト	0.3

見出番号	部品番号	部品名	希望小売価格	使用個数	適用号機		タイプ
					C125A N	初号機 終号機	
1	33100-K0G-902	ヘッドライトASSY.	27,400	1			
2	33102-K0G-T30	リム,ヘッドライト	2,000	1	-----	2J	
	33102-K0G-900	2,000	1	-----	J	
3	53115-K0G-900	ブラケット,ヘッドライト	1,640	1			
4	80101-165-000	ラバー,リヤフエンダークッション (フロントヨウ)	200				
				3			
5	90504-K0G-900	カラー,ヘッドライトマウンティング	330	3			
6	92101-06020-4J	ボルト,6カク 6X20	60	3			
7	95701-06012-08	ボルト,フランジ 6X12	35	2			

3

F-2

メーター



FR. →

K0GKF0200

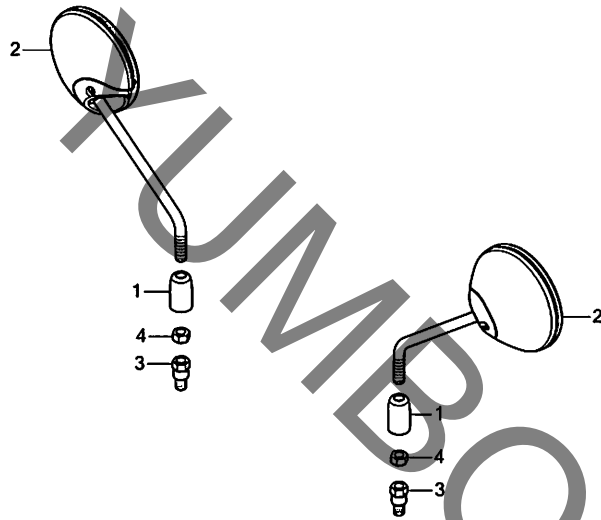
見出 番号	LON	(関連見出番号) 整備項目	FRT
1	8121A1	メーターASSY., コンビネーション	0.5
3	8121A2	メーター, コンビネーション	0.6
4	8121B7	レンズ, メーター	0.4
5	8121B3	ケース, メーター	0.5

見出 番号	部品番号	部品名	希望 使用個数		適用号機		タイプ
			小 価 格	C125A N	初号機	終号機	
1	37100-K0G-D21	メーターASSY., コンビネーション(KPH)	30,400	1			
2	37104-K0G-901	シャフト, キートップ	300	1			
3	37210-K0G-D21	メーターCOMP., コンビネーション(KPH)	28,800	1			
4	37211-K0G-T21	レンズ ASSY.	2,490	1			
5	37212-K0G-902	ケースASSY.	1,910	1			
6	90503-K0G-900	ラバー, マウンティング	100	6			
7	93903-22420	スクリユ-, タツビ シンク 3X16	25	10			
8	93903-35410	スクリユ-, タツビ シンク 5X20	25	3			
9	94101-05000	ワッシャー, プレイン 5MM	25	3			

3

F-3

ミラー



KOGKF0300

見出番号 LON (関連見出番号) 整備項目 FRT

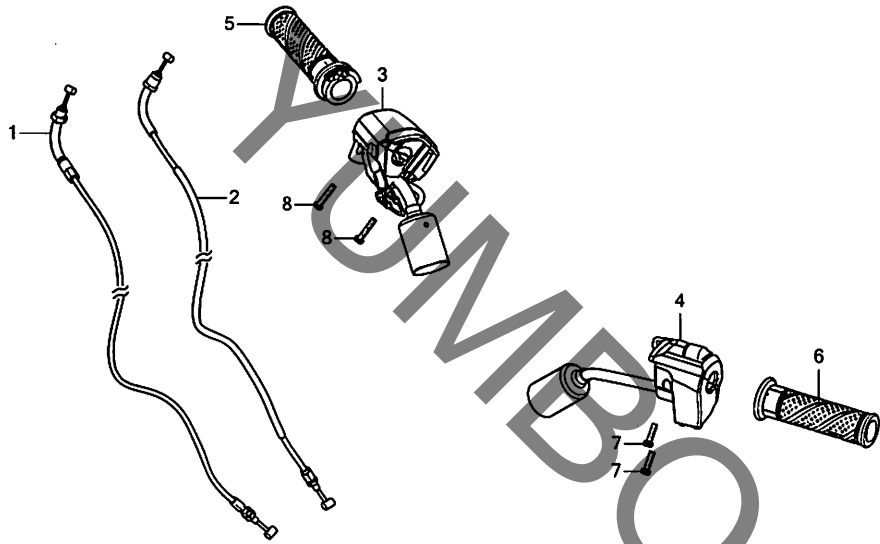
未案内.....

見出 番号	部品番号	部品名	希望 小売 価格	使用 個数	適用号機		タイプ
					C125A N	初号機 終号機	
1	88119-KW-640	キャップ, ロックナット	460	2			
2	88210-KOG-T31ZA	ミラー-COMP. *NH303M*マットアクシスグ レーメタリック	2,070	2	-----	2J	
	88210-KOG-901	2,070	2	-----	J	
3	90101-KW-640	ホルト, アダプター 10MM	460	2			
4	90301-KW-640	ナット, 6カケ 10MM(ヒタリネジ) ...	145	2			

3

F-4

ハンドルスイッチ / ケーブル



K0GKF0400

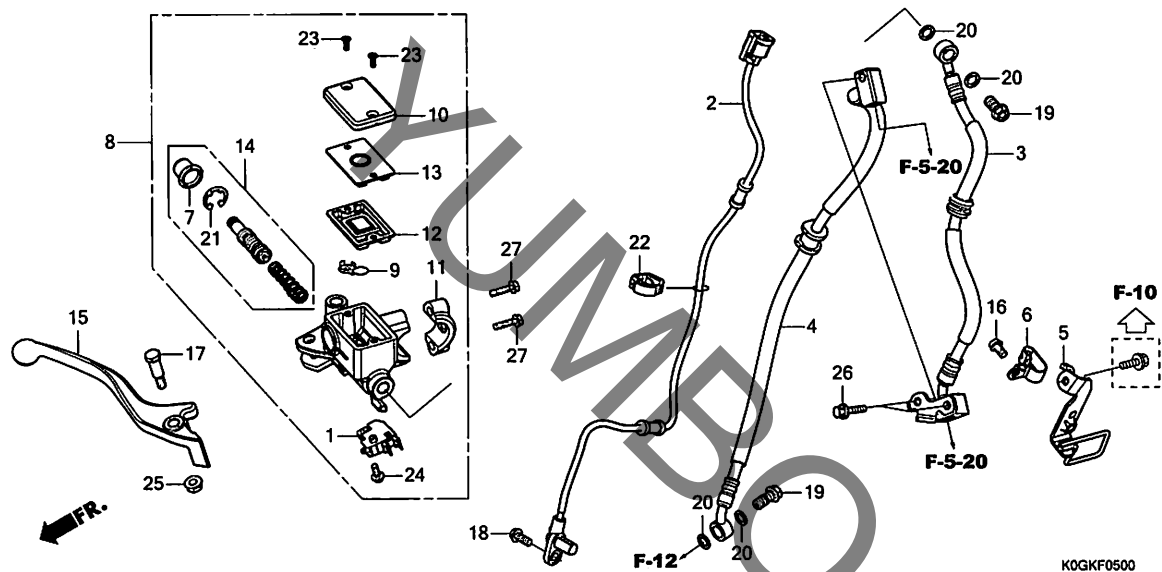
見出番号	LON	(関連見出番号) 整備項目	FRT
1	811100	(2) ケーブル, スロットル ・2個でも同一時間	1.1
3	615120	スイッチ, スターター	1.0
4	615118	スイッチ, ウィンカー	0.6
5	810150	グリップ, スロットル	0.9
6	8101C0	グリップ, ハンドル : レフト	0.1

見出番号	部品番号	部品名	希望小売価格	使用個数	適用機種	タイプ
				C125A N	初号機 終号機	
1	17910-K0G-T21	ケーブルCOMP. A, スロットル	2,360	1		
2	17920-K0G-T21	ケーブルCOMP. B, スロットル	2,360	1		
3	35150-K0G-T31	スイッチASSY., スターター	5,550	1	-----	2J
	35150-K0G-901		5,550	1	-----	J
4	35200-K0G-T31	スイッチASSY., ウィンカー	5,750	1	-----	2J
	35200-K0G-902		5,750	1	-----	J
5	53140-K0F-T00	グリップ COMP., スロットル	1,440	1		
6	53166-K0F-T00	グリップ, L. ハンドル	700	1		
7	93892-05020-00	スクリーウワッシャー 5X20	30	2		
8	93892-05025-00	スクリーウワッシャー 5X25	35	2		



F-5

フロントブレーキマスターシリンダー

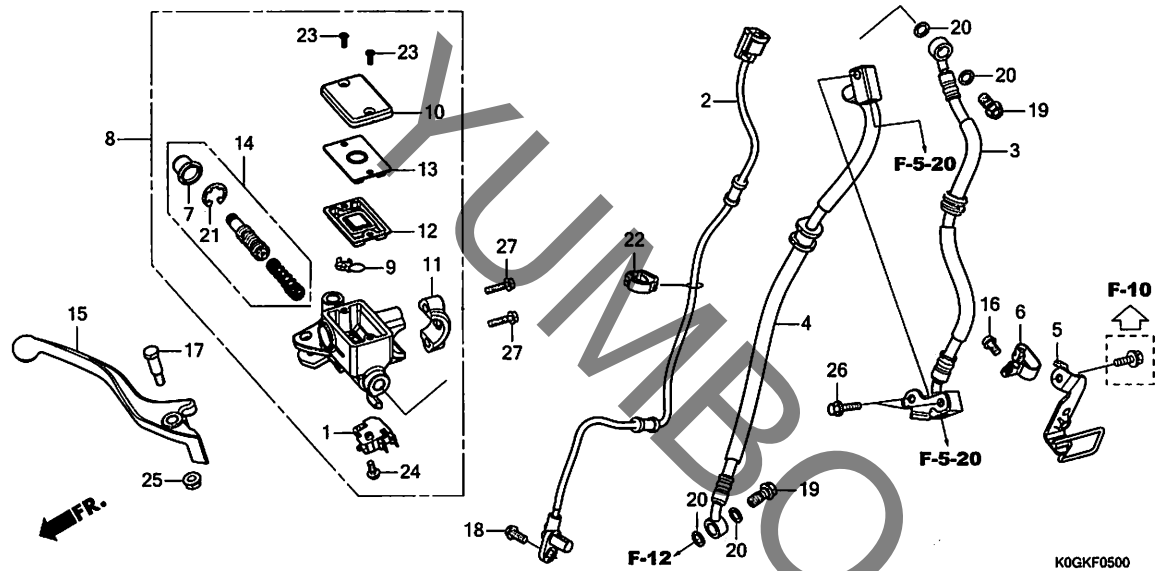


見出番号	LON	(関連見出番号) 整備項目	FRT
1	6151B2	スイッチ,フロントストップ	0.6
2	617196	センサー,ホイールスピード:フロント	0.4
3	712127	ホースA,フロントブレーキ ・ブレーキのエア抜きを含む	0.7
4	712128	ホースB,フロントブレーキ ・ブレーキのエア抜きを含む	0.5
8	712105	シリンダー,フロントブレーキマスター ・ブレーキのエア抜きを含む	0.9
12	712166	ダイヤフラム,フロントブレーキマスターシリンダー	0.1
14	712169	ピストンセット,フロントブレーキマスター ・ブレーキのエア抜きを含む	0.9
15	8101C7	レバー,ハンドル:ライト	0.1

見出番号	部品番号	部品名	希望使用個数		適用号機		タイプ
			小売価格	C125A N	初号機	終号機	
1	35340-MGS-D31	スイッチASSY.,フロントストップ	1,030	1			
2	38520-K0G-D21	センサー,フロントホイールスピード	5,400	1			
3	45125-K0G-951	ホースCOMP.A,フロントブレーキ	3,250	1			
4	45128-K0G-951	ホースCOMP.B,フロントブレーキ	3,500	1			
5	45156-K0G-950	ステーCOMP.A,フロントブレーキホース	650	1			
6	45157-K0G-950	クランプ,フロントブレーキホース	270	1			
7	45504-410-003	ブーツCOMP.	490	1			
8	45510-K0G-901	シリンダーサブASSY.,フロントブレーキ マスター(ニツシン)	11,800	1			
9	45512-MA6-006	プロテクター	210	1			
10	45513-HA2-006	キャップ,マスターシリンダー	1,150	1			
11	45517-K0G-901	ホルダー,マスターシリンダー	740	1			
12	45520-GE2-006	ダイヤフラム	820	1			
13	45521-K21-901	プレート,ダイヤフラム	510	1			
14	45530-KVS-M21	シリンダーセット,フロントマスター(ニツシン)	2,230	1			
15	53175-K26-901	レバー,R.ステアリングハンドル	1,330	1			
16	90106-MBZ-G00	ホルルト,フランジ 6X10	95	1			
17	90114-KGH-900	ホルルト,ハンドルレバーピボット	320	1			
18	90117-KZZ-J80	ホルルト,フランジ 6X14	135	1			
19	90145-MS9-612	ホルルト,オイル 10X22(サカテツコウ)	420	2			
20	90545-300-000	ワッシャー,オイルホルルト	185	4			
21	90651-K03-M61	サークリップ,インターナル 18.8	145	1			
22	90690-MEF-800	クランプ,ハーネス	100	1			
23	93600-04012-16	スクリュー,フラット 4X12	25	2			
24	93893-04012-17	スクリューワッシャー 4X12	35	1			

F-5

フロントブレーキマスターシリンダー



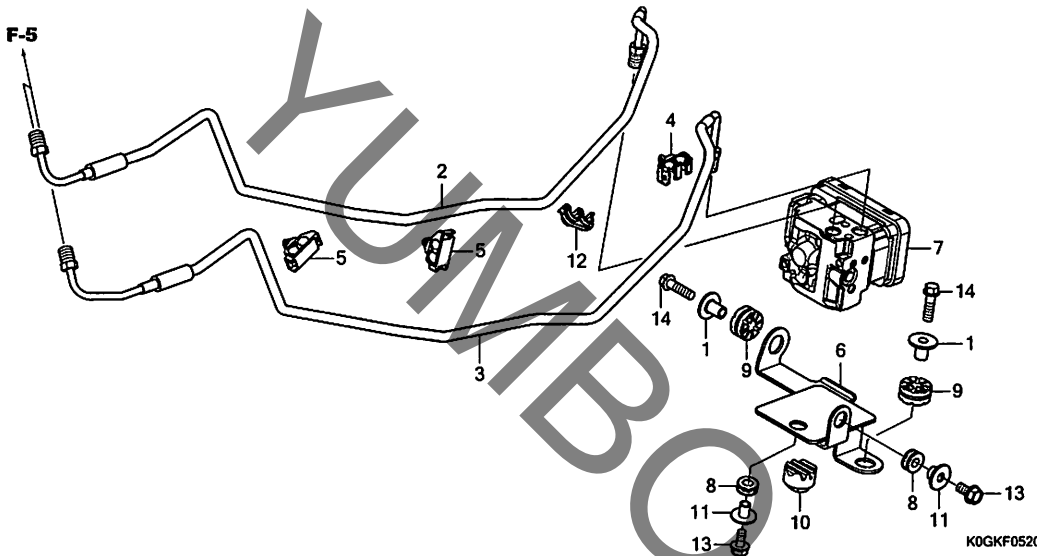
見出 番号	部品番号	部品名	希望使用個数		適用号機		タイプ
			小 売 価 格	C125A N	初号機	終号機	

25	94050-06000	ナット, フランジ 6MM	35	1			
26	96001-06020-00	ボルト, フランジ 6X20	40	2			
27	96001-06022-00	ボルト, フランジ 6X22	50	2			

3

F-5-20

ABS モジュレーター

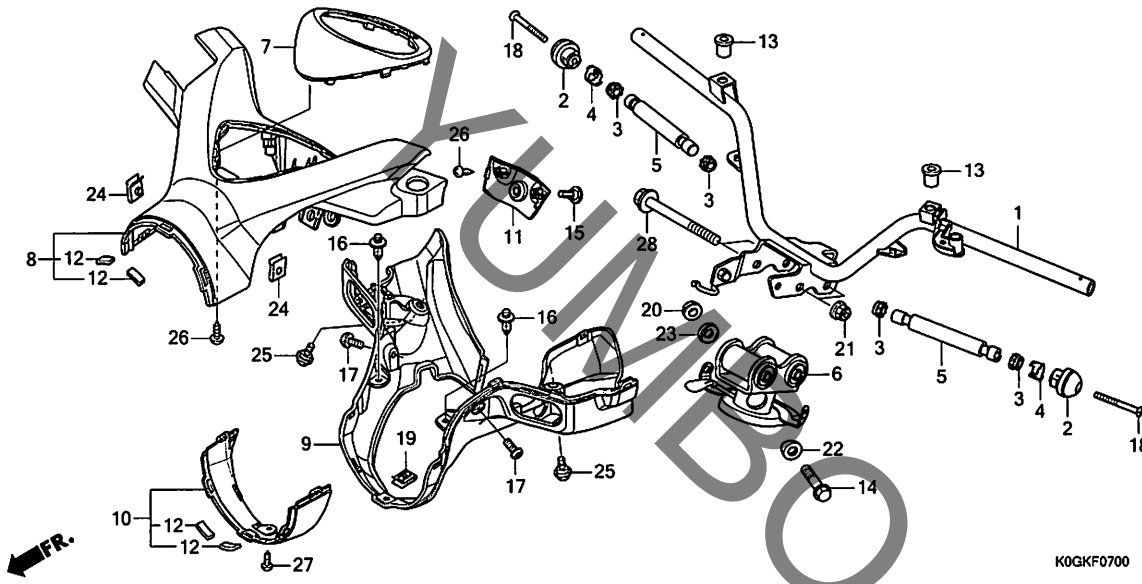


見出番号	LON	(関連見出番号) 整備項目	FRT
2	7121C7	パイプ A, フロントブレーキ ・ブレーキのエア抜きを含む	1.3
3	7121C8	パイプ B, フロントブレーキ ・ブレーキのエア抜きを含む	1.3
6	7111J8	ブラケット, ABSモジュレーター ・ブレーキのエア抜きを含む	1.1
7	7111H1	モジュレーター, ABS ・ブレーキのエア抜きを含む	1.2

見出番号	部品番号	部品名	希望使用個数		適用号機		タイプ
			小売価格	C125A N	初号機	終号機	
1	33706-KAN-960	カラー, テールライトマウンティング	260	2			
2	45126-K0G-D20	パイプ COMP. A, フロントブレーキ	1,450	1			
3	45127-K0G-D20	パイプ COMP. B, フロントブレーキ	1,450	1			
4	46392-SAA-901	クリップ, ブレーキパイプ	150	1			
5	46392-TF0-003	クリップ, ブレーキパイプ	55	2			
6	50245-K0G-D20	ブラケット, ABSモジュレーター	1,650	1			
7	57110-K0G-D21	モジュレーター-ASSY.	84,200	1			
8	64312-KW-640	ゲロメット, メインパイプカバー	150	2			
9	77208-KW7-900	ラバー-B, シートマウンティング	185	2			
10	77214-KPH-900	ラバー-B, シートマウンティング	165	1			
11	90501-K0F-T00	カラー, テールライト	210	2			
12	90661-MCA-003	クリップ, ブレーキパイプ (6.8X2)	150	1			
13	92101-06020-0A	ホルト, 6カク 6X20	30	2			
14	95701-06022-00	ホルト, フランジ 6X22	40	2			

F-7

ハンドルパイプ / ハンドルカバー



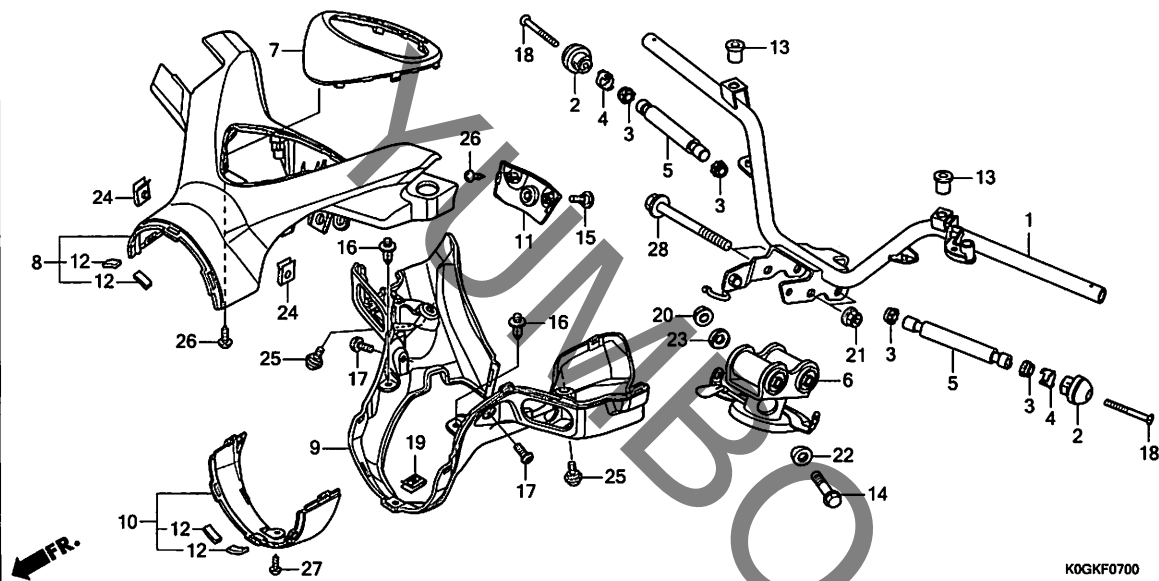
見出番号	LON	(関連見出番号) 整備項目	FRT
1	810100	パイプ,ステアリングハンドル	0.9
5		(3,4)	
	8101D6	ウェイトB,ハンドル:レフト	0.2
	8101D7	ウェイトB,ハンドル:ライト	0.9
	8101D8	ウェイトB,ハンドル:両側	1.0
6	5101C8	ポスト,ハンドル	0.8
7	8121E6	カバー,スピードメーター	0.5
8	4131X1	カバー,ハンドル:アッパー	0.5
9	4131X2	カバー,ハンドル:ローア	0.5
	4131U1	カバー,ハンドル:両側	0.6
10	4131FX	カバー,ヘッドライト:ロー	0.3
11	4131B6	カバー,ハンドル:リヤ	0.4

見出番号	部品番号	部品名	希望使用個数		適用号機		タイプ
			小売価格	C125A N	初号機	終号機	
1	53100-KOG-902	パイプ COMP.,ステアリングハンドル	7,950	1			
2	53105-KOG-900	ウェイトA,ステアリングハンドル	930	2			
3	53106-KR3-770	ウェイト-A,ハンドルウェイト	185	4			
4	53108-KR3-770	ウェイト-B,ハンドルウェイト	275	2			
5	53125-KYZ-900	ウェイトB,ステアリングハンドル	1,050	2			
6	53130-KOG-900	ポストASSY.,ハンドル	6,800	1			
7	53204-KOG-T30	カバー,スピードメーター	1,650	1			2J
	53204-KOG-900		1,650	1			J
8	53205-KOG-901ZE	カバーCOMP.,ハンドルアッパー					
		*NH303M*マットアックスグレーメタリック	6,150	1			2J
	53205-KOG-901ZA	*R376P*...ハールネビュレット	6,150	1			J
	53205-KOG-901ZB	*PB415P*...ハールニルタブルー	6,150	1			J
	53205-KOG-901ZD	*NHB95P*...ハールカデットグレー	6,150	1			J
9	53206-KOG-901	カバー,ハンドルローア	2,890	1			
10	53207-KOG-901ZE	カバーCOMP.,ヘッドライトアンダー					
		*NH303M*マットアックスグレーメタリック	1,360	1			2J
	53207-KOG-901ZA	*R376P*...ハールネビュレット	1,360	1			J
	53207-KOG-901ZB	*PB415P*...ハールニルタブルー	1,360	1			J
	53207-KOG-901ZD	*NHB95P*...ハールカデットグレー	1,360	1			J
11	53208-KOG-900	カバー,リヤハンドル	180	1			
12	53209-KOG-900	ウェイト,ハンドルカバー	60	4			
13	61312-149-300	ブーツ,ヘッドライトフック	165	2			
14	90102-KMW-640	ホルト,フランジ 10X48	200	1			
15	90103-KPH-900	スクリーン,スペシヤル 5MM	210	1			
16	90116-MCS-600	リベット,フック	95	2			
17	90119-KOG-900	ホルト,スペシヤル 5X12	100	2			



F-7

ハンドルパイプ / ハンドルカバー

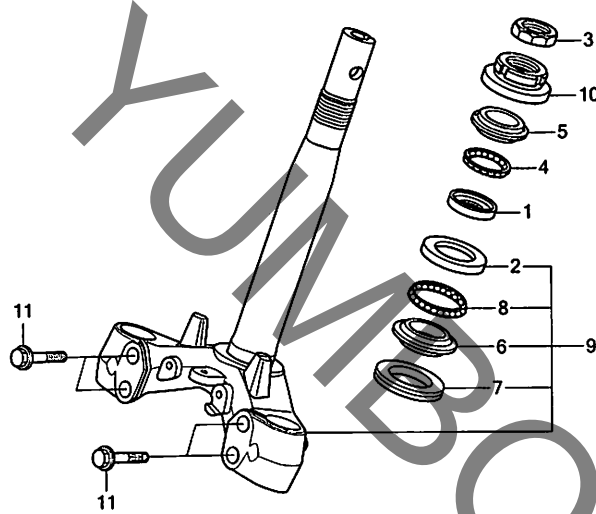


見出	部品番号	部品名	希望小売価格	使用個数	適用機	タイプ
番号				C125A N	初号機	終号機
18	90191-K29-900	スクリー、オーバル 6X45	195	2		
19	90302-SA4-003	ナット、スプリング 4MM	135	1		
20	90304-KGH-901	ナット、U 10MM(フジセイミツ)	185	1		
21	90309-KF0-003	ナット、フランジ 8MM	260	2		
22	90501-KPH-880	カラー-A、ハンドルセットインク	240	1		
23	90505-KPH-880	カラー-B、ハンドルセットインク	275	1		
24	90677-KAN-T00	ナット、クリップ 5MM	215	2		
25	91509-GE2-760	スクリー、パソ 5X11.5	135	2		
26	93903-34210	スクリー、タツヒンク 4X10	25	4		
27	93903-34380	スクリー、タツヒンク 4X12	25	1		
28	95801-08070-00	ボルト、フランジ 8X70	60	2		

3

F-9

ステアリングシステム



K0GKF0900

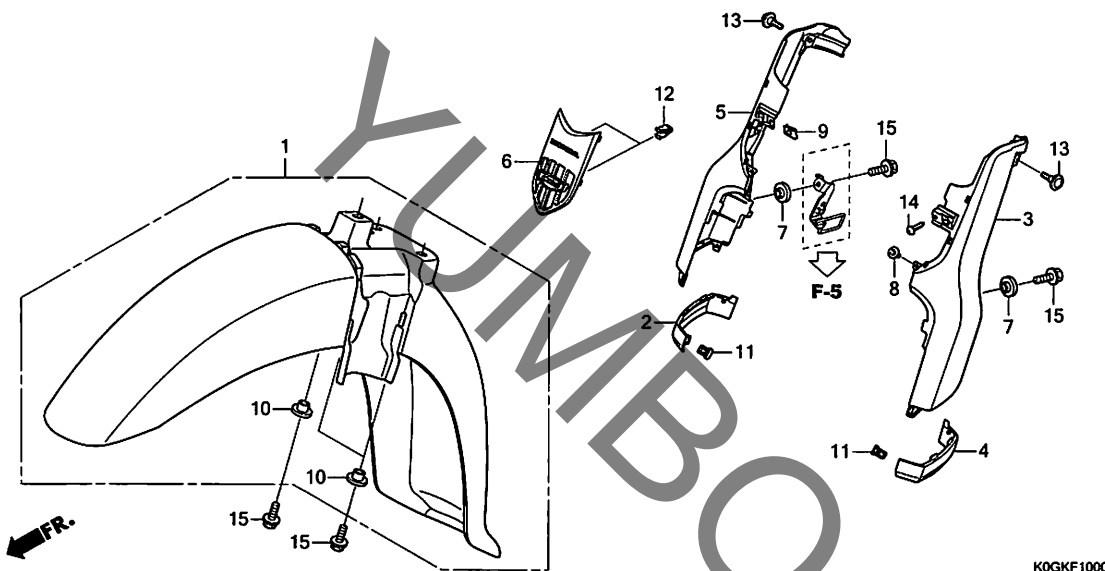
見出番号	LON	(関連見出番号) 整備項目	FRT
1		(4)	
5101A0		レース,ステアリング*ボール :アッパ	1.6
2		5101A1 レース,ステアリング*ボール :ロア	1.8
5101C9		レース,ステアリング*ボール :両側	1.8
5		5101A9 レース,ステアリング*トップ*コーン	1.6
6		(7,8)	
5101B0		レース,ステアリング*ボトムコーン	1.8
9		510100 ステム/シャフトASSY.,ステアリング*	1.6
10		5101B2 スレット*,ステアリング*ハット*トップ*	1.4

見出番号	部品番号	部品名	希望使用個数		適用号機		タイプ
			小売価格	C125A N	初号機	終号機	
1	50301-GN5-901	レース,ステアリング*トップ*ボール	490	1			
2	50302-GN5-900	レース,ステアリング*ボトム*ボール	520	1			
3	50306-KVR-C00	ナット,ステアリング*ステムロツク	270	1			
4	53210-K93-T01	ボールASSY.,ステアリング*(SKF)	580	1			
5	53211-GN5-900	レース,ステアリング*トップ*コーン	470	1			
6	53212-GN5-900	レース,ステアリング*ボトムコーン	520	1			
7	53214-GN5-900	ダストシール,ステアリング*ハット	215	1			
8	53215-K93-T01	ボールASSY.,ステアリング*(SKF)	700	1			
9	53219-K0G-900	ステムサブ ASSY.,ステアリング*	15,900	1			
10	53220-GN5-850	スレット*COMP.,ステアリング*ハット* トップ*	610	1			
11	95801-10045-08	ボルト,フランジ 10X45	60	4			

3

F-10

フロントフェンダー

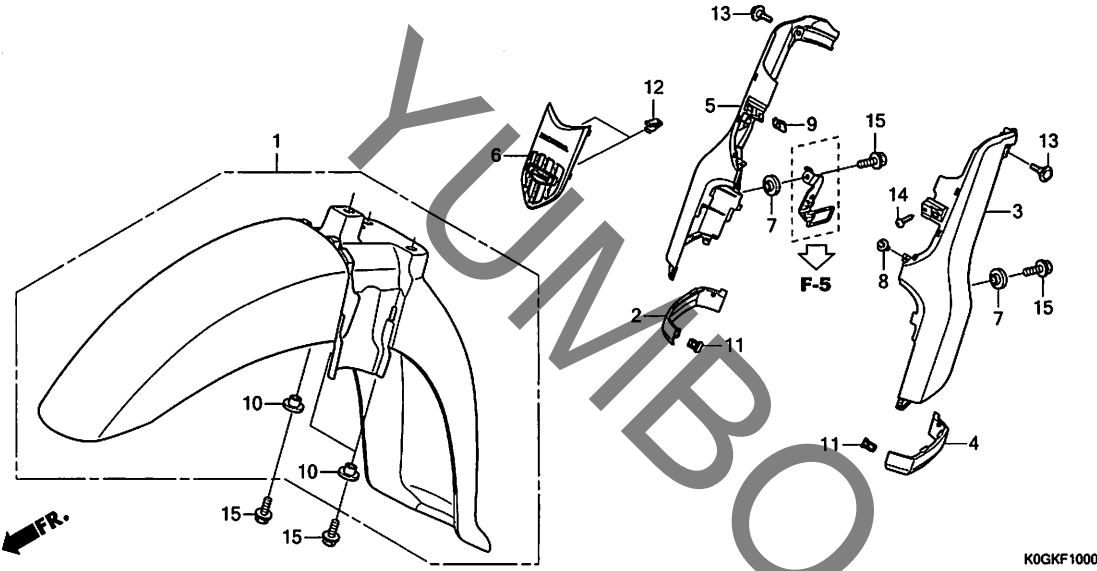


見出 番号	LON	(関連見出番号) 整備項目	FRT
1	4131B7	フェンダー,フロント	0.3
3	(4)		
4131V8	カバ-,フロントフォーク:左	0.2	
5	(2)		
4131V9	カバ-,フロントフォーク:右	0.2	
5111F3	カバ-,フロントフォーク:両側	0.3	
6	4111BE	ガ-ニッシュ,フロントカバ-	0.1

見出 番号	部品番号	部品名	希望使用個数		適用号機		タイプ
			小 売 価 格	C125A N	初号機	終号機	
1	61100-K0G-900ZE	フェンダー,フロント *NH303M*マットアクシスクレーメタリック	6,450	1	-----	2J	
	61100-K0G-900ZA	*R376P*...パ-ルネビュラレット	6,450	1	-----	J	
	61100-K0G-900ZB	*PB415P*...パ-ルニルタハフル	6,450	1	-----	J	
	61100-K0G-900ZD	*NHB95P*...パ-ルカテットクレー	6,450	1	-----	J	
2	61155-K0G-T30	ガ-ニッシュ,R.フロントフォーク	870	1	-----	2J	
	61155-K0G-900	870	1	-----	J	
3	61160-K0G-900ZE	カバ-,L.フロントフォーク(WOL) *NH303M*マットアクシスクレーメタリック	3,820	1	-----	2J	
	61160-K0G-900ZA	*R376P*...パ-ルネビュラレット	3,820	1	-----	J	
	61160-K0G-900ZB	*PB415P*...パ-ルニルタハフル	3,820	1	-----	J	
	61160-K0G-900ZD	*NHB95P*...パ-ルカテットクレー	3,820	1	-----	J	
4	61165-K0G-T30	ガ-ニッシュ,L.フロントフォーク	870	1	-----	2J	
	61165-K0G-900	870	1	-----	J	
5	61200-K0G-J30ZA	カバ-セット,R.フロントフォーク(WL) *TYPE1*	3,730	1	-----	2J	
	61200-K0G-A00ZB	*TYPE3*	3,730	1	-----	J	
	61200-K0G-A00ZC	*TYPE2*	3,730	1	-----	J	
	61200-K0G-A00ZD	*TYPE1*	3,730	1	-----	J	
6	64300-K0G-T30ZA	ガ-ニッシュセット,フロントトップ(WL) *TYPE1*	3,920	1	-----	2J	
	64300-K0G-900ZA	*TYPE1*	3,920	1	-----	J	
7	81312-KPH-900	カラー,フロントフェンダー	175	2	-----		
8	90116-K0A-E11	リハ-ット,フ-ツシユ 6MM	95	1	-----		
9	90302-KWW-A00	ナット,スプリング 4MM	165	1	-----		
10	90503-KBP-900	カラー,メインサイドカバ-	150	3	-----		
11	90651-K14-A31	クリップ,スライト	100	2	-----		

F-10

フロントフェンダー

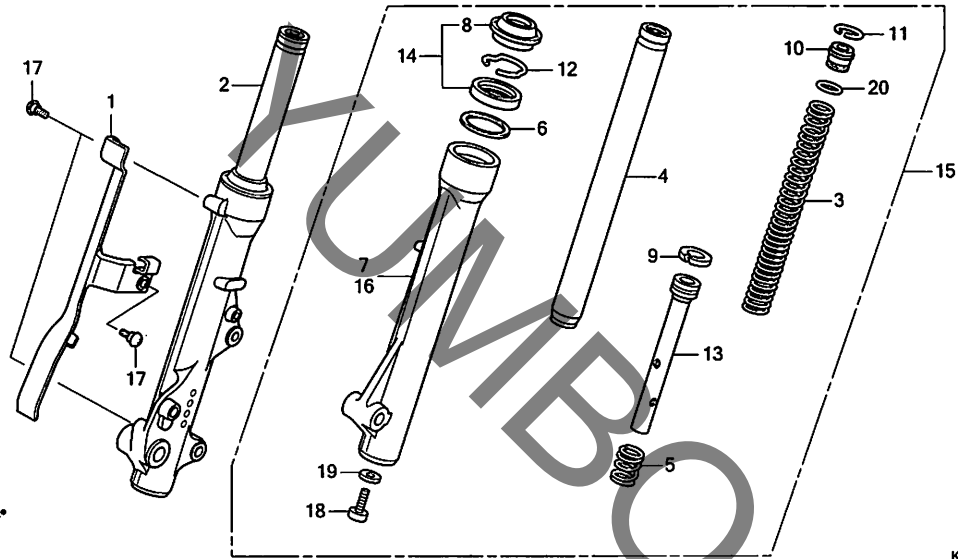


見出 番号	部品番号	部品名	希望 小売 価格	使用 個数 N	適用号機		タイプ
					初号機	終号機	
12	90666-K59-A11	クリップ, スナップフィットリング (PO) ..	100	2			
13	91509-GE2-760	スクリュー, パン 5X11.5	135	2			
14	93903-24410	スクリュー, タツピング 4X16	25	1			
15	96001-06014-00	ボルト, フランジ 6X14	40	5			

3

F-11

フロントフォーク



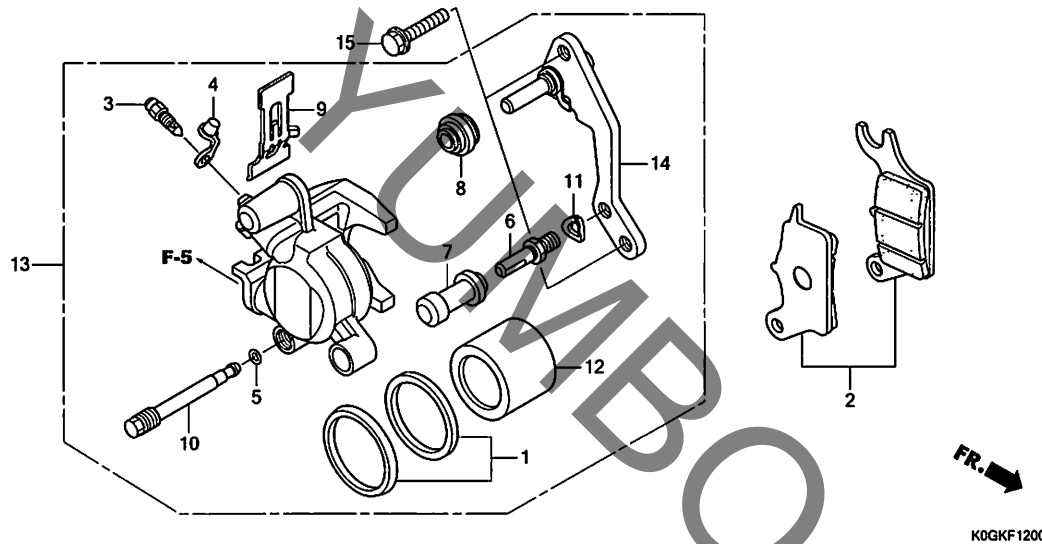
K0GKF1100

見出 番号	LON	(関連見出番号) 整備項目	FRT
2	5111C3	フォークASSY., フロント :ライト	0.4
3	5111C5	スプリング, フロントフォーク :左側	0.6
	5111C6	スプリング, フロントフォーク :ライト	0.6
	5111C7	スプリング, フロントフォーク :両側	0.9
4		(5, 9, 13)	
	5111G2	パイプ, フロントフォーク :左側	0.7
	5111G3	パイプ, フロントフォーク :ライト	0.7
	5111G4	パイプ, フロントフォーク :両側	1.1
7	5111D2	ケース, ボトム :ライト	0.8
14	5111E7	シールセット, フロントフォーク :左側	0.8
	5111E8	シールセット, フロントフォーク :ライト	0.8
	5111E9	シールセット, フロントフォーク :両側	1.3
15	5111C2	フォークASSY., フロント :左側	0.4
	5111C4	フォークASSY., フロント :両側	0.5
16	5111D1	ケース, ボトム :左側	0.8
	5111D3	ケース, ボトム :両側	1.3

見出 番号	部品番号	部品名	希望使用個数		適用号機		タイプ
			小 売 価 格	C125A N	初号機	終号機	
1	38521-K0G-950	ガード, ABSセンサー	1,190	1			
2	51400-K0G-D21	フォークASSY., R. フロント	20,000	1			
3	51401-K0G-T21	スプリング, フロントフォーク	1,300	2			
4	51410-K0G-T21	パイプ COMP., フロントフォーク	6,700	2			
5	51412-GN5-901	スプリング, リバウンド (ショウワ)	260	2			
6	51412-KWB-601	リンク, ハックアップ (ショウワ)	275	2			
7	51420-K0G-951	ケースCOMP., R. フロントボトム (ショウワ)	9,200	1			
8	51425-GN5-901	シール, ダスト (ショウワ)	600	2			
9	51437-KWB-601	リンク, ヒールストン (ショウワ)	290	2			
10	51454-K58-TC1	シートB, スプリング	590	2			
11	51456-KPH-901	リンク, ストップ (ショウワ)	360	2			
12	51466-065-901	リンク, オイルシールストップ (ショウワ)	180	2			
13	51470-K0G-T21	パイプ, シート	1,460	2			
14	51490-KGH-901	シールセット, フロントフォーク (ショウワ)	1,030	2			
15	51500-K0G-T21	フォークASSY., L. フロント	18,200	1			
16	51520-K0G-901	ケースCOMP., L. フロントボトム (ショウワ)	7,200	1			
17	90102-MEJ-J00	スクリーン, スパシヤル 5MM	155	3			
18	90116-KV3-701	ホルト, ソケット 8MM (ショウワ)	155	2			
19	90544-283-000	ワッシャ, スパシヤル 8MM (ショウワ)	150	2			
20	91256-166-003	Oリング 16.8X2.4	185	2			

F-12

フロントブレーキキャリパー



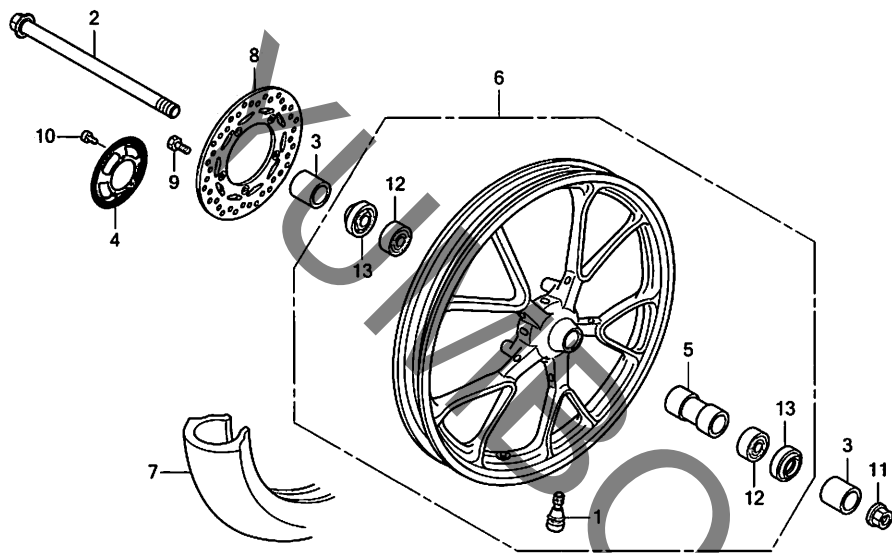
見出番号	LON	(関連見出番号) 整備項目	FRT
2	711115	シュー(ハット)セット, ブレーキ : フロント..... (1)	0.1
12	7111D1	ピストン, フロントブレーキキャリパー.....	0.5
13	711130	キャリパー, フロントブレーキ.....	0.4
14	7111G0	ブラケット, フロントキャリパー.....	0.2

見出番号	部品番号	部品名	希望使用個数		適用号機		タイプ
			小売価格	C125A N	初号機	終号機	
1	06451-961-405	シールセット, ピストン.....	630	1			
2	06455-KWB-601	ハットセット, フロント.....	4,400	1			
3	43352-568-003	スクリュウ, フリター (ニツシン).....	225	1			
	43352-K81-N01	スクリュウ, フリター.....	250	1			
4	43353-461-771	キャップ, フリター.....	215	1			
5	45111-MAJ-G41	リング, ストップ.....	200	1			
6	45131-GZ0-006	ボルト, ピン.....	290	1			
	45131-K81-N01	280	1			
7	45132-166-016	ブーツ, ピンアツシユ (ニツシン).....	220	1			
8	45133-MA3-006	ブーツB.....	260	1			
9	45208-KWB-601	スプリング, ハット.....	330	1			
10	45215-KPH-951	ピン, ハンカ.....	440	1			
11	45216-166-006	ワッシャー, ウェブ.....	150	1			
12	45218-KWB-601	ピストン.....	1,690	1			
13	45250-KOG-901	キャリパーサブ ASSY., R. フロント (ニツシン)	11,000	1			
14	45290-KWB-601	ブラケットサブ ASSY., フロント.....	1,500	1			
15	90131-KGH-900	ボルト, フランジ 8X25.....	120	2			



F-14-40

フロントホイール

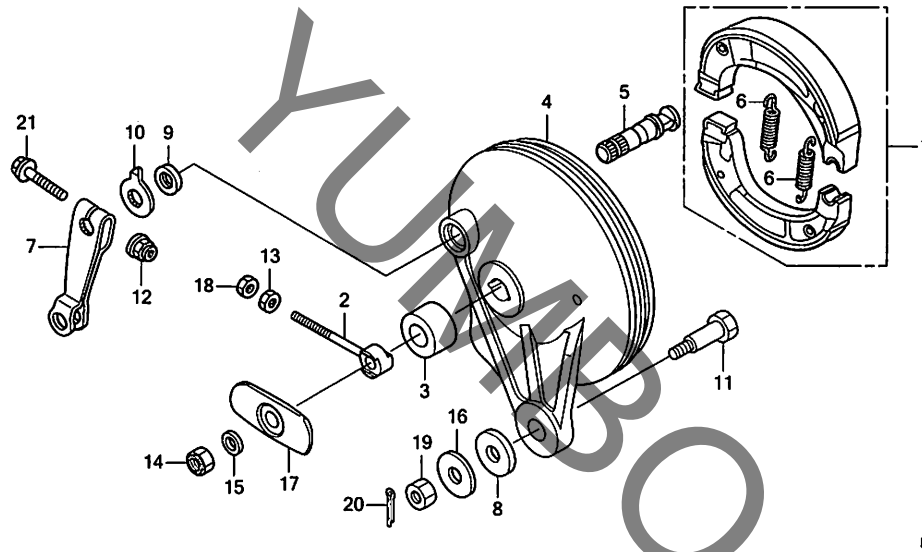


見出番号	LON	(関連見出番号) 整備項目	FRT
2		(13)	
710151		アクスル, フロントホイール	0.2
4	710180	リング, パルサー : フロント	0.3
6	7101D4	フロントホイール	0.6
7	710139	フロントタイヤ	0.5
8	711120	ディスク, フロントブレーキ	0.3
12	710115	ハブアリング, フロントホイール(1個)	0.4
	710115G	・1個追加	0.1

見出番号	部品番号	部品名	希望使用個数		適用号機		タイプ
			小売価格	C125A N	初号機	終号機	
1	42753-GM9-743	ハブ, リム(IRC)	630	1			
2	44301-KZV-L00	アクスル, フロントホイール	910	1			
3	44311-K0G-900	カラー, フロントホイールサイド	450	2			
4	44515-K26-C10	リング, フロントパルサー	2,140	1			
5	44620-K0G-900	カラー, フロントアクスルデイスタン	500	1			
6	44650-K0G-D30ZA	ホイールサブ ASSY, フロント *NH303M*マッドアックスグ レーメタリック	33,500	1	-----	2J	
	44650-K0G-D20ZA	*NHC14M* メタモフィックグ レーメタリック	33,500	1	-----	J	
7	44711-K0G-903	タイヤ, フロント(IRC) (70/90-17M/C 38P)	オープン	1			
8	45251-K0G-901	ディスク, フロントブレーキ	9,150	1			
9	90105-KZZ-900	ホルト, ディスク 6X17	155	5			
10	90131-K0G-D20	ホルト, トルクス 5X10	195	3			
11	90306-KWN-701	ナット, U 12MM	350	1			
12	91052-K24-901	ハブアリング, ラジアルホール (6201U L)(NSK)	740	2			
	91052-K24-904	ハブアリング, ラジアルホール (6201U L)(FAG)	740	2			
13	91251-KZR-601	ダストシール 21X32X5(アライ)	260	2			

F-18

リヤブレーキパネル

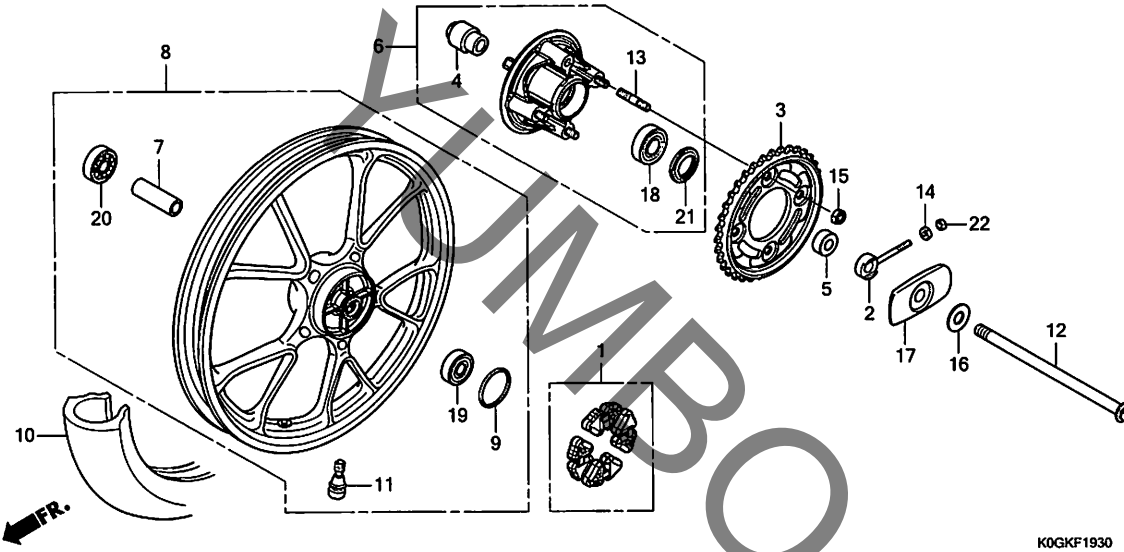


見出番号	LON	(関連見出番号) 整備項目	FRT
1	711140	シュー(パッド)セット,ブレーキ:リヤ	0.4
4	7111A9	パネル,リヤブレーキ	0.5
5	7111B4	カム,ブレーキ:リヤ	0.5
7	7111C4	アーム,ブレーキ:リヤ	0.1

見出番号	部品番号	部品名	希望使用個数		適用号機		タイプ
			小売価格	C125A N	初号機	終号機	
1	06430-GGZ-J00	シューセット,ブレーキ(JB)	1,660	1			
2	40543-K0G-900	アシヤスターCOMP.チエン	820	1			
3	42313-K0G-T20	カラー,リヤブレーキパネルサイト	630	1			
4	43100-KWW-640ZD	パネルCOMP.,リヤブレーキ	4,480	1	-----	2J	
	43100-KWW-640ZK	*NH303M*マットアクシスクレーメタリック *NHC14M* メタモフィックグレーメタリック	4,480	1	-----	J	
5	43141-K0G-900	カム,リヤブレーキ	940	1			
6	43151-110-000	スプリング,ブレーキシュー	245	2			
7	43410-K41-N00	アーム,リヤブレーキ	660	1			
8	43434-ME1-670	ラバ,ストツハアーム	180	1			
9	45134-250-000	タストシール,ブレーキカム	130	1			
10	45145-KFM-900	インジケーター,フロントブレーキ (リヤヨウ)	225	1			
11	90127-KWB-600	ホルトA,ブレーキストツハ	250	1			
12	90301-KGH-901	ナット,U 6MM(フジセイミツ)	155	1			
13	90302-KZV-J00	ナット,スハシヤル 6MM	130	1			
14	90306-K0G-901	ナット,U 12MM	340	1			
15	90501-K0G-900	ワツシヤ,リヤアクスル	205	1			
16	90505-425-000	ワツシヤ 8MM	215	1			
17	90559-K0G-900	プレート,スイングアームサイト	920	1			
18	94001-06000-0S	ナット,6カク 6MM	30	1			
19	94001-08000-0S	ナット,6カク 8MM	30	1			
20	94201-20150	ピン,スプリット 2.0X15	25	1			
21	95701-06035-00	ホルト,フランジ 6X35	40	1			

F-19-30

リヤホイール

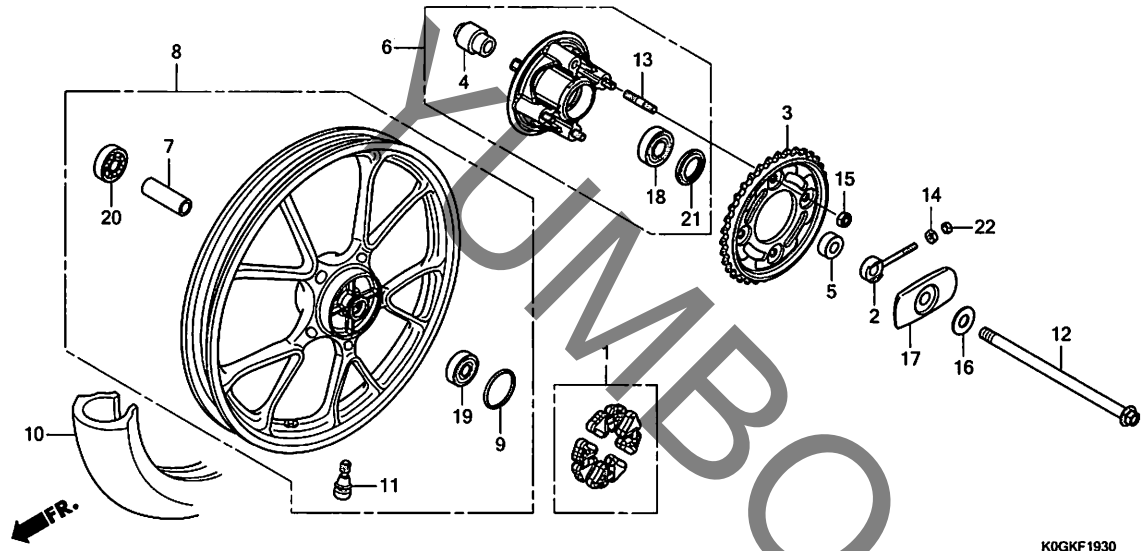


見出番号	LON	(関連見出番号) 整備項目	FRT
1		(9)	
1	710157	ダンパー, リヤホイール	0.3
3	7101A0	スパロケット, ファイナルリブ	0.4
6	7101A5	フランジ ASSY., ファイナルリブ	0.4
8	710118	リヤホイール	0.6
10	710142	リヤタイヤ	0.6
12		(21)	
	710160	アクスル, リヤホイール	0.3
18	7101D1	ヘアリング, ファイナルリブフランジ	0.5
19		(20)	
	710133	ヘアリング, リヤホイール(1個)	0.5
	710133G	・1個追加	0.1

見出番号	部品番号	部品名	希望使用個数		適用号機		タイプ
			小売価格	C125A N	初号機	終号機	
1	06410-KWB-600	ダンパーセット, ホイール	1,430	1			
2	40543-KOG-900	アシヤスターCOMP., チェン	820	1			
3	41200-KOG-T21	スパロケットCOMP., ファイナルリブ (35T)	3,040	1			
4	42303-KWV-B60	スリーブ, リヤホイール	570	1			
5	42304-KOG-900	カラー, リヤホイールサイト	460	1			
6	42615-K58-N40	フランジサブASSY., ファイナルリブ	6,500	1			
7	42620-KFL-850	カラー, リヤアクスルデイスタンス	410	1			
8	42650-KOG-T30ZA	ホイールサブASSY., リヤ	35,500	1	-----	2J	
	42650-KOG-900ZA	*NH303M*マッドテックスグ レーメタリック *NHC14M* メタモフィックグ レーメタリック					
9	42653-001-004	リング 40.5X3 (ニツホ ンタ ストキーパ)	195	1			
10	42711-KOG-903	タイヤ, リヤ-(IRC) (80/90-17M/C 50P)	6,200	1			
11	42753-GM9-743	バルブ, リム(IRC)	630	1			
12	44301-K01-900	アクスル, フロントホイール (リヤヨウ)	1,200	1			
13	90128-KWB-600	ボルト, スタット 8X18	195	4			
14	90302-KZV-J00	ナット, スヘ シヤル 6MM	130	1			
15	90309-KPH-971	ナット, U 8MM(フジセイミツ)	175	4			
16	90501-KOG-900	ワッシャー, リヤアクスル	205	1			
17	90559-KOG-900	プレート, スインクアームサイト	920	1			
18	91051-K35-V03	ヘアリング, ラジアルホイール 6203UU L(フジコシ)	820	1			

F-19-30

リヤホイール

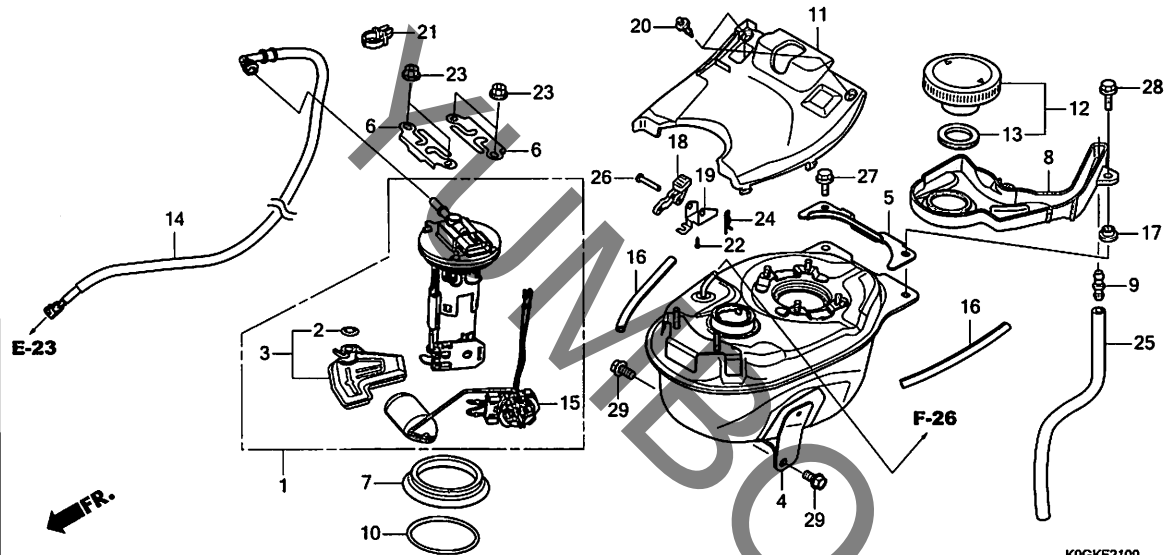


見出 番号	部品番号	部品名	希望使用個数		適用号機		タイプ
			小 価 格	C125A N	初号機	終号機	
18)	91051-K35-V04	ベアリング, ラジアルボール (FAG) 6203UU	820	1			
19	91052-K24-901	ベアリング, ラジアルボール (6201U L) (NSK)	740	1			
	91052-K24-904	ベアリング, ラジアルボール (6201U L) (FAG)	740	1			
20	91053-K03-H02	ベアリング, ラジアルボール (6301U L) (FAG)	880	1			
	91055-KVS-F02	ベアリング, ラジアルボール (6301U L) (NSK)	850	1			
21	91251-KGH-902	ダストシール 27X40X4.5(NOK) ..	400	1			
22	94001-06000-0S	ナット, 6カク 6MM	30	1			

3

F-21

フューエルタンク / フューエルポンプ



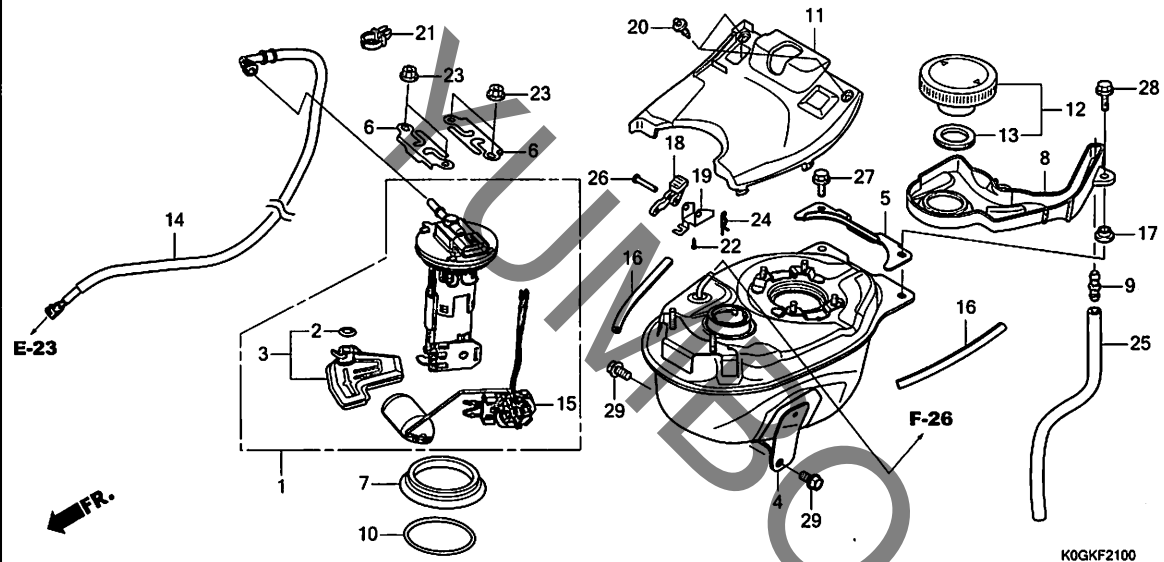
見出番号	LON	(関連見出番号) 整備項目	FRT
1		(7, 10)	
1	310120	ポンプ ASSY., フューエル	0.5
3		(2)	
3	3101C7	フィルター, フューエル	0.6
4	310100	タンク, フューエル	0.8
11	413121	カバー, フューエルタンクトップ	0.1
14	310162	ホース, フューエルフィード	0.9
15	617105	フューエルタンクセンディングユニット	0.6

見出番号	部品番号	部品名	希望使用個数		適用号機		タイプ
			小売価格	C125A N	初号機	終号機	
1	16700-K0G-901	ポンプ ASSY., フューエル	18,400	1			
2	16706-K81-N01	Oリング (P7)	330	1			
	16706-KVB-S51		330	1			
3	16707-KZV-T01	フィルターセット	4,940	1			
4	17510-K0G-900	タンクCOMP., フューエル	11,500	1			
5	17511-K0G-900	パツチ, フューエルタンク	720	1			
6	17517-GGL-J00	リテーナー, フューエルポンプ	340	2			
7	17518-GHB-601	シール, タップ (オオツカホリテツク)	880	1			
8	17525-K0G-900	トレイ, フューエル	1,190	1			
9	17525-KBN-900	ジョイント, フューエルチューブ	290	1			
10	17572-GHB-601	Oリング, フューエルポンプ (アライ)	560	1			
11	17575-K0G-901	カバー, フューエルタンク	2,090	1			
12	17620-K01-902	キャップCOMP., フューエルフィルター	2,110	1			
13	17632-383-832	パツキン, フューエルフィルターキャップ	360	1			
14	17650-K0G-E21	ホースCOMP., フューエルフィード	3,600	1			
15	37800-K0G-901	フューエルユニット	3,900	1			
16	64415-KPH-900	ラバー, ホテイカバセツティング	270	2			
17	81202-K81-N00	カラー, ラキシホツクス	150	1			
18	83440-K0G-900	レバー, サイドカバー	205	1			
19	83450-K0G-900	ステー, サイドカバーケーブル	410	1			
20	90116-SP0-003	クリツプ, バンパシール	135	2			
21	90682-735-A01	クリツプ, ワイヤハーネス	90	1			
22	93903-35210	スクリュウ, タツビ 5X12	25	1			
23	94050-06000	ナツト, フランジ 6MM	35	4			
24	94251-06000	ヒン, ロツク 6MM	30	1			

3

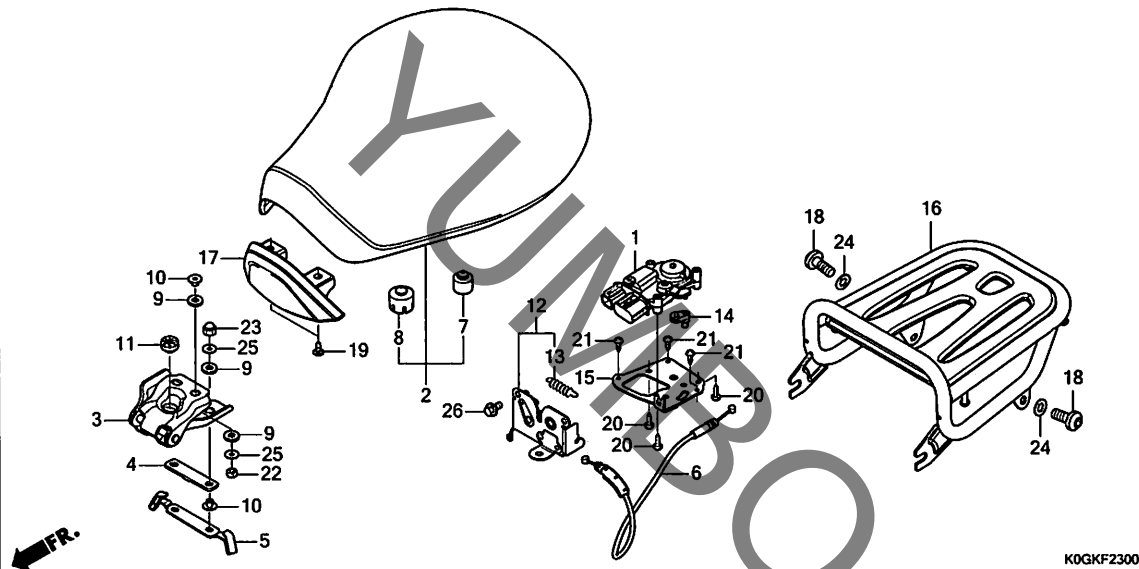
F-21

フューエルタンク / フューエルポンプ



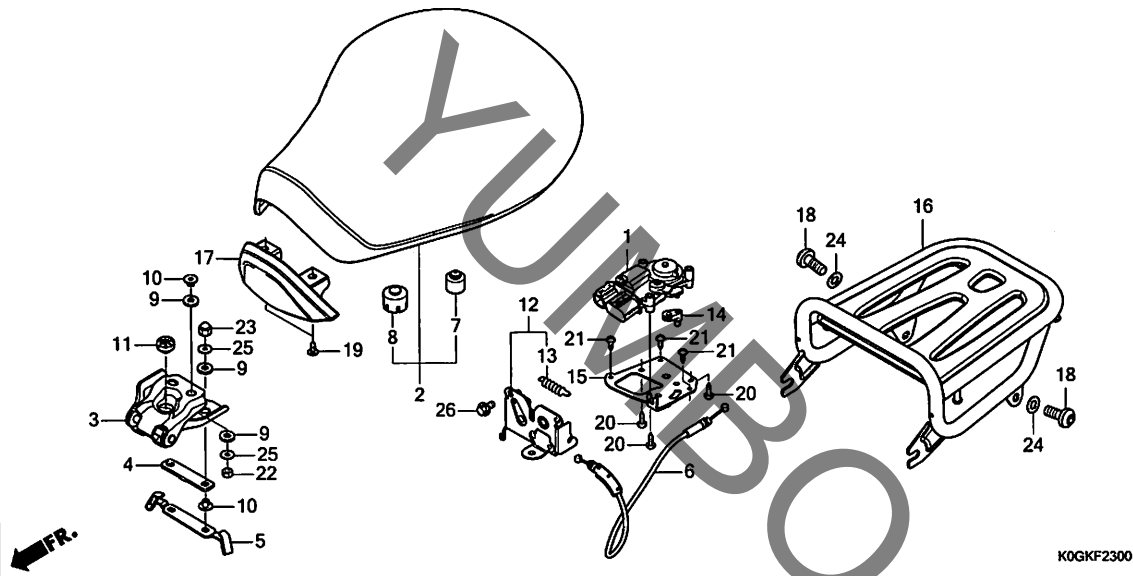
見出 番号	部品番号	部品名	希望 使用 個数 適用 号機		タイプ
			小 売 価 格	C125A N 初号機 終号機	
25	95003-27057-70	チューブ,ビニール 9X13X570	245	1	
26	95015-81000	ピンA,ピリオンステップ	100	1	
27	95701-06016-08	ホルト,フランジ 6X16	35	1	
28	95701-06020-08	ホルト,フランジ 6X20	35	1	
29	95701-08014-08	ホルト,フランジ 8X14	40	2	

3



見出番号	LON	(関連見出番号) 整備項目	FRT
1	4111P9	アクチュエーター, シートオープナー	0.7
2	413150	シート	0.1
3	4131P0	ヒンジ, シート	0.1
6	811175	ケーブル, シートロック	0.6
12	4131E8	キャッチ, シート: リヤ側	0.2
16	410165	キャリヤー, ラキジ	0.1
17	4131N6	カバー, シートヒンジ: フロント	0.1

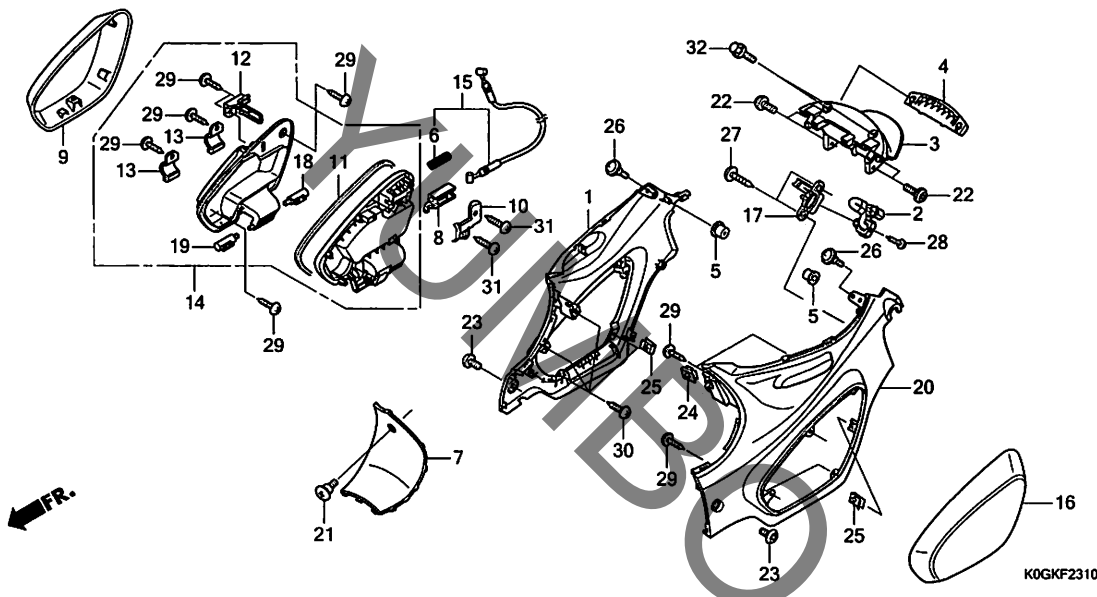
見出番号	部品番号	部品名	希望使用個数		適用号機		タイプ
			小売価格	C125A N	初号機	終号機	
1	36520-MKC-A01	アクチュエーターASSY. (ホンダ ロック) ..	5,800	1			
2	77100-K0G-902ZB	シートCOMP., シングル					
		TYPE1	11,300	1	-----	2J	
	77100-K0G-T20ZA	*TYPE2*	11,100	1	-----	J	
	77100-K0G-T20ZB	*TYPE1*	11,100	1	-----	J	
3	77110-K0G-900	ヒンジ COMP., シート	2,730	1			
4	77116-K0G-900	ラバー, クッション	185	1			
5	77117-K0G-900	フック, ヘルメット	1,240	1			
6	77156-K0G-901	ケーブルCOMP., シートロック	710	1			
7	77206-KPK-900	ラバー, シートクッション	175	2			
8	77206-MKP-J80	ラバー, シートクッション	240	2			
9	77207-GN5-910	ラバー-B, シートマウンテイング	120	6			
10	77208-KPW-900	カラー, シートマウンテイング	265	4			
11	77215-KW7-900	ラバー-C, シートセツテイング	215	1			
12	77230-K0G-900	キャッチCOMP., シート	2,800	1			
13	77234-GGZ-J00	スプリング, シートロック	180	1			
14	77242-KSV-J00	ジョイント, ケーブル	320	1			
15	77250-K0G-900	ステー, アクチュエーター	720	1			
16	81200-K0G-940ZE	キャリヤー, ラキジ					
		NH303M マットアクシスク* レーメタリック	9,200	1	-----	2J	
	81200-K0G-940ZA	*PB415P* . . . ハールニルタハフル	9,200	1	-----	J	
	81200-K0G-940ZB	*NHB95P* . . . ハールカテットク* レ	9,200	1	-----	J	
	81200-K0G-940ZC	*R376P* . . . ハールネビユラレット	9,200	1	-----	J	
17	83405-K0G-T30	カバー, シートヒンジ	710	1	-----	2J	
	83405-K0G-900		710	1	-----	J	
18	90108-K0G-901	ホルト, ソケットスハシヤル 8X20	180	2			



見出 番号	部品番号	部品名	希望使用個数		適用号機		タイプ
			小売 価格	C125A N	初号機	終号機	
19	93903-24310	スクリユ、タツビ°ソク 4X12	25	2			
20	93903-34510	スクリユ、タツビ°ソク 4X20	25	3			
21	93913-14220	スクリユ、タツビ°ソク 4X12	25	3			
22	94001-06000-0S	ナツト、6カク 6MM	30	2			
23	94021-06000-0S	ナツト、キャツフ° 6MM	40	2			
24	94102-08000	ワツシヤ、フ°レイン 8MM	25	2			
25	94103-06000	ワツシヤ、フ°レイン 6MM	25	4			
26	95701-06012-08	ホルト、フランジ° 6X12	35	2			

F-23-10

ボディカバー



見出 番号	LON	(関連見出番号) 整備項目	FRT
1	4131J0	カバー, ボディ : ライト	0.3
2	6151M7	スイッチ, シートオープン	0.4
3	4101B7	グリップ, メインスタンド	0.4
7	4131R6	カバー, ボディ : センター	0.1
9	4111H9	カバー, サイド : ライト	0.4
14	4131PP	リッド, サイドカバー	0.4
15	8111H9	ケーブル, サイドカバー	0.3
16	4111H8	カバー, サイド : レフト	0.3
	4111J0	カバー, サイド : 両側	0.6
20	4131H9	カバー, ボディ : レフト	0.3
	4131J1	カバー, ボディ : 両側	0.5

見出

部品番号	部品名	希望使用個数		適用号機		タイプ
		小 価 格	C125A N	初号機	終号機	
1	04801-K0G-900ZE カバー-COMP., R. ボディ(WL) *NH303M*マットアクسسグレーメタリック	6,750	1	-----	2J	
	R376P...ハールネビュラレット	6,750	1	-----	J	
	04801-K0G-900ZA *PB415P*...ハールニルタバール	6,750	1	-----	J	
	04801-K0G-900ZC *NHB95P*...ハールカデットグレー	6,750	1	-----	J	
2	35380-K0G-901 スイッチASSY., シートオープン	2,970	1	-----	J	
3	50410-K0G-900ZE グリップ, メインスタンド *NH303M*マットアクسسグレーメタリック	5,150	1	-----	2J	
	R376P...ハールネビュラレット	5,150	1	-----	J	
	50410-K0G-900ZA *PB415P*...ハールニルタバール	5,150	1	-----	J	
	50410-K0G-900ZD *NHB95P*...ハールカデットグレー	5,150	1	-----	J	
4	50420-K0G-900ZE グリップ, メインスタンド アンダー *NH303M*マットアクسسグレーメタリック	820	1	-----	2J	
	R376P...ハールネビュラレット	820	1	-----	J	
	50420-K0G-900ZA *PB415P*...ハールニルタバール	820	1	-----	J	
	50420-K0G-900ZD *NHB95P*...ハールカデットグレー	820	1	-----	J	
5	61312-149-300 ブーツ, ハット ライトブラケット	165	2	-----		
6	77237-KZR-700 スフリング, ケーブルリターン	210	1	-----		
7	80151-K0G-900ZE カバー, センター *NH303M*マットアクسسグレーメタリック	1,010	1	-----	2J	
	R376P...ハールネビュラレット	1,010	1	-----	J	
	80151-K0G-900ZA *PB415P*...ハールニルタバール	1,010	1	-----	J	
	80151-K0G-900ZD *NHB95P*...ハールカデットグレー	1,010	1	-----	J	
8	80181-K0G-900 スライダ, リッドヒンジ	190	1	-----		
9	83404-K0G-900ZC カバー, R. サイド *NHB81M* マットハールカシムハールメタリック	2,680	1	-----	2J	
	PB414P...ハールレトロブルー	2,680	1	-----	J	

F-23-10

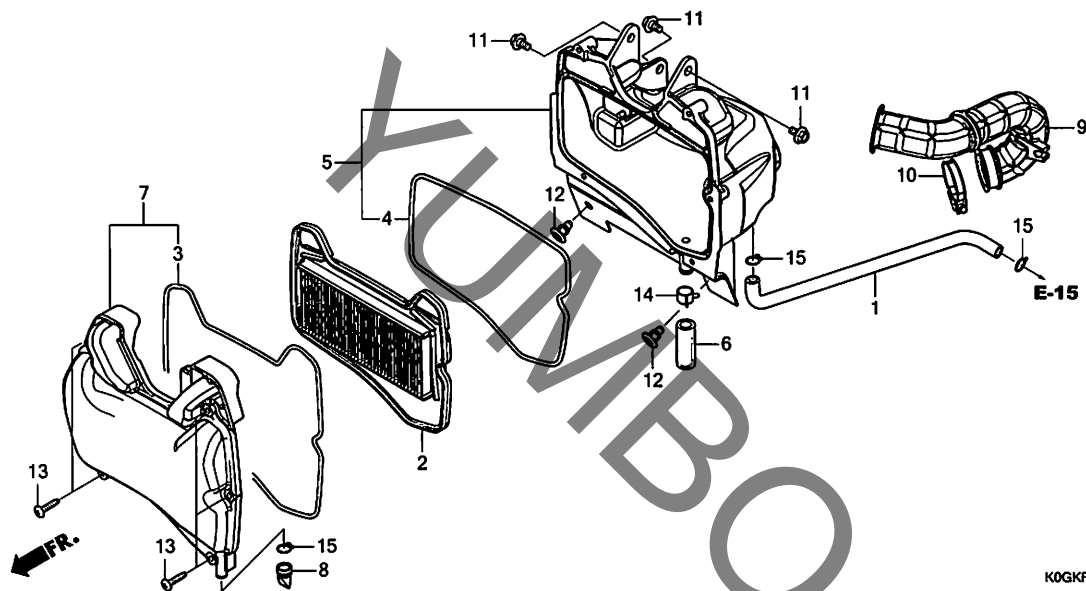
ボディカバー

見出	部品番号	部品名	希望小売価格	使用個数	適用号機	タイプ
番号				C125A N	初号機 終号機	
(9)	83404-K0G-900ZB	カハ [°] -, R. サイト [°] *NHC13P*				
		ハ [°] -ルシユカ [°] -ケ [°] ンハ [°] - [°] シユ	2,680	1	-----	J
10	83408-K0G-900	カハ [°] -, スライダ [°] -----	380	1		
11	83409-K0G-900	ラバ [°] -, シール-----	700	1		
12	83410-K0G-900	ハ [°] -COMP., サイト [°] カハ [°] -----	540	1		
13	83411-K0G-900	クランパ [°] -, リツト [°] ヒンシ [°] -----	80	2		
14	83420-K0G-900	リツト [°] ASSY., R. サイト [°] -----	5,100	1		
15	83460-K0G-901	ケ [°] フ [°] ルCOMP., サイト [°] カハ [°] -----	690	1		
16	83504-K0G-900ZC	カハ [°] -, L. サイト [°] *NHB81M*				
		マツトハ [°] ルカンシルバ [°] -メタリック	2,500	1	-----	2J
	83504-K0G-900ZA	*PB414P* ハ [°] -ルレト [°] ロ [°] フル	2,500	1	-----	J
	83504-K0G-900ZB	*NHC13P*				
		ハ [°] -ルシユカ [°] -ケ [°] ンハ [°] - [°] シユ	2,500	1	-----	J
17	83506-K0G-900	ステ [°] -, シト [°] オ [°] フ [°] ナ [°] -----	135	1		
18	83534-K04-931	ダンパ [°] -, L. リツト [°] ----- (リヤ [°] -ヨウ)	220	1		
19	83534-K35-V01	ダンパ [°] -, R. リツト [°] ----- (フロント [°] ヨウ)	360	1		
20	83650-K0G-T20ZC	カハ [°] -セツト, L. ホ [°] テイ(WL) *NH303M*マツトアクシス [°] グ [°] レ [°] -メタリック	6,750	1	-----	2J
	83650-K0G-T20ZA	*R376P* ハ [°] -ルネビ [°] ユラレツト [°]	6,750	1	-----	J
	83650-K0G-T20ZB	*PB415P* ハ [°] -ルニルタ [°] ハ [°] フル	6,750	1	-----	J
	83650-K0G-T20ZE	*NHB95P* ハ [°] -ルカテ [°] ツツ [°] グ [°] レ	6,750	1	-----	J
21	90103-K88-L20	スクリユ [°] -, サイト [°] カハ [°] -----	155	1		
22	90105-K0G-900	ホルト, ソケツトス [°] ハ [°] シヤル 6X14-----	120	4		
23	90132-KPP-T00	スクリユ [°] -, ハ [°] ン 6X10-----	120	2		
24	90305-GK8-000	ナツト, クリツツ [°] 6MM-----	130	1		
25	90677-KAN-T00	ナツト, クリツツ [°] 5MM-----	215	2		
26	91509-GE2-760	スクリユ [°] -, ハ [°] ン 5X11.5-----	135	2		
27	93903-25310	スクリユ [°] -, タツビ [°] ソク [°] 5X16-----	25	2		
28	93903-32210	スクリユ [°] -, タツビ [°] ソク [°] 3X10-----	25	1		
29	93903-34380	スクリユ [°] -, タツビ [°] ソク [°] 4X12-----	25	10		
30	93903-35210	スクリユ [°] -, タツビ [°] ソク [°] 5X12-----	25	4		
31	93903-35310	スクリユ [°] -, タツビ [°] ソク [°] 5X16-----	25	2		
32	96001-06016-02	ホルト, フランジ 6X16-----	50	2		

3

F-25

エアークリーナー



見出 番号	LON	(関連見出番号) 整備項目	FRT
2		(3,4)	
2	312105	エレメント, エアークリーナー	0.2
5	3121A5	ケース, エアークリーナー	0.6
7	312102	カバー, エアークリーナーケース	0.2
9	3121B6	チューブ, エアークリーナーコネクティング	0.6

見出

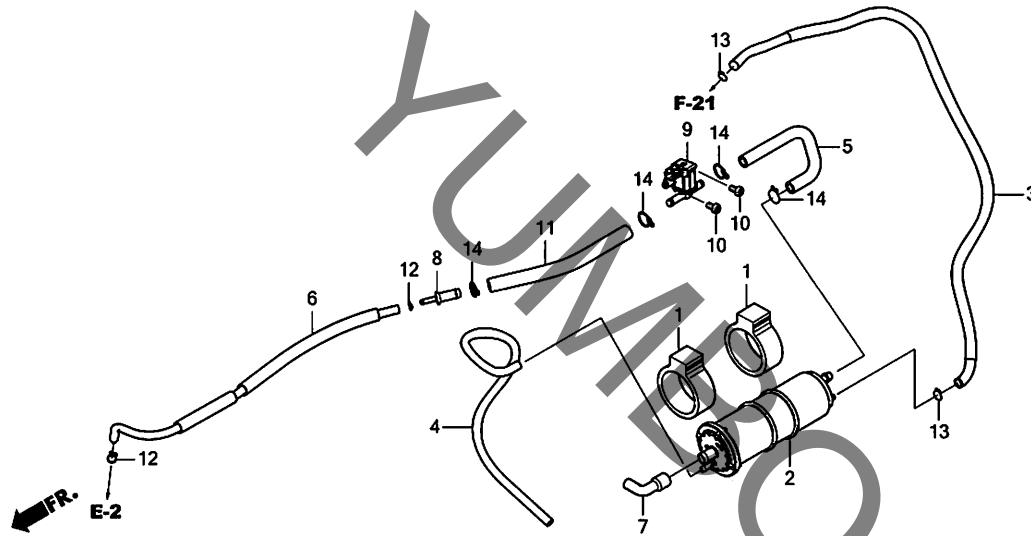
部品番号	部品名	希望使用個数		適用号機		タイプ
		小売 価格	C125A N	初号機	終号機	
1	15761-KOG-T20	チューブ, フリーザー	390	1		
2	17210-KW-640	エレメントCOMP., エアークリーナー	1,750	1		
3	17213-KWB-600	シール, エアークリーナーカバー	450	1		
4	17214-KPY-H00	シール, エアークリーナーケース	330	1		
5	17225-KOG-T20	ケースサブ ASSY., エアークリーナー	3,000	1		
6	17227-KPK-900	チューブ, ビニール 11X15X35	260	1		
7	17235-KOG-900	カバーサブ ASSY., エアークリーナー	1,940	1		
8	17236-KVB-900	プラグ, エアークリーナードレン	115	1		
9	17253-KOG-T20	チューブ, エアークリーナーコネクティング	1,500	1		
10	17256-K35-V00	バンド, エアークリーナーコネクティング チューブ (38)	370	1		
11	90116-KVB-900	ボルト, フランジ 6MM	155	3		
12	90601-PV3-003	クリップ, エアークリーナーダクトフッシユ	170	2		
13	93903-25580	スクリュウ, タツビシヤク 5X25	30	5		
14	95002-41300-08	クランプ, チューブ (D13)	70	1		
15	95002-80000	クリップ, チューブ (C12)	30	3		



F-26

キャニスター

見出番号	LON	(関連見出番号) 整備項目	FRT
2	3141A4	キャニスター	0.4
9	3141A9	バルブ, パージコントロール	0.5



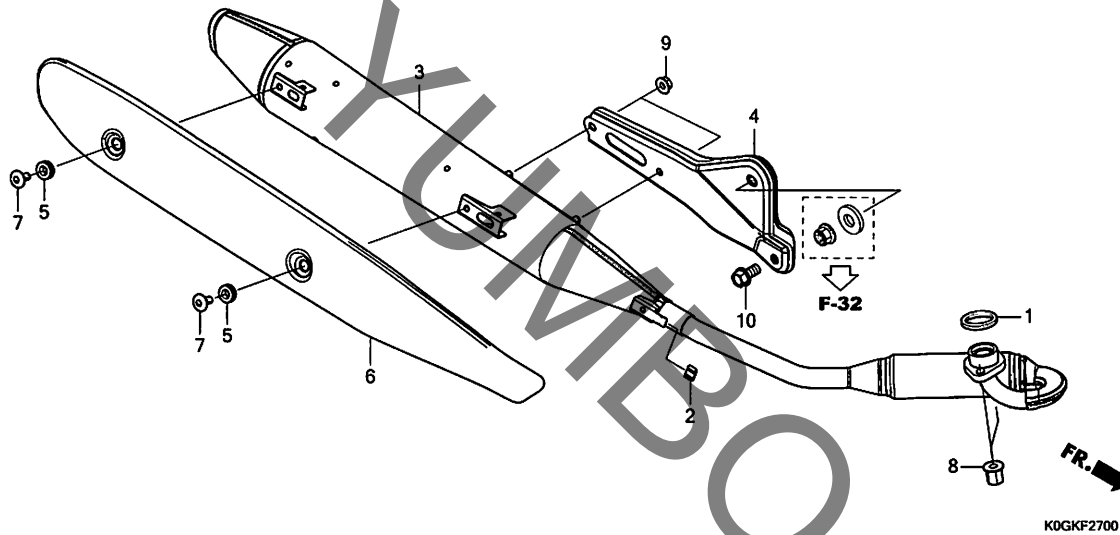
K0GKF2600

見出番号	部品番号	部品名	希望使用個数		適用号機		タイプ
			小売価格	C125A N	初号機	終号機	
1	17311-GFM-K00	ラバー, キャニスターマウンティング	490	2			
2	17410-GFM-K01	キャニスター-COMP.	2,580	1			
3	17411-K0G-900	チューブ, チャージ	1,980	1			
4	17412-K0G-900	チューブ, トレソ	870	1			
5	17414-K0G-900	チューブ A, パージ	470	1			
6	17415-K0G-V20	チューブ B, パージ	790	1			
7	17416-K0G-900	チューブ, イア	180	1			
8	19126-KM1-010	ジョイント, チューブ	155	1			
9	36162-KZL-931	バルブ, パージコントロールソレノイド	3,270	1			
10	93500-05010-0H	スクリュー, パン 5X10	25	2			
11	95001-75150-40	チューブ, フューエル 7.3X150 (95001-75001-60M)	150	1			
12	95002-02070	クリップ, チューブ (B7)	30	2			
13	95002-02080	クリップ, チューブ (B8)	30	2			
14	95002-02130	クリップ, チューブ (B12.5)	35	4			

3

F-27

エキゾーストマフラー



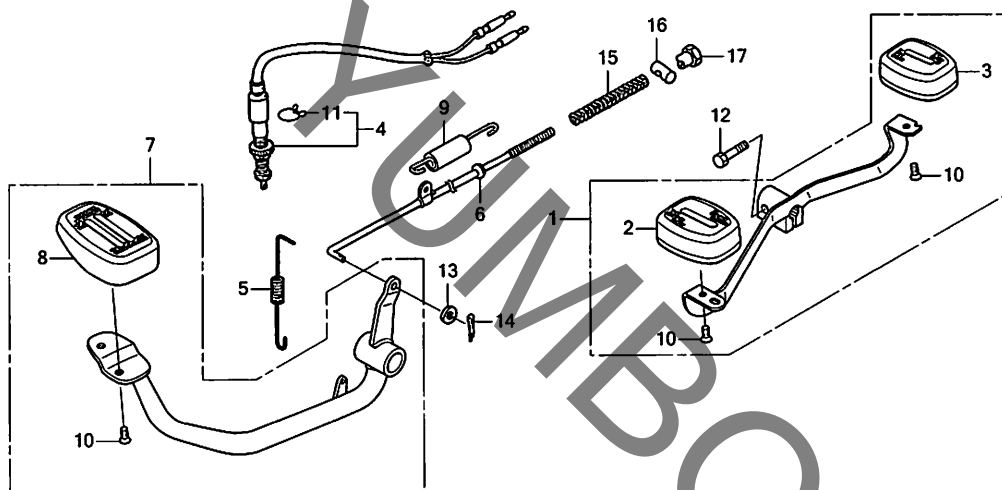
見出 番号	LON	(関連見出番号) 整備項目	FRT
1	3131B4	ガスケット,エキゾーストパイプ	0.3
3	313120	マフラー	0.3
6	4111X4	カバー,マフラー	0.1

見出 番号	部品番号	部品名	希望使用個数		適用号機		タイプ
			小 売 価 格	C125A N	初号機	終号機	
1	18291-GE2-920	ガスケット,エキゾーストパイプ	430	1			
2	18293-MCA-A20	カバー,フロテクターハット	150	1			
3	18300-K0G-T20	マフラーCOMP.,エキゾースト	57,900	1			
4	18315-K0G-T30	ステー,マフラー	4,200	1	-----	2J	
	18315-K0G-900		4,590	1	-----	J	
5	18345-MBT-610	カバー,フロテクターマウンティング	150	2			
6	18355-K0G-T30	カバー,マフラー	15,200	1	-----	2J	
	18355-K0G-900		16,200	1	-----	J	
7	90113-GFP-B00	スクリーン,パシ	130	2			
8	90301-KWB-600	ナット,フランジ	225	2			
9	94050-08080	ナット,フランジ	35	2			
10	95701-08016-00	ボルト,フランジ	40	1			

3

F-29

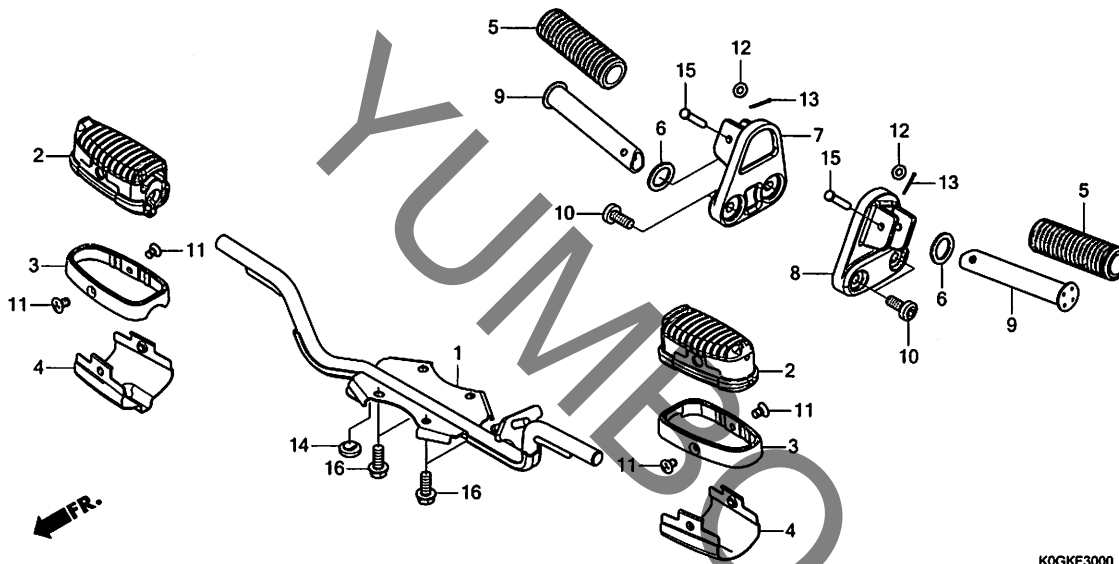
ペダル



見出 番号	LON	(関連見出番号) 整備項目	FRT
1	4101A1	ペダル,キヤッチェンジ	0.1
4	6151B5	スイッチ,リヤーストップ :ペダル側	0.4
6	811135	ロッド,リヤブレーキ	0.6
7	810160	ペダル,リヤブレーキ	0.6

見出 番号	部品番号	部品名	希望 使用個数 適用号機		タイプ
			小 売 価 格	C125A N 初号機 終号機	
1	24700-K0G-900	ペダルASSY.,キヤッチェンジ	5,350	1	
2	24702-K0G-900	キャツプ,フロントキヤッチェンジペダル	1,470	1	
3	24704-K0G-900	キャツプ,リヤキヤッチェンジペダル	1,470	1	
4	35350-KWW-642	スイッチASSY.,リヤーストップ	820	1	
5	35357-K0G-900	スプリング,ストップスイッチ	235	1	
6	43451-K0G-900	ロッドCOMP.,リヤブレーキ	490	1	
7	46000-K0G-900	ペダルASSY.,ブレーキ	4,320	1	
8	46501-K0G-900	キャツプ,ブレーキペダル	1,620	1	
9	46513-KBP-900	スプリングASSY.,リヤブレーキリターン	450	1	
10	90164-KZL-A00	スクリュー,Uロツクフラット 6X12	100	3	
11	90601-KAF-003	クリツプ,スイッチカバー	115	1	
12	92101-06020-OA	ボルト,6カク 6X20	30	1	
13	94101-05000	ワッシャ,プレート 5MM	25	1	
14	94201-20150	ピン,スプリット 2.0X15	25	1	
15	95014-73100	スプリングA,ブレーキロツト	50	1	
16	95015-32001	ジョイントB,ブレーキアーム	50	1	
17	95015-42000	ナットB,ブレーキロツトアジャステイング	100	1	





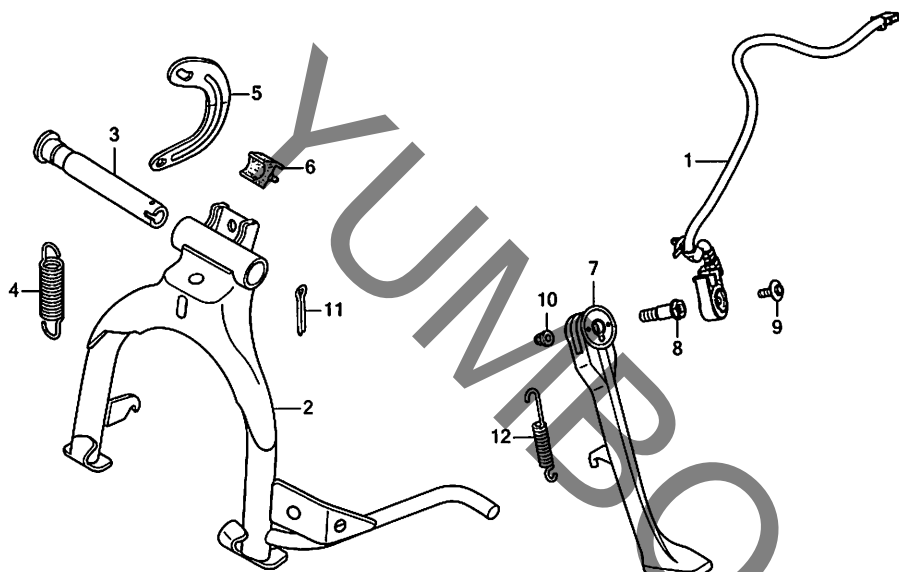
見出番号	LON	(関連見出番号) 整備項目	FRT
1	410145	バ ^ー ,ステップ	0.4
2	4101D3	ラバ ^ー ,ステップ :レフト	0.1
	4101D4	ラバ ^ー ,ステップ :ライト	0.1
	4101L8	ラバ ^ー ,ステップ :両側	0.1
5	4101DX	ラバ ^ー ,ビ ^レ リオンステップ :レフト	0.1
	4101DY	ラバ ^ー ,ビ ^レ リオンステップ :ライト	0.1
	4101DZ	ラバ ^ー ,ビ ^レ リオンステップ :両側	0.2
7	4101D0	フ ^ラ ケット,ビ ^レ リオンステップ :ライト	0.1
8	4101C9	フ ^ラ ケット,ビ ^レ リオンステップ :レフト	0.1
	4101K4	フ ^ラ ケット,ビ ^レ リオンステップ :両側	0.2
9	4101C7	バ ^ー ,ビ ^レ リオンステップ :レフト	0.1
	4101C8	バ ^ー ,ビ ^レ リオンステップ :ライト	0.1
	4101P4	バ ^ー ,ビ ^レ リオンステップ :両側	0.2

見出番号	部品番号	部品名	希望使用個数		適用号機		タイプ
			小売価格	C125A N	初号機	終号機	
1	50610-K0G-J20	バ ^ー -COMP.,ステップ	2,780	1			
2	50661-K0G-900	ラバ ^ー ,メインステップ	1,050	2			
3	50662-K0G-900	キャツプ,メインステップ	1,660	2			
4	50663-K0G-900	バ ^ン ト,メインステップ	310	2			
5	50710-KTE-910	ラバ ^ー ,ビ ^レ リオンステップ	520	2			
6	50714-KBA-930	フ ^ラ ケット,ビ ^レ リオンステップ サイト	145	2			
7	50715-K0G-T20	ホルタ ^ー ,R.ビ ^レ リオンステップ	1,970	1			
8	50716-K0G-T20	ホルタ ^ー ,L.ビ ^レ リオンステップ	1,970	1			
9	50717-K0G-T20	バ ^ー ,ビ ^レ リオンステップ	400	2			
10	90106-K94-T00	ホルト,ソケット 8X20	130	4			
11	93700-05008-0A	スクリュ ^ー ,オーバ ^ー ル 5X8	25	4			
12	94101-06000	ワツンヤ ^ー ,フ ^ラ レイン 6MM	25	2			
13	94201-16150	ピ ^ン ,スフ ^ラ リット 1.6X15	25	2			
14	95011-63000	ラバ ^ー -C,スタンド ストツバ	105	1			
15	95015-83000	ピ ^ン C,ビ ^レ リオンステップ	105	2			
16	95701-08020-00	ホルト,フランジ 8X20	40	4			

3

F-31

スタンド



K0GKF3100

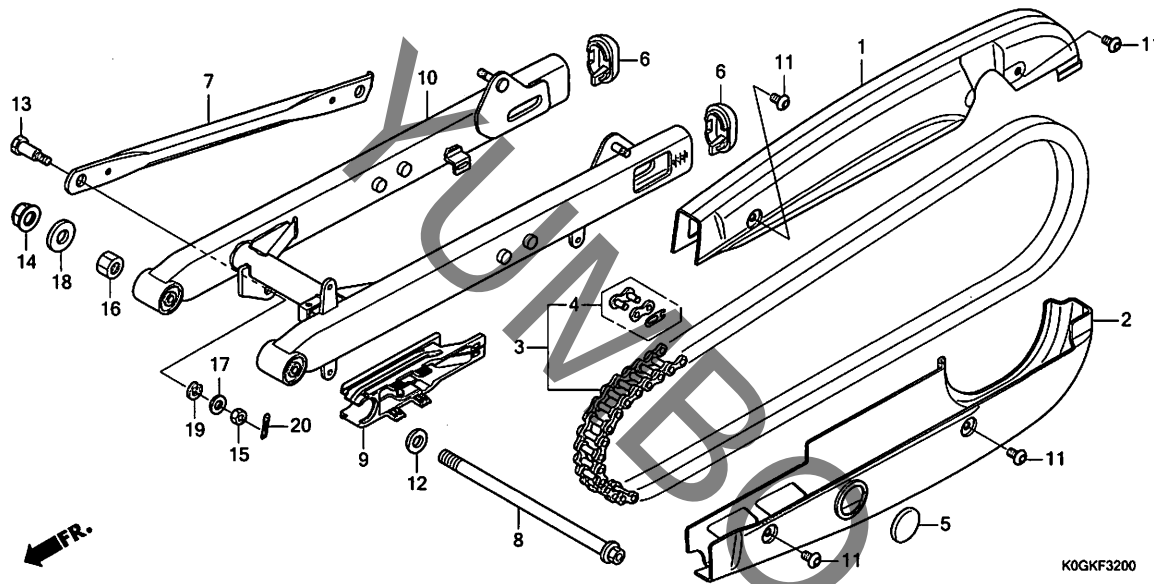
見出番号	LON	(関連見出番号) 整備項目	FRT
1	615195	スイッチ,サイト`スタンド`	0.5
2		(3)	
	410175	スタンド`,メイン`	0.5
4		(5)	
	410176	スプリング`,メインスタンド`	0.2
7	410180	バー`,サイト`スタンド`	0.2
12	410182	スプリング`,サイト`スタンド`	0.1

見出 番号	部品番号	部品名	希望 使用個数 適用号機		タイプ
			小 売 価 格	C125A N 初号機 終号機	
1	35700-K0G-J21	スイッチASSY.,サイト`スタンド`	3,900	1	
2	50500-K0G-900	スタンド`COMP.,メイン`	8,200	1	
3	50512-KWW-620	シャフト,リヤ-ブ`レーキ`ホ`ット`	730	1	
4	50520-K0G-900	スプリング`,メインスタンド`	260	1	
5	50523-K0G-900	フック,メインスタンド`スプリング`	350	1	
6	50524-397-000	ラバー,スタンド`ストツパ`	260	1	
7	50530-K0G-940	バー-COMP.,サイト`スタンド`	5,000	1	
8	90108-KZL-860	ホルト,サイト`スタンド`ピ`ホ`ット`	210	1	
9	90147-KVB-900	ホルト,スペ`シャル` 6X16`	185	1	
10	90203-KVB-900	ナット,サイト`スタンド`	195	1	
11	94201-30300	ピン,スプリット` 3.0X30`	30	1	
12	95014-72102	スプリング` A,サイト`スタンド`	110	1	

3

F-32

スウィングアーム / チェンケース

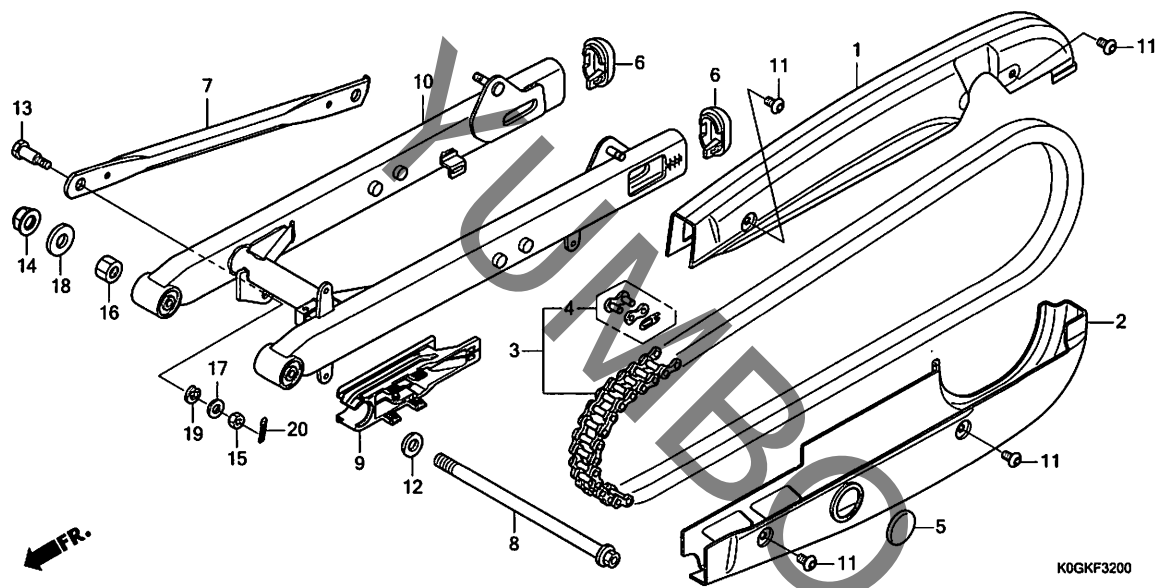


見出 番号	LON	(関連見出番号) 整備項目	FRT
1	4101L9	ケース, ドライブチェーン : アッパ	0.1
2	4101M0	ケース, ドライブチェーン : ロア	0.1
	4101P7	ケース, ドライブチェーン : 両側	0.1
3	213165	チェーン, ドライブ	0.3
7	7111H2	アーム, リヤブ レーキストップ	0.3
9	4101E5	スライダ, チェーン	0.3
10	5121B0	スイングアームアッセンブリー	0.9

見出 番号	部品番号	部品名	希望使用個数		適用号機		タイプ
			小 売 価	C125A N	初号機	終号機	
1	40510-KOG-900ZB	ケース, アッパ-ハーフドライブチェーン *NH303M*マットアックスグ レーメタリック	3,300	1	-----	2J	
	40510-KOG-900ZA	*NHA40M* マットクリプトンシルバ-メタリック	3,300	1	-----	J	
2	40520-KOG-900ZB	ケース, アンダーハーフドライブチェーン *NH303M*マットアックスグ レーメタリック	3,300	1	-----	2J	
	40520-KOG-900ZA	*NHA40M* マットクリプトンシルバ-メタリック	3,300	1	-----	J	
3	40530-KOG-T21	チェーン, ドライブ (RK JAPAN) (RK420EL1-106RJ)	2,710	1	-----		
4	40531-KOG-901	ジョイントセット, ドライブチェーン (RKエキセル)	205	1	-----		
5	40545-001-000	キャップ, チェンケースヒール	320	1	-----		
6	40546-KOG-900	キャップ, スウィングアームエンド	400	2	-----		
7	43431-KOG-900	アーム, リヤブ レーキストップ	1,130	1	-----		
8	52101-KOG-900	ホルト, スウィングアームピボット	1,380	1	-----		
9	52170-KOG-900	スライダ, チェーン	3,140	1	-----		
10	52200-KOG-940ZE	スウィングアームアッセンブリー, リヤブ *NH303M*マットアックスグ レーメタリック	22,000	1	-----	2J	
	52200-KOG-940ZA	*PB415P*...パ-ルニルタパフル	22,000	1	-----	J	
	52200-KOG-940ZB	*NHB95P*...パ-ルカテットグ	22,000	1	-----	J	
	52200-KOG-940ZC	*R376P*...パ-ルネビュラレット	22,000	1	-----	J	
11	90005-KYJ-900	スクリュ-パ-ン 6X6	120	4	-----		
12	90122-KWB-600	ワッシャー, ピボットホルト	155	1	-----		
13	90126-KWB-600	ホルトA, ストップアーム	290	1	-----		
14	90306-KWN-701	ナット, U 12MM	350	1	-----		
15	94001-08000-0S	ナット, 6カク 8MM	30	1	-----		

F-32

スウィングアーム / チェンケース

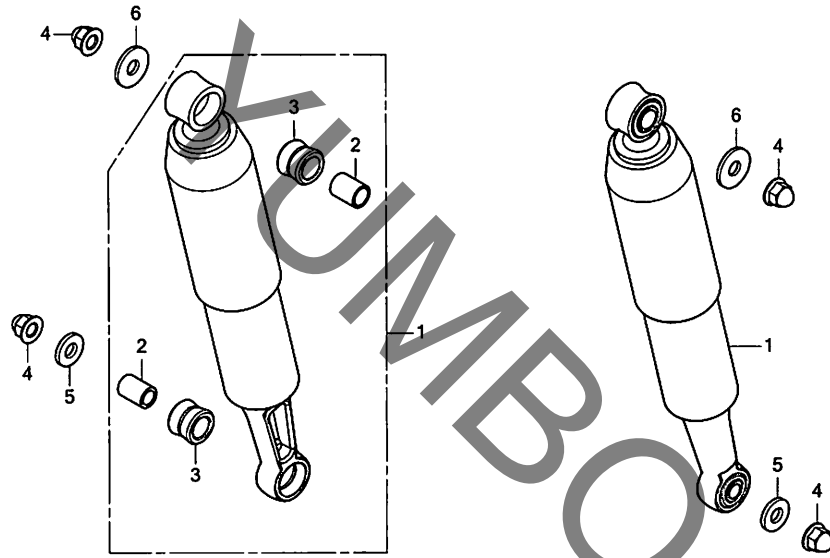


見出 番号	部品番号	部品名	希望	使用	適用号機		タイプ
			小 売 価 格	個 数	初号機	終号機	
16	94031-12000	ナット, 6カク 12MM	40	1			
17	94101-08000	ワッシャー, フレイン 8MM	25	1			
18	94101-12000	ワッシャー, フレイン 12MM	35	1			
19	94111-10000	ワッシャー, スプリング 10MM	30	1			
20	94201-20150	ピン, スプリット 2.0X15	25	1			



F-33

リヤークッション

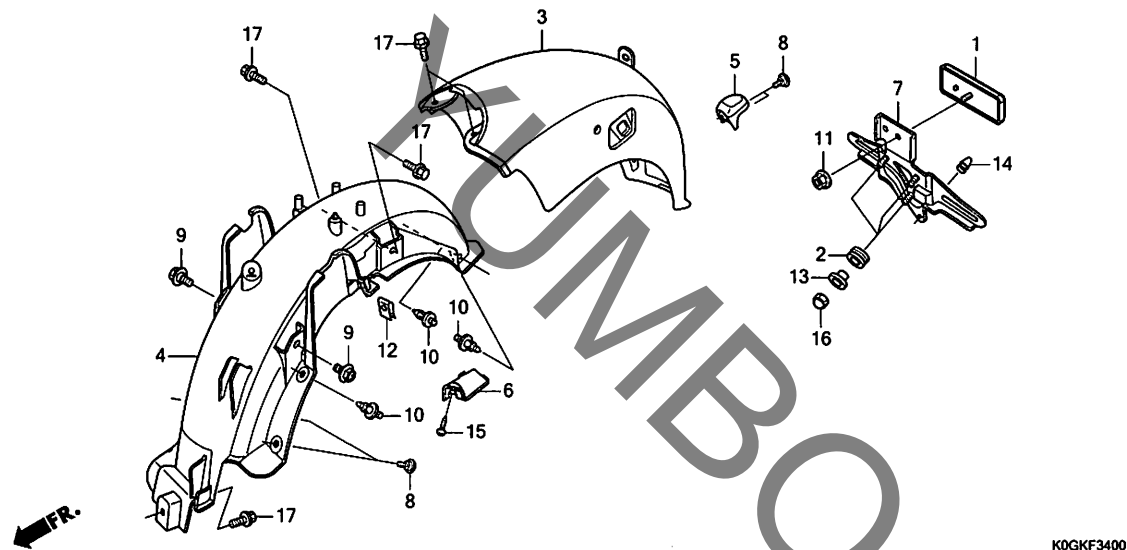


見出 番号	LON	(関連見出番号) 整備項目	FRT
1	5121B6	クッションASSY.,リヤ :レフト.....	0.1
	5121B7	クッションASSY.,リヤ :ライト.....	0.1
	5121B8	クッションASSY.,リヤ :両側.....	0.2

見出 番号	部品番号	部品名	希望使用個数		適用号機		タイプ
			小 価 格	C125A N	初号機	終号機	
1	52400-K0G-T31ZA	クッションASSY.,リヤ *TYPE1*	13,200	2	-----	2J	
	52400-K0G-N21ZA	*TYPE1*	13,200	2	-----	J	
	52400-K0G-T21ZA	*TYPE1*	13,200	2	-----	J	
	52400-K0G-V21ZA	*TYPE1*	13,200	2	-----	J	
2	52486-KBW-901	カラー,ラバ-プ-ツシユ	290	4			
3	52489-399-601	プ-ツシユ,アツパ-ラバ-(シヨウワ)	260	4			
4	90201-HA0-000	ナツト,キヤツプ 10MM	310	4			
5	90502-K0G-900	ワツシヤ- 10.5X26X1.6	225	2			
6	94103-10200	ワツシヤ-,フ-レイン 10MM	40	2			

F-34

リヤーフエンダー



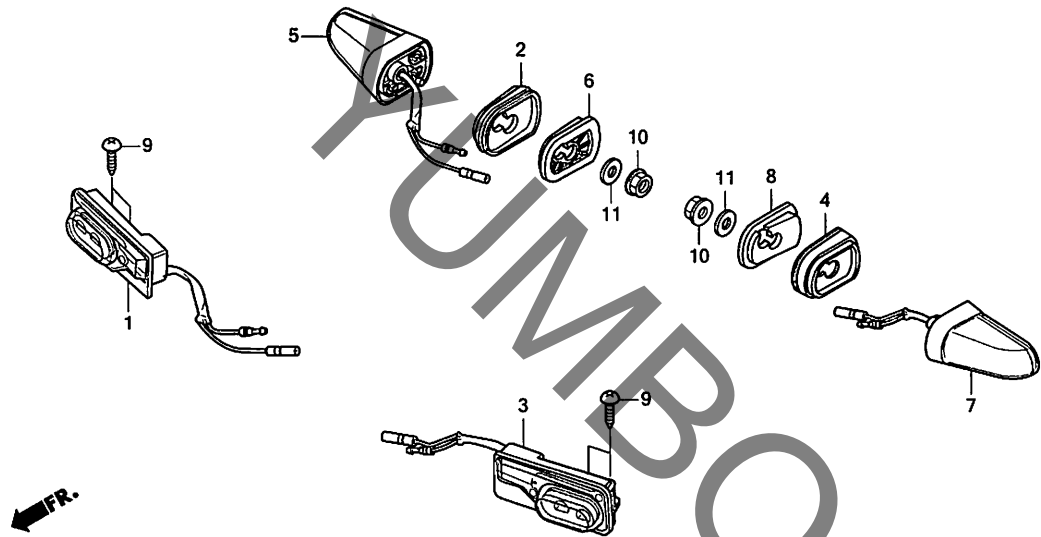
見出番号	LON (関連見出番号)	整備項目	FRT
3	413102	フェンダー, リヤ	0.6
4	4131N4	フェンダー, インナー: リヤ	0.7

見出番号	部品番号	部品名	希望使用個数		適用号機		タイプ
			小売価格	C125A N	初号機	終号機	
1	33741-KPL-902	リフレクター, リフレックス(FIEM)	1,090	1			
2	64312-KWW-640	クローメツト, メインハイルカハ	150	3			
3	80100-K0G-T20ZC	フェンダー-COMP. リヤ					
		NH303M マットアクリクレーマタリック	27,500	1	-----	-----	2J
	80100-K0G-T20ZA	*R376P* ...ハールネビ ユラレット	27,500	1	-----	-----	J
	80100-K0G-T20ZB	*PB415P* ...ハールニルタハブル	27,500	1	-----	-----	J
	80100-K0G-T20ZE	*NHB95P* ...ハールカデットクレ	27,500	1	-----	-----	J
4	80102-K0G-900	フェンダー, インナー	3,830	1			
5	80103-K0G-900	カハ -, ライセンスライト	500	1			
6	80104-K0G-900	リット -, フェンダー-インナー	130	1			
7	84701-K0G-900	ブラケット, ナンバープレート	1,400	1			
8	90115-KW7-900	スクリユー, ハイルサーズハルセツテイソク	120	4			
9	90116-KVB-900	ホルト, フランジ 6MM	155	2			
10	90116-SPO-003	クリツブ -, ハンパ -シール	135	4			
11	90301-KWN-901	ナツト, U 5MM	165	1			
12	90302-KWW-A00	ナツト, スプリング 4MM	165	1			
13	90501-K0F-T00	カラー, テールライト	210	3			
14	90899-422-610	ブラケット, コンタイプ	185	1			
15	93903-24380	スクリユー, タツビソク 4X12	25	1			
16	94021-06000-0S	ナツト, キヤツブ 6MM	40	3			
17	95701-06012-08	ホルト, フランジ 6X12	35	5			



F-35

ウインカー



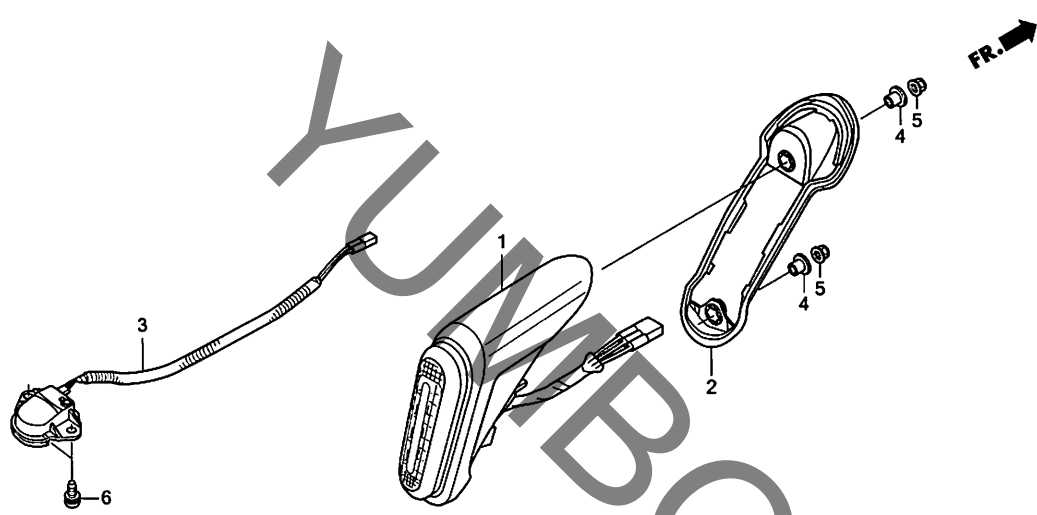
K0GKF3500

見出 番号	LON	(関連見出番号) 整備項目	FRT
1	6161C4	ウインカー : ライトフロント	0.6
3	6161C3	ウインカー : レフトフロント	0.6
	6161C5	ウインカー : フロント両側	0.7
5	6161C7	ウインカー : ライトリヤ	0.6
7	6161C6	ウインカー : レフトリヤ	0.6
	6161C8	ウインカー : リヤ両側	0.7

見出 番号	部品番号	部品名	希望使用個数		適用号機		タイプ
			小 売 価 格	C125A N	初号機	終号機	
1	33400-K0G-901	ウインカー-ASSY., R. フロント	6,700	1			
2	33412-K0G-900	ラバー, R. リヤウインカーマウンティング	390	1			
3	33450-K0G-901	ウインカー-ASSY., L. フロント	6,700	1			
4	33452-K0G-900	ラバー, L. リヤウインカーマウンティング	390	1			
5	33600-K0G-901	ウインカー-ASSY., R. リヤ	8,000	1			
6	33609-K0G-900	ブラケット, R. リヤウインカーマウンティング	220	1			
7	33650-K0G-901	ウインカー-ASSY., L. リヤ	8,000	1			
8	33659-K0G-900	ブラケット, L. リヤウインカーマウンティング	220	1			
9	93903-25380	スクリュー, タツビ 5X16	25	4			
10	94050-06000	ナット, フランジ 6MM	35	2			
11	94103-06000	ワッシャー, プレイン 6MM	25	2			

F-36

テールライト / ライセンスライト



K0GKF3600

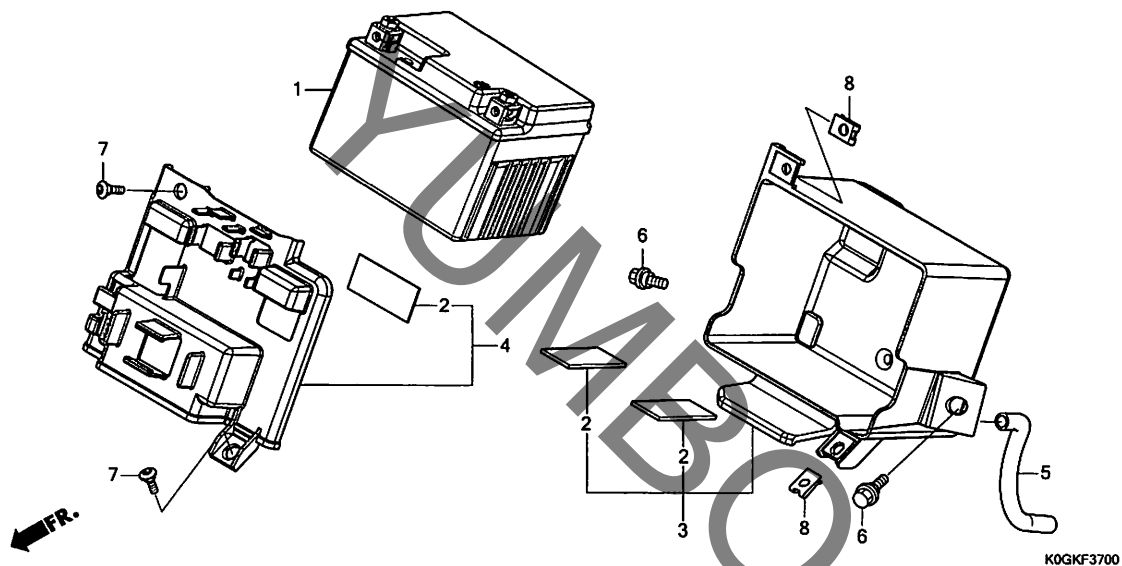
見出番号	LON	(関連見出番号) 整備項目	FRT
1	6161H2	テールライトアセンブリー	0.6
3	6161D8	ライト, ライセンス	0.7

見出番号	部品番号	部品名	希望使用個数		適用号機		タイプ
			小売価格	C125A N	初号機	終号機	
1	33701-K0G-T31	テールライトASSY.	21,700	1	-----	2J	
	33701-K0G-901	21,700	1	-----	J	
2	33705-K0G-900	ラバー, テールライトマウンティング	710	1			
3	33720-K0G-901	ライトASSY., ライセンス	5,000	1			
4	33731-K0G-900	カラー, テールライトマウンティング	190	2			
5	90301-KWN-901	ナット, U 5MM	165	2			
6	90508-K0F-T00	スクリーワッシャー 4X14	115	2			

3

F-37

バッテリー



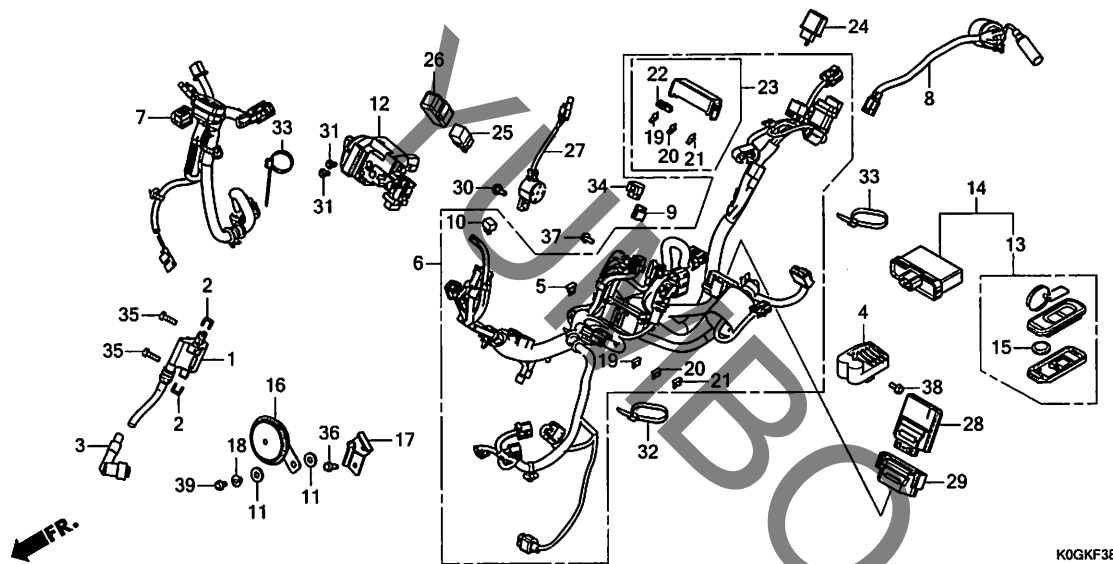
見出番号	LON	(関連見出番号) 整備項目	FRT
1	610100	バッテリー	0.2
3	410185	ボックス, バッテリー	0.5

見出番号	部品番号	部品名	希望使用個数		適用号機		タイプ
			小売価格	C125A N	初号機	終号機	
1	31500-K26-921	バッテリー(YTZ5S)(GS 17F)...	ジカ	1			
2	50346-K0G-T20	クッションA, バッテリー	170	3			
3	50380-K0G-T20	ケース, バッテリー	820	1			
4	50381-K0G-T20	カバー, バッテリー	560	1			
5	81259-K0G-T20	チューブ, バッテリートレイ	330	1			
6	90111-162-000	ボルト, フランジ 6MM	215	2			
7	90132-MJE-D40	スクリュー, パン 5X14	145	2			
8	90677-KAN-T00	ナット, クリツブ 5MM	215	2			

3

F-38

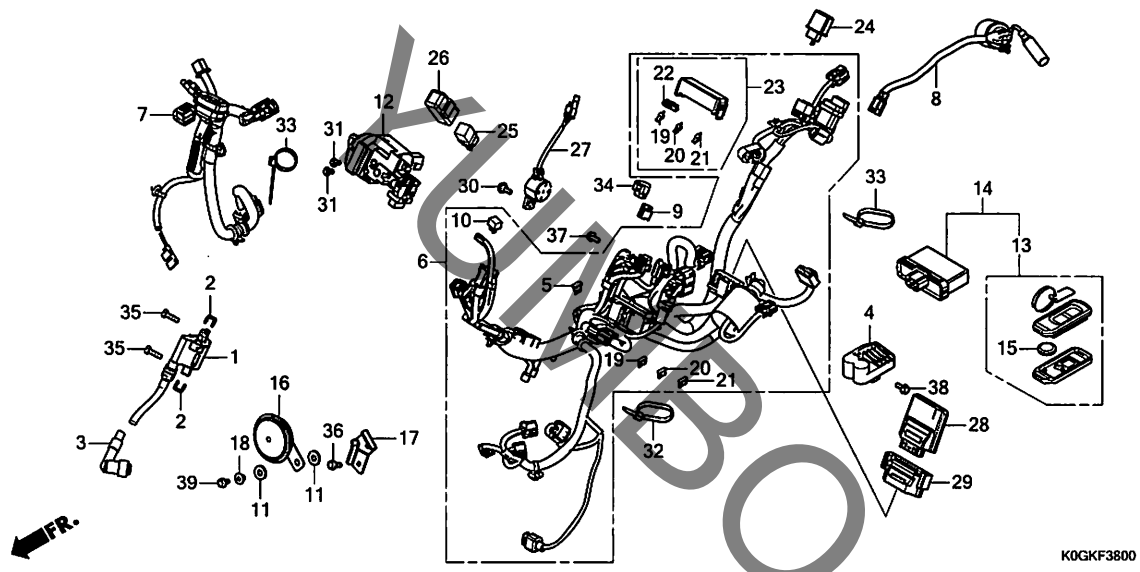
ワイヤーハーネス



見出番号	LON	(関連見出番号) 整備項目	FRT
1	614105	コイル,イグニッション	0.5
3	6141E3	キャップ,ノイズサプレッサー	0.4
4	6131B2	レクチファイヤ,レギュレート	0.5
5	6131B4	ダイオード,スローウェイ	0.2
6	611100	ハーネス,ワイヤ	1.4
7	6111D7	サブハーネス,フロント	1.0
8	6111F0	サブハーネス,リヤ	0.7
10	6131E0	ダイオード	0.2
12	6151K9	スイッチ,ハンドルロック	1.7
14	6181D3	コントロールユニット,スマート ・認証IDナンバーの学習含む	1.1
16	616169	ホーン	0.3
24	6111C3	リレー,ウインカー	0.5
25	6111C5	リレー,スターター	0.4
27	6161AB	プーザー,エレクトロン	0.4
28	618135	エンジンコントロールモジュール(ECM) ・認証IDナンバーの学習含む	1.3

見出番号	部品番号	部品名	希望使用個数		適用号機		タイプ
			小売価格	C125A N	初号機	終号機	
1	30510-K0G-T21	コイルCOMP.,イグニッション	3,720	1			
2	30520-GFM-900	スパーサー,イグニッションコイル	195	2			
3	30700-K0G-901	キャップASSY.,ノイズサプレッサー	1,150	1			
4	31600-K26-G81	レクチファイヤ-COMP.,レギュレート (シンチンゲン)	11,300	1			
5	31730-MAS-601	ダイオードASSY.,スローウェイ(スミトモ)	690	1			
6	32100-K0G-J20	ハーネス,ワイヤ	26,700	1			
7	32101-K0G-J20	サブハーネス,フロント	10,300	1			
8	32108-K0G-T20	サブハーネス,リヤ	2,860	1			
9	32144-MKC-A00	ダイミ,コネクタ(WPC 3P 090 F)	275	1			
10	32146-S84-003	コネクタ,ダイオード(2P)(3A)	550	1			
11	33714-KL3-620	ラバー,テールライトフラケット	135	2			
12	35100-K0G-T21	スイッチASSY.,ハンドルロック	15,600	1			
13	35121-K0G-J20	フープASSY.	10,000	1			
14	35141-K0G-J20	コントロールユニットセット,スマート	17,600	1			
15	35148-K1W-D00	バッテリー(CR2032)(MURATA)	370	1			
16	38110-K44-J01	ホーンCOMP.(ハイ)	3,380	1			
17	38111-K0G-900	ステー,ホーン	440	1			
18	38117-KYZ-T00	カラー,ホーンセッティング	185	1			
19	38221-SNA-A31	ヒューズ,フレート(7.5A)	165	5			
20	38221-SNA-A41	ヒューズ,フレート(10A)	165	2			
21	38221-SNA-A51	ヒューズ,フレート(15A)	165	3			
22	38235-SNA-A01	プーザー,ミニヒューズ	165	1			
23	38255-K0G-J21	カバー,ヒューズボックス	1,250	1			
24	38301-KZZ-J01	リレーCOMP.,ウインカー(LED)	2,990	1			



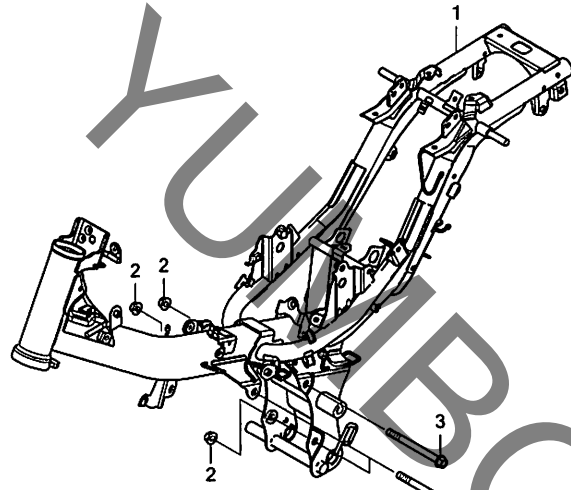


見出 番号	部品番号	部品名	希望使用個数		適用号機		タイプ
			小 価 格	C125A N	初号機	終号機	
25	38501-KVB-901	リレーCOMP.,スターター(ホンダ ロック)	1,910	1			
26	38506-KWW-711	サスペンション,スターターリレー (ホンダ ロック)					
27	38720-KOW-T01	ブザー-ASSY. (NIKKO)	320	1			
28	38770-K0G-J22	PGM-FIユニット	2,070	1			
29	38771-K26-G80	ケツシヨ, PGM-FIユニット	28,200	1			
30	90107-KVB-900	ホルト,スベシヤル 6MM	610	1			
			130	1			
31	90164-KZL-A00	スクリユ, Uロツクフラツト 6X12	100	2			
32	90620-SB2-003	バンド,ワイヤーハーネス	360	1			
33	90651-KV6-003	バンド,ワイヤー 165MM(ブ ラツク)	180	2			
34	91771-MKK-H11	キャツプ, タミ(6P)(レツク)	170	1			
35	92101-06020-4J	ホルト,6カク 6X20	60	2			
36	95701-06010-07	ホルト,フランジ 6X10	35	1			
37	95701-06012-00	ホルト,フランジ 6X12	35	1			
38	95701-06014-00	ホルト,フランジ 6X14	35	1			
39	95701-06016-00	ホルト,フランジ 6X16	35	1			

3

F-39

フレームボディ



K0GKF3900

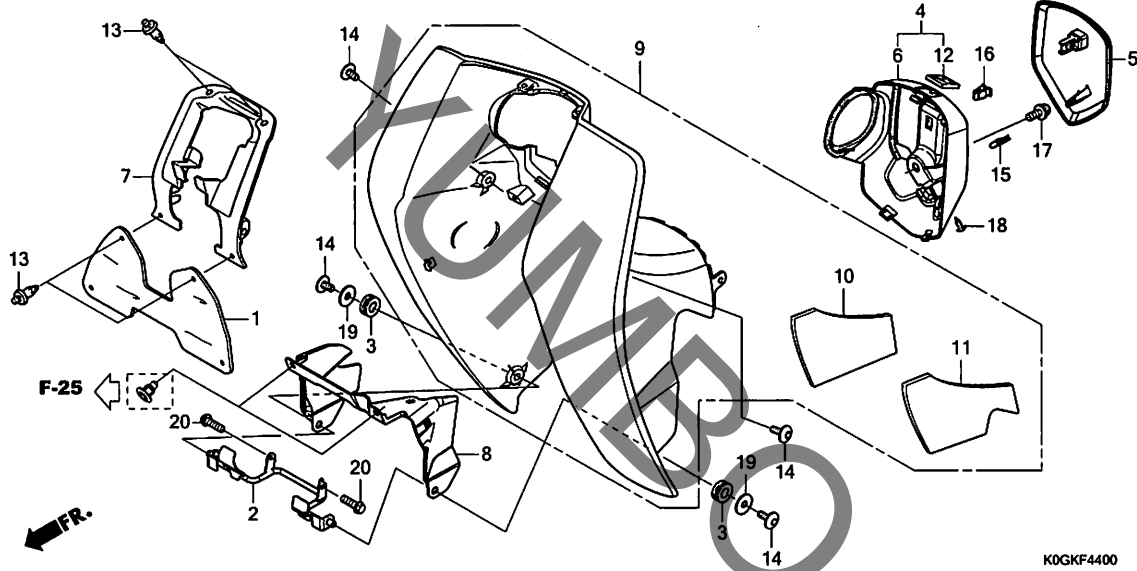
見出 番号	LON	(関連見出番号) 整備項目	FRT
1	410100	ボディ,フレーム..... ・エンジンの脱着を含む	4.3

見出 番号	部品番号	部品名	希望 小売 価格	使用 個数 N	適用号機 初号機 終号機	タイプ
1	50100-K0G-D20	ボディCOMP.,フレーム.....	60,400	1		
2	94050-10080	ナット,フランジ 10MM.....	50	3		
3	95801-10110-08	ボルト,フランジ 10X110.....	110	3		

3

F-44

レッグシールド

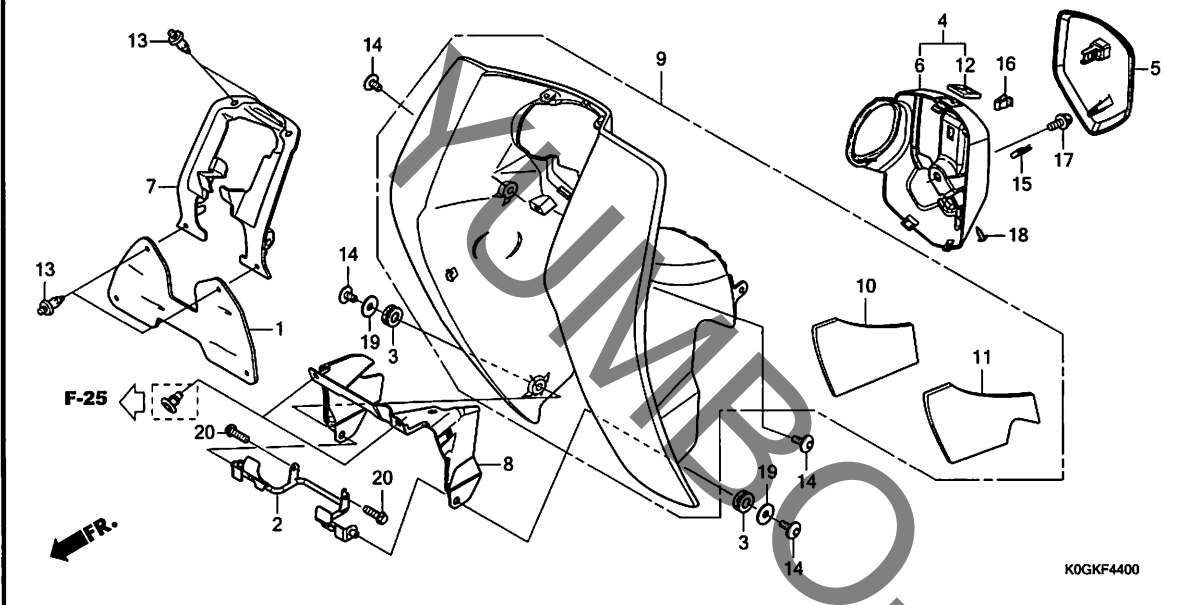


見出番号	LON	(関連見出番号) 整備項目	FRT
4		(6)	
8121B8		カバ-,コンビネーションスイッチ	0.2
5		カバ-,コンビネーションスイッチトップ	0.1
9		レッグシールド	0.2

見出番号	部品番号	部品名	希望使用個数		適用号機		タイプ
			小売価格	C125A N	初号機	終号機	
1	17270-K0G-900	ラバー,エアークリーナーガード	1,720	1			
2	64311-K0G-T20	ステー,レッグシールド	1,330	1			
3	64312-KWW-640	グロメット,メインパイプカバ-	150	2			
4	81100-K0G-900ZD	カバ-COMP.,コンビネーションロツク					
		*NH303M*マットアクシスクレーメタリック	1,420	1	-----	2J	
	81100-K0G-900ZA	*PB414P*.....パールレットロフラー	1,420	1	-----	J	
	81100-K0G-900ZB	*NHC13P*.....パールシュカケーンヘーシユ	1,420	1	-----	J	
5	81134-K0G-T30	カバ-,コンビネーション&ロツクトップ	950	1	-----	2J	
	81134-K0G-900パールシュカケーンヘーシユ	950	1	-----	J	
6	81135-K0G-900ZD	カバ-,コンビネーション&ロツクスイッチ					
		*NH303M*マットアクシスクレーメタリック	1,390	1	-----	2J	
	81135-K0G-900ZA	*PB414P*.....パールレットロフラー	1,390	1	-----	J	
	81135-K0G-900ZB	*NHC13P*.....パールシュカケーンヘーシユ	1,390	1	-----	J	
7	81136-K0G-900	インナー,レッグシールド	1,660	1			
8	81141-K0G-T20	シールド,レッグインナー	1,800	1			
9	83200-K0G-T20ZB	レッグシールドセット(WL)					
		*NH303M*マットアクシスクレーメタリック	19,400	1	-----	2J	
	83200-K0G-T20ZA	*PB414P*.....パールレットロフラー	19,400	1	-----	J	
	83200-K0G-T20ZC	*NHC13P*.....パールシュカケーンヘーシユ	19,400	1	-----	J	
10	83541-K0G-900	マット,R.レッグシールド	930	1			
11	83641-K0G-900	マット,L.レッグシールド	930	1			
12	86150-KPG-901	エンブレム,フロッタクション(マルイ)	185	1			
13	90116-SP0-003	クリップ,パンパシール	135	4			
14	90132-KPP-T00	スクリーン,パン6X10	120	4			

F-44

レッグシールド



見出 番号	部品番号	部品名	希望 使用個数		適用号機		タイプ
			小 価 格	C125A N	初号機	終号機	
15	90302-KWW-A00	ナット, スプリング 4MM	165	1			
16	90666-K59-A11	クリップ, スタップ フィッティング (PO) .	100	1			
17	93894-05012-07	スクリューワッシャー 5X12	30	1			
18	93903-24380	スクリュー, タッピング 4X12	25	1			
19	94103-06000	ワッシャー, フレイン 6MM	25	2			
20	96001-06016-00	ボルト, フランジ 6X16	40	2			

3

F-48

ツール

見出番号 LON (関連見出番号) 整備項目 FRT

未案内.....

K0GKF4800

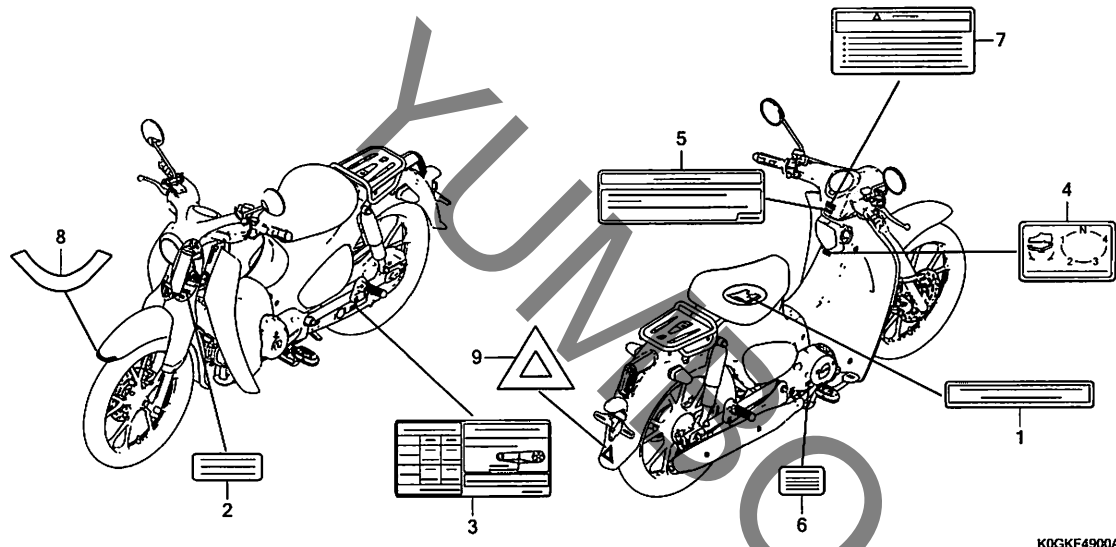
見出番号	部品番号	部品名	希望小売価格	使用個数	適用機	機	タイプ
					C125A N	初号機 終号機	
1	80124-K26-900	ハンター, ツール.....	240	1			

3

F-49

コーションラベル

見出番号 LON (関連見出番号) 整備項目 FRT



未案内.....

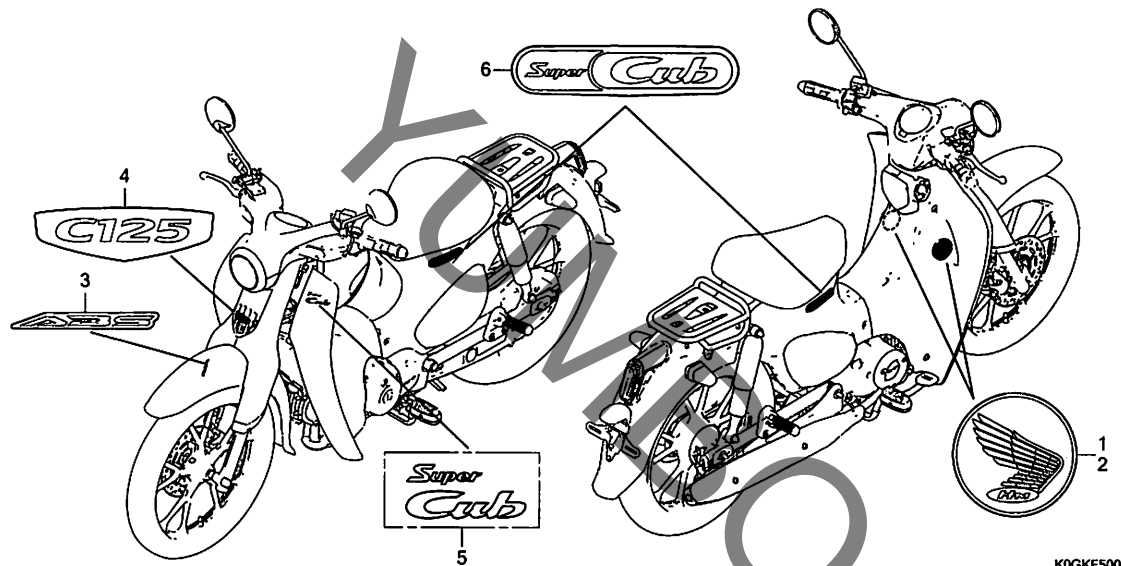
K0GKF4900A

見出 番号	部品番号	部品名	希望使用個数		適用号機		タイプ
			小売 価格	C125A N	初号機	終号機	
1	87125-K0F-K00	プレート,ネーム.....	210	1	-----	2J	
	87125-GB0-900	145	1	-----	J	
2	87501-K0G-J21	プレート,レジステットナンバー.....	165	1			
3	87505-K0G-J20	ラベル,タイヤ&ドライブチェーン.....	260	1			
4	87512-GB4-681	ラベル,シフトパターン.....	175	1			
5	87514-K97-J10	ラベル,ABSインフォメーション(1CH) ..	210	1			
6	87541-K0G-J21	ラベル,オイルキャパシティー.....	165	1			
7	87560-MY1-701	マーク,ドライブコーション.....	270	1			
8	86611-K0G-940	マーク,フロント.....	430	1			
9	87141-KWN-700	マーク,リヤ.....	145	1			

3

F-50

マーク



見出番号 LON (関連見出番号) 整備項目 FRT

未案内.....

K0GKF5000

見出 番号	部品番号	部品名	希望 小売 価格	使用個数		適用号機		タイプ
				C125A N	初号機	終号機		
1	86201-K0G-900ZA	バッジ, R.フ゜ロタ ^ク ト *TYPE1*	2,470	1				
2	86202-K0G-900ZA	バッジ, L.フ゜ロタ ^ク ト *TYPE1*	2,470	1				
3	86611-MGZ-D10ZA	マーク, ABS *TYPE3*	320	1	-----	2J		
	86611-MGZ-D10ZB	(Rカ ^ク ワノミ) *TYPE2*	320	1	-----	J		
4	86641-K0G-900ZA	エンブレム, フロントツツ ^ク ガ ^ク -ニツシ ^ク *TYPE1*	1,130	1				
5	86811-K0G-900	エンブレム, レツク ^ク シールド	1,130	1				
6	86831-K0G-900ZA	バッジ, ホ ^ク テ ^ク イカバ ^ク - *TYPE1*	1,810	2				

3

部 品 番 号 索 引

部品番号	頁見出	部品番号	頁見出	部品番号	頁見出	部品番号	頁見出	部品番号	頁見出	部品番号	頁見出
04000		12341-K26-G00	26 5	15411-K0G-T30	31 6	17620-K01-902	68 12	23124-KPH-900	33 15	31210-K1M-T01	39 2
04801-K0G-900ZA	72 1	12361-K0G-T20	26 6	15412-MGS-D21	31 7	17632-383-832	68 13	23125-GN5-910	33 16	31500-K26-921	86 1
04801-K0G-900ZB	72 1	12361-K26-G00	26 6	15414-MEB-670	31 8	17650-K0G-E21	68 14	23211-K0G-T20	44 1	31600-K26-G81	87 4
04801-K0G-900ZC	72 1	12365-K1M-T00	26 7	15421-KSP-910	40 5	17910-K0G-T21	53 1	23221-K1M-T00	44 2	31730-MAS-601	87 5
04801-K0G-900ZE	72 1	12371-K0G-T20	26 8	15431-KPH-900	33 1	17920-K0G-T21	53 2	23415-K0G-T20	44 3	31917-KWB-601	26 12
		12371-K26-G00	26 8	15439-KWW-741	33 2			23421-K0G-T20	44 4		
06000		12375-K1M-T00	26 9	15651-K1M-T00	31 9	18000		23422-K0G-T20	44 5	32000	
06111-K0G-D20	48 1	12396-KRM-840	40 1	15651-K2J-T00	31 9	18291-GE2-920	48 1	23431-K0G-T20	44 6	32100-K0G-J20	87 6
06111-K0G-D21	48 1		49 1	15761-K0G-T20	74 1			23432-K1M-T00	44 7	32101-K0G-J20	87 7
06112-K0G-D20	49 1					18293-MCA-A20	76 2	23441-K0G-T20	44 8	32105-K0G-T21	39 3
06112-K0G-D21	49 1	13000		16000		18300-K0G-T20	76 3	23451-K0G-T20	44 9	32108-K0G-T20	87 8
06410-KWB-600	66 1			16060-K1L-D01	47 1	18315-K0G-900	76 4	23452-K1M-T00	44 10	32144-MKC-A00	87 9
06430-GGZ-J00	65 1	13000-K1M-K10	43 1	16075-K35-V01	47 2	18345-MBT-610	76 5	23461-K0G-T20	44 11	32146-S84-003	87 10
06451-961-405	63 1	13011-K0L-D00	43 2	16076-K35-V01	47 3	18355-K0G-900	76 6	23471-K0G-T20	44 12		
06455-KWB-601	63 2	13011-K1J-D00	43 2	16077-KSS-J01	47 4	18355-K0G-T30	76 6	23481-K0G-T20	44 13	33000	
		13101-K26-G00	43 3	16081-KVS-J01	47 5			23800-K0G-900	44 14	33100-K0G-902	50 1
11000		13111-K0J-N00	43 4	16169-K56-N01	47 6	19000		23802-GN5-910	44 15	33102-K0G-900	50 2
11100-K0G-T20	41 1	13115-GN5-910	31 5	16400-K0G-T21	47 7	19126-KM1-010	75 8	23911-K1M-T00	44 16	33102-K0G-T30	50 2
11100-K0G-T31	41 1	13115-K1M-T00	43 5	16410-K0G-T21	47 8	19639-GBC-000	31 10			33400-K0G-901	84 1
11200-K0G-D20	41 2	13325-K26-G80	43 6	16430-K0G-901	47 9			24211-K1M-T00	46 1	33412-K0G-900	84 2
11200-K0G-D30	41 2			16450-K76-T61	47 10	22000		24212-K1M-T00	46 2	33450-K0G-901	84 3
11215-KYZ-900	41 3	14000		16472-KPC-D50	47 11			24241-K1M-T00	46 3	33452-K0G-900	84 4
11216-KYZ-900	41 4			16700-K0G-901	68 1	22100-K0G-T21	35 1	24300-K0G-T20	46 4	33600-K0G-901	84 5
11218-K26-G00	41 5	14100-K1M-T00	28 2	16706-K81-N01	68 2	22115-KPH-900	35 2	24305-K1M-T00	44 17	33609-K0G-900	84 6
11330-K0G-T20	31 1	14321-K1M-T00	29 1	16706-KVB-S51	68 2	22116-KPH-900	35 2	24306-K1M-T00	44 18	33650-K0G-901	84 7
11330-K0G-T30	31 1	14401-K1M-T01	29 2	16707-KZV-T01	68 3	22121-K0G-T21	35 3	24410-K0G-T20	46 5	33659-K0G-900	84 8
11341-K0G-T20	37 1	14430-K0J-N00	28 3			22201-K0G-T21	35 4	24420-K0G-T20	46 6	33701-K0G-901	85 1
11341-K0G-T30	37 1	14440-K1M-T00	28 4	17000		22201-K1M-T01	35 5	24430-K1M-T00	46 7	33701-K0G-T31	85 1
11346-KTR-940	31 2	14451-K1M-T00	28 5	17110-K0G-D20	26 10	22201-K1M-T01	35 6	24435-K1M-T00	46 8	33705-K0G-900	85 2
		14452-K1M-T00	28 6	17119-K26-G00	26 11	22321-KE8-000	35 7	24610-K0G-T20	46 9	33706-KAN-960	56 1
11360-K0G-T20	37 3	14500-K1M-T00	29 3	17119-K26-G00	26 11	22350-KPH-900	35 8	24630-K0G-T20	46 10	33714-KL3-620	87 11
11360-K0G-T30	37 3	14510-K1M-T01	29 4	17120-K0G-900	74 2	22361-K1M-T01	35 9	24641-KPH-900	46 11	33715-G80-900	31 19
11371-K0G-T20	31 3	14515-K1M-T00	29 5	17213-KWB-600	74 3	22401-K0G-T21	35 10	24651-KPH-900	46 12	33720-K0G-901	85 3
11371-K0G-T30	31 3	14521-K1M-T01	29 6	17214-KPY-H00	74 4	22535-K0G-T20	33 3	24652-KPH-900	46 13	33731-K0G-900	85 4
11394-K1M-T01	49 1	14521-K1M-T01	29 6	17225-K0G-T20	74 5	22606-GN5-910	33 4	24700-K0G-900	77 1	33741-KPL-902	83 1
11394-K1M-T02	31 4	14541-GB4-681	29 7	17227-KPK-900	74 6	22610-K1M-T01	33 5	24702-K0G-900	77 2		
		14550-K1M-T00	29 8	17235-K0G-900	74 7	22630-KWB-601	33 6	24704-K0G-900	77 3	35000	
11395-K1M-T01	49 1	14550-K1M-T01	29 8	17236-KVB-900	74 8	22641-KPH-900	33 7			35100-K0G-T21	87 12
11395-K1M-T02	37 4	14566-086-030	29 9	17253-K0G-T20	74 9	22642-K90-V01	33 8	28000		35121-K0G-J20	87 13
		14611-K1M-T00	29 10	17256-K35-V00	74 10	22643-KPH-900	33 9	28111-K1M-T00	36 1	35141-K0G-J20	87 14
12000		14615-K1M-T00	29 11	17270-K0G-900	90 1	22644-K90-V01	33 10	28120-KWB-921	36 2	35148-K1W-D00	87 15
12100-K0G-T20	30 1	14620-K1M-T01	29 12	17311-GFM-K00	75 1	22660-K0G-T21	33 11	28131-K26-G00	36 3	35150-K0G-901	53 3
12100-K26-G00	30 1	14711-K26-G00	28 7	17410-GFM-K01	75 2	22804-KPH-880	33 12	28132-K1M-T00	36 4	35150-K0G-T31	53 3
12191-K1M-T01	48 1	14721-K26-G00	28 8	17411-K0G-900	75 3	22810-K0G-T20	31 11			35200-K0G-902	53 4
12191-K1M-T02	30 2	14751-K0N-D01	28 9	17412-K0G-900	75 4	22823-K0G-T20	31 12	30000		35200-K0G-T31	53 4
		14771-K1M-T00	28 10	17414-K0G-900	75 5	22825-KWW-740	31 13	30510-K0G-T21	87 1	35200-K0G-T31	53 4
12200-K0G-T20	26 1	14777-K0J-N00	28 11	17415-K0G-V20	75 6	22830-K0G-T20	31 14	30520-GFM-900	87 2	35340-MGS-D31	54 1
12200-K26-G00	26 1	14781-MJE-D00	28 12	17416-K0G-900	75 7	22846-K1M-T00	31 15	30700-K0G-901	87 3	35350-KWW-642	77 4
12204-K0J-P00	26 2			17510-K0G-900	68 4	22850-KPH-900	31 16			35357-K0G-900	77 5
12206-K0J-N00	26 3	15000		17511-K0G-900	68 5	22853-KPH-900	31 17	31000		35380-K0G-901	72 2
12209-K1B-T01	28 1	15021-K1M-T00	40 2	17517-GGL-J00	68 6	22860-K1M-T00	31 18			35700-K0G-J21	79 1
12251-K26-G01	26 4	15100-K26-G00	40 3	17518-GHB-601	68 7			31101-K26-G80	38 1	35751-K26-920	46 14
		15133-K1M-T00	40 4	17525-K0G-900	68 8	23000		31110-K0G-D21	38 2	35752-KPH-900	46 15
		15133-K1M-T00	40 4	17525-KBN-900	68 9			31120-K0G-D21	38 3	35759-K0G-T21	41 7
		15201-K1M-T02	41 6	17560-K0G-T20	47 12	23000		31206-GFC-771	39 1		
		15341-K1M-T01	43 7	17572-GHB-601	68 10	23122-K0G-T20	33 13				
12341-K0G-T20	26 5	15411-K0G-T20	31 6	17575-K0G-901	68 11	23123-KPH-900	33 14				

部 品 番 号 索 引

部品番号	頁見出	部品番号	頁見出	部品番号	頁見出	部品番号	頁見出	部品番号	頁見出	部品番号	頁見出
36000		42313-KOG-T20	65 3	45512-MA6-006	54 9	51454-K58-TC1	62 10	61000		80101-165-000	50 4
36162-KZL-931	75 9	42615-K58-N40	66 6	45513-HA2-006	54 10	51456-KPH-901	62 11			80102-KOG-900	83 4
36520-MKC-A01	70 1	42620-KFL-850	66 7	45517-KOG-901	54 11	51466-065-901	62 12	61100-KOG-900ZA	60 1	80103-KOG-900	83 5
36533-KOG-D21	26 13	42650-KOG-900ZA	66 8	45520-GE2-006	54 12	51470-KOG-T21	62 13	61100-KOG-900ZB	60 1	80104-KOG-900	83 6
		42650-KOG-T30ZA	66 8	45521-K21-901	54 13	51490-KGH-901	62 14	61100-KOG-900ZD	60 1	80124-K26-900	92 1
		42653-001-004	66 9	45530-KVS-M21	54 14	51500-KOG-T21	62 15	61100-KOG-900ZE	60 1	80151-KOG-900ZA	72 7
37000		42711-KOG-903	66 10			51520-KOG-901	62 16	61155-KOG-900	60 2	80151-KOG-900ZB	72 7
		42753-GM9-743	64 1	46000				61155-KOG-T30	60 2	80151-KOG-900ZD	72 7
37100-KOG-D21	51 1		66 11	46000-KOG-900	77 7	52000		61160-KOG-900ZA	60 3	80151-KOG-900ZE	72 7
37104-KOG-901	51 2	43000		46392-SAA-901	56 4	52101-KOG-900	80 8	61160-KOG-900ZB	60 3	80181-KOG-900	72 8
37210-KOG-D21	51 3			46392-TF0-003	56 5	52170-KOG-900	80 9	61160-KOG-900ZE	60 3		
37211-KOG-T21	51 4	43100-KWW-640ZD	65 4	46501-KOG-900	77 8	52200-KOG-940ZA	80 10	61165-KOG-900	60 4	81000	
37212-KOG-902	51 5	43100-KWW-640ZK	65 4	46513-KBP-900	77 9	52200-KOG-940ZB	80 10	61165-KOG-T30	60 4	81100-KOG-900ZA	90 4
37500-K26-G81	41 8	43141-KOG-900	65 5			52200-KOG-940ZC	80 10	61200-KOG-A00ZB	60 5	81100-KOG-900ZB	90 4
37500-K26-G82	41 8	43151-110-000	65 6	50000		52400-KOG-940ZE	80 10	61200-KOG-A00ZC	60 5	81100-KOG-900ZD	90 4
37700-KOG-T21	41 9	43352-568-003	63 3	50100-KOG-D20	89 1	52400-KOG-N21ZA	82 1	61200-KOG-A00ZD	60 5	81134-KOG-900	90 5
37750-K1A-N01	26 14	43352-K81-N01	63 3	50245-KOG-D20	56 6	52400-KOG-T21ZA	82 1	61200-KOG-J30ZA	60 5	81134-KOG-T30	90 5
37800-KOG-901	68 15	43353-461-771	63 4	50301-GN5-901	59 1	52400-KOG-T31ZA	82 1	61312-149-300	57 13	81135-KOG-900ZA	90 6
		43410-K41-N00	65 7	50302-GN5-900	59 2	52486-KBW-901	82 2		72 5	81135-KOG-900ZB	90 6
38000		43431-KOG-900	80 7	50306-KVR-C00	59 3	52489-399-601	82 3	64000		81135-KOG-900ZD	90 6
38110-K44-J01	87 16	43434-ME1-670	65 8	50346-KOG-T20	86 2			64300-KOG-900ZA	60 6	81136-KOG-900	90 7
38111-KOG-900	87 17	43451-KOG-900	77 6	50380-KOG-T20	86 3	53000		64300-KOG-900ZA	60 6	81141-KOG-T20	90 8
38117-KYZ-T00	87 18			50381-KOG-T20	86 4	53100-KOG-902	57 1	64300-KOG-T30ZA	60 6	81200-KOG-940ZA	70 16
38221-SNA-A31	87 19	44000		50410-KOG-900ZA	72 3	53105-KOG-900	57 2	64311-KOG-T20	90 2	81200-KOG-940ZB	70 16
38221-SNA-A41	87 20	44301-K01-900	66 12	50410-KOG-900ZB	72 3	53106-KR3-770	57 3	64312-KWW-640	56 8	81200-KOG-940ZC	70 16
38221-SNA-A51	87 21	44301-KZV-L00	64 2	50410-KOG-900ZE	72 3	53108-KR3-770	57 4		83 2	81200-KOG-940ZE	70 16
38235-SNA-A01	87 22	44311-KOG-900	64 3	50420-KOG-900ZA	72 4	53115-KOG-900	50 3	64415-KPH-900	68 16	81202-K81-N00	68 17
38255-KOG-J21	87 23	44515-K26-C10	64 4	50420-KOG-900ZB	72 4	53125-KYZ-900	57 5			81259-KOG-T20	86 5
38301-KZZ-J01	87 24	44620-KOG-900	64 5	50420-KOG-900ZD	72 4	53130-KOG-900	57 6			81312-KPH-900	60 7
38501-KVB-901	88 25	44650-KOG-D20ZA	64 6	50420-KOG-900ZE	72 4	53140-KOF-T00	53 5	77000		83000	
38506-KWW-711	88 26	44650-KOG-D30ZA	64 6	50500-KOG-900	79 2	53166-KOF-T00	53 6	77100-KOG-902ZB	70 2	83200-KOG-T20ZA	90 9
38520-KOG-D21	54 2	44711-KOG-903	64 7	50512-KWW-620	79 3	53175-K26-901	54 15	77100-KOG-T20ZA	70 2	83200-KOG-T20ZB	90 9
38521-KOG-950	62 1			50520-KOG-900	79 4	53204-KOG-900	57 7	77100-KOG-T20ZB	70 2	83200-KOG-T20ZC	90 9
38720-KOW-T01	88 27	45000		50523-KOG-900	79 5	53204-KOG-T30	57 7	77110-KOG-900	70 3	83404-KOG-900ZA	72 9
38770-KOG-J22	88 28	45111-MAJ-G41	63 5	50524-397-000	79 6	53205-KOG-901ZA	57 8	77116-KOG-900	70 4	83404-KOG-900ZB	73 9
38771-K26-G80	88 29	45125-KOG-951	54 3	50530-KOG-940	79 7	53205-KOG-901ZB	57 8	77117-KOG-900	70 5	83404-KOG-900ZC	72 9
		45126-KOG-D20	56 2	50610-KOG-J20	78 1	53205-KOG-901ZD	57 8	77156-KOG-901	70 6	83405-KOG-900	70 17
40000		45127-KOG-D20	56 3	50661-KOG-900	78 2	53205-KOG-901ZE	57 8	77206-KPK-900	70 7	83405-KOG-T30	70 17
40510-KOG-900ZA	80 1	45128-KOG-951	54 4	50662-KOG-900	78 3	53206-KOG-901	57 9	77206-MKP-J80	70 8	83408-KOG-900	73 10
40510-KOG-900ZB	80 1	45131-G20-006	63 6	50663-KOG-900	78 4	53207-KOG-901ZA	57 10	77207-GN5-910	70 9	83409-KOG-900	73 11
40520-KOG-900ZA	80 2	45131-K81-N01	63 6	50710-KTE-910	78 5	53207-KOG-901ZB	57 10	77208-KPW-900	70 10	83410-KOG-900	73 12
40520-KOG-900ZB	80 2	45132-166-016	63 7	50714-KBA-930	78 6	53207-KOG-901ZD	57 10	77208-KW7-900	56 9	83411-KOG-900	73 13
40530-KOG-T21	80 3	45133-MA3-006	63 8	50715-KOG-T20	78 7	53207-KOG-901ZE	57 10	77214-KPH-900	56 10	83420-KOG-900	73 14
40531-KOG-901	80 4	45134-250-000	65 9	50716-KOG-T20	78 8	53208-KOG-900	57 11	77215-KW7-900	70 11	83440-KOG-900	68 18
40543-KOG-900	65 2	45145-KFM-900	65 10	50717-KOG-T20	78 9	53209-KOG-900	57 12	77230-KOG-900	70 12	83450-KOG-900	68 19
		45156-KOG-950	54 5			53210-K93-T01	59 4	77234-GGZ-J00	70 13	83460-KOG-901	73 15
40545-001-000	80 5	45157-KOG-950	54 6	51000		53211-GN5-900	59 5	77237-KZR-700	72 6	83504-KOG-900ZA	73 16
40546-KOG-900	80 6	45208-KWB-601	63 9	51400-KOG-D21	62 2	53212-GN5-900	59 6	77242-KSV-J00	70 14	83504-KOG-900ZB	73 16
		45215-KPH-951	63 10	51401-KOG-T21	62 3	53214-GN5-900	59 7	77250-KOG-900	70 15	83504-KOG-900ZC	73 16
41000		45216-166-006	63 11	51410-KOG-T21	62 4	53215-K93-T01	59 8			83506-KOG-900	73 17
41200-KOG-T21	66 3	45218-KWB-601	63 12	51412-GN5-901	62 5	53219-KOG-900	59 9	80000		83534-K04-931	73 18
		45250-KOG-901	63 13	51412-KWB-601	62 6	53220-GN5-850	59 10			83534-K35-V01	73 19
42000		45251-KOG-901	64 8	51420-KOG-951	62 7			80100-KOG-T20ZA	83 3	83541-KOG-900	90 10
		45290-KWB-601	63 14	51425-GN5-901	62 8	57000		80100-KOG-T20ZB	83 3	83641-KOG-900	90 11
42303-KWW-B60	66 4	45504-410-003	54 7	51437-KWB-601	62 9	57110-KOG-D21	56 7	80100-KOG-T20ZC	83 3	83650-KOG-T20ZA	73 20
42304-KOG-900	66 5	45510-KOG-901	54 8					80100-KOG-T20ZE	83 3	83650-KOG-T20ZB	73 20

部 品 番 号 索 引

部品番号	頁見出	部品番号	頁見出	部品番号	頁見出	部品番号	頁見出	部品番号	頁見出	部品番号	頁見出
83650-KOG-T20ZC	73 20	90083-KFL-850	33 17		83 12					94000	
83650-KOG-T20ZE	73 20	90084-KOF-T00	37 7		91 15	90605-KVS-900	34 25	91304-K1M-T00	48 1		
84000		90085-KRM-850	36 5	90302-KZV-J00	65 13	90620-SB2-003	45 27		27 21	94001-06000-0S	65 18
		90087-KOF-T00	37 8		66 14	90651-K03-M61	88 32	91305-K0J-N00	48 1		67 22
		90089-K1M-T00	28 14	90302-SA4-003	58 19	90651-K14-A31	54 21		41 19		71 22
84701-KOG-900	83 7	90101-KWW-640	52 3	90304-KGH-901	58 20	90651-KV6-003	60 11	91307-KRM-840	49 1	94001-08000-0S	65 19
		90102-KWW-640	57 14	90305-GK8-000	73 24	90661-MCA-003	88 33		32 29		80 15
86000		90102-MEJ-J00	62 17	90306-KOG-901	65 14	90666-K59-A11	56 12	91308-KVR-C00	49 1	94021-06000-0S	71 23
		90103-K88-L20	73 21	90306-KWN-701	64 11		61 12		37 9		83 16
86150-KPG-901	90 12	90103-KPH-900	57 15		80 14	90677-KAN-T00	91 16	91309-GFC-771	49 1	94030-08000	32 30
86201-KOG-900ZA	94 1	90105-KOG-900	73 22	90309-KF0-003	58 21		58 24		39 6	94031-12000	81 16
86202-KOG-900ZA	94 2	90105-KZZ-900	64 9	90309-KPH-971	66 15		73 25	91333-PNC-006	49 1	94050-06000	55 25
86611-KOG-940	93 8	90106-K94-T00	78 10	90401-GB2-000	33 19	90682-735-A01	86 8		41 20		68 23
86611-MGZ-D10ZA	94 3	90106-MBZ-G00	54 16	90403-KPH-900	35 13	90690-MEF-800	68 21	91356-KWV-000	49 1		84 10
86611-MGZ-D10ZB	94 3	90107-KVB-900	88 30	90407-259-000	41 14	90701-KFM-900	54 22		37 10	94050-08080	76 9
86641-KOG-900ZA	94 4	90108-KOG-901	70 18		49 1	90702-KFM-900	30 3	91509-GE2-760	49 1	94050-10080	89 2
86811-KOG-900	94 5	90108-KZL-860	79 8	90407-KWW-740	44 19	90741-003-010	40 6		58 25	94050-12000	38 5
86831-KOG-900ZA	94 6	90111-162-000	86 6	90412-187-000	44 20	90899-422-610	43 9		61 13	94101-05000	51 9
		90113-GFP-B00	76 7	90412-K56-N00	44 21		83 14	91771-MKK-H11	73 26		77 13
87000		90114-KGH-900	54 17	90431-GN5-910	33 20	91000			88 34	94101-06000	78 12
		90115-KW7-900	83 8	90432-086-000	33 21			92000		94101-08000	81 17
87125-GB0-900	93 1	90116-K0A-E11	60 8	90432-KPT-A00	35 14	91001-K1M-T01	43 10			94101-12000	81 18
87125-KOF-K00	93 1	90116-KV3-701	62 18	90433-KWB-601	33 22	91001-K1M-T02	43 10	92101-06010-0A	45 32	94102-08000	71 24
87141-KWN-700	93 9	90116-KVB-900	74 11	90435-HB3-000	46 17	91003-K1M-T01	45 28	92101-06020-0A	56 13	94103-06000	71 25
87501-KOG-J21	93 2		83 9	90439-KWZ-900	38 4	91011-KWW-741	36 6		77 12		84 11
87505-KOG-J20	93 3	90116-MCS-G00	57 16	90443-844-000	32 23	91013-KSS-901	45 29	92101-06020-4J	50 6		91 19
87512-GB4-681	93 4	90116-SP0-003	68 20	90443-GGN-J00	26 18	91013-KZV-J01	45 29		88 35	94103-10200	82 6
87514-K97-J10	93 5		83 10		48 1	91015-KSS-901	45 30			94111-10000	81 19
87541-KOG-J21	93 6		90 13	90452-KGH-900	44 22	91015-KZV-J01	45 30	93000		94201-16150	78 13
87560-MY1-701	93 7	90117-KZZ-J80	54 18	90452-KRM-840	44 23	91021-148-004	32 26			94201-20150	65 20
		90119-KOG-900	57 17	90453-KRM-840	44 24	91051-K35-V03	66 18	93301-05012-0J	40 7		77 14
88000		90122-KWB-600	80 12	90453-KRB-840	44 24	91051-K35-V04	67 18	93404-06012-00	27 22		81 20
		90126-KWB-600	80 13	90455-GB2-000	33 23	91052-K24-901	64 12	93500-05010-0H	75 10	94201-30300	79 11
88119-KWW-640	52 1	90127-KWB-600	65 11	90475-KWB-600	29 16		67 19	93600-04012-1G	54 23	94251-06000	68 24
88210-KOG-901	52 2	90128-KWB-600	66 13		48 1	91052-K24-904	64 12	93700-05008-0A	78 11	94301-08100	40 8
88210-KOG-T31ZA	52 2	90130-K26-900	32 22	90483-KWN-900	29 17		67 19	93891-04010-18	47 14	94301-08140	32 31
		90131-883-000	41 13	90485-K1M-T00	32 24	91053-K03-H02	67 20	93891-04016-18	47 15		37 11
90000		90131-KOG-D20	64 10	90501-KOF-T00	56 11	91053-MFJ-D01	41 15	93892-05020-00	53 7		41 21
		90131-KGH-900	63 15		83 13	91055-KVS-F02	67 20	93892-05025-00	53 8	94303-03050	43 11
90001-KOG-T20	31 20	90132-KPP-T00	73 23	90501-KOG-900	65 15	91101-GB2-000	34 26	93893-04012-17	54 24		
90001-KWW-742	39 4		90 14		66 16	91204-KPH-902	45 31	93894-05012-07	91 17	95000	
90002-KOG-T20	26 15	90132-MJE-D40	86 7	90501-KPH-880	58 22	91208-KWB-601	41 16	93903-22420	51 7		
90002-K1M-T00	29 13	90145-MS9-612	54 19	90502-KOG-900	82 5	91251-KGH-902	67 21	93903-24310	71 19	95001-75150-40	75 11
90003-KOG-T20	37 5	90147-KVB-900	79 9	90503-KOG-900	51 6	91251-KZR-601	64 13	93903-24380	83 15	95002-02070	75 12
90003-K0J-N00	41 10	90164-KZL-A00	77 10	90503-KBP-900	60 10	91256-166-003	62 20		91 18	95002-02080	75 13
90003-K26-G80	43 8		88 31	90504-KOG-900	50 5	91301-GGL-J01	47 13	93903-24410	61 14	95002-02130	75 14
90004-GHB-640	41 11	90191-K29-900	58 18	90505-425-000	65 16	91301-HP2-671	41 17	93903-25310	73 27	95002-41300-08	74 14
90004-KOG-T20	32 21	90201-HA0-000	82 4	90505-KPH-880	58 23		49 1	93903-25380	84 9	95002-80000	74 15
		90201-K1M-T00	26 17	90508-KOF-T00	85 6	91301-K73-V81	26 19	93903-25580	74 13	95003-27057-70	69 25
		90203-KVB-900	79 10	90544-283-000	62 19		48 1	93903-32210	73 28	95011-63000	78 14
90004-K1M-T00	26 16	90204-KYJ-900	35 12	90545-300-000	54 20	91301-PH8-005	27 19	93903-34210	58 26	95014-72102	79 12
90004-KWW-742	39 5	90206-001-000	28 15	90559-KOG-900	65 17	91302-KOG-911	32 27	93903-34380	58 27	95014-73100	77 15
90005-K1M-T00	29 13	90231-087-010	33 18		66 17		49 1		73 29	95015-32001	77 16
90005-KYJ-900	80 11	90301-KGH-901	65 12	90601-KAF-003	77 11	91302-PA9-003	32 27	93903-34510	71 20	95015-42000	77 17
90012-KWW-740	28 13	90301-KWB-600	76 8	90601-KRM-840	45 26	91303-001-010	32 28	93903-35210	68 22	95015-81000	69 26
90022-MG8-000	46 16	90301-KWN-901	83 11	90601-PV3-003	74 12		49 1		73 30	95015-83000	78 15
90031-KYY-900	41 12		85 5	90603-K1M-T00	29 18	91304-K0L-D01	41 18	93903-35310	73 31	95701-06010-07	88 36
90050-KPH-900	35 11		52 4	90603-KPH-900	34 24		49 1	93903-35410	51 8	95701-06012-00	88 37
90081-K1M-T00	29 14	90302-KWW-A00	60 9	90605-166-720	32 25	91304-K1A-N01	27 20	93913-14220	71 21	95701-06012-08	50 7
90082-K1M-T00	29 15										

部 品 番 号 索 引

部品番号	頁見出	部品番号	頁見出	部品番号	頁見出	部品番号	頁見出	部品番号	頁見出
95701-06012-08	71 26								
	83 17								
95701-06014-00	29 19								
	45 33								
	88 38								
95701-06016-00	88 39								
95701-06016-08	69 27								
95701-06018-00	41 22								
95701-06020-08	69 28								
95701-06022-00	47 16								
	56 14								
95701-06028-00	27 23								
	40 9								
95701-06030-00	39 7								
95701-06035-00	65 21								
95701-08014-08	69 29								
95701-08016-00	76 10								
95701-08020-00	78 16								
95801-08070-00	58 28								
95801-10045-08	59 11								
95801-10110-08	89 3								
96000									
96001-06014-00	61 15								
96001-06016-00	27 24								
	38 6								
	91 20								
96001-06016-02	73 32								
96001-06020-00	27 25								
	47 17								
	55 26								
96001-06022-00	29 20								
	55 27								
96001-06025-00	38 7								
96001-06040-00	42 23								
96001-06050-00	42 24								
96001-06060-00	42 25								
96001-06070-00	42 26								
96001-06095-00	27 26								
96100-62000-00	35 15								
96220-25085	40 10								
96220-25135	40 11								
96220-30085	46 18								
96600-06016-00	46 19								

部 品 名 索 引

部 品 名	頁 見 出	部 品 名	頁 見 出	部 品 名	頁 見 出	部 品 名	頁 見 出
ナツト, スフ リング 4MM	91 15	ハ ルフ, ハー ジョントロールソレノイト	75 9	フ レート, クラツチ	35 7	ハツト COMP., シリンダー	26 1
ナツト, スハ シヤル 6MM	65 13	ハ ルフ, リム	64 1	フ レート, クラツチサイド	33 10	[ホ]	
	66 14		66 11	フ レート, クラツチフ レツシャ	35 8		
ナツト, タハ ットアジ ヤステイキング	28 15	ハ ルフ セツト, アイト ルエアーコントロール	47 9	フ レート, クラツチリフター	35 9	ホ ールASSY., ステアリング	59 4
ナツト, フランジ 10MM	89 2	ハ ンド, エアークリーナーコネクティング	74 10	フ レート, クラツチリフターカム	31 12		8
ナツト, フランジ 12MM	38 5	チユーブ	92 1	フ レート, クラツチパ ルサー	43 6	ホ ースASSY., ハンドル	57 6
ナツト, フランジ 6MM	55 25	ハ ンド, ツール	78 4	フ レート, スイッチ アームサイト	65 17	ホ デ イセツト	47 8
	68 23	ハ ンド, メインステツフ	88 33	フ レート, タ イヤフラム	54 13	ホ デ イASSY., スロツトル	47 7
ナツト, フランジ 8MM	58 21	ハ ンド, ワイヤー 165MM	88 32	フ レート, テンションナーアームセツテイキング	29 5	ホ デ イCOMP., フレーム	89 1
	76 8	ハ ース, ワイヤー	87 6	フ レート, ト ラムロツク	44 18	ホ ルト, 6カク 5X12	40 7
	9			フ レート, ネム	93 1	ホ ルト, 6カク 6X10	45 32
ナツト, ロツク 14MM	33 18	[ヒ]		フ レート, ヒ リオンステツフ サイト	78 6	ホ ルト, 6カク 6X20	50 6
ナツト, U 10MM	58 20	ヒ ストン	43 3	フ レート, フ ッシユフ ラグ	41 5		56 13
ナツト, U 12MM	64 11		63 12	フ レート, フ イキシユク	44 15		77 12
	65 14	ヒ ホ ツト, シフト ラムストツパ アーム	46 16	フ レート, レジ ステツト ナンバ	93 2	ホ ルト, アダ フター 10MM	52 3
ナツト, U 5MM	80 14	ヒ ン, カ イト ローラ	33 16	フ レートCOMP., クラツチリフター	31 14	ホ ルト, オイル 10X22	54 19
	83 11	ヒ ン, シフトリターンズフ リング	29 11	フ レートCOMP., シフト ラムストツパ	46 5	ホ ルト, キヤツフ 14MM	29 14
ナツト, U 6MM	65 12	ヒ ン, スフ リット 1.6X15	78 13	フ レートCOMP., フ レーキ	31 16	ホ ルト, クラツチアジ ヤステイキング	31 15
ナツト, U 8MM	66 15	ヒ ン, スフ リット 2.0X15	65 20	フ ロテクター	54 9	ホ ルト, サイト スタンド ヒ ホ ツト	79 8
ナツトB, プ レーキロツト アジ ヤステイキング	77 17		77 14	フ ロテクター, R. カハ	31 3	ホ ルト, シリンダー スタツト	41 12
[ノ]			81 20	フ イルターセツト	68 3	ホ ルト, スウイキング アームヒ ホ ツト	80 8
ノツクヒ ン 3X5	43 11	ヒ ン, スフ リット 3.0X30	79 11	フ ェンタ ー, インナー	83 4	ホ ルト, スタツト 8X18	66 13
ノツクヒ ン 8X10	40 8	ヒ ン, ハンカ	63 10	フ ェンタ ー, フロント	60 1	ホ ルト, スタツト 8X32	26 16
ノツクヒ ン 8X12	40 6	ヒ ン, ヒ ストン	43 4	フ ェンタ ーCOMP., リヤ	83 3	ホ ルト, スハ シヤル 5X12	57 17
ノツクヒ ン 8X14	32 31	ヒ ン, ロツク 6MM	68 24	フ オーク, L. キ ャーシフト	46 2	ホ ルト, スハ シヤル 6MM	88 30
	37 11	ヒ ンA, ヒ リオンステツフ	69 26	フ オークASSY., L. フロント	46 1	ホ ルト, スハ シヤル 6X12	41 10
	41 21	ヒ ンC, ヒ リオンステツフ	78 15	フ オークASSY., R. フロント	62 15	ホ ルト, スハ シヤル 6X16	79 9
ノツクヒ ン, スハ シヤル 8X14	30 3	ヒ ュース, フ レート	87 19	フ オークASSY.	62 2	ホ ルト, スハ シヤルフランジ 5X8	33 17
[ハ]			20	フ ック, ヘルメツト	87 13	ホ ルト, スハ シヤルフランジ 6X20	35 11
ハ ー, ヒ リオンステツフ	78 9	ヒ ンジ COMP., シート	70 3	フ ック, インスタント スフ リング	70 5	ホ ルト, ソケツト 6MM	36 5
ハ ーCOMP., サイト カハ	73 12	[フ]		フ ューエルユニット	79 5	ホ ルト, ソケツト 6X16	46 19
ハ ーCOMP., サイト スタンド	79 7	フ ーツ, ヒ ンフ ッシユ	63 7	フ ライホイルCOMP.	68 15	ホ ルト, ソケツト 8MM	62 18
ハ ーCOMP., ステツフ	78 1	フ ーツ, ハツト ライトフ ラケツト	57 13	フ ライホイルCOMP.	38 2	ホ ルト, ソケツト 8X20	78 10
ハ イフ, シート	62 13		72 5	フ ランジ サフ ASSY., ファイナル リア	66 6	ホ ルト, ソケツトスハ シヤル 8X20	70 18
ハ イフ COMP., インレット	26 10	フ ーツB	63 8	[ハ]		ホ ルト, テ イスク 6X17	64 9
ハ イフ COMP., ステアリング ハンドル	57 1	フ ーツCOMP.	54 7	ハ アリンク, ニートル 1010	32 26	ホ ルト, ト レンフ ラグ 12X15	41 13
ハ イフ COMP., フロントフ オーク	62 4	フ ーラ, ミニヒュース	87 22	ハ アリンク, ニートル 12X16X10	41 15	ホ ルト, トルクス 5X10	64 10
ハ イフ COMP. A, フロントフ レーキ	56 2	フ サ ASSY.	88 27	ハ アリンク, ニートル 21X27X18	36 6	ホ ルト, ノツクトルクス 6MM	43 8
ハ イフ COMP. B, フロントフ レーキ	56 3	フ ッシユ 12MM	44 7	ハ アリンク, ラジ アルホ ール	64 12	ホ ルト, ハンド ルレバ ヒ ホ ツト	54 17
ハ ッキン	39 1	フ ッシユ 15MM	44 3	ハ アリンク, ラジ アルホ ール	67 19	ホ ルト, ヒ ン	63 6
ハ ッキン, ト レンコツク 12.5X20	41 14	フ ッシユ 17MM	44 5	ハ アリンク, ラジ アルホ ール 6001	45 29	ホ ルト, フランジ 10X110	89 3
	49 1	フ ッシユ 20MM	44 10	ハ アリンク, ラジ アルホ ール 6200	35 15	ホ ルト, フランジ 10X45	59 11
ハ ッキン, フューエルフィルターキャツフ	68 13	フ ッシユ, アツパ ーラハ	82 3	ハ アリンク, ラジ アルホ ール 6203	45 30	ホ ルト, フランジ 10X48	57 14
ハ ッシ, ホ デ イカハ	94 6	フ ラグ, エアークリーナーダ レン	74 8	ハ アリンク, ラジ アルホ ール 6203UU	67 18	ホ ルト, フランジ 6MM	74 11
ハ ッシ, L. フ ロタ クト	94 2	フ ラグ, コンタイプ	83 14	ハ アリンク, ラジ アルホ ール	45 28	ホ ルト, フランジ 6X10	54 16
ハ ッシ, R. フ ロタ クト	94 1	フ ラグ, スハ ーク	26 12	ハ アリンク, ラジ アルホ ール	66 18	ホ ルト, フランジ 6X12	29 13
ハ ッチ, フューエルタンク	68 5	フ ラグ, ハ アリンク フ ッシユ	41 3	ハ アリンク, ラジ アルホ ール	6203UU L		50 7
ハ ッツリ	86 1	フ ラケツト, ナンバ ーフ レート	83 7	ハ アリンク, R. ラジ アルホ ール	スハ シヤル 62/28		71 26
	87 15	フ ラケツト, ハツト ライト	50 3	ハ アリンク, R. ラジ アルホ ール	スハ シヤル 62/28		83 17
ハ ッツ セツト, フロント	63 2	フ ラケツト, ABSモジ ュレーター	56 6	ハ タ ルASSY., キ ャーチエンジ	77 1		88 37
ハ ネルCOMP., リヤフ レーキ	65 4	フ ラケツト, L. リヤウイカーマウンテイキング	84 8	ハ タ ルASSY., フ レーキ	77 7	ホ ルト, フランジ 6X14	29 19
ハ ルフ, インレット	28 7	フ ラケツト, R. リヤウイカーマウンテイキング	84 6	ハ ツト, カムチエンションナーフ ッシユロツト	29 9		45 33
ハ ルフ, イキゾ ースト	28 8	フ ラケツトサフ ASSY., フロント	63 14	ハ ツト ライトASSY.	50 1		54 18



部 品 名 索 引

部 品 名	頁 見 出	部 品 名	頁 見 出	部 品 名	頁 見 出	部 品 名	頁 見 出
ホルト, フランジ 6X14	61 15	(マ)		ラベル, ABSインフオメーション	93 5	ワツシヤ- 6.2X19X2.3	44 19
ホルト, フランジ 6X16	88 38	マーク, トライブ コーシヨシ	93 7	(リ)		ワツシヤ- 8MM	29 16
	27 24	マーク, フロント	93 8	リツト, フェンダ-インナー	83 6		32 24
	38 6	マーク, リヤ-	93 9	リツト, ASSY., R. サイト	73 14		48 1
	69 27	マーク, ABS	94 3	リテナー, スフ リング	33 14	ワツシヤ-, ウェ-フ	65 16
	73 32	マツト, L. レツク シールド	90 11	リテナー, ハル フ スフ リング	28 10	ワツシヤ-, オイルホ ルト	63 11
	88 39	マツト, R. レツク シールド	90 10	リテナー, フユ-エルホ ンフ	68 6	ワツシヤ-, クラツチサイト	54 20
ホルト, フランジ 6X18	31 20	マフラー-COMP., イキゾ-スト	76 3	リテナー-COMP., ホ-ル	31 18	ワツシヤ-, スフ ライン 17X23X1.6	33 8
	41 11	(ミ)		リフレクター, リフレククス	83 1	ワツシヤ-, スフ ライン 20MM	44 23
	22	ミラー-COMP.	52 2	リハ-ツト, フ ツシユ	57 16	ワツシヤ-, スフ リング 10MM	44 24
ホルト, フランジ 6X20	26 15	(X)		リハ-ツト, フ ツシユ 6MM	60 8	ワツシヤ-, スハ シヤル 12MM	81 19
	27 25	メーター-ASSY., コンビネ-シヨシ	51 1	リム, ヘツト ライト	50 2	ワツシヤ-, スハ シヤル 15MM	44 22
	47 17	メーター-COMP., コンビネ-シヨシ	51 3	リレー-COMP., ウィンカー	87 24	ワツシヤ-, スハ シヤル 8MM	44 21
	55 26	メイシヤフ	44 1	リレー-COMP., スターター	88 25	ワツシヤ-, スラスト 12MM	62 19
ホルト, フランジ 6X22	29 20	(モ)		リング, オイルシールドツハ-	62 12	ワツシヤ-, スラスト 17MM	44 25
	47 16	モーター-ユニット, スターター	39 2	リング, シール	47 11	ワツシヤ-, スラスト 8MM	44 20
	55 27	モシユレター-ASSY.	56 7	リング, スツハ-	62 11	ワツシヤ-, スラスト 8MM	35 13
	56 14	(ラ)		リング, ハ-ツクアツフ	63 5	ワツシヤ-, スラスト 8MM	32 23
ホルト, フランジ 6X25	37 5	ライトASSY., ライセシス	85 3	リング, ハント ルウエイ スナツフ	62 6	ワツシヤ-, ヒ-ホ ツトホ ルト	80 12
	38 7	ラバ-, エアークリーナーカ-ド	90 1	リング, ヒ-ストシ	57 4	ワツシヤ-, フ レイン 10MM	82 6
ホルト, フランジ 6X28	27 23	ラバ-, キヤシスター-マウンテイシ	75 1	リング, ヒ-ストシ	62 9	ワツシヤ-, フ レイン 12MM	81 18
	40 9	ラバ-, クツシヨシ	70 4	リング, フロントハ ルサー	64 4	ワツシヤ-, フ レイン 5MM	51 9
ホルト, フランジ 6X30	39 7	ラバ-, クラツチカ ンパ-	33 12	リング, セツト, ヒ-ストシ	43 2		77 13
ホルト, フランジ 6X35	32 21	ラバ-, シートクツシヨシ	70 7	(レ)		ワツシヤ-, フ レイン 6MM	71 25
	37 6	ラバ-, シール	73 11	レース, ステアリシク トツフ コ-シ	59 5		78 12
	65 21	ラバ-, スタシト スツハ-	79 6	レース, ステアリシク トツフ ホ-ル	59 1	ワツシヤ-, フ レイン 8MM	84 11
ホルト, フランジ 6X40	42 23	ラバ-, スツハ-ア-ム	65 8	レース, ステアリシク ホ トムコ-シ	59 6		91 19
ホルト, フランジ 6X50	42 24	ラバ-, テ-ルライトフ ラケツト	87 11	レース, ステアリシク ホ トムホ-ル	59 2	ワツシヤ-, リヤ-アクスル	71 24
ホルト, フランジ 6X60	42 25	ラバ-, テ-ルライトマウンテイシ	85 2	レクテアイヤー-COMP., レキ ユレ-ト	87 4		81 17
ホルト, フランジ 6X70	42 26	ラバ-, ハント ルカハ-	57 12	レクテアイヤー-COMP., レキ ユレ-ト	87 4	ワツシヤ-, ロツク	65 15
ホルト, フランジ 6X95	27 26	ラバ-, ハント ルカハ-	57 12	レツク シールド セツト	90 9	ワツシヤ-, ロツク	66 16
ホルト, フランジ 8X14	69 29	ラバ-, ヒ-リオンステツフ	78 5	レバ-, サイト カハ-	68 18	ワツシヤ-A, シ-リシク 7MM	33 20
ホルト, フランジ 8X16	76 10	ラバ-, フ ロクテカ-ハ ツキシ	76 2	レバ-, R. ステアリシク ハント ル	54 15		26 18
ホルト, フランジ 8X20	78 16	ラバ-, フ ロクテカ-マウンテイシ	76 5	レバ-, R. ステアリシク ハント ル	54 15	ワツシヤ-B, ロツク	48 1
ホルト, フランジ 8X22	29 15	ラバ-, ホ テ イカハ-セツテイシ	68 16	レバ-, R. ステアリシク ハント ル	54 15		48 1
ホルト, フランジ 8X25	63 15	ラバ-, マウンテイシ	31 10	レバ-, R. ステアリシク ハント ル	54 15		33 21
ホルト, フランジ 8X70	58 28	ラバ-, メシステツフ	78 2	レバ-, R. ステアリシク ハント ル	54 15	(O)	
ホルト, フランジ ソケツト 5X14	28 14	ラバ-, リヤ-フエンダ-クツシヨシ	50 4	レバ-, R. ステアリシク ハント ル	54 15	0リシク	41 20
ホルト, フランジ ソケツト 6X8	29 13	ラバ-, L. リヤ-ウィシカ-マウンテイシ	84 4	レバ-, R. ステアリシク ハント ル	54 15		47 3
ホルトウツシヤ- 6X12	27 22	ラバ-, R. リヤ-ウィシカ-マウンテイシ	84 2	レバ-, R. ステアリシク ハント ル	54 15		49 1
ホルトA, スツハ-ア-ム	80 13	ラバ-, A, ハント ルウエイ	57 3	レバ-, R. ステアリシク ハント ル	54 15	0リシク 11.4X2.1	41 18
ホルトA, フ レキスツハ-	65 11	ラバ-, B, シートセツテイシ	56 10	レバ-, R. ステアリシク ハント ル	54 15		49 1
ホ ンフ ASSY., オイル	40 3	ラバ-, B, シートマウンテイシ	56 9	レバ-, R. ステアリシク ハント ル	54 15	0リシク 13.8X2.5	37 9
ホ ンフ ASSY., フユ-エル	68 1	ラバ-, C, シートセツテイシ	70 9	レバ-, R. ステアリシク ハント ル	54 15		49 1
ホ-スCOMP., フユ-エルフイ-ド	68 14	ラバ-, C, スタシト スツハ-	78 14	レバ-, R. ステアリシク ハント ル	54 15	0リシク 16.8X2.4	62 20
ホ-スCOMP., A, フロントフ レキ	54 3	ラベル, オイルキヤハ シテイ	93 6	レバ-, R. ステアリシク ハント ル	54 15	0リシク 16X3.1	39 6
ホ-スCOMP., B, フロントフ レキ	54 4	ラベル, シフトハ タシ	93 4	レバ-, R. ステアリシク ハント ル	54 15		49 1
ホ-シCOMP.	87 16	ラベル, タイヤ&ト ライブ チシ	93 3	レバ-, R. ステアリシク ハント ル	54 15	0リシク 18X3	32 29
ホイ-ルサフ ASSY., フロント	64 6			レバ-, R. ステアリシク ハント ル	54 15		49 1
ホイ-ルサフ ASSY., リヤ-	66 8			レバ-, R. ステアリシク ハント ル	54 15	0リシク 21X2.4	41 17
ホルダ-, ト ラムスツハ-	46 6			レバ-, R. ステアリシク ハント ル	54 15		49 1
ホルダ-, マスタ-シリシク	54 11			レバ-, R. ステアリシク ハント ル	54 15	0リシク 3.8X1.4	41 19
ホルダ-, L. ヒ-リオンステツフ	78 8			レバ-, R. ステアリシク ハント ル	54 15		49 1
ホルダ-, R. ヒ-リオンステツフ	78 7			レバ-, R. ステアリシク ハント ル	54 15	0リシク 30MM	37 10
				レバ-, R. ステアリシク ハント ル	54 15		49 1

部 品 名 索 引

部 品 名	頁 見 出	部 品 名	頁 見 出	部 品 名	頁 見 出
Oリング 31.5X2.4	27 21				
	48 1				
Oリング 39.8X2.2	32 27				
	49 1				
Oリング 40.5X3	66 9				
Oリング 6.3X2.2	47 13				
Oリング 6.3X2.5	27 20				
	48 1				
Oリング 74.5X2.5	26 19				
	27 19				
	48 1				
Oリング 8MM	32 28				
	49 1				
Oリング ,スロツトルホ`テイ`	47 2				
Oリング ,フユ-エルホ`ソフ`	68 10				
[P]					
PGM-FIユニット	88 28				

KUMBOO-JP.COM

1 ま え が き
目 次

2 エ ン ジ ン

3 フ レ ー ム

4 部 品 番 号 索 引

5 部 品 名 索 引

スーパーカブ C125 [JA58-100]

パーツカタログ

不許複製

発 行 本 田 技 研 工 業 株 式 会 社

編 集 本 田 技 研 工 業 株 式 会 社
サービス部

サービス情報課

YUMBOO.JP.COM

HONDA