



**ADV160**

**ADV160Ap**  
[KF54-100]

YUMBO-JP.COM

**パーツカタログ**

**1** 版

発行 2023年1月  
© Honda Motor Co., Ltd. 2023



管理 No.11K0WP01

YUMBO-JP.COM

表式用紙このハルマローマゴ真器一で代

まえがき  
目次

1

エンジン

2

フレーム

3

部品番号索引

4

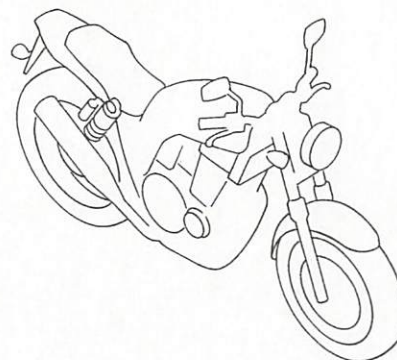
部品名索引

5

部品名	部品番号	部品名	部品番号
エンジン	10000000	フレーム	10000000
エンジン	10000000	フレーム	10000000
エンジン	10000000	フレーム	10000000
エンジン	10000000	フレーム	10000000
エンジン	10000000	フレーム	10000000
エンジン	10000000	フレーム	10000000
エンジン	10000000	フレーム	10000000
エンジン	10000000	フレーム	10000000
エンジン	10000000	フレーム	10000000
エンジン	10000000	フレーム	10000000

## カラー写真とカラーラベルのご利用方法

- 製品カタログで案内された車体色の写真が掲載されています。
- 色物部品の受、発注のときにご利用ください。
  - ・どのような車体色が売られているかひと目でわかります。
  - ・現車がないときでも、お客様の車体色を確認するのに便利です。
  - ・フォトNO.とまえばきの配色表を使用すれば正しい色物部品の部品番号を簡単に引くことができます。
  - ・カラーラベルの貼付位置は、カラーラベルの貼り付け位置確認をご参照下さい。



### ●カラーラベル

<b>CBR400SF1</b>	
COLOR	NH-138
CODE	NH138H

### ●配色表

		機種名 (MODEL) CBR400SF1					
		フォトNO.		適用号機		掲載ブロック	見出番号
		NO.1	NO.2				
		主体色 (COLOR)					
		コード (CODE)					
NO.	色物部品名	基本部品番号	シャタ ホワイト	シャタ 初色	初号機	終号機	
			NH-138	NH-138			
			NH138H	NH138H			
1							
2							
3							
4							
5							
6							

シャスタホワイト (NH-138)  
[フォト NO.1]

\*車体色は印刷のため実物と多少異なる場合があります。

ADV160 [ADV160AP] フレーム号機 KF54-1000001~



マットダリアレッドメタリック (R-402M)  
[フォト NO.1]



パールスモーキーグレー (NH-C53P)  
[フォト NO.2]



マットガンパウダーブラックメタリック (NH-436M)  
[フォト NO.3]

## パーツカタログのご使用にあたって

- このパーツカタログは2023年1月10日現在で編集してあります。
  - ・その後、補修部品の販売形態変更、削除（非販売）を行うことがございます。
  - ・変更情報は最新のEPC（Electronic Parts Catalogue）に反映しています。又パーツカタログニュースで案内していますので確認して下さい。
- 部品注文は部品番号でご連絡下さい。
  - ・部品注文時は、モデル、タイプ、号機、色、メーカー名、サイズを必要に応じて確認して下さい。
  - ・イラストレーション（部品図）は部品検索の目安として記載していますので、現品と形状が異なる場合があります。
- 部品の希望小売価格は、2023年1月現在の価格を記載しています。
  - ・部品の希望小売価格は、予告なしに変更する事があります。
  - ・部品の希望小売価格には消費税は含まれていません。

初版 2023年 1月10日  
本田技研工業株式会社

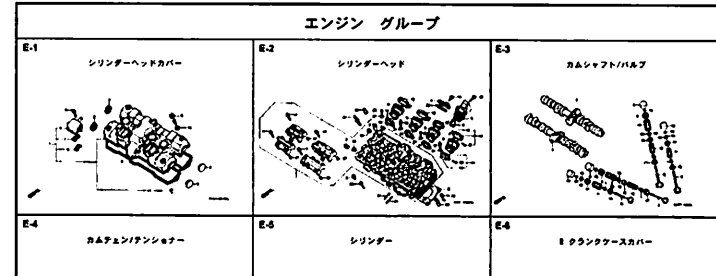
## 目次

ページNo.

・パーツカタログのご使用にあたって.....	1	1
・部品情報の探し方.....	2	
・パーツカタログの構成.....	3	
・部品に変更があったとき.....	4	
・パーツカタログに使用されている略語.....	4	
・部品の記載ブロックと打刻号機の確認.....	5	
・カラーラベルの貼り付け位置確認.....	5	
・号機管理表.....	6	
・配色表.....	7	
・フューエルホース/チューブとビニールチューブ、 および一般用チューブの使用について.....	10	
・標準整備時間.....	14	
・イラスト インデックス.....	18	
・エンジン グループ.....	25	2
・フレーム グループ.....	45	3
・部品番号索引.....	89	4
・部品名索引.....	92	5

# 部品情報の探し方

## ① 「イラストインデックス」から探す方法



## ② 「部品番号索引」から探す方法

部品番号	頁見出	部品番号	頁見出	部品番号
D4000		13323-MY9-751	36 10	14929-K17-013
04911-MCE-000	34 1	13324-MY9-751	36 10	14930-K17-013
		13325-MY9-751	36 10	14931-K17-013
06000		13327-MY9-751	36 10	14932-K17-013
		14000		14933-K17-013
06405-MY5-P00	74 3			14934-K17-013
06405-MY5-P10	74 3	14100-MCE-000	21 2	14935-K17-013
06410-MY9-860	63 1	14200-MCE-000	21 3	14937-K17-013
06435-MCE-006	62 1	14321-MCE-000	24 2	14938-K17-013
06451-166-405	59 2	14401-MCE-003	24 4	14939-K17-013
06451-443-405	62 2	14510-MCE-000	24 4	14940-K17-013
06451-447-405	59 1	14520-MY9-691	24 5	14941-K17-013
06455-MCE-006	59 3	14524-MY9-691	24 6	14942-K17-013
		14546-MCE-000	24 7	14943-K17-013
11000		14620-MY9-691	24 8	14944-K17-013
11210-MCE-000	33 1	14711-MCE-000	21 4	14945-K17-013
11330-MCE-305	26 1	14712-MCE-000	21 5	14946-K17-013
11330-K18-000	30 1	14721-MCE-000	21 6	14947-K17-013
11335-MCE-000	26 2	14722-MCE-000	21 7	14948-K17-013
11360-MCE-000	31 1	14730-MCE-000	21 8	14949-K17-013
11365-MCE-000	31 2	14731-MCE-000	21 9	14950-K17-013
11396-MY9-000	26 3	14731-MY9-751	21 10	14951-K17-013
11631-MCE-000	29 1	14751-MY2-000	21 11	14952-K17-013
11691-MY9-000	29 2	14761-MCE-000	21 13	14954-K17-013

## ③ 「部品名索引」から探す方法

部品名	頁見出	部品名
[ 7 ]		
7-ム. L. エンジンカバー	72 12	7-ム. L. エンジンカバー
7-ム. L. エンジンカバー	72 8	7-ム. L. エンジンカバー
7-ム. R. エンジンカバー	72 11	7-ム. R. エンジンカバー
7-ム. R. エンジンカバー	72 5	7-ム. R. エンジンカバー
7-ム. COXEP. エンジンカバー	71 3	7-ム. COXEP. エンジンカバー
7-ム. ニードルバルブ	38 36	7-ム. ニードルバルブ
7-ム. COXEP. クラッチ	27 2	7-ム. COXEP. クラッチ
7-ム. COXEP. エンジンカバー	28 4	7-ム. COXEP. エンジンカバー
7-ム. フロントカバー	60 3	7-ム. フロントカバー
7-ム. エンジンカバー	63 3	7-ム. エンジンカバー
7-ム. エンジンカバー	74 5	7-ム. エンジンカバー
[ 4 ]		
4-ム. エンジンカバー	19 9	4-ム. エンジンカバー
[ 9 ]		
9-ム. ASSY. L. フロント	78 4	9-ム. ASSY. L. フロント
9-ム. ASSY. L. 側	78 8	9-ム. ASSY. L. 側
9-ム. ASSY. R. フロント	78 1	9-ム. ASSY. R. フロント
9-ム. ASSY. R. 側	78 7	9-ム. ASSY. R. 側
9-ム. エンジンカバー	54 7	9-ム. エンジンカバー
9-ム. エンジンカバー	60 1	9-ム. エンジンカバー

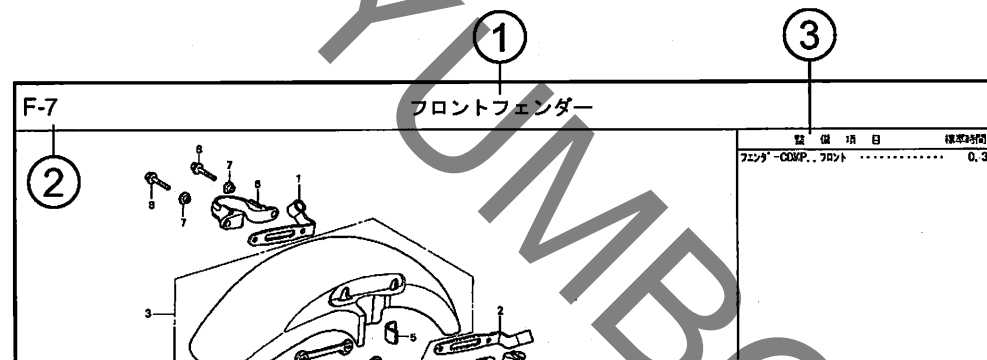
**F-7 フロントフェンダー**

部品番号		部品名	小売	使用箇所	適用年	適用月	適用日	タイプ
数量	単位		価格	SFX	SFY	初年度	終年度	
1	380	1 45156-MCE-000	380	1	1			
2	380	2 45157-MCE-000	380	1	1			
3	6,700	3 81100-MCE-000ZA	6,700	1	-			3J, 4J
	6,700	61100-MCE-000ZB	6,700	1	1			
4	400	4 61101-MCE-000	400	2	2			J, 2J
5	400	5 61101-MCE-010	400	2	2			
	120	61102-MCE-300	120	2	2	1008001		1008000
6	400	6 61105-MCE-000	400	2	2			
7	110	7 61107-MY7-000	110	4	4			
8	40	8 96001-06020-00	40	4	4			

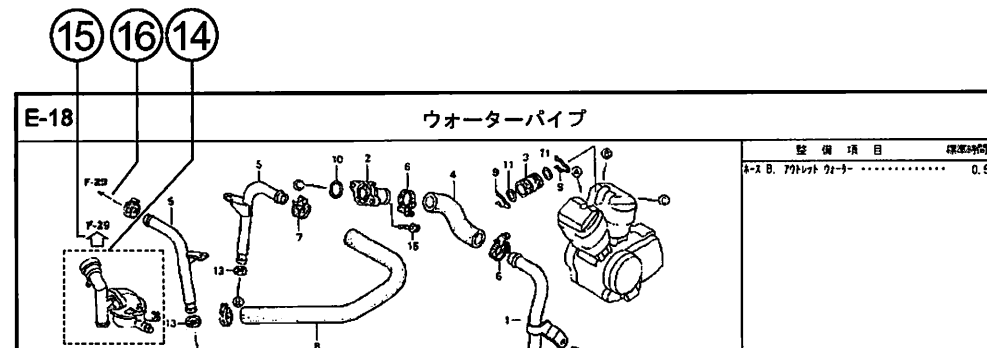
2000.09.01 J

ページNO.

# パーツカタログの構成



見出し 番号	部品番号	部品名	希望 小元 価格	使用個数		適用号機		タイプ
				SFX	SFY	初号機	終号機	
1	45156-NCE-000	クランプ-R, フロントブレーキス	380	1	1			
2	45157-NCE-000	クランプ-L, フロントブレーキス	380	1	1			
3	61100-NCE-000ZA	フェンダー-COMP., フロント *NH411M*. フォスシルバメタリック	6,700	1	-			3J, 4J
	61100-NCE-000ZB	*PB284C*キヤンディイフェニックスブルー	6,700	1	-			J, 2J
4	61101-NCE-000	プレート, フロントフェンダー	400	2	2			1008000
	61101-NCE-010		400	2	2	1008001		
5	61102-NCE-300	クッション, フロントフェンダー (ブラケット)	120	2	2			



- ① ブロックタイトル ② ブロックNO.
- ③ 整備項目 / 標準時間 - 標準整備時間
- ④ 見出し番号
  - ・本文の見出し番号に ( ) , ( ) が付いているものは、前ページより同じ見出し番号が続いていることを示します。
- ⑤ 部品番号 ⑥ Honda色記号 ⑦ 部品名 ⑧ 色名称
- ⑨ 注記
  - ・特記事項を部品名欄に ( ) で表示しています。
- ⑩ 希望小売価格
  - ・ジカ 市場状況等により変動するメーカー希望小売価格。
  - ・オープン メーカー希望小売価格が存在せず、各小売店が独自に決定する小売値。オープン価格。
- ⑪ 使用個数
  - ・使用個数に ( ) , ( ) がつけられている部品はオプション部品です。
  - ・使用個数に “N” と表示されている部品は必要に応じて選択して使用する部品です。
  - ・使用個数は各ブロック内に使用されている数を示します。
- ⑫ 適用号機
- ⑬ タイプ
  - ・タイプ欄が無記入のものは、すべてのタイプに共通使用されます。
- ⑭ 内の部品は、他のブロックで案内されています。
- ⑮ は で囲まれている掲載ブロックNo. を表示しています。
- ⑯ は該当部品の接続先ブロックNo. を表示しています。

## 部品に変更があったとき



適用号機は必ず  
確認！！



見出 番号	部品番号	部品名	希望 小売 価格	使用回数		適用号機	
				CB400 SFX	SFY	初号機	終号機
1	45156-MCE-000	クランク - R. フロントフ レーキネース	380	1	1		
2	45157-MCE-000	クランク - L. フロントフ レーキネース	380	1	1		
3	61100-MCE-000ZA	フエンド - COMP. フロント *NH411M*. フォースシルバ - メタリック	6,700	1	1	3J, 4J	
	61100-MCE-000ZB	*PB284C*キャンディ フェニックスP ルー	6,700	1	1		J, 2J
4	61101-MCE-000	フ レート, フロントフエンド	400	2	2	1008000	
	61101-MCE-010	.....	400	2	2	1008001	
5	61102-MCE-300	クッション, フロントフエンド - (###) (フ ラック)	120	2	2		
6	61105-MCE-000	ステー, フロントフエンド - マウンテイング	400	2	2		
7	61107-MR7-000	カラー (6.5)	110	4	4		
8	96001-06020-00	ネ ルト, フランジ 6X20	40	4	4		

初号機から変更しないで 左側にある場合は、1008001 右側にある場合は、1008000  
使用している。 号機からの車に使用する。 号機までの車に使用する。

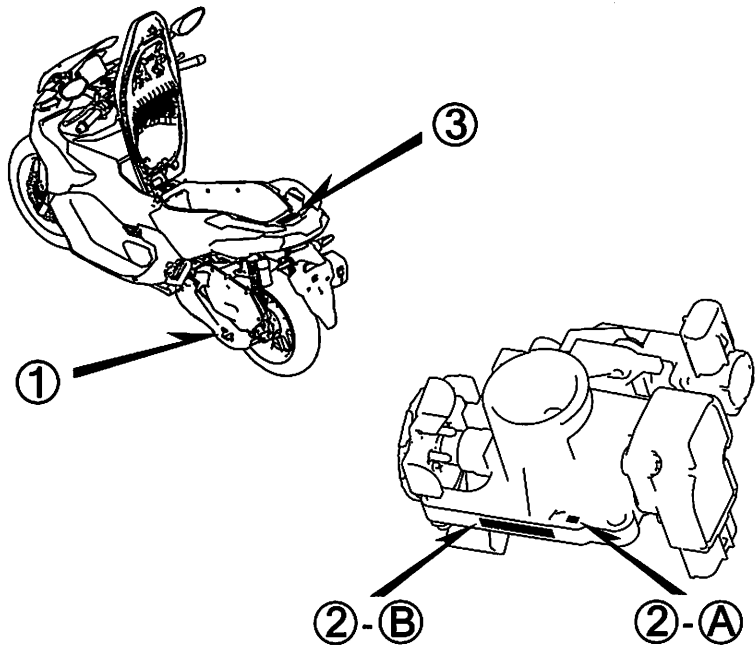
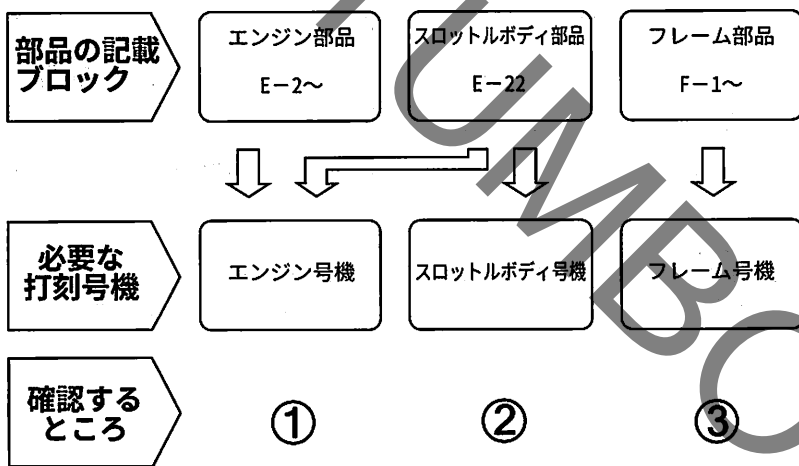
●部品各末尾の(###)マークがあるものは供給に期限(非販売部品)があることを示します。

## パーツカタログに使用されている略語

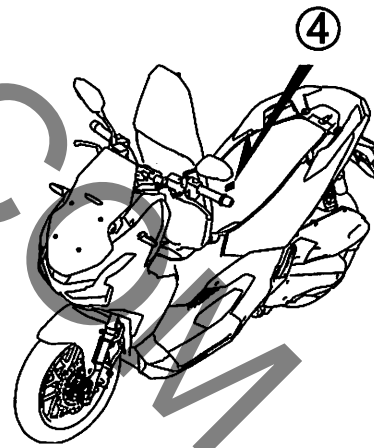
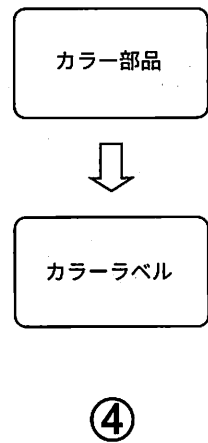
●パーツカタログには下記の略語が使用されています。

- |                                                  |                                             |
|--------------------------------------------------|---------------------------------------------|
| A..... アンペア                                      | L.E.D. ... ライトエミテッド<br>ダイオード (発光ダ<br>イオード)  |
| A.C. .... オルタネーティング<br>カーレント (交流)                | MM..... ミリメーター                              |
| A.M. .... アタッチングマーク<br>(貼り付けマーク)                 | R. .... ライト (右)                             |
| ASSY. ... アッセンブリー                                | STD. .... スタンダード                            |
| C.D.I. ... キャパシティブディス<br>チャージイグニッション<br>(容量放電点火) | T(22T) .. チョウ (歯数 22)                       |
| COMP. ... コンプリート                                 | T.M. .... トランスクリプト<br>マーク (転写マーク)           |
| D.C. .... ダイレクトカーレント<br>(直流)                     | V..... ボルト                                  |
| G..... グラム                                       | W..... ワット                                  |
| KPH .... キロメートル毎時                                | WL..... ウイズラベリング<br>(ストライプ、ラベル<br>類を含む)     |
| L. .... レフト (左)                                  | WOL..... ウイズアウトラベリング<br>(ストライプ、ラベル<br>類を除く) |
| L(100L) .. リンク (駒数 100)                          |                                             |

### 部品の記載ブロックと打刻号機の確認



### カラーラベルの貼り付け位置確認



## 号機管理表

販売呼称	機種名	タイプ	エンジン号機	フレーム号機	スロットルボディ号機
ADV160	ADV160Ap	J	KF54E-5000001～	KF54-1000001～	GQPHA B

- ・エンジン部品はエンジン号機・フレーム部品はフレーム号機を確認のうえ部品注文をして下さい。
- ・キャブレター/スロットルボディアッセンブリーはエンジン号機で管理されていますが、その構成部品は下記アンダーラインで示したキャブレター/スロットルボディ号機で管理されていますので、部品注文時はキャブレター/スロットルボディ号機を確認して下さい。

GQ PHA ⓑ KC ア

Ⓐ      Ⓑ

## 配色表

・色物部品をご注文の際は下記一覧表を参照して基本部品番号にパーツ色記号を加えた部品番号でご注文下さい。

### ADV160 (ADV160AP)

NO.	機種名 (MODEL)		ADV160AP						
	フォトNO.		No.1	No.2	No.3	適用号機		掲載 ブロック	見出 番号
	主体色 (COLOR)		マット ダリアレッド メタリック	パール スモキー グレー	マット ガンパウダー ブラックメタリック				
	コード (CODE)		R-402M	NH-C53P	NH-436M	初号機	終号機		
	色物部品名	基本部品番号	R402	NHC53	NH436				
1	アウター, R. インナーカバー	81138-KOW-NAO	ZA	ZA	ZA			F-13	7
2	ウインド スクリーンセット	64100-KOW-NAO	ZA	ZA	ZA			F-12	4
3	エンブレム	86835-KOW-TAO	ZA	ZA	ZA			F-48	5
4	カバー, L. センターサイト	64360-KOW-NAO	ZA	ZB	ZA			F-15	2
5	カバー, L. フロアサイト	64432-KOW-NAO	ZB	ZA	ZA			F-14	7
6	カバー, L. フロントサイト	64502-KOW-NAO	ZA	ZC	ZB			F-12	8
7	カバー, R. センターサイト	64350-KOW-NAO	ZA	ZB	ZA			F-15	1
8	カバー, R. フロアサイト	64431-KOW-NAO	ZB	ZA	ZA			F-14	6
9	カバー, R. フロントサイト	64501-KOW-NAO	ZA	ZC	ZB			F-12	7
10	カバー, インナー	81131-KOW-NOO	ZA	ZA	ZA			F-13	2
11	カバー, センター	64410-KOW-NAO	ZA	ZA	ZA			F-15	4
12	カバー, フェルワイラーリット	64415-KOW-NAO	ZA	ZA	ZA			F-15	5
13	カバー, フロントアツパ	64336-KOW-NOO	ZS	ZT	ZD			F-12	5
14	カバー, マルチスイッチ	64337-KOW-NAO	ZA	ZA	ZA			F-12	6
15	カバーセット, L. ホデイ	83650-KOW-TAO	ZA	ZC	ZB			F-15	12
16	カバーセット, R. ホデイ	83550-KOW-TAO	ZA	ZC	ZB			F-15	10

ADV160 (ADV160AP)

NO.	機種名 (MODEL)		ADV160AP						
	フォトNO.		No.1	No.2	No.3	適用号機		掲載 ブロック	見出 番号
	主体色 (COLOR)		マット ダリアレッド メタリック R-402M	パール スモーク グレー NH-C53P	マット ガンパウダー ブラックメタリック NH-436M				
	コード (CODE)		R402	NHC53	NH436	初号機	終号機		
	色物部品名	基本部品番号							
17	カバーセット, リヤセンター	83760-KOW-NA0	ZA	ZA	ZA			F-15	14
18	カバーニッシュ, L. フロア	64565-KOW-NA0	ZB	ZA	ZA			F-14	12
19	カバーニッシュ, R. フロア	64560-KOW-NA0	ZB	ZA	ZA			F-14	11
20	カバーニッシュ, アツパインナーカバー	81140-KOW-N00	ZH	ZH	ZH			F-13	9
21	カバーニッシュ, フロアインナーカバー	81139-KOW-N00	ZH	ZH	ZH			F-13	8
22	グリップ°, L. リヤ	77340-KOW-NA0	ZA	ZA	ZA			F-24	16
23	グリップ°, R. リヤ	77330-KOW-NA0	ZA	ZA	ZA			F-24	15
24	シートCOMP., ダブル	77200-KOW-NA0	ZA	ZA	ZA			F-24	3
25	ステップ°, L. フロア	64321-KOW-NA0	ZA	ZA	ZA			F-14	3
26	ステップ°, R. フロア	64311-KOW-NA0	ZA	ZA	ZA			F-14	2
27	パイプ°, ステアリングハンドル	53100-KOW-NA0	ZA	ZA	ZA			F-9	1
28	フィンダーセット, フロント	61000-KOW-NB0	ZB	ZB	ZB			F-11	1
29	ブラケット, リヤフィンダー	50186-KOW-NA0	ZA	ZA	ZA			F-39	3
30	ホイールサブ ASSY., フロント	44650-KOW-T00	ZA	ZA	ZA			F-20-40	7
31	ホイールサブ ASSY., リヤ	42650-KOW-TA0	ZA	ZA	ZA			F-22-40	4
32	ホルダー, ハンドルアツパ	53131-KOW-N00	ZA	ZA	ZA			F-9	5
33	ホルダー, ハンドルアンダー	53130-KOW-NA0	ZA	ZA	ZA			F-9	4
34	マーク, ABS	86611-KOW-N10	ZC	ZC	ZC			F-48	4
35	マーク, ホンダ	86101-K41-N00	ZA	ZA	ZA			F-48	1

ADV160 (ADV160AP)

NO.	機種名 (MODEL)		ADV160AP						
	フォトNO.		No.1	No.2	No.3	適用号機		掲載 ブロック	見出 番号
	主体色 (COLOR)		マット ダリアレッド メタリック R-402M	パール スモーキー グレー NH-C53P	マット ガンパウダー ブラックメタリック NH-436M				
	コード (CODE)		R402	NHC53	NH436	初号機	終号機		
	色物部品名	基本部品番号							
36	マーク, ホンダ	86103-K0W-N20	ZA	ZA	ZA			F-48	2
37	リット, インナーホケット	81141-K0W-N00	ZA	ZA	ZA			F-13	10
38	リット, スマートイメージインサー	81137-K0W-N00	ZA	ZA	ZA			F-13	6
39	リット, フューエル	64405-K0W-NA0	ZA	ZA	ZA			F-15	3
40	リット, プラゲメンテナンス	64434-K0W-NA0	ZA	ZA	ZA			F-14	8
41	リット, リザーブタンク	64435-K35-V00	ZB	ZB	ZB			F-14	9
42	リット ASSY., ホケット	81130-K0W-N00	ZA	ZA	ZA			F-13	1



## フューエルホース/チューブとビニールチューブ、および一般用チューブの使用について

- 標準部品のフューエルホース/チューブとビニールチューブ、および一般用チューブは長巻のバルク部品に代替されます。
- 標準部品のフューエルホース/チューブとビニールチューブ、および一般用チューブを注文の際は、パーツカタログ本文中の部品名下に記載されている（ ）付バルク部品番号または下記一覧表でご確認の上ご注文ください。
- 交換の際は部品名中に記載されている正規の長さにご注意して使用してください。  
(バルク部品のカット方法、ナンバー記入方法等の取り扱いについては、サービスマニュアルおよびバルク部品に同梱されている説明書を参照してください。)
- カット後の価格については、パーツカタログ本文に記載されている希望小売価格を参照してください。
- 下記の表は標準部品番号とバルク部品番号一覧表です。記載の代替部品以外は絶対に使用しないで下さい。

フューエルホース/チューブ			
標準部品番号	バルク部品番号	バルク部品	
		内径 (mm)	長さ (m)
95001-30xxx-2x	95001-30001-20M	3.0	1
95001-30xxx-3x	95001-30001-30M	3.0	1
95001-30xxx-4x	95001-30001-40M	3.0	1
95001-35xxx-2x	95001-35001-50M	3.5	1
	<95001-35003-50M>		3
95001-35xxx-3x	95001-35001-60M	3.5	1
	<95001-35003-60M>		3
95001-35xxx-4x	95001-35001-60M	3.5	1
	<95001-35003-60M>		3
95001-35xxx-5x	95001-35001-50M	3.5	1
	<95001-35003-50M>		3
95001-35xxx-6x	95001-35001-60M	3.5	1
	<95001-35003-60M>		3
95001-45xxx-2x	95001-45001-50M	4.5	1
	<95001-45003-50M>		3
95001-45xxx-3x	95001-45001-60M <95001-45003-60M> <95001-45008-60M>	4.5	1
			3
			8
95001-45xxx-4x	95001-45001-60M <95001-45003-60M> <95001-45008-60M>	4.5	1
			3
			8
95001-45xxx-5x	95001-45001-50M <95001-45003-50M>	4.5	1
			3
95001-45xxx-6x	95001-45001-60M <95001-45003-60M> <95001-45008-60M>	4.5	1
			3
			8
95001-55xxx-2x	95001-55001-50M <95001-55003-50M> <95001-55008-50M>	5.5	1
			3
			8

フューエルホース/チューブ			
標準部品番号	バルク部品番号	バルク部品	
		内径 (mm)	長さ (m)
95001-55xxx-3x	95001-55001-60M <95001-55003-60M> <95001-55008-60M>	5.5	1
			3
			8
95001-55xxx-4x	95001-55001-60M <95001-55003-60M> <95001-55008-60M>	5.5	1
			3
			8
95001-55xxx-5x	95001-55001-50M <95001-55003-50M> <95001-55008-50M>	5.5	1
			3
			8
95001-55xxx-6x	95001-55001-60M <95001-55003-60M> <95001-55008-60M>	5.5	1
			3
			8
95001-75xxx-2x	95001-75001-50M <95001-75003-50M>	7.5	1
			3
95001-75xxx-3x	95001-75001-60M <95001-75008-60M>	7.5	1
			3
			8
95001-75xxx-4x	95001-75001-60M <95001-75003-60M> <95001-75008-60M>	7.5	1
			3
			8
95001-75xxx-5x	95001-75001-50M <95001-75003-50M>	7.5	1
			3
95001-75xxx-6x	95001-75001-60M <95001-75003-60M> <95001-75008-60M>	7.5	1
			3
			8
95001-80xxx-2x	95001-80001-50M	8.0	1
95001-80xxx-3x	95001-80001-60M	8.0	1
95001-80xxx-4x	95001-80001-60M	8.0	1
95001-80xxx-5x	95001-80001-50M	8.0	1
95001-80xxx-6x	95001-80001-60M	8.0	1



ビニールチューブ					
標準部品番号	バルク部品番号	バルク部品			
		内径 (mm)	外径 (mm)	長さ (m)	
95003-01xxx-3x	95003-01001-60M <95003-01003-60M>	2.9	6.8	1 3	
95003-01xxx-60	95003-01001-60M <95003-01003-60M>	2.9	6.8	1 3	
95003-03xxx-3x	95003-03001-60M <95003-03003-60M>	3.0	6.0	1 3	
95003-03xxx-60	95003-03001-60M <95003-03003-60M>	3.0	6.0	1 3	
95003-05xxx-3x	95003-05001-60M <95003-05003-60M> <95003-05008-60M>	3.5	6.5	1 3 8	
95003-05xxx-60	95003-05001-60M <95003-05003-60M> <95003-05008-60M>	3.5	6.5	1 3 8	
95003-07xxx-1x	95003-07001-10M <95003-07003-10M> <95003-07008-10M>	4.0	7.0	1 3 8	
95003-07xxx-20	95003-07001-10M <95003-07003-10M> <95003-07008-10M>	4.0	7.0	1 3 8	
95003-07xxx-3x	95003-07001-60M <95003-07003-60M> <95003-07008-60M>	4.0	7.0	1 3 8	
95003-07xxx-60	95003-07001-60M <95003-07003-60M> <95003-07008-60M>	4.0	7.0	1 3 8	
95003-07xxx-7x	95003-07001-70M <95003-07003-70M> <95003-07008-70M>	4.0	7.0	1 3 8	
95003-08xxx-1x	95003-08001-10M <95003-08003-10M> <95003-08008-10M>	4.5	6.5	1 3 8	
95003-09xxx-3x	95003-09001-60M <95003-09003-60M>	4.5	8.0	1 3	
95003-09xxx-60	95003-09001-60M <95003-09003-60M>	4.5	8.0	1 3	
95003-10xxx-1x	95003-10001-10M <95003-10003-10M>	5.0	8.0	1 3	
95003-10xxx-20	95003-10001-10M <95003-10003-10M>	5.0	8.0	1 3	
95003-10xxx-3x	95003-10001-60M <95003-10003-60M>	5.0	8.0	1 3	
95003-10xxx-60	95003-10001-60M <95003-10003-60M>	5.0	8.0	1 3	
95003-11xxx-3x	95003-11001-60M <95003-11003-60M> <95003-11008-60M>	5.0	9.0	1 3 8	
95003-11xxx-60	95003-11001-60M <95003-11003-60M> <95003-11008-60M>	5.0	9.0	1 3 8	
95003-12xxx-1x	95003-12001-10M <95003-12003-10M> <95003-12008-10M>	5.0	7.0	1 3 8	
95003-12xxx-20	95003-12001-10M <95003-12003-10M> <95003-12008-10M>	5.0	7.0	1 3 8	

ビニールチューブ					
標準部品番号	バルク部品番号	バルク部品			
		内径 (mm)	外径 (mm)	長さ (m)	
95003-14xxx-1x	95003-14001-10M <95003-14003-10M>	6.0	9.0	1 3	
95003-14xxx-3x	95003-14001-60M <95003-14003-60M>	6.0	9.0	1 3	
95003-14xxx-20	95003-14001-10M <95003-14003-10M>	6.0	9.0	1 3	
95003-17xxx-1x	95003-17001-10M <95003-17003-10M>	7.0	9.0	1 3	
95003-19xxx-1x	95003-19001-10M <95003-19003-10M> <95003-19008-10M>	7.0	11.0	1 3 8	
95003-19xxx-20	95003-19001-10M <95003-19003-10M> <95003-19008-10M>	7.0	11.0	1 3 8	
95003-19xxx-3x	95003-19001-60M <95003-19003-60M> <95003-19008-60M>	7.0	11.0	1 3 8	
95003-19xxx-60	95003-19001-60M <95003-19003-60M> <95003-19008-60M>	7.0	11.0	1 3 8	
95003-40xxx-20	95003-40001-10M <95003-40003-10M>	12.0	16.0	1 3	
95003-21xxx-1x	95003-21001-10M <95003-21003-10M>	8.0	9.0	1 3	
95003-21xxx-20	95003-21001-10M <95003-21003-10M>	8.0	9.0	1 3	
95003-23xxx-1x	95003-23001-10M <95003-23003-10M>	8.0	12.0	1 3	
95003-23xxx-20	95003-23001-10M <95003-23003-10M>	8.0	12.0	1 3	
95003-23xxx-3x	95003-23001-60M <95003-23003-60M> <95003-23008-60M>	8.0	12.0	1 3 8	
95003-23xxx-60	95003-23001-60M <95003-23003-60M> <95003-23008-60M>	8.0	12.0	1 3 8	
95003-25xxx-1x	95003-25001-10M <95003-25003-10M>	9.0	11.0	1 3	
95003-25xxx-20	95003-25001-10M <95003-25003-10M>	9.0	11.0	1 3	
95003-25xxx-3x	95003-25001-60M <95003-25003-60M>	9.0	11.0	1 3	
95003-25xxx-7x	95003-25001-70M <95003-25003-70M>	9.0	11.0	1 3	
95003-27xxx-1x	95003-27001-10M <95003-27003-10M>	9.0	13.0	1 3	
95003-27xxx-20	95003-27001-10M <95003-27003-10M>	9.0	13.0	1 3	
95003-27xxx-3x	95003-27001-60M <95003-27003-60M>	9.0	13.0	1 3	
95003-27xxx-60	95003-27001-60M <95003-27003-60M>	9.0	13.0	1 3	
95003-33xxx-1x	95003-33001-10M <95003-33003-10M>	10.0	14.0	1 3	

ビニールチューブ					
標準部品番号	バルク部品番号	バルク部品			
		内径 (mm)	外径 (mm)	長さ (m)	
95003-33xxx-20	95003-33001-10M <95003-33003-10M>	10.0	14.0	1 3	
95003-36xxx-1x	95003-36001-10M <95003-36003-10M> <95003-36008-10M>	11.0	13.0	1 3 8	
95003-36xxx-20	95003-36001-10M <95003-36003-10M> <95003-36008-10M>	11.0	13.0	1 3 8	
95003-37xxx-3x	95003-37001-60M <95003-37003-60M>	11.0	15.0	1 3	
95003-37xxx-60	95003-37001-60M <95003-37003-60M>	11.0	15.0	1 3	
95003-38xxx-1x	95003-38001-10M <95003-38003-10M>	12.0	13.0	1 3	
95003-38xxx-20	95003-38001-10M <95003-38003-10M>	12.0	13.0	1 3	
95003-39xxx-1x	95003-39001-10M <95003-39003-10M>	12.0	14.0	1 3	
95003-39xxx-20	95003-39001-10M <95003-39003-10M>	12.0	14.0	1 3	
95003-40xxx-3x	95003-40001-60M <95003-40003-60M>	12.0	16.0	1 3	
95003-40xxx-60	95003-40001-60M <95003-40003-60M>	12.0	16.0	1 3	
95003-43xxx-1x	95003-43001-10M <95003-43003-10M> <95003-43008-10M>	13.0	15.0	1 3 8	
95003-43xxx-20	95003-43001-10M <95003-43003-10M> <95003-43008-10M>	13.0	15.0	1 3 8	
95003-45xxx-1x	95003-45001-10M <95003-45003-10M> <95003-45008-10M>	14.0	18.0	1 3 8	
95003-45xxx-20	95003-45001-10M <95003-45003-10M> <95003-45008-10M>	14.0	18.0	1 3 8	
95003-50xxx-1x	95003-50001-10M <95003-50003-10M>	16.0	19.0	1 3	
95003-50xxx-20	95003-50001-10M <95003-50003-10M>	16.0	19.0	1 3	
95003-50xxx-3x	95003-50001-60M <95003-50003-60M>	16.0	19.0	1 3	
95003-55xxx-1x	95003-55001-10M <95003-55003-10M>	17.5	20.5	1 3	
95003-55xxx-20	95003-55001-10M <95003-55003-10M>	17.5	20.5	1 3	
95003-60xxx-1x	95003-60001-10M <95003-60003-10M>	22.0	27.0	1 3	
95003-60xxx-20	95003-60001-10M <95003-60003-10M>	22.0	27.0	1 3	
95003-60xxx-3x	95003-60001-60M <95003-60003-60M>	22.0	27.0	1 3	
95003-60xxx-60	95003-60001-60M <95003-60003-60M>	22.0	27.0	1 3	



一般用チューブ			
標準部品番号	バルク部品番号	バルク部品	
		内径 (mm)	長さ (m)
95005-11xxx-3x	95005-11001-30M	11.0	1
95005-11xxx-5x	95005-11001-50M	11.0	1
95005-12xxx-1x	95005-12001-10M	12.0	1
	<95005-12003-10M>		3
95005-12xxx-2x	95005-12001-20M	12.0	1
95005-12xxx-3x	95005-12001-30M	12.0	1
95005-12xxx-5x	95005-12001-50M	12.0	1
95005-14xxx-1x	95005-14001-10M	14.0	1
95005-14xxx-2x	95005-14001-20M	14.0	1
	<95005-14003-20M>		3
95005-14xxx-3x	95005-14001-30M	14.0	1
95005-14xxx-5x	95005-14001-50M	14.0	1
95005-17xxx-1x	95005-17001-10M	17.0	1
95005-17xxx-2x	95005-17001-20M	17.0	1
95005-17xxx-3x	95005-17001-30M	17.0	1
95005-17xxx-5x	95005-17001-50M	17.0	1
95005-30xxx-3x	95005-30001-30M	3.0	1
95005-30xxx-5x	95005-30001-50M	3.0	1
95005-35xxx-1x	95005-35001-10M	3.5	1
	<95005-35003-10M>		3
	<95005-35008-10M>		8
95005-35xxx-2x	95005-35001-20M	3.5	1
95005-35xxx-3x	95005-35001-30M	3.5	1
95005-35xxx-4x	95005-35001-10M	3.5	1
	<95005-35003-10M>		3
	<95005-35008-10M>		8
95005-35xxx-5x	95005-35001-50M	3.5	1
95005-45xxx-1x	95005-45001-10M	4.5	1
	<95005-45003-10M>		3
	<95005-45008-10M>		8
95005-45xxx-2x	95005-45001-20M	4.5	1
95005-45xxx-3x	95005-45001-30M	4.5	1

一般用チューブ			
標準部品番号	バルク部品番号	バルク部品	
		内径 (mm)	長さ (m)
95005-45xxx-4x	95005-45001-10M	4.5	1
	<95005-45003-10M>		3
	<95005-45008-10M>		8
95005-45xxx-5x	95005-45001-50M	4.5	1
95005-50xxx-3x	95005-50001-30M	5.0	1
	<95005-50003-30M>		3
95005-50xxx-5x	95005-50001-50M	5.0	1
95005-55xxx-1x	95005-55001-10M	5.3	1
	<95005-55003-10M>		3
	<95005-55008-10M>		8
95005-55xxx-2x	95005-55001-20M	5.3	1
	<95005-55003-20M>		3
95005-55xxx-4x	95005-55001-10M	5.3	1
	<95005-55003-10M>		3
	<95005-55008-10M>		8
95005-65xxx-1x	95005-65001-10M	6.5	1
	<95005-65003-10M>		3
95005-65xxx-2x	95005-65001-20M	6.5	1
95005-70xxx-3x	95005-70001-30M	7.0	1
	<95005-70003-30M>		3
95005-70xxx-5x	95005-70001-50M	7.0	1
95005-75xxx-1x	95005-75001-10M	7.3	1
	<95005-75003-10M>		3
95005-75xxx-2x	95005-75001-20M	7.3	1
95005-80xxx-1x	95005-80001-10M	8.0	1
	<95005-80003-10M>		3
95005-80xxx-2x	95005-80001-20M	8.0	1

\*注) Xは数字、英字を省略表示したものです。

◎ 注意: フューエルホース/チューブと一般用チューブ、及びビニールチューブを間違えて使用すると危険が生じます。  
 フューエルホース/チューブ使用箇所に一般用チューブ、及びビニールチューブを使用したり、その逆の使用は絶対しないで、パーツカタログ記載のバルク部品をサービスマニュアル及びバルク部品に同梱されている説明書に従って正しく使用してください。

●フューエルホース/チューブと一般用チューブ、及びビニールチューブのバルク部品番号の構成について

(例) 95001-75001-50M

バルク部品

バルク部品を表します。

マーキングコード (フューエルホース/チューブおよび一般用チューブ)

変更コード (ビニールチューブ)

・ナンバリングマークおよび変更順を示しますがバルク部品では0でナンバーなしです。

種類コード

- ・フューエルホース 2 : ブレード外部で赤色 (内径 3mm のみ)
- 5 : ブレード内部で黒色
- ・フューエルチューブ 3 : 赤色 (内径 3mm のみ)
- 4 : 灰色+赤線 (内径 3mm のみ)
- 6 : 黒色

- ・ビニールチューブ 1 : 透明
- 2 : 黒色
- 3 : うす赤色
- 6 : うす赤色
- 7 : うす黒色

- ・一般用チューブ 1 : 灰色
- 2 : 灰色
- 3 : 黒色
- 5 : 黒色

長さ

- 001 : 1 m (標準)
  - 003 : 3 m
  - 008 : 8 m
- 未設定のものもあります。

内径コード (フューエルホース/チューブおよび一般用チューブ)

- |                    |                       |
|--------------------|-----------------------|
| 30 : 3.0 mm        | 11 : 11 mm            |
| 35 : 3.5 mm        | 91 : 12 mm (外径 15 mm) |
| 45 : 4.5 mm        | 92 : 12 mm (外径 16 mm) |
| 50 : 5.0 mm        | 12 : 12 mm (外径 17 mm) |
| 55 : 5.3 mm 5.5 mm | 14 : 14 mm            |
| 65 : 6.5 mm        | 17 : 17 mm            |
| 70 : 7.0 mm        |                       |
| 75 : 7.3 mm 7.5 mm |                       |
| 80 : 8.0 mm        |                       |

内外径コード (ビニールチューブ)

- |                       |                     |                         |
|-----------------------|---------------------|-------------------------|
| 01 : 内径 2.9 外径 6.8 mm | 14 : 内径 6 外径 9 mm   | 37 : 内径 11 外径 15 mm     |
| 03 : 内径 3 外径 6 mm     | 17 : 内径 7 外径 9 mm   | 38 : 内径 12 外径 13 mm     |
| 05 : 内径 3.5 外径 6.5 mm | 19 : 内径 7 外径 11 mm  | 39 : 内径 12 外径 14 mm     |
| 07 : 内径 4 外径 7 mm     | 21 : 内径 8 外径 9 mm   | 40 : 内径 12 外径 16 mm     |
| 08 : 内径 4.5 外径 6.5 mm | 23 : 内径 8 外径 12 mm  | 43 : 内径 13 外径 15 mm     |
| 09 : 内径 4.5 外径 8 mm   | 25 : 内径 9 外径 11 mm  | 45 : 内径 14 外径 18 mm     |
| 12 : 内径 5 外径 7 mm     | 27 : 内径 9 外径 13 mm  | 50 : 内径 16 外径 19 mm     |
| 10 : 内径 5 外径 8 mm     | 33 : 内径 10 外径 14 mm | 55 : 内径 17.5 外径 20.5 mm |
| 11 : 内径 5 外径 9 mm     | 36 : 内径 11 外径 13 mm | 60 : 内径 22 外径 27 mm     |

ホース/チューブのタイプ:

- 1 : フューエルホース/チューブ
- 3 : ビニールチューブ
- 5 : 一般用チューブ

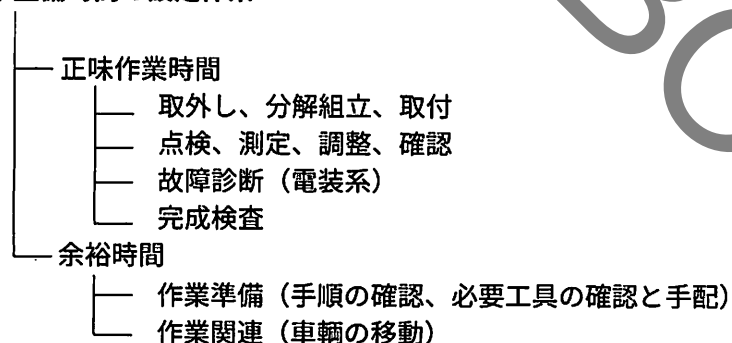


## 標準整備時間

標準整備時間は車両整備に掛かる標準的な作業時間を表し、ディーラーでの実働工程管理や整備料金算出の目安として使用していただくために記載しています。

この資料に記載している標準整備時間は、補修部品と連携して検索できる案内にしていますので、補修部品を含む簡易的な修理見積りや帳票記入に便利な使い方ができます。

### 標準整備時間の設定体系



\* 余裕時間は正味作業時間に一定の係数を乗じています。

### 標準整備時間の設定基準

- ・ 工賃算出に便利な十進法（0.1単位）で設定しています。  
例（0.1）→ 6分 （0.2）→ 12分  
一時間当りの賃率 × 標準整備時間 = 工賃
- ・ 標準整備時間の設定は、ハンドツールを使用しています。
- ・ 作業項目と標準整備時間は、工具・整備機器の進化や作業方法の改善により変更する場合があります。

### 編集形態について

本文中に案内されている整備項目は、イラストの補修用販売部品形態に合せた交換作業時間を主体に記載しています。その他の補修用部品を使用しない代表的な整備項目（脱着、調整、点検測定、その他の作業）は、前文中の作業別一覧に掲載しています。

### 作業手法について

- ・ 作業手順は、別冊のサービスマニュアルの手法に準じた作業時間で設定していますので必要な場合に参照してください。
- ・ サービスマニュアルに掲載されていない整備項目の設定は、安全作業と製品保証が確保できる最短時間で整備できる作業手法を採用しています。
- ・ 作業は1名で行い、2名以上必要になる場合は、人数分の延べ時間で設定しています。
- ・ 作業者の技術レベルは、3年程度のHonda車修理経験者を標準とした設定値になっています。
- ・ 専用工具及び整備機器の適用は、サービスマニュアルで指定又は推奨する機器工具を採用しています。

### 標準整備時間を案内していない整備項目

- ・ 本文中に部品適用がない用品及びサービス対応部品。
- ・ 通常の使用過程において経時劣化及び破損しにくい部位。
- ・ ワンタッチレベルで作業が完了する整備項目。
- ・ 故障要因と整備頻度が極端に少ない整備項目。

\* 標準整備時間が案内されていない場合は、適正な実作業時間を基に工賃を算出してください。

### 標準整備時間に含まれない作業

- ・ オイル、冷却水の抜取り、暖機運転に掛かる待ち時間。
- ・ 標準外装備品の脱着を伴う追加作業。
- ・ 出張サービスや引取り納車等の間接時間
- ・ 部品発注受入に要する間接時間。
- ・ 整備作業時に使用するグリース、接着剤等の材料費。

### 代表例で表す標準整備時間の説明

(代表例は実際の案内項目と異なります。)

見出番号	LON	整備項目	FRT
①	111118	(1, 3, 4, 7)	②
②		カムシャフト.....	4.5
③	111118A	・バルブクリアランス調整を含む	⑥
		・ロッカーアームの追加.....	1.0

- ① 交換作業部位を表す部品イラストの見出番号です。
- ② FRTはフラットレートタイムの略語を表し、交換作業に掛かる標準整備時間を表しています。
- ③ LONはレーバークリアランス調整を含む
- ④ カムシャフト1本当りの交換作業とFRT4.5を表しています。
- ⑤ カムシャフト1本当りの交換作業と同時に、追加作業（ロッカーアーム交換）を行った場合に加算されるFRT1.0を表しています。

⑥ 整備項目に含まれる作業内容を表しています。

⑦ カムシャフトの交換作業と同一系統の作業で、FRT4.5と同時間になる見出番号の表示です。  
(適用範囲は、同じブロック内でLON設定の無い整備項目を対象にしています。)

### 代表例（カムシャフト交換）を使用した整備項目の探し方

カムシャフトの補修用部品イラストが掲載されている該当ブロックのページを開く。



カムシャフトのイラストを探し見出番号と一致する整備項目とFRTを検索する。





### 整備項目が次ページに続く場合の表示マーク

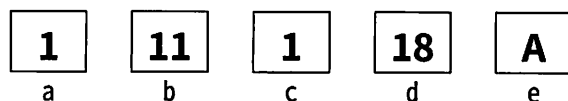
見出 番号	(関連見出番号) LON	整備項目	FRT
2	111118	カムシャフト.....	4.5
	.	.	.
	.	.	.

最終行の位置に表示

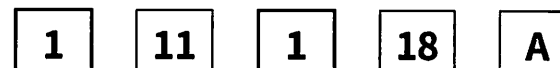
### 標準整備時間を案内していないブロックの表示

見出 番号	(関連見出番号) LON	整備項目	FRT
		未案内.....	

### LONのコード体系



- a) 類別コード.....エンジン
- b) 部位機能コード.....エンジンアッパー
- c) 作業コード.....交換
- d) 整備項目別コード.....カムシャフト  
(英記号の場合有り) (コードの規則性なし)
- e) 追加コード.....ロッカーアーム交換追加  
(コードの規則性なし)



### a) 類別コードと分類

コード	カテゴリー
1	エンジン
2	トランスミッション
3	燃料系、排気系
4	フレーム、ボディー
5	ステアリング、サスペンション
6	電装系
7	ホイール、ブレーキ
8	コントロール、インストルメント
9	-
0	-

### c) 作業コードと分類

コード	作業分類
1	交換
2	オーバーホール
3	調整、バランス取り
4	(上塗り)
5	点検、測定/診断
6	(リボア、ポーリング)
7	(再生)
8	(研磨)
9	(仕上げ)
0	修正、清掃、エア抜き

補修用部品を使用しない代表的な整備項目

脱着、調整、点検/測定、その他の作業

E：エンジン、F：フレーム

・脱着作業

車両から取り外した状態の部品形態で設定

	LON	整備項目	FRT
E	1101E5	エンジンの脱着 必要なすべての点検、調整を含む	3.3
	3111D5	スロットルボディの脱着	1.7
	1101E6	クランクケースの分割 エンジンの脱着を含む	5.7
F	1151E6	ラジエターの脱着	1.4

・調整作業

	LON	整備項目	FRT
E	6143A1	スパークプラグの調整/清掃	0.1
	1113A0	バルブクリアランスの調整 1 台分	2.9
F	6163A0	ヘッドライトの光軸調整	0.1
	3113A3	スロットル作動の調整	0.1

・点検/測定作業

	LON	整備項目	FRT
E	1115A0	圧縮圧力の測定	0.2
	6145A0	点火時期の点検	0.9
F	6105A0	バッテリーの点検&充電 開栓型バッテリーの場合は、 バッテリー液のレベルチェックと補充を 含む	0.2

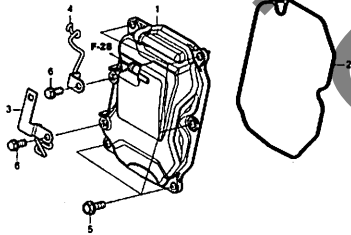
・その他の作業

	LON	整備項目	FRT
E	1130A1	オイルフィルタースクリーンの清掃	0.2
	7110A0	フロントブレーキ液の交換	0.2
	7110A1	リヤブレーキ液の交換	0.2
F	1151E7	ラジエター液の交換	0.9
	6155A0	スマートカードキーの学習	0.4
	6185A0	ECM/PCM のアップデート	0.2

# エンジン グループ

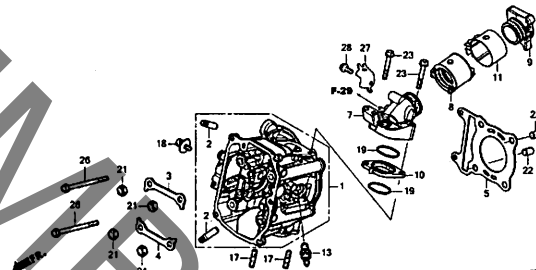
E-2

シリンダーヘッドカバー



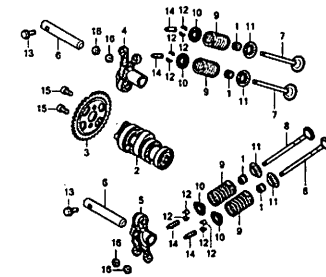
E-3

シリンダーヘッド



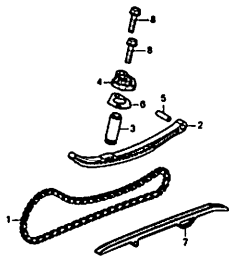
E-4

カムシャフト/バルブ



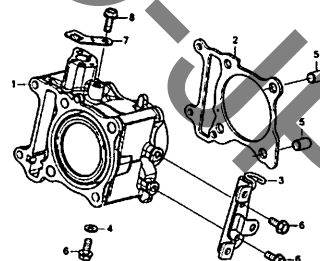
E-5

カムチェーン/テンショナー



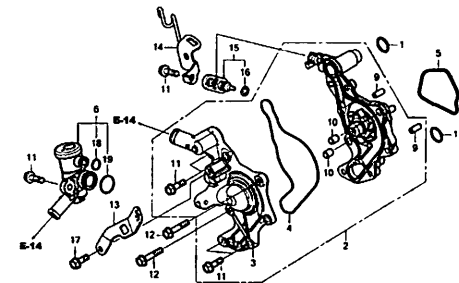
E-6

シリンダー



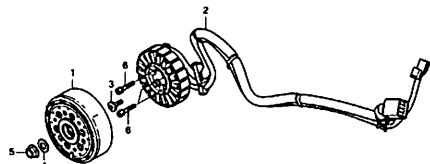
E-9

ウォーターポンプ



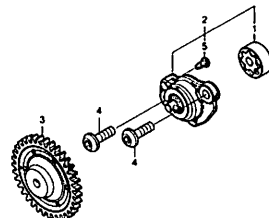
E-10

A.C.G. スターター



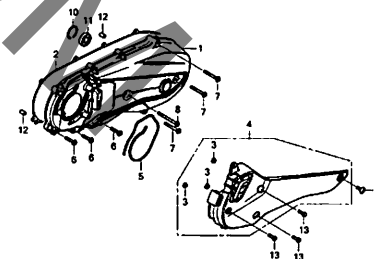
E-11

オイルポンプ



E-13

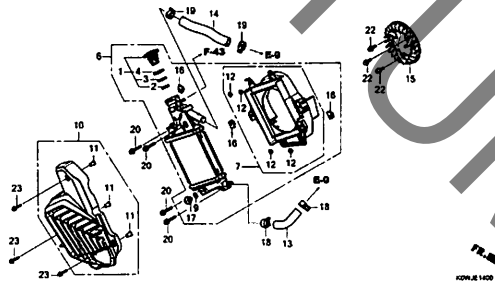
L. サイドカバー



# エンジン グループ

E-14

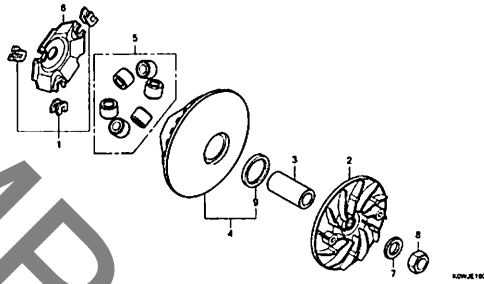
ラジエター



KOHLE1400

E-16

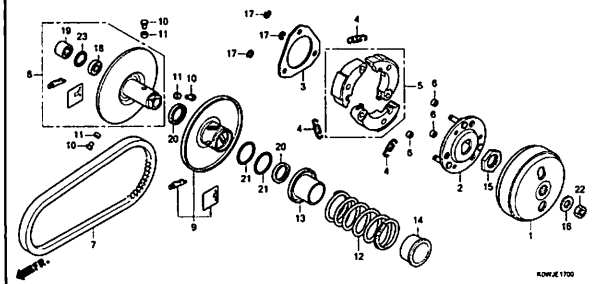
ドライブフェイス



KOHLE1600

E-17

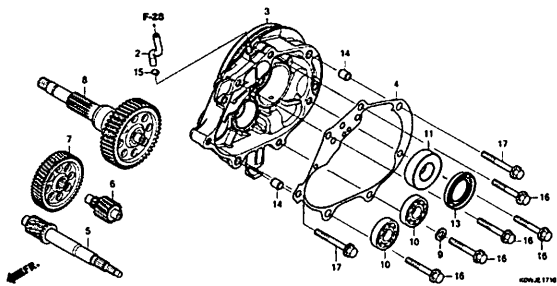
ドリブンフェイス



KOHLE1700

E-17-10

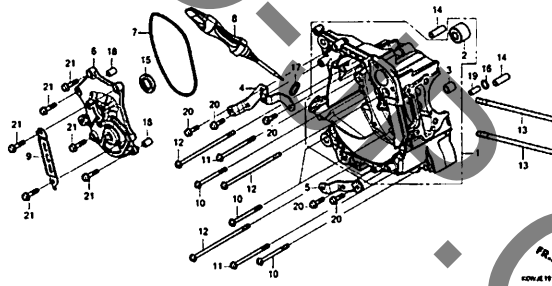
トランスミッション



KOHLE1710

E-19-10

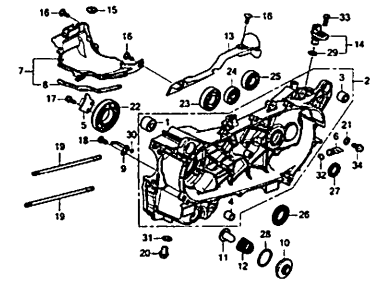
R. クランクケース



KOHLE1910

E-19-20

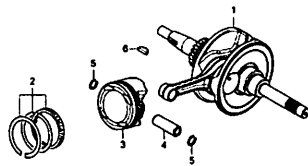
L. クランクケース



KOHLE1920

E-20

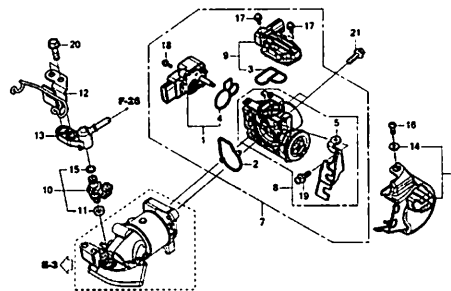
クランクシャフト/ピストン



KOHLE2000

E-22

スロットルボディ/フューエルインジェクター



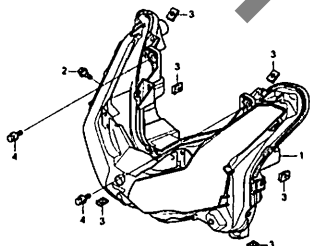
KOHLE2200

2

# フレーム グループ

F-1

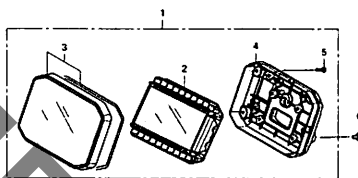
ヘッドライト



KDNJF0100

F-2

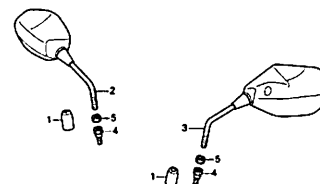
メーター



KDNJF0200

F-3

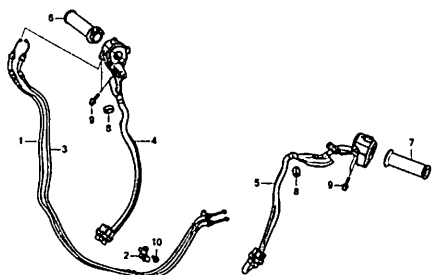
ミラー



KDNJF0300

F-4

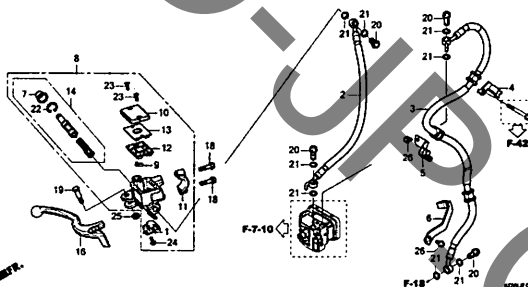
ハンドルスイッチ/ケーブル



KDNJF0400

F-5-20

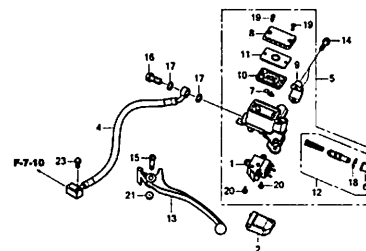
フロントブレーキマスターシリンダー



KDNJF0500

F-6

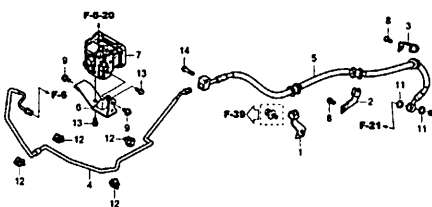
リアブレーキマスターシリンダー



KDNJF0600

F-7-10

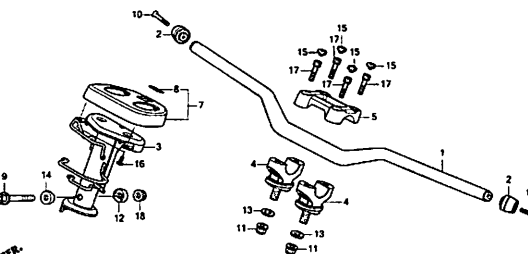
リアブレーキパイプ



KDNJF0700

F-9

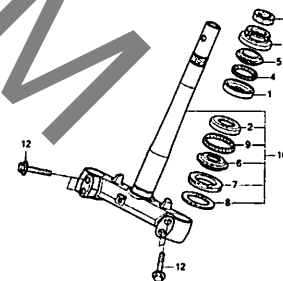
ハンドルパイプ/ハンドルカバー



KDNJF0900

F-10

ステアリングシステム

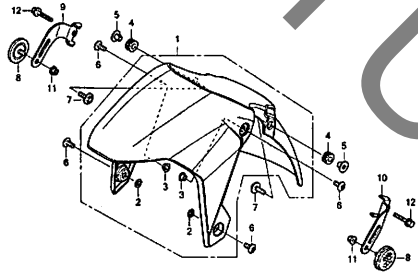


KDNJF1000

# フレーム グループ

F-11

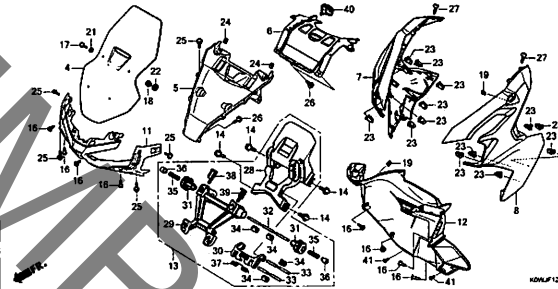
フロントフェンダー



KONJ#1100

F-12

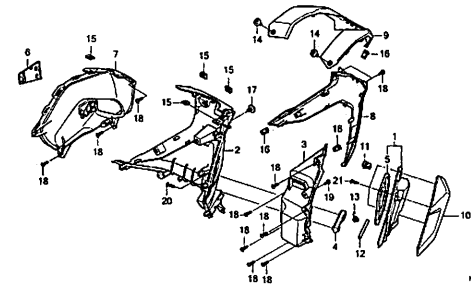
フロントカバー



KONJ#1200

F-13

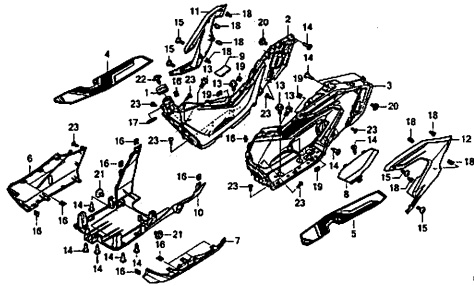
インナーカバー



KONJ#1300

F-14

フロアステップ



KONJ#1400

F-14-10

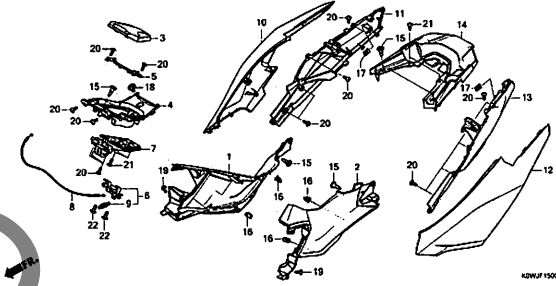
ピリオンステップ



KONJ#1410

F-15

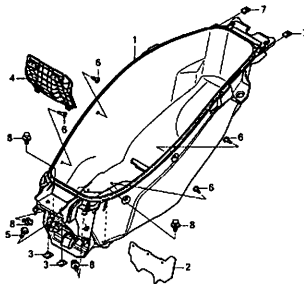
ボディカバー



KONJ#1500

F-16

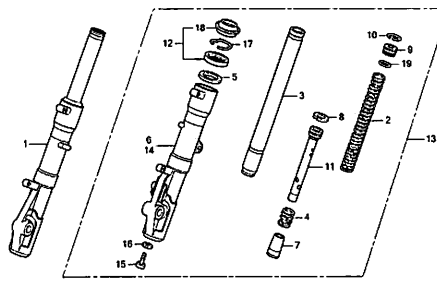
ラギジボックス



KONJ#1600

F-17

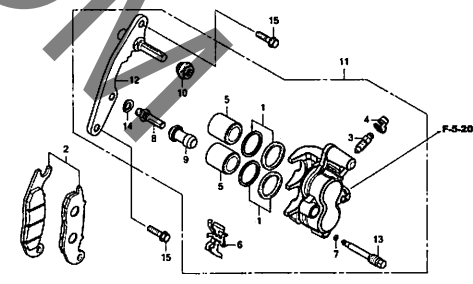
フロントフォーク



KONJ#1700

F-18

フロントブレーキキャリパー



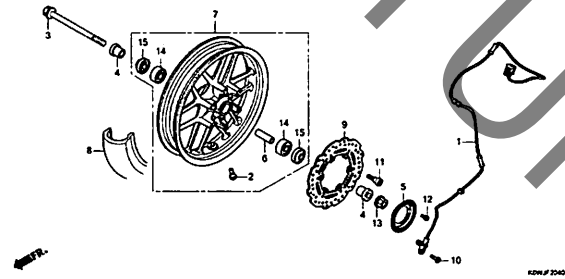
KONJ#1800

3

# フレーム グループ

F-20-40

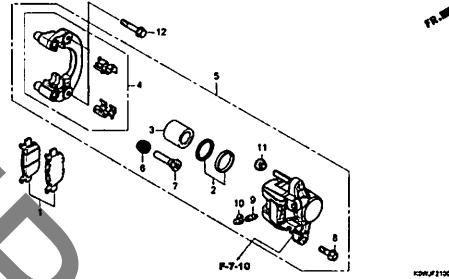
フロントホイール



KOM.F.2040

F-21

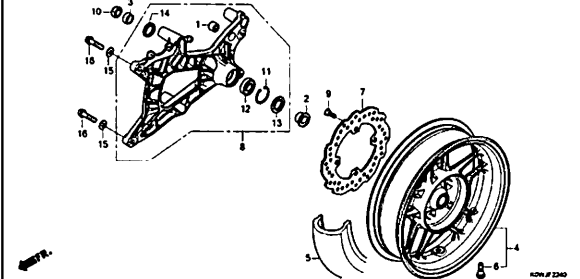
リアブレーキキャリパー



KOM.F.2100

F-22-40

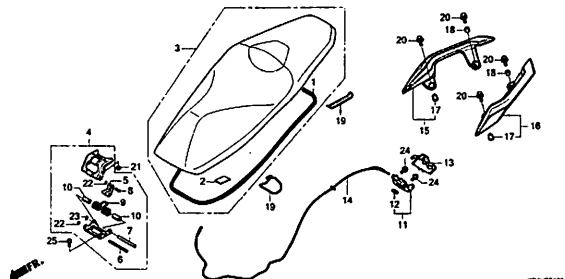
リアホイール/スウィングアーム



KOM.F.2240

F-24

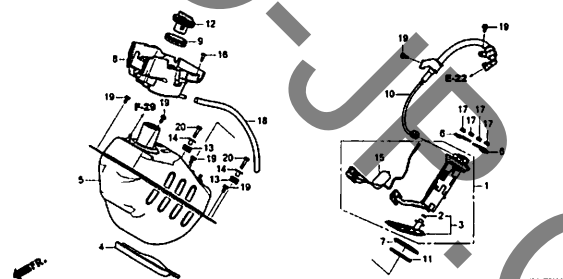
シート



KOM.F.2400

F-26

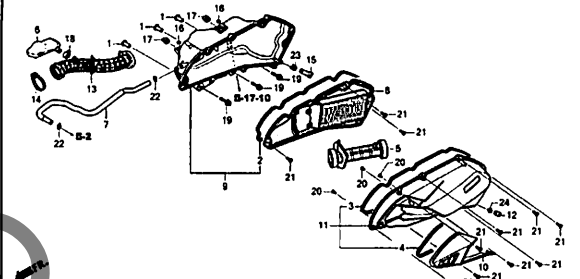
フューエルタンク



KOM.F.2600

F-28

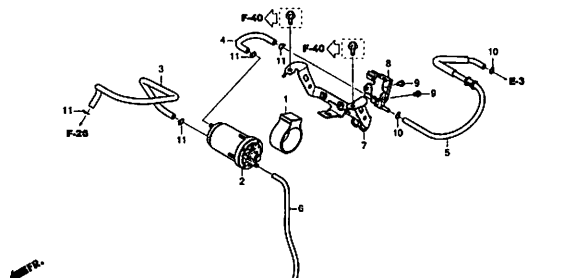
エアークリーナー



KOM.F.2800

F-29

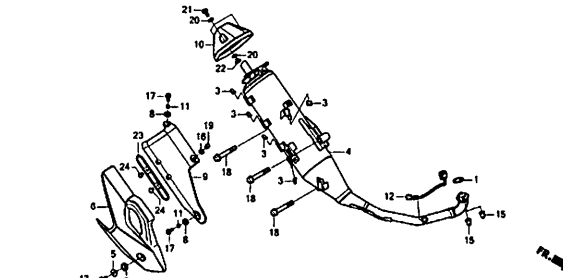
キャニスター



KOM.F.2900

F-30

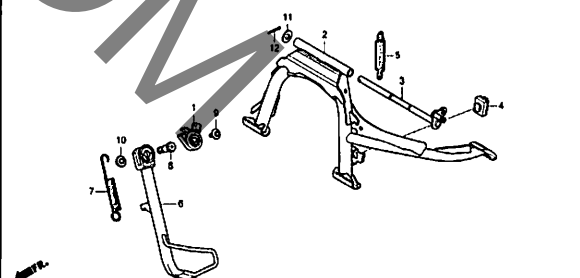
エキゾーストマフラー



KOM.F.3000

F-35

スタンド

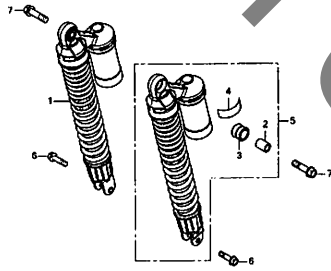


KOM.F.3500

# フレーム グループ

F-36

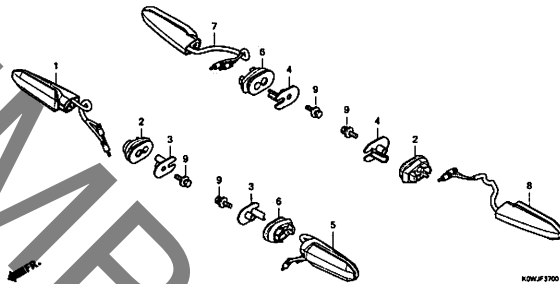
リヤクッション



KOM.F.360

F-37

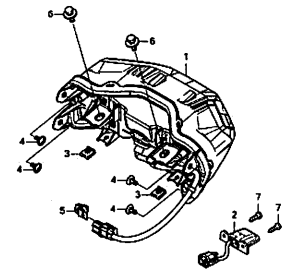
ウインカー



KOM.F.3700

F-38

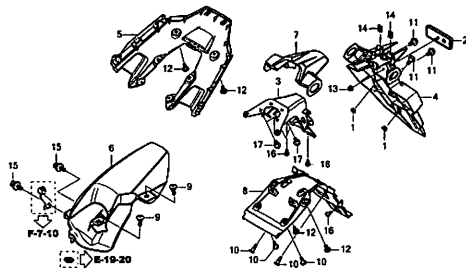
テールライト



KOM.F.3800

F-39

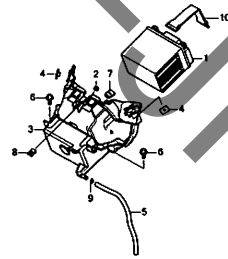
リヤフェンダー



KOM.F.3900

F-40

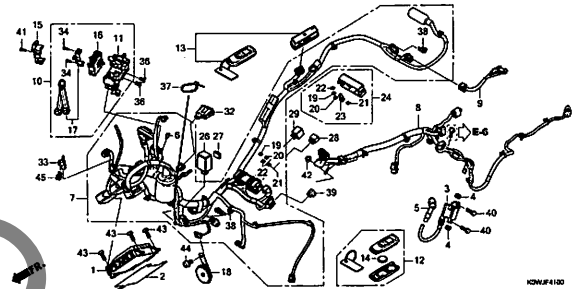
バッテリー



KOM.F.4000

F-41

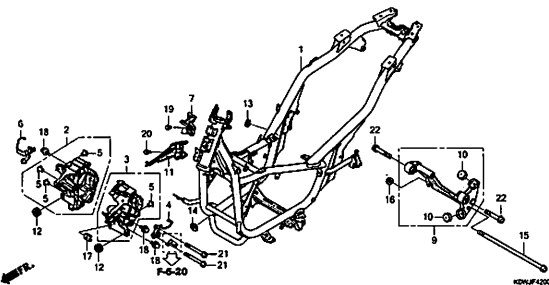
ワイヤーハーネス/フォブキー



KOM.F.4100

F-42

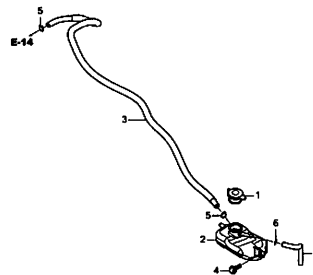
フレームボディ



KOM.F.4200

F-43

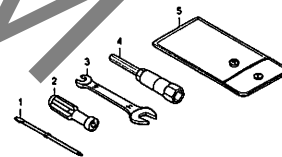
リザーブタンク



KOM.F.4300

F-46

ツール



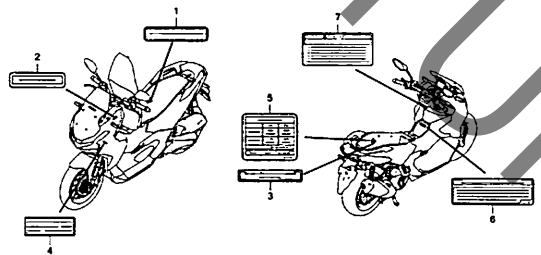
KOM.F.4600

3

# フレーム グループ

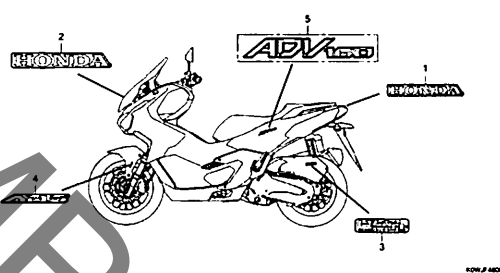
F-47

コーションラベル



F-48

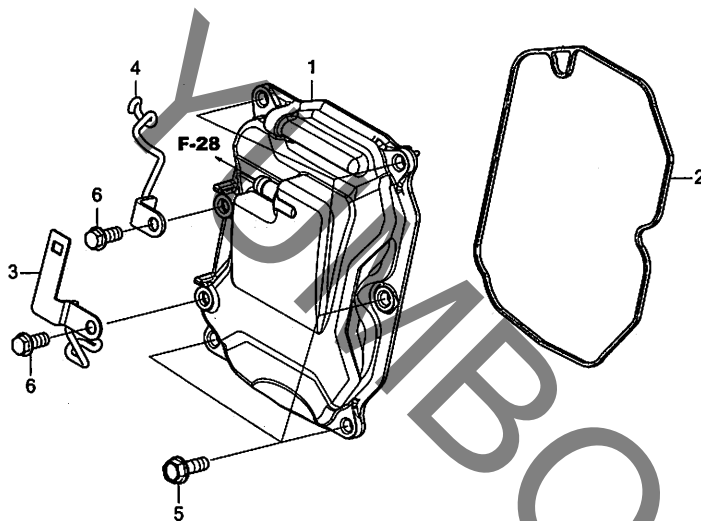
マーク/エンブレム



3

E-2

シリンダーヘッドカバー



K0WJE0200

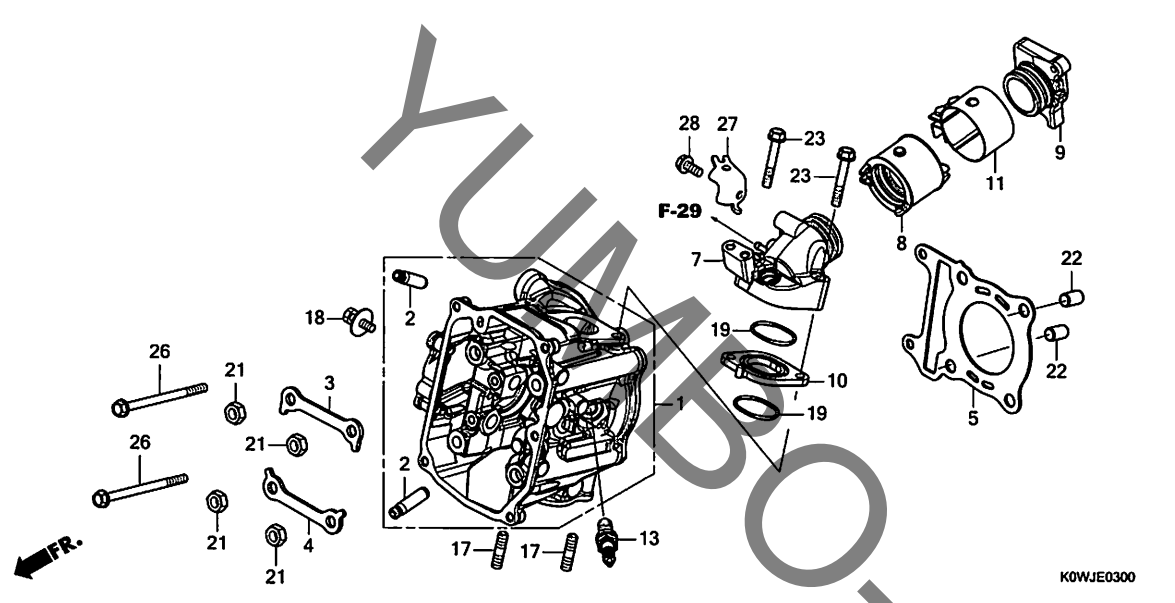
見出番号	LON	(関連見出番号) 整備項目	FRT
1	1111C4	カバー, シリンダーヘッド	1.8
2	1111D2	ガスケット, シリンダーヘッドカバー	1.7

見出 番号	部品番号	部品名	希望 小売 価格	使用 個数	適用号機		タイプ
					初号機	終号機	
1	12300-KOR-V00	カバー-ASSY., シリンダーヘッド	8,600	1			
2	12391-KOR-V01	ガスケット, シリンダーヘッドカバー (フライ)	630	1			
3	36536-K1Z-J10	ステ-, 02センサー	310	1			
4	36537-K1Z-J10	ステ-, 02センサー-&フリース-チューブ	310	1			
5	95701-06018-00	ボルト, フランジ 6X18	35	5			
6	96001-06014-00	ボルト, フランジ 6X14	40	2			

2

E-3

シリンダーヘッド

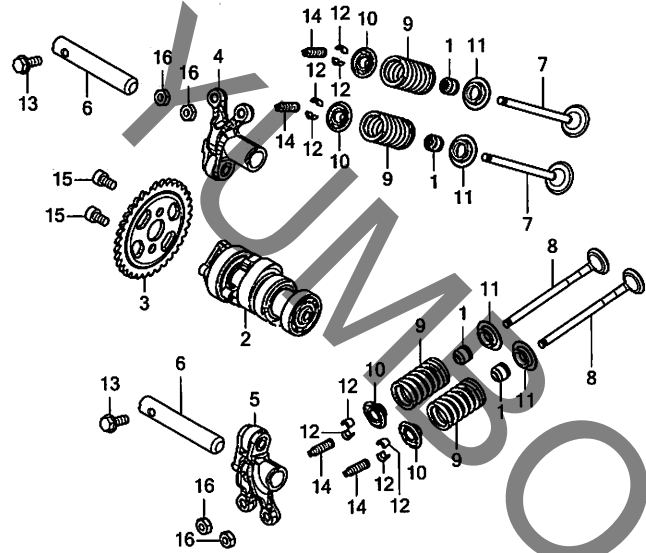


見出番号	LON	(関連見出番号) 整備項目	FRT
1	111106	ヘッド, シリンダー..... ・エンジンの脱着を含む	6.0
2	1111L9	ガイド, インテークバルブ (1個)..... ・エンジンの脱着を含む ・リマ修正を含む	5.7
	1111L9A	バルブの調整&修正を含む	0.3
	1111M0	インテーク全数追加..... ガイド, イキゾーストバルブ (1個)..... ・エンジンの脱着を含む ・リマ修正を含む	5.7
	1111MOA	バルブの調整&修正を含む	0.3
	1111M9	エキゾースト全数追加..... ガイド, バルブ :1台分..... ・エンジンの脱着を含む ・リマ修正を含む	6.6
	1111M9	バルブの調整&修正を含む	0.3
5	111115	ガasket, シリンダーヘッド..... ・エンジンの脱着を含む	4.6
7	111107	(10, 19) マニホールド, インテーク.....	1.7
8	311131	インシュレーター, スロットルボディ/キャブレター...	1.8
9	1111BA	マニホールド, インテーク(A).....	1.7
13	614130	プラグ, スパーク.....	0.2

見出番号	部品番号	部品名	希望小売価格	使用個数	適用号機	タイプ
				ADV 160A P	初号機 終号機	
1	12200-K2S-N00	ヘッド COMP., シリンダー.....	20,100	1		
2	12205-KYJ-305	ガイド, イキゾーストバルブ (オーバーサイズ)	820	4		
3	12212-KOR-V00	プレート, シリンダーヘッド インテーク...	220	1		
4	12213-KOR-V00	プレート, シリンダーヘッド エキゾースト...	220	1		
5	12251-K1Z-J11	ガasket, シリンダーヘッド (ニツホンリークレス)	920	1		
7	17110-KOW-JA0	パイプ COMP., インレット.....	3,950	1		
8	17112-KOR-V00	インシュレーター, スロットルボディ.....	700	1		
9	17115-KOR-V00	パイプ B, インレット.....	1,620	1		
10	17119-KOR-V10	インシュレーター, インテークパイプ.....	660	1		
11	17255-KOR-V00	バンド, インシュレーター.....	510	1		
13	31917-KOR-V01	プラグ, スパーク (LMAR8L-9) (NGK)	1,710	1		
17	90004-KGF-910	ボルト, スタット 7X17.....	175	2		
18	90022-K40-F00	ボルトワッシャー 6X12.....	75	1		
19	91302-K40-F00	ワッシャー, インレットパイプ.....	530	2		
21	94030-08280	ナット, 6カク 8MM.....	30	4		
22	94301-10160	ワッシャー 10X16.....	70	2		
23	95701-06040-00	ボルト, フランジ 6X40.....	40	2		
26	95701-06090-00	ボルト, フランジ 6X90.....	60	2		
27	17533-KOW-NA0	ステーCOMP., ホースクランパ.....	410	1		
28	95701-06014-00	ボルト, フランジ 6X14.....	35	1		

E-4

カムシャフト / バルブ



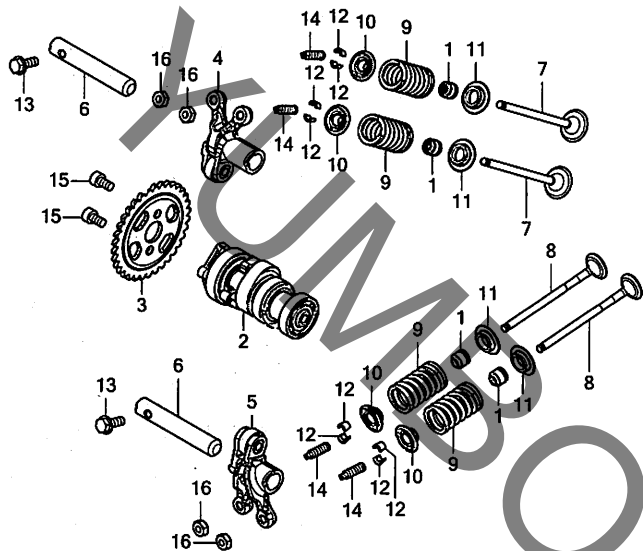
見出番号	LON	(関連見出番号) 整備項目	FRT
2	111118	カムシャフト ・バルブの調整を含む	4.7
3	1111Q4	スプリング,カム	4.2
4	1111K8	アーム, インテークバルブロッカー(1個) ・バルブの調整を含む	4.5
5	1111K9	アーム, エキゾーストバルブロッカー(1個) ・バルブの調整を含む	4.5
	1111L8	アーム, バルブロッカー :1台分 ・バルブの調整を含む	4.6
7	1111N0	バルブ, インテーク(1本) ・エンジンの脱着を含む ・バルブシートの修正を含む	5.2
	1111N0A	・インテーク全数追加	0.2
8	1111N1	バルブ, エキゾースト(1本) ・エンジンの脱着を含む ・バルブシートの修正を含む	5.2
	1111N1A	・エキゾースト全数追加	0.2
	1111P0	バルブ :1台分 ・エンジンの脱着を含む ・バルブシートの修正を含む	5.8
9	1111P2	(1, 10, 11, 12) インテークバルブスプリング / ステムシール(1個) ・エンジンの脱着を含む	5.0

見出番号	部品番号	部品名	希望小売価格	使用個数	適用号機	タイプ
				ADV 160A P	初号機 終号機	
1	12209-K56-N01	シール, バルブステム(NOK)	410	4		
2	14100-K0S-V00	カムシャフトCOMP.	9,750	1		
3	14321-K0R-V00	スプリング,カム(34T)	1,710	1		
4	14430-K0R-V00	アームCOMP., インテークバルブロッカー	5,100	1		
5	14440-K0R-V00	アームCOMP., エキゾーストバルブロッカー	5,100	1		
6	14451-K0R-V00	シャフト, ロッカーアーム	650	2		
7	14711-K40-F00	バルブ, インテーク	1,230	2		
8	14721-K40-F00	バルブ, エキゾースト	2,430	2		
9	14751-K0R-V00	スプリング, バルブ	350	4		
10	14772-MGE-000	リテーナー, エキゾーストバルブスプリング	370	4		
11	14776-K0R-V00	シート, エキゾーストバルブスプリング	200	4		
12	14781-MJE-D00	コッター, バルブ	205	8		
13	90009-K0R-V00	ボルト, フランジ 5X14	100	2		
14	90012-KWB-600	スクリュー, タペットアジャスタインク	195	4		
	90012-KYY-900	スクリュー, タペットアジャスタインク	195	4		
15	90083-K40-F00	ボルト, ソケットノック 5MM	145	2		
16	90206-001-000	ナット, タペットアジャスタインク	155	4		



E-4

カムシャフト / バルブ



←FR.

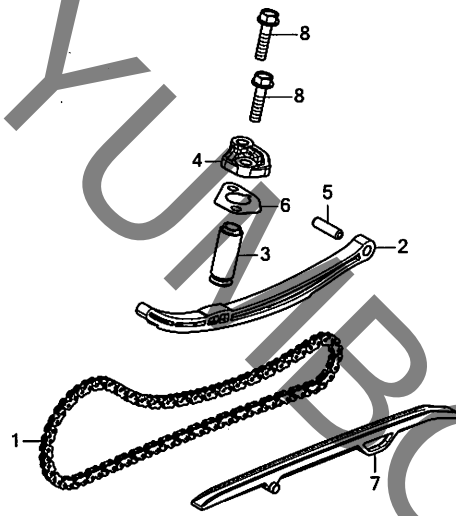
K0WJE0400

見出番号	LON	(関連見出番号) 整備項目	FRT
+ 9	1111P2A	・インテーク全数追加	0.1
	1111P3	・エキゾーストバルブスプリング/ステムシール (1個)	5.0
		・エンジンの脱着を含む	
	1111P3A	・エキゾースト全数追加	0.1
	1111Q2	・バルブスプリング/ステムシール :1台分	5.3
		・エンジンの脱着を含む	

2

E-5

カムチェーン / テンショナー



K0WJE0500

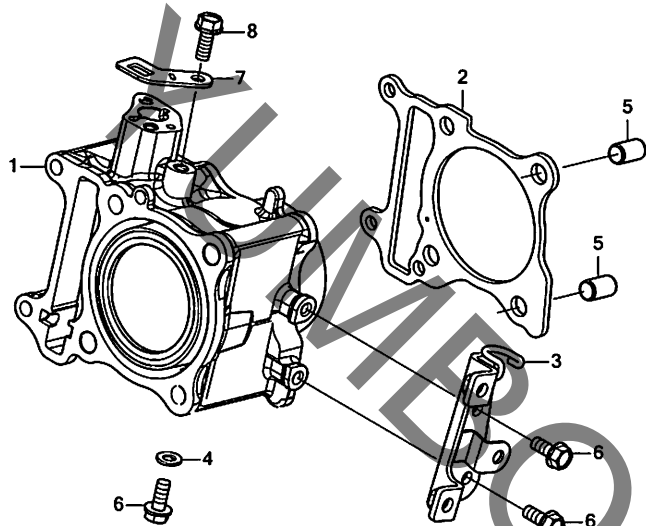
見出番号	LON	(関連見出番号) 整備項目	FRT
1	110140	チェーン,カム ・エンジンの脱着を含む	5.1
2	111130	テンショナー,カムチェーン ・エンジンの脱着を含む	5.1
3		(4,6)	
	111133	リフター,テンショナー	1.7
7	111139	ガイド,カムチェーン ・エンジンの脱着を含む	4.6

見出番号	部品番号	部品名	希望使用個数		適用号機		タイプ
			小売価格	ADV 160A P	初号機	終号機	
1	14401-K97-T01	チェーン,カム (DID SCZ-0404 SV-92LE)	2,870	1			
2	14511-KOR-V00	シュー,カムチェーンテンショナー	2,730	1			
3	14520-KOR-V01	リフター-ASSY.,テンショナー	3,770	1			
4	14521-KOR-V00	キャップ,テンショナーリフター	550	1			
5	14531-KZR-600	ピョット,カムチェーンテンショナー	260	1			
6	14560-KOR-V01	ガスケット,テンショナーリフター(ニチアス)	290	1			
7	14611-K97-T00	ガイド,カムチェーン	1,090	1			
8	95701-06022-00	ボルト,フランジ 6X22	40	2			



E-6

シリンダー



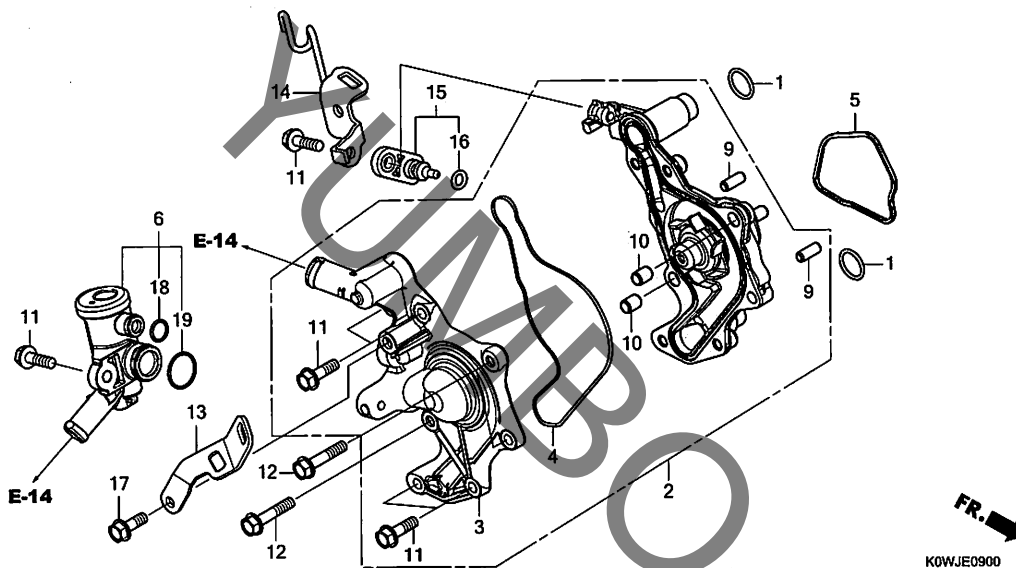
K0WJE0600

見出番号	LON	(関連見出番号) 整備項目	FRT
1	1111A5	シリンダー..... ・エンジンの脱着を含む	5.0
2	111102	ガスケット,シリンダー..... ・エンジンの脱着を含む	4.9
3	6141C2	ステア,イグニッションコイル.....	1.2

見出番号	部品番号	部品名	希望小売価格	使用個数	適用号機	タイプ
				ADV 160A P	初号機 終号機	
1	12100-K1Z-T00	シリンダー-COMP. ....	19,100	1		
2	12191-K1N-V01	ガスケット,シリンダー-(ニチアス) .....	320	1		
3	30515-K0W-NA0	ステア-COMP.,イグニッションコイル .....	1,130	1		
4	90463-ML7-000	ワッシャー,シーリング 6.5MM .....	130	1		
5	94301-10160	ナツクビ <sup>®</sup> シ 10X16 .....	70	2		
6	95701-06014-00	ボルト,フランジ <sup>®</sup> 6X14 .....	35	3		
7	32962-KOR-V00	ステア,ハーネスクリップ &エンジンアース ..	210	1		
8	95701-06016-00	ボルト,フランジ <sup>®</sup> 6X16 .....	35	1		

E-9

ウォーターポンプ



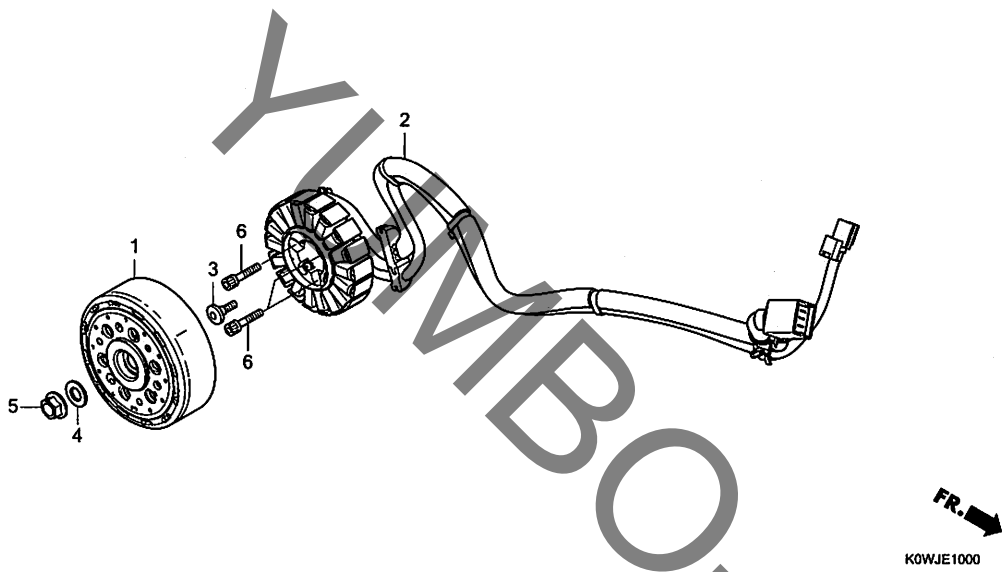
見出番号	LON	(関連見出番号) 整備項目	FRT
2	114103	ポンプ ASSY., ウォーター	2.5
3	1141B0	カバー, ウォーターポンプ	2.4
4	1141B1	ガスケット, ウォーターポンプカバー	2.3
5	(1)		
	1141P3	ガスケット, ウォーターポンプ	2.4
6	114116	サーモスタット	1.4
15	(16)		
	6171A9	センサー, ウォーターテンプレ	2.5

見出番号	部品番号	部品名	希望使用個数		適用号機		タイプ
			小売価格	ADV 160A P	初号機	終号機	
1	12207-KWN-900	Oリング 15.4X2	135	2			
2	19200-K1N-V00	ポンプ ASSY., ウォーター	10,300	1			
3	19221-K1N-V00	カバー, ウォーターポンプ	3,600	1			
4	19226-KOR-V00	ガスケット, ウォーターポンプカバー	235	1			
5	19227-KOR-V01	ガスケット, ウォーターポンプホ	250	1			
6	19300-K1N-V01	サーモスタット ASSY.	3,580	1			
9	90702-MG8-000	ナツピ ン 6X15	155	2			
10	94301-08100	ナツピ ン 8X10	60	2			
11	95701-06020-00	ボルト, フランジ 6X20	35	6			
12	95701-06030-00	ボルト, フランジ 6X30	40	3			
13	32115-K1Z-J10	ステー, エンジンサブハーネス	310	1			
14	32963-KOW-NAO	ステー, エンジンハーネス	520	1			
15	37870-KOR-V01	センサー ASSY., ウォーターテンプレ (パナソニック)	1,420	1			
16	91304-KOR-V00	Oリング 6.3X2.5	125	1			
17	95701-06016-00	ボルト, フランジ 6X16	35	1			
18	19381-K1N-V01	Oリング 10.2X1.5	70	1			
19	19381-KWN-900	Oリング	135	1			



E-10

A.C.G. スターター

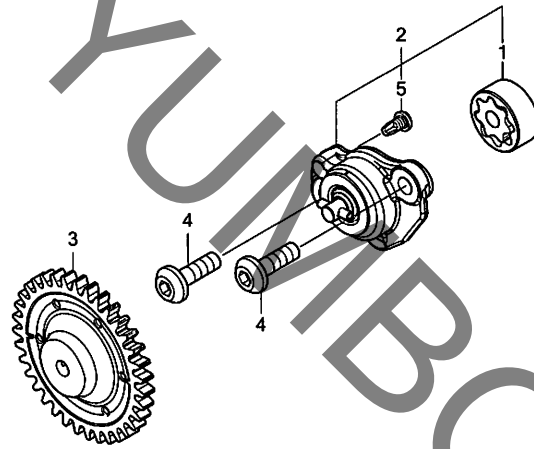


見出番号	LON	(関連見出番号) 整備項目	FRT
1	613105	ローター/フライホイール	1.5
2	6131A3	スターター	2.7

見出 番号	部品番号	部品名	希望 小売 価格	使用 個数	適用号機		タイプ
					初号機	終号機	
1	31210-KOW-JA1	フライホイールCOMP. ....	16,300	1			
2	31220-KOW-JA1	スターターCOMP. ....	21,600	1			
3	90001-KWR-000	ボルト,ソケット 6X18 .....	215	1			
4	90439-KWZ-900	ワッシャー 12X24X2.3 .....	180	1			
5	94050-12000	ナット,フランジ 12MM .....	55	1			
6	96700-06032-00	ボルト,ソケット 6X32 .....	50	3			

E-11

オイルポンプ



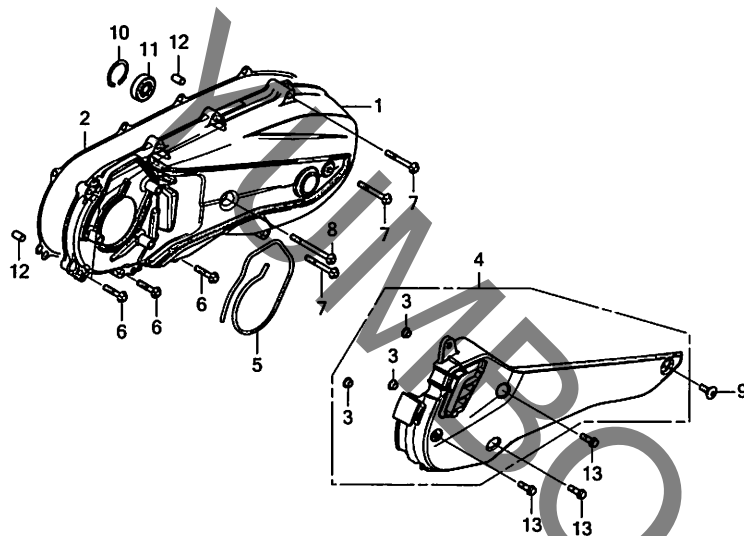
見出番号	LON	(関連見出番号) 整備項目	FRT
2		(1)	
	113105	ポンプ ASSY., オイル.....	2.8
	1131C4	ギヤ, オイルポンプドライブ.....	2.7

見出番号	部品番号	部品名	希望小売価格	使用個数	適用号機		タイプ
					初号機	終号機	
1	15021-KOR-V00	ローターセット, オイルポンプ .....	1,400	1			
2	15100-KOR-V00	ポンプ ASSY., オイル.....	2,140	1			
3	15133-K2S-N00	ギヤ, オイルポンプドライブ(35T)	2,110	1			
4	90003-KOR-V00	ボルト, スペシャル 6X19 .....	205	2			
5	93901-34120	スクリー, タツピング 4X8 .....	25	1			

2

# E-13

## L. サイドカバー

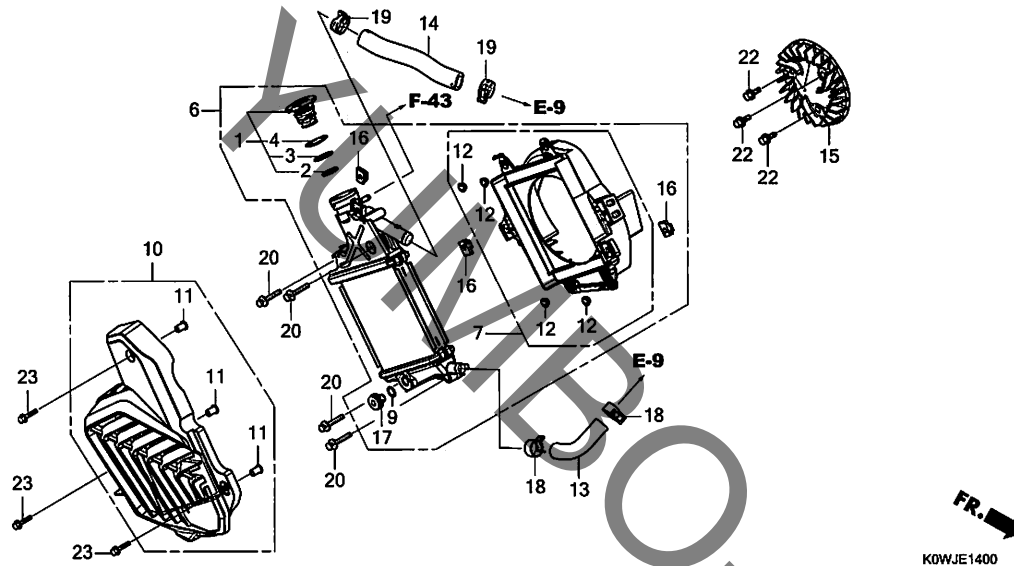


見出番号	LON	(関連見出番号) 整備項目	FRT
1	1101A6	カバー, クランクケース : レフト	0.4
2	1101A3	ガスケット, クランクケースカバー : レフト	0.2
4	1101H4	ダクト, ヘルムカバー	0.1
11	2101H8	ベアリング, トライブシャフト : レフトカバー側	0.4

見出番号	部品番号	部品名	希望小売価格	使用個数		適用号機		タイプ
				ADV 160A P	1	初号機	終号機	
1	11341-K1Z-J10	カバー, L. サイド	12,400	1				
2	11395-K1N-V01	ガスケット, L. カバー (ニチアス)	1,500	1				
3	19416-KEY-900	カラー	135	3				
4	19640-K1Z-T00	ダクトCOMP., L. カバー	1,650	1				
5	19649-K01-900	シール, L. カバー	200	1				
6	90004-KOR-V00	ボルト, フランジ 6X28 (LNSH)	155	6				
7	90004-K1Z-J10	ボルト, フランジ 6X45 (LNSH)	150	3				
8	90006-KOR-V00	ボルト, フランジ 6X65 (LNSH)	195	1				
9	90101-K29-900	ボルト, ソケット 6X18	215	1				
10	90652-KVB-900	サークリップ, インターナル 32MM	135	1				
11	91005-K1Z-J10	ベアリング COMP. (6002UU) (NSK)	820	1				
12	94301-08140	ナットピッチ 8X14	60	2				
13	96001-06018-07	ボルト, フランジ 6X18	40	3				

E-14

ラジエター



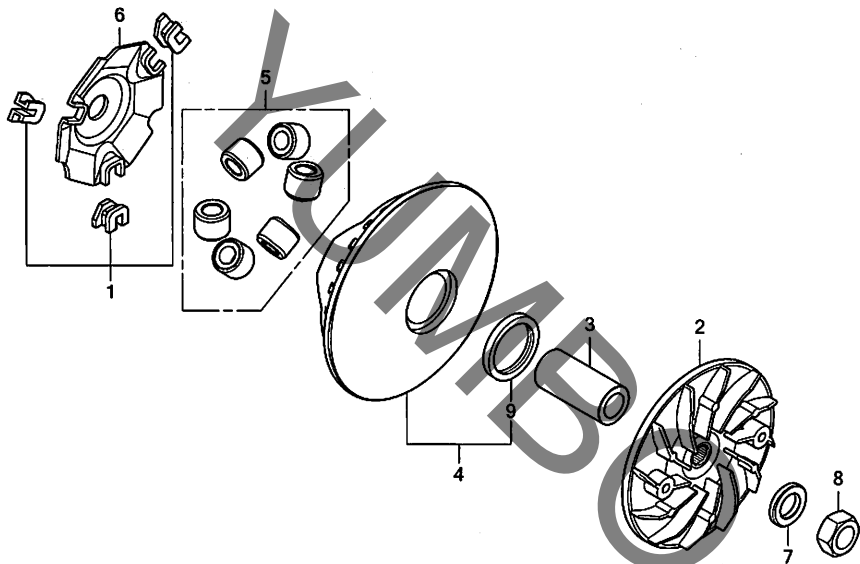
見出番号	LON	(関連見出番号) 整備項目	FRT
1		(2,3,4)	
6	1151B8	キャップ, ラジエター	0.7
7	1151C3	ラジエター	1.4
10	1151N2	ベース, ラジエター	1.4
13	1151N5	カバー, ラジエター	0.7
14	114130	ホースA, ウォーター	1.0
15	114131	ホースB, ウォーター	1.4
	1151A6	ファン, クーリング	1.4

見出番号	部品番号	部品名	希望使用個数		適用号機		タイプ
			小売価格	ADV 160A P	初号機	終号機	
1	19037-K12-941	キャップ COMP., ラジエター (T. RAD)	2,160	1			
2	19049-K27-V51	Oリング A	105	1			
3	19051-K27-V51	Oリング B	125	1			
4	19052-K27-V51	Oリング C	125	1			
6	19100-KOW-JA0	ラジエター ASSY.	13,900	1			
7	19105-K2S-N00	ベース COMP., ラジエター	4,330	1			
9	19109-GET-003	シールド, トレン	175	1			
10	19150-K2S-N00	カバー COMP., ラジエター	1,550	1			
11	19416-K01-900	カバー	155	3			
12	19416-KEY-900	カバー	135	4			
13	19501-KOR-V00	ホースA, ウォーター	450	1			
14	19502-K40-A00	ホースB, ウォーター	750	1			
15	19510-K1F-V00	ファン COMP., クーリング	1,230	1			
16	84601-HA7-670	ナット, ファンターセツティング	310	3			
17	90103-GET-003	ボルト, トレン	340	1			
18	90602-K27-V01	クランプ, ホース (D20)	185	2			
19	90701-KWN-901	クランプ, ウォーターホース 24MM	310	2			
20	93401-06030-08	ボルトワッシャー 6X30	40	4			
22	95701-06016-00	ボルト, フランジ 6X16	35	3			
23	96001-06025-07	ボルト, フランジ 6X25	40	3			

2

# E-16

# ドライブフェイス

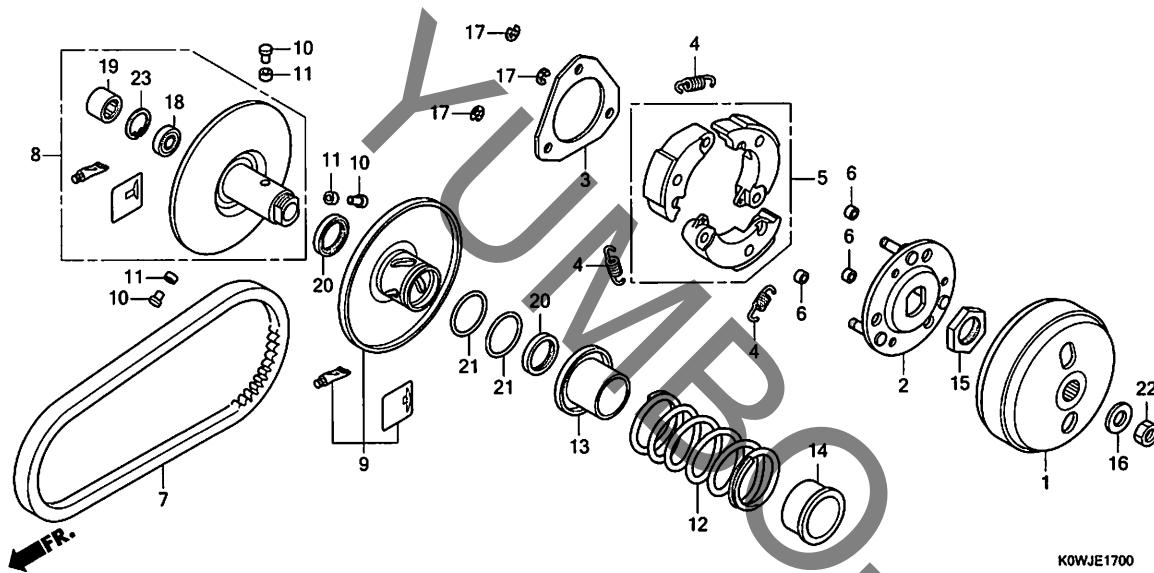


見出 番号	LON	(関連見出番号) 整備項目	FRT
2	2111A0	フェイス,ドライブ	0.4
4	2111A1	フェイス,ム-ハ-ブルドライブ	0.4
5		(1,6)	
	2111A4	ローラー,ウエイト	0.4

見出 番号	部品番号	部品名	希望 小売 価格	使用 個数	適用号機		タイプ
					初号機	終号機	
1	22011-K1N-V01	ピ-スセット,スライド	630	1			
2	22102-K1Z-J10	フェイス,ドライブ	2,950	1			
3	22105-KOR-V00	ホ-ス,ドライブフェイス	1,070	1			
4	22110-K1Z-J10	フェイスCOMP.,ム-ハ-ブルドライブ	5,550	1			
5	22123-KOS-V00	ローラーセット,ウエイト(ハ-ント-)	1,070	1			
6	22131-K40-F00	プレート,ランフ	1,070	1			
7	90401-K48-A00	ワッシャー 15X25.8X4	240	1			
8	94030-14200	ナツ,6カク 14MM	50	1			
9	91203-K1F-V01	オイルシール 24X31X3.5	310	1			
	91203-K35-V01		310	1			

E-17

ドリブンフェイス



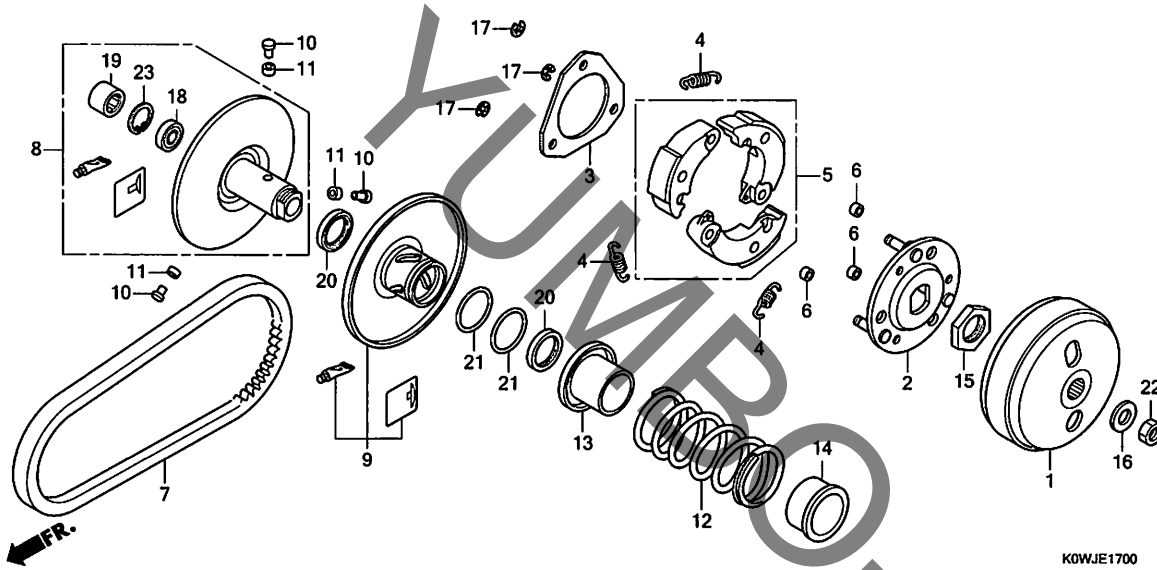
見出番号	LON	(関連見出番号) 整備項目	FRT
1	2121A0	アウター, クラッチ	0.3
5		(2, 4)	
7	2121A6	ウイトセット, クラッチ	0.8
8	2111B2	ベルト, トライブ	0.4
		(10, 11, 13)	
9	2111A2	フェイス, トリブ	0.7
		(20, 21)	
12	2111A3	フェイス, ムーバブルト	0.8
		(14)	
19	2111A7	スプリング, トリブ	0.6
		(18)	
	2111A8	ヘアリング, トリブ	0.9
	2111A8A	・1個追加	0.1

見出番号	部品番号	部品名	希望使用個数		適用号機		タイプ
			小売価格	ADV 160A P	初号機	終号機	
1	22100-KOW-NAO	アウターCOMP., クラッチ	5,100	1			
2	22350-GFM-900	プレートCOMP., トライブ	2,640	1			
	22350-K97-T01		2,640	1			
	22350-KVB-900		2,640	1			
3	22361-K29-V81	プレート, クラッチサイト	770	1			
	22361-KVB-900		770	1			
4	22401-KGG-910	スプリング, クラッチ	220	3			
5	22535-K1N-V00	ウイトセット, クラッチ	4,240	1			
6	22804-148-000	ラバー, クラッチダンパー	145	3			
7	23100-KOW-JA1	ベルト, トライブ	7,900	1			
8	23205-KOW-NAO	フェイスセット, トリブ	7,900	1			
9	23224-K1Z-J10	フェイスセット, ムーバブルト	5,100	1			
10	23225-KSY-900	ピン, ローラーガイド	155	3			
11	23226-KVB-900	ローラー, ガイド	170	3			
12	23233-K1Z-J10	スプリング, トリブ	780	1			
13	23237-K40-F00	カラー, シール	640	1			
14	23238-KZR-600	カラー, スプリング	530	1			
15	90202-KN7-670	ナット, スパシヤル 28MM	270	1			
16	90441-GY6-940	ワッシャー 12.2X29X2.5	245	1			
17	90605-166-720	サークリップ 7MM	130	3			
18	91002-GA7-701	ヘアリング, ラジアルボール 6902U (NTN)	650	1			
	91004-GGC-G01	ヘアリング, ラジアルボール 6902U (F.C.C.)	570	1			
	91009-K93-T01		570	1			



E-17

ドリブンフェイス



見出  
番号

部品番号

部品名

希望使用個数  
小売価格

ADV  
160A  
P

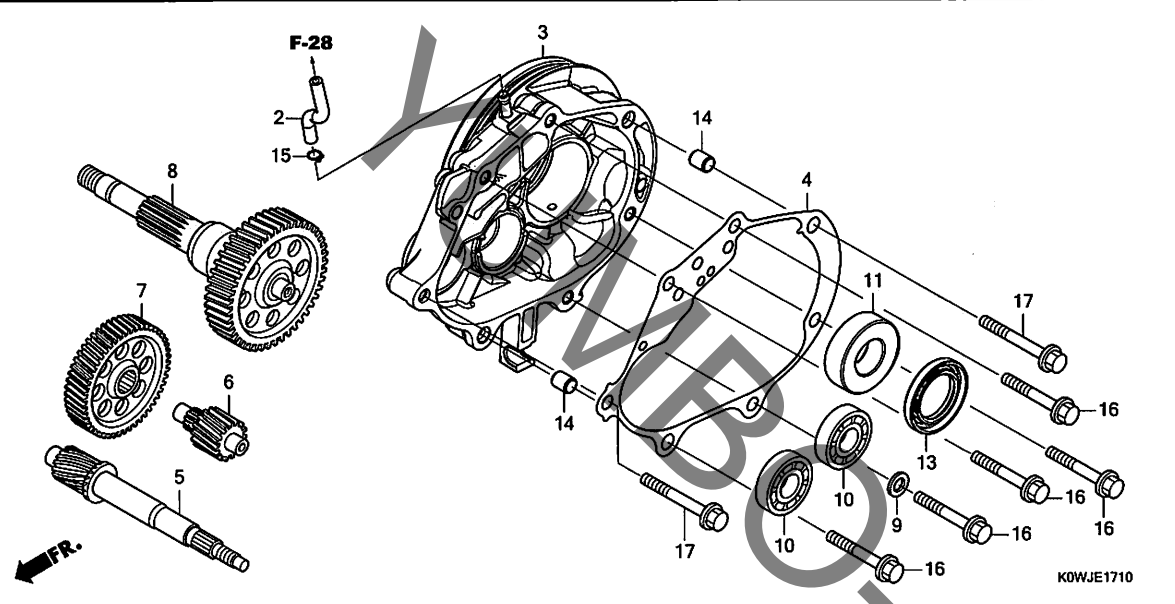
適用号機  
初号機 終号機

タイプ

18)	91009-KVY-961	ハアリング, ラジアルボール 6902U (NSK)	660	1		
19	91001-KCW-003	ハアリング, ニードル 20X29X18 (NTN)	700	1		
	91109-K2S-N01	ハアリング, ニードル 20X29X18 (F.C.C.)	820	1		
	91109-KVY-902	ハアリング, ニードル 20X29X18 (SCHAEFFLER)	700	1		
20	91211-K97-T01	シール, ドリブンフェイス 34X41X4	340	2		
	91211-KN7-671	.....	340	2		
21	91384-KVB-900	Oリング 38.8X1.9	220	2		
22	94030-12200	ナット, 6カク 12MM	40	1		
23	94520-28000	サークリップ, インターナル 28MM	55	1		

E-17-10

トランスミッション



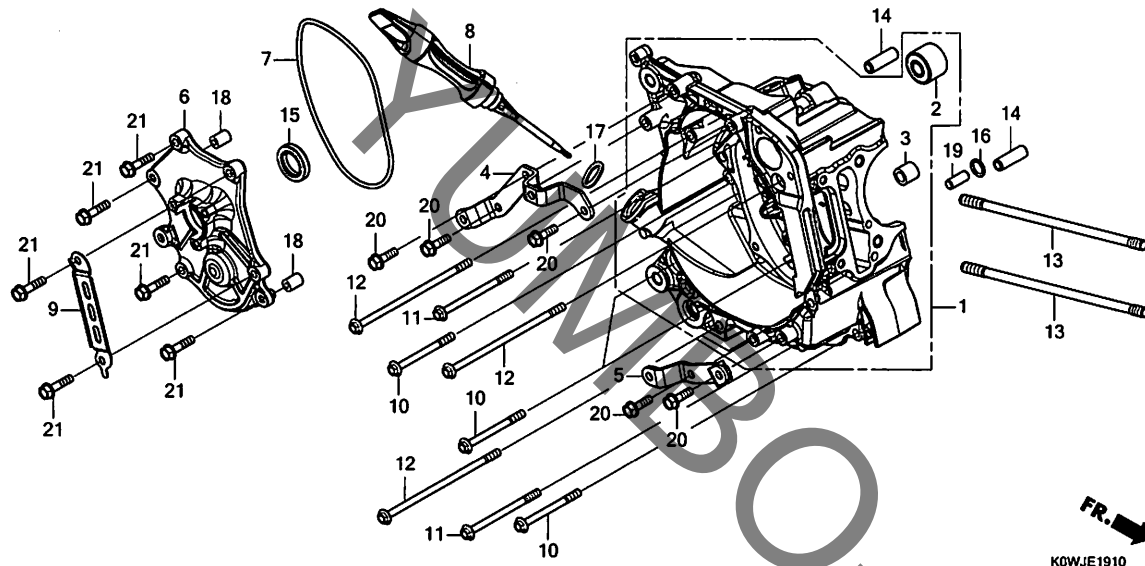
見出番号	LON	(関連見出番号) 整備項目	FRT
3	2101A2	ケース, トランスミッション	1.2
4	2101A3	カスケット, トランスミッションケース	0.8
5	2101E9	シャフト, トライブ	1.1
6	2101A2	カウンタシャフト, トランスミッション	0.8
7	2101A5	ギヤ, カウンタ	0.8
8	210170	シャフト, ファイナルギヤ	0.8
10	2101C8	ベアリング, カウンタシャフト : ライト	1.0
	2101C9	ベアリング, カウンタシャフト : 両側	1.1
	2101F1	ベアリング, トライブシャフト : ライト	1.0
	2101J1	ベアリング, トライブシャフト : 両側	1.2
11	(13)		
	2101E6	ベアリング, ファイナルギヤシャフト : ライト	1.0
	2101J0	ベアリング, ファイナルギヤシャフト : 両側	1.1

見出番号	部品番号	部品名	希望使用個数		適用号機		タイプ
			小売価格	ADV 160A P	初号機	終号機	
2	11211-K1N-V00	チューブ, ミッションブリーザー	250	1			
3	21200-K2S-N10	ケースCOMP., ミッション	5,400	1			
4	21395-K1N-V01	カスケット, ミッションケース(ニチアス)	530	1			
5	23411-KOW-NA0	トライブシャフト(18T)	4,600	1			
6	23421-K1Z-J10	カウンタシャフト(13T)	2,250	1			
7	23422-K1Z-J10	ギヤ, カウンタ(51T)	3,180	1			
8	23430-K1Z-J10	ギヤCOMP., ファイナル(44T)	7,250	1			
9	90495-MN5-000	ワッシャ, シーリング 8MM	130	1			
10	91004-KZR-601	ベアリング, ラジアルボール 6202 (NTN)	620	2			
11	91009-K2S-N01	ベアリング, ラジアルボール 6205UU (FAG)	1,240	1			
13	91204-K59-A11	オイルシール 34X52X7(NOK)	680	1			
14	94301-10120	ノックピン 10X12	70	2			
15	95002-50000	クリップ, チューブ (C9)	25	1			
16	95701-08045-00	ボルト, フランジ 8X45	55	5			
17	95701-08055-00	ボルト, フランジ 8X55	55	2			



# E-19-10

# R. クランクケース

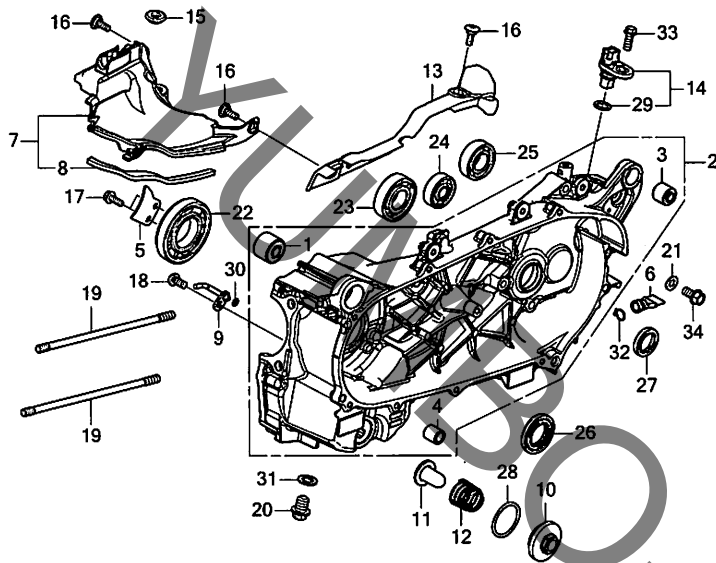


見出番号	LON	(関連見出番号) 整備項目	FRT
1	110120	クランクケース : 両側 ・エンジンの脱着を含む	5.9
	1101A2	クランクケース : 両側 ・エンジンの脱着を含む	7.0
6	6131A4	ベース, スターター	2.8
7	6131B5	オリング, スターターベース	2.7
15	110132	オイルシール, クランクシャフト : 両側	2.8
	1101H3	オイルシール, クランクシャフト : 両側 ・エンジンの脱着を含む	6.2

見出番号	部品番号	部品名	希望小売価格	使用個数	適用号機	タイプ
				ADV 160A P	初号機 終号機	
1	11100-K1N-V00	クランクケースCOMP., R. ....	14,300	1		
2	11103-KVB-901	ブッシュ, エンジンハンガーラバー (ホクシン)	510	1		
3	11205-GBC-300	ブッシュ, メインスタンド	300	1		
4	11320-KOR-V00	プレートCOMP., リジデントイアツパ	280	1		
5	11330-KOR-V00	プレートCOMP., リジデントイアロー	230	1		
6	11361-KOR-V00	ベース, スターター	3,050	1		
7	11363-KOR-V00	カスケツト, スターターベース	400	1		
8	15651-KOW-NAO	ゲージ, オイルレベル	690	1		
9	32961-KOR-V00	クランク, A.C. シェイネーターコート	220	1		
10	90006-KOR-V00	ホルト, フランジ 6X65 (LNSH)	195	4		
11	90007-KOR-V00	ホルト, フランジ 6X80 (LNSH)	220	2		
12	90008-KOR-V00	ホルト, フランジ 6X130 (LNSH)	310	4		
13	90031-KOR-V00	ホルトA, スタット 8X209.2	370	2		
14	90702-KWN-900	ノツクピソ, スペシャル 6.3X10X30	165	2		
15	91201-K35-J01	オイルシール 20.8X32X6 (アライ)	360	1		
	91201-K59-A11	オイルシール 20.8X32X6 (NOK)	360	1		
16	91303-001-010	オリング 8MM	145	1		
17	91307-035-000	オリング 18X3	245	1		
18	94301-08100	ノツクピソ 8X10	60	2		
19	94301-08200	ノツクピソ 8X20	60	1		
20	95701-06020-00	ホルト, フランジ 6X20	35	5		
21	95701-06025-00	ホルト, フランジ 6X25	40	6		

E-19-20

L. クランクケース



K0WJE1920

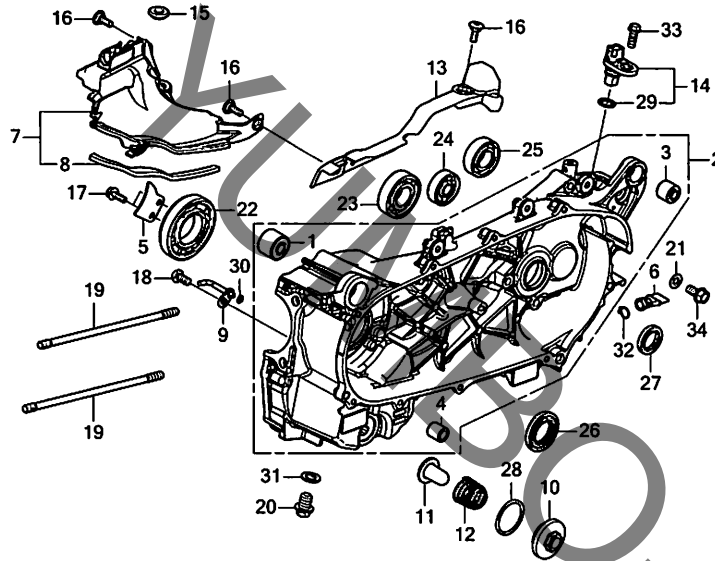
見出番号	LON	(関連見出番号) 整備項目	FRT
2	110115	クランクケース :レフト	6.8
		・エンジンの脱着を含む	
	1101A2	クランクケース :両側	7.0
		・エンジンの脱着を含む	
7	4131KS	カバー, エンジン	0.5
9	110162	シールド, ピストンオイル	5.7
		・エンジンの脱着を含む	
11	1131B5	スクリーン, オイルフィルター	0.2
14	617198	センサー, スピードメーター	0.7
22	1101B6	ベアリング, クランクシャフト :レフト	6.1
		・エンジンの脱着を含む	
23	2101F0	ベアリング, ドライブシャフト :レフト	1.1
	2101J1	ベアリング, ドライブシャフト :両側	1.2
24	2101C7	ベアリング, カウンターシャフト :レフト	1.0
	2101C9	ベアリング, カウンターシャフト :両側	1.1
25	2101E5	ベアリング, ファイナルギヤシャフト :レフト	1.0
	2101J0	ベアリング, ファイナルギヤシャフト :両側	1.1
26	110131	オイルシール, クランクシャフト :レフト	6.1
		・エンジンの脱着を含む	
	1101H3	オイルシール, クランクシャフト :両側	6.2
		・エンジンの脱着を含む	
27	2101E7	オイルシール, ドライブシャフト	1.1

見出番号	部品番号	部品名	希望小売価格	使用個数	適用機種	タイプ
				ADV 160A P	初号機 終号機	
1	11103-KOJ-N00	ブッシュ, エンジンハンガ - ラバ	480	1		
	11103-KOJ-N21	ブッシュ, エンジンハンガ - ラバ (NOK)	480	1		
	11103-KVB-901	ブッシュ, エンジンハンガ - ラバ (ホクシン)	510	1		
	11103-KVB-930	ブッシュ, エンジンハンガ - ラバ	510	1		
2	04911-KOW-JA0	クランクケースCOMP., L. (KF54E)	25,800	1		
3	11203-K35-J00	ブッシュ, リヤクッションアンダ - ラバ	370	1		
	11203-KVB-901	ブッシュ, リヤクッションアンダ - ラバ (ホクシン)	370	1		
4	11205-GBC-300	ブッシュ, メインスタント	300	1		
	11205-KOJ-N00		300	1		
5	11208-K40-F00	プレート, L. クランクシャフトベアリングセッティング	320	1		
6	11343-KVG-900	チューブ, ドレン	200	1		
7	11410-K1N-V00	カバー-ASSY., エンジントップ	1,750	1		
8	11412-K1N-V00	シール, エンジントップカバー	155	1		
9	15201-KOR-V00	シールドCOMP., ピストン	1,050	1		
10	15411-KOR-V00	カバー, オイルフィルター	350	1		
11	15421-KOR-V00	スクリーン, オイルフィルター	390	1		
12	15426-KOR-V00	スプリング, オイルフィルタースクリーン	245	1		
13	32112-K1N-V00	プロテクター, スピードセンサー	240	1		
14	37700-KOL-D11	センサー-ASSY., スピード (パナソニック)	4,000	1		
15	83551-376-000	グロメット, サイドカバー	320	1		
16	90001-KWR-000	ホルト, ソケット 6X18	215	3		
17	90003-883-000	ホルト, フランジ 6X16	125	2		
18	90003-KOJ-N00	ホルト, スペシャル 6X12	160	1		

2

# E-19-20

# L. クランクケース

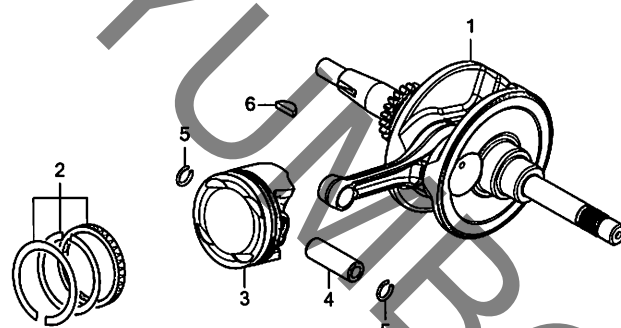


K0WJE1920

見出 番号	部品番号	部品名	希望 小売 価格	使用 個数	適用号機 初号機 終号機	タイプ
19	90032-KOR-V00	ボルトB, スタット 8X213.2	370	2		
20	90131-883-000	ボルト, トレンプ ラグ 12X15	145	1		
21	90495-MN5-000	ワッシャー, シーリング 8MM	130	1		
22	91002-K1N-V01	ヘ アリング, ラジ アルホ ール 35X72X15	1,910	1		
23	91003-KZR-601	ヘ アリング, ラジ アルホ ール 6204 (NTN)	880	1		
24	91005-K2S-N01	ヘ アリング, ラジ アルホ ール 6301 (FAG)	880	1		
25	91016-K1Z-J11	ヘ アリング, ラジ アルホ ール 6004 (NTN)	880	1		
26	91202-K97-T01	オイルシール 26X45X6 (NOK)	510	1		
27	91203-K50-T01	オイルシール 20X32X6 (NOK)	360	1		
28	91303-KOR-V01	Oリング 31.2X2.4	200	1		
29	91304-KOL-D01	Oリング 11.4X2.1	160	1		
30	91305-KOJ-N00	Oリング 3.8X1.4	150	1		
31	94109-12000	ワッシャー, トレンプ ラグ 12MM	60	1		
32	95002-80000	クリップ, チューブ (C12)	30	1		
33	95701-06016-00	ボルト, フランジ 6X16	35	1		
34	95701-08016-00	ボルト, フランジ 8X16	40	1		

E-20

クランクシャフト / ピストン



見出番号	LON	(関連見出番号) 整備項目	FRT
1	1101B5	クランクシャフト..... ・エンジンの脱着を含む (2, 4, 5)	6.3
3	111103	ピストンリング / ピストン(1個分)..... ・エンジンの脱着を含む	5.0

FR.

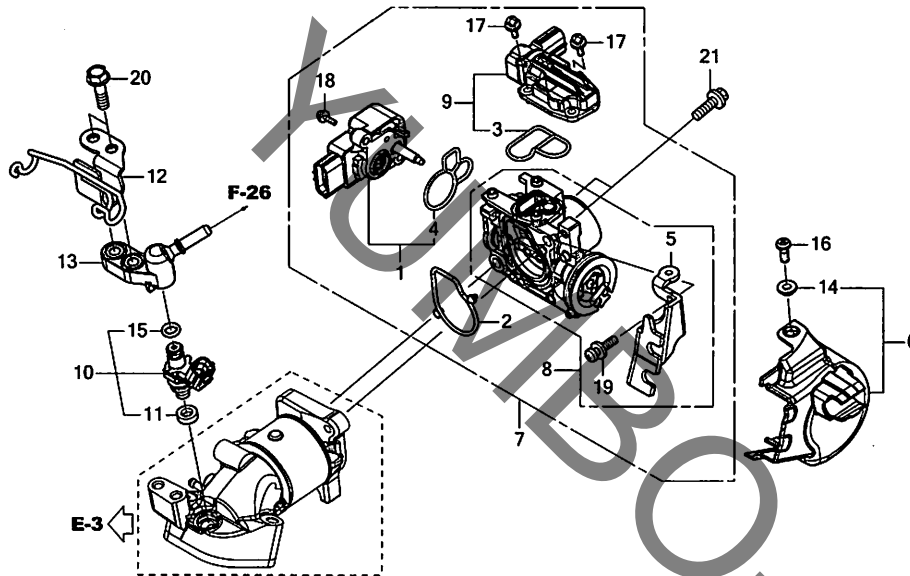
K0WJE2000

見出番号	部品番号	部品名	希望小売価格	使用個数	適用号機		タイプ
					初号機	終号機	
1	13000-K2S-N00	クランクシャフトCOMP. ....	30,100	1			
2	13011-K0S-305	リングセット, ピストン(スタンダード) (リケン)	2,700	1			
	13011-K1Z-305	リングセット, ピストン(スタンダード) (TPR)	2,700	1			
3	13101-K0S-V00	ピストン(スタンダード) .....	4,180	1			
4	13111-K0R-V00	ピン, ピストン .....	560	1			
5	13115-KZY-700	クリップ, ピストンピン 14MM .....	125	2			
6	90741-003-010	キー, ウツラフ 4MM .....	330	1			

2

# E-22

## スロットルボディ / フューエルインジェクター

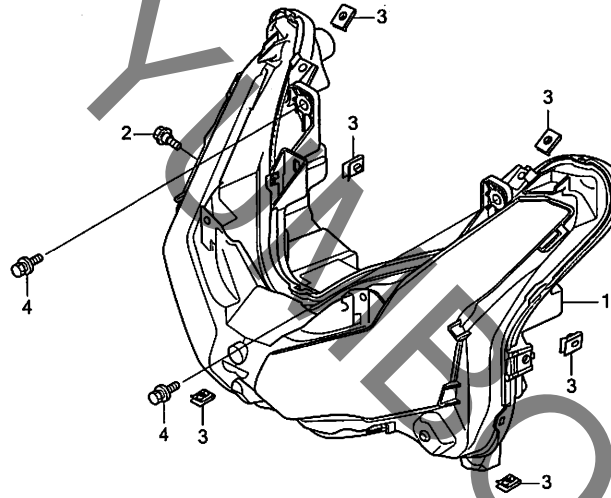


見出番号	LON	(関連見出番号) 整備項目	FRT
1	617115	(4) センサー, スロットル	1.8
7	311132	(2) ボデーASSY., スロットル	1.8
8	311130	ボデー, スロットル	1.7
9	3111N5	(3) バルブ, アイドルエア-コントロール	0.5
10	311145	(11, 13, 15) インジェクター, フューエル	1.5

見出番号	部品番号	部品名	希望小売価格	使用個数	適用号機	タイプ
			ADV 160A P		初号機 終号機	
1	16060-KOP-D01	センサーセット	6,500	1		
2	16075-KOR-V01	リンク, スロットルボデー	195	1		
3	16076-KOR-V01	リンク	125	1		
4	16077-KOP-D01	リンク	105	1		
5	16169-KOR-V01	ステー, ワイヤ	680	1		
6	16305-KOR-V00	カバーCOMP., スロットルボデー	550	1		
7	16400-KOR-V02	スロットルボデーASSY. (GQPHA B)	20,200	1		
8	16410-KOR-V02	ボデーセット	9,700	1		
9	16430-KOR-V01	バルブセット, アイドルエア-コントロール	4,910	1		
10	16450-KOS-V01	インジェクターASSY., フューエル	5,250	1		
11	16472-KPC-D50	リンク, シール	120	1		
12	17219-KOR-V00	クランパー, プリザ-チューブ	460	1		
13	17560-KOR-V00	ジョイントCOMP., インジェクター	830	1		
14	61106-K62-B00	カラー, スロットルボデーカバー	155	1		
15	91301-GGL-J01	リンク 6.3X2.2	310	1		
16	93500-05012-0H	スクリュ-パ 5X12	25	1		
17	93891-04010-18	スクリュ-ワッシャー 4X10	30	3		
18	93891-04016-18	スクリュ-ワッシャー 4X16	30	2		
19	93892-05012-18	スクリュ-ワッシャー 5X12	30	1		
20	95801-06022-00	ボルト, フランジ 6X22	40	2		
21	96001-06020-00	ボルト, フランジ 6X20	40	2		

F-1

ヘッドライト



KOWJF0100

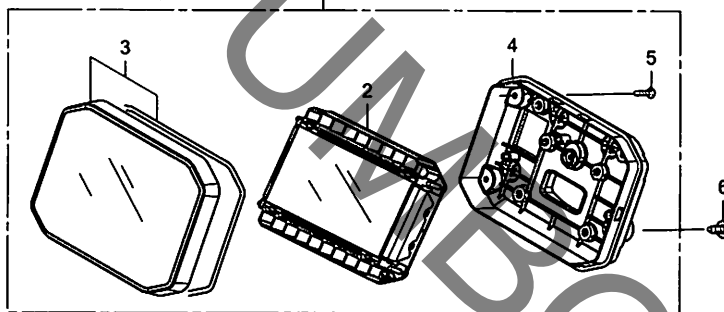
見出番号	LON	(関連見出番号) 整備項目	FRT
1	6161A7	ヘッドライトユニット	1.0

見出番号	部品番号	部品名	希望使用個数		適用号機		タイプ
			小売価格	ADV 160A P	初号機	終号機	
1	33100-KOW-A11	ライトASSY., フロントコンビネーション	42,400	1			
2	90001-MFE-670	ボルト, スペシャル 6X16	210	1			
3	90320-GC3-000	ナット, スプリング 5MM	195	6			
4	93404-06012-00	ボルトワッシャー 6X12	35	2			

3

F-2

メーター



K0WJF0200

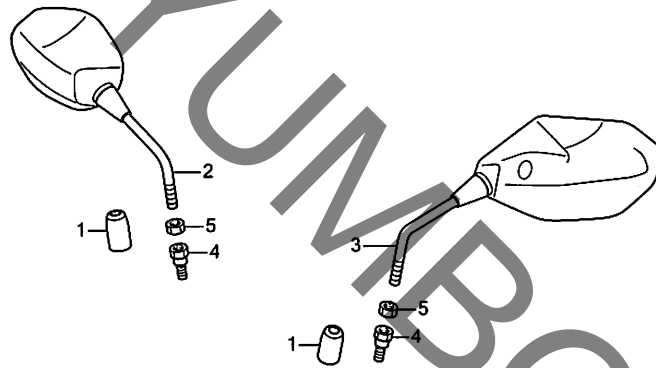
見出番号	LON	(関連見出番号) 整備項目	FRT
1	8121A1	メーターASSY., コンビネーション.....	0.8
2	8121A2	メーター, コンビネーション.....	0.9
3	4131Q1	カバー, メーター : アッパ.....	0.8
4	4131Q2	カバー, メーター : アッパ.....	0.8
	8121J0	カバー, メーター : 両側.....	0.8

見出番号	部品番号	部品名	希望小売価格	使用個数	適用機種	タイプ
				ADV 160A P	初号機 終号機	
1	37100-KOW-JA1	メーターASSY., コンビネーション(KPH)	34,900	1		
2	37110-KOW-JA1	メーターCOMP., LCD(KPH).....	31,600	1		
3	37610-KOW-JA1	ケースASSY., アッパ.....	4,470	1		
4	37620-K2L-D01	ケースASSY., アンダ.....	2,610	1		
5	93903-224J0	スクリーン, タツピング 3X16.....	25	5		
6	93913-25320	スクリーン, タツピング 5X14(P0) ..	25	4		

3

F-3

ミラー



K0WJF0300

見出番号 LON (関連見出番号) 整備項目 FRT

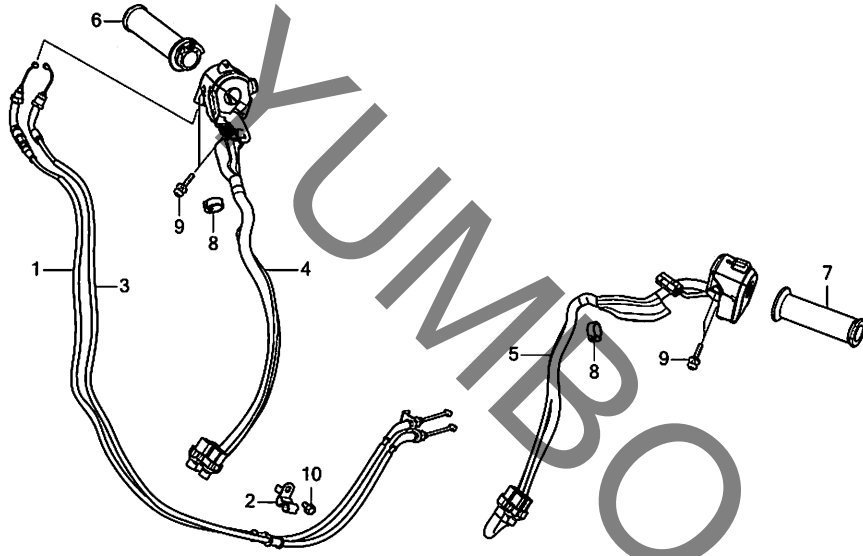
未案内.....

見出 番号	部品番号	部品名	希望 小売 価格	使用 個数	適用号機		タイプ
					初号機	終号機	
1	88115-KWN-980	キャップ, ロックナット .....	180	2			
2	88210-KOW-T01	ミラー-COMP., R. ....	1,850	1			
3	88220-KOW-T01	ミラー-COMP., L. ....	1,850	1			
4	90003-MYS-720	ボルト, アダプター 10MM .....	460	2			
5	90201-MW3-620	ナット, 6カク 10MM(ヒダリネジ) ...	360	2			

3

F-4

ハンドルスイッチ / ケーブル



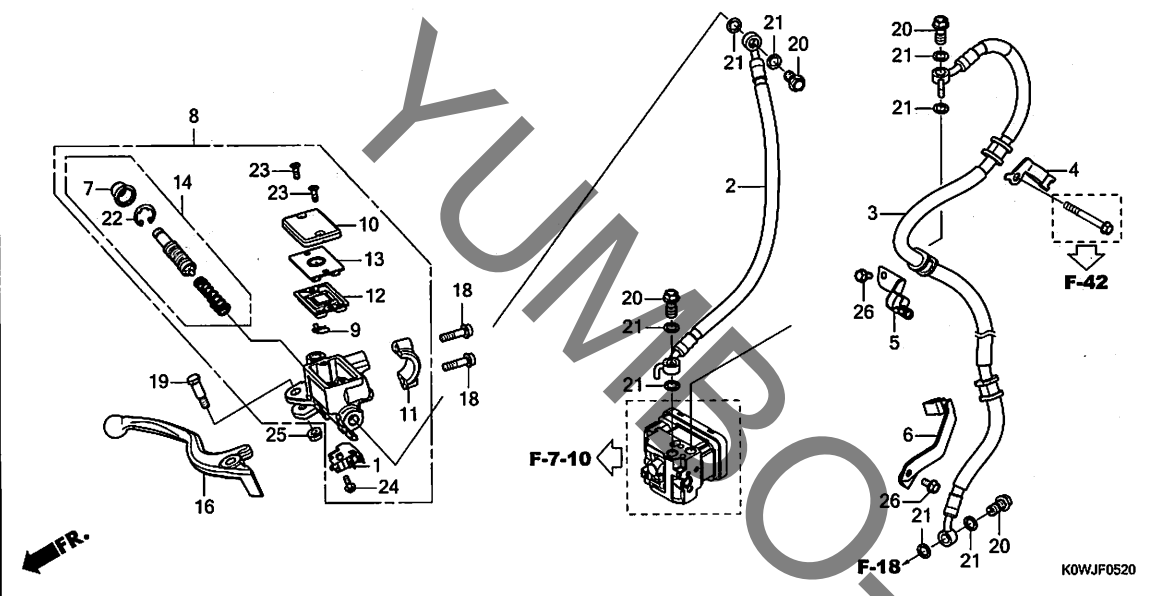
K0WJF0400

見出番号	LON	(関連見出番号) 整備項目	FRT
1		(3)	
811100		ケーブル, スロットル	2.1
		・2個でも同一時間	
4	8101K8	ハウジング, スタースイッチ	1.4
5	8101K9	ハウジング, ウィンカースイッチ	0.9
6	810150	グリップ, スロットル	0.5
7	8101C0	グリップ, ハンドル : レフト	0.1

見出番号	部品番号	部品名	希望小売価格	使用個数	適用号機	タイプ
				ADV 160A P	初号機 終号機	
1	17910-KOW-TA1	ケーブルCOMP. A, スロットル	3,040	1		
2	17912-K1Z-J10	クランパ, スロットルケーブル	310	1		
3	17920-KOW-TA1	ケーブルCOMP. B, スロットル	3,040	1		
4	35160-KOW-JA1	スイッチASSY., スター&ハサート & アイトルストップ	5,450	1		
5	35200-KOW-JA1	スイッチASSY., デイマー&ホン&ウィンカー	5,900	1		
6	53140-KOW-N00	グリップ COMP., スロットル	1,140	1		
7	53166-KWN-900	グリップ, L. ハンドル	580	1		
8	90683-KJ2-003	グリップ, ワイヤハーネス	220	2		
9	90507-MGE-640	スクリューワッシャー 5X20	95	4		
10	95701-06012-08	ボルト, フランジ 6X12	35	1		

# F-5-20

# フロントブレーキマスターシリンダー



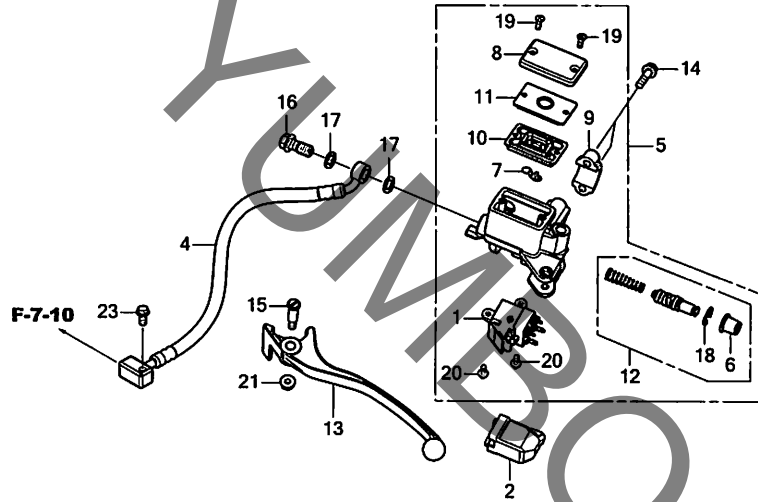
見出番号	LON	(関連見出番号) 整備項目	FRT
1	6151B2	スイッチ, フロントストップ	0.1
	6151B6	スイッチ, ストップ : 両側	0.1
2	712127	ホースA, フロントブレーキ ・ブレーキのエア抜きを含む	2.0
3	712128	ホースB, フロントブレーキ ・ブレーキのエア抜きを含む	2.0
8	712105	シリンダー, フロントブレーキマスター ・ブレーキのエア抜きを含む	0.4
12	712166	ダイヤフラム, フロントブレーキマスターシリンダー	0.1
14	712169	ピストンセット, フロントブレーキマスター ・ブレーキのエア抜きを含む	0.4
16	8101C7	レバー, ハンドル : ライト	0.1
	8101F5	レバー, ハンドル : 両側	0.2

見出番号	部品番号	部品名	希望小売価格	使用個数	適用号機	タイプ
				ADV 160A P	初号機 終号機	
1	35340-MGS-D31	スイッチASSY., フロントストップ	1,030	1		
2	45126-KOW-NB1	ホースCOMP. A, フロントブレーキ	2,360	1		
3	45127-KOW-NB1	ホースCOMP. B, フロントブレーキ	3,340	1		
4	45156-KOW-NB0	クランパ-A, フロントブレーキホース	310	1		
5	45157-KOW-NB0	クランパ-B, フロントブレーキホース	350	1		
6	45158-KOW-TA0	クランパ-C, フロントブレーキホース	810	1		
7	45504-410-003	ブーツCOMP.	490	1		
8	45510-K35-V01	シリンダーサブASSY., フロントブレーキマスター	13,400	1		
9	45512-MA6-006	プロテクター	210	1		
10	45513-HA2-006	キャップ, マスターシリンダー	1,150	1		
11	45517-166-006	ホルダー, マスターシリンダー	760	1		
12	45520-GE2-006	ダイヤフラム	820	1		
13	45521-K21-901	プレート, ダイヤフラム	510	1		
14	45530-471-831	シリンダーセット, マスター	2,370	1		
16	53175-KYT-922	レバー, R. ステアリングハンドル	1,610	1		
18	90101-KWN-900	ホルト, フランジソケット 6X22	165	2		
19	90114-KGH-900	ホルト, ハンドルレバーヒールソケット	320	1		
20	90145-MS9-612	ホルト, オイル 10X22(サガテツコウ)	420	4		
21	90545-300-000	ワッシャー, オイルホルト	185	8		
22	90651-MA5-671	サークリップ	175	1		
23	93600-04012-16	スクリュー, フラット 4X12	25	2		
24	93893-04012-17	スクリューワッシャー 4X12	35	1		
25	94050-06000	ナット, フランジ 6MM	35	1		
26	95701-06012-07	ホルト, フランジ 6X12	35	2		



F-6

リヤブレーキマスターシリンダー

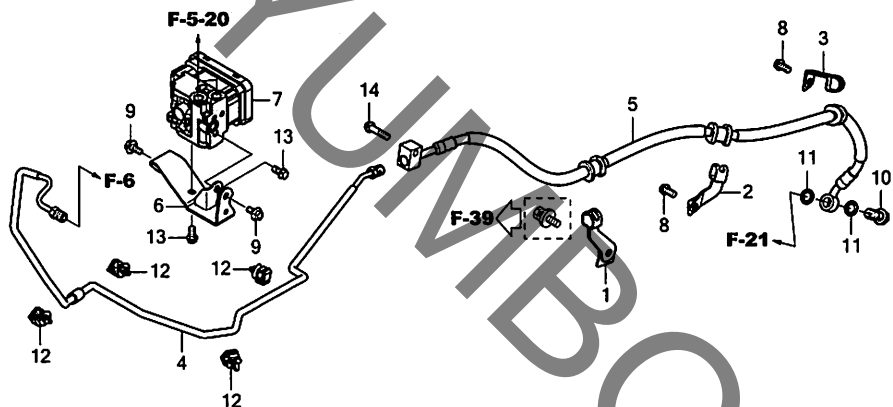


見出番号	LON	(関連見出番号) 整備項目	FRT
1	6151B3	スイッチ,リヤストップ :レバ側	0.1
	6151B6	スイッチ,ストップ :両側	0.1
4	712180	ホースA,リヤブレーキ	2.2
		・ブレーキのエア抜きを含む	
5	712125	シリンダー,リヤブレーキマスター	0.5
		・ブレーキのエア抜きを含む	
10	7121G7	ダイヤフラム,リヤブレーキマスターシリンダー	0.1
12	7121H0	ピストンセット,リヤブレーキマスター	0.5
		・ブレーキのエア抜きを含む	
13	8101C6	レバー,ハンドル :左	0.1
	8101F5	レバー,ハンドル :両側	0.2

見出番号	部品番号	部品名	希望使用個数		適用号機		タイプ
			小売価格	ADV 160A P	初号機	終号機	
1	35340-K1Z-J11	スイッチASSY.,L.ハンドルストップ (ウオータープルーフ)	3,750	1			
2	35341-K1Z-J10	カバー,ストップスイッチ	175	1			
4	43311-KOW-NB1	ホースCOMP.A,リヤブレーキ	2,960	1			
5	43510-K1Z-J11	シリンダーサブASSY.,リヤマスター	12,200	1			
6	45504-410-003	ブーツCOMP.	490	1			
7	45512-MA6-006	プロテクター	210	1			
8	45513-HA2-006	キャップ,マスターシリンダー	1,150	1			
9	45517-166-006	ホルダー,マスターシリンダー	760	1			
10	45520-GE2-006	ダイヤフラム	820	1			
11	45521-K21-901	プレート,ダイヤフラム	510	1			
12	45530-KVS-M21	シリンダーセット,フロントマスター(ニツシン) (リヤヨウ)	2,230	1			
13	53178-KOW-N01	レバー,L.ハンドル	1,750	1			
14	90101-KWN-900	ホルト,フランジソケット 6X22	165	2			
15	90114-MA5-671	ホルト,ハンドルレバーピソット	390	1			
16	90145-MS9-612	ホルト,オイル 10X22(サカテツコウ)	420	1			
17	90545-300-000	ワッシャー,オイルホルト	185	2			
18	90651-K03-M61	サークルワッシャー,インターナル 18.8	145	1			
19	93600-04012-16	スクリュー,フラット 4X12	25	2			
20	93893-04012-17	スクリューワッシャー 4X12	35	2			
21	94050-06000	ナット,フランジ 6MM	35	1			
23	96001-06012-00	ホルト,フランジ 6X12	40	1			

# F-7-10

# リヤブレーキパイプ



KOWJF0710

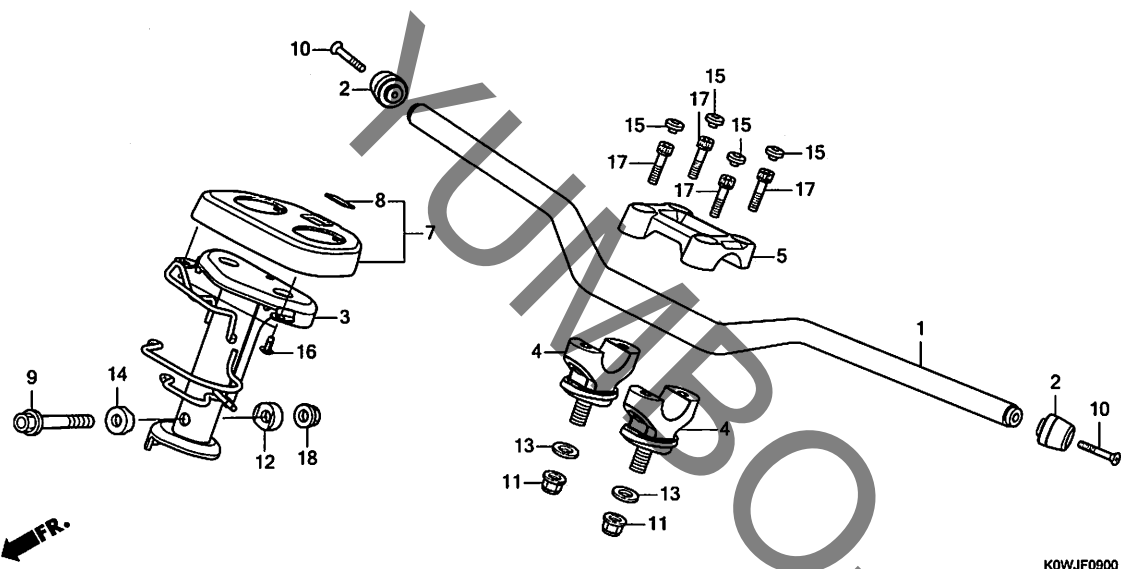
見出番号	LON	(関連見出番号) 整備項目	FRT
4	7121C6	パイプ, リヤブレーキ ・ブレーキのエア抜きを含む	1.8
5	7121B0	ホースB, リヤブレーキ ・ブレーキのエア抜きを含む	1.6
7	7111H1	モジュレーター, ABS ・ブレーキのエア抜きを含む	2.1

見出番号	部品番号	部品名	希望小売価格	使用個数	適用号機		タイプ
					初号機	終号機	
1	43156-KOW-TA0	クランプ-A, リヤブレーキホース	530	1			
2	43157-KOW-TA0	クランプ-B, リヤブレーキホース	330	1			
3	43158-KOW-TA0	クランプ-C, リヤブレーキホース	300	1			
4	43312-KOW-NB0	パイプ COMP., リヤブレーキ	1,800	1			
5	43313-KOW-NA1	ホースCOMP. B, リヤブレーキ	3,600	1			
6	50316-K97-J10	ステー, ABSモジュレーター	1,130	1			
7	57110-KOW-NB1	モジュレーター-ASSY.	84,200	1			
8	90103-MCS-G00	ボルト, フランジ 6X12	95	2			
9	90111-162-000	ボルト, フランジ 6MM	215	2			
10	90145-MS9-612	ボルト, オイル 10X22(サカテツコウ)	420	1			
11	90545-300-000	ワッシャー, オイルボルト	185	2			
12	90661-MGS-D71	クランプ, ブレーキパイプ (7.0)	155	4			
13	96001-06012-00	ボルト, フランジ 6X12	40	2			
14	96001-06025-00	ボルト, フランジ 6X25	50	1			

3

F-9

ハンドルパイプ / ハンドルカバー

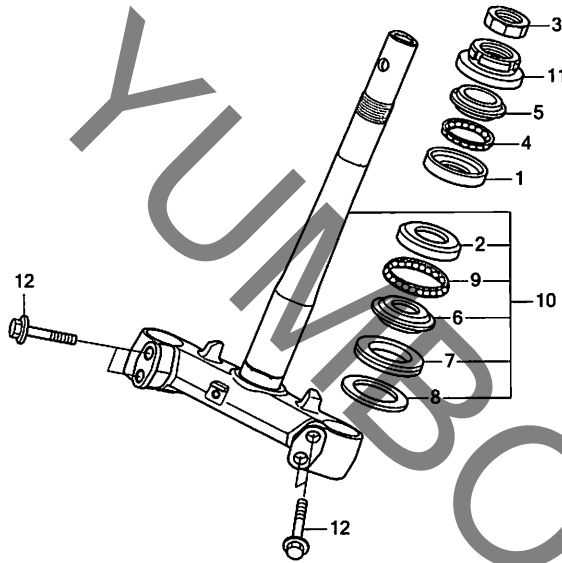


見出番号	LON	(関連見出番号) 整備項目	FRT
1	810100	パイプ,ステアリングハンドル	0.4
2	8101B3	ウエイト,ハンドル:レフト	0.1
	8101B4	ウエイト,ハンドル:ライト	0.1
	8101B5	ウエイト,ハンドル:両側	0.1
3	5101C8	ポスト,ハンドル	1.8
4	8101B9	ホルダー,ハンドル:ロー	0.8
		・2個でも同一時間	
7	4131B6	カバー,ハンドル:リヤ	0.8

見出番号	部品番号	部品名	希望使用個数		適用号機		タイプ
			小売価格	ADV 160A P	初号機	終号機	
1	53100-KOW-NAOZA	パイプ,ステアリングハンドル *NHA40M*					
		マットクリップ トンシルバ-メタリック	7,000	1			
2	53101-KOW-N00	ウエイトA,ハンドル	1,140	2			
3	53110-KOW-NAO	ポストCOMP.,ハンドル	7,800	1			
4	53130-KOW-NAOZA	ホルダー,ハンドルアンダー *NHA40M*					
		マットクリップ トンシルバ-メタリック	1,540	2			
5	53131-KOW-N00ZA	ホルダー,ハンドルアッパー *NHA40M*					
		マットクリップ トンシルバ-メタリック	1,240	1			
7	53250-KOW-N00	カバー-COMP.,ハンドルリヤ	910	1			
8	86150-GFC-890	インプレム,フロッタクシヨ	195	1			
	86150-GFC-901	インプレム,フロッタクシヨ(マルイ)	165	1			
	86150-GFC-902	インプレム,フロッタクシヨ(ウエハラ)	165	1			
	86150-KYS-940	インプレム,フロッタクシヨ					
9	90120-HC4-000	ボルト,フランジ 10X50 (シンコー アジア)	165	1			
10	90191-KWB-600	スクリー,オーバル 6X45	270	1			
			175	2			
11	90304-KGH-901	ナット,U 10MM(フジセイミツ)	185	2			
12	90501-KPH-880	カラーA,ハンドルセツティング	240	1			
13	90502-KWN-670	ワッシャー 10MM	165	2			
14	90505-KPH-880	カラーB,ハンドルセツティング	275	1			
15	91455-KEA-000	キャップ,ソケットボルト 8MM	200	4			
16	93903-24220	スクリー,タツピク 4X10	25	2			
17	96600-08028-000	ボルト,ソケット 8X28	55	4			
18	90212-671-005	ナット,セルフロック 10MM	170	1			

F-10

ステアリングシステム



FR.

K0WJF1000

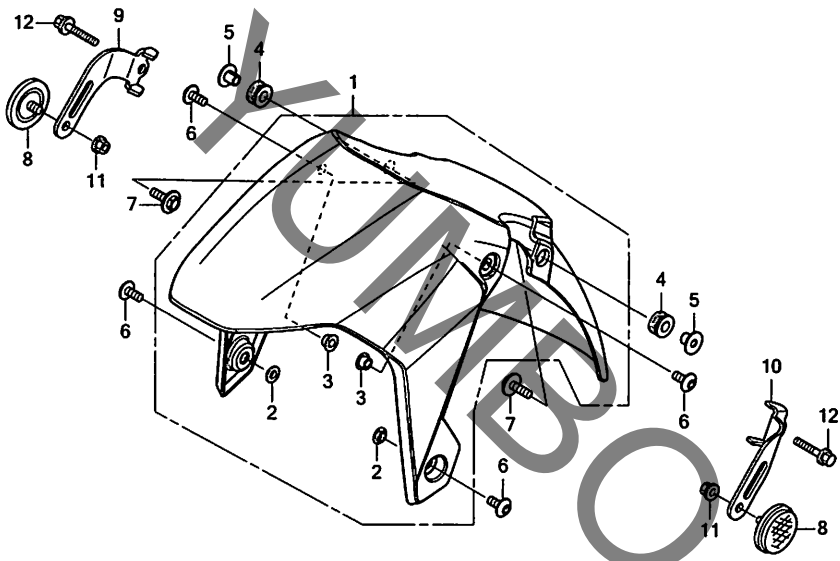
見出番号	LON	(関連見出番号) 整備項目	FRT
1		(4)	
2	5101A0	レース,ステアリング ホール :アッパ	2.7
2	5101A1	レース,ステアリング ホール :ロア	2.9
	5101C9	レース,ステアリング ホール :両側	2.9
5	5101A9	レース,ステアリング トップ コーン	2.7
6		(7,9)	
	5101B0	レース,ステアリング ホトムコーン	2.9
10	510100	ステム/シャフトASSY.,ステアリング	2.7
11	5101B2	スレット,ステアリング ハット トップ	2.5

見出 番号	部品番号	部品名	希望 小売 価格	使用 個数	適用号機		タイプ
					初号機	終号機	
1	50301-GN5-901	レース,ステアリング トップ ホール	490	1			
2	50302-GN5-900	レース,ステアリング ホトムホール	520	1			
3	50306-GN5-900	ナット,ステアリング ステムロツク	320	1			
4	53210-K93-T01	ホールASSY.,ステアリング (SKF)	580	1			
5	53211-GN5-900	レース,ステアリング トップ コーン	470	1			
6	53212-GN5-900	レース,ステアリング ホトムコーン	520	1			
7	53214-GN5-900	ダ ストシール,ステアリング ハット	215	1			
8	53215-GN5-900	ワッシャー,ステアリング ハット ダ ストシール	135	1			
9	53215-K93-T01	ホールASSY.,ステアリング (SKF)	700	1			
10	53219-K0W-N00	ステムサブ ASSY.,ステアリング	14,900	1			
11	53220-GN5-850	スレット COMP.,ステアリング ハット トップ	610	1			
12	90101-K97-T00	ホルト,フランジ 10X40	230	4			

3

# F-11

# フロントフェンダー



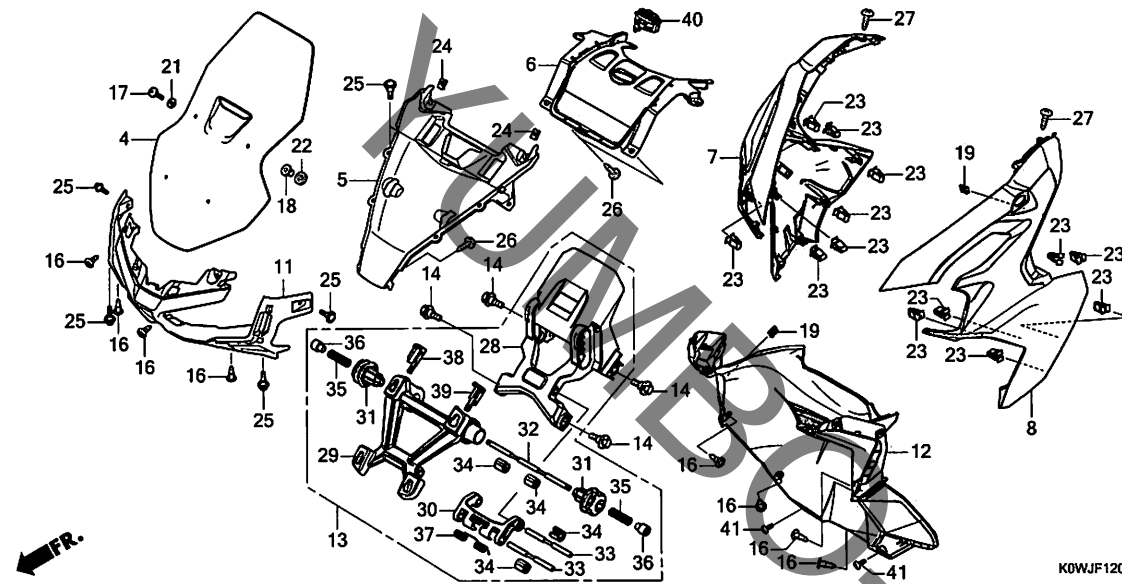
K0WJF1100

見出 番号	LON (関連見出番号) 整備項目	FRT
1	4131B7 フェンダー, フロント	0.3

見出 番号	部品番号	部品名	希望 小売 価格	使用 個数	適用号機 初号機 終号機	タイプ
1	61000-KOW-NBOZB	フェンダーセット, フロント(WL) *TYPE1*	8,400	1		
2	61112-KOB-T00	カラー, フロントフェンダー	80	2		
3	61112-K97-T00	カラー, フロントフェンダー	155	2		
4	80101-165-000	ラバー, リヤフェンダークッション	200	2		
5	84706-163-670	カラー, テールライトマウンティング	245	2		
6	90130-KOW-N00	スクリュー, パン 6X14	115	4		
7	93404-06020-08	ボルトワッシャー 6X20	35	2		
8	33741-KTG-U01	リフレクター, フロントリフレックス(アンバー)	510	2		
9	61104-KOW-J00	ステー, R. フロントリフレクター	550	1		
10	61105-KOW-J00	ステー, L. フロントリフレクター	550	1		
11	90301-KGH-901	ナット, U 6MM(フジセイミツ)	155	2		
12	95701-06012-07	ボルト, フランジ 6X12	35	2		

# F-12

# フロントカバー



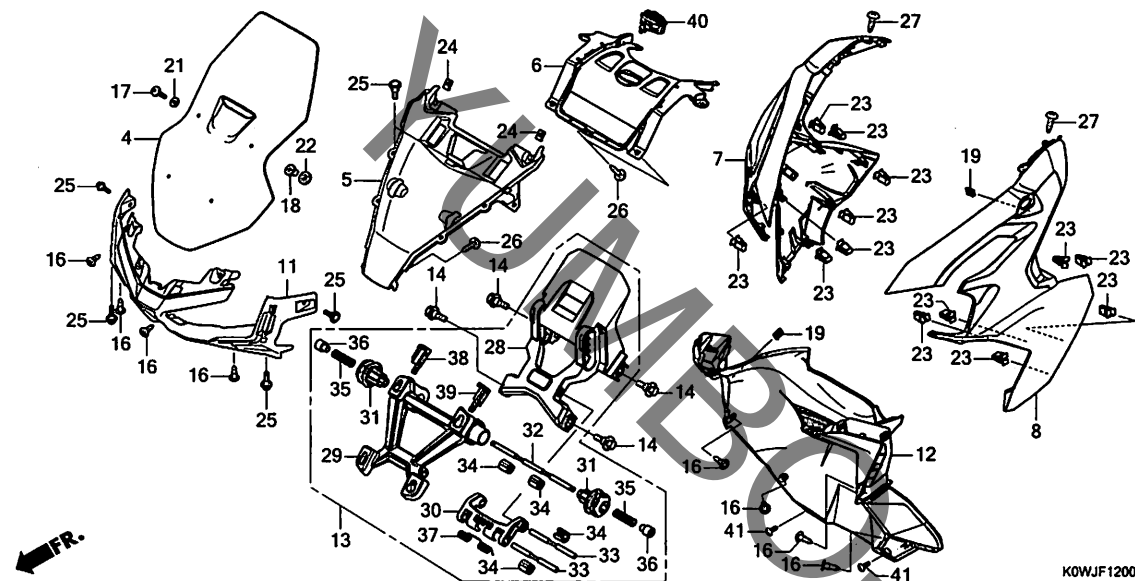
見出番号	LON	(関連見出番号) 整備項目	FRT
4	411115	ウインドスクリーンセット	0.1
5	4111B4	カウル, アッパ	0.9
6	8121E0	カバー, パイロットインジケータボックス	0.8
7	4111U8	カバー, フロント: ライト	0.4
8	4111U7	カバー, フロント: レフト	0.4
	4111U9	カバー, フロント: 両側	0.6
11	413122	カバー, フロントセンター	0.9
12	413130	カバー, フロントロー	1.3
13	411116	アシスタ, ウインドスクリーン	0.7
28	(30)		
	4111A9	ステー, ウインドスクリーン	0.9
29	4111A8	ホルダー, ウインドスクリーン	0.8
40	6151N1	スイッチ, マルチ	0.5

見出番号	部品番号	部品名	希望使用個数		適用号機		タイプ
			小売価格	ADV 160A P	初号機	終号機	
4	64100-KOW-NAOZA	ウインドスクリーンセット(WL) *TYPE1*	14,300	1			
5	64336-KOW-N00ZD	カバー, フロントアッパ *NH436M*					
	64336-KOW-N00ZS	マットガンパウターブラックメタリック *R402M*, マットリアレットメタリック	5,150	1			
	64336-KOW-N00ZT	*NHC53P*, パールスモーキーグレー	5,150	1			
6	64337-KOW-NAOZA	カバー, マルチスイッチ *NH1*	1,930	1			
7	64501-KOW-NAOZA	カバー, R. フロントサイト *R402M*, マットリアレットメタリック	11,800	1			
	64501-KOW-NAOZB	*NH436M*					
	64501-KOW-NAOZC	マットガンパウターブラックメタリック *NHC53P*, パールスモーキーグレー	11,800	1			
8	64502-KOW-NAOZA	カバー, L. フロントサイト *R402M*, マットリアレットメタリック	11,800	1			
	64502-KOW-NAOZB	*NH436M*					
	64502-KOW-NAOZC	マットガンパウターブラックメタリック *NHC53P*, パールスモーキーグレー	11,800	1			
11	64503-KOW-N00	カバー, フロントセンター	3,100	1			
12	64521-KOW-NAO	カバー, フロントロー	6,200	1			
13	64700-KOW-N01	リンクASSY, スクリーンアシスタ	12,800	1			
14	90001-MFE-670	ホルト, スペシャル 6X16	210	4			
16	90116-SPO-003	クリップ, パンパシール	135	8			
17	90118-MJP-G50	スクリュ, パン 5X20(ステンレス)	135	4			
18	90156-GZ4-670	ナット, ウェル 5MM	185	4			
19	90302-KWW-A00	ナット, スプリング 4MM	165	2			
21	90504-964-000	ワッシャー, スラスト 5MM	80	4			



# F-12

# フロントカバー



見出

番号

部品番号

部品名

希望使用個数

小売  
価格

ADV  
160A  
P

初号機

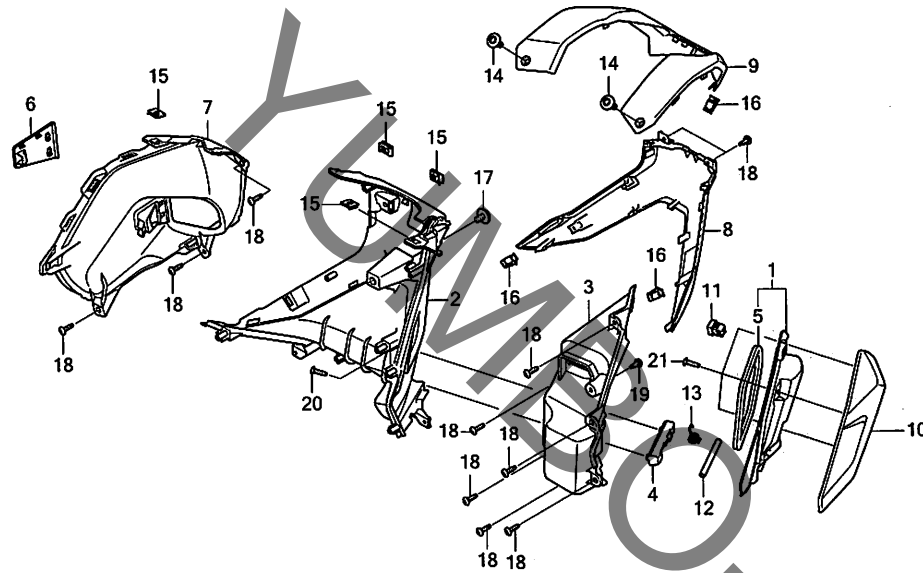
終号機

タイプ

22	90507-ZV1-000	ワッシャー, ナイロン 9MM	65	4		
23	90666-K59-A11	クリップ, スナップ フィッティング (PO)	100	13		
24	90677-KAN-T00	ナット, クリップ 5MM	215	2		
25	91509-GE2-760	スクリュー, パン 5X11.5	135	6		
26	93903-24320	スクリュー, タツピング 4X12	25	3		
27	93903-34420	スクリュー, タツピング 4X16	25	2		
28	64701-KOW-N00	ブラケット, アジヤストスクリーン	5,350	1		
29	64702-KOW-N00	ホルダー, スクリーン	2,580	1		
30	64703-KOW-N00	リンク, アーム	1,630	1		
31	64704-KOW-N00	ノブ, アジヤストロック	400	2		
32	64705-KOW-N00	シャフトA, ヒート	900	1		
33	64706-KOW-N00	シャフトB, ヒート	630	2		
34	64707-KOW-N00	クリップ	120	4		
35	64708-KOW-N00	スプリング, アジヤストヒート	155	2		
36	64709-KOW-N00	ストッパー, アジヤストノブ	200	2		
37	64710-KOW-N00	スプリング, アシスト	295	1		
38	64711-KOW-N00	リット, R. スクリーンホルダー	130	1		
39	64712-KOW-N00	リット, L. スクリーンホルダー	130	1		
40	35300-KOW-NA1	スイッチASSY., マルチ	2,860	1		
41	93903-24380	スクリュー, タツピング 4X12	25	2		

F-13

インナーカバー



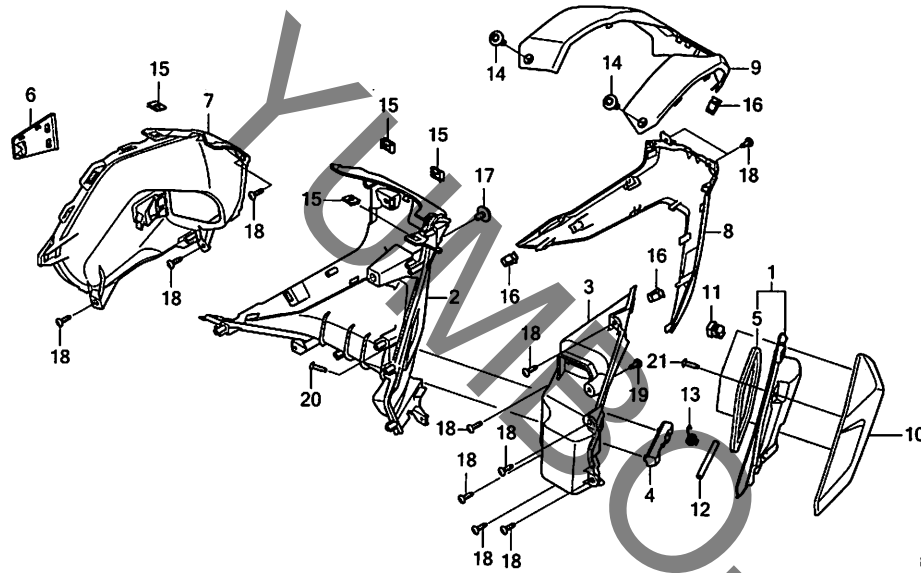
見出番号	LON	(関連見出番号) 整備項目	FRT
1	4101R5	リッド, インナーボックス	1.5
2	411150	パネル, インナー	1.5
3	4111C0	ポケット, カウル : インナー	1.5
7	4111BB	カバー, インナーアウター : ライト	1.4
8	4111H6	パネル, インナー : ロア	0.2
9	4111H5	パネル, インナー : アッパー	0.1
	4111E6	パネル, インナー : 両側	0.2
10	4111F2	カバー, ポケット : レフト	0.1

見出番号	部品番号	部品名	希望小売価格	使用個数	適用機種	タイプ
				ADV 160A P	初号機 終号機	
1	81130-KOW-N00ZA	リッド ASSY., ポケット *NH1*.....ﾌﾞﾗｯｸ	1,640	1		
2	81131-KOW-N00ZA	カバー, インナー *NH1*.....ﾌﾞﾗｯｸ	4,120	1		
3	81132-KOW-TA0	ポケット, インナー	2,940	1		
4	81133-KOW-N00	カバー, ヒンジ	370	1		
5	81136-KOW-N00	シール, インナーボックス	370	1		
6	81137-KOW-N00ZA	リッド, スマートエマーシ *NH1*.....ﾌﾞﾗｯｸ	185	1		
7	81138-KOW-NAOZA	アウター, R. インナーカバー *NH1*.....ﾌﾞﾗｯｸ	1,650	1		
8	81139-KOW-N00ZH	カバー, ロア-インナーカバー *NH303M*マツアタシスクレメタリック	2,470	1		
9	81140-KOW-N00ZH	カバー, アッパー-インナーカバー *NH303M*マツアタシスクレメタリック	2,840	1		
10	81141-KOW-N00ZA	リッド, インナーポケット *NH1*.....ﾌﾞﾗｯｸ	1,310	1		
11	81142-K01-901	ラッチ	360	1		
12	81144-K97-T00	ピン, インナーボックス	235	1		
13	81293-K97-T00	スプリング, インナーボックス	175	1		
14	90134-KPP-T00	スクリーン, パン 5X14	120	2		
15	90302-KWW-A00	ナット, スプリング 4MM	165	4		
16	90666-K59-A11	クリップ, スタップフィットインク (PO)	100	3		
17	93404-06012-08	ホルトワッシャー 6X12	35	1		
18	93903-24320	スクリーン, タツビング 4X12	25	11		
19	93903-24380	スクリーン, タツビング 4X12	25	1		

3

F-13

インナーカバー



K0WJF1300

見出

部品番号

部品名

希望小売価格

使用個数

ADV  
160A  
P

適用号機

初号機 終号機

タイプ

20 93903-25380

スクリー、タツビソク 5X16 .....

25

2

21 93903-24380

スクリー、タツビソク 4X12 .....

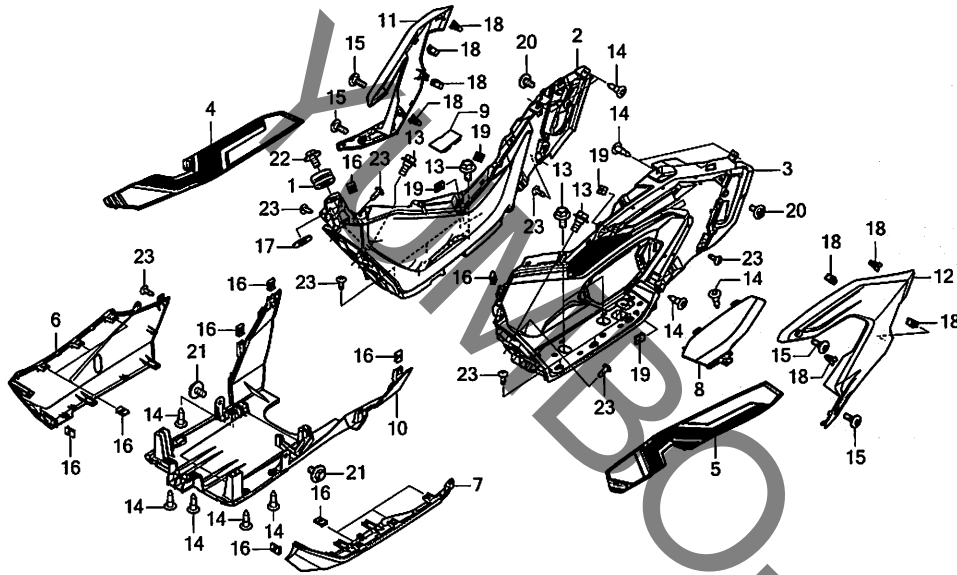
25

3

3

F-14

フロアステップ



KOWJF1400

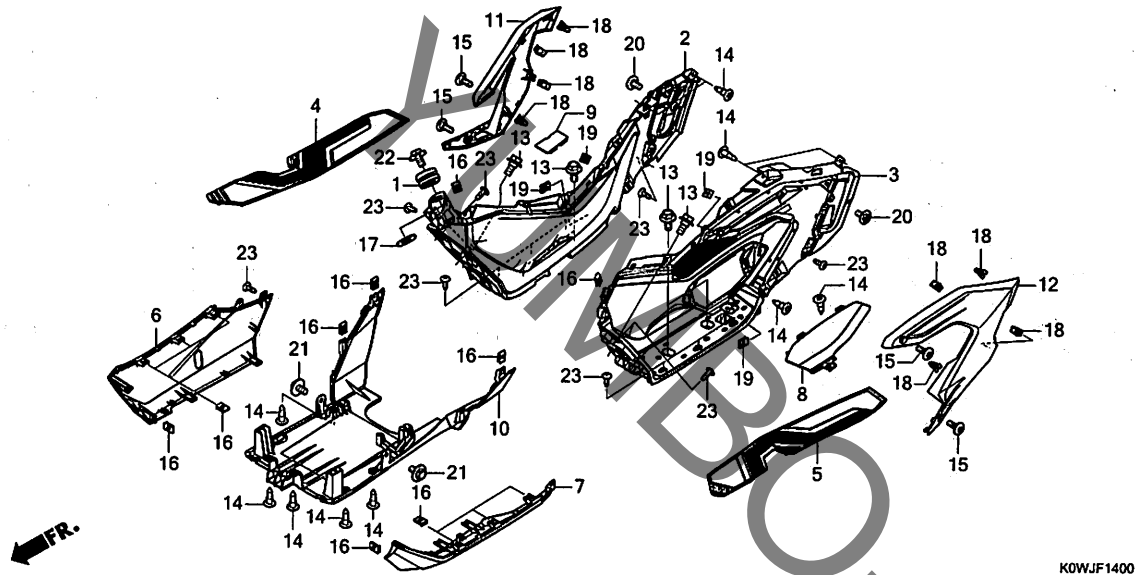
見出番号	LON	(関連見出番号) 整備項目	FRT
2	4131V3	ステップ, フロア : ライト	1.3
3	4131V2	ステップ, フロア : レフト	1.3
	4131V4	ステップ, フロア : 両側	1.9
4	4151A1	マット, フロア : ライト	0.1
5	4151A0	マット, フロア : レフト	0.1
	4151B7	マット, フロア : 両側	0.1
6	4111A6	スカート, フロア : ライト	0.3
7	4111A5	スカート, フロア : レフト	0.3
	4111N5	スカート, フロア : 両側	0.6
8	413185	カバー, メンテナンス	0.1
10	413184	カバー, アンダー	0.6
11	4111CT	カバー, サイド : ライト	0.1
12	4111CS	カバー, サイド : レフト	0.1
	4111CU	カバー, サイド : 両側	0.2

見出番号	部品番号	部品名	希望使用個数		適用号機		タイプ
			小売価格	ADV 160A P	初号機	終号機	
1	61304-415-000	カバー, ヘッドライトケ-スマウンテイング	200	1			
2	64311-KOW-NAOZA	ステップ, R. フロア					
		*NH1* ..... フラック	5,500	1			
3	64321-KOW-NAOZA	ステップ, L. フロア					
		*NH1* ..... フラック	5,500	1			
4	64325-KOW-NAO	マット, R. フロア	2,970	1			
5	64326-KOW-NAO	マット, L. フロア	2,970	1			
6	64431-KOW-NAOZA	カバー, R. フロア-サイド					
		*NH303M* マットアクシスク レ-メタリック	4,400	1			
	64431-KOW-NAOZB	*NHA40M* マットクリップ トンシルバ-メタリック	4,400	1			
7	64432-KOW-NAOZA	カバー, L. フロア-サイド					
		*NH303M* マットアクシスク レ-メタリック	4,400	1			
	64432-KOW-NAOZB	*NHA40M* マットクリップ トンシルバ-メタリック	4,400	1			
8	64434-KOW-NAOZA	リット, フラック メンテナンス					
		*NH1* ..... フラック	600	1			
9	64435-K35-V00ZB	リット, リザーブタンク					
		*NH1* ..... フラック	175	1			
10	64530-KOW-NAO	カバー, アンダー	3,220	1			
11	64560-KOW-NAOZA	カバー, ニツシュ, R. フロア					
		*NH303M* マットアクシスク レ-メタリック	3,350	1			
	64560-KOW-NAOZB	*NHA40M* マットクリップ トンシルバ-メタリック	3,350	1			
12	64565-KOW-NAOZA	カバー, ニツシュ, L. フロア					
		*NH303M* マットアクシスク レ-メタリック	3,350	1			

3

F-14

フロアステップ



見出

番号

部品番号 部品名

希望使用個数 適用号機  
小売 ADV 160A P 初号機 終号機  
価格

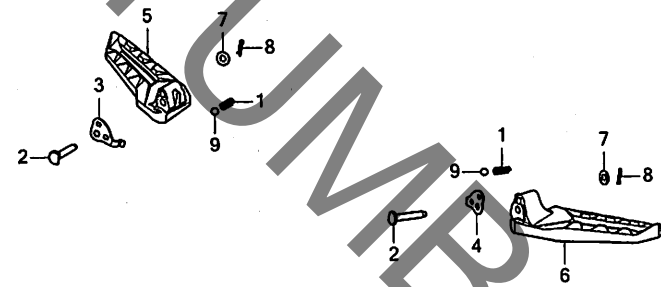
タイプ

見出番号	部品番号	部品名	希望使用個数	適用号機
12)	64565-K0W-NA0ZB	カーニッシュ, L. フロア- *NHA40M*	3,350	1
		マットクリップ トンシルバ-メタリック		
13	90111-162-000	ホルト, フランジ 6MM	215	6
14	90116-SP0-003	クリップ, ハンパ-シール	135	11
15	90134-KPP-T00	スクリー, ハン 5X14	120	4
16	90302-KWV-A00	ナット, スプリング 4MM	165	13
17	90503-K1Z-J10	ワッシャー 9X21X1.6	215	1
18	90666-K59-A11	クリップ, スナップ フィッティング (PO)	100	8
19	90677-KAN-T00	ナット, クリップ 5MM	215	4
20	91509-GE2-760	スクリー, ハン 5X11.5	135	2
21	93404-06012-07	ホルトワッシャー 6X12	35	2
22	93404-06012-08	ホルトワッシャー 6X12	35	1
23	93903-24320	スクリー, タッピンク 4X12	25	14

3

F-14-10

ピリオンステップ



見出番号	LON	(関連見出番号) 整備項目	FRT
5	4101C8	バ <sup>レ</sup> 、ピ <sup>レ</sup> リオンステップ : ライト	1.3
6	4101C7	バ <sup>レ</sup> 、ピ <sup>レ</sup> リオンステップ : レフト	1.3
	4101P4	バ <sup>レ</sup> 、ピ <sup>レ</sup> リオンステップ : 両側	2.0

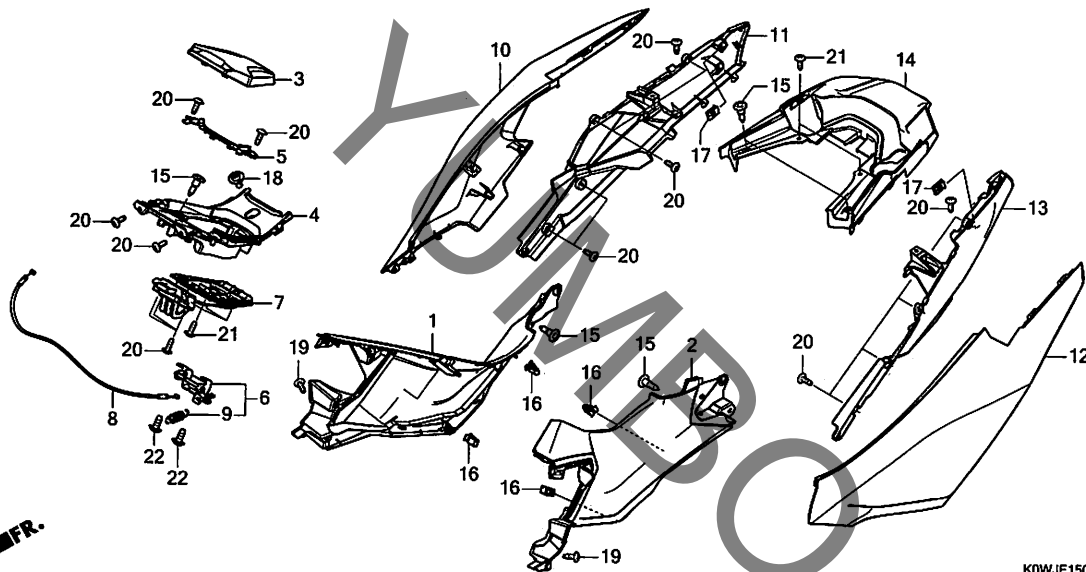
見出番号	部品番号	部品名	希望使用個数		適用号機		タイプ
			小売価格	ADV 160A P	初号機	終号機	
1	28333-300-000	スフ <sup>レ</sup> リンク <sup>ク</sup> 、キツクスターターストツパ <sup>レ</sup> ..	210	2			
2	50638-K97-T00	ピ <sup>レ</sup> ン、ピ <sup>レ</sup> リオンステップ <sup>ク</sup> アーム ..	170	2			
3	50718-KOW-N00	プ <sup>レ</sup> ート、R.ピ <sup>レ</sup> リオンステップ <sup>ク</sup> クリック ..	200	1			
4	50719-KOW-N00	プ <sup>レ</sup> ート、L.ピ <sup>レ</sup> リオンステップ <sup>ク</sup> クリック ..	200	1			
5	50730-KOW-N00	アーム、R.ピ <sup>レ</sup> リオンステップ <sup>ク</sup> ..	2,790	1			
6	50740-KOW-N00	アーム、L.ピ <sup>レ</sup> リオンステップ <sup>ク</sup> ..	2,790	1			
7	94101-06000	ワツシヤ <sup>ク</sup> 、プ <sup>レ</sup> レイン 6MM ..	25	2			
8	94251-05000	ピ <sup>レ</sup> ン、ワツク 5MM ..	30	2			
9	96211-08000	ホ <sup>ル</sup> 、スチール #8(1/4) ..	15	2			

3

F-15

ボディカバー

見出番号	LON	(関連見出番号) 整備項目	FRT
1	4131DZ	カバー,センター:ライト	1.0
2	4131DY	カバー,センター:レフト	1.0
	4131EA	カバー,センター:両側	1.3
3	3101B8	リット,フューエル	0.1
4	4131Z7	カバー,センター	1.5
6	3101B7	ロック,フューエルリット	1.4
7	4131V0	ヒンジ,フューエルリット	1.5
8	8111B6	ケーブル,フューエルリット	1.5
10	4131J0	カバー,ホテイ:ライト	0.6
11	4131J4	カバー,ホテイ:ライト	0.6
12	4131H9	カバー,ホテイ:レフト	0.6
	4131J1	カバー,ホテイ:両側	0.7
13	4131J3	カバー,ホテイ:レフト	0.6
	4131L6	カバー,ホテイ:両側	0.7
14	4131J8	カバー,リヤセンター	0.2

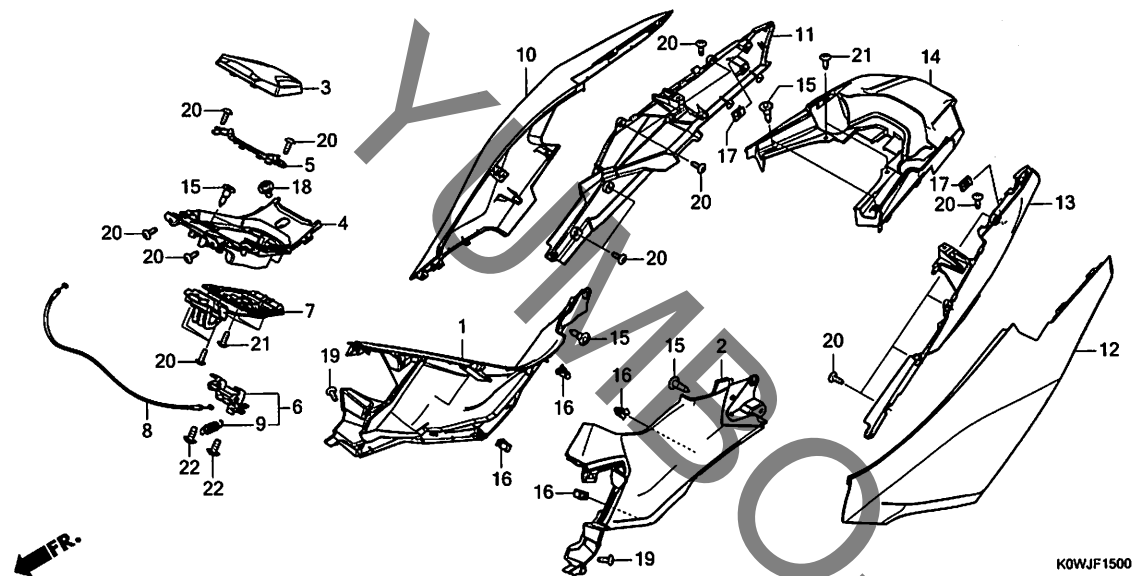


K0WJF1500

見出番号	部品番号	部品名	希望使用個数		適用号機		タイプ
			小売価格	ADV 160A P	初号機	終号機	
1	64350-KOW-NAOZA	カバー,R.センターサイド *NH303M*マットアクシスクレメタリック *NHA40M*	8,750	1			
2	64360-KOW-NAOZA	カバー,L.センターサイド *NH303M*マットアクシスクレメタリック *NHA40M*	8,750	1			
3	64405-KOW-NAOZA	リット,フューエル *NH1*.....ブラック	1,020	1			
4	64410-KOW-NAOZA	カバー,センター *NH1*.....ブラック	2,220	1			
5	64415-KOW-NAOZA	カバー,フューエルファイアーリット *NH1*.....ブラック	550	1			
6	64440-K35-V00	ロックASSY.,フューエルリット	1,420	1			
7	64450-KOW-N01	ヒンジASSY.,フューエルリット	3,240	1			
8	64455-K1Z-J11	ケーブルCOMP.,フューエルリット	1,250	1			
9	77234-KRJ-900	スプリング,シートロック	180	1			
10	83550-KOW-TAOZA	カバーセット,R.ホテイ(WL) *R402M*,マットリアレットメタリック *NH436M*	9,900	1			
	83550-KOW-TAOZB	マットガンパウターブラックメタリック	9,900	1			
	83550-KOW-TAOZC	*NHC53P*...ハールスモーキングレー	9,900	1			
11	83600-KOW-NAO	カバー,R.ホテイ:ライト	2,980	1			
12	83650-KOW-TAOZA	カバーセット,L.ホテイ(WL) *R402M*,マットリアレットメタリック	9,900	1			

F-15

ボディカバー



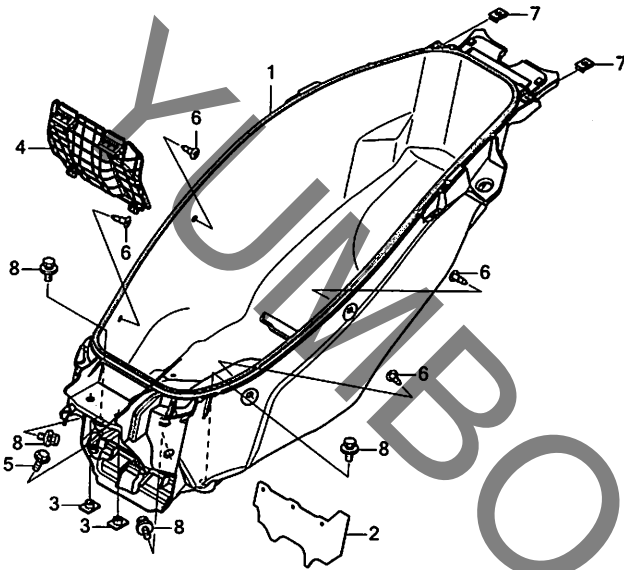
見出 番号	部品番号	部品名	希望 小売 価格	使用 個数 ADV 160A P	適用 初号機 終号機	機 タイプ
----------	------	-----	----------------	------------------------------	------------------	----------

12)	83650-KOW-TAOZB	カバーセット, L. ホテイ(WL) *NH436M*				
		マットガンパウターラックメタリック	9,900	1		
	83650-KOW-TAOZC	*NHC53P* . . . パールスモークグレー	9,900	1		
13	83700-KOW-NAO	カバー, L. ホテイサイド	2,980	1		
14	83760-KOW-NAOZA	カバーセット, リヤセンター(WL) *TYPE1*	2,730	1		
15	90116-SP0-003	クリップ, パンパースール	135	6		
16	90666-K59-A11	クリップ, スタップフィットインク (PO)	100	4		
17	90677-KAN-T00	ナット, クリップ 5MM	215	4		
18	91509-GE2-760	スクリュー, パン 5X11.5	135	1		
19	93903-24320	スクリュー, タツピング 4X12	25	2		
20	93903-24320	スクリュー, タツピング 4X12	25	17		
21	93903-24380	スクリュー, タツピング 4X12	25	6		
22	93903-25220	スクリュー, タツピング 5X12	25	2		

3

# F-16

# ラギジボックス



K0WJF1600

見出番号	LON	(関連見出番号) 整備項目	FRT
1	412102	ボックス,ラギジ	0.4
4	6101A1	カバー,ハッチェリ	0.1

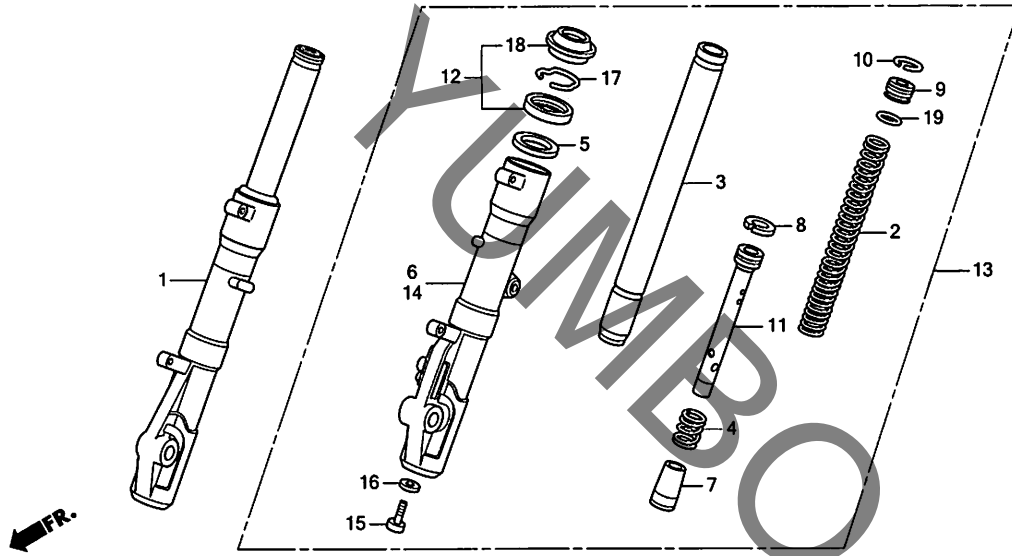
見出

見出 番号	部品番号	部品名	希望 小売 価格	使用 個数 ADV 160A P	適用号機		タイプ
					初号機	終号機	
1	81250-K1Z-J10	ボックス,ラギジ	12,400	1			
2	81265-K0W-NA0	ガード,リヤースプ ラツシ	480	1			
3	81321-K97-T00	ナツト,スハ シヤル 6X7	75	2			
4	81322-K1Z-J10	カバー,ハッチェリ	970	1			
5	90106-MM9-000	ホルト,フロントアエンダ -フィキシク	155	1			
6	90116-SP0-003	クリツブ,バンパ -シール	135	4			
7	90302-KWW-A00	ナツト,スプ リンク 4MM	165	2			
8	93404-06012-07	ホルトワツシヤ 6X12	35	4			

3

F-17

フロントフォーク



KOWJF1700

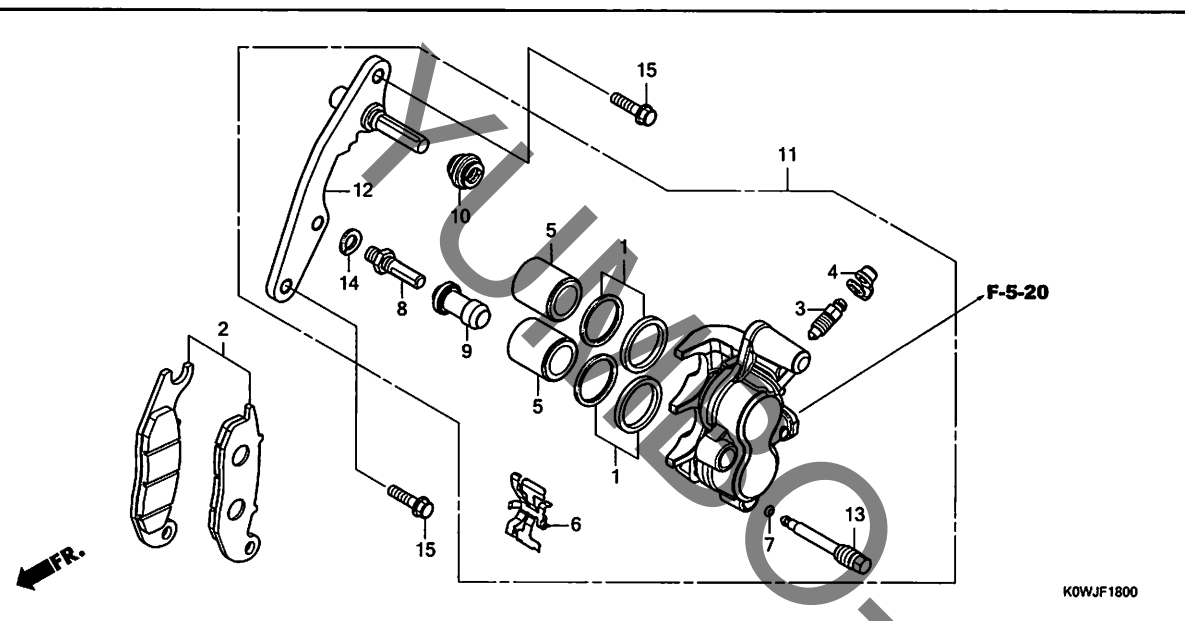
見出番号	LON	(関連見出番号) 整備項目	FRT
1	5111C3	フォークASSY.,フロント:ライト	0.4
2	5111C5	スプリング,フロントフォーク:左	0.6
	5111C6	スプリング,フロントフォーク:右	0.6
	5111C7	スプリング,フロントフォーク:両側	0.9
3		(4,7,8,11)	
	5111G2	パイプ,フロントフォーク:左	0.7
	5111G3	パイプ,フロントフォーク:右	0.7
	5111G4	パイプ,フロントフォーク:両側	1.1
6	5111D2	ケース,ボトム:ライト	0.8
12	5111E7	シールセット,フロントフォーク:左	0.8
	5111E8	シールセット,フロントフォーク:右	0.8
	5111E9	シールセット,フロントフォーク:両側	1.3
13	5111C2	フォークASSY.,フロント:左	0.4
	5111C4	フォークASSY.,フロント:右	0.5
14	5111D1	ケース,ボトム:左	0.8
	5111D3	ケース,ボトム:右	1.3

見出番号	部品番号	部品名	希望使用個数		適用号機		タイプ
			小売価格	ADV 160A P	初号機	終号機	
1	51400-KOW-JA1	フォークASSY.,R.フロント	26,300	1			
2	51401-KOW-TA1	スプリング,フロントフォーク	1,610	2			
3	51410-K1Z-J11	パイプCOMP.,フロントフォーク(ヒタチ)	8,650	2			
4	51412-GC4-003	スプリング,フロントクッションリバウンド	260	2			
5	51412-KK4-003	リンク,バツクアツフ(シヨウワ)	275	2			
6	51420-KOW-J01	ケースCOMP.,R.フロントボトム	12,200	1			
7	51432-K1N-V01	ピース,オイルロツク	690	2			
8	51437-GS3-003	リンク,ピースト	330	2			
9	51454-K1N-V01	シート,スプリングアツパ	640	2			
10	51456-355-003	リンク,ストツパ(シヨウワ)	410	2			
11	51470-KOW-NA1	パイプ,シート	1,820	2			
12	51490-KRM-852	シールセット,フロントフォーク(シヨウワ)	1,560	2			
13	51500-KOW-JA1	フォークASSY.,L.フロント	26,300	1			
14	51520-KOW-J01	ケースCOMP.,L.フロントボトム	12,200	1			
15	90116-383-721	ホルト,ソケット 8X27(シヨウワ)	260	2			
16	90544-283-000	ワツシャ,スペシヤル 8MM(シヨウワ)	150	2			
17	90601-354-000	リンク,オイルシールストツパ(シヨウワ)	320	2			
18	91254-GAA-003	ダストシール(シヨウワ)	630	2			
19	91356-K1N-V01	Oリング 21.8X2.4	100	2			

3

# F-18

## フロントブレーキキャリパー



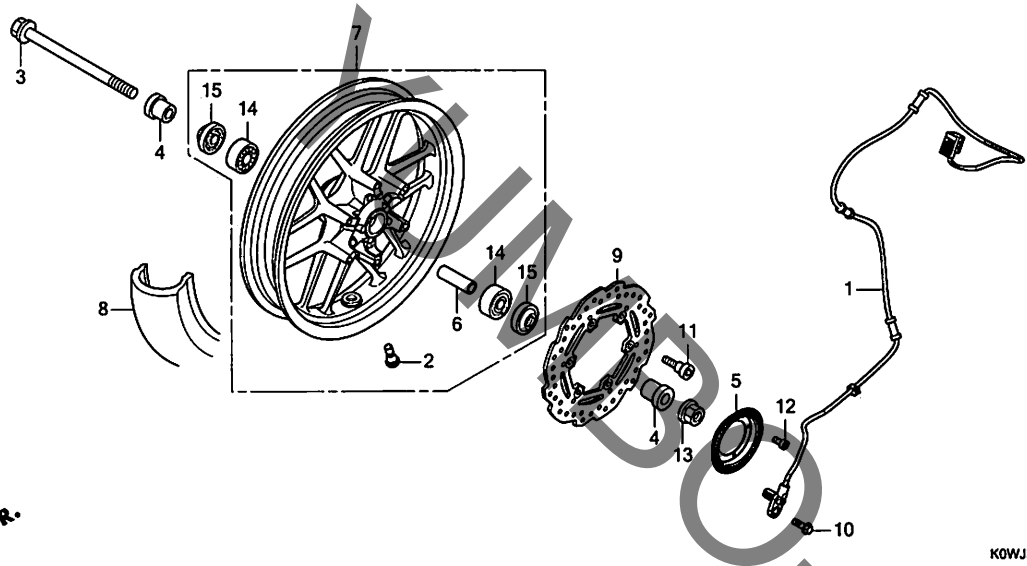
見出番号	LON	(関連見出番号) 整備項目	FRT
2	711115	シュー(パッド)セット, ブレーキ : フロント	0.1
5	7111D1	ピストン, フロントブレーキキャリパー ・ブレーキのエア抜きを含む ・2個でも同一時間	0.5
11	711130	キャリパー, フロントブレーキ	0.4
12	711160	ブラケット, フロントキャリパー	0.2

見出番号	部品番号	部品名	希望小売価格	使用個数	適用号機		タイプ
					初号機	終号機	
1	06451-GE2-405	シールセット, ピストン	510	2			
2	06455-K84-902	パッドセット, フロントブレーキ(ニツシン)	4,880	1			
3	43352-568-003	スクリュー, ブリダー(ニツシン)	225	1			
4	43353-461-771	キャップ, ブリダー	215	1			
5	45107-GE2-006	ピストン	1,500	2			
6	45108-KPH-951	スプリング, パッド	410	1			
7	45111-MAJ-G41	リング, ストッパ	200	1			
8	45131-GZ0-006	ボルト, ピン	290	1			
9	45132-166-016	ブーツ, ピンワッシュ(ニツシン)	220	1			
10	45133-MA3-006	ブーツB	260	1			
11	45150-K1Z-T11	キャリパーサブ ASSY., L. フロント	18,700	1			
12	45190-K1N-V11	ブラケットサブ ASSY., フロントキャリパー	4,480	1			
13	45215-KPH-951	ピン, ハンカ	440	1			
14	45216-166-006	ワッシャー, ウェーブ	150	1			
15	90131-K97-T00	ボルト, フランジ 8X28	215	2			

3

# F-20-40

# フロントホイール



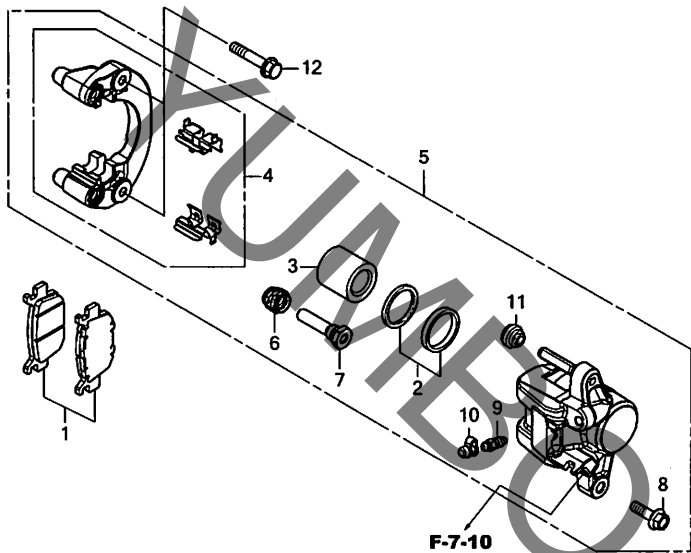
見出番号	LON	(関連見出番号) 整備項目	FRT
1	617196	センサー, ホールスピード : フロント	0.5
3		(15)	
	710151	アクスル, フロントホイール	0.2
5	710180	リング, ハールサー : フロント	0.3
7	7101D4	フロントホイール	0.6
8	710139	フロントタイヤ	0.5
9	711120	ディスク, フロントブレーキ	0.3
14	710115	ヘアリング, フロントホイール(1個)	0.4
	710115G	・1個追加	0.1

見出番号	部品番号	部品名	希望使用個数		適用号機		タイプ
			小売価格	ADV 160A P	初号機	終号機	
1	38520-KOW-NB1	センサー, フロントホールスピード	5,550	1			
2	42753-GM9-743	ハール, リム(IRC)	630	1			
3	44301-KOW-N00	アクスル, フロントホイール	1,070	1			
4	44311-KOW-T00	カラー, フロントホールサイト	490	2			
5	44515-K26-C10	リング, フロントハールサー	2,140	1			
6	44620-KOW-N00	カラー, フロントアクスルディスク	450	1			
7	44650-KOW-T00ZA	ホイールサブ ASSY., フロント *NH303M*マッドアクシスクレメタリック	36,900	1			
8	44711-KOW-T01	タイヤ, フロント(IRC) (110/80-14M/C 53P)	シカ	1			
9	45351-KOW-T01	ディスク, フロントブレーキ	14,100	1			
10	90106-KOW-TA0	ホルト, フランジ 6X18(NSHF)	230	1			
11	90105-KZZ-900	ホルト, ディスク 6X17	155	6			
12	90131-KG4-N10	ホルト, トルクス 5X10	195	3			
13	90306-KWN-701	ナット, U 12MM	350	1			
14	91052-K24-901	ヘアリング, ラジアルホール (6201U L)(NSK)	740	2			
	91052-K24-904	ヘアリング, ラジアルホール (6201U L)(FAG)	740	2			
15	91251-KZR-601	ダストシール 21X32X5(アライ)	260	2			

3

# F-21

# リヤブレーキキャリパー

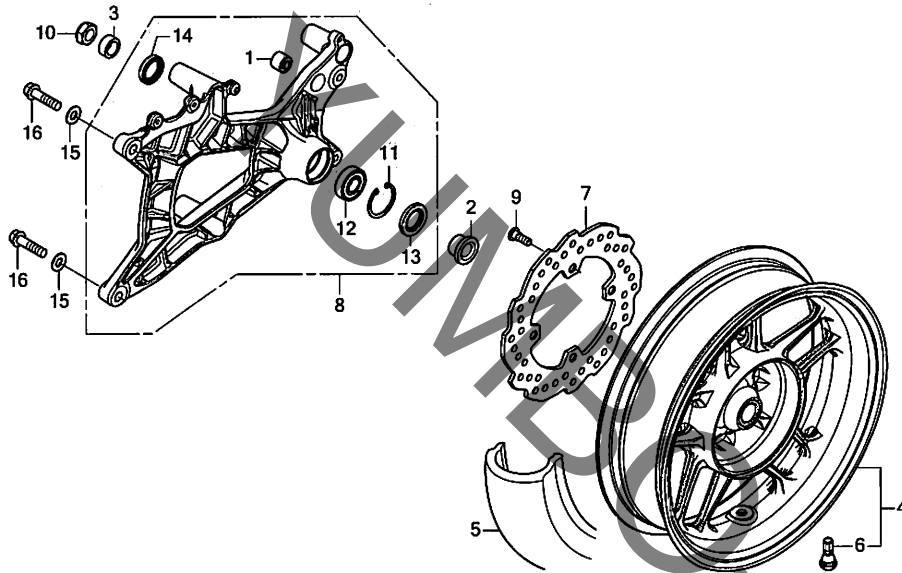


見出番号	LON	(関連見出番号) 整備項目	FRT
1	711140	シュー(ハット)セット, ブレーキ:リヤ	0.1
3	711105	ピストン, リヤブレーキキャリパー ・ブレーキのエア抜きを含む	0.5
4	7111C1	ブラケット, リヤキャリパー	0.1
5	711155	キャリパー, リヤブレーキ ・ブレーキのエア抜きを含む	0.4

見出番号	部品番号	部品名	希望小売価格	使用個数	適用号機		タイプ
					初号機	終号機	
1	06435-K97-N01	ハットセット, リヤブレーキ	5,650	1			
2	06451-MA7-405	シールセット, ピストン	520	1			
3	43107-K40-F11	ピストン	1,430	1			
4	43110-KSV-J01	ブラケットCOMP., リヤ	5,250	1			
5	43150-KOW-N01	キャリパーサブ ASSY., リヤ	19,100	1			
6	43234-S04-003	カバー, ダスト	175	1			
7	43235-HP1-006	ピンB	510	1			
8	43240-KSV-J01	ホルト, フランジ 8X26	400	1			
9	43352-568-003	スクリュー, プリーター (ニツシン)	225	1			
10	43353-461-771	キャップ, プリーター	215	1			
11	45133-MA3-006	ブーツB	260	1			
12	90132-KOW-T00	ホルト, フランジ 8X40	155	2			

F-22-40

リヤホイール / スウィングアーム



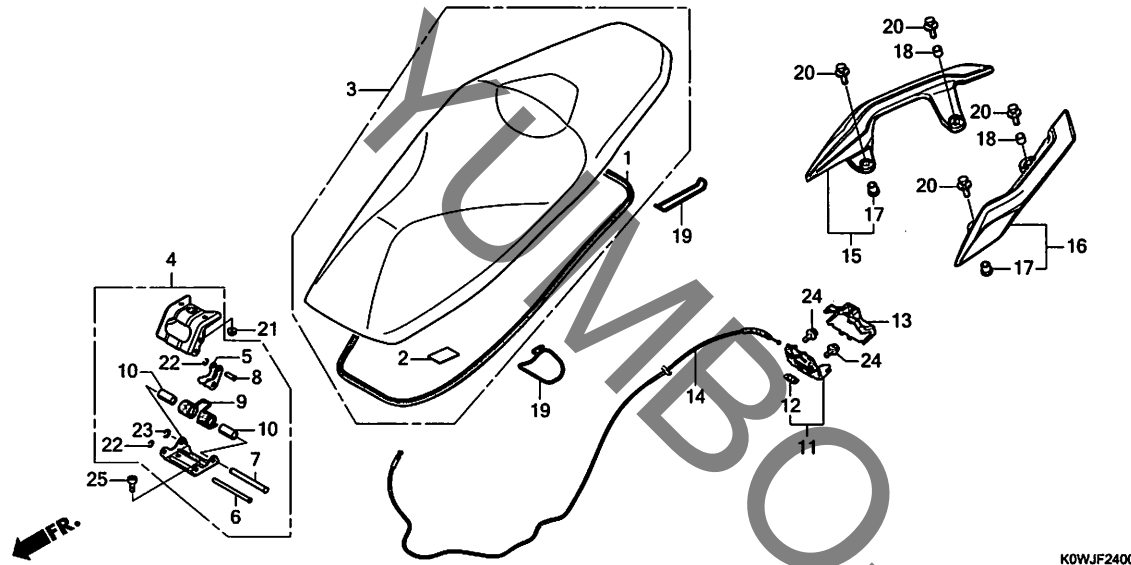
見出番号	LON	(関連見出番号) 整備項目	FRT
4	710118	リヤホイール	0.8
5	710142	リヤタイヤ	0.7
7	711145	ディスク, リヤブレーキ	0.5
8	512180	スウィングアームアッセンブリー	0.6
12	710133	ベアリング, リヤホイール(1個)	0.6

見出番号	部品番号	部品名	希望小売価格	使用個数	適用号機	タイプ
			ADV 160A P		初号機 終号機	
1	11203-K35-J00 11203-KVB-901	ブッシュ, リヤクッションアンダーラバー ブッシュ, リヤクッションアンダーラバー (ホクシン)	370	1		
2	42311-K96-V00	カラー, リヤホイールサイト	370	1		
3	42312-KWN-700	カラーB, リヤホイールサイト	650	1		
4	42650-KOW-TA0ZA	ホイールサブアッセンブリ, リヤ *NH303M*マッドアクシスクレームタリック	470	1		
5	42711-KOW-T01	タイヤ, リヤ(IRC) (130/70-13 M/C 57P)	38,000	1		
6	42753-GM9-743	バルブ, リム(IRC)	630	1		
7	43251-KOW-T01	ディスク, リヤブレーキ	14,100	1		
8	52100-KOW-NA0	スウィングアームアッセンブリ, リヤ	14,600	1		
9	90105-KGH-900	ホルト, ブレーキディスク 8X24	215	4		
10	90305-KWN-701	ナット, U 16MM	580	1		
11	90651-KZR-601 94520-40000	サーキット, インターナル 40MM .....	260 70	1 1		
12	91051-K35-V01 91051-K35-V02 91051-K35-V03 91051-K35-V04	ベアリング, ラジアルボール 6203UU L(NSK) ベアリング, ラジアルボール 6203UU L(NTN) ベアリング, ラジアルボール 6203UU L(フジコシ) ベアリング, ラジアルボール 6203UU (FAG)	820 820 820 820	1 1 1 1		
13	91252-K35-V01	ダストシール 25X40X5	420	1		
14	91253-K35-V01	ダストシール 25X35X6	420	1		
15	94101-10000	ワッシャー, フレーン 10MM	30	2		
16	95701-10040-00	ホルト, フランジ 10X40	55	2		

3

F-24

シート

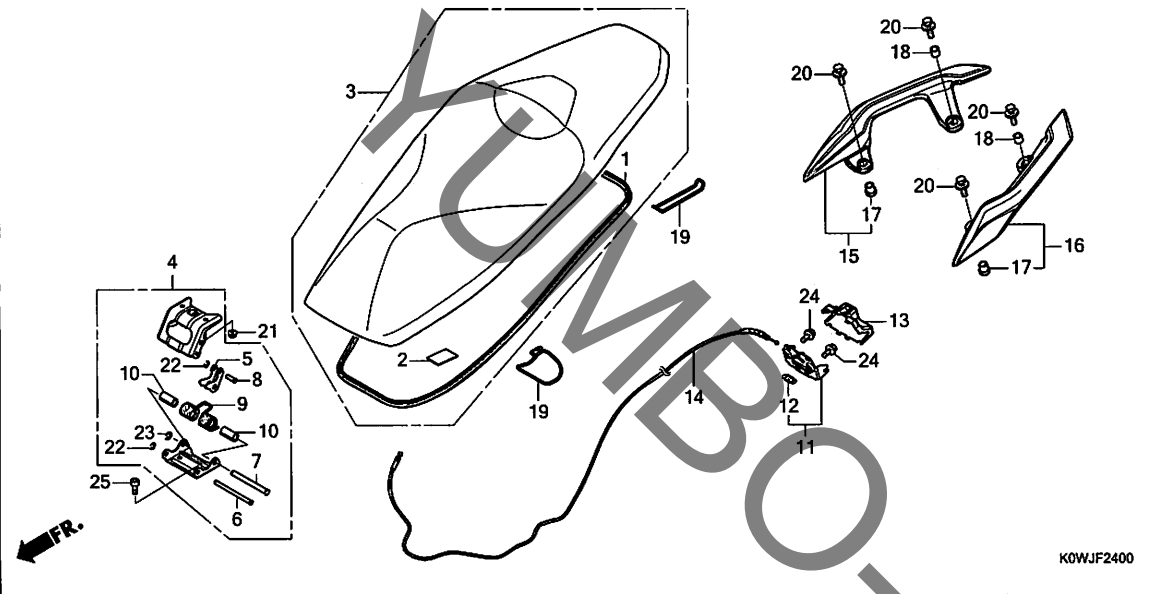


見出番号	LON	(関連見出番号) 整備項目	FRT
3	4131E4	シート :ダブル	0.1
4	4131P0	ヒンジ ,シート	0.1
11	4131E8	キャッチ ,シート :リヤ側	0.6
14	811175	ケーブル ,シートロック	1.5
15	4131F4	レール ,クラブ :ライト	0.1
16	4131F3	レール ,クラブ :レフト	0.1
	4131F5	レール ,クラブ :両側	0.1

見出番号	部品番号	部品名	希望使用個数		適用号機		タイプ
			小売価格	ADV 160A P	初号機	終号機	
1	77115-K1Z-J10	ラバー,シール	1,490	1			
2	77116-KOR-V00	クツシヨシ,ヘルメット	185	1			
3	77200-KOW-NAOZA	シートCOMP.,ダブル *TYPE1*	24,000	1			
4	77210-K97-T00	ヒンジ ASSY.,シート	4,220	1			
5	77213-K97-T00	リンク,シートヒンジ (A)	240	1			
6	77215-K97-T00	ピン,シートヒンジ (A)	370	1			
7	77216-K97-T00	ピン,シートヒンジ (B)	410	1			
8	77217-K97-T00	ピン,シートヒンジ (C)	100	1			
9	77218-K97-T00	スプ リング,シートヒンジ	920	1			
10	77219-K97-T00	カラー,シートヒンジ	115	2			
11	77230-K35-V00	キャッチCOMP.,シート	2,490	1			
12	77234-K35-V00	スプ リング,シートロック	180	1			
13	77237-K35-V00	カバー,シートキャッチ	450	1			
14	77240-K1Z-J11	ケーブルCOMP.,シートロック	1,250	1			
15	77330-KOW-NAOZA	グリップ, R.リヤ *NH436M* マットガンパ ウターブ ラックメタリック	7,250	1			
16	77340-KOW-NAOZA	グリップ, L.リヤ *NH436M* マットガンパ ウターブ ラックメタリック	7,250	1			
17	81202-KOW-NAO	カラー,リヤグリップ	250	2			
18	81202-KWF-900	カラー,キャリヤ	210	2			
19	89012-KZL-930	バンド,ツール	360	2			
20	93406-08030-07	ホルトワッシャー 8X30	50	4			

# F-24

# シート

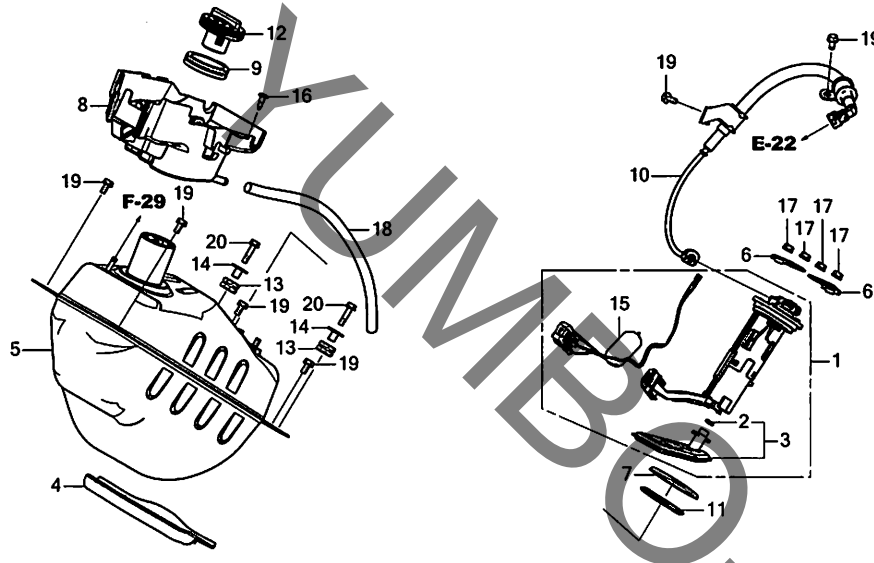


見出 番号	部品番号	部品名	希望 小売 価格	使用 個数 ADV 160A P	適用号機 初号機 終号機	タイプ
21	94050-06080	ナット, フランジ 6MM	35	2		
22	94540-04017	Eリング 4MM	90	2		
23	94540-06017	Eリング 6MM	90	1		
24	95701-06012-08	ホルト, フランジ 6X12	35	2		
25	96600-06012-08	ホルト, ソケット 6X12	40	2		

3

# F-26

# フューエルタンク

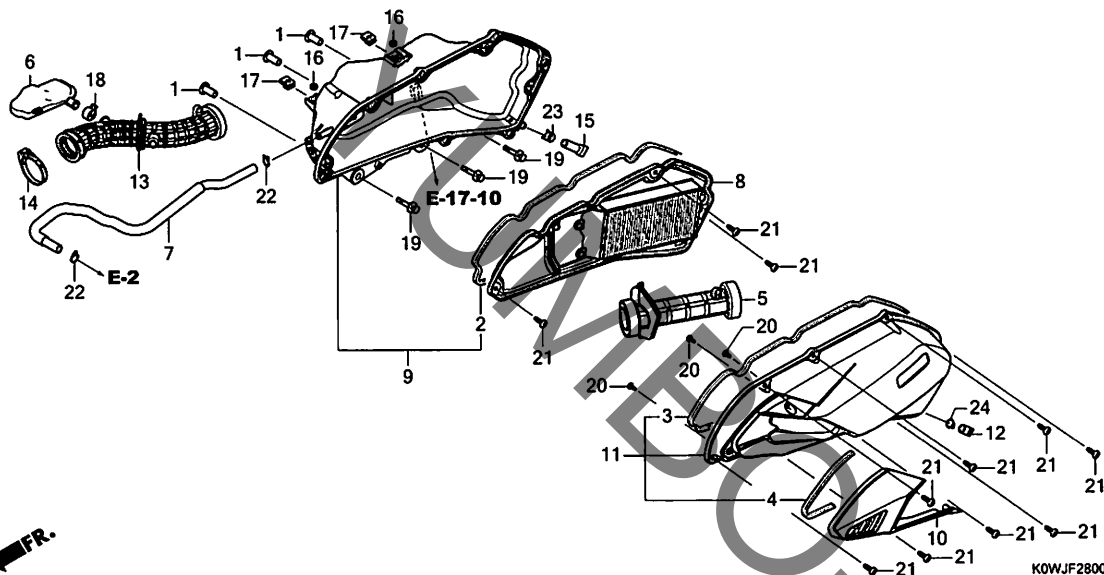


見出番号	LON	(関連見出番号) 整備項目	FRT
1		(7,11)	
3101A0		ポンプ,フューエル	2.9
3		(2)	
3101C7		フィルター,フューエル	3.0
5		タンク,フューエル	2.9
8		トレイ,フューエルタンク	1.7
10		ホース,フューエルフィード	2.1
15		フューエルタンクセンディングユニット	3.0

見出番号	部品番号	部品名	希望使用個数		適用号機		タイプ
			小売価格	ADV 160A P	初号機	終号機	
1	16700-KOW-TA1	ポンプユニット,フューエル	19,200	1			
2	16706-KOJ-N01	Oリング (P5)	310	1			
3	16707-KOW-NA1	フィルターセット	4,920	1			
4	17506-K1Z-J10	プレート,フューエルタンク	950	1			
5	17510-K1Z-J10	タンクCOMP.,フューエル	19,100	1			
6	17517-GGL-J00	リテナー,フューエルポンプ	340	2			
7	17518-GHB-601	シール,ダスト(オオツカポンリテック)	880	1			
8	17525-KOW-NA0	トレイ,フューエル	1,440	1			
9	17527-K35-V00	ラバー,フューエルシール	440	1			
10	17570-KOW-NA1	ホースCOMP.,フューエルフィード	5,350	1			
11	17572-GHB-601	Oリング,フューエルポンプ(アライ)	560	1			
12	17620-K66-V02	キャップCOMP.,フューエルフィルター	2,110	1			
13	33705-KW7-900	ラバー-A,テールライトマウンティング	195	2			
14	33707-K04-930	カラー,テールライト	195	2			
15	37800-KOW-NA1	フューエルユニット	3,380	1			
16	90116-SP0-003	クリップ,ポンパシール	135	1			
17	94050-06000	ナット,フランジ 6MM	35	4			
18	95003-23038-31	チューブ,ヒニール 8X12X380 (95003-23001-60M)	130	1			
19	95701-06012-00	ホルト,フランジ 6X12	35	6			
20	95701-06025-00	ホルト,フランジ 6X25	40	2			

# F-28

# エアークリーナー



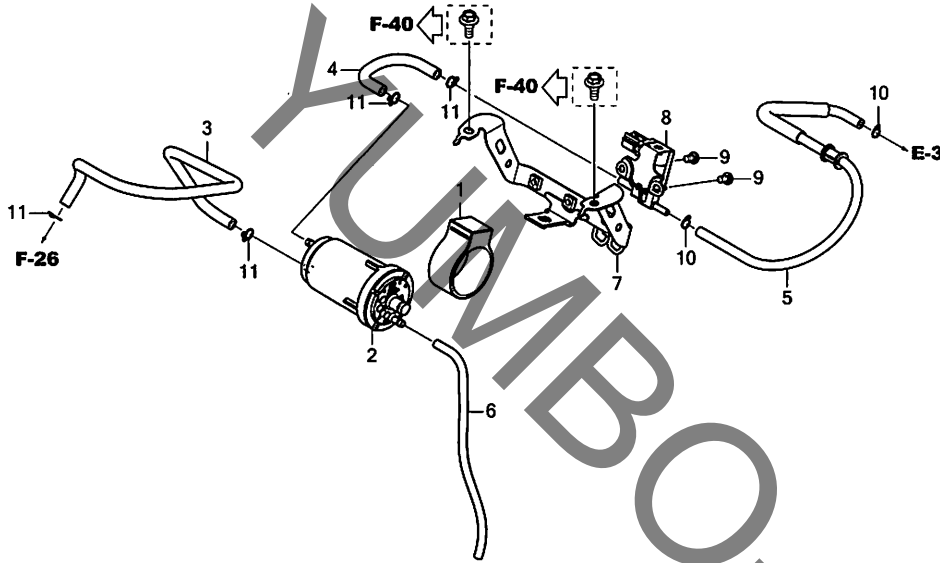
見出番号	LON	(関連見出番号) 整備項目	FRT
6	3121C1	レゾネーター	0.4
8	312105	(2, 3, 5) エレメント, エアークリーナー	0.2
9	3121A5	ケース, エアークリーナー	0.7
11	312102	(4, 10) カバー, エアークリーナーケース	0.2
13	3121B6	チューブ, エアークリーナーコネクティング	0.7

見出番号	部品番号	部品名	希望使用個数		適用号機		タイプ
			小売価格	ADV 160A P	初号機	終号機	
1	17208-GFM-970	カラー, エアークリーナーセッティング	220	3			
2	17213-K97-T00	シール, エアークリーナー	300	1			
3	17213-K97-T00	シール, エアークリーナー	300	1			
4	17214-K1Z-J10	シール, エアークリーナーダクト	160	1			
5	17215-K1Z-J10	ダクト, エアークリーナー	1,250	1			
6	17216-K1Z-J10	レゾネーター	720	1			
7	17218-K1Z-J10	チューブ, フリッカー	820	1			
8	17210-K1Z-T00	エレメントCOMP., エアークリーナー	2,050	1			
9	17225-K1Z-T00	ケースサブ ASSY., エアークリーナー	2,850	1			
10	17234-K1Z-J10	カバー, エアークリーナーダクト	510	1			
11	17235-K1Z-T00	カバーサブ ASSY., エアークリーナー	2,750	1			
12	17236-KVB-900	フラック, エアークリーナードレン	115	1			
13	17253-K1Z-J10	チューブ, エアークリーナーコネクティング	1,950	1			
14	17256-KOR-V00	バンド, エアークリーナーコネクティング					
		チューブ (44)	370	1			
15	17261-KVB-T00	チューブ, ドレン	200	1			
16	80108-K45-N40	カラー, リヤーフエント	155	2			
17	90311-MT3-000	ナット, クリツプ 6MM	210	2			
18	90678-K38-900	クリツプ, レゾネーター	150	1			
19	93404-06035-07	ホルトワッシャー 6X35	40	3			
20	93903-24380	スクリユー, タツピング 4X12	25	3			
21	93903-25480	スクリユー, タツピング 5X20	25	11			
22	95002-02130	クリツプ, チューブ (B12.5)	35	2			
23	95002-41200-08	クランプ, チューブ (D12)	50	1			
24	95002-80000	クリツプ, チューブ (C12)	30	1			



F-29

キャニスター



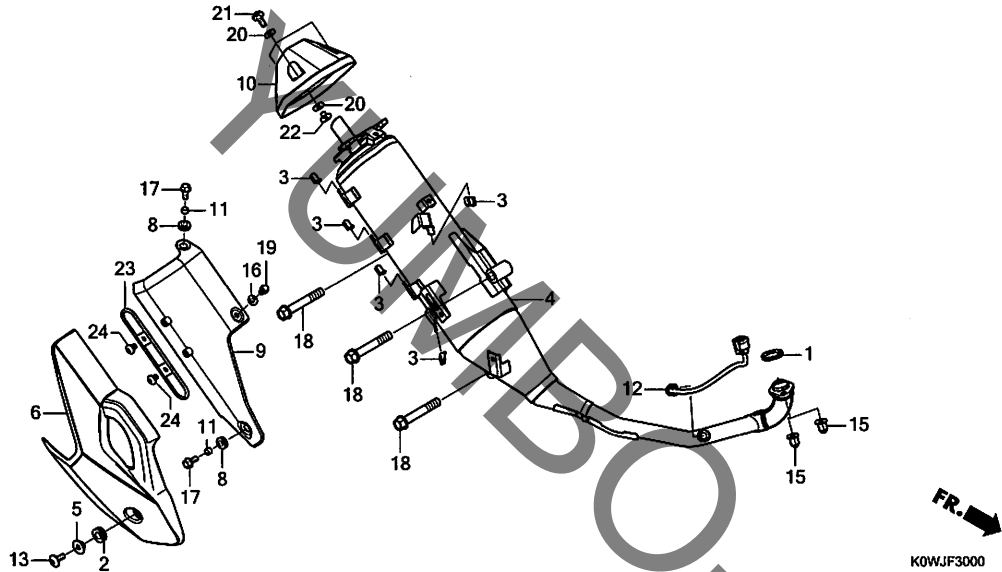
見出番号	LON	(関連見出番号) 整備項目	FRT
2	3141A4	キャニスター	1.7
8	3141A9	バルブ, パージコントロール	1.8

見出番号	部品番号	部品名	希望小売価格	使用個数	適用号機		タイプ
					初号機	終号機	
1	17311-GFM-K00	ラバー, キャニスターマウンティング	490	1			
2	17410-K1Z-J11	キャニスターCOMP.	2,580	1			
3	17411-K1Z-J10	チューブ, チャージ	640	1			
4	17414-K1Z-J10	チューブ A, パージ	180	1			
5	17415-K0W-JA0	チューブ B, パージ	580	1			
6	17417-K1Z-J10	チューブ, トレン	270	1			
7	17450-K1Z-J10	ステCOMP., キャニスター	1,090	1			
8	36162-K0R-V01	バルブ, パージコントロールソレノイド	4,480	1			
9	93500-05008-0H	スクリュ, パン 5X8	25	2			
10	95002-02070	クリップ, チューブ (B7)	30	2			
11	95002-02080	クリップ, チューブ (B8)	30	4			

K0WJF2900

F-30

エキゾーストマフラー



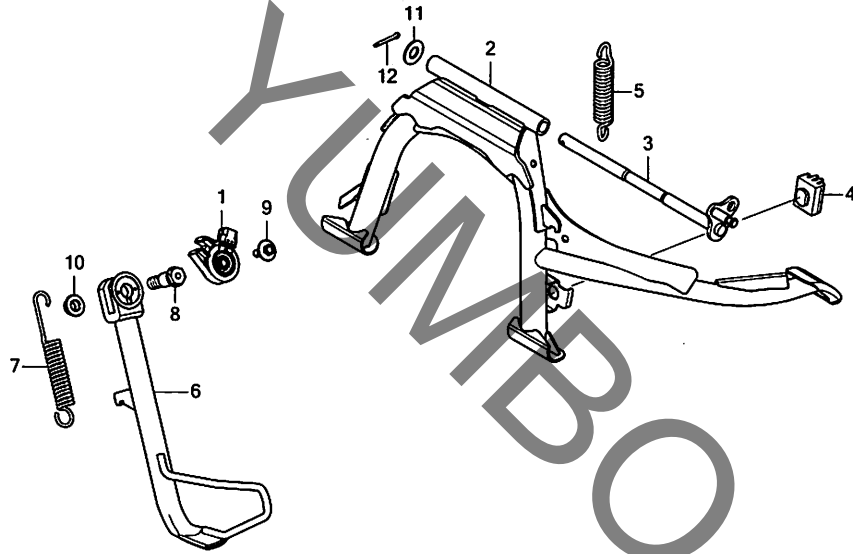
見出番号	LON	(関連見出番号) 整備項目	FRT
1	3131B4	カスケツト,エキゾーストパイプ	0.2
4	313120	マフラー	0.3
6	3131B3	カバー,マフラー:フロント	0.1
9	3131D3	カバー,マフラー:リア	0.1
	3131K5	カバー,マフラー:両側	0.1
10	3131F2	キャップ,マフラーイント	0.1
12	617121	センサー,02	0.2
23	313121	プロテクター,マフラー	0.1

見出番号	部品番号	部品名	希望使用個数		適用号機		タイプ
			小売価格	ADV 160A P	初号機	終号機	
1	18291-GE2-921	カスケツト,エキゾーストパイプ	370	1			
2	18293-HL4-A00	カバー,プロテクターマウンティング	440	1			
3	18293-MCA-A20	カバー,プロテクターハブツギ	150	5			
4	18300-KOW-JA0	マフラーCOMP,エキゾースト	73,000	1			
5	18316-KVB-900	カバー,マフラープロテクター	185	1			
6	18318-KOW-NA0	プロテクター,マフラー	2,280	1			
8	18345-MBT-610	カバー,プロテクターマウンティング	150	2			
9	18358-KOW-JA0	カバーA,マフラー	6,400	1			
10	18359-KOW-TA0	キャップ,テール	1,370	1			
11	33619-459-840	カバー,ウインカーステー	145	2			
12	36533-K1Y-D11	センサー,エアフローエレシオ	14,400	1			
13	90107-K26-900	ボルト,スヘシヤル 6X16	175	1			
15	90304-MJ0-920	ナット,キャップ 7MM	210	2			
16	94101-06000	ワッシャー,プレート 6MM	25	1			
17	95701-06014-00	ボルト,フランジ 6X14	35	2			
18	95701-10065-07	ボルト,フランジ 10X65	80	3			
19	96001-06008-00	ボルト,フランジ 6X8	40	1			
20	18365-K77-V00	ワッシャー,カバー	110	6			
21	90103-K56-N10	スクリュー,パン 5X15	80	3			
22	90501-K40-F00	カバー	155	3			
23	18360-KOW-J00	ガード,プロテクター	1,370	1			
24	90108-KWT-900	ボルト,スヘシヤル 6X8	170	2			

3

F-35

スタンド



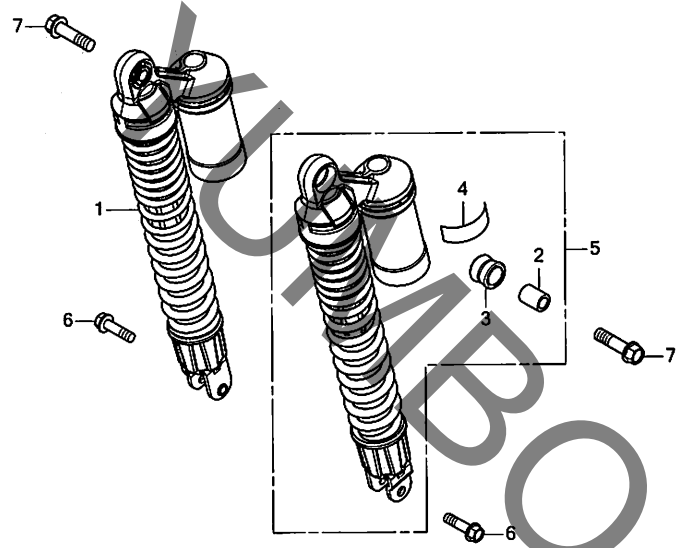
K0WJF3500

見出番号	LON	(関連見出番号) 整備項目	FRT
1	615195	スイッチ, サイドスタンド	0.4
2		(3)	
	410175	スタンド, メイン	0.2
5	410176	スプリング, メインスタンド	0.1
6	410180	バー, サイドスタンド	0.5
7	410182	スプリング, サイドスタンド	0.4

見出番号	部品番号	部品名	希望使用個数		適用号機		タイプ
			小売価格	ADV 160A P	初号機	終号機	
1	35700-K0J-N01	スイッチASSY., サイドスタンド (アルファスバルバイン)	3,400	1			
2	50500-K0W-NA0	スタンドCOMP., メイン	5,300	1			
3	50503-KWN-900	シャフト, メインスタンド	1,510	1			
4	50505-GR1-710	ラバー, スタンドストッパ	210	1			
5	50520-KVB-900	スプリング, メインスタンド	135	1			
6	50530-K0W-NA0	バーCOMP., サイドスタンド	3,510	1			
7	50535-KW7-900	スプリング, サイドスタンド	215	1			
8	90108-MK6-670	ボルト, サイドスタンドピボット	350	1			
9	90147-MCE-950	ボルト, スハシヤル 6X16	185	1			
10	90203-KVB-900	ナット, サイドスタンド	195	1			
11	94101-10800	ワッシャ-フレイ 10MM	35	1			
12	94201-30200	ピン, スプリット 3.0X20	25	1			

F-36

リヤークッション



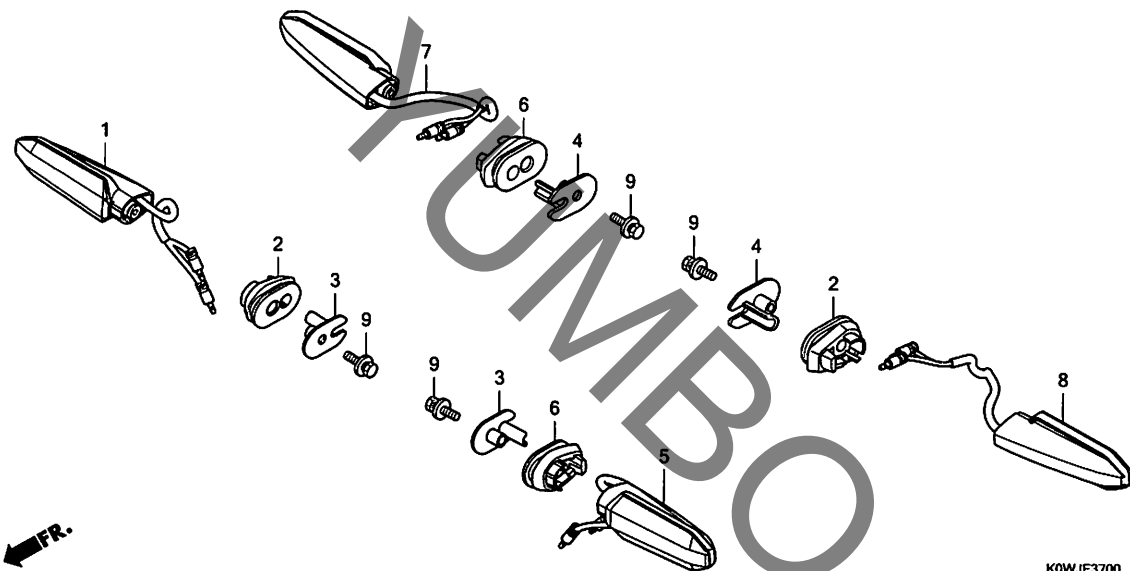
見出 番号	LON	(関連見出番号) 整備項目	FRT
1	5121B7	クッションASSY.,リヤ :ライト	0.6
5	5121B6	クッションASSY.,リヤ :レフト	0.8
	5121B8	クッションASSY.,リヤ :両側	0.9

見出 番号	部品番号	部品名	希望 小売 価格	使用 個数	適用号機 初号機 終号機	タイプ
1	52400-KOW-NA1	クッションASSY.,R.リヤ	18,100	1		
2	52486-KBW-901	カバー,ラバーブーツ	290	2		
3	52489-399-601	ブーツ,アツパ-ラバ-(シヨウウ)	260	2		
4	52497-MEE-003	マーク,シヨウウ	240	2		
5	52500-KOW-NA1	クッションASSY.,L.リヤ	18,100	1		
6	95801-08030-00	ボルト,フランジ 8X30	50	2		
7	95801-10038-00	ボルト,フランジ 10X38	55	2		

3

F-37

ウインカー

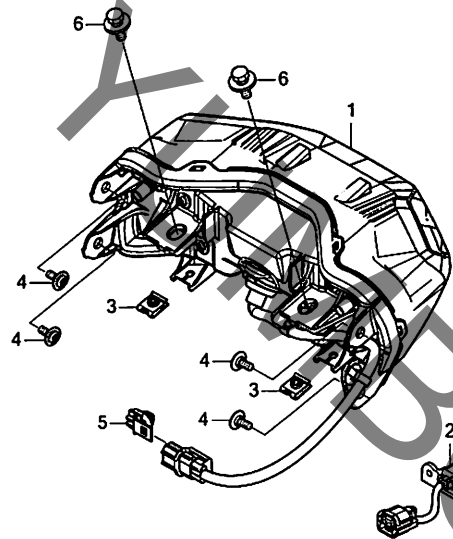


見出番号	LON	(関連見出番号) 整備項目	FRT
1	6161C4	ウインカー : ライトフロント	0.5
5	6161C3	ウインカー : レフトフロント	0.5
	6161C5	ウインカー : フロント両側	0.7
7	6161C7	ウインカー : ライトリヤ	0.4
8	6161C6	ウインカー : レフトリヤ	0.4
	6161C8	ウインカー : リヤ両側	0.5

見出番号	部品番号	部品名	希望小売価格	使用個数	適用号機		タイプ
					初号機	終号機	
1	33400-K0W-H11	ウインカー-ASSY., R. フロント	7,600	1			
2	33412-KZZ-J00	ラバ, R. ウインカーマウンティング (R. フロント/L. リヤ)	200	2			
3	33415-K0W-H30	カラー, ウインカー	330	2			
4	33415-K0W-H30	カラー, ウインカー	330	2			
5	33450-K0W-H11	ウインカー-ASSY., L. フロント	7,600	1			
6	33452-KZZ-J00	ラバ, L. ウインカーマウンティング (L. フロント/R. リヤ)	200	2			
7	33600-K59-M01	ウインカー-ASSY., R. リヤ	7,600	1			
8	33650-K59-M01	ウインカー-ASSY., L. リヤ	7,600	1			
9	93411-05025-00	ホルトワッシャー 5X25	40	4			

# F-38

# テールライト



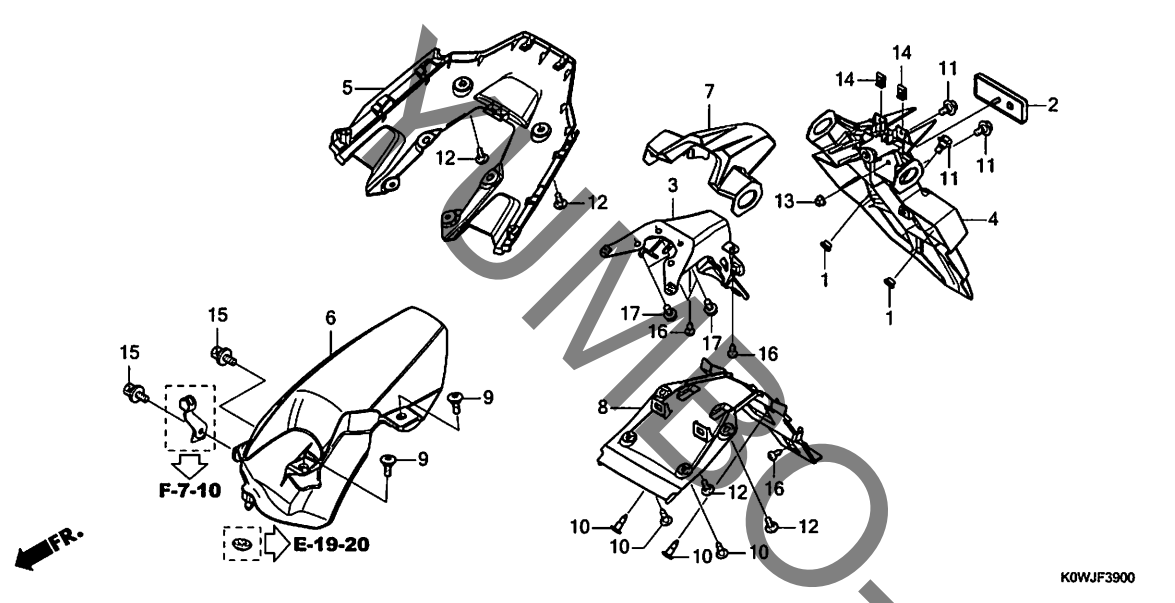
見出番号	LON	(関連見出番号) 整備項目	FRT
1	6161D5	テールライトユニット	0.7
2	6161D8	ライト, ライセンス	0.5

見出番号	部品番号	部品名	希望小売価格	使用個数	適用号機		タイプ
					初号機	終号機	
1	33701-KOW-N01	テールライトユニット	18,800	1			
2	33720-KOW-N01	ライトASSY., ライセンス	5,150	1			
3	90320-GC3-000	ナット, スプリング 5MM	195	2			
4	91509-GE2-760	スクリーン, ハン 5X11.5	135	4			
5	90651-K2T-V01	クリップ, カブラー(タークブラウン)	75	1			
6	93404-06012-00	ボルトワッシャー 6X12	35	2			
7	93903-34480	スクリーン, タツピング 4X16	25	2			

3

# F-39

## リヤーフエンダー

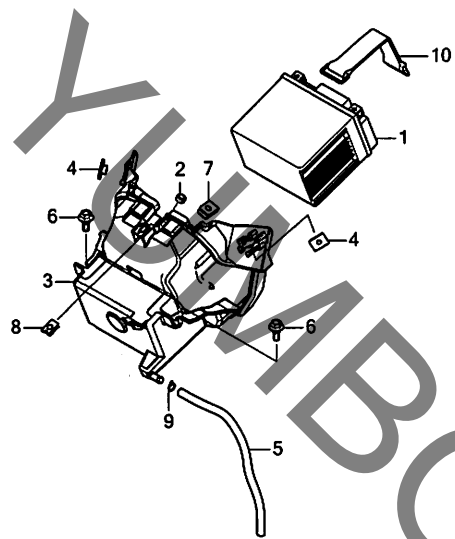


見出 番号	LON	(関連見出番号) 整備項目	FRT
3	4131M7	ステー, リヤーフエンダー	0.3
4	4131O5	フェンダー-A, リヤ	0.4
5	6161AD	カバー, テールライト : アンダー	0.6
6	4131I1	フェンダー-C, リヤ	0.1
7	4131T9	フェンダー, リヤ : アッパ	0.4
8	4131U0	フェンダー, リヤ : ロア	0.2

見出 番号	部品番号	部品名	希望 小 売 価 格	使用 個 数	適用 号 機	タイプ
				ADV 160A P	初号機 終号機	
1	19416-K36-H00	カラー	155	2		
2	33741-KWN-901	リフレクター, リフレックス(スタンレー)	1,090	1		
3	50186-KOW-NAOZA	ブラケット, リヤーフエンダー *NHA40M*	3,200	1		
4	80101-KOW-J00	フェンダー-A, リヤ	2,010	1		
5	80102-KOW-NAO	カバー, リヤセンターロー	1,100	1		
6	80103-KOW-NAO	フェンダー-C, リヤ	1,300	1		
7	80106-KOW-N00	カバー, リヤフェンダー-アッパ	600	1		
8	80107-KOW-NAO	カバー, リヤフェンダー-ロア	1,050	1		
9	90101-K29-900	ホルト, ソケット 6X18	215	2		
10	90116-SP0-003	クリップ, ハンパ-シール	135	4		
11	90116-KVB-900	ホルト, フランジ 6MM	155	3		
12	90134-KPP-T00	スクリユ, ハン 5X14	120	4		
13	90301-KWN-901	ナット, U 5MM	165	1		
14	90302-KWV-A00	ナット, スプリング 4MM	165	2		
15	93404-06014-07	ホルトワッシャー 6X14	35	2		
16	93903-24380	スクリユ, タツビソク 4X12	25	3		
17	95701-06012-08	ホルト, フランジ 6X12	35	4		

# F-40

# バッテリー



K0WJF4000

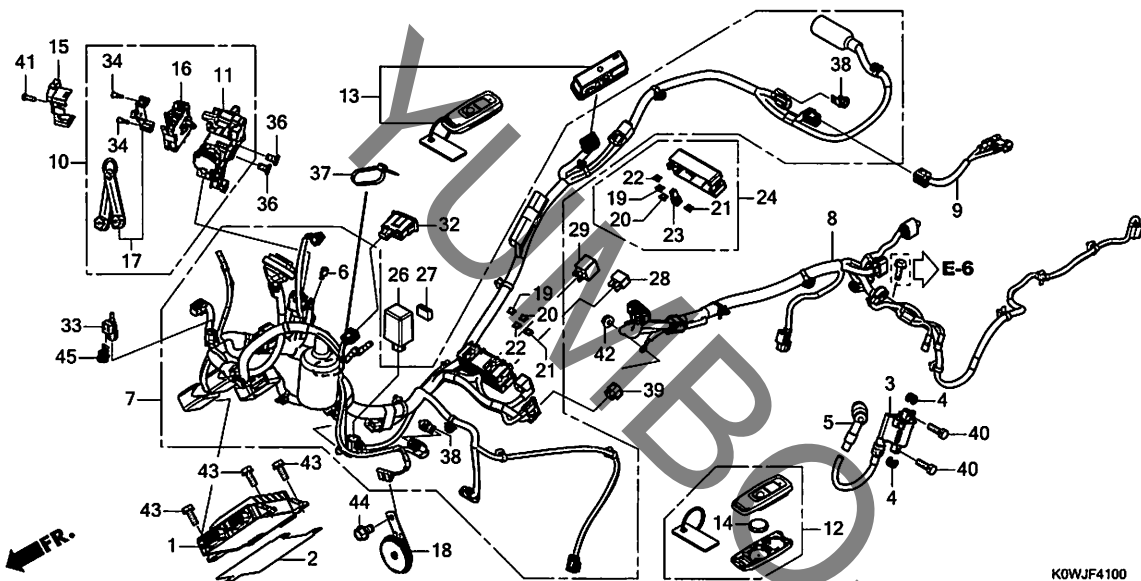
見出番号	LON	(関連見出番号) 整備項目	FRT
1	610100	バッテリー.....	0.2
3	410185	ボックス,バッテリー.....	1.5

見出 番号	部品番号	部品名	希望使用個数		適用号機		タイプ
			小 価 格	160A P	初号機	終号機	
1	31500-KZZ-J21	バッテリー(YTZ8V)(GS ユアサ)...	オープン	1			
2	80108-K45-N40	カバー,リヤフエンダー.....	155	1			
3	81320-K1Z-J10	ボックス,バッテリー.....	1,250	1			
4	81321-K97-T00	ナット,スハシヤル 6X7.....	75	2			
5	81324-K1Z-J10	チューブ,バッテリーレ線.....	410	1			
6	90111-162-000	ボルト,フランジ 6MM.....	215	2			
7	90311-MT3-000	ナット,クリップ 6MM.....	210	1			
8	90677-KAN-T00	ナット,クリップ 5MM.....	215	1			
9	95002-02080	クリップ,チューブ(B8).....	30	1			
10	95012-13001	バンド B2,バッテリー(120MM)...	205	1			

3

# F-41

## ワイヤーハーネス / フォブキー

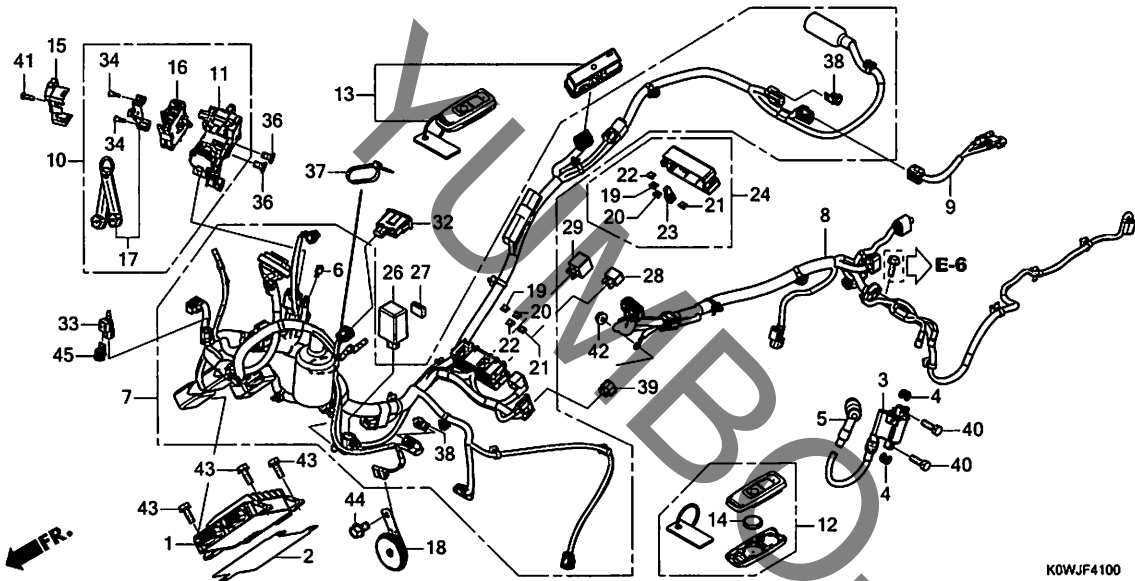


見出番号	LON	(関連見出番号) 整備項目	FRT
1	618135	エンジンコントロールモジュール(ECM) ..... ・認証IDナンバーの学習含む	2.1
3	614105	コイル, イグニッション.....	1.4
5	6141E3	キャップ, ノイズサブレッサー.....	0.2
6	6131E0	ダイオード.....	0.5
7	611100	ハーネス, ワイヤ.....	3.0
8	611142	サブハーネス, エンジン.....	2.8
9	6111F0	サブハーネス, リヤ.....	0.4
10		(11)	
	6151K9	スイッチ, ハンドルロック.....	3.0
13	6181D3	コントロールユニット, スマート..... ・認証IDナンバーの学習含む	0.9
16	6151E8	スイッチ, シート&ボックス.....	1.5
18	616169	ホン.....	0.2
26	6111C3	リレー, ウィンカー.....	1.0
28	611155	リレー, メイン.....	0.2
29	6111C5	リレー, スターター.....	0.2
32	6111Z4	チャージユニット, USB.....	1.5
33	617166	センサー, オフシアアテンフ.....	0.8

見出番号	部品番号	部品名	希望使用個数		適用号機		タイプ
			小売価格	ADV 160A P	初号機	終号機	
1	30400-KOW-JA1	コントロールユニット, エンジン.....	74,500	1			
2	30401-K1Z-J10	カバー, エンジンコントロールユニット.....	870	1			
3	30510-K1N-V01	コイルCOMP., イグニッション.....	3,720	1			
4	30520-GFM-900	スパーサー, イグニッションコイル.....	195	2			
5	30700-KOR-V01	キャップ ASSY., ノイズサブレッサー.....	1,170	1			
6	32146-SH3-003	コネクタ, ダイオード (2P).....	550	1			
7	32100-KOW-JA0	ハーネス, ワイヤ.....	40,900	1			
8	32104-KOW-JA0	サブハーネス, エンジン.....	7,400	1			
9	32105-KOW-NA0	サブハーネス, リヤ.....	1,790	1			
10	35100-K1Z-J11	スイッチASSY., ハンドルロック.....	18,000	1			
11	35101-K1Z-J11	スイッチCOMP., ハンドルロック.....	15,500	1			
12	35111-KOW-JA1	フォブ ASSY. ....	9,000	2			
13	35141-KOW-JA0	コントロールユニット, スマート.....	16,500	1			
14	35148-K1W-D00	バッテリー (CR2032) (MURATA) ..	370	2			
	35148-K78-N10	バッテリー (CR2032) (パナソニック) ..	370	2			
	72148-S04-000	バッテリー (CR2032) (マクセル) ..	370	2			
15	35191-K53-D01	カバー, ケーブル.....	290	1			
16	35193-KOR-V01	スイッチASSY., シートオープナー.....	2,060	1			
17	35194-K1Z-J11	キーセット, イマージンセンサー.....	2,460	1			
18	38120-KOW-H11	ホンCOMP. (ロ).....	2,870	1			
19	38221-SNA-A41	ヒューズ, プレート (10A).....	165	5			
20	38221-SNA-A51	ヒューズ, プレート (15A).....	165	2			
21	38221-SNA-A81	ヒューズ, プレート (30A).....	165	2			
22	38221-TZ3-A01	ヒューズ, プレート (5A).....	165	7			
23	38235-SNA-A01	フーラー, ミニヒューズ.....	165	1			

# F-41

# ワイヤーハーネス / フォブキー

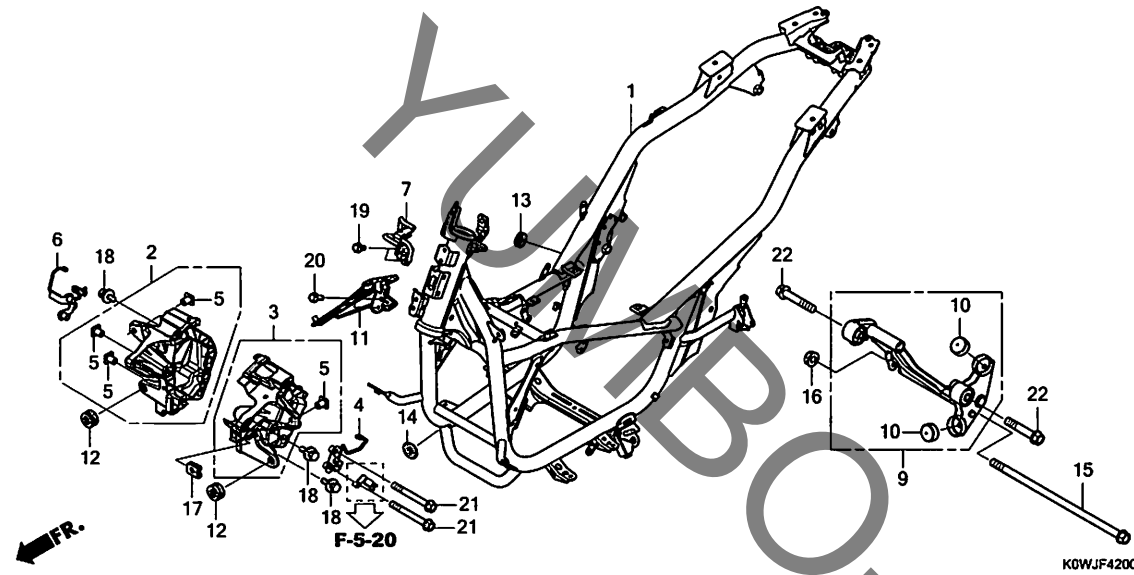


見出 番号	部品番号	部品名	希望 小売 価格	使用 個数 ADV 160A P	適用号機		タイプ
					初号機	終号機	
24	38255-KOW-JA1	カバー-ASSY., パワーボックス	1,400	1			
26	38301-MKJ-D01	リレー-COMP., ウィンカー(LED)	3,500	1			
27	38306-KK4-000	サスペンション, ウィンカーリレー(ミツバ)	185	1			
28	38501-KWN-901	リレー-COMP., パワー (MICRO ISO 4P)(オムロン)	1,210	1			
29	38502-KWN-701	リレー-COMP., パワー(5P) (パナソニック)	2,100	1			
32	38940-K2T-V11	チャージユニット, USB(TYPE-A)	5,550	1			
33	80525-K1W-V11	センサー-ASSY., アンビエント	2,000	1			
34	90104-K53-D01	スクリュー, オープナーセット	100	2			
36	90164-KZL-A00	スクリュー, 戸ツクフラット 6X12	100	2			
37	90651-KV6-003	バンド, ワイヤー 165MM(フック)	180	1			
38	91535-TA0-003	クリップ, カブラー(ダークブラウン)	235	2			
39	91771-MKK-H11	キャップ, タミー(6P)(レッド)	170	1			
40	92101-06022-4J	ボルト, 6カク 6X22	95	2			
41	93901-24320	スクリュー, タツピンク 4X12	25	1			
42	94050-06000	ナット, フランジ 6MM	35	1			
43	95701-06014-00	ボルト, フランジ 6X14	35	3			
44	95701-08016-00	ボルト, フランジ 8X16	40	1			
45	90651-K2T-V01	クリップ, カブラー(ダークブラウン)	75	1			

3

F-42

フレームボディ

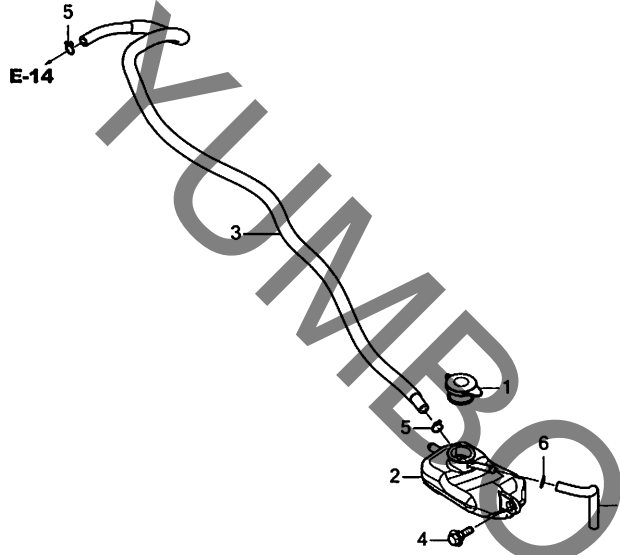


見出番号	LON	(関連見出番号) 整備項目	FRT
1	410100	ボディ, フレーム ・エンジンの脱着を含む	6.4
2	4111S4	ステー, フロントカバ - : ライト	1.7
3	4111S3	ステー, フロントカバ - : レフト	1.7
	4111AY	ステー, フロントカバ - : 両側	1.8
9	4101B5	リンク, エンジンハンガ ・エンジンの脱着を含む	3.3

見出番号	部品番号	部品名	希望使用個数		適用号機		タイプ
			小売価格	ADV 160A P	初号機	終号機	
1	50100-KOW-TA0	ボディCOMP., フレーム	64,500	1			
2	50311-KOW-N00	ステー, R. フロントカバ	3,400	1			
3	50312-KOW-N00	ステー, L. フロントカバ	3,400	1			
4	50313-K1Z-J10	ガイド, フレキホース	420	1			
5	50315-K97-T00	ナット, フロントカバ - ステア	200	4			
6	50316-KOW-NA0	カラーCOMP., フロント	570	1			
7	50330-K97-N11	ステーB, フレキホースジョイント	2,060	1			
9	50350-KOW-NA0	リンクASSY., エンジンハンガ	11,300	1			
10	50352-K40-A00	ラバ -, ストツバ	350	2			
11	50622-KOW-NA0	ステーCOMP., ECU	2,150	1			
12	61304-415-000	ラバ -, ハットライトケ-スマウンティング	200	2			
13	77250-K01-900	グロメツト, シートロツクケ-ブル	150	1			
14	83551-376-000	グロメツト, サイトカバ	320	1			
15	90105-KOR-V00	ボルト, フランジ 10X255	550	1			
16	90304-KGH-901	ナット, U 10MM (フジセイミツ)	185	1			
17	90305-GEE-710	ナット, クリツフ 6MM	115	1			
18	93404-06012-08	ボルトワツシヤ- 6X12	35	3			
19	95701-06012-08	ボルト, フランジ 6X12	35	2			
20	95701-06016-08	ボルト, フランジ 6X16	35	2			
21	95801-08070-08	ボルト, フランジ 8X70	60	2			
22	95801-10055-00	ボルト, フランジ 10X55	60	2			

F-43

リザーブタンク



見出番号	LON	(関連見出番号) 整備項目	FRT
2	115110	タンク,ラジエターリザーブ	0.4
3	1151E5	チューブ,ラジエターリザーブタンク	1.5

見出番号	部品番号	部品名	希望小売価格	使用個数	適用号機 初号機 終号機	タイプ
1	19109-KBP-900	キャップ,リザーブタンク	360	1		
2	19111-KOW-NAO	タンク,リザーブ	1,170	1		
3	19118-K1Z-J10	チューブ,リザーブタンク	740	1		
4	90106-MM9-000	ホルト,フロントファンダ-ファイキング	155	1		
5	95002-02100	クリップ,チューブ (B10)	35	2		
6	95002-50000	クリップ,チューブ (C9)	25	1		
7	95005-50100-30 (95005-50001-30M)	チューブ 5X100	60	1		

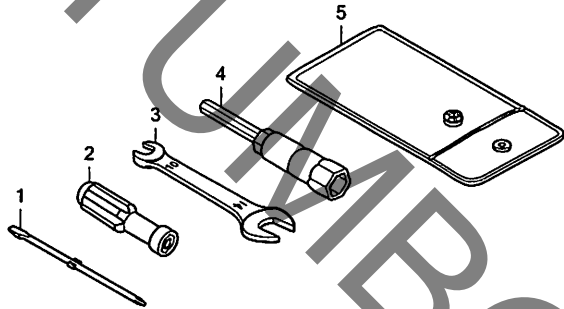
3

F-46

ツール

見出番号 LON (関連見出番号) 整備項目 FRT

未案内.....



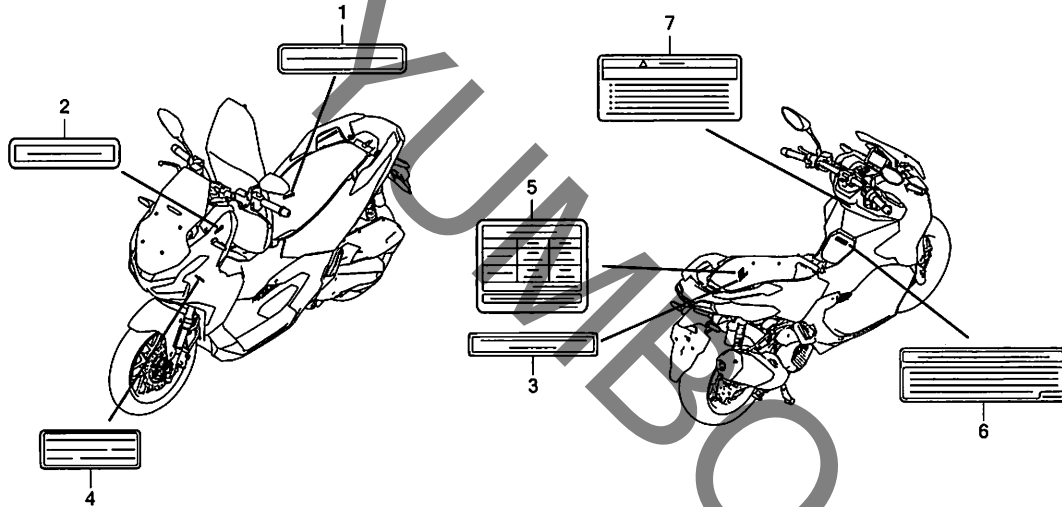
K0WJF4600

見出番号	部品番号	部品名	希望小売価格	使用個数	適用号機	タイプ
				ADV 160A P	初号機 終号機	

1	89102-538-000	ドライバ, スクリュー(NO.2 + -)	160	1		
2	89103-538-000	グリップ	160	1		
3	89211-KWW-640	スパナ 10X14	360	1		
4	89216-K1Z-J10	レンチ, ホックス(P14)	900	1		
5	89219-KGH-900	バッグ, ツール 160MM	370	1		

F-47

コーションラベル



K0WJF4700

見出番号 LON (関連見出番号) 整備項目 FRT

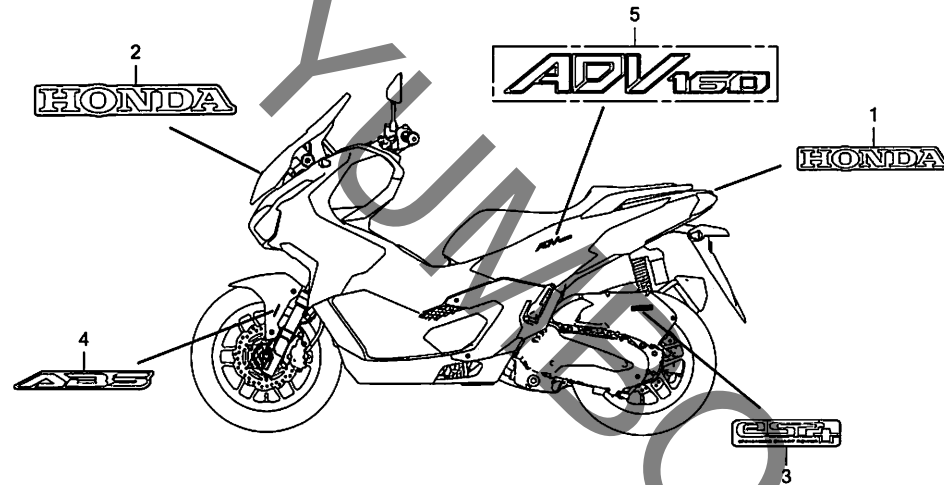
未案内.....

見出番号	部品番号	部品名	希望小売価格	使用個数	適用機種	タイプ
				ADV 160A P	初号機 終号機	
1	81218-GAM-310	ラベル,カーゴリミット(10KG).....	115	1		
2	81218-GC2-010	ラベル,カーゴリミット(1KG).....	235	1		
3	87125-K0F-K00	プレート,ネーム.....	210	1		
4	87501-KOW-JA1	プレート,レジスタットナンバー.....	165	1		
5	87505-K96-J00	ラベル,タイヤ.....	260	1		
6	87514-K97-J10	ラベル,ABSインフォメーション(1CH) ..	210	1		
7	87560-MV1-701	マーク,トラクション.....	270	1		

3

F-48

マーク / エンブレム



K0WJF4800

見出番号 LON (関連見出番号) 整備項目 FRT

未案内.....

見出番号	部品番号	部品名	希望小売価格	使用個数	適用機種	タイプ
					初号機 終号機	
1	86101-K41-N00ZA	マーク, ホンダ* (65MM) *TYPE1*	350	1		
2	86103-K0W-N20ZA	マーク, ホンダ* (80MM) *TYPE1*	390	1		
3	86170-K0R-V00	マーク, インジ *TYPE1*	155	1		
4	86611-K0W-N10ZC	マーク, ABS *TYPE3* (L.カワミ)	320	1		
5	86835-K0W-TA0ZA	エンブレム(ADV160) *TYPE1*	1,810	2		

## 部 品 番 号 索 引

部品番号	頁見出	部品番号	頁見出	部品番号	頁見出	部品番号	頁見出	部品番号	頁見出	部品番号	頁見出
04000		13115-KZY-700	43 5	17213-K97-T00	73 2	19109-GET-003	35 9	28000		35160-KOW-JA1	48 4
04911-KOW-JA0	41 2	14000		17214-K1Z-J10	73 4	19109-KBP-900	85 1	28333-300-000	61 1	35191-K53-D01	82 15
06000		14100-KOS-V00	27 2	17215-K1Z-J10	73 5	19111-KOW-NA0	85 2			35193-KOR-V01	82 16
06435-K97-N01	68 1	14321-KOR-V00	27 3	17216-K1Z-J10	73 6	19118-K1Z-J10	85 3	30000		35194-K1Z-J11	82 17
06451-GE2-405	66 1	14401-K97-T01	29 1	17218-K1Z-J10	73 7	19150-K2S-N00	35 10	30400-KOW-JA1	82 1	35200-KOW-JA1	48 5
06451-MA7-405	68 2	14430-KOR-V00	27 4	17219-KOR-V00	44 12	19200-K1N-V00	31 2	30401-K1Z-J10	82 2	35300-KOW-NA1	56 40
06455-K84-902	66 2	14440-KOR-V00	27 5	17225-K1Z-T00	73 9	19221-K1N-V00	31 3	30510-K1N-V01	82 3	35340-K1Z-J11	50 1
		14451-KOR-V00	27 6	17284-K1Z-J10	73 10	19226-KOR-V00	31 4	30515-KOW-NA0	30 3	35340-MGS-D31	49 1
		14511-KOR-V00	29 2	17235-K1Z-T00	73 11	19277-KOR-V01	31 5	30520-GFM-900	82 4	35341-K1Z-J10	50 2
11000		14521-KOR-V00	29 3	17236-KVB-900	73 12	19300-K1N-V01	31 6	30700-KOR-V01	82 5	35700-KOJ-N01	76 1
11100-K1N-V00	40 1	14521-KOR-V00	29 4	17253-K1Z-J10	73 13	19381-K1N-V01	31 18			36000	
11103-KOJ-N00	41 1	14531-KZR-600	29 5	17255-KOR-V00	26 11	19381-KWN-900	31 19			36162-KOR-V01	74 8
11103-KOJ-N21	41 1	14560-KOR-V01	29 6	17256-KOR-V00	73 14	19416-K01-900	35 11	31000		36533-K1Y-D11	75 12
11103-KVB-901	40 2	14711-K40-F00	27 7	17261-KVB-T00	73 15	19416-K36-H00	80 1	31210-KOW-JA1	32 1	36536-K1Z-J10	25 3
		14721-K40-F00	27 8	17311-GFM-K00	74 1	19501-KOR-V00	34 3	31220-KOW-JA1	32 2	36537-K1Z-J10	25 4
11103-KVB-930	41 1	14751-KOR-V00	27 9	17410-K1Z-J11	74 2	19502-K40-A00	35 13	31500-K1Z-J21	81 1		
11203-K35-J00	41 3	14772-MGE-000	27 10	17411-K1Z-J10	74 3	19510-K1F-V00	35 14	31917-KOR-V01	26 13	37000	
		14776-KOR-V00	27 11	17414-K1Z-J10	74 4	19640-K1Z-T00	34 4			37100-KOW-JA1	46 1
11203-KVB-901	41 3	14781-MJE-D00	27 12	17415-KOW-JA0	74 5	19649-K01-900	34 5			37110-KOW-JA1	46 2
				17417-K1Z-J10	74 6					37610-KOW-JA1	46 3
11205-GBC-300	40 3	15000		17450-K1Z-J10	74 7	21000		32100-KOW-JA0	82 7	37620-K2L-D01	46 4
		15021-KOR-V00	33 1	17506-K1Z-J10	72 4	21200-K2S-N10	39 3	32104-KOW-JA0	82 8	37700-KOL-D11	41 14
11205-KOJ-N00	41 4	15100-KOR-V00	33 2	17510-K1Z-J10	72 5	21395-K1N-V01	39 4	32105-KOW-NA0	82 9	37800-KOW-NA1	72 15
11208-K40-F00	41 5	15133-K2S-N00	33 3	17517-GGL-J00	72 6			32112-K1N-V00	41 13	37870-KOR-V01	31 15
11211-K1N-V00	39 2	15201-KOR-V00	41 9	17518-GHB-601	72 7	22000		32115-K1Z-J10	31 13		
11320-KOR-V00	40 4	15411-KOR-V00	41 10	17525-KOW-NA0	72 8	22011-K1N-V01	36 1	32146-SH3-003	82 6	38000	
11330-KOR-V00	40 5	15421-KOR-V00	41 11	17527-K35-V00	72 9	22100-KOW-NA0	37 1	32961-KOR-V00	40 9	38120-KOW-H11	82 18
11341-K1Z-J10	34 1	15426-KOR-V00	41 12	17533-KOW-NA0	26 27	22102-K1Z-J10	36 2	32962-KOR-V00	30 7	38221-SNA-A41	82 19
11343-KVG-900	41 6	15651-KOW-NA0	40 8	17560-KOR-V00	44 13	22105-KOR-V00	36 3	32963-KOW-NA0	31 14	38221-SNA-A51	82 20
11361-KOR-V00	40 6			17570-KOW-NA1	72 10	22110-K1Z-J10	36 4			38221-SNA-A81	82 21
11363-KOR-V00	40 7	16000		17572-GHB-601	72 11	22113-KOS-V00	36 5	33100-KOW-A11	45 1	38221-TZ3-A01	82 22
11395-K1N-V01	34 2	16060-KOP-D01	44 1	17620-K66-V02	72 12	22131-K40-F00	36 6	33400-KOW-H11	78 1	38235-SNA-A01	82 23
11410-K1N-V00	41 7	16075-KOR-V01	44 2	17910-KOW-TA1	48 1	22235-GFM-900	37 2	33412-KZZ-J00	78 2	38255-KOW-JA1	83 24
11412-K1N-V00	41 8	16076-KOR-V01	44 3	17912-K1Z-J10	48 2	22350-K97-T01	37 2	33415-KOW-H30	78 3	38301-MKJ-D01	83 26
		16077-KOP-D01	44 4	17920-KOW-TA1	48 3	22350-KVB-900	37 2			38306-KK4-000	83 27
12000		16077-KOP-D01	44 4	18000		22361-K29-V81	37 3	33450-KOW-H11	78 5	38501-KWN-901	83 28
12100-K1Z-T00	30 1	16169-KOR-V01	44 5	18291-GE2-921	75 1	22361-KVB-900	37 3	33452-KZZ-J00	78 6	38502-KWN-701	83 29
12191-K1N-V01	30 2	16305-KOR-V00	44 6	18293-HL4-A00	75 2	22401-KGG-910	37 4	33600-K59-M01	78 7	38520-KOW-NB1	67 1
12200-K2S-N00	26 1	16400-KOR-V02	44 7	18300-KOW-JA0	75 3	22535-K1N-V00	37 5	33619-459-840	75 11	38940-K2T-V11	83 32
12205-KYJ-305	26 2	16410-KOR-V02	44 8	18316-KVB-900	75 4	22804-148-000	37 6	33650-K59-M01	78 8		
12207-KWN-900	31 1	16430-KOR-V01	44 9	18318-KOW-NA0	75 5			33701-KOW-N01	79 1	42000	
12209-K56-N01	27 1	16450-KOS-V01	44 10	18345-MBT-610	75 6	23000		33705-KW7-900	72 13		
12212-KOR-V00	26 3	16472-KPC-D50	44 11	18358-KOW-JA0	75 8	23100-KOW-JA1	37 7	33707-K04-930	72 14	42311-K96-V00	69 2
12213-KOR-V00	26 4	16700-KOW-TA1	72 1	18359-KOW-TA0	75 9	23205-KOW-NA0	37 8	33720-KOW-N01	79 2	42312-KWN-700	69 3
12251-K1Z-J11	26 5	16706-KOJ-N01	72 2	18360-KOW-J00	75 10	23224-K1Z-J10	37 9	33741-KTG-U01	54 8	42650-KOW-TAOZA	69 4
12300-KOR-V00	25 1	16707-KOW-NA1	72 3	18365-K77-V00	75 20	23225-KSY-900	37 10	33741-KWN-901	80 2	42711-KOW-T01	69 5
12391-KOR-V01	25 2			19000		23226-KVB-900	37 11			42753-GM9-743	67 2
		17000		19037-K12-941	35 1	23233-K1Z-J10	37 12	35000			
13000		17110-KOW-JA0	26 7	19049-K27-V51	35 2	23237-K40-F00	37 13	35100-K1Z-J11	82 10	43000	
13000-K2S-N00	43 1	17112-KOR-V00	26 8	19051-K27-V51	35 3	23238-KZR-600	37 14	35101-K1Z-J11	82 11	43107-K40-F11	68 3
13011-KOS-305	43 2	17119-KOR-V10	26 10	19052-K27-V51	35 4	23411-KOW-NA0	39 5	35111-KOW-JA1	82 12	43110-KSV-J01	68 4
13011-K1Z-305	43 2	17208-GFM-970	73 1	19100-KOW-JA0	35 6	23421-K1Z-J10	39 6	35141-KOW-JA0	82 13	43150-KOW-N01	68 5
13101-KOS-V00	43 3	17210-K1Z-T00	73 8	19105-K2S-N00	35 7	23422-K1Z-J10	39 7	35148-K1W-D00	82 14	43156-KOW-TA0	51 1
13111-KOR-V00	43 4					23430-K1Z-J10	39 8	35148-K78-N10	82 14		



## 部 品 番 号 索 引

部品番号	頁見出	部品番号	頁見出	部品番号	頁見出	部品番号	頁見出	部品番号	頁見出	部品番号	頁見出
43157-KOW-TA0	51 2	50000		53110-KOW-NAO	52 3	64501-KOW-NAOZA	55 7	80107-KOW-NAO	80 8	86170-KOR-V00	88 3
43158-KOW-TA0	51 3			53130-KOW-NAOZA	52 4	64501-KOW-NAOZB	55 7	80108-K45-N40	73 16	86611-KOW-N10ZC	88 4
43234-S04-003	68 6	50100-KOW-TA0	84 1	53131-KOW-NOOZA	52 5	64501-KOW-NAOZC	55 7		81 2	86835-KOW-TAOZA	88 5
43235-HP1-006	68 7	50186-KOW-NAOZA	80 3	53140-KOW-N00	48 6	64502-KOW-NAOZA	55 8	80525-K1W-V11	83 33		
43240-KSV-J01	68 8	50301-GN5-901	53 1	53166-KWN-900	48 7	64502-KOW-NAOZB	55 8			87000	
43251-KOW-T01	69 7	50302-GN5-900	53 2	53175-KYT-922	49 16	64502-KOW-NAOZC	55 8			87125-KOF-K00	87 3
43311-KOW-NB1	50 4	50306-GN5-900	53 3	53178-KOW-N01	50 13	64503-KOW-N00	55 11			87501-KOW-JA1	87 4
43312-KOW-NB0	51 4	50311-KOW-N00	84 2	53210-K93-T01	53 4	64521-KOW-NAO	55 12	81130-KOW-NOOZA	57 1	87505-K96-J00	87 5
43313-KOW-NA1	51 5	50312-KOW-N00	84 3	53211-GN5-900	53 5	64530-KOW-NAO	59 10	81131-KOW-NOOZA	57 2	87514-K97-J10	87 6
43352-568-003	66 3	50313-K1Z-J10	84 4	53212-GN5-900	53 6	64560-KOW-NAOZA	59 11	81132-KOW-TA0	57 3	87560-MY1-701	87 7
	68 9	50315-K97-T00	84 5	53214-GN5-900	53 7	64560-KOW-NAOZB	59 11	81133-KOW-N00	57 4		
43353-461-771	66 4	50316-KOW-NAO	84 6	53215-GN5-900	53 8	64565-KOW-NAOZA	59 12	81136-KOW-N00	57 5		
	68 10	50316-K97-J10	51 6	53215-K93-T01	53 9	64565-KOW-NAOZB	60 12	81137-KOW-NOOZA	57 6	88000	
43510-K1Z-J11	50 5	50330-K97-N11	84 7	53219-KOW-N00	53 10	64700-KOW-N01	55 13	81138-KOW-NAOZA	57 7	88115-KWN-980	47 1
		50350-KOW-NAO	84 9	53220-GN5-850	53 11	64701-KOW-N00	56 28	81139-KOW-NOOZH	57 8	88210-KOW-T01	47 2
44000		50352-K40-A00	84 10	53250-KOW-N00	52 7	64702-KOW-N00	56 29	81141-KOW-NOOZA	57 10	88220-KOW-T01	47 3
		50500-KOW-NAO	76 2			64703-KOW-N00	56 30	81142-K01-901	57 11		
44301-KOW-N00	67 3	50503-KWN-900	76 3	57000		64704-KOW-N00	56 31	81144-K97-T00	57 12	89000	
44311-KOW-T00	67 4	50505-GR1-710	76 4			64705-KOW-N00	56 32	81202-KOW-NAO	70 17	89012-KZL-930	70 19
44515-K26-C10	67 5	50520-KVB-900	76 5	57110-KOW-NB1	51 7	64706-KOW-N00	56 33	81202-KWF-900	70 18	89102-538-000	86 1
44620-KOW-N00	67 6	50530-KOW-NAO	76 6			64707-KOW-N00	56 34	81218-GAM-310	87 1	89103-538-000	86 2
44650-KOW-T00ZA	67 7	50535-KW7-900	76 7	61000		64708-KOW-N00	56 35	81218-GC2-010	87 2	89211-KWW-640	86 3
44711-KOW-T01	67 8	50622-KOW-NAO	84 11			64709-KOW-N00	56 36	81250-K1Z-J10	64 2	89216-K1Z-J10	86 4
		50638-K97-T00	61 2	61000-KOW-NBOZB	54 1	64710-KOW-N00	56 37	81293-K97-T00	57 13	89219-KGH-900	86 5
45000		50718-KOW-N00	61 3	61104-KOW-J00	54 9	64711-KOW-N00	56 38	81320-K1Z-J10	81 3		
		50719-KOW-N00	61 4	61105-KOW-J00	54 10	64712-KOW-N00	56 39	81321-K97-T00	64 3	90000	
45107-GE2-006	66 5	50730-KOW-N00	61 5	61106-K62-B00	44 14			81322-K1Z-J10	64 4	90001-KWR-000	32 3
45108-KPH-951	66 6	50740-KOW-N00	61 6	61112-KOB-T00	54 2	72000		81324-K1Z-J10	81 5	90001-MFE-670	41 16
45111-MAJ-G41	66 7			61112-K97-T00	54 3					90003-883-000	41 17
45126-KOW-NB1	49 2	51000		61304-415-000	59 1	72148-S04-000	82 14			90003-K0J-N00	41 18
45127-KOW-NB1	49 3							83000		90003-KOR-V00	33 4
45131-GZ0-006	66 8	51400-KOW-JA1	65 1	64000				83550-KOW-TAOZA	62 10	90003-MYS-720	47 4
45132-166-016	66 9	51401-KOW-TA1	65 2					83550-KOW-TAOZC	62 10	90004-KOR-V00	34 6
45133-MA3-006	66 10	51410-K1Z-J11	65 3	64100-KOW-NAOZA	55 4	77115-K1Z-J10	70 1	83551-376-000	41 15	90004-K1Z-J10	34 7
		51412-GC4-003	65 4	64311-KOW-NAOZA	59 2	77116-KOR-V00	70 2			90004-KGF-910	26 17
45150-K1Z-T11	66 11	51412-KK4-003	65 5	64321-KOW-NAOZA	59 3	77200-KOW-NAOZA	70 3	83600-KOW-NAO	62 11	90006-KOR-V00	34 8
45156-KOW-NB0	49 4	51420-KOW-J01	65 6	64325-KOW-NAO	59 4	77210-K97-T00	70 4	83650-KOW-TAOZA	62 12	90007-KOR-V00	40 11
45157-KOW-NB0	49 5	51432-K1N-V01	65 7	64326-KOW-NAO	59 5	77213-K97-T00	70 5	83650-KOW-TAOZB	63 12	90008-KOR-V00	40 12
45158-KOW-TA0	49 6	51437-GS3-003	65 8	64336-KOW-NAO	59 5	77215-K97-T00	70 6	83700-KOW-NAO	63 13	90009-KOR-V00	27 13
45190-K1N-V11	66 12	51454-K1N-V01	65 9	64336-KOW-NOOZD	55 5	77216-K97-T00	70 7	83760-KOW-NAOZA	63 14	90012-KWB-600	27 14
45215-KPH-951	66 13	51456-355-003	65 10	64336-KOW-NOOZS	55 5	77217-K97-T00	70 8			90012-KYY-900	27 14
45216-166-006	66 14	51470-KOW-NA1	65 11	64336-KOW-NOOZT	55 5	77218-K97-T00	70 9			90022-K40-F00	26 18
45351-KOW-T01	67 9	51490-KRM-852	65 12	64337-KOW-NAOZA	55 6	77219-K97-T00	70 10			90031-KOR-V00	40 13
45504-410-003	49 7	51500-KOW-JA1	65 13	64350-KOW-NAOZA	62 1	77230-K35-V00	70 11			90032-KOR-V00	42 19
	50 6	51520-KOW-J01	65 14	64350-KOW-NAOZB	62 1	77234-K35-V00	70 12			90083-K40-F00	27 15
45510-K35-V01	49 8			64360-KOW-NAOZA	62 2	77234-KR3-900	62 9	86000		90101-K29-900	34 9
45512-MA6-006	49 9	52000		64360-KOW-NAOZB	62 2	77237-K35-V00	70 13			86101-K41-NOOZA	88 1
	50 7			64405-KOW-NAOZA	62 3	77240-K1Z-J11	70 14			86103-KOW-N20ZA	88 2
45513-HA2-006	49 10	52100-KOW-NAO	69 8	64410-KOW-NAOZA	62 4	77250-K01-900	84 13	84601-HA7-670	35 16	86150-GFC-890	52 8
	50 8	52400-KOW-NA1	77 1	64415-KOW-NAOZA	62 5	77330-KOW-NAOZA	70 15	84706-163-670	54 5	86150-GFC-901	52 8
45517-166-006	49 11	52486-KBW-901	77 2	64431-KOW-NAOZA	59 6	77340-KOW-NAOZA	70 16			86150-GFC-902	52 8
	50 9	52489-399-601	77 3	64431-KOW-NAOZB	59 6			86000		86150-KYS-940	52 8
45520-GE2-006	49 12	52497-MEE-003	77 4	64432-KOW-NAOZA	59 7	80000				90101-K97-T00	83 12
	50 10	52500-KOW-NA1	77 5	64432-KOW-NAOZB	59 7					90101-KWN-900	49 18
45521-K21-901	49 13			64434-KOW-NAOZA	59 8	80101-165-000	54 4			90103-GET-003	50 14
	50 11	53000		64435-K35-V00ZB	59 9	80101-KOW-J00	80 4			90103-K56-N10	75 21
45530-471-831	49 14			64440-K35-V00	62 6	80102-KOW-NAO	80 5			90103-MCS-G00	51 8
45530-KVS-M21	50 12	53100-KOW-NAOZA	52 1	64450-KOW-N01	62 7	80103-KOW-NAO	80 6				
		53101-KOW-N00	52 2	64455-K1Z-J11	62 8	80106-KOW-N00	80 7				

## 部 品 番 号 索 引

部品番号	頁見出	部品番号	頁見出	部品番号	頁見出	部品番号	頁見出	部品番号	頁見出	部品番号	頁見出
90104-K53-D01	83 34		81 7	91009-KVY-961	38 18	93411-05025-00	78 9	94540-04017	71 22	96001-06014-00	51 13
90105-KOR-V00	84 15	90320-GC3-000	45 3	91016-K1Z-J11	42 25	93500-05008-0H	74 9	94540-06017	71 23	96001-06018-07	25 6
90105-KGH-900	69 9		79 3	91051-K35-V01	69 12	93500-05012-0H	44 16			96001-06018-07	34 13
90105-KZZ-900	67 11	90401-K48-A00	36 7	91051-K35-V02	69 12	93600-04012-1G	49 23	95000		96001-06020-00	44 21
90106-KOW-TA0	67 10	90439-KWZ-900	32 4	91051-K35-V03	69 12		50 19			96001-06025-00	51 14
90106-MM9-000	64 5	90441-GY6-940	37 16	91051-K35-V04	69 12	93891-04010-18	44 17	95002-02070	74 10	96001-06025-07	35 23
	85 4	90463-ML7-000	30 4	91052-K24-901	67 14	93891-04016-18	44 18	95002-02080	74 11	96211-08000	61 9
90107-K26-900	75 13	90495-MN5-000	39 9	91052-K24-904	67 14	93892-05012-18	44 19		81 9	96600-06012-08	71 25
90108-KWT-900	75 24		42 21	91109-K2S-N01	38 19	93893-04012-17	49 24	95002-02100	85 5	96600-08028-00	52 17
90108-MK6-670	76 8	90501-K40-F00	75 22	91109-KVY-902	38 19		50 20	95002-02130	73 22	96700-06032-00	32 6
90111-162-000	60 13	90501-KPH-880	52 12	91201-K35-J01	40 15	93901-24320	83 41	95002-41200-08	73 23		
	81 6	90502-KWN-670	52 13	91201-K59-A11	40 15	93901-34120	33 5	95002-50000	39 15		
90114-KGH-900	49 19	90503-K1Z-J10	60 17	91202-K97-T01	42 26	93903-224J0	46 5		85 6		
90114-MA5-671	50 15	90504-964-000	55 21	91203-K1F-V01	36 9	93903-24220	52 16	95002-80000	42 32		
90116-383-721	65 15	90505-KPH-880	52 14	91203-K35-V01	36 9	93903-24320	56 26		73 24		
90116-KVB-900	80 11	90507-MGE-640	48 9	91203-K50-T01	42 27		57 18	95003-23038-31	72 18		
90116-SPO-003	55 16	90507-ZV1-000	56 22	91204-K59-A11	39 13		60 23	95005-50100-30	85 7		
	60 14	90544-283-000	65 16	91211-K97-T01	38 20		63 19	95012-13001	81 10		
	63 15	90545-300-000	49 21	91211-KN7-671	38 20		20	95701-06012-00	72 19		
	64 6		50 17	91251-KZR-601	67 15	93903-24380	56 41	95701-06012-07	49 26		
	72 16	90601-354-000	51 11	91252-K35-V01	69 13		57 19		54 12		
	80 10	90602-K27-V01	65 17	91253-K35-V01	69 14		58 21	95701-06012-08	48 10		
90118-MJP-G50	55 17	90605-166-720	35 18	91254-GAA-003	65 18		63 21		71 24		
90120-HC4-000	52 9	90651-K03-M61	37 17	91301-GGL-J01	44 15		73 20		80 17		
90130-KOW-N00	54 6	90651-K2T-V01	50 18	91302-K40-F00	26 19		80 16		84 19		
90131-883-000	42 20		79 5	91303-001-010	40 16	93903-25220	63 22	95701-06014-00	26 28		
90131-K64-N10	67 12		83 45	91303-KOR-V01	42 28	93903-25380	58 20		30 6		
90131-K97-T00	66 15	90651-KV6-003	83 37	91304-K0L-D01	42 29	93903-25480	73 21		75 17		
90132-KOW-T00	68 12	90651-KZR-601	69 11	91304-KOR-V00	31 16	93903-34420	56 27		83 43		
90134-KPP-T00	57 14	90651-MA5-671	49 22	91305-K0J-N00	42 30	93903-34480	79 7	95701-06016-00	30 8		
	60 15	90652-KVB-900	34 10	91307-035-000	40 17	93913-25320	46 6		31 17		
	80 12	90661-MGS-D71	51 12	91356-K1N-V01	65 19				35 22		
90145-MS9-612	49 20	90666-K59-A11	56 23	91384-KVB-900	38 21	94000			42 33		
	50 16		57 16	91455-KEA-000	52 15			95701-06016-08	84 20		
	51 10		60 18	91509-GE2-760	56 25	94030-08280	26 21	95701-06018-00	25 5		
90147-MCE-950	76 9	90677-KAN-T00	63 16		60 20	94030-12200	38 22	95701-06020-00	31 11		
90156-GZ4-670	55 18		56 24		63 18	94030-14200	36 8		40 20		
90164-KZL-A00	83 36		60 19	91535-TA0-003	83 38	94050-06000	49 25	95701-06022-00	29 8		
90191-KWB-600	52 10		63 17	91771-MKK-H11	83 39		50 21	95701-06025-00	40 21		
90201-MW3-620	47 5	90678-K38-900	81 8				72 17		72 20		
90202-KN7-670	37 15	90683-KJ2-003	73 18	92000			83 42	95701-06030-00	31 12		
90203-KVB-900	76 10	90701-KWN-901	48 8			94050-06080	71 21	95701-06040-00	26 23		
90206-001-000	27 16	90702-KWN-900	35 19	92101-06022-4J	83 40	94050-12000	32 5	95701-06090-00	26 26		
90212-671-005	52 18	90702-MG8-000	40 14			94101-06000	61 7	95701-08016-00	42 34		
90301-KGH-901	54 11	90741-003-010	31 9	93000			75 16		83 44		
90301-KWN-901	80 13		43 6			94101-10000	69 15	95701-08045-00	39 16		
90302-KWV-A00	55 19	91000		93401-06030-08	35 20	94101-10800	76 11	95701-08055-00	39 17		
	57 15			93404-06012-00	45 4	94109-12000	42 31	95701-10040-00	69 16		
	60 16	91001-KCW-003	38 19		79 6	94201-30200	76 12	95701-10065-07	75 18		
	64 7	91002-GA7-701	37 18	93404-06012-07	60 21	94251-05000	61 8	95801-06022-00	44 20		
	80 14	91002-K1N-V01	42 22		64 8	94301-08100	31 10	95801-08030-00	77 6		
90304-KGH-901	52 11	91003-KZR-601	42 23	93404-06012-08	57 17		40 18	95801-08070-08	84 21		
	84 16	91004-GGC-G01	37 18		60 22	94301-08140	34 12	95801-10038-00	77 7		
	75 15	91004-KZR-601	39 10		84 18	94301-08200	40 19	95801-10055-00	84 22		
90304-MJ0-920	84 17	91005-K1Z-J10	34 11	93404-06014-07	80 15	94301-10120	39 14				
90305-GEE-710	69 10	91005-K2S-N01	42 24	93404-06020-08	54 7	94301-10160	26 22	96000			
90305-KWN-701	69 10	91009-K2S-N01	39 11	93404-06035-07	73 19		30 5				
90306-KWN-701	67 13	91009-K93-T01	37 18	93406-08030-07	70 20	94520-28000	38 23	96001-06008-00	75 19		
90311-MT3-000	73 17					94520-40000	69 11	96001-06012-00	50 23		

# 部 品 名 索 引

部 品 名	頁 見 出	部 品 名	頁 見 出	部 品 名	頁 見 出	部 品 名	頁 見 出
〔 ア 〕							
アーム, L. ヒ° リオンステツフ°	61 6	カ° スケツト, テンシヨナー-リフター	29 6	カラー, スフ° リング°	37 14	クランクシャフトCOMP.	43 1
アーム, R. ヒ° リオンステツフ°	61 5	カ° スケツト, ミツシヨンケース	39 4	カラー, スロツトルホ° テ° イカバ°	44 14	クランパ° -, スロツトルケープ°	48 2
アームCOMP., インターカバ° ルフ° ロツカー	27 4	カ° スケツト, L. カバ°	34 2	カラー, テールライト	72 14	クランパ° -, フ° リーザ° -チューブ°	44 12
アームCOMP., エキゾ° -ストハ° ルフ° ロツカー	27 5	カウンタ-シャフト	39 6	カラー, テールライトマウンティング°	54 5	クランパ° -, A.C. シ° エネレータ-コート°	40 9
アウトター, R. インナーカバ°	57 7	カバ° -, アンダー°	59 10	カラー, フロントアクスルテ° イスタンス	67 6	クランパ° -A, フロントフ° レーキホ-ス	49 4
アウトターCOMP., クラツチ	37 1	カバ° -, インナー°	57 2	カラー, フロントフエンダ°	54 2	クランパ° -A, リヤフ° レーキホ-ス	51 1
アクスル, フロントホイール	67 3	カバ° -, ウォーターホ° ンフ°	31 3	カラー, フロントホイールサイド°	67 4	クランパ° -B, フロントフ° レーキホ-ス	49 5
〔 イ 〕							
インジ° エクターASSY., フューエル	44 10	カバ° -, エア-クリーナータ° クト	73 10	カラー, マフラー° ロククター	75 5	クランパ° -B, リヤフ° レーキホ-ス	51 2
インシユレーター, インターカバ° イフ°	26 10	カバ° -, エンジ° ショントローユユニット	82 2	カラー, ラバ° -フ° ツシユ	77 2	クランパ° -C, フロントフ° レーキホ-ス	49 6
インシユレーター, スロツトルホ° テ° イ	26 8	カバ° -, オイルフィルター	41 10	カラー, リヤ° グ° リツフ°	70 17	クランパ° -C, リヤフ° レーキホ-ス	51 3
〔 ウ 〕							
ウインカーASSY., L. フロント	78 5	カバ° -, ケープ°	82 15	カラー, リヤ° フ° エンダ°	73 16	クランパ° -, チューブ°	35 19
ウインカーASSY., L. リヤ	78 8	カバ° -, シートキヤツチ	70 13	カラー, リヤ° ホイールサイト°	81 2	クランパ° -, フ° レーキハ° イフ°	51 12
ウインカーASSY., R. フロント	78 1	カバ° -, ストツフ° スイッチ	50 2	カラー, ハント° ルセツティング°	69 2	クランパ° -, ホ-ス	35 18
ウインカーASSY., R. リヤ	78 7	カバ° -, センタ°	62 4	カラー-A, ハント° ルセツティング°	52 12	クリツフ°	56 34
ウインド° スクリンセツト	55 4	カバ° -, タ° スト	68 6	カラー-B, ハント° ルセツティング°	52 14	クリツフ°, カフ° ラ°	79 5
ウインドセツト, クラツチ	37 5	カバ° -, ハ° ツテリ°	64 4	カラー-B, リヤ° ホイールサイト°	69 3	クリツフ°, スナツフ° フイツティング°	56 23
ウイトA, ハント° ル	52 2	カバ° -, ヒンジ°	57 4	カラーCOMP., フロント	84 6	クリツフ°, チューブ°	57 16
〔 エ 〕							
エレメントCOMP., エア-クリーナー	73 8	カバ° -, フューエルフィルター	62 5	〔 キ 〕			
エンブ° レム	88 5	カバ° -, フロントアツハ°	55 5	キ° ヤ°, オイルホ° ンフ° ト° リフ° ン	33 3	クリツフ°, フ° レーキハ° イフ°	51 12
エンブ° レム, フ° ロタ° クシヨソ	52 8	カバ° -, フロントセンター	55 11	キ° ヤ°, カウンタ°	39 7	クリツフ°, ホ-ス	35 18
〔 オ 〕							
オイルシール 20.8X32X6	40 15	カバ° -, フロントローア°	55 12	キ° ヤ°, アイルホ° ンフ° ト° リフ° ン	33 3	クリツフ°, フ° レーキハ° イフ°	51 12
オイルシール 20X32X6	42 27	カバ° -, マルチスイツチ	55 6	キ° ヤ°, カウンタ°	39 7	クリツフ°, フ° レーキハ° イフ°	51 12
オイルシール 24X31X3.5	36 9	カバ° -, リヤ° センタ° -ロア°	80 5	キ° ヤ°COMP., フ° アイナル	39 8	クリツフ°, フ° レーキハ° イフ°	51 12
オイルシール 26X45X6	42 26	カバ° -, リヤ° フ° エンダ° -アツハ°	80 7	キ° ヤ°, ウツト° ラフ° 4MM	43 6	クリツフ°, フ° レーキハ° イフ°	51 12
オイルシール 34X52X7	39 13	カバ° -, リヤ° フ° エンダ° -ロア°	80 8	キ° セツト, イマージ° エンシ°	82 17	クリツフ°, フ° レーキハ° イフ°	51 12
〔 カ 〕							
カ° ート°, フ° ロククター	75 23	カバ° -, L. サイト	34 1	キヤツチCOMP., シート	70 11	クリツフ°, フ° レーキハ° イフ°	51 12
カ° ート°, リヤ° スフ° ラツシユ	64 2	カバ° -, L. センタ° -サイト°	62 2	キヤツフ°, ソケツトホ° ルト° 8MM	52 15	クリツフ°, フ° レーキハ° イフ°	51 12
カ° -ニツシユ, アツハ° -インナーカバ°	57 9	カバ° -, L. フ° ア° -サイト°	59 7	キヤツフ°, タ° ミ°	83 39	クリツフ°, フ° レーキハ° イフ°	51 12
カ° -ニツシユ, ロア° -インナーカバ°	57 8	カバ° -, L. フロントサイト°	55 8	キヤツフ°, テール	75 10	クリツフ°, フ° レーキハ° イフ°	51 12
カ° -ニツシユ, L. フ° ア°	59 12	カバ° -, L. ホ° テ° イサイト°	63 13	キヤツフ°, テンシヨナー-リフター	29 4	クリツフ°, フ° レーキハ° イフ°	51 12
カ° -ニツシユ, R. フ° ア°	59 11	カバ° -, R. センタ° -サイト°	62 1	キヤツフ°, フ° リア° タ°	66 4	クリツフ°, フ° レーキハ° イフ°	51 12
カ° イト°, エキゾ° -ストハ° ルフ°	26 2	カバ° -, R. フ° ア° -サイト°	59 6	キヤツフ°, マスタ° -シリント°	49 10	クリツフ°, フ° レーキハ° イフ°	51 12
カ° イト°, カムチエン°	29 7	カバ° -, R. フロントサイト°	55 7	キヤツフ°, リサ° -フ° タンク°	85 1	クリツフ°, フ° レーキハ° イフ°	51 12
カ° イト°, フ° レーキホ-ス	84 4	カバ° -, R. ホ° テ° イサイト°	62 11	キヤツフ°, ロツクナツト°	47 1	クリツフ°, フ° レーキハ° イフ°	51 12
カ° スケツト, ウォーターホ° ンフ° カバ°	31 4	カバ° -, R. センタ° -サイト°	62 1	キヤツフ°, ASSY., ノイズ° サブ° レツサ°	82 5	クリツフ°, フ° レーキハ° イフ°	51 12
カ° スケツト, ウォーターホ° ンフ° ホ° テ° イ°	31 5	カバ° -, R. フ° ア° -サイト°	59 6	キヤツフ°COMP., フューエルフィルター	72 12	クリツフ°, フ° レーキハ° イフ°	51 12
カ° スケツト, エキゾ° -ストハ° イフ°	75 1	カバ° -, R. フ° ア° -サイト°	59 6	キヤツフ°COMP., ラジ° エター°	35 1	クリツフ°, フ° レーキハ° イフ°	51 12
カ° スケツト, シリント°	30 2	カバ° -, R. フロントサイト°	55 7	キヤニスタ° -COMP.	74 2	クリツフ°, フ° レーキハ° イフ°	51 12
カ° スケツト, シリント° -ハツト°	26 5	カバ° -, R. ホ° テ° イサイト°	62 11	キヤリハ° -サブ° ASSY., リヤ°	68 5	クリツフ°, フ° レーキハ° イフ°	51 12
カ° スケツト, シリント° -ハツト° カバ°	25 2	カバ° -, サブ° ASSY., エア-クリーナー	73 11	キヤリハ° -サブ° ASSY., L. フロント	66 11	クリツフ°, フ° レーキハ° イフ°	51 12
カ° スケツト, ステア° タ°	40 7	カバ° -, セツト, リヤ° センタ°	63 14	〔 ケ 〕			
〔 ク 〕							
カラー, ウインカー	78 3	カバ° -, セツト, L. ホ° テ° イ	62 12	ケ° -シ°, オイルレ° ム	40 8	クリツフ°, フ° レーキハ° イフ°	51 12
カラー, ウインカ-ステー°	75 11	カバ° -A, マフラー	75 9	ケ-スサブ° ASSY., エア-クリーナー	73 9	クリツフ°, フ° レーキハ° イフ°	51 12
カラー, エア-クリーナーセツティング°	73 1	カバ° -ASSY., エンジ° ントツフ°	41 7	ケ-スASSY., アツハ°	46 3	クリツフ°, フ° レーキハ° イフ°	51 12
カラー, キヤリヤ°	70 18	カバ° -ASSY., シリント° -ハツト°	25 1	ケ-スCOMP., アンタ°	46 4	クリツフ°, フ° レーキハ° イフ°	51 12
カラー, シートヒンジ°	70 10	カバ° -ASSY., ハ° ワ° ホ° ツクス	83 24	ケ-スCOMP., ミツシヨソ	39 3	クリツフ°, フ° レーキハ° イフ°	51 12
カラー, シール	37 13	カバ° -COMP., スロツトルホ° テ° イ	44 6	ケ-スCOMP., L. フロントホ° トム	65 14	クリツフ°, フ° レーキハ° イフ°	51 12
〔 コ 〕							
コイルCOMP., イク° ニツシヨソ	82 3	カバ° -COMP., ハント° ルリヤ°	52 7	ケ-スCOMP., R. フロントホ° トム	65 6	クリツフ°, フ° レーキハ° イフ°	51 12
コツター, ハ° ルフ°	27 12	カバ° -COMP., ラジ° エター°	35 10	ケ-フ° ルCOMP., シートロツク°	70 14	クリツフ°, フ° レーキハ° イフ°	51 12



# 部 品 名 索 引

部 品 名	頁 見 出	部 品 名	頁 見 出	部 品 名	頁 見 出	部 品 名	頁 見 出
ナット,スハ°シヤル 6X7 .....	81 4	[ ヒ ]		プ°レート,R.ヒ°リオンステツフ°クリツク ..	61 3	ホ°ルト,オイル 10X22 .....	49 20
ナット,セルフロック 10MM .....	52 18			プ°レートCOMP.,ト°ライブ° .....	37 2	ホ°ルト,オイル 10X22 .....	50 16
ナット,タハ°ツトアシ°ヤステインク° .....	27 16	ヒ°ース,オイルロック .....	65 7	プ°レートCOMP.,リジ°デ°イテイアツハ° ..	40 4	ホ°ルト,オイル 10X22 .....	51 10
ナット,フエンタ°セツテイソク° .....	35 16	ヒ°ースセツト,スライト° .....	36 1	プ°レートCOMP.,リジ°デ°イテイアツハ° ..	40 5	ホ°ルト,サイト°スタント°ヒ°ホ°ツト .....	76 8
ナット,フレンジ° 12MM .....	32 5	ヒ°ースト° .....	43 3	プ°ロテクター .....	49 9	ホ°ルト,スタツト° 7X17 .....	26 17
ナット,フレンジ° 6MM .....	49 25			プ°ロテクター,スピ°ート°センサー .....	50 7	ホ°ルト,スハ°シヤル 6X12 .....	41 18
	50 21			プ°ロテクター,マフラー .....	41 13	ホ°ルト,スハ°シヤル 6X16 .....	45 2
	71 21	ヒ°ホ°ツト,カムチエンテンシヨナー .....	29 5	フ°アソCOMP.,ク°ーリング° .....	75 6		55 14
	72 17	ヒ°ン,インナー°ホ°ケツト .....	57 12	フ°イルターセツト .....	35 15		75 13
	83 42	ヒ°ン,シート°ヒンジ° .....	70 6	フ°ェイス,ト°ライブ° .....	72 3		76 9
ナット,フロントカハ°ースター .....	84 5			フ°ェイスセツト,ト°リアフ° .....	36 2	ホ°ルト,スハ°シヤル 6X19 .....	33 4
ナット,U 10MM .....	52 11			フ°ェイスセツト,ム°バ°フルト°リアフ° .....	37 8	ホ°ルト,スハ°シヤル 6X8 .....	75 24
	84 16	ヒ°ン,スフ°リット 3.0X20 .....	76 12	フ°ェイスCOMP.,ム°バ°フルト°ライブ° ..	37 9	ホ°ルト,ソケツト 6X12 .....	71 25
ナット,U 12MM .....	67 13	ヒ°ン,ハンガ° .....	66 13	フ°エンタ°セツト,フロント° .....	36 4	ホ°ルト,ソケツト 6X18 .....	32 3
ナット,U 16MM .....	69 10	ヒ°ン,ヒ°リオンステツフ°ア°ーム .....	43 4	フ°エンタ°-A,リヤ° .....	54 1		34 9
ナット,U 5MM .....	80 13	ヒ°ン,ロ°ラー°カ°イト° .....	61 2	フ°エンタ°-C,リヤ° .....	80 4		41 16
ナット,U 6MM .....	54 11	ヒ°ン,ロック 5MM .....	37 10	フ°ォクASSY.,L.フロント° .....	80 6		80 9
		ヒ°ンB .....	61 8	フ°ォクASSY.,R.フロント° .....	65 13	ホ°ルト,ソケツト 6X32 .....	32 6
[ ノ ]		ヒ°ユース°,フ°レート° .....	68 7	フ°ォクASSY., .....	65 1	ホ°ルト,ソケツト 8X27 .....	65 15
ノツクヒ°ン 10X12 .....	39 14		82 19	フ°ォクASSY., .....	82 12	ホ°ルト,ソケツト 8X28 .....	52 17
ノツクヒ°ン 10X16 .....	26 22		20	フ°ユ°エルユツト .....	72 15	ホ°ルト,ソケツトノツク 5MM .....	27 15
	30 5		21	フ°ライホ°イルCOMP. .....	32 1	ホ°ルト,デ°ィスク 6X17 .....	67 11
ノツクヒ°ン 6X15 .....	31 9		22			ホ°ルト,ト°レン° .....	35 17
ノツクヒ°ン 8X10 .....	31 10	ヒンジ° ASSY.,シート° .....	70 4	[ ハ ]		ホ°ルト,ト°レン° .....	42 20
	40 18	ヒンジ° ASSY.,フ°ユ°エルリット° .....	62 7	ハ°ース,ステーター .....	40 6	ホ°ルト,トルクス 5X10 .....	67 12
ノツクヒ°ン 8X14 .....	34 12			ハ°ースCOMP.,ラジ°イター .....	35 7	ホ°ルト,ハント°ルレハ°-ヒ°ホ°ツト .....	49 19
ノツクヒ°ン 8X20 .....	40 19	[ フ ]		ハ°ア°リンク°,ニ°ート°ル 20X29X18 ..	38 19	ホ°ルト,ヒ°ン° .....	66 8
ノツクヒ°ン,スハ°シヤル 6.3X10X30 ..	40 14	フ°ーツ,ヒ°ンフ° ツシユ .....	66 9	ハ°ア°リンク°,ラジ°アルホ°ール .....	67 14	ホ°ルト,フ°レキ°デ°ィスク 8X24 .....	69 9
ノフ°,アシ°ヤストロック° .....	56 31	フ°ーツB .....	66 10	ハ°ア°リンク°,ラジ°アルホ°ール 6004 ..	42 25	ホ°ルト,フレンジ° 10X255 .....	84 15
		フ°ーツCOMP. .....	68 11	ハ°ア°リンク°,ラジ°アルホ°ール 6202 ..	39 10	ホ°ルト,フレンジ° 10X38 .....	77 7
[ ハ ]			49 7	ハ°ア°リンク°,ラジ°アルホ°ール 6203UU ..	69 12	ホ°ルト,フレンジ° 10X40 .....	53 12
ハ°-COMP.,サイト°スタント° .....	76 6	フ°-ラー,ミニヒ°ユース° .....	50 6	ハ°ア°リンク°,ラジ°アルホ°ール 6204 ..	42 23		69 16
ハ°イフ°,シート° .....	65 11	フ°-ツシユ,アツハ°-ラハ° .....	82 23	ハ°ア°リンク°,ラジ°アルホ°ール 6205UU ..	39 11	ホ°ルト,フレンジ° 10X50 .....	52 9
ハ°イフ°,ステアリング°ハン°トル .....	52 1	フ° ツシユ,エンジ°ンハンガ°-ラハ° .....	77 3	ハ°ア°リンク°,ラジ°アルホ°ール 6301 ..	42 24	ホ°ルト,フレンジ° 10X55 .....	84 22
ハ°イフ° B,インレット° .....	26 9	フ° ツシユ,メイン°スタント° .....	40 2	ハ°ア°リンク°,ラジ°アルホ°ール 6902U ..	37 18	ホ°ルト,フレンジ° 10X65 .....	75 18
ハ°イフ° COMP.,インレット° .....	26 7		41 1	ハ°ア°リンク°,ラジ°アルホ°ール .....	38 18	ホ°ルト,フレンジ° 5X14 .....	27 13
ハ°イフ° COMP.,フロント°フ°ォク° .....	65 3	フ° ツシユ,メイン°スタント° .....	40 3	ハ°ア°リンク°,ラジ°アルホ°ール .....	42 22	ホ°ルト,フレンジ° 6MM .....	51 9
ハ°イフ° COMP.,リヤ°フ°レキ° .....	51 4		41 4	35X72X15 .....			60 13
ハ°ツク°,ツ°ル 160MM .....	86 5	フ° ツシユ,リヤ°クツシヨソアンタ°-ラハ° ..	41 3	ハ°ア°リンク°,ラジ°アルホ°ール .....	69 12		80 11
ハ°ツテリ° .....	81 1		69 1	6203UU L .....	69 12		81 6
	82 14	フ° ラク°,エア°クリーナ°ト°レン° .....	73 12	ハ°ア°リンク° COMP. .....	34 11	ホ°ルト,フレンジ° 6X12 .....	48 10
ハ°ツト°セツト,フロント°フ°レキ° .....	66 2	フ° ラク°,スハ°ーク° .....	26 13	ハ°ルト,ト°ライブ° .....	37 7		49 26
ハ°ツト°セツト,リヤ°フ°レキ° .....	68 1	フ° ラケツト,アジ°ヤストスクリーン° .....	56 28	ハ°ツト° COMP.,シリ°ンタ° .....	26 1		50 23
ハ°ル°フ°,インレット° .....	27 7	フ° ラケツト,リヤ°フ°エンタ° .....	80 3				51 8
ハ°ル°フ°,エキ°ヅ°ースト° .....	27 8	フ° ラケツトサブ° ASSY.,フロント°キヤリハ° ..	66 12	[ ホ ]			13
ハ°ル°フ°,ハ°-ジ°コント°ロール°ソレノイト° ..	74 8	フ° ラケツトCOMP.,リヤ° .....	68 4	ホ°ール,スチ°ール #8 .....	61 9		54 12
ハ°ル°フ°,リム° .....	67 2	フ° レート,クラツチ°サイト° .....	37 3	ホ°ールASSY.,ステア°リンク° .....	53 4		71 24
	69 6	フ° レート,シリ°ンタ°-ハ°ツト° インテ°ーク ..	26 3		9		72 19
ハ°ル°フ°セツト,アイ°トル°エア°コント°ロール° ..	44 9	フ° レート,シリ°ンタ°-ハ°ツト°エキ°ヅ°ースト° ..	26 4		9		80 17
ハ°ント°,インシユレター° .....	26 11	フ° レート,タ°イヤ°フ°ラム° .....	49 13	ホ°ケツト,インナー° .....	57 3	ホ°ルト,フレンジ° 6X130 .....	40 12
ハ°ント°,エア°クリーナ°コネク°テイソク° .....	73 14		50 11	ホ°スト,ライブ°フ°ェイス° .....	36 3	ホ°ルト,フレンジ° 6X14 .....	25 6
ハ°ント°,ツ°ル .....	70 19	フ° レート,ネ°ム° .....	87 3	ホ°ストCOMP.,ハン°トル .....	52 3		26 28
ハ°ント°,ワイヤ° 165MM .....	83 37	フ° レート,フ°ユ°エルタンク° .....	72 4	ホ°ツクス,ハ°ツテリ° .....	81 3		30 6
ハ°ント° B2,ハ°ツテリ° .....	81 10	フ° レート,ランフ° .....	36 6	ホ°ツクス,ラキ°ジ° .....	64 1		30 6
ハ°-ネス,ワイヤ° .....	82 7	フ° レート,レジ°ステツト°ナンハ° .....	87 4	ホ°デ°ィセツト° .....	44 8		75 17
		フ° レート,L.クラ°ンク°シヤフ°ト°ハ°ア°リンク° ..	41 5	ホ°デ°ィCOMP.,フ°レ°ム° .....	84 1		83 43
		セツテイソク° .....	41 5	ホ°ルト,6カク 6X22 .....	83 40	ホ°ルト,フレンジ° 6X16 .....	30 8
		フ° レート,L.ヒ°リオンステツフ°クリツク° ..	61 4	ホ°ルト,アタ°プ°ター° .....	47 4		31 17

# 部 品 名 索 引

部 品 名	頁 見 出	部 品 名	頁 見 出	部 品 名	頁 見 出	部 品 名	頁 見 出
ホルト, フランジ 6X16	35 22	ホースCOMP., フューエルパイプ	72 10	ラバー, R. ウィンカーマウンティング	78 2	ワッシャー 12.2X29X2.5	37 16
	41 17	ホースCOMP. A, フロントブレーキ	49 2	ラバーA, テールライトマウンティング	72 13	ワッシャー 12X24X2.3	32 4
	42 33	ホースCOMP. A, リヤブレーキ	50 4	ラベル, カゴリミット	87 1	ワッシャー 15X25.8X4	36 7
	84 20	ホースCOMP. B, フロントブレーキ	49 3		2	ワッシャー 9X21X1.6	60 17
ホルト, フランジ 6X18	25 5	ホースCOMP. B, リヤブレーキ	51 5	ラベル, タイヤ	87 5	ワッシャー, ウェーブ	66 14
	34 13	ホーンCOMP.	82 18	ラベル, ABSインフオメーション	87 6	ワッシャー, オイルホルト	49 21
	67 10	ホイールサブ ASSY., フロント	67 7				50 17
	31 11	ホイールサブ ASSY., リヤ	69 4	〔 リ 〕			51 11
ホルト, フランジ 6X20	40 20	ホルダー, スクリーン	56 29			ワッシャー, シーリング 6.5MM	30 4
	44 21	ホルダー, ハンドルアッパー	52 5	リット, インナーホークレット	57 10	ワッシャー, シーリング 8MM	39 9
ホルト, フランジ 6X22	29 8	ホルダー, ハンドルアッパー	52 4	リット, スマートエマーシエンシー	57 6		42 21
	44 20	ホルダー, マスターシリンダー	49 11	リット, フラグメインテナンス	59 8	ワッシャー, ステアリングハットダストシール	53 8
ホルト, フランジ 6X25	35 23		50 9	リット, フューエル	62 3	ワッシャー, スペシャル 8MM	65 16
	40 21	〔 マ 〕		リット, リザーブタンク	59 9	ワッシャー, スラスト 5MM	55 21
	51 14			リット, L. スクリーンホルダー	56 39	ワッシャー, トレンプ ラグ 12MM	42 31
	72 20			リット, R. スクリーンホルダー	56 38	ワッシャー, ナイロン 9MM	56 22
ホルト, フランジ 6X28	34 6	マーク, エンジン	88 3	リット ASSY., ホークレット	57 1	ワッシャー, フレイン 10MM	69 15
ホルト, フランジ 6X30	31 12	マーク, ショウワ	77 4	リチナー, エキゾーストバルブスプリング	27 10		76 11
ホルト, フランジ 6X40	26 23	マーク, トライプコーション	87 7	リチナー, フューエルポンプ	72 6	ワッシャー, フレイン 6MM	61 7
ホルト, フランジ 6X45	34 7	マーク, ホンダ	88 1	リフターASSY., テンション	29 3		75 16
ホルト, フランジ 6X65	34 8		2	リフレクター, フロントリフレックス	54 8	ワッシャー, ラバー	75 20
	40 10	マーク, ABS	88 4	リフレクター, リフレックス	80 2		
ホルト, フランジ 6X8	75 19	マツト, L. フロア	59 5	リレCOMP., ウィンカー	83 26	〔 E 〕	
ホルト, フランジ 6X80	40 11	マツト, R. フロア	59 4	リレCOMP., パワー	83 28		
ホルト, フランジ 6X90	26 26	マフラーCOMP., エキゾースト	75 4	リング, オイルシールストップ	29	Eリング 4MM	71 22
ホルト, フランジ 8X16	42 34			リング, シール	65 17	Eリング 6MM	71 23
	83 44	〔 ミ 〕		リング, ストップ	44 11		
ホルト, フランジ 8X26	68 8	ミラーCOMP., L.	47 3	リング, バックアップ	65 7	〔 O 〕	
ホルト, フランジ 8X28	66 15	ミラーCOMP., R.	47 2	リング, ヒースト	66 7		
ホルト, フランジ 8X30	77 6			リング, フロントバルブ	65 5	Oリング	31 19
ホルト, フランジ 8X40	68 12	〔 メ 〕		リング, セット, ヒースト	65 8		44 3
ホルト, フランジ 8X45	39 16	メーターASSY., コンビネーション	46 1	リング, セット, ヒースト	67 5		72 2
ホルト, フランジ 8X55	39 17	メーターCOMP., LCD	46 2	リンク, アーム	43 2	Oリング 10.2X1.5	31 18
ホルト, フランジ 8X70	84 21			リンク, シートヒンジ	56 30	Oリング 11.4X2.1	42 29
ホルト, フランジ ソケット 6X22	49 18	〔 モ 〕		リンクASSY., エンジンハンガー	70 5	Oリング 15.4X2	31 1
	50 14			リンクASSY., スクリーンアシスタント	84 9	Oリング 18X3	40 17
ホルト, フロントフエンダーファイキシング	64 5	〔 モ 〕			55 13	Oリング 21.8X2.4	65 19
	85 4	モジユレーターASSY.	51 7	〔 レ 〕		Oリング 3.8X1.4	42 30
ホルトワッシャー 5X25	78 9			レース, ステアリング トップ コーン	53 5	Oリング 31.2X2.4	42 28
ホルトワッシャー 6X12	26 18	〔 ラ 〕		レース, ステアリング トップ ホール	53 1	Oリング 38.8X1.9	38 21
	45 4	ライトASSY., フロントコンビネーション	45 1	レース, ステアリング トップ ホール	53 6	Oリング 6.3X2.2	44 15
	57 17	ライトASSY., ライセンス	79 2	レース, ステアリング ホトムホール	53 2	Oリング 6.3X2.5	31 16
	60 21	ラジエターASSY.	35 6	レジンネーター	53 2	Oリング 8MM	40 16
	22	ラツチ	35 2	レバ, L. ハンドル	73 6	Oリング, インレットパイプ	26 19
	79 6	ラバー, キヤニスターマウンティング	57 11	レバ, R. ステアリング ハンドル	50 13	Oリング, スロットルボディ	44 2
	84 18	ラバー, クラッチダンパー	74 1	レンチ, ホックス	49 16	Oリング, フューエルポンプ	72 11
ホルトワッシャー 6X14	80 15	ラバー, シール	37 6		86 4	Oリング A	35 2
ホルトワッシャー 6X20	54 7	ラバー, スタントストップ	70 1	〔 ロ 〕		Oリング B	35 3
ホルトワッシャー 6X30	35 20	ラバー, ストップ	76 4			Oリング C	35 4
ホルトワッシャー 6X35	73 19	ラバー, フロテクターパッキン	84 10	ローターセット, オイルポンプ	33 1		
ホルトワッシャー 8X30	70 20	ラバー, フロテクターマウンティング	75 3	ローラー, ガイト	37 11		
ホルトA, スタット 8X209.2	40 13		75 2	ローラーセット, ウェイト	36 5		
ホルトB, スタット 8X213.2	42 19	ラバー, フューエルシール	72 9	ロツクASSY., フューエルリット	62 6		
ポンプユニット, フューエル	72 1	ラバー, ハットライトケースマウンティング	59 1				
ポンプ ASSY., ウォーター	31 2		84 12	〔 ワ 〕			
ポンプ ASSY., オイル	33 2	ラバー, リヤフエンダークッション	54 4	ワッシャー 10MM	52 13		
ホースA, ウォーター	35 13	ラバー, L. ウィンカーマウンティング	78 6				
ホースB, ウォーター	35 14						

**1** ま え が き  
目 次

**2** エ ン ジ ン

**3** フ レ ー ム

**4** 部 品 番 号 索 引

**5** 部 品 名 索 引

---

---

ADV160 (KF54-100)

パーツカタログ

不許複製

発 行 本 田 技 研 工 業 株 式 会 社

編 集 本 田 技 研 工 業 株 式 会 社  
サービス部 サービス情報課

---

---

YUMBO  
HONDA  
JP.COM