

CRF250L<s> / CRF250L CRF250 RALLY<s> / CRF250 RALLY

PDF **当パーツカタログは Web 公開用です**

- ・部品番号を検索いただく際は、必ず巻末の「パーツカタログニュース」も合わせてご確認ください。
- ・部品在庫状況・価格は、Honda正規販売店にご相談ください。

CRF250LAM
[MD47-100]

CRF250LDAM
[MD47-100]

CRF250LRAM
[MD47-100]

CRF250LRDM
[MD47-100]

パーツカタログ

1 版



管理 No.11K1TM01

Jumbo-jp.com

まえがき
目次

1

エンジン

2

フレーム

3

部品番号索引

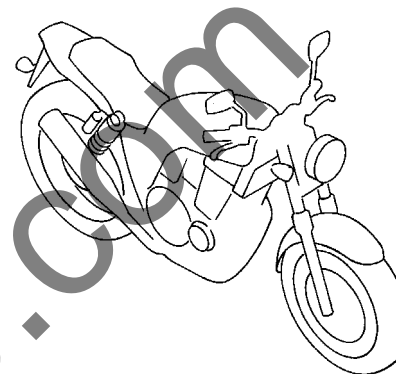
4

部品名索引

5

カラー写真とカラーラベルのご利用方法

- 製品カタログで案内された車体色の写真が掲載されています。
- 色物部品の受、発注のときにご利用ください。
 - ・どのような車体色が売られているかひと目でわかります。
 - ・現車がないときでも、お客様の車体色を確認するのに便利です。
 - ・フォトNO.とまえがきの配色表を使用すれば正しい色物部品の部品番号を簡単に引くことができます。
 - ・カラーラベルの貼付位置は、カラーラベルの貼り付け位置確認をご参照下さい。



●カラーラベル

CBR400SF1

COLOR NH-138

CODE NH138H

●配色表

シャスタホワイト (NH-138)
[フォト NO.1]

		機種名 (MODEL)		CBR400SF1				掲載 ブロック	見出 番号
		フォトNO.		NO. 1	NO. 2	適用号機			
		主体色 (COLOR)		シャスタ ホワイト	シャスタ ホワイト				
		コード (CODE)		NH-138	NH-138				
NO.	色物部品名	基本部品番号		NH138H	NH138H	初号機	終号機		
1									
2									
3									
4									
5									
6									

*車体色は印刷のため実物と多少異なる場合があります。

CRF250L<s>〔CRF250LAM〕 フレーム号機 MD47-1000001～



エクストリームレッド (R-292R)
【フォト NO.1】

CRF250L〔CRF250LDAM〕 フレーム号機 MD47-1000001～



エクストリームレッド (R-292R)
【フォト NO.2】

*車体色は印刷のため実物と多少異なる場合があります。

CRF250 RALLY<s>〔CRF250LRAM〕 フレーム号機 MD47-1000001～



エクストリームレッド (R-292R)
〔フォト NO.3〕

CRF250 RALLY〔CRF250LRDM〕 フレーム号機 MD47-1000001～



エクストリームレッド (R-292R)
〔フォト NO.4〕

パーツカタログのご使用にあたって

- このパーツカタログは2020年12月10日現在で編集してあります。
 - ・その後、補修部品の販売形態変更、削除（非販売）を行うことがございます。
 - ・変更情報は最新のEPC (Electronic Parts Catalogue) に反映しています。
又パーツカタログニュースで案内していますので確認して下さい。
- 部品注文は部品番号でご連絡下さい。
 - ・部品注文時は、モデル、タイプ、号機、色、メーカー名、サイズを必要に応じて確認して下さい。
 - ・イラストレーション（部品図）は部品検索の目安として記載していますので、現品と形状が異なる場合があります。
- 部品の希望小売価格は、2020年12月現在の価格を記載しています。
 - ・部品の希望小売価格は、予告なしに変更する事があります。
 - ・部品の希望小売価格には消費税は含まれていません。

初版 2020年12月10日
本田技研工業株式会社

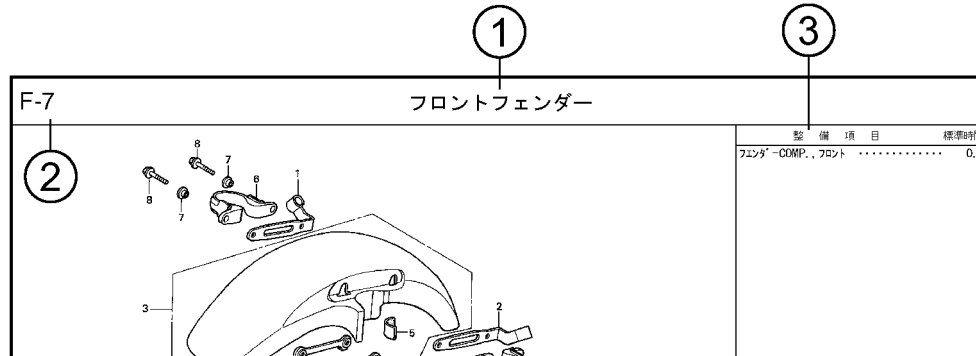
目次

ページNo.

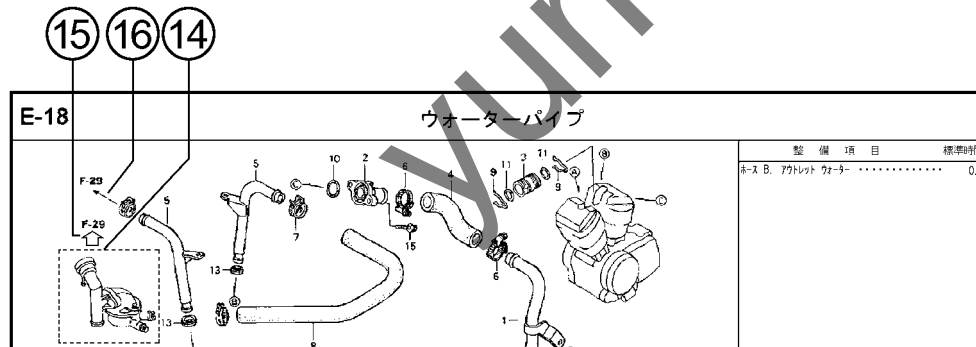
・パーツカタログのご使用にあたって.....	1	1
・部品情報の探し方.....	2	
・パーツカタログの構成.....	3	
・部品に変更があったとき.....	4	
・パーツカタログに使用されている略語.....	4	
・部品の記載ブロックと打头号機の確認.....	5	
・カラーラベルの貼り付け位置確認.....	5	
・号機管理表.....	6	
・配色表.....	7	
・フューエルホース／チューブとビニールチューブ、 および一般用チューブの使用について.....	14	
・標準整備時間.....	18	
・イラスト インデックス.....	23	
・エンジン グループ.....	31	2
・フレーム グループ.....	55	3
・部品番号索引.....	114	4
・部品名索引.....	118	5

1

パーツカタログの構成



見出 番号	部品番号	部品名	希望 小売 価格	使用個数		適用号機		タイプ
				SFX	SFY	初号機	終号機	
1	45156-MCE-000	クランパ-、R. フロントフ-レーキホ-ス	380	1	1			
2	45157-MCE-000	クランパ-、L. フロントフ-レーキホ-ス	380	1	1			
3	61100-MCE-000ZA	フ-エンタ-COMP.、フロント *NH411M*、フ-ォ-シルバ-メタリック	6,700	1	1		3J、4J	
	61100-MCE-000ZB	*PB284C*キャンデ-イフエニクスフ-ル-	6,700	1	1		J、2J	
4	61101-MCE-000	フ-レート、フロントフ-エンタ-	400	2	2		1008000	
	61101-MCE-010	400	2	2	1008001		
5	61102-MCE-300	クツシヨ-ン、フロントフ-エンタ- (フ-ラック)	120	2	2			



①ブロックタイトル ②ブロックNO.

③整備項目／標準時間－標準整備時間

④見出番号

・本文の見出し番号に()、)が付いているものは、前ページより同じ見出し番号が続いていることを示します。

⑤部品番号 ⑥Honda色記号 ⑦部品名 ⑧色名称

⑨注記

・特記事項を部品名欄に()で表示しています。

⑩希望小売価格

- ・シカ 市場状況等により変動するメーカー希望小売価格。
- ・オープン メーカー希望小売価格が存在せず、各小売店が独自に決定する小売値。オープン価格。

⑪使用個数

- ・使用個数に()、(がつけられている部品はオプション部品です。
- ・使用個数に“N”と表示されている部品は必要に応じて選択して使用する部品です。
- ・使用個数は各ブロック内に使用されている数を示します。

⑫適用号機

⑬タイプ

- ・タイプ欄が無記入のものは、すべてのタイプに共通使用されます。

⑭

- ・内の部品は、他のブロックで案内されています。

⑮

- ・で囲まれている掲載ブロックNo.を表示しています。

⑯

- ・は該当部品の接続先ブロックNo.を表示しています。

部品に変更があったとき



適用号機は必ず
確認!!



見出 番号	部品番号	部品名	希望 小売 価格	使用個数		適用号機	
				SFX	SFY	初号機	終号機
1	45156-MCE-000	クランプ - R. フロントブレーキホース	380	1	1		
2	45157-MCE-000	クランプ - L. フロントブレーキホース	380	1	1		
3	61100-MCE-000ZA	フエンダ -COMP. フロント *NH411M* フォースシルバ -メトリック	6,700	1	-	3J, 4J	
	61100-MCE-000ZB	*PB2840*キャンディフェニックスブルー	6,700	1	-	J, 2J	
4	61101-MCE-000	プレート, フロントフエンダ	400	2	2	1008000	
	61101-MCE-010		400	2	2	1008001	
5	61102-MCE-300	クッション, フロントフエンダ - (###) (フック)	120	2	2		
6	61105-MCE-000	ステー, フロントフエンダ -マウンテイング	400	2	2		
7	61107-MR7-000	カラー (6.5)	110	4	4		
8	96001-06020-00	ネルト, フランジ 6X20	40	4	4		

初号機から変更しないで使用する。左側にある場合は、1008001号機からの車に使用する。右側にある場合は、1008000号機までの車に使用する。

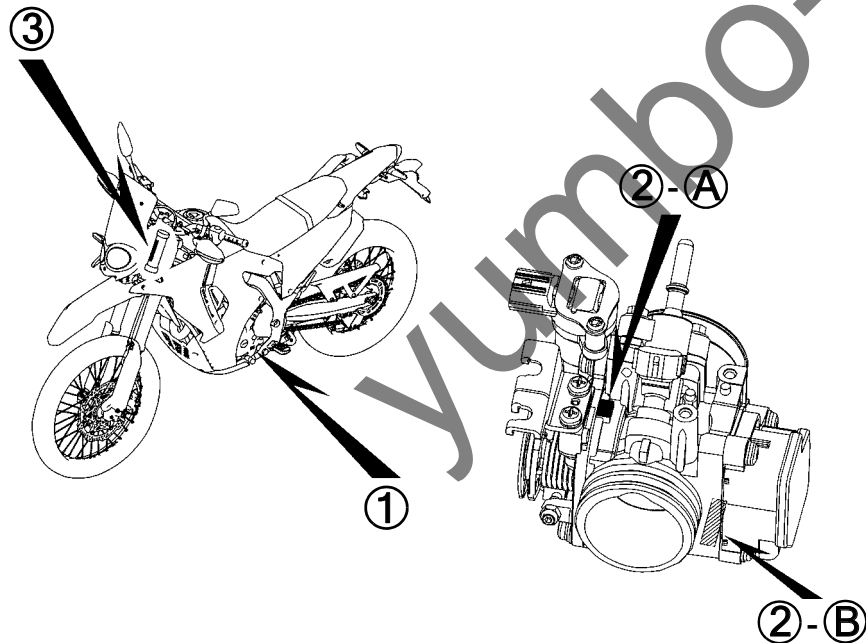
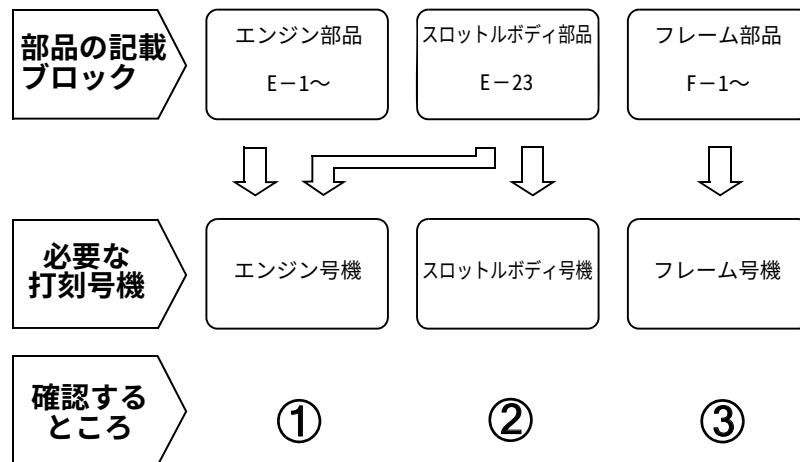
●部品各末尾の(###)マークがあるものは供給に期限(非販売部品)があることを示します。

パーツカタログに使用されている略語

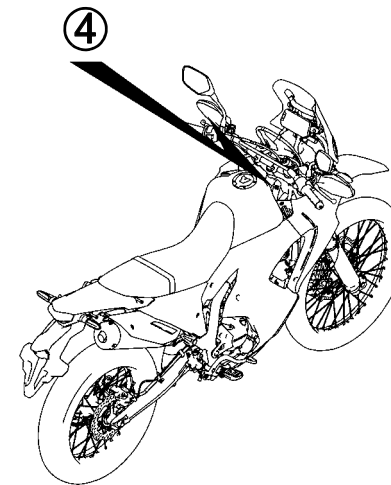
●パーツカタログには下記の略語が使用されています。

- | | |
|---|--------------------------------------|
| A..... アンペア | L.E.D. ... ライトエミテッドダイオード (発光ダイオード) |
| A.C. オルタネーティングカーレント (交流) | MM..... ミリメーター |
| A.M. アタッチングマーク (貼り付けマーク) | R..... ライト (右) |
| ASSY. ... アッセンブリー | STD. スタンダード |
| C.D.I. ... キャパシティブディスチャージイグニッション (容量放電点火) | T(22T) .. チョウ (歯数 22) |
| COMP. ... コンプリート | T.M. トランスクリプトマーク (転写マーク) |
| D.C. ダイレクトカーレント (直流) | V..... ボルト |
| G..... グラム | W..... ワット |
| KPH..... キロメートル毎時 | WL..... ウイズラベリング (ストライプ、ラベル類を含む) |
| L..... レフト (左) | WOL..... ウイズアウトラベリング (ストライプ、ラベル類を除く) |
| L(100L)・リンク (駒数 100) | |

部品の記載ブロックと打刻号機の確認



カラーラベルの貼り付け位置確認



号機管理表

販売呼称	機種名	タイプ	エンジン号機	フレーム号機	スロットルボディ号機
CRF250L<s>	CRF250LAM	J	MD47E-5000001～	MD47-1000001～	GQ9UA A
CRF250L	CRF250LDAM	J	MD47E-5000001～	MD47-1000001～	
CRF250 RALLY<s>	CRF250LRAM	J	MD47E-5000001～	MD47-1000001～	
CRF250 RALLY	CRF250LRDM	J	MD47E-5000001～	MD47-1000001～	

- ・エンジン部品はエンジン号機・フレーム部品はフレーム号機を確認のうえ部品注文をして下さい。
- ・キャブレター/スロットルボディアッセンブリーはエンジン号機で管理されていますが、その構成部品は下記アンダーラインで示したキャブレター/スロットルボディ号機で管理されていますので、部品注文時はキャブレター/スロットルボディ号機を確認して下さい。

GQ 9UA A KC ア
(A) (B)

配色表

・色物部品をご注文の際は下記一覧表を参照して基本部品番号にパーツ色記号を加えた部品番号でご注文下さい。

CRF250L<s> (CRF250LAM)

NO.	機種名 (MODEL)		CRF250LAM				
	フォトNO.		NO.1	適用号機		掲載 ブロック	見出 番号
	主体色 (COLOR)		エクストリーム レッド				
	コード (CODE)		R-292R				
	色物部品名	基本部品番号	R292	初号機	終号機		
1	カウルASSY.,リヤ-	80130-K1T-E50	ZA			F-34	5
2	カバーASSY.,R.サイド	83510-K1T-E50	ZA			F-24	1
3	カバーセット,L.サイド	83600-K1T-E50	ZA			F-24	2
4	シートASSY.,ダブル	77200-K1T-E50	ZA			F-23	1
5	シユラウト ASSY.,L.フロント	19060-K1T-J50	ZA			F-22	5
6	シユラウト ASSY.,R.フロント	19050-K1T-J50	ZA			F-22	4
7	ストライプ,L.サイドカバー	86832-K1T-E50	ZA			F-50	7
8	ストライプ,L.フロントシユラウト	86192-K1T-E50	ZA			F-50	3
9	ストライプ,R.サイドカバー	86831-K1T-E50	ZA			F-50	6
10	ストライプ,R.フロントシユラウト	86191-K1T-E50	ZA			F-50	2
11	ストライプ,フロントカバー	86611-K1T-J50	ZA			F-50	5
12	タンクASSY.,フューエル	17500-K1T-E50	ZA			F-21	3
13	カバーセット,フロント	61300-K1T-J50	ZA			F-1	9
14	フエンタ-サブ ASSY.,フロント	61200-K1T-J50	ZA			F-10	1
15	ブリッジ COMP.,フォークツブ	53300-KZZ-J00	ZC			F-7	10
16	プロテクター,L.フロントフォーク	51620-KZZ-J80	ZC			F-11	24
17	プロテクター,R.フロントフォーク	51610-KZZ-D20	ZC			F-11	23
18	ホイールCOMP.,フレーム	50100-K1T-E50	ZA			F-39	4

CRF250L<s> (CRF250LAM)

NO.	機種名 (MODEL)		CRF250LAM				
	フォトNO.		NO.1	適用号機		掲載 ブロック	見出 番号
	主体色 (COLOR)		エクストリーム レッド				
	コード (CODE)		R-292R				
	色物部品名	基本部品番号	R292	初号機	終号機		
19	マーク	86193-K1T-J50	ZA			F-50	4
20	マーク, ホンダ	86102-KZZ-L30	ZA			F-50	1
21	リング, フロントハルサー	44515-KZZ-J80	ZA			F-14-20	5

CRF250L (CRF250LDAM)

NO.	機種名 (MODEL)		CRF250LDAM				
	フォトNO.		NO.2	適用号機		掲載 ブロック	見出 番号
	主体色 (COLOR)		エクストリーム レッド				
	コード (CODE)		R-292R				
	色物部品名	基本部品番号	R292	初号機	終号機		
1	カウルASSY.,リヤ-	80130-K1T-E50	ZA			F-34	5
2	カバーASSY.,R.サイド	83510-K1T-E50	ZA			F-24	1
3	カバーセット,L.サイド	83600-K1T-E50	ZA			F-24	2
4	シートASSY.,ダブル	77200-K1T-J70	ZA			F-23	1
5	シユラウト ASSY.,L.フロント	19060-K1T-J50	ZA			F-22	5
6	シユラウト ASSY.,R.フロント	19050-K1T-J50	ZA			F-22	4
7	ストライプ,L.サイドカバー	86832-K1T-E50	ZA			F-50	7
8	ストライプ,L.フロントシユラウト	86192-K1T-E50	ZA			F-50	3
9	ストライプ,R.サイドカバー	86831-K1T-E50	ZA			F-50	6
10	ストライプ,R.フロントシユラウト	86191-K1T-E50	ZA			F-50	2
11	ストライプ,フロントカバー	86611-K1T-J50	ZA			F-50	5
12	タンクASSY.,フューエル	17500-K1T-E50	ZA			F-21	3
13	カバーセット,フロント	61300-K1T-J50	ZA			F-1	9
14	フエンタースタブ ASSY.,フロント	61200-K1T-J50	ZA			F-10	1
15	ブリッジ COMP.,フォークツブ	53300-KZZ-J00	ZC			F-7	10
16	プロテクター,L.フロントフォーク	51620-KZZ-J80	ZC			F-11	24
17	プロテクター,R.フロントフォーク	51610-KZZ-D20	ZC			F-11	23
18	ホイールCOMP.,フレーム	50100-K1T-E50	ZA			F-39	4
19	マーク	86193-K1T-J50	ZA			F-50	4
20	マーク,ホンダ	86102-KZZ-L30	ZA			F-50	1
21	リング,フロントハブ	44515-KZZ-J80	ZA			F-14-20	5



CRF250 RALLY<s> (CRF250LRAM)

NO.	機種名 (MODEL)		CRF250LRAM				
	フォトNO.		NO.3	適用号機		掲載 ブロック	見出 番号
	主体色 (COLOR)		エクストリーム レッド				
	コード (CODE)		R-292R				
	色物部品名	基本部品番号	R292	初号機	終号機		
1	カウル,フロントアンダー	50375-KZZ-J00	ZA			F-45	1
2	カウルASSY.,L.ミドル	64400-K1T-E10	ZA			F-45	5
3	カウルASSY.,R.ミドル	64300-K1T-E10	ZA			F-45	4
4	カウルASSY.,リヤ	80130-K1T-E10	ZA			F-34	5
5	カバーセット,L.サイド	83600-K1T-E10	ZA			F-24	2
6	カバーセット,R.サイド	83500-K1T-E10	ZA			F-24	1
7	カバーセット,ヘッドライト	61140-KZZ-J00	ZA			F-1-1	4
8	シートASSY.,ダブル	77200-K1T-E10	ZA			F-23	1
9	シユラウト,L.リヤ	19045-KZZ-J00	ZA			F-22-1	2
10	シユラウト,R.リヤ	19035-KZZ-J00	ZA			F-22-1	1
11	シユラウトセット,L.フロント	19090-K1T-E10	ZA			F-22-1	5
12	シユラウトセット,R.フロント	19070-K1T-E10	ZA			F-22-1	3
13	ストライプ,L.サイドカバー	86832-K1T-E10	ZA			F-50-1	21
14	ストライプ,L.フューエルタンク	86172-K1T-E10	ZA			F-50-1	4
15	ストライプ,L.リヤフエンダー	86804-K1T-E10	ZA			F-50-1	19
16	ストライプ,R.サイドカバー	86831-K1T-E10	ZA			F-50-1	20
17	ストライプ,R.フューエルタンク	86171-K1T-E10	ZA			F-50-1	3
18	ストライプ,R.リヤフエンダー	86803-K1T-E10	ZA			F-50-1	18
19	ストライプ,フロントフエンダー	86611-K1T-E10	ZA			F-50-1	9
20	ストライプA,L.フロントシユラウト	86192-K1T-E10	ZA			F-50-1	6
21	ストライプA,L.ミドルカウル	86642-K1T-E10	ZA			F-50-1	11

CRF250 RALLY<s> (CRF250LRAM)

NO.	機種名 (MODEL)		CRF250LRAM				
	フォトNO.		NO.3	適用号機		掲載 ブロック	見出 番号
	主体色 (COLOR)		エクストリーム レッド				
	コード (CODE)		R-292R				
	色物部品名	基本部品番号	R292	初号機	終号機		
22	ストライプ A, R. フロントシユラウド	86191-K1T-E10	ZA			F-50-1	5
23	ストライプ A, R. ミッドルカウル	86641-K1T-E10	ZA			F-50-1	10
24	ストライプ B, L. フロントシユラウド	86194-K1T-E10	ZA			F-50-1	8
25	ストライプ B, L. ミッドルカウル	86644-KZZ-U00	ZB			F-50-1	13
26	ストライプ B, R. フロントシユラウド	86193-K1T-E10	ZA			F-50-1	7
27	ストライプ B, R. ミッドルカウル	86643-KZZ-U00	ZB			F-50-1	12
28	ストライプ C, L. ミッドルカウル	86646-KZZ-J00	ZA			F-50-1	15
29	ストライプ C, R. ミッドルカウル	86645-KZZ-J00	ZA			F-50-1	14
30	ストライプ D, L. ミッドルカウル	86648-KZZ-J00	ZA			F-50-1	17
31	ストライプ D, R. ミッドルカウル	86647-KZZ-J00	ZA			F-50-1	16
32	タンクASSY., フューエル	17500-K1T-E10	ZA			F-21-1	3
33	フエンタ [®] -セット, フロント	61000-K1T-E10	ZA			F-10	1
34	フ [®] リツジ [®] COMP., フォークトップ	53300-KZZ-J00	ZC			F-7-1	17
35	フ [®] ロテクター-, L. フロントフォーク	51620-KZZ-J80	ZC			F-11	24
36	フ [®] ロテクター-, R. フロントフォーク	51610-KZZ-D20	ZC			F-11	23
37	ボ [®] テイCOMP., フレーム	50100-K1T-E10	ZA			F-39	4
38	マーク, ホンダ [®]	86102-KZZ-900	ZC			F-50-1	1
39	マーク, ホンダ [®]	86102-KZZ-L30	ZA			F-50-1	2
40	リング [®] , フロントハ [®] ルサー	44515-KZZ-J80	ZA			F-14-20	5



CRF250 RALLY (CRF250LRDM)

NO.	機種名 (MODEL)		CRF250LRDM				
	フォトNO.		NO.4	適用号機		掲載 ブロック	見出 番号
	主体色 (COLOR)		エクストリーム レッド				
	コード (CODE)		R-292R				
	色物部品名	基本部品番号	R292	初号機	終号機		
1	カウル,フロントアンダー	50375-KZZ-J00	ZA			F-45	1
2	カウルASSY.,L.ミドル	64400-K1T-E10	ZA			F-45	5
3	カウルASSY.,R.ミドル	64300-K1T-E10	ZA			F-45	4
4	カウルASSY.,リヤ	80130-K1T-E10	ZA			F-34	5
5	カバーセット,L.サイド	83600-K1T-E10	ZA			F-24	2
6	カバーセット,R.サイド	83500-K1T-E10	ZA			F-24	1
7	カバーセット,ヘッドライト	61140-KZZ-J00	ZA			F-1-1	4
8	シートASSY.,ダブル	77200-K1T-E10	ZA			F-23	1
9	シユラウト,L.リヤ	19045-KZZ-J00	ZA			F-22-1	2
10	シユラウト,R.リヤ	19035-KZZ-J00	ZA			F-22-1	1
11	シユラウトセット,L.フロント	19090-K1T-E10	ZA			F-22-1	5
12	シユラウトセット,R.フロント	19070-K1T-E10	ZA			F-22-1	3
13	ストライプ,L.サイドカバー	86832-K1T-E10	ZA			F-50-1	21
14	ストライプ,L.フューエルタンク	86172-K1T-E10	ZA			F-50-1	4
15	ストライプ,L.リヤフエンダー	86804-K1T-E10	ZA			F-50-1	19
16	ストライプ,R.サイドカバー	86831-K1T-E10	ZA			F-50-1	20
17	ストライプ,R.フューエルタンク	86171-K1T-E10	ZA			F-50-1	3
18	ストライプ,R.リヤフエンダー	86803-K1T-E10	ZA			F-50-1	18
19	ストライプ,フロントフエンダー	86611-K1T-E10	ZA			F-50-1	9
20	ストライプA,L.フロントシユラウト	86192-K1T-E10	ZA			F-50-1	6
21	ストライプA,L.ミドルカウル	86642-K1T-E10	ZA			F-50-1	11

CRF250 RALLY (CRF250LRDM)

NO.	機種名 (MODEL)		CRF250LRDM				
	フォトNO.		NO.4	適用号機		掲載 ブロック	見出 番号
	主体色 (COLOR)		エクストリーム レッド				
	コード (CODE)		R-292R				
	色物部品名	基本部品番号	R292	初号機	終号機		
22	ストライプ A, R. フロントシユラウド	86191-K1T-E10	ZA			F-50-1	5
23	ストライプ A, R. ミッドルカウル	86641-K1T-E10	ZA			F-50-1	10
24	ストライプ B, L. フロントシユラウド	86194-K1T-E10	ZA			F-50-1	8
25	ストライプ B, L. ミッドルカウル	86644-KZZ-U00	ZB			F-50-1	13
26	ストライプ B, R. フロントシユラウド	86193-K1T-E10	ZA			F-50-1	7
27	ストライプ B, R. ミッドルカウル	86643-KZZ-U00	ZB			F-50-1	12
28	ストライプ C, L. ミッドルカウル	86646-KZZ-J00	ZA			F-50-1	15
29	ストライプ C, R. ミッドルカウル	86645-KZZ-J00	ZA			F-50-1	14
30	ストライプ D, L. ミッドルカウル	86648-KZZ-J00	ZA			F-50-1	17
31	ストライプ D, R. ミッドルカウル	86647-KZZ-J00	ZA			F-50-1	16
32	タンクASSY., フューエル	17500-K1T-E10	ZA			F-21-1	3
33	フエンタ [®] -セット, フロント	61000-K1T-E10	ZA			F-10	1
34	ブリツジ [®] COMP., フォークトップ	53300-KZZ-J00	ZC			F-7-1	17
35	プロテクター-, L. フロントフォーク	51620-KZZ-J80	ZC			F-11	24
36	プロテクター-, R. フロントフォーク	51610-KZZ-D20	ZC			F-11	23
37	ボデーCOMP., フレーム	50100-K1T-E10	ZA			F-39	4
38	マーク, ホンダ [®]	86102-KZZ-900	ZC			F-50-1	1
39	マーク, ホンダ [®]	86102-KZZ-L30	ZA			F-50-1	2
40	リング [®] , フロントハ [®] ルサー	44515-KZZ-J80	ZA			F-14-20	5



フューエルホース／チューブとビニールチューブ、および一般用チューブの使用について

- 標準部品のフューエルホース／チューブとビニールチューブ、および一般用チューブは長巻のバルク部品に代替されます。
- 標準部品のフューエルホース／チューブとビニールチューブ、および一般用チューブを注文の際は、パーツカタログ本文中の部品名下に記載されている（ ）付バルク部品番号または下記一覧表でご確認の上ご注文ください。
- 交換の際は部品名中に記載されている正規の長さにカットして使用してください。
(バルク部品のカット方法、ナンバー記入方法等の取り扱いについては、サービスマニュアルおよびバルク部品に同梱されている説明書を参照してください。)
- カット後の価格については、パーツカタログ本文に記載されている希望小売価格を参照してください。
- 下記の表は標準部品番号とバルク部品番号一覧表です。記載の代替部品以外は絶対に使用しないで下さい。

フューエルホース／チューブ			
標準部品番号	バルク部品番号	バルク部品	
		内径 (mm)	長さ (m)
95001-30xxx-2x	95001-30001-20M	3.0	1
95001-30xxx-3x	95001-30001-30M	3.0	1
95001-30xxx-4x	95001-30001-40M	3.0	1
95001-35xxx-2x	95001-35001-50M	3.5	1
	<95001-35003-50M>		3
95001-35xxx-3x	95001-35001-60M	3.5	1
	<95001-35003-60M>		3
95001-35xxx-4x	95001-35001-60M	3.5	1
	<95001-35003-60M>		3
95001-35xxx-5x	95001-35001-50M	3.5	1
	<95001-35003-50M>		3
95001-35xxx-6x	95001-35001-60M	3.5	1
	<95001-35003-60M>		3
95001-45xxx-2x	95001-45001-50M	4.5	1
	<95001-45003-50M>		3
95001-45xxx-3x	95001-45001-60M <95001-45003-60M> <95001-45008-60M>	4.5	1
			3
			8
95001-45xxx-4x	95001-45001-60M <95001-45003-60M> <95001-45008-60M>	4.5	1
			3
			8
95001-45xxx-5x	95001-45001-50M <95001-45003-50M>	4.5	1
			3
95001-45xxx-6x	95001-45001-60M <95001-45003-60M> <95001-45008-60M>	4.5	1
			3
			8
95001-55xxx-2x	95001-55001-50M <95001-55003-50M> <95001-55008-50M>	5.5	1
			3
			8

フューエルホース／チューブ			
標準部品番号	バルク部品番号	バルク部品	
		内径 (mm)	長さ (m)
95001-55xxx-3x	95001-55001-60M <95001-55003-60M> <95001-55008-60M>	5.5	1
			3
			8
95001-55xxx-4x	95001-55001-60M <95001-55003-60M> <95001-55008-60M>	5.5	1
			3
			8
95001-55xxx-5x	95001-55001-50M <95001-55003-50M> <95001-55008-50M>	5.5	1
			3
			8
95001-55xxx-6x	95001-55001-60M <95001-55003-60M> <95001-55008-60M>	5.5	1
			3
			8
95001-75xxx-2x	95001-75001-50M <95001-75003-50M>	7.5	1
			3
95001-75xxx-3x	95001-75001-60M <95001-75008-60M>	7.5	1
			3
			8
95001-75xxx-4x	95001-75001-60M <95001-75003-60M> <95001-75008-60M>	7.5	1
			3
			8
95001-75xxx-5x	95001-75001-50M <95001-75003-50M>	7.5	1
			3
95001-75xxx-6x	95001-75001-60M <95001-75003-60M> <95001-75008-60M>	7.5	1
			3
			8
95001-80xxx-2x	95001-80001-50M	8.0	1
95001-80xxx-3x	95001-80001-60M	8.0	1
95001-80xxx-4x	95001-80001-60M	8.0	1
95001-80xxx-5x	95001-80001-50M	8.0	1
95001-80xxx-6x	95001-80001-60M	8.0	1

ビニールチューブ				
標準部品番号	バルク部品番号	バルク部品		
		内径 (mm)	外径 (mm)	長さ (m)
95003-01xxx-3x	95003-01001-60M <95003-01003-60M>	2.9	6.8	1 3
95003-01xxx-60	95003-01001-60M <95003-01003-60M>	2.9	6.8	1 3
95003-03xxx-3x	95003-03001-60M <95003-03003-60M>	3.0	6.0	1 3
95003-03xxx-60	95003-03001-60M <95003-03003-60M>	3.0	6.0	1 3
95003-05xxx-3x	95003-05001-60M <95003-05003-60M> <95003-05008-60M>	3.5	6.5	1 3 8
95003-05xxx-60	95003-05001-60M <95003-05003-60M> <95003-05008-60M>	3.5	6.5	1 3 8
95003-07xxx-1x	95003-07001-10M <95003-07003-10M> <95003-07008-10M>	4.0	7.0	1 3 8
95003-07xxx-20	95003-07001-10M <95003-07003-10M> <95003-07008-10M>	4.0	7.0	1 3 8
95003-07xxx-3x	95003-07001-60M <95003-07003-60M> <95003-07008-60M>	4.0	7.0	1 3 8
95003-07xxx-60	95003-07001-60M <95003-07003-60M> <95003-07008-60M>	4.0	7.0	1 3 8
95003-07xxx-7x	95003-07001-70M <95003-07003-70M> <95003-07008-70M>	4.0	7.0	1 3 8
95003-08xxx-1x	95003-08001-10M <95003-08003-10M> <95003-08008-10M>	4.5	6.5	1 3 8
95003-09xxx-3x	95003-09001-60M <95003-09003-60M>	4.5	8.0	1 3
95003-09xxx-60	95003-09001-60M <95003-09003-60M>	4.5	8.0	1 3
95003-10xxx-1x	95003-10001-10M <95003-10003-10M>	5.0	8.0	1 3
95003-10xxx-20	95003-10001-10M <95003-10003-10M>	5.0	8.0	1 3
95003-10xxx-3x	95003-10001-60M <95003-10003-60M>	5.0	8.0	1 3
95003-10xxx-60	95003-10001-60M <95003-10003-60M>	5.0	8.0	1 3
95003-11xxx-3x	95003-11001-60M <95003-11003-60M> <95003-11008-60M>	5.0	9.0	1 3 8
95003-11xxx-60	95003-11001-60M <5003-11003-60M> <95003-11008-60M>	5.0	9.0	1 3 8
95003-12xxx-1x	95003-12001-10M <95003-12003-10M> <95003-12008-10M>	5.0	7.0	1 3 8
95003-12xxx-20	95003-12001-10M <95003-12003-10M> <95003-12008-10M>	5.0	7.0	1 3 8

ビニールチューブ				
標準部品番号	バルク部品番号	バルク部品		
		内径 (mm)	外径 (mm)	長さ (m)
95003-14xxx-1x	95003-14001-10M <95003-14003-10M>	6.0	9.0	1 3
95003-14xxx-3x	95003-14001-60M <95003-14003-60M>	6.0	9.0	1 3
95003-14xxx-20	95003-14001-10M <95003-14003-10M>	6.0	9.0	1 3
95003-17xxx-1x	95003-17001-10M <95003-17003-10M>	7.0	9.0	1 3
95003-19xxx-1x	95003-19001-10M <95003-19003-10M> <95003-19008-10M>	7.0	11.0	1 3 8
95003-19xxx-20	95003-19001-10M <95003-19003-10M> <95003-19008-10M>	7.0	11.0	1 3 8
95003-19xxx-3x	95003-19001-60M <95003-19003-60M> <95003-19008-60M>	7.0	11.0	1 3 8
95003-19xxx-60	95003-19001-60M <95003-19003-60M> <95003-19008-60M>	7.0	11.0	1 3 8
95003-40xxx-20	95003-40001-10M <95003-40003-10M>	12.0	16.0	1 3
95003-21xxx-1x	95003-21001-10M <95003-21003-10M>	8.0	9.0	1 3
95003-21xxx-20	95003-21001-10M <95003-21003-10M>	8.0	9.0	1 3
95003-23xxx-1x	95003-23001-10M <95003-23003-10M>	8.0	12.0	1 3
95003-23xxx-20	95003-23001-10M <95003-23003-10M>	8.0	12.0	1 3
95003-23xxx-3x	95003-23001-60M <95003-23003-60M> <95003-23008-60M>	8.0	12.0	1 3 8
95003-23xxx-60	95003-23001-60M <95003-23003-60M> <95003-23008-60M>	8.0	12.0	1 3 8
95003-25xxx-1x	95003-25001-10M <95003-25003-10M>	9.0	11.0	1 3
95003-25xxx-20	95003-25001-10M <95003-25003-10M>	9.0	11.0	1 3
95003-25xxx-3x	95003-25001-60M <95003-25003-60M>	9.0	11.0	1 3
95003-25xxx-7x	95003-25001-70M <95003-25003-70M>	9.0	11.0	1 3
95003-27xxx-1x	95003-27001-10M <95003-27003-10M>	9.0	13.0	1 3
95003-27xxx-20	95003-27001-10M <95003-27003-10M>	9.0	13.0	1 3
95003-27xxx-3x	95003-27001-60M <95003-27003-60M>	9.0	13.0	1 3
95003-27xxx-60	95003-27001-60M <95003-27003-60M>	9.0	13.0	1 3
95003-33xxx-1x	95003-33001-10M <95003-33003-10M>	10.0	14.0	1 3

ビニールチューブ				
標準部品番号	バルク部品番号	バルク部品		
		内径 (mm)	外径 (mm)	長さ (m)
95003-33xxx-20	95003-33001-10M <95003-33003-10M>	10.0	14.0	1 3
95003-36xxx-1x	95003-36001-10M <95003-36003-10M> <95003-36008-10M>	11.0	13.0	1 3 8
95003-36xxx-20	95003-36001-10M <95003-36003-10M> <95003-36008-10M>	11.0	13.0	1 3 8
95003-37xxx-3x	95003-37001-60M <95003-37003-60M>	11.0	15.0	1 3
95003-37xxx-60	95003-37001-60M <95003-37003-60M>	11.0	15.0	1 3
95003-38xxx-1x	95003-38001-10M <95003-38003-10M>	12.0	13.0	1 3
95003-38xxx-20	95003-38001-10M <95003-38003-10M>	12.0	13.0	1 3
95003-39xxx-1x	95003-39001-10M <95003-39003-10M>	12.0	14.0	1 3
95003-39xxx-20	95003-39001-10M <95003-39003-10M>	12.0	14.0	1 3
95003-40xxx-3x	95003-40001-60M <95003-40003-60M>	12.0	16.0	1 3
95003-40xxx-60	95003-40001-60M <95003-40003-60M>	12.0	16.0	1 3
95003-43xxx-1x	95003-43001-10M <95003-43003-10M> <95003-43008-10M>	13.0	15.0	1 3 8
95003-43xxx-20	95003-43001-10M <95003-43003-10M> <95003-43008-10M>	13.0	15.0	1 3 8
95003-45xxx-1x	95003-45001-10M <95003-45003-10M> <95003-45008-10M>	14.0	18.0	1 3 8
95003-45xxx-20	95003-45001-10M <95003-45003-10M> <95003-45008-10M>	14.0	18.0	1 3 8
95003-50xxx-1x	95003-50001-10M <95003-50003-10M>	16.0	19.0	1 3
95003-50xxx-20	95003-50001-10M <95003-50003-10M>	16.0	19.0	1 3
95003-50xxx-3x	95003-50001-60M <95003-50003-60M>	16.0	19.0	1 3
95003-55xxx-1x	95003-55001-10M <95003-55003-10M>	17.5	20.5	1 3
95003-55xxx-20	95003-55001-10M <95003-55003-10M>	17.5	20.5	1 3
95003-60xxx-1x	95003-60001-10M <95003-60003-10M>	22.0	27.0	1 3
95003-60xxx-20	95003-60001-10M <95003-60003-10M>	22.0	27.0	1 3
95003-60xxx-3x	95003-60001-60M <95003-60003-60M>	22.0	27.0	1 3
95003-60xxx-60	95003-60001-60M <95003-60003-60M>	22.0	27.0	1 3



一般用チューブ			
標準部品番号	バルク部品番号	バルク部品	
		内径 (mm)	長さ (m)
95005-11xxx-3x	95005-11001-30M	11.0	1
95005-11xxx-5x	95005-11001-50M	11.0	1
95005-12xxx-1x	95005-12001-10M <95005-12003-10M>	12.0	1 3
95005-12xxx-2x	95005-12001-20M	12.0	1
95005-12xxx-3x	95005-12001-30M	12.0	1
95005-12xxx-5x	95005-12001-50M	12.0	1
95005-14xxx-1x	95005-14001-10M	14.0	1
95005-14xxx-2x	95005-14001-20M <95005-14003-20M>	14.0	1 3
95005-14xxx-3x	95005-14001-30M	14.0	1
95005-14xxx-5x	95005-14001-50M	14.0	1
95005-17xxx-1x	95005-17001-10M	17.0	1
95005-17xxx-2x	95005-17001-20M	17.0	1
95005-17xxx-3x	95005-17001-30M	17.0	1
95005-17xxx-5x	95005-17001-50M	17.0	1
95005-30xxx-3x	95005-30001-30M	3.0	1
95005-30xxx-5x	95005-30001-50M	3.0	1
95005-35xxx-1x	95005-35001-10M <95005-35003-10M> <95005-35008-10M>	3.5	1 3 8
95005-35xxx-2x	95005-35001-20M	3.5	1
95005-35xxx-3x	95005-35001-30M	3.5	1
95005-35xxx-4x	95005-35001-10M <95005-35003-10M> <95005-35008-10M>	3.5	1 3 8
95005-35xxx-5x	95005-35001-50M	3.5	1
95005-45xxx-1x	95005-45001-10M <95005-45003-10M> <95005-45008-10M>	4.5	1 3 8
95005-45xxx-2x	95005-45001-20M	4.5	1
95005-45xxx-3x	95005-45001-30M	4.5	1

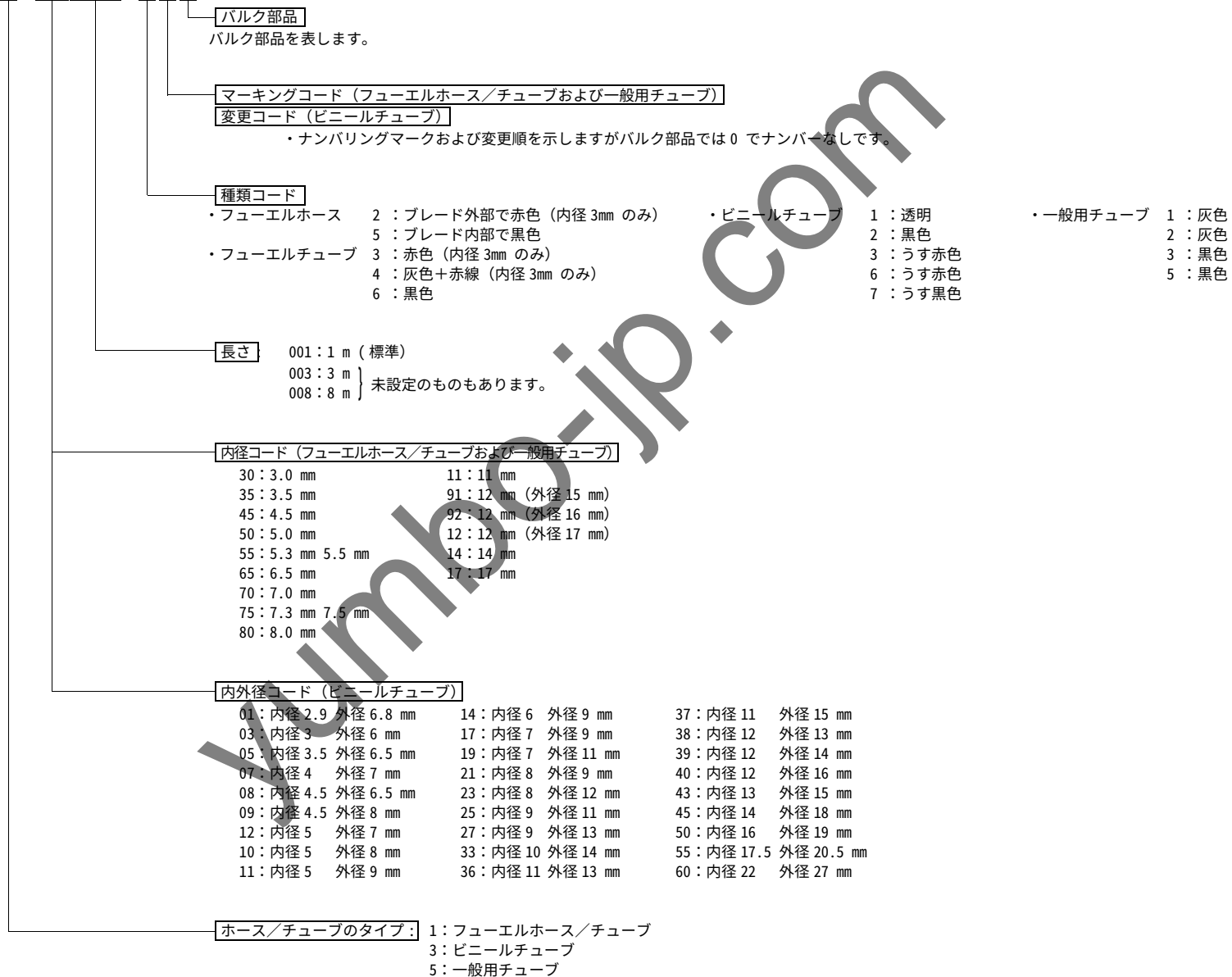
一般用チューブ			
標準部品番号	バルク部品番号	バルク部品	
		内径 (mm)	長さ (m)
95005-45xxx-4x	95005-45001-10M <95005-45003-10M> <95005-45008-10M>	4.5	1 3 8
95005-45xxx-5x	95005-45001-50M	4.5	1
95005-50xxx-3x	95005-50001-30M <95005-50003-30M>	5.0	1 3
95005-50xxx-5x	95005-50001-50M	5.0	1
95005-55xxx-1x	95005-55001-10M <95005-55003-10M> <95005-55008-10M>	5.3	1 3 8
95005-55xxx-2x	95005-55001-20M <95005-55003-20M>	5.3	1 3
95005-55xxx-4x	95005-55001-10M <95005-55003-10M> <95005-55008-10M>	5.3	1 3 8
95005-65xxx-1x	95005-65001-10M <95005-65003-10M>	6.5	1 3
95005-65xxx-2x	95005-65001-20M	6.5	1
95005-70xxx-3x	95005-70001-30M <95005-70003-30M>	7.0	1 3
95005-70xxx-5x	95005-70001-50M	7.0	1
95005-75xxx-1x	95005-75001-10M <95005-75003-10M>	7.3	1 3
95005-75xxx-2x	95005-75001-20M	7.3	1
95005-80xxx-1x	95005-80001-10M <95005-80003-10M>	8.0	1 3
95005-80xxx-2x	95005-80001-20M	8.0	1

*注) Xは数字、英字を省略表示したものです。

- ◎ 注意: フューエルホース/チューブと一般用チューブ、及びビニールチューブを間違えて使用すると危険が生じます。
 フューエルホース/チューブ使用箇所に一般用チューブ、及びビニールチューブを使用したり、その逆の使用は絶対しないで、パーツカタログ記載のバルク部品をサービスマニュアル及びバルク部品に同梱されている説明書に従って正しく使用してください。

●フューエルホース／チューブと一般用チューブ、及びビニールチューブのバルク部品番号の構成について

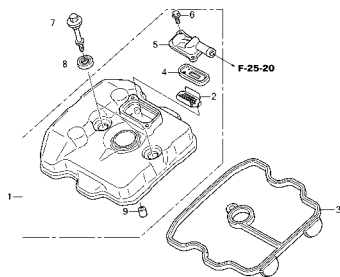
(例) 95001-75001-50M



エンジン グループ

E-1

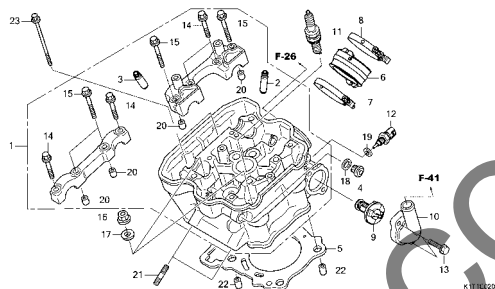
シリンダーヘッドカバー



KIT ILO1006

E-2

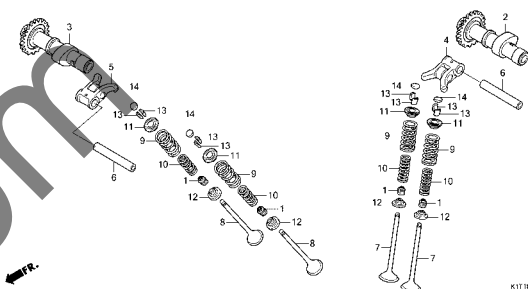
シリンダーヘッド



KIT ILO2206

E-3

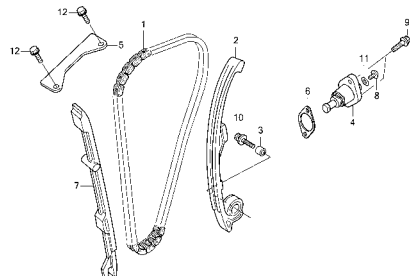
カムシャフト/バルブ



KIT ILO0306

E-4

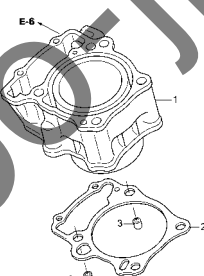
カムチェン/テンショナー



KIT ILO4006

E-5

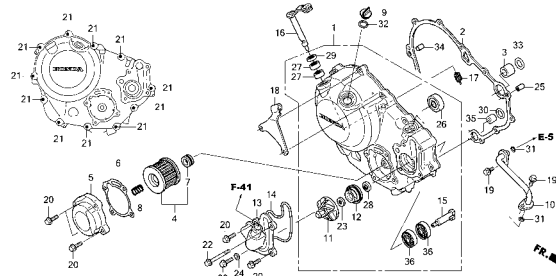
シリンダー



KIT ILO0506

E-6

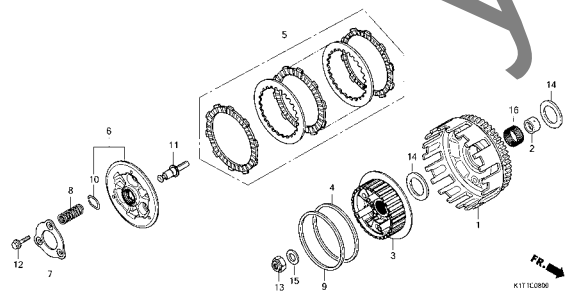
R. クランクケースカバー



KIT ILO0606

E-8

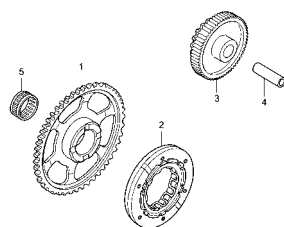
クラッチ



KIT ILO0806

E-9

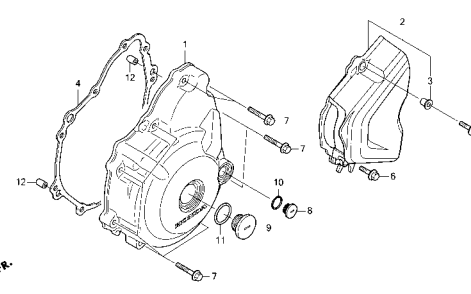
スターティングクラッチ



KIT ILO0906

E-10

L. クランクケースカバー



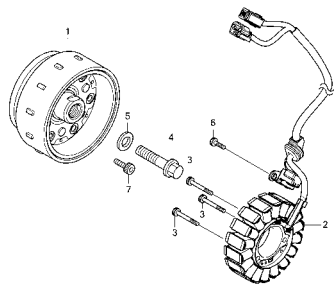
KIT ILO1006

2

エンジン グループ

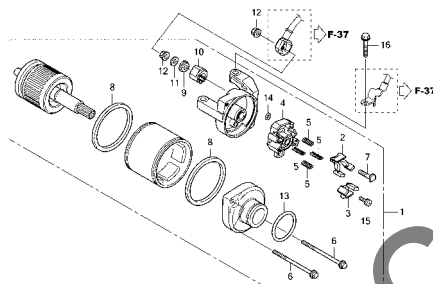
E-11

ジェネレーター



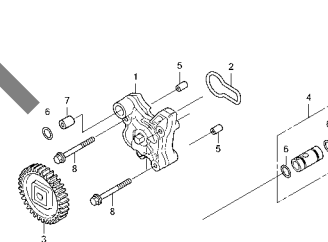
E-13

スターターモーター



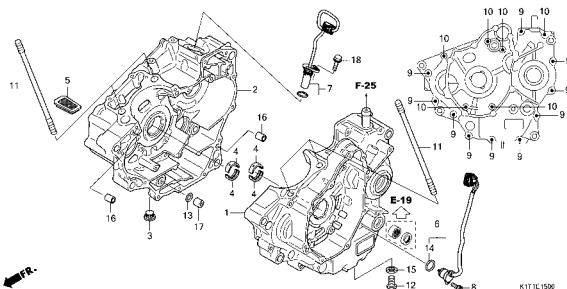
E-14

オイルポンプ



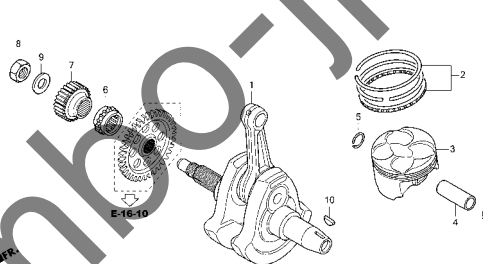
E-15

クランクケース



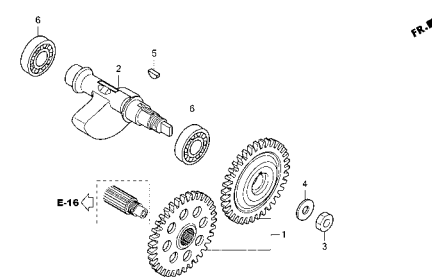
E-16

クランクシャフト/ピストン



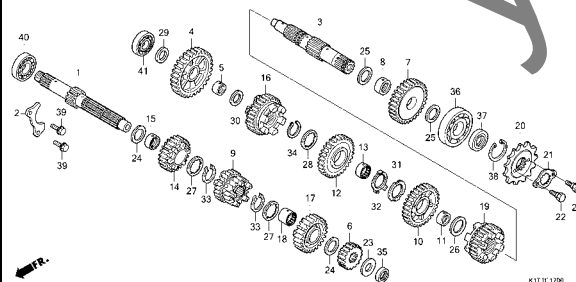
E-16-10

バルンサーシャフト



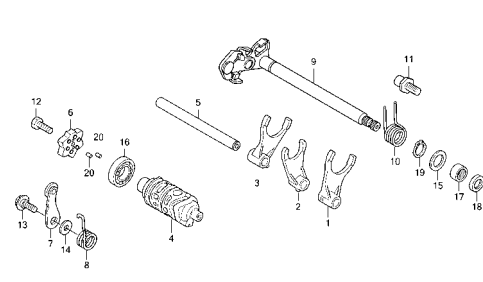
E-17

トランスミッション



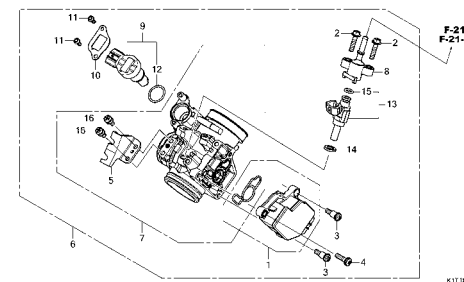
E-19

ギヤーシフトドラム



E-23

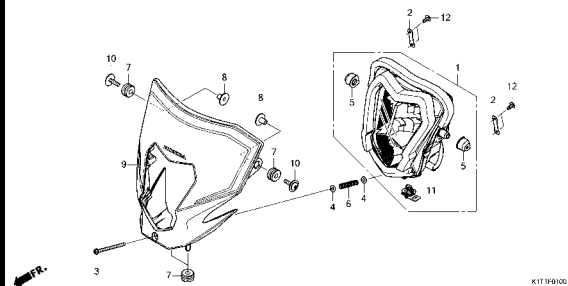
スロットルボディ



フレーム グループ

F-1

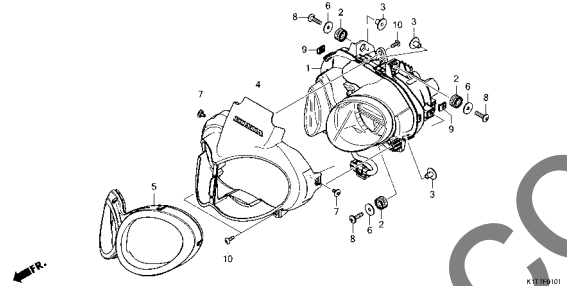
ヘッドライト (CRF250LA/LDA)



KIT 190100

F-1-1

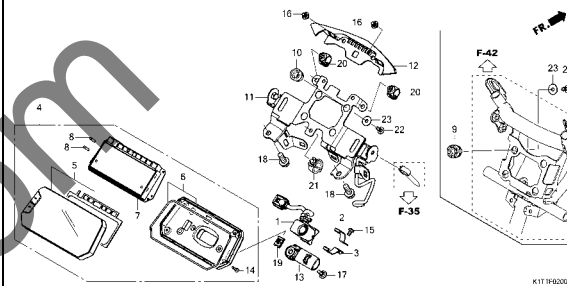
ヘッドライト (CRF250LRA/LRD)



KIT 190101

F-2

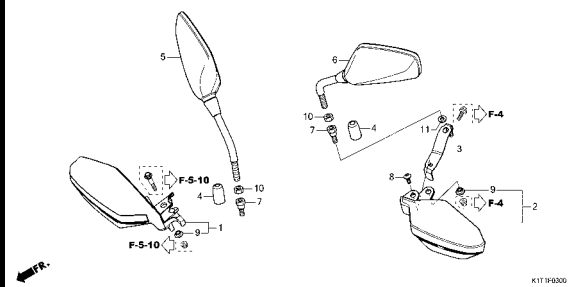
メーター



KIT 190200

F-3

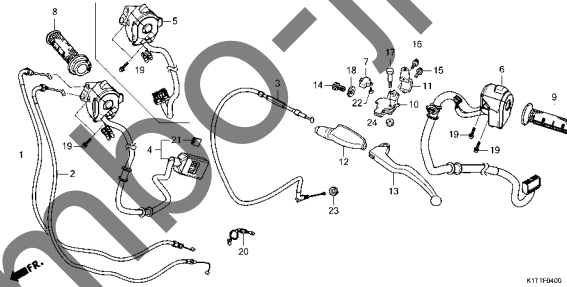
ミラー/ナックルガード



KIT 190300

F-4

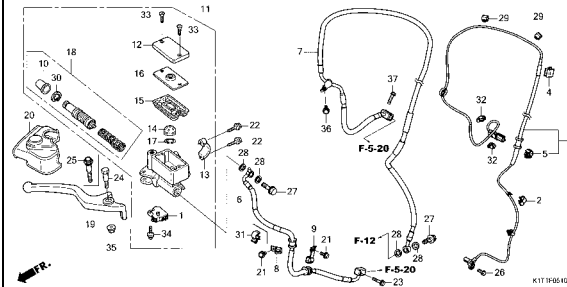
ハンドルレバー/スイッチ/ケーブル



KIT 190400

F-5-10

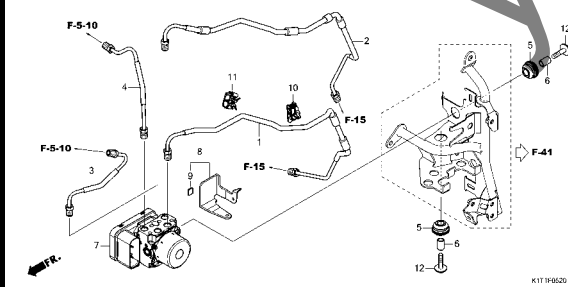
フロントブレーキマスターシリンダー



KIT 190510

F-5-20

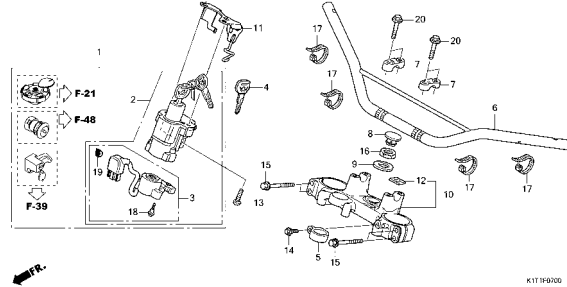
ABSモジュレーター/ブレーキパイプ



KIT 190620

F-7

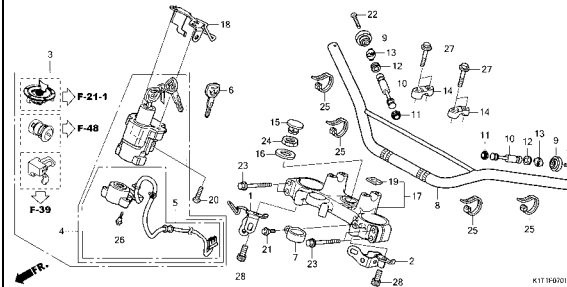
ハンドルパイプ/トップブリッジ (CRF250LA/LDA)



KIT 190700

F-7-1

ハンドルパイプ/トップブリッジ (CRF250LRA/LRD)



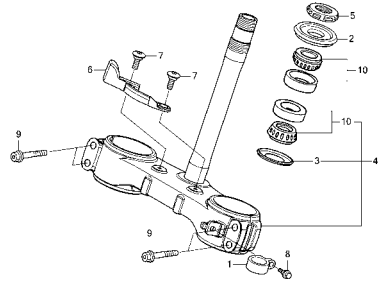
KIT 190701

3

フレーム グループ

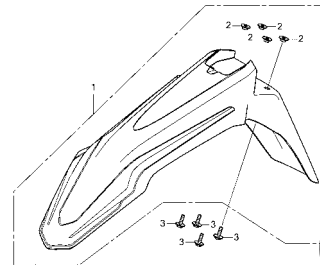
F-9

ステアリングシステム



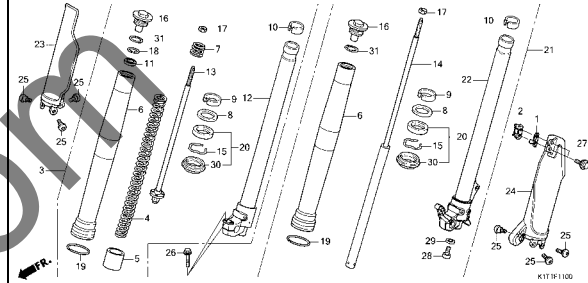
F-10

フロントフェンダー



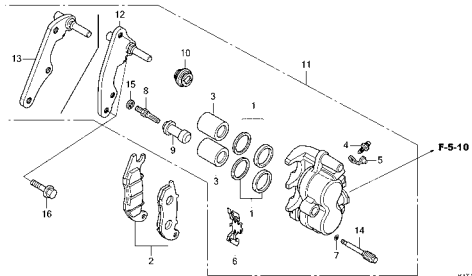
F-11

フロントフォーク



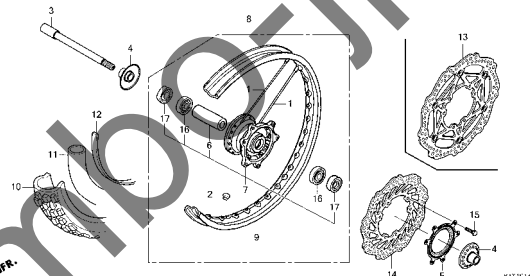
F-12

フロントブレーキキャリパー



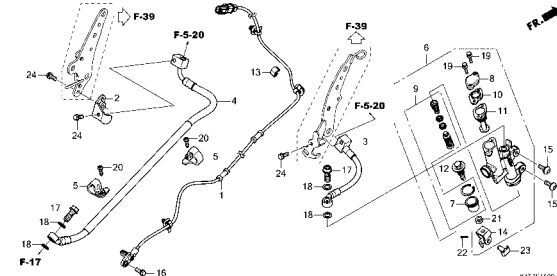
F-14-20

フロントホイール



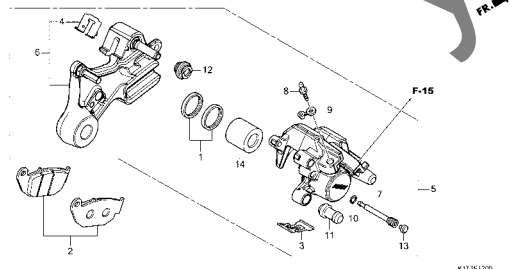
F-15

リアブレーキマスターシリンダー



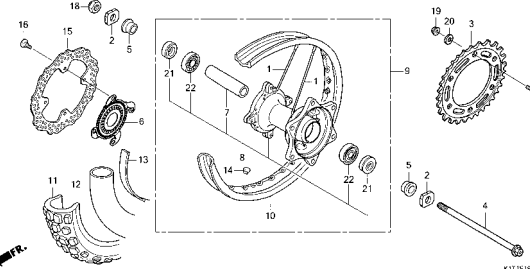
F-17

リアブレーキキャリパー



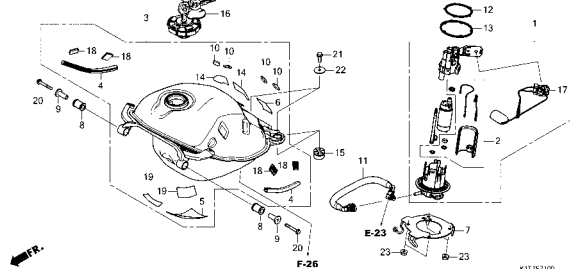
F-19-20

リアホイール



F-21

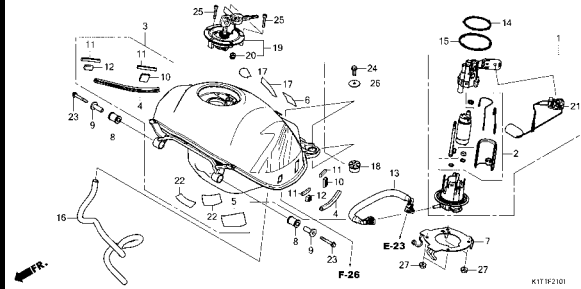
フューエルタンク (CRF250LA/LDA)



フレーム グループ

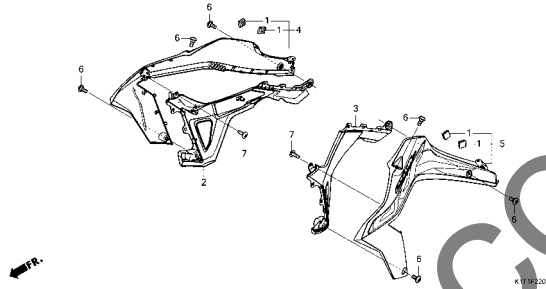
F-21-1

フューエルタンク (CRF250LRA/LRD)



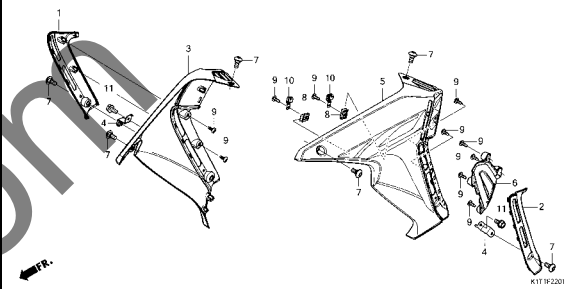
F-22

シュラウド (CRF250LA/LDA)



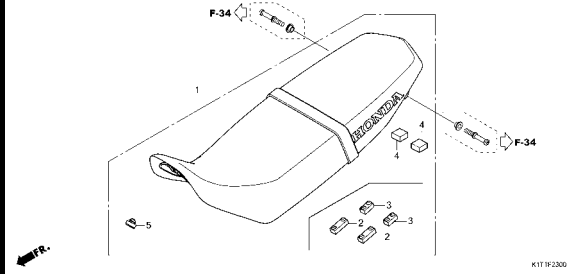
F-22-1

シュラウド (CRF250LRA/LRD)



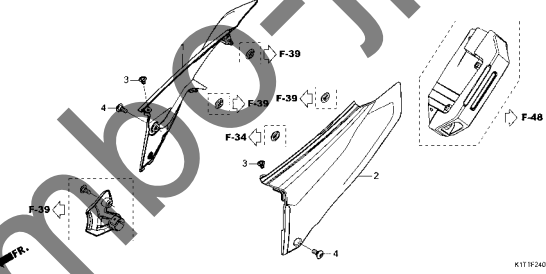
F-23

シート



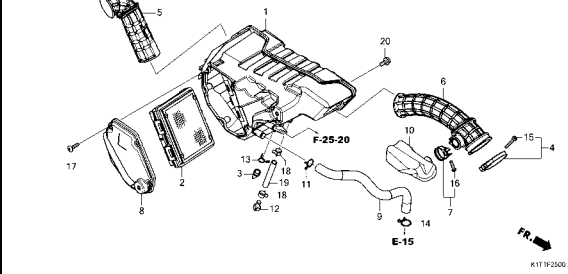
F-24

サイドカバー



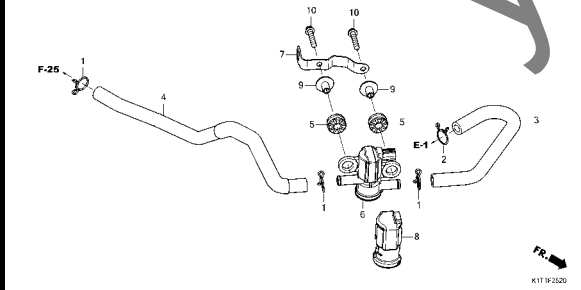
F-25

エアークリーナー



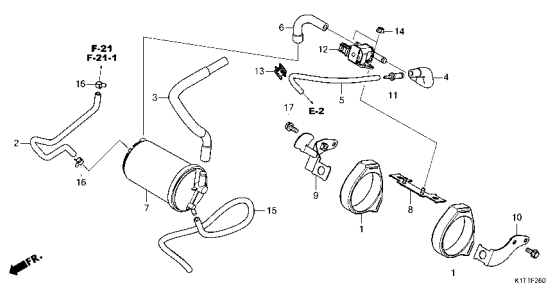
F-25-20

エアージェクションソレノイドバルブ



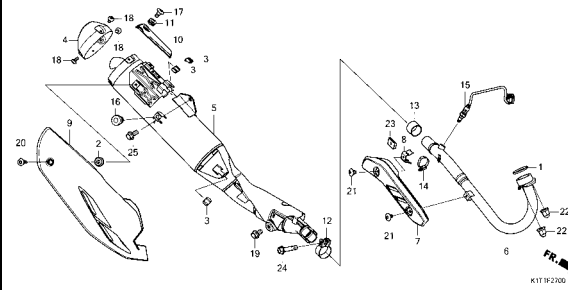
F-26

キャニスター



F-27

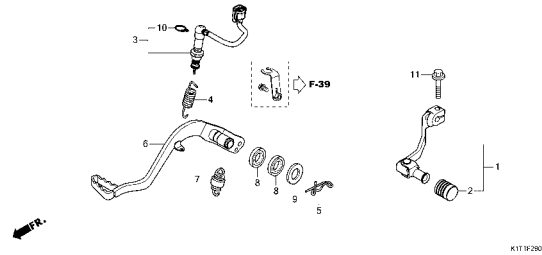
エキゾーストマフラー



フレーム グループ

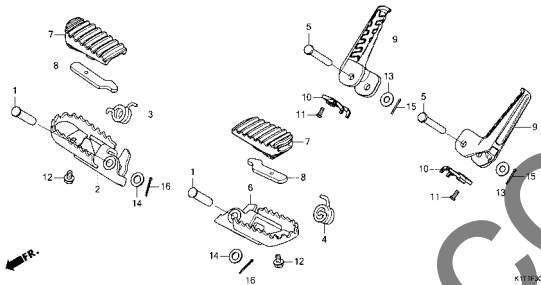
F-29

ペダル



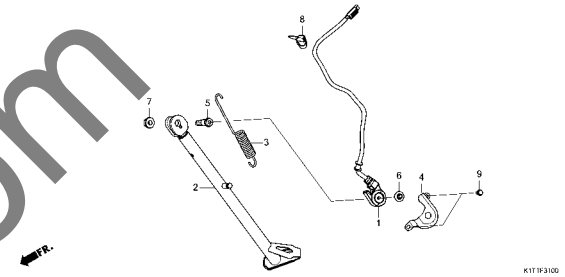
F-30

ステップ



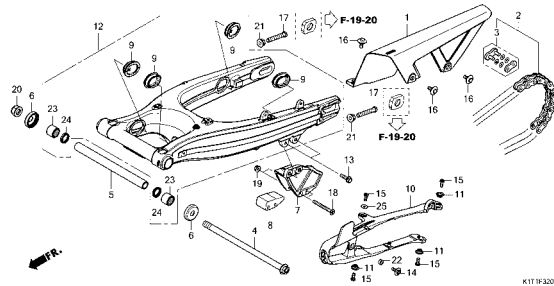
F-31

サイドスタンド



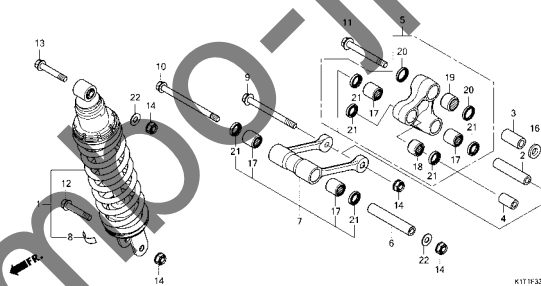
F-32

スウィングアーム



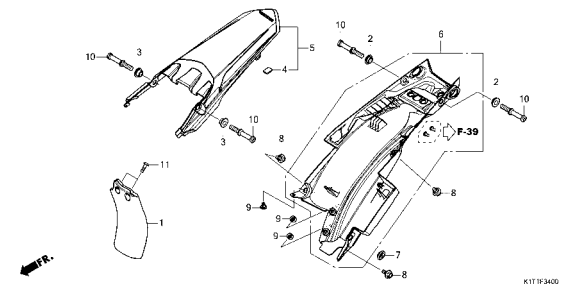
F-33

リヤクッション



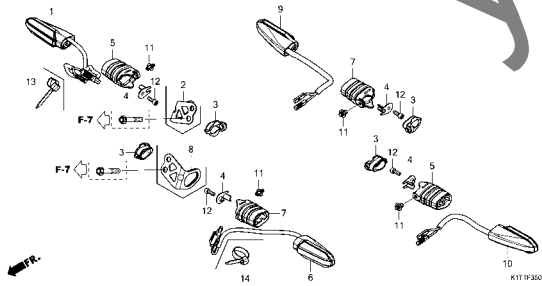
F-34

リヤフェンダー



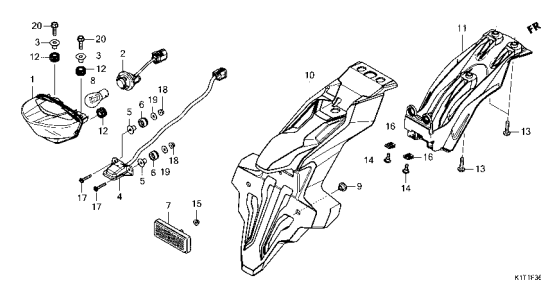
F-35

ウインカー



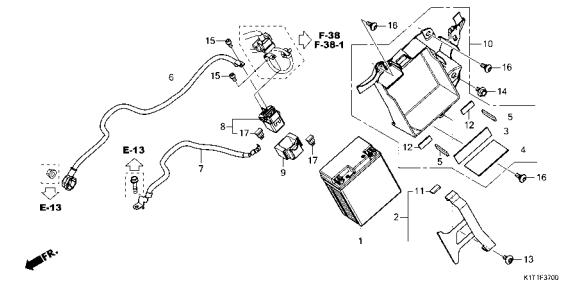
F-36

テールライト/ライセンスライト



F-37

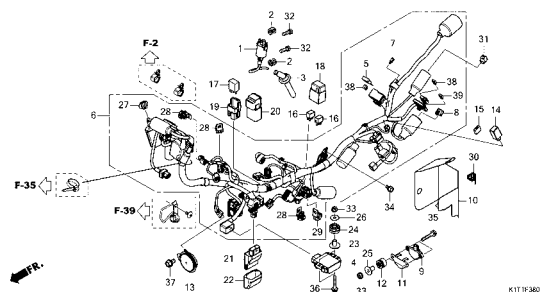
バッテリー



フレーム グループ

F-38

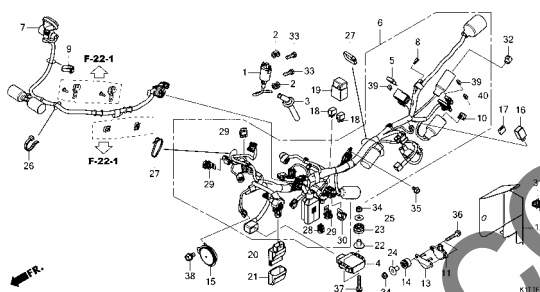
ワイヤーハーネス (CRF250LA/LDA)



KIT IF3800

F-38-1

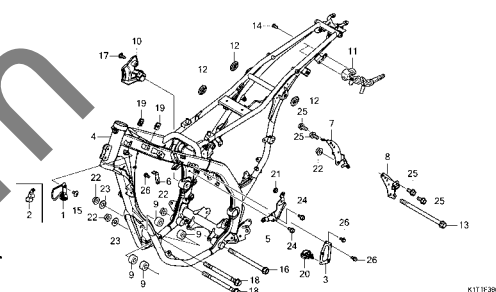
ワイヤーハーネス (CRF250LRA/LRD)



KIT IF3801

F-39

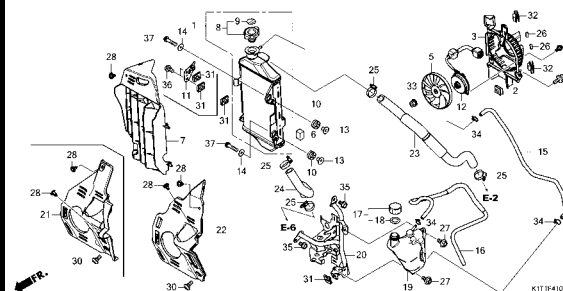
フレームボディ



KIT IF3900

F-41

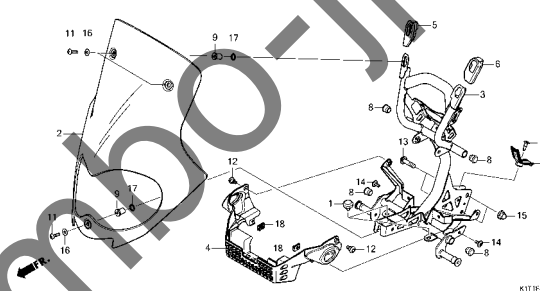
ラジエター



KIT IF4100

F-42

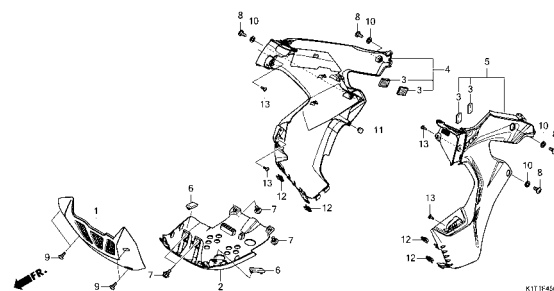
ウインドスクリーン



KIT IF4200

F-45

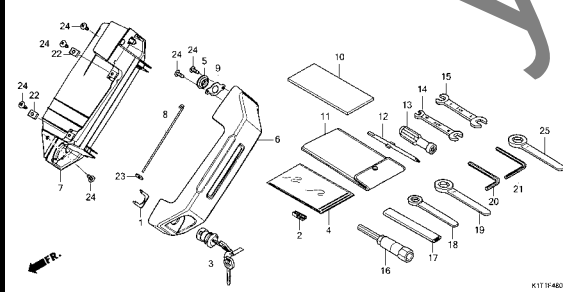
ミドルカウル



KIT IF4500

F-48

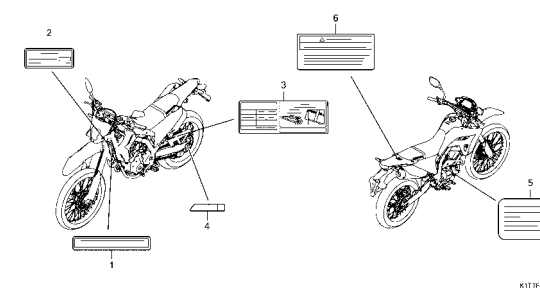
ツール/ツールボックス



KIT IF4800

F-49

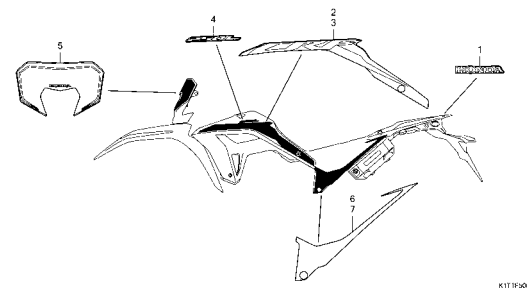
コーションラベル



KIT IF4900

F-50

マーク/ストライプ (CRF250LA/LDA)



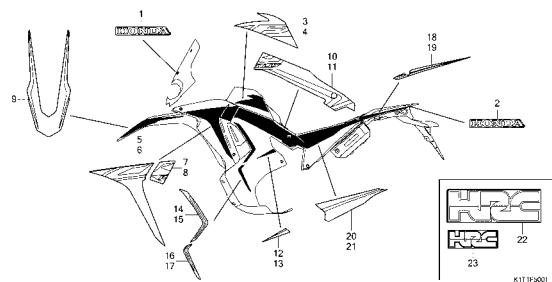
KIT IF5000

3

フレーム グループ

F-50-1

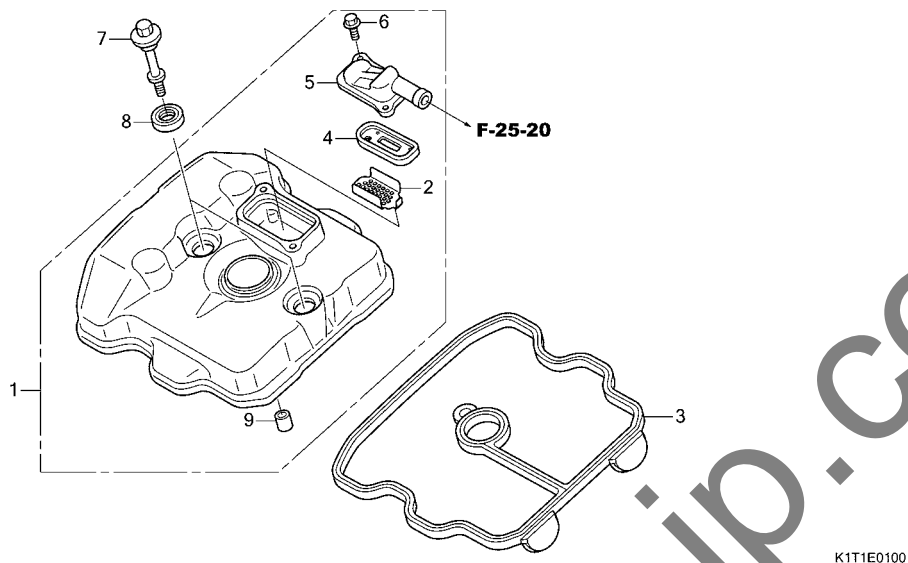
マーク/ストライプ(CRF250LRA/LRD)



Jumbo-jp.com

E-1

シリンダーヘッドカバー

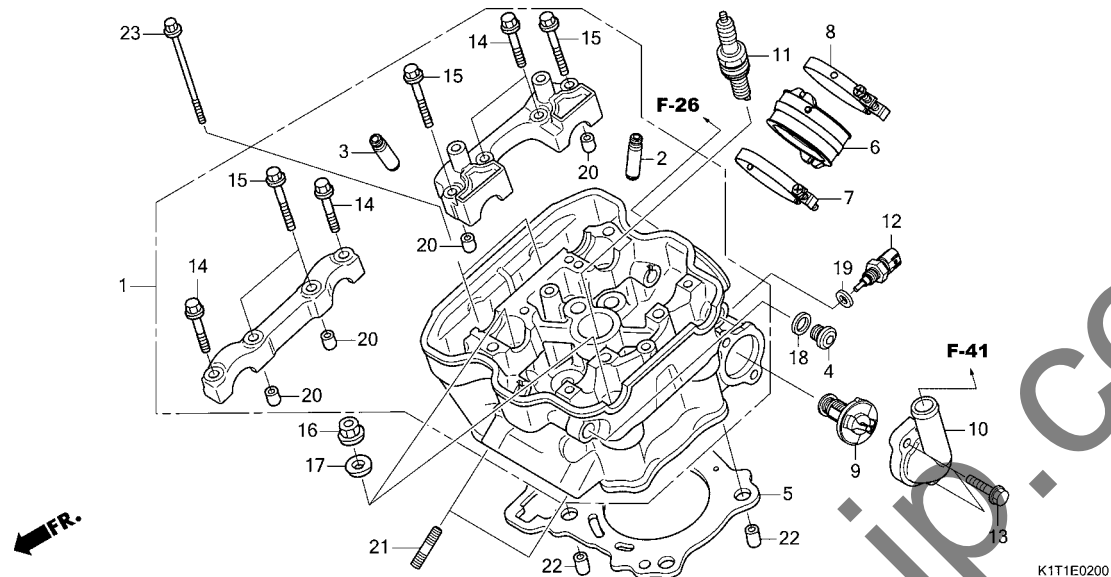


2

見出 番号	部品番号	部品名	使用個数				適用号機		タイプ
			LA	LDA	LRA	LRD	初号機	終号機	
1	12300-KYJ-900	カバーASSY., シリンダーヘッド	1	1	1	1			
2	12341-MAT-750	プレート, ポート(AI)	1	1	1	1			
3	12391-KYJ-901	ガスケットCOMP., シリンダーヘッド カバー	1	1	1	1			
4	18601-KEA-741	バルブCOMP., リード(アライ)	1	1	1	1			
5	18612-KYJ-900	カバー, リードバルブ	1	1	1	1			
6	90002-KGH-900	ボルト, フランジ 5X14	2	2	2	2			
7	90018-KYJ-900	ボルト, ヘッドカバー	2	2	2	2			
8	90543-MV9-670	ラバー, マウンティング	2	2	2	2			
9	94301-10160	ナット 10X16	1	1	1	1			

E-2

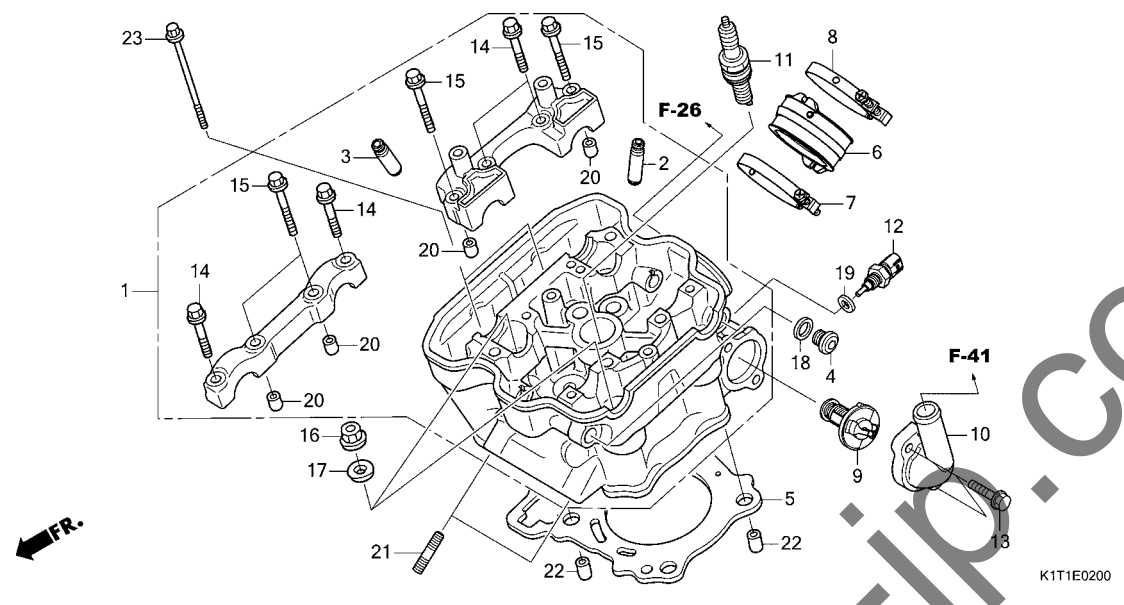
シリンダーヘッド



見出 番号	部品番号	部品名	使用個数				適用号機		タイプ
			LA	LDA	LRA	LRD	初号機	終号機	
			M	M	M	M			
1	12010-K1T-E10	ヘッド ASSY., シリンダー	1	1	1	1			
2	12204-KYJ-305	ガイド, インレットバルブ (オーバーサイズ)	2	2	2	2			
3	12205-KYJ-305	ガイド, エキゾーストバルブ (オーバーサイズ)	2	2	2	2			
4	12207-KYJ-900	ボルト, シーリング 12MM	2	2	2	2			
5	12251-KYJ-901	ガスケット, シリンダーヘッド	1	1	1	1			
6	16211-K1T-E10	インシュレーター, スロツトルホ	1	1	1	1			
7	16217-K1T-E10	パッド, インシュレーター	1	1	1	1			
8	16218-K1T-E10	パッド, インシュレーター	1	1	1	1			
9	19300-KGF-911	サーモスタット	1	1	1	1			
10	19321-KZZ-900	カバー, サーモスタット	1	1	1	1			
11	31916-MEH-003	プラグ, スパーク (SIMR8A9) (NGK)	1	1	1	1			
12	37870-KRJ-901	センサー ASSY., ウォーターテンプレ	1	1	1	1			
13	90011-KYJ-900	ボルト, フランジ 6X22 (NSHF)	2	2	2	2			
14	90017-KYJ-900	ボルト, フランジ 6X32	4	4	4	4			
15	90019-KYJ-900	ボルト, フランジ 6X39.5	4	4	4	4			
16	90204-K87-A30	ナット, フランジ 10MM	4	4	4	4			
17	90410-GCC-000	ワッシャー 10MM	4	4	4	4			
18	90418-KYJ-900	ワッシャー 12.2X17X1.5	2	2	2	2			
19	90454-MC7-000	ワッシャー, スベシヤル 12MM	1	1	1	1			
20	91105-KSP-910	ワッシャー 8X14	4	4	4	4			
	94301-08140		4	4	4	4			
21	92900-08022-3E	ボルト, スタット 8X22	2	2	2	2			
22	94301-12160	ピナ, ワッ 12X16	2	2	2	2			
23	95701-06120-00	ボルト, フランジ 6X120	2	2	2	2			

E-2

シリンダーヘッド

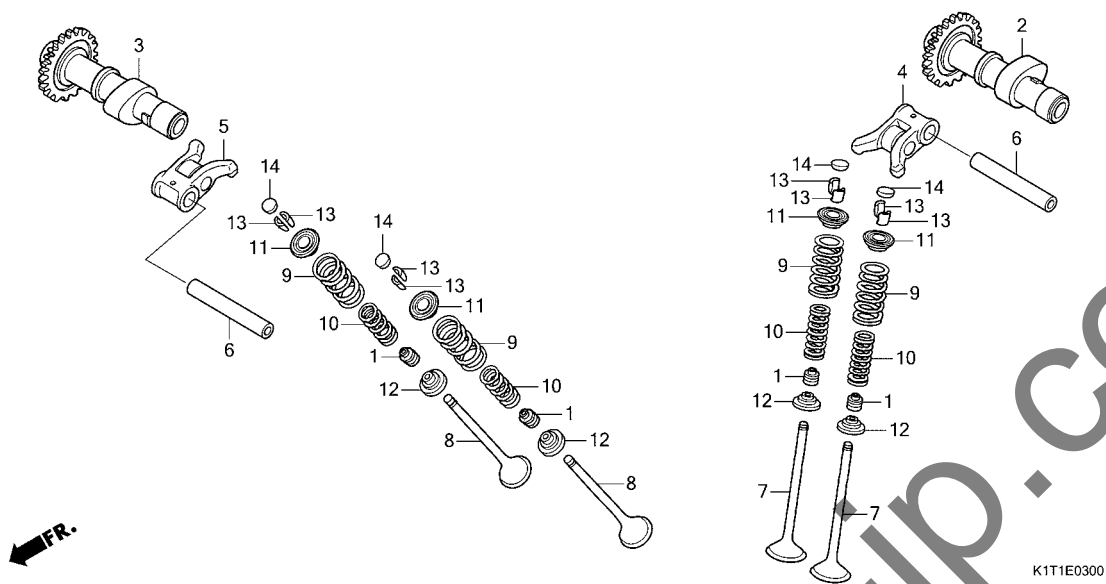


2

Jumbo.jp.com

E-3

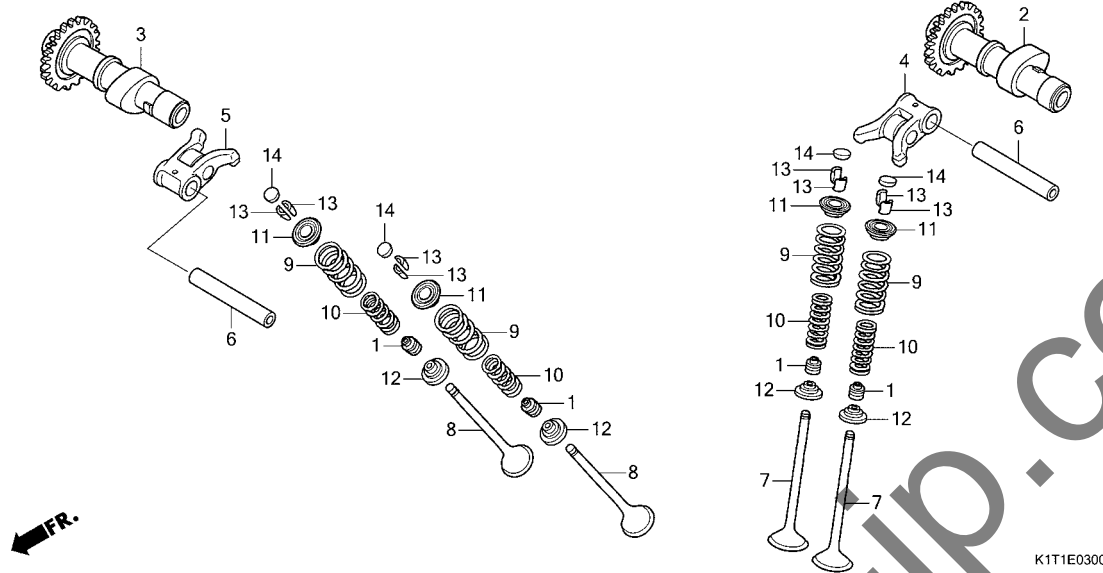
カムシャフト / バルブ



見出 番号	部品番号	部品名	使用個数				適用号機		タイプ
			LA	LDA	LRA	LRD	初号機	終号機	
			M	M	M	M			
1	12209-K1B-T01	シール, バルブステム	4	4	4	4			
2	14110-K1T-E10	カムシャフトCOMP., インレット(34T)	1	1	1	1			
3	14210-K1T-E10	カムシャフトCOMP., エキゾースト(34T)	1	1	1	1			
4	14430-K33-D00	アームCOMP., インテークバルブ ロツカー	1	1	1	1			
5	14440-K33-D00	アームCOMP., エキゾーストバルブ ロツカー	1	1	1	1			
6	14451-KYJ-900	シャフト, ロツカーアーム	2	2	2	2			
7	14711-KYJ-900	バルブ, インレット	2	2	2	2			
8	14721-KYJ-900	バルブ, エキゾースト	2	2	2	2			
9	14751-K33-D01	スプリング, バルブアウター	4	4	4	4			
10	14761-K33-D01	スプリング, バルブインナー	4	4	4	4			
11	14771-MFL-000	リテーナー, バルブスプリング	4	4	4	4			
12	14775-KYJ-900	シート, バルブスプリング	4	4	4	4			
13	14781-MJE-D00	コツター, バルブ	8	8	8	8			
14	14901-KT7-013	シム, タハツト(1.200)	4	4	4	4			
	14902-KT7-013	シム, タハツト(1.225)	4	4	4	4			
	14903-KT7-013	シム, タハツト(1.250)	4	4	4	4			
	14904-KT7-013	シム, タハツト(1.275)	4	4	4	4			
	14905-KT7-013	シム, タハツト(1.300)	4	4	4	4			
	14906-KT7-013	シム, タハツト(1.325)	4	4	4	4			
	14907-KT7-013	シム, タハツト(1.350)	4	4	4	4			
	14908-KT7-013	シム, タハツト(1.375)	4	4	4	4			
	14909-KT7-013	シム, タハツト(1.400)	4	4	4	4			
	14910-KT7-013	シム, タハツト(1.425)	4	4	4	4			
	14911-KT7-013	シム, タハツト(1.450)	4	4	4	4			
	14912-KT7-013	シム, タハツト(1.475)	4	4	4	4			
	14913-KT7-013	シム, タハツト(1.500)	4	4	4	4			
	14914-KT7-013	シム, タハツト(1.525)	4	4	4	4			

E-3

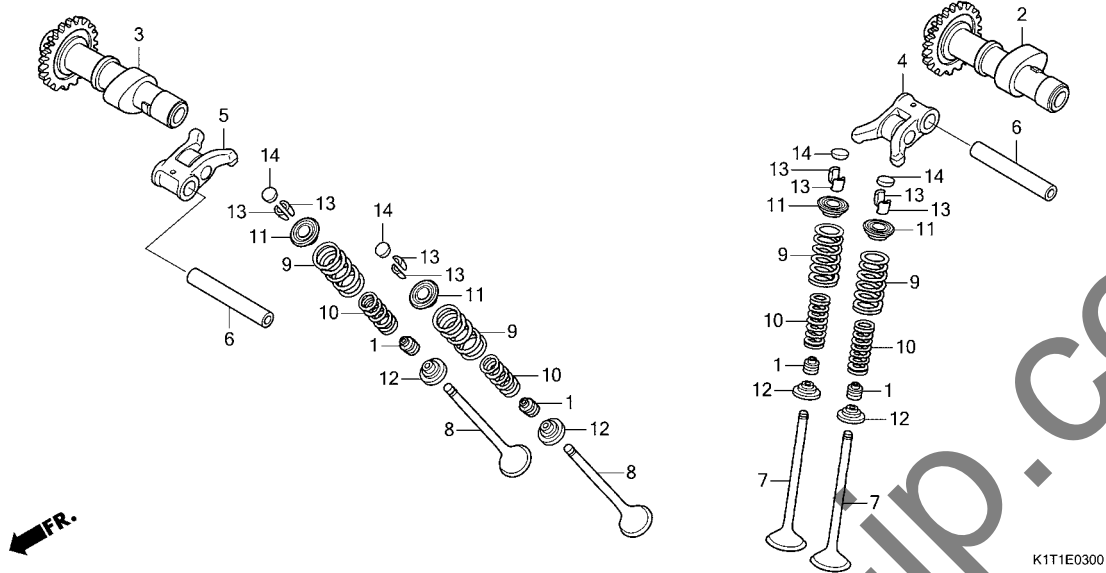
カムシャフト / バルブ



見出 番号	部品番号	部品名	使用個数				適用号機		タイプ
			LA	LDA	LRA	LRD	初号機	終号機	
			M	M	M	M			
14)	14915-KT7-013	シム, 2x ット(1.550)	4	4	4	4			
	14916-KT7-013	シム, 2x ット(1.575)	4	4	4	4			
	14917-KT7-013	シム, 2x ット(1.600)	4	4	4	4			
	14918-KT7-013	シム, 2x ット(1.625)	4	4	4	4			
	14919-KT7-013	シム, 2x ット(1.650)	4	4	4	4			
	14920-KT7-013	シム, 2x ット(1.675)	4	4	4	4			
	14921-KT7-013	シム, 2x ット(1.700)	4	4	4	4			
	14922-KT7-013	シム, 2x ット(1.725)	4	4	4	4			
	14923-KT7-013	シム, 2x ット(1.750)	4	4	4	4			
	14924-KT7-013	シム, 2x ット(1.775)	4	4	4	4			
	14925-KT7-013	シム, 2x ット(1.800)	4	4	4	4			
	14926-KT7-013	シム, 2x ット(1.825)	4	4	4	4			
	14927-KT7-013	シム, 2x ット(1.850)	4	4	4	4			
	14928-KT7-013	シム, 2x ット(1.875)	4	4	4	4			
	14929-KT7-013	シム, 2x ット(1.900)	4	4	4	4			
	14930-KT7-013	シム, 2x ット(1.925)	4	4	4	4			
	14931-KT7-013	シム, 2x ット(1.950)	4	4	4	4			
	14932-KT7-013	シム, 2x ット(1.975)	4	4	4	4			
	14933-KT7-013	シム, 2x ット(2.000)	4	4	4	4			
	14934-KT7-013	シム, 2x ット(2.025)	4	4	4	4			
	14935-KT7-013	シム, 2x ット(2.050)	4	4	4	4			
	14936-KT7-013	シム, 2x ット(2.075)	4	4	4	4			
	14937-KT7-013	シム, 2x ット(2.100)	4	4	4	4			
	14938-KT7-013	シム, 2x ット(2.125)	4	4	4	4			
	14939-KT7-013	シム, 2x ット(2.150)	4	4	4	4			
	14940-KT7-013	シム, 2x ット(2.175)	4	4	4	4			
	14941-KT7-013	シム, 2x ット(2.200)	4	4	4	4			
	14942-KT7-013	シム, 2x ット(2.225)	4	4	4	4			
	14943-KT7-013	シム, 2x ット(2.250)	4	4	4	4			

E-3

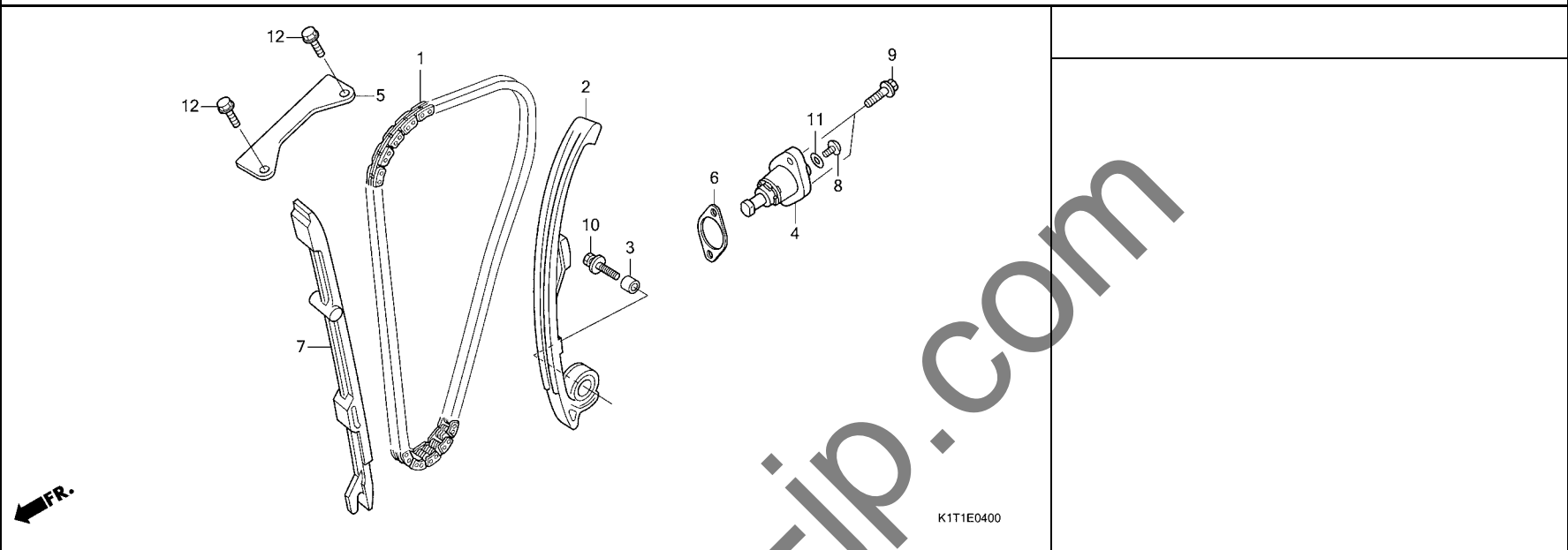
カムシャフト / バルブ



見出 番号	部品番号	部品名	使用個数				適用号機		タイプ
			LA	LDA	LRA	LRD	初号機	終号機	
14)	14944-KT7-013	シム, 2.275	4	4	4	4			
	14945-KT7-013	シム, 2.300	4	4	4	4			
	14946-KT7-013	シム, 2.325	4	4	4	4			
	14947-KT7-013	シム, 2.350	4	4	4	4			
	14948-KT7-013	シム, 2.375	4	4	4	4			
	14949-KT7-013	シム, 2.400	4	4	4	4			
	14950-KT7-013	シム, 2.425	4	4	4	4			
	14951-KT7-013	シム, 2.450	4	4	4	4			
	14952-KT7-013	シム, 2.475	4	4	4	4			
	14953-KT7-013	シム, 2.500	4	4	4	4			
	14954-KT7-013	シム, 2.525	4	4	4	4			
	14955-KT7-013	シム, 2.550	4	4	4	4			
	14956-KT7-013	シム, 2.575	4	4	4	4			
	14957-KT7-013	シム, 2.600	4	4	4	4			
	14958-KT7-013	シム, 2.625	4	4	4	4			
	14959-KT7-013	シム, 2.650	4	4	4	4			
	14960-KT7-013	シム, 2.675	4	4	4	4			
	14961-KT7-013	シム, 2.700	4	4	4	4			
	14962-KT7-013	シム, 2.725	4	4	4	4			
	14963-KT7-013	シム, 2.750	4	4	4	4			
	14964-KT7-013	シム, 2.775	4	4	4	4			
	14965-KT7-013	シム, 2.800	4	4	4	4			
	14966-KT7-013	シム, 2.825	4	4	4	4			
	14967-KT7-013	シム, 2.850	4	4	4	4			
	14968-KT7-013	シム, 2.875	4	4	4	4			
	14969-KT7-013	シム, 2.900	4	4	4	4			

E-4

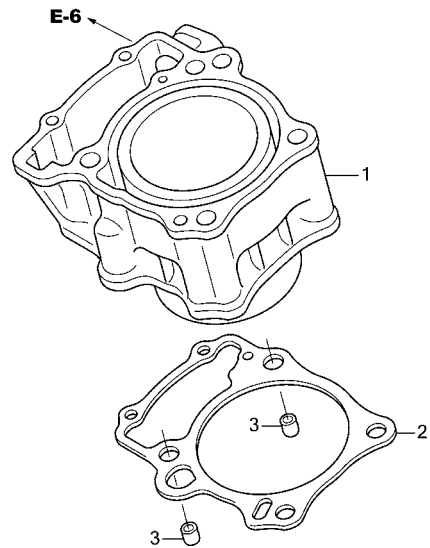
カムチェン / テンショナー



見出 番号	部品番号	部品名	使用個数				適用号機		タイプ
			LA	LDA	LRA	LRD	初号機	終号機	
			M	M	M	M			
1	14401-K1T-E11	チェン,カム(128L)(ダイト-).....	1	1	1	1			
2	14510-K33-D00	テンショナーCOMP.,カムチェン.....	1	1	1	1			
3	14517-KYJ-900	カラー,テンショナー.....	1	1	1	1			
4	14520-K33-701	リフターASSY.,テンショナー.....	1	1	1	1			
5	14546-KYJ-900	ガイドB,カムチェン.....	1	1	1	1			
6	14560-KGH-900	ガイドA,カムチェン.....	1	1	1	1			
7	14611-KYJ-900	ガイドA,カムチェン.....	1	1	1	1			
8	90005-KYJ-900	スクリュー,ハン 6X6.....	1	1	1	1			
9	90011-KYJ-900	ボルト,フランジ 6X22(NSHF)...	2	2	2	2			
10	90022-KYJ-900	ボルトワッシャー 6X25.....	1	1	1	1			
11	91306-MG3-000	リング 1.5X9.5.....	1	1	1	1			
12	95701-06014-00	ボルト,フランジ 6X14.....	2	2	2	2			

E-5

シリンダー

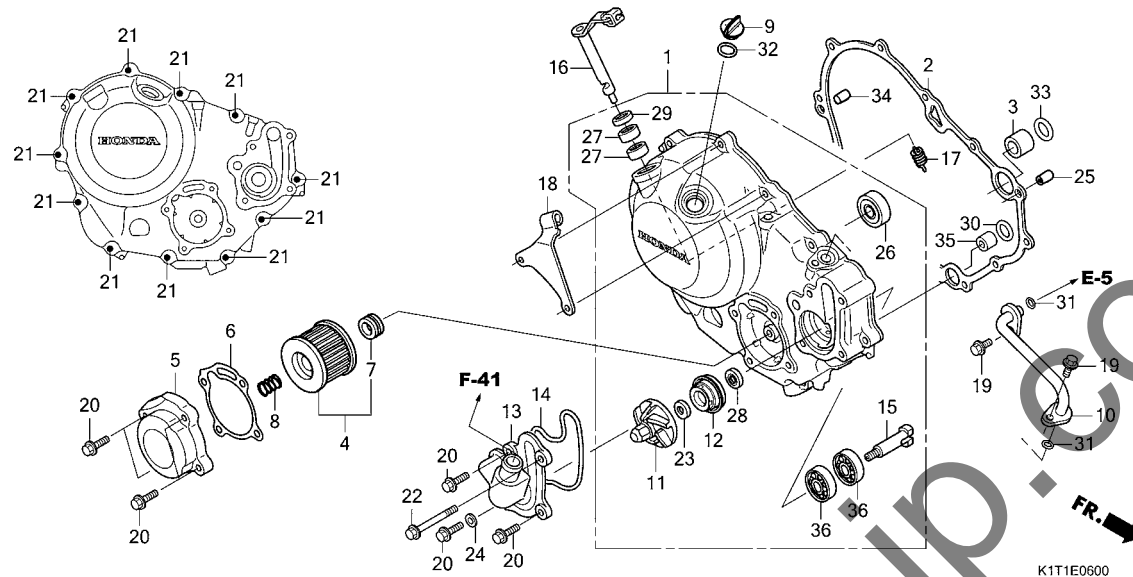


見出 番号	部品番号	部品名	使用個数				適用号機		タイプ
			LA	LDA	LRA	LRD	初号機	終号機	
			M	M	M	M			
1	12100-KZZ-900	シリンダー-COMP.	1	1	1	1			
2	12191-K87-A30	ガスケット,シリンダー.....	1	1	1	1			
3	94301-12160	ピンA,ナック 12X16.....	2	2	2	2			

2

E-6

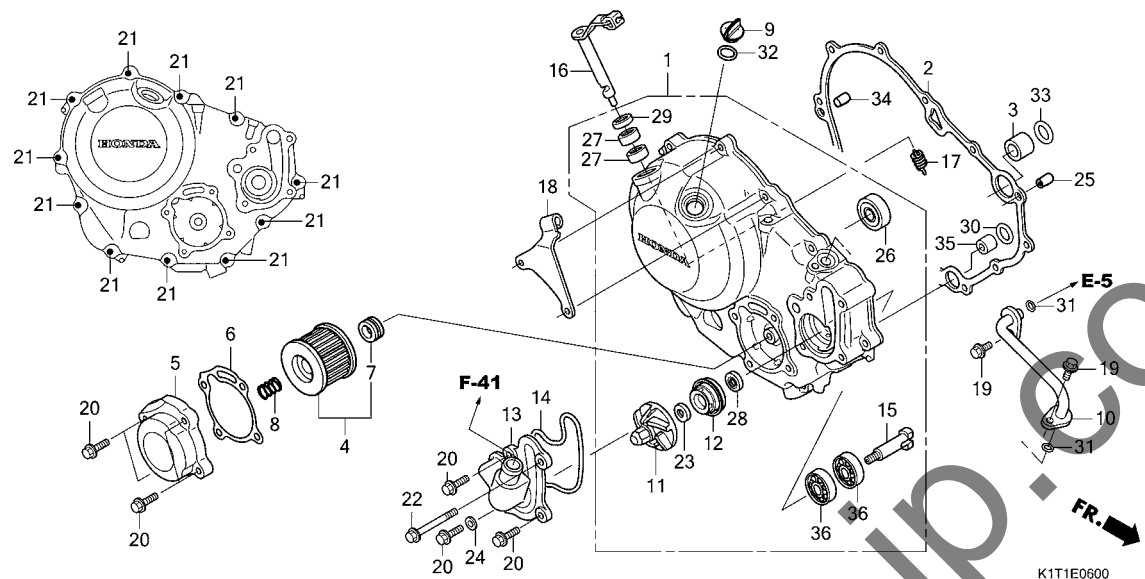
R. クランクケースカバー



見出 番号	部品番号	部品名	使用個数				適用号機		タイプ
			LA	LDA	LRA	LRD	初号機	終号機	
			M	M	M	M			
1	11300-K1T-E10	カバーASSY., R.クランクケース	1	1	1	1			
2	11394-K87-A30	ガスケット, R.クランクケースカバー	1	1	1	1			
3	15326-KT7-000	カラー, オイルパス 18MM	1	1	1	1			
4	15410-KYJ-902	エレメント, オイルフィルター	1	1	1	1			
5	15411-KZZ-900	カバー, オイルフィルター	1	1	1	1			
6	15412-KYJ-901	ガスケット, オイルフィルターカバー	1	1	1	1			
7	15413-MC8-000	ラバー, フィルター	1	1	1	1			
8	15414-KF0-000	スプリング, オイルフィルターエレメント セッティング	1	1	1	1			
9	15611-KA4-710	キャップ, オイルフィルター	1	1	1	1			
10	19120-KZZ-900	パイプ COMP., ウォーター	1	1	1	1			
11	19215-KGH-900	インペラー, ウォーターポンプ	1	1	1	1			
12	19217-P72-013	シール, メカニカル	1	1	1	1			
13	19220-KZZ-900	カバーCOMP., ウォーターポンプ	1	1	1	1			
14	19226-KYJ-901	ガスケット, ウォーターポンプカバー	1	1	1	1			
15	19241-KZZ-D20	シャフト, ウォーターポンプ	1	1	1	1			
16	22810-KZZ-900	レバーCOMP., クラッチ	1	1	1	1			
17	22815-KM7-700	スプリング, クラッチレバー	1	1	1	1			
18	22821-KZZ-900	レシーバー, クラッチケーブル	1	1	1	1			
19	90010-KYJ-900	ボルト, フランジ 6X16(NSHF)	2	2	2	2			
20	90012-KYJ-900	ボルト, フランジ 6X25(NSHF)	7	7	7	7			
21	90013-KYJ-900	ボルト, フランジ 6X30(NSHF)	11	11	11	11			
22	90015-KYJ-900	ボルト, フランジ 6X65(NSHF)	1	1	1	1			
23	90423-KW6-900	ワッシャー 7X13X1.2	1	1	1	1			
24	90463-ML7-000	ワッシャー, シーリング 6.5MM	1	1	1	1			

E-6

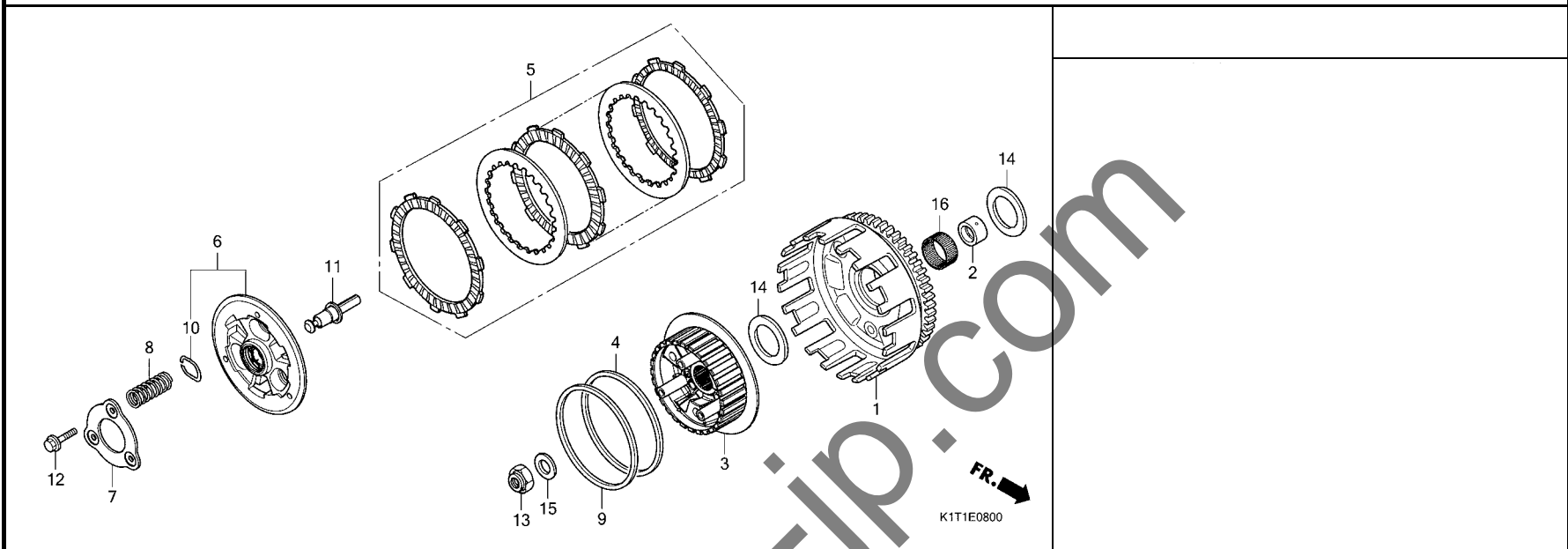
R. クランクケースカバー



見出 部品番号	部品名	使用個数				適用号機		タイプ			
		LA	LDA	LRA	LRD	初号機	終号機				
25	90702-KFM-900	ナツクピ ン 8X12				1	1	1	1		
26	91009-KYJ-901	ヘ アリ ン グ , ラ ン グ アル ボ ール 6001U				1	1	1	1		
27	91053-MFJ-D01	ヘ アリ ン グ , ニ ー ト ル 12X16X10				2	2	2	2		
28	91202-KTW-901	オイ ル シ ール 12X26X5				1	1	1	1		
29	91204-KK0-003	オイ ル シ ール 12X18X5(ア ラ イ)				1	1	1	1		
30	91301-KYJ-901	O リ ン グ 11.8X1.9				1	1	1	1		
31	91302-KYJ-901	O リ ン グ 9.8X2.4				2	2	2	2		
32	91307-035-000	O リ ン グ 18X3				1	1	1	1		
33	91322-K87-A30	O リ ン グ 17.8X1.9(ア ラ イ)				1	1	1	1		
34	94301-08140	ナ ツ ク ピ ン 8X14				1	1	1	1		
35	94301-12160	ピ ン A , ナ ツ ク 12X16				1	1	1	1		
36	96100-60013-00	ヘ アリ ン グ , ラ ン グ アル ボ ール 6001				2	2	2	2		

E-8

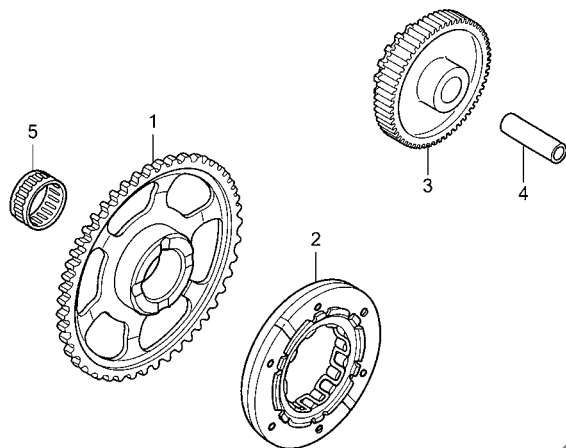
クラッチ



見出 番号	部品番号	部品名	使用個数				適用号機		タイプ
			LA	LDA	LRA	LRD	初号機	終号機	
			M	M	M	M			
1	22100-KYJ-UB1	アウターCOMP.,クラッチ(73T).....	1	1	1	1			
2	22116-K33-D00	ガイドA,クラッチアウター(ホワイト)...	1	1	1	1			
	22117-K33-D00	ガイドB,クラッチアウター(ブルー)...	1	1	1	1			
3	22121-K87-A31	センター,クラッチ.....	1	1	1	1			
4	22125-ML7-000	シート,シヤダースプリンク.....	1	1	1	1			
5	22210-K87-305	デイスケツト,クラッチ.....	1	1	1	1			
6	22350-K87-A31	プレートCOMP.,クラッチプレッシャー...	1	1	1	1			
7	22361-MKN-D11	プレート,セツテイング.....	1	1	1	1			
8	22401-K87-A31	スプリング,クラッチ.....	3	3	3	3			
9	22402-K87-A31	スプリング,シヤダースプリンク.....	1	1	1	1			
10	22425-MJP-G51	シート,クラッチスプリング.....	3	3	3	3			
11	22847-KZZ-900	ピン,クラッチリフター.....	1	1	1	1			
12	90008-KRM-840	ボルト,フランジ 6X25.....	3	3	3	3			
13	90201-KYJ-900	ナット,スハシヤル 16MM.....	1	1	1	1			
14	90404-KVK-900	ワッシャ 20X40X2.....	2	2	2	2			
15	90434-KPS-900	ワッシャ 16MM.....	1	1	1	1			
16	91012-KYJ-901	ハアリソング,ニートル 28X33X16.8	1	1	1	1			

E-9

スターティングクラッチ



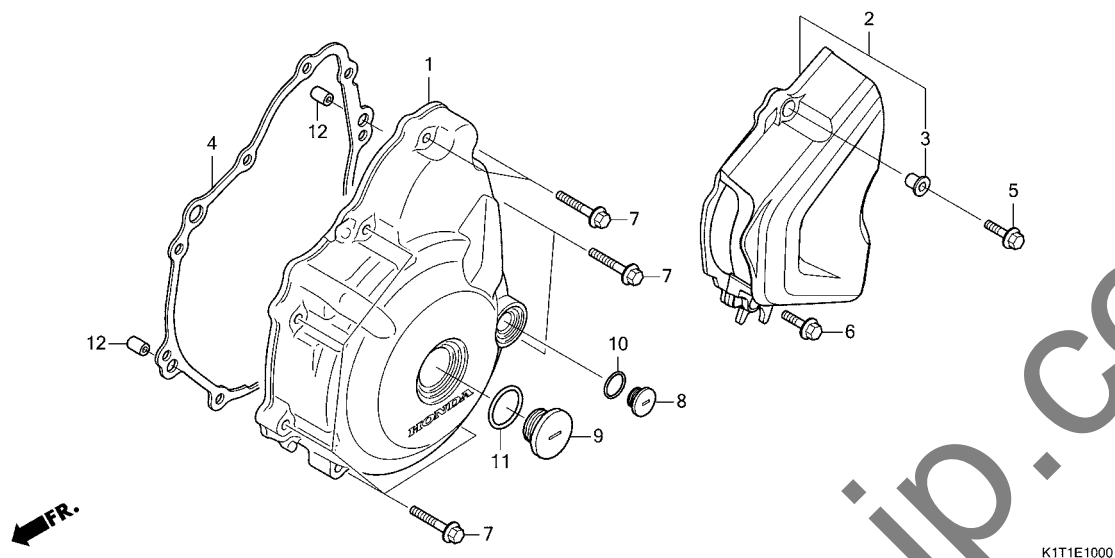
FR.

K1T1E0900

見出 番号	部品番号	部品名	使用個数				適用号機		タイプ
			LA	LDA	LRA	LRD	初号機	終号機	
1	28110-KYJ-900	ギヤ-COMP., スタートリブ (68T)	1	1	1	1			
2	28125-KYJ-901	アウター-COMP., スターティングクラッチ	1	1	1	1			
3	28130-KYJ-900	ギヤ, スターターリブクッション (17T/60T)	1	1	1	1			
4	28132-MK5-000	シャフトC, アイドルギヤ	1	1	1	1			
5	91107-KYJ-902	ベアリング, ニートル 29X34X24	1	1	1	1			

E-10

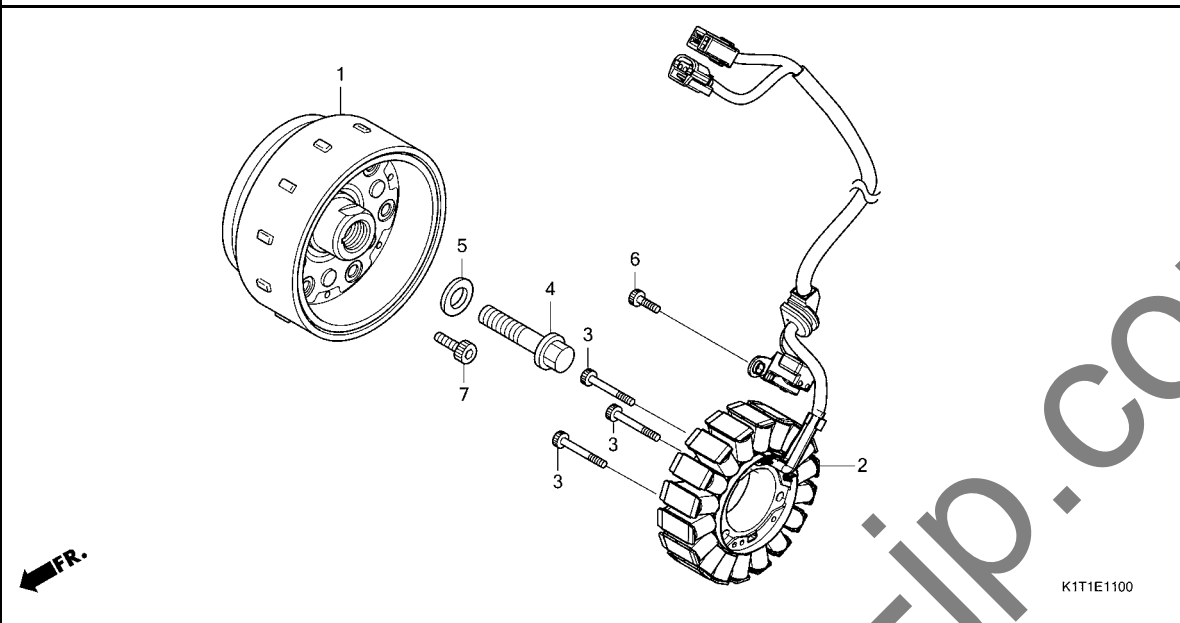
L. クランクケースカバー



見出 番号	部品番号	部品名	使用個数				適用号機		タイプ
			LA	LDA	LRA	LRD	初号機	終号機	
			M	M	M	M			
1	11341-K1T-J10	カバー、L.クランクケース	1	1	1	1			
2	11360-K1T-E10	カバーCOMP.、L.リヤ	1	1	1	1			
3	11382-MKG-A00	カラー 6.5X10.5	1	1	1	1			
4	11395-K87-A30	ガスケット、L.クランクケースカバー	1	1	1	1			
5	90010-MGZ-J00	ボルト、フランジ 6X28(NSHF)	1	1	1	1			
6	90012-KYJ-900	ボルト、フランジ 6X25(NSHF)	1	1	1	1			
7	90013-KYJ-900	ボルト、フランジ 6X30(NSHF)	9	9	9	9			
8	90084-KPP-860	キャップ、A.C.シイネレーター	1	1	1	1			
9	90087-KPP-860	キャップ 30MM	1	1	1	1			
10	91303-377-000	リング 13.8X2.5	1	1	1	1			
11	91356-KWV-000	リング 30MM	1	1	1	1			
12	94301-08140	ワッシャー 8X14	2	2	2	2			

E-11

ジェネレーター



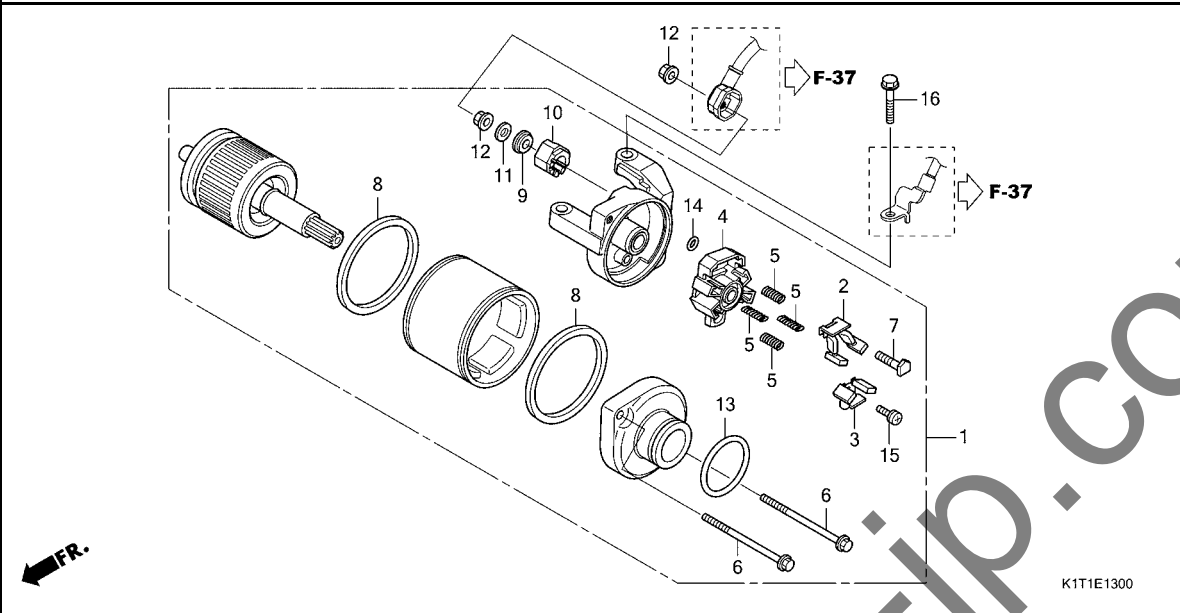
見出 番号	部品番号	部品名	使用個数				適用号機		タイプ
			LA	LDA	LRA	LRD	初号機	終号機	
			M	M	M	M			
1	31110-K1T-J11	フライホイールCOMP.(DENSO)	1	1	1	1			
2	31120-K1T-J11	ステーターCOMP.(DENSO)	1	1	1	1			
3	90001-K1T-E10	ボルト,ソケット 6X30	3	3	3	3			
4	90023-KYJ-900	ボルト,フランジ 12X50	1	1	1	1			
5	90401-KCY-670	ワッシャー 12.5X30X5	1	1	1	1			
6	96600-06016-00	ボルト,ソケット 6X16	2	2	2	2			
7	96600-08020-10	ボルト,ソケット 8X20	6	6	6	6			

2

Yumpo.jp.com

E-13

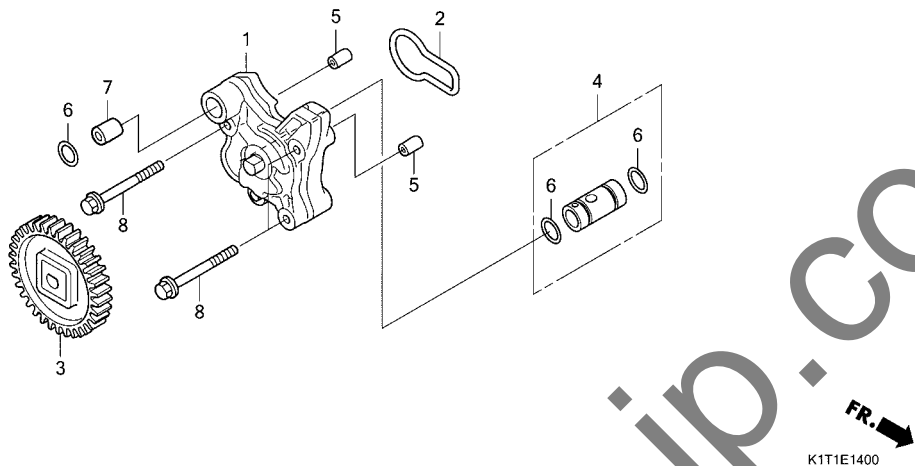
スターターモーター



見出 番号	部品番号	部品名	使用個数				適用号機		タイプ
			LA	LDA	LRA	LRD	初号機	終号機	
			M	M	M	M			
1	31200-KZZ-901	モーターASSY.,スターター(ミツバ)...	1	1	1	1			
2	31201-MEW-921	ブラシセットA,カーボン	1	1	1	1			
3	31202-MEW-921	ブラシセットB,カーボン	1	1	1	1			
4	31203-MEW-921	ホルター,ブラシ	1	1	1	1			
5	31204-MEW-921	スプリング,カーボンブラシ	4	4	4	4			
6	31205-HP5-601	ボルト,セッティング	2	2	2	2			
7	31206-MEW-921	ボルト,ターミナル	1	1	1	1			
8	31207-HP5-601	リング	2	2	2	2			
9	31208-MEW-921	インシュレーター	1	1	1	1			
10	31209-MEW-921	ストッパー,ターミナル	1	1	1	1			
11	31210-MEW-921	ワッシャー	1	1	1	1			
12	90071-MB0-000	ナットワッシャー 6MM	2	2	2	2			
13	91309-425-003	Oリング 24.4X3.1(アライ)	1	1	1	1			
14	91320-MB0-000	Oリング 4X2	1	1	1	1			
15	93892-05012-08	スクリューワッシャー 5X12	1	1	1	1			
16	95701-06025-00	ボルト,フランジ 6X25	2	2	2	2			

E-14

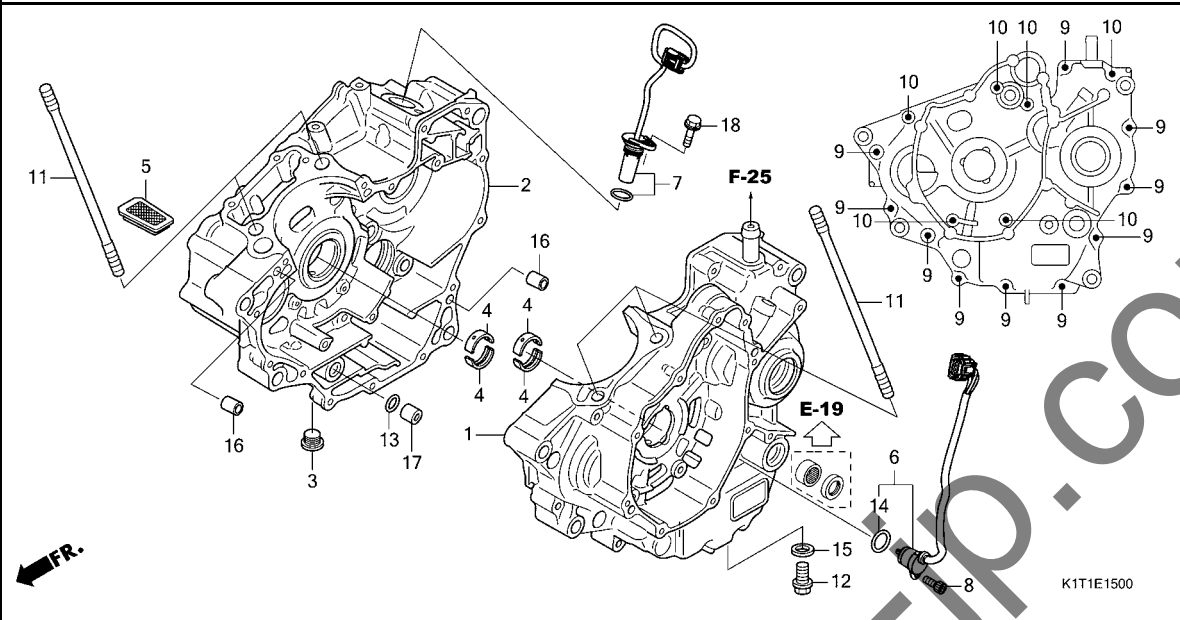
オイルポンプ



見出 番号	部品番号	部品名	使用個数				適用号機		タイプ
			LA	LDA	LRA	LRD	初号機	終号機	
			M	M	M	M			
1	15100-KYJ-900	ポンプ ASSY., オイル	1	1	1	1			
2	15119-KYJ-901	カスケツト, オイルポンプ	1	1	1	1			
3	15130-KYJ-900	ギヤ-COMP., オイルポンプ (32T)	1	1	1	1			
4	15220-KYJ-900	バルブ ASSY., リリーフ	1	1	1	1			
5	90702-KFM-900	ワッピシ 8X12	2	2	2	2			
6	91301-KYJ-901	リング 11.8X1.9	3	3	3	3			
7	94301-12160	ピシナ, ワッピシ 12X16	1	1	1	1			
8	95701-06045-00	ボルト, フランシ 6X45	3	3	3	3			

E-15

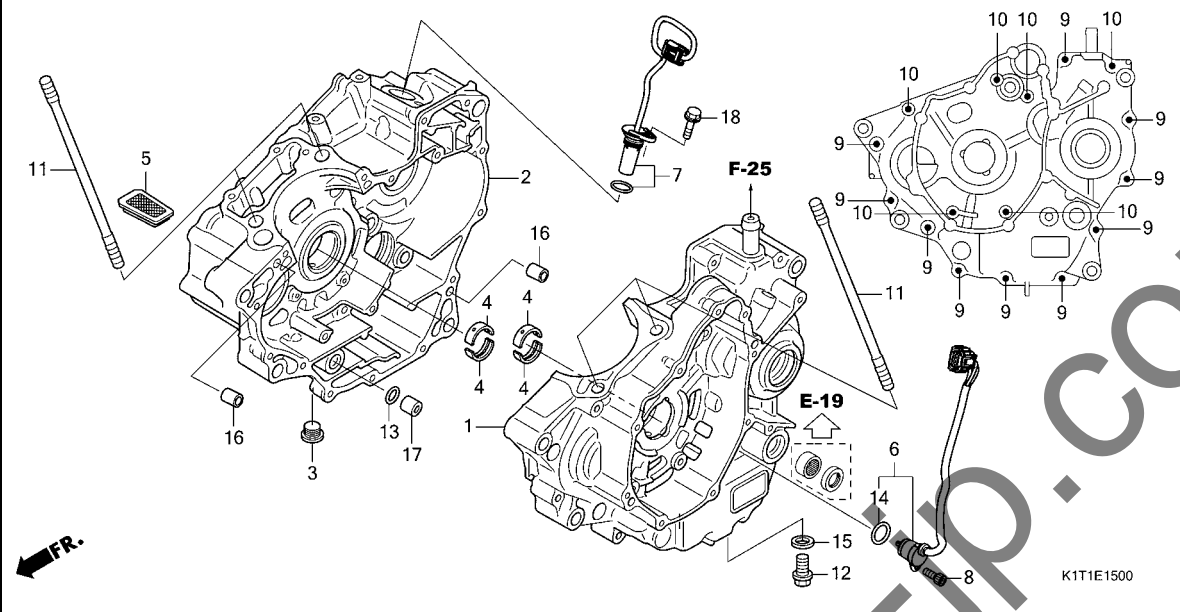
クランクケース



見出 番号	部品番号	部品名	使用個数				適用号機		タイプ
			LA	LDA	LRA	LRD	初号機	終号機	
			M	M	M	M			
1	04911-K1T-J10	クランクケースCOMP., L. (MD47E) ..	1	1	1	1			
2	11100-K33-700	クランクケースCOMP., R.	1	1	1	1			
3	11107-KYJ-900	ボルト, シーリング 16MM	1	1	1	1			
4	13312-K33-D01	へ`アリング` A, クランクシャフト(ブルー) ..	4	4	4	4			
	13313-K33-D01	へ`アリング` B, クランクシャフト(ブラック)	4	4	4	4			
	13314-K33-D01	へ`アリング` C, クランクシャフト(ブラウ)	4	4	4	4			
	13315-K33-305	へ`アリング` D, クランクシャフト(レッド) (オーバーサイズ)	(4)	(4)	(4)	(4)			
	13316-K33-305	へ`アリング` E, クランクシャフト(グリーン) (オーバーサイズ)	(4)	(4)	(4)	(4)			
	13317-K33-305	へ`アリング` F, クランクシャフト(イエロー) (オーバーサイズ)	(4)	(4)	(4)	(4)			
	13318-K33-305	へ`アリング` G, クランクシャフト(ピンク) (オーバーサイズ)	(4)	(4)	(4)	(4)			
5	15421-KYJ-900	スクリーン, オイルフィルター	1	1	1	1			
6	35759-K1T-E11	スイッチASSY., チェンジ	1	1	1	1			
7	37700-KZZ-901	センサーASSY., スピード	1	1	1	1			
8	90011-MGP-000	ボルト, ソケットノック 6MM	1	1	1	1			
9	90014-KYJ-900	ボルト, フランジ 6X40 (NSHF) ..	10	10	10	10			
10	90016-KYJ-900	ボルト, フランジ 6X70 (NSHF) ...	6	6	6	6			
11	90032-K33-D00	ボルト, スタット 10X178	4	4	4	4			
12	90061-KYJ-900	ボルト, ト`レンプ`ラク 12MM	1	1	1	1			
13	91301-KYJ-901	Oリング 11.8X1.9	1	1	1	1			
14	91305-KC1-850	Oリング 16.5X2.5	1	1	1	1			
15	94109-12000	ワッシャー, ト`レンプ`ラク 12MM	1	1	1	1			
16	94301-08140	ノックピン 8X14	2	2	2	2			

E-15

クランクケース



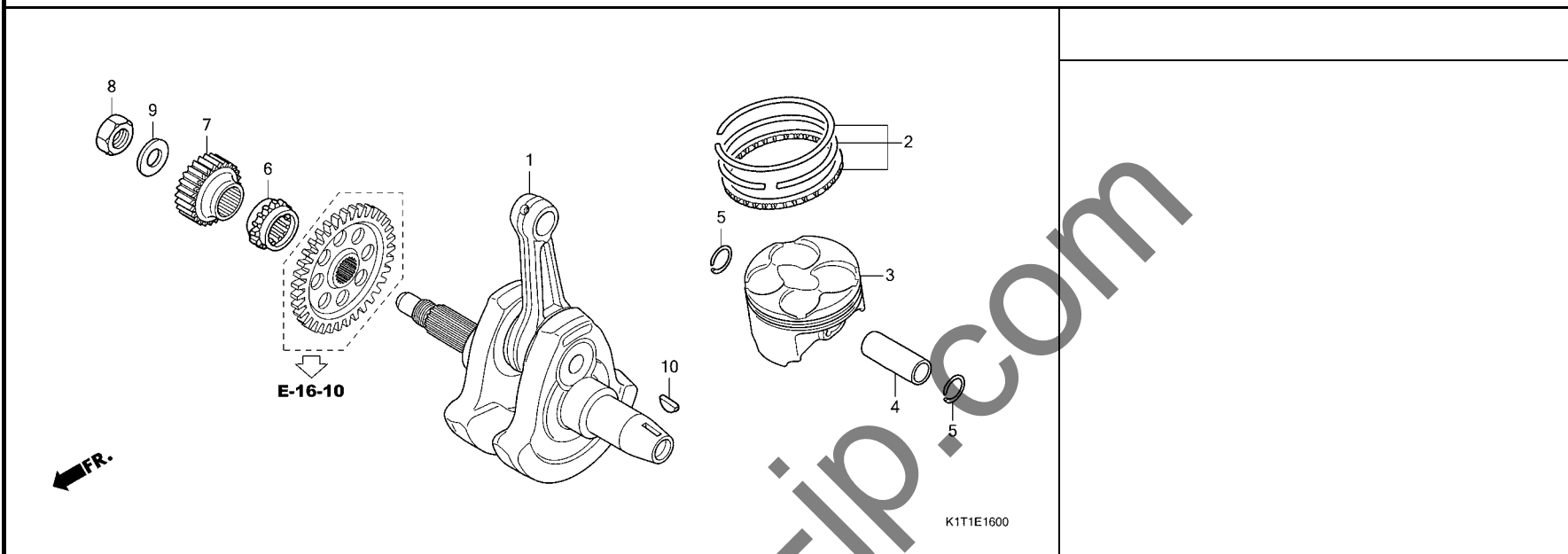
見出 部品番号	部品名	使用個数				適用号機		タイプ
		LA	LDA	LRA	LRD	初号機	終号機	

17	94301-12160	ピンA, ノック 12X16	1	1	1	1		
18	95701-06018-00	ボルト, フランジ 6X18	1	1	1	1		

2

E-16

クランクシャフト / ピストン

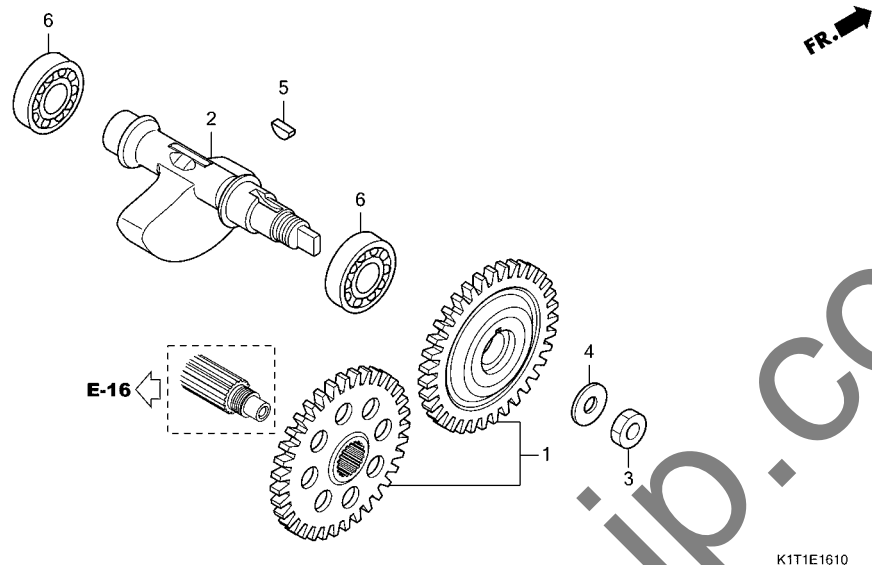


見出 番号	部品番号	部品名	使用個数				適用号機		タイプ
			LA	LDA	LRA	LRD	初号機	終号機	
			M	M	M	M			
1	13000-K1T-J10	クランクシャフトCOMP.	1	1	1	1			
2	13011-KZZ-D20	リングセット,ピストン(スタンダード)・	1	1	1	1			
3	13101-K33-J00	ピストン.....	1	1	1	1			
4	13111-MEL-000	ピン,ピストン.....	1	1	1	1			
5	13112-K33-D00	クリップ,ピストンピン 17MM.....	2	2	2	2			
6	14311-KYJ-900	スロケット,タイミング (17T).....	1	1	1	1			
7	23121-K33-D01	キヤ-プライマリ-ライフ (26T)・	1	1	1	1			
8	90235-KYJ-900	ナット,ロック 16MM.....	1	1	1	1			
9	90434-KPS-900	ワッシャー 16MM.....	1	1	1	1			
10	90742-KYJ-900	キ-ウツラフ 25X18.....	1	1	1	1			

2

E-16-10

balancer shaft

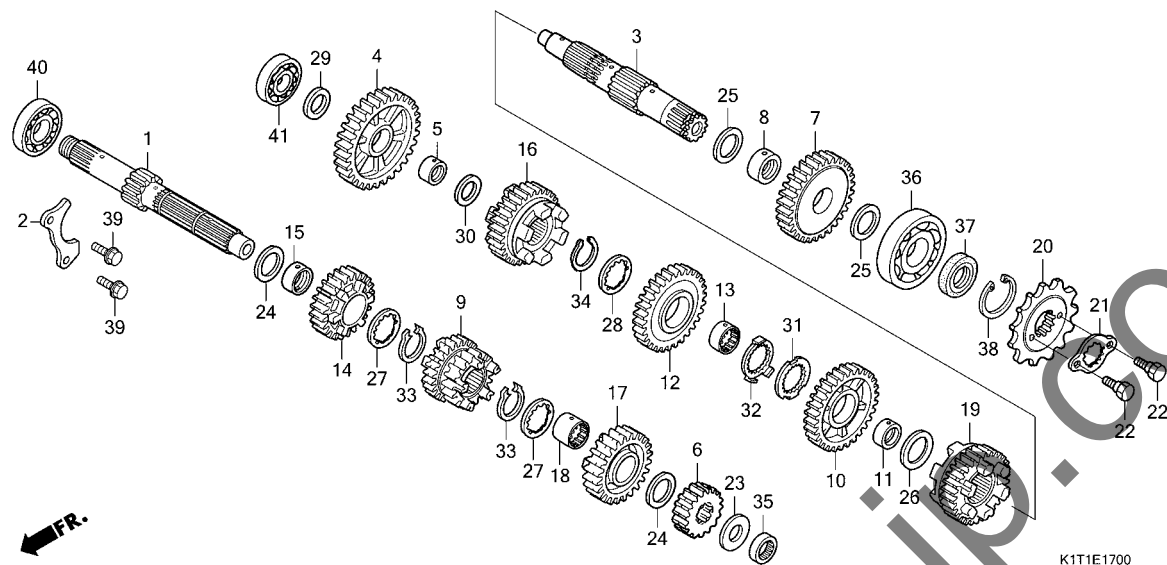


見出 番号	部品番号	部品名	使用個数				適用号機		タイプ
			LA	LDA	LRA	LRD	初号機	終号機	
			M	M	M	M			
1	13410-K87-A00	ギヤセット, バランサー	1	1	1	1			
2	13421-KYJ-900	シャフト, バランサー	1	1	1	1			
3	90204-KYJ-900	ナット, 6カク 14MM	1	1	1	1			
4	90433-MEY-670	ワッシャー 14.2X24	1	1	1	1			
5	90741-KFB-000	キー, ウッドラフ 4MM	1	1	1	1			
6	91008-K33-D02	ハブリング, ラジアルボール 6304	2	2	2	2			

2

E-17

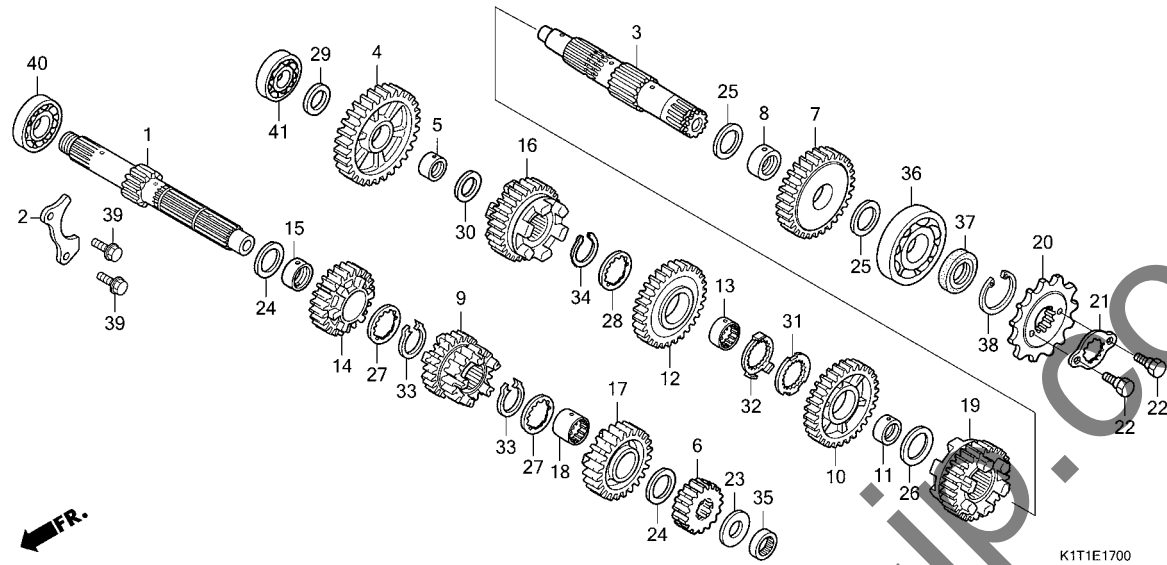
トランスミッション



見出 番号	部品番号	部品名	使用個数				適用号機		タイプ
			LA	LDA	LRA	LRD	初号機	終号機	
			M	M	M	M			
1	23211-K1T-E10	メインシャフト(A)(12T)(ホワイト)...	1	1	1	1			
	23212-K1T-E10	メインシャフト(B)(12T)(ブルー)...	1	1	1	1			
2	23212-KYJ-900	プレート,ハブアリングセッティング...	1	1	1	1			
3	23221-KZZ-901	カウンターシャフト...	1	1	1	1			
4	23411-K1T-E10	ギヤ,カウンターシャフトファースト(46T)	1	1	1	1			
5	23412-KYJ-900	カラ- 20X23X10.5...	1	1	1	1			
6	23421-K1T-E10	ギヤ,メインシャフトセカンド(16T)...	1	1	1	1			
7	23431-K1T-E10	ギヤ,カウンターシャフトセカンド(36T)	1	1	1	1			
8	23432-KYJ-900	カラ- 22X25X11...	1	1	1	1			
9	23441-K1T-E10	ギヤ,メインシャフトサード&フォース (20T/26T)	1	1	1	1			
10	23451-K1T-E10	ギヤ,カウンターシャフトサード(33T)...	1	1	1	1			
11	23452-KYJ-900	カラ- 25X28X10...	1	1	1	1			
12	23471-K1T-E10	ギヤ,カウンターシャフトフォース(35T)...	1	1	1	1			
13	23472-KYJ-900	カラ-,スプライン 25X10...	1	1	1	1			
14	23481-K1T-E10	ギヤ,メインシャフトファイブ(26T)...	1	1	1	1			
15	23482-KYJ-900	ブッシュ 20X23X17.4...	1	1	1	1			
16	23491-K1T-E10	ギヤ,カウンターシャフトファイブ(29T)...	1	1	1	1			
17	23501-K1T-E10	ギヤ,メインシャフトシックス(27T)...	1	1	1	1			
18	23502-KYJ-900	カラ-,スプライン 23MM...	1	1	1	1			
19	23511-K1T-E10	ギヤ,カウンターシャフトシックス(25T)	1	1	1	1			
20	23801-KYJ-901	スプロケット,ドライブ(14T)...	1	1	1	1			
21	23802-KYJ-900	プレート,ファイキシング...	1	1	1	1			
22	90084-041-000	ボルト,ドライブスプロケットファイキシング	2	2	2	2			
23	90405-KYJ-900	ワッシャー 17X26X1.0...	1	1	1	1			

E-17

トランスミッション

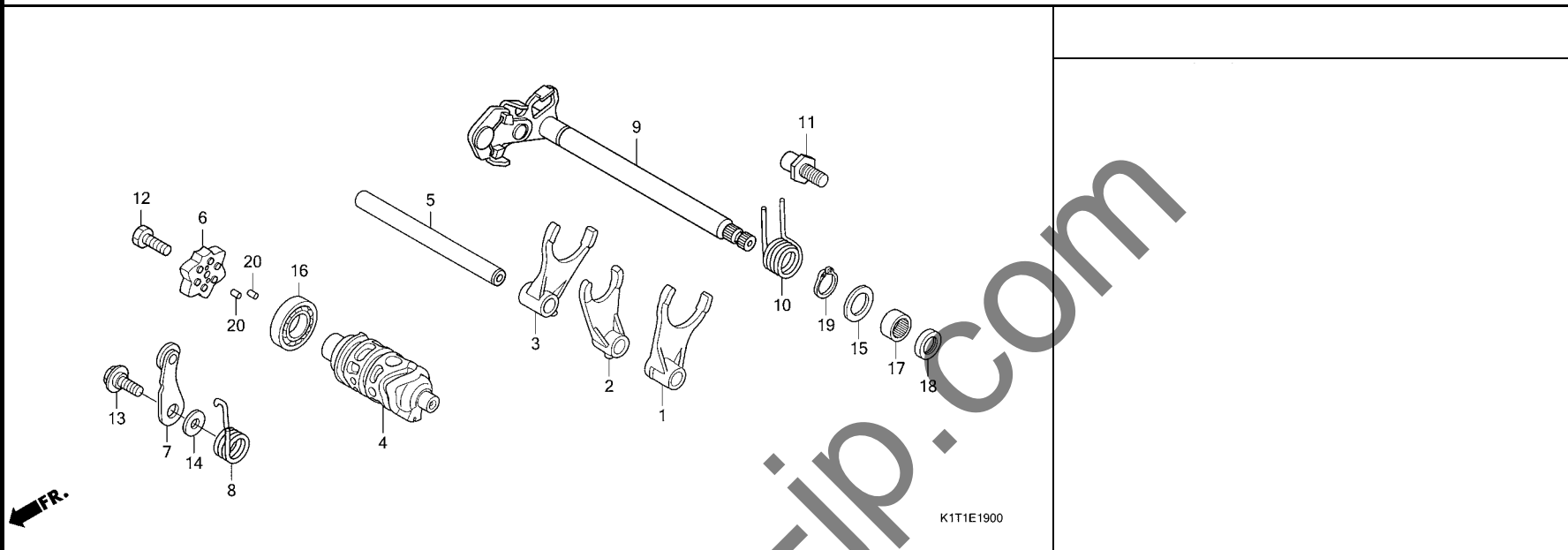


K1T1E1700

見出 番号	部品番号	部品名	使用個数				適用号機		タイプ
			LA	LDA	LRA	LRD	初号機	終号機	
	24	90406-KYJ-900	ワッシャー 20X27X1.0	2	2	2	2		
	25	90407-KYJ-900	ワッシャー 22X29X1.0	2	2	2	2		
	26	90408-KYJ-900	ワッシャー 25X32X1.0	1	1	1	1		
	27	90451-KYJ-900	ワッシャー, スプライン 20X26X1.6	2	2	2	2		
	28	90452-KYJ-900	ワッシャー, スプライン 25X31X1.0	1	1	1	1		
	29	90453-KYJ-900	ワッシャー 17X28X1.0	1	1	1	1		
	30	90454-KPS-900	ワッシャー-B, スラスト 20MM	1	1	1	1		
	31	90454-KYJ-900	ワッシャー, スプライン 25X42X1.6	1	1	1	1		
	32	90455-KYJ-900	ワッシャー, ロック 25MM	1	1	1	1		
	33	90601-KYJ-900	サークリップ, エキスターナル 20MM	2	2	2	2		
	34	90602-KYJ-900	サークリップ, エキスターナル 25MM	1	1	1	1		
	35	91003-KYJ-901	ハアリング, ニートル 17X27X13	1	1	1	1		
	36	91005-KYJ-901	ハアリング, ラジアルホール 63/22	1	1	1	1		
	37	91207-KYJ-901	オイルシール 22X36X5	1	1	1	1		
	38	94520-37000	サークリップ, インターナル 37MM	1	1	1	1		
	39	95701-06014-00	ボルト, フランジ 6X14	2	2	2	2		
	40	96100-63040-00	ハアリング, ラジアルホール 6304	1	1	1	1		
	41	96140-62030-00	ハアリング, ラジアルホール 6203U	1	1	1	1		

E-19

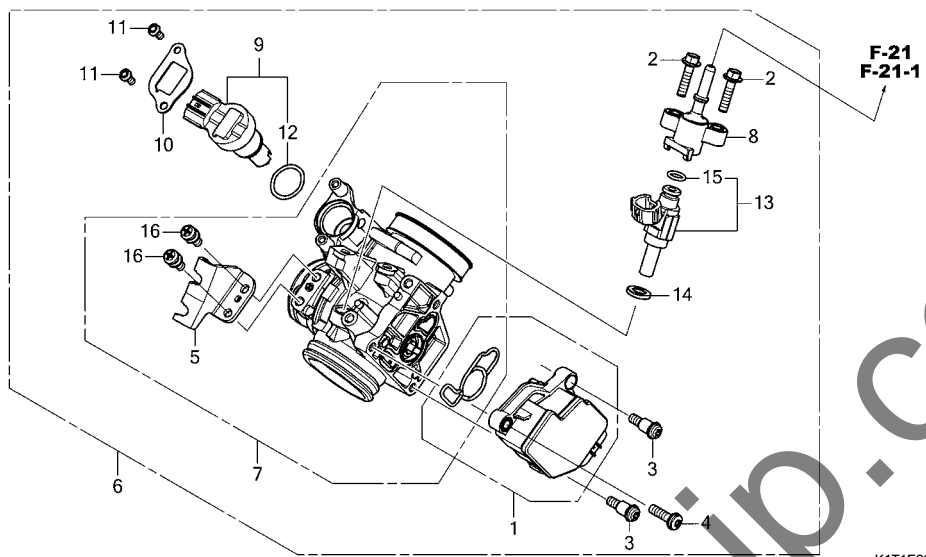
ギヤシフトドラム



見出 番号	部品番号	部品名	使用個数				適用号機		タイプ
			LA	LDA	LRA	LRD	初号機	終号機	
			M	M	M	M			
1	24211-KZZ-900	フォーク, L.ギヤシフト	1	1	1	1			
2	24212-KZZ-900	フォーク, センターギヤシフト	1	1	1	1			
3	24213-KZZ-900	フォーク, R.ギヤシフト	1	1	1	1			
4	24301-K87-A30	ドラム, ギヤシフト	1	1	1	1			
5	24321-KYJ-900	シャフト, ギヤシフトフォーク	1	1	1	1			
6	24410-KYJ-900	プレートCOMP., ギヤシフトドラム ストツハ	1	1	1	1			
7	24430-KGH-901	ストツハ-COMP., ギヤシフトドラム	1	1	1	1			
8	24435-KYJ-900	スプリング, ドラムストツハ	1	1	1	1			
9	24610-KYJ-900	スピンドルCOMP., ギヤシフト	1	1	1	1			
10	24651-KRM-840	スプリング, ギヤシフトリターン	1	1	1	1			
11	24652-KRM-840	ピン, シフトリターンスプリング	1	1	1	1			
12	90003-KVS-900	ボルト, 6カク 6X20	1	1	1	1			
13	90022-MG8-000	ピボット, シフトドラムストツハ-アーム	1	1	1	1			
14	90435-HB3-000	ワッシャー 6.1MM	1	1	1	1			
15	90457-KRM-840	ワッシャー 14MM	1	1	1	1			
16	91015-MCA-003	ヘアリング, ラジアルボール 6905	1	1	1	1			
17	91101-121-691	ヘアリング, ニートル 14MM(トクヨウ)	1	1	1	1			
18	91203-KSP-911	オイルシール 14X22X5(アライ)	1	1	1	1			
19	94510-14000	サークルリフト, エキスターナル 14MM	1	1	1	1			
20	96220-30085	ローラー 3X8.5	2	2	2	2			

E-23

スロットルボディ



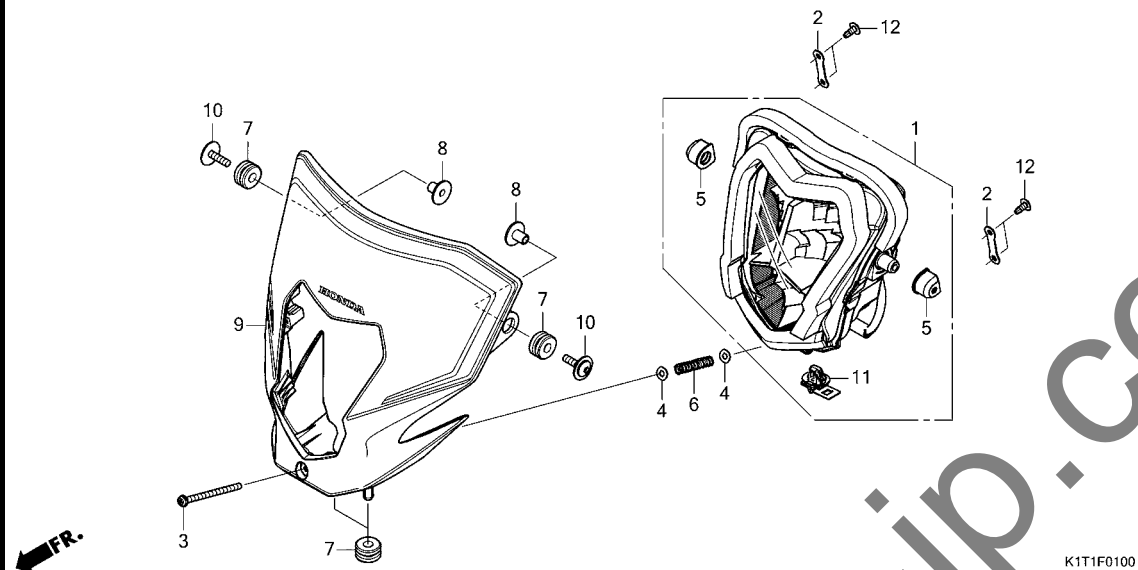
FR.

K1T1E2300

見出 番号	部品番号	部品名	使用個数				適用号機		タイプ
			LA	LDA	LRA	LRD	初号機	終号機	
			M	M	M	M			
1	16060-KZZ-D21	センサーセット	1	1	1	1			
2	16080-KPH-701	ボルト, フランジ 5X20	2	2	2	2			
3	16081-KYJ-901	スクリュー, トルクス 5X8.7	2	2	2	2			
4	16082-KYJ-901	スクリュー, トルクス 5X17	1	1	1	1			
5	16169-MFR-671	ステー, ワイヤ	1	1	1	1			
6	16400-K1T-E11	ボディ ASSY., スロットル(GQ9UA A)	1	1	1	1			
7	16410-K1T-E11	ボディ セット	1	1	1	1			
8	16422-K1T-E11	ジョイント, インジエクター	1	1	1	1			
9	16430-KYJ-901	バルブ セット, アイドルエアークontrol	1	1	1	1			
10	16432-MFE-641	プレート, アイドルエアークontrolバルブ	1	1	1	1			
11	16433-HN8-A61	スクリュー, トルクス	2	2	2	2			
12	16435-HN8-A61	Oリング, 17.8X1.9	1	1	1	1			
13	16450-K1T-E11	インジエクター ASSY., フューエル	1	1	1	1			
14	16472-MKP-T00	シールリング, インジエクター	1	1	1	1			
15	91301-MKP-T01	Oリング	1	1	1	1			
16	93892-05012-18	スクリューワッシャー 5X12	2	2	2	2			

F-1

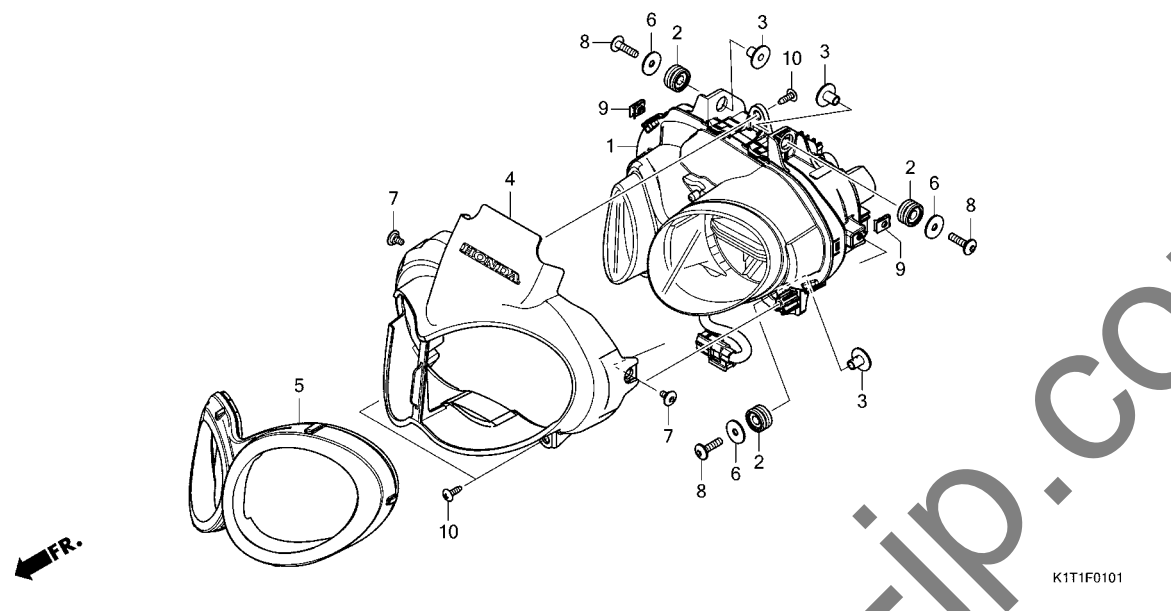
ヘッドライト (CRF250LA/LDA)



見出 番号	部品番号	部品名	使用個数				適用号機		タイプ
			LA	LDA	LRA	LRD	初号機	終号機	
1	33100-K1T-J51	ヘッドライトASSY.	1	1	-	-			
2	33101-K1T-J50	プレート,ヘッドライトユニット	2	2	-	-			
3	33103-MKE-A50	スクリーン,パネ 5X70	1	1	-	-			
4	33104-MKE-A50	ワッシャー,プレート 5MM	2	2	-	-			
5	33105-MKE-A51	キャップ,ラバー	2	2	-	-			
6	33107-MKE-A50	スプリング,ヒールアシスト	1	1	-	-			
7	61103-357-000	ラバー,フロントフェンダーマウンティング	4	4	-	-			
8	61104-KZZ-900	カバー	2	2	-	-			
9	61300-K1T-J50ZA	ハイズセット,フロント(WL) *TYPE1*	1	1	-	-			
10	90104-KZZ-D20	ボルトワッシャー,スペシャル 6X22	2	2	-	-			
11	91535-TA0-003	クリップ,カバー(ダークアウター)	1	1	-	-			
12	93903-25280	スクリーン,タツピング 5X12	4	4	-	-			

F-1-1

ヘッドライト (CRF250LRA/LRD)



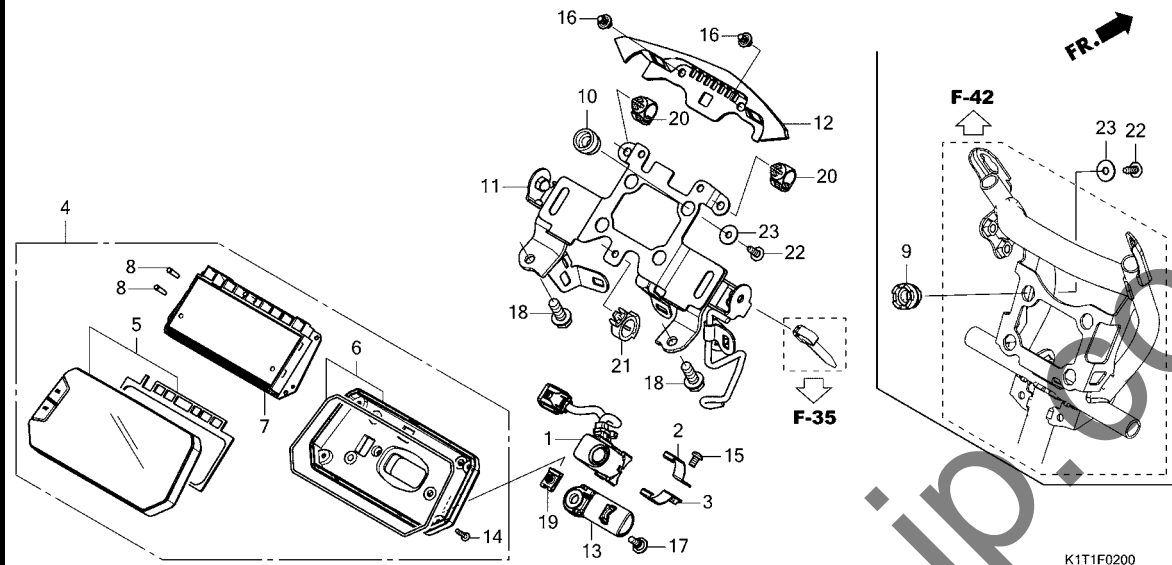
K1T1F0101

見出 番号	部品番号	部品名	使用個数				適用号機		タイプ
			LA	LDA	LRA	LRD	初号機	終号機	
			M	M	M	M			
1	33100-KZZ-J01	ヘッドライトASSY.	-	-	1	1			
2	61103-MKN-D50	ラバー,ヘッドライト.....	-	-	4	4			
3	61104-KZZ-900	カラー.....	-	-	4	4			
4	61140-KZZ-J00ZA	カバーセット,ヘッドライト(WL) *TYPE1*	-	-	1	1			
5	61146-KZZ-J00	リング,ヘッドライト.....	-	-	1	1			
6	77302-KW7-900	ワッシャー,ヘッドライトブラケット マウンティング	-	-	4	4			
7	90114-KPH-700	スクリーン,スペシヤル 5X11.....	-	-	2	2			
8	90185-KZZ-J00	ホルト,スペシヤル 6X24.....	-	-	4	4			
9	90677-KAN-961	ナット,クリップ 5MM.....	-	-	2	2			
10	93913-25480	スクリーン,タツピング 5X16(P0) ..	-	-	3	3			

3

F-2

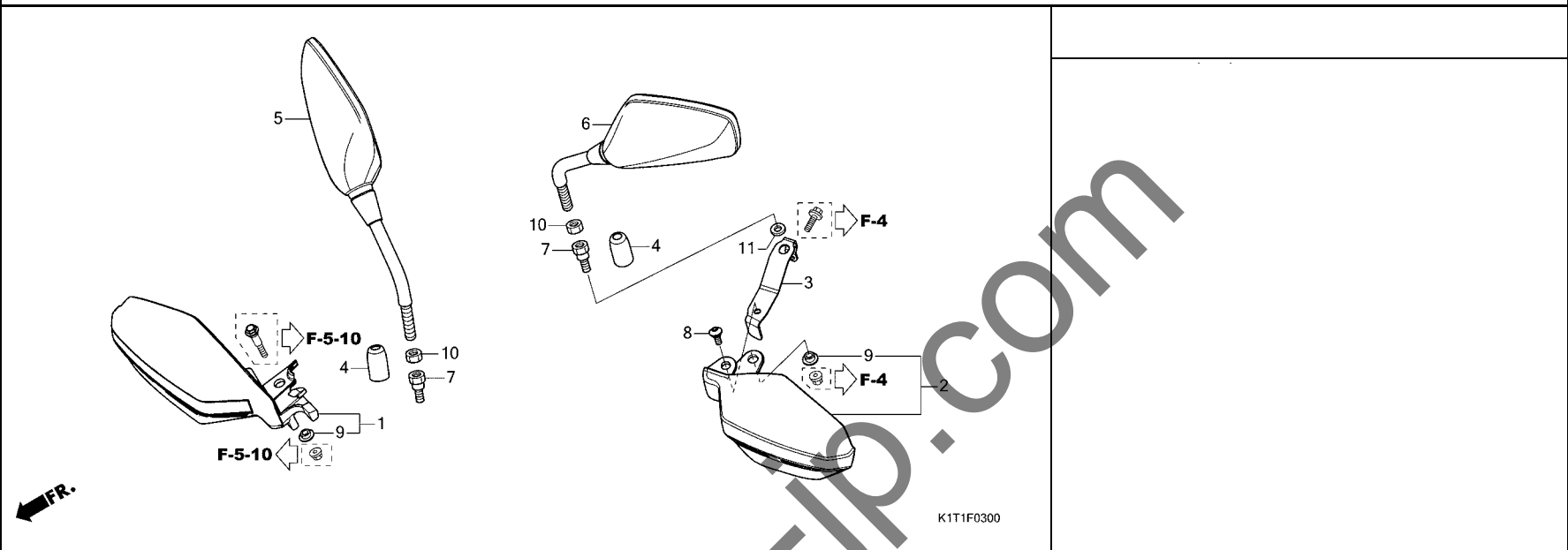
メーター



見出 番号	部品番号	部品名	使用個数				適用号機		タイプ
			LA	LDA	LRA	LRD	初号機	終号機	
			M	M	M	M			
1	35240-K1T-E11	スイッチASSY., リヤ-ABSキャンセル...	1	1	1	1			
2	35241-KZZ-J80	クランパ° -A, ABSキャンセルスイッチ...	1	1	1	1			
3	35242-KZZ-J80	クランパ° -B, ABSキャンセルスイッチ...	1	1	1	1			
4	37100-K1T-J51	メーターASSY., コンビ°ネーション(KPH) (ニツホ°ンセイキ)	1	1	-	-			
	37100-K1T-J11	-	-	1	1			
5	37110-K1T-A11	ケースASSY., アツパ°	1	1	1	1			
6	37120-K26-G01	ケースASSY., アンダ°	1	1	1	1			
7	37130-K1T-J51	メーターCOMP., LCD(KPH)	1	1	-	-			
	37130-K1T-J11	-	-	1	1			
8	37205-K26-G01	キー, トツプ°	2	2	2	2			
9	37215-KZZ-D20	ラバ°, メーターセツテイング°	-	-	4	4			
10	37215-MKK-D00	ラバ°, メーターセツテイング°	4	4	-	-			
11	61315-K1T-J50	ステ°COMP., メーター	1	1	-	-			
12	61329-K1T-E50	カバー°, カフ°ラ°	1	1	-	-			
13	61335-K1T-E10	ステ°, ABSキャンセルスイッチ	1	1	1	1			
14	90101-KY6-008	スクリユー, タツビ°ング° 3X14	5	5	5	5			
15	90112-MJK-N20	スクリユー 5X12	1	1	1	1			
16	90116-K0A-E11	リハ°ット, フ°ツシユ 6MM	2	2	-	-			
17	90124-MKN-D50	スクリユー, スペ°シヤル 5X14	1	1	1	1			
18	90163-GHB-650	ボ°ルト, フランジ° 8X20	2	2	-	-			
19	90677-KAN-T00	ナツト, クリツパ° 5MM	1	1	1	1			
20	90683-MGC-920	クリツパ°, ハ°ネス	2	2	-	-			
21	90684-ZA0-601	クリツパ°, ハ°ネス	1	1	-	-			
22	93913-25380	スクリユー, タツビ°ング° 5X14 (PO)	4	4	4	4			
23	94103-05700	ワツシヤ°, フ°レイン 5MM	4	4	4	4			

F-3

ミラー / ナックルガード

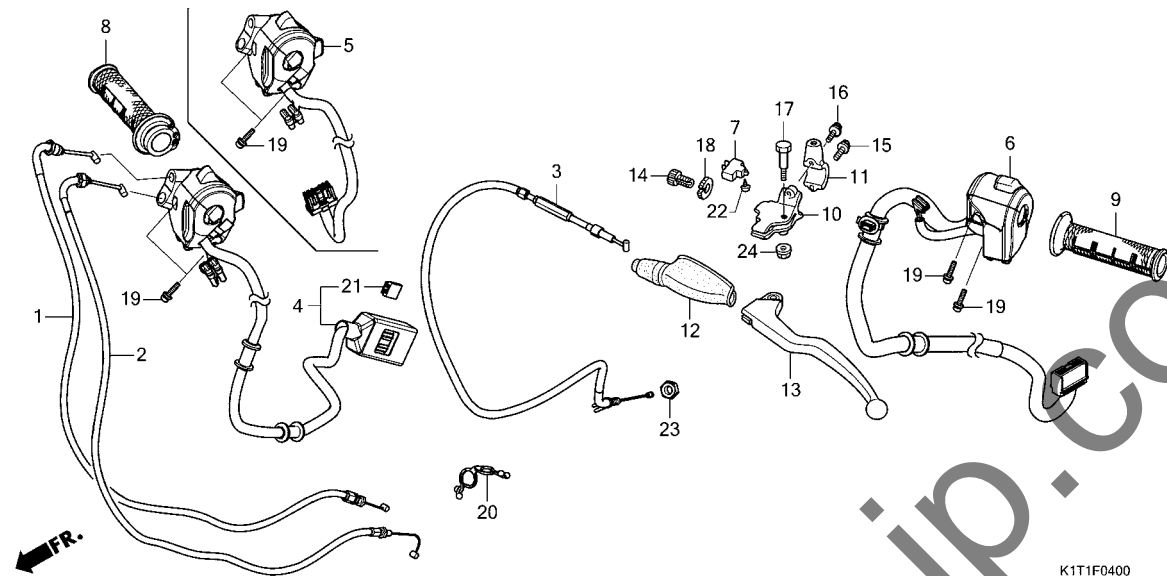


見出 番号	部品番号	部品名	使用個数				適用号機		タイプ
			LA	LDA	LRA	LRD	初号機	終号機	
			M	M	M	M			
1	53800-KZZ-J00	ガード, R. ナックル	-	-	1	1			
2	53840-KZZ-J00	ガード, L. ナックル	-	-	1	1			
3	53841-KZZ-J00	ステー, L. ナックルガード	-	-	1	1			
4	88130-MFG-D00	カバー, ロックナット	2	2	2	2			
5	88210-K1T-E10	ミラーCOMP., R.	1	1	1	1			
6	88220-K1T-E10	ミラーCOMP., L.	1	1	1	1			
7	90003-MW3-620	ボルト, アダプター 10MM	2	2	2	2			
8	90115-MGZ-J00	スクリーン, スペシャル 6X14	-	-	1	1			
9	90127-KF0-770	カラー 6X4	-	-	2	2			
10	90201-MW3-620	ナット, 6カク 10MM(ヒダリネジ)	2	2	2	2			
11	94102-10700	ワッシャー, プレイン 10MM	-	-	1	1			



F-4

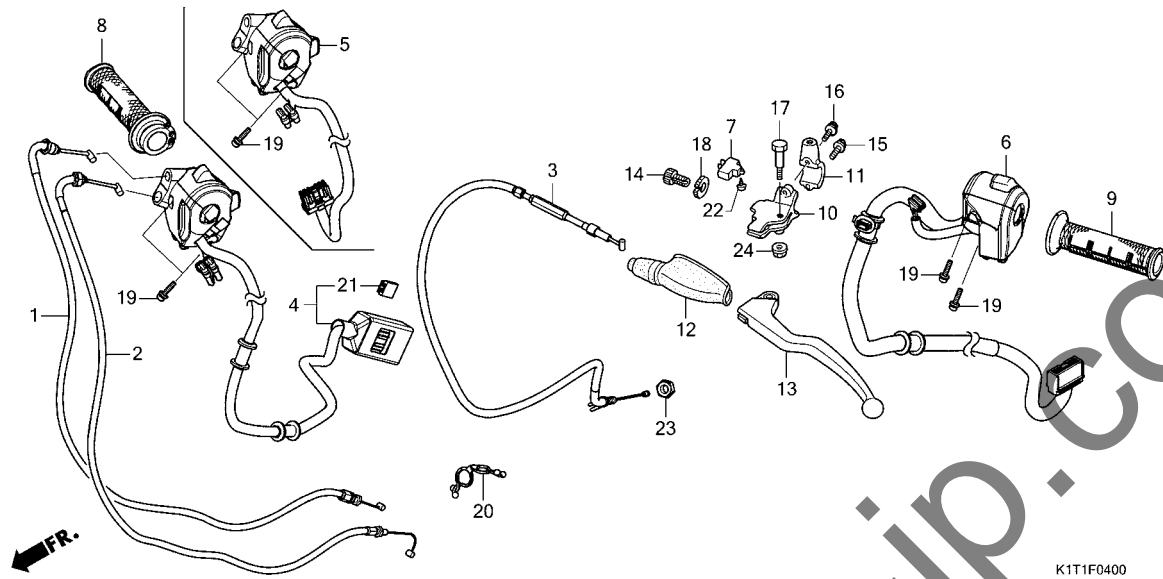
ハンドルレバー / スイッチ / ケーブル



見出 番号	部品番号	部品名	使用個数				適用号機		タイプ
			LA	LDA	LRA	LRD	初号機	終号機	
			M	M	M	M			
1	17910-KZZ-900	ケーブルCOMP. A, スロットル	1	1	-	-			
	17910-KZZ-J00	-	-	1	1			
2	17920-KZZ-900	ケーブルCOMP. B, スロットル	1	1	-	-			
	17920-KZZ-J00	-	-	1	1			
3	22870-K1T-E51	ケーブルCOMP., クラッチ	1	1	-	-			
	22870-K1T-E11	-	-	1	1			
4	35130-K1T-E11	スイッチASSY., エンジンストップ	-	-	1	1			
5	35130-K1T-J51	スイッチASSY., エンジンストップ	1	1	-	-			
6	35200-K1T-E51	スイッチASSY., ウィンカー	1	1	-	-			
	35200-K1T-E11	-	-	1	1			
7	35330-MK5-003	スイッチASSY., クラッチ	1	1	1	1			
8	53140-KZZ-900	グリップCOMP., スロットル	1	1	-	-			
	53140-K1T-E10	-	-	1	1			
9	53150-KZZ-900	グリップ, L.ハンドル	1	1	-	-			
	53150-K1T-E10	-	-	1	1			
10	53172-KZZ-900	ブラケット, L.ハンドルレバー	1	1	1	1			
11	53174-KZZ-900	ホルダー, L.レバーブラケット	1	1	1	1			
12	53177-KZZ-900	カバー, L.ハンドルレバー	1	1	1	1			
13	53178-K1T-E10	レバー, L.ハンドル	1	1	1	1			
14	53192-268-000	ボルト, ワイヤーステイング	1	1	1	1			
15	90013-GHB-650	ボルト, フランジ 6X20	1	1	1	1			
16	90013-GHB-650	ボルト, フランジ 6X20	1	1	-	-			
	90013-GHB-670	ボルト, フランジ 6X25	-	-	1	1			
17	90113-HA0-770	ボルト, ハンドルレバーヒョット	1	1	-	-			
	90113-KZZ-J00	-	-	1	1			
18	90321-315-670	ナット, フィキシング	1	1	1	1			

F-4

ハンドルレバー / スイッチ / ケーブル

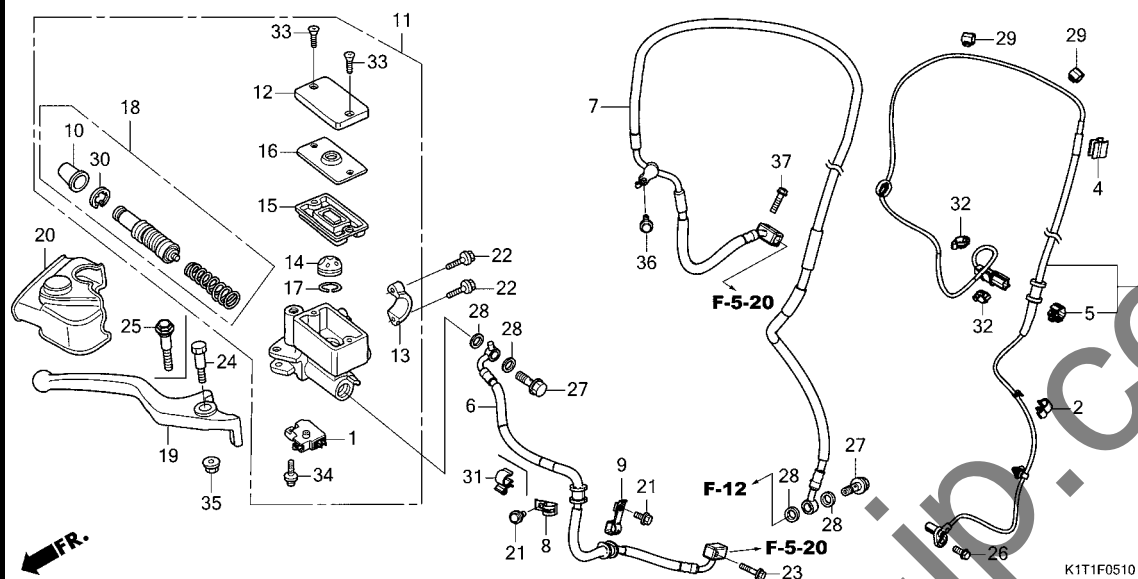


見出 部品番号	部品名	使用個数				適用号機		タイプ
		LA	LDA	LRA	LRD	初号機	終号機	
19	90507-MGZ-J00	スクリューワツジャー 5X20	4	4	4	4		
20	90647-657-671	クリップ, ハースロック	1	1	1	1		
21	91554-SM4-003	ホルダー, フラケット(レッド)	-	-	1	1		
22	93901-32320	スクリュー, タツビ 3X12	1	1	1	1		
23	94002-08000-0S	ナツ, 6カク 8MM	1	1	1	1		
24	94050-06070	ナツ, フランジ 6MM	1	1	1	1		

3

F-5-10

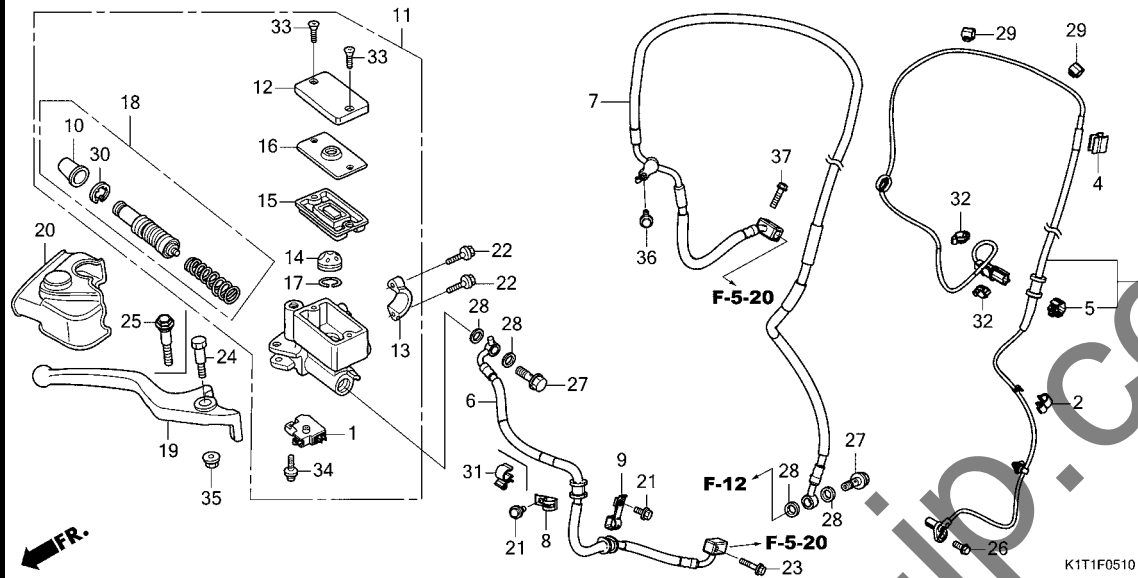
フロントブレーキマスターシリンダー



見出 番号	部品番号	部品名	使用個数				適用号機		タイプ
			LA	LDA	LRA	LRD	初号機	終号機	
			M	M	M	M			
1	35340-MGS-D31	スイッチASSY.,フロントストップ	1	1	1	1			
2	38517-MGE-003	クランプ,ABSコード(D12)	1	1	1	1			
3	38520-K1T-E51	センサー,フロントホイールスピード	1	1	-	-			
	38520-K1T-E11		-	-	1	1			
4	38525-KZZ-J80	クリップ,ABSコード	1	1	1	1			
5	42524-T5A-003	クリップ,カプラー(ダークブルー)	1	1	1	1			
6	45124-K1T-E51	ホースCOMP.A,フロントブレーキ	1	1	-	-			
	45124-K1T-E11		-	-	1	1			
7	45127-K1T-E51	ホースCOMP.D,フロントブレーキ	1	1	-	-			
	45127-K1T-E11		-	-	1	1			
8	45181-KZZ-G40	クランプ,フロントブレーキホース	1	1	-	-			
	45181-KZZ-J80		-	-	1	1			
9	45182-KZZ-J80	クランプ-B,フロントブレーキホース	1	1	1	1			
10	45504-410-003	ブーツCOMP.	1	1	1	1			
11	45510-KZZ-901	シリンダーサブASSY.,フロントブレーキ マスター(ニツジ)	1	1	1	1			
12	45513-HA2-006	キャップ,マスターシリンダー	1	1	1	1			
13	45517-166-006	ホルダー,マスターシリンダー	1	1	1	1			
14	45518-MEN-J01	セパレーターCOMP.	1	1	1	1			
15	45520-MG7-006	ダイヤフラム	1	1	1	1			
16	45521-HA2-006	プレート,ダイヤフラム	1	1	1	1			
17	45523-KA3-731	リンク	1	1	1	1			
18	45530-471-831	シリンダーセット,マスター	1	1	1	1			
19	53175-KZZ-900	レバー,R.ステアリングハンドル	1	1	1	1			
20	53176-KZZ-901	カバー,R.ハンドルレバー	1	1	-	-			

F-5-10

フロントブレーキマスターシリンダー

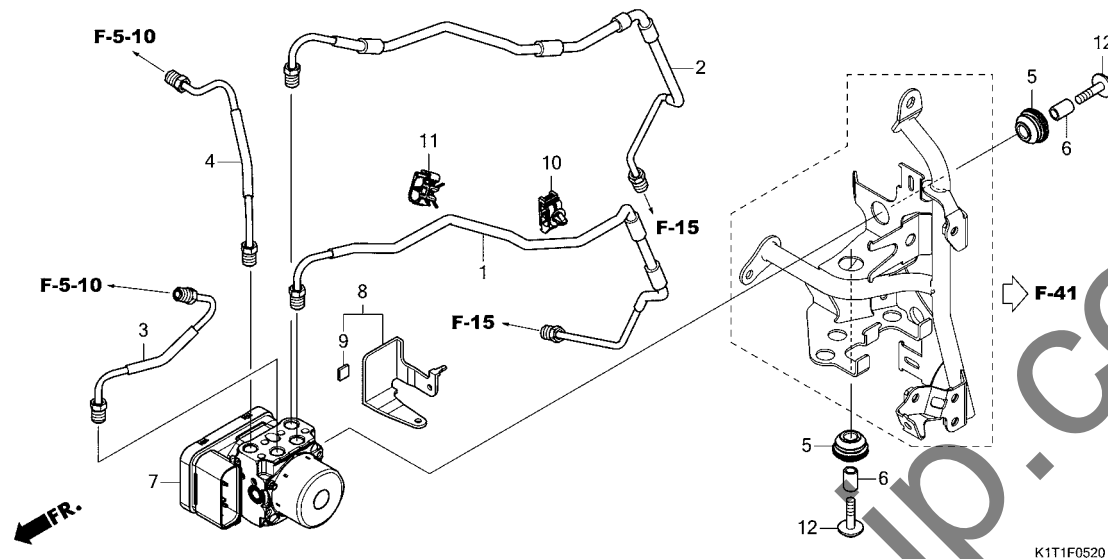


見出 部品番号	部品名	使用個数				適用号機		タイプ
		LA	LDA	LRA	LRD	初号機	終号機	
21	90013-GHB-610	ボルト, フランジ 6X12	2	2	2	2		
22	90013-GHB-660	ボルト, フランジ 6X22	2	2	2	2		
23	90013-GHB-670	ボルト, フランジ 6X25	1	1	1	1		
24	90114-166-006	ボルト, ハンドルレバーヒョット	1	1	-	-		
25	90114-KZZ-J01	ボルト, レバーヒョット	-	-	1	1		
26	90117-KZZ-J80	ボルト, フランジ 6X14	1	1	1	1		
27	90145-MS9-612	ボルト, オイル 10X22 (サカテツコウ)	2	2	2	2		
28	90545-300-000	ワッシャー, オイルボルト	4	4	4	4		
29	90650-KZZ-J80	バンド, ラバ (35MM)	2	2	2	2		
30	90651-MA5-671	サーキット	1	1	1	1		
31	90652-HL4-A01	クリップ	-	-	1	1		
32	90690-MGS-D81	クリップ, ケーブル 12MM	2	2	2	2		
33	93600-04012-16	スクリュー, フラット 4X12	2	2	2	2		
34	93893-04012-17	スクリー-ワッシャー 4X12	1	1	1	1		
35	94050-06000	ナット, フランジ 6MM	1	1	1	1		
36	96001-06018-07	ボルト, フランジ 6X18	1	1	1	1		
37	96001-06022-07	ボルト, フランジ 6X22	1	1	1	1		

3

F-5-20

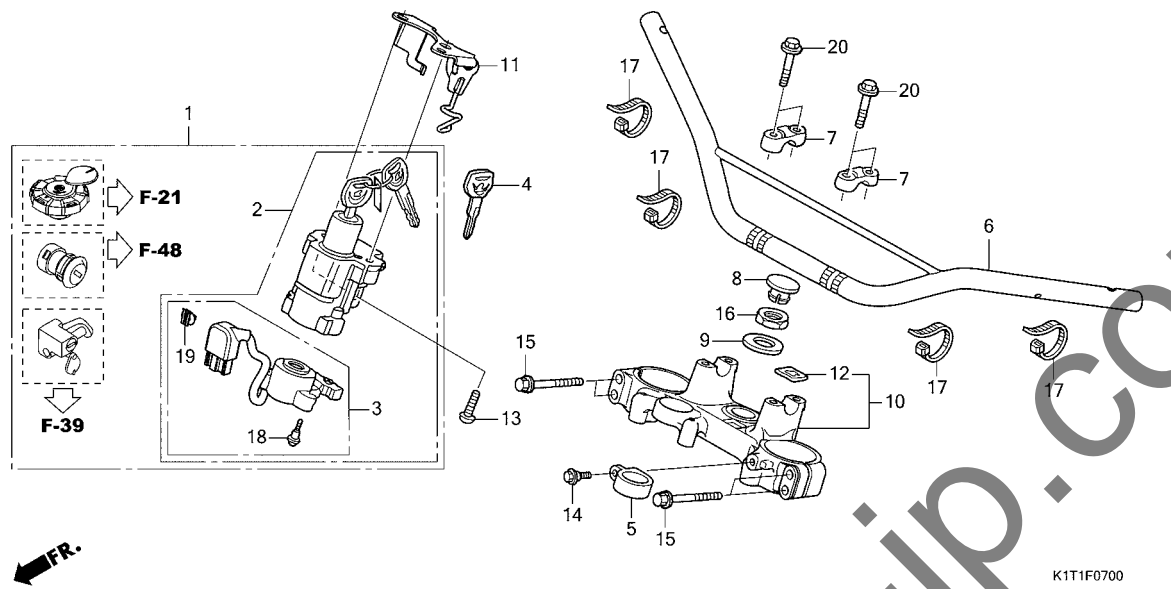
ABS モジュレーター / ブレーキパイプ



見出 番号	部品番号	部品名	使用個数				適用号機		タイプ
			LA	LDA	LRA	LRD	初号機	終号機	
			M	M	M	M			
1	43311-K1T-E10	ハ°イブ°COMP.B,リヤブ°レーキ...	1	1	1	1			
2	43312-K1T-E10	ハ°イブ°COMP.C,リヤブ°レーキ...	1	1	1	1			
3	45125-K1T-E10	ハ°イブ°COMP.B,フロントブ°レーキ...	1	1	1	1			
4	45126-K1T-E10	ハ°イブ°COMP.C,フロントブ°レーキ...	1	1	1	1			
5	57101-MER-D21	ラバ°,マウンテイング°	2	2	2	2			
6	57103-SDA-003	カラ°	2	2	2	2			
7	57110-K1T-E51	モシ°ユレータ°ASSY.(ニツシ)	1	1	-	1			
	57110-K1T-E11		-	-	1	-			
8	57115-K1T-E10	ステ°COMP.,ABSモシ°ユレータ°	1	1	1	1			
9	64465-KZZ-J00	ラバ°スホ°ソジ°,リヤブ°エンタ°	1	1	1	1			
10	90661-K87-L51	クランプ°,ブ°レーキハ°イブ°(7.0X2)	1	1	1	1			
11	90661-MEW-921	クランプ°,ブ°レーキハ°イブ°(7.0X2)	1	1	1	1			
12	93404-06025-00	ボルトワッシャ° 6X25	2	2	2	2			

F-7

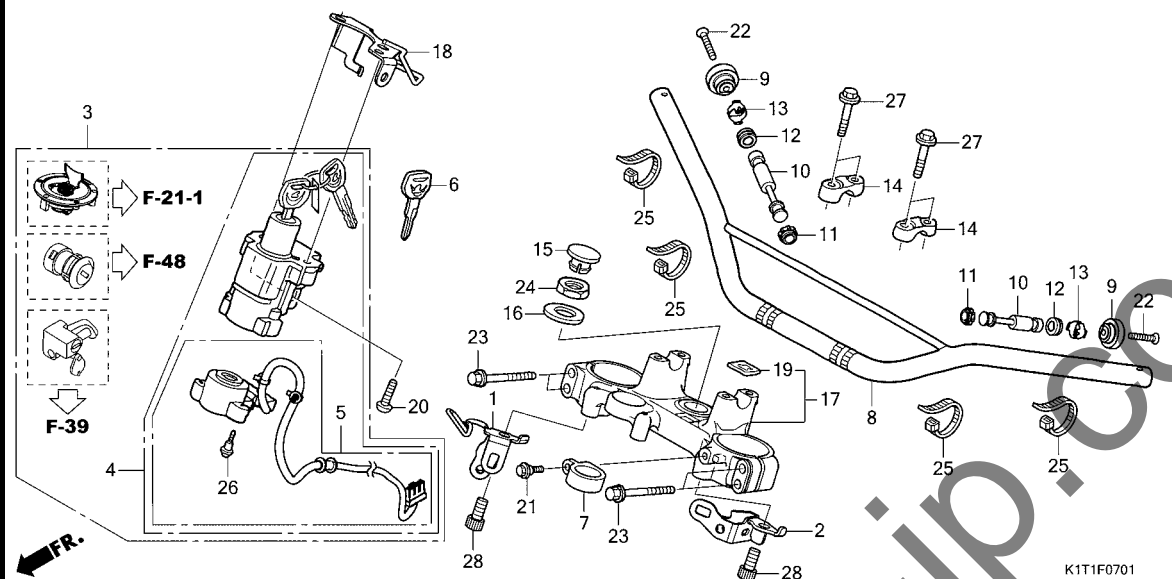
ハンドルパイプ / トップブリッジ (CRF250LA/LDA)



見出 番号	部品番号	部品名	使用個数				適用号機		タイプ
			LA	LDA	LRA	LRD	初号機	終号機	
			M	M	M	M			
1	35010-K1T-J50	キーセット	1	1	-	-			
2	35100-K1T-J51	スイッチASSY., コンビネーション&ロツク	1	1	-	-			
3	35101-K1T-J51	ベアリングCOMP., コンタクト	1	1	-	-			
4	35121-MAS-G01	キー, フランジ	(1)	(1)	-	-			
5	45468-KZZ-J80	ガイド, フロントブレーキホース	1	1	-	-			
6	53100-K1T-E50	ハンドル COMP., ステアリング	1	1	-	-			
7	53131-KZZ-A20	ホルダー, アッパ	2	2	-	-			
8	53208-KCH-900	キャップ, ステアリング	1	1	-	-			
9	53215-GF8-000	ワッシャー, タンク	1	1	-	-			
10	53300-KZZ-J00ZC	ブリッジ COMP., フォークトップ *NH303M*マッドアクシスクレータリック	1	1	-	-			
11	61325-KZZ-G40	ガイド, クラッチケーブル	1	1	-	-			
12	86150-KPG-901	エンブレム, プロテクション(マルチ)	1	1	-	-			
13	90107-MBG-000	ボルト, ワンウェイ 8MM	2	2	-	-			
14	90113-KZZ-900	ボルト, フランジ 6MM	1	1	-	-			
15	90155-KZZ-J00	ボルト, フランジ 8X45	4	4	-	-			
16	90304-425-000	ナット, ステアリング	1	1	-	-			
17	90650-KW3-000	バンド, ワイヤ	4	4	-	-			
18	91059-KY2-711	スクリーン, タンク	3	3	-	-			
19	91533-S04-003	クリップ, カブラー(ナチュラル)	1	1	-	-			
20	96300-08035-000	ボルト, フランジ 8X35	4	4	-	-			

F-7-1

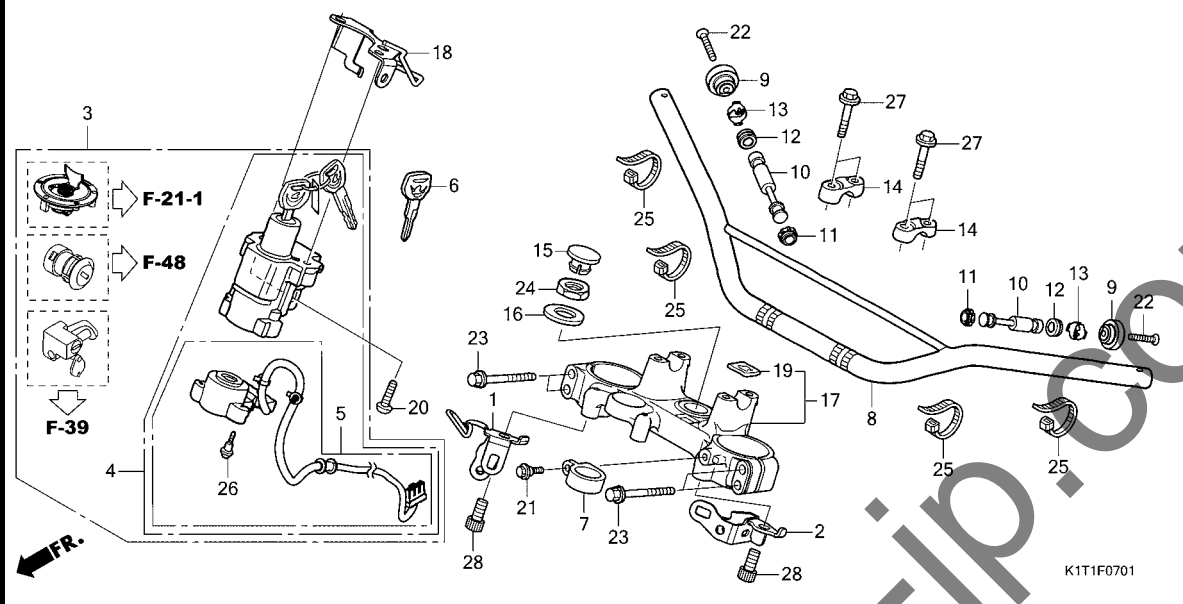
ハンドルパイプ / トップブリッジ (CRF250LRA/LRD)



見出 番号	部品番号	部品名	使用個数				適用号機		タイプ
			LA	LDA	LRA	LRD	初号機	終号機	
			M	M	M	M			
1	17915-KZZ-J00	ステー, スロットルケーブル(A)	-	-	1	1			
2	22875-KZZ-J00	ステーCOMP., フロントハーネスクリップ° ..	-	-	1	1			
3	35010-K1T-E10	キーセット	-	-	1	1			
4	35100-K1T-E11	スイッチASSY., コンビネーション&ロツク・	-	-	1	1			
5	35101-K1T-E11	ペーSCOMP., コンタクト	-	-	1	1			
6	35121-MAS-G01	キー, ブランク	-	-	(1)	(1)			
7	45468-KZZ-J80	ガイド°, フロントブレーキホース	-	-	1	1			
8	53100-K1T-E10	パイプCOMP., ステアリングハンドル・	-	-	1	1			
9	53104-MJE-D40	ウエイト, ステアリングハンドル	-	-	2	2			
10	53105-K1T-E10	ウエイトB, ステアリングハンドル	-	-	2	2			
11	53106-KR3-770	ラバー-A, ハンドルウエイト	-	-	2	2			
12	53107-MY1-000	ラバー-B, ハンドルウエイト	-	-	2	2			
13	53108-KR3-770	リング°, ハンドルウエイトスナッチ	-	-	2	2			
14	53131-KZZ-A20	ホルター°, アツハ°	-	-	2	2			
15	53208-KCH-900	キャップ°, ステアリングステム	-	-	1	1			
16	53215-GF8-000	ワッシャー, ダストシール	-	-	1	1			
17	53300-KZZ-J00ZC	ブリッジCOMP., フォークトップ° *NH303M*マツアックスク°レーメタリック	-	-	1	1			
18	61325-K1T-E10	ガイド°, クラツチケーブル	-	-	1	1			
19	86150-KPG-901	エンブレム, フロントクッション(マルイ)	-	-	1	1			
20	90107-MBG-000	ボルト, ワンウェイ 8MM	-	-	2	2			
21	90113-KZZ-900	ボルト, フランジ° 6MM	-	-	1	1			
22	90122-MKN-D50	スクリュ°, オーバル 6X40	-	-	2	2			
23	90155-KZZ-J00	ボルト, フランジ° 8X45	-	-	4	4			
24	90304-425-000	ナツト, ステアリングステム	-	-	1	1			

F-7-1

ハンドルパイプ / トップブリッジ (CRF250LRA/LRD)

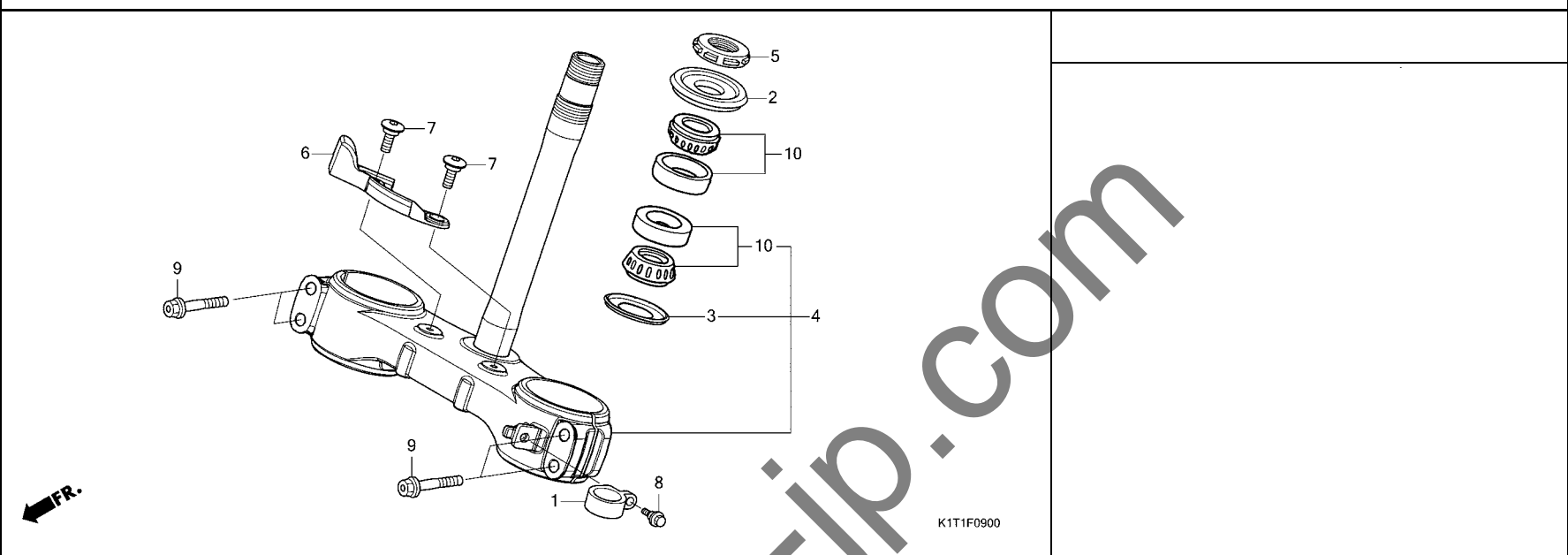


見出 部品番号	部品名	使用個数				適用号機		タイプ
		LA	LDA	LRA	LRD	初号機	終号機	
25	90650-KW3-000	バンド,ワイヤー		-	-	4	4	
26	91059-KY2-711	スクリュー,タツピング 3X16		-	-	3	3	
27	96300-08035-00	ボルト,フランジ 8X35		-	-	4	4	
28	96600-08016-07	ボルト,ソケット 8X16		-	-	2	2	

3

F-9

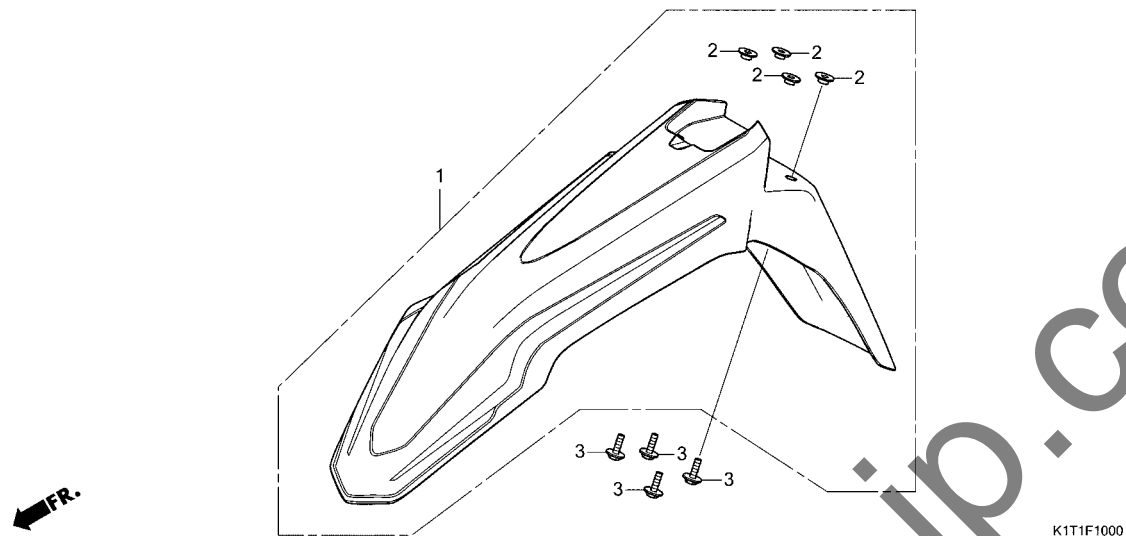
ステアリングシステム



見出 番号	部品番号	部品名	使用個数				適用号機		タイプ
			LA	LDA	LRA	LRD	初号機	終号機	
			M	M	M	M			
1	45468-KZZ-J80	ガイド,フロントブレーキホース	1	1	1	1			
2	53214-KZZ-901	ダストシール,ステアリングアツハ	1	1	1	1			
3	53214-MCJ-751	ダストシール,ステアリングハット(アライ)	1	1	1	1			
4	53219-K1T-E10	ステムサブASSY.,ステアリング	1	1	1	1			
5	53229-MN1-650	スレット,ステアリングハットトップ	1	1	1	1			
6	61150-K1T-E10	カバー,ハットハーフ	-	-	1	1			
7	90001-K04-930	ボルト,ソケット 6X18	-	-	2	2			
8	90113-KZZ-900	ボルト,フランジ 6MM	1	1	1	1			
9	90155-KZZ-J00	ボルト,フランジ 8X45	4	4	4	4			
10	91015-425-831	ベアリング,ハットハーフアツハ (NTN)	2	2	2	2			

F-10

フロントフェンダー

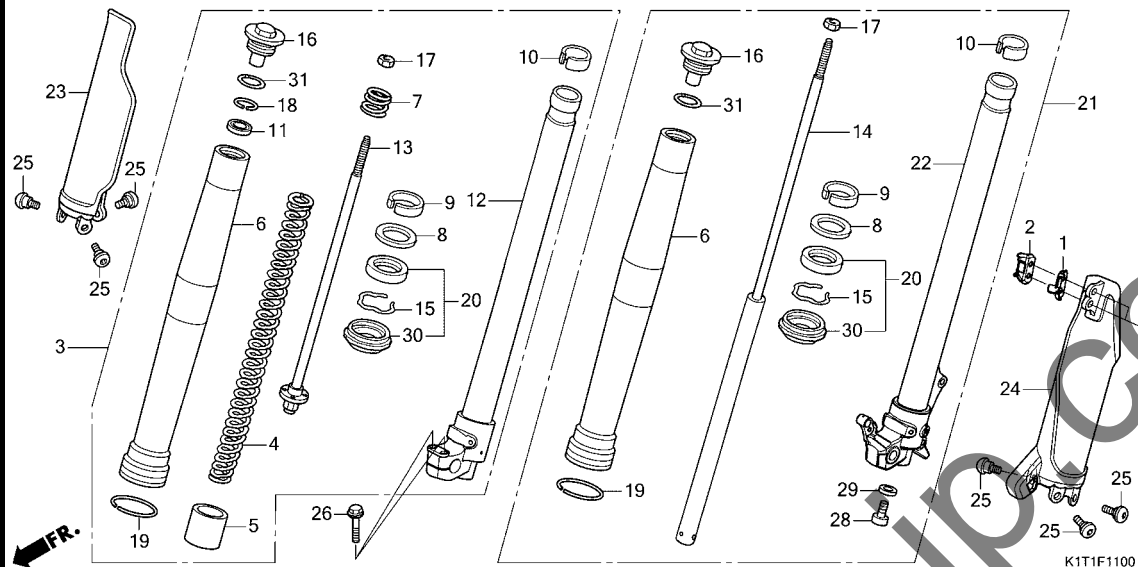


見出 番号	部品番号	部品名	使用個数				適用号機		タイプ
			LA	LDA	LRA	LRD	初号機	終号機	
1	61200-K1T-J50ZA	フェンダーサブ ASSY., フロント(WOL) *R292R*.....エクストリームレット	1	1	-	-			
	61000-K1T-E10ZA	フェンダーセット, フロント(WL) *TYPE1*.....	-	-	1	1			
2	61101-KZZ-900	カラー, フロントフェンダー.....	4	4	4	4			
3	93404-06020-00	ボルトワッシャー 6X20.....	4	4	4	4			

3

F-11

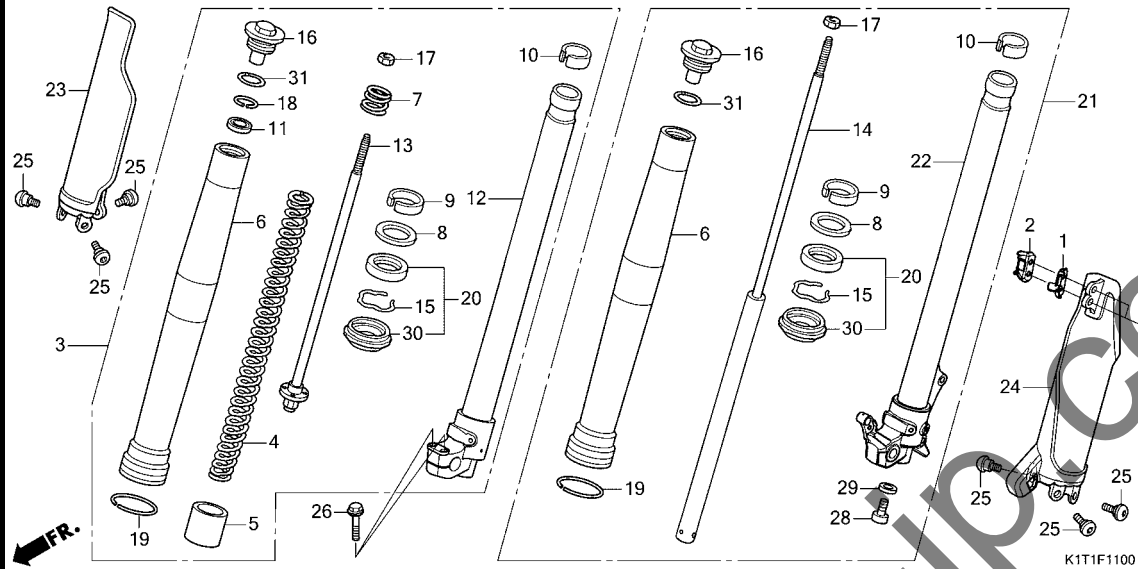
フロントフォーク



見出 番号	部品番号	部品名	使用個数				適用号機		タイプ
			LA	LDA	LRA	LRD	初号機	終号機	
			M	M	M	M			
1	45461-KZZ-J80	クランパ°-A, フレキホース	1	1	1	1			
2	45462-KZZ-J80	クランパ°-B, フレキホース	1	1	1	1			
3	51400-K1T-E51	フォークASSY., R. フロント(シヨウウ)	1	-	-	-			
	51400-K1T-T61		-	1	-	-			
	51400-K1T-E11		-	-	1	-			
	51400-K1T-J31		-	-	-	1			
4	51401-K1T-E51	スプリング, フロントフォーク	1	-	-	-			
	51401-K1T-T61		-	1	-	-			
	51401-K1T-E11		-	-	1	-			
	51401-K1T-J31		-	-	-	1			
5	51402-KZZ-J01	カラー, スプリング	1	1	1	1			
6	51410-K1T-E11	チューブ, アウター	2	2	2	2			
7	51412-K1T-E11	スプリング B, リバウンド	1	1	1	1			
8	51412-KA4-711	リング, ハックアップ	2	2	2	2			
9	51414-MFN-D01	ブッシュ, カイト	2	2	2	2			
10	51415-MGP-D01	ブッシュ, スライダ	2	2	2	2			
11	51419-KZZ-901	シート, ストップ	1	1	1	1			
12	51425-K1T-E11	パイプ COMP., R. スライド	1	1	1	1			
13	51426-K1T-E11	ロッド COMP.	1	-	1	-			
	51426-K1T-T61		-	1	-	-			
	51426-K1T-J31		-	-	-	1			
14	51430-K1T-E11	ダンパ°-COMP., フロント	1	-	1	-			
	51430-K1T-T61		-	1	-	-			
	51430-K1T-J31		-	-	-	1			
15	51447-KA4-711	リング, オイルシールストップ (シヨウウ)	2	2	2	2			
16	51450-KZZ-901	ホルトCOMP., フロントフォーク	2	2	2	2			

F-11

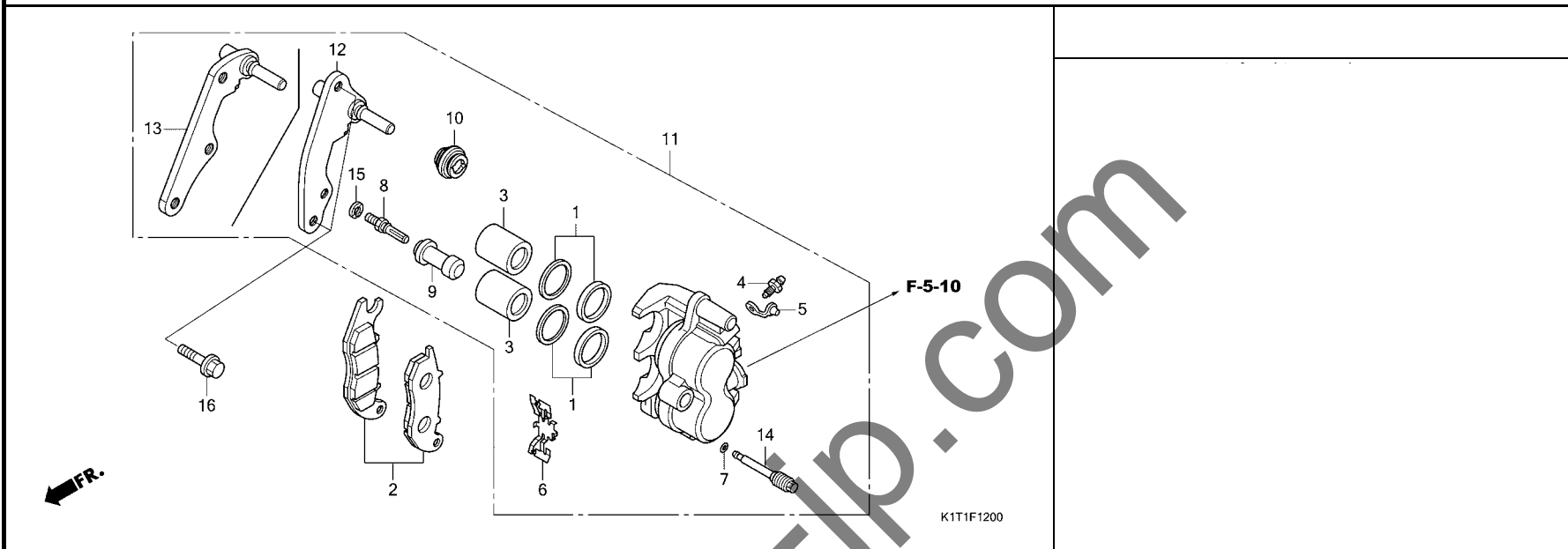
フロントフォーク



見出 番号	部品番号	部品名	使用個数				適用号機		タイプ
			LA	LDA	LRA	LRD	初号機	終号機	
			M	M	M	M			
17	51451-MAJ-G41	ナット, 6カク 10MM	2	2	2	2			
18	51456-KZZ-901	リンク, ストップ	1	1	1	1			
19	51476-MFB-003	リンク, ウェア	2	2	2	2			
20	51490-KZZ-J01	シールセット, フロントフォーク	2	2	2	2			
21	51500-K1T-E11	フォークASSY., L. フロント(シヨウワ)	1	-	1	-			
	51500-K1T-J71		-	1	-	-			
	51500-K1T-J31		-	-	-	1			
22	51525-K1T-E11	パイプ COMP., L. スライド	1	1	1	1			
23	51610-KZZ-D20ZC	プロテクター, R. フロントフォーク							
	TYPE3		1	1	1	1			
24	51620-KZZ-J80ZC	プロテクター, L. フロントフォーク							
	TYPE3		1	1	1	1			
25	90106-KZZ-900	ホルト, プロテクター(6MM)	6	6	6	6			
26	90107-MGE-000	ホルト, フランジ 8X40	2	2	2	2			
27	90113-KZZ-900	ホルト, フランジ 6MM	2	2	2	2			
28	90116-KV3-701	ホルト, ソケット 8MM(シヨウワ)	1	1	1	1			
29	90544-283-000	ワッシャー, スベシヤル 8MM(シヨウワ)	1	1	1	1			
30	91254-ML3-791	シール, タスト	2	2	2	2			
31	91356-KZ3-003	Oリング 44.7X2.4	2	2	2	2			

F-12

フロントブレーキキャリパー

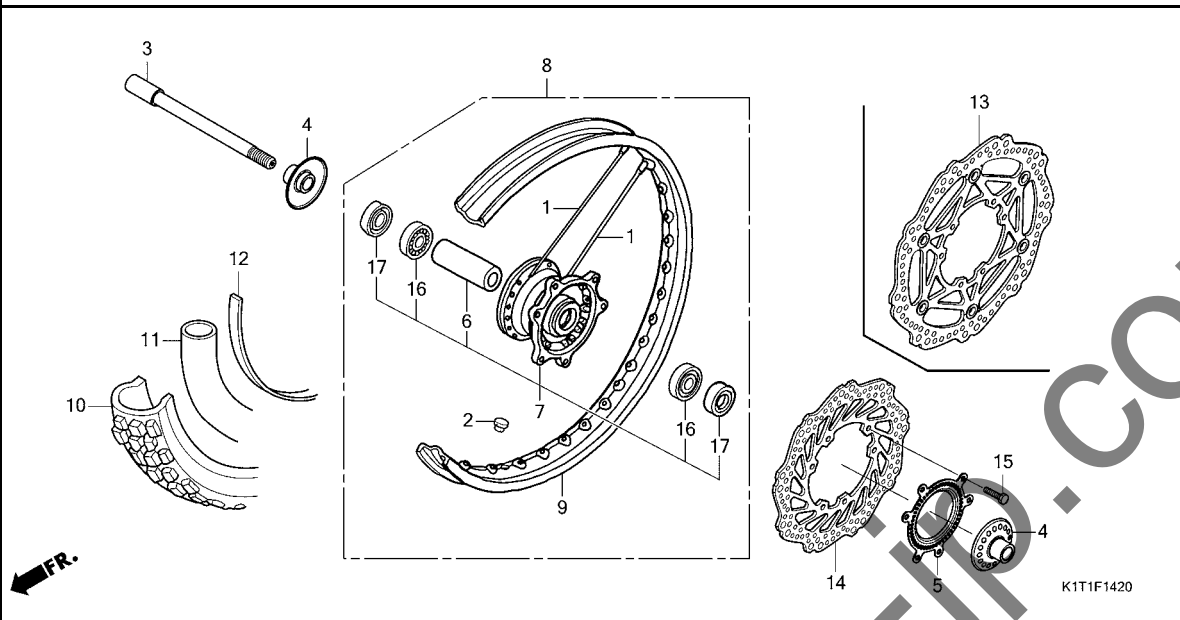


見出 番号	部品番号	部品名	使用個数				適用号機		タイプ
			LA	LDA	LRA	LRD	初号機	終号機	
			M	M	M	M			
1	06431-MA3-405	シールセット,ピストン	2	2	2	2			
2	06451-KZZ-902	ハットセット,フロント	1	1	1	1			
3	43107-MBG-006	ピストン 27X27	2	2	2	2			
4	43352-568-003	スクリュ- ,フ リーター (ニツシ)	1	1	1	1			
5	43353-461-771	キャツ ,フ リーター	1	1	1	1			
6	45108-KPH-951	スプリング ,ハット	1	1	1	1			
7	45111-MAJ-G41	リンク ,ストツハ	1	1	1	1			
8	45131-GZ0-006	ボルト ,ピン	1	1	1	1			
9	45132-166-016	フーツ ,ピンツツシ (ニツシ)	1	1	1	1			
10	45133-MA3-006	フーツB	1	1	1	1			
11	45150-KZZ-902	キャリパ-サブ ASSY. ,L. フロント (ニツシ)	1	1	-	-			
	45150-KZZ-A22		-	-	1	1			
12	45190-KZZ-901	フ ラケツトサブ ASSY. , フロントキャリパ-	1	1	-	-			
13	45190-KZZ-A21	フ ラケツトサブ ASSY. , フロントキャリパ-	-	-	1	1			
14	45215-KPH-951	ピン ,ハンガ	1	1	1	1			
15	45216-166-006	ワツシヤ- ,ウエーブ	1	1	1	1			
16	90131-KZZ-900	ボルト ,フランジ 8X32	2	2	2	2			

3

F-14-20

フロントホイール

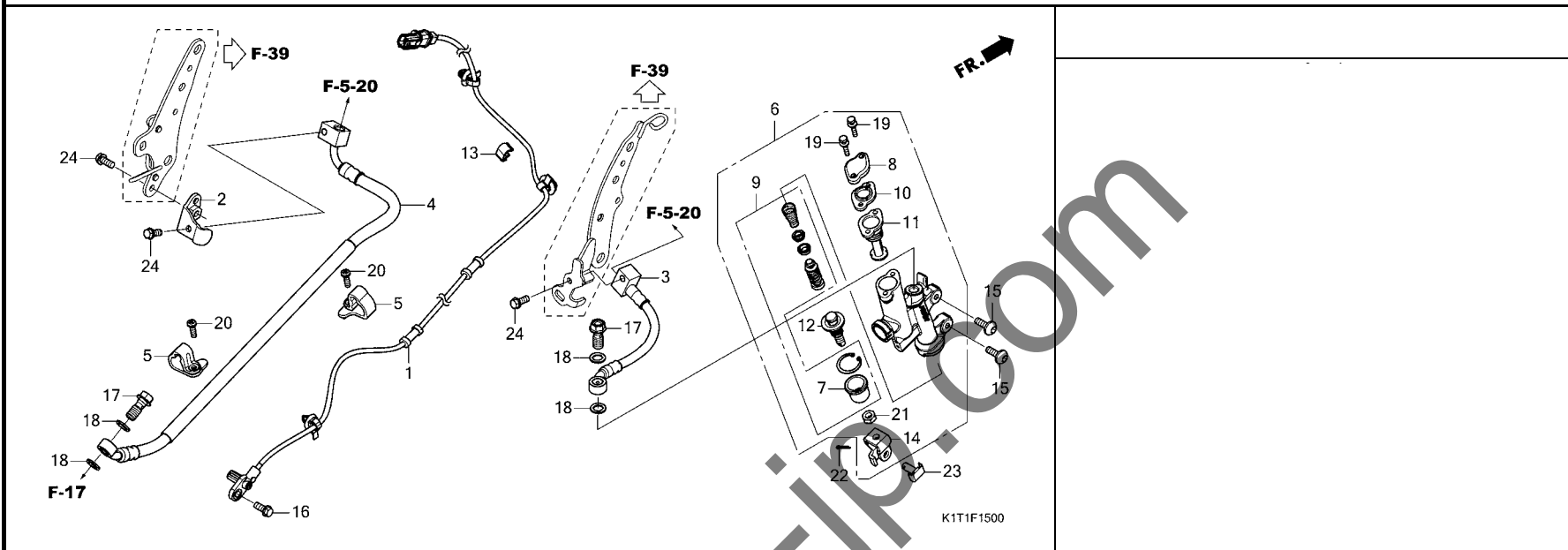


見出 番号	部品番号	部品名	使用個数				適用号機		タイプ
			LA	LDA	LRA	LRD	初号機	終号機	
			M	M	M	M			
1	06440-KZZ-900	スポークセット, フロント	36	36	36	36			
2	42717-329-000	キャップ, リムホール	1	1	1	1			
3	44301-KZZ-J00	アクスル, フロントホイール	1	1	1	1			
4	44310-KZZ-J00	カラ-COMP., フロントホイールサイト	2	2	2	2			
5	44515-KZZ-J80ZA	リンク, フロントハルサー *TYPE2*	1	1	1	1			
6	44620-KZZ-J00	カラ, フロントアクスルテスタンス	1	1	1	1			
7	44635-KZZ-J00	ハブサブ ASSY., フロント	1	1	1	1			
8	44650-K1T-E10	ホイールサブ ASSY., フロント	1	1	1	1			
9	44701-K1T-E11	リム, フロントホイール(21X1.60)	1	1	1	1			
10	44711-MKE-A52	タイヤ, フロント(IRC) (80/100-21M/C 51P)	1	1	1	1			
11	44712-KAE-015	チューブ, タイヤ(IRC)(3.00-21)	1	1	1	1			
12	44713-KZZ-901	フラップ, タイヤ(IRC)	1	1	1	1			
13	45120-KZZ-A21	ディスクCOMP., フロントブレーキ	-	-	1	1			
14	45351-KZZ-901	ディスク, フロントブレーキ	1	1	-	-			
15	90105-KZZ-900	ホルト, ディスク 6X17	6	6	6	6			
16	91004-MCT-003	ハブアリンク, ラジアルホール 6003U	2	2	2	2			
	91051-KSE-003	ハブアリンク, ラジアルホール 6003	2	2	2	2			
	91051-KZZ-J00	ハブアリンク, ラジアルホール 6003U	2	2	2	2			
17	91253-K35-V01	タフスチール 25X35X6	2	2	2	2			

3

F-15

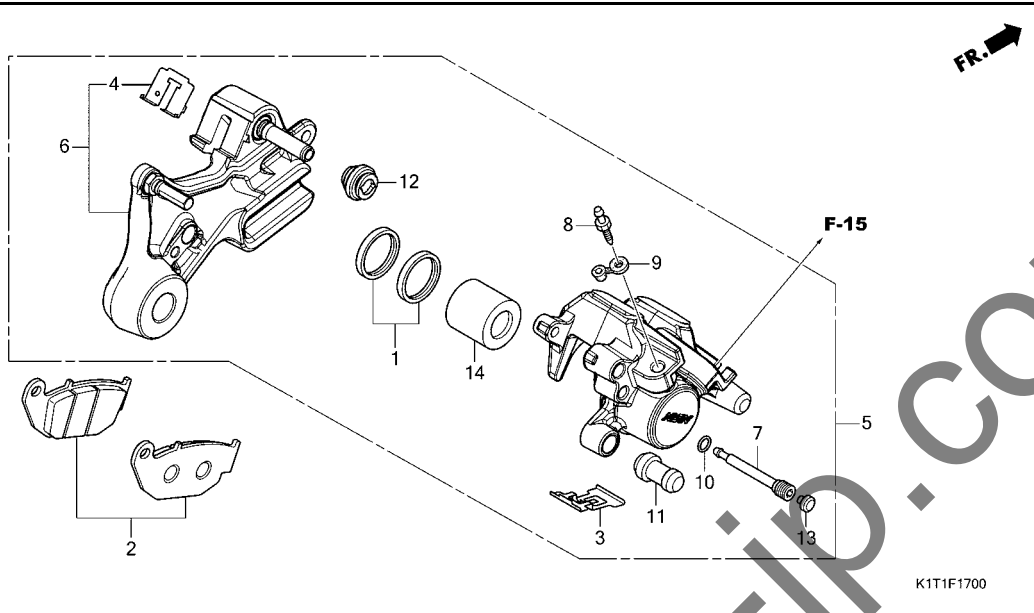
リヤブレーキマスターシリンダー



見出 番号	部品番号	部品名	使用個数				適用号機		タイプ
			LA	LDA	LRA	LRD	初号機	終号機	
			M	M	M	M			
1	38510-K1T-E11	センサー、リヤホイールスピード	1	1	1	1			
2	43151-KZZ-J80	ステー、リヤブレーキホース	1	1	1	1			
3	43310-K1T-E11	ホースCOMP.A,リヤブレーキ	1	1	1	1			
4	43313-K1T-E11	ホースCOMP.D,リヤブレーキ	1	1	1	1			
5	43468-MJL-D70	ガイド、リヤブレーキホース	2	2	2	2			
6	43500-K1T-E11	シリンダー-ASSY.,リヤブレーキマスター (ニツシン)	1	1	1	1			
7	43504-MB2-006	ブーツCOMP.	1	1	1	1			
8	43513-K1T-E11	キャップ,マスターシリンダー	1	1	1	1			
9	43520-MJ6-315	ピストンセット,マスターシリンダー (ニツシン)	1	1	1	1			
10	43521-K1T-E11	プレート,ダイヤフラム	1	1	1	1			
11	43522-K1T-E11	ダイヤフラム	1	1	1	1			
12	43530-KZZ-901	ロッドCOMP.,ブーツ	1	1	1	1			
13	45165-MFN-D10	クリップ,ABSスピードセンサー	1	1	1	1			
14	46504-KV6-702	ジョイント,ブレーキロッド	1	1	1	1			
15	90106-KGH-600	ボルト,ブレーキディスク6X17	2	2	2	2			
16	90117-KZZ-J80	ボルト,フランジ 6X14	1	1	1	1			
17	90145-MS9-612	ボルト,オイル 10X22(サカテツコウ)	2	2	2	2			
18	90545-300-000	ワッシャー,オイルボルト	4	4	4	4			
19	93401-04016-00	ボルトワッシャー 4X16	2	2	2	2			
20	93500-05016-0G	スクリーナー,パッド 5X16	2	2	2	2			
21	94002-08000-0S	ナット,6カク 8MM	1	1	1	1			
22	94201-20120	ピン,スプリット 2.0X12	1	1	1	1			
23	95015-54000	ピンド,ジョイント	1	1	1	1			
24	96001-06014-00	ボルト,フランジ 6X14	3	3	3	3			

F-17

リヤブレーキキャリパー

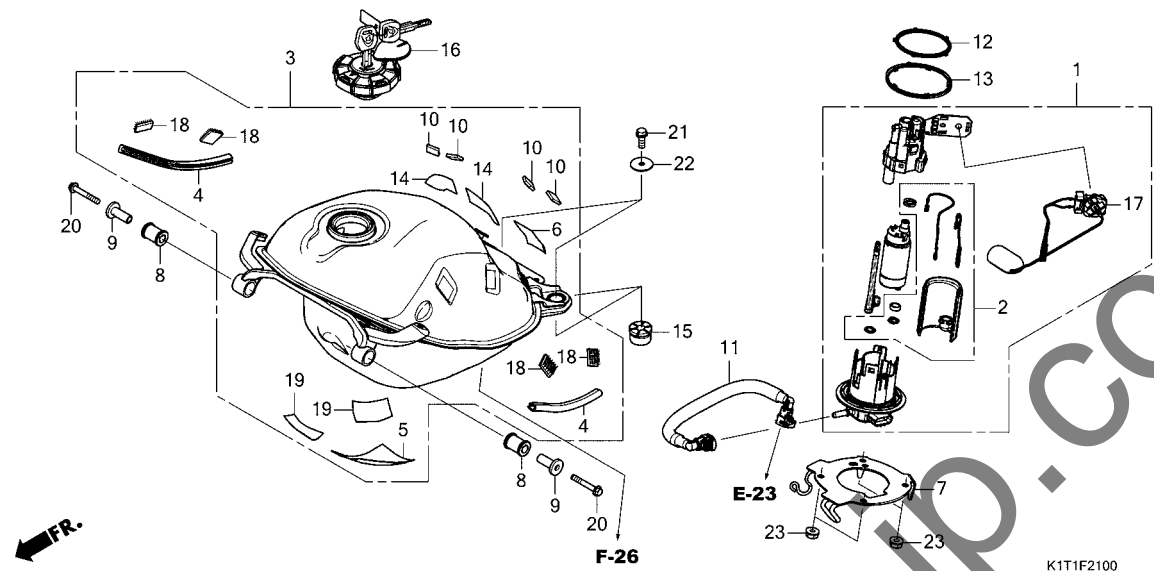


見出 番号	部品番号	部品名	使用個数				適用号機		タイプ
			LA	LDA	LRA	LRD	初号機	終号機	
			M	M	M	M			
1	06431-MA3-405	シールセット,ピストン	1	1	1	1			
2	06435-KZZ-902	ハットセット,リヤ	1	1	1	1			
3	43108-KSP-B51	スプリング,ハット(ニツシ)	1	1	1	1			
4	43112-KZZ-901	リテーナー	1	1	1	1			
5	43150-KZZ-J81	キャリパーサブ ASSY.,リヤ(ニツシ)	1	1	1	1			
6	43190-KZZ-J81	ブラケットサブ ASSY.,リヤ	1	1	1	1			
7	43215-KGH-901	ピン,ハンガー	1	1	1	1			
8	43352-568-003	スクリーン,フリーター(ニツシ)	1	1	1	1			
9	43353-461-771	キャップ,フリーター	1	1	1	1			
10	45111-MAJ-G41	リング,ストッパ	1	1	1	1			
11	45132-166-016	ブーツ,ピンプッシュ(ニツシ)	1	1	1	1			
12	45133-MA3-006	ブーツB	1	1	1	1			
13	45203-MCC-006	プラグ,ピン	1	1	1	1			
14	45218-MAJ-G41	ピストンB 27X35	1	1	1	1			

3

F-21

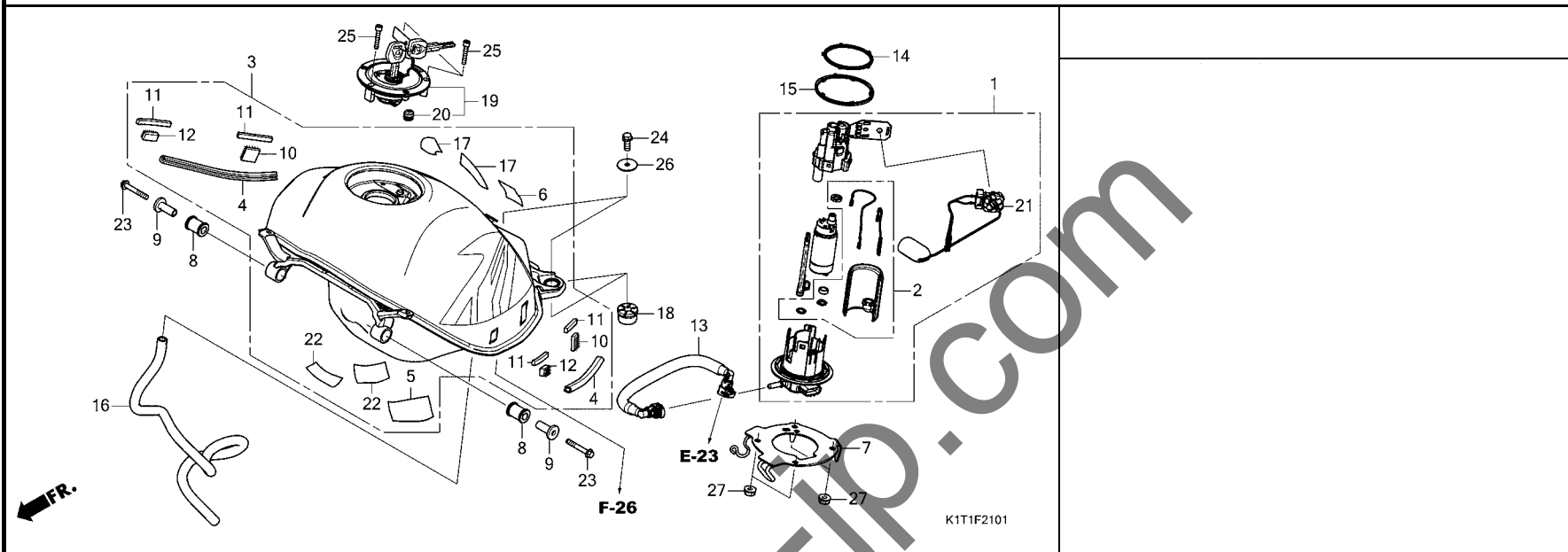
フューエルタンク (CRF250LA/LDA)



見出 番号	部品番号	部品名	使用個数				適用号機		タイプ
			LA	LDA	LRA	LRD	初号機	終号機	
			M	M	M	M			
1	16700-K1T-E51	ポンプ ASSY., フューエル	1	1	-	-			
2	16707-K45-N01	フィルターセット	1	1	-	-			
3	17500-K1T-E50ZA	タンクASSY., フューエル *NH105* ツヤケシ口(#15-#20)	1	1	-	-			
4	17516-KZZ-900	トリムA, フューエルタンク	2	2	-	-			
5	17519-K1B-T00	フィルム, タンクプロテクター	1	1	-	-			
6	17519-K35-V00	フィルム, タンクプロテクター	1	1	-	-			
7	17527-K1T-E10	プレートCOMP., セッティング	1	1	-	-			
8	17534-MFJ-D00	ラバー, リヤタンクマウンティング (フロントヨウ)	2	2	-	-			
9	17538-KZZ-900	カラー	2	2	-	-			
10	17546-K1T-E50	ラバー, タンク	4	4	-	-			
11	17570-K1T-E11	ホースCOMP., フューエルフィード	1	1	-	-			
12	17572-GHB-613	ガasket, フューエルポンプ	1	1	-	-			
13	17573-KPN-A71	シール, タスト	1	1	-	-			
14	17583-K1T-E10	フィルム, タンクプロテクター	2	2	-	-			
15	17613-K1T-E10	クッション, フューエルタンク	2	2	-	-			
16	17620-K1T-E51	キャップCOMP., フューエルフィルター (ホンダ ロック)	1	1	-	-			
17	37800-K1T-E51	フューエルユニット	1	1	-	-			
18	64243-MEW-920	フラスナー-B, テーユアルロック 20X20	4	4	-	-			
19	84114-MFP-C80	フィルム, プロテクター	2	2	-	-			
20	90004-GHB-710	ボルト, フランジ 6X40 (NSHF)	2	2	-	-			
21	90013-GHB-620	ボルト, フランジ 6X14	2	2	-	-			
22	90521-K1T-E10	ワッシャー, フレイ 6MM	2	2	-	-			
23	94050-06080	ナット, フランジ 6MM	4	4	-	-			

F-21-1

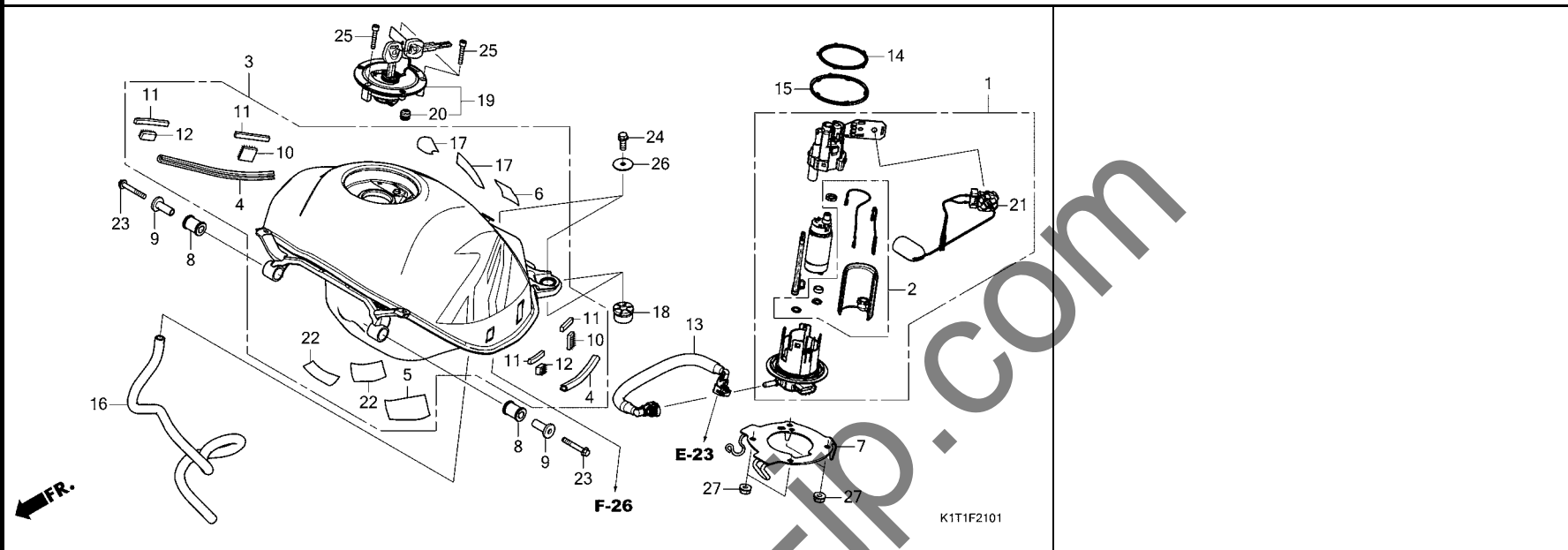
フューエルタンク (CRF250LRA/LRD)



見出 番号	部品番号	部品名	使用個数				適用号機		タイプ
			LA	LDA	LRA	LRD	初号機	終号機	
			M	M	M	M			
1	16700-K1T-E11	ポンプ ASSY.,フューエル	-	-	1	1			
2	16707-K45-N01	フィルターセット	-	-	1	1			
3	17500-K1T-E10ZA	タンクASSY.,フューエル(WL) *TYPE1*	-	-	1	1			
4	17516-KZZ-900	トリムA,フューエルタンク	-	-	2	2			
5	17519-K1B-T00	フィルム,タンクプロテクター	-	-	1	1			
6	17519-K35-V00	フィルム,タンクプロテクター	-	-	1	1			
7	17527-K1T-E10	プレートCOMP.,セッティング	-	-	1	1			
8	17534-MFJ-D00	ラバー,リヤータンクマウンティング (フロントヨウ)	-	-	2	2			
9	17538-KZZ-900	カラー	-	-	2	2			
10	17540-MJW-J80	ファスナー,デュアルロック 20X20	-	-	2	2			
11	17544-K1T-E10	ラバー,タンク	-	-	4	4			
12	17545-K1T-E10	ファスナー,デュアルロック 10X20	-	-	2	2			
13	17570-K1T-E11	ホースCOMP.,フューエルフィード	-	-	1	1			
14	17572-GHB-613	ガスケット,フューエルポンプ	-	-	1	1			
15	17573-KPN-A71	シール,タスト	-	-	1	1			
16	17575-K1T-E10	チューブ,ドレン	-	-	1	1			
17	17583-K1T-E10	フィルム,タンクプロテクター	-	-	2	2			
18	17613-K1T-E10	クッション,フューエルタンク	-	-	2	2			
19	17620-KZZ-J02	キャップCOMP.,フューエルファイラ	-	-	1	1			
20	17621-MGP-D62	シール,ブリーザー	-	-	1	1			
21	37800-K1T-E11	フューエルユニット	-	-	1	1			
22	84114-MFP-C80	フィルム,プロテクター	-	-	2	2			
23	90004-GHB-710	ボルト,フランジ 6X40(NSHF)	-	-	2	2			

F-21-1

フューエルタンク (CRF250LRA/LRD)



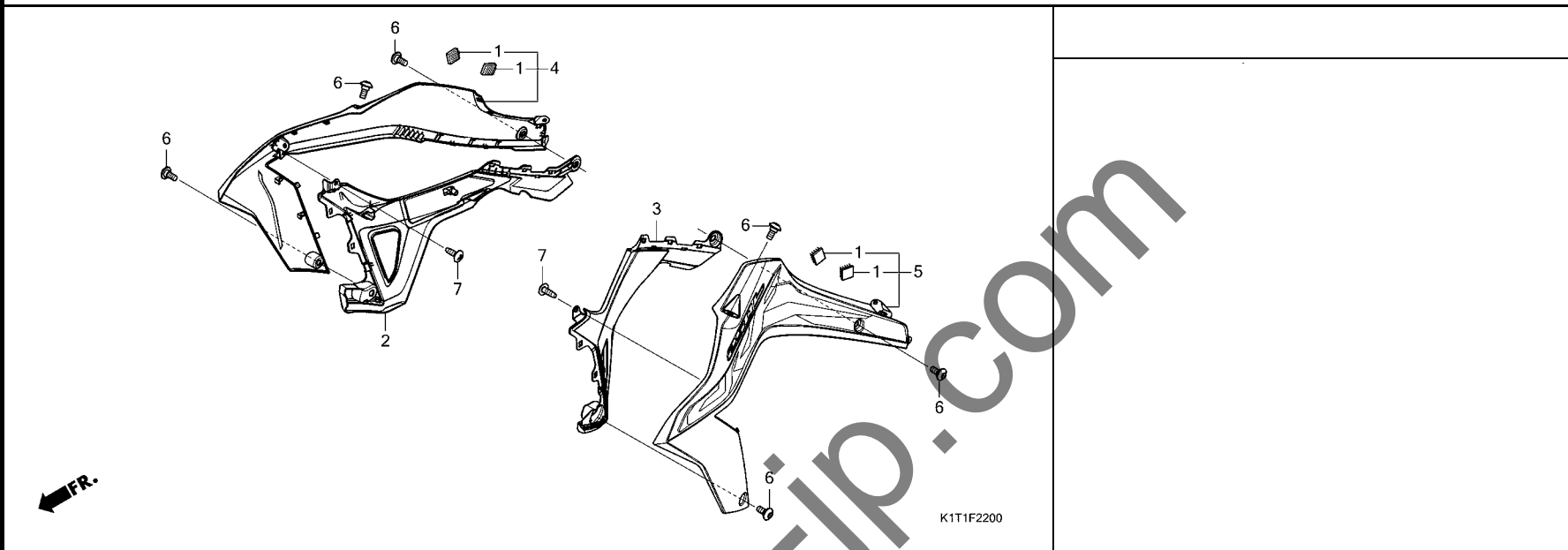
見出 部品番号	部品名	使用個数				適用号機		タイプ
		LA	LDA	LRA	LRD	初号機	終号機	

24	90013-GHB-620	ボルト, フランジ 6X14	-	-	2	2		
25	90120-MJE-D00	ボルト, ソケット 4X25 (ステンレス)	-	-	3	3		
26	90521-K1T-E10	ワッシャー, フレイム 6MM	-	-	2	2		
27	94050-06080	ナット, フランジ 6MM	-	-	4	4		

3

F-22

シュラウド (CRF250LA/LDA)



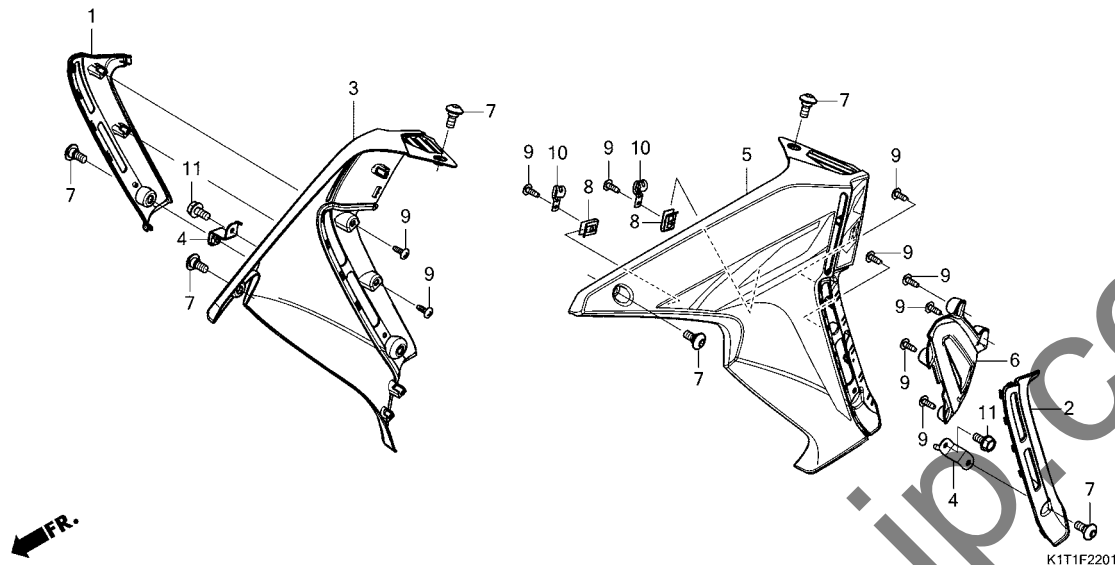
見出 番号	部品番号	部品名	使用個数				適用号機		タイプ
			LA	LDA	LRA	LRD	初号機	終号機	

			M	M	M	M			
1	17542-MJE-D00	アスナー-D, ティユアルロック 20X20 ...	4	4	-	-			
2	19020-K1T-E50	シュラウド ASSY., R. リヤ	1	1	-	-			
3	19045-K1T-E50	シュラウド, L. リヤ	1	1	-	-			
4	19050-K1T-J50ZA	シュラウド ASSY., R. フロント (WL) *TYPE1*	1	1	-	-			
5	19060-K1T-J50ZA	シュラウド ASSY., L. フロント (WL) *TYPE1*	1	1	-	-			
6	90133-KPP-T00	スクリュー, ハン 6X14	6	6	-	-			
7	93903-24380	スクリュー, タツビング 4X12	2	2	-	-			

3

F-22-1

シュラウド (CRF250LRA/LRD)

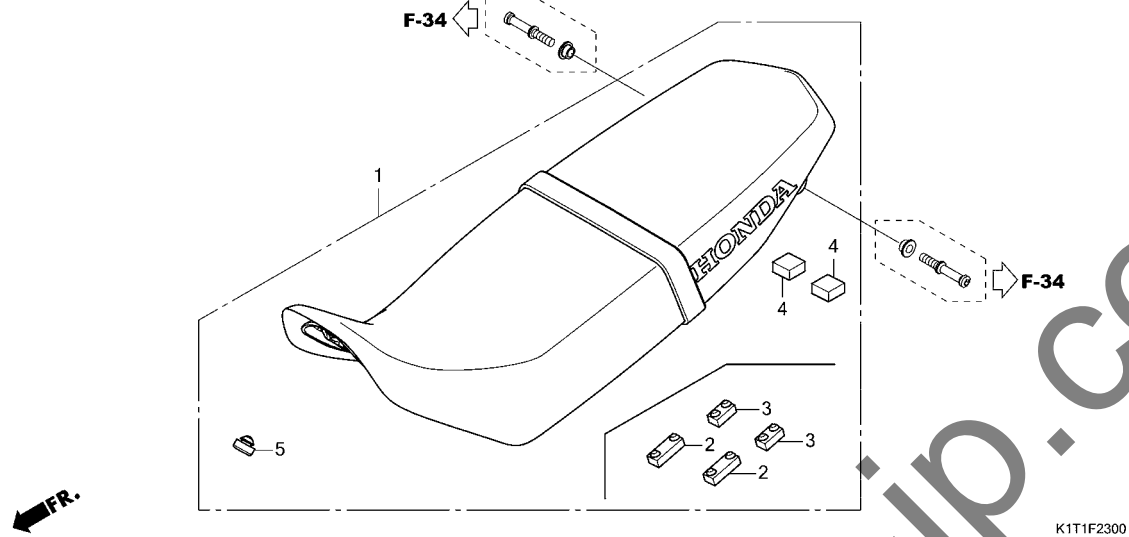


見出 番号	部品番号	部品名	使用個数				適用号機		タイプ
			LA	LDA	LRA	LRD	初号機	終号機	
			M	M	M	M			
1	19035-KZZ-J00ZA	シュラウド [®] , R. リヤ- *NH1*	-	-	1	1			
2	19045-KZZ-J00ZA	シュラウド [®] , L. リヤ- *NH1*	-	-	1	1			
3	19070-K1T-E10ZA	シュラウド [®] セット, R. フロント(WL) *TYPE1*	-	-	1	1			
4	19071-K1T-E10	ステー, シュラウド [®]	-	-	2	2			
5	19090-K1T-E10ZA	シュラウド [®] セット, L. フロント(WL) *TYPE1*	-	-	1	1			
6	19165-K1T-E10	カバー, リヤ-リザーブタンク	-	-	1	1			
7	90133-KPP-T00	スクリュー, ハン 6X14	-	-	6	6			
8	90302-KWW-A00	ナット, スプリング 4MM	-	-	2	2			
9	93903-24380	スクリュー, タツピ 4X12	-	-	10	10			
10	94591-47000	クリップ 4X70	-	-	2	2			
11	95701-06012-07	ボルト, フランジ 6X12	-	-	2	2			

3

F-23

シート

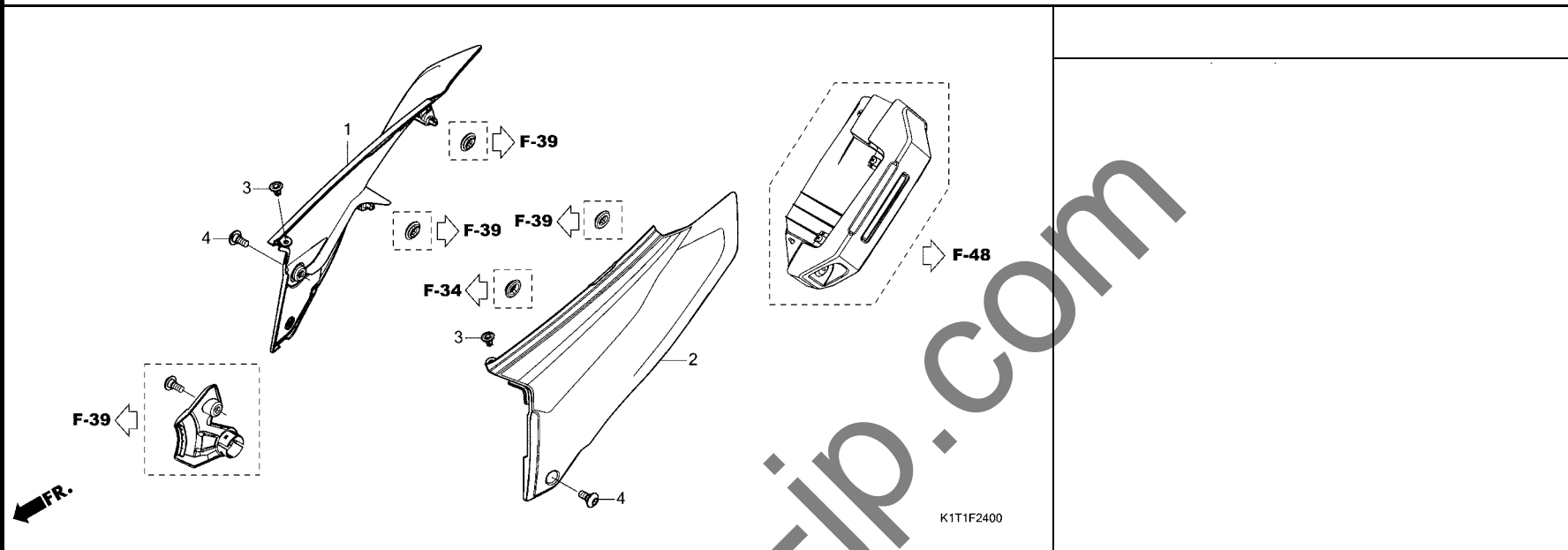


見出 番号	部品番号	部品名	使用個数				適用号機		タイプ
			LA	LDA	LRA	LRD	初号機	終号機	
1	77200-K1T-E50ZA	シートASSY.,ダブル							
		TYPE1	1	-	-	-			
	77200-K1T-J70ZA	*TYPE1*		1	-	-			
	77200-K1T-E10ZA	*TYPE1*			1	1			
2	77205-286-000	ラバー-B,シートセッティング			2	2			
3	77205-KPP-T00	ラバー,シートセッティング			2	2			
4	77206-K1T-E10	スポンジ,シートステー	2	2	2	2			
5	77215-GC2-000	ラバー-B,シートストッパー	1	1	1	1			

3

F-24

サイドカバー

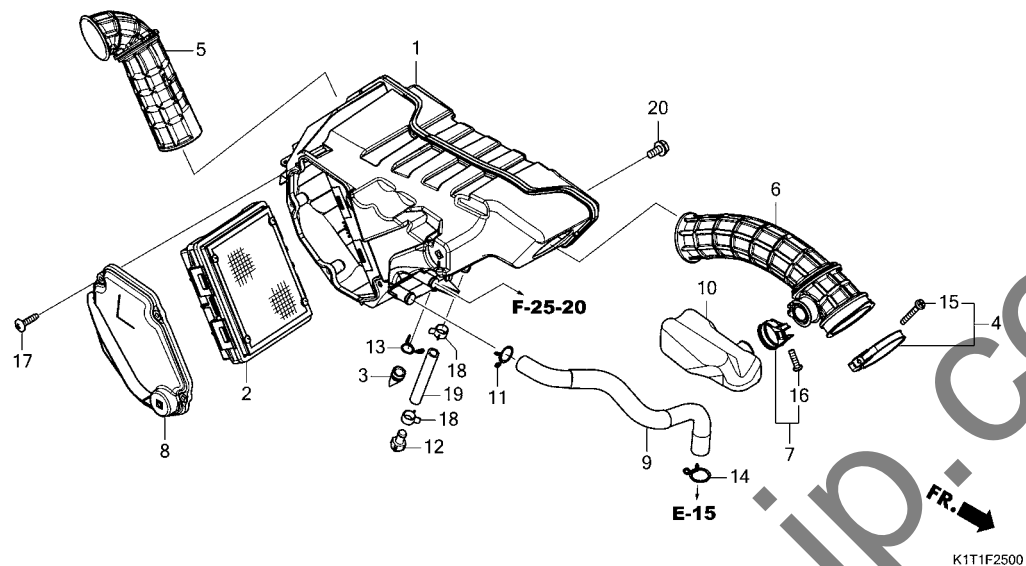


見出 番号	部品番号	部品名	使用個数				適用号機		タイプ
			LA	LDA	LRA	LRD	初号機	終号機	
1	83510-K1T-E50ZA	カバー-ASSY., R.サイト (WL) *TYPE1*	1	1	-	-			
	83500-K1T-E10ZA	カバー-セット, R.サイト (WL) *TYPE1*	-	-	1	1			
2	83600-K1T-E50ZA	カバー-セット, L.サイト (WL) *TYPE1*	1	1	-	-			
	83600-K1T-E10ZA	カバー-セット, L.サイト (WL) *TYPE1*	-	-	1	1			
3	90116-K0A-E11	リベット, フッシユ 6MM	2	2	2	2			
4	90133-KPP-T00	スクリュー, ハン 6X14	2	2	2	2			

3

F-25

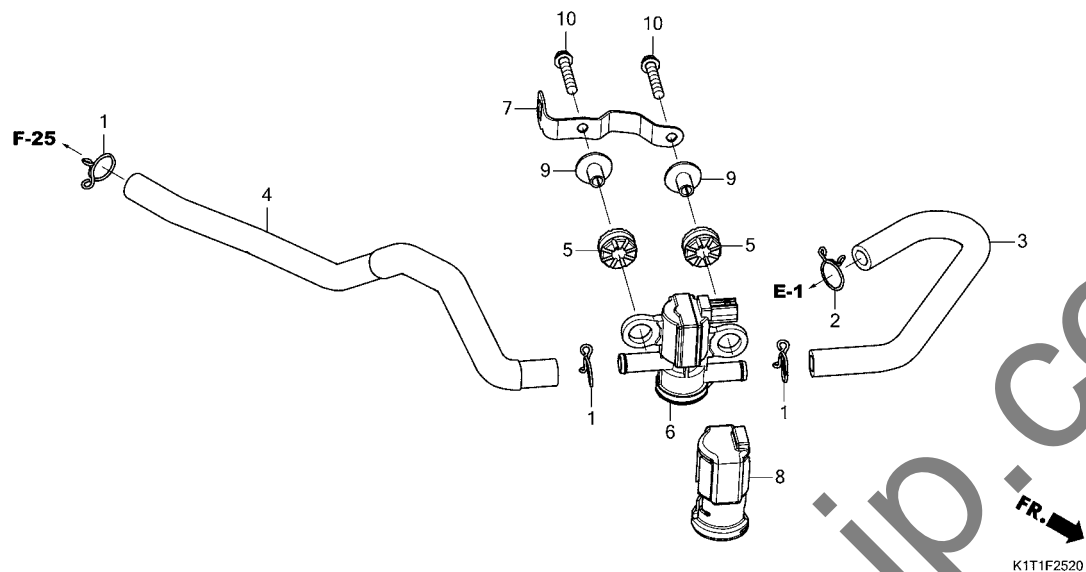
エアークリーナー



見出 番号	部品番号	部品名	使用個数				適用号機		タイプ
			LA	LDA	LRA	LRD	初号機	終号機	
			M	M	M	M			
1	17210-K1T-E10	ケースCOMP., エアークリーナー	1	1	1	1			
2	17220-K1T-E10	エレメントCOMP., エアークリーナー	1	1	1	1			
3	17234-KCW-871	チューブ, エアークリーナー接続用	1	1	1	1			
4	17235-MKH-D00	バンド, エアークリーナー接続用	1	1	1	1			
5	17241-K1T-E10	ダクト, エアークリーナー	1	1	1	1			
6	17251-K1T-E10	チューブ, エアークリーナー接続用	1	1	1	1			
7	17255-MCG-000	バンド, レゾネーター(28)	1	1	1	1			
8	17260-K1T-E10	リット, エアークリーナー	1	1	1	1			
9	17265-K1T-E10	チューブ, フリーザー	1	1	1	1			
10	17311-K1T-E10	レゾネーター	1	1	1	1			
11	17316-611-000	クリップ, フリーザーチューブ	1	1	1	1			
12	17370-419-700	プラグ, フリーザーチューブ	1	1	1	1			
13	17371-174-670	クリップ, フリーザーチューブ	1	1	1	1			
14	17724-102-700	クリップ, サブタンクホース	1	1	1	1			
15	93500-04035-0G	スクリー, バン 4X35	1	1	1	1			
16	93500-05025-0G	スクリー, バン 5X25	1	1	1	1			
17	93903-25480	スクリー, タッピング 5X20	5	5	5	5			
18	95002-41200-08	クランプ, チューブ (D12)	2	2	2	2			
19	95003-23008-60	チューブ, ヒートシール 8X12X80 (95003-23001-60M)	1	1	1	1			
20	95701-06012-08	ホルト, フランジ 6X12	1	1	1	1			

F-25-20

エアージェクションソレノイドバルブ

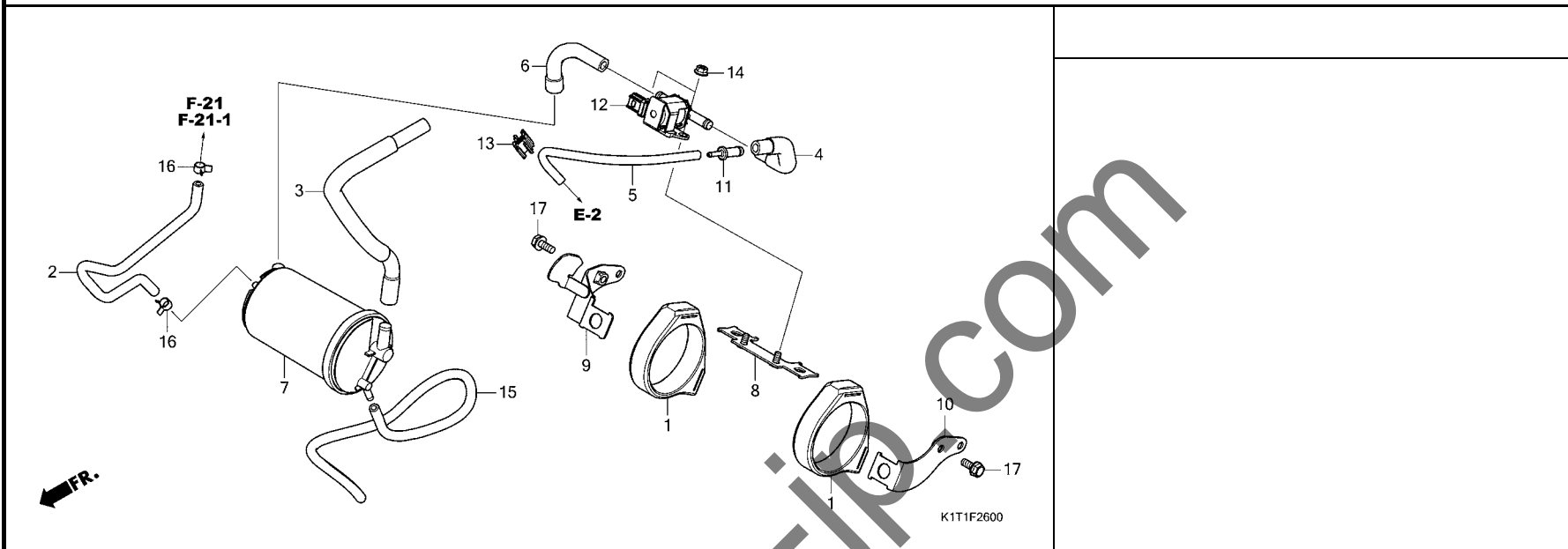


見出 番号	部品番号	部品名	使用個数				適用号機		タイプ
			LA	LDA	LRA	LRD	初号機	終号機	
			M	M	M	M			
1	15772-551-000	クリップ, フリーザーチューブ	3	3	3	3			
2	17316-611-000	クリップ, フリーザーチューブ	1	1	1	1			
3	18651-K1T-E10	チューブ (AISV-エンジン)	1	1	1	1			
4	18653-K1T-E10	チューブ (AISV-エアクリナー)	1	1	1	1			
5	33115-KVK-900	ラバー, ヘッドライト	2	2	2	2			
6	36450-KVK-902	バルブ ASSY., エアージェクションソレノイド	1	1	1	1			
7	36451-K1T-E10	ステー, コネクター	1	1	1	1			
8	36452-K1T-E10	カバー (AISV)	1	1	1	1			
9	61104-428-010	カラー, フロントフェンダー (ホワイト)	2	2	2	2			
10	96001-06028-08	ボルト, フランジ 6X28	2	2	2	2			

3

F-26

キャニスター

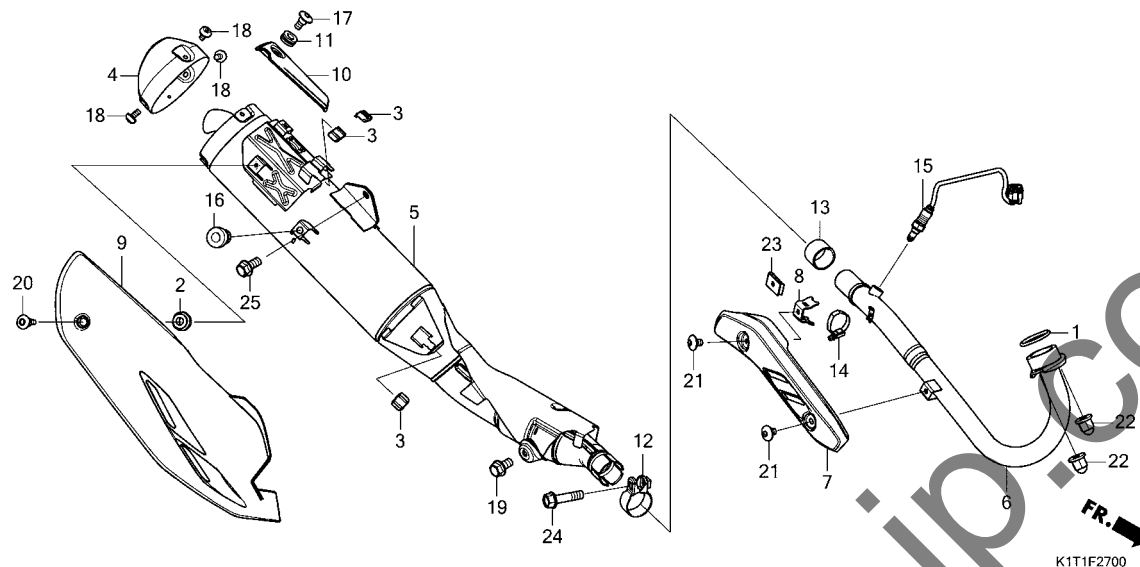


見出 番号	部品番号	部品名	使用個数				適用号機		タイプ
			LA	LDA	LRA	LRD	初号機	終号機	
			M	M	M	M			
1	17411-KZZ-900	ラバー, キャニスターマウンティング	2	2	2	2			
2	17412-K1T-E10	チューブ, チャージ	1	1	1	1			
3	17413-K1T-E10	チューブ, エア	1	1	1	1			
4	17416-K1T-E10	チューブ (PCSV-ジヨイント)	1	1	1	1			
5	17417-K1T-E10	チューブ (ジヨイント-エンジン)	1	1	1	1			
6	17418-K1T-E10	チューブ (キャニスター-PCSV)	1	1	1	1			
7	17421-KYJ-902	キャニスター-COMP.	1	1	1	1			
8	17430-K1T-E10	ステ-COMP., ハーシジコントロール ソレノイド	1	1	1	1			
9	17450-K1T-E10	ステ-COMP., R. キャニスター	1	1	1	1			
10	17460-K1T-E10	ステ-COMP., L. キャニスター	1	1	1	1			
11	19126-KM1-010	ジヨイント, チューブ	1	1	1	1			
12	36162-MKA-D81	バルブ, ハーシジコントロールソレノイド	1	1	1	1			
13	78417-SJ6-003	クリップ E, スピートメーターケーブル (ブラック)	1	1	1	1			
14	94050-05080	ナット, フランジ 5MM	2	2	2	2			
15	95001-45490-40	チューブ, フューエル 4.5X490 (95001-45001-60M)	1	1	1	1			
16	95002-40800-08	クランプ, チューブ (D8)	2	2	2	2			
17	96300-06014-00	ボルト, フランジ 6X14	2	2	2	2			

3

F-27

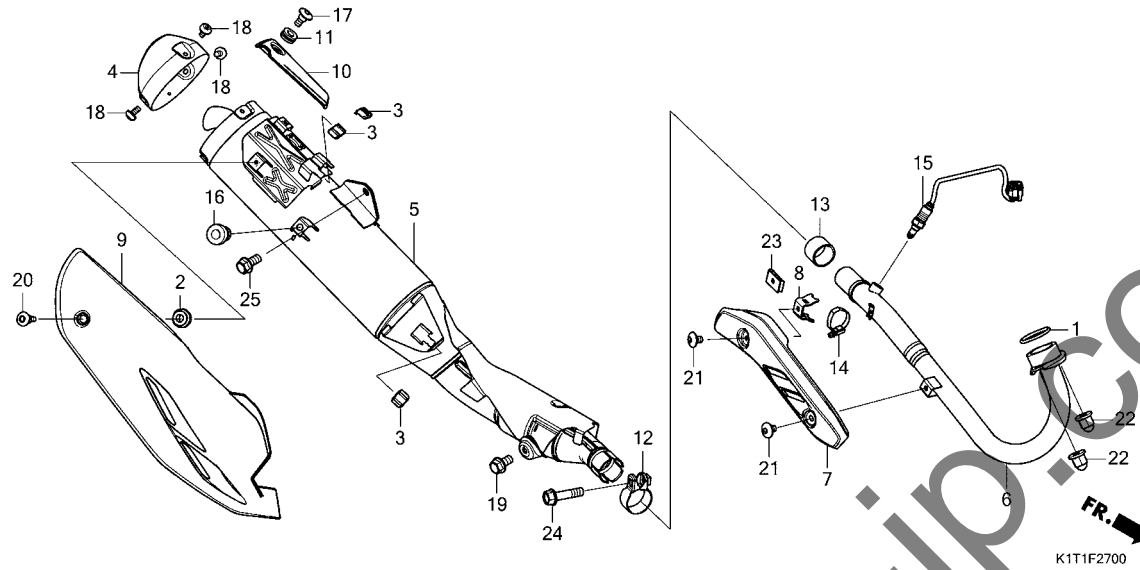
エキゾーストマフラー



見出 番号	部品番号	部品名	使用個数				適用号機		タイプ
			LA	LDA	LRA	LRD	初号機	終号機	
			M	M	M	M			
1	18291-MEB-670	ガasket,エキゾーストパイプ	1	1	1	1			
2	18293-K1T-E10	ラバー,プロテクターハブツキン	1	1	1	1			
3	18293-MCA-A20	ラバー,プロテクターハブツキン	3	3	3	3			
4	18306-K1T-E10	キャップ,テール	1	1	1	1			
5	18310-K1T-J10	マフラーCOMP.	1	1	1	1			
6	18320-K1T-E50	パイプCOMP.,エキゾースト	1	1	-	-			
	18320-K1T-E10		-	-	1	1			
7	18325-K1T-E50	プロテクター,エキゾーストパイプ	1	1	-	-			
8	18327-K1T-E50	ステー,リヤエキゾーストパイプ	1	1	-	-			
9	18340-K1T-E10	カバーCOMP.,プロテクター	1	1	1	1			
10	18341-K1T-E10	カバーCOMP.,プロテクターインナー	1	1	1	1			
11	18345-K15-920	ラバー,マウンティング	1	1	1	1			
12	18374-ML4-003	バンド,Lエキゾーストパイプ	1	1	1	1			
13	18391-ML8-000	ハブツキン,マフラー	1	1	1	1			
14	19516-GAG-003	クランプ,ホース 30-37MM	1	1	-	-			
15	36531-K1T-J11	センサー,02(NGK)	1	1	1	1			
16	83512-K1T-E10	ラバー,マフラープロテクター	1	1	1	1			
17	90113-K1T-E10	スクリュー,ハブ 6X14	1	1	1	1			
18	90114-KZZ-900	スクリュー,スペシヤル 5X10	3	3	3	3			
19	90118-K1T-E10	ボルト,フランジ 8X14	1	1	1	1			
20	90160-KZZ-900	ボルト,マフラープロテクター(5MM)	1	1	1	1			
21	90170-KZZ-900	スクリュー,ハブ 6X10	2	2	-	-			
22	90304-KPH-700	ナット,6カクキャップ 8MM	2	2	2	2			
23	90344-KEV-900	ナットC,クリップ 6MM	1	1	-	-			

F-27

エキゾーストマフラー

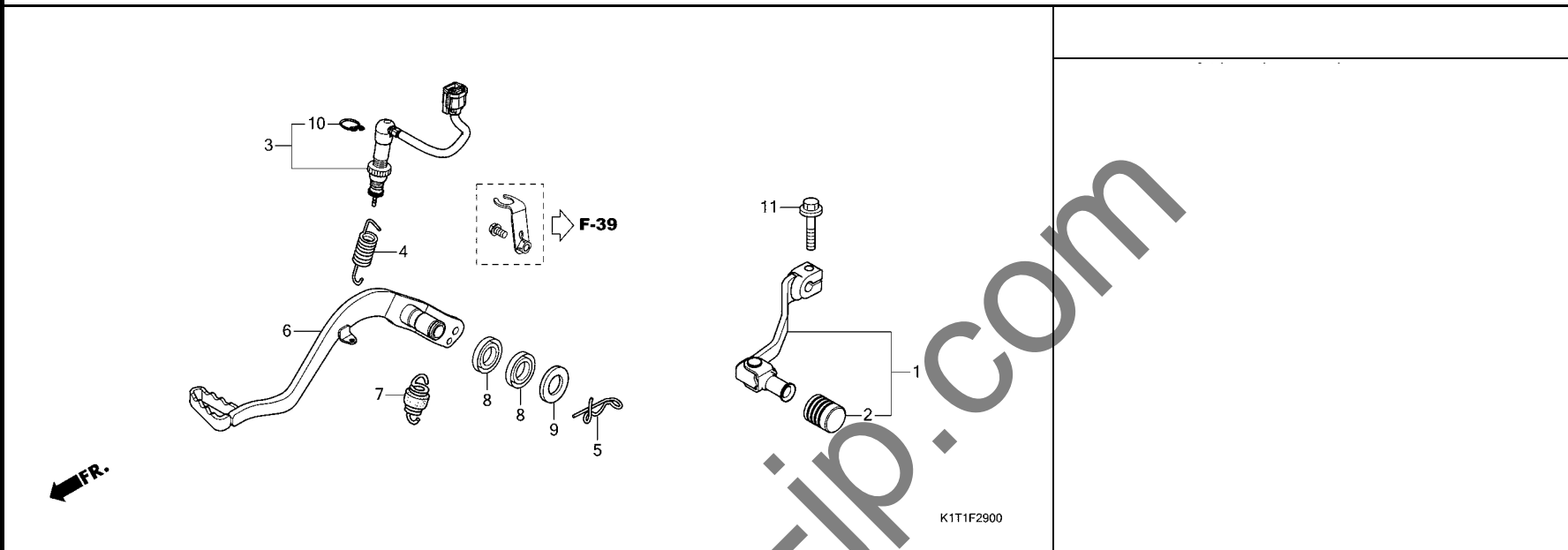


見出 番号	部品番号	部品名	使用個数				適用号機		タイプ
			LA	LDA	LRA	LRD	初号機	終号機	
24	95701-08032-02	ボルト, フランジ 8X32	1	1	1	1			
25	96300-08016-00	ボルト, フランジ 8X16	1	1	1	1			

3

F-29

ペダル

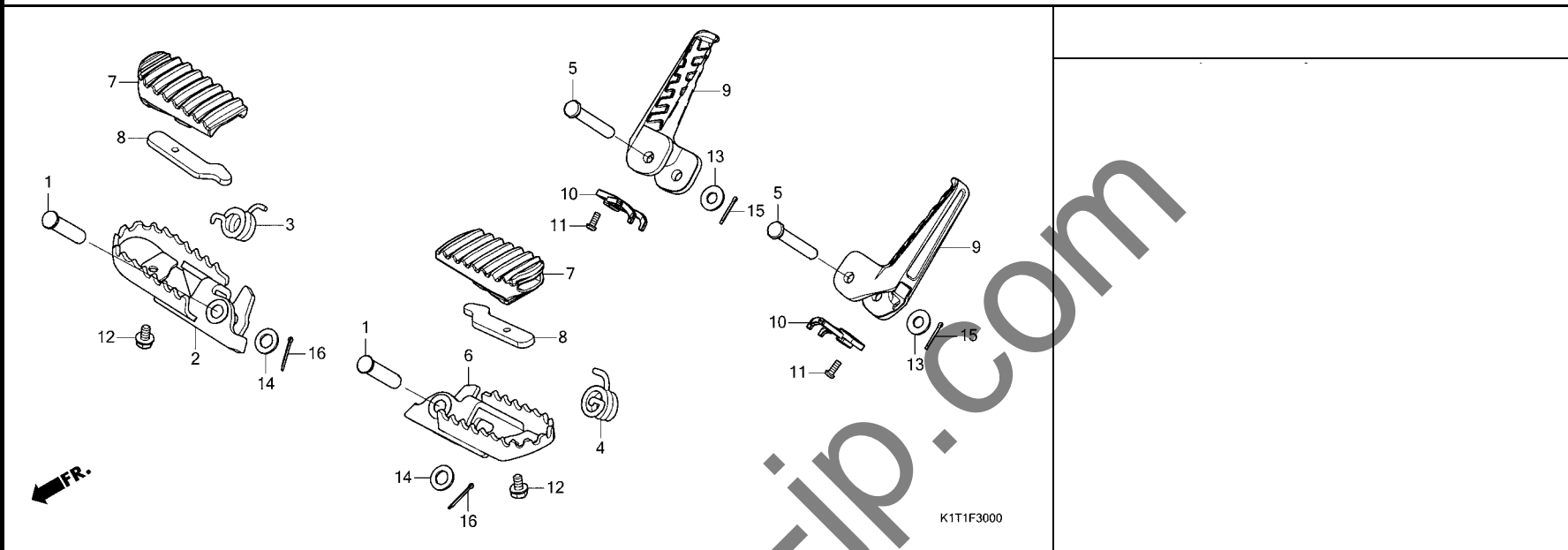


見出 番号	部品番号	部品名	使用個数				適用号機		タイプ
			LA	LDA	LRA	LRD	初号機	終号機	
			M	M	M	M			
1	24700-K1T-E10	ペダルASSY.,チエンジ	1	1	1	1			
2	24781-KZZ-J00	ラバー,チエンジペダル	1	1	1	1			
3	35350-K1T-E11	スイッチASSY.,リヤーストップ	1	1	1	1			
4	35357-KZZ-900	スプリング,ストップスイッチ	1	1	1	1			
5	43950-KZZ-900	ピン,スナッチ	1	1	1	1			
6	46500-K1T-E10	ペダルCOMP.,リヤブレーキ	1	1	1	1			
7	46511-KZ4-J00	スプリングASSY.,リヤブレーキリターン	1	1	1	1			
8	46525-KK0-003	ダストシール 17X20X2.5	2	2	2	2			
9	90439-463-000	ワッシャー,フレイム 16MM	1	1	1	1			
10	90601-KAF-003	クリップ,スイッチカバー	1	1	1	1			
11	95701-06020-00	ボルト,フランジ 6X20	1	1	1	1			

3

F-30

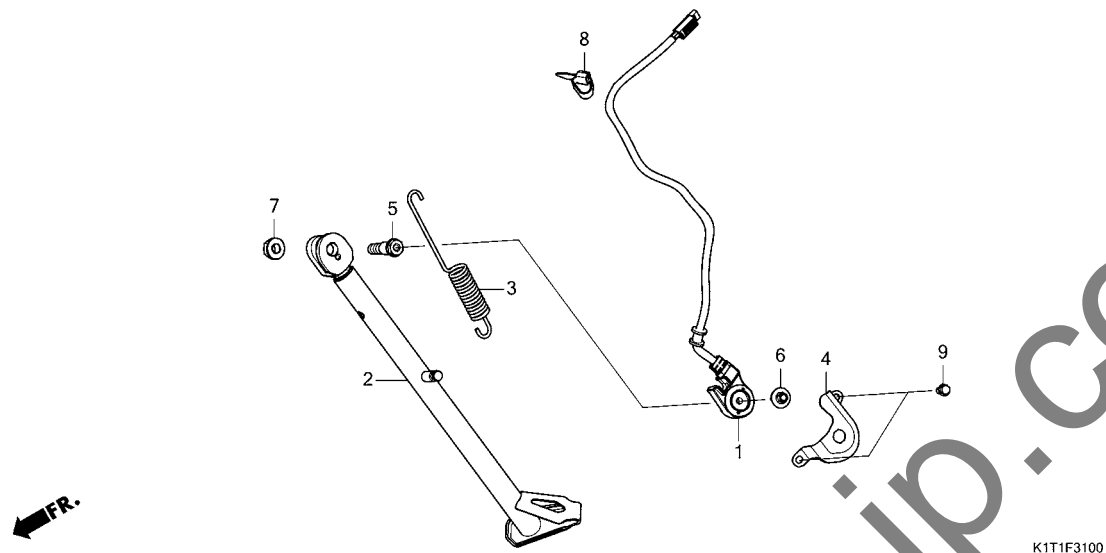
ステップ



見出 番号	部品番号	部品名	使用個数				適用号機		タイプ
			LA	LDA	LRA	LRD	初号機	終号機	
			M	M	M	M			
1	50603-KZZ-900	ピン, ステップジョイント	2	2	2	2			
2	50616-K1T-E10	ステップCOMP., R.	1	1	1	1			
3	50617-KZZ-900	スプリング, R. ステップリターン	1	1	1	1			
4	50618-KZZ-900	スプリング, L. ステップリターン	1	1	1	1			
5	50639-KZZ-900	ピン, ステップバー	2	2	2	2			
6	50642-K1T-E10	ステップCOMP., L.	1	1	1	1			
7	50661-K1T-E10	ラバー, メインステップ	-	-	2	2			
8	50662-K1T-E10	プレート, ステップラバーセッティング	-	-	2	2			
9	50711-KZZ-900	ステップ, ヒリオン	2	2	2	2			
10	50713-KZZ-900	ガイド, ヒリオンステップ	2	2	2	2			
11	90020-KZZ-900	スクリュー, パン 4X10	2	2	2	2			
12	90102-KGH-900	ボルト, フランジ 6X10	-	-	2	2			
13	94101-08000	ワッシャー, フレイ 8MM	2	2	2	2			
14	94102-10000	ワッシャー, フレイ 10MM	2	2	2	2			
15	94201-20150	ピン, スプリット 2.0X15	2	2	2	2			
16	94201-20180	ピン, スプリット 2.0X18	2	2	2	2			

F-31

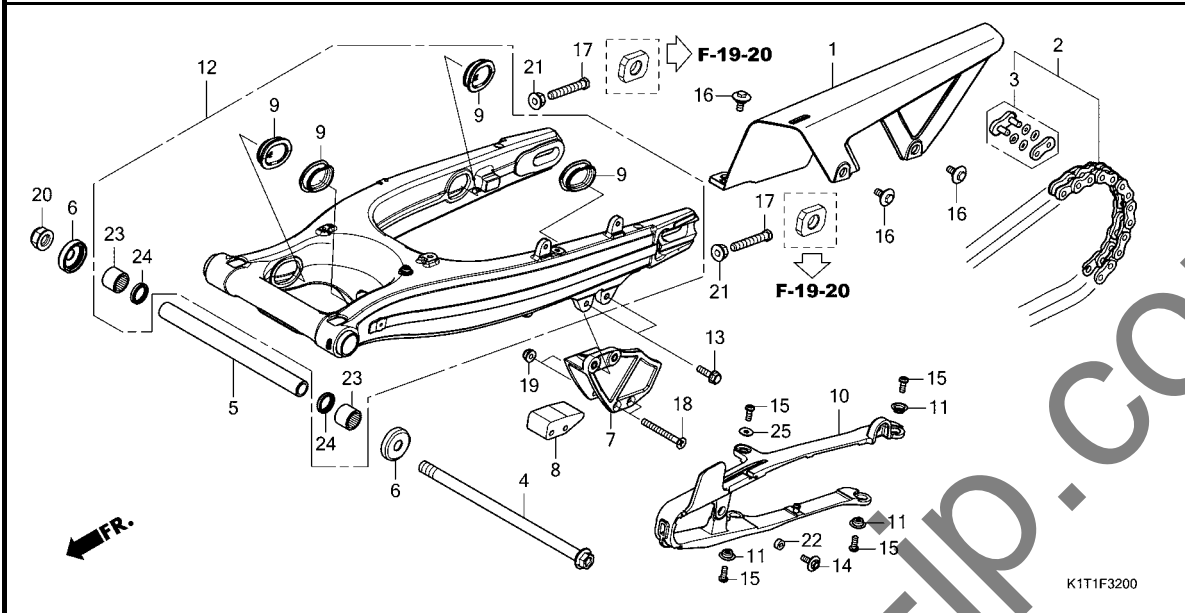
サイドスタンド



見出 番号	部品番号	部品名	使用個数				適用号機		タイプ
			LA	LDA	LRA	LRD	初号機	終号機	
			M	M	M	M			
1	35700-K1T-E11	スイッチASSY., サイドスタンド	1	1	1	1			
2	50530-K1T-E50	バネCOMP., サイドスタンド	1	-	-	-			
	50530-K1T-J70		-	1	-	-			
	50530-K1T-E10		-	-	1	-			
	50530-K1T-J30		-	-	-	1			
3	50541-KZZ-J00	スプリング, サイドスタンド	1	1	1	1			
4	50547-K1T-E10	ガード, サイドスタンドスイッチ	1	1	1	1			
5	90108-KPP-860	ボルト, サイドスタンドヒールボット	1	1	1	1			
6	90147-MCE-950	ボルト, スペシャル 6X16	1	1	1	1			
7	90304-KGH-901	ナット, U 10MM	1	1	1	1			
8	90650-KV6-003	バンド, ワイヤ 95MM	1	1	1	1			
9	96001-06010-07	ボルト, フランジ 6X10	2	2	2	2			

F-32

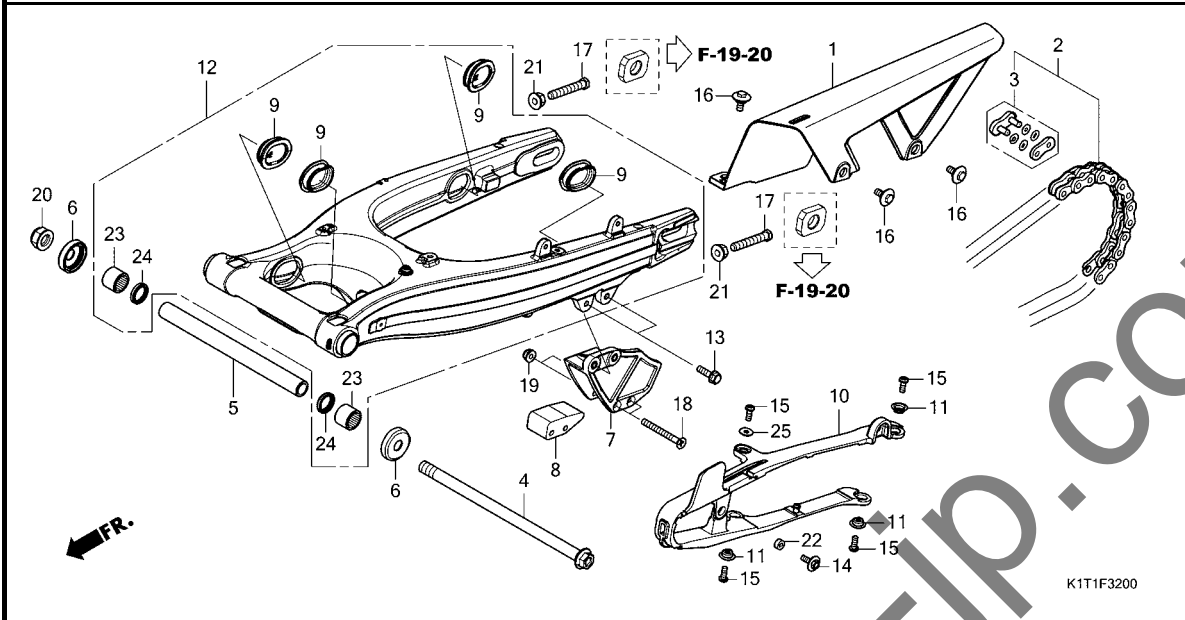
スウィングアーム



見出 番号	部品番号	部品名	使用個数				適用号機		タイプ
			LA	LDA	LRA	LRD	初号機	終号機	
			M	M	M	M			
1	40510-K1T-E10	ケース,トライブチエン	1	1	1	1			
2	40540-KYJ-902	チエン,トライブ(ダイトー) (DID520VF-120ZB) (ヒョウシンリンク106L)	1	1	1	1			
3	40545-KYJ-902	ジョイント,トライブチエン(ダイトー)	1	1	1	1			
4	52101-KZZ-900	ボルト,スウィングアームピボット	1	1	1	1			
5	52141-KZZ-900	カラー,センターピボットテイスタン	1	1	1	1			
6	52144-356-005	キャップ,スウィングアームダストシール (NOK)	2	2	2	2			
7	52146-KV6-010	ガイド,チエン	1	1	1	1			
8	52147-KV6-010	スライダ,チエンガイド	1	1	1	1			
9	52161-KZZ-900	キャップ,リヤスウィングアーム	4	4	4	4			
10	52170-K1T-E10	スライダ-COMP.,チエン	1	1	1	1			
11	52171-MAN-620	ワッシャー,チエンスライダ	3	3	3	3			
12	52200-K1T-E10	スウィングアームサブASSY.,リヤ	1	1	1	1			
13	90103-KZZ-900	ボルト,フランジ 6X20	2	2	2	2			
14	90107-K28-910	ボルトワッシャー 5X16	1	1	1	1			
15	90107-MJP-G50	スクリーン,パッド 5X12	4	4	4	4			
16	90111-KZZ-900	ボルト,フランジ 6MM	3	3	3	3			
17	90112-KZZ-900	ボルト,6カク 8X47.5	2	2	2	2			
18	90115-KZZ-900	スクリーン,フラット 6X53	2	2	2	2			
19	90301-KGH-901	ナット,U 6MM(フジセイミツ)	2	2	2	2			
20	90305-KCJ-951	ナット,U 14MM(フジセイミツ)	1	1	1	1			
21	90309-357-000	ナット,6カク 8MM	2	2	2	2			
22	90503-K1T-E10	カラー 5.3X12X5.8	1	1	1	1			

F-32

スウィングアーム



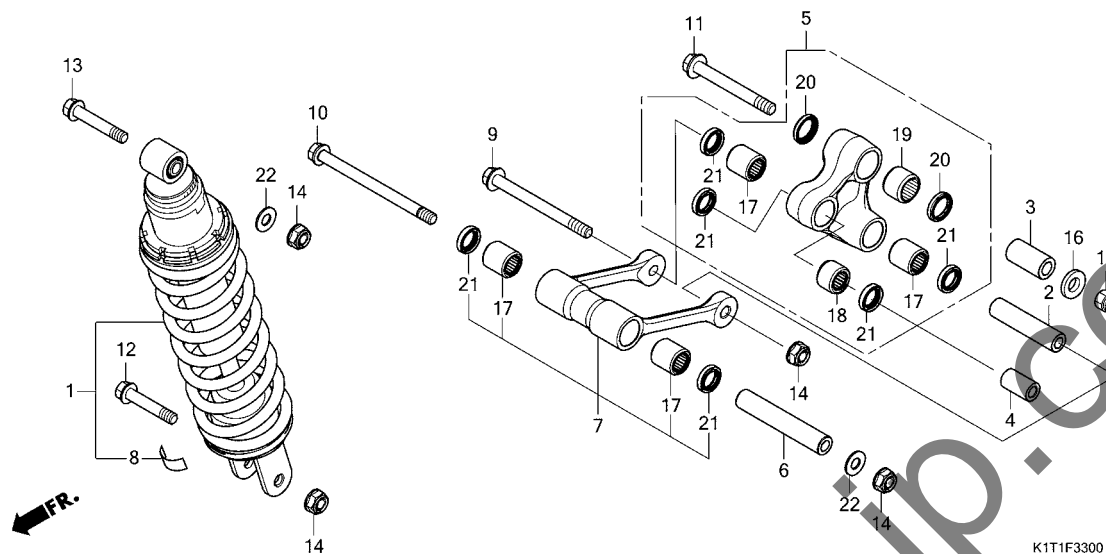
見出 部品番号	部品名	使用個数				適用号機		タイプ
		LA	LDA	LRA	LRD	初号機	終号機	

23	91070-GC4-601	ハのアリンク, ニートル 20X26X20 (NTN)	2	2	2	2		
24	91254-KS6-003	ダースチール 20X26X4.5(アライ)...	2	2	2	2		
25	94103-05700	ワッシャー, フレイ 5MM	1	1	1	1		

3

F-33

リヤークッション

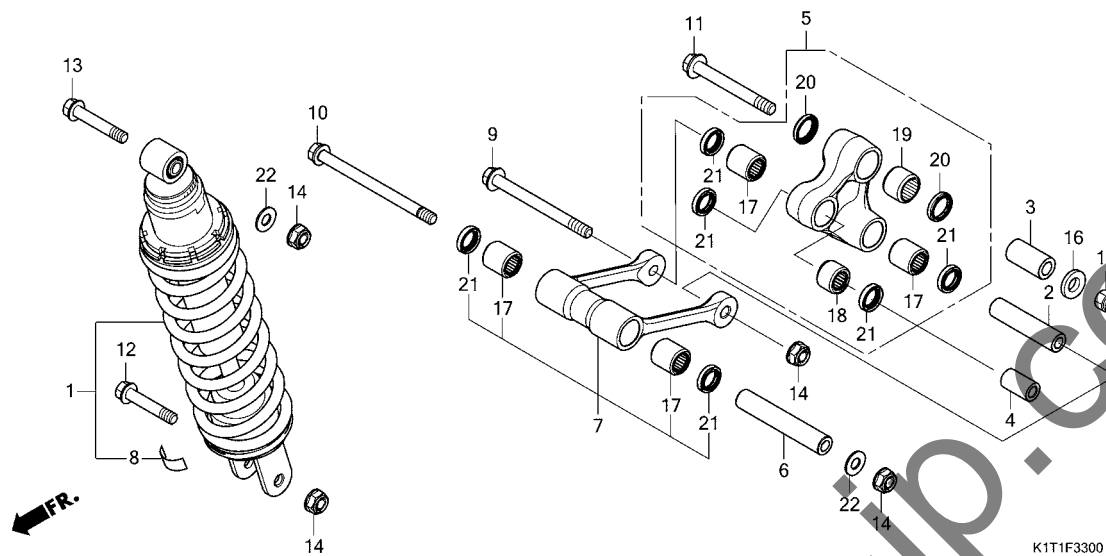


見出 番号	部品番号	部品名	使用個数				適用号機		タイプ
			LA	LDA	LRA	LRD	初号機	終号機	
	52400-K1T-J51	クッションASSY.,リヤ(シヨウワ).....	1	-	-	-			
	52400-K1T-J71	-	1	-	-			
	52400-K1T-J11	-	-	1	-			
	52400-K1T-J31	-	-	-	1			
2	52462-K1T-E10	カラ-B,クッションアーム.....	1	1	1	1			
3	52462-KZZ-900	カラ-C,クッションアーム.....	1	1	1	1			
4	52464-KPE-900	カラ-C,クッションアーム.....	1	1	1	1			
5	52465-K1T-E10	アームサブ ASSY.,クッション.....	1	1	1	1			
6	52472-K99-A00	カラ,コネクティング ロット.....	1	1	1	1			
7	52475-K1T-E10	ロット サブ ASSY.,クッション.....							
8	87516-KS7-832	ラベル,リヤダンパ ワーニング.....	1	1	1	1			
9	90105-MG3-000	ボルト,フランジ 10X110.....	1	1	1	1			
10	90151-K1T-E10	ボルト,フランジ 10X132.....	1	1	1	1			
11	90153-KZZ-900	ボルト,フランジ 12X88.....	1	1	1	1			
12	90154-KZZ-900	ボルト,フランジ 10X53.....	1	1	1	1			
13	90182-KA3-730	ボルト,フランジ 10X57.....	1	1	1	1			
14	90304-GE8-003	ナット,U 10MM(フセラシ).....	4	4	4	4			
15	90305-KZZ-901	ナット,U 12MM.....	1	1	1	1			
16	90501-KZ4-J40	ワッシャー,フ レイン 12MM.....	1	1	1	1			
17	91071-KV3-005	ハ アリソク,ニートル(コウヨウ).....	4	4	4	4			
18	91071-MY1-005	ハ アリソク,ニートル 17X24X17 (コウヨウ)	1	1	1	1			
19	91072-MY1-005	ハ アリソク,ニートル 20X26X20 ..	1	1	1	1			
20	91254-KS6-003	タ ストシール 20X26X4.5(アライ) ..	2	2	2	2			



F-33

リヤークッション



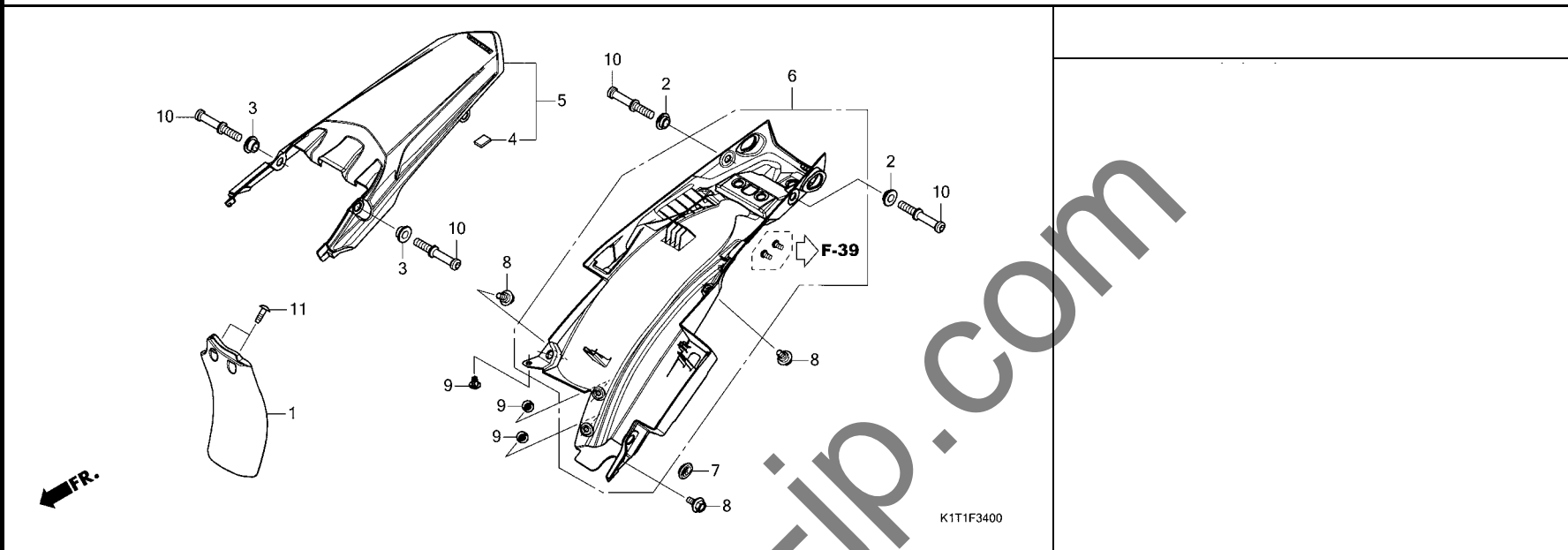
見出 部品番号	部品名	使用個数				適用号機		タイプ
		LA	LDA	LRA	LRD	初号機	終号機	

21	91262-KV3-831	タ ^ニ スチール 17X24X5 (アライ)	6	6	6	6		
22	94101-10800	ワッシャー, プレイン 10MM	2	2	2	2		

3

F-34

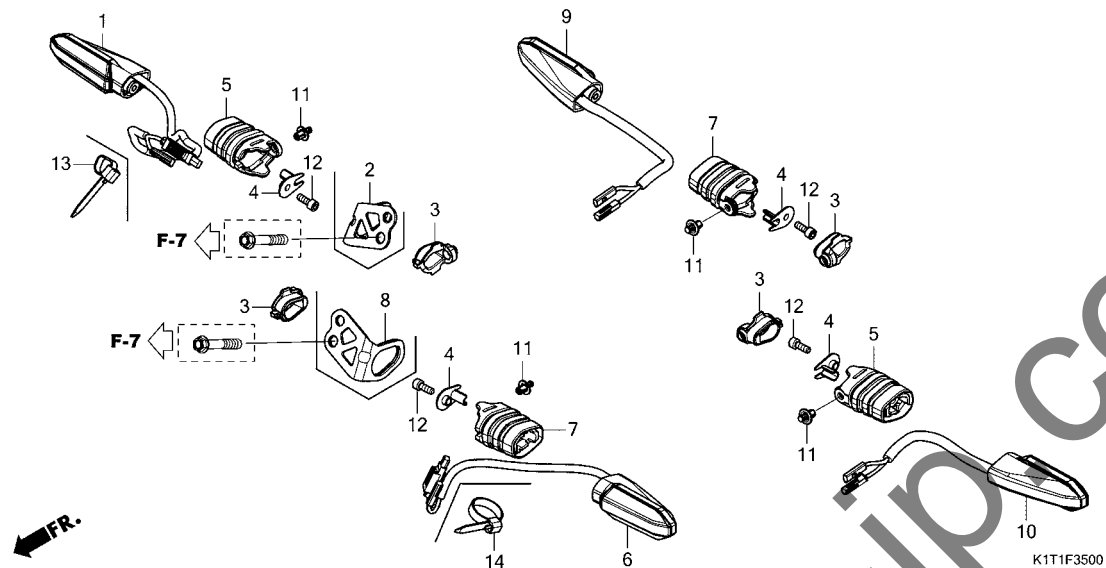
リヤーフエンダー



見出 番号	部品番号	部品名	使用個数				適用号機		タイプ
			LA	LDA	LRA	LRD	初号機	終号機	
			M	M	M	M			
1	17218-K1T-E10	マットガード	1	1	1	1			
2	77223-K1T-E10	カラ-A, フェンダーセッティング	2	2	2	2			
3	77224-KZZ-900	カラ-B, フェンダーセッティング	2	2	2	2			
4	80109-MGZ-J80	ラバー, アンダーカバー	1	1	1	1			
5	80130-K1T-E50ZA	カウルASSY., リヤ(WL)							
		TYPE1	1	1	-	-			
	80130-K1T-E10ZA	*TYPE1*	-	-	1	1			
6	80150-K1T-305	フェンダーセットB, リヤ	1	1	1	1			
7	83551-GE2-000	クローメット, エアークリーナーケース	1	1	1	1			
8	90110-K1T-E10	ボルト, フラッシュ 6MM	3	3	3	3			
9	90116-K0A-E11	リベット, フラッシュ 6MM	3	3	3	3			
10	90116-KZZ-900	ボルト, フック 8MM	4	4	4	4			
11	93903-25380	スクリュー, タツピング 5X16	2	2	2	2			

F-35

ウインカー

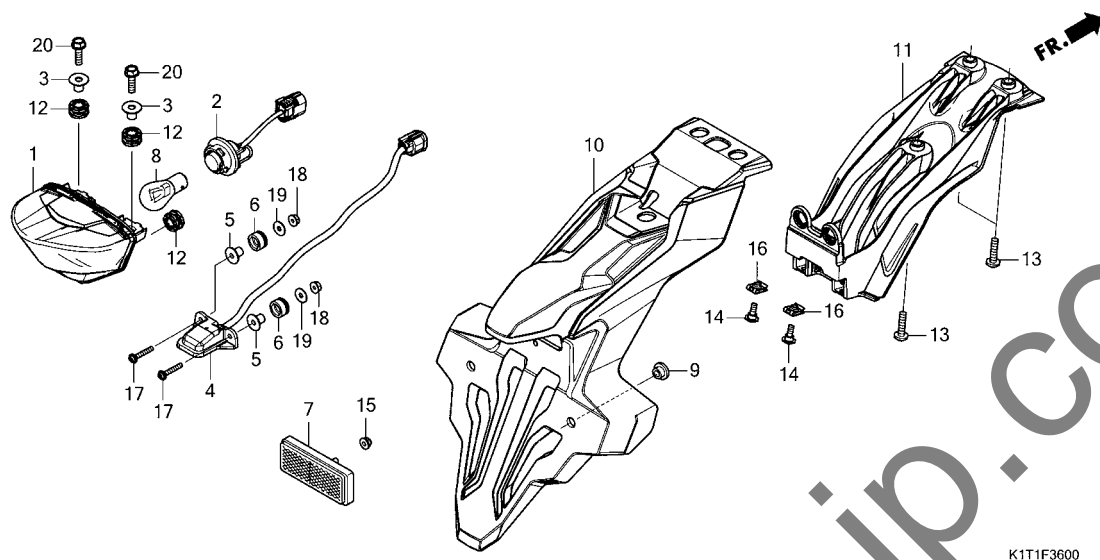


見出 番号	部品番号	部品名	使用個数				適用号機		タイプ
			LA	LDA	LRA	LRD	初号機	終号機	
			M	M	M	M			
1	33400-K1T-E11	ウインカー-ASSY., R. フロント	1	1	1	1			
2	33405-K1T-J50	ステー, R. ウインカー	1	1	-	-			
3	33409-K1T-E10	ホルダー, ウインカー	4	4	4	4			
4	33411-MKE-A50	カラ, ウインカー	4	4	4	4			
5	33412-K1T-E10	ラバー, R. フロントウインカーマウンティング (R. フロント/L. リヤ-)	2	2	2	2			
6	33450-MKW-D01	ウインカー-ASSY., L. フロント	1	1	1	1			
7	33452-K1T-E10	ラバー, L. フロントウインカーマウンティング (L. フロント/R. リヤ-)	2	2	2	2			
8	33505-K1T-J50	ステー, L. ウインカー	1	1	-	-			
9	33600-KZZ-J01	ウインカー-ASSY., R. リヤ	1	1	1	1			
10	33650-KZZ-J01	ウインカー-ASSY., L. リヤ	1	1	1	1			
11	90116-K0A-E11	リベット, フッソ 6MM	4	4	4	4			
12	90122-MKE-A50	ボルト, ソケットスパンシャル 5X14	4	4	4	4			
13	90650-KV6-003	バンド, ワイヤ 95MM	1	1	-	-			
14	90652-KT1-771	バンド, ワイヤ(フック)	1	1	-	-			

3

F-36

テールライト / ライセンスライト

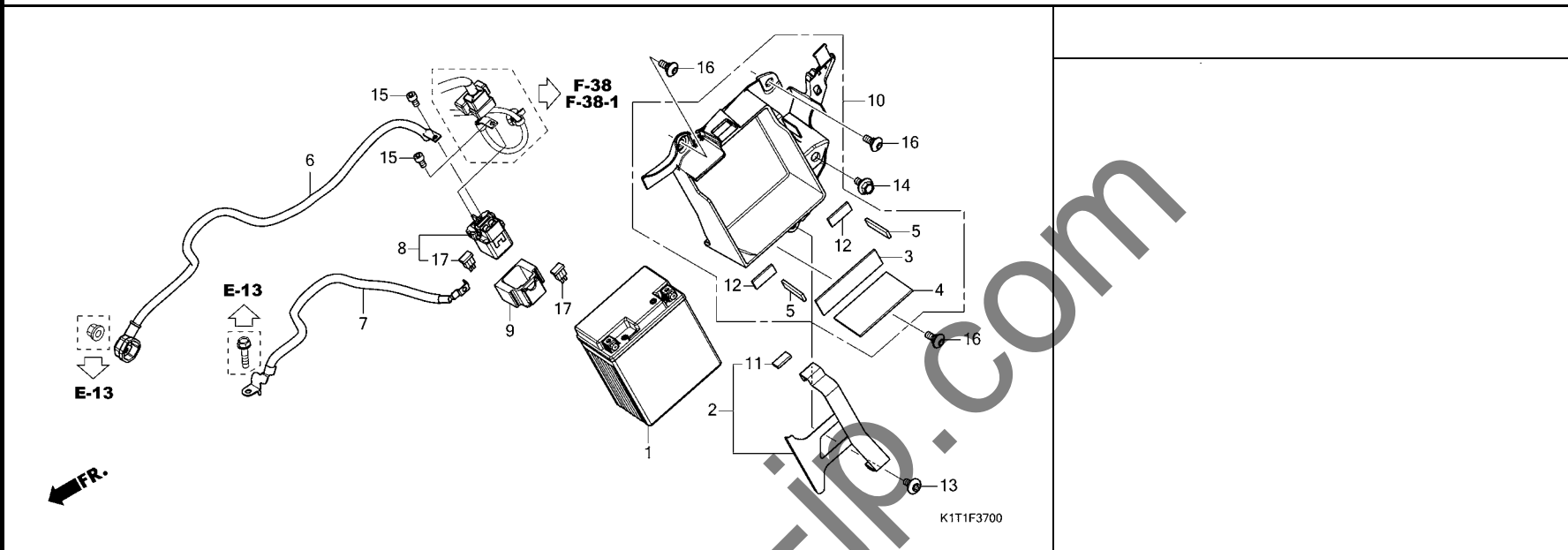


見出 番号	部品番号	部品名	使用個数				適用号機		タイプ
			LA	LDA	LRA	LRD	初号機	終号機	
			M	M	M	M			
1	33703-KZZ-J01	ハースCOMP.,テールライト	1	1	1	1			
2	33704-K1T-E10	ソケットCOMP.,テールライト	1	1	1	1			
3	33705-KZZ-J01	カラー,テールライト	2	2	2	2			
4	33720-K1B-T01	ライトASSY.,ライセンス	1	1	1	1			
5	33721-K1T-E10	カラー	2	2	2	2			
6	33722-K1T-E10	ラバー,ライセンスライト	2	2	2	2			
7	33741-KPL-902	リフレクター,リフレックス	1	1	1	1			
8	34906-MGZ-J01	バルブ,テールライト(P21/5W) (ライフレックス)	1	1	1	1			
9	44125-MN5-000	カラー,フロントホイールカバー	2	2	2	2			
10	80102-K1T-J10	フェンダー-A,リヤ	1	1	1	1			
11	80103-K1T-E10	ステー,リヤフェンダー	1	1	1	1			
12	83545-KZZ-J00	ラバー,テールライトマウンティング	3	3	3	3			
13	90102-K1T-E10	ボルト,ソケット 6X23.5	3	3	3	3			
14	90124-MKN-D50	スクリーン,スペシャル 5X14	2	2	2	2			
15	90301-KWN-901	ナット,U 5MM	1	1	1	1			
16	90677-KAN-T00	ナット,クリップ 5MM	2	2	2	2			
17	93893-04025-00	スクリーン,ワッシャー 4X25	2	2	2	2			
18	94050-04080	ナット,フランジ 4MM	2	2	2	2			
19	94103-04800	ワッシャー,フレイム 4MM	2	2	2	2			
20	95701-06020-08	ボルト,フランジ 6X20	2	2	2	2			



F-37

バッテリー

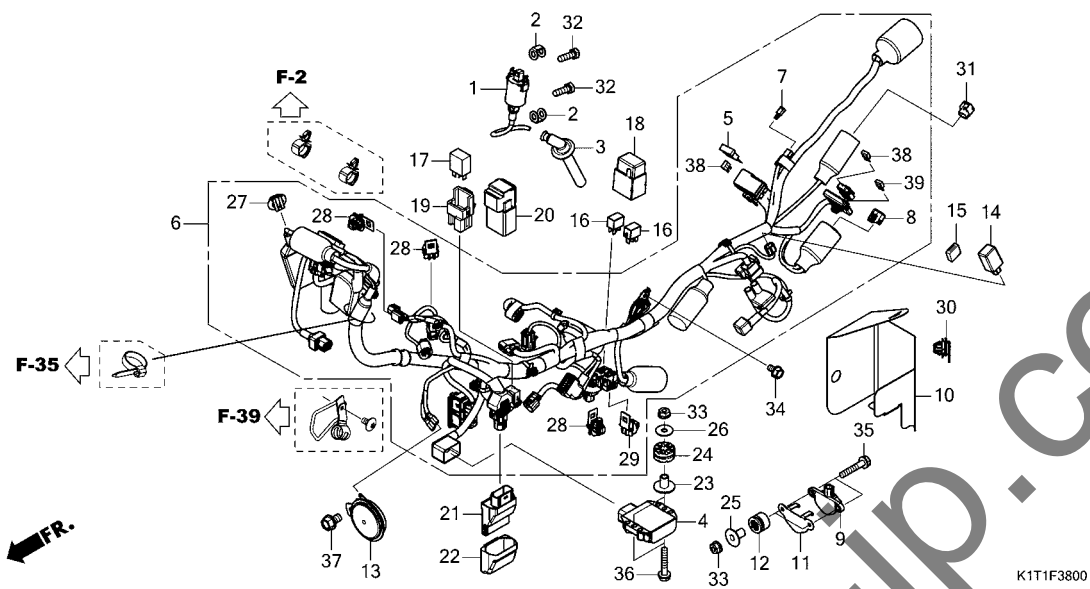


見出 番号	部品番号	部品名	使用個数				適用号機		タイプ
			LA	LDA	LRA	LRD	初号機	終号機	
			M	M	M	M			
1	31500-KZZ-J21	バッテリー(YTZ8V)(GSユアサ)...	1	1	1	1			
2	31510-K1T-E10	バンドCOMP.,バッテリー...	1	1	1	1			
3	31511-088-740	ラバー,バッテリーマウンティング...	1	1	1	1			
4	31511-KE2-850	ラバー,バッテリークッション...	1	1	1	1			
5	31511-KZZ-900	ラバー,バッテリークッション...	2	2	2	2			
6	32410-K1T-E10	ケーブル,スターターモーター...	1	1	1	1			
7	32601-K1T-E10	ケーブル,バッテリーアース...	1	1	1	1			
8	35850-MT4-003	スイッチASSY.,スターターマグネチック...	1	1	1	1			
9	35856-MT3-000	ラバー,シヨック...	1	1	1	1			
10	50325-K1T-E10	ボツクスCOMP.,バッテリー...	1	1	1	1			
11	50383-KZZ-900	ラバー,バッテリー(10X20X3)...	1	1	1	1			
12	84703-KC2-960	クツシヨク,ナンバ-プレート...	2	2	2	2			
13	90101-K87-A00	ボルト,ソケツスハ-シヤル 6X12...	1	1	1	1			
14	90110-K1T-E10	ボルト,フランジ 6MM...	1	1	1	1			
15	90111-MR5-000	ボルト,ソケツ 5X9...	2	2	2	2			
16	90127-MKN-D50	スクリユ-,スハ-シヤル 6X14...	3	3	3	3			
17	98200-33000	ヒユ-ズ,プレート(30A)...	2	2	2	2			

3

F-38

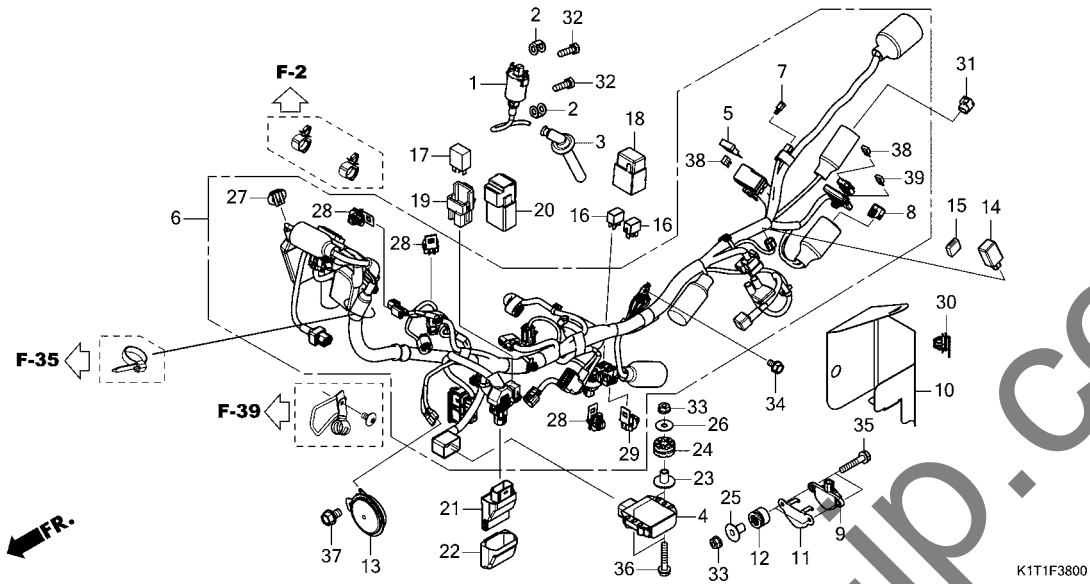
ワイヤーハーネス (CRF250LA/LDA)



見出 番号	部品番号	部品名	使用個数				適用号機		タイプ
			LA	LDA	LRA	LRD	初号機	終号機	
			M	M	M	M			
1	30510-K1T-E11	コイルCOMP.,イグニッション	1	1	-	-			
2	30520-GFM-900	スパーサー,イグニッションコイル	2	2	-	-			
3	30700-KZZ-901	キャップ ASSY.,ノイズ suppressor	1	1	-	-			
4	31600-KZZ-J01	レクチファイア ASSY.,レギュレーター	1	1	-	-			
5	31730-MAS-601	ダイオード ASSY.,スリーウェイ(スミトモ)	1	1	-	-			
6	32100-K1T-J50	ハーネス,ワイヤー	1	1	-	-			
7	32146-S84-003	コネクタ,ダイオード (2P) (3A)	1	1	-	-			
8	32605-GEV-761	キャップ,ターミナル (WPC 4P 090 M) (ナチヨラル)	1	1	-	-			
9	35160-KVS-751	センサー ASSY.,バンクアングル(M6)	1	1	-	-			
10	35161-K1T-E10	ラバー,ヒートガード	1	1	-	-			
11	35161-KZZ-900	ステー,バンクアングルセンサー	1	1	-	-			
12	37244-MM4-000	ラバー,スピードメーターマウント	2	2	-	-			
13	38110-KPP-T01	ホーンCOMP.(ハイ)	1	1	-	-			
14	38301-MKJ-D01	リレーCOMP.,ウインカー(LED)	1	1	-	-			
15	38306-KK4-000	サスペンション,ウインカーリレー(ミツバ)	1	1	-	-			
16	38501-MKR-D11	リレーCOMP.,パワー (MICRO ISO 4P)	2	2	-	-			
17	38502-MCS-G01	リレーCOMP.,パワー (MICRO ISO 5P)	1	1	-	-			
18	38506-KZZ-900	カバー,リレー(2P)	1	1	-	-			
19	38506-MBW-G91	ホルダー,リレー	1	1	-	-			
20	38506-MJM-D10	サスペンション,パワーリレー	1	1	-	-			
21	38770-K1T-J11	PGM-FIユニット	1	1	-	-			
22	38771-K1T-J10	サスペンション,PGM-FIユニット	1	1	-	-			

F-38

ワイヤーハーネス (CRF250LA/LDA)

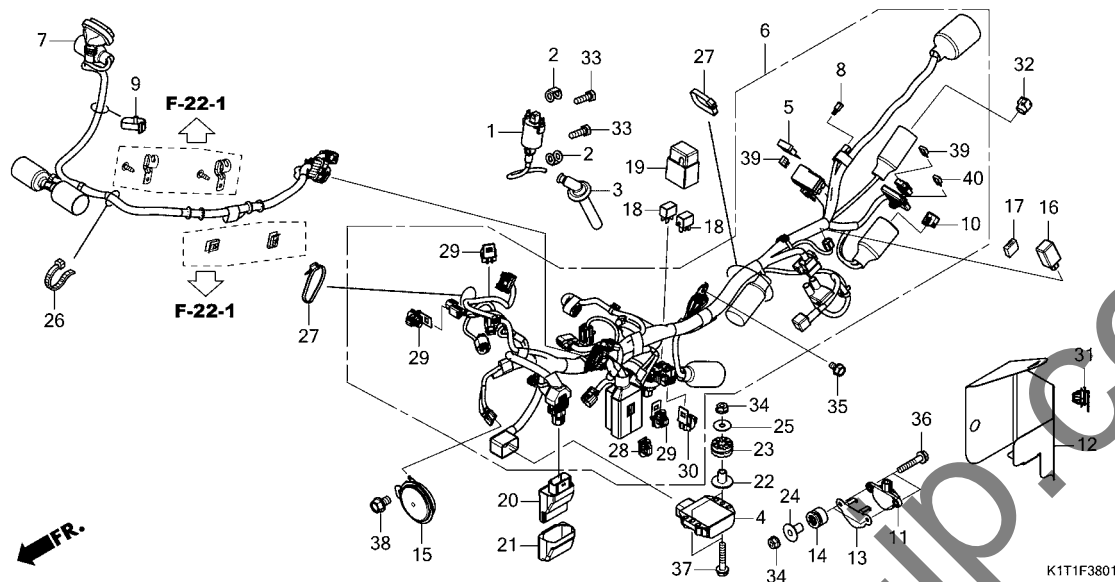


見出 番号	部品番号	部品名	使用個数				適用号機		タイプ
			LA	LDA	LRA	LRD	初号機	終号機	
			M	M	M	M			
23	61104-428-010	カラー,フロントフェンダー(ホワイト).....	2	2	-	-			
24	77208-KW7-900	ラハ-B,シートマウンティング.....	2	2	-	-			
25	77302-473-000	カラー,ペリオンシート.....	2	2	-	-			
26	90525-030-000	ワッシャー-B,ハンドルホルダーセッティング	2	2	-	-			
27	91533-MGS-D30	クリップ,カバー(フック).....	1	1	-	-			
28	91535-TA0-003	クリップ,カバー(タンクラウン).....	3	3	-	-			
29	91565-SOX-003	クリップ,カバー(タンククリーン).....	1	1	-	-			
30	91565-SEL-003	クリップ,カバー(フック).....	1	1	-	-			
31	91771-MKK-H11	キャップ,タミ(6P)(レッド).....	1	1	-	-			
32	92101-06020-4J	ボルト,6カク 6X20.....	2	2	-	-			
33	94050-06000	ナット,フランジ 6MM.....	4	4	-	-			
34	95701-06010-08	ボルト,フランジ 6X10.....	1	1	-	-			
35	95701-06030-00	ボルト,フランジ 6X30.....	2	2	-	-			
36	95701-06032-08	ボルト,フランジ 6X32.....	2	2	-	-			
37	95701-08012-08	ボルト,フランジ 8X12.....	1	1	-	-			
38	98200-41000	ヒューズ,ミニ(10A).....	8	8	-	-			
39	98200-43000	ヒューズ,ミニ(30A).....	3	3	-	-			

3

F-38-1

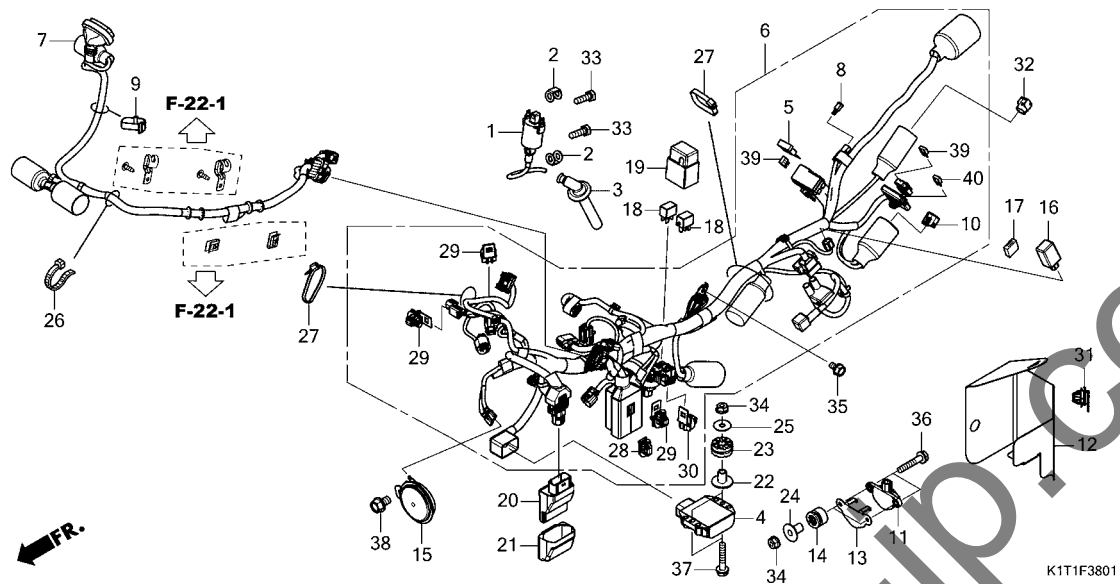
ワイヤーハーネス (CRF250LRA/LRD)



見出 番号	部品番号	部品名	使用個数				適用号機		タイプ
			LA	LDA	LRA	LRD	初号機	終号機	
1	30510-K1T-E11	コイルCOMP., イグニッション	-	-	1	1			
2	30520-GFM-900	スパーサー, イグニッションコイル	-	-	2	2			
3	30700-KZZ-901	キャップ ASSY., ノイズ suppressor	-	-	1	1			
4	31600-KZZ-J01	レクチファイア ASSY., レギュレート	-	-	1	1			
5	31730-MAS-601	ダイオード ASSY., スリーウェイ(スミトモ)	-	-	1	1			
6	32100-K1T-J10	ハーネス, ワイヤ	-	-	1	1			
7	32103-K1T-E10	サブハーネス, フロント	-	-	1	1			
8	32146-S84-003	コネクタ, ダイオード (2P) (3A)	-	-	1	1			
9	32161-404-000	バンド B1, ワイヤ	-	-	1	1			
10	32605-GEV-761	キャップ, ターミナル (WPC 4P 090 M) (ナチエラル)	-	-	1	1			
11	35160-KVS-751	センサー ASSY., ハンクアングル (M6)	-	-	1	1			
12	35161-K1T-E10	ラバー, ヒートガード	-	-	1	1			
13	35161-KZZ-900	ステー, ハンクアングルセンサー	-	-	1	1			
14	37244-MM4-000	ラバー, スピードメーターマウンティング	-	-	2	2			
15	38110-KPP-T01	ホーンCOMP. (ハイ)	-	-	1	1			
16	38301-MKJ-D01	リレーCOMP., ウィンカー (LED)	-	-	1	1			
17	38306-KK4-000	サスペンション, ウィンカーリレー (ミツバ)	-	-	1	1			
18	38501-MKR-D11	リレーCOMP., ハワ (MICRO ISO 4P)	-	-	2	2			
19	38506-KZZ-900	カバー, リレー (2P)	-	-	1	1			
20	38770-K1T-J11	PGM-FIユニット	-	-	1	1			
21	38771-K1T-J10	サスペンション, PGM-FIユニット	-	-	1	1			
22	61104-428-010	カラー, フロントフエンダー (ホワイト)	-	-	2	2			
23	77208-KW7-900	ラバー-B, シートマウンティング	-	-	2	2			

F-38-1

ワイヤーハーネス (CRF250LRA/LRD)

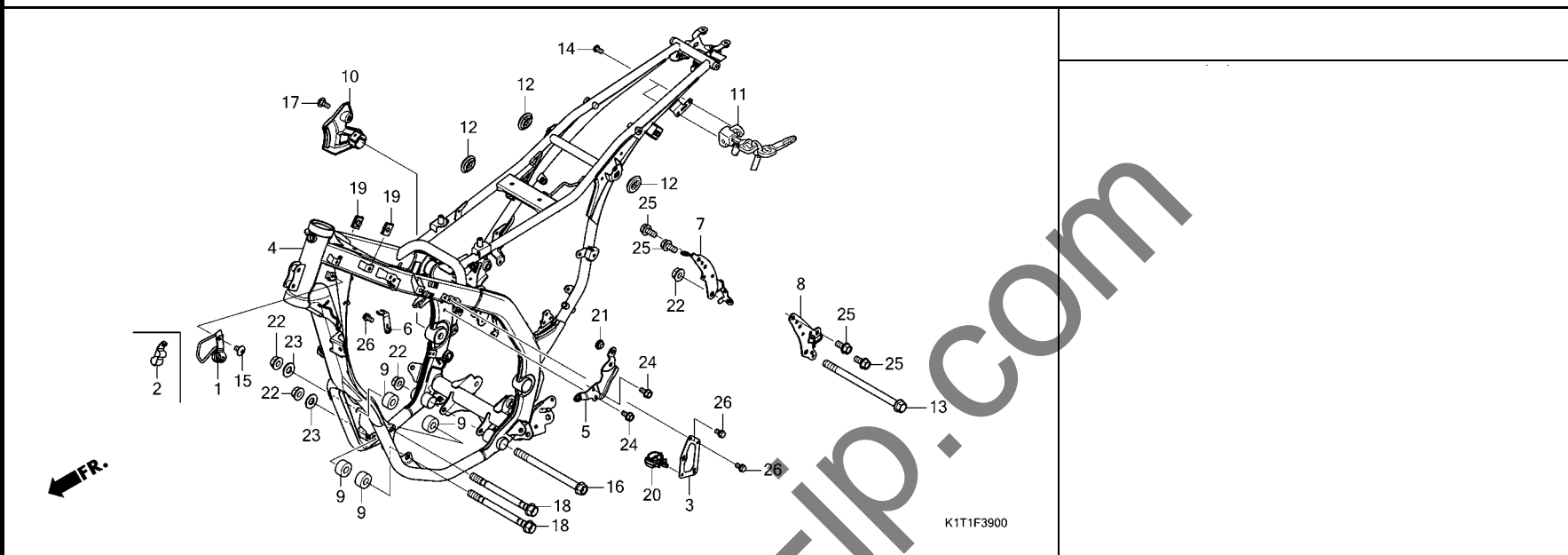


見出 番号	部品番号	部品名	使用個数				適用号機		タイプ
			LA	LDA	LRA	LRD	初号機	終号機	
			M	M	M	M			
24	77302-473-000	カラー, ヒールオンシート	-	-	2	2			
25	90525-030-000	ワッシャー-B, ハンドルホルダーセッティング	-	-	2	2			
26	90650-KW3-000	バンド, ワイヤ	-	-	1	1			
27	90651-KV6-003	バンド, ワイヤ 165MM(フック)	-	-	2	2			
28	91534-SWA-003	クリップ, カプラー(ダークグレー)	-	-	1	1			
29	91535-TA0-003	クリップ, カプラー(ダークブラウン)	-	-	3	3			
30	91565-S0X-003	クリップ, カプラー(ダークグリーン)	-	-	1	1			
31	91565-SEL-003	クリップ, カプラー(フック)	-	-	1	1			
32	91771-MKK-H11	キャップ, タミ(6P)(レット)	-	-	1	1			
33	92101-06020-4J	ボルト, 6カク 6X20	-	-	2	2			
34	94050-06000	ナット, フランジ 6MM	-	-	4	4			
35	95701-06010-08	ボルト, フランジ 6X10	-	-	1	1			
36	95701-06030-00	ボルト, フランジ 6X30	-	-	2	2			
37	95701-06032-08	ボルト, フランジ 6X32	-	-	2	2			
38	95701-08012-08	ボルト, フランジ 8X12	-	-	1	1			
39	98200-41000	ヒューズ, ミニ(10A)	-	-	8	8			
40	98200-43000	ヒューズ, ミニ(30A)	-	-	3	3			

3

F-39

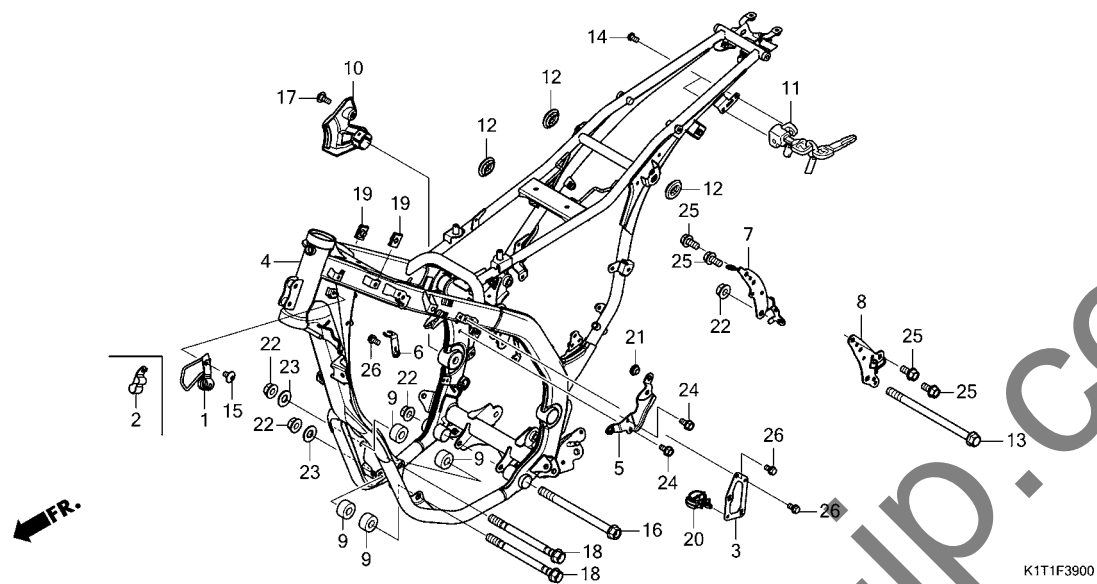
フレームボディ



見出 番号	部品番号	部品名	使用個数				適用号機		タイプ
			LA	LDA	LRA	LRD	初号機	終号機	
			M	M	M	M			
1	32111-K1T-J50	クランパ°,ハーネス	1	1	-	-			
2	35205-K1T-E10	クランパ°,L,ハーネス	-	-	-	1			
3	35206-KZZ-J00	ステー,ウインカースイッチカバー	-	-	1	1			
4	50100-K1T-E50ZA	ボディCOMP.,フレーム	1	1	-	-			
		*NH146M*アキュレイトシルハ°-メタリック							
	50100-K1T-E10ZA	*NH303M*マットアクシスグ°レ-メタリック	-	-	1	1			
5	50189-K1T-E10	ステー,フロントマフラー	1	1	1	1			
6	50193-K1T-E10	ステー,ストップスイッチ	1	1	1	1			
7	50351-K1T-E10	プレート,R,エンジンハンガ°	1	1	1	1			
8	50352-K1T-E10	プレートCOMP.,L,エンジンハンガ°	1	1	1	1			
9	50361-K1T-E10	カバー,エンジンハンガ°	4	4	4	4			
10	50615-K1T-E10	ガード°,ヒール	1	1	1	1			
11	50710-KCZ-J71	ホルダ°-ASSY.,ヘルメット	1	1	1	1			
12	83551-300-000	グ°ロメット,エアクリナーケース	3	3	3	3			
13	90102-KZZ-900	ボ°ルト,フランジ 10X150	1	1	1	1			
14	90105-KGA-B00	ボ°ルト,ワンウェイ 6X10	2	2	2	2			
15	90106-GBB-710	スクリユ°,ハン 6X10	1	1	1	1			
16	90127-KR3-000	ボ°ルト,フランジ 10X130	1	1	1	1			
17	90133-KPP-T00	スクリユ°,ハン 6X14	1	1	1	1			
18	90156-K1T-E10	ボ°ルト,フランジ 10X120	2	2	2	2			
19	90303-KZZ-J00	ナット,クリツプ° 6MM	2	2	2	2			
20	90652-KZZ-901	クリツプ°	-	-	1	1			
21	90772-MJT-E00	ラバ°,ストップパ°	1	1	1	1			
22	94050-10000	ナット,フランジ 10MM	4	4	4	4			
23	94101-10800	ワッシャー,フ°レイン 10MM	2	2	2	2			

F-39

フレームボディ

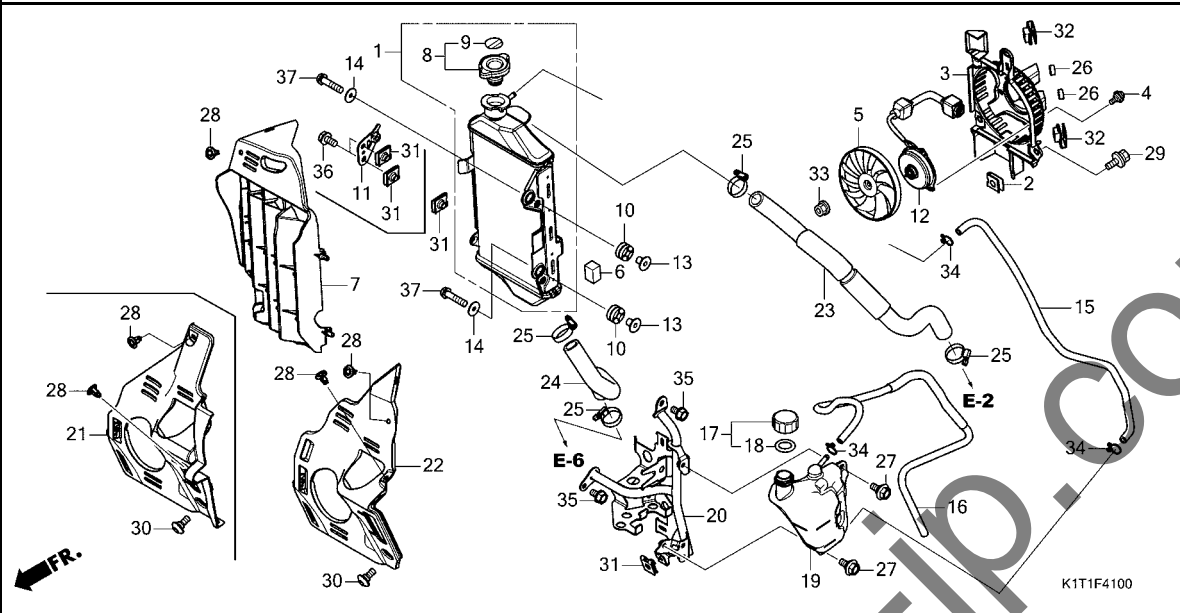


見出 番号	部品番号	部品名	使用個数				適用号機		タイプ
			LA	LDA	LRA	LRD	初号機	終号機	
24	95701-06012-07	ボルト, フランジ 6X12	2	2	2	2			
25	95701-08016-00	ボルト, フランジ 8X16	4	4	4	4			
26	96001-06010-00	ボルト, フランジ 6X10	1	1	3	3			



F-41

ラジエター

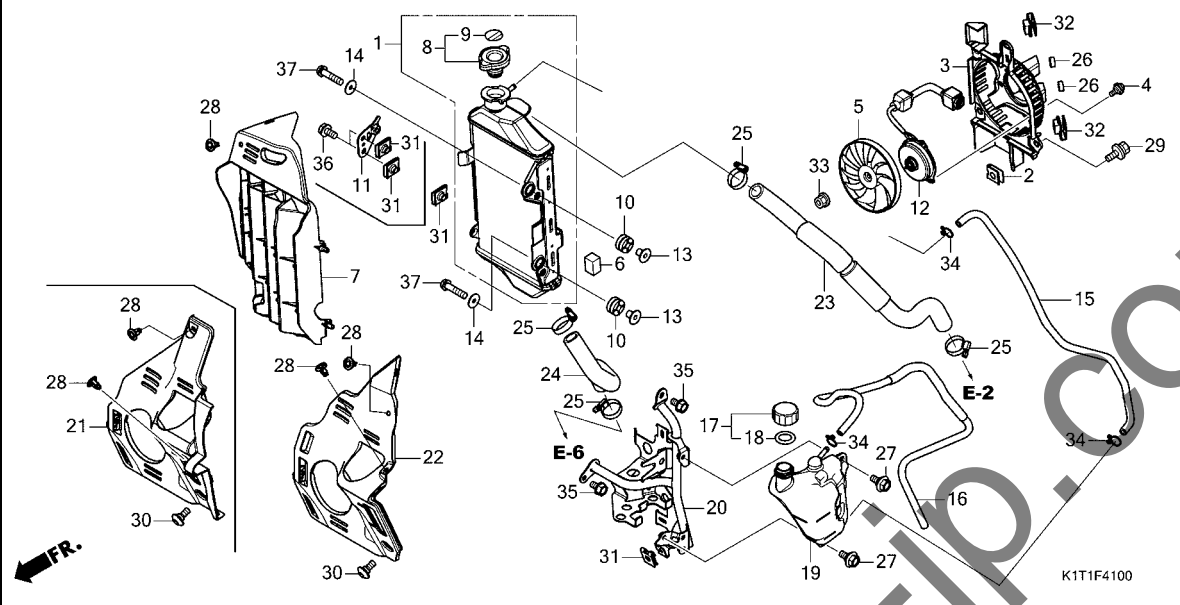


見出 番号	部品番号	部品名	使用個数				適用号機		タイプ
			LA	LDA	LRA	LRD	初号機	終号機	
			M	M	M	M			
1	19010-K1T-A11	ラジエターCOMP.(T.RAD).....	1	1	1	1			
2	19014-KEA-003	ナット,セッティング(6MM).....	3	3	3	3			
3	19015-K1T-E11	シユラウトCOMP.(T.RAD).....	1	1	1	1			
4	19016-KEA-003	スクリユ-,ハソ 4X8.5.....	3	3	3	3			
5	19020-KVZ-631	ファンCOMP.,ターリンク.....	1	1	1	1			
6	19022-KZZ-900	ラバ-,ラジエター.....	1	1	1	1			
7	19034-K1T-E10	クリル,ラジエター.....	1	1	1	1			
8	19037-GEE-710	キャツパCOMP.,ラジエター(T.RAD)	1	1	1	1			
9	19046-PAA-A00	ラベル,ラジエターキャツパ.....	1	1	1	1			
10	19051-KRN-000	ラバ-,ラジエターマウンテイング.....	2	2	2	2			
11	19073-K1T-E10	ステー,R.ラジエター.....	-	-	1	1			
12	19080-K1T-E11	モーターASSY.,ファン(T.RAD).....	1	1	1	1			
13	19091-KZZ-900	カバー,ラジエターマウンテイング.....	2	2	2	2			
14	19092-KZZ-900	ワツシヤ-,ラジエターマウンテイング.....	2	2	2	2			
15	19101-K1T-E10	チューブ,リザーブタンク.....	1	1	1	1			
16	19102-K1T-E10	チューブCOMP.,リザーブタンクドレン	1	1	1	1			
17	19105-KZZ-900	キャツパASSY.,リザーブタンク.....	1	1	1	1			
18	19107-MG8-000	ハツキン,リザーブタンク.....	1	1	1	1			
19	19110-K1T-E10	タンク,ラジエターリザーブ.....	1	1	1	1			
20	19150-K1T-E10	ステーCOMP.,リザーブタンク.....	1	1	1	1			
21	19160-K1T-E10	カバー,フロントリザーブタンク.....	-	-	1	1			
22	19160-K1T-E50	カバー,フロントリザーブタンク.....	1	1	-	-			
23	19501-K1T-E10	ホース,ラジエターアツパ.....	1	1	1	1			
24	19502-K1T-E10	ホース,ラジエターロー.....	1	1	1	1			
25	19517-ML7-691	クランプ,ホース 22-29MM.....	4	4	4	4			



F-41

ラジエター

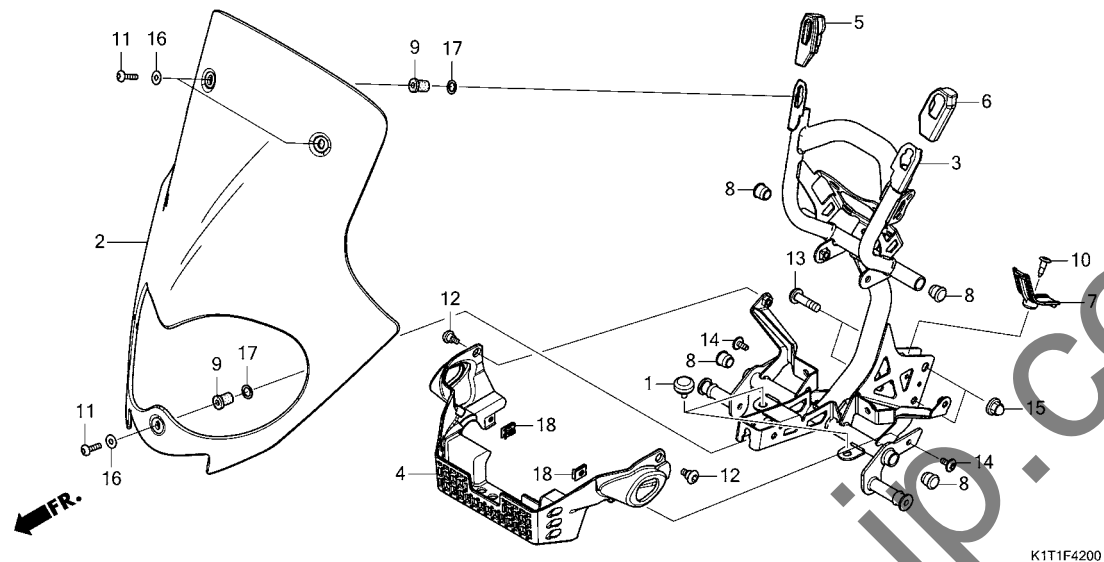


見出 番号	部品番号	部品名	使用個数				適用号機		タイプ
			LA	LDA	LRA	LRD	初号機	終号機	
			M	M	M	M			
26	80108-K45-N40	カラー,リヤ-フィンター	2	2	2	2			
27	90110-K1T-E10	ボルト,フランジ 6MM	2	2	2	2			
28	90116-K0A-E11	リベット,フツツ 6MM	3	3	3	3			
29	90120-KCR-003	ボルトワッシャー 6X16	3	3	3	3			
30	90133-KPP-T00	スクリー,ハン 6X14	1	1	1	1			
31	90303-KZZ-J00	ナット,クリップ 6MM	2	2	3	3			
32	90311-MT3-000	ナット,クリップ 6MM	2	2	2	2			
33	90315-MFL-003	ナット,フランジ 3MM	1	1	1	1			
34	95002-02100	クリップ,チューブ (B10)	3	3	3	3			
35	95701-06010-00	ボルト,フランジ 6X10	2	2	2	2			
36	95701-06012-07	ボルト,フランジ 6X12	-	-	2	2			
37	96001-06025-00	ボルト,フランジ 6X25	2	2	2	2			

3

F-42

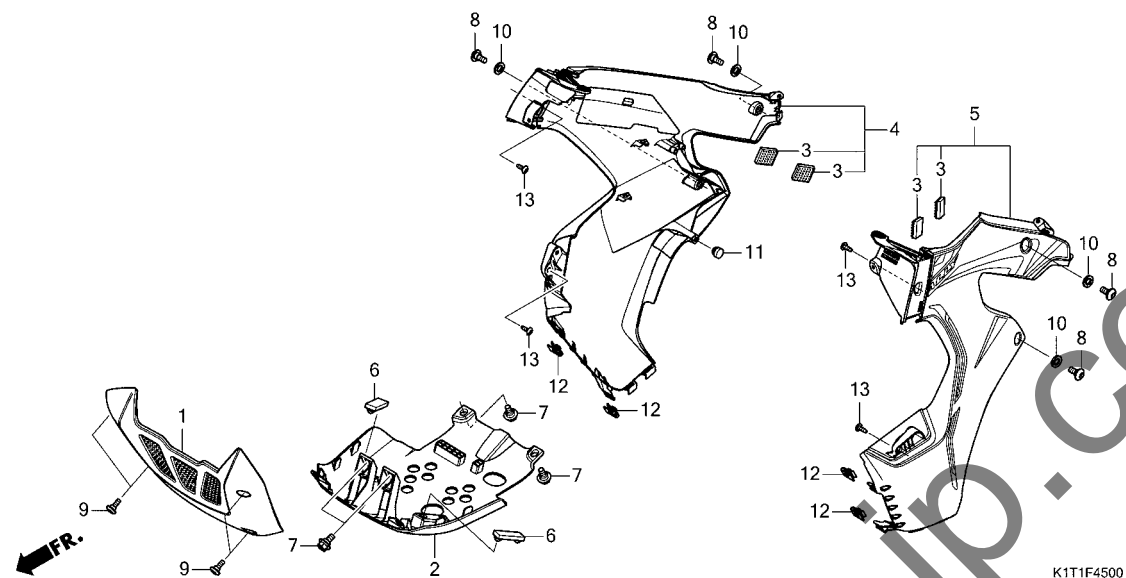
ウインドスクリーン



見出 番号	部品番号	部品名	使用個数				適用号機		タイプ
			LA	LDA	LRA	LRD	初号機	終号機	
			M	M	M	M			
1	50505-GA7-730	ラバー、スタンドストツパ	-	-	2	2			
2	64110-KZZ-J00	ウインドスクリーン	-	-	1	1			
3	64501-K1T-E10	ステーCOMP.、ヘッドライト	-	-	1	1			
4	64510-K1T-E10	ボックス、フロント	-	-	1	1			
5	64520-KZZ-J00	カバー、ヘッドライトステー(R.)	-	-	1	1			
6	64521-KZZ-J00	カバー、ヘッドライトステー(L.)	-	-	1	1			
7	64530-KZZ-J00	カバー、ステー(センター)	-	-	1	1			
8	81212-GF4-000	キャップ、リヤキャリヤ (フロントヨウ)	-	-	4	4			
9	90111-KW3-003	ナット、カウルセツティング 5MM	-	-	3	3			
10	90116-SP0-003	クリップ、バンパースール	-	-	1	1			
11	90117-MGZ-J80	スクリー、パシ 5X20	-	-	3	3			
12	90122-MJK-N20	スクリー、スペシヤル 5X11	-	-	2	2			
13	90128-KZZ-J00	ボルト、ソケット 8X30	-	-	2	2			
14	90154-MEE-D00	ボルト、ソケット 5X12	-	-	2	2			
15	90307-MJE-D00	ナット、6カクキャツ 8MM	-	-	2	2			
16	90505-MY6-920	ワッシャー 5.4X14X0.5	-	-	3	3			
17	90507-ZV1-000	ワッシャー、ナイロン 9MM	-	-	3	3			
18	90677-KAN-T00	ナット、クリツ 5MM	-	-	2	2			

F-45

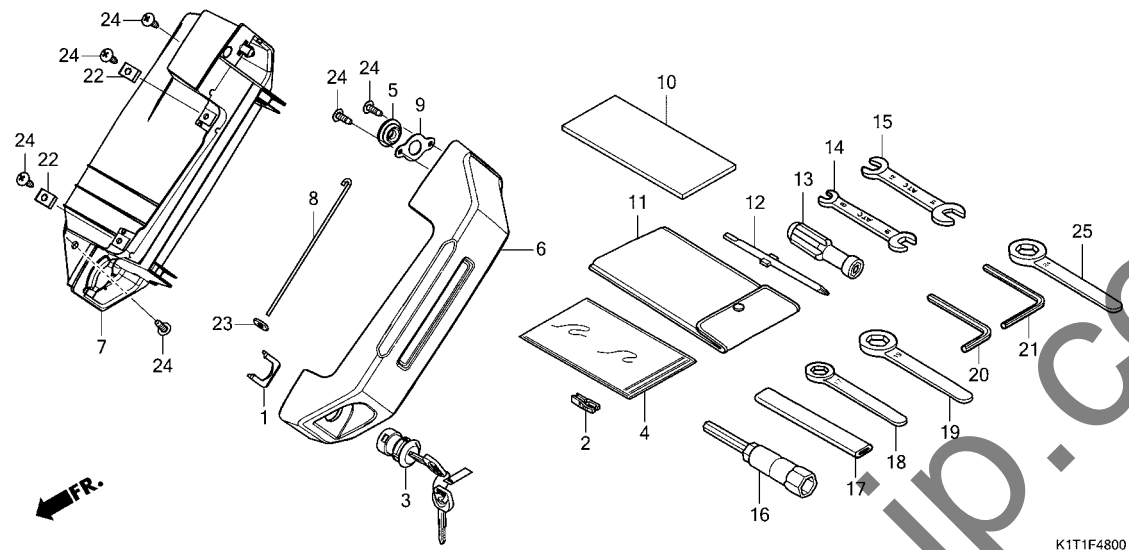
ミドルカウル



見出 番号	部品番号	部品名	使用個数				適用号機		タイプ
			LA	LDA	LRA	LRD	初号機	終号機	
			M	M	M	M			
1	50375-KZZ-J00ZA	カウル,フロントアンダー *NH1*	-	-	1	1			
2	50376-K1T-E10	カウル,リヤアンダー	-	-	1	1			
3	64165-MJF-A30	ファスナー-B,テーパーロツク 20X20	-	-	4	4			
4	64300-K1T-E10ZA	カウルASSY.,R.ミドル(WL) *TYPE1*	-	-	1	1			
5	64400-K1T-E10ZA	カウルASSY.,L.ミドル(WL) *TYPE1*	-	-	1	1			
6	77204-312-000	ラバー,シートセツティング	-	-	2	2			
7	90110-K1T-E10	ボルト,フランジ 6MM	-	-	4	4			
8	90133-KPP-T00	スクリー,パ ン 6X14	-	-	4	4			
9	90134-KPP-T00	スクリー,パ ン 5X14	-	-	4	4			
10	90514-K1T-E10	ワッシャー,ラバ	-	-	4	4			
11	90572-KV3-300	ラバー,セパレータマウンテイング	-	-	1	1			
12	90677-KAN-T00	ナツ,クリツプ 5MM	-	-	4	4			
13	93903-24380	スクリー,タツピング 4X12	-	-	4	4			

F-48

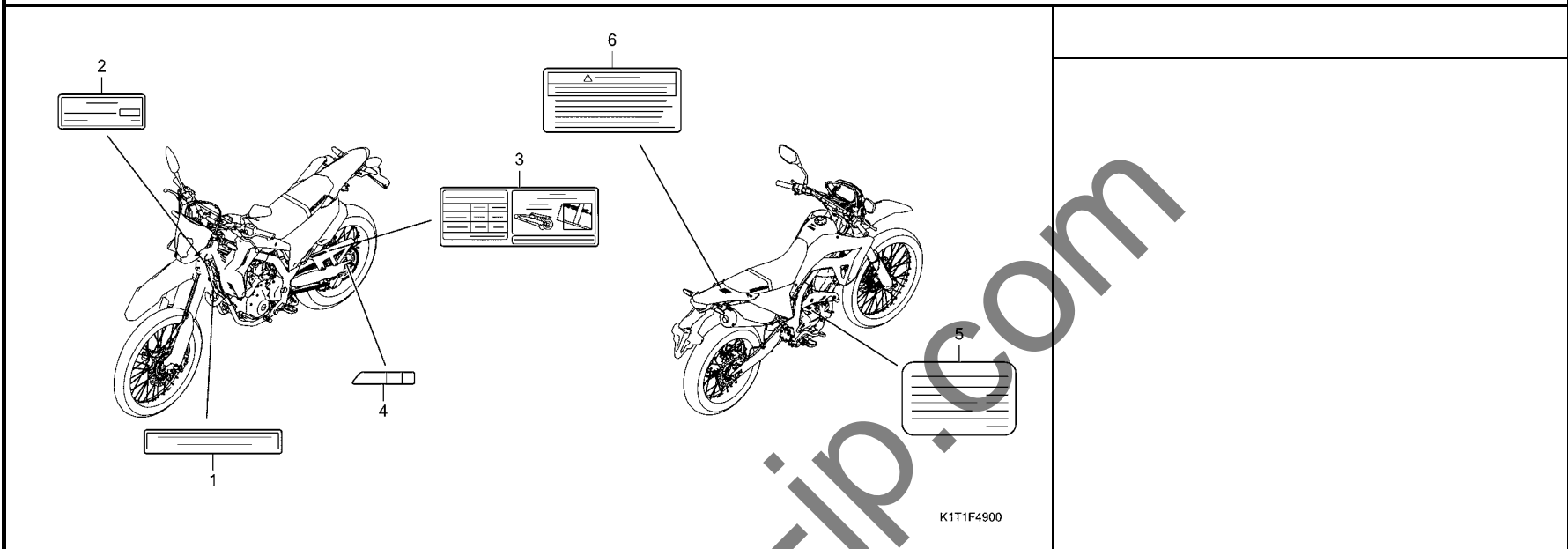
ツール / ツールボックス



見出 番号	部品番号	部品名	使用個数				適用号機		タイプ
			LA	LDA	LRA	LRD	初号機	終号機	
			M	M	M	M			
1	37222-MCS-G00	スフリング, ロックキーセッティング	1	1	1	1			
2	38235-S04-003	フーラー, ミニヒューズ (スミトモ)	1	1	1	1			
3	77233-MBL-611	ロックASSY., ホックツトリット	1	1	1	1			
4	77250-KZZ-900	バッグ, オーナーズマニュアル	1	1	1	1			
5	83551-300-000	クローメット, エアークリーナーケース	1	1	1	1			
6	83602-K1T-E10	カバー, ツールボックス	1	1	1	1			
7	83603-K1T-E10	ボックス, ツール	1	1	1	1			
8	83604-KZZ-900	ヒンジ, ツールボックス	1	1	1	1			
9	83605-K1T-E10	プレート, クローメット	1	1	1	1			
10	89015-KZZ-910	スポンジ, ツールバッグ	1	1	1	1			
11	89101-MC7-000	バッグ, ツール	1	1	1	1			
12	89102-538-000	ドライバ, スクリュー (NO. 2 +)	1	1	1	1			
13	89103-538-000	グリッパ	1	1	1	1			
14	89211-KWW-601	スパナ 8X10 (ATC)	(1)	(1)	(1)	(1)			
15	89213-KWW-601	スパナ 12X14 (ATC)	1	1	1	1			
16	89216-KYJ-900	レンチ, フラグ (16.5)	(1)	(1)	(1)	(1)			
17	89217-KGH-900	ハンドル, アイレンチ	(1)	(1)	(1)	(1)			
18	89218-MF5-000	レンチ, アイ 17MM	(1)	(1)	(1)	(1)			
19	89219-KWW-601	レンチ, アイ 19MM	(1)	(1)	(1)	(1)			
20	89221-371-000	レンチ, 6カク 6MM	1	1	1	1			
21	89221-MGZ-J00	レンチ, 6カク 5MM	1	1	1	1			
22	90302-KWW-A00	ナット, スフリング 4MM	2	2	2	2			
23	90310-ZB7-701	ナット, フッシユ 2.6	1	1	1	1			
24	93903-24380	スクリュー, タツピング 4X12	6	6	6	6			
25	99006-24000	レンチ, アイ 24MM	(1)	(1)	(1)	(1)			

F-49

コーションラベル



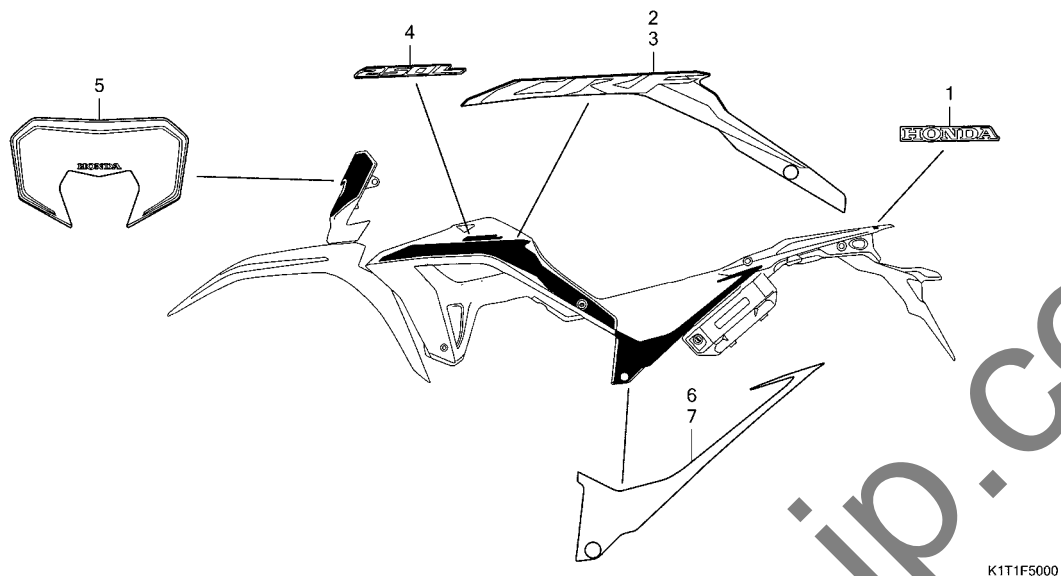
K1T1F4900

見出 番号	部品番号	部品名	使用個数				適用号機		タイプ
			LA	LDA	LRA	LRD	初号機	終号機	
			M	M	M	M			
1	87125-GB0-900	プレート,ネーム	1	1	1	1			
2	87501-K1T-J11	プレート,レジスタットナンバー	1	1	1	1			
3	87505-K1T-J10	ラベル,タイヤ&ドライブチェーン	1	-	1	-			
	87505-K1T-J70		-	1	-	-			
	87505-K1T-J30		-	-	-	1			
4	87508-MJJ-D31	ラベル,チェーンマスター	1	1	1	1			
5	87541-K1T-J10	ラベル,オイルキャパシティー	1	1	1	1			
6	87560-MY1-701	マーク,ドライブコーション	1	1	1	1			

3

F-50

マーク / ストライプ (CRF250LA/LDA)

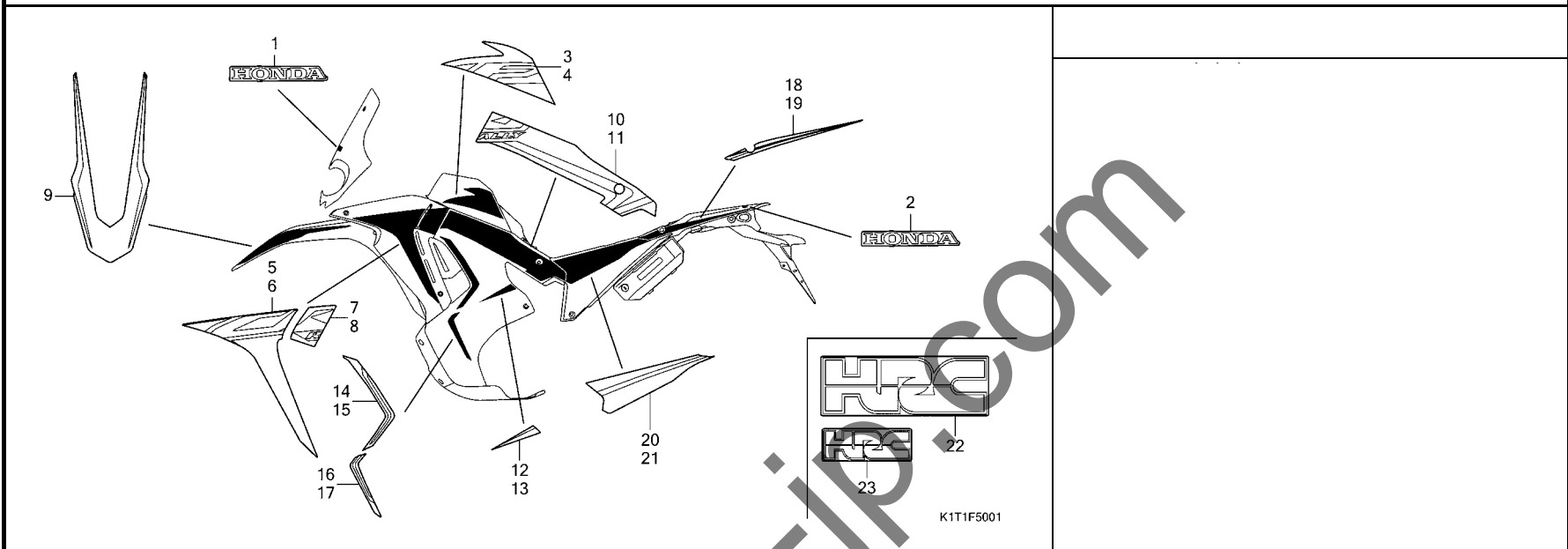


見出 番号	部品番号	部品名	使用個数				適用号機		タイプ
			LA	LDA	LRA	LRD	初号機	終号機	
1	86102-KZZ-L30ZA	マーク,ホンダ (70MM) *TYPE1*	1	1	-	-			
2	86191-K1T-E50ZA	ストライプ, R.フロントシールド *TYPE1*	1	1	-	-			
3	86192-K1T-E50ZA	ストライプ, L.フロントシールド *TYPE1*	1	1	-	-			
4	86193-K1T-J50ZA	マーク(250L) *TYPE1*	2	2	-	-			
5	86611-K1T-J50ZA	ストライプ,フロントハイザー *TYPE1*	1	1	-	-			
6	86831-K1T-E50ZA	ストライプ, R.サイドカバー *TYPE1*	1	1	-	-			
7	86832-K1T-E50ZA	ストライプ, L.サイドカバー *TYPE1*	1	1	-	-			

3

F-50-1

マーク / ストライプ (CRF250LRA/LRD)

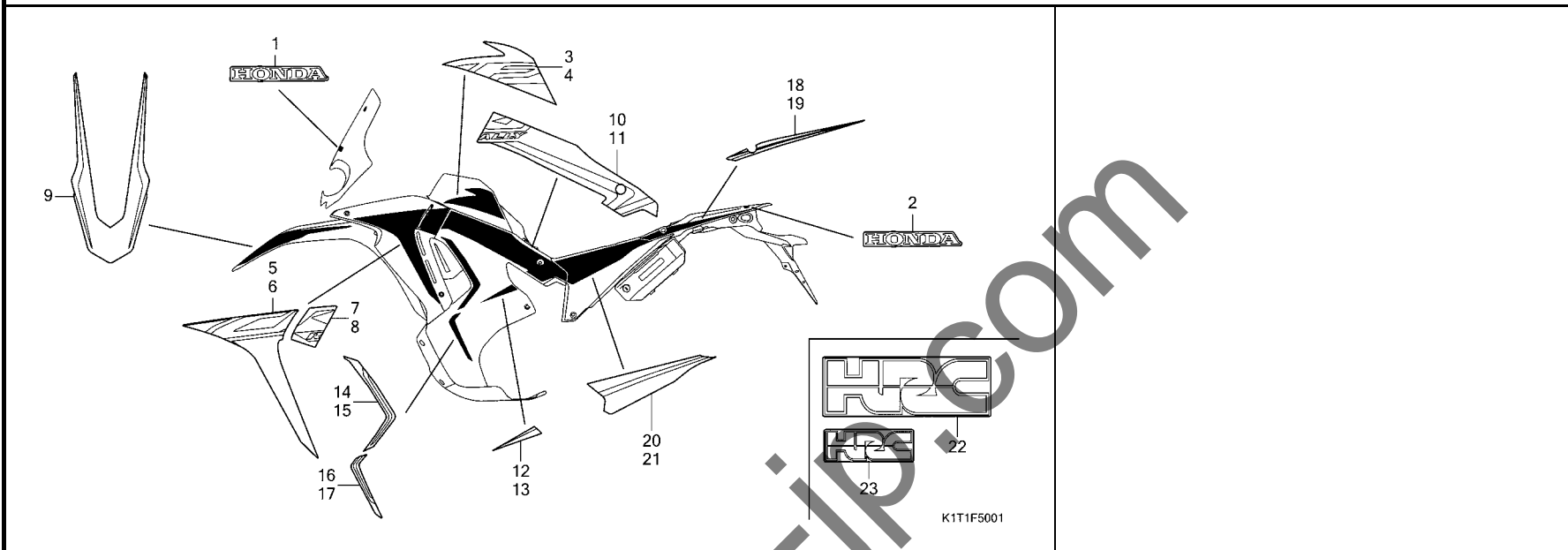


見出 番号	部品番号	部品名	使用個数				適用号機		タイプ
			LA	LDA	LRA	LRD	初号機	終号機	
1	86102-KZZ-900ZC	マーク,ホンダ (70MM) *TYPE1*	-	-	1	1			
2	86102-KZZ-L30ZA	マーク,ホンダ (70MM) *TYPE1*	-	-	1	1			
3	86171-K1T-E10ZA	ストライプ, R. フューエルタンク *TYPE1*	-	-	1	1			
4	86172-K1T-E10ZA	ストライプ, L. フューエルタンク *TYPE1*	-	-	1	1			
5	86191-K1T-E10ZA	ストライプ A, R. フロントシールド *TYPE1*	-	-	1	1			
6	86192-K1T-E10ZA	ストライプ A, L. フロントシールド *TYPE1*	-	-	1	1			
7	86193-K1T-E10ZA	ストライプ B, R. フロントシールド *TYPE1*	-	-	1	1			
8	86194-K1T-E10ZA	ストライプ B, L. フロントシールド *TYPE1*	-	-	1	1			
9	86611-K1T-E10ZA	ストライプ, フロントフェンダー *TYPE1*	-	-	1	1			
10	86641-K1T-E10ZA	ストライプ A, R. ミドルカウル *TYPE1*	-	-	1	1			
11	86642-K1T-E10ZA	ストライプ A, L. ミドルカウル *TYPE1*	-	-	1	1			
12	86643-KZZ-U00ZB	ストライプ B, R. ミドルカウル *TYPE1*	-	-	1	1			
13	86644-KZZ-U00ZB	ストライプ B, L. ミドルカウル *TYPE1*	-	-	1	1			



F-50-1

マーク / ストライプ (CRF250LRA/LRD)



見出 番号	部品番号	部品名	使用個数				適用号機		タイプ
			LA	LDA	LRA	LRD	初号機	終号機	
			M	M	M	M			
14	86645-KZZ-J00ZA	ストライプ C, R. ミドルカウル *TYPE1*	-	-	1	1			
15	86646-KZZ-J00ZA	ストライプ C, L. ミドルカウル *TYPE1*	-	-	1	1			
16	86647-KZZ-J00ZA	ストライプ D, R. ミドルカウル *TYPE1*	-	-	1	1			
17	86648-KZZ-J00ZA	ストライプ D, L. ミドルカウル *TYPE1*	-	-	1	1			
18	86803-K1T-E10ZA	ストライプ, R. リヤフェンダー *TYPE1*	-	-	1	1			
19	86804-K1T-E10ZA	ストライプ, L. リヤフェンダー *TYPE1*	-	-	1	1			
20	86831-K1T-E10ZA	ストライプ, R. サイドカバー *TYPE1*	-	-	1	1			
21	86832-K1T-E10ZA	ストライプ, L. サイドカバー *TYPE1*	-	-	1	1			
22	86861-KZZ-J00	マーク, HRC (120MM)	-	-	2	2			
23	86862-KZZ-J00	マーク, HRC (65MM)	-	-	2	2			

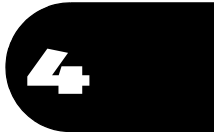
3

部 品 番 号 索 引

部品番号	頁見出	部品番号	頁見出	部品番号	頁見出	部品番号	頁見出	部品番号	頁見出	部品番号	頁見出
04000		14311-KYJ-900	49 6	14942-KT7-013	35 14	16432-MFE-641	54 10		77 14	19073-K1T-E10	105 11
04911-K1T-J10	47 1	14401-K1T-E11	37 1	14943-KT7-013	35 14	16433-HN8-A61	54 11	17573-KPN-A71	76 13	19080-K1T-E11	105 12
		14430-K33-D00	34 4	14944-KT7-013	36 14	16435-HN8-A61	54 12		77 15	19090-K1T-E10ZA	80 5
		14440-K33-D00	34 5	14945-KT7-013	36 14	16450-K1T-E11	54 13	17575-K1T-E10	77 16	19091-KZZ-900	105 13
06000		14451-KYJ-900	34 6	14946-KT7-013	36 14	16472-MKP-T00	54 14	17583-K1T-E10	76 14	19092-KZZ-900	105 14
		14510-K33-D00	37 2	14947-KT7-013	36 14	16700-K1T-E11	77 1		77 17	19101-K1T-E10	105 15
06420-KZZ-900	75 1	14517-KYJ-900	37 3	14948-KT7-013	36 14	16700-K1T-E51	76 1	17613-K1T-E10	76 15	19102-K1T-E10	105 16
06431-MA3-405	71 1	14520-K33-701	37 4	14949-KT7-013	36 14	16707-K45-N01	76 2		77 18	19105-KZZ-900	105 17
		14546-KYJ-900	37 5	14950-KT7-013	36 14		77 2	17620-K1T-E51	76 16	19107-MG8-000	105 18
06435-KZZ-902	74 2	14560-KGH-900	37 6	14951-KT7-013	36 14			17620-KZZ-J02	77 19	19110-K1T-E10	105 19
06440-KZZ-900	72 1	14611-KYJ-900	37 7	14952-KT7-013	36 14	17000		17621-MGP-D62	77 20	19120-KZZ-900	39 10
06451-KZZ-902	71 2	14711-KYJ-900	34 7	14953-KT7-013	36 14			17724-102-700	83 14	19126-KM1-010	85 11
		14721-KYJ-900	34 8	14954-KT7-013	36 14	17210-K1T-E10	83 1	17910-KZZ-900	59 1	19150-K1T-E10	105 20
11000		14751-K33-D01	34 9	14955-KT7-013	36 14	17218-K1T-E10	95 1	17910-KZZ-J00	59 1	19160-K1T-E10	105 21
		14761-K33-D01	34 10	14956-KT7-013	36 14	17220-K1T-E10	83 2	17915-KZZ-J00	65 1	19160-K1T-E50	105 22
11100-K33-700	47 2	14771-MFL-000	34 11	14957-KT7-013	36 14	17234-KCW-871	83 3	17920-KZZ-900	59 2	19165-K1T-E10	80 6
11107-KYJ-900	47 3	14775-KYJ-900	34 12	14958-KT7-013	36 14	17235-MKH-D00	83 4	17920-KZZ-J00	59 2	19215-KGH-900	39 11
11300-K1T-E10	39 1	14781-MJE-D00	34 13	14959-KT7-013	36 14	17241-K1T-E10	83 5			19217-P72-013	39 12
11341-K1T-J10	43 1	14901-KT7-013	34 14	14960-KT7-013	36 14	17251-K1T-E10	83 6	18000		19220-KZZ-900	39 13
11360-K1T-E10	43 2	14902-KT7-013	34 14	14961-KT7-013	36 14	17255-MCG-000	83 7			19226-KYJ-901	39 14
11382-MKG-A00	43 3	14903-KT7-013	34 14	14962-KT7-013	36 14	17260-K1T-E10	83 8	18291-MEB-670	86 1	19241-KZZ-D20	39 15
11394-K87-A30	39 2	14904-KT7-013	34 14	14963-KT7-013	36 14	17265-K1T-E10	83 9	18293-K1T-E10	86 2	19300-KGF-911	32 9
11395-K87-A30	43 4	14905-KT7-013	34 14	14964-KT7-013	36 14	17311-K1T-E10	83 10	18293-MCA-A20	86 3	19321-KZZ-900	32 10
		14906-KT7-013	34 14	14965-KT7-013	36 14	17316-611-000	83 11	18306-K1T-E10	86 4	19501-K1T-E10	105 23
12000		14907-KT7-013	34 14	14966-KT7-013	36 14		84 2	18310-K1T-J10	86 5	19502-K1T-E10	105 24
		14908-KT7-013	34 14	14967-KT7-013	36 14	17370-419-700	83 12	18320-K1T-E10	86 6	19516-GAG-003	86 14
12010-K1T-E10	32 1	14909-KT7-013	34 14	14968-KT7-013	36 14	17371-174-670	83 13	18320-K1T-E50	86 6	19517-ML7-691	105 25
12100-KZZ-900	38 1	14910-KT7-013	34 14	14969-KT7-013	36 14	17411-KZZ-900	85 1	18325-K1T-E50	86 7		
12191-K87-A30	38 2	14911-KT7-013	34 14			17412-K1T-E10	85 2	18327-K1T-E50	86 8	22000	
12204-KYJ-305	32 2	14912-KT7-013	34 14	15000		17413-K1T-E10	85 3	18340-K1T-E10	86 9		
12205-KYJ-305	32 3	14913-KT7-013	34 14	15100-KYJ-900	46 1	17416-K1T-E10	85 4	18341-K1T-E10	86 10	22100-KYJ-UB1	41 1
12207-KYJ-900	32 4	14914-KT7-013	34 14	15119-KYJ-901	46 2	17417-K1T-E10	85 5	18345-K15-920	86 11	22116-K33-D00	41 2
12209-K1B-T01	34 1	14915-KT7-013	35 14	15130-KYJ-900	46 3	17418-K1T-E10	85 6	18374-ML4-003	86 12	22117-K33-D00	41 2
12251-KYJ-901	32 5	14916-KT7-013	35 14	15220-KYJ-900	46 4	17421-KYJ-902	85 7	18391-ML8-000	86 13	22121-K87-A31	41 3
12300-KYJ-900	31 1	14917-KT7-013	35 14	15326-KT7-000	39 3	17430-K1T-E10	85 8	18601-KEA-741	31 4	22125-ML7-000	41 4
12341-MAT-750	31 2	14918-KT7-013	35 14	15410-KYJ-902	39 4	17450-K1T-E10	85 9	18612-KYJ-900	31 5	22210-K87-305	41 5
12391-KYJ-901	31 3	14919-KT7-013	35 14	15411-KZZ-900	39 5	17460-K1T-E10	85 10	18651-K1T-E10	84 3	22350-K87-A31	41 6
		14920-KT7-013	35 14	15412-KYJ-901	39 6	17500-K1T-E10ZA	77 3	18653-K1T-E10	84 4	22361-MKN-D11	41 7
13000		14921-KT7-013	35 14	15413-MC8-000	39 7	17500-K1T-E50ZA	76 3			22401-K87-A31	41 8
		14922-KT7-013	35 14	15414-KF0-000	39 8	17516-KZZ-900	76 4	19000		22402-K87-A31	41 9
13000-K1T-J10	49 1	14923-KT7-013	35 14	15421-KYJ-900	47 5		77 4	19010-K1T-A11	105 1	22425-MJP-G51	41 10
13011-KZZ-D20	49 2	14924-KT7-013	35 14	15611-KA4-710	39 9	17519-K1B-T00	76 5	19014-KEA-003	105 2	22810-KZZ-900	39 16
13101-K33-J00	49 3	14925-KT7-013	35 14	15772-551-000	84 1		77 5	19015-K1T-E11	105 3	22815-KM7-700	39 17
13111-MEL-000	49 4	14926-KT7-013	35 14			17519-K35-V00	76 6	19016-KEA-003	105 4	22821-KZZ-900	39 18
13112-K33-D00	49 5	14927-KT7-013	35 14	16000			77 6	19020-K1T-E50	79 2	22847-KZZ-900	41 11
13312-K33-D01	47 4	14928-KT7-013	35 14	16060-KZZ-D21	54 1	17527-K1T-E10	76 7	19020-KVZ-631	105 5	22870-K1T-E51	59 3
13313-K33-D01	47 4	14929-KT7-013	35 14	16080-KPH-701	54 2		77 7	19022-KZZ-900	105 6	22875-KZZ-J00	65 2
13314-K33-D01	47 4	14930-KT7-013	35 14	16081-KYJ-901	54 3	17534-MFJ-D00	76 8	19034-K1T-E10	105 7		
13315-K33-305	47 4	14931-KT7-013	35 14	16082-KYJ-901	54 4		77 8	19035-KZZ-J00ZA	80 1	23000	
13316-K33-305	47 4	14932-KT7-013	35 14	16169-MFR-671	54 5	17538-KZZ-900	76 9	19037-GEE-710	105 8		
13317-K33-305	47 4	14933-KT7-013	35 14	16211-K1T-E10	32 6		77 9	19045-K1T-E50	79 3	23121-K33-D01	49 7
13318-K33-305	47 4	14934-KT7-013	35 14	16217-K1T-E10	32 7	17540-MJW-J80	77 10	19046-PAA-A00	105 9	23211-K1T-E10	51 1
13410-K87-A00	50 1	14935-KT7-013	35 14	16218-K1T-E10	32 8	17542-MJE-D00	79 1	19050-K1T-J50ZA	79 4	23212-K1T-E10	51 1
13421-KYJ-900	50 2	14936-KT7-013	35 14	16400-K1T-E11	54 6	17544-K1T-E10	77 11	19051-KRN-000	105 10	23212-KYJ-900	51 2
		14937-KT7-013	35 14	16410-K1T-E11	54 7	17545-K1T-E10	77 12	19060-K1T-J50ZA	79 5	23221-KZZ-901	51 3
14000		14938-KT7-013	35 14	16422-K1T-E11	54 8	17546-K1T-E50	76 10	19070-K1T-E10ZA	80 3	23411-K1T-E10	51 4
		14939-KT7-013	35 14	16430-KYJ-901	54 9	17570-K1T-E11	76 11	19071-K1T-E10	80 4	23412-KYJ-900	51 5
14110-K1T-E10	34 2	14940-KT7-013	35 14			17572-GHB-613	76 12			23421-K1T-E10	51 6
14210-K1T-E10	34 3	14941-KT7-013	35 14								

部 品 番 号 索 引

部品番号	頁見出	部品番号	頁見出	部品番号	頁見出	部品番号	頁見出	部品番号	頁見出	部品番号	頁見出
23431-K1T-E10	51 7	31207-HP5-601	45 8	34000		37700-KZZ-901	101 14	43000		45150-KZZ-902	71 11
23432-KYJ-900	51 8	31208-MEW-921	45 9			37800-K1T-E11	47 7			45150-KZZ-A22	71 11
23441-K1T-E10	51 9	31209-MEW-921	45 10	34906-MGZ-J01	97 8	37800-K1T-E51	77 21	43107-MBG-006	71 3	45165-MFN-D10	73 13
23451-K1T-E10	51 10	31210-MEW-921	45 11			37800-K1T-E51	76 17	43108-KSP-B51	74 3	45181-KZZ-G40	61 8
23452-KYJ-900	51 11	31500-KZZ-J21	98 1	35000		37870-KRJ-901	32 12	43112-KZZ-901	74 4	45181-KZZ-J80	61 8
23471-K1T-E10	51 12	31510-K1T-E10	98 2					43150-KZZ-J81	74 5	45182-KZZ-J80	61 9
23472-KYJ-900	51 13	31511-088-740	98 3	35010-K1T-E10	65 3	38000		43151-KZZ-J80	73 2	45190-KZZ-901	71 12
23481-K1T-E10	51 14	31511-KE2-850	98 4	35010-K1T-J50	64 1			43190-KZZ-J81	74 6	45190-KZZ-A21	71 13
23482-KYJ-900	51 15	31511-KZZ-900	98 5	35100-K1T-E11	65 4	38110-KPP-T01	99 13	43215-KGH-901	74 7	45203-MCC-006	74 13
23491-K1T-E10	51 16	31600-KZZ-J01	99 4	35100-K1T-J51	64 2			43310-K1T-E11	73 3	45215-KPH-951	71 14
23501-K1T-E10	51 17			35101-K1T-E11	65 5	38235-S04-003	109 2	43311-K1T-E10	63 1	45216-166-006	71 15
23502-KYJ-900	51 18	31730-MAS-601	99 5	35101-K1T-J51	64 3	38301-MKJ-D01	99 14	43312-K1T-E10	63 2	45218-MAJ-G41	74 14
23511-K1T-E10	51 19			35121-MAS-G01	64 4			43313-K1T-E11	73 4	45351-KZZ-901	72 14
23801-KYJ-901	51 20	31916-MEH-003	32 11			38306-KK4-000	99 15	43351-KZZ-901	75 15	45461-KZZ-J80	69 1
23802-KYJ-900	51 21			35130-K1T-E11	59 4			43352-568-003	71 4	45462-KZZ-J80	69 2
		32000		35130-K1T-J51	59 5	38501-MKR-D11	99 16			45468-KZZ-J80	64 5
24000				35160-KVS-751	99 9			43353-461-771	71 5		65 7
		32100-K1T-J10	101 6			38502-MCS-G01	99 17				67 1
24211-KZZ-900	53 1	32100-K1T-J50	99 6	35161-K1T-E10	99 10	38506-KZZ-900	99 18	43468-MJL-D70	73 5	45504-410-003	61 10
24212-KZZ-900	53 2	32103-K1T-E10	101 7					43500-K1T-E11	73 6	45510-KZZ-901	61 11
24213-KZZ-900	53 3	32111-K1T-J50	103 1	35161-KZZ-900	99 11	38506-MBW-G91	99 19	43504-MB2-006	73 7	45513-HA2-006	61 12
24301-K87-A30	53 4	32146-S84-003	99 7			38506-MJM-D10	99 20	43513-K1T-E11	73 8	45517-166-006	61 13
24321-KYJ-900	53 5			35200-K1T-E11	59 6	38510-K1T-E11	73 1	43520-MJ6-315	73 9	45518-MEN-J01	61 14
24410-KYJ-900	53 6	32161-404-000	101 9	35200-K1T-E51	59 6	38517-MGE-003	61 2	43521-K1T-E11	73 10	45520-MG7-006	61 15
24430-KGH-901	53 7	32410-K1T-E10	98 6	35205-K1T-E10	103 2	38520-K1T-E11	61 3	43522-K1T-E11	73 11	45521-HA2-006	61 16
24435-KYJ-900	53 8	32601-K1T-E10	98 7	35206-KZZ-J00	103 3	38520-K1T-E51	61 3	43530-KZZ-901	73 12	45523-KA3-731	61 17
24610-KYJ-900	53 9	32605-GEV-761	99 8	35240-K1T-E11	57 1	38525-KZZ-J80	61 4	43950-KZZ-900	88 5	45530-471-831	61 18
24651-KRM-840	53 10			35241-KZZ-J80	57 2	38770-K1T-J11	99 21				
24652-KRM-840	53 11			35242-KZZ-J80	57 3			44000		46000	
24700-K1T-E10	88 1	33000		35330-MK5-003	59 7	38771-K1T-J10	99 22				
24781-KZZ-J00	88 2			35340-MGS-D31	61 1			44125-MN5-000	97 9	46500-K1T-E10	88 6
		33100-K1T-J51	55 1	35350-K1T-E11	88 3			44301-KZZ-J00	72 3	46504-KV6-702	73 14
28000		33100-KZZ-J01	56 1	35357-KZZ-900	88 4	40000		44310-KZZ-J00	72 4	46511-KZ4-J00	88 7
		33101-K1T-J50	55 2	35700-K1T-E11	90 1			44515-KZZ-J80ZA	72 5	46525-KK0-003	88 8
28110-KYJ-900	42 1	33103-MKE-A50	55 3	35759-K1T-E11	47 6	40510-K1T-E10	91 1	44620-KZZ-J00	72 6		
28125-KYJ-901	42 2	33104-MKE-A50	55 4	35850-MT4-003	98 8	40540-KYJ-902	91 2	44635-KZZ-J00	72 7	50000	
28130-KYJ-900	42 3	33105-MKE-A51	55 5	35856-MT3-000	98 9	40544-KZZ-900	75 2	44650-K1T-E10	72 8		
28132-MK5-000	42 4	33107-MKE-A50	55 6			40545-KYJ-902	91 3	44701-K1T-E11	72 9	50100-K1T-E10ZA	103 4
		33115-KVK-900	84 5	36000				44711-MKE-A52	72 10	50100-K1T-E50ZA	103 4
30000		33400-K1T-E11	96 1			41000		44712-KAE-015	72 11	50189-K1T-E10	103 5
		33405-K1T-J50	96 2	36162-MKA-D81	85 12			44713-KZZ-901	72 12	50193-K1T-E10	103 6
30510-K1T-E11	99 1	33409-K1T-E10	96 3	36450-KVK-902	84 6	41201-K1T-E10	75 3			50325-K1T-E10	98 10
		33411-MKE-A50	96 4	36451-K1T-E10	84 7			45000		50351-K1T-E10	103 7
30520-GFM-900	101 1	33412-K1T-E10	96 5	36452-K1T-E10	84 8	42000				50352-K1T-E10	103 8
		33450-MKW-D01	96 6	36531-K1T-J11	86 15			45108-KPH-951	71 6	50361-K1T-E10	103 9
30700-KZZ-901	99 3	33452-K1T-E10	96 7			42301-K1T-E10	75 4	45111-MAJ-G41	71 7	50375-KZZ-J00ZA	108 1
		33505-K1T-J50	96 8	37000		42312-KZZ-900	75 5			50376-K1T-E10	108 2
		33600-KZZ-J01	96 9			42515-KZZ-J80	75 6	45120-KZZ-A21	72 13	50383-KZZ-900	98 11
31000		33650-KZZ-J01	96 10	37100-K1T-J11	57 4	42524-T5A-003	61 5	45124-K1T-E11	61 6	50505-GA7-730	107 1
		33703-KZZ-J01	97 1	37100-K1T-J51	57 4	42620-KZZ-900	75 7	45124-K1T-E51	61 6	50530-K1T-E10	90 2
31110-K1T-J11	44 1	33704-K1T-E10	97 2	37110-K1T-A11	57 5	42635-K1T-E10	75 8	45125-K1T-E10	63 3	50530-K1T-E50	90 2
31120-K1T-J11	44 2	33705-KZZ-J01	97 3	37120-K26-G01	57 6	42650-K1T-E10	75 9	45126-K1T-E10	63 4	50530-K1T-J30	90 2
31200-KZZ-901	45 1	33720-K1B-T01	97 4	37130-K1T-J11	57 7	42701-K1T-E11	75 10	45127-K1T-E11	61 7	50530-K1T-J70	90 2
31201-MEW-921	45 2	33721-K1T-E10	97 5	37130-K1T-J51	57 7	42711-KZZ-904	75 11	45127-K1T-E51	61 7	50541-KZZ-J00	90 3
31202-MEW-921	45 3	33722-K1T-E10	97 6	37205-K26-G01	57 8	42712-KT1-672	75 12	45131-GZ0-006	71 8	50547-K1T-E10	90 4
31203-MEW-921	45 4	33741-KPL-902	97 7	37215-KZZ-D20	57 9	42713-KZZ-901	75 13	45132-166-016	71 9	50603-KZZ-900	89 1
31204-MEW-921	45 5			37215-MKK-D00	57 10	42717-329-000	72 2			50615-K1T-E10	103 10
31205-HP5-601	45 6			37222-MCS-G00	109 1			45133-MA3-006	71 10	50616-K1T-E10	89 2
31206-MEW-921	45 7			37244-MM4-000	99 12					50617-KZZ-900	89 3



部 品 番 号 索 引

部品番号	頁見出	部品番号	頁見出	部品番号	頁見出	部品番号	頁見出	部品番号	頁見出	部品番号	頁見出
50618-KZZ-900	89 4	52400-K1T-J51	93 1	61104-428-010	84 9	80109-MGZ-J80	95 4	86831-K1T-E10ZA	113 20	90013-GHB-620	76 21
50639-KZZ-900	89 5	52400-K1T-J71	93 1		100 23	80130-K1T-E10ZA	95 5	86831-K1T-E50ZA	111 6		78 24
50642-K1T-E10	89 6	52462-K1T-E10	93 2		101 22	80130-K1T-E50ZA	95 5	86832-K1T-E10ZA	113 21	90013-GHB-650	59 15
50661-K1T-E10	89 7	52462-KZZ-900	93 3	61104-KZZ-900	55 8	80150-K1T-305	95 6	86832-K1T-E50ZA	111 7		16
50662-K1T-E10	89 8	52464-KPE-900	93 4		56 3			86861-KZZ-J00	113 22	90013-GHB-660	62 22
50710-KCZ-J71	103 11	52465-K1T-E10	93 5	61140-KZZ-J00ZA	56 4	81000		86862-KZZ-J00	113 23	90013-GHB-670	59 16
50711-KZZ-900	89 9	52472-K99-A00	93 6	61146-KZZ-J00	56 5						62 23
50713-KZZ-900	89 10	52475-K1T-E10	93 7	61150-K1T-E10	67 6	81212-GF4-000	107 8	87000		90013-KYJ-900	39 21
				61200-K1T-J50ZA	68 1						43 7
51000		53000		61300-K1T-J50ZA	55 9	83000		87125-GB0-900	110 1	90014-KYJ-900	47 9
				61315-K1T-J50	57 11			87501-K1T-J11	110 2	90015-KYJ-900	39 22
51400-K1T-E11	69 3	53100-K1T-E10	65 8	61325-K1T-E10	65 18	83500-K1T-E10ZA	82 1	87505-K1T-J10	110 3	90016-KYJ-900	47 10
51400-K1T-E51	69 3	53100-K1T-E50	64 6	61325-KZZ-G40	64 11	83510-K1T-E50ZA	82 1	87505-K1T-J30	110 3	90017-KYJ-900	32 14
51400-K1T-J31	69 3	53104-MJE-D40	65 9	61329-K1T-E50	57 12	83512-K1T-E10	86 16	87505-K1T-J70	110 3	90018-KYJ-900	31 7
51400-K1T-T61	69 3	53105-K1T-E10	65 10	61335-K1T-E10	57 13	83545-KZZ-J00	97 12	87508-MJJ-D31	110 4	90019-KYJ-900	32 15
51401-K1T-E11	69 4	53106-KR3-770	65 11			83551-300-000	103 12	87516-KS7-832	93 8	90020-KZZ-900	89 11
51401-K1T-E51	69 4	53107-MV1-000	65 12	64000			109 5	87541-K1T-J10	110 5	90022-KYJ-900	37 10
51401-K1T-J31	69 4	53108-KR3-770	65 13	64110-KZZ-J00	107 2	83551-GE2-000	95 7	87560-MY1-701	110 6	90022-MG8-000	53 13
51401-K1T-T61	69 4	53131-KZZ-A20	64 7	64165-MJF-A30	108 3	83600-K1T-E10ZA	82 2			90023-KYJ-900	44 4
51402-KZZ-J01	69 5			64243-MEW-920	76 18	83600-K1T-E50ZA	82 2	88000		90032-K33-D00	47 11
51410-K1T-E11	69 6	53140-K1T-E10	59 8	64300-K1T-E10ZA	108 4	83602-K1T-E10	109 6			90061-KYJ-900	47 12
51412-K1T-E11	69 7	53140-KZZ-900	59 8	64400-K1T-E10ZA	108 5	83603-K1T-E10	109 7	88130-MFG-D00	58 4	90071-MB0-000	45 12
51412-KA4-711	69 8	53150-K1T-E10	59 9	64465-KZZ-J00	63 9	83604-KZZ-900	109 8	88210-K1T-E10	58 5	90084-041-000	51 22
51414-MFN-D01	69 9	53150-KZZ-900	59 9	64501-K1T-E10	107 3	83605-K1T-E10	109 9	88220-K1T-E10	58 6	90084-KPP-860	43 8
51415-MGP-D01	69 10	53172-KZZ-900	59 10	64510-K1T-E10	107 4	84000				90087-KPP-860	43 9
51419-KZZ-901	69 11	53174-KZZ-900	59 11	64520-KZZ-J00	107 5			89000		90101-K87-A00	98 13
51425-K1T-E11	69 12	53175-KZZ-900	61 19	64521-KZZ-J00	107 6	84114-MFP-C80	76 19	89015-KZZ-910	109 10	90102-K1T-E10	97 13
51426-K1T-E11	69 13	53176-KZZ-901	61 20	64530-KZZ-J00	107 7		77 22	89101-MC7-000	109 11	90102-KGH-900	89 12
51426-K1T-J31	69 13	53177-KZZ-900	59 12			84703-KC2-960	98 12	89102-538-000	109 12	90102-KZZ-900	103 13
51426-K1T-T61	69 13	53178-K1T-E10	59 13	77000				89103-538-000	109 13	90103-KZZ-900	91 13
51430-K1T-E11	69 14	53192-268-000	59 14	77200-K1T-E10ZA	81 1	86000		89211-KWW-601	109 14	90104-KZZ-D20	55 10
51430-K1T-J31	69 14	53208-KCH-900	64 8	77200-K1T-E50ZA	81 1	86102-KZZ-900ZC	112 1	89212-KWW-601	109 15	90105-KGA-B00	103 14
51430-K1T-T61	69 14			77200-K1T-J70ZA	81 1	86102-KZZ-L30ZA	111 1	89216-KYJ-900	109 16	90105-KSP-930	75 16
51447-KA4-711	69 15	53214-KZZ-901	67 2	77204-312-000	108 6		112 2	89217-KGH-900	109 17	90105-KZZ-900	72 15
51450-KZZ-901	69 16	53214-MCJ-751	67 3	77205-286-000	81 2	86150-KPG-901	64 12	89218-MF5-000	109 18	90105-MG3-000	93 9
51451-MAJ-G41	70 17	53215-GF8-000	64 9	77205-KPP-T00	81 3		65 19	89219-KWW-601	109 19	90105-MK5-010	75 16
51456-KZZ-901	70 18			77206-K1T-E10	81 4	86171-K1T-E10ZA	112 3	89221-371-000	109 20	90106-GBB-710	103 15
51476-MFB-003	70 19	53219-K1T-E10	67 4	77208-KW7-900	100 24	86172-K1T-E10ZA	112 4	89221-MGZ-J00	109 21	90106-KGH-600	73 15
51490-KZZ-J01	70 20	53229-MN1-650	67 5		101 23	86172-K1T-E10ZA	112 4			90106-KZZ-900	70 25
51500-K1T-E11	70 21	53300-KZZ-J00ZC	64 10	77215-GC2-000	81 5	86191-K1T-E10ZA	112 5	90000		90107-K28-910	91 14
51500-K1T-J31	70 21			77223-K1T-E10	95 2	86191-K1T-E50ZA	111 2			90107-MBG-000	64 13
51500-K1T-J71	70 21	53800-KZZ-J00	58 1	77224-KZZ-900	95 3	86192-K1T-E10ZA	112 6	90001-K04-930	67 7		65 20
51525-K1T-E11	70 22	53840-KZZ-J00	58 2	77233-MBL-611	109 3	86192-K1T-E50ZA	111 3	90001-K1T-E10	44 3	90107-MGE-000	70 26
51610-KZZ-D20ZC	70 23	53841-KZZ-J00	58 3	77250-KZZ-900	109 4	86193-K1T-E10ZA	112 7	90002-KGH-900	31 6	90107-MJP-G50	91 15
51620-KZZ-J80ZC	70 24			77302-473-000	100 25	86193-K1T-J50ZA	111 4	90003-KVS-900	53 12	90108-KPP-860	90 5
		57000			102 24	86194-K1T-E10ZA	112 8	90003-MW3-620	58 7	90110-K1T-E10	95 8
52000				77302-473-000	102 24	86611-K1T-E10ZA	112 9	90004-GHB-710	76 20		98 14
		57101-MER-D21	63 5			86611-K1T-J50ZA	111 5		77 23	90106-KGH-600	106 27
52101-KZZ-900	91 4	57103-SDA-003	63 6	77302-KW7-900	56 6	86641-K1T-E10ZA	112 10	90005-KYJ-900	37 8		108 7
52141-KZZ-900	91 5	57110-K1T-E11	63 7			86642-K1T-E10ZA	112 11	90008-KRM-840	41 12	90111-KW3-003	107 9
52144-356-005	91 6	57110-K1T-E51	63 7	78000		86643-KZZ-U00ZB	112 12	90010-KYJ-900	39 19	90111-KZZ-900	91 16
52146-KV6-010	91 7	57115-K1T-E10	63 8			86644-KZZ-U00ZB	112 13	90010-MGZ-J00	43 5	90111-MR5-000	98 15
52147-KV6-010	91 8			78417-SJ6-003	85 13	86645-KZZ-J00ZA	113 14	90011-KYJ-900	32 13	90112-KZZ-900	91 17
52161-KZZ-900	91 9	61000				86646-KZZ-J00ZA	113 15			90112-MJK-N20	57 15
52170-K1T-E10	91 10			80000		86647-KZZ-J00ZA	113 16	90011-MGP-000	47 8	90113-HA0-770	59 17
52171-MAN-620	91 11	61000-K1T-E10ZA	68 1			86648-KZZ-J00ZA	113 17	90012-KYJ-900	39 20	90113-K1T-E10	86 17
52200-K1T-E10	91 12	61101-KZZ-900	68 2	80102-K1T-J10	97 10	86803-K1T-E10ZA	113 18			90113-KZZ-900	64 14
52400-K1T-J11	93 1	61103-357-000	55 7	80103-K1T-E10	97 11	86804-K1T-E10ZA	113 19				65 21
52400-K1T-J31	93 1	61103-MKN-D50	56 2	80108-K45-N40	106 26			90013-GHB-610	62 21		

部 品 番 号 索 引

部品番号	頁見出	部品番号	頁見出	部品番号	頁見出	部品番号	頁見出	部品番号	頁見出	部品番号	頁見出
90113-KZZ-900	67 8	90204-K87-A30	32 16	90543-MV9-670	31 8	91203-KSP-911	53 18		108 13		104 24
	70 27	90204-KYJ-900	50 3	90544-283-000	70 29	91204-KK0-003	40 29		109 24		106 36
90113-KZZ-J00	59 17	90235-KYJ-900	49 8	90545-300-000	62 28	91207-KYJ-901	52 37	93903-25280	55 12	95701-06012-08	83 20
90114-166-006	62 24	90301-KGH-901	91 19		73 18	91253-033-003	75 21	93903-25380	95 11	95701-06014-00	37 12
90114-KPH-700	56 7	90301-KWN-901	97 15	90572-KV3-300	108 11	91253-K35-V01	72 17	93903-25480	83 17		52 39
90114-KZZ-900	86 18	90302-KWN-A00	80 8	90601-KAF-003	88 10	91254-KS6-003	92 24	93913-25380	57 22	95701-06018-00	48 18
90114-KZZ-J01	62 25		109 22	90601-KYJ-900	52 33		93 20	93913-25480	56 10	95701-06020-00	88 11
90115-KZZ-900	91 18	90303-KZZ-J00	103 19	90602-KYJ-900	52 34	91254-ML3-791	70 30			95701-06020-08	97 20
90115-MGZ-J00	58 8		106 31	90647-657-671	60 20	91262-KV3-831	94 21	94000		95701-06025-00	45 16
90116-K0A-E11	57 16	90304-425-000	64 16	90650-KV6-003	90 8	91301-KYJ-901	40 30			95701-06030-00	100 35
	82 3		65 24		96 13		46 6	94002-08000-0S	60 23		102 36
	95 9	90304-GE8-003	93 14	90650-KW3-000	64 17		47 13		73 21	95701-06032-08	100 36
	96 11	90304-KGH-901	90 7		66 25	91301-MKP-T01	54 15	94050-04080	97 18		102 37
	106 28	90304-KPH-700	86 22		102 26	91302-KYJ-901	40 31	94050-05080	85 14	95701-06045-00	46 8
90116-KV3-701	70 28	90305-KCJ-951	91 20	90650-KZZ-J80	62 29	91303-377-000	43 10	94050-06000	62 35	95701-06120-00	32 23
90116-KZZ-900	95 10	90305-KZZ-901	93 15	90651-KV6-003	102 27	91305-KC1-850	47 14		100 33	95701-08012-08	100 37
90116-SP0-003	107 10	90306-KCJ-951	75 18	90651-MA5-671	62 30	91306-MG3-000	37 11		102 34		102 38
90117-KZZ-J80	62 26	90307-MJE-D00	107 15	90652-HL4-A01	62 31	91307-035-000	40 32	94050-06070	60 24	95701-08016-00	104 25
	73 16	90309-357-000	91 21	90652-KT1-771	96 14	91309-425-003	45 13	94050-06080	76 23	95701-08032-02	87 24
90117-MGZ-J80	107 11	90309-ML3-791	75 19	90652-KZZ-901	103 20	91320-MB0-000	45 14		78 27		
90118-K1T-E10	86 19	90310-ZB7-701	109 23	90661-K87-L51	63 10	91322-K87-A30	40 33	94050-10000	103 22	96000	
90120-KCR-003	106 29	90311-MT3-000	106 32	90661-MEW-921	63 14	91356-KWV-000	43 11	94101-08000	89 13		
90120-MJE-D00	78 25	90315-MFL-003	106 33	90677-KAN-961	56 9	91356-KZ3-003	70 31	94101-10800	94 22	96001-06010-00	104 26
90122-MJK-N20	107 12	90321-315-670	59 18	90677-KAN-T00	57 19	91533-MGS-D30	100 27		103 23	96001-06010-07	90 9
90122-MKE-A50	96 12	90344-KEV-900	86 23		97 16	91533-S04-003	64 19	94102-10000	89 14	96001-06014-00	73 24
90122-MKN-D50	65 22	90401-KCY-670	44 5		107 18	91534-SWA-003	102 28	94102-10700	58 11	96001-06018-07	62 36
90124-MKN-D50	57 17	90404-KVK-900	41 14		108 12	91535-TA0-003	55 11	94103-04800	97 19	96001-06022-07	62 37
	97 14	90405-KYJ-900	51 23	90683-MGC-920	57 20		100 28	94103-05700	57 23	96001-06025-00	106 37
90125-KZJ-900	75 17	90406-KYJ-900	52 24	90684-ZA0-601	57 21		102 29		92 25	96001-06028-08	84 10
90127-KF0-770	58 9	90407-KYJ-900	52 25	90690-MGS-D81	62 32	91554-SM4-003	60 21	94109-12000	47 15	96100-60013-00	40 36
90127-KR3-000	103 16	90408-KYJ-900	52 26	90702-KFM-900	40 25	91565-S0X-003	100 29	94201-20120	73 22	96100-63040-00	52 40
90127-MKN-D50	98 16	90410-GCC-000	32 17		46 5		102 30	94201-20150	89 15	96140-62030-00	52 41
90128-KZZ-J00	107 13	90418-KYJ-900	32 18	90741-KFB-900	50 5	91565-SEL-003	100 30	94201-20180	89 16	96140-63030-10	75 22
90131-KZZ-900	71 16	90423-KW6-900	39 23	90742-KYJ-900	49 10		102 31	94301-08140	32 20	96220-30085	53 20
90133-KPP-T00	79 6	90433-MEY-670	50 4	90772-MJT-E00	103 21	91771-MKK-H11	100 31		40 34	96300-06014-00	85 17
	80 7	90434-KPS-900	41 15				102 32		43 12	96300-08016-00	87 25
	82 4		49 9	91000					47 16	96300-08035-00	64 20
	103 17	90435-HB3-000	53 14			92000		94301-10160	31 9		66 27
	106 30	90439-463-000	88 9	91003-KYJ-901	52 35			94301-12160	32 22	96600-06016-00	44 6
	108 8	90451-KYJ-900	52 27	91004-MCT-003	72 16	92101-06020-4J	100 32		38 3	96600-08016-07	66 28
90134-KPP-T00	108 9	90452-KYJ-900	52 28	91005-KYJ-901	52 36		102 33		40 35	96600-08020-10	44 7
90145-MS9-612	62 27	90453-KYJ-900	52 29	91008-K33-D02	50 6	92900-08022-3E	32 21		46 7		
	73 17	90454-KPS-900	52 30	91009-KYJ-901	40 26				48 17	98000	
90147-MCE-950	90 6	90454-KYJ-900	52 31	91012-KYJ-901	41 16	93000		94510-14000	53 19		
90151-K1T-E10	93 10	90454-MC7-000	32 19	91015-425-831	67 10			94520-37000	52 38	98200-33000	98 17
90153-KZZ-900	93 11	90455-KYJ-900	52 32	91015-MCA-003	53 16	93401-04016-00	73 19	94591-47000	80 10	98200-41000	100 38
90154-KZZ-900	93 12	90457-KRM-840	53 15	91051-KSE-003	72 16	93404-06020-00	68 3				102 39
90154-MEE-D00	107 14	90463-ML7-000	39 24	91051-KZZ-J00	72 16	93404-06025-00	63 12	95000		98200-43000	100 39
90155-KZZ-J00	64 15	90501-KZ4-J40	93 16	91053-MFJ-D01	40 27	93500-04035-0G	83 15				102 40
	65 23	90503-K1T-E10	91 22	91059-KY2-711	64 18	93500-05016-0G	73 20	95001-45490-40	85 15		
	67 9	90505-MY6-920	107 16		66 26	93500-05025-0G	83 16	95002-02100	106 34	99000	
90156-K1T-E10	103 18	90507-MGZ-J00	60 19	91070-GC4-601	92 23	93600-04012-1G	62 33	95002-40800-08	85 16		
90160-KZZ-900	86 20	90507-ZV1-000	107 17	91071-KV3-005	93 17	93892-05012-08	45 15	95002-41200-08	83 18	99006-24000	109 25
90163-GHB-650	57 18	90511-KRH-780	75 20	91071-MY1-005	93 18	93892-05012-18	54 16	95003-23008-60	83 19		
90170-KAZ-900	86 21	90514-K1T-E10	108 10	91072-MY1-005	93 19	93893-04012-17	62 34	95015-54000	73 23		
90182-KA3-730	93 13	90521-K1T-E10	76 22	91101-121-691	53 17	93893-04025-00	97 17	95701-06010-00	106 35		
90185-KZZ-J00	56 8		78 26	91105-KSP-910	32 20	93901-32320	60 22	95701-06010-08	100 34		
90201-KYJ-900	41 13	90525-030-000	100 26	91107-KYJ-902	42 5	93903-24380	79 7		102 35		
90201-MW3-620	58 10		102 25	91202-KTW-901	40 28		80 9	95701-06012-07	80 11		

部 品 名 索 引

部 品 名	頁 見 出	部 品 名	頁 見 出	部 品 名	頁 見 出	部 品 名	頁 見 出
〔 ア 〕		ガ イト A,カムチエン	37 7	カラー	97 5	キーセット	65 3
アームサブ ASSY.,クツシヨ	93 5	ガ イト A,クラツチアウター	41 2	カラー 20X23X10.5	51 5	キャツフ 30MM	43 9
アームCOMP.,インターバル	34 4	ガ イト B,カムチエン	37 5	カラー 22X25X11	51 8	キャツフ,オイルライター	39 9
アームCOMP.,エキゾースト	34 5	ガ イト B,クラツチアウター	41 2	カラー 25X28X10	51 11	キャツフ,スウイグ アーム	91 6
アウターCOMP.,クラツチ	41 1	ガ スケツト,ウオーターポン	39 14	カラー 5.3X12X5.8	91 22	キャツフ,ステアリング	64 8
アウターCOMP.,スターテ	42 2	ガ スケツト,エキゾースト	86 1	カラー 6.5X10.5	43 3	キャツフ,ダミ	65 15
アクスル,フロントホイ	72 3	ガ スケツト,オイルフィルター	39 6	カラー 6X4	58 9	キャツフ,ラハ	99 8
アクスル,リヤホイ	75 4	ガ スケツト,オイルポン	46 2	カラー,ウイカー	96 4	キャツフ,テール	100 31
アシヤスター,チエン	75 2	ガ スケツト,シリンダ	38 2	カラー,エン	103 9	キャツフ,ブ	101 10
〔 イ 〕		ガ スケツト,シリンダ	32 5	カラー,オイル	39 3	キャツフ,マスター	102 32
インジエクターASSY.,フ	54 13	ガ スケツト,テシヨナ	37 6	カラー,コネク	93 6	キャツフ,マ	61 12
インシュレーター	45 9	ガ スケツト,フ	76 12	カラー,ス	51 18	キャツフ,ラ	73 8
インシュレーター,ス	32 6	ガ スケツト,シリンダ	77 14	カラー,ス	51 13	キャツフ,リ	72 2
インペラー,ウ	39 11	ガ スケツト,L.ク	43 4	カラー,ス	69 5	キャツフ,リ	75 14
〔 ウ 〕		ガ スケツト,R.ク	39 2	カラー,セ	91 5	キャツフ,リ	107 8
ウイカーASSY.,L.フ	96 6	ガ スケツトCOMP.,シ	31 3	カラー,テ	97 3	キャツフ,A.C.	43 8
ウイカーASSY.,L.リ	96 10	カウル,フロント	108 1	カラー,テ	37 3	キャツフ,ノ	99 3
ウイカーASSY.,R.フ	96 1	カウル,リヤ	108 2	カラー,ビ	100 25	キャツフ,リ	101 3
ウイカーASSY.,R.リ	96 9	カウルASSY.,リ	95 5	カラー,フ	102 24	キャツフ,リ	107 8
ウイントスクリーン	107 2	カウルASSY.,L.	108 5	カラー,フ	68 2	キャツフ,リ	91 9
ウエイト,ステア	65 9	カウルASSY.,R.	108 4	カラー,フ	84 9	キャツフ,リ	99 3
ウエイトB,ステア	65 10	カウ	51 3	カラー,フ	100 23	キャツフ,リ	105 17
〔 エ 〕		カハ	84 8	カラー,フ	101 22	キャツフ,リ	76 16
エレメント,オイル	39 4	カハ	39 5	カラー,フ	97 9	キャツフ,リ	77 19
エレメントCOMP.,エ	83 2	カハ	57 12	カラー,ラ	105 13	キャツフ,リ	105 8
エンブレム,フ	64 12	カハ	32 10	カラー,リ	75 7	キャツフ,リ	85 7
	65 19	カハ	107 7	カラー,リ	106 26	キャツフ,リ	74 5
		カハ	109 6	カラー,リ	75 5	キャツフ,リ	71 11
		カハ	105 21	カラー,A,フ	95 2		
		カハ	67 6	カラー,B,フ	93 2		
		カハ	107 5	カラー,C,フ	93 3		
		カハ	6 5	カラーCOMP.,フ	72 4		
		カハ	31 5				
		カハ	80 6				
		カハ	99 18				
		カハ	101 19				
		カハ	58 4				
		カハ	43 1				
		カハ	59 12				
		カハ	61 20				
		カハ	56 4				
		カハ	82 2				
		カハ	82 1				
		カハ	31 1				
		カハ	39 1				
		カハ	82 1				
		カハ	39 13				
		カハ	86 9				
		カハ	86 10				
		カハ	43 2				
		カハ	34 2				
		カハ	34 3				
		カハ	55 8				
		カハ	56 3				
		カハ	63 6				
		カハ	76 9				
		カハ	77 9				
		カハ	51 10				
		カハ	51 19				
		カハ	51 7				
		カハ	51 4				
		カハ	51 16				
		カハ	51 12				
		カハ	42 3				
		カハ	49 7				
		カハ	51 9				
		カハ	51 17				
		カハ	51 6				
		カハ	51 14				
		カハ	50 1				
		カハ	46 3				
		カハ	42 1				
		カハ	49 10				
		カハ	50 5				
		カハ	57 8				
		カハ	64 4				
		カハ	65 6				
		カハ	64 1				
		カハ	51 10				
		カハ	51 19				
		カハ	51 7				
		カハ	51 4				
		カハ	51 16				
		カハ	51 12				
		カハ	42 3				
		カハ	49 7				
		カハ	51 9				
		カハ	51 17				
		カハ	51 6				
		カハ	51 14				
		カハ	50 1				
		カハ	46 3				
		カハ	42 1				
		カハ	49 10				
		カハ	50 5				
		カハ	57 8				
		カハ	64 4				
		カハ	65 6				
		カハ	64 1				
		カハ	51 10				
		カハ	51 19				
		カハ	51 7				
		カハ	51 4				
		カハ	51 16				
		カハ	51 12				
		カハ	42 3				
		カハ	49 7				
		カハ	51 9				
		カハ	51 17				
		カハ	51 6				
		カハ	51 14				
		カハ	50 1				
		カハ	46 3				
		カハ	42 1				
		カハ	49 10				
		カハ	50 5				
		カハ	57 8				
		カハ	64 4				
		カハ	65 6				
		カハ	64 1				
		カハ	51 10				
		カハ	51 19				
		カハ	51 7				
		カハ	51 4				
		カハ	51 16				
		カハ	51 12				
		カハ	42 3				
		カハ	49 7				
		カハ	51 9				
		カハ	51 17				
		カハ	51 6				
		カハ	51 14				
		カハ	50 1				
		カハ	46 3				
		カハ	42 1				
		カハ	49 10				
		カハ	50 5				
		カハ	57 8				
		カハ	64 4				
		カハ	65 6				
		カハ	64 1				
		カハ	51 10				
		カハ	51 19				
		カハ	51 7				
		カハ	51 4				
		カハ	51 16				
		カハ	51 12				
		カハ	42 3				
		カハ	49 7				
		カハ	51 9				
		カハ	51 17				
		カハ	51 6				
		カハ	51 14				
		カハ	50 1				
		カハ	46 3				
		カハ	42 1				
		カハ	49 10				
		カハ	50 5				
		カハ	57 8				
		カハ	64 4				
		カハ	65 6				
		カハ	64 1				
		カハ	51 10				
		カハ	51 19				
		カハ	51 7				
		カハ	51 4				
		カハ	51 16				
		カハ	51 12				
		カハ	42 3				
		カハ	49 7				
		カハ	51 9				
		カハ	51 17				
		カハ	51 6				
		カハ	51 14				
		カハ	50 1				
		カハ	46 3				
		カハ	42 1				
		カハ	49 10				
		カハ	50 5				
		カハ	57 8				
		カハ	64 4				
		カハ	65 6				
		カハ	64 1				
		カハ	51 10				
		カハ	51 19				
		カハ	51 7				
		カハ	51 4				
		カハ	51 16				
		カハ	51 12				
		カハ	42 3				
		カハ	49 7				
		カハ	51 9				
		カハ	51 17				
		カハ	51 6				
		カハ	51 14				
		カハ	50 1				
		カハ	46 3				
		カハ	42 1				
		カハ	49 10				

部 品 名 索 引

部 品 名	頁 見 出	部 品 名	頁 見 出	部 品 名	頁 見 出	部 品 名	頁 見 出
クランプ°, ホース 22-29MM	105 25	サークリップ°, エキスターナル 20MM	52 33	スイッチASSY., クラツチ	59 7	スクリユー-ワツシヤ- 4X12	62 34
クランプ°, ホース 30-37MM	86 14	サークリップ°, エキスターナル 25MM	52 34	スイッチASSY., コンビ ネーション&ロツク	64 2	スクリユー-ワツシヤ- 4X25	97 17
クランプ°, ABSコード	61 2	サーモスタツト	32 9	スイッチASSY., サイト° スタント°	65 4	スクリユー-ワツシヤ- 5X12	45 15
クリツフ°	62 31	サスハ° ンシヨシ, ウィンカー-リレー	99 15	スイッチASSY., スタ-ター-マク° ネチツク	90 1		54 16
	103 20		101 17	スイッチASSY., チエンジ°	98 8	スクリユー-ワツシヤ- 5X20	60 19
クリツフ° 4X70	80 10	サスハ° ンシヨシ, ハ° ワ-リレー	99 20	スイッチASSY., フロントストツフ°	47 6	ステ-, ウィンカー-スイッチカプ° ラ-	103 3
クリツフ°, カプ° ラ-	55 11	サスハ° ンシヨシ, PGM-FIユニット	99 22	スイッチASSY., リヤ-ーストツフ°	61 1	ステ-, コネクター	84 7
	61 5		101 21	スイッチASSY., リヤ-ABSキャンセル	88 3	ステ-, シュラウト°	80 4
	64 19	サプ° ハ-ネス, フロント	101 7	スイッチASSY., スウイソク° ア-ムサプ° ASSY., リヤ-	57 1	ステ-, ストツフ° スイツチ	103 6
	100 27			スクイソク°, オイルフィルタ-	91 12	ステ-, スロツトルケ-プ° ル	65 1
	28	[シ]		スクリーン,	47 5	ステ-, ハ° ンクアソク° ルセンサ-	99 11
	29			スクリユー 5X12	57 15		101 13
	30	ジ° ヨイント, イソジ° エクタ-	54 8	スクリユー, オ-ハ° ル 6X40	65 22	ステ-, フロントマフラー	103 5
	102 28	ジ° ヨイント, チユ-ブ°	85 11	スクリユー, スハ° シヤル 5X10	86 18	ステ-, リヤ-エキソ° -ストハ° イプ°	
	29	ジ° ヨイント, ト° ライフ° チエン	91 3	スクリユー, スハ° シヤル 5X11	56 7		7° ロテクタ-
	30	ジ° ヨイント, フ° レ-キロツト°	73 14		107 12	ステ-, リヤ-フ° レ-キホ-ス	86 8
	31	シート, クラツチスプ° リソク°	41 10	スクリユー, スハ° シヤル 5X14	57 17	ステ-, リヤ-フエンタ° -	97 11
クリツフ°, ケ-プ° ル 12MM	62 32	シート, シ° ヤダ° -スプ° リソク°	41 4		97 14	ステ-, ワイヤ-	54 5
クリツフ°, サプ° タソクホ-ス	83 14	シート, ストツハ° -	69 11	スクリユー, スハ° シヤル 6X14	58 8	ステ-, ABSキャンセルスイツチ	57 13
クリツフ°, スイツチカハ° -	88 10	シート, ハ° ルフ° スプ° リソク°	34 12		98 16	ステ-, L. ウィンカー	96 8
クリツフ°, チユ-ブ°	106 34	シートASSY., タ° プ° ル	81 1	スクリユー, タツビ° ソク° 3X12	60 22	ステ-, L. ナツクルカ° ト°	58 3
クリツフ°, ハ° -スロツク	60 20	シ-ル, タ° スト	70 30	スクリユー, タツビ° ソク° 3X14	57 14	ステ-, R. ウィンカー	96 2
クリツフ°, ハ° ンパ° -シ-ル	107 10		76 13	スクリユー, タツビ° ソク° 3X16	64 18	ステ-, R. ラジ° エタ-	105 11
クリツフ°, ハ-ネス	57 20		77 15		66 26	ステ-タ-COMP.	44 2
	21	シ-ル, ハ° ルフ° ステム	34 1	スクリユー, タツビ° ソク° 4X12	79 7	ステ-COMP., ハ° -ジ° コソトロー	
クリツフ°, ヒ° ストソ° ン 17MM	49 5	シ-ル, フ° リ-サ-	77 20		80 9		ソレノイ°ト°
クリツフ°, フ° リ-サ-チユ-ブ°	83 11	シ-ル, メカニカル	39 12	スクリユー, タツビ° ソク° 5X12	108 13	ステ-COMP., フロントハ-ネスクリツフ°	65 2
	13	シ-ルセツト, ヒ° ストソ°	71 1	スクリユー, タツビ° ソク° 5X14	109 24	ステ-COMP., ヘル°ト° ライ°ト°	107 3
	84 1		74 1	スクリユー, タツビ° ソク° 5X16	55 12	ステ-COMP., メタ-	57 11
	2	シ-ルセツト, フロントフオ-ク	70 20	スクリユー, タツビ° ソク° 5X20	57 22	ステ-COMP., リサ° -フ° タソク°	105 20
クリツフ°, ABSコード	61 4	シ-ルソク°, イソジ° エクタ-	54 14	スクリユー, タツビ° ソク° 5X17	56 10	ステ-COMP., ABSモシ° ユレタ-	63 8
クリツフ°, ABSスピ° ト° センサ-	73 13	シム, タ° ハ° ツト	34 14	スクリユー, タツビ° ソク° 5X18.7	95 11	ステ-COMP., L. キヤニスタ-	85 10
クリツフ°, E, スピ° ト° メタ-ケ-プ° ル	85 13		35 14	スクリユー, タツビ° ソク° 5X20	83 17	ステ-COMP., R. キヤニスタ-	85 9
		シヤフト, ウオ-タ-ホ° ソソ°	36 14	スクリユー, トルクス	54 11	ステツフ° COMP., ヒ° リソソ°	89 9
[ケ]		シヤフト, キ° ヤ-シフトフオ-ク	39 15	スクリユー, トルクス 5X17	54 4	ステツフ° COMP., L.	89 6
ケ-ス, ト° ライフ° チエン	91 1	シヤフト, ハ° ラソサ-	50 2	スクリユー, トルクス 5X8.7	54 3	ステツフ° COMP., R.	89 2
ケ-スASSY., アツハ° -	57 5	シヤフト, ロツカ-ア-ム	53 5	スクリユー, ハ° ン 4X10	89 11	ステムサプ° ASSY., ステアソク°	67 4
ケ-スASSY., アンダ° -	57 6	シヤフト, フロツカ-ア-ム	34 6	スクリユー, ハ° ン 4X35	83 15	ストツハ° -, タ-ミナル	45 10
ケ-スCOMP., エア-クリーナ-	83 1	シヤフトC, アイ° ルキ° ヤ-	42 4	スクリユー, ハ° ン 4X8.5	105 4	ストツハ° -COMP., キ° ヤ-シフト° ラム	53 7
ケ-プ° ル, スタ-ターモ-タ-	98 6	シュラウト°, L. リヤ-	79 3	スクリユー, ハ° ン 5X12	91 15	ストライフ°, フロントハ° イサ-	111 5
ケ-プ° ル, ハ° ツテリ-ア-ス	98 7	シュラウト°, L. リヤ-	80 2	スクリユー, ハ° ン 5X14	108 9	ストライフ°, フロントフエンタ° -	112 9
ケ-プ° ルCOMP., クラツチ	59 3	シュラウト°, R. リヤ-	80 1	スクリユー, ハ° ン 5X16	73 20	ストライフ°, L. サイト° カハ° -	111 7
ケ-プ° ルCOMP. A, スロツトル	59 1	シュラウト°, セツト, L. フロント	80 5	スクリユー, ハ° ン 5X20	107 11		113 21
ケ-プ° ルCOMP. B, スロツトル	59 2	シュラウト°, セツト, R. フロント	80 3	スクリユー, ハ° ン 5X25	83 16	ストライフ°, L. フユ-エルタンク	112 4
		シュラウト°, ASSY., L. フロント	79 5	スクリユー, ハ° ン 5X70	55 3	ストライフ°, L. フロントシュラウト°	111 3
[コ]		シュラウト°, ASSY., R. フロント	79 4	スクリユー, ハ° ン 6X10	86 21	ストライフ°, L. リヤ-フエンタ° -	113 19
コイルCOMP., イグ° ニツソシヨシ	99 1	シュラウト° COMP.	105 3	スクリユー, ハ° ン 6X14	103 15	ストライフ°, R. サイト° カハ° -	111 6
	101 1	シリソダ° -サプ° ASSY., フロントフ° レ-キ	61 11		79 6		113 20
コソタ-, ハ° ルフ°	34 13	シリソダ° -サプ° ASSY., マスタ-	61 18	スクリユー, ハ° ン 6X6	80 7	ストライフ°, R. フユ-エルタンク	112 3
コネクタ-, タ° イオ-ト°	99 7	シリソダ° -セツト, マスタ-	61 18	スクリユー, フ° リ-タ° -	82 4	ストライフ°, R. フロントシュラウト°	111 2
	101 8	シリソダ° -ASSY., リヤ-フ° レ-キマスタ-	73 6		86 17	ストライフ°, R. リヤ-フエンタ° -	113 18
		シリソダ° -COMP.	38 1	スクリユー, ハ° ン 6X6	103 17	ストライフ° A, L. フロントシュラウト°	112 6
[サ]				スクリユー, フ° リ-タ° -	106 30	ストライフ° A, L. ミ° ト° ルカウル	112 11
サークリツフ°	62 30	スイッチASSY., ウィンカー	59 6		108 8	ストライフ° A, R. フロントシュラウト°	112 5
サークリツフ°, イソタ-ナル 37MM	52 38	スイッチASSY., エソジ° ンストツフ°	59 4	スクリユー, ハ° ン 6X6	37 8	ストライフ° A, R. ミ° ト° ルカウル	112 10
サークリツフ°, エキスタ-ナル 14MM	53 19		59 4	スクリユー, フラツト 4X12	71 4	ストライフ° B, L. フロントシュラウト°	112 8
				スクリユー, フラツト 6X53	74 8	ストライフ° B, L. ミ° ト° ルカウル	112 13
					62 33	ストライフ° B, R. フロントシュラウト°	112 7
					91 18	ストライフ° B, R. ミ° ト° ルカウル	112 12



部 品 名 索 引

部 品 名	頁 見 出	部 品 名	頁 見 出	部 品 名	頁 見 出	部 品 名	頁 見 出
ストライフ° C, L. ミト° ルカウル	113 15	[タ]		[ナ]		[ハ]	
ストライフ° C, R. ミト° ルカウル	113 14	ダ° イオート° ASSY., スリーウェイ	99 5	ナツト, 6カク 10MM	58 10	ハ° -COMP., サイド° スタント°	90 2
ストライフ° D, L. ミト° ルカウル	113 17		101 5	ナツト, 6カク 14MM	70 17	ハ° イザ° -セット, フロント	55 9
ストライフ° D, R. ミト° ルカウル	113 16	ダ° イヤフラム	61 15	ナツト, 6カク 8MM	50 3	ハ° イフ° COMP., ウォーター	39 10
スハ° ナ 12X14	109 15		73 11		60 23	ハ° イフ° COMP., エキゾ° ースト	86 6
スハ° ナ 8X10	109 14	ダ° クト, エアークリーナー	83 5		73 21	ハ° イフ° COMP., ステアリング° ハンド° ル	64 6
スピ° ント° ルCOMP., キ° ヤーシフト	53 9	ダ° ストシール 17X20X2.5	88 8		91 21		65 8
スプ° リング°, オイルフィルター° エレメント		ダ° ストシール 17X24X5	94 21	ナツト, 6カクキヤツプ° 8MM	86 22	ハ° イフ° COMP., L. スライド°	70 22
セツテイソク°		ダ° ストシール 20X26X4.5	92 24		107 15	ハ° イフ° COMP., R. スライド°	69 12
スプ° リング°, カーボ° ンフ° ラシ	39 8		93 20	ナツト, カウルセツテイソク° 5MM	107 9	ハ° イフ° COMP. B, フロントフ° レーキ	63 3
スプ° リング°, キ° ヤーシフトリターン	45 5	ダ° ストシール 25X35X6	72 17	ナツト, クリツフ° 5MM	56 9	ハ° イフ° COMP. B, リヤーフ° レーキ	63 1
スプ° リング°, クラツチ	41 8	ダ° ストシール, ステアリング° アツハ° -	67 2		57 19	ハ° イフ° COMP. C, フロントフ° レーキ	63 4
スプ° リング°, クラツチレバ° -	39 17	ダ° ストシール, ステアリング° ハツト°	67 3		97 16	ハ° イフ° COMP. C, リヤーフ° レーキ	63 2
スプ° リング°, サイド° スタント°	90 3	ダ° ンパ° -COMP., フロント	69 14	ナツト, クリツフ° 6MM	107 18	ハ° ツキン, マフラー	86 13
スプ° リング°, シ° ヤター°	41 9	タイヤ°, フロント	72 10		108 12	ハ° ツキン, リザ° -フ° タンク	105 18
スプ° リング°, ストツプ° スイツチ	88 4	タイヤ°, リヤ°	75 11		103 19	ハ° ツク°, オーナーズ° マニュアル	109 4
スプ° リング°, ト° ラムストツパ° -	53 8	タンク°, ラシ° エター° リザ° -フ°	105 19		106 31	ハ° ツク°, ツール	109 11
スプ° リング°, ハ° ツト°	71 6	タンク° ASSY., フユ° エル	76 3	ナツト, ステアリング° ステム	32	ハ° ツツリ°	98 1
	74 3		77 3		64 16	ハ° ツツ° セツト, フロント	71 2
スプ° リング°, ハ° ルフ° アウター	34 9	[チ]		ナツト, スプ° リング° 4MM	65 24	ハ° ツツ° セツト, リヤ°	74 2
スプ° リング°, ハ° ルフ° インナー	34 10	チ° エン, カム	37 1		80 8	ハ° ルフ°, インレット	34 7
スプ° リング°, ビ° ムア° シ° ヤスト	55 6	チ° エン, ト° ライフ°	91 2	ナツト, スペ° ンギル 16MM	109 22	ハ° ルフ°, エキゾ° ースト	34 8
スプ° リング°, フロントフ° オーク	69 4	チ° ユーブ°	84 3	ナツト, セツテイソク°	41 13	ハ° ルフ°, テールライト	97 8
スプ° リング°, ロツクキー° セツテイソク°	109 1	チ° ユーブ°, アウター	69 6	ナツト, フランジ° 4MM	105 2	ハ° ルフ°, ハ° -シ° コント° ロール° ソレノイド°	85 12
スプ° リング°, クラツチレバ°	89 4	チ° ユーブ°, エア°	85 3	ナツト, フランジ° 5MM	109 23	ハ° ルフ° セツト, アイド° ルエア° -コントロール°	54 9
スプ° リング°, L. ステツプ° リターン	89 3	チ° ユーブ°, エア° クリーナー° コネクティング°	83 6	ナツト, フランジ° 6MM	59 18	ハ° ルフ° ASSY., エア° インジ° エクシジョン°	
スプ° リング°, R. ステツプ° リターン	89 3	チ° ユーブ°, エア° クリーナー° ト° レン°	83 3		32 16	ソレノイド°	84 6
スプ° リング° ASSY., リヤ° フ° レーキリターン	88 7	チ° ユーブ°, タイヤ°	72 11	ナツト, フランジ° 3MM	103 22	ハ° ルフ° ASSY., リリフ°	46 4
スプ° リング° B, リハ° ウント°	69 7	チ° ユーブ°, フロントフ° レーキ	83 6	ナツト, フランジ° 4MM	106 33	ハ° ルフ° COMP., リード°	31 4
スプ° ロケツト, タイミング°	49 6	チ° ユーブ°, エア° クリーナー° コネクティング°	83 6	ナツト, フランジ° 5MM	97 18	ハ° ント°, インシユレター°	32 7
スプ° ロケツト, ト° ライフ°	51 20	チ° ユーブ°, エア° クリーナー° ト° レン°	83 3	ナツト, フランジ° 6MM	85 14		8
スプ° ロケツト, ト° ライフ°	51 20	チ° ユーブ°, タイヤ°	72 11		60 24	ハ° ント°, エア° クリーナー° コネクティング°	
スプ° ロケツト, フアイナルト° リバ° ン	75 3	チ° ユーブ°, チヤ° -シ°	85 2	ナツト, フランジ° 6MM	62 35	チ° ユーブ°	83 4
スハ° -サー°, イグ° ニツシヨコイル	99 2	チ° ユーブ°, ト° レン°	77 16		76 23	ハ° ント°, ラハ° -	62 29
	101 2	チ° ユーブ°, ビ° ニール 8X12X80	83 19	ナツト, ロツク 16MM	100 33	ハ° ント°, レヅ° ネター°	83 7
スホ° -クセツト, フロント	72 1	チ° ユーブ°, フ° リ° サ°	83 9	ナツト, U 10MM	102 34	ハ° ント°, ワイヤ°	64 17
スホ° -クセツト, リヤ°	75 1	チ° ユーブ°, フユ° エル 4.5X490	85 15		49 8		96 14
スホ° ンジ°, シート° ステ°	81 4	チ° ユーブ°, リザ° -フ° タンク°	105 15	ナツト, U 12MM	90 7	ハ° ント°, ワイヤ° 165MM	102 27
スホ° ンジ°, ツールハ° ヅク°	109 10	チ° ユーブ° COMP., リザ° -フ° タンク° ト° レン°	105 16	ナツト, U 14MM	93 14	ハ° ント°, ワイヤ° 95MM	90 8
スライダ° -°, チ° エン° カ° イト°	91 8	[テ]		ナツト, U 16MM	93 15		96 13
スライダ° -COMP., チ° エン°	91 10	デ° イスク°, フロントフ° レーキ	72 14	ナツト, U 5MM	91 20	ハ° ント°, L. エキゾ° ースト° ハ° イフ°	86 12
スレツト°, ステアリング° ハツト° トツフ°	67 5	デ° イスク°, リヤ° フ° レーキ	75 15	ナツト, U 6MM	75 18	ハ° ント° B1, ワイヤ°	101 9
[セ]		デ° イスク° セツト°, クラツチ	41 5	ナツト, U 8MM	91 19	ハ° ント° COMP., ハ° ツツリ°	98 2
セハ° レター° COMP.	61 14	デ° イスク° COMP., フロントフ° レーキ	72 13	ナツト, U 6MM	75 19	ハ° ネス, ワイヤ°	99 6
センサ°, フロント° ホイル° スピ° ード°	61 3	テンシヨナー° COMP., カム° チ° エン°	37 2	ナツト, U 6MM	45 12		101 6
センサ°, リヤ° -ホイル° スピ° ード°	73 1	[ト]		ナツト, U 6MM	86 23	ハフ° サフ° ASSY., フロント	72 7
センサ°, 02	86 15	ド° ライハ° -°, スクリュー	109 12			ハフ° サフ° ASSY., リヤ°	75 8
センサ° -セツト	54 1	ド° ラム, キ° ヤーシフト	53 4	ナツト, U 10X16	31 9	ハ° ント° ル, アイ° レン° チ°	109 17
センサ° -ASSY., ウォ° タ° -テンフ° レ° チヤ°	32 12	ド° リムA, フユ° エル° タンク°	76 4	ナツト, U 8X12	40 25	[ヒ]	
センサ° -ASSY., スピ° ード°	47 7		77 4	ナツト, U 8X14	46 5	ヒ° スト° ン	49 3
センサ° -ASSY., ハ° ンク° アンゲ° ル	99 9				32 20	ヒ° スト° ン 27X27	71 3
	101 11				40 34	ヒ° スト° ン° セツト°, マス° タ° -シ° ンダ° -	73 9
センター°, クラツチ	41 3				43 12	ヒ° スト° ン° セツト°, マス° タ° -シ° ンダ° -	74 14
[ソ]					47 16	ヒ° ホ° ツト°, シフ° ト° ラム° ストツパ° -ア° ム°	53 13
ソケツト° COMP., テール° ライト°	97 2						

部 品 名 索 引

部 品 名	頁 見 出	部 品 名	頁 見 出	部 品 名	頁 見 出	部 品 名	頁 見 出
ピオン, クラツチフター	41 11	プレート, R. エンジンハンガ	103 7	ハ`アリング, ラジアルホ`ール 6003U	72 16	ホルト, ターミナル	45 7
ピオン, シフトリターンズフ`リング	53 11	プレートCOMP., キ`ヤ`ーシフト`ラム		ハ`アリング, ラジアルホ`ール 6203U	52 41	ホルト, テ`イスク 6X17	72 15
ピオン, ステツフ`シ`ヨイント	89 1	プレートCOMP., ストツバ`	53 6	ハ`アリング, ラジアルホ`ール 63/22	52 36	ホルト, テ`イスク 8X22	75 16
ピオン, ステツフ`バ`	89 5	プレートCOMP., クラツチフ`レツシヤ`	41 6	ハ`アリング, ラジアルホ`ール 6303U	75 22	ホルト, ト`ライフ`スフ`ロケツトファイキシク`	51 22
ピオン, スナツフ`	88 5	プレートCOMP., セツテイ`	76 7	ハ`アリング, ラジアルホ`ール 6304	50 6	ホルト, ト`レンフ`ラク` 12MM	47 12
ピオン, スフ`リツト 2.0X12	73 22		77 7		52 40	ホルト, ハント`ルレバ``ヒ`ホ`ツト	59 17
ピオン, スフ`リツト 2.0X15	89 15	プレートCOMP., L. エンジンハンガ`	103 8	ハ`アリング, ラジアルホ`ール 6905	53 16		62 24
ピオン, スフ`リツト 2.0X18	89 16	プ`ロテク`ター, エキヅ```ストバ``イフ`	86 7	ハ`アリング`A, クラツクシヤフ`	47 4	ホルト, ピ`ン	71 8
ピオン, ハンガ`	71 14	プ`ロテク`ター, L. フロントフ`ォーク	70 24	ハ`アリング`B, クラツクシヤフ`	47 4	ホルト, フ`レキテ``イスク 6X17	73 15
		プ`ロテク`ター, R. フロントフ`ォーク	70 23	ハ`アリング`C, クラツクシヤフ`	47 4	ホルト, フ`ロテク`ター	70 25
ピオン, ヒ`ストン	49 4	フ`アスナ`ー, テ`ユアルロツク 10X20	77 12	ハ`アリング`D, クラツクシヤフ`	47 4	ホルト, フ`ツク 8MM	95 10
ピオンA, ノツク 12X16	32 22	フ`アスナ`ー, テ`ユアルロツク 20X20	77 10	ハ`アリング`E, クラツクシヤフ`	47 4	ホルト, フ`ランジ` 10X110	93 9
		フ`アスナ`ー-B, テ`ユアルロツク 20X20	76 18	ハ`アリング`F, クラツクシヤフ`	47 4	ホルト, フ`ランジ` 10X120	103 18
			108 3	ハ`アリング`G, クラツクシヤフ`	47 4	ホルト, フ`ランジ` 10X130	103 16
		フ`アスナ`ー-D, テ`ユアルロツク 20X20	79 1	ハ`ダ`ルASSY., チ`エンジ`	88 1	ホルト, フ`ランジ` 10X132	93 10
		フ`ァンCOMP., ク`ーリング`	105 5	ハ`ダ`ルCOMP., リヤ`ーフ`レキ`	88 6	ホルト, フ`ランジ` 10X150	103 13
ピ`ンD, シ`ヨイント	73 23	フ`イルター`セツト`	76 2	ハツト`ライトASSY.`	55 1	ホルト, フ`ランジ` 10X53	93 12
ヒュ`ース, フ`レート`	98 17		77 2		56 1	ホルト, フ`ランジ` 10X57	93 13
ヒュ`ース, `ミニ`	100 38	フ`イルム, タ`ンクフ``ロテク`ター	76 5	ハツト` ASSY., シ`リンダ`	32 1	ホルト, フ`ランジ` 12X50	44 4
			6			ホルト, フ`ランジ` 12X88	93 11
			6			ホルト, フ`ランジ` 5X14	31 6
			14			ホルト, フ`ランジ` 5X20	54 2
			77			ホルト, フ`ランジ` 6MM	64 14
ヒンジ, ツ`ールホ``ツクス	109 8		6	[ホ`]			
			17	ホ`ツクス, ツ`ール	109 7		
			17	ホ`ツクス, フ`ロント	107 4		
[フ`]		フ`イルム, フ``ロテク`ター	76 19	ホ`ツクスCOMP., ハ`ツテリ`	98 10		
			77 22	ホ`テ`イセツト`	54 7		
プ`ーツ, ピ`ンフ``ツシユ	71 9	フ`エンダ`ー`サフ` ASSY., フ`ロント`	68 1	ホ`テ`イASSY., ス`ロツトル`	54 6		
		フ`エンダ`ー`セツト, フ`ロント`	68 1	ホ`テ`イCOMP., フ`レム`	103 4		
プ`ーツB	71 10	フ`エンダ`ー`セツトB, リヤ`	95 6	ホルト, 6カク 6X20	53 12		
		フ`エンダ`ー`A, リヤ`	97 10		100 32		
プ`ーツCOMP.	61 10	フ`ォーク, セ`ンターキ``ヤ`ーシフ`ト`	53 2	ホルト, 6カク 8X47.5	102 33	ホルト, フ`ランジ` 6X10	106 27
		フ`ォーク, L. キ`ヤ`ーシフ`ト`	53 1	ホルト, ア`ダ`プ`ター 10MM	91 17		89 12
プ`ーラー, ミ`ニヒュ`ース`	109 2	フ`ォーク, R. キ`ヤ`ーシフ`ト`	53 3	ホルト, オイル 10X22	58 7		90 9
プ`ツシユ 20X23X17.4	51 15	フ`ォークASSY., L. フ`ロント`	70 21		62 27		100 34
プ`ツシユ, ガ`イ`ト`	69 9	フ`ォークASSY., R. フ`ロント`	69 3		73 17		102 35
プ`ツシユ, ス`ライダ`	69 10	フ`ユ`-エルユ`ニツト`	76 17	ホルト, サ`イト`スタツト``ヒ``ホ`ツト`	90 5		104 26
プ`ラク`, ス`ハ`	32 11		77 21	ホルト, シ`ーリング` 12MM	32 4		106 35
プ`ラク`, ピ`ン`	74 13	フ`ライホ`イ`ルCOMP.	44 1	ホルト, シ`ーリング` 16MM	47 3	ホルト, フ`ランジ` 6X12	62 21
プ`ラク`, フ``リ`サ`	83 12	フ`ラツフ`, タ`イ`	72 12	ホルト, ス`ウイ`ンク``ア`ムヒ``ホ`ツト`	91 4		80 11
プ`ラケツト, L. ハ`ント`ルレバ`	59 10		75 13	ホルト, スタツト` 10X178	47 11		83 20
プ`ラケツトサフ` ASSY., フ`ロントキヤ`リハ`	71 12			ホルト, スタツト` 8X22	32 21		104 24
		[ハ`]		ホルト, スフ``ロケツトファイキシク`	75 17		106 36
プ`ラケツトサフ` ASSY., リヤ`	74 6	ハ`-`スCOMP., テ`ールラ`イト`	97 1	ホルト, ス`ハ`シヤ`ル 6X16	90 6	ホルト, フ`ランジ` 6X120	32 23
プ`ランセツトA, カ`ーボ`ン`	45 2	ハ`-`スCOMP., コ`ンタク`ト`	64 3	ホルト, ス`ハ`シヤ`ル 6X24	56 8	ホルト, フ`ランジ` 6X14	37 12
プ`ランセツトB, カ`ーボ`ン`	45 3		65 5	ホルト, セツテイ`	45 6		52 39
プ`リツジ` COMP., フ`ォークツフ`	64 10	ハ`-`スCOMP., テ`ールラ`イト`	97 1	ホルト, ソケツト` 4X25	78 25		62 26
		ハ`ア`リング, `ニ`ド`ル`	93 17	ホルト, ソケツト` 5X12	107 14		73 16
プ`レート, `ア`イ`ド`ル`エ`ア`-`コ`ント`ロ`ル`ハ`ル`フ`	54 10	ハ`ア`リング, `ニ`ド`ル` 12X16X10	40 27	ホルト, ソケツト` 5X9	98 15		24
プ`レート, `グ`ロ`メツト`	109 9	ハ`ア`リング, `ニ`ド`ル` 14MM	53 17	ホルト, ソケツト` 6X16	44 6		76 21
プ`レート, ステツフ`ラハ`セツテイ`	89 8	ハ`ア`リング, `ニ`ド`ル` 17X24X17	93 18	ホルト, ソケツト` 6X18	67 7		78 24
プ`レート, セツテイ`	41 7	ハ`ア`リング, `ニ`ド`ル` 17X27X13	52 35	ホルト, ソケツト` 6X23.5	97 13		85 17
プ`レート, タ`イ`ヤ`フ`ラム`	61 16	ハ`ア`リング, `ニ`ド`ル` 20X26X20	92 23	ホルト, ソケツト` 6X30	44 3	ホルト, フ`ランジ` 6X16	39 19
			93 19	ホルト, ソケツト` 8MM	70 28	ホルト, フ`ランジ` 6X18	48 18
プ`レート, `ネ`ム`	110 1	ハ`ア`リング, `ニ`ド`ル` 28X33X16.8	41 16	ホルト, ソケツト` 8X16	66 28		62 36
プ`レート, `フ`イ`キシ`ク`	51 21	ハ`ア`リング, `ニ`ド`ル` 29X34X24	42 5	ホルト, ソケツト` 8X20	44 7	ホルト, フ`ランジ` 6X20	59 15
プ`レート, ハ`ア`リング`セツテイ`	51 2	ハ`ア`リング, `ハ`ツト``ハ`イ`フ`アツハ`	67 10	ホルト, ソケツト` 8X30	107 13		16
プ`レート, `ハ`ツト`ラ`イ`ト`ユ`ニツト`	55 2	ハ`ア`リング, ラジアルホ`ール 6001	40 36	ホルト, ソケツト`ス`ハ`シヤ`ル 5X14	96 12		88 11
プ`レート, `ホ`-`ス`ト`	31 2	ハ`ア`リング, ラジアルホ`ール 6001U	40 26	ホルト, ソケツト`ス`ハ`シヤ`ル 6X12	98 13		91 13
プ`レート, `レ`ジ`ス`テツト``ナ`ンハ`	110 2	ハ`ア`リング, ラジアルホ`ール 6003	72 16	ホルト, ソケツト`ノツク 6MM	47 8		97 20

部 品 名 索 引

部 品 名	頁 見 出	部 品 名	頁 見 出	部 品 名	頁 見 出	部 品 名	頁 見 出
ホルト, フランジ 6X22	32 13 37 9 62 22 37	ホース, ラジエーターアツパ	105 23	ラバ, ショック	98 9	リハット, フッ シュ 6MM	96 11
ホルト, フランジ 6X25	39 20 41 12 43 6 45 16 59 16 62 23	ホース, ラジエーターロー	105 24	ラバ, スタンド ストツパ	107 1	リム, フロントホイール	106 28
ホルト, フランジ 6X28	106 37 43 5	ホースCOMP., フューエルフィート	76 11	ラバ, ストツパ	103 21	リム, リヤホイール	72 9
ホルト, フランジ 6X30	84 10 39 21 43 7	ホースCOMP., フロントブレーキ	77 13	ラバ, スピートメーターマウンティング	99 12	リレCOMP., ウィンカー	75 10
ホルト, フランジ 6X32	100 35 102 36 32 14 100 36 102 37	ホースCOMP., A, リヤブレーキ	61 6	ラバ, セパレータマウンティング	101 14	リレCOMP., ハワー	99 14
ホルト, フランジ 6X39.5	47 9	ホースCOMP., D, フロントブレーキ	73 3	ラバ, タンク	108 11		101 16
ホルト, フランジ 6X40	76 20 77 23	ホースCOMP., D, リヤブレーキ	73 4	ラバ, チェンシペダル	76 10		99 16
ホルト, フランジ 6X45	46 8	ホーンCOMP.	99 13	ラバ, テールライトマウンティング	88 2	リング	101 18
ホルト, フランジ 6X65	39 22	ホイールサブ ASSY., フロント	101 15	ラバ, ハットツテリ	97 12		45 8
ホルト, フランジ 6X70	47 10	ホイールサブ ASSY., リヤ	72 8	ラバ, ハットツテリクツシヨ	98 11	リング, ウエアー	61 17
ホルト, フランジ 8X12	100 37 102 38	ホルター, アツパ	75 9	ラバ, ハットツテリマウンティング	98 4	リング, オイルシールストツパ	70 19
ホルト, フランジ 8X14	86 19	ホルター, ウィンカー	64 7	ラバ, ヒートガード	99 10	リング, ストツパ	69 15
ホルト, フランジ 8X16	87 25	ホルター, フラケツト	65 14	ラバ, マウンティング	98 3		70 18
ホルト, フランジ 8X20	104 25	ホルター, フラシ	96 3	ラバ, ヒートガード	99 10		71 7
ホルト, フランジ 8X32	57 18 71 16	ホルター, マスターシリンダ	60 21	ラバ, ロクテターハツキン	101 12	リング, ハツクアツツ	74 10
ホルト, フランジ 8X35	87 24	ホルター, リレ	45 4	ラバ, フィルター	86 2	リング, ハンドルウエイテナツツ	69 8
ホルト, フランジ 8X40	66 27	ホルター, L, レハーフラケツト	61 13	ラバ, フロントフエンダマウンティング	3 3	リング, フロントハルサー	65 13
ホルト, フランジ 8X45	70 26	ホルター ASSY., ヘルメツト	99 19	ラバ, ハットライト	39 7	リング, ハットライト	72 5
	64 15	[マ]	59 11	ラバ, マウンティング	55 7	リング, リヤハルサー	56 5
	65 23	マーク	103 11	ラバ, セット, ヒーストン	56 2	リング, セット, ヒーストン	75 6
ホルト, ハットカハ	67 9	マーク, トライプ コーシヨ	111 4		84 5		49 2
ホルト, マフラー フロクテター	31 7	マーク, ホンダ	110 6	ラバ, マウンティング	31 8		
ホルト, レハヒッ	86 20	マツダ カート	111 1	ラバ, マフラー フロクテター	63 5		
ホルト, ワイヤアシヤステイナク	62 25	マフラーCOMP.	112 1	ラバ, マフラー フロクテター	86 16	レクチファイヤーASSY., レキユレート	99 4
ホルト, ワンウエイ 6X10	59 14	マーク, HRC	112 2	ラバ, メーターセツテイナク	57 9		101 4
ホルト, ワンウエイ 8MM	103 14	マツダ カート	95 1	ラバ, メインステツツ	10 10	レシーバ, クラツチケープル	39 18
	64 13	マフラーCOMP.	86 5	ラバ, ライセンスライト	89 7	レツネーター	83 10
	65 20	[ミ]		ラバ, ラジエーター	97 6	レハ, L, ハンドル	59 13
ホルトワツシヤ 4X16	73 19	ミラーCOMP., L	58 6	ラバ, ラジエーターマウンティング	105 6	レハ, R, ステアリング ハンドル	61 19
ホルトワツシヤ 5X16	91 14	ミラーCOMP., R	58 5	ラバ, ラジエーターマウンティング	105 10	レハCOMP., クラツチ	39 16
ホルトワツシヤ 6X16	106 29	[メ]		ラバ, リヤタンクマウンティング	76 8	レンチ, 6カク 5MM	109 21
ホルトワツシヤ 6X20	68 3	メーターASSY., コヒネシヨ	57 4	ラバ, L, フロントウィンカーマウンティング	77 8	レンチ, 6カク 6MM	109 20
ホルトワツシヤ 6X25	37 10	メーターCOMP., LCD	57 7	ラバ, R, フロントウィンカーマウンティング	96 7	レンチ, アイ 17MM	109 18
	63 12	メインツヤフ	51 1	ラバ, スホシ, リヤフエンダ	96 5	レンチ, アイ 19MM	109 19
ホルトワツシヤ, スペシヤル 6X22	55 10	[モ]		ラバ, A, ハンドルウエイ	63 9	レンチ, アイ 24MM	109 25
ホルトCOMP., フロントフオー	69 16	モーターASSY., スター	45 1	ラバ, B, シートストツパ	65 11	レンチ, フラク	109 16
ホンプ ASSY., オイル	46 1	モーターASSY., ファン	105 12	ラバ, B, シートセツテイナク	81 5		
ホンプ ASSY., フューエル	76 1	モシユレートASSY.	63 7	ラバ, B, シートマウンティング	81 2	[口]	
	77 1	[ラ]		ラバ, B, シートマウンティング	100 24	ローラー 3X8.5	53 20
		ライトASSY., ライセンス	97 4	ラバ, B, ハンドルウエイ	101 23	ロツクASSY., ホケツトリツ	109 3
		ラジエーターCOMP.	105 1	ラバ, オイルキヤハシテイ	65 12	ロツツ サブ ASSY., クツシヨ	
		ラバ, アンダカハ	95 4	ラバ, タイヤ&トライプ チェン	110 5		
		ラバ, キヤニスターマウンティング	85 1	ラバ, チェンアシヤスター	110 3	コネクテイナク	93 7
		ラバ, シートセツテイナク	81 3	ラバ, ラジエーターキヤツ	110 4	ロツツ COMP.	69 13
			108 6	ラバ, ラジエーターキヤツ	105 9	ロツツ COMP., フッ シュ	73 12
				ラバ, リヤタンク	93 8		
				[リ]		[ワ]	
				リツト, エアークリーナー	83 8	ワツシヤ	45 11
				リテナー	74 4	ワツシヤ 10MM	32 17
				リテナー, ハルブ スフ リンク	34 11	ワツシヤ 12.2X17X1.5	32 18
				リフターASSY., テンシヨナー	37 4	ワツシヤ 12.5X30X5	44 5
				リフレクター, リフレツクス	97 7	ワツシヤ 14.2X24	50 4
				リハット, フッ シュ 6MM	57 16	ワツシヤ 14MM	53 15
					82 3	ワツシヤ 16MM	41 15
					95 9		49 9
							51 23

1

まえがき
目次

2

エンジン

3

フレーム

4

部品番号索引

5

部品名索引

CRF250L<s> (MD47-100) / CRF250L (MD47-100)
CRF250L RALLY<s> (MD47-100)
CRF250L RALLY (MD47-100)

パーツカタログ

不許複製

発行 本田技研工業株式会社

編集 本田技研工業株式会社 サービス部 サービス情報課

JumboOrio.com

HONDA
The Power of Dreams