

PDF

当パーツカタログは Web 公開用です

- ・部品番号を検索いただく際は、必ず巻末の「パーツカタログニュース」も合わせてご確認ください。
- ・部品在庫状況・価格は、honda正規販売店にご相談ください。

GROM125G
[JC61-130]**GROM125H**
[JC75-100]**GROM125J**
[JC75-110]**パーツカタログ****3** 版

管理 No.11K26G03

Jumbo-jp.com

まえがき
目次

1

エンジン

2

フレーム

3

部品番号索引

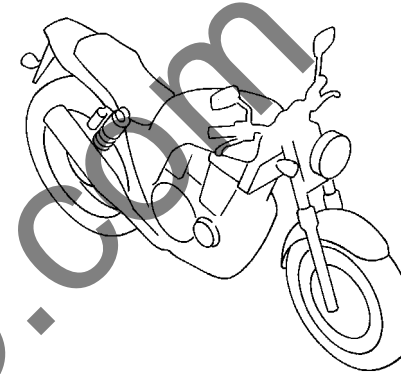
4

部品名索引

5

カラー写真とカラーラベルのご利用方法

- 製品カタログで案内された車体色の写真が掲載されています。
- 色物部品の受、発注のときにご利用ください。
 - ・どのような車体色が売られているかひと目でわかります。
 - ・現車がないときでも、お客様の車体色を確認するのに便利です。
 - ・フォトNO.とまえがきの配色表を使用すれば正しい色物部品の部品番号を簡単に引くことができます。
 - ・カラーラベルの貼付位置は、カラーラベルの貼り付け位置確認をご参照下さい。



●カラーラベル

CBR400SF1

COLOR NH-138

CODE NH138H

●配色表

| | | 機種名 (MODEL) | CBR400SF1 | | | | | |
|-----|-------|-------------|-----------|---------|------|-----|--------|------|
| | | フォトNO. | NO. 1 | NO. 2 | 適用号機 | | 掲載ブロック | 見出番号 |
| | | 主体色 (COLOR) | シヤスタ 初付 | シヤスタ 初付 | | | | |
| | | コード (CODE) | NH-138 | NH-138 | | | | |
| NO. | 色物部品名 | 基本部品番号 | NH138H | NH138H | 初号機 | 終号機 | | |
| 1 | | | | | | | | |
| 2 | | | | | | | | |
| 3 | | | | | | | | |
| 4 | | | | | | | | |
| 5 | | | | | | | | |
| 6 | | | | | | | | |

シヤスタホワイト (NH-138)
【フォト NO. 1】

* 車体色は印刷のため実物と多少異なる場合があります。

GROM [GROM125g] フレーム号機 JC61-1300001~1399999



パールバレンタインレッド (R-353P)
【フォト NO. 1】



パールヒマラヤズホワイト (NH-A87P)
【フォト NO. 2】



レモンアイスイエロー (Y-196)
【フォト NO. 3】

* 車体色は印刷のため実物と多少異なる場合があります。

GROM [GROM125H] フレーム号機 JC75-100001~1099999



パールバレンタインレッド (R-353P)
【フォト NO. 4】



マットアクシスグレーメタリック (NH-303M)
【フォト NO. 5】



パールヒマラヤズホワイト (NH-A87P)
【フォト NO. 6】

* 車体色は印刷のため実物と多少異なる場合があります。

GROM [GROM125J] フレーム号機 JC75-1100001~



パールバレンタインレッド (R-353P)
【フォト NO. 7】



マットアクシスグレーメタリック (NH-303M)
【フォト NO. 8】



パールヒマラヤズホワイト (NH-A87P)
【フォト NO. 9】

Yumbo-jp.com

パーツカタログのご使用にあたって

- このパーツカタログは2018年5月10日現在で編集してあります。
 - ・その後、補修部品の販売形態変更、削除（非販売）を行うことがございます。
 - ・変更情報は最新のEPC (Electronic Parts Catalogue) に反映しています。
又パーツカタログニュースで案内していますので確認して下さい。
- 部品注文は部品番号でご連絡下さい。
 - ・部品注文時は、モデル、タイプ、号機、色、メーカー名、サイズを必要に応じて確認して下さい。
 - ・イラストレーション（部品図）は部品検索の目安として記載していますので、現品と形状が異なる場合があります。
- 部品の希望小売価格は、2018年5月現在の価格を記載しています。
 - ・部品の希望小売価格は、予告なしに変更する事があります。
 - ・部品の希望小売価格には消費税は含まれていません。

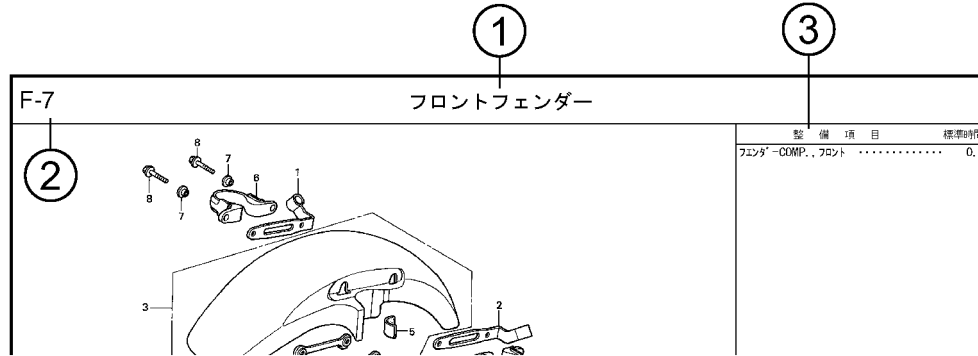
初版 2016年6月1日
本田技研工業株式会社

目次

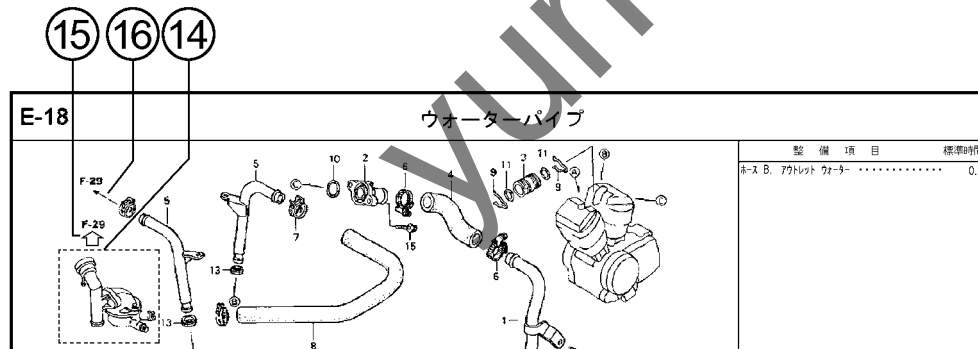
ページNo.

| | | |
|---|----|----------|
| ・ パーツカタログのご使用にあたって | 1 | 1 |
| ・ 部品情報の探し方 | 2 | |
| ・ パーツカタログの構成 | 3 | |
| ・ 部品に変更があったとき | 4 | |
| ・ パーツカタログに使用されている略語 | 4 | |
| ・ 部品の記載ブロックと打头号機の確認 | 5 | |
| ・ カラーラベルの貼り付け位置確認 | 5 | |
| ・ 号機管理表 | 6 | |
| ・ 配色表 | 7 | |
| ・ フェューエルホース／チューブとビニールチューブ、 および一般用チューブの使用について | 13 | |
| ・ 標準整備時間 | 17 | |
| ・ イラスト インデックス | 21 | |
| ・ エンジン グループ | 28 | 2 |
| ・ フレーム グループ | 48 | 3 |
| ・ 部品番号索引 | 92 | 4 |
| ・ 部品名索引 | 95 | 5 |

パーツカタログの構成



| 見出し 番号 | 部品番号 | 部品名 | 希望 小売 価格 | 使用個数 | | 適用号機 | | タイプ |
|-----------|-----------------|--|----------------|------|-----|---------|---------|-----|
| | | | | SFX | SFY | 初号機 | 終号機 | |
| 1 | 45156-MCE-000 | クランプ、R. フロントブレーキホース | 380 | 1 | 1 | | | |
| 2 | 45157-MCE-000 | クランプ、L. フロントブレーキホース | 380 | 1 | 1 | | | |
| 3 | 61100-MCE-000ZA | フェンダーCOMP.、フロント *NH411M*.フォースシルバメタリック | 6,700 | 1 | 1 | | 3J, 4J | |
| | 61100-MCE-000ZB | *PB284C*キャンディイエニックスブルー | 6,700 | 1 | 1 | | J, 2J | |
| 4 | 61101-MCE-000 | プレート、フロントフェンダー | 400 | 2 | 2 | | 1008000 | |
| | 61101-MCE-010 | | 400 | 2 | 2 | 1008001 | | |
| 5 | 61102-MCE-300 | クッション、フロントフェンダー (ブラック) | 120 | 2 | 2 | | | |



①ブロックタイトル ②ブロックNO.

③整備項目／標準時間－標準整備時間

④見出し番号

・本文の見出し番号に()、()が付いているものは、前ページより同じ見出し番号が続いていることを示します。

⑤部品番号 ⑥Honda色記号 ⑦部品名 ⑧色名称

⑨注記

・特記事項を部品名欄に()で表示しています。

⑩希望小売価格

- ・シカ 市場状況等により変動するメーカー希望小売価格。
- ・オープン メーカー希望小売価格が存在せず、各小売店が独自に決定する小売値。オープン価格。

⑪使用個数

- ・使用個数に()、()がつけられている部品はオプション部品です。
- ・使用個数に“N”と表示されている部品は必要に応じて選択して使用する部品です。
- ・使用個数は各ブロック内に使用されている数を示します。

⑫適用号機

⑬タイプ

・タイプ欄が無記入のものは、すべてのタイプに共通使用されます。

⑭

・内の部品は、他のブロックで案内されています。

⑮

・で囲まれている掲載ブロックNo.を表示しています。

⑯

・は該当部品の接続先ブロックNo.を表示しています。

部品に変更があったとき



| 見出 番号 | 部品番号 | 部品名 | 希望 小売 価格 | 使用個数 | | 適用号機 | |
|----------|-----------------|---|----------------|------|-----|---------|-----|
| | | | | SFX | SFY | 初号機 | 終号機 |
| 1 | 45156-MCE-000 | クランプ、R. フロントブレーキホース | 380 | 1 | 1 | | |
| 2 | 45157-MCE-000 | クランプ、L. フロントブレーキホース | 380 | 1 | 1 | | |
| 3 | 61100-MCE-000ZA | フエンダ-COMP.、フロント *NH411M*、フォースシルバ-メタリック | 6,700 | 1 | - | 3J, 4J | |
| | 61100-MCE-000ZB | *PB284C*キャンディフェニックスブルー | 6,700 | 1 | - | J, 2J | |
| 4 | 61101-MCE-000 | プレート、フロントフエンダ | 400 | 2 | 2 | 1008000 | |
| | 61101-MCE-010 | | 400 | 2 | 2 | 1008001 | |
| 5 | 61102-MCE-300 | クッション、フロントフエンダ- (###)- (フック) | 120 | 2 | 2 | | |
| 6 | 61105-MCE-000 | ステー、フロントフエンダ-マウンテイング | 400 | 2 | 2 | | |
| 7 | 61107-MR7-000 | カラー (6.5) | 110 | 4 | 4 | | |
| 8 | 96001-06020-00 | ホルト、フランジ 6X20 | 40 | 4 | 4 | | |

初号機から変更しないで使用する。 左側にある場合は、1008001号機からの車に使用する。 右側にある場合は、1008000号機までの車に使用する。

●部品各末尾の(###)マークがあるものは供給に期限(非販売部品)があることを示します。

パーツカタログに使用されている略語

●パーツカタログには下記の略語が使用されています。

- | | |
|--|--------------------------------------|
| A..... アンペア | L. E. D. .. ライトエミテッドダイオード (発光ダイオード) |
| A. C. オルタネーティングカーレント (交流) | MM..... ミリメーター |
| A. M. アタッチングマーク (貼り付けマーク) | R. ライト (右) |
| ASSY. アッセンブリー | STD. スタンダード |
| C. D. I. ... キャパシティブディスチャージグニッション (容量放電点火) | T (22T) .. チョウ (歯数 22) |
| COMP. コンプリート | T. M. トランスクリプトマーク (転写マーク) |
| D. C. ダイレクトカーレント (直流) | V..... ボルト |
| G..... グラム | W..... ワット |
| KPH..... キロメートル毎時 | WL..... ウイズラベリング (ストライプ、ラベル類を含む) |
| L. レフト (左) | WOL..... ウイズアウトラベリング (ストライプ、ラベル類を除く) |
| L (100L) .. リンク (駒数 100) | |

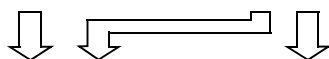
部品の記載ブロックと打刻号機の確認

部品の記載
ブロック

エンジン部品
E-2~

スロットルボディ部品
E-23

フレーム部品
F-1~



必要な
打刻号機

エンジン号機

スロットルボディ号機

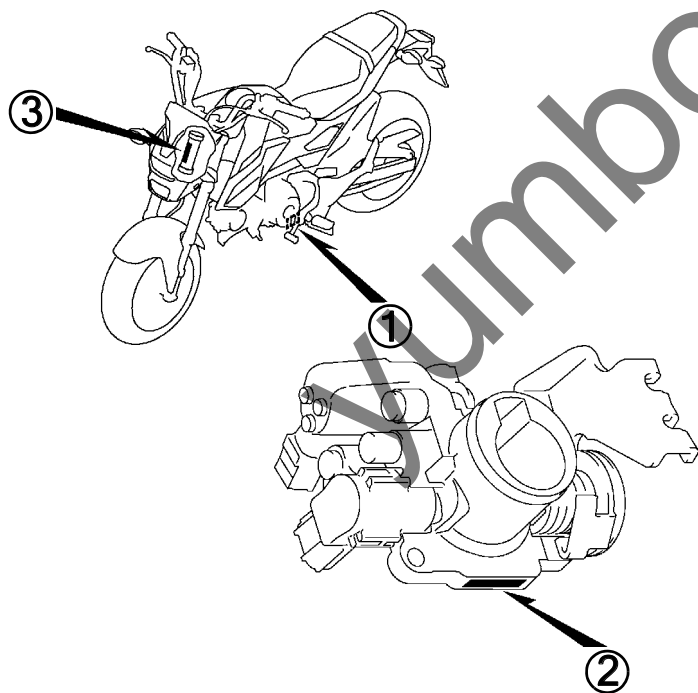
フレーム号機

確認する
ところ

①

②

③



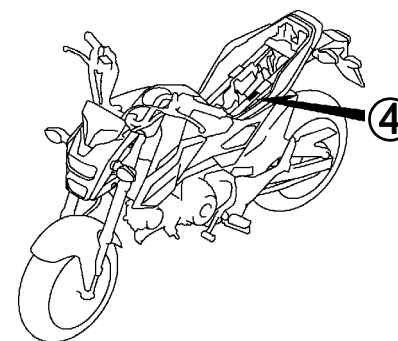
カラーラベルの貼り付け位置確認

カラー部品



カラーラベル

④



1

号機管理表

| 販売呼称 | 機種名 | タイプ | エンジン号機 | フレーム号機 | スロットルボディ号機 |
|------|----------|-----|-----------------------|----------------------|------------|
| GROM | GROM125G | J | JC61E-1300001～1399999 | JC61-1300001～1399999 | Y4B A |
| GROM | GROM125H | J | JC75E-1000001～1099999 | JC75-1000001～1099999 | Y4B A |
| GROM | GROM125J | J | JC75E-1100001～ | JC75-1100001～ | Y4B A |

- ・エンジン部品はエンジン号機・フレーム部品はフレーム号機を確認のうえ部品注文をして下さい。
- ・キャブレター/スロットルボディアッセンブリーはエンジン号機で管理されていますが、その構成部品は下記アンダーラインで示したキャブレター/スロットルボディ号機で管理されていますので、部品注文時はキャブレター/スロットルボディ号機を確認して下さい。

Y4B A KC ア

配色表

・色物部品をご注文の際は下記一覧表を参照して基本部品番号にパーツ色記号を加えた部品番号でご注文下さい。

GROM (GROM125G)

| NO. | 機種名 (MODEL) | | GROM125G | | | | | | |
|-----|------------------|---------------|----------------------|----------------------|----------------|------|-----|---------|------|
| | フォトNO. | | NO. 1 | NO. 2 | NO. 3 | 適用号機 | | 掲載ブロック | 見出番号 |
| | 主体色 (COLOR) | | ハール パレンタイン レッド | ハール ヒマラヤス ホワイト | レモンアイス イエロー | | | | |
| | コード (CODE) | | R-353P | NH-A87P | Y-196 | | | | |
| | 色物部品名 | 基本部品番号 | R353 | NHA87 | Y196 | 初号機 | 終号機 | | |
| 1 | カウル,L.フロント | 61332-K26-B10 | ZB | ZD | ZA | | | F-43 | 5 |
| 2 | カウル,R.フロント | 61331-K26-B10 | ZB | ZD | ZA | | | F-43 | 4 |
| 3 | カウル,リヤセンター | 77230-K26-B00 | ZA | ZA | ZA | | | F-23-10 | 3 |
| 4 | カウルセット,L.リヤ | 77220-K26-B20 | ZD | ZB | ZA | | | F-23-10 | 2 |
| 5 | カウルセット,R.リヤ | 77210-K26-B20 | ZD | ZB | ZA | | | F-23-10 | 1 |
| 6 | カバー,L.サイドアツパー | 83590-K26-B00 | ZA | ZA | ZA | | | F-24 | 8 |
| 7 | カバー,R.サイドアツパー | 83580-K26-B00 | ZA | ZA | ZA | | | F-24 | 6 |
| 8 | カバー,ヘッドライト | 61321-K26-B00 | ZA | ZA | ZA | | | F-43 | 3 |
| 9 | カバーセット,L.サイド | 83595-K26-B20 | ZA | ZA | ZA | | | F-24 | 9 |
| 10 | カバーセット,R.サイド | 83585-K26-B20 | ZA | ZA | ZA | | | F-24 | 7 |
| 11 | ガーニッシュ,L. | 83555-K26-B00 | ZB | ZD | ZA | | | F-24 | 5 |
| 12 | ガーニッシュ,R. | 83545-K26-B00 | ZB | ZD | ZA | | | F-24 | 3 |
| 13 | シートASSY.,ダブル | 77200-K26-B00 | ZA | ZA | ZA | | | F-23 | 3 |
| 14 | シユラウトセット,L. | 83460-K26-B00 | ZD | ZB | ZA | | | F-22 | 3 |
| 15 | シユラウトセット,R. | 83450-K26-B00 | ZD | ZB | ZA | | | F-22 | 2 |
| 16 | フエンダーCOMP.,フロント | 61100-K26-B00 | ZB | ZD | ZA | | | F-10 | 2 |
| 17 | フエンダーセットA,リヤ | 80100-K26-B10 | ZA | ZA | ZA | | | F-34 | 11 |
| 18 | ホイールサブASSY.,フロント | 44650-K26-B00 | ZA | ZA | ZA | | | F-14-40 | 5 |

GROM (GROM125G)

| NO. | 機種名 (MODEL) | | GROM125G | | | | | | |
|-----|------------------|---------------|----------------------|----------------------|---------------|------|-----|------------|----------|
| | フォトNO. | | NO. 1 | NO. 2 | NO. 3 | 適用号機 | | 掲載 ブロック | 見出 番号 |
| | 主体色 (COLOR) | | パール パレンタイン レッド | パール ヒマラヤス ホワイト | レモンアイ イエロー | | | | |
| | コード (CODE) | | R-353P | NH-A87P | Y-196 | | | | |
| | 色物部品名 | 基本部品番号 | R353 | NHA87 | Y196 | 初号機 | 終号機 | | |
| 19 | ホイールサブASSY.,リヤ | 42650-K26-B00 | ZA | ZA | ZA | | | F-19-40 | 9 |
| 20 | ホルダー,ハンドルパイプアツパー | 53131-K20-900 | ZC | ZC | ZC | | | F-7 | 8 |
| 21 | マーク | 86771-K26-B20 | ZD | ZB | ZA | | | F-50 | 4 |
| 22 | マーク,L.ウイング | 86202-K26-B00 | ZD | ZB | ZA | | | F-50 | 3 |
| 23 | マーク,R.ウイング | 86201-K26-B00 | ZD | ZB | ZA | | | F-50 | 2 |
| 24 | マーク,サイドカバー | 86831-K26-B20 | ZA | ZA | ZA | | | F-50 | 5 |
| 25 | マーク,ホンダ | 86101-K26-B00 | ZA | ZA | ZA | | | F-50 | 1 |

GROM (GROM125H)

| NO. | 機種名 (MODEL) | | GROM125H | | | | | | 掲載 ブロック | 見出 番号 |
|-----|------------------|---------------|----------------------|-------------------------|---------------------|------|-----|---------|------------|----------|
| | フォトNO. | | NO. 4 | NO. 5 | NO. 6 | 適用号機 | | | | |
| | 主体色 (COLOR) | | ハール パレンタイン レッド | マットアクシス グレー メタリック | ハール ヒマヤス ホワイト | | | | | |
| | コード (CODE) | | R-353P | NH-303M | NH-A87P | | | | | |
| | 色物部品名 | 基本部品番号 | R353 | NH303 | NHA87 | 初号機 | 終号機 | | | |
| 1 | カウル,L.フロント | 61332-K26-B10 | ZB | ZC | ZD | | | F-43 | 5 | |
| 2 | カウル,R.フロント | 61331-K26-B10 | ZB | ZC | ZD | | | F-43 | 4 | |
| 3 | カウル,リヤセンター | 77230-K26-B00 | ZA | ZA | ZA | | | F-23-10 | 3 | |
| 4 | カウルセット,L.リヤ | 77220-K26-B20 | ZD | ZC | ZB | | | F-23-10 | 2 | |
| 5 | カウルセット,R.リヤ | 77210-K26-B20 | ZD | ZC | ZB | | | F-23-10 | 1 | |
| 6 | カバー,L.サイドアツパー | 83590-K26-B00 | ZA | ZA | ZA | | | F-24 | 8 | |
| 7 | カバー,R.サイドアツパー | 83580-K26-B00 | ZA | ZA | ZA | | | F-24 | 6 | |
| 8 | カバー,ヘッドライト | 61321-K26-B00 | ZA | ZA | ZA | | | F-43 | 3 | |
| 9 | カバーセット,L.サイド | 83595-K26-B20 | ZA | ZA | ZA | | | F-24 | 9 | |
| 10 | カバーセット,R.サイド | 83585-K26-B20 | ZA | ZA | ZA | | | F-24 | 7 | |
| 11 | ガーニッシュ,L. | 83555-K26-B00 | ZB | ZC | ZD | | | F-24 | 5 | |
| 12 | ガーニッシュ,R. | 83545-K26-B00 | ZB | ZC | ZD | | | F-24 | 3 | |
| 13 | シートASSY.,ダブル | 77200-K26-B00 | ZA | ZA | ZA | | | F-23 | 3 | |
| 14 | シユラウトセット,L. | 83460-K26-B00 | ZD | ZC | ZB | | | F-22 | 3 | |
| 15 | シユラウトセット,R. | 83450-K26-B00 | ZD | ZC | ZB | | | F-22 | 2 | |
| 16 | フエンダーCOMP.,フロント | 61100-K26-B00 | ZB | ZC | ZD | | | F-10 | 2 | |
| 17 | フエンダーセットA,リヤ | 80100-K26-B10 | ZA | ZA | ZA | | | F-34 | 11 | |
| 18 | ホイールサブASSY.,フロント | 44650-K26-B00 | ZB | ZB | ZB | | | F-14-40 | 5 | |
| 19 | ホイールサブASSY.,リヤ | 42650-K26-B00 | ZB | ZB | ZB | | | F-19-40 | 9 | |
| 20 | ホルダー,ハンドルパイプアツパー | 53131-K20-900 | ZC | ZC | ZC | | | F-7 | 8 | |

GROM (GROM125H)

| NO. | 機種名 (MODEL) | | GROM125H | | | | | | |
|-----|-------------|---------------|----------------------|-------------------------|---------------------|------|-----|------------|----------|
| | フォトNO. | | NO. 4 | NO. 5 | NO. 6 | 適用号機 | | 掲載 ブロック | 見出 番号 |
| | 主体色 (COLOR) | | パール パレンタイン レッド | マットアクシス グレー メタリック | パール ヒマヤス ホワイト | | | | |
| | コード (CODE) | | R-353P | NH-303M | NH-A87P | | | | |
| | 色物部品名 | 基本部品番号 | R353 | NH303 | NHA87 | 初号機 | 終号機 | | |
| 21 | マーク | 86771-K26-B20 | ZD | ZC | ZB | | | F-50 | 4 |
| 22 | マーク,L.ウイング | 86202-K26-B00 | ZD | ZC | ZB | | | F-50 | 3 |
| 23 | マーク,R.ウイング | 86201-K26-B00 | ZD | ZC | ZB | | | F-50 | 2 |
| 24 | マーク,サイドカバー | 86831-K26-B20 | ZA | ZA | ZA | | | F-50 | 5 |
| 25 | マーク,ホンダ | 86101-K26-B00 | ZA | ZA | ZA | | | F-50 | 1 |

GROM (GROM125J)

| NO. | 機種名 (MODEL) | | GROM125J | | | | | | 掲載 ブロック | 見出 番号 |
|-----|------------------|---------------|--------------------------------|------------------------------------|--------------------------------|------|-----|---------|------------|----------|
| | フォトNO. | | NO. 7 | NO. 8 | NO. 9 | 適用号機 | | | | |
| | 主体色 (COLOR) | | ハール パレンタイン レッド R-353P | マットアクシス グレー メタリック NH-303M | ハール ヒマヤス ホワイト NH-A87P | | | | | |
| | コード (CODE) | | R353 | NH303 | NHA87 | 初号機 | 終号機 | | | |
| | 色物部品名 | 基本部品番号 | | | | | | | | |
| 1 | カウル,L.フロント | 61332-K26-B10 | ZB | ZC | ZD | | | F-43 | 5 | |
| 2 | カウル,R.フロント | 61331-K26-B10 | ZB | ZC | ZD | | | F-43 | 4 | |
| 3 | カウル,リヤセンター | 77230-K26-B00 | ZA | ZA | ZA | | | F-23-10 | 3 | |
| 4 | カウルセット,L.リヤ | 77220-K26-B20 | ZD | ZC | ZB | | | F-23-10 | 2 | |
| 5 | カウルセット,R.リヤ | 77210-K26-B20 | ZD | ZC | ZB | | | F-23-10 | 1 | |
| 6 | カバー,L.サイドアツパー | 83590-K26-B00 | ZA | ZA | ZA | | | F-24 | 8 | |
| 7 | カバー,R.サイドアツパー | 83580-K26-B00 | ZA | ZA | ZA | | | F-24 | 6 | |
| 8 | カバー,ヘッドライト | 61321-K26-B00 | ZA | ZA | ZA | | | F-43 | 3 | |
| 9 | カバーセット,L.サイド | 83595-K26-B20 | ZA | ZA | ZA | | | F-24 | 9 | |
| 10 | カバーセット,R.サイド | 83585-K26-B20 | ZA | ZA | ZA | | | F-24 | 7 | |
| 11 | ガーニッシュ,L. | 83555-K26-B00 | ZB | ZC | ZD | | | F-24 | 5 | |
| 12 | ガーニッシュ,R. | 83545-K26-B00 | ZB | ZC | ZD | | | F-24 | 3 | |
| 13 | シートASSY.,ダブル | 77200-K26-B00 | ZA | ZA | ZA | | | F-23 | 3 | |
| 14 | シユラウトセット,L. | 83460-K26-B00 | ZD | ZC | ZB | | | F-22 | 3 | |
| 15 | シユラウトセット,R. | 83450-K26-B00 | ZD | ZC | ZB | | | F-22 | 2 | |
| 16 | フエンダーCOMP.,フロント | 61100-K26-B00 | ZB | ZC | ZD | | | F-10 | 2 | |
| 17 | フエンダーセットA,リヤ | 80100-K26-B10 | ZA | ZA | ZA | | | F-34 | 11 | |
| 18 | ホイールサブASSY.,フロント | 44650-K26-B00 | ZB | ZB | ZB | | | F-14-40 | 5 | |
| 19 | ホイールサブASSY.,リヤ | 42650-K26-B00 | ZB | ZB | ZB | | | F-19-40 | 9 | |
| 20 | ホルダー,ハンドルパイプアツパー | 53131-K20-900 | ZC | ZC | ZC | | | F-7 | 8 | |

GROM (GROM125J)

| NO. | 機種名 (MODEL) | | GROM125J | | | | | | |
|-----|-------------|---------------|----------------------|-------------------------|---------------------|------|-----|------------|----------|
| | フォトNO. | | NO. 7 | NO. 8 | NO. 9 | 適用号機 | | 掲載 ブロック | 見出 番号 |
| | 主体色 (COLOR) | | パール パレンタイン レッド | マットアクシス グレー メタリック | パール ヒマヤス ホワイト | | | | |
| | コード (CODE) | | R-353P | NH-303M | NH-A87P | | | | |
| | 色物部品名 | 基本部品番号 | R353 | NH303 | NHA87 | 初号機 | 終号機 | | |
| 21 | マーク | 86771-K26-B20 | ZD | ZC | ZB | | | F-50 | 4 |
| 22 | マーク,L.ウイング | 86202-K26-B00 | ZD | ZC | ZB | | | F-50 | 3 |
| 23 | マーク,R.ウイング | 86201-K26-B00 | ZD | ZC | ZB | | | F-50 | 2 |
| 24 | マーク,サイドカバー | 86831-K26-B20 | ZA | ZA | ZA | | | F-50 | 5 |
| 25 | マーク,ホンダ | 86101-K26-B00 | ZA | ZA | ZA | | | F-50 | 1 |

フューエルホース／チューブとビニールチューブ、および一般用チューブの使用について

- ・標準部品のフューエルホース／チューブとビニールチューブ、および一般用チューブは長巻のバルク部品に代替されます。
- ・標準部品のフューエルホース／チューブとビニールチューブ、および一般用チューブを注文の際は、パーツカタログ本文中の部品名下に記載されている（ ）付バルク部品番号または下記一覧表でご確認の上ご注文ください。
- ・交換の際は部品名中に記載されている正規の長さにカットして使用してください。
(バルク部品のカット方法、ナンバー記入方法等の取り扱いについては、サービスマニュアルおよびバルク部品に同梱されている説明書を参照してください。)
- ・カット後の価格については、パーツカタログ本文に記載されている希望小売価格を参照してください。
- ・下記の表は標準部品番号とバルク部品番号一覧表です。記載の代替部品以外は絶対に使用しないで下さい。

| フューエルホース／チューブ | | | |
|----------------|---|---------|-------------|
| 標準部品番号 | バルク部品番号 | バルク部品 | |
| | | 内径 (mm) | 長さ (m) |
| 95001-30xxx-2x | 95001-30001-20M | 3.0 | 1 |
| 95001-30xxx-3x | 95001-30001-30M | 3.0 | 1 |
| 95001-30xxx-4x | 95001-30001-40M | 3.0 | 1 |
| 95001-35xxx-2x | 95001-35001-50M <95001-35003-50M> | 3.5 | 1 3 |
| 95001-35xxx-3x | 95001-35001-60M <95001-35003-60M> | 3.5 | 1 3 |
| 95001-35xxx-4x | 95001-35001-60M <95001-35003-60M> | 3.5 | 1 3 |
| 95001-35xxx-5x | 95001-35001-50M <95001-35003-50M> | 3.5 | 1 3 |
| 95001-35xxx-6x | 95001-35001-60M <95001-35003-60M> | 3.5 | 1 3 |
| 95001-45xxx-2x | 95001-45001-50M <95001-45003-50M> | 4.5 | 1 3 |
| 95001-45xxx-3x | 95001-45001-60M <95001-45003-60M> <95001-45008-60M> | 4.5 | 1 3 8 |
| 95001-45xxx-4x | 95001-45001-60M <95001-45003-60M> <95001-45008-60M> | 4.5 | 1 3 8 |
| 95001-45xxx-5x | 95001-45001-50M <95001-45003-50M> | 4.5 | 1 3 |
| 95001-45xxx-6x | 95001-45001-60M <95001-45003-60M> <95001-45008-60M> | 4.5 | 1 3 8 |
| 95001-55xxx-2x | 95001-55001-50M <95001-55003-50M> <95001-55008-50M> | 5.5 | 1 3 8 |

| フューエルホース／チューブ | | | |
|----------------|---|---------|-------------|
| 標準部品番号 | バルク部品番号 | バルク部品 | |
| | | 内径 (mm) | 長さ (m) |
| 95001-55xxx-3x | 95001-55001-60M <95001-55003-60M> <95001-55008-60M> | 5.5 | 1 3 8 |
| 95001-55xxx-4x | 95001-55001-60M <95001-55003-60M> <95001-55008-60M> | 5.5 | 1 3 8 |
| 95001-55xxx-5x | 95001-55001-50M <95001-55003-50M> <95001-55008-50M> | 5.5 | 1 3 8 |
| 95001-55xxx-6x | 95001-55001-60M <95001-55003-60M> <95001-55008-60M> | 5.5 | 1 3 8 |
| 95001-75xxx-2x | 95001-75001-50M <95001-75003-50M> | 7.5 | 1 3 |
| 95001-75xxx-3x | 95001-75001-60M <95001-75008-60M> | 7.5 | 1 3 8 |
| 95001-75xxx-4x | 95001-75001-60M <95001-75003-60M> <95001-75008-60M> | 7.5 | 1 3 8 |
| 95001-75xxx-5x | 95001-75001-50M <95001-75003-50M> | 7.5 | 1 3 |
| 95001-75xxx-6x | 95001-75001-60M <95001-75003-60M> <95001-75008-60M> | 7.5 | 1 3 8 |
| 95001-80xxx-2x | 95001-80001-50M | 8.0 | 1 |
| 95001-80xxx-3x | 95001-80001-60M | 8.0 | 1 |
| 95001-80xxx-4x | 95001-80001-60M | 8.0 | 1 |
| 95001-80xxx-5x | 95001-80001-50M | 8.0 | 1 |
| 95001-80xxx-6x | 95001-80001-60M | 8.0 | 1 |

| ビニールチューブ | | | | |
|----------------|---|------------|------------|-------------|
| 標準部品番号 | バルク部品番号 | バルク部品 | | |
| | | 内径 (mm) | 外径 (mm) | 長さ (m) |
| 95003-01xxx-3x | 95003-01001-60M <95003-01003-60M> | 2.9 | 6.8 | 1 3 |
| 95003-01xxx-60 | 95003-01001-60M <95003-01003-60M> | 2.9 | 6.8 | 1 3 |
| 95003-03xxx-3x | 95003-03001-60M <95003-03003-60M> | 3.0 | 6.0 | 1 3 |
| 95003-03xxx-60 | 95003-03001-60M <95003-03003-60M> | 3.0 | 6.0 | 1 3 |
| 95003-05xxx-3x | 95003-05001-60M <95003-05003-60M> <95003-05008-60M> | 3.5 | 6.5 | 1 3 8 |
| 95003-05xxx-60 | 95003-05001-60M <95003-05003-60M> <95003-05008-60M> | 3.5 | 6.5 | 1 3 8 |
| 95003-07xxx-1x | 95003-07001-10M <95003-07003-10M> <95003-07008-10M> | 4.0 | 7.0 | 1 3 8 |
| 95003-07xxx-20 | 95003-07001-10M <95003-07003-10M> <95003-07008-10M> | 4.0 | 7.0 | 1 3 8 |
| 95003-07xxx-3x | 95003-07001-60M <95003-07003-60M> <95003-07008-60M> | 4.0 | 7.0 | 1 3 8 |
| 95003-07xxx-60 | 95003-07001-60M <95003-07003-60M> <95003-07008-60M> | 4.0 | 7.0 | 1 3 8 |
| 95003-07xxx-7x | 95003-07001-70M <95003-07003-70M> <95003-07008-70M> | 4.0 | 7.0 | 1 3 8 |
| 95003-08xxx-1x | 95003-08001-10M <95003-08003-10M> <95003-08008-10M> | 4.5 | 6.5 | 1 3 8 |
| 95003-09xxx-3x | 95003-09001-60M <95003-09003-60M> | 4.5 | 8.0 | 1 3 |
| 95003-09xxx-60 | 95003-09001-60M <95003-09003-60M> | 4.5 | 8.0 | 1 3 |
| 95003-10xxx-1x | 95003-10001-10M <95003-10003-10M> | 5.0 | 8.0 | 1 3 |
| 95003-10xxx-20 | 95003-10001-10M <95003-10003-10M> | 5.0 | 8.0 | 1 3 |
| 95003-10xxx-3x | 95003-10001-60M <95003-10003-60M> | 5.0 | 8.0 | 1 3 |
| 95003-10xxx-60 | 95003-10001-60M <95003-10003-60M> | 5.0 | 8.0 | 1 3 |
| 95003-11xxx-3x | 95003-11001-60M <95003-11003-60M> <95003-11008-60M> | 5.0 | 9.0 | 1 3 8 |
| 95003-11xxx-60 | 95003-11001-60M <95003-11003-60M> <95003-11008-60M> | 5.0 | 9.0 | 1 3 8 |
| 95003-12xxx-1x | 95003-12001-10M <95003-12003-10M> <95003-12008-10M> | 5.0 | 7.0 | 1 3 8 |
| 95003-12xxx-20 | 95003-12001-10M <95003-12003-10M> <95003-12008-10M> | 5.0 | 7.0 | 1 3 8 |

| ビニールチューブ | | | | |
|----------------|---|------------|------------|-------------|
| 標準部品番号 | バルク部品番号 | バルク部品 | | |
| | | 内径 (mm) | 外径 (mm) | 長さ (m) |
| 95003-14xxx-1x | 95003-14001-10M <95003-14003-10M> | 6.0 | 9.0 | 1 3 |
| 95003-14xxx-3x | 95003-14001-60M <95003-14003-60M> | 6.0 | 9.0 | 1 3 |
| 95003-14xxx-20 | 95003-14001-10M <95003-14003-10M> | 6.0 | 9.0 | 1 3 |
| 95003-17xxx-1x | 95003-17001-10M <95003-17003-10M> | 7.0 | 9.0 | 1 3 |
| 95003-19xxx-1x | 95003-19001-10M <95003-19003-10M> <95003-19008-10M> | 7.0 | 11.0 | 1 3 8 |
| 95003-19xxx-20 | 95003-19001-10M <95003-19003-10M> <95003-19008-10M> | 7.0 | 11.0 | 1 3 8 |
| 95003-19xxx-3x | 95003-19001-60M <95003-19003-60M> <95003-19008-60M> | 7.0 | 11.0 | 1 3 8 |
| 95003-19xxx-60 | 95003-19001-60M <95003-19003-60M> <95003-19008-60M> | 7.0 | 11.0 | 1 3 8 |
| 95003-40xxx-20 | 95003-40001-10M <95003-40003-10M> | 12.0 | 16.0 | 1 3 |
| 95003-21xxx-1x | 95003-21001-10M <95003-21003-10M> | 8.0 | 9.0 | 1 3 |
| 95003-21xxx-20 | 95003-21001-10M <95003-21003-10M> | 8.0 | 9.0 | 1 3 |
| 95003-23xxx-1x | 95003-23001-10M <95003-23003-10M> | 8.0 | 12.0 | 1 3 |
| 95003-23xxx-20 | 95003-23001-10M <95003-23003-10M> | 8.0 | 12.0 | 1 3 |
| 95003-23xxx-3x | 95003-23001-60M <95003-23003-60M> <95003-23008-60M> | 8.0 | 12.0 | 1 3 8 |
| 95003-23xxx-60 | 95003-23001-60M <95003-23003-60M> <95003-23008-60M> | 8.0 | 12.0 | 1 3 8 |
| 95003-25xxx-1x | 95003-25001-10M <95003-25003-10M> | 9.0 | 11.0 | 1 3 |
| 95003-25xxx-20 | 95003-25001-10M <95003-25003-10M> | 9.0 | 11.0 | 1 3 |
| 95003-25xxx-3x | 95003-25001-60M <95003-25003-60M> | 9.0 | 11.0 | 1 3 |
| 95003-25xxx-7x | 95003-25001-70M <95003-25003-70M> | 9.0 | 11.0 | 1 3 |
| 95003-27xxx-1x | 95003-27001-10M <95003-27003-10M> | 9.0 | 13.0 | 1 3 |
| 95003-27xxx-20 | 95003-27001-10M <95003-27003-10M> | 9.0 | 13.0 | 1 3 |
| 95003-27xxx-3x | 95003-27001-60M <95003-27003-60M> | 9.0 | 13.0 | 1 3 |
| 95003-27xxx-60 | 95003-27001-60M <95003-27003-60M> | 9.0 | 13.0 | 1 3 |
| 95003-33xxx-1x | 95003-33001-10M <95003-33003-10M> | 10.0 | 14.0 | 1 3 |

| ビニールチューブ | | | | |
|----------------|---|------------|------------|-------------|
| 標準部品番号 | バルク部品番号 | バルク部品 | | |
| | | 内径 (mm) | 外径 (mm) | 長さ (m) |
| 95003-33xxx-20 | 95003-33001-10M <95003-33003-10M> | 10.0 | 14.0 | 1 3 |
| 95003-36xxx-1x | 95003-36001-10M <95003-36003-10M> <95003-36008-10M> | 11.0 | 13.0 | 1 3 8 |
| 95003-36xxx-20 | 95003-36001-10M <95003-36003-10M> <95003-36008-10M> | 11.0 | 13.0 | 1 3 8 |
| 95003-37xxx-3x | 95003-37001-60M <95003-37003-60M> | 11.0 | 15.0 | 1 3 |
| 95003-37xxx-60 | 95003-37001-60M <95003-37003-60M> | 11.0 | 15.0 | 1 3 |
| 95003-38xxx-1x | 95003-38001-10M <95003-38003-10M> | 12.0 | 13.0 | 1 3 |
| 95003-38xxx-20 | 95003-38001-10M <95003-38003-10M> | 12.0 | 13.0 | 1 3 |
| 95003-39xxx-1x | 95003-39001-10M <95003-39003-10M> | 12.0 | 14.0 | 1 3 |
| 95003-39xxx-20 | 95003-39001-10M <95003-39003-10M> | 12.0 | 14.0 | 1 3 |
| 95003-40xxx-3x | 95003-40001-60M <95003-40003-60M> | 12.0 | 16.0 | 1 3 |
| 95003-40xxx-60 | 95003-40001-60M <95003-40003-60M> | 12.0 | 16.0 | 1 3 |
| 95003-43xxx-1x | 95003-43001-10M <95003-43003-10M> <95003-43008-10M> | 13.0 | 15.0 | 1 3 8 |
| 95003-43xxx-20 | 95003-43001-10M <95003-43003-10M> <95003-43008-10M> | 13.0 | 15.0 | 1 3 8 |
| 95003-45xxx-1x | 95003-45001-10M <95003-45003-10M> <95003-45008-10M> | 14.0 | 18.0 | 1 3 8 |
| 95003-45xxx-20 | 95003-45001-10M <95003-45003-10M> <95003-45008-10M> | 14.0 | 18.0 | 1 3 8 |
| 95003-50xxx-1x | 95003-50001-10M <95003-50003-10M> | 16.0 | 19.0 | 1 3 |
| 95003-50xxx-20 | 95003-50001-10M <95003-50003-10M> | 16.0 | 19.0 | 1 3 |
| 95003-50xxx-3x | 95003-50001-60M <95003-50003-60M> | 16.0 | 19.0 | 1 3 |
| 95003-55xxx-1x | 95003-55001-10M <95003-55003-10M> | 17.5 | 20.5 | 1 3 |
| 95003-55xxx-20 | 95003-55001-10M <95003-55003-10M> | 17.5 | 20.5 | 1 3 |
| 95003-60xxx-1x | 95003-60001-10M <95003-60003-10M> | 22.0 | 27.0 | 1 3 |
| 95003-60xxx-20 | 95003-60001-10M <95003-60003-10M> | 22.0 | 27.0 | 1 3 |
| 95003-60xxx-3x | 95003-60001-60M <95003-60003-60M> | 22.0 | 27.0 | 1 3 |
| 95003-60xxx-60 | 95003-60001-60M <95003-60003-60M> | 22.0 | 27.0 | 1 3 |

| 一般用チューブ | | | |
|----------------|---|---------|-------------|
| 標準部品番号 | バルク部品番号 | バルク部品 | |
| | | 内径 (mm) | 長さ (m) |
| 95005-11xxx-3x | 95005-11001-30M | 11.0 | 1 |
| 95005-11xxx-5x | 95005-11001-50M | 11.0 | 1 |
| 95005-12xxx-1x | 95005-12001-10M <95005-12003-10M> | 12.0 | 1 3 |
| 95005-12xxx-2x | 95005-12001-20M | 12.0 | 1 |
| 95005-12xxx-3x | 95005-12001-30M | 12.0 | 1 |
| 95005-12xxx-5x | 95005-12001-50M | 12.0 | 1 |
| 95005-14xxx-1x | 95005-14001-10M | 14.0 | 1 |
| 95005-14xxx-2x | 95005-14001-20M <95005-14003-20M> | 14.0 | 1 3 |
| 95005-14xxx-3x | 95005-14001-30M | 14.0 | 1 |
| 95005-14xxx-5x | 95005-14001-50M | 14.0 | 1 |
| 95005-17xxx-1x | 95005-17001-10M | 17.0 | 1 |
| 95005-17xxx-2x | 95005-17001-20M | 17.0 | 1 |
| 95005-17xxx-3x | 95005-17001-30M | 17.0 | 1 |
| 95005-17xxx-5x | 95005-17001-50M | 17.0 | 1 |
| 95005-30xxx-3x | 95005-30001-30M | 3.0 | 1 |
| 95005-30xxx-5x | 95005-30001-50M | 3.0 | 1 |
| 95005-35xxx-1x | 95005-35001-10M <95005-35003-10M> <95005-35008-10M> | 3.5 | 1 3 8 |
| 95005-35xxx-2x | 95005-35001-20M | 3.5 | 1 |
| 95005-35xxx-3x | 95005-35001-30M | 3.5 | 1 |
| 95005-35xxx-4x | 95005-35001-10M <95005-35003-10M> <95005-35008-10M> | 3.5 | 1 3 8 |
| 95005-35xxx-5x | 95005-35001-50M | 3.5 | 1 |
| 95005-45xxx-1x | 95005-45001-10M <95005-45003-10M> <95005-45008-10M> | 4.5 | 1 3 8 |
| 95005-45xxx-2x | 95005-45001-20M | 4.5 | 1 |
| 95005-45xxx-3x | 95005-45001-30M | 4.5 | 1 |

| 一般用チューブ | | | |
|----------------|---|---------|-------------|
| 標準部品番号 | バルク部品番号 | バルク部品 | |
| | | 内径 (mm) | 長さ (m) |
| 95005-45xxx-4x | 95005-45001-10M <95005-45003-10M> <95005-45008-10M> | 4.5 | 1 3 8 |
| 95005-45xxx-5x | 95005-45001-50M | 4.5 | 1 |
| 95005-50xxx-3x | 95005-50001-30M <95005-50003-30M> | 5.0 | 1 3 |
| 95005-50xxx-5x | 95005-50001-50M | 5.0 | 1 |
| 95005-55xxx-1x | 95005-55001-10M <95005-55003-10M> <95005-55008-10M> | 5.3 | 1 3 8 |
| 95005-55xxx-2x | 95005-55001-20M <95005-55003-20M> | 5.3 | 1 3 |
| 95005-55xxx-4x | 95005-55001-10M <95005-55003-10M> <95005-55008-10M> | 5.3 | 1 3 8 |
| 95005-65xxx-1x | 95005-65001-10M <95005-65003-10M> | 6.5 | 1 3 |
| 95005-65xxx-2x | 95005-65001-20M | 6.5 | 1 |
| 95005-70xxx-3x | 95005-70001-30M <95005-70003-30M> | 7.0 | 1 3 |
| 95005-70xxx-5x | 95005-70001-50M | 7.0 | 1 |
| 95005-75xxx-1x | 95005-75001-10M <95005-75003-10M> | 7.3 | 1 3 |
| 95005-75xxx-2x | 95005-75001-20M | 7.3 | 1 |
| 95005-80xxx-1x | 95005-80001-10M <95005-80003-10M> | 8.0 | 1 3 |
| 95005-80xxx-2x | 95005-80001-20M | 8.0 | 1 |

*注) Xは数字、英字を省略表示したものです。

- ◎ 注意: フューエルホース/チューブと一般用チューブ、及びビニールチューブを間違えて使用すると危険が生じます。
 フューエルホース/チューブ使用箇所に一般用チューブ、及びビニールチューブを使用したり、その逆の使用は絶対しないで、パーツカタログ記載のバルク部品をサービスマニュアル及びバルク部品に同梱されている説明書に従って正しく使用してください。

●フューエルホース/チューブと一般用チューブ、及びビニールチューブのバルク部品番号の構成について

(例) 95001-75001-50M

バルク部品

バルク部品を表します。

マーキングコード (フューエルホース/チューブおよび一般用チューブ)

変更コード (ビニールチューブ)

・ナンバリングマークおよび変更順を示しますがバルク部品では0でナンバーなしです。

種類コード

- ・フューエルホース 2 : ブレード外部で赤色 (内径 3mm のみ)
- 5 : ブレード内部で黒色
- ・フューエルチューブ 3 : 赤色 (内径 3mm のみ)
- 4 : 灰色+赤線 (内径 3mm のみ)
- 6 : 黒色
- ・ビニールチューブ 1 : 透明
- 2 : 黒色
- 3 : うす赤色
- 6 : うす赤色
- 7 : うす黒色
- ・一般用チューブ 1 : 灰色
- 2 : 灰色
- 3 : 黒色
- 5 : 黒色

長さ

- 001 : 1 m (標準)
 - 003 : 3 m
 - 008 : 8 m
- 未設定のものもあります。

内径コード (フューエルホース/チューブおよび一般用チューブ)

- 30 : 3.0 mm
- 35 : 3.5 mm
- 45 : 4.5 mm
- 50 : 5.0 mm
- 55 : 5.3 mm 5.5 mm
- 65 : 6.5 mm
- 70 : 7.0 mm
- 75 : 7.3 mm 7.5 mm
- 80 : 8.0 mm
- 11 : 11 mm
- 91 : 12 mm (外径 15 mm)
- 92 : 12 mm (外径 16 mm)
- 12 : 12 mm (外径 17 mm)
- 14 : 14 mm
- 17 : 17 mm

内外径コード (ビニールチューブ)

- 01 : 内径 2.9 外径 6.8 mm
- 03 : 内径 3 外径 6 mm
- 05 : 内径 3.5 外径 6.5 mm
- 07 : 内径 4 外径 7 mm
- 08 : 内径 4.5 外径 6.5 mm
- 09 : 内径 4.5 外径 8 mm
- 12 : 内径 5 外径 7 mm
- 10 : 内径 5 外径 8 mm
- 11 : 内径 5 外径 9 mm
- 14 : 内径 6 外径 9 mm
- 17 : 内径 7 外径 9 mm
- 19 : 内径 7 外径 11 mm
- 21 : 内径 8 外径 9 mm
- 23 : 内径 8 外径 12 mm
- 25 : 内径 9 外径 11 mm
- 27 : 内径 9 外径 13 mm
- 33 : 内径 10 外径 14 mm
- 36 : 内径 11 外径 13 mm
- 37 : 内径 11 外径 15 mm
- 38 : 内径 12 外径 13 mm
- 39 : 内径 12 外径 14 mm
- 40 : 内径 12 外径 16 mm
- 43 : 内径 13 外径 15 mm
- 45 : 内径 14 外径 18 mm
- 50 : 内径 16 外径 19 mm
- 55 : 内径 17.5 外径 20.5 mm
- 60 : 内径 22 外径 27 mm

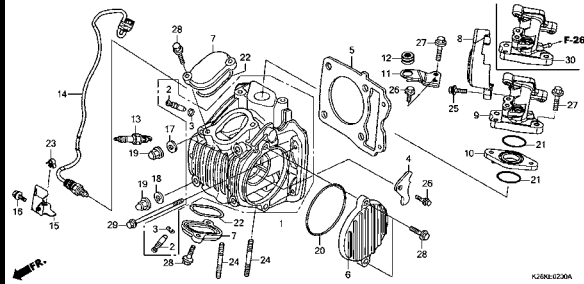
ホース/チューブのタイプ

- 1 : フューエルホース/チューブ
- 3 : ビニールチューブ
- 5 : 一般用チューブ

エンジン グループ

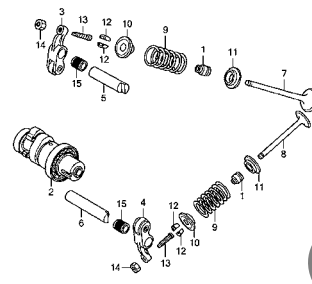
E-2

シリンダーヘッド



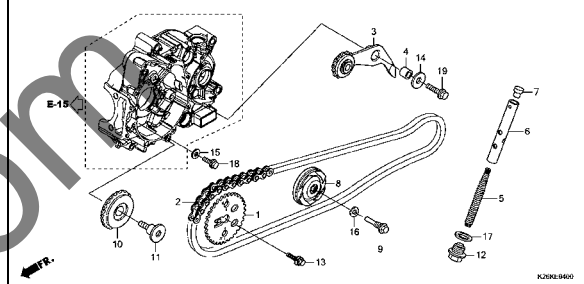
E-3

カムシャフト/バルブ



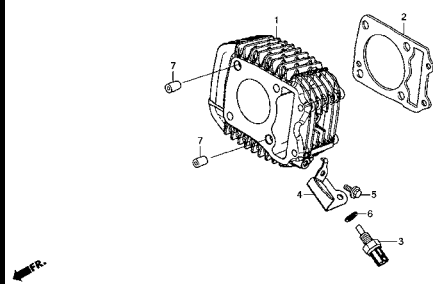
E-4

カムチェン/テンショナー



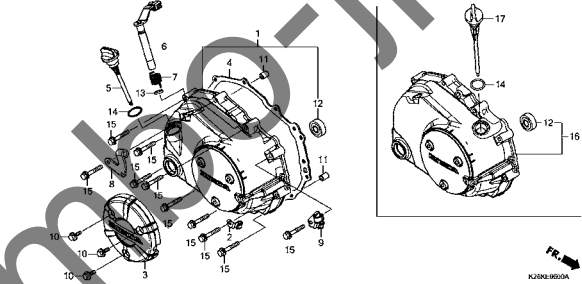
E-5

シリンダー



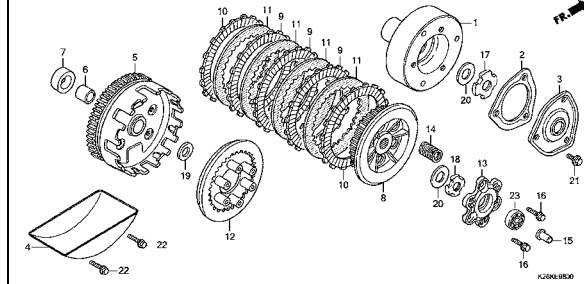
E-6

R. クランクケースカバー



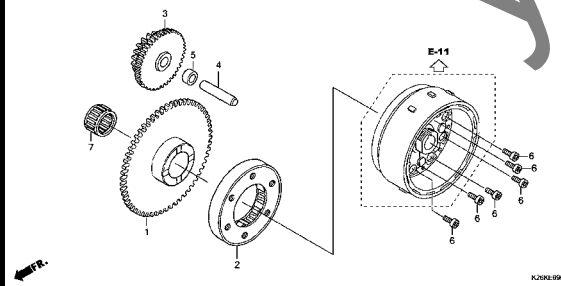
E-8

クラッチ



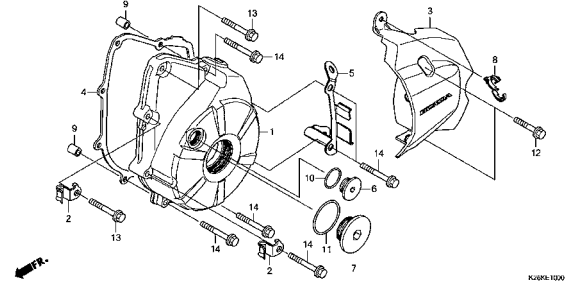
E-9

スターティングクラッチ



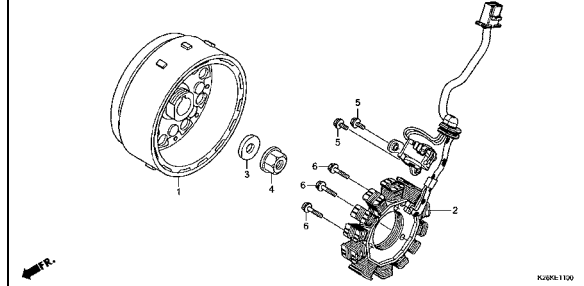
E-10

L. クランクケースカバー



E-11

ジェネレーター/フライホイール

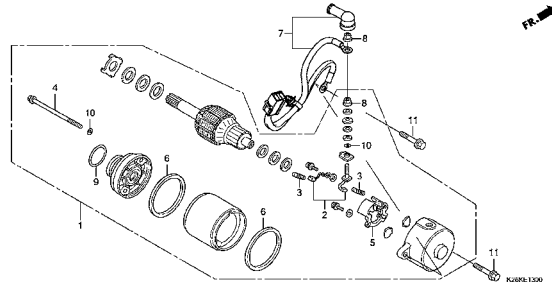


2

エンジン グループ

E-13

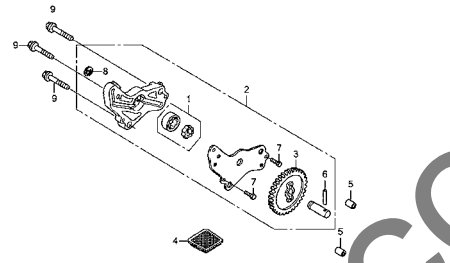
スターターモーター



KJ0R11300

E-14

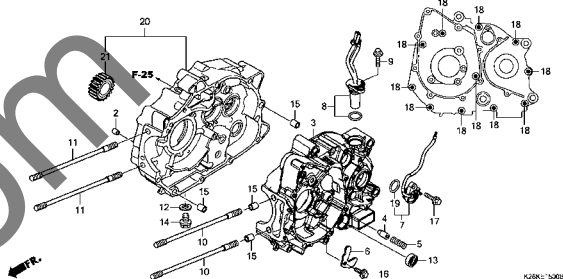
オイルポンプ



KJ0R11700

E-15

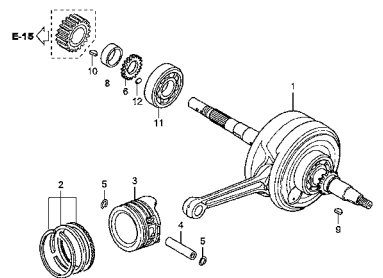
クランクケース



KJ0R11500

E-16

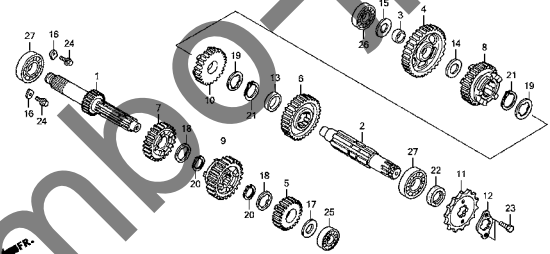
クランクシャフト/ピストン



KJ0R1100A

E-17

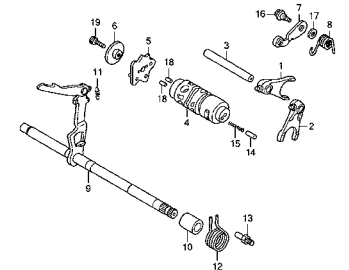
トランスミッション



KJ0R11700

E-19

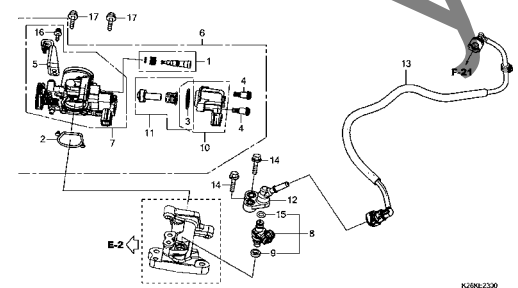
ギヤシフトドラム



KJ0R11900

E-23

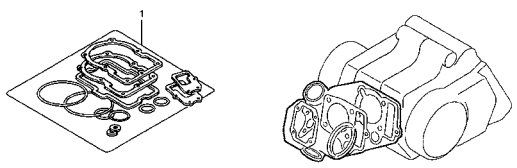
スロットルボディ



KJ0R12300

EOP-1

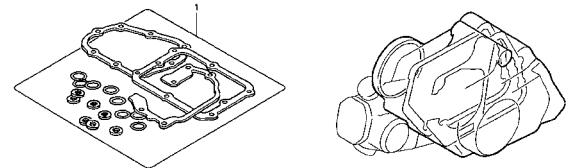
ガスケットキットA



KJ0R10100

EOP-2

ガスケットキットB

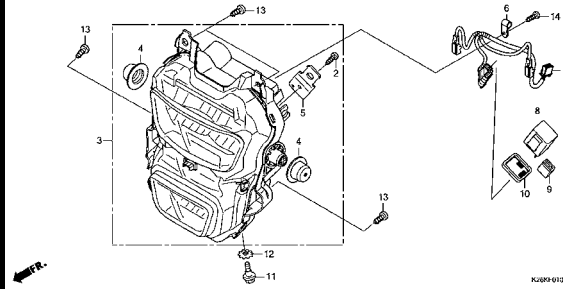


KJ0R10200

フレーム グループ

F-1

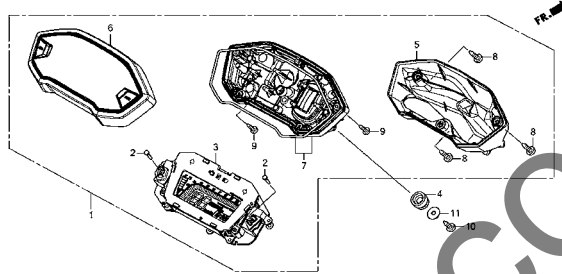
ヘッドライト



KJ699 0130

F-2

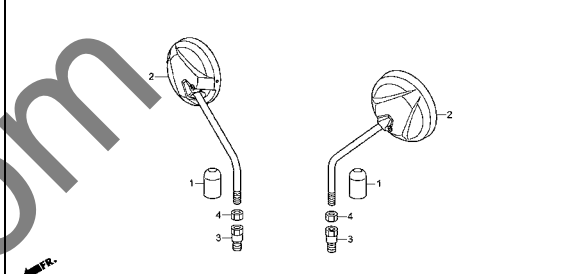
メーター



KJ699 0200

F-3

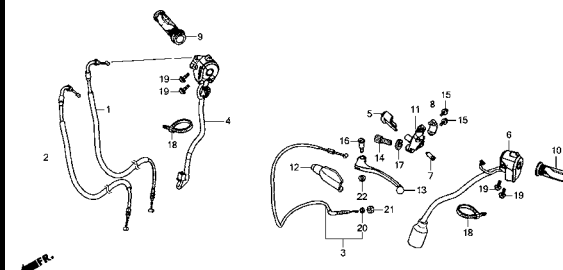
ミラー



KJ699 0230

F-4

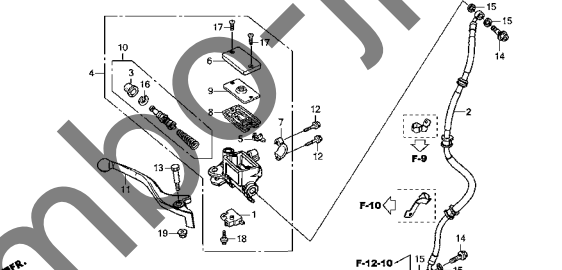
ハンドルレバー/スイッチ/ケーブル



KJ699 0400

F-5

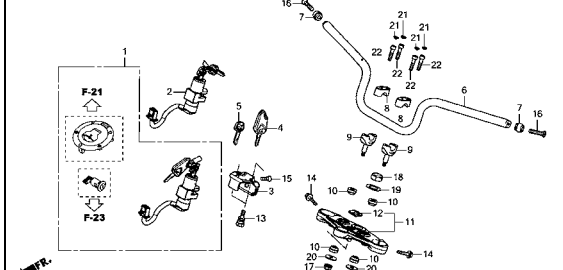
フロントブレーキマスターシリンダー



KJ699 0500

F-7

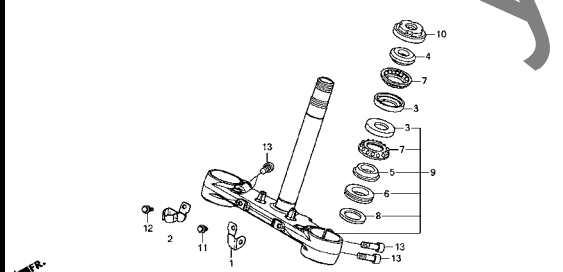
ハンドルパイプ



KJ699 0700

F-9

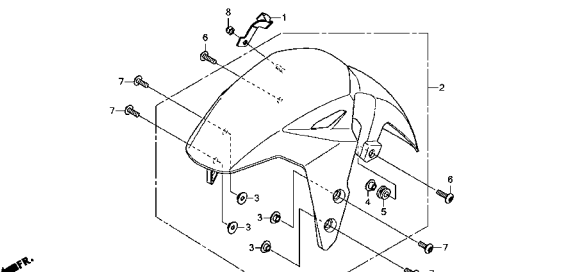
ステアリングステム



KJ699 0900

F-10

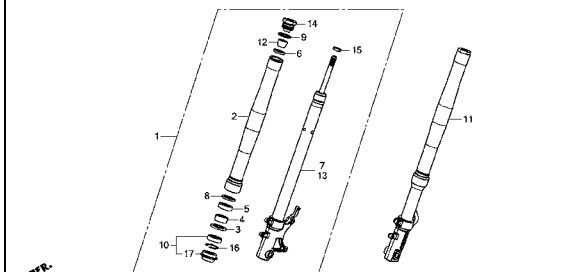
フロントフェンダー



KJ699 1000

F-11

フロントフォーク

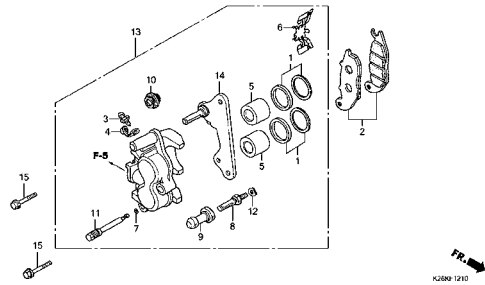


KJ699 1100

フレーム グループ

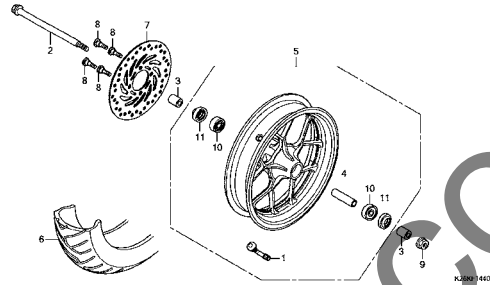
F-12-10

フロントブレーキキャリパー



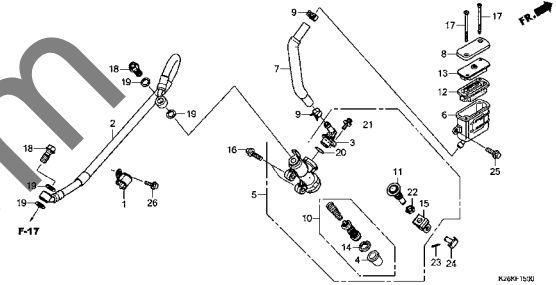
F-14-40

フロントホイール



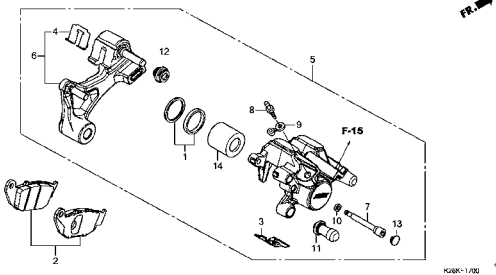
F-15

リアブレーキマスターシリンダー



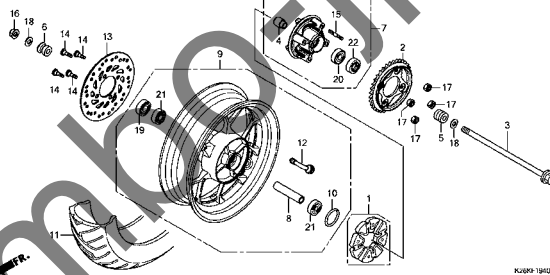
F-17

リアブレーキキャリパー



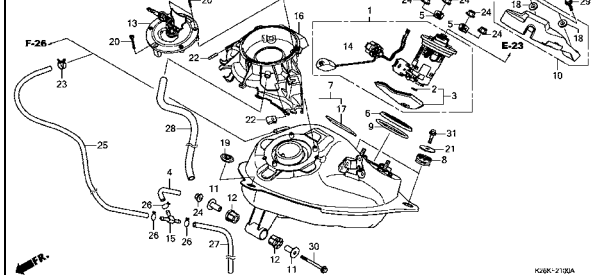
F-19-40

リアホイール



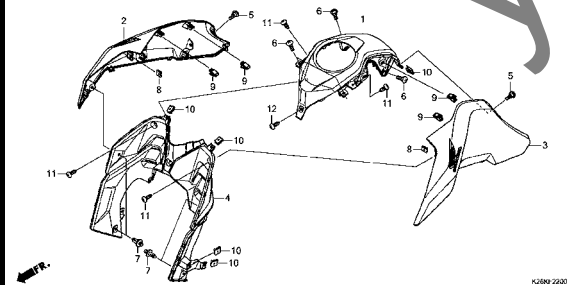
F-21

フューエルタンク



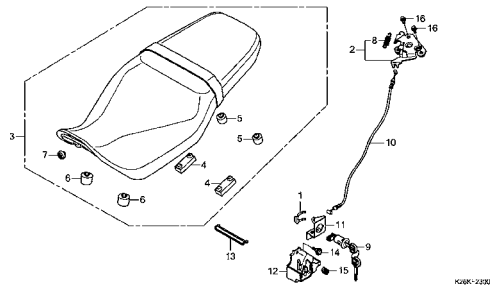
F-22

シュラウド



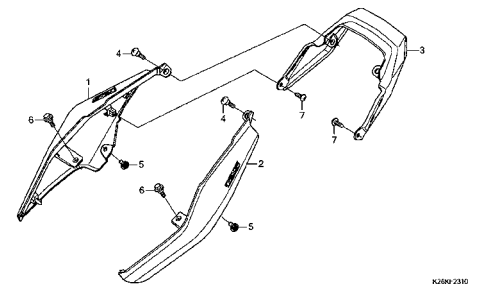
F-23

シート



F-23-10

リアカウル

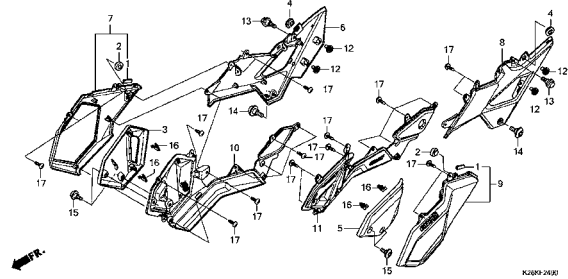


3

フレーム グループ

F-24

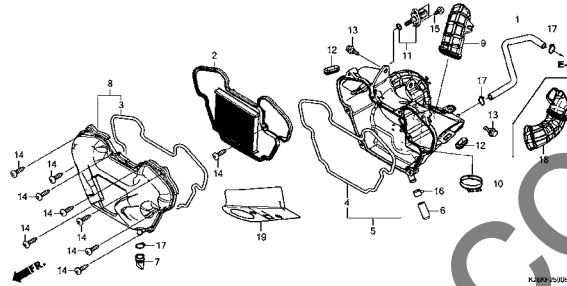
サイドカバー



KJ099-2690

F-25

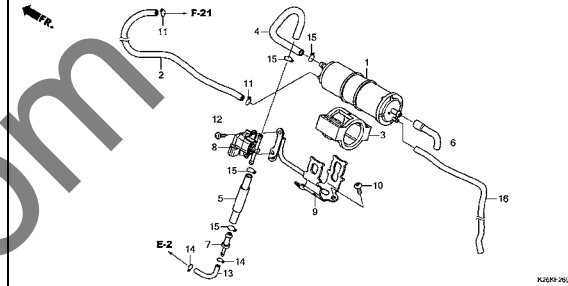
エアークリーナー



KJ099-2695

F-26

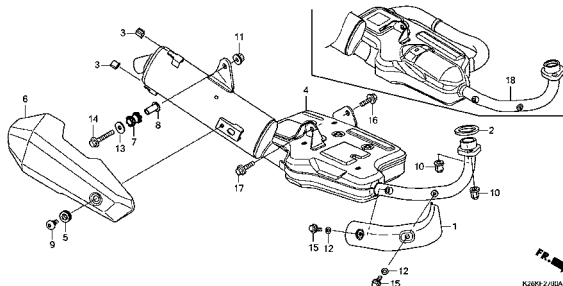
キャニスター



KJ099-2690

F-27

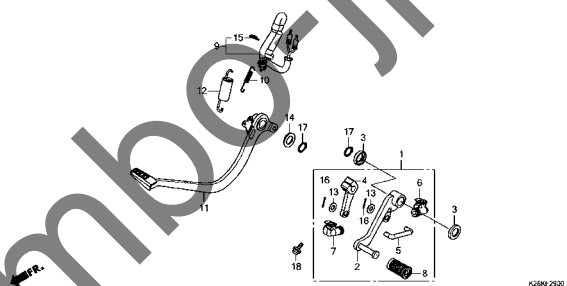
エキゾーストマフラー



KJ099-2700A

F-29

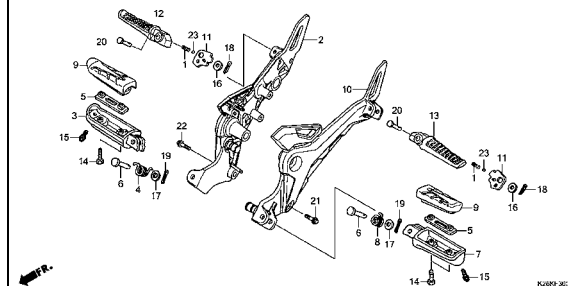
ペダル



KJ099-2900

F-30

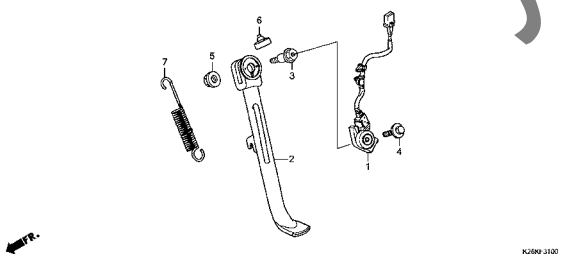
ステップ



KJ099-3000

F-31

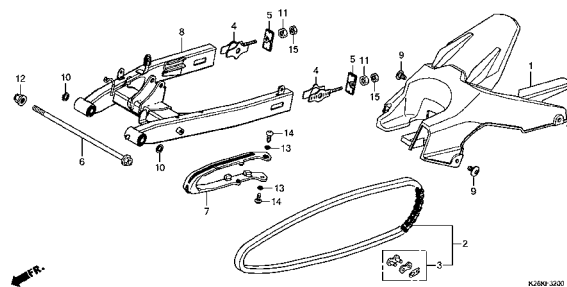
スタンド



KJ099-3100

F-32

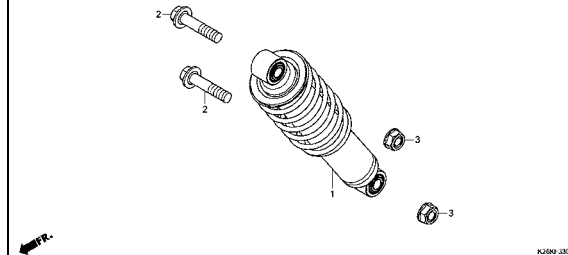
スウィングアーム



KJ099-3200

F-33

リヤクッション



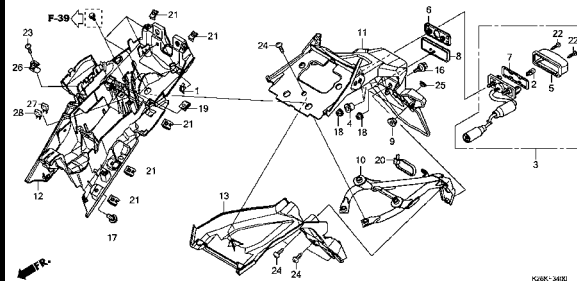
KJ099-3300

3

フレーム グループ

F-34

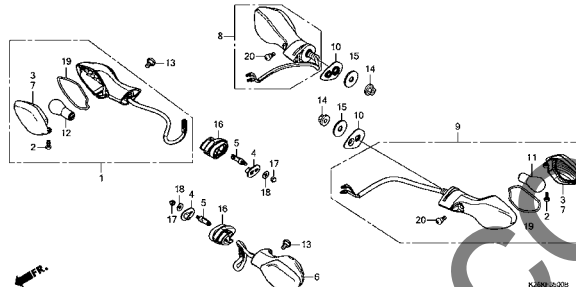
リヤフェンダー



KJ00K13400

F-35

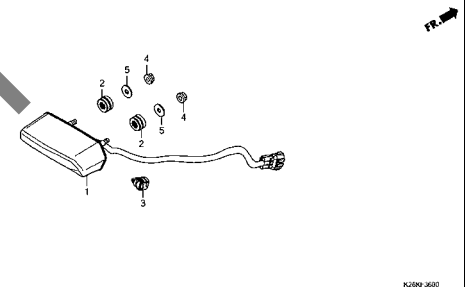
ウインカー



KJ00K13000

F-36

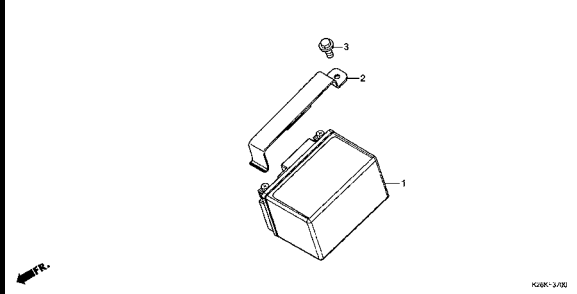
テールライト



KJ00K13600

F-37

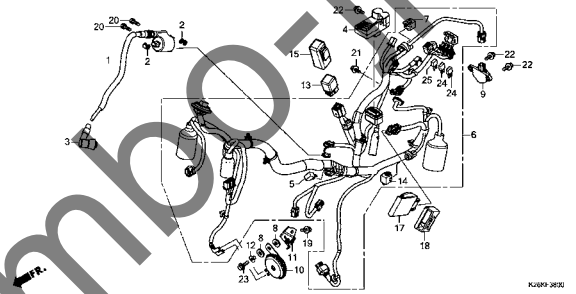
バッテリー



KJ00K13700

F-38

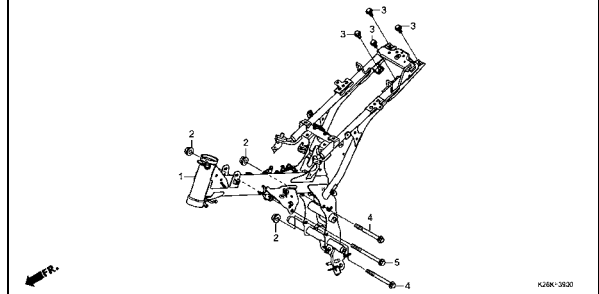
ワイヤーハーネス



KJ00K13800

F-39

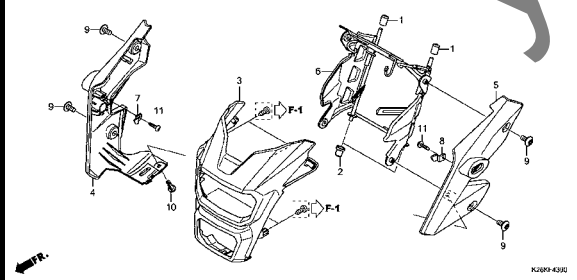
フレームボディ



KJ00K13900

F-43

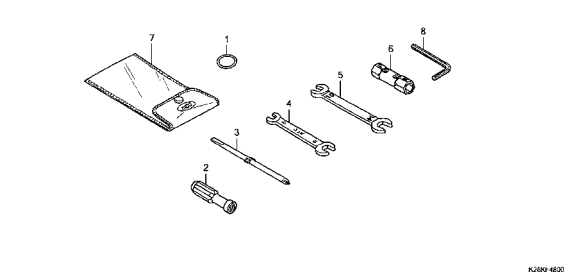
ヘッドライト カバー



KJ00K14300

F-48

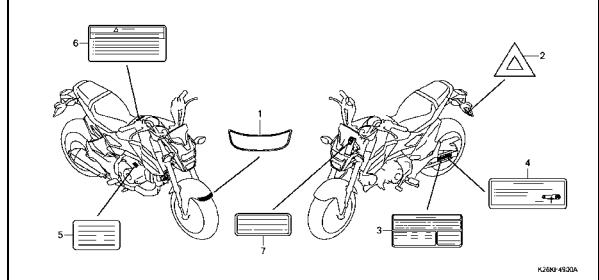
ツール



KJ00K14800

F-49

コーションラベル



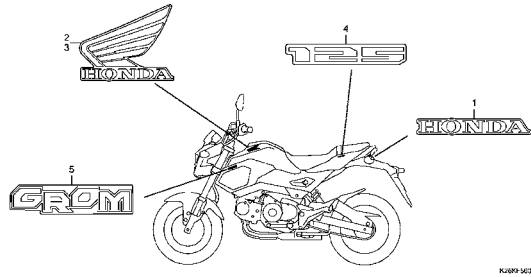
KJ00K14900

3

フレーム グループ

F-50

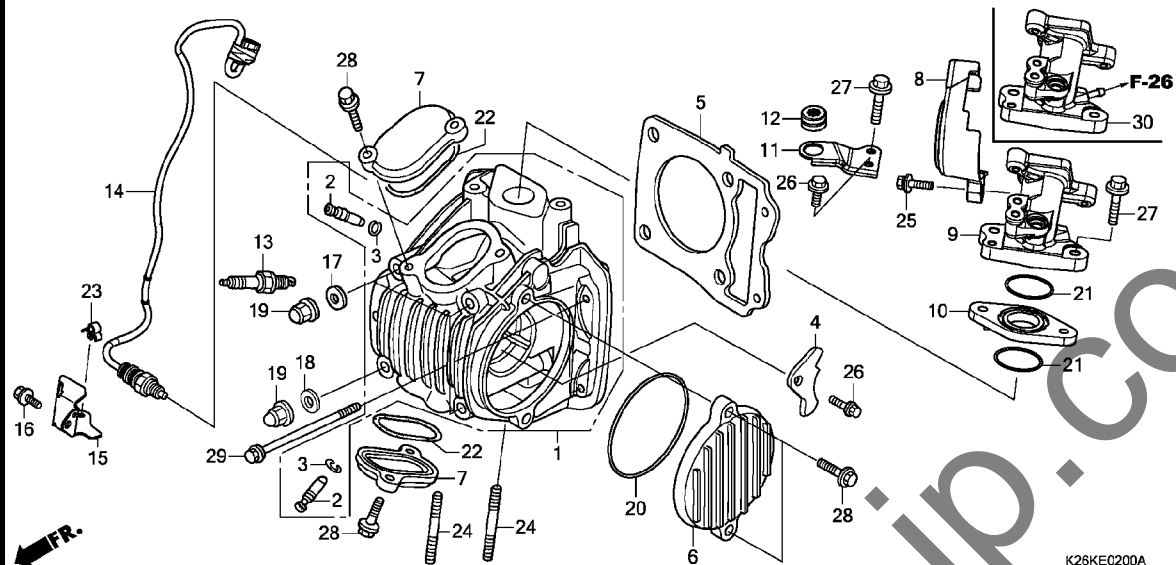
マーク



Jumbo-jp.com

E-2

シリンダーヘッド

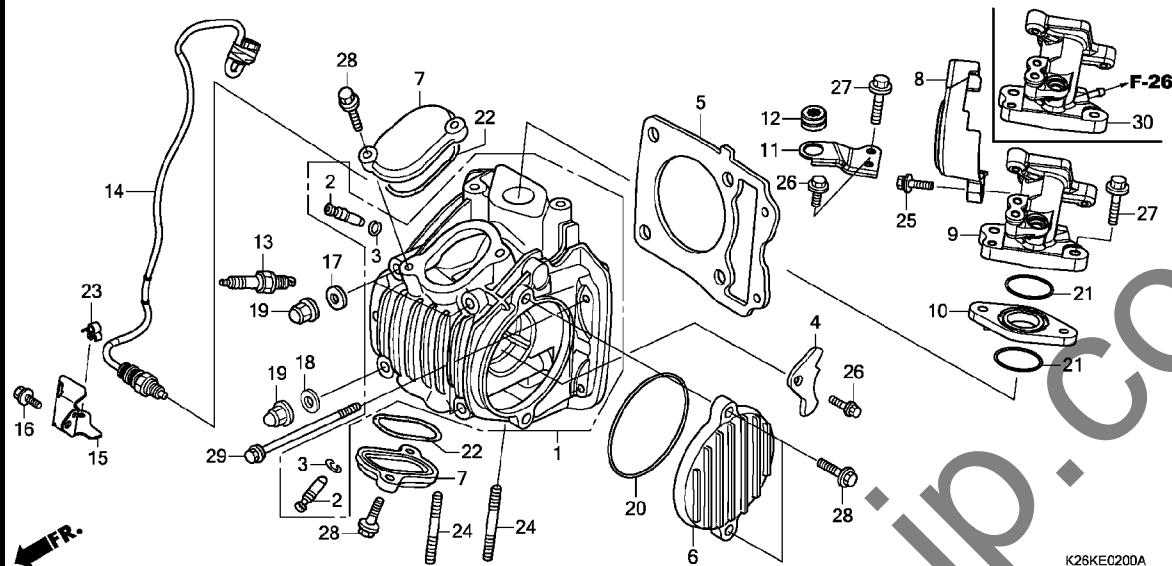


K26KEC200A

| 見出 番号 | 部品番号 | 部品名 | 使用個数 | | | 適用号機 | | タイプ |
|----------|---------------|-----------------------|---------|-----|-----|------|-----|-----|
| | | | G | H | J | 初号機 | 終号機 | |
| | | | GROM125 | | | | | |
| 1 | 12200-K26-901 | ヘッド COMP. , シリンダー | 1 | - | - | | | |
| | 12200-K26-902 | | - | 1 | 1 | | | |
| 2 | 12204-KYZ-P00 | ガイド, ハルブ (オーバーサイズ) | 2 | 2 | 2 | | | |
| 3 | 12206-KPL-900 | クリップ, ハルブ ガイド | 2 | 2 | 2 | | | |
| 4 | 12211-KPH-900 | プレート, ストツハ | 1 | 1 | 1 | | | |
| 5 | 12251-KYZ-901 | ガスケット, シリンダーヘッド | 1 | 1 | 1 | | | |
| 6 | 12341-K26-900 | カバー, L. シリンダーヘッド サイト | 1 | 1 | 1 | | | |
| 7 | 12361-K26-900 | カバー, タペットアシヤステインク ホール | 2 | 2 | 2 | | | |
| 8 | 16157-K26-B00 | カバー, スロットル | 1 | 1 | 1 | | | |
| 9 | 17111-K26-900 | パイプ, インレット | 1 | - | - | | | |
| 10 | 17119-K26-900 | インシュレーター, インテークパイプ | 1 | 1 | 1 | | | |
| 11 | 17120-K26-900 | ステー, エアークリーナー | 1 | 1 | 1 | | | |
| 12 | 17130-K26-900 | ラバー, エアークリーナーマウンティング | 1 | 1 | 1 | | | |
| 13 | 31916-KPH-901 | プラグ, スパーク (CPR6EA-9) | | | | | | |
| | | (NGK) | 1 | 1 | 1 | | | |
| | 31917-KPH-901 | プラグ, スパーク (CPR7EA-9) | | | | | | |
| | | (NGK) | (1) | (1) | (1) | | | |
| | 31926-KPH-901 | プラグ, スパーク (U20EPR9) | | | | | | |
| | | (DENSO) | 1 | 1 | 1 | | | |
| | 31927-KPH-901 | プラグ, スパーク (U22EPR9) | | | | | | |
| | | (DENSO) | (1) | (1) | (1) | | | |
| 14 | 36532-K26-B01 | センサー, O2 | 1 | 1 | 1 | | | |
| 15 | 36535-K26-B00 | カート, O2センサー | 1 | 1 | 1 | | | |
| 16 | 90005-MGZ-J00 | ボルト, フランジ 6X14 | 1 | 1 | 1 | | | |
| | 90004-GHB-620 | ボルト, フランジ 6X14 (NSHF) | 1 | - | - | | | |
| 17 | 90441-286-000 | ワッシャ, シーリング 8MM | 3 | 3 | 3 | | | |

E-2

シリンダーヘッド

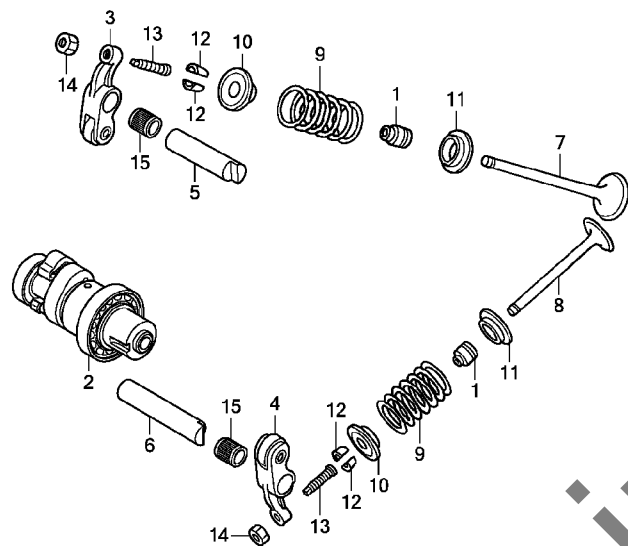


K26KE0200A

| 見出 番号 | 部品番号 | 部品名 | 使用個数 | | | 適用号機 | | タイプ |
|----------|----------------|------------------------------|---------|---|---|------|-----|-----|
| | | | G | H | J | 初号機 | 終号機 | |
| | | | GROM125 | | | | | |
| 18 | 90441-ME9-000 | ワッシャー, シーリング 8MM | 1 | 1 | 1 | | | |
| 19 | 90443-KTM-970 | ナット, キャップ 8MM | 4 | 4 | 4 | | | |
| 20 | 91301-PH8-005 | Oリング 74.5X2.5 (NOK) | 1 | 1 | 1 | | | |
| 21 | 91304-KPH-700 | Oリング 29X2.4 | 2 | 2 | 2 | | | |
| 22 | 91372-KPH-900 | Oリング, タペットアシヤステイングホル キャップ | 2 | 2 | 2 | | | |
| 23 | 91504-SLO-003 | クリップ, ホンネットオープンワイヤ | 1 | 1 | 1 | | | |
| 24 | 92900-08028-0E | ボルト, スタット 8X28 | 2 | 2 | 2 | | | |
| 25 | 93414-05025-08 | ボルトワッシャー 5X25 | 1 | 1 | 1 | | | |
| 26 | 95701-06012-00 | ボルト, フランジ 6X12 | 2 | 2 | 2 | | | |
| 27 | 95701-06030-00 | ボルト, フランジ 6X30 | 2 | 2 | 2 | | | |
| 28 | 96001-06020-00 | ボルト, フランジ 6X20 | 6 | 6 | 6 | | | |
| 29 | 96001-06090-00 | ボルト, フランジ 6X90 | 2 | 2 | 2 | | | |
| 30 | 17110-K26-910 | パイプ COMP., インレット | - | 1 | 1 | | | |

E-3

カムシャフト / バルブ

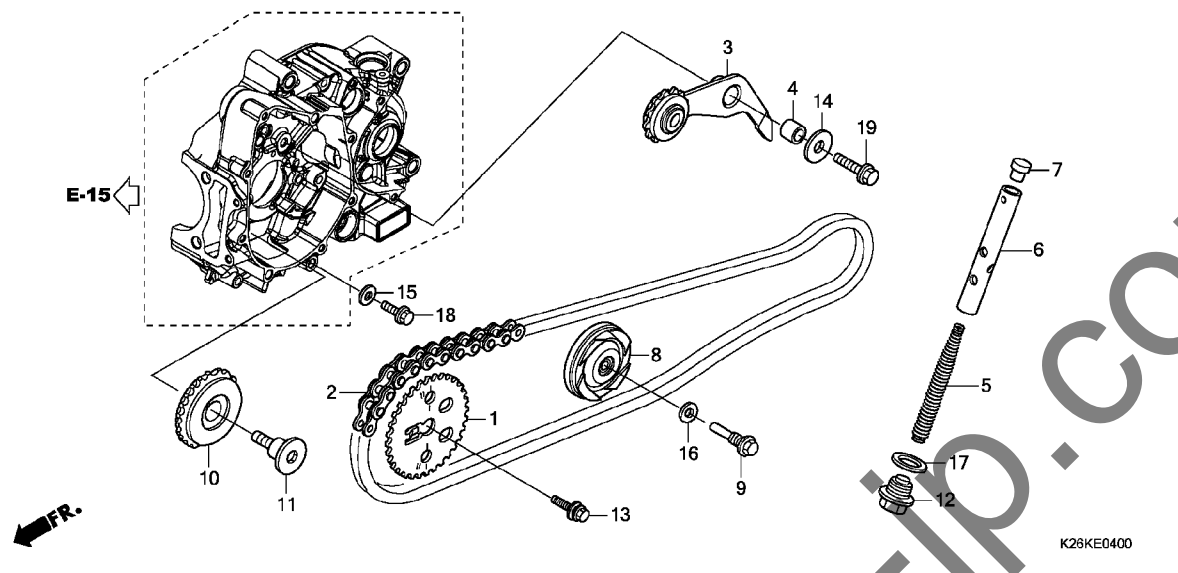


K26KE0300

| 見出 番号 | 部品番号 | 部品名 | 使用個数 | | | 適用号機 | | タイプ |
|----------|---------------|---------------------------|------|---|---|------|-----|-----|
| | | | G | H | J | 初号機 | 終号機 | |
| 1 | 12209-GB4-681 | シール, バルブステム (NOK) | 2 | 2 | 2 | | | |
| 2 | 14100-KYZ-902 | カムシャフトCOMP. | 1 | 1 | 1 | | | |
| 3 | 14430-KYZ-900 | アームCOMP. , インテークバルブ ロツカー | 1 | 1 | 1 | | | |
| 4 | 14440-KYZ-901 | アームCOMP. , エキゾーストバルブ ロツカー | 1 | 1 | 1 | | | |
| 5 | 14451-KTC-900 | シャフト, インレットロツカーアーム | 1 | 1 | 1 | | | |
| 6 | 14452-KTC-900 | シャフト, エキゾーストロツカーアーム | 1 | 1 | 1 | | | |
| 7 | 14711-KYZ-900 | バルブ, インレット | 1 | 1 | 1 | | | |
| 8 | 14721-KPH-880 | バルブ, エキゾースト | 1 | 1 | 1 | | | |
| 9 | 14751-KYZ-900 | スプリング, バルブ | 2 | 2 | 2 | | | |
| 10 | 14771-GB4-680 | リテーナー, バルブスプリング | 2 | 2 | 2 | | | |
| 11 | 14775-KVY-900 | シート, バルブスプリング | 2 | 2 | 2 | | | |
| 12 | 14781-MA6-000 | コツター, バルブ | 4 | 4 | 4 | | | |
| 13 | 90012-KWB-600 | スクリュウ, タペットアシヤステインク | 2 | 2 | 2 | | | |
| 14 | 90206-001-000 | ナツト, タペットアシヤステインク | 2 | 2 | 2 | | | |
| 15 | 91105-KYZ-901 | ベアリング, ロツカーアームシャフト | 2 | 2 | 2 | | | |

E-4

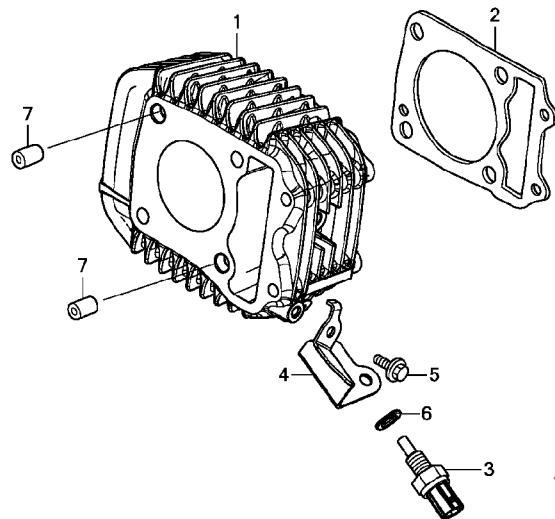
カムチェーン / テンショナー



| 見出 番号 | 部品番号 | 部品名 | 使用個数 | | | 適用号機 | | タイプ |
|----------|----------------|--|------|---|---|------|-----|-----|
| | | | G | H | J | 初号機 | 終号機 | |
| 1 | 14321-KYZ-900 | スフ° ロケツト, カム (32T) | 1 | 1 | 1 | | | |
| 2 | 14401-K26-B01 | チェン, カム (RK-M 25HD-88LE) .. | 1 | 1 | 1 | | | |
| | 14401-KYZ-T01 | チェン, カム (DID25SH-88LE) ... | 1 | 1 | 1 | | | |
| 3 | 14500-K26-900 | アームCOMP., カムチェンテンショナー ... | 1 | 1 | 1 | | | |
| 4 | 14531-KYZ-900 | カラ, カムチェンテンショナー | 1 | 1 | 1 | | | |
| 5 | 14541-GB4-681 | スフ° リンク°, カムチェンテンショナー ... | 1 | 1 | 1 | | | |
| 6 | 14550-KRS-691 | ロツト° COMP., テンショナーフ° ツシュ (CENTRALIZE POWER) | 1 | 1 | 1 | | | |
| 7 | 14566-086-030 | ヘツト°, カムチェンテンショナーフ° ツシュロツト° | 1 | 1 | 1 | | | |
| 8 | 14610-KWB-600 | ローラ-COMP., カムチェンガ° イト° | 1 | 1 | 1 | | | |
| 9 | 14615-KFL-850 | ピン, ガ° イト° ローラ | 1 | 1 | 1 | | | |
| 10 | 14670-KYZ-900 | ローラ-COMP., カムチェンガ° イト° ... | 1 | 1 | 1 | | | |
| 11 | 14675-KYZ-900 | ボ° ルト, カムチェンガ° イト° ローラ | 1 | 1 | 1 | | | |
| 12 | 90081-035-000 | ボ° ルト, シーリング° 14MM | 1 | 1 | 1 | | | |
| 13 | 90082-KWW-740 | ボ° ルトワツヤ- 8X22 | 1 | 1 | 1 | | | |
| 14 | 90404-KWB-600 | ワツヤ- 8. 5X26X2. 3 | 1 | 1 | 1 | | | |
| 15 | 90463-ML7-000 | ワツヤ-, シーリング° 6. 5MM | 1 | 1 | 1 | | | |
| 16 | 90475-KWB-600 | ワツヤ- 8MM | 1 | 1 | 1 | | | |
| 17 | 90544-KFO-000 | ワツヤ-, シーリング° 14MM | 1 | 1 | 1 | | | |
| 18 | 95701-06018-00 | ボ° ルト, フランジ° 6X18 | 1 | 1 | 1 | | | |
| 19 | 95701-08025-00 | ボ° ルト, フランジ° 8X25 | 1 | 1 | 1 | | | |

E-5

シリンダー

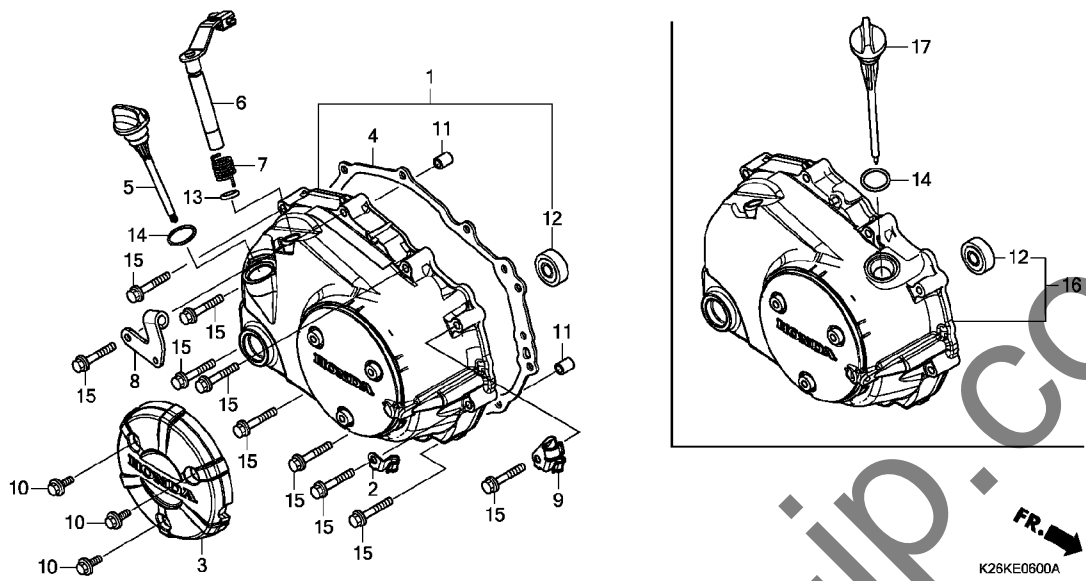


K26KE0500

| 見出 番号 | 部品番号 | 部品名 | 使用個数 | | | 適用号機 | | タイプ |
|----------|---------------|----------------------------------|------|---|---|------|-----|-----|
| | | | G | H | J | 初号機 | 終号機 | |
| 1 | 12100-K26-900 | シリンダー-COMP. | 1 | 1 | 1 | | | |
| 2 | 12191-KYZ-900 | ガスケット, シリンダー | 1 | 1 | 1 | | | |
| 3 | 37750-K16-A21 | センサー-ASSY., サーマスタットオイル (ミツビシ) | 1 | 1 | 1 | | | |
| 4 | 37751-K26-900 | カバー, サーマスタットオイル | 1 | 1 | 1 | | | |
| 5 | 90005-MGZ-J00 | ボルト, フランジ 6X14 | 1 | 1 | 1 | | | |
| | 90004-GHB-620 | ボルト, フランジ 6X14 (NSHF) .. | 1 | - | - | | | |
| 6 | 90443-MB0-000 | ワッシャー, シーリング 10.2MM | 1 | 1 | 1 | | | |
| 7 | 94301-10120 | ナックピン 10X12 | 2 | 2 | 2 | | | |

E-6

R. クランクケースカバー

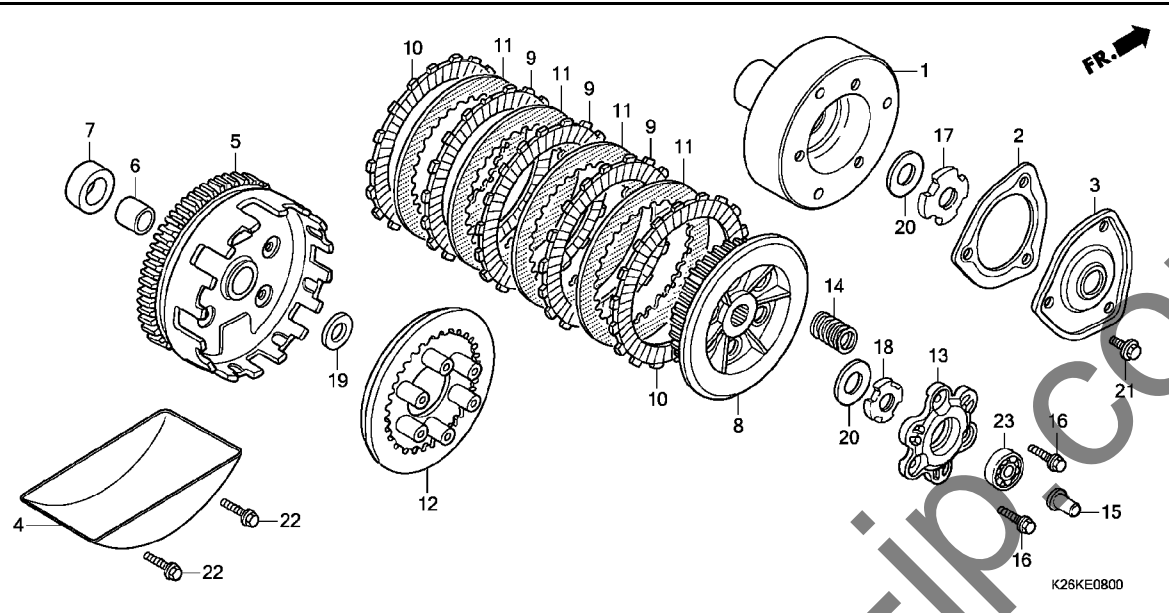


2

| 見出 番号 | 部品番号 | 部品名 | 使用個数 | | | 適用号機 | | タイプ |
|----------|--------------------------------|----------------------------|------|----|----|---------|---------|-----|
| | | | G | H | J | 初号機 | 終号機 | |
| 1 | 11330-K26-900 | カバーCOMP., R. クランクケース | 1 | - | - | - | 1304754 | |
| 2 | 11346-KTR-940 | クランク-A, オイルテンフセンサーコート | - | 1 | 1 | - | - | |
| 3 | 11370-K26-B00 11370-K26-C00 | プロテクターCOMP., R. カバー | 1 | - | - | - | - | |
| 4 | 11394-KYZ-900 | カスケツト, R. クランクケースカバー | 1 | 1 | 1 | - | - | |
| 5 | 15651-K26-900 | ゲージ, オイルレベル | 1 | - | - | - | 1304754 | |
| 6 | 22810-K26-900 22810-K26-C00 | レバCOMP., クラツチ | 1 | - | - | - | - | |
| 7 | 22815-166-000 | スプリング, クラツチレバ | 1 | 1 | 1 | - | - | |
| 8 | 22821-K26-900 | レシバ, クラツチケーブル | 1 | 1 | 1 | - | - | |
| 9 | 32906-KWB-600 | クリツプ, ハイテンションコード & センサーコート | 1 | 1 | 1 | - | - | |
| 10 | 90005-K26-B00 | ボルト, フランジ 6X12 (NSHF) | 3 | 3 | 3 | - | - | |
| 11 | 90702-KFM-900 | ナックピン 8X12 | 2 | 2 | 2 | - | - | |
| 12 | 91007-KPH-901 | ベアリング, ラジアルボールシヤル 6001U | 1 | 1 | 1 | - | - | |
| 13 | 91305-K26-900 | リング 8.8X1.9 | 1 | 1 | 1 | - | - | |
| 14 | 91307-KRM-840 | リング 18X3 | 1 | 1 | 1 | - | - | |
| 15 | 96001-06040-00 | ボルト, フランジ 6X40 | 10 | 10 | 10 | - | - | |
| 16 | 11330-K26-C00 | カバーCOMP., R. クランクケース | 1 | - | - | 1304755 | ----- | |
| 17 | 15651-K26-C00 | ゲージ, オイルレベル | 1 | - | - | 1304755 | ----- | |

E-8

クラッチ

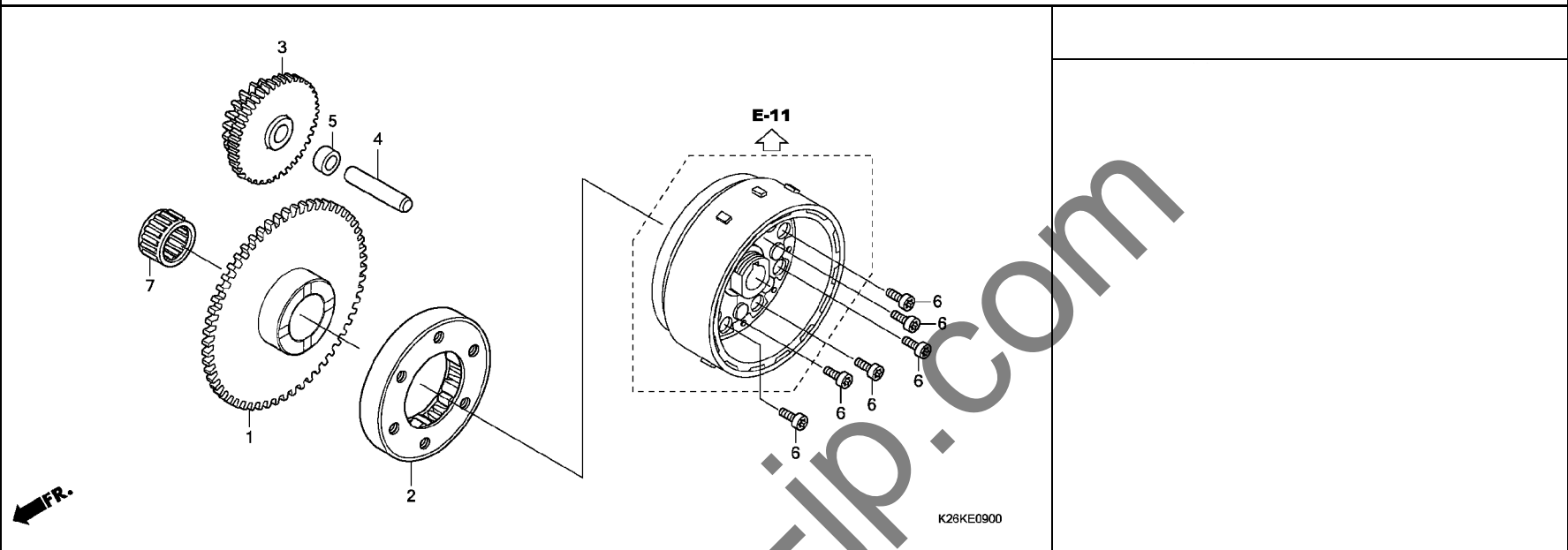


K26KE0800

| 見出 番号 | 部品番号 | 部品名 | 使用個数 | | | 適用号機 | | タイプ |
|----------|----------------|----------------------|---------|---|---|------|-----|-----|
| | | | G | H | J | 初号機 | 終号機 | |
| | | | GROM125 | | | | | |
| 1 | 15431-K26-900 | ローター, オイルフィルター | 1 | 1 | 1 | | | |
| 2 | 15439-K26-901 | カバー, オイルフィルター | 1 | 1 | 1 | | | |
| 3 | 15441-K26-900 | カバー, オイルフィルター | 1 | 1 | 1 | | | |
| 4 | 15661-K26-900 | プレートCOMP., オイルセパレーター | 1 | 1 | 1 | | | |
| 5 | 22100-KPG-T00 | アウターCOMP., クラッチ | 1 | 1 | 1 | | | |
| 6 | 22115-KPH-900 | ガイド, クラッチアウター | 1 | 1 | 1 | | | |
| 7 | 22116-KPG-T00 | カバー, クラッチアウター | 1 | 1 | 1 | | | |
| 8 | 22120-KPG-T00 | センターCOMP., クラッチ | 1 | 1 | 1 | | | |
| 9 | 22201-KPG-T00 | ディスク, クラッチフリクション | 3 | - | - | | | |
| | 22201-K26-C00 | ディスク, クラッチフリクション | - | 3 | 3 | | | |
| 10 | 22205-KPG-T00 | ディスクB, クラッチフリクション | 2 | - | - | | | |
| | 22201-K26-C00 | ディスク, クラッチフリクション | - | 2 | 2 | | | |
| 11 | 22321-KPG-T00 | プレート, クラッチ | 4 | - | - | | | |
| | 22321-KE8-000 | プレート, クラッチ | - | 4 | 4 | | | |
| 12 | 22350-KPG-T00 | プレート, クラッチフリクション | 1 | 1 | 1 | | | |
| 13 | 22361-KPG-T00 | プレート, クラッチフリクション | 1 | 1 | 1 | | | |
| 14 | 22401-KPH-900 | スプリング, クラッチ | 6 | 6 | 6 | | | |
| 15 | 22847-K26-900 | ロッド, クラッチフリクション | 1 | 1 | 1 | | | |
| 16 | 90050-KPH-900 | ボルト, スペシャルフランジ 6X20 | 3 | 3 | 3 | | | |
| 17 | 90231-087-010 | ナット, ロック 14MM | 1 | 1 | 1 | | | |
| 18 | 90231-KM7-700 | ナット, ロック 14MM | 1 | 1 | 1 | | | |
| 19 | 90403-KPH-900 | ワッシャー, スラスト 17MM | 1 | 1 | 1 | | | |
| 20 | 90432-KPT-A00 | ワッシャー 14.2X26X3 | 2 | 2 | 2 | | | |
| 21 | 95701-06014-00 | ボルト, フランジ 6X14 | 3 | 3 | 3 | | | |
| 22 | 95701-06016-00 | ボルト, フランジ 6X16 | 2 | 2 | 2 | | | |
| 23 | 96100-62000-00 | ベアリング, ラジアルボール 6200 | 1 | 1 | 1 | | | |

E-9

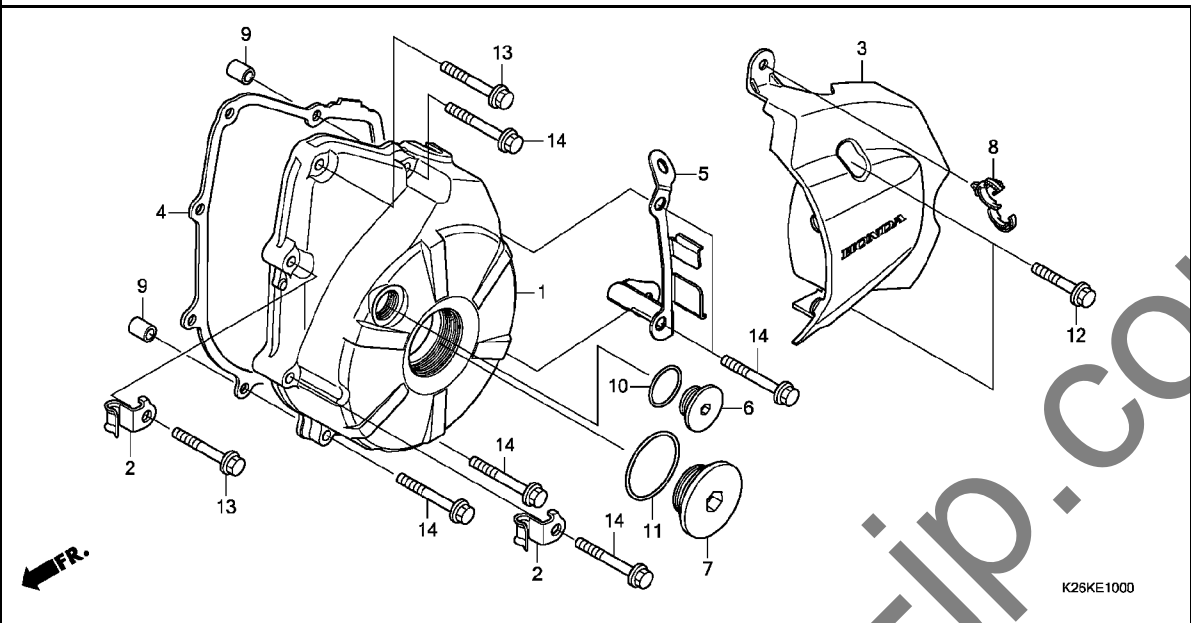
スターティングクラッチ



| 見出 番号 | 部品番号 | 部品名 | 使用個数 | | | 適用号機 | | タイプ |
|----------|---------------|------------------------------------|------|---|---|------|-----|-----|
| | | | G | H | J | 初号機 | 終号機 | |
| 1 | 28110-K26-900 | ギヤ、スタートリフン(57T) .. | 1 | 1 | 1 | | | |
| 2 | 28120-KWB-921 | クラッチASSY., ワンウェイ (キユウユウムサシセイミツ) | 1 | 1 | 1 | | | |
| 3 | 28131-KYZ-901 | ギヤ、スターリタクション (17T/55T) | 1 | 1 | 1 | | | |
| 4 | 28132-KPH-900 | シャフト、リタクションギヤ | 1 | 1 | 1 | | | |
| 5 | 28133-KPH-900 | カバー、スターリタクション | 1 | 1 | 1 | | | |
| 6 | 90085-413-781 | ボルト、ソケット 6MM | 6 | 6 | 6 | | | |
| 7 | 91011-KWW-741 | ベアリング、ニードル 21X27X18 (NTN) | 1 | 1 | 1 | | | |

E-10

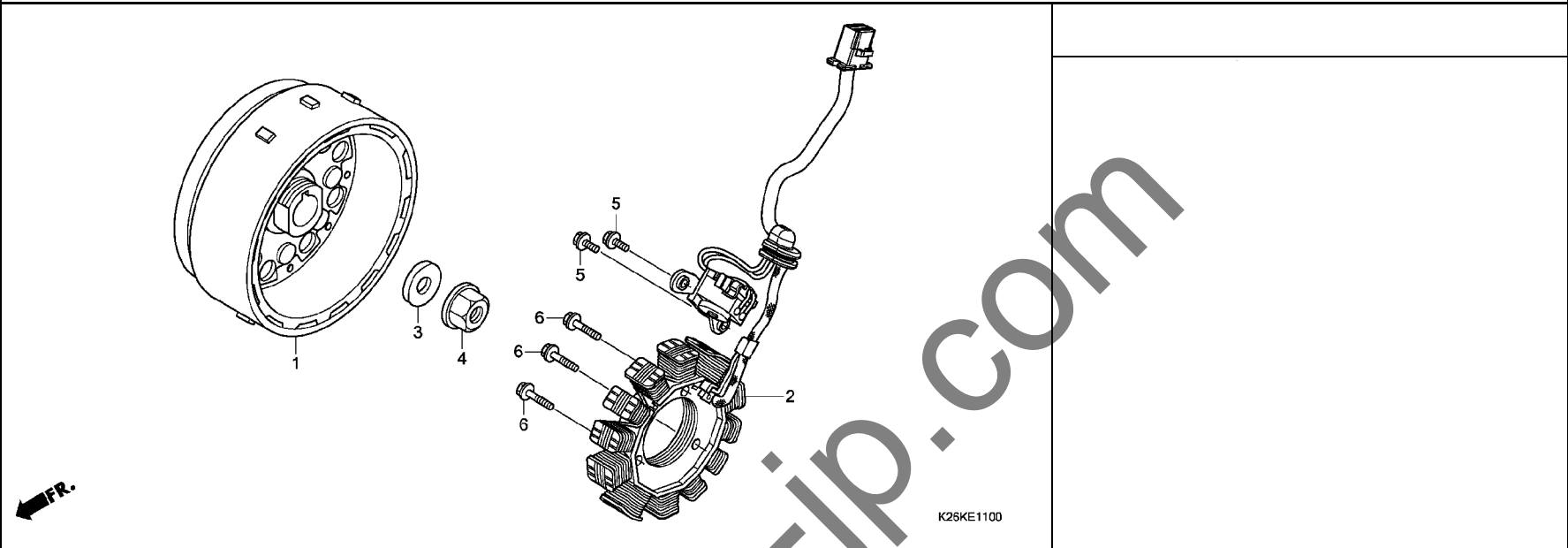
L. クランクケースカバー



| 見出 番号 | 部品番号 | 部品名 | 使用個数 | | | 適用号機 | | タイプ |
|----------|----------------|------------------------|------|---|---|------|-----|-----|
| | | | G | H | J | 初号機 | 終号機 | |
| 1 | 11341-KYZ-T00 | カバー, L. クランクケース | 1 | 1 | 1 | | | |
| 2 | 11346-KTR-940 | クランプ-A, オイルテンプレセンサーコート | 2 | 2 | 2 | | | |
| 3 | 11360-K26-B00 | カバーCOMP., L. リヤ | 1 | 1 | 1 | | | |
| 4 | 11395-KPH-901 | ガスケット, L. クランクケースカバー | 1 | 1 | 1 | | | |
| 5 | 35711-K26-900 | ステイ, サイドスタンドスイッチ | 1 | 1 | 1 | | | |
| 6 | 90084-KWA-930 | キャップ 14MM | 1 | 1 | 1 | | | |
| 7 | 90087-KTR-A00 | キャップ 30MM | 1 | 1 | 1 | | | |
| 8 | 90684-ZA0-601 | クリップ, ハーネス | 1 | 1 | 1 | | | |
| 9 | 90702-KFM-900 | ワッシャー 8X12 | 2 | 2 | 2 | | | |
| 10 | 91303-377-000 | リング 13.8X2.5 | 1 | 1 | 1 | | | |
| 11 | 91356-KWV-000 | リング 30MM | 1 | 1 | 1 | | | |
| 12 | 96001-06025-00 | ボルト, フランジ 6X25 | 2 | 2 | 2 | | | |
| 13 | 96001-06028-00 | ボルト, フランジ 6X28 | 2 | 2 | 2 | | | |
| 14 | 96001-06035-00 | ボルト, フランジ 6X35 | 6 | 6 | 6 | | | |

E-11

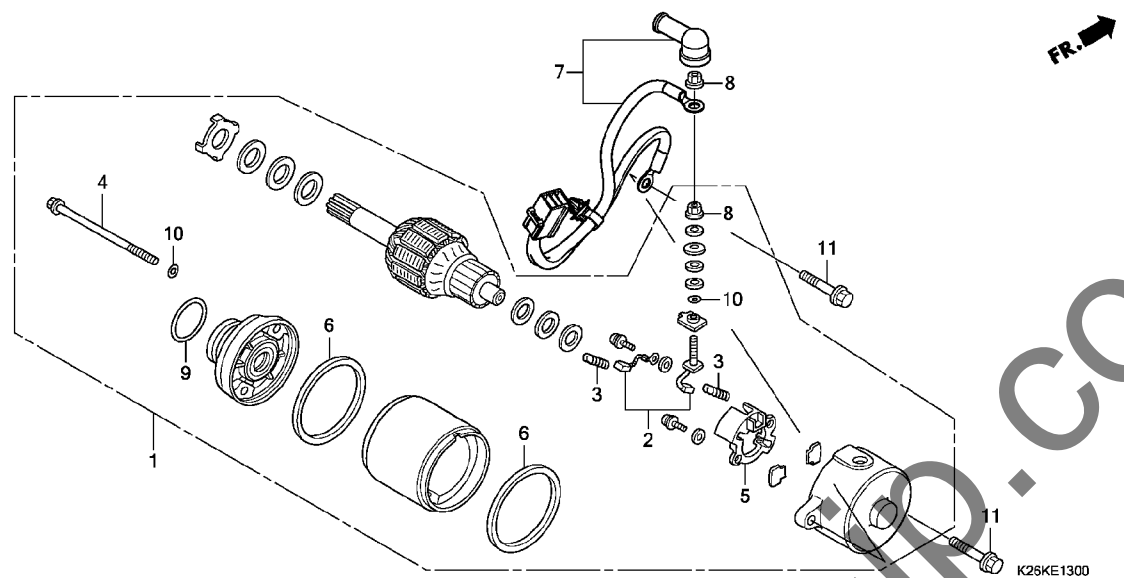
ジェネレーター / フライホイール



| 見出 番号 | 部品番号 | 部品名 | 使用個数 | | | 適用号機 | | タイプ |
|----------|----------------|----------------------------|------|---|---|------|-----|-----|
| | | | G | H | J | 初号機 | 終号機 | |
| 1 | 31110-K26-B01 | フライホイールCOMP. (DENSO) | 1 | 1 | 1 | | | |
| 2 | 31120-K26-B01 | スターターCOMP. (DENSO) | 1 | 1 | 1 | | | |
| 3 | 90439-KWZ-900 | ワッシャー 12X24X2.3 | 1 | 1 | 1 | | | |
| 4 | 94050-12000 | ナット, フランジ 12MM | 1 | 1 | 1 | | | |
| 5 | 96001-06016-00 | ボルト, フランジ 6X16 | 2 | 2 | 2 | | | |
| 6 | 96001-06022-00 | ボルト, フランジ 6X22 | 3 | 3 | 3 | | | |

E-13

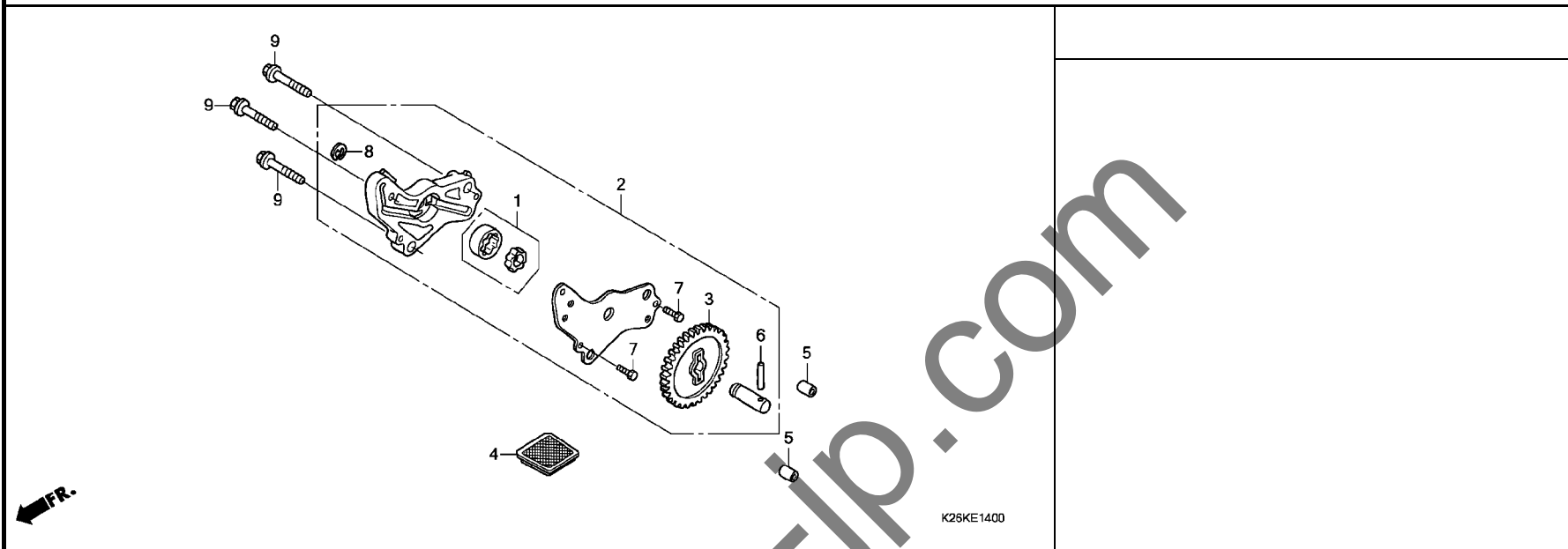
スターターモーター



| 見出 番号 | 部品番号 | 部品名 | 使用個数 | | | 適用号機 | | タイプ |
|----------|----------------|---------------------------|------|---|---|------|-----|-----|
| | | | G | H | J | 初号機 | 終号機 | |
| 1 | 31200-KPW-901 | モーター-ASSY., スターター(ミツバ) .. | 1 | 1 | 1 | | | |
| 2 | 31201-KPW-901 | ターミナルセット, フラシ .. | 1 | 1 | 1 | | | |
| 3 | 31204-KG8-004 | スプリング, カーボンブラシ .. | 2 | 2 | 2 | | | |
| 4 | 31205-KPW-901 | ホルト, セツテインク .. | 2 | 2 | 2 | | | |
| 5 | 31206-KPW-901 | ホルター, ブラシ .. | 1 | 1 | 1 | | | |
| 6 | 31207-MBE-008 | リンク .. | 2 | 2 | 2 | | | |
| 7 | 32410-K26-900 | ケーブル, スターターモーター .. | 1 | 1 | 1 | | | |
| 8 | 90071-MB0-000 | ナットワッシャー 6MM .. | 2 | 2 | 2 | | | |
| 9 | 91309-425-003 | Oリング 24. 4X3. 1 (アライ) .. | 1 | 1 | 1 | | | |
| 10 | 91320-MB0-000 | Oリング 4X2 .. | 3 | 3 | 3 | | | |
| 11 | 95701-06025-00 | ホルト, フランジ 6X25 .. | 2 | 2 | 2 | | | |

E-14

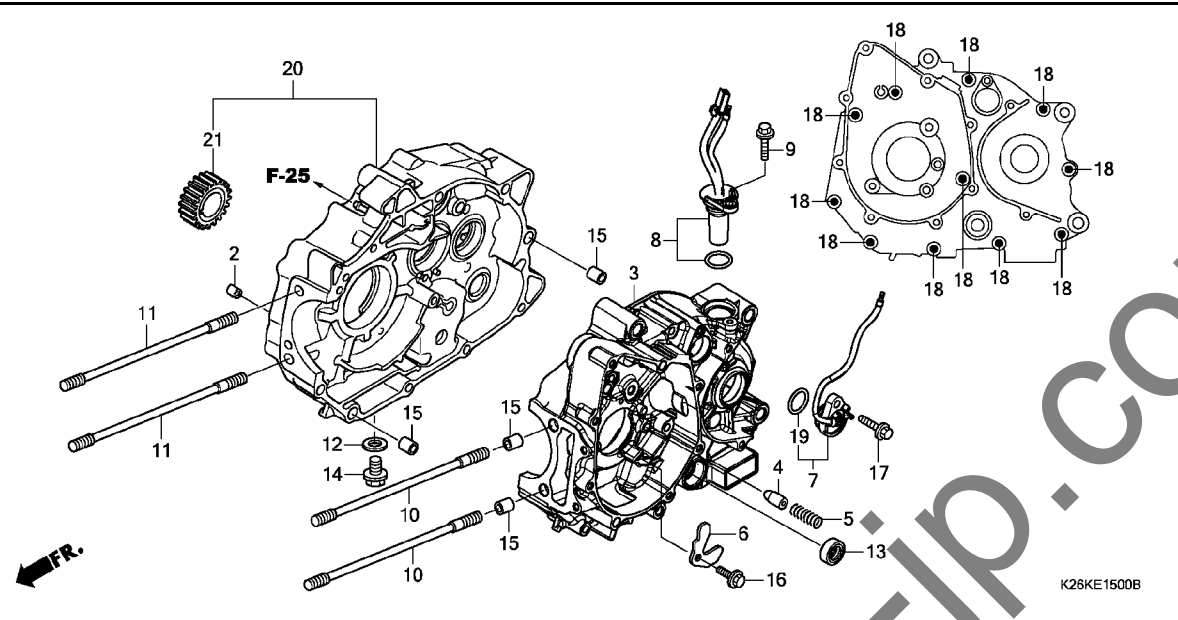
オイルポンプ



| 見出 番号 | 部品番号 | 部品名 | 使用個数 | | | 適用号機 | | タイプ |
|----------|----------------|----------------------|------|---|---|------|-----|-----|
| | | | G | H | J | 初号機 | 終号機 | |
| 1 | 15021-GF6-000 | ローターセット, オイルポンプ | 1 | 1 | 1 | | | |
| 2 | 15100-KTM-D20 | ポンプ ASSY, オイル | 1 | 1 | 1 | | | |
| 3 | 15133-KTM-D20 | ギヤ, オイルポンプドライブ (30T) | 1 | 1 | 1 | | | |
| 4 | 15421-KSP-910 | スクリーン, オイルフィルター | 1 | 1 | 1 | | | |
| 5 | 90702-KFM-900 | ノックピン 8X12 | 2 | 2 | 2 | | | |
| 6 | 91105-KTM-970 | ローラー 4X23.8 | 1 | 1 | 1 | | | |
| | 96220-40238 | | 1 | 1 | 1 | | | |
| 7 | 93301-05012-0J | ボルト, 6カク 5X12 | 2 | 2 | 2 | | | |
| 8 | 94540-06018 | Eリング 6MM | 1 | 1 | 1 | | | |
| 9 | 95701-06035-00 | ボルト, フランジ 6X35 | 3 | 3 | 3 | | | |

E-15

クランクケース

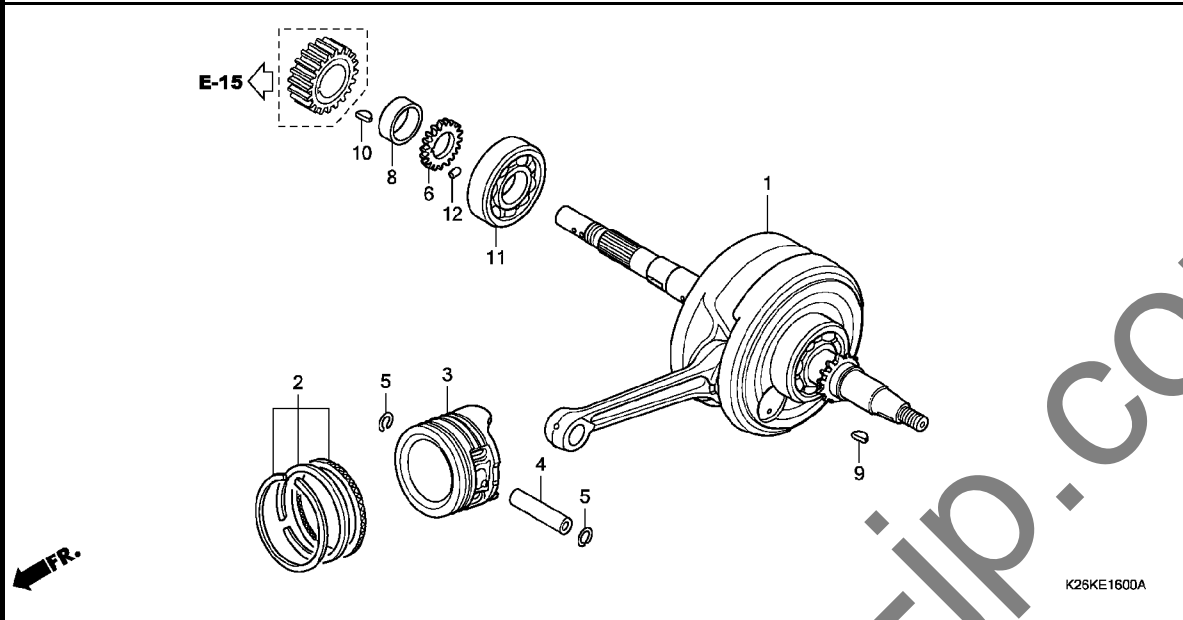


| 見出 番号 | 部品番号 | 部品名 | 使用個数 | | | 適用号機 | | タイプ |
|----------|----------------|-------------------------|---------|----|----|------|-----|-----|
| | | | G | H | J | 初号機 | 終号機 | |
| | | | GROM125 | | | | | |
| 2 | 11133-KYZ-900 | シフト, オイル 1. OMM | 1 | 1 | 1 | | | |
| 3 | 11200-K26-900 | クランクケースCOMP. L. | 1 | 1 | 1 | | | |
| 4 | 11215-KYZ-900 | プラグ, ヘアリング プッシュ | 1 | 1 | 1 | | | |
| 5 | 11216-KYZ-900 | スプリング, ヘアリング プッシュ | 1 | 1 | 1 | | | |
| 6 | 11218-KYZ-900 | プレート, オイルストッパー | 1 | 1 | 1 | | | |
| 7 | 35759-K26-901 | コンタクトASSY., ニュートラルスイッチ | 1 | - | - | | | |
| | 35759-K26-C01 | | - | 1 | 1 | | | |
| 8 | 37700-K26-901 | センサーASSY., スピード | 1 | 1 | 1 | | | |
| 9 | 90004-GHB-640 | ボルト, フランジ 6X18 (NSHF) | 1 | 1 | 1 | | | |
| 10 | 90031-KPH-900 | ボルト, シリンダースタット 8X203 | 2 | 2 | 2 | | | |
| 11 | 90031-KYZ-900 | ボルト, スタット 8X196 | 2 | 2 | 2 | | | |
| 12 | 90407-259-000 | ハブピン, トレンコック 12.5X20 | 1 | 1 | 1 | | | |
| 13 | 91208-KPH-901 | オイルシール 11.6X24X10 (フライ) | 1 | 1 | 1 | | | |
| 14 | 92800-12000 | ボルト, トレンコック 12MM | 1 | 1 | 1 | | | |
| 15 | 94301-10120 | ノックピン 10X12 | 4 | 4 | 4 | | | |
| 16 | 95701-06014-00 | ボルト, フランジ 6X14 | 1 | 1 | 1 | | | |
| 17 | 95701-06018-00 | ボルト, フランジ 6X18 | 1 | 1 | 1 | | | |
| 18 | 96001-06060-00 | ボルト, フランジ 6X60 | 11 | 11 | 11 | | | |
| 19 | 91301-HP2-671 | リング 21X2.4 | 1 | 1 | 1 | | | |
| 20 | 11010-K26-900 | クランクケースセット, R. | 1 | 1 | 1 | | | |
| 21 | 23121-K26-900 | ギヤ-A, プライマリドライブ (20T) | 1 | 1 | 1 | | | |
| | 23122-K26-900 | ギヤ-B, プライマリドライブ (20T) | 1 | 1 | 1 | | | |
| | 23123-K26-900 | ギヤ-C, プライマリドライブ (20T) | 1 | 1 | 1 | | | |
| | 23124-K26-900 | ギヤ-D, プライマリドライブ (20T) | 1 | 1 | 1 | | | |

2

E-16

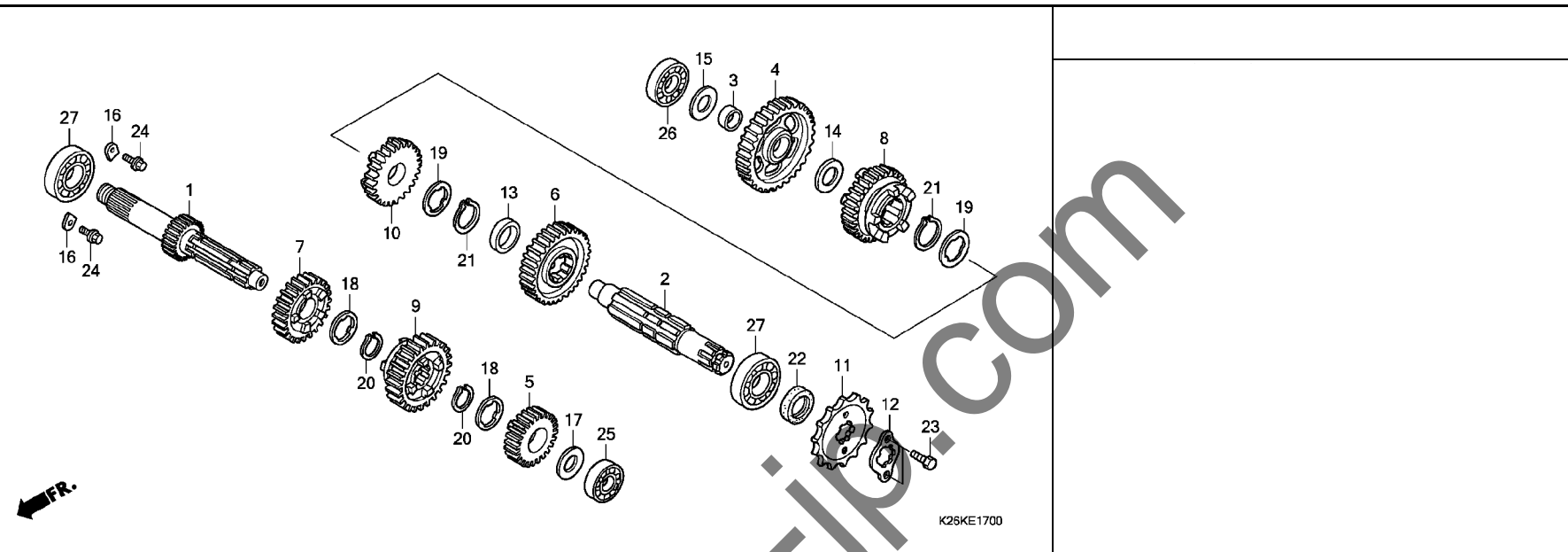
クランクシャフト / ピストン



| 見出 番号 | 部品番号 | 部品名 | 使用個数 | | | 適用号機 | | タイプ |
|----------|---------------|----------------------------------|------|---|---|------|-----|-----|
| | | | G | H | J | 初号機 | 終号機 | |
| 1 | 13000-K26-B00 | クランクシャフトCOMP. | 1 | 1 | 1 | | | |
| 2 | 13011-KYZ-900 | リンクセット, ピiston (スタンダード) (TPR) | 1 | 1 | 1 | | | |
| | 13012-KYZ-900 | リンクセット, ピiston (スタンダード) (リケン) | 1 | 1 | 1 | | | |
| 3 | 13101-KYZ-900 | ピiston | 1 | 1 | 1 | | | |
| 4 | 13111-087-000 | ピン, ピiston | 1 | 1 | 1 | | | |
| 5 | 13115-GN5-910 | クリップ, ピistonピン 13MM | 2 | 2 | 2 | | | |
| 6 | 15341-KPH-900 | ギヤ, オイルポンプドライブ (19T) | 1 | 1 | 1 | | | |
| 8 | 23125-KPG-T00 | カラー, フライマリアドライブ | 1 | 1 | 1 | | | |
| 9 | 90741-003-010 | キー, ウツドラフ 4MM | 1 | 1 | 1 | | | |
| 10 | 90741-KGH-900 | キー, ウツドラフ 4MM | 1 | 1 | 1 | | | |
| 11 | 91001-KWS-901 | ベアリング, ラジアルボール 63/22 (NSK) | 1 | 1 | 1 | | | |
| 12 | 94303-03050 | ワックピン 3X5 | 1 | 1 | 1 | | | |

E-17

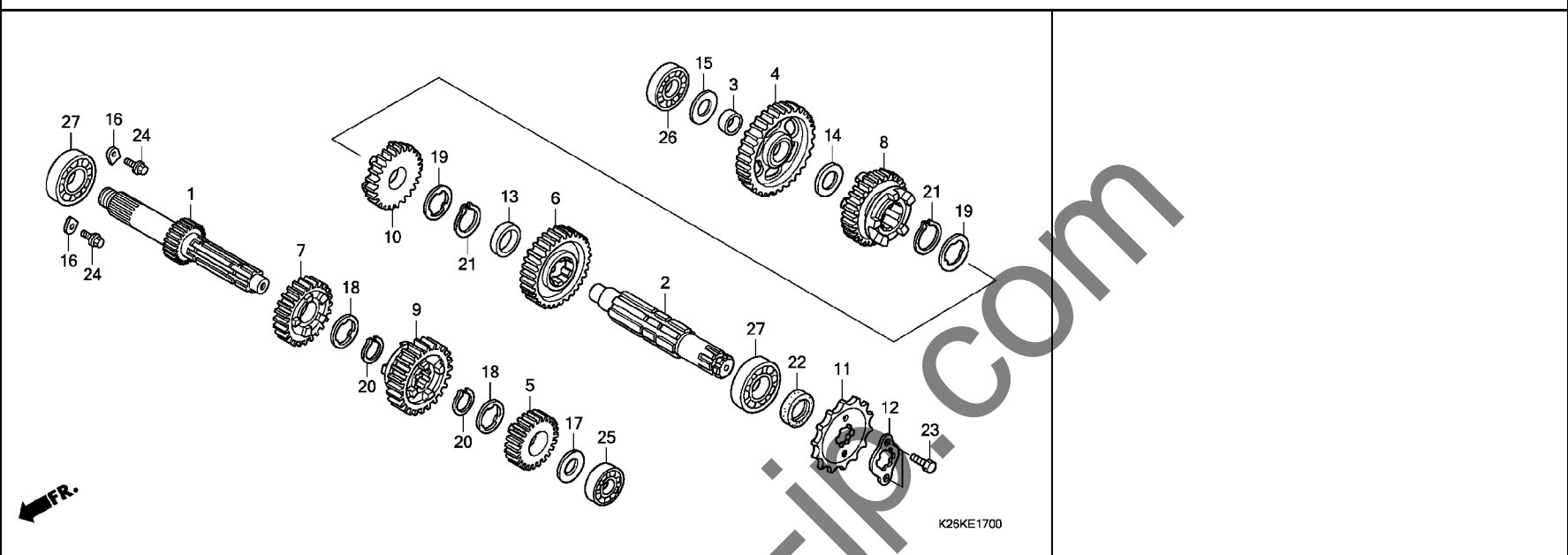
トランスミッション



| 見出 番号 | 部品番号 | 部品名 | 使用個数 | | | 適用号機 | | タイプ |
|----------|---------------|-------------------------|---------|---|---|------|-----|-----|
| | | | G | H | J | 初号機 | 終号機 | |
| | | | GROM125 | | | | | |
| 1 | 23211-KPH-900 | メインシャフト(14T) | 1 | 1 | 1 | | | |
| 2 | 23221-KPH-900 | カウンターシャフト | 1 | 1 | 1 | | | |
| 3 | 23415-KPH-900 | ワッシャー 15MM | 1 | 1 | 1 | | | |
| 4 | 23421-KPH-900 | ギヤ, カウンターシャフトファースト(35T) | 1 | 1 | 1 | | | |
| 5 | 23431-KPH-700 | ギヤ, メインシャフトセカンド(20T) | 1 | 1 | 1 | | | |
| 6 | 23441-KPH-900 | ギヤ, カウンターシャフトセカンド(31T) | 1 | 1 | 1 | | | |
| 7 | 23451-KPH-700 | ギヤ, メインシャフトサード(20T) | 1 | 1 | 1 | | | |
| 8 | 23461-KPH-900 | ギヤ, カウンターシャフトサード(23T) | 1 | 1 | 1 | | | |
| 9 | 23471-KPH-700 | ギヤ, メインシャフトフォース(26T) | 1 | - | - | | | |
| | 23471-K41-N00 | | - | 1 | 1 | | | |
| 10 | 23481-KPH-700 | ギヤ, カウンターシャフトフォース(24T) | 1 | - | - | | | |
| | 23481-K41-N00 | | - | 1 | 1 | | | |
| 11 | 23801-K26-900 | スプロケット, ドライブ(15T) | 1 | 1 | 1 | | | |
| 12 | 23802-GN5-910 | プレート, フライシグ | 1 | 1 | 1 | | | |
| 13 | 23911-KPG-T00 | カラー 5.1MM | 1 | 1 | 1 | | | |
| 14 | 90412-187-000 | ワッシャー, スラスト 15MM | 1 | 1 | 1 | | | |
| 15 | 90412-KPH-900 | ワッシャー, スペシャル 12X23 | 1 | 1 | 1 | | | |
| 16 | 90441-KRM-840 | プレート, ヘアリングホルダー | 2 | 2 | 2 | | | |
| 17 | 90452-KGH-900 | ワッシャー, スペシャル 12MM | 1 | 1 | 1 | | | |
| 18 | 90461-115-000 | ワッシャー, スプライン 17MM | 2 | 2 | 2 | | | |
| 19 | 90461-GB4-770 | ワッシャー, スプライン 20X1.2 | 2 | 2 | 2 | | | |
| 20 | 90601-001-000 | サークルリフト, エキスターナル 17MM | 2 | 2 | 2 | | | |
| 21 | 90605-200-000 | セツトリング 20MM | 2 | 2 | 2 | | | |
| 22 | 91204-KPH-901 | オイルシール 17X30X5 (アライ) | 1 | 1 | 1 | | | |
| | 91204-KPH-902 | オイルシール 17X30X5 (NOK) | 1 | 1 | 1 | | | |

E-17

トランスミッション

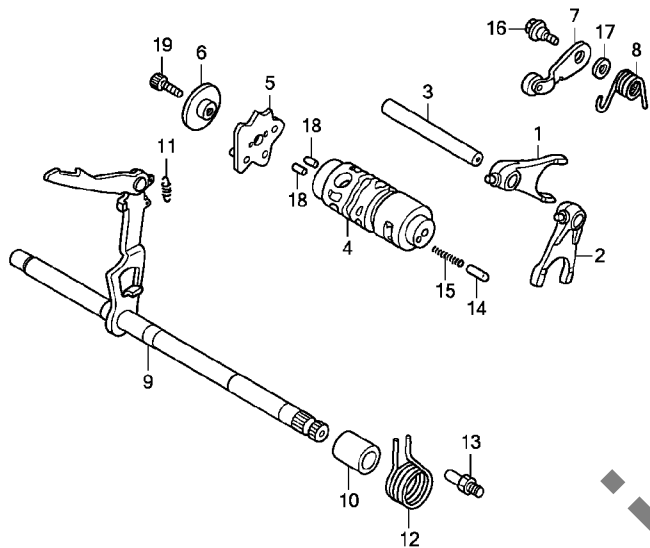


K26KE1700

| 見出 番号 | 部品番号 | 部品名 | 使用個数 | | | 適用号機 | | タイプ |
|----------|----------------|---------------------|---------|---|---|------|-----|-----|
| | | | G | H | J | 初号機 | 終号機 | |
| | | | GROM125 | | | | | |
| 23 | 92101-06010-0A | ボルト, 6カク 6X10 | 2 | 2 | 2 | | | |
| 24 | 95701-06014-00 | ボルト, フランジ 6X14 | 2 | 2 | 2 | | | |
| 25 | 96100-60010-00 | ベアリング, ラジアルボール 6001 | 1 | 1 | 1 | | | |
| 26 | 96100-62010-00 | ベアリング, ラジアルボール 6201 | 1 | 1 | 1 | | | |
| 27 | 96100-62030-00 | ベアリング, ラジアルボール 6203 | 2 | 2 | 2 | | | |

E-19

ギヤシフトドラム

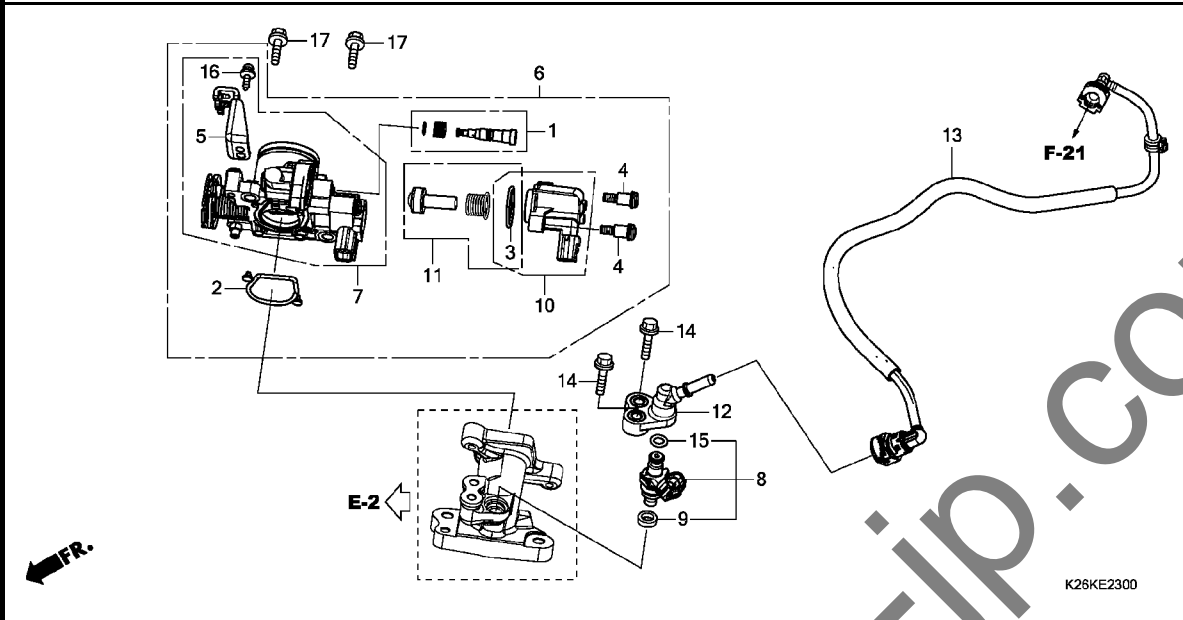


K26KE1900

| 見出 番号 | 部品番号 | 部品名 | 使用個数 | | | 適用号機 | | タイプ |
|----------|----------------|-----------------------|---------|---|---|------|-----|-----|
| | | | G | H | J | 初号機 | 終号機 | |
| | | | GROM125 | | | | | |
| 1 | 24211-KPH-900 | フォーク, R. ギヤシフト | 1 | - | - | | | |
| | 24211-K26-C00 | | - | 1 | 1 | | | |
| 2 | 24212-KPH-900 | フォーク, L. ギヤシフト | 1 | - | - | | | |
| | 24212-K26-C00 | | - | 1 | 1 | | | |
| 3 | 24241-KPH-900 | シャフト, ギヤシフトフォーク | 1 | 1 | 1 | | | |
| 4 | 24301-KPG-T00 | ドラム, ギヤシフト | 1 | 1 | 1 | | | |
| 5 | 24410-K26-900 | プレートCOMP., シフトドラムストッパ | 1 | 1 | 1 | | | |
| 6 | 24421-KPH-900 | ホルダー, ドラムストッパ | 1 | 1 | 1 | | | |
| 7 | 24430-KPH-901 | ストッパ-COMP., ギヤシフトドラム | 1 | 1 | 1 | | | |
| 8 | 24435-K26-900 | スプリング, シフトドラムストッパ | 1 | 1 | 1 | | | |
| 9 | 24610-K26-900 | スピンドルCOMP., ギヤシフト | 1 | 1 | 1 | | | |
| 10 | 24639-KPG-T00 | カラー 12.2MM | 1 | 1 | 1 | | | |
| 11 | 24641-KPH-900 | スプリング, ギヤシフトアーム | 1 | 1 | 1 | | | |
| 12 | 24651-K26-900 | スプリング, ギヤシフトリターン | 1 | 1 | 1 | | | |
| 13 | 24652-KPH-900 | ピン, シフトリターンスプリング | 1 | 1 | 1 | | | |
| 14 | 35751-K26-920 | キャップ, チェンジスイッチコンタクト | 1 | 1 | 1 | | | |
| 15 | 35752-KPH-900 | スプリング, チェンジスイッチコンタクト | 1 | 1 | 1 | | | |
| 16 | 90022-MG8-000 | ピボット, シフトドラムストッパアーム | 1 | 1 | 1 | | | |
| 17 | 90435-HB3-000 | ワッシャー 6.1MM | 1 | 1 | 1 | | | |
| 18 | 96220-30085 | ローラー 3X8.5 | 2 | 2 | 2 | | | |
| 19 | 96600-06016-00 | ボルト, ソケット 6X16 | 1 | 1 | 1 | | | |

E-23

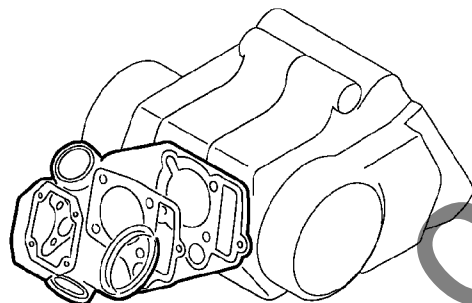
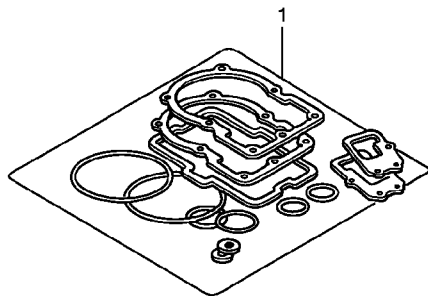
スロットルボディ



| 見出 番号 | 部品番号 | 部品名 | 使用個数 | | | 適用号機 | | タイプ |
|----------|----------------|-----------------------|------|---|---|------|-----|-----|
| | | | G | H | J | 初号機 | 終号機 | |
| 1 | 16016-K03-H11 | スクリューセット | 1 | 1 | 1 | | | |
| 2 | 16075-KYZ-711 | Oリング | 1 | 1 | 1 | | | |
| 3 | 16077-KVB-S51 | Oリング 1.9X20.4 | 1 | 1 | 1 | | | |
| 4 | 16081-KYJ-901 | スクリュー,トルクス 5X8.7 | 2 | 2 | 2 | | | |
| 5 | 16169-K26-901 | ステー,ワイヤー | 1 | 1 | 1 | | | |
| 6 | 16400-K26-B11 | ボデーASSY.,スロットル(Y4B A) | 1 | 1 | 1 | | | |
| 7 | 16410-K26-B11 | ボデーセット | 1 | 1 | 1 | | | |
| 8 | 16450-K03-H11 | インジェクターASSY.,フューエル | 1 | 1 | 1 | | | |
| 9 | 16472-KPC-D50 | リンク,シール | 1 | 1 | 1 | | | |
| 10 | 16480-KVB-S51 | ソレノイド | 1 | 1 | 1 | | | |
| 11 | 16485-GGZ-J01 | シートセット | 1 | 1 | 1 | | | |
| 12 | 17560-K26-900 | ジョイントCOMP.,インジェクター | 1 | 1 | 1 | | | |
| 13 | 17570-K26-B01 | ホースCOMP.,フューエルパイプ | 1 | 1 | 1 | | | |
| 14 | 90001-K26-900 | ボルト,フランジ 6X22 | 2 | 2 | 2 | | | |
| 15 | 91301-GGL-J01 | Oリング 6.3X2.2 | 1 | 1 | 1 | | | |
| 16 | 93892-05012-18 | スクリューワッシャー 5X12 | 1 | 1 | 1 | | | |
| 17 | 96001-06020-00 | ボルト,フランジ 6X20 | 2 | 2 | 2 | | | |

EOP-1

ガスケットキット A

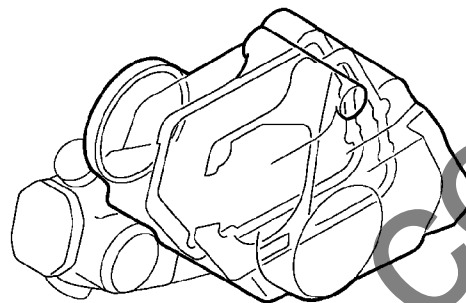
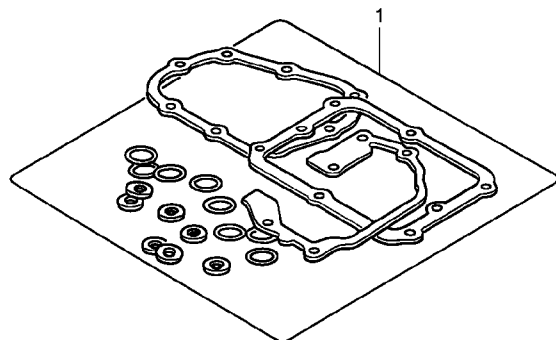


K26KX0100

| 見出 番号 | 部品番号 | 部品名 | 使用個数 | | | 適用号機 | | タイプ |
|----------|---------------|------------------------------|------|---|---|------|-----|-----|
| | | | G | H | J | 初号機 | 終号機 | |
| 1 | 06111-K26-920 | ガスケットキットA | 1 | 1 | 1 | | | |
| | 12191-KYZ-900 | ガスケット, シリンダー | 1 | 1 | 1 | | | |
| | 12251-KYZ-901 | ガスケット, シリンダーヘッド | 1 | 1 | 1 | | | |
| | 18291-GE2-920 | ガスケット, エキゾーストパイプ | 1 | 1 | 1 | | | |
| | 90441-286-000 | ワッシャー, シーリング 8MM | 3 | 3 | 3 | | | |
| | 90441-ME9-000 | ワッシャー, シーリング 10.2MM | 1 | 1 | 1 | | | |
| | 90443-MB0-000 | ワッシャー 8MM | 1 | 1 | 1 | | | |
| | 90475-KWB-600 | ワッシャー 8MM | 1 | 1 | 1 | | | |
| | 91301-PH8-005 | Oリング 74.5X2.5 (NOK) | 1 | 1 | 1 | | | |
| | 91304-KPH-700 | Oリング 29X2.4 | 2 | 2 | 2 | | | |
| | 91372-KPH-900 | Oリング, タペットアジャスティングホル キャップ | 2 | 2 | 2 | | | |

EOP-2

ガスケットキット B

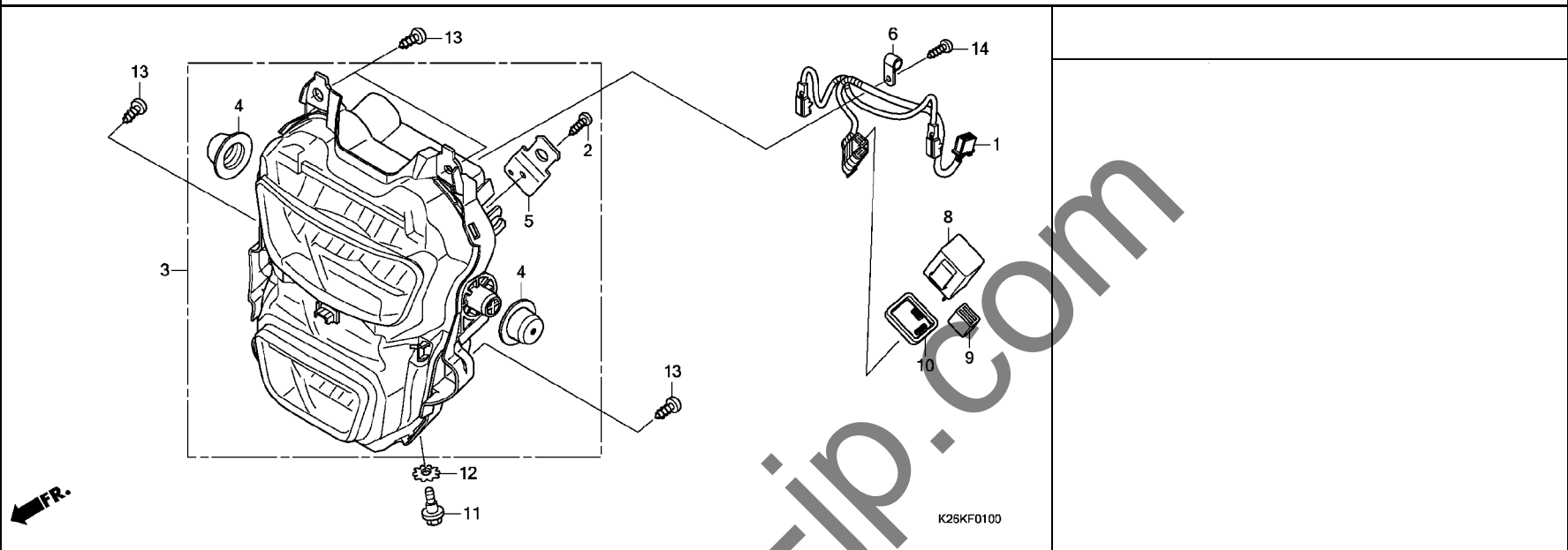


K26KX0200

| 見出 番号 | 部品番号 | 部品名 | 使用個数 | | | 適用号機 | | タイプ |
|----------|---------------|----------------------|------|---|---|------|-----|-----|
| | | | G | H | J | 初号機 | 終号機 | |
| 1 | 06112-K26-921 | ガスケットキットB | 1 | 1 | 1 | | | |
| | 11394-KYZ-900 | ガスケット, R. クランクケースカバー | 1 | 1 | 1 | | | |
| | 11395-KPH-901 | ガスケット, L. クランクケースカバー | 1 | 1 | 1 | | | |
| | 15439-K26-901 | ガスケット, オイルフィルターカバー | 1 | 1 | 1 | | | |
| | 90407-259-000 | パッキン, トレンコツク 12.5X20 | 1 | 1 | 1 | | | |
| | 90463-ML7-000 | ワッシャー, シーリング 6.5MM | 1 | 1 | 1 | | | |
| | 90544-KF0-000 | ワッシャー, シーリング 14MM | 1 | 1 | 1 | | | |
| | 91303-377-000 | Oリング 13.8X2.5 | 1 | 1 | 1 | | | |
| | 91305-K26-900 | Oリング 8.8X1.9 | 1 | 1 | 1 | | | |
| | 91307-KRM-840 | Oリング 18X3 | 1 | 1 | 1 | | | |
| | 91309-425-003 | Oリング 24.4X3.1 (トライ) | 1 | 1 | 1 | | | |
| | 91356-KWV-000 | Oリング 30MM | 1 | 1 | 1 | | | |

F-1

ヘッドライト

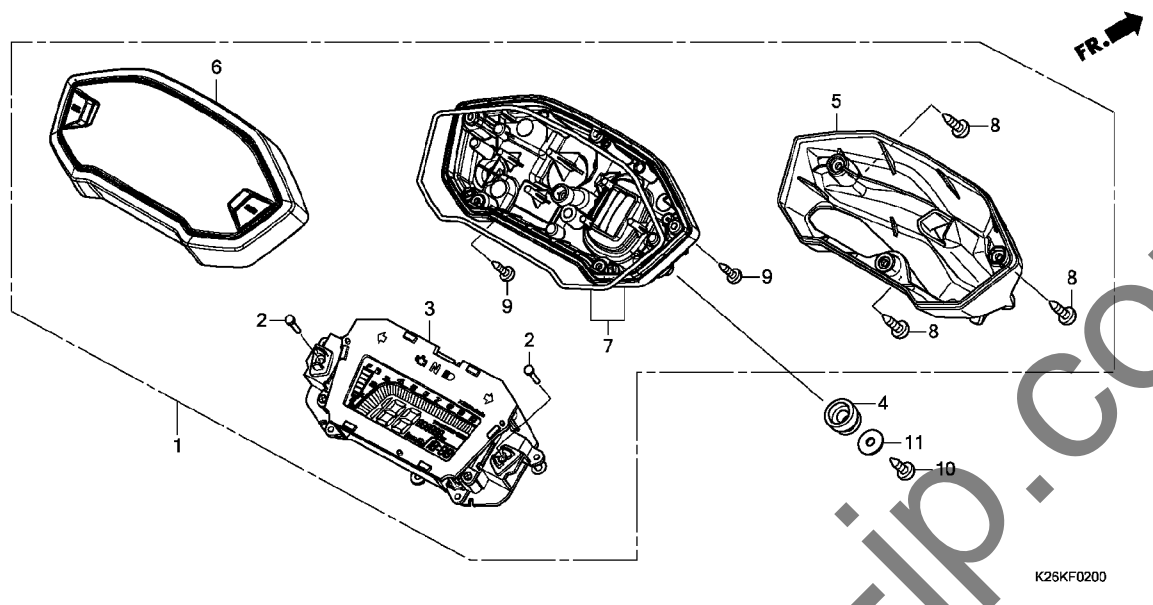


| 見出 番号 | 部品番号 | 部品名 | 使用個数 | | | 適用号機 | | タイプ |
|----------|---------------|------------------------|------|---|---|------|-----|-----|
| | | | G | H | J | 初号機 | 終号機 | |
| 1 | 32101-K26-B10 | サブハーネス, フロント | 1 | 1 | 1 | | | |
| 2 | 32102-K26-B01 | スクリュー, タツピング 4X14 | 1 | 1 | 1 | | | |
| 3 | 33100-K26-B01 | ヘッドライトASSY. | 1 | 1 | 1 | | | |
| 4 | 33101-K26-901 | ラバー, ヘッドライト | 2 | 2 | 2 | | | |
| 5 | 33105-K26-B01 | ステー, ウィンカーリレー | 1 | 1 | 1 | | | |
| 6 | 33116-KPP-T01 | クランプ, ユード | 1 | 1 | 1 | | | |
| 8 | 38301-GN0-603 | リレーCOMP., ウィンカー(ミツバ) | 1 | 1 | 1 | | | |
| 9 | 38306-KK4-000 | サスペンション, ウィンカーリレー(ミツバ) | 1 | 1 | 1 | | | |
| 10 | 38307-GJ1-014 | カバー, シール(ミツバ) | 1 | 1 | 1 | | | |
| 11 | 90101-GJ6-000 | ボルト, アジヤステインク | 1 | 1 | 1 | | | |
| 12 | 90307-GJ6-003 | ワッシャー, ロック 6MM | 1 | 1 | 1 | | | |
| 13 | 93903-35220 | スクリュー, タツピング 5X12 | 4 | 4 | 4 | | | |
| 14 | 93913-142J0 | スクリュー, タツピング 4X12 | 1 | 1 | 1 | | | |

3

F-2

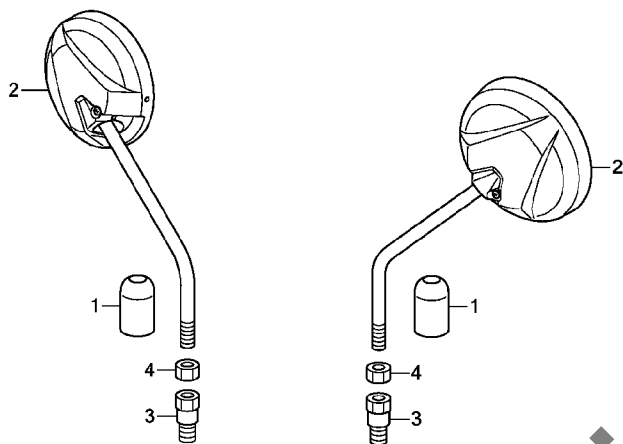
メーター



| 見出 番号 | 部品番号 | 部品名 | 使用個数 | | | 適用号機 | | タイプ |
|----------|---------------|---------------------------|------|---|---|------|-----|-----|
| | | | G | H | J | 初号機 | 終号機 | |
| 1 | 37100-K26-B01 | メーターASSY., コンビネーション (KPH) | 1 | 1 | 1 | | | |
| 2 | 37104-MGZ-D00 | キー, トップ | 2 | 2 | 2 | | | |
| 3 | 37130-K26-B01 | メーターCOMP., LCD | 1 | 1 | 1 | | | |
| 4 | 37215-KZZ-900 | ラバー, メーターセッティング | 3 | 3 | 3 | | | |
| 5 | 37500-K26-B01 | カバー | 1 | 1 | 1 | | | |
| 6 | 37610-K26-901 | ケースASSY., アッパー | 1 | 1 | 1 | | | |
| 7 | 37620-K26-901 | ケースASSY., アンダー | 1 | 1 | 1 | | | |
| 8 | 90032-KW3-008 | スクリュー, タッピンク 4X14 | 3 | 3 | 3 | | | |
| 9 | 93903-22420 | スクリュー, タッピンク 3X16 | 6 | 6 | 6 | | | |
| 10 | 93913-25380 | スクリュー, タッピンク 5X14 (P0) | 3 | 3 | 3 | | | |
| 11 | 94103-05700 | ワッシャー, フレイン 5MM | 3 | 3 | 3 | | | |

F-3

ミラー



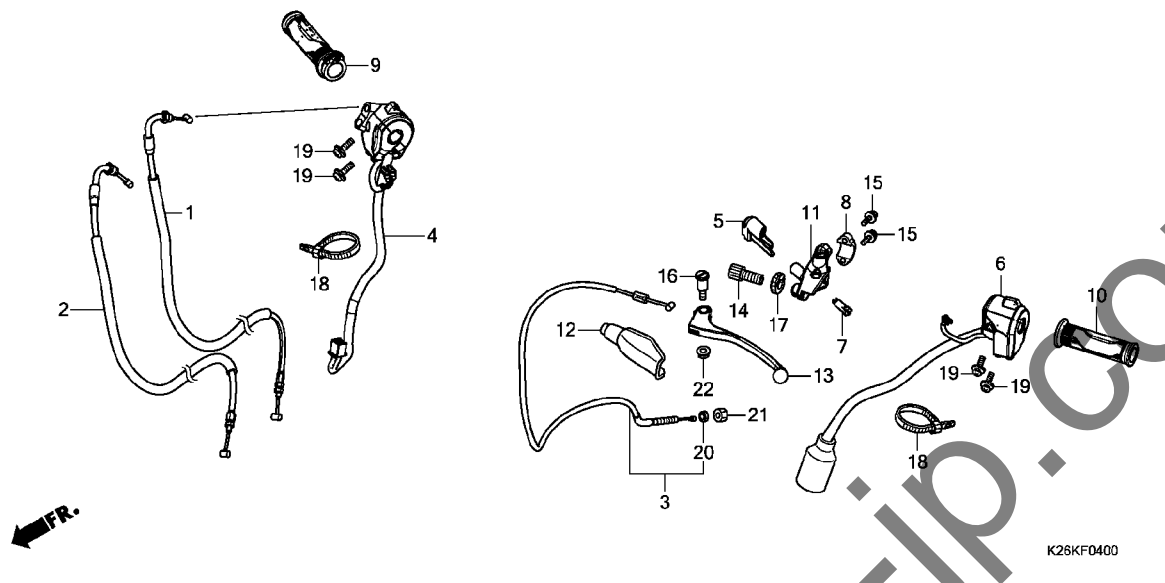
←FR.

K26KF0300

| 見出 番号 | 部品番号 | 部品名 | 使用個数 | | | 適用号機 | | タイプ |
|----------|---------------|--------------------------|------|---|---|------|-----|-----|
| | | | G | H | J | 初号機 | 終号機 | |
| 1 | 88119-KWW-640 | キャップ, ロックナット | 2 | 2 | 2 | | | |
| 2 | 88210-K26-B01 | ミラーCOMP. | 2 | 2 | - | | | |
| | 88210-K26-C21 | | - | - | 2 | | | |
| 3 | 90108-K26-B01 | ボルト, アダプター 10MM | 2 | 2 | 2 | | | |
| 4 | 90302-K26-B01 | ナット, 6カク 10MM (ヒタリネジ) .. | 2 | 2 | 2 | | | |

F-4

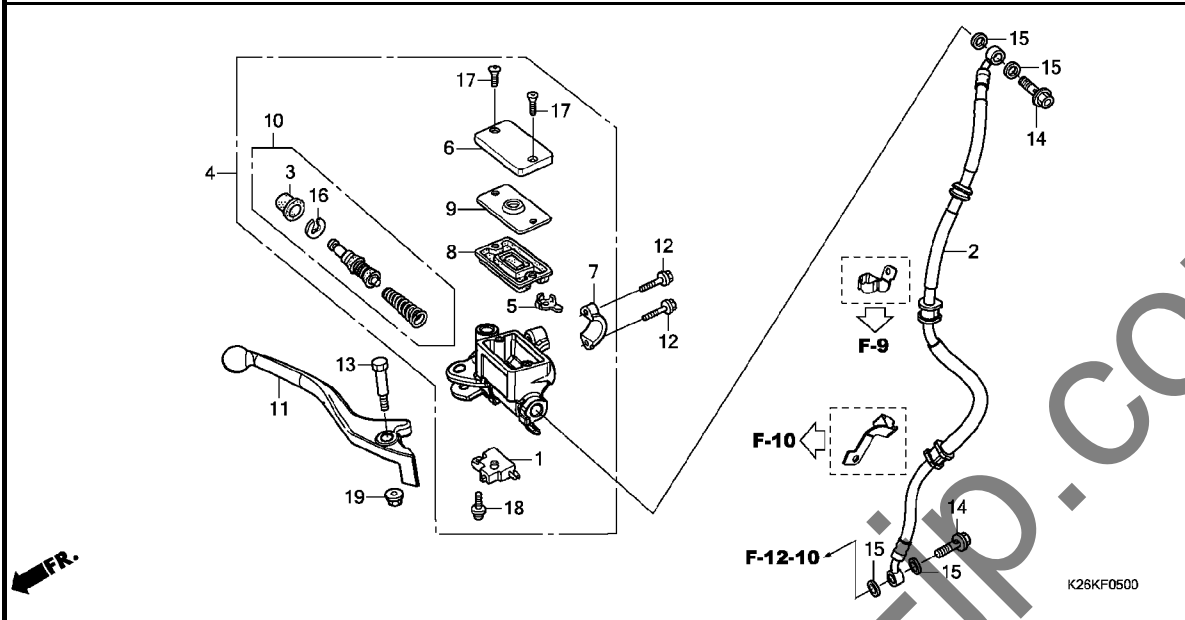
ハンドルレバー / スイッチ / ケーブル



| 見出 番号 | 部品番号 | 部品名 | 使用個数 | | | 適用号機 | | タイプ |
|----------|--------------------------------|--------------------------------|------|---|---|------|-----|-----|
| | | | G | H | J | 初号機 | 終号機 | |
| 1 | 17910-K26-B01 | ケーブルCOMP. A, スロットル | 1 | 1 | 1 | | | |
| 2 | 17920-K26-B01 | ケーブルCOMP. B, スロットル | 1 | 1 | 1 | | | |
| 3 | 22870-K26-B00 22870-K26-C01 | ケーブルCOMP., クラッチ | 1 | - | - | | | |
| 4 | 35130-K26-B01 | スイッチASSY., エンジンストップ | 1 | 1 | 1 | | | |
| 5 | 35152-KRY-970 | カバー, クラッチスイッチ | 1 | 1 | 1 | | | |
| 6 | 35200-K26-B11 | スイッチASSY., ウィンカー | 1 | 1 | 1 | | | |
| 7 | 35330-KYJ-901 | スイッチCOMP., フロントレバー | 1 | 1 | 1 | | | |
| 8 | 45517-KCW-870 | ホルダー, マスターシリンダー | 1 | 1 | 1 | | | |
| 9 | 53140-KYJ-900 | ケーブルCOMP., スロットル | 1 | 1 | 1 | | | |
| 10 | 53166-KYJ-900 | ケーブルCOMP., L. ハンドル | 1 | 1 | 1 | | | |
| 11 | 53172-KYJ-900 | ブラケット, ハンドルレバー | 1 | 1 | 1 | | | |
| 12 | 53172-402-700 | カバー, L. ハンドルレバー | 1 | 1 | 1 | | | |
| 13 | 53178-KV0-000 | レバーCOMP., L. ハンドル | 1 | 1 | 1 | | | |
| 14 | 53192-268-000 | ホルダー, ワイヤアシスタインク | 1 | 1 | 1 | | | |
| 15 | 90013-GHB-660 | ホルダー, フランジ 6X22 | 2 | 2 | 2 | | | |
| 16 | 90113-438-000 | ホルダー, L. ステアリングハンドルレバー ヒボット | 1 | 1 | 1 | | | |
| 17 | 90321-315-670 | ナット, フィキシング | 1 | 1 | 1 | | | |
| 18 | 90650-KW3-000 | バンド, ワイヤ | 2 | 2 | 2 | | | |
| 19 | 93892-05020-07 | スク류ワッシャー 5X20 | 4 | 4 | 4 | | | |
| 20 | 94002-08000-0S | ナット, 6カク 8MM | 1 | 1 | 1 | | | |
| 21 | 94030-08000 | ナット, 6カク 8MM | 1 | 1 | 1 | | | |
| 22 | 94050-06000 | ナット, フランジ 6MM | 1 | 1 | 1 | | | |

F-5

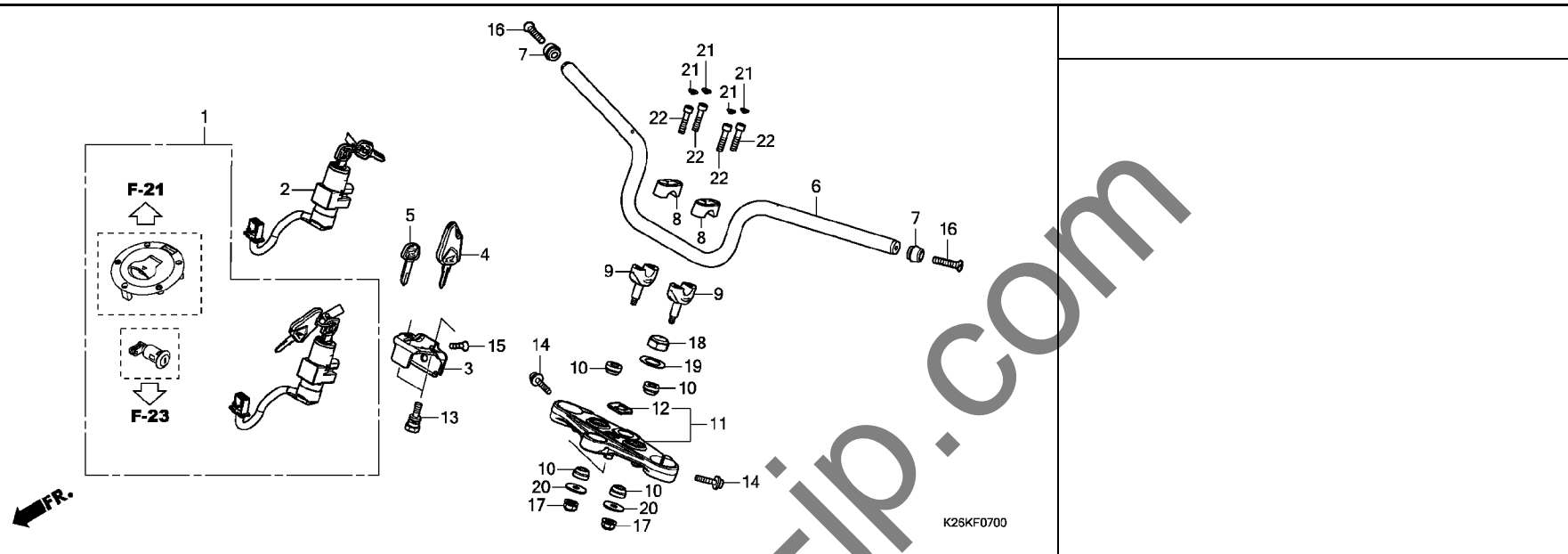
フロントブレーキマスターシリンダー



| 見出 番号 | 部品番号 | 部品名 | 使用個数 | | | 適用号機 | | タイプ |
|----------|----------------|-------------------------|------|---|---|------|-----|-----|
| | | | G | H | J | 初号機 | 終号機 | |
| 1 | 35340-MGS-D31 | スイッチASSY., フロントストツフ | 1 | 1 | 1 | | | |
| 2 | 45125-K26-B11 | ホースCOMP., フロントブレーキ | 1 | 1 | 1 | | | |
| 3 | 45504-410-003 | ブーツCOMP. | 1 | 1 | 1 | | | |
| 4 | 45510-K26-921 | シリンダーサブ ASSY., フロントブレーキ | 1 | 1 | 1 | | | |
| 5 | 45512-MA6-006 | プロテクター | 1 | 1 | 1 | | | |
| 6 | 45513-HA2-701 | キャップ, マスターシリンダー | 1 | 1 | 1 | | | |
| 7 | 45517-166-006 | ホルダー, マスターシリンダー | 1 | 1 | 1 | | | |
| 8 | 45520-GE2-006 | ダイヤフラム | 1 | 1 | 1 | | | |
| 9 | 45521-K21-901 | プレート, ダイヤフラム | 1 | 1 | 1 | | | |
| 10 | 45530-471-831 | シリンダーセット, マスター | 1 | 1 | 1 | | | |
| 11 | 53175-K26-901 | レバー, R. ステアリングハンドル | 1 | 1 | 1 | | | |
| 12 | 90013-GHB-660 | ボルト, フランジ 6X22 | 2 | 2 | 2 | | | |
| 13 | 90114-KGH-900 | ボルト, ハンドルレバーヒボツト | 1 | 1 | 1 | | | |
| 14 | 90145-MS9-612 | ボルト, オイル 10X22 (サガテツコウ) | 2 | 2 | 2 | | | |
| 15 | 90545-300-000 | ワッシャー, オイルボルト | 4 | 4 | 4 | | | |
| 16 | 90651-MA5-671 | サークリップ | 1 | 1 | 1 | | | |
| 17 | 93600-04012-1G | スクリユ, フラツト 4X12 | 2 | 2 | 2 | | | |
| 18 | 93893-04012-17 | スクリユワッシャー 4X12 | 1 | 1 | 1 | | | |
| 19 | 94050-06000 | ナツト, フランジ 6MM | 1 | 1 | 1 | | | |

F-7

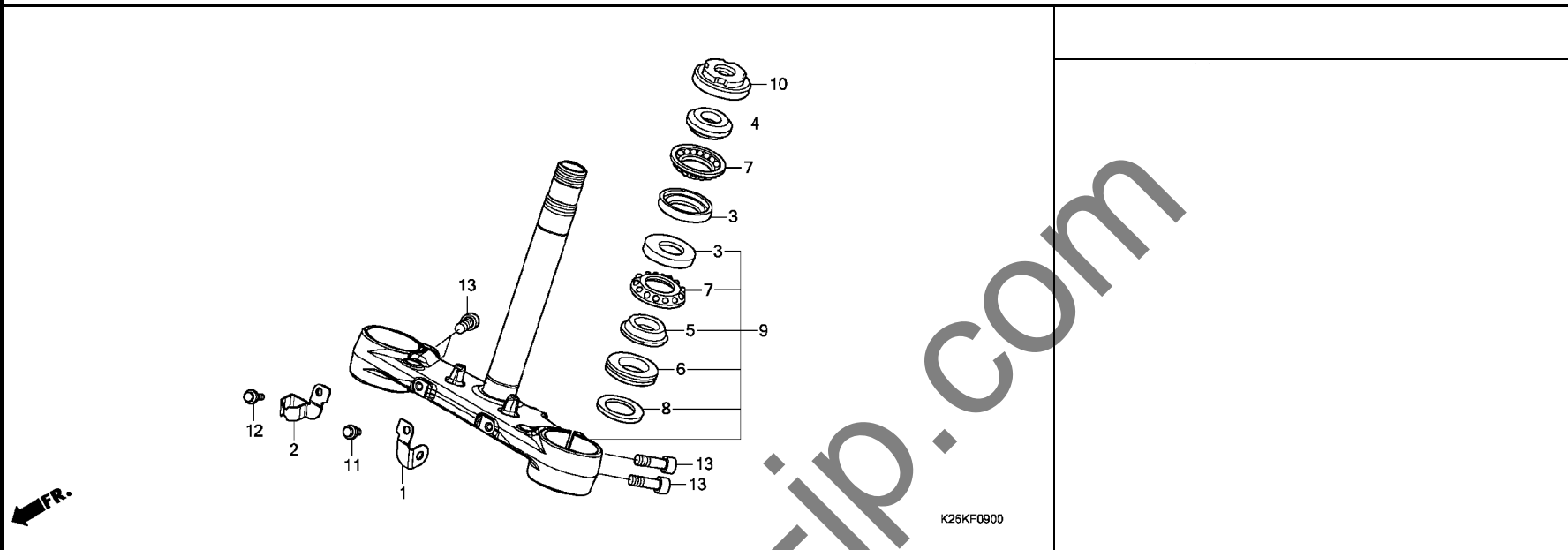
ハンドルパイプ



| 見出 番号 | 部品番号 | 部品名 | 使用個数 | | | 適用号機 | | タイプ |
|----------|-----------------|--|---------|-----|-----|------|-----|-----|
| | | | G | H | J | 初号機 | 終号機 | |
| | | | GROM125 | | | | | |
| 1 | 35010-K26-B02 | キーセット | 1 | 1 | 1 | | | |
| 2 | 35100-K26-B03 | スイッチASSY. , コンビネーション&ロツク | 1 | 1 | 1 | | | |
| 3 | 35105-K26-900 | ステーCOMP. , コンビネーションスイッチ | 1 | 1 | 1 | | | |
| 4 | 35121-K26-B00 | フォールディングキー, ブランク | (1) | (1) | (1) | | | |
| 5 | 35122-K26-B00 | キー, ブランク | (1) | (1) | (1) | | | |
| 6 | 53100-K26-B00 | パイプ, ステアリングハンドル | 1 | 1 | 1 | | | |
| 7 | 53102-K26-900 | ウェイトA, ハンドル | 2 | 2 | 2 | | | |
| 8 | 53131-K20-900ZC | ホルダー, ハンドルパイプアッパー *NH105*, ツヤケシクロ (#15-#20) | 2 | 2 | 2 | | | |
| 9 | 53132-K26-900 | ホルダー, ハンドルアンタナ | 2 | 2 | 2 | | | |
| 10 | 53133-K26-900 | ラバー, ハンドルグリップ | 4 | 4 | 4 | | | |
| 11 | 53300-K26-900 | ブリッジCOMP. , フォークトップ | 1 | 1 | 1 | | | |
| 12 | 86150-KPG-901 | エンブレム, フロタクション(マルイ) | 1 | 1 | 1 | | | |
| 13 | 90107-K20-T20 | ホルト, フレークオフ | 2 | 2 | 2 | | | |
| 14 | 90160-K26-900 | ホルト, フランジソケット 8X32 | 2 | 2 | 2 | | | |
| 15 | 90164-028-000 | スクリユー, Uロツクフラツト 6X12 | 2 | 2 | 2 | | | |
| 16 | 90191-KWB-600 | スクリユー, オーハル 6X45 | 2 | 2 | 2 | | | |
| 17 | 90304-KPG-901 | ナツト, U 8MM | 2 | 2 | 2 | | | |
| 18 | 90305-KGH-900 | ナツト, ステアリングステム | 1 | 1 | 1 | | | |
| 19 | 90503-KGA-900 | ワツシヤ, ステアリングステム | 1 | 1 | 1 | | | |
| 20 | 90535-K26-900 | ワツシヤ, ハンドルアンタナホルダー | 2 | 2 | 2 | | | |
| 21 | 91456-371-770 | キャツプ, ソケットホルト | 4 | 4 | 4 | | | |
| 22 | 96700-08035-00 | ホルト, ソケット 8X35 | 4 | 4 | 4 | | | |

F-9

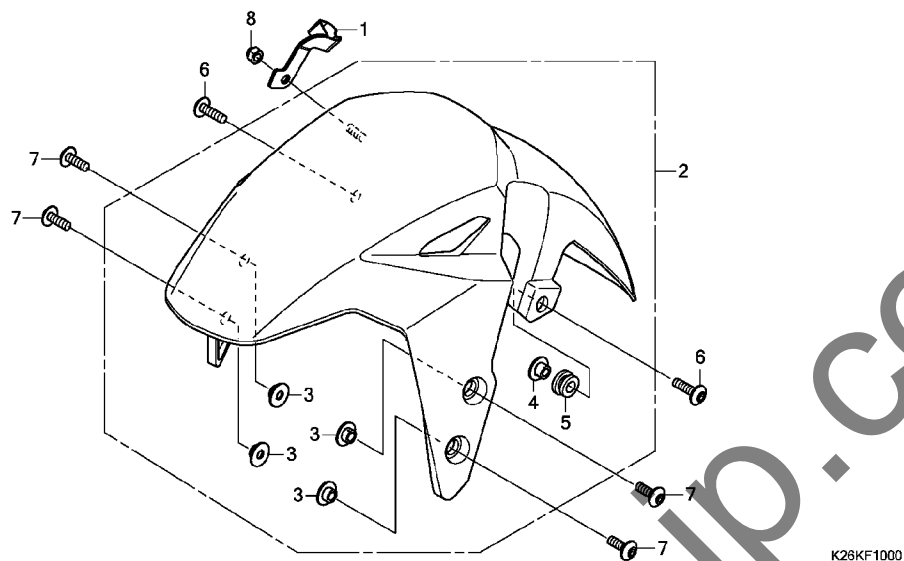
ステアリングシステム



| 見出 番号 | 部品番号 | 部品名 | 使用個数 | | | 適用号機 | | タイプ |
|----------|----------------|-----------------------------|------|---|---|------|-----|-----|
| | | | G | H | J | 初号機 | 終号機 | |
| 1 | 38112-K26-900 | ステアリングホーンコード | 1 | 1 | 1 | | | |
| 2 | 45156-K26-900 | クランプ-A, フロントブレーキホース | 1 | 1 | 1 | | | |
| 3 | 50301-KTR-900 | レース, ステアリングトップホール | 2 | 2 | 2 | | | |
| 4 | 53211-268-010 | レース, ステアリングトップコーン | 1 | 1 | 1 | | | |
| 5 | 53212-200-000 | レース, ステアリングボトムコーン | 1 | 1 | 1 | | | |
| 6 | 53214-200-000 | タフトシール, ステアリングヘッド | 1 | 1 | 1 | | | |
| 7 | 53215-KTR-900 | ホールASSY., ステアリングスチール | 2 | 2 | 2 | | | |
| 8 | 53215-200-000 | ワッシャー, ステアリングヘッドタフトシール | 1 | 1 | 1 | | | |
| 9 | 53219-K26-900 | ステムサブASSY., ステアリング | 1 | - | - | | | |
| | 53219-K26-C10 | | - | 1 | 1 | | | |
| 10 | 53220-KE8-010 | スレットCOMP., ステアリングヘッド トップ | 1 | 1 | 1 | | | |
| 11 | 90013-GHB-600 | ボルト, フランジ 6X10 | 1 | 1 | 1 | | | |
| 12 | 96001-06012-00 | ボルト, フランジ 6X12 | 1 | 1 | 1 | | | |
| 13 | 96600-08025-00 | ボルト, ソケット 8X25 | 4 | 4 | 4 | | | |

F-10

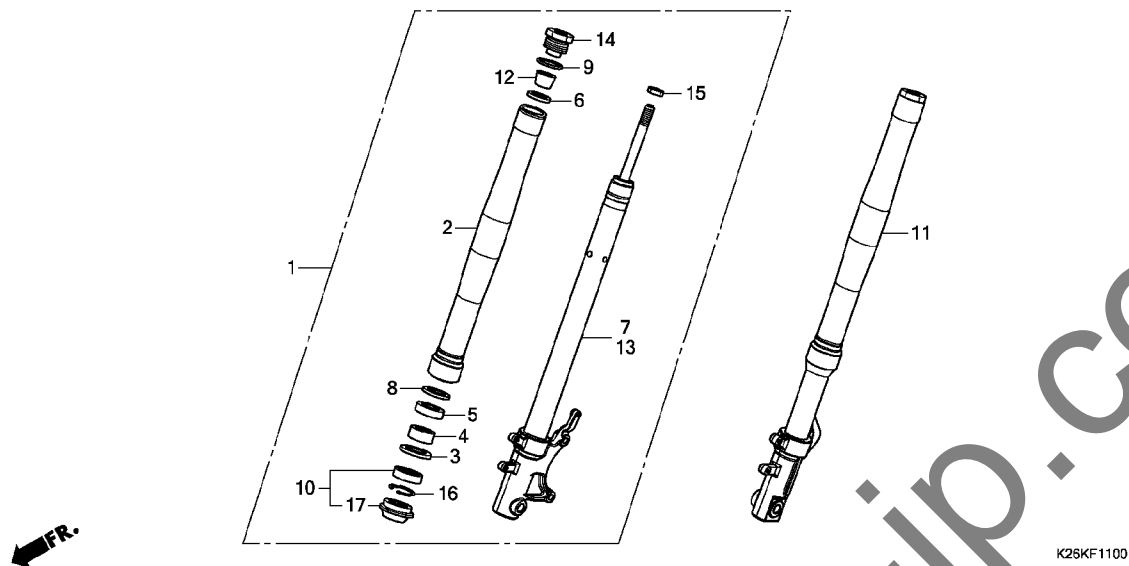
フロントフェンダー



| 見出 番号 | 部品番号 | 部品名 | 使用個数 | | | 適用号機 | | タイプ |
|----------|-----------------|---|------|---|---|------|-----|-----|
| | | | G | H | J | 初号機 | 終号機 | |
| 1 | 45157-K26-900 | クランパ [®] -B, フロント [®] レーキホース | 1 | 1 | 1 | | | |
| 2 | 61100-K26-B00ZB | フェンダ [®] -COMP., フロント | 1 | 1 | 1 | | | |
| | 61100-K26-B00ZD | *R353P*...ハールバ [®] レンタインレット [®] | 1 | 1 | 1 | | | |
| | 61100-K26-B00ZA | *NHA87P*...ハールビマラヤス [®] ホワイト | 1 | 1 | 1 | | | |
| | 61100-K26-B00ZA | *Y196*...レモンアイスイロー | 1 | - | - | | | |
| | 61100-K26-B00ZC | *NH303M*マツアックス [®] レーメタリック | - | 1 | 1 | | | |
| 3 | 61101-KZZ-900 | カラ- , フロントフェンダ [®] - | 4 | 4 | 4 | | | |
| 4 | 61103-KRY-900 | カラ-A, フロントフェンダ [®] - | 2 | 2 | 2 | | | |
| 5 | 61105-KRY-900 | ラバ- , フロントフェンダ [®] -マウンテンク | 2 | 2 | 2 | | | |
| 6 | 90130-KYJ-900 | スクリュー, パン 6X22 | 2 | 2 | 2 | | | |
| 7 | 90130-K26-900 | スクリュー, パン 6X18 | 4 | 4 | 4 | | | |
| 8 | 94021-06070-0S | ナット, キャップ 6MM | 1 | 1 | 1 | | | |

F-11

フロントフォーク

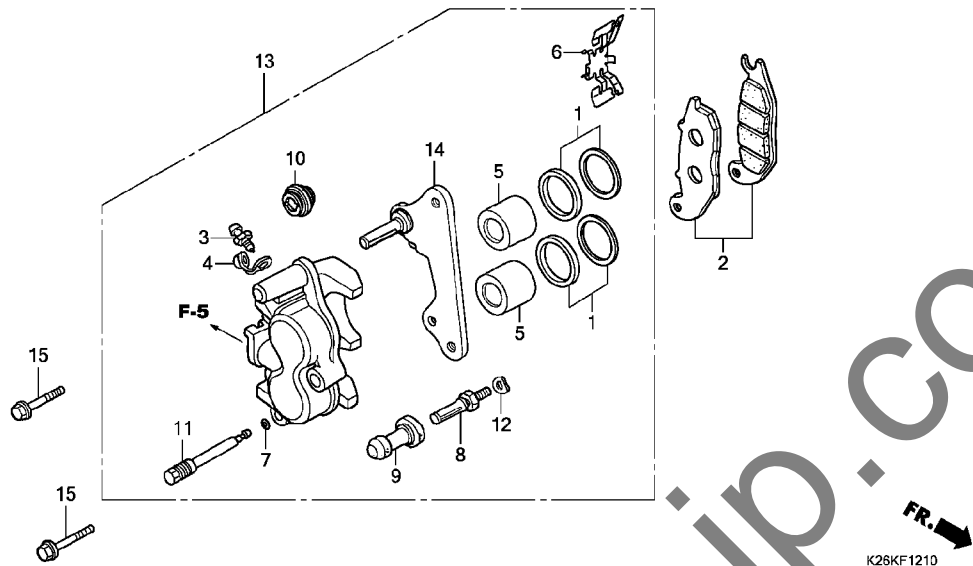


| 見出 番号 | 部品番号 | 部品名 | 使用個数 | | | 適用号機 | | タイプ |
|----------|---------------|--------------------------|------|---|---|------|-----|-----|
| | | | G | H | J | 初号機 | 終号機 | |
| 1 | 51400-K26-B11 | フォークASSY., R. フロント(シヨウワ) | 1 | 1 | 1 | | | |
| 2 | 51410-K26-901 | チューブ, アウター | 2 | 2 | 2 | | | |
| | 51410-K26-B01 | | 2 | 2 | 2 | | | |
| 3 | 51412-KK4-003 | リンク, バックアツプ(シヨウワ) | 2 | 2 | 2 | | | |
| 4 | 51414-K20-901 | ブッシュ, ガイド | 2 | 2 | 2 | | | |
| 5 | 51415-K20-901 | ブッシュ, スライダ | 2 | 2 | 2 | | | |
| 6 | 51419-K20-T21 | シート | 2 | 2 | 2 | | | |
| 7 | 51425-K26-B11 | ダンパ-COMP., R. フロント | 1 | 1 | 1 | | | |
| 8 | 51438-K20-901 | リンクB, ヒーストン | 2 | 2 | 2 | | | |
| 9 | 51458-K20-901 | Oリング | 2 | 2 | 2 | | | |
| 10 | 51490-KRM-852 | シールセット, フロントフォーク(シヨウワ) | 2 | 2 | 2 | | | |
| 11 | 51500-K26-B11 | フォークASSY., L. フロント(シヨウワ) | 1 | 1 | 1 | | | |
| 12 | 51517-K20-T21 | ラバー, ストップ | 2 | 2 | 2 | | | |
| 13 | 51525-K26-B11 | ダンパ-COMP., L. フロント | 1 | 1 | 1 | | | |
| 14 | 90123-K20-T21 | ホルト, フロントフォーク | 2 | 2 | 2 | | | |
| 15 | 90301-MB9-950 | ナット, ロック 12MM | 2 | 2 | 2 | | | |
| 16 | 90601-354-000 | リンク, オイルシールストップ(シヨウワ) | 2 | 2 | 2 | | | |
| 17 | 91254-GAA-003 | ダストシール(シヨウワ) | 2 | 2 | 2 | | | |

3

F-12-10

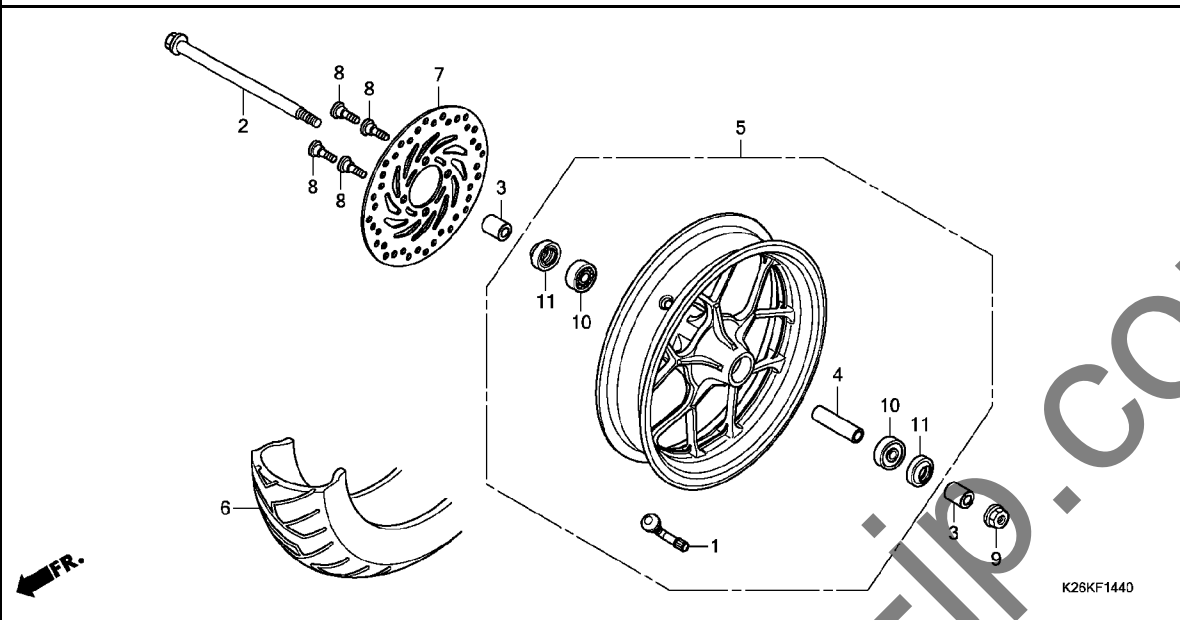
フロントブレーキキャリパー



| 見出 番号 | 部品番号 | 部品名 | 使用個数 | | | 適用号機 | | タイプ |
|----------|---------------|---------------------------------|------|---|---|------|-----|-----|
| | | | G | H | J | 初号機 | 終号機 | |
| 1 | 06451-GE2-405 | シールセット, ピン | 2 | 2 | 2 | | | |
| 2 | 06455-K26-921 | パッドセット, フロントブレーキ | 1 | 1 | 1 | | | |
| 3 | 43352-568-003 | スクリュー, フリター (ニツシ) | 1 | 1 | 1 | | | |
| 4 | 43353-461-771 | キャップ, フリター | 1 | 1 | 1 | | | |
| 5 | 45107-GE2-006 | ピン | 2 | 2 | 2 | | | |
| 6 | 45108-KPH-951 | スプリング, パット | 1 | 1 | 1 | | | |
| 7 | 45111-MAJ-G41 | リンク, ストッパ | 1 | 1 | 1 | | | |
| 8 | 45131-GZ0-006 | ボルト, ピン | 1 | 1 | 1 | | | |
| 9 | 45132-166-016 | ブーツ, ピンブーツ (ニツシ) | 1 | 1 | 1 | | | |
| 10 | 45133-MA3-006 | ブーツB | 1 | 1 | 1 | | | |
| 11 | 45215-KPH-951 | ピン, ハンガー | 1 | 1 | 1 | | | |
| 12 | 45216-166-006 | ワッシャー, ウェーブ | 1 | 1 | 1 | | | |
| 13 | 45250-K26-B11 | キャリパーサブ ASSY., R. フロント (ニツシ) | 1 | - | - | | | |
| | 45250-K26-611 | | - | 1 | 1 | | | |
| 14 | 45290-KPH-951 | ブレーキサブ ASSY., フロントキャリパー | 1 | 1 | 1 | | | |
| 15 | 90131-KGH-900 | ボルト, フランジ 8X25 | 2 | 2 | 2 | | | |

F-14-40

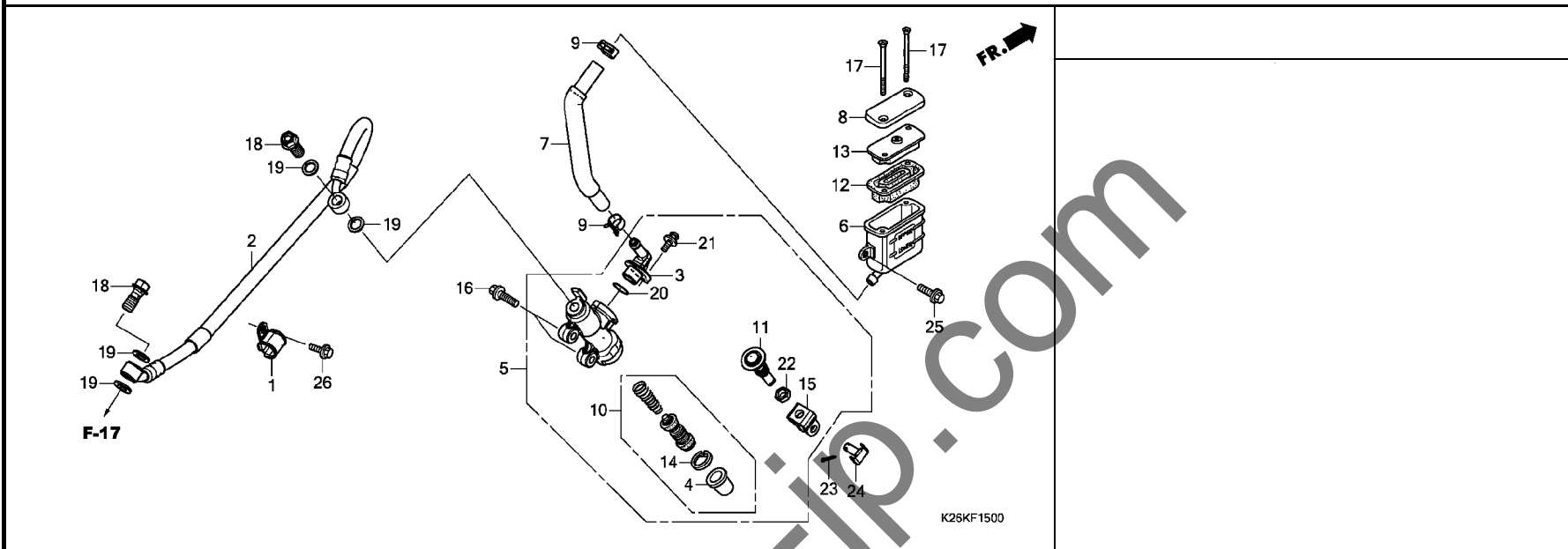
フロントホイール



| 見出 番号 | 部品番号 | 部品名 | 使用個数 | | | 適用号機 | | タイプ |
|----------|-----------------|---|---------|---|---|------|-----|-----|
| | | | G | H | J | 初号機 | 終号機 | |
| | | | GROM125 | | | | | |
| 1 | 42753-KJ9-004 | バルブ, リム(タンロツプ) | 1 | 1 | 1 | | | |
| 2 | 44301-K26-900 | アクスル, フロントホイール | 1 | 1 | 1 | | | |
| 3 | 44311-K26-900 | カラー, R. フロントホイールサイド | 2 | 2 | 2 | | | |
| 4 | 44620-K26-900 | カラー, フロントアクスルテイスタンズ | 1 | 1 | 1 | | | |
| 5 | 44650-K26-B00ZA | ホイールサブ ASSY., フロント *NH303M*マットアクシスクレーメタリック | 1 | - | - | | | |
| | 44650-K26-B00ZB | *YR112MU* スーパーコートメタリック-U | - | 1 | 1 | | | |
| 6 | 44711-K26-B01 | タイヤ, フロント(ビ-) (120/70-12 51L) | 1 | 1 | 1 | | | |
| | 44711-K26-B02 | タイヤ, フロント(IRC) (120/70-12 51L) | 1 | 1 | 1 | | | |
| 7 | 45251-KWB-602 | ディスク, フロントブレーキ(サンスター) | 1 | 1 | 1 | | | |
| 8 | 90105-KGH-900 | ボルト, フレーキディスク 8X24 | 4 | 4 | 4 | | | |
| 9 | 90306-KGH-901 | ナット, U 12MM(フジセイミツ) | 1 | 1 | 1 | | | |
| 10 | 91053-K03-H01 | ベアリング, ラジアルホイール (6301U L) (NTN) | 2 | 2 | 2 | | | |
| | 91053-K03-H02 | ベアリング, ラジアルホイール (6301U L) (FAG) | 2 | 2 | 2 | | | |
| 11 | 91252-KGH-902 | タースチール 23X37X7 (NOK) ... | 2 | 2 | 2 | | | |

F-15

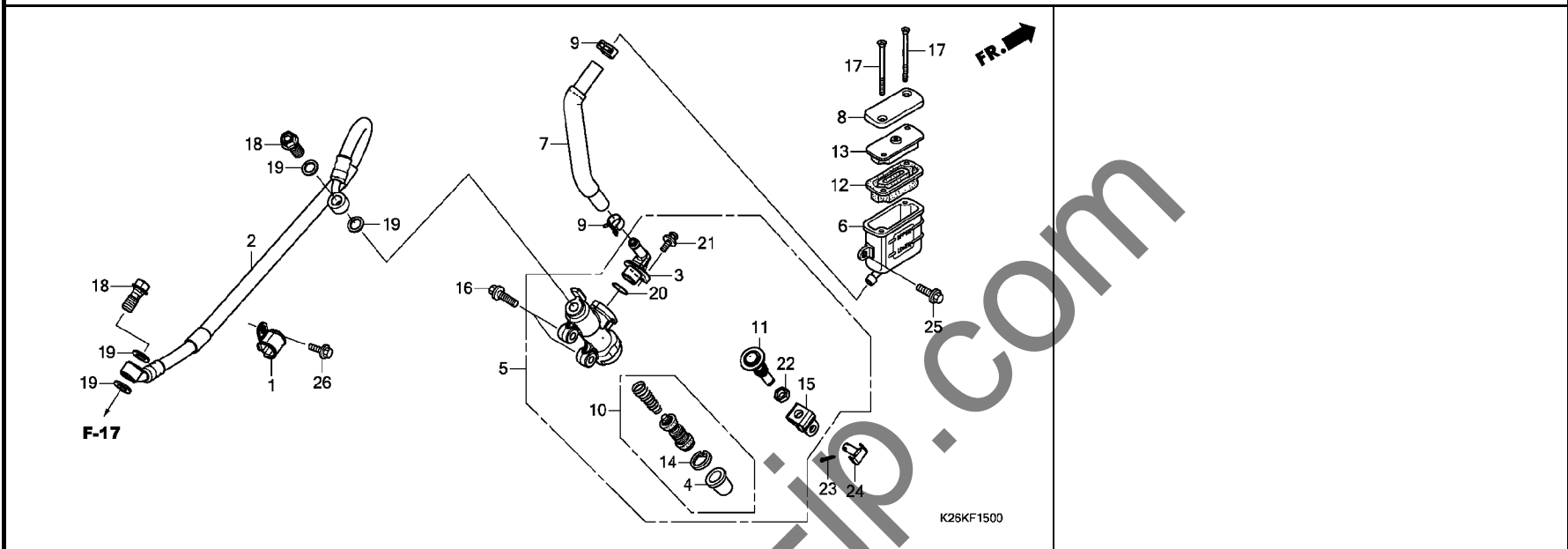
リヤブレーキマスターシリンダー



| 見出 番号 | 部品番号 | 部品名 | 使用個数 | | | 適用号機 | | タイプ |
|----------|----------------|---|------|---|---|------|-----|-----|
| | | | G | H | J | 初号機 | 終号機 | |
| 1 | 43155-K26-900 | クランプ, リヤフ ^レ ブレーキホース | 1 | 1 | 1 | | | |
| 2 | 43310-K26-B11 | ホースCOMP., リヤフ ^レ ブレーキ | 1 | 1 | 1 | | | |
| 3 | 43503-MR7-006 | コネクタ | 1 | 1 | 1 | | | |
| 4 | 43504-MB2-006 | ブーツCOMP. | 1 | 1 | 1 | | | |
| 5 | 43510-K26-B01 | シリンダ ^サ ASSY., リヤフ ^レ ブレーキ マスター(ニツシ) | 1 | 1 | 1 | | | |
| 6 | 43511-KW7-881 | カツ ^コ COMP., オイル(ニツシ) | 1 | 1 | 1 | | | |
| 7 | 43512-K26-901 | ホースCOMP., リヤマスターシリンダ ^サ | 1 | 1 | 1 | | | |
| 8 | 43513-KBP-881 | キャツ ^コ , マスターシリンダ ^サ | 1 | 1 | 1 | | | |
| 9 | 43514-KS6-701 | クランプ, マスターシリンダ ^サ -オイルホース | 2 | 2 | 2 | | | |
| 10 | 43520-MJ6-315 | ピストンセツ ^ト , マスターシリンダ ^サ (ニツシ) | 1 | 1 | 1 | | | |
| 11 | 43530-KV3-831 | ロツ ^コ COMP., フ ^レ ツシ | 1 | 1 | 1 | | | |
| 12 | 45520-GW0-911 | ダイヤフラム | 1 | 1 | 1 | | | |
| 13 | 45521-GW0-911 | プレート, ダイヤフラム | 1 | 1 | 1 | | | |
| 14 | 46182-MEL-D21 | サークルツ ^コ | 1 | 1 | 1 | | | |
| 15 | 46504-KV6-702 | シ ^ョ イント, フ ^レ キロツ ^コ | 1 | 1 | 1 | | | |
| 16 | 90101-K26-B00 | ボ ^{ルト} , フランジ ^ク 6X22(SH) | 2 | 2 | 2 | | | |
| 17 | 90140-KZZ-901 | スクリ ^{ュー} , フラツ ^ト 4X45 | 2 | 2 | 2 | | | |
| 18 | 90145-MS9-612 | ボ ^{ルト} , オイル 10X22(サカ ^テ ツコウ) | 2 | 2 | 2 | | | |
| 19 | 90545-300-000 | ワツ ^シ ヤ, オイルボ ^{ルト} | 4 | 4 | 4 | | | |
| 20 | 91212-422-006 | オリ ^ン ク 14.8X2.4 | 1 | 1 | 1 | | | |
| 21 | 93893-04012-17 | スクリ ^{ュー} -ワツ ^シ ヤ 4X12 | 1 | 1 | 1 | | | |
| 22 | 94002-08000-0S | ナツ ^ト , 6カ ^ク 8MM | 1 | 1 | 1 | | | |
| 23 | 94201-20120 | ピ ^ン , スフ ^リ ツ 2.0X12 | 1 | 1 | 1 | | | |
| 24 | 95015-54000 | ピ ^ン D, シ ^ョ イント | 1 | 1 | 1 | | | |

F-15

リヤブレーキマスターシリンダー

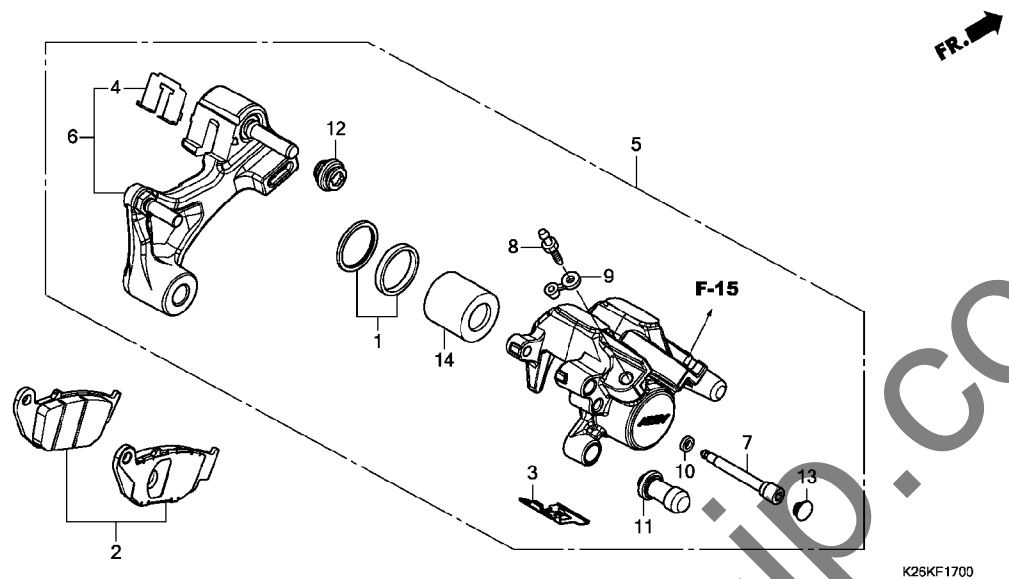


| 見出 番号 | 部品番号 | 部品名 | 使用個数 | | | 適用号機 | | タイプ |
|----------|------|-----|------|---|---|------|-----|-----|
| | | | G | H | J | 初号機 | 終号機 | |

| | | | | | | | | |
|----|----------------|----------------|---|---|---|--|--|--|
| 25 | 95701-06014-00 | ボルト, フランジ 6X14 | 1 | 1 | 1 | | | |
| 26 | 96001-06010-00 | ボルト, フランジ 6X10 | 1 | 1 | 1 | | | |

F-17

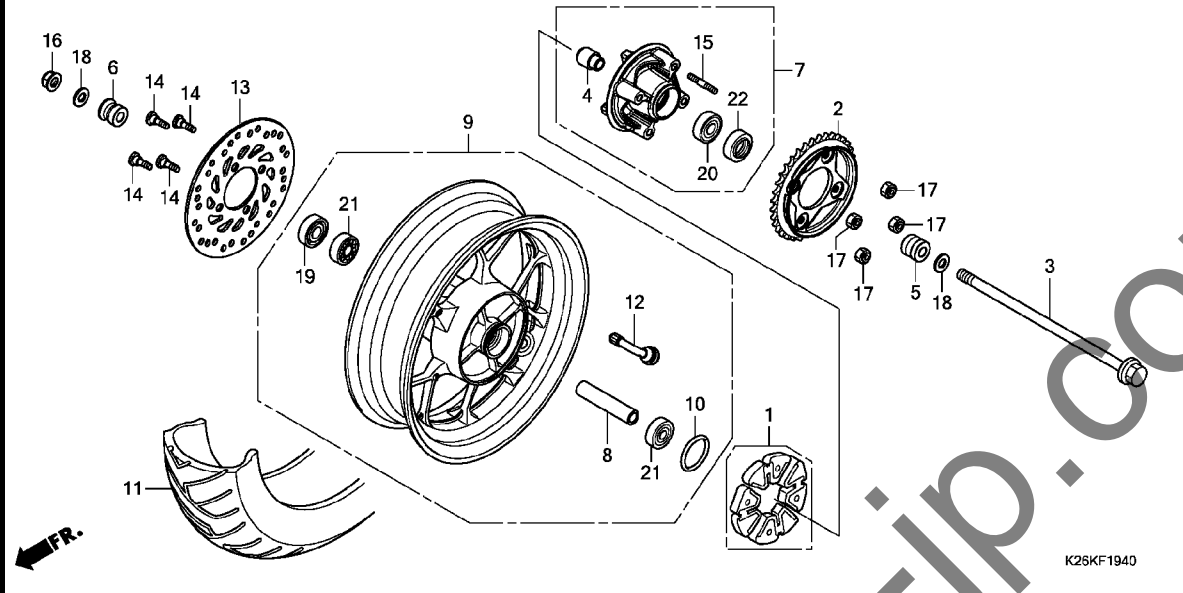
リヤブレーキキャリパー



| 見出 番号 | 部品番号 | 部品名 | 使用個数 | | | 適用号機 | | タイプ |
|----------|---------------|-------------------------|---------|---|---|------|-----|-----|
| | | | G | H | J | 初号機 | 終号機 | |
| | | | GROM125 | | | | | |
| 1 | 06431-MA3-405 | シールセット, ピン | 1 | 1 | 1 | | | |
| 2 | 06435-K26-921 | ハットセット, リヤ | 1 | 1 | 1 | | | |
| 3 | 43108-KSP-B51 | スプリング, ハット (ニツシ) | 1 | 1 | 1 | | | |
| 4 | 43112-KZZ-901 | リテーナー | 1 | 1 | 1 | | | |
| 5 | 43150-K26-B11 | キャリパーサブ ASSY., リヤ (ニツシ) | 1 | - | - | | | |
| | 43150-K26-611 | | - | 1 | 1 | | | |
| 6 | 43190-K26-901 | ブラケットサブ ASSY., リヤ | 1 | 1 | 1 | | | |
| 7 | 43215-KGH-901 | ピン, ハンカ | 1 | 1 | 1 | | | |
| 8 | 43352-568-003 | スクリュー, フリター (ニツシ) | 1 | 1 | 1 | | | |
| 9 | 43353-461-771 | キャップ, フリター | 1 | 1 | 1 | | | |
| 10 | 45111-MAJ-G41 | リンク, ストッパ | 1 | 1 | 1 | | | |
| 11 | 45132-166-016 | ブーツ, ピンツシ (ニツシ) | 1 | 1 | 1 | | | |
| 12 | 45133-MA3-006 | ブーツB | 1 | 1 | 1 | | | |
| 13 | 45203-MCC-006 | プラグ, ピン | 1 | 1 | 1 | | | |
| 14 | 45218-MAJ-G41 | ピストンB, 27X35 | 1 | 1 | 1 | | | |

F-19-40

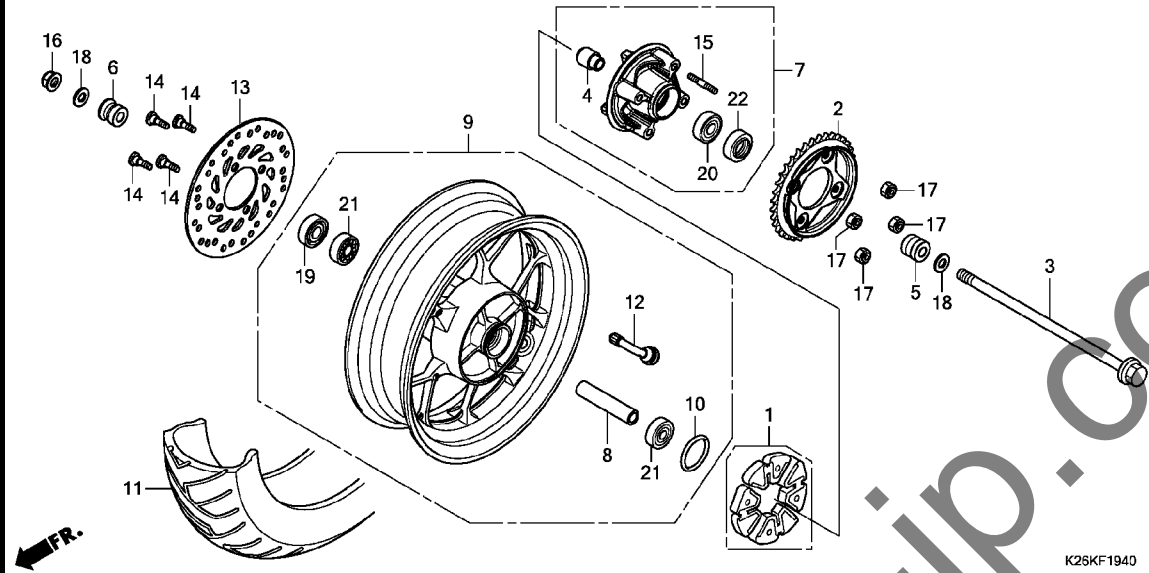
リヤホイール



| 見出 番号 | 部品番号 | 部品名 | 使用個数 | | | 適用号機 | | タイプ |
|----------|-----------------|-----------------------------|------|---|---|------|-----|-----|
| | | | G | H | J | 初号機 | 終号機 | |
| 1 | 06410-KWB-600 | ダンパーセット, ホイール | 1 | 1 | 1 | | | |
| 2 | 41200-K26-901 | スプロケットCOMP., ファイナルリフン (34T) | 1 | 1 | 1 | | | |
| 3 | 42301-K26-900 | アクスル, リヤホイール | 1 | 1 | 1 | | | |
| 4 | 42303-KWB-600 | スリーブ, リヤホイール | 1 | 1 | 1 | | | |
| 5 | 42311-K26-900 | カラー, L. リヤホイールサイト | 1 | 1 | 1 | | | |
| 6 | 42312-K26-900 | カラー, R. リヤホイールサイト | 1 | 1 | 1 | | | |
| 7 | 42615-K26-B10 | フランジサフ ASSY., ファイナルリフン | 1 | 1 | 1 | | | |
| 8 | 42620-K26-900 | カラー, リヤアクスルテイスタン | 1 | 1 | 1 | | | |
| 9 | 42650-K26-B00ZA | ホイールサフ ASSY., リヤ | 1 | - | - | | | |
| | | *NH303M*マッドアクシスクレータリック | | | | | | |
| | 42650-K26-B00ZB | *YR112MU* | | | | | | |
| 10 | 42653-001-004 | リング 40.5X3 (ニッポンダストキーパー) | - | 1 | 1 | | | |
| 11 | 42711-K26-B01 | タイヤ, リヤ (ヒール) | 1 | 1 | 1 | | | |
| | | (130/70-12 56L) | | | | | | |
| | 42711-K26-B02 | タイヤ, リヤ (IRC) | 1 | 1 | 1 | | | |
| | | (130/70-12 56L) | | | | | | |
| 12 | 42753-KJ9-004 | バルブ, リム (タンロツフ) | 1 | 1 | 1 | | | |
| 13 | 43251-K26-900 | ディスク, リヤブレーキ | 1 | 1 | 1 | | | |
| 14 | 90105-KGH-900 | ホルト, フレーキディスク 8X24 | 4 | 4 | 4 | | | |
| 15 | 90128-KWB-600 | ホルト, スタット 8X18 | 4 | 4 | 4 | | | |
| 16 | 90306-KGH-901 | ナット, U 12MM (フジセイミツ) | 1 | 1 | 1 | | | |
| 17 | 90309-KPH-971 | ナット, U 8MM (フジセイミツ) | 4 | 4 | 4 | | | |
| 18 | 90504-K26-900 | ワッシャー, リヤアクスル | 2 | 2 | 2 | | | |

F-19-40

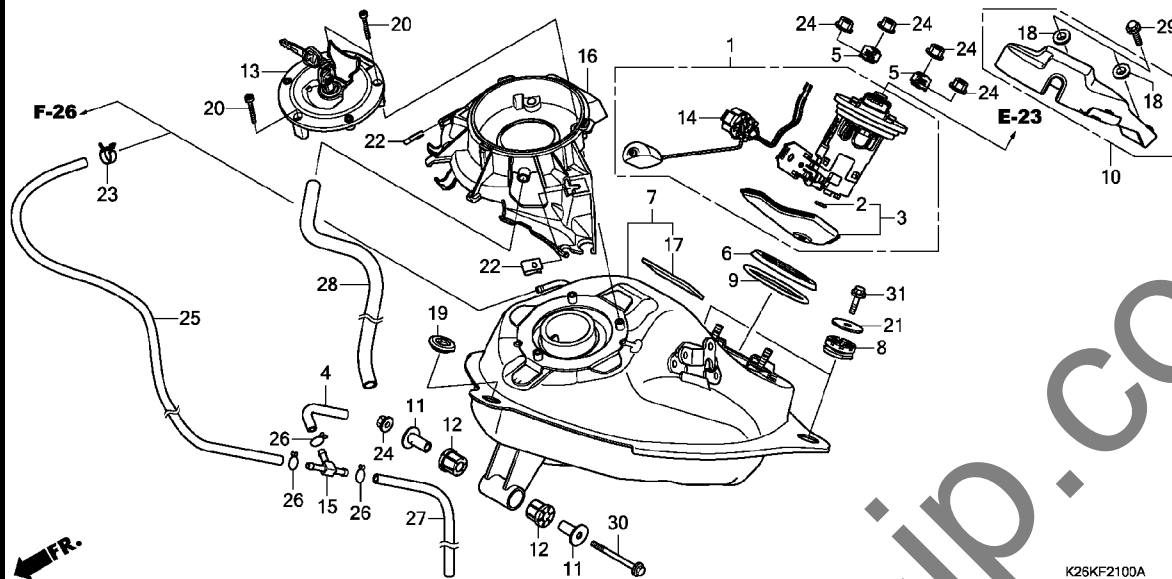
リヤホイール



| 見出 番号 | 部品番号 | 部品名 | 使用個数 | | | 適用号機 | | タイプ |
|----------|---------------|---------------------------------|------|---|---|------|-----|-----|
| | | | G | H | J | 初号機 | 終号機 | |
| 19 | 90753-051-003 | オイルシール 26X37X6 (アライ) | 1 | 1 | 1 | | | |
| 20 | 91051-K35-V02 | ハブアリング, ラジアルボール 6203UU (NTN) | 1 | 1 | 1 | | | |
| | 91051-K35-V03 | ハブアリング, ラジアルボール 6203UU (フジコシ) | 1 | 1 | 1 | | | |
| 21 | 91053-K03-H01 | ハブアリング, ラジアルボール (6301U L) (NTN) | 2 | 2 | 2 | | | |
| | 91053-K03-H02 | ハブアリング, ラジアルボール (6301U L) (FAG) | 2 | 2 | 2 | | | |
| 22 | 91251-KGH-902 | ターストール 27X40X4.5 (NOK) | 1 | 1 | 1 | | | |

F-21

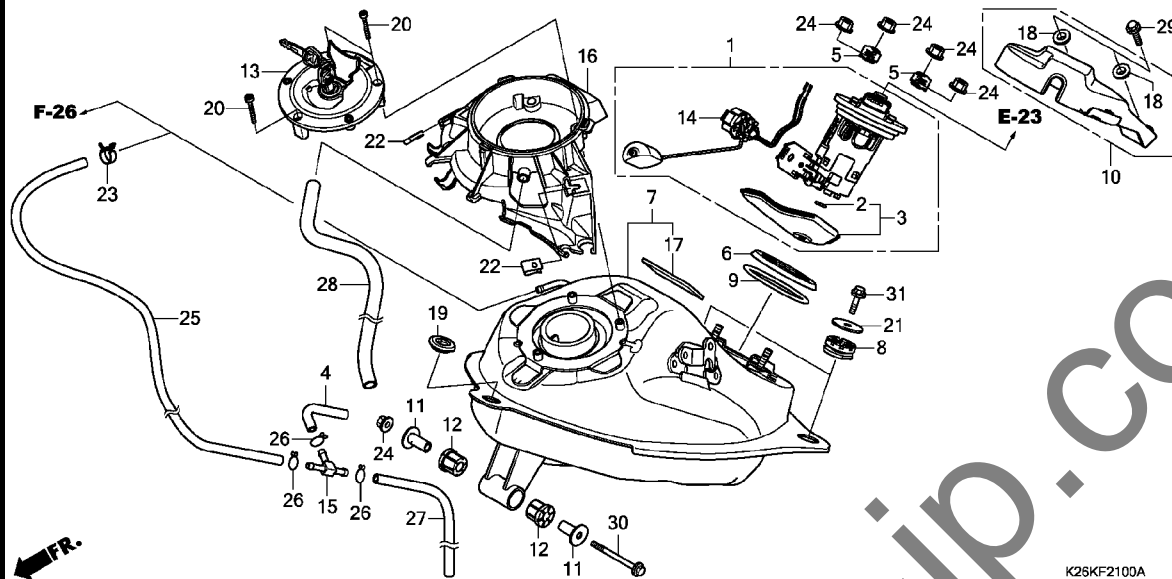
フューエルタンク



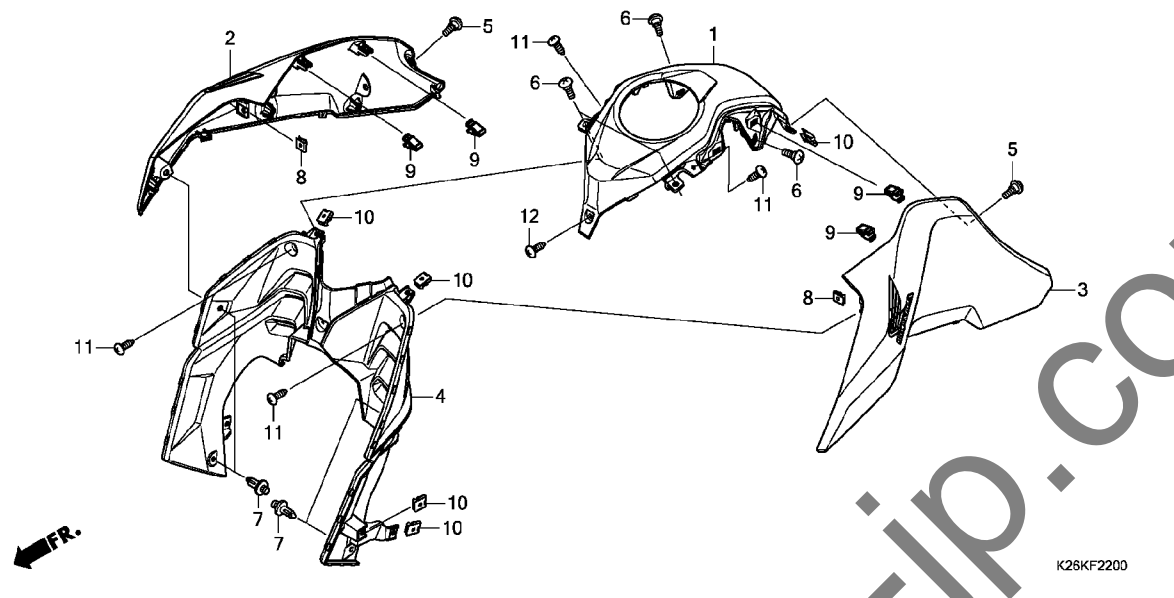
| 見出 番号 | 部品番号 | 部品名 | 使用個数 | | | 適用号機 | | タイプ |
|----------|--------------------------------|------------------------|------|---|---|------|-----|-----|
| | | | G | H | J | 初号機 | 終号機 | |
| 1 | 16700-K26-B01 | ポンプ ASSY., フューエル | 1 | 1 | 1 | | | |
| 2 | 16706-K81-N01 16706-KVB-S51 | Oリング (P7) | 1 | 1 | 1 | | | |
| 3 | 16707-KZV-T01 | フィルターセット | 1 | 1 | 1 | | | |
| 4 | 17412-K26-B00 | チューブ, エア | 1 | - | - | | | |
| 5 | 17517-GGL-J00 | リターナー, フューエルポンプ | 2 | 2 | 2 | | | |
| 6 | 17518-GHB-601 | シール, タスト (オオツカホ リテック) | 1 | 1 | 1 | | | |
| 7 | 17520-K26-B01 | タンクセット, フューエル | 1 | 1 | 1 | | | |
| 8 | 17531-K26-B00 | ラバー, タンク | 2 | 2 | 2 | | | |
| 9 | 17572-GHB-601 | Oリング, フューエルポンプ (アライ) | 1 | 1 | 1 | | | |
| 10 | 17575-K26-B00 | カバー, フューエルポンプ | 1 | 1 | 1 | | | |
| 11 | 17614-K26-900 | カラー, フューエルタンク | 2 | 2 | 2 | | | |
| 12 | 17615-K26-900 | クッション, フューエルタンクリヤースポット | 2 | 2 | 2 | | | |
| 13 | 17620-K26-B01 | キャップ COMP., フューエルファイラー | 1 | 1 | 1 | | | |
| 14 | 37800-K26-B01 | フューエルユニット | 1 | 1 | 1 | | | |
| 15 | 38581-K26-B00 | ジョイント, チューブ (T) | 1 | - | - | | | |
| 16 | 64460-K26-B00 | カバー-COMP., タンクキャップ | 1 | 1 | 1 | | | |
| 17 | 81257-K26-B00 | ラバー, プロテクター | 1 | 1 | 1 | | | |
| 18 | 81312-KPH-900 | カラー, フロントフェンダー | 2 | 2 | 2 | | | |
| 19 | 83551-300-000 | ゴムマット, エアクリリーナーケース | 1 | 1 | 1 | | | |
| 20 | 90120-MJE-D00 | ボルト, ソケット 4X25 (ステンレス) | 3 | 3 | 3 | | | |
| 21 | 90136-428-870 | ワッシャー, タンクセットインク | 2 | 2 | 2 | | | |
| 22 | 90302-KWW-A00 | ナット, スプリング 4MM | 2 | 2 | 2 | | | |
| 23 | 90652-KSJ-A21 | クランプ, チューブ (8.0) | 1 | - | - | | | |
| 24 | 94050-06000 | ナット, フランジ 6MM | 5 | 5 | 5 | | | |

F-21

フューエルタンク



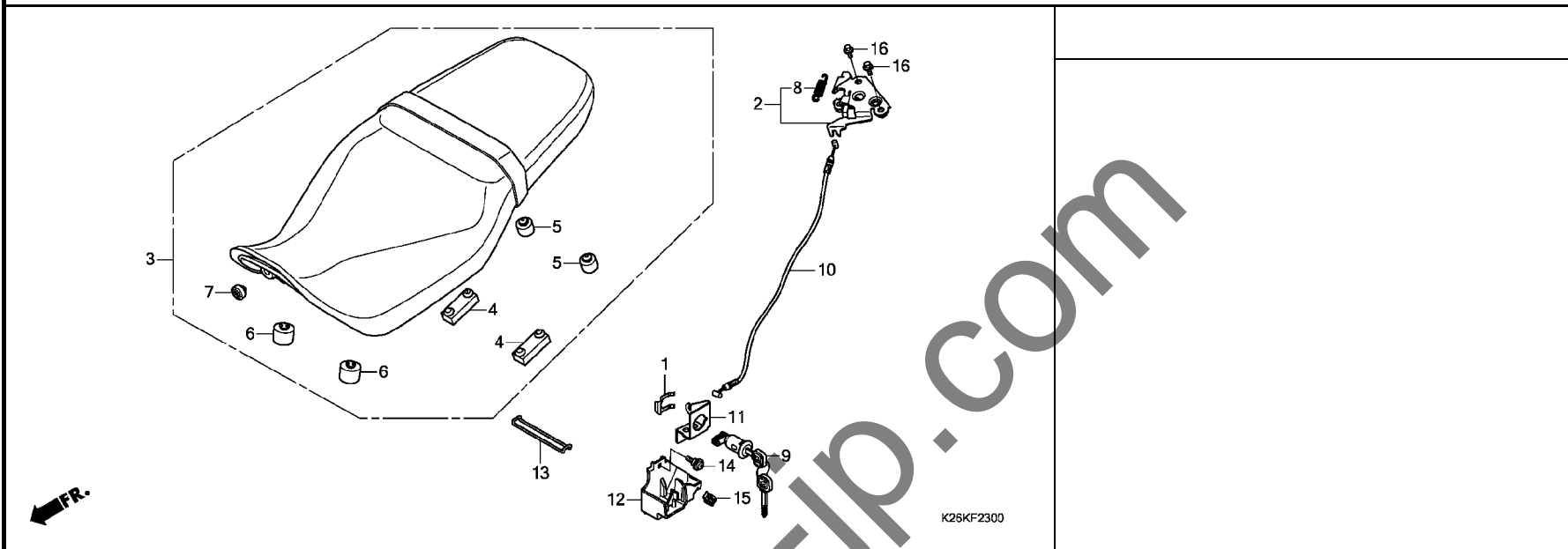
| 見出 番号 | 部品番号 | 部品名 | 使用個数 | | | 適用号機 | | タイプ |
|----------|----------------|---|------|---|---|------|-----|-----|
| | | | G | H | J | 初号機 | 終号機 | |
| 25 | 95001-45600-40 | チューブ, フューエル 4. 5X600 (95001-45001-60M) | 1 | - | - | | | |
| 26 | 95002-02080 | クリップ, チューブ (B8) | 3 | - | - | | | |
| 27 | 95005-35530-20 | チューブ 3. 5X530 (95005-35001-10M) | 1 | - | - | | | |
| 28 | 95005-80350-20 | チューブ 8X350 (95005-80001-20M) | 1 | - | - | | | |
| | 17521-K26-C00 | チューブ, ドレン | - | 1 | 1 | | | |
| 29 | 95701-06012-00 | ホルト, フランジ 6X12 | 2 | 2 | 2 | | | |
| 30 | 95701-06060-00 | ホルト, フランジ 6X60 | 1 | 1 | 1 | | | |
| 31 | 95801-06014-00 | ホルト, フランジ 6X14 | 2 | 2 | 2 | | | |



| 見出 番号 | 部品番号 | 部品名 | 使用個数 | | | 適用号機 | | タイプ |
|----------|-----------------|-------------------------|------|---|---|------|-----|-----|
| | | | G | H | J | 初号機 | 終号機 | |
| 1 | 64450-K26-B00 | カバー、フューエルタンク | 1 | 1 | 1 | | | |
| 2 | 83450-K26-B00ZB | シュラウドセット, R. (WL) | 1 | 1 | 1 | | | |
| | | *TYPE3* | 1 | 1 | 1 | | | |
| | 83450-K26-B00ZD | *TYPE1* | 1 | 1 | 1 | | | |
| | 83450-K26-B00ZA | *TYPE4* | 1 | - | - | | | |
| | 83450-K26-B00ZC | *TYPE2* | - | 1 | 1 | | | |
| 3 | 83460-K26-B00ZB | シュラウドセット, L. (WL) | 1 | 1 | 1 | | | |
| | | *TYPE3* | 1 | 1 | 1 | | | |
| | 83460-K26-B00ZD | *TYPE1* | 1 | 1 | 1 | | | |
| | 83460-K26-B00ZA | *TYPE4* | 1 | - | - | | | |
| | 83460-K26-B00ZC | *TYPE2* | - | 1 | 1 | | | |
| 4 | 83560-K26-B00 | シュラウド, インナー | 1 | 1 | 1 | | | |
| 5 | 90104-K26-B00 | スクリュー, ハイスピード仕様 | 2 | 2 | 2 | | | |
| 6 | 90115-KWW-620 | スクリュー, ハイスピード仕様 | 4 | 4 | 4 | | | |
| 7 | 90116-MCS-G00 | リベット, フッシュ | 4 | 4 | 4 | | | |
| 8 | 90302-KWW-A00 | ナット, スプリング 4MM | 2 | 2 | 2 | | | |
| 9 | 90666-K59-A11 | クリップ, スナッフ フイツティング (PO) | 4 | 4 | 4 | | | |
| 10 | 90677-KAN-T00 | ナット, クリップ 5MM | 8 | 8 | 8 | | | |
| 11 | 93903-24380 | スクリュー, タツピング 4X12 | 4 | 4 | 4 | | | |
| 12 | 93903-34380 | スクリュー, タツピング 4X12 | 1 | 1 | 1 | | | |

F-23

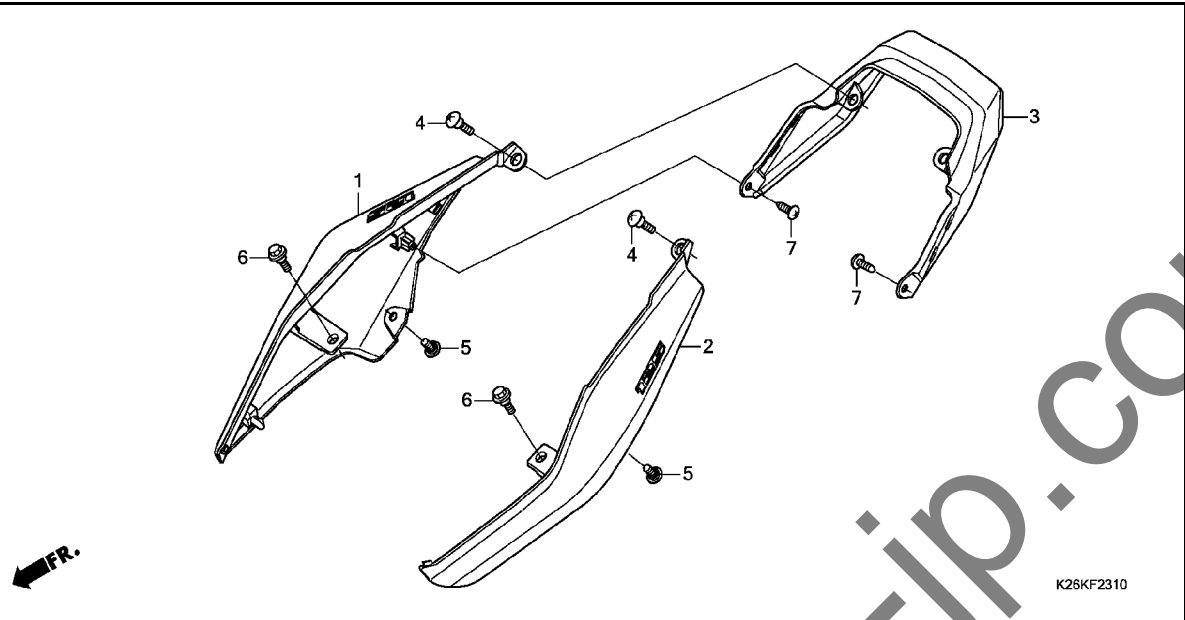
シート



| 見出 番号 | 部品番号 | 部品名 | 使用個数 | | | 適用号機 | | タイプ |
|----------|-----------------|-------------------------|------|---|---|------|-----|-----|
| | | | G | H | J | 初号機 | 終号機 | |
| 1 | 75581-673-000 | スプリンク、ロックセッティング | 1 | 1 | 1 | | | |
| 2 | 77160-K26-B00 | フックCOMP. シートロック | 1 | 1 | 1 | | | |
| 3 | 77200-K26-B00ZA | シートASSY. タブル *TYPE1* | 1 | 1 | 1 | | | |
| 4 | 77205-MFE-670 | ラバー、シートセッティング | 2 | 2 | 2 | | | |
| 5 | 77206-KPK-900 | ラバー、シートクッション | 2 | 2 | 2 | | | |
| 6 | 77206-KPP-T00 | ラバー、シートクッション | 2 | 2 | 2 | | | |
| 7 | 77215-KW7-900 | ラバーC、シートセッティング | 1 | 1 | 1 | | | |
| 8 | 77234-KRJ-900 | スプリング、シートロック | 1 | 1 | 1 | | | |
| 9 | 77239-KVB-900 | キー、シートロック | 1 | 1 | 1 | | | |
| 10 | 77240-K26-B00 | ケーブル、シートロック | 1 | 1 | 1 | | | |
| 11 | 77582-K26-900 | ステー、シートロックケーブル | 1 | 1 | 1 | | | |
| 12 | 83556-K26-B00 | カバー、シートロック | 1 | 1 | 1 | | | |
| 13 | 89012-KZL-930 | バンド、ツール | 1 | 1 | 1 | | | |
| 14 | 90117-KVG-A20 | スクリーン、ハン 5X13 | 1 | 1 | 1 | | | |
| 15 | 90677-KAN-T00 | ナット、クリップ 5MM | 1 | 1 | 1 | | | |
| 16 | 95801-06012-00 | ボルト、フランジ 6X12 | 2 | 2 | 2 | | | |

F-23-10

リヤークウル

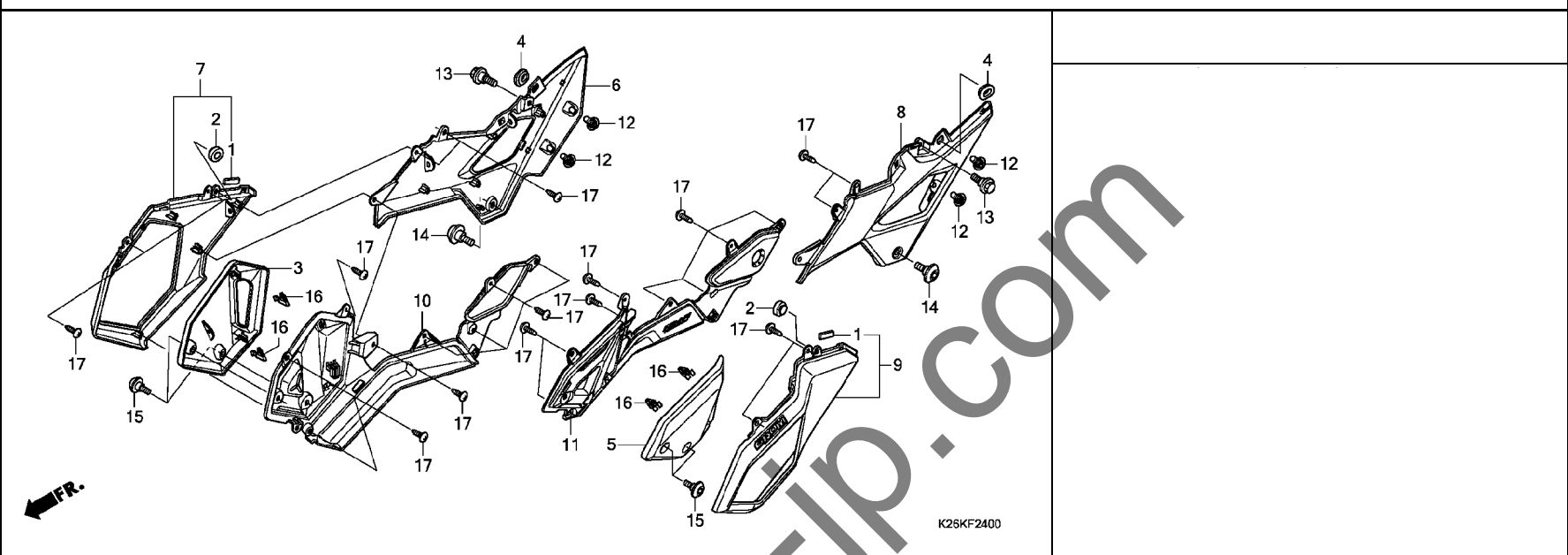


| 見出 番号 | 部品番号 | 部品名 | 使用個数 | | | 適用号機 | | タイプ |
|----------|-----------------|------------------------|------|---|---|------|-----|-----|
| | | | G | H | J | 初号機 | 終号機 | |
| 1 | 77210-K26-B20ZB | カウルセット, R. リヤ-(WL) | | | | | | |
| | | *TYPE3* | 1 | 1 | 1 | | | |
| | 77210-K26-B20ZD | *TYPE1* | 1 | 1 | 1 | | | |
| | 77210-K26-B20ZA | *TYPE4* | 1 | - | - | | | |
| | 77210-K26-B20ZC | *TYPE2* | - | 1 | 1 | | | |
| 2 | 77220-K26-B20ZB | カウルセット, L. リヤ-(WL) | | | | | | |
| | | *TYPE3* | 1 | 1 | 1 | | | |
| | 77220-K26-B20ZD | *TYPE1* | 1 | 1 | 1 | | | |
| | 77220-K26-B20ZA | *TYPE4* | 1 | - | - | | | |
| | 77220-K26-B20ZC | *TYPE2* | - | 1 | 1 | | | |
| 3 | 77230-K26-B00ZA | カウル, リヤ-センター | | | | | | |
| | | *NH1* | 1 | 1 | 1 | | | |
| 4 | 90104-KPH-900 | スクリュー, スペシャル 5MM | 2 | 2 | 2 | | | |
| 5 | 90104-K26-B00 | スクリュー, ハイザースペシャルセッティング | 2 | 2 | 2 | | | |
| 6 | 90111-162-000 | ボルト, フランジ 6MM | 2 | 2 | 2 | | | |
| 7 | 93903-34310 | スクリュー, タツピング 4X12 | 2 | 2 | 2 | | | |

3

F-24

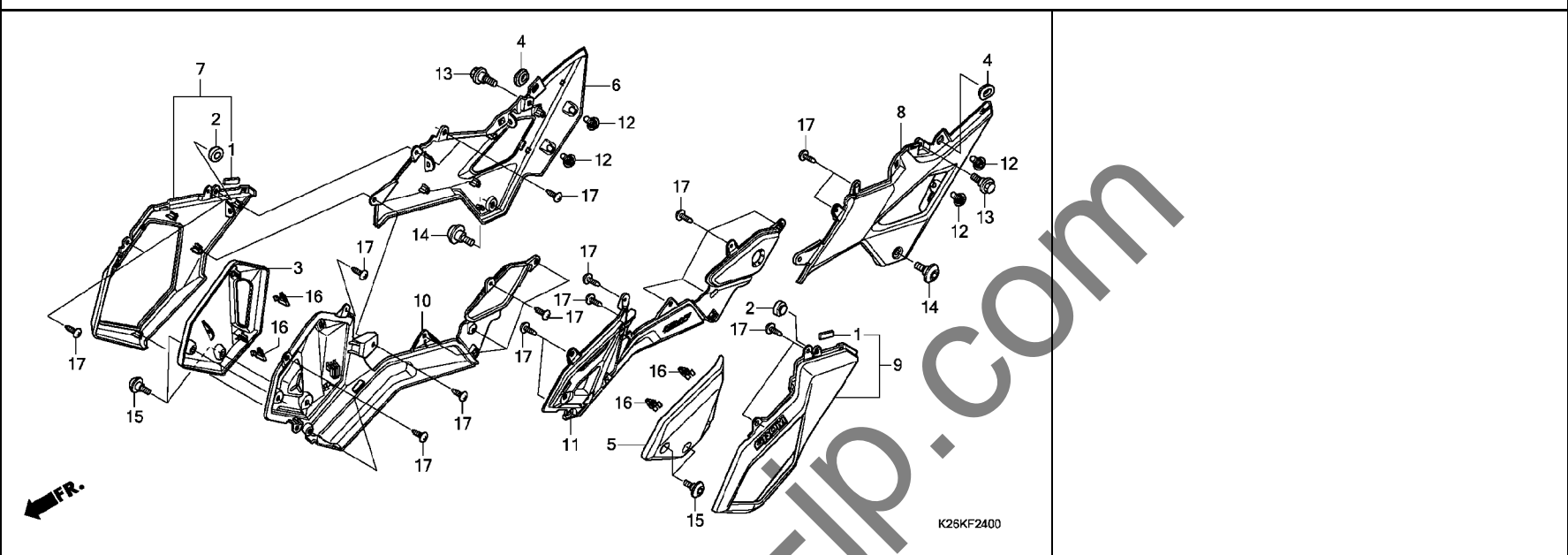
サイドカバー



| 見出 番号 | 部品番号 | 部品名 | 使用個数 | | | 適用号機 | | タイプ |
|----------|-----------------|---|------|---|---|------|-----|-----|
| | | | G | H | J | 初号機 | 終号機 | |
| 1 | 81257-KWC-900 | ラバー、フ ロテクター | 2 | 2 | 2 | | | |
| 2 | 83512-KZZ-900 | ラバー、マフラーフ ロテクター | 2 | 2 | 2 | | | |
| 3 | 83545-K26-B00ZB | ガ ーニツシュ、R. *R353P* パ ールバ レンタインレット *NHA87P* パ ールヒマラヤス ホワイト | 1 | 1 | 1 | | | |
| | 83545-K26-B00ZD | *Y196* レモンアイズイエロー | 1 | - | - | | | |
| | 83545-K26-B00ZA | *NH303M*マツアキスグ レメタリック | - | 1 | 1 | | | |
| 4 | 83551-GE2-000 | ク ロメツト、エアークリーナーケース | 2 | 2 | 2 | | | |
| 5 | 83555-K26-B00ZB | ガ ーニツシュ、L. *R353P* パ ールバ レンタインレット *NHA87P* パ ールヒマラヤス ホワイト | 1 | 1 | 1 | | | |
| | 83555-K26-B00ZD | *Y196* レモンアイズイエロー | 1 | - | - | | | |
| | 83555-K26-B00ZA | *NH303M*マツアキスグ レメタリック | - | 1 | 1 | | | |
| 6 | 83580-K26-B00ZA | カバ ー、R. サイト アツパ ー *NHB81M* マツバ ルカシシルバ ーメタリック | 1 | 1 | 1 | | | |
| 7 | 83585-K26-B20ZA | カバ ーセット、R. サイト (WL) *NHB81M* マツバ ルカシシルバ ーメタリック | 1 | 1 | 1 | | | |
| 8 | 83590-K26-B00ZA | カバ ー、L. サイト アツパ ー *NHB81M* マツバ ルカシシルバ ーメタリック | 1 | 1 | 1 | | | |
| 9 | 83595-K26-B20ZA | カバ ーセット、L. サイト (WL) *NHB81M* マツバ ルカシシルバ ーメタリック | 1 | 1 | 1 | | | |
| 10 | 83680-K26-B00 | カバ ー、R. サイト ロア ー | 1 | 1 | 1 | | | |
| 11 | 83690-K26-B00 | カバ ー、L. サイト ロア ー | 1 | 1 | 1 | | | |

F-24

サイドカバー

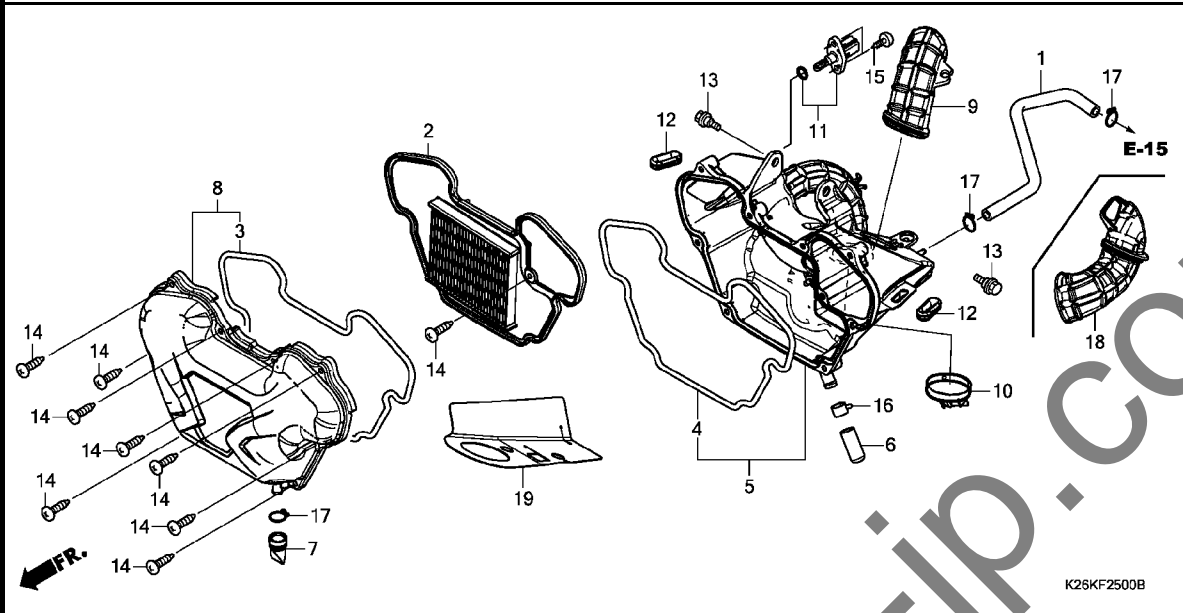


| 見出 番号 | 部品番号 | 部品名 | 使用個数 | | | 適用号機 | | タイプ |
|----------|---------------|------------------------|------|----|----|------|-----|-----|
| | | | G | H | J | 初号機 | 終号機 | |
| 12 | 90104-K26-B00 | スクリュー、ハイスピードシヤルセツテイング | 4 | 4 | 4 | | | |
| 13 | 90111-162-000 | ボルト、フランジ 6MM | 2 | 2 | 2 | | | |
| 14 | 90133-KPP-T00 | スクリュー、パン 6X14 | 2 | 2 | 2 | | | |
| 15 | 90134-KPP-T00 | スクリュー、パン 5X14 | 4 | 4 | 4 | | | |
| 16 | 90666-K59-A11 | クリップ、スナッフフィットテイング (P0) | 4 | 4 | 4 | | | |
| 17 | 93903-24210 | スクリュー、タツビテイング 4X10 | 24 | 24 | 24 | | | |

3

F-25

エアークリーナー

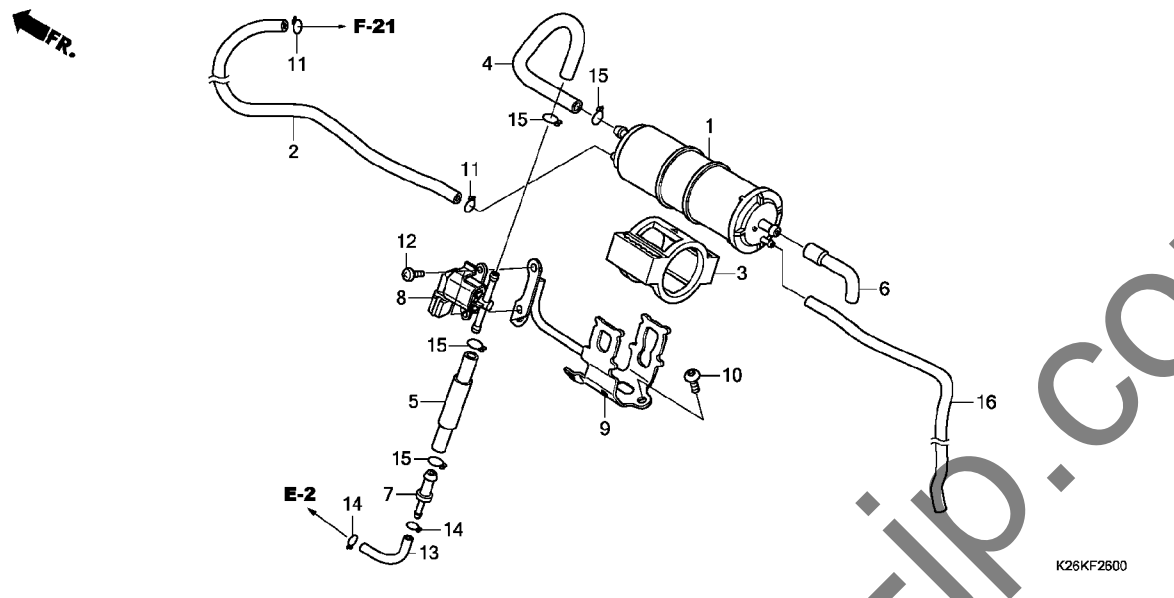


K26KF2500B

| 見出 番号 | 部品番号 | 部品名 | 使用個数 | | | 適用号機 | | タイプ |
|----------|--------------------------------|---------------------------------------|---------|---|---|------|-----|-----|
| | | | G | H | J | 初号機 | 終号機 | |
| | | | GROM125 | | | | | |
| 1 | 15761-K26-900 | チューブ, フリーザー | 1 | 1 | 1 | | | |
| 2 | 17210-K26-900 | エレメントCOMP., エアークリーナー | 1 | 1 | 1 | | | |
| 3 | 17214-K26-900 | シール, エアークリーナーカバー | 1 | 1 | 1 | | | |
| 4 | 17215-K26-900 | シール, エアークリーナーケース | 1 | 1 | 1 | | | |
| 5 | 17225-K26-921 17225-K26-C01 | ケースサブ ASSY., エアークリーナー | 1 | - | - | | | |
| 6 | 17227-KPK-900 | チューブ, ヒートニール 11X15X35 | 1 | 1 | 1 | | | |
| 7 | 17234-KCW-871 17236-KVB-900 | チューブ, エアークリーナー用レン プラグ, エアークリーナー用レン | 1 | - | - | | | |
| 8 | 17235-K26-900 | カバーサブ ASSY., エアークリーナー | 1 | 1 | 1 | | | |
| 9 | 17241-K26-900 | ダクト, エアークリーナー | 1 | - | - | | | |
| 10 | 17254-K26-900 | バンド, コネクティング チューブ (44) | 1 | 1 | 1 | | | |
| 11 | 37880-KWW-C01 | センサーASSY., エアータンプレチャ | 1 | 1 | 1 | | | |
| 12 | 83601-MB0-000 | クローメットA, サイドカバー | 2 | 2 | 2 | | | |
| 13 | 90116-KVB-900 | ホルト, フランジ 6MM | 2 | 2 | 2 | | | |
| 14 | 93903-25580 | スクリュー, タツピング 5X25 | 9 | 9 | 9 | | | |
| 15 | 93911-25520 | スクリュー, タツピング 5X20 | 2 | 2 | 2 | | | |
| 16 | 95002-41300-08 | クランプ, チューブ (D13) | 1 | 1 | 1 | | | |
| 17 | 95002-80000 | クリップ, チューブ (C12) | 3 | 3 | 3 | | | |
| 18 | 17241-K26-C00 | ダクト, エアークリーナー | - | 1 | 1 | | | |
| 19 | 17261-K26-C00 | ラバー, エアータクト | - | 1 | 1 | | | |

F-26

キャニスター

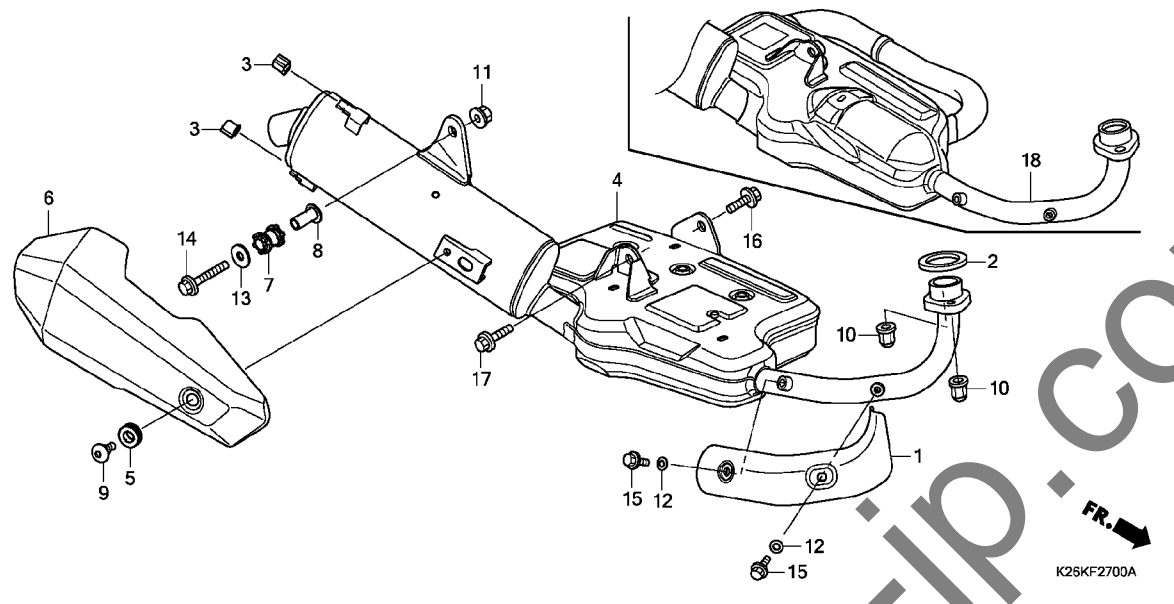


| 見出 番号 | 部品番号 | 部品名 | 使用個数 | | | 適用号機 | | タイプ |
|----------|----------------|---|------|---|---|------|-----|-----|
| | | | G | H | J | 初号機 | 終号機 | |
| 1 | 17410-GFM-K01 | キャニスターCOMP. | - | 1 | 1 | | | |
| 2 | 17411-K26-C00 | チューブ, チャーシ | - | 1 | 1 | | | |
| 3 | 17411-KVR-C00 | ラバー, キャニスターマウント | - | 1 | 1 | | | |
| 4 | 17414-K26-B10 | チューブ A, ハース | - | 1 | 1 | | | |
| 5 | 17415-K26-910 | チューブ B, ハース | - | 1 | 1 | | | |
| 6 | 17416-K26-B10 | チューブ, エア | - | 1 | 1 | | | |
| 7 | 19126-KM1-010 | シヨイント, チューブ | - | 1 | 1 | | | |
| 8 | 36162-KZL-931 | バルブ, ハースコントロールソレノイド | - | 1 | 1 | | | |
| 9 | 50185-K26-910 | ブラケット, キャニスター | - | 1 | 1 | | | |
| 10 | 90106-MAV-000 | スクリユー, ハン 6X12 | - | 2 | 2 | | | |
| 11 | 95002-02080 | クリップ, チューブ (B8) | - | 2 | 2 | | | |
| 12 | 93500-05010-0H | スクリユー, ハン 5X10 | - | 2 | 2 | | | |
| 13 | 95001-35085-40 | チューブ, フューエル 3.5X85 (95001-35001-60M) | - | 1 | 1 | | | |
| 14 | 95002-02070 | クリップ, チューブ (B7) | - | 2 | 2 | | | |
| 15 | 95002-02130 | クリップ, チューブ (B12.5) | - | 4 | 4 | | | |
| 16 | 95005-45460-10 | チューブ 4.5X460 (95005-45001-10M) | - | 1 | 1 | | | |

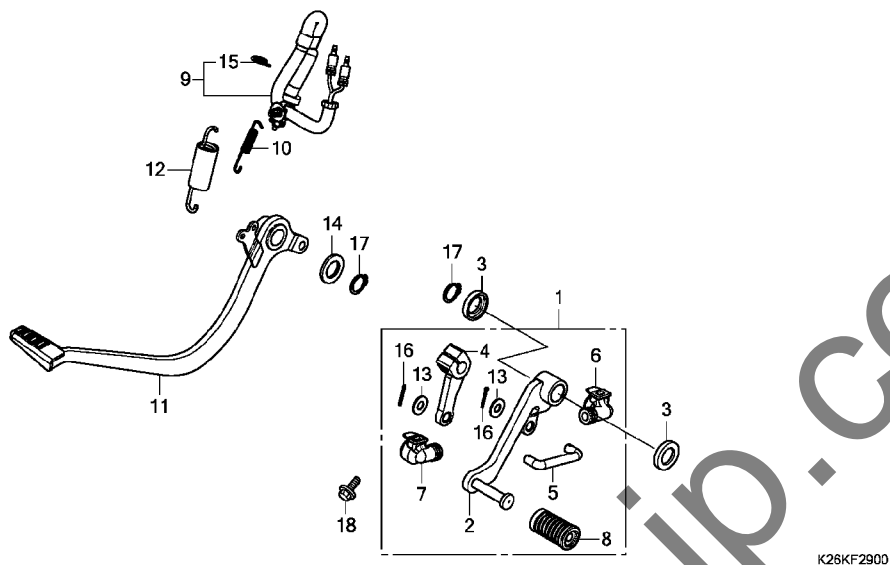
3

F-27

エキゾーストマフラー



| 見出 番号 | 部品番号 | 部品名 | 使用個数 | | | 適用号機 | | タイプ |
|----------|----------------|--------------------|------|---|---|------|-----|-----|
| | | | G | H | J | 初号機 | 終号機 | |
| 1 | 18240-K26-B00 | カバー、エキゾーストパイプ | 1 | 1 | 1 | | | |
| 2 | 18291-GE2-920 | ガスケット、エキゾーストパイプ | 1 | 1 | 1 | | | |
| 3 | 18293-MCA-A20 | ラバー、プロテクターパッキン | 2 | 2 | 2 | | | |
| 4 | 18300-K26-B00 | マフラーCOMP.、エキゾースト | 1 | - | - | | | |
| 5 | 18345-MBT-610 | ラバー、プロテクターマウンティング | 1 | 1 | 1 | | | |
| 6 | 18355-K26-B00 | カバーCOMP.、マフラー | 1 | 1 | 1 | | | |
| 7 | 18421-K26-B00 | ラバー、マフラーマウンティング | 1 | 1 | 1 | | | |
| 8 | 18422-K26-900 | カラー、マフラーマウンティング | 1 | 1 | 1 | | | |
| 9 | 90113-KTA-920 | スクリュー、パン 6X12 | 1 | 1 | 1 | | | |
| 10 | 90304-KPH-700 | ナット、6カクキャップ 8MM | 2 | 2 | 2 | | | |
| 11 | 94050-08000 | ナット、フランジ 8MM | 1 | 1 | 1 | | | |
| 12 | 94101-06200 | ワッシャー、フランジ 6MM | 2 | 2 | 2 | | | |
| 13 | 94103-08200 | ワッシャー、フランジ 8MM | 1 | 1 | 1 | | | |
| 14 | 95701-08045-02 | ボルト、フランジ 8X45 | 1 | 1 | 1 | | | |
| 15 | 96001-06008-02 | ボルト、フランジ 6X8 | 2 | 2 | 2 | | | |
| 16 | 96300-08016-04 | ボルト、フランジ 8X16 (DR) | 1 | - | - | | | |
| 17 | 96300-08025-04 | ボルト、フランジ 8X25 (DR) | 1 | 1 | 1 | | | |
| 18 | 18300-K26-C00 | マフラーCOMP.、エキゾースト | - | 1 | 1 | | | |



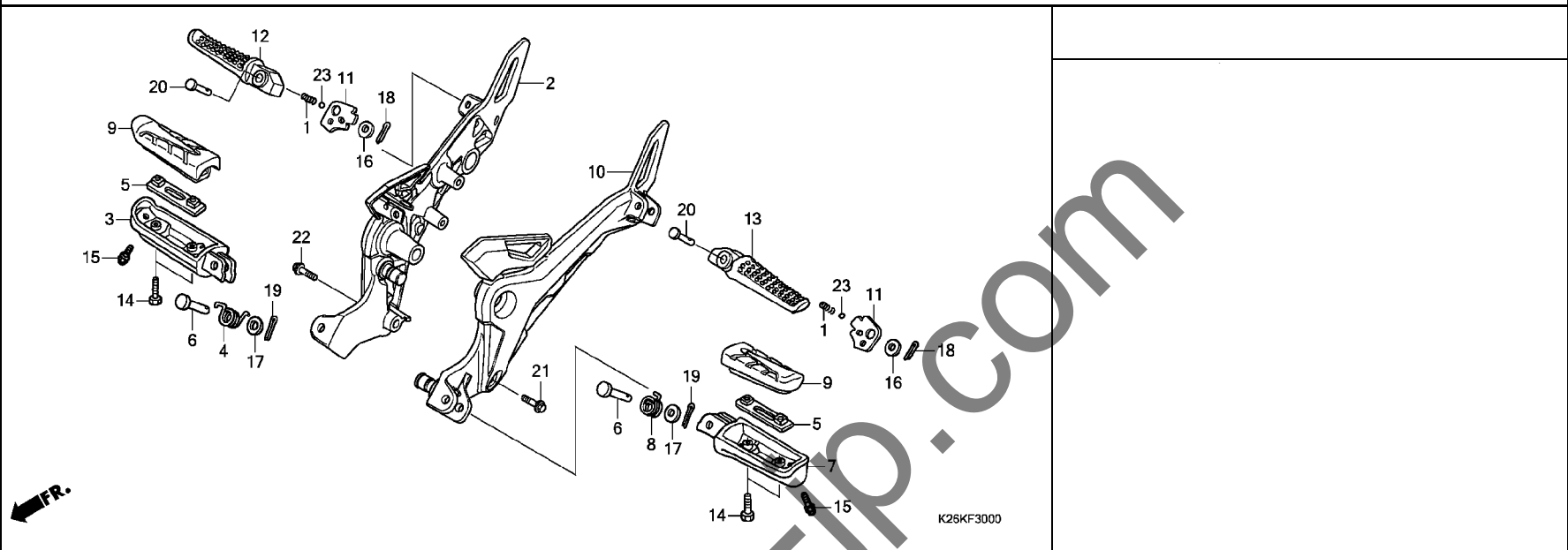
FR.

K26KF2900

| 見出 番号 | 部品番号 | 部品名 | 使用個数 | | | 適用号機 | | タイプ |
|----------|----------------|----------------------|------|---|---|------|-----|-----|
| | | | G | H | J | 初号機 | 終号機 | |
| 1 | 24700-K26-B00 | ペダルASSY., チエンジ | 1 | 1 | 1 | | | |
| 2 | 24701-K26-B00 | ペダル, キヤ-チエンジ | 1 | 1 | 1 | | | |
| 3 | 24703-KGH-900 | ワッシャー, チエンジペダル | 2 | 2 | 2 | | | |
| 4 | 24711-K26-900 | ア-ム, キヤ-チエンジ | 1 | 1 | 1 | | | |
| 5 | 24720-K26-900 | ロツト, タイ | 1 | 1 | 1 | | | |
| 6 | 24721-KW6-960 | カバー, チエンジペダル | 1 | 1 | 1 | | | |
| 7 | 24721-K26-900 | カバー, チエンジペダル | 1 | 1 | 1 | | | |
| 8 | 24781-KR3-770 | ラバ- , キヤ-チエンジペダル | 1 | 1 | 1 | | | |
| 9 | 35350-K26-902 | スイッチASSY., リヤ-ストップ | 1 | 1 | 1 | | | |
| 10 | 35357-K26-900 | スプリング, ストップスイッチ | 1 | 1 | 1 | | | |
| 11 | 46500-K26-900 | ペダルCOMP., フレーキ | 1 | - | - | | | |
| | 46500-K26-C00 | ペダルCOMP., フレーキ | - | 1 | 1 | | | |
| 12 | 46513-KPP-900 | スプリングASSY., フレーキペダル | 1 | 1 | 1 | | | |
| 13 | 90502-155-000 | ワッシャー, フレーキ7MM | 2 | 2 | 2 | | | |
| 14 | 90557-230-000 | ワッシャー, 15.2X25 | 1 | 1 | 1 | | | |
| 15 | 90601-KAF-003 | クリツフ, スイツチカバー | 1 | 1 | 1 | | | |
| 16 | 94201-20120 | ピン, スプリツト 2.0X12 | 2 | 2 | 2 | | | |
| 17 | 94511-15000 | サークリツフ, エキスターナル 15MM | 2 | 2 | 2 | | | |
| 18 | 95701-06020-00 | ボルト, フランジ 6X20 | 1 | 1 | 1 | | | |

F-30

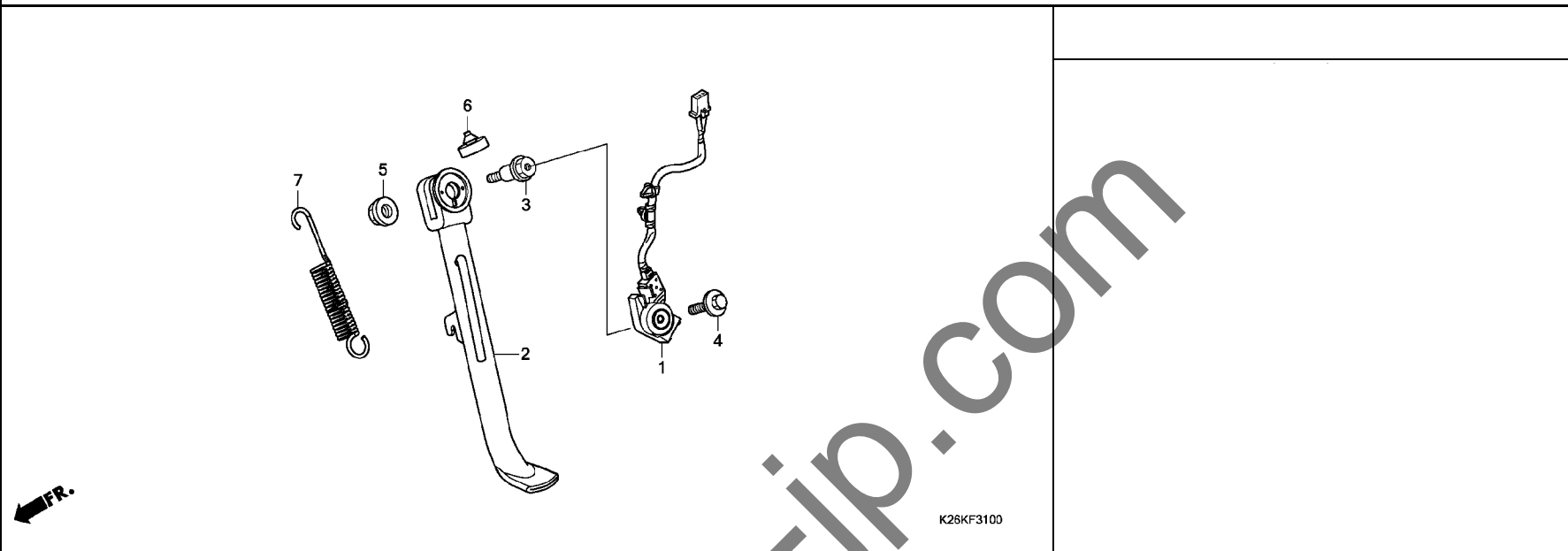
ステップ



| 見出 番号 | 部品番号 | 部品名 | 使用個数 | | | 適用号機 | | タイプ |
|----------|----------------|-----------------------|---------|---|---|------|-----|-----|
| | | | G | H | J | 初号機 | 終号機 | |
| | | | GROM125 | | | | | |
| 1 | 28333-300-000 | スフリンク, キックスターストップバー | 2 | 2 | 2 | | | |
| 2 | 50600-K26-B00 | ホルダー, R. ステップ | 1 | 1 | 1 | | | |
| 3 | 50612-MM5-000 | アーム, R. ステップ | 1 | 1 | 1 | | | |
| 4 | 50617-445-840 | スフリンク, R. ステップリターン | 1 | 1 | 1 | | | |
| 5 | 50619-MM5-000 | プレート, ステップセッティング | 2 | 2 | 2 | | | |
| 6 | 50639-ML0-010 | ピン, ステップバー | 2 | 2 | 2 | | | |
| 7 | 50642-MM5-000 | アーム, L. ステップ | 1 | 1 | 1 | | | |
| 8 | 50644-445-840 | スフリンク, L. ステップリターン | 1 | 1 | 1 | | | |
| 9 | 50661-KYJ-900 | ラバー, メインステップ | 2 | 2 | 2 | | | |
| 10 | 50700-K26-B00 | ホルダー, L. ステップ | 1 | 1 | 1 | | | |
| 11 | 50718-MEE-000 | プレート, ヒリオンステップクリック | 2 | 2 | 2 | | | |
| 12 | 50720-KT7-761 | バー, R. ヒリオンステップ | 1 | 1 | 1 | | | |
| 13 | 50730-KT7-761 | バー, L. ヒリオンステップ | 1 | 1 | 1 | | | |
| 14 | 90115-MV9-000 | ホルト, メインステップラバーセッティング | 4 | 4 | 4 | | | |
| 15 | 92501-08008-0A | ホルト, キャップ 8X8 | 2 | 2 | 2 | | | |
| 16 | 94101-06000 | ワッシャー, フレイン 6MM | 2 | 2 | 2 | | | |
| 17 | 94102-08000 | ワッシャー, フレイン 8MM | 2 | 2 | 2 | | | |
| 18 | 94201-16120 | ピン, スプリット 1.6X12 | 2 | 2 | 2 | | | |
| 19 | 94201-20150 | ピン, スプリット 2.0X15 | 2 | 2 | 2 | | | |
| 20 | 95015-83000 | ピンC, ヒリオンステップ | 2 | 2 | 2 | | | |
| 21 | 95701-08030-00 | ホルト, フランジ 8X30 | 1 | 1 | 1 | | | |
| 22 | 95701-08035-00 | ホルト, フランジ 8X35 | 1 | 1 | 1 | | | |
| 23 | 96211-08000 | ボール, スチール #8 (1/4) | 2 | 2 | 2 | | | |

F-31

スタンド



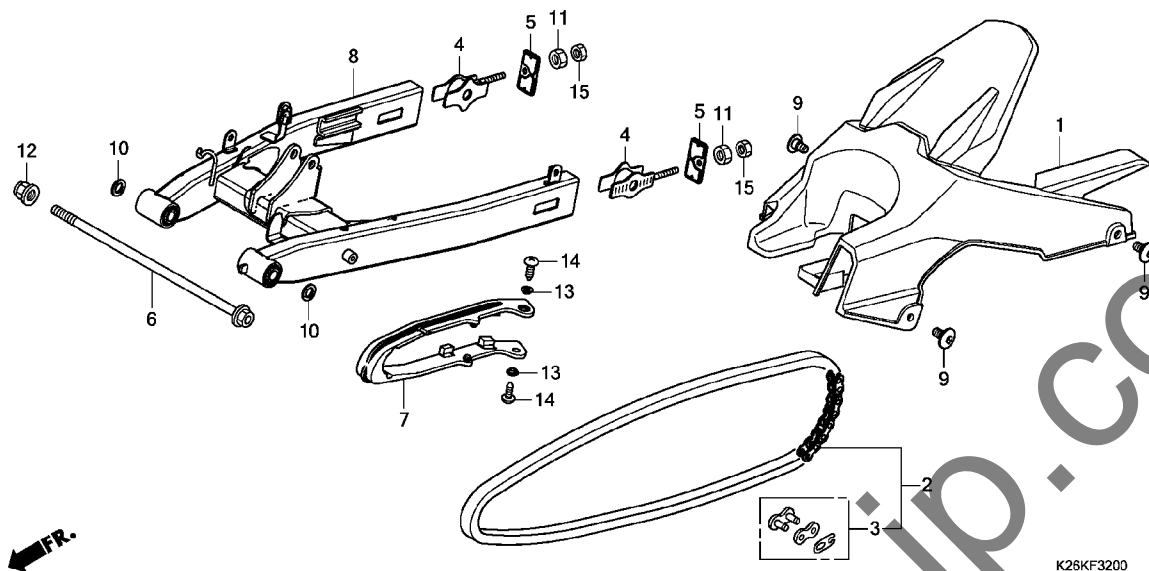
| 見出 番号 | 部品番号 | 部品名 | 使用個数 | | | 適用号機 | | タイプ |
|----------|------|-----|------|---|---|------|-----|-----|
| | | | G | H | J | 初号機 | 終号機 | |

| | | | | | | | | |
|---|---------------|--------------------|---|---|---|--|--|--|
| 1 | 35700-K26-B11 | スイッチASSY., サイドスタンド | 1 | 1 | 1 | | | |
| 2 | 50530-K26-B10 | レバー-COMP., サイドスタンド | 1 | 1 | 1 | | | |
| 3 | 90108-KZL-860 | ボルト, サイドスタンドヒボット | 1 | 1 | 1 | | | |
| 4 | 90147-KVB-900 | ボルト, スペシャル 6X16 | 1 | 1 | 1 | | | |
| 5 | 90203-KVB-900 | ナット, サイドスタンド | 1 | 1 | 1 | | | |
| 6 | 95011-62000 | ラバー-B, スタンドストッパー | 1 | 1 | 1 | | | |
| 7 | 95014-72102 | スプリング A, サイドスタンド | 1 | 1 | 1 | | | |

3

F-32

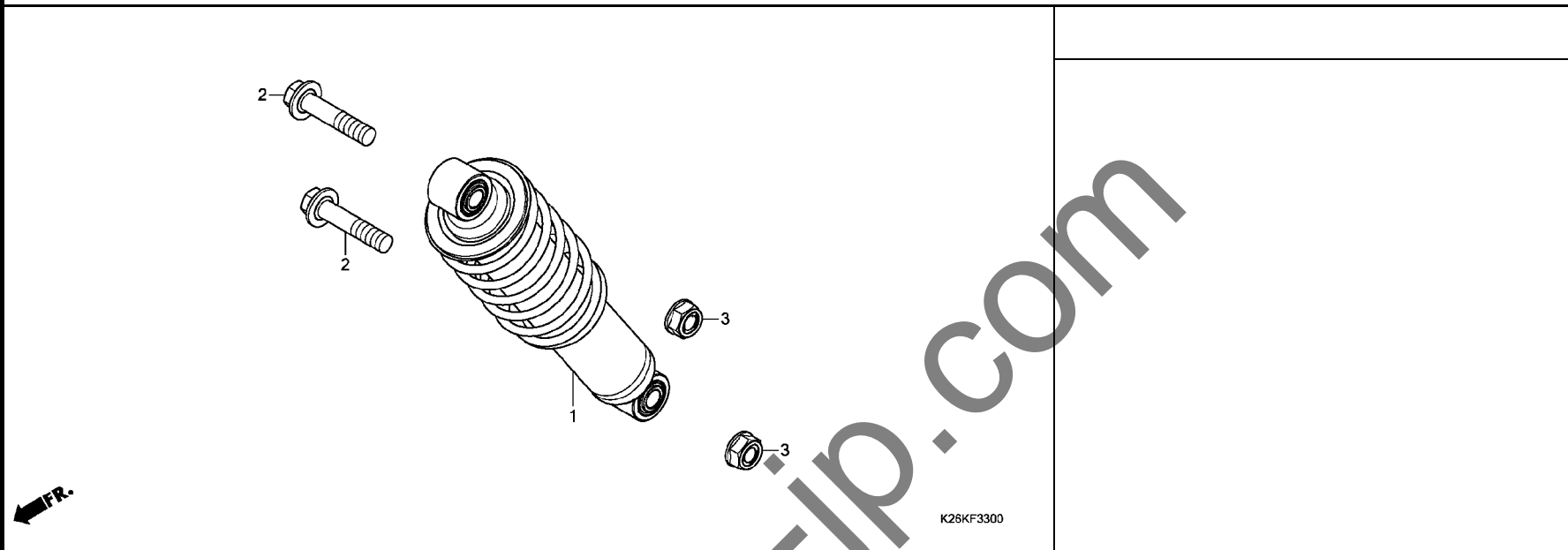
スウィングアーム



| 見出 番号 | 部品番号 | 部品名 | 使用個数 | | | 適用号機 | | タイプ |
|----------|----------------|--------------------------------------|------|---|---|------|-----|-----|
| | | | G | H | J | 初号機 | 終号機 | |
| 1 | 40510-K26-B00 | ケース, ドライブチェーン | 1 | 1 | 1 | | | |
| 2 | 40530-K26-901 | チェーン, ドライブ (タイトー) (DID420D-106RB) | 1 | 1 | 1 | | | |
| 3 | 40531-KWV-003 | ジョイント, ドライブチェーン (タイトー) | 1 | 1 | 1 | | | |
| 4 | 40543-K26-900 | アシヤスターCOMP. チェーン | 2 | 2 | 2 | | | |
| 5 | 40546-K26-900 | キヤツプ, スウィングアームエンド | 2 | 2 | 2 | | | |
| 6 | 42301-K26-900 | アクスル, リヤホイール | 1 | 1 | 1 | | | |
| 7 | 52170-K26-900 | スライダー, チェーン | 1 | 1 | 1 | | | |
| 8 | 52200-K26-900 | スウィングアームサブ ASSY, リヤ | 1 | 1 | 1 | | | |
| 9 | 90102-K26-B00 | スクリュー, パン 6X12 | 3 | 3 | 3 | | | |
| 10 | 90122-KWB-600 | ワッシャー, ヒポツトボルト | 2 | 2 | 2 | | | |
| 11 | 90302-KBP-900 | ナット, スペシャル 6MM | 2 | 2 | 2 | | | |
| 12 | 90306-KGH-901 | ナット, U 12MM (フジセイミツ) | 1 | 1 | 1 | | | |
| 13 | 90556-MB4-000 | ワッシャー, フロントサイドカバー | 2 | 2 | 2 | | | |
| 14 | 93901-25110 | スクリュー, タツビング 5X10 | 2 | 2 | 2 | | | |
| 15 | 94001-06000-0S | ナット, 6カク 6MM | 2 | 2 | 2 | | | |

F-33

リヤークッション

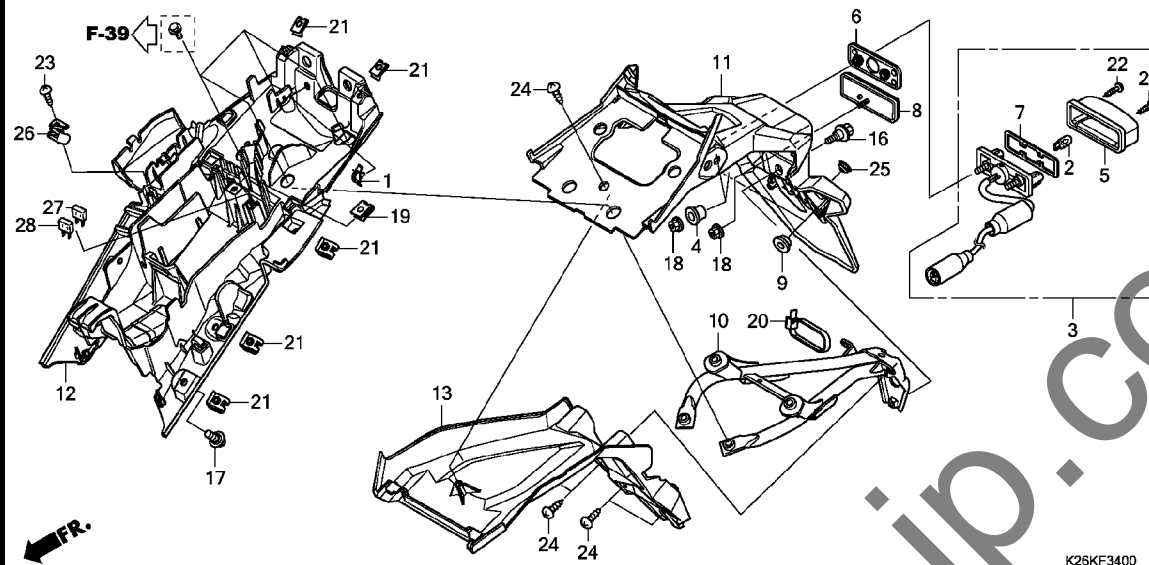


| 見出 番号 | 部品番号 | 部品名 | 使用個数 | | | 適用号機 | | タイプ |
|----------|---------------|----------------------------|------|---|---|------|-----|-----|
| | | | G | H | J | 初号機 | 終号機 | |
| 1 | 52400-K26-901 | クッションASSY., リヤ- (シヨウワ) ... | 1 | - | - | | | |
| | 52400-K26-C21 | | - | 1 | 1 | | | |
| 2 | 90123-K26-900 | ボルト, フランジ 10X47 | 2 | 2 | 2 | | | |
| 3 | 90304-KGH-901 | ナット, U 10MM | 2 | 2 | 2 | | | |

3

F-34

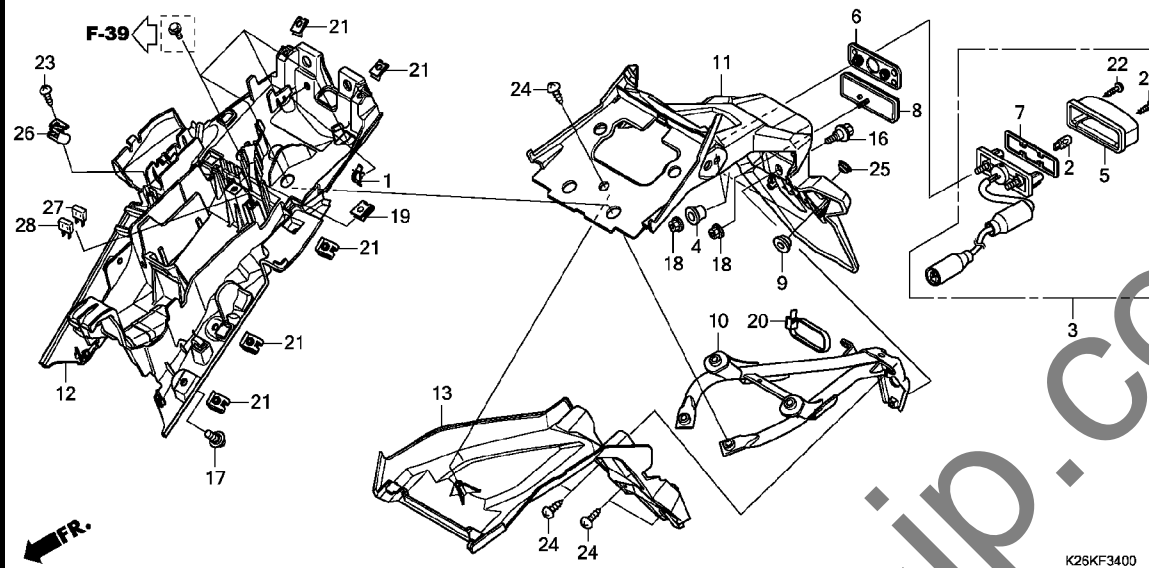
リヤーフエンダー



| 見出 番号 | 部品番号 | 部品名 | 使用個数 | | | 適用号機 | | タイプ |
|----------|-----------------|-------------------------------|------|---|---|------|-----|-----|
| | | | G | H | J | 初号機 | 終号機 | |
| 1 | 32161-393-003 | クリップ, ワイヤーハーネス | 1 | 1 | 1 | | | |
| 2 | 33301-K07-901 | バルブ, ホジション(12V 5W) (スタンレー) | 1 | 1 | 1 | | | |
| 3 | 33720-K26-901 | ライトASSY., ライセンス(12V 5W) | 1 | 1 | 1 | | | |
| 4 | 33721-K26-B00 | カラー, ライセンスライト | 2 | 2 | 2 | | | |
| 5 | 33722-KWN-901 | カバーCOMP., ライセンス | 1 | 1 | 1 | | | |
| 6 | 33728-K26-900 | ラバー, ライセンスライト | 1 | 1 | 1 | | | |
| 7 | 33729-MCZ-003 | パッキン, レンズ | 1 | 1 | 1 | | | |
| 8 | 33741-KPL-902 | リフレクター, リフレックス | 1 | 1 | 1 | | | |
| 9 | 44125-MN5-000 | カラー, フロントホイールカバー | 2 | 2 | 2 | | | |
| 10 | 50188-K26-B00 | ステー, リヤーフエンダー | 1 | 1 | 1 | | | |
| 11 | 80100-K26-B10ZA | フェンダーセットA, リヤ(WL) *TYPE1* | 1 | 1 | 1 | | | |
| 12 | 80101-K26-B00 | フェンダー-B, リヤ | 1 | 1 | 1 | | | |
| 13 | 80102-K26-B00 | フェンダー, リヤインナー | 1 | 1 | 1 | | | |
| 16 | 90103-K26-B00 | ボルト, フランジ 6MM | 1 | 1 | 1 | | | |
| 17 | 90117-KVG-A20 | スクリュー, パン 5X13 | 1 | 1 | 1 | | | |
| 18 | 90301-KWN-901 | ナット, U 5MM | 3 | 3 | 3 | | | |
| 19 | 90320-MM5-000 | ナット, スプリング 6MM | 1 | 1 | 1 | | | |
| 20 | 90650-KV6-003 | バンド, ワイヤー 95MM | 1 | 1 | 1 | | | |
| 21 | 90677-KAN-T00 | ナット, クリップ 5MM | 8 | 8 | 8 | | | |
| 22 | 93901-24480 | スクリュー, タツピング 4X16 | 2 | 2 | 2 | | | |
| 23 | 93903-24310 | スクリュー, タツピング 4X12 | 1 | 1 | 1 | | | |
| 24 | 93903-25380 | スクリュー, タツピング 5X16 | 5 | 5 | 5 | | | |
| 25 | 90852-KPP-T00 | ブラケット, ホール | 1 | 1 | 1 | | | |

F-34

リヤフェンダー

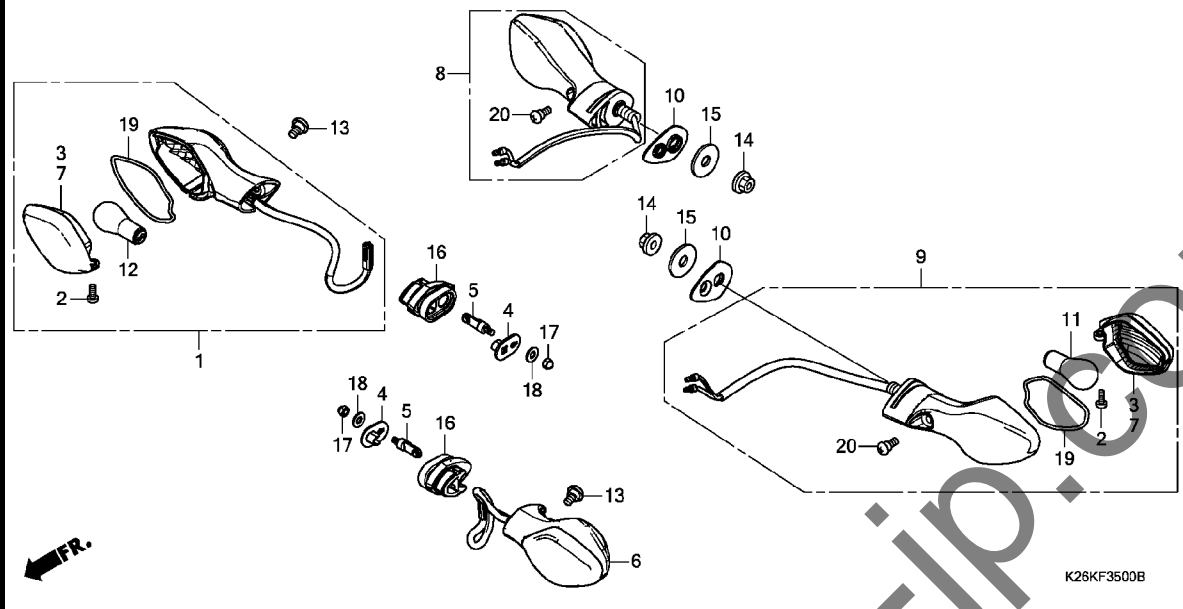


| 見出 番号 | 部品番号 | 部品名 | 使用個数 | | | 適用号機 | | タイプ |
|----------|-------------|----------------------|------|---|---|------|-----|-----|
| | | | G | H | J | 初号機 | 終号機 | |
| 26 | 94591-27000 | クリップ 2X70 | 1 | 1 | 1 | | | |
| 27 | 98200-41000 | ヒューズ, ミニ (10A) | | 1 | | | | |
| 28 | 98200-41500 | ヒューズ, ミニ (15A) | | 1 | | | | |

3

F-35

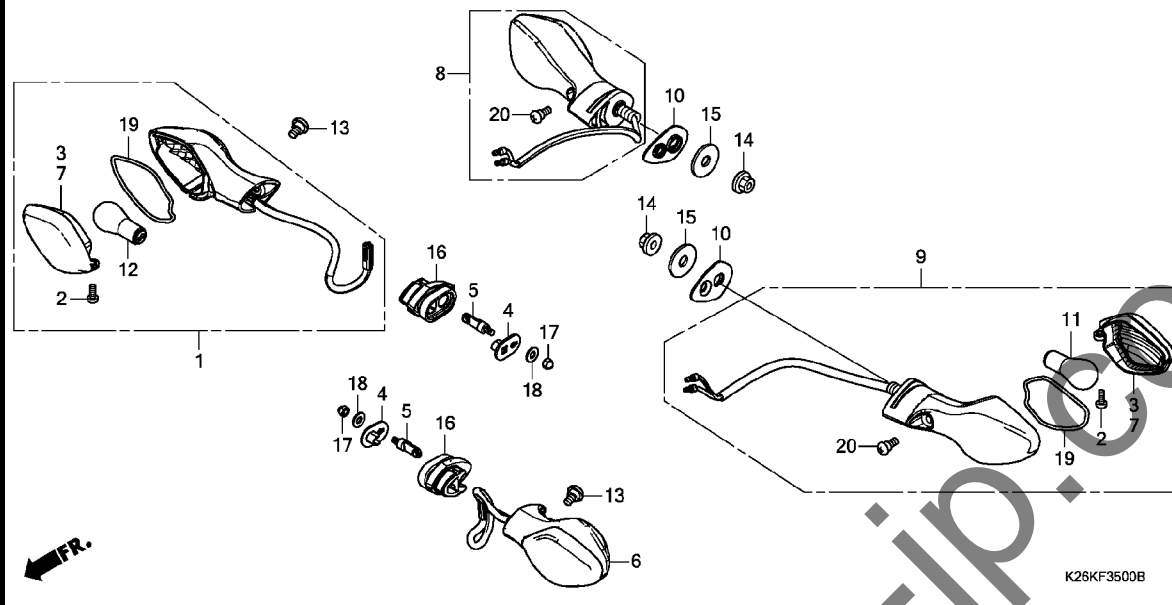
ウインカー



| 見出 番号 | 部品番号 | 部品名 | 使用個数 | | | 適用号機 | | タイプ |
|----------|----------------|--|------|---|---|------|-----|-----|
| | | | G | H | J | 初号機 | 終号機 | |
| 1 | 33400-K26-922 | ウインカー-ASSY., R. フロント (12V 21/5W) | 1 | 1 | 1 | | | |
| 2 | 33402-MGS-D31 | スクリユ, スペシヤル 4X10 | 4 | 4 | 4 | | | |
| 3 | 33404-MGS-J32 | レンズ COMP., R. ウインカー (R. フロント/L. リヤ) | 2 | 2 | 2 | | | |
| 4 | 33411-MGZ-J00 | プレート, ウインカー (フロント) | 2 | 2 | 2 | | | |
| 5 | 33412-MGZ-J00 | ステー, ウインカー | 2 | 2 | 2 | | | |
| 6 | 33450-K26-922 | ウインカー-ASSY., L. フロント (12V 21/5W) | 1 | 1 | 1 | | | |
| 7 | 33454-MGS-J32 | レンズ COMP., L. ウインカー (L. フロント/R. リヤ) | 2 | 2 | 2 | | | |
| 8 | 33600-K26-922 | ウインカー-ASSY., R. リヤ (12V 21W) | 1 | 1 | 1 | | | |
| 9 | 33650-K26-922 | ウインカー-ASSY., L. リヤ (12V 21W) | 1 | 1 | 1 | | | |
| 10 | 33941-K26-950 | プレート, ウインカー (リヤ) | 2 | 2 | 2 | | | |
| 11 | 34905-MGS-J31 | ハルブ, ウインカー (12V 21W) (TOSHIBA) | 2 | 2 | 2 | | | |
| 12 | 34906-MGZ-J01 | ハルブ, テールライト (P21/5W) (ライフレツクス) | 2 | 2 | 2 | | | |
| 13 | 90380-MGS-D30 | スクリユ, スペシヤル 6X8 | 2 | 2 | 2 | | | |
| 14 | 94050-10000 | ナツト, フランジ 10MM | 2 | 2 | 2 | | | |
| 15 | 94101-10000 | ワツシヤ, フレイン 10MM | 2 | 2 | 2 | | | |
| 16 | 33613-MGZ-J00 | ラバ, ウインカーマウンテイング | 2 | 2 | 2 | | | |
| 17 | 94021-06000-0S | ナツト, キヤツプ 6MM | 2 | 2 | 2 | | | |
| 18 | 94101-06700 | ワツシヤ, フレイン 6MM | 2 | 2 | 2 | | | |

F-35

ウインカー

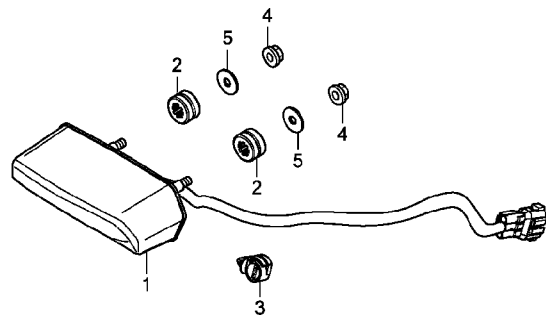


| 見出 部品番号 | 部品名 | 使用個数 | | | 適用号機 | | タイプ |
|------------|-----|------|---|---|------|-----|-----|
| | | G | H | J | 初号機 | 終号機 | |

| | | | | | | | | |
|----|---------------|-------------------|---|---|---|--|--|--|
| 19 | 33405-MKA-D81 | シール, ガasket | 4 | 4 | 4 | | | |
| 20 | 90380-KZZ-900 | スクリーン, スペシヤル 6X11 | 2 | 2 | 2 | | | |

F-36

テールライト



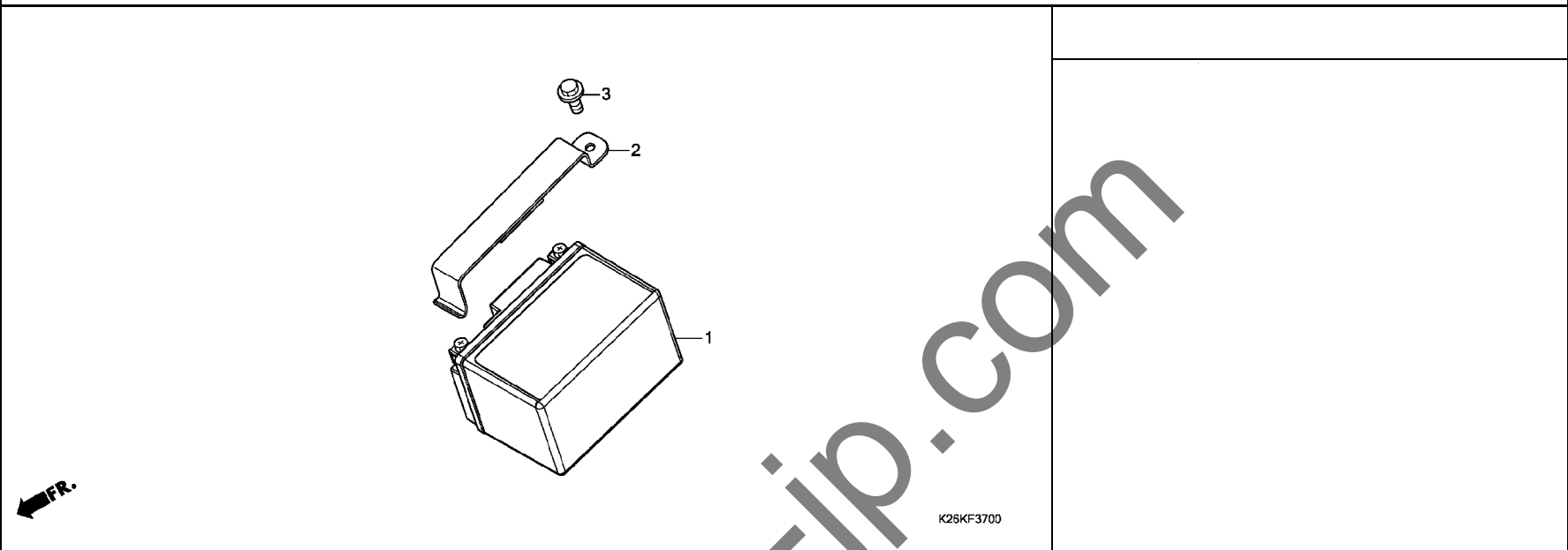
K26KF3600

| 見出 番号 | 部品番号 | 部品名 | 使用個数 | | | 適用号機 | | タイプ |
|----------|---------------|--------------------|------|---|---|------|-----|-----|
| | | | G | H | J | 初号機 | 終号機 | |
| 1 | 33701-K26-B11 | テールライトユニット | 1 | 1 | 1 | | | |
| 2 | 77209-K26-900 | ラバー、シートステーマウンテンガ | 2 | 2 | 2 | | | |
| 3 | 90683-SA0-003 | クリップ、ワイヤーハーネス 25MM | 1 | 1 | 1 | | | |
| 4 | 94050-06000 | ナット、フランジ 6MM | 2 | 2 | 2 | | | |
| 5 | 94103-06000 | ワッシャー、フレイム 6MM | 2 | 2 | 2 | | | |

3

F-37

バッテリー



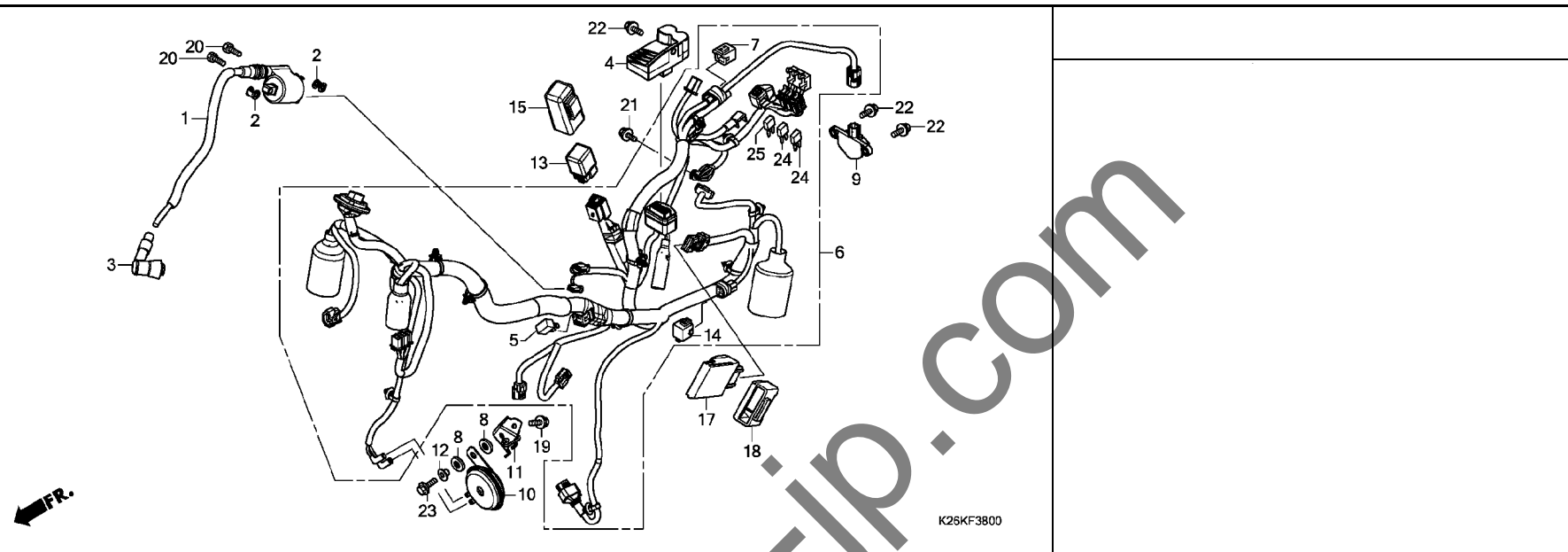
| 見出 番号 | 部品番号 | 部品名 | 使用個数 | | | 適用号機 | | タイプ |
|----------|------|-----|------|---|---|------|-----|-----|
| | | | G | H | J | 初号機 | 終号機 | |

| | | | | | | | | |
|---|----------------|---------------------------|---|---|---|--|--|--|
| 1 | 31500-K26-921 | バッテリー (YTZ5S) (GS 17#) .. | 1 | 1 | 1 | | | |
| 2 | 50386-K26-B00 | バンド, バッテリー | 1 | 1 | 1 | | | |
| 3 | 95701-06012-00 | ボルト, フランジ 6X12 | 1 | 1 | 1 | | | |

3

F-38

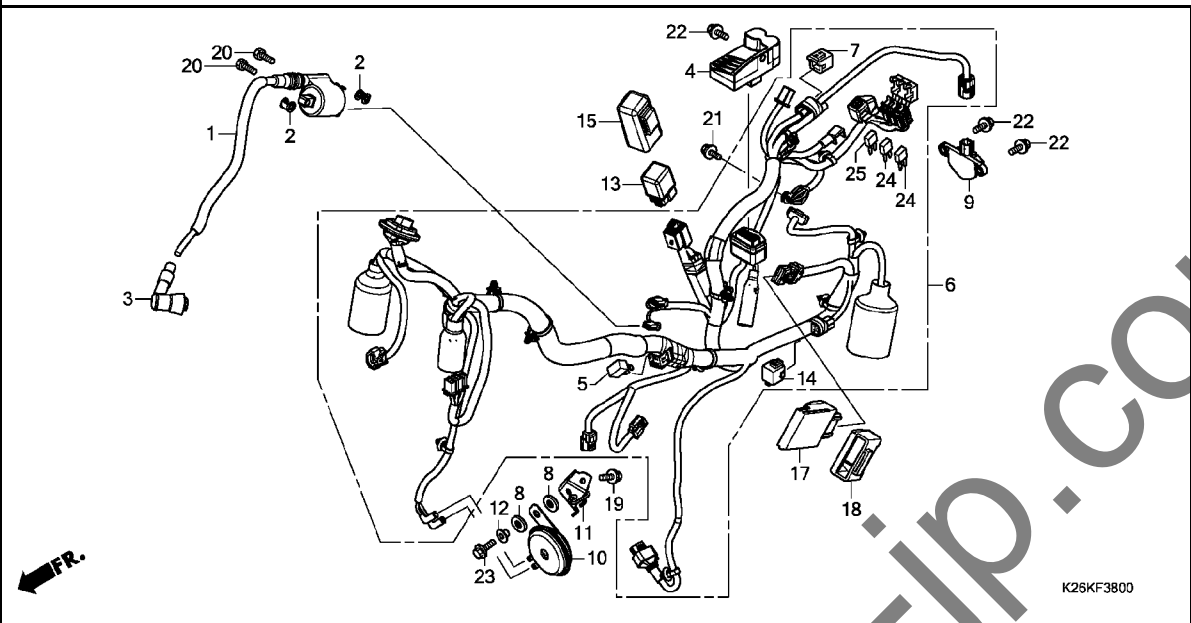
ワイヤーハーネス



| 見出 番号 | 部品番号 | 部品名 | 使用個数 | | | 適用号機 | | タイプ |
|----------|--------------------------------|---------------------------------------|------|---|---|------|-----|-----|
| | | | G | H | J | 初号機 | 終号機 | |
| 1 | 30510-K26-B01 | コイルCOMP., イグニッション | 1 | 1 | 1 | | | |
| 2 | 30520-GFM-900 | スベ-サー, イグニッションコイル | 2 | 2 | 2 | | | |
| 3 | 30700-KYZ-901 | キャツプ ASSY., ノイズサブレッサー (NGK) | 1 | 1 | 1 | | | |
| 4 | 31600-K26-B11 | レクチファイア-COMP., レギュレーター (シンテ-ンゲン) | 1 | 1 | 1 | | | |
| 5 | 31700-124-008 | レクチファイア-ASSY., シリコン (シンテ-ンゲン) | 1 | 1 | 1 | | | |
| 6 | 32100-K26-B20 32100-K26-C00 | ハーネス, ワイヤ | 1 | - | - | | | |
| 7 | 32606-GEV-761 | キャツプ, タ-ミー (4P) (レッド) | 1 | 1 | 1 | | | |
| 8 | 33714-KL3-620 | ラハ-, テールライトブ-ラケット | 2 | 2 | 2 | | | |
| 9 | 35160-MGS-D31 | センサーASSY., ハンクア-ンケ-ル | 1 | 1 | 1 | | | |
| 10 | 38110-GET-671 | ホ-ンCOMP. (ハイ) | 1 | 1 | 1 | | | |
| 11 | 38111-K26-950 | ステ-COMP., ホ-ン | 1 | 1 | 1 | | | |
| 12 | 38117-KYZ-T00 | カラ-, ホ-ンセツテイ-ンケ- | 1 | 1 | 1 | | | |
| 13 | 38501-GFM-901 | リレ-COMP., スターター | 1 | 1 | 1 | | | |
| 14 | 32605-GEV-761 | キャツプ, タ-ミー (WPC 4P 090 M) (チチユ-ラル) | 1 | 1 | 1 | | | |
| 15 | 38506-KYK-910 | サスベ-ンション, スターターリレ- | 1 | 1 | 1 | | | |
| 17 | 38770-K26-B22 38770-K26-C01 | PGM-FIユニット | 1 | - | - | | | |
| 18 | 38771-KZL-930 | サスベ-ンション, エンジ-ンコントロールユニット | 1 | 1 | 1 | | | |
| 19 | 90105-K26-B00 | ボ-ルト, フランジ 6X10 | 1 | 1 | 1 | | | |
| 20 | 92101-06020-4J | ボ-ルト, 6カク 6X20 | 2 | 2 | 2 | | | |

F-38

ワイヤーハーネス



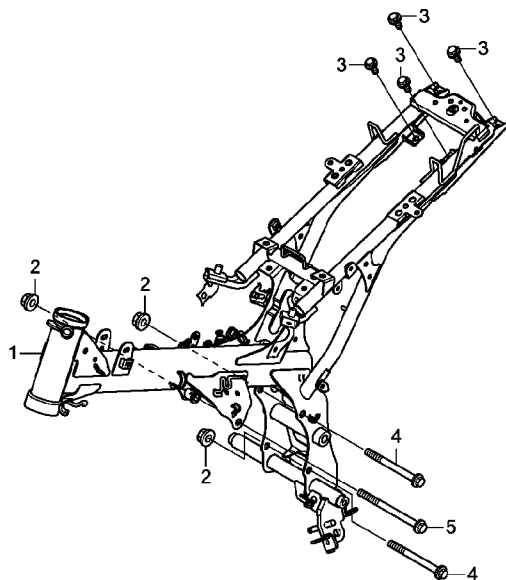
| 見出 番号 | 部品番号 | 部品名 | 使用個数 | | | 適用号機 | | タイプ |
|----------|------|-----|------|---|---|------|-----|-----|
| | | | G | H | J | 初号機 | 終号機 | |

| | | | | | | | | |
|----|----------------|----------------|---|---|---|--|--|--|
| 21 | 95701-06012-00 | ボルト, フランジ 6X12 | 1 | 1 | 1 | | | |
| 22 | 95701-06014-00 | ボルト, フランジ 6X14 | 3 | 3 | 3 | | | |
| 23 | 95701-06016-00 | ボルト, フランジ 6X16 | 1 | 1 | 1 | | | |
| 24 | 98200-41000 | ヒューズ, ミニ (10A) | 2 | 2 | 2 | | | |
| 25 | 98200-41500 | ヒューズ, ミニ (15A) | 1 | 1 | 1 | | | |

3

F-39

フレームボディ



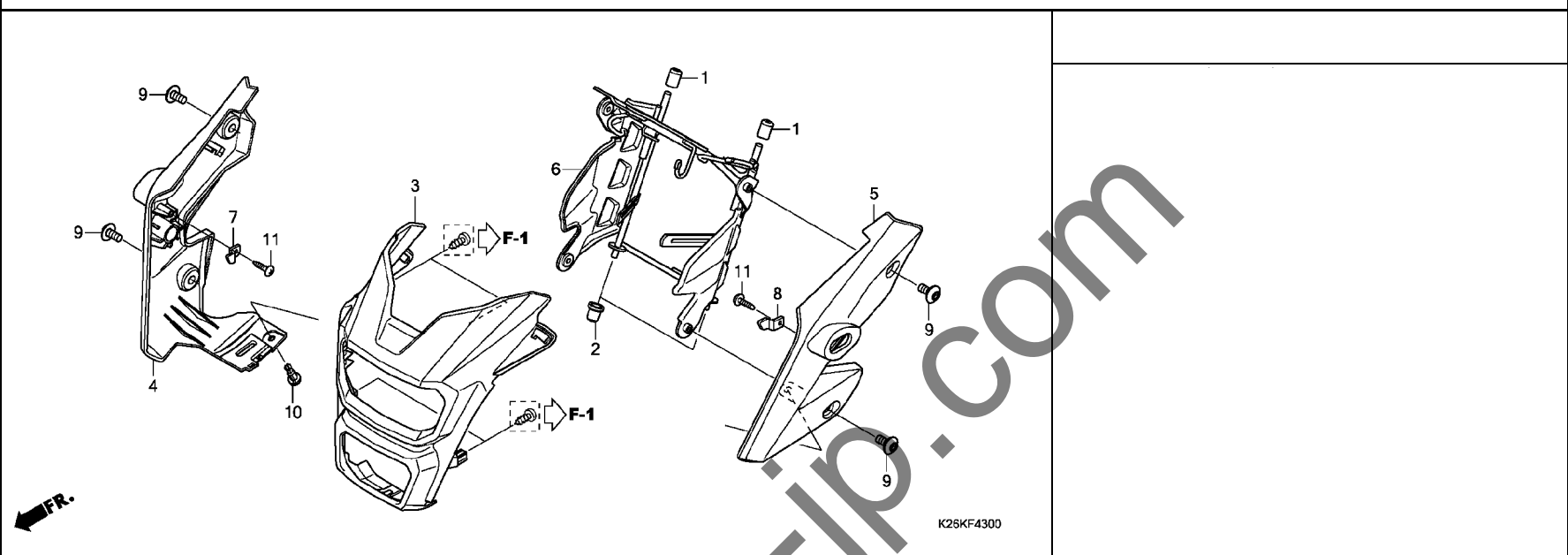
K26KF3900

| 見出 番号 | 部品番号 | 部品名 | 使用個数 | | | 適用号機 | | タイプ |
|----------|--------------------------------|------------------|------|---|---|------|-----|-----|
| | | | G | H | J | 初号機 | 終号機 | |
| 1 | 50100-K26-B20 50100-K26-B10 | ボディCOMP., フレーム | 1 | - | - | | | |
| 2 | 94050-10080 | ナット, フランジ 10MM | - | 1 | 1 | | | |
| 3 | 95701-08014-00 | ボルト, フランジ 8X14 | 3 | 3 | 3 | | | |
| 4 | 95801-10110-08 | ボルト, フランジ 10X110 | 4 | 4 | 4 | | | |
| 5 | 95801-10130-08 | ボルト, フランジ 10X130 | 2 | 2 | 2 | | | |
| | | | 1 | 1 | 1 | | | |

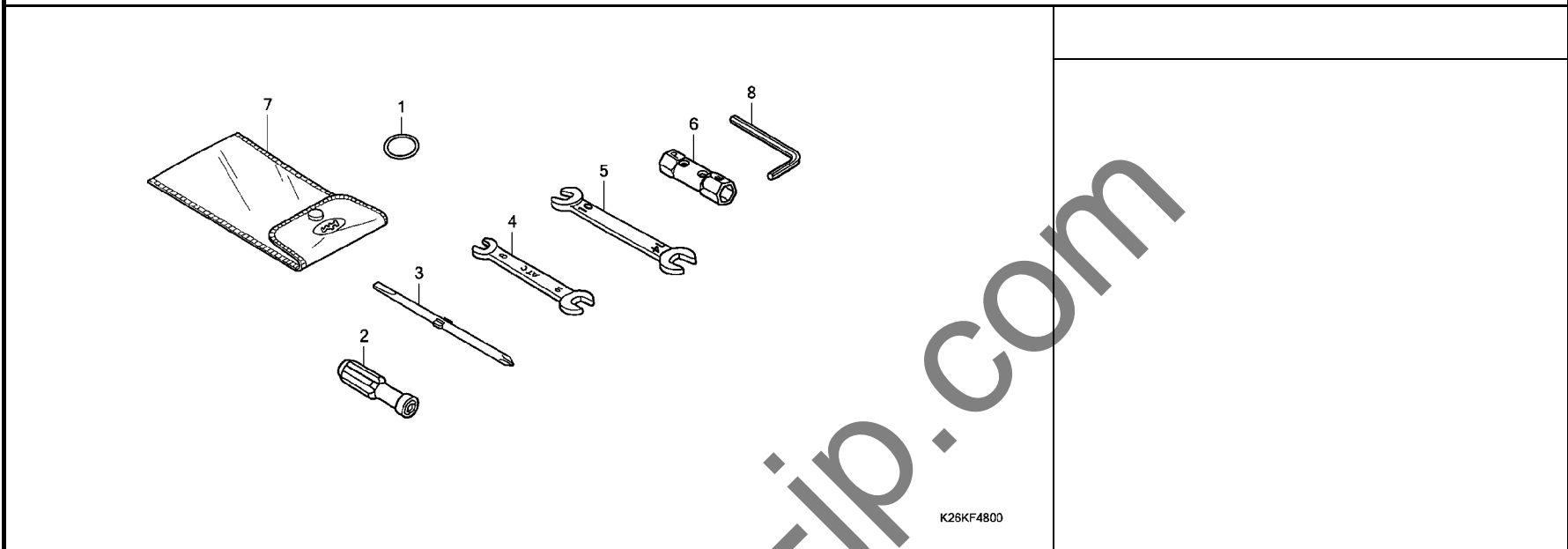
3

F-43

ヘッドライト カバー



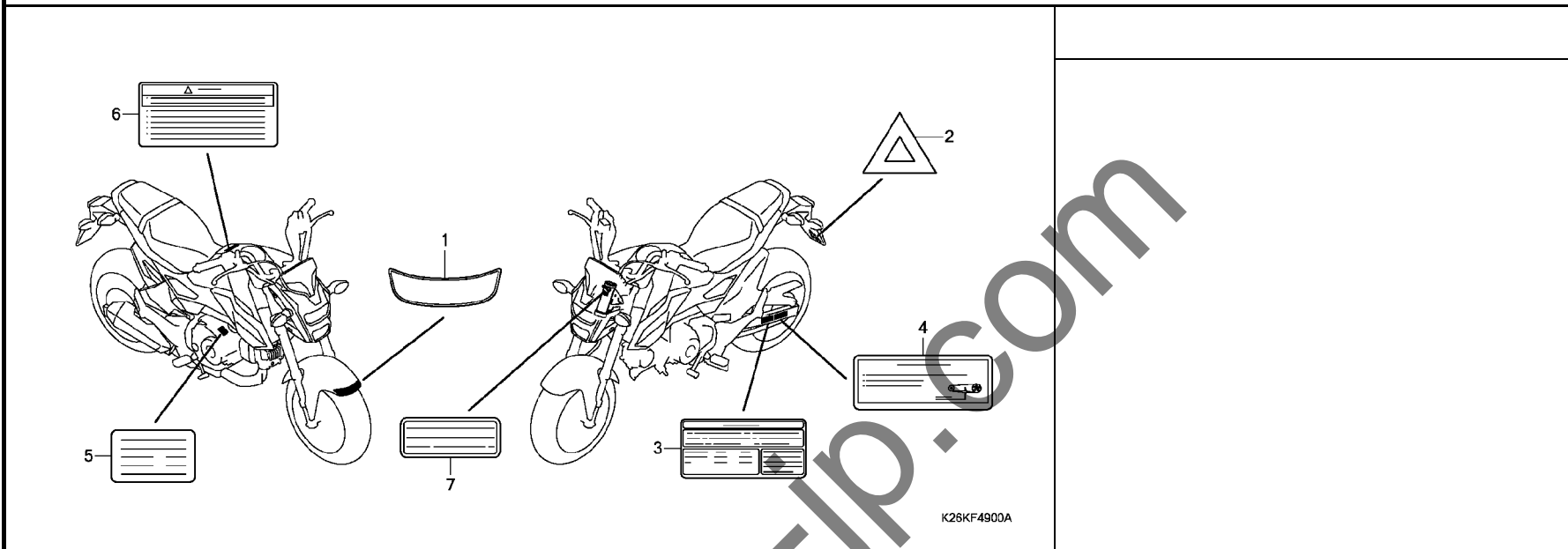
| 見出 番号 | 部品番号 | 部品名 | 使用個数 | | | 適用号機 | | タイプ |
|----------|-----------------|---|------|---|---|------|-----|-----|
| | | | G | H | J | 初号機 | 終号機 | |
| 1 | 61312-K26-900 | フーツ、ヘッドライトブラケット | 2 | 2 | 2 | | | |
| 2 | 61312-149-300 | フーツ、ヘッドライトブラケット | 2 | 2 | 2 | | | |
| 3 | 61321-K26-B00ZA | カバー、ヘッドライト *NHB81M* | | | | | | |
| 4 | 61331-K26-B10ZB | マットバルカンシルバームタリック カウル、R. フロント *R353P*、ハールバレンタインレット | 1 | 1 | 1 | | | |
| | 61331-K26-B10ZD | *NHA87P*、ハールヒマラヤスホワイト | 1 | 1 | 1 | | | |
| | 61331-K26-B10ZA | *Y196*、レモンアイスイエロー | 1 | - | - | | | |
| | 61331-K26-B10ZC | *NH303M*マットアクシスクレームタリック | - | 1 | 1 | | | |
| 5 | 61332-K26-B10ZB | マットバルカンシルバームタリック カウル、L. フロント *R353P*、ハールバレンタインレット | 1 | 1 | 1 | | | |
| | 61332-K26-B10ZD | *NHA87P*、ハールヒマラヤスホワイト | 1 | 1 | 1 | | | |
| | 61332-K26-B10ZA | *Y196*、レモンアイスイエロー | 1 | - | - | | | |
| | 61332-K26-B10ZC | *NH303M*マットアクシスクレームタリック | - | 1 | 1 | | | |
| 6 | 61340-K26-B00 | ステーCOMP. フロントカウル | 1 | 1 | 1 | | | |
| 7 | 61350-K26-B00 | ステー、R. プロテクター | 1 | 1 | 1 | | | |
| 8 | 61360-K26-B00 | ステー、L. プロテクター | 1 | 1 | 1 | | | |
| 9 | 90132-KPP-T00 | スクリーン、ハン 6X10 | 4 | 4 | 4 | | | |
| 10 | 90683-GAZ-003 | クリップ、トリム | 1 | 1 | 1 | | | |
| 11 | 93903-34310 | スクリーン、タツピング 4X12 | 2 | 2 | 2 | | | |



| 見出 番号 | 部品番号 | 部品名 | 使用個数 | | | 適用号機 | | タイプ |
|----------|---------------|-------------------------|------|-----|-----|------|-----|-----|
| | | | G | H | J | 初号機 | 終号機 | |
| 1 | 80124-K26-900 | バンド, ツール | (1) | (1) | (1) | | | |
| 2 | 89013-538-000 | クリップ | (1) | (1) | (1) | | | |
| 3 | 89102-538-000 | ドライバ, スクリュー (NO. 2 + -) | (1) | (1) | (1) | | | |
| 4 | 89211-KWW-601 | スパナ 8X10 (ATC) | (1) | (1) | (1) | | | |
| 5 | 89211-KWW-640 | スパナ 10X14 | (1) | (1) | (1) | | | |
| 6 | 89216-KVB-930 | レンチ, スパークプラグ | (1) | (1) | (1) | | | |
| 7 | 89219-KGH-900 | パツク, ツール 160MM | (1) | (1) | (1) | | | |
| 8 | 89221-429-000 | レンチ, 6カク 5MM | (1) | (1) | (1) | | | |

F-49

コーションラベル



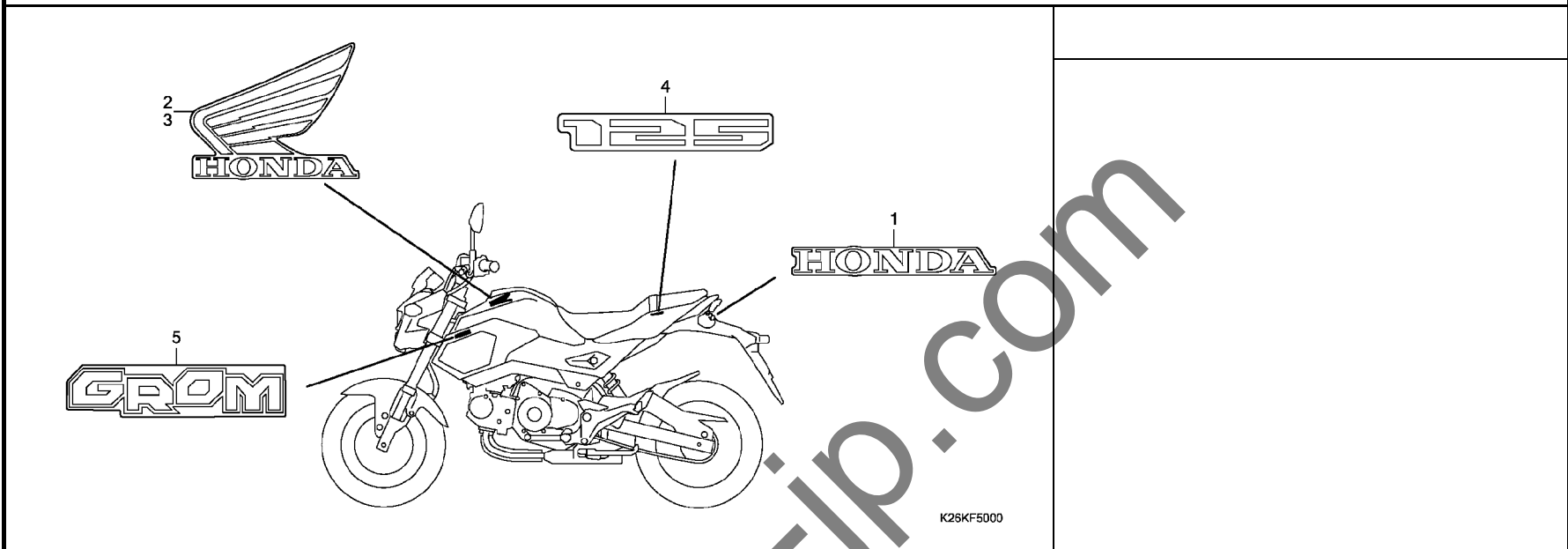
K26KF4900A

| 見出 番号 | 部品番号 | 部品名 | 使用個数 | | | 適用号機 | | タイプ |
|----------|---------------|------------------|------|---|---|------|-----|-----|
| | | | G | H | J | 初号機 | 終号機 | |
| 1 | 61105-K26-B20 | マーク, フロント | 1 | 1 | 1 | | | |
| 2 | 87141-KWN-700 | マーク, リヤ | 1 | 1 | 1 | | | |
| 3 | 87505-K26-B20 | ラベル, タイヤ | 1 | 1 | 1 | | | |
| 4 | 87507-MGS-J30 | ラベル, ドライブチェーン | 1 | 1 | 1 | | | |
| 5 | 87541-K26-920 | ラベル, オイルキャパシティー | 1 | 1 | 1 | | | |
| 6 | 87560-MY1-701 | マーク, ドライブコーション | 1 | 1 | 1 | | | |
| 7 | 87501-K26-920 | プレート, レジステッドナンバー | 1 | - | - | | | |
| | 87501-K26-C01 | | - | 1 | 1 | | | |

3

F-50

マーク



K26KF5000

| 見出 番号 | 部品番号 | 部品名 | 使用個数 | | | 適用号機 | | タイプ |
|----------|------|-----|------|---|---|------|-----|-----|
| | | | G | H | J | 初号機 | 終号機 | |

| | | | | | | | | |
|---|-----------------|--------------------------------|---|---|---|--|--|--|
| 1 | 86101-K26-B00ZA | マーク、ホンダ* (60MM) *TYPE1* | | 1 | 1 | | | |
| 2 | 86201-K26-B00ZB | マーク、R. ウィング (80MM) *TYPE3* | 1 | 1 | 1 | | | |
| | 86201-K26-B00ZD | *TYPE1* | 1 | 1 | 1 | | | |
| | 86201-K26-B00ZA | *TYPE4* | 1 | - | - | | | |
| | 86201-K26-B00ZC | *TYPE2* | - | 1 | 1 | | | |
| 3 | 86202-K26-B00ZB | マーク、L. ウィング* (80MM) *TYPE3* | 1 | 1 | 1 | | | |
| | 86202-K26-B00ZD | *TYPE1* | 1 | 1 | 1 | | | |
| | 86202-K26-B00ZA | *TYPE4* | 1 | - | - | | | |
| | 86202-K26-B00ZC | *TYPE2* | - | 1 | 1 | | | |
| 4 | 86771-K26-B20ZB | マーク (125) *TYPE3* | 2 | 2 | 2 | | | |
| | 86771-K26-B20ZD | *TYPE1* | 2 | 2 | 2 | | | |
| | 86771-K26-B20ZA | *TYPE4* | 2 | - | - | | | |
| | 86771-K26-B20ZC | *TYPE2* | - | 2 | 2 | | | |
| 5 | 86831-K26-B20ZA | マーク、サイドカバー *TYPE1* | 2 | 2 | 2 | | | |

部 品 番 号 索 引

| 部品番号 | 頁見出 | 部品番号 | 頁見出 | 部品番号 | 頁見出 | 部品番号 | 頁見出 | 部品番号 | 頁見出 | 部品番号 | 頁見出 |
|---------------|-------|---------------|-------|---------------|-------|---------------|-------|---------------|-------|---------------|-------|
| 06000 | | 14321-KYZ-900 | 31 1 | 17000 | | 22000 | | 24639-KPG-T00 | 44 10 | 33000 | |
| 06111-K26-920 | 46 1 | 14401-K26-B01 | 31 2 | 17110-K26-910 | 29 30 | 22100-KPG-T00 | 34 5 | 24641-KPH-900 | 44 11 | 33100-K26-B01 | 48 3 |
| 06112-K26-921 | 47 1 | 14401-KYZ-T01 | 31 2 | 17111-K26-900 | 28 9 | 22115-KPH-900 | 34 6 | 24651-K26-900 | 44 12 | 33101-K26-901 | 48 4 |
| 06410-KWB-600 | 62 1 | 14430-KYZ-900 | 30 3 | 17119-K26-900 | 28 10 | 22116-KPG-T00 | 34 7 | 24652-KPH-900 | 44 13 | 33105-K26-B01 | 48 5 |
| 06431-MA3-405 | 61 1 | 14440-KYZ-901 | 30 4 | 17120-K26-900 | 28 11 | 22120-KPG-T00 | 34 8 | 24700-K26-B00 | 74 1 | 33116-KPP-T01 | 48 6 |
| 06435-K26-921 | 61 2 | 14451-KTC-900 | 30 5 | 17130-K26-900 | 28 12 | 22201-K26-C00 | 34 9 | 24703-KGH-900 | 74 3 | 33301-K07-901 | 79 2 |
| 06451-GE2-405 | 57 1 | 14452-KTC-900 | 30 6 | 17210-K26-900 | 71 2 | | 10 | 24711-K26-900 | 74 4 | 33400-K26-922 | 81 1 |
| 06455-K26-921 | 57 2 | 14500-K26-900 | 31 3 | 17214-K26-900 | 71 3 | 22201-KPG-T00 | 34 9 | 24720-K26-900 | 74 5 | 33402-MGS-D31 | 81 2 |
| | | 14531-KYZ-900 | 31 4 | 17215-K26-900 | 71 4 | 22205-KPG-T00 | 34 10 | 24721-K26-900 | 74 7 | 33404-MGS-J32 | 81 3 |
| | | 14541-GB4-681 | 31 5 | 17225-K26-921 | 71 5 | 22321-KE8-000 | 34 11 | 24721-KW6-960 | 74 6 | 33405-MKA-D81 | 82 19 |
| 11000 | | 14550-KRS-691 | 31 6 | 17225-K26-C01 | 71 5 | 22321-KPG-T00 | 34 11 | 24781-KR3-770 | 74 8 | 33411-MGZ-J00 | 81 4 |
| 11010-K26-900 | 40 20 | 14566-086-030 | 31 7 | 17227-KPK-900 | 71 6 | 22350-KPG-T00 | 34 12 | | | 33412-MGZ-J00 | 81 5 |
| 11133-KYZ-900 | 40 2 | 14610-KWB-600 | 31 8 | 17234-KCW-871 | 71 7 | 22361-KPG-T00 | 34 13 | 28000 | | 33450-K26-922 | 81 6 |
| 11200-K26-900 | 40 3 | 14615-KFL-850 | 31 9 | 17235-K26-900 | 71 8 | 22401-KPH-900 | 34 14 | 28110-K26-900 | 35 1 | 33454-MGS-J32 | 81 7 |
| 11215-KYZ-900 | 40 4 | 14670-KYZ-900 | 31 10 | 17236-KVB-900 | 71 7 | 22810-K26-900 | 33 6 | 28120-KWB-921 | 35 2 | 33600-K26-922 | 81 8 |
| 11216-KYZ-900 | 40 5 | 14675-KYZ-900 | 31 11 | 17241-K26-900 | 71 9 | 22810-K26-C00 | 33 6 | 28131-KYZ-901 | 35 3 | 33613-MGZ-J00 | 81 16 |
| 11218-KYZ-900 | 40 6 | 14711-KYZ-900 | 30 7 | 17241-K26-C00 | 71 10 | 22815-166-000 | 33 7 | 28132-KPH-900 | 35 4 | 33650-K26-922 | 81 9 |
| 11330-K26-900 | 33 1 | 14721-KPH-880 | 30 8 | 17254-K26-900 | 71 10 | 22821-K26-900 | 33 8 | 28132-KPH-900 | 35 4 | 33701-K26-B11 | 83 1 |
| 11330-K26-C00 | 33 16 | 14751-KYZ-900 | 30 9 | 17261-K26-C00 | 71 19 | 22847-K26-900 | 34 15 | 28133-KPH-900 | 35 5 | 33714-KL3-620 | 85 8 |
| 11341-KYZ-T00 | 36 1 | 14771-GB4-680 | 30 10 | 17410-GFM-K01 | 72 1 | 22870-K26-B00 | 51 3 | 28333-300-000 | 75 1 | 33720-K26-901 | 79 3 |
| 11346-KTR-940 | 33 2 | 14775-KVY-900 | 30 11 | 17411-K26-C00 | 72 2 | 22870-K26-C01 | 51 3 | | | 33721-K26-B00 | 79 4 |
| | 36 2 | 14781-MA6-000 | 30 12 | 17411-KVR-C00 | 72 3 | | | 30000 | | 33722-KWN-901 | 79 5 |
| 11360-K26-B00 | 36 3 | | | 17412-K26-B00 | 64 4 | 23000 | | 30510-K26-B01 | 85 1 | 33728-K26-900 | 79 6 |
| 11370-K26-B00 | 33 3 | 15000 | | 17414-K26-B10 | 72 4 | 23121-K26-900 | 40 21 | 30520-GFM-900 | 85 2 | 33729-MGZ-003 | 79 7 |
| 11370-K26-C00 | 33 3 | 15021-GF6-000 | 39 1 | 17415-K26-910 | 72 5 | 23122-K26-900 | 40 21 | 30700-KYZ-901 | 85 3 | 33741-KPL-902 | 79 8 |
| 11394-KYZ-900 | 33 4 | 15100-KTM-D20 | 39 2 | 17416-K26-B10 | 72 6 | 23123-K26-900 | 40 21 | | | 33941-K26-950 | 81 10 |
| | 47 1 | 15133-KTM-D20 | 39 3 | 17517-GGL-J00 | 64 5 | 23124-K26-900 | 40 21 | 31000 | | | |
| 11395-KPH-901 | 36 4 | 15341-KPH-900 | 41 6 | 17518-GHB-601 | 64 6 | 23125-KPG-T00 | 41 8 | 31110-K26-B01 | 37 1 | 34905-MGS-J31 | 81 11 |
| | 47 1 | 15421-KSP-910 | 39 4 | 17520-K26-B01 | 64 7 | 23211-KPH-900 | 42 1 | 31120-K26-B01 | 37 2 | 34906-MGZ-J01 | 81 12 |
| | | 15431-K26-900 | 34 1 | 17521-K26-C00 | 65 28 | 23221-KPH-900 | 42 2 | 31200-KPW-901 | 38 1 | | |
| 12000 | | 15439-K26-901 | 34 2 | 17531-K26-B00 | 64 8 | 23415-KPH-900 | 42 3 | 31201-KPW-901 | 38 2 | 35000 | |
| 12100-K26-900 | 32 1 | 15441-K26-900 | 34 3 | 17560-K26-900 | 45 12 | 23421-KPH-900 | 42 4 | 31204-KG8-004 | 38 3 | 35010-K26-B02 | 53 1 |
| 12191-KYZ-900 | 32 2 | 15651-K26-900 | 33 5 | 17570-K26-B01 | 45 13 | 23431-KPH-700 | 42 5 | 31205-KPW-901 | 38 4 | 35100-K26-B03 | 53 2 |
| | 46 1 | 15651-K26-C00 | 33 17 | 17572-GHB-601 | 64 9 | 23441-KPH-900 | 42 6 | 31206-KPW-901 | 38 5 | 35105-K26-900 | 53 3 |
| 12200-K26-901 | 28 1 | 15661-K26-900 | 34 4 | 17575-K26-B00 | 64 10 | 23451-KPH-700 | 42 7 | 31207-MBE-008 | 38 6 | 35121-K26-B00 | 53 4 |
| 12200-K26-902 | 28 1 | 15761-K26-900 | 71 1 | 17614-K26-900 | 64 11 | 23461-KPH-900 | 42 8 | 31500-K26-921 | 84 1 | 35122-K26-B00 | 53 5 |
| 12204-KYZ-P00 | 28 2 | | | 17615-K26-900 | 64 12 | 23471-KPH-700 | 42 9 | 31600-K26-B11 | 85 4 | 35130-K26-B01 | 51 4 |
| 12206-KPL-900 | 28 3 | 16000 | | 17620-K26-B01 | 64 13 | 23481-K41-N00 | 42 10 | 31700-124-008 | 85 5 | 35152-KRY-970 | 51 5 |
| 12209-GB4-681 | 30 1 | 16016-K03-H11 | 45 1 | 17910-K26-B01 | 51 1 | 23481-KPH-700 | 42 10 | 31916-KPH-901 | 28 13 | 35160-MGS-D31 | 85 9 |
| 12211-KPH-900 | 28 4 | 16075-KYZ-711 | 45 2 | 17920-K26-B01 | 51 2 | 23801-K26-900 | 42 11 | 31917-KPH-901 | 28 13 | 35200-K26-B11 | 51 6 |
| 12251-KYZ-901 | 28 5 | 16077-KVB-S51 | 45 3 | | | 23802-GN5-910 | 42 12 | 31927-KPH-901 | 28 13 | 35330-KYJ-901 | 51 7 |
| | 46 1 | 16081-KYJ-901 | 45 4 | 18000 | | 23911-KPG-T00 | 42 13 | | | 35340-MGS-D31 | 52 1 |
| 12341-K26-900 | 28 6 | 16157-K26-B00 | 28 8 | 18240-K26-B00 | 73 1 | | | 32000 | | 35350-K26-902 | 74 9 |
| 12361-K26-900 | 28 7 | 16169-K26-901 | 45 5 | 18291-GE2-920 | 46 1 | 24000 | | 32100-K26-B20 | 85 6 | 35357-K26-900 | 74 10 |
| | | 16400-K26-B11 | 45 6 | | | 24211-K26-C00 | 44 1 | 32100-K26-C00 | 85 6 | 35700-K26-B11 | 76 1 |
| 13000 | | 16410-K26-B11 | 45 7 | 18293-MCA-A20 | 73 3 | 24211-KPH-900 | 44 1 | 32101-K26-B10 | 48 1 | 35711-K26-900 | 36 5 |
| 13000-K26-B00 | 41 1 | 16450-K03-H11 | 45 8 | 18300-K26-C00 | 73 4 | 24212-K26-C00 | 44 2 | 32102-K26-B01 | 48 2 | 35751-K26-920 | 44 14 |
| 13011-KYZ-900 | 41 2 | 16472-KPC-D50 | 45 9 | 18345-MBT-610 | 73 5 | 24212-KPH-900 | 44 2 | 32161-393-003 | 79 1 | 35752-KPH-900 | 44 15 |
| 13012-KYZ-900 | 41 2 | 16480-KVB-S51 | 45 10 | 18355-K26-B00 | 73 6 | 24241-KPH-900 | 44 3 | 32410-K26-900 | 38 7 | 35759-K26-901 | 40 7 |
| 13101-KYZ-900 | 41 3 | 16485-GGZ-J01 | 45 11 | 18421-K26-B00 | 73 7 | 24301-KPG-T00 | 44 4 | 32605-GEV-761 | 85 14 | 35759-K26-C01 | 40 7 |
| 13111-087-000 | 41 4 | 16700-K26-B01 | 64 1 | 18422-K26-900 | 73 8 | 24410-K26-900 | 44 5 | 32606-GEV-761 | 85 7 | | |
| 13115-GN5-910 | 41 5 | 16706-K81-N01 | 64 2 | | | 24421-KPH-900 | 44 6 | 32906-KWB-600 | 33 9 | 36000 | |
| | | 16706-KVB-S51 | 64 2 | 19000 | | 24430-KPH-901 | 44 7 | | | 36162-KZL-931 | 72 8 |
| 14000 | | 16707-KZV-T01 | 64 3 | 19126-KM1-010 | 72 7 | 24435-K26-900 | 44 8 | | | 36532-K26-B01 | 28 14 |
| 14100-KYZ-902 | 30 2 | | | | | 24610-K26-900 | 44 9 | | | | |

部 品 番 号 索 引

| 部品番号 | 頁見出 | 部品番号 | 頁見出 | 部品番号 | 頁見出 | 部品番号 | 頁見出 | 部品番号 | 頁見出 | 部品番号 | 頁見出 |
|-----------------|-------|-----------------|-------|---------------|-------|-----------------|-------|-----------------|-------|-----------------|-------|
| 36535-K26-B00 | 28 15 | 42753-KJ9-004 | 58 1 | 45251-KWB-602 | 58 7 | 51525-K26-B11 | 56 13 | 64000 | | 83545-K26-B00ZD | 69 3 |
| 37000 | | 43000 | 62 12 | 45290-KPH-951 | 57 14 | 52000 | | 64450-K26-B00 | 66 1 | 83551-300-000 | 64 19 |
| 37100-K26-B01 | 49 1 | | | 45504-410-003 | 52 3 | | | 64460-K26-B00 | 64 16 | 83551-GE2-000 | 69 4 |
| 37104-MGZ-D00 | 49 2 | 43108-KSP-B51 | 61 3 | 45510-K26-921 | 52 4 | 52170-K26-900 | 77 7 | | | 83555-K26-B00ZA | 69 5 |
| 37130-K26-B01 | 49 3 | 43112-KZZ-901 | 61 4 | 45512-MA6-006 | 52 5 | 52200-K26-900 | 77 8 | 75000 | | 83555-K26-B00ZB | 69 5 |
| 37215-KZZ-900 | 49 4 | 43150-K26-611 | 61 5 | 45513-HA2-701 | 52 6 | 52400-K26-901 | 78 1 | | | 83555-K26-B00ZC | 69 5 |
| 37500-K26-B01 | 49 5 | 43150-K26-B11 | 61 5 | 45517-166-006 | 52 7 | 52400-K26-C21 | 78 1 | 75581-673-000 | 67 1 | 83555-K26-B00ZD | 69 5 |
| 37610-K26-901 | 49 6 | 43155-K26-900 | 59 1 | 45517-KCW-870 | 51 8 | | | | | 83556-K26-B00 | 67 12 |
| 37620-K26-901 | 49 7 | 43190-K26-901 | 61 6 | 45520-GE2-006 | 52 8 | 53000 | | 77000 | | 83560-K26-B00 | 66 4 |
| 37700-K26-901 | 40 8 | 43215-KGH-901 | 61 7 | 45520-GW0-911 | 59 12 | | | | | 83580-K26-B00ZA | 69 6 |
| 37750-K16-A21 | 32 3 | 43251-K26-900 | 62 13 | 45521-GW0-911 | 59 13 | 53100-K26-B00 | 53 6 | 77160-K26-B00 | 67 2 | 83585-K26-B20ZA | 69 7 |
| 37751-K26-900 | 32 4 | 43310-K26-B11 | 59 2 | 45521-K21-901 | 52 9 | 53102-K26-900 | 53 7 | 77200-K26-B00ZA | 67 3 | 83590-K26-B00ZA | 69 8 |
| 37800-K26-B01 | 64 14 | 43352-568-003 | 57 3 | 45530-471-831 | 52 10 | 53131-K20-900ZC | 53 8 | 77205-MFE-670 | 67 4 | 83595-K26-B20ZA | 69 9 |
| 37880-KWW-C01 | 71 11 | | | | | 53132-K26-900 | 53 9 | 77206-KPK-900 | 67 5 | 83601-MB0-000 | 71 12 |
| | | 43353-461-771 | 57 4 | 46000 | | 53133-K26-900 | 53 10 | 77206-KPP-T00 | 67 6 | 83680-K26-B00 | 69 10 |
| 38000 | | | | 46182-MEL-D21 | 59 14 | 53140-KYJ-900 | 51 9 | 77209-K26-900 | 83 2 | 83690-K26-B00 | 69 11 |
| 38110-GET-671 | 85 10 | 43503-MR7-006 | 59 3 | 46500-K26-900 | 74 11 | 53166-KYJ-900 | 51 10 | 77210-K26-B20ZA | 68 1 | 86000 | |
| 38111-K26-950 | 85 11 | 43504-MB2-006 | 59 4 | 46500-K26-C00 | 74 11 | 53172-402-700 | 51 12 | 77210-K26-B20ZB | 68 1 | 86101-K26-B00ZA | 91 1 |
| 38112-K26-900 | 54 1 | 43510-K26-B01 | 59 5 | 46504-KV6-702 | 59 15 | 53172-KYJ-900 | 51 11 | 77210-K26-B20ZC | 68 1 | 86150-KPG-901 | 53 12 |
| 38117-KYZ-T00 | 85 12 | 43511-KW7-881 | 59 6 | 46513-KPP-900 | 74 12 | 53175-K26-901 | 52 11 | 77210-K26-B20ZD | 68 1 | 86201-K26-B00ZA | 91 2 |
| 38301-GN0-603 | 48 8 | 43512-K26-901 | 59 7 | | | 53178-KV0-000 | 51 13 | 77215-KW7-900 | 67 7 | 86201-K26-B00ZB | 91 2 |
| 38306-KK4-000 | 48 9 | 43513-KBP-881 | 59 8 | 50000 | | 53192-268-000 | 51 14 | 77220-K26-B20ZA | 68 2 | 86201-K26-B00ZC | 91 2 |
| 38307-GJ1-014 | 48 10 | 43514-KS6-701 | 59 9 | 50100-K26-B10 | 87 1 | 53211-268-010 | 54 4 | 77220-K26-B20ZB | 68 2 | 86201-K26-B00ZD | 91 2 |
| 38501-GFM-901 | 85 13 | 43520-MJ6-315 | 59 10 | 50100-K26-B20 | 87 1 | 53212-200-000 | 54 5 | 77220-K26-B20ZC | 68 2 | 86202-K26-B00ZA | 91 3 |
| 38506-KYK-910 | 85 15 | 43530-KV3-831 | 59 11 | 50185-K26-910 | 72 9 | 53214-200-000 | 54 6 | 77220-K26-B20ZD | 68 2 | 86202-K26-B00ZB | 91 3 |
| 38581-K26-B00 | 64 15 | | | 50188-K26-B00 | 79 10 | 53215-200-000 | 54 7 | 77230-KR2-B00ZA | 68 3 | 86202-K26-B00ZC | 91 3 |
| 38770-K26-B22 | 85 17 | 44000 | | 50301-KTR-900 | 54 3 | 53215-KTR-900 | 54 8 | 77234-KRJ-900 | 67 8 | 86202-K26-B00ZD | 91 3 |
| 38770-K26-C01 | 85 17 | 44125-MN5-000 | 79 9 | 50386-K26-B00 | 84 2 | 53219-K26-C10 | 54 9 | 77239-KVB-900 | 67 9 | 86202-K26-B00ZD | 91 3 |
| 38771-KZL-930 | 85 18 | 44301-K26-900 | 58 2 | 50530-K26-B10 | 76 2 | 53220-KE8-010 | 54 10 | 77240-K26-B00 | 67 10 | 86771-K26-B20ZA | 91 4 |
| | | 44311-K26-900 | 58 3 | 50600-K26-B00 | 75 2 | 53300-K26-900 | 53 11 | 77582-K26-900 | 67 11 | 86771-K26-B20ZB | 91 4 |
| 40000 | | 44620-K26-900 | 58 4 | 50612-MM5-000 | 75 3 | | | 80000 | | 86771-K26-B20ZC | 91 4 |
| 40510-K26-B00 | 77 1 | 44650-K26-B00ZA | 58 5 | 50617-445-840 | 75 4 | 61000 | | | | 86771-K26-B20ZD | 91 4 |
| 40530-K26-901 | 77 2 | 44650-K26-B00ZB | 58 5 | 50619-MM5-000 | 75 5 | 61100-K26-B00ZA | 55 2 | 80100-K26-B10ZA | 79 11 | 86831-K26-B20ZA | 91 5 |
| 40531-KWV-003 | 77 3 | 44711-K26-B01 | 58 6 | 50639-ML0-010 | 75 6 | 61100-K26-B00ZB | 55 2 | 80101-K26-B00 | 79 12 | 87000 | |
| 40543-K26-900 | 77 4 | 44711-K26-B02 | 58 6 | 50642-MM5-000 | 75 7 | 61100-K26-B00ZC | 55 2 | 80102-K26-B00 | 79 13 | 87141-KWN-700 | 90 2 |
| 40546-K26-900 | 77 5 | 45000 | | 50644-445-840 | 75 8 | 61100-K26-B00ZD | 55 2 | 80124-K26-900 | 89 1 | 87501-K26-920 | 90 7 |
| | | | | 50661-KYJ-900 | 75 9 | 61101-K26-B00ZD | 55 2 | | | 87501-K26-C01 | 90 7 |
| 41000 | | 45107-GE2-006 | 57 5 | 50700-K26-B00 | 75 10 | 61101-KZZ-900 | 55 3 | 81000 | | 87505-K26-B20 | 90 3 |
| 41200-K26-901 | 62 2 | 45108-KPH-951 | 57 6 | 50718-MEE-000 | 75 11 | 61103-KRY-900 | 55 4 | 81257-K26-B00 | 64 17 | 87507-MGS-J30 | 90 4 |
| | | 45111-MAJ-G41 | 57 7 | 50720-KT7-761 | 75 12 | 61105-K26-B20 | 90 1 | 81257-KWC-900 | 69 1 | 87541-K26-920 | 90 5 |
| | | | | 50730-KT7-761 | 75 13 | 61105-KRY-900 | 55 5 | 81312-KPH-900 | 64 18 | 87560-MY1-701 | 90 6 |
| 42000 | | 45125-K26-B11 | 52 2 | | | 61312-149-300 | 88 2 | | | | |
| 42301-K26-900 | 62 3 | 45131-GZ0-006 | 57 8 | 51000 | | 61312-K26-900 | 88 1 | 83000 | | 88000 | |
| | | 45132-166-016 | 57 9 | 51400-K26-B11 | 56 1 | 61321-K26-B00ZA | 88 3 | | | | |
| 42303-KWB-600 | 62 4 | | | 51410-K26-901 | 56 2 | 61331-K26-B10ZA | 88 4 | 83450-K26-B00ZA | 66 2 | 88119-KWW-640 | 50 1 |
| 42311-K26-900 | 62 5 | 45133-MA3-006 | 57 10 | 51410-K26-B01 | 56 2 | 61331-K26-B10ZB | 88 4 | 83450-K26-B00ZB | 66 2 | 88210-K26-B01 | 50 2 |
| 42312-K26-900 | 62 6 | | | 51412-KK4-003 | 56 3 | 61331-K26-B10ZC | 88 4 | 83450-K26-B00ZC | 66 2 | 88210-K26-C21 | 50 2 |
| 42615-K26-B10 | 62 7 | | | 51414-K20-901 | 56 4 | 61332-K26-B10ZD | 88 4 | 83450-K26-B00ZD | 66 2 | | |
| 42620-K26-900 | 62 8 | 45156-K26-900 | 54 2 | 51415-K20-901 | 56 5 | 61332-K26-B10ZA | 88 5 | 83460-K26-B00ZD | 66 3 | | |
| 42650-K26-B00ZA | 62 9 | 45157-K26-900 | 55 1 | 51419-K20-T21 | 56 6 | 61332-K26-B10ZB | 88 5 | 83460-K26-B00ZA | 66 3 | 89000 | |
| 42650-K26-B00ZB | 62 9 | 45203-MCC-006 | 61 13 | 51425-K26-B11 | 56 7 | 61332-K26-B10ZC | 88 5 | 83460-K26-B00ZB | 66 3 | 89012-KZL-930 | 67 13 |
| 42653-001-004 | 62 10 | 45215-KPH-951 | 57 11 | 51438-K20-901 | 56 8 | 61332-K26-B10ZD | 88 5 | 83460-K26-B00ZC | 66 3 | 89013-538-000 | 89 2 |
| 42711-K26-B01 | 62 11 | 45216-166-006 | 57 12 | 51458-K20-901 | 56 9 | 61340-K26-B00 | 88 6 | 83460-K26-B00ZD | 66 3 | 89102-538-000 | 89 3 |
| 42711-K26-B02 | 62 11 | 45218-MAJ-G41 | 61 14 | 51490-KRM-852 | 56 10 | 61350-K26-B00 | 88 7 | 83545-K26-B00ZA | 69 3 | 89111-KWW-601 | 89 4 |
| | | 45250-K26-611 | 57 13 | 51500-K26-B11 | 56 11 | 61360-K26-B00 | 88 8 | 83545-K26-B00ZB | 69 3 | 89211-KWW-640 | 89 5 |
| | | 45250-K26-B11 | 57 13 | 51517-K20-T21 | 56 12 | | | 83545-K26-B00ZC | 69 3 | 89216-KVB-930 | 89 6 |

部 品 番 号 索 引

| 部 品 番 号 | 頁 見 出 | 部 品 番 号 | 頁 見 出 | 部 品 番 号 | 頁 見 出 | 部 品 番 号 | 頁 見 出 | 部 品 番 号 | 頁 見 出 | 部 品 番 号 | 頁 見 出 |
|---------------|-------|---------------|-------|---------------|-------|----------------|-------|----------------|-------|----------------|-------|
| 89219-KGH-900 | 89 7 | 90130-KYJ-900 | 55 6 | 90502-155-000 | 46 1 | 91303-377-000 | 36 10 | 94030-08000 | 51 21 | 95701-06025-00 | 38 11 |
| 89221-429-000 | 89 8 | 90131-KGH-900 | 57 15 | 90503-KGA-900 | 53 19 | 91304-KPH-700 | 29 21 | 94050-06000 | 51 22 | 95701-06030-00 | 29 27 |
| 90000 | | 90132-KPP-T00 | 88 9 | 90504-K26-900 | 62 18 | 91305-K26-900 | 33 13 | | 52 19 | 95701-06035-00 | 39 9 |
| 90001-K26-900 | 45 14 | 90133-KPP-T00 | 70 14 | 90535-K26-900 | 53 20 | | 46 1 | | 64 24 | 95701-06060-00 | 65 30 |
| 90004-GHB-620 | 28 16 | 90134-KPP-T00 | 70 15 | 90544-KF0-000 | 31 17 | 91307-KRM-840 | 33 14 | 94050-08000 | 73 11 | 95701-08014-00 | 87 3 |
| | 32 5 | 90136-428-870 | 64 21 | | 47 1 | | 47 1 | 94050-10000 | 81 14 | 95701-08025-00 | 31 19 |
| 90004-GHB-640 | 40 9 | 90140-KZZ-901 | 59 17 | 90545-300-000 | 52 15 | 91309-425-003 | 38 9 | 94050-10080 | 87 2 | 95701-08030-00 | 75 21 |
| 90005-K26-B00 | 33 10 | 90145-MS9-612 | 52 14 | | 59 19 | | 47 1 | 94050-12000 | 37 4 | 95701-08035-00 | 75 22 |
| 90005-MGZ-J00 | 28 16 | | 59 18 | 90556-MB4-000 | 77 13 | 91320-MB0-000 | 38 10 | 94101-06000 | 75 16 | 95701-08045-02 | 73 14 |
| | 32 5 | 90147-KVB-900 | 76 4 | 90557-230-000 | 74 14 | 91356-KWV-000 | 36 11 | 94101-06200 | 73 12 | 95801-06012-00 | 67 16 |
| 90012-KWB-600 | 30 13 | 90160-K26-900 | 53 14 | 90601-001-000 | 42 20 | | 47 1 | 94101-06700 | 81 18 | 95801-06014-00 | 65 31 |
| 90013-GHB-600 | 54 11 | 90164-028-000 | 53 15 | 90601-354-000 | 56 16 | 91372-KPH-900 | 29 22 | 94101-06000 | 81 15 | 95801-10110-08 | 87 4 |
| 90013-GHB-660 | 51 15 | 90191-KWB-600 | 53 16 | 90601-KAF-003 | 74 15 | | 46 1 | 94102-08000 | 75 17 | 95801-10130-08 | 87 5 |
| | 52 12 | 90203-KVB-900 | 76 5 | 90605-200-000 | 42 21 | 92000 | | 94103-05700 | 49 11 | 96000 | |
| 90022-MG8-000 | 44 16 | 90206-001-000 | 30 14 | 90650-KV6-003 | 79 20 | 92101-06010-0A | 43 23 | 94103-06000 | 83 5 | 96001-06008-02 | 73 15 |
| 90031-KPH-900 | 40 10 | 90231-087-010 | 34 17 | 90650-KW3-000 | 51 18 | 92101-06020-4J | 85 20 | 94103-08200 | 73 13 | 96001-06010-00 | 60 26 |
| 90031-KYZ-900 | 40 11 | 90231-KM7-700 | 34 18 | 90651-MA5-671 | 52 16 | 92501-08008-0A | 75 15 | 94201-16120 | 75 18 | 96001-06012-00 | 54 12 |
| 90032-KW3-008 | 49 8 | 90301-KWN-901 | 79 18 | 90652-KSJ-A21 | 64 23 | 92800-12000 | 40 14 | 94201-20120 | 59 23 | 96001-06016-00 | 37 5 |
| 90050-KPH-900 | 34 16 | 90301-MB9-950 | 56 15 | 90666-K59-A11 | 66 9 | 92900-08028-0E | 29 24 | 94201-20150 | 75 19 | 96001-06020-00 | 29 28 |
| 90071-MB0-000 | 38 8 | 90302-K26-B01 | 50 4 | 90302-KBP-900 | 77 11 | 93000 | | 94301-10120 | 32 7 | 96001-06022-00 | 45 17 |
| 90081-035-000 | 31 12 | 90302-KWW-A00 | 64 22 | 90677-KAN-T00 | 66 10 | 93301-05012-0J | 39 7 | 94303-03050 | 41 12 | 96001-06025-00 | 36 12 |
| 90082-KWW-740 | 31 13 | 90304-KGH-901 | 78 3 | | 67 15 | 93314-05025-08 | 29 25 | 94511-15000 | 74 17 | 96001-06028-00 | 36 13 |
| 90084-KWA-930 | 36 6 | 90304-KPG-901 | 53 17 | 90683-GAZ-003 | 79 21 | 93500-05010-0H | 72 12 | 94540-06018 | 39 8 | 96001-06035-00 | 36 14 |
| 90085-413-781 | 35 6 | 90304-KPH-700 | 73 10 | 90683-SA0-003 | 83 3 | 93600-04012-1G | 52 17 | 94591-27000 | 80 26 | 96001-06040-00 | 33 15 |
| 90087-KTR-A00 | 36 7 | 90305-KGH-900 | 53 18 | 90684-ZA0-601 | 36 8 | 93892-05012-18 | 45 16 | | | 96001-06060-00 | 40 18 |
| 90101-GJ6-000 | 48 11 | 90306-KGH-901 | 58 9 | 90702-KFM-900 | 33 11 | 93892-05020-07 | 51 19 | 95000 | | 96001-06090-00 | 29 29 |
| 90101-K26-B00 | 59 16 | | 62 16 | | 36 9 | 93893-04012-17 | 52 18 | 95001-35085-40 | 72 13 | 96100-60010-00 | 43 25 |
| 90102-K26-B00 | 77 9 | | 77 12 | 90741-003-010 | 39 5 | | 59 21 | 95001-45600-40 | 65 25 | 96100-62000-00 | 34 23 |
| 90103-K26-B00 | 79 16 | 90307-GJ6-003 | 48 12 | 90741-KGH-900 | 41 10 | 93901-24480 | 79 22 | 95002-02070 | 72 14 | 96100-62010-00 | 43 26 |
| 90104-K26-B00 | 66 5 | 90309-KPH-971 | 62 17 | 90753-051-003 | 63 19 | 93901-25110 | 77 14 | 95002-02080 | 65 26 | 96100-62030-00 | 43 27 |
| | 68 5 | 90320-MM5-000 | 79 19 | 90852-KPP-T00 | 79 25 | 93903-22420 | 49 9 | | 72 11 | 96211-08000 | 75 23 |
| | 70 12 | 90321-315-670 | 51 17 | | | 93903-24210 | 70 17 | 95002-02130 | 72 15 | 96220-30085 | 44 18 |
| 90104-KPH-900 | 68 4 | 90380-KZZ-900 | 82 20 | 91000 | | 93903-24310 | 79 23 | 95002-41300-08 | 71 16 | 96220-40238 | 39 6 |
| 90105-K26-B00 | 85 19 | 90380-MGS-D30 | 81 13 | 91001-KWS-901 | 41 11 | 93903-24380 | 66 11 | 95002-80000 | 71 17 | 96300-08016-04 | 73 16 |
| 90105-KGH-900 | 58 8 | 90403-KPH-900 | 34 19 | 91007-KPH-901 | 33 12 | 93903-25380 | 79 24 | 95005-35530-20 | 65 27 | 96300-08025-04 | 73 17 |
| | 62 14 | 90404-KWB-600 | 31 14 | 91011-KWW-741 | 35 7 | 93903-25580 | 71 14 | 95005-45460-10 | 72 16 | 96600-06016-00 | 44 19 |
| 90106-MAV-000 | 72 10 | 90407-259-000 | 40 12 | 91051-K35-V02 | 63 20 | 93903-34310 | 68 7 | 95005-80350-20 | 65 28 | 96600-08025-00 | 54 13 |
| 90107-K20-T20 | 53 13 | | 47 1 | 91053-K03-H01 | 58 10 | | 88 11 | 95011-62000 | 76 6 | 96700-08035-00 | 53 22 |
| 90108-K26-B01 | 50 3 | 90412-187-000 | 42 14 | 91053-K03-H02 | 58 10 | 93901-24480 | 79 22 | 95014-72102 | 76 7 | 98000 | |
| 90108-KZL-860 | 76 3 | 90412-KPH-900 | 42 15 | | 63 21 | 93901-25110 | 77 14 | 95015-54000 | 59 24 | 98200-41000 | 80 27 |
| 90111-162-000 | 68 6 | 90432-KPT-A00 | 34 20 | 91105-KTM-970 | 39 6 | 93903-25380 | 66 12 | 95015-83000 | 75 20 | 98200-41500 | 80 28 |
| | 70 13 | 90435-HB3-000 | 44 17 | 91105-KYZ-901 | 30 15 | 93903-34380 | 66 12 | 95701-06012-00 | 29 26 | | 86 24 |
| 90113-438-000 | 51 16 | 90439-KWZ-900 | 37 3 | 91204-KPH-901 | 42 22 | 93903-35220 | 48 13 | | 65 29 | | 86 25 |
| 90113-KTA-920 | 73 9 | 90441-286-000 | 28 17 | 91204-KPH-902 | 42 22 | 93911-25520 | 71 15 | | 84 3 | | 86 21 |
| 90114-KGH-900 | 52 13 | | 46 1 | 91208-KPH-901 | 40 13 | 93913-142J0 | 48 14 | 95701-06014-00 | 34 21 | | 40 17 |
| 90115-KWW-620 | 66 6 | 90441-KRM-840 | 42 16 | 91212-422-006 | 59 20 | 93913-25380 | 49 10 | | 40 16 | | 43 24 |
| 90115-MV9-000 | 75 14 | 90441-ME9-000 | 29 18 | 91251-KGH-902 | 63 22 | | | | 43 24 | | 60 25 |
| 90116-KVB-900 | 71 13 | | 46 1 | 91252-KGH-902 | 58 11 | 94001-06000-0S | 77 15 | | 86 22 | | 34 22 |
| 90116-MCS-600 | 66 7 | 90443-KTM-970 | 29 19 | 91254-GAA-003 | 56 17 | 94002-08000-0S | 51 20 | | 86 23 | | 31 18 |
| 90117-KVG-A20 | 67 14 | 90443-MB0-000 | 32 6 | 91301-GGL-J01 | 45 15 | | 59 22 | | 40 17 | | 40 17 |
| | 79 17 | | 46 1 | 91301-HP2-671 | 40 19 | 94021-06000-0S | 81 17 | | 74 18 | | 74 18 |
| 90120-MJE-D00 | 64 20 | 90452-KGH-900 | 42 17 | 91301-PH8-005 | 29 20 | 94021-06070-0S | 55 8 | | | | |
| 90122-KWB-600 | 77 10 | 90461-115-000 | 42 18 | | 46 1 | | | | | | |
| 90123-K20-T21 | 56 14 | 90461-GB4-770 | 42 19 | | | | | | | | |
| 90123-K26-900 | 78 2 | 90463-ML7-000 | 31 15 | | | | | | | | |
| 90128-KWB-600 | 62 15 | | 47 1 | | | | | | | | |
| 90130-K26-900 | 55 7 | 90475-KWB-600 | 31 16 | | | | | | | | |

部 品 名 索 引

| 部 品 名 | 頁 見 出 | 部 品 名 | 頁 見 出 | 部 品 名 | 頁 見 出 | 部 品 名 | 頁 見 出 |
|---|-------|--|-------|---|-------|---|-------|
| ジヨイント, チューブ | 64 15 | スクリユ, タツビ ^ン ク 5X12 | 48 13 | スフ ^ン リング, シフト ^ラ ムストツバ | 44 8 | チューブ 8X350 | 65 28 |
| | 72 7 | スクリユ, タツビ ^ン ク 5X14 | 49 10 | スフ ^ン リング, ストツフ ^ン スイッチ | 74 10 | チューブ, アウター | 56 2 |
| ジヨイント, ド ^ラ イフ ^ン チェン | 77 3 | スクリユ, タツビ ^ン ク 5X16 | 79 24 | スフ ^ン リング, チェン ^ン スイッチコンタクト | 44 15 | チューブ, エア | 64 4 |
| ジヨイント, フ ^レ キ ^ン ロツト | 59 15 | スクリユ, タツビ ^ン ク 5X20 | 71 15 | スフ ^ン リング, ハ ^ツ ツ | 57 6 | | 72 6 |
| ジヨイントCOMP., インジ ^ン エクター | 45 12 | スクリユ, タツビ ^ン ク 5X25 | 71 14 | | 61 3 | チューブ, エア ^ク リーナート ^レ ン | 71 7 |
| シート | 56 6 | スクリユ, タ ^ハ ヲツアシ ^ン ヤステインク | 30 13 | スフ ^ン リング, ハ ^ル フ | 30 9 | チューブ, チヤ ^ン シ | 72 2 |
| シート, ハ ^ル フ ^ン スフ ^ン リンク | 30 11 | スクリユ, トルクス 5X8.7 | 45 4 | スフ ^ン リング, ハ ^ア リンク ^ン フ ^ツ シユ | 40 5 | チューブ, ト ^レ ン | 65 28 |
| シートASSY., タ ^ブ ル | 67 3 | スクリユ, ハ ^イ サ ^ン スハ ^シ ヤルセツテイ ^ン ク | 66 5 | スフ ^ン リング, ロツクキ ^{セツ} テイ ^ン ク | 67 1 | チューブ, ヒ ^ニ ール 11X15X35 | 71 6 |
| シール, エア ^ク リーナ ^カ バ ^ー | 71 3 | | | スフ ^ン リング, L. ステツフ ^ン リターン | 75 8 | チューブ, フ ^リ ーサ ^ー | 71 1 |
| シール, エア ^ク リーナ ^カ ケ ^ー ス | 71 4 | スクリユ, ハ ^ン 5X10 | 72 12 | スフ ^ン リング, R. ステツフ ^ン リターン | 75 4 | チューブ, フ ^ユ エル 3. 5X85 | 72 13 |
| シール, カ ^ス ケツト | 82 19 | スクリユ, ハ ^ン 5X13 | 67 14 | スフ ^ン リング, A. サイト ^ン スタント | 76 7 | チューブ, フ ^ユ エル 4. 5X600 | 65 25 |
| シール, タ ^ス ト | 64 6 | | | スフ ^ン リング ASSY., フ ^レ キ ^ン タ ^ル | 74 12 | チューブ A, ハ ^ー ジ | 72 4 |
| シール, ハ ^ル フ ^ン ステ ^ム | 30 1 | スクリユ, ハ ^ン 6X10 | 88 9 | スフ ^ン ロケツト, カ ^ム | 31 1 | チューブ B, ハ ^ー ジ | 72 5 |
| シールセツト, ヒ ^ス トン | 57 1 | スクリユ, ハ ^ン 6X12 | 72 10 | スフ ^ン ロケツト, ト ^ラ イフ | 42 11 | | |
| | 61 1 | スクリユ, ハ ^ン 6X14 | 70 15 | スフ ^ン ロケツトCOMP., フ ^ア イナルト ^ン リフ ^ン | 62 2 | [ト] | |
| シールセツト, フロントフ ^オ ーク | 56 10 | スクリユ, ハ ^ン 6X18 | 55 7 | スハ ^ン サー, イ ^ク ニツシヨ ^ン コイル | 85 2 | テ ^イ スク, クラツチフリクシヨ ^ン | 34 9 |
| シートセツト | 45 11 | スクリユ, ハ ^ン 6X22 | 73 9 | スライダ ^ー , チェ ^ン | 77 7 | テ ^イ スク, フロントフ ^レ キ | 58 7 |
| シャフト, インレットロツク ^ア ーム | 30 5 | スクリユ, ハ ^ン 6X12 | 72 10 | スリーブ, リヤ ^ー ホ ^ー ル | 62 4 | テ ^イ スク, リヤ ^ー フ ^レ キ | 62 13 |
| シャフト, エキ ^ン ジ ^ン スト ^{ロツ} ク ^ア ーム | 30 6 | スクリユ, ハ ^ン 6X14 | 70 14 | スレツト ^ン COMP., ステア ^リ ンク ^ン ハ ^ツ ツ | 54 10 | テ ^イ スクB, クラツチフリクシヨ ^ン | 34 10 |
| シャフト, キ ^ヤ ーシフトフ ^オ ーク | 44 3 | スクリユ, ハ ^ン 6X18 | 55 7 | | | テ ^ル ライトユ ^ニ ツト | 83 1 |
| シャフト, リタ ^ク シヨ ^ン ギ ^ヤ ー | 35 4 | スクリユ, ハ ^ン 6X22 | 55 6 | [セ] | | | |
| シユラウト, インナ ^ー | 66 4 | スクリユ, フ ^ラ ツツ 4X12 | 52 17 | セツトリング 20MM | 42 21 | | |
| シユラウト ^ン セツト, L. | 66 3 | スクリユ, フ ^ラ ツツ 4X45 | 59 17 | センサ ^ー 02 | 28 14 | [ト] | |
| シユラウト ^ン セツト, R. | 66 2 | スクリユ, Uロツクフ ^ラ ツツ 6X12 | 53 15 | センサ ^ー ASSY., エア ^ー テン ^フ レ ^チ ヤ ^ー | 71 11 | ト ^ラ イバ ^ー , スクリユ | 89 3 |
| シリ ^ン ダ ^ー サ ^ブ ASSY., フロントフ ^レ キ | 52 4 | スクリユ ^ン セツト | 45 1 | センサ ^ー ASSY., サ ^ー モスタツト ^オ イル | 32 3 | ト ^ラ ム, キ ^ヤ ーシフト | 44 4 |
| シリ ^ン ダ ^ー サ ^ブ ASSY., リヤ ^ー フ ^レ キ | 59 5 | スクリユ ^ン ワツシヤ ^ー 4X12 | 52 18 | センサ ^ー ASSY., ス ^ビ ード | 40 8 | | |
| シリ ^ン ダ ^ー マスタ ^ー | 52 10 | スクリユ ^ン ワツシヤ ^ー 5X12 | 45 16 | センサ ^ー ASSY., ハ ^ン クア ^ン ク ^ル | 85 9 | [ナ] | |
| シリ ^ン ダ ^ー COMP. | 32 1 | スクリユ ^ン ワツシヤ ^ー 5X20 | 51 19 | センサ ^ー COMP., クラツチ | 34 8 | ナツト, 6カク 10MM | 50 4 |
| [ス] | | ステ ^ー , ウ ^イ ンカ ^ー | 81 5 | [ソ] | | ナツト, 6カク 6MM | 77 15 |
| スイツチASSY., ウ ^イ ンカ ^ー | 51 6 | ステ ^ー , ウ ^イ ンカ ^ー リ ^レ | 48 5 | ソレノイ ^ド | 45 10 | ナツト, 6カク 8MM | 51 20 |
| スイツチASSY., エン ^ジ ン ストツフ | 51 4 | ステ ^ー , エア ^ク リーナ ^ー | 28 11 | | | | 21 |
| スイツチASSY., コ ^ン ビ ^ネ シヨ ^ン &ロツク | 53 2 | ステ ^ー , シ ^ー ト ^{ロツ} クケ ^ー ブル | 67 11 | [タ] | | ナツト, 6カクキヤツフ 8MM | 59 22 |
| スイツチASSY., サイト ^ン スタ ^ン ト | 76 1 | ステ ^ー , ホ ^ン コ ^ー ト | 54 1 | | | ナツト, キヤツフ 6MM | 73 10 |
| スイツチASSY., フロントストツフ | 52 1 | ステ ^ー , リヤ ^ー フ ^エ ンダ ^ー | 79 10 | タ ^イ ヤ ^フ ラム | 52 8 | | 55 8 |
| スイツチASSY., リヤ ^ー ストツフ | 74 9 | ステ ^ー , ワイヤ ^ー | 45 5 | タ ^ク ト, エア ^ク リーナ ^ー | 59 12 | ナツト, キヤツフ 8MM | 81 17 |
| スイツチCOMP., フロントレ ^ハ | 51 7 | ステ ^ー , L. フ ^ロ ク ^タ ー | 88 8 | タ ^ク ト, エア ^ク リーナ ^ー | 71 9 | ナツト, クリツフ 5MM | 29 19 |
| スウイ ^ン ク ^ン ア ^{ーム} サ ^フ ASSY., リヤ ^ー | 77 8 | ステ ^ー , R. フ ^ロ ク ^タ ー | 88 7 | | 18 | | 66 10 |
| スクリ ^ン , オイルフィルタ ^ー | 39 4 | ステ ^ー ターCOMP. | 37 2 | タ ^ク ストシール | 56 17 | | 67 15 |
| スクリユ, オ ^ー ハ ^ル 6X45 | 53 16 | ステ ^ー COMP., コ ^ン ビ ^ネ シヨ ^ン ス ^イ ツチ | 53 3 | タ ^ク ストシール 23X37X7 | 58 11 | ナツト, サイト ^ン スタ ^ン ト | 79 21 |
| スクリユ, ス ^ベ シヤ ^ル 4X10 | 81 2 | ステ ^ー COMP., フ ^ロ トカ ^ウ ル | 88 6 | タ ^ク ストシール 27X40X4.5 | 63 22 | ナツト, ステア ^リ ンク ^ン ステ ^ム | 76 5 |
| スクリユ, ス ^ベ シヤ ^ル 5MM | 68 4 | ステ ^ー COMP., ホ ^ン | 85 11 | タ ^ク ストシール, ステア ^リ ンク ^ン ハ ^ツ ツ | 54 6 | ナツト, スフ ^ン リンク 4MM | 53 18 |
| スクリユ, ス ^ベ シヤ ^ル 6X11 | 82 20 | ステ ^ー , サイト ^ン スタ ^ン ト ス ^イ ツチ | 36 5 | タ ^ク ンバ ^ー セツト, ホイ ^{ール} | 62 1 | ナツト, スフ ^ン リンク 6MM | 64 22 |
| スクリユ, ス ^ベ シヤ ^ル 6X8 | 81 13 | ステ ^ム サ ^フ ASSY., ステア ^リ ンク | 54 9 | タ ^ク ンバ ^ー COMP., L. フ ^ロ ント | 56 13 | | 66 8 |
| スクリユ, タツビ ^ン ク 3X16 | 49 9 | ストツバ ^ー COMP., キ ^ヤ ーシフト ^ラ ム | 44 7 | タ ^ク ンバ ^ー COMP., R. フ ^ロ ント | 56 7 | ナツト, スフ ^ン リンク 6MM | 79 19 |
| スクリユ, タツビ ^ン ク 4X10 | 70 17 | スハ ^ナ 10X14 | 89 5 | タ ^ー ミナルセツト, フ ^ラ シ | 38 2 | ナツト, ス ^ハ シヤ ^ル 6MM | 77 11 |
| スクリユ, タツビ ^ン ク 4X12 | 48 14 | スハ ^ナ 8X10 | 89 4 | タイヤ, フ ^ロ ント | 58 6 | ナツト, タ ^ハ ヲツアシ ^ン ヤステインク | 30 14 |
| | 66 11 | スビ ^ン ト ^ル COMP., キ ^ヤ ーシフト | 44 9 | タイヤ, リヤ ^ー | 62 11 | ナツト, フ ^イ キシ ^ン ク | 51 17 |
| | 12 | スフ ^ン リング, カ ^ー ホ ^ン フ ^ラ シ | 38 3 | タンクセツト, フ ^ユ エル | 64 7 | ナツト, フ ^ラ ンジ 10MM | 81 14 |
| | 68 7 | スフ ^ン リング, カ ^ム チエンテンシヨ ^ナ | 31 5 | | | ナツト, フ ^ラ ンジ 12MM | 87 2 |
| | 79 23 | スフ ^ン リング, キ ^ヤ ーシフト ^ア ーム | 44 11 | [チ] | | ナツト, フ ^ラ ンジ 6MM | 37 4 |
| | 88 11 | スフ ^ン リング, キ ^ヤ ーシフト ^リ タ ^ー ン | 44 12 | チエン, カ ^ム | 31 2 | | 51 22 |
| スクリユ, タツビ ^ン ク 4X14 | 48 2 | スフ ^ン リング, キツクスタ ^ー タ ^ー ストツバ | 75 1 | チエン, ト ^ラ イフ | 77 2 | | 52 19 |
| | 49 8 | スフ ^ン リング, クラツチ | 34 14 | チューブ 3. 5X530 | 65 27 | | 64 24 |
| スクリユ, タツビ ^ン ク 4X16 | 79 22 | スフ ^ン リング, シ ^ー ト ^{ロツ} ク | 67 8 | チューブ 4. 5X460 | 72 16 | ナツト, フ ^ラ ンジ 8MM | 83 4 |
| スクリユ, タツビ ^ン ク 5X10 | 77 14 | | | | | ナツト, フ ^ラ ンジ 10MM | 73 11 |
| | | | | | | ナツト, ロツク 12MM | 56 15 |

部 品 名 索 引

| 部 品 名 | 頁 見 出 | 部 品 名 | 頁 見 出 | 部 品 名 | 頁 見 出 | 部 品 名 | 頁 見 出 |
|--------------------------|-------|--------------------|-------|--------------------------|-------|----------------------|-------|
| ナット, ロック 14MM | 34 17 | ピン, シフトリターンズプ リンク | 44 13 | フエンター, リヤインナー | 79 13 | ホルト, ソケット 4X25 | 64 20 |
| | 18 | ピン, ステツフ ハ | 75 6 | フエンターセツトA, リヤ | 79 11 | ホルト, ソケット 6MM | 35 6 |
| ナット, U 10MM | 78 3 | ピン, スプ リット 1. 6X12 | 75 18 | フエンター-B, リヤ | 79 12 | ホルト, ソケット 6X16 | 44 19 |
| ナット, U 12MM | 58 9 | ピン, スプ リット 2. 0X12 | 59 23 | フエンター-COMP. フロント | 55 2 | ホルト, ソケット 8X25 | 54 13 |
| | 62 16 | | 74 16 | フオーク, L. キヤシフト | 44 2 | ホルト, ソケット 8X35 | 53 22 |
| | 77 12 | | 75 19 | フオーク, R. キヤシフト | 44 1 | ホルト, ド レンブ ラク 12MM | 40 14 |
| ナット, U 5MM | 79 18 | | 57 11 | フオークASSY. L. フロント | 56 11 | ホルト, ハンド ルハ ーヒ ホ ット | 52 13 |
| ナット, U 8MM | 53 17 | | 61 7 | フオークASSY. R. フロント | 56 1 | ホルト, ヒ ン | 57 8 |
| | 62 17 | | 41 4 | フオールデ イング キー, フ ランク | 53 4 | ホルト, プ レーキテ イスク 8X24 | 58 8 |
| ナットワツシャー 6MM | 38 8 | | 75 20 | フューエルユニット | 64 14 | | 62 14 |
| | | | 59 24 | フライホイールCOMP. | 37 1 | ホルト, プ レークオフ | 53 13 |
| | | | 80 27 | フランジ サブ ASSY. , ファイナル リフ | 62 7 | ホルト, フランジ 10X110 | 87 4 |
| | | | 28 | | | ホルト, フランジ 10X130 | 87 5 |
| [ノ] | | | 24 | | | ホルト, フランジ 10X47 | 78 2 |
| ノックピン 10X12 | 32 7 | | 25 | [ハ] | | ホルト, フランジ 6MM | 68 6 |
| | 40 15 | | | ハ アリンク, ニードル 21X27X18 | 35 7 | | 70 13 |
| ノックピン 3X5 | 41 12 | | | ハ アリンク, ラジ アルホ ール | 58 10 | | 71 13 |
| ノックピン 8X12 | 33 11 | [フ] | | | 63 21 | | 79 16 |
| | 36 9 | | | ハ アリンク, ラジ アルホ ール 6001 | 43 25 | ホルト, フランジ 6X10 | 54 11 |
| | 39 5 | | | ハ アリンク, ラジ アルホ ール 6200 | 34 23 | | 60 26 |
| [ハ] | | | | ハ アリンク, ラジ アルホ ール 6201 | 43 26 | | 85 19 |
| ハ ー, L. ヒ リオンステツフ | 75 13 | | | ハ アリンク, ラジ アルホ ール 6203 | 43 27 | ホルト, フランジ 6X12 | 29 26 |
| ハ ー, R. ヒ リオンステツフ | 75 12 | | | ハ アリンク, ラジ アルホ ール 6203UU | 63 20 | | 33 10 |
| ハ ーCOMP. サイド スタント | 76 2 | | | ハ アリンク, ラジ アルホ ール 63/22 | 41 11 | | 54 12 |
| ハ イフ, インレット | 28 9 | | | ハ アリンク, ラジ アルホ ールスハ ーシヤル | | | 65 29 |
| ハ イフ, ステアリング ハンド ル | 53 6 | | | | 6001U | | 67 16 |
| ハ イフ COMP. , インレット | 29 30 | | | ハ アリンク, ロツカーアームシヤフト | 30 15 | | 84 3 |
| ハ ツキン, ド レンコツク 12. 5X20 | 40 12 | | | ハ タ ル, キ ヤーチエンジ | 74 2 | | 86 21 |
| | 47 1 | | | ハ タ ルASSY. , チエンジ | 74 1 | ホルト, フランジ 6X14 | 28 16 |
| ハ ツキン, レンス | 79 7 | | | ハ タ ルCOMP. , フ レーキ | 74 11 | | 32 5 |
| ハ ツク, ツール 160MM | 89 7 | | | ハ ット, カムチエンジシヨナーフ ツシユロツト | 31 7 | | 34 21 |
| ハ ツチリ | 84 1 | | | ハ ット ライトASSY. | 48 3 | | 40 16 |
| ハ ットセツト, フロントプ レーキ | 57 2 | | | ハ ット COMP. , シリンダ ー | 28 1 | | 43 24 |
| ハ ットセツト, リヤ | 61 2 | | | | | | 60 25 |
| ハ ルフ, インレット | 30 7 | | | [ホ] | | | 65 31 |
| ハ ルフ, ウィンカー | 81 11 | | | ホ ール, スチール #8 | 75 23 | ホルト, フランジ 6X16 | 34 22 |
| ハ ルフ, エキゾ ースト | 30 8 | | | ホ ールASSY. , ステアリング スチール | 54 7 | | 37 5 |
| ハ ルフ, テールライト | 81 12 | | | ホ テ イセツト | 45 7 | | 86 23 |
| ハ ルフ, ハ ーシ ュ コントロールソレノイド | 72 8 | | | ホ テ イASSY. , スロツトル | 45 6 | ホルト, フランジ 6X18 | 31 18 |
| ハ ルフ, ホ シ シヨ ン | 79 2 | | | ホ テ イCOMP. , フレーム | 87 1 | | 40 9 |
| ハ ルフ, リム | 58 1 | | | ホルト, 6カク 5X12 | 39 7 | | 17 |
| | 62 12 | | | ホルト, 6カク 6X10 | 43 23 | ホルト, フランジ 6X20 | 29 28 |
| ハ ンド, コネクティング チューブ | 71 10 | | | ホルト, 6カク 6X20 | 85 20 | | 45 17 |
| ハ ンド, ツール | 67 13 | | | ホルト, アジ ヤステイナク | 48 11 | | 74 18 |
| | 89 1 | | | ホルト, アタ プ ター 10MM | 50 3 | ホルト, フランジ 6X22 | 37 6 |
| ハ ンド, ハ ッチリ | 84 2 | | | ホルト, オイル 10X22 | 52 14 | | 45 14 |
| ハ ンド, ワイヤ | 51 18 | | | | 59 18 | | 51 15 |
| ハ ンド, ワイヤ 95MM | 79 20 | | | ホルト, カムチエンカ イト ローラー | 31 11 | | 52 12 |
| ハ ーネス, ワイヤ | 85 6 | | | ホルト, キヤツフ 8X8 | 75 15 | | 59 16 |
| | | | | ホルト, サイド スタント ヒ ホ ット | 76 3 | ホルト, フランジ 6X25 | 36 12 |
| [ヒ] | | | | ホルト, シーリング 14MM | 31 12 | | 38 11 |
| ヒ ーストン | 41 3 | | | ホルト, シリンダ ースタツト 8X203 | 40 10 | ホルト, フランジ 6X28 | 36 13 |
| | 57 5 | | | ホルト, スタツト 8X18 | 62 15 | ホルト, フランジ 6X30 | 29 27 |
| ヒ ーストンセツト, マスターシリンダ ー | 59 10 | | | ホルト, スタツト 8X196 | 40 11 | ホルト, フランジ 6X35 | 36 14 |
| ヒ ーストンB, 27X35 | 61 14 | | | ホルト, スタツト 8X28 | 29 24 | | 39 9 |
| ヒ ホ ット, シフト ラムストツハ ーアーム | 44 16 | | | ホルト, スハ ーシヤル 6X16 | 76 4 | ホルト, フランジ 6X40 | 33 15 |
| ヒ ン, カ イト ローラー | 31 9 | | | ホルト, スハ ーシヤルフランジ 6X20 | 34 16 | ホルト, フランジ 6X60 | 40 18 |
| | | | | ホルト, セツテイナク | 38 4 | | 65 30 |

部 品 名 索 引

| 部 品 名 | 頁 見 出 | 部 品 名 | 頁 見 出 | 部 品 名 | 頁 見 出 | 部 品 名 | 頁 見 出 |
|-----------------------|-------|----------------------|-------|-------------------------|-------|-----------------------|-------|
| ホルト, フランジ 6X8 | 73 15 | [モ] | | レース, ステアリング ホットムコーン | 54 5 | ワッシャー, フレイン 5MM | 49 11 |
| ホルト, フランジ 6X90 | 29 29 | モーター-ASSY., スターター | 38 1 | レクチファイヤー-ASSY., シリコン | 85 5 | ワッシャー, フレイン 6MM | 73 12 |
| ホルト, フランジ 8X14 | 87 3 | [ラ] | | レクチファイヤー-COMP., レキユレーター | 85 4 | | 75 16 |
| ホルト, フランジ 8X16 | 73 16 | | | レシーバ, クラツチケープル | 33 8 | | 81 18 |
| ホルト, フランジ 8X25 | 31 19 | | | レハ, R. ステアリング ハンドル | 52 11 | | 83 5 |
| | 57 15 | | | レハ-COMP., クラツチ | 33 6 | ワッシャー, フレイン 7MM | 74 13 |
| | 73 17 | ライトASSY., ライセンス | 79 3 | レハ-COMP., L. ハンドル | 51 13 | ワッシャー, フレイン 8MM | 73 13 |
| ホルト, フランジ 8X30 | 75 21 | ラハ, ウィンカーマウンティング | 81 16 | レンズ COMP., L. ウィンカー | 81 7 | | 75 17 |
| ホルト, フランジ 8X35 | 75 22 | ラハ, エアークリーナーマウンティング | 28 12 | レンズ COMP., R. ウィンカー | 81 3 | ワッシャー, フロントサイド カバー | 77 13 |
| ホルト, フランジ 8X45 | 73 14 | ラハ, エアークリーナー | 71 19 | レンチ, 6カク 5MM | 89 8 | ワッシャー, リヤークスル | 62 18 |
| ホルト, フランジ ソケット 8X32 | 53 14 | ラハ, キヤッチエンジンヘタル | 74 8 | レンチ, スパークプラグ | 89 6 | ワッシャー, ロック 6MM | 48 12 |
| ホルト, フロントフォーク | 56 14 | ラハ, キヤニスターマウント | 72 3 | | | | |
| ホルト, メインステツフ ラハセツティング | 75 14 | ラハ, シートクツシヨシ | 67 5 | [ロ] | | [E] | |
| ホルト, ワイヤージヤステイング | 51 14 | | | | | | |
| ホルト, L. ステアリング ハンドルレハ | | ラハ, シートステーマウンティング | 83 2 | ローター, オイルフィルター | 34 1 | Eリング 6MM | 39 8 |
| | | ラハ, シートセツティング | 67 4 | ローターセツト, オイルポンプ | 39 1 | | |
| ホルトワッシャー 5X25 | 29 25 | ラハ, ストツパ | 56 12 | ローラー 3X8.5 | 44 18 | [O] | |
| ホルトワッシャー 8X22 | 31 13 | ラハ, タンク | 64 8 | ローラー 4X23.8 | 39 6 | | |
| ホンプ ASSY., オイル | 39 2 | ラハ, テールライトプラグ | 85 8 | ローラー-COMP., カムチェンカイト | 31 8 | Oリング | 45 2 |
| ホンプ ASSY., フェーエル | 64 1 | ラハ, ハンドルクツシヨシ | 53 10 | | | | 56 9 |
| ホースCOMP., フェーエルフイード | 45 13 | ラハ, プロテクター | 64 17 | ロツト, クラツチリフター | 34 15 | | 64 2 |
| ホースCOMP., フロントブレーキ | 52 2 | | 69 4 | ロツト, タイ | 74 5 | Oリング 1.9X20.4 | 45 3 |
| ホースCOMP., リヤブレーキ | 59 2 | ラハ, プロテクターハツケン | 73 3 | ロツト COMP., テンシヨナーフツシュ | 31 6 | Oリング 13.8X2.5 | 36 10 |
| ホースCOMP., リヤマスターシリンター | 59 7 | ラハ, フロントフエーターマウンティング | 73 5 | ロツト COMP., フツシュ | 59 11 | | 47 1 |
| ホーンCOMP. | 85 10 | ラハ, ハットライト | 48 4 | | | Oリング 14.8X2.4 | 59 20 |
| ホイールサフ ASSY., フロント | 58 5 | ラハ, マフラー | 69 2 | [ワ] | | Oリング 18X3 | 33 14 |
| ホイールサフ ASSY., リヤ | 62 9 | ラハ, マフラーマウンティング | 73 7 | ワッシャー 12X24X2.3 | 37 3 | Oリング 21X2.4 | 40 19 |
| ホルター, ドラムストツパ | 44 6 | ラハ, マーターセツティング | 49 4 | ワッシャー 14.2X26X3 | 34 20 | Oリング 24.4X3.1 | 38 9 |
| ホルター, ハンドルアンター | 53 9 | ラハ, メインステツフ | 75 9 | ワッシャー 15.2X25 | 74 14 | | 47 1 |
| ホルター, ハンドルバンプアツパ | 53 8 | ラハ, ライセンスライト | 79 6 | ワッシャー 6.1MM | 44 17 | Oリング 29X2.4 | 29 21 |
| ホルター, プラシ | 38 5 | ラハ-B, スタントストツパ | 76 6 | ワッシャー 8.5X26X2.3 | 31 14 | | 46 1 |
| ホルター, マスターシリンター | 51 8 | ラハ-C, シートセツティング | 67 7 | ワッシャー 8MM | 31 16 | Oリング 30MM | 36 11 |
| | 52 7 | ラハ, オイルキャバシティー | 90 5 | | 46 1 | | 47 1 |
| ホルター, L. ステツフ | 75 10 | ラハ, タイヤ | 90 3 | ワッシャー, ウェーブ | 57 12 | Oリング 40.5X3 | 62 10 |
| ホルター, R. ステツフ | 75 2 | ラハ, トライフチエン | 90 4 | ワッシャー, オイルホルト | 52 15 | Oリング 4X2 | 38 10 |
| | | | | | 59 19 | Oリング 6.3X2.2 | 45 15 |
| [マ] | | [リ] | | ワッシャー, シーリング 10.2MM | 32 6 | Oリング 74.5X2.5 | 29 20 |
| マーク | 91 4 | | | | 46 1 | | 46 1 |
| マーク, サイドカバー | 91 5 | リテーナー | 61 4 | ワッシャー, シーリング 14MM | 31 17 | Oリング 8.8X1.9 | 33 13 |
| マーク, トライフコシヨシ | 90 6 | リテーナー, ハルブスプリツク | 30 10 | | 47 1 | | 47 1 |
| マーク, フロント | 90 1 | リテーナー, フェーエルホンプ | 64 5 | ワッシャー, シーリング 6.5MM | 31 15 | Oリング, タヘツトアジヤステイングホール | 29 22 |
| マーク, ホンター | 91 1 | リフレクター, リフレツクス | 79 8 | | 47 1 | キャツブ | 46 1 |
| マーク, リヤ | 90 2 | リベツト, フツシュ | 66 7 | ワッシャー, シーリング 8MM | 28 17 | | 46 1 |
| マーク, L. ウィンク | 91 3 | リレ-COMP., ウィンカー | 48 8 | | 29 18 | Oリング, フェーエルホンプ | 64 9 |
| マーク, R. ウィンク | 91 2 | リレ-COMP., スターター | 85 13 | | 46 1 | | |
| マフラー-COMP., エキゾースト | 73 4 | リング | 38 6 | ワッシャー, ステアリングステム | 53 19 | [P] | |
| | | リング, オイルシールストツフ | 56 16 | ワッシャー, ステアリングヘットターストシール | 54 8 | | |
| [ミ] | | リング, シール | 45 9 | ワッシャー, スフライン 17MM | 42 18 | PGM-FIユニット | 85 17 |
| | | リング, ストツパ | 57 7 | ワッシャー, スフライン 20X1.2 | 42 19 | | |
| ミラー-COMP. | 50 2 | リング, ハツクアツブ | 61 10 | ワッシャー, スハシヤル 12MM | 42 17 | | |
| | | リング, セツト, ヒーストン | 56 3 | ワッシャー, スハシヤル 12X23 | 42 15 | | |
| [メ] | | リング, B, ヒーストン | 56 8 | ワッシャー, スラスト 15MM | 42 14 | | |
| | | [レ] | | ワッシャー, スラスト 17MM | 34 19 | | |
| メーター-ASSY., コンビネシヨシ | 49 1 | | | ワッシャー, タンクセツティング | 64 21 | | |
| メーター-COMP., LCD | 49 3 | レース, ステアリング トツフコーン | 54 4 | ワッシャー, チエンシヘタル | 74 3 | | |
| メインシヤフ | 42 1 | レース, ステアリング トツフホール | 54 3 | ワッシャー, ハンドルアンターホルター | 53 20 | | |
| | | | | ワッシャー, ヒホツトホルト | 77 10 | | |
| | | | | ワッシャー, フレイン 10MM | 81 15 | | |

Yumbo-jp.com

1

まえがき
目次

2

エンジン

3

フレーム

4

部品番号索引

5

部品名索引

GROM 【JC61-130・JC75-100・110】

パーツカタログ

〔 不許複製 〕

発行 本田技研工業株式会社

編集 本田技研工業株式会社
サービス部 サービス情報課

JumboOjo.com

HONDA
The Power of Dreams