



# Dio110 / Dio110 ・ ベーシック

**NSC110M**  
[JK03-100-110]

**NSC110P**  
[JK03-120-130]

パーツカタログ

**2** 版

発行 2023年3月  
© Honda Motor Co., Ltd. 2023

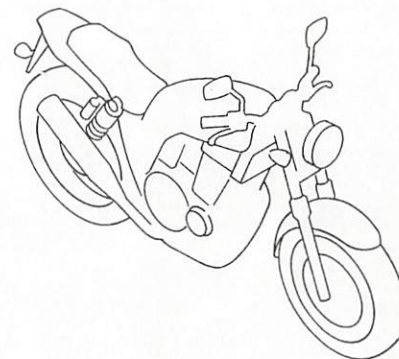


管理 No.11K2CM02



## カラー写真とカラーラベルのご利用方法

- 製品カタログで案内された車体色の写真が掲載されています。
- 色物部品の受、発注のときにご利用ください。
  - ・どのような車体色が売られているかひと目でわかります。
  - ・現車がないときでも、お客様の車体色を確認するのに便利です。
  - ・フォトNO.とまえがきの配色表を使用すれば正しい色物部品の部品番号を簡単に引くことができます。
  - ・カラーラベルの貼付位置は、カラーラベルの貼り付け位置確認をご参照下さい。



### ●カラーラベル

**CBR400SF1**

COLOR NH-138

CODE NH138H

### ●配色表

|     |       | 機種名 (MODEL) CBR400SF1 |        |         |     |        |      |
|-----|-------|-----------------------|--------|---------|-----|--------|------|
|     |       | フォトNO.                |        | 適用号機    |     | 掲載ブロック | 見出番号 |
|     |       | NO. 1                 | NO. 2  |         |     |        |      |
|     |       | 主体色 (COLOR)           |        |         |     |        |      |
|     |       | コード (CODE)            |        |         |     |        |      |
| NO. | 色物部品名 | 基本部品番号                | NH-138 | NH-138H | 初号機 | 終号機    |      |
| 1   |       |                       |        |         |     |        |      |
| 2   |       |                       |        |         |     |        |      |
| 3   |       |                       |        |         |     |        |      |
| 4   |       |                       |        |         |     |        |      |
| 5   |       |                       |        |         |     |        |      |
| 6   |       |                       |        |         |     |        |      |

シャスタホワイト (NH-138)  
[フォト NO.1]

\*車体色は印刷のため実物と多少異なる場合があります。

Dio110 (NSC110M-2J) フレーム号機 JK03-1100001~



マットギャラクシーブラックメタリック (NH-A76M)  
【フォト NO.1】



マットスターリーブルーメタリック (PB-425M)  
【フォト NO.2】

Dio110 (NSC110M-J) フレーム号機 JK03-1000001~



ポセイドンブラックメタリック (NH-B25M)  
【フォト NO.3】



パールジャスミンホワイト (NH-B35P)  
【フォト NO.4】



ディセントシルバーメタリック (NH-C27M)  
【フォト NO.5】

\*車体色は印刷のため実物と多少異なる場合があります。

Dio110 (NSC110P-2J) フレーム号機 JK03-1300001~



マットディムグレーメタリック (NH-C34M)  
[フォト NO.6]

\*車体色は印刷のため実物と多少異なる場合があります。

Dio110・ベーシック [NSC110P-J] フレーム号機 JK03-1200001~



マットギャラクシーブラックメタリック (NH-A76M)  
[フォト NO.7]



パールジャスミンホワイト (NH-B35P)  
[フォト NO.8]



パールジュピターグレー (NH-C60P)  
[フォト NO.9]

## パーツカタログのご使用にあたって

- このパーツカタログは2023年3月1日現在で編集してあります。
  - ・その後、補修部品の販売形態変更、削除（非販売）を行うことがございます。
  - ・変更情報は最新のEPC (Electronic Parts Catalogue) に反映しています。又パーツカタログニュースで案内していますので確認して下さい。
- 部品注文は部品番号でご連絡下さい。
  - ・部品注文時は、モデル、タイプ、号機、色、メーカー名、サイズを必要に応じて確認して下さい。
  - ・イラストレーション（部品図）は部品検索の目安として記載していますので、現品と形状が異なる場合があります。
- 部品の希望小売価格は、2023年3月現在の価格を記載しています。
  - ・部品の希望小売価格は、予告なしに変更する事があります。
  - ・部品の希望小売価格には消費税は含まれていません。

初版 2021年 2月10日  
本田技研工業株式会社

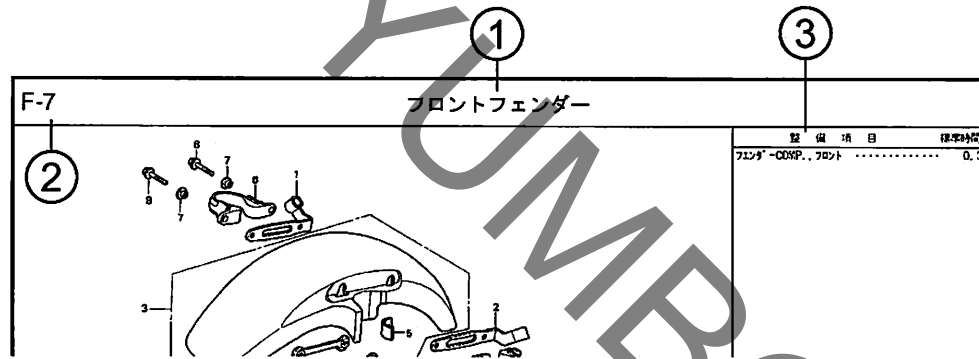
## 目次

ページNo.

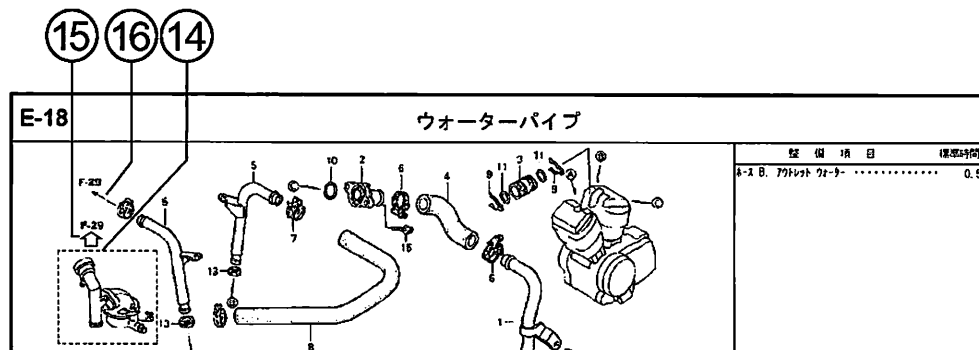
|  |    |          |
|--|----|----------|
| ・パーツカタログのご使用にあたって.....                             | 1  | <b>1</b> |
| ・部品情報の探し方.....                                     | 2  |          |
| ・パーツカタログの構成.....                                   | 3  |          |
| ・部品に変更があったとき.....                                  | 4  |          |
| ・パーツカタログに使用されている略語.....                            | 4  |          |
| ・部品の記載ブロックと打头号機の確認.....                            | 5  |          |
| ・カラーラベルの貼り付け位置確認.....                              | 5  |          |
| ・号機管理表.....  | 6  |          |
| ・配色表.....  | 7  |          |
| ・フューエルホース/チューブとビニールチューブ、<br>および一般用チューブの使用について..... | 15 |          |
| ・標準整備時間.....                                       | 19 |          |
| ・イラスト インデックス.....                                  | 23 |          |
| ・エンジン グループ.....                                    | 29 | <b>2</b> |
| ・フレーム グループ.....                                    | 51 | <b>3</b> |
| ・部品番号索引.....                                       | 95 | <b>4</b> |
| ・部品名索引.....  | 98 | <b>5</b> |



## パーツカタログの構成



| 見出し<br>番号 | 部品番号            | 部品名   | 希望<br>小<br>売<br>価 | 使用個数 |     | 適用号機    |         | タイプ    |
|-----------|-----------------|---|-------------------|------|-----|---------|---------|--------|
|           |                 |   |                   | SFX  | SFY | 初号機     | 終号機     |        |
| 1         | 45156-MCE-000   | クランパ-、R.フロント'レーキホ-ス ..                      | 380               | 1    | 1   |         |         |        |
| 2         | 45157-MCE-000   | クランパ-、L.フロント'レーキホ-ス ..                      | 380               | 1    | 1   |         |         |        |
| 3         | 61100-MCE-000ZA | フエンダ'-COMP.、フロント<br>*NH411組*、フォ-スシムバ'-メトリック | 6,700             | 1    | 1   |         |         | 3J, 4J |
|           | 61100-MCE-000ZB | *PB2840*キャンデ'イフェニックス'ル-                     | 6,700             | 1    | 1   |         |         | J, 2J  |
| 4         | 61101-MCE-000   | ブ'レート、フロントフエンダ'- ..                         | 400               | 2    | 2   |         | 1008000 |        |
|           | 61101-MCE-010   | .....                                       | 400               | 2    | 2   | 1008001 |         |        |
| 5         | 61102-MCE-300   | クワシヨ-ン、フロントフエンダ'- ..<br>(ブ'ラック)             | 120               | 2    | 2   |         |         |        |



①ブロックタイトル ②ブロックNO.

③整備項目/標準時間-標準整備時間

④見出し番号

・本文の見出し番号に( )、( )が付いているものは、前ページより同じ見出し番号が続いていることを示します。

⑤部品番号 ⑥Honda色記号 ⑦部品名 ⑧色名称

⑨注記

・特記事項を部品名欄に( )で表示しています。

⑩希望小売価格

・ジカ 市場状況等により変動するメーカー希望小売価格。

・オープン メーカー希望小売価格が存在せず、各小売店が独自に決定する小売値。オープン価格。

⑪使用個数

・使用個数に( )、( )がつけられている部品はオプション部品です。

・使用個数に“N”と表示されている部品は必要に応じて選択して使用する部品です。

・使用個数は各ブロック内に使用されている数を示します。

⑫適用号機

⑬タイプ

・タイプ欄が無記入のものは、すべてのタイプに共通使用されます。

⑭

内の部品は、他のブロックで案内されています。

⑮

は で囲まれている掲載ブロックNo.を表示しています。

⑯

は該当部品の接続先ブロックNo.を表示しています。

## 部品に変更があったとき



適用号機は必ず  
確認！！



| 見出<br>番号 | 部品番号            | 部品名   | 希望<br>小<br>価格 | 使用個数         |     | 適用号機 |        |
|----------|-----------------|---|---------------|--------------|-----|------|--------|
|          |                 |   |               | CB400<br>SFX | SFY | 初号機  | 終号機    |
| 1        | 45156-MCE-000   | クランプ - R. フロント                                | 380           | 1            | 1   |      |        |
| 2        | 45157-MCE-000   | クランプ - L. フロント                                | 380           | 1            | 1   |      |        |
| 3        | 61100-MCE-000ZA | フエンド - COMP. フロント<br>*NH411掛* フォースシムバ - メトリック | 6.700         | 1            | 1   |      | 3J, 4J |
|          | 61100-MCE-000ZB | *PB284C* キャンテ - イフェニクス                        | 6.700         | 1            | 1   |      | J, 2J  |
| 4        | 61101-MCE-000   | プレート, フロント                                    | 400           | 2            | 2   |      |        |
|          | 61101-MCE-010   |   | 400           | 2            | 2   |      |        |
| 5        | 61102-MCE-300   | クッション, フロント (###)<br>(ブ ラック)                  | 120           | 2            | 2   |      |        |
| 6        | 61105-MCE-000   | ステー, フロント                                     | 400           | 2            | 2   |      |        |
| 7        | 61107-MR7-000   | カバー (6.5)                                     | 110           | 4            | 4   |      |        |
| 8        | 96001-06020-00  | ネ ルト, フランジ 6X20                               | 40            | 4            | 4   |      |        |

初号機から変更しないで使用する。左側にある場合は、1008001号機からの車に使用する。右側にある場合は、1008000号機までの車に使用する。

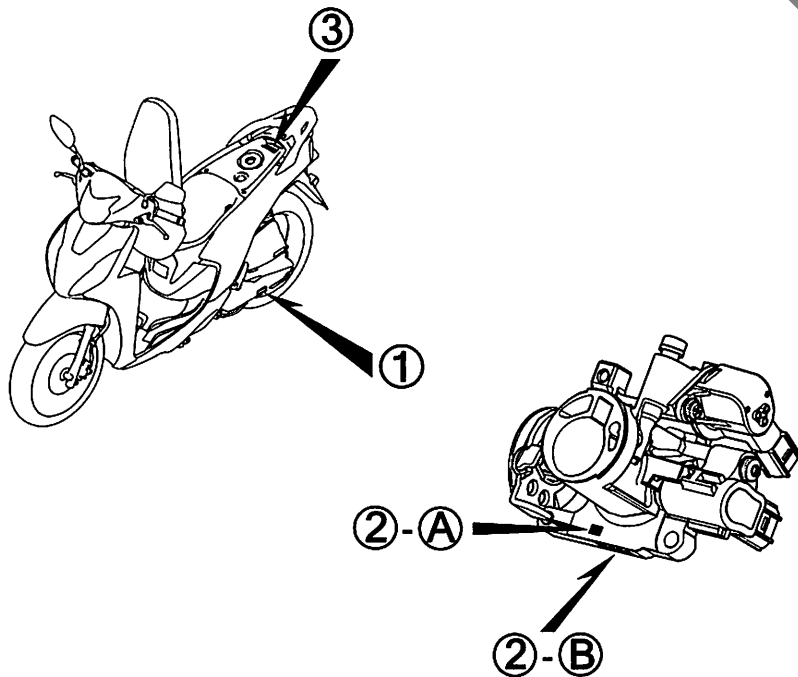
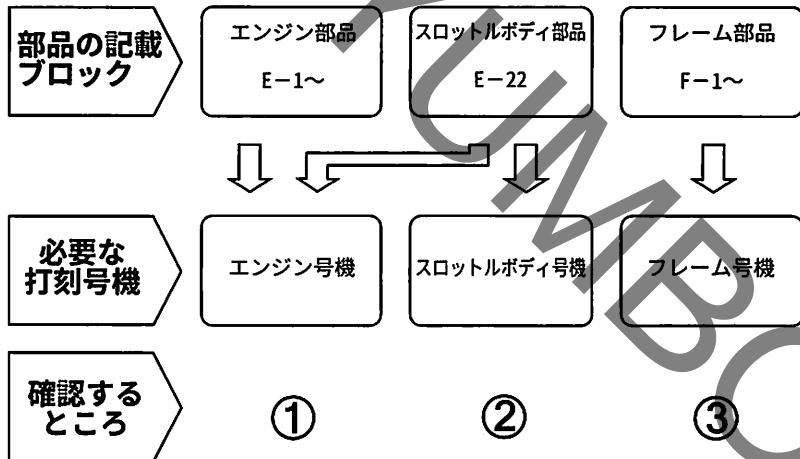
●部品各末尾の(###)マークがあるものは供給に期限(非販売部品)があることを示します。

## パーツカタログに使用されている略語

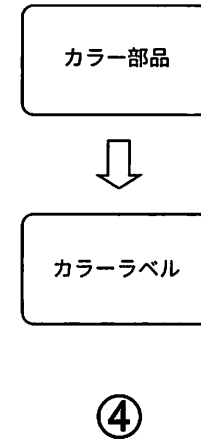
●パーツカタログには下記の略語が使用されています。

- |  |   |
|--|---|
| A..... アンペア                                      | L.E.D. ... ライトエミテッド<br>ダイオード (発光<br>ダイオード)  |
| A.C. .... オルタネーティング<br>カーレント (交流)                | MM..... ミリメーター                              |
| A.M. .... アタッチングマーク<br>(貼り付けマーク)                 | R. .... ライト (右)                             |
| ASSY. ... アッセンブリー                                | STD. .... スタンダード                            |
| C.D.I. ... キャパシティブディス<br>チャージイグニッション<br>(容量放電点火) | T(22T) .. チョウ (歯数 22)                       |
| COMP. ... コンプリート                                 | T.M. .... トランスクリプト<br>マーク (転写マーク)           |
| D.C. .... ダイレクトカーレント<br>(直流)                     | V..... ボルト                                  |
| G..... グラム                                       | W..... ワット                                  |
| KPH..... キロメートル毎時                                | WL..... ウィズラベリング<br>(ストライプ、ラベル<br>類を含む)     |
| L..... レフト (左)                                   | WOL..... ウィズアウトラベリング<br>(ストライプ、ラベル<br>類を除く) |
| L(100L) .. リンク (駒数 100)                          |   |

## 部品の記載ブロックと打刻号機の確認



## カラーラベルの貼り付け位置確認



## 号機管理表

| 販売呼称         | 機種名     | タイプ | エンジン号機         | フレーム号機        | スロットルボディ号機 |
|--------------|---------|-----|----------------|---------------|------------|
| Dio110       | NSC110M | 2J  | JK03E-4000001～ | JK03-1100001～ | GQRCD A    |
|              |         | J   | JK03E-4000001～ | JK03-1000001～ |            |
| Dio110・ベーシック | NSC110P | 2J  | JK03E-4300001～ | JK03-1300001～ | GQRUD A    |
|              |         | J   | JK03E-4200001～ | JK03-1200001～ |            |

- ・エンジン部品はエンジン号機・フレーム部品はフレーム号機を確認のうえ部品注文をして下さい。
- ・キャブレター/スロットルボディアセンブリはエンジン号機で管理されていますが、その構成部品は下記アンダーラインで示したキャブレター/スロットルボディ号機で管理されていますので、部品注文時はキャブレター/スロットルボディ号機を確認して下さい。

GQ RCD A KC ア  
 ① ②

## 配色表

・色物部品をご注文の際は下記一覧表を参照して基本部品番号にパーツ色記号を加えた部品番号でご注文下さい。

Dio110 (NSC110M).....2J

| NO. | 機種名 (MODEL)       |               | NSC110M                    |                          |      |     |            |          |
|-----|-------------------|---------------|----------------------------|--------------------------|------|-----|------------|----------|
|     | フォトNO.            |               | NO.1                       | NO.2                     | 適用号機 |     | 掲載<br>ブロック | 見出<br>番号 |
|     | 主体色 (COLOR)       |               | マット<br>ギヤラクシ-<br>ブラックメタリック | マット<br>スターリー<br>ブルーメタリック |      |     |            |          |
|     | コード (CODE)        |               | NH-A76M                    | PB-425M                  |      |     |            |          |
|     | 色物部品名             | 基本部品番号        | NHA76                      | PB425                    | 初号機  | 終号機 |            |          |
| 1   | カバ- , L. フロア-サイト* | 83620-K2C-V00 | ZF                         | ZJ                       |      |     | F-14       | 7        |
| 2   | カバ- , L. フロントサイト* | 64401-K2C-V00 | ZF                         | ZJ                       |      |     | F-12       | 5        |
| 3   | カバ- , R. フロア-サイト* | 83520-K2C-V00 | ZF                         | ZJ                       |      |     | F-14       | 5        |
| 4   | カバ- , R. フロントサイト* | 64301-K2C-V00 | ZF                         | ZJ                       |      |     | F-12       | 1        |
| 5   | カバ- , インナー-アツパ-   | 81131-K2C-V00 | ZE                         | ZJ                       |      |     | F-13       | 1        |
| 6   | カバ- , インナー-ドア-    | 81141-K2C-V00 | ZB                         | ZB                       |      |     | F-13       | 8        |
| 7   | カバ- , センター-       | 80151-K2C-V00 | ZB                         | ZB                       |      |     | F-15       | 1        |
| 8   | カバ- , フロント        | 64302-K2C-V00 | ZF                         | ZJ                       |      |     | F-12       | 2        |
| 9   | カバ- , フロントハンドル    | 53205-K2C-D00 | ZD                         | ZG                       |      |     | F-9        | 2        |
| 10  | カバ- , リヤ-センター-    | 83700-K2C-V00 | ZF                         | ZJ                       |      |     | F-15       | 4        |
| 11  | カバ- , リヤ-ドア-      | 83751-K2C-V00 | ZA                         | ZA                       |      |     | F-15       | 5        |
| 12  | カバ-セット, L. ホ-デー   | 83605-K2C-J10 | ZE                         | ZD                       |      |     | F-15       | 3        |
| 13  | カバ-セット, R. ホ-デー   | 83505-K2C-J10 | ZE                         | ZD                       |      |     | F-15       | 2        |
| 14  | カバ-セット, フロントツツ    | 64305-K2C-V00 | ZA                         | ZA                       |      |     | F-12       | 3        |
| 15  | カバ-セット, ライセンスライト  | 80125-K2C-V00 | ZA                         | ZA                       |      |     | F-39       | 13       |
| 16  | カバ-セット, リヤ-ハンドル   | 53210-K2C-V00 | ZF                         | ZJ                       |      |     | F-9        | 3        |
| 17  | キヤリヤ-, リヤ-        | 81200-K2C-J00 | ZA                         | ZA                       |      |     | F-24       | 10       |
| 18  | シートCOMP., ダ-ブル    | 77200-K2C-V00 | ZD                         | ZD                       |      |     | F-24       | 2        |
| 19  | ステップ, フロア-        | 64310-K2C-V00 | ZB                         | ZB                       |      |     | F-14       | 3        |



Dio110 (NSC110M).....2J

| NO. | 機種名 (MODEL)                                   |               | NSC110M                    |                          |      |     |            |          |
|-----|---|---------------|----------------------------|--------------------------|------|-----|------------|----------|
|     | フォトNO.  |               | NO.1                       | NO.2                     | 適用号機 |     | 掲載<br>ブロック | 見出<br>番号 |
|     | 主体色 (COLOR)                                   |               | マット<br>ギャラクシー<br>ブラックメタリック | マット<br>スターリー<br>ブルーメタリック |      |     |            |          |
|     | コード (CODE)                                    |               | NH-A76M                    | PB-425M                  |      |     |            |          |
|     | 色物部品名   | 基本部品番号        | NHA76                      | PB425                    | 初号機  | 終号機 |            |          |
| 20  | フインタ <sup>®</sup> , フロント                      | 61100-K2C-V00 | ZA                         | ZH                       |      |     | F-11       | 1        |
| 21  | フインタ <sup>®</sup> , リヤ                        | 80110-K2C-V00 | ZA                         | ZA                       |      |     | F-39       | 11       |
| 22  | フツク, ラキシ <sup>®</sup>                         | 81132-GAH-000 | ZW                         | ZW                       |      |     | F-13       | 2        |
| 23  | プラク <sup>®</sup> , ホール                        | 90656-GCC-000 | ZC                         | ZC                       |      |     | F-24       | 16       |
| 24  | ホイールサフ <sup>®</sup> ASSY., フロント               | 44650-K2C-V00 | ZA                         | ZA                       |      |     | F-20-40    | 6        |
| 25  | ホイールサフ <sup>®</sup> ASSY., リヤ                 | 42650-K2C-V00 | ZA                         | ZA                       |      |     | F-22-30    | 2        |
| 26  | マーク, ホンダ <sup>®</sup>                         | 86101-K44-V00 | ZB                         | ZB                       |      |     | F-48       | 1        |
| 27  | マーク, ホンダ <sup>®</sup>                         | 86102-K44-V00 | ZA                         | ZA                       |      |     | F-48       | 2        |
| 28  | マーク, ホンダ <sup>®</sup> イカバ <sup>®</sup>        | 86831-K2C-J10 | ZA                         | ZA                       |      |     | F-48       | 4        |
| 29  | リット <sup>®</sup> , インナーホ <sup>®</sup> ケツト     | 81133-K2C-V00 | ZF                         | ZJ                       |      |     | F-13       | 3        |
| 30  | リット <sup>®</sup> , スマートイメージ <sup>®</sup> エンジン | 81145-K2C-V00 | ZG                         | ZJ                       |      |     | F-13       | 9        |
| 31  | リット <sup>®</sup> , バッテリー                      | 64460-K2C-V00 | ZB                         | ZB                       |      |     | F-14       | 4        |

Dio110 (NSC110M).....J

| NO. | 機種名 (MODEL)       |               | NSC110M                           |                                 |                                   |       |     |            |          |
|-----|-------------------|---------------|-----------------------------------|---------------------------------|-----------------------------------|-------|-----|------------|----------|
|     | フォトNO.            |               | NO.3                              | NO.4                            | NO.5                              | 適用号機  |     | 掲載<br>ブロック | 見出<br>番号 |
|     | 主体色 (COLOR)       |               | ホセイトン<br>ブラック<br>メタリック<br>NH-B25M | パール<br>ジャスミン<br>ホワイト<br>NH-B35P | ディセント<br>シルバー<br>メタリック<br>NH-C27M |       |     |            |          |
|     | コード (CODE)        |               | 基本部品番号                            | NHB25                           | NHB35                             | NHC27 | 初号機 | 終号機        |          |
|     | 色物部品名             |               |                                   |                                 |                                   |       |     |            |          |
| 1   | カバー, L. フロア-サイド   | 83620-K2C-V00 | ZE                                | ZD                              | ZG                                |       |     | F-14       | 7        |
| 2   | カバー, L. フロントサイド   | 64401-K2C-V00 | ZE                                | ZD                              | ZG                                |       |     | F-12       | 5        |
| 3   | カバー, R. フロア-サイド   | 83520-K2C-V00 | ZE                                | ZD                              | ZG                                |       |     | F-14       | 5        |
| 4   | カバー, R. フロントサイド   | 64301-K2C-V00 | ZE                                | ZD                              | ZG                                |       |     | F-12       | 1        |
| 5   | カバー, インナー-アツパ-    | 81131-K2C-V00 | ZD                                | ZB                              | ZG                                |       |     | F-13       | 1        |
| 6   | カバー, インナー-ドア-     | 81141-K2C-V00 | ZB                                | ZB                              | ZB                                |       |     | F-13       | 8        |
| 7   | カバー, センター         | 80151-K2C-V00 | ZB                                | ZB                              | ZB                                |       |     | F-15       | 1        |
| 8   | カバー, フロント         | 64302-K2C-V00 | ZE                                | ZD                              | ZG                                |       |     | F-12       | 2        |
| 9   | カバー, フロントハンドル     | 53205-K2C-D00 | ZC                                | ZB                              | ZF                                |       |     | F-9        | 2        |
| 10  | カバー, リヤ-センター      | 83700-K2C-V00 | ZE                                | ZD                              | ZG                                |       |     | F-15       | 4        |
| 11  | カバー, リヤ-ドア-       | 83751-K2C-V00 | ZA                                | ZA                              | ZA                                |       |     | F-15       | 5        |
| 12  | カバー-セット, L. ホデイ   | 83605-K2C-J00 | ZM                                | ZL                              | ZK                                |       |     | F-15       | 3        |
| 13  | カバー-セット, R. ホデイ   | 83505-K2C-J00 | ZM                                | ZL                              | ZK                                |       |     | F-15       | 2        |
| 14  | カバー-セット, フロントトツプ  | 64305-K2C-V00 | ZA                                | ZA                              | ZA                                |       |     | F-12       | 3        |
| 15  | カバー-セット, ライセンスライト | 80125-K2C-V00 | ZA                                | ZA                              | ZA                                |       |     | F-39       | 13       |
| 16  | カバー-セット, リヤ-ハンドル  | 53210-K2C-V00 | ZE                                | ZD                              | ZG                                |       |     | F-9        | 3        |
| 17  | キヤリヤ-, リヤ-        | 81200-K2C-J00 | ZA                                | ZA                              | ZA                                |       |     | F-24       | 10       |
| 18  | シートCOMP., ダブル     | 77200-K2C-V00 | ZA                                | ZA                              | ZA                                |       |     | F-24       | 2        |
| 19  | ステップ, フロア-        | 64310-K2C-V00 | ZB                                | ZB                              | ZB                                |       |     | F-14       | 3        |
| 20  | フエンダ-, フロント       | 61100-K2C-V00 | ZB                                | ZC                              | ZK                                |       |     | F-11       | 1        |
| 21  | フエンダ-, リヤ-        | 80110-K2C-V00 | ZA                                | ZA                              | ZA                                |       |     | F-39       | 11       |
| 22  | フック, ラギジ          | 81132-GAH-000 | ZW                                | ZW                              | ZW                                |       |     | F-13       | 2        |



Dio110 (NSC110M).....J

| NO. | 機種名 (MODEL)        |               | NSC110M                           |                                 |                                  |      |     |            |          |
|-----|--------------------|---------------|-----------------------------------|---------------------------------|----------------------------------|------|-----|------------|----------|
|     | フォトNO.             |               | NO.3                              | NO.4                            | NO.5                             | 適用号機 |     | 掲載<br>ブロック | 見出<br>番号 |
|     | 主体色 (COLOR)        |               | ホセイトン<br>ブラック<br>メタリック<br>NH-B25M | パール<br>ジャスミン<br>ホワイト<br>NH-B35P | テイセト<br>シルバー<br>メタリック<br>NH-C27M |      |     |            |          |
|     | コード (CODE)         |               | NHB25                             | NHB35                           | NHC27                            | 初号機  | 終号機 |            |          |
|     | 色物部品名              | 基本部品番号        |                                   |                                 |                                  |      |     |            |          |
| 23  | プラグ, ホール           | 90656-GCC-000 | ZC                                | ZC                              | ZC                               |      |     | F-24       | 16       |
| 24  | ホイールサブ ASSY., フロント | 44650-K2C-V00 | ZA                                | ZA                              | ZA                               |      |     | F-20-40    | 6        |
| 25  | ホイールサブ ASSY., リヤ   | 42650-K2C-V00 | ZA                                | ZA                              | ZA                               |      |     | F-22-30    | 2        |
| 26  | マーク, ホンダ           | 86101-K44-V00 | ZB                                | ZB                              | ZB                               |      |     | F-48       | 1        |
| 27  | マーク, ホンダ           | 86102-K44-V00 | ZA                                | ZA                              | ZA                               |      |     | F-48       | 2        |
| 28  | マーク, ホンダ イカバ       | 86831-K2C-J00 | ZA                                | ZA                              | ZA                               |      |     | F-48       | 4        |
| 29  | リット, インナーホケット      | 81133-K2C-V00 | ZE                                | ZD                              | ZG                               |      |     | F-13       | 3        |
| 30  | リット, スマートエマーシオン    | 81145-K2C-V00 | ZF                                | ZE                              | ZD                               |      |     | F-13       | 9        |
| 31  | リット, バッテリー         | 64460-K2C-V00 | ZB                                | ZB                              | ZB                               |      |     | F-14       | 4        |

Dio110 (NSC110P).....2J

| NO. | 機種名 (MODEL)       |               | NSC110P                            |      |  |            |          |
|-----|-------------------|---------------|------------------------------------|------|--|------------|----------|
|     | フォトNO.            |               | NO.6                               | 適用号機 |  | 掲載<br>ブロック | 見出<br>番号 |
|     | 主体色 (COLOR)       |               | マット<br>ティム<br>グレー-メタリック<br>NH-C34M |      |  |            |          |
|     | コード (CODE)        |               | NHC34                              |      |  |            |          |
|     | 色物部品名             | 基本部品番号        | 初号機                                | 終号機  |  |            |          |
| 1   | カバー, L. フロア-サイド   | 83620-K2C-V00 | ZH                                 |      |  | F-14       | 7        |
| 2   | カバー, L. フロントサイド   | 64401-K2C-V00 | ZH                                 |      |  | F-12       | 5        |
| 3   | カバー, R. フロア-サイド   | 83520-K2C-V00 | ZH                                 |      |  | F-14       | 5        |
| 4   | カバー, R. フロントサイド   | 64301-K2C-V00 | ZH                                 |      |  | F-12       | 1        |
| 5   | カバー, インナー-アツパ-    | 81131-K2C-V00 | ZH                                 |      |  | F-13       | 1        |
| 6   | カバー, インナー-ドア-     | 81141-K2C-V00 | ZB                                 |      |  | F-13       | 8        |
| 7   | カバー, センター         | 80151-K2C-V00 | ZB                                 |      |  | F-15       | 1        |
| 8   | カバー, フロント         | 64302-K2C-V00 | ZH                                 |      |  | F-12       | 2        |
| 9   | カバー, フロントハンドル     | 53205-K2C-V90 | ZF                                 |      |  | F-9        | 2        |
| 10  | カバー, リヤ-センター      | 83700-K2C-V00 | ZH                                 |      |  | F-15       | 4        |
| 11  | カバー, リヤ-ドア-       | 83751-K2C-V00 | ZA                                 |      |  | F-15       | 5        |
| 12  | カバー-セット, L. ホイール  | 83605-K2C-J10 | ZF                                 |      |  | F-15       | 3        |
| 13  | カバー-セット, R. ホイール  | 83505-K2C-J10 | ZF                                 |      |  | F-15       | 2        |
| 14  | カバー-セット, フロントトツプ  | 64305-K2C-VA0 | ZB                                 |      |  | F-12       | 3        |
| 15  | カバー-セット, ライセンスライト | 80125-K2C-V00 | ZA                                 |      |  | F-39       | 13       |
| 16  | カバー-セット, リヤ-ハンドル  | 53210-K2C-VF0 | ZD                                 |      |  | F-9        | 3        |
| 17  | キャリヤ-, リヤ-        | 81200-K2C-J00 | ZA                                 |      |  | F-24       | 10       |
| 18  | シートCOMP., ダブル     | 77200-K2C-V00 | ZD                                 |      |  | F-24       | 2        |
| 19  | ステップ, フロア-        | 64310-K2C-V00 | ZB                                 |      |  | F-14       | 3        |
| 20  | フエンタ-, フロント       | 61100-K2C-V00 | ZG                                 |      |  | F-11       | 1        |
| 21  | フエンタ-, リヤ-        | 80110-K2C-V00 | ZA                                 |      |  | F-39       | 11       |
| 22  | フツク, ラギジ          | 81132-GAH-000 | ZW                                 |      |  | F-13       | 2        |



Dio110 (NSC110P).....2J

| NO.   | 機種名 (MODEL)         |               | NSC110P                            |      |     |            |          |
|-------|---------------------|---------------|------------------------------------|------|-----|------------|----------|
|       | フォトNO.              |               | NO.6                               | 適用号機 |     | 掲載<br>ブロック | 見出<br>番号 |
|       | 主体色 (COLOR)         |               | マット<br>ティム<br>グレー メタリック<br>NH-C34M |      |     |            |          |
|       | コード (CODE)          |               | NHC34                              | 初号機  | 終号機 |            |          |
| 色物部品名 | 基本部品番号              |               |                                    |      |     |            |          |
| 23    | フ ラグ , ホール          | 90656-GCC-000 | ZC                                 |      |     | F-24       | 16       |
| 24    | ホイールサブ ASSY. , フロント | 44650-K2C-V00 | ZA                                 |      |     | F-20-40    | 6        |
| 25    | ホイールサブ ASSY. , リヤ   | 42650-K2C-V00 | ZA                                 |      |     | F-22-30    | 2        |
| 26    | マーク, ホンダ            | 86101-K44-D00 | ZC                                 |      |     | F-48       | 1        |
| 27    | マーク, ホンダ            | 86102-K44-V00 | ZA                                 |      |     | F-48       | 2        |
| 28    | マーク, ホンダ イカバ        | 86831-K2C-J10 | ZA                                 |      |     | F-48       | 4        |
| 29    | リット , インナーホ ケット     | 81133-K2C-V00 | ZH                                 |      |     | F-13       | 3        |
| 30    | リット , スマートイメージ インター | 81145-K2C-V00 | ZH                                 |      |     | F-13       | 9        |
| 31    | リット , バ ッテリー        | 64460-K2C-V00 | ZB                                 |      |     | F-14       | 4        |

.COM

Dio110・ベーシック (NSC110P).....J

| NO. | 機種名 (MODEL)       |               | NSC110P                     |                      |                     |      |     |            |          |
|-----|-------------------|---------------|-----------------------------|----------------------|---------------------|------|-----|------------|----------|
|     | フォトNO.            |               | NO.7                        | NO.8                 | NO.9                | 適用号機 |     | 掲載<br>ブロック | 見出<br>番号 |
|     | 主体色 (COLOR)       |               | マット<br>キャラクター<br>ブラック メタリック | パール<br>ジャズミン<br>ホワイト | パール<br>ジュピター<br>グレー |      |     |            |          |
|     | コード (CODE)        |               | NH-A76M                     | NH-B35P              | NH-C60P             |      |     |            |          |
|     | 色物部品名             | 基本部品番号        | NHA76                       | NHB35                | NHC60               | 初号機  | 終号機 |            |          |
| 1   | カバ -, L.707-サイド   | 83620-K2C-V00 | ZF                          | ZD                   | ZN                  |      |     | F-14       | 7        |
| 2   | カバ -, L.707-サイド   | 64401-K2C-V00 | ZF                          | ZD                   | ZN                  |      |     | F-12       | 5        |
| 3   | カバ -, R.707-サイド   | 83520-K2C-V00 | ZF                          | ZD                   | ZN                  |      |     | F-14       | 5        |
| 4   | カバ -, R.707-サイド   | 64301-K2C-V00 | ZF                          | ZD                   | ZN                  |      |     | F-12       | 1        |
| 5   | カバ -, インナー-アツパ -  | 81131-K2C-V90 | ZB                          | ZB                   | ZB                  |      |     | F-13       | 1        |
| 6   | カバ -, インナー-07-    | 81141-K2C-V00 | ZB                          | ZB                   | ZB                  |      |     | F-13       | 8        |
| 7   | カバ -, センター        | 80151-K2C-V00 | ZB                          | ZB                   | ZB                  |      |     | F-15       | 1        |
| 8   | カバ -, 707         | 64302-K2C-V00 | ZF                          | ZD                   | ZP                  |      |     | F-12       | 2        |
| 9   | カバ -, 707-ハンドル    | 53205-K2C-V90 | ZG                          | ZC                   | ZE                  |      |     | F-9        | 2        |
| 10  | カバ -, リヤ-センター     | 83700-K2C-V00 | ZF                          | ZD                   | ZN                  |      |     | F-15       | 4        |
| 11  | カバ -, リヤ-07-      | 83751-K2C-V00 | ZA                          | ZA                   | ZA                  |      |     | F-15       | 5        |
| 12  | カバ -セット, L.ホデー    | 83605-K2C-J00 | ZN                          | ZL                   | ZR                  |      |     | F-15       | 3        |
| 13  | カバ -セット, R.ホデー    | 83505-K2C-J00 | ZN                          | ZL                   | ZR                  |      |     | F-15       | 2        |
| 14  | カバ -セット, 707-ツツ   | 64305-K2C-VA0 | ZB                          | ZA                   | ZA                  |      |     | F-12       | 3        |
| 15  | カバ -セット, ライセンスライト | 80125-K2C-V00 | ZA                          | ZA                   | ZA                  |      |     | F-39       | 13       |
| 16  | カバ -セット, リヤ-ハンドル  | 53210-K2C-V90 | ZB                          | ZB                   | ZB                  |      |     | F-9        | 3        |
| 17  | キヤリヤ -, リヤ-       | 81200-K2C-J00 | ZA                          | ZA                   | ZA                  |      |     | F-24       | 10       |
| 18  | シートCOMP., ダブル     | 77200-K2C-V00 | ZA                          | ZA                   | ZA                  |      |     | F-24       | 2        |
| 19  | ステップ, 707-        | 64310-K2C-V00 | ZB                          | ZB                   | ZB                  |      |     | F-14       | 3        |
| 20  | フエンダ -, 707       | 61100-K2C-V00 | ZA                          | ZC                   | ZN                  |      |     | F-11       | 1        |
| 21  | フエンダ -, リヤ-       | 80110-K2C-V00 | ZA                          | ZA                   | ZA                  |      |     | F-39       | 11       |
| 22  | フック, ラギジ          | 81132-GAH-000 | ZW                          | ZW                   | ZW                  |      |     | F-13       | 2        |

Dio110・ベーシック (NSC110P).....J

| NO. | 機種名 (MODEL)        |               | NSC110P                     |                      |                     |      |     |            |          |
|-----|--------------------|---------------|-----------------------------|----------------------|---------------------|------|-----|------------|----------|
|     | フォトNO.             |               | NO.7                        | NO.8                 | NO.9                | 適用号機 |     | 掲載<br>ブロック | 見出<br>番号 |
|     | 主体色 (COLOR)        |               | マット<br>ギヤラクシー<br>ブラック メタリック | パール<br>ジヤスミン<br>ホワイト | パール<br>ジュビター<br>グレー |      |     |            |          |
|     | コード (CODE)         |               | NH-A76M                     | NH-B35P              | NH-C60P             |      |     |            |          |
|     | 色物部品名              | 基本部品番号        | NHA76                       | NHB35                | NHC60               | 初号機  | 終号機 |            |          |
| 23  | プラグ, ホール           | 90656-GCC-000 | ZC                          | ZC                   | ZC                  |      |     | F-24       | 16       |
| 24  | ホイールサブ ASSY., フロント | 44650-K2C-V00 | ZA                          | ZA                   | ZA                  |      |     | F-20-40    | 6        |
| 25  | ホイールサブ ASSY., リヤ   | 42650-K2C-V00 | ZA                          | ZA                   | ZA                  |      |     | F-22-30    | 2        |
| 26  | マーク, ホンダ           | 86101-K44-D00 | ZC                          | ZA                   | ZA                  |      |     | F-48       | 1        |
| 27  | マーク, ホンダ           | 86102-K44-V00 | ZA                          | ZA                   | ZA                  |      |     | F-48       | 2        |
| 28  | マーク, ホンダ イカバ       | 86831-K2C-J00 | ZA                          | ZA                   | ZA                  |      |     | F-48       | 4        |
| 29  | リット, インナーホック       | 81133-K2C-V90 | ZB                          | ZB                   | ZB                  |      |     | F-13       | 3        |
| 30  | リット, スマートエマーゼン     | 81145-K2C-V90 | ZB                          | ZB                   | ZB                  |      |     | F-13       | 9        |
| 31  | リット, ハック           | 64460-K2C-V00 | ZB                          | ZB                   | ZB                  |      |     | F-14       | 4        |

## フューエルホース/チューブとビニールチューブ、および一般用チューブの使用について

- 標準部品のフューエルホース/チューブとビニールチューブ、および一般用チューブは長巻のバルク部品に代替されます。
- 標準部品のフューエルホース/チューブとビニールチューブ、および一般用チューブを注文の際は、パーツカタログ本文中の部品名下に記載されている（ ）付バルク部品番号または下記一覧表でご確認の上ご注文ください。
- 交換の際は部品名中に記載されている正規の長さにかットして使用してください。  
(バルク部品のカット方法、ナンバー記入方法等の取り扱いについては、サービスマニュアルおよびバルク部品に同梱されている説明書を参照してください。)
- カット後の価格については、パーツカタログ本文に記載されている希望小売価格を参照してください。
- 下記の表は標準部品番号とバルク部品番号一覧表です。記載の代替部品以外は絶対に使用しないで下さい。

| フューエルホース/チューブ  |   |         |             |
|----------------|---|---------|-------------|
| 標準部品番号         | バルク部品番号   | バルク部品   |             |
|                |   | 内径 (mm) | 長さ (m)      |
| 95001-30xxx-2x | 95001-30001-20M   | 3.0     | 1           |
| 95001-30xxx-3x | 95001-30001-30M   | 3.0     | 1           |
| 95001-30xxx-4x | 95001-30001-40M   | 3.0     | 1           |
| 95001-35xxx-2x | 95001-35001-50M<br><95001-35003-50M>                      | 3.5     | 1<br>3      |
| 95001-35xxx-3x | 95001-35001-60M<br><95001-35003-60M>                      | 3.5     | 1<br>3      |
| 95001-35xxx-4x | 95001-35001-60M<br><95001-35003-60M>                      | 3.5     | 1<br>3      |
| 95001-35xxx-5x | 95001-35001-50M<br><95001-35003-50M>                      | 3.5     | 1<br>3      |
| 95001-35xxx-6x | 95001-35001-60M<br><95001-35003-60M>                      | 3.5     | 1<br>3      |
| 95001-45xxx-2x | 95001-45001-50M<br><95001-45003-50M>                      | 4.5     | 1<br>3      |
| 95001-45xxx-3x | 95001-45001-60M<br><95001-45003-60M><br><95001-45008-60M> | 4.5     | 1<br>3<br>8 |
| 95001-45xxx-4x | 95001-45001-60M<br><95001-45003-60M><br><95001-45008-60M> | 4.5     | 1<br>3<br>8 |
| 95001-45xxx-5x | 95001-45001-50M<br><95001-45003-50M>                      | 4.5     | 1<br>3      |
| 95001-45xxx-6x | 95001-45001-60M<br><95001-45003-60M><br><95001-45008-60M> | 4.5     | 1<br>3<br>8 |
| 95001-55xxx-2x | 95001-55001-50M<br><95001-55003-50M><br><95001-55008-50M> | 5.5     | 1<br>3<br>8 |

| フューエルホース/チューブ  |   |         |             |
|----------------|---|---------|-------------|
| 標準部品番号         | バルク部品番号   | バルク部品   |             |
|                |   | 内径 (mm) | 長さ (m)      |
| 95001-55xxx-3x | 95001-55001-60M<br><95001-55003-60M><br><95001-55008-60M> | 5.5     | 1<br>3<br>8 |
| 95001-55xxx-4x | 95001-55001-60M<br><95001-55003-60M><br><95001-55008-60M> | 5.5     | 1<br>3<br>8 |
| 95001-55xxx-5x | 95001-55001-50M<br><95001-55003-50M><br><95001-55008-50M> | 5.5     | 1<br>3<br>8 |
| 95001-55xxx-6x | 95001-55001-60M<br><95001-55003-60M><br><95001-55008-60M> | 5.5     | 1<br>3<br>8 |
| 95001-75xxx-2x | 95001-75001-50M<br><95001-75003-50M>                      | 7.5     | 1<br>3      |
| 95001-75xxx-3x | 95001-75001-60M<br><95001-75008-60M>                      | 7.5     | 1<br>3<br>8 |
| 95001-75xxx-4x | 95001-75001-60M<br><95001-75003-60M><br><95001-75008-60M> | 7.5     | 1<br>3<br>8 |
| 95001-75xxx-5x | 95001-75001-50M<br><95001-75003-50M>                      | 7.5     | 1<br>3      |
| 95001-75xxx-6x | 95001-75001-60M<br><95001-75003-60M><br><95001-75008-60M> | 7.5     | 1<br>3<br>8 |
| 95001-80xxx-2x | 95001-80001-50M   | 8.0     | 1           |
| 95001-80xxx-3x | 95001-80001-60M   | 8.0     | 1           |
| 95001-80xxx-4x | 95001-80001-60M   | 8.0     | 1           |
| 95001-80xxx-5x | 95001-80001-50M   | 8.0     | 1           |
| 95001-80xxx-6x | 95001-80001-60M   | 8.0     | 1           |



| ビニールチューブ       |   |         |         |             |
|----------------|---|---------|---------|-------------|
| 標準部品番号         | バルク部品番号   | バルク部品   |         |             |
|                |   | 内径 (mm) | 外径 (mm) | 長さ (m)      |
| 95003-01xxx-3x | 95003-01001-60M<br><95003-01003-60M>                      | 2.9     | 6.6     | 1<br>3      |
| 95003-01xxx-60 | 95003-01001-60M<br><95003-01003-60M>                      | 2.9     | 6.8     | 1<br>3      |
| 95003-03xxx-3x | 95003-03001-60M<br><95003-03003-60M>                      | 3.0     | 6.0     | 1<br>3      |
| 95003-03xxx-60 | 95003-03001-60M<br><95003-03003-60M>                      | 3.0     | 6.0     | 1<br>3      |
| 95003-05xxx-3x | 95003-05001-60M<br><95003-05003-60M><br><95003-05008-60M> | 3.5     | 6.5     | 1<br>3<br>8 |
| 95003-05xxx-60 | 95003-05001-60M<br><95003-05003-60M><br><95003-05008-60M> | 3.5     | 6.5     | 1<br>3<br>8 |
| 95003-07xxx-1x | 95003-07001-10M<br><95003-07003-10M><br><95003-07008-10M> | 4.0     | 7.0     | 1<br>3<br>8 |
| 95003-07xxx-20 | 95003-07001-10M<br><95003-07003-10M><br><95003-07008-10M> | 4.0     | 7.0     | 1<br>3<br>8 |
| 95003-07xxx-3x | 95003-07001-60M<br><95003-07003-60M><br><95003-07008-60M> | 4.0     | 7.0     | 1<br>3<br>8 |
| 95003-07xxx-60 | 95003-07001-60M<br><95003-07003-60M><br><95003-07008-60M> | 4.0     | 7.0     | 1<br>3<br>8 |
| 95003-07xxx-7x | 95003-07001-70M<br><95003-07003-70M><br><95003-07008-70M> | 4.0     | 7.0     | 1<br>3<br>8 |
| 95003-08xxx-1x | 95003-08001-10M<br><95003-08003-10M><br><95003-08008-10M> | 4.5     | 6.5     | 1<br>3<br>8 |
| 95003-09xxx-3x | 95003-09001-60M<br><95003-09003-60M>                      | 4.5     | 8.0     | 1<br>3      |
| 95003-09xxx-60 | 95003-09001-60M<br><95003-09003-60M>                      | 4.5     | 8.0     | 1<br>3      |
| 95003-10xxx-1x | 95003-10001-10M<br><95003-10003-10M>                      | 5.0     | 8.0     | 1<br>3      |
| 95003-10xxx-20 | 95003-10001-10M<br><95003-10003-10M>                      | 5.0     | 8.0     | 1<br>3      |
| 95003-10xxx-3x | 95003-10001-60M<br><95003-10003-60M>                      | 5.0     | 8.0     | 1<br>3      |
| 95003-10xxx-60 | 95003-10001-60M<br><95003-10003-60M>                      | 5.0     | 8.0     | 1<br>3      |
| 95003-11xxx-3x | 95003-11001-60M<br><95003-11003-60M><br><95003-11008-60M> | 5.0     | 9.0     | 1<br>3<br>8 |
| 95003-11xxx-60 | 95003-11001-60M<br><95003-11003-60M><br><95003-11008-60M> | 5.0     | 9.0     | 1<br>3<br>8 |
| 95003-12xxx-1x | 95003-12001-10M<br><95003-12003-10M><br><95003-12008-10M> | 5.0     | 7.0     | 1<br>3<br>8 |
| 95003-12xxx-20 | 95003-12001-10M<br><95003-12003-10M><br><95003-12008-10M> | 5.0     | 7.0     | 1<br>3<br>8 |

| ビニールチューブ       |   |         |         |             |
|----------------|---|---------|---------|-------------|
| 標準部品番号         | バルク部品番号   | バルク部品   |         |             |
|                |   | 内径 (mm) | 外径 (mm) | 長さ (m)      |
| 95003-14xxx-1x | 95003-14001-10M<br><95003-14003-10M>                      | 6.0     | 9.0     | 1<br>3      |
| 95003-14xxx-3x | 95003-14001-60M<br><95003-14003-60M>                      | 6.0     | 9.0     | 1<br>3      |
| 95003-14xxx-20 | 95003-14001-10M<br><95003-14003-10M>                      | 6.0     | 9.0     | 1<br>3      |
| 95003-17xxx-1x | 95003-17001-10M<br><95003-17003-10M>                      | 7.0     | 9.0     | 1<br>3      |
| 95003-19xxx-1x | 95003-19001-10M<br><95003-19003-10M><br><95003-19008-10M> | 7.0     | 11.0    | 1<br>3<br>8 |
| 95003-19xxx-20 | 95003-19001-10M<br><95003-19003-10M><br><95003-19008-10M> | 7.0     | 11.0    | 1<br>3<br>8 |
| 95003-19xxx-3x | 95003-19001-60M<br><95003-19003-60M><br><95003-19008-60M> | 7.0     | 11.0    | 1<br>3<br>8 |
| 95003-19xxx-60 | 95003-19001-60M<br><95003-19003-60M><br><95003-19008-60M> | 7.0     | 11.0    | 1<br>3<br>8 |
| 95003-40xxx-20 | 95003-40001-10M<br><95003-40003-10M>                      | 12.0    | 16.0    | 1<br>3      |
| 95003-21xxx-1x | 95003-21001-10M<br><95003-21003-10M>                      | 8.0     | 9.0     | 1<br>3      |
| 95003-21xxx-20 | 95003-21001-10M<br><95003-21003-10M>                      | 8.0     | 9.0     | 1<br>3      |
| 95003-23xxx-1x | 95003-23001-10M<br><95003-23003-10M>                      | 8.0     | 12.0    | 1<br>3      |
| 95003-23xxx-20 | 95003-23001-10M<br><95003-23003-10M>                      | 8.0     | 12.0    | 1<br>3      |
| 95003-23xxx-3x | 95003-23001-60M<br><95003-23003-60M><br><95003-23008-60M> | 8.0     | 12.0    | 1<br>3<br>8 |
| 95003-23xxx-60 | 95003-23001-60M<br><95003-23003-60M><br><95003-23008-60M> | 8.0     | 12.0    | 1<br>3<br>8 |
| 95003-25xxx-1x | 95003-25001-10M<br><95003-25003-10M>                      | 9.0     | 11.0    | 1<br>3      |
| 95003-25xxx-20 | 95003-25001-10M<br><95003-25003-10M>                      | 9.0     | 11.0    | 1<br>3      |
| 95003-25xxx-3x | 95003-25001-60M<br><95003-25003-60M>                      | 9.0     | 11.0    | 1<br>3      |
| 95003-25xxx-7x | 95003-25001-70M<br><95003-25003-70M>                      | 9.0     | 11.0    | 1<br>3      |
| 95003-27xxx-1x | 95003-27001-10M<br><95003-27003-10M>                      | 9.0     | 13.0    | 1<br>3      |
| 95003-27xxx-20 | 95003-27001-10M<br><95003-27003-10M>                      | 9.0     | 13.0    | 1<br>3      |
| 95003-27xxx-3x | 95003-27001-60M<br><95003-27003-60M>                      | 9.0     | 13.0    | 1<br>3      |
| 95003-27xxx-60 | 95003-27001-60M<br><95003-27003-60M>                      | 9.0     | 13.0    | 1<br>3      |
| 95003-33xxx-1x | 95003-33001-10M<br><95003-33003-10M>                      | 10.0    | 14.0    | 1<br>3      |

| ビニールチューブ       |   |         |         |             |
|----------------|---|---------|---------|-------------|
| 標準部品番号         | バルク部品番号   | バルク部品   |         |             |
|                |   | 内径 (mm) | 外径 (mm) | 長さ (m)      |
| 95003-33xxx-20 | 95003-33001-10M<br><95003-33003-10M>                      | 10.0    | 14.0    | 1<br>3      |
| 95003-36xxx-1x | 95003-36001-10M<br><95003-36003-10M><br><95003-36008-10M> | 11.0    | 13.0    | 1<br>3<br>8 |
| 95003-36xxx-20 | 95003-36001-10M<br><95003-36003-10M><br><95003-36008-10M> | 11.0    | 13.0    | 1<br>3<br>8 |
| 95003-37xxx-3x | 95003-37001-60M<br><95003-37003-60M>                      | 11.0    | 15.0    | 1<br>3      |
| 95003-37xxx-60 | 95003-37001-60M<br><95003-37003-60M>                      | 11.0    | 15.0    | 1<br>3      |
| 95003-38xxx-1x | 95003-38001-10M<br><95003-38003-10M>                      | 12.0    | 13.0    | 1<br>3      |
| 95003-38xxx-20 | 95003-38001-10M<br><95003-38003-10M>                      | 12.0    | 13.0    | 1<br>3      |
| 95003-39xxx-1x | 95003-39001-10M<br><95003-39003-10M>                      | 12.0    | 14.0    | 1<br>3      |
| 95003-39xxx-20 | 95003-39001-10M<br><95003-39003-10M>                      | 12.0    | 14.0    | 1<br>3      |
| 95003-40xxx-3x | 95003-40001-60M<br><95003-40003-60M>                      | 12.0    | 16.0    | 1<br>3      |
| 95003-40xxx-60 | 95003-40001-60M<br><95003-40003-60M>                      | 12.0    | 16.0    | 1<br>3      |
| 95003-43xxx-1x | 95003-43001-10M<br><95003-43003-10M><br><95003-43008-10M> | 13.0    | 15.0    | 1<br>3<br>8 |
| 95003-43xxx-20 | 95003-43001-10M<br><95003-43003-10M><br><95003-43008-10M> | 13.0    | 15.0    | 1<br>3<br>8 |
| 95003-45xxx-1x | 95003-45001-10M<br><95003-45003-10M><br><95003-45008-10M> | 14.0    | 18.0    | 1<br>3<br>8 |
| 95003-45xxx-20 | 95003-45001-10M<br><95003-45003-10M><br><95003-45008-10M> | 14.0    | 18.0    | 1<br>3<br>8 |
| 95003-50xxx-1x | 95003-50001-10M<br><95003-50003-10M>                      | 16.0    | 19.0    | 1<br>3      |
| 95003-50xxx-20 | 95003-50001-10M<br><95003-50003-10M>                      | 16.0    | 19.0    | 1<br>3      |
| 95003-50xxx-3x | 95003-50001-60M<br><95003-50003-60M>                      | 16.0    | 19.0    | 1<br>3      |
| 95003-55xxx-1x | 95003-55001-10M<br><95003-55003-10M>                      | 17.5    | 20.5    | 1<br>3      |
| 95003-55xxx-20 | 95003-55001-10M<br><95003-55003-10M>                      | 17.5    | 20.5    | 1<br>3      |
| 95003-60xxx-1x | 95003-60001-10M<br><95003-60003-10M>                      | 22.0    | 27.0    | 1<br>3      |
| 95003-60xxx-20 | 95003-60001-10M<br><95003-60003-10M>                      | 22.0    | 27.0    | 1<br>3      |
| 95003-60xxx-3x | 95003-60001-60M<br><95003-60003-60M>                      | 22.0    | 27.0    | 1<br>3      |
| 95003-60xxx-60 | 95003-60001-60M<br><95003-60003-60M>                      | 22.0    | 27.0    | 1<br>3      |

| 一般用チューブ        |   |         |             |
|----------------|---|---------|-------------|
| 標準部品番号         | バルク部品番号   | バルク部品   |             |
|                |   | 内径 (mm) | 長さ (m)      |
| 95005-11xxx-3x | 95005-11001-30M   | 11.0    | 1           |
| 95005-11xxx-5x | 95005-11001-50M   | 11.0    | 1           |
| 95005-12xxx-1x | 95005-12001-10M<br><95005-12003-10M>                      | 12.0    | 1<br>3      |
| 95005-12xxx-2x | 95005-12001-20M   | 12.0    | 1           |
| 95005-12xxx-3x | 95005-12001-30M   | 12.0    | 1           |
| 95005-12xxx-5x | 95005-12001-50M   | 12.0    | 1           |
| 95005-14xxx-1x | 95005-14001-10M   | 14.0    | 1           |
| 95005-14xxx-2x | 95005-14001-20M<br><95005-14003-20M>                      | 14.0    | 1<br>3      |
| 95005-14xxx-3x | 95005-14001-30M   | 14.0    | 1           |
| 95005-14xxx-5x | 95005-14001-50M   | 14.0    | 1           |
| 95005-17xxx-1x | 95005-17001-10M   | 17.0    | 1           |
| 95005-17xxx-2x | 95005-17001-20M   | 17.0    | 1           |
| 95005-17xxx-3x | 95005-17001-30M   | 17.0    | 1           |
| 95005-17xxx-5x | 95005-17001-50M   | 17.0    | 1           |
| 95005-30xxx-3x | 95005-30001-30M   | 3.0     | 1           |
| 95005-30xxx-5x | 95005-30001-50M   | 3.0     | 1           |
| 95005-35xxx-1x | 95005-35001-10M<br><95005-35003-10M><br><95005-35008-10M> | 3.5     | 1<br>3<br>8 |
| 95005-35xxx-2x | 95005-35001-20M   | 3.5     | 1           |
| 95005-35xxx-3x | 95005-35001-30M   | 3.5     | 1           |
| 95005-35xxx-4x | 95005-35001-10M<br><95005-35003-10M><br><95005-35008-10M> | 3.5     | 1<br>3<br>8 |
| 95005-35xxx-5x | 95005-35001-50M   | 3.5     | 1           |
| 95005-45xxx-1x | 95005-45001-10M<br><95005-45003-10M><br><95005-45008-10M> | 4.5     | 1<br>3<br>8 |
| 95005-45xxx-2x | 95005-45001-20M   | 4.5     | 1           |
| 95005-45xxx-3x | 95005-45001-30M   | 4.5     | 1           |

| 一般用チューブ        |   |         |             |
|----------------|---|---------|-------------|
| 標準部品番号         | バルク部品番号   | バルク部品   |             |
|                |   | 内径 (mm) | 長さ (m)      |
| 95005-45xxx-4x | 95005-45001-10M<br><95005-45003-10M><br><95005-45008-10M> | 4.5     | 1<br>3<br>8 |
| 95005-45xxx-5x | 95005-45001-50M   | 4.5     | 1           |
| 95005-50xxx-3x | 95005-50001-30M<br><95005-50003-30M>                      | 5.0     | 1<br>3      |
| 95005-50xxx-5x | 95005-50001-50M   | 5.0     | 1           |
| 95005-55xxx-1x | 95005-55001-10M<br><95005-55003-10M><br><95005-55008-10M> | 5.3     | 1<br>3<br>8 |
| 95005-55xxx-2x | 95005-55001-20M<br><95005-55003-20M>                      | 5.3     | 1<br>3      |
| 95005-55xxx-4x | 95005-55001-10M<br><95005-55003-10M><br><95005-55008-10M> | 5.3     | 1<br>3<br>8 |
| 95005-65xxx-1x | 95005-65001-10M<br><95005-65003-10M>                      | 6.5     | 1<br>3      |
| 95005-65xxx-2x | 95005-65001-20M   | 6.5     | 1           |
| 95005-70xxx-3x | 95005-70001-30M<br><95005-70003-30M>                      | 7.0     | 1<br>3      |
| 95005-70xxx-5x | 95005-70001-50M   | 7.0     | 1           |
| 95005-75xxx-1x | 95005-75001-10M<br><95005-75003-10M>                      | 7.3     | 1<br>3      |
| 95005-75xxx-2x | 95005-75001-20M   | 7.3     | 1           |
| 95005-80xxx-1x | 95005-80001-10M<br><95005-80003-10M>                      | 8.0     | 1<br>3      |
| 95005-80xxx-2x | 95005-80001-20M   | 8.0     | 1           |

\*注) Xは数字、英字を省略表示したものです。

◎注意: フューエルホース/チューブと一般用チューブ、及びビニールチューブを間違えて使用すると危険が生じます。フューエルホース/チューブ使用箇所に一般用チューブ、及びビニールチューブを使用したり、その逆の使用は絶対しないで、パーツカタログ記載のバルク部品をサービスマニュアル及びバルク部品に同梱されている説明書に従って正しく使用してください。

●フューエルホース/チューブと一般用チューブ、及びビニールチューブのバルク部品番号の構成について

(例) 95001-75001-50M

**バルク部品**

バルク部品を表します。

**マーキングコード (フューエルホース/チューブおよび一般用チューブ)**

**変更コード (ビニールチューブ)**

ナンバリングマークおよび変更順を示しますがバルク部品では0でナンバーなしです。

**種類コード**

- |            |                           |           |          |          |        |
|------------|---------------------------|-----------|----------|----------|--------|
| ・フューエルホース  | 2 : ブレード外部で赤色 (内径 3mm のみ) | ・ビニールチューブ | 1 : 透明   | ・一般用チューブ | 1 : 灰色 |
|            | 5 : ブレード内部で黒色             |           | 2 : 黒色   |          | 2 : 灰色 |
| ・フューエルチューブ | 3 : 赤色 (内径 3mm のみ)        |           | 3 : うす赤色 |          | 3 : 黒色 |
|            | 4 : 灰色+赤線 (内径 3mm のみ)     |           | 6 : うす赤色 |          | 5 : 黒色 |
|            | 6 : 黒色                    |           | 7 : うす黒色 |          |        |

**長さ**

- 001 : 1 m (標準)  
 003 : 3 m  
 008 : 8 m } 未設定のものもあります。

**内径コード (フューエルホース/チューブおよび一般用チューブ)**

- |                    |                       |
|--------------------|-----------------------|
| 30 : 3.0 mm        | 11 : 11 mm            |
| 35 : 3.5 mm        | 91 : 12 mm (外径 15 mm) |
| 45 : 4.5 mm        | 92 : 12 mm (外径 16 mm) |
| 50 : 5.0 mm        | 12 : 12 mm (外径 17 mm) |
| 55 : 5.3 mm 5.5 mm | 14 : 14 mm            |
| 65 : 6.5 mm        | 17 : 17 mm            |
| 70 : 7.0 mm        |                       |
| 75 : 7.3 mm 7.5 mm |                       |
| 80 : 8.0 mm        |                       |

**内外径コード (ビニールチューブ)**

- |                       |                     |                         |
|-----------------------|---------------------|-------------------------|
| 01 : 内径 2.9 外径 6.8 mm | 14 : 内径 6 外径 9 mm   | 37 : 内径 11 外径 15 mm     |
| 03 : 内径 3 外径 6 mm     | 17 : 内径 7 外径 9 mm   | 38 : 内径 12 外径 13 mm     |
| 05 : 内径 3.5 外径 6.5 mm | 19 : 内径 7 外径 11 mm  | 39 : 内径 12 外径 14 mm     |
| 07 : 内径 4 外径 7 mm     | 21 : 内径 8 外径 9 mm   | 40 : 内径 12 外径 16 mm     |
| 08 : 内径 4.5 外径 6.5 mm | 23 : 内径 8 外径 12 mm  | 43 : 内径 13 外径 15 mm     |
| 09 : 内径 4.5 外径 8 mm   | 25 : 内径 9 外径 11 mm  | 45 : 内径 14 外径 18 mm     |
| 12 : 内径 5 外径 7 mm     | 27 : 内径 9 外径 13 mm  | 50 : 内径 16 外径 19 mm     |
| 10 : 内径 5 外径 8 mm     | 33 : 内径 10 外径 14 mm | 55 : 内径 17.5 外径 20.5 mm |
| 11 : 内径 5 外径 9 mm     | 36 : 内径 11 外径 13 mm | 60 : 内径 22 外径 27 mm     |

**ホース/チューブのタイプ:**

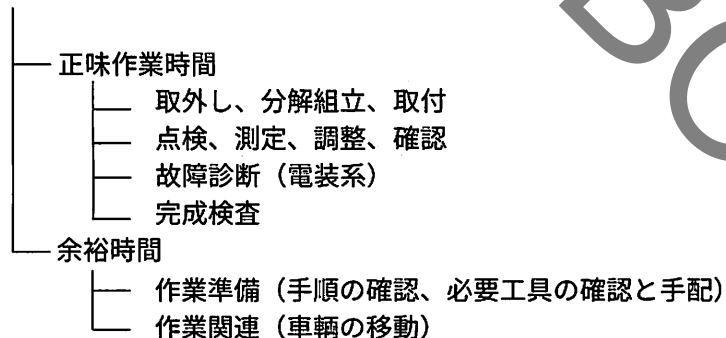
- 1 : フューエルホース/チューブ  
 3 : ビニールチューブ  
 5 : 一般用チューブ

## 標準整備時間

標準整備時間は車両整備に掛かる標準的な作業時間を表し、ディーラーでの実働工程管理や整備料金算出の目安として使用していただくために記載しています。

この資料に記載している標準整備時間は、補修部品と連携して検索できる案内にしていますので、補修部品を含む簡易的な修理見積りや帳票記入に便利な使い方ができます。

### 標準整備時間の設定体系



\* 余裕時間は正味作業時間に一定の係数を乗じています。

### 標準整備時間の設定基準

- ・ 工賃算出に便利な十進法（0.1単位）で設定しています。  
例（0.1）→ 6分 （0.2）→ 12分  
一時間当りの賃率 × 標準整備時間 = 工賃
- ・ 標準整備時間の設定は、ハンドツールを使用しています。
- ・ 作業項目と標準整備時間は、工具・整備機器の進化や作業方法の改善により変更する場合があります。

### 編集形態について

本文中に案内されている整備項目は、イラストの補修用販売部品形態に合せた交換作業時間を主体に記載しています。その他の補修用部品を使用しない代表的な整備項目（脱着、調整、点検測定、その他の作業）は、前文中の作業別一覧に掲載しています。

### 作業手法について

- ・ 作業手順は、別冊のサービスマニュアルの手法に準じた作業時間で設定していますので必要な場合に参照してください。
- ・ サービスマニュアルに掲載されていない整備項目の設定は、安全作業と製品保証が確保できる最短時間で整備できる作業手法を採用しています。
- ・ 作業は1名で行い、2名以上必要になる場合は、人数分の延べ時間で設定しています。
- ・ 作業者の技術レベルは、3年程度のHonda車修理経験者を標準とした設定値になっています。
- ・ 専用工具及び整備機器の適用は、サービスマニュアルで指定又は推奨する機器工具を採用しています。

### 標準整備時間を案内していない整備項目

- ・ 本文中に部品適用がない用品及びサービス対応部品。
- ・ 通常の使用過程において経時劣化及び破損しにくい部位。
- ・ ワンタッチレベルで作業が完了する整備項目。
- ・ 故障要因と整備頻度が極端に少ない整備項目。

\* 標準整備時間が案内されていない場合は、適正な実作業時間を基に工賃を算出してください。

### 標準整備時間に含まれない作業

- ・ オイル、冷却水の抜取り、暖機運転に掛かる待ち時間。
- ・ 標準外装備品の脱着を伴う追加作業。
- ・ 出張サービスや引取り納車等の間接時間
- ・ 部品発注受入に要する間接時間。
- ・ 整備作業時に使用するグリース、接着剤等の材料費。

**代表例で表す標準整備時間の説明**  
 (代表例は実際の案内項目と異なります。)

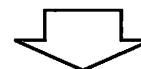
| 見出番号 | LON     | 整備項目             | FRT |
|------|---------|------------------|-----|
| ①    | 111118  | (1, 3, 4, 7)     | ②   |
| ②    |         | カムシャフト.....      | 4.5 |
| ③    | 111118A | ・バルブクリアランス調整を含む  | ⑥   |
|      |         | ・ロッカーアームの追加..... | 1.0 |

- ① 交換作業部位を表す部品イラストの見出番号です。
- ② FRTはフラットレートタイムの略語を表し、交換作業に掛かる標準整備時間を表しています。
- ③ LONはレーバーオペレーションナンバーの略語を表し、整備項目を作業単位のコードで分類しています。  
 作業コード (LON) は機種が異なっても同一コードを採用しています。基準作業は6桁コードで表示し、追加作業は7桁コードで表示しています。
- ④ カムシャフト1本当りの交換作業とFRT4.5を表しています。
- ⑤ カムシャフト1本当りの交換作業と同時に、追加作業 (ロッカーアーム交換) を行った場合に加算されるFRT1.0を表しています。

- ⑥ 整備項目に含まれる作業内容を表しています。
- ⑦ カムシャフトの交換作業と同一系統の作業で、FRT4.5 と同時間になる見出番号の表示です。  
 (適用範囲は、同じブロック内でLON設定の無い整備項目を対象にしています。)

**代表例 (カムシャフト交換) を使用した整備項目の探し方**

カムシャフトの補修用部品イラストが掲載されている該当ブロックのページを開く。



カムシャフトのイラストを探し見出番号と一致する整備項目とFRTを検索する。

整備項目が次ページに続く場合の表示マーク

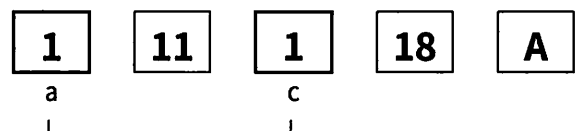
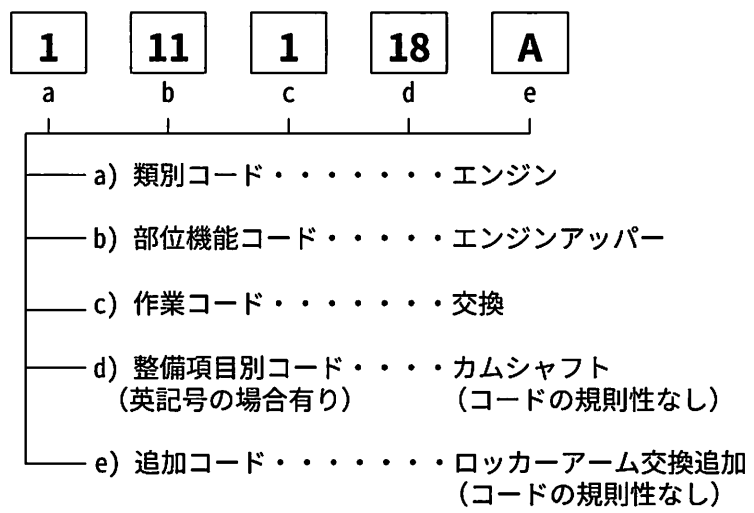
| 見出<br>番号 | (関連見出番号)<br>LON | 整備項目        | FRT |
|----------|-----------------|-------------|-----|
| 2        | 111118          | カムシャフト..... | 4.5 |
|          | .               | .           | .   |
|          | .               | .           | .   |

↑  
最終行の位置に表示

標準整備時間を案内していないブロックの表示

| 見出<br>番号 | (関連見出番号)<br>LON | 整備項目     | FRT |
|----------|-----------------|----------|-----|
|          |                 | 未案内..... |     |

LONのコード体系



a) 類別コードと分類

| コード | カテゴリー           |
|-----|-----------------|
| 1   | エンジン            |
| 2   | トランスミッション       |
| 3   | 燃料系、排気系         |
| 4   | フレーム、ボディー       |
| 5   | ステアリング、サスペンション  |
| 6   | 電装系             |
| 7   | ホイール、ブレーキ       |
| 8   | コントロール、インストルメント |
| 9   | -               |
| 0   | -               |

c) 作業コードと分類

| コード | 作業分類        |
|-----|-------------|
| 1   | 交換          |
| 2   | オーバーホール     |
| 3   | 調整、バランス取り   |
| 4   | (上塗り)       |
| 5   | 点検、測定/診断    |
| 6   | (リボア、ボーリング) |
| 7   | (再生)        |
| 8   | (研磨)        |
| 9   | (仕上げ)       |
| 0   | 修正、清掃、エア抜き  |

補修用部品を使用しない代表的な整備項目

脱着、調整、点検/測定、その他の作業

E: エンジン、F: フレーム

・脱着作業

車両から取り外した状態の部品形態で設定

|   | LON    | 整備項目                       | FRT |
|---|--------|----------------------------|-----|
| E | 1101E5 | エンジンの脱着<br>必要なすべての点検、調整を含む | 2.0 |
|   | 3111D5 | スロットルボディの脱着                | 0.9 |
|   | 1101E6 | クランクケースの分割<br>エンジンの脱着を含む   | 4.0 |

・調整作業

|   | LON     | 整備項目                          | FRT |
|---|---------|-------------------------------|-----|
| E | 3143A0  | エンジンのアイドル調整                   | 0.1 |
|   | 6143A1  | スパークプラグの調整/清掃                 | 0.2 |
|   | 1113A0  | バルブクリアランスの調整<br>1 台分          | 0.3 |
| F | 6163A0  | ヘッドライトの光軸調整                   | 0.1 |
|   | 7113A1  | リヤブレーキの調整<br>リヤブレーキシューの調整は含まず | 0.1 |
|   | 7113A1A | イコライザー調整の追加                   | 0.1 |
|   | 3113A3  | スロットル作動の調整                    | 0.1 |

・点検/測定作業

|   | LON    | 整備項目   | FRT |
|---|--------|--|-----|
| E | 1115A0 | 圧縮圧力の測定  | 0.3 |
|   | 6145A0 | 点火時期の点検  | 0.4 |
| F | 6105A0 | バッテリーの点検&充電<br>開栓型バッテリーの場合は、<br>バッテリー液のレベルチェックと補充を<br>含む | 0.2 |

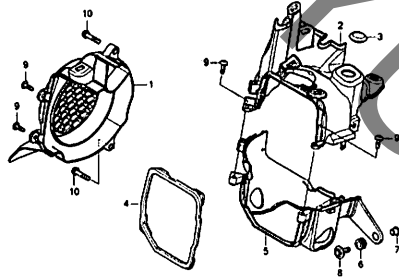
・その他の作業

|   | LON    | 整備項目             | FRT |
|---|--------|------------------|-----|
| E | 1130A1 | オイルフィルタースクリーンの清掃 | 0.2 |
| F | 7110A0 | フロントブレーキ液の交換     | 0.2 |
|   | 3115A3 | ECMの初期学習         | 0.2 |
|   | 6155A0 | スマートカードキーの学習     | 0.5 |
|   | 6185A0 | ECM/PCM のアップデート  | 0.3 |

# エンジン グループ

E-1

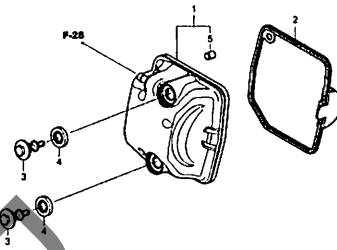
シュラウド/ファンカバー



KJC1E0190

E-2

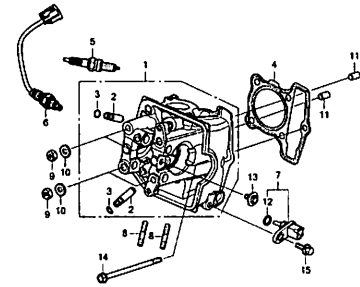
シリンダーヘッドカバー



KJC1E0200

E-3

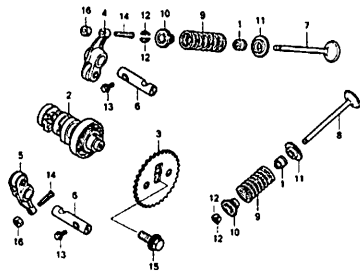
シリンダーヘッド



KJC1E0300

E-4

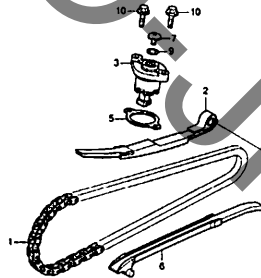
カムシャフト/バルブ



KJC1E0400

E-5

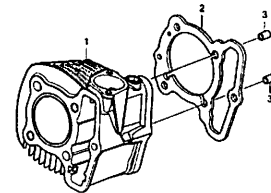
カムチェン/テンショナー



KJC1E0500

E-6

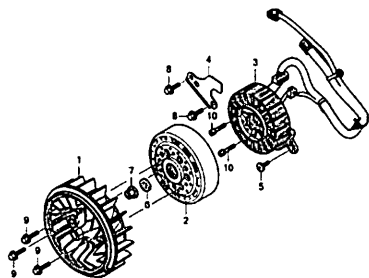
シリンダー



KJC1E0600

E-10

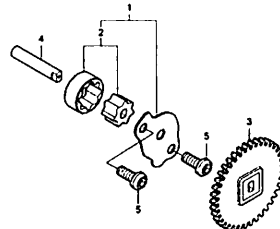
A.C.G. スターター



KJC1E1000

E-11

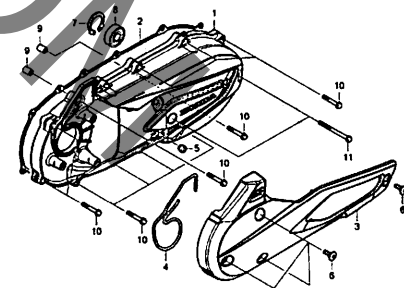
オイルポンプ



KJC1E1100

E-13

L. サイドカバー



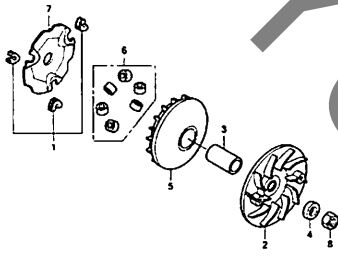
KJC1E1300

2

# エンジン グループ

E-16

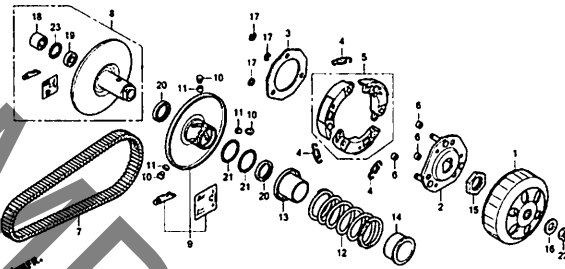
ドライブフェイス



KJC 1E1600

E-17

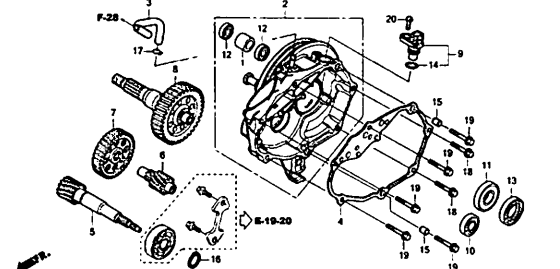
ドリブンフェイス



KJC 1E1700

E-17-10

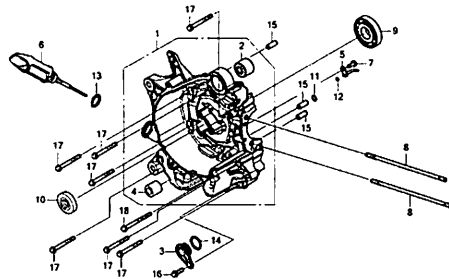
トランスミッション



KJC 1E1710

E-19-10

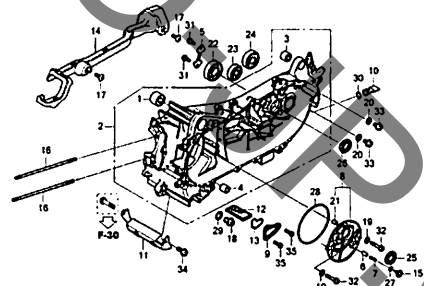
R. クランクケース



KJC 1E1910

E-19-20

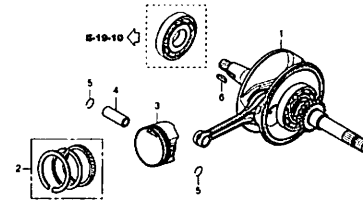
L. クランクケース



KJC 1E1920

E-20

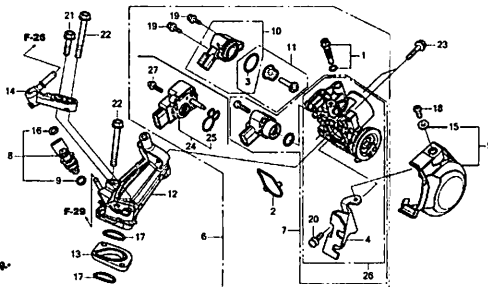
クランクシャフト/ピストン



KJC 1E2000

E-22

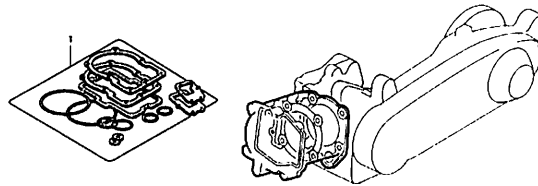
スロットルボディ



KJC 1E2200A

EOP-1

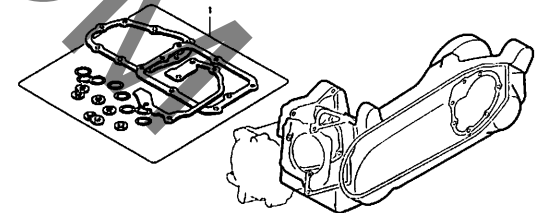
ガスケットキットA



KJC 1E2100

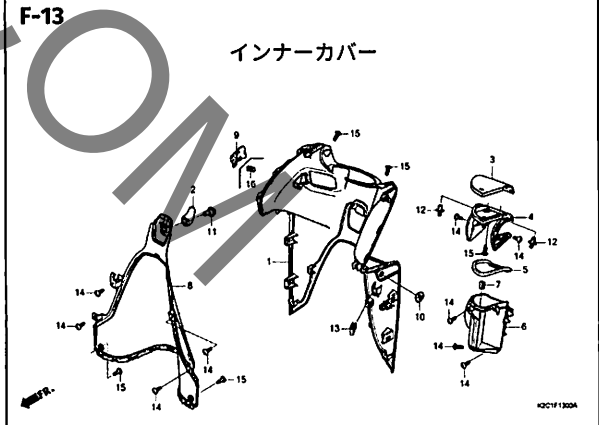
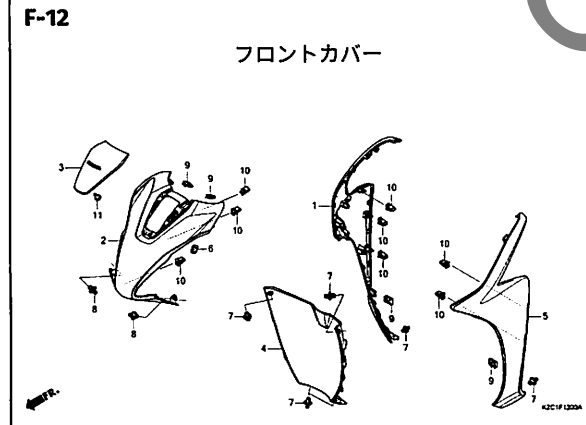
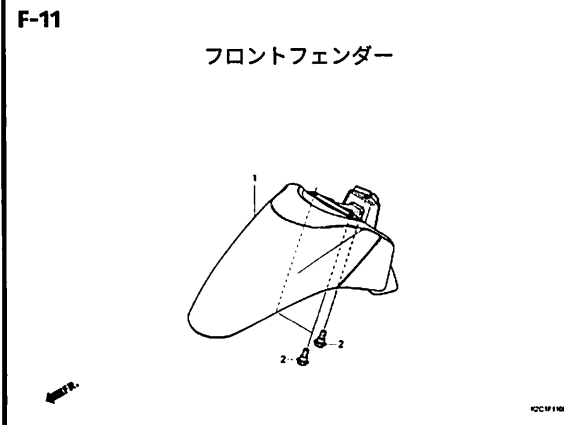
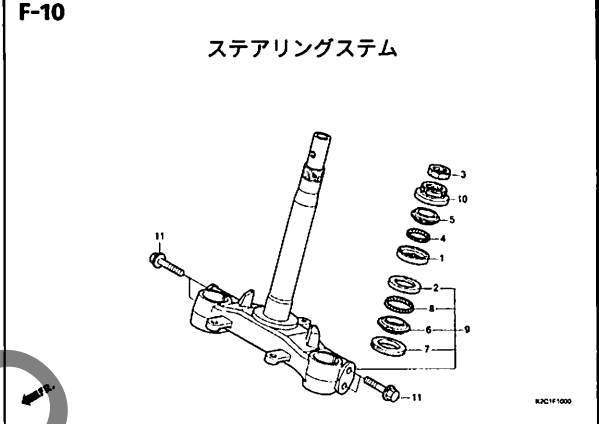
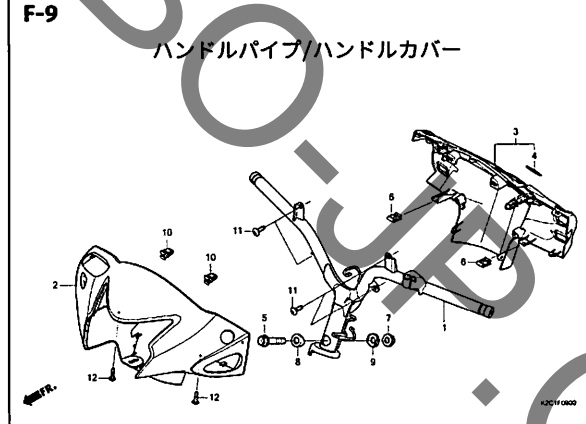
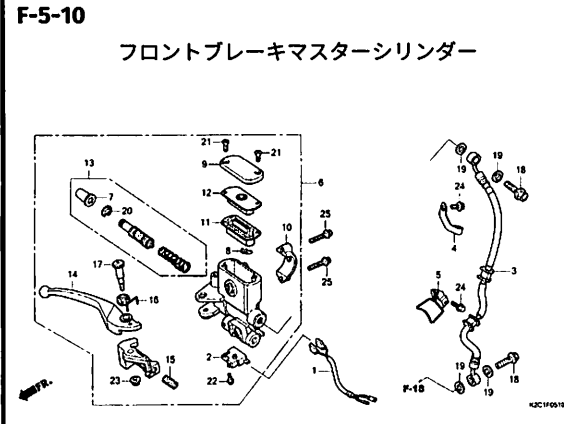
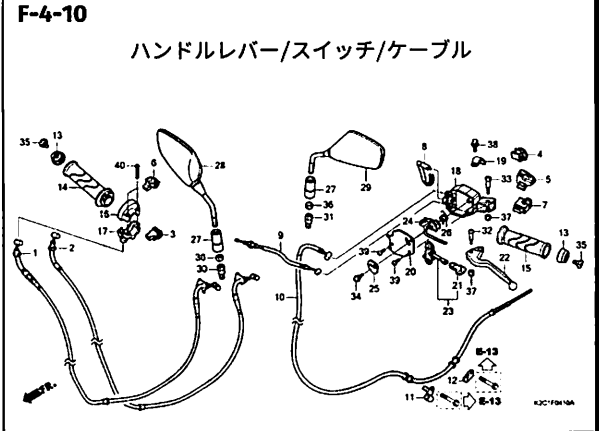
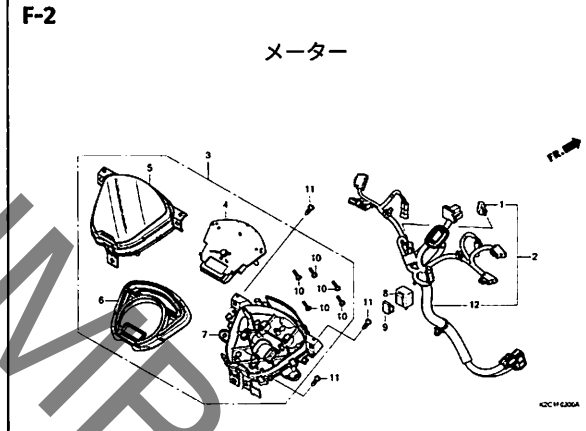
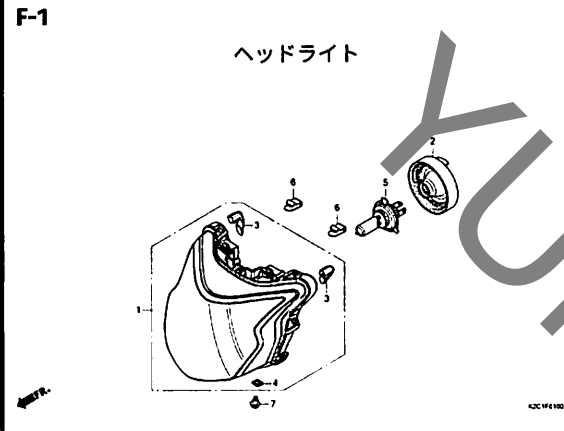
EOP-2

ガスケットキットB



KJC 1E2120

# フレーム グループ

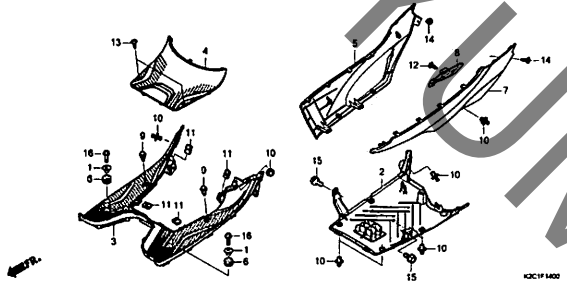


3

# フレーム グループ

F-14

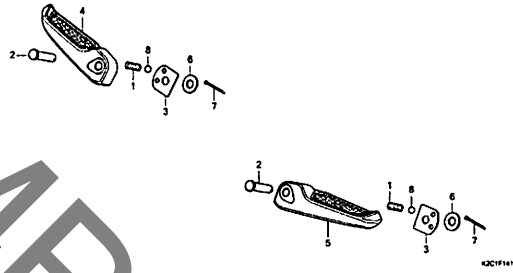
フロアステップ



K2C1F1400

F-14-10

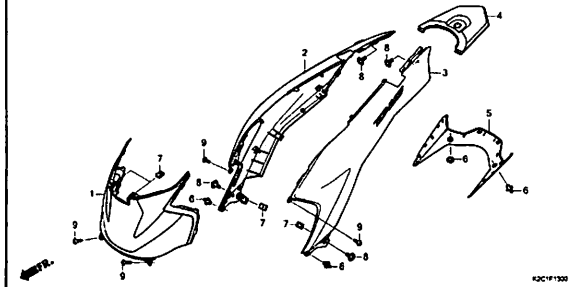
ピリオンステップ



K2C1F1410

F-15

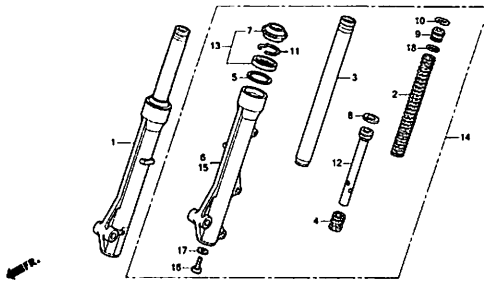
ボディカバー



K2C1F1500

F-17

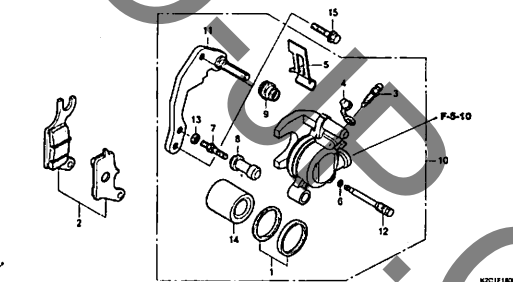
フロントフォーク



K2C1F1700

F-18

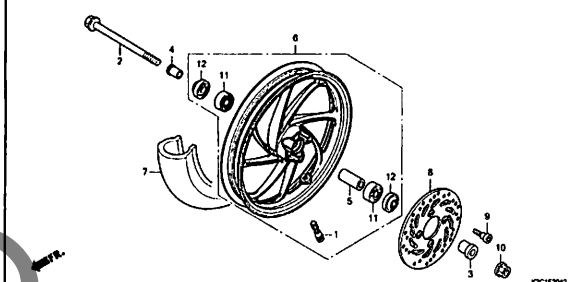
フロントブレーキキャリパー



K2C1F1800

F-20-40

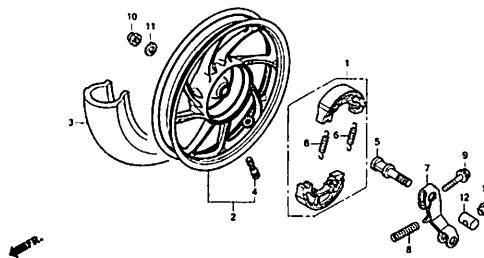
フロントホイール



K2C1F2040

F-22-30

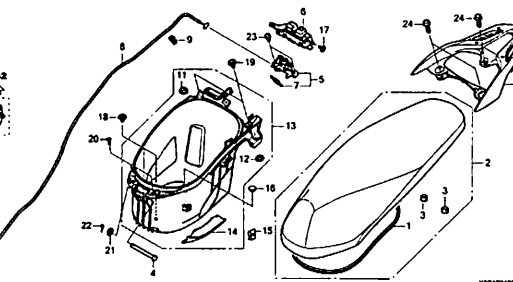
リヤホイール



K2C1F2230

F-24

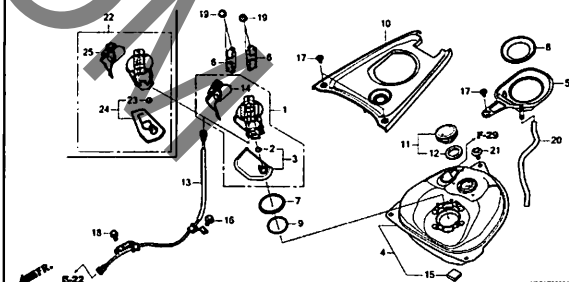
シート/ラジジボックス



K2C1F2400

F-26

フューエルタンク/フューエルポンプ

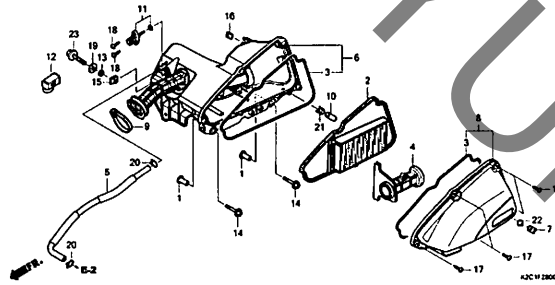


K2C1F2600A

# フレーム グループ

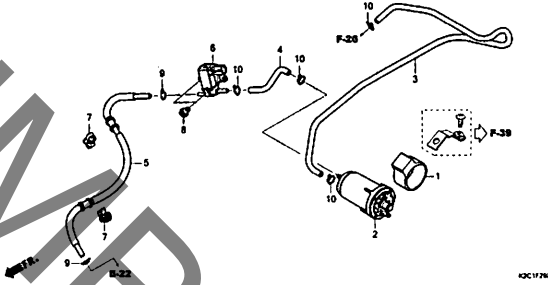
F-28

エアークリーナー



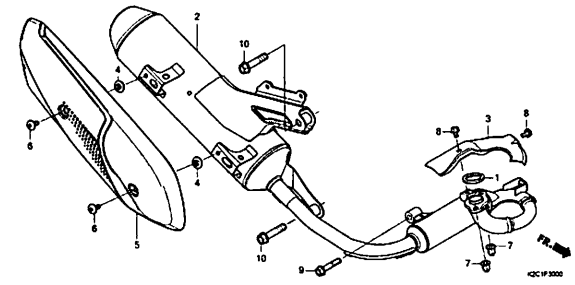
F-29

キャニスター



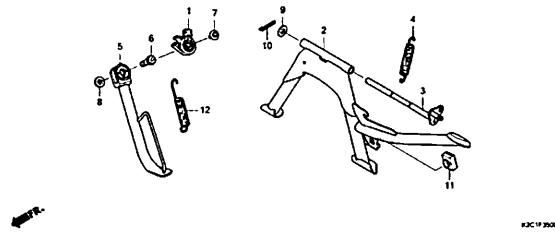
F-30

エキゾーストマフラー



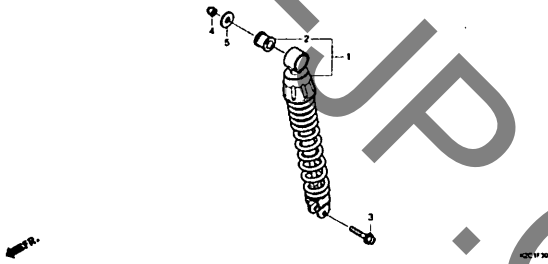
F-35

スタンド



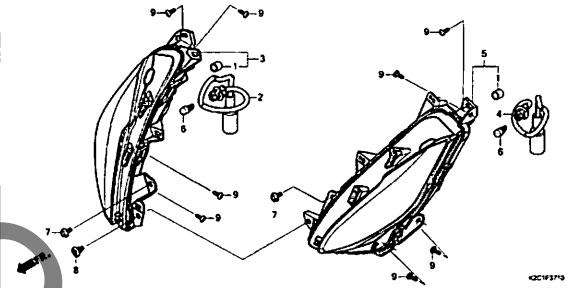
F-36

リヤクッション



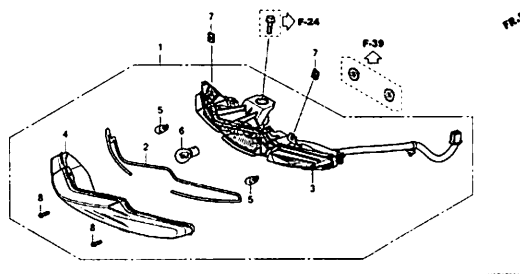
F-37-10

フロントウインカー



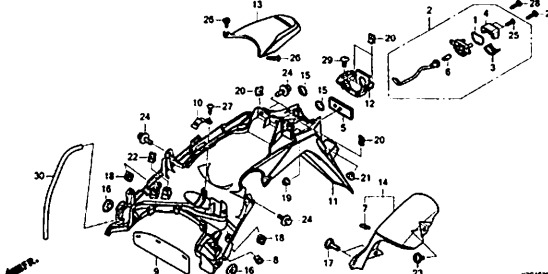
F-38-10

リヤコンビネーションライト



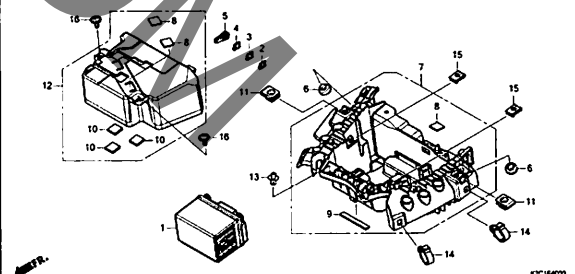
F-39

リヤフェンダー/ライセンスライト



F-40

バッテリー

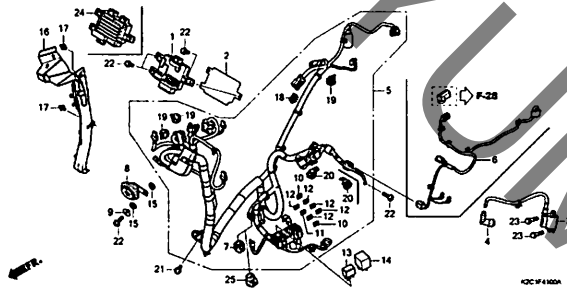


3

# フレーム グループ

F-41

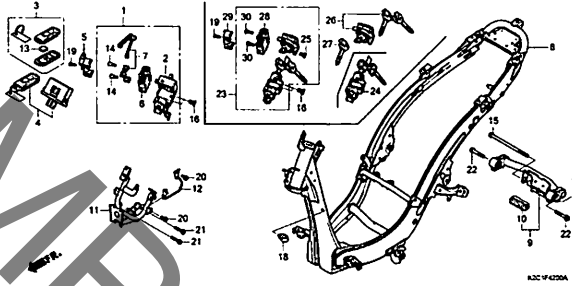
ワイヤーハーネス



K2C/F4100A

F-42

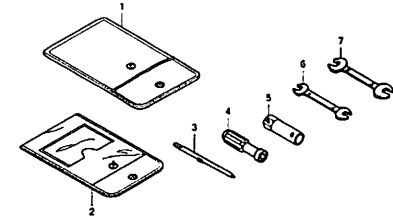
フレームボディ



K2C/F4200A

F-46

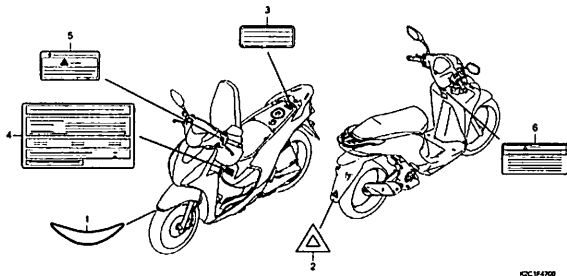
ツール



K2C/F4600

F-47

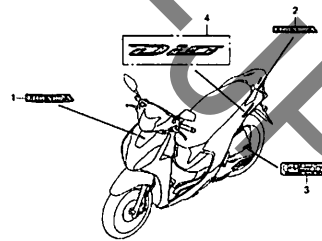
コーションラベル



K2C/F4700

F-48

マーク

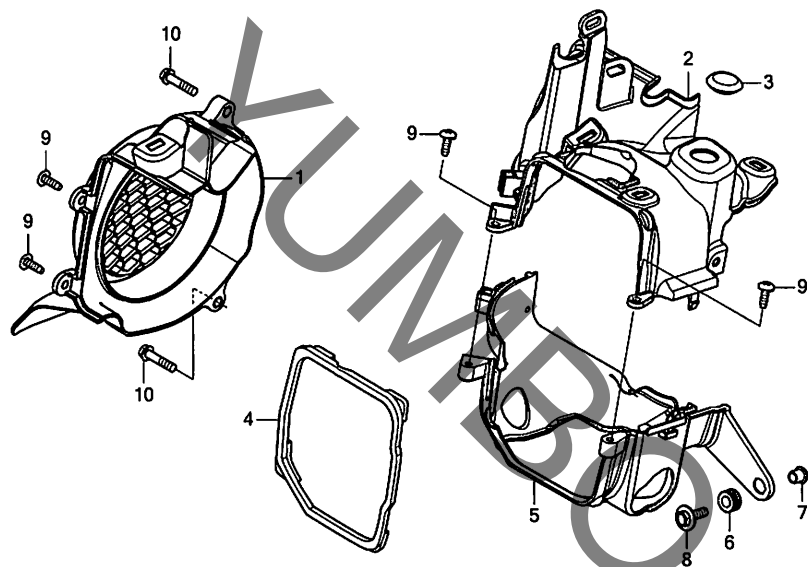


K2C/F4800

3

E-1

シュラウド / ファンカバー



| 見出番号 | LON    | (関連見出番号)<br>整備項目 | FRT |
|------|--------|------------------|-----|
| 1    | 1151E0 | カバー,ファン          | 0.2 |
| 2    | 1111U9 | シュラウド,エンジン :アッパ  | 1.0 |
| 5    | 1111V0 | シュラウド,エンジン :ロア   | 0.7 |
|      | 1111V1 | シュラウド,エンジン :両側   | 1.1 |

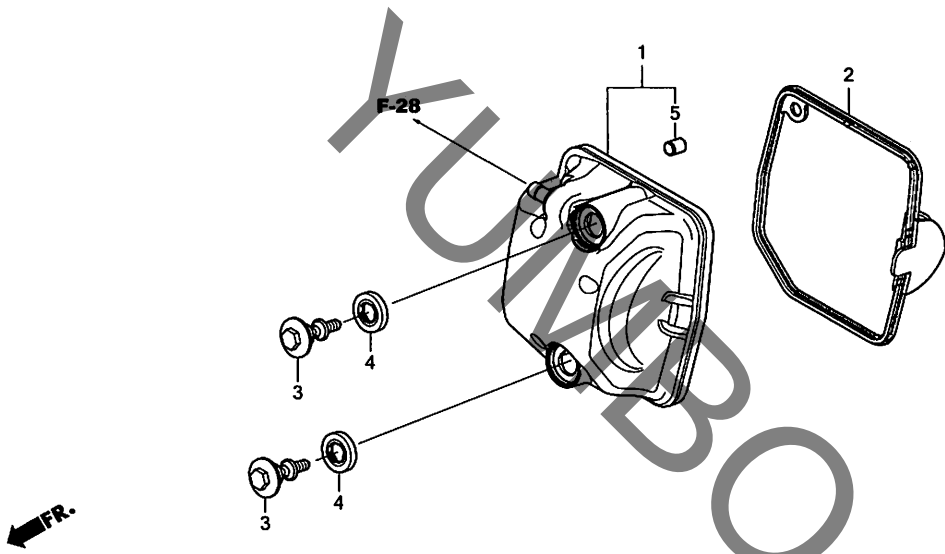
| 見出番号 | 部品番号           | 部品名                 | 希望小売価格 | 使用個数 |   | 適用号機 |     | タイプ |
|------|----------------|---------------------|--------|------|---|------|-----|-----|
|      |                |                     |        | M    | P | 初号機  | 終号機 |     |
| 1    | 19610-K2C-V00  | カバー-COMP., クーリングファン | 1,830  | 1    | 1 |      |     |     |
| 2    | 19621-K2C-V00  | シュラウド, インテーク        | 1,550  | 1    | 1 |      |     |     |
| 3    | 19623-KOP-D00  | グロメット, テンションホル      | 200    | 1    | 1 |      |     |     |
| 4    | 19625-K0J-N00  | シール, シュラウド          | 520    | 1    | 1 |      |     |     |
| 5    | 19631-K2C-V00  | シュラウド, エキゾースト       | 1,450  | 1    | 1 |      |     |     |
| 6    | 19639-GBC-000  | ラバー, マウンティング        | 85     | 1    | 1 |      |     |     |
| 7    | 33715-GB0-900  | カラー, テールライトセッティング   | 165    | 1    | 1 |      |     |     |
| 8    | 93404-06020-00 | ボルトワッシャー 6X20       | 35     | 1    | 1 |      |     |     |
| 9    | 93903-25380    | スクリュー, タツピング 5X16   | 25     | 4    | 4 |      |     |     |
| 10   | 96001-06025-07 | ボルト, フランジ 6X25      | 40     | 2    | 2 |      |     |     |



E-2

シリンダーヘッドカバー

| 見出番号 | LON    | (関連見出番号)<br>整備項目   | FRT |
|------|--------|--------------------|-----|
| 1    | 1111C4 | カバー, シリンダーヘッド      | 0.2 |
| 2    | 1111D2 | ガスケット, シリンダーヘッドカバー | 0.2 |

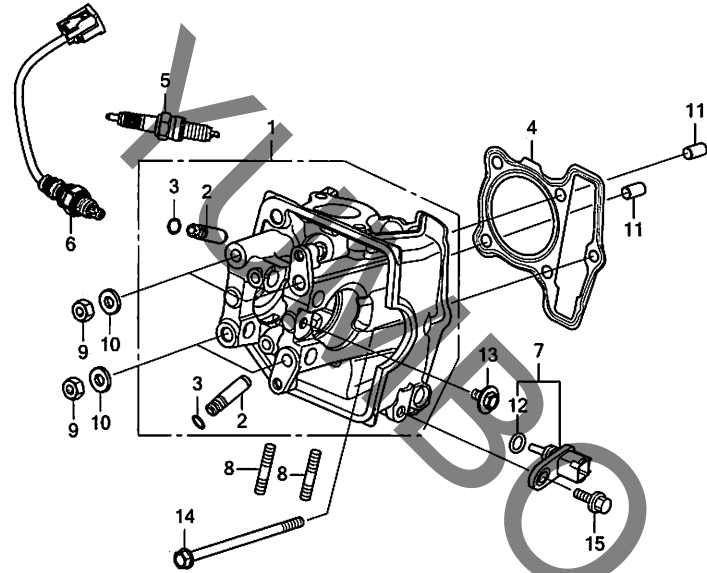


| 見出番号 | 部品番号          | 部品名                  | 希望小売価格 | 使用個数 |   | 適用号機 |     | タイプ |
|------|---------------|----------------------|--------|------|---|------|-----|-----|
|      |               |                      |        | M    | P | 初号機  | 終号機 |     |
| 1    | 12310-K2C-V00 | カバーCOMP., ヘッド        | 7,150  | 1    | 1 |      |     |     |
| 2    | 12391-K2C-V02 | ガスケットCOMP., シリンダーヘッド |        |      |   |      |     |     |
| 3    | 90017-GCC-000 | ボルト, ヘッドカバー          | 630    | 1    | 1 |      |     |     |
| 4    | 90543-MV9-670 | ワッシャー, マウンティング       | 235    | 2    | 2 |      |     |     |
| 5    | 94301-08100   | ナット 8X10             | 175    | 2    | 2 |      |     |     |
|      |               |                      | 60     | 1    | 1 |      |     |     |

2

E-3

シリンダーヘッド



K2C1E0300

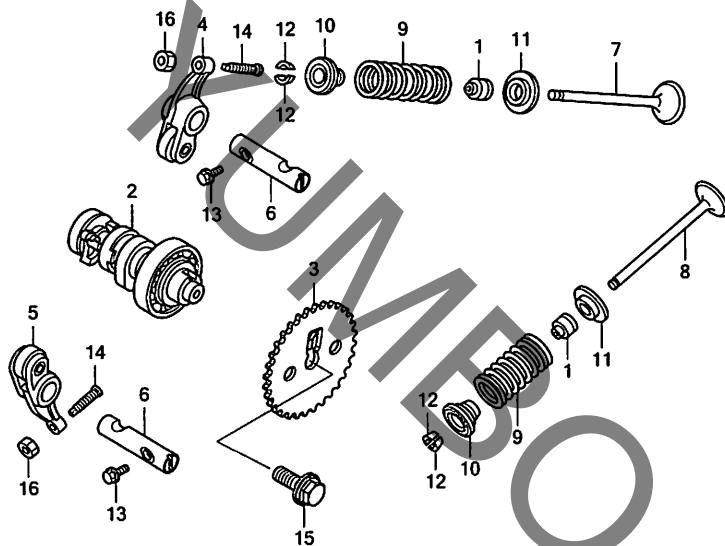
| 見出番号 | LON    | (関連見出番号) 整備項目  | FRT |
|------|--------|--|-----|
| 1    | 111106 | ヘッド, シリンダー<br>・エンジンの脱着を含む<br>・バルブの調整&修正を含む                     | 3.8 |
| 2    | 1111L9 | ガイド, インテークバルブ (1個)<br>・エンジンの脱着を含む<br>・リマ修正を含む<br>・バルブの調整&修正を含む | 3.5 |
|      | 1111M0 | ガイド, イキーストバルブ (1個)<br>・エンジンの脱着を含む<br>・リマ修正を含む<br>・バルブの調整&修正を含む | 3.5 |
|      | 1111M9 | ガイド, バルブ :1台分<br>・エンジンの脱着を含む<br>・リマ修正を含む<br>・バルブの調整&修正を含む      | 3.8 |
| 4    | 111115 | ガスケット, シリンダーヘッド<br>・エンジンの脱着を含む                                 | 2.6 |
| 5    | 614130 | プラグ, スパーク  | 0.3 |
| 6    | 617121 | センサー, 02   | 0.7 |
| 7    | 617151 | センサー, オイルテンプレチャー   | 0.4 |

| 見出番号 | 部品番号           | 部品名                             | 希望小売価格 | 使用個数 |   | 適用号機 |     | タイプ |
|------|----------------|---------------------------------|--------|------|---|------|-----|-----|
|      |                |                                 |        | M    | P | 初号機  | 終号機 |     |
| 1    | 12200-K2C-D00  | ヘッド COMP., シリンダー                | 17,600 | 1    | - |      |     |     |
|      | 12200-K2C-D20  |                                 | 17,600 | -    | 1 |      |     |     |
| 2    | 12204-K0J-P00  | ガイド, バルブ (オーバーサイズ)              | 760    | 2    | 2 |      |     |     |
| 3    | 12206-K0J-N00  | クリップ, バルブガイド                    | 155    | 2    | - |      |     |     |
|      | 12206-K2C-V90  |                                 | 155    | -    | 2 |      |     |     |
| 4    | 12251-K0J-N01  | ガスケット, シリンダーヘッド                 | 880    | 1    | 1 |      |     |     |
| 5    | 31917-KWP-D01  | プラグ, スパーク (MR7C-9N) (NGK)       | 750    | 1    | 1 |      |     |     |
| 6    | 36532-K2C-V01  | センサー, 02                        | 7,500  | 1    | 1 |      |     |     |
| 7    | 37750-K1A-N01  | センサー ASSY., オイルテンプレチャー (パナソニック) | 3,150  | 1    | 1 |      |     |     |
| 8    | 90032-K0J-N00  | ボルト, スタット 7X16.5                | 155    | 2    | 2 |      |     |     |
| 9    | 90201-GCC-000  | ナット, 6カク 7MM                    | 115    | 4    | 4 |      |     |     |
| 10   | 90402-KWW-740  | ワッシャー 7.2X16X2.5                | 145    | 4    | 4 |      |     |     |
| 11   | 90701-KFM-900  | ナット, スペシャル 8X14                 | 130    | 2    | 2 |      |     |     |
| 12   | 91304-K1A-N01  | ワッシャー 6.3X2.5                   | 250    | 1    | 1 |      |     |     |
| 13   | 93404-06012-00 | ボルトワッシャー 6X12                   | 35     | 1    | 1 |      |     |     |
| 14   | 95701-06105-00 | ボルト, フランジ 6X105                 | 80     | 1    | 1 |      |     |     |
| 15   | 96001-06016-00 | ボルト, フランジ 6X16                  | 40     | 1    | 1 |      |     |     |



E-4

カムシャフト / バルブ



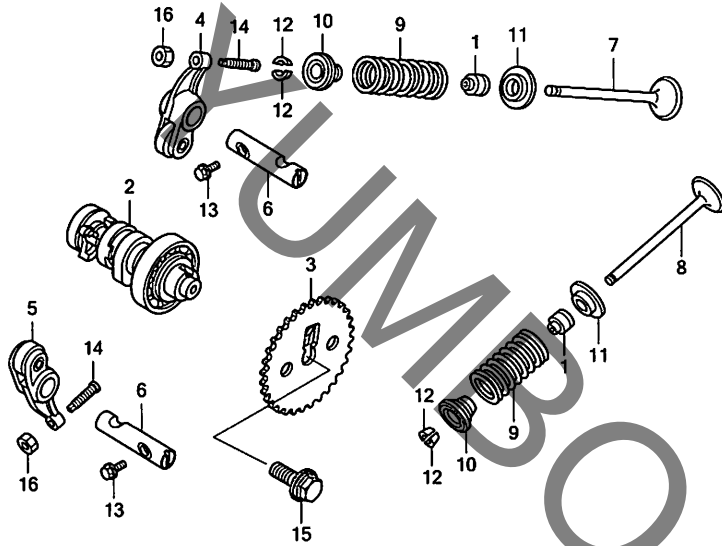
K2C1E0400

| 見出番号 | LON    | (関連見出番号) 整備項目  | FRT |
|------|--------|--|-----|
| 2    | 111118 | カムシャフト.....<br>・エンジンの脱着を含む<br>・バルブの調整を含む                 | 2.8 |
| 3    | 1111Q4 | スプ ロケット,カム.....  | 1.6 |
| 4    | 1111K8 | アーム, インテークバルブ ロッカー(1個).....<br>・エンジンの脱着を含む<br>・バルブの調整を含む | 2.8 |
| 5    | 1111K9 | アーム,エキゾーストバルブ ロッカー(1個).....<br>・エンジンの脱着を含む<br>・バルブの調整を含む | 2.8 |
|      | 1111L8 | アーム,バルブ ロッカー :1台分.....<br>・エンジンの脱着を含む<br>・バルブの調整を含む      | 2.8 |
| 7    | 1111N0 | バルブ, インテーク(1本).....<br>・エンジンの脱着を含む                       | 3.1 |
| 8    | 1111N1 | バルブ,エキゾースト(1本).....<br>・エンジンの脱着を含む<br>・バルブシートの修正を含む      | 3.1 |
|      | 1111P0 | バルブ :1台分.....<br>・エンジンの脱着を含む<br>・バルブシートの修正を含む            | 3.3 |
| + 9  |        | (1,10,11,12)   |     |

| 見出番号 | 部品番号          | 部品名                          | 希望小売価格 | 使用個数 |   | 適用号機 |     | タイプ |
|------|---------------|------------------------------|--------|------|---|------|-----|-----|
|      |               |                              |        | M    | P | 初号機  | 終号機 |     |
| 1    | 12209-K56-N01 | シール,バルブステム(NOK).....         | 410    | 2    | 2 |      |     |     |
|      | 12209-ML0-722 | シール,バルブステム(アライ).....         | 440    | 2    | 2 |      |     |     |
| 2    | 14100-K2C-V00 | カムシャフトCOMP.....              | 8,100  | 1    | 1 |      |     |     |
| 3    | 14321-K0J-N00 | スプ ロケット,カム(32T).....         | 1,100  | 1    | 1 |      |     |     |
| 4    | 14430-K1A-N00 | アームCOMP.,インテークバルブ ロッカー.....  | 4,410  | 1    | - |      |     |     |
|      | 14430-K0J-N00 | .....                        | 4,460  | -    | 1 |      |     |     |
| 5    | 14440-K1A-N00 | アームCOMP.,エキゾーストバルブ ロッカー..... | 4,410  | 1    | - |      |     |     |
|      | 14440-K0J-N00 | .....                        | 4,460  | -    | 1 |      |     |     |
| 6    | 14451-K2C-V01 | シャフト,ロッカーアーム.....            | 420    | 2    | 2 |      |     |     |
| 7    | 14711-KOL-D00 | バルブ,インレット.....               | 1,910  | 1    | - |      |     |     |
|      | 14711-K1M-T00 | .....                        | 1,560  | -    | 1 |      |     |     |
| 8    | 14721-K0J-N00 | バルブ,エキゾースト.....              | 2,160  | 1    | - |      |     |     |
|      | 14721-K1M-T00 | .....                        | 2,830  | -    | 1 |      |     |     |
| 9    | 14751-K2C-V01 | スプ リンク,バルブ.....              | 320    | 2    | 2 |      |     |     |
| 10   | 14771-K1M-T00 | リテーナー,バルブスプ リンク.....         | 510    | 2    | 2 |      |     |     |
| 11   | 14777-K0J-N00 | シート,バルブスプ リンク.....           | 200    | 2    | 2 |      |     |     |
| 12   | 14781-MJE-D00 | コッター,バルブ.....                | 205    | 4    | 4 |      |     |     |
|      | 14781-ML0-720 | コッター,バルブ(フジオーゼツクス).....      | 200    | 4    | 4 |      |     |     |
| 13   | 90002-KWB-600 | ボルト,フランジ 5X12.....           | 130    | 2    | 2 |      |     |     |
| 14   | 90012-KWW-740 | スクリユ,タペットアジャステイング.....       | 195    | 2    | 2 |      |     |     |
| 15   | 90082-KYY-900 | ボルトワッシャー 8X22.....           | 105    | 1    | 1 |      |     |     |
| 16   | 90206-001-000 | ナット,タペットアジャステイング.....        | 155    | 2    | 2 |      |     |     |

E-4

カムシャフト/バルブ



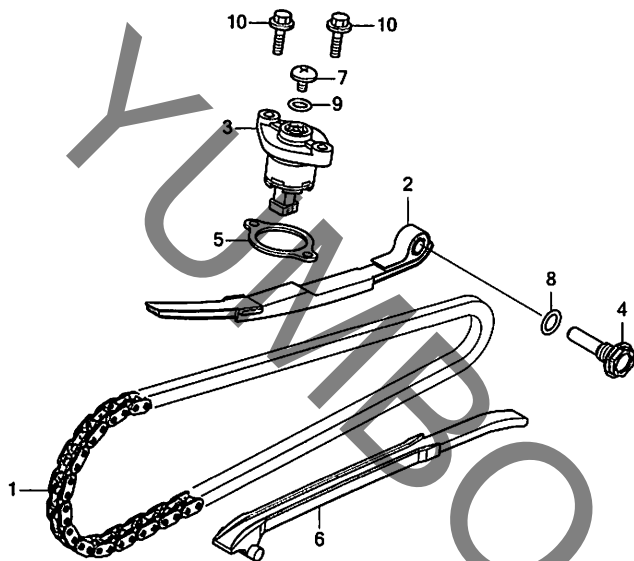
FR.

K2C1E0400

| 見出番号 | LON    | (関連見出番号)<br>整備項目                        | FRT |
|------|--------|---|-----|
| + 9  | 1111P2 | インテークバルブスプリング/ステムシール(1個)<br>・エンジンの脱着を含む | 2.9 |
|      | 1111P3 | エキゾーストバルブスプリング/ステムシール<br>(1個).....      | 2.9 |
|      | 1111Q2 | バルブスプリング/ステムシール :1台分...<br>・エンジンの脱着を含む  | 3.0 |

E-5

カムチェン / テンショナー



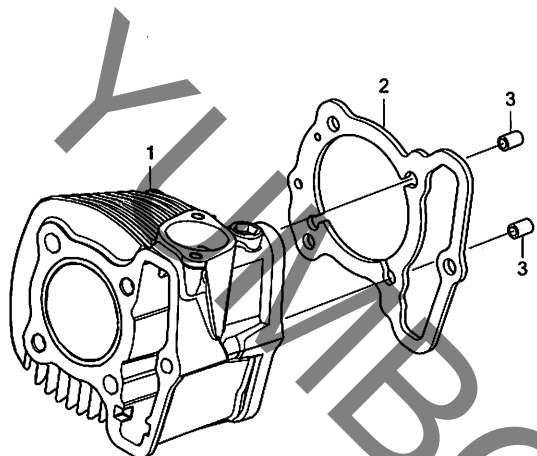
| 見出番号 | LON    | (関連見出番号) 整備項目               | FRT |
|------|--------|-----------------------------|-----|
| 1    | 110140 | チェン,カム<br>・エンジンの脱着を含む       | 3.1 |
| 2    | 111130 | テンショナー,カムチェン<br>・エンジンの脱着を含む | 3.1 |
| 3    |        | (5)                         |     |
|      | 111133 | リフター,テンショナー                 | 1.1 |
| 6    | 111139 | ガイド,カムチェン<br>・エンジンの脱着を含む    | 2.6 |

| 見出番号 | 部品番号           | 部品名                      | 希望小売価格 | 使用個数 |   | 適用号機 |     | タイプ |
|------|----------------|--------------------------|--------|------|---|------|-----|-----|
|      |                |                          |        | M    | P | 初号機  | 終号機 |     |
| 1    | 14401-K44-V81  | チェン,カム(タイト-) (90L) ..... | 2,580  | 1    | 1 |      |     |     |
| 2    | 14510-K0J-N00  | テンショナー,カムチェン .....       | 2,650  | 1    | 1 |      |     |     |
| 3    | 14520-K60-T01  | リフター-ASSY, テンショナー .....  | 3,770  | 1    | 1 |      |     |     |
| 4    | 14531-K2C-V00  | ピボット,カムチェンテンショナー .....   | 260    | 1    | 1 |      |     |     |
| 5    | 14560-K97-T01  | カスケット,テンショナーリフター(NLK) .. | 290    | 1    | 1 |      |     |     |
| 6    | 14611-K0J-N00  | ガイド,カムチェン .....          | 820    | 1    | 1 |      |     |     |
| 7    | 90005-KY7-000  | スクリーン,パ ン 6X6 .....      | 120    | 1    | 1 |      |     |     |
| 8    | 91301-K0J-N00  | リンク 6.8X2.0 .....        | 135    | 1    | 1 |      |     |     |
| 9    | 91306-MG3-000  | リンク 1.5X9.5 .....        | 150    | 1    | 1 |      |     |     |
| 10   | 95701-06022-00 | ホルト,フランジ 6X22 .....      | 40     | 2    | 2 |      |     |     |

2

E-6

シリンダー



K2C1E0600

| 見出番号 | LON    | (関連見出番号)<br>整備項目           | FRT |
|------|--------|----------------------------|-----|
| 1    | 1111A5 | シリンダー<br>・エンジンの脱着を含む       | 3.0 |
| 2    | 111102 | ガスケット,シリンダー<br>・エンジンの脱着を含む | 2.9 |

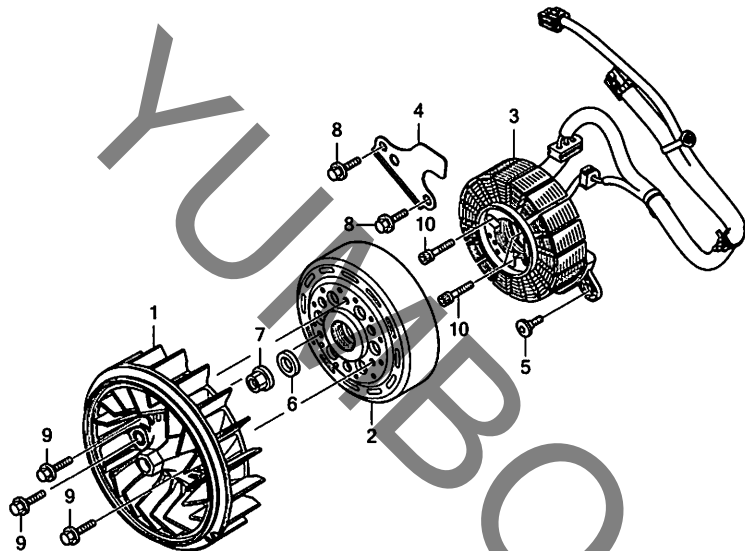
| 見出番号 | 部品番号          | 部品名                    | 希望小売価格 | 使用個数 |   | 適用号機 |     | タイプ |
|------|---------------|------------------------|--------|------|---|------|-----|-----|
|      |               |                        |        | M    | P | 初号機  | 終号機 |     |
| 1    | 12100-K2C-V00 | シリンダー-COMP. ....       | 17,800 | 1    | 1 |      |     |     |
| 2    | 12191-K0J-N01 | ガスケット,シリンダー(ニツホンリークレス) | 300    | 1    | 1 |      |     |     |
| 3    | 90701-KFM-900 | ロックピン,スペシャル 8X14 ..... | 130    | 2    | 2 |      |     |     |

2

YANAGIYAMA.COM

# E-10

## A.C.G. スターター

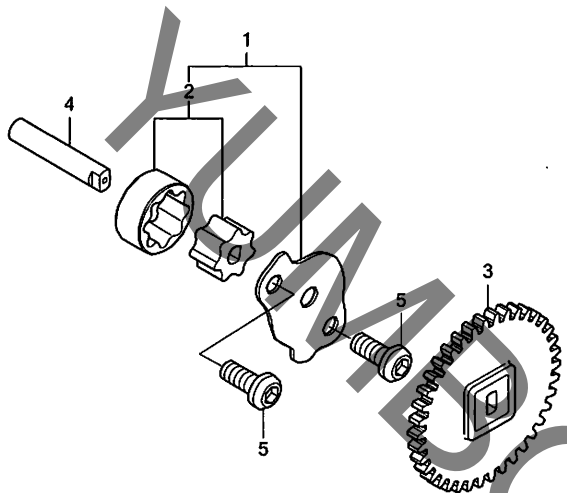


| 見出番号 | LON    | (関連見出番号)<br>整備項目 | FRT |
|------|--------|------------------|-----|
| 1    | 1151A6 | ファン, ケーリング       | 0.3 |
| 2    | 613105 | ローター/フライホイール     | 0.5 |
| 3    | 6131A3 | スターター            | 1.2 |

| 見出番号 | 部品番号           | 部品名                    | 希望小売価格 | 使用個数 |   | 適用号機 |     | タイプ |
|------|----------------|------------------------|--------|------|---|------|-----|-----|
|      |                |                        |        | M    | P | 初号機  | 終号機 |     |
| 1    | 19510-K2C-V00  | ファンCOMP., ケーリング        | 1,710  | 1    | 1 |      |     |     |
| 2    | 31210-K2C-J01  | フライホイールCOMP.           | 16,300 | 1    | - |      |     |     |
|      | 31210-K2C-D21  |                        | 16,300 | -    | 1 |      |     |     |
| 3    | 31220-K2C-D01  | スターターCOMP.             | 15,200 | 1    | 1 |      |     |     |
| 4    | 32961-K0J-N00  | クランパー, A.C. ジェネレーターコート | 260    | 1    | 1 |      |     |     |
| 5    | 90001-KWR-000  | ホルト, ソケット 6X18         | 215    | 1    | 1 |      |     |     |
| 6    | 90439-KWZ-900  | ワッシャー 12X24X2.3        | 180    | 1    | 1 |      |     |     |
| 7    | 94050-12000    | ナット, フランジ 12MM         | 55     | 1    | 1 |      |     |     |
| 8    | 95701-06014-00 | ホルト, フランジ 6X14         | 35     | 2    | 2 |      |     |     |
| 9    | 95701-06016-00 | ホルト, フランジ 6X16         | 35     | 3    | 3 |      |     |     |
| 10   | 96700-06025-00 | ホルト, ソケット 6X25         | 50     | 3    | 3 |      |     |     |

E-11

オイルポンプ



K2C1E1100

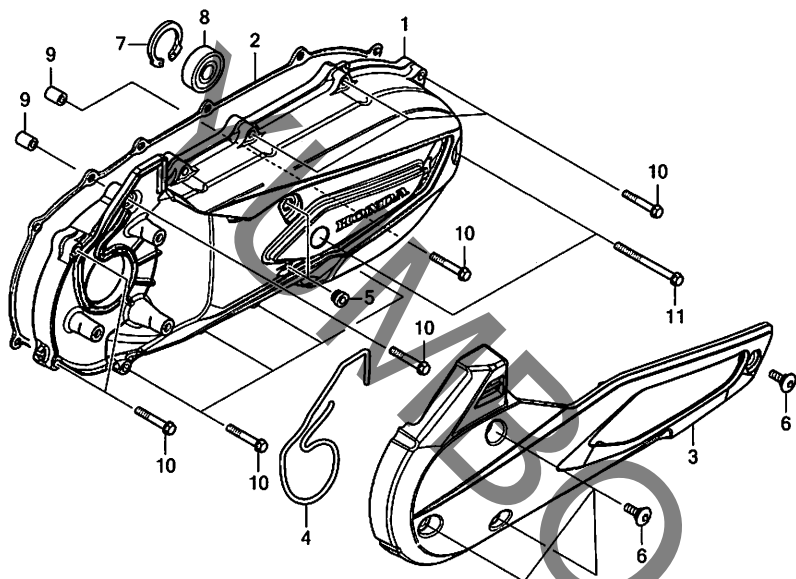
| 見出番号 | LON    | (関連見出番号)<br>整備項目           | FRT |
|------|--------|----------------------------|-----|
| 1    |        | (2)<br>ポンプ ASSY., オイル..... | 0.6 |
| 3    | 1131C4 | ギヤ, オイルポンプドライブ.....        | 0.5 |

| 見出番号 | 部品番号          | 部品名                           | 希望小売価格 | 使用個数 |   | 適用号機 |     | タイプ |
|------|---------------|-------------------------------|--------|------|---|------|-----|-----|
|      |               |                               |        | M    | P | 初号機  | 終号機 |     |
| 1    | 15010-K2C-V00 | ポンプセット, オイル.....              | 2,640  | 1    | 1 |      |     |     |
| 2    | 15021-K0J-N00 | ローターセット, オイルポンプ.....          | 1,450  | 1    | 1 |      |     |     |
| 3    | 15130-K2C-V00 | ギヤ-COMP., オイルポンプドライブ<br>(38T) | 2,030  | 1    | - |      |     |     |
|      | 15130-K2C-V90 | .....                         | 2,030  | -    | 1 |      |     |     |
| 4    | 15135-K2C-V00 | シャフト, オイルポンプ.....             | 380    | 1    | 1 |      |     |     |
| 5    | 90004-K0J-N00 | ボルト, スペシャル 6X14.....          | 185    | 2    | 2 |      |     |     |



E-13

L. サイドカバー

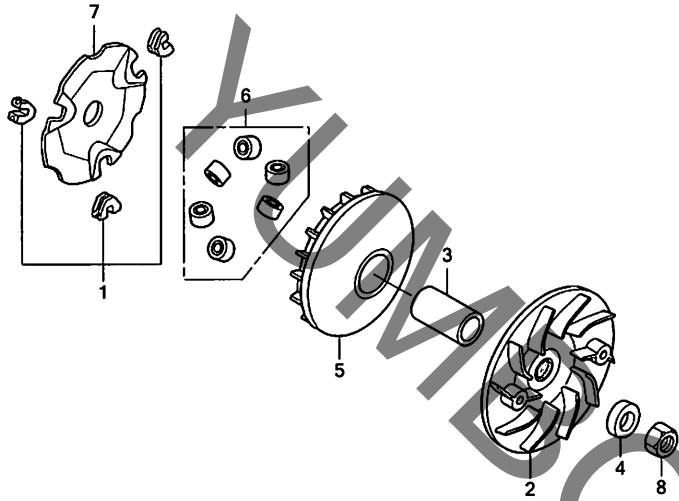


| 見出<br>番号 | LON    | (関連見出番号)<br>整備項目       | FRT |
|----------|--------|------------------------|-----|
| 1        | 1101A6 | カバー, クランクケース :レフト      | 0.4 |
| 2        | 1101A3 | カスケツト, クランクケースカバー :レフト | 0.2 |
| 3        |        | (4)                    |     |
|          | 1101H4 | ダクト, ヘルムカバー            | 0.1 |
| 8        | 2101F0 | ベアリング, トライブシャフト :レフト   | 0.4 |
|          | 2101J1 | ベアリング, トライブシャフト :両側    | 1.3 |

| 見出<br>番号 | 部品番号           | 部品名                        | 希望 使用個数     |               | 適用号機 |         | タイプ |
|----------|----------------|----------------------------|-------------|---------------|------|---------|-----|
|          |                |                            | 小<br>価<br>格 | NSC110<br>M P | 初号機  | 終号機     |     |
| 1        | 11341-K2C-V00  | カバー, L. サイド                | 10,100      | 1             | -    |         |     |
|          | 11341-K2C-VA0  |                            | 10,100      | -             | 1    | -----2J |     |
|          | 11341-K2C-V90  |                            | 10,100      | -             | 1    | -----J  |     |
| 2        | 11395-K2C-V01  | カスケツト, L. カバー              | 1,500       | 1             | 1    |         |     |
| 3        | 19641-K2C-V00  | ダクト, L. カバー                | 1,550       | 1             | 1    |         |     |
| 4        | 19748-K2C-V00  | シール, ダクト                   | 280         | 1             | 1    |         |     |
| 5        | 83501-MG7-000  | グロメツト, サイドカバー              | 145         | 2             | 2    |         |     |
| 6        | 90101-K29-900  | ボルト, ソケット 6X18             | 215         | 4             | 4    |         |     |
| 7        | 90601-KZL-930  | サークリップ, インターナル 32MM        | 235         | 1             | 1    |         |     |
| 8        | 91005-KVB-S50  | ベアリング COMP. (6002UU) (NSK) | 770         | 1             | 1    |         |     |
| 9        | 94301-08100    | ナツクピ ン 8X10                | 60          | 2             | -    |         |     |
|          | 90702-KFM-900  | ナツクピ ン 8X12                | 135         | -             | 2    |         |     |
| 10       | 96001-06035-00 | ボルト, フランジ 6X35             | 50          | 11            | 11   |         |     |
| 11       | 96001-06060-00 | ボルト, フランジ 6X60             | 55          | 2             | 2    |         |     |

# E-16

# ドライブフェイス



K2C1E1600

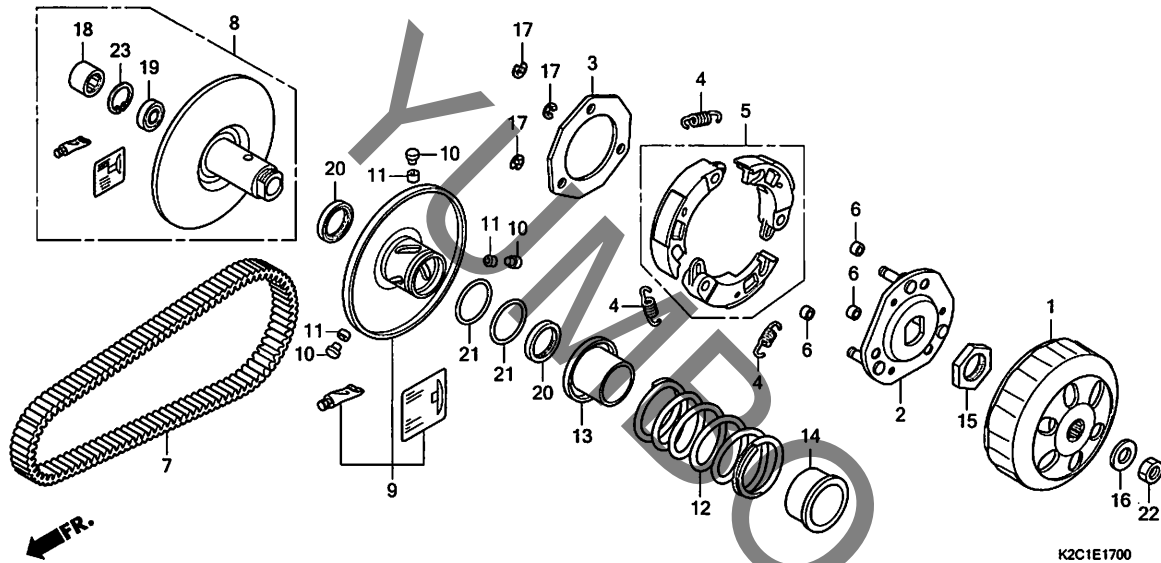
| 見出番号 | LON    | (関連見出番号)<br>整備項目       | FRT |
|------|--------|------------------------|-----|
| 2    | 2111A0 | フェイス,ドライブ              | 0.4 |
| 5    | 2111A1 | フェイス,ムバフルドライブ<br>(1,7) | 0.4 |
| 6    | 2111A4 | ローラー,ウイト               | 0.4 |

| 見出番号 | 部品番号          | 部品名                  | 希望小売価格 | 使用個数 |   | 適用号機 |     | タイプ |
|------|---------------|----------------------|--------|------|---|------|-----|-----|
|      |               |                      |        | M    | P | 初号機  | 終号機 |     |
| 1    | 22011-K0J-N00 | ヒースセット,スライド(ハントー)... | 670    | 1    | 1 |      |     |     |
|      | 22011-K1A-N00 | ヒースセット,スライド          | 670    | 1    | 1 |      |     |     |
| 2    | 22102-K0J-N00 | フェイス,ドライブ            | 2,430  | 1    | 1 |      |     |     |
| 3    | 22105-K0J-N00 | ホース,ドライブフェイス         | 990    | 1    | 1 |      |     |     |
| 4    | 22109-K44-V80 | ワッシャー,ドライブフェイス       | 430    | 1    | 1 |      |     |     |
| 5    | 22110-K0J-N00 | フェイスCOMP.,ムバフルドライブ   | 4,050  | 1    | 1 |      |     |     |
| 6    | 22123-K0J-N00 | ローラーセット,ウイト(ハントー)... | 1,030  | 1    | 1 |      |     |     |
| 7    | 22131-K0J-N00 | プレート,ランブ             | 1,050  | 1    | 1 |      |     |     |
| 8    | 94030-14200   | ナット,6カク 14MM         | 50     | 1    | 1 |      |     |     |



E-17

ドリブンフェイス



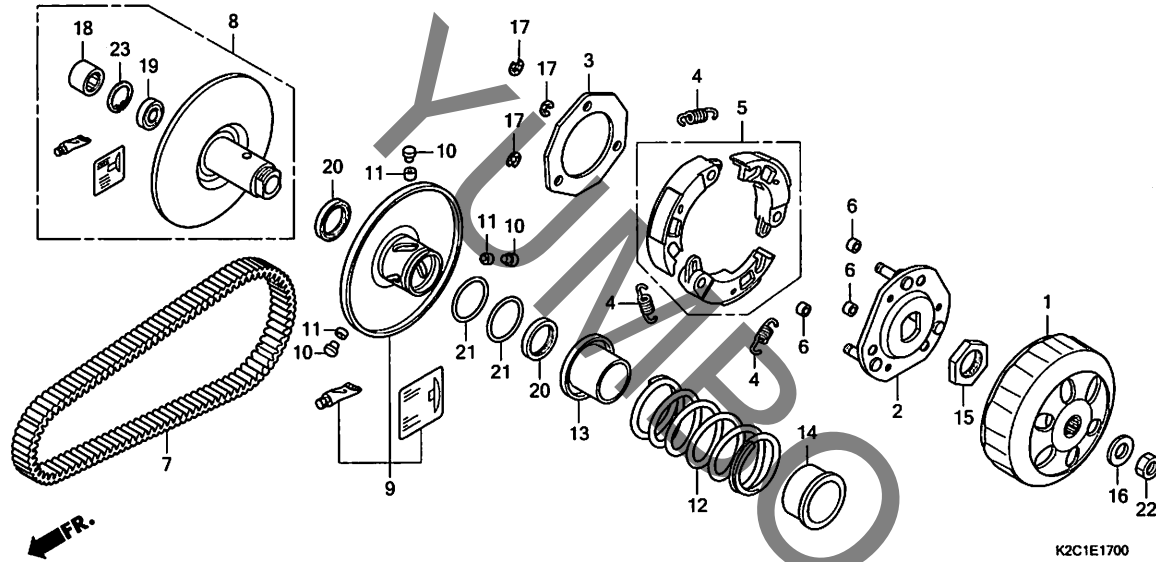
| 見出番号 | LON     | (関連見出番号) 整備項目            | FRT |
|------|---------|--------------------------|-----|
| 1    | 2121A0  | アウター、クラッチ                | 0.3 |
| 5    | 2121A6  | (2,4) ウェイトセット、クラッチ       | 0.6 |
| 7    | 2111B2  | ヘルト、ドライブ                 | 0.4 |
| 8    | 2111A2  | (10,11,13) フェイス、ドライブ     | 0.5 |
| 9    | 2111A3  | (20,21) フェイス、ムーブメント、ドライブ | 0.5 |
| 12   | 2111A7  | (14) スプリング、ドライブフェイス      | 0.5 |
| 18   | 2111A8  | (19) ヘアリング、ドライブフェイス      | 0.6 |
|      | 2111A8A | -1個追加                    | 0.1 |

| 見出番号 | 部品番号          | 部品名                               | 希望小売価格 | 使用個数 |   | 適用号機 |     | タイプ |
|------|---------------|-----------------------------------|--------|------|---|------|-----|-----|
|      |               |                                   |        | M    | P | 初号機  | 終号機 |     |
| 1    | 22100-K0J-N01 | アウターCOMP., クラッチ(F.C.C.)           | 4,450  | 1    | 1 |      |     |     |
| 2    | 22350-K0J-N01 | プレートCOMP., ドライブ(F.C.C.)           | 2,580  | 1    | 1 |      |     |     |
| 3    | 22361-K44-V81 | プレート, クラッチサイト(F.C.C.)             | 700    | 1    | 1 |      |     |     |
| 4    | 22401-KVY-900 | スプリング, クラッチ                       | 220    | 3    | 3 |      |     |     |
| 5    | 22535-K2F-N00 | ウェイトセット, クラッチ(F.C.C.)             | 4,240  | 1    | 1 |      |     |     |
| 6    | 22804-148-000 | ワッシャー, クラッチダンパー                   | 145    | 3    | 3 |      |     |     |
| 7    | 23100-K0J-N01 | ヘルト, ドライブ(バンド)                    | 6,850  | 1    | - |      |     |     |
|      | 23100-K2C-D01 |                                   | 6,850  | -    | 1 |      |     |     |
| 8    | 23205-K0J-N00 | フェイスセット, ドライブ(F.C.C.)             | 6,850  | 1    | 1 |      |     |     |
| 9    | 23224-K0J-N00 | フェイスセット, ムーブメント、ドライブ(F.C.C.)      | 4,770  | 1    | 1 |      |     |     |
| 10   | 23225-KSY-900 | ピン, ローラーガイド                       | 155    | 3    | 3 |      |     |     |
| 11   | 23226-KVB-900 | ローラー, ガイド                         | 170    | 3    | 3 |      |     |     |
| 12   | 23233-K0J-N01 | スプリング, ドライブフェイス(F.C.C.)           | 880    | 1    | 1 |      |     |     |
| 13   | 23237-GY6-940 | カラー, シール                          | 530    | 1    | 1 |      |     |     |
| 14   | 23238-KZR-600 | カラー, スプリング                        | 530    | 1    | 1 |      |     |     |
| 15   | 90202-KN7-670 | ナット, スペシャル 28MM                   | 270    | 1    | 1 |      |     |     |
| 16   | 90441-GY6-940 | ワッシャー 12.2X29X2.5                 | 245    | 1    | 1 |      |     |     |
| 17   | 90454-GB2-000 | サークリップ 6MM                        | 70     | 3    | 3 |      |     |     |
| 18   | 91001-KCW-003 | ヘアリング, ニードル 20X29X18 (NTN)        | 700    | 1    | 1 |      |     |     |
|      | 91109-KVY-902 | ヘアリング, ニードル 20X29X18 (SCHAEFFLER) | 700    | 1    | 1 |      |     |     |
|      | 91109-GGC-G01 | ヘアリング, ニードル 20X29X18 (F.C.C.)     | 770    | 1    | - |      |     |     |

2

E-17

ドリブンフェイス

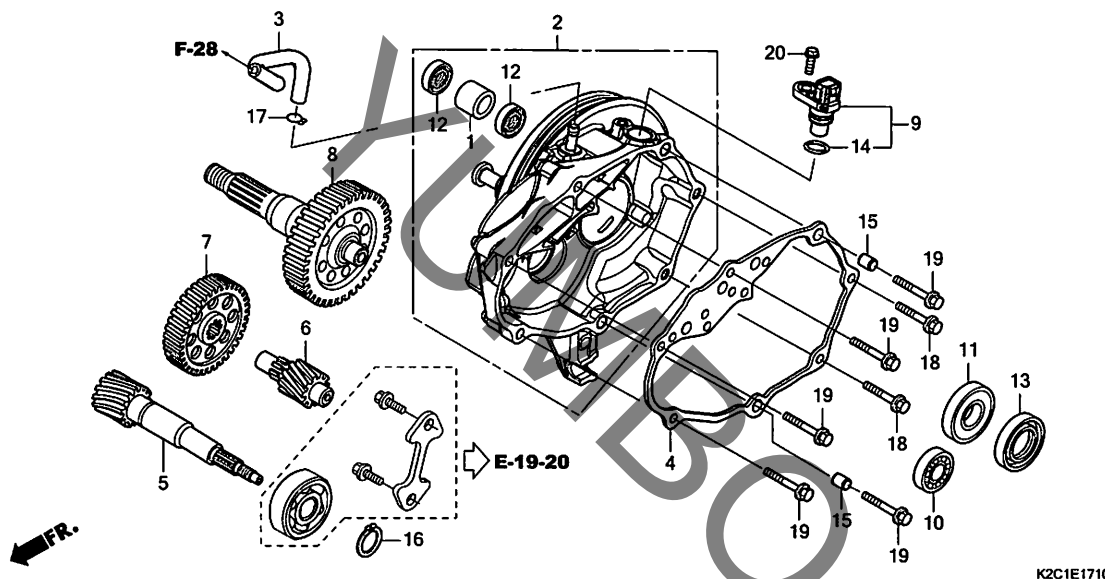


| 見出<br>番号 | 部品番号          | 部品名                               | 希望<br>小売<br>価格 | 使用個数        |   | 適用号機 |     | タイプ |
|----------|---------------|-----------------------------------|----------------|-------------|---|------|-----|-----|
|          |               |                                   |                | NSC110<br>M | P | 初号機  | 終号機 |     |
| 18)      | 91109-K2S-N01 | ベアリング, ニードル 20X29X18<br>(F.C.C.)  | 820            | -           | 1 |      |     |     |
| 19       | 91002-GA7-701 | ベアリング, ラジアルボール 6902U<br>(NTN)     | 650            | 1           | 1 |      |     |     |
|          | 91002-GA7-702 | ベアリング, ラジアルボール 6902U<br>(7シコシ)    | 650            | 1           | 1 |      |     |     |
|          | 91004-GGC-G01 | ベアリング, ラジアルボール 6902U<br>(F.C.C.)  | 570            | 1           | 1 |      |     |     |
|          | 91009-K93-T01 | .....                             | 570            | 1           | 1 |      |     |     |
|          | 91009-KVY-961 | ベアリング, ラジアルボール 6902U<br>(NSK)     | 660            | 1           | 1 |      |     |     |
| 20       | 91211-K81-N01 | シール, ドライブフェイス 34X41X4<br>(F.C.C.) | 340            | 2           | 2 |      |     |     |
| 21       | 91384-KVB-900 | Oリング 38.8X1.9 .....               | 220            | 2           | 2 |      |     |     |
| 22       | 94030-12200   | ナット, 6カク 12MM .....               | 40             | 1           | 1 |      |     |     |
| 23       | 94520-28000   | サークルツブ, インターナル 28MM .....         | 55             | 1           | 1 |      |     |     |



# E-17-10

## トランスミッション



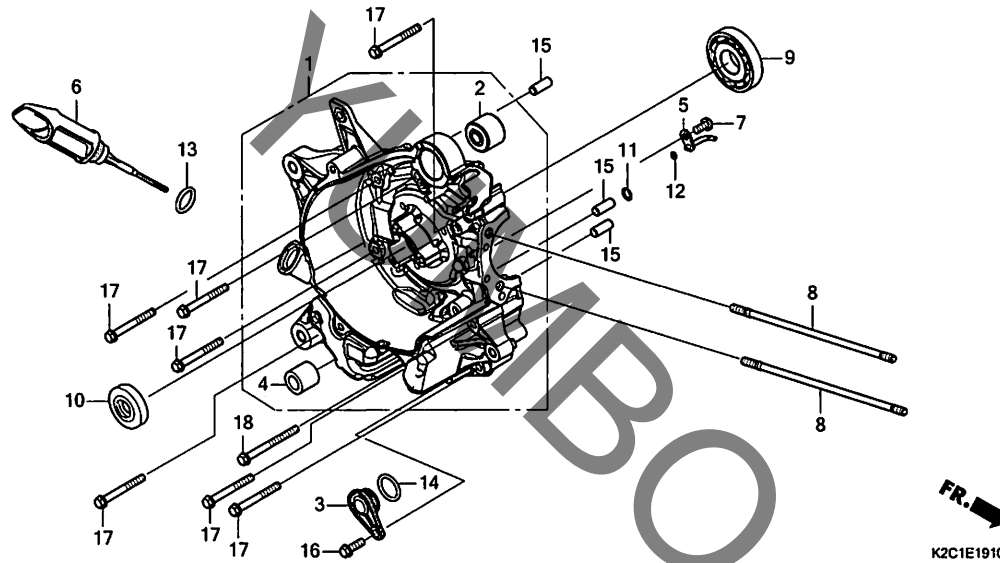
| 見出番号 | LON    | (関連見出番号) 整備項目             | FRT |
|------|--------|---------------------------|-----|
| 2    | 2101A2 | ケース, トランスミッション            | 1.2 |
| 4    | 2101A3 | カスケット, トランスミッションケース       | 0.9 |
| 5    | 2101E9 | シャフト, トライブ                | 1.2 |
| 6    | 210142 | カウンターシャフト, トランスミッション      | 0.9 |
| 7    | 2101A5 | ギヤ, カウンター                 | 0.9 |
| 8    | 210170 | シャフト, ファイナルギヤ             | 0.9 |
| 9    | 617197 | センサー, ホールスピード : リヤ        | 0.9 |
| 10   | 2101C8 | ハブアリンク, カウンターシャフト : ライト   | 1.1 |
|      | 2101C9 | ハブアリンク, カウンターシャフト : 両側    | 1.2 |
| 11   | 2101E6 | ハブアリンク, ファイナルギヤシャフト : ライト | 1.1 |
|      | 2101J0 | ハブアリンク, ファイナルギヤシャフト : 両側  | 1.2 |

| 見出番号 | 部品番号           | 部品名                                | 希望小売価格 | 使用個数 |   | 適用号機 |     | タイプ |
|------|----------------|------------------------------------|--------|------|---|------|-----|-----|
|      |                |                                    |        | M    | P | 初号機  | 終号機 |     |
| 1    | 11204-KGF-900  | スリーブ, リヤブ レキカム                     | 670    | 1    | 1 |      |     |     |
| 2    | 21200-K2C-V00  | ケースCOMP., トランスミッション                | 5,750  | 1    | 1 |      |     |     |
| 3    | 21211-K2C-V00  | チューブ, トランスミッションブリーザー               | 200    | 1    | 1 |      |     |     |
| 4    | 21395-K1A-N02  | カスケット, ミッションケース<br>(ニツホソリークレス)     | 510    | 1    | 1 |      |     |     |
| 5    | 23411-K0J-N00  | ドライブシャフト(18T)                      | 3,900  | 1    | 1 |      |     |     |
| 6    | 23421-K0J-N00  | カウンターシャフト(12T)                     | 2,130  | 1    | 1 |      |     |     |
| 7    | 23422-K0J-N00  | ギヤ, カウンター(51T)                     | 2,970  | 1    | 1 |      |     |     |
| 8    | 23430-K0J-N00  | ギヤCOMP., ファイナル(45T)                | 6,450  | 1    | 1 |      |     |     |
| 9    | 37700-K0L-D11  | センサーASSY., スピード (パナソニック)           | 4,000  | 1    | 1 |      |     |     |
| 10   | 91006-KZR-601  | ハブアリンク, ラジアルボール<br>(NTN)           | 620    | 1    | 1 |      |     |     |
| 11   | 91009-K50-T01  | ハブアリンク, ラジアルボール<br>60/22 UU (フジコシ) | 880    | 1    | 1 |      |     |     |
| 12   | 91201-434-003  | オイルシール 14X20X3.2 (アライ)             | 265    | 2    | 2 |      |     |     |
| 13   | 91204-K44-V01  | オイルシール 29X44X7 (アライ)               | 560    | 1    | 1 |      |     |     |
| 14   | 91304-K0L-D01  | リンク 11.4X2.1                       | 160    | 1    | 1 |      |     |     |
| 15   | 94301-08100    | ナツクピソ 8X10                         | 60     | 2    | 2 |      |     |     |
| 16   | 94510-20000    | サークリップ, イキスターナル 20MM               | 35     | 1    | 1 |      |     |     |
| 17   | 95002-50000    | クリップ, チューブ (C9)                    | 25     | 1    | 1 |      |     |     |
| 18   | 95701-06028-00 | ボルト, フランジ 6X28                     | 40     | 2    | 2 |      |     |     |
| 19   | 95701-06038-00 | ボルト, フランジ 6X38                     | 40     | 5    | 5 |      |     |     |
| 20   | 96001-06016-00 | ボルト, フランジ 6X16                     | 40     | 1    | 1 |      |     |     |

2

# E-19-10

## R. クランクケース



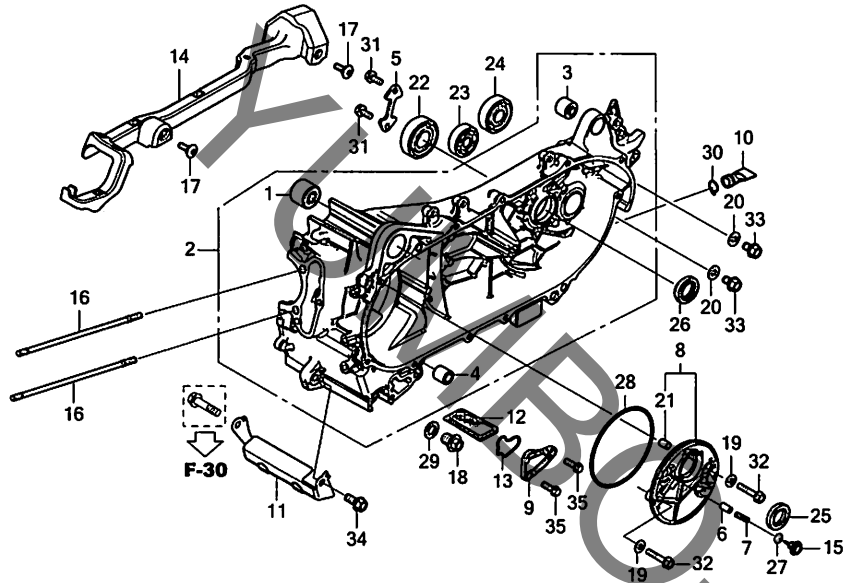
| 見出番号 | LON    | (関連見出番号) 整備項目                         | FRT |
|------|--------|---------------------------------------|-----|
| 1    | 110120 | クランクケース : ライト<br>・エンジンの脱着を含む          | 4.6 |
|      | 1101A2 | クランクケース : 両側<br>・エンジンの脱着を含む           | 5.4 |
| 5    | 1101G2 | (12)<br>ジエツト, ピストンオイル<br>・エンジンの脱着を含む  | 4.1 |
| 9    | 1101B7 | ベアリング, クランクシャフト : ライト<br>・エンジンの脱着を含む  | 4.3 |
| 10   | 110132 | オイルシール, クランクシャフト : ライト<br>・エンジンの脱着を含む | 4.2 |
|      | 1101H3 | オイルシール, クランクシャフト : 両側<br>・エンジンの脱着を含む  | 4.3 |

| 見出番号 | 部品番号           | 部品名                                 | 希望小売価格 | 使用個数 |   | 適用号機 |     | タイプ |
|------|----------------|-------------------------------------|--------|------|---|------|-----|-----|
|      |                |                                     |        | M    | P | 初号機  | 終号機 |     |
| 1    | 11100-K2C-D00  | クランクケースCOMP., R.                    | 13,500 | 1    | 1 |      |     |     |
| 2    | 11103-K0J-N00  | ブッシュ, エンジンハンガーラバ                    | 480    | 1    | 1 |      |     |     |
| 3    | 11105-K0J-N00  | キャップ, R. クランクケース                    | 1,650  | 1    | 1 |      |     |     |
| 4    | 11205-GBC-300  | ブッシュ, メインスタント                       | 300    | 1    | 1 |      |     |     |
| 5    | 15201-K2C-V00  | ジエツトCOMP., ピストン                     | 1,650  | 1    | 1 |      |     |     |
| 6    | 15651-K2C-V00  | ゲージ, オイルレベル                         | 690    | 1    | 1 |      |     |     |
| 7    | 90003-K0J-N00  | ボルト, スペシャル 6X12                     | 160    | 1    | 1 |      |     |     |
| 8    | 90031-K0J-N00  | ボルト, シリンダースタット 7X119.5              | 280    | 2    | 2 |      |     |     |
| 9    | 91001-K2F-N01  | ベアリング, ラジアルボール<br>22X56X11.5 (7ジコシ) | 1,240  | 1    | 1 |      |     |     |
| 10   | 91201-K44-V01  | オイルシール 20.8X30.5X6 (アライ)            | 330    | 1    | 1 |      |     |     |
| 11   | 91303-001-010  | Oリング 8MM                            | 145    | 1    | 1 |      |     |     |
| 12   | 91305-K0J-N00  | Oリング 3.8X1.4                        | 150    | 1    | 1 |      |     |     |
| 13   | 91307-035-000  | Oリング 18X3                           | 245    | 1    | 1 |      |     |     |
| 14   | 91308-K0J-N00  | Oリング 18.8X2.4                       | 150    | 1    | 1 |      |     |     |
| 15   | 94301-08200    | ナツクピソ 8X20                          | 60     | 3    | 3 |      |     |     |
| 16   | 96001-06018-00 | ボルト, フランジ 6X18                      | 40     | 1    | 1 |      |     |     |
| 17   | 96001-06050-00 | ボルト, フランジ 6X50                      | 55     | 7    | 7 |      |     |     |
| 18   | 96001-06070-00 | ボルト, フランジ 6X70                      | 60     | 1    | 1 |      |     |     |



E-19-20

L. クランクケース

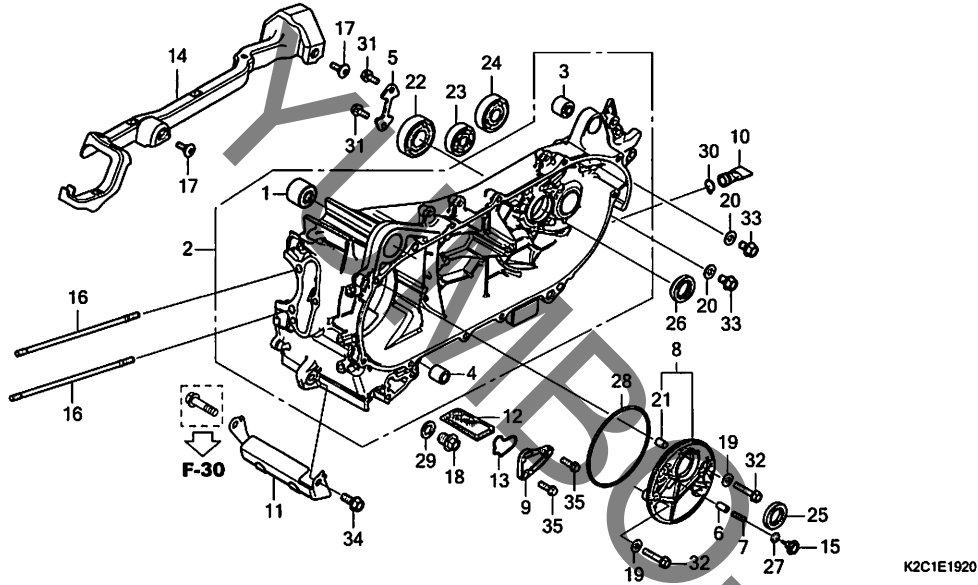


| 見出番号 | LON    | (関連見出番号) 整備項目        | FRT |
|------|--------|----------------------|-----|
| 2    | 110115 | クランクケース:左側           | 4.9 |
|      |        | ・エンジンの脱着を含む          |     |
|      | 1101A2 | クランクケース:両側           | 5.4 |
|      |        | ・エンジンの脱着を含む          |     |
| 8    | 1131D5 | カバー、オイルポンプ           | 0.6 |
| 12   |        | (9,13)               |     |
|      | 1131B5 | スクリーン、オイルフィルター       | 0.2 |
| 22   | 2101F1 | ベアリング、ドライブシャフト:ライト   | 1.2 |
|      | 2101J1 | ベアリング、ドライブシャフト:両側    | 1.3 |
| 23   | 2101C7 | ベアリング、カウンターシャフト:左側   | 1.1 |
|      | 2101C9 | ベアリング、カウンターシャフト:両側   | 1.2 |
| 24   | 2101E5 | ベアリング、ファイナルギヤシャフト:左側 | 1.1 |
|      | 2101J0 | ベアリング、ファイナルギヤシャフト:両側 | 1.2 |
| 25   | 110131 | オイルシール、クランクシャフト:左側   | 0.6 |
|      | 1101H3 | オイルシール、クランクシャフト:両側   | 4.3 |
|      |        | ・エンジンの脱着を含む          |     |
| 26   | 2101E7 | オイルシール、ドライブシャフト      | 1.2 |

| 見出番号 | 部品番号          | 部品名                      | 希望価格   |        | 使用個数 |   | 適用号機 |     | タイプ |
|------|---------------|--------------------------|--------|--------|------|---|------|-----|-----|
|      |               |                          | 小売     | NSC110 | M    | P | 初号機  | 終号機 |     |
| 1    | 11103-K0J-N00 | ブッシュ、エンジンハンガーラバ          | 480    |        | 1    | 1 |      |     |     |
| 2    | 11200-K2C-V00 | クランクケースCOMP., L.         | 19,400 |        | 1    | 1 |      |     |     |
| 3    | 11203-K35-J00 | ブッシュ、リヤクッションアンダーラバ       | 370    |        | 1    | 1 |      |     |     |
| 4    | 11205-GBC-300 | ブッシュ、メインスタント             | 300    |        | 1    | 1 |      |     |     |
| 5    | 11208-K0J-N00 | プレート、ミッションベアリングセッティング    | 320    |        | 1    | 1 |      |     |     |
| 6    | 11215-K0J-N00 | ブラケット、ベアリングブッシュ          | 360    |        | 1    | 1 |      |     |     |
| 7    | 11216-K0J-N00 | スプリング、ベアリングブッシュ          | 270    |        | 1    | 1 |      |     |     |
| 8    | 11320-K2C-V00 | セパレータCOMP., オイル          | 1,250  |        | 1    | 1 |      |     |     |
| 9    | 11333-K0J-N00 | カバー、オイルスクリーン             | 1,550  |        | 1    | 1 |      |     |     |
| 10   | 11343-KVG-900 | チューブ、ドレン                 | 200    |        | 1    | 1 |      |     |     |
| 11   | 11411-K0J-N00 | プレート、エンジンガード             | 550    |        | 1    | 1 |      |     |     |
| 12   | 15421-K0J-N00 | スクリーン、オイルフィルター           | 440    |        | 1    | 1 |      |     |     |
| 13   | 15422-K0J-N00 | ガスケット、オイルスクリーンカバー        | 210    |        | 1    | 1 |      |     |     |
| 14   | 32112-K0J-N00 | プロテクター、スピードセンサー          | 1,350  |        | 1    | - |      |     |     |
|      | 32112-K2C-V90 |                          | 1,350  |        | -    | 1 |      |     |     |
| 15   | 90001-K0J-N00 | ボルト、スベシヤル 8MM            | 500    |        | 1    | 1 |      |     |     |
| 16   | 90031-K0J-N00 | ボルト、シリンダースタット 7X119.5    | 280    |        | 2    | 2 |      |     |     |
| 17   | 90101-K29-900 | ボルト、ソケット 6X18            | 215    |        | 2    | 2 |      |     |     |
| 18   | 90131-883-000 | ボルト、ドレンプラグ 12X15         | 145    |        | 1    | 1 |      |     |     |
| 19   | 90401-K0J-N00 | ワッシャー、シーリング 6MM          | 125    |        | 2    | 2 |      |     |     |
| 20   | 90474-333-000 | ワッシャー、シーリング 8MM          | 155    |        | 2    | 2 |      |     |     |
| 21   | 90702-KVR-C00 | ノックピン、スベシヤル 8X12         | 270    |        | 1    | 1 |      |     |     |
| 22   | 91003-KZR-601 | ベアリング、ラジアルボール 6204 (NTN) | 880    |        | 1    | 1 |      |     |     |

# E-19-20

## L. クランクケース

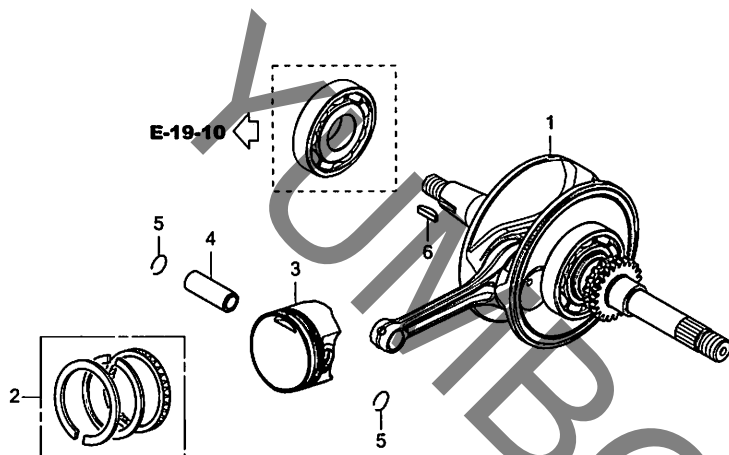


| 見出<br>番号 | 部品番号           | 部品名                       | 希望<br>小売<br>価格 | 使用個数        |   | 適用号機 |     | タイプ |
|----------|----------------|---------------------------|----------------|-------------|---|------|-----|-----|
|          |                |                           |                | NSC110<br>M | P | 初号機  | 終号機 |     |
| 23       | 91005-KZR-601  | ベアリング, ラジアルボール 6301 (NTN) | 690            | 1           | - |      |     |     |
|          | 91005-K2S-N01  | ベアリング, ラジアルボール 6301 (FAG) | 880            | -           | 1 |      |     |     |
| 24       | 91008-KZR-601  | ベアリング, ラジアルボール 6302 (NTN) | 830            | 1           | 1 |      |     |     |
| 25       | 91202-K2F-N01  | オイルシール 19.5X31.5X6(アライ)   | 310            | 1           | 1 |      |     |     |
| 26       | 91203-K35-J01  | オイルシール 20X32X6(アライ) ..... | 360            | 1           | 1 |      |     |     |
| 27       | 91301-K0J-N00  | Oリング 6.8X2.0 .....        | 135            | 1           | 1 |      |     |     |
| 28       | 91307-K0J-N00  | Oリング 95X2.0 .....         | 720            | 1           | 1 |      |     |     |
| 29       | 94109-12000    | ワッシャー, トレップラグ 12MM .....  | 60             | 1           | 1 |      |     |     |
| 30       | 95002-80000    | クリップ, チューブ (C12) .....    | 30             | 1           | 1 |      |     |     |
| 31       | 95701-06016-00 | ホルト, フランジ 6X16 .....      | 35             | 2           | 2 |      |     |     |
| 32       | 95701-06030-00 | ホルト, フランジ 6X30 .....      | 40             | 2           | 2 |      |     |     |
| 33       | 95701-08012-00 | ホルト, フランジ 8X12 .....      | 40             | 2           | 2 |      |     |     |
| 34       | 95701-08018-00 | ホルト, フランジ 8X18 .....      | 40             | 1           | 1 |      |     |     |
| 35       | 96001-06018-00 | ホルト, フランジ 6X18 .....      | 40             | 2           | 2 |      |     |     |



# E-20

## クランクシャフト / ピストン

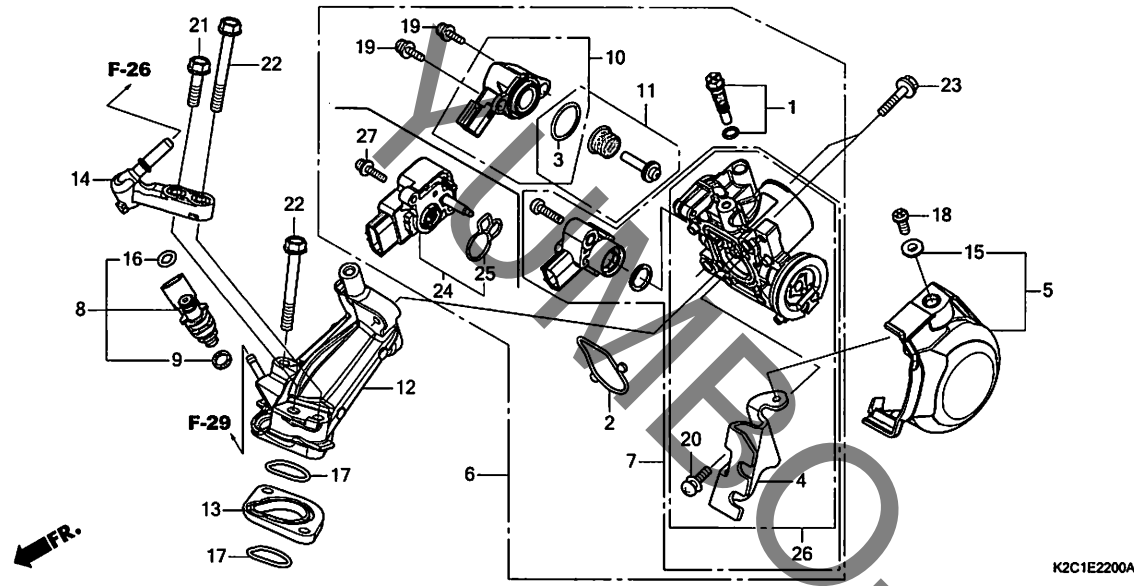


| 見出番号 | LON    | (関連見出番号)<br>整備項目                   | FRT |
|------|--------|------------------------------------|-----|
| 1    | 1101B5 | クランクシャフト<br>・エンジンの脱着を含む            | 4.6 |
| 3    | 111103 | ピストンリング / ピストン(1個分)<br>・エンジンの脱着を含む | 3.1 |

| 見出番号 | 部品番号          | 部品名                          | 希望小売価格 | 使用個数 |   | 適用号機 |     | タイプ |
|------|---------------|------------------------------|--------|------|---|------|-----|-----|
|      |               |                              |        | M    | P | 初号機  | 終号機 |     |
| 1    | 13000-K2C-V00 | クランクシャフトCOMP. ....           | 27,300 | 1    | 1 |      |     |     |
| 2    | 13012-K0J-N00 | リンクセット,ピストン(スタンダード)<br>(TPR) | 2,300  | 1    | 1 |      |     |     |
|      | 13011-K0J-N00 | リンクセット,ピストン(スタンダード)<br>(リケン) | 2,430  | -    | 1 |      |     |     |
| 3    | 13101-K2F-T00 | ピストン(スタンダード) .....           | 3,190  | 1    | 1 |      |     |     |
| 4    | 13111-K0J-N00 | ピン,ピストン .....                | 490    | 1    | 1 |      |     |     |
| 5    | 13115-K23-900 | クリップ,ピストンピン 12MM .....       | 115    | 2    | 2 |      |     |     |
| 6    | 90741-003-010 | キー,ウツラフ 4MM .....            | 330    | 1    | 1 |      |     |     |

# E-22

## スロットルボディ



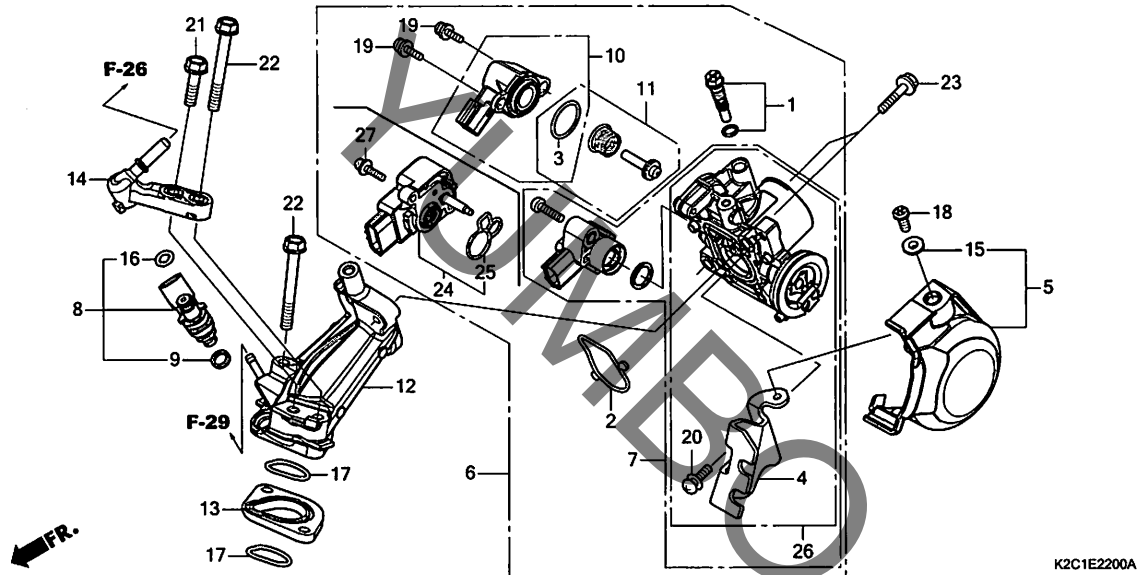
| 見出番号   | LON    | (関連見出番号)<br>整備項目 | FRT |
|--------|--------|------------------|-----|
| 6      |        | (2)              |     |
| 311132 |        | ボディASSY.,スロットル   | 1.0 |
| 7      | 311130 | ボディ,スロットル        | 1.1 |
| 8      |        | (9,14,16)        |     |
| 311145 |        | インジェクター,フューエル    | 0.8 |
| 10     |        | (3,11)           |     |
| 311125 |        | バルブ,スターター        | 1.2 |
| 12     |        | (13,17)          |     |
| 111107 |        | マニホールド,インテーク     | 0.9 |
| 24     |        | (25)             |     |
| 617115 |        | センサー,スロットル       | 1.2 |

| 見出番号 | 部品番号           | 部品名                     | 希望小売価格 | 使用個数 |   | 適用号機 |     | タイプ |
|------|----------------|-------------------------|--------|------|---|------|-----|-----|
|      |                |                         |        | M    | P | 初号機  | 終号機 |     |
| 1    | 16016-KOJ-N01  | スクリーセット                 | 670    | 1    | 1 |      |     |     |
| 2    | 16075-KOJ-N01  | リンク,スロットルボディ            | 205    | 1    | - |      |     |     |
|      | 16075-K2C-D01  |                         | 205    | -    | 1 |      |     |     |
| 3    | 16077-KVB-S51  | リング 1.9X20.4            | 125    | 1    | 1 |      |     |     |
| 4    | 16169-KOJ-N01  | ステ,ワイヤ                  | 680    | 1    | 1 |      |     |     |
| 5    | 16305-K2C-V00  | カバーCOMP.,スロットルボディ       | 800    | 1    | 1 |      |     |     |
| 6    | 16400-K2C-V01  | ボディASSY.,スロットル(GQRCD A) | 15,800 | 1    | - |      |     |     |
|      | 16400-K2C-D21  | ボディASSY.,スロットル(GQRUD A) | 17,300 | -    | 1 |      |     |     |
| 7    | 16410-K2C-V01  | ボディセット                  | 8,800  | 1    | - |      |     |     |
| 8    | 16450-K76-T61  | インジェクターASSY.,フューエル      | 8,200  | 1    | 1 |      |     |     |
| 9    | 16472-KPC-D50  | リンク,シール                 | 120    | 1    | 1 |      |     |     |
| 10   | 16480-KOJ-N01  | ソレノイド                   | 5,650  | 1    | 1 |      |     |     |
| 11   | 16485-GGZ-J01  | シートセット                  | 1,440  | 1    | 1 |      |     |     |
| 12   | 17110-K2C-J00  | パイプCOMP.,インレット          | 2,510  | 1    | - |      |     |     |
|      | 17110-K2C-D00  |                         | 2,510  | -    | 1 |      |     |     |
| 13   | 17119-K2C-V00  | インシュレーター,インテークパイプ       | 650    | 1    | 1 |      |     |     |
| 14   | 17560-KOJ-N00  | ジョイントCOMP.,インジェクター      | 860    | 1    | 1 |      |     |     |
| 15   | 61106-GGN-J00  | カラー,スロットルボディカバー         | 155    | 1    | 1 |      |     |     |
| 16   | 91301-GGL-J01  | リング 6.3X2.2             | 310    | 1    | 1 |      |     |     |
| 17   | 91301-K2C-V01  | リング 29X2                | 195    | 2    | 2 |      |     |     |
| 18   | 93500-05012-0A | スクリー,パッキン 5X12          | 25     | 1    | 1 |      |     |     |
| 19   | 93891-04010-18 | スクリーワッシャー 4X10          | 30     | 2    | 2 |      |     |     |
| 20   | 93892-05012-18 | スクリーワッシャー 5X12          | 30     | 1    | 1 |      |     |     |
| 21   | 95701-06022-00 | ボルト,フランジ 6X22           | 40     | 1    | 1 |      |     |     |
| 22   | 95701-06050-00 | ボルト,フランジ 6X50           | 50     | 2    | 2 |      |     |     |



E-22

スロットルボディ



| 見出<br>番号 | 部品番号           | 部品名                  | 希望<br>小売<br>価格 | 使用個数 |   | 適用号機 |     | タイプ |
|----------|----------------|----------------------|----------------|------|---|------|-----|-----|
|          |                |                      |                | M    | P | 初号機  | 終号機 |     |
| 23       | 96001-06020-00 | ホルト, フランジ 6X20 ..... | 40             | 2    | 2 |      |     |     |
| 24       | 16060-KOP-D01  | センサーセット .....        | 6,500          | -    | 1 |      |     |     |
| 25       | 16077-KOP-D01  | リンク .....            | 105            | -    | 1 |      |     |     |
| 26       | 16410-K2C-D21  | ボディセット .....         | 4,550          | -    | 1 |      |     |     |
| 27       | 93891-04016-18 | スクリュウツヤ 4X16 .....   | 30             | -    | 2 |      |     |     |

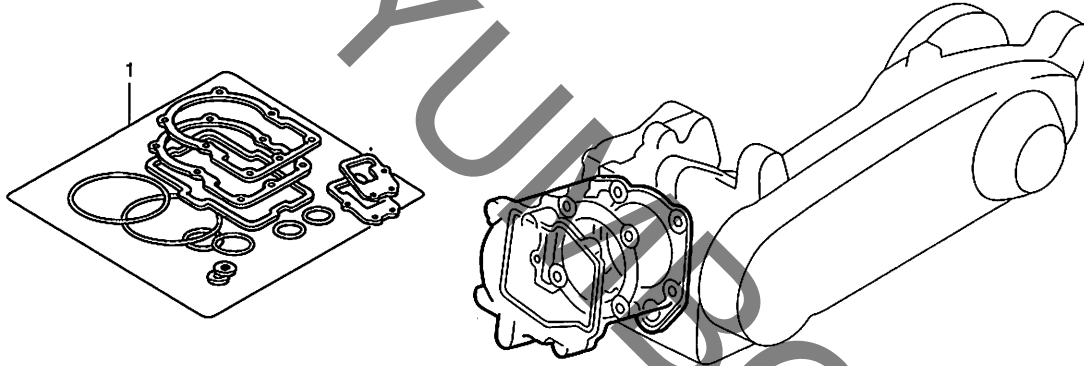
2

# EOP-1

## ガスケットキット A

見出番号 LON (関連見出番号) 整備項目 FRT

未案内.....



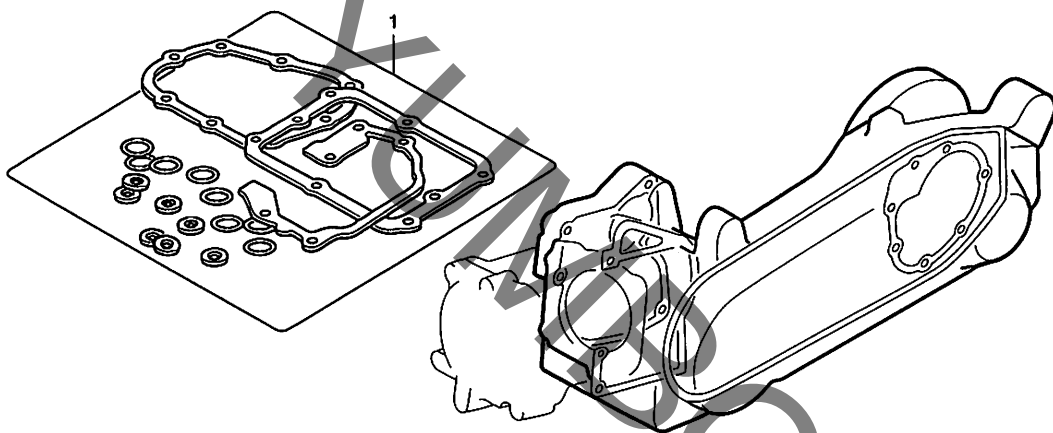
K2C1X0100

| 見出番号 | 部品番号          | 部品名                       | 希望小売価格 | 使用個数     |          | 適用号機 |     | タイプ |
|------|---------------|---------------------------|--------|----------|----------|------|-----|-----|
|      |               |                           |        | NSC110 M | NSC110 P | 初号機  | 終号機 |     |
| 1    | 06111-K2C-D00 | ガスケットキットA.....            | 3,020  | 1        | 1        |      |     |     |
|      | 12191-K0J-N01 | ガスケット, シリンダ - (ニツホソリークレス) | 300    | 1        | 1        |      |     |     |
|      | 12391-K2C-V02 | ガスケットCOMP., シリンダ - ハット    |        |          |          |      |     |     |
|      |               | カハ -                      | 630    | 1        | 1        |      |     |     |
|      | 14560-K97-T01 | ガスケット, テンションリフター (NLK) .. | 290    | 1        | 1        |      |     |     |
|      | 18291-KVB-900 | ガスケット, エキゾーストパイプ .....    | 370    | 1        | 1        |      |     |     |
|      | 90543-MV9-670 | ラハ -, マウンテイング .....       | 175    | 2        | 2        |      |     |     |
|      | 91301-K0J-N00 | Oリング 6.8X2.0 .....        | 135    | 1        | 1        |      |     |     |
|      | 91304-K1A-N01 | Oリング 6.3X2.5 .....        | 250    | 1        | 1        |      |     |     |
|      | 91306-MG3-000 | Oリング 1.5X9.5 .....        | 150    | 1        | 1        |      |     |     |

2

# EOP-2

# ガスケットキット B



見出番号 LON (関連見出番号) 整備項目 FRT

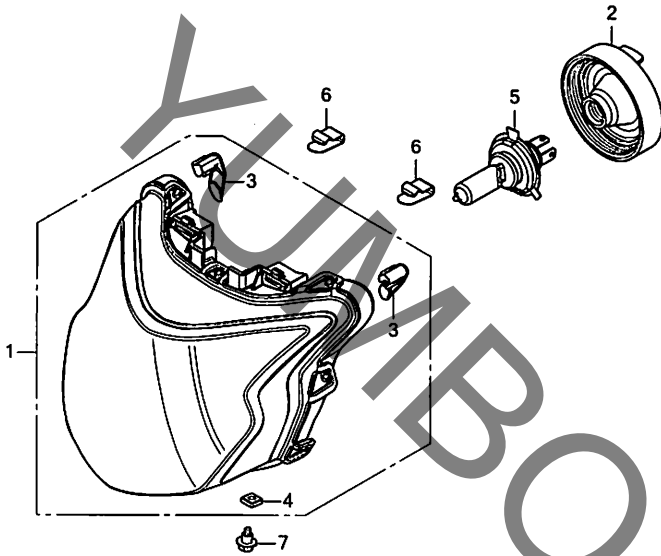
未案内.....

| 見出番号 | 部品番号          | 部品名                            | 希望小売価格 | 使用個数 |   | 適用号機 |     | タイプ |
|------|---------------|--------------------------------|--------|------|---|------|-----|-----|
|      |               |                                |        | M    | P | 初号機  | 終号機 |     |
| 1    | 06112-K2C-D00 | ガスケットキットB .....                | 4,440  | 1    | 1 |      |     |     |
|      | 11395-K2C-V01 | ガスケット, L.カバー .....             | 1,500  | 1    | 1 |      |     |     |
|      | 15422-K0J-N00 | ガスケット, オイルスクリーンカバー .....       | 210    | 1    | 1 |      |     |     |
|      | 21395-K1A-N02 | ガスケット, ミツシヨンケース<br>(ニツホンリークレス) | 510    | 1    | 1 |      |     |     |
|      | 90401-K0J-N00 | ワッシャー, シーリング 6MM .....         | 125    | 2    | 2 |      |     |     |
|      | 90474-333-000 | ワッシャー, シーリング 8MM .....         | 155    | 2    | 2 |      |     |     |
|      | 91301-K0J-N00 | Oリング 6.8X2.0 .....             | 135    | 1    | 1 |      |     |     |
|      | 91303-001-010 | Oリング 8MM .....                 | 145    | 1    | 1 |      |     |     |
|      | 91304-K0L-D01 | Oリング 11.4X2.1 .....            | 160    | 1    | 1 |      |     |     |
|      | 91305-K0J-N00 | Oリング 3.8X1.4 .....             | 150    | 1    | 1 |      |     |     |
|      | 91307-035-000 | Oリング 18X3 .....                | 245    | 1    | 1 |      |     |     |
|      | 91307-K0J-N00 | Oリング 95X2.0 .....              | 720    | 1    | 1 |      |     |     |
|      | 91308-K0J-N00 | Oリング 18.8X2.4 .....            | 150    | 1    | 1 |      |     |     |
|      | 91384-KVB-900 | Oリング 38.8X1.9 .....            | 220    | 2    | 2 |      |     |     |
|      | 94109-12000   | ワッシャー, ドレンプラグ 12MM .....       | 60     | 1    | 1 |      |     |     |

2

F-1

ヘッドライト



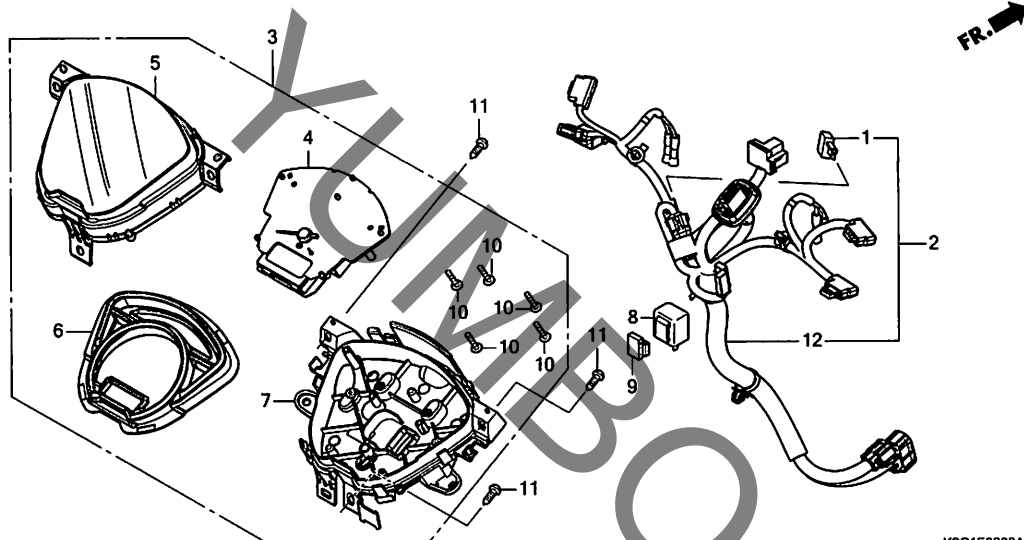
| 見出番号 | LON    | (関連見出番号)<br>整備項目 | FRT |
|------|--------|------------------|-----|
| 1    | 6161A7 | ヘッドライトユニット       | 0.3 |
| 5    | 616118 | バルブ,ヘッドライト       | 0.2 |

| 見出番号 | 部品番号          | 部品名                                    | 希望小売価格 | 使用個数 |   | 適用号機 |     | タイプ |
|------|---------------|--|--------|------|---|------|-----|-----|
|      |               |  |        | M    | P | 初号機  | 終号機 |     |
| 1    | 33101-K2C-V01 | ヘッドライトユニット                             | 10,000 | 1    | 1 |      |     |     |
| 2    | 33102-K44-V01 | カバー,ラバー                                | 460    | 1    | 1 |      |     |     |
| 3    | 33113-K20-901 | パイプ,CP                                 | 175    | 2    | 2 |      |     |     |
| 4    | 33115-KBA-830 | ナット,アシヤステインク                           | 145    | 1    | 1 |      |     |     |
| 5    | 34901-K57-V01 | バルブ,ヘッドライト(HS1)<br>(12V 35/35W)(スタンレー) | 2,240  | 1    | 1 |      |     |     |
| 6    | 53209-GAH-000 | クリップ,ヘッドライト                            | 115    | 2    | 2 |      |     |     |
| 7    | 90101-KZL-930 | ボルト,アシヤステインク                           | 155    | 1    | 1 |      |     |     |

3

F-2

メーター



K2C1F0200A

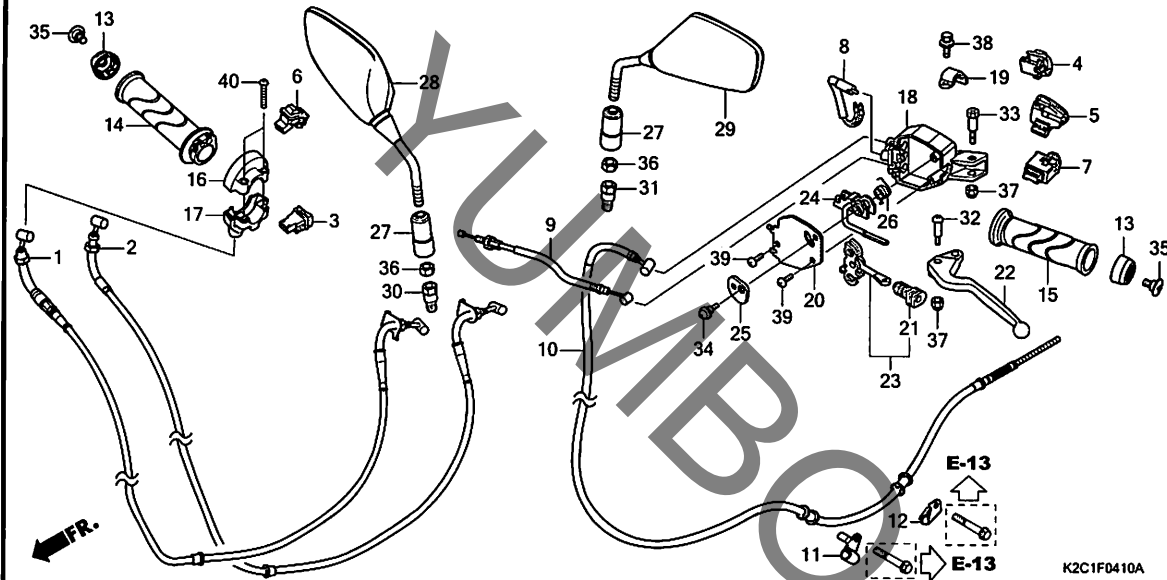
| 見出番号 | LON    | (関連見出番号)<br>整備項目     | FRT |
|------|--------|----------------------|-----|
| 1    | 6131B3 | レクチファイヤー, シリコン       | 0.4 |
| 2    | 6111D7 | サブハーネス, フロント         | 1.2 |
| 3    | 8121A1 | メーター-ASSY., コンビネーション | 0.4 |
| 4    | 8121A2 | メーター, コンビネーション       | 0.5 |
| 5    | 8121B7 | レンズ, メーター            | 0.4 |
| 6    | 4131A3 | プレート, リフレクティング       | 0.4 |
| 7    | 8121B3 | ケース, メーター            | 0.4 |
| 8    | 6111C3 | リレー, ウィンカー           | 0.4 |

| 見出番号 | 部品番号          | 部品名                              | 希望小売価格 | 使用個数 | 適用号機        |       | タイプ |
|------|---------------|----------------------------------|--------|------|-------------|-------|-----|
|      |               |                                  |        |      | NSC110<br>M | P     |     |
| 1    | 31700-124-008 | レクチファイヤー-ASSY., シリコン<br>(シンデンゲン) | 2,720  | 1    | -           | -     | -   |
| 2    | 32103-K2C-J00 | サブハーネス, フロント                     | 4,900  | 1    | -           | ----- | 2J  |
|      | 32103-K2C-J30 |                                  | 4,900  | -    | 1           | ----- | 2J  |
| 3    | 37100-K2C-J01 | メーター-ASSY., コンビネーション(KPH)        | 11,500 | 1    | -           | ----- | 2J  |
|      | 37100-K2C-J31 |                                  | 11,500 | -    | 1           | ----- | 2J  |
|      | 37100-K2C-J21 |                                  | 11,500 | -    | 1           | ----- | J   |
| 4    | 37110-K2C-J01 | メーター-COMP., コンビネーション(KPH)        | 7,750  | 1    | -           | ----- | 2J  |
|      | 37110-K2C-J31 |                                  | 7,750  | -    | 1           | ----- | 2J  |
|      | 37110-K2C-J21 |                                  | 7,750  | -    | 1           | ----- | J   |
| 5    | 37211-K2C-V01 | レンズ                              | 1,200  | 1    | 1           | -     | -   |
| 6    | 37214-K2C-V01 | プレートASSY., リフレクティング              | 1,450  | 1    | 1           | -     | -   |
| 7    | 37620-K2C-V01 | ケースASSY., アンダー                   | 1,800  | 1    | 1           | -     | -   |
| 8    | 38301-KPH-881 | リレー-COMP., ウィンカー(ミツバ)            | 2,830  | 1    | 1           | -     | -   |
| 9    | 38306-GE7-000 | サスペンション, ウィンカーリレー                | 300    | 1    | 1           | -     | -   |
| 10   | 93903-22420   | スクリュー, タツヒソク 3X16                | 25     | 5    | 5           | -     | -   |
| 11   | 93903-35310   | スクリュー, タツヒソク 5X16                | 25     | 3    | 3           | -     | -   |
| 12   | 32103-K2C-J20 | サブハーネス, フロント                     | 4,900  | -    | 1           | ----- | J   |

3

# F-4-10

## ハンドルレバー / スイッチ / ケーブル



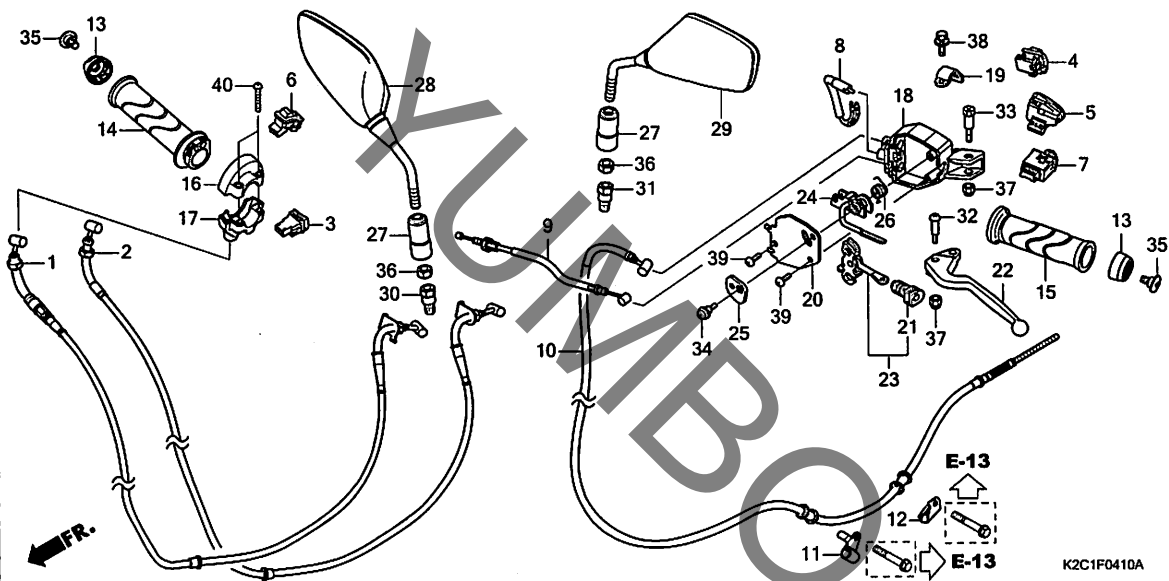
| 見出番号 | LON    | (関連見出番号) 整備項目         | FRT |
|------|--------|-----------------------|-----|
| 1    | 811100 | (2)<br>ケーブル, スロットル    | 1.3 |
|      |        | ・2個でも同一時間             |     |
| 3    | 615116 | スイッチ, スターター           | 0.4 |
| 4    | 615117 | スイッチ, デイマ             | 0.4 |
| 5    | 6151A3 | スイッチ, ホーン             | 0.4 |
| 6    | 6151C4 | スイッチ, アイドル            | 0.4 |
| 7    | 615118 | スイッチ, ウィンカー           | 0.4 |
| 8    | 6151B3 | スイッチ, リヤーストップ : レバー側  | 0.7 |
|      | 6151B6 | スイッチ, ストップ : 両側       | 0.8 |
| 9    | 8111B9 | ケーブル, フロントブレーキコネクティング | 0.6 |
| 10   | 811130 | ケーブル, リヤブレーキ          | 0.7 |
| 14   | 810150 | グリップ, スロットル           | 0.5 |
| 15   | 8101C0 | グリップ, ハンドル : レフト      | 0.1 |
| 17   | 810155 | ハウジング, スロットル          | 0.5 |
| 18   | 8101C8 | ブラケット, ハンドルレバー : レフト  | 0.7 |
| 22   | 8101C6 | レバー, ハンドル : レフト       | 0.3 |
|      | 8101F5 | レバー, ハンドル : 両側        | 0.4 |
| 23   | 8101D1 | イコライザ, ブレーキケーブル       | 0.5 |
| 24   | 8101D2 | レバー, リヤブレーキロック        | 0.3 |

| 見出番号 | 部品番号 | 部品名           | 希望小売価格         | 使用個数 |   | 適用号機 |     | タイプ |
|------|------|---------------|----------------|------|---|------|-----|-----|
|      |      |               |                | M    | P | 初号機  | 終号機 |     |
|      | 1    | 17910-K2C-V01 | 2,370          | 1    | 1 |      |     |     |
|      | 2    | 17920-K2C-V01 | 2,370          | 1    | 1 |      |     |     |
|      | 3    | 35160-K27-V01 | 1,120          | 1    | 1 |      |     |     |
|      | 4    | 35170-K27-V01 | 1,570          | 1    | 1 |      |     |     |
|      | 5    | 35180-K47-N01 | 1,570          | 1    | 1 |      |     |     |
|      | 6    | 35190-K1A-N11 | 1,570          | 1    | 1 |      |     |     |
|      | 7    | 35200-K66-V11 | 1,120          | 1    | 1 |      |     |     |
|      | 8    | 35340-GFM-J11 | 820            | 1    | 1 |      |     |     |
|      | 9    | 43440-K44-V81 |                |      |   |      |     |     |
|      | 10   | 43450-K2C-V01 | 1,020<br>2,250 | 1    | 1 |      |     |     |
|      | 11   | 43455-K2C-V00 | 220            | 1    | 1 |      |     |     |
|      | 12   | 43456-K2C-V00 | 180            | 1    | 1 |      |     |     |
|      | 13   | 53102-K2C-V00 | 240            | 2    | 2 |      |     |     |
|      | 14   | 53140-K44-V00 | 1,140          | 1    | 1 |      |     |     |
|      | 15   | 53166-KWB-600 | 530            | 1    | 1 |      |     |     |
|      | 16   | 53167-K66-V00 | 670            | 1    | 1 |      |     |     |
|      | 17   | 53168-K66-V00 | 670            | 1    | 1 |      |     |     |
|      | 18   | 53172-K2C-V00 | 2,430          | 1    | 1 |      |     |     |
|      | 19   | 53173-GFM-970 | 250            | 1    | 1 |      |     |     |
|      | 20   | 53174-K1G-V00 | 470            | 1    | 1 |      |     |     |
|      | 21   | 53176-GBL-870 | 145            | 1    | 1 |      |     |     |
|      | 22   | 53178-KVB-920 | 1,020          | 1    | 1 |      |     |     |
|      | 23   | 53180-K27-V00 | 1,420          | 1    | 1 |      |     |     |
|      | 24   | 53185-K44-D00 | 1,140          | 1    | 1 |      |     |     |



# F-4-10

# ハンドルレバー / スイッチ / ケーブル



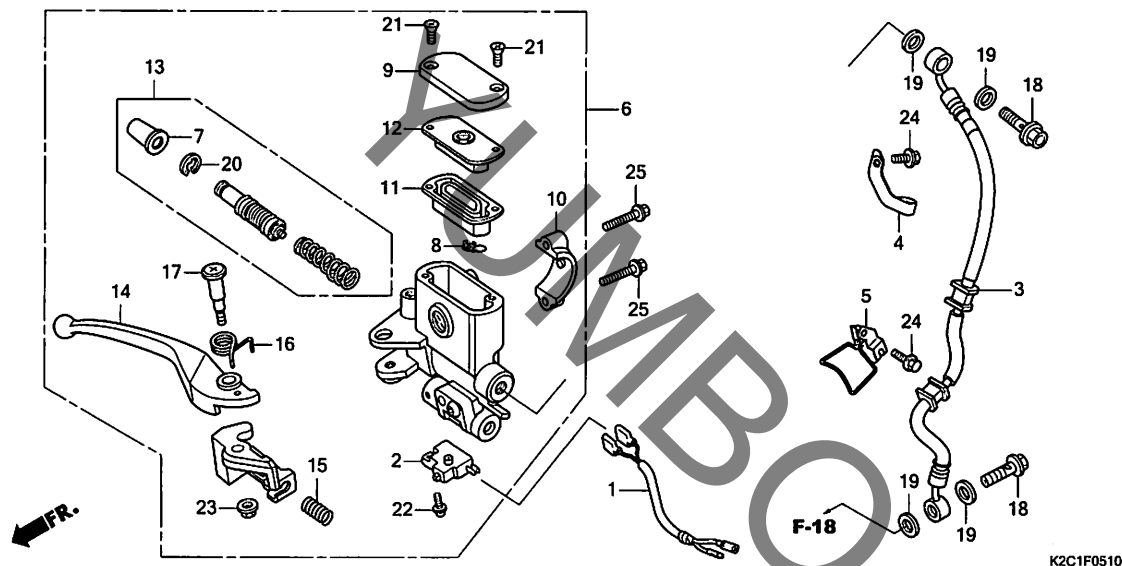
| 見出<br>番号 | 部品番号           | 部品名                       | 希望<br>小売<br>価格 | 使用<br>個数 | 適用号機        |   | タイプ |
|----------|----------------|---------------------------|----------------|----------|-------------|---|-----|
|          |                |                           |                |          | NSC110<br>M | P |     |
| 25       | 53186-GBL-870  | カバー, リヤブレーキロックレバー.....    | 145            | 1        | 1           |   |     |
| 26       | 53188-KVB-920  | スプリング, ブレーキロックアームリターン...  | 145            | 1        | 1           |   |     |
| 27       | 88119-K44-V80  | キャップ, ロックナット.....         | 180            | 2        | 2           |   |     |
| 28       | 88210-K2C-J01  | ミラーCOMP., R. ....         | 1,660          | 1        | 1           |   |     |
| 29       | 88220-K2C-J01  | ミラーCOMP., L. ....         | 1,660          | 1        | 1           |   |     |
| 30       | 90003-KFL-710  | ホルト, アダプター 10MM.....      | 520            | 1        | 1           |   |     |
| 31       | 90003-MY5-720  | ホルト, アダプター 10MM.....      | 460            | 1        | 1           |   |     |
| 32       | 90115-147-000  | スクリユ, ハンドルレバーヒョット<br>5X26 | 165            | 1        | 1           |   |     |
| 33       | 90115-KWN-700  | ホルト, ハンドルレバーヒョット.....     | 170            | 1        | 1           |   |     |
| 34       | 90117-MN5-000  | スクリユ, ハン 5X13.....        | 85             | 1        | 1           |   |     |
| 35       | 90164-K2C-V00  | スクリユ, スペシャル 6MM.....      | 220            | 2        | 2           |   |     |
| 36       | 90201-MW3-620  | ナット, 6カク 10MM(ヒタリネジ)....  | 360            | 2        | 2           |   |     |
| 37       | 90302-KVB-T01  | ナット, U 5MM.....           | 165            | 2        | 2           |   |     |
| 38       | 93401-06020-00 | ホルトワッシャー 6X20.....        | 35             | 1        | 1           |   |     |
| 39       | 93500-05012-0H | スクリユ, ハン 5X12.....        | 25             | 2        | 2           |   |     |
| 40       | 93500-05020-0A | スクリユ, ハン 5X20.....        | 25             | 2        | 2           |   |     |

3

# F-5-10

## フロントブレーキマスターシリンダー

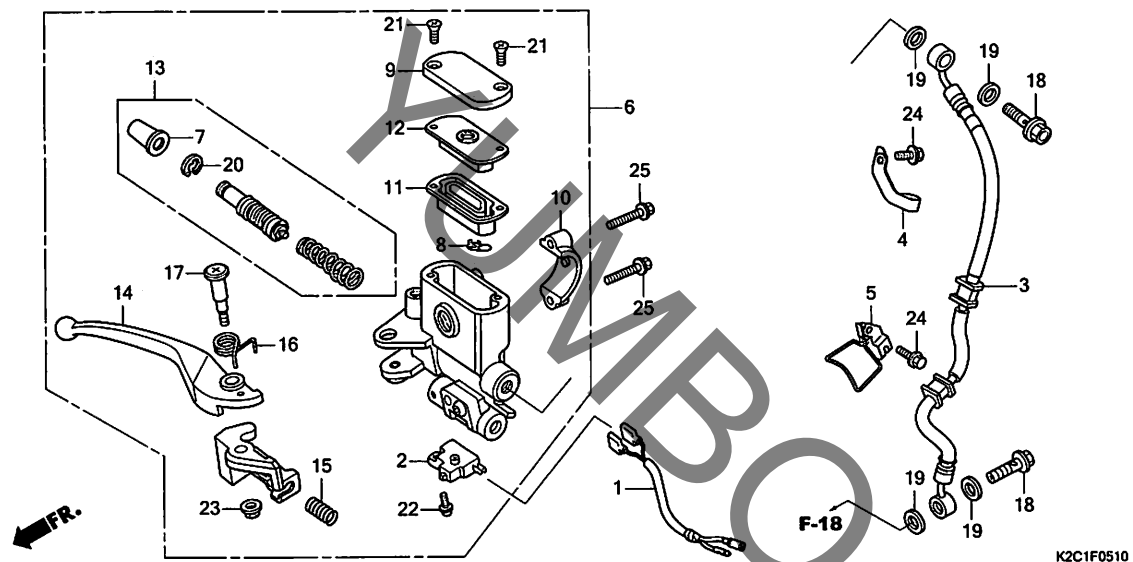
| 見出番号 | LON    | (関連見出番号)<br>整備項目                      | FRT |
|------|--------|---------------------------------------|-----|
| 1    | 6111B3 | サブハーネス,フロントストップスイッチ                   | 0.4 |
| 2    | 6151B2 | スイッチ,フロントストップ                         | 0.5 |
|      | 6151B6 | スイッチ,ストップ :両側                         | 0.8 |
| 3    | 7121A0 | ホース,フロントブレーキ                          | 0.6 |
| 6    | 712105 | シリンダー,フロントブレーキマスター<br>・ブレーキのエア抜きを含む   | 0.7 |
| 11   | 7121G6 | ダイヤフラム,フロントブレーキマスターシリンダー              | 0.1 |
| 13   | 7121G9 | ピストンセット,フロントブレーキマスター<br>・ブレーキのエア抜きを含む | 0.7 |
| 14   | 8101C7 | レバー,ハンドル :ライト                         | 0.3 |
|      | 8101F5 | レバー,ハンドル :両側                          | 0.4 |



| 見出番号 | 部品番号          | 部品名                           | 希望小売価格 | 使用個数 |   | 適用号機 |     | タイプ |
|------|---------------|-------------------------------|--------|------|---|------|-----|-----|
|      |               |                               |        | M    | P | 初号機  | 終号機 |     |
| 1    | 32105-K44-J00 | サブコート,フロントストップスイッチ            | 410    | 1    | 1 |      |     |     |
| 2    | 35340-MGS-D31 | スイッチASSY.,フロントストップ            | 1,030  | 1    | 1 |      |     |     |
| 3    | 45126-K2C-J01 | ホースCOMP.,フロントブレーキ             | 4,450  | 1    | - |      |     |     |
|      | 45126-K2C-V91 | .....                         | 4,450  | -    | 1 |      |     |     |
| 4    | 45156-K0J-N00 | クランパ-A,フロントブレーキホース            | 265    | 1    | - |      |     |     |
|      | 45156-K2C-V90 | .....                         | 265    | -    | 1 |      |     |     |
| 5    | 45157-K2C-V00 | クランパ-B,ブレーキホース                | 340    | 1    | - |      |     |     |
|      | 45157-K2C-V90 | .....                         | 340    | -    | 1 |      |     |     |
| 6    | 45500-K44-J51 | シリンダーASSY.,フロントマスター<br>(ニツシン) | 15,100 | 1    | - |      |     |     |
|      | 45500-K2C-D21 | .....                         | 15,100 | -    | 1 |      |     |     |
| 7    | 45504-410-003 | ブーツCOMP. ....                 | 490    | 1    | 1 |      |     |     |
| 8    | 45512-MA6-006 | フロッタター.....                   | 210    | 1    | 1 |      |     |     |
| 9    | 45513-GW0-911 | キャップ,マスターシリンダー                | 1,010  | 1    | - |      |     |     |
|      | 45513-KWN-671 | .....                         | 1,050  | -    | 1 |      |     |     |
| 10   | 45517-K44-V81 | ホルダー,マスターシリンダー                | 720    | 1    | 1 |      |     |     |
| 11   | 45520-GW0-911 | ダイヤフラム.....                   | 530    | 1    | 1 |      |     |     |
| 12   | 45521-GW0-911 | プレート,ダイヤフラム.....              | 530    | 1    | 1 |      |     |     |
| 13   | 45530-K03-M61 | シリンダーセット,マスター(ニツシン)           | 2,420  | 1    | - |      |     |     |
|      | 45530-KVS-M21 | シリンダーセット,フロントマスター(ニツシン)       | 2,230  | -    | 1 |      |     |     |
| 14   | 53175-K81-N51 | レバー,R.ステアリングハンドル              | 1,390  | 1    | 1 |      |     |     |
| 15   | 53198-GBL-870 | スプリング,リターン.....               | 215    | 1    | 1 |      |     |     |
| 16   | 53199-KVG-910 | スプリング,ブレーキレバーリターン             | 185    | 1    | 1 |      |     |     |
| 17   | 90114-K44-V81 | ホルダー,ハンドルレバー                  | 410    | 1    | 1 |      |     |     |
| 18   | 90145-GW3-981 | ホルダー,オイル10X22                 | 420    | 2    | 2 |      |     |     |
| 19   | 90545-300-000 | ワッシャー,オイルホルダー                 | 185    | 4    | 4 |      |     |     |

# F-5-10

# フロントブレーキマスターシリンダー

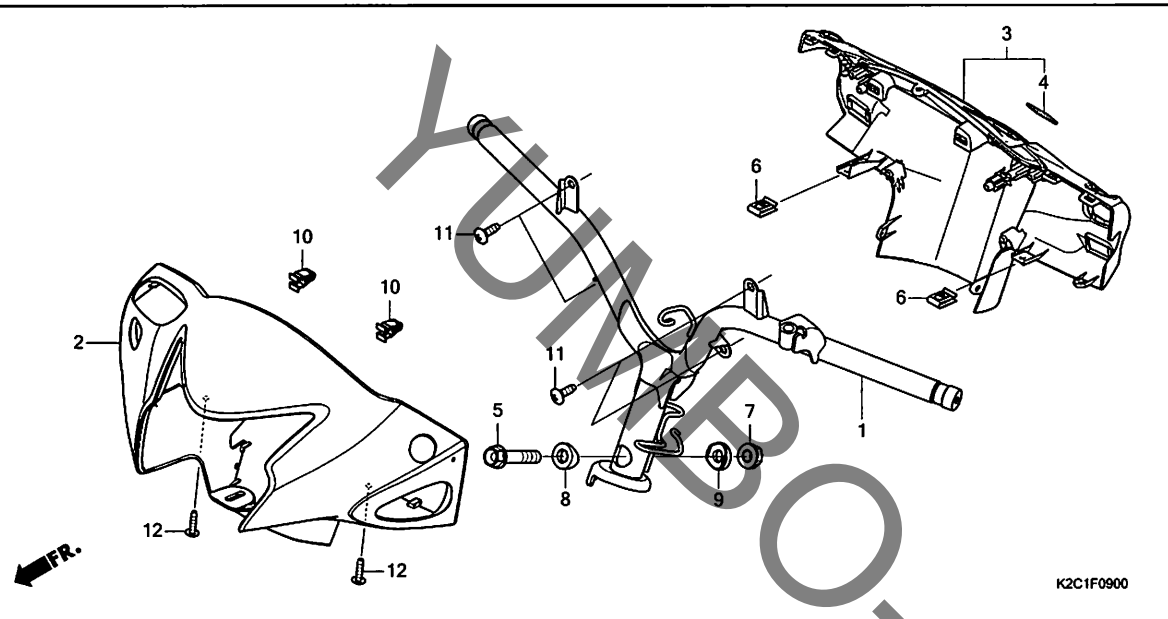


| 見出<br>番号 | 部品番号           | 部品名                                    | 希望<br>小売<br>価格 | 使用個数 |   | 適用号機 |     | タイプ |
|----------|----------------|--|----------------|------|---|------|-----|-----|
|          |                |  |                | M    | P | 初号機  | 終号機 |     |
| 20       | 90651-K03-M61  | サーキット <sup>o</sup> , インターナル 18.8 ..... | 145            | 1    | 1 |      |     |     |
| 21       | 93600-04012-1G | スクリー, フラット 4X12 .....                  | 25             | 2    | 2 |      |     |     |
| 22       | 93893-04012-17 | スクリー-ワッシャー 4X12 .....                  | 35             | 1    | 1 |      |     |     |
| 23       | 94050-06000    | ナット, フランジ 6MM .....                    | 35             | 1    | 1 |      |     |     |
| 24       | 96001-06012-00 | ホルト, フランジ 6X12 .....                   | 40             | 2    | 2 |      |     |     |
| 25       | 96001-06022-07 | ホルト, フランジ 6X22 .....                   | 55             | 2    | - |      |     |     |
|          | 96001-06022-08 | .....                                  | 50             | -    | 2 |      |     |     |

3

F-9

ハンドルパイプ / ハンドルカバー



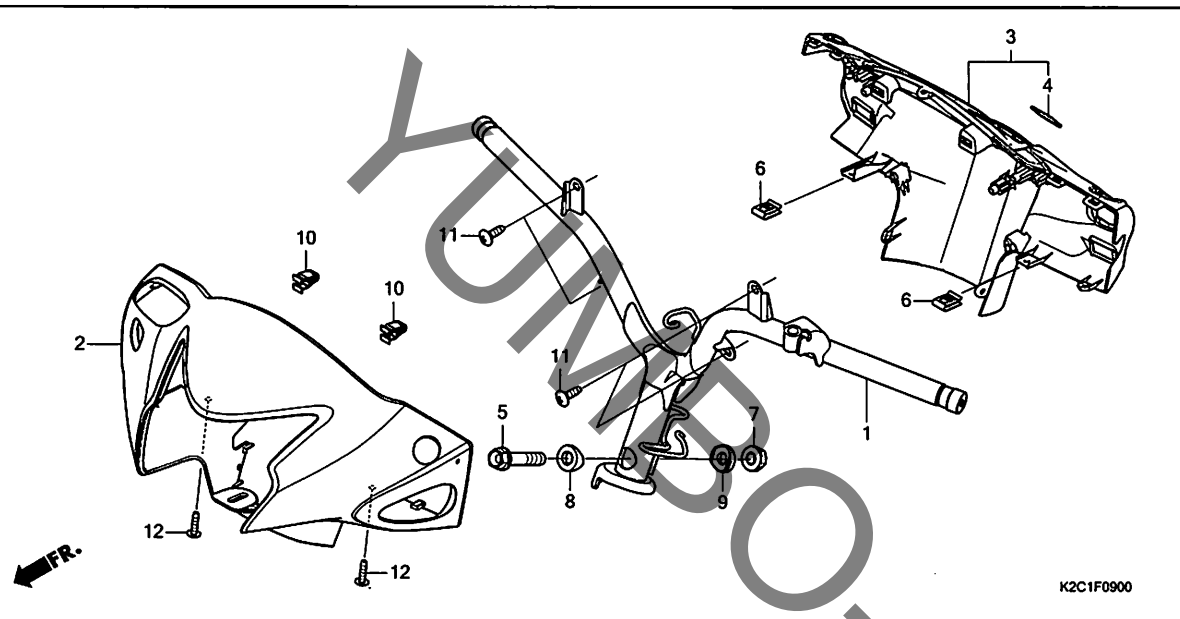
| 見出番号 | LON    | (関連見出番号) 整備項目  | FRT |
|------|--------|----------------|-----|
| 1    | 810100 | パイプ,ステアリングハンドル | 1.5 |
| 2    | 4131B5 | カバー,ハンドル:フロント  | 0.2 |
| 3    | 4131B6 | カバー,ハンドル:リヤ    | 0.3 |
|      | 4131U1 | カバー,ハンドル:両側    | 0.4 |

| 見出番号 | 部品番号            | 部品名                        | 希望小売価格 | 使用個数     |   | 適用号機 |     | タイプ |
|------|-----------------|----------------------------|--------|----------|---|------|-----|-----|
|      |                 |                            |        | NSC110 M | P | 初号機  | 終号機 |     |
| 1    | 53100-K2C-J00   | パイプ,ステアリングハンドル             | 7,550  | 1        | - |      |     |     |
|      | 53100-K2C-V00   | パイプ,ステアリングハンドル             | 7,550  | -        | 1 |      |     |     |
| 2    | 53205-K2C-D00ZD | カバー,フロントハンドル               |        |          |   |      |     |     |
|      |                 | *NHA76M*                   |        |          |   |      |     |     |
|      | 53205-K2C-D00ZG | マットキヤラクシーブ ラックメタリック        | 6,300  | 1        | - |      |     | 2J  |
|      |                 | *PB425M*                   |        |          |   |      |     |     |
|      | 53205-K2C-D00ZB | マットスターリーブルーメタリック           | 6,300  | 1        | - |      |     | 2J  |
|      | 53205-K2C-D00ZC | *NHB35P*.ハールジヤスミンホワイト      | 6,300  | 1        | - |      |     | J   |
|      |                 | *NHB25M*                   |        |          |   |      |     |     |
|      | 53205-K2C-D00ZF | ホセイトンブ ラックメタリック            | 6,300  | 1        | - |      |     | J   |
|      |                 | *NHC27M*デイセントシルバメタリック      | 6,300  | 1        | - |      |     | J   |
|      | 53205-K2C-V90ZF | *NHC34M*マットデイムクレーメタリック     | 6,300  | -        | 1 |      |     | 2J  |
|      | 53205-K2C-V90ZC | *NHB35P*.ハールジヤスミンホワイト      | 6,300  | -        | 1 |      |     | J   |
|      | 53205-K2C-V90ZE | *NHC60P*.ハールジユビターゲレー       | 6,300  | -        | 1 |      |     | J   |
|      | 53205-K2C-V90ZG | *NHA76M*                   |        |          |   |      |     |     |
|      |                 | マットキヤラクシーブ ラックメタリック        | 6,300  | -        | 1 |      |     | J   |
| 3    | 53210-K2C-V00ZF | カバーセット,リヤハンドル              |        |          |   |      |     |     |
|      |                 | *NHA76M*                   |        |          |   |      |     |     |
|      | 53210-K2C-V00ZJ | マットキヤラクシーブ ラックメタリック        | 3,750  | 1        | - |      |     | 2J  |
|      |                 | *PB425M*                   |        |          |   |      |     |     |
|      | 53210-K2C-V00ZD | マットスターリーブルーメタリック           | 3,750  | 1        | - |      |     | 2J  |
|      | 53210-K2C-V00ZE | *NHB35P*.ハールジヤスミンホワイト      | 3,750  | 1        | - |      |     | J   |
|      |                 | *NHB25M*                   |        |          |   |      |     |     |
|      | 53210-K2C-V00ZG | ホセイトンブ ラックメタリック            | 3,750  | 1        | - |      |     | J   |
|      |                 | *NHC27M*デイセントシルバメタリック      | 3,750  | 1        | - |      |     | J   |
|      | 53210-K2C-VF0ZD | *NHC34M*マットデイムクレーメタリック     | 3,750  | -        | 1 |      |     | 2J  |
|      | 53210-K2C-V90ZB | *NH1*.マットキヤラクシーブ           | 3,410  | -        | 1 |      |     | J   |
| 4    | 86150-KYS-940   | インフレーションポンクッション (シンユア アジア) | 165    | 1        | - |      |     |     |



F-9

ハンドルパイプ / ハンドルカバー

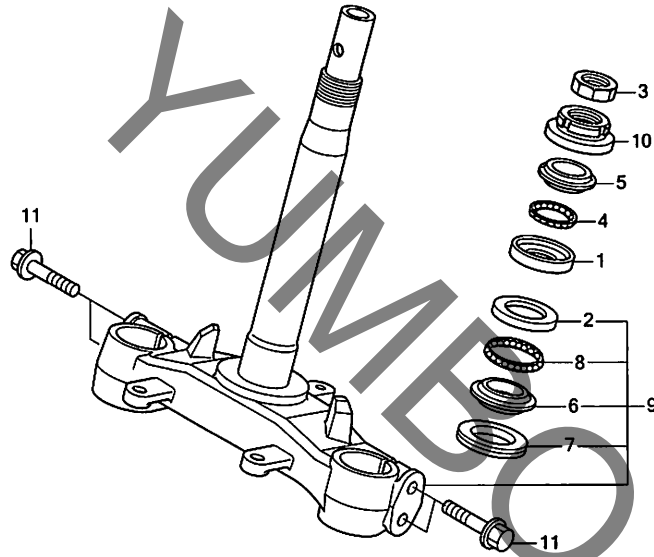


| 見出<br>番号 | 部品番号          | 部品名                        | 希望<br>小売<br>価格 | 使用個数        |   | 適用号機  |       | タイプ |
|----------|---------------|----------------------------|----------------|-------------|---|-------|-------|-----|
|          |               |                            |                | NSC110<br>M | P | 初号機   | 終号機   |     |
| (4)      | 86150-KTJ-C60 | インフレーション(シコ) ..            | 165            | -           | 1 | ----- | ----- | 2J  |
|          | 86150-KYS-940 | インフレーション<br>(シコ アシア)       | 165            | -           | 1 | ----- | ----- | J   |
| 5        | 90102-KZL-930 | ボルト, フランジ 10X48 .....      | 245            | 1           | 1 |       |       |     |
| 6        | 90302-K29-V80 | ナット, スプリング 4MM .....       | 165            | 2           | 2 |       |       |     |
| 7        | 90304-KGH-901 | ナット, U 10MM(フジセイミツ) .....  | 185            | 1           | 1 |       |       |     |
| 8        | 90501-KPH-880 | カラー-A, ハンドルセッティング .....    | 240            | 1           | 1 |       |       |     |
| 9        | 90505-KPH-880 | カラー-B, ハンドルセッティング .....    | 275            | 1           | 1 |       |       |     |
| 10       | 90666-K59-A11 | クリップ, スナッチ フィッティング (P0) .. | 100            | 2           | 2 |       |       |     |
| 11       | 93903-25310   | スクリュ-、タツピング 5X16 .....     | 25             | 4           | 4 |       |       |     |
| 12       | 93903-34480   | スクリュ-、タツピング 4X16 .....     | 25             | 2           | 2 |       |       |     |

3

F-10

ステアリングシステム

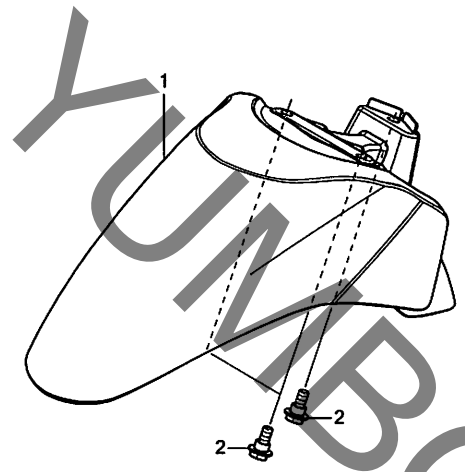


| 見出番号   | LON    | (関連見出番号) 整備項目        | FRT |
|--------|--------|----------------------|-----|
| 1      |        | (4)                  |     |
| 5101A0 |        | レース,ステアリングホ-ル :アッパ-  | 2.1 |
| 2      | 5101A1 | レース,ステアリングホ-ル :ロア-   | 2.3 |
| 5101C9 |        | レース,ステアリングホ-ル :両側    | 2.3 |
| 5      | 5101A9 | レース,ステアリングトップコーン     | 2.1 |
| 6      |        | (7,8)                |     |
| 5101B0 |        | レース,ステアリングボトムコーン     | 2.3 |
| 9      | 510100 | ステム/シャフトASSY.,ステアリング | 2.1 |
| 10     | 5101B2 | スレット,ステアリングヘッドトップ    | 1.9 |

| 見出番号 | 部品番号           | 部品名                        | 希望小売価格 | 使用個数 |   | 適用号機 |     | タイプ |
|------|----------------|----------------------------|--------|------|---|------|-----|-----|
|      |                |                            |        | M    | P | 初号機  | 終号機 |     |
| 1    | 50301-GN5-901  | レース,ステアリングトップホ-ル           | 490    | 1    | 1 |      |     |     |
| 2    | 50302-GN5-900  | レース,ステアリングボトムホ-ル           | 520    | 1    | 1 |      |     |     |
| 3    | 50306-GN5-900  | ナット,ステアリングステムロツク           | 320    | 1    | 1 |      |     |     |
| 4    | 53210-KVR-C00  | ホ-ルASSY.,ステアリングスチ-ル #6X21  | 600    | 1    | 1 |      |     |     |
| 5    | 53211-GN5-900  | レース,ステアリングトップコーン           | 470    | 1    | 1 |      |     |     |
| 6    | 53212-GN5-900  | レース,ステアリングボトムコーン           | 520    | 1    | 1 |      |     |     |
| 7    | 53214-GN5-900  | ダ-ストシ-ル,ステアリングヘッド          | 215    | 1    | 1 |      |     |     |
| 8    | 53215-KVR-C00  | ホ-ルASSY.,ステアリングスチ-ル #6X26  | 720    | 1    | 1 |      |     |     |
| 9    | 53219-K2C-V00  | ステムサブ ASSY.,ステアリング         | 13,700 | 1    | 1 |      |     |     |
| 10   | 53220-GN5-850  | スレットCOMP.,ステアリングヘッド<br>トップ | 610    | 1    | 1 |      |     |     |
| 11   | 95801-10045-08 | ボ-ルト,フランジ 10X45            | 60     | 4    | 4 |      |     |     |

F-11

フロントフェンダー



K2C1F1100

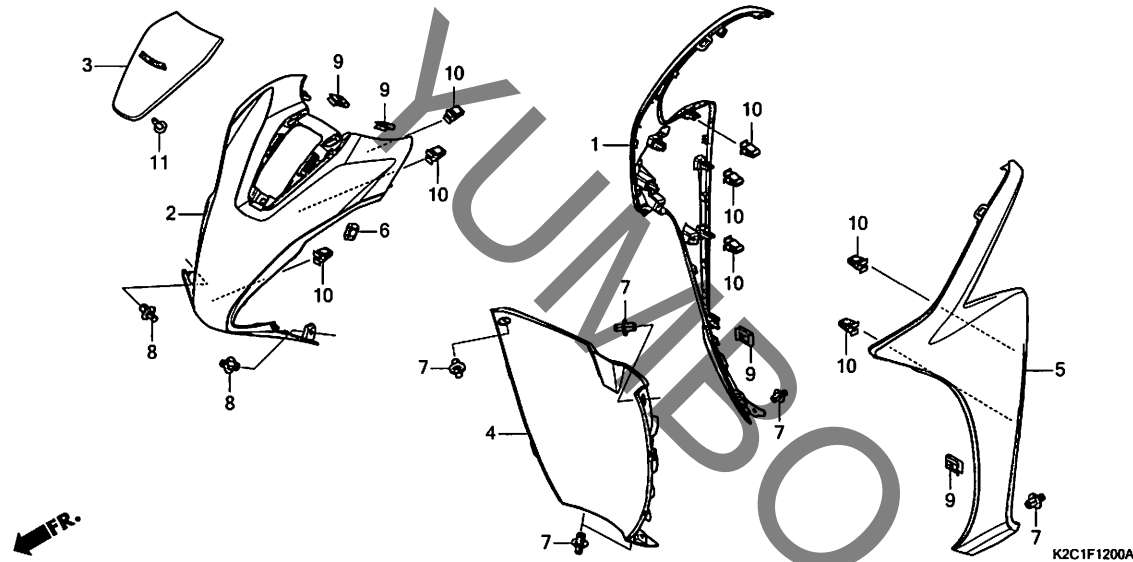
| 見出番号 | LON    | (関連見出番号)<br>整備項目 | FRT |
|------|--------|------------------|-----|
| 1    | 4131B7 | フェンダー,フロント.....  | 0.1 |

3

| 見出<br>番号 | 部品番号            | 部品名                             | 希望<br>小売<br>価格 | 使用個数        |             | 適用号機  |       | タイプ |
|----------|-----------------|---------------------------------|----------------|-------------|-------------|-------|-------|-----|
|          |                 |                                 |                | NSC110<br>M | NSC110<br>P | 初号機   | 終号機   |     |
| 1        | 61100-K2C-V00ZC | フェンダー,フロント(WOL)                 |                |             |             |       |       |     |
|          |                 | *NHB35P* . . . パールシヤスミンホホワイト    | 10,300         | 1           | 1           | ----- | ----- | J   |
|          | 61100-K2C-V00ZA | *NHA76M*<br>マットキヤラクシーブ ラックメタリック | 10,300         | 1           | -           | ----- | ----- | 2J  |
|          | 61100-K2C-V00ZH | *PB425M*<br>マットスターリーブ ル-メタリック   | 10,300         | 1           | -           | ----- | ----- | 2J  |
|          | 61100-K2C-V00ZB | *NHB25M*<br>ホセイトンブ ラックメタリック     | 10,300         | 1           | -           | ----- | ----- | J   |
|          | 61100-K2C-V00ZK | *NHC27M* ティセントシルバ-メタリック         | 10,300         | 1           | -           | ----- | ----- | J   |
|          | 61100-K2C-V00ZG | *NHC34M* マットティムグ レ-メタリック        | 10,300         | -           | 1           | ----- | ----- | 2J  |
|          | 61100-K2C-V00ZA | *NHA76M*<br>マットキヤラクシーブ ラックメタリック | 10,300         | -           | 1           | ----- | ----- | J   |
|          | 61100-K2C-V00ZN | *NHC60P* . . . パールシヤビターグ レ-     | 10,300         | -           | 1           | ----- | ----- | J   |
| 2        | 90107-KVB-900   | ホルト,スベシヤル 6MM.....              | 130            | 3           | 3           |       |       |     |

# F-12

# フロントカバー

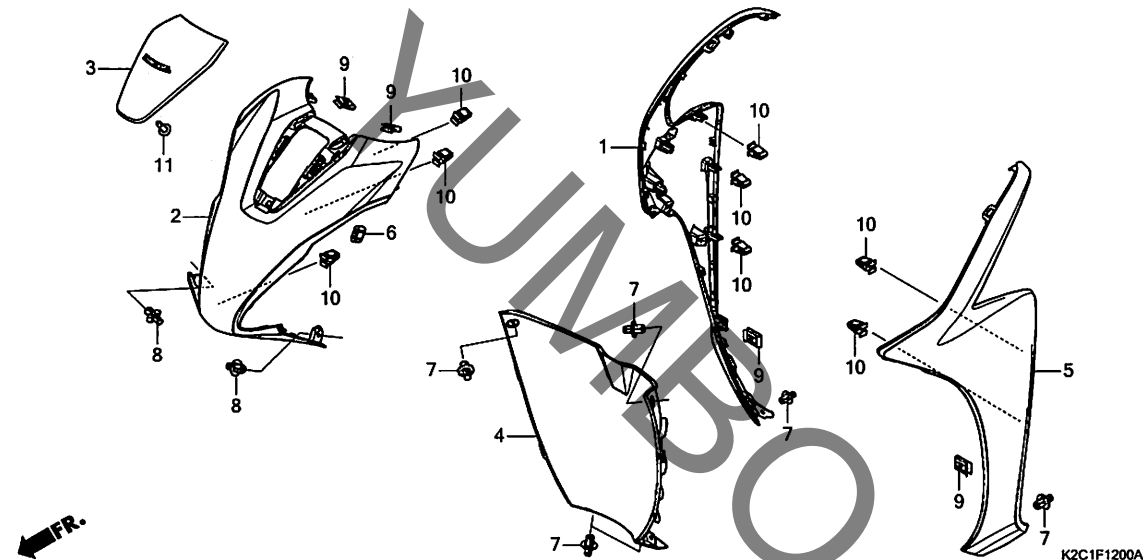


| 見出番号 | LON    | (関連見出番号)<br>整備項目 | FRT |
|------|--------|------------------|-----|
| 1    | 4131M2 | カバー,フロントサイド :ライト | 0.3 |
| 2    | 4111E3 | カバー,フロント         | 0.1 |
| 3    | 3101B6 | カバー,フロントトップ      | 0.1 |
| 4    | 413130 | カバー,フロントロー       | 0.4 |
| 5    | 4131M3 | カバー,フロントサイド :レフト | 0.3 |
|      | 4131V6 | カバー,フロントサイド :両側  | 0.5 |

| 見出番号 | 部品番号            | 部品名  | 希望小売価格 | 使用個数 |   | 適用号機 |     | タイプ |
|------|-----------------|--|--------|------|---|------|-----|-----|
|      |                 |  |        | M    | P | 初号機  | 終号機 |     |
| 1    | 64301-K2C-V00ZD | カバー, R. フロントサイド (WOL)<br>*NHB35P*. .パールシヤスミンホワイト | 5,050  | 1    | 1 | -    | -   | J   |
|      | 64301-K2C-V00ZF | *NHA76M*<br>マットキ ャラクシーブ ラックメタリック                 | 5,050  | 1    | - | -    | -   | 2J  |
|      | 64301-K2C-V00ZJ | *PB425M*<br>マットスターリーフ ルーメタリック                    | 5,050  | 1    | - | -    | -   | 2J  |
|      | 64301-K2C-V00ZE | *NHB25M*<br>ホ セイト ンブ ラックメタリック                    | 5,050  | 1    | - | -    | -   | J   |
|      | 64301-K2C-V00ZG | *NHC27M*デ イセントシルバ ーメタリック                         | 5,050  | 1    | - | -    | -   | J   |
|      | 64301-K2C-V00ZH | *NHC34M*マットデ イムグ レーメタリック                         | 5,050  | -    | 1 | -    | -   | 2J  |
|      | 64301-K2C-V00ZF | *NHA76M*<br>マットキ ャラクシーブ ラックメタリック                 | 5,050  | -    | 1 | -    | -   | J   |
|      | 64301-K2C-V00ZN | *NHC60P*. .パールシ ュビ ターグ レー                        | 5,050  | -    | 1 | -    | -   | J   |
| 2    | 64302-K2C-V00ZD | カバー, フロント<br>*NHB35P*. .パールシヤスミンホワイト             | 5,400  | 1    | 1 | -    | -   | J   |
|      | 64302-K2C-V00ZF | *NHA76M*<br>マットキ ャラクシーブ ラックメタリック                 | 5,400  | 1    | - | -    | -   | 2J  |
|      | 64302-K2C-V00ZJ | *PB425M*<br>マットスターリーフ ルーメタリック                    | 5,400  | 1    | - | -    | -   | 2J  |
|      | 64302-K2C-V00ZE | *NHB25M*<br>ホ セイト ンブ ラックメタリック                    | 5,400  | 1    | - | -    | -   | J   |
|      | 64302-K2C-V00ZG | *NHC27M*デ イセントシルバ ーメタリック                         | 5,400  | 1    | - | -    | -   | J   |
|      | 64302-K2C-V00ZH | *NHC34M*マットデ イムグ レーメタリック                         | 5,400  | -    | 1 | -    | -   | 2J  |
|      | 64302-K2C-V00ZF | *NHA76M*<br>マットキ ャラクシーブ ラックメタリック                 | 5,400  | -    | 1 | -    | -   | J   |
|      | 64302-K2C-V00ZP | *NHC60P*. .パールシ ュビ ターグ レー                        | 5,400  | -    | 1 | -    | -   | J   |
| 3    | 64305-K2C-V00ZA | カバー, フロントトップ (WL)<br>*TYPE1*                     | 1,350  | 1    | - | -    | -   |     |
|      | 64305-K2C-VA0ZB | *TYPE1*  | 1,350  | -    | 1 | -    | -   |     |

# F-12

# フロントカバー

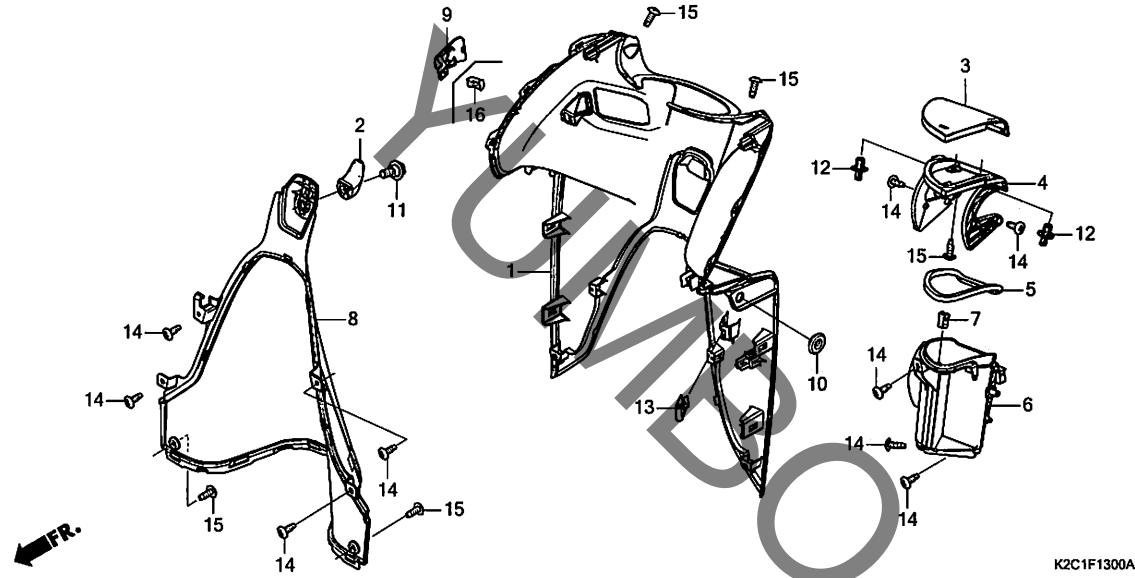


| 見出<br>番号 | 部品番号            | 部品名   | 希望 使用個数          |     | 適用号機 |       | タイプ |
|----------|-----------------|---|------------------|-----|------|-------|-----|
|          |                 |   | 小<br>売<br>価<br>格 | M P | 初号機  | 終号機   |     |
| (3)      | 64305-K2C-VA0ZA | カバーセット, フロントツブ° (WL)<br>*TYPE2*                         | 1,350            | -   | 1    | ----- | J   |
| 4        | 64308-K2C-V00   | カバー, フロントドア   | 3,850            | 1   | 1    | ----- |     |
| 5        | 64401-K2C-V00ZD | カバー, L. フロントサイド° (WOL)<br>*NHB35P* . . . ハールジ° ヤスミンホワイト | 5,050            | 1   | 1    | ----- | J   |
|          | 64401-K2C-V00ZF | *NHA76M*<br>マットキ° ヤラクシー° フ ラックメタリック                     | 5,050            | 1   | -    | ----- | 2J  |
|          | 64401-K2C-V00ZJ | *PB425M*<br>マットスターリー° フ ルメタリック                          | 5,050            | 1   | -    | ----- | 2J  |
|          | 64401-K2C-V00ZE | *NHB25M*<br>ホ° セイト° ン° フ ラックメタリック                       | 5,050            | 1   | -    | ----- | J   |
|          | 64401-K2C-V00ZG | *NHC27M*° デ° イセトシルバ° ーメタリック                             | 5,050            | 1   | -    | ----- | J   |
|          | 64401-K2C-V00ZH | *NHC34M*° マット° デ° イム° グ° レメタリック                         | 5,050            | -   | 1    | ----- | 2J  |
|          | 64401-K2C-V00ZF | *NHA76M*<br>マットキ° ヤラクシー° フ ラックメタリック                     | 5,050            | -   | 1    | ----- | J   |
|          | 64401-K2C-V00ZN | *NHC60P* . . . ハールジ° ユビ° ター° グ° レ                       | 5,050            | -   | 1    | ----- | J   |
| 6        | 77267-KTR-900   | ラバ° , カウル   | 150              | 4   | 4    |       |     |
| 7        | 90116-K0A-E11   | リハ° ツツ, フ° ツシユ 6MM                                      | 95               | 6   | 6    |       |     |
| 8        | 90116-SP0-003   | クリツフ°, ハ° ン° ハ° ーシール                                    | 135              | 2   | 2    |       |     |
| 9        | 90302-K29-V80   | ナツト, ス° フ° リンク° 4MM                                     | 165              | 4   | 4    |       |     |
| 10       | 90666-K59-A11   | クリツフ°, ス° ナツフ° フイツテイ° ング° (PO)                          | 100              | 10  | 10   |       |     |
| 11       | 93903-34320     | スクリユ°, タツ° ビ° ンク° 4X12                                  | 25               | 1   | -    |       |     |
|          | 93903-34380     |   | 25               | -   | 1    |       |     |

3

F-13

インナーカバー

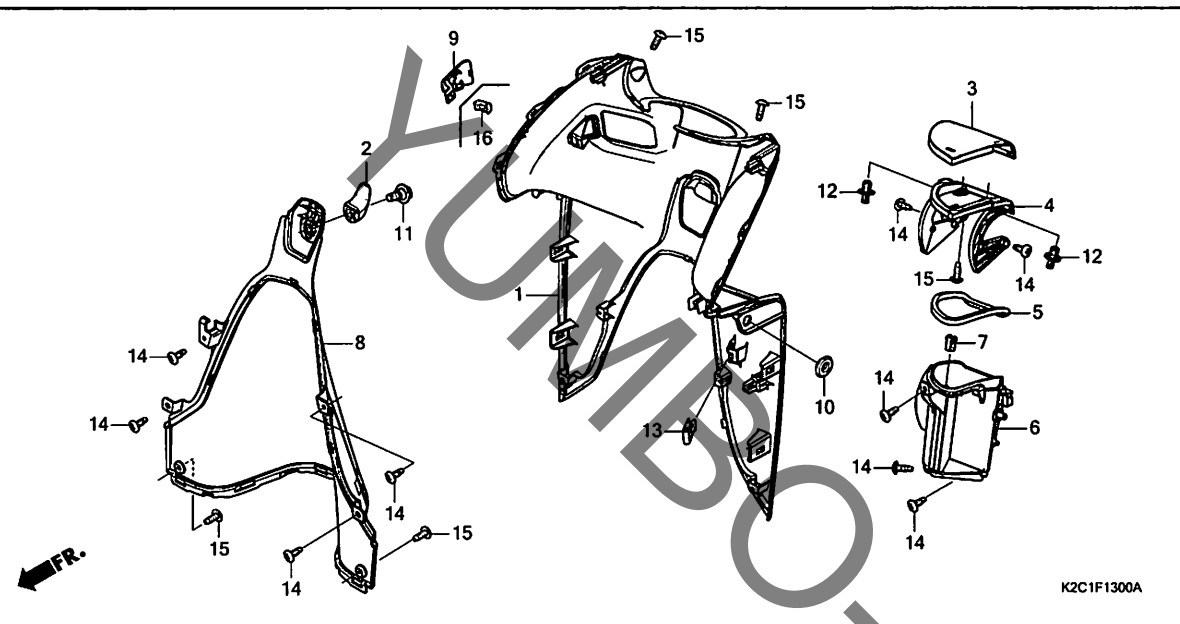


| 見出番号 | LON    | (関連見出番号) 整備項目    | FRT |
|------|--------|------------------|-----|
| 1    | 4111H5 | パネル, インナー : アッパー | 0.9 |
| 3    | 4101R5 | リット, インナーボックス    | 0.9 |
| 4    | 4111CK | ヒンジ, インナーボックス    | 0.9 |
| 6    | 4131B3 | ボックス, インナー       | 0.9 |
| 8    | 4111H6 | パネル, インナー : ドア   | 0.9 |
|      | 4111E6 | パネル, インナー : 両側   | 0.9 |

| 見出番号 | 部品番号            | 部品名                              | 希望小売価格 | 使用個数     |   | 適用号機 |     | タイプ |
|------|-----------------|----------------------------------|--------|----------|---|------|-----|-----|
|      |                 |                                  |        | NSC110 M | P | 初号機  | 終号機 |     |
| 1    | 81131-K2C-V00ZE | カバー, インナーアツパ<br>*NHA76M*         |        | 1        | - | -    | -   |     |
|      |                 | マットキヤラクシーブ ラックメタリック              | 4,550  | 1        | - | -    | 2J  |     |
|      | 81131-K2C-V00ZJ | *PB425M*                         |        | 1        | - | -    | 2J  |     |
|      |                 | マットスターリーブルーメタリック                 | 4,550  | 1        | - | -    | J   |     |
|      | 81131-K2C-V00ZB | *NHB35P* . . . パールシヤスミンホワイト      | 4,550  | 1        | - | -    | J   |     |
|      | 81131-K2C-V00ZD | *NHB25M*                         |        | 1        | - | -    | J   |     |
|      |                 | ホセイトンブ ラックメタリック                  | 4,550  | 1        | - | -    | J   |     |
|      | 81131-K2C-V00ZG | *NHC27M* デイセントシルバメタリック           | 4,550  | 1        | - | -    | J   |     |
|      | 81131-K2C-V00ZH | *NHC34M* マットティムグレメタリック           | 4,550  | -        | 1 | -    | 2J  |     |
|      | 81131-K2C-V90ZB | *NH1* . . . . . ブラック             | 3,850  | -        | 1 | -    | J   |     |
| 2    | 81132-GAH-000ZW | フック, ラクシ<br>*NH1* . . . . . ブラック | 175    | 1        | 1 | -    | -   |     |
| 3    | 81133-K2C-V00ZF | リット, インナーボックス<br>*NHA76M*        |        | 1        | - | -    | 2J  |     |
|      |                 | マットキヤラクシーブ ラックメタリック              | 900    | 1        | - | -    | 2J  |     |
|      | 81133-K2C-V00ZJ | *PB425M*                         |        | 1        | - | -    | 2J  |     |
|      |                 | マットスターリーブルーメタリック                 | 900    | 1        | - | -    | J   |     |
|      | 81133-K2C-V00ZD | *NHB35P* . . . パールシヤスミンホワイト      | 900    | 1        | - | -    | J   |     |
|      | 81133-K2C-V00ZE | *NHB25M*                         |        | 1        | - | -    | J   |     |
|      |                 | ホセイトンブ ラックメタリック                  | 900    | 1        | - | -    | J   |     |
|      | 81133-K2C-V00ZG | *NHC27M* デイセントシルバメタリック           | 900    | 1        | - | -    | J   |     |
|      | 81133-K2C-V00ZH | *NHC34M* マットティムグレメタリック           | 900    | -        | 1 | -    | 2J  |     |
|      | 81133-K2C-V90ZB | *NH1* . . . . . ブラック             | 780    | -        | 1 | -    | J   |     |
| 4    | 81134-K2C-V00   | ヒンジ, インナーボックス                    | 950    | 1        | 1 | -    | -   |     |
| 5    | 81135-K2C-V00   | シール, インナーボックス                    | 330    | 1        | 1 | -    | -   |     |
| 6    | 81136-K2C-V00   | ボックス, インナー                       | 1,450  | 1        | 1 | -    | -   |     |
| 7    | 81137-K2C-V01   | ラッチ                              | 450    | 1        | 1 | -    | -   |     |

F-13

インナーカバー



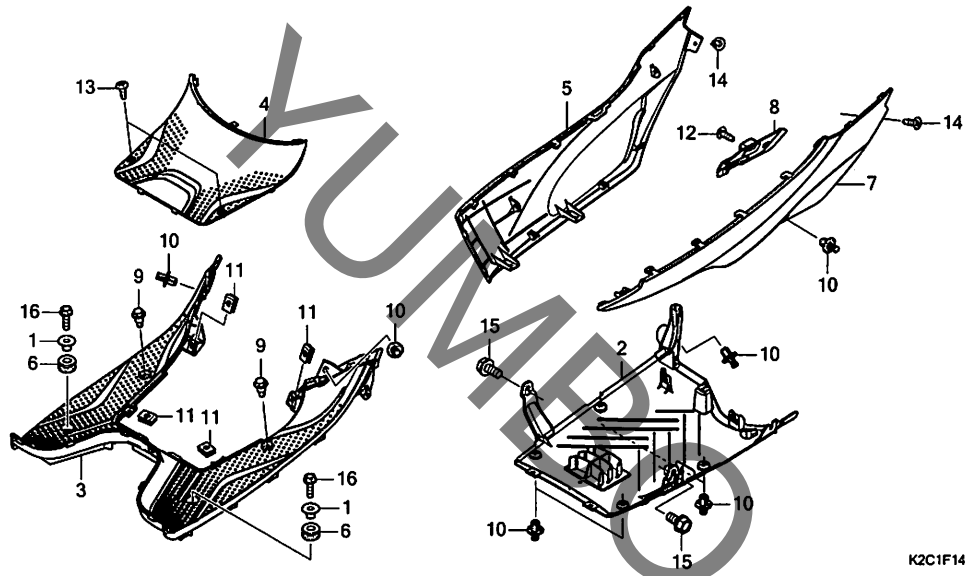
K2C1F1300A

| 見出<br>番号 | 部品番号            | 部品名   | 希望<br>小売<br>価格 | 使用個数 |   | 適用号機 |     | タイプ |
|----------|-----------------|---|----------------|------|---|------|-----|-----|
|          |                 |   |                | M    | P | 初号機  | 終号機 |     |
| 8        | 81141-K2C-V00ZB | カバー, インナーカバー<br>*NH1* .....ブラック                   | 2,200          | 1    | 1 |      |     |     |
| 9        | 81145-K2C-V00ZG | リフト*, スマートイマーシブ<br>*NHA76M*<br>マットキヤラクシブ ラックメタリック | 150            | 1    | - |      |     | 2J  |
|          | 81145-K2C-V00ZJ | *PB425M*<br>マットスターリーブ ルーメタリック                     | 150            | 1    | - |      |     | 2J  |
|          | 81145-K2C-V00ZD | *NHC27M* デイセントシルバームタリック                           | 150            | 1    | - |      |     | J   |
|          | 81145-K2C-V00ZE | *NHB35P* ..ハールシヤスミンホワイト                           | 150            | 1    | - |      |     | J   |
|          | 81145-K2C-V00ZF | *NHB25M*<br>ホセイトンフ ラックメタリック                       | 150            | 1    | - |      |     | J   |
|          | 81145-K2C-V00ZH | *NHC34M* マットティムクレメタリック                            | 150            | -    | 1 |      |     | 2J  |
|          | 81145-K2C-V90ZB | *NH1* .....ブラック                                   | 135            | -    | 1 |      |     | J   |
| 10       | 83551-376-000   | グロメット, サイドカバー                                     | 320            | 1    | 1 |      |     |     |
| 11       | 90107-KVB-900   | ホルト, スペシャル 6MM                                    | 130            | 1    | 1 |      |     |     |
| 12       | 90116-K0A-E11   | リハット, ツツシ 6MM                                     | 95             | 2    | 2 |      |     |     |
| 13       | 90302-K29-V80   | ナット, スプリング 4MM                                    | 165            | 1    | 1 |      |     |     |
| 14       | 93903-34310     | スクリュー, タツビソク 4X12                                 | 25             | 9    | 9 |      |     |     |
| 15       | 93903-34380     | スクリュー, タツビソク 4X12                                 | 25             | 5    | 5 |      |     |     |
| 16       | 90651-K14-A31   | クリップ, スライド  | 100            | -    | 1 |      |     | J   |

3

F-14

フロアステップ

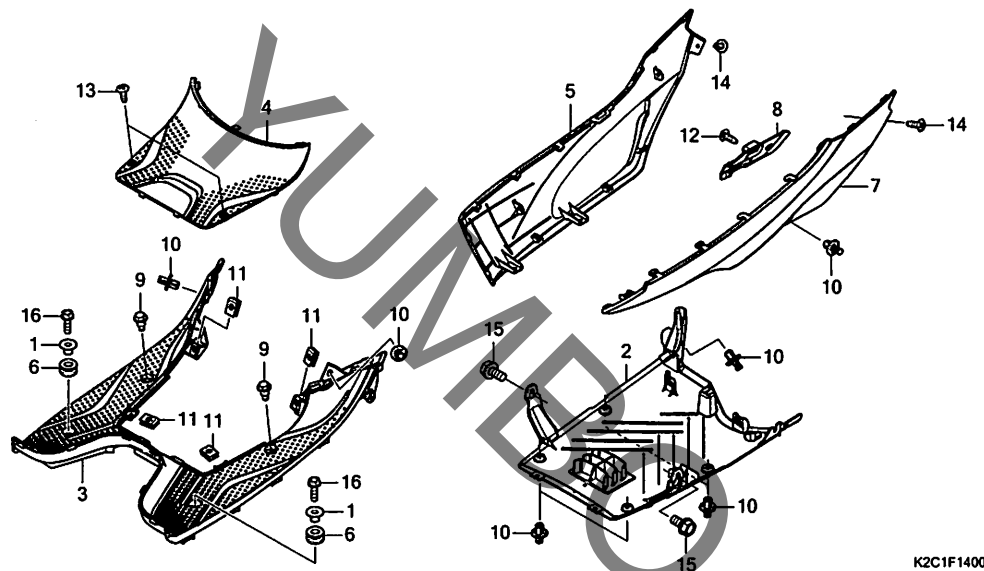


| 見出番号 | LON    | (関連見出番号) 整備項目     | FRT |
|------|--------|-------------------|-----|
| 2    | 4131B4 | カバー, アンダー         | 0.5 |
| 3    | 4131D2 | ステップ, フロア         | 0.8 |
| 4    | 6101A1 | カバー, ハッチ          | 0.1 |
| 5    | 4131J6 | カバー, フロアサイト : ライト | 0.1 |
| 7    | 4131J5 | カバー, フロアサイト : レフト | 0.1 |
|      | 4131X0 | カバー, フロアサイト : 両側  | 0.2 |

| 見出番号 | 部品番号            | 部品名                  | 希望小売価格 | 使用個数 |   | 適用号機 |     | タイプ |
|------|-----------------|----------------------|--------|------|---|------|-----|-----|
|      |                 |                      |        | M    | P | 初号機  | 終号機 |     |
| 1    | 17232-KYJ-900   | カラー, エアークリーナーマウンティング | 185    | 2    | 2 |      |     |     |
| 2    | 50611-K2C-V00   | カバー, アンダー            | 1,050  | 1    | 1 |      |     |     |
| 3    | 64310-K2C-V00ZB | ステップ, フロア            |        |      |   |      |     |     |
|      |                 | *NH1                 | 7,200  | 1    | 1 |      |     |     |
| 4    | 64460-K2C-V00ZB | リフト, ハッチ             |        |      |   |      |     |     |
|      |                 | *NH1                 | 2,950  | 1    | 1 |      |     |     |
| 5    | 83520-K2C-V00ZD | カバー, R. フロアサイト       | 2,150  | 1    | 1 |      |     | J   |
|      |                 | *NHB35P              | 2,150  | 1    | 1 |      |     | J   |
|      | 83520-K2C-V00ZF | *NHA76M              | 2,150  | 1    | - |      |     | 2J  |
|      |                 | マットキ ャラクシーフ ラックメタリック | 2,150  | 1    | - |      |     | 2J  |
|      | 83520-K2C-V00ZJ | *PB425M              | 2,150  | 1    | - |      |     | 2J  |
|      |                 | マットスターリーフ ルーメタリック    | 2,150  | 1    | - |      |     | 2J  |
|      | 83520-K2C-V00ZE | *NHB25M              | 2,150  | 1    | - |      |     | J   |
|      |                 | ホセイトンフ ラックメタリック      | 2,150  | 1    | - |      |     | J   |
|      | 83520-K2C-V00ZG | *NHC27M              | 2,150  | 1    | - |      |     | J   |
|      | 83520-K2C-V00ZH | *NHC34M              | 2,150  | -    | 1 |      |     | 2J  |
|      | 83520-K2C-V00ZF | *NHA76M              | 2,150  | -    | 1 |      |     | J   |
|      |                 | マットキ ャラクシーフ ラックメタリック | 2,150  | -    | 1 |      |     | J   |
|      | 83520-K2C-V00ZN | *NHC60P              | 2,150  | -    | 1 |      |     | J   |
|      |                 | マットキ ャラクシーフ ラックメタリック | 2,150  | -    | 1 |      |     | J   |
| 6    | 83545-KCJ-690   | カバー, サイト             | 95     | 2    | 2 |      |     |     |
| 7    | 83620-K2C-V00ZD | カバー, L. フロアサイト       |        |      |   |      |     |     |
|      |                 | *NHB35P              | 2,150  | 1    | 1 |      |     | J   |
|      | 83620-K2C-V00ZF | *NHA76M              | 2,150  | 1    | - |      |     | 2J  |
|      |                 | マットキ ャラクシーフ ラックメタリック | 2,150  | 1    | - |      |     | 2J  |
|      | 83620-K2C-V00ZJ | *PB425M              | 2,150  | 1    | - |      |     | 2J  |
|      |                 | マットスターリーフ ルーメタリック    | 2,150  | 1    | - |      |     | 2J  |
|      | 83620-K2C-V00ZE | *NHB25M              | 2,150  | 1    | - |      |     | J   |
|      |                 | ホセイトンフ ラックメタリック      | 2,150  | 1    | - |      |     | J   |

# F-14

# フロアステップ



K2C1F1400

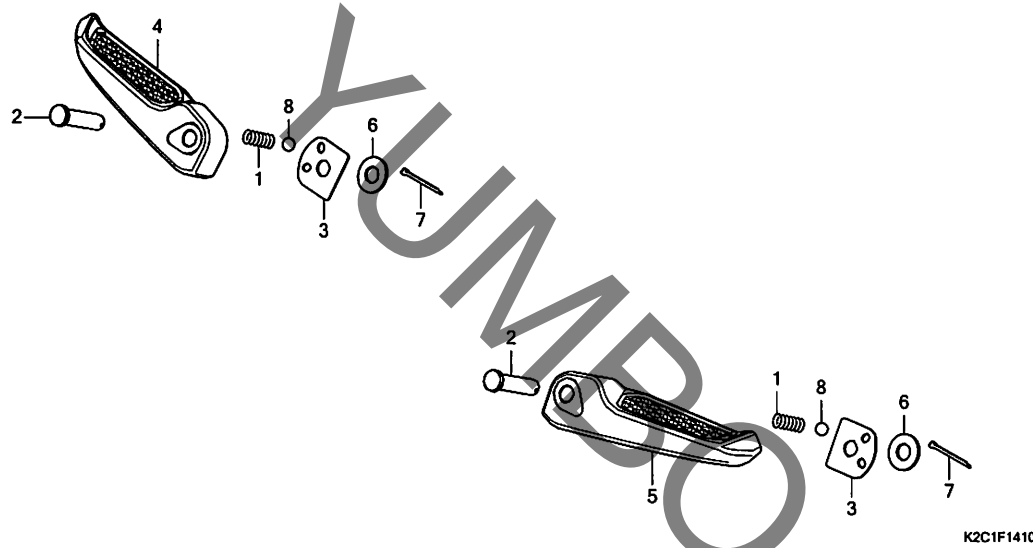
見出

| 見出<br>番号 | 部品番号            | 部品名                        | 希望<br>小売<br>価格 | 使用個数        |             | 適用号機 |     | タイプ |
|----------|-----------------|----------------------------|----------------|-------------|-------------|------|-----|-----|
|          |                 |                            |                | NSC110<br>M | NSC110<br>P | 初号機  | 終号機 |     |
| (7)      | 83620-K2C-V00ZG | カバー、L.フロアサイト               | 2,150          | 1           | -           | -    | -   | J   |
|          | 83620-K2C-V00ZH | *NHC27M*デイスセントシルバ-メタリック    | 2,150          | -           | 1           | -    | -   | 2J  |
|          | 83620-K2C-V00ZF | *NHC34M*マットデイスセントシルバ-メタリック |                |             |             |      |     |     |
|          |                 | *NHA76M*                   |                |             |             |      |     |     |
|          | 83620-K2C-V00ZN | マットキヤラクシーブ ラックメタリック        | 2,150          | -           | 1           | -    | -   | J   |
|          |                 | *NHC60P*.ハ-ルシ ュビ ターグ レ-    | 2,150          | -           | 1           | -    | -   | J   |
| 8        | 83621-K2C-J00   | ガード、ヒート                    | 550            | 1           | 1           |      |     |     |
| 9        | 90101-K15-900   | ホルト、スハシヤル 6MM              | 130            | 2           | 2           |      |     |     |
| 10       | 90116-K0A-E11   | リハット、フツシヨ 6MM              | 95             | 8           | 8           |      |     |     |
| 11       | 90302-K29-V80   | ナット、スプリング 4MM              | 165            | 4           | 4           |      |     |     |
| 12       | 93903-34320     | スクリュ-、タツビソク 4X12           | 25             | 1           | -           |      |     |     |
|          | 93903-34380     | スクリュ-、タツビソク 4X12           | 25             | -           | 1           |      |     |     |
| 13       | 93903-34380     | スクリュ-、タツビソク 4X12           | 25             | 2           | 2           |      |     |     |
| 14       | 93903-34480     | スクリュ-、タツビソク 4X16           | 25             | 2           | 2           |      |     |     |
| 15       | 95701-06012-08  | ホルト、フランジ 6X12              | 35             | 2           | 2           |      |     |     |
| 16       | 95701-06020-07  | ホルト、フランジ 6X20              | 35             | 2           | 2           |      |     |     |

3

# F-14-10

# ピリオンステップ



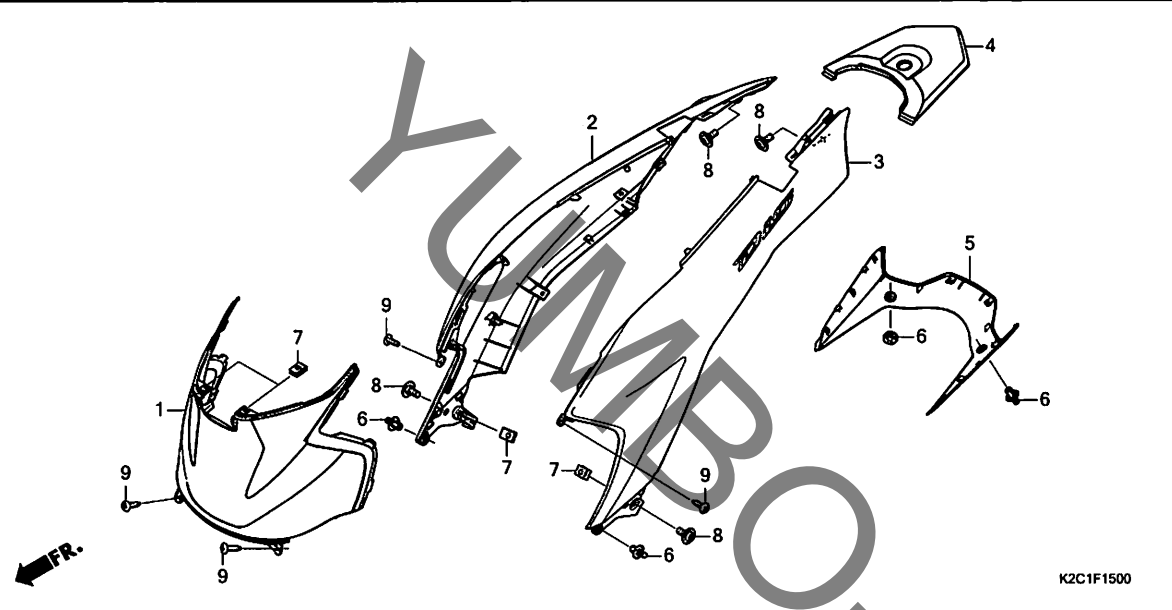
| 見出番号 | LON    | (関連見出番号)<br>整備項目 | FRT |
|------|--------|------------------|-----|
| 4    | 4101C8 | バ-、ピリオンステップ :ライト | 0.1 |
| 5    | 4101C7 | バ-、ピリオンステップ :レフト | 0.1 |
|      | 4101P4 | バ-、ピリオンステップ :両側  | 0.2 |

| 見出番号 | 部品番号          | 部品名               | 希望小売価格 | 使用個数 |   | 適用号機 |     | タイプ |
|------|---------------|-------------------|--------|------|---|------|-----|-----|
|      |               |                   |        | M    | P | 初号機  | 終号機 |     |
| 1    | 28333-300-000 | スプリング、キツクスターストップ  | 210    | 2    | 2 |      |     |     |
| 2    | 50639-K2C-V00 | ピン、ピリオンステップ       | 200    | 2    | 2 |      |     |     |
| 3    | 50718-K2C-V00 | プレート、ピリオンステップクリック | 200    | 2    | 2 |      |     |     |
| 4    | 50720-K2C-V00 | アーム、R.ピリオンステップ    | 2,900  | 1    | 1 |      |     |     |
| 5    | 50730-K2C-V00 | アーム、L.ピリオンステップ    | 2,900  | 1    | 1 |      |     |     |
| 6    | 94101-08000   | ワッシャー、フレイ 8MM     | 25     | 2    | 2 |      |     |     |
| 7    | 94201-16150   | ピン、スプリット 1.6X15   | 25     | 2    | 2 |      |     |     |
| 8    | 96211-08000   | ボール、スチール #8(1/4)  | 15     | 2    | 2 |      |     |     |



F-15

ボディカバー



| 見出番号 | LON    | (関連見出番号)<br>整備項目 | FRT |
|------|--------|------------------|-----|
| 1    | 4131R6 | カバー、ボディ：センター     | 0.2 |
| 2    | 4131J0 | カバー、ボディ：ライト      | 0.6 |
| 3    | 4131H9 | カバー、ボディ：レフト      | 0.6 |
|      | 4131J1 | カバー、ボディ：両側       | 0.7 |
| 4    | 4131J8 | カバー、リアセンター       | 0.1 |
| 5    | 413124 | カバー、リアアンダー       | 0.1 |

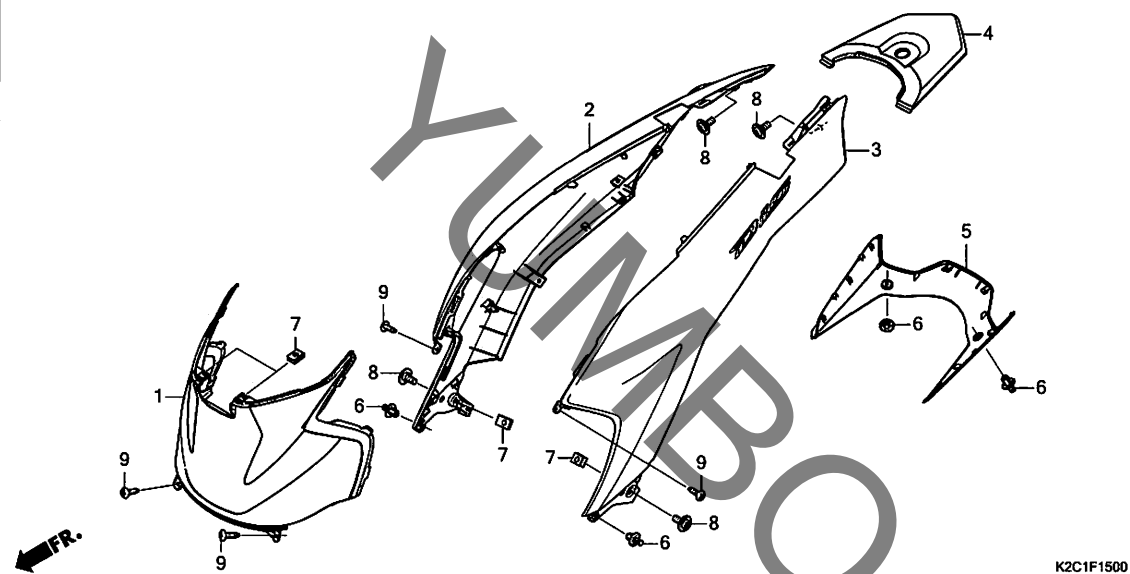
K2C1F1500

| 見出番号 | 部品番号            | 部品名   | 希望小売価格 | 使用個数 |   | 適用号機 |     | タイプ |
|------|-----------------|---|--------|------|---|------|-----|-----|
|      |                 |   |        | M    | P | 初号機  | 終号機 |     |
| 1    | 80151-K2C-V00ZB | カバー、センター<br>*NH1* .....ブ ラック                    | 5,650  | 1    | 1 |      |     |     |
| 2    | 83505-K2C-J00ZL | カバーセット、R.ボディ(WL)<br>*NHB35P* . . .ハールジ ャスミンホワイト | 14,500 | 1    | 1 |      |     | J   |
|      | 83505-K2C-J10ZD | *PB425M*<br>マットスターブルーメタリック                      | 14,500 | 1    | - |      |     | 2J  |
|      | 83505-K2C-J10ZE | *NHA76M*<br>マットキ ャラクシーブ ラックメタリック                | 14,500 | 1    | - |      |     | 2J  |
|      | 83505-K2C-J00ZK | *NHC27M*デ イセントシルバ ーメタリック                        | 14,500 | 1    | - |      |     | J   |
|      | 83505-K2C-J00ZM | *NHB25M*<br>ホ ーセイト ンブ ラックメタリック                  | 14,500 | 1    | - |      |     | J   |
|      | 83505-K2C-J10ZF | *NHC34M*マットデ イムグ レーメタリック                        | 14,500 | -    | 1 |      |     | 2J  |
|      | 83505-K2C-J00ZN | *NHA76M*<br>マットキ ャラクシーブ ラックメタリック                | 14,500 | -    | 1 |      |     | J   |
|      | 83505-K2C-J00ZR | *NHC60P* .ハールジ ャスミンホワイト                         | 14,500 | -    | 1 |      |     | J   |
| 3    | 83605-K2C-J00ZL | カバーセット、L.ボディ(WL)<br>*NHB35P* . . .ハールジ ャスミンホワイト | 14,500 | 1    | 1 |      |     | J   |
|      | 83605-K2C-J10ZD | *PB425M*<br>マットスターブルーメタリック                      | 14,500 | 1    | - |      |     | 2J  |
|      | 83605-K2C-J10ZE | *NHA76M*<br>マットキ ャラクシーブ ラックメタリック                | 14,500 | 1    | - |      |     | 2J  |
|      | 83605-K2C-J00ZK | *NHC27M*デ イセントシルバ ーメタリック                        | 14,500 | 1    | - |      |     | J   |
|      | 83605-K2C-J00ZM | *NHB25M*<br>ホ ーセイト ンブ ラックメタリック                  | 14,500 | 1    | - |      |     | J   |
|      | 83605-K2C-J10ZF | *NHC34M*マットデ イムグ レーメタリック                        | 14,500 | -    | 1 |      |     | 2J  |
|      | 83605-K2C-J00ZN | *NHA76M*<br>マットキ ャラクシーブ ラックメタリック                | 14,500 | -    | 1 |      |     | J   |
|      | 83605-K2C-J00ZR | *NHC60P* .ハールジ ャスミンホワイト                         | 14,500 | -    | 1 |      |     | J   |



F-15

ボディカバー

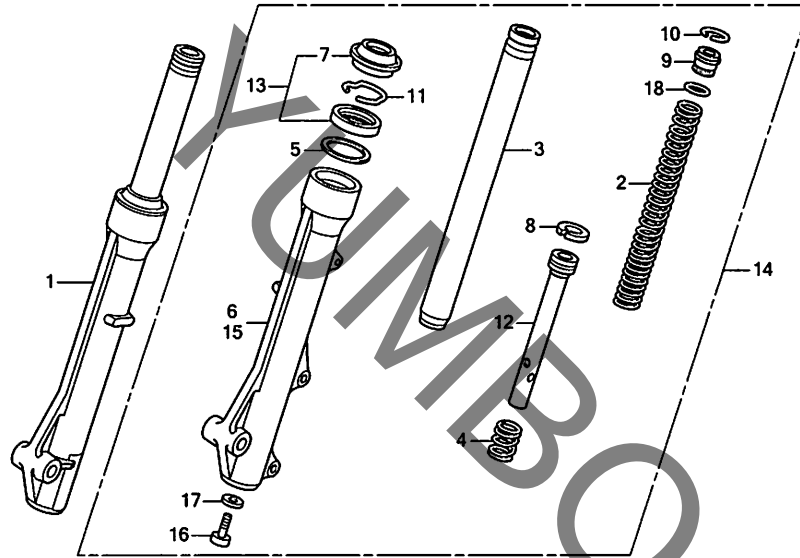


| 見出<br>番号 | 部品番号            | 部品名                                   | 希望<br>小売<br>価格 | 使用個数 |   | 適用号機  |     | タイプ |
|----------|-----------------|---------------------------------------|----------------|------|---|-------|-----|-----|
|          |                 |                                       |                | M    | P | 初号機   | 終号機 |     |
| 4        | 83700-K2C-V00ZD | カバー, リヤセンター<br>*NHB35P*...ハールジヤミンホワイト | 1,550          | 1    | 1 | ----- | J   |     |
|          | 83700-K2C-V00ZF | *NHA76M*<br>マットキヤラクシーフ ラックメタリック       | 1,550          | 1    | - | ----- | 2J  |     |
|          | 83700-K2C-V00ZJ | *PB425M*<br>マットスターリーブ ルーメタリック         | 1,550          | 1    | - | ----- | 2J  |     |
|          | 83700-K2C-V00ZE | *NHB25M*<br>ホセイドンフ ラックメタリック           | 1,550          | 1    | - | ----- | J   |     |
|          | 83700-K2C-V00ZG | *NHC27M* デイセントシルバームタリック               | 1,550          | 1    | - | ----- | J   |     |
|          | 83700-K2C-V00ZH | *NHC34M* マットデ イムグ レーメタリック             | 1,550          | -    | 1 | ----- | 2J  |     |
|          | 83700-K2C-V00ZF | *NHA76M*<br>マットキヤラクシーフ ラックメタリック       | 1,550          | -    | 1 | ----- | J   |     |
|          | 83700-K2C-V00ZN | *NHC60P*...ハールジ ュビ ターグ レー             | 1,550          | -    | 1 | ----- | J   |     |
| 5        | 83751-K2C-V00ZA | カバー, リヤドア<br>*NH1*...フ ラック            | 1,750          | 1    | 1 |       |     |     |
| 6        | 90116-K0A-E11   | リベット, フツシ 6MM                         | 95             | 4    | 4 |       |     |     |
| 7        | 90302-K29-V80   | ナット, スプリング 4MM                        | 165            | 4    | 4 |       |     |     |
| 8        | 91509-GE2-760   | スクリー, ハン 5X11.5                       | 135            | 4    | 4 |       |     |     |
| 9        | 93903-34420     | スクリー, タツビ ング 4X16                     | 25             | 4    | - |       |     |     |
|          | 93903-34480     | .....                                 | 25             | -    | 4 |       |     |     |

3

F-17

フロントフォーク

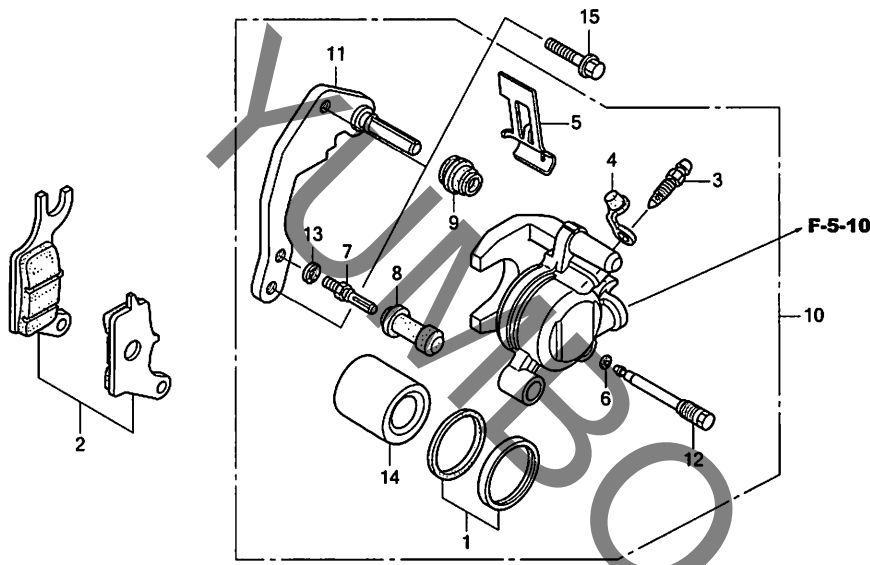


| 見出番号 | LON    | (関連見出番号)<br>整備項目      | FRT |
|------|--------|-----------------------|-----|
| 1    | 5111C3 | フォークASSY., フロント : 右側  | 0.3 |
| 2    | 5111C5 | スプリンク, フロントフォーク : 左側  | 0.5 |
|      | 5111C6 | スプリンク, フロントフォーク : 右側  | 0.5 |
|      | 5111C7 | スプリンク, フロントフォーク : 両側  | 0.8 |
| 3    |        | (4, 8, 12)            |     |
|      | 5111G2 | パイプ, フロントフォーク : 左側    | 0.7 |
|      | 5111G3 | パイプ, フロントフォーク : 右側    | 0.7 |
|      | 5111G4 | パイプ, フロントフォーク : 両側    | 1.2 |
| 6    | 5111D2 | ケース, ボトム : 右側         | 0.8 |
| 13   | 5111E7 | シールセット, フロントフォーク : 左側 | 0.8 |
|      | 5111E8 | シールセット, フロントフォーク : 右側 | 0.8 |
|      | 5111E9 | シールセット, フロントフォーク : 両側 | 1.4 |
| 14   | 5111C2 | フォークASSY., フロント : 左側  | 0.3 |
|      | 5111C4 | フォークASSY., フロント : 右側  | 0.4 |
| 15   | 5111D1 | ケース, ボトム : 左側         | 0.8 |
|      | 5111D3 | ケース, ボトム : 両側         | 1.4 |

| 見出番号 | 部品番号          | 部品名                         | 希望小売価格 | 使用個数 |   | 適用号機 |     | タイプ |
|------|---------------|-----------------------------|--------|------|---|------|-----|-----|
|      |               |                             |        | M    | P | 初号機  | 終号機 |     |
| 1    | 51400-K2C-V11 | フォークASSY., R. フロント(シヨウワ) .. | 19,000 | 1    | 1 |      |     |     |
| 2    | 51401-K2C-V01 | スプリンク, フロントフォーク(シヨウワ) ..    | 1,160  | 2    | 2 |      |     |     |
| 3    | 51410-K73-V81 | パイプ COMP., フロントフォーク(シヨウワ)   | 6,500  | 2    | 2 |      |     |     |
| 4    | 51412-GN5-901 | スプリンク, リバウンド(シヨウワ) ..       | 260    | 2    | 2 |      |     |     |
| 5    | 51412-KWB-601 | リンク, ハックアップ(シヨウワ) ..        | 275    | 2    | 2 |      |     |     |
| 6    | 51420-K2C-V11 | ケースCOMP., R. フロントボトム ..     | 9,300  | 1    | 1 |      |     |     |
| 7    | 51425-GN5-901 | シール, タスト(シヨウワ) ..           | 600    | 2    | 2 |      |     |     |
| 8    | 51437-KWB-601 | リンク, ヒーストン(シヨウワ) ..         | 290    | 2    | 2 |      |     |     |
| 9    | 51454-K58-TC1 | シートB, スプリンク ..              | 590    | 2    | 2 |      |     |     |
| 10   | 51456-KPH-901 | リンク, ストップ(シヨウワ) ..          | 360    | 2    | 2 |      |     |     |
| 11   | 51466-065-901 | リンク, オイルシールストップ(シヨウワ) ..    | 180    | 2    | 2 |      |     |     |
| 12   | 51470-K2C-V01 | パイプ, シート ..                 | 1,500  | 2    | 2 |      |     |     |
| 13   | 51490-KGH-901 | シールセット, フロントフォーク(シヨウワ) ..   | 1,030  | 2    | 2 |      |     |     |
| 14   | 51500-K2C-V11 | フォークASSY., L. フロント(シヨウワ) .. | 19,000 | 1    | 1 |      |     |     |
| 15   | 51520-K2C-V11 | ケースCOMP., L. フロントボトム ..     | 8,450  | 1    | 1 |      |     |     |
| 16   | 90116-KV3-701 | ボルト, ソケット 8MM(シヨウワ) ..      | 155    | 2    | 2 |      |     |     |
| 17   | 90544-283-000 | ワッシャー, スパシヤル 8MM(シヨウワ) ..   | 150    | 2    | 2 |      |     |     |
| 18   | 91256-166-003 | Oリング 16.8X2.4 ..            | 185    | 2    | 2 |      |     |     |

# F-18

## フロントブレーキキャリパー



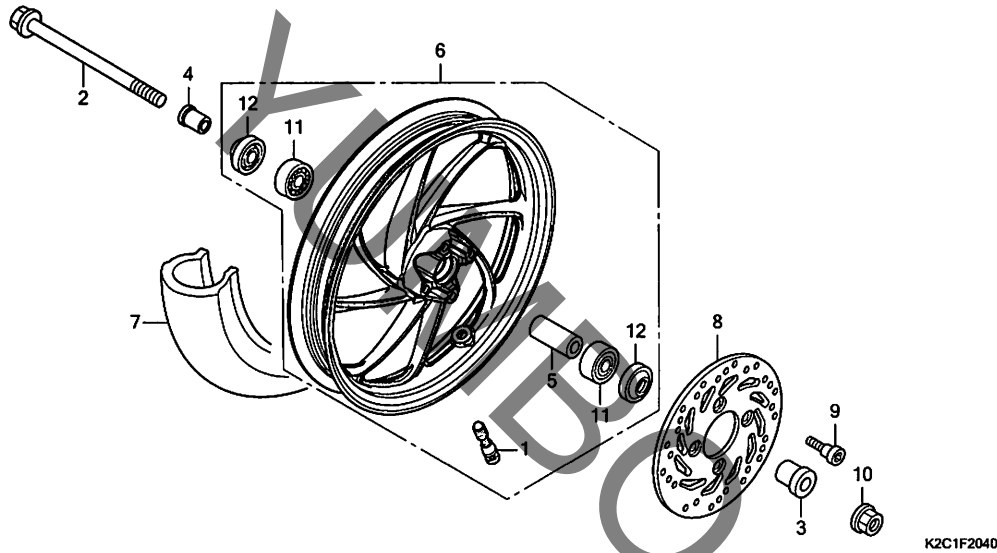
| 見出番号 | LON    | (関連見出番号) 整備項目              | FRT |
|------|--------|----------------------------|-----|
| 2    | 711115 | シュー(パッド)セット, ブレーキ : フロント   | 0.1 |
| 10   | 711130 | キャリパー, フロントブレーキ            | 0.4 |
|      |        | ・ブレーキのエア抜きを含む              |     |
| 11   | 711160 | ブラケット, フロントキャリパー           | 0.2 |
| 14   | 711101 | (1)<br>ピストン, フロントブレーキキャリパー | 0.5 |
|      |        | ・ブレーキのエア抜きを含む              |     |

| 見出番号 | 部品番号          | 部品名                             | 希望小売価格 | 使用個数     |   | 適用号機 |     | タイプ |
|------|---------------|---------------------------------|--------|----------|---|------|-----|-----|
|      |               |                                 |        | NSC110 M | P | 初号機  | 終号機 |     |
| 1    | 06451-961-405 | シールセット, ピストン                    | 630    | 1        | 1 |      |     |     |
| 2    | 06455-KVB-T01 | パッドセット, フロントブレーキ                | 5,250  | 1        | 1 |      |     |     |
| 3    | 43352-568-003 | スクリュウ, フリーター(ニツシ)               | 225    | 1        | 1 |      |     |     |
| 4    | 43353-461-771 | キャップ, フリーター                     | 215    | 1        | 1 |      |     |     |
| 5    | 45108-KVB-T01 | スプリング, パッド                      | 340    | 1        | 1 |      |     |     |
| 6    | 45111-MAJ-G41 | リング, ストップ                       | 200    | 1        | 1 |      |     |     |
| 7    | 45131-GZO-006 | ホルト, ピン                         | 290    | 1        | 1 |      |     |     |
| 8    | 45132-166-016 | ブーツ, ピンブーツ(ニツシ)                 | 220    | 1        | 1 |      |     |     |
| 9    | 45133-MA3-006 | ブーツB                            | 260    | 1        | 1 |      |     |     |
| 10   | 45150-KZL-A02 | キャリパーサブ ASSY., L. フロント<br>(ニツシ) | 11,300 | 1        | 1 |      |     |     |
| 11   | 45190-KZL-A01 | ブラケットサブ ASSY., フロントキャリパー        | 1,550  | 1        | 1 |      |     |     |
| 12   | 45215-KPH-951 | ピン, ハンガ                         | 440    | 1        | 1 |      |     |     |
| 13   | 45216-166-006 | ワッシャー, ウェーブ                     | 150    | 1        | 1 |      |     |     |
| 14   | 45218-KWB-601 | ピストン                            | 1,690  | 1        | 1 |      |     |     |
| 15   | 90131-K2C-V00 | ホルト, フランジ 8X25                  | 145    | 2        | - |      |     |     |
|      | 90131-K2C-V90 |                                 | 145    | -        | 2 |      |     |     |



# F-20-40

# フロントホイール



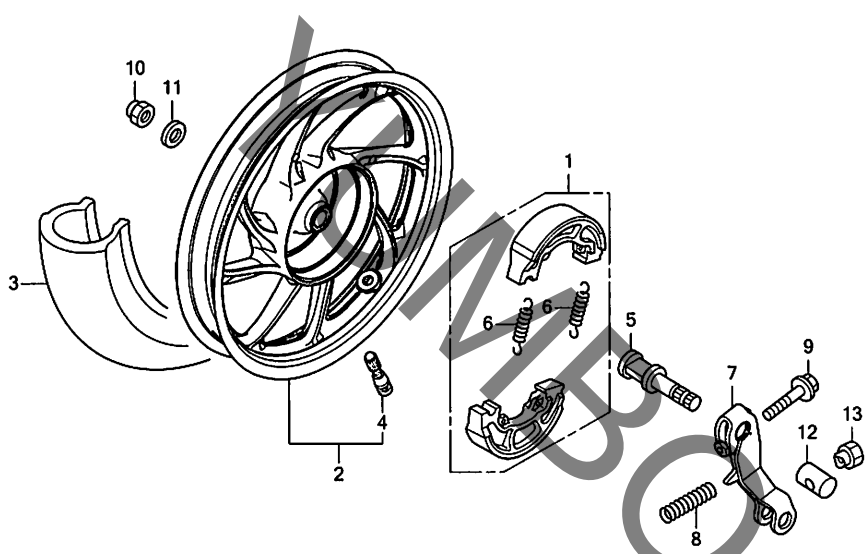
| 見出番号   | LON     | (関連見出番号) 整備項目       | FRT |
|--------|---------|---------------------|-----|
| 2      |         | (12)                |     |
| 710151 |         | アクスル, フロントホイール      | 0.2 |
| 6      | 7101D4  | フロントホイール            | 0.6 |
| 7      | 710139  | フロントタイヤ             | 0.5 |
| 8      | 711120  | ディスク, フロントブレーキ      | 0.3 |
| 11     | 710115  | ベアリング, フロントホイール(1個) | 0.4 |
|        | 710115G | ・1個追加               | 0.1 |

| 見出番号 | 部品番号            | 部品名  | 希望小売価格 | 使用個数 |   | 適用号機 |     | タイプ |
|------|-----------------|--|--------|------|---|------|-----|-----|
|      |                 |  |        | M    | P | 初号機  | 終号機 |     |
| 1    | 42753-K12-901   | ハルブ, リム(CST)   | 460    | 1    | 1 |      |     |     |
| 2    | 44301-KVG-950   | アクスル, フロントホイール                                       | 1,150  | 1    | 1 |      |     |     |
| 3    | 44311-KVB-910   | カラー, フロントホイールサイト                                     | 490    | 1    | 1 |      |     |     |
| 4    | 44312-KZR-600   | カラー, フロントホイールサイト                                     | 560    | 1    | 1 |      |     |     |
| 5    | 44620-KVB-910   | カラー, フロントディスクスタンス                                    | 570    | 1    | 1 |      |     |     |
| 6    | 44650-K2C-V00ZA | ホイールサブ ASSY, フロント<br>*NH303M*マッドアックスグ レーメタリック        | 21,300 | 1    | 1 |      |     |     |
| 7    | 44711-K44-V81   | タイヤ, フロント(CST)<br>(80/90-14 M/C 40P)<br>(CHENG SHIN) | ジカ     |      |   |      |     |     |
| 8    | 45351-K44-J01   | ディスク, フロントブレーキ                                       | 9,700  | 1    | 1 |      |     |     |
| 9    | 90105-K1N-V00   | ボルト, ブレーキディスク 8X24                                   | 275    | 4    | 4 |      |     |     |
| 10   | 90306-K66-V01   | ナット, フランジ 12MM(PT)                                   | 350    | 1    | 1 |      |     |     |
| 11   | 91052-K44-V81   | ベアリング, ラジアルボール 6201U<br>(TPI)                        | 820    | 2    | 2 |      |     |     |
| 12   | 91251-KPH-901   | ダストシール 21X37X7(アライ)                                  | 420    | 2    | 2 |      |     |     |

3

# F-22-30

# リヤホイール



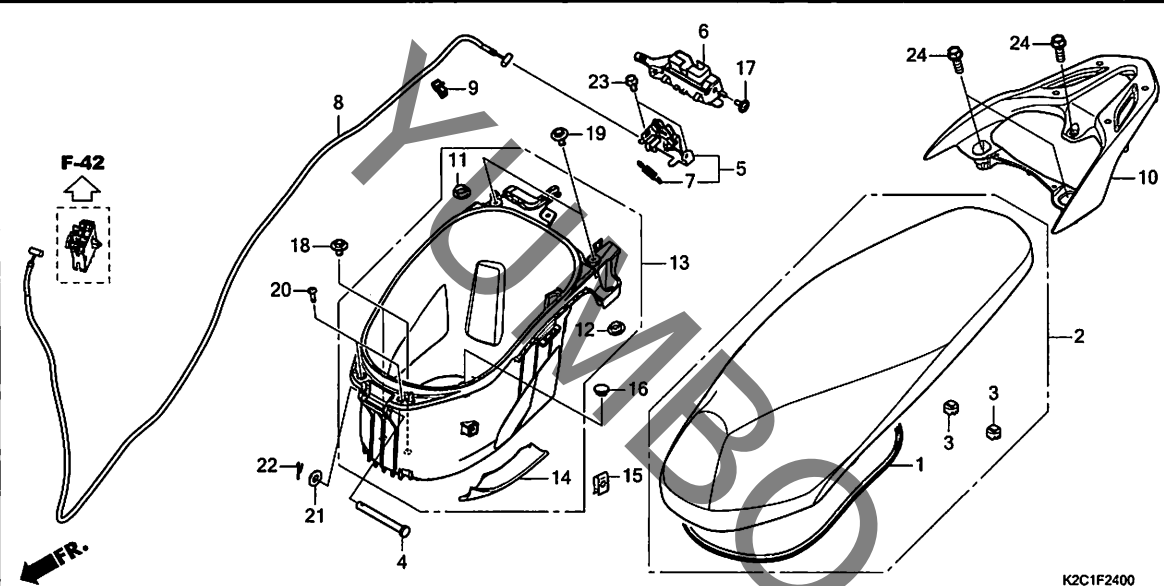
| 見出番号 | LON    | (関連見出番号) 整備項目         | FRT |
|------|--------|-----------------------|-----|
| 1    | 711140 | シュー(ハット)セット, ブレーキ :リヤ | 0.4 |
| 2    | 710118 | リヤホイール                | 0.6 |
| 3    | 710142 | リヤタイヤ                 | 0.6 |
| 5    | 7111B4 | カム, ブレーキ :リヤ          | 0.5 |
| 7    | 7111C4 | アーム, ブレーキ :リヤ         | 0.5 |

| 見出番号 | 部品番号            | 部品名  | 希望小売価格 | 使用個数 |   | 適用号機 |     | タイプ |
|------|-----------------|--|--------|------|---|------|-----|-----|
|      |                 |  |        | M    | P | 初号機  | 終号機 |     |
| 1    | 06430-K44-V80   | シューセット, ブレーキ(NK)                             | 2,410  | 1    | 1 |      |     |     |
| 2    | 42650-K2C-V00ZA | ホイールサフ ASSY., リヤ<br>*NH303M* マットアクシスクレーメタリック | 19,800 | 1    | 1 |      |     |     |
| 3    | 42711-K2C-V01   | タイヤ, リヤ(チエンソン)<br>(90/90-14 M/C 46P)         | ジカ     | 1    | 1 |      |     |     |
| 4    | 42753-K12-901   | バルブ, リム(CST)                                 | 460    | 1    | 1 |      |     |     |
| 5    | 43141-K0J-N00   | カム, リヤブレーキ                                   | 1,560  | 1    | 1 |      |     |     |
| 6    | 43151-329-000   | スプリング, ブレーキシュー                               | 200    | 2    | 2 |      |     |     |
| 7    | 43410-KVB-900   | アーム, リヤブレーキ                                  | 940    | 1    | 1 |      |     |     |
| 8    | 43472-KVB-900   | スプリング, リヤブレーキアーム                             | 175    | 1    | 1 |      |     |     |
| 9    | 90112-KVB-900   | ボルト, フランジ 6X32                               | 150    | 1    | 1 |      |     |     |
| 10   | 90305-K66-V01   | ナット, 6カク 16MM                                | 580    | 1    | 1 |      |     |     |
| 11   | 90501-KBN-900   | ワッシャー 16MM                                   | 80     | 1    | 1 |      |     |     |
| 12   | 95015-32001     | ジョイントB, ブレーキアーム                              | 50     | 1    | 1 |      |     |     |
| 13   | 95015-42000     | ナットB, ブレーキロッドアジャステイニング                       | 100    | 1    | 1 |      |     |     |



# F-24

## シート / ラギジボックス



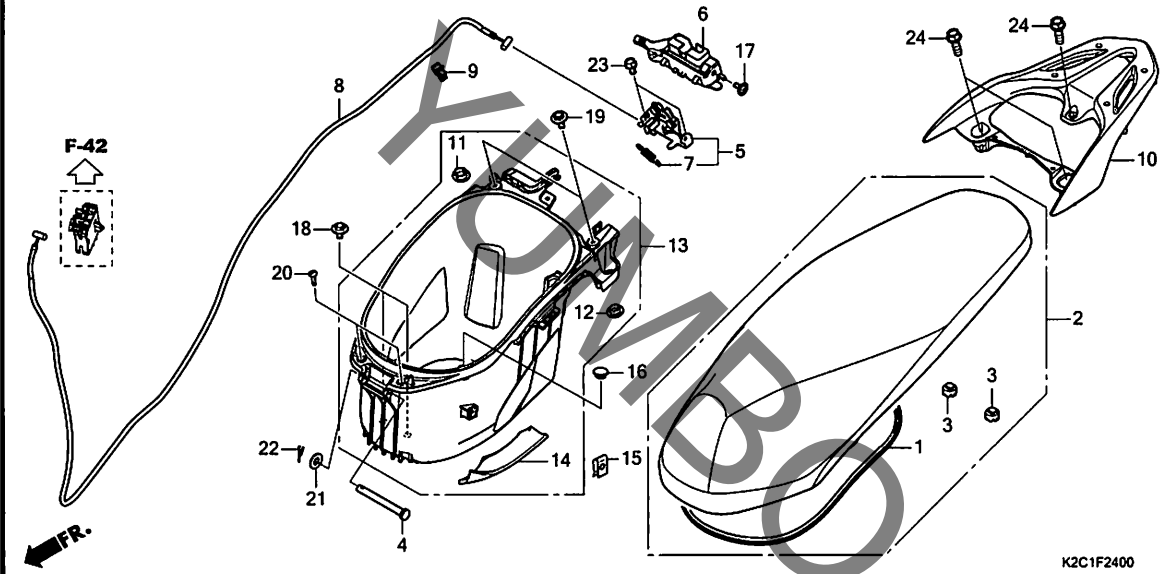
| 見出番号 | LON    | (関連見出番号)<br>整備項目 | FRT |
|------|--------|------------------|-----|
| 2    | 4131E4 | シート :ダブル         | 0.2 |
| 5    | 4131E8 | キャッチ,シート :リヤ側    | 0.6 |
| 8    | 811175 | ケーブル,シートロック      | 1.0 |
| 10   | 4131F6 | レール,グラブ :リヤ      | 0.1 |
| 13   | 412102 | ボックス,ラギジ         | 0.7 |

| 見出番号 | 部品番号            | 部品名                                 | 希望小売価格 | 使用個数 |   | 適用号機 |     | タイプ |
|------|-----------------|-------------------------------------|--------|------|---|------|-----|-----|
|      |                 |                                     |        | M    | P | 初号機  | 終号機 |     |
| 1    | 77115-K2C-V00   | ラバー,シール                             | 990    | 1    | 1 |      |     |     |
| 2    | 77200-K2C-V00ZD | シートCOMP.,ダブル                        |        | 1    | 1 |      |     |     |
|      |                 | *TYPE4*                             | 17,000 | 1    | 1 |      |     | 2J  |
|      | 77200-K2C-V00ZA | *TYPE3*                             | 17,000 | 1    | 1 |      |     | J   |
| 3    | 77214-KPH-900   | ラバーB,シートセッティング                      | 165    | 2    | 2 |      |     |     |
| 4    | 77215-KZL-930   | ピン,シートヒンジ                           | 370    | 1    | 1 |      |     |     |
| 5    | 77230-K2C-V00   | キャッチCOMP.,シート                       | 2,490  | 1    | 1 |      |     |     |
| 6    | 77232-K2C-V00   | カバー,シートキャッチ                         | 2,150  | 1    | 1 |      |     |     |
| 7    | 77234-KYZ-900   | スプリング,シートロツク                        | 210    | 1    | 1 |      |     |     |
| 8    | 77240-K2C-V11   | ケーブルCOMP.,シートロツク                    | 1,250  | 1    | 1 |      |     |     |
| 9    | 77243-KOL-D01   | クリップA,シートロツクケーブル                    | 170    | 1    | 1 |      |     |     |
| 10   | 81200-K2C-J00ZA | キャリヤー,リヤ<br>*NH303M*マットアクセスグレイメタリック | 9,050  | 1    | 1 |      |     |     |
| 11   | 81201-K1N-V00   | カバー,ラギジボックス(オーバー)                   | 155    | 1    | 1 |      |     |     |
| 12   | 81202-K1N-V00   | カバー,ラギジボックス                         | 155    | 1    | 1 |      |     |     |
| 13   | 81250-K2C-V00   | ボックスASSY.,ラギジ                       | 4,350  | 1    | 1 |      |     |     |
| 14   | 81251-K2C-V00   | マット,ラギジボックス                         | 220    | 1    | 1 |      |     |     |
| 15   | 90302-K29-V80   | ナット,スプリング 4MM                       | 165    | 2    | 2 |      |     |     |
| 16   | 90656-GCC-000ZC | ブラケット,ホール<br>*NH1*                  | 145    | 1    | 1 |      |     |     |
| 17   | 91509-GE2-760   | スクリーン,ハン 5X11.5                     | 135    | 1    | 1 |      |     |     |
| 18   | 93404-06012-00  | ホルトワッシャー 6X12                       | 35     | 2    | 2 |      |     |     |
| 19   | 93404-06016-00  | ホルトワッシャー 6X16                       | 35     | 2    | 2 |      |     |     |
| 20   | 93903-34480     | スクリーン,タツビ 4X16                      | 25     | 2    | 2 |      |     |     |
| 21   | 94101-08000     | ワッシャー,フレイン 8MM                      | 25     | 1    | 1 |      |     |     |

3

# F-24

## シート / ラギジボックス

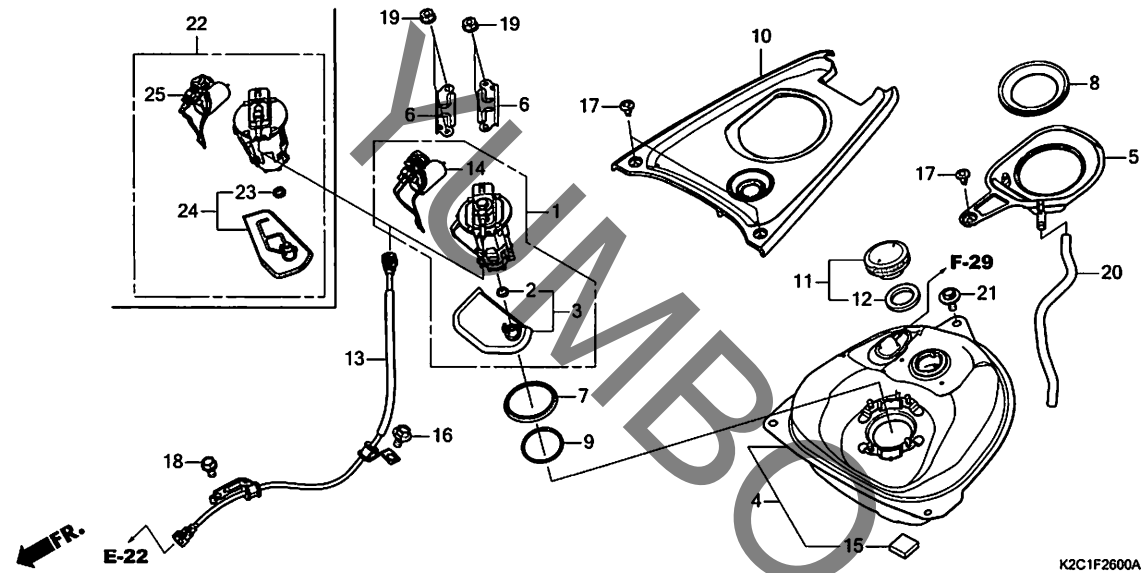


| 見出<br>部品番号        | 部品名                    | 希望<br>小売<br>価格 | 使用個数 |   | 適用号機 |     | タイプ |
|-------------------|------------------------|----------------|------|---|------|-----|-----|
|                   |                        |                | M    | P | 初号機  | 終号機 |     |
| 22 94201-16180    | ピン, スプリット 1.6X18 ..... | 25             | 1    | 1 |      |     |     |
| 23 95701-06012-08 | ホルト, フランジ 6X12 .....   | 35             | 2    | 2 |      |     |     |
| 24 95701-08025-00 | ホルト, フランジ 8X25 .....   | 50             | 3    | 3 |      |     |     |

3

# F-26

# フューエルタンク / フューエルポンプ

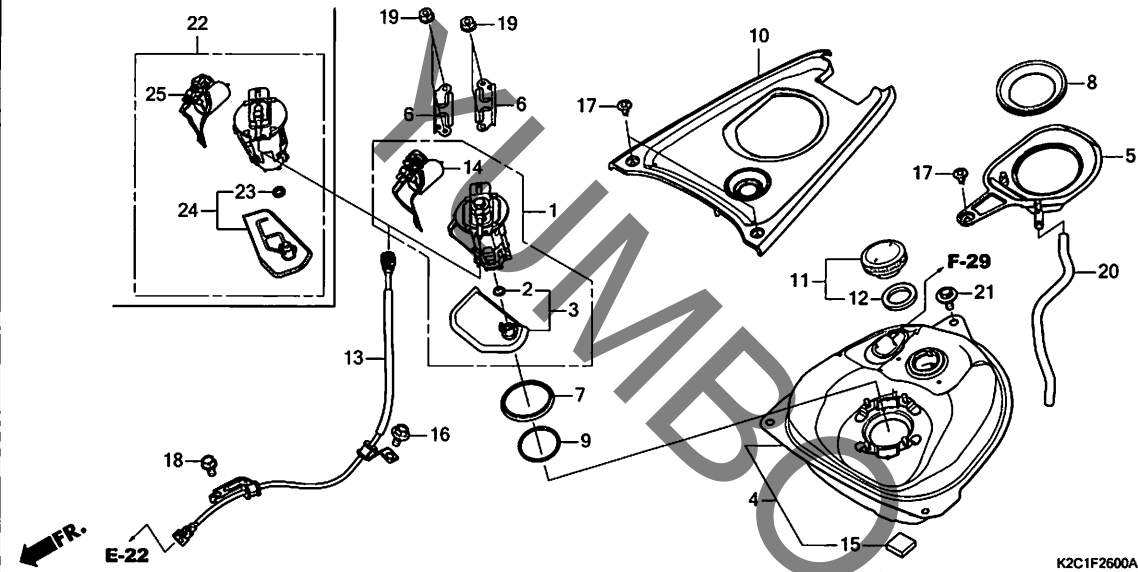


| 見出番号 | LON    | (関連見出番号) 整備項目               | FRT |
|------|--------|-----------------------------|-----|
| 1    |        | (7, 9, 22) ポンプ ASSY., フューエル | 0.4 |
| 3    | 310120 | (2, 23, 24) フィルター, フューエル    | 0.5 |
| 4    | 310100 | タンク, フューエル                  | 0.9 |
| 5    | 3101A7 | トレイ, フューエルタンク               | 0.1 |
| 10   | 413121 | カバー, フューエルタンクトップ            | 0.1 |
| 13   | 310162 | ホース, フューエルフィード              | 0.8 |
| 14   | 617105 | (25) フューエルタンクセンディングユニット     | 0.5 |

| 見出番号 | 部品番号           | 部品名                                     | 希望小売価格 | 使用個数     |   | 適用号機 |     | タイプ |
|------|----------------|---|--------|----------|---|------|-----|-----|
|      |                |   |        | NSC110 M | P | 初号機  | 終号機 |     |
| 1    | 16700-K2C-V01  | ポンプユニット, フューエル(ケーヒン)...                 | 19,000 | 1        | - |      |     |     |
| 2    | 16706-GGL-J01  | Oリング 6.8X1.9                            | 310    | 1        | - |      |     |     |
| 3    | 16707-KWN-711  | フィルターセット                                | 4,940  | 1        | - |      |     |     |
| 4    | 17500-K2C-V00  | タンクASSY., フューエル                         | 13,500 | 1        | 1 |      |     |     |
| 5    | 17505-K2C-V00  | トレイ, フューエル                              | 1,350  | 1        | 1 |      |     |     |
| 6    | 17517-GGL-J00  | リテーナー, フューエルポンプ                         | 340    | 2        | 2 |      |     |     |
| 7    | 17518-GHB-603  | シール, タスト (TSUANG HINE INDUSTRIAL)       | 880    | 1        | 1 |      |     |     |
| 8    | 17525-K0J-N00  | ラバー, フューエルシール                           | 440    | 1        | 1 |      |     |     |
| 9    | 17572-GHB-601  | Oリング, フューエルポンプ(アライ)                     | 560    | 1        | 1 |      |     |     |
| 10   | 17575-K2C-V00  | カバー, フューエルタンク                           | 1,150  | 1        | 1 |      |     |     |
| 11   | 17620-K01-902  | キャップ COMP., フューエルファイラー                  | 2,110  | 1        | 1 |      |     |     |
| 12   | 17632-383-832  | ハットキン, フューエルファイラーキャップ                   | 360    | 1        | 1 |      |     |     |
| 13   | 17650-K2C-D01  | ホースCOMP., フューエルフィード                     | 7,450  | 1        | 1 |      |     |     |
| 14   | 37800-K2C-V01  | フューエルユニット                               | 3,380  | 1        | - |      |     |     |
| 15   | 64335-K2C-V00  | クッションA, フューエルタンク                        | 90     | 1        | 1 |      |     |     |
| 16   | 90111-HP0-A00  | ボルト, フランジ 6MM                           | 220    | 1        | 1 |      |     |     |
| 17   | 90116-K0A-E11  | ワッシャー, フランジ 6MM                         | 95     | 3        | 3 |      |     |     |
| 18   | 93404-06016-00 | ボルトワッシャー 6X16                           | 35     | 1        | 1 |      |     |     |
| 19   | 94050-06000    | ナット, フランジ 6MM                           | 35     | 4        | 4 |      |     |     |
| 20   | 95003-23030-31 | チューブ, ヒートシール 8X12X300 (95003-23001-10M) | 110    | 1        | 1 |      |     |     |
| 21   | 95701-06012-00 | ボルト, フランジ 6X12                          | 35     | 1        | 1 |      |     |     |
| 22   | 16700-K2C-V91  | ポンプユニット, フューエル(ミツバ)                     | 19,000 | -        | 1 |      |     |     |
| 23   | 16706-K0J-N01  | Oリング (P5)                               | 310    | -        | 1 |      |     |     |

# F-26

## フューエルタンク / フューエルポンプ



見出

部品番号  
番号

部品番号  
24 16707-K2C-V91  
25 37800-K2C-V91

部品名  
フィルターセット  
フューエルユニット

希望 使用個数  
小売 NSC110  
価格 M P

適用号機  
初号機 終号機

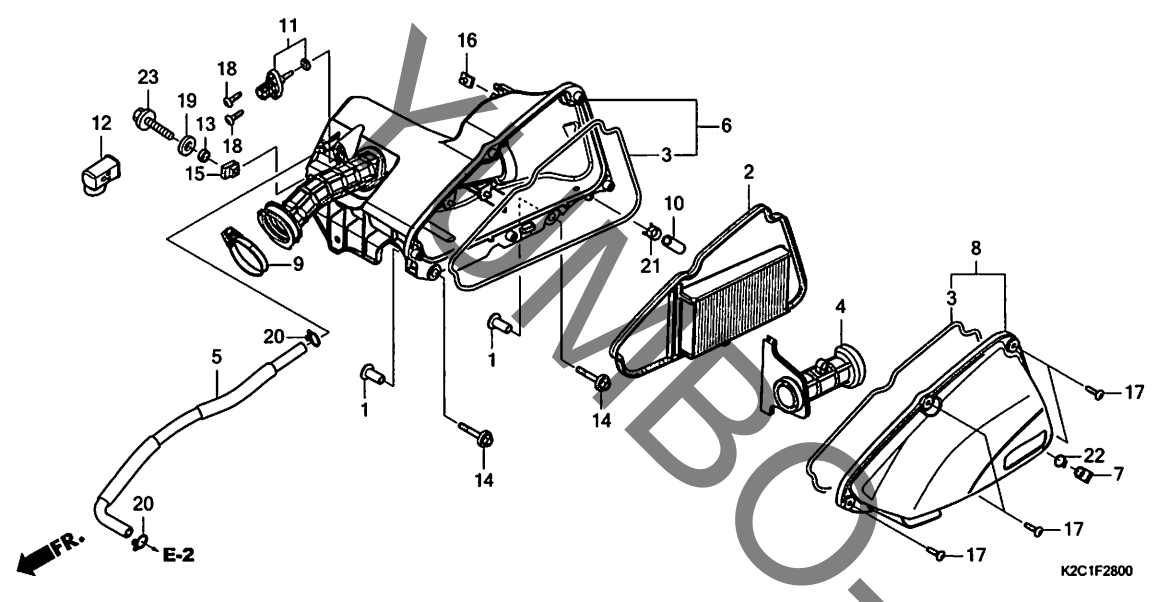
タイプ

| 部品番号             | 部品名       | 希望小売価格 | 使用個数 | 適用号機 |
|------------------|-----------|--------|------|------|
| 24 16707-K2C-V91 | フィルターセット  | 4,940  | - 1  |      |
| 25 37800-K2C-V91 | フューエルユニット | 3,380  | - 1  |      |

3

# F-28

# エアークリーナー



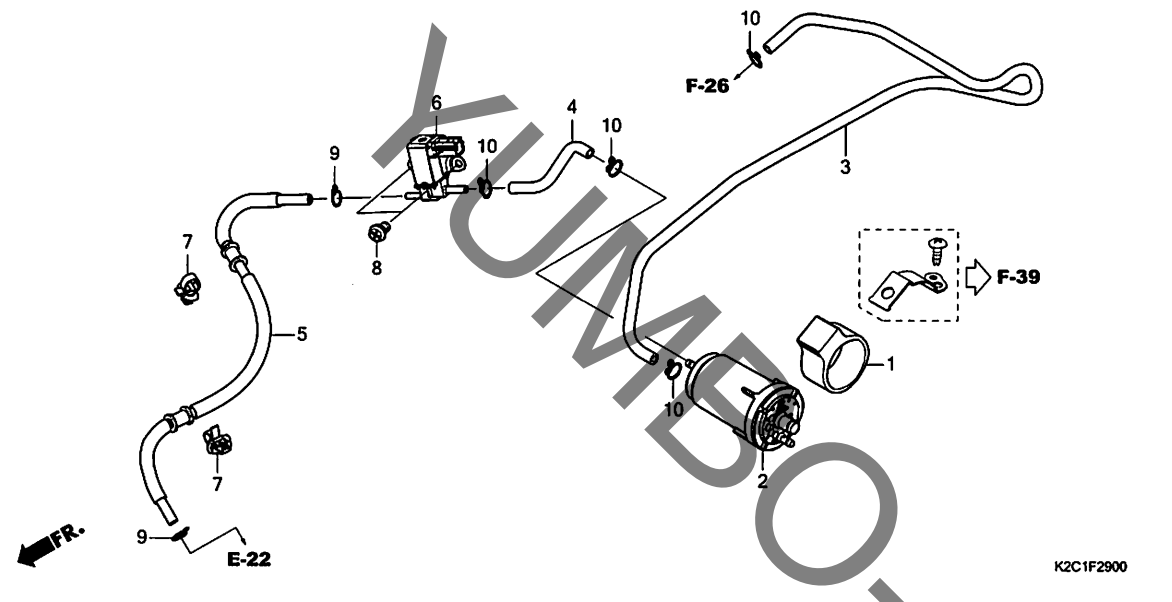
| 見出番号   | LON    | (関連見出番号)<br>整備項目 | FRT |
|--------|--------|------------------|-----|
| 2      |        | (3)              |     |
| 312105 |        | エレメント,エアークリーナー   | 0.1 |
| 6      | 3121A5 | ケース,エアークリーナー     | 0.8 |
| 8      |        | (4)              |     |
| 312102 |        | カバー,エアークリーナーケース  | 0.1 |
| 11     | 617120 | センサー,エアテンプレ      | 0.7 |

| 見出番号 | 部品番号           | 部品名                              | 希望小売価格 | 使用個数        |   | 適用号機 |     | タイプ |
|------|----------------|----------------------------------|--------|-------------|---|------|-----|-----|
|      |                |                                  |        | NSC110<br>M | P | 初号機  | 終号機 |     |
| 1    | 17208-K1A-N00  | カラー,エアークリーナーセッティング               | 220    | 2           | 2 |      |     |     |
| 2    | 17210-K2C-V00  | エレメントCOMP.,エアークリーナー              | 2,850  | 1           | 1 |      |     |     |
| 3    | 17212-K2C-V00  | シール,エアークリーナーカバー                  | 240    | 2           | 2 |      |     |     |
| 4    | 17215-K2C-V00  | ダクト,エアークリーナー                     | 800    | 1           | 1 |      |     |     |
| 5    | 17218-K2C-V00  | チューブ,フリース                        | 570    | 1           | 1 |      |     |     |
| 6    | 17225-K2C-V00  | ケースサブ ASSY.,エアークリーナー             | 3,850  | 1           | - |      |     |     |
|      | 17225-K2C-D00  |                                  | 3,850  | -           | 1 |      |     |     |
| 7    | 17236-KVB-900  | プラグ,エアークリーナードレン                  | 115    | 1           | 1 |      |     |     |
| 8    | 17245-K2C-V00  | カバーサブ ASSY.,エアークリーナー             | 1,750  | 1           | 1 |      |     |     |
| 9    | 17256-K0J-N00  | パント,エアークリーナーコネクティング<br>チューブ (48) | 550    | 1           | 1 |      |     |     |
| 10   | 17261-K0J-N00  | チューブ,ドレン                         | 200    | 1           | 1 |      |     |     |
| 11   | 37880-KWW-C01  | センサーASSY.,エアテンプレレチャ              | 2,490  | 1           | - |      |     |     |
| 12   | 37881-KZL-E00  | カバー,エアテンプレレチャセンサー                | 290    | 1           | - |      |     |     |
| 13   | 80108-K45-N40  | カラー,リヤフエント                       | 155    | 1           | 1 |      |     |     |
| 14   | 90141-K2C-V00  | ホルトワッシャー 6X43                    | 320    | 2           | 2 |      |     |     |
| 15   | 90311-MT3-000  | ナット,クリップ 6MM                     | 210    | 1           | 1 |      |     |     |
| 16   | 90677-KAN-T00  | ナット,クリップ 5MM                     | 215    | 1           | 1 |      |     |     |
| 17   | 93903-25480    | スクリュー,タツピング 5X20                 | 25     | 5           | 5 |      |     |     |
| 18   | 93913-255J0    | スクリュー,タツピング 5X20                 | 75     | 2           | - |      |     |     |
| 19   | 94103-06000    | ワッシャー,フレイ 6MM                    | 25     | 1           | 1 |      |     |     |
| 20   | 95002-02130    | クリップ,チューブ (B12.5)                | 35     | 2           | 2 |      |     |     |
| 21   | 95002-41200-08 | クランプ,チューブ (D12)                  | 50     | 1           | 1 |      |     |     |
| 22   | 95002-80000    | クリップ,チューブ (C12)                  | 30     | 1           | 1 |      |     |     |
| 23   | 95701-06020-00 | ホルト,フランジ 6X20                    | 35     | 1           | 1 |      |     |     |



# F-29

# キャニスター



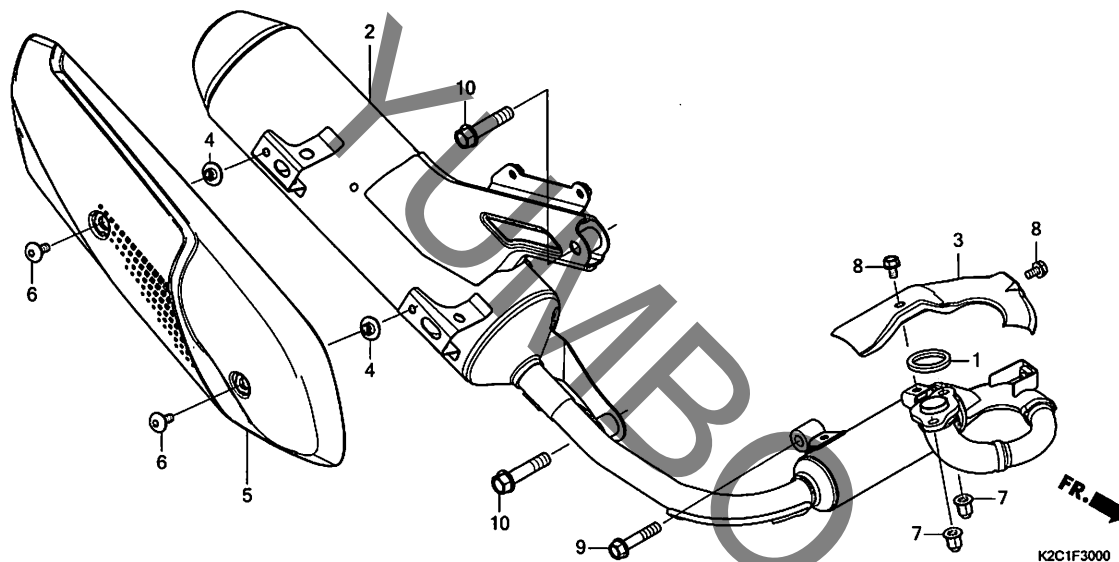
| 見出番号 | LON    | (関連見出番号) 整備項目  | FRT |
|------|--------|----------------|-----|
| 2    | 3141A4 | キャニスター         | 0.8 |
| 6    | 3141A9 | バルブ, パージコントロール | 0.8 |

| 見出番号 | 部品番号           | 部品名                  | 希望小売価格 | 使用個数 |   | 適用号機 |     | タイプ |
|------|----------------|----------------------|--------|------|---|------|-----|-----|
|      |                |                      |        | M    | P | 初号機  | 終号機 |     |
| 1    | 17311-GFM-K00  | ラバー, キャニスターマウンティング   | 490    | 1    | 1 |      |     |     |
| 2    | 17410-KOR-V01  | キャニスターCOMP.          | 2,580  | 1    | 1 |      |     |     |
| 3    | 17411-K2C-V00  | チューブ, チャージ           | 720    | 1    | 1 |      |     |     |
| 4    | 17414-K2C-V00  | チューブ A, パージ          | 300    | 1    | 1 |      |     |     |
| 5    | 17415-K2C-V00  | チューブ B, パージ          | 750    | 1    | 1 |      |     |     |
| 6    | 36162-KOR-V01  | バルブ, パージコントロールソレノイド  | 4,480  | 1    | 1 |      |     |     |
| 7    | 91540-TAA-003  | クリップ, ハネスバンド (ブラケット) |        |      |   |      |     |     |
|      |                | (159MM)              | 105    | 2    | - |      |     |     |
|      | 90651-K2C-V01  | クリップ, バンドハーネス        | 150    | -    | 2 |      |     |     |
| 8    | 93500-05010-OH | スクリーン, パン 5X10       | 25     | 2    | 2 |      |     |     |
| 9    | 95002-02070    | クリップ, チューブ (B7)      | 30     | 2    | 2 |      |     |     |
| 10   | 95002-02080    | クリップ, チューブ (B8)      | 30     | 4    | 4 |      |     |     |



# F-30

# エキゾーストマフラー



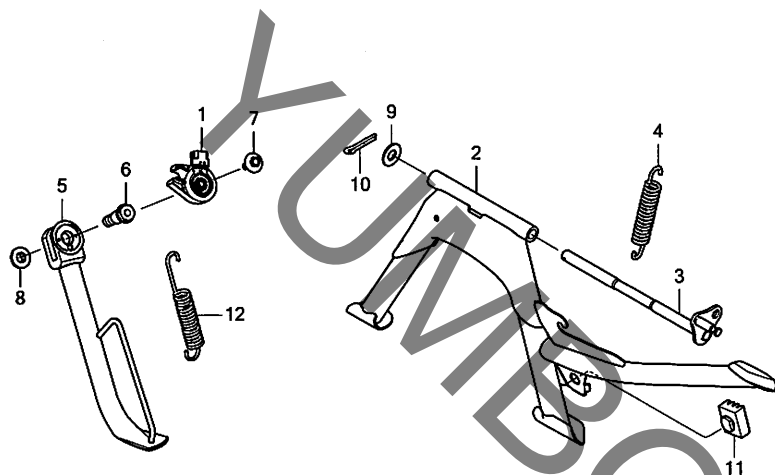
| 見出番号 | LON    | (関連見出番号) 整備項目   | FRT |
|------|--------|-----------------|-----|
| 1    | 3131B4 | ガスケット,エキゾーストパイプ | 0.2 |
| 2    | 313120 | マフラー            | 0.2 |
| 3    | 4101L6 | ガード,ヒート         | 0.2 |
| 5    | 313121 | プロテクター,マフラー     | 0.1 |

| 見出番号 | 部品番号           | 部品名               | 希望小売価格 | 使用個数 |   | 適用号機 |     | タイプ |
|------|----------------|-------------------|--------|------|---|------|-----|-----|
|      |                |                   |        | M    | P | 初号機  | 終号機 |     |
| 1    | 18291-KVB-900  | ガスケット,エキゾーストパイプ   | 370    | 1    | 1 |      |     |     |
| 2    | 18300-K2C-J00  | マフラー-COMP.,エキゾースト | 44,000 | 1    | - |      |     |     |
|      | 18300-K2C-D20  |                   | 44,000 | -    | 1 |      |     |     |
| 3    | 18301-K2C-V00  | ガード,ヒート           | 950    | 1    | 1 |      |     |     |
| 4    | 18316-K2C-V00  | カバー,マフラープロテクター    | 185    | 2    | 2 |      |     |     |
| 5    | 18318-K2C-V00  | プロテクター,マフラー       | 1,850  | 1    | 1 |      |     |     |
| 6    | 90107-K26-900  | ホルト,スペシャル 6X16    | 175    | 2    | 2 |      |     |     |
| 7    | 90304-MJO-920  | ナット,キャップ 7MM      | 210    | 2    | 2 |      |     |     |
| 8    | 95701-06010-02 | ホルト,フランジ 6X10     | 35     | 2    | 2 |      |     |     |
| 9    | 95701-08040-02 | ホルト,フランジ 8X40     | 50     | 1    | 1 |      |     |     |
| 10   | 95701-10045-07 | ホルト,フランジ 10X45    | 60     | 2    | 2 |      |     |     |

3

F-35

スタンド



| 見出番号 | LON    | (関連見出番号) 整備項目      | FRT |
|------|--------|--------------------|-----|
| 1    | 615195 | スイッチ, サイド`スタンド`    | 0.2 |
| 2    |        | (3)                |     |
| 4    | 410175 | スタンド`メイン`          | 0.3 |
| 4    | 410176 | スプ`リンク`, メインスタンド`  | 0.2 |
| 5    | 410180 | バ`-, サイド`スタンド`     | 0.2 |
| 12   | 410182 | スプ`リンク`, サイド`スタンド` | 0.1 |



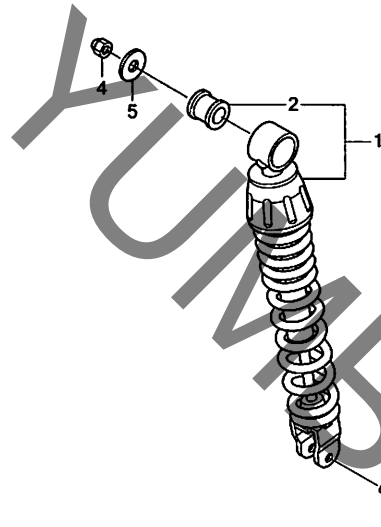
K2C1F3500

| 見出番号 | 部品番号          | 部品名                                   | 希望小売価格 | 使用個数 |   | 適用号機 |     | タイプ |
|------|---------------|---------------------------------------|--------|------|---|------|-----|-----|
|      |               |                                       |        | M    | P | 初号機  | 終号機 |     |
| 1    | 35700-K0J-N01 | スイッチASSY., サイド`スタンド`<br>(アルプ`スアルパ`イン) | 3,400  | 1    | 1 |      |     |     |
| 2    | 50500-K2C-V00 | スタンド`COMP., メイン`                      | 3,750  | 1    | 1 |      |     |     |
| 3    | 50503-K0J-N00 | シャフト, メインスタンド`                        | 620    | 1    | 1 |      |     |     |
| 4    | 50520-KVB-900 | スプ`リンク`, メインスタンド`                     | 135    | 1    | 1 |      |     |     |
| 5    | 50530-K0J-N00 | バ`-COMP., サイド`スタンド`                   | 2,250  | 1    | 1 |      |     |     |
| 6    | 90108-MK6-670 | ボ`ルト, サイド`スタンド`ピ`ボ`ット`                | 350    | 1    | - |      |     |     |
|      | 90108-KZL-860 | .....                                 | 210    | -    | 1 |      |     |     |
| 7    | 90147-KVB-900 | ボ`ルト, スペ`シャル` 6X16`                   | 185    | 1    | 1 |      |     |     |
| 8    | 90307-K66-V01 | ナット, フランジ` 10MM(PT)`                  | 175    | 1    | 1 |      |     |     |
| 9    | 94101-10800   | ワッシャー-, フ`レイ`ン` 10MM`                 | 35     | 1    | 1 |      |     |     |
| 10   | 94201-30200   | ピ`ン, スプ`リット` 3.0X20`                  | 25     | 1    | 1 |      |     |     |
| 11   | 95011-61000   | ラバ`-A, スタンド`ストツパ`-                    | 50     | 1    | 1 |      |     |     |
| 12   | 95014-72102   | スプ`リンク` A, サイド`スタンド`                  | 110    | 1    | 1 |      |     |     |



F-36

リヤークッション



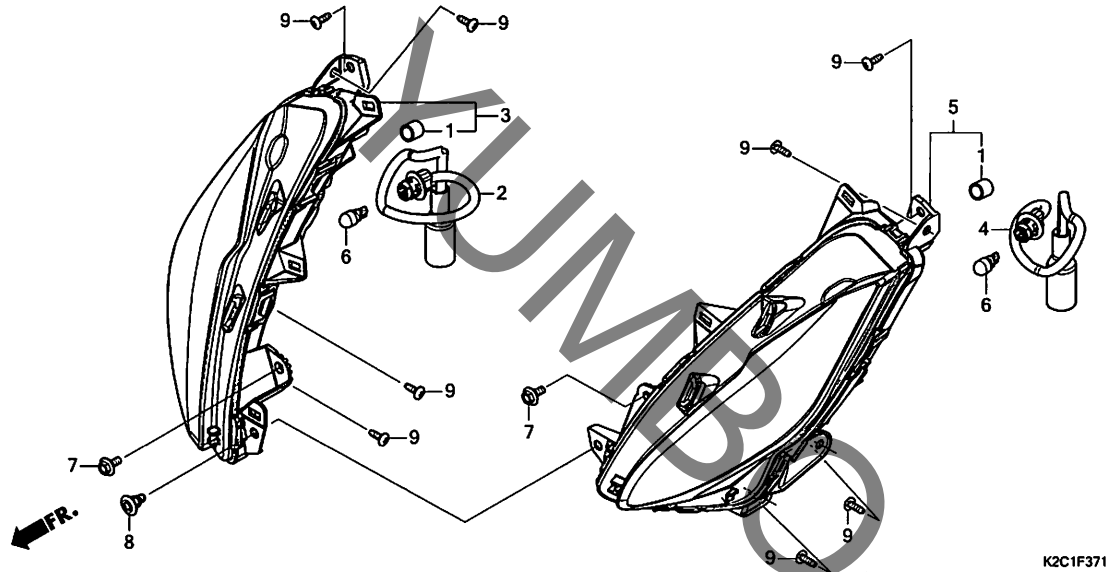
| 見出番号 | LON    | (関連見出番号)<br>整備項目 | FRT |
|------|--------|------------------|-----|
| 1    | 512115 | クッションASSY.,リヤー   | 0.9 |

| 見出番号 | 部品番号           | 部品名                  | 希望小売価格 | 使用個数 |   | 適用号機 |     | タイプ |
|------|----------------|----------------------|--------|------|---|------|-----|-----|
|      |                |                      |        | M    | P | 初号機  | 終号機 |     |
| 1    | 52400-K2C-V01  | クッションASSY.,リヤー(シヨウク) | 9,200  | 1    | 1 |      |     |     |
| 2    | 52485-KVY-901  | ブッシュ,ラバー(シヨウク)       | 235    | 1    | 1 |      |     |     |
| 3    | 90132-K1N-V00  | ボルト,フランジ 8X32        | 145    | 1    | 1 |      |     |     |
| 4    | 94021-10000-0S | ナット,キャップ 10MM        | 55     | 1    | 1 |      |     |     |
| 5    | 94101-10000    | ワッシャー,フレイ 10MM       | 30     | 1    | 1 |      |     |     |

3

# F-37-10

# フロントウインカー



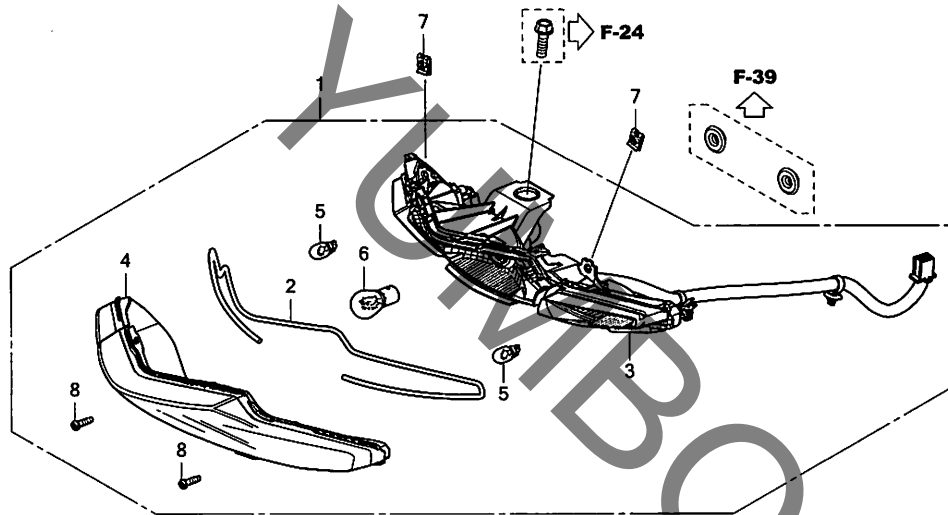
| 見出番号 | LON    | (関連見出番号)<br>整備項目              | FRT |
|------|--------|-------------------------------|-----|
| 2    | 6161B6 | ソケット,ウインカー : ライトフロント          | 0.4 |
| 3    | 6161L4 | レンズ,フロントウインカー : ライト           | 0.3 |
| 4    | 6161B5 | ソケット,ウインカー : レフトフロント          | 0.4 |
|      | 6161B7 | ソケット,ウインカー : フロント両側           | 0.6 |
| 5    | 6161L3 | レンズ,フロントウインカー : レフト           | 0.3 |
|      | 6161M6 | レンズ,フロントウインカー : 両側            | 0.5 |
| 6    | 616133 | バルブ,ウインカー : フロント<br>・2個でも同一時間 | 0.4 |
|      | 6161G0 | バルブ,ウインカー : 1台分               | 0.5 |

| 見出番号 | 部品番号          | 部品名                                    | 希望小売価格 | 使用個数 |   | 適用号機 |     | タイプ |
|------|---------------|--|--------|------|---|------|-----|-----|
|      |               |  |        | M    | P | 初号機  | 終号機 |     |
| 1    | 33113-K07-M51 | パイプ, CP                                | 175    | 2    | 2 |      |     |     |
| 2    | 33410-K2C-V01 | ソケットCOMP., R.ウインカー                     | 1,230  | 1    | 1 |      |     |     |
| 3    | 33420-K2C-V01 | ウインカーCOMP., R.フロント                     | 3,200  | 1    | 1 |      |     |     |
| 4    | 33460-K2C-V01 | ソケットCOMP., L.ウインカー                     | 1,230  | 1    | 1 |      |     |     |
| 5    | 33470-K2C-V01 | ウインカーCOMP., L.フロント                     | 3,200  | 1    | 1 |      |     |     |
| 6    | 34904-K12-901 | バルブ,ウインカーライト(12V 10W)<br>(アンバー)(スタンレー) | 260    | 2    | 2 |      |     |     |
| 7    | 90111-187-000 | ボルト,フランジ 6MM                           | 245    | 2    | - |      |     |     |
|      | 90111-162-000 |  | 215    | -    | 2 |      |     |     |
| 8    | 90601-PV3-003 | クリップ,エアインタークタクタブッシュ                    | 170    | 1    | - |      |     |     |
|      | 90601-K06-V21 |  | 170    | -    | 1 |      |     |     |
| 9    | 93903-25310   | スクリーン,タツビシ 5X16                        | 25     | 8    | 8 |      |     |     |

3

# F-38-10

# リヤコンビネーションライト



K2C1F3810

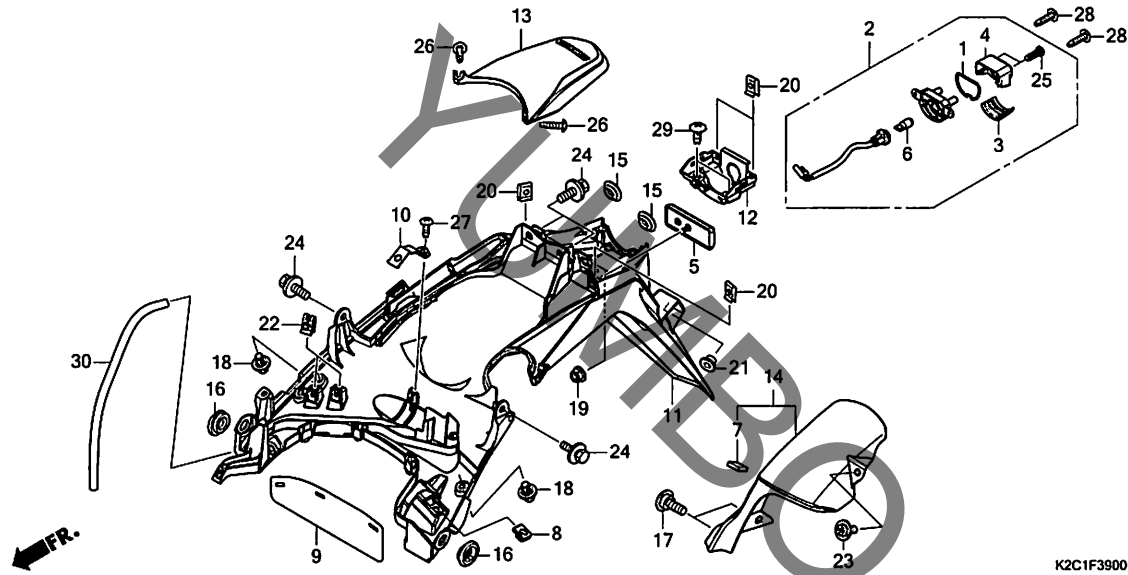
| 見出番号 | LON    | (関連見出番号)<br>整備項目            | FRT |
|------|--------|-----------------------------|-----|
| 1    | 6161H2 | テールライトアッセンブリー               | 0.7 |
| 3    | 6161D5 | テールライトユニット                  | 0.7 |
| 4    | 6161E4 | レンズ, テールライト                 | 0.1 |
| 5    | 616139 | バルブ, ウィンカー: リヤ<br>・2個でも同一時間 | 0.1 |
|      | 6161G0 | バルブ, ウィンカー: 1台分             | 0.5 |
| 6    | 6161G1 | バルブ, テールライト                 | 0.1 |

| 見出番号 | 部品番号          | 部品名                                     | 希望小売価格 | 使用個数 |   | 適用号機 |     | タイプ |
|------|---------------|---|--------|------|---|------|-----|-----|
|      |               |   |        | M    | P | 初号機  | 終号機 |     |
| 1    | 33700-K2C-V01 | ライトASSY., リヤコンビネーション<br>(12V 21/5W)     | 10,500 | 1    | 1 |      |     |     |
| 2    | 33701-K2C-V01 | シールA, パツキン                              | 350    | 1    | 1 |      |     |     |
| 3    | 33710-K2C-V01 | ライトユニット, リヤコンビネーション                     | 5,200  | 1    | 1 |      |     |     |
| 4    | 33711-K2C-V01 | レンズユニット, アウター                           | 5,050  | 1    | 1 |      |     |     |
| 5    | 34904-K12-901 | バルブ, ウィンカーライト(12V 10W)<br>(アンバー)(スタンレー) | 260    | 2    | 2 |      |     |     |
| 6    | 34906-447-711 | バルブ, テール&ストップライト<br>(12V 21/5W)(スタンレー)  | 660    | 1    | 1 |      |     |     |
| 7    | 90677-KAN-T00 | ナット, クリツプ 5MM                           | 215    | 2    | 2 |      |     |     |
| 8    | 93901-34410   | スクリュー, タツビ 4X16                         | 25     | 2    | 2 |      |     |     |

3

F-39

リヤフェンダー / ライセンスライト



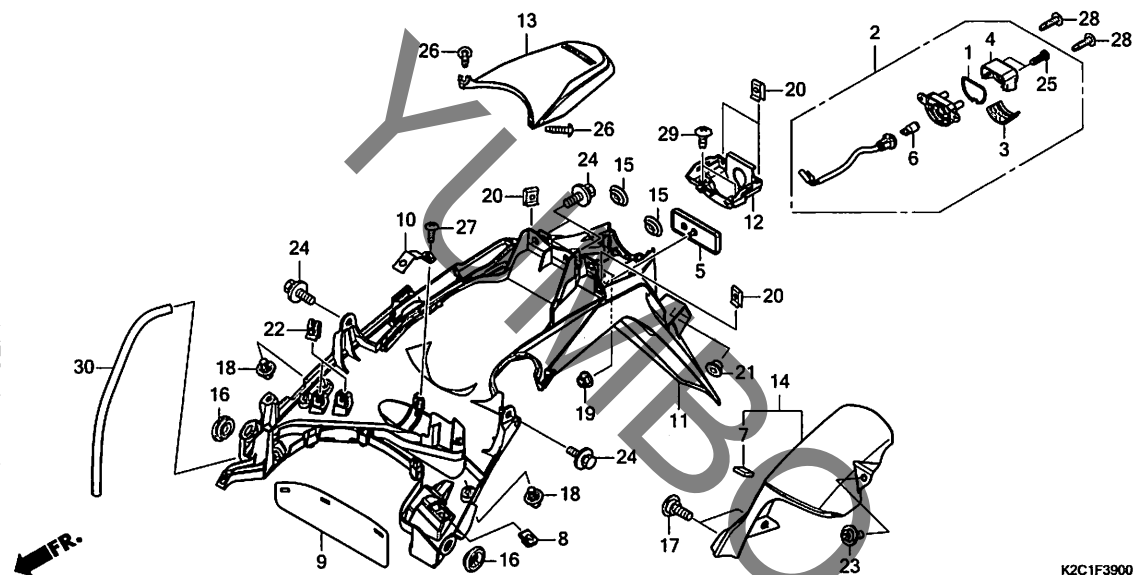
| 見出番号 | LON    | (関連見出番号) 整備項目  | FRT |
|------|--------|----------------|-----|
| 2    | 6161E9 | ソケット, ライセンスライト | 0.7 |
| 6    | 6161F3 | ハールブ, ライセンスライト | 0.6 |
| 11   | 413102 | フェンダー, リヤ      | 0.6 |
| 12   | 6161E3 | ベース, ライセンス     | 0.6 |
| 13   | 6161P5 | カバー, ライセンスライト  | 0.6 |
| 14   | 4131N4 | フェンダー, インナー:リヤ | 0.1 |

| 見出番号 | 部品番号            | 部品名                                      | 希望小売価格 | 使用個数 |   | 適用号機 |     | タイプ |
|------|-----------------|--|--------|------|---|------|-----|-----|
|      |                 |  |        | M    | P | 初号機  | 終号機 |     |
| 1    | 33709-K29-901   | ハ°ツキン, レンズ                               | 145    | 1    | 1 |      |     |     |
| 2    | 33720-K1N-V01   | ライトASSY., ライセンス(12V 5W)                  | 2,850  | 1    | 1 |      |     |     |
| 3    | 33721-K77-V02   | レンズ                                      | 275    | 1    | 1 |      |     |     |
| 4    | 33727-K29-901   | カバー                                      | 630    | 1    | 1 |      |     |     |
| 5    | 33741-K29-901   | リフレクター, リフレックス                           | 1,090  | 1    | 1 |      |     |     |
| 6    | 34903-K0N-E01   | ハ°ルブ, ライセンスライト(12V 5W)<br>(W5W)(ライフレックス) | 165    | 1    | 1 |      |     |     |
|      | 34903-K29-901   | ハ°ルブ, ライセンスライト(12V 5W)<br>(W5W)(TOSHIBA) | 165    | 1    | 1 |      |     |     |
| 7    | 64335-K0J-N00   | クッションC, ハ°ツテリ                            | 90     | 1    | 1 |      |     |     |
| 8    | 80102-K0J-N00   | ナット, クリップ 6MM                            | 145    | 1    | 1 |      |     |     |
| 9    | 80104-K2C-V00   | ガード, スフ°ラッシュ                             | 470    | 1    | 1 |      |     |     |
| 10   | 80106-K2C-V00   | ステー, キャニスター                              | 340    | 1    | 1 |      |     |     |
| 11   | 80110-K2C-V00ZA | フェンダー, リヤ<br>*NH1*                       | 7,200  | 1    | 1 |      |     |     |
| 12   | 80116-K2C-V00   | ベース, ライセンスライト                            | 380    | 1    | 1 |      |     |     |
| 13   | 80125-K2C-V00ZA | カバーセット, ライセンスライト(WL)<br>*TYPE1*          | 1,850  | 1    | 1 |      |     |     |
| 14   | 80130-K2C-V00   | フェンダー-COMP., リヤ-インナー                     | 2,750  | 1    | 1 |      |     |     |
| 15   | 83551-376-000   | ク°ロメツト, サイト°カバー                          | 320    | 2    | 2 |      |     |     |
| 16   | 83551-GE2-000   | ク°ロメツト, エア°クリーナーケース                      | 245    | 2    | 2 |      |     |     |
| 17   | 90001-KWR-000   | ホルト, ソケット 6X18                           | 215    | 2    | 2 |      |     |     |
| 18   | 90116-K0A-E11   | リハ°ット, フ°ツシ 6MM                          | 95     | 2    | 2 |      |     |     |
| 19   | 90301-KWN-901   | ナット, U 5MM                               | 165    | 1    | 1 |      |     |     |
| 20   | 90302-K29-V80   | ナット, スフ°リンク 4MM                          | 165    | 4    | 4 |      |     |     |



F-39

リヤフェンダー / ライセンスライト

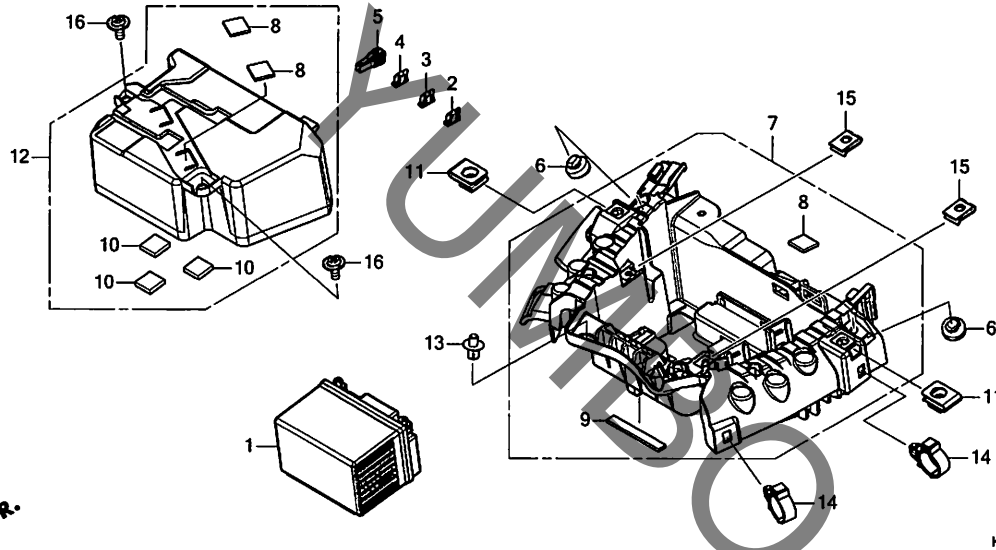


| 見出<br>番号 | 部品番号           | 部品名                                      | 希望<br>小売<br>価格 | 使用個数 |   | 適用号機 |     | タイプ |
|----------|----------------|--|----------------|------|---|------|-----|-----|
|          |                |  |                | M    | P | 初号機  | 終号機 |     |
| 21       | 90522-028-000  | ワッシャー, チエンケーセツティング                       | 130            | 2    | 2 |      |     |     |
| 22       | 90677-KAN-T00  | ナット, クリップ 5MM                            | 215            | 2    | 2 |      |     |     |
| 23       | 91509-GE2-760  | スクリュー, パン 5X11.5                         | 135            | 1    | 1 |      |     |     |
| 24       | 93404-06012-00 | ホルトワッシャー 6X12                            | 35             | 4    | 4 |      |     |     |
| 25       | 93901-34320    | スクリュー, タツビソク 4X12                        | 25             | 2    | 2 |      |     |     |
| 26       | 93903-34320    | スクリュー, タツビソク 4X12                        | 25             | 2    | - |      |     |     |
|          | 93903-34380    | .....                                    | 25             | -    | 2 |      |     |     |
| 27       | 93903-34420    | スクリュー, タツビソク 4X16                        | 25             | 1    | - |      |     |     |
|          | 93903-34480    | .....                                    | 25             | -    | 1 |      |     |     |
| 28       | 93903-34480    | スクリュー, タツビソク 4X16                        | 25             | 2    | 2 |      |     |     |
| 29       | 93903-35220    | スクリュー, タツビソク 5X12                        | 25             | 2    | 2 |      |     |     |
| 30       | 95003-23030-31 | チューブ, ビニール 8X12X300<br>(95003-23001-10M) | 110            | 1    | 1 |      |     |     |

3

# F-40

# バッテリー



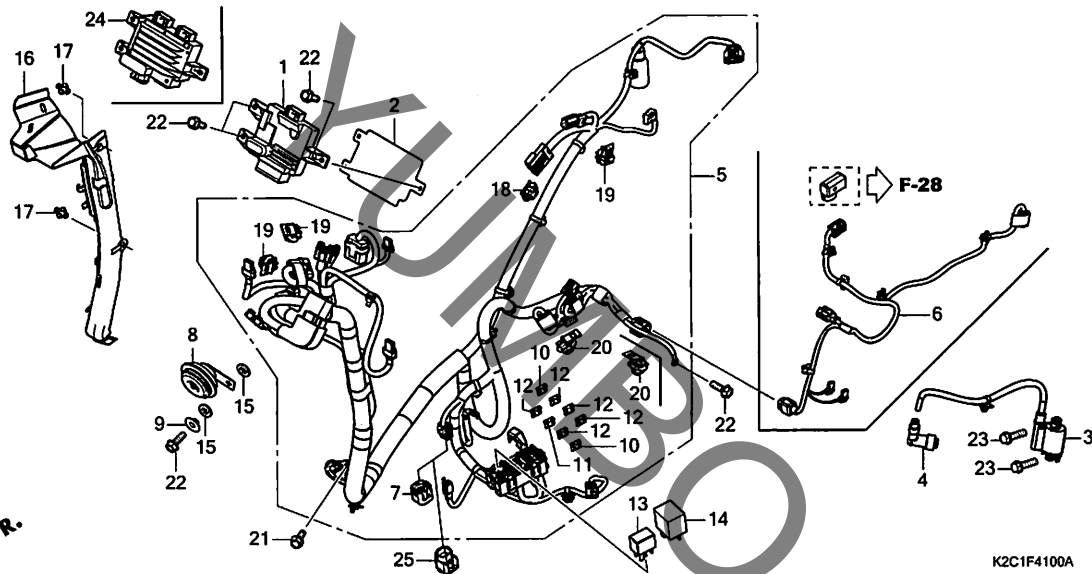
| 見出番号 | LON    | (関連見出番号)<br>整備項目 | FRT |
|------|--------|------------------|-----|
| 1    | 610100 | バッテリー            | 0.2 |
| 7    | 410185 | ボックス, バッテリー      | 1.1 |
| 12   | 6101A1 | カバー, バッテリー       | 0.1 |

| 見出番号 | 部品番号          | 部品名                     | 希望小売価格 | 使用個数 |   | 適用号機 |     | タイプ |
|------|---------------|-------------------------|--------|------|---|------|-----|-----|
|      |               |                         |        | M    | P | 初号機  | 終号機 |     |
| 1    | 31500-GGZ-J01 | バッテリー(GT26V)(GS 17サ)... | シカ     | 1    | 1 |      |     |     |
| 2    | 38221-SNA-A41 | ヒューズ, プレート(10A).....    | 165    | 1    | 1 |      |     |     |
| 3    | 38221-SNA-A81 | ヒューズ, プレート(30A).....    | 165    | 1    | 1 |      |     |     |
| 4    | 38221-TZ3-A01 | ヒューズ, プレート(5A).....     | 165    | 1    | 1 |      |     |     |
| 5    | 38235-TA0-A01 | ブレーク, ヒューズ.....         | 85     | 1    | 1 |      |     |     |
| 6    | 50352-K84-900 | ラバー, ストッパ.....          | 150    | 2    | 2 |      |     |     |
| 7    | 64320-K2C-V00 | ボックスCOMP., バッテリー.....   | 2,650  | 1    | 1 |      |     |     |
| 8    | 64332-K0J-N00 | クッションA, バッテリー.....      | 135    | 3    | 3 |      |     |     |
| 9    | 64334-K0J-N00 | クッションB, バッテリー.....      | 135    | 1    | 1 |      |     |     |
| 10   | 64335-K0J-N00 | クッションC, バッテリー.....      | 90     | 3    | 3 |      |     |     |
| 11   | 80102-K0J-N00 | ナット, クリップ 6MM.....      | 145    | 2    | 2 |      |     |     |
| 12   | 80120-K2C-J00 | カバーCOMP., バッテリー.....    | 2,200  | 1    | 1 |      |     |     |
| 13   | 90116-K0A-E11 | リベット, プッシュ 6MM.....     | 95     | 1    | 1 |      |     |     |
| 14   | 90652-K0J-N01 | クランプ B, ケーブル.....       | 240    | 2    | 2 |      |     |     |
| 15   | 90677-KAN-T00 | ナット, クリップ 5MM.....      | 215    | 2    | 2 |      |     |     |
| 16   | 91509-GE2-760 | スクリーン, パン 5X11.5.....   | 135    | 2    | 2 |      |     |     |

3

# F-41

# ワイヤーハーネス



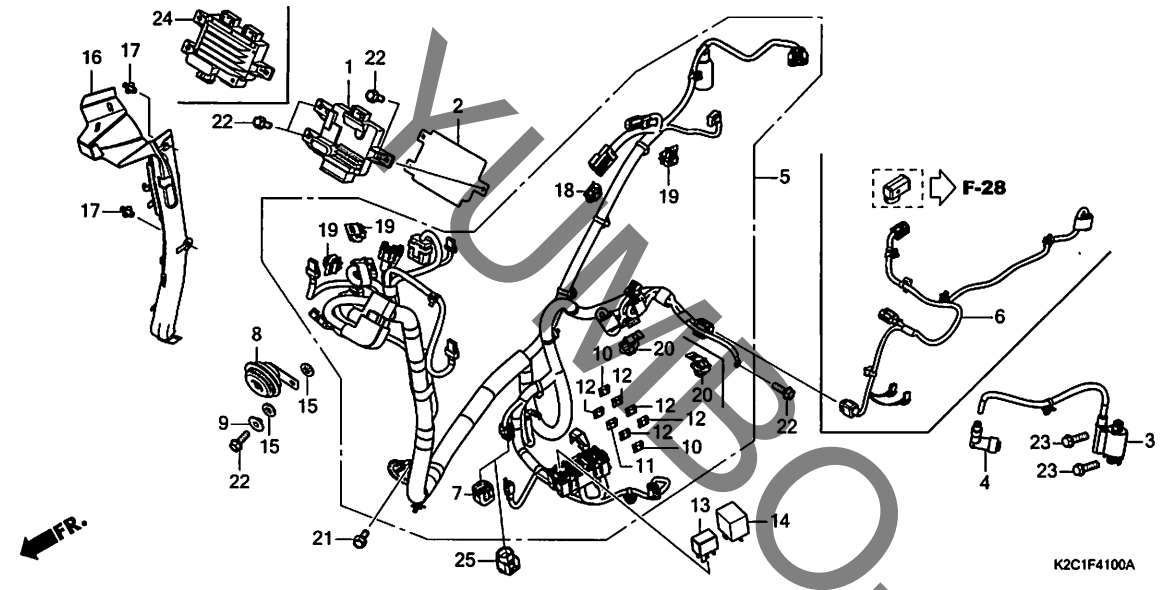
| 見出番号      | LON | (関連見出番号) 整備項目                                | FRT |
|-----------|-----|--|-----|
| 1         |     | (24)   |     |
| 618135    |     | エンジンコントロールモジュール(ECM) .....<br>・認証IDナンバーの学習含む | 1.1 |
| 618189    |     | エンジンコントロールモジュール(ECM)(A) ....                 | 0.7 |
| 3 614105  |     | コイル, イグニッション .....                           | 1.2 |
| 4 6141E3  |     | キャップ, ノイズサプレッサ .....                         | 1.1 |
| 5 611100  |     | ハーネス, ワイヤ .....                              | 1.7 |
| 6 611142  |     | サブハーネス, エンジン .....                           | 0.7 |
| 8 616169  |     | ホーン .....                                    | 0.2 |
| 13 611155 |     | リレー, メイン .....                               | 0.2 |
| 14 6111C5 |     | リレー, スターター .....                             | 0.2 |

| 見出番号 | 部品番号          | 部品名  | 希望小売価格 | 使用個数 |   | 適用号機 |     | タイプ |
|------|---------------|--|--------|------|---|------|-----|-----|
|      |               |  |        | M    | P | 初号機  | 終号機 |     |
| 1    | 30400-K2C-J01 | コントロールユニット, エンジン .....                     | 43,500 | 1    | - |      |     |     |
| 2    | 30401-K0R-V00 | カバー, エンジンコントロールユニット .....                  | 870    | 1    | - |      |     |     |
|      | 30401-K0R-D00 | .....                                      | 870    | -    | 1 |      |     |     |
| 3    | 30510-K2C-V01 | コイルCOMP., イグニッション .....                    | 4,750  | 1    | 1 |      |     |     |
| 4    | 30700-K44-V81 | キャップ ASSY., ノイズサプレッサ .....                 | 1,170  | 1    | 1 |      |     |     |
| 5    | 32100-K2C-J00 | ハーネス, ワイヤ .....                            | 29,500 | 1    | - |      |     |     |
|      | 32100-K2C-J30 | .....                                      | 31,500 | -    | 1 |      |     | 2J  |
|      | 32100-K2C-J20 | .....                                      | 29,500 | -    | 1 |      |     | J   |
| 6    | 32105-K2C-J00 | サブハーネス, エンジン .....                         | 1,650  | 1    | - |      |     |     |
| 7    | 32606-GEV-761 | キャップ, タミ(4P)(レット) .....                    | 290    | 1    | - |      |     |     |
| 8    | 38110-K2C-D01 | ホーンCOMP.(ハイ) .....                         | 3,380  | 1    | 1 |      |     |     |
| 9    | 38112-KZL-A00 | カラー, ホーンセッティング .....                       | 155    | 1    | 1 |      |     |     |
| 10   | 38221-SNA-A41 | ヒューズ, プレート(10A) .....                      | 165    | 2    | 2 |      |     |     |
| 11   | 38221-SNA-A81 | ヒューズ, プレート(30A) .....                      | 165    | 1    | 1 |      |     |     |
| 12   | 38221-TZ3-A01 | ヒューズ, プレート(5A) .....                       | 165    | 5    | - |      |     |     |
|      |               |  |        | -    | 5 |      |     | 2J  |
|      |               |  |        | -    | 4 |      |     | J   |
| 13   | 38501-KVZ-631 | リレーASSY., パワー<br>(MICRO ISO 4P)(ミツバ) ..... | 770    | 1    | 1 |      |     |     |
| 14   | 38502-KWN-701 | リレーCOMP., パワー(5P)<br>(パナソニック) .....        | 2,100  | 1    | 1 |      |     |     |
| 15   | 61106-KW6-840 | ラバー, マウンティング .....                         | 85     | 2    | 2 |      |     |     |
| 16   | 64333-K2C-V00 | ガイド, ハーネス .....                            | 1,450  | 1    | 1 |      |     |     |
| 17   | 90116-K0A-E11 | リベット, ツリ 6MM .....                         | 95     | 2    | 2 |      |     |     |
| 18   | 91534-SWA-003 | クリップ, カプラー(ダークブルー) .....                   | 265    | 1    | 1 |      |     |     |
| 19   | 91535-STK-003 | クリップ, カプラー(ダークブルー) .....                   | 195    | 3    | 3 |      |     |     |

3

# F-41

# ワイヤーハーネス



見出

部品番号  
番号

部品名

希望  
小売  
価格

使用個数  
NSC110  
M P

適用号機  
初号機 終号機

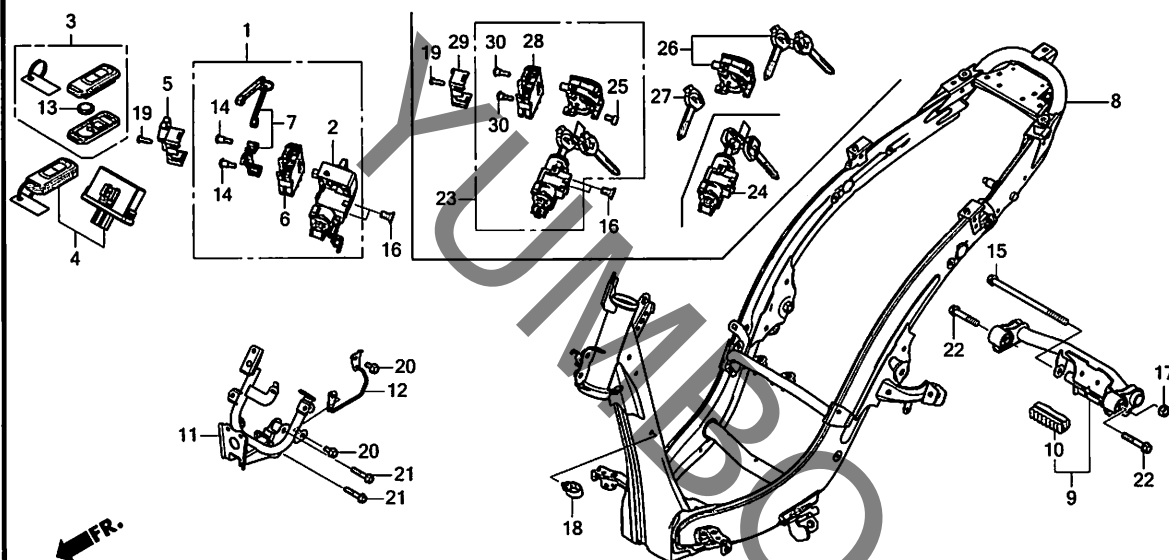
タイプ

| 部品番号              | 部品名                     | 希望<br>小売<br>価格 | 使用個数          | 適用号機     | タイプ |
|-------------------|-------------------------|----------------|---------------|----------|-----|
| 番号                |                         |                | NSC110<br>M P | 初号機 終号機  |     |
| 20 91535-TA0-003  | クリップ, カプラー(ダークブラウン) ..  | 235            | 2 1           |          |     |
| 21 95701-06012-00 | ホルト, フランジ 6X12 .....    | 35             | 1 1           |          |     |
| 22 95701-06016-00 | ホルト, フランジ 6X16 .....    | 35             | 5 5           |          |     |
| 23 96001-06022-00 | ホルト, フランジ 6X22 .....    | 50             | 2 2           |          |     |
| 24 30400-K2C-J31  | コントロールユニット, エンジン .....  | 52,900         | - 1           | ----- 2J |     |
| 30400-K2C-J21     | .....                   | 52,900         | - 1           | ----- J  |     |
| 25 91771-MKK-H11  | キャップ, タミ(6P)(レット) ..... | 170            | - 1           |          |     |

3

F-42

フレームボディ

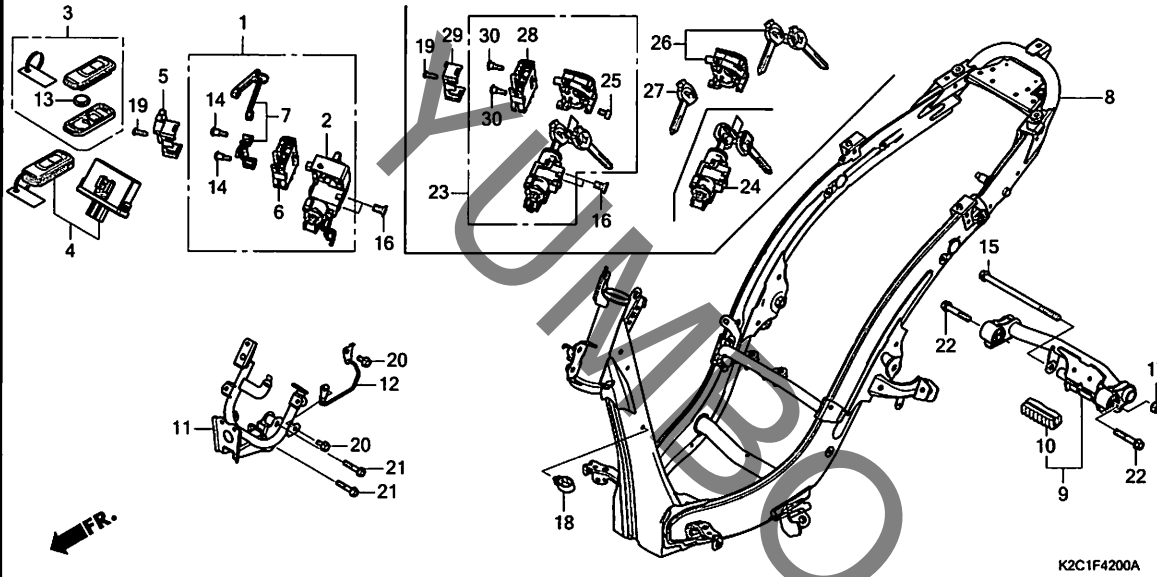


| 見出番号      | LON | (関連見出番号) 整備項目                      | FRT |
|-----------|-----|------------------------------------|-----|
| 1         | (2) |                                    |     |
| 6151K9    |     | スイッチ, ハンドルロック                      | 2.0 |
| 4 6181D3  |     | コントロールユニット, スマート<br>・認証IDナンバーの学習含む | 1.2 |
| 8 410100  |     | ボディ, フレーム                          | 5.6 |
|           |     | ・エンジンの脱着を含む                        |     |
| 9 4101B5  |     | リンク, エンジンハンガー                      | 2.3 |
|           |     | ・エンジンの脱着を含む                        |     |
| 11 411105 |     | ステア, フロントカバー                       | 0.5 |
| 23 6151A1 |     | キーセット                              | 2.0 |
| 24 6151A5 |     | スイッチ, コンポジション&ロック                  | 2.0 |
| 26 6151A2 |     | キー, シャッター                          | 2.0 |
|           |     | ・キー溝加工は含まず<br>(6, 7)               |     |
| 28 6151E8 |     | スイッチ, シート&ボックス                     | 1.0 |

| 見出番号 | 部品番号          | 部品名                   | 希望小売価格 | 使用個数 |   | 適用号機 |     | タイプ |
|------|---------------|-----------------------|--------|------|---|------|-----|-----|
|      |               |                       |        | M    | P | 初号機  | 終号機 |     |
| 1    | 35100-K2C-V11 | スイッチASSY., ハンドルロック    | 15,600 | 1    | - | -    | -   | 2J  |
| 2    | 35101-K2C-V11 | スイッチCOMP., ハンドルロック    | 12,800 | 1    | - | -    | -   | 2J  |
| 3    | 35121-K2C-J01 | フープ ASSY.             | 8,700  | 1    | - | -    | -   | 2J  |
|      | 35111-K2C-J01 |                       | 8,700  | -    | 2 | -    | -   | 2J  |
| 4    | 35141-K2C-J01 | コントロールユニットセット, スマート   | 16,800 | 1    | - | -    | -   | 2J  |
| 5    | 35191-K2C-V11 | カバー, ケーブル             | 290    | 1    | - | -    | -   | 2J  |
|      |               |                       |        | -    | 1 | -    | -   | 2J  |
| 6    | 35193-K2C-V11 | スイッチASSY., シートオープナー   | 2,060  | 1    | - | -    | -   | 2J  |
| 7    | 35194-K2C-V11 | キーセット, イマージエンジン       | 2,460  | 1    | - | -    | -   | 2J  |
|      |               |                       |        | -    | 1 | -    | -   | 2J  |
| 8    | 50100-K2C-J00 | ボディCOMP., フレーム        | 43,500 | 1    | 1 | -    | -   |     |
| 9    | 50350-K2C-V00 | リンクASSY., エンジンハンガー    | 5,800  | 1    | 1 | -    | -   |     |
| 10   | 50352-K0J-N00 | ラバー, リンクストッパ          | 400    | 1    | 1 | -    | -   |     |
| 11   | 50380-K2C-J00 | ステアCOMP., ECU         | 3,850  | 1    | - | -    | -   |     |
|      | 50380-K2C-J20 |                       | 4,240  | -    | 1 | -    | -   |     |
| 12   | 50386-K2C-V00 | ガイド, ホース              | 650    | 1    | 1 | -    | -   |     |
| 13   | 72148-S04-000 | バッテリー (CR2032) (マクセル) | 370    | 1    | - | -    | -   |     |
|      |               |                       |        | -    | 2 | -    | -   | 2J  |
| 14   | 90101-K2C-V11 | スクリュー, オープナーセット       | 100    | 2    | - | -    | -   | 2J  |
|      |               |                       |        | -    | 2 | -    | -   | 2J  |
| 15   | 90105-K0J-N00 | ボルト, フランジ 10X190      | 490    | 1    | 1 | -    | -   |     |
| 16   | 90164-KZL-A00 | スクリュー, Uボックフラット 6X12  | 100    | 2    | 2 | -    | -   |     |

# F-42

# フレームボディ

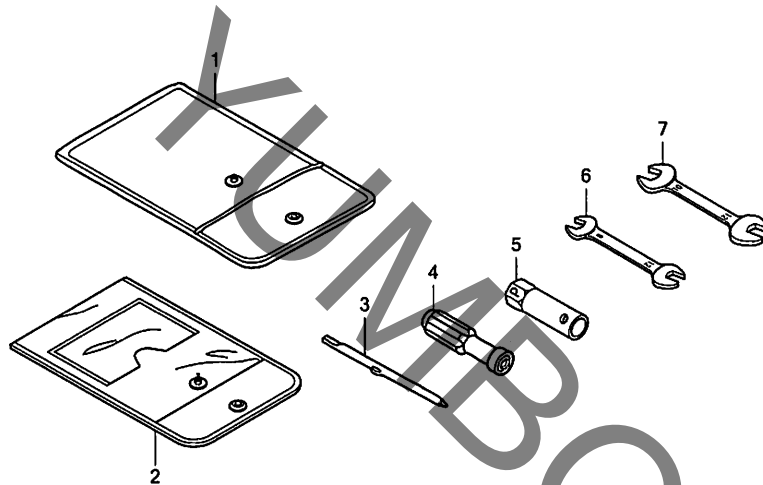


| 見出<br>番号 | 部品番号           | 部品名   | 希望<br>小売<br>価格 | 使用個数 |     | 適用号機  |       | タイプ |
|----------|----------------|---|----------------|------|-----|-------|-------|-----|
|          |                |   |                | M    | P   | 初号機   | 終号機   |     |
| 17       | 90304-KGH-901  | ナット,U 10MM(7ｼﾞ ｾｲﾐｯｼ) .....                       | 185            | 1    | 1   |       |       |     |
| 18       | 90651-K0J-N01  | ｸﾗﾝﾌﾟ A, ｹｰﾌﾞﾙ .....                              | 240            | 1    | 1   |       |       |     |
| 19       | 93901-24320    | ｽｸﾘｰﾝ, ｻｯｼﾞ 4X12 .....                            | 25             | 1    | 1   |       |       |     |
| 20       | 95701-06012-00 | ﾎﾞﾙﾄ, ﾌﾗﾝｼﾞ 6X12 .....                            | 35             | 2    | 2   |       |       |     |
| 21       | 95801-08040-08 | ﾎﾞﾙﾄ, ﾌﾗﾝｼﾞ 8X40 .....                            | 55             | 2    | 2   |       |       |     |
| 22       | 95801-10055-00 | ﾎﾞﾙﾄ, ﾌﾗﾝｼﾞ 10X55 .....                           | 60             | 2    | 2   |       |       |     |
| 23       | 35010-K2C-V00  | ｷｰｾｯﾄ .....                                       | 12,000         | -    | 1   | ----- | ----- | J   |
| 24       | 35101-K2C-V01  | ｽｲｯﾁCOMP., ｺﾝﾋﾞ ｹﾞｰｼﾞｮﾝ&ﾛｯｸ .....                 | 3,770          | -    | 1   | ----- | ----- | J   |
| 25       | 35109-K25-911  | ﾎﾞﾙﾄ, ｿｹｯﾄ 5X8 .....                              | 115            | -    | 1   | ----- | ----- | J   |
| 26       | 35110-K0J-N01  | ｼﾞｬｯﾀｰ ｷｰ .....                                   | 4,640          | -    | 1   | ----- | ----- | J   |
| 27       | 35121-K93-T00  | ｷｰ, ﾌﾞﾗﾝｸ .....                                   | 1,430          | -    | 1   | ----- | ----- | J   |
| 28       | 35190-K93-T01  | (T0ﾀｸ) ｶﾐ2ｹﾀｵｷｶ工<br>ｽｲｯﾁASSY., ｼｰﾄ ｵｰﾌﾟ ｹﾞｰ ..... | 2,060          | -    | (1) | ----- | ----- | J   |
| 29       | 35191-K44-V01  | ｶﾊﾞｰ, ｹｰﾌﾞﾙ .....                                 | 225            | -    | 1   | ----- | ----- | J   |
| 30       | 90101-MT4-000  | ｽｸﾘｰﾝ, ｽｸﾘｰﾝｾｯﾂ ﾃｲﾝｸﾞ .....                       | 100            | -    | 2   | ----- | ----- | J   |



F-46

ツール



K2C1F4600

見出番号 LON (関連見出番号) 整備項目 FRT

未案内.....

| 見出番号 | 部品番号          | 部品名                                | 希望小売価格 | 使用個数 |     | 適用号機 |     | タイプ |
|------|---------------|------------------------------------|--------|------|-----|------|-----|-----|
|      |               |                                    |        | M    | P   | 初号機  | 終号機 |     |
| 1    | 83642-171-000 | ハック, オナーズ マニュアル .....              | 1,090  | 1    | 1   |      |     |     |
| 2    | 83642-K12-900 | ハック, オナーズ マニュアル .....              | 660    |      |     |      |     |     |
| 3    | 89102-538-000 | (コウク) トライバ, スクリュー (NO.2 + -) ..... | 160    | 1    | 1   |      |     |     |
| 4    | 89103-538-000 | クリップ .....                         | 160    | 1    | 1   |      |     |     |
| 5    | 89216-KVY-960 | レンチ, スパークプラグ .....                 | 400    | 1    | 1   |      |     |     |
| 6    | 99001-08120   | スパナ 8X12 .....                     | 210    | (1)  | (1) |      |     |     |
| 7    | 99001-10120   | スパナ 10X12 .....                    | 240    | (1)  | (1) |      |     |     |

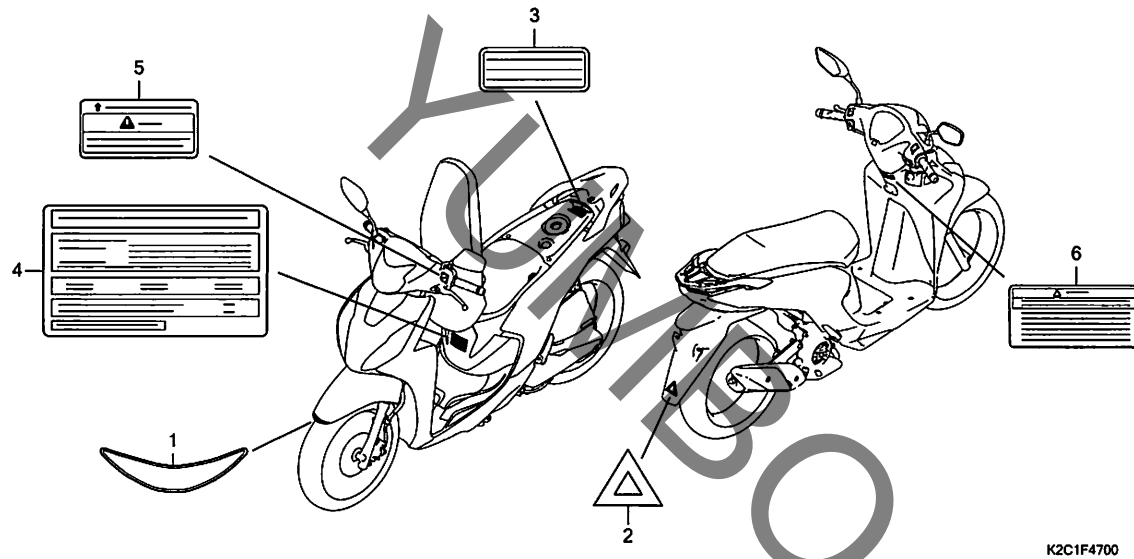
3

F-47

コーションラベル

見出番号 LON (関連見出番号) 整備項目 FRT

未案内.....



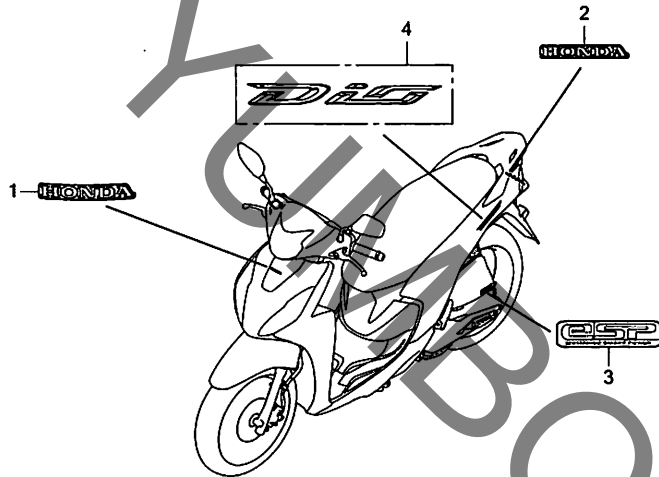
K2C1F4700

| 見出番号 | 部品番号          | 部品名                  | 希望小売価格 | 使用個数 | 適用号機          |         | タイプ |
|------|---------------|----------------------|--------|------|---------------|---------|-----|
|      |               |                      |        |      | NSC110<br>M P | 初号機 終号機 |     |
| 1    | 61105-K2C-J00 | マーク,フロント.....        | 330    | 1    | 1             |         |     |
| 2    | 87141-GFM-970 | マーク,リヤ.....          | 145    | 1    | 1             |         |     |
| 3    | 87501-K2C-J01 | プレート,レジステットナンバー..... | 165    | 1    | -             |         |     |
|      | 87501-K2C-J21 | .....                | 165    | -    | 1             |         |     |
| 4    | 87505-K2C-J00 | ラベル,タイヤ.....         | 410    | 1    | 1             |         |     |
| 5    | 87514-K44-J00 | ラベル,CBSコーション.....    | 155    | 1    | 1             |         |     |
| 6    | 87560-MY1-701 | マーク,トライブコーション.....   | 270    | 1    | 1             |         |     |

3

F-48

マーク



K2C1F4800

見出番号 LON (関連見出番号) 整備項目 FRT

未案内.....

| 見出<br>番号 | 部品番号            | 部品名                         | 希望<br>小売<br>価格 | 使用個数 | 適用号機          |         | タイプ |
|----------|-----------------|-----------------------------|----------------|------|---------------|---------|-----|
|          |                 |                             |                |      | NSC110<br>M P | 初号機 終号機 |     |
| 1        | 86101-K44-V00ZB | マーク,ホンダ*(70MM)<br>*TYPE1*   | 520            | 1    | -             |         |     |
|          | 86101-K44-D00ZC | *TYPE1*                     | 520            | -    | 1             |         |     |
|          | 86101-K44-D00ZA | *TYPE3*                     | 520            | -    | 1             | -----   | J   |
| 2        | 86102-K44-V00ZA | マーク,ホンダ*(60MM)<br>*TYPE1*   | 310            | 1    | 1             |         |     |
| 3        | 86170-KZR-600   | マーク,エンジン                    | 155            | 1    | 1             |         |     |
| 4        | 86831-K2C-J10ZA | マーク,ホンダイカバ-(DIO)<br>*TYPE1* | 1,350          | 2    | 2             | -----   | 2J  |
|          | 86831-K2C-J00ZA | *TYPE1*                     | 720            | 2    | 2             | -----   | J   |

3

# 部 品 番 号 索 引

| 部品番号          | 頁見出   | 部品番号          | 頁見出   | 部品番号          | 頁見出   | 部品番号          | 頁見出   | 部品番号          | 頁見出   | 部品番号          | 頁見出   |
|---------------|-------|---------------|-------|---------------|-------|---------------|-------|---------------|-------|---------------|-------|
| 06000         |       | 14000         |       | 16706-GGL-J01 | 76 2  | 19639-GBC-000 | 29 6  | 31000         |       | 35101-K2C-V01 | 91 24 |
| 06111-K2C-D00 | 49 1  | 14100-K2C-V00 | 32 2  | 16706-K0J-N01 | 76 23 | 19641-K2C-V00 | 38 3  | 31210-K2C-D21 | 36 2  | 35101-K2C-V11 | 90 2  |
| 06112-K2C-D00 | 50 1  | 14321-K0J-N00 | 32 3  | 16707-K2C-V91 | 77 24 | 19748-K2C-V00 | 38 4  | 31210-K2C-J01 | 36 2  | 35109-K25-911 | 91 25 |
| 06430-K44-V80 | 73 1  | 14401-K44-V81 | 34 1  | 16707-KWN-711 | 76 3  |               |       | 31220-K2C-D01 | 36 3  | 35110-K0J-N01 | 91 26 |
| 06451-961-405 | 71 1  | 14430-K0J-N00 | 32 4  |               |       | 21000         |       | 31500-GGZ-J01 | 87 1  | 35111-K2C-J01 | 90 3  |
| 06455-KVB-T01 | 71 2  | 14430-K1A-N00 | 32 4  | 17000         |       | 21200-K2C-V00 | 42 2  | 31700-124-008 | 52 1  | 35121-K2C-J01 | 90 3  |
|               |       | 14440-K0J-N00 | 32 5  | 17110-K2C-D00 | 47 12 | 21211-K2C-V00 | 42 3  | 31917-KWP-D01 | 31 5  | 35121-K93-T00 | 91 27 |
|               |       | 14440-K1A-N00 | 32 5  | 17110-K2C-J00 | 47 12 | 21395-K1A-N02 | 42 4  |               |       | 35141-K2C-J01 | 90 4  |
| 11000         |       | 14451-K2C-V01 | 32 6  | 17119-K2C-V00 | 47 13 |               |       | 32000         |       | 35160-K27-V01 | 53 3  |
| 11100-K2C-D00 | 43 1  | 14510-K0J-N00 | 34 2  | 17208-K1A-N00 | 78 1  |               |       | 32100-K2C-J00 | 88 5  | 35170-K27-V01 | 53 4  |
| 11103-K0J-N00 | 43 2  | 14520-K60-T01 | 34 3  | 17210-K2C-V00 | 78 2  | 22000         |       | 32100-K2C-J20 | 88 5  | 35180-K47-N01 | 53 5  |
|               |       | 14531-K2C-V00 | 34 4  | 17212-K2C-V00 | 78 3  | 22011-K0J-N00 | 39 1  | 32100-K2C-J30 | 88 5  | 35190-K1A-N11 | 53 6  |
|               |       | 14560-K97-T01 | 34 5  | 17215-K2C-V00 | 78 4  | 22011-K1A-N00 | 39 1  | 32103-K2C-J00 | 52 2  | 35190-K93-T01 | 91 28 |
| 11105-K0J-N00 | 43 3  |               |       | 17218-K2C-V00 | 78 5  | 22100-K0J-N01 | 40 1  | 32103-K2C-J20 | 52 12 | 35191-K2C-V11 | 90 5  |
| 11200-K2C-V00 | 44 2  | 14611-K0J-N00 | 34 6  | 17225-K2C-D00 | 78 6  | 22102-K0J-N00 | 39 2  | 32105-K2C-J00 | 88 6  | 35191-K44-V01 | 91 29 |
| 11203-K35-J00 | 44 3  | 14711-K0L-D00 | 32 7  | 17225-K2C-V00 | 78 6  | 22105-K0J-N00 | 39 3  | 32105-K2C-J20 | 52 12 | 35193-K2C-V11 | 90 6  |
| 11204-KGF-900 | 42 1  | 14711-K1M-T00 | 32 7  | 17232-KVJ-900 | 65 1  | 22109-K44-V80 | 39 4  | 32105-K2C-J30 | 52 2  | 35194-K2C-V11 | 90 7  |
| 11205-GBC-300 | 43 4  | 14721-K0J-N00 | 32 8  | 17236-KVB-900 | 78 7  | 22110-K0J-N00 | 39 5  | 32105-K2C-J00 | 88 6  | 35200-K66-V11 | 53 7  |
|               |       | 14721-K1M-T00 | 32 8  | 17256-K0J-N00 | 78 8  | 22112-K0J-N00 | 39 5  | 32105-K44-J00 | 55 1  | 35340-GFM-J11 | 53 8  |
| 11208-K0J-N00 | 44 5  | 14751-K2C-V01 | 32 9  | 17261-K0J-N00 | 78 10 | 22123-K0J-N00 | 39 6  | 32112-K0J-N00 | 44 14 | 35340-MGS-D31 | 55 2  |
| 11215-K0J-N00 | 44 6  | 14771-K1M-T00 | 32 10 | 17311-GFM-K00 | 79 1  | 22131-K0J-N00 | 39 7  | 32112-K2C-V90 | 44 14 | 35700-K0J-N01 | 81 1  |
| 11216-K0J-N00 | 44 7  | 14777-K0J-N00 | 32 11 | 17410-K0R-V01 | 79 2  | 22350-K0J-N01 | 40 2  | 32606-GEV-761 | 88 7  |               |       |
| 11320-K2C-V00 | 44 8  | 14781-MJE-D00 | 32 12 | 17411-K2C-V00 | 79 3  | 22361-K44-V81 | 40 3  | 32961-K0J-N00 | 36 4  | 36000         |       |
| 11333-K0J-N00 | 44 9  | 14781-MLO-720 | 32 12 | 17414-K2C-V00 | 79 4  | 22401-KVY-900 | 40 4  |               |       | 36162-K0R-V01 | 79 6  |
| 11341-K2C-V00 | 38 1  |               |       | 17415-K2C-V00 | 79 5  | 22535-K2F-N00 | 40 5  | 33000         |       | 36532-K2C-V01 | 31 6  |
| 11341-K2C-V90 | 38 1  | 15000         |       | 17500-K2C-V00 | 76 4  | 22804-148-000 | 40 6  | 33101-K2C-V01 | 51 1  |               |       |
| 11341-K2C-VA0 | 38 1  | 15010-K2C-V00 | 37 1  | 17505-K2C-V00 | 76 5  |               |       | 33102-K44-V01 | 51 2  | 37000         |       |
| 11343-KVG-900 | 44 10 | 15021-K0J-N00 | 37 2  | 17517-GGL-J00 | 76 6  | 23000         |       | 33113-K07-M51 | 83 1  |               |       |
| 11395-K2C-V01 | 38 2  | 15130-K2C-V00 | 37 3  | 17518-GHB-603 | 76 7  | 23100-K0J-N01 | 40 7  | 33113-K20-901 | 51 3  | 37100-K2C-J01 | 52 3  |
| 11411-K0J-N00 | 44 11 | 15130-K2C-V90 | 37 3  | 17525-K0J-N00 | 76 8  | 23100-K2C-D01 | 40 7  | 33115-KBA-830 | 51 4  | 37100-K2C-J21 | 52 3  |
|               |       | 15135-K2C-V00 | 37 4  | 17560-K0J-N00 | 47 14 | 23205-K0J-N00 | 40 8  | 33410-K2C-V01 | 83 2  | 37100-K2C-J31 | 52 3  |
| 12000         |       | 15201-K2C-V00 | 43 5  | 17572-GHB-601 | 76 9  | 23224-K0J-N00 | 40 9  | 33420-K2C-V01 | 83 3  | 37110-K2C-J01 | 52 4  |
| 12100-K2C-V00 | 35 1  | 15421-K0J-N00 | 44 12 | 17575-K2C-V00 | 76 10 | 23225-KSY-900 | 40 10 | 33460-K2C-V01 | 83 4  | 37110-K2C-J21 | 52 4  |
| 12191-K0J-N01 | 35 2  | 15422-K0J-N00 | 44 13 | 17620-K01-902 | 76 11 | 23226-KVB-900 | 40 11 | 33470-K2C-V01 | 83 5  | 37110-K2C-J31 | 52 4  |
|               |       |               |       | 17632-383-832 | 76 12 | 23237-GY6-940 | 40 12 | 33700-K2C-V01 | 84 1  | 37110-K2C-J01 | 52 4  |
| 12200-K2C-D00 | 49 1  | 15651-K2C-V00 | 43 6  | 17650-K2C-D01 | 76 13 | 23233-K0J-N01 | 40 12 | 33701-K2C-V01 | 84 2  | 37110-K2C-J21 | 52 4  |
| 12200-K2C-D20 | 31 1  |               |       | 17910-K2C-V01 | 53 1  | 23237-GY6-940 | 40 13 | 33709-K29-901 | 85 1  | 37211-K2C-V01 | 52 5  |
| 12204-K0J-P00 | 31 2  | 16000         |       | 17920-K2C-V01 | 53 2  | 23238-KZR-600 | 40 14 | 33710-K2C-V01 | 84 3  | 37214-K2C-V01 | 52 6  |
| 12206-K0J-N00 | 31 3  | 16016-K0J-N01 | 47 1  |               |       | 23411-K0J-N00 | 42 5  | 33711-K2C-V01 | 84 4  | 37214-K2C-V01 | 52 6  |
| 12206-K2C-V90 | 31 3  | 16060-KOP-D01 | 48 24 | 18000         |       | 23421-K0J-N00 | 42 6  | 33715-G80-900 | 29 7  | 37214-K2C-V01 | 52 7  |
| 12209-K56-N01 | 32 1  | 16075-K0J-N01 | 47 2  | 18291-KVB-900 | 49 1  | 23422-K0J-N00 | 42 7  | 33720-K1N-V01 | 85 2  | 37214-K2C-V01 | 52 7  |
| 12209-MLO-722 | 32 1  | 16075-K2C-D01 | 47 2  |               |       | 23430-K0J-N00 | 42 8  | 33721-K77-V02 | 85 3  | 37214-K2C-V01 | 52 7  |
| 12251-K0J-N01 | 31 4  | 16077-KOP-D01 | 48 25 | 18300-K2C-D20 | 80 2  |               |       | 33727-K29-901 | 85 4  | 37214-K2C-V01 | 52 7  |
| 12310-K2C-V00 | 30 1  | 16077-KVB-S51 | 47 3  | 18300-K2C-J00 | 80 2  | 28000         |       | 33741-K29-901 | 85 5  | 37214-K2C-V01 | 52 7  |
| 12391-K2C-V02 | 30 2  | 16169-K0J-N01 | 47 4  | 18300-K2C-V00 | 80 3  | 28333-300-000 | 67 1  |               |       | 37214-K2C-V01 | 52 7  |
|               |       | 16305-K2C-V00 | 47 5  | 18301-K2C-V00 | 80 3  |               |       | 34000         |       | 37214-K2C-V01 | 52 7  |
|               |       | 16400-K2C-D21 | 47 6  | 18316-K2C-V00 | 80 4  | 30000         |       | 34901-K57-V01 | 51 5  | 37214-K2C-V01 | 52 7  |
|               |       | 16400-K2C-V01 | 47 6  | 18318-K2C-V00 | 80 5  | 30400-K2C-J01 | 88 1  | 34903-K0N-E01 | 85 6  | 37214-K2C-V01 | 52 7  |
| 13000         |       | 16410-K2C-D21 | 48 26 |               |       | 30400-K2C-J21 | 89 24 | 34903-K29-901 | 85 6  | 37214-K2C-V01 | 52 7  |
| 13000-K2C-V00 | 46 1  | 16410-K2C-V01 | 47 7  | 19000         |       | 30400-K2C-J31 | 89 24 | 34904-K12-901 | 83 6  | 37214-K2C-V01 | 52 7  |
| 13011-K0J-N00 | 46 2  | 16450-K76-T61 | 47 8  | 19510-K2C-V00 | 36 1  | 30401-K0R-D00 | 88 2  | 34906-447-711 | 84 6  | 37214-K2C-V01 | 52 7  |
| 13012-K0J-N00 | 46 2  | 16472-KPC-D50 | 47 9  | 19610-K2C-V00 | 29 1  | 30401-K0R-V00 | 88 2  |               |       | 37214-K2C-V01 | 52 7  |
| 13101-K2F-T00 | 46 3  | 16480-K0J-N01 | 47 10 | 19621-K2C-V00 | 29 2  | 30510-K2C-V01 | 88 3  | 35000         |       | 37214-K2C-V01 | 52 7  |
| 13111-K0J-N00 | 46 4  | 16485-GGZ-J01 | 47 11 | 19623-KOP-D00 | 29 3  | 30700-K44-V81 | 88 4  | 35010-K2C-V00 | 91 23 | 37214-K2C-V01 | 52 7  |
| 13115-K23-900 | 46 5  | 16700-K2C-V01 | 76 1  | 19625-K0J-N00 | 29 4  |               |       | 35100-K2C-V11 | 90 1  | 37214-K2C-V01 | 52 7  |
|               |       | 16700-K2C-V91 | 76 22 | 19631-K2C-V00 | 29 5  |               |       |               |       | 37214-K2C-V01 | 52 7  |



## 部 品 番 号 索 引

| 部品番号            | 頁見出   | 部品番号          | 頁見出   | 部品番号            | 頁見出   | 部品番号            | 頁見出   | 部品番号            | 頁見出   | 部品番号            | 頁見出   |
|-----------------|-------|---------------|-------|-----------------|-------|-----------------|-------|-----------------|-------|-----------------|-------|
| 38502-KWN-701   | 88 14 | 45530-K03-M61 | 55 13 | 53174-K1G-V00   | 53 20 | 64302-K2C-V00ZF | 61 2  | 81000           |       | 83605-K2C-J00ZM | 68 3  |
| 42000           |       | 45530-KVS-M21 | 55 13 | 53175-K81-N51   | 55 14 | 64302-K2C-V00ZG | 61 2  |                 |       | 83605-K2C-J00ZN | 68 3  |
| 42650-K2C-V00ZA | 73 2  | 50000         |       | 53176-GBL-870   | 53 21 | 64302-K2C-V00ZH | 61 2  | 81131-K2C-V00ZB | 63 1  | 83605-K2C-J00ZR | 68 3  |
| 42711-K2C-V01   | 73 3  |               |       | 53178-KVB-920   | 53 22 | 64302-K2C-V00ZJ | 61 2  | 81131-K2C-V00ZD | 63 1  | 83605-K2C-J10ZD | 68 3  |
| 42753-K12-901   | 72 1  | 50100-K2C-J00 | 90 8  | 53180-K27-V00   | 53 23 | 64302-K2C-V00ZP | 61 2  | 81131-K2C-V00ZE | 63 1  | 83605-K2C-J10ZE | 68 3  |
|                 | 73 4  | 50301-GN5-901 | 59 1  | 53185-K44-D00   | 53 24 | 64305-K2C-V00ZA | 61 3  | 81131-K2C-V00ZG | 63 1  | 83605-K2C-J10ZF | 68 3  |
|                 |       | 50302-GN5-900 | 59 2  | 53186-GBL-870   | 54 25 | 64305-K2C-VAOZA | 62 3  | 81131-K2C-V00ZH | 63 1  | 83620-K2C-V00ZD | 65 7  |
| 43000           |       | 50306-GN5-900 | 59 3  | 53188-KVB-920   | 54 26 | 64305-K2C-VAOZB | 61 3  | 81131-K2C-V00ZJ | 63 1  | 83620-K2C-V00ZE | 65 7  |
|                 |       | 50350-K2C-V00 | 90 9  | 53198-GBL-870   | 55 15 | 64308-K2C-V00   | 62 4  | 81131-K2C-V90ZB | 63 1  | 83620-K2C-V00ZF | 65 7  |
|                 |       | 50352-K0J-N00 | 90 10 | 53199-KVG-910   | 55 16 | 64310-K2C-V00ZB | 65 3  | 81132-GAH-000ZW | 63 2  |                 | 66 7  |
| 43141-K0J-N00   | 73 5  | 50352-K84-900 | 87 6  | 53205-K2C-D00ZB | 57 2  | 64320-K2C-V00   | 87 7  | 81133-K2C-V00ZD | 63 3  | 83620-K2C-V00ZG | 66 7  |
| 43151-329-000   | 73 6  | 50380-K2C-J00 | 90 11 | 53205-K2C-D00ZC | 57 2  | 64332-K0J-N00   | 87 8  | 81133-K2C-V00ZE | 63 3  | 83620-K2C-V00ZH | 66 7  |
| 43352-568-003   | 71 3  | 50380-K2C-J20 | 90 11 | 53205-K2C-D00ZD | 57 2  | 64333-K2C-V00   | 88 16 | 81133-K2C-V00ZF | 63 3  | 83620-K2C-V00ZJ | 65 7  |
| 43353-461-771   | 71 4  | 50386-K2C-V00 | 90 12 | 53205-K2C-D00ZF | 57 2  | 64334-K0J-N00   | 87 9  | 81133-K2C-V00ZG | 63 3  | 83620-K2C-V00ZN | 66 7  |
| 43410-KVB-900   | 73 7  | 50500-K2C-V00 | 81 2  | 53205-K2C-D00ZG | 57 2  | 64335-K0J-N00   | 85 7  | 81133-K2C-V00ZH | 63 3  | 83621-K2C-J00   | 66 8  |
| 43440-K44-V81   | 53 9  | 50503-K0J-N00 | 81 3  | 53205-K2C-V90ZC | 57 2  |                 |       | 81133-K2C-V00ZJ | 63 3  | 83642-171-000   | 92 1  |
| 43450-K2C-V01   | 53 10 | 50520-KVB-900 | 81 4  | 53205-K2C-V90ZE | 57 2  | 64335-K2C-V00   | 76 15 | 81133-K2C-V90ZB | 63 3  | 83642-K12-900   | 92 2  |
| 43455-K2C-V00   | 53 11 | 50520-K2C-V00 | 81 5  | 53205-K2C-V90ZF | 57 2  | 64401-K2C-V00ZD | 62 5  | 81134-K2C-V00   | 63 4  | 83700-K2C-V00ZD | 69 4  |
| 43456-K2C-V00   | 53 12 | 50611-K2C-V00 | 65 2  | 53205-K2C-V90ZG | 57 2  | 64401-K2C-V00ZE | 62 5  | 81135-K2C-V00   | 63 5  | 83700-K2C-V00ZE | 69 4  |
| 43472-KVB-900   | 73 8  | 50639-K2C-V00 | 67 2  | 53209-GAH-000   | 51 6  | 64401-K2C-V00ZF | 62 5  | 81136-K2C-V00   | 63 6  | 83700-K2C-V00ZF | 69 4  |
|                 |       | 50718-K2C-V00 | 67 3  | 53210-K2C-V00ZD | 57 3  | 64401-K2C-V00ZG | 62 5  | 81137-K2C-V01   | 63 7  | 83700-K2C-V00ZG | 69 4  |
| 44000           |       | 50720-K2C-V00 | 67 4  | 53210-K2C-V00ZE | 57 3  | 64401-K2C-V00ZH | 62 5  | 81141-K2C-V00ZB | 64 8  | 83700-K2C-V00ZH | 69 4  |
|                 |       | 50730-K2C-V00 | 67 5  | 53210-K2C-V00ZF | 57 3  | 64401-K2C-V00ZJ | 62 5  | 81145-K2C-V00ZD | 64 9  | 83700-K2C-V00ZJ | 69 4  |
| 44301-KVG-950   | 72 2  | 51000         |       | 53210-K2C-V00ZG | 57 3  | 64401-K2C-V00ZN | 62 5  | 81145-K2C-V00ZE | 64 9  | 83700-K2C-V00ZN | 69 4  |
| 44311-KVB-910   | 72 3  |               |       | 53210-K2C-V00ZJ | 57 3  | 64460-K2C-V00ZB | 65 4  | 81145-K2C-V00ZF | 64 9  | 83751-K2C-V00ZA | 69 5  |
| 44312-KZR-600   | 72 4  | 51400-K2C-V11 | 70 1  | 53210-K2C-V90ZB | 57 3  |                 |       | 81145-K2C-V00ZG | 64 9  |                 |       |
| 44620-KVB-910   | 72 5  | 51401-K2C-V01 | 70 2  | 53210-K2C-VF0ZD | 57 3  | 72000           |       | 81145-K2C-V00ZH | 64 9  | 86000           |       |
| 44650-K2C-V00ZA | 72 6  | 51412-KWB-601 | 70 5  | 53210-K2C-V00ZD | 57 3  | 72148-S04-000   | 90 13 | 81145-K2C-V00ZJ | 64 9  | 86101-K44-D00ZA | 94 1  |
| 44711-K44-V81   | 72 7  | 51412-KWB-601 | 70 5  | 53210-K2C-V00ZD | 57 3  | 77000           |       | 81145-K2C-V90ZB | 64 9  | 86101-K44-D00ZC | 94 1  |
| 45000           |       | 51420-K2C-V11 | 70 6  | 53211-KVR-C00   | 59 4  |                 |       | 81200-K2C-J00ZA | 74 10 | 86101-K44-V00ZB | 94 1  |
| 45108-KVB-T01   | 71 5  | 51420-K2C-V11 | 70 6  | 53211-GN5-900   | 59 5  |                 |       | 81201-K1N-V00   | 74 11 | 86102-K44-V00ZA | 94 2  |
| 45111-MAJ-G41   | 71 6  | 51425-GN5-901 | 70 7  | 53212-GN5-900   | 59 6  | 77115-K2C-V00   | 74 1  | 81202-K1N-V00   | 74 12 | 86150-KTJ-C60   | 58 4  |
| 45126-K2C-J01   | 55 3  | 51425-GN5-901 | 70 7  | 53214-GN5-900   | 59 7  | 77200-K2C-V00ZA | 74 2  | 81250-K2C-V00   | 74 13 | 86150-KYS-940   | 57 4  |
| 45126-K2C-V91   | 55 3  | 51437-KWB-601 | 70 8  | 53215-KVR-C00   | 59 8  | 77200-K2C-V00ZD | 74 2  | 81251-K2C-V00   | 74 14 |                 | 58 4  |
| 45131-GZ0-006   | 71 7  | 51454-K58-TC1 | 70 9  | 53219-K2C-V00   | 59 9  | 77214-KPH-900   | 74 3  |                 |       | 86170-KZR-600   | 94 3  |
| 45132-166-016   | 71 8  | 51456-KPH-901 | 70 10 | 53220-GN5-850   | 59 10 | 77215-KZL-930   | 74 4  | 83000           |       | 86831-K2C-J00ZA | 94 4  |
| 45133-MA3-006   | 71 9  | 51466-065-901 | 70 11 | 61000           |       | 77220-K2C-V00   | 74 5  | 83501-MG7-000   | 38 5  | 86831-K2C-J10ZA | 94 4  |
| 45150-KZL-A02   | 71 10 | 51470-K2C-V01 | 70 12 | 61100-K2C-V00ZA | 60 1  | 77230-K2C-V00   | 74 5  | 83505-K2C-J00ZK | 68 2  |                 |       |
| 45156-K0J-N00   | 55 4  | 51490-KGH-901 | 70 13 | 61100-K2C-V00ZB | 60 1  | 77232-K2C-V00   | 74 6  | 83505-K2C-J00ZL | 68 2  | 87000           |       |
| 45156-K2C-V90   | 55 4  | 51500-K2C-V11 | 70 14 | 61100-K2C-V00ZC | 60 1  | 77234-KYZ-900   | 74 7  | 83505-K2C-J00ZM | 68 2  | 87141-GFM-970   | 93 2  |
| 45157-K2C-V00   | 55 5  | 51520-K2C-V11 | 70 15 | 61100-K2C-V00ZG | 60 1  | 77240-K2C-V11   | 74 8  | 83505-K2C-J00ZN | 68 2  | 87501-K2C-J01   | 93 3  |
| 45157-K2C-V90   | 55 5  |               |       | 61100-K2C-V00ZH | 60 1  | 77243-KOL-D01   | 74 9  | 83505-K2C-J10ZD | 68 2  | 87501-K2C-J21   | 93 3  |
| 45190-KZL-A01   | 71 11 | 52000         |       | 61100-K2C-V00ZK | 60 1  | 77267-KTR-900   | 62 6  | 83505-K2C-J10ZE | 68 2  | 87505-K2C-J00   | 93 4  |
| 45215-KPH-951   | 71 12 | 52400-K2C-V01 | 82 1  | 61100-K2C-V00ZN | 60 1  | 80000           |       | 83505-K2C-J10ZF | 68 2  | 87514-K44-J00   | 93 5  |
| 45216-166-006   | 71 13 | 52485-KVY-901 | 82 2  | 61105-K2C-J00   | 93 1  | 80102-K0J-N00   | 85 8  | 83520-K2C-V00ZD | 65 5  | 87560-MY1-701   | 93 6  |
| 45218-KWB-601   | 71 14 | 53000         |       | 61106-GGN-J00   | 47 15 | 80104-K2C-V00   | 87 11 | 83520-K2C-V00ZE | 65 5  |                 |       |
| 45351-K44-J01   | 72 8  |               |       | 61106-KW6-840   | 88 15 | 80106-K2C-V00   | 85 9  | 83520-K2C-V00ZF | 65 5  | 88000           |       |
| 45500-K2C-D21   | 55 6  | 53100-K2C-J00 | 57 1  | 64000           |       | 80108-K45-N40   | 78 13 | 83520-K2C-V00ZG | 65 5  | 88119-K44-V80   | 54 27 |
| 45500-K44-J51   | 55 6  | 53100-K2C-V00 | 57 1  | 64301-K2C-V00ZD | 61 1  | 80110-K2C-V00ZA | 85 11 | 83520-K2C-V00ZH | 65 5  | 88210-K2C-J01   | 54 28 |
| 45504-410-003   | 55 7  | 53102-K2C-V00 | 53 13 | 64301-K2C-V00ZE | 61 1  | 80116-K2C-V00   | 85 12 | 83520-K2C-V00ZJ | 65 5  | 88220-K2C-J01   | 54 29 |
| 45512-MA6-006   | 55 8  | 53140-K44-V00 | 53 14 | 64301-K2C-V00ZF | 61 1  | 80120-K2C-V00   | 85 12 | 83520-K2C-V00ZN | 65 5  |                 |       |
| 45513-GW0-911   | 55 9  | 53166-KWB-600 | 53 15 | 64301-K2C-V00ZG | 61 1  | 80125-K2C-V00   | 87 12 | 83545-KCJ-690   | 65 6  |                 |       |
| 45513-KWN-671   | 55 9  | 53167-K66-V00 | 53 16 | 64301-K2C-V00ZH | 61 1  | 80130-K2C-V00   | 85 13 | 83551-376-000   | 64 10 | 89000           |       |
| 45517-K44-V81   | 55 10 | 53172-K2C-V00 | 53 17 | 64301-K2C-V00ZJ | 61 1  | 80151-K2C-V00ZB | 68 1  |                 |       | 89102-538-000   | 92 3  |
| 45520-GW0-911   | 55 11 | 53172-K2C-V00 | 53 18 | 64301-K2C-V00ZN | 61 1  |                 |       | 83551-GE2-000   | 85 16 | 89103-538-000   | 92 4  |
| 45521-GW0-911   | 55 12 | 53173-GFM-970 | 53 19 | 64302-K2C-V00ZD | 61 2  |                 |       | 83605-K2C-J00ZK | 68 3  | 89216-KVY-960   | 92 5  |
|                 |       |               |       | 64302-K2C-V00ZE | 61 2  |                 |       | 83605-K2C-J00ZL | 68 3  |                 |       |

## 部 品 番 号 索 引

| 部品番号          | 頁見出   | 部品番号            | 頁見出   | 部品番号          | 頁見出   | 部品番号           | 頁見出   | 部品番号           | 頁見出   | 部品番号           | 頁見出   |
|---------------|-------|-----------------|-------|---------------|-------|----------------|-------|----------------|-------|----------------|-------|
| 90000         |       | 90201-MW3-620   | 54 36 | 91001-KCW-003 | 40 18 | 93000          |       | 94103-06000    | 78 19 | 96001-06016-00 | 31 15 |
| 90001-KOJ-N00 | 44 15 | 90202-KN7-670   | 40 15 | 91002-GA7-701 | 41 19 |                |       | 94109-12000    | 45 29 | 96001-06018-00 | 42 20 |
| 90001-KWR-000 | 36 5  | 90206-001-000   | 32 16 | 91002-GA7-702 | 41 19 | 93401-06020-00 | 54 38 | 94201-16150    | 50 1  | 96001-06018-00 | 43 16 |
|               | 85 17 | 90301-KWN-901   | 85 19 | 91003-KZR-601 | 44 22 | 93404-06012-00 | 31 13 | 94201-16180    | 67 7  | 96001-06020-00 | 45 35 |
| 90002-KWB-600 | 32 13 | 90302-K29-V80   | 58 6  | 91004-GGC-G01 | 41 19 |                |       | 94201-30200    | 75 22 | 96001-06022-00 | 48 23 |
| 90003-KOJ-N00 | 43 7  |                 | 62 9  | 91005-K2S-N01 | 45 23 | 93404-06016-00 | 86 24 | 94301-08100    | 81 10 | 96001-06022-07 | 89 23 |
| 90003-KFL-710 | 54 30 |                 | 64 13 | 91005-KVB-S50 | 38 8  |                | 74 19 |                | 30 5  | 96001-06022-08 | 56 25 |
| 90003-MY5-720 | 54 31 |                 | 66 11 | 91005-KZR-601 | 45 23 |                | 76 18 |                | 38 9  | 96001-06025-07 | 29 10 |
| 90004-KOJ-N00 | 37 5  |                 | 69 7  | 91006-KZR-601 | 42 10 | 93404-06020-00 | 29 8  | 94301-08200    | 42 15 | 96001-06035-00 | 38 10 |
| 90005-KY7-000 | 34 7  |                 | 74 15 | 91008-KZR-601 | 45 24 | 93500-05010-OH | 79 8  | 94510-20000    | 43 15 | 96001-06050-00 | 43 17 |
| 90012-KWW-740 | 32 14 | 90302-KVB-T01   | 54 37 | 91009-K50-T01 | 42 11 | 93500-05012-0A | 47 18 | 94520-28000    | 42 16 | 96001-06060-00 | 38 11 |
| 90017-GCC-000 | 30 3  | 90304-KGH-901   | 58 7  | 91009-K93-T01 | 41 19 | 93500-05012-OH | 54 39 |                | 41 23 | 96001-06070-00 | 43 18 |
| 90031-KOJ-N00 | 43 8  |                 | 58 7  | 91009-KVY-961 | 41 19 | 93500-05020-0A | 54 40 |                |       | 96211-08000    | 67 8  |
|               | 44 16 | 90304-MJ0-920   | 80 7  | 91052-K44-V81 | 72 11 | 93600-04012-1G | 56 21 | 95000          |       | 96700-06025-00 | 36 10 |
| 90032-KOJ-N00 | 31 8  | 90305-K66-V01   | 73 10 | 91109-GGC-G01 | 40 18 | 93891-04010-18 | 47 19 | 95002-02070    | 79 9  |                |       |
| 90082-KYY-900 | 32 15 | 90306-K66-V01   | 72 10 | 91109-K2S-N01 | 41 18 | 93891-04016-18 | 48 27 | 95002-02080    | 79 10 | 99000          |       |
| 90101-K15-900 | 66 9  | 90307-K66-V01   | 81 8  | 91109-KVY-902 | 40 18 | 93892-05012-18 | 47 20 | 95002-02130    | 78 20 |                |       |
| 90101-K29-900 | 38 6  | 90311-MT3-000   | 78 15 | 91201-434-003 | 42 12 | 93893-04012-17 | 56 22 | 95002-41200-08 | 78 21 | 99001-08120    | 92 6  |
|               | 44 17 | 90401-KOJ-N00   | 44 19 | 91201-K44-V01 | 43 10 | 93901-24320    | 91 19 | 95002-50000    | 42 17 | 99001-10120    | 92 7  |
| 90101-K2C-V11 | 90 14 |                 | 50 1  | 91202-K2F-N01 | 45 25 | 93901-34320    | 86 25 | 95002-80000    | 45 30 |                |       |
| 90101-KZL-930 | 51 7  | 90402-KWW-740   | 31 10 | 91203-K35-J01 | 45 26 | 93901-34410    | 84 8  |                |       |                |       |
| 90101-MT4-000 | 91 30 | 90439-KWZ-900   | 36 6  | 91204-K44-V01 | 42 13 | 93903-22420    | 52 10 | 95003-23030-31 | 78 22 |                |       |
| 90102-KZL-930 | 58 5  | 90441-GV6-940   | 40 16 | 91211-K81-N01 | 41 20 | 93903-25310    | 58 11 |                | 76 20 |                |       |
| 90105-KOJ-N00 | 90 15 | 90454-GB2-000   | 40 17 | 91251-KPH-901 | 72 12 | 93903-25380    | 83 9  | 95011-61000    | 81 11 |                |       |
| 90105-K1N-V00 | 72 9  | 90474-333-000   | 44 20 | 91256-166-003 | 70 18 | 93903-25480    | 29 9  | 95014-72102    | 81 12 |                |       |
| 90107-K26-900 | 80 6  |                 | 50 1  | 91301-GGL-J01 | 47 16 | 93903-34310    | 78 17 | 95015-32001    | 73 12 |                |       |
| 90107-KVB-900 | 60 2  | 90501-KBN-900   | 73 11 | 91301-KOJ-N00 | 34 8  | 93903-34320    | 64 14 | 95015-42000    | 73 13 |                |       |
|               | 64 11 | 90501-KPH-880   | 58 8  |               | 45 27 |                | 62 11 | 95701-06010-02 | 80 8  |                |       |
| 90108-KZL-860 | 81 6  | 90505-KPH-880   | 58 9  | 91301-K2C-V01 | 47 17 | 93903-34380    | 86 26 | 95701-06012-00 | 76 21 |                |       |
| 90108-MK6-670 | 81 6  | 90522-028-000   | 86 21 | 91303-001-010 | 43 11 |                | 62 11 |                | 89 21 |                |       |
| 90111-162-000 | 83 7  | 90543-MV9-670   | 30 4  |               | 47 11 |                | 64 15 |                | 91 20 |                |       |
| 90111-187-000 | 83 7  |                 | 49 1  | 91304-K0L-D01 | 50 1  |                | 66 12 | 95701-06012-08 | 66 15 |                |       |
| 90111-HP0-A00 | 76 16 | 90544-283-000   | 70 17 |               | 42 14 |                | 13    |                | 75 23 |                |       |
| 90112-KVB-900 | 73 9  | 90545-300-000   | 55 19 | 91304-K1A-N01 | 50 1  | 93903-34420    | 86 26 | 95701-06014-00 | 36 8  |                |       |
| 90114-K44-V81 | 55 17 | 90601-KOG-V21   | 83 8  |               | 31 12 |                | 69 9  | 95701-06016-00 | 36 9  |                |       |
| 90115-147-000 | 54 32 | 90601-KZL-930   | 38 7  | 91305-KOJ-N00 | 49 1  |                | 86 27 |                | 45 31 |                |       |
| 90115-KWN-700 | 54 33 | 90601-PV3-003   | 83 8  |               | 43 12 | 93903-34480    | 58 12 | 95701-06020-00 | 89 22 |                |       |
| 90116-KOA-E11 | 62 7  | 90651-K03-M61   | 56 20 | 91306-MG3-000 | 50 1  |                | 66 14 | 95701-06020-07 | 78 23 |                |       |
|               | 64 12 | 90651-KOJ-N01   | 91 18 |               | 34 9  |                | 69 9  | 95701-06022-00 | 66 16 |                |       |
|               | 66 10 | 90651-K14-A31   | 64 16 | 91307-035-000 | 49 1  |                | 74 20 |                | 34 10 |                |       |
|               | 69 6  | 90651-K2C-V01   | 79 7  |               | 43 13 |                | 86 27 | 95701-06028-00 | 47 21 |                |       |
|               | 76 17 | 90652-KOJ-N01   | 87 14 | 91307-K0J-N00 | 50 1  |                | 28    | 95701-06030-00 | 42 18 |                |       |
|               | 85 18 | 90656-GCC-000ZC | 74 16 |               | 45 28 | 93903-35220    | 86 29 | 95701-06038-00 | 45 32 |                |       |
|               | 87 13 | 90666-K59-A11   | 58 10 | 91308-KOJ-N00 | 50 1  | 93903-35310    | 52 11 | 95701-06050-00 | 42 19 |                |       |
|               | 88 17 |                 | 62 10 |               | 43 14 | 93913-255J0    | 78 18 | 95701-06105-00 | 47 22 |                |       |
| 90116-KV3-701 | 70 16 | 90677-KAN-T00   | 78 16 |               | 50 1  |                |       | 95701-08012-00 | 31 14 |                |       |
| 90116-SP0-003 | 62 8  |                 | 84 7  | 91384-KVB-900 | 41 21 | 94000          |       | 95701-08018-00 | 45 33 |                |       |
| 90117-MN5-000 | 54 34 |                 | 86 22 |               | 50 1  |                |       | 95701-08025-00 | 45 34 |                |       |
| 90131-883-000 | 44 18 |                 | 87 15 | 91509-GE2-760 | 69 8  | 94021-10000-0S | 82 4  | 95701-08040-02 | 75 24 |                |       |
| 90131-K2C-V00 | 71 15 | 90701-KFM-900   | 31 11 |               | 74 17 | 94030-12200    | 41 22 | 95701-10045-07 | 80 9  |                |       |
| 90131-K2C-V90 | 71 15 |                 | 35 3  |               | 86 23 | 94030-14200    | 39 8  | 95801-08040-08 | 80 10 |                |       |
| 90132-K1N-V00 | 82 3  | 90702-KFM-900   | 38 9  |               | 87 16 | 94050-06000    | 56 23 | 95801-10045-08 | 91 21 |                |       |
| 90141-K2C-V00 | 78 14 | 90702-KVR-C00   | 44 21 | 91534-SWA-003 | 88 18 |                | 76 19 | 95801-10055-00 | 59 11 |                |       |
| 90145-GW3-981 | 55 18 | 90741-003-010   | 46 6  | 91535-STK-003 | 88 19 | 94050-12000    | 36 7  |                | 91 22 |                |       |
| 90147-KVB-900 | 81 7  |                 |       | 91535-TA0-003 | 89 20 | 94101-08000    | 67 6  |                |       |                |       |
| 90164-K2C-V00 | 54 35 | 91000           |       | 91540-TAA-003 | 79 7  |                | 74 21 | 96000          |       |                |       |
| 90164-KZL-A00 | 90 16 |                 |       | 91771-MKK-H11 | 89 25 | 94101-10000    | 82 5  |                |       |                |       |
| 90201-GCC-000 | 31 9  | 91001-K2F-N01   | 43 9  |               |       | 94101-10800    | 81 9  | 96001-06012-00 | 56 24 |                |       |



# 部 品 名 索 引

| 部 品 名                    | 頁 見 出 | 部 品 名                 | 頁 見 出 | 部 品 名                  | 頁 見 出 | 部 品 名                  | 頁 見 出 |
|--------------------------|-------|-----------------------|-------|------------------------|-------|------------------------|-------|
| シール, インナーホークレット          | 63 5  | スクリユ- , タツビノク 5X12    | 86 29 | ( セ )                  |       | ナツト, キャツプ 7MM          | 80 7  |
| シール, エアークリーナーカバ-         | 78 3  | スクリユ- , タツビノク 5X16    | 29 9  | セパレータ-COMP. , オイル      | 44 8  | ナツト, クリツプ 5MM          | 78 16 |
| シール, シュラウト               | 29 4  |                       | 52 11 | センサ- , 02              | 31 6  |                        | 84 7  |
| シール, タクト                 | 38 4  |                       | 58 11 | センサ-セツト                | 48 24 |                        | 86 22 |
| シール, タスト                 | 70 7  |                       | 83 9  | センサ-ASSY. , エア-テンプレチヤ- | 78 11 | ナツト, クリツプ 6MM          | 78 15 |
|                          | 76 7  | スクリユ- , タツビノク 5X20    | 78 17 | センサ-ASSY. , オイルテンプレチヤ- | 31 7  |                        | 85 8  |
| シール, トリフンフェイス 34X41X4    | 41 20 |                       | 18    | センサ-ASSY. , スピート       | 42 9  |                        | 87 11 |
| シール, ハルブステム              | 32 1  | スクリユ- , タハツアジヤステイナク   | 32 14 | ( ソ )                  |       | ナツト, ステアリングステムロツク      | 59 3  |
| シールセツト, ヒストン             | 71 1  | スクリユ- , ハン 5X10       | 79 8  | ソケツトCOMP. , L. ウイナカ-   | 83 4  | ナツト, スプリング 4MM         | 58 6  |
| シールセツト, フロントフォーク         | 70 13 | スクリユ- , ハン 5X11.5     | 69 8  | ソケツトCOMP. , R. ウイナカ-   | 83 2  |                        | 62 9  |
| シールA, ハツキン               | 84 2  |                       | 74 17 | ソレノイト                  | 47 10 |                        | 64 13 |
| シートセツト                   | 47 11 |                       | 86 23 | ( タ )                  |       |                        | 66 11 |
| シヤツター, キ-                | 91 26 |                       | 87 16 | ダイヤフラム                 | 55 11 |                        | 69 7  |
| シヤフト, オイルホンプ             | 37 4  | スクリユ- , ハン 5X12       | 47 18 | ダイヤクト, エアークリーナー        | 78 4  | ナツト, スハシヤル 28MM        | 40 15 |
| シヤフト, メインスタント            | 81 3  |                       | 54 39 | ダイヤクト, L. カバ-          | 38 3  | ナツト, タハツアジヤステイナク       | 32 16 |
| シヤフト, ロツカ-アーム            | 32 6  | スクリユ- , ハン 5X13       | 54 34 | ダイヤストシール 21X37X7       | 72 12 | ナツト, フランジ 10MM         | 81 8  |
| シユ-セツト, フレーキ             | 73 1  | スクリユ- , ハン 5X20       | 54 40 | ダイヤストシール, ステアリングハツト    | 59 7  | ナツト, フランジ 12MM         | 36 7  |
| シユラウト, インテーク             | 29 2  | スクリユ- , ハン 6X6        | 34 7  | ダイヤ, フロント              | 72 7  | ナツト, フランジ 6MM          | 56 23 |
| シユラウト, エキゾースト            | 29 5  | スクリユ- , ハンドルレバ-ヒホツト   | 54 32 | ダイヤ, リヤ-               | 73 3  | ナツト, U 10MM            | 76 19 |
| シリシタ-セツト, フロントマスター       | 55 13 | スクリユ- , フリータ-         | 71 3  | タンクASSY. , フユ-エル       | 76 4  |                        | 58 7  |
| シリシタ-セツト, マスター           | 55 13 | スクリユ- , フラツト 4X12     | 56 21 | ( チ )                  |       | ナツト, U 5MM             | 91 17 |
| シリシタ-ASSY. , フロントマスター    | 55 6  | スクリユ- , Uロツクフラツト 6X12 | 90 16 | チエン, カム                | 34 1  | ナツトB, フレーキロツトアジヤステイナク  | 85 19 |
| シリシタ-COMP.               | 35 1  | スクリユ-セツト              | 47 1  | チユ-ブ, チヤ-ジ             | 79 3  |                        | 73 13 |
|                          |       | スクリユ-フツシヤ- 4X10       | 47 19 | チユ-ブ, トレン              | 44 10 | ( ノ )                  |       |
| ( ス )                    |       | スクリユ-フツシヤ- 4X12       | 56 22 | チユ-ブ, トランスミツシヨンプリーザ-   | 78 10 | ノツクビノク 8X10            | 30 5  |
| スイツチユニット, アイドル           | 53 6  | スクリユ-フツシヤ- 4X16       | 48 27 | チユ-ブ, ヒニール 8X12X300    | 76 20 |                        | 38 9  |
| スイツチユニット, ウイナカ-          | 53 7  | スクリユ-フツシヤ- 5X12       | 47 20 | チユ-ブ, フリーザ-            | 86 30 | ノツクビノク 8X12            | 42 15 |
| スイツチユニット, スタ-ター          | 53 3  | スタントCOMP. , メイン       | 81 2  | チユ-ブA, ハ-ジ             | 78 5  | ノツクビノク 8X20            | 43 15 |
| スイツチユニット, テイマ-           | 53 4  | ステ-, キヤニスター           | 85 10 | チユ-ブB, ハ-ジ             | 79 4  | ノツクビノク, スハシヤル 8X12     | 44 21 |
| スイツチユニット, ホ-             | 53 5  | ステ-, ワイヤ-             | 47 4  |                        | 79 5  | ノツクビノク, スハシヤル 8X14     | 31 11 |
| スイツチASSY. , サイトスタント      | 81 1  | ステ-タ-COMP.            | 36 3  | ( テ )                  |       |                        | 35 3  |
| スイツチASSY. , シートオフナー      | 90 6  | ステ-COMP. , ECU        | 90 11 | テイスク, フロントブレーキ         | 72 8  | ( ハ )                  |       |
|                          | 91 28 | ステツブ, フロア-            | 65 3  | テンシヨナー, カムチエン          | 34 2  | ハ-COMP. , サイトスタント      | 81 5  |
| スイツチASSY. , ハンドルロツク      | 90 1  | ステムサブASSY. , ステアリング   | 59 9  |                        |       | ハ-イフ, シート              | 70 12 |
| スイツチASSY. , フロントストツブ     | 53 8  | スハナ 10X12             | 92 7  | トライブ-, スクリユ-           | 92 3  | ハ-イフ, CP               | 51 3  |
|                          | 55 2  | スハナ 8X12              | 92 6  | トライブシヤフト               | 42 5  |                        | 83 1  |
| スイツチCOMP. , コンビネーション&ロツク | 91 24 | スプリング, キツクスタ-ターストツバ-  | 67 1  | トレイ, フユ-エル             | 76 5  | ハ-イフCOMP. , インレツト      | 47 12 |
| スイツチCOMP. , ハンドルロツク      | 90 2  | スプリング, クラツチ           | 40 4  | ( ト )                  |       | ハ-イフCOMP. , ステアリングハンドル | 57 1  |
| スクリーン, オイルフィルタ-          | 44 12 | スプリング, シートロツク         | 74 7  |                        |       | ハ-イフCOMP. , フロントフォーク   | 70 3  |
| スクリユ-, オフナーセツト           | 90 14 | スプリング, トリフンフェイス       | 40 12 | ( ナ )                  |       | ハツキン, フユ-エルファイナ-キャツプ   | 76 12 |
| スクリユ-, スクリーンセツテイナク       | 91 30 | スプリング, ハツト            | 71 5  | ナツト, 6カク 10MM          | 54 36 | ハツキン, レンズ              | 85 1  |
| スクリユ-, スハシヤル 6MM         | 54 35 | スプリング, ハルブ            | 32 9  | ナツト, 6カク 12MM          | 41 22 | ハツク, オナーズマニユアル         | 92 1  |
| スクリユ-, タツビノク 3X16        | 52 10 | スプリング, フレーキシユ-        | 73 6  | ナツト, 6カク 14MM          | 39 8  |                        | 2     |
| スクリユ-, タツビノク 4X12        | 62 11 | スプリング, フレーキレバ-リターン    | 55 16 | ナツト, 6カク 16MM          | 73 10 | ハツテリ-                  | 87 1  |
|                          | 64 14 | スプリング, フレーキロツクア-ムリターン | 54 26 | ナツト, 6カク 7MM           | 31 9  | ハツトセツト, フロントブレーキ       | 71 2  |
|                          | 15    | スプリング, フロントフォーク       | 70 2  | ナツト, アジヤステイナク          | 51 4  | ハルブ, インレツト             | 32 7  |
|                          | 66 12 | スプリング, ハアリングフツシユ      | 44 7  | ナツト, キャツプ 10MM         | 82 4  | ハルブ, ウイナカ-ライト          | 83 6  |
|                          | 13    | スプリング, メインスタント        | 81 4  |                        |       |                        | 84 5  |
|                          | 86 25 | スプリング, リターン           | 55 15 |                        |       |                        |       |
|                          | 26    | スプリング, リバウンド          | 70 4  |                        |       |                        |       |
|                          | 91 19 | スプリング, リヤ-ブレーキア-ム     | 73 8  |                        |       |                        |       |
| スクリユ-, タツビノク 4X16        | 58 12 | スプリングA, サイトスタント       | 81 12 |                        |       |                        |       |
|                          | 66 14 | スプリング, カム             | 32 3  |                        |       |                        |       |
|                          | 69 9  | スリ-ブ, リヤ-ブレーキカム       | 42 1  |                        |       |                        |       |
|                          | 74 20 | スレツトCOMP. , ステアリングハツト | 59 10 |                        |       |                        |       |
|                          | 84 8  |                       |       |                        |       |                        |       |
|                          | 86 27 |                       |       |                        |       |                        |       |
|                          | 28    |                       |       |                        |       |                        |       |



# 部 品 名 索 引

| 部 品 名               | 頁 見 出 | 部 品 名                    | 頁 見 出 | 部 品 名                 | 頁 見 出 | 部 品 名               | 頁 見 出 |
|---------------------|-------|--------------------------|-------|-----------------------|-------|---------------------|-------|
| バルブ,エキゾースト          | 32 8  | プレート,ミッションベアリングセッティング    | 44 5  | ボテイASSY.,スロツトル        | 47 6  | ホルト,フランジ 6X22       | 56 25 |
| バルブ,テール&ストツプライト     | 84 6  | プレート,ラフ                  | 39 7  | ボテイCOMP.,フレム          | 90 8  | ホルト,フランジ 6X25       | 89 23 |
| バルブ,パージコントロールソレノイド  | 79 6  | プレート,レジステツトナンバー          | 93 3  | ホルト,アシヤステイキング         | 51 7  | ホルト,フランジ 6X28       | 29 10 |
| バルブ,ヘッドライト          | 51 5  | プレートASSY.,リフレクティング       | 52 6  | ホルト,アダプター 10MM        | 54 30 | ホルト,フランジ 6X30       | 42 18 |
| バルブ,ライセンスライト        | 85 6  | プレートCOMP.,ドライブ           | 40 2  | ホルト,オイル 10X22         | 31    | ホルト,フランジ 6X38       | 45 32 |
| バルブ,リム              | 72 1  | プレートクター,スビートセンサー         | 55 8  | ホルト,サイドスタントピボット       | 55 18 | ホルト,フランジ 6X32       | 73 9  |
|                     | 73 4  | プレートクター,マフラー             | 44 14 | ホルト,シリンドラスタツト 7X119.5 | 81 6  | ホルト,フランジ 6X35       | 38 10 |
| バンド,エアークリーナーコネクティング |       | プレートCOMP.,クーリング          | 80 5  | ホルト,スタツト 7X16.5       | 43 8  | ホルト,フランジ 6X38       | 42 19 |
| バンド,バンドルラケツト        | 78 9  | フィルターセツト                 | 36 1  | ホルト,スハシヤル 6MM         | 44 16 | ホルト,フランジ 6X50       | 43 17 |
| ハーネス,ワイヤー           | 53 19 |                          | 76 3  | ホルト,スタツト 7X16.5       | 31 8  |                     | 47 22 |
| ハウジング,アツパースロツトル     | 88 5  |                          | 77 24 | ホルト,スハシヤル 6MM         | 60 2  | ホルト,フランジ 6X60       | 38 11 |
| ハウジング,アンダースロツトル     | 53 16 | フェイス,ドライブ                | 39 2  |                       | 64 11 | ホルト,フランジ 6X70       | 43 18 |
|                     | 53 17 | フェイスセツト,トリップ             | 40 8  |                       | 66 9  | ホルト,フランジ 8X12       | 45 33 |
|                     |       | フェイスセツト,ムーバブルトリップ        | 40 9  | ホルト,スハシヤル 6X12        | 43 7  | ホルト,フランジ 8X18       | 45 34 |
| [ ヒ ]               |       | フェイスCOMP.,ムーバブルドライブ      | 39 5  | ホルト,スハシヤル 6X14        | 37 5  | ホルト,フランジ 8X25       | 71 15 |
| ヒースセツト,スライト         | 39 1  | フエンタ- ,フロント              | 60 1  | ホルト,スハシヤル 6X16        | 80 6  |                     | 75 24 |
| ヒーストン               | 46 3  | フエンタ- ,リヤ                | 85 11 |                       | 81 7  | ホルト,フランジ 8X32       | 82 3  |
|                     | 71 14 | フエンタ-COMP.,リヤインナー        | 85 14 | ホルト,スハシヤル 8MM         | 44 15 | ホルト,フランジ 8X40       | 80 9  |
| ヒョウツト,カムチンテンション     | 34 4  | フオークASSY.,L.フロント         | 70 14 | ホルト,ソケツト 5X8          | 91 25 |                     | 91 21 |
| ヒン,シートヒンジ           | 74 4  | フオークASSY.,R.フロント         | 70 1  | ホルト,ソケツト 6X18         | 36 5  | ホルト,ヘッドカバー          | 30 3  |
| ヒン,スプリツト 1.6X15     | 67 7  | フオブASSY.                 | 90 3  |                       | 38 6  | ホルトワツシヤ- 6X12       | 31 13 |
| ヒン,スプリツト 1.6X18     | 75 22 | フツク,ラキシ                  | 63 2  |                       | 44 17 |                     | 74 18 |
| ヒン,スプリツト 3.0X20     | 81 10 | フユ-エルユニット                | 76 14 | ホルト,ソケツト 6X25         | 85 17 |                     | 86 24 |
| ヒン,ハンカ              | 71 12 | フライホイールCOMP.             | 36 2  | ホルト,ソケツト 8MM          | 36 10 | ホルトワツシヤ- 6X16       | 74 19 |
| ヒン,ヒーストン            | 46 4  |                          |       | ホルト,ソケツト 12X15        | 70 16 |                     | 76 18 |
| ヒン,ヒョリオンステツプ        | 67 2  | [ ハ ]                    |       | ホルト,ハントルレバ            | 44 18 | ホルトワツシヤ- 6X20       | 29 8  |
| ヒン,ローラガイド           | 40 10 | ベ-ス,ライセンスライト             | 85 12 | ホルト,ハントルレバピボット        | 55 17 | ホルトワツシヤ- 6X43       | 54 38 |
| ヒュース,プレート           | 87 2  | ベアリング,ニードル 20X29X18      | 40 18 | ホルト,ピボット              | 54 33 | ホルトワツシヤ- 8X22       | 78 14 |
|                     | 3     |                          | 41 18 | ホルト,ブレーキディスク 8X24     | 71 7  | ホルトワツシヤ- 8X22       | 32 15 |
|                     | 88 10 | ベアリング,ラジアルボール 6201       | 42 10 | ホルト,フランジ 10X190       | 72 9  | ホンフセツト,オイル          | 37 1  |
|                     | 11    | ベアリング,ラジアルボール 6201U      | 72 11 | ホルト,フランジ 10X45        | 90 15 | ホンフユニット,フユ-エル       | 76 1  |
|                     | 12    | ベアリング,ラジアルボール 6204       | 44 22 |                       | 59 11 |                     | 22    |
| ヒンジ,インナーホケツト        | 63 4  | ベアリング,ラジアルボール 6301       | 45 23 | ホルト,フランジ 10X48        | 80 10 | ホ-スCOMP.,フユ-エルフイート  | 76 13 |
|                     |       | ベアリング,ラジアルボール 6302       | 45 24 | ホルト,フランジ 10X55        | 58 5  | ホ-スCOMP.,フロントブレーキ   | 55 3  |
|                     |       | ベアリング,ラジアルボール 6902U      | 41 19 | ホルト,フランジ 5X12         | 91 22 | ホンCOMP.             | 88 8  |
|                     |       | ベアリング,ラジアルボール 22X56X11.5 | 43 9  | ホルト,フランジ 6MM          | 32 13 | ホイールサブASSY.,フロント    | 72 6  |
|                     |       | ベアリング,ラジアルボール 60/22 UU   | 42 11 | ホルト,フランジ 6MM          | 76 16 | ホイールサブASSY.,リヤ      | 73 2  |
|                     |       | ベアリングCOMP.               | 38 8  |                       | 83 7  | ホルター-,マスタ-シリンドラ     | 55 10 |
|                     |       | ホルト,ドライブ                 | 40 7  | ホルト,フランジ 6X10         | 80 8  |                     |       |
|                     |       | ヘッドライトユニット               | 51 1  | ホルト,フランジ 6X105        | 31 14 | [ マ ]               |       |
|                     |       | ヘッドCOMP.,シリンドラ           | 31 1  | ホルト,フランジ 6X12         | 56 24 | マーク,エンジン            | 94 3  |
|                     |       |                          |       |                       | 66 15 | マーク,ドライブコ-シヨ-ン      | 93 6  |
|                     |       |                          |       |                       | 75 23 | マーク,フロント            | 93 1  |
|                     |       |                          |       |                       | 76 21 | マーク,ボテイカバー          | 94 4  |
|                     |       |                          |       |                       | 89 21 | マーク,ホンダ             | 94 1  |
|                     |       |                          |       |                       | 91 20 |                     | 2     |
|                     |       |                          |       |                       | 36 8  | マーク,リヤ              | 93 2  |
|                     |       |                          |       |                       | 31 15 | マツク,ラキシボツクス         | 74 14 |
|                     |       |                          |       |                       | 36 9  | マフラーCOMP.,エキゾースト    | 80 2  |
|                     |       |                          |       |                       | 42 20 |                     |       |
|                     |       |                          |       |                       | 45 31 | [ ミ ]               |       |
|                     |       |                          |       |                       | 89 22 | ミラーCOMP.,L.         | 54 29 |
|                     |       |                          |       |                       | 43 16 | ミラーCOMP.,R.         | 54 28 |
|                     |       |                          |       |                       | 45 35 |                     |       |
|                     |       |                          |       |                       | 48 23 | [ メ ]               |       |
|                     |       |                          |       |                       | 66 16 | メ-ターASSY.,コンピ-ネシヨ-ン | 52 3  |
|                     |       |                          |       |                       | 78 23 |                     |       |
|                     |       |                          |       |                       | 34 10 |                     |       |
|                     |       |                          |       |                       | 47 21 |                     |       |

# 部 品 名 索 引

| 部 品 名                | 頁 見 出 | 部 品 名               | 頁 見 出 | 部 品 名          | 頁 見 出 | 部 品 名 | 頁 見 出 |
|----------------------|-------|---------------------|-------|----------------|-------|-------|-------|
| メーターCOMP., コンビネーション  | 52 4  | レース, ステアリング ホトムホール  | 59 2  | Oリング 6.3X2.5   | 49 1  |       |       |
| [ ラ ]                |       | レクチファイヤーASSY., シリコン | 52 1  | Oリング 6.8X1.9   | 76 2  |       |       |
| ライトユニット, リヤコンビネーション  | 84 3  | レバー, L, ステアリング ハンドル | 53 22 | Oリング 6.8X2.0   | 34 8  |       |       |
| ライトASSY., ライセンス      | 85 2  | レバー, R, ステアリング ハンドル | 55 14 |                | 45 27 |       |       |
| ライトASSY., リヤコンビネーション | 84 1  | レンズ                 | 52 5  |                | 49 1  |       |       |
| ラツチ                  | 63 7  | レンズ ユニット, アウター      | 85 3  | Oリング 8MM       | 43 11 |       |       |
| ラバ, カウル              | 62 6  | レンチ, スパークプラグ        | 84 4  |                | 50 1  |       |       |
| ラバ, キャニスターマウンテイング    | 79 1  | [ ロ ]               | 92 5  | Oリング 95X2.0    | 45 28 |       |       |
| ラバ, クラツチタンバ          | 40 6  | ローターセット, オイルポンプ     | 37 2  |                | 50 1  |       |       |
| ラバ, サイドカハ            | 65 6  | ローラー, カイト           | 40 11 | Oリング, スロツトルホテイ | 47 2  |       |       |
| ラバ, シール              | 74 1  | ローラーセット, ウエイ        | 39 6  | Oリング, フューエルポンプ | 76 9  |       |       |
| ラバ, ストツパ             | 87 6  | [ ワ ]               |       |                |       |       |       |
| ラバ, フューエルシール         | 76 8  | ワツシヤ 12.2X29X2.5    | 40 16 |                |       |       |       |
| ラバ, マウンテイング          | 29 6  | ワツシヤ 12X24X2.3      | 36 6  |                |       |       |       |
|                      | 30 4  | ワツシヤ 16MM           | 73 11 |                |       |       |       |
|                      | 49 1  | ワツシヤ 7.2X16X2.5     | 31 10 |                |       |       |       |
| ラバ, リンクストツパ          | 90 10 | ワツシヤ, ウェーブ          | 71 13 |                |       |       |       |
| ラバ-A, スタントストツパ       | 81 11 | ワツシヤ, オイルホル         | 55 19 |                |       |       |       |
| ラバ-B, シートセツテイ        | 74 3  | ワツシヤ, シーリング 6MM     | 44 19 |                |       |       |       |
| ラバ-B, マウンテイング        | 88 15 |                     | 50 1  |                |       |       |       |
| ラベル, タイ              | 93 4  | ワツシヤ, シーリング 8MM     | 44 20 |                |       |       |       |
| ラベル, CBSコーション        | 93 5  |                     | 50 1  |                |       |       |       |
| [ リ ]                |       | ワツシヤ, スペシヤル 8MM     | 70 17 |                |       |       |       |
| リツト, インナーホケツト        | 63 3  | ワツシヤ, チエンケーセツテイ     | 86 21 |                |       |       |       |
| リツト, スマートエマーシ        | 64 9  | ワツシヤ, トライブフェイス      | 39 4  |                |       |       |       |
| リツト, バツテリ            | 65 4  | ワツシヤ, トレンプラク 12MM   | 45 29 |                |       |       |       |
| リテーナー, ハルブスプリング      | 32 10 |                     | 50 1  |                |       |       |       |
| リテーナー, フューエルポン       | 76 6  | ワツシヤ, プレイン 10MM     | 81 9  |                |       |       |       |
| リフターASSY., テンシヨナー    | 34 3  |                     | 82 5  |                |       |       |       |
| リフレクター, リフレク         | 85 5  | ワツシヤ, プレイン 6MM      | 78 19 |                |       |       |       |
| リハツト, プツシ 6MM        | 62 7  | ワツシヤ, プレイン 8MM      | 67 6  |                |       |       |       |
|                      | 64 12 |                     | 74 21 |                |       |       |       |
|                      | 66 10 | [ オ ]               |       |                |       |       |       |
|                      | 69 6  | Oリング                | 48 25 |                |       |       |       |
|                      | 76 17 |                     | 76 23 |                |       |       |       |
|                      | 85 18 | Oリング 1.5X9.5        | 34 9  |                |       |       |       |
|                      | 87 13 |                     | 49 1  |                |       |       |       |
|                      | 88 17 | Oリング 1.9X20.4       | 47 3  |                |       |       |       |
| リレASSY., ハワー         | 88 13 | Oリング 11.4X2.1       | 42 14 |                |       |       |       |
| リレCOMP., ウィンカー       | 52 8  |                     | 50 1  |                |       |       |       |
| リレCOMP., ハワー         | 88 14 | Oリング 16.8X2.4       | 70 18 |                |       |       |       |
| リング, オイルシールストツ       | 70 11 | Oリング 18.8X2.4       | 43 14 |                |       |       |       |
| リング, シール             | 47 9  |                     | 50 1  |                |       |       |       |
| リング, ストツパ            | 70 10 | Oリング 18X3           | 43 13 |                |       |       |       |
|                      | 71 6  |                     | 50 1  |                |       |       |       |
| リング, ハツクアツ           | 70 5  | Oリング 29X2           | 47 17 |                |       |       |       |
| リング, ヒースト            | 70 8  | Oリング 3.8X1.4        | 43 12 |                |       |       |       |
| リング, セツト, ヒースト       | 46 2  |                     | 50 1  |                |       |       |       |
| リングASSY., エンジンハン     | 90 9  | Oリング 38.8X1.9       | 41 21 |                |       |       |       |
| [ レ ]                |       |                     | 50 1  |                |       |       |       |
| レース, ステアリング トツ       | 59 5  |                     | 50 1  |                |       |       |       |
| レース, ステアリング トツ       | 59 1  | Oリング 6.3X2.2        | 47 16 |                |       |       |       |
| レース, ステアリング ホ        | 59 6  | Oリング 6.3X2.5        | 31 12 |                |       |       |       |

**1** ま え が き  
目 次

**2** エ ン ジ ン

**3** フ レ ー ム

**4** 部品番号索引

**5** 部品名索引

---

---

Dio110 (JK03-100・110・130)  
Dio110・ベーシック (JK03-120)

---

パーツカタログ

不許複製

発 行 本 田 技 研 工 業 株 式 会 社

編 集 本 田 技 研 工 業 株 式 会 社  
サービス部 サービス情報課

---

---

YUMBO  
HONDA  
JP.COM