

CT125・ハンターカブ

CT125AL

[JA55-100]

PDF

当パーツカタログは Web 公開用です

- ・部品番号を検索いただく際は、必ず巻末の「パーツカタログニュース」も合わせてご確認ください。
- ・部品在庫状況・価格は、Honda正規販売店にご相談ください。

パーツカタログ

1 版



管理 No.11K2EL01

Jumbo-jp.com

まえがき
目次

1

エンジン

2

フレーム

3

部品番号索引

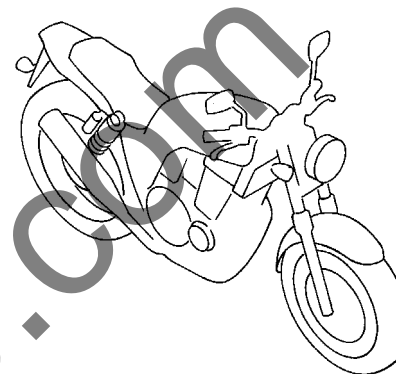
4

部品名索引

5

カラー写真とカラーラベルのご利用方法

- 製品カタログで案内された車体色の写真が掲載されています。
- 色物部品の受、発注のときにご利用ください。
 - ・どのような車体色が売られているかひと目でわかります。
 - ・現車がないときでも、お客様の車体色を確認するのに便利です。
 - ・フォトNO.とまえがきの配色表を使用すれば正しい色物部品の部品番号を簡単に引くことができます。
 - ・カラーラベルの貼付位置は、カラーラベルの貼り付け位置確認をご参照下さい。



●カラーラベル

CBR400SF1

COLOR NH-138

CODE NH138H

●配色表

		機種名 (MODEL)		CBR400SF1				掲載 ブロック	見出 番号
		フォトNO.		NO.1	NO.2	適用号機			
		主体色 (COLOR)		シャスタ ホワイト	シャスタ ホワイト				
		コード (CODE)		NH-138	NH-138	適用号機			
NO.	色物部品名	基本部品番号				初号機	終号機		
1				NH138H	NH138H				
2									
3									
4									
5									
6									

シャスタホワイト (NH-138)
[フォト NO.1]

*車体色は印刷のため実物と多少異なる場合があります。

CT125・ハンターカブ〔CT125AL〕 フレーム号機 JA55-1000001~



グローイングレッド (R-354)
〔フォト NO.1〕



マットフレスコブラウン (Y-215)
〔フォト NO.2〕

Yumbo-jp.com

パーツカタログのご使用にあたって

- このパーツカタログは2020年6月20日現在で編集してあります。
 - ・その後、補修部品の販売形態変更、削除（非販売）を行うことがございます。
 - ・変更情報は最新のEPC (Electronic Parts Catalogue) に反映しています。
又パーツカタログニュースで案内していますので確認して下さい。
- 部品注文は部品番号でご連絡下さい。
 - ・部品注文時は、モデル、タイプ、号機、色、メーカー名、サイズを必要に応じて確認して下さい。
 - ・イラストレーション（部品図）は部品検索の目安として記載していますので、現品と形状が異なる場合があります。
- 部品の希望小売価格は、2020年6月現在の価格を記載しています。
 - ・部品の希望小売価格は、予告なしに変更する事があります。
 - ・部品の希望小売価格には消費税は含まれていません。

初版 2020年 6月20日
本田技研工業株式会社

目次

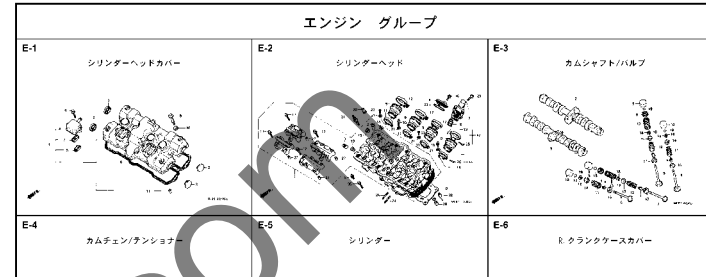
ページNo.

・パーツカタログのご使用にあたって.....	1	1
・部品情報の探し方.....	2	
・パーツカタログの構成.....	3	
・部品に変更があったとき.....	4	
・パーツカタログに使用されている略語.....	4	
・部品の記載ブロックと打刻号機の確認.....	5	
・カラーラベルの貼り付け位置確認.....	5	
・号機管理表.....	6	
・配色表.....	7	
・フューエルホース／チューブとビニールチューブ、 および一般用チューブの使用について.....	9	
・標準整備時間.....	13	
・イラスト インデックス.....	17	
・エンジン グループ.....	24	2
・フレーム グループ.....	48	3
・部品番号索引.....	91	4
・部品名索引.....	95	5

1

部品情報の探し方

① 「イラストインデックス」から探す方法



② 「部品番号索引」から探す方法

部 品 番 号 索 引				
部品番号	頁見出	部品番号	頁見出	部品番号
04000		13323-MY9-751	36 10	14929-KT7-013
04911-MCE-000	34 1	13324-MY9-751	36 10	14930-KT7-013
		13325-MY9-751	36 10	14931-KT7-013
06000		13327-MY9-751	36 10	14932-KT7-013
		14000		14933-KT7-013
06405-MY5-P00	74 3			14934-KT7-013
06405-MY5-P10	74 3	14100-MCE-000	21 2	14935-KT7-013
06410-MY9-860	63 1	14200-MCE-000	21 2	14936-KT7-013
06435-MCE-006	62 1	14321-MCE-000	24 3	14937-KT7-013
06431-166-405	59 2	14401-MCE-003	24 3	14938-KT7-013
06451-443-405	62 2	14510-MCE-000	24 4	14940-KT7-013
06451-WA7-405	59 1	14520-MY9-691	24 5	14941-KT7-013
06455-MCE-006	59 3	14524-MY9-690	24 6	14942-KT7-013
		14546-MCE-000	24 7	14943-KT7-013
11000		14620-MY9-691	24 8	14944-KT7-013
11210-MCE-000	33 1	14711-MCE-000	21 4	14945-KT7-013
11330-MCE-305	26 1	14712-MCE-000	21 5	14946-KT7-013
11333-KT8-000	30 1	14721-MCE-000	21 6	14947-KT7-013
11335-MCE-000	26 2	14722-MCE-000	21 7	14948-KT7-013
11360-MCE-000	31 1	14730-MCE-000	21 8	14949-KT7-013
11365-MCE-000	31 2	14731-MCE-000	21 9	14950-KT7-013
11396-MY9-000	26 3	14731-MY9-751	21 10	14951-KT7-013
11631-MCE-000	29 1	14751-KY2-000	21 11	14952-KT7-013
11691-MY9-000	29 2	14751-MCE-000	21 12	14953-KT7-013
		14761-MCE-000	21 13	14954-KT7-013

③ 「部品名索引」から探す方法

部 品 名 索 引		
部品名	頁見出	部品名
〔ア〕		
カム、L、ビ「リオンスタンプ」	72 12	カム「スタンプ」
カム、L、メインスタンプ	72 8	カム「スタンプ」
カム、R、ビ「リオンスタンプ」	72 11	カム「スタンプ」
カム、R、メインスタンプ	72 5	カム「スタンプ」
カム「CDMP、キヤチエンジ」	71	カム「スタンプ」
カム「CDMP、クラッチ」	38 36	カム「スタンプ」
カム「CDMP、スターティング」	27 2	カム「スタンプ」
カム「CDMP、スターティング」	28 4	カム「スタンプ」
カム「CDMP、スターティング」	60 3	カム「スタンプ」
カム「CDMP、スターティング」	63 3	カム「スタンプ」
カム「CDMP、スターティング」	74 5	カム「スタンプ」
〔イ〕		
インジェクター、キヤワ「レター」	19 9	インジェクター
〔ウ〕		
カム「ASSY、L、フロント」	78 4	カム「ASSY」
カム「ASSY、L、リヤ」	78 8	カム「ASSY」
カム「ASSY、R、フロント」	78 1	カム「ASSY」
カム「ASSY、R、リヤ」	78 7	カム「ASSY」
カム「AST、スターティング」	54 7	カム「AST」
カム「AST、スターティング」	60 1	カム「AST」

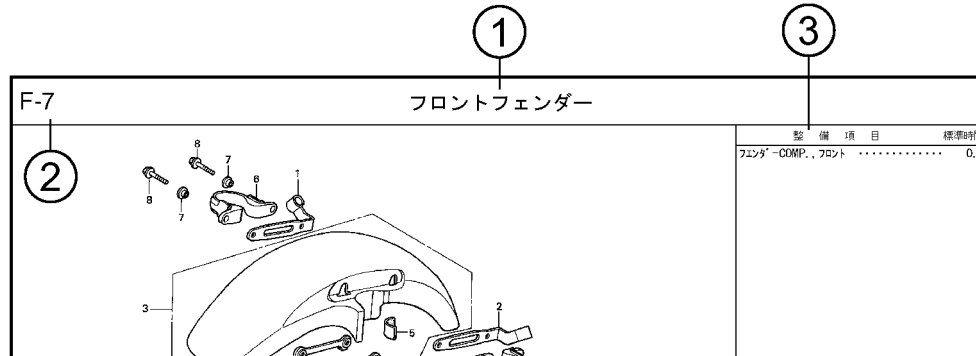
F-7 フロントフェンダー

部品番号	部品名	希望使用価額		通用号機		タイプ
		小売価格	CE400 SFX SFY	初号機	終号機	
1 45156-MCE-000	カム「R、フロント」	380	1 1			
2 45157-MCE-000	カム「L、フロント」	380	1 1			
3 61100-MCE-000ZA	カム「CDMP、フロント」	6,700	1 -			3J, 4J
4 61101-MCE-000	カム「CDMP、フロント」	6,700	1 -			J, 2J
5 61102-MCE-300	カム「CDMP、フロント」	400	2 2	1008001	1008000	
6 61105-MCE-000	カム「CDMP、フロント」	400	2 2			
7 61107-MR7-000	カム「CDMP、フロント」	110	4 4			
8 96001-06020-00	カム「CDMP、フロント」	40	4 4			

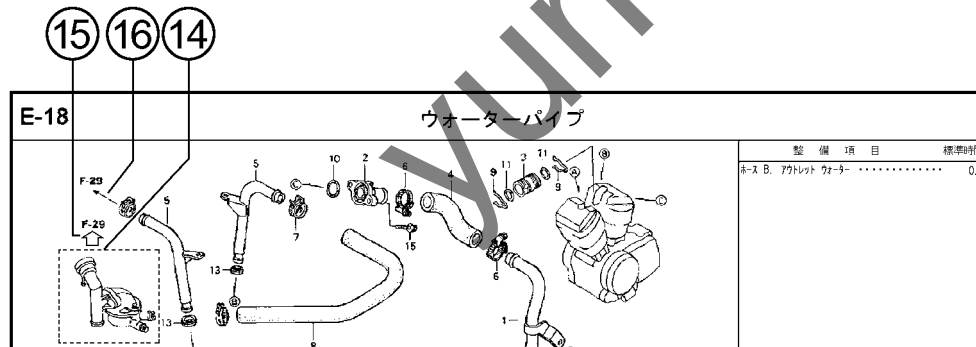
整備項目 標準時間
フロント「CDMP、フロント」 0.3

ページNO. 2000.09.01 J

パーツカタログの構成



見出 番号	部品番号	部品名	希望 小売 価格	使用個数		適用号機		タイプ
				SFX	SFY	初号機	終号機	
1	45156-MCE-000	クランパ-、R.フロントブレーキホース	380	1	1			
2	45157-MCE-000	クランパ-、L.フロントブレーキホース	380	1	1			
3	61100-MCE-000ZA	フェンダー-COMP.、フロント *NH411M*、フォースシルバ-メタリック	6,700	1	1		3J、4J	
	61100-MCE-000ZB	*PB284C*キャンデ-イフェニクスブルー	6,700	1	1		J、2J	
4	61101-MCE-000	プレート、フロントフェンダー	400	2	2		1008000	
	61101-MCE-010	400	2	2	1008001		
5	61102-MCE-300	クッション、フロントフェンダー (フック)	120	2	2			



①ブロックタイトル ②ブロックNO.

③整備項目／標準時間－標準整備時間

④見出番号

・本文の見出し番号に()、)が付いているものは、前ページより同じ見出し番号が続いていることを示します。

⑤部品番号 ⑥Honda色記号 ⑦部品名 ⑧色名称

⑨注記

・特記事項を部品名欄に()で表示しています。

⑩希望小売価格

- ・シカ 市場状況等により変動するメーカー希望小売価格。
- ・オープン メーカー希望小売価格が存在せず、各小売店が独自に決定する小売値。オープン価格。

⑪使用個数

- ・使用個数に()、(がつけられている部品はオプション部品です。
- ・使用個数に“N”と表示されている部品は必要に応じて選択して使用する部品です。
- ・使用個数は各ブロック内に使用されている数を示します。

⑫適用号機

⑬タイプ

- ・タイプ欄が無記入のものは、すべてのタイプに共通使用されます。

⑭

- ・内の部品は、他のブロックで案内されています。

⑮

- ・はで囲まれている掲載ブロックNo.を表示しています。

⑯

- ・は該当部品の接続先ブロックNo.を表示しています。

部品に変更があったとき



見出 番号	部品番号	部品名	希望 小売 価格	使用個数		適用号機	
				SFX	SFY	初号機	終号機
1	45156-MCE-000	クランプ、R. フロントブレーキホース	380	1	1		
2	45157-MCE-000	クランプ、L. フロントブレーキホース	380	1	1		
3	61100-MCE-000ZA	フエンダ*COMP.、フロント *NH411M*、フォースシルバ*メタリック	6,700	1	-	3J, 4J	
	61100-MCE-000ZB	*PB284C*キャンデ、イフェニクスブルー	6,700	1	-	J, 2J	
4	61101-MCE-000	プレート、フロントフエンダ	400	2	2	1008000	
	61101-MCE-010		400	2	2	1008001	
5	61102-MCE-300	クッション、フロントフエンダ* (###) (フック)	120	2	2		
6	61105-MCE-000	ステー、フロントフエンダ*マウンテイング	400	2	2		
7	61107-MR7-000	カラー (6.5)	110	4	4		
8	96001-06020-00	ネルト、フランジ 6X20	40	4	4		

初号機から変更しないで使用する。 左側にある場合は、1008001号機からの車に使用する。 右側にある場合は、1008000号機までの車に使用する。

●部品各末尾の(###)マークがあるものは供給に期限(非販売部品)があることを示します。

パーツカタログに使用されている略語

●パーツカタログには下記の略語が使用されています。

- A..... アンペア
- A.C. オルタネーティングカーレント (交流)
- A.M. アタッチングマーク (貼り付けマーク)
- ASSY. アッセンブリー
- C.D.I. キャパシティブディスチャージイグニッション (容量放電点火)
- COMP. コンプリート
- D.C. ダイレクトカーレント (直流)
- G..... グラム
- KPH..... キロメートル毎時
- L..... レフト (左)
- L(100L)・リンク (駒数 100)
- L.E.D. ... ライトエミテッドダイオード (発光ダイオード)
- MM..... ミリメートル
- R..... ライト (右)
- STD. スタンダード
- T(22T) .. チョウ (歯数 22)
- T.M. トランスクリプトマーク (転写マーク)
- V..... ボルト
- W..... ワット
- WL..... ウイズラベリング (ストライプ、ラベル類を含む)
- WOL..... ウイズアウトラベリング (ストライプ、ラベル類を除く)

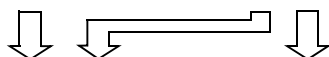
部品の記載ブロックと打刻号機の確認

部品の記載
ブロック

エンジン部品
E-2~

スロットルボディ部品
E-23

フレーム部品
F-1~



必要な
打刻号機

エンジン号機

スロットルボディ号機

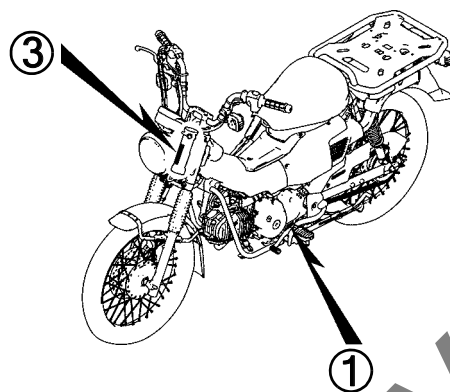
フレーム号機

確認する
ところ

①

②

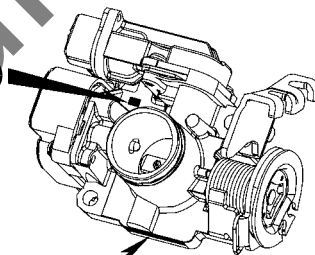
③



①

②-A

②-B

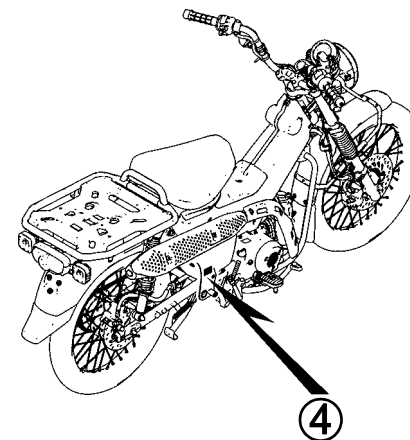


カラー部品



カラーラベル

④



④

カラーラベルの貼り付け位置確認

1

号機管理表

販売呼称	機種名	タイプ	エンジン号機	フレーム号機	スロットルボディ号機
CT125・ハンターカブ	CT125AL	J	JA55E-5000001～	JA55-1000001～	GQYYB A

- ・エンジン部品はエンジン号機・フレーム部品はフレーム号機を確認のうえ部品注文をして下さい。
- ・キャブレター/スロットルボディアッセンブリーはエンジン号機で管理されていますが、その構成部品は下記アンダーラインで示したキャブレター/スロットルボディ号機で管理されていますので、部品注文時はキャブレター/スロットルボディ号機を確認して下さい。

GQ YYB A KC ア
① ②

配色表

・色物部品をご注文の際は下記一覧表を参照して基本部品番号にパーツ色記号を加えた部品番号でご注文下さい。

CT125・ハンターカブ (CT125AL)

NO.	機種名 (MODEL)		CT125AL					掲載 ブロック	見出 番号
	フォトNO.		NO.1	NO.2	適用号機				
	主体色 (COLOR)		グロ-イング レット	マット フレスコ ブラウン					
	コード (CODE)		R-354	Y-215					
	色物部品名	基本部品番号	R354	Y215	初号機	終号機			
1	カハ°-,L.サイド°	64370-K2E-T00	ZB	ZA			F-23-10	1	
2	カハ°-,L.フロントフォーク	51606-K2E-T00	ZB	ZA			F-43	2	
3	カハ°-,R.フロントフォーク	51605-K2E-T00	ZB	ZA			F-43	1	
4	カハ°-,リヤ-センター	80160-K2E-T00	ZB	ZA			F-23-10	2	
5	カハ°-COMP.,アンダ°-	64150-K2E-T00	ZA	ZA			F-44	2	
6	カハ°-セット,L.メインパ°イフ°サイド°	81140-K2E-T00	ZC	ZB			F-44	10	
7	カハ°-セット,R.メインパ°イフ°サイド°	81130-K2E-T00	ZC	ZB			F-44	9	
8	ガ°-ード°セット,ABSセンサー	38510-K2E-T00	ZA	ZA			F-11	1	
9	ガ°-ニツシユセット,エア°クリ°ナー	83650-K2E-T00	ZC	ZB			F-23-10	5	
10	キヤツプ°,エア°クリ°ナー°ダ°クト	17285-K2E-T00	ZA	ZB			F-25	14	
11	キヤリヤ°,ラキ°ジ°	81200-K2E-T00	ZA	ZB			F-23	18	
12	ケ°-ス,エア°クリ°ナー°ダ°クト	17295-K2E-T00	ZA	ZB			F-25	15	
13	シ°-トCOMP.,シ°-ン°グ°ル	77100-K2E-T00	ZA	ZA			F-23	4	
14	スウイ°ン°グ°ア°-ム°サ°ブ°ASSY.,リヤ°-	52200-K2E-J00	ZB	ZA			F-32	7	
15	タンクASSY.,フユ°-エ°ル	17500-K2E-T00	ZB	ZA			F-21	5	
16	ハ°ブ°サ°ブ°ASSY.,フ°ロ°ン°ト	44635-K2E-T00	ZA	ZA			F-14-20	9	
17	ハ°ブ°サ°ブ°ASSY.,リヤ°-	42635-K2E-T00	ZA	ZA			F-19-20	10	
18	ハ°ツ°ジ°,L.フ°ロ°ダ°クト	86202-K0G-900	ZA	ZA			F-50	2	
19	ハ°ツ°ジ°,R.フ°ロ°ダ°クト	86201-K0G-900	ZA	ZA			F-50	1	
20	パ°イフ°COMP.,L.アンダ°-カハ°-	64200-K2E-T00	ZA	ZA			F-44	3	
21	パ°イフ°COMP.,R.アンダ°-カハ°-	64100-K2E-T00	ZA	ZA			F-44	1	

CT125・ハンターカブ (CT125AL)

NO.	機種名 (MODEL)		CT125AL					
	フォトNO.		NO.1	NO.2	適用号機	掲載 ブロック	見出 番号	
	主体色 (COLOR)		グロ-イング レット	マット フレスコ ブラウン				
	コード (CODE)		R-354	Y-215				
	色物部品名	基本部品番号	R354	Y215	初号機	終号機		
22	フエント- , フロント	61100-K2E-T00	ZB	ZA			F-10	1
23	フエント- , リヤ-	80100-K2E-T00	ZB	ZA			F-34	4
24	フレンジ サブ ASSY. , ファイナル リブ	42615-K2E-T00	ZA	ZA			F-19-20	8
25	ブ ラケット, L. ヘッド ライト	61320-K2E-T00	ZB	ZA			F-43	6
26	ブ ラケット, R. ヘッド ライト	61310-K2E-T00	ZB	ZA			F-43	5
27	ホイールサブ ASSY. , フロント	44650-K2E-T00	ZA	ZA			F-14-20	10
28	ホイールサブ ASSY. , リヤ-	42650-K2E-T00	ZA	ZA			F-19-20	11
29	マーク	86381-K2E-T00	ZA	ZA			F-50	3
30	マーク	86641-K2E-T00	ZC	ZB			F-50	4
31	マーク, R. ホ テ イカハ -	86831-K2E-T00	ZC	ZB			F-50	6
32	マーク, エアークリーナーガ - ニツシ	86643-K2E-T00	ZC	ZB			F-50	5
33	ミラーCOMP.	88210-K2E-T01	ZA	ZA			F-4	9
34	リット , ハ ッテリ-	64460-K2E-T00	ZB	ZA			F-44	8
35	リット セット, R. ホ テ イカハ -	83600-K2E-T00	ZC	ZB			F-23-10	4

フューエルホース／チューブとビニールチューブ、および一般用チューブの使用について

- 標準部品のフューエルホース／チューブとビニールチューブ、および一般用チューブは長巻のバルク部品に代替されます。
- 標準部品のフューエルホース／チューブとビニールチューブ、および一般用チューブを注文の際は、パーツカタログ本文中の部品名下に記載されている（ ）付バルク部品番号または下記一覧表でご確認の上ご注文ください。
- 交換の際は部品名中に記載されている正規の長さにカットして使用してください。
(バルク部品のカット方法、ナンバー記入方法等の取り扱いについては、サービスマニュアルおよびバルク部品に同梱されている説明書を参照してください。)
- カット後の価格については、パーツカタログ本文に記載されている希望小売価格を参照してください。
- 下記の表は標準部品番号とバルク部品番号一覧表です。記載の代替部品以外は絶対に使用しないで下さい。

フューエルホース／チューブ			
標準部品番号	バルク部品番号	バルク部品	
		内径 (mm)	長さ (m)
95001-30xxx-2x	95001-30001-20M	3.0	1
95001-30xxx-3x	95001-30001-30M	3.0	1
95001-30xxx-4x	95001-30001-40M	3.0	1
95001-35xxx-2x	95001-35001-50M	3.5	1
	<95001-35003-50M>		3
95001-35xxx-3x	95001-35001-60M	3.5	1
	<95001-35003-60M>		3
95001-35xxx-4x	95001-35001-60M	3.5	1
	<95001-35003-60M>		3
95001-35xxx-5x	95001-35001-50M	3.5	1
	<95001-35003-50M>		3
95001-35xxx-6x	95001-35001-60M	3.5	1
	<95001-35003-60M>		3
95001-45xxx-2x	95001-45001-50M	4.5	1
	<95001-45003-50M>		3
95001-45xxx-3x	95001-45001-60M	4.5	1
	<95001-45003-60M>		3
	<95001-45008-60M>		8
95001-45xxx-4x	95001-45001-60M	4.5	1
	<95001-45003-60M>		3
	<95001-45008-60M>		8
95001-45xxx-5x	95001-45001-50M	4.5	1
	<95001-45003-50M>		3
95001-45xxx-6x	95001-45001-60M	4.5	1
	<95001-45003-60M>		3
	<95001-45008-60M>		8
95001-55xxx-2x	95001-55001-50M	5.5	1
	<95001-55003-50M>		3
	<95001-55008-50M>		8

フューエルホース／チューブ			
標準部品番号	バルク部品番号	バルク部品	
		内径 (mm)	長さ (m)
95001-55xxx-3x	95001-55001-60M	5.5	1
	<95001-55003-60M>		3
	<95001-55008-60M>		8
95001-55xxx-4x	95001-55001-60M	5.5	1
	<95001-55003-60M>		3
	<95001-55008-60M>		8
95001-55xxx-5x	95001-55001-50M	5.5	1
	<95001-55003-50M>		3
	<95001-55008-50M>		8
95001-55xxx-6x	95001-55001-60M	5.5	1
	<95001-55003-60M>		3
	<95001-55008-60M>		8
95001-75xxx-2x	95001-75001-50M	7.5	1
	<95001-75003-50M>		3
95001-75xxx-3x	95001-75001-60M	7.5	1
	<95001-75008-60M>		3
			8
95001-75xxx-4x	95001-75001-60M	7.5	1
	<95001-75003-60M>		3
	<95001-75008-60M>		8
95001-75xxx-5x	95001-75001-50M	7.5	1
	<95001-75003-50M>		3
95001-75xxx-6x	95001-75001-60M	7.5	1
	<95001-75003-60M>		3
	<95001-75008-60M>		8
95001-80xxx-2x	95001-80001-50M	8.0	1
95001-80xxx-3x	95001-80001-60M	8.0	1
95001-80xxx-4x	95001-80001-60M	8.0	1
95001-80xxx-5x	95001-80001-50M	8.0	1
95001-80xxx-6x	95001-80001-60M	8.0	1

ビニールチューブ				
標準部品番号	バルク部品番号	バルク部品		
		内径 (mm)	外径 (mm)	長さ (m)
95003-01xxx-3x	95003-01001-60M <95003-01003-60M>	2.9	6.8	1 3
95003-01xxx-60	95003-01001-60M <95003-01003-60M>	2.9	6.8	1 3
95003-03xxx-3x	95003-03001-60M <95003-03003-60M>	3.0	6.0	1 3
95003-03xxx-60	95003-03001-60M <95003-03003-60M>	3.0	6.0	1 3
95003-05xxx-3x	95003-05001-60M <95003-05003-60M> <95003-05008-60M>	3.5	6.5	1 3 8
95003-05xxx-60	95003-05001-60M <95003-05003-60M> <95003-05008-60M>	3.5	6.5	1 3 8
95003-07xxx-1x	95003-07001-10M <95003-07003-10M> <95003-07008-10M>	4.0	7.0	1 3 8
95003-07xxx-20	95003-07001-10M <95003-07003-10M> <95003-07008-10M>	4.0	7.0	1 3 8
95003-07xxx-3x	95003-07001-60M <95003-07003-60M> <95003-07008-60M>	4.0	7.0	1 3 8
95003-07xxx-60	95003-07001-60M <95003-07003-60M> <95003-07008-60M>	4.0	7.0	1 3 8
95003-07xxx-7x	95003-07001-70M <95003-07003-70M> <95003-07008-70M>	4.0	7.0	1 3 8
95003-08xxx-1x	95003-08001-10M <95003-08003-10M> <95003-08008-10M>	4.5	6.5	1 3 8
95003-09xxx-3x	95003-09001-60M <95003-09003-60M>	4.5	8.0	1 3
95003-09xxx-60	95003-09001-60M <95003-09003-60M>	4.5	8.0	1 3
95003-10xxx-1x	95003-10001-10M <95003-10003-10M>	5.0	8.0	1 3
95003-10xxx-20	95003-10001-10M <95003-10003-10M>	5.0	8.0	1 3
95003-10xxx-3x	95003-10001-60M <95003-10003-60M>	5.0	8.0	1 3
95003-10xxx-60	95003-10001-60M <95003-10003-60M>	5.0	8.0	1 3
95003-11xxx-3x	95003-11001-60M <95003-11003-60M> <95003-11008-60M>	5.0	9.0	1 3 8
95003-11xxx-60	95003-11001-60M <5003-11003-60M> <95003-11008-60M>	5.0	9.0	1 3 8
95003-12xxx-1x	95003-12001-10M <95003-12003-10M> <95003-12008-10M>	5.0	7.0	1 3 8
95003-12xxx-20	95003-12001-10M <95003-12003-10M> <95003-12008-10M>	5.0	7.0	1 3 8

ビニールチューブ				
標準部品番号	バルク部品番号	バルク部品		
		内径 (mm)	外径 (mm)	長さ (m)
95003-14xxx-1x	95003-14001-10M <95003-14003-10M>	6.0	9.0	1 3
95003-14xxx-3x	95003-14001-60M <95003-14003-60M>	6.0	9.0	1 3
95003-14xxx-20	95003-14001-10M <95003-14003-10M>	6.0	9.0	1 3
95003-17xxx-1x	95003-17001-10M <95003-17003-10M>	7.0	9.0	1 3
95003-19xxx-1x	95003-19001-10M <95003-19003-10M> <95003-19008-10M>	7.0	11.0	1 3 8
95003-19xxx-20	95003-19001-10M <95003-19003-10M> <95003-19008-10M>	7.0	11.0	1 3 8
95003-19xxx-3x	95003-19001-60M <95003-19003-60M> <95003-19008-60M>	7.0	11.0	1 3 8
95003-19xxx-60	95003-19001-60M <95003-19003-60M> <95003-19008-60M>	7.0	11.0	1 3 8
95003-40xxx-20	95003-40001-10M <95003-40003-10M>	12.0	16.0	1 3
95003-21xxx-1x	95003-21001-10M <95003-21003-10M>	8.0	9.0	1 3
95003-21xxx-20	95003-21001-10M <95003-21003-10M>	8.0	9.0	1 3
95003-23xxx-1x	95003-23001-10M <95003-23003-10M>	8.0	12.0	1 3
95003-23xxx-20	95003-23001-10M <95003-23003-10M>	8.0	12.0	1 3
95003-23xxx-3x	95003-23001-60M <95003-23003-60M> <95003-23008-60M>	8.0	12.0	1 3 8
95003-23xxx-60	95003-23001-60M <95003-23003-60M> <95003-23008-60M>	8.0	12.0	1 3 8
95003-25xxx-1x	95003-25001-10M <95003-25003-10M>	9.0	11.0	1 3
95003-25xxx-20	95003-25001-10M <95003-25003-10M>	9.0	11.0	1 3
95003-25xxx-3x	95003-25001-60M <95003-25003-60M>	9.0	11.0	1 3
95003-25xxx-7x	95003-25001-70M <95003-25003-70M>	9.0	11.0	1 3
95003-27xxx-1x	95003-27001-10M <95003-27003-10M>	9.0	13.0	1 3
95003-27xxx-20	95003-27001-10M <95003-27003-10M>	9.0	13.0	1 3
95003-27xxx-3x	95003-27001-60M <95003-27003-60M>	9.0	13.0	1 3
95003-27xxx-60	95003-27001-60M <95003-27003-60M>	9.0	13.0	1 3
95003-33xxx-1x	95003-33001-10M <95003-33003-10M>	10.0	14.0	1 3

ビニールチューブ				
標準部品番号	バルク部品番号	バルク部品		
		内径 (mm)	外径 (mm)	長さ (m)
95003-33xxx-20	95003-33001-10M <95003-33003-10M>	10.0	14.0	1 3
95003-36xxx-1x	95003-36001-10M <95003-36003-10M> <95003-36008-10M>	11.0	13.0	1 3 8
95003-36xxx-20	95003-36001-10M <95003-36003-10M> <95003-36008-10M>	11.0	13.0	1 3 8
95003-37xxx-3x	95003-37001-60M <95003-37003-60M>	11.0	15.0	1 3
95003-37xxx-60	95003-37001-60M <95003-37003-60M>	11.0	15.0	1 3
95003-38xxx-1x	95003-38001-10M <95003-38003-10M>	12.0	13.0	1 3
95003-38xxx-20	95003-38001-10M <95003-38003-10M>	12.0	13.0	1 3
95003-39xxx-1x	95003-39001-10M <95003-39003-10M>	12.0	14.0	1 3
95003-39xxx-20	95003-39001-10M <95003-39003-10M>	12.0	14.0	1 3
95003-40xxx-3x	95003-40001-60M <95003-40003-60M>	12.0	16.0	1 3
95003-40xxx-60	95003-40001-60M <95003-40003-60M>	12.0	16.0	1 3
95003-43xxx-1x	95003-43001-10M <95003-43003-10M> <95003-43008-10M>	13.0	15.0	1 3 8
95003-43xxx-20	95003-43001-10M <95003-43003-10M> <95003-43008-10M>	13.0	15.0	1 3 8
95003-45xxx-1x	95003-45001-10M <95003-45003-10M> <95003-45008-10M>	14.0	18.0	1 3 8
95003-45xxx-20	95003-45001-10M <95003-45003-10M> <95003-45008-10M>	14.0	18.0	1 3 8
95003-50xxx-1x	95003-50001-10M <95003-50003-10M>	16.0	19.0	1 3
95003-50xxx-20	95003-50001-10M <95003-50003-10M>	16.0	19.0	1 3
95003-50xxx-3x	95003-50001-60M <95003-50003-60M>	16.0	19.0	1 3
95003-55xxx-1x	95003-55001-10M <95003-55003-10M>	17.5	20.5	1 3
95003-55xxx-20	95003-55001-10M <95003-55003-10M>	17.5	20.5	1 3
95003-60xxx-1x	95003-60001-10M <95003-60003-10M>	22.0	27.0	1 3
95003-60xxx-20	95003-60001-10M <95003-60003-10M>	22.0	27.0	1 3
95003-60xxx-3x	95003-60001-60M <95003-60003-60M>	22.0	27.0	1 3
95003-60xxx-60	95003-60001-60M <95003-60003-60M>	22.0	27.0	1 3

一般用チューブ			
標準部品番号	バルク部品番号	バルク部品	
		内径 (mm)	長さ (m)
95005-11xxx-3x	95005-11001-30M	11.0	1
95005-11xxx-5x	95005-11001-50M	11.0	1
95005-12xxx-1x	95005-12001-10M <95005-12003-10M>	12.0	1 3
95005-12xxx-2x	95005-12001-20M	12.0	1
95005-12xxx-3x	95005-12001-30M	12.0	1
95005-12xxx-5x	95005-12001-50M	12.0	1
95005-14xxx-1x	95005-14001-10M	14.0	1
95005-14xxx-2x	95005-14001-20M <95005-14003-20M>	14.0	1 3
95005-14xxx-3x	95005-14001-30M	14.0	1
95005-14xxx-5x	95005-14001-50M	14.0	1
95005-17xxx-1x	95005-17001-10M	17.0	1
95005-17xxx-2x	95005-17001-20M	17.0	1
95005-17xxx-3x	95005-17001-30M	17.0	1
95005-17xxx-5x	95005-17001-50M	17.0	1
95005-30xxx-3x	95005-30001-30M	3.0	1
95005-30xxx-5x	95005-30001-50M	3.0	1
95005-35xxx-1x	95005-35001-10M <95005-35003-10M> <95005-35008-10M>	3.5	1 3 8
95005-35xxx-2x	95005-35001-20M	3.5	1
95005-35xxx-3x	95005-35001-30M	3.5	1
95005-35xxx-4x	95005-35001-10M <95005-35003-10M> <95005-35008-10M>	3.5	1 3 8
95005-35xxx-5x	95005-35001-50M	3.5	1
95005-45xxx-1x	95005-45001-10M <95005-45003-10M> <95005-45008-10M>	4.5	1 3 8
95005-45xxx-2x	95005-45001-20M	4.5	1
95005-45xxx-3x	95005-45001-30M	4.5	1

一般用チューブ			
標準部品番号	バルク部品番号	バルク部品	
		内径 (mm)	長さ (m)
95005-45xxx-4x	95005-45001-10M <95005-45003-10M> <95005-45008-10M>	4.5	1 3 8
95005-45xxx-5x	95005-45001-50M	4.5	1
95005-50xxx-3x	95005-50001-30M <95005-50003-30M>	5.0	1 3
95005-50xxx-5x	95005-50001-50M	5.0	1
95005-55xxx-1x	95005-55001-10M <95005-55003-10M> <95005-55008-10M>	5.3	1 3 8
95005-55xxx-2x	95005-55001-20M <95005-55003-20M>	5.3	1 3
95005-55xxx-4x	95005-55001-10M <95005-55003-10M> <95005-55008-10M>	5.3	1 3 8
95005-65xxx-1x	95005-65001-10M <95005-65003-10M>	6.5	1 3
95005-65xxx-2x	95005-65001-20M	6.5	1
95005-70xxx-3x	95005-70001-30M <95005-70003-30M>	7.0	1 3
95005-70xxx-5x	95005-70001-50M	7.0	1
95005-75xxx-1x	95005-75001-10M <95005-75003-10M>	7.3	1 3
95005-75xxx-2x	95005-75001-20M	7.3	1
95005-80xxx-1x	95005-80001-10M <95005-80003-10M>	8.0	1 3
95005-80xxx-2x	95005-80001-20M	8.0	1

*注) Xは数字、英字を省略表示したものです。

◎ 注意: フューエルホース/チューブと一般用チューブ、及びビニールチューブを間違えて使用すると危険が生じます。
 フューエルホース/チューブ使用箇所に一般用チューブ、及びビニールチューブを使用したり、その逆の使用は絶対しないで、パーツカタログ記載のバルク部品をサービスマニュアル及びバルク部品に同梱されている説明書に従って正しく使用してください。



●フューエルホース／チューブと一般用チューブ、及びビニールチューブのバルク部品番号の構成について

(例) 95001-75001-50M

バルク部品

バルク部品を表します。

マーキングコード (フューエルホース／チューブおよび一般用チューブ)

変更コード (ビニールチューブ)

・ナンバリングマークおよび変更順を示しますがバルク部品では0でナンバーなしです。

種類コード

- ・フューエルホース 2 : ブレード外部で赤色 (内径3mmのみ)
- 5 : ブレード内部で黒色
- ・フューエルチューブ 3 : 赤色 (内径3mmのみ)
- 4 : 灰色+赤線 (内径3mmのみ)
- 6 : 黒色
- ・ビニールチューブ 1 : 透明
- 2 : 黒色
- 3 : うす赤色
- 6 : うす赤色
- 7 : うす黒色
- ・一般用チューブ 1 : 灰色
- 2 : 灰色
- 3 : 黒色
- 5 : 黒色

長さ

- 001 : 1 m (標準)
 - 003 : 3 m
 - 008 : 8 m
- 未設定のものもあります。

内径コード (フューエルホース／チューブおよび一般用チューブ)

- 30 : 3.0 mm
- 35 : 3.5 mm
- 45 : 4.5 mm
- 50 : 5.0 mm
- 55 : 5.3 mm 5.5 mm
- 65 : 6.5 mm
- 70 : 7.0 mm
- 75 : 7.3 mm 7.5 mm
- 80 : 8.0 mm
- 11 : 11 mm
- 91 : 12 mm (外径15 mm)
- 92 : 12 mm (外径16 mm)
- 12 : 12 mm (外径17 mm)
- 14 : 14 mm
- 17 : 17 mm

内外径コード (ビニールチューブ)

- 01 : 内径2.9 外径6.8 mm
- 03 : 内径3 外径6 mm
- 05 : 内径3.5 外径6.5 mm
- 07 : 内径4 外径7 mm
- 08 : 内径4.5 外径6.5 mm
- 09 : 内径4.5 外径8 mm
- 12 : 内径5 外径7 mm
- 10 : 内径5 外径8 mm
- 11 : 内径5 外径9 mm
- 14 : 内径6 外径9 mm
- 17 : 内径7 外径9 mm
- 19 : 内径7 外径11 mm
- 21 : 内径8 外径9 mm
- 23 : 内径8 外径12 mm
- 25 : 内径9 外径11 mm
- 27 : 内径9 外径13 mm
- 33 : 内径10 外径14 mm
- 36 : 内径11 外径13 mm
- 37 : 内径11 外径15 mm
- 38 : 内径12 外径13 mm
- 39 : 内径12 外径14 mm
- 40 : 内径12 外径16 mm
- 43 : 内径13 外径15 mm
- 45 : 内径14 外径18 mm
- 50 : 内径16 外径19 mm
- 55 : 内径17.5 外径20.5 mm
- 60 : 内径22 外径27 mm

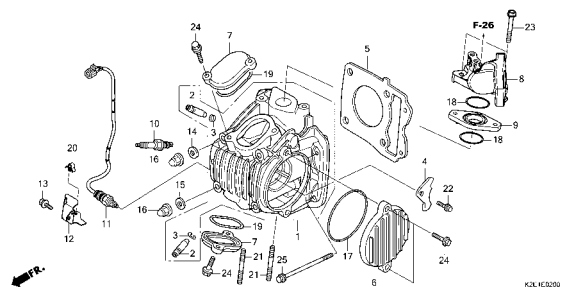
ホース／チューブのタイプ:

- 1 : フューエルホース／チューブ
- 3 : ビニールチューブ
- 5 : 一般用チューブ

エンジン グループ

E-2

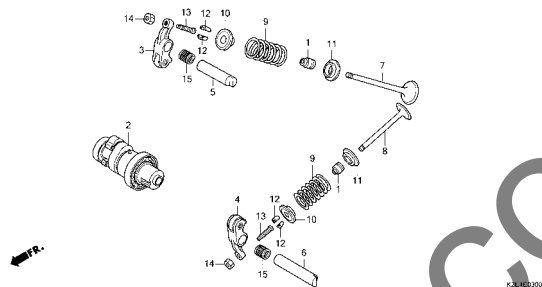
シリンダーヘッド



KJLHC0300

E-3

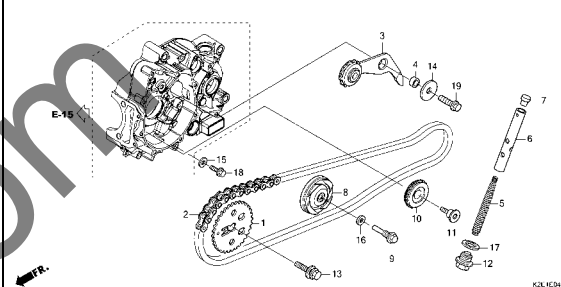
カムシャフト/バルブ



KJLHC0300

E-4

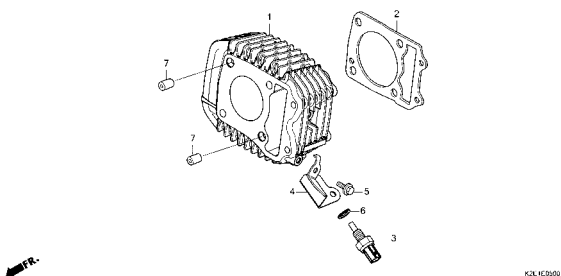
カムチェン/テンショナー



KJLHC0400

E-5

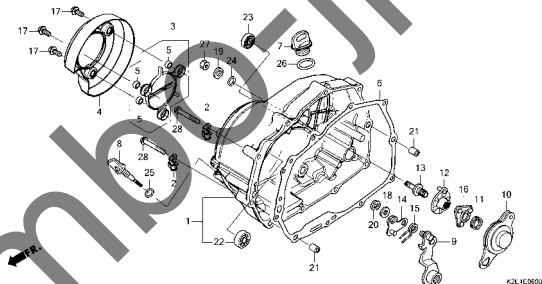
シリンダー



KJLHC0500

E-6

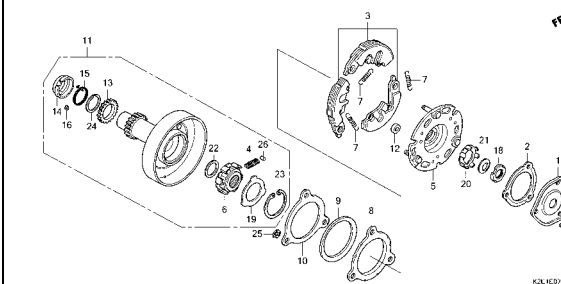
R. クランクケースカバー



KJLHC0600

E-7

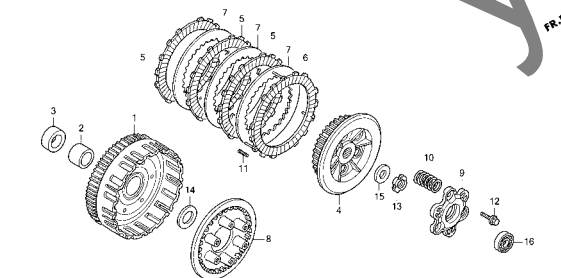
ワンウェイクラッチ



KJLHC0700

E-8

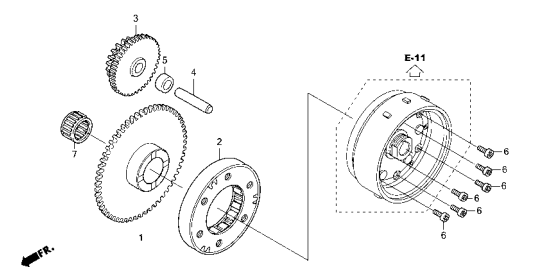
クラッチ



KJLHC0800

E-9

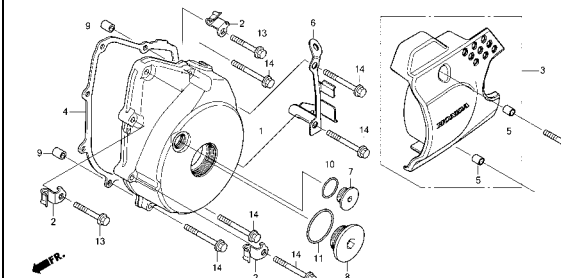
スターティングクラッチ



KJLHC0900

E-10

L. クランクケースカバー



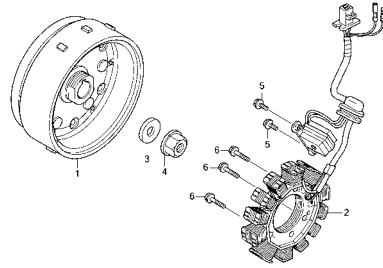
KJLHC1000

2

エンジン グループ

E-11

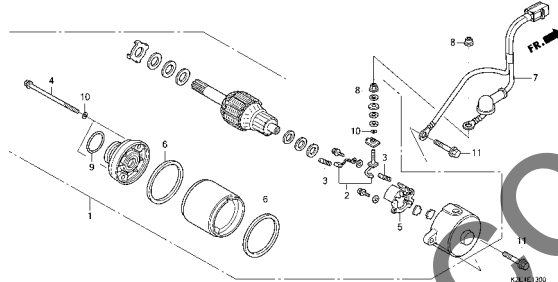
ジェネレーター



KJLHC1100

E-13

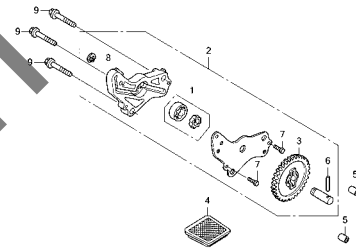
スターターモーター



KJLHC1300

E-14

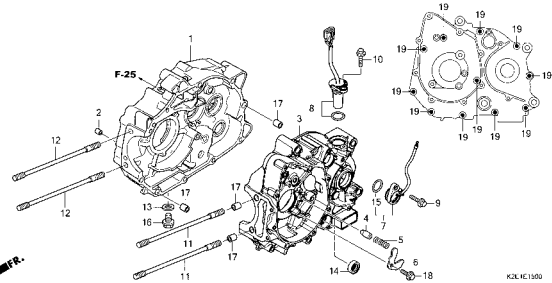
オイルポンプ



KJLHC1400

E-15

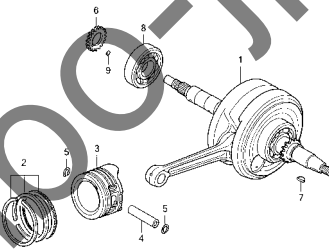
クランクケース



KJLHC1300

E-16

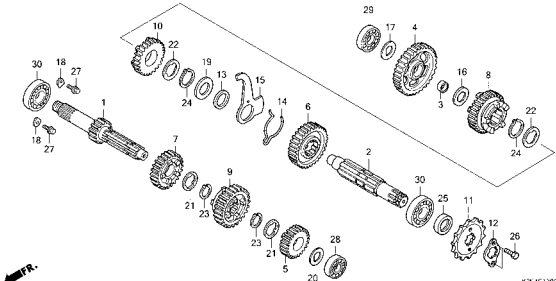
クランクシャフト/ピストン



KJLHC1600

E-17

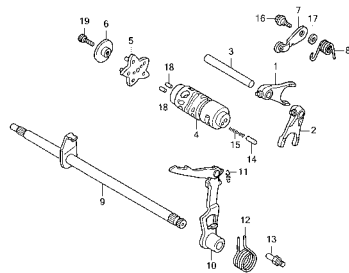
トランスミッション



KJLHC1900

E-19

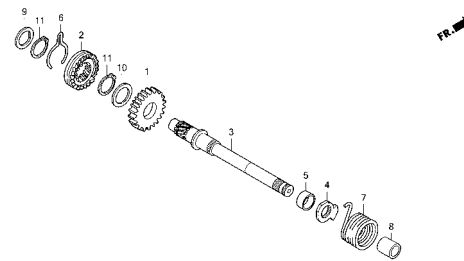
ギヤシフトドラム



KJLHC1900

E-20

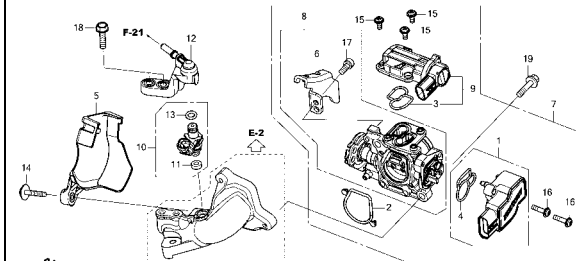
キックスタータースピンドル



KJLHC2000

E-23

スロットルボディ/フューエルインジェクター

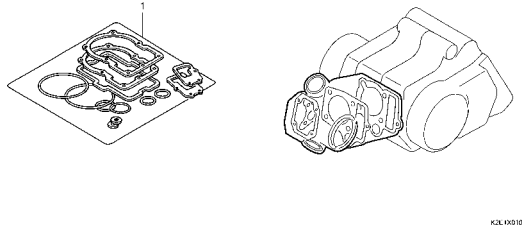


KJLHC2300

エンジン グループ

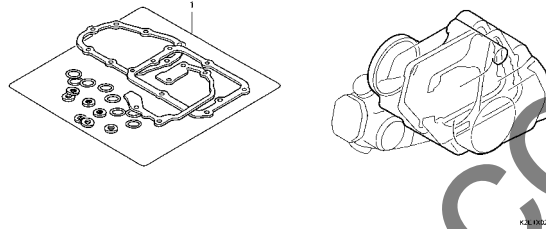
EOP-1

ガスケットキットA



EOP-2

ガスケットキットB



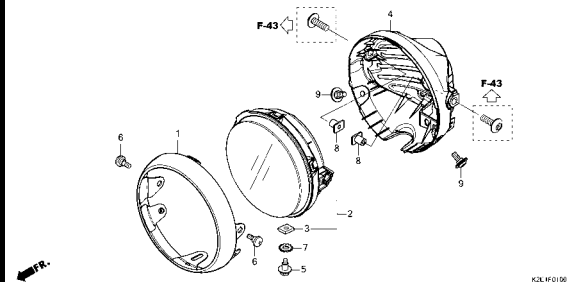
2

Jumbo-jp.com

フレーム グループ

F-1

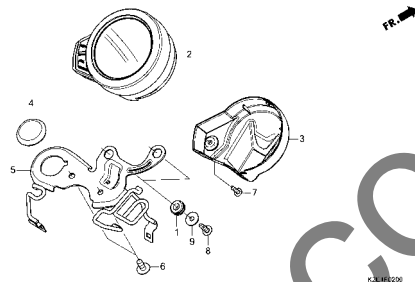
ヘッドライト



KJLHF0100

F-2

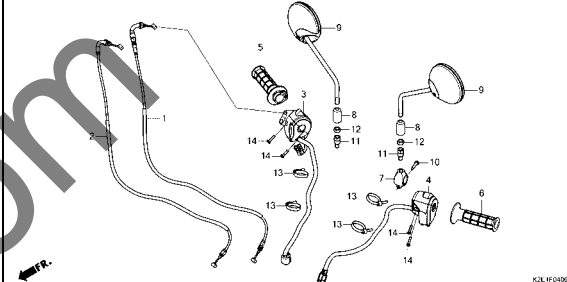
メーター



KJLHF0200

F-4

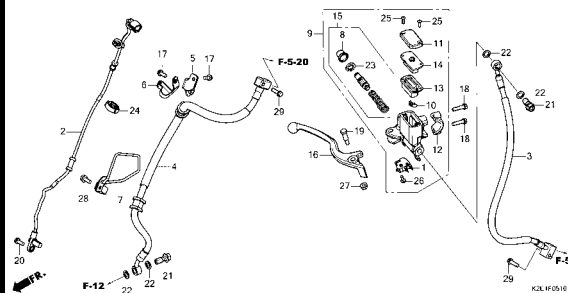
スイッチ/ケーブル/ミラー



KJLHF0400

F-5-10

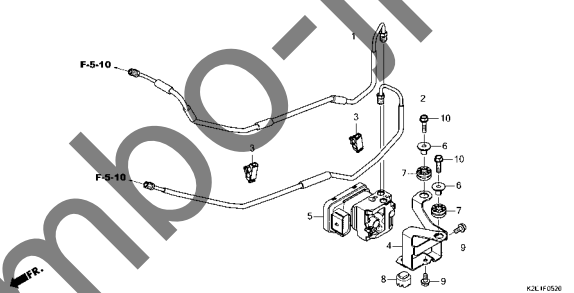
フロントブレーキマスターシリンダー



KJLHF0510

F-5-20

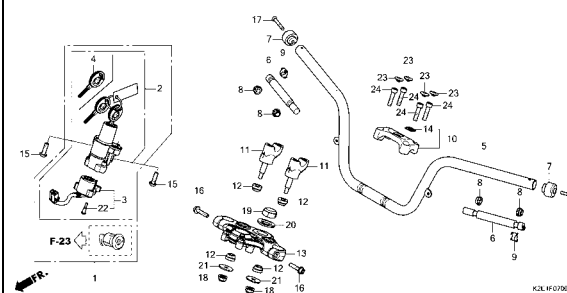
ABSモジュレーター/ブレーキパイプ



KJLHF0520

F-7

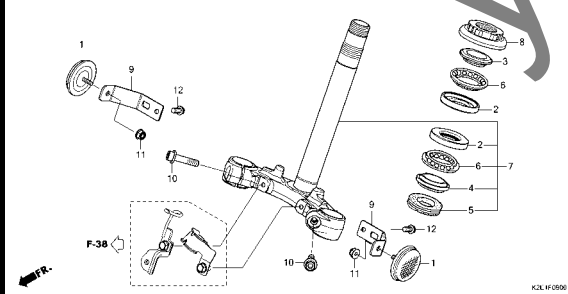
ハンドルパイプ/トップブリッジ



KJLHF0700

F-9

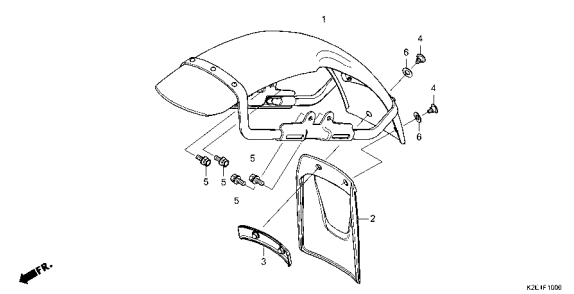
ステアリングステム



KJLHF0900

F-10

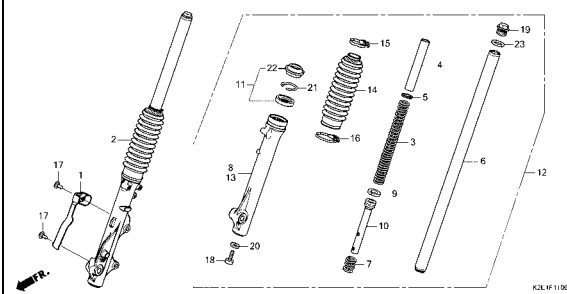
フロントフェンダー



KJLHF1000

F-11

フロントフォーク

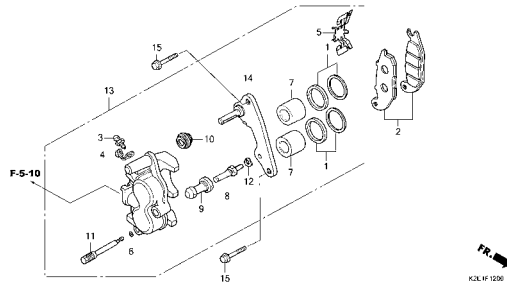


KJLHF1100

フレーム グループ

F-12

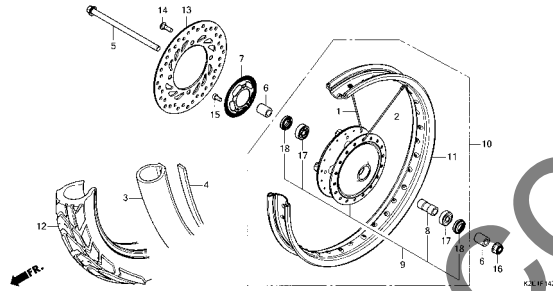
フロントブレーキキャリア



KJLHF1206

F-14-20

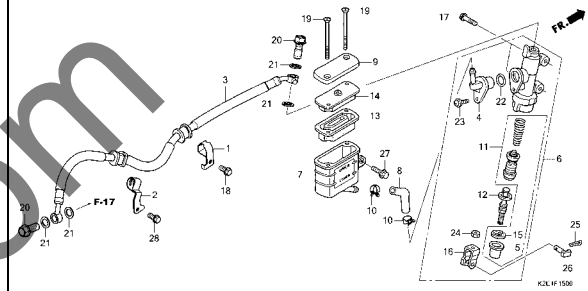
フロントホイール



KJLHF1420

F-15

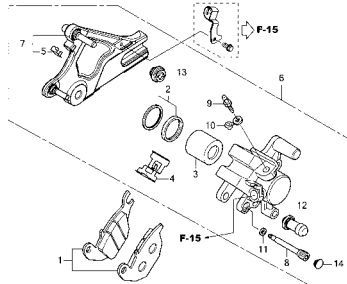
リアブレーキマスターシリンダー



KJLHF1506

F-17

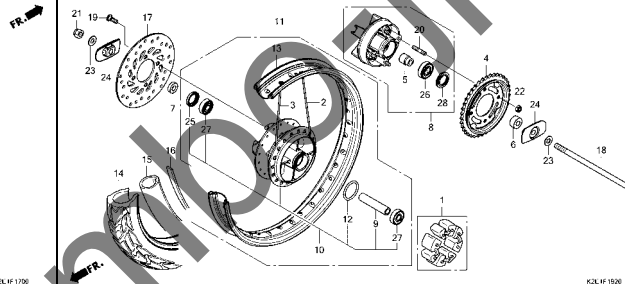
リアブレーキキャリア



KJLHF1706

F-19-20

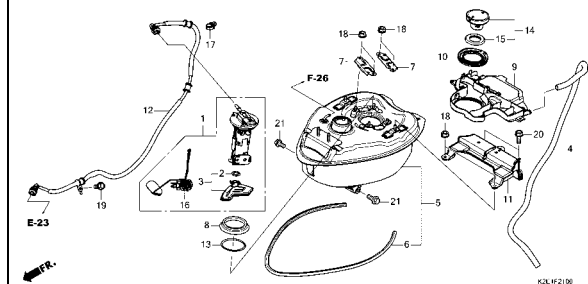
リアホイール



KJLHF1920

F-21

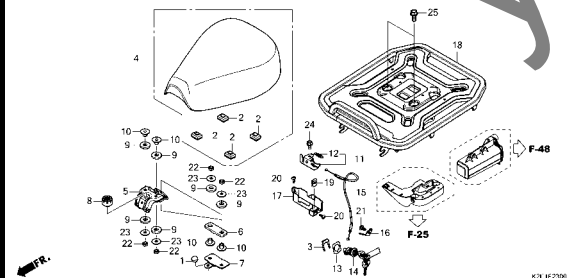
フューエルタンク/フューエルポンプ



KJLHF2106

F-23

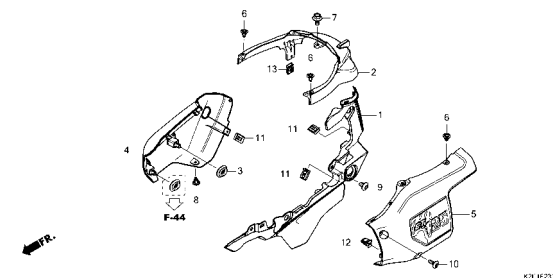
シート/ラギジキャリア



KJLHF2306

F-23-10

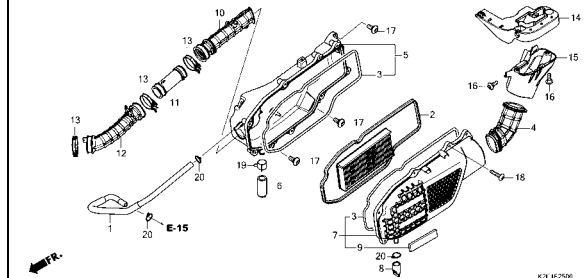
ボディカバー



KJLHF2316

F-25

エアークリーナー



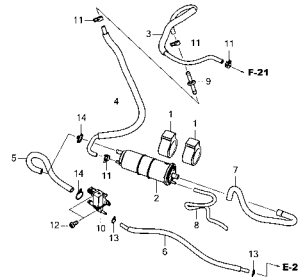
KJLHF2506

3

フレーム グループ

F-26

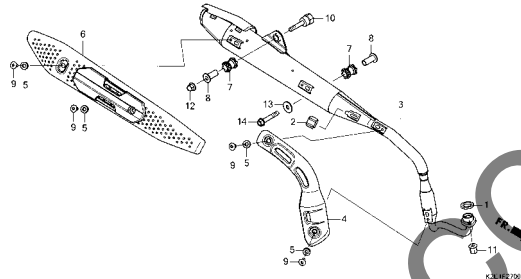
キャニスター



KJLHF2000

F-27

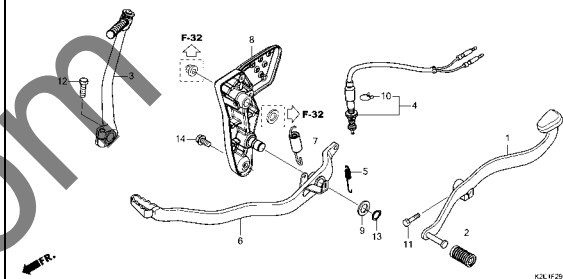
エキゾーストマフラー



KJLHF2700

F-29

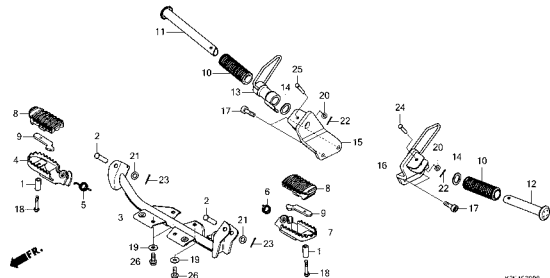
ペダル/キックスターターアーム



KJLHF2900

F-30

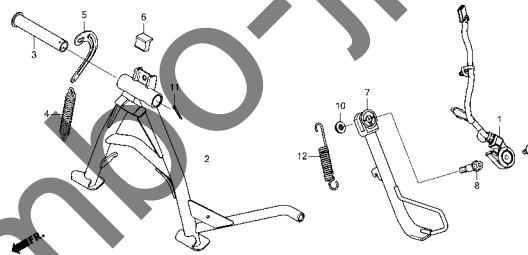
ステップ



KJLHF3000

F-31

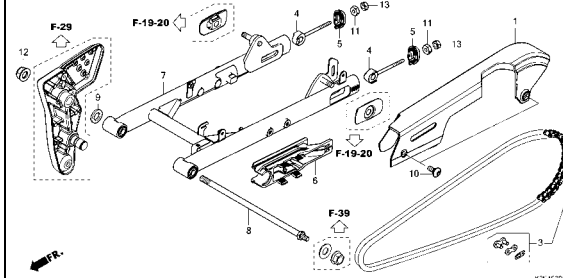
スタンド



KJLHF3100

F-32

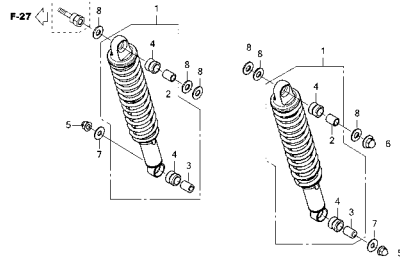
スウィングアーム/チェーンケース



KJLHF3200

F-33

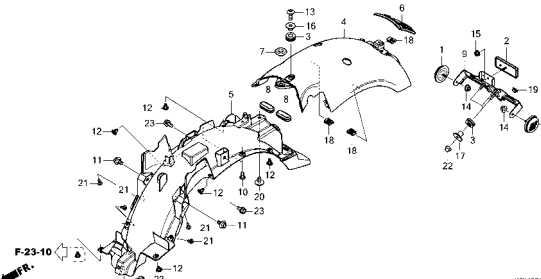
リヤクッション



KJLHF3300

F-34

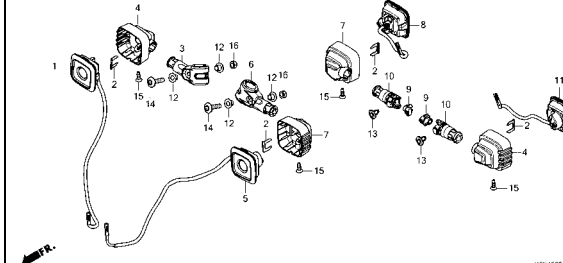
リヤフェンダー



KJLHF3400

F-35

ウインカー

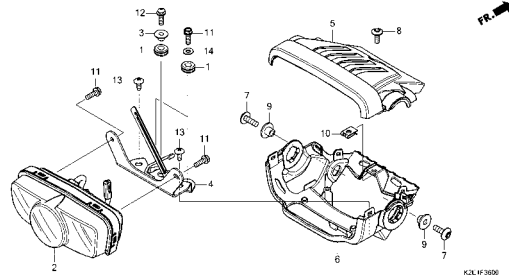


KJLHF3500

フレーム グループ

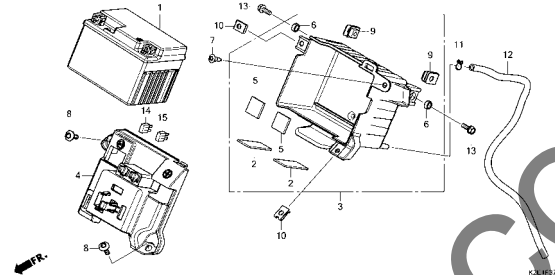
F-36

テールライト



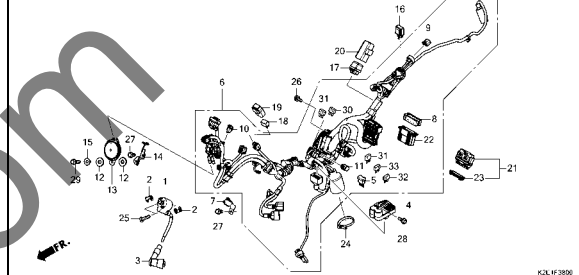
F-37

バッテリー



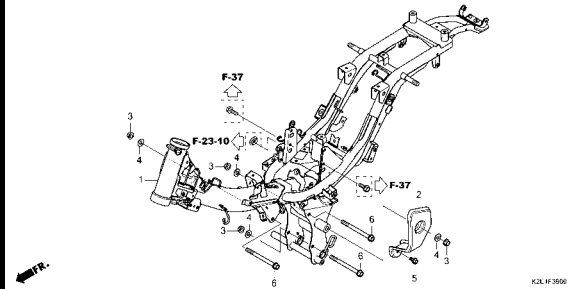
F-38

ワイヤーハーネス



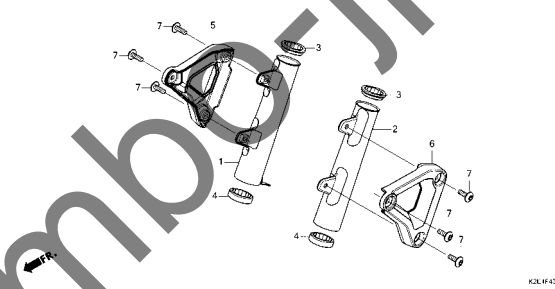
F-39

フレームボディ



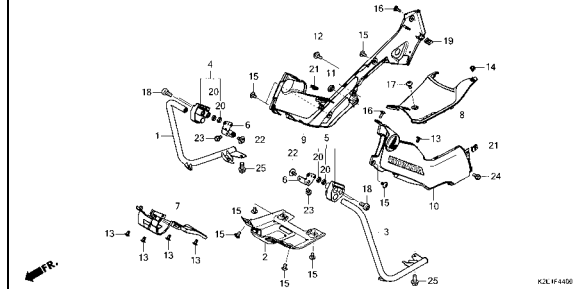
F-43

ヘッドライトブラケット



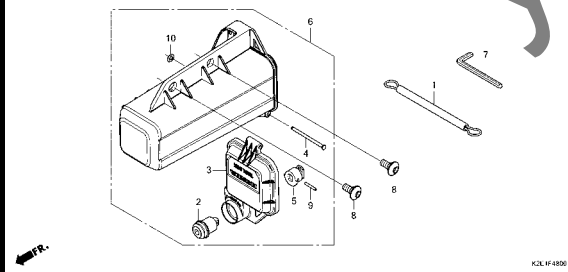
F-44

メインパイプカバー



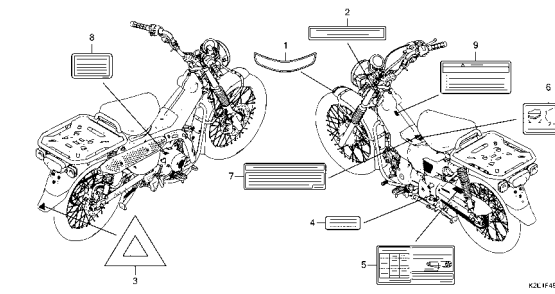
F-48

ツール/ツールボックス



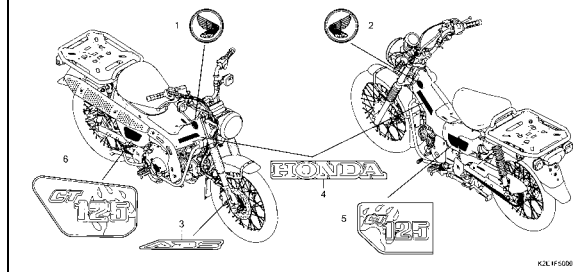
F-49

コーションラベル



F-50

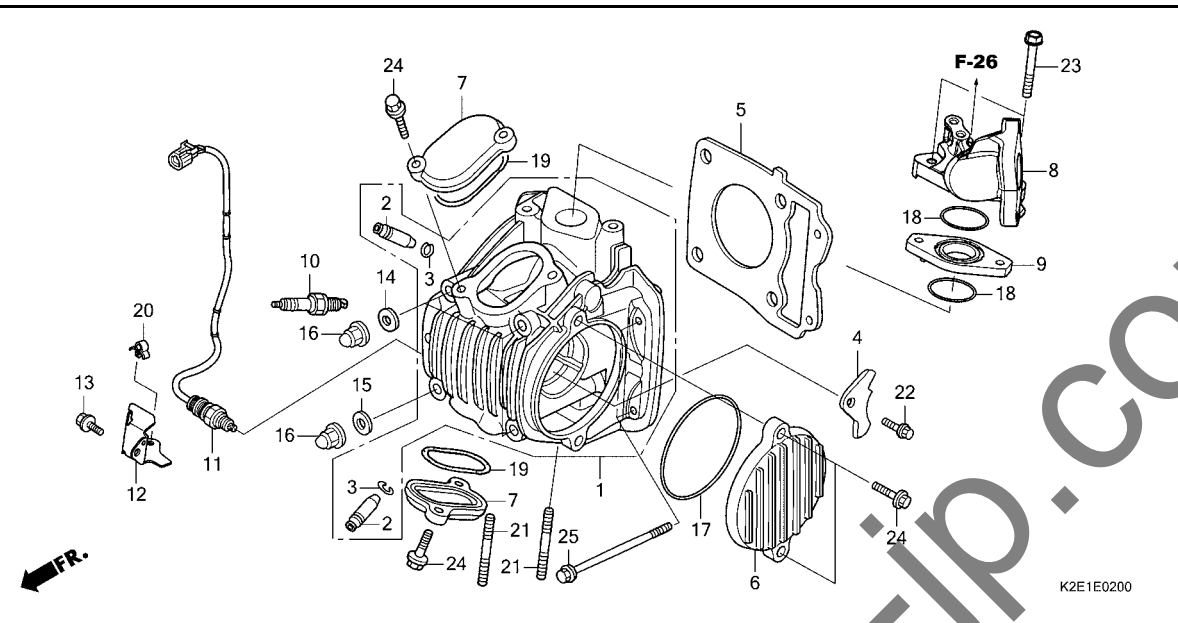
マーク



3

E-2

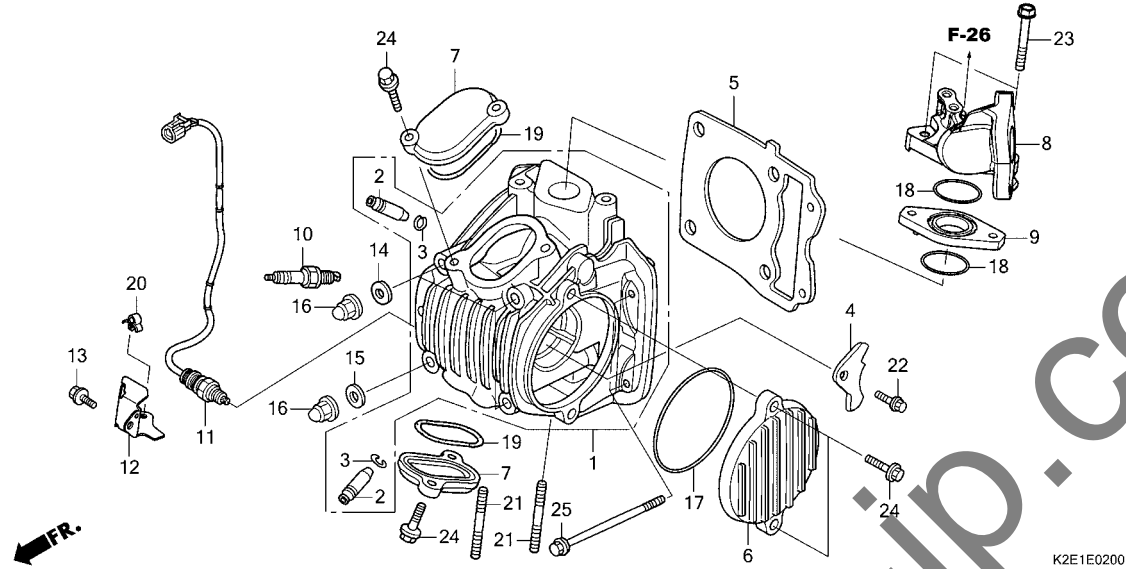
シリンダーヘッド



見出	部品番号	部品名	使用個数	適用号機	タイプ
番号			CT 125A L	初号機 終号機	
1	12200-K0F-T00	ヘッド COMP., シリンダー	1		
2	12204-KYZ-P00	ガイド, ハルブ (オーバーサイズ)	2		
3	12206-KPL-900	クリップ, ハルブガイド	2		
4	12211-KPH-900	プレート, ストツパ	1		
5	12251-K73-T61 12251-KYZ-901	ガスケット, シリンダー-ヘッド	1		
6	12341-K2E-T00	カバー, L. シリンダー-ヘッド サイト	1		
7	12361-K0F-T00	カバー, タペットアシヤステインク ホール	2		
8	17110-K2E-T00	パイプ COMP., インレット	1		
9	17119-K0G-900	インシュレーター, インテークパイプ	1		
10	31916-KPH-901	プラグ, スパーク (CPR6EA-9) (NGK)	1		
	31917-KPH-901	プラグ, スパーク (CPR7EA-9) (NGK)	(1)		
	31926-KPH-901	プラグ, スパーク (U20EPR9) (DENSO)	1		
	31927-KPH-901	プラグ, スパーク (U22EPR9) (DENSO)	(1)		
11	36532-K2E-T01	センサー, O2 (NGK)	1		
12	36535-K26-B00	カート, O2センサー	1		
13	90017-GHB-620	ホルト, フランジ 6X14 (NSHF)	1		
14	90441-286-000	ワッシャー, シーリング 8MM	3		
15	90441-ME9-000	ワッシャー, シーリング 8MM	1		
16	90443-KTM-970	ナット, キヤツプ 8MM	4		
17	91301-PH8-005	リング 74.5X2.5 (NOK)	1		
18	91304-KPH-700	リング 29X2.4	2		

E-2

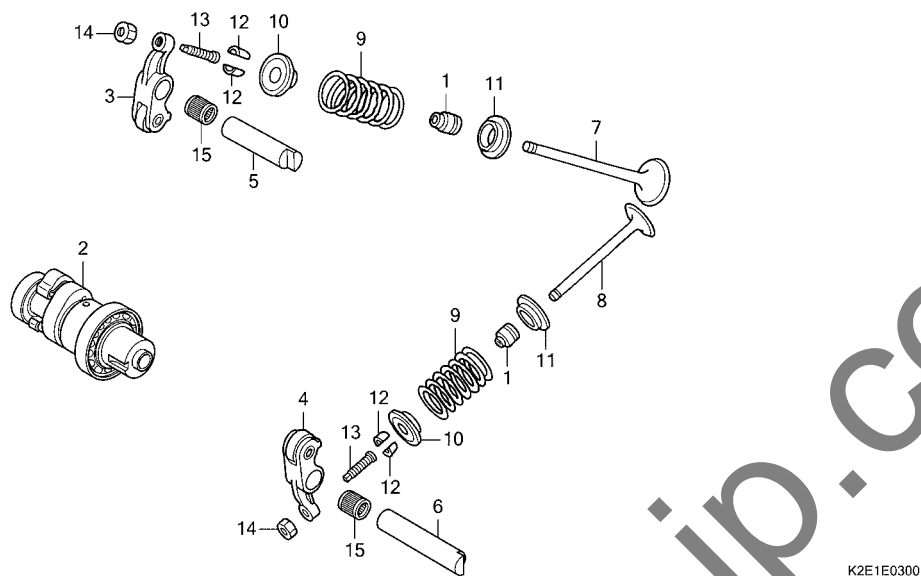
シリンダーヘッド



見出	部品番号	部品名	使用個数	適用号機	タイプ
番号			CT 125A L	初号機 終号機	
	19	91372-KPH-900	2		
	20	91504-SL0-003	1		
	21	92900-08028-0E	2		
	22	95701-06012-00	1		
	23	95701-06030-00	2		
	24	96001-06020-00	6		
	25	96001-06090-00	2		

E-3

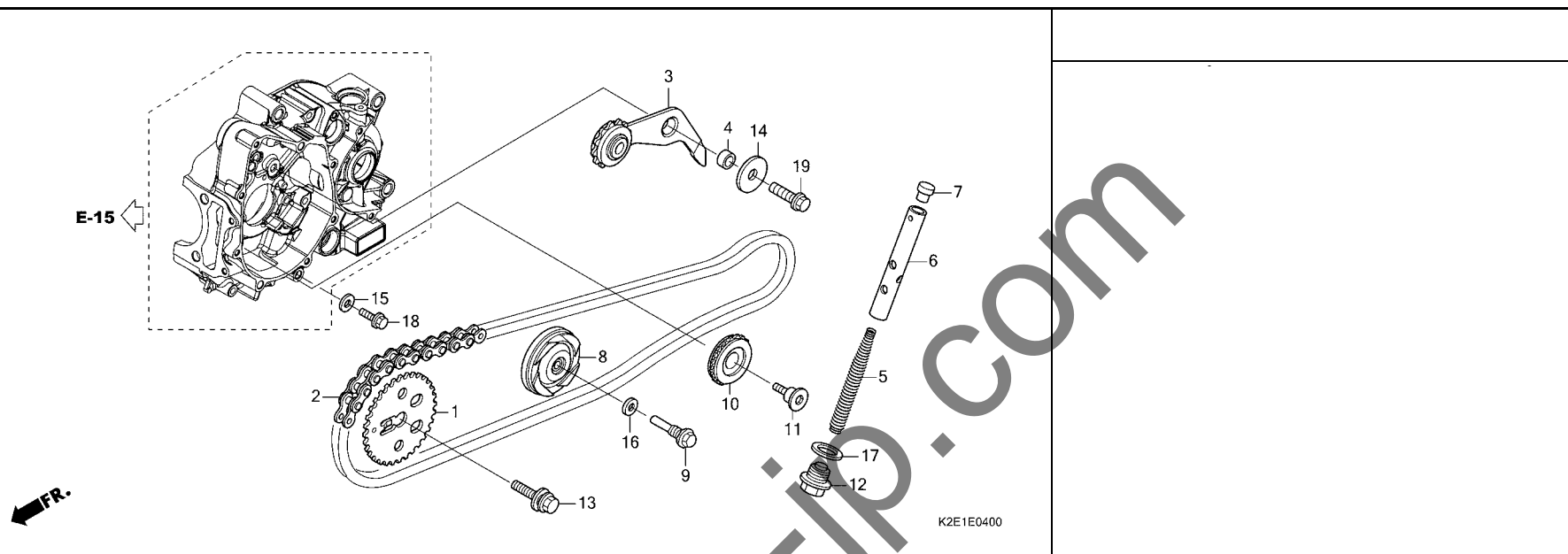
カムシャフト / バルブ



見出 番号	部品番号	部品名	使用個数 適用号機		タイプ
			CT 125A L	初号機 終号機	
1	12209-GB4-681	シール, ハ ^ル ブ ^ス テム(NOK)	2		
2	14100-K73-T30	カムシャフトCOMP.	1		
3	14430-KYZ-900	アームCOMP., インテークハ ^ル ブ ^ス ロツカー	1		
4	14440-KYZ-901	アームCOMP., エキゾ ^ス トハ ^ル ブ ^ス ロツカー	1		
5	14451-KTC-900	シャフト, インレットロツカーアーム	1		
6	14452-KTC-900	シャフト, エキゾ ^ス トロツカーアーム	1		
7	14711-K73-T30	ハ ^ル ブ ^ス , インレット	1		
8	14721-K73-T30	ハ ^ル ブ ^ス , エキゾ ^ス ト	1		
9	14751-KYZ-900	スプ ^リ ンク, ハ ^ル ブ ^ス	2		
10	14771-GB4-680	リテーナ ^ー , ハ ^ル ブ ^ス スプ ^リ ンク	2		
11	14775-KVY-900	シート, ハ ^ル ブ ^ス スプ ^リ ンク	2		
12	14781-MA6-000	コツター, ハ ^ル ブ ^ス	4		
13	90012-KWB-600	スクリュ ^ー , タハ ^ヅ ツアジ ^ン ヤステインク	2		
14	90206-001-000	ナツ, タハ ^ヅ ツアジ ^ン ヤステインク	2		
15	91105-KYZ-901	ハ ^ル ア ^リ ンク, ロツカーアームシャフト	2		

E-4

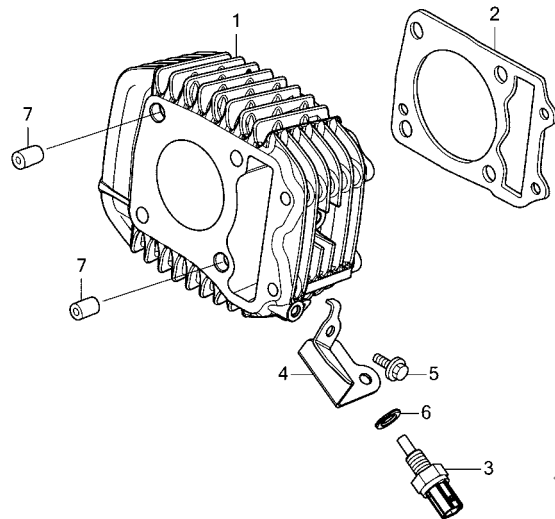
カムチェーン / テンショナー



見出 番号	部品番号	部品名	使用個数 CT 125A L	適用号機 初号機 終号機	タイプ
	1	14321-KYZ-900 スプ ロケット, カム(32T)	1		
	2	14401-K73-T31 チェン, カム(DID25SHT-88LE) ...	1		
	3	14500-KYZ-900 アームCOMP., カムチェンテンショナー	1		
	4	14531-KYZ-900 カラー, カムチェンテンショナー	1		
	5	14541-GB4-681 スプ リング, カムチェンテンショナー	1		
	6	14550-KRS-691 ロット COMP., テンショナープ ツシユ (CENTRALIZE POWER)	1		
	7	14566-086-030 ハット, カムチェンテンショナープ ツシユロツト	1		
	8	14610-KWB-600 ローラーCOMP., カムチェンガイド	1		
	9	14615-KFL-850 ピン, ガイド ローラー	1		
	10	14670-KYZ-900 ローラーCOMP., カムチェンガイド	1		
	11	14675-KYZ-900 ボルト, カムチェンガイド ローラー	1		
	12	90081-035-000 ボルト, シーリング 14MM	1		
	13	90082-KWW-740 ボルトワッシャー 8X22	1		
	14	90404-KWB-600 ワッシャー 8.5X26X2.3	1		
	15	90463-ML7-000 ワッシャー, シーリング 6.5MM	1		
	16	90475-KWB-600 ワッシャー 8MM	1		
	17	90544-KF0-000 ワッシャー, シーリング 14MM	1		
	18	95701-06018-00 ボルト, フランジ 6X18	1		
	19	95701-08025-00 ボルト, フランジ 8X25	1		

E-5

シリンダー

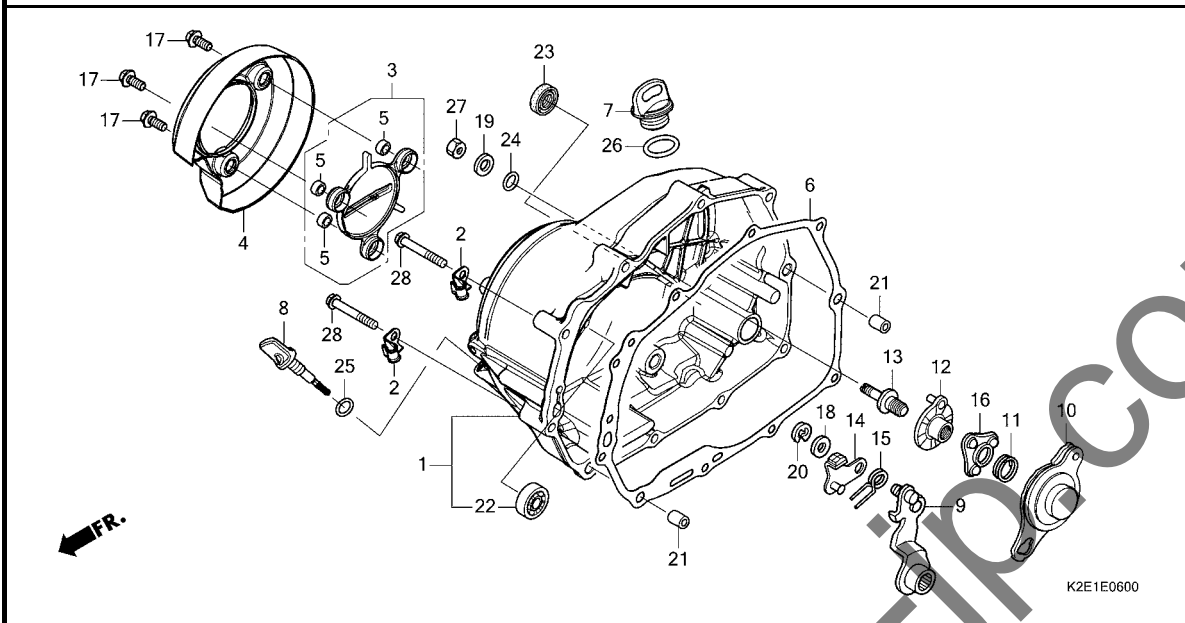


見出	部品番号	部品名	使用個数	適用号機	タイプ
番号			CT 125A L	初号機 終号機	
1	12100-K26-900	シリンダー-COMP.	1		
2	12191-K73-T60	ガスケット,シリンダー-	1		
3	37750-KPH-701	センサー-ASSY.,サーモスタットオイル (ハナソニック)	1		
4	37751-K26-900	ガード,サーモスタットオイル	1		
5	90017-GHB-620	ボルト,フランジ 6X14(NSHF) ...	1		
6	90443-MB0-000	ワッシャー,シーリング 10.2MM	1		
7	94301-10120	ロックピッチ 10X12	2		

2

E-6

R. クランクケースカバー

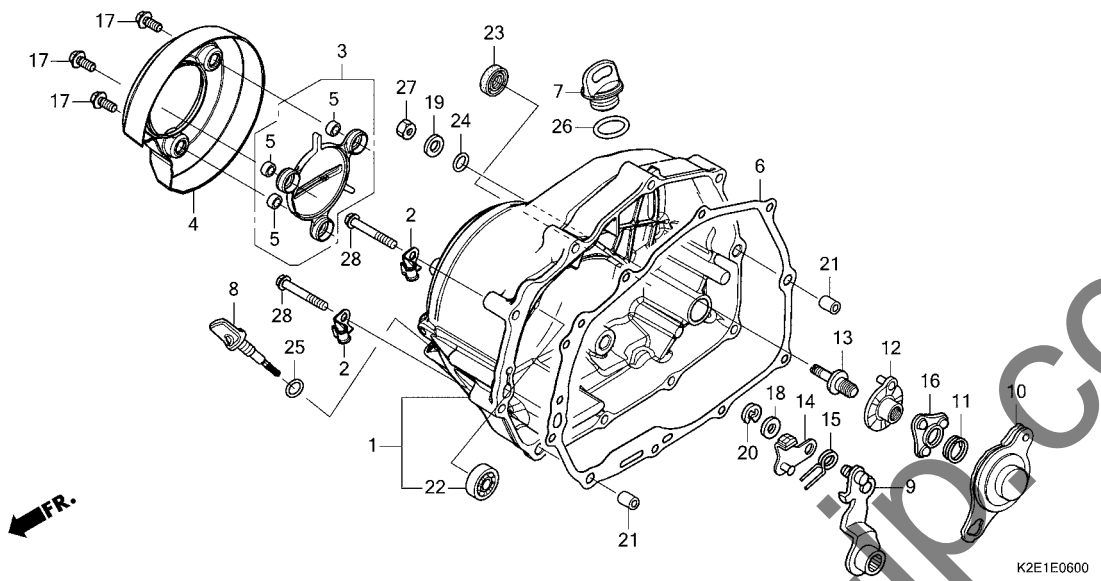


2

見出	部品番号	部品名	使用個数	適用号機	タイプ
番号			CT 125A L	初号機 終号機	
1	11330-K2E-T00	カバーCOMP., R. クランクケース	1		
2	11346-KTR-940	クランク -A, オイルテンプレセンサーコート	2		
3	11370-K2E-T00	プロテクターCOMP., R. カバーインナー	1		
4	11372-K2E-T00	プロテクター, R. カバーアウター	1		
5	11373-K2E-T00	カラー 10MM	3		
6	11394-K73-T60	ガスケット, R. クランクケースカバー	1		
7	15611-K0F-T00	キャップ, オイルフィルター	1		
8	15651-K2E-T00	ゲージ, オイルレベル	1		
9	22810-KPH-900	レバーCOMP., クラッチ	1		
10	22820-KYZ-900	プレートCOMP., クラッチカム	1		
11	22825-046-000	スプリング, カムプレートサイト	1		
12	22830-KYZ-900	プレートCOMP., クラッチリフター	1		
13	22846-KPH-901	ボルト, クラッチアシヤステインク	1		
14	22850-KPH-900	プレートCOMP., プレーキ	1		
15	22853-KPH-900	スプリング, プレーキ	1		
16	22860-HB3-000	リテーナーCOMP., ボール	1		
17	90005-MGZ-J00	ボルト, フランジ 6X14 (NSHF)	3		
18	90443-844-000	ワッシャー, スラスト 8MM	1		
19	90485-040-000	ワッシャー 8MM	1		
20	90605-166-720	サークルワッシャー 7MM	1		
21	90702-KFM-900	ノックピン 8X12	2		
22	91007-KPH-901	ヘアリング, ラジアルボールスベシヤル 6001U	1		
23	91204-MC7-003	オイルシール 16X28X7	1		
24	91303-001-010	Oリング 8MM	1		

E-6

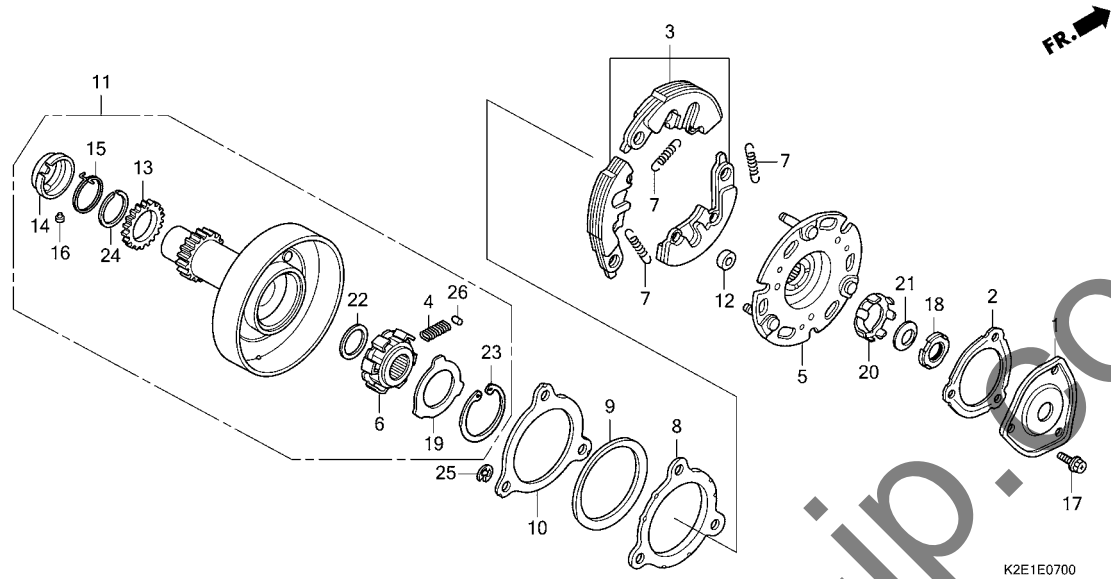
R. クランクケースカバー



見出 番号	部品番号	部品名	使用個数	適用号機	タイプ
			CT 125A L	初号機 終号機	
25	91306-K64-N00	Oリング 6.3X2.3	1		
26	91307-KRM-840	Oリング 18X3	1		
27	94030-08000	ナット,6カク 8MM	1		
28	96001-06040-00	ボルト,フランジ 6X40	10		

E-7

ワンウェイクラッチ

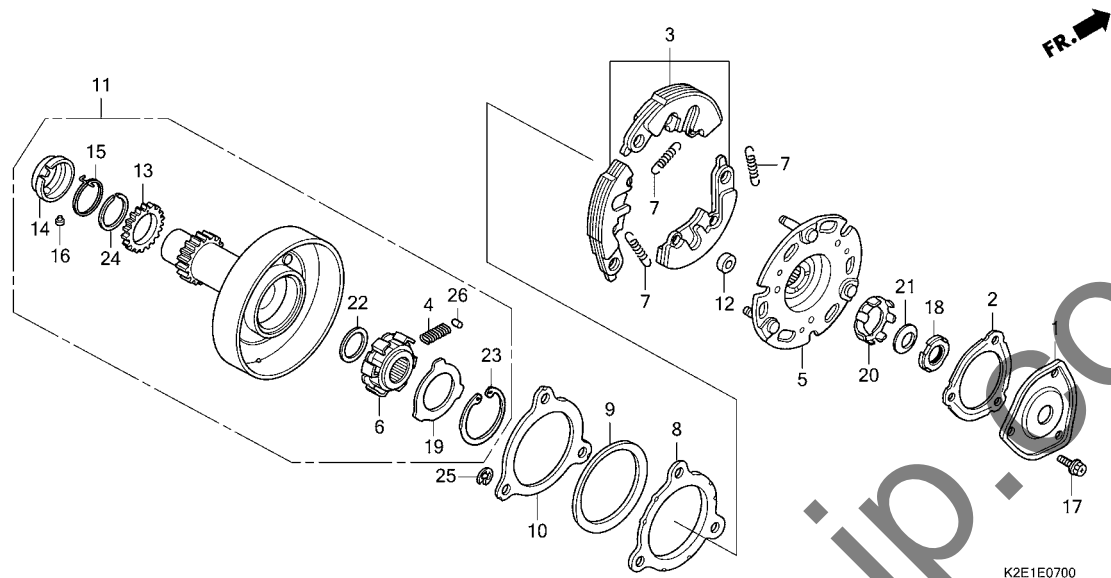


K2E1E0700

見出 番号	部品番号	部品名	使用個数 CT 125A L	適用号機 初号機 終号機	タイプ
1	15431-KPH-900	カバー, オイルフィルター	1		
2	15439-KWW-741	カバースケルトン, オイルフィルターカバー (ニチアス)	1		
3	22535-K73-T30	ウエイトセット, プライマリークラッチ (F.C.C.)	1		
4	22606-GN5-910	スプリング, ワンウェイリテーナー	6		
5	22610-KYZ-901	プレートCOMP., プライマリートライブ	1		
6	22630-KYZ-901	インナーCOMP., ワンウェイクラッチ	1		
7	22641-KYZ-901	スプリング, プライマリークラッチ	3		
8	22642-K73-T31	ワッシャー, クラッチサイト	1		
9	22643-KPH-900	スプリング, サイドフリクション	1		
10	22644-K73-T31	プレート, クラッチサイト	1		
11	22660-K73-T61	アウターASSY., プライマリークラッチ (F.C.C.)	1		
12	22804-KPH-880	ラバー, クラッチダンパー	3		
13	23122-K73-T61	サブギヤ (20T)	1		
14	23123-KPH-900	リテーナー, スプリング (F.C.C.)	1		
15	23124-KPH-900	スプリング, サブギヤ	1		
16	23125-GN5-910	ピン (F.C.C.)	1		
17	90083-KFL-850	ボルト, スペシャルフランジ 5X8	3		
18	90231-087-010	ナット, ロック 14MM	1		
19	90401-GB2-000	ワッシャー 30X45X0.8	1		
20	90431-GN5-910	ワッシャー, ロック	1		
21	90432-086-000	ワッシャー-B, ロック	1		
22	90433-KWB-601	ワッシャー 17X23X1.5 (F.C.C.)	1		
23	90455-GB2-000	サークリップ, インターナル 45MM	1		

E-7

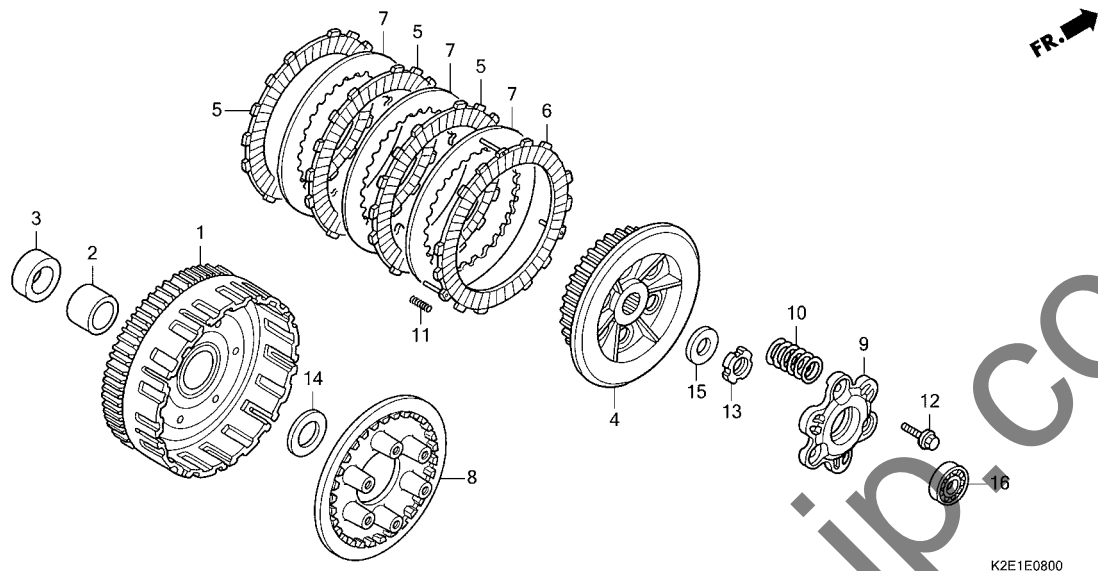
ワンウェイクラッチ



見出	部品番号	部品名	使用個数	適用号機	タイプ
番号			CT 125A L	初号機 終号機	
24	90603-KPH-900	セツリング [°] 25MM	1		
25	90605-166-720	サーキット [°] 7MM	3		
26	91101-GB2-000	ローラー 5X8	6		

E-8

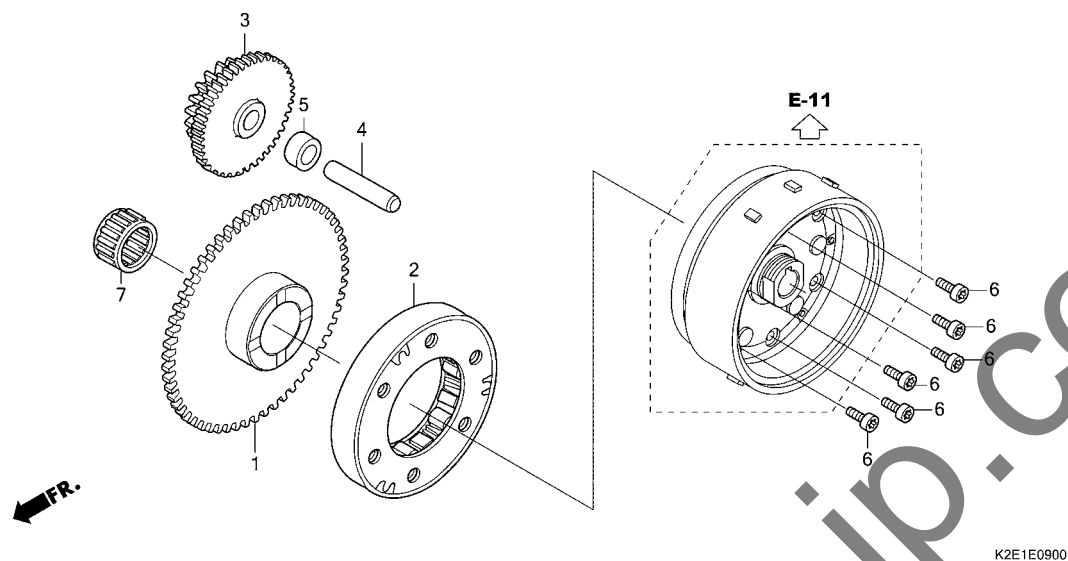
クラッチ



見出	部品番号	部品名	使用個数	適用号機	タイプ
番号			CT 125A L	初号機 終号機	
1	22100-K73-T31	アウターCOMP. , クラッチ(67T)	1		
2	22115-KPH-900	ガイド, クラッチアウター	1		
3	22116-KPH-900	カラー, クラッチアウター	1		
4	22121-KPH-900	センター, クラッチ	1		
5	22201-KYZ-901	ディスク, クラッチフリクション	3		
6	22208-KYZ-901	ディスクCOMP. , クラッチフリクション	1		
7	22321-KE8-000	プレート, クラッチ	3		
8	22350-KPH-900	プレート, クラッチワッシャー	1		
9	22361-KTM-950	プレート, クラッチリフター	1		
10	22401-KYZ-901	スプリング, クラッチ	6		
11	22402-KYZ-901	スプリング, トラック	3		
12	90050-KPH-900	ボルト, スペシャルフランジ 6X20	3		
13	90231-KM7-700	ナット, ロック 14MM	1		
14	90403-KPH-900	ワッシャー, スラスト 17MM	1		
15	90432-KPT-A00	ワッシャー 14.2X26X3	1		
16	91008-KK6-000	スペアリング, ラジアルボール 16003	1		

E-9

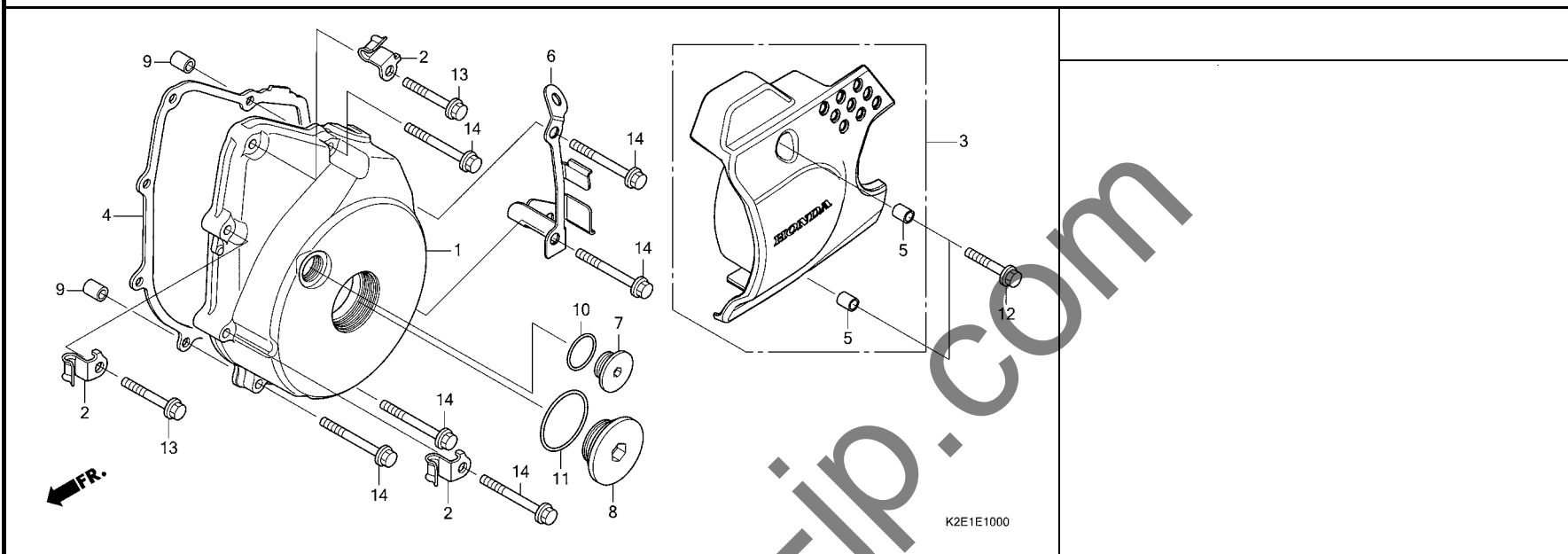
スターティングクラッチ



見出 番号	部品番号	部品名	使用個数 CT 125A L	適用号機 初号機 終号機	タイプ
1	28110-KYZ-900	ギヤ、スタートリフン(57T)・・・	1		
2	28120-KWB-921	クラッチASSY.,ワンウェイ (キョウシユウムサシセイミツ)	1		
3	28131-KYZ-901	ギヤ、スターリダクシヨ (17T/55T)	1		
4	28132-KPH-900	シャフト、リダクシヨギヤ	1		
5	28133-KPH-900	カバー、スターリダクシヨ	1		
6	90085-KTC-920	ボルト、ソケット 6X14	6		
7	91011-KWW-741	ヘアリング、ニートル 21X27X18 (NTN)	1		

E-10

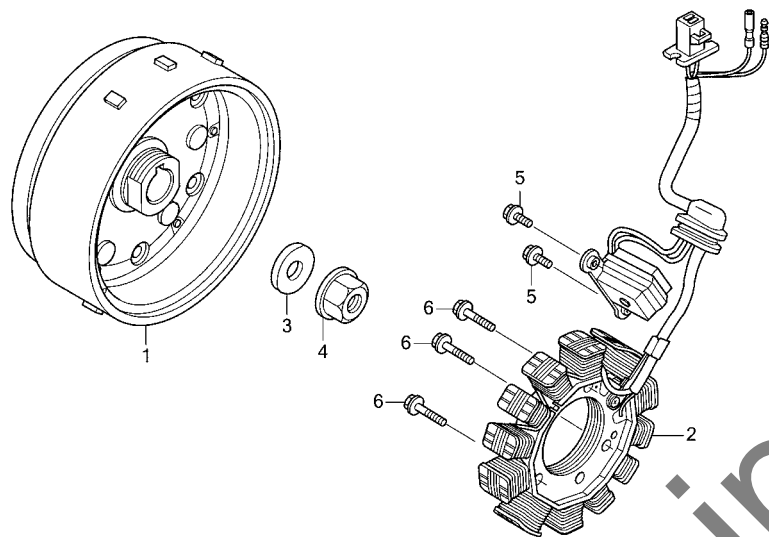
L. クランクケースカバー



見出	部品番号	部品名	使用個数	適用号機	タイプ
番号			CT 125A L	初号機 終号機	
1	11341-K0F-T00	カバー、L.クランクケース	1		
2	11346-K0F-T00	クランク-A, オイルテンプレセンサーコート	3		
3	11360-K2E-T00	カバーCOMP., L.リヤ	1		
4	11395-K73-T60	ガスケット, L.クランクケースカバー	1		
5	23813-KPH-720	カラー 6.4X10	2		
6	35711-K0F-T00	ステア, サイドスタンドスイッチ	1		
7	90084-K0F-T00	キャップ 14MM	1		
8	90087-K0F-T00	キャップ 30MM	1		
9	90702-KFM-900	ノックピン 8X12	2		
10	91303-377-000	リング 13.8X2.5	1		
11	91356-KWV-000	リング 30MM	1		
12	96001-06025-00	ボルト, フランジ 6X25	2		
13	96001-06028-00	ボルト, フランジ 6X28	2		
14	96001-06035-00	ボルト, フランジ 6X35	6		

E-11

ジェネレーター



K2E1E1100

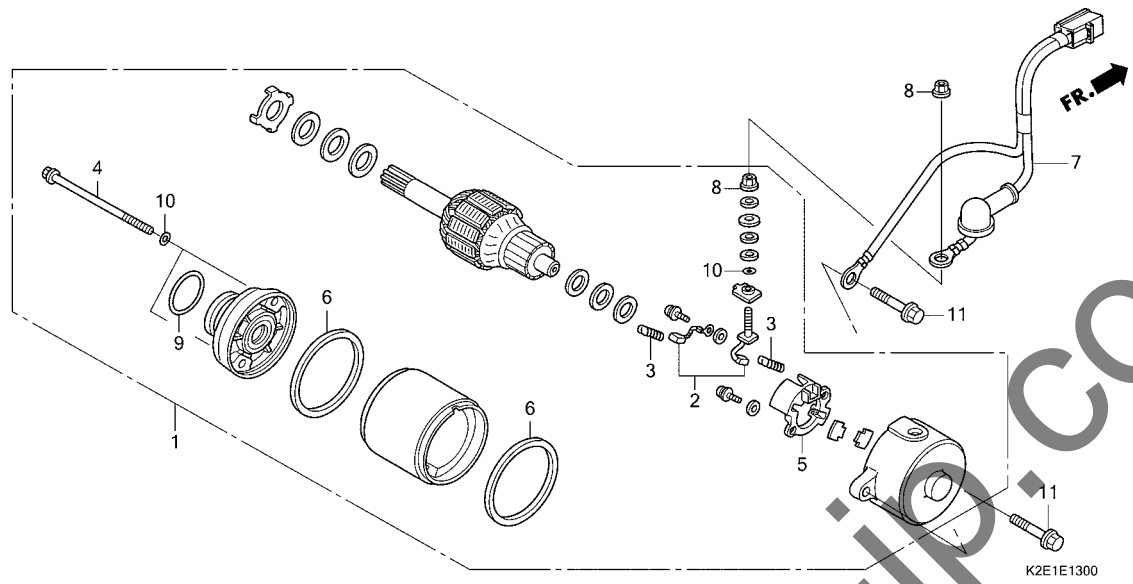
見出	部品番号	部品名	使用個数	適用号機	タイプ
番号			CT 125A L	初号機 終号機	
1	31110-K2E-T02	フライホイールCOMP.(ミツハ)	1		
2	31120-K2E-T01	スターターCOMP.(ミツハ)	1		
3	90439-KWZ-900	ワッシャー 12X24X2.3	1		
4	94050-12000	ナット,フランジ 12MM	1		
5	96001-06016-00	ボルト,フランジ 6X16	2		
6	96001-06025-00	ボルト,フランジ 6X25	3		

2

Jumbo Dip.com

E-13

スターターモーター

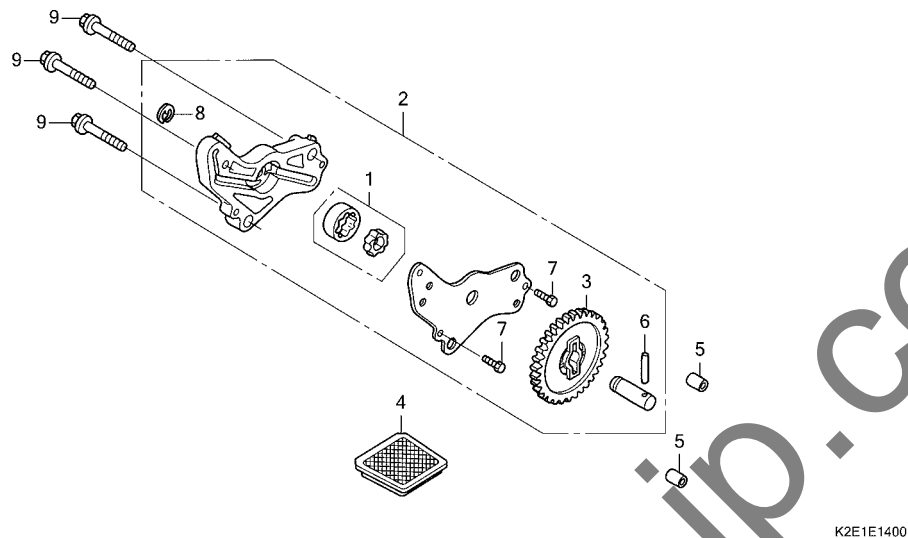


見出	部品番号	部品名	使用個数	適用号機	タイプ
番号			CT 125A L	初号機 終号機	
1	31200-KPW-901	モーター-ASSY., スターター-(ミツバ)	1		
2	31201-KVS-J01	ターミナルセット, ブラシ	1		
3	31204-KG8-004	スプリング, カーボンブラシ	2		
4	31205-KPW-901	ボルト, セッティング	2		
5	31206-KPW-901	ホルダー, ブラシ	1		
6	31207-MBE-008	リング	2		
7	32410-K2E-T00	ケーブル, スターターモーター	1		
8	90071-MB0-000	ナットワッシャー 6MM	2		
9	91309-425-003	Oリング 24.4X3.1(アライ)	1		
10	91320-MB0-000	Oリング 4X2	3		
11	95701-06025-00	ボルト, フランジ 6X25	2		

2

E-14

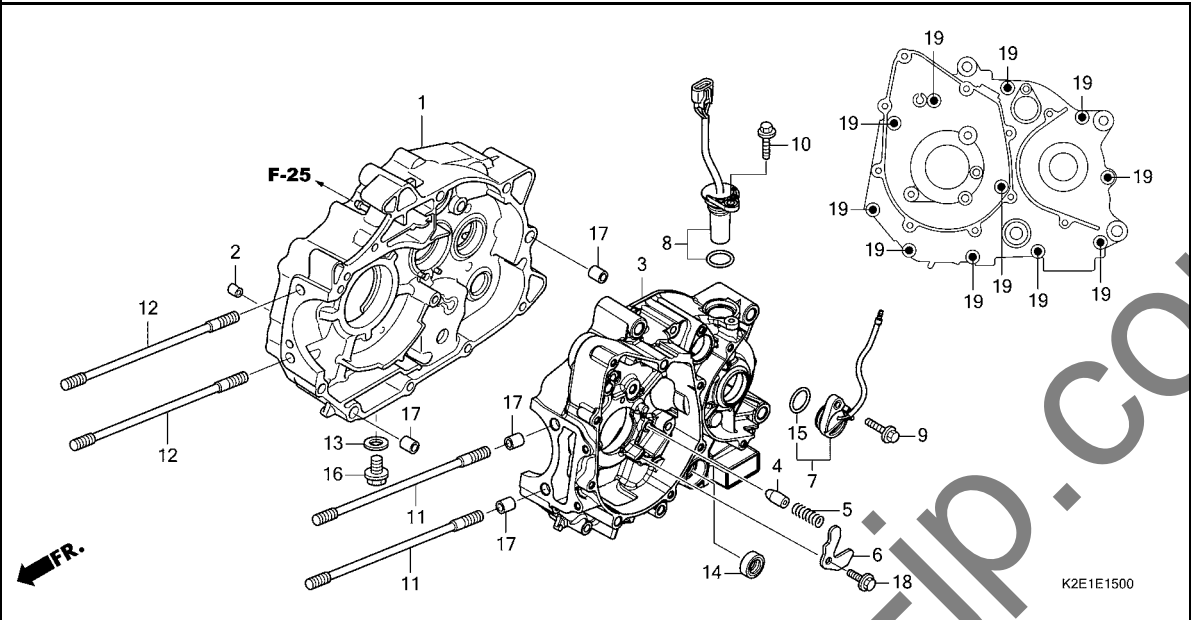
オイルポンプ



見出	部品番号	部品名	使用個数	適用号機	タイプ
番号			CT 125A L	初号機 終号機	
1	15021-GF6-000	ローターセット, オイルポンプ	1		
2	15100-KTM-D20	ポンプ ASSY, オイル	1		
3	15133-KTM-D20	ギヤ, オイルポンプドライブ (30T)	1		
4	15421-KSP-910	スクリーン, オイルフィルター	1		
5	90702-KFM-900	ノックピン 8X12	2		
6	91105-KTM-970	ローラー 4X23.8	1		
	96220-40238		1		
7	93301-05012-0J	ボルト, 6カク 5X12	2		
8	94540-06018	Eリング 6MM	1		
9	95701-06035-00	ボルト, フランジ 6X35	3		

E-15

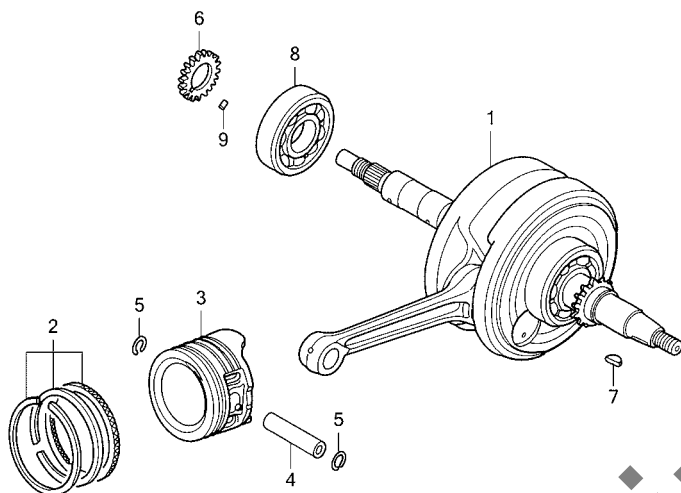
クランクケース



見出 番号	部品番号	部品名	使用個数 適用号機		タイプ
			CT 125A L	初号機 終号機	
1	11100-K2E-T00	クランクケースCOMP.,R.	1		
2	11133-KYZ-900	シムワット,オイル 1.0MM	1		
3	11200-K0F-T00	クランクケースCOMP.,L.	1		
4	11215-KYZ-900	プラグ,ハアリング プッシュ	1		
5	11216-KYZ-900	スプリング,ハアリング プッシュ	1		
6	11218-KYZ-900	プレート,オイルストッパー	1		
7	35759-K2E-J01	コンタクトASSY.,ニュートラルスイッチ (トウヨウ)	1		
8	37700-K2E-T01	センサーASSY.,スピード (ニツホンセイキ)	1		
9	90001-K0F-T00	ボルト,フランジ 6X18	1		
10	90004-GHB-640	ボルト,フランジ 6X18(NSHF) ...	1		
11	90031-KPH-900	ボルト,シリンダースタット 8X203 ..	2		
12	90031-KYZ-900	ボルト,シリンダースタット 8X196 ..	2		
13	90407-259-000	ハツキン,トレンコック 12.5X20 ...	1		
14	91208-KPH-901	オイルシール 11.6X24X10(アライ) ..	1		
15	91301-HP2-671	Oリング 21X2.4	1		
16	92800-12000	ボルト,トレンプラグ 12MM	1		
17	94301-10120	ワッシャー 10X12	4		
18	95701-06014-00	ボルト,フランジ 6X14	1		
19	96001-06060-00	ボルト,フランジ 6X60	11		

E-16

クランクシャフト / ピストン

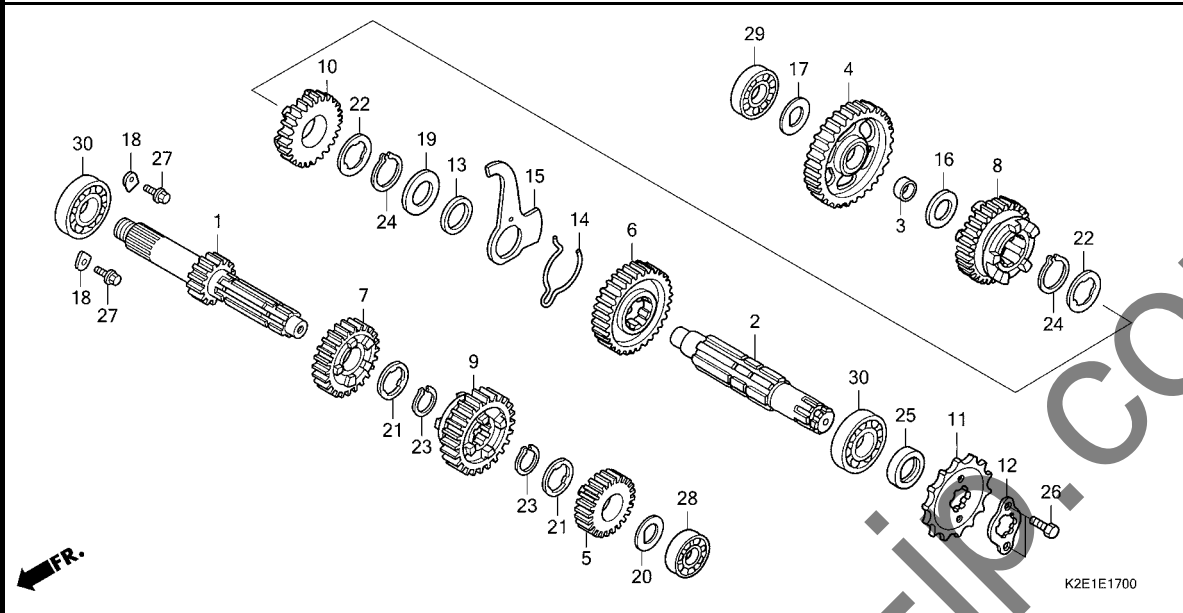


K2E1E1600

見出	部品番号	部品名	使用個数	適用号機	タイプ
番号			CT 125A L	初号機 終号機	
1	13000-K73-T30	クランクシャフトCOMP.	1		
2	13011-KYZ-900	リングセット,ピ°ストン(スタンダ°ト°)	1		
		(TPR)	1		
	13012-K73-T30	リングセット,ピ°ストン(スタンダ°ト°)	1		
		(リケン)	1		
3	13101-KYZ-900	ピ°ストン.....	1		
4	13111-087-000	ピン,ピ°ストン.....	1		
5	13115-GN5-910	クリツ°,ピ°ストンピン 13MM.....	2		
6	15341-KPH-900	ギ°ヤ°,オイルポンプ°ドライブ°(19T)	1		
7	90741-003-010	ギ°,ウツ°ラフ 4MM.....	1		
8	91001-KWS-901	ベ°アリング°,ラシ°アルボ°ール 63/22	1		
		(NSK)	1		
9	94303-03050	ワツクピン 3X5.....	1		

E-17

トランスミッション

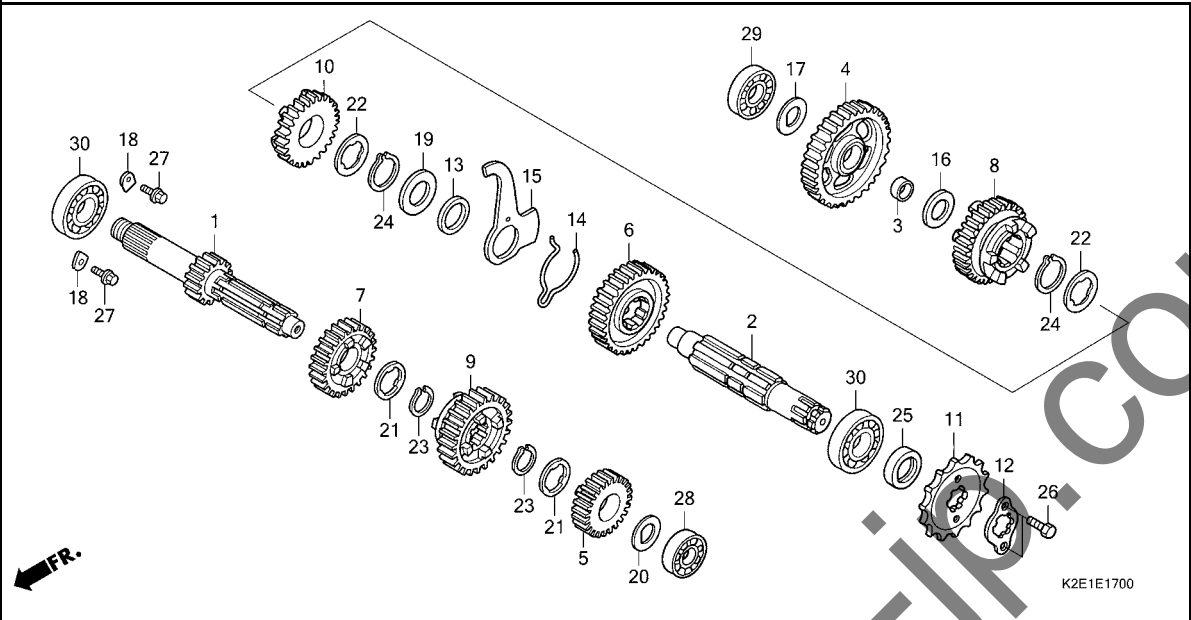


2

見出	部品番号	部品名	使用個数	適用号機	タイプ
番号			CT 125A L	初号機 終号機	
1	23211-KPH-900	メインシャフト(14T)	1		
2	23221-KPH-900	カウンターシャフト	1		
3	23415-KPH-900	ワッシャー 15MM	1		
4	23421-KPH-900	ギヤ,カウンターシャフトファースト(35T)	1		
5	23431-KPH-700	ギヤ,メインシャフトセカンド(20T)	1		
6	23441-KPH-900	ギヤ,カウンターシャフトセカンド(31T)	1		
7	23451-KPH-700	ギヤ,メインシャフトサード(20T)	1		
8	23461-KPH-900	ギヤ,カウンターシャフトサード(23T)	1		
9	23471-KPH-700	ギヤ,メインシャフトフォース(26T)	1		
10	23481-KPH-700	ギヤ,カウンターシャフトフォース(24T)	1		
11	23801-K2E-T00	スプロケット,ドライブ(14T)	1		
12	23802-GN5-910	プレート,ファイキング	1		
13	23911-KPH-900	カラー,ロックアッププレート	1		
14	24305-KPH-900	スプリング,チェーンフリクション	1		
15	24306-KPH-900	プレート,トラムロック	1		
16	90412-187-000	ワッシャー,スラスト 15MM	1		
17	90412-KPH-900	ワッシャー,スペシヤル 12X23	1		
18	90441-KRM-840	プレート,ハブリングホルダー	2		
19	90452-413-000	ワッシャー,スラスト 20MM	1		
20	90452-KGH-900	ワッシャー,スペシヤル 12MM	1		
21	90461-115-000	ワッシャー,スプリングライン 17MM	2		
22	90461-GB4-770	ワッシャー,スプリングライン 20X1.2	2		
23	90601-001-000	サークルリッパ,エキスターナル 17MM	2		
24	90605-200-000	セツトリング 20MM	2		
25	91204-KPH-902	オイルシール 17X30X5(NOK)	1		

E-17

トランスミッション



見出	部品番号	部品名	使用個数	適用号機	タイプ
番号			CT 125A L	初号機 終号機	

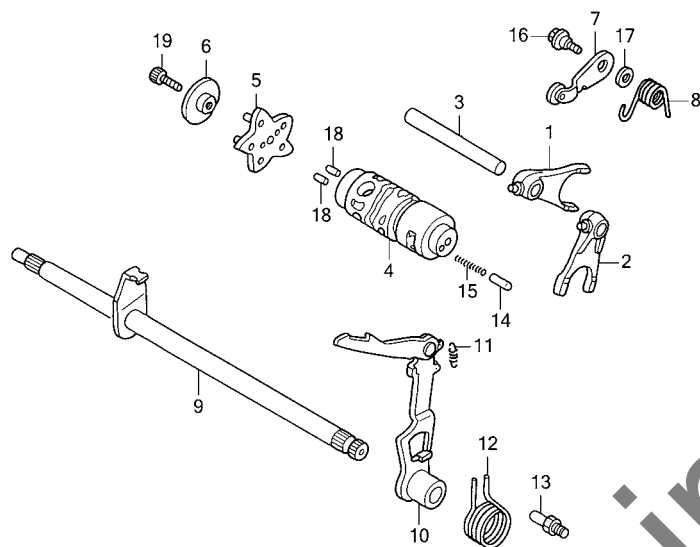
26	92101-06010-0A	ボルト,6カク 6X10	2		
27	95701-06014-00	ボルト,フランジ 6X14	2		
28	96100-60010-00	ハアリンク,ラジアルホ-ル 6001 ..	1		
29	96100-62010-00	ハアリンク,ラジアルホ-ル 6201 ..	1		
30	96100-62030-00	ハアリンク,ラジアルホ-ル 6203 ..	2		

Yumbo.jp.com

2

E-19

ギヤシフトドラム



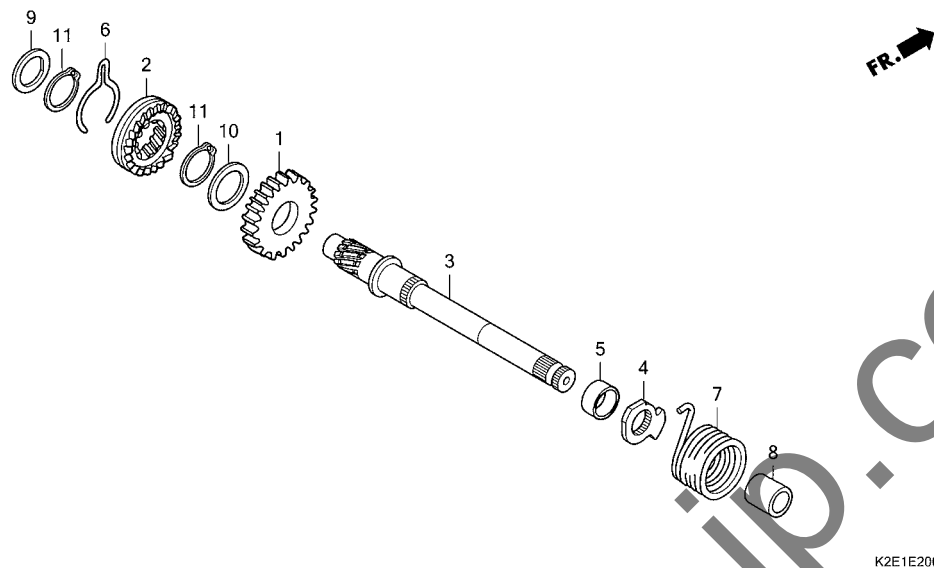
K2E1E1900

2

見出	部品番号	部品名	使用個数	適用号機	タイプ
番号			CT 125A L	初号機 終号機	
1	24211-KPH-900	フォーク, R. ギヤシフト	1		
2	24212-KPH-900	フォーク, L. ギヤシフト	1		
3	24241-KPH-900	シャフト, ギヤシフトフォーク	1		
4	24301-KPH-900	ドラム, ギヤシフト	1		
5	24410-KPH-900	プレートCOMP., ギヤシフトドラム ストツパ	1		
6	24421-KPH-900	ホルダー, ドラムストツパ	1		
7	24430-KPH-901	ストツパ-COMP., ギヤシフトドラム	1		
8	24435-KYZ-900	スプリング, シフトドラムストツパ	1		
9	24610-KPH-900	スプリングCOMP., ギヤシフト	1		
10	24630-KPH-900	アームCOMP., ギヤシフト	1		
11	24641-KPH-900	スプリング, ギヤシフトアーム	1		
12	24651-KPH-900	スプリング, ギヤシフトリターン	1		
13	24652-KPH-900	ピン, シフトリターンスプリング	1		
14	35751-K26-920	キャップ, チェンジスイッチコンタクト	1		
15	35752-KPH-900	スプリング, チェンジスイッチコンタクト	1		
16	90022-MG8-000	ピョット, シフトドラムストツパ-アーム	1		
17	90435-HB3-000	ワッシャー 6.1MM	1		
18	96220-30085	ローラー 3X8.5	2		
19	96600-06016-00	ホルト, ソケット 6X16	1		

E-20

キックスタータースピンドル

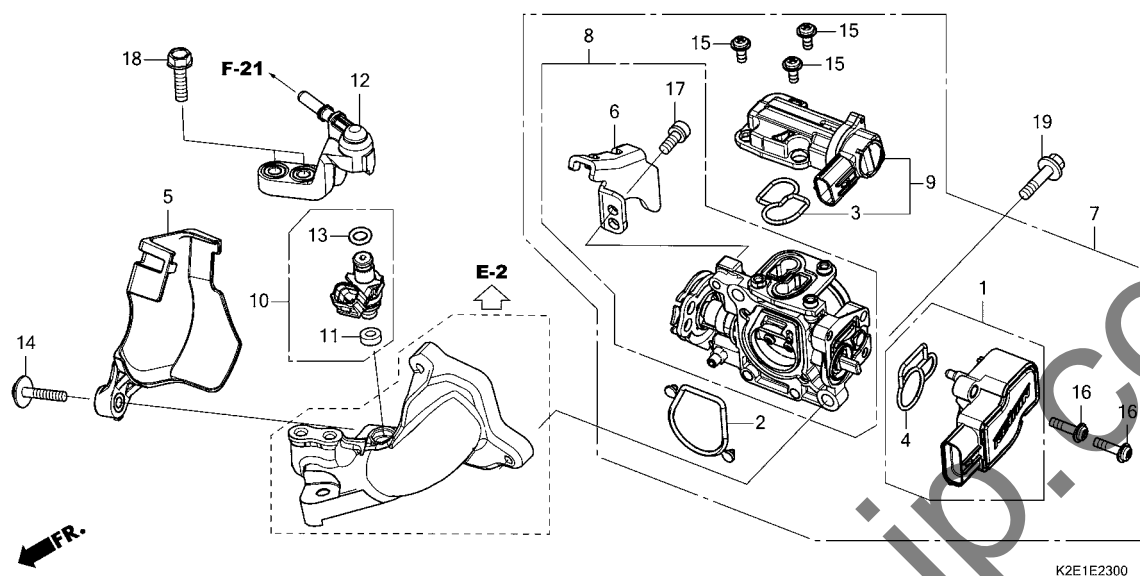


K2E1E2000

見出	部品番号	部品名	使用個数	適用機種	タイプ
番号			CT 125A L	初号機 終号機	
1	28211-KYZ-900	ヒ°ニオン,キックスターター(27T).....	1		
2	28221-KYZ-900	ラチェット,スタータードライブ(10T)...	1		
3	28251-KYZ-900	スピンドル,キックスターター(10T)...	1		
4	28262-KPH-900	リテーナー,キックスフリンク.....	1		
5	28265-KPH-900	カラ,キックリテーナー.....	1		
6	28271-KYZ-900	スフリンク,フリクションスターターヒ°ニオン	1		
7	28281-KPH-900	スフリンク,キックリターン.....	1		
8	28282-KPH-900	カラ,キックスフリンク.....	1		
9	90452-KYZ-900	ワッシャー,スラスト 15.5MM.....	1		
10	90454-KPH-900	ワッシャー 25X20.2X1.....	1		
11	90605-200-000	セットリング 20MM.....	2		
	90605-KPS-900	2		
	90605-KYY-900	2		

E-23

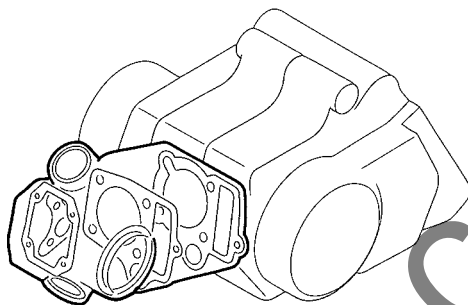
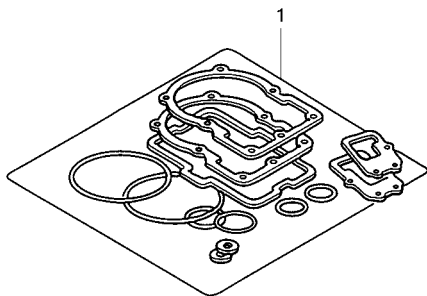
スロットルボディ / フューエルインジェクター



見出 番号	部品番号	部品名	使用個数 適用号機		タイプ
			CT 125A L	初号機 終号機	
1	16060-K35-V01	センサーセット	1		
2	16075-K35-V01	Oリング, スロットルボディ	1		
3	16076-K35-V01	Oリング	1		
4	16077-K35-V01	Oリング	1		
5	16150-K2E-T00	カバーCOMP., スロットル	1		
6	16169-K2E-T01	ステアワイヤー	1		
7	16400-K2E-T01	ボディASSY., スロットル(GQYYB A)	1		
8	16410-K2E-T01	ボディセット	1		
9	16430-K0G-901	バルブセット, アイドルエアコントロール	1		
10	16450-K60-T71	インジェクターASSY., フューエル	1		
11	16472-KPC-D50	リング, シール	1		
12	17560-KSS-J00	ジョイントCOMP., インジェクター	1		
13	91301-GGL-J01	Oリング 6.3X2.2	1		
14	93414-05025-08	ボルトワッシャー 5X25	1		
15	93891-04010-18	スクリーウワッシャー 4X10	3		
16	93891-04016-18	スクリーウワッシャー 4X16	2		
17	93892-05012-18	スクリーウワッシャー 5X12	1		
18	95701-06022-00	ボルト, フランジ 6X22	2		
19	96001-06018-00	ボルト, フランジ 6X18	2		

EOP-1

ガスケットキット A

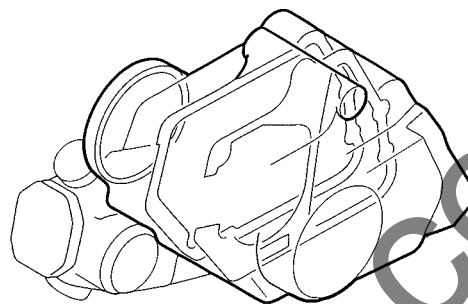
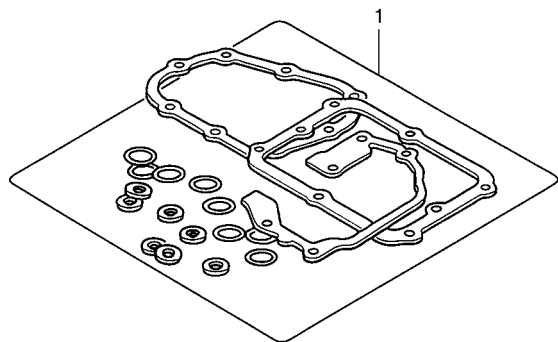


K2E1X0100

見出 番号	部品番号	部品名	使用個数		適用号機		タイプ
			CT	L	初号機	終号機	
1	06111-K2E-J00	ガスケットキットA	1				
	12191-K73-T60	ガスケット, シリンダ	1				
	12251-K73-T61	ガスケット, シリンダ-ヘッド	1				
	12251-KYZ-901		1				
	18291-GE2-920	ガスケット, エキゾーストパイプ	1				
	90441-286-000	ワッシャー, シーリング 8MM	3				
	90441-ME9-000		1				
	90443-MB0-000	ワッシャー, シーリング 10.2MM	1				
	90475-KWB-600	ワッシャー 8MM	1				
	91301-PH8-005	Oリング 74.5X2.5(NOK)	1				
	91304-KPH-700	Oリング 29X2.4	1				
	91372-KPH-900	Oリング, タペットアジャステイキングホルンキャップ	2				

EOP-2

ガスケットキット B

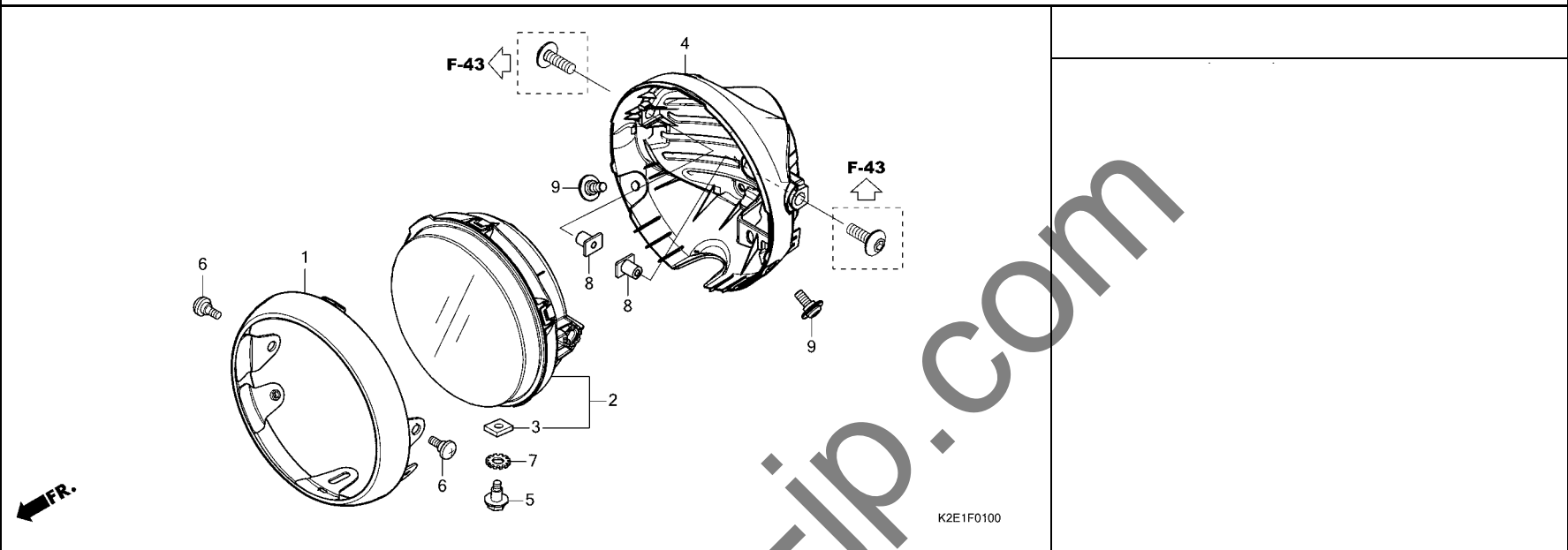


K2E1X0200

見出 番号	部品番号	部品名	使用個数		適用号機		タイプ
			CT	L	初号機	終号機	
1	06112-K2E-J00	ガスケットキットB	1				
	11394-K73-T60	ガスケット,R.クランクケースカバー	1				
	11395-K73-T60	ガスケット,L.クランクケースカバー	1				
	15439-KWW-741	ガスケット,オイルフィルターカバー(ニチアス)	1				
	90407-259-000	パッキン,トレンコツク 12.5X20	1				
	90463-ML7-000	ワッシャー,シーリング 6.5MM	1				
	90544-KF0-000	ワッシャー,シーリング 14MM	1				
	91301-HP2-671	Oリング 21X2.4	1				
	91303-001-010	Oリング 8MM	1				
	91303-377-000	Oリング 13.8X2.5	1				
	91306-K64-N00	Oリング 6.3X2.3	1				
	91307-KRM-840	Oリング 18X3	1				
	91309-425-003	Oリング 24.4X3.1(アライ)	1				
	91356-KWV-000	Oリング 30MM	1				

F-1

ヘッドライト

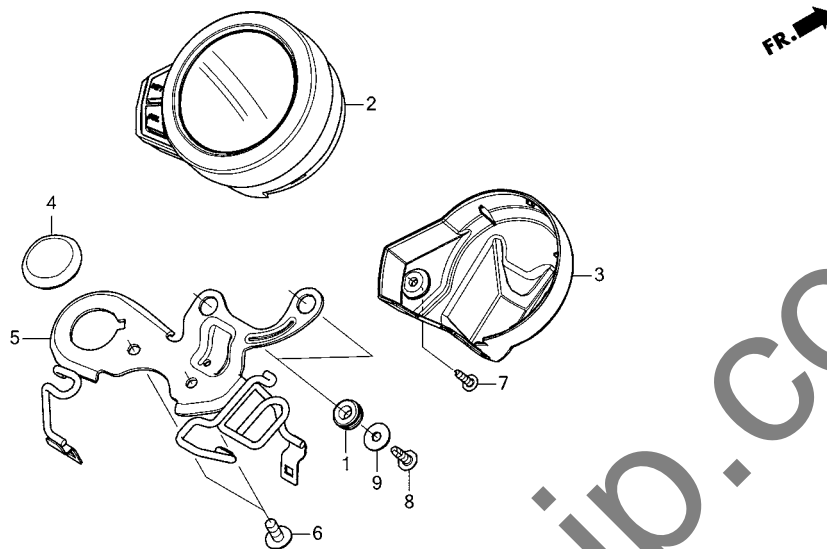


見出	部品番号	部品名	使用個数	適用号機	タイプ
番号			CT 125A L	初号機 終号機	
1	33101-K2E-T01	リムCOMP.,ヘッドライト	1		
2	33110-K0F-T02	ヘッドライトユニット	1		
3	33128-GBL-003	ナット,スペシャル	1		
4	61300-K2E-T01	ケース,ヘッドライト	1		
5	90101-GJ6-000	ボルト,アシヤステインク	1		
6	90108-KVN-900	ボルト,カウルセッティング	2		
7	90307-GJ6-003	ワッシャー,ロツク 6MM	1		
8	90504-K2E-T00	カラー,ヘッドライトセッティング	2		
9	91509-GE2-760	スクリユー,ハン 5X11.5	2		

3

F-2

メーター

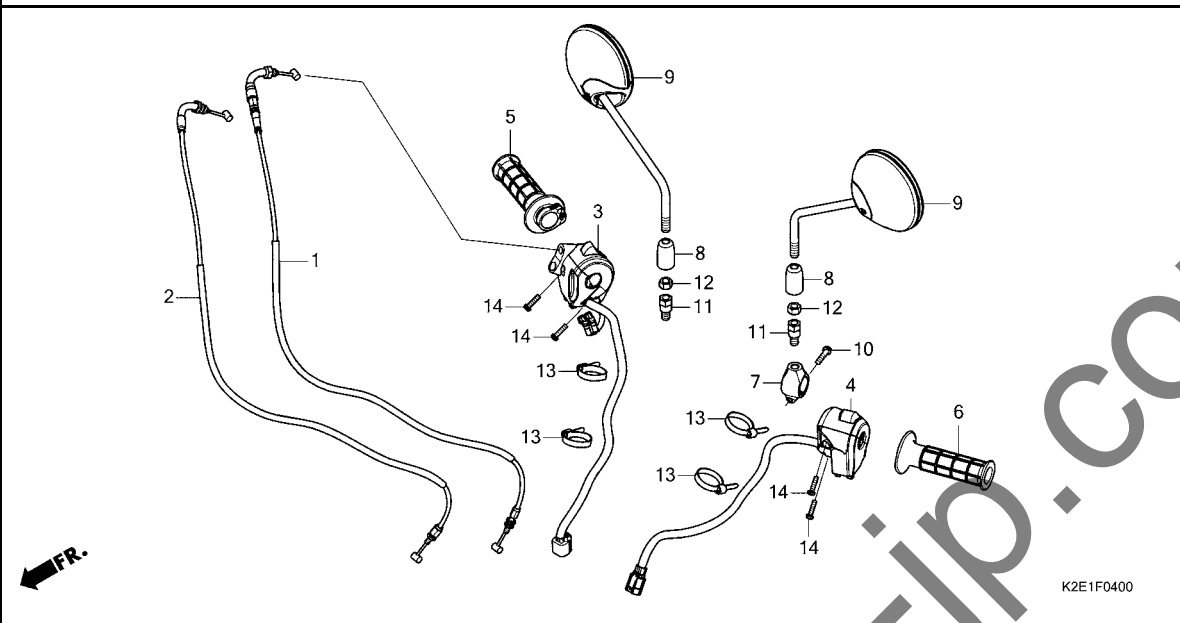


見出 番号	部品番号	部品名	使用個数		適用号機		タイプ
			CT	L	初号機	終号機	
1	11344-MB0-000	グロメットA, リヤカバー (8X16X6.6) (フロントヨウ)	2				
2	37100-K2E-T01	メーターASSY., コンビネーション(KPH) (コンビネーション)	1				
3	37210-K2E-T00	ケース, メーターカバー	1				
4	39119-MJG-640	グロメット, オーディオボックス	1				
5	61350-K2E-T00	ステー, メーター	1				
6	90118-MGZ-D80	スクリーン, パン 6X14	2				
7	93903-34480	スクリーン, タツビング 4X16	1				
8	93903-35320	スクリーン, タツビング 5X16	2				
9	94103-05800	ワッシャー, フレイン 5MM	2				

3

F-4

スイッチ / ケーブル / ミラー

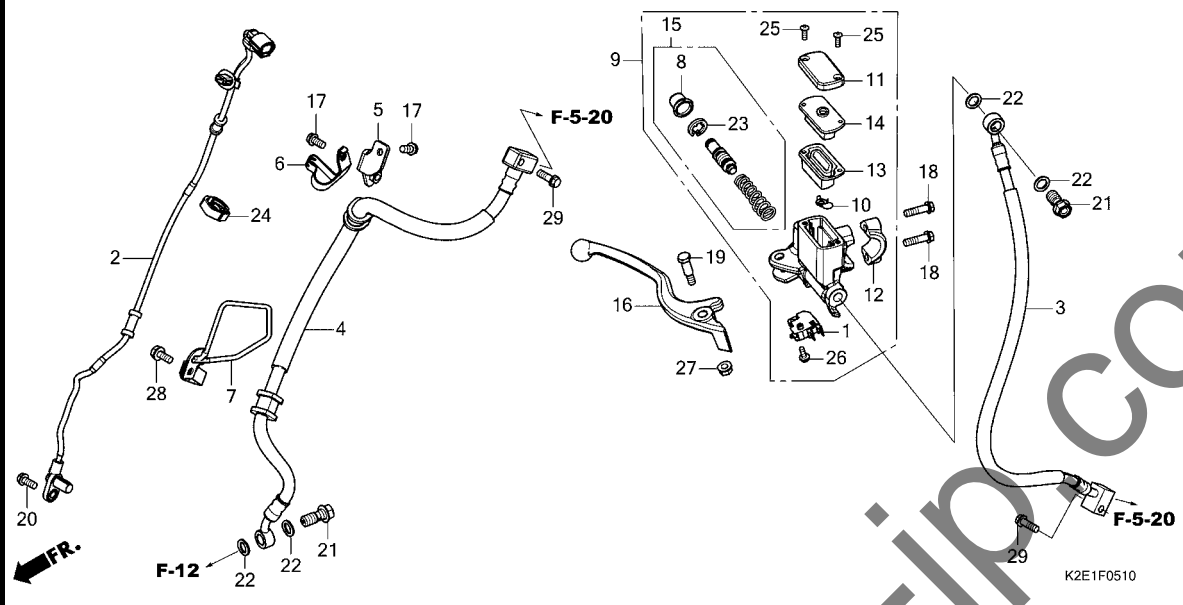


見出 番号	部品番号	部品名	使用個数		適用号機	タイプ
			CT	L		
					初号機	終号機
1	17910-K2E-T01	ケーブルCOMP. A, スロットル	1			
2	17920-K2E-T01	ケーブルCOMP. B, スロットル	1			
3	35130-K2E-T01	スイッチASSY., エンジンストップ	1			
4	35200-K2E-T01	スイッチASSY., ティーマー&ホーン&ウインカー	1			
5	53140-K2E-T00	グリップCOMP., スロットル	1			
6	53166-K2E-T00	グリップ, L.ハンドル	1			
7	53173-K2E-T00	ホルダー, ハットクミラー	1			
8	88119-KWW-640	キャップ, ロックナット	2			
9	88210-K2E-T01ZA	ミラーCOMP. *NH303M*マットアクシスクレメタリック	2			
10	90013-GHB-680	ホルト, フランジ 6X28	1			
11	90101-KWW-640	ホルト, アダプター 10MM	2			
12	90301-KWW-640	ナット, 6カク 10MM(ヒダリネジ)	2			
13	90650-KW3-000	バンド, ワイヤ	4			
14	93892-05020-07	スクリーウツシャー 5X20	4			



F-5-10

フロントブレーキマスターシリンダー

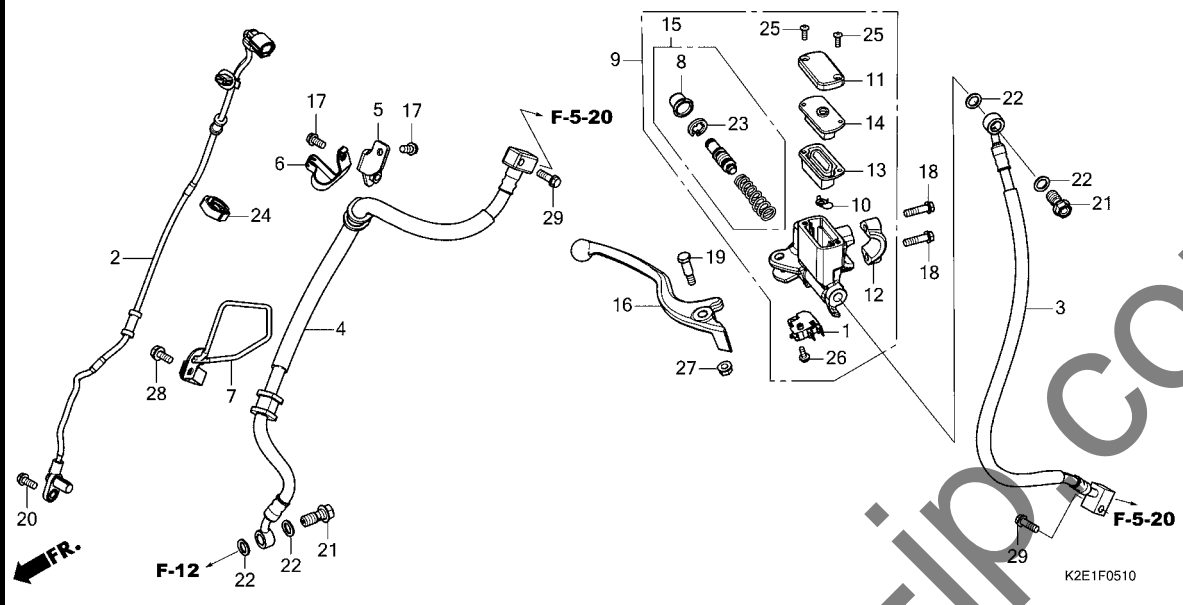


見出	部品番号	部品名	使用個数	適用号機	タイプ
番号			CT 125A L	初号機 終号機	
1	35340-MGS-D31	スイッチASSY., フロントストツフ	1		
2	38520-K2E-T01	センサー, フロントホイールスピード	1		
3	45125-K2E-T01	ホースCOMP. A, フロントブレーキ(ニチリン)	1		
4	45128-K2E-T01	ホースCOMP. B, フロントブレーキ(ニチリン)	1		
5	45156-K2E-T00	ステータCOMP., フロントブレーキホース	1		
6	45157-K2E-T00	クランプ-A, フロントブレーキホース	1		
7	45158-K2E-T00	クランプ-B, フロントブレーキホース	1		
8	45504-410-003	ブーツCOMP.	1		
9	45510-K0F-T01	シリンダーサブASSY., フロントブレーキマスター	1		
10	45512-MA6-006	プロテクター	1		
11	45513-GW0-911	キャップ, マスターシリンダー	1		
12	45517-166-006	ホルダー, マスターシリンダー	1		
13	45520-GW0-911	ダイヤフラム	1		
14	45521-GW0-911	プレート, ダイヤフラム	1		
15	45530-471-831	シリンダーセット, マスター	1		
16	53175-KYT-922	レバー, R. ステアリングハンドル	1		
17	90013-GHB-610	ボルト, フランジ 6X12	2		
18	90013-GHB-660	ボルト, フランジ 6X22	2		
19	90114-KGH-900	ボルト, ハンドルレバーピボット	1		
20	90117-KZZ-J80	ボルト, フランジ 6X14	1		
21	90145-MS9-612	ボルト, オイル 10X22(サガテツコウ)	2		
22	90545-300-000	ワッシャー, オイルボルト	4		
23	90651-MA5-671	サーキット	1		
24	90690-MEF-800	クランプ, ハーネス	1		



F-5-10

フロントブレーキマスターシリンダー

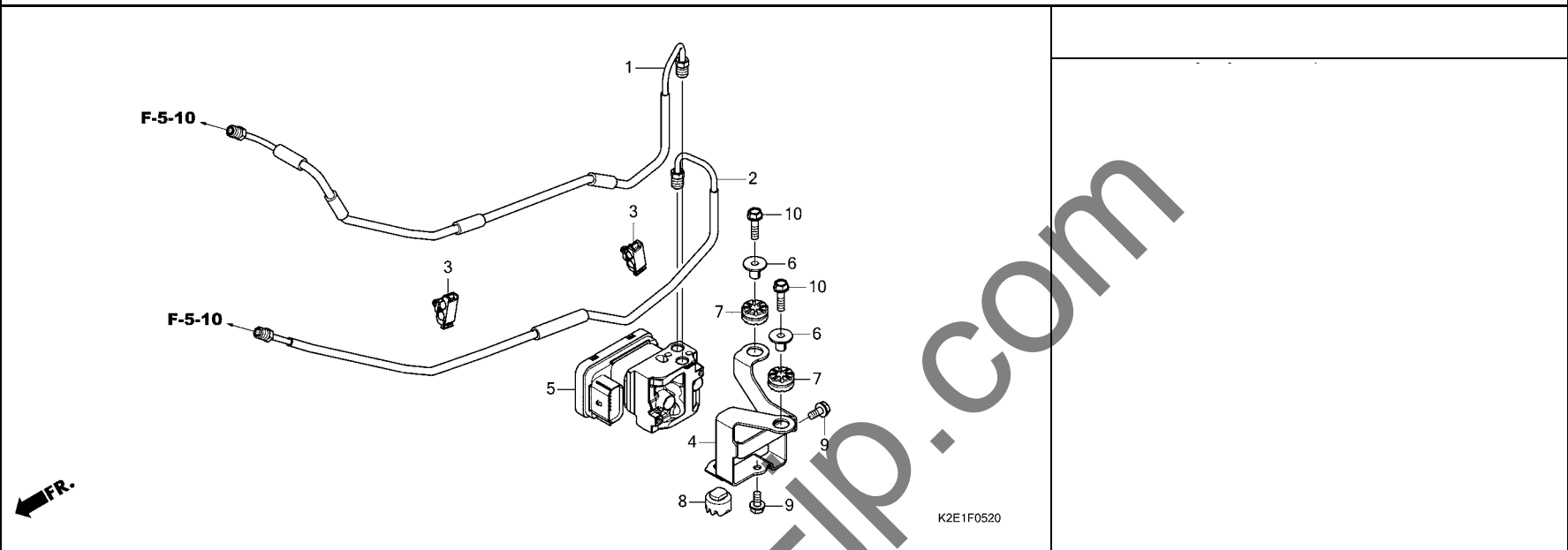


見出 番号	部品番号	部品名	使用個数		適用号機		タイプ
			CT	L	初号機	終号機	
25	93600-04012-1G	スクリュー, フラット 4X12	2				
26	93893-04012-17	スクリューワッシャー 4X12	1				
27	94050-06000	ナット, フランジ 6MM	1				
28	95701-06014-07	ボルト, フランジ 6X14	1				
29	96001-06018-07	ボルト, フランジ 6X18	2				



F-5-20

ABS モジュレーター / ブレーキパイプ

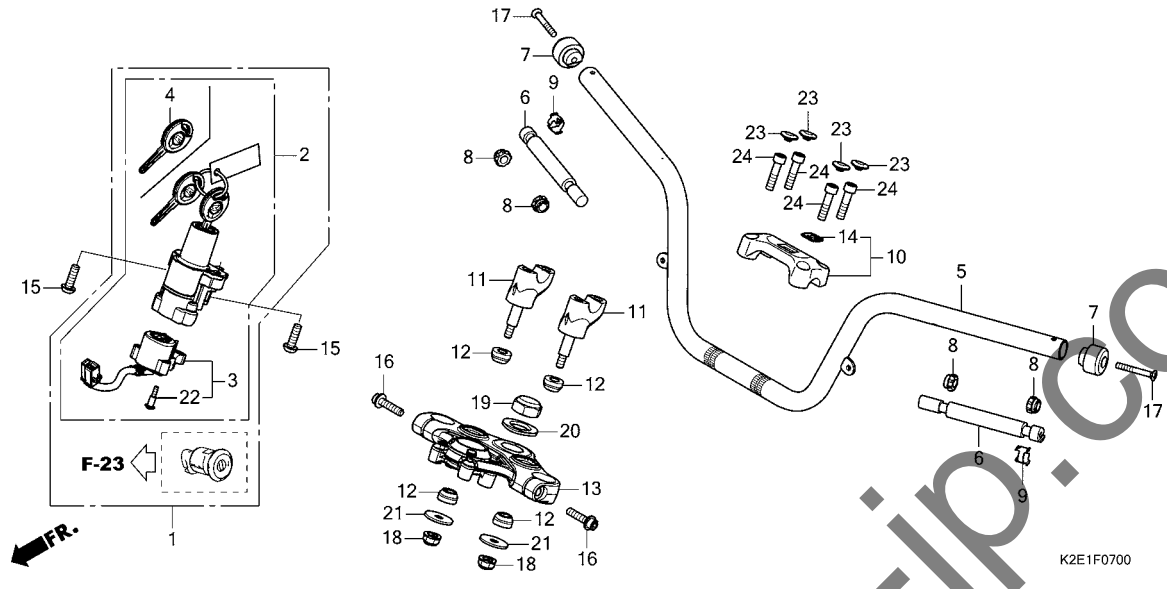


見出 番号	部品番号	部品名	使用個数 適用号機		タイプ
			CT 125A L	初号機 終号機	
1	45126-K2E-T00	ハ°イプ°COMP.A,フロントブレーキ...	1		
2	45127-K2E-T00	ハ°イプ°COMP.B,フロントブレーキ...	1		
3	46392-TF0-003	クリップ, ブレーキパイプ	2		
4	50245-K0G-950	ブラケット, ABSモジュレーター	1		
5	57110-K2E-T01	モジュレーター-ASSY.	1		
6	61102-KTY-D30	カラー, ラジエーターマウンティング	2		
7	77208-KW7-900	ラバー-B, シートマウンティング	2		
8	77214-KPH-900	ラバー-B, シートマウンティング	1		
9	95701-06012-00	ボルト, フランジ 6X12	2		
10	95701-06022-00	ボルト, フランジ 6X22	2		

3

F-7

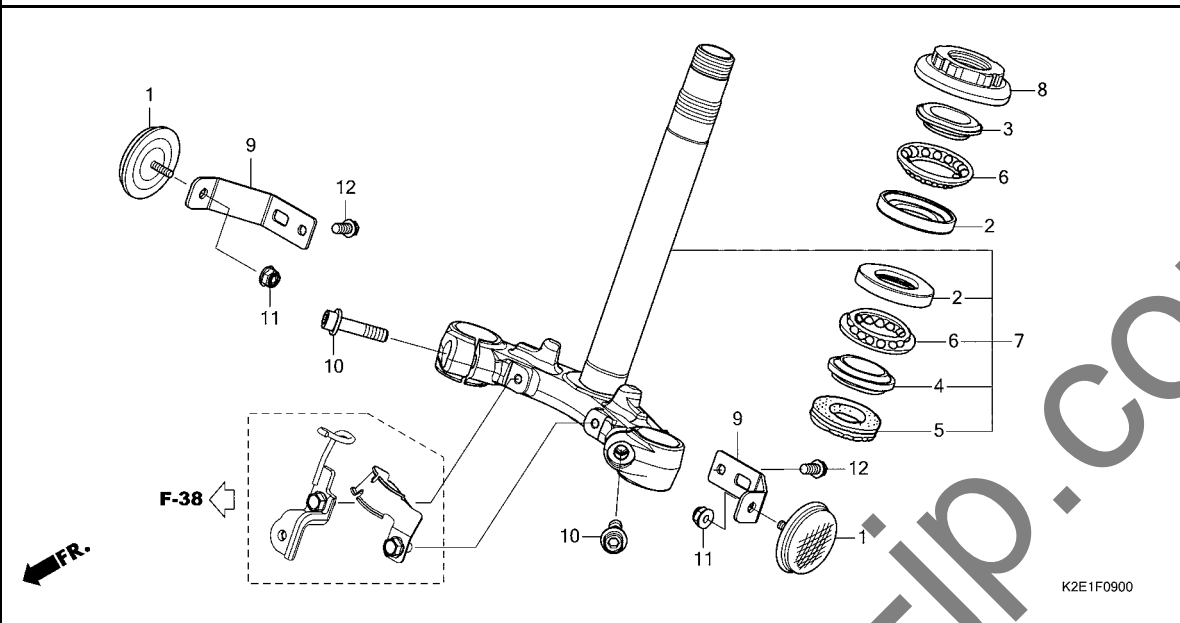
ハンドルパイプ / トップブリッジ



見出 番号	部品番号	部品名	使用個数 適用号機		タイプ
			CT 125A L	初号機 終号機	
1	35010-K2E-T00	キーセット	1		
2	35100-K0F-T01	スイッチASSY., コンビネーション&ロツク	1		
3	35101-K0F-T01	ペーシCOMP., コンタクト	1		
4	35111-K0F-T01	キーCOMP. (WAVE)	2		
5	53100-K2E-T00	ハイパCOMP., ステアリングハンドル	1		
6	53104-K2E-T00	ウェイトB, ステアリングハンドル	2		
7	53105-K2E-T00	ウェイト, ステアリングハンドル	2		
8	53106-KR3-770	ラバー-A, ハンドルウェイト	4		
9	53108-KR3-940	リング, ハンドルウェイトスナツフ	2		
10	53130-K2E-T00	ホルダー-COMP., ハンドルアツパ	1		
11	53132-K2E-T00	ホルダー-, ハンドルアンダー	2		
12	53136-K2E-T00	ラバー-, ハンドルクツション	4		
13	53230-K2E-T00	ブリツジ, フォークツツフ	1		
14	86150-KPG-901	エンブレム, フロタクツション(マルイ)	1		
	86150-KPG-902	エンブレム, フロタクツション(ウエハラ)	1		
	86150-KTJ-C60	エンブレム, フロタクツション(シンコー)	1		
15	90107-MBG-000	ホルルト, ワンウェイ 8MM	2		
16	90160-K26-900	ホルルト, フランツソケツ 8X32	2		
17	90191-KWB-600	スクリユ-, オーハル 6X45	2		
18	90304-KPG-901	ナツツ, U 8MM	2		
19	90305-KGH-900	ナツツ, ステアリングステム	1		
20	90503-KGH-900	ワツシヤ-, ステアリングステム	1		
21	90535-K26-900	ワツシヤ-, ハンドルアンダーホルター	2		
22	91059-KY2-711	スクリユ-, タツツング 3X16	3		
23	91456-371-770	キャツツ, ソケツホルルト	4		
24	96700-08032-08	ホルルト, ソケツ 8X32	4		

F-9

ステアリングシステム

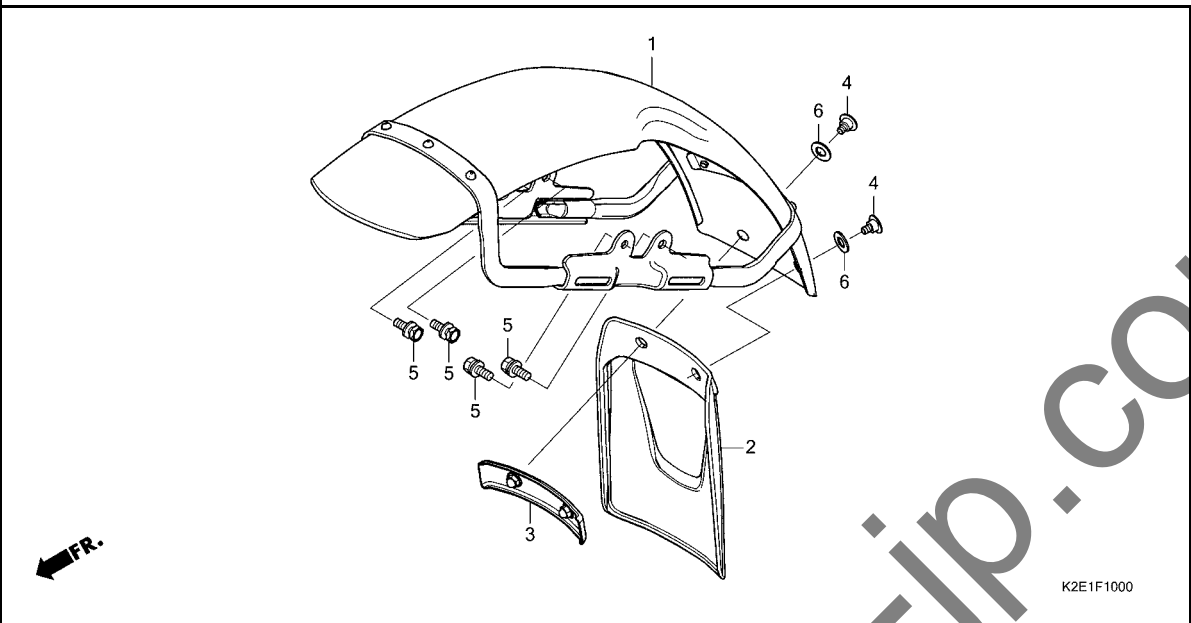


見出	部品番号	部品名	使用個数	適用号機	タイプ
番号			CT 125A L	初号機 終号機	
	1	33741-KTG-U01	2		
	2	50301-KTR-900	2		
	3	53211-268-010	1		
	4	53212-200-000	1		
	5	53214-200-000	1		
	6	53215-KTR-900	2		
	7	53219-K2E-T00	1		
	8	53220-KE8-010	1		
	9	61102-K2E-T00	2		トップ
	10	90160-K26-900	2		
	11	90301-KGH-901	2		
	12	95701-06012-08	2		

3

F-10

フロントフェンダー

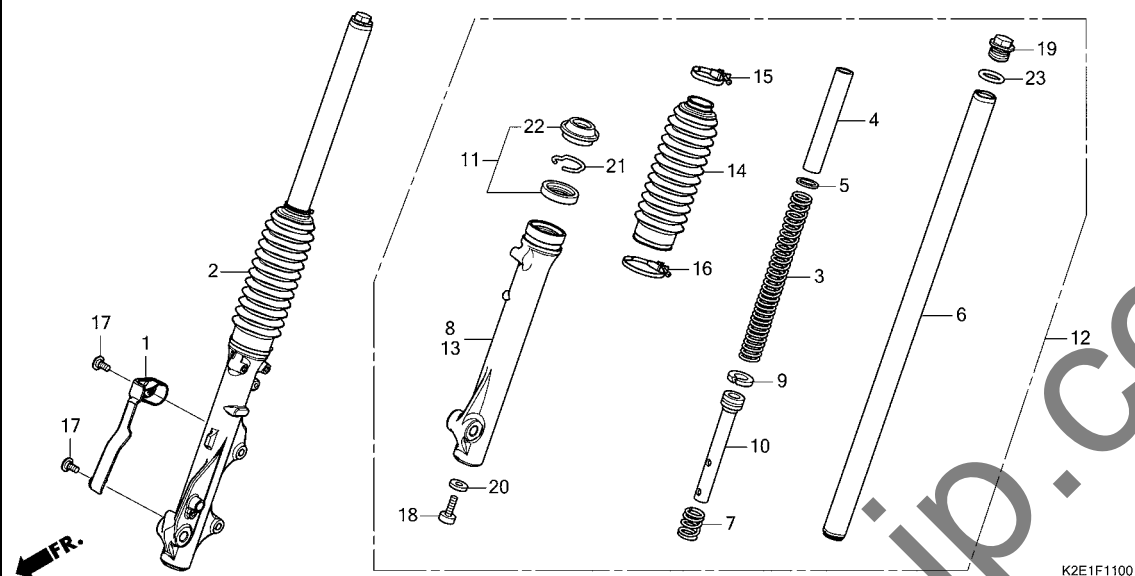


見出 番号	部品番号	部品名	使用個数		適用号機		タイプ
			CT	L	初号機	終号機	
1	61100-K2E-T00ZA	フェンダー, フロント	1				
		Y215 マットフレスコフ ラウン	1				
	61100-K2E-T00ZB	*R354* グローイングレット	1				
2	61104-K2E-T00	マットガード, フロント	1				
3	61105-K2E-T00	プレート, フロントマットガード	1				
4	90103-K2E-T00	スクリー, スペシャル 5MM	2				
5	93401-06014-08	ボルトワッシャー 6X14	4				
6	94102-08700	ワッシャー, プレイン 8MM	2				

3

F-11

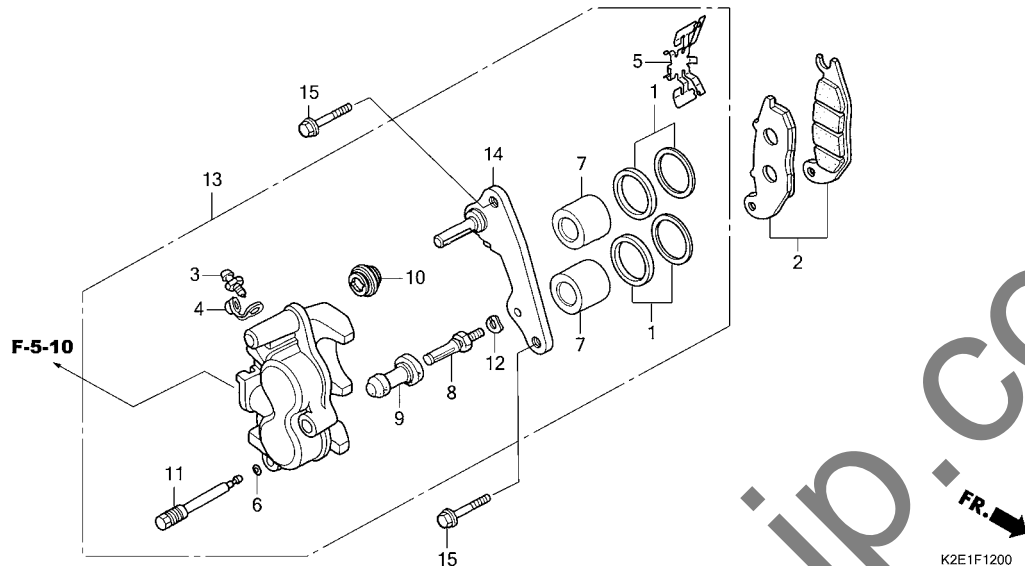
フロントフォーク



見出 番号	部品番号	部品名	使用個数 CT 125A L	適用号機 初号機 終号機	タイプ
1	38510-K2E-T00ZA	ガードセット, ABSセンサー(WL) *TYPE1*	1		
2	51400-K2E-T01	クッションASSY., R. フロント(シヨウワ)	1		
3	51401-K2E-T01	スプリング, フロントフォーク(シヨウワ)	2		
4	51402-KGH-901	カラー, スプリング	2		
5	51403-GF4-003	ジョイント, フロントクッションスプリング	2		
6	51410-K2E-T01	パイプCOMP., フロントフォーク(シヨウワ)	2		
7	51412-GN5-901	スプリング, リバウンド(シヨウワ)	2		
8	51420-K2E-T01	ケース, R. フロントボトム(シヨウワ)	1		
9	51437-KWB-601	リンク, ピストン	2		
10	51470-K2E-T01	パイプ, シート(シヨウワ)	2		
11	51490-K88-L01	シールセット, フロントフォーク	2		
12	51500-K2E-T01	フォークASSY., L. フロント(シヨウワ)	1		
13	51520-K2E-T01	ケース, L. フロントボトム(シヨウワ)	1		
14	51611-K2E-T01	ブーツ, フロントフォーク(シヨウワ)	2		
15	51612-K88-L01	バンドA, ブーツ	2		
16	51613-K88-L01	バンドB, ブーツ	2		
17	90102-K2E-T00	スクリーン, スペシャル 5MM	2		
18	90116-KV3-701	ボルト, ツケット 8MM(シヨウワ)	2		
19	90123-KW7-901	ボルト, フォーク	2		
20	90544-283-000	ワッシャー, スペシャル 8MM(シヨウワ)	2		
21	90601-383-721	リンク, オイルシールストッパ(シヨウワ)	2		
22	91254-GN1-013	タストシール(シヨウワ)	2		
23	91256-166-003	Oリング 16.8X2.4	2		

F-12

フロントブレーキキャリパー

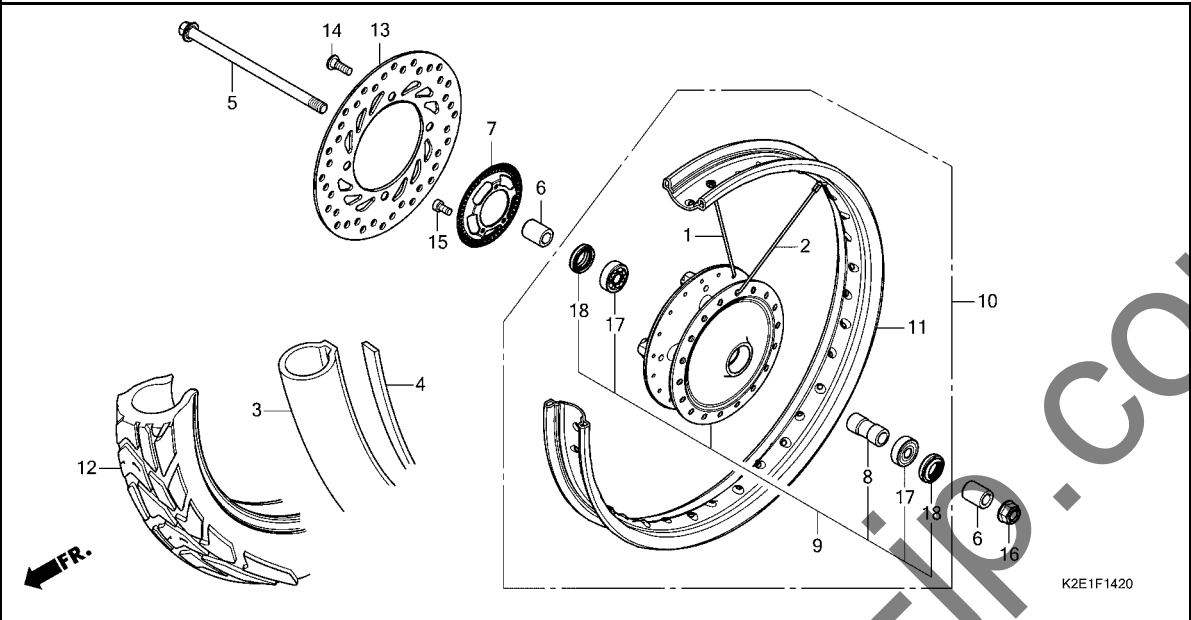


見出 番号	部品番号	部品名	使用個数		適用号機		タイプ
			CT	L	初号機	終号機	
1	06451-GE2-405	シールセット,ピストン	2				
2	06455-KPP-N02	ハットセット,フロント	1				
3	43352-568-003	スクリー,フリーダー(ニツシ)	1				
	43352-K81-N01	スクリー,フリーダー	1				
4	43353-461-771	キャップ,フリーダー	1				
5	45108-KPH-951	スプリング,ハット	1				
6	45111-MAJ-G41	リング,ストッパー	1				
7	45117-MAJ-G41	ピストンA, 25X27	2				
8	45131-GZ0-006	ボルト,ピン	1				
	45131-K81-N01		1				
9	45132-166-016	ブーツ,ピンブッシュ(ニツシ)	1				
10	45133-MA3-006	ブーツB	1				
11	45215-KPH-951	ピン,ハンガー	1				
12	45216-166-006	ワッシャー,ウエーブ	1				
13	45250-K2E-T01	キャリパーサブ ASSY., R. フロント					
		(ニツシ)	1				
14	45290-K2E-T01	ブラケットサブ ASSY., フロントキャリパー	1				
15	90131-KGH-900	ボルト,フランジ 8X25	2				

3

F-14-20

フロントホイール

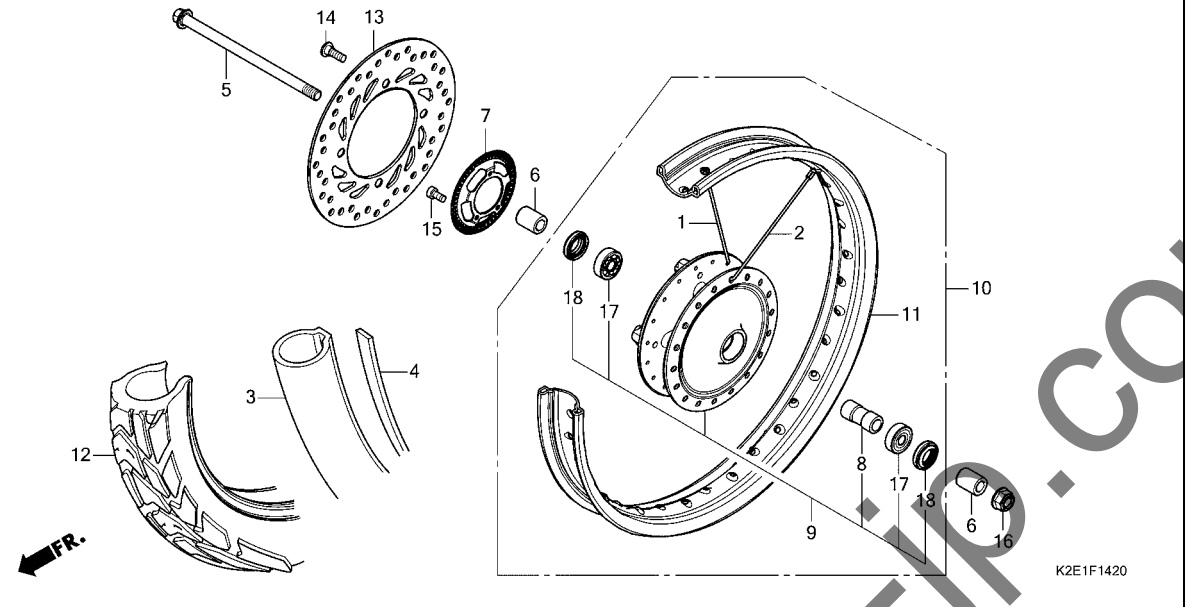


見出 番号	部品番号	部品名	使用個数 CT 125A L	適用号機 初号機 終号機	タイプ
1	06440-K2E-T00	スポークセット(A11X156) (インサイド)	18		
2	06441-K2E-T00	スポークセット(A11X156.5) (アウトサイド)	18		
3	42712-K2E-T01	チューブ, タイヤ(IRC)	1		
4	42713-102-005	フラツプ, タイヤ(IRC)	1		
5	44301-KZV-L00	アクスル, フロントホイール	1		
6	44311-K0G-900	カラー, フロントホイールサイド	2		
7	44515-K26-C10	リング, フロントハブサ 1	1		
8	44620-K0G-900	カラー, フロントアクスルテ 1	1		
9	44635-K2E-T00ZA	ハブサブ ASSY., フロント *NH303M*マツアクススク 1	1		
10	44650-K2E-T00ZA	ホイールサブ ASSY., フロント *NH303M*マツアクススク 1	1		
11	44701-K2E-T00	リム, フロントホイール(17X1.60)	1		
12	44711-K88-B02	タイヤ, フロント(IRC) (80/90-17M/C 44P)	1		
13	45251-K2E-T01	ディスク, フロントブレーキ(NHK)	1		
14	90105-KGH-900	ボルト, フレーキディスク 8X24	4		
15	90131-KPB-751	ボルト, トルクス 5X10	3		
16	90306-KWN-701	ナツト, U 12MM	1		
17	91052-K03-N41	ハブアリンク, ラジアルホイール (6201U L)(SKF)	2		
	91052-K24-901	ハブアリンク, ラジアルホイール (6201U L)(NSK)	2		



F-14-20

フロントホイール



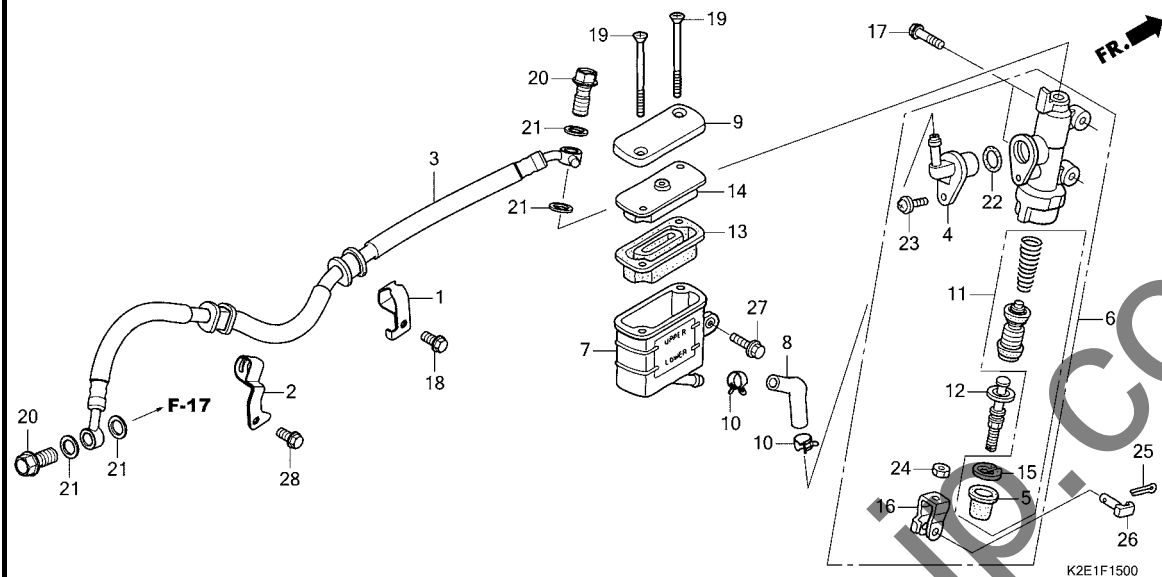
見出	部品番号	部品名	使用個数	適用号機	タイプ
番号			CT		
			125A	初号機	終号機
			L		

17)	91052-K24-902	ハ`アリング,ラジ`アルホ`ール (6201U L)(NTN)	2		
	91052-K24-903	ハ`アリング,ラジ`アルホ`ール (6201U L)(フジ`コシ)	2		
	91052-K24-904	ハ`アリング,ラジ`アルホ`ール (6201U L)(FAG)	2		
18	91251-KZR-601	タ`スチール 21X32X5(アライ).....	2		

3

F-15

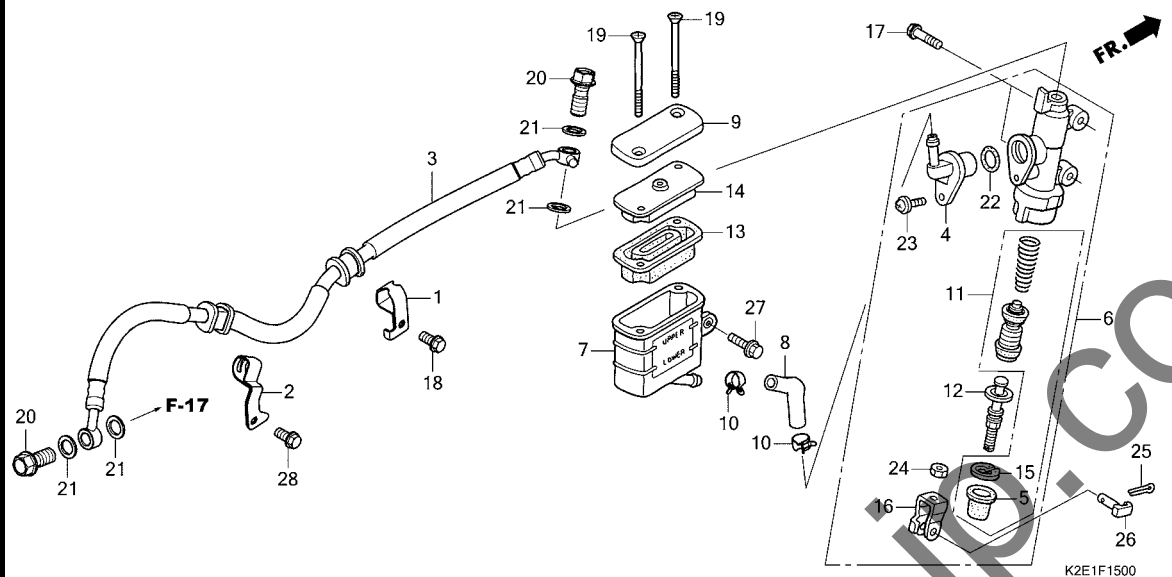
リヤブレーキマスターシリンダー



見出	部品番号	部品名	使用個数	適用号機	タイプ
番号			CT 125A L	初号機 終号機	
1	43156-K2E-T00	クランパ [®] -A, リヤブ [®] レーキホース	1		
2	43157-K2E-T00	クランパ [®] -B, リヤブ [®] レーキホース	1		
3	43310-K2E-T01	ホースCOMP., リヤブ [®] レーキ(ニチリン)	1		
4	43503-MR8-006	コネクタ, マスターシリンダ [®]	1		
5	43504-MB2-006	ブ [®] ーツCOMP.	1		
6	43510-K2E-T01	シリンダ [®] -サブ ASSY., リヤブ [®] レーキ マスター(ニツシン)	1		
7	43511-K43-D31	カツパ [®] COMP., オイル	1		
8	43512-K2E-T01	ホース, リヤマスターシリンダ [®]	1		
9	43513-KBP-881	キャツパ [®] , マスターシリンダ [®]	1		
10	43514-KS6-701	クランパ [®] , マスターシリンダ [®] -オイルホース	2		
11	43520-MJ6-315	ピ [®] ストンセット, マスターシリンダ [®] -(ニツシン)	1		
12	43530-KV3-831	ロツト [®] COMP., ブ [®] ツシユ	1		
13	45520-GW0-911	タ [®] イヤフラム	1		
14	45521-GW0-911	プ [®] レート, タ [®] イヤフラム	1		
15	46182-MEL-D21	サークリツパ [®]	1		
16	46504-KV6-702	ジ [®] ヨイント, ブ [®] レーキロツト	1		
17	90101-K26-B00	ボ [®] ルト, フランジ [®] 6X22	2		
18	90103-MCS-G00	ボ [®] ルト, フランジ [®] 6X12	1		
19	90140-K43-D31	スクリユ [®] , フラツト 4X50	2		
20	90145-MS9-612	ボ [®] ルト, オイル 10X22(サガ [®] テツコク)	2		
21	90545-300-000	ワツシヤ [®] , オイルボ [®] ルト	4		
22	91212-422-006	オリツク [®] 14.8X2.4	1		
23	93893-04012-17	スクリユ [®] -ワツシヤ [®] 4X12	1		
24	94002-08000-0S	ナツト, 6カク 8MM	1		

F-15

リヤブレーキマスターシリンダー

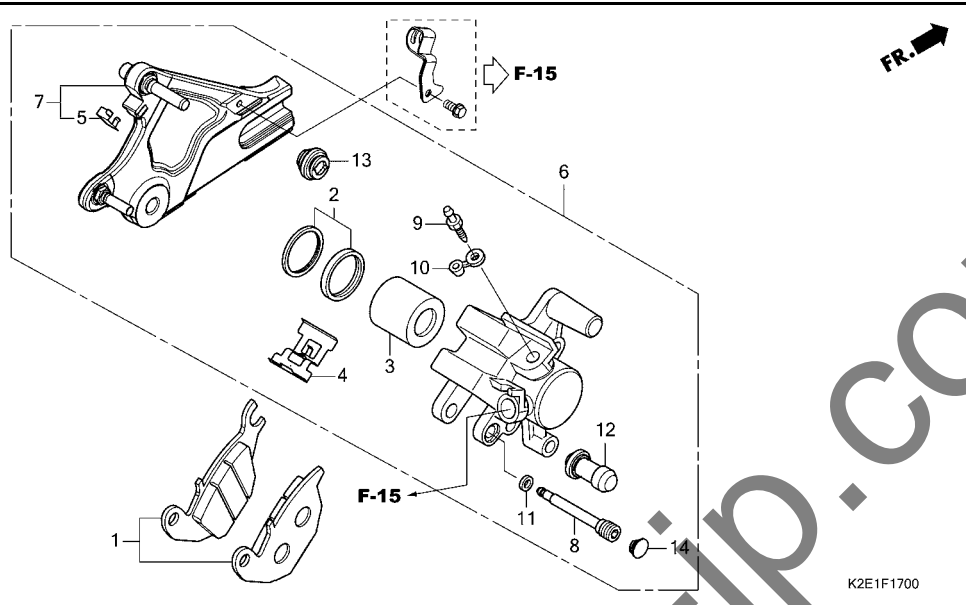


見出	部品番号	部品名	使用個数	適用号機	タイプ
番号			CT 125A L	初号機 終号機	
	25 94201-20120	ピストン, スプリット 2.0X12	1		
	26 95015-54000	ピストン, ショイント	1		
	27 95701-06014-08	ホルト, フランジ 6X14	1		
	28 96001-06012-07	ホルト, フランジ 6X12	1		

3

F-17

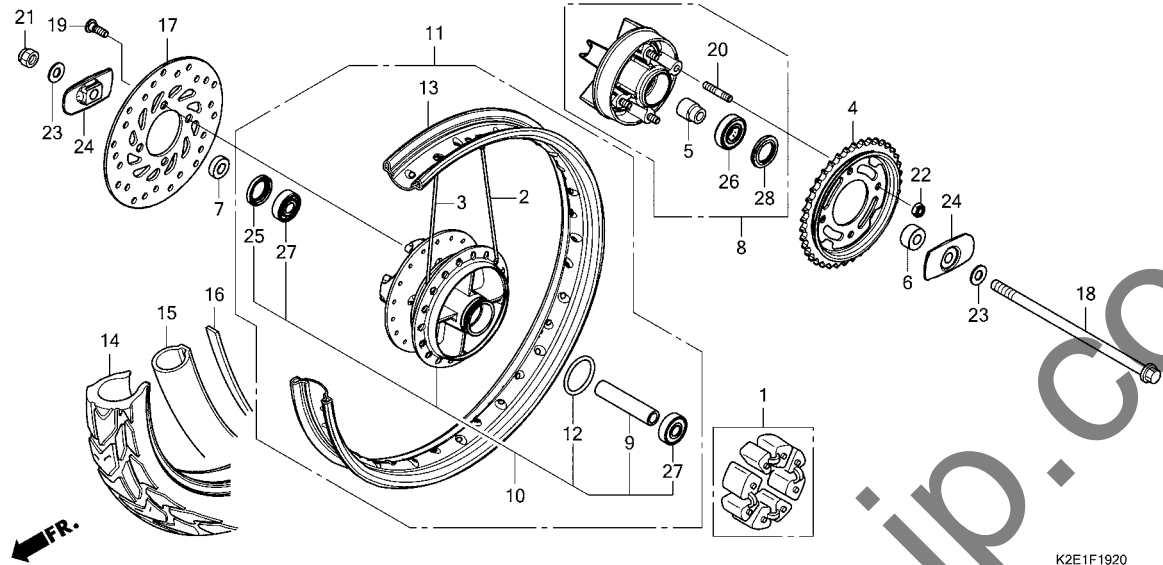
リヤブレーキキャリパー



見出	部品番号	部品名	使用個数	適用号機	タイプ
番号			CT 125A L	初号機 終号機	
1	06435-KPP-902	ハットセット, リヤ	1		
2	06451-MA7-405	シールセット, ピストン	1		
3	43107-MA7-006	ピストン	1		
4	43108-KSP-B51	スプリング, ハット (ニツシ)	1		
5	43112-KTM-751	リテーナー	1		
6	43150-K2E-T01	キャリパーサブ ASSY., リヤ (ニツシ)	1		
7	43190-K2E-T01	ブラケットサブ ASSY., リヤ	1		
8	43215-KGH-901	ピン, ハンカ	1		
9	43352-568-003	スクリュ, フリター (ニツシ)	1		
	43352-K81-N01	スクリュ, フリター	1		
10	43353-461-771	キャップ, フリター	1		
11	45111-MAJ-G41	リング, スツハ	1		
12	45132-166-016	ブーツ, ピンブーツ (ニツシ)	1		
13	45133-MA3-006	ブーツB	1		
14	45203-MCC-006	ブラケット, ピン	1		

F-19-20

リヤホイール

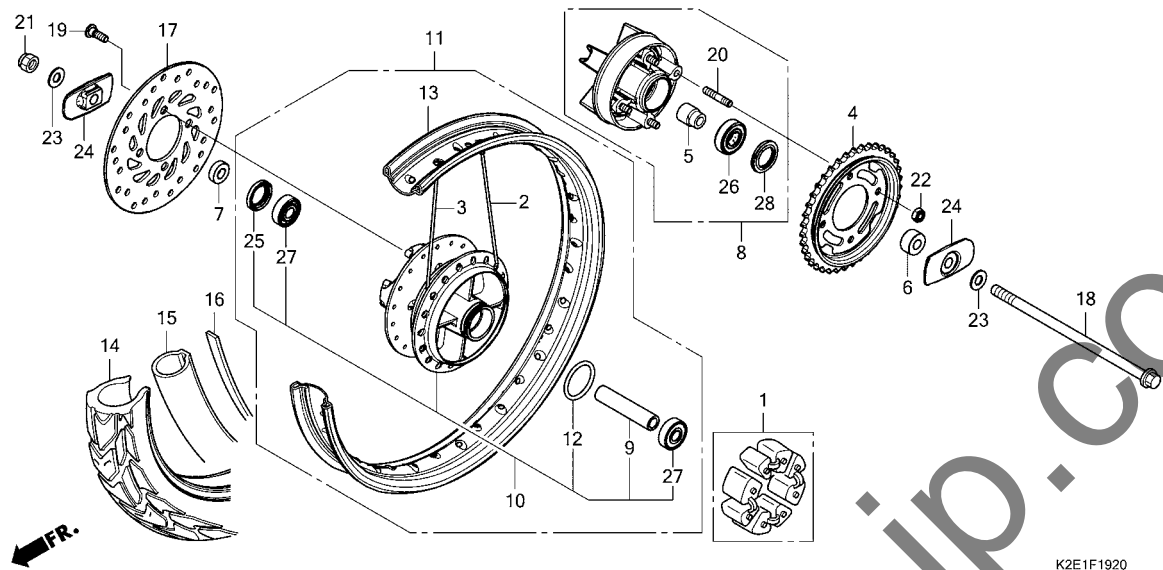


K2E1F1920

見出 番号	部品番号	部品名	使用個数 適用号機		タイプ
			CT 125A L	初号機 終号機	
1	06410-GCR-000	タンパセット, ホイール	1		
2	06420-K2E-T00	スポークセット (B9X161.5)	18		
3	06421-K2E-T00	スポークセット (B9X161.5)	18		
4	41200-K2E-T00	スプロケットCOMP., ファイナルリフン (39T)	1		
5	42303-KBA-900	スリーブ, リヤホイール	1		
6	42304-K2E-T00	カラ, リヤホイールサイト	1		
7	42313-KTM-750	カラ, R. リヤホイールサイト	1		
8	42615-K2E-T00ZA	フランジサブ ASSY., ファイナルリフン *NH303M*マットアクシスク レメタリック	1		
9	42620-KW7-880	カラ, リヤアクスルステイスタンス	1		
10	42635-K2E-T00ZA	ハブサブ ASSY., リヤ *NH303M*マットアクシスク レメタリック	1		
11	42650-K2E-T00ZA	ホイールサブ ASSY., リヤ *NH303M*マットアクシスク レメタリック	1		
12	42653-001-004	Oリング 40.5X3 (ニツボンターストキパ)	1		
13	42701-K2E-T00	リム, リヤホイール (17X1.60)	1		
14	42711-K88-B02	タイヤ, リヤ (IRC) (80/90-17M/C 44P)	1		
15	42712-K2E-T01	チューブ, タイヤ (IRC)	1		
16	42713-102-005	フラツプ, タイヤ (IRC)	1		
17	43351-KTM-N31	ディスク, リヤブレーキ (ユタカ)	1		
18	43351-KTM-N32	ディスク, リヤブレーキ (サンスター)	1		

F-19-20

リヤホイール



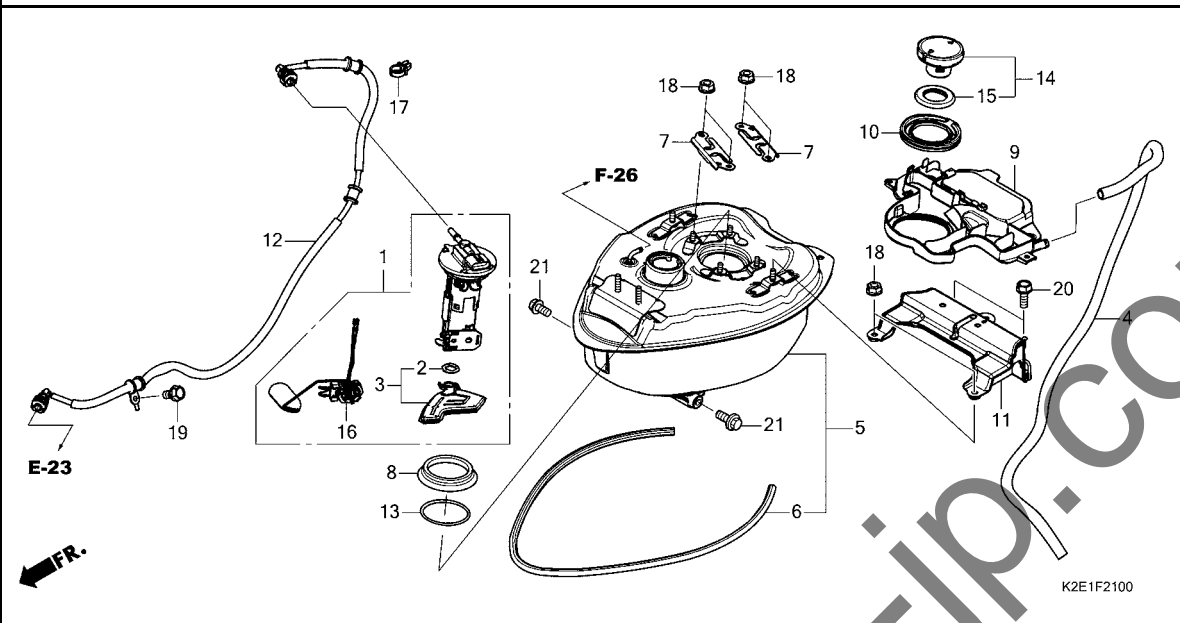
K2E1F1920

見出	部品番号	部品名	使用個数	適用号機	タイプ
番号			CT	初号機 終号機	
	18	44301-K01-900	1		
	19	90105-KGH-900	4		
	20	90128-KFM-900	4		
	21	90306-K0G-901	1		
	22	90309-KPH-971	4		
	23	90501-K0G-900	2		
	24	90559-K0G-900	2		
	25	90753-051-003	1		
		90753-051-005	1		
	26	91051-K35-V02	1		
		91051-K35-V03	1		
	27	91053-K03-H01	2		
		91053-K03-H02	2		
		91053-K03-N41	2		
		91055-KVS-F01	2		
		91055-KVS-F02	2		
	28	91251-KGH-902	1		



F-21

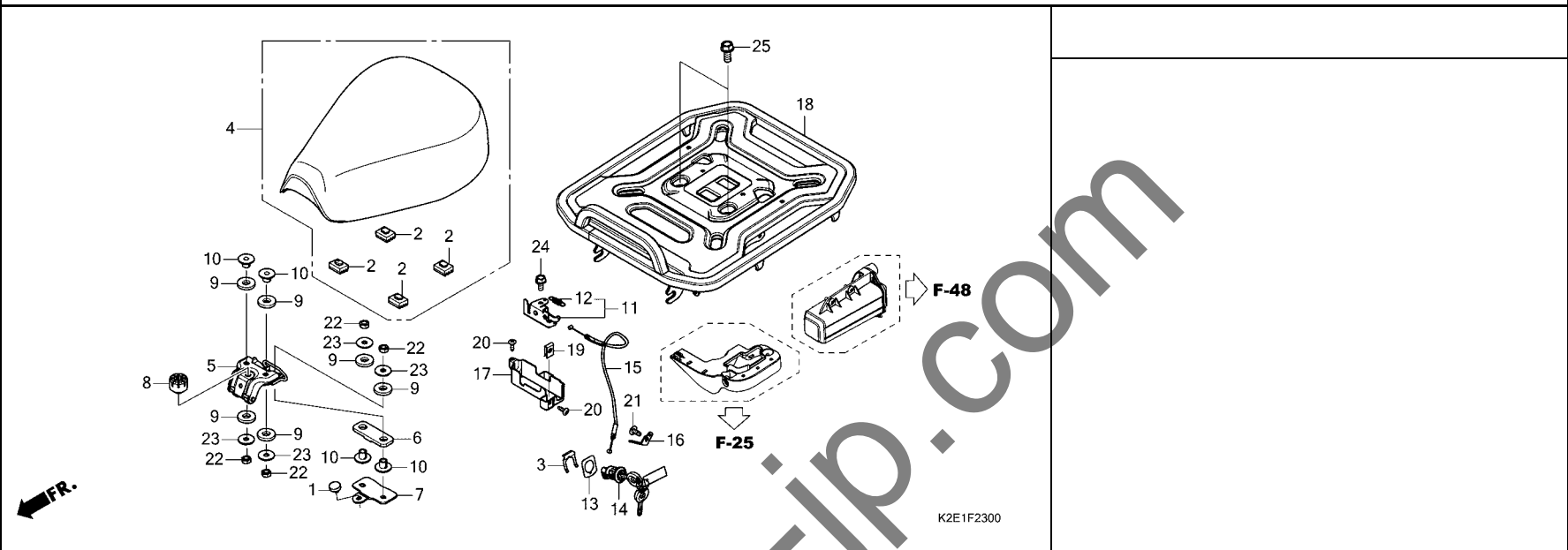
フューエルタンク / フューエルポンプ



見出	部品番号	部品名	使用個数	適用機種	タイプ
番号			CT 125A L	初号機 終号機	
1	16700-K2E-T01	ポンプユニットASSY., フューエル (ミツバ)	1		
2	16706-KVB-S51	Oリング (P7)	1		
3	16707-KZV-T01	フィルターセット	1		
4	17417-K2E-T00	チューブ, フューエルドレン	1		
5	17500-K2E-T00ZA	タンクASSY., フューエル	1		
		Y215	1		
	17500-K2E-T00ZB	*R354*	1		
6	17511-K2E-T00	ラバー, フューエルタンク	1		
7	17517-GGL-J00	リチナー, フューエルポンプ	2		
8	17518-GHB-601	シール, タスト (オツカホリテック)	1		
9	17525-K2E-T00	トレイ, フューエル	1		
10	17527-KZR-600	ラバー, フューエルシール	1		
11	17535-K2E-T00	プレート, シートマウンティング	1		
12	17570-K2E-T01	ホースCOMP., フューエルフィート (SUMITOMO RIKO)	1		
13	17572-GHB-601	Oリング, フューエルポンプ (アライ)	1		
14	17620-K01-902	キャップ COMP., フューエルファイラー	1		
15	17632-383-832	パッキン, フューエルファイラーキャップ	1		
16	37800-K2E-T01	フューエルユニット (ニツホンセイキ)	1		
17	90682-735-A01	クリップ, ワイヤーハーネス	1		
18	94050-06000	ナット, フランジ 6MM	6		
19	95701-06012-08	ボルト, フランジ 6X12	1		
20	95701-06016-08	ボルト, フランジ 6X16	2		
21	95701-08020-08	ボルト, フランジ 8X20	2		

F-23

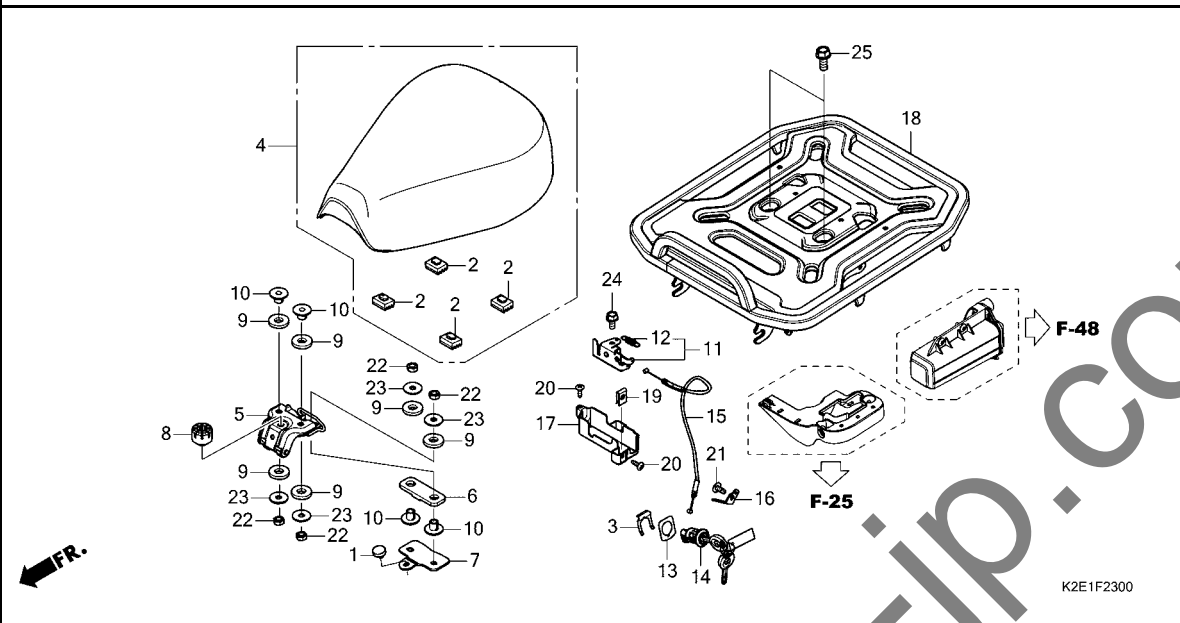
シート / ラギジキャリア



見出	部品番号	部品名	使用個数	適用号機	タイプ
番号			CT 125A L	初号機 終号機	
1	50352-GS6-000	ラバー, リンクストッパ	1		
2	50524-KEV-900	ラバー, メインスタンド ストッパ	4		
3	75581-MGP-D60	プレート, ロツクキーセツティング	1		
4	77100-K2E-T00ZA	シートCOMP., シングル *TYPE1*	1		
5	77110-K2E-T00	ヒンジ COMP., シート	1		
6	77116-KZV-T00	ラバー, クツション	1		
7	77117-K2E-T00	プレート, シートヒンジ	1		
8	77206-KEV-940	ラバー, シートクツション	1		
9	77207-GN5-910	ラバーB, シートマウンテイング	6		
10	77208-KPW-900	カバー, シートマウンテイング	4		
11	77220-K2E-T00	ロツクCOMP., シート	1		
12	77223-K76-T60	スプリング, シートキャッチ	1		
13	77236-K0F-T00	ワツシヤ, シートロツク	1		
14	77239-K2E-T01	キー, シートロツク(WAVE)	1		
15	77240-K2E-T01	ケーブルCOMP., シートロツク	1		
16	77241-K2E-T00	ステー, シートロツクキー	1		
17	77244-K2E-T00	カバー, シートキャッチ	1		
18	81200-K2E-T00ZA	キャリア, ラギジ *R354* グローイングレット	1		
	81200-K2E-T00ZB	*NH1* フラック	1		
19	90302-KWW-A00	ナツト, スプリング 4MM	1		
20	93903-24310	スクリユ, タツピング 4X12	2		
21	93903-35210	スクリユ, タツピング 5X12	1		
22	94001-06000-0S	ナツト, 6カク 6MM	4		

F-23

シート / ラギジキャリア



見出	部品番号	部品名	使用個数	適用号機	タイプ
番号			CT	初号機 終号機	

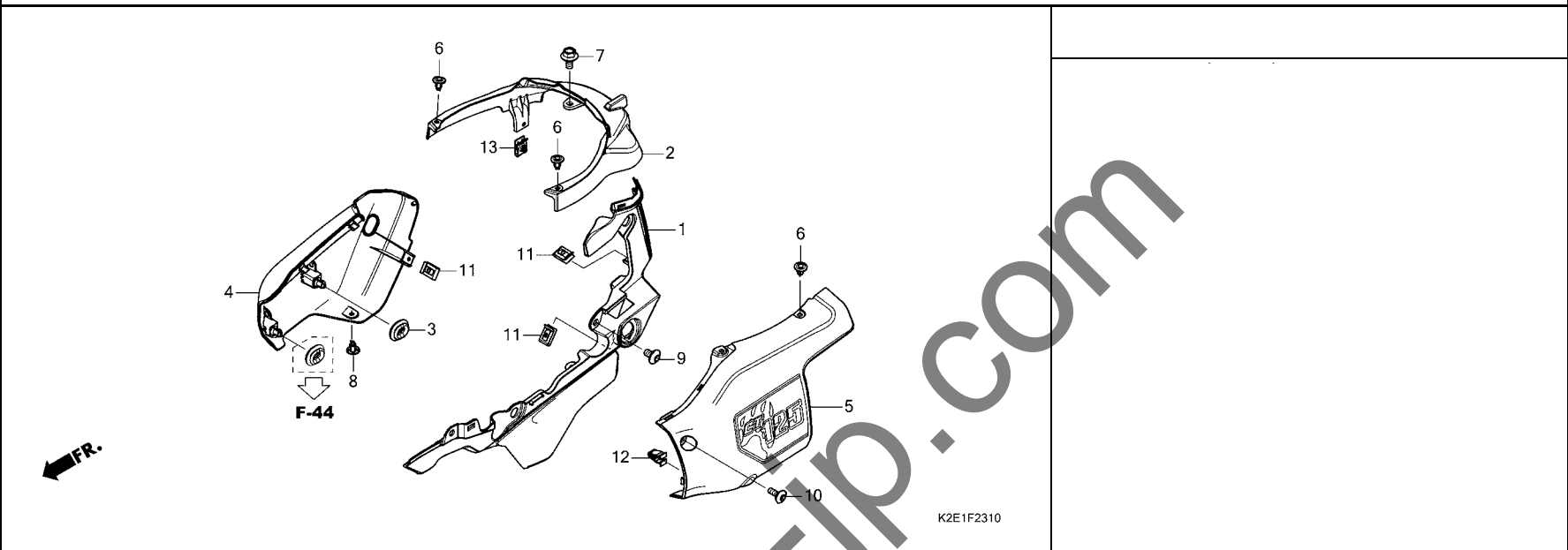
23	94103-06000	ワッシャー, フ°レイン 6MM	4		
24	95701-06012-08	ボルト, フランジ 6X12	1		
25	95701-08018-00	ボルト, フランジ 8X18	2		

3

Jumboclip.com

F-23-10

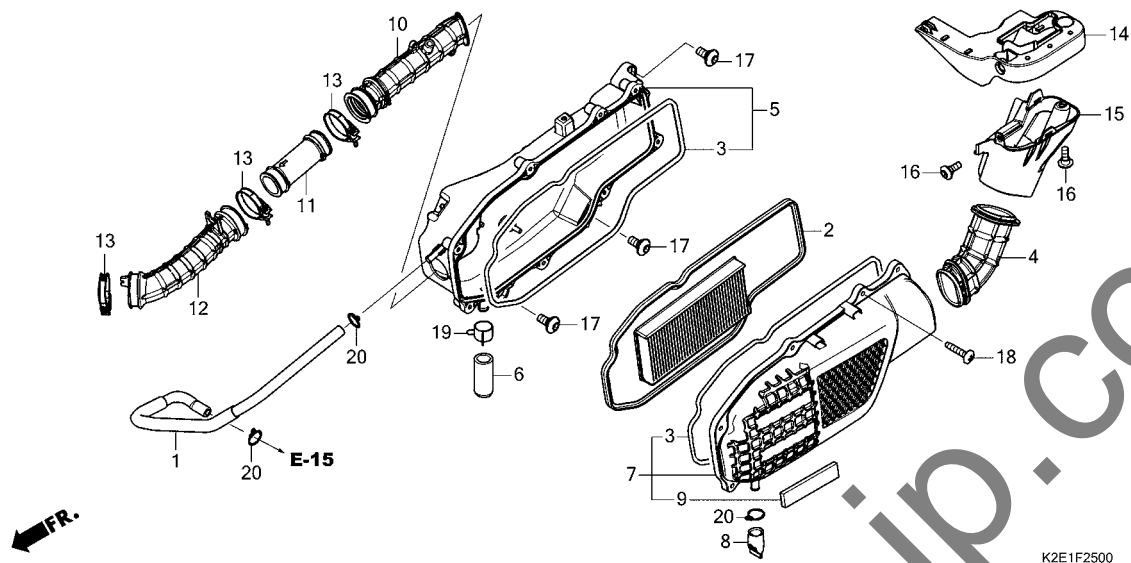
ボディカバー



見出	部品番号	部品名	使用個数	適用号機	タイプ
番号			CT 125A L	初号機 終号機	
1	64370-K2E-T00ZA	カバー, L.サイド *Y215*.....マットレスコフ ラウン	1		
	64370-K2E-T00ZB	*R354*.....クローイング レット	1		
2	80160-K2E-T00ZA	カバー, リヤセンター *Y215*.....マットレスコフ ラウン	1		
	80160-K2E-T00ZB	*R354*.....クローイング レット	1		
3	83551-GE2-000	クローメツト, エアークリーナーケース.....	1		
4	83600-K2E-T00ZB	リツト セツト, R.ボディカバー(WL) *TYPE2*.....	1		
	83600-K2E-T00ZC	*TYPE1*.....	1		
5	83650-K2E-T00ZB	カバーニツシユセツト, エアークリーナー(WL) *TYPE2*.....	1		
	83650-K2E-T00ZC	*TYPE1*.....	1		
6	90116-K0A-E11	リハ ヲツト, フ ヲツシユ 6MM.....	3		
7	90116-KVB-900	ボルト, フランシ ヲツシユ 6MM.....	1		
8	90116-SP0-003	クリツツ, ハンパ ーシ ヲツシユ.....	1		
9	90132-KPP-T00	スクリ ヲツシユ, ハン 6X10.....	1		
10	90132-MJE-D40	スクリ ヲツシユ, ハン 5X14.....	1		
11	90302-KWW-A00	ナツト, スフ リンク 4MM.....	3		
12	90666-K59-A11	クリツツ, スナツツ フイツテイング (PO).....	1		
13	90677-KAN-T00	ナツト, クリツツ 5MM.....	1		

F-25

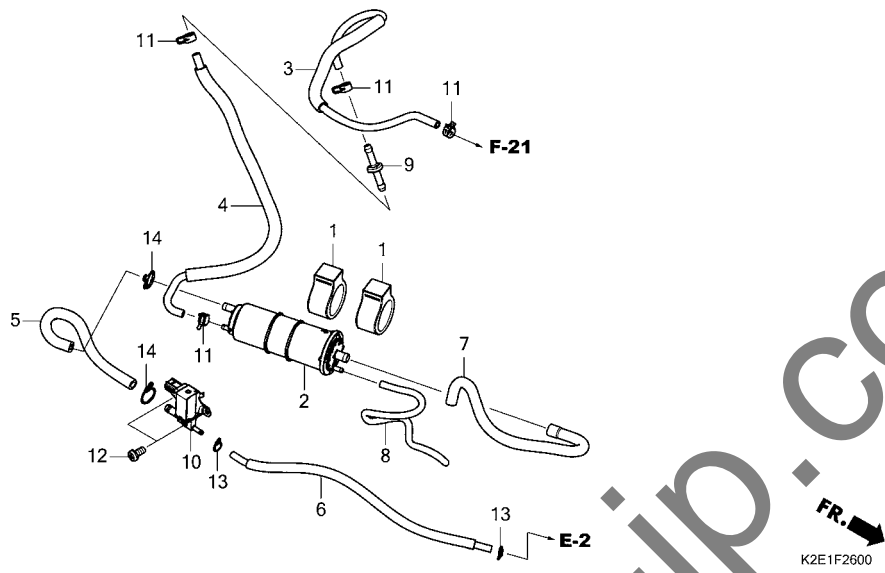
エアークリーナー



見出 番号	部品番号	部品名	使用個数 適用号機		タイプ
			CT 125A L	初号機 終号機	
1	15761-K2E-T00	チューブ, フリーザー	1		
2	17210-K2E-T00	エレメントCOMP., エアークリーナー	1		
3	17213-K2E-T00	シール, エアークリーナー	2		
4	17215-K2E-T00	ダクト, エアークリーナー	1		
5	17225-K2E-T00	ケースサブ ASSY., エアークリーナー	1		
6	17227-KPK-900	チューブ, ヒートニール 11X15X35	1		
7	17235-K2E-T00	カバーサブ ASSY., エアークリーナー	1		
8	17236-KVB-900	ブラケット, エアークリーナー	1		
9	17245-K2E-T00	ラバー, カニツシユ	2		
10	17253-K2E-T00	チューブ A, エアークリーナー	1		
11	17254-K2E-T00	ジョイント, コネクティング チューブ	1		
12	17255-K2E-T00	チューブ B, エアークリーナー	1		
13	17256-K35-V00	バンド, エアークリーナー	1		
		チューブ (38)	3		
14	17285-K2E-T00ZA	キャップ, エアークリーナー	1		
		R354 クローイングレット	1		
	17285-K2E-T00ZB	*NH1* フック	1		
15	17295-K2E-T00ZA	ケース, エアークリーナー	1		
		R354 クローイングレット	1		
	17295-K2E-T00ZB	*NH1* フック	1		
16	90114-KPB-750	スクリーン, スペシャル 5X14	2		
17	90133-KPP-T00	スクリーン, パン 6X14	3		
18	93903-25580	スクリーン, タツビ 5X25	8		
19	95002-41300-08	クランプ, チューブ (D13)	1		
20	95002-80000	クリップ, チューブ (C12)	3		

F-26

キャニスター

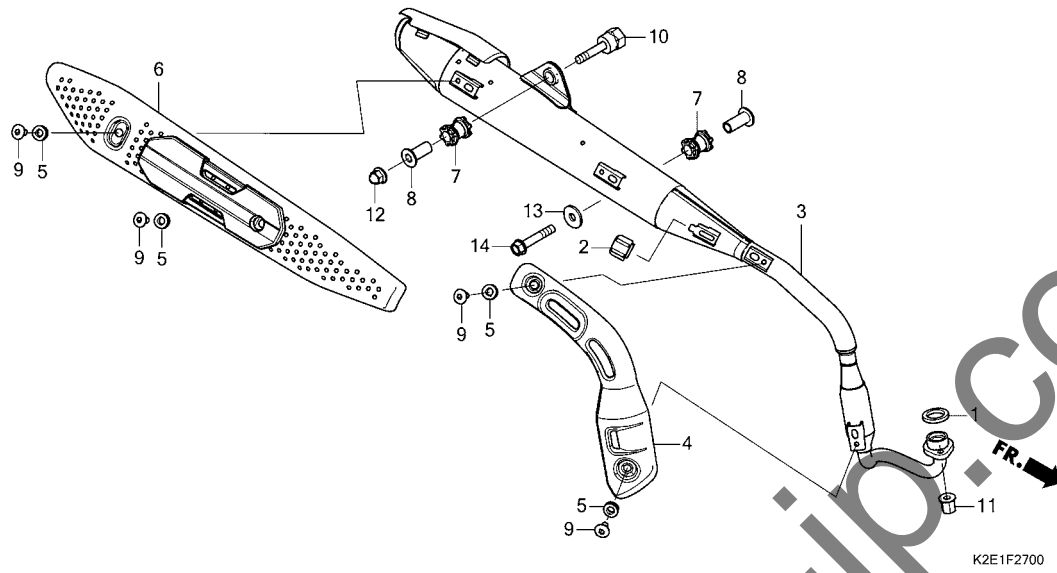


見出	部品番号	部品名	使用個数	適用号機	タイプ
番号			CT 125A L	初号機 終号機	
1	17311-GFM-K00	ラバー、キャニスターマウンティング	2		
2	17410-GFM-K01	キャニスターCOMP.	1		
3	17411-K2E-T00	チューブ A, チャーシ	1		
4	17412-K2E-T00	チューブ B, チャーシ	1		
5	17413-K2E-T00	チューブ A, ハース	1		
6	17414-K2E-T00	チューブ B, ハース	1		
7	17415-K2E-T00	チューブ, エア	1		
8	17416-K2E-T00	チューブ, トレン	1		
9	17561-K98-E00	ジョイント, フューエルチューブ	1		
10	36162-K48-A01	バルブ, ハースコントロールソレノイド	1		
11	90652-KSJ-A21	クランプ, チューブ (8.0)	4		
12	93500-05010-0H	スクリーン, ハン 5X10	2		
13	95002-02070	クリップ, チューブ (B7)	2		
14	95002-02130	クリップ, チューブ (B12.5)	2		

3

F-27

エキゾーストマフラー



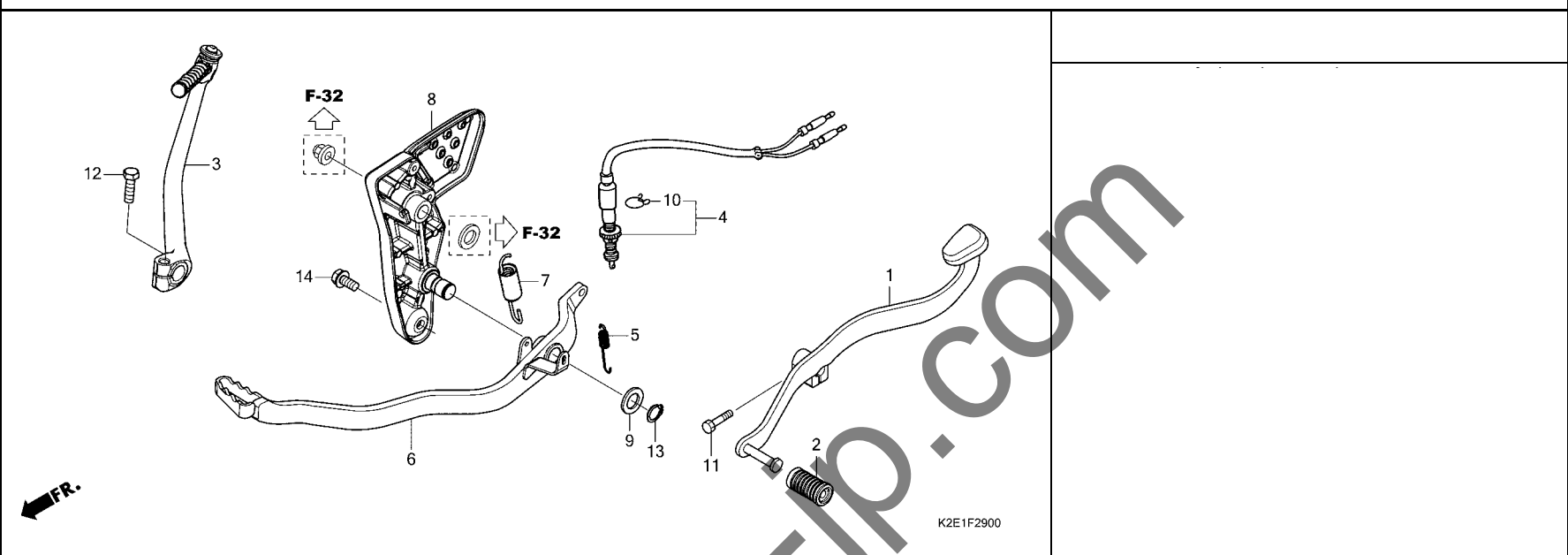
K2E1F2700

見出 番号	部品番号	部品名	使用個数		適用号機	タイプ
			CT	L		
					初号機	終号機
1	18291-GE2-920	ガasket,エキゾーストパイプ	1			
2	18293-MCA-A20	ラバー,プロテクターハット	1			
3	18300-K2E-J00	マフラーCOMP.,エキゾースト	1			
4	18325-K2E-T00	カバー,エキゾーストパイプ	1			
5	18345-MBT-610	ラバー,プロテクターマウンティング	4			
6	18350-K2E-J00	カバーCOMP.,マフラー	1			
7	18421-K26-B00	ラバー,マフラーマウンティング	2			
8	18422-K26-900	カラー,マフラーマウンティング	2			
9	90113-GFP-B00	スクリュー,ハット 6X12	4			
10	90165-K2E-T00	ボルト,アダプター 8MM	1			
11	90301-KWB-600	ナット,フランジ 8MM	2			
12	90443-KTM-970	ナット,キャップ 8MM	1			
13	94103-08700	ワッシャー,フレイム 8MM	1			
14	95701-08045-07	ボルト,フランジ 8X45	1			

3

F-29

ペダル / キックスターターアーム

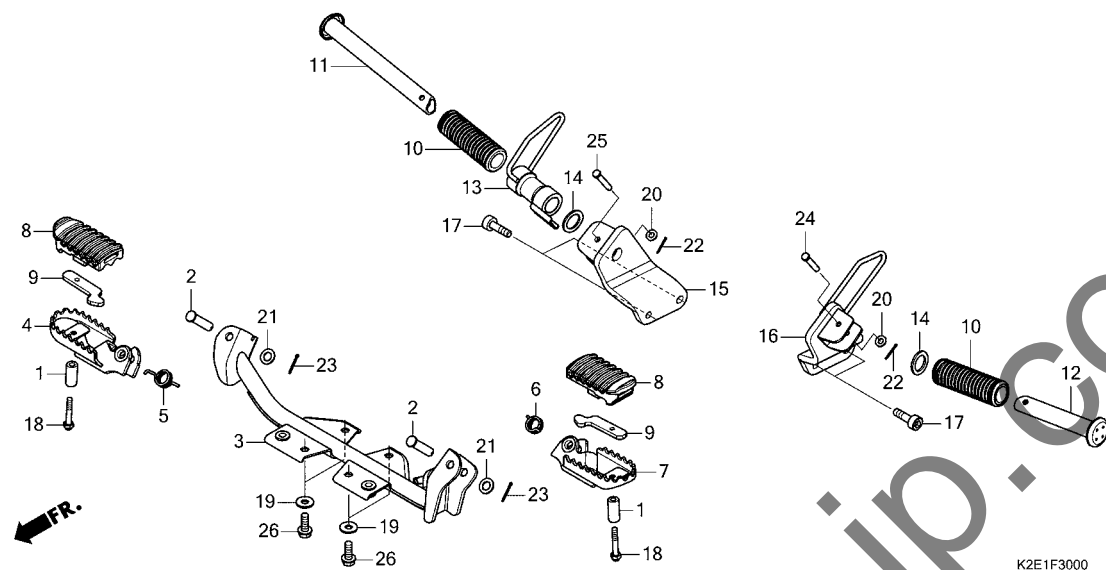


見出	部品番号	部品名	使用個数	適用機種	タイプ
番号			CT 125A L	初号機 終号機	
1	24701-K2E-T00	ペダルCOMP.,キヤチエンジン	1		
2	24781-KR3-770	ラバーキヤチエンジンペダル	1		
3	28300-K2E-T00	アームASSY.,キックスターター	1		
4	35350-KWW-642	スイッチASSY.,リヤーストップ	1		
5	35357-KBA-900	スプリング,ストップスイッチ	1		
6	46500-K2E-T00	ペダルCOMP.,ブレーキ	1		
7	46513-KPP-900	スプリングASSY.,ブレーキペダル	1		
8	50650-K2E-T00	カバー,R.ピボット	1		
9	90557-230-000	ワッシャー 15.2X25	1		
10	90601-KAF-003	クリップ,スイッチカバー	1		
11	92101-06020-0A	ボルト,6カク 6X20	1		
12	92101-08025-0A	ボルト,6カク 8X25	1		
13	94511-15000	サークリップ,エキスターナル 15MM	1		
14	95701-08016-00	ボルト,フランジ 8X16	1		

3

F-30

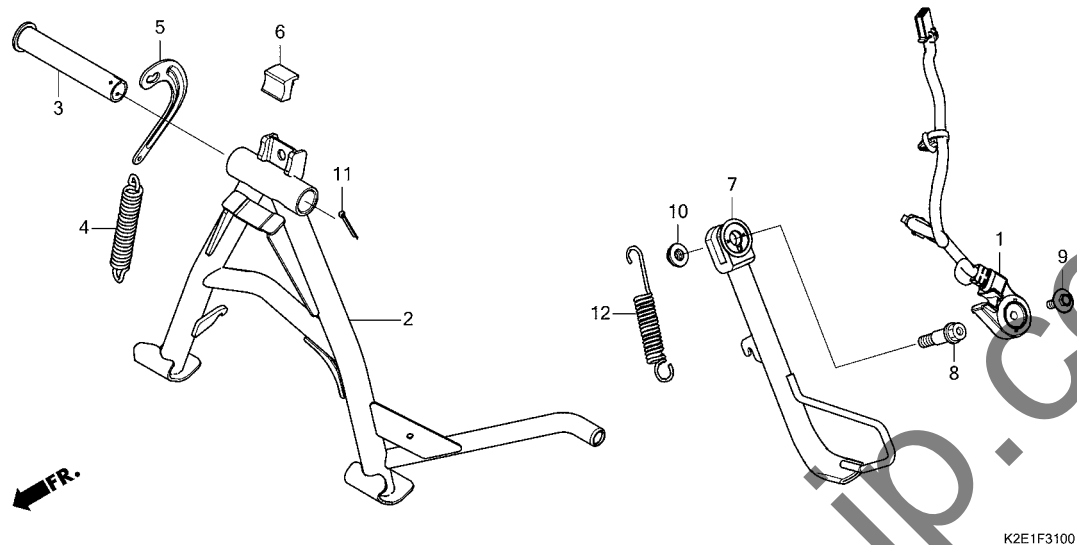
ステップ



見出 番号	部品番号	部品名	使用個数 適用号機		タイプ
			CT 125A L	初号機 終号機	
1	50602-K0A-J30	カラー, ステップ° ロア	2		
2	50603-KZZ-900	ピン, ステップ° ジョイント	2		
3	50610-K2E-J00	ハブ°COMP., ステップ°	1		
4	50616-K2E-T00	ステップ° COMP., R.	1		
5	50617-K87-A00	スプリング°, R. ステップ° リターン	1		
6	50618-K87-A00	スプリング°, L. ステップ° リターン	1		
7	50626-K2E-T00	ステップ° COMP., L.	1		
8	50661-K2E-T00	ラバ°, ステップ°	2		
9	50662-K87-A00	プレート, ステップ° ラバ°-セッティング°	2		
10	50710-KTE-910	ラバ°, ヒ° リオンステップ°	2		
11	50711-K2E-J00	ハブ°, R. ヒ° リオンステップ°	1		
12	50712-K2E-J00	ハブ°, L. ヒ° リオンステップ°	1		
13	50713-K2E-J00	カラー, ヒ° リオンステップ° (R.)	1		
14	50714-KBA-930	プレート, ヒ° リオンステップ° サイト	2		
15	50715-K2E-J00	ホルダー°, R. ヒ° リオンステップ°	1		
16	50716-K2E-J00	ホルダー°, L. ヒ° リオンステップ°	1		
17	90114-MKN-D50	ボルト, ソケット 8X28	4		
18	90118-K2E-T00	ボルト, キヤップ 6X35	2		
19	90526-K87-A00	ワッシャー 8.5X20	4		
20	94101-06000	ワッシャー, フレイム 6MM	2		
21	94102-10000	ワッシャー, フレイム 10MM	2		
22	94201-16150	ピン, スプリット 1.6X15	2		
23	94201-20180	ピン, スプリット 2.0X18	2		
24	95015-81000	ピンA, ヒ° リオンステップ°	1		
25	95015-82000	ピンB, ヒ° リオンステップ°	1		
26	95701-08020-00	ボルト, フランジ 8X20	4		

F-31

スタンド



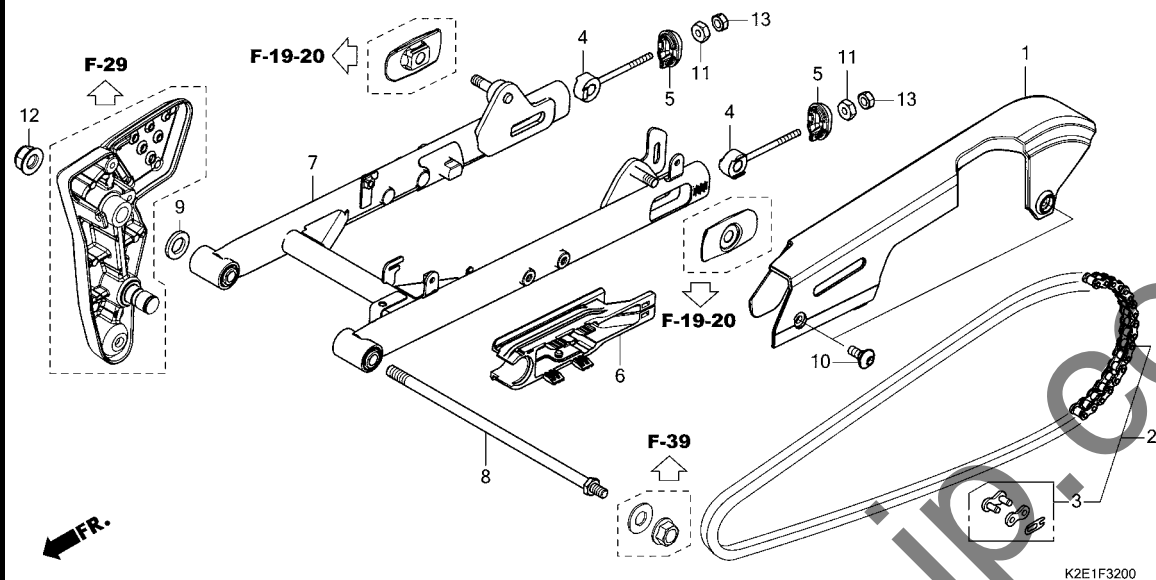
K2E1F3100

見出 番号	部品番号	部品名	使用個数		適用機種	タイプ
			CT	L		
1	35700-K2E-J01	スイッチASSY., サイド`スタント`	1		初号機 終号機	
2	50500-K2E-T00	スタント`COMP., メイン`	1			
3	50512-KYZ-910	シャフト, メインスタント`	1			
4	50520-K0G-900	スプ`リンク`, メインスタント`	1			
5	50523-K0G-900	フック, メインスタント`スプ`リンク`	1			
6	50524-397-000	ラバー, スタント`ストツパ`	1			
7	50530-K2E-J00	バ`COMP., サイド`スタント`	1			
8	90108-KZL-860	ボルト, サイド`スタント`ピ`ボ`ット`	1			
9	90132-KYJ-960	ボルト, スペ`シャル` 6X16`	1			
10	90203-KVB-900	ナット, サイド`スタント`	1			
11	94201-30300	ピ`ン, スプ`リット` 3.0X30`	1			
12	95014-72102	スプ`リンク` A, サイド`スタント`	1			

3

F-32

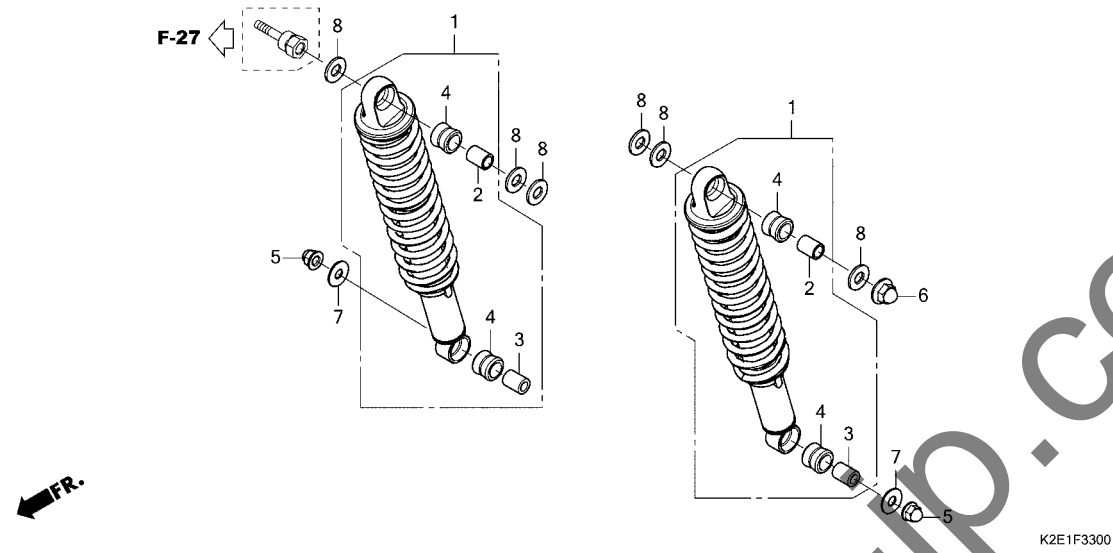
スウィングアーム / チェンケース



見出 番号	部品番号	部品名	使用個数		適用号機		タイプ
			CT	L	初号機	終号機	
1	40510-K2E-T00	ケース, トライブチェーン	1				
2	40530-K2E-T01	チェーン, トライブ (ダイトー)	1				
3	40531-KTA-911	ジョイント, トライブチェーン (ダイトー)	1				
4	40543-K0G-900	アシヤスタCOMP., チェーン	2				
5	40546-K0G-900	キヤツブ, スウィングアームイント	2				
6	52170-K0G-900	スライダー, チェーン	1				
7	52200-K2E-J00ZA	スウィングアームサブ ASSY., リヤ	1				
		Y215 マットフレスコフ ラウン	1				
	52200-K2E-J00ZB	*R354* クローイングレット	1				
8	90121-K2E-T00	ボルト, スウィングアームヒボツト	1				
9	90122-KWB-600	ワツシヤ-, ヒボツトボルト	1				
10	90133-KPP-T00	スクリュ-, ハン 6X14	2				
11	90302-KZV-J00	ナツト, スペシャル 6MM	2				
12	90306-KWN-701	ナツト, U 12MM	1				
13	94001-06000-0S	ナツト, 6カク 6MM	2				

F-33

リヤークッション

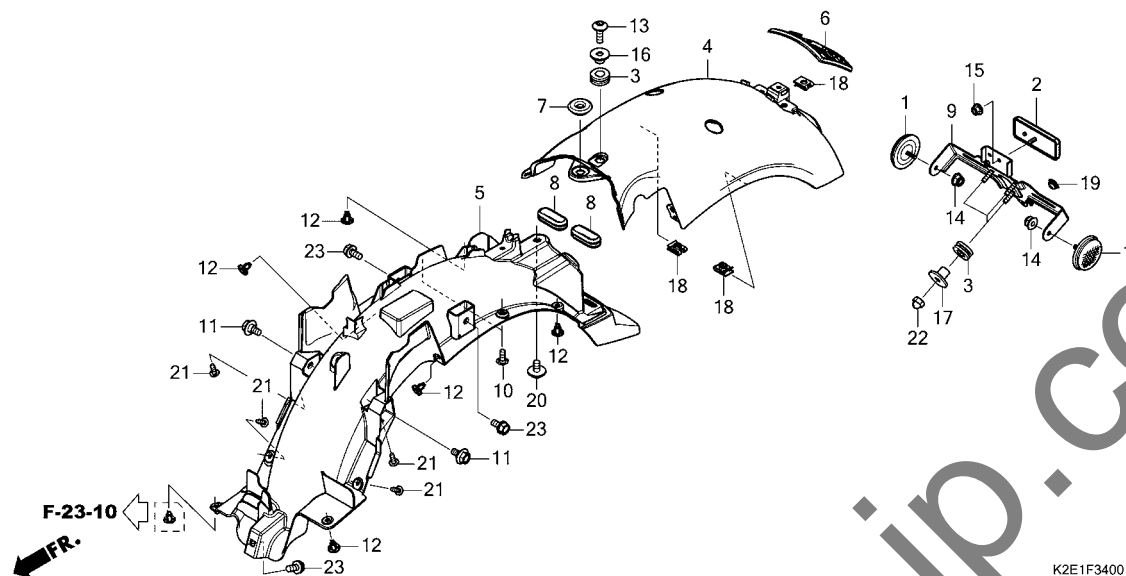


見出	部品番号	部品名	使用個数	適用号機	タイプ
番号			CT 125A L	初号機 終号機	
1	52400-K2E-T01	クッションASSY.,リヤ-(シヨウワ)	2		
2	52486-056-000	カラ-,リヤークッションラハ-フツシユ . . .	2		
3	52486-KBW-901	カラ-,ラハ-フツシユ	2		
4	52489-399-601	フツシユ,アツハ°-ラハ°-(シヨウワ) . . .	4		
5	90201-HA0-000	ナツト,キヤツフ° 10MM	2		
6	90345-MFR-670	ナツト,セルフロックキヤツフ° 12MM	1		
7	90502-KOG-900	ワツシヤ- 10.5X26X1.6	2		
8	94101-12000	ワツシヤ-,フレイシ 12MM	6		

3

F-34

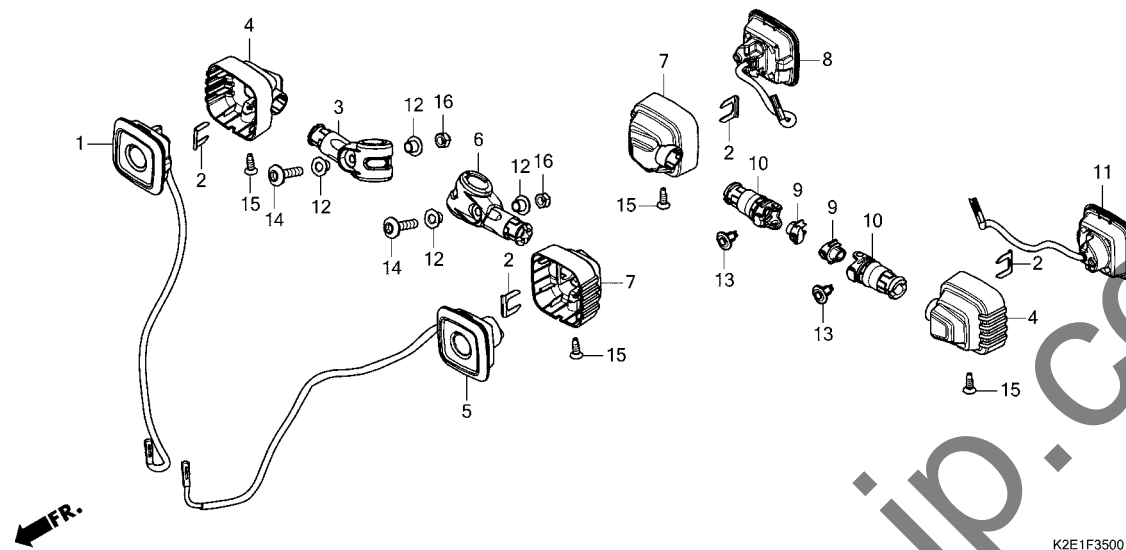
リヤーフエンダー



見出	部品番号	部品名	使用個数	適用号機	タイプ
番号			CT 125A L	初号機 終号機	
1	33741-K2E-T01	リフレクター, リヤ-リフレックス(レット) ..	2		
2	33741-KWN-901	リフレクター, リフレックス	1		
3	64312-KWW-640	グロメット, メインハーフカバー	4		
4	80100-K2E-T00ZA	フェンダー, リヤ- *Y215*	1		
	80100-K2E-T00ZB	*R354*	1		
5	80102-K2E-T00	フェンダー, インナー	1		
6	80150-K2E-T00	ラバー, テールライトカバー	1		
7	83551-376-000	グロメット, サイドカバー	1		
8	83601-MB0-000	グロメットA, サイドカバー	2		
9	84701-K2E-T00	ブラケット, ナンバープレート	1		
10	90115-KW7-900	スクリーン, ハーフイザースペースバルブセッティング	2		
11	90116-KVB-900	ボルト, フランジ 6MM	2		
12	90116-SP0-003	クリップ, ハーフシール	5		
13	90130-K26-900	スクリーン, ハーフ 6X18	1		
14	90301-KGH-901	ナット, U 6MM (フジセイミツ)	2		
15	90301-KWN-901	ナット, U 5MM	1		
16	90501-K0F-T00	カラー, テールライト	1		
17	90502-K2E-T00	カラー, シートマウンティング	3		
18	90677-KAN-T00	ナット, クリップ 5MM	3		
19	90852-446-630	ブラケット, ホール	1		
20	93404-06012-00	ボルトワッシャー 6X12	1		
21	93903-24380	スクリーン, タツビ 4X12	4		
22	94021-06000-0S	ナット, キヤップ 6MM	3		
23	95701-06012-08	ボルト, フランジ 6X12	3		

F-35

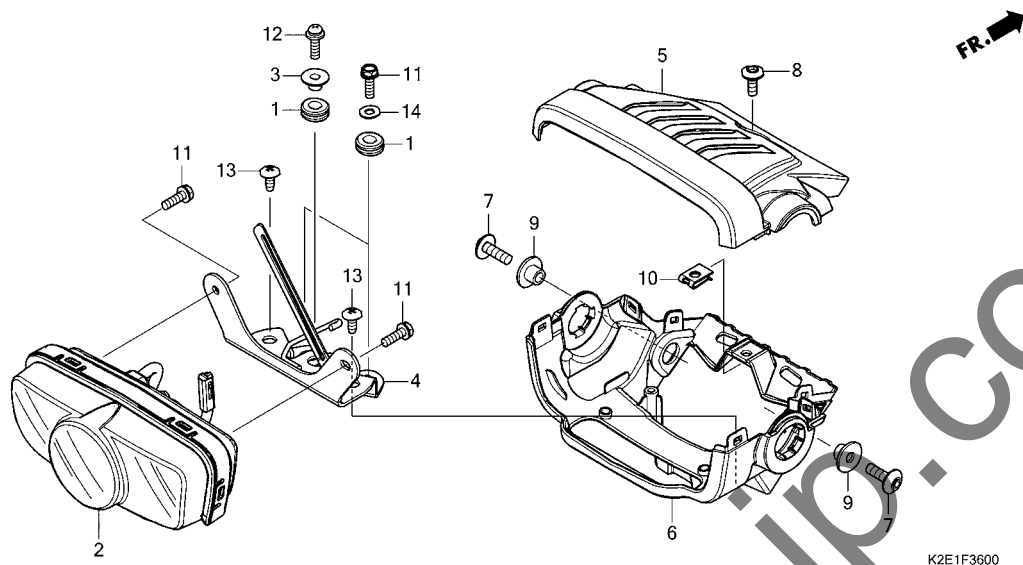
ウインカー



見出 番号	部品番号	部品名	使用個数 CT 125A L	適用号機 初号機 終号機	タイプ
1	33400-K2E-T01	ウインカーユニット, R. フロント(ミツバ) ..	1		
2	33411-K87-A30	ステー, ウインカー	4		
3	33412-K2E-T00	ラバ - , R. フロントウインカー	1		
4	33413-K2E-T00	カバー-A, ウインカー	2		
5	33450-K2E-T01	ウインカーユニット, L. フロント(ミツバ) ..	1		
6	33452-K2E-T00	ラバ - , L. フロントウインカー	1		
7	33453-K2E-T00	カバー-B, ウインカー	2		
8	33600-K2E-T01	ウインカーユニット, R. リヤ(ミツバ) ..	1		
9	33609-K87-A30	ホルダー, ウインカー	2		
10	33612-K2E-T00	ラバ - , リヤウインカーマウンティング ..	2		
11	33650-K2E-T01	ウインカーユニット, L. リヤ(ミツバ) ..	1		
12	80202-K2E-T00	カラー 5X5.3	4		
13	90116-K0A-E11	リベット, フッソ 6MM	2		
14	90133-K2E-T00	スクリュー, ハン 5X20	2		
15	93902-34380	スクリュー, タツビ 4X12	4		
16	94021-05070-0S	ナット, キヤツプ 5MM	2		

F-36

テールライト

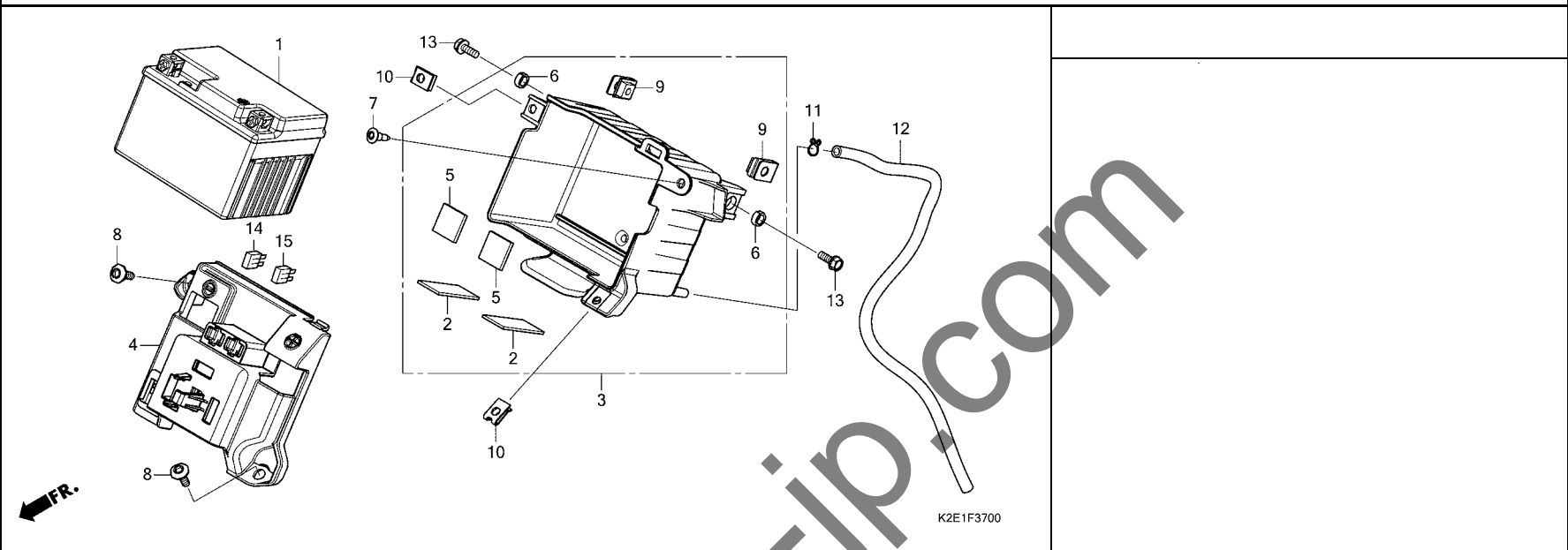


見出 番号	部品番号	部品名	使用個数		適用 機	タイプ
			CT	L		
					初号機	終号機
1	11344-MB0-000	ク ロメツトA, リヤ-カハ (8X16X6.6)	3			
2	33701-K2E-T01	テールライトユニット (スタンレー)	1			
3	33731-MJ0-940	カラ- , レキ ヲレータ-マウンテインク	1			
4	50318-K2E-T00	ステ-OMP . , テールライト	1			
5	80130-K2E-T00	カハ- , テールライトアツハ	1			
6	80140-K2E-T00	カハ- , テールライトロア-	1			
7	90130-K26-900	スクリュ- , ハ ン 6X18	2			
8	90132-MJE-D40	スクリュ- , ハ ン 5X14	1			
9	90501-K0F-T00	カラ- , テールライト	2			
10	90677-KAN-T00	ナツ , クリツツ 5MM	1			
11	93401-05016-00	ボルトワツシヤ- 5X16	4			
12	93891-05016-00	スクリュ-ワツシヤ- 5X16	1			
13	93903-35210	スクリュ- , タツピンク 5X12	2			
14	94101-05000	ワツシヤ- , フ レイン 5MM	2			

3

F-37

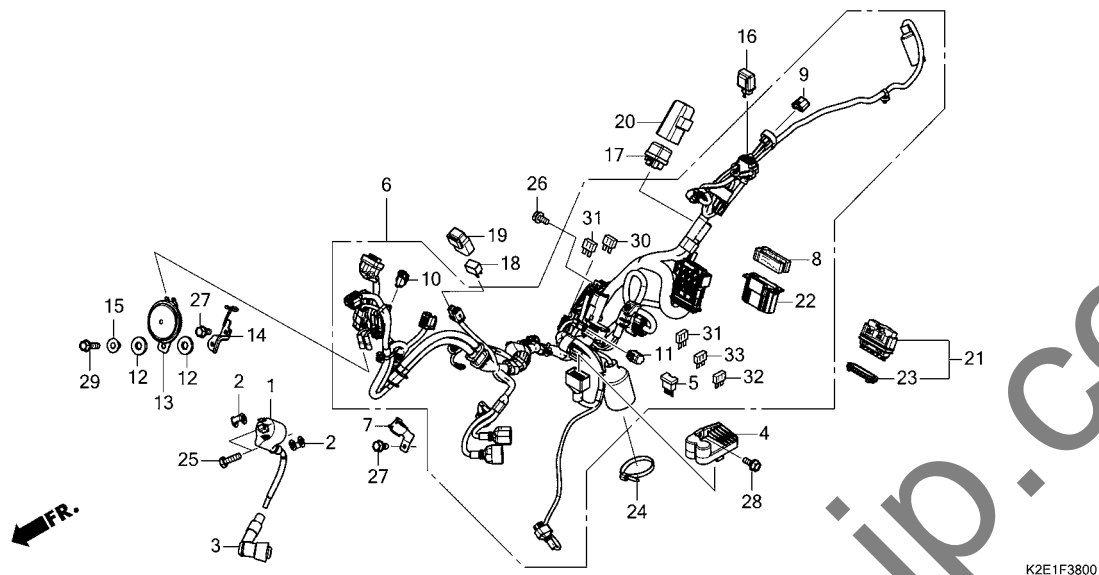
バッテリー



見出 番号	部品番号	部品名	使用個数		適用号機		タイプ
			CT	L	初号機	終号機	
1	31500-K26-921	バッテリー(YTZ5S)(GS 17サ)...	1				
2	50346-K2E-T00	クッション,バッテリー.....	2				
3	50380-K2E-T00	ケースASSY.,バッテリー.....	1				
4	50381-K2E-T00	カバー,バッテリー.....	1				
5	64332-K0J-N00	クッションA,バッテリー.....	2				
6	80108-K45-N40	カラー,リヤフエンター.....	2				
7	90116-SP0-003	クリップ,ハンパシール.....	1				
8	90132-MJE-D40	スクリュー,ハン 5X14.....	2				
9	90311-MT3-000	ナット,クリップ 6MM.....	2				
10	90677-KAN-T00	ナット,クリップ 5MM.....	2				
11	95002-02080	クリップ,チューブ(B8).....	1				
12	95005-45400-30	チューブ 4.5X400 (95005-45001-30M)	1				
13	95701-06016-08	ボルト,フランジ 6X16.....	2				
14	98200-40500	ヒューズ,ミニ(5A).....	1				
15	98200-41000	ヒューズ,ミニ(10A).....	1				

F-38

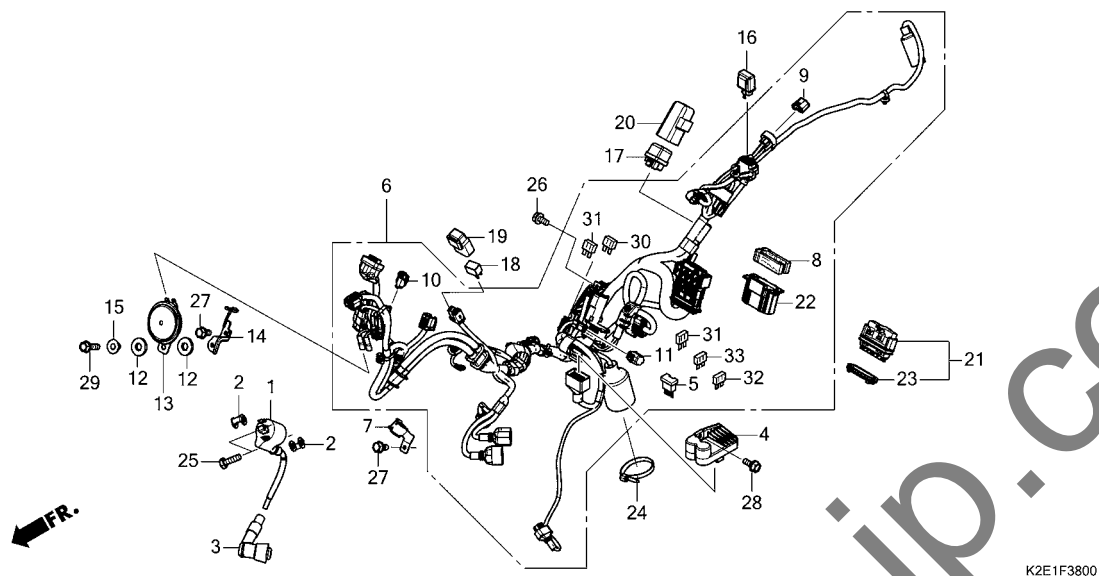
ワイヤーハーネス



見出 番号	部品番号	部品名	使用個数 適用号機		タイプ
			CT 125A L	初号機 終号機	
1	30510-K2E-T01	コイルCOMP.,イグニッション(トウヨウ)	1		
2	30520-GFM-900	スハ-サー,イグニッションコイル	2		
3	30700-K0G-901	キャツプ ASSY.,ノイズサブレッサ-	1		
4	31600-K2E-T01	レクチファイヤ-COMP.,レギユレート (シンテソケソ)	1		
5	31730-MAS-601	ダ`イオ-ト` ASSY.,スリウエイ(スミトモ)	1		
6	32100-K2E-J00	ハーネス,ワイヤ-	1		
7	32111-K2E-T00	クランパ-,ハーネス	1		
8	32160-K76-T61	スライダ-	1		
9	32605-GEV-761	キャツプ,ダ`ミ-(WPC 4P 090 M) (ナチユル)	1		
10	32605-KCW-J91	キャツプ,ダ`ミ-(2P)(ブルー)	1		
11	32606-GEV-761	キャツプ,ダ`ミ-(4P)(レッド)	1		
12	33714-KL3-620	ラハ-,テールライト`ラケツト	2		
13	38110-K2E-T01	ホ-ンCOMP.(ハイ)	1		
14	38111-K2E-T00	ステ-,ホ-ン	1		
15	38117-KPH-880	カラ-,ホ-ンセツテイング	1		
16	38301-KZZ-J01	リレ-COMP.,ウインカ-(LED)	1		
17	38501-KVB-901	リレ-COMP.,スタータ-(ホンダ`ロツク)	1		
18	38501-KVZ-631	リレ-ASSY.,ハ`ワ- (MICRO ISO 4P)(ミツハ)	1		
19	38506-K73-V40	サスヘ`ソソヨソ,ハ`ワ-リレ-	1		
20	38506-KWW-711	サスヘ`ソソヨソ,スタータ-リレ- (ホンダ`ロツク)	1		
21	38770-K2E-J02	PGM-FIユソツト	1		

F-38

ワイヤーハーネス

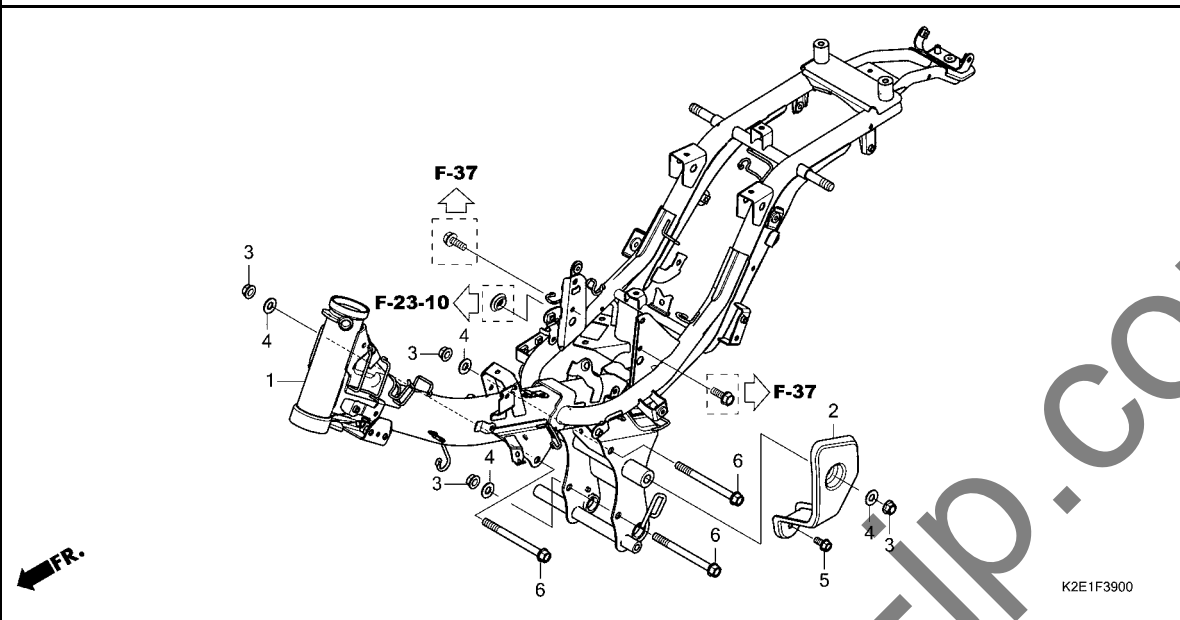


見出 番号	部品番号	部品名	使用個数		適用号機		タイプ
			CT	L	初号機	終号機	
22	38771-K58-TC0	サスレション,エンジンコントロールユニット	1				
23	38775-K76-T61	シール,リング	1				
24	90620-SB2-003	バンド,ワイヤーハーネス	1				
25	92101-06020-4J	ボルト,6カク 6X20	2				
26	95701-06012-00	ボルト,フランジ 6X12	1				
27	95701-06012-07	ボルト,フランジ 6X12	2				
28	95701-06016-00	ボルト,フランジ 6X16	1				
29	95701-06020-07	ボルト,フランジ 6X20	1				
30	98200-40500	ヒューズ,ミニ(5A)	1				
31	98200-41000	ヒューズ,ミニ(10A)	5				
32	98200-41500	ヒューズ,ミニ(15A)	2				
33	98200-42500	ヒューズ,ミニ(25A)	2				

3

F-39

フレームボディ



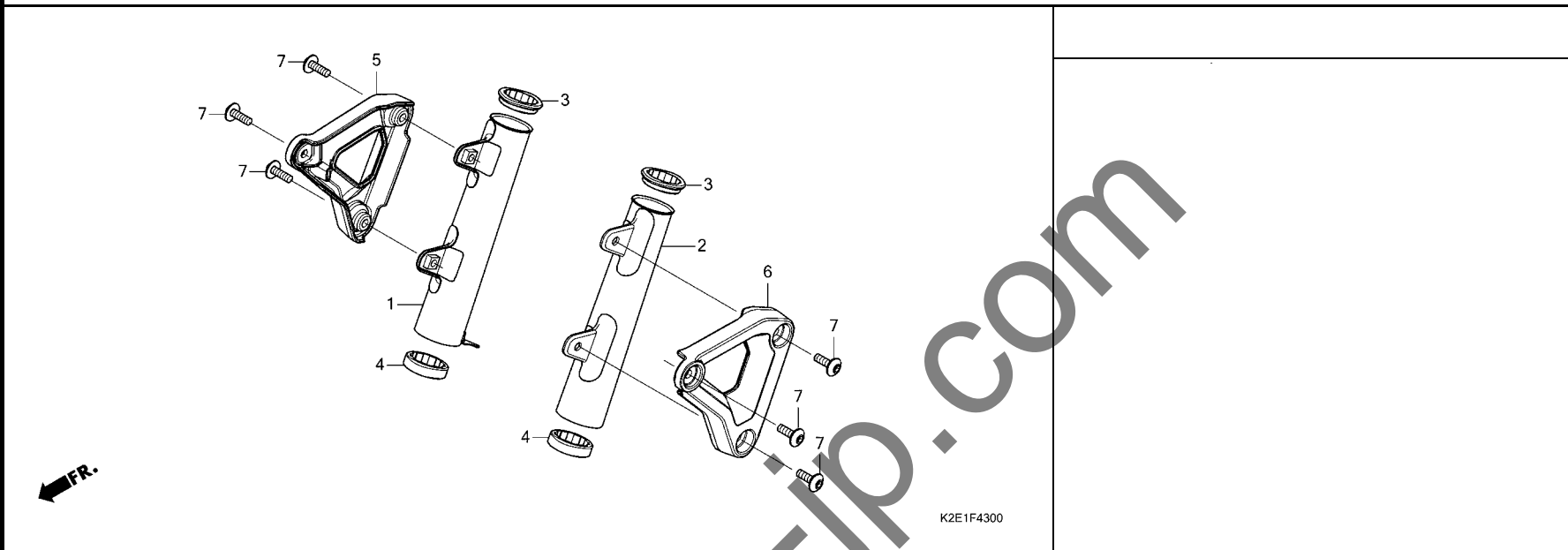
見出	部品番号	部品名	使用個数	適用号機	タイプ
番号			CT 125A L	初号機 終号機	
1	50100-K2E-T00	ボディCOMP., フレーム	1		
2	50660-K2E-T00	プレート, L. ヒット	1		
3	94050-10080	ナット, フランジ 10MM	4		
4	94101-10000	ワッシャー, フレイ 10MM	4		
5	95701-08016-00	ボルト, フランジ 8X16	1		
6	95801-10110-08	ボルト, フランジ 10X110	3		



[Yumtop.com](http://www.yumtop.com)

F-43

ヘッドライトブラケット

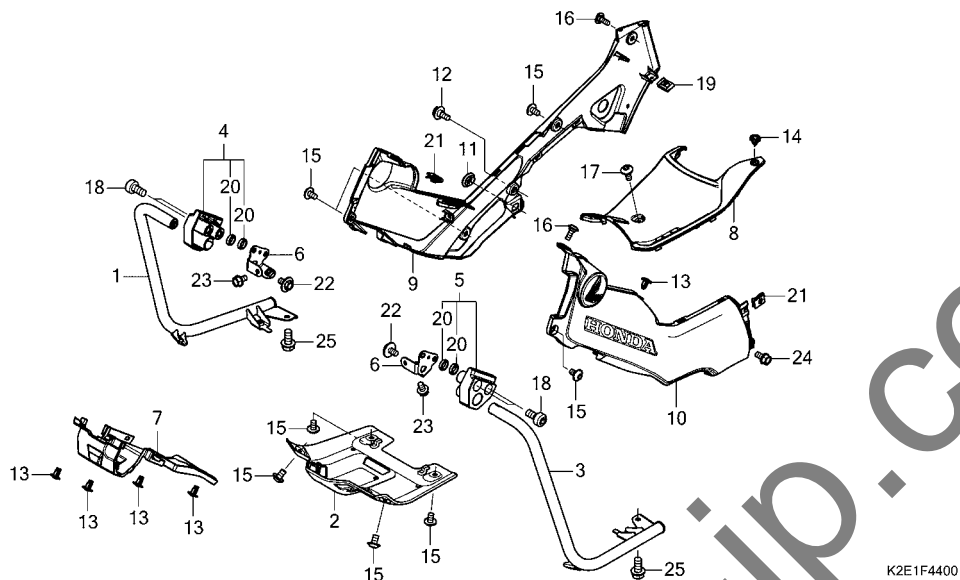


見出	部品番号	部品名	使用個数	適用号機	タイプ
番号			CT 125A L	初号機 終号機	

1	51605-K2E-T00ZA	カバー, R. フロントフォーク	1		
		Y215.....マツフレスコフ ラウン	1		
	51605-K2E-T00ZB	*R354*.....クローイング レット	1		
2	51606-K2E-T00ZA	カバー, L. フロントフォーク	1		
		Y215.....マツフレスコフ ラウン	1		
	51606-K2E-T00ZB	*R354*.....クローイング レット	1		
3	51621-K2E-T00	マウント, フォークカバー - アツパ	2		
4	51622-K2E-T00	マウント, フォークカバー - アンダ	2		
5	61310-K2E-T00ZA	ブラケット, R. ヘッド ライト	1		
		Y215.....マツフレスコフ ラウン	1		
	61310-K2E-T00ZB	*R354*.....クローイング レット	1		
6	61320-K2E-T00ZA	ブラケット, L. ヘッド ライト	1		
		Y215.....マツフレスコフ ラウン	1		
	61320-K2E-T00ZB	*R354*.....クローイング レット	1		
7	90130-K26-900	スクリーン, ハン 6X18	6		

F-44

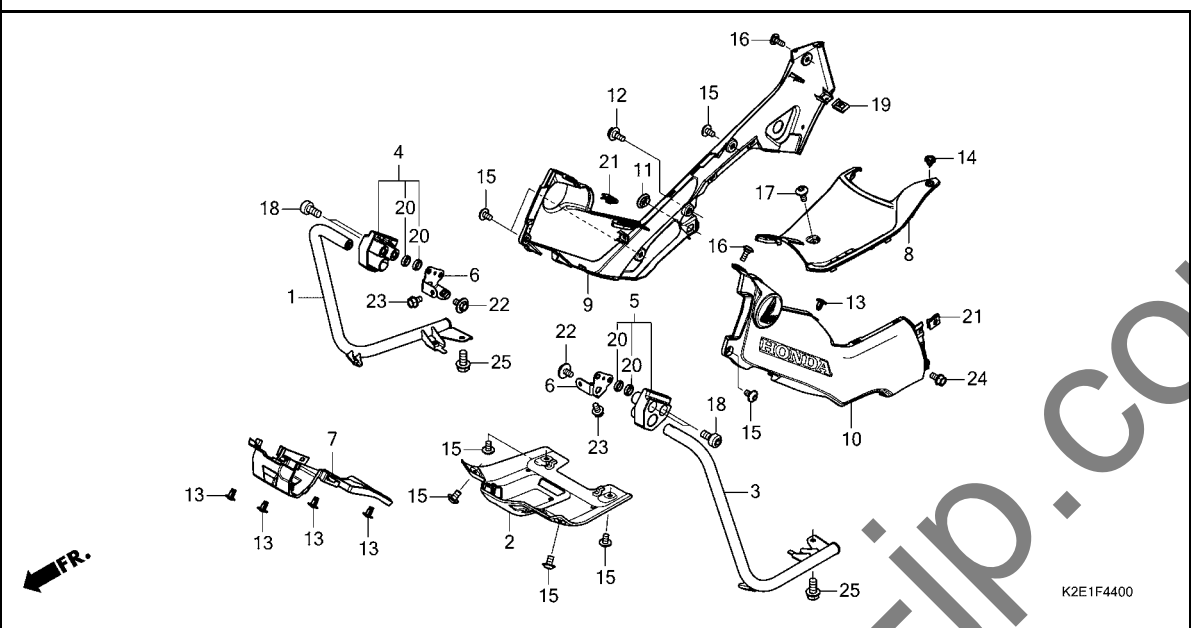
メインパイプカバー



見出 番号	部品番号	部品名	使用個数 CT 125A L	適用号機 初号機 終号機	タイプ
1	64100-K2E-T00ZA	ハ°イフ°COMP.,R.アンダ°-カバー *NHA40M*	1		
2	64150-K2E-T00ZA	マットクリップ°トンシルバ°-メタリック カバー°COMP.,アンダ°- *NHA40M*	1		
3	64200-K2E-T00ZA	ハ°イフ°COMP.,L.アンダ°-カバー *NHA40M*	1		
4	64211-K2E-T00	マットクリップ°トンシルバ°-メタリック カバー°,R.フロントステー	1		
5	64212-K2E-T00	カバー°,L.フロントステー	1		
6	64213-K2E-T00	プレート,フロント	2		
7	64310-K2E-T00	カバー°,メインハ°イフ°ロー	1		
8	64460-K2E-T00ZA	リベット°,ハ°ツテリ *Y215*.....マットプレスコブ°ラウン	1		
9	64460-K2E-T00ZB	*R354*.....ク°ローインク°レット	1		
10	81130-K2E-T00ZB	カバー°セット,R.メインハ°イフ°サイト (WL)	1		
	81130-K2E-T00ZC	*TYPE2*	1		
	81140-K2E-T00ZB	*TYPE1*	1		
	81140-K2E-T00ZC	カバー°セット,L.メインハ°イフ°サイト (WL)	1		
	81140-K2E-T00ZC	*TYPE2*	1		
	81140-K2E-T00ZC	*TYPE1*	1		
11	83551-GE2-000	ク°ロメツト,エア°クリーナ°ケース	1		
12	90111-187-000	ボ°ルト,フランジ° 6MM	1		
13	90116-K0A-E11	リベ°ット,フ°ツシ 6MM	5		

F-44

メインパイプカバー

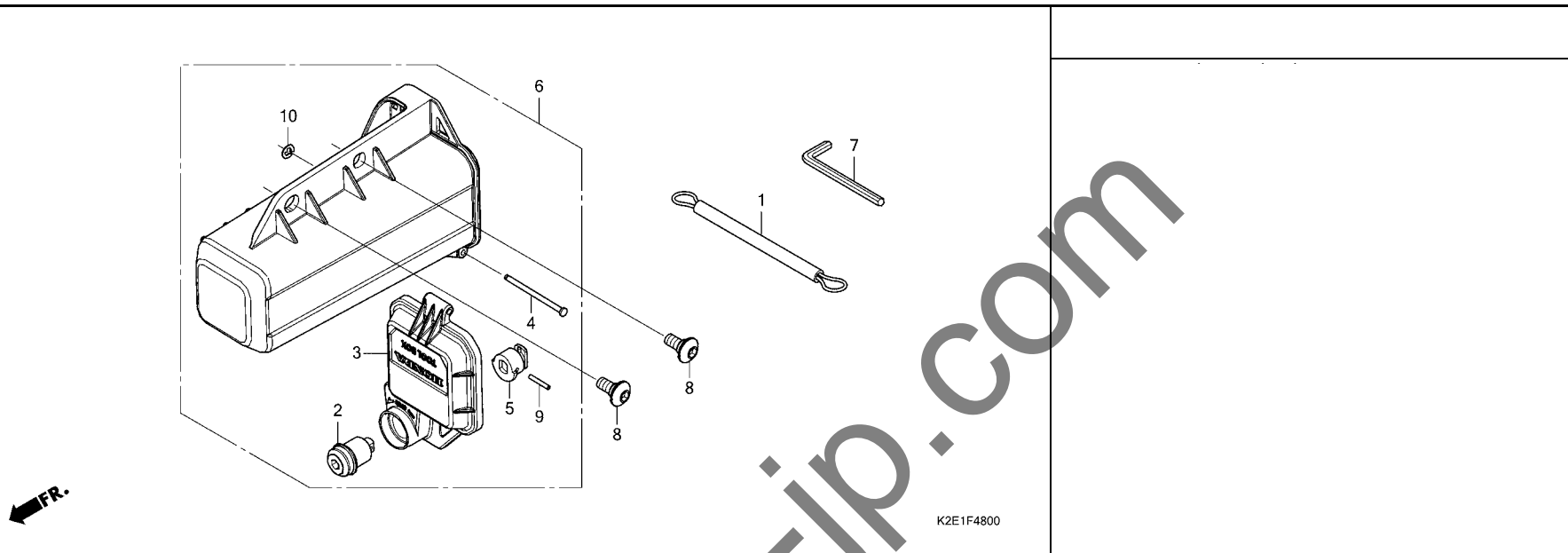


見出	部品番号	部品名	使用個数	適用機種	タイプ
----	------	-----	------	------	-----

番号	部品番号	部品名	CT 125A L	初号機	終号機
14	90116-SP0-003	クリップ, ハンパ ーシール	1		
15	90132-KPP-T00	スクリー, ハン	8		
16	90132-MJE-D40	スクリー, ハン	2		
17	90133-KPP-T00	スクリー, ハン	1		
18	90135-KWB-600	ボルト, ソケット	4		
19	90302-KWW-A00	ナット, スプ リング	1		
20	90501-K2E-T00	カラー	4		
21	90677-KAN-T00	ナット, クリッ	2		
22	93404-06012-00	ボルトワッシャー	2		
23	95701-06010-00	ボルト, フランジ	2		
24	95701-06012-00	ボルト, フランジ	1		
25	95701-08016-00	ボルト, フランジ	2		

F-48

ツール / ツールボックス

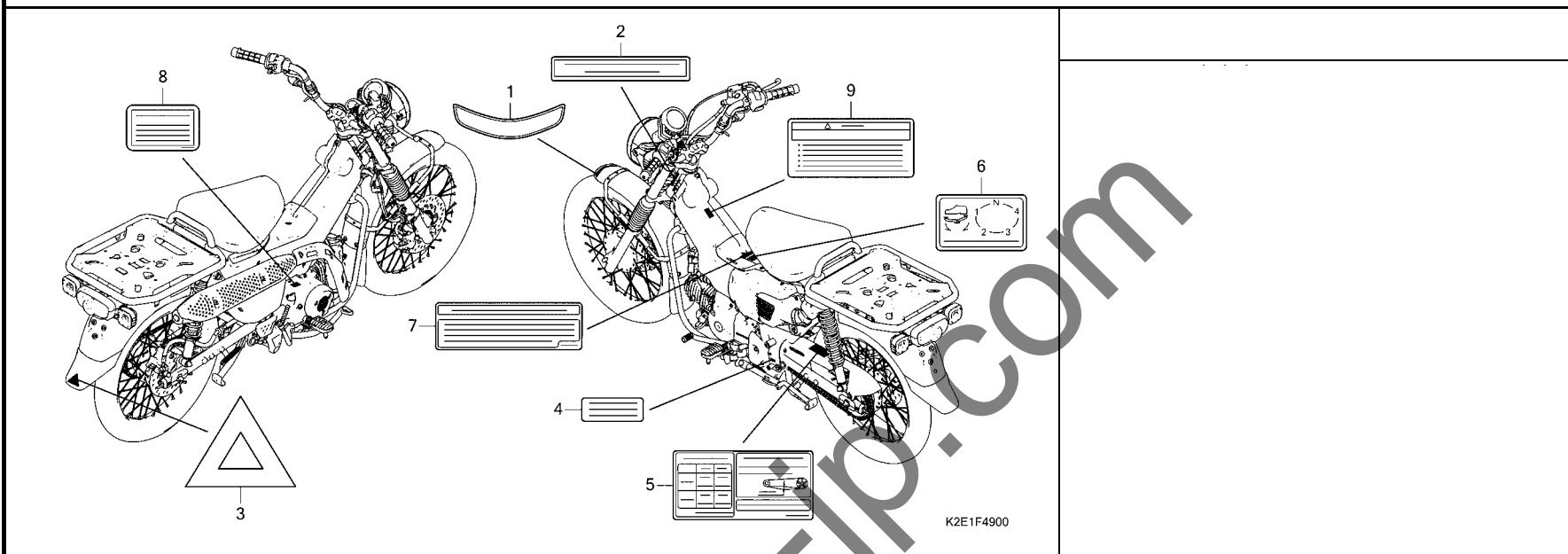


見出	部品番号	部品名	使用個数	適用号機	タイプ
番号			CT 125A L	初号機 終号機	
	1 77236-KEA-000	ワイヤー、ヘルメットセッティング	1		
	2 83502-K2E-T00	ノブ、ツールボックス	1		
	3 83504-K2E-T00	キャップ、ツールボックス	1		
	4 83506-K2E-T00	ピン、ツールボックス	1		
	5 83508-438-000	ストッパー、キーホールド	1		
	6 83510-K2E-T00	ボックスASSY.、ツール	1		
	7 89221-429-000	レンチ、6カク 5MM	1		
	8 90133-KPP-T00	スクリュー、ハン 6X14	2		
	9 94305-20142	ピン、スプリング 2X14	1		
	10 94540-02518	Eリング 2.5MM	1		

3

F-49

コーションラベル



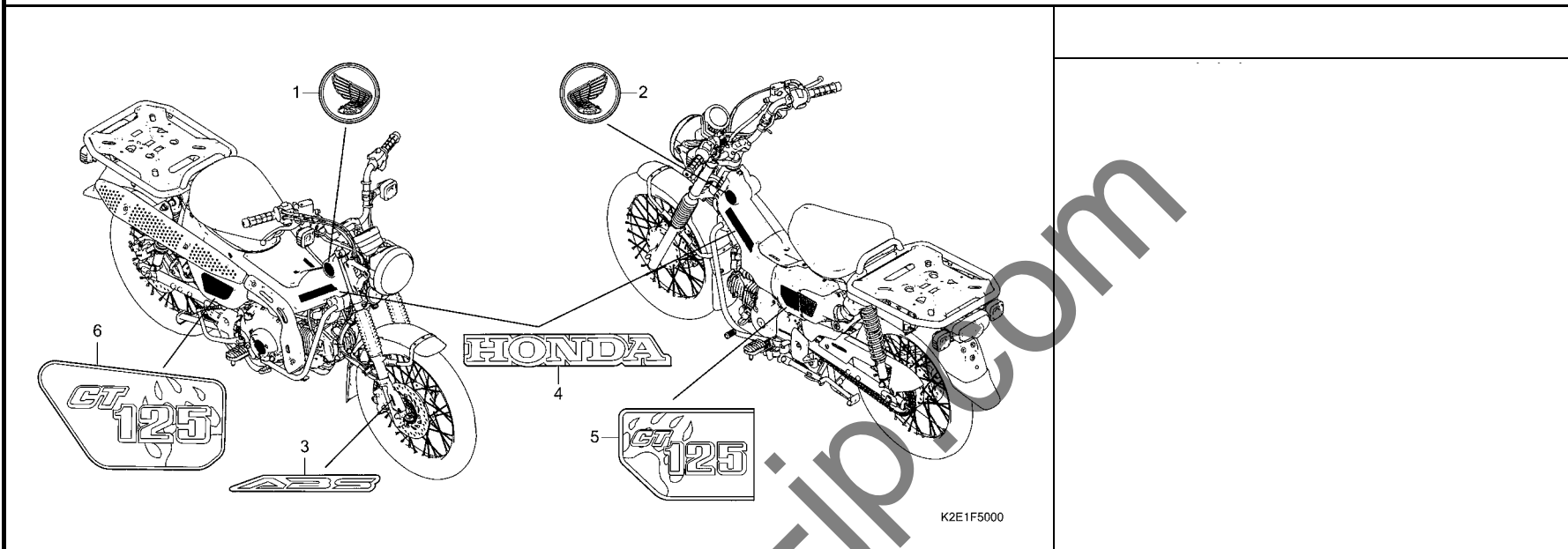
見出	部品番号	部品名	使用個数	適用号機	タイプ
----	------	-----	------	------	-----

番号	部品番号	部品名	CT	適用号機		タイプ
			125A	初号機	終号機	
1	86611-K2E-J00	マーク,フロント	1			
2	87125-GB0-900	プレート,ネーム	1			
3	87141-KWN-700	マーク,リヤ	1			
4	87501-K2E-J01	プレート,レジ"ステット"ナンバー	1			
5	87505-K2E-J00	ラベル,タイヤ&ト"ライフ"チェン	1			
6	87512-GB4-681	ラベル,シフトパ"ターン	1			
7	87514-K97-J10	ラベル,ABSインフォメーション(1CH)	1			
8	87541-K2E-J00	ラベル,オイルキャパ"シテイ	1			
9	87560-MY1-701	マーク,ト"ライフ"コーション	1			

3

F-50

マーク



見出	部品番号	部品名	使用個数	適用号機	タイプ
番号			CT 125A L	初号機 終号機	

1	86201-K0G-900ZA	バッジ, R.フ ロダク	1		
		TYPE1			
2	86202-K0G-900ZA	バッジ, L.フ ロダク	1		
		TYPE1			
3	86381-K2E-T00ZA	マーク(ABS)	1		
		TYPE1			
4	86641-K2E-T00ZB	マーク(HONDA)	2		
		TYPE2			
	86641-K2E-T00ZC	*TYPE1*	2		
5	86643-K2E-T00ZB	マーク,エアクリナーカ	1		
		ニツシユ (CT125)			
		TYPE2	1		
	86643-K2E-T00ZC	*TYPE1*	1		
6	86831-K2E-T00ZB	マーク, R.ホ デイカバ	1		
		(CT125)			
		TYPE2	1		
	86831-K2E-T00ZC	*TYPE1*	1		

部 品 番 号 索 引

部品番号	頁見出	部品番号	頁見出	部品番号	頁見出	部品番号	頁見出	部品番号	頁見出	部品番号	頁見出
06000		13101-KYZ-900	40 3	17000		22000		24305-KPH-900	41 14	32160-K76-T61	82 8
06111-K2E-J00	46 1	13111-087-000	40 4	17110-K2E-T00	24 8	22100-K73-T31	33 1	24306-KPH-900	41 15	32410-K2E-T00	37 7
06112-K2E-J00	47 1	13115-GN5-910	40 5	17119-K0G-900	24 9	22115-KPH-900	33 2	24410-KPH-900	43 5	32605-GEV-761	82 9
06410-GCR-000	64 1	14000		17210-K2E-T00	70 2	22116-KPH-900	33 3	24421-KPH-900	43 6	32605-KCW-J91	82 10
06420-K2E-T00	64 2			17213-K2E-T00	70 3	22121-KPH-900	33 4	24430-KPH-901	43 7	32606-GEV-761	82 11
06421-K2E-T00	64 3	14100-K73-T30	26 2	17215-K2E-T00	70 4	22201-KYZ-901	33 5	24435-KYZ-900	43 8		
06435-KPP-902	63 1	14321-KYZ-900	27 1	17225-K2E-T00	70 5	22208-KYZ-901	33 6	24610-KPH-900	43 9	33000	
06440-K2E-T00	59 1	14401-K73-T31	27 2	17227-KPK-900	70 6	22321-KE8-000	33 7	24630-KPH-900	43 10	33101-K2E-T01	48 1
06441-K2E-T00	59 2	14430-KYZ-900	26 3	17235-K2E-T00	70 7	22350-KPH-900	33 8	24641-KPH-900	43 11	33110-KOF-T02	48 2
06451-GE2-405	58 1	14440-KYZ-901	26 4	17236-KVB-900	70 8	22361-KTM-950	33 9	24651-KPH-900	43 12	33128-GBL-003	48 3
06451-MA7-405	63 2	14451-KTC-900	26 5	17245-K2E-T00	70 9	22401-KYZ-901	33 10	24652-KPH-900	43 13	33400-K2E-T01	79 1
06455-KPP-N02	58 2	14452-KTC-900	26 6	17253-K2E-T00	70 10	22402-KYZ-901	33 11	24701-K2E-T00	73 1	33411-K87-A30	79 2
		14500-KYZ-900	27 3	17254-K2E-T00	70 11	22535-K73-T30	31 3	24781-KR3-770	73 2	33412-K2E-T00	79 3
11000		14531-KYZ-900	27 4	17255-K2E-T00	70 12	22606-GN5-910	31 4	28000		33413-K2E-T00	79 4
11100-K2E-T00	39 1	14541-GB4-681	27 5	17256-K35-V00	70 13	22610-KYZ-901	31 5	28110-KYZ-900	34 1	33450-K2E-T01	79 5
11133-KYZ-900	39 2	14550-KRS-691	27 6	17285-K2E-T00ZA	70 14	22630-KYZ-901	31 6	28120-KWB-921	34 2	33452-K2E-T00	79 6
11200-KOF-T00	39 3	14566-086-030	27 7	17285-K2E-T00ZB	70 14	22641-KYZ-901	31 7	28131-KYZ-901	34 3	33453-K2E-T00	79 7
11215-KYZ-900	39 4	14610-KWB-600	27 8	17295-K2E-T00ZA	70 15	22642-K73-T31	31 8	28132-KPH-900	34 4	33600-K2E-T01	79 8
11216-KYZ-900	39 5	14615-KFL-850	27 9	17295-K2E-T00ZB	70 15	22643-KPH-900	31 9	28133-KPH-900	34 5	33609-K87-A30	79 9
11218-KYZ-900	39 6	14670-KYZ-900	27 10	17311-GFM-K00	71 1	22644-K73-T31	31 10	28211-KYZ-900	44 1	33612-K2E-T00	79 10
11330-K2E-T00	29 1	14675-KYZ-900	27 11	17410-GFM-K01	71 2	22660-K73-T61	31 11	28221-KYZ-900	44 2	33650-K2E-T01	79 11
11341-KOF-T00	35 1	14711-K73-T30	26 7	17411-K2E-T00	71 3	22804-KPH-880	31 12	28251-KYZ-900	44 3	33701-K2E-T01	80 2
11344-MB0-000	49 1	14721-K73-T30	26 8	17412-K2E-T00	71 4	22810-KPH-900	29 9	28262-KPH-900	44 4	33714-KL3-620	82 12
		14751-KYZ-900	26 9	17413-K2E-T00	71 5	22820-KYZ-900	29 10	28265-KPH-900	44 5	33731-MJ0-940	80 3
		14771-GB4-680	26 10	17414-K2E-T00	71 6	22825-046-000	29 11	28271-KYZ-900	44 6	33741-K2E-T01	78 1
11346-KOF-T00	35 2	14775-KVY-900	26 11	17415-K2E-T00	71 7	22830-KYZ-900	29 12	28281-KPH-900	44 7	33741-KTG-U01	55 1
11346-KTR-940	29 2	14781-MA6-000	26 12	17416-K2E-T00	71 8	22846-KPH-901	29 13	28282-KPH-900	44 8	33741-KWN-901	78 2
11360-K2E-T00	35 3			17417-K2E-T00	66 4	22850-KPH-900	29 14	28300-K2E-T00	73 3	35000	
11370-K2E-T00	29 3	15000		17500-K2E-T00ZA	66 5	22853-KPH-900	29 15	30000		35010-K2E-T00	54 1
11372-K2E-T00	29 4			17500-K2E-T00ZB	66 5	22860-HB3-000	29 16	30510-K2E-T01	82 1	35100-KOF-T01	54 2
11373-K2E-T00	29 5	15021-GF6-000	38 1	17511-K2E-T00	66 6	23000		30520-GFM-900	82 2	35101-KOF-T01	54 3
11394-K73-T60	29 6	15100-KTM-D20	38 2	17517-GGL-J00	66 7	23122-K73-T61	31 13	30700-K0G-901	82 3	35111-KOF-T01	54 4
		15133-KTM-D20	38 3	17518-GHB-601	66 8	23123-KPH-900	31 14			35130-K2E-T01	50 3
11395-K73-T60	35 4	15341-KPH-900	40 6	17525-K2E-T00	66 9	23124-KPH-900	31 15	31000		35200-K2E-T01	50 4
		15421-KSP-910	38 4	17527-KZR-600	66 10	23125-GN5-910	31 16	31110-K2E-T02	36 1	35340-MGS-D31	51 1
		15431-KPH-900	31 1	17535-K2E-T00	66 11	23211-KPH-900	41 1	31120-K2E-T01	36 2	35350-KWM-642	73 4
		15439-KWW-741	31 2	17560-KSS-J00	45 12	23221-KPH-900	41 2	31200-KPW-901	37 1	35357-KBA-900	73 5
12000				17561-K98-E00	71 9	23415-KPH-900	41 3	31204-KG8-004	37 3	35700-K2E-J01	75 1
12100-K26-900	28 1	15611-KOF-T00	29 7	17570-K2E-T01	66 12	23421-KPH-900	41 4	31205-KPW-901	37 4	35711-KOF-T00	35 6
12191-K73-T60	28 2	15651-K2E-T00	29 8	17572-GHB-601	66 13	23431-KPH-900	41 5	31206-KPW-901	37 5	35751-K26-920	43 14
		15761-K2E-T00	70 1	17620-K01-902	66 14	23441-KPH-900	41 6	31207-MBE-008	37 6	35752-KPH-900	43 15
12200-KOF-T00	24 1			17632-383-832	66 15	23451-KPH-700	41 7	31500-K26-921	81 1	35759-K2E-J01	39 7
12204-KYZ-P00	24 2	16000		17910-K2E-T01	50 1	23461-KPH-900	41 8	31600-K2E-T01	82 4	36162-K48-A01	71 10
12206-KPL-900	24 3			17920-K2E-T01	50 2	23471-KPH-700	41 9	31730-MAS-601	82 5	36532-K2E-T01	24 11
12209-GB4-681	26 1	16060-K35-V01	45 1	18000		23481-KPH-700	41 10	31916-KPH-901	24 10	36535-K26-B00	24 12
12211-KPH-900	24 4	16075-K35-V01	45 2	18291-GE2-920	46 1	23801-K2E-T00	41 11	31926-KPH-901	24 10	37000	
12251-K73-T61	24 5	16076-K35-V01	45 3	18293-MCA-A20	72 2	23802-GN5-910	41 12	31927-KPH-901	24 10	37100-K2E-T01	49 2
		16077-K35-V01	45 4	18300-K2E-J00	72 3	23813-KPH-720	35 5			37210-K2E-T00	49 3
12251-KYZ-901	24 5	16150-K2E-T00	45 5	18305-K2E-T00	72 4	23911-KPH-900	41 13	32000		37700-K2E-T01	39 8
		16169-K2E-T01	45 6	18325-K2E-T00	72 5			32100-K2E-J00	82 6	37750-KPH-701	28 3
12341-K2E-T00	24 6	16400-K2E-T01	45 7	18345-MBT-610	72 5	24000		32111-K2E-T00	82 7	37751-K26-900	28 4
12361-KOF-T00	24 7	16410-K2E-T01	45 8	18350-K2E-J00	72 6	24211-KPH-900	43 1				
		16430-K0G-901	45 9	18421-K26-B00	72 7	24212-KPH-900	43 2				
		16450-K60-T71	45 10	18422-K26-900	72 8	24241-KPH-900	43 3				
13000		16472-KPC-D50	45 11			24301-KPH-900	43 4				
13000-K73-T30	40 1	16700-K2E-T01	66 1								
13011-KYZ-900	40 2	16706-KVB-S51	66 2								
13012-K73-T30	40 2	16707-KZV-T01	66 3								

部 品 番 号 索 引

部品番号	頁見出	部品番号	頁見出	部品番号	頁見出	部品番号	頁見出	部品番号	頁見出	部品番号	頁見出
87560-MY1-701	89 9			90407-259-000	39 13	90620-SB2-003	83 24	91304-KPH-700	24 18	94030-08000	30 27
88000		90117-KZZ-J80	51 20	90412-187-000	47 1	90650-KW3-000	50 13	91306-K64-N00	46 1	94050-06000	52 27
88119-KWW-640	50 8	90118-K2E-T00	74 18	90412-KPH-900	41 16	90651-MA5-671	51 23		30 25	94050-10080	66 18
88210-K2E-T01ZA	50 9	90118-MGZ-D80	49 6	90431-GN5-910	41 17	90652-KSJ-A21	71 11	91307-KRM-840	47 1	94050-12000	84 3
89000		90121-K2E-T00	76 8	90432-086-000	31 20	90666-K59-A11	69 12		30 26	94101-05000	36 4
89221-429-000	88 7	90122-KWB-600	76 9	90432-KPT-A00	31 21	90677-KAN-T00	69 13	91309-425-003	47 1	94101-06000	80 14
90000		90123-KW7-901	57 19	90433-KWB-601	33 15		78 18		37 9	94101-10000	74 20
90001-K0F-T00	39 9	90128-KFM-900	65 20	90435-HB3-000	31 22		80 10		47 1	94101-12000	84 4
90004-GHB-640	39 10	90130-K26-900	78 13	90439-KWZ-900	43 17	90682-735-A01	81 10	91320-MB0-000	37 10	94101-12000	77 8
90005-MGZ-J00	29 17			90441-KRM-840	36 3	90690-MEF-800	87 21	91356-KNV-000	35 11	94102-08700	56 6
90012-KWB-600	26 13	90131-KGH-900	58 15	90441-ME9-000	24 14	90702-KFM-900	66 17		47 1	94102-10000	74 21
90013-GHB-610	51 17	90131-KPB-751	59 15		46 1		51 24	91372-KPH-900	25 19	94103-05800	49 9
90013-GHB-660	51 18	90132-KPP-T00	69 9	90443-844-000	41 18		29 21		46 1	94103-06000	68 23
90013-GHB-680	50 10			90443-KTM-970	24 15	90741-003-010	35 9	91456-371-770	54 23	94103-08700	72 13
90017-GHB-620	24 13	90132-MJE-D40	69 10	90443-MB0-000	28 6	90753-051-003	38 5	91504-SL0-003	25 20	94201-16150	74 22
90022-MG8-000	43 16				72 12	90753-051-005	40 7	91509-GE2-760	48 9	94201-20120	62 25
90031-KPH-900	39 11	90133-K2E-T00	79 14	90452-413-000	41 19	90852-446-630	65 25	92000		94201-20180	74 23
90031-KYZ-900	39 12	90133-KPP-T00	70 17	90452-KGH-900	41 20	91000	78 19			94201-30300	75 11
90050-KPH-900	33 12			90452-KYZ-900	44 9	91001-KWS-901	40 8	92101-06010-0A	42 26	94301-10120	28 7
90071-MB0-000	37 8	90135-KWB-600	87 18	90454-KPH-900	44 10	91007-KPH-901	29 22	92101-06020-0A	73 11		39 17
90081-035-000	27 12	90140-K43-D31	61 19	90455-GB2-000	31 23	91008-KK6-000	33 16	92101-06020-4J	83 25	94303-03050	40 9
90082-KWW-740	27 13	90145-MS9-612	51 21	90461-115-000	41 21	91011-KWW-741	34 7	92800-12000	39 16	94305-20142	88 9
90083-KFL-850	31 17			90461-GB4-770	41 22	91051-K35-V02	65 26	92900-08028-0E	25 21	94511-15000	73 13
90084-K0F-T00	35 7	90160-K26-900	54 16	90463-ML7-000	27 15	91051-K35-V03	65 26			94540-02518	88 10
90085-KTC-920	34 6				47 1	91052-K03-N41	59 17	93000		94540-06018	38 8
90087-K0F-T00	35 8	90165-K2E-T00	72 10	90475-KWB-600	27 16	91052-K03-N41	59 17	93301-05012-0J	38 7	95002-02070	71 13
90101-GJ6-000	48 5	90191-KWB-600	54 17	90485-040-000	29 19	91052-K24-901	59 17	93401-05016-00	80 11	95002-02080	81 11
90101-K26-B00	61 17	90201-HA0-000	77 5	90501-K0F-T00	78 16	91052-K24-902	60 17	93401-06014-08	56 5	95002-02130	71 14
90101-KWW-640	50 11	90203-KVB-900	75 10	90501-K0G-900	80 9	91052-K24-903	60 17	93404-06012-00	78 20	95002-41300-08	70 19
90102-K2E-T00	57 17	90206-001-000	26 14	90501-K0G-900	65 23	91052-K24-904	60 17		87 22	95002-80000	70 20
90103-K2E-T00	56 4	90231-087-010	31 18	90501-K2E-T00	87 20	91053-K03-H01	65 27	93414-05025-08	45 14	95005-45400-30	81 12
90103-MCS-600	61 18	90231-KM7-700	33 13	90502-K0G-900	77 7	91053-K03-H02	65 27	93500-05010-0H	71 12	95014-72102	75 12
90105-KGH-900	59 14	90301-KGH-901	55 11	90502-K2E-T00	78 17	91053-K03-N41	65 27	93600-04012-1G	52 25	95015-54000	62 26
				90504-K2E-T00	48 8	91055-KVS-F01	65 27	93891-04010-18	45 15	95015-81000	74 24
		90301-KWB-600	72 11	90526-K87-A00	74 19	91055-KVS-F02	65 27	93891-04016-18	45 16	95015-82000	74 25
		90301-KWN-901	78 15	90535-K26-900	54 21	91059-KY2-711	54 22	93891-05016-00	80 12	95701-06010-00	87 23
		90301-KWW-640	50 12	90544-283-000	57 20	91101-GB2-000	32 26	93892-05012-18	45 17	95701-06012-00	25 22
		90302-KWW-A00	67 19	90544-KF0-000	27 17	91105-KTM-970	38 6	93892-05020-07	50 14		53 9
					47 1	91105-KYZ-901	26 15	93893-04012-17	52 26		83 26
		90302-KZV-J00	76 11	90545-300-000	51 22	91204-KPH-901	41 25		61 23		87 24
		90304-KPG-901	54 18		61 21	91204-MC7-003	29 23	93902-34380	79 15	95701-06012-07	83 27
		90305-KGH-900	54 19	90557-230-000	73 9	91208-KPH-901	39 14	93903-24310	67 20	95701-06012-08	55 12
		90306-K0G-901	65 21	90559-K0G-900	65 24	91212-422-006	61 22	93903-24380	78 21		66 19
		90306-KWN-701	59 16	90601-001-000	41 23	91251-KGH-902	65 28	93903-25580	70 18		68 24
				90601-383-721	57 21	91251-KZR-601	60 18	93903-34480	49 7	95701-06014-00	39 18
		90307-GJ6-003	76 12	90601-KAF-003	73 10	91254-GN1-013	57 22	93903-35210	67 21		42 27
		90309-KPH-971	65 22	90603-KPH-900	32 24	91256-166-003	57 23		80 13	95701-06014-07	52 28
		90311-MT3-000	81 9	90605-166-720	29 20	91301-GGL-J01	45 13	94000		95701-06014-08	62 27
		90345-MFR-670	77 6		32 25	91301-HP2-671	39 15	94001-06000-0S	67 22	95701-06016-00	83 28
		90401-GB2-000	31 19	90605-200-000	41 24		47 1		76 13	95701-06016-08	66 20
		90403-KPH-900	33 14		44 11	91301-PH8-005	24 17		46 1	95701-06018-00	81 13
		90404-KWB-600	27 14	90605-KPS-900	44 11		46 1		29 24	95701-06020-07	27 18
				90605-KYY-900	44 11	91303-001-010	47 1	94002-08000-0S	61 24	95701-06020-08	83 29
					44 11	91303-377-000	35 10	94021-05070-0S	79 16	95701-06022-00	45 18
					44 11		47 1	94021-06000-0S	78 22		53 10

部 品 番 号 索 引

部 品 番 号	頁 見 出	部 品 番 号	頁 見 出	部 品 番 号	頁 見 出	部 品 番 号	頁 見 出	部 品 番 号	頁 見 出
95701-06025-00	37 11								
95701-06030-00	25 23								
95701-06035-00	38 9								
95701-08016-00	73 14								
	84 5								
	87 25								
95701-08018-00	68 25								
95701-08020-00	74 26								
95701-08020-08	66 21								
95701-08025-00	27 19								
95701-08045-07	72 14								
95801-10110-08	84 6								
96000									
96001-06012-07	62 28								
96001-06016-00	36 5								
96001-06018-00	45 19								
96001-06018-07	52 29								
96001-06020-00	25 24								
96001-06025-00	35 12								
	36 6								
96001-06028-00	35 13								
96001-06035-00	35 14								
96001-06040-00	30 28								
96001-06060-00	39 19								
96001-06090-00	25 25								
96100-60010-00	42 28								
96100-62010-00	42 29								
96100-62030-00	42 30								
96220-30085	43 18								
96220-40238	38 6								
96600-06016-00	43 19								
96700-08032-08	54 24								
98000									
98200-40500	81 14								
	83 30								
98200-41000	81 15								
	83 31								
98200-41500	83 32								
98200-42500	83 33								

Jumbo.jp.com

部 品 名 索 引

部 品 名	頁 見 出	部 品 名	頁 見 出	部 品 名	頁 見 出	部 品 名	頁 見 出
〔 ア 〕		ガ スケツト, R. クランクケースカバ -	29 6	カラー, リヤーフエント	81 6	クツシヨナ, ハ ツテリ	81 5
ア-ムASSY., キツクスター	73 3	ガ スケツトキツトA	47 1	カラー, リヤーホイルサイド	64 6	クツシヨナASSY., リヤー	77 1
ア-ムCOMP., インテ-クハ ルフ ロツカー	26 3	ガ スケツトキツトB	46 1	カラー, レキ ユレターマウンテイング	80 3	クツシヨナASSY., R. フロント	57 2
ア-ムCOMP., エキゾ-ストハ ルフ ロツカー	26 4	カウ-ターシヤフト	47 1	カラー, ロツクフ レート	41 13	クラツチASSY., ワンウェイ	34 2
ア-ムCOMP., ガムチエンテシヨナー	27 3	カウ-ターシヤフト	41 2	カラー, R. リヤーホイルサイド	64 7	クランクケースCOMP., L.	39 3
ア-ムCOMP., キ ャ-シフト	43 10	カバ- COMP., オイル	61 7			クランクケースCOMP., R.	39 1
アウターASSY., フ ライマリークラツチ	31 11	カバ- , エキゾ-ストハ イフ	72 4	〔 キ 〕			
アウターCOMP., クラツチ	33 1	カバ- , オイルフィルター	31 1	キ ャ-, オイルホ ツフ ト ライフ	40 6	クランクシヤフトCOMP.	40 1
アクスル, フロントホイル	59 5	カバ- , シトキヤツチ	67 17	キ ャ-, オイルホ ツフ ト リフ	38 3	クランハ- , ハ-ネス	82 7
	65 18	カバ- , タハ ツトアシ ャステイング ホール	24 7	キ ャ-, カウ-ターシヤフトサード	41 8	クランハ- A, オイルテンフ センサーコート	29 2
アシ ャスターCOMP., チエン	76 4	カバ- , テルライトアツハ	80 5	キ ャ-, カウ-ターシヤフトセカント	41 6		35 2
		カバ- , テルライトロー	80 6	キ ャ-, カウ-ターシヤフトフア-スト	41 4	クランハ- -A, フロントフ レーキホ-ス	51 6
〔 イ 〕		カバ- , ハ ツテリ	81 4	キ ャ-, カウ-ターシヤフトフア-スト	41 4	クランハ- -A, リヤーフ レーキホ-ス	61 1
インジ エクターASSY., フューエル	45 10	カバ- , メインハ イフ ロア	86 7	キ ャ-, カウ-ターシヤフトフア-スト	41 10	クランハ- -B, フロントフ レーキホ-ス	51 7
インシユレター, インテ-クハ イフ	24 9	カバ- , リヤーセンター	69 2	キ ャ-, カウ-ターシヤフトフア-スト	41 10	クランハ- -B, リヤーフ レーキホ-ス	61 2
インナーCOMP., ワンウェイクラツチ	31 6	カバ- , L. クランクケース	35 1	キ ャ-, スターターリフ	34 1	クランフ , チューブ	70 19
		カバ- , L. サイト	69 1	キ ャ-, スターターリダ クシヨ	34 3		71 11
		カバ- , L. シリダ-ヘツト サイト	24 6	キ ャ-, メインシヤフトサード	41 7	クランフ , ハ-ネス	51 24
		カバ- , L. フロントステー	86 5	キ ャ-, メインシヤフトセカント	41 5	クランフ , マスターシリダ-オイルホ-ス	61 10
		カバ- , L. フロントフオーク	85 2	キ ャ-, メインシヤフトフア-スト	41 9	クリツフ , スイツチカハ	73 10
		カバ- , R. ヒ ホツ	73 8	キ- , ウツド ラフ 4MM	40 7	クリツフ , スナツフ フイツテイング	69 12
		カバ- , R. フロントステー	86 4	キ- , シトロツク	67 14	クリツフ , チューブ	70 20
		カバ- , R. フロントフオーク	85 1	キ-セツト	54 1		71 13
		カバ- -サフ ASSY., エアークリーナー	70 7	キ-COMP.	54 4		14
		カバ- -セツト, L. メインハ イフ サイト	86 10	キヤツフ , 14MM	35 7		81 11
		カバ- -セツト, R. メインハ イフ サイト	86 9	キヤツフ , 30MM	35 8	クリツフ , ハ ルフ ガ イト	24 3
		カバ- -A, ウィンカー	79 4	キヤツフ , エアークリーナーダ クト	70 14	クリツフ , ハンパ-シール	69 8
		カバ- -B, ウィンカー	79 7	キヤツフ , オイルフイラー	29 7		78 12
		カバ- -COMP., アンダ-	86 2	キヤツフ , スウィンク ア-ムエント	76 5		81 7
		カバ- -COMP., スロツトル	45 5	キヤツフ , ソケツトホルト	54 23		87 14
		カバ- -COMP., マフラー	72 6	キヤツフ , タ ミ-	82 9	クリツフ , ヒ ストンピ ン 13MM	40 5
		カバ- -COMP., L. リヤー	35 3			クリツフ , フ レーキハ イフ	53 3
		カバ- -COMP., R. クランクケース	29 1	キヤツフ , チエンジ スイツチコンタクト	43 14	クリツフ , ホン ネットオ-フ ンワイヤー	25 20
		カムシヤフトCOMP.	26 2	キヤツフ , ツールボ ックス	88 3	クリツフ , ワイヤーハ-ネス	66 17
		カラー 10MM	29 5	キヤツフ , フ リーダ-	58 4		
		カラー 5X5.3	79 12		63 10	〔 ケ 〕	
		カラー 6.4X10	35 5	キヤツフ , マスターシリダ-	51 11	ケ-ジ , オイルレヘル	29 8
		カラー 9MM	87 20	キヤツフ , カムチエンテシヨナー	61 9	ケ-ス, エアークリーナーダ クト	70 15
		カラー, カムチエンテシヨナー	27 4	キヤツフ , ロツクナツト	50 8	ケ-ス, ト ライフ チエン	76 1
		カラー, キツクスフ リンク	44 8	キヤツフ ASSY., ノイズ サフ レツサ-	82 3	ケ-ス, ヘツト ライト	48 4
		カラー, キツクリテナー	44 5	キヤツフ COMP., フューエルフイラー	66 14	ケ-ス, メターロー	49 3
		カラー, クラツチアウター	33 3	キヤニスターCOMP.	71 2	ケ-ス, L. フロントホ トム	57 13
		カラー, シトマウンテイング	67 10	キヤリハ-サフ ASSY., リヤー	63 6	ケ-ス, R. フロントホ トム	57 8
			78 17	キヤリハ-サフ ASSY., R. フロント	58 13	ケ-スサフ ASSY., エアークリーナー	70 5
		カラー, スターターリダ クシヨ	34 5	キヤリヤー, レキジ	67 18	ケ-スASSY., ハ ツテリ	81 3
		カラー, ステツフ ロア	74 1			ケ-プ ル, スターターモーター	37 7
		カラー, スフ リンク	57 4	〔 ク 〕			
		カラー, テルライト	78 16	ク リツフ , L. ハント	50 6	ケ-プ ルCOMP., シトロツク	67 15
			80 9	ク ロメツト, エアークリーナーケ-ス	69 3	ケ-プ ルCOMP. A, スロツトル	50 1
		カラー, ヒ リオンステツフ	74 13		86 11	ケ-プ ルCOMP. B, スロツトル	50 2
		カラー, フロントアクスルテ イスタンス	59 8		49 4		
		カラー, フロントホイルサイド	59 6	ク ロメツト, オ-デ イオボ ックス	78 7	コイルCOMP., イク ニツシヨ	82 1
		カラー, ヘツト ライトセツテイング	48 8	ク ロメツト, サイト カハ	78 3	コツター, ハ ルフ	26 12
		カラー, ホンセツテイング	82 15	ク ロメツト, メインハ イフ カハ	78 3	コネクター, マスターシリダ-	61 4
		カラー, マフラーマウンテイング	72 8	ク ロメツトA, サイト カハ	78 8	コンタクトASSY., ニユートラルスイツチ	39 7
		カラー, ラジ エターマウンテイング	53 6	ク ロメツトA, リヤーカハ	49 1		
		カラー, ラバ- フ ツシユ	77 3		80 1		
		カラー, リヤーアクスルテ イスタンス	64 9	クツシヨ	81 2		
		カラー, リヤークツシヨナラバ-フ ツシユ	77 2				



部 品 名 索 引

部 品 名	頁 見 出	部 品 名	頁 見 出	部 品 名	頁 見 出	部 品 名	頁 見 出
ナット,クリップ 5MM	87 21	ハットセット,リヤ	63 1	フ ラグ,スハーク	24 10	ハ アリンク,ニートル 21X27X18	34 7
ナット,クリップ 6MM	81 9	ハ ルフ,インレット	26 7	フ ラグ,ヒオン	63 14	ハ アリンク,ラジ アルホー	59 17
ナット,サイド スタンド	75 10	ハ ルフ,エキゾースト	26 8	フ ラグ,ハ アリンク プ ツシ	39 4		60 17
ナット,ステアリング ステム	54 19	ハ ルフ,ハ ーシ コン트롤ソレノイド	71 10	フ ラグ,ホー	78 19		65 27
ナット,スプリング 4MM	67 19	ハ ルフ セット,アイドル エアコンtrol	45 9	フ ラケット,ナンバ ー フ レート	78 9	ハ アリンク,ラジ アルホー	16003
	69 11	ハ ント,エアクリナーコネクティング		フ ラケット,ABSモジ ュレーター	53 4	ハ アリンク,ラジ アルホー	6001
	87 19	チュウブ	70 13	フ ラケット,L.ハット ライト	85 6	ハ アリンク,ラジ アルホー	6201
ナット,スハ シヤル	48 3	ハ ント,ワイヤ	50 13	フ ラケット,R.ハット ライト	85 5	ハ アリンク,ラジ アルホー	6203
ナット,スハ シヤル 6MM	76 11	ハ ント,ワイヤハーネス	83 24	フ ラケットサブ ASSY.,フロントキヤリハ	58 14	ハ アリンク,ラジ アルホー	63/22
ナット,セルフロックキヤツフ 12MM	77 6	ハ ント A,フ ーツ	57 15	フ ラケットサブ ASSY.,リヤ	63 7	ハ アリンク,ラジ アルホー	
ナット,タハ ヲトアシ ヤステイング	26 14	ハ ント B,フ ーツ	57 16	フ リツジ,フオークツフ	54 13		6203UU L
ナット,フランジ 10MM	84 3	ハーネス,ワイヤ	82 6	フ レート,オイルストツパ	39 6	ハ アリンク,ラジ アルホー	スハ シヤル
ナット,フランジ 12MM	36 4	ハブ サブ ASSY.,フロント	59 9	フ レート,クラツチ	33 7		6001U
ナット,フランジ 6MM	52 27	ハブ サブ ASSY.,リヤ	64 10	フ レート,クラツチサイト	31 10	ハ アリンク,ロツカアームシヤフト	
	66 18			フ レート,クラツチプレツヤ	33 8	ハ タルCOMP.,キ ヤーチエンジ	
ナット,フランジ 8MM	72 11			フ レート,クラツチリアター	33 9	ハ タルCOMP.,フ レーキ	
ナット,ロツク 14MM	31 18			フ レート,シートヒンジ	67 7	ハ ヲト,カムチエンテンシヨナ ー フ ツシロツト	
	33 13			フ レート,シートマウンティング	66 11	ハ ヲト,ライトユニツト	
ナット,U 12MM	59 16			フ レート,スイング アーム	65 24	ハ ヲト COMP.,シリント	
	65 21			フ レート,ステツフ ラハ ーセツテイソグ	74 9		
	76 12			フ レート,ストツパ	24 4		
ナット,U 5MM	78 15			フ レート,ダ イアフラム	51 14		
ナット,U 6MM	55 11				61 14	ホ ールASSY.,ステアリング スチール	55 6
	78 14				41 15	ホ ヲツクASSY.,ツール	88 6
ナット,U 8MM	54 18				89 2	ホ テ イセツト	45 8
	65 22				74 14	ホ テ イASSY.,スロツトル	45 7
ナットワツシヤ ー 6MM	37 8				41 12	ホ テ イCOMP.,フ レーム	84 1
					86 6	ホ ルト,6カク 5X12	38 7
					56 3	ホ ルト,6カク 6X10	42 26
					41 18	ホ ルト,6カク 6X20	73 11
					89 4	ホ ルト,6カク 8X25	83 25
					67 3	ホ ルト,6カク 8X25	73 12
					84 2	ホ ルト,アジ ヤステイング	48 5
					43 5	ホ ルト,アタ フ ター 10MM	50 11
					29 10	ホ ルト,アタ フ ター 8MM	72 10
					29 12	ホ ルト,オイル 10X22	51 21
					31 5		61 20
					29 14	ホ ルト,カウルセツテイソグ	48 6
					51 10	ホ ルト,カムチエンカ イト ローラ	27 11
					29 4	ホ ルト,キヤツフ 6X35	74 18
					29 3	ホ ルト,クラツチアシ ヤステイング	29 13
					66 3	ホ ルト,サイド スタンド ヒ ー ホ ヲト	75 8
					78 5	ホ ルト,シリント 14MM	27 12
					56 1	ホ ルト,シリント スタツト 8X196	39 12
					78 4	ホ ルト,シリント スタツト 8X203	39 11
					43 2	ホ ルト,スウイング アーム ヒ ー ホ ヲト	76 8
					43 1	ホ ルト,スタツト 8X19.5	65 20
					57 12	ホ ルト,スタツト 8X28	25 21
					75 5	ホ ルト,スハ シヤル 6X16	75 9
					66 16	ホ ルト,スハ シヤルフランジ 5X8	31 17
					36 1	ホ ルト,スハ シヤルフランジ 6X20	33 12
					59 4	ホ ルト,セツテイソグ	37 4
					64 16	ホ ルト,ソケツト 6X14	34 6
					64 8	ホ ルト,ソケツト 6X16	43 19
						ホ ルト,ソケツト 8MM	57 18
						ホ ルト,ソケツト 8X16	87 18
						ホ ルト,ソケツト 8X28	74 17
						ホ ルト,ソケツト 8X32	54 24
						ホ ルト,ト レソフ ラグ 12MM	39 16



部 品 名 索 引

部 品 名	頁 見 出	部 品 名	頁 見 出	部 品 名	頁 見 出	部 品 名	頁 見 出
ホルト,トルクス 5X10	59 15	ホルト,フランジ 8X16	87 25	(モ)		リレCOMP.,ウインカー	82 16
ホルト,ハンドルレバーヒョット	51 19	ホルト,フランジ 8X18	68 25	モーターASSY.,スターター	37 1	リレCOMP.,スターター	82 17
ホルト,ピン	58 8	ホルト,フランジ 8X20	66 21	モジユレーターASSY.	53 5	リング	37 6
ホルト,ブレーキディスク 8X24	59 14		74 26	(ラ)		リング,オイルシールストツパ	57 21
	65 19	ホルト,フランジ 8X25	27 19			リング,シール	45 11
ホルト,フオーク	57 19		58 15			リング,ストツパ	58 6
ホルト,フランジ 10X110	84 6	ホルト,フランジ 8X45	72 14				63 11
ホルト,フランジ 6MM	69 7	ホルト,フランジ ソケット 8X32	54 16	ラチエツト,スタータードライブ	44 2	リング,ハンドルウエイトスナツプ	54 9
	78 11		55 10	ラバ-,カニツシユ	70 9	リング,ヒョースト	57 9
	86 12	ホルト,ワンウェイ 8MM	54 15	ラバ-,キヤチエンシヤ&タール	73 2	リング,フロントハルサー	59 7
ホルト,フランジ 6X10	87 23	ホルトワツシヤ 5X16	80 11	ラバ-,キヤニスターマウンティング	71 1	リング,セツト,ヒョースト	40 2
ホルト,フランジ 6X12	25 22	ホルトワツシヤ 5X25	45 14	ラバ-,クツシヨ	67 6		
	51 17	ホルトワツシヤ 6X12	78 20	ラバ-,クラツチタンハ	31 12	(レ)	
	53 9		87 22	ラバ-,シートクツシヨ	67 8		
	55 12	ホルトワツシヤ 6X14	56 5	ラバ-,スタントストツパ	75 6	レース,ステアリングトツプコ	55 3
	61 18	ホルトワツシヤ 8X22	27 13	ラバ-,ステツプ	74 8	レース,ステアリングトツプホ	55 2
	62 28	ポンプユニットASSY.,フユエル	66 1	ラバ-,テールライトカバー	78 6	レース,ステアリングホトムコ	55 4
	66 19	ポンプ ASSY.,オイル	38 2	ラバ-,テールライトソケット	82 12	レクチファイヤCOMP.,レキ	82 4
	68 24	ホース,リヤーマスターシリンダ	61 8	ラバ-,ハンドルクツシヨ	54 12	レハ-,R.ステアリングハンド	51 16
	78 23	ホースCOMP.,フユエルフイ	66 12	ラバ-,ヒョリオンステツプ	74 10	レハ-COMP.,クラツチ	29 9
	83 26	ホースCOMP.,リヤフレーキ	61 3	ラバ-,フロントスターマウン	72 2	レンチ,6カク 5MM	88 7
	27	ホースCOMP.A,フロントフ	51 3	ラバ-,フ	72 5		
	87 24	ホースCOMP.B,フロントフ	51 4	ラバ-,フユエルシール	66 10	(ロ)	
ホルト,フランジ 6X14	24 13	ホーンCOMP.	82 13	ラバ-,フユエルタンク	66 6		
	28 5	ホイールサブ ASSY.,フロント	59 10	ラバ-,マフラーマウン	72 7	ローターセツト,オイルホ	38 1
	29 17	ホイールサブ ASSY.,リヤ	64 11	ラバ-,メインスタントストツ	67 2	ローラー 3X8.5	43 18
	39 18	ホルター-,ウインカー	79 9	ラバ-,リヤウインカーマウン	79 10	ローラー 4X23.8	38 6
	42 27	ホルター-,トラムストツパ	43 6	ラバ-,リンクストツパ	67 1	ローラー 5X8	32 26
	51 20	ホルター-,ハツクミラー	50 7	ラバ-,L.フロントウインカー	79 6	ローラーCOMP.,カムチエン	27 8
	52 28	ホルター-,ハンドルアンタ	54 11	ラバ-,R.フロントウインカー	79 3		10
	62 27	ホルター-,ブラシ	37 5	ラバ-,A,ハンドルウエイト	54 8	ロツクCOMP.,シート	67 11
ホルト,フランジ 6X16	36 5	ホルター-,マスターシリンダ	51 12	ラバ-,B,シートセツティング	53 8	ロツトCOMP.,テンシヨナフ	27 6
	66 20	ホルター-,L.ヒョリオンステツ	74 16	ラバ-,B,シートマウン	53 7	ロツトCOMP.,フ	61 12
	81 13	ホルター-,R.ヒョリオンステツ	74 15		67 9		
	83 28	ホルター-COMP.,ハンドルアツ	54 10	ラベル,オイルキヤバシ	89 8	(ワ)	
ホルト,フランジ 6X18	27 18			ラベル,シフトバタン	89 6		
	39 9	(マ)		ラベル,タイヤ&ドライブチ	89 5	ワイヤ-,ヘルメツトセツ	88 1
	10			ラベル,ABSインフオメ	89 7	ワツシヤ 10.5X26X1.6	77 7
	45 19	マーク	90 3	(リ)		ワツシヤ 12X24X2.3	36 3
	52 29	マーク,エアクリナーカニ	90 5	リツト,ハツツリ	86 8	ワツシヤ 14.2X26X3	33 15
ホルト,フランジ 6X20	25 24	マーク,ドライブコ	89 9	リツト,セツト,R.ホテ	69 4	ワツシヤ 15.2X25	73 9
	83 29	マーク,フロント	89 1	リツト,セツト,R.ホテ	69 4	ワツシヤ 17X23X1.5	31 22
ホルト,フランジ 6X22	45 18	マーク,リヤ	89 3	リツト,セツト,R.ホテ	69 4	ワツシヤ 25X20.2X1	44 10
	51 18	マーク,R.ホテ	90 6	リツト,セツト,R.ホテ	63 5	ワツシヤ 30X45X0.8	31 19
	53 10	マーク,フオークカバ	85 3	リツト,セツト,R.ホテ	44 4	ワツシヤ 6.1MM	43 17
	61 17	マウント,フオークカバ	85 3	リツト,セツト,R.ホテ	31 14	ワツシヤ 8.5X20	74 19
ホルト,フランジ 6X25	35 12	マウント,フオークカバ	85 4	リツト,セツト,R.ホテ	26 10	ワツシヤ 8.5X26X2.3	27 14
	36 6	マツトカ	56 2	リツト,セツト,R.ホテ	66 7	ワツシヤ 8MM	27 16
	37 11	マフラーCOMP.,エキゾ	72 3	リツト,セツト,R.ホテ	29 16		29 19
ホルト,フランジ 6X28	35 13			リフレクター,フロントリ	55 1	ワツシヤ,ウエフ	58 12
	50 10	(ミ)		リフレクター,リフレツク	78 2	ワツシヤ,オイルホル	51 22
ホルト,フランジ 6X30	25 23			リフレクター,リヤリ	78 1		61 21
ホルト,フランジ 6X35	35 14	ミラーCOMP.	50 9	リハツト,フ	69 6		79 13
	38 9			リム,フロントホイ	86 13	ワツシヤ,クラツチ	31 8
	30 28	(メ)		リム,リヤホイ	59 11	ワツシヤ,シート	67 13
ホルト,フランジ 6X40	39 19			リムCOMP.,ハツ	64 13	ワツシヤ,シーリング	28 6
ホルト,フランジ 6X60	25 25	メーターASSY.,コン	49 2	リムCOMP.,ハツ	48 1	ワツシヤ,シーリング	46 1
ホルト,フランジ 6X90	25 25	メインシヤフ	41 1	リレASSY.,ハ	82 18		27 17
ホルト,フランジ 8X16	73 14						47 1
	84 5						

部 品 名 索 引

部 品 名	頁 見 出	部 品 名	頁 見 出	部 品 名	頁 見 出
ワッシャー,シーリング 6.5MM	27 15	0リング 6.3X2.3	30 25		
	47 1		47 1		
ワッシャー,シーリング 8MM	24 14	0リング 74.5X2.5	24 17		
	15		46 1		
	46 1	0リング 8MM	29 24		
ワッシャー,ステアリング ステム	54 20		47 1		
ワッシャー,スフ°ライン 17MM	41 21	0リング,スロツトルボ°テ°イ	45 2		
ワッシャー,スフ°ライン 20X1.2	41 22	0リング,タペ°ツトアシ°ヤステイナ°ホル			
ワッシャー,スハ°シヤル 12MM	41 20	キヤツフ	25 19		
ワッシャー,スハ°シヤル 12X23	41 17		46 1		
ワッシャー,スハ°シヤル 8MM	57 20	0リング,フユ°エルボ°ンフ°	66 13		
ワッシャー,スラスト 15.5MM	44 9				
ワッシャー,スラスト 15MM	41 16	[P]			
ワッシャー,スラスト 17MM	33 14				
ワッシャー,スラスト 20MM	41 19	PGM-FIユニット	82 21		
ワッシャー,スラスト 8MM	29 18				
ワッシャー,ハント°ルアンタ°ーホルタ°ー	54 21				
ワッシャー,ヒ°ホ°ツトボ°ルト	76 9				
ワッシャー,フ°レイ 10MM	74 21				
	84 4				
ワッシャー,フ°レイ 12MM	77 8				
ワッシャー,フ°レイ 5MM	49 9				
	80 14				
ワッシャー,フ°レイ 6MM	68 23				
	74 20				
ワッシャー,フ°レイ 8MM	56 6				
	72 13				
ワッシャー,リヤ°アクスル	65 23				
ワッシャー,ロツク	31 20				
ワッシャー,ロツク 6MM	48 7				
ワッシャー-B,ロツク	31 21				
[E]					
Eリング 2.5MM	88 10				
Eリング 6MM	38 8				
[O]					
0リング	45 3				
	4				
	66 2				
0リング 13.8X2.5	35 10				
	47 1				
0リング 14.8X2.4	61 22				
0リング 16.8X2.4	57 23				
0リング 18X3	30 26				
	47 1				
0リング 21X2.4	39 15				
	47 1				
0リング 24.4X3.1	37 9				
	47 1				
0リング 29X2.4	24 18				
	46 1				
0リング 30MM	35 11				
	47 1				
0リング 40.5X3	64 12				
0リング 4X2	37 10				
0リング 6.3X2.2	45 13				

1

まえがき
目次

2

エンジン

3

フレーム

4

部品番号索引

5

部品名索引

CT125・ハンターカブ〔JA55-100〕

パーツカタログ

〔 不許複製 〕

発行 本田技研工業株式会社

編集 本田技研工業株式会社
サービス部

サービス情報課

JumboOrio.com

HONDA
The Power of Dreams