



CT125・ハンターカブ

CT125AP
[JA65-100]

パーツカタログ

1 版

発行 2022年12月
© Honda Motor Co., Ltd. 2022



管理 No.11K2EP01

YUMBOO-JP.COM

まえがき
目次

1

エンジン

2

フレーム

3

部品番号索引

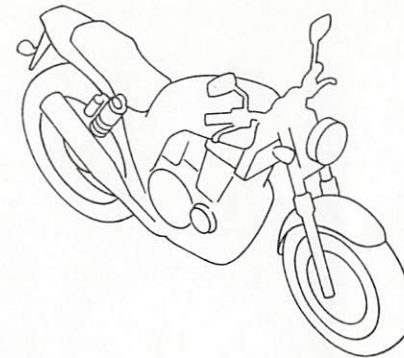
4

部品名索引

5

カラー写真とカラーラベルのご利用方法

- 製品カタログで案内された車体色の写真が掲載されています。
- 色物部品の受、発注のときにご利用ください。
 - ・どのような車体色が売られているかひと目でわかります。
 - ・現車がないときでも、お客様の車体色を確認するのに便利です。
 - ・フォトNO.とまえがきの配色表を使用すれば正しい色物部品の部品番号を簡単に引くことができます。
 - ・カラーラベルの貼付位置は、カラーラベルの貼り付け位置確認をご参照下さい。



●カラーラベル

CBR400SF1
 COLOR NH-138
 CODE NH138H

●配色表

シャスタホワイト (NH-138)
[フォト NO.1]

		機種名 (MODEL) CBR400SF1							
		フォトNO.		NO. 1	NO. 2	適用号機		掲載ブロック	見出番号
		主体色 (COLOR)		シャスタ ホワイト	シャスタ ホワイト				
		コード (CODE)		NH-138	NH-138				
NO.	色物部品名	基本部品番号	NH138H	NH138H	初号機	終号機			
1									
2									
3									
4									
5									
6									

*車体色は印刷のため実物と多少異なる場合があります。

CT125・ハンターカブ〔CT125Ap〕 フレーム号機 JA65-1000001～



パールオーガニックグリーン (GY-157P)
〔フォト NO.1〕



マットアーマードシルバーメタリック (NH-B89M)
〔フォト NO.2〕



グローイングレッド (R-354)
〔フォト NO.3〕

パーツカタログのご使用にあたって

- このパーツカタログは2022年12月1日現在で編集してあります。
 - ・その後、補修部品の販売形態変更、削除（非販売）を行うことがございます。
 - ・変更情報は最新のEPC（Electronic Parts Catalogue）に反映しています。又パーツカタログニュースで案内していますので確認して下さい。
- 部品注文は部品番号でご連絡下さい。
 - ・部品注文時は、モデル、タイプ、号機、色、メーカー名、サイズを必要に応じて確認して下さい。
 - ・イラストレーション（部品図）は部品検索の目安として記載していますので、現品と形状が異なる場合があります。
- 部品の希望小売価格は、2022年12月現在の価格を記載しています。
 - ・部品の希望小売価格は、予告なしに変更する事があります。
 - ・部品の希望小売価格には消費税は含まれていません。

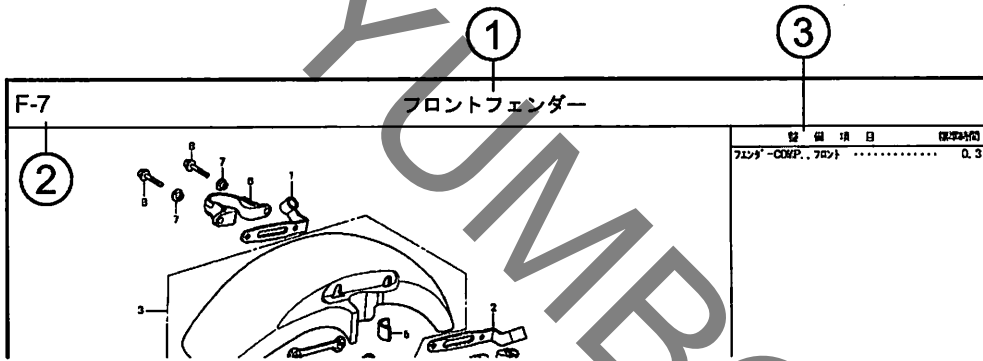
初版 2022年12月 1日
本田技研工業株式会社

目次

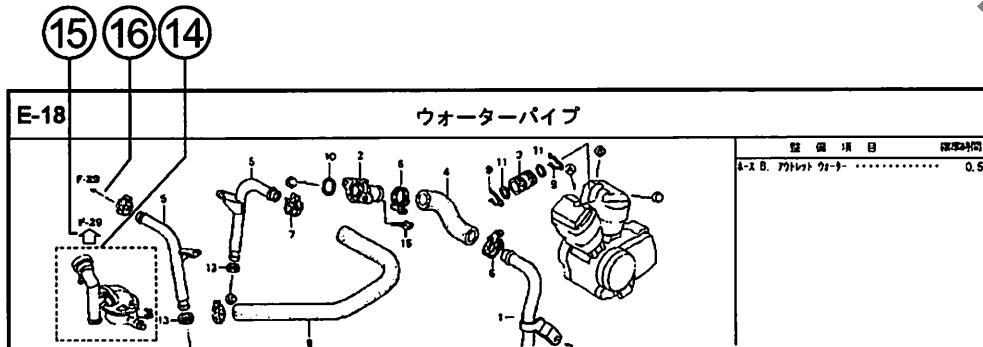
ページNo.

・パーツカタログのご使用にあたって.....	1	1
・部品情報の探し方.....	2	
・パーツカタログの構成.....	3	
・部品に変更があったとき.....	4	
・パーツカタログに使用されている略語.....	4	
・部品の記載ブロックと打头号機の確認.....	5	
・カラーラベルの貼り付け位置確認.....	5	
・号機管理表.....	6	
・配色表.....	7	
・フューエルホース/チューブとビニールチューブ、 および一般用チューブの使用について.....	9	
・標準整備時間.....	13	
・イラスト インデックス.....	17	
・エンジン グループ.....	23	2
・フレーム グループ.....	45	3
・部品番号索引.....	88	4
・部品名索引.....	92	5

パーツカタログの構成



見出し 部 品 番 号	部 品 名	希 望 使 用 個 数		適 用 号 機		タ イ プ
		小 売 価 格	CB400 SFX SFY	切 号 機	終 号 機	
1 45156-MCE-000	クランプ、R.フロントフ レーキース	380	1 1			
2 45157-MCE-000	クランプ、L.フロントフ レーキース	380	1 1			
3 61100-MCE-000ZA	フェンダ' -COMP. フロント *NH411M*. フォースシムバ -スタリヤク	6,700	1 -			3J, 4J
61100-MCE-000ZB	*PB284C*キャンデ' イフェニクス' ル-	6,700	1 -			J, 2J
4 61101-MCE-000	ブ レット, フロントフェンダ' -	400	2 2		1008000	
61101-MCE-010		400	2 2	1008001		
5 61102-MCE-300	クッション, フロントフェンダ' - (ブ ラック)	120	2 2			



- ①ブロックタイトル ②ブロックNO.
- ③整備項目／標準時間－標準整備時間
- ④見出し番号
 - ・本文の見出し番号に () , () が付いているものは、前ページより同じ見出し番号が続いていることを示します。
- ⑤部品番号 ⑥Honda色記号 ⑦部品名 ⑧色名称
- ⑨注記
 - ・特記事項を部品名欄に () で表示しています。
- ⑩希望小売価格
 - ・ジカ 市場状況等により変動するメーカー希望小売価格。
 - ・オープン メーカー希望小売価格が存在せず、各小売店が独自に決定する小売値。オープン価格。
- ⑪使用個数
 - ・使用個数に () , () がつけられている部品はオプション部品です。
 - ・使用個数に “N” と表示されている部品は必要に応じて選択して使用する部品です。
 - ・使用個数は各ブロック内に使用されている数を示します。
- ⑫適用号機
- ⑬タイプ
 - ・タイプ欄が無記入のものは、すべてのタイプに共通使用されます。
- ⑭
 - ・ 内の部品は、他のブロックで案内されています。
- ⑮
 - ・ は で囲まれている掲載ブロックNo. を表示しています。
- ⑯
 - ・ は該当部品の接続先ブロックNo. を表示しています。

部品に変更があったとき



適用号機は必ず
確認！！



見出 番号	部品番号	部品名	希望 小 売 価	使用回数		適用号機	
				CB400 SFX	SFY	初号機	終号機
1	45156-MCE-000	クランプ - R. フロントブレーキネース ..	380	1	1		
2	45157-MCE-000	クランプ - L. フロントブレーキネース ..	380	1	1		
3	61100-MCE-000ZA	フエンダ - COMP., フロント *NH411M*. フォースシバ - メタリック	6,700	1	1	3J, 4J	
	61100-MCE-000ZB	*PB284C*キャンデ / フェニックスブ / ル	6,700	1	1	J, 2J	
4	61101-MCE-000	プレート, フロントフエンダ -	400	2	2	1008000	
	61101-MCE-010	400	2	2	1008001	
5	61102-MCE-300	クッション, フロントフエンダ - (###) - (フ ラック)	120	2	2		
6	61105-MCE-000	ステー, フロントフエンダ - マウンテイルグ ..	400	2	2		
7	61107-MR7-000	カラー (6.5)	110	4	4		
8	96001-06020-00	ネ ルト, フランジ 6X20	40	4	4		

初号機から変更しないで 左側にある場合は、1008001 右側にある場合は、1008000
使用している。 号機からの車に使用する。 号機までの車に使用する。

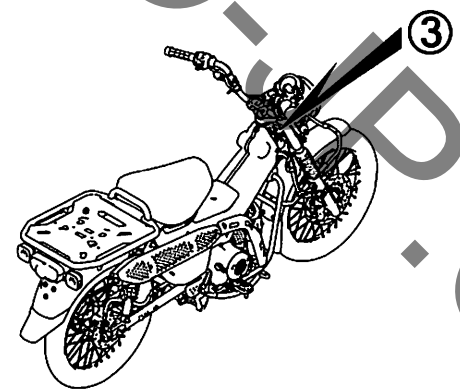
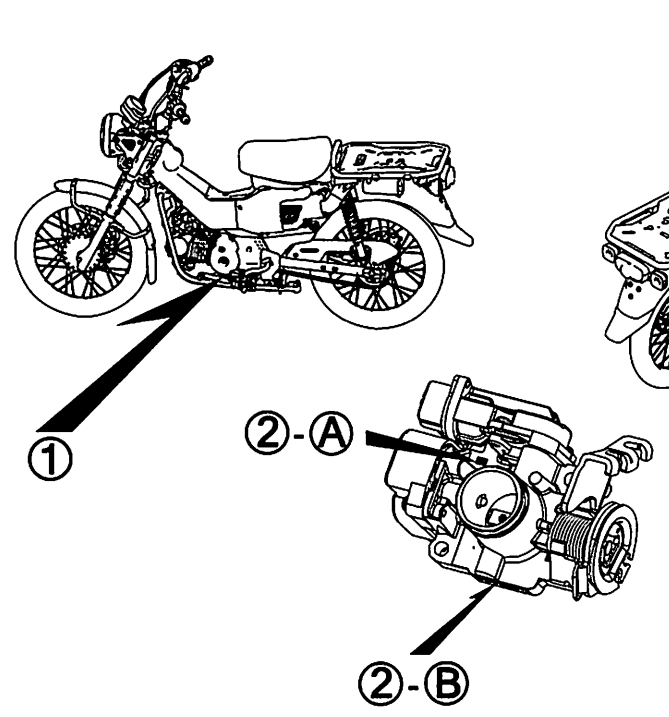
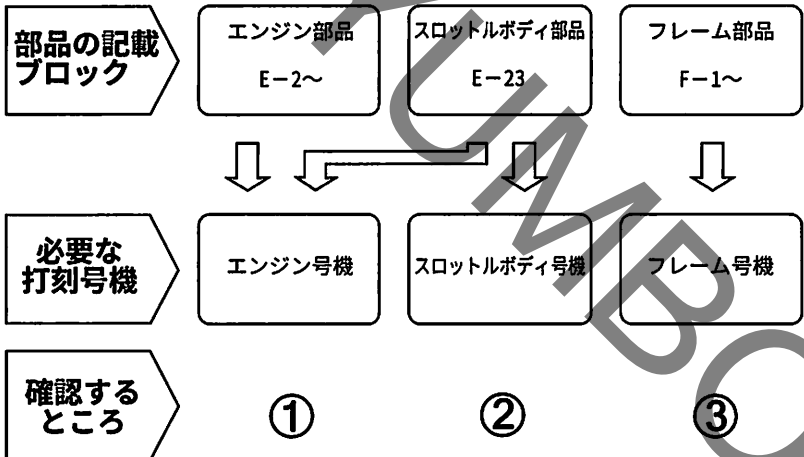
●部品各末尾の(###)マークがあるものは供給に期限(非販売部品)があることを示します。

パーツカタログに使用されている略語

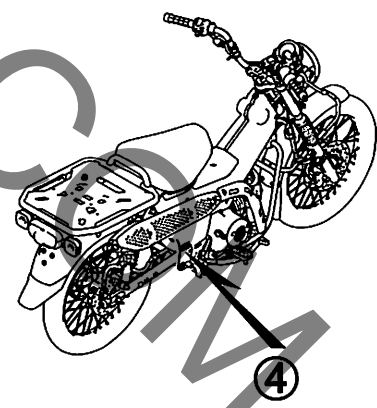
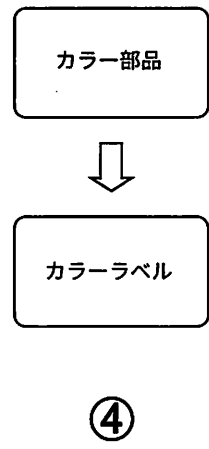
●パーツカタログには下記の略語が使用されています。

- | | |
|---|---|
| A..... アンペア | L.E.D. .. ライトエミテッド
ダイオード (発光ダイ
オード) |
| A.C. オルタネーティング
カーレント (交流) | MM..... ミリメーター |
| A.M. アタッチングマーク
(貼り付けマーク) | R. ライト (右) |
| ASSY. ... アッセンブリー | STD. スタンダード |
| C.D.I. ... キャパシティブディス
チャージグニッション
(容量放電点火) | T(22T) .. チョウ (歯数 22) |
| COMP. ... コンプリート | T.M. トランスクリプト
マーク (転写マーク) |
| D.C. ダイレクトカーレント
(直流) | V..... ボルト |
| G..... グラム | W..... ワット |
| KPH..... キロメートル毎時 | WL..... ウイズラベリング
(ストライプ、ラベル
類を含む) |
| L..... レフト (左) | WOL..... ウイズアウトラベリング
(ストライプ、ラベル
類を除く) |
| L(100L) .. リンク (駒数 100) | |

部品の記載ブロックと打刻号機の確認



カラーラベルの貼り付け位置確認



号機管理表

販売呼称	機種名	タイプ	エンジン号機	フレーム号機	スロットルボディ号機
CT125・ハンターカブ	CT125AP	J	JA65E-5000001~	JA65-1000001~	GQY4A A

- ・エンジン部品はエンジン号機・フレーム部品はフレーム号機を確認のうえ部品注文をして下さい。
- ・キャブレター/スロットルボディアッセンブリーはエンジン号機で管理されていますが、その構成部品は下記アンダーラインで示したキャブレター/スロットルボディ号機で管理されていますので、部品注文時はキャブレター/スロットルボディ号機を確認して下さい。

GQ Y4A A KC ア
① ②

配色表

・色物部品をご注文の際は下記一覧表を参照して基本部品番号にパーツ色記号を加えた部品番号でご注文下さい。

GT125・ハンターカブ (CT125AP)

NO.	機種名 (MODEL)		CT125AP						
	フォトNO.		NO. 1	NO. 2	NO. 3	適用号機		掲載ブロック	見出番号
	主体色 (COLOR)		パール オーガニック グリーン	マットアーマード シルバー メタリック	グロウイング レッド				
	コード (CODE)		GY-157P	NH-B89M	R-354				
	色物部品名	基本部品番号	GY157	NHB89	R354	初号機	終号機		
1	カバー, L. サイド	64370-K2E-J10	ZD	ZC	ZB			F-23-10	1
2	カバー, L. フロントフォーク	51606-K2E-T00	ZC	ZE	ZB			F-43	2
3	カバー, R. フロントフォーク	51605-K2E-T00	ZC	ZE	ZB			F-43	1
4	カバー, リヤセンター	80160-K2E-T00	ZC	ZE	ZB			F-23-10	2
5	カバー-COMP., アンダー	64150-K2E-T00	ZA	ZA	ZA			F-44	2
6	カバーセット, L. メインパイプサイド	81140-K2E-J10	ZD	ZB	ZC			F-44	10
7	カバーセット, R. メインパイプサイド	81130-K2E-J10	-	ZB	ZC			F-44	9
8	カバーセット, R. メインパイプサイド	81130-K2E-T00	ZA	-	-			F-44	9
9	ガードセット, ABSセンサー	38510-K2E-T00	ZA	ZA	ZA			F-11	1
10	カーニッシュセット, エアクリナー	83650-K2E-J10	-	ZB	-			F-23-10	5
11	カーニッシュセット, エアクリナー	83650-K2E-T00	ZA	-	ZC			F-23-10	5
12	キャップ, エアクリナーダクト	17285-K2E-T10	ZB	ZA	ZA			F-25	14
13	キャリヤ, ラキジ	81200-K2E-J10	ZB	ZA	ZA			F-23	21
14	ケース, エアクリナーダクト	17295-K2E-T10	ZB	ZA	ZA			F-25	15
15	シートCOMP., シングル	77100-K2E-J11	ZA	ZA	ZA			F-23	6
16	スウィングアームサブ ASSY., リヤ	52200-K2E-J10	ZD	ZC	ZB			F-32	7
17	タンクASSY., フューエル	17500-K2E-J10	ZD	ZC	ZB			F-21	5
18	ヘッドサブ ASSY., フロント	44635-K2E-T00	ZA	ZA	ZA			F-14-20	9
19	ヘッドサブ ASSY., リヤ	42635-K2E-T00	ZA	ZA	ZA			F-19-20	10

CT125・ハンターカブ (CT125AP)

NO.	機種名 (MODEL)		CT125AP						
	フォトNO.		NO. 1	NO. 2	NO. 3	適用号機		掲載ブロック	見出番号
	主体色 (COLOR)		パール オーガニック グリーン	マットアーマード シルバー メタリック	グロインク レッド				
	コード (CODE)		GY-157P	NH-B89M	R-354				
	色物部品名	基本部品番号	GY157	NHB89	R354	初号機	終号機		
20	ハッヅ, L. フロント	86202-K0G-900	ZA	ZA	ZA			F-50	2
21	ハッヅ, R. フロント	86201-K0G-900	ZA	ZA	ZA			F-50	1
22	ハイブ COMP., アンダーカバー	64300-K2E-J10	ZA	ZA	ZA			F-44	6
23	フェンダー, フロント	61100-K2E-T00	ZC	ZE	ZB			F-10	1
24	フェンダー, リア	80100-K2E-T00	ZC	ZE	ZB			F-34	3
25	フレンジ サブ ASSY., ファイナル リブ	42615-K2E-T00	ZA	ZA	ZA			F-19-20	8
26	ブレーケット, L. ヘッドライト	61320-K2E-T00	ZC	ZE	ZB			F-43	6
27	ブレーケット, R. ヘッドライト	61310-K2E-T00	ZC	ZE	ZB			F-43	5
28	ホイールサブ ASSY., フロント	44650-K2E-T01	ZA	ZA	ZA			F-14-20	10
29	ホイールサブ ASSY., リア	42650-K2E-T01	ZA	ZA	ZA			F-19-20	11
30	マーク	86381-K2E-T00	ZA	ZA	ZA			F-50	3
31	マーク, R. ホンダ イカバ	86831-K2E-J10	-	ZB	-			F-50	6
32	マーク, R. ホンダ イカバ	86831-K2E-T00	ZA	-	ZC			F-50	6
33	マーク, エアクリナー ガラス	86643-K2E-J10	-	ZB	-			F-50	5
34	マーク, エアクリナー ガラス	86643-K2E-T00	ZA	-	ZC			F-50	5
35	マーク, メインハイバ サイトカバー	86641-K2E-J10	-	ZB	ZC			F-50	4
36	マーク, メインハイバ サイトカバー	86641-K2E-T00	ZA	-	-			F-50	4
37	ミラー COMP.	88210-K2E-T01	ZA	ZA	ZA			F-4	9
38	リット, ハンテリ	64460-K2E-T01	ZC	ZE	ZB			F-44	8
39	リット セット, R. ホンダ イカバ	83600-K2E-J10	-	ZB	-			F-23-10	4
40	リット セット, R. ホンダ イカバ	83600-K2E-T00	ZA	-	ZC			F-23-10	4

フューエルホース／チューブとビニールチューブ、および一般用チューブの使用について

- 標準部品のフューエルホース／チューブとビニールチューブ、および一般用チューブは長巻のバルク部品に代替されます。
- 標準部品のフューエルホース／チューブとビニールチューブ、および一般用チューブを注文の際は、パーツカタログ本文中の部品名下に記載されている（ ）付バルク部品番号または下記一覧表でご確認の上ご注文ください。
- 交換の際は部品名中に記載されている正規の長さにカットして使用してください。
(バルク部品のカット方法、ナンバー記入方法等の取り扱いについては、サービスマニュアルおよびバルク部品に同梱されている説明書を参照してください。)
- カット後の価格については、パーツカタログ本文に記載されている希望小売価格を参照してください。
- 下記の表は標準部品番号とバルク部品番号一覧表です。記載の代替部品以外は絶対に使用しないで下さい。

フューエルホース／チューブ			
標準部品番号	バルク部品番号	バルク部品	
		内径 (mm)	長さ (m)
95001-30xxx-2x	95001-30001-20M	3.0	1
95001-30xxx-3x	95001-30001-30M	3.0	1
95001-30xxx-4x	95001-30001-40M	3.0	1
95001-35xxx-2x	95001-35001-50M <95001-35003-50M>	3.5	1 3
95001-35xxx-3x	95001-35001-60M <95001-35003-60M>	3.5	1 3
95001-35xxx-4x	95001-35001-60M <95001-35003-60M>	3.5	1 3
95001-35xxx-5x	95001-35001-50M <95001-35003-50M>	3.5	1 3
95001-35xxx-6x	95001-35001-60M <95001-35003-60M>	3.5	1 3
95001-45xxx-2x	95001-45001-50M <95001-45003-50M>	4.5	1 3
95001-45xxx-3x	95001-45001-60M <95001-45003-60M> <95001-45008-60M>	4.5	1 3 8
95001-45xxx-4x	95001-45001-60M <95001-45003-60M> <95001-45008-60M>	4.5	1 3 8
95001-45xxx-5x	95001-45001-50M <95001-45003-50M>	4.5	1 3
95001-45xxx-6x	95001-45001-60M <95001-45003-60M> <95001-45008-60M>	4.5	1 3 8
95001-55xxx-2x	95001-55001-50M <95001-55003-50M> <95001-55008-50M>	5.5	1 3 8

フューエルホース／チューブ			
標準部品番号	バルク部品番号	バルク部品	
		内径 (mm)	長さ (m)
95001-55xxx-3x	95001-55001-60M <95001-55003-60M> <95001-55008-60M>	5.5	1 3 8
95001-55xxx-4x	95001-55001-60M <95001-55003-60M> <95001-55008-60M>	5.5	1 3 8
95001-55xxx-5x	95001-55001-50M <95001-55003-50M> <95001-55008-50M>	5.5	1 3 8
95001-55xxx-6x	95001-55001-60M <95001-55003-60M> <95001-55008-60M>	5.5	1 3 8
95001-75xxx-2x	95001-75001-50M <95001-75003-50M>	7.5	1 3
95001-75xxx-3x	95001-75001-60M <95001-75008-60M>	7.5	1 3 8
95001-75xxx-4x	95001-75001-60M <95001-75003-60M> <95001-75008-60M>	7.5	1 3 8
95001-75xxx-5x	95001-75001-50M <95001-75003-50M>	7.5	1 3
95001-75xxx-6x	95001-75001-60M <95001-75003-60M> <95001-75008-60M>	7.5	1 3 8
95001-80xxx-2x	95001-80001-50M	8.0	1
95001-80xxx-3x	95001-80001-60M	8.0	1
95001-80xxx-4x	95001-80001-60M	8.0	1
95001-80xxx-5x	95001-80001-50M	8.0	1
95001-80xxx-6x	95001-80001-60M	8.0	1



ビニールチューブ				
標準部品番号	バルク部品番号	バルク部品		
		内径 (mm)	外径 (mm)	長さ (m)
95003-01xxx-3x	95003-01001-60M <95003-01003-60M>	2.9	6.8	1 3
95003-01xxx-60	95003-01001-60M <95003-01003-60M>	2.9	6.8	1 3
95003-03xxx-3x	95003-03001-60M <95003-03003-60M>	3.0	6.0	1 3
95003-03xxx-60	95003-03001-60M <95003-03003-60M>	3.0	6.0	1 3
95003-05xxx-3x	95003-05001-60M <95003-05003-60M> <95003-05008-60M>	3.5	6.5	1 3 8
95003-05xxx-60	95003-05001-60M <95003-05003-60M> <95003-05008-60M>	3.5	6.5	1 3 8
95003-07xxx-1x	95003-07001-10M <95003-07003-10M> <95003-07008-10M>	4.0	7.0	1 3 8
95003-07xxx-20	95003-07001-10M <95003-07003-10M> <95003-07008-10M>	4.0	7.0	1 3 8
95003-07xxx-3x	95003-07001-60M <95003-07003-60M> <95003-07008-60M>	4.0	7.0	1 3 8
95003-07xxx-60	95003-07001-60M <95003-07003-60M> <95003-07008-60M>	4.0	7.0	1 3 8
95003-07xxx-7x	95003-07001-70M <95003-07003-70M> <95003-07008-70M>	4.0	7.0	1 3 8
95003-08xxx-1x	95003-08001-10M <95003-08003-10M> <95003-08008-10M>	4.5	6.5	1 3 8
95003-09xxx-3x	95003-09001-60M <95003-09003-60M>	4.5	8.0	1 3
95003-09xxx-60	95003-09001-60M <95003-09003-60M>	4.5	8.0	1 3
95003-10xxx-1x	95003-10001-10M <95003-10003-10M>	5.0	8.0	1 3
95003-10xxx-20	95003-10001-10M <95003-10003-10M>	5.0	8.0	1 3
95003-10xxx-3x	95003-10001-60M <95003-10003-60M>	5.0	8.0	1 3
95003-10xxx-60	95003-10001-60M <95003-10003-60M>	5.0	8.0	1 3
95003-11xxx-3x	95003-11001-60M <95003-11003-60M> <95003-11008-60M>	5.0	9.0	1 3 8
95003-11xxx-60	95003-11001-60M <95003-11003-60M> <95003-11008-60M>	5.0	9.0	1 3 8
95003-12xxx-1x	95003-12001-10M <95003-12003-10M> <95003-12008-10M>	5.0	7.0	1 3 8
95003-12xxx-20	95003-12001-10M <95003-12003-10M> <95003-12008-10M>	5.0	7.0	1 3 8

ビニールチューブ				
標準部品番号	バルク部品番号	バルク部品		
		内径 (mm)	外径 (mm)	長さ (m)
95003-14xxx-1x	95003-14001-10M <95003-14003-10M>	6.0	9.0	1 3
95003-14xxx-3x	95003-14001-60M <95003-14003-60M>	6.0	9.0	1 3
95003-14xxx-20	95003-14001-10M <95003-14003-10M>	6.0	9.0	1 3
95003-17xxx-1x	95003-17001-10M <95003-17003-10M>	7.0	9.0	1 3
95003-19xxx-1x	95003-19001-10M <95003-19003-10M> <95003-19008-10M>	7.0	11.0	1 3 8
95003-19xxx-20	95003-19001-10M <95003-19003-10M> <95003-19008-10M>	7.0	11.0	1 3 8
95003-19xxx-3x	95003-19001-60M <95003-19003-60M> <95003-19008-60M>	7.0	11.0	1 3 8
95003-19xxx-60	95003-19001-60M <95003-19003-60M> <95003-19008-60M>	7.0	11.0	1 3 8
95003-40xxx-20	95003-40001-10M <95003-40003-10M>	12.0	16.0	1 3
95003-21xxx-1x	95003-21001-10M <95003-21003-10M>	8.0	9.0	1 3
95003-21xxx-20	95003-21001-10M <95003-21003-10M>	8.0	9.0	1 3
95003-23xxx-1x	95003-23001-10M <95003-23003-10M>	8.0	12.0	1 3
95003-23xxx-20	95003-23001-10M <95003-23003-10M>	8.0	12.0	1 3
95003-23xxx-3x	95003-23001-60M <95003-23003-60M> <95003-23008-60M>	8.0	12.0	1 3 8
95003-23xxx-60	95003-23001-60M <95003-23003-60M> <95003-23008-60M>	8.0	12.0	1 3 8
95003-25xxx-1x	95003-25001-10M <95003-25003-10M>	9.0	11.0	1 3
95003-25xxx-20	95003-25001-10M <95003-25003-10M>	9.0	11.0	1 3
95003-25xxx-3x	95003-25001-60M <95003-25003-60M>	9.0	11.0	1 3
95003-25xxx-7x	95003-25001-70M <95003-25003-70M>	9.0	11.0	1 3
95003-27xxx-1x	95003-27001-10M <95003-27003-10M>	9.0	13.0	1 3
95003-27xxx-20	95003-27001-10M <95003-27003-10M>	9.0	13.0	1 3
95003-27xxx-3x	95003-27001-60M <95003-27003-60M>	9.0	13.0	1 3
95003-27xxx-60	95003-27001-60M <95003-27003-60M>	9.0	13.0	1 3
95003-33xxx-1x	95003-33001-10M <95003-33003-10M>	10.0	14.0	1 3

ビニールチューブ				
標準部品番号	バルク部品番号	バルク部品		
		内径 (mm)	外径 (mm)	長さ (m)
95003-33xxx-20	95003-33001-10M <95003-33003-10M>	10.0	14.0	1 3
95003-36xxx-1x	95003-36001-10M <95003-36003-10M> <95003-36008-10M>	11.0	13.0	1 3 8
95003-36xxx-20	95003-36001-10M <95003-36003-10M> <95003-36008-10M>	11.0	13.0	1 3 8
95003-37xxx-3x	95003-37001-60M <95003-37003-60M>	11.0	15.0	1 3
95003-37xxx-60	95003-37001-60M <95003-37003-60M>	11.0	15.0	1 3
95003-38xxx-1x	95003-38001-10M <95003-38003-10M>	12.0	13.0	1 3
95003-38xxx-20	95003-38001-10M <95003-38003-10M>	12.0	13.0	1 3
95003-39xxx-1x	95003-39001-10M <95003-39003-10M>	12.0	14.0	1 3
95003-39xxx-20	95003-39001-10M <95003-39003-10M>	12.0	14.0	1 3
95003-40xxx-3x	95003-40001-60M <95003-40003-60M>	12.0	16.0	1 3
95003-40xxx-60	95003-40001-60M <95003-40003-60M>	12.0	16.0	1 3
95003-43xxx-1x	95003-43001-10M <95003-43003-10M> <95003-43008-10M>	13.0	15.0	1 3 8
95003-43xxx-20	95003-43001-10M <95003-43003-10M> <95003-43008-10M>	13.0	15.0	1 3 8
95003-45xxx-1x	95003-45001-10M <95003-45003-10M> <95003-45008-10M>	14.0	18.0	1 3 8
95003-45xxx-20	95003-45001-10M <95003-45003-10M> <95003-45008-10M>	14.0	18.0	1 3 8
95003-50xxx-1x	95003-50001-10M <95003-50003-10M>	16.0	19.0	1 3
95003-50xxx-20	95003-50001-10M <95003-50003-10M>	16.0	19.0	1 3
95003-50xxx-3x	95003-50001-60M <95003-50003-60M>	16.0	19.0	1 3
95003-55xxx-1x	95003-55001-10M <95003-55003-10M>	17.5	20.5	1 3
95003-55xxx-20	95003-55001-10M <95003-55003-10M>	17.5	20.5	1 3
95003-60xxx-1x	95003-60001-10M <95003-60003-10M>	22.0	27.0	1 3
95003-60xxx-20	95003-60001-10M <95003-60003-10M>	22.0	27.0	1 3
95003-60xxx-3x	95003-60001-60M <95003-60003-60M>	22.0	27.0	1 3
95003-60xxx-60	95003-60001-60M <95003-60003-60M>	22.0	27.0	1 3

一般用チューブ			
標準部品番号	バルク部品番号	バルク部品	
		内径 (mm)	長さ (m)
95005-11xxx-3x	95005-11001-30M	11.0	1
95005-11xxx-5x	95005-11001-50M	11.0	1
95005-12xxx-1x	95005-12001-10M	12.0	1
	<95005-12003-10M>		3
95005-12xxx-2x	95005-12001-20M	12.0	1
95005-12xxx-3x	95005-12001-30M	12.0	1
95005-12xxx-5x	95005-12001-50M	12.0	1
95005-14xxx-1x	95005-14001-10M	14.0	1
95005-14xxx-2x	95005-14001-20M	14.0	1
	<95005-14003-20M>		3
95005-14xxx-3x	95005-14001-30M	14.0	1
95005-14xxx-5x	95005-14001-50M	14.0	1
95005-17xxx-1x	95005-17001-10M	17.0	1
95005-17xxx-2x	95005-17001-20M	17.0	1
95005-17xxx-3x	95005-17001-30M	17.0	1
95005-17xxx-5x	95005-17001-50M	17.0	1
95005-30xxx-3x	95005-30001-30M	3.0	1
95005-30xxx-5x	95005-30001-50M	3.0	1
95005-35xxx-1x	95005-35001-10M	3.5	1
	<95005-35003-10M>		3
	<95005-35008-10M>		8
95005-35xxx-2x	95005-35001-20M	3.5	1
95005-35xxx-3x	95005-35001-30M	3.5	1
95005-35xxx-4x	95005-35001-10M	3.5	1
	<95005-35003-10M>		3
	<95005-35008-10M>		8
95005-35xxx-5x	95005-35001-50M	3.5	1
95005-45xxx-1x	95005-45001-10M	4.5	1
	<95005-45003-10M>		3
	<95005-45008-10M>		8
95005-45xxx-2x	95005-45001-20M	4.5	1
95005-45xxx-3x	95005-45001-30M	4.5	1

一般用チューブ			
標準部品番号	バルク部品番号	バルク部品	
		内径 (mm)	長さ (m)
95005-45xxx-4x	95005-45001-10M	4.5	1
	<95005-45003-10M>		3
	<95005-45008-10M>		8
95005-45xxx-5x	95005-45001-50M	4.5	1
95005-50xxx-3x	95005-50001-30M	5.0	1
	<95005-50003-30M>		3
95005-50xxx-5x	95005-50001-50M	5.0	1
95005-55xxx-1x	95005-55001-10M	5.3	1
	<95005-55003-10M>		3
	<95005-55008-10M>		8
95005-55xxx-2x	95005-55001-20M	5.3	1
	<95005-55003-20M>		3
95005-55xxx-4x	95005-55001-10M	5.3	1
	<95005-55003-10M>		3
	<95005-55008-10M>		8
95005-65xxx-1x	95005-65001-10M	6.5	1
	<95005-65003-10M>		3
95005-65xxx-2x	95005-65001-20M	6.5	1
95005-70xxx-3x	95005-70001-30M	7.0	1
	<95005-70003-30M>		3
95005-70xxx-5x	95005-70001-50M	7.0	1
95005-75xxx-1x	95005-75001-10M	7.3	1
	<95005-75003-10M>		3
95005-75xxx-2x	95005-75001-20M	7.3	1
95005-80xxx-1x	95005-80001-10M	8.0	1
	<95005-80003-10M>		3
95005-80xxx-2x	95005-80001-20M	8.0	1

*注) Xは数字、英字を省略表示したものです。

◎ 注意: フューエルホース/チューブと一般用チューブ、及びビニールチューブを間違えて使用すると危険が生じます。フューエルホース/チューブ使用箇所一般用チューブ、及びビニールチューブを使用したり、その逆の使用は絶対しないで、パーツカタログ記載のバルク部品をサービスマニュアル及びバルク部品に同梱されている説明書に従って正しく使用してください。

●フューエルホース/チューブと一般用チューブ、及びビニールチューブのバルク部品番号の構成について

(例) 95001-75001-50M

バルク部品

バルク部品を表します。

マーキングコード (フューエルホース/チューブおよび一般用チューブ)

変更コード (ビニールチューブ)

・ナンバリングマークおよび変更順を示しますがバルク部品では0でナンバーなしです。

種類コード

- | | | | | | |
|------------|---------------------------|-----------|----------|----------|--------|
| ・フューエルホース | 2 : ブレード外部で赤色 (内径 3mm のみ) | ・ビニールチューブ | 1 : 透明 | ・一般用チューブ | 1 : 灰色 |
| | 5 : ブレード内部で黒色 | | 2 : 黒色 | | 2 : 灰色 |
| ・フューエルチューブ | 3 : 赤色 (内径 3mm のみ) | | 3 : うす赤色 | | 3 : 黒色 |
| | 4 : 灰色+赤線 (内径 3mm のみ) | | 6 : うす赤色 | | 5 : 黒色 |
| | 6 : 黒色 | | 7 : うす黒色 | | |

長さ

- 001 : 1 m (標準)
 003 : 3 m
 008 : 8 m } 未設定のものもあります。

内径コード (フューエルホース/チューブおよび一般用チューブ)

- | | |
|--------------------|-----------------------|
| 30 : 3.0 mm | 11 : 11 mm |
| 35 : 3.5 mm | 91 : 12 mm (外径 15 mm) |
| 45 : 4.5 mm | 92 : 12 mm (外径 16 mm) |
| 50 : 5.0 mm | 12 : 12 mm (外径 17 mm) |
| 55 : 5.3 mm 5.5 mm | 14 : 14 mm |
| 65 : 6.5 mm | 17 : 17 mm |
| 70 : 7.0 mm | |
| 75 : 7.3 mm 7.5 mm | |
| 80 : 8.0 mm | |

内外径コード (ビニールチューブ)

- | | | |
|-----------------------|---------------------|-------------------------|
| 01 : 内径 2.9 外径 6.8 mm | 14 : 内径 6 外径 9 mm | 37 : 内径 11 外径 15 mm |
| 03 : 内径 3 外径 6 mm | 17 : 内径 7 外径 9 mm | 38 : 内径 12 外径 13 mm |
| 05 : 内径 3.5 外径 6.5 mm | 19 : 内径 7 外径 11 mm | 39 : 内径 12 外径 14 mm |
| 07 : 内径 4 外径 7 mm | 21 : 内径 8 外径 9 mm | 40 : 内径 12 外径 16 mm |
| 08 : 内径 4.5 外径 6.5 mm | 23 : 内径 8 外径 12 mm | 43 : 内径 13 外径 15 mm |
| 09 : 内径 4.5 外径 8 mm | 25 : 内径 9 外径 11 mm | 45 : 内径 14 外径 18 mm |
| 12 : 内径 5 外径 7 mm | 27 : 内径 9 外径 13 mm | 50 : 内径 16 外径 19 mm |
| 10 : 内径 5 外径 8 mm | 33 : 内径 10 外径 14 mm | 55 : 内径 17.5 外径 20.5 mm |
| 11 : 内径 5 外径 9 mm | 36 : 内径 11 外径 13 mm | 60 : 内径 22 外径 27 mm |

ホース/チューブのタイプ :

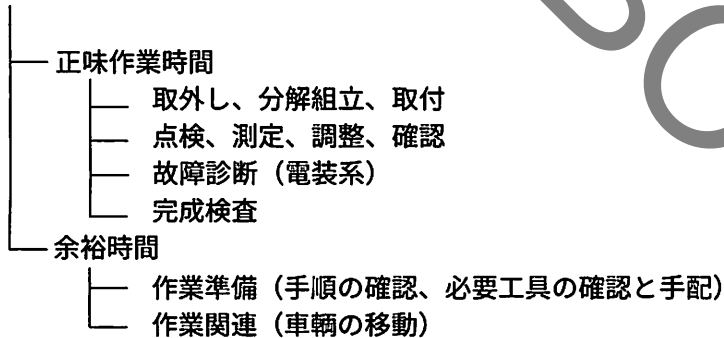
- 1 : フューエルホース/チューブ
 3 : ビニールチューブ
 5 : 一般用チューブ

標準整備時間

標準整備時間は車両整備に掛かる標準的な作業時間を表し、ディーラーでの実働工程管理や整備料金算出の目安として使用していただくために記載しています。

この資料に記載している標準整備時間は、補修部品と連携して検索できる案内にしていますので、補修部品を含む簡易的な修理見積りや帳票記入に便利な使い方ができます。

標準整備時間の設定体系



* 余裕時間は正味作業時間に一定の係数を乗じています。

標準整備時間の設定基準

- ・ 工賃算出に便利な十進法（0.1単位）で設定しています。
例（0.1）→6分 （0.2）→12分
一時間当りの賃率 × 標準整備時間 = 工賃
- ・ 標準整備時間の設定は、ハンドツールを使用しています。
- ・ 作業項目と標準整備時間は、工具・整備機器の進化や作業方法の改善により変更する場合があります。

編集形態について

本文中に案内されている整備項目は、イラストの補修用販売部品形態に合せた交換作業時間を主体に記載しています。その他の補修用部品を使用しない代表的な整備項目（脱着、調整、点検測定、その他の作業）は、前文中の作業別一覧に掲載しています。

作業手法について

- ・ 作業手順は、別冊のサービスマニュアルの手法に準じた作業時間で設定していますので必要な場合に参照してください。
- ・ サービスマニュアルに掲載されていない整備項目の設定は、安全作業と製品保証が確保できる最短時間で整備できる作業手法を採用しています。
- ・ 作業は1名で行い、2名以上必要になる場合は、人数分の延べ時間で設定しています。
- ・ 作業者の技術レベルは、3年程度のHonda車修理経験者を標準とした設定値になっています。
- ・ 専用工具及び整備機器の適用は、サービスマニュアルで指定又は推奨する機器工具を採用しています。

標準整備時間を案内していない整備項目

- ・ 本文中に部品適用がない用品及びサービス対応部品。
- ・ 通常の使用過程において経時劣化及び破損しにくい部位。
- ・ ワンタッチレベルで作業が完了する整備項目。
- ・ 故障要因と整備頻度が極端に少ない整備項目。

* 標準整備時間が案内されていない場合は、適正な実作業時間を基に工賃を算出してください。

標準整備時間に含まれない作業

- ・ オイル、冷却水の抜取り、暖機運転に掛かる待ち時間。
- ・ 標準外装備品の脱着を伴う追加作業。
- ・ 出張サービスや引取り納車等の間接時間
- ・ 部品発注受入に要する間接時間。
- ・ 整備作業時に使用するグリース、接着剤等の材料費。

代表例で表す標準整備時間の説明

(代表例は実際の案内項目と異なります。)

見出番号	LON	整備項目	FRT
①		(関連見出番号)	
②	111118	(1, 3, 4, 7)	④
③	111118A	カムシャフト・・・・・・・・・・	4.5
		・バルブクリアランス調整を含む	⑥
		・ロッカーアームの追加・・・・	1.0

- ① 交換作業部位を表す部品イラストの見出番号です。
- ② FRTはフラットレートタイムの略語を表し、交換作業に掛かる標準整備時間を表しています。
- ③ LONはレーバオペレーションナンバーの略語を表し、整備項目を作業単位のコードで分類しています。
作業コード (LON) は機種が異なっても同一コードを採用しています。基準作業は6桁コードで表示し、追加作業は7桁コードで表示しています。
- ④ カムシャフト1本当りの交換作業とFRT4.5を表しています。
- ⑤ カムシャフト1本当りの交換作業と同時に、追加作業 (ロッカーアーム交換) を行った場合に加算されるFRT1.0を表しています。

⑥ 整備項目に含まれる作業内容を表しています。

⑦ カムシャフトの交換作業と同一系統の作業で、FRT4.5と同時間になる見出番号の表示です。
(適用範囲は、同じブロック内でLON設定の無い整備項目を対象にしています。)

代表例 (カムシャフト交換) を使用した整備項目の探し方

カムシャフトの補修用部品イラストが掲載されている該当ブロックのページを開く。



カムシャフトのイラストを探し見出番号と一致する整備項目とFRTを検索する。

補修用部品を使用しない代表的な整備項目

脱着、調整、点検/測定、その他の作業

E：エンジン、F：フレーム

・脱着作業

車両から取り外した状態の部品形態で設定

	LON	整備項目	FRT
E	1101E5	エンジンの脱着 必要なすべての点検、調整を含む	2.3
	3111D5	スロットルボディの脱着	0.9
	1101E6	クランクケースの分割 エンジンの脱着を含む	3.8

・調整作業

	LON	整備項目	FRT
E	2123A0	クラッチの調整	0.1
	6143A1	スパークプラグの調整/清掃	0.1
	1113A0	バルブクリアランスの調整 1 台分	0.3
F	6163A0	ヘッドライトの光軸調整	0.1
	2133A0	ドライブチェーンの調整	0.1
	3113A3	スロットル作動の調整	0.1

・点検/測定作業

	LON	整備項目	FRT
E	1115A0	圧縮圧力の測定	0.2
	6145A0	点火時期の点検	0.2
F	6105A0	バッテリーの点検&充電 開栓型バッテリーの場合は、 バッテリー液のレベルチェックと補充を 含む	0.3

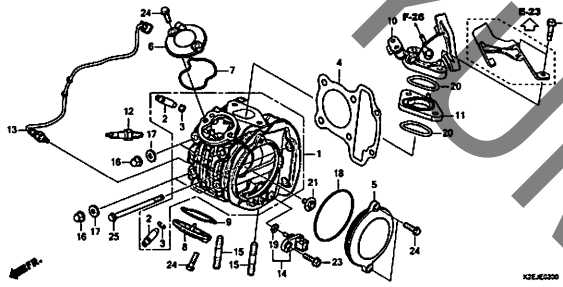
・その他の作業

	LON	整備項目	FRT
E	1130A1	オイルフィルタースクリーンの清掃	0.6
F	7110A0	フロントブレーキ液の交換	0.2
	7110A1	リヤブレーキ液の交換	0.3
	6185A0	ECM/PCM のアップデート	0.3

エンジン グループ

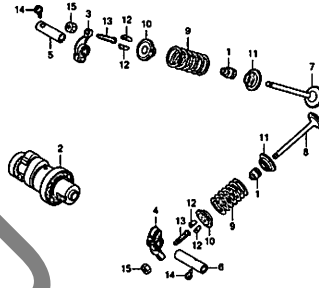
E-2

シリンダーヘッド



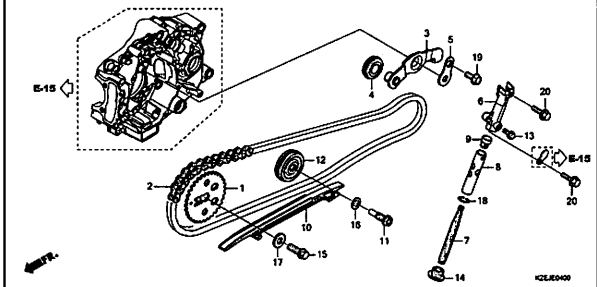
E-3

カムシャフト/バルブ



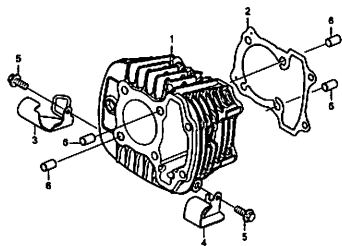
E-4

カムチェン/テンショナー



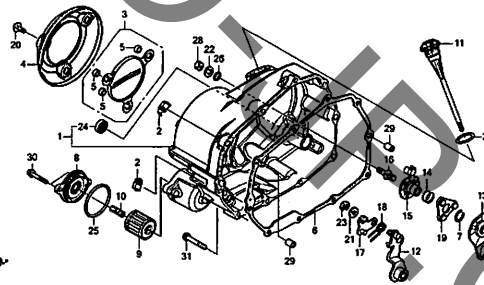
E-5

シリンダー



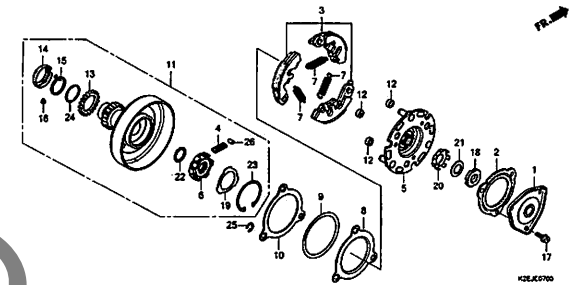
E-6

R. クランクケースカバー



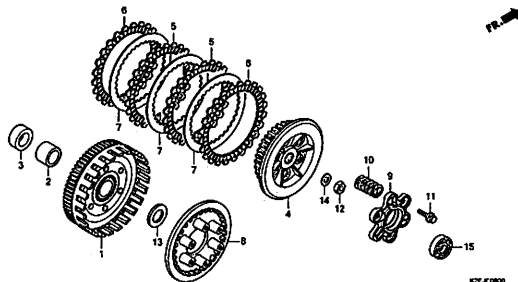
E-7

ワンウェイクラッチ



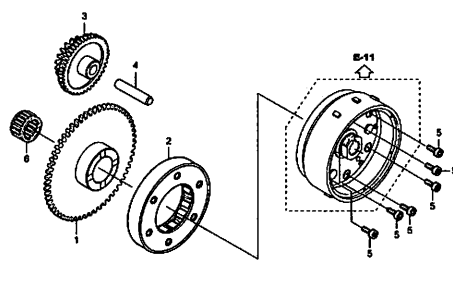
E-8

クラッチ



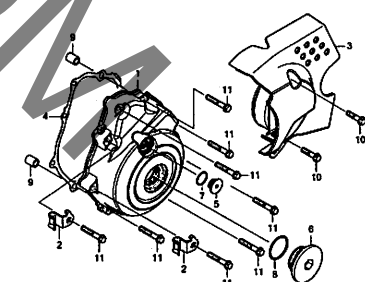
E-9

スターティングクラッチ



E-10

L. クランクケースカバー

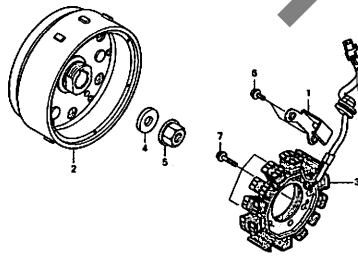


2

エンジン グループ

E-11

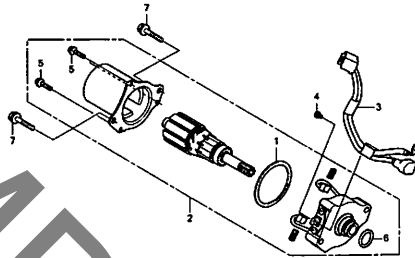
ジェネレーター



K2L#1100

E-13

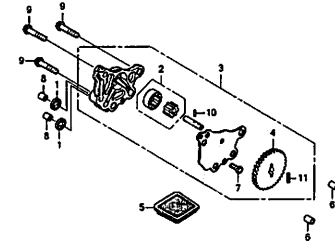
スターターモーター



K2L#1200

E-14

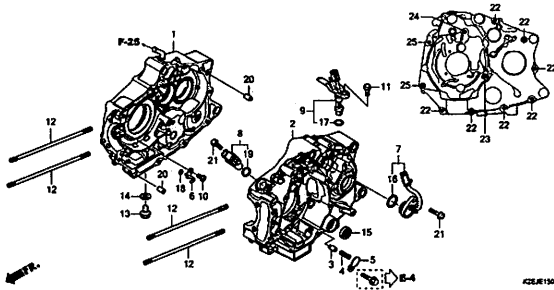
オイルポンプ



K2L#1400

E-15

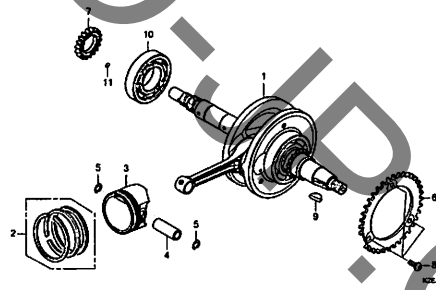
クランクケース



K2L#1500

E-16

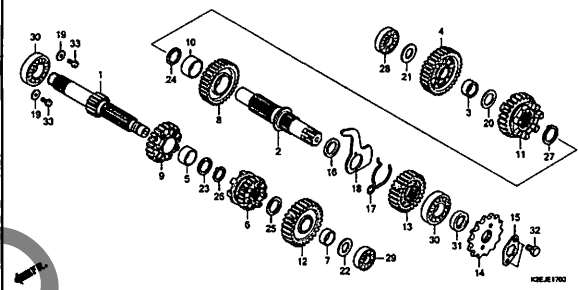
クランクシャフト/ピストン



K2L#1600

E-17

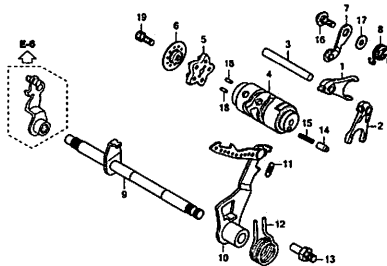
トランスミッション



K2L#1700

E-19

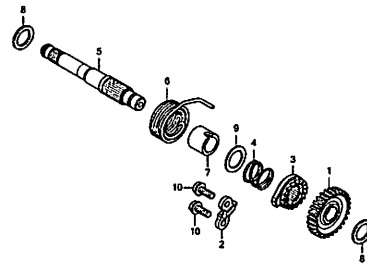
ギヤシフトドラム



K2L#1900

E-20

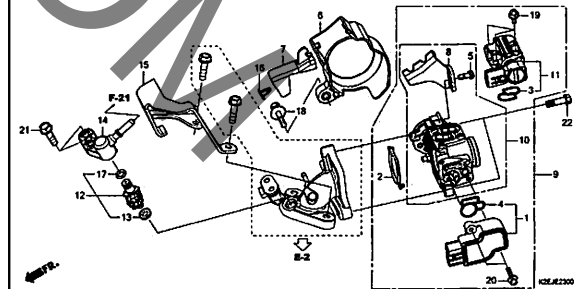
キックスタータースピンドル



K2L#2000

E-23

スロットルボディ/フューエルインジェクター

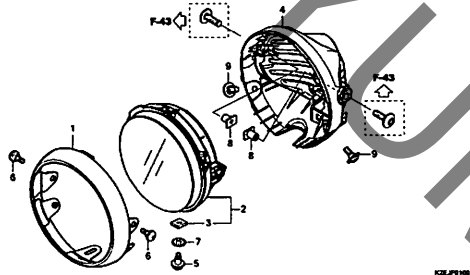


K2L#2300

フレーム グループ

F-1

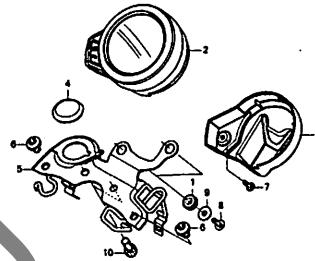
ヘッドライト



KZL P100

F-2

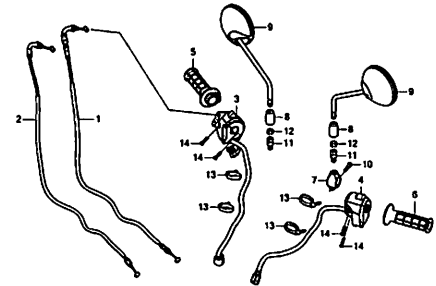
メーター



KZL P200

F-4

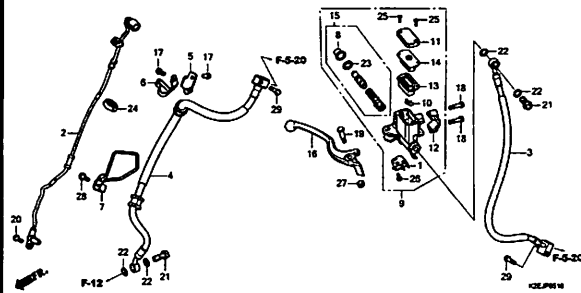
スイッチ/グリップ/ケーブル/ミラー



KZL P400

F-5-10

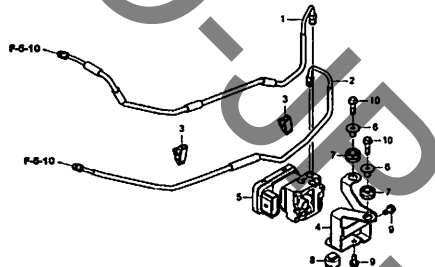
フロントブレーキマスターシリンダー



KZL P610

F-5-20

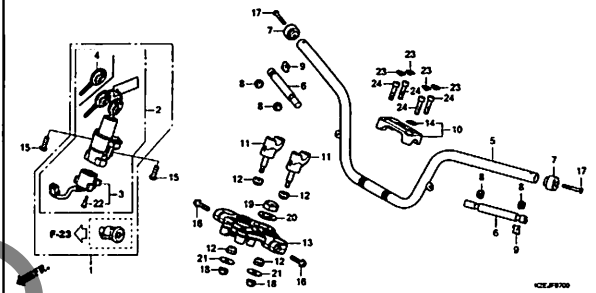
ABSモジュレーター/ブレーキパイプ



KZL P610

F-7

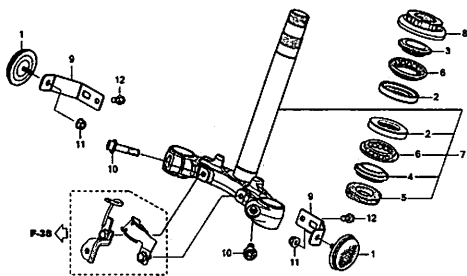
ハンドルパイプ/トップブリッジ



KZL P700

F-9

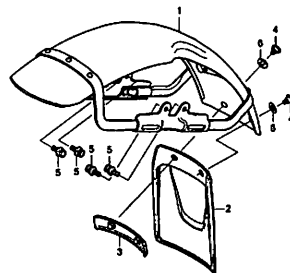
ステアリングシステム



KZL P900

F-10

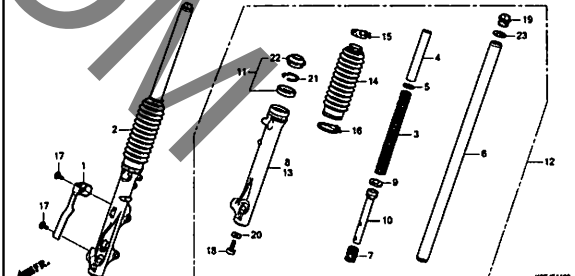
フロントフェンダー



KZL P100

F-11

フロントフォーク



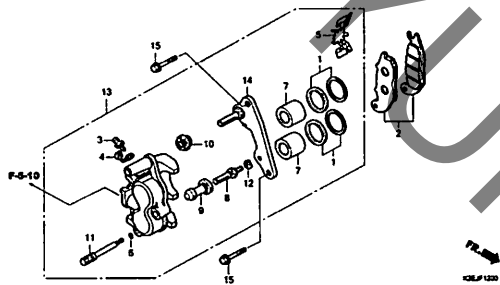
KZL P110

3

フレーム グループ

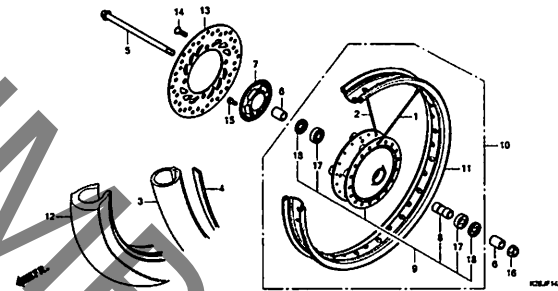
F-12

フロントブレーキキャリパー



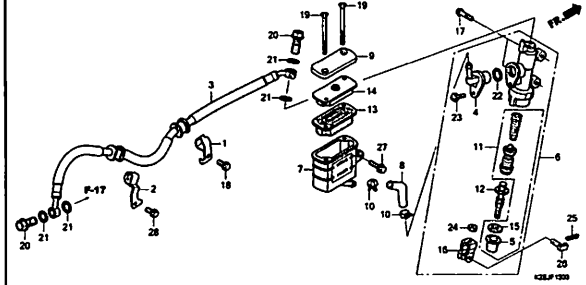
F-14-20

フロントホイール



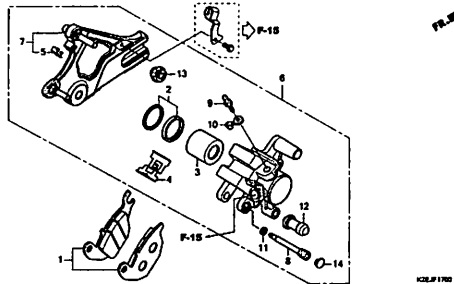
F-15

リアブレーキマスターシリンダー



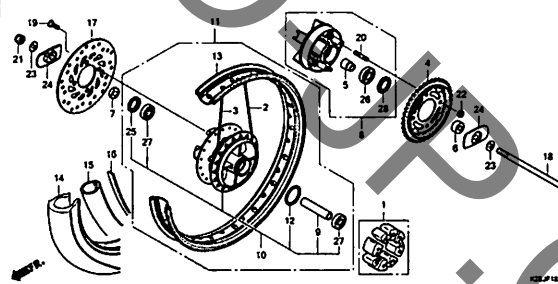
F-17

リアブレーキキャリパー



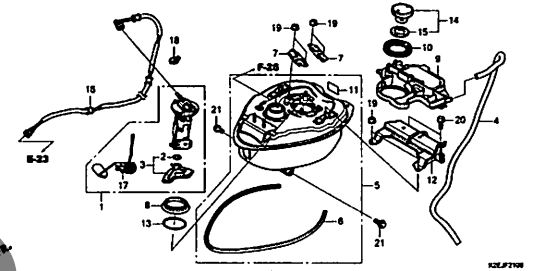
F-19-20

リアホイール



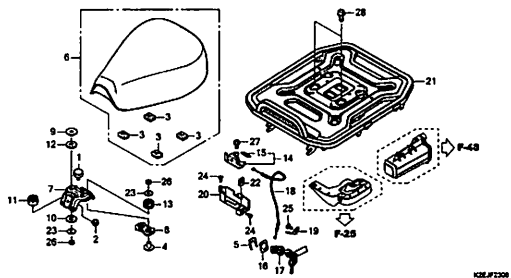
F-21

フューエルタンク/フューエルポンプ



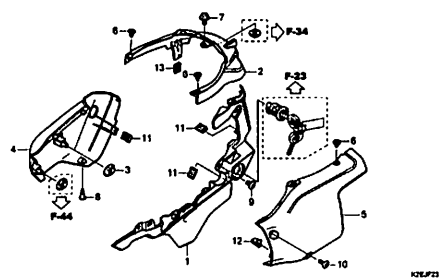
F-23

シート/ラジジキャリア



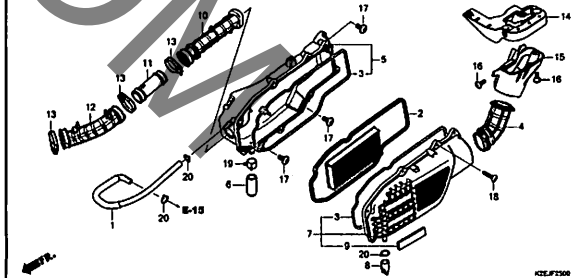
F-23-10

ボディカバー



F-25

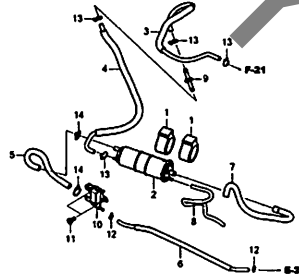
エアークリーナー



フレーム グループ

F-26

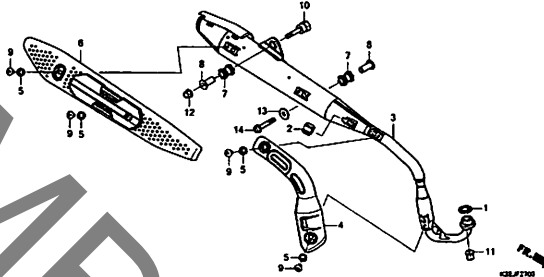
キャニスター



K2L.F.260

F-27

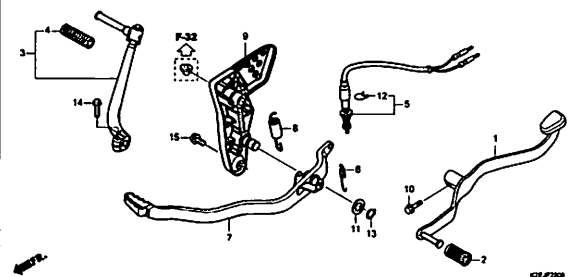
エキゾーストマフラー



K2L.F.270

F-29

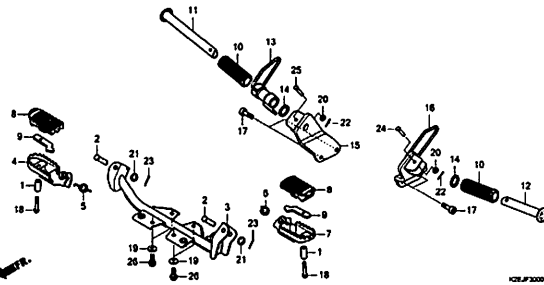
ペダル/キックスターターアーム



K2L.F.290

F-30

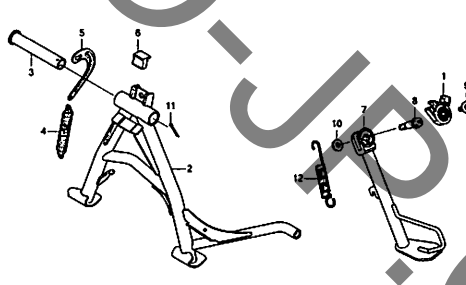
ステップ



K2L.F.300

F-31

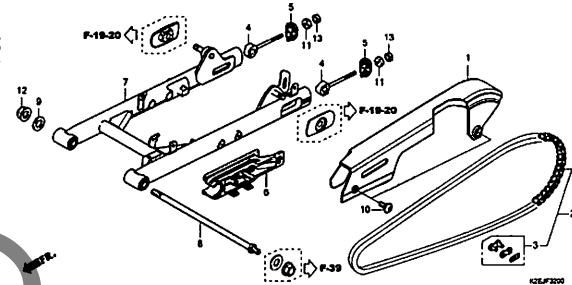
スタンド



K2L.F.310

F-32

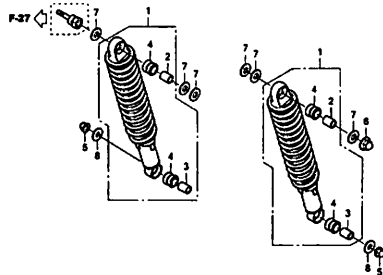
スウィングアーム/チェーンケース



K2L.F.320

F-33

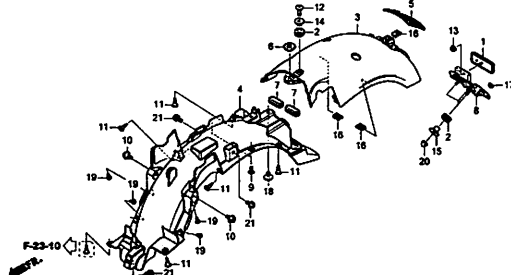
リヤクッション



K2L.F.330

F-34

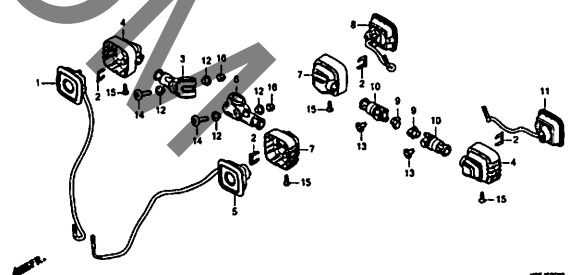
リヤフェンダー



K2L.F.340

F-35

ウインカー



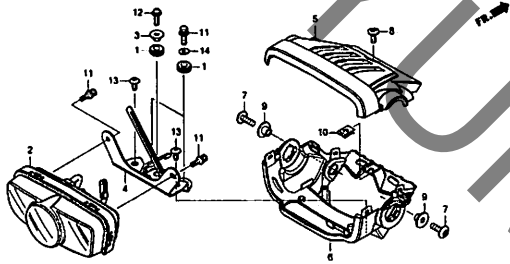
K2L.F.350

3

フレーム グループ

F-36

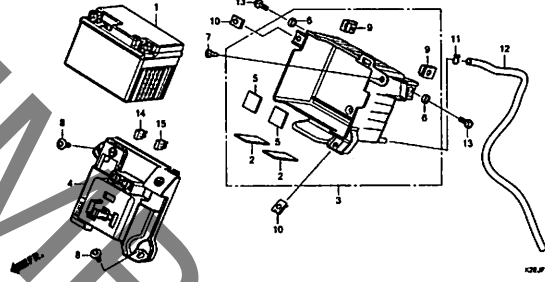
テールライト



CRF1300

F-37

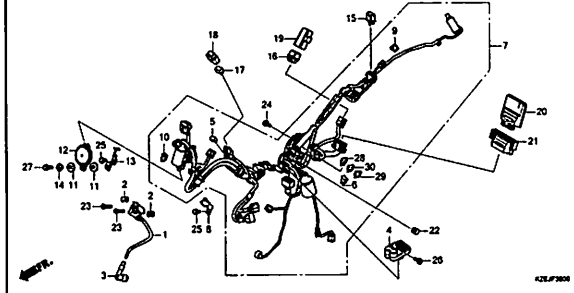
バッテリー



CRF1300

F-38

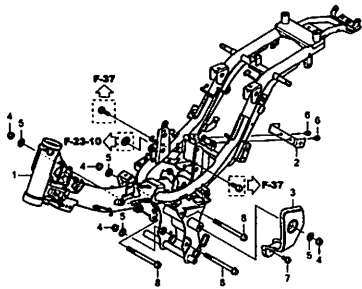
ワイヤーハーネス



CRF1300

F-39

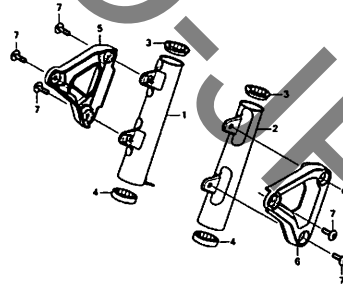
フレームボディ



CRF1300

F-43

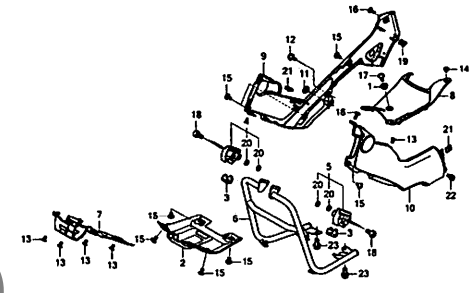
ヘッドライトブラケット



CRF1300

F-44

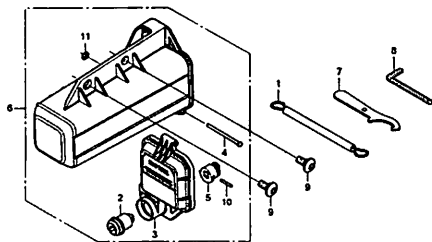
メインパイプカバー/アンダーカバー/パイプ



CRF1400

F-48

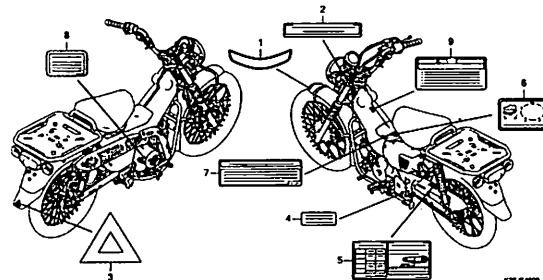
ツール/ツールボックス



CRF1400

F-49

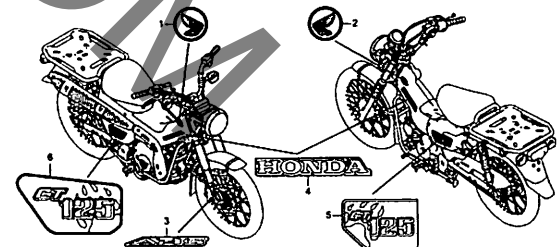
コーションラベル



CRF1400

F-50

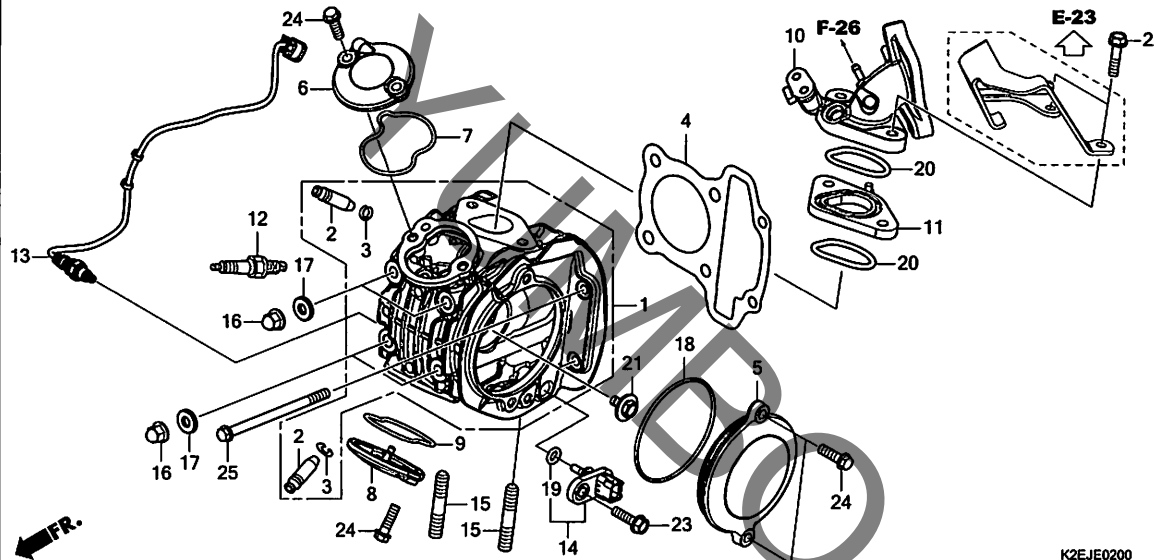
マーク



CRF1300

E-2

シリンダーヘッド



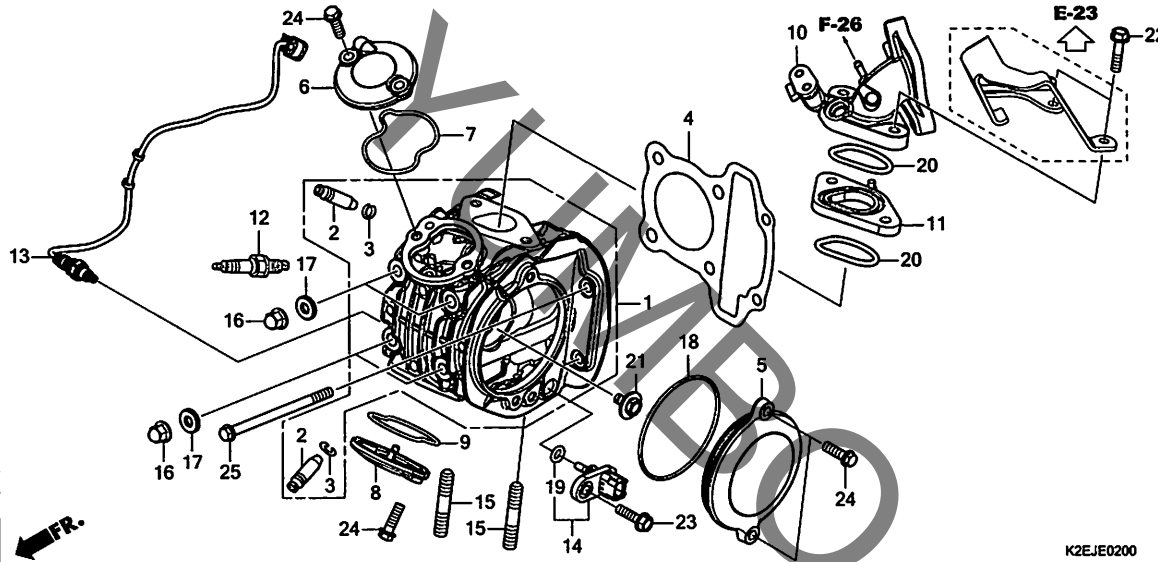
見出番号	LON	(関連見出番号) 整備項目	FRT
1	111106	ヘッド、シリンダー バルブの調整&修正を含む	2.3
2	1111L9	ガイド、インテークバルブ (1個) リマ修正を含む	2.4
	1111M0	バルブの調整&修正を含む ガイド、エキゾーストバルブ (1個) リマ修正を含む	2.4
	1111M9	バルブの調整&修正を含む ガイド、バルブ :1台分 リマ修正を含む	2.7
4	111115	ガスケット、シリンダーヘッド	1.3
5	1111D0	(18) カバー、シリンダーヘッドサイト :レフト	0.1
6	1111HU	(7) タペットアシスタリングカバー/パッキン :インテーク	0.1
8	1111HV	(9) タペットアシスタリングカバー/パッキン :エキゾースト	0.1
	1111HW	タペットアシスタリングカバー/パッキン :1台分	0.1
10	111107	(11,20) マニホールド、インテーク	1.4
12	614130	プラグ、スパーク	0.2

見出 番号	部品番号	部品名	希望使用個数		適用号機		タイプ
			小売 価格	CT 125A P	初号機	終号機	
1	12200-K0G-T20	ヘッド COMP., シリンダー	25,500	1			
2	12204-K0J-P00	ガイド, バルブ (オーバサイズ)	760	2			
3	12206-K0J-N00	クリップ, バルブガイド	155	2			
4	12251-K26-G01	ガスケット, シリンダーヘッド	920	1			
5	12341-K0G-T20	カバー, L. シリンダーヘッドサイト	1,490	1			
6	12361-K0G-T20	カバー, インテークタペットホル	1,150	1			
7	12365-K1M-T00	ガスケット, インテークタペットホルカバー	700	1			
8	12371-K0G-T20	カバー, エキゾーストタペットホル	750	1			
9	12375-K1M-T00	ガスケット, エキゾーストタペットホル カバー	700	1			
10	17110-K2E-J10	パイプ COMP., インレット	3,770	1			
11	17119-K26-G00	インシュレーター, インテークパイプ	850	1			
12	31917-KWB-601	プラグ, スパーク (CPR7EA-9S) (NGK)	830	1			
13	36533-K1M-K11	センサー, エアフローエレシオ	14,400	1			
14	37750-K1A-N01	センサーASSY., オイルテンプレチャー (パナソニック)	3,150	1			
15	90004-K1M-T00	ホルト, スタット 8X32	210	2			
16	90201-K1M-T00	ナット, キャップ 7MM	205	4			
17	90443-GGN-J00	ワッシャー-A, シーリング 7MM	115	4			
18	91301-K73-V81	リンク 74.5X2.5 (NOK)	230	1			
19	91304-K1A-N01	リンク 6.3X2.5	250	1			
20	91304-K1M-T00	リンク 31.5X2.4	190	2			
21	93404-06012-00	ホルトワッシャー 6X12	35	1			
22	95701-06032-00	ホルト, フランジ 6X32	40	2			



E-2

シリンダーヘッド



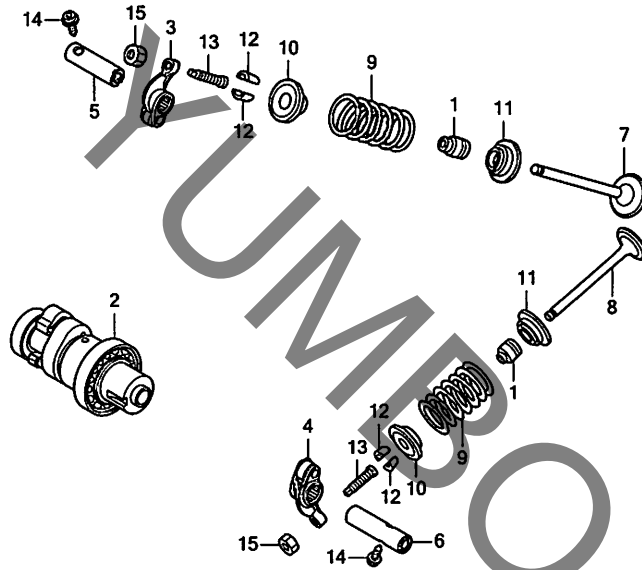
K2EJE0200

見出 番号	LON	(関連見出番号) 整備項目	FRT
13	617121	センサー,02	0.9
14	617151	センサー,オイルテンプレチャー	0.3

見出 番号	部品番号	部品名	希望 小売 価格	使用 個数 CT 125A P	適用号機 初号機 終号機	タイプ
23	96001-06016-00	ボルト,フランジ 6X16	40	1		
24	96001-06020-00	ボルト,フランジ 6X20	40	6		
25	96001-06095-00	ボルト,フランジ 6X95	70	2		

E-3

カムシャフト / バルブ



K2EJE0300

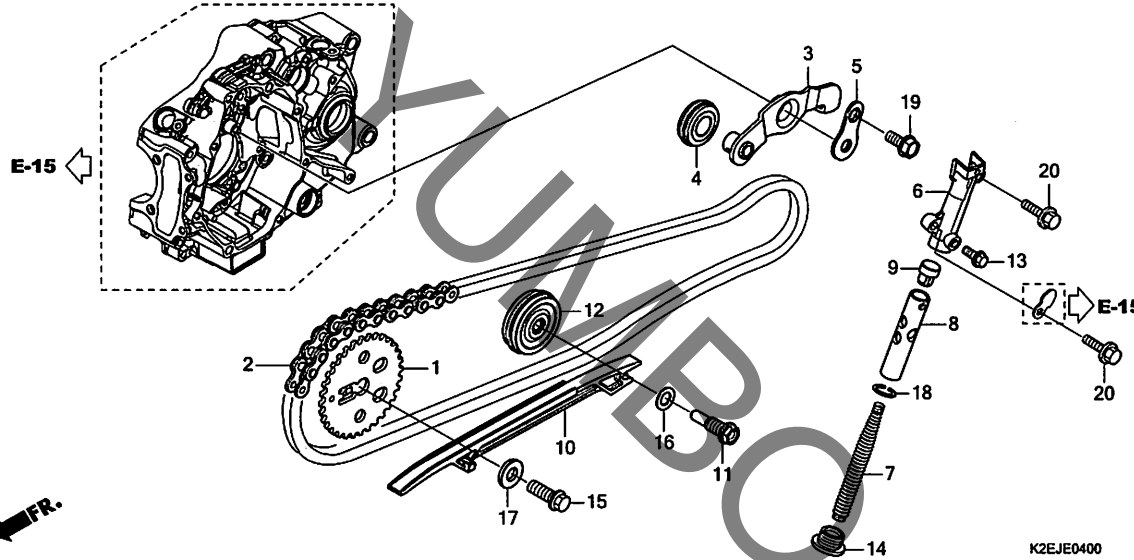
見出番号	LON	(関連見出番号) 整備項目	FRT
2	111118	カムシャフト.....	1.8
		・バルブの調整を含む	
3	1111K8	アーム, インテークバルブロッカー(1個).....	1.6
		・バルブの調整を含む	
4	1111K9	アーム, エキゾーストバルブロッカー(1個).....	1.6
		・バルブの調整を含む	
	1111L8	アーム, バルブロッカー :1台分.....	1.6
		・バルブの調整を含む	
7	1111N0	バルブ, インテーク(1本).....	1.9
		・バルブシートの修正を含む	
8	1111N1	バルブ, エキゾースト(1本).....	1.9
		・バルブシートの修正を含む	
	1111P0	バルブ :1台分.....	2.1
		・バルブシートの修正を含む	
9	1111P2	インテークバルブスプリング / システムシール(1個)	1.7
	1111P3	エキゾーストバルブスプリング / システムシール	1.7
		(1個).....	
	1111Q2	バルブスプリング / システムシール :1台分...	1.8

見出番号	部品番号	部品名	希望小売価格	使用個数	適用機種	タイプ
				CT 125A P	初号機	終号機
1	12209-K1B-T01	シール, バルブシステム.....	440	2		
2	14100-K1M-T00	カムシャフトCOMP.	9,150	1		
3	14430-K0J-N00	アームCOMP., インテークバルブロッカー.....	4,460	1		
4	14440-K1M-T00	アームCOMP., エキゾーストバルブロッカー.....	1,970	1		
5	14451-K1M-T00	シャフト, インレットロッカーアーム.....	650	1		
6	14452-K1M-T00	シャフト, エキゾーストロッカーアーム.....	650	1		
7	14711-K26-G00	バルブ, インレット.....	1,710	1		
8	14721-K26-G00	バルブ, エキゾースト.....	2,700	1		
9	14751-K0N-D01	スプリング, バルブ (ニツポンハツジヨウ)	330	2		
10	14771-K1M-T00	リテーナー, バルブスプリング.....	510	2		
11	14777-K0J-N00	シート, バルブスプリング.....	200	2		
12	14781-MJE-D00	コッター, バルブ.....	205	4		
13	90012-KWW-740	スクリュー, タペットアシヤステインク.....	195	2		
14	90089-K1M-T00	ボルト, フランジソケット 5X14.....	105	2		
15	90206-001-000	ナット, タペットアシヤステインク.....	155	2		



E-4

カムチェン / テンショナー

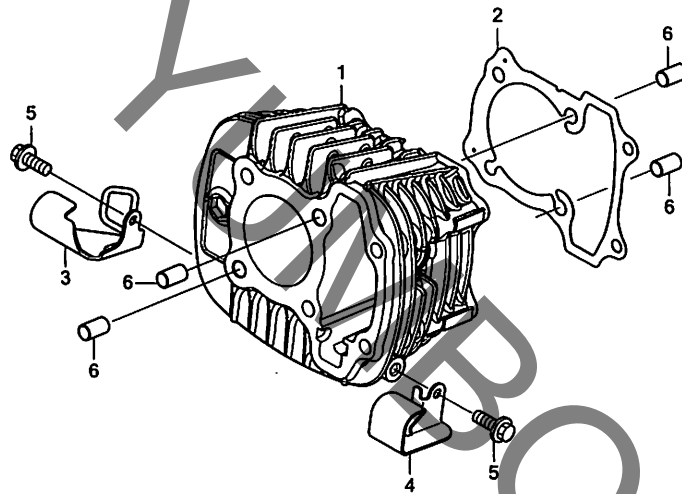


見出番号	LON	(関連見出番号) 整備項目	FRT
1	1111Q4	スプ ロケット, カム	0.8
2	110140	チェン, カム	1.5
3	111151	アーム, カムチェーンテンショナー	0.9
4	111148	ローラー, カムチェーンテンショナー	0.9
8		(6, 7, 9)	
	1111Q3	ロッド, カムチェーンテンショナーワッシャー	0.9
10	111139	ガイド, カムチェーン	1.3
12	1111G4	ローラー, カムチェーンガイド	1.4

見出番号	部品番号	部品名	希望使用個数		適用号機		タイプ
			小売価格	CT 125A P	初号機	終号機	
1	14321-K1M-T00	スプ ロケット, カム(32T)	1,710	1			
2	14401-K1M-T01	チェン, カム(RK-M) (25HDS-90LE)	1,200	1			
3	14500-K1M-T00	アームCOMP., カムチェーンテンショナー	2,350	1			
4	14510-K1M-T01	ローラーCOMP., カムチェーンテンショナー	620	1			
5	14515-K1M-T00	プレート, テンショナーアームセッティング	320	1			
6	14521-K1M-T01	テンショナー, リフターボデー	3,850	1			
7	14541-GB4-681	スプリング, カムチェーンテンショナー	235	1			
8	14550-K1M-T01	ロッドCOMP., テンショナーワッシャー	1,110	1			
9	14566-086-030	ヘッド, カムチェーンテンショナーワッシャーロッド	145	1			
10	14611-K1M-T00	ガイド, カムチェーン	1,230	1			
11	14615-K1M-T00	ピン, カムチェーンローラー	240	1			
12	14620-K1M-T01	ローラーCOMP., カムチェーンガイド	850	1			
13	90005-K1M-T00	ボルト, フランジ 6X12(NSHF)	120	1			
14	90081-K1M-T00	ボルト, キャップ 14MM	175	1			
15	90082-K1M-T00	ボルト, フランジ 8X22	105	1			
16	90475-KWB-600	ワッシャー 8MM	155	1			
17	90483-KWN-900	ワッシャー 8MM	155	1			
18	90603-K1M-T00	クリップ 12MM	105	1			
19	95701-06014-00	ボルト, フランジ 6X14	35	1			
20	96001-06022-00	ボルト, フランジ 6X22	50	2			

E-5

シリンダー



K2EJE0500

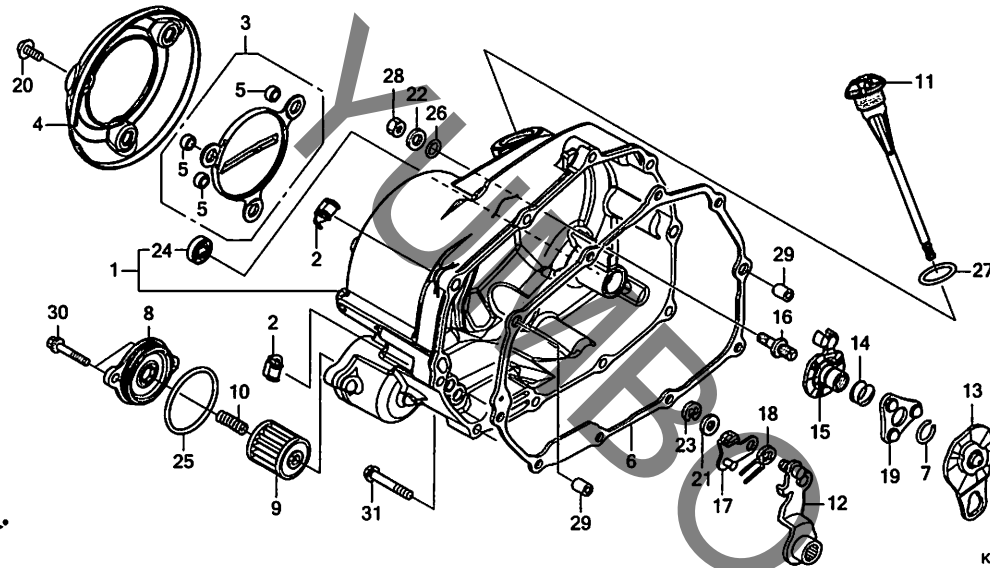
見出番号	LON	(関連見出番号) 整備項目	FRT
1	1111A5	シリンダー	1.6
2	111102	ガスケット, シリンダー	1.5

見出番号	部品番号	部品名	希望小売価格	使用個数 CT 125A P	適用号機		タイプ
					初号機	終号機	
1	12100-K26-G00	シリンダー-COMP.	17,200	1			
2	12191-K1M-T02	ガスケット, シリンダー-(ニチアス)	320	1			
3	36535-K2W-T00	ガイド, O2&LAFセンサー	1,050	1			
4	37751-K26-G00	ガード, サーモスタットオイル	540	1			
5	90005-MGZ-J00	ボルト, フランジ 6X14(NSHF)	105	2			
6	90701-KFM-900	ノックピン, スペシャル 8X14	130	4			

2

E-6

R. クランクケースカバー

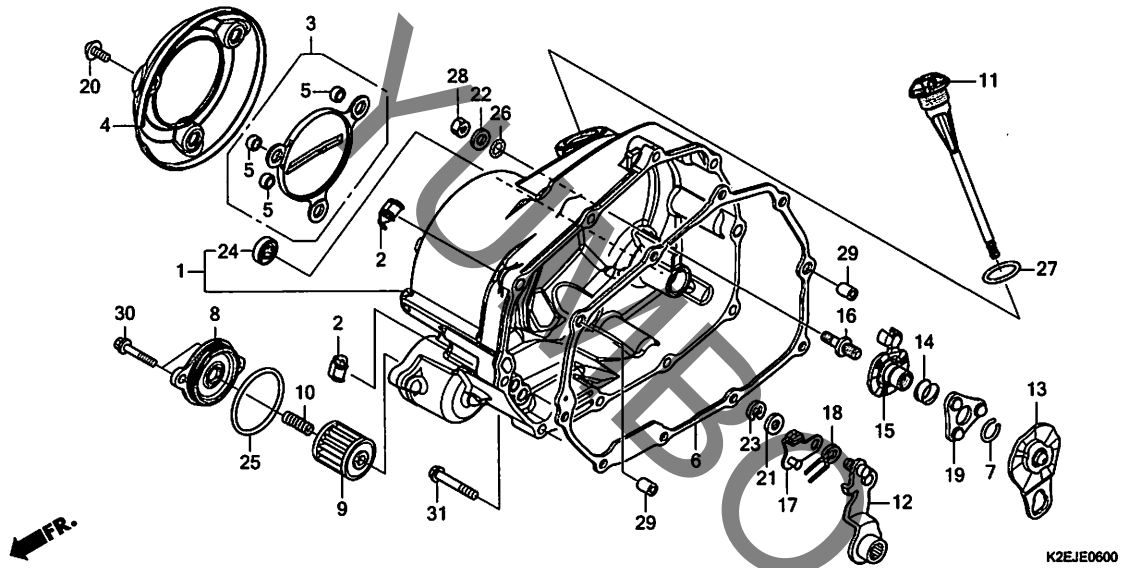


見出番号	LON	(関連見出番号) 整備項目	FRT
1	110159	カバー, クランクケース : ライト	0.8
3		(4)	
	1101N0	カバー, クランクケースアウター : ライト	0.1
6	110158	ガスケット, クランクケースカバー : ライト	0.6
9		(8, 10, 25)	
	113127	エレメント, オイルフィルター	0.2
12		(17)	
	2121A7	レバ, クラッチ	0.7
13	2121A9	プレート, クラッチカム	0.6
15		(14, 19)	
	2121C5	プレート, クラッチカムリフター	0.7
16	2121E3	スクリュー, クラッチアシヤステイング	0.7
24	112105	オイルシール, キックスターアシヤントール	0.7

見出番号	部品番号	部品名	希望使用個数		適用号機		タイプ
			小売価格	CT 125A P	初号機	終号機	
1	11330-K2E-T10	カバー-COMP., R. クランクケース	13,800	1			
2	11346-KTR-940	クランプ-A, オイルテンプレセンサーコード	210	2			
3	11370-K2E-T10	プロテクター-COMP., R. カバーインナー	1,350	1			
4	11372-K2E-T10	プロテクター, R. カバー	950	1			
5	11373-K2E-T00	カラー 10MM	95	3			
6	11394-K1M-T02	ガスケット, R. クランクケースカバー (ニチアス)	810	1			
7	13115-GN5-910	クリップ, ピストンピン 13MM	115	1			
8	15411-K0G-T20	カバー, オイルフィルター	2,360	1			
9	15412-MGS-D21	エレメント, オイルフィルター	770	1			
10	15414-MEB-670	スプリング, オイルフィルター	175	1			
11	15651-K2E-T10	ゲージ, オイルレベル	560	1			
12	22810-K0G-T20	レバ-COMP., クラッチ	1,080	1			
13	22823-K0G-T20	プレート, クラッチリフターカム	1,160	1			
14	22825-KW-740	スプリング, カムプレートサイト	125	1			
15	22830-K0G-T20	プレートCOMP., クラッチリフター	870	1			
16	22846-K1M-T00	ホルト, クラッチアシヤステイング	270	1			
17	22850-KPH-900	プレートCOMP., フレーキ	1,070	1			
18	22853-KPH-900	スプリング, フレーキ	175	1			
19	22860-K1M-T00	リテーナー-COMP., ホール	370	1			
20	90130-K0W-N00	スクリュー, パン 6X14	115	3			
21	90443-844-000	ワッシャー, スラスト 8MM	55	1			
22	90485-K1M-T00	ワッシャー 8MM	145	1			
23	90605-166-720	サークリップ 7MM	130	1			
24	91202-KRS-971	オイルシール 13.8X24X5	290	1			

E-6

R. クランクケースカバー

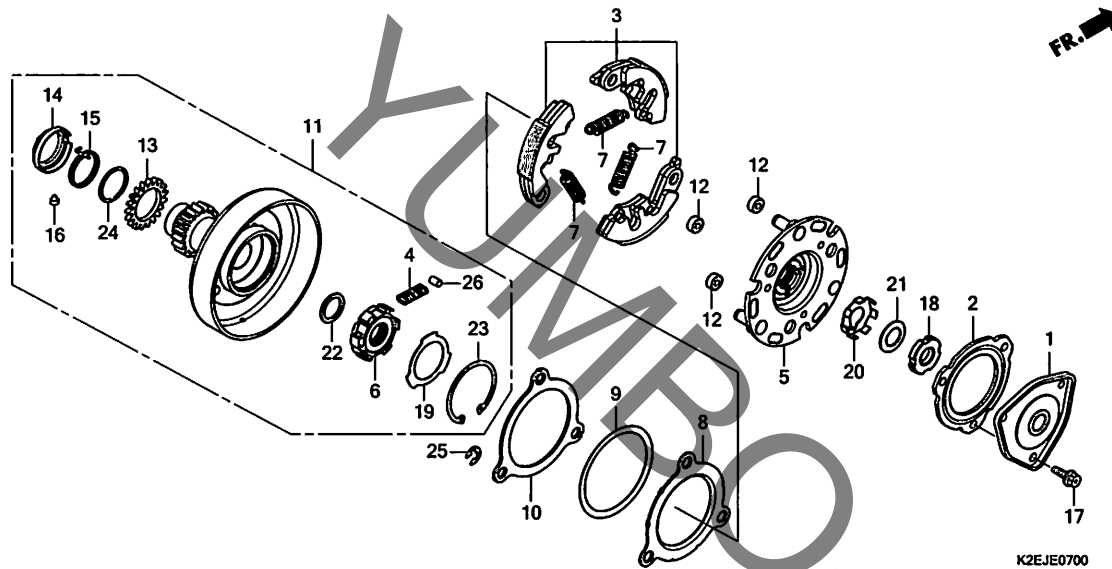


2

見出 番号	部品番号	部品名	希望 使用個数 適用号機		タイプ
			小 売 価 格	CT 125A P	
25	91302-K0G-911	Oリング 39.8X2.2(アライ)	145	1	
26	91303-001-010	Oリング 8MM	145	1	
27	91307-KRM-840	Oリング 18X3	145	1	
28	94030-08000	ナット,6カク 8MM	30	1	
29	94301-08140	ボルト,フランジ 8X14	60	2	
30	96001-06018-00	ボルト,フランジ 6X18	40	2	
31	96001-06035-00	ボルト,フランジ 6X35	50	10	

E-7

ワンウェイクラッチ

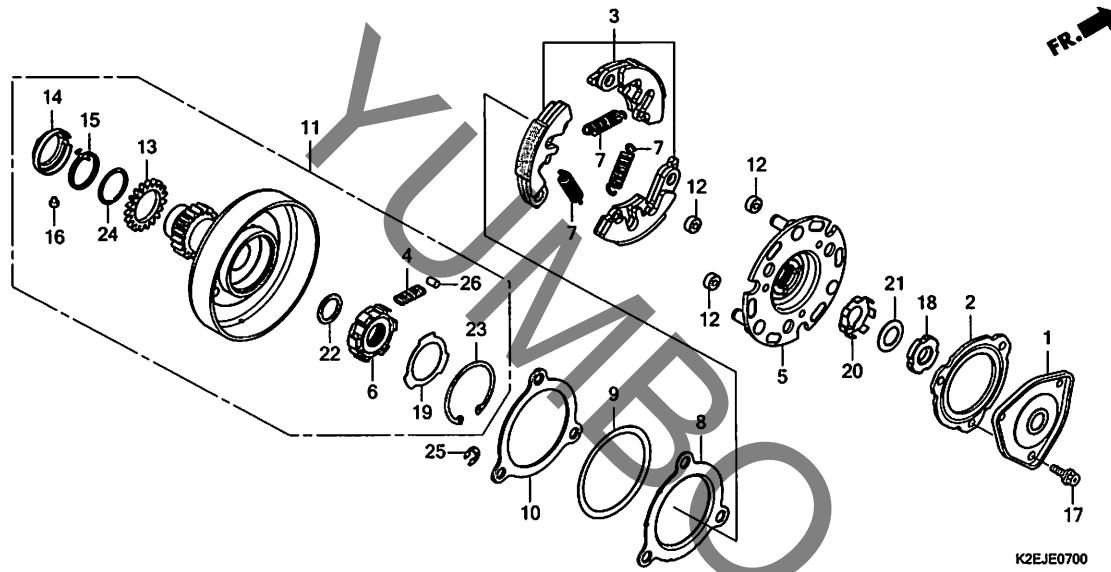


見出番号	LON	(関連見出番号) 整備項目	FRT
1		(2)	
2121D8		カバー、オイルフィルター	0.7
3		(7,12)	
2121A6		ウエイトセット、クラッチ	1.0
5		プレート、クラッチドライブ	1.0
6		(4,26)	
2121D7		インナー、ワンウェイクラッチ	1.0
11		アウトター、プライマリクラッチ	1.0

見出番号	部品番号	部品名	希望使用個数		適用号機		タイプ
			小売価格	CT 125A P	初号機	終号機	
1	15431-KPH-900	カバー、オイルフィルター	880	1			
2	15439-KWW-741	カスケット、オイルフィルターカバー(ニチアス)	310	1			
3	22535-KOG-T20	ウエイトセット、プライマリクラッチ	4,240	1			
4	22606-GN5-910	スプリング、ワンウェイリテーナー	155	6			
5	22610-K1M-T01	プレートCOMP.、プライマリドライブ	2,430	1			
6	22630-KWB-601	インナーCOMP.、ワンウェイクラッチ (F.C.C.)	1,910	1			
7	22641-KPH-900	スプリング、プライマリクラッチ	230	3			
8	22642-K90-V01	ワッシャー、クラッチサイト(F.C.C.)	530	1			
9	22643-KPH-900	スプリング、サイトフリクション	510	1			
10	22644-K90-V01	プレート、クラッチサイト(F.C.C.)	460	1			
11	22660-K1M-T01	アウトターASSY.、プライマリクラッチ	9,700	1			
12	22804-GB2-000	ラバー、クラッチカバー	235	3			
	22804-KPH-880	ラバー、クラッチカバー	235	3			
13	23122-K1M-T00	サブギヤ(19T)	970	1			
14	23123-KPH-900	リテーナー、スプリング(F.C.C.)	550	1			
15	23124-KPH-900	スプリング、サブギヤ	205	1			
16	23125-GN5-910	ピン(F.C.C.)	130	1			
17	90083-KFL-850	ボルト、スペシヤルフランジ 5X8	155	3			
18	90231-087-010	ナット、ロツク 14MM	235	1			
19	90401-GB2-000	ワッシャー 30X45X0.8	220	1			
20	90431-GN5-910	ワッシャー、ロツク	150	1			
21	90432-086-000	ワッシャーB、ロツク	330	1			
22	90433-KWB-601	ワッシャー 17X23X1.5(F.C.C.)	175	1			
23	90455-GB2-000	サークリップ、インターナル 45MM	270	1			

E-7

ワンウェイクラッチ

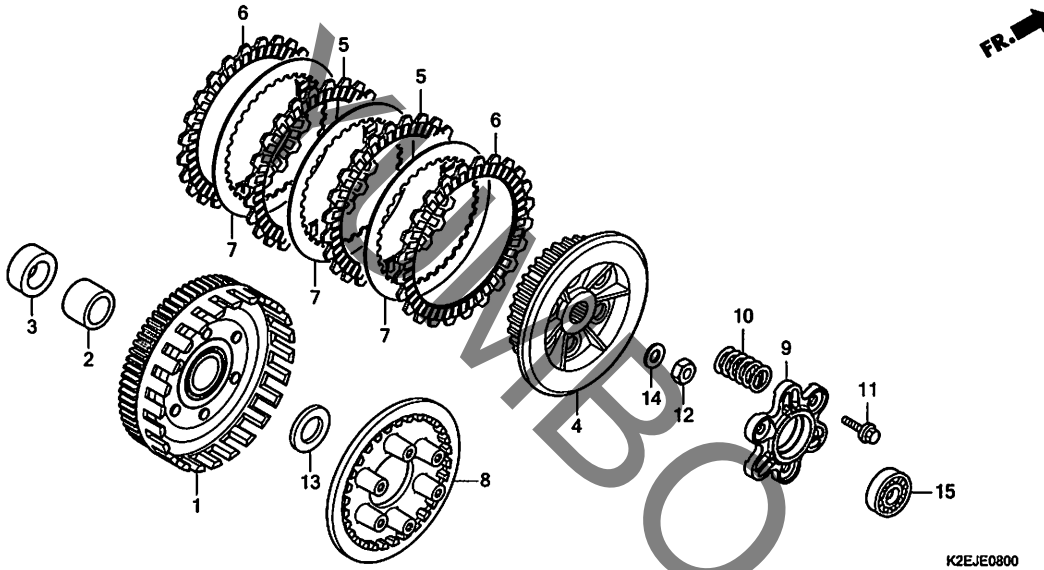


見出 番号	部品番号	部品名	希望 小売 価格	使用 個数 CT 125A P	適用号 初号機 終号機	機 タイプ
24	90603-KPH-900	セットリング 25MM	100	1		
25	90605-166-720	サーキット 7MM	130	3		
26	91101-GB2-000	ローラー 5X8	155	6		

2

E-8

クラッチ



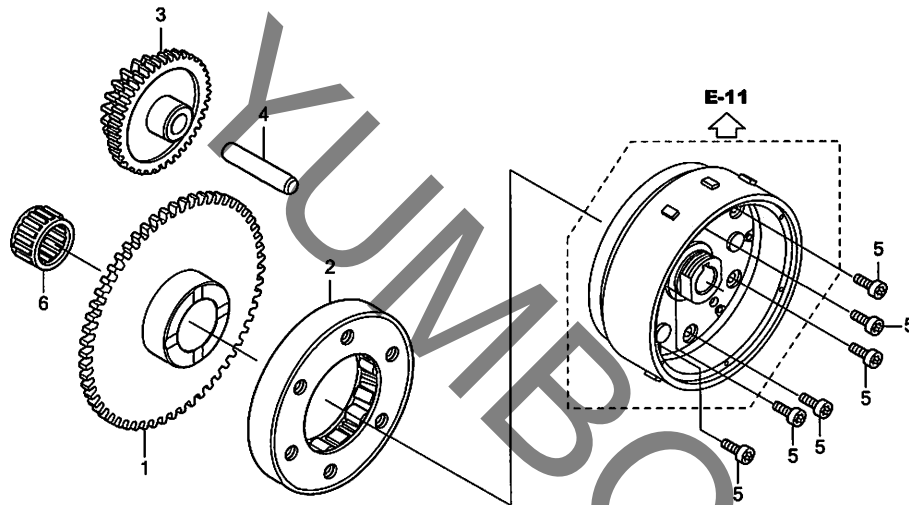
見出番号	LON	(関連見出番号) 整備項目	FRT
1	2121A0	アウター, クラッチ	1.0
4	212112	センター, クラッチ	1.2
5	2121A1	ディスク, クラッチフリクション ・2個以上でも同一時間	1.2
8	2121A3	プレート, クラッチプレッシャー	1.2
9	2121A4	プレート, クラッチリフター	1.2
10	212107	スプリング, クラッチ ・2個以上でも同一時間	1.2
15	2121B4	ハブリング, クラッチリフター	0.7

K2EJE0800

見出番号	部品番号	部品名	希望小売価格	使用個数	適用号機		タイプ
					CT125A	P	
1	22100-K2W-T01	アウターCOMP., クラッチ	14,200	1			
2	22115-KPH-900	ガイド, クラッチアウター	880	1			
3	22116-K1M-T00	カラー, クラッチアウター	360	1			
4	22121-KOG-T21	センター, クラッチ(34T)	3,220	1			
5	22201-KOG-T21	ディスク, クラッチフリクション	810	2			
6	22201-K1M-T01	ディスク, クラッチフリクション	810	2			
7	22321-KE8-000	プレート, クラッチ	720	3			
8	22350-KPH-900	プレート, クラッチプレッシャー	2,740	1			
9	22361-K1M-T01	プレート, クラッチリフター	870	1			
10	22401-KOG-T21	スプリング, クラッチ	230	6			
11	90050-KPH-900	ボルト, スペシャルフランジ 6X20	200	3			
12	90204-KYJ-900	ナット, 6カク 14MM	240	1			
13	90403-KPH-900	ワッシャー, スラスト 17MM	175	1			
14	90432-KPT-A00	ワッシャー 14.2X26X3	290	1			
15	96100-62000-00	ハブリング, ラジアルボール 6200	295	1			

E-9

スターティングクラッチ



K2EJE0900

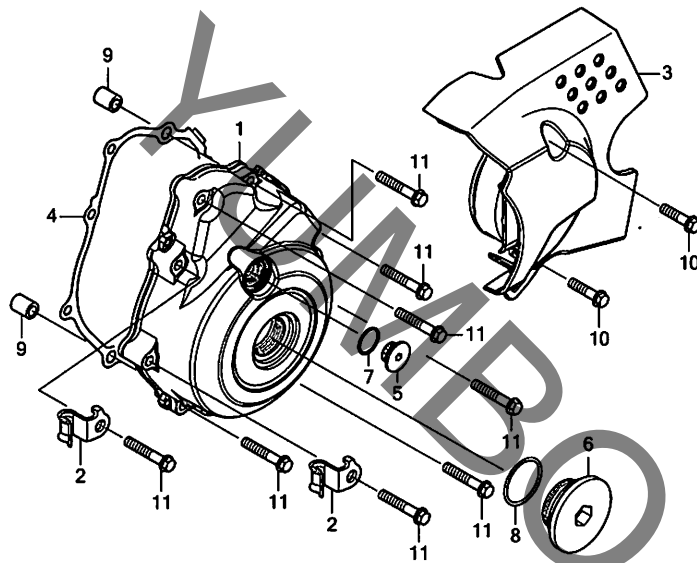
見出番号	LON	(関連見出番号) 整備項目	FRT
1	612120	(6) ギヤ, スタートリブ	0.9
2	6121A2	クラッチ, スタートワンウェイ	1.0
3	612125	ギヤ, スタートリダクション	0.7

見出番号	部品番号	部品名	希望小売価格	使用個数	適用号機		タイプ
					CT125A	P	
1	28111-K1M-T00	ギヤ, スタートリブ(56T)...	3,500	1			
2	28120-KWB-921	クラッチASSY., ワンウェイ (キウシウムサセイミツ)	5,800	1			
3	28131-K26-G00	ギヤ, スタートリダクション (13T/58T)	3,500	1			
4	28132-K1M-T00	シャフト, リダクションギヤ	350	1			
5	90085-KRM-850	ボルト, ソケット 6MM	150	6			
6	91011-KWW-741	ベアリング, ニートル 21X27X18 (NTN)	670	1			

2

E-10

L. クランクケースカバー

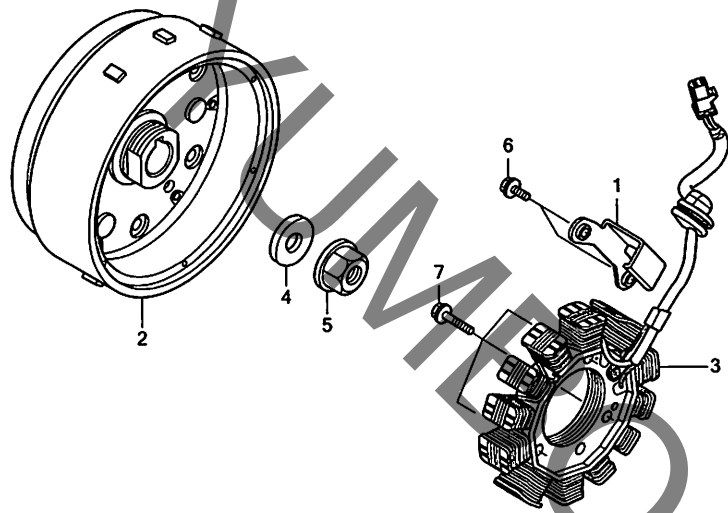


見出番号	LON	(関連見出番号) 整備項目	FRT
1	1101A6	カバー, クランクケース : レフト	0.8
3	1101B0	カバー, クランクケース : レフトリヤ	0.3
4	1101A3	ガスケット, クランクケースカバー : レフト	0.7

見出番号	部品番号	部品名	希望小売価格	使用個数		適用号機		タイプ
				CT	P	初号機	終号機	
1	11341-K0G-T20	カバー, L. クランクケース	9,150	1				
2	11346-KTR-940	クランパーA, オイルテンフ センサーコート	210	2				
3	11360-K2E-T10	カバーCOMP, L. リヤ	3,030	1				
4	11395-K1M-T02	ガスケット, L. クランクケースカバー (ニチアス)	630	1				
5	90084-K0F-T00	キャツプ 14MM	720	1				
6	90087-K0F-T00	キャツプ 30MM	880	1				
7	91308-KVR-C00	Oリング 13.8X2.5	105	1				
8	91356-KWV-000	Oリング 30MM	125	1				
9	94301-08140	ワッシャー 8X14	60	2				
10	96001-06025-00	ボルト, フランジ 6X25	50	2				
11	96001-06035-00	ボルト, フランジ 6X35	50	8				

E-11

ジェネレーター



K2EJE1100

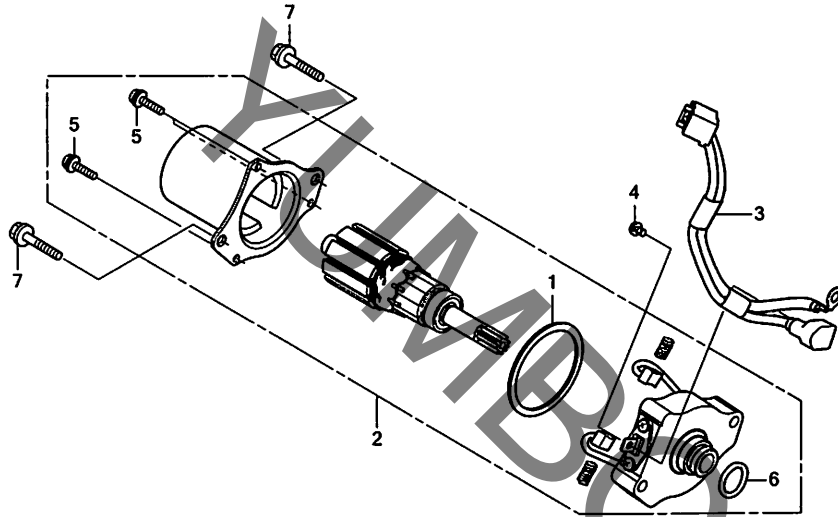
見出番号	LON	(関連見出番号) 整備項目	FRT
2	613105	ローター/フライホイール	1.0
3	6131A3	スターター	1.0

見出番号	部品番号	部品名	希望小売価格	使用個数	適用号機		タイプ
					CT125A	P	
1	31101-K26-G80	カイト, A.C. ジェネレーターコード	300	1			
2	31110-K0G-D21	フライホイールCOMP.	13,400	1			
3	31120-K2E-J11	スターターCOMP.	11,300	1			
4	90439-KWZ-900	ワッシャー 12X24X2.3	180	1			
5	94050-12000	ナット, フランジ 12MM	55	1			
6	96001-06016-00	ボルト, フランジ 6X16	40	2			
7	96001-06025-00	ボルト, フランジ 6X25	50	3			

2

E-13

スターターモーター



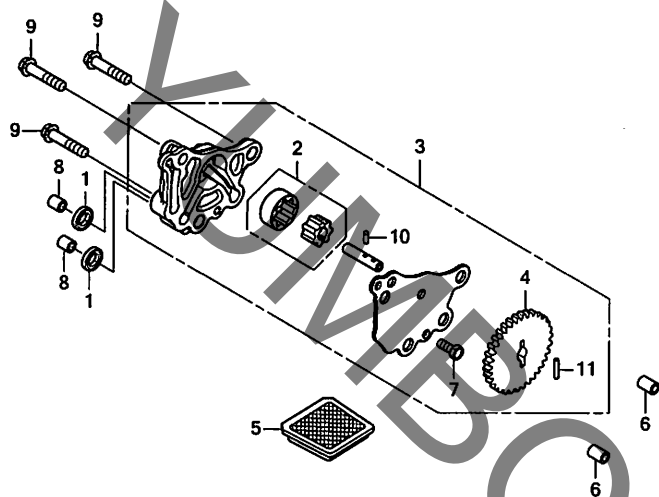
見出番号	LON	(関連見出番号) 整備項目	FRT
2	612105	(6) モーター,スターティング	1.0
3	612115	ケーブル,スターターモーター	0.9

見出番号	部品番号	部品名	希望小売価格	使用個数	CT 125A P	適用号機	初号機	終号機	タイプ
1	31206-GFC-771	ナツキン	270	1					
2	31210-K1M-T01	モーターユニット,スターター	16,800	1					
3	32105-K2E-T11	サブコート,スターターモーター	1,470	1					
4	90001-KWW-742	スクリューワッシャー 4X6	105	1					
5	90004-KWW-742	スクリューワッシャー 5X16	100	3					
6	91309-GFC-771	リング 16X3.1	130	1					
7	95701-06030-00	ボルト,フランジ 6X30	40	2					

2

E-14

オイルポンプ



K2EJE1400

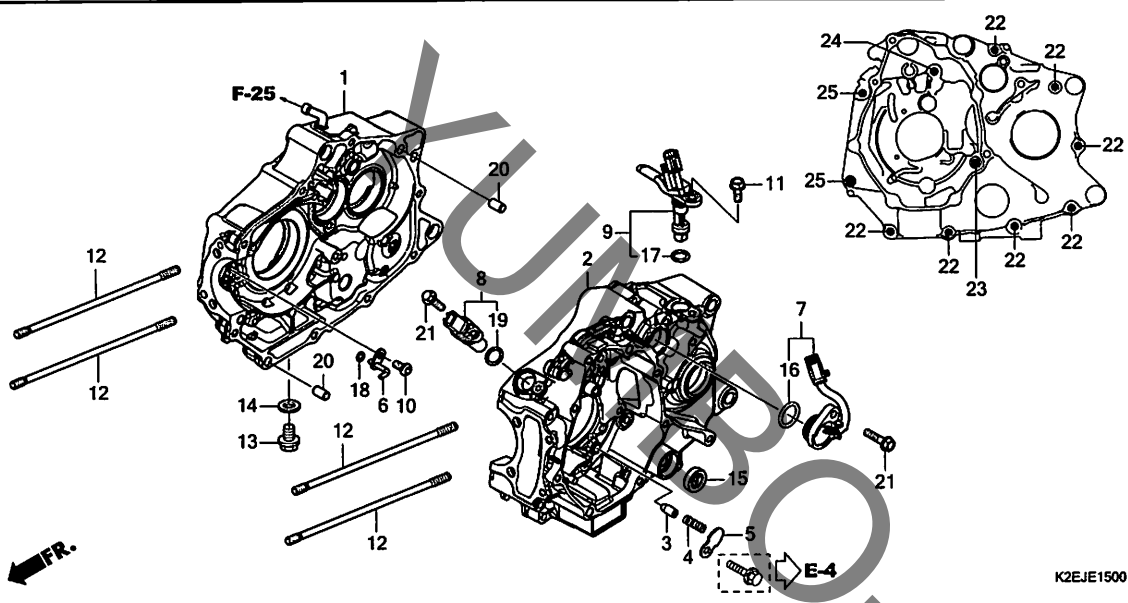
見出番号	LON	(関連見出番号) 整備項目	FRT
2	1131C7	ローター、オイルポンプ	0.7
3	113105	ポンプ ASSY., オイル	0.7
4	1131C4	ギヤ, オイルポンプドライブ	0.7
5	1131B5	スクリーン, オイルフィルター	0.6

見出番号	部品番号	部品名	希望使用個数		適用号機		タイプ
			小売価格	CT 125A P	初号機	終号機	
1	12396-KRM-840	ガスケットB, ハットカバー	275	2			
2	15021-K1M-T00	ローターセット, オイルポンプ	890	1			
3	15100-K26-G00	ポンプ ASSY., オイル	5,050	1			
4	15133-K1M-T00	ギヤ, オイルポンプドライブ (25T)	1,440	1			
5	15421-KSP-910	スクリーン, オイルフィルター	570	1			
6	90702-KFM-900	ナツクピン 8X12	135	2			
7	93301-05012-0J	ボルト, 6カク 5X12	25	1			
8	94301-08100	ナツクピン 8X10	60	2			
9	95701-06028-00	ボルト, フランジ 6X28	40	3			
10	96220-25085	ローラー 2.5X8.5	20	1			
11	96220-25135	ローラー 2.5X13.5	20	1			

2

E-15

クランクケース

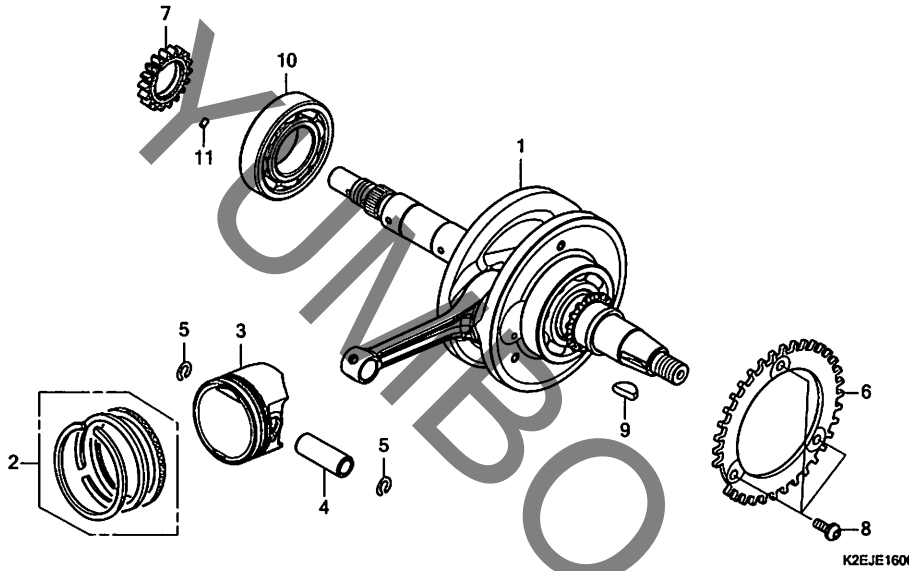


見出番号	LON	(関連見出番号) 整備項目	FRT
1	110120	クランクケース : ライト ・エンジンの脱着を含む	4.9
2	110115	クランクケース : レフト ・エンジンの脱着を含む	4.2
	1101A2	クランクケース : 両側 ・エンジンの脱着を含む	5.2
7	615125	スイッチ, キーチェーン (19)	0.9
8	6171J9	センサー, クランク (17)	0.5
9	617198	センサー, スピードメーター	0.9
15	1101F9	オイルシール, キーチェーンスピンドル	1.3

見出番号	部品番号	部品名	希望使用個数		適用号機		タイプ
			小売価格	CT 125A P	初号機	終号機	
1	11100-K2E-T10	クランクケースCOMP., R.	19,800	1			
2	11200-K2E-J10	クランクケースCOMP., L.	21,800	1			
3	11215-KYZ-900	ブラケット, アリソングブーツ	360	1			
4	11216-KYZ-900	スプリング, アリソングブーツ	210	1			
5	11218-K26-G00	プレート, ブーツブラケット	180	1			
6	15201-K1M-T02	ジェットCOMP., ピストン	1,650	1			
7	35759-K2E-T11	コンタクトASSY., チェンジスイッチ	5,900	1			
8	37500-K26-G82	センサーASSY., クランク	4,100	1			
9	37700-K2E-T11	センサーASSY., スピード	6,850	1			
10	90003-K0J-N00	ボルト, スペシャル 6X12	160	1			
11	90004-GHB-640	ボルト, フランジ 6X18(NSHF)	130	1			
12	90031-KYY-900	ボルト, シリンダー-スタット	280	4			
13	90131-883-000	ボルト, ドレンブラケット 12X15	145	1			
14	90407-259-000	パッキン, トレンコック 12.5X20	90	1			
15	91208-KWB-601	オイルシール 11.6X22X7	290	1			
16	91301-HP2-671	Oリング 21X2.4	125	1			
17	91304-K0L-D01	Oリング 11.4X2.1	160	1			
18	91305-K0J-N00	Oリング 3.8X1.4	150	1			
19	91333-PNC-006	Oリング	95	1			
20	94301-08140	パッキン 8X14	60	2			
21	95701-06018-00	ボルト, フランジ 6X18	35	2			
22	96001-06040-00	ボルト, フランジ 6X40	50	7			
23	96001-06050-00	ボルト, フランジ 6X50	55	1			
24	96001-06060-00	ボルト, フランジ 6X60	55	1			
25	96001-06070-00	ボルト, フランジ 6X70	60	2			

E-16

クランクシャフト / ピストン



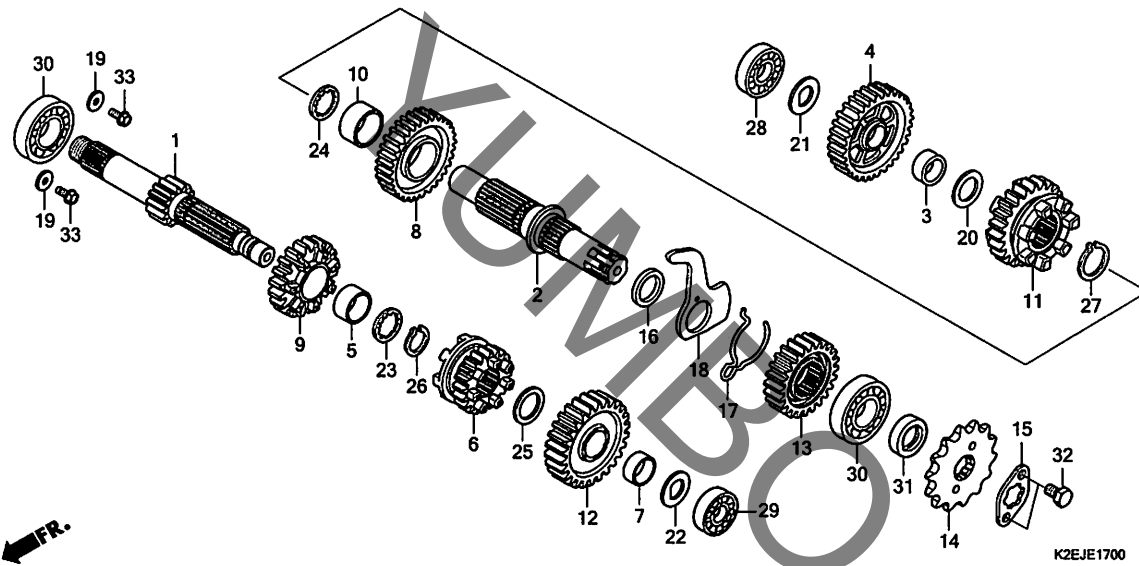
見出番号	LON	(関連見出番号) 整備項目	FRT
1	1101B5	クランクシャフト..... ・エンジンの脱着を含む	4.6
3	111103	(2,4,5) ピストンリング / ピストン(1個分).....	1.7
6	614111	ローターパルス..... ・エンジンの脱着を含む	4.3
7	1131B8	ギヤ, オイルポンプドライブ.....	1.0
10	1101B7	ベアリング, クランクシャフト : ライト..... ・エンジンの脱着を含む	4.5

見出番号	部品番号	部品名	希望小売価格	使用個数	適用号機		タイプ
					CT125A	P	
1	13000-K1M-K10	クランクシャフトCOMP.	29,000	1			
2	13011-K0L-D00	リングセット, ピストン(スタンダード) (リケン)	2,430	1			
3	13101-K26-G00	ピストン(スタンダード).....	3,600	1			
4	13111-K0J-N00	ピン, ピストン.....	490	1			
5	13115-K1M-T00	クリップ, ピストンピン 12MM.....	115	2			
6	13325-K26-G80	プレート, クランクパルサー.....	1,230	1			
7	15341-K1M-T01	ギヤ, オイルポンプドライブ (18T)	1,450	1			
8	90003-K26-G80	ボルト, ノックトルクス 6MM.....	235	3			
9	90741-003-010	キー, ウツラフ 4MM.....	330	1			
10	91001-K1M-T01	ベアリング, R. ラジアルボール スぺシャル 62/28(7シコシ)	1,240	1			
	91001-K1M-T02	ベアリング, R. ラジアルボール スぺシャル 62/28(NTN)	1,240	1			
11	94303-03050	ノックピン 3X5.....	55	1			

2

E-17

トランスミッション

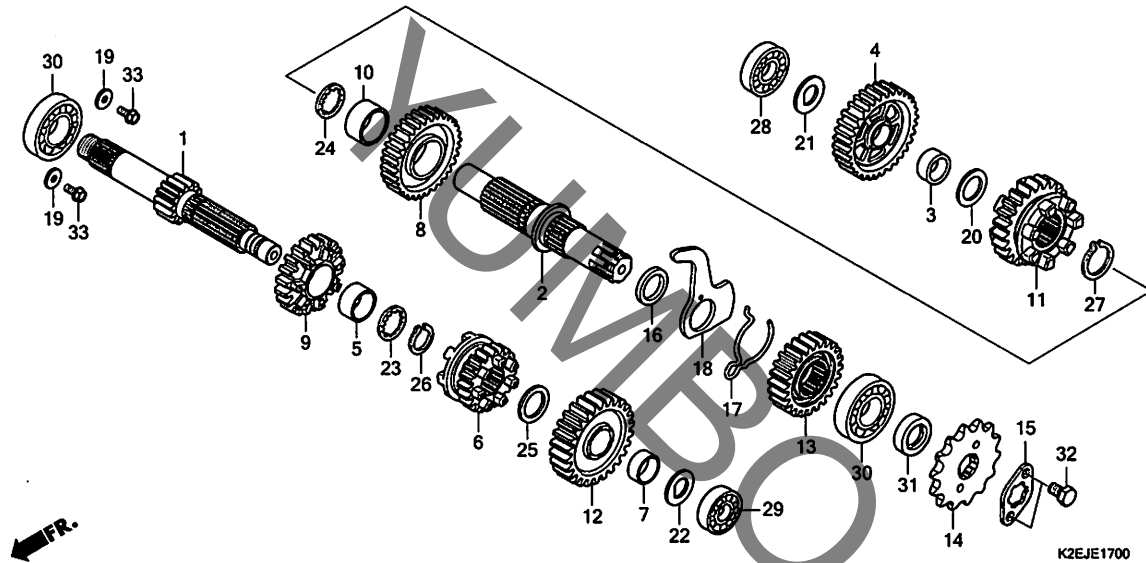


見出番号	LON	(関連見出番号) 整備項目	FRT
1	210141	(6,9,12) メインシャフト, トランスミッション ・エンジンの脱着を含む	4.0
	210141A	・カウンタシャフトの追加	0.2
2	210142	(4,8,11,13) カウンタシャフト, トランスミッション ・エンジンの脱着を含む	4.0
	210142A	・メインシャフトの追加	0.2
14	213135	スプ ロケット, ドライブ	0.4
28	2101C8	ハブ アリング, カウンタシャフト : ライト ・エンジンの脱着を含む	4.7
29	2101C2	ハブ アリング, メインシャフト : レフト ・エンジンの脱着を含む	4.7
30	2101C5	ハブ アリング, メインシャフト : ライト ・エンジンの脱着を含む	4.7
	2101C6	ハブ アリング, メインシャフト : 両側 ・エンジンの脱着を含む	4.9
	2101C7	ハブ アリング, カウンタシャフト : レフト ・エンジンの脱着を含む	4.7
	2101C9	ハブ アリング, カウンタシャフト : 両側 ・エンジンの脱着を含む	4.9
	2101D4	ハブ アリング, メインシャフト&カウンタシャフト : 全数 ・エンジンの脱着を含む	5.1

見出番号	部品番号	部品名	希望使用個数		適用号機		タイプ
			小売価格	CT 125A P	初号機	終号機	
1	23211-K0G-T20	メインシャフト(14T)	7,700	1			
2	23221-K1M-T00	カウンタシャフト(19T)	5,950	1			
3	23415-K0G-T20	ワッシャー 15MM	950	1			
4	23421-K0G-T20	ギヤ, カウンタシャフトファースト(35T)	4,450	1			
5	23422-K0G-T20	ワッシャー 17MM	1,150	1			
6	23431-K0G-T20	ギヤ, メインシャフトセカンド (20T) ..	4,240	1			
7	23432-K1M-T00	ワッシャー 12MM	950	1			
8	23441-K0G-T20	ギヤ, カウンタシャフトセカンド (31T)	4,180	1			
9	23451-K0G-T20	ギヤ, メインシャフトサード (20T) ..	3,640	1			
10	23452-K1M-T00	ワッシャー 20MM	1,150	1			
11	23461-K0G-T20	ギヤ, カウンタシャフトサード (23T) ..	4,240	1			
12	23471-K0G-T20	ギヤ, メインシャフトフォース(26T) ..	3,910	1			
13	23481-K0G-T20	ギヤ, カウンタシャフトフォース(24T) ..	3,640	1			
14	23801-K2E-A11	スプ ロケット, ドライブ (14T)	2,400	1			
15	23802-GN5-910	プレート, フライシグ	215	1			
16	23911-K1M-T00	カラー, ロックプレート	195	1			
17	24305-K1M-T00	スプ リング, チェンジ フリクション	215	1			
18	24306-K1M-T00	プレート, ドラムロック	420	1			
19	90407-KWW-740	ワッシャー 6.2X19X2.3	135	2			
20	90412-187-000	ワッシャー, スラスト 15MM	185	1			
21	90412-K56-N00	ワッシャー, スハ シヤル 15MM	170	1			
22	90452-KGH-900	ワッシャー, スハ シヤル 12MM	205	1			
23	90452-KRM-840	ワッシャー, スプ ライン 17X23X1.6 ..	185	1			
24	90453-KRM-840	ワッシャー, スプ ライン 20MM	200	1			
25	90459-107-000	ワッシャー, スラスト 12MM	145	1			

E-17

トランスミッション

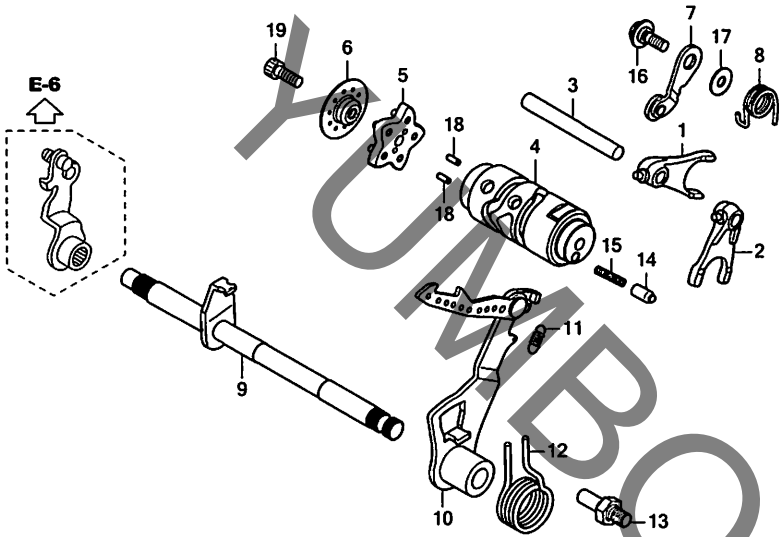


2

見出	部品番号	部品名	希望小売価格	使用個数	適用号機	機	タイプ
番号				CT 125A P	初号機	終号機	
26	90601-KRM-840	サーキットフ 17MM	130	1			
27	90605-KVS-900	セットリンク 20MM	210	1			
28	91003-K1M-T01	ハアリンク, ラシアルホール 15X42X11	880	1			
29	91013-KSS-901	ハアリンク, ラシアルホール 6001	620	1			
	91013-KZV-J01	470	1			
30	91015-KSS-901	ハアリンク, ラシアルホール 6203	880	2			
	91015-KZV-J01	770	2			
31	91204-KPH-902	オイルシール 17X30X5(NOK)	340	1			
32	92101-06010-0A	ボルト, 6カク 6X10	30	2			
33	95701-06014-00	ボルト, フランジ 6X14	35	2			

E-19

ギヤシフトドラム



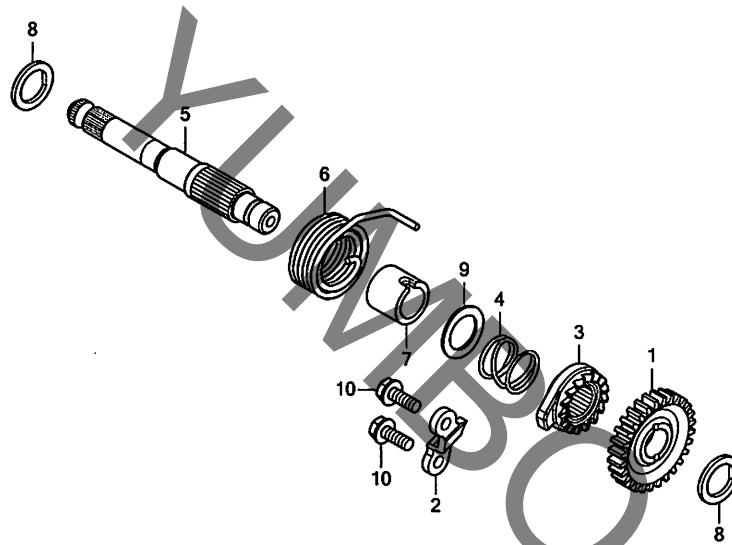
K2EJE1900

見出番号	LON	(関連見出番号) 整備項目	FRT
1		(2)	
210112		フォーク,ギヤシフト..... ・エンジンの脱着を含む ・2個でも同一時間	4.0
4	2101A9	ドラム,ギヤシフト..... ・エンジンの脱着を含む	4.0
5	2101D6	プレート,ギヤシフトドラムストップ.....	1.1
7		(8)	
210125		ストップ/スプリング,シフトドラム.....	1.1
9	210122	スピンドル,ギヤシフト.....	1.2
10		(12)	
210127		アーム,ギヤシフト.....	1.2

見出番号	部品番号	部品名	希望使用個数		適用号機		タイプ
			小売価格	CT 125A P	初号機	終号機	
1	24211-K1M-T00	フォーク,R.ギヤシフト.....	3,380	1			
2	24212-K1M-T00	フォーク,L.ギヤシフト.....	3,380	1			
3	24241-K1M-T00	シャフト,ギヤシフトフォーク.....	540	1			
4	24301-K2W-T00	ドラム,ギヤシフト.....	5,050	1			
5	24410-K1M-T00	プレートCOMP.,シフトドラムストップ.....	940	1			
6	24421-K1M-T00	ホルダー,ドラムストップ.....	165	1			
7	24430-K1M-T00	ストップCOMP.,ギヤシフトドラム.....	590	1			
8	24435-K1M-T00	スプリング,シフトドラムストップ.....	160	1			
9	24610-K1M-T00	スピンドルCOMP.,ギヤシフト.....	3,220	1			
10	24630-K1M-T00	アームCOMP.,ギヤシフト.....	1,290	1			
11	24641-K1M-T00	スプリング,ギヤシフトアーム.....	175	1			
12	24651-KPH-900	スプリング,ギヤシフトリターン.....	310	1			
13	24652-KPH-900	ピン,シフトリターンスプリング.....	330	1			
14	35751-K26-920	キャップ,チエンジスイッチコンタクト.....	170	1			
15	35752-KPH-900	スプリング,チエンジスイッチコンタクト.....	120	1			
16	90022-MG8-000	ピョット,シフトドラムストップアーム.....	195	1			
17	90435-HB3-000	ワッシャー 6.1MM.....	150	1			
18	96220-30085	ローラー 3X8.5.....	15	2			
19	96600-06016-00	ホルト,ソケット 6X16.....	40	1			

E-20

キックスタースピンドル



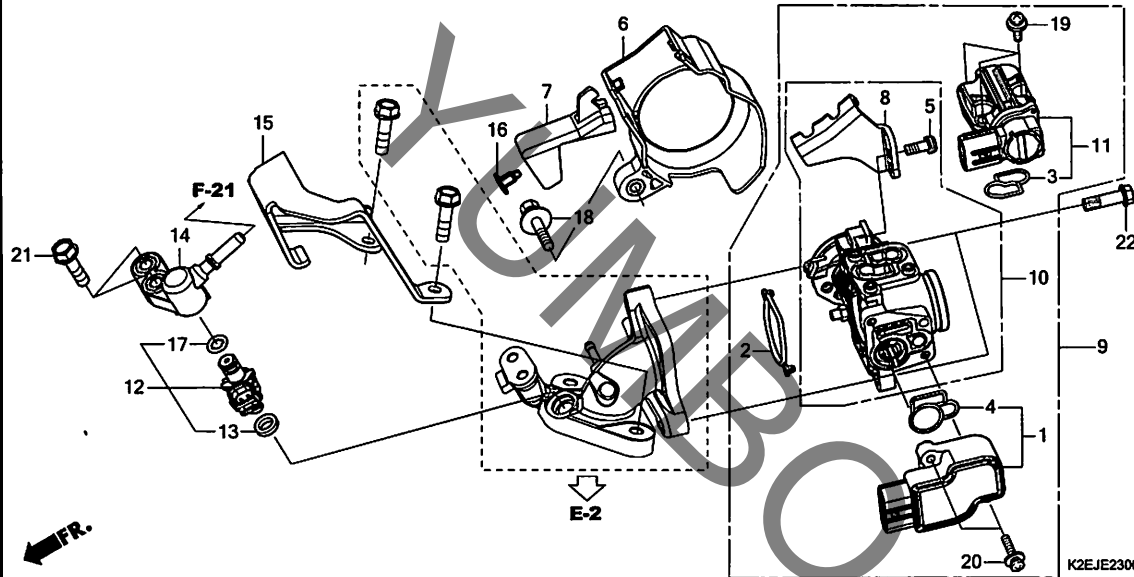
見出番号	LON	(関連見出番号) 整備項目	FRT
1		(3) ピニオン, キックスター	1.3
5		スピンドル, キックスター	1.4
6		スプリング, キックスターリターン	1.3

見出番号	部品番号	部品名	希望使用個数		適用号機		タイプ
			小売価格	CT 125A P	初号機	終号機	
1	28211-K2E-T10	ピニオン, キックスター(27T)	3,120	1			
2	28215-K1M-T00	プレート, キックストップ	300	1			
3	28221-K1M-T00	ラチェット, スターター	1,820	1			
4	28223-K1M-T00	スプリング, ラチェット	210	1			
5	28251-K1M-T00	スピンドル, キックスター	3,110	1			
6	28281-K1M-T00	スプリング, キックリターン	470	1			
7	28282-K1M-T00	カラー, キックスプリング	215	1			
8	90451-KGH-900	ワッシャー, スペシャル 14MM	165	2			
9	90452-K1M-T00	ワッシャー 16.2X23	180	1			
10	95701-06016-00	ボルト, フランジ 6X16	35	2			



E-23

スロットルボディ / フューエルインジェクター

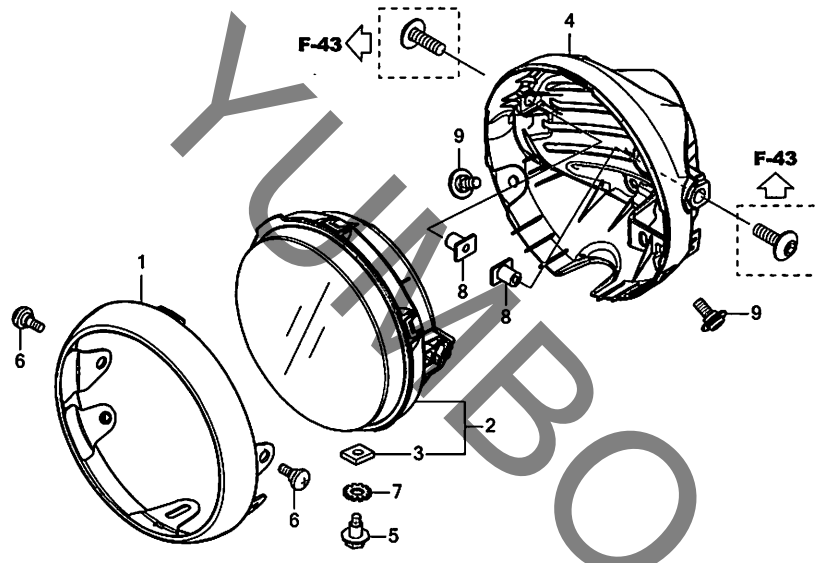


見出番号	LON	(関連見出番号) 整備項目	FRT
1		(4) センサー, スロットル	0.2
9	617115	(2) ボディASSY., スロットル	1.0
10	311130	(3) ボディ, スロットル	1.1
11	3111N5	(3) ハルフ, アイドルエアコントロール	1.0
12	311145	(13, 14, 17) インジェクター, フューエル	1.0

見出番号	部品番号	部品名	希望使用個数		適用号機		タイプ
			小売価格	CT 125A P	初号機	終号機	
1	16060-K1L-D01	センサーセット	7,200	1			
2	16075-K35-V01	リンク, スロットルボディ	145	1			
3	16076-K35-V01	リンク	125	1			
4	16077-KSS-J01	リンク	105	1			
5	16081-KVS-J01	スクリーウツシヤ 5X12(トルクス)	160	1			
6	16150-K2E-T10	カバーCOMP.A, スロットル	780	1			
7	16160-K2E-T10	カバーB, スロットル	225	1			
8	16169-K56-N01	ステー, ワイヤ	770	1			
9	16400-KOG-T21	ボディASSY., スロットル(GQY4A A)	20,200	1			
10	16410-KOG-T21	ボディセット	8,000	1			
11	16430-KOG-901	ハルフセット, アイドルエアコントロール	4,770	1			
12	16450-K60-T71	インジェクターASSY., フューエル	5,250	1			
13	16472-KPC-D50	リンク, シール	120	1			
14	17560-KOG-T20	ジョイントCOMP., インジェクター	830	1			
15	17570-K2E-T10	ステー, インジェクターガード	1,340	1			
16	90116-KOA-E11	リハット, プッシュ 6MM	95	1			
17	91301-GGL-J01	リンク 6.3X2.2	310	1			
18	93414-05025-08	ボルトワツシヤ 5X25	40	1			
19	93891-04010-18	スクリーウツシヤ 4X10	30	3			
20	93891-04016-18	スクリーウツシヤ 4X16	30	2			
21	95701-06022-00	ボルト, フランジ 6X22	40	2			
22	96001-06020-00	ボルト, フランジ 6X20	40	2			

F-1

ヘッドライト



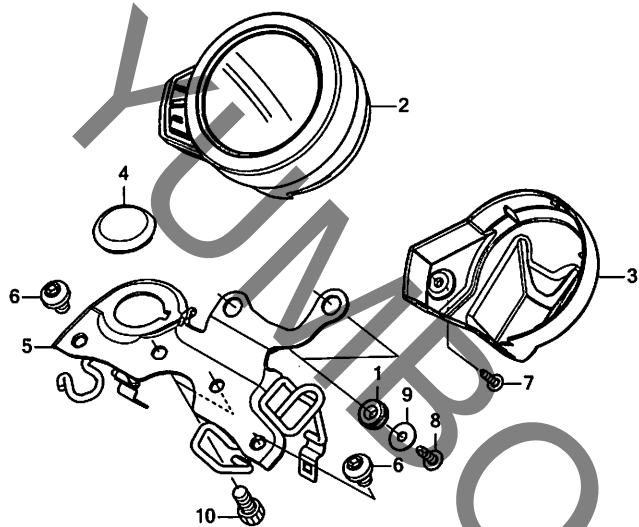
見出番号	LON	(関連見出番号) 整備項目	FRT
1	413135	カバー、ヘッドライト	0.2
2	6161A7	ヘッドライトユニット	0.3
4	616103	ケース、ヘッドライト	0.2

見出番号	部品番号	部品名	希望使用個数		適用号機		タイプ
			小売価格	CT 125A P	初号機	終号機	
1	33101-K2E-T01	リムCOMP.,ヘッドライト	5,000	1			
2	33110-K0F-T02	ヘッドライトユニット	34,200	1			
3	33128-GBL-003	ナット,スベシヤル	145	1			
4	61300-K2E-T01	ケース,ヘッドライト	2,890	1			
5	90101-GJ6-000	ボルト,アシヤステイング	180	1			
6	90108-KVN-900	ボルト,カウルセツテイング	205	2			
7	90307-GJ6-003	ワツシヤ,ロツク 6MM	180	1			
8	90504-K2E-T00	カラー,ヘッドライトセツテイング	210	2			
9	91509-GE2-760	スクリユ,パソ 5X11.5	135	2			

3

F-2

メーター



K2EJF0200

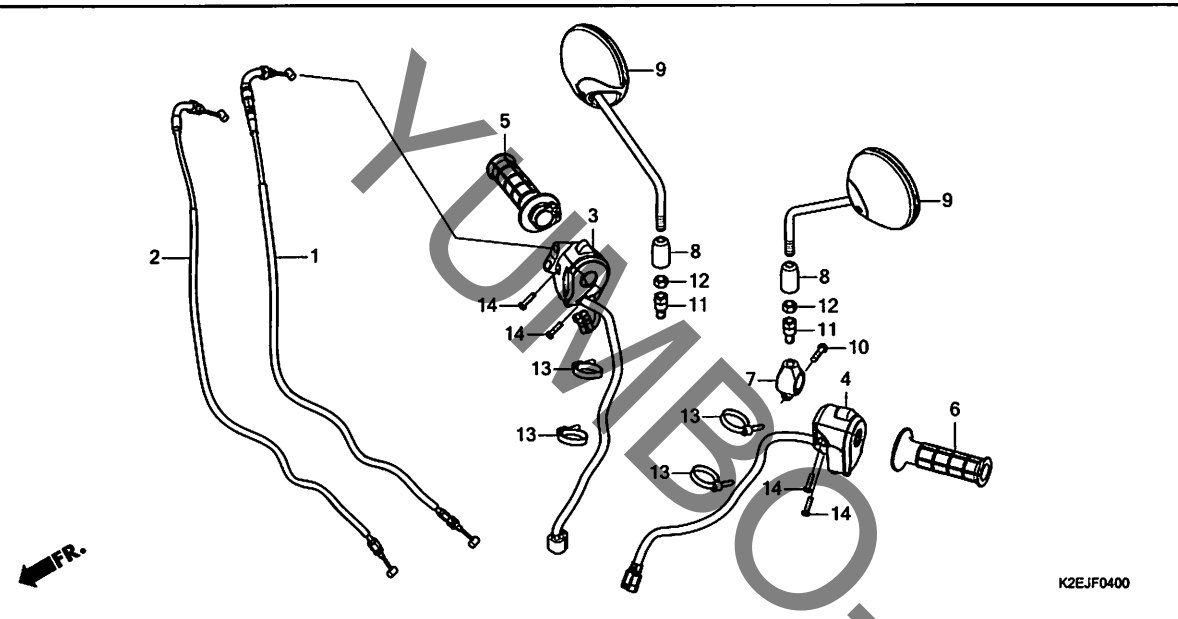
見出番号	LON	(関連見出番号) 整備項目	FRT
2	8121A1	メーターASSY., コンビネーション	0.3
3	8121B5	ケース, メーター : ロア	0.2
5	4111AX	ステー, メーター	1.1

見出番号	部品番号	部品名	希望使用個数		適用号機		タイプ
			小売価格	CT 125A P	初号機	終号機	
1	11344-MB0-000	クrommet A, リヤカバー (8X16X6.6) (フロントヨウ)	210	2			
2	37100-K2E-T11	メーターASSY., コンビネーション (KPH)	28,100	1			
3	37210-K2E-T00	ケース, メーター : ロア	720	1			
4	39119-MJG-640	クrommet, オーディオホックス	320	1			
5	61350-K2E-J10	ステー, メーター	2,820	1			
6	90109-K87-A00	ホルト, ソケットスベシヤル 8X12	140	2			
7	93903-34480	スクリュ, タツビソグ 4X16	25	1			
8	93903-35320	スクリュ, タツビソグ 5X16	25	2			
9	94103-05800	ワツシヤ, プレイン 5MM	25	2			
10	96600-08016-00	ホルト, ソケット 8X16	50	2			

3

F-4

スイッチ / グリップ / ケーブル / ミラー



見出番号	LON	(関連見出番号) 整備項目	FRT
1		(2)	
1	811100	ケーブル, スロットル	1.0
		・2個でも同一時間	
3	615120	スイッチ, スターターキル	1.1
4	615118	スイッチ, ウィンカー	0.3
5	810150	グリップ, スロットル	0.9
6	8101C0	グリップ, ハンドル : レフト	0.1

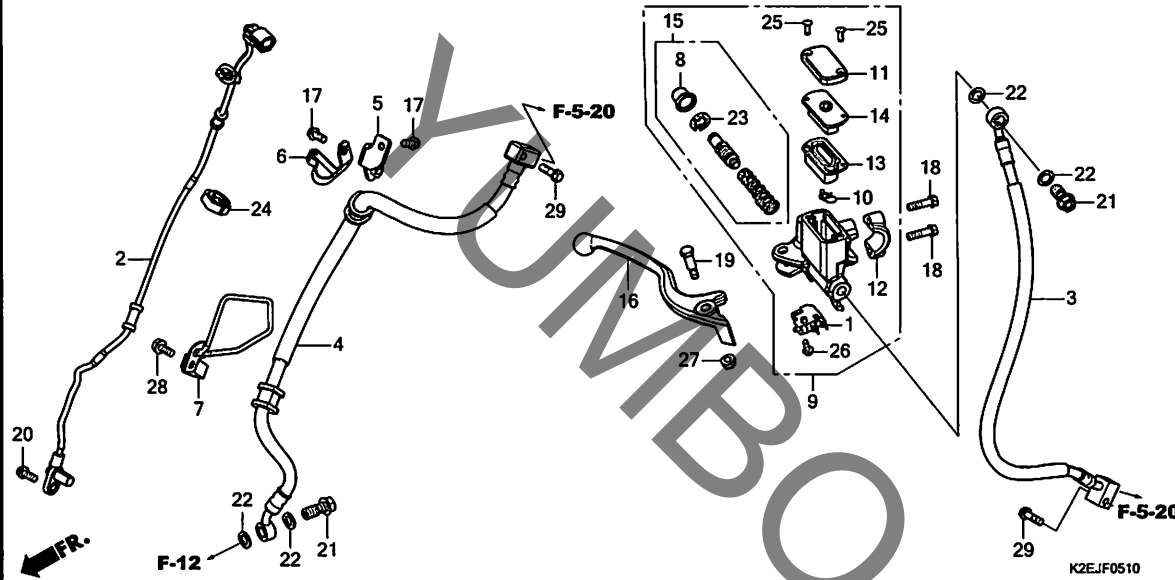
K2EJF0400

見出番号	部品番号	部品名	希望小売価格	使用個数	適用機種	タイプ
				CT 125A P	初号機 終号機	
1	17910-K2E-J11	ケーブルCOMP. A, スロットル	2,730	1		
2	17920-K2E-J11	ケーブルCOMP. B, スロットル	2,730	1		
3	35150-K2E-J11	スイッチASSY., スタート	5,750	1		
4	35200-K2E-T01	スイッチASSY., ティーマー&ホーン&ウィンカー	5,900	1		
5	53140-K2E-T00	グリップCOMP., スロットル	1,140	1		
6	53166-K2E-T00	グリップ, L. ハンドル	530	1		
7	53173-K2E-T00	ホルダー, ハットクミラー	1,080	1		
8	88119-KWW-640	キャップ, ロックナット	460	2		
9	88210-K2E-T01ZA	ミラーCOMP.				
		*NH303M*マッドアキスグ レーメタリック	2,130	2		
10	90013-GHB-680	ホルト, フランジ 6X28	130	1		
11	90101-KWW-640	ホルト, アダプター 10MM	460	2		
12	90301-KWW-640	ナット, 6カク 10MM(ヒタリネジ)	145	2		
13	90650-KW3-000	ハンドル, ワイヤ	175	4		
14	93892-05020-07	スクリューワッシャー 5X20	30	4		

3

F-5-10

フロントブレーキマスターシリンダー

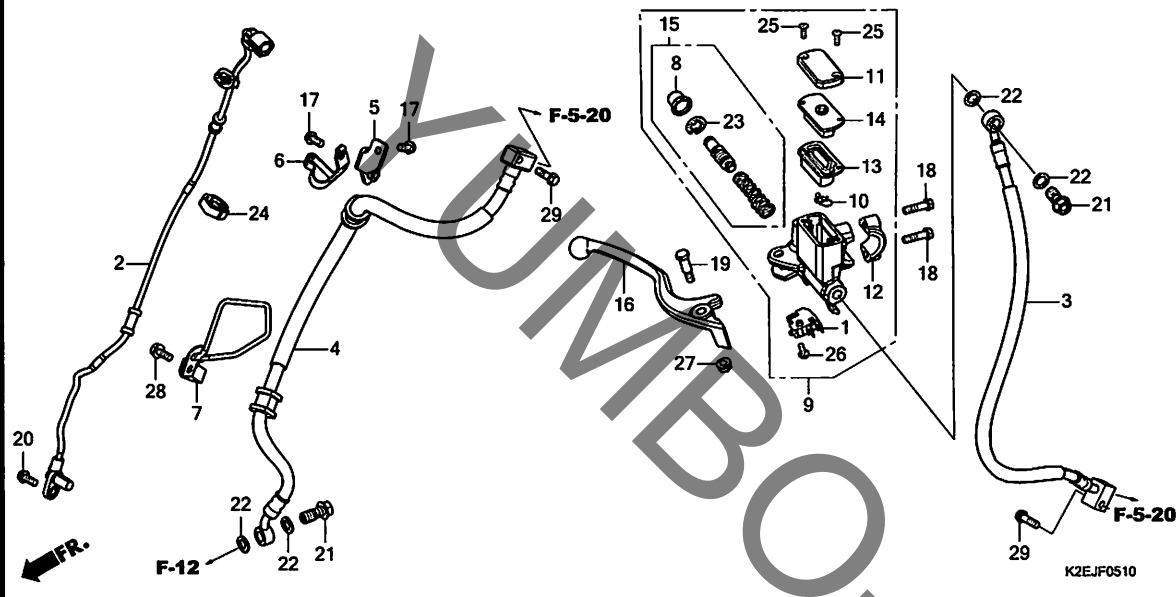


見出番号	LON	(関連見出番号) 整備項目	FRT
1	6151B2	スイッチ,フロントストップ	0.2
2	617196	センサー,ホイールスピード :フロント	0.2
3	712127	ホースA,フロントブレーキ	0.9
4	712128	ホースB,フロントブレーキ	0.6
9	712105	シリンダー,フロントブレーキマスター	0.5
13	7121G6	ダイヤフラム,フロントブレーキマスターシリンダー	0.1
15	7121G9	ピストンセット,フロントブレーキマスター	0.5
16	8101C7	レバー,ハンドル :ライト	0.1

見出番号	部品番号	部品名	希望使用個数		適用号機		タイプ
			小売価格	CT 125A P	初号機	終号機	
1	35340-MGS-D31	スイッチASSY.,フロントストップ	1,030	1			
2	38520-K2E-T01	センサー,フロントホイールスピード	5,400	1			
3	45125-K2E-T11	ホースCOMP.A,フロントブレーキ(ニチリン)	3,270	1			
4	45128-K2E-T01	ホースCOMP.B,フロントブレーキ(ニチリン)	4,200	1			
5	45156-K2E-T00	ステータスCOMP.,フロントブレーキホース	520	1			
6	45157-K2E-T00	クランプ-A,フロントブレーキホース	360	1			
7	45158-K2E-T00	クランプ-B,フロントブレーキホース	800	1			
8	45504-410-003	ブーツCOMP.	490	1			
9	45510-K0F-T01	シリンダーサブASSY.,フロントブレーキマスター	12,200	1			
10	45512-MA6-006	プロテクター	210	1			
11	45513-GW0-911	キャップ,マスターシリンダー	1,010	1			
12	45517-166-006	ホルダー,マスターシリンダー	760	1			
13	45520-GW0-911	ダイヤフラム	530	1			
14	45521-GW0-911	プレート,ダイヤフラム	530	1			
15	45530-471-831	シリンダーセット,マスター	2,370	1			
16	53175-KYT-922	レバー,R.ステアリングハンドル	1,610	1			
17	90013-GHB-610	ホルダー,フランジ 6X12	130	2			
18	90013-GHB-660	ホルダー,フランジ 6X22	130	2			
19	90114-KGH-900	ホルダー,ハンドルレバーヒール	320	1			
20	90117-KZZ-J80	ホルダー,フランジ 6X14	135	1			
21	90145-MS9-612	ホルダー,オイル 10X22(サカテツコウ)	420	2			
22	90545-300-000	ワッシャー,オイルホルダー	185	4			
23	90651-MA5-671	サーキット	175	1			
24	90690-MEF-800	クランプ,ハーネス	100	1			

F-5-10

フロントブレーキマスターシリンダー

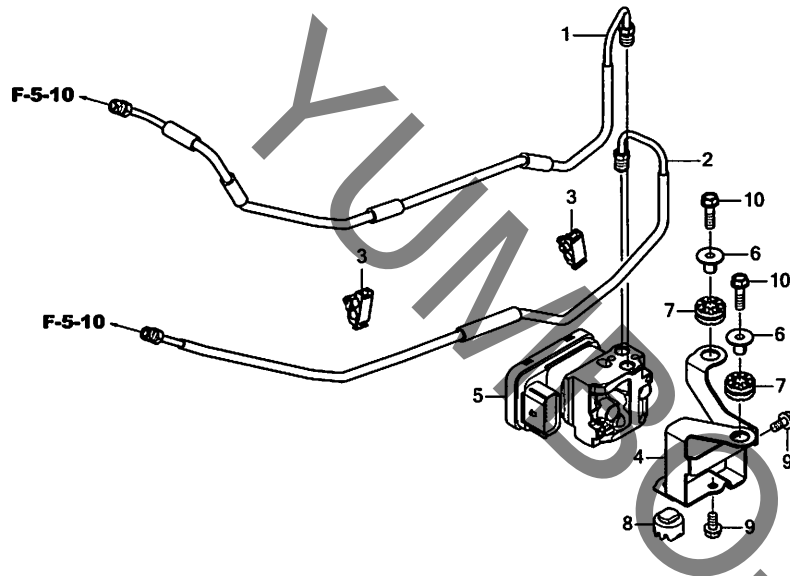


見出 番号	部品番号	部品名	希望 小売 価格	使用個 数	適用号機		タイプ
					CT 125A P	初号機 終号機	
25	93600-04012-16	スクリュー,フラット 4X12	25	2			
26	93893-04012-17	スクリューワッシャー 4X12	35	1			
27	94050-06000	ナット,フランジ 6MM	35	1			
28	95701-06014-07	ボルト,フランジ 6X14	35	1			
29	96001-06018-07	ボルト,フランジ 6X18	40	2			

3

F-5-20

ABS モジュレーター / ブレーキパイプ



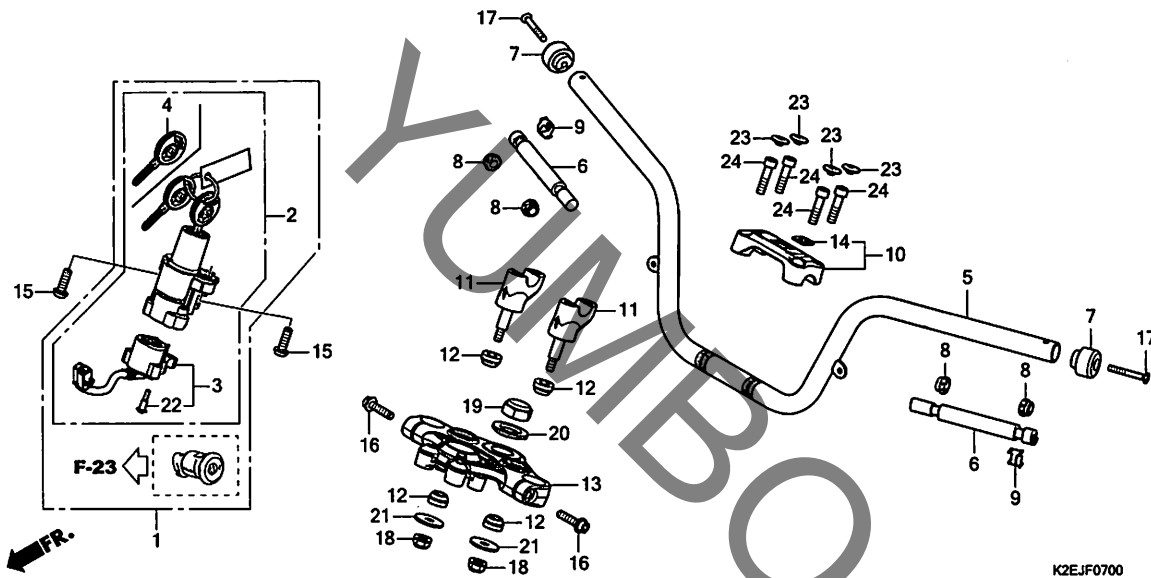
K2EJF0520

見出 番号	LON	(関連見出番号) 整備項目	FRT
1	7121C7	パイプ A, フロントブレーキ ・ブレーキのエア抜きを含む	1.8
2	7121C8	パイプ B, フロントブレーキ ・ブレーキのエア抜きを含む	1.8
4	7111J8	ブラケット, ABSモジュレーター ・ブレーキのエア抜きを含む	1.8
5	7111H1	モジュレーター, ABS ・ブレーキのエア抜きを含む	1.9

見出 番号	部品番号	部品名	希望使用個数		適用号機		タイプ
			小 売 価 格	CT 125A P	初号機	終号機	
1	45126-K2E-T00	パイプ COMP. A, フロントブレーキ...	1,600	1			
2	45127-K2E-T00	パイプ COMP. B, フロントブレーキ...	1,530	1			
3	46392-TF0-003	クリップ, ブレーキパイプ	55	2			
4	50245-KOG-950	ブラケット, ABSモジュレーター	1,440	1			
5	57110-K2E-T11	モジュレーター-ASSY.	84,200	1			
6	61102-KTY-D30	カラー, ラジエーターマウンティング	230	2			
7	77208-KW7-900	ラバー-B, シートマウンティング	185	2			
8	77214-KPH-900	ラバー-B, シートマウンティング	165	1			
9	95701-06012-00	ボルト, フランジ 6X12	35	2			
10	95701-06022-00	ボルト, フランジ 6X22	40	2			

F-7

ハンドルパイプ / トップブリッジ

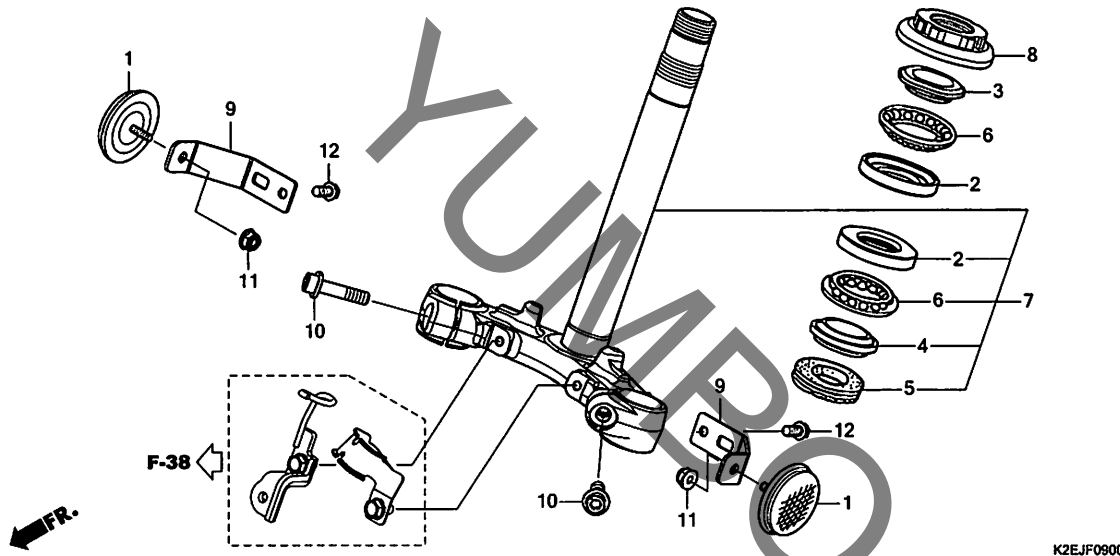


見出 番号	LON	(関連見出番号) 整備項目	FRT
1	6151A1	キーセット	2.4
2	615145	スイッチ,コンビネーション&ロック	2.0
3	6151C2	ヘース,コンタクト	0.3
5	810100	パイプ,ステアリングハンドル	1.4
6	8101D6	ウェイトB,ハンドル:左側	0.2
	8101D7	ウェイトB,ハンドル:ライト	0.9
	8101D8	ウェイトB,ハンドル:両側	1.1
11	8101B9	ホルダー,ハンドル:ロー ・2個でも同一時間	1.2
13	510110	ブリッジ,フォークトップ	1.9

見出 番号	部品番号	部品名	希望使用個数		適用号機		タイプ
			小 価	CT 125A P	初号機	終号機	
1	35010-K2E-T10	キーセット	19,700	1			
2	35100-K0F-T61	スイッチASSY.,コンビネーション&ロック	10,400	1			
3	35101-K0F-T61	ヘースCOMP.,コンタクト	4,040	1			
4	35111-K0F-T01	キーCOMP.(WAVE)	3,090	2			
5	53100-K2E-T00	パイプCOMP.,ステアリングハンドル	6,300	1			
6	53104-K2E-T00	ウェイトB,ステアリングハンドル	1,100	2			
7	53105-K2E-T00	ウェイト,ステアリングハンドル	980	2			
8	53106-KR3-770	ラバーA,ハンドルウェイト	185	4			
9	53108-KR3-940	リンク,ハンドルウェイトスナッチ	265	2			
10	53130-K2E-T00	ホルダーCOMP.,ハンドルアツパ	2,840	1			
11	53132-K2E-T00	ホルダー,ハンドルアンタ	1,670	2			
12	53136-K2E-T00	ラバー,ハンドルクッション	250	4			
13	53230-K2E-T10	ブリッジ,フォークトップ	9,850	1			
14	86150-KPG-901	エンブレム,ポダクション(マルイ)	185	1			
	86150-KPG-902	エンブレム,ポダクション(ウエハラ)	185	1			
	86150-KTJ-C60	エンブレム,ポダクション(シンユ)	165	1			
15	90107-MBG-000	ボルト,ワンウェイ 8MM	145	2			
16	90160-K26-900	ボルト,フランジソケット 8X32	265	2			
17	90191-KWB-600	スクリュー,オーバル 6X45	175	2			
18	90304-KPG-901	ナット,U 8MM	175	2			
19	90305-KGH-900	ナット,ステアリングステム	370	1			
20	90503-KGH-900	ワッシャー,ステアリングステム	260	1			
21	90535-K26-900	ワッシャー,ハンドルアンタホルダー	310	2			
22	91059-KY2-711	スクリュー,タッピング 3X16	130	3			
23	91456-371-770	キャップ,ソケットボルト	195	4			
24	96700-08032-08	ボルト,ソケット 8X32	55	4			

F-9

ステアリングシステム

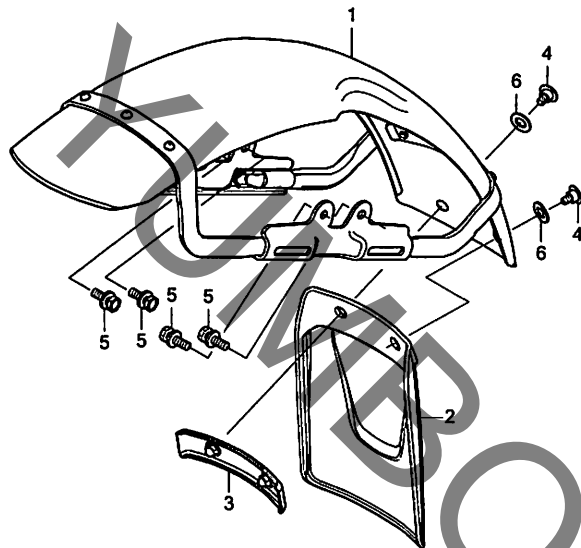


見出番号	LON	(関連見出番号) 整備項目	FRT
2		(6)	
5101A0		レース,ステアリング* ホール :アッパ	2.1
5101A1		レース,ステアリング* ホール :ロア	2.3
5101C9		レース,ステアリング* ホール :両側	2.3
3		レース,ステアリング* トップ* コーン	2.1
4		(5)	
5101B0		レース,ステアリング* ボトム* コーン	2.2
7		ステム/シャフトASSY.,ステアリング*	2.0
8		スレット*,ステアリング* ハット* トップ	1.9

見出番号	部品番号	部品名	希望使用個数		適用号機		タイプ
			小売価格	CT 125A P	初号機	終号機	
1	33741-KTG-U01	リフレクター,フロントリフレックス(アンバー)	510	2			
2	50301-KTR-900	レース,ステアリング* トップ* ホール	730	2			
3	53211-268-010	レース,ステアリング* トップ* コーン	960	1			
4	53212-200-000	レース,ステアリング* ボトム* コーン	740	1			
5	53214-200-000	ダ* ストシール,ステアリング* ハット	150	1			
6	53215-KTR-900	ボールASSY.,ステアリング* スチール	720	2			
7	53219-K2E-T00	ステムサブ ASSY.,ステアリング*	15,100	1			
8	53220-KE8-010	スレット* COMP.,ステアリング* ハット* トップ	1,500	1			
9	61102-K2E-J10	ステー,フロントリフレクター	650	2			
10	90160-K26-900	ホルト,フランジ* ソケット 8X32	265	2			
11	90301-KGH-901	ナット,U 6MM(フジ* セイミツ)	155	2			
12	95701-06012-08	ホルト,フランジ* 6X12	35	2			

F-10

フロントフェンダー



見出番号	LON	(関連見出番号) 整備項目	FRT
1	4131B7	フェンダー,フロント	0.3
2	413170	マッドガード:フロント	0.1

K2EJF1000

見出
部品番号 部品名 希望使用個数 適用号機
小売 CT
価格 P 125A
初号機 終号機

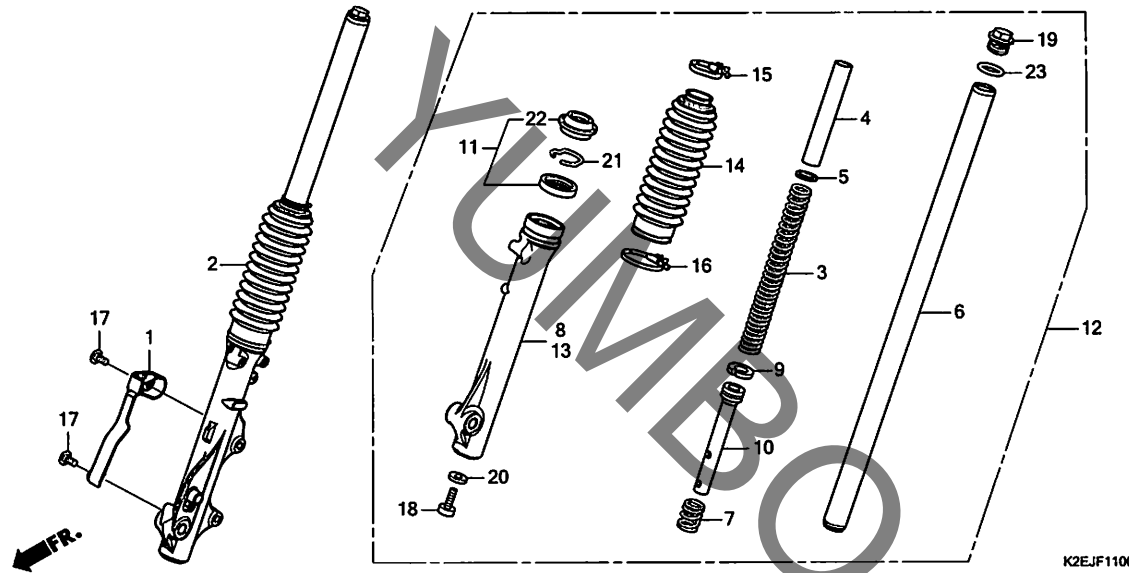
タイプ

1	61100-K2E-T00ZB	フェンダー,フロント	7,200	1		
		R354 タローイングレット	7,200	1		
	61100-K2E-T00ZC	*GY157P* パールオーガニックグリーン	7,200	1		
	61100-K2E-T00ZE	*NHB89M* マッドガードシルバ-メタリック	7,200	1		
2	61104-K2E-T00	マッドガード,フロント	370	1		
3	61105-K2E-T00	プレート,フロントマッドガード	450	1		
4	90103-K2E-T00	スクリュー,スベシヤル 5MM	210	2		
5	93401-06014-08	ボルトワッシャー 6X14	35	4		
6	94102-08700	ワッシャー,プレーン 8MM	25	2		

3

F-11

フロントフォーク

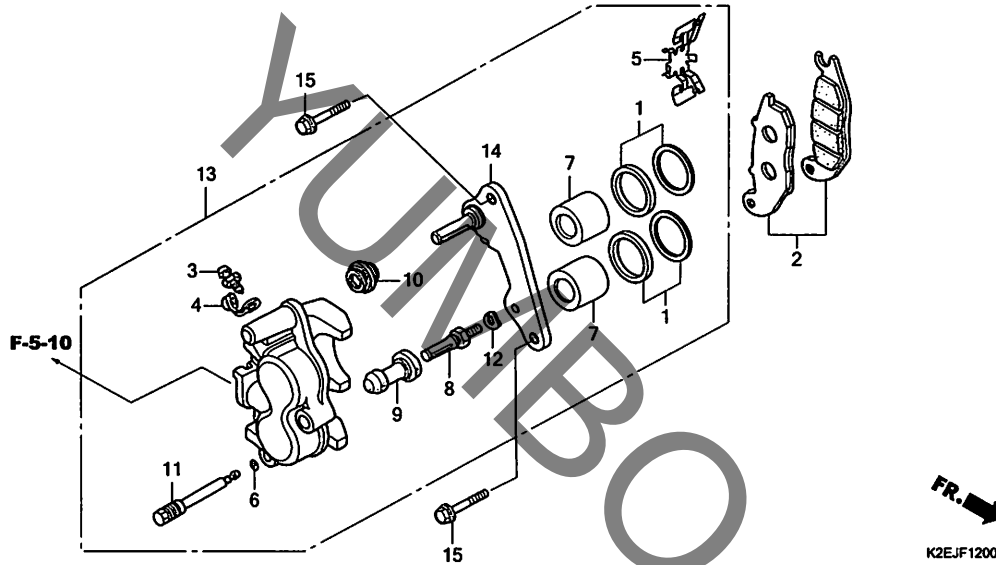


見出番号	LON	(関連見出番号) 整備項目	FRT
2	5111C3	フォークASSY., フロント : ライト	0.5
3	5111C5	スプリング, フロントフォーク : レフト	0.7
	5111C6	スプリング, フロントフォーク : ライト	0.7
	5111C7	スプリング, フロントフォーク : 両側	1.0
6	(7, 9, 10)		
	5111G2	パイプ, フロントフォーク : レフト	0.8
	5111G3	パイプ, フロントフォーク : ライト	0.8
	5111G4	パイプ, フロントフォーク : 両側	1.2
8	5111D2	ケース, ボトム : ライト	0.9
11	5111E7	シールセット, フロントフォーク : レフト	0.9
	5111E8	シールセット, フロントフォーク : ライト	0.9
	5111E9	シールセット, フロントフォーク : 両側	1.4
12	5111C2	フォークASSY., フロント : レフト	0.5
	5111C4	フォークASSY., フロント : 両側	0.6
13	5111D1	ケース, ボトム : レフト	0.9
	5111D3	ケース, ボトム : 両側	1.4
14	5111J9	ブーツ, フロントフォーク : レフト	0.5
	5111K0	ブーツ, フロントフォーク : ライト	0.5
	5111K1	ブーツ, フロントフォーク : 両側	0.6

見出番号	部品番号	部品名	希望使用個数		適用号機		タイプ
			小売価格	CT 125A P	初号機	終号機	
1	38510-K2E-T00ZA	ガード*セット, ABSセンサー(WL) *TYPE1*	1,080	1			
2	51400-K2E-T12	フォークASSY., R. フロント(シヨウワ)	30,500	1			
3	51401-K2E-T11	スプリング, フロントフォーク	2,250	2			
4	51402-K2E-T11	カラー, スプリング	490	2			
5	51403-GF4-003	ジョイント, フロントクッションスプリング	120	2			
6	51410-K2E-T01	パイプ COMP., フロントフォーク(シヨウワ)	13,600	2			
7	51412-GN5-901	スプリング, リバウンド(シヨウワ)	260	2			
8	51420-K2E-T01	ケース, R. フロントボトム(シヨウワ)	9,200	1			
9	51437-KWB-601	リング, ヒーストン(シヨウワ)	290	2			
10	51470-K2E-T11	パイプ, シート	1,590	2			
11	51490-K88-L01	シールセット, フロントフォーク	1,080	2			
12	51500-K2E-T12	フォークASSY., L. フロント(シヨウワ)	28,800	1			
13	51520-K2E-T01	ケース, L. フロントボトム(シヨウワ)	7,400	1			
14	51611-K2E-T02	ブーツ, フロントフォーク(シヨウワ)	2,330	2			
15	51612-K88-L01	バンド A, ブーツ	390	2			
16	51613-K88-L01	バンド B, ブーツ	470	2			
17	90102-K2E-T00	スクリュー, スペシャル 5MM	165	2			
18	90116-KV3-701	ボルト, ソケット 8MM(シヨウワ)	155	2			
19	90123-KW7-901	ボルト, フォーク	900	2			
20	90544-283-000	ワッシャー, スペシャル 8MM(シヨウワ)	150	2			
21	90601-383-721	リング, オイルシールストッパ(シヨウワ)	320	2			
22	91254-GN1-013	ダストシール(シヨウワ)	630	2			
23	91256-166-003	Oリング 16.8X2.4	185	2			

F-12

フロントブレーキキャリパー



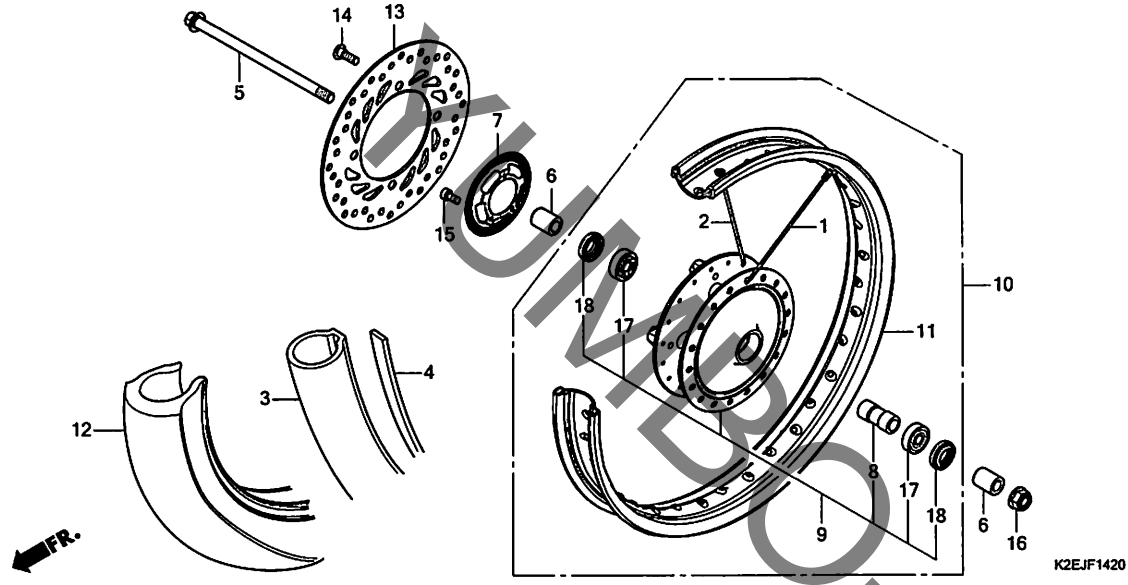
見出番号	LON	(関連見出番号) 整備項目	FRT
2	711115	シュー(パット)セット, ブレーキ : フロント	0.1
7	711101	ピストン, フロントブレーキキャリパー ・ブレーキのエア抜きを含む ・2個でも同一時間	0.5
13	711130	キャリパー, フロントブレーキ ・ブレーキのエア抜きを含む	0.4
14	711160	ブラケット, フロントキャリパー	0.2

見出番号	部品番号	部品名	希望小売価格	使用個数	適用機種	タイプ
				CT 125A P	初号機 終号機	
	1 06451-GE2-405	シールセット, ピストン	510	2		
	2 06455-KPP-N02	パットセット, フロント	4,930	1		
	3 43352-568-003	スクリュー, プリーター (ニツシ)	225	1		
	43352-K81-N01	スクリュー, プリーター	250	1		
	4 43353-461-771	キャップ, プリーター	215	1		
	5 45108-KPH-951	スプリング, パット	410	1		
	6 45111-MAJ-G41	リング, ストップ	200	1		
	7 45117-MAJ-G41	ピストンA, 25X27	1,430	2		
	8 45131-GZO-006	ホルト, ピン	290	1		
	45131-K81-N01		280	1		
	9 45132-166-016	ブーツ, ピンアタッチ (ニツシ)	220	1		
	10 45133-MA3-006	ブーツB	260	1		
	11 45215-KPH-951	ピン, ハンガ	440	1		
	12 45216-166-006	ワッシャー, ウェーブ	150	1		
	13 45250-K2E-T11	キャリパーサブ ASSY., R. フロント (ニツシ)	18,700	1		
	14 45290-K2E-T11	ブラケットサブ ASSY., フロントキャリパー	5,850	1		
	15 90155-GGZ-J00	ホルト, フランジ 8X25	170	2		

3

F-14-20

フロントホイール



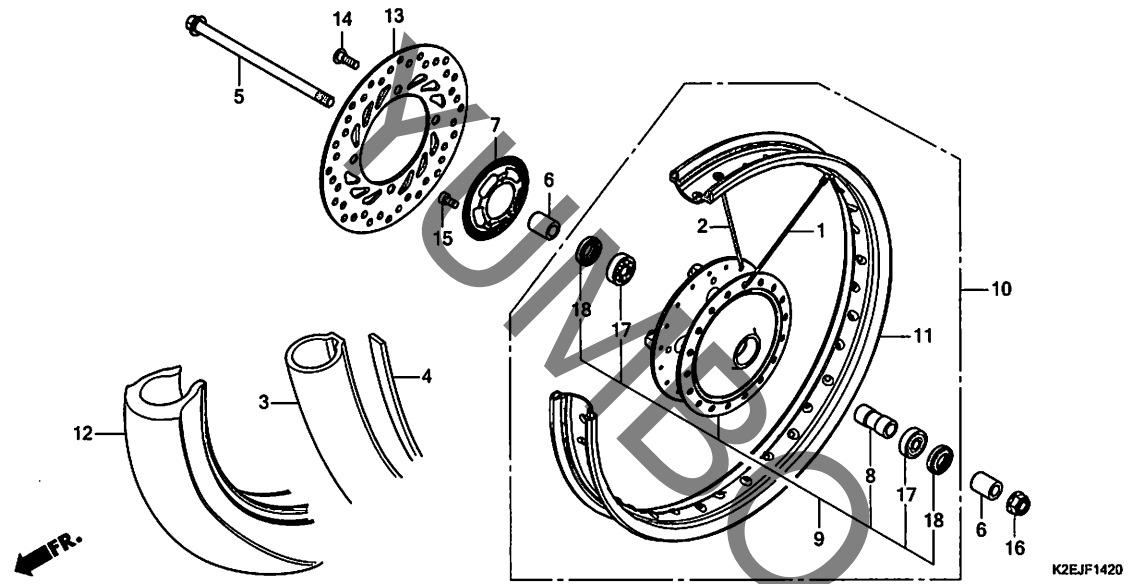
見出番号	LON	(関連見出番号) 整備項目	FRT
5		(18)	
710151		アクスル, フロントホイール	0.2
7101B0		リング, ハルサー : フロント	0.3
9		(1, 2)	
710103		ハブ, フロントホイール	2.3
7101D4		フロントホイール	0.8
710109		リム, ホイール : フロント	2.2
12		(3, 4)	
7101J8		フロントタイヤ/チューブ	0.7
711120		ディスク, フロントブレーキ	0.3
710115		ハブアリング, フロントホイール(1個)	0.4
710115G		・1個追加	0.1

見出番号	部品番号	部品名	希望使用個数		適用号機		タイプ
			小売価格	CT 125A P	初号機	終号機	
1	06440-K2E-T00	スポークセット(A11X156) (アウトサイト)	175	18			
2	06441-K2E-T00	スポークセット(A11X156.5) (インサイト)	175	18			
3	42712-K2E-T02	チューブ, タイヤ(IRC)	ジカ	1			
4	42713-102-005	フラップ, タイヤ(IRC)	オープン	1			
5	44301-KZV-L00	アクスル, フロントホイール	910	1			
6	44311-K0G-900	カバー, フロントホイールサイト	450	2			
7	44515-K26-C10	リング, フロントハルサー	2,140	1			
8	44620-K0G-900	カバー, フロントアクスルディスク	500	1			
9	44635-K2E-T00ZA	ハブサブ ASSY., フロント					
10	44650-K2E-T01ZA	ホイールサブ ASSY., フロント					
		*NH303M*マットアクシスク レメタリック	11,600	1			
11	44701-K2E-T01	リム, フロントホイール(17X1.60)	4,620	1			
12	44711-K88-B02	タイヤ, フロント(IRC) (80/90-17M/C 44P)	ジカ	1			
13	45251-K2E-T01	ディスク, フロントブレーキ(NHK)	9,150	1			
14	90105-KGH-900	ホルト, ブレーキディスク 8X24	215	4			
15	90131-KPB-751	ホルト, トルクス 5X10	195	3			
16	90306-KWN-701	ナット, U 12MM	350	1			
17	91052-K03-N41	ハブアリング, ラジアルボール (6201U L)(SKF)	800	2			
	91052-K24-901	ハブアリング, ラジアルボール (6201U L)(NSK)	740	2			

3

F-14-20

フロントホイール

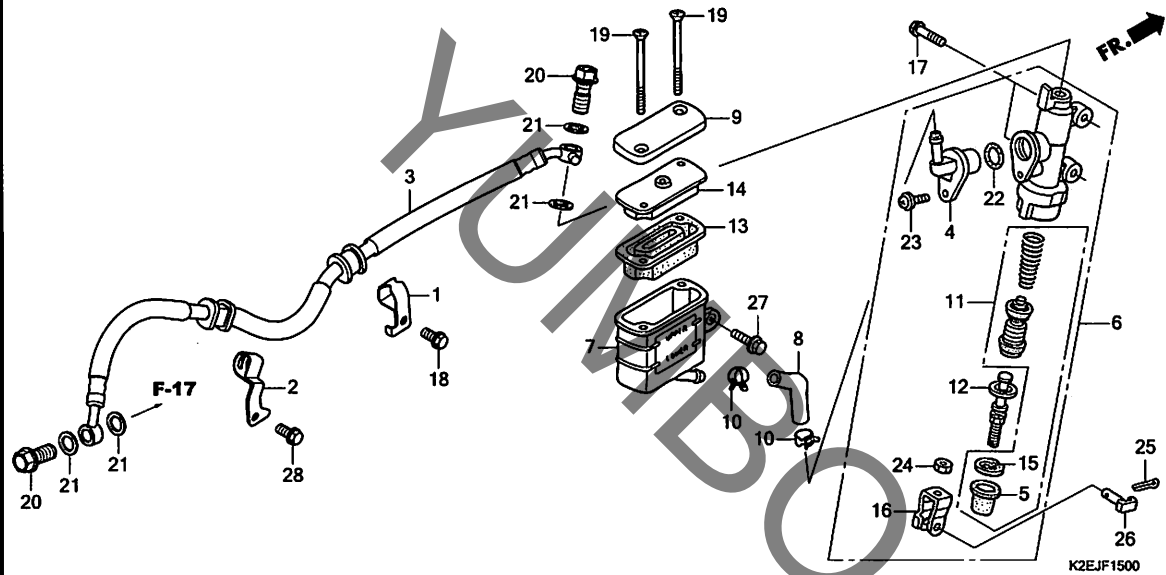


見出 番号	部品番号	部品名	希望 小 価格	使用 個 数	適用号機		タイプ
					CT 125A P	初号機 終号機	
17)	91052-K24-902	ハブアリング, ラジアルホール (6201U L)(NTN)	740	2			
	91052-K24-903	ハブアリング, ラジアルホール (6201U L)(フジコシ)	740	2			
	91052-K24-904	ハブアリング, ラジアルホール (6201U L)(FAG)	740	2			
18	91251-KZR-601	ダストシール 21X32X5(アライ).....	260	2			

3

F-15

リヤブレーキマスターシリンダー

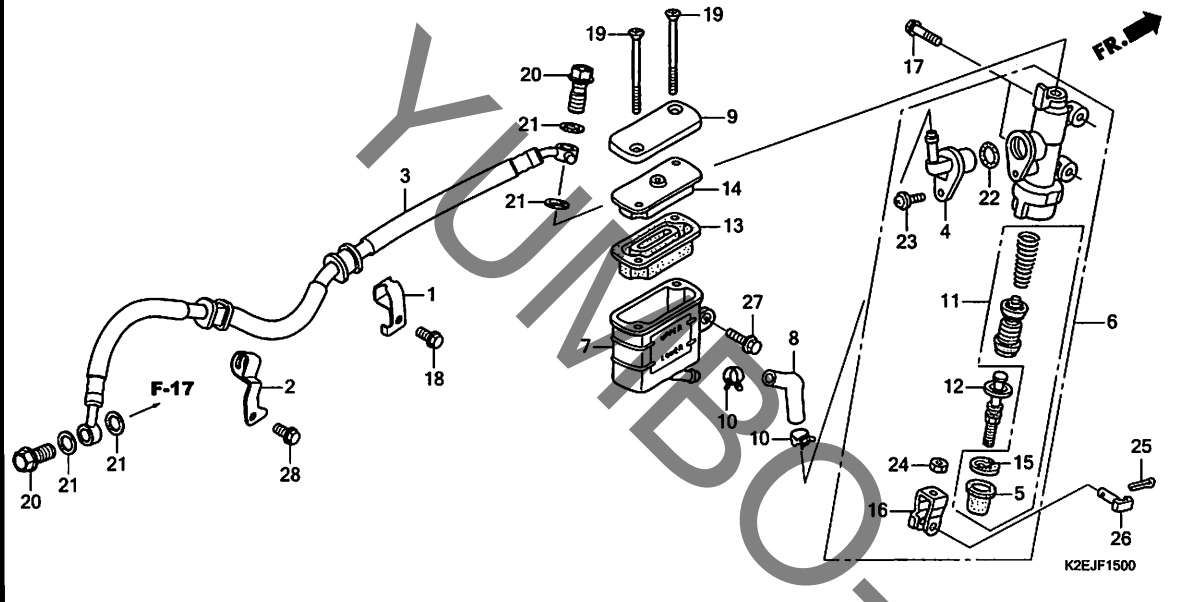


見出番号	LON	(関連見出番号) 整備項目	FRT
3	712130	ホース,リヤブレーキ..... ・ブレーキのエア抜きを含む	0.4
6	712125	シリンダー,リヤブレーキマスター..... ・ブレーキのエア抜きを含む	0.5
7	7121F6	カップ,リヤマスターシリンダーオイル..... ・ブレーキのエア抜きを含む	0.4
8	7121C2	ホース,リヤマスターシリンダーオイルカップ..... ・ブレーキのエア抜きを含む	0.4
11	7121H0	ピストンセット,リヤブレーキマスター..... ・ブレーキのエア抜きを含む	0.5
13	7121G7	ダイヤフラム,リヤブレーキマスターシリンダー.....	0.1

見出番号	部品番号	部品名	希望使用個数		適用号機		タイプ
			小売価格	CT 125A P	初号機	終号機	
1	43156-K2E-T00	クランプ-A,リヤブレーキホース.....	300	1			
2	43157-K2E-T00	クランプ-B,リヤブレーキホース.....	330	1			
3	43310-K2E-T11	ホースCOMP.,リヤブレーキ.....	4,050	1			
4	43503-MR8-006	コネクタ,マスターシリンダー.....	580	1			
5	43504-MB2-006	ブーツCOMP.....	360	1			
6	43510-K2E-T01	シリンダー-サブASSY.,リヤブレーキマスター(ニツシン)	7,800	1			
7	43511-K43-D31	カップCOMP.,オイル(ニツシン).....	1,430	1			
8	43512-K2E-T01	ホース,リヤマスターシリンダー.....	690	1			
9	43513-KBP-881	キャップ,マスターシリンダー.....	1,010	1			
10	43514-KS6-701	クランプ,マスターシリンダーオイルホース..	650	2			
11	43520-MJ6-315	ピストンセット,マスターシリンダー(ニツシン)	3,120	1			
12	43530-KV3-831	ロッドCOMP.,ブーツ.....	1,500	1			
13	45520-GW0-911	ダイヤフラム.....	530	1			
14	45521-GW0-911	プレート,ダイヤフラム.....	530	1			
15	46182-MEL-D21	サーキット.....	145	1			
16	46504-KV6-702	ジョイント,ブレーキロッド.....	310	1			
17	90101-K26-B00	ボルト,フランジ 6X22.....	140	2			
18	90103-MCS-G00	ボルト,フランジ 6X12.....	95	1			
19	90140-K43-D31	スクリュー,フラット 4X50.....	120	2			
20	90145-MS9-612	ボルト,オイル 10X22(サガテツコウ).....	420	2			
21	90545-300-000	ワッシャー,オイルボルト.....	185	4			
22	91212-422-006	Oリング 14.8X2.4.....	180	1			
23	93893-04012-17	スクリューワッシャー 4X12.....	35	1			
24	94002-08000-0S	ナット,6カク 8MM.....	30	1			

F-15

リヤブレーキマスターシリンダー

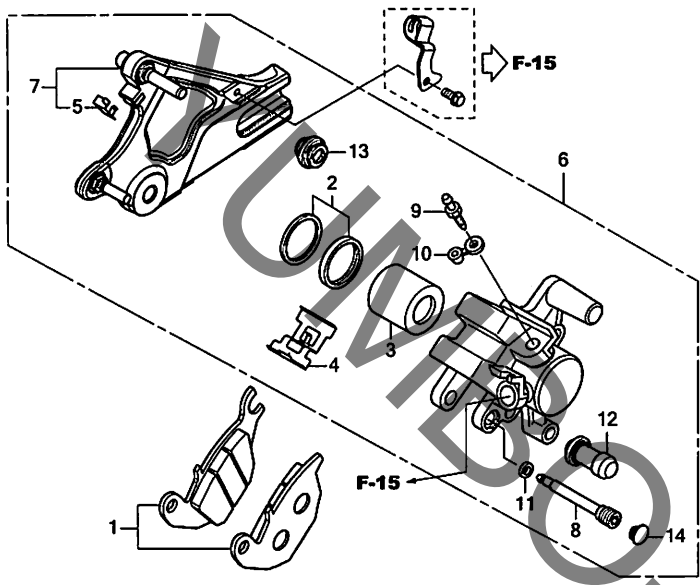


見出 番号	部品番号	部品名	希望	使用	適用号機		タイプ
			小 売 価	個 数	初号機	終号機	
25	94201-20120	ピン, スプリット 2.0X12	25	1			
26	95015-54000	ピンド, ショイント	100	1			
27	95701-06014-08	ボルト, フランジ 6X14	35	1			
28	96001-06012-07	ボルト, フランジ 6X12	40	1			

3

F-17

リヤブレーキキャリパー



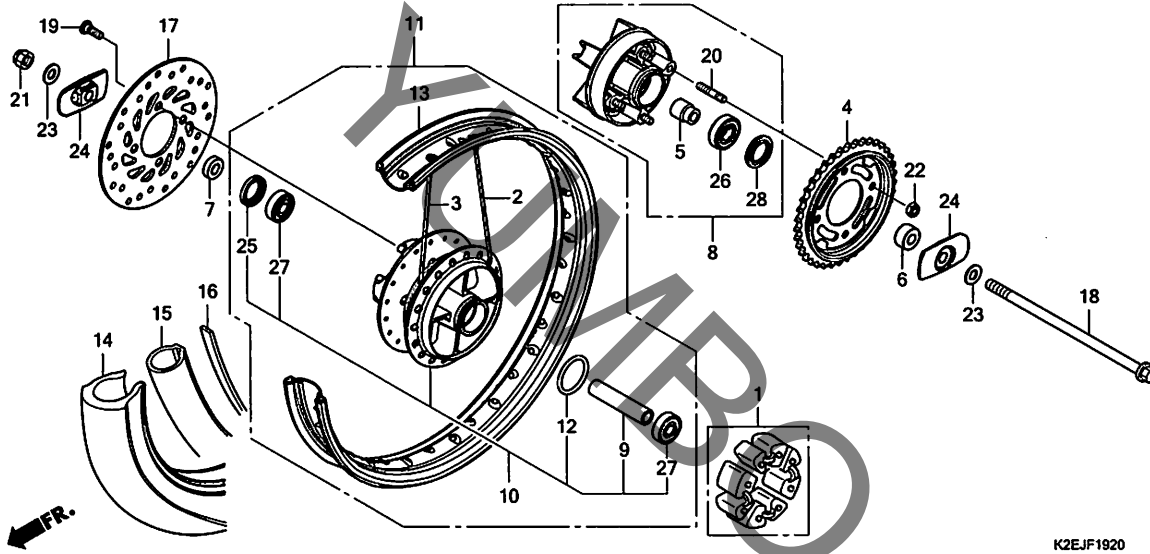
見出番号	LON	(関連見出番号) 整備項目	FRT
1	711140	シュー(ハット)セット, ブレーキ : リヤ	0.1
3	711105	ピストン, リヤブレーキキャリパー ・ブレーキのIF-抜きを含む	0.8
6	711155	キャリパー, リヤブレーキ ・ブレーキのIF-抜きを含む	0.7
7	7111C1	ブラケット, リヤキャリパー	0.4

見出番号	部品番号	部品名	希望使用個数		適用号機		タイプ
			小売価格	CT 125A P	初号機	終号機	
1	06435-KPP-902	ハットセット, リヤ	5,400	1			
2	06451-MA7-405	シールセット, ピストン	520	1			
3	43107-MA7-006	ピストン	1,430	1			
4	43108-KSP-B51	スプリング, ハット (ニツシ)	390	1			
5	43112-KTM-751	リテーナー	185	1			
6	43150-K2E-T01	キャリパーサブ ASSY., リヤ (ニツシ)	16,500	1			
7	43190-K2E-T01	ブラケットサブ ASSY., リヤ	7,800	1			
8	43215-KGH-901	ピン, ハンガー	440	1			
9	43352-568-003	スクリュー, プリター (ニツシ)	225	1			
	43352-K81-N01	スクリュー, プリター	250	1			
10	43353-461-771	キャップ, プリター	215	1			
11	45111-MAJ-G41	リング, ストップ	200	1			
12	45132-166-016	ブーツ, ピン ツシ (ニツシ)	220	1			
13	45133-MA3-006	ブーツ	260	1			
14	45203-MCC-006	ブラケット, ピン	210	1			

3

F-19-20

リヤホイール



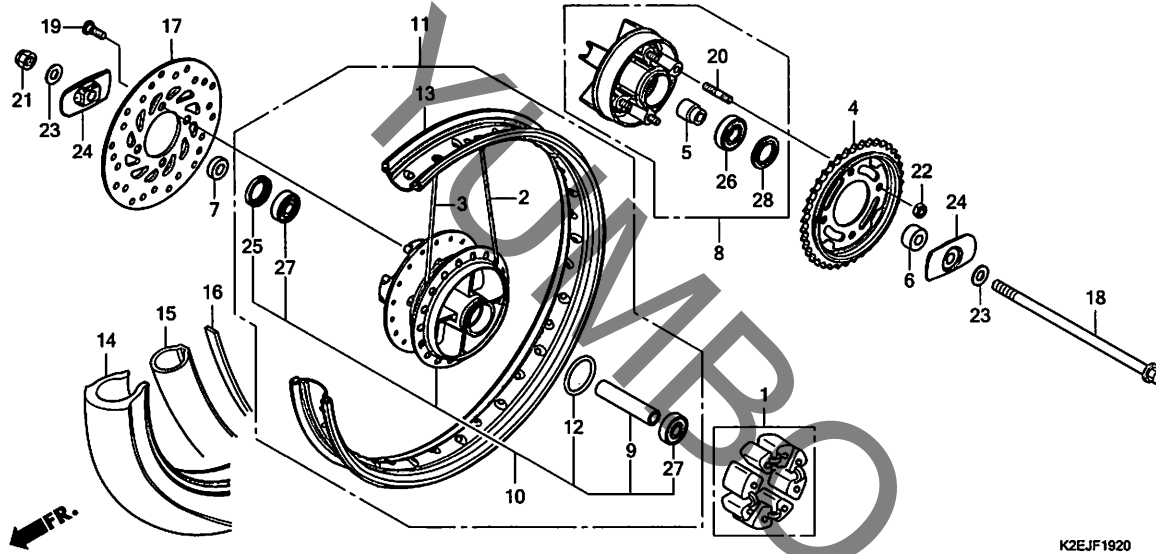
見出番号	LON	(関連見出番号) 整備項目	FRT
1	710157	ダンパー, リヤホイール	0.3
4	7101A0	スプロケット, ファイナルリブ	0.4
8	7101A5	フランジ ASSY., ファイナルリブ	0.4
10		(2, 3)	
10	710121	ハブ, リヤホイール	2.4
11	710118	リヤホイール	0.9
13	710127	リム, ホイール : リヤ	2.3
14		(15, 16)	
17	7101J9	リヤタイヤ/チューブ	0.8
17	711145	ディスク, リヤブレーキ	0.4
18		(25, 28)	
18	710160	アクスル, リヤホイール	0.3
26	7101D1	ベアリング, ファイナルリブフランジ	0.5
27	710133	ベアリング, リヤホイール(1個)	0.5
	710133G	・1個追加	0.1

見出番号	部品番号	部品名	希望使用個数		適用号機		タイプ
			小売価格	CT 125A P	初号機	終号機	
1	06410-GCR-000	ダンパーセット, ホイール	1,500	1			
2	06420-K2E-T00	スプロケットセット(B9X161.5) (アウトサイド)	170			18	
3	06421-K2E-T00	スプロケット(B9X161.5) (インサイド)	170			18	
4	41200-K2E-T11	スプロケットCOMP., ファイナルリブ (38T)	3,730	1			
5	42303-KBA-900	スリーブ, リヤホイール	680	1			
6	42304-K2E-T00	カラー, リヤホイールサイト	470	1			
7	42313-KTM-750	カラー, R. リヤホイールサイト	330	1			
8	42615-K2E-T00ZA	フランジサブ ASSY., ファイナルリブ *NH303M*マッドアクシスグ レメタリック	7,300	1			
9	42620-KW7-880	カラー, リヤアクスルディスクスタンス	760	1			
10	42635-K2E-T00ZA	ハブサブ ASSY., リヤ *NH303M*マッドアクシスグ レメタリック	10,200	1			
11	42650-K2E-T01ZA	ホイールサブ ASSY., リヤ *NH303M*マッドアクシスグ レメタリック	22,300	1			
12	42653-001-004	オリング 40.5X3 (ニツホンダ ストキパー)	195	1			
13	42701-K2E-T01	リム, リヤホイール(17X1.60)	4,920	1			
14	42711-K2E-T01	タイヤ, リヤ(IRC) (80/90-17M/C 50P)	ジカ	1			
15	42712-K2E-T02	チューブ, タイヤ(IRC)	ジカ	1			
16	42713-102-005	フラツプ, タイヤ(IRC)	オープン	1			
17	43351-KTM-N31	ディスク, リヤブレーキ(ユタカ)	10,900	1			
	43351-KTM-N32	ディスク, リヤブレーキ(サンスター)	10,900	1			

3

F-19-20

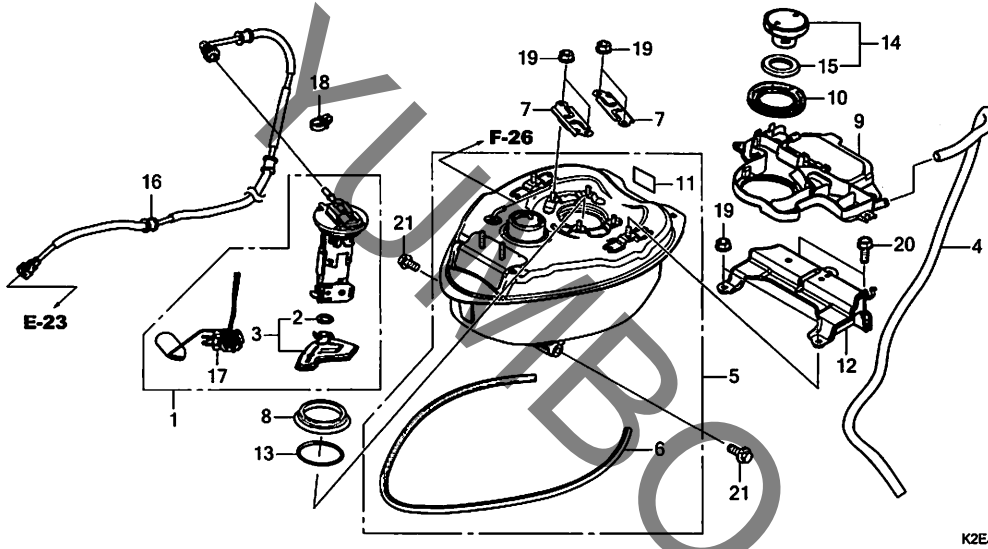
リヤホイール



見出 番号	部品番号	部品名	希望使用個数		適用号機		タイプ
			小 売 価	CT 125A P	初号機	終号機	
18	44301-K01-900	アクスル,フロントホイール	1,200	1			
19	90105-KGH-900	ホルト,ブレーキディスク 8X24	215	4			
20	90128-KFM-900	ホルト,スタット 8X19.5	210	4			
21	90306-K0G-901	ナット,U 12MM	340	1			
22	90309-KPH-971	ナット,U 8MM(フジセイミツ)	175	4			
23	90501-K0G-900	ワッシャー,リヤアクスル	205	2			
24	90559-K0G-900	プレート,スイングアームサイト	920	2			
25	90753-051-003	オイルシール 26X37X6(アライ)	370	1			
	90753-051-005	オイルシール 26X37X6(NOK)	550	1			
26	91051-K35-V04	ベアリング,ラジアルボール 6203UU (FAG)	820	1			
27	91053-K03-H01	ベアリング,ラジアルボール (6301U L)(NTN)	880	2			
	91053-K03-H02	ベアリング,ラジアルボール (6301U L)(FAG)	880	2			
	91053-K03-N41	ベアリング,ラジアルボール (6301U L)(SKF)	880	2			
	91055-KVS-F01	ベアリング,ラジアルボール (6301U L)(フジコシ)	850	2			
	91055-KVS-F02	ベアリング,ラジアルボール (6301U L)(NSK)	850	2			
28	91251-KGH-902	ダストシール 27X40X4.5(NOK)	400	1			

F-21

フューエルタンク / フューエルポンプ



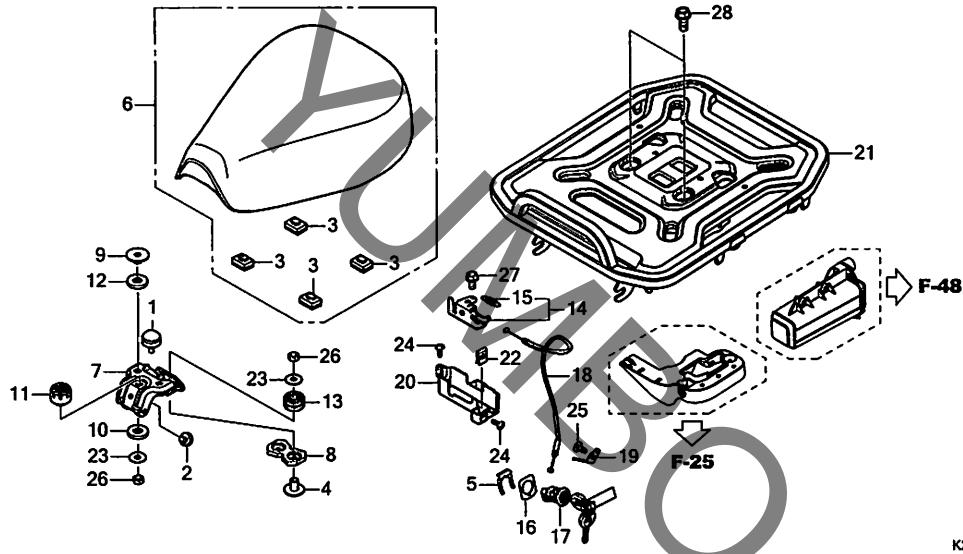
見出番号	LON	(関連見出番号) 整備項目	FRT
1		(8,13) ポンプ ASSY., フューエル	0.7
3	310120	ポンプ ASSY., フューエル	0.7
		(2)	
	3101C7	フィルター, フューエル	0.8
5	310100	タンク, フューエル	1.4
12	4131Y8	フラグレット, シートキャッチ	0.5
16	310162	ホース, フューエルフィード	1.6
17	617105	フューエルタンクセンディングユニット	0.8

見出番号	部品番号	部品名	希望使用個数		適用号機		タイプ
			小売価格	CT 125A P	初号機	終号機	
1	16700-K2E-T01	ポンプユニットASSY., フューエル (ミツバ)	18,400	1			
2	16706-KVB-S51	Oリング (P7)	330	1			
3	16707-KZV-T01	フィルターセット	4,940	1			
4	17417-K2E-T00	チューブ, フューエルドレン	860	1			
5	17500-K2E-J10ZB	タンクASSY., フューエル *R354* ローイングレット	17,000	1			
	17500-K2E-J10ZC	*NHB89M* マットアーマードシルバメタリック	17,000	1			
	17500-K2E-J10ZD	*GY157P* パールオーガニックグリーン	17,000	1			
6	17511-K2E-T00	ラバー, フューエルタンク	1,350	1			
7	17517-GGL-J00	リテーナー, フューエルポンプ	340	2			
8	17518-GHB-601	シール, タスト(オオツカホリテック)	880	1			
9	17525-K2E-T00	トレイ, フューエル	1,620	1			
10	17527-KZR-600	ラバー, フューエルシール	440	1			
11	17528-KCZ-930	テープ B, タンクガード	240	1			
12	17535-K2E-T00	フレート, シートマウンティング	1,520	1			
13	17572-GHB-601	Oリング, フューエルポンプ (フライ)	560	1			
14	17620-K01-902	キャップ COMP., フューエルフィルター	2,110	1			
15	17632-383-832	ハツキン, フューエルフィルターキャップ	360	1			
16	17650-K2E-J11	ホースCOMP., フューエルフィード	4,600	1			
17	37800-K2E-T01	フューエルユニット(ニツポンセイキ)	3,900	1			
18	90682-735-A01	クリップ, ワイヤハーネス	90	1			
19	94050-06000	ナット, フランジ 6MM	35	6			
20	95701-06016-08	ボルト, フランジ 6X16	35	2			
21	95701-08020-08	ボルト, フランジ 8X20	35	2			



F-23

シート / ラギジキャリア

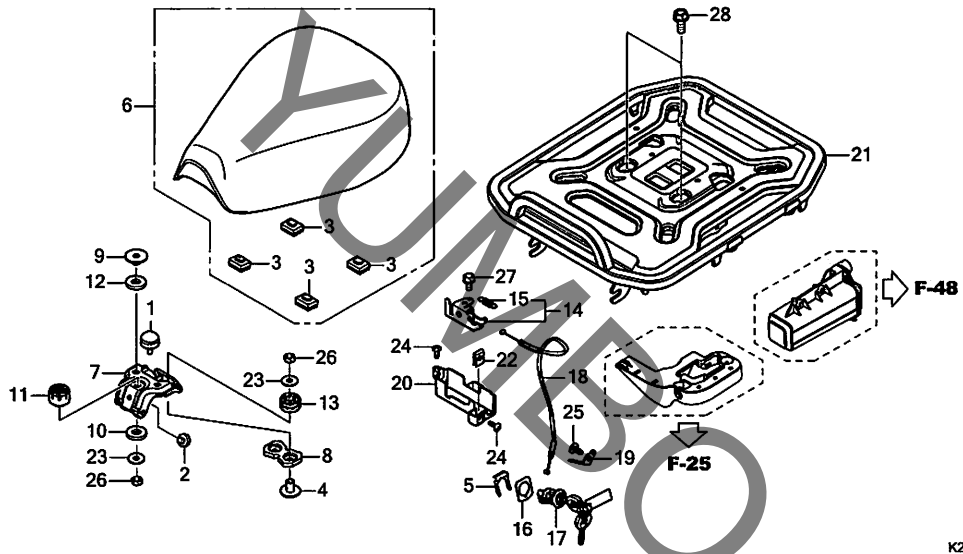


見出番号	LON	(関連見出番号) 整備項目	FRT
6	413150	シート	0.1
7	4131P0	ヒンジ, シート	0.1
14	4131E8	キャッチ, シート : リヤ側	0.5
17	4131F2	キー, シートロック	0.6
18	811175	ケーブル, シートロック	1.1
21	4101H6	キャリア, ラギジ : リヤ	0.4

見出番号	部品番号	部品名	希望使用個数		適用号機		タイプ
			小売価格	CT 125A P	初号機	終号機	
1	17513-K67-900	ラバ -, フUELタンクストツパ*	150	1			
2	50352-GS6-000	ラバ -, リンクストツパ*	150	1			
3	50524-K2E-J10	ラバ -, シートマウンテイング*	165	4			
4	61105-MFN-D00	カラー	275	2			
5	75581-MGP-D60	プレート, ロツクキーセツテイング*	250	1			
6	77100-K2E-J11ZA	シートCOMP., シングル *TYPE1*	11,000	1			
7	77110-K2E-J10	ヒンジ COMP., シート	2,800	1			
8	77116-K88-J40	ラバ -, シートヒンジ	270	1			
9	77201-K84-900	カラー, シートマウンテイング*	230	2			
10	77206-K2W-J10	ワツシヤ-B, ラバ -	115	2			
11	77206-KEV-940	ラバ -, シートクツシヨソ	210	1			
12	77207-GN5-910	ラバ -B, シートマウンテイング*	120	2			
13	77208-KW7-900	ラバ -B, シートマウンテイング*	185	2			
14	77220-K2E-T00	ロツクCOMP., シート	1,750	1			
15	77223-K76-T60	スプ リンク*, シートキャツチ	165	1			
16	77236-K0F-T00	ワツシヤ-, シートロツク	115	1			
17	77239-K2E-T02	キー, シートロツク (WAVE)	5,350	1			
18	77240-K2E-T01	ケーブルCOMP., シートロツク	950	1			
19	77241-K2E-T00	ステー, シートロツクキー	310	1			
20	77244-K2E-T00	カバー, シートキャツチ	560	1			
21	81200-K2E-J10ZA	キャリア-, ラギジ *NH1*	21,000	1			
	81200-K2E-J10ZB	*GY157P*ハールオーガニツク* リーン	21,000	1			
22	90302-KW-A00	ナツト, スプ リンク* 4MM	165	1			

F-23

シート / ラギジキャリアー



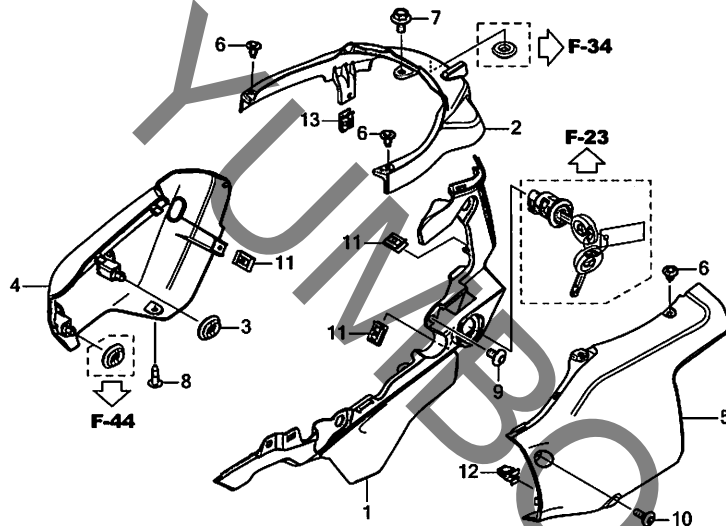
K2EJF2300

見出 番号	部品番号	部品名	希望 小売 価格	使用個 数 CT 125A P	適用号機		タイプ
					初号機	終号機	
23	90525-030-000	ワッシャー-B, ハンドルホルダーセッティング	175	4			
24	93903-24310	スクリーン, タッピンク 4X12	25	2			
25	93903-35210	スクリーン, タッピンク 5X12	25	1			
26	94001-06000-0S	ナット, 6カク 6MM	30	4			
27	95701-06012-08	ボルト, フランジ 6X12	35	1			
28	95701-08018-00	ボルト, フランジ 8X18	40	2			

3

F-23-10

ボディカバー



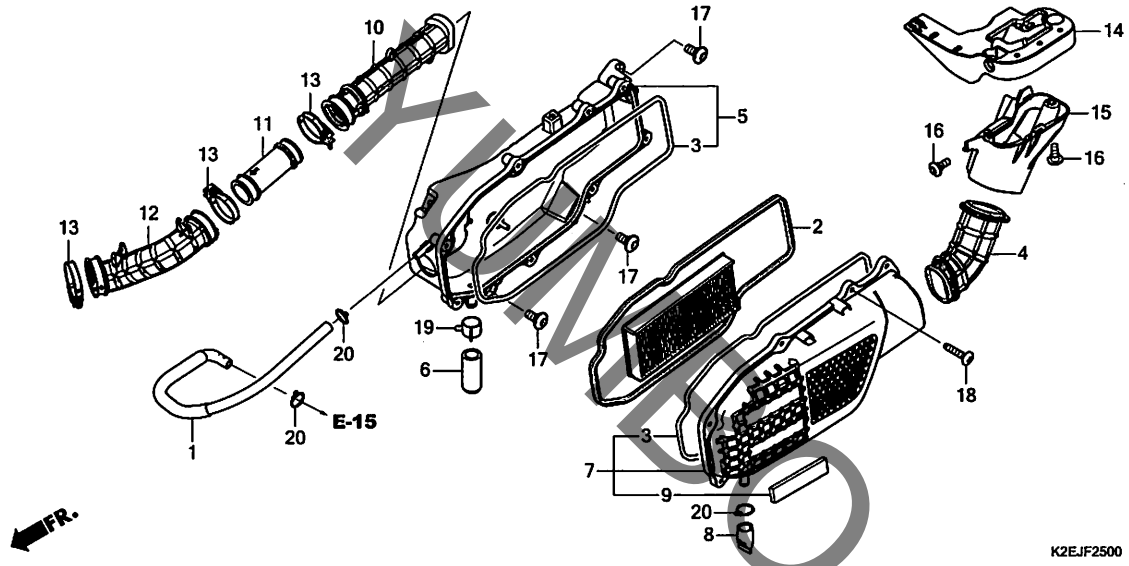
K2EJF2310

見出番号	LON	(関連見出番号) 整備項目	FRT
1	4111H8	カバー, サイド : レフト	0.6
2	4131J8	カバー, リヤセンター	0.4
4	4131J0	カバー, ボディ : ライト	0.1
5	312102	カバー, エアクリナーケース	0.2

見出番号	部品番号	部品名	希望使用個数		適用号機		タイプ
			小売価格	CT 125A P	初号機	終号機	
1	64370-K2E-J10ZB	カバー, L. サイド *R354* グローイングレット	4,540	1			
	64370-K2E-J10ZC	*NHB89M* マットアーマードシルバメタリック	4,540	1			
	64370-K2E-J10ZD	*GY157P* パールオーガニックグリー	4,540	1			
2	80160-K2E-T00ZB	カバー, リヤセンター *R354* グローイングレット	1,740	1			
	80160-K2E-T00ZC	*GY157P* パールオーガニックグリー	1,740	1			
	80160-K2E-T00ZE	*NHB89M* マットアーマードシルバメタリック	1,740	1			
3	83551-GE2-000	グローメット, エアクリナーケース	245	1			
4	83600-K2E-J10ZB	リットセット, R. ボディカバー (WL) *TYPE1*	3,600	1			
	83600-K2E-T00ZA	*TYPE3*	3,600	1			
	83600-K2E-T00ZC	*TYPE1*	3,600	1			
5	83650-K2E-J10ZB	カバーニツジセット, エアクリナー (WL) *TYPE1*	3,350	1			
	83650-K2E-T00ZA	*TYPE3*	3,350	1			
	83650-K2E-T00ZC	*TYPE1*	3,350	1			
6	90116-K0A-E11	リット, フッシ 6MM	95	3			
7	90116-KVB-900	ホルト, フランジ 6MM	155	1			
8	90116-SP0-003	クリップ, バンパースール	135	1			
9	90132-KPP-T00	スクリュー, バン 6X10	120	1			
10	90132-MJE-D40	スクリュー, バン 5X14	145	1			
11	90302-KWW-A00	ナット, スプリング 4MM	165	3			
12	90666-K59-A11	クリップ, スナツフ フィツテイング (PO)	100	1			
13	90677-KAN-T00	ナット, クリツフ 5MM	215	1			

F-25

エアークリーナー



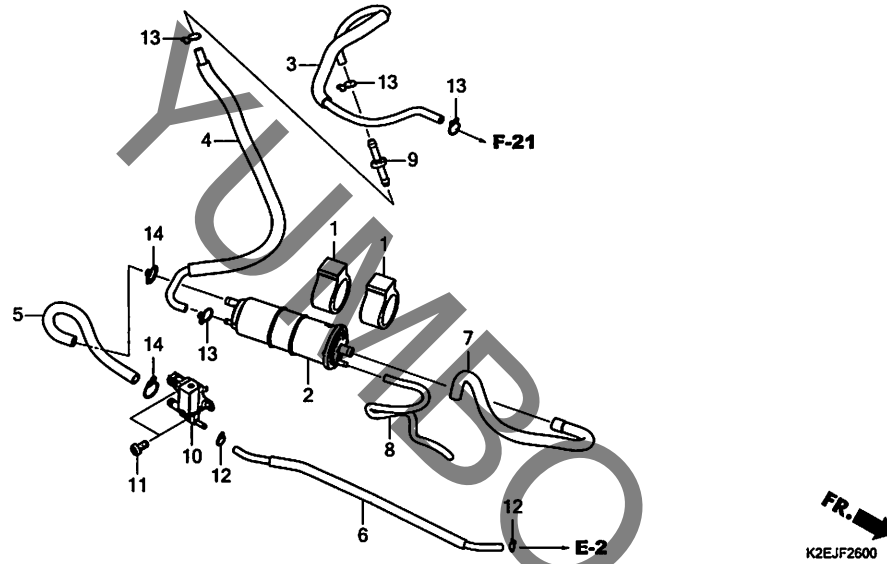
見出番号	LON	(関連見出番号) 整備項目	FRT
2		(3)	
	312105	エレメント,エアークリーナー	0.3
4	312125	ダクト,エアークリーナー	0.3
5	3121A5	ケース,エアークリーナー	0.7
7	3121L7	カバー,エアークリーナー	0.3
10	3121B8	チューブ,エアークリーナーコネクティング :リヤ	0.7
12		(11)	
	3121B7	チューブ,エアークリーナーコネクティング :フロント	0.4
	3121B9	チューブ,エアークリーナーコネクティング :1台分	0.7
14		(15)	
	3121N6	カバー,エアークリーナーダクト	0.1

見出番号	部品番号	部品名	希望使用個数		適用号機		タイプ
			小売価格	CT 125A P	初号機	終号機	
1	15761-K2E-T10	チューブ,ブリーザー	1,150	1			
2	17210-K2E-T00	エレメントCOMP.,エアークリーナー	1,980	1			
3	17213-K2E-T00	シール,エアークリーナー	540	2			
4	17215-K2E-T00	ダクト,エアークリーナー	2,400	1			
5	17225-K2E-T00	ケースサブ ASSY.,エアークリーナー	2,920	1			
6	17227-KPK-900	チューブ,ヒートニール 11X15X35	260	1			
7	17235-K2E-T00	カバーサブ ASSY.,エアークリーナー	3,410	1			
8	17236-KVB-900	ブラケット,エアークリーナーダクト	115	1			
9	17245-K2E-T00	ラバー,ガニツシユ	360	2			
10	17253-K2E-T10	チューブ A,エアークリーナーコネクティング	1,600	1			
11	17254-K2E-T00	ジョイント,コネクティングチューブ	650	1			
12	17255-K2E-J10	チューブ B,エアークリーナーコネクティング	1,600	1			
13	17256-K2E-T10	バンド,エアークリーナーコネクティング	370	3			
14	17285-K2E-T10ZA	キャップ,エアークリーナーダクト					
	NH1	ブラケット	2,200	1			
	17285-K2E-T10ZB	*GY157P*パールオーガニックリソ	2,200	1			
15	17295-K2E-T10ZA	ケース,エアークリーナーダクト					
	NH1	ブラケット	1,890	1			
	17295-K2E-T10ZB	*GY157P*パールオーガニックリソ	1,890	1			
16	90114-KPB-750	スクリーン,スペシヤル 5X14	175	2			
17	90133-KPP-T00	スクリーン,パソ 6X14	120	3			
18	93903-25580	スクリーン,タツビソク 5X25	30	8			
19	95002-41300-08	クリップ,チューブ (D13)	70	1			
20	95002-80000	クリップ,チューブ (C12)	30	3			

3

F-26

キャニスター



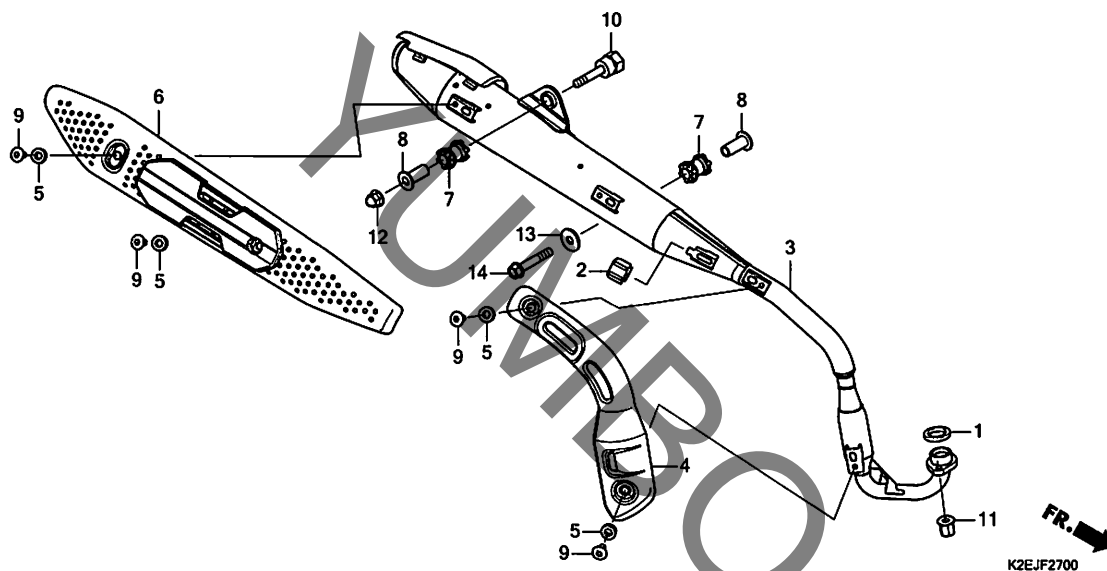
見出 番号	LON	(関連見出番号) 整備項目	FRT
2	3141A4	キャニスター	0.3
10	3141A9	ハルブ,ハージコントロール	0.3

見出 番号	部品番号	部品名	希望使用個数		適用号機		タイプ
			小 価 格	CT 125A P	初号機	終号機	
1	17311-GFM-K00	ラバー,キャニスターマウンティング	490	2			
2	17410-GFM-K01	キャニスターCOMP.	2,580	1			
3	17411-K2E-J10	チューブ A,チャージ	1,410	1			
4	17412-K2E-J10	チューブ B,チャージ	1,460	1			
5	17413-K2E-T00	チューブ A,ハージ	830	1			
6	17414-K2E-J10	チューブ B,ハージ	870	1			
7	17415-K2E-T00	チューブ,エア	1,030	1			
8	17416-K2E-T00	チューブ,トレン	960	1			
9	17561-K98-E00	ジョイント,フューエルチューブ	240	1			
10	36162-K48-A01	ハルブ,ハージコントロールソレノイド	4,480	1			
11	93500-05010-0H	スクリュー,ハッシュ 5X10	25	2			
12	95002-02070	クリップ,チューブ (B7)	30	2			
13	95002-02080	クリップ,チューブ (B8)	30	4			
14	95002-02130	クリップ,チューブ (B12.5)	35	2			

3

F-27

エキゾーストマフラー



見出番号	LON	(関連見出番号) 整備項目	FRT
1	3131B4	ガスケット,エキゾーストパイプ	0.3
3	313120	マフラー	0.3
4	3131N1	フロテクター-A, マフラー	0.1
6	3131N2	フロテクター-B, マフラー	0.1

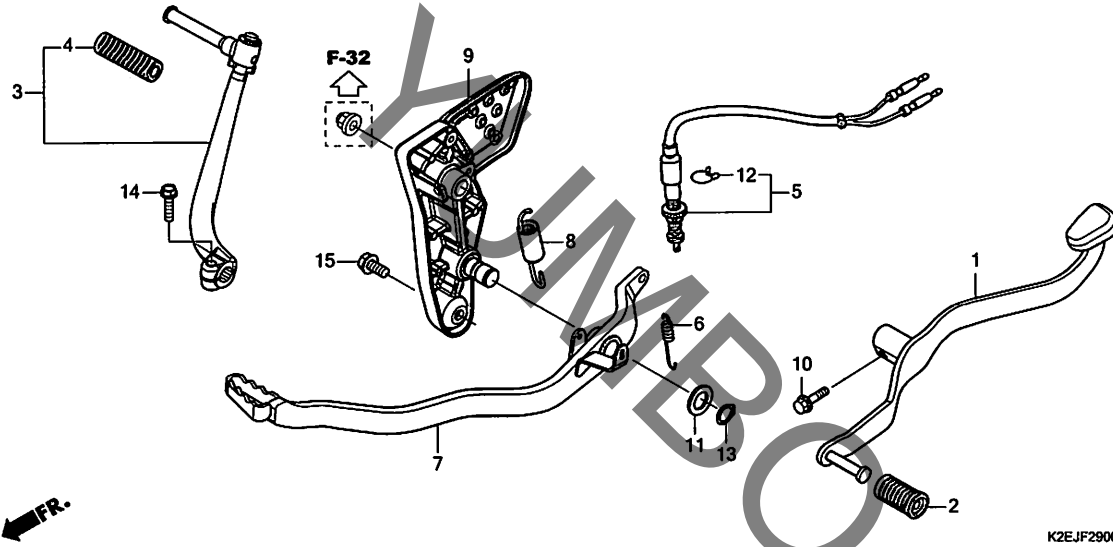
見出 部品番号 部品名 希望使用個数 適用号機

見出番号	部品番号	部品名	小売価格	CT 125A P	適用号機	機	タイプ
					初号機	終号機	
1	18291-GE2-920	ガスケット,エキゾーストパイプ	430	1			
2	18293-MCA-A20	ラバー,フロテクターパッキン	150	1			
3	18300-K2E-J10	マフラーCOMP.,エキゾースト	57,500	1			
4	18325-K2E-T00	カバー,エキゾーストパイプ	3,990	1			
5	18345-MBT-610	ラバー,フロテクターマウンティング	150	4			
6	18350-K2E-J00	カバーCOMP.,マフラー	9,950	1			
7	18421-K26-B00	ラバー,マフラーマウンティング	290	2			
8	18422-K26-900	カラー,マフラーマウンティング	310	2			
9	90113-GFP-B00	スクリーン,パッド 6X12	130	4			
10	90165-K2E-T00	ボルト,アダプター 8MM	880	1			
11	90301-KWB-600	ナット,フランジ 8MM	225	2			
12	90443-KTM-970	ナット,キャップ 8MM	390	1			
13	94103-08700	ワッシャー,フレイム 8MM	25	1			
14	95701-08045-07	ボルト,フランジ 8X45	50	1			

3

F-29

ペダル / キックスターアーム



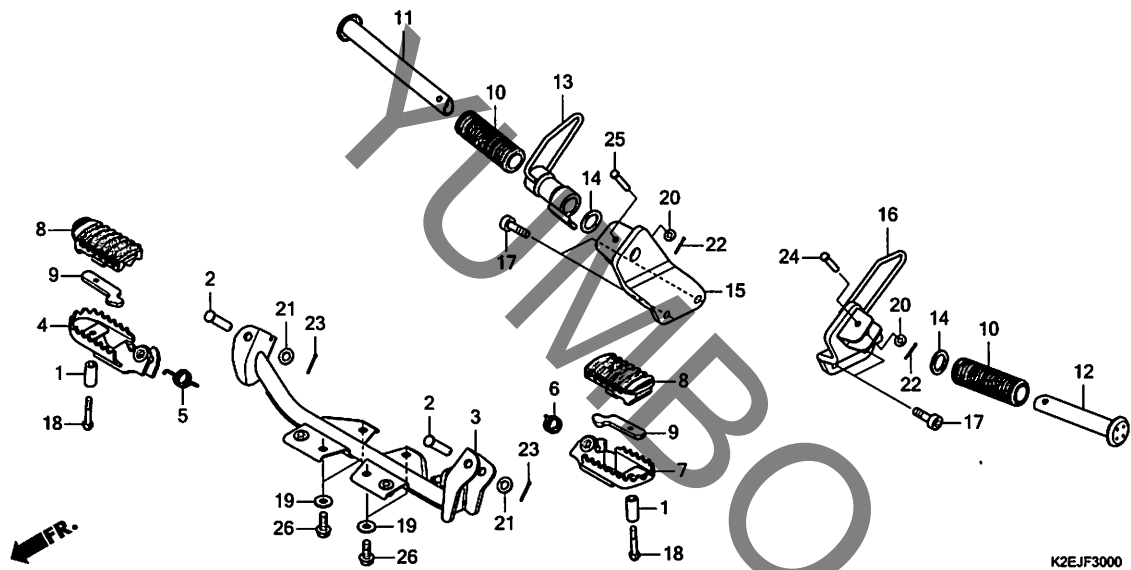
見出 番号	LON	(関連見出番号) 整備項目	FRT
1	4101A1	ペダル,キヤーチェンジ	0.1
3	112107	アーム,キックスター	0.1
5	6151B5	スイッチ,リヤーストップ :ペダル側	0.3
7	810160	ペダル,リヤブレーキ	0.3
9	4101N5	ブラケット,ヒョット :ライト	0.3
	4101W1	ブラケット,ヒョット :両側	0.3

見出 番号	部品番号	部品名	希望 小売 価格	使用 個数 CT 125A P	適用号機 初号機 終号機	タイプ
1	24701-K2E-J10	ペダルCOMP.,キヤーチェンジ	3,060	1		
2	24781-KR3-770	ラバー,キヤーチェンジペダル	210	1		
3	28300-K2E-J10	アームASSY.,キックスター	4,740	1		
4	28311-KZV-T00	ラバー,キックスター	170	1		
5	35350-KWW-642	スイッチASSY.,リヤーストップ	820	1		
6	35357-KBA-900	スプリング,ストップスイッチ	220	1		
7	46500-K2E-T00	ペダルCOMP.,ブレーキ	3,500	1		
8	46513-KPP-900	スプリングASSY.,ブレーキペダル	310	1		
9	50650-K2E-T00	カバー,R.ヒョット	4,350	1		
10	90010-ML0-720	ホルト,フランジ 6X20	130	1		
11	90557-230-000	ワッシャー 15.2X25	175	1		
12	90601-KAF-003	クリップ,スイッチカバー	115	1		
13	94511-15000	サークリップ,エキスターナル 15MM	30	1		
14	95701-06025-07	ホルト,フランジ 6X25	40	1		
15	95701-08016-00	ホルト,フランジ 8X16	40	1		

3

F-30

ステップ



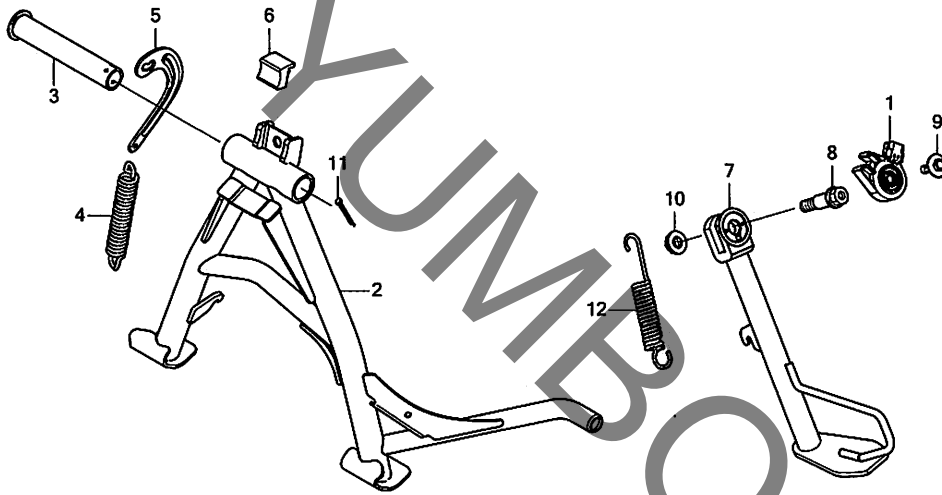
見出番号	LON	(関連見出番号) 整備項目	FRT
3	410145	ハ-,ステップ	0.5
4	4101C6	ハ-,メインステップ : ライト	0.1
7	4101C5	ハ-,メインステップ : レフト	0.1
	4101J1	ハ-,メインステップ : 両側	0.2
8	4101D3	ラハ-,ステップ : レフト	0.1
	4101D4	ラハ-,ステップ : ライト	0.1
	4101L8	ラハ-,ステップ : 両側	0.1
10	4101DX	ラハ-,ヒ°リオンステップ : レフト	0.1
	4101DY	ラハ-,ヒ°リオンステップ : ライト	0.1
	4101DZ	ラハ-,ヒ°リオンステップ : 両側	0.2
11	4101C8	ハ-,ヒ°リオンステップ : ライト	0.1
12	4101C7	ハ-,ヒ°リオンステップ : レフト	0.1
	4101P4	ハ-,ヒ°リオンステップ : 両側	0.2
15	4101D0	プレート, ヒ°リオンステップ : ライト	0.1
16	4101C9	プレート, ヒ°リオンステップ : レフト	0.1
	4101K4	プレート, ヒ°リオンステップ : 両側	0.2

見出番号	部品番号	部品名	希望使用個数		適用号機		タイプ
			小売価格	CT 125A P	初号機	終号機	
1	50602-K0A-J30	カラ-,ステップ° ロア-	370	2			
2	50603-KZZ-900	ピン,ステップ° ジョイント	215	2			
3	50610-K2E-J10	ハ-COMP.,ステップ°	4,400	1			
4	50616-K2E-T00	ステップ° COMP., R.	1,960	1			
5	50617-K87-A00	スプリング°, R.ステップ° リターン	220	1			
6	50618-K87-A00	スプリング°, L.ステップ° リターン	220	1			
7	50626-K2E-T00	ステップ° COMP., L.	1,960	1			
8	50661-K2E-T00	ラハ-,ステップ°	700	2			
9	50662-K87-A00	プレート,ステップ° ラハ-セツティング°	360	2			
10	50710-KTE-910	ラハ-,ヒ°リオンステップ°	520	2			
11	50711-K2E-J00	ハ-, R.ヒ°リオンステップ°	560	1			
12	50712-K2E-J00	ハ-, L.ヒ°リオンステップ°	400	1			
13	50713-K2E-J00	カラ-,ヒ°リオンステップ° (R.)	1,080	1			
14	50714-KBA-930	プレート,ヒ°リオンステップ° サイト	145	2			
15	50715-K2E-J00	ホルダ-, R.ヒ°リオンステップ°	6,400	1			
16	50716-K2E-J00	ホルダ-, L.ヒ°リオンステップ°	7,100	1			
17	90114-MKN-D50	ホルト,ソケット 8X28	210	4			
18	90118-K2E-T00	ホルト,キャップ 6X35	250	2			
19	90526-K87-A00	ワッシャー 8.5X20	155	4			
20	94101-06000	ワッシャー,フレイム 6MM	25	2			
21	94102-10000	ワッシャー,フレイム 10MM	30	2			
22	94201-16150	ピン,スプリット 1.6X15	25	2			
23	94201-20180	ピン,スプリット 2.0X18	25	2			
24	95015-81000	ピンA,ヒ°リオンステップ°	100	1			
25	95015-82000	ピンB,ヒ°リオンステップ°	105	1			
26	95701-08020-00	ホルト,フランジ 8X20	40	4			



F-31

スタンド



FR.

K2EJF3100

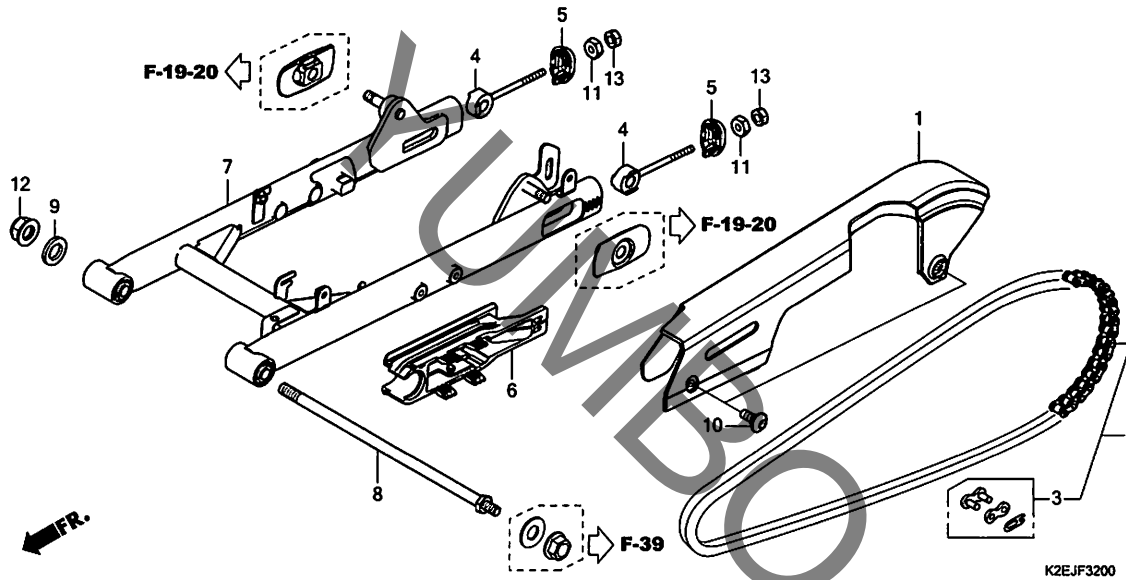
見出番号	LON	(関連見出番号) 整備項目	FRT
1	615195	スイッチ, サイドスタンド	0.2
2		(3)	
	410175	スタンド, メイン	0.5
4		(5)	
	410176	スプリング, メインスタンド	0.2
7	410180	バー, サイドスタンド	0.2
12	410182	スプリング, サイドスタンド	0.1

見出番号	部品番号	部品名	希望使用個数		適用号機		タイプ
			小売価格	CT 125A P	初号機	終号機	
1	35700-K0J-N01	スイッチASSY., サイドスタンド (アルプスアルパイン)	3,400	1			
	35700-K1A-N01	スイッチASSY., サイドスタンド (ハナソニック)	3,150	1			
2	50500-K2E-J10	スタンドCOMP., メイン	7,500	1			
3	50512-KYZ-910	シャフト, メインスタンド	620	1			
4	50520-K0G-900	スプリング, メインスタンド	260	1			
5	50523-K0G-900	フック, メインスタンドスプリング	350	1			
6	50524-397-000	ワッシャー, スタンドストツハ	260	1			
7	50530-K2E-J10	バーCOMP., サイドスタンド	3,530	1			
8	90108-KZL-860	ボルト, サイドスタンドヒョット	210	1			
9	90132-KYJ-960	ボルト, スペシャル 6X16	120	1			
10	90203-KVB-900	ナット, サイドスタンド	195	1			
11	94201-30300	ピン, スプリット 3.0X30	30	1			
12	95014-72102	スプリング A, サイドスタンド	110	1			

3

F-32

スウィングアーム / チェンケース



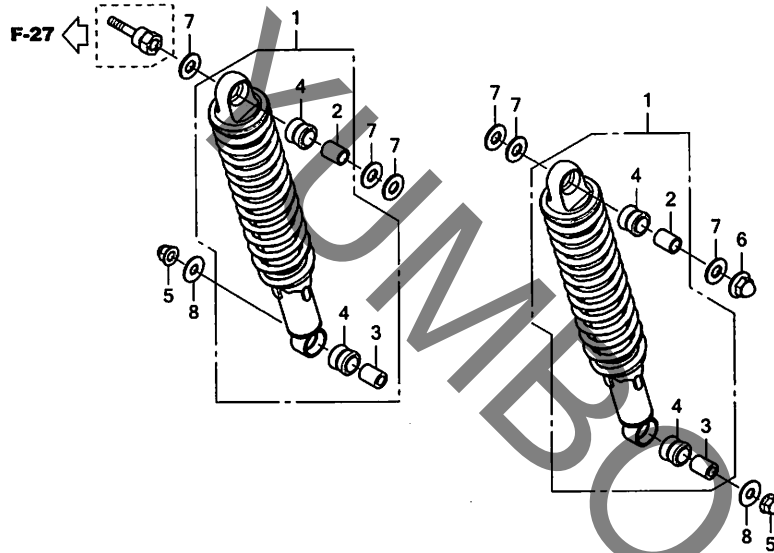
見出番号	LON	(関連見出番号) 整備項目	FRT
1	410195	ケース, トライブチェーン	0.1
2	213165	チェーン, トライブ	0.2
6	4101E5	スライダー, チェーン	0.6
7	5121B0	スウィングアームアッセンブリー	1.0

見出番号	部品番号	部品名	希望小売価格	使用個数	適用号機		タイプ
					CT 125A P	初号機 終号機	
1	40510-K2E-T00	ケース, トライブチェーン	2,700	1			
2	40530-K2E-T01	チェーン, トライブ (ダイトー)					
3	40531-KTA-911	ジョイント, トライブチェーン (ダイトー) (DID428HDS3-108RB)	3,180	1			
4	40543-K0G-900	アシスタントCOMP., チェーン	450	1			
5	40546-K0G-900	キャップ, スウィングアームエンド	820	2			
			400	2			
6	52170-K0G-900	スライダー, チェーン	3,140	1			
7	52200-K2E-J10ZB	スウィングアームサブ ASSY., リヤ *R354*.....クローイングレット	22,400	1			
	52200-K2E-J10ZC	*NHB89M*					
		マットアーマートシルバメタリック	22,400	1			
	52200-K2E-J10ZD	*GY157P*パールオーガニックリール	22,400	1			
8	90121-K2E-T00	ホルト, スウィングアームヒット	2,550	1			
9	90122-KWB-600	ワッシャー, ヒットホルト	155	1			
10	90133-KPP-T00	スクリーン, パン 6X14	120	2			
11	90302-KZV-J00	ナット, スペシャル 6MM	130	2			
12	90306-KWN-701	ナット, U 12MM	350	1			
13	94001-06000-0S	ナット, 6カク 6MM	30	2			

3

F-33

リヤークッション



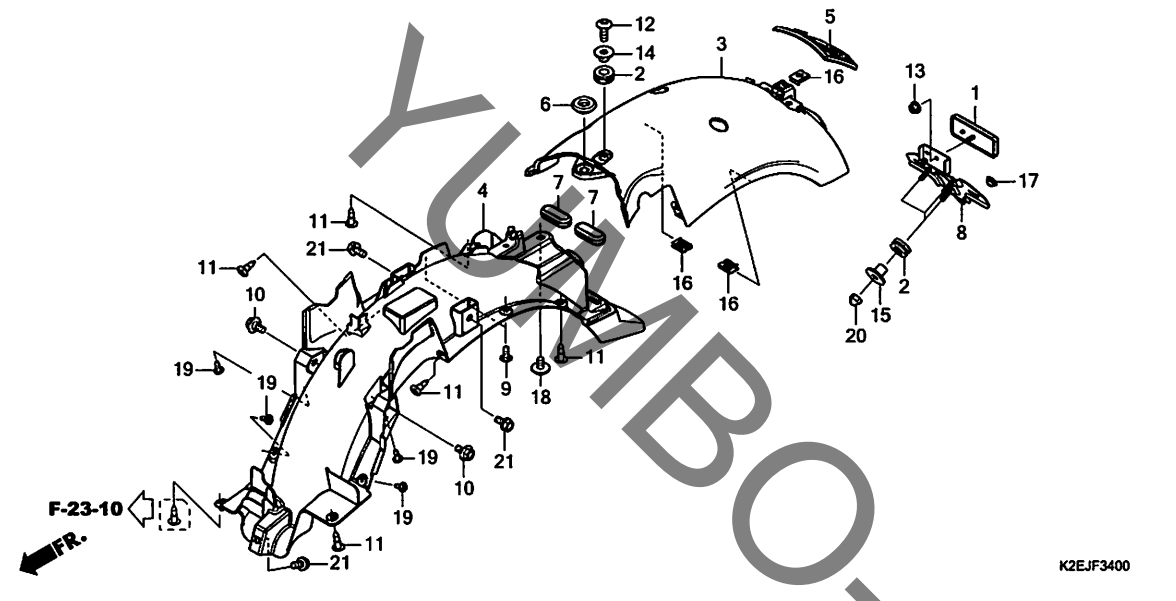
見出番号	LON	(関連見出番号) 整備項目	FRT
1	5121B6	クッションASSY.,リヤ :左側	0.1
	5121B7	クッションASSY.,リヤ :右側	0.3
	5121B8	クッションASSY.,リヤ :両側	0.4

見出番号	部品番号	部品名	希望小売価格	使用個数	適用号機	機	タイプ
				CT 125A P	初号機	終号機	
1	52400-K2E-T11	クッションASSY.,リヤ(シヨウワ).....	16,400	2			
2	52486-056-000	カラ-リヤークッションラバ°-フ°ツシユ...	145	2			
3	52486-KBW-901	カラ-,ラバ°-フ°ツシユ.....	290	2			
4	52489-399-601	フ°ツシユ,アツパ°-ラバ°-(シヨウワ)...	260	4			
5	90201-HA0-000	ナツト,キヤツプ° 10MM.....	310	2			
6	90345-K2E-T00	ナツト,フランジ°キヤツプ° 12MM.....	160	1			
7	90440-GT4-970	ワツシヤ-,フ°レイ 12MM.....	200	6			
8	90502-K0G-900	ワツシヤ- 10.5X26X1.6.....	225	2			

3

F-34

リヤーフエンダー



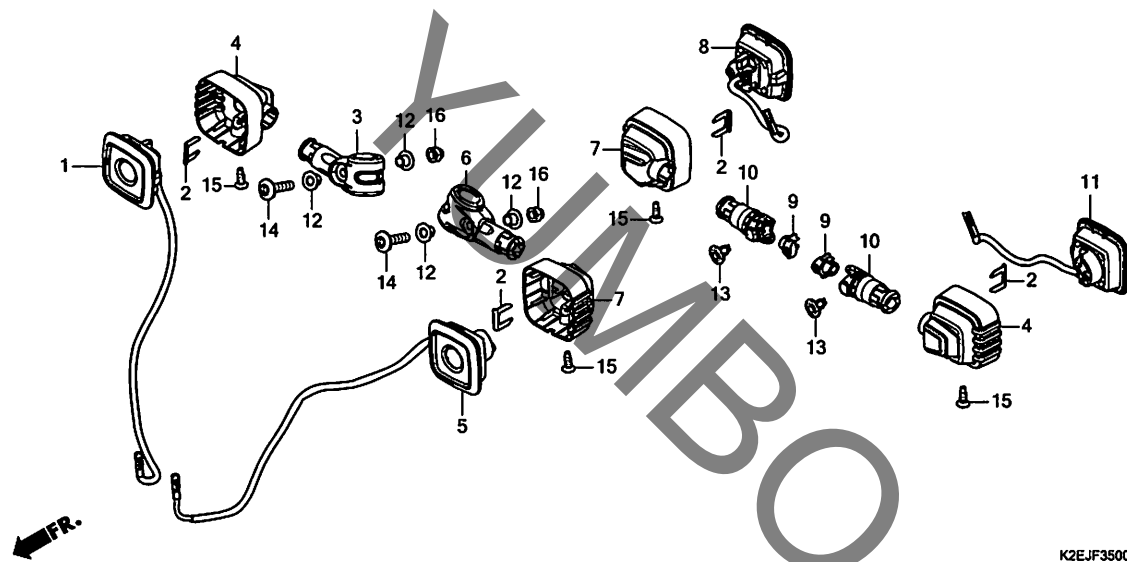
見出 番号	LON	(関連見出番号) 整備項目	FRT
3	413105	フェンダー-A,リヤー	0.7
4	4131N4	フェンダー-,インナー:リヤー	1.5
8	4131K7	ブラケット,ナンバープレート	0.1

見出 番号	部品番号	部品名	希望 使用個数 適用号機		タイプ
			小 価 格	CT 125A P	
1	33741-KWN-901	リフレクター,リフレックス(スタンレー).....	1,090	1	
2	64312-KW-640	グロメット,メインバルブカバー.....	150	4	
3	80100-K2E-T00ZB	フェンダー-,リヤー			
		R354.....グロメット"レッド"	7,600	1	
	80100-K2E-T00ZC	*GY157P*バルブ"ルオーガ"ニッケル"リ"	7,600	1	
	80100-K2E-T00ZE	*NHB89M* マウント"マート"シルバー"メタリック"	7,600	1	
4	80102-K2E-T00	フェンダー-,インナー.....	5,100	1	
5	80150-K2E-T00	バルブ-,テールライトカバー.....	480	1	
6	83551-376-000	グロメット,サイドバルブ.....	320	1	
7	83601-MB0-000	グロメットA,サイドバルブ.....	270	2	
8	84701-K2E-J10	ブラケット,ナンバープレート.....	2,050	1	
9	90115-KW7-900	スクリーン,バルブ"スハ"シヤルセツテイソク"	120	2	
10	90116-KVB-900	ホルト,フランジ 6MM.....	155	2	
11	90116-SP0-003	クリップ,バルブ"シール".....	135	5	
12	90130-K26-900	スクリーン,バルブ 6X18.....	115	1	
13	90301-KWN-901	ナット,U 5MM.....	165	1	
14	90501-KOF-T00	カラー,テールライト.....	210	1	
15	90502-K2E-T00	カラー,シートマウンテイソク".....	250	3	
16	90677-KAN-T00	ナット,クリップ 5MM.....	215	3	
17	90852-446-630	ブラケット,ホル.....	180	1	
18	93404-06012-00	ホルトワッシャ 6X12.....	35	1	
19	93903-24380	スクリーン,タツビソク 4X12.....	25	4	
20	94021-06000-0S	ナット,キヤツツ 6MM.....	40	3	
21	95701-06012-08	ホルト,フランジ 6X12.....	35	3	

3

F-35

ウインカー

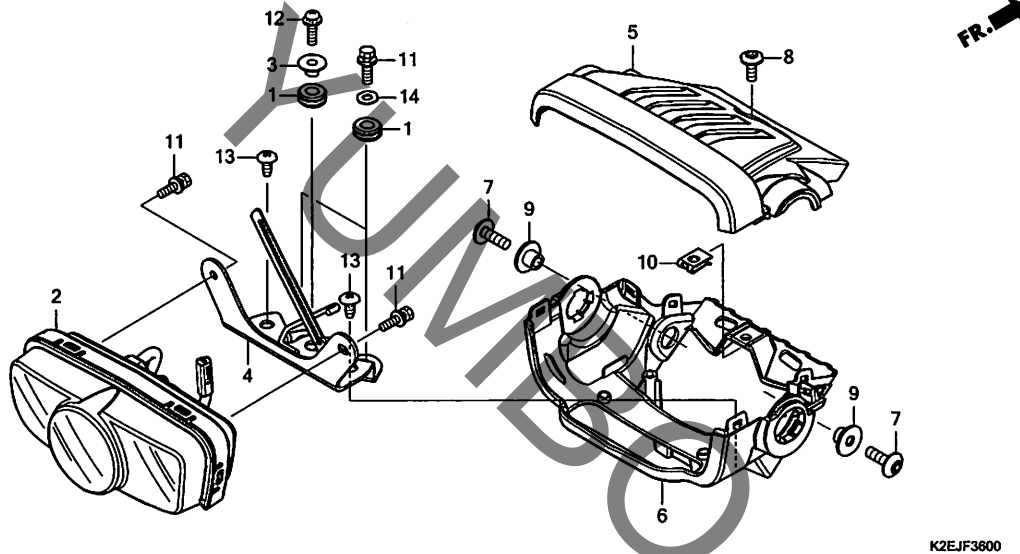


見出番号	LON	(関連見出番号) 整備項目	FRT
1	6161C4	(4) ウインカー : ライトフロント	0.3
5	6161C3	(7) ウインカー : レフトフロント	0.3
	6161C5	ウインカー : フロント両側	0.5
8	6161C7	(7) ウインカー : ライトリヤ	0.6
11	6161C6	(4) ウインカー : レフトリヤ	0.6
	6161C8	ウインカー : リヤ両側	0.7

見出番号	部品番号	部品名	希望使用個数		適用号機		タイプ
			小売価格	CT 125A P	初号機	終号機	
1	33400-K2E-T01	ウインカーユニット, R. フロント(ミツバ) ..	7,800	1			
2	33411-K87-A30	スプリング, ウインカー	140	4			
3	33412-K2E-T00	ラバー, R. フロントウインカー	700	1			
4	33413-K2E-T00	カバー-A, ウインカー	640				
		(R. フロント/L. リヤ)		2			
5	33450-K2E-T01	ウインカーユニット, L. フロント(ミツバ) ..	7,800	1			
6	33452-K2E-T00	ラバー, L. フロントウインカー	700	1			
7	33453-K2E-T00	カバー-B, ウインカー	640				
		(L. フロント/R. リヤ)		2			
8	33600-K2E-T01	ウインカーユニット, R. リヤ(ミツバ) ...	7,800	1			
9	33609-K87-A30	ホルダー, ウインカー	100	2			
10	33612-K2E-T00	ラバー, リヤウインカーマウンティング ..	470	2			
11	33650-K2E-T01	ウインカーユニット, L. リヤ(ミツバ) ...	7,800	1			
12	80202-K2E-T00	カラー 5X5.3	110	4			
13	90116-K0A-E11	リベット, ツシム 6MM	95	2			
14	90133-K2E-T00	スクリーン, パン 5X20	165	2			
15	93902-34380	スクリーン, タツビ 4X12	25	4			
16	94021-05070-0S	ナット, キヤップ 5MM	30	2			

F-36

テールライト



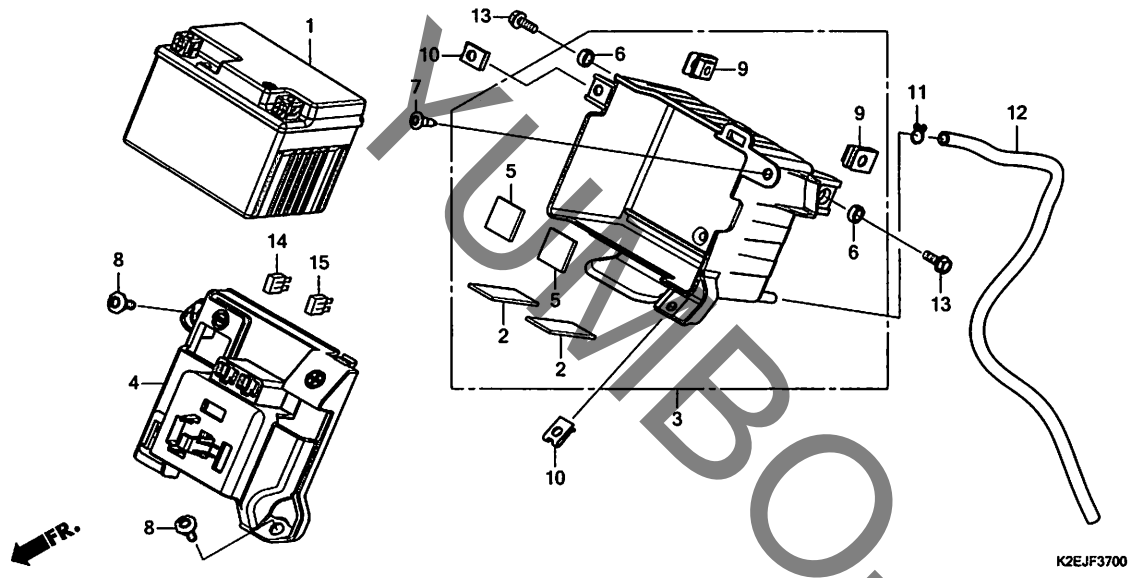
見出番号	LON	(関連見出番号) 整備項目	FRT
2	6161D5	テールライトユニット	0.5
5	6161DC	カバー, テールライト : アツパ	0.4
6	6161AD	カバー, テールライト : アンダ	0.7
	6161S5	カバー, テールライト : 両側	0.7

見出番号	部品番号	部品名	希望使用個数		適用号機		タイプ
			小売価格	CT 125A P	初号機	終号機	
1	11344-MB0-000	グロメットA, リヤカバー (8X16X6.6)	210	3			
2	33701-K2E-T01	テールライトユニット (スタンレー)	22,600	1			
3	33731-MJ0-940	カラー, レキユレーターマウンティング	200	1			
4	50318-K2E-T00	ステーCOMP., テールライト	1,100	1			
5	80130-K2E-T00	カバー, テールライトアツパ	940	1			
6	80140-K2E-T00	カバー, テールライトロー	1,050	1			
7	90130-K26-900	スクリュー, ハン 6X18	115	2			
8	90132-MJE-D40	スクリュー, ハン 5X14	145	1			
9	90501-K0F-T00	カラー, テールライト	210	2			
10	90677-KAN-T00	ナット, クリツプ 5MM	215	1			
11	93401-05016-00	ボルトワッシャー 5X16	35	4			
12	93891-05016-00	スクリューワッシャー 5X16	30	1			
13	93903-35210	スクリュー, タツビソク 5X12	25	2			
14	94101-05000	ワッシャー, フレイン 5MM	25	2			

3

F-37

バッテリー



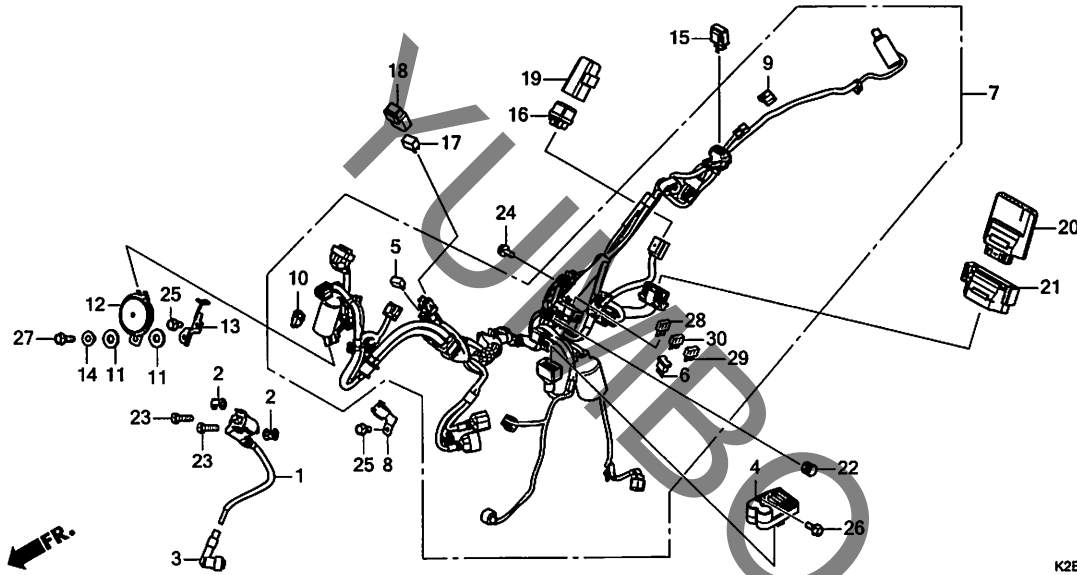
見出番号	LON	(関連見出番号) 整備項目	FRT
1	610100	バッテリー	0.3
3	410185	ボックス, バッテリー	0.9

見出番号	部品番号	部品名	希望小売価格	使用個数	適用機種	タイプ
1	31500-K26-921	バッテリー(YTZ5S)(GS 17サ)...	シカ	1		
2	50346-K2E-T00	クッション, バッテリー	170	2		
3	50380-K2E-T00	ケースASSY, バッテリー	1,620	1		
4	50381-K2E-T00	カバー, バッテリー	750	1		
5	64332-K0J-N00	クッションA, バッテリー	135	2		
6	80108-K45-N40	カバー, リヤフエント	155	2		
7	90116-SPO-003	クリップ, バンパシール	135	1		
8	90132-MJE-D40	スクリュー, バン 5X14	145	2		
9	90311-MT3-000	ナット, クリップ 6MM	210	2		
10	90677-KAN-T00	ナット, クリップ 5MM	215	2		
11	95002-02080	クリップ, チューブ (B8)	30	1		
12	95005-45400-30	チューブ 4.5X400 (95005-45001-30M)	150	1		
13	95701-06016-08	ボルト, フラッシュ 6X16	35	2		
14	98200-40500	ヒューズ, ミニ(5A)	35	1		
15	98200-41000	ヒューズ, ミニ(10A)	35	1		

3

F-38

ワイヤーハーネス



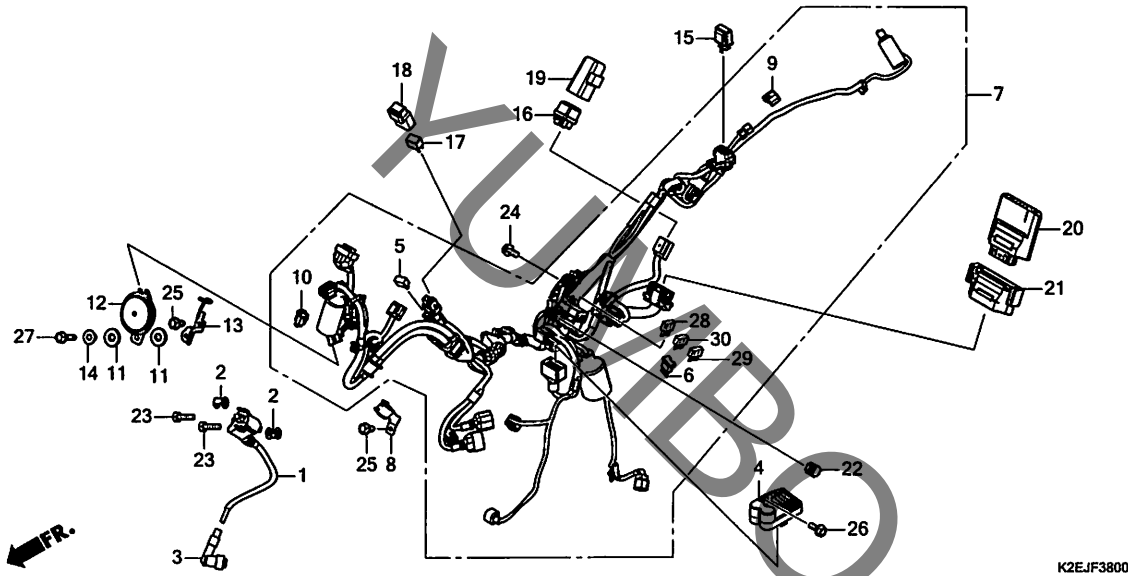
見出番号	LON	(関連見出番号) 整備項目	FRT
1	614105	コイル, イグニッション	0.9
3	6141E3	キャップ, ノイズサプ レッサー	0.2
4	6131B2	レクチファイヤ, レギュレート	0.3
5	6131B3	レクチファイヤ, シリコン	0.4
6	6131B4	ダイオード, スリウエイ	0.3
7	611100	ハーネス, ワイヤ	2.8
12	616169	ホーン	0.2
15	6111C3	リレー, ウィンカー	0.8
16	6111C5	リレー, スターター	0.8
17	611155	リレー, メイン	0.4
20	618135	エンジンコントロールモジュール (ECM)	1.6

見出番号	部品番号	部品名	希望使用個数		適用号機		タイプ
			小売価格	CT 125A P	初号機	終号機	
1	30510-K2W-T01	コイルCOMP., イグニッション	3,720	1			
2	30520-GFM-900	スハ-サー, イグニッションコイル	195	2			
3	30700-K0G-901	キャップ ASSY., ノイズサプ レッサー	1,150	1			
4	31600-K26-G81	レクチファイヤ-COMP., レギュレート (シンデモンゲ ン)	11,300	1			
5	31700-124-008	レクチファイヤ-ASSY., シリコン (シンデモンゲ ン)	2,720	1			
6	31730-MAS-601	ダイオード ASSY., スリウエイ (スミトモ)	690	1			
7	32100-K2E-J10	ハーネス, ワイヤ	28,800	1			
8	32111-K2E-T00	クランパ-ハーネス	400	1			
9	32605-GEV-761	キャップ, タ-ミ- (WPC 4P 090 M) (ナチユラル)	290	1			
10	32605-KCW-J91	キャップ, タ-ミ- (2P) (ブルー)	350	1			
11	33714-KL3-620	ラハ-, テールライトブ ラケット	135	2			
12	38110-K1A-M01	ホーンCOMP. (ハイ)	1,990	1			
13	38111-K2E-T00	ステー, ホーン	500	1			
14	38117-KPH-880	カラー, ホーンセツテイング	155	1			
15	38301-KZZ-J01	リレーCOMP., ウィンカー (LED)	2,990	1			
16	38501-KVB-901	リレーCOMP., スターター (ホンダ ロツク)	1,910	1			
17	38501-KVZ-631	リレーASSY., ハ-ワ- (MICRO ISO 4P) (ミツバ)	770	1			
18	38506-K73-V40	サスハ-ンシヨ ン, ハ-ワ-リレー	230	1			
19	38506-KWW-711	サスハ-ンシヨ ン, スターターリレー (ホンダ ロツク)	320	1			
20	38770-K2E-J12	PGM-FIユニツ ト	28,200	1			



F-38

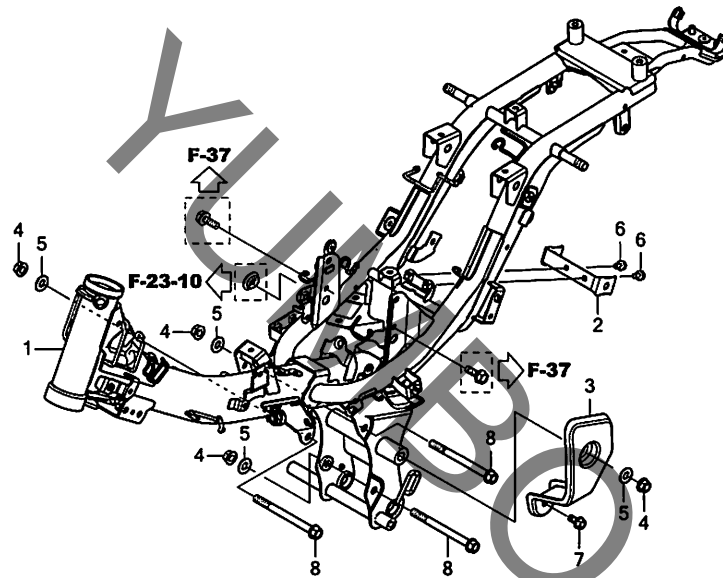
ワイヤーハーネス



見出 番号	部品番号	部品名	希望 小売 価格	使用 個数	適用号機		タイプ
					CT 125A P	初号機 終号機	
21	38771-K26-G80	クッション,PGM-FIユニット	610	1			
22	91771-MKG-D81	カバー,タミ(6P 025M)	170	1			
23	92101-06020-4J	ホルト,6カク 6X20	60	2			
24	95701-06012-00	ホルト,フランジ 6X12	35	1			
25	95701-06012-07	ホルト,フランジ 6X12	35	2			
26	95701-06016-00	ホルト,フランジ 6X16	35	1			
27	95701-06020-07	ホルト,フランジ 6X20	35	1			
28	98200-40500	ヒューズ,ミニ(5A)	35	1			
29	98200-41000	ヒューズ,ミニ(10A)	35	4			
30	98200-42000	ヒューズ,ミニ(20A)	35	3			

F-39

フレームボディ



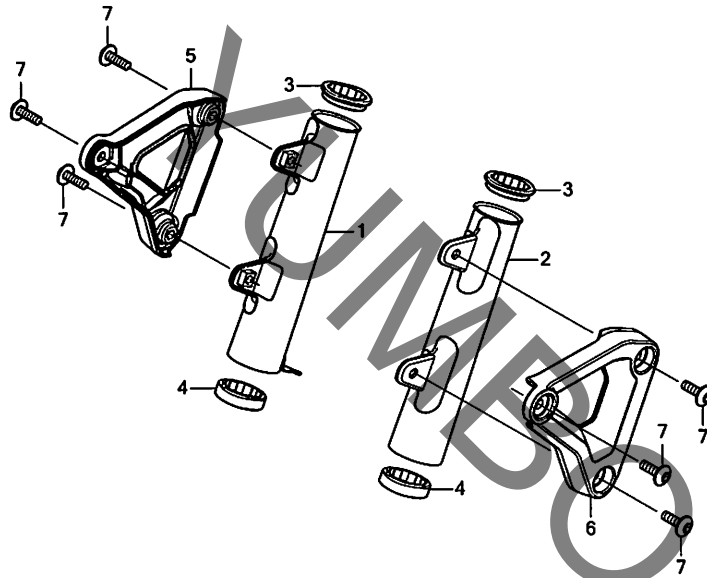
見出番号	LON	(関連見出番号) 整備項目	FRT
1	410100	ボディ, フレーム	5.9
3	4101N4	エンジン脱着を含む	0.1
	4101W1	ブラケット, ピボット: 両側	0.3

見出番号	部品番号	部品名	希望小売価格	使用個数	適用号機		タイプ
					CT 125A P	初号機 終号機	
1	50100-K2E-J10	ボディCOMP., フレーム	68,400	1			
2	50199-K2E-J10	ステア, エレクトロニクスコントロールユニット (OBD2)	620	1			
3	50660-K2E-T00	プレート, L.L.ピボット	3,400	1			
4	94050-10080	ナット, フランジ 10MM	50	4			
5	94101-10000	ワッシャー, フレイン 10MM	30	4			
6	95701-06010-00	ホルト, フランジ 6X10	35	2			
7	95701-08016-00	ホルト, フランジ 8X16	40	1			
8	95801-10110-08	ホルト, フランジ 10X110	110	3			

3

F-43

ヘッドライトブラケット



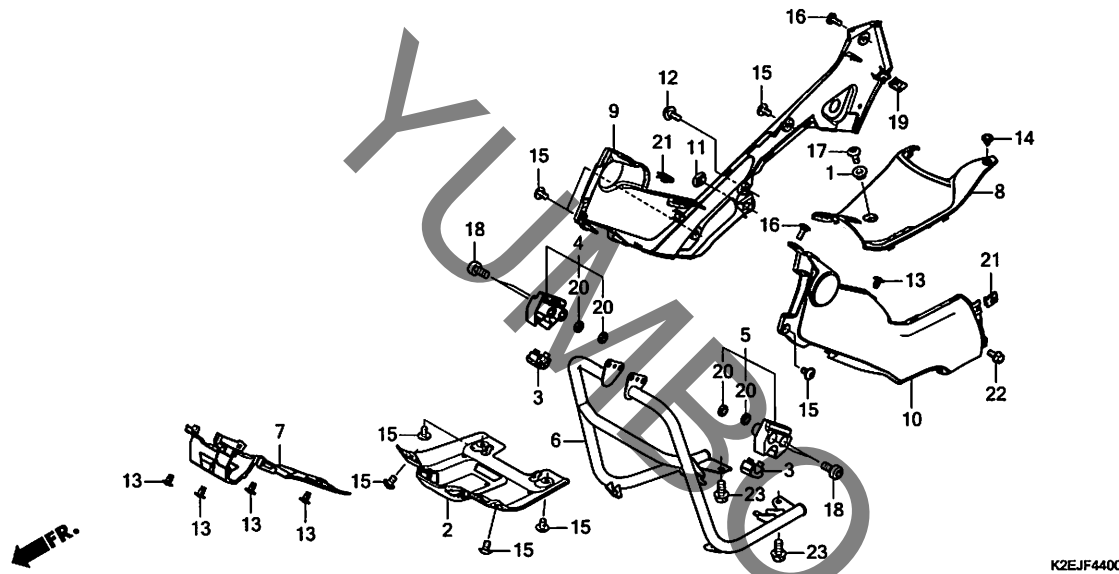
見出番号	LON	(関連見出番号) 整備項目	FRT
1	4131V9	カバ-,フロントフォーク:ライト	0.5
2	4131V8	カバ-,フロントフォーク:左側	0.5
	5111F3	カバ-,フロントフォーク:両側	0.6
5	6161L6	プレート,ヘッドライト:ライト	0.2
6	6161L5	プレート,ヘッドライト:左側	0.2
	6161L7	プレート,ヘッドライト:両側	0.2

見出番号	部品番号	部品名	希望小売価格	使用個数	適用機種	タイプ
				CT 125A P	初号機 終号機	
1	51605-K2E-T00ZB	カバ-, R.フロントフォーク	2,450	1		
		R354クローイングレット				
	51605-K2E-T00ZC	*GY157P*パールオーガニックリール	2,450	1		
	51605-K2E-T00ZE	*NHB89M*				
		マットアーマートシルバ-メタリック	2,450	1		
2	51606-K2E-T00ZB	カバ-, L.フロントフォーク	2,450	1		
		R354クローイングレット	2,450	1		
	51606-K2E-T00ZC	*GY157P*パールオーガニックリール	2,450	1		
	51606-K2E-T00ZE	*NHB89M*				
		マットアーマートシルバ-メタリック	2,450	1		
3	51621-K2E-T00	マウント, フォークカバ-アツバ	320	2		
4	51622-K2E-T00	マウント, フォークカバ-アンダ-	320	2		
5	61310-K2E-T00ZB	ブラケット, R.ヘッドライト	2,420	1		
		R354クローイングレット	2,420	1		
	61310-K2E-T00ZC	*GY157P*パールオーガニックリール	2,420	1		
	61310-K2E-T00ZE	*NHB89M*				
		マットアーマートシルバ-メタリック	2,420	1		
6	61320-K2E-T00ZB	ブラケット, L.ヘッドライト	2,420	1		
		R354クローイングレット	2,420	1		
	61320-K2E-T00ZC	*GY157P*パールオーガニックリール	2,420	1		
	61320-K2E-T00ZE	*NHB89M*				
		マットアーマートシルバ-メタリック	2,420	1		
7	90130-K26-900	スクリーン, パン 6X18	115	6		

3

F-44

メインパイプカバー / アンダーカバー / パイプ



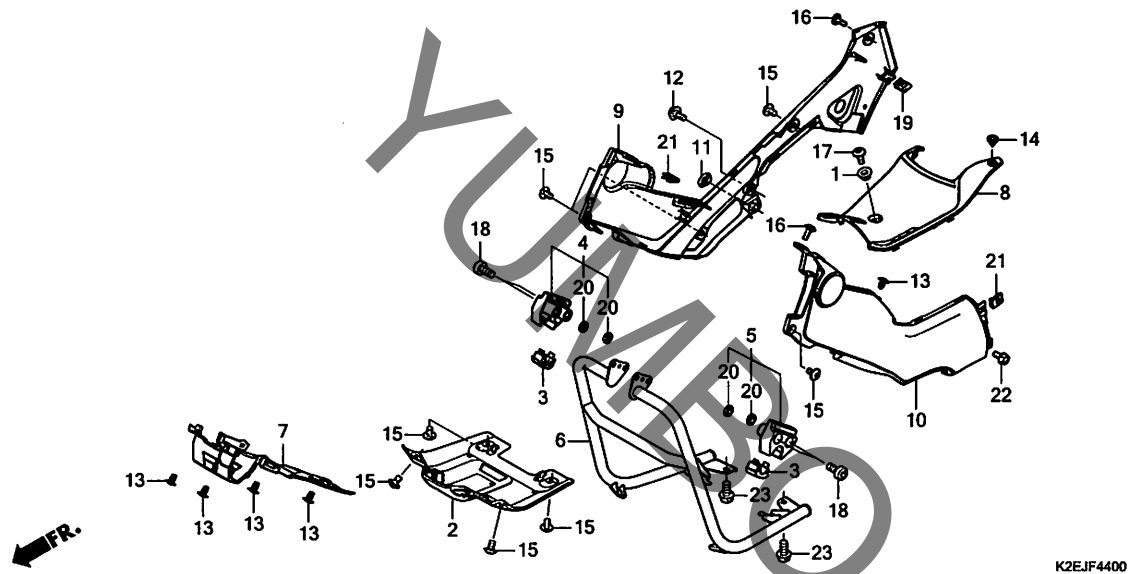
見出番号	LON	(関連見出番号) 整備項目	FRT
2	410135	プレート, スキット	0.1
6	4101GL	ステッ, エンジンガード	0.2
7	4131JP	カバー, メインパイプ	0.1
8	6101A1	カバー, ハッチ	0.1
9	4131S9	カバー, メインパイプサイド : ライト	0.7
10	4131S8	カバー, メインパイプサイド : レフト	0.3
	4131T0	カバー, メインパイプサイド : 両側	0.7

見出番号	部品番号	部品名	希望使用個数		適用号機		タイプ
			小売価格	CT 125A P	初号機	終号機	
1	44125-MN5-000	カバー, フロントホイールカバー	195	1			
2	64150-K2E-T00ZA	カバー-COMP., アンダー *NHA40M*					
		マットクリップ トンシルバ-メタリック	4,020	1			
3	64214-K2E-J10	カバー, フロントステアリング	170	2			
4	64215-K2E-J10	カバー, R. フロントステア	420	1			
5	64216-K2E-J10	カバー, L. フロントステア	420	1			
6	64300-K2E-J10ZA	パイプ COMP., アンダー-カバー *NHA40M*					
		マットクリップ トンシルバ-メタリック	13,700	1			
7	64310-K2E-J10	カバー, メインパイプリア	1,130	1			
8	64460-K2E-T01ZB	リット, ハッチ					
		R354 クローイングレット	2,550	1			
	64460-K2E-T01ZC	*GY157P* ハールオーガニックリール	2,550	1			
	64460-K2E-T01ZE	*NHB89M*					
9	81130-K2E-J10ZB	カバー-セット, R. メインパイプサイド (WL)					
		TYPE2	9,000	1			
	81130-K2E-J10ZC	*TYPE1*	9,000	1			
	81130-K2E-T00ZA	*TYPE3*	9,000	1			
10	81140-K2E-J10ZB	カバー-セット, L. メインパイプサイド (WL)					
		TYPE3	6,600	1			
	81140-K2E-J10ZC	*TYPE2*	6,600	1			
	81140-K2E-J10ZD	*TYPE1*	6,600	1			
11	83551-GE2-000	グロメット, エアークリーナーケース	245	1			



F-44

メインパイプカバー / アンダーカバー / パイプ

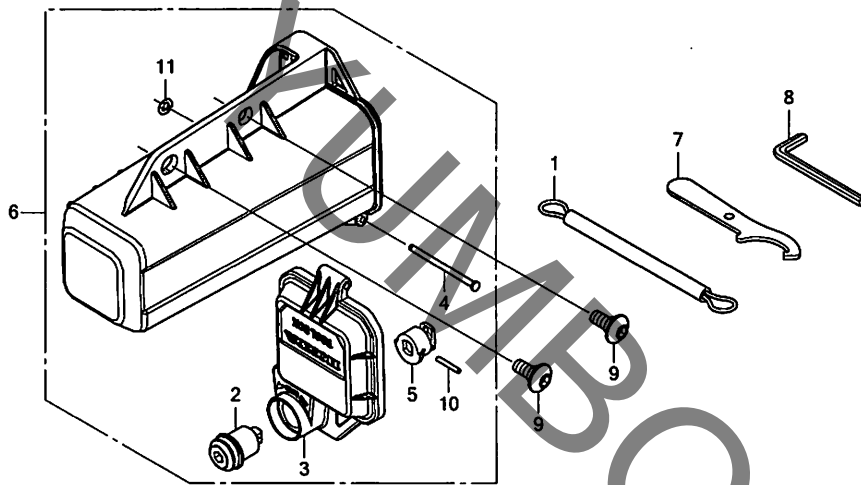


見出 番号	部品番号	部品名	希望 小売 価格	使用 個数 CT 125A P	適用号機		タイプ
					初号機	終号機	
12	90111-187-000	ボルト, フランジ 6MM	245	1			
13	90116-K0A-E11	リベット, プッシュ 6MM	95	5			
14	90116-SPO-003	クリップ, パンパシール	135	1			
15	90132-KPP-T00	スクリュー, パン 6X10	120	8			
16	90132-MJE-D40	スクリュー, パン 5X14	145	2			
17	90132-MJW-J40	スクリュー, パン 6X16	125	1			
18	90135-KWB-600	ボルト, ソケット 8X16	185	4			
19	90302-KWW-A00	ナット, スパリング 4MM	165	1			
20	90501-K2E-T00	カラー 9MM	155	4			
21	90677-KAN-T00	ナット, クリップ 5MM	215	2			
22	95701-06012-00	ボルト, フランジ 6X12	35	1			
23	95701-08016-00	ボルト, フランジ 8X16	40	2			

3

F-48

ツール/ツールボックス



K2EJF4800

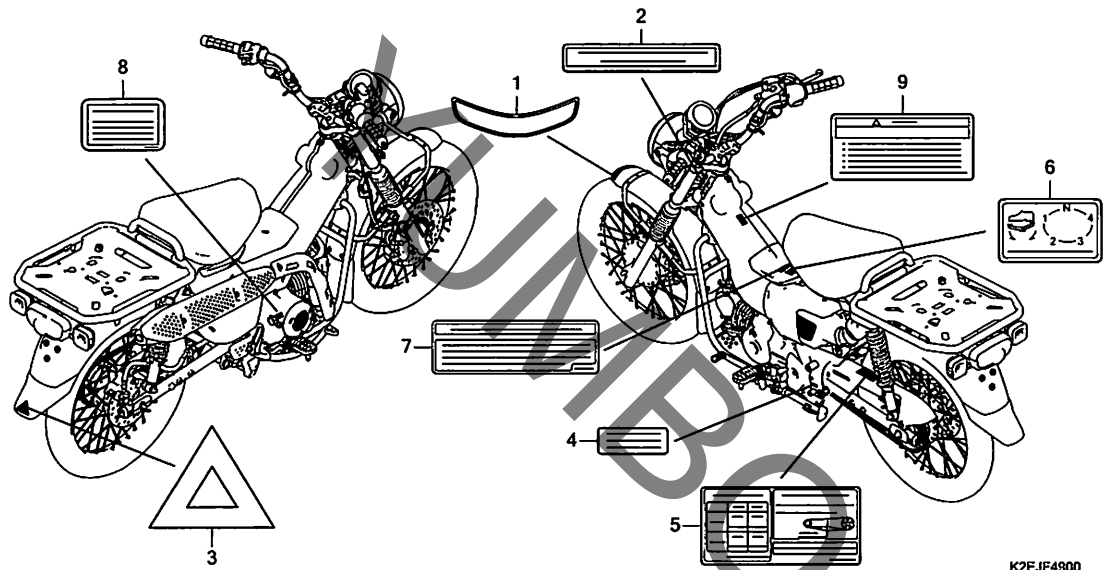
見出 番号	LON	(関連見出番号) 整備項目	FRT
6	410190	ボックス/バッグ, ツール.....	0.1

見出 番号	部品番号	部品名	希望使用個数		適用号機		タイプ
			小 価 格	CT 125A P	初号機	終号機	
1	77236-KEA-000	ワイヤー, ヘルメットセッティング.....	490	1			
2	83502-K2E-T00	ノブ, ツールボックス.....	215	1			
3	83504-K2E-T00	キャップ, ツールボックス.....	560	1			
4	83506-K2E-T00	ピン, ツールボックス.....	100	1			
5	83508-438-000	ストッパー, キーホルダー.....	260	1			
6	83510-K2E-T00	ボックスASSY., ツール.....	2,280	1			
7	89215-404-670	スパナ, ピン.....	760	(1)			
8	89221-429-000	レンチ, 6カク 5MM.....	380	1			
9	90133-KPP-T00	スクリュー, パン 6X14.....	120	2			
10	94305-20142	ピン, スプリング 2X14.....	50	1			
11	94540-02518	Eリング 2.5MM.....	45	1			

3

F-49

コーションラベル



K2EJF4900

見出番号 LON (関連見出番号) 整備項目 FRT

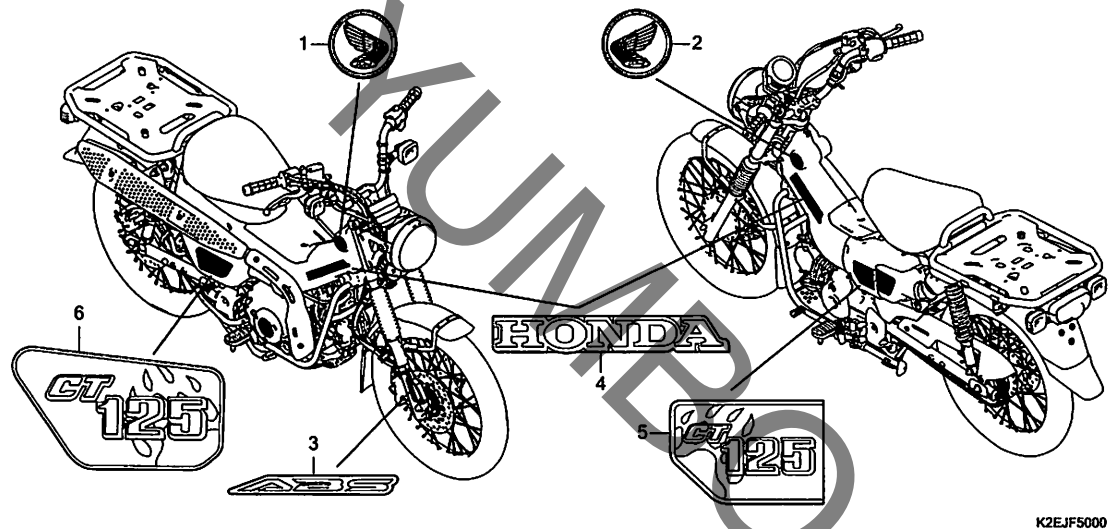
未案内.....

見出 番号	部品番号	部品名	希望使用個数		適用号機		タイプ
			小売 価格	CT 125A P	初号機	終号機	
1	86611-K2E-J00	マーク,フロント.....	430	1			
2	87125-K0F-K00	プレート,ネーム.....	210	1			
3	87141-KWN-700	マーク,リヤ.....	145	1			
4	87501-K2E-J11	プレート,レジ`ステット`ナンバー.....	165	1			
5	87505-K2E-J10	ラベル,タイヤ&ト`ライブ`チェン.....	260	1			
6	87512-GB4-681	ラベル,シフトパターン.....	175	1			
7	87514-K97-J10	ラベル,ABSインフォメーション(1CH) ..	210	1			
8	87541-K0G-J21	ラベル,オイルキャパ`シティー.....	165	1			
9	87560-MY1-701	マーク,ト`ライブ`コーション.....	270	1			

3

F-50

マーク



見出番号 LON (関連見出番号) 整備項目 FRT

未案内.....

見出 番号	部品番号	部品名	希望使用個数		適用号機		タイプ
			小 価 格	CT 125A P	初号機	終号機	
1	86201-K0G-900ZA	ハッジ, R.フ ロダクト *TYPE1*	2,470	1			
2	86202-K0G-900ZA	ハッジ, L.フ ロダクト *TYPE1*	2,470	1			
3	86381-K2E-T00ZA	マーク(ABS) *TYPE1*	300	1			
4	86641-K2E-J10ZB	マーク,メインパイプサイドカバー (HONDA) *TYPE2*	760	2			
	86641-K2E-J10ZC	*TYPE1*	760	2			
	86641-K2E-T00ZA	*TYPE3*	760	2			
5	86643-K2E-J10ZB	マーク,エアクリナーガードニツシュ (CT125) *TYPE1*	1,570	1			
	86643-K2E-T00ZA	*TYPE3*	1,570	1			
	86643-K2E-T00ZC	*TYPE1*	1,570	1			
6	86831-K2E-J10ZB	マーク, R.ホデイカバー(CT125) *TYPE1*	1,670	1			
	86831-K2E-T00ZA	*TYPE3*	1,670	1			
	86831-K2E-T00ZC	*TYPE1*	1,670	1			

3

部 品 番 号 索 引

部品番号	頁見出	部品番号	頁見出	部品番号	頁見出	部品番号	頁見出	部品番号	頁見出	部品番号	頁見出
06000		14000		16707-KZV-T01	63 3	18350-K2E-J00	69 6	24000		32111-K2E-T00	79 8
06410-GCR-000	61 1	14100-K1M-T00	25 2	17000		18421-K26-B00	69 7	24211-K1M-T00	42 1	32605-GEV-761	79 9
06420-K2E-T00	61 2	14321-K1M-T00	26 1	17110-K2E-J10	23 10	18422-K26-900	69 8	24212-K1M-T00	42 2	32605-KCW-J91	79 10
06421-K2E-T00	61 3	14401-K1M-T01	26 2	17119-K26-G00	23 11	22000		24241-K1M-T00	42 3	33000	
06435-KPP-902	60 1	14430-K0J-N00	25 3	17210-K2E-T00	67 2	22100-K2W-T01	32 1	24301-K2W-T00	42 4	33101-K2E-T01	45 1
06440-K2E-T00	56 1	14440-K1M-T00	25 4	17213-K2E-T00	67 3	22115-KPH-900	32 2	24305-K1M-T00	40 17	33110-KOF-T02	45 2
06441-K2E-T00	56 2	14451-K1M-T00	25 5	17215-K2E-T00	67 4	22116-K1M-T00	32 3	24306-K1M-T00	40 18	33128-GBL-003	45 3
06451-GE2-405	55 1	14452-K1M-T00	25 6	17225-K2E-T00	67 5	22121-KOG-T21	32 4	24401-K1M-T00	42 5	33400-K2E-T01	76 1
06451-MA7-405	60 2	14500-K1M-T00	26 3	17227-KPK-900	67 6	22201-KOG-T21	32 5	24421-K1M-T00	42 6	33411-K87-A30	76 2
06455-KPP-N02	55 2	14510-K1M-T01	26 4	17235-K2E-T00	67 7	22201-K1M-T01	32 6	24430-K1M-T00	42 7	33412-K2E-T00	76 3
11000		14515-K1M-T00	26 5	17236-KVB-900	67 8	22321-KE8-000	32 7	24435-K1M-T00	42 8	33413-K2E-T00	76 4
11100-K2E-T10	38 1	14521-K1M-T01	26 6	17245-K2E-T00	67 9	22350-KPH-900	32 8	24610-K1M-T00	42 9	33612-K2E-T01	76 10
11200-K2E-J10	38 2	14541-GB4-681	26 7	17253-K2E-T10	67 10	22361-K1M-T01	32 9	24630-K1M-T00	42 10	33450-K2E-T01	76 5
11215-KVZ-900	38 3	14550-K1M-T01	26 8	17254-K2E-T00	67 11	22401-KOG-T21	32 10	24641-K1M-T00	42 11	33452-K2E-T00	76 6
11216-KVZ-900	38 4	14566-086-030	26 9	17255-K2E-J10	67 12	22501-KOG-T20	30 3	24651-KPH-900	42 12	33453-K2E-T00	76 7
11218-K26-G00	38 5	14611-K1M-T00	26 10	17256-K2E-T10	67 13	22535-KOG-T20	30 3	24652-KPH-900	42 13	33600-K2E-T01	76 8
11330-K2E-T10	28 1	14615-K1M-T00	26 11	17285-K2E-T10ZA	67 14	22606-GN5-910	30 4	24701-K2E-J10	70 1	33609-K87-A30	76 9
11341-KOG-T20	34 1	14620-K1M-T01	26 12	17285-K2E-T10ZB	67 14	22610-K1M-T01	30 5	24781-KR3-770	70 2	33612-K2E-T00	76 10
11344-MB0-000	46 1	14711-K26-G00	25 7	17295-K2E-T10ZA	67 15	22630-KWB-601	30 6	28000		33650-K2E-T01	76 11
11346-KTR-940	28 2	14721-K26-G00	25 8	17295-K2E-T10ZB	67 15	22641-KPH-900	30 7	28111-K1M-T00	33 1	33701-K2E-T01	77 2
11360-K2E-T10	34 3	14751-KON-D01	25 9	17311-GFM-K00	68 1	22642-K90-V01	30 8	28120-KWB-921	33 2	33714-KL3-620	79 11
11370-K2E-T10	28 3	14771-K1M-T00	25 10	17410-GFM-K01	68 2	22643-KPH-900	30 9	28131-K26-G00	33 3	33731-MJ0-940	77 3
11372-K2E-T10	28 4	14777-KOJ-N00	25 11	17411-K2E-J10	68 3	22644-K90-V01	30 10	28132-K1M-T00	33 4	33741-KTG-U01	52 1
11373-K2E-T00	28 5	14781-MJE-D00	25 12	17412-K2E-J10	68 4	22660-K1M-T01	30 11	28132-K1M-T00	33 4	33741-KWN-901	75 1
11394-K1M-T02	28 6	15000		17413-K2E-T00	68 5	22804-KPH-880	30 12	28132-K1M-T00	33 4	35000	
11395-K1M-T02	34 4	15021-K1M-T00	37 2	17414-K2E-J10	68 6	22804-KPH-880	30 12	28211-K2E-T10	43 1	35010-K2E-T10	51 1
12000		15100-K26-G00	37 3	17415-K2E-T00	68 7	22810-KOG-T20	28 12	28211-K2E-T10	43 1	35100-KOF-T61	51 2
12100-K26-G00	27 1	15133-K1M-T00	37 4	17415-K2E-T00	68 7	22823-KOG-T20	28 13	28215-K1M-T00	43 2	35101-KOF-T61	51 3
12191-K1M-T02	27 2	15201-K1M-T02	38 6	17416-K2E-T00	68 8	22825-KWW-740	28 14	28221-K1M-T00	43 3	35111-KOF-T01	51 4
12200-KOG-T20	23 1	15341-K1M-T01	39 7	17417-K2E-T00	63 4	22830-KOG-T20	28 15	28223-K1M-T00	43 4	35150-K2E-J11	47 3
12204-KOJ-P00	23 2	15411-KOG-T20	28 8	17500-K2E-J10ZB	63 5	22846-K1M-T00	28 16	28251-K1M-T00	43 5	35200-K2E-T01	47 4
12206-KOJ-N00	23 3	15412-MGS-D21	28 9	17500-K2E-J10ZC	63 5	22850-KPH-900	28 17	28281-K1M-T00	43 6	35340-MGS-D31	48 1
12209-K1B-T01	25 1	15414-MEB-670	28 10	17511-K2E-T00	63 6	22853-KPH-900	28 18	28282-K1M-T00	43 7	35350-KWW-642	70 5
12251-K26-G01	23 4	15421-KSP-910	37 5	17513-K67-900	64 1	22860-K1M-T00	28 19	28300-K2E-J10	70 3	35357-KBA-900	70 6
12341-KOG-T20	23 5	15431-KPH-900	30 1	17517-GGL-J00	63 7	23000		28311-KZV-T00	70 4	35700-KOJ-N01	72 1
12361-KOG-T20	23 6	15439-KWW-741	30 2	17518-GHB-601	63 8	23122-K1M-T00	30 13	30510-K2W-T01	79 1	35700-K1A-N01	72 1
12365-K1M-T00	23 7	15651-K2E-T10	28 11	17528-KZR-600	63 9	23123-KPH-900	30 14	30520-GFM-900	79 2	35751-K26-920	42 14
12371-KOG-T20	23 8	15761-K2E-T10	67 1	17528-KCZ-930	63 11	23124-KPH-900	30 15	30700-KOG-901	79 3	35752-KPH-900	42 15
12375-K1M-T00	23 9	16000		17535-K2E-T00	63 12	23125-GN5-910	30 16	31000		35759-K2E-T11	38 7
12396-KRM-840	37 1	16060-K1L-D01	44 1	17560-KOG-T20	44 14	23211-KOG-T20	40 1	31101-K26-G80	35 1	36000	
13000		16075-K35-V01	44 2	17561-K98-E00	68 9	23221-K1M-T00	40 2	31110-KOG-D21	35 2	36162-K48-A01	68 10
13000-K1M-K10	39 1	16076-K35-V01	44 3	17570-K2E-T10	44 15	23221-K1M-T00	40 2	31120-K2E-J11	35 3	36533-K1M-K11	23 13
13011-KOL-D00	39 2	16077-KSS-J01	44 4	17572-GHB-601	63 13	23415-KOG-T20	40 3	31206-GFC-771	36 1	36535-K2W-T00	27 3
13101-K26-G00	39 3	16081-KVS-J01	44 5	17620-K01-902	63 14	23421-KOG-T20	40 4	31210-K1M-T01	36 2	37000	
13111-KOJ-N00	39 4	16150-K2E-T10	44 6	17632-383-832	63 15	23422-KOG-T20	40 5	31500-K26-921	78 1	37100-K2E-T11	46 2
13115-GN5-910	28 7	16160-K2E-T10	44 7	17650-K2E-J11	63 16	23431-KOG-T20	40 6	31600-K26-G81	79 4	37210-K2E-T00	46 3
13115-K1M-T00	39 5	16169-K56-N01	44 8	17910-K2E-J11	47 1	23432-K1M-T00	40 7	31700-K26-921	79 5	37500-K26-G82	38 8
13325-K26-G80	39 6	16400-KOG-T21	44 9	17920-K2E-J11	47 2	23441-KOG-T20	40 8	31730-MAS-601	79 6	37700-K2E-T11	38 9
		16410-KOG-T21	44 10	18000		23451-KOG-T20	40 9	31917-KWB-601	23 12	37750-K1A-N01	23 14
		16430-KOG-901	44 11	18291-GE2-920	69 1	23452-K1M-T00	40 10	32000		37751-K26-G00	27 4
		16450-K60-T71	44 12	18293-MCA-A20	69 2	23461-KOG-T20	40 11	32100-K2E-J10	79 7	37800-K2E-T01	63 17
		16472-KPC-D50	44 13	18300-K2E-J10	69 3	23471-KOG-T20	40 12	32105-K2E-T11	36 3		
		16700-K2E-T01	63 1	18325-K2E-T00	69 4	23481-KOG-T20	40 13				
		16706-KVB-S51	63 2	18345-MBT-610	69 5	23801-K2E-A11	40 14				
						23802-GN5-910	40 15				
						23911-K1M-T00	40 16				

部 品 番 号 索 引

部品番号	頁見出	部品番号	頁見出	部品番号	頁見出	部品番号	頁見出	部品番号	頁見出	部品番号	頁見出
38000		43351-KTM-N31	61 17	45513-GW0-911	48 11	51410-K2E-T01	54 6	61000		77244-K2E-T00	64 20
38110-K1A-M01	79 12	43351-KTM-N32	61 17	45517-166-006	48 12	51412-GN5-901	54 7	80000			
38111-K2E-T00	79 13	43352-568-003	55 3	45520-GW0-911	48 13	51420-K2E-T01	54 8	61100-K2E-T00ZB	53 1	80100-K2E-T00ZB	75 3
38117-KPH-880	79 14	60 9	60 9	45521-GW0-911	48 14	51437-KWB-601	54 9	61100-K2E-T00ZC	53 1	80100-K2E-T00ZC	75 3
38301-KZZ-J01	79 15	43352-K81-N01	55 3	45530-471-831	48 15	51470-K2E-T11	54 10	61100-K2E-T00ZE	53 1	80100-K2E-T00ZE	75 3
38501-KVB-901	79 16	60 9	60 9	46000		51490-K88-L01	54 11	61102-K2E-J10	52 9	80102-K2E-T00	75 4
38501-KVZ-631	79 17	43353-461-771	55 4	46182-MEL-D21	58 15	51500-K2E-T12	54 12	61102-K2E-J10	52 9	80108-K45-N40	78 6
38506-K73-V40	79 18	60 10	60 10	46392-TF0-003	50 3	51520-K2E-T01	54 13	61102-KTY-D30	50 6	80130-K2E-T00	77 5
38506-KWW-711	79 19	43503-MR8-006	58 4	46500-K2E-T00	58 8	51605-K2E-T00ZB	82 1	61104-K2E-T00	53 2	80140-K2E-T00	77 6
38510-K2E-T00ZA	54 1	43504-MB2-006	58 5	46504-KV6-702	58 16	51605-K2E-T00ZE	82 1	61105-K2E-T00	53 3	80150-K2E-T00	75 5
38520-K2E-T01	48 2	43510-K2E-T01	58 6	46513-KPP-900	70 8	51606-K2E-T00ZB	82 2	61105-MFN-D00	64 4	80160-K2E-T00ZB	66 2
38770-K2E-J12	79 20	43511-K43-D31	58 7	50000		51606-K2E-T00ZC	82 2	61300-K2E-T01	45 4	80160-K2E-T00ZC	66 2
38771-K26-G80	80 21	43512-K2E-T01	58 8	50100-K2E-J10	81 1	51606-K2E-T00ZE	82 2	61310-K2E-T00ZB	82 5	80160-K2E-T00ZE	66 2
		43513-KBP-881	58 9	50199-K2E-J10	81 2	51611-K2E-T02	54 14	61310-K2E-T00ZE	82 5	80202-K2E-T00	76 12
		43514-KS6-701	58 10	50245-K0G-950	50 4	51612-K88-L01	54 15	61320-K2E-T00ZB	82 6		
		43520-MJ6-315	58 11	50301-KTR-900	52 2	51613-K88-L01	54 16	61320-K2E-T00ZC	82 6	81000	
		43530-KV3-831	58 12	50318-K2E-T00	77 4	51621-K2E-T00	82 3	61350-K2E-J10	46 5		
39000		44000		50346-K2E-T00	78 2	51622-K2E-T00	82 4				
39119-MJG-640	46 4	44125-MN5-000	83 1	50380-K2E-T00	78 3			64000		81130-K2E-J10ZB	83 9
		44301-K01-900	62 18	50381-K2E-T00	78 4	52000		64150-K2E-T00ZA	83 2	81130-K2E-J10ZC	83 9
40000		44301-KZV-L00	56 5	50388-K2E-T00	78 3	52170-K0G-900	73 6	64214-K2E-J10	83 3	81130-K2E-T00ZA	83 9
40510-K2E-T00	73 1	44311-K0G-900	56 6	50388-K2E-T00	78 3	52200-K2E-J10ZB	73 7	64215-K2E-J10	83 4	81140-K2E-J10ZB	83 10
40530-K2E-T01	73 2	44415-K26-C10	56 7	50500-K2E-J10	72 2	52200-K2E-J10ZC	73 7	64216-K2E-J10	83 5	81140-K2E-J10ZC	83 10
40531-KTA-911	73 3	44620-K0G-900	56 8	50512-KYZ-910	72 3	52200-K2E-J10ZD	73 7	64216-K2E-J10	83 5	81140-K2E-J10ZD	83 10
40543-K0G-900	73 4	44635-K2E-T00ZA	56 9	50520-K0G-900	72 4	52400-K2E-T11	74 1	64300-K2E-J10ZA	83 6	81200-K2E-J10ZA	64 21
40546-K0G-900	73 5	44650-K2E-T01ZA	56 10	50524-K0G-900	72 5	52486-056-000	74 2	64310-K2E-J10	83 7	81200-K2E-J10ZB	64 21
		44701-K2E-T01	56 11	50524-K2E-J10	64 3	52486-KBW-901	74 3	64312-KWW-640	75 2		
41000		44711-K88-B02	56 12	50524-K2E-J10	64 3	52489-399-601	74 4	64332-K0J-N00	78 5	83000	
41200-K2E-T11	61 4			50530-K2E-J10	72 7			64370-K2E-J10ZB	66 1	83502-K2E-T00	85 2
		45000		50602-K0A-J30	71 1	53000		64370-K2E-J10ZC	66 1	83504-K2E-T00	85 3
42000		45108-KPH-951	55 5	50603-KZZ-900	71 2	53100-K2E-T00	51 5	64460-K2E-T01ZB	83 8	83506-K2E-T00	85 4
42303-KBA-900	61 5	45111-MAJ-G41	55 6	50610-K2E-J10	71 3	53104-K2E-T00	51 6	64460-K2E-T01ZC	83 8	83508-438-000	85 5
42304-K2E-T00	61 6	45117-MAJ-G41	55 7	50616-K2E-T00	71 4	53105-K2E-T00	51 7	64460-K2E-T01ZE	83 8	83510-K2E-T00	85 6
42313-KTM-750	61 7	45125-K2E-T11	48 3	50617-K87-A00	71 5	53106-KR3-770	51 8			83551-376-000	75 6
42615-K2E-T00ZA	61 8	45126-K2E-T00	50 1	50618-K87-A00	71 6	53108-KR3-940	51 9	75000		83551-GE2-000	66 3
42620-KW7-880	61 9	45127-K2E-T00	50 2	50626-K2E-T00	71 7	53130-K2E-T00	51 10	64581-MGP-D60	64 5		
42635-K2E-T00ZA	61 10	45128-K2E-T01	48 4	50650-K2E-T00	70 9	53132-K2E-T00	51 11			83600-K2E-J10ZB	66 4
42650-K2E-T01ZA	61 11	45131-GZ0-006	55 8	50660-K2E-T00	81 3	53136-K2E-T00	51 12	77000		83600-K2E-T00ZC	66 4
42653-001-004	61 12	45131-K81-N01	55 8	50661-K2E-T00	71 8	53140-K2E-T00	47 5	677100-K2E-J11ZA	64 6	83600-MB0-000	75 7
42701-K2E-T01	61 13	45132-166-016	55 9	50662-K87-A00	71 9	53166-K2E-T00	47 6	77110-K2E-J10	64 7	83650-K2E-J10ZB	66 5
42711-K2E-T01	61 14			50710-KTE-910	71 10	53173-K2E-T00	47 7	77116-K88-J40	64 8	83650-K2E-T00ZA	66 5
42712-K2E-T02	56 3			50711-K2E-J00	71 11	53175-KYT-922	48 16	77201-K84-900	64 9	83650-K2E-T00ZC	66 5
				50712-K2E-J00	71 12	53211-268-010	52 3	77206-K2W-J10	64 10		
42713-102-005	56 4			50713-K2E-J00	71 13	53212-200-000	52 4	77206-KEV-940	64 11	84000	
				50714-KBA-930	71 14	53214-200-000	52 5	77207-GN5-910	64 12	84701-K2E-J10	75 8
				50715-K2E-J00	71 15	53219-K2E-T00	52 7	77208-KW7-900	50 7		
				50716-K2E-J00	71 16	53220-KE8-010	52 8			86000	
43000		45156-K2E-T00	48 5			53230-K2E-T10	51 13	77214-KPH-900	50 8		
43107-MA7-006	60 3	45157-K2E-T00	48 6	51000				77220-K2E-T00	64 14	86150-KPG-901	51 14
43108-KSP-B51	60 4	45158-K2E-T00	48 7	51400-K2E-T12	54 2	57000		77223-K76-T60	64 15	86150-KPG-902	51 14
43112-KTM-751	60 5	45203-MCC-006	60 14	51401-K2E-T11	54 3	57110-K2E-T11	50 5	77236-K0F-T00	64 16	86150-KTJ-C60	51 14
43150-K2E-T01	60 6	45215-KPH-951	55 11	51402-K2E-T11	54 4			77236-KEA-000	85 1	86201-K0G-900ZA	87 1
43156-K2E-T00	58 1	45216-166-006	55 12	51403-K2E-T11	54 4			77239-K2E-T02	64 17	86202-K0G-900ZA	87 2
43157-K2E-T00	58 2	45250-K2E-T11	55 13	51402-GF4-003	54 5			77240-K2E-T01	64 18	86381-K2E-T00ZA	87 3
43190-K2E-T01	60 7	45251-K2E-T01	56 13					77241-K2E-T00	64 19	86611-K2E-J00	86 1
43215-KGH-901	60 8	45290-K2E-T11	55 14								
43310-K2E-T11	58 3	45504-410-003	48 8								
		45510-K0F-T01	48 9								
		45512-MA6-006	48 10								

部 品 番 号 索 引

部品番号	頁見出	部品番号	頁見出	部品番号	頁見出	部品番号	頁見出	部品番号	頁見出	部品番号	頁見出
86641-K2E-J10ZB	87 4	90102-K2E-T00	54 17	90201-HA0-000	74 5	90535-K26-900	51 21	91251-KZR-601	57 18	94050-06000	49 27
86641-K2E-J10ZC	87 4	90103-K2E-T00	53 4	90201-K1M-T00	23 16	90544-283-000	54 20	91254-GN1-013	54 22		63 19
86641-K2E-T00ZA	87 4	90103-MCS-600	58 18	90203-KVB-900	72 10	90545-300-000	48 22	91256-166-003	54 23	94050-10080	81 4
86643-K2E-J10ZB	87 5	90105-KGH-900	56 14	90204-KYJ-900	32 12		58 21	91301-GGL-J01	44 17	94050-12000	35 5
86643-K2E-T00ZA	87 5		62 19	90206-001-000	25 15	90557-230-000	70 11	91301-HP2-671	38 16	94101-05000	77 14
86643-K2E-T00ZC	87 5	90107-MBG-000	51 15	90231-087-010	30 18	90559-K0G-900	62 24	91301-K73-V81	23 18	94101-06000	71 20
86831-K2E-J10ZB	87 6	90108-KVN-900	45 6	90301-KGH-901	52 11	90601-383-721	54 21	91302-K0G-911	29 25	94101-10000	81 5
86831-K2E-T00ZA	87 6	90108-KZL-860	72 8	90301-KWB-600	69 11	90601-KAF-003	70 12	91303-001-010	29 26	94102-08700	53 6
86831-K2E-T00ZC	87 6	90109-K87-A00	46 6	90301-KWN-901	75 13	90601-KRM-840	41 26	91304-KOL-D01	38 17	94102-10000	71 21
		90111-187-000	84 12	90301-KWW-640	47 12	90603-K1M-T00	26 18	91304-K1A-N01	23 19	94103-05800	46 9
87000		90113-GFP-B00	69 9	90302-KWW-A00	64 22	90603-KPH-900	31 24	91304-K1M-T00	23 20	94103-08700	69 13
		90114-KGH-900	48 19		66 11	90605-166-720	28 23	91305-K0J-N00	38 18	94201-16150	71 22
87125-KOF-K00	86 2	90114-KPB-750	67 16		84 19		31 25	91307-KRM-840	29 27	94201-20120	59 25
87141-KWN-700	86 3	90114-MKN-D50	71 17	90302-KZV-J00	73 11	90605-KVS-900	41 27	91308-KVR-C00	34 7	94201-20180	71 23
87501-K2E-J11	86 4	90115-KW7-900	75 9	90304-KPG-901	51 18	90650-KW3-000	47 13	91309-GFC-771	36 6	94201-30300	72 11
87505-K2E-J10	86 5	90116-KOA-E11	44 16	90305-KGH-900	51 19	90651-MA5-671	48 23	91333-PNC-006	38 19	94301-08100	37 8
87512-GB4-681	86 6		66 6	90306-K0G-901	62 21	90666-K59-A11	66 12	91356-KWV-000	34 8	94301-08140	29 29
87514-K97-J10	86 7		76 13	90306-KWN-701	56 16	90677-KAN-T00	66 13	91456-371-770	51 23		34 9
87541-K0G-J21	86 8		84 13		73 12		75 16	91509-GE2-760	45 9		38 20
87560-MY1-701	86 9	90116-KV3-701	54 18	90307-GJ6-003	45 7		77 10	91771-MKG-D81	80 22	94303-03050	39 11
		90116-KVB-900	66 7	90309-KPH-971	62 22		78 10			94305-20142	85 10
88000			75 10	90311-MT3-000	78 9		84 21	92000		94511-15000	70 13
		90116-SP0-003	66 8	90345-K2E-T00	74 6	90682-735-A01	63 18			94540-02518	85 11
88119-KWW-640	47 8		75 11	90401-GB2-000	30 19	90690-MEF-800	48 24	92101-06010-0A	41 32		
88210-K2E-T01ZA	47 9		78 7	90403-KPH-900	32 13	90701-KFM-900	27 6	92101-06020-4J	80 23	95000	
89000		90117-KZZ-J80	84 14	90407-259-000	38 14	90702-KFM-900	37 6				
		90118-K2E-T00	48 20	90407-KWW-740	40 19	90741-003-010	39 9	93000		95002-02070	68 12
89215-404-670	85 7	90118-K2E-T00	71 18	90412-187-000	40 20	90753-051-003	62 25			95002-02080	68 13
89221-429-000	85 8	90121-K2E-T00	73 8	90412-K56-N00	40 21	90753-051-005	62 25	93301-05012-0J	37 7		78 11
		90122-KWB-600	73 9	90431-GN5-910	30 20	90852-446-630	75 17	93401-05016-00	77 11	95002-02130	68 14
		90123-KW7-901	54 19	90432-086-000	30 21			93401-06014-08	53 5	95002-41300-08	67 19
90000		90128-KFM-900	62 20	90432-KPT-A00	32 14	91000		93404-06012-00	23 21	95002-80000	67 20
		90130-K0W-N00	28 20	90433-KWB-601	30 22				75 18	95005-45400-30	78 12
90001-KWW-742	36 4	90130-K26-900	75 12	90435-HB3-000	42 17	91001-K1M-T01	39 10	93414-05025-08	44 18	95014-72102	72 12
90003-K0J-N00	38 10		77 7	90439-KWZ-900	35 4	91001-K1M-T02	39 10	93500-05010-0H	68 11	95015-54000	59 26
90003-K26-G80	39 8		82 7	90440-GT4-970	74 7	91003-K1M-T01	41 28	93600-04012-1G	49 25	95015-81000	71 24
90004-GHB-640	38 11	90131-883-000	38 13	90443-844-000	28 21	91011-KWW-741	33 6	93891-04010-18	44 19	95015-82000	71 25
90004-K1M-T00	23 15	90131-KPB-751	56 15	90443-GGN-J00	23 17	91013-KSS-901	41 29	91013-04016-18	44 20	95701-06010-00	81 6
90004-KWW-742	36 5	90132-KPP-T00	66 9	90443-KTM-970	69 12	91013-KZV-J01	41 29	93891-05016-00	77 12	95701-06012-00	50 9
90005-K1M-T00	26 13		84 15	90451-KGH-900	43 8	91015-KSS-901	41 30	93892-05020-07	47 14		80 24
90005-MGZ-J00	27 5	90132-KYJ-960	72 9	90452-K1M-T00	43 9	91015-KZV-J01	41 30	93893-04012-17	49 26		84 22
90010-ML0-720	70 10	90132-MJE-D40	66 10	90452-KGH-900	40 22	91051-K35-V04	62 26		58 23	95701-06012-07	80 25
90012-KWW-740	25 13		77 8	90452-KRM-840	40 23	91052-K03-N41	56 17	93902-34380	76 15	95701-06012-08	52 12
90013-GHB-610	48 17		78 8	90453-KRM-840	40 24	91052-K24-901	56 17	93903-24310	65 24		65 27
90013-GHB-660	48 18		84 16	90455-GB2-000	30 23	91052-K24-902	57 17	93903-24380	75 19		75 21
90013-GHB-680	47 10	90132-MJW-J40	84 17	90459-107-000	40 25	91052-K24-903	57 17	93903-25580	67 18	95701-06014-00	26 19
90022-MG8-000	42 16	90133-K2E-T00	76 14	90475-KWB-600	26 16	91052-K24-904	57 17	93903-34480	46 7		41 33
90031-KYY-900	38 12	90133-KPP-T00	67 17	90483-KWN-900	26 17	91053-K03-H01	62 27	93903-35210	65 25	95701-06014-07	49 28
90050-KPH-900	32 11		73 10	90485-K1M-T00	28 22	91053-K03-H02	62 27		77 13	95701-06014-08	59 27
90081-K1M-T00	26 14		85 9	90501-KOF-T00	75 14	91053-K03-N41	62 27	93903-35320	46 8	95701-06016-00	43 10
90082-K1M-T00	26 15	90135-KWB-600	84 18		77 9	91055-KVS-F01	62 27				80 26
90083-KFL-850	30 17	90140-K43-D31	58 19	90501-K0G-900	62 23	91055-KVS-F02	62 27	94000		95701-06016-08	63 20
90084-KOF-T00	34 5	90145-MS9-612	48 21	90501-K2E-T00	84 20	91059-KY2-711	51 22				78 13
90085-KRM-850	33 5		58 20	90502-K0G-900	74 8	91101-GB2-000	31 26	94001-06000-0S	65 26	95701-06018-00	38 21
90087-KOF-T00	34 6	90155-GGZ-J00	55 15	90502-K2E-T00	75 15	91202-KRS-971	28 24		73 13	95701-06020-07	80 27
90089-K1M-T00	25 14	90160-K26-900	51 16	90503-KGH-900	51 20	91204-KPH-902	41 31	94002-08000-0S	58 24	95701-06022-00	44 21
90101-GJ6-000	45 5		52 10	90504-K2E-T00	45 8	91208-KWB-601	38 15	94021-05070-0S	76 16		50 10
90101-K26-B00	58 17	90165-K2E-T00	69 10	90525-O30-000	65 23	91212-422-006	58 22	94021-06000-0S	75 20	95701-06025-07	70 14
90101-KWW-640	47 11	90191-KWB-600	51 17	90526-K87-A00	71 19	91251-KGH-902	62 28	94030-08000	29 28	95701-06028-00	37 9

部 品 番 号 索 引

部品番号	頁見出	部品番号	頁見出	部品番号	頁見出	部品番号	頁見出	部品番号	頁見出
95701-06030-00	36 7								
95701-06032-00	23 22								
95701-08016-00	70 15								
	81 7								
	84 23								
95701-08018-00	65 28								
95701-08020-00	71 26								
95701-08020-08	63 21								
95701-08045-07	69 14								
95801-10110-08	81 8								
96000									
96001-06012-07	59 28								
96001-06016-00	24 23								
	35 6								
96001-06018-00	29 30								
96001-06018-07	49 29								
96001-06020-00	24 24								
	44 22								
96001-06022-00	26 20								
96001-06025-00	34 10								
	35 7								
96001-06035-00	29 31								
	34 11								
96001-06040-00	38 22								
96001-06050-00	38 23								
96001-06060-00	38 24								
96001-06070-00	38 25								
96001-06095-00	24 25								
96100-62000-00	32 15								
96220-25085	37 10								
96220-25135	37 11								
96220-30085	42 18								
96600-06016-00	42 19								
96600-08016-00	46 10								
96700-08032-08	51 24								
98000									
98200-40500	78 14								
	80 28								
98200-41000	78 15								
	80 29								
98200-42000	80 30								



部 品 名 索 引

部 品 名	頁 見 出	部 品 名	頁 見 出	部 品 名	頁 見 出	部 品 名	頁 見 出
〔 ア 〕							
アームASSY., キックスター	70 3	カ スケツト, L. クランクケースカハ	34 4	カラ, リヤークスルデ イスタンス	61 9	クツシヨシ, PGM-FIユニット	80 21
アームCOMP., インテークバルブ ロツカー	25 3	カ スケツト, R. クランクケースカハ	28 6	カラ, リヤークツシヨシヨシヨシ	74 2	クツシヨシA, ハ ツテリ	78 5
アームCOMP., エキゾーストバルブ ロツカー	25 4	カ スケツトB, ヘツト カハ	37 1	カラ, リヤークフエツタ	78 6	クツシヨシASSY., リヤ	74 1
アームCOMP., カムチエンテシヨナー	26 3	カウツターシヤフト	40 2	カラ, リヤークホイールサイト	61 6	クツツチASSY., ワンウェイ	33 2
アームCOMP., キ ャーシフト	42 10	カウツターCOMP., オイル	58 7	カラ, リヤークホイールサイト	77 3	クランクケースCOMP., L.	38 2
アウターASSY., フ ライマリークラツチ	30 11	カハ, インテークタハ ツトホール	23 6	カラ, ロツクフ レート	40 16	クランクケースCOMP., R.	38 1
アウターCOMP., クラツチ	32 1	カハ, エキゾーストタハ ツトホール	23 8	カラ, R. リヤークホイールサイト	61 7	クランクシヤフトCOMP.	39 1
アクスル, フロントホイール	56 5	カハ, エキゾーストバルブ イフ	69 4	〔 キ 〕			
	62 18	カハ, オイルフィルター	28 8	キ ャー, オイルポン プト ライフ	39 7	クランク-A, フロントフ レーキホース	48 6
アジ ャスターCOMP., チエン	73 4	カハ, シートキヤツチ	30 1	キ ャー, オイルポン プト リフ	37 4	クランク-A, リヤークフ レーキホース	58 1
〔 イ 〕							
インジ エクターASSY., フューエル	44 12	カハ, テールライトアツパ	64 20	キ ャー, カウツターシヤフトサード	40 11	クランク-B, フロントフ レーキホース	48 7
インシユレーター, インテークバルブ イフ	23 11	カハ, テールライトロー	77 6	キ ャー, カウツターシヤフトセカント	40 8	クランク-B, リヤークフ レーキホース	58 2
インナーCOMP., ワンウェイクラツチ	30 6	カハ, ハ ツテリ	78 4	キ ャー, カウツターシヤフトファースト	40 4	クランク, チューブ	67 19
〔 ウ 〕							
ウイinkerユニット, L. フロント	76 5	カハ, フロントステーアンダ	83 3	キ ャー, カウツターシヤフトフォース	40 13	クランク, ハーネス	48 24
ウイinkerユニット, L. リヤ	76 11	カハ, メインバルブ イフ	83 7	キ ャー, スターター リフ	33 1	クランク, マスターシリンダ オイルホース	58 10
ウイinkerユニット, R. フロント	76 1	カハ, リヤークセンタ	66 2	キ ャー, スターターリダ クシヨシ	33 3	クリツツ, 12MM	26 18
ウイinkerユニット, R. リヤ	76 8	カハ, L. クランクケース	34 1	キ ャー, スターターリダ	40 9	クリツツ, スイツチカハ	70 12
ウエイト, ステアリング ハンドル	51 7	カハ, L. サイト	66 1	キ ャー, メインシヤフトサード	40 9	クリツツ, スナツツ フイツティング	66 12
ウエイトセット, フ ライマリークラツチ	30 3	カハ, L. シリンダ -ヘツト サイト	23 5	キ ャー, メインシヤフトセカント	40 6	クリツツ, チューブ	67 20
ウエイトB, ステアリング ハンドル	51 6	カハ, L. フロントステー	83 5	キ ャー, メインシヤフトフォース	40 12		68 12
〔 エ 〕							
エレメント, オイルフィルター	28 9	カハ, L. フロントフオーク	82 2	キー, シートロツク	64 17	クリツツ, ハ ルブ カ イト	23 3
エレメントCOMP., エアークリーナー	67 2	カハ, R. L. ホ ツト	70 9	キー, シートロツク	64 17	クリツツ, ハンパ -シール	66 8
エンパ レム, フ ロタ クシヨシ	51 14	カハ, R. フロントステー	83 4	キー, シートロツク	64 17	クリツツ, ヒ ストンピ ン 12MM	39 5
〔 オ 〕							
オイルシール 11.6X22X7	38 15	カハ, R. フロントフオーク	82 1	クリツツ, ヒ ストンピ ン 13MM	28 7	クリツツ, フ レーキハ イフ	50 3
オイルシール 13.8X24X5	28 24	カハ, R. フロントフオーク	82 1	クリツツ, ワイヤハーネス	63 18		63 18
オイルシール 17X30X5	41 31	カハ, R. フロントフオーク	82 1	〔 ケ 〕			
オイルシール 26X37X6	62 25	カハ, R. フロントフオーク	82 1	ケー ジ, オイルレベル	28 11		
〔 カ 〕							
カ ート, サーマスタツトオイル	27 4	カハ, R. フロントフオーク	82 1	ケース, エアークリーナーダ クト	67 15		
カ ート, セツト, ABSセンサー	54 1	カハ, R. フロントフオーク	82 1	ケース, ト ライブ チエン	73 1		
カ ニツシユセツト, エアークリーナー	66 5	カハ, R. フロントフオーク	82 1	ケース, ハツト ライト	45 4		
カ イト, カムチエン	26 10	カハ, R. フロントフオーク	82 1	ケース, メーターロー	46 3		
カ イト, クラツチアウター	32 2	カハ, R. フロントフオーク	82 1	ケース, L. フロントホ トム	54 13		
カ イト, ハ ルブ	23 2	カハ, R. フロントフオーク	82 1	ケース, R. フロントホ トム	54 8		
カ イト, A. C. シ エネレーターコード	35 1	カハ, R. フロントフオーク	82 1	ケース, フ ライマリーASSY., エアークリーナー	67 5		
カ イト, O2&LAFセンサー	27 3	カハ, R. フロントフオーク	82 1	ケースASSY., ハ ツテリ	78 3		
カ スケツト, インテークタハ ツトホールカハ	23 7	カハ, R. フロントフオーク	82 1	ケーブ ルCOMP., シートロツク	64 18		
カ スケツト, エキゾーストタハ ツトホール	23 9	カハ, R. フロントフオーク	82 1	ケーブ ルCOMP. A, スロツトル	47 1		
カ スケツト, エキゾーストバルブ イフ	69 1	カハ, R. フロントフオーク	82 1	ケーブ ルCOMP. B, スロツトル	47 2		
カ スケツト, オイルフィルターカハ	30 2	カハ, R. フロントフオーク	82 1	〔 コ 〕			
カ スケツト, シリンダ	27 2	カハ, R. フロントフオーク	82 1	コイルCOMP., イク ニツシヨシ	79 1		
カ スケツト, シリンダ -ヘツト	23 4	カハ, R. フロントフオーク	82 1	コツター, ハ ルブ	25 12		
		カハ, R. フロントフオーク	82 1	コネクター, マスターシリンダ	58 4		
		カハ, R. フロントフオーク	82 1	コンタクトASSY., チエンジ スイツチ	38 7		

部 品 名 索 引

部 品 名	頁 見 出	部 品 名	頁 見 出	部 品 名	頁 見 出	部 品 名	頁 見 出
ナット,クリツフ 5MM	75 16	パ° ット° セツト, リヤ-	60 1	ブ° ラク°, エアークリーナート° レン	67 8	ハ° アリク°, ニート° ル 21X27X18 ..	33 6
ナット,クリツフ 6MM	77 10	パ° ルフ°, インレツト	25 7	ブ° ラク°, スパ° -ク	23 12	ハ° アリク°, ラジ° アルホ° -ル	56 17
ナット,サイド° スタンド	78 10	パ° ルフ°, エキゾ° -スト	25 8	ブ° ラク°, ビ° シン	60 14		57 17
ナット,ステアリング° ステム	84 21	パ° ルフ°, ハ° -ジ° コント° ルソ° ルノ° イト	68 10	ブ° ラク°, ハ° アリク° フ° ツシユ	38 3		62 27
ナット,スフ° リンク 4MM	78 9	パ° ルフ° セツト, アイト° ルエ° ア° コント° ル	44 11	ブ° ラク°, ホ° ル	75 17	ハ° アリク°, ラジ° アルホ° -ル 6001 ..	41 29
	72 10	パ° ット°, エアークリーナ° コネクテイング°		ブ° ラクツツ, ナンハ° -フ° レート	75 8	ハ° アリク°, ラジ° アルホ° -ル 6200 ..	32 15
	51 19	チユ° フ	67 13	ブ° ラクツツ, ABSモジ° ユレター	50 4	ハ° アリク°, ラジ° アルホ° -ル 6203 ..	41 30
	64 22	パ° ット°, ワイヤ-	47 13	ブ° ラクツツ, L° ハツト° ライト	82 6	ハ° アリク°, ラジ° アルホ° -ル 6203UU	62 26
	66 11	パ° ット° A, フ° ツ	54 15	ブ° ラクツツ, R° ハツト° ライト	82 5		
	84 19	パ° ット° B, フ° ツ	54 16	ブ° ラクツツサブ° ASSY., フロント° キヤリパ°	55 14		
ナット,スハ° シヤル	45 3	ハ° ネス°, ワイヤ-	79 7	ブ° ラクツツサブ° ASSY., リヤ-	60 7	ハ° アリク°, R° ラジ° アルホ° -ル	41 28
ナット,スハ° シヤル 6MM	73 11	ハフ° サブ° ASSY., フロント	56 9	ブ° リツジ°, フォ° クトツフ	51 13	スハ° シヤル 62/28	39 10
ナット,タハ° ツト° アシ° ヤスティング°	25 15	ハフ° サブ° ASSY., リヤ-	61 10	ブ° レート°, キツクストツパ°	43 2	ハ° ダ° ルCOMP., キ° ヤ° チ° エンジ°	70 1
ナット,フランジ° 10MM	81 4	[ヒ]		ブ° レート°, クラツチ	32 7	ハ° ダ° ルCOMP., フ° レ° キ°	70 7
ナット,フランジ° 12MM	35 5			ブ° レート°, クラツチ° サイト	30 10	ハツト°, カム° エンテ° シヨナ° フ° ツシユ° ロツト°	26 9
ナット,フランジ° 6MM	49 27			ブ° レート°, クラツチ° フ° レツシヤ-	32 8	ハツト° ライト° ニツツ	45 2
	63 19	ビ° ストン	39 3	ブ° レート°, クラツチ° リフター	32 9	ハツト° COMP., シリンダ°	23 1
ナット,フランジ° 8MM	69 11			ブ° レート°, クラツチ° リフター° カム	28 13		
ナット,フランジ° キヤツフ° 12MM	74 6	ビ° ストンセツト, マスタ° シリンダ°	60 3	ブ° レート°, クラツチ° ハ° ルサ-	39 6	[ホ]	
ナット,ロツク 14MM	30 18	ビ° ストンA, 25X27	58 11	ブ° レート°, シート° マウンテイング°	63 12	ホ° -ルASSY., ステアリング° スチ° ル	52 6
ナット,U 12MM	56 16	ビ° ニオン, キツクスターター	55 7	ブ° レート°, スイungk° ア° ム° サイト	62 24	ホ° ツクスASSY., ツ° ル	85 6
	62 21	ビ° ホ° ット°, シフト° ラム° スツパ° -ア° ム	42 16	ブ° レート°, ステツフ° ラハ° -セツテイング°	71 9	ホ° テ° イセツト	44 10
	73 12	ビ° シン	30 16	ブ° レート°, ダ° イヤ° フラム	48 14	ホ° テ° ASSY., スロツトル	44 9
ナット,U 5MM	75 13	ビ° シン, カ° イト° ローラー	26 11		58 14	ホ° テ° ICOMP., フレ° ム	81 1
ナット,U 6MM	52 11	ビ° シン, シフト° リター° スフ° リンク°	42 13	ブ° レート°, テンシヨナ° ア° ム° セツテイング°	26 5	ホ° ルト, 6カク 5X12	37 7
ナット,U 8MM	51 18	ビ° シン, ステツフ° シ° ヨイント	71 2	ブ° レート°, ト° ラム° ロツク	40 18	ホ° ルト, 6カク 6X10	41 32
	62 22	ビ° シン, スフ° リツト 1. 6X15	71 22	ブ° レート°, ネ° ム	86 2	ホ° ルト, 6カク 6X20	80 23
[ノ]		ビ° シン, スフ° リツト 2. 0X12	59 25	ブ° レート°, ビ° リオン° ステツフ° サイト	71 14	ホ° ルト, ア° シ° ヤスティング°	45 5
ノツクビ° シン 3X5	39 11	ビ° シン, スフ° リツト 2. 0X18	71 23	ブ° レート°, フ° ツシユ° フ° ラク°	38 5	ホ° ルト, アタ° プ° タ° 10MM	47 11
ノツクビ° シン 8X10	37 8	ビ° シン, スフ° リツト 3. 0X30	72 11	ブ° レート°, フ° イ° キ° シンク°	40 15	ホ° ルト, アタ° プ° タ° 8MM	69 10
ノツクビ° シン 8X12	37 6	ビ° シン, スフ° リンク 2X14	85 10	ブ° レート°, フロント° マツト° カ° ード	53 3	ホ° ルト, オイル 10X22	48 21
ノツクビ° シン 8X14	29 29	ビ° シン, ツ° ル° ホ° ツクス	85 4	ブ° レート°, レジ° ステツト° ナンハ°	86 4		58 20
	34 9	ビ° シン, ハンカ°	55 11	ブ° レート°, ロツク° キ° セツテイング°	64 5	ホ° ルト, カウル° セツテイング°	45 6
	38 20	ビ° シン, ヒ° ストン	60 8	ブ° レート°, L° ヒ° ホ° ット	81 3	ホ° ルト, キヤツフ° 14MM	26 14
ノツクビ° シン, スハ° シヤル 8X14	27 6	ビ° シンA, ビ° リオン° ステツフ°	39 4	ブ° レート° COMP., クラツチ° リフター	28 15	ホ° ルト, キヤツフ° 6X35	71 18
ノフ°, ツ° ル° ホ° ツクス	85 2	ビ° シンB, ビ° リオン° ステツフ°	71 24	ブ° レート° COMP., シフト° ラム° スツパ°	42 5	ホ° ルト, クラツチ° ア° シ° ヤスティング°	28 16
[ハ]		ビ° シンD, ジ° ヨイント	71 25	ブ° レート° COMP., フ° ライ° マリ° ト° ライフ°	30 5	ホ° ルト, サイト° スタンド° ヒ° ホ° ット	72 8
		ヒユ° ス°, ミ° ニ	59 26	ブ° レート° COMP., フ° レ° キ°	28 17	ホ° ルト, シリンダ° -ス° タツト°	38 12
			78 14	ブ° ロツクター	48 10	ホ° ルト, スウイungk° ア° ム° ヒ° ホ° ット	73 8
			80 28	ブ° ロツクター° R° カハ°	28 4	ホ° ルト, スタツト° 8X19. 5	62 20
			29	ブ° ロツクター° COMP., R° カハ° -イ° ナ°	28 3	ホ° ルト, スタツト° 8X32	23 15
			30	フィルタ° セツト	63 3	ホ° ルト, スハ° シヤル 6X12	38 10
		ヒンジ° COMP., シート	64 7	フイェンダ° - , イ° ナ°	75 4	ホ° ルト, スハ° シヤル 6X16	72 9
		[フ]		フイェンダ° - , フロント	53 1	ホ° ルト, スハ° シヤル° フラ° ジ° 5X8	30 17
				フイェンダ° - , リヤ-	75 3	ホ° ルト, スハ° シヤル° フラ° ジ° 6X20	32 11
				フオーク°, L° キ° ヤ° シフ°	42 2	ホ° ルト, ソク° ツ° 6MM	33 5
				フオーク°, R° キ° ヤ° シフ°	42 1	ホ° ルト, ソク° ツ° 6X16	42 19
		ブ° ツ°, ヒ° ソフ° ツシユ	55 9	フオーク° ASSY., L° フロント	54 12	ホ° ルト, ソク° ツ° 8MM	54 18
			60 12	フオーク° ASSY., R° フロント	54 2	ホ° ルト, ソク° ツ° 8X16	46 10
			54 14	フツク, メイ° スタ° シ° スフ° リンク°	72 5		
			55 10	フユ° エル° ニツト	63 17	ホ° ルト, ソク° ツ° 8X28	71 17
			60 13	フライ° ホイ° ル° COMP.	35 2	ホ° ルト, ソク° ツ° 8X32	51 24
			48 8	フラスツフ°, タイヤ	56 4	ホ° ルト, ソク° ツ° スハ° シヤル 8X12	46 6
			58 5		61 16	ホ° ルト, ト° レフ° ラク° 12X15	38 13
			40 7	フランジ° サブ° ASSY., フ° アイ° ナ° ル° リ° プ°	61 8	ホ° ルト, トルク° ス 5X10	56 15
			40 3			ホ° ルト, ノツク° トルク° ス 6MM	39 8
			40 5	[ハ]		ホ° ルト, ハ° ンド° ル° レ° ハ° -ヒ° ホ° ット	48 19
			40 10			ホ° ルト, ヒ° シン	55 8
			74 4	ハ° -ス° COMP., コンタクト	51 3		

部 品 名 索 引

部 品 名	頁 見 出	部 品 名	頁 見 出	部 品 名	頁 見 出	部 品 名	頁 見 出
ホルト, フレーキディスク 8X24	56 14	ホルト, フランジ 8X16	81 7	〔 モ 〕		リムCOMP., ハットライト	45 1
ホルト, フローク	62 19	ホルト, フランジ 8X18	84 23	モーターユニット, スターター	36 2	リレーASSY., パワー	79 17
ホルト, フランジ 10X110	54 19	ホルト, フランジ 8X20	65 28	モシユレーターASSY.	50 5	リレーCOMP., ウィンカー	79 15
ホルト, フランジ 6MM	81 8	ホルト, フランジ 8X22	63 21	〔 ラ 〕		リレーCOMP., スターター	79 16
	66 7	ホルト, フランジ 8X25	71 26	ラチエツト, スターター	43 3	リング, オイルシールストツパ	54 21
ホルト, フランジ 6X10	75 10	ホルト, フランジ 8X45	26 15	ラバ-, カニツシユ	67 9	リング, シール	44 13
ホルト, フランジ 6X12	84 12	ホルト, フランジ ソケット 5X14	55 15	ラバ-, キヤチエンシ ヲ タル	70 2	リング, ストツパ	55 6
	81 6	ホルト, フランジ ソケット 8X32	69 14	ラバ-, キツクスターター	70 4	リング, ハント ルウエイトスナツツ	60 11
	48 17	ホルト, ワンウェイ 8MM	25 14	ラバ-, テールライト	70 2	リング, ヒュストン	54 9
	50 9	ホルトワツシヤ 5X16	51 16	ラバ-, キヤニスターマウンテイング	68 1	リング, フロントバルサ	56 7
	52 12	ホルトワツシヤ 5X25	77 11	ラバ-, シートマウンテイング	30 12	リング, セツト, ヒュストン	39 2
	58 18	ホルトワツシヤ 6X12	44 18	ラバ-, シートマウンテイング	64 11	〔 レ 〕	
	59 28	ホルトワツシヤ 6X14	23 21	ラバ-, スタント ストツパ	64 8	レース, ステアリング トツツ コーン	52 3
	65 27	ホルトワツシヤ 6X16	75 18	ラバ-, ステツツ	64 3	レース, ステアリング ホトル	52 2
	75 21	ホルトワツシヤ 6X18	53 5	ラバ-, テールライトカバ	71 8	レース, ステアリング ホトル	52 4
	80 24	ホルトワツシヤ 6X20	63 1	ラバ-, テールライトフ ラケツト	75 5	レクチファイヤ ASSY., シリコン	79 5
	84 22	ホルトワツシヤ 6X22	37 3	ラバ-, ハント ルクツシヨ	79 11	レクチファイヤCOMP., レキユレート	79 4
ホルト, フランジ 6X14	26 19	ホルトワツシヤ 6X25	58 8	ラバ-, ヒュリオンステツツ	51 12	レバ-, R. ステアリング, ハント ル	48 16
	27 5	ホルトワツシヤ 6X28	63 16	ラバ-, フ ロテクタ-バ ツキン	71 10	レバ-COMP., クラツチ	28 12
	41 33	ホルトワツシヤ 6X30	58 3	ラバ-, フ ロテクタ-マウンテイング	69 2	レンチ, 6カク 5MM	85 8
	48 20	ホルトワツシヤ 6X32	48 3	ラバ-, フユエルシール	69 5	〔 ロ 〕	
	49 28	ホルトワツシヤ 6X35	48 4	ラバ-, フユエルタンク	63 10	ローターセツト, オイルホ ンツ	37 2
	59 27	ホルトワツシヤ 6X40	79 12	ラバ-, フユエルタンクストツパ	63 6	ローラー 2.5X13.5	37 11
	75 21	ホルトワツシヤ 6X45	56 10	ラバ-, マフラーマウンテイング	64 1	ローラー 2.5X8.5	37 10
	80 24	ホルトワツシヤ 6X50	61 11	ラバ-, リンクストツパ	69 7	ローラー 3X8.5	42 18
	84 22	ホルトワツシヤ 6X55	76 9	ラバ-, L. フロントウイカー	76 6	ローラー 5X8	31 26
	88 26	ホルトワツシヤ 6X60	42 6	ラバ-, R. フロントウイカー	76 3	ローラーCOMP., カムチエンシヨ	26 12
	92 30	ホルトワツシヤ 6X65	47 7	ラバ-, A. ハント ルウエイト	51 8	ローラーCOMP., カムチエンシヨナー	26 4
	96 34	ホルトワツシヤ 6X70	51 11	ラバ-, B. シートセツテイング	50 8	ロツクCOMP., シート	64 14
	100 38	ホルトワツシヤ 6X75	48 12	ラバ-, シートマウンテイング	50 7	ロツツ COMP., テンシヨナーフ ツシユ	26 8
	104 42	ホルトワツシヤ 6X80	71 16	〔 マ 〕	64 12	ロツツ COMP., フ ツシユ	58 12
	108 46	ホルトワツシヤ 6X85	71 15	マーク	13	〔 ワ 〕	
	112 50	ホルトワツシヤ 6X90	51 10	マーク, エアクリーナーカニツシユ	86 8	ワイヤ-, ヘルメツトセツテイング	85 1
	116 54	ホルトワツシヤ 6X95	47 9	マーク, ド ライフ コシヨ	86 6	ワツシヤ 10.5X26X1.6	74 8
	120 58	ホルトワツシヤ 6X100	87 3	マーク, フロント	86 5	ワツシヤ 12X24X2.3	35 4
	124 62	ホルトワツシヤ 6X105	86 9	マーク, メインバ イフ サイド カバ	86 1	ワツシヤ 14.2X26X3	32 14
	128 66	ホルトワツシヤ 6X110	87 4	マーク, リヤ	86 3	ワツシヤ 15.2X25	70 11
	132 70	ホルトワツシヤ 6X115	86 3	マーク, R. ホ テ イカバ	87 6	ワツシヤ 16.2X23	43 9
	136 74	ホルトワツシヤ 6X120	82 3	マウント, フォークカバ アツツ	82 3	ワツシヤ 17X23X1.5	30 22
	140 78	ホルトワツシヤ 6X125	82 4	マウント, フォークカバ アツツ	82 4	ワツシヤ 30X45X0.8	30 19
	144 82	ホルトワツシヤ 6X130	53 2	マツト ガート, フロント	82 3	ワツシヤ 6.1MM	42 17
	148 86	ホルトワツシヤ 6X135	69 3	マフラーCOMP., イキツ ノスト	69 3	ワツシヤ 6.2X19X2.3	40 19
	152 90	ホルトワツシヤ 6X140	47 9	〔 ミ 〕		ワツシヤ 8.5X20	71 19
	156 94	ホルトワツシヤ 6X145	47 9	ミラーCOMP.		ワツシヤ 8MM	26 16
	160 98	ホルトワツシヤ 6X150	47 9	〔 ヌ 〕			17
	164 102	ホルトワツシヤ 6X155	47 9	ミラーCOMP.	47 9	ワツシヤ, ウエーブ	28 22
	168 106	ホルトワツシヤ 6X160	47 9	〔 ヌ 〕		ワツシヤ, オイルホ ルト	48 22
	172 110	ホルトワツシヤ 6X165	47 9	メーターASSY., コンビネシヨ	46 2	ワツシヤ, クラツチサイド	58 21
	176 114	ホルトワツシヤ 6X170	46 2	メインシヤフト	40 1	ワツシヤ, シートロツク	30 8
	180 118	ホルトワツシヤ 6X175	40 1	メーターASSY., コンビネシヨ	46 2	ワツシヤ, ステアリング ステム	64 16
	184 122	ホルトワツシヤ 6X180	40 1	メーターASSY., コンビネシヨ	46 2		51 20
	188 126	ホルトワツシヤ 6X185	40 1	メーターASSY., コンビネシヨ	46 2		
	192 130	ホルトワツシヤ 6X190	40 1	メーターASSY., コンビネシヨ	46 2		
	196 134	ホルトワツシヤ 6X195	40 1	メーターASSY., コンビネシヨ	46 2		
	200 138	ホルトワツシヤ 6X200	40 1	メーターASSY., コンビネシヨ	46 2		
	204 142	ホルトワツシヤ 6X205	40 1	メーターASSY., コンビネシヨ	46 2		
	208 146	ホルトワツシヤ 6X210	40 1	メーターASSY., コンビネシヨ	46 2		
	212 150	ホルトワツシヤ 6X215	40 1	メーターASSY., コンビネシヨ	46 2		
	216 154	ホルトワツシヤ 6X220	40 1	メーターASSY., コンビネシヨ	46 2		
	220 158	ホルトワツシヤ 6X225	40 1	メーターASSY., コンビネシヨ	46 2		
	224 162	ホルトワツシヤ 6X230	40 1	メーターASSY., コンビネシヨ	46 2		
	228 166	ホルトワツシヤ 6X235	40 1	メーターASSY., コンビネシヨ	46 2		
	232 170	ホルトワツシヤ 6X240	40 1	メーターASSY., コンビネシヨ	46 2		
	236 174	ホルトワツシヤ 6X245	40 1	メーターASSY., コンビネシヨ	46 2		
	240 178	ホルトワツシヤ 6X250	40 1	メーターASSY., コンビネシヨ	46 2		
	244 182	ホルトワツシヤ 6X255	40 1	メーターASSY., コンビネシヨ	46 2		
	248 186	ホルトワツシヤ 6X260	40 1	メーターASSY., コンビネシヨ	46 2		
	252 190	ホルトワツシヤ 6X265	40 1	メーターASSY., コンビネシヨ	46 2		
	256 194	ホルトワツシヤ 6X270	40 1	メーターASSY., コンビネシヨ	46 2		
	260 198	ホルトワツシヤ 6X275	40 1	メーターASSY., コンビネシヨ	46 2		
	264 202	ホルトワツシヤ 6X280	40 1	メーターASSY., コンビネシヨ	46 2		
	268 206	ホルトワツシヤ 6X285	40 1	メーターASSY., コンビネシヨ	46 2		
	272 210	ホルトワツシヤ 6X290	40 1	メーターASSY., コンビネシヨ	46 2		
	276 214	ホルトワツシヤ 6X295	40 1	メーターASSY., コンビネシヨ	46 2		
	280 218	ホルトワツシヤ 6X300	40 1	メーターASSY., コンビネシヨ	46 2		
	284 222	ホルトワツシヤ 6X305	40 1	メーターASSY., コンビネシヨ	46 2		
	288 226	ホルトワツシヤ 6X310	40 1	メーターASSY., コンビネシヨ	46 2		
	292 230	ホルトワツシヤ 6X315	40 1	メーターASSY., コンビネシヨ	46 2		
	296 234	ホルトワツシヤ 6X320	40 1	メーターASSY., コンビネシヨ	46 2		
	300 238	ホルトワツシヤ 6X325	40 1	メーターASSY., コンビネシヨ	46 2		
	304 242	ホルトワツシヤ 6X330	40 1	メーターASSY., コンビネシヨ	46 2		
	308 246	ホルトワツシヤ 6X335	40 1	メーターASSY., コンビネシヨ	46 2		
	312 250	ホルトワツシヤ 6X340	40 1	メーターASSY., コンビネシヨ	46 2		
	316 254	ホルトワツシヤ 6X345	40 1	メーターASSY., コンビネシヨ	46 2		
	320 258	ホルトワツシヤ 6X350	40 1	メーターASSY., コンビネシヨ	46 2		
	324 262	ホルトワツシヤ 6X355	40 1	メーターASSY., コンビネシヨ	46 2		
	328 266	ホルトワツシヤ 6X360	40 1	メーターASSY., コンビネシヨ	46 2		
	332 270	ホルトワツシヤ 6X365	40 1	メーターASSY., コンビネシヨ	46 2		
	336 274	ホルトワツシヤ 6X370	40 1	メーターASSY., コンビネシヨ	46 2		
	340 278	ホルトワツシヤ 6X375	40 1	メーターASSY., コンビネシヨ	46 2		
	344 282	ホルトワツシヤ 6X380	40 1	メーターASSY., コンビネシヨ	46 2		
	348 286	ホルトワツシヤ 6X385	40 1	メーターASSY., コンビネシヨ	46 2		
	352 290	ホルトワツシヤ 6X390	40 1	メーターASSY., コンビネシヨ	46 2		
	356 294	ホルトワツシヤ 6X395	40 1	メーターASSY., コンビネシヨ	46 2		
	360 298	ホルトワツシヤ 6X400	40 1	メーターASSY., コンビネシヨ	46 2		
	364 302	ホルトワツシヤ 6X405	40 1	メーターASSY., コンビネシヨ	46 2		
	368 306	ホルトワツシヤ 6X410	40 1	メーターASSY., コンビネシヨ	46 2		
	372 310	ホルトワツシヤ 6X415	40 1	メーターASSY., コンビネシヨ	46 2		
	376 314	ホルトワツシヤ 6X420	40 1	メーターASSY., コンビネシヨ	46 2		
	380 318	ホルトワツシヤ 6X425	40 1	メーターASSY., コンビネシヨ	46 2		
	384 322	ホルトワツシヤ 6X430	40 1	メーターASSY., コンビネシヨ	46 2		
	388 326	ホルトワツシヤ 6X435	40 1	メーターASSY., コンビネシヨ	46 2		
	392 330	ホルトワツシヤ 6X440	40 1	メーターASSY., コンビネシヨ	46 2		
	396 334	ホルトワツシヤ 6X445	40 1	メーターASSY., コンビネシヨ	46 2		
	400 338	ホルトワツシヤ 6X450	40 1	メーターASSY., コンビネシヨ	46 2		
	404 342	ホルトワツシヤ 6X455	40 1	メーターASSY., コンビネシヨ	46 2		
	408 346	ホルトワツシヤ 6X460	40 1	メーターASSY., コンビネシヨ	46 2		
	412 350	ホルトワツシヤ 6X465	40 1	メーターASSY., コンビネシヨ	46 2		
	416 354	ホルトワツシヤ 6X470	40 1	メーターASSY., コンビネシヨ	46 2		
	420 358	ホルトワツシヤ 6X475	40 1	メーターASSY., コンビネシヨ	46 2		
	424 362	ホルトワツシヤ 6X480	40 1	メーターASSY., コンビネシヨ	46 2		
	428 366	ホルトワツシヤ 6X485	40 1	メーターASSY., コンビネシヨ	46 2		
	432 370	ホルトワツシヤ 6X490	40 1	メーターASSY., コンビネシヨ	46 2		
	436 374	ホルトワツシヤ 6X495	40 1	メーターASSY., コンビネシヨ	46 2		
	440 378	ホルトワツシヤ 6X500	40 1	メーターASSY., コンビネシヨ	46 2		
	444 382	ホルトワツシヤ 6X505	40 1	メーターASSY., コンビネシヨ	46 2		
	448 386	ホルトワツシヤ 6X510	40 1	メーターASSY., コンビネシヨ	46 2		
	452 390	ホルトワツシヤ 6X515	40 1	メーターASSY., コンビネシヨ	46 2		
	456 394	ホルトワツシヤ 6X520	40 1	メーターASSY., コンビネシヨ	46 2		
	460 398	ホルトワツシヤ 6X525	40 1	メーターASSY., コンビネシヨ	46 2		
	464 402	ホルトワツシヤ 6X530	40 1	メーターASSY., コンビネシヨ	46 2		
	468 406	ホルトワツシヤ 6X535	40 1	メーターASSY., コンビネシヨ	46 2		
	472 410	ホルトワツシヤ 6X540	40 1	メーターASSY., コンビネシヨ	46 2		
	476 414	ホルトワツシヤ 6X545	40 1	メーターASSY., コンビネシヨ	46 2		
	480 418	ホルトワツシヤ 6X550	40 1	メーターASSY., コンビネシヨ	46 2		
	484 422	ホルトワツシヤ 6X555	40 1	メーターASSY., コンビネシヨ	46 2		
	488 426	ホルトワツシヤ 6X560	40 1	メーターASSY., コンビネシヨ	46 2		
	492 430	ホルトワツシヤ 6X565	40 1	メーターASSY., コンビネシヨ	46 2		
	496 43						

部 品 名 索 引

部 品 名	頁 見 出	部 品 名	頁 見 出	部 品 名	頁 見 出
ワツシヤ-、スフ°ライン 17X23X1.6 ..	40 23	[P]			
ワツシヤ-、スフ°ライン 20MM	40 24				
ワツシヤ-、スハ°シヤル 12MM	40 22	PGM-FIユニット	79 20		
ワツシヤ-、スハ°シヤル 14MM	43 8				
ワツシヤ-、スハ°シヤル 15MM	40 21				
ワツシヤ-、スハ°シヤル 8MM	54 20				
ワツシヤ-、スラスト 12MM	40 25				
ワツシヤ-、スラスト 15MM	40 20				
ワツシヤ-、スラスト 17MM	32 13				
ワツシヤ-、スラスト 8MM	28 21				
ワツシヤ-、ハント°ルアソタ°ホルダ° ..	51 21				
ワツシヤ-、ヒ°ホ°ツトホ°ルト	73 9				
ワツシヤ-、フ°レイン 10MM	71 21				
	81 5				
ワツシヤ-、フ°レイン 12MM	74 7				
ワツシヤ-、フ°レイン 5MM	46 9				
	77 14				
ワツシヤ-、フ°レイン 6MM	71 20				
ワツシヤ-、フ°レイン 8MM	53 6				
	69 13				
ワツシヤ-、リヤ-アクスル	62 23				
ワツシヤ-、ロツク	30 20				
ワツシヤ-、ロツク 6MM	45 7				
ワツシヤ-A、シーリング° 7MM	23 17				
ワツシヤ-B、ハント°ルホルダ°-セツテイング°	65 23				
ワツシヤ-B、ラハ°	64 10				
ワツシヤ-B、ロツク	30 21				
[E]					
Eリング° 2.5MM	85 11				
[O]					
Oリング°	38 19				
	44 3				
	4				
	63 2				
Oリング° 11.4X2.1	38 17				
Oリング° 13.8X2.5	34 7				
Oリング° 14.8X2.4	58 22				
Oリング° 16.8X2.4	54 23				
Oリング° 16X3.1	36 6				
Oリング° 18X3	29 27				
Oリング° 21X2.4	38 16				
Oリング° 3.8X1.4	38 18				
Oリング° 30MM	34 8				
Oリング° 31.5X2.4	23 20				
Oリング° 39.8X2.2	29 25				
Oリング° 40.5X3	61 12				
Oリング° 6.3X2.2	44 17				
Oリング° 6.3X2.5	23 19				
Oリング° 74.5X2.5	23 18				
Oリング° 8MM	29 26				
Oリング°、スロツトルホ°テ°イ	44 2				
Oリング°、フイ-エルホ°ソソ°	63 13				

1 ま え が き
目 次

2 エ ン ジ ン

3 フ レ ー ム

4 部 品 番 号 索 引

5 部 品 名 索 引

CT125・ハンターカブ (JA65-100)

パーツカタログ

不許複製

発 行 本 田 技 研 工 業 株 式 会 社

編 集 本 田 技 研 工 業 株 式 会 社
サービス部 サービス情報課

YUMBO
HONDA
JP.COM