



リード125

NHX125N
[JK12-100-110]

パーツカタログ

1 版

発行 2022年3月
© Honda Motor Co., Ltd. 2022



管理 No.11K2TN01

YUMBO-JP.COM

カマラーモデルのバリエーション写真

まえがき **1**

エンジン **2**

フレーム **3**

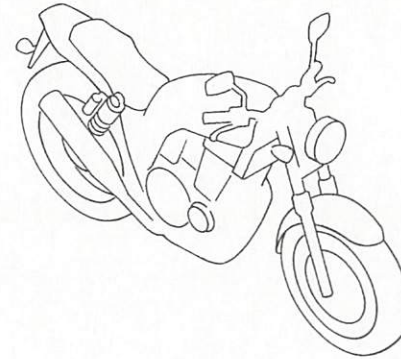
部品番号索引 **4**

部品名索引 **5**

部品名	部品番号	部品名	部品番号
エンジン	125	エンジン	125
フレーム	125	フレーム	125
...

カラー写真とカラーラベルのご利用方法

- 製品カタログで案内された車体色の写真が掲載されています。
- 色物部品の受、発注のときにご利用ください。
 - ・どのような車体色が売られているかひと目でわかります。
 - ・現車がないときでも、お客様の車体色を確認するのに便利です。
 - ・フォトNO.とまえがきの配色表を使用すれば正しい色物部品の部品番号を簡単に引くことができます。
 - ・カラーラベルの貼付位置は、カラーラベルの貼り付け位置確認をご参照下さい。



●カラーラベル

CBR400SF1	
COLOR	NH-138
CODE	NH138H

●配色表

		機種名 (MODEL)				シャスタホワイト (NH-138) [フォト NO.1]		CBR400SF1	
		フォトNO.		NO.1	NO.2	適用号機		掲載 ブロック	見出 番号
		主体色 (COLOR)		シャスタ ホワイト	シャスタ ホワイト				
		コード (CODE)		NH-138	NH-138				
NO.	色物部品名	基本部品番号	NH138H	NH138H	初号機	終号機			
1									
2									
3									
4									
5									
6									

*車体色は印刷のため実物と多少異なる場合があります。

リード125 (NHX125N-2J) フレーム号機 JK12-1100001~



マットテクノシルバーメタリック (NH-B18M)
[フォト NO.1]

リード125 (NHX125N-J) フレーム号機 JK12-1000001~



ポセイドンブラックメタリック (NH-B25M)
[フォト NO.2]



パールジャスミンホワイト (NH-B35P)
[フォト NO.3]



パールダークアッシュブルー 2 (PB-426P)
[フォト NO.4]

パーツカタログのご使用にあたって

- このパーツカタログは2022年3月10日現在で編集してあります。
 - ・その後、補修部品の販売形態変更、削除（非販売）を行うことがございます。
 - ・変更情報は最新のEPC (Electronic Parts Catalogue) に反映しています。
 - ・又パーツカタログニュースで案内していますので確認して下さい。
- 部品注文は部品番号でご連絡下さい。
 - ・部品注文時は、モデル、タイプ、号機、色、メーカー名、サイズを必要に応じて確認して下さい。
 - ・イラストレーション（部品図）は部品検索の目安として記載していますので、現品と形状が異なる場合があります。
- 部品の希望小売価格は、2022年3月現在の価格を記載しています。
 - ・部品の希望小売価格は、予告なしに変更する事があります。
 - ・部品の希望小売価格には消費税は含まれていません。

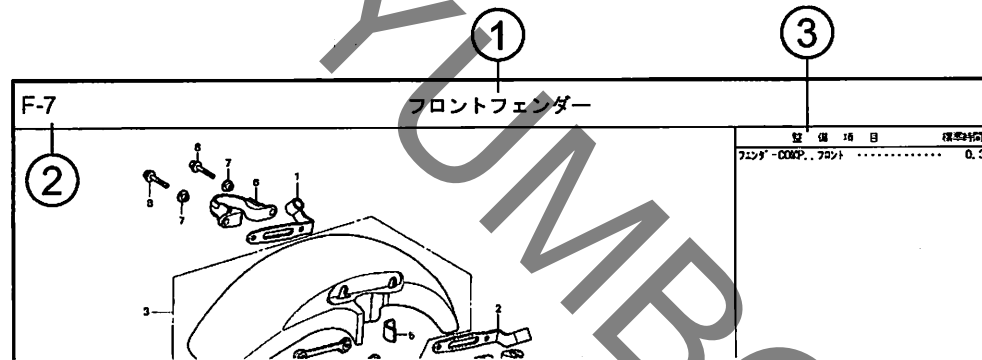
初版 2022年 3月10日
本田技研工業株式会社

目次

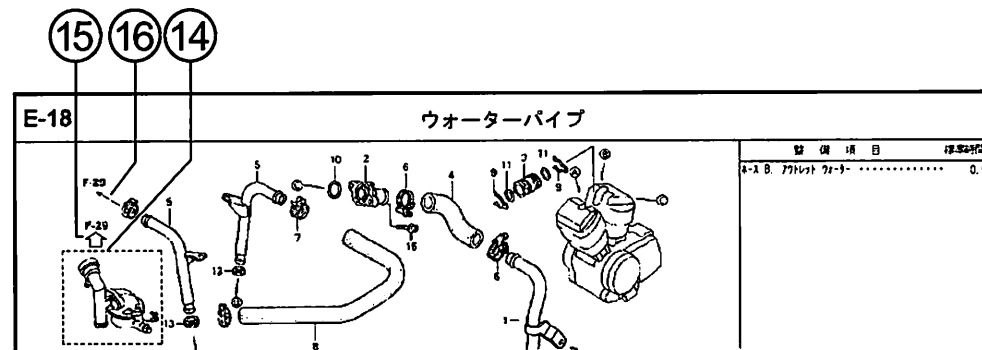
ページNo.

・パーツカタログのご使用にあたって.....	1	1
・部品情報の探し方.....	2	
・パーツカタログの構成.....	3	
・部品に変更があったとき.....	4	
・パーツカタログに使用されている略語.....	4	
・部品の記載ブロックと打刻号機の確認.....	5	
・カラーラベルの貼り付け位置確認.....	5	
・号機管理表.....	6	
・配色表.....	7	
・フューエルホース/チューブとビニールチューブ、 および一般用チューブの使用について.....	11	
・標準整備時間.....	15	
・イラスト インデックス.....	19	
・エンジン グループ.....	25	2
・フレーム グループ.....	45	3
・部品番号索引.....	85	4
・部品名索引.....	88	5

パーツカタログの構成



見出し 番号	部品番号	部品名	希望小売価格		使用個数		適用号機		タイプ
			SFX	SFY	初号機	終号機			
1	45156-MCE-000	クランプ - R. フロントブレーキホース ..	380	1	1				
2	45157-MCE-000	クランプ - L. フロントブレーキホース ..	380	1	1				
3	61100-MCE-000ZA	フェンダー - COMP. フロント *NH411用*. フォースシムバ - タリック	6,700	1	-	-	-	3J, 4J	
	61100-MCE-000ZB	*PB284C*キャンディイフェニックスブルー	6,700	1	-	-	-	J, 2J	
4	61101-MCE-000	プレート, フロントフェンダー ..	400	2	2		1008000		
	61101-MCE-010	400	2	2	1008001			
5	61102-MCE-300	クッション, フロントフェンダー .. (アタッチ)	120	2	2				



①ブロックタイトル ②ブロックNO.

③整備項目 / 標準時間 - 標準整備時間

④見出し番号

・本文の見出し番号に () , () が付いているものは、前ページより同じ見出し番号が続いていることを示します。

⑤部品番号 ⑥Honda色記号 ⑦部品名 ⑧色名称

⑨注記

・特記事項を部品名欄に () で表示しています。

⑩希望小売価格

- ・ジカ 市場状況等により変動するメーカー希望小売価格。
- ・オープン メーカー希望小売価格が存在せず、各小売店が独自に決定する小売値。オープン価格。

⑪使用個数

- ・使用個数に () , () がつけられている部品はオプション部品です。
- ・使用個数に “N” と表示されている部品は必要に応じて選択して使用する部品です。
- ・使用個数は各ブロック内に使用されている数を示します。

⑫適用号機

⑬タイプ

- ・タイプ欄が無記入のものは、すべてのタイプに共通使用されます。

⑭

内の部品は、他のブロックで案内されています。

⑮

は で囲まれている掲載ブロックNo. を表示しています。

⑯

は該当部品の接続先ブロックNo. を表示しています。

部品に変更があったとき



適用号機は必ず
確認！！



見出 番号	部品番号	部品名	希望 小売 価格	使用回数		適用号機	
				CB400 SFX	SFY	初号機	終号機
1	45156-MCE-000	クランプ - R. フロントブレーキホース ..	380	1	1		
2	45157-MCE-000	クランプ - L. フロントブレーキホース ..	380	1	1		
3	61100-MCE-000ZA	フェンダー-GOMP. フロント *NH411M*. フォースシムバ -メタリック	6,700	1	-	3J, 4J	
	61100-MCE-000ZB	*PB284C*キャンデー フェニックスブルー	6,700	1	-	J, 2J	
4	61101-MCE-000	プレート, フロントフェンダー ..	400	2	2	1008001	1008000
	61101-MCE-010	400	2	2		
5	61102-MCE-300	クッション, フロントフェンダー - (###) .. (ﾌﾞﾗｯｸ)	120	2	2		
6	61105-MCE-000	ステー, フロントフェンダー - マウンテイルク ..	400	2	2		
7	61107-MR7-000	カラー (6.5) ..	110	4	4		
8	96001-06020-00	ボルト, フランジ 6X20 ..	40	4	4		

初号機から変更しないで左側にある場合は、1008001 右側にある場合は、1008000
使用している。号機からの車に使用する。号機までの車に使用する。

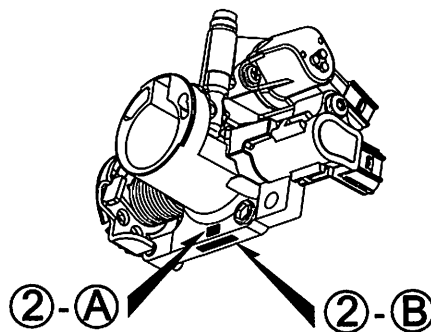
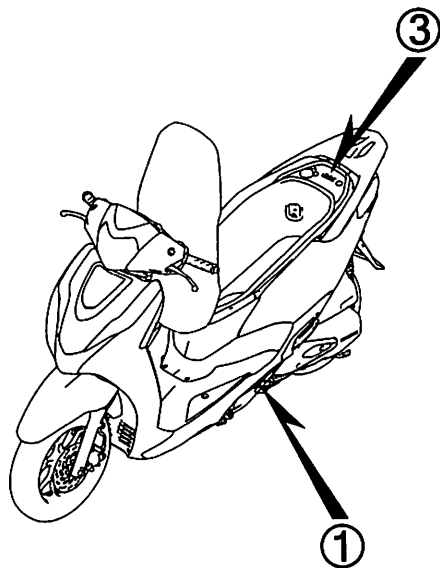
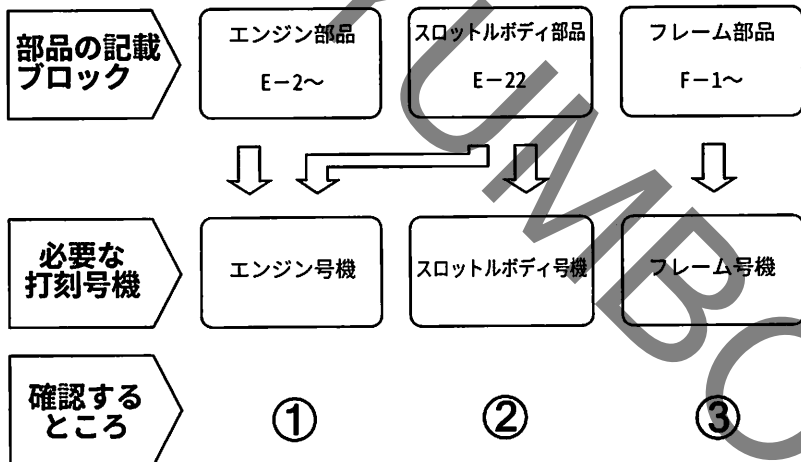
●部品各末尾の(###)マークがあるものは供給に期限(非販売部品)があることを示します。

パーツカタログに使用されている略語

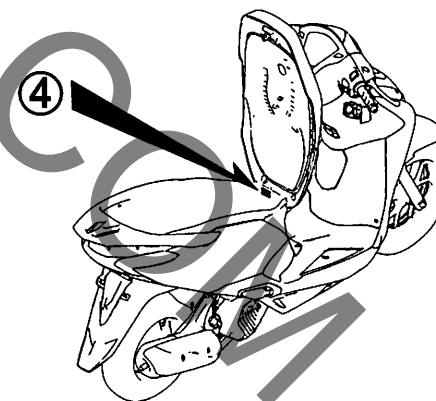
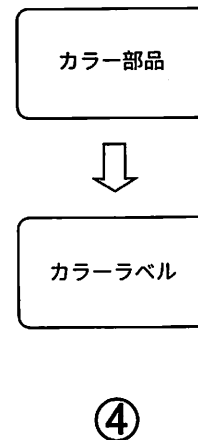
●パーツカタログには下記の略語が使用されています。

- | | |
|---|---|
| A..... アンペア | L.E.D.·· ライトエミットド
ダイオード (発光ダイオード) |
| A.C. オルタネーティング
カーレント (交流) | MM..... ミリメーター |
| A.M. アタッチングマーク
(貼り付けマーク) | R. ライト (右) |
| ASSY. ... アッセンブリー | STD. スタンダード |
| C.D.I. ... キャパシティブディス
チャージグニッション
(容量放電点火) | T(22T)·· チョウ (歯数 22) |
| COMP. ... コンプリート | T.M. トランスクリプト
マーク (転写マーク) |
| D.C. ダイレクトカーレント
(直流) | V..... ボルト |
| G..... グラム | W..... ワット |
| KPH..... キロメートル毎時 | WL..... ウイズラベリング
(ストライプ、ラベル
類を含む) |
| L..... レフト (左) | WOL..... ウイズアウトラベリング
(ストライプ、ラベル
類を除く) |
| L(100L)·· リンク (駒数 100) | |

部品の記載ブロックと打刻号機の確認



カラーラベルの貼り付け位置確認



号機管理表

販売呼称	機種名	タイプ	エンジン号機	フレーム号機	スロットルボディ号機
リード125	NHX125N	2J	JK12E-1020001~	JK12-1100001~	GQMLB A
		J	JK12E-1000001~	JK12-1000001~	

- ・エンジン部品はエンジン号機・フレーム部品はフレーム号機を確認のうえ部品注文をして下さい。
- ・キャブレター/スロットルボディアッセンブリーはエンジン号機で管理されていますが、その構成部品は下記アンダーラインで示したキャブレター/スロットルボディ号機で管理されていますので、部品注文時はキャブレター/スロットルボディ号機を確認して下さい。

GQ MLB A KC ア
Ⓐ Ⓑ

配色表

・色物部品をご注文の際は下記一覧表を参照して基本部品番号にパーツ色記号を加えた部品番号でご注文下さい。
 リード125 (NHX125N)..... 2J

NO.	機種名 (MODEL)		NHX125N				
	フォトNO.		NO. 1	適用号機		掲載ブロック	見出番号
	主体色 (COLOR)		マット/シルバー/メタリック				
	コード (CODE)		NH-B18M				
	色物部品名	基本部品番号	NHB18	初号機	終号機		
1	エンジン	86831-K12-V40	ZA			F-48	4
2	エンジン、ホンダ	86101-K12-V00	ZA			F-48	1
3	カバー、L. ヒールオン	83611-K2T-V00	ZA			F-14	7
4	カバー、L. フロアサイト	83610-K2T-V00	ZE			F-14	6
5	カバー、L. フロント	64360-K12-V00	ZJ			F-12	6
6	カバー、R. ヒールオン	83511-K2T-V00	ZA			F-14	5
7	カバー、R. フロアサイト	83510-K2T-V00	ZE			F-14	4
8	カバー、R. フロント	64350-K12-V00	ZJ			F-12	5
9	カバー、アツパインナー	81140-K12-V00	ZK			F-13	9
10	カバー、センターアツパ	80151-K12-V00	ZF			F-15	1
11	カバー、センターロー	80152-K2T-V00	ZB			F-15	2
12	カバー、フロントハンドル	53205-K12-V00	ZJ			F-9	3
13	カバー、リヤハンドル	53206-K12-V00	ZJ			F-9	4
14	カバー、リヤロー	83503-K12-V00	ZH			F-15	3
15	カバー、ローインナー	81150-K2T-V00	ZB			F-13	16
16	カバー-ASSY.、メーター	53215-K12-V00	ZD			F-2	10
17	カバー-セット、L. ホンダ	83650-K12-J80	ZB			F-15	6
18	カバー-セット、R. ホンダ	83550-K12-J80	ZB			F-15	4
19	カバー-セット、フロントアツパ	64300-K2T-V00	ZF			F-12	1



リード125 (NHX125N).....2J

NO.	機種名 (MODEL)		NHX125N				
	フォトNO.		NO. 1	適用号機		掲載ブロック	見出番号
	主体色 (COLOR)		マットテカ/ シルバー メタリック				
	コード (CODE)		NH-B18M				
	色物部品名	基本部品番号	NHB18	初号機	終号機		
20	カバーセット, リヤセンター	83603-K2T-V10	ZB			F-15	5
21	カバーニッシュ, ハンドルカバー	53207-K12-J20	ZA			F-9	5
22	カバーニッシュ, フロントアツパ	64302-K2T-J10	ZA			F-12	2
23	キャップ, ハンドルカバー	53207-KZL-840	ZA			F-4-10	23
24	キャリヤ, ラキジ	81200-K12-J00	ZB			F-24	7
25	ケリル, フロント	64305-K2T-V00	ZB			F-12	3
26	シートCOMP., タブル	77200-K12-V00	ZA			F-24	2
27	ステップ, フロア	64310-K2T-V00	ZB			F-14	2
28	ノブ, ホットリット	81144-K12-V00	ZA			F-13	12
29	フエンダ, フロント	61100-K12-V00	ZJ			F-11	1
30	フエンダ, リヤ	80105-K2T-V00	ZB			F-39	2
31	ブラグ, ホール	90656-GCC-000	ZC			F-16	7
32	ホイールサフ ASSY., フロント	44650-K2T-V00	ZA			F-20-40	5
33	ホイールサフ ASSY., リヤ	42650-K2T-V00	ZA			F-22-30	2
34	ホックス, インナー	81142-K2T-J00	ZA			F-13	10
35	ホックスASSY., ラキジ	81260-K2T-J00	ZA			F-16	3
36	マーク, ホンダ	86102-K12-V00	ZE			F-48	2
37	リット, スマートエマーシオン	81145-K12-V00	ZJ			F-13	13
38	リット, フェイル	80160-K12-V00	ZB			F-13	2
39	リット ASSY., インナーホックス	81160-K12-V00	ZJ			F-13	17

リード125 (NHX125N).....J

NO.	機種名 (MODEL)		NHX125N						
	フォトNO.		NO. 2	NO. 3	NO. 4	適用号機		掲載ブロック	見出番号
	主体色 (COLOR)		ホセイドン ブラック メタリック	ハール ジヤスミン ホワイト	ハール タークアッシュ ブルー-2				
	コード (CODE)		NH-B25M	NH-B35P	PB-426P				
	色物部品名	基本部品番号	NHB25	NHB35	PB426	初号機	終号機		
1	エンジン	86831-K12-V00	ZB	ZB	ZB			F-48	4
2	エンジン, ホンダ	86101-K12-V00	ZB	ZB	ZB			F-48	1
3	カバー, L. ヒールオン	83611-K2T-V00	ZA	ZA	ZA			F-14	7
4	カバー, L. フロアサイト	83610-K2T-V00	ZE	ZD	ZB			F-14	6
5	カバー, L. フロント	64360-K12-V00	ZH	ZS	ZQ			F-12	6
6	カバー, R. ヒールオン	83511-K2T-V00	ZA	ZA	ZA			F-14	5
7	カバー, R. フロアサイト	83510-K2T-V00	ZE	ZD	ZB			F-14	4
8	カバー, R. フロント	64350-K12-V00	ZH	ZS	ZQ			F-12	5
9	カバー, アツパインナー	81140-K12-V00	ZE	ZS	ZQ			F-13	9
10	カバー, センターアツパ	80151-K12-V00	ZD	ZD	ZD			F-15	1
11	カバー, センターロー	80152-K2T-V00	ZB	ZB	ZB			F-15	2
12	カバー, フロントハンドル	53205-K12-V00	ZH	ZS	ZQ			F-9	3
13	カバー, リヤハンドル	53206-K12-V00	ZH	ZS	ZQ			F-9	4
14	カバー, リヤロー	83503-K12-V00	ZG	ZR	ZP			F-15	3
15	カバー, ローインナー	81150-K2T-V00	ZB	ZB	ZB			F-13	16
16	カバー-ASSY., メーター	53215-K12-V00	ZB	ZB	ZB			F-2	10
17	カバー-セット, L. ホーティ	83650-K12-V20	ZF	ZL	ZK			F-15	6
18	カバー-セット, R. ホーティ	83550-K12-V20	ZF	ZL	ZK			F-15	4
19	カバー-セット, フロントアツパ	64300-K2T-V00	ZA	ZD	ZE			F-12	1
20	カバー-セット, リヤセンター	83603-K12-V20	ZA	-	-			F-15	5
21	カバー-セット, リヤセンター	83603-K2T-V10	-	ZA	ZD			F-15	5
22	カバー-ニツシュ, ハンドルカバー	53207-K12-J20	ZC	ZC	ZC			F-9	5



リード125 (NHX125N).....J

NO.	機種名 (MODEL)		NHX125N						
	フォトNO.		NO. 2	NO. 3	NO. 4	適用号機		掲載 ブロック	見出 番号
	主体色 (COLOR)		ホセイトン ブラック メタリック	パール ジヤスミン ホワイト	パール タークアッシュ ブルー2				
	コード (CODE)		NH-B25M	NH-B35P	PB-426P				
	色物部品名	基本部品番号	NHB25	NHB35	PB426	初号機	終号機		
23	キャップ, ハンドルカバー	53207-KZL-840	ZA	ZA	ZA			F-4-10	23
24	キャリヤ, ラキジ	81200-K12-J00	ZA	ZA	ZA			F-24	7
25	ケリル, フロント	64305-K2T-V00	ZA	ZA	ZA			F-12	3
26	シートCOMP., タブル	77200-K12-V00	ZC	ZC	ZC			F-24	2
27	ステップ, フロア	64310-K2T-V00	ZB	ZB	ZB			F-14	2
28	ノブ, ホットリット	81144-K12-V00	ZA	ZA	ZA			F-13	12
29	フエンター, フロント	61100-K12-V00	ZH	ZS	ZQ			F-11	1
30	フエンター, リヤ	80105-K2T-V00	ZB	ZB	ZB			F-39	2
31	プラグ, ホール	90656-GCC-000	ZC	ZC	ZC			F-16	7
32	ホイールサブ ASSY., フロント	44650-K2T-V00	ZA	ZA	ZA			F-20-40	5
33	ホイールサブ ASSY., リヤ	42650-K2T-V00	ZA	ZA	ZA			F-22-30	2
34	ホックス, インナー	81142-K2T-J00	ZA	ZA	ZA			F-13	10
35	ホックスASSY., ラキジ	81260-K2T-J00	ZA	ZA	ZA			F-16	3
36	マーク, ホンダ	86102-K12-V00	ZC	ZD	ZC			F-48	2
37	リット, スマートエマーシオン	81145-K12-V00	ZH	ZS	ZQ			F-13	13
38	リット, フェイル	80160-K12-V00	ZB	ZB	ZB			F-13	2
39	リット ASSY., インナーホックス	81160-K12-V00	ZH	ZS	ZQ			F-13	17

フューエルホース/チューブとビニールチューブ、および一般用チューブの使用について

- ・標準部品のフューエルホース/チューブとビニールチューブ、および一般用チューブは長巻のバルク部品に代替されます。
- ・標準部品のフューエルホース/チューブとビニールチューブ、および一般用チューブを注文の際は、パーツカタログ本文中の部品名下に記載されている（ ）付バルク部品番号または下記一覧表でご確認の上ご注文ください。
- ・交換の際は部品名中に記載されている正規の長さにかットして使用してください。
 (バルク部品のカット方法、ナンバー記入方法等の取り扱いについては、サービスマニュアルおよびバルク部品に同梱されている説明書を参照してください。)
- ・カット後の価格については、パーツカタログ本文に記載されている希望小売価格を参照してください。
- ・下記の表は標準部品番号とバルク部品番号一覧表です。記載の代替部品以外は絶対に使用しないで下さい。

フューエルホース/チューブ			
標準部品番号	バルク部品番号	バルク部品	
		内径 (mm)	長さ (m)
95001-30xxx-2x	95001-30001-20M	3.0	1
95001-30xxx-3x	95001-30001-30M	3.0	1
95001-30xxx-4x	95001-30001-40M	3.0	1
95001-35xxx-2x	95001-35001-50M <95001-35003-50M>	3.5	1 3
95001-35xxx-3x	95001-35001-60M <95001-35003-60M>	3.5	1 3
95001-35xxx-4x	95001-35001-60M <95001-35003-60M>	3.5	1 3
95001-35xxx-5x	95001-35001-50M <95001-35003-50M>	3.5	1 3
95001-35xxx-6x	95001-35001-60M <95001-35003-60M>	3.5	1 3
95001-45xxx-2x	95001-45001-50M <95001-45003-50M>	4.5	1 3
95001-45xxx-3x	95001-45001-60M <95001-45003-60M> <95001-45008-60M>	4.5	1 3 8
95001-45xxx-4x	95001-45001-60M <95001-45003-60M> <95001-45008-60M>	4.5	1 3 8
95001-45xxx-5x	95001-45001-50M <95001-45003-50M>	4.5	1 3
95001-45xxx-6x	95001-45001-60M <95001-45003-60M> <95001-45008-60M>	4.5	1 3 8
95001-55xxx-2x	95001-55001-50M <95001-55003-50M> <95001-55008-50M>	5.5	1 3 8

フューエルホース/チューブ			
標準部品番号	バルク部品番号	バルク部品	
		内径 (mm)	長さ (m)
95001-55xxx-3x	95001-55001-60M <95001-55003-60M> <95001-55008-60M>	5.5	1 3 8
95001-55xxx-4x	95001-55001-60M <95001-55003-60M> <95001-55008-60M>	5.5	1 3 8
95001-55xxx-5x	95001-55001-50M <95001-55003-50M> <95001-55008-50M>	5.5	1 3 8
95001-55xxx-6x	95001-55001-60M <95001-55003-60M> <95001-55008-60M>	5.5	1 3 8
95001-75xxx-2x	95001-75001-50M <95001-75003-50M>	7.5	1 3
95001-75xxx-3x	95001-75001-60M <95001-75008-60M>	7.5	1 3 8
95001-75xxx-4x	95001-75001-60M <95001-75003-60M> <95001-75008-60M>	7.5	1 3 8
95001-75xxx-5x	95001-75001-50M <95001-75003-50M>	7.5	1 3
95001-75xxx-6x	95001-75001-60M <95001-75003-60M> <95001-75008-60M>	7.5	1 3 8
95001-80xxx-2x	95001-80001-50M	8.0	1
95001-80xxx-3x	95001-80001-60M	8.0	1
95001-80xxx-4x	95001-80001-60M	8.0	1
95001-80xxx-5x	95001-80001-50M	8.0	1
95001-80xxx-6x	95001-80001-60M	8.0	1



ビニールチューブ				
標準部品番号	バルク部品番号	バルク部品		
		内径 (mm)	外径 (mm)	長さ (m)
95003-01xxx-3x	95003-01001-60M <95003-01003-60M>	2.9	6.8	1 3
95003-01xxx-60	95003-01001-60M <95003-01003-60M>	2.9	6.8	1 3
95003-03xxx-3x	95003-03001-60M <95003-03003-60M>	3.0	6.0	1 3
95003-03xxx-60	95003-03001-60M <95003-03003-60M>	3.0	6.0	1 3
95003-05xxx-3x	95003-05001-60M <95003-05003-60M> <95003-05008-60M>	3.5	6.5	1 3 8
95003-05xxx-60	95003-05001-60M <95003-05003-60M> <95003-05008-60M>	3.5	6.5	1 3 8
95003-07xxx-1x	95003-07001-10M <95003-07003-10M> <95003-07008-10M>	4.0	7.0	1 3 8
95003-07xxx-20	95003-07001-10M <95003-07003-10M> <95003-07008-10M>	4.0	7.0	1 3 8
95003-07xxx-3x	95003-07001-60M <95003-07003-60M> <95003-07008-60M>	4.0	7.0	1 3 8
95003-07xxx-60	95003-07001-60M <95003-07003-60M> <95003-07008-60M>	4.0	7.0	1 3 8
95003-07xxx-7x	95003-07001-70M <95003-07003-70M> <95003-07008-70M>	4.0	7.0	1 3 8
95003-08xxx-1x	95003-08001-10M <95003-08003-10M> <95003-08008-10M>	4.5	6.5	1 3 8
95003-09xxx-3x	95003-09001-60M <95003-09003-60M>	4.5	8.0	1 3
95003-09xxx-60	95003-09001-60M <95003-09003-60M>	4.5	8.0	1 3
95003-10xxx-1x	95003-10001-10M <95003-10003-10M>	5.0	8.0	1 3
95003-10xxx-20	95003-10001-10M <95003-10003-10M>	5.0	8.0	1 3
95003-10xxx-3x	95003-10001-60M <95003-10003-60M>	5.0	8.0	1 3
95003-10xxx-60	95003-10001-60M <95003-10003-60M>	5.0	8.0	1 3
95003-11xxx-3x	95003-11001-60M <95003-11003-60M> <95003-11008-60M>	5.0	9.0	1 3 8
95003-11xxx-60	95003-11001-60M <95003-11003-60M> <95003-11008-60M>	5.0	9.0	1 3 8
95003-12xxx-1x	95003-12001-10M <95003-12003-10M> <95003-12008-10M>	5.0	7.0	1 3 8
95003-12xxx-20	95003-12001-10M <95003-12003-10M> <95003-12008-10M>	5.0	7.0	1 3 8

ビニールチューブ				
標準部品番号	バルク部品番号	バルク部品		
		内径 (mm)	外径 (mm)	長さ (m)
95003-14xxx-1x	95003-14001-10M <95003-14003-10M>	6.0	9.0	1 3
95003-14xxx-3x	95003-14001-60M <95003-14003-60M>	6.0	9.0	1 3
95003-14xxx-20	95003-14001-10M <95003-14003-10M>	6.0	9.0	1 3
95003-17xxx-1x	95003-17001-10M <95003-17003-10M>	7.0	9.0	1 3
95003-19xxx-1x	95003-19001-10M <95003-19003-10M> <95003-19008-10M>	7.0	11.0	1 3 8
95003-19xxx-20	95003-19001-10M <95003-19003-10M> <95003-19008-10M>	7.0	11.0	1 3 8
95003-19xxx-3x	95003-19001-60M <95003-19003-60M> <95003-19008-60M>	7.0	11.0	1 3 8
95003-19xxx-60	95003-19001-60M <95003-19003-60M> <95003-19008-60M>	7.0	11.0	1 3 8
95003-40xxx-20	95003-40001-10M <95003-40003-10M>	12.0	16.0	1 3
95003-21xxx-1x	95003-21001-10M <95003-21003-10M>	8.0	9.0	1 3
95003-21xxx-20	95003-21001-10M <95003-21003-10M>	8.0	9.0	1 3
95003-23xxx-1x	95003-23001-10M <95003-23003-10M>	8.0	12.0	1 3
95003-23xxx-20	95003-23001-10M <95003-23003-10M>	8.0	12.0	1 3
95003-23xxx-3x	95003-23001-60M <95003-23003-60M> <95003-23008-60M>	8.0	12.0	1 3 8
95003-23xxx-60	95003-23001-60M <95003-23003-60M> <95003-23008-60M>	8.0	12.0	1 3 8
95003-25xxx-1x	95003-25001-10M <95003-25003-10M>	9.0	11.0	1 3
95003-25xxx-20	95003-25001-10M <95003-25003-10M>	9.0	11.0	1 3
95003-25xxx-3x	95003-25001-60M <95003-25003-60M>	9.0	11.0	1 3
95003-25xxx-7x	95003-25001-70M <95003-25003-70M>	9.0	11.0	1 3
95003-27xxx-1x	95003-27001-10M <95003-27003-10M>	9.0	13.0	1 3
95003-27xxx-20	95003-27001-10M <95003-27003-10M>	9.0	13.0	1 3
95003-27xxx-3x	95003-27001-60M <95003-27003-60M>	9.0	13.0	1 3
95003-27xxx-60	95003-27001-60M <95003-27003-60M>	9.0	13.0	1 3
95003-33xxx-1x	95003-33001-10M <95003-33003-10M>	10.0	14.0	1 3

ビニールチューブ				
標準部品番号	バルク部品番号	バルク部品		
		内径 (mm)	外径 (mm)	長さ (m)
95003-33xxx-20	95003-33001-10M <95003-33003-10M>	10.0	14.0	1 3
95003-36xxx-1x	95003-36001-10M <95003-36003-10M> <95003-36008-10M>	11.0	13.0	1 3 8
95003-36xxx-20	95003-36001-10M <95003-36003-10M> <95003-36008-10M>	11.0	13.0	1 3 8
95003-37xxx-3x	95003-37001-60M <95003-37003-60M>	11.0	15.0	1 3
95003-37xxx-60	95003-37001-60M <95003-37003-60M>	11.0	15.0	1 3
95003-38xxx-1x	95003-38001-10M <95003-38003-10M>	12.0	13.0	1 3
95003-38xxx-20	95003-38001-10M <95003-38003-10M>	12.0	13.0	1 3
95003-39xxx-1x	95003-39001-10M <95003-39003-10M>	12.0	14.0	1 3
95003-39xxx-20	95003-39001-10M <95003-39003-10M>	12.0	14.0	1 3
95003-40xxx-3x	95003-40001-60M <95003-40003-60M>	12.0	16.0	1 3
95003-40xxx-60	95003-40001-60M <95003-40003-60M>	12.0	16.0	1 3
95003-43xxx-1x	95003-43001-10M <95003-43003-10M> <95003-43008-10M>	13.0	15.0	1 3 8
95003-43xxx-20	95003-43001-10M <95003-43003-10M> <95003-43008-10M>	13.0	15.0	1 3 8
95003-45xxx-1x	95003-45001-10M <95003-45003-10M> <95003-45008-10M>	14.0	18.0	1 3 8
95003-45xxx-20	95003-45001-10M <95003-45003-10M> <95003-45008-10M>	14.0	18.0	1 3 8
95003-50xxx-1x	95003-50001-10M <95003-50003-10M>	16.0	19.0	1 3
95003-50xxx-20	95003-50001-10M <95003-50003-10M>	16.0	19.0	1 3
95003-50xxx-3x	95003-50001-60M <95003-50003-60M>	16.0	19.0	1 3
95003-55xxx-1x	95003-55001-10M <95003-55003-10M>	17.5	20.5	1 3
95003-55xxx-20	95003-55001-10M <95003-55003-10M>	17.5	20.5	1 3
95003-60xxx-1x	95003-60001-10M <95003-60003-10M>	22.0	27.0	1 3
95003-60xxx-20	95003-60001-10M <95003-60003-10M>	22.0	27.0	1 3
95003-60xxx-3x	95003-60001-60M <95003-60003-60M>	22.0	27.0	1 3
95003-60xxx-60	95003-60001-60M <95003-60003-60M>	22.0	27.0	1 3

一般用チューブ			
標準部品番号	バルク部品番号	バルク部品	
		内径 (mm)	長さ (m)
95005-11xxx-3x	95005-11001-30M	11.0	1
95005-11xxx-5x	95005-11001-50M	11.0	1
95005-12xxx-1x	95005-12001-10M	12.0	1
	<95005-12003-10M>		3
95005-12xxx-2x	95005-12001-20M	12.0	1
95005-12xxx-3x	95005-12001-30M	12.0	1
95005-12xxx-5x	95005-12001-50M	12.0	1
95005-14xxx-1x	95005-14001-10M	14.0	1
95005-14xxx-2x	95005-14001-20M	14.0	1
	<95005-14003-20M>		3
95005-14xxx-3x	95005-14001-30M	14.0	1
95005-14xxx-5x	95005-14001-50M	14.0	1
95005-17xxx-1x	95005-17001-10M	17.0	1
95005-17xxx-2x	95005-17001-20M	17.0	1
95005-17xxx-3x	95005-17001-30M	17.0	1
95005-17xxx-5x	95005-17001-50M	17.0	1
95005-30xxx-3x	95005-30001-30M	3.0	1
95005-30xxx-5x	95005-30001-50M	3.0	1
95005-35xxx-1x	95005-35001-10M	3.5	1
	<95005-35003-10M>		3
	<95005-35008-10M>		8
95005-35xxx-2x	95005-35001-20M	3.5	1
95005-35xxx-3x	95005-35001-30M	3.5	1
95005-35xxx-4x	95005-35001-10M	3.5	1
	<95005-35003-10M>		3
	<95005-35008-10M>		8
95005-35xxx-5x	95005-35001-50M	3.5	1
95005-45xxx-1x	95005-45001-10M	4.5	1
	<95005-45003-10M>		3
	<95005-45008-10M>		8
95005-45xxx-2x	95005-45001-20M	4.5	1
95005-45xxx-3x	95005-45001-30M	4.5	1

一般用チューブ			
標準部品番号	バルク部品番号	バルク部品	
		内径 (mm)	長さ (m)
95005-45xxx-4x	95005-45001-10M	4.5	1
	<95005-45003-10M>		3
	<95005-45008-10M>		8
95005-45xxx-5x	95005-45001-50M	4.5	1
95005-50xxx-3x	95005-50001-30M	5.0	1
	<95005-50003-30M>		3
95005-50xxx-5x	95005-50001-50M	5.0	1
95005-55xxx-1x	95005-55001-10M	5.3	1
	<95005-55003-10M>		3
	<95005-55008-10M>		8
95005-55xxx-2x	95005-55001-20M	5.3	1
	<95005-55003-20M>		3
95005-55xxx-4x	95005-55001-10M	5.3	1
	<95005-55003-10M>		3
	<95005-55008-10M>		8
95005-65xxx-1x	95005-65001-10M	6.5	1
	<95005-65003-10M>		3
95005-65xxx-2x	95005-65001-20M	6.5	1
95005-70xxx-3x	95005-70001-30M	7.0	1
	<95005-70003-30M>		3
95005-70xxx-5x	95005-70001-50M	7.0	1
95005-75xxx-1x	95005-75001-10M	7.3	1
	<95005-75003-10M>		3
95005-75xxx-2x	95005-75001-20M	7.3	1
95005-80xxx-1x	95005-80001-10M	8.0	1
	<95005-80003-10M>		3
95005-80xxx-2x	95005-80001-20M	8.0	1

*注) Xは数字、英字を省略表示したものです。

◎ 注意: フューエルホース/チューブと一般用チューブ、及びビニールチューブを間違えて使用すると危険が生じます。フューエルホース/チューブ使用箇所に一般用チューブ、及びビニールチューブを使用したり、その逆の使用は絶対しないで、パーツカタログ記載のバルク部品をサービスマニュアル及びバルク部品に同梱されている説明書に従って正しく使用してください。

●フューエルホース/チューブと一般用チューブ、及びビニールチューブのバルク部品番号の構成について

(例) 95001-75001-50M

バルク部品

バルク部品を表します。

マーキングコード (フューエルホース/チューブおよび一般用チューブ)

変更コード (ビニールチューブ)

・ナンバリングマークおよび変更順を示しますがバルク部品では0でナンバーなしです。

種類コード

・フューエルホース 2 : ブレード外部で赤色 (内径3mmのみ)

5 : ブレード内部で黒色

・フューエルチューブ 3 : 赤色 (内径3mmのみ)

4 : 灰色+赤線 (内径3mmのみ)

6 : 黒色

・ビニールチューブ

1 : 透明

2 : 黒色

3 : うす赤色

6 : うす赤色

7 : うす黒色

・一般用チューブ

1 : 灰色

2 : 灰色

3 : 黒色

5 : 黒色

長さ

001 : 1 m (標準)

003 : 3 m

008 : 8 m } 未設定のものもあります。

内径コード (フューエルホース/チューブおよび一般用チューブ)

30 : 3.0 mm

11 : 11 mm

35 : 3.5 mm

91 : 12 mm (外径15 mm)

45 : 4.5 mm

92 : 12 mm (外径16 mm)

50 : 5.0 mm

12 : 12 mm (外径17 mm)

55 : 5.3 mm 5.5 mm

14 : 14 mm

65 : 6.5 mm

17 : 17 mm

70 : 7.0 mm

75 : 7.3 mm 7.5 mm

80 : 8.0 mm

内外径コード (ビニールチューブ)

01 : 内径 2.9 外径 6.8 mm

14 : 内径 6 外径 9 mm

37 : 内径 11 外径 15 mm

03 : 内径 3 外径 6 mm

17 : 内径 7 外径 9 mm

38 : 内径 12 外径 13 mm

05 : 内径 3.5 外径 6.5 mm

19 : 内径 7 外径 11 mm

39 : 内径 12 外径 14 mm

07 : 内径 4 外径 7 mm

21 : 内径 8 外径 9 mm

40 : 内径 12 外径 16 mm

08 : 内径 4.5 外径 6.5 mm

23 : 内径 8 外径 12 mm

43 : 内径 13 外径 15 mm

09 : 内径 4.5 外径 8 mm

25 : 内径 9 外径 11 mm

45 : 内径 14 外径 18 mm

12 : 内径 5 外径 7 mm

27 : 内径 9 外径 13 mm

50 : 内径 16 外径 19 mm

10 : 内径 5 外径 8 mm

33 : 内径 10 外径 14 mm

55 : 内径 17.5 外径 20.5 mm

11 : 内径 5 外径 9 mm

36 : 内径 11 外径 13 mm

60 : 内径 22 外径 27 mm

ホース/チューブのタイプ:

1 : フューエルホース/チューブ

3 : ビニールチューブ

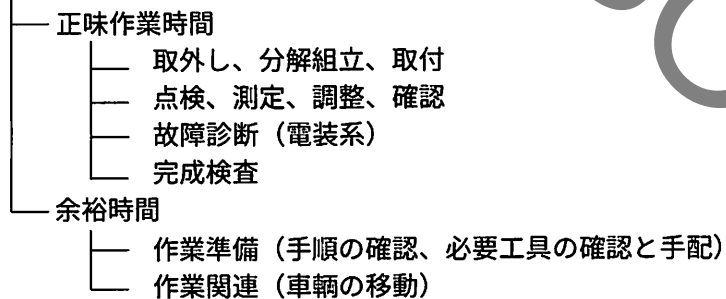
5 : 一般用チューブ

標準整備時間

標準整備時間は車両整備に掛かる標準的な作業時間を表し、ディーラーでの実働工程管理や整備料金算出の目安として使用していただくために記載しています。

この資料に記載している標準整備時間は、補修部品と連携して検索できる案内にしていますので、補修部品を含む簡易的な修理見積りや帳票記入に便利な使い方ができます。

標準整備時間の設定体系



* 余裕時間は正味作業時間に一定の係数を乗じています。

標準整備時間の設定基準

- ・ 工賃算出に便利な十進法（0.1単位）で設定しています。
例（0.1）→6分 （0.2）→12分
一時間当りの賃率 × 標準整備時間 = 工賃
- ・ 標準整備時間の設定は、ハンドツールを使用しています。
- ・ 作業項目と標準整備時間は、工具・整備機器の進化や作業方法の改善により変更する場合があります。

編集形態について

本文中に案内されている整備項目は、イラストの補修用販売部品形態に合せた交換作業時間を主体に記載しています。その他の補修用部品を使用しない代表的な整備項目（脱着、調整、点検測定、その他の作業）は、前文中の作業別一覧に掲載しています。

作業手法について

- ・ 作業手順は、別冊のサービスマニュアルの手法に準じた作業時間で設定していますので必要な場合に参照してください。
- ・ サービスマニュアルに掲載されていない整備項目の設定は、安全作業と製品保証が確保できる最短時間で整備できる作業手法を採用しています。
- ・ 作業は1名で行い、2名以上必要になる場合は、人数分の延べ時間で設定しています。
- ・ 作業者の技術レベルは、3年程度のHonda車修理経験者を標準とした設定値になっています。
- ・ 専用工具及び整備機器の適用は、サービスマニュアルで指定又は推奨する機器工具を採用しています。

標準整備時間を案内していない整備項目

- ・ 本文中に部品適用がない用品及びサービス対応部品。
- ・ 通常の使用過程において経時劣化及び破損しにくい部位。
- ・ ワンタッチレベルで作業が完了する整備項目。
- ・ 故障要因と整備頻度が極端に少ない整備項目。

* 標準整備時間が案内されていない場合は、適正な実作業時間を基に工賃を算出してください。

標準整備時間に含まれない作業

- ・ オイル、冷却水の抜取り、暖機運転に掛かる待ち時間。
- ・ 標準外装備品の脱着を伴う追加作業。
- ・ 出張サービスや引取り納車等の間接時間
- ・ 部品発注受入に要する間接時間。
- ・ 整備作業時に使用するグリース、接着剤等の材料費。

代表例で表す標準整備時間の説明
 (代表例は実際の案内項目と異なります。)

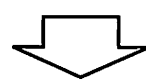
見出番号	LON	整備項目	FRT
①	111118	(1, 3, 4, 7)	②
②		カムシャフト.....	4.5
③	111118A	・バルブクリアランス調整を含む	⑥
		・ロッカーアームの追加.....	⑤

- ① 交換作業部位を表す部品イラストの見出番号です。
- ② FRTはフラットレートタイムの略語を表し、交換作業に掛かる標準整備時間を表しています。
- ③ LONはレーバークリアランス調整を含む
- ④ カムシャフト1本当りの交換作業とFRT4.5を表しています。
- ⑤ カムシャフト1本当りの交換作業と同時に、追加作業(ロッカーアーム交換)を行った場合に加算されるFRT1.0を表しています。

- ⑥ 整備項目に含まれる作業内容を表しています。
- ⑦ カムシャフトの交換作業と同一系統の作業で、FRT4.5と同時間になる見出番号の表示です。
 (適用範囲は、同じブロック内でLON設定の無い整備項目を対象にしています。)

代表例(カムシャフト交換)を使用した整備項目の探し方

カムシャフトの補修用部品イラストが掲載されている該当ブロックのページを開く。



カムシャフトのイラストを探し見出番号と一致する整備項目とFRTを検索する。

補修用部品を使用しない代表的な整備項目

脱着、調整、点検/測定、その他の作業

E：エンジン、F：フレーム

・脱着作業

車両から取り外した状態の部品形態で設定

	LON	整備項目	FRT
E	1101E5	エンジンの脱着 必要なすべての点検、調整を含む	2.4
	3111D5	スロットルボディの脱着	1.1
	1101E6	クランクケースの分割 エンジンの脱着を含む	4.8
F	1151E6	ラジエターの脱着	0.7

・調整作業

	LON	整備項目	FRT
E	3143A0	エンジンのアイドル調整	0.1
	6143A1	スパークプラグの調整/清掃	0.2
	1113A0	バルブクリアランスの調整 1 台分	0.9
F	6163A0	ヘッドライトの光軸調整	0.1
	7113A0	フロントブレーキの調整	0.5
	7113A0D	リヤブレーキコライザー調整の追加	0.1
	7113A1	リヤブレーキの調整 リヤブレーキシューの調整は含まず	0.1
	7113A1B	ハイドロリックコライザー調整の追加	0.5
	3113A3	スロットル作動の調整	0.1

・点検/測定作業

	LON	整備項目	FRT
E	1115A0	圧縮圧力の測定	0.3
	6145A0	点火時期の点検	0.5
F	6105A0	バッテリーの点検&充電 開栓型バッテリーの場合は、 バッテリー液のレベルチェックと補充を 含む	0.2

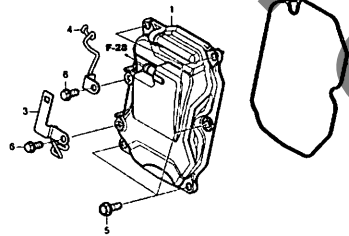
・その他の作業

	LON	整備項目	FRT
E	1130A1	オイルフィルタースクリーンの清掃	0.2
	7110A4	CBS ブレーキ液の交換	0.3
F	1151E7	ラジエター液の交換	0.5
	3115A3	ECM の初期学習	0.2
	6155A0	スマートカードキーの学習	0.5
	6185A0	ECM/PCM のアップデート	0.3

エンジン グループ

E-2

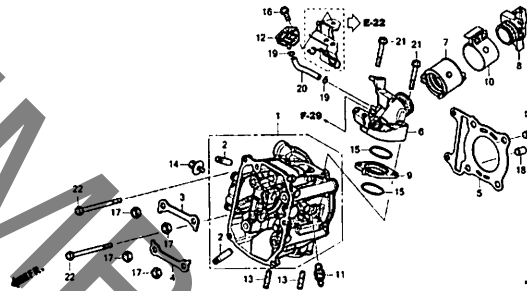
シリンダーヘッドカバー



K2116000

E-3

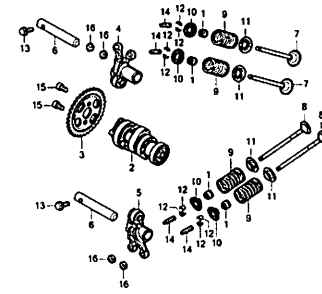
シリンダーヘッド



K2116000

E-4

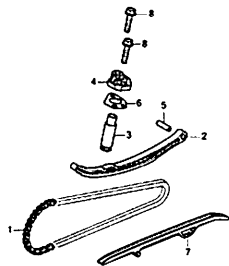
カムシャフト/バルブ



K2116000

E-5

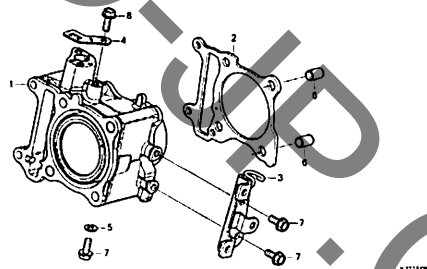
カムチェーン/テンショナー



K2116000

E-6

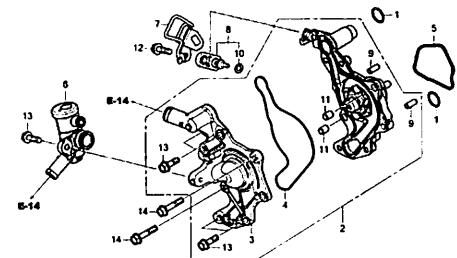
シリンダー



K2116000

E-9

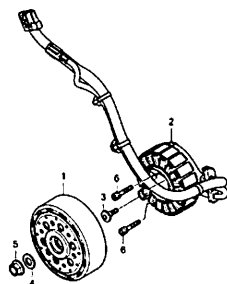
ウォーターポンプ



K2116000

E-10

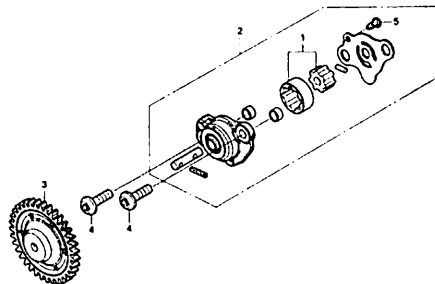
A.C.G. スターター



K2116100

E-11

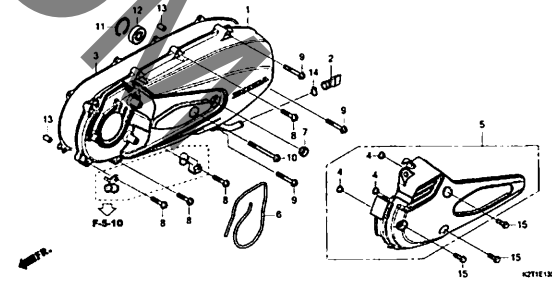
オイルポンプ



K2116100

E-13

L. サイドカバー



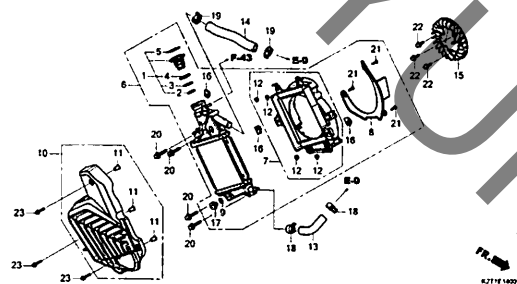
K2116100

2

エンジン グループ

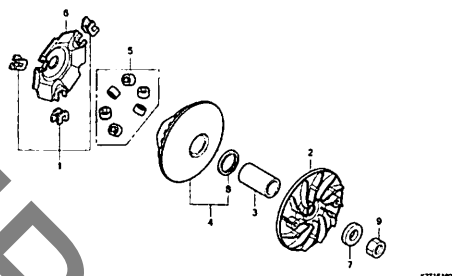
E-14

ラジエター



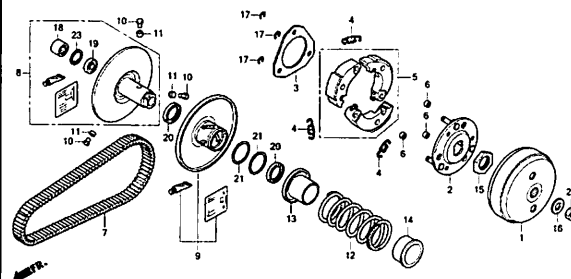
E-16

ドライブフェイス



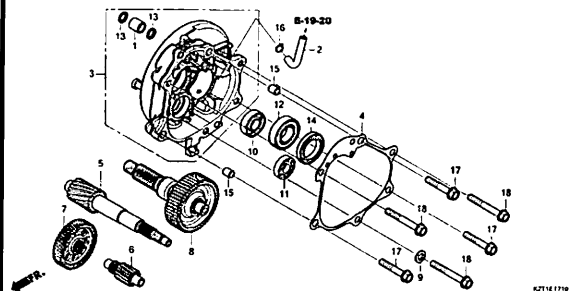
E-17

ドリブンフェイス



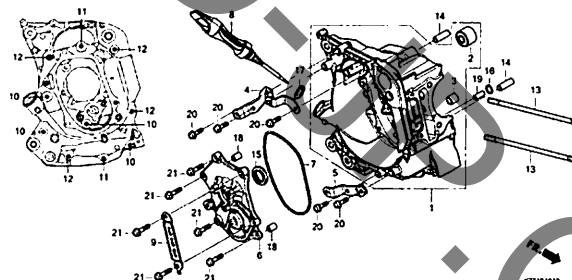
E-17-10

トランスミッション



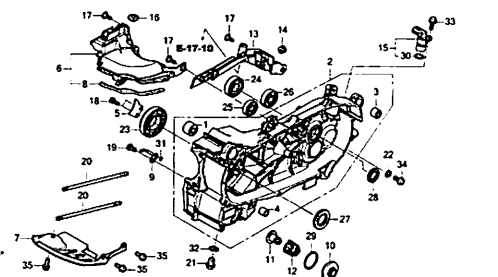
E-19-10

R. クランクケース



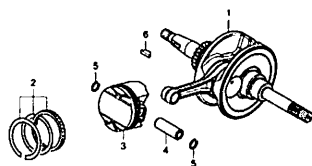
E-19-20

L. クランクケース



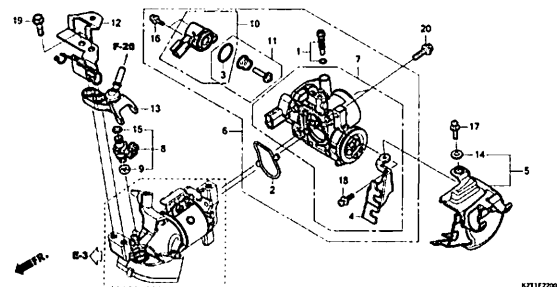
E-20

クランクシャフト/ピストン



E-22

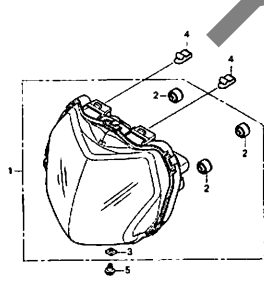
スロットルボディ/フューエルインジェクター



フレーム グループ

F-1

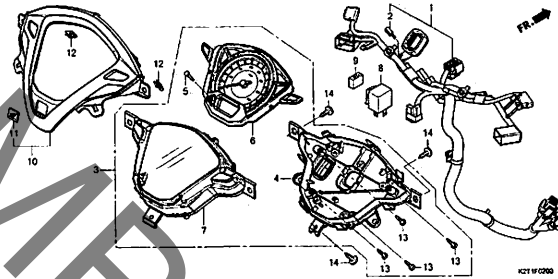
ヘッドライト



K211F0100

F-2

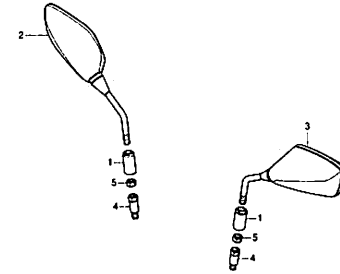
メーター



K211F0200

F-3

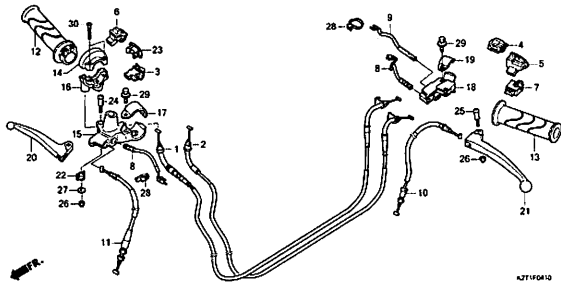
ミラー



K211F0300

F-4-10

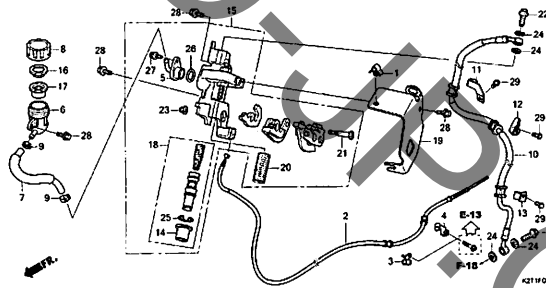
ハンドルレバー/スイッチ/ケーブル



K211F0410

F-5-10

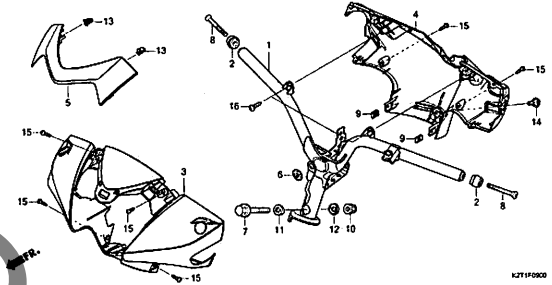
ブレーキマスターシリンダー



K211F0510

F-9

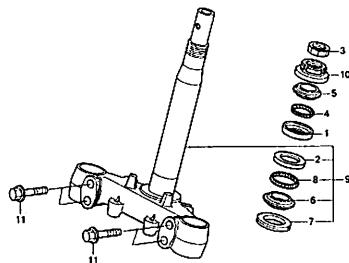
ハンドルパイプ/ハンドルカバー



K211F0900

F-10

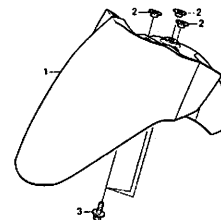
ステアリングシステム



K211F1000

F-11

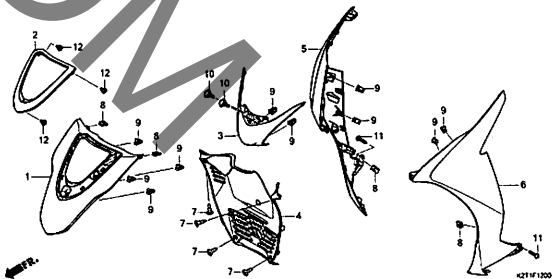
フロントフェンダー



K211F1100

F-12

フロントカバー



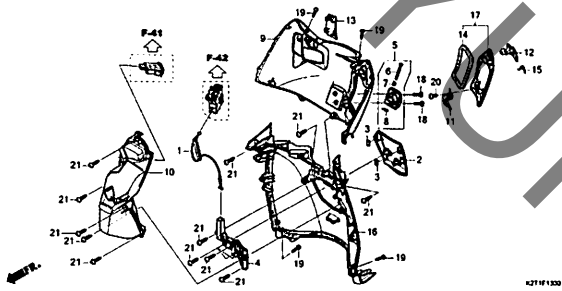
K211F1200

3

フレーム グループ

F-13

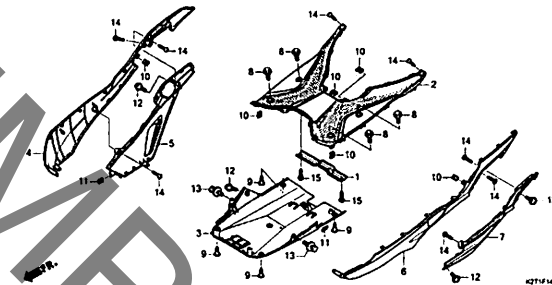
インナーカバー



K211F1300

F-14

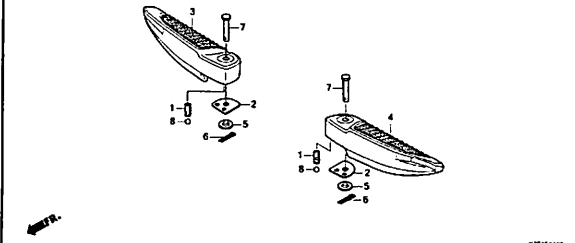
フロアステップ



K211F1400

F-14-10

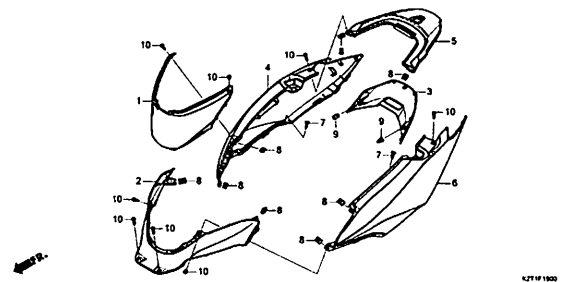
ピリオンステップ



K211F1410

F-15

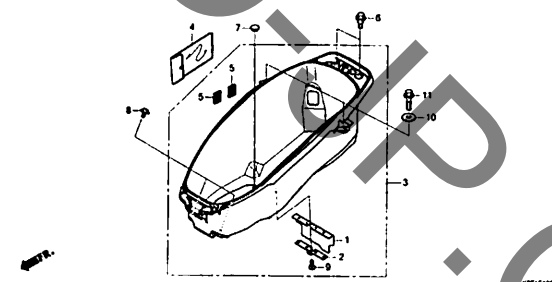
ボディカバー



K211F1500

F-16

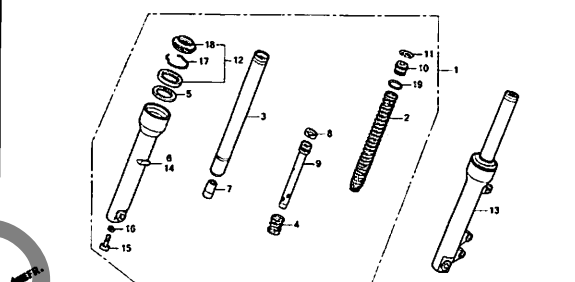
ラギジボックス



K211F1600

F-17

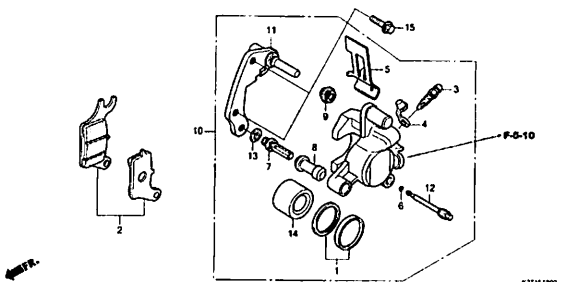
フロントフォーク



K211F1700

F-18

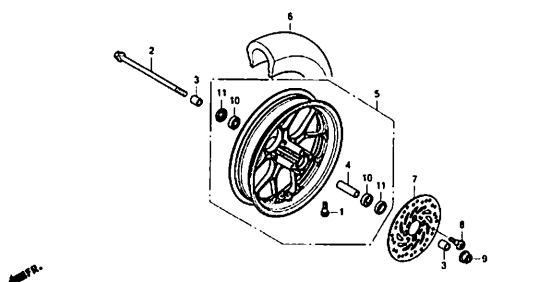
フロントブレーキキャリパー



K211F1800

F-20-40

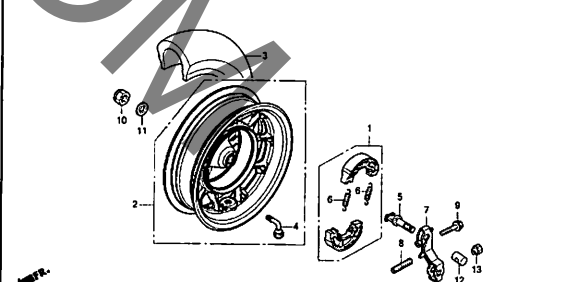
フロントホイール



K211F2040

F-22-30

リヤホイール

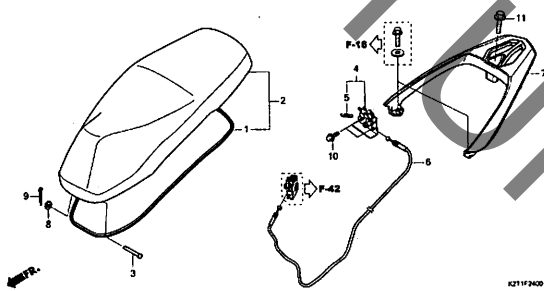


K211F2230

フレーム グループ

F-24

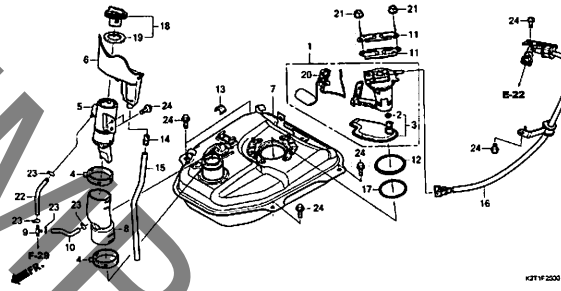
シート



K211F2400

F-26

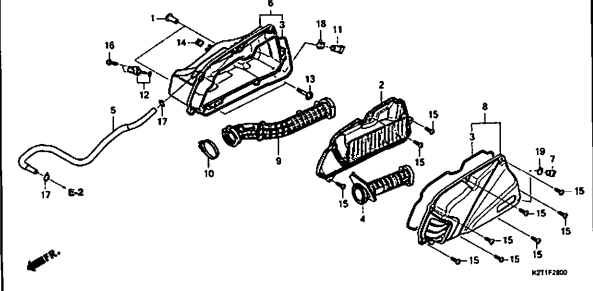
フューエルタンク



K211F2600

F-28

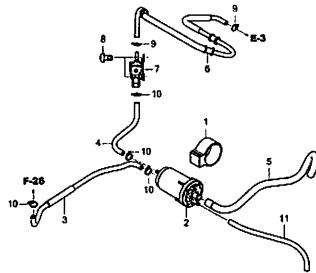
エアークリーナー



K211F2800

F-29

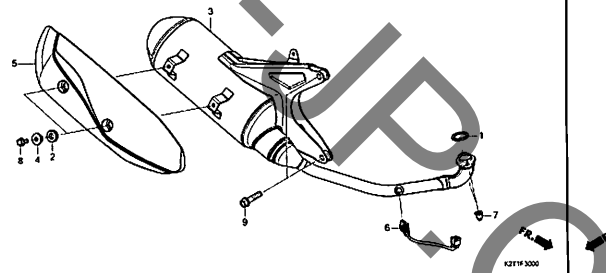
キャニスター



K211F2900

F-30

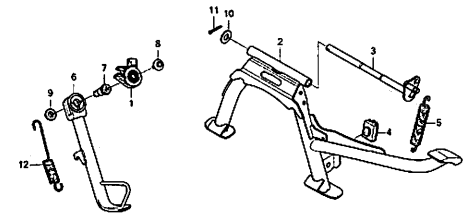
エキゾーストマフラー



K211F3000

F-35

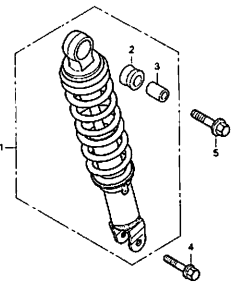
スタンド



K211F3500

F-36

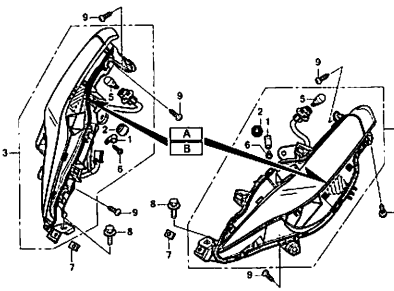
リヤークッション



K211F3600

F-37-10

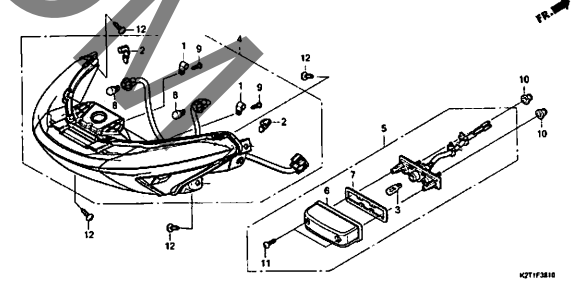
フロントウインカー



K211F3710

F-38-10

リヤークンビネーションライト/ライセンスライト



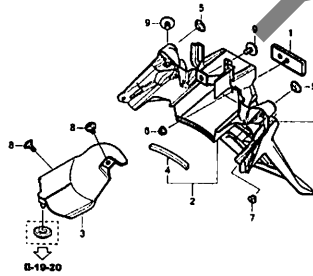
K211F3810

3

フレーム グループ

F-39

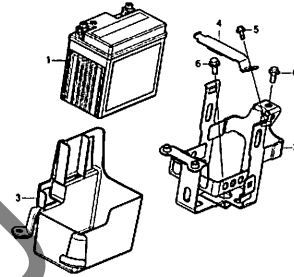
リヤーフエンダー



K211F3800

F-40

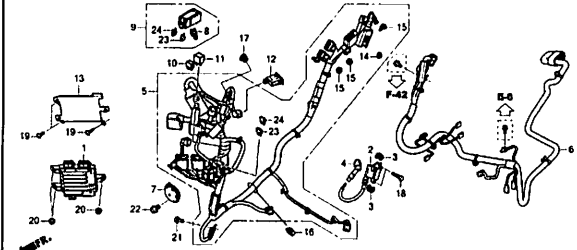
バッテリー



K211F4000

F-41

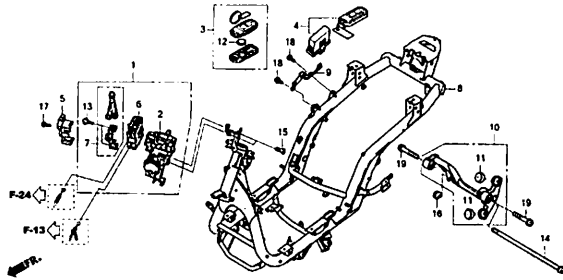
ワイヤーハーネス



K211F4100

F-42

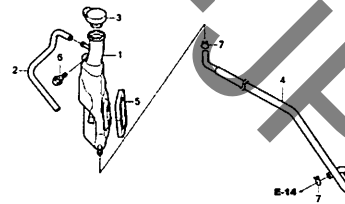
フレームボディ/フォブキー



K211F4200

F-43

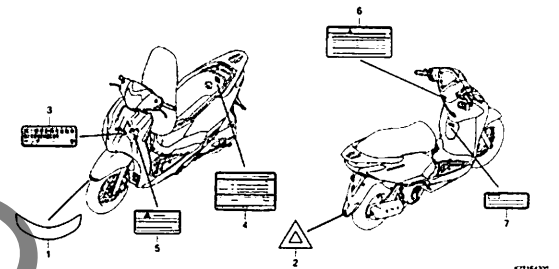
リザーブタンク



K211F4300

F-47

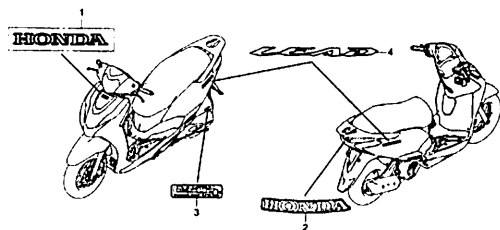
コーションラベル



K211F4700

F-48

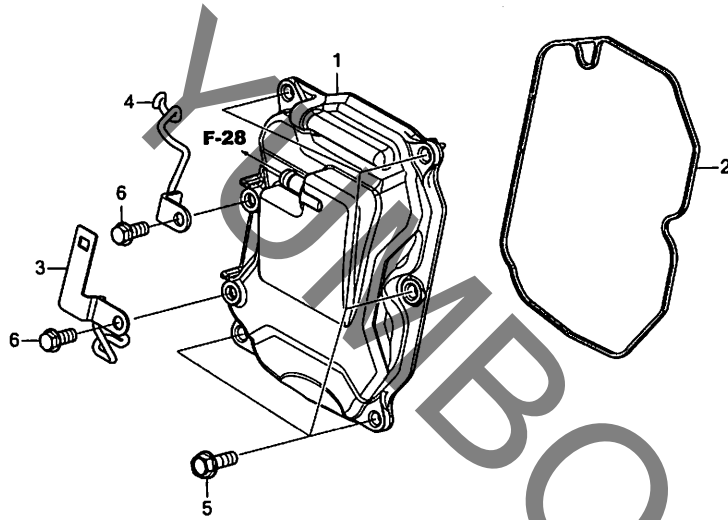
マーク/エンブレム



K211F4800

E-2

シリンダーヘッドカバー



K2T1E0200

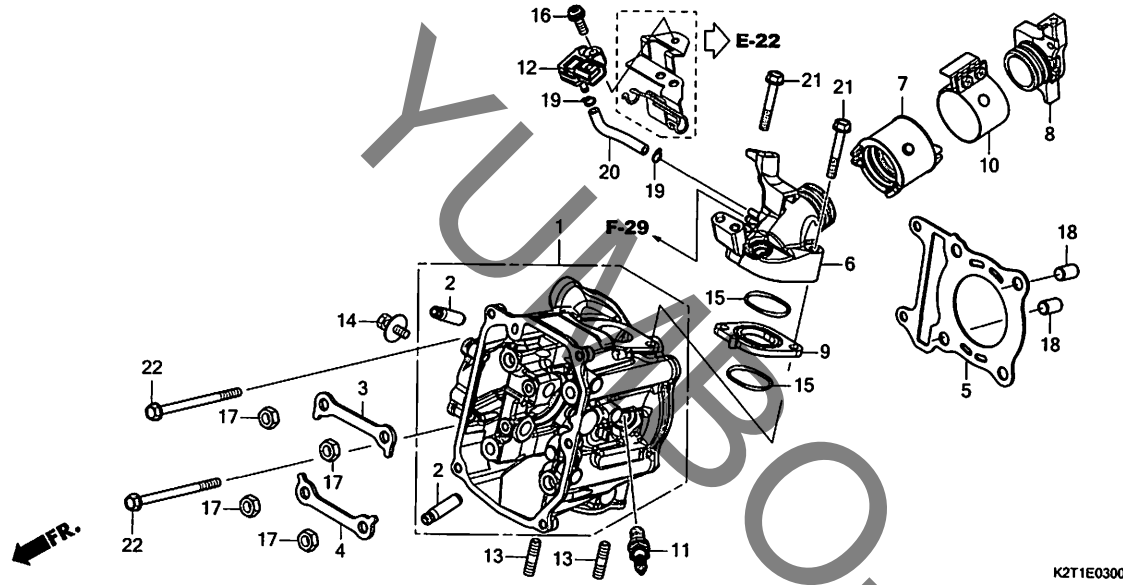
見出番号	LON	(関連見出番号) 整備項目	FRT
1	1111C4	カバー, シリンダーヘッド	0.3
2	1111D2	ガスケット, シリンダーヘッドカバー	0.3

見出番号	部品番号	部品名	希望使用個数		適用号機		タイプ
			小売価格	NHX 125 N	初号機	終号機	
1	12300-KOR-V00	カバー-ASSY., シリンダーヘッド	8,600	1			
2	12391-K1N-V01	ガスケット, シリンダーヘッドカバー	630	1			
3	36536-K1Z-J10	ステー, O2センサー	310	1			
4	36537-K1Z-J10	ステー, O2センサー&フリースーパーチューブ	310	1			
5	95701-06018-00	ボルト, フランジ 6X18	35	5			
6	96001-06014-00	ボルト, フランジ 6X14	40	2			

2

E-3

シリンダーヘッド

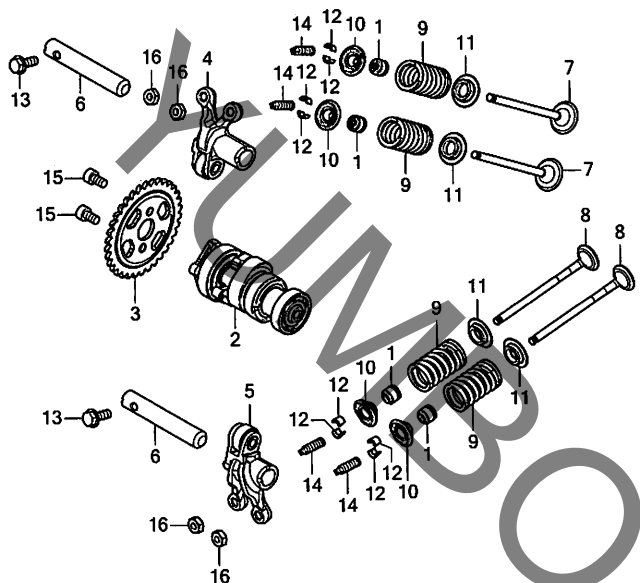


見出番号	LON	(関連見出番号) 整備項目	FRT
1	111106	ヘッド, シリンダー ・エンジンの脱着を含む	5.1
2	1111L9	・バルブの調整&修正を含む ガイト, インテークバルブ (1個) ・エンジンの脱着を含む	4.8
	1111L9A	・リマ修正を含む ・バルブの調整&修正を含む	0.3
	1111M0	・インテーク全数追加 ガイト, イクゾーストバルブ (1個) ・エンジンの脱着を含む	4.8
	1111M0A	・リマ修正を含む ・バルブの調整&修正を含む	0.3
	1111M9	・イクゾースト全数追加 ガイト, バルブ :1台分 ・エンジンの脱着を含む	5.7
	1111M9	・リマ修正を含む ・バルブの調整&修正を含む	5.7
5	111115	ガスカート, シリンダーヘッド ・エンジンの脱着を含む	3.7
6	111107	(9, 15) マニホールド, インテーク	1.3
7	311131	インシュレーター, スロットルボディ/キャブレター	1.2
8	1111BA	マニホールド, インテーク(A)	1.2
11	614130	プラグ, スパーク	0.3
12	617116	センサー, MAP	0.3

見出番号	部品番号	部品名	希望使用個数		適用号機		タイプ
			小売価格	NHX 125 N	初号機	終号機	
1	12200-K2T-J00	ヘッド, COMP., シリンダー	20,100	1			
2	12205-K2T-305	ガイト, バルブ (オーバーサイズ)	820	4			
3	12212-K0R-V00	プレート, シリンダーヘッド, インテーク	220	1			
4	12213-K0R-V00	プレート, シリンダーヘッド, イクゾースト	220	1			
5	12251-K1N-V01	ガスカート, シリンダーヘッド	920	1			
6	17110-K2T-J00	パイプ, COMP., インレット	3,950	1			
7	17112-K1N-V00	インシュレーター, スロットルボディ	700	1			
8	17115-K1N-V00	パイプ, B, インレット	1,620	1			
9	17119-K0R-V00	インシュレーター, インテークパイプ	660	1			
10	17255-K1N-V00	マニホールド, インシュレーター	510	1			
11	31917-K0R-V01	プラグ, スパーク (LMAR8L-9) (NGK)	1,710	1			
12	46401-TM8-A01	センサー-A, マスターハーワープレッシャー	7,000	1			
13	90004-KGF-910	ボルト, スタット 7X17	175	2			
14	90022-K40-F00	ボルトワッシャー 6X12	75	1			
15	91302-K40-F00	ワッシャー, インレットパイプ	530	2			
16	93893-06020-18	スクリーウワッシャー 6X20	40	1			
17	94030-08280	ナット, 6カク 8MM	30	4			
18	94301-10160	ワッシャー 10X16	70	2			
19	95002-02070	クリップ, チューブ (B7)	30	2			
20	95005-35065-20	チューブ 3.5X65 (95005-35001-10M)	80	1			
21	95701-06040-00	ボルト, フランジ 6X40	40	2			
22	95701-06090-00	ボルト, フランジ 6X90	60	2			

E-4

カムシャフト / バルブ



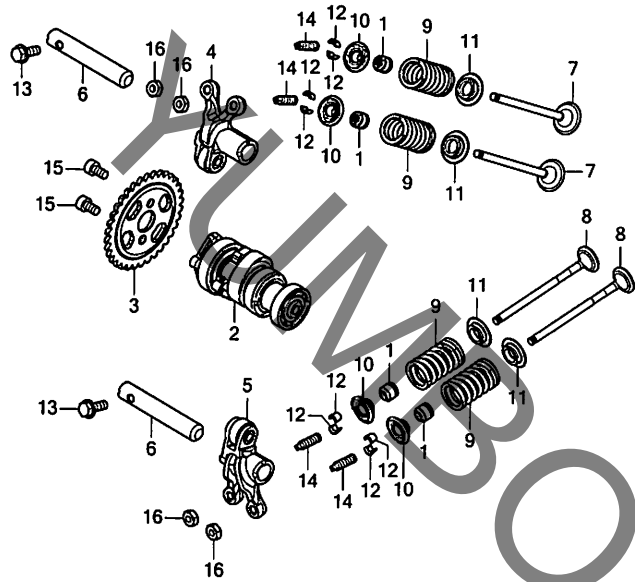
見出番号	LON	(関連見出番号) 整備項目	FRT
2	111118	カムシャフト.....	3.8
3	1111Q4	カムシャフトの脱着を含む バルブの調整を含む スプリング,カム.....	3.3
4	1111K8	カムシャフトの脱着を含む (6) カム,インテークバルブロッカー(1個).....	3.6
5	1111K9	カム,エキゾーストバルブロッカー(1個)..... カムシャフトの脱着を含む バルブの調整を含む (6)	3.6
	1111L8	カム,バルブロッカー :1台分.....	3.7
7	1111N0	カムシャフトの脱着を含む バルブ,インテーク(1本).....	4.3
	1111N0A	バルブシートの修正を含む インテーク全数追加.....	0.2
8	1111N1	バルブ,エキゾースト(1本)..... カムシャフトの脱着を含む バルブシートの修正を含む	4.3
	1111N1A	エキゾースト全数追加.....	0.2
+	1111P0	バルブ :1台分.....	4.9

見出番号	部品番号	部品名	希望使用個数		適用号機		タイプ
			小売価格	NHX 125 N	初号機	終号機	
1	12209-K56-N01	シール,バルブステム(NOK).....	410	4			
	12209-MLO-722	シール,バルブステム(アライ).....	440	4			
2	14100-KOR-V00	カムシャフトCOMP.....	9,750	1			
3	14321-KOR-V00	スプリング,カム(34T).....	1,710	1			
4	14430-KOR-V00	カムCOMP,インテークバルブロッカー.....	5,100	1			
5	14440-KOR-V00	カムCOMP,エキゾーストバルブロッカー.....	5,100	1			
6	14451-KOR-V00	シャフト,ロッカーアーム.....	650	2			
7	14711-K40-F00	バルブ,インレット.....	1,230	2			
8	14721-K40-F00	バルブ,エキゾースト.....	2,430	2			
9	14751-KOR-V00	スプリング,バルブ.....	350	4			
10	14772-MGE-000	リテーナー,エキゾーストバルブスプリング (インテーク/エキゾースト).....	370	4			
11	14776-KOR-V00	シート,エキゾーストバルブスプリング (インテーク/エキゾースト).....	200	4			
	14776-MGE-000	(インテーク/エキゾースト).....	200	4			
12	14781-MJE-D00	コッター,バルブ.....	205	8			
	14781-MLO-720	コッター,バルブ(フジオーゼックス).....	200	8			
13	90009-KOR-V00	ボルト,フランジ 5X14.....	100	2			
14	90012-KWB-600	スクリーン,タペットアシヤステイキング.....	195	4			
15	90083-K40-F00	ボルト,ソケットノック 5MM.....	145	2			
16	90206-001-000	ナット,タペットアシヤステイキング.....	155	4			



E-4

カムシャフト / バルブ

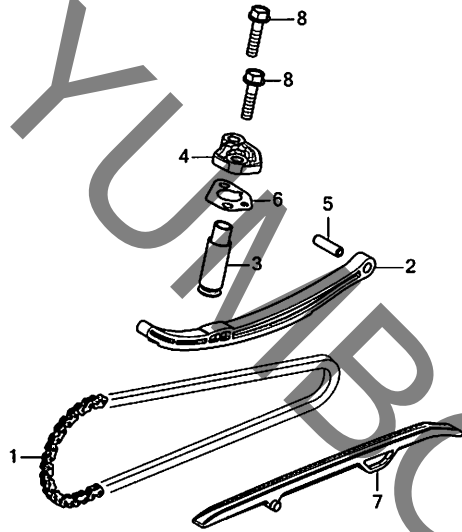


K2T1E0400

見出番号	LON	(関連見出番号) 整備項目	FRT
+ 8		・エンジンの脱着を含む ・バルブシートの修正を含む (1,10,11,12)	
9	1111P2	インテークバルブスプリング/ステムシール(1個)	4.1
		・エンジンの脱着を含む	
	1111P2A	・インテーク全数追加	0.1
	1111P3	エキゾーストバルブスプリング/ステムシール (1個)	4.1
		・エンジンの脱着を含む	
	1111P3A	・エキゾースト全数追加	0.1
	1111Q2	バルブスプリング/ステムシール :1台分	4.4
		・エンジンの脱着を含む	

E-5

カムチェーン / テンショナー



FR.

K2T1E0500

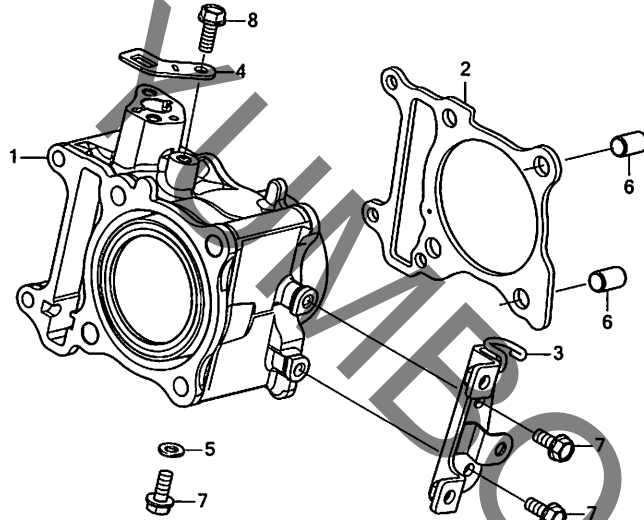
見出番号	LON	(関連見出番号) 整備項目	FRT
1	110140	チェーン,カム ・エンジンの脱着を含む	4.2
2	111130	テンショナー,カムチェーン ・エンジンの脱着を含む	4.2
3		(4,6)	
	111133	リフター,テンショナー	1.2
7	111139	ガイド,カムチェーン ・エンジンの脱着を含む	3.7

見出 番号	部品番号	部品名	希望使用個数		適用号機		タイプ
			小 売 価 格	NHX 125 N	初号機	終号機	
1	14401-K29-V82	チェーン,カム(92L)(ガイド)	2,870	1			
2	14511-KOR-V00	シュー,カムチェーンテンショナー	2,730	1			
3	14520-KOR-V01	リフターASSY.,テンショナー	3,770	1			
4	14521-KOR-V00	キャップ,テンショナーリフター	550	1			
5	14531-KZR-600	ピボット,カムチェーンテンショナー	260	1			
6	14560-KOR-V01	カスケット,テンショナーリフター(ニチアス)	290	1			
7	14611-K40-F00	ガイド,カムチェーン	1,090	1			
8	95701-06022-00	ボルト,フランジ 6X22	40	2			

2

E-6

シリンダー



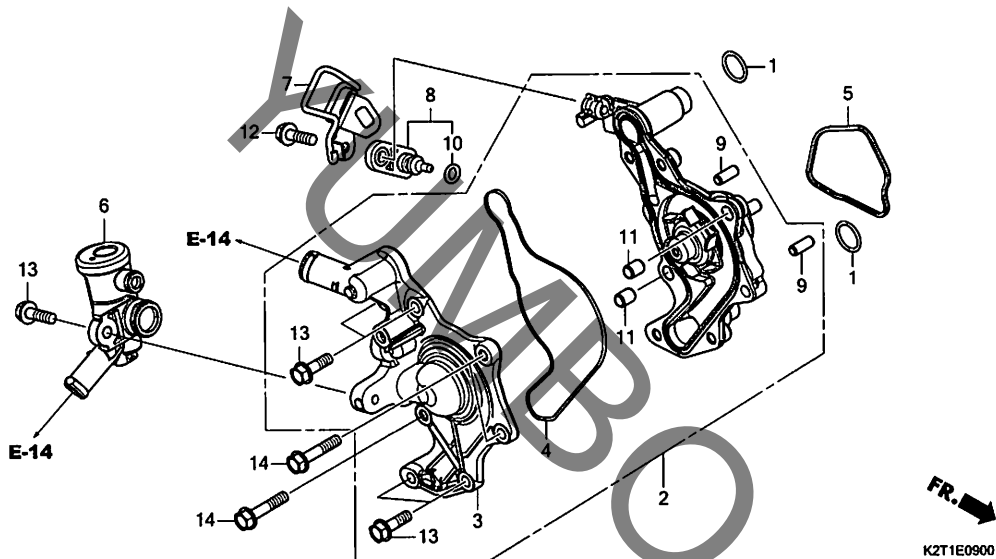
K2T1E0600

見出番号	LON	(関連見出番号) 整備項目	FRT
1	1111A5	シリンダー ・エンジンの脱着を含む	4.1
2	111102	ガスケット, シリンダー ・エンジンの脱着を含む	4.0
3	6141C2	ステア, イグニッションコイル	0.4

見出番号	部品番号	部品名	希望使用個数		適用号機		タイプ
			小売価格	NHX 125 N	初号機	終号機	
1	12100-KOR-V00	シリンダー-COMP.	19,100	1			
2	12191-K1N-V01	ガスケット, シリンダー-(ニチアス)	320	1			
3	30515-K1N-V00	ステア-COMP., イグニッションコイル	1,130	1			
4	32962-KOR-V00	ステア, ハーネスクリップ & エンジンアース ..	210	1			
5	90463-ML7-000	ワッシャー, シーリング 6.5MM	130	1			
6	94301-10160	ナット 10X16	70	2			
7	95701-06014-00	ボルト, フランジ 6X14	35	3			
8	95701-06016-00	ボルト, フランジ 6X16	35	1			

E-9

ウォーターポンプ



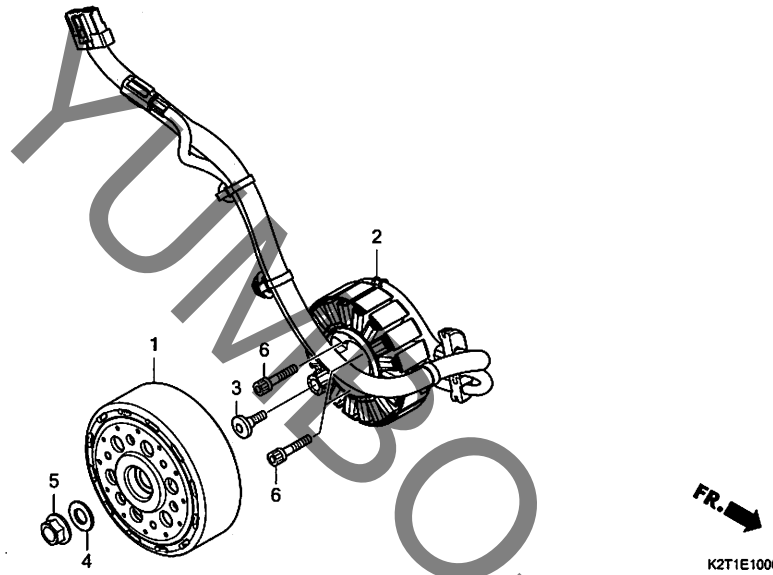
見出番号	LON	(関連見出番号) 整備項目	FRT
2	114103	ポンプ ASSY., ウォーター	0.9
3	1141B0	カバー, ウォーターポンプ	0.9
4	1141B1	ガスケット, ウォーターポンプカバー	0.9
5		(1)	
	1141P3	ガスケット, ウォーターポンプ	0.8
6	114116	サーモスタット	0.7
8		(10)	
	6171A9	センサー, ウォーターテンプレ	0.7

見出番号	部品番号	部品名	希望使用個数		適用号機		タイプ
			小売価格	NHX 125 N	初号機	終号機	
1	12207-KWN-900	Oリング 15.4X2	135	2			
2	19200-K1N-V00	ポンプ ASSY., ウォーター	10,300	1			
3	19221-K1N-V00	カバー, ウォーターポンプ	3,600	1			
4	19226-KOR-V00	ガスケット, ウォーターポンプカバー	235	1			
5	19227-KOR-V01	ガスケット, ウォーターポンプボディ	250	1			
6	19300-K1N-V01	サーモスタット ASSY.	3,580	1			
7	32964-K2T-V00	ステア, エンジンハーネス	410	1			
8	37870-K1N-V01	センサー ASSY., ウォーターテンプレチャ	1,420	1			
9	90702-MG8-000	ナツクピ 6X15	155	2			
10	91304-K1N-V01	Oリング	125	1			
11	94301-08100	ナツクピ 8X10	60	2			
12	95701-06016-00	ボルト, フランジ 6X16	35	1			
13	95701-06020-00	ボルト, フランジ 6X20	35	5			
14	95701-06030-00	ボルト, フランジ 6X30	40	3			



E-10

A.C.G. スターター

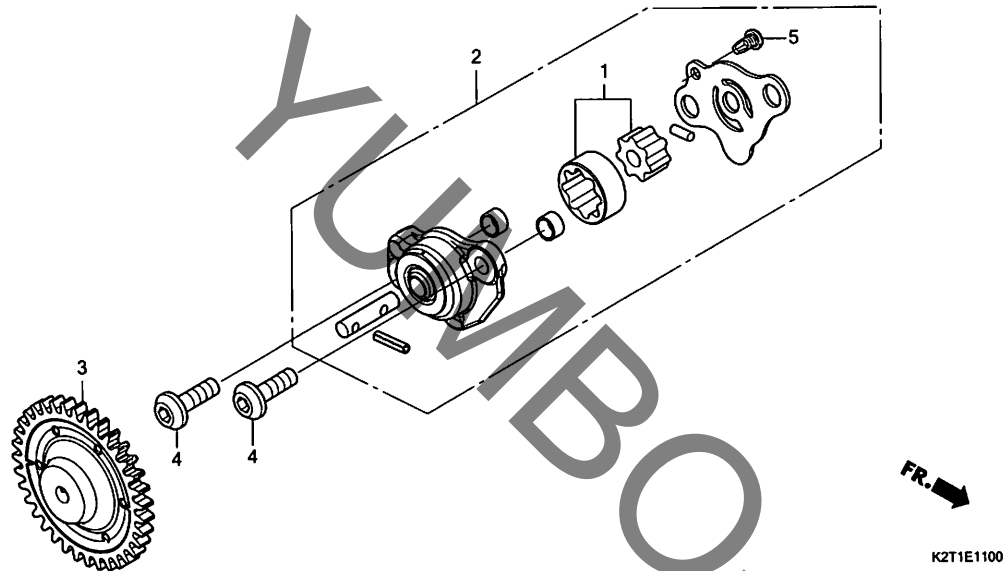


見出番号	LON	(関連見出番号) 整備項目	FRT
1	613105	ローター/フライホイール	0.8
2	6131A3	スターター	1.3

見出番号	部品番号	部品名	希望小売価格	使用個数		適用号機		タイプ
				NHX125	N	初号機	終号機	
1	31210-K2T-J01	フライホイールCOMP.(ミツハ)	16,300	1				
2	31220-K2T-J01	スターターCOMP.(ミツハ)	15,200	1				
3	90001-KWR-000	ボルト,ソケット 6X18	215	1				
4	90439-KWZ-900	ワッシャー 12X24X2.3	180	1				
5	94050-12000	ナット,フランジ 12MM	55	1				
6	96700-06025-00	ボルト,ソケット 6X25	50	3				

E-11

オイルポンプ



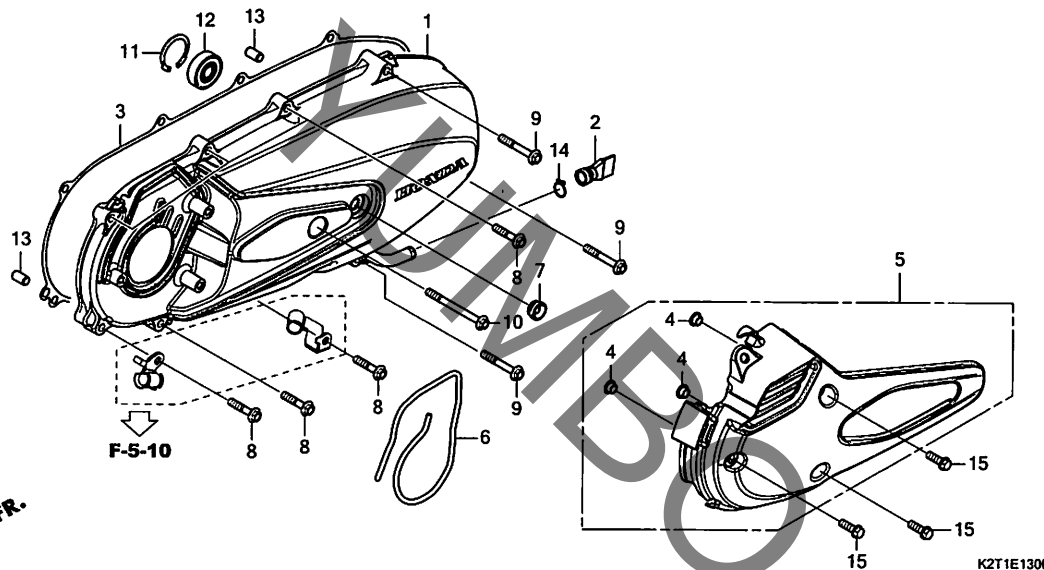
見出番号	LON	(関連見出番号) 整備項目	FRT
2		(1) ポンプ ASSY., オイル	1.4
3	1131C4	ギヤ, オイルポンプドリフト	1.3

見出 番号	部品番号	部品名	希望使用個数		適用号機		タイプ
			小売 価格	NHX 125 N	初号機	終号機	
1	15021-KOR-V00	ローターセット, オイルポンプ	1,400	1			
2	15100-KOR-V00	ポンプ ASSY., オイル	2,140	1			
3	15133-KOR-D00	ギヤ, オイルポンプドリフト(35T)	2,110	1			
4	90003-KOR-V00	ボルト, スペシャル 6X19	205	2			
5	93901-34120	スクリー, タツビ 4X8	25	1			

2

E-13

L. サイドカバー

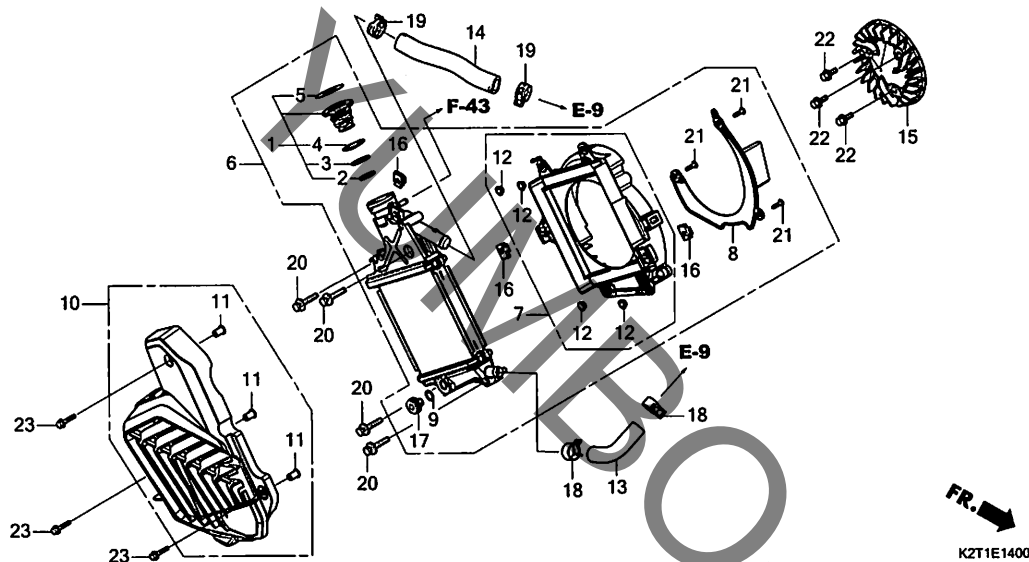


見出番号	LON	(関連見出番号) 整備項目	FRT
1	1101A6	カバー, クランクケース : レフト	0.6
3	1101A3	ガスケット, クランクケースカバー : レフト	0.4
5	1101H4	ダクト, ヘルムカバー	0.2
12	2101H8	ベアリング, ドライブシャフト : レフトカバー側	0.6

見出番号	部品番号	部品名	希望小売価格	使用個数		適用号機		タイプ
				NHX125	N	初号機	終号機	
1	11340-K2T-V20	カバー-COMP., L. サイド	11,200	1	1	-----	2J	
	11340-K2T-V00		11,200	1	1	-----	J	
2	11343-KVG-900	チューブ, トレン	200	1	1			
3	11395-K1N-V01	ガスケット, L. カバー (ニチアス)	1,500	1	1			
4	19416-KEY-900	カラー	135	3	3			
5	19640-K1N-V00	ダクトCOMP., L. カバー	1,400	1	1			
6	19649-K01-900	シール, L. カバー	200	1	1			
7	83501-MG7-000	ゴムマット, サイドカバー	145	1	1			
8	90004-KOR-V00	ボルト, フランジ 6X28 (LNSH)	155	6	6			
9	90005-KOR-V00	ボルト, フランジ 6X40 (LNSH)	175	3	3			
10	90006-KOR-V00	ボルト, フランジ 6X65 (LNSH)	195	1	1			
11	90652-KVB-900	サークリップ, インターナル 32MM	135	1	1			
12	91008-K1N-V00	ベアリング COMP.	820	1	1			
13	94301-08140	ナット, 8X14	60	2	2			
14	95002-80000	クリップ, チューブ (C12)	30	1	1			
15	96001-06018-07	ボルト, フランジ 6X18	40	3	3			

E-14

ラジエター



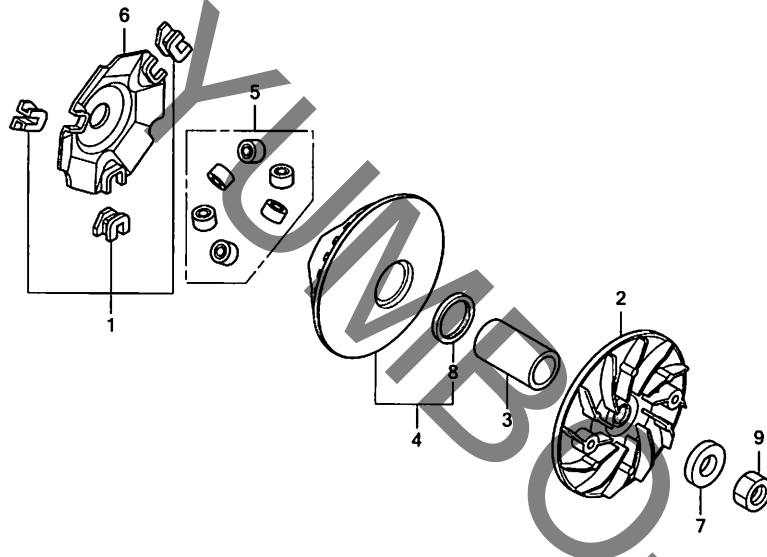
見出番号	LON	(関連見出番号) 整備項目	FRT
1		(2, 3, 4)	
1	1151B8	キャップ, ラジエター	0.3
6	1151C3	ラジエター	0.7
7	1151N2	ベース, ラジエター	0.8
10	115115	カバー, ラジエター	0.3
13	114130	ホースA, ウォーター	0.8
14	114131	ホースB, ウォーター	0.8
15	1151A6	ファン, クーリング	0.8

見出番号	部品番号	部品名	希望使用個数		適用号機		タイプ
			小売価格	NHX 125 N	初号機	終号機	
1	19037-K12-941	キャップ COMP., ラジエター (T. RAD)	2,160	1			
2	19049-K27-V51	Oリング A	105	1			
3	19051-K27-V51	Oリング B	125	1			
4	19052-K27-V51	Oリング C	125	1			
5	19055-K12-941	ラベル, ラジエターキャップ	210	1			
6	19100-K2T-J00	ラジエター-ASSY.	15,000	1			
7	19105-K1N-V00	ベースCOMP, ラジエター	4,330	1			
8	19106-K1N-V00	プレート, ラジエターベース	540	1			
9	19109-GET-003	シール, トレン	175	1			
10	19150-K2T-V00	カバーCOMP, ラジエター	1,550	1			
11	19416-K01-900	カラー	155	3			
12	19416-GGM-900	カラー	165	4			
	19416-KEY-900		135	4			
13	19501-KOR-V00	ホースA, ウォーター	450	1			
14	19502-K1N-V00	ホースB, ウォーター	750	1			
15	19510-K1F-V00	ファンCOMP, クーリング	1,230	1			
16	84601-HA7-670	ナット, フェンダーセッティング	310	3			
17	90103-GET-003	ボルト, トレン	340	1			
18	90602-K27-V01	クランプ, ホース(D20)	185	2			
19	90701-KWN-901	クランプ, ウォーターホース 24MM	310	2			
20	93401-06030-08	ボルトワッシャー 6X30	40	4			
21	93903-24480	スクリュー, タツヒ 4X16	25	3			
22	95701-06016-00	ボルト, フランジ 6X16	35	3			
23	96001-06025-07	ボルト, フランジ 6X25	40	3			



E-16

ドライブフェイス

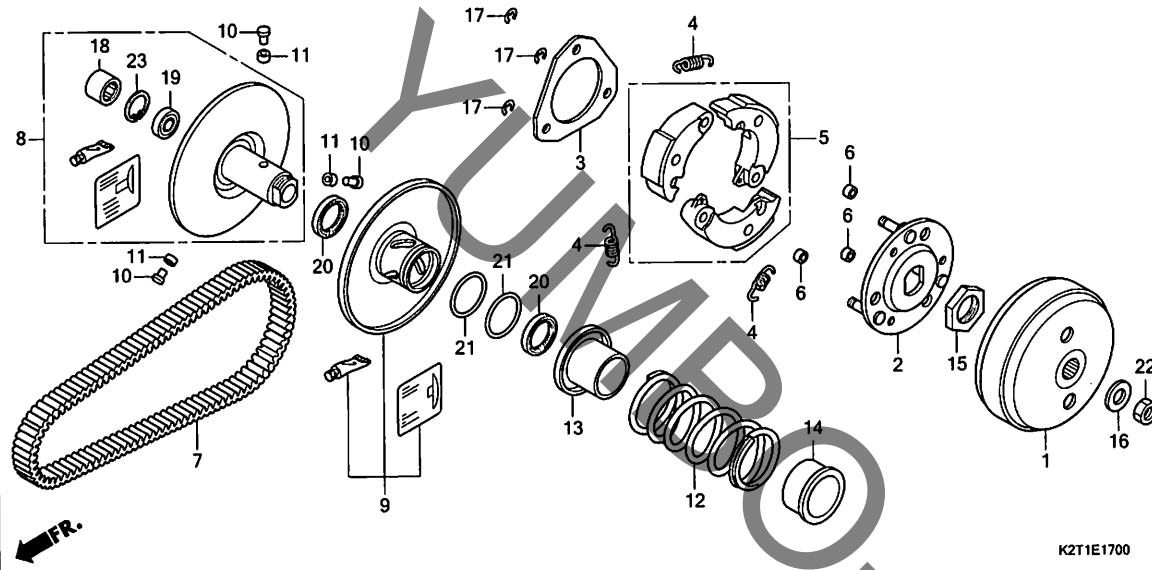


見出番号	LON	(関連見出番号) 整備項目	FRT
2	2111A0	フェイス,ドライブ	0.6
4	2111A1	フェイス,ムバフルドライブ	0.6
5	2111A4	ローラー,ウイト	0.6

見出番号	部品番号	部品名	希望小売価格	使用個数	適用号機		タイプ
					NHX125	N	
1	22011-K1N-V01	ヒースセット,スライド	630	1			
2	22102-K97-T01	フェイス,ドライブ	2,700	1			
3	22105-K1N-V00	ホース,ドライブフェイス	1,070	1			
4	22110-K2T-V00	フェイスCOMP.,ムバフルドライブ	5,250	1			
5	22123-K1N-V00	ローラーセット,ウイト	1,200	1			
6	22131-K40-F00	プレート,ランプ	1,070	1			
7	90401-K1N-V00	ワッシャー 15X29X5.5	500	1			
8	91203-K1F-V01	オイルシール 24X31X3.5	310	1			
	91203-K35-V01		310	1			
9	94030-14200	ナット,6カク 14MM	50	1			

E-17

ドリブンフェイス



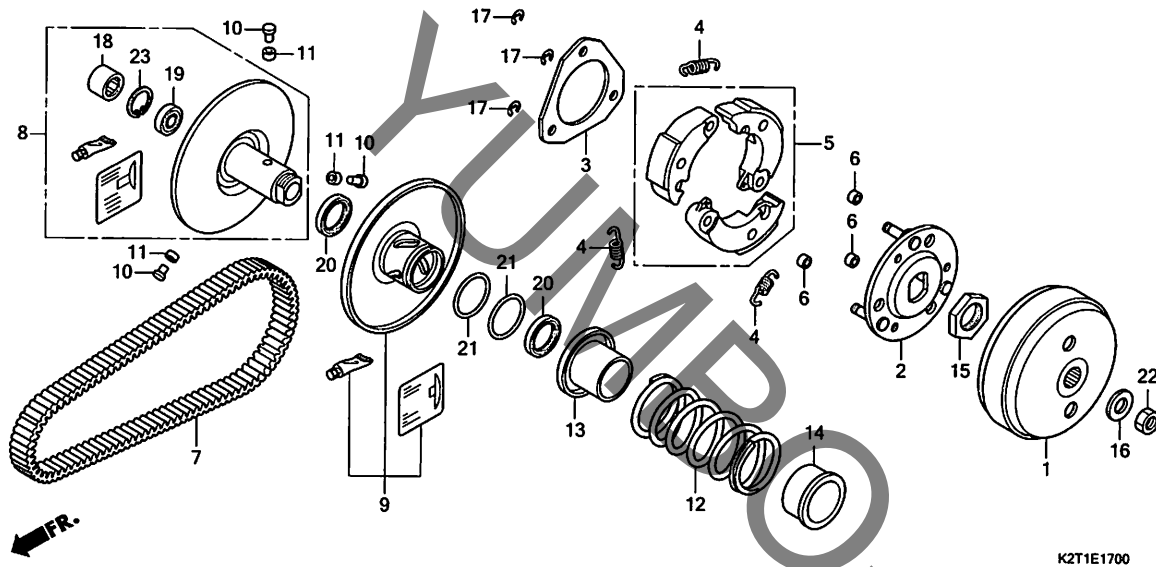
見出番号	LON	(関連見出番号) 整備項目	FRT
1	2121A0	アウター, クラッチ	0.5
5	(2,4)		
7	2121A6	ウエイトセット, クラッチ	1.0
8	2111B2	ベルト, トライブ	0.6
8	(10,11,13)		
9	2111A2	フェイス, トリアブ	0.9
9	(20,21)		
12	2111A3	フェイス, ムーバブルトリアブ	1.0
12	(14)		
18	2111A7	スプリング, トリアブフェイス	0.8
18	(19)		
	2111A8	ヘアリング, トリアブフェイス	1.1
	2111A8A	・1個追加	0.1

見出番号	部品番号	部品名	希望使用個数		適用号機		タイプ
			小売価格	NHX 125 N	初号機	終号機	
1	22100-K1N-V00	アウターCOMP., クラッチ	5,100	1			
2	22350-GFM-900	プレートCOMP., トライブ	2,640	1			
	22350-K97-T01		2,640	1			
	22350-KVB-900		2,640	1			
3	22361-K29-V81	プレート, クラッチサイド	770	1			
	22361-KVB-900		770	1			
4	22401-KGG-910	スプリング, クラッチ	220	3			
5	22535-K1N-V00	ウエイトセット, クラッチ	4,240	1			
6	22804-148-000	ラバー, クラッチタンパ	145	3			
7	23100-K1N-D01	ベルト, トライブ	6,850	1			
8	23205-K1N-V00	フェイスセット, トリアブ	7,900	1			
9	23224-K1N-V00	フェイスセット, ムーバブルトリアブ	5,100	1			
10	23225-KSY-900	ピン, ローガイド	155	3			
11	23226-KVB-900	ローラー, ガイド	170	3			
12	23233-K1N-V01	スプリング, トリアブフェイス	780	1			
13	23237-K35-V00	カラー, シール	540	1			
14	23238-KZR-600	カラー, スプリング	530	1			
15	90202-KN7-670	ナット, スパシヤル 28MM	270	1			
16	90441-GY6-940	ワッシャー 12.2X29X2.5	245	1			
17	90605-166-720	サーキットフ 7MM	130	3			
18	91001-KCW-003	ヘアリング, ニートル 20X29X18 (NTN)	700	1			
	91109-KVY-902	ヘアリング, ニートル 20X29X18 (SCHAEFFLER)	700	1			
19	91002-GA7-701	ヘアリング, ラジアルボール 6902U (NTN)	650	1			



E-17

ドリブンフェイス

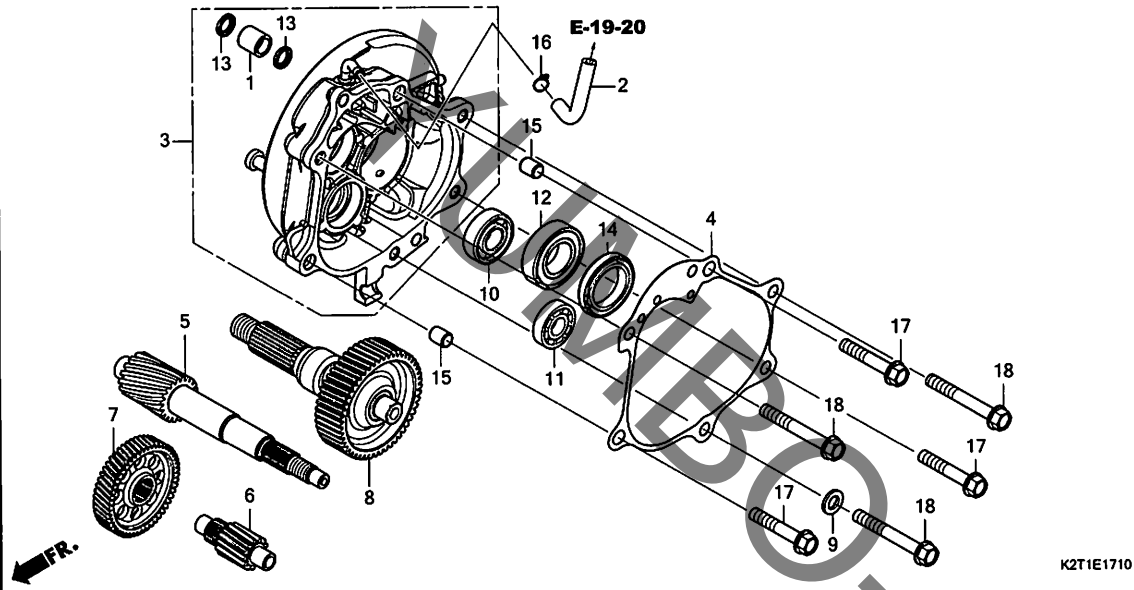


見出 番号	部品番号	部品名	希望使用個数		適用号機		タイプ
			小 価	売 格	NHX 125 N	初号機	
19)	91004-GGC-G01	ベアリング, ラジアルボール 6902U (F.C.C.)	570	1			
	91009-K93-T01	570	1			
	91009-KVY-961	ベアリング, ラジアルボール 6902U (NSK)	660	1			
20	91211-K97-T01	シール, トリブンフェイス 34X41X4 ..	340	2			
	91211-KN7-671	340	2			
21	91384-KVB-900	Oリング 38.8X1.9	220	2			
22	94030-12200	ナット, 6カク 12MM	40	1			
23	94520-28000	サーキット, インターナル 28MM	55	1			

2

E-17-10

トランスミッション



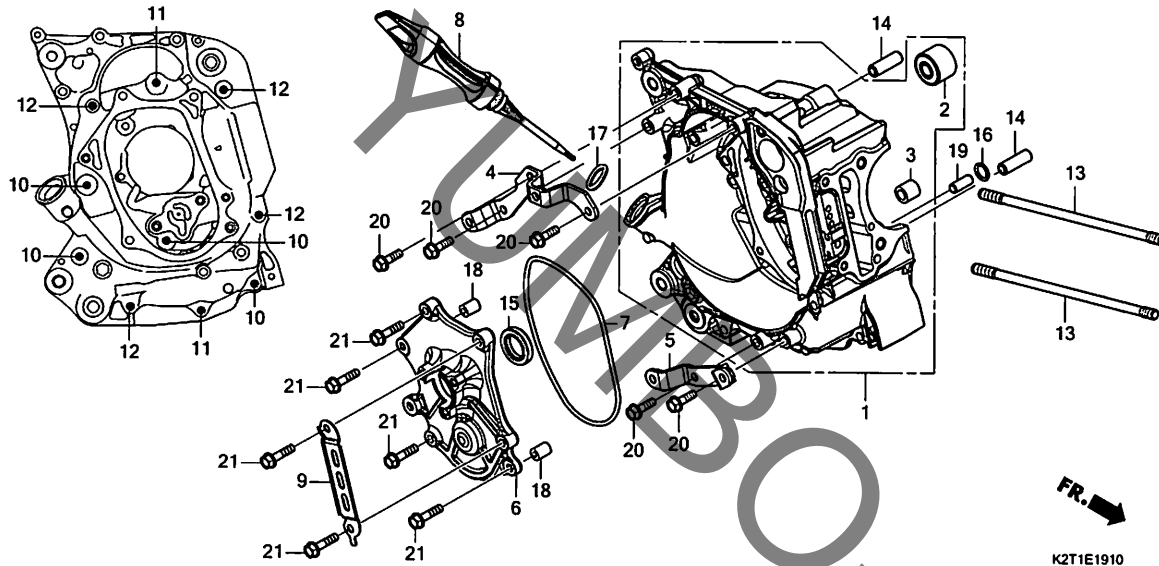
見出番号	LON	(関連見出番号) 整備項目	FRT
3	2101A2	ケース, トランスミッション	1.4
4	2101A3	カスケット, トランスミッションケース	1.0
5	2101E9	シャフト, トライブ	1.3
6	2101A2	カウンターシャフト, トランスミッション	1.0
7	2101A5	ギヤ, カウンター	1.0
8	210170	シャフト, ファイナルギヤ	1.0
10	2101F1	ベアリング, トライブシャフト : ライト	1.2
	2101J1	ベアリング, トライブシャフト : 両側	1.4
11	2101C8	ベアリング, カウンターシャフト : ライト	1.2
	2101C9	ベアリング, カウンターシャフト : 両側	1.3
12		(14)	
	2101E6	ベアリング, ファイナルギヤシャフト : ライト	1.2
	2101J0	ベアリング, ファイナルギヤシャフト : 両側	1.3

見出番号	部品番号	部品名	希望使用個数		適用号機		タイプ
			小売価格	NHX 125 N	初号機	終号機	
1	11204-KGF-900	スリーブ, リヤブレーキカム	670	1			
2	11211-K2T-V00	チューブ, ミッションブリーザー	250	1			
3	21200-K2T-V00	ケースCOMP., ミッション	4,610	1			
4	21395-K12-900	カスケット, トランスミッションケース	530	1			
5	23411-K2T-V00	トライブシャフト(21T)	4,380	1			
6	23421-K2T-V00	カウンターシャフト(13T)	2,250	1			
7	23422-K2T-V00	ギヤ, カウンター(50T)	3,180	1			
8	23430-K2T-V00	ギヤCOMP., ファイナル(49T)	6,850	1			
9	90495-MN5-000	ワッシャー, シーリング 8MM	130	1			
10	91004-KZR-602	ベアリング, ラジアルボール 6202 (7ジコシ)	620	1			
11	91006-KZR-602	ベアリング, ラジアルボール 6201 (7ジコシ)	620	1			
12	91009-K50-T01	ベアリング, ラジアルボール 60/22 UU(7ジコシ)	880	1			
13	91201-434-003	オイルシール 14X20X3.2(アライ)	265	2			
14	91204-K44-V01	オイルシール 29X44X7(アライ)	560	1			
15	94301-10120	ワッシャー 10X12	70	2			
16	95002-50000	クリップ, チューブ(C9)	25	1			
17	95701-08045-00	ボルト, フランジ 8X45	55	3			
18	95701-08060-00	ボルト, フランジ 8X60	55	3			

2

E-19-10

R. クランクケース

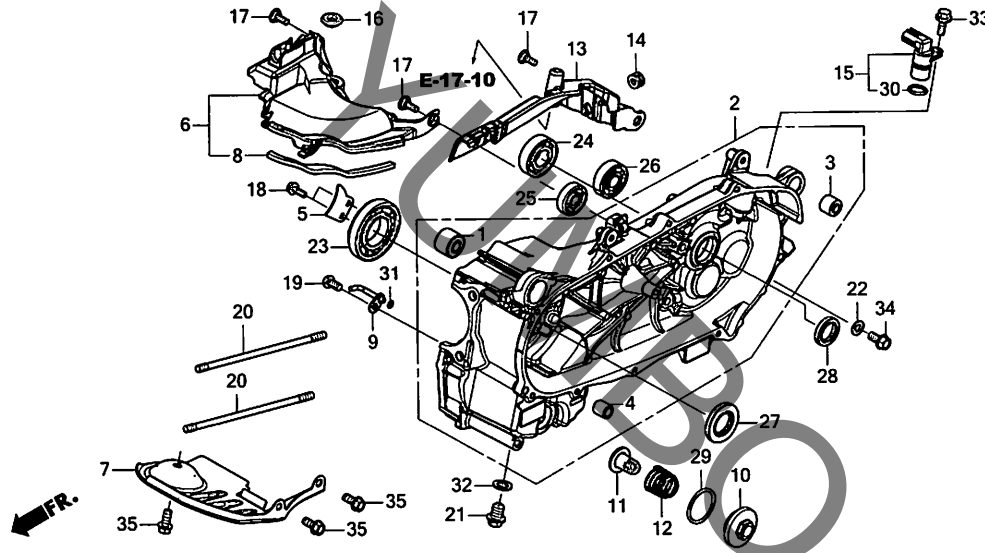


見出番号	LON	(関連見出番号) 整備項目	FRT
1	110120	クランクケース:ライト ・エンジンの脱着を含む	5.0
	1101A2	クランクケース:両側 ・エンジンの脱着を含む	6.1
6	6131A4	ベース, スターター	1.4
7	6131B5	Oリング, スターターベース	1.3
15	110132	オイルシール, クランクシャフト:ライト	1.4
	1101H3	オイルシール, クランクシャフト:両側 ・エンジンの脱着を含む	5.3

見出番号	部品番号	部品名	希望使用個数		適用号機		タイプ
			小売価格	NHX 125 N	初号機	終号機	
1	11100-K2T-V00	クランクケースCOMP., R.	14,300	1			
2	11103-KVB-930	ワッシユ, エンジンハンカ-ラバ-	510	1			
3	11205-GBC-300	ワッシユ, メインスタント	300	1			
4	11320-K1N-V00	プレートCOMP., リジデ-イテ-イアツパ-	280	1			
5	11330-KOR-V00	プレートCOMP., リジデ-イテ-イア-	230	1			
6	11361-KOR-V00	ベ-ース, スターター	3,050	1			
7	11363-KOR-V00	ガスケット, スターターベ-ース	400	1			
8	15651-KOR-V00	ゲ-ージ, オイルレベル	690	1			
9	32961-KOR-V00	クランク- , A.C. シ-イネレータ-コート-	220	1			
10	90006-KOR-V00	ボ-ルト, フランジ 6X65(LNSH) ...	195	4			
11	90007-KOR-V00	ボ-ルト, フランジ 6X80(LNSH) ...	220	2			
12	90008-KOR-V00	ボ-ルト, フランジ 6X130(LNSH) ...	310	4			
13	90031-KOR-V00	ボ-ルトA, スタット 8X209.2	370	2			
14	90702-KWN-900	ワッシユ, スペ-シャル 6.3X10X30	165	2			
15	91201-K35-J01	オイルシール 20.8X32X6(アライ) ...	360	1			
16	91303-001-010	Oリング 8MM	145	1			
17	91307-035-000	Oリング 18X3	245	1			
18	94301-08100	ワッシユ 8X10	60	2			
19	94301-08200	ワッシユ 8X20	60	1			
20	95701-06020-00	ボ-ルト, フランジ 6X20	35	5			
21	95701-06025-00	ボ-ルト, フランジ 6X25	40	6			

E-19-20

L. クランクケース

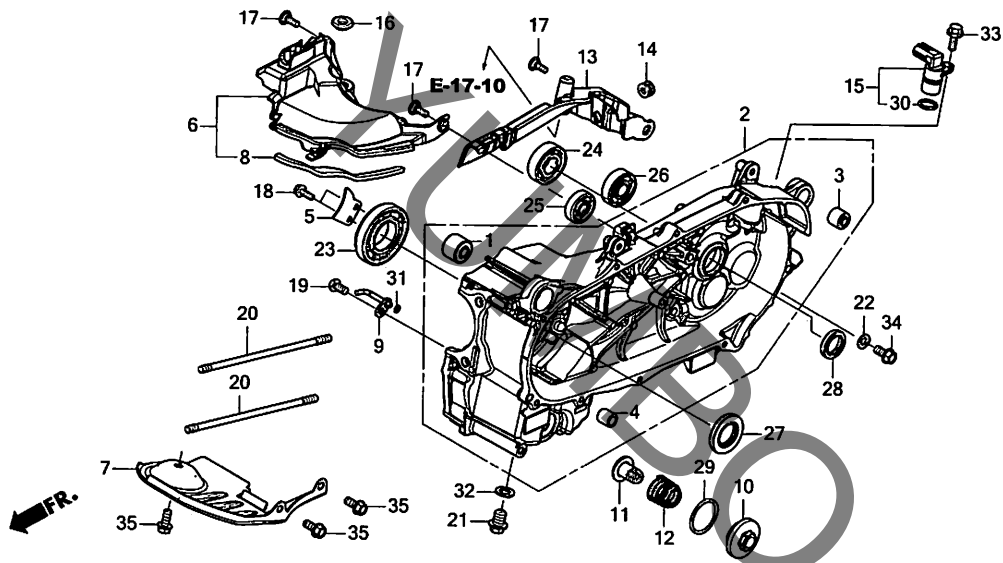


見出番号	LON	(関連見出番号) 整備項目	FRT
2	110115	クランクケース :レフト ・エンジンの脱着を含む	5.9
	1101A2	クランクケース :両側 ・エンジンの脱着を含む	6.1
6	4131KS	カバー,エンジン	0.5
7	4101Q7	ガード,エンジン	0.1
9	1101G2	(31) ジェット,ピストンオイル ・エンジンの脱着を含む	4.8
11	1131B5	(10,12,29) スクリーン,オイルフィルター	0.2
15	617198	(30) センサー,スピードメーター	0.6
23	1101B6	ベアリング,クランクシャフト :レフト ・エンジンの脱着を含む	5.2
24	2101F0	ベアリング,ドライブシャフト :レフト	1.3
	2101J1	ベアリング,ドライブシャフト :両側	1.4
25	2101C7	ベアリング,カウンタシャフト :レフト	1.2
	2101C9	ベアリング,カウンタシャフト :両側	1.3
26	2101E5	ベアリング,ファイナルギヤシャフト :レフト	1.2
	2101J0	ベアリング,ファイナルギヤシャフト :両側	1.3
27	110131	オイルシール,クランクシャフト :レフト ・エンジンの脱着を含む	5.2
	1101H3	オイルシール,クランクシャフト :両側 ・エンジンの脱着を含む	5.3

見出番号	部品番号	部品名	希望使用個数		適用号機		タイプ
			小売価格	NHX 125 N	初号機	終号機	
1	11103-KVB-930	フツシユ,エンジンハンカ-ラバ	510	1			
2	11200-K2T-V00	クランクケースCOMP.,L.	25,800	1			
3	11203-K35-J00	フツシユ,リヤークツシヨシアンダ-ラバ	370	1			
4	11205-GBC-300	フツシユ,メインスタンド	300	1			
5	11208-K40-F00	プレート,L.クランクシャフトベアリング セツテイソク	320	1			
6	11410-K1N-V00	カバー-ASSY.,エンジントップ	1,750	1			
7	11411-K2T-V00	プレート,スキツト	1,460	1			
8	11412-K1N-V00	シール,エンジントップカバー	155	1			
9	15201-KOR-V00	ジェットCOMP.,ピストン	1,050	1			
10	15411-KOR-V00	カバー,オイルフィルター	350	1			
11	15421-KOR-V00	スクリーン,オイルフィルター	390	1			
12	15426-KOR-V00	スクリーン,オイルフィルター	245	1			
13	32112-K2T-V00	プロテクター,スピードセンサー	570	1			
14	32113-KWN-900	グロメツト,スピードセンサー	170	1			
15	37700-K12-V01	センサー-ASSY.,スピード	4,000	1			
16	83551-376-000	グロメツト,サイドカバー	320	1			
17	90001-KWR-000	ボルト,ソツツ 6X18	215	3			
18	90003-883-000	ボルト,フランジ 6X16	115	2			
19	90003-K0J-N00	ボルト,スハシヤル 6X12	160	1			
20	90032-KOR-V00	ボルトB,スタツト 8X213.2	370	2			
21	90131-883-000	ボルト,ドレンプラグ 12X15	145	1			
22	90495-MN5-000	ワツシヤ-シーリング 8MM	130	1			
23	91002-K1N-V01	ベアリング,ラジアルボール	35X72X15	1,910	1		

E-19-20

L. クランクケース



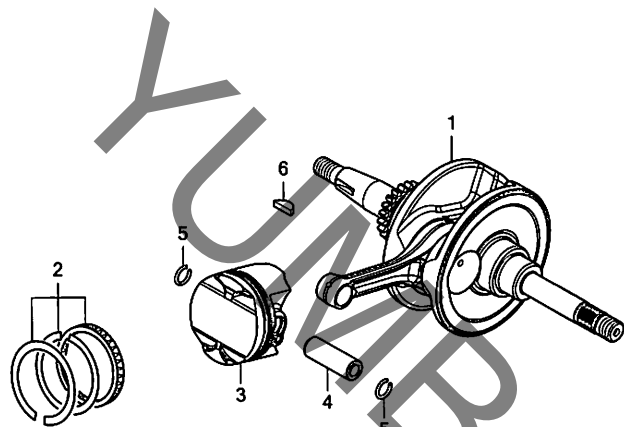
K2T1E1920

見出番号	LON (関連見出番号)	整備項目	FRT
28	2101E7	オイルシール, ドライブシャフト	1.3

見出番号	部品番号	部品名	希望使用個数		適用号機		タイプ
			小売価格	NHX 125 N	初号機	終号機	
24	91003-KZR-601	へアリング, ラジアルボール (NTN) 6204	880	1			
25	91005-KZR-601	へアリング, ラジアルボール (NTN) 6301	690	1			
26	91008-KZR-602	へアリング, ラジアルボール (NTN) 6302 (フジコシ)	830	1			
27	91202-K97-T01	オイルシール 26X45X6 (NOK)	510	1			
28	91203-K35-J01	オイルシール 20X32X6 (アライ)	360	1			
29	91303-K0R-V01	Oリング 31.2X2.4	200	1			
30	91303-K27-V01	Oリング 14.8X2.4	155	1			
31	91305-K0J-N00	Oリング 3.8X1.4	150	1			
32	94109-12000	ワッシャー, ドレナプラグ 12MM	60	1			
33	95701-06016-00	ボルト, フランジ 6X16	35	1			
34	95701-08016-00	ボルト, フランジ 8X16	40	1			
35	95701-08018-00	ボルト, フランジ 8X18	40	3			

E-20

クランクシャフト / ピストン



FR.

K2T1E2000

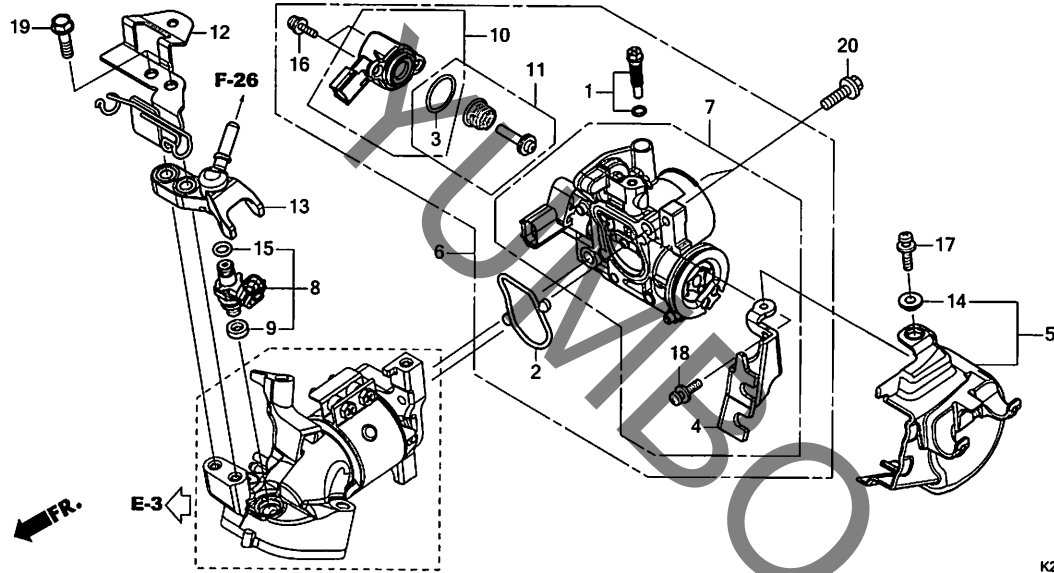
見出番号	LON	(関連見出番号) 整備項目	FRT
1	1101B5	クランクシャフト.....	5.4
3	111103	ピストンリンク / ピストン(1個分).....	4.1
		・エンジンの脱着を含む	
		(2,4,5)	
		・エンジンの脱着を含む	

見出番号	部品番号	部品名	希望使用個数		適用号機		タイプ
			小売価格	NHX 125 N	初号機	終号機	
1	13000-K2T-V00	クランクシャフトCOMP.	30,100	1			
2	13011-KOR-305	リンクセット, ピストン(スタンダード) (リケン)	2,430	1			
3	13101-KOR-V00	ピストン(スタンダード)	3,600	1			
4	13111-KOR-V00	ピン, ピストン	560	1			
5	13115-KZY-700	クリップ, ピストンピン 14MM	125	2			
6	90741-003-010	キー, ウッドラフ 4MM	330	1			

2

E-22

スロットルボディ / フューエルインジェクター

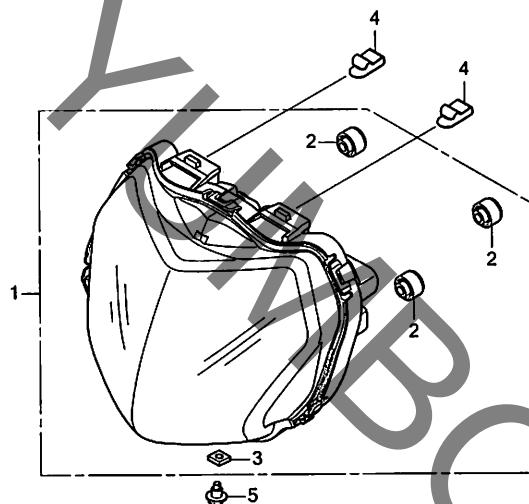


見出番号	LON	(関連見出番号) 整備項目	FRT
6	311132	(2) ボデーASSY., スロットル	1.2
7	311130	ボデー, スロットル	1.2
8	311145	(9, 13, 15) インジェクター, フューエル	0.9
10	311125	(3, 11) バルブ, スターター	0.3

見出 番号	部品番号	部品名	希望使用個数		適用号機		タイプ
			小 価 格	NHX 125 N	初号機	終号機	
1	16016-KOJ-N01	スクリーセット	670	1			
2	16075-K1N-V01	Oリング, スロットルボデー	205	1			
3	16077-KVB-S51	Oリング 1.9X20.4	125	1			
4	16169-KOR-V01	ステ, ワイヤ	680	1			
5	16305-K1N-V00	カバーCOMP., スロットルボデー	800	1			
6	16400-K1N-D01	ボデーASSY., スロットル(GQMLB A)	15,800	1			
7	16410-K1N-D01	ボデーセット	8,800	1			
8	16450-KOR-V01	インジェクターASSY., フューエル	5,250	1			
9	16472-KPC-D50	リンク, シール	120	1			
10	16480-KOJ-N01	ソレノイド	5,650	1			
11	16485-GGZ-J01	シートセット	1,440	1			
12	17219-K2T-J00	クランプ, プリザチューブ	630	1			
13	17560-K2T-V00	ジョイントCOMP., インジェクター	860	1			
14	61106-K62-B00	カラー, スロットルボデーカバー	155	1			
15	91301-GGL-J01	Oリング 6.3X2.2	310	1			
16	93891-04010-18	スクリーワッシャー 4X10	30	2			
17	93891-05016-08	スクリーワッシャー 5X16	30	1			
18	93892-05012-18	スクリーワッシャー 5X12	30	1			
19	95801-06022-00	ボルト, フランジ 6X22	40	2			
20	96001-06020-00	ボルト, フランジ 6X20	40	2			

F-1

ヘッドライト



K2T1F0100

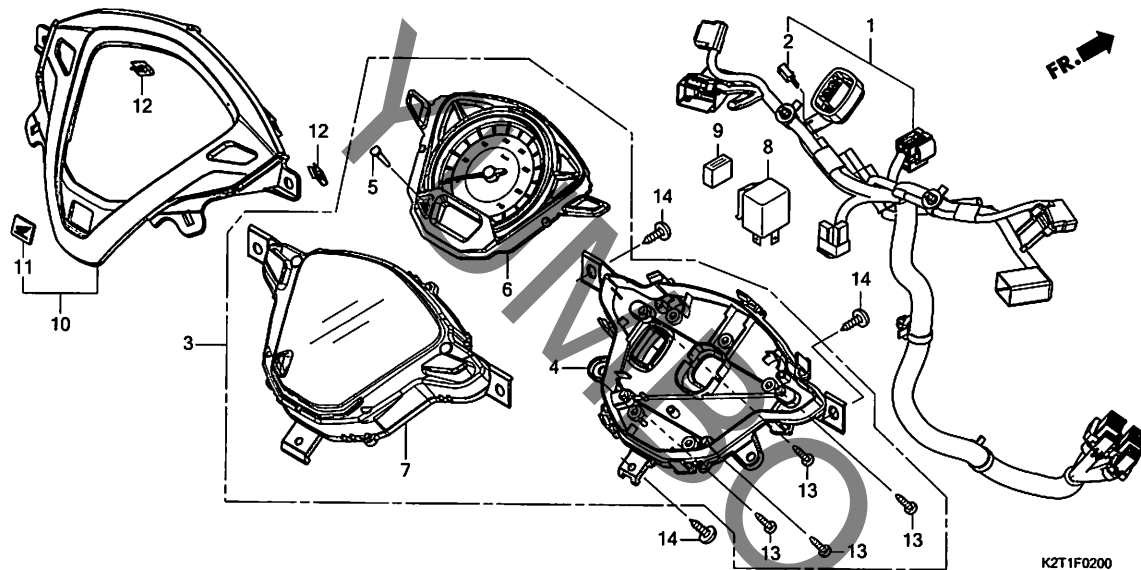
見出番号	LON	(関連見出番号) 整備項目	FRT
1	6161A7	ヘッドライトユニット	0.5

見出番号	部品番号	部品名	希望使用個数		適用号機		タイプ
			小売価格	NHX 125 N	初号機	終号機	
1	33100-K2T-V11	ヘッドライトASSY.	32,900	1			
2	33113-MEE-D01	ハーフ, CP	175	3			
3	33128-GBL-003	ナット, スペシャル	145	1			
4	53209-GAH-000	クリップ, ヘッドライト	115	2			
5	90101-KZL-930	ボルト, アジヤステイング	155	1			

3

F-2

メーター



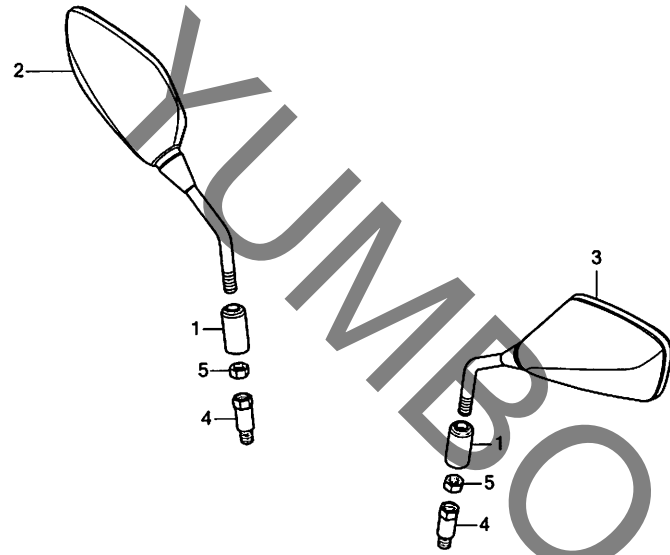
見出番号	LON	(関連見出番号) 整備項目	FRT
1	8121C6	サブハーネス,メーター	0.6
2	6131E0	タイオート	0.5
3	8121A1	メーターASSY.,コンビネーション	0.5
4	8121B3	ケース,メーター	0.5
6	8121A2	メーター,コンビネーション	0.6
7	8121B7	レンズ,メーター	0.4
8	6111C3	リレー,ウインカー	0.4
10	8121E3	カバー,メーター	0.4

見出番号	部品番号	部品名	希望使用個数		適用号機		タイプ
			小売価格	NHX 125 N	初号機	終号機	
1	32101-K2T-J00	サブハーネス,スピードメーター	8,400	1			
2	32146-S84-003	コネクタ,タイオート(2P)(3A)	550	1			
3	37100-K2T-J01	メーターASSY.,コンビネーション(KPH)	12,800	1			
4	37112-K12-V01	ケース,ファンタ	1,550	1			
5	37203-K12-V01	ロツト,スイッチエクステンション	460	1			
6	37210-K2T-J01	スピードメーター-COMP.(KPH)	11,200	1			
7	37211-K12-V01	レンズASSY.	820	1			
8	38301-KPH-881	リレー-COMP.,ウインカー(ミツバ)	2,830	1			
9	38306-KK4-000	サスレリション,ウインカーリレー(ミツバ)	185	1			
10	53215-K12-V00ZD	カバーASSY.,メーター *NHA76M*					
		マツキヤラクシーブラックメタリック	1,910	1	-----	2J	
	53215-K12-V00ZB	*NH411M*.フォースシルバメタリック	1,910	1	-----	J	
11	86150-KYS-940	インプレム,フロッタクシヨ (シンユアジア)	165	1			
12	90302-KWW-A00	ナツト,スプリング4MM	165	2			
13	93903-22420	スクリュ,タツピソク 3X16	25	4			
14	93903-25310	スクリュ,タツピソク 5X16	25	3			

3

F-3

ミラー



見出番号 LON (関連見出番号) 整備項目 FRT

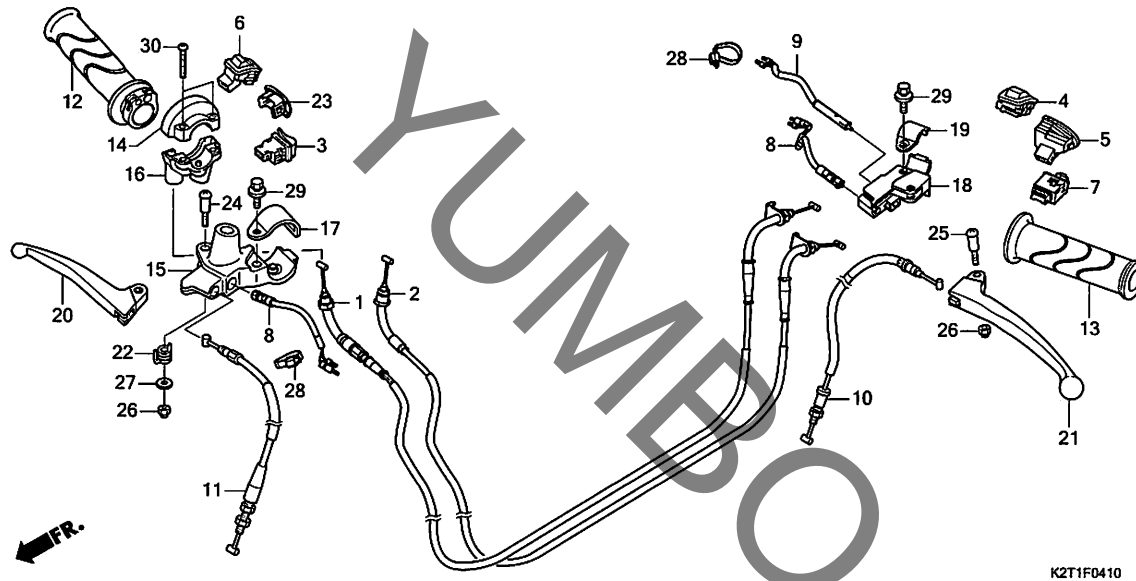
未案内.....

見出番号	部品番号	部品名	希望小売価格	使用個数	適用号機		タイプ
					NHX125	N	
1	88119-K12-V00	キャップ, ロックナット	185	2			
2	88210-K2T-V01	ミラー-COMP., R.	1,720	1			
3	88220-K2T-V01	ミラー-COMP., L.	1,720	1			
4	90003-KFL-710	ボルト, アダプター 10MM	520	2			
5	90201-MW3-620	ナット, 6カク 10MM(ヒタリネジ) ...	360	2			

3

F-4-10

ハンドルレバー / スイッチ / ケーブル

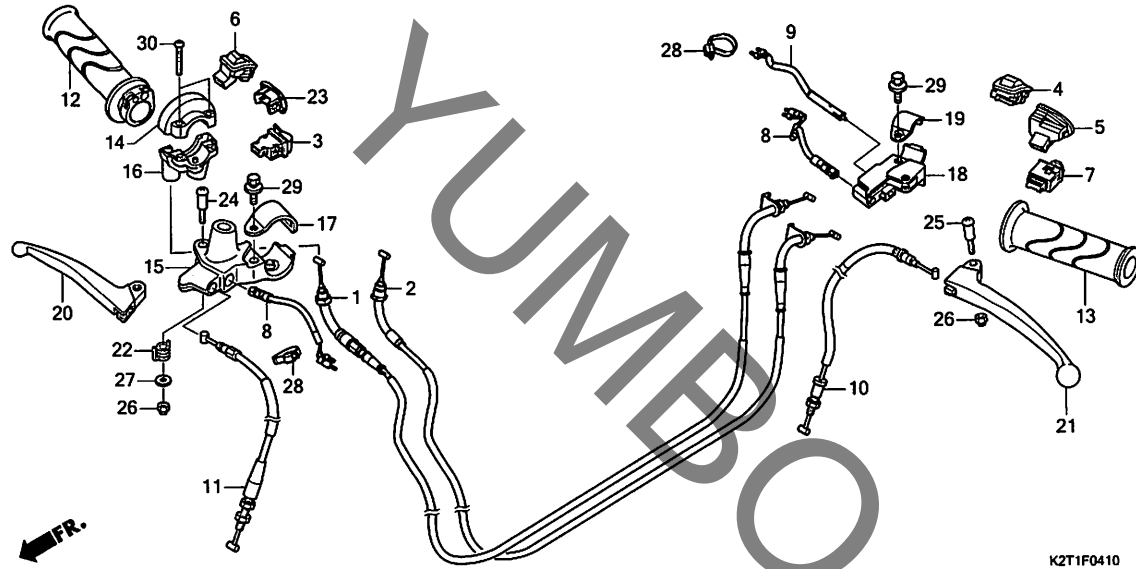


見出番号	LON	(関連見出番号) 整備項目	FRT
1	811100	(2) ケーブル, スロットル..... ・2個でも同一時間	1.2
3	615116	スイッチ, スターター.....	0.4
4	615117	スイッチ, デイマー.....	0.4
5	6151A3	スイッチ, ホーン.....	0.4
6	6151C4	スイッチ, アイドル.....	0.4
7	615118	スイッチ, ウィンカー.....	0.4
8	6151B2	スイッチ, フロントストップ.....	0.4
	6151B3	スイッチ, リヤストップ :レバー側.....	0.4
	6151B6	スイッチ, ストップ :両側.....	0.6
9	6151C6	スイッチ, レフスタート.....	0.4
10	8111E1	ケーブル, リヤブレーキファースト.....	0.8
11	811125	ケーブル, フロントブレーキ.....	0.6
12	810150	グリップ, スロットル.....	0.6
13	8101C0	グリップ, ハンドル :レフト.....	0.1
15	8101C9	ブラケット, ハンドルレバー :ライト.....	0.3
16	810155	ハウジング, スロットル.....	0.7
18	8101C8	ブラケット, ハンドルレバー :レフト.....	0.3
	8101D0	ブラケット, ハンドルレバー :両側.....	0.4
20	8101C7	レバー, ハンドル :ライト.....	0.3
21	8101C6	レバー, ハンドル :レフト.....	0.3
	8101F5	レバー, ハンドル :両側.....	0.4

見出番号	部品番号	部品名	希望使用個数		適用号機		タイプ
			小売価格	NHX 125 N	初号機	終号機	
1	17910-K2T-V01	ケーブルCOMP. A, スロットル.....	2,870	1			
2	17920-K2T-V01	ケーブルCOMP. B, スロットル.....	2,870	1			
3	35160-K20-T21	スイッチユニット, スターター(トウヨウ).....	1,120	1			
4	35170-K35-V02	スイッチユニット, デイマー(トウヨウ).....	1,570	1			
5	35180-K20-T21	スイッチユニット, ホーン(トウヨウ).....	1,570	1			
6	35190-K1A-N11	スイッチユニット, アイドル(アサヒ).....	1,570	1			
7	35200-K66-V11	スイッチユニット, ウィンカー(アサヒ).....	1,120	1			
8	35340-K27-V01	スイッチASSY., フロントストップ.....	970	2			
9	35345-GFM-J11	スイッチASSY., インヒビター.....	1,120	1			
10	43440-K2T-V01	ケーブルCOMP., リヤブレーキファースト.....	1,200	1			
11	45440-K12-931	ケーブルCOMP., フロントブレーキファースト.....	960	1			
12	53140-K44-V00	グリップCOMP., スロットル.....	1,140	1			
13	53166-KWB-600	グリップ, L. ハンドル.....	530	1			
14	53167-K66-V00	ハウジング, アツパースロットル.....	670	1			
15	53168-K12-900	ブラケット, R. ハンドルレバー.....	1,970	1			
16	53168-K66-V00	ハウジング, アンタースロットル.....	670	1			
17	53171-KZL-E00	バンド, ハンドルブラケット.....	250	1			
18	53172-K12-900	ブラケット, L. ハンドルレバー.....	2,110	1			
19	53173-GFM-970	バンド, ハンドルブラケット.....	250	1			
20	53175-KZL-E00	レバー, R. ステアリングハンドル.....	850	1			
21	53178-GFM-J10	レバー, L. ステアリングハンドル.....	1,080	1			
22	53199-KZL-E00	スプリング, ブレーキレバーリターン.....	195	1			
23	53207-KZL-840ZA	キャップ, ハンドルカバー.....					
		NH1.....	280	1			
24	90115-GBL-870	スクリーン, ハンドルレバーヒール.....	85	1			

F-4-10

ハンドルレバー / スイッチ / ケーブル



見出

番号

部品番号

部品名

希望使用個数 適用号機

小売価格 NHX125 N

初号機 終号機

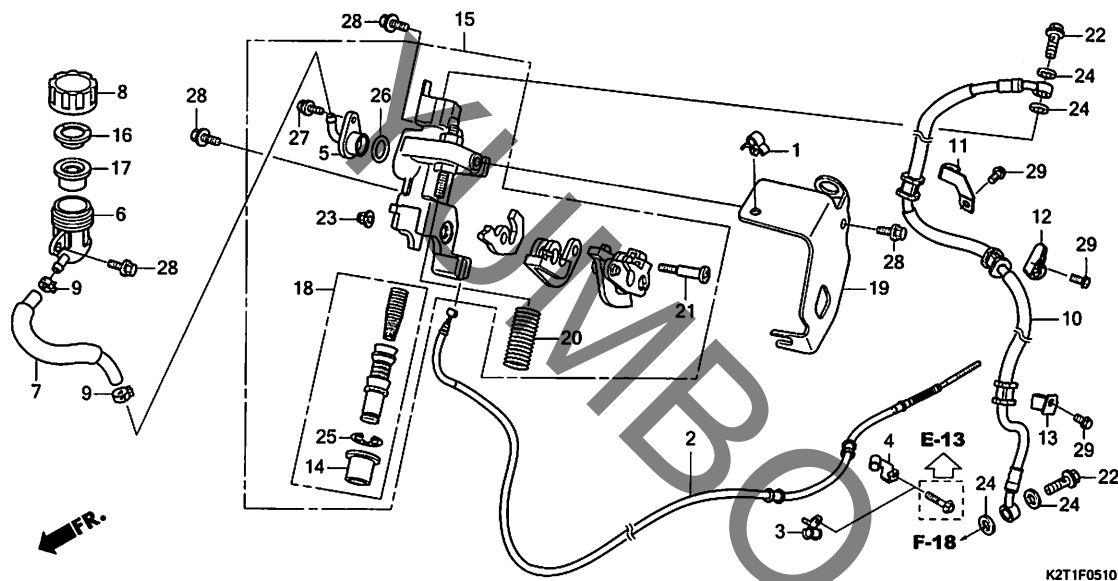
タイプ

25	90116-GFM-900	スクリュー、ハンドルレバーヒョット...	165	1		
26	90302-KVB-T01	ナット、U 5MM	165	2		
27	90483-041-000	ワッシャー、ストツパ	155	1		
28	90652-KT1-771	バンド、ワイヤ(フック)	155	2		
29	93401-06020-00	ボルトワッシャー 6X20	35	2		
30	93500-05022-0A	スクリュー、パ ン 5X22	30	2		

3

F-5-10

ブレーキマスターシリンダー

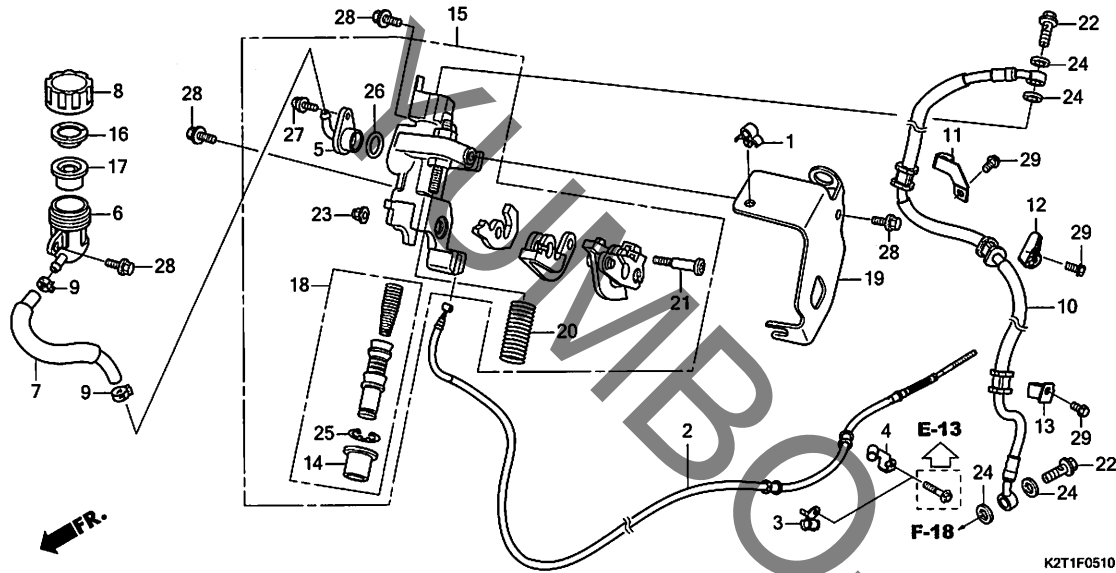


見出番号	LON	(関連見出番号) 整備項目	FRT
2	8111A6	ケーブル, リヤブレーキセカント	0.8
6	7121S4	カップ, CBSマスターシリンダー-オイル ・ブレーキのエア抜きを含む	0.3
7	7121S5	ホース, CBSマスターシリンダー-オイルカップ ・ブレーキのエア抜きを含む	0.4
10	7121A0	ホース, フロントブレーキ ・ブレーキのエア抜きを含む	0.5
15	7111Q4	シリンダー, CBSマスター ・ブレーキのエア抜きを含む	1.0
17	7121S6	ダイヤフラム, CBSブレーキマスターシリンダー	0.1
18	7121S2	ピストンセット, CBSマスター	1.2
19	7111Q5	カバー, CBSマスターシリンダー	0.5

見出番号	部品番号	部品名	希望使用個数		適用号機		タイプ
			小売価格	NHX 125 N	初号機	終号機	
1	30701-883-000	クリップ, ハイテンションコード (8MM) ..	125	1			
2	43450-K2T-V01	ケーブルCOMP., リヤブレーキセカント	1,290	1			
3	43455-K2T-V00	クランプ-A, リヤブレーキケーブル	220	1			
4	43456-K2T-V00	クランプ-B, リヤブレーキケーブル	410	1			
5	43503-K12-901	コネクタ, マスターシリンダー	620	1			
6	43511-K1N-V01	カップCOMP., マスターシリンダー-オイル	940	1			
7	43512-K12-901	ホース, マスターシリンダー	1,020	1			
8	43513-KWN-931	キャップ, マスターシリンダー	530	1			
9	43514-KS6-701	クランプ, マスターシリンダー-オイルホース	650	2			
10	45126-K2T-V01	ホースCOMP., フロントブレーキ(ニチリン)	4,070	1			
11	45127-K12-900	クランプ-A, ブレーキホース	240	1			
12	45128-K12-900	クランプ-B, ブレーキホース	270	1			
13	45129-K12-V00	クランプ-C, ブレーキホース	250	1			
14	45504-410-003	ブーツCOMP.	490	1			
15	45510-K12-930	シリンダーサブASSY., マスター(ニツシン)	13,300	1			
16	45518-GM9-711	プレート, ダイヤフラム	250	1			
17	45520-GM9-711	ダイヤフラム	460	1			
18	45530-MA4-671	シリンダーセット, マスター	2,370	1			
19	47602-K2T-V00	カバー, マスターシリンダー	850	1			
20	47604-KZL-E01	スプリング, テイレイ	260	1			
21	90114-KZL-E01	ホルト, ピストン	320	1			
22	90145-KPH-B30	ホルト, オイル 10X22(ニツシン)	420	2			
23	90301-473-003	ナット, U 6MM(フセラシ)	290	1			
24	90545-300-000	ワッシャー, オイルホルト	185	4			
25	90651-MA5-671	サークリップ	175	1			

F-5-10

ブレーキマスターシリンダー



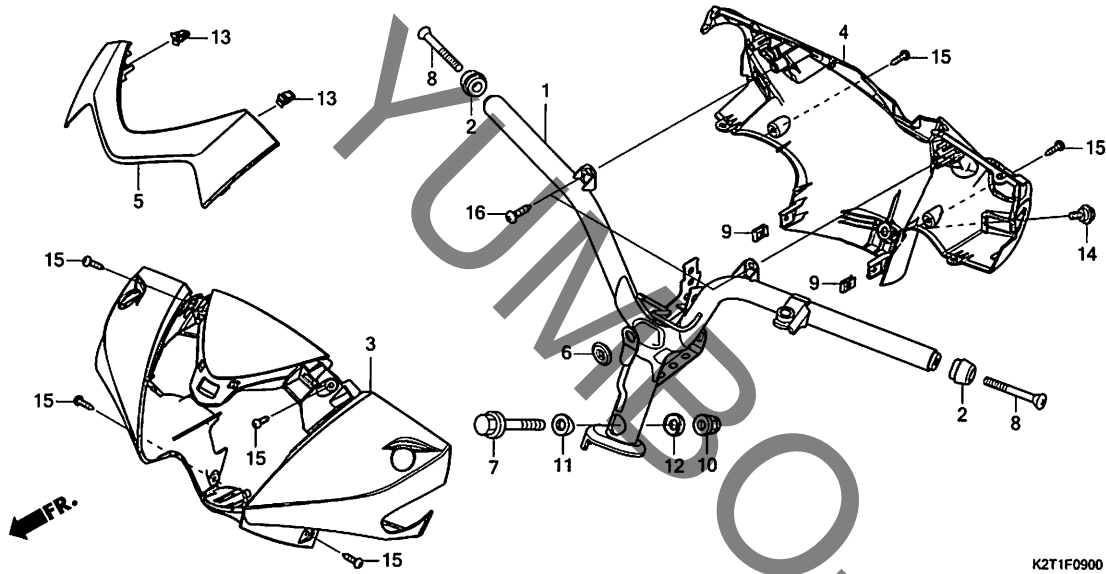
見出

見出 番号	部品番号	部品名	希望使用個数		適用号機		タイプ
			小 価 格	NHX 125 N	初号機	終号機	
26	91212-422-006	Oリング 14.8X2.4	180	1			
27	93893-04012-17	スクリーワッシャー 4X12	35	1			
28	95701-06014-08	ボルト,フランジ 6X14	35	4			
29	96001-06012-00	ボルト,フランジ 6X12	40	3			

3

F-9

ハンドルパイプ / ハンドルカバー

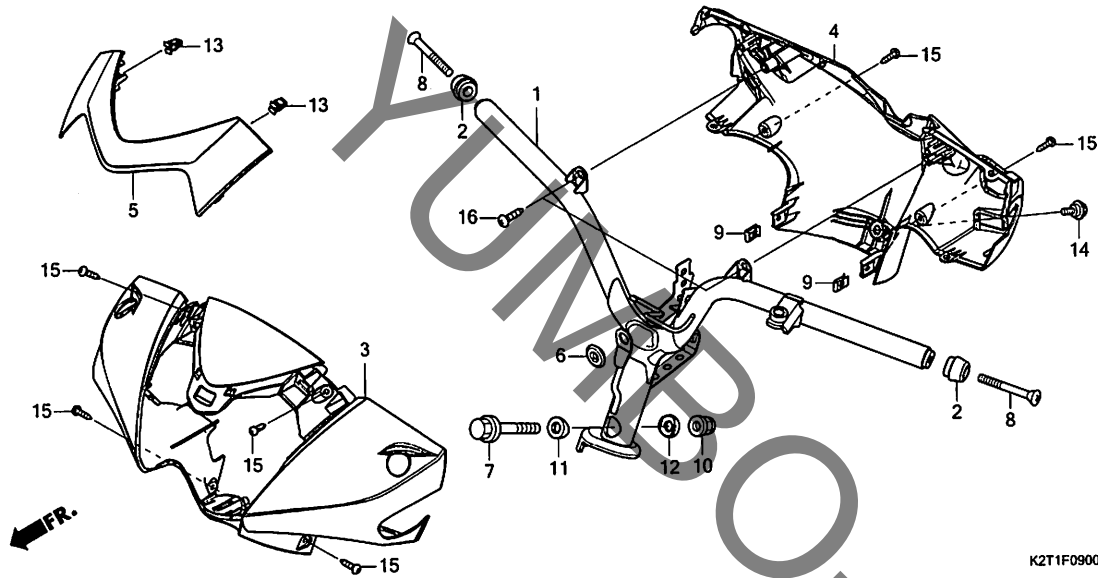


見出番号	LON	(関連見出番号) 整備項目	FRT
1	810100	パイプ,ステアリングハンドル	1.5
3	4131B5	カバー,ハンドル:フロント	0.4
4	4131B6	カバー,ハンドル:リヤ	0.4
4	4131U1	カバー,ハンドル:両側	0.6
5	4131X1	カバー,ハンドル:アッパー	0.1

見出番号	部品番号	部品名	希望小売価格	使用個数	適用号機		タイプ
					NHX125N	初号機 終号機	
1	53100-K2T-J00	ハンドルCOMP.,ステアリング	7,250	1			
2	53102-KVB-S00	ウエイトA,ハンドル	780	2			
3	53205-K12-V00ZJ	カバー,フロントハンドル *NHB18M*マットテクノシルバ-メタリック	6,250	1	-----	2J	
	53205-K12-V00ZH	*NHB25M*					
	53205-K12-V00ZQ	ホ-セイ-ンフ-ラックメタリック *PB426P*	5,950	1	-----	J	
		パ-ルター-クアッシュブ-ル-2	5,950	1	-----	J	
	53205-K12-V00ZS	*NHB35P* . . .パ-ルシ-ヤスミンホワイト	5,950	1	-----	J	
4	53206-K12-V00ZJ	カバー,リヤ-ハンドル *NHB18M*マットテクノシルバ-メタリック	4,430	1	-----	2J	
	53206-K12-V00ZH	*NHB25M*					
	53206-K12-V00ZQ	ホ-セイ-ンフ-ラックメタリック *PB426P*	4,430	1	-----	J	
		パ-ルター-クアッシュブ-ル-2	4,430	1	-----	J	
	53206-K12-V00ZS	*NHB35P* . . .パ-ルシ-ヤスミンホワイト	4,430	1	-----	J	
5	53207-K12-J20ZA	カ-ニツシュ,ハンドルカバー *NHB25M*	1,500	1	-----	2J	
	53207-K12-J20ZC	ホ-セイ-ンフ-ラックメタリック *NH411M* . . .フォ-スシルバ-メタリック	1,500	1	-----	J	
6	83551-376-000	グ-ロメツト,サイトカバー	320	1			
7	90102-KWW-640	ボ-ルト,フランジ 10X48	200	1			
8	90191-K47-N41	スクリユ-、オーバル 6X45	175	2			
9	90302-KWW-A00	ナツト,スフ-リング 4MM	165	2			
10	90304-K66-V01	ナツト,フランジ 10MM(PT)	185	1			
11	90501-KPH-880	カラ- A,ハンドルセツテイ-ンク	240	1			
12	90505-KPH-880	カラ- B,ハンドルセツテイ-ンク	275	1			

F-9

ハンドルパイプ / ハンドルカバー

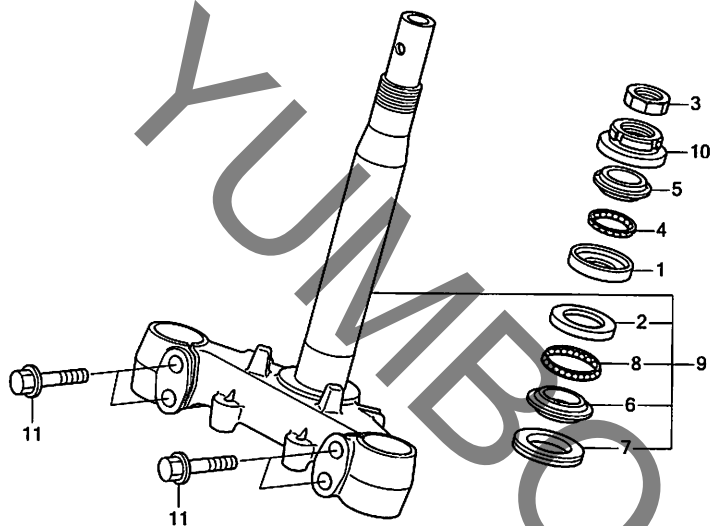


見出 番号	部品番号	部品名	希望使用個数		適用号機		タイプ
			小 売 価 格	NHX 125 N	初号機	終号機	
13	90666-K59-A11	クリップ, スナツプフィットイグ (P0)・	100	2			
14	91509-GE2-760	スクリュー, パン 5X11.5	135	1			
15	93903-24480	スクリュー, タツビソグ 4X16	25	6			
16	93903-25310	スクリュー, タツビソグ 5X16	25	2			

3

F-10

ステアリングシステム



FR.

K2T1F1000

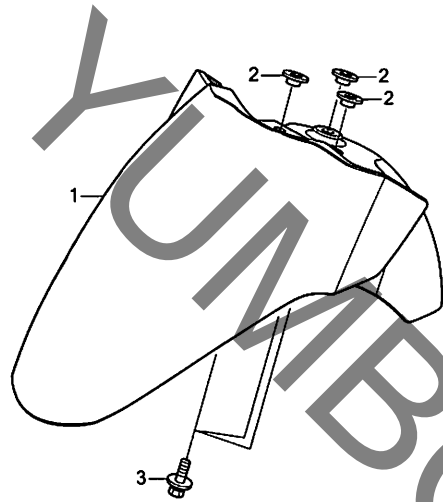
見出番号	LON	(関連見出番号) 整備項目	FRT
1		(4)	
	5101A0	レース,ステアリング ホール :アッパ	1.9
2	5101A1	レース,ステアリング ホール :ロア	2.1
	5101C9	レース,ステアリング ホール :両側	2.1
5	5101A9	レース,ステアリング トップ コーン	1.9
6		(7,8)	
	5101B0	レース,ステアリング ホトムコーン	2.1
9	510100	ステム/シャフトASSY.,ステアリング	1.9
10	5101B2	スレット,ステアリング ヘッド トップ	1.7

見出

見出 番号	部品番号	部品名	希望使用個数		適用号機		タイプ
			小 売 価 格	NHX 125 N	初号機	終号機	
1	50301-GN5-901	レース,ステアリング トップ ホール	490	1			
2	50302-GN5-900	レース,ステアリング ホトムホール	520	1			
3	50306-GN5-900	ナット,ステアリング ステムロツク	320	1			
4	53210-KVR-C00	ホールASSY.,ステアリング スチール #6X21	600	1			
5	53211-GN5-900	レース,ステアリング トップ コーン	470	1			
6	53212-GN5-900	レース,ステアリング ホトムコーン	520	1			
7	53214-GN5-900	ダストシール,ステアリング ヘッド	215	1			
8	53215-KVR-C00	ホールASSY.,ステアリング スチール #6X26	720	1			
9	53219-K12-900	ステムシャフト ASSY.,ステアリング	16,200	1			
10	53220-GN5-850	スレット COMP.,ステアリング ヘッド トップ	610	1			
11	90102-GFM-970	ホルト,フランジ 10X45	200	4			

F-11

フロントフェンダー



K2T1F1100

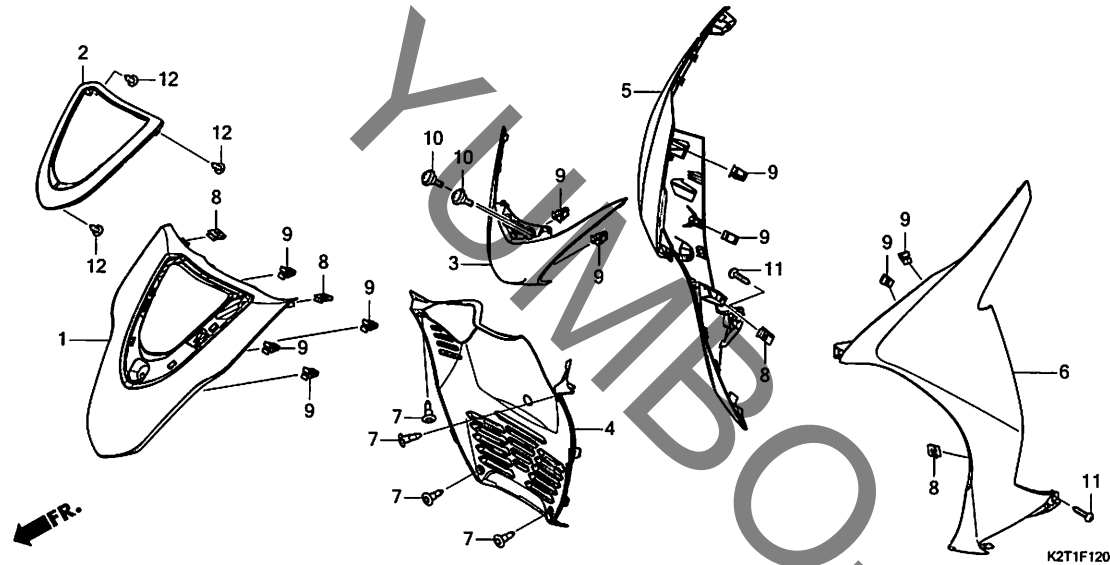
見出番号	LON	(関連見出番号) 整備項目	FRT
1	4131B7	フェンダー, フロント	0.2

見出 番号	部品番号	部品名	希望 小売 価格	使用 個数 N	適用号機		タイプ	
					初号機	終号機		
1	61100-K12-V00ZJ	フェンダー, フロント						
		*NHB18M*マットテクノシルバメタリック	11,300	1	-----	-----	2J	
	61100-K12-V00ZH	*NHB25M* ホセイトンブラックメタリック	11,300	1	-----	-----	J	
	61100-K12-V00ZQ	*PB426P* パールタークアッシュブルー-2	11,300	1	-----	-----	J	
	61100-K12-V00ZS	*NHB35P* パールシヤスミンホワイト	11,300	1	-----	-----	J	
2	90512-K53-D00	カラー, フェンダー-C	155	3				
3	93404-06016-08	ボルトワッシャー 6X16	35	3				

3

F-12

フロントカバー

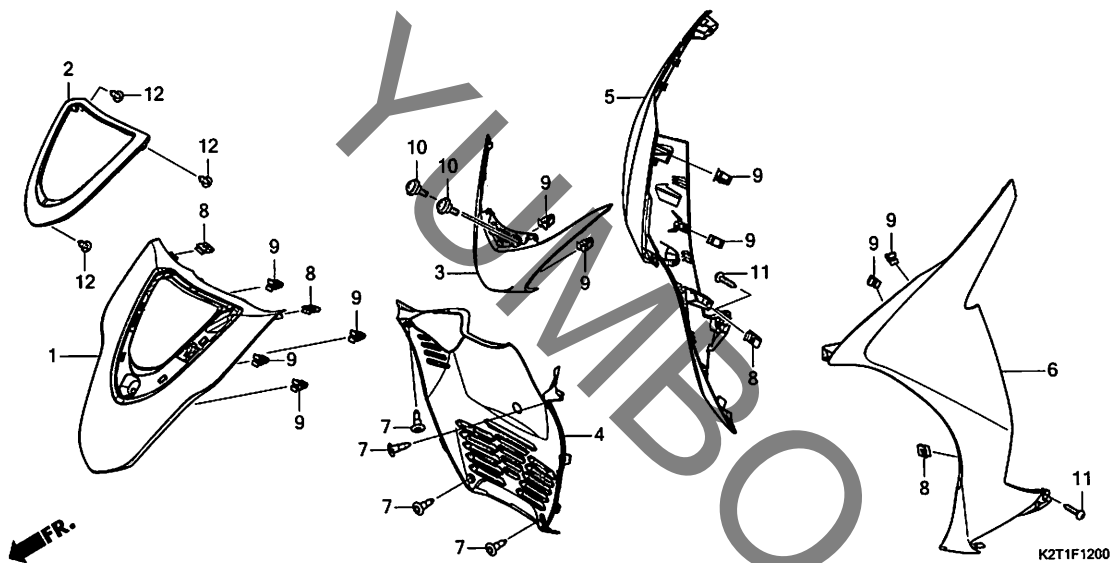


見出番号	LON	(関連見出番号) 整備項目	FRT
1		(2)	
4111E3		カバー, フロント	0.1
4111F8		グリル, フロント	0.1
413130		カバー, フロントロー	0.1
4111U8		カバー, フロント : ライト	0.5
4111U7		カバー, フロント : レフト	0.5
4111U9		カバー, フロント : 両側	0.7

見出番号	部品番号	部品名	希望使用個数		適用号機		タイプ
			小売価格	NHX 125 N	初号機	終号機	
1	64300-K2T-V00ZF	カバーセット, フロントアツパ°-(WL) *NHB25M*					
		ホ°セイト°ンブ°ラックメタリック	5,350	1	-----	-----	2J
	64300-K2T-V00ZA	*TYPE5*	5,350	1	-----	-----	J
	64300-K2T-V00ZD	*TYPE2*	5,350	1	-----	-----	J
	64300-K2T-V00ZE	*TYPE1*	5,350	1	-----	-----	J
2	64302-K2T-J10ZA	カバーニツシュ, フロントアツパ°- *NH1*	1,060	1	-----	-----	2J
	64302-K2T-V00	ブ°ラック	1,060	1	-----	-----	J
3	64305-K2T-V00ZB	グリル, フロント *NHB18M*マツテクノシルバ°-メタリック *NH411M*...フォースシルバ°-メタリック	2,720	1	-----	-----	2J
	64305-K2T-V00ZA		2,720	1	-----	-----	J
4	64320-K2T-V00	カバー, フロントインナー	1,610	1	-----	-----	
5	64350-K12-V00ZJ	カバー, R. フロント *NHB18M*マツテクノシルバ°-メタリック *NHB25M*	6,750	1	-----	-----	2J
	64350-K12-V00ZH	ホ°セイト°ンブ°ラックメタリック	6,750	1	-----	-----	J
	64350-K12-V00ZQ	*PB426P*	6,750	1	-----	-----	J
	64350-K12-V00ZS	パネルダ°ークアツシュ°ル-2 *NHB35P*...パネルシ°ヤスミンホワイト	6,750	1	-----	-----	J
			6,750	1	-----	-----	J
6	64360-K12-V00ZJ	カバー, L. フロント *NHB18M*マツテクノシルバ°-メタリック *NHB25M*	6,700	1	-----	-----	2J
	64360-K12-V00ZH		6,700	1	-----	-----	J
	64360-K12-V00ZQ	ホ°セイト°ンブ°ラックメタリック *PB426P*	6,700	1	-----	-----	J
	64360-K12-V00ZS	パネルダ°ークアツシュ°ル-2 *NHB35P*...パネルシ°ヤスミンホワイト	6,700	1	-----	-----	J
			6,700	1	-----	-----	J
7	90116-SP0-003	クリツパ°, パ°ンパ°-シール	135	4	-----	-----	

F-12

フロントカバー

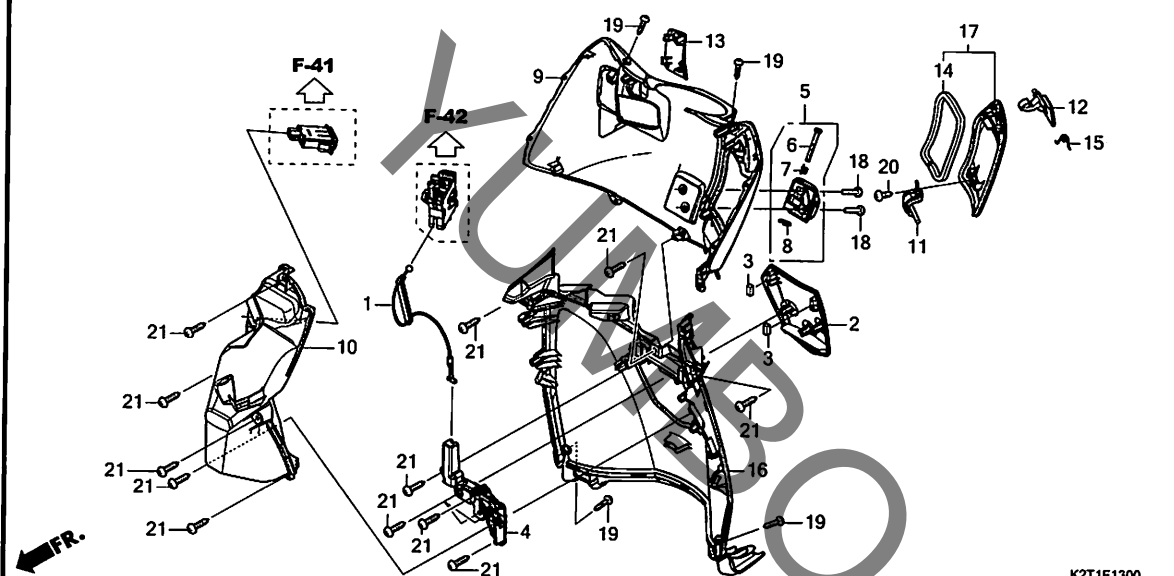


見出 番号	部品番号	部品名	希望使用個数		適用号機		タイプ
			小 価 格	NHX 125 N	初号機	終号機	
8	90302-KW-A00	ナット,スプリング 4MM	165	4			
9	90666-K59-A11	クリップ,スナップ フィッティング (PO)	100	10			
10	91509-GE2-760	スクリュー,パン 5X11.5	135	2			
11	93903-24480	スクリュー,タツピング 4X16	25	2			
12	93903-34310	スクリュー,タツピング 4X12	25	3			

3

F-13

インナーカバー



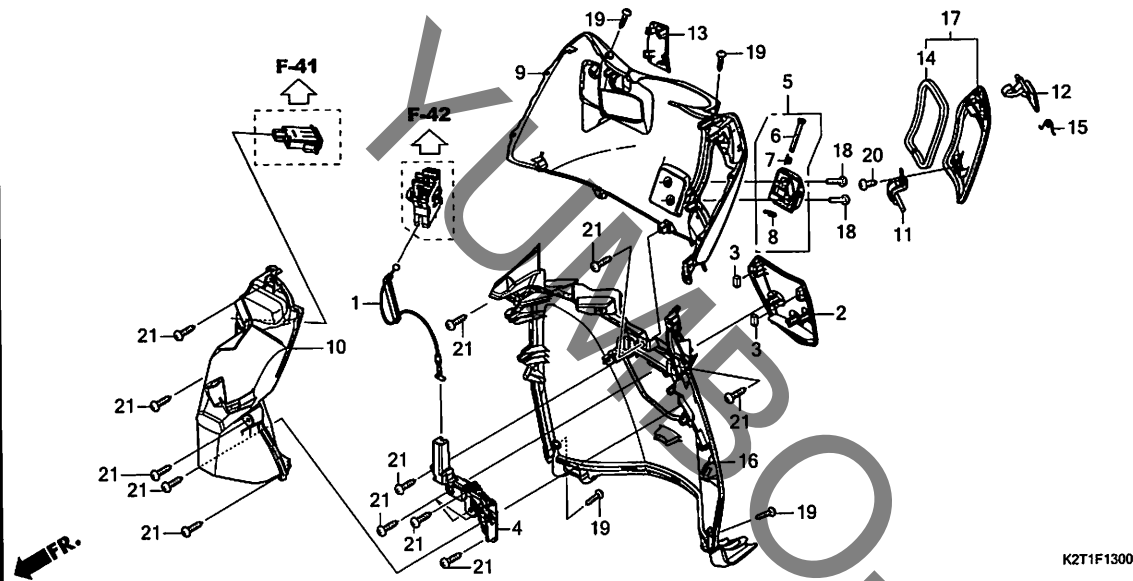
見出番号	LON	(関連見出番号) 整備項目	FRT
1	8111B6	ケーブル, フェールリット	1.0
2	3101B8	リット, フェール	0.9
4	4131V0	ヒンジ, フェールリット	1.0
5	4101P2	フック, ラギジ	0.1
9		(11)	
	4111H5	パネル, インナー: アツパ	1.0
10	4131B3	ボックス, インナー	0.5
16	4111H6	パネル, インナー: 両側	1.1
	4111E6	パネル, インナー: 両側	1.1
17		(14)	
	4101R5	リット, インナーボックス	0.1

K2T1F1300

見出番号	部品番号	部品名	希望小売価格	使用個数	適用号機	タイプ
				NHX125N	初号機 終号機	
1	64455-K12-V01	ケーブルCOMP., フェールリット	510	1		
2	80160-K12-V00ZB	リット, フェール *NH1*	590	1		
3	80161-K12-V00	シール, フェールリット	45	2		
4	80170-K12-V01	ヒンジ ASSY., フェールリット	2,820	1		
5	81132-KTF-670	フック, ラギジ	660	1		
6	81136-KTF-670	ピン, フック	250	1		
7	81137-KTF-670	スプリング, フック	155	1		
8	81138-KTF-670	サークルツブ	100	1		
9	81140-K12-V00ZK	カバー, アツパ-インナー *NHB18M* マットテクノシルバ-メタリック *NHB25M*	4,020	1	-----	2J
	81140-K12-V00ZE	ホ-セットノブ ラックメタリック	4,020	1	-----	J
	81140-K12-V00ZQ	*PB426P* パネルタ-クアッシュブルー-2	4,020	1	-----	J
	81140-K12-V00ZS	*NHB35P* パ-ルジ-ヤスミンホワイト	4,020	1	-----	J
10	81142-K2T-J00ZA	ボックス, インナー *NH1*	2,660	1		
11	81143-K12-V00	ヒンジ, インナーボックス	330	1		
12	81144-K12-V00ZA	ノブ, ホ-ケツトリット *NH1*	440	1		
13	81145-K12-V00ZJ	リット, スマートイマーシ-エンシ- *NHB18M* マットテクノシルバ-メタリック *NHB25M*	200	1	-----	2J
	81145-K12-V00ZH	ホ-セットノブ ラックメタリック	200	1	-----	J
	81145-K12-V00ZQ	*PB426P* パネルタ-クアッシュブルー-2	200	1	-----	J

F-13

インナーカバー



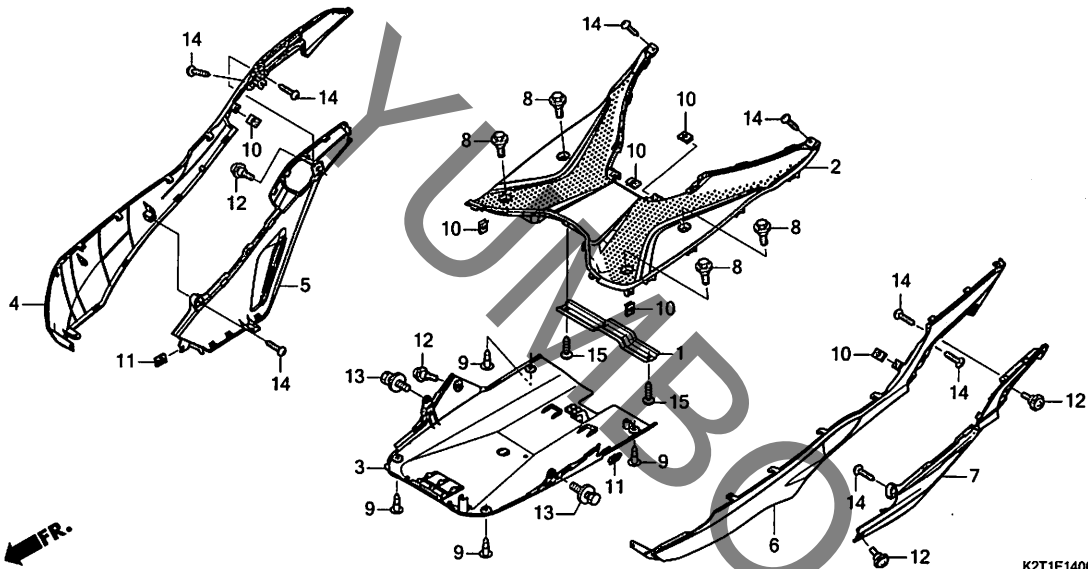
K2T1F1300

見出 番号	部品番号	部品名	希望 小売 価格	使用 個数 NHX 125 N	適用号機		タイプ
					初号機	終号機	
13)	81145-K12-V00ZS	リフト*,スマートイマージ*エンシー *NHB35P*...ハ°-ルジ°ヤスミンホワイト	200	1	-----	-----	J
14	81146-K12-V00	シール,インナーカバー	400	1	-----	-----	
15	81147-K12-V00	スプ°リンク°,ホ°ケットリフト°	115	1	-----	-----	
16	81150-K2T-V00ZB	カバー°,ロア°インナー *NH1*.....フ°ラック	4,840	1	-----	-----	
17	81160-K12-V00ZJ	リフト° ASSY°,インナーホ°ツクス *NHB18M*マッドテクノシルバ°メタリック	1,630	1	-----	-----	2J
	81160-K12-V00ZH	*NHB25M* ホ°セイト°ンフ°ラックメタリック	1,630	1	-----	-----	J
	81160-K12-V00ZQ	*PB426P* ハ°-ルタ°ク°アッシュフ°ル°2	1,630	1	-----	-----	J
	81160-K12-V00ZS	*NHB35P*...ハ°-ルジ°ヤスミンホワイト	1,630	1	-----	-----	J
18	93500-04016-0G	スクリュー°,ハ°ン° 4X16°	25	2	-----	-----	
19	93903-24480	スクリュー°,タツビ°ンク° 4X16°	25	4	-----	-----	
20	93903-25110	スクリュー°,タツビ°ンク° 5X10°	25	1	-----	-----	
21	93903-25310	スクリュー°,タツビ°ンク° 5X16°	25	14	-----	-----	

3

F-14

フロアステップ

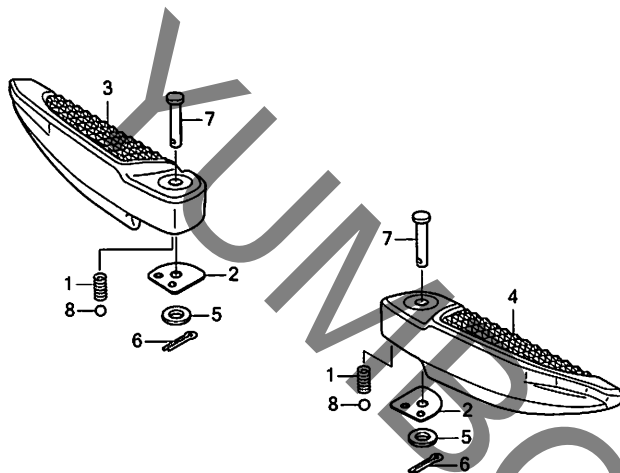


見出番号	LON	(関連見出番号) 整備項目	FRT
2	4131D2	ステップ, フロア	0.5
3	4131B4	カバー, アンダー	0.4
4	4131J6	カバー, フロア-サイト : ライト	0.3
5	4111CT	カバー, サイト : ライトロー	0.3
6	4131J5	カバー, フロア-サイト : レフト	0.3
	4131X0	カバー, フロア-サイト : 両側	0.5
7	4111CS	カバー, サイト : レフトロー	0.3
	4111CU	カバー, サイト : 両側ロー	0.5

見出番号	部品番号	部品名	希望使用個数		適用号機		タイプ
			小売価格	NHX 125 N	初号機	終号機	
1	50616-K12-V00	ステ-, フロア-ステップ	1,240	1			
2	64310-K2T-V00ZB	ステップ, フロア- *NH1*	10,500	1			
3	64315-K2T-V00	カバー, アンダー	1,990	1			
4	83510-K2T-V00ZE	カバー, R. フロア-サイト *NHB25M*	3,120	1			
	83510-K2T-V00ZB	*PB426P* ホ-セイトンブ ラックメタリック	3,120	1			
	83510-K2T-V00ZD	ハ-ルタークアッシュアル-2 *NHB35P*	3,120	1	-----	J	
5	83511-K2T-V00ZA	カバー, R. ヒ-リオン *NH1*	5,300	1	-----	J	
6	83610-K2T-V00ZE	カバー, L. フロア-サイト *NHB25M*	3,120	1			
	83610-K2T-V00ZB	*PB426P* ホ-セイトンブ ラックメタリック	3,120	1			
	83610-K2T-V00ZD	ハ-ルタークアッシュアル-2 *NHB35P*	3,120	1	-----	J	
7	83611-K2T-V00ZA	カバー, L. ヒ-リオン *NH1*	4,670	1	-----	J	
8	90111-187-000	ホルト, フランジ 6MM	245	4			
9	90116-SP0-003	クリップ, パンパ-シール	135	4			
10	90302-KWW-A00	ナット, スプリング 4MM	165	6			
11	90677-KAN-T00	ナット, クリップ 5MM	215	2			
12	91509-GE2-760	スクリュ-, パン 5X11.5	135	4			
13	93404-06012-00	ホルトワッシャー 6X12	35	2			
14	93903-24480	スクリュ-, タツピ-ング 4X16	25	8			
15	93903-25310	スクリュ-, タツピ-ング 5X16	25	2			

F-14-10

ピリオンステップ



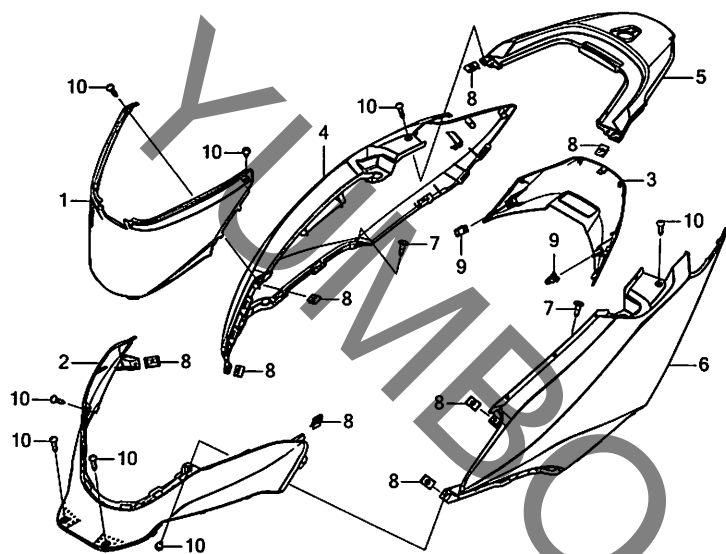
見出番号	LON	(関連見出番号)	整備項目	FRT
3	4101C8	ハ°、ピ°リオンステップ	:ライト	0.3
4	4101C7	ハ°、ピ°リオンステップ	:レフト	0.3
	4101P4	ハ°、ピ°リオンステップ	:両側	0.4

見出番号	部品番号	部品名	希望使用個数		適用号機		タイプ
			小売価格	NHX 125 N	初号機	終号機	
1	28333-300-000	スプ°リング°、キツクスター°ストツパ°	210	2			
2	50718-K12-V00	プ°レート、ピ°リオンステップ°クリツク	210	2			
3	50720-K12-900	ア°ム、R.ピ°リオンステップ°	3,190	1			
4	50730-K12-900	ア°ム、L.ピ°リオンステップ°	3,190	1			
5	94101-06000	ワツシヤ°、プ°レイン 6MM	25	2			
6	94201-16150	ピ°ン、スプ°リツツ 1.6X15	25	2			
7	95015-81000	ピ°ンA、ピ°リオンステップ°	100	2			
8	96211-08000	ボ°ール、スチ°ール #8(1/4)	15	2			

3

F-15

ボディカバー



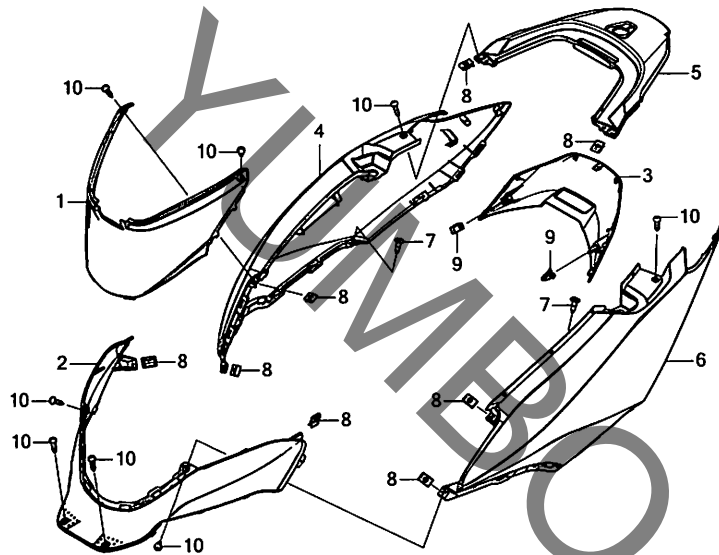
K2T1F1500

見出番号	LON	(関連見出番号) 整備項目	FRT
1	4131NZ	カバー、センター：アッパ	0.1
2	4131PA	カバー、センター：ロア	0.2
	4131EA	カバー、センター：両側	0.2
3	413124	カバー、リヤアッパ	0.1
4	4131J0	カバー、ボディ：ライト	0.3
5	4131J8	カバー、リヤセンター	0.4
6	4131H9	カバー、ボディ：レフト	0.3
	4131J1	カバー、ボディ：両側	0.4

見出番号	部品番号	部品名	希望使用個数		適用号機		タイプ
			小売価格	NHX 125 N	初号機	終号機	
1	80151-K12-V00ZF	カバー、センターアッパ *NHB25M*					
		ホースイトンブラックメタリック	3,380	1	-----	2J	
	80151-K12-V00ZD	*NH411M* フォースシルバメタリック	3,380	1	-----	J	
2	80152-K2T-V00ZB	カバー、センターロア *NH1*	3,170	1	-----		
3	83503-K12-V00ZH	カバー、リヤアッパ *NHB18M* マットテクノシルバメタリック	3,770	1	-----	2J	
	83503-K12-V00ZG	*NHB25M*					
		ホースイトンブラックメタリック	3,770	1	-----	J	
	83503-K12-V00ZP	*PB426P*					
		パールタックアッシュブルー-2	3,770	1	-----	J	
	83503-K12-V00ZR	*NHB35P* .パールシヤミンホホワイト	3,770	1	-----	J	
4	83550-K12-J80ZB	カバーセット、L.ボディ(WL) *NHB18M* マットテクノシルバメタリック	13,600	1	-----	2J	
	83550-K12-V20ZF	*NHB25M*					
		ホースイトンブラックメタリック	13,600	1	-----	J	
	83550-K12-V20ZK	*PB426P*					
		パールタックアッシュブルー-2	13,600	1	-----	J	
	83550-K12-V20ZL	*NHB35P* .パールシヤミンホホワイト	13,600	1	-----	J	
5	83603-K2T-V10ZB	カバーセット、リヤセンター(WL) *TYPE3*	7,300	1	-----	2J	
	83603-K12-V20ZA	*TYPE7*	7,300	1	-----	J	
	83603-K2T-V10ZA	*TYPE4*	7,300	1	-----	J	
	83603-K2T-V10ZD	*TYPE1*	7,300	1	-----	J	
6	83650-K12-J80ZB	カバーセット、L.ボディ(WL) *NHB18M* マットテクノシルバメタリック	13,600	1	-----	2J	

F-15

ボディカバー



K2T1F1500

見出

部品番号
番号

部品番号

部品名

希望使用個数 適用号機

小売 NHX
価格 125
N 初号機 終号機

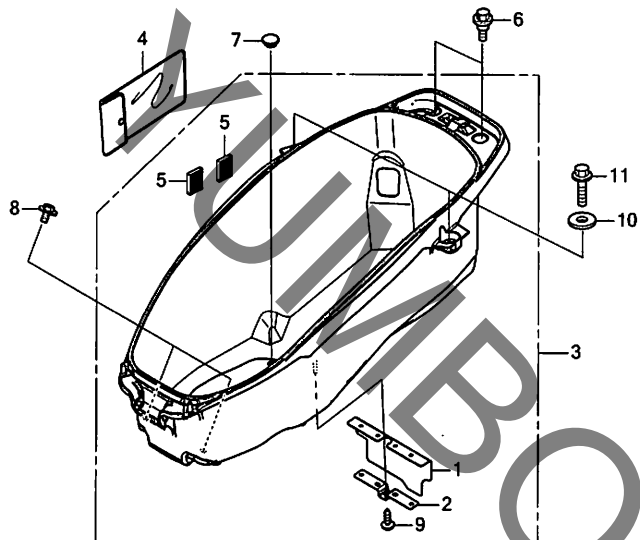
タイプ

見出 番号	部品番号	部品名	希望 小売 価格	使用 個数 NHX 125 N	適用号機 初号機 終号機	タイプ
(6)	83650-K12-V20ZF	カバーセット, L.ボディ(WL) *NHB25M*		1	-----	J
	83650-K12-V20ZK	ボウセイトンブラックメタリック *PB426P*	13,600	1	-----	J
	83650-K12-V20ZL	ハールタークアッシュブルー-2 *NHB35P* .ハールジヤスミンホワイト	13,600	1	-----	J
7	90116-SPO-003	クリップ, ハンパ-シール	135	2		
8	90302-KW-W-A00	ナット, スプリング 4MM	165	8		
9	90666-K59-A11	クリップ, スナツプ フィツティング (PO)	100	2		
10	93903-24480	スクリーン, タツビ ンク 4X16	25	8		

3

F-16

ラギジボックス



K2T1F1600

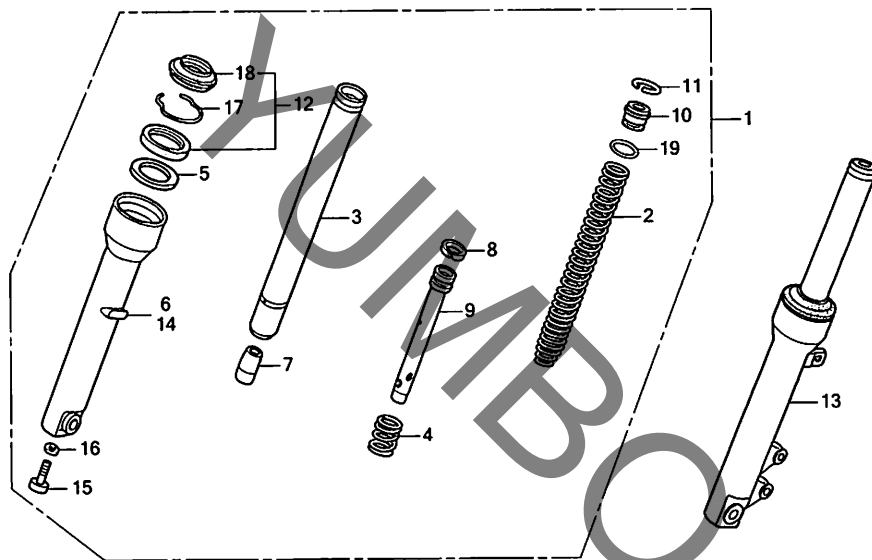
見出番号	LON	(関連見出番号) 整備項目	FRT
3	412102	ボックス,ラギジ	0.2

見出 番号	部品番号	部品名	希望 小売 価格	使用 個数 NHX 125 N	適用号機		タイプ
					初号機	終号機	
1	81257-K2T-V00	ガード, スフ ラツシュ	470	1			
2	81258-K12-900	ステー, スフ ラツシュガード	580	1			
3	81260-K2T-J00ZA	ボックスASSY., ラギジ					
		NH1 フラック	13,700	1			
4	83642-K12-910	ハツク, オーナーズマニュアル	680	1			
5	83643-355-300	テーブ, マジック(メス)(25X50)	265	2			
6	90111-187-000	ホルト, フランジ 6MM	245	2			
7	90656-GCC-000ZC	フラク, ホール					
		NH1 フラック	145	1			
8	93404-06012-07	ホルトワツシャー 6X12	35	2			
9	93903-25310	スクリユ, タツビ 5X16	25	1			
10	94103-08700	ワツシャー, プレイン 8MM	25	2			
11	95701-08030-07	ホルト, フランジ 8X30	50	2			

3

F-17

フロントフォーク

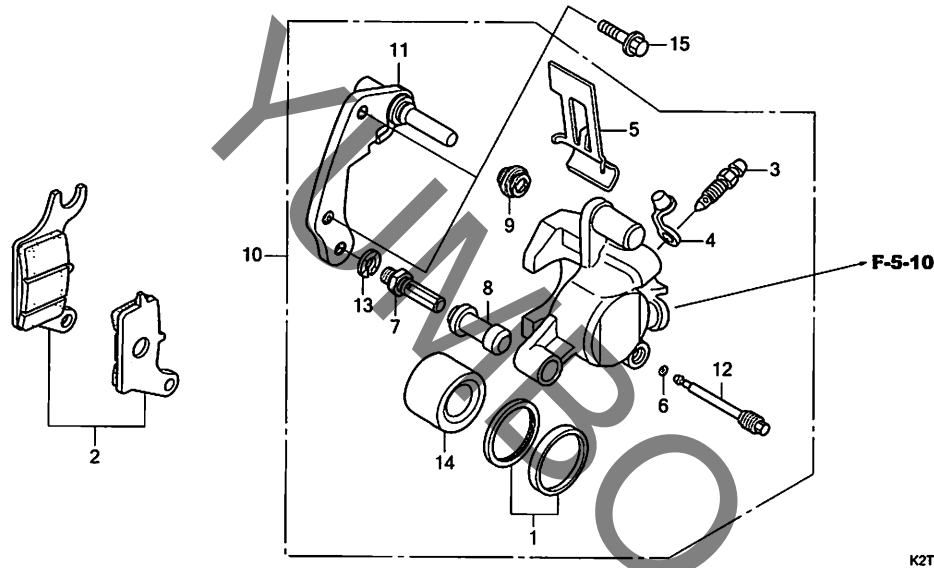


見出番号	LON	(関連見出番号) 整備項目	FRT
1	5111C3	フォークASSY., フロント : ライト	0.4
2	5111C5	スプリング, フロントフォーク : レフト	0.6
	5111C6	スプリング, フロントフォーク : ライト	0.6
	5111C7	スプリング, フロントフォーク : 両側	0.9
3		(4, 5, 7, 8, 9)	
	5111G2	パイプ, フロントフォーク : レフト	0.8
	5111G3	パイプ, フロントフォーク : ライト	0.8
	5111G4	パイプ, フロントフォーク : 両側	1.3
6	5111D2	ケース, ボトム : ライト	0.9
12	5111E7	シールセット, フロントフォーク : レフト	0.9
	5111E8	シールセット, フロントフォーク : ライト	0.9
	5111E9	シールセット, フロントフォーク : 両側	1.5
13	5111C2	フォークASSY., フロント : レフト	0.4
	5111C4	フォークASSY., フロント : 両側	0.5
14	5111D1	ケース, ボトム : レフト	0.9
	5111D3	ケース, ボトム : 両側	1.5

見出番号	部品番号	部品名	希望使用個数		適用号機		タイプ
			小売価格	NHX 125 N	初号機	終号機	
1	51400-K2T-V21	フォークASSY., R. フロント(シヨウワ) ..	23,800	1			
2	51401-K2T-V01	スプリング, フロントフォーク	890	2			
3	51410-K2T-V01	パイプ COMP., フロントフォーク	6,800	2			
4	51412-GC4-003	スプリング, フロントクッションリハウント	260	2			
5	51412-KK4-003	リング, ハックアップ(シヨウワ)	275	2			
6	51420-K12-911	ケースCOMP., R. フロントボトム	11,900	1			
7	51432-GGE-941	ピニス, オイルロツク	690	2			
8	51437-GS3-003	リング, ピストン	330	2			
9	51440-K2T-V01	パイプ, シート	1,820	2			
10	51454-K1N-V01	シート, スプリング アツパ	640	2			
11	51456-355-003	リング, ストップ(シヨウワ)	410	2			
12	51490-KRM-852	シールセット, フロントフォーク(シヨウワ) ..	1,560	2			
13	51500-K2T-V21	フォークASSY., L. フロント(シヨウワ) ..	22,800	1			
14	51520-K2T-V21	ケースCOMP., L. フロントボトム	10,800	1			
15	90116-383-721	ホルト, ソケット 8X27(シヨウワ)	260	2			
16	90544-283-000	ワツヤ- , スパシヤル 8MM(シヨウワ) ..	150	2			
17	90601-354-000	リング, オイルシールストップ(シヨウワ) ..	320	2			
18	91254-GAA-003	タストシール(シヨウワ)	630	2			
19	91356-K1N-V01	Oリング 21.8X2.4	100	2			

F-18

フロントブレーキキャリパー

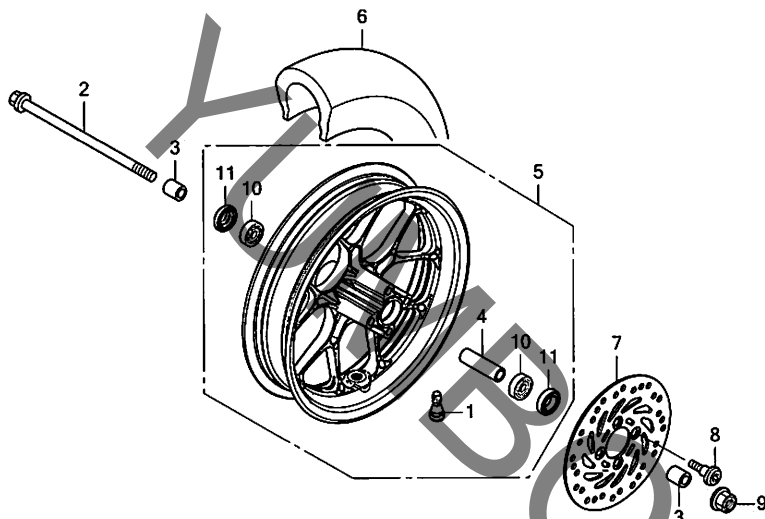


見出番号	LON	(関連見出番号) 整備項目	FRT
2	711115	シュー(ハット)セット, ブレーキ : フロント	0.1
10	711130	キャリパー, フロントブレーキ ・ブレーキのエア抜きを含む	0.5
11	711160	ブラケット, フロントキャリパー	0.2
14	7111D1	(1) ピストン, フロントブレーキキャリパー ・ブレーキのエア抜きを含む	0.6

見出番号	部品番号	部品名	希望使用個数		適用号機		タイプ
			小売価格	NHX 125 N	初号機	終号機	
1	06451-961-405	シールセット, ピストン	630	1			
2	06455-KVB-T01	ハットセット, フロントブレーキ	5,250	1			
3	43352-568-003	スクリー, ブリダ (ニツシン)	225	1			
4	43353-461-771	キャップ, ブリダ	215	1			
5	45108-KVB-T01	スプリング, ハット	340	1			
6	45111-MAJ-G41	リング, ストップ	200	1			
7	45131-GZ0-006	ホルト, ピン	290	1			
8	45132-166-016	ブーツ, ピンブーツ (ニツシン)	220	1			
9	45133-MA3-006	ブーツB	260	1			
10	45150-K12-J11	キャリパーサブ ASSY., L. フロント	11,900	1	-----	2J	
	45150-K12-902	(ニツシン)	11,300	1	-----	J	
11	45190-K12-901	ブラケットサブ ASSY., フロントキャリパー	1,240	1			
12	45215-KPH-951	ピン, ハンガ	440	1			
13	45216-166-006	ワッシャー, ウェーブ	150	1			
14	45218-KWB-601	ピストン	1,690	1			
15	90131-K2C-V00	ホルト, フランジ 8X25	145	2			

F-20-40

フロントホイール



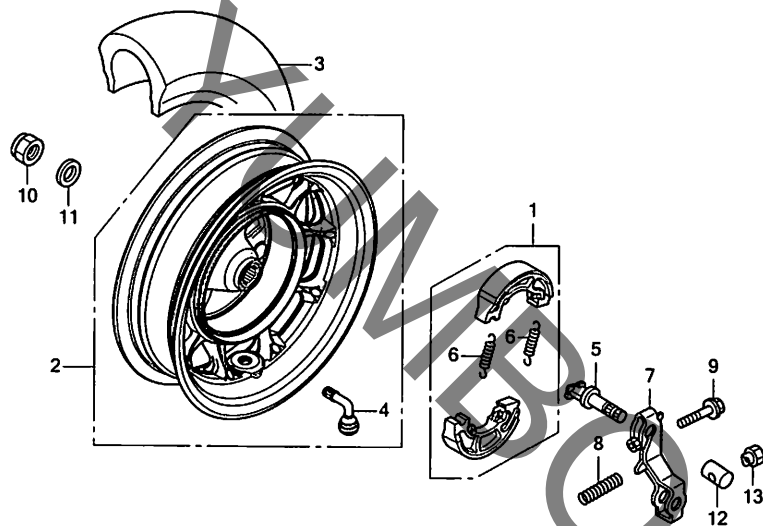
見出番号	LON	(関連見出番号) 整備項目	FRT
2		(11)	
710151		アクスル, フロントホイール	0.2
5		フロントホイール	0.6
710139		フロントタイヤ	0.5
7		ディスク, フロントブレーキ	0.3
10		ハブリング, フロントホイール(1個)	0.4
710115G		・1個追加	0.1

見出番号	部品番号	部品名	希望使用個数		適用号機		タイプ
			小売価格	NHX 125 N	初号機	終号機	
1	42753-GM9-743	ハブ, リム(IRC)	630	1			
2	44301-GGE-900	アクスル, フロントホイール	1,150	1			
3	44311-K12-V00	カラー, フロントホイールサイト	450	2			
4	44620-K12-V00	カラー, フロントアクスルテイスタン	690	1			
5	44650-K2T-V00ZA	ホイールサブ ASSY., フロント *NH303M*マッドアキシグ レメタリック	24,000	1			
6	44711-K12-931	タイヤ, フロント(IRC) (90/90-12 44J)	オープン	1			
7	45351-K2T-V01	ディスク, フロントブレーキ	10,100	1			
8	90105-KGH-900	ホルト, ブレーキディスク 8X24	215	4			
9	90306-K66-V01	ナット, フランジ 12MM(PT)	350	1			
10	91052-K44-V81	ハブリング, ラジアルホール 6201U (TPI)	820	2			
	91052-KVB-901	ハブリング, ラジアルホール 6201U (7ジコシ)	740	2			
	91052-KVG-B01	ハブリング, ラジアルホール 6201U (NSK)	890	2			
	91052-KWB-601	ハブリング, ラジアルホール 6201U (NTN)	890	2			
	91052-KWW-641	ハブリング, ラジアルホール 6201U (SCHAEFFLER)	820	2			
11	91257-HB3-003	ダストシール 35X20X7(アライ)	450	2			

3

F-22-30

リヤホイール



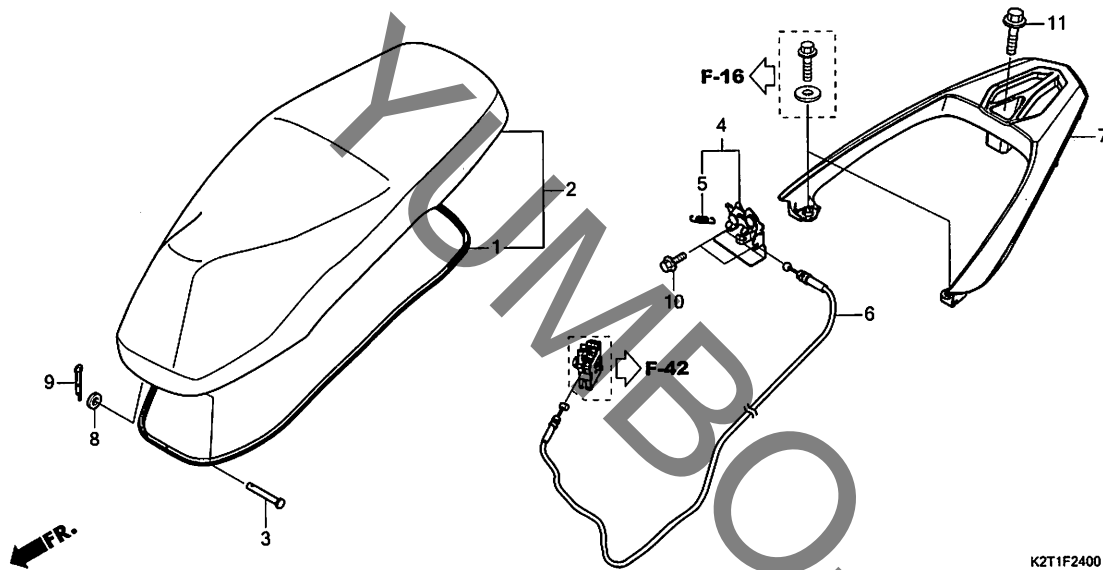
K2T1F2230

見出番号	LON	(関連見出番号) 整備項目	FRT
1	711140	シュー(ハット)セット,ブレーキ:リヤ	0.5
2	710118	リヤホイール	0.7
3	710142	リヤタイヤ	0.7
5	7111B4	カム,ブレーキ:リヤ	0.6
7	7111C4	アーム,ブレーキ:リヤ	0.6

見出番号	部品番号	部品名	希望使用個数		適用号機		タイプ
			小売価格	NHX 125 N	初号機	終号機	
1	06430-K44-V80	シューセット,ブレーキ(NK)	2,410	1			
	06430-KWN-900	シューセット,ブレーキ(JB)	2,510	1			
	06430-KZL-930	シューセット,ブレーキ(ASK)	2,510	1			
2	42650-K2T-V00ZA	ホイールサブ ASSY,リヤ					
		*NH303M*マッドアクシスグ レーメタリック	22,200	1			
3	42711-K12-931	タイヤ,リヤ(IRC)					
		(100/90-10 56J)	ジカ	1			
4	42753-KJ9-005	バルブ,リム(IRC)	1,000	1			
5	43141-K12-900	カム,リヤブレーキ	1,490	1			
6	43151-329-000	スプリング,ブレーキシュー	200	2			
7	43410-K2T-V00	アーム,リヤブレーキ	930	1			
8	43472-KVB-900	スプリング,リヤブレーキアーム	175	1			
9	90112-KVB-900	ボルト,フランジ 6X32	150	1			
10	90305-K66-V01	ナット,6カク 16MM	580	1			
11	90501-KBN-900	ワッシャー 16MM	80	1			
12	95015-32001	ジョイントB,ブレーキアーム	50	1			
13	95015-42000	ナットB,ブレーキロッド アジャスタインク	100	1			

F-24

シート



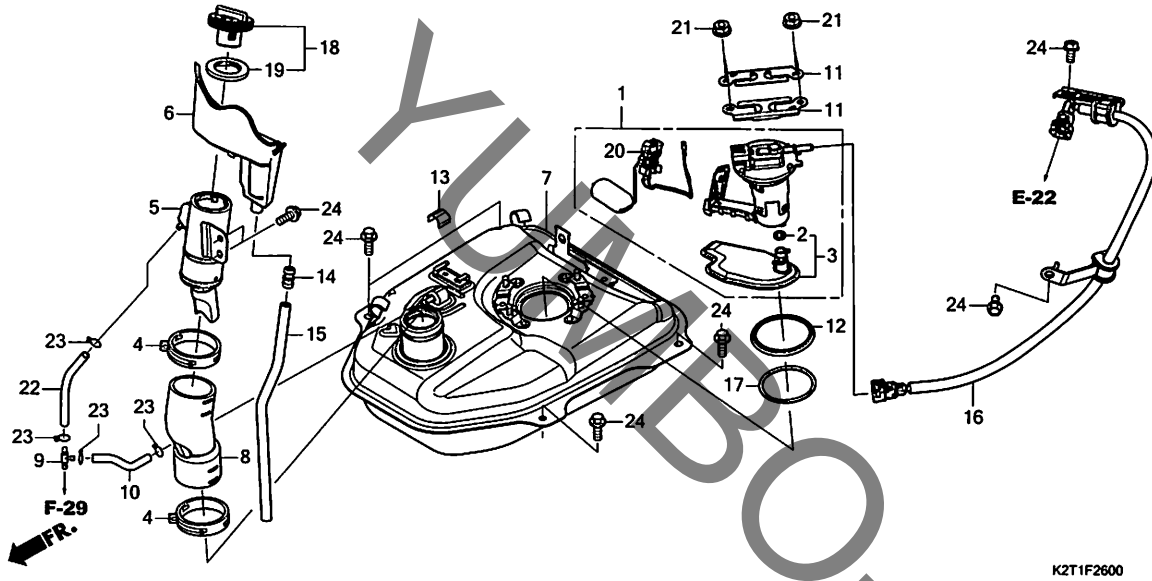
見出番号	LON	(関連見出番号) 整備項目	FRT
2	4131E4	(1) シート :ダブル.....	0.2
4	4131E8	(5) キャッチ,シート :リヤ側.....	0.2
6	811175	ケーブル,シートロック.....	1.1
7	410165	キャリア,ラキシ.....	0.2

見出番号	部品番号	部品名	希望小売価格	使用個数	適用号機		タイプ
					NHX125N	初号機 終号機	
1	77115-K12-V00	ラバー,シール.....	1,490	1			
2	77200-K12-V00ZA	シートCOMP.,ダブル					
		TYPE3	18,000	1	-----	-----	2J
	77200-K12-V00ZC	*TYPE1*	18,000	1	-----	-----	J
3	77215-KZL-930	ピン,シートピン.....	370	1			
4	77230-K12-900	キャッチCOMP.,シート	2,490	1			
5	77234-KYZ-900	スプリング,シートロック	210	1			
6	77240-K2T-V11	ケーブルCOMP.,シートロック	1,250	1			
7	81200-K12-J00ZB	キャリア,ラキシ					
		*NH303M*マットアキシグ レーメタリック	9,550	1	-----	-----	2J
	81200-K12-J00ZA	*NH411M* フォースシルバ レーメタリック	9,550	1	-----	-----	J
8	94101-08000	ワッシャー,フレイシ 8MM.....	25	1			
9	94201-16180	ピン,スプリット 1.6X18.....	25	1			
10	95701-06012-00	ボルト,フランジ 6X12.....	35	2			
11	95701-08030-00	ボルト,フランジ 8X30.....	40	1			

3

F-26

フューエルタンク



見出番号	LON	(関連見出番号) 整備項目	FRT
1		(12, 17)	
310120		ポンプ ASSY., フューエル	0.8
3		(2)	
3101C7		フィルター, フューエル	0.9
5		(8)	
3101G6		フィルター, フューエル	1.0
6		トレイ, フューエルタンク	0.9
7		タンク, フューエル	1.2
16		ホース, フューエルフィード	0.8
20		617105 フューエルタンクセンデイングユニット	0.9

見出

番号

部品番号

部品名

希望使用個数

小売価格

NHX 125 N

適用号機

初号機

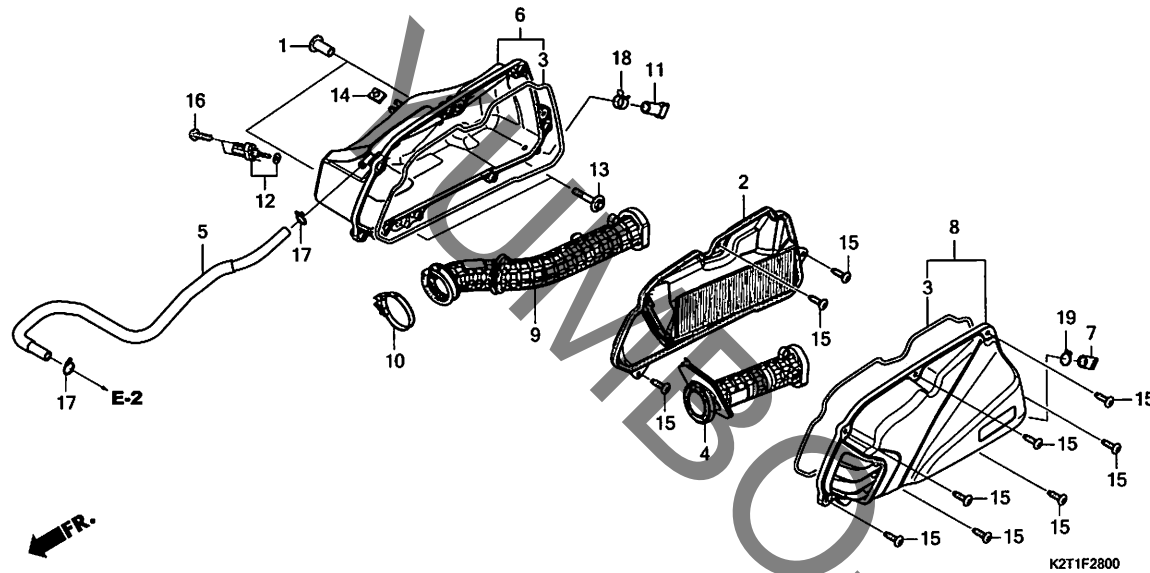
終号機

タイプ

1	16700-K2T-V01	ポンプユニット, フューエル	18,100	1		
2	16706-K0J-N01	Oリング (P5)	310	1		
3	16707-K2T-V01	フィルターセット	4,940	1		
4	17231-PFB-003	クランプ, チューブ (D49)	460	2		
5	17501-K12-V00	メタルCOMP., フューエルフィルター	3,090	1		
6	17505-K12-V00	トレイ, フューエル	1,310	1		
7	17510-K2T-V00	タンクCOMP., フューエル	15,400	1		
8	17511-K12-930	チューブ, フューエルジョイント	1,400	1		
9	17515-K12-900	ジョイント 3WAY	260	1		
10	17516-K12-900	チューブ, フリーザー	145	1		
11	17517-GGL-J00	リテーナー, フューエルポンプ	340	2		
12	17518-GHB-603	シール, ダスト				
13	17519-K12-V00	フィルム, タンクプロテクター (TSUANG HINE INDUSTRIAL)	880	1		
14	17525-KBN-900	ジョイント, フューエルチューブ	290	1		
15	17526-K12-V00	チューブ, ドレン	260	1		
16	17570-K2T-J01	ホースCOMP., フューエルフィード	6,800	1		
17	17572-GHB-601	Oリング, フューエルポンプ (アライ)	560	1		
18	17620-K66-V02	キャップ COMP., フューエルフィルター	2,110	1		
19	17632-383-832	パッキン, フューエルフィルターキャップ	360	1		
20	37800-K2T-V01	フューエルユニット	3,380	1		
21	94050-06000	ナット, フランジ 6MM	35	4		
22	95001-45110-40	チューブ, フューエル 4.5X110 (95001-45001-60M)	85	1		
23	95002-02080	クリップ, チューブ (88)	30	4		
24	95701-06012-00	ボルト, フランジ 6X12	35	8		

F-28

エアークリーナー



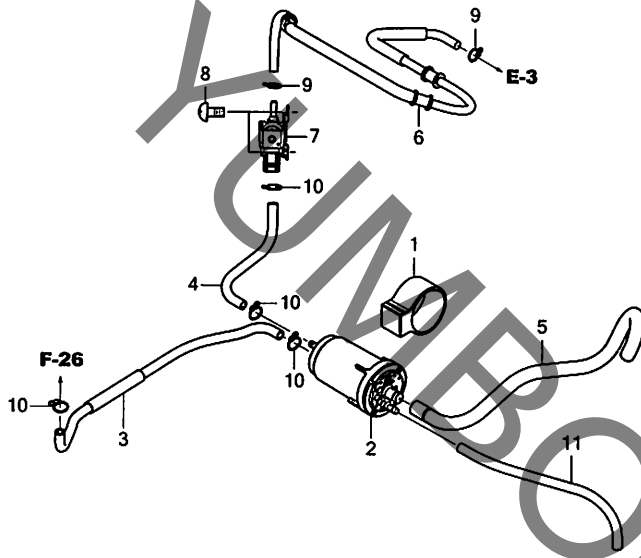
見出番号	LON	(関連見出番号) 整備項目	FRT
2		(3) エレメント, エアークリーナー	0.4
6		ケース, エアークリーナー	0.7
8		(4) カバー, エアークリーナーケース	0.4
9		チューブ, エアークリーナーコネクティング	0.7
12		センサー, エアータンブ	0.6

見出番号	部品番号	部品名	希望使用個数		適用号機		タイプ
			小売価格	NHX 125 N	初号機	終号機	
1	17208-K1A-N00	カラー, エアークリーナーセッティング	220	2			
2	17210-K2T-V00	エレメントCOMP., エアークリーナー	2,050	1			
3	17213-K2T-V00	シールA, エアークリーナー	290	2			
4	17215-K2T-V00	ダクト, エアークリーナー	1,380	1			
5	17218-K2T-V00	チューブ, プリーザ	890	1			
6	17225-K2T-V00	ケースサブ ASSY., エアークリーナー	3,400	1			
7	17236-KVB-900	プラグ, エアークリーナードレン	115	1			
8	17245-K2T-V00	カバーサブ ASSY., エアークリーナー	2,190	1			
9	17253-K2T-V00	チューブ, エアークリーナーコネクティング	2,530	1			
10	17256-K1N-V00	バンド, エアークリーナーコネクティング チューブ (50)	400	1			
11	17261-K2T-V00	チューブ, ドレン	175	1			
12	37880-KW-C01	センサーASSY., エアータンブレチャ	2,490	1			
13	90141-KOR-V00	ホルトワッシャー 6X40	320	2			
14	90677-KAN-T00	ナット, クリツプ 5MM	215	1			
15	93903-25480	スクリュー, タツピング 5X20	25	10			
16	93913-255J0	スクリュー, タツピング 5X20	75	2			
17	95002-02130	クリツプ, チューブ (B12.5)	35	2			
18	95002-41200-08	クランプ, チューブ (D12)	50	1			
19	95002-80000	クリツプ, チューブ (C12)	30	1			

3

F-29

キャニスター



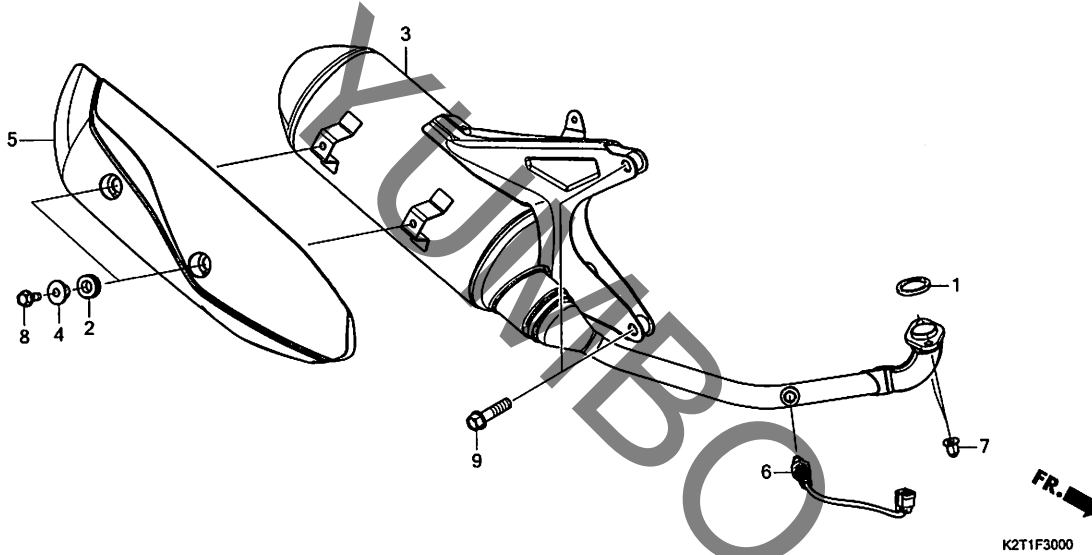
見出番号	LON	(関連見出番号) 整備項目	FRT
2	3141A4	キャニスター	0.3
7	3141A9	バルブ, パージコントロール	0.6

K2T1F2900

見出番号	部品番号	部品名	希望使用個数		適用号機		タイプ
			小売価格	NHX125N	初号機	終号機	
1	17311-GFM-K00	ラバー, キャニスターマウンティング	490	1			
2	17410-K0R-V01	キャニスターCOMP.	2,580	1			
3	17411-K2T-V00	チューブ (タンク-キャニスター)	1,380	1			
4	17415-K2T-V00	チューブ (キャニスター-PCSV)	460	1			
5	17416-K2T-V00	チューブ (キャニスター-エア)	990	1			
6	17418-K2T-V00	チューブ (PCSV-インレットパイプ)	1,160	1			
7	36162-K0R-V01	バルブ, パージコントロールソレノイド	4,480	1			
8	93500-05008-OH	スクリーン, パン 5X8	25	2			
9	95002-02070	クリップ, チューブ (B7)	30	2			
10	95002-02080	クリップ, チューブ (B8)	30	4			
11	95005-45200-10	チューブ 4.5X200 (95005-45001-10M)	220	1			

F-30

エキゾーストマフラー



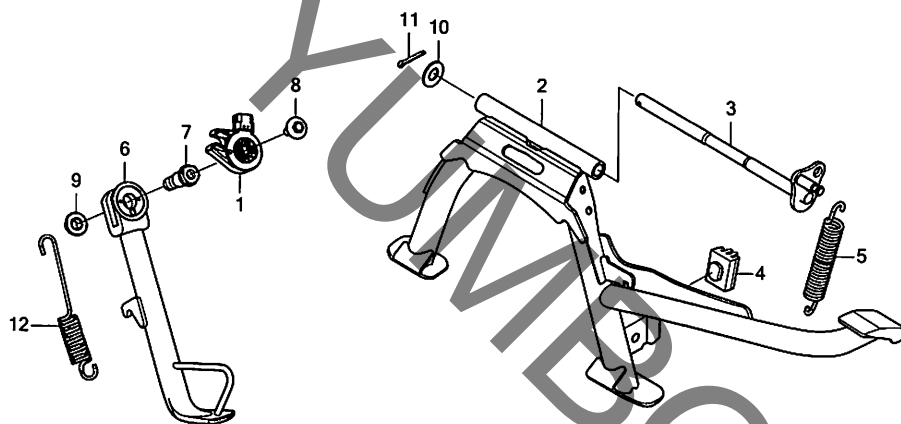
見出番号	LON	(関連見出番号) 整備項目	FRT
1	3131B4	ガスケット,エキゾーストパイプ	0.3
3	313120	マフラー	0.4
5	313121	フロテクター,マフラー	0.1
6	617121	センサー,02	0.4

見出番号	部品番号	部品名	希望使用個数		適用号機		タイプ
			小売価格	NHX125N	初号機	終号機	
1	18291-K2T-V01	ガスケット,エキゾーストパイプ	370	1			
2	18293-KSB-900	フロテクター,パッキン	155	2			
3	18300-K2T-J00	マフラー-COMP.,エキゾースト	43,400	1			
4	18316-KVB-900	カラー,マフラーフロテクター	185	2			
5	18318-K2T-J00	フロテクター,マフラー	1,850	1			
6	36533-K1Y-D11	センサー,エアフローエレシオ	14,400	1			
7	90304-MJO-920	ナット,キヤツプ 7MM	210	2			
8	95701-06016-07	ボルト,フランジ 6X16	35	2			
9	95801-10040-00	ボルト,フランジ 10X40	55	2			

3

F-35

スタンド



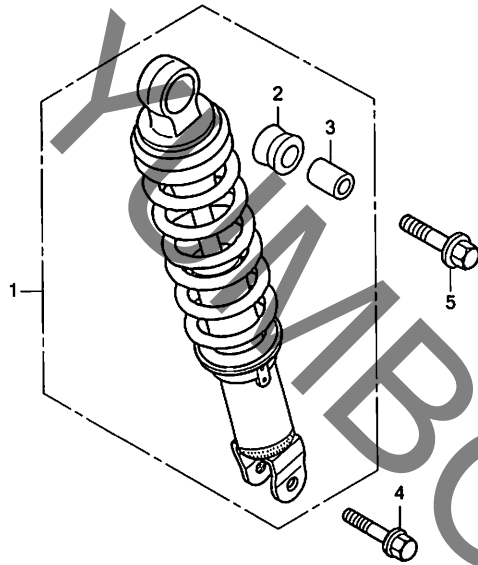
K2T1F3500

見出番号	LON	(関連見出番号) 整備項目	FRT
1	615195	スイッチ, サイド スタンド	0.2
2		(3)	
	410175	スタンド, メイン	0.4
5	410176	スプリング, メインスタンド	0.2
6	410180	バー, サイド スタンド	0.2
12	410182	スプリング, サイド スタンド	0.1

見出番号	部品番号	部品名	希望小売価格	使用個数	適用号機	タイプ
				NHX 125 N	初号機 終号機	
1	35700-K1A-N01	スイッチASSY., サイド スタンド (パナソニック)	3,150	1		
2	50500-K2T-V00	スタンド COMP., メイン	3,550	1		
3	50503-KWN-900	シャフト, メインスタンド	1,510	1		
4	50505-GR1-710	ラバー, スタンド ストップ	210	1		
5	50520-K29-900	スプリング, メインスタンド	135	1		
6	50530-K2T-V00	バー-COMP., サイド スタンド	3,020	1		
7	90108-MK6-670	ボルト, サイド スタンド ヒット	350	1		
8	90147-KVB-900	ボルト, スペシャル 6X16	185	1		
9	90307-K66-V01	ナット, フランジ 10MM(PT)	175	1		
10	94101-10800	ワッシャー, フレイン 10MM	35	1		
11	94201-30200	ピン, スプリット 3.0X20	25	1		
12	95014-72102	スプリング A, サイド スタンド	110	1		

F-36

リヤークッション



K2T1F3600

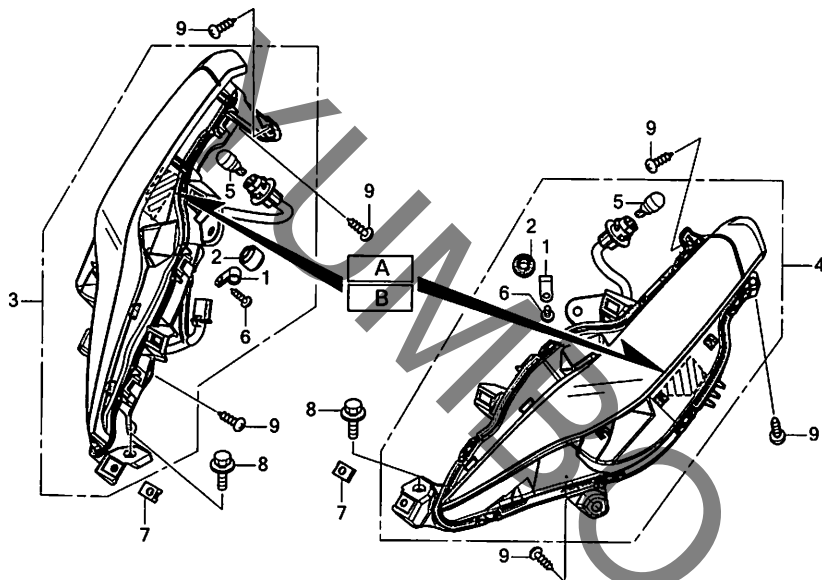
見出番号	LON	(関連見出番号) 整備項目	FRT
1	512115	クッションASSY.,リヤ-.....	0.4

見出 番号	部品番号	部品名	希望 小売 価格	使用 個 数	適用号機		タイプ
					初号機	終号機	
1	52400-K12-J11	クッションASSY.,リヤ-(シヨウワ)	9,650	1	-----	2J	
	52400-K12-901	9,200	1	-----	J	
2	52485-088-901	ブッシュ,リヤークッションラバ-(シヨウワ)	290	1			
3	52486-GA7-003	カラー,ラバ-ブッシュ(シヨウワ)	180	1			
4	90132-K1N-V00	ホルト,フランジ 8X32	145	1			
5	95801-10040-00	ホルト,フランジ 10X40	55	1			

3

F-37-10

フロントウインカー

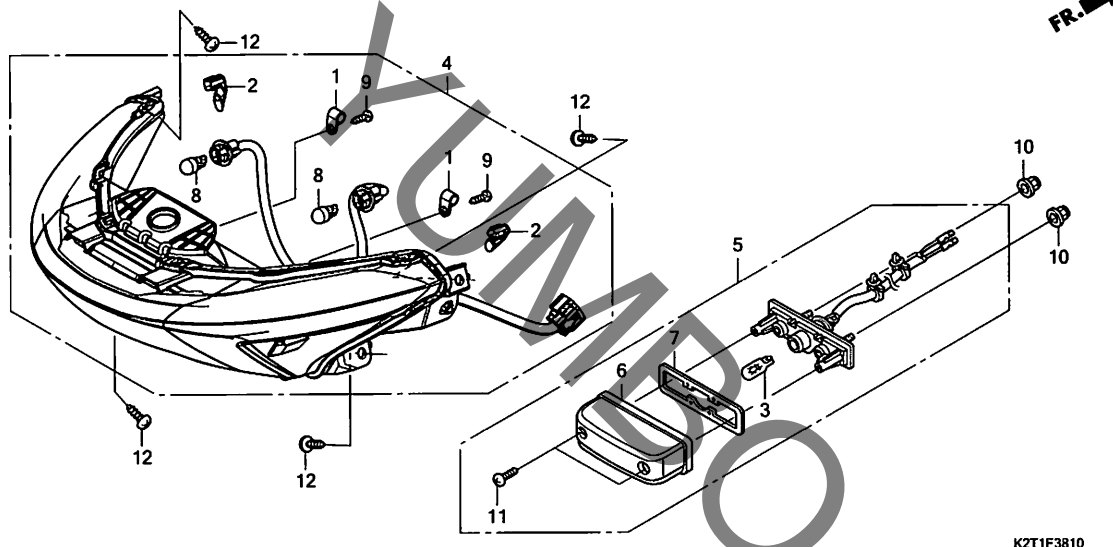


見出番号	LON	(関連見出番号) 整備項目	FRT
3	6161C4	ウインカー : ライトフロント	0.6
4	6161C3	ウインカー : レフトフロント	0.6
	6161C5	ウインカー : フロント両側	0.9
5	616133	バルブ, ウインカー : フロント ・2個でも同一時間	0.1
	6161G0	バルブ, ウインカー : 1台分	0.2

見出 番号	部品番号	部品名	希望使用個数		適用号機		タイプ
			小 売 価 格	NHX 125 N	初号機	終号機	
1	33101-MEH-671	コート, クランプ	90	2			
2	33113-MEE-D01	パイプ, CP	175	2			
3	33400-K12-Q50	ウインカー-ASSY., R. フロント(A)					
	33400-K12-Q60	ウインカー-ASSY., R. フロント(B) (12V 10W)	8,150	1			
4	33450-K12-Q50	ウインカー-ASSY., L. フロント(A)					
	33450-K12-Q60	ウインカー-ASSY., L. フロント(B) (12V 10W)	8,150	1			
5	34904-K12-901	バルブ, ウインカー-ライト(12V 10W) (アンバー)(スタンレー)	260	2			
6	90111-K12-V01	スクリユ, タツビソク 4X14	145	2			
7	90677-KAN-T00	ナツト, クリツフ 5MM	215	2			
8	93404-06012-00	ホルトワツシャ 6X12	35	2			
9	93903-25310	スクリユ, タツビソク 5X16	25	6			

F-38-10

リヤコンビネーションライト / ライセンスライト



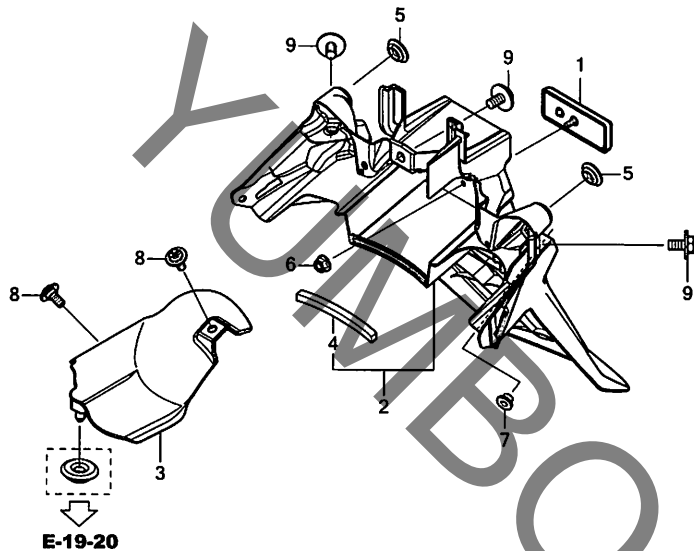
見出番号	LON	(関連見出番号) 整備項目	FRT
3		(6,7)	
6161F3		ハルブ, ライセンスライト	0.1
4		テールライトユニット	0.5
5		ライト, ライセンス	0.5
8		ハルブ, ウィンカー : リヤ	0.1
		・2個でも同一時間	
6161G0		ハルブ, ウィンカー : 1台分	0.2

見出番号	部品番号	部品名	希望使用個数		適用号機		タイプ
			小売価格	NHX 125 N	初号機	終号機	
1	32920-MN5-003	クランプ, コード	150	2			
2	33113-K20-901	ハイル, CP	175	2			
3	33301-K07-901	ハルブ, ポジション(12V 5W) (スタンレー)	165	1			
4	33700-K12-V01	ライトASSY., リヤコンビネーション (12V 10W)	13,200	1			
5	33720-K12-V01	ライトASSY., ライセンス(12V 5W)	3,760	1			
6	33722-KWN-901	カバー-COMP., ライセンス	940	1			
7	33729-MCZ-003	パッキン, レンス	390	1			
8	34904-K12-901	ハルブ, ウィンカーライト(12V 10W) (アンバー)(スタンレー)	260	2			
9	90111-K12-V01	スクリユー, タツビソク 4X14	145	2			
10	90301-KWN-901	ナット, U 5MM	165	2			
11	93901-24480	スクリユー, タツビソク 4X16	25	2			
12	93903-25310	スクリユー, タツビソク 5X16	25	4			

3

F-39

リヤーフエンダー



見出番号	LON	(関連見出番号) 整備項目	FRT
2	413102	フェンダー、リヤ	0.4
3	413111	フェンダーC、リヤ	0.1

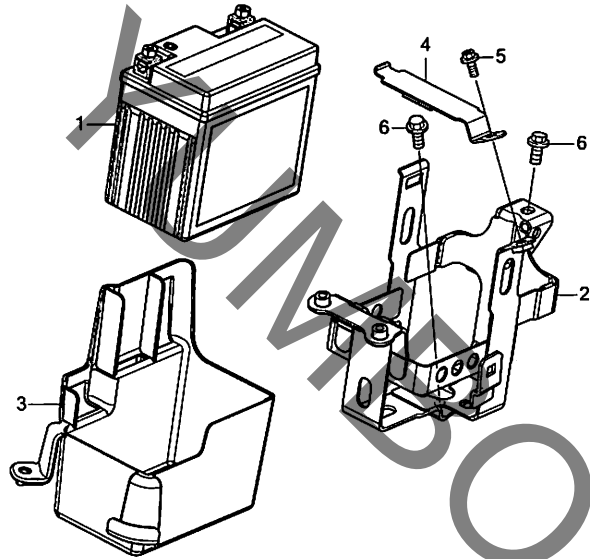
K2T1F3900

見出 番号	部品番号	部品名	希望使用個数		適用号機		タイプ
			小 売 価 格	NHX 125 N	初号機	終号機	
1	33741-K29-901	リフレクター、リフレックス	1,090	1			
2	80105-K2T-V00ZB	フェンダー、リヤ *NH1*	3,690	1			
3	80107-K2T-V00	フェンダー、リヤ-インナー	920	1			
4	80109-K12-900	ラバー、シール	140	1			
5	83551-376-000	クローメット、サイトカバー	320	2			
6	90301-KWN-901	ナット、U 5MM	165	1			
7	90522-028-000	ワッシャー、チエンケーセツテイナク	130	2			
8	91509-GE2-760	スクリュー、パン 5X11.5	135	2			
9	93404-06012-00	ボルトワッシャー 6X12	35	3			

3

F-40

バッテリー

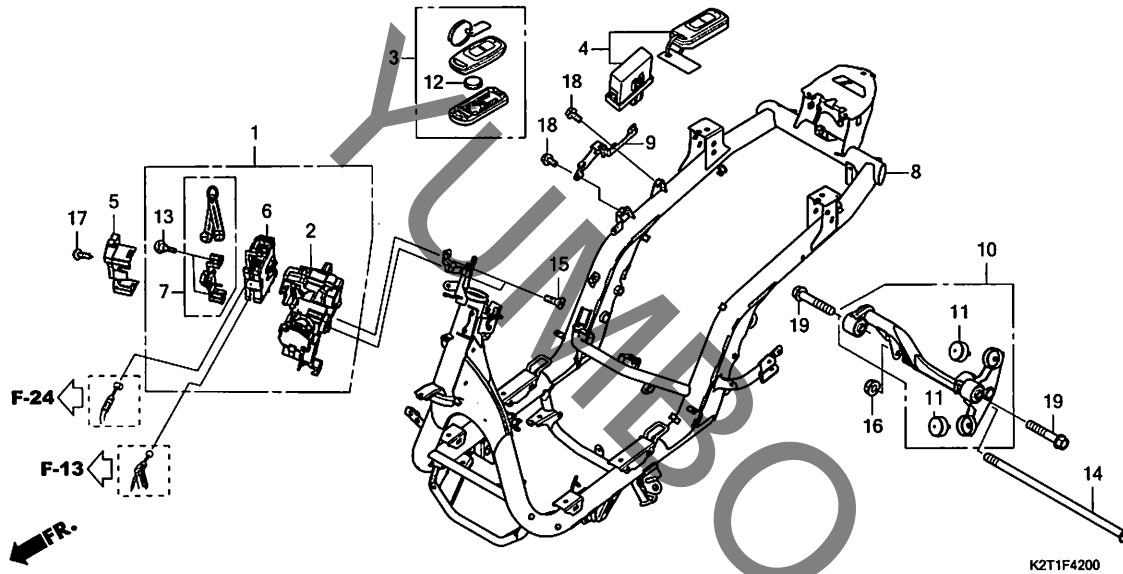


見出番号	LON	(関連見出番号) 整備項目	FRT
1	610100	バッテリー	0.2
2	410185	ボックス,バッテリー	0.8

見出番号	部品番号	部品名	希望小売価格	使用個数	適用号機	タイプ
				NHX 125 N	初号機 終号機	
1	31500-K35-J01	バッテリー-ASSY. (GTZ8V) (GS 17サ)	ジカ	1		
2	50325-K12-V00	ステー-COMP.,バッテリー	2,780	1		
3	50380-K12-J00	ケース,バッテリー	760	1		
4	50382-K12-930	バンド,バッテリー	360	1		
5	90083-KFL-850	ホルト,スェシヤルフランジ 5X8	155	1		
6	95701-06012-00	ホルト,フランジ 6X12	35	2		

F-42

フレームボディ / フォブキー



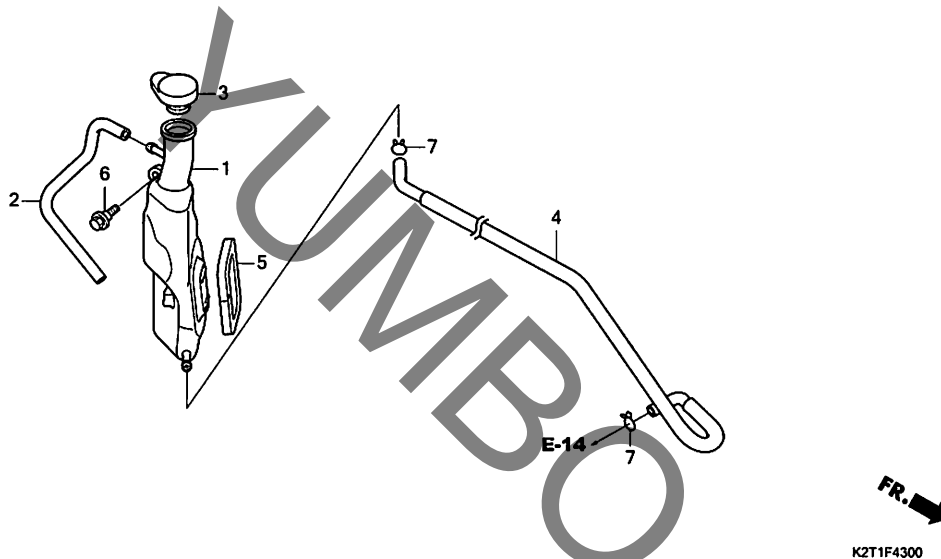
見出番号	LON	(関連見出番号) 整備項目	FRT
1		(2)	
6151A1		キーセット	2.0
4 6181D3		コントロールユニット, スマート ・認証IDナンバーの学習含む	0.7
6 6151E8		スイッチ, シート&ボックス	0.6
8 410100		ボディ, フレーム ・エンジンの脱着を含む	5.8
10 4101B5		リンク, エンジンハンガー ・エンジンの脱着を含む	2.4

見出番号	部品番号	部品名	希望使用個数		適用号機		タイプ
			小売価格	NHX 125 N	初号機	終号機	
1	35100-K2T-V01	スイッチASSY., ハンドルロック	18,000	1			
2	35101-K2T-V01	スイッチCOMP., ハンドルロック	15,500	1			
3	35111-K2C-J01	フォブ ASSY.	8,700	2			
4	35141-K2T-J01	コントロールユニットセット, スマート	16,800	1			
5	35191-K53-D01	カバー, ケーブル	290	1			
6	35193-K0R-V01	スイッチASSY., シートオープナー	2,060	1			
7	35194-K1Z-J11	キーセット, エマージェンシー	2,460	1			
8	50100-K2T-V00	ボディCOMP., フレーム	47,900	1			
9	50190-K2T-V00	ブラケット, スマートコントロールユニット	1,580	1			
10	50350-K2T-V00	リンクASSY., エンジンハンガー	10,200	1			
11	50352-K40-A00	ラバー, ストップパ	350	2			
12	72148-S04-000	バッテリー (CR2032) (マクセル)	370	2			
13	90104-K53-D01	スクリュー, オープナーセット	100	2			
14	90105-K0R-V00	ボルト, フランジ 10X255	550	1			
15	90164-KZL-A00	スクリュー, Uロツクフラット 6X12	100	2			
16	90304-KGH-901	ナット, U 10MM (フジセイミツ)	185	1			
17	93901-24320	スクリュー, タツビソク 4X12	25	1			
18	95701-06012-00	ボルト, フランジ 6X12	35	2			
19	95801-10055-00	ボルト, フランジ 10X55	60	2			



F-43

リザーブタンク

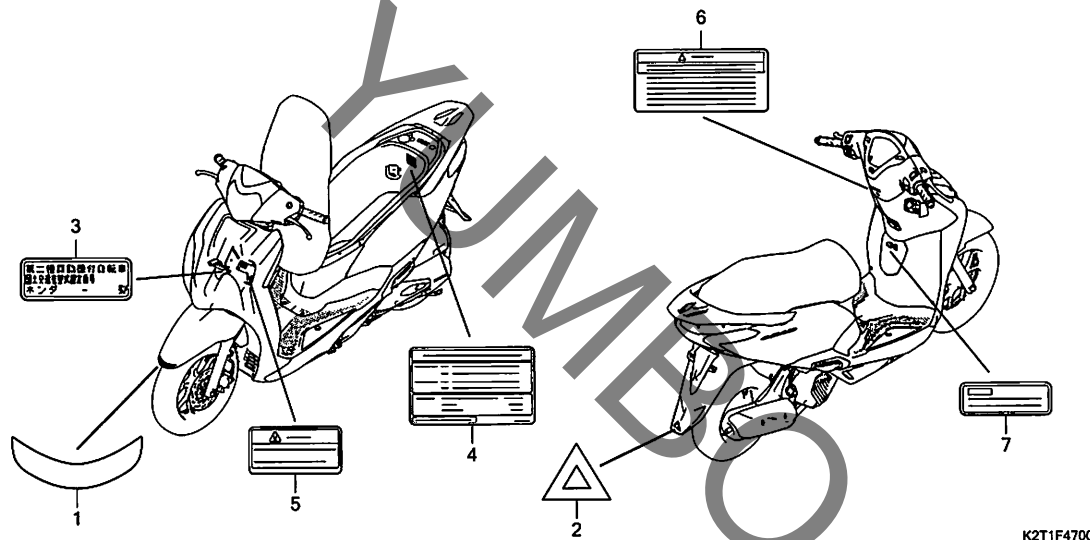


見出番号	LON	(関連見出番号) 整備項目	FRT
1	115110	タンク, リザーブ	0.3
4	1151E5	チューブ, リザーブタンク	0.2

見出 番号	部品番号	部品名	希望使用個数		適用号機		タイプ
			小売 価格	NHX 125 N	初号機	終号機	
1	19101-K2T-V00	タンク, リザーブ	1,040	1			
2	19102-K12-900	チューブ, ドレン	260	1			
3	19104-KVB-900	キャップ, リザーブタンク	360	1			
4	19108-K2T-V00	チューブ, リザーブタンク	760	1			
5	19110-K12-900	シール, リザーブタンク	145	1			
6	90116-KVB-900	ホルト, フランジ 6MM	155	1			
7	95002-02100	クリップ, チューブ (B10)	35	2			

F-47

コーションラベル



K2T1F4700

見出番号 LON (関連見出番号) 整備項目 FRT

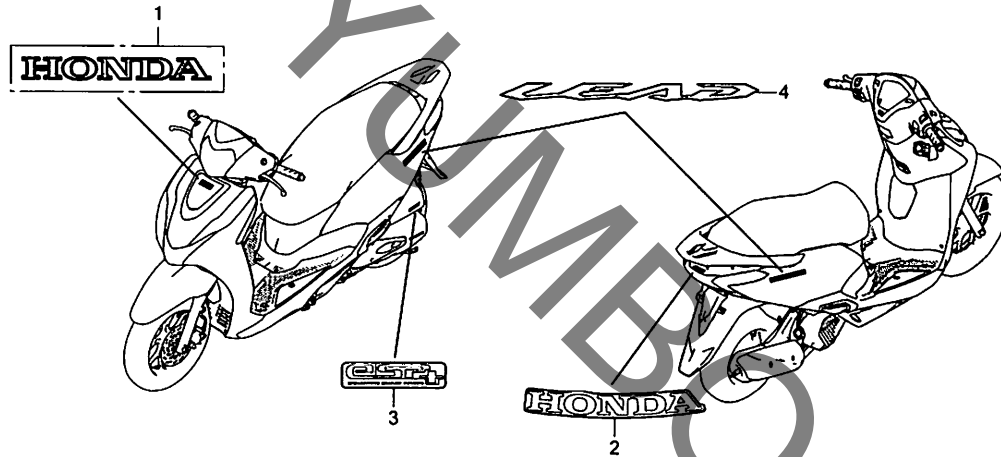
未案内.....

見出 番号	部品番号	部品名	希望 小売 価格	使用 個数	適用号機		タイプ
					NHX 125 N	初号機 終号機	
1	61105-K12-J00	マーク,フロント.....	310	1			
2	87141-GFM-970	マーク,リヤ.....	145	1			
3	87501-K2T-J01	プレート,レジ ステット ナンバ.....	165	1			
4	87505-K2T-J00	ラベル,タイヤ.....	410	1			
5	87514-GGZ-J00	ラベル,CBSコーション.....	155	1			
6	87560-MY1-701	マーク,ド ライブ コーション.....	270	1			
7	87562-K12-910	ラベル,リフューエルコーション.....	110	1			

3

F-48

マーク / エンブレム



K2T1F4800

見出番号 LON (関連見出番号) 整備項目 FRT

未案内.....

見出番号	部品番号	部品名	希望使用個数		適用号機		タイプ
			小売価格	NHX 125 N	初号機	終号機	
1	86101-K12-V00ZA	インブレム, ホンダ (80MM)					
		TYPE2	620	1	-----	-----	2J
	86101-K12-V00ZB	*TYPE1*	620	1	-----	-----	J
2	86102-K12-V00ZE	マーク, ホンダ (80MM)					
		TYPE5	390	1	-----	-----	2J
	86102-K12-V00ZC	*TYPE2*	390	1	-----	-----	J
	86102-K12-V00ZD	*TYPE1*	390	1	-----	-----	J
3	86170-KOR-V00	マーク, インジ	155	1	-----	-----	
4	86831-K12-V40ZA	インブレム(LEAD)					
		TYPE1	1,750	2	-----	-----	2J
	86831-K12-V00ZB	*TYPE1*	1,750	2	-----	-----	J

3

部 品 番 号 索 引

部品番号	頁見出	部品番号	頁見出	部品番号	頁見出	部品番号	頁見出	部品番号	頁見出	部品番号	頁見出
06000		14401-K29-V82	29 1	17225-K2T-V00	71 6	19221-K1N-V00	31 3	30510-K2T-V01	80 2	35190-K1A-N11	48 6
06430-K44-V80	68 1	14430-KOR-V00	27 4	17231-PFB-003	70 4	19226-KOR-V00	31 4	30515-K1N-V00	30 3	35191-K53-D01	81 5
06430-KWN-900	68 1	14440-KOR-V00	27 5	17236-KVB-900	71 7	19227-KOR-V01	31 5	30520-GFM-900	80 3	35193-KOR-V01	81 6
06430-KZL-930	68 1	14451-KOR-V00	27 6	17245-K2T-V00	71 8	19300-K1N-V01	31 6	30700-KOR-V01	80 4	35194-K1Z-J11	81 7
06451-961-405	66 1	14511-KOR-V00	29 2	17253-K2T-V00	71 9	19416-GGM-900	35 12	30701-883-000	50 1	35200-K66-V11	48 7
06455-KVB-T01	66 2	14520-KOR-V01	29 3	17255-K1N-V00	26 10	19416-K01-900	35 11			35340-K27-V01	48 8
		14521-KOR-V00	29 4	17256-K1N-V00	71 10	19416-KEY-900	34 4	31000		35345-GFM-J11	48 9
		14531-KZR-600	29 5	17261-K2T-V00	71 11					35700-K1A-N01	74 1
11000		14560-KOR-V01	29 6	17311-GFM-K00	72 1	19501-KOR-V00	35 13	31210-K2T-J01	32 1	36000	
11100-K2T-V00	40 1	14611-K40-F00	29 7	17410-KOR-V01	72 2	19502-K1N-V00	35 14	31220-K2T-J01	32 2		
11103-KVB-930	40 2	14711-K40-F00	27 7	17411-K2T-V00	72 3	19510-K1F-V00	35 15	31500-K35-J01	79 1		
		14721-K40-F00	27 8	17415-K2T-V00	72 4	19640-K1N-V00	34 5	31917-KOR-V01	26 11	36162-KOR-V01	72 7
		14751-KOR-V00	27 9	17416-K2T-V00	72 5	19649-K01-900	34 6			36533-K1Y-D11	73 6
11200-K2T-V00	41 2	14772-MGE-000	27 10	17418-K2T-V00	72 6			32000		36536-K1Z-J10	25 3
11203-K35-J00	41 3	14776-KOR-V00	27 11	17501-K12-V00	70 5	21000				36537-K1Z-J10	25 4
11204-KGF-900	39 1	14776-MGE-000	27 11	17505-K12-V00	70 6			32100-K2T-J00	80 5		
11205-GBC-300	40 3	14781-MJE-D00	27 12	17510-K2T-V00	70 7	21200-K2T-V00	39 3	32101-K2T-J00	46 1	37000	
		14781-MLO-720	27 12	17511-K12-930	70 8	21395-K12-900	39 4	32104-K2T-J00	80 6		
				17515-K12-900	70 9			32112-K2T-V00	41 13	37100-K2T-J01	46 3
11208-K40-F00	41 5	15000		17516-K12-900	70 10	22000		32113-KWN-900	41 14	37112-K12-V01	46 4
11211-K2T-V00	39 2			17517-GGL-J00	70 11			32146-S84-003	46 2	37203-K12-V01	46 5
11320-K1N-V00	40 4	15021-KOR-V00	33 1	17518-GHB-603	70 12	22011-K1N-V01	36 1	32920-MN5-003	77 1	37210-K2T-J01	46 6
11330-KOR-V00	40 5	15100-KOR-V00	33 2	17519-K12-V00	70 13	22100-K1N-V00	37 1	32961-KOR-V00	40 9	37211-K12-V01	46 7
11340-K2T-V00	34 1	15133-KOR-D00	33 3	17525-KBN-900	70 14	22102-K97-T01	36 2	32962-KOR-V00	30 4	37700-K12-V01	41 15
11340-K2T-V20	34 1	15201-KOR-V00	41 9	17526-K12-V00	70 15	22105-K1N-V00	36 3	32964-K2T-V00	31 7	37800-K2T-V01	70 20
11343-KVG-900	34 2	15411-KOR-V00	41 10	17560-K2T-V00	44 13	22110-K2T-V00	36 4			37870-K1N-V01	31 8
11361-KOR-V00	40 6	15421-KOR-V00	41 11	17570-K2T-J01	70 16	22112-K1N-V00	36 5	33000		37880-KWW-C01	71 12
11363-KOR-V00	40 7	15426-KOR-V00	41 12	17572-GHB-601	70 17	22123-K1N-V00	36 5				
11395-K1N-V01	34 3	15651-KOR-V00	40 8	17620-K66-V02	70 18	22131-K40-F00	36 6	33100-K2T-V11	45 1	38000	
11410-K1N-V00	41 6			17632-383-832	70 19	22230-GFM-900	37 2	33101-MEH-671	76 1		
11411-K2T-V00	41 7	16000		17910-K2T-V01	48 1	22350-K97-T01	37 2	33113-K20-901	77 2	38110-K44-J01	80 7
11412-K1N-V00	41 8			17920-K2T-V01	48 2	22350-KVB-900	37 2	33113-MEE-D01	45 2	38235-SNA-A01	80 8
		16016-K0J-N01	44 1	18000		22361-K29-V81	37 3			38255-K2T-V01	80 9
		16075-K1N-V01	44 2			22361-KVB-900	37 3	33128-GBL-003	45 3	38301-KPH-881	46 8
12000		16077-KVB-S51	44 3	18291-K2T-V01	73 1	22401-KGG-910	37 4	33301-K07-901	77 3	38306-KK4-000	46 9
12100-KOR-V00	30 1	16169-KOR-V01	44 4	18293-KSB-900	73 2	22535-K1N-V00	37 5	33400-K12-Q50	76 3	38501-MKR-D11	80 10
12191-K1N-V01	30 2	16305-K1N-V00	44 5	18300-K2T-J00	73 3	22804-148-000	37 6	33400-K12-Q60	76 3	38502-KWN-701	80 11
12200-K2T-J00	26 1	16400-K1N-D01	44 6	18316-KVB-900	73 4	23000		33450-K12-Q50	76 4	38940-K1B-T01	80 12
12205-K2T-305	26 2	16410-K1N-D01	44 7	18318-K2T-J00	73 5			33450-K12-Q60	76 4		
12207-KWN-900	31 1	16450-KOR-V01	44 8			23100-K1N-D01	37 7	33700-K12-V01	77 4	42000	
12209-K56-N01	27 1	16472-KPC-D50	44 9	19000		23205-K1N-V00	37 8	33720-K12-V01	77 5		
12209-MLO-722	27 1	16480-K0J-N01	44 10	19037-K12-941	35 1	23224-K1N-V00	37 9	33722-KWN-901	77 6	42650-K2T-V00ZA	68 2
12212-KOR-V00	26 3	16485-GGZ-J01	44 11	19049-K27-V51	35 2	23225-KSY-900	37 10	33729-MCZ-003	77 7	42711-K12-931	68 3
12213-KOR-V00	26 4	16700-K2T-V01	70 1	19051-K27-V51	35 3	23226-KVB-900	37 11	33741-K29-901	78 1	42753-GM9-743	67 1
12251-K1N-V01	26 5	16706-K0J-N01	70 2	19052-K27-V51	35 4	23233-K1N-V01	37 12			42753-KJ9-005	68 4
12300-KOR-V00	25 1	16707-K2T-V01	70 3	19055-K12-941	35 5	23237-K35-V00	37 13	34000			
12391-K1N-V01	25 2			19100-K2T-J00	35 6	23238-KZR-600	37 14			43000	
		17000		19101-K2T-V00	82 1	23411-K2T-V00	39 5	34904-K12-901	76 5		
13000		17110-K2T-J00	26 6	19102-K12-900	82 2	23421-K2T-V00	39 6			43141-K12-900	68 5
13000-K2T-V00	43 1	17112-K1N-V00	26 7	19104-KVB-900	82 3	23422-K2T-V00	39 7	35000		43151-329-000	68 6
13011-KOR-305	43 2	17115-K1N-V00	26 8	19105-K1N-V00	35 7	23430-K2T-V00	39 8			43352-568-003	66 3
13101-KOR-V00	43 3	17119-KOR-V00	26 9	19106-K1N-V00	35 8			35100-K2T-V01	81 1	43353-461-771	66 4
13111-KOR-V00	43 4	17208-K1A-N00	71 1	19108-K2T-V00	82 4	28000		35101-K2T-V01	81 2	43410-K2T-V00	68 7
13115-KZY-700	43 5	17210-K2T-V00	71 2	19109-GET-003	35 9	28333-300-000	61 1	35111-K2C-J01	81 3	43440-K2T-V01	48 10
		17210-K2T-V00	71 2	19110-K12-900	82 5			35141-K2T-J01	81 4	43450-K2T-V01	50 2
		17213-K2T-V00	71 3	19150-K2T-V00	35 10	30000		35160-K20-T21	48 3	43455-K2T-V00	50 3
14000		17215-K2T-V00	71 4	19200-K1N-V00	31 2			35170-K35-V02	48 4	43456-K2T-V00	50 4
14100-KOR-V00	27 2	17218-K2T-V00	71 5			30400-K2T-J01	80 1	35180-K20-T21	48 5	43472-KVB-900	68 8
14321-KOR-V00	27 3	17219-K2T-J00	44 12							43503-K12-901	50 5

部 品 番 号 索 引

部品番号	頁見出	部品番号	頁見出	部品番号	頁見出	部品番号	頁見出	部品番号	頁見出	部品番号	頁見出
43511-K1N-V01	50 6	50382-K12-930	79 4	53207-K12-J20ZC	52 5	80000		83603-K12-V20ZA	78 5	90007-KOR-V00	40 10
43512-K12-901	50 7	50500-K2T-V00	74 2	53207-KZL-840ZA	48 23			83603-K2T-V10ZA	62 5	90008-KOR-V00	40 11
43513-KWN-931	50 8	50503-KWN-900	74 3	53209-GAH-000	45 4	80105-K2T-V00ZB	78 2	83603-K2T-V10ZB	62 5	90009-KOR-V00	40 12
43514-KS6-701	50 9	50505-GR1-710	74 4	53210-KVR-C00	54 4	80107-K2T-V00	78 3	83603-K2T-V10ZD	62 5	90012-KWB-600	27 13
44000		50520-K29-900	74 5	53211-GN5-900	54 5	80109-K12-900	78 4	83610-K2T-V00ZB	60 6	90022-K40-F00	26 14
44301-GGE-900	67 2	50530-K2T-V00	74 6	53212-GN5-900	54 6	80151-K12-V00ZD	62 1	83610-K2T-V00ZD	60 6	90031-KOR-V00	40 13
44311-K12-V00	67 3	50616-K12-V00	60 1	53214-GN5-900	54 7	80152-K2T-V00ZB	62 2	83610-K2T-V00ZE	60 6	90032-KOR-V00	41 20
44620-K12-V00	67 4	50718-K12-V00	61 2	53215-K12-V00ZB	46 10	80160-K12-V00ZB	58 2	83611-K2T-V00ZA	60 7	90083-K40-F00	27 15
44650-K2T-V00ZA	67 5	50720-K12-900	61 3	53215-K12-V00ZD	46 10	80161-K12-V00	58 3	83642-K12-910	64 4	90083-KFL-850	79 5
44711-K12-931	67 6	50730-K12-900	61 4	53219-K12-900	54 9	80170-K12-V01	58 4	83643-355-300	64 5	90101-KZL-930	45 5
45000		51000		53220-GN5-850	54 10	81000		83650-K12-J80ZB	62 6	90102-GFM-970	54 11
45108-KVB-T01	66 5	51400-K2T-V21	65 1	61000		81132-KTF-670	58 5	83650-K12-V20ZF	63 6	90102-KWW-640	52 7
45111-MAJ-G41	66 6	51401-K2T-V01	65 2	61100-K12-V00ZH	55 1	81136-KTF-670	58 6	83650-K12-V20ZK	63 6	90103-GET-003	35 17
45126-K2T-V01	50 10	51410-K2T-V01	65 3	61100-K12-V00ZJ	55 1	81137-KTF-670	58 7	83650-K12-V20ZL	63 6	90104-K53-D01	81 13
45127-K12-900	50 11	51412-GC4-003	65 4	61100-K12-V00ZK	55 1	81138-KTF-670	58 8	84000		90105-KOR-V00	81 14
45128-K12-900	50 12	51412-KK4-003	65 5	61100-K12-V00ZS	55 1	81140-K12-V00ZE	58 9	84601-HA7-670	35 16	90105-KGH-900	67 8
45129-K12-V00	50 13	51432-GGE-941	65 7	61105-K12-J00	83 1	81140-K12-V00ZK	58 9	86000		90108-MK6-670	74 7
45131-GZ0-006	66 7	51437-GS3-003	65 8	61106-K62-B00	44 14	81140-K12-V00ZQ	58 9	90111-K12-V01		90111-187-000	60 8
45132-166-016	66 8	51440-K2T-V01	65 9	64000		81140-K12-V00ZS	58 9	86101-K12-V00ZA	84 1	90112-KVB-900	64 6
45133-MA3-006	66 9	51454-K1N-V01	65 10	64300-K2T-V00ZA	56 1	81142-K2T-J00ZA	58 10	86101-K12-V00ZB	84 1	90112-KZL-E01	50 21
45150-K12-902	66 10	51456-355-003	65 11	64300-K2T-V00ZD	56 1	81143-K12-V00	58 11	86102-K12-V00ZC	84 2	90115-GBL-870	48 24
45150-K12-J11	66 10	51490-KRM-852	65 12	64300-K2T-V00ZE	56 1	81144-K12-V00ZA	58 12	86102-K12-V00ZD	84 2	90116-383-721	65 15
45190-K12-901	66 11	51500-K2T-V21	65 13	64300-K2T-V00ZF	56 1	81145-K12-V00ZH	58 13	86102-K12-V00ZE	84 2	90116-GFM-900	49 25
45215-KPH-951	66 12	51520-K2T-V21	65 14	64302-K2T-V00	56 2	81145-K12-V00ZJ	58 13	86150-KYS-940	46 11	90116-KVB-900	82 6
45216-166-006	66 13	52000		64302-K2T-J10ZA	56 2	81145-K12-V00ZK	59 13	86170-KOR-V00	84 3	90116-SPO-003	56 7
45218-KWB-601	66 14	52400-K12-901	75 1	64302-K2T-V00	56 2	81146-K12-V00	59 14	86831-K12-V00ZB	84 4		60 9
45351-K2T-V01	67 7	52400-K12-J11	75 1	64305-K2T-V00ZA	56 3	81147-K12-V00	59 15	86831-K12-V40ZA	84 4		63 7
45440-K12-931	48 11	52485-088-901	75 2	64305-K2T-V00ZB	56 3	81150-K2T-V00ZB	59 16			90131-883-000	41 21
45504-410-003	50 14	52486-GA7-003	75 3	64310-K2T-V00ZB	60 2	81160-K12-V00ZH	59 17	87000		90131-K2C-V00	66 15
45510-K12-930	50 15	53000		64315-K2T-V00	60 3	81160-K12-V00ZJ	59 17	87141-GFM-970	83 2	90132-K1N-V00	75 4
45518-GM9-711	50 16	53100-K2T-J00	52 1	64320-K2T-V00	56 4	81160-K12-V00ZK	59 17	87501-K2T-J01	83 3	90141-KOR-V00	71 13
45520-GM9-711	50 17	53102-KVB-S00	52 2	64350-K12-V00ZH	56 5	81200-K12-V00ZS	59 17	87505-K2T-J00	83 4	90145-KPH-830	50 22
45530-MA4-671	50 18	53140-K44-V00	48 12	64350-K12-V00ZJ	56 5	81200-K12-V00ZB	69 7	87514-GGZ-J00	83 5	90147-KVB-900	74 8
46000		53166-KWB-600	48 13	64350-K12-V00ZD	56 5	81257-K2T-V00	64 1	87560-MY1-701	83 6	90164-KZL-A00	81 15
46401-TM8-A01	26 12	53167-K66-V00	48 14	64360-K12-V00ZH	56 6	81258-K12-900	64 2	87562-K12-910	83 7	90191-K47-N41	52 8
47000		53168-K12-900	48 15	64360-K12-V00ZJ	56 6	81260-K2T-J00ZA	64 3			90201-MW3-620	47 5
47602-K2T-V00	50 19	53168-K66-V00	48 16	64360-K12-V00ZS	56 6	83000		88000		90202-KN7-670	37 15
47604-KZL-E01	50 20	53171-KZL-E00	48 17	64455-K12-V01	58 1	83501-MG7-000	34 7	88119-K12-V00	47 1	90206-KN7-670	27 16
50000		53172-K12-900	48 18	72000		83503-K12-V00ZG	62 3	88210-K2T-V01	47 2	90301-473-003	50 23
50100-K2T-V00	81 8	53173-GFM-970	48 19	72148-S04-000	81 12	83503-K12-V00ZH	62 3	88220-K2T-V01	47 3	90301-KWN-901	77 10
50190-K2T-V00	81 9	53175-KZL-E00	48 20	77000		83503-K12-V00ZP	62 3	90000		90302-KVB-T01	49 26
50301-GN5-901	54 1	53178-GFM-J10	48 21			83503-K12-V00ZR	62 3			90302-KWW-A00	46 12
50301-K2T-V00	80 13	53199-KZL-E00	48 22			83510-K2T-V00ZB	60 4				52 9
50302-GN5-900	54 2	53205-K12-V00ZH	52 3			83510-K2T-V00ZD	60 4	90001-KWR-000	32 3		57 8
50306-GN5-900	54 3	53205-K12-V00ZJ	52 3	77115-K12-V00	69 1	83510-K2T-V00ZE	60 4			90003-883-000	60 10
50325-K12-V00	79 2	53205-K12-V00ZQ	52 3	77200-K12-V00ZA	69 2	83511-K2T-V00ZA	60 5			90003-KOJ-N00	63 8
50350-K2T-V00	81 10	53205-K12-V00ZS	52 3	77200-K12-V00ZC	69 2	83550-K12-J80ZB	62 4			90003-KOR-V00	33 4
50352-K40-A00	81 11	53206-K12-V00ZH	52 4	77215-KZL-930	69 3	83550-K12-V20ZF	62 4			90003-KFL-710	47 4
50380-K12-J00	79 3	53206-K12-V00ZJ	52 4	77230-K12-900	69 4	83550-K12-V20ZK	62 4			90004-KOR-V00	34 8
		53206-K12-V00ZD	52 4	77234-KYZ-900	69 5	83550-K12-V20ZL	62 4			90004-KGF-910	26 13
		53206-K12-V00ZS	52 4	77240-K2T-V11	69 6	83551-376-000	41 16			90005-KOR-V00	34 9
		53207-K12-J20ZA	52 5							90401-K1N-V00	36 7
										90439-KWZ-900	32 4

部 品 番 号 索 引

部品番号	頁見出	部品番号	頁見出	部品番号	頁見出	部品番号	頁見出	部品番号	頁見出
90441-GY6-940	37 16	91211-KN7-671	38 20		64 9	95701-06016-00	30 8		
90463-ML7-000	30 5	91212-422-006	51 26		76 9		31 12		
90483-041-000	49 27	91254-GAA-003	65 18		77 12		35 22		
90495-MN5-000	39 9	91257-HB3-003	67 11		80 19		42 33		
	41 22	91301-GGL-J01	44 15	93903-25480	71 15	95701-06016-07	73 8		
90501-KBN-900	68 11	91302-K40-F00	26 15	93903-34310	57 12	95701-06018-00	25 5		
90501-KPH-880	52 11	91303-001-010	40 16	93913-255J0	71 16	95701-06020-00	31 13		
90505-KPH-880	52 12	91303-K0R-V01	42 29				40 20		
90512-K53-D00	55 2	91303-K27-V01	42 30	94000		95701-06022-00	29 8		
90522-028-000	78 7	91304-K1N-V01	31 10			95701-06025-00	40 21		
90544-283-000	65 16	91305-K0J-N00	42 31	94030-08280	26 17	95701-06030-00	31 14		
90545-300-000	50 24	91307-035-000	40 17	94030-12200	38 22	95701-06040-00	26 21		
90601-354-000	65 17	91356-K1N-V01	65 19	94030-14200	36 9	95701-06090-00	26 22		
90602-K27-V01	35 18	91384-KVB-900	38 21	94050-06000	70 21	95701-08014-00	80 22		
90605-166-720	37 17	91509-GE2-760	53 14		80 20	95701-08016-00	42 34		
90651-MA5-671	50 25		57 10	94050-12000	32 5	95701-08018-00	42 35		
90652-KT1-771	49 28		60 12	94101-06000	61 5	95701-08030-00	69 11		
90652-KVB-900	34 11		78 8	94101-08000	69 8	95701-08030-07	64 11		
90656-GCC-000ZC	64 7	91533-S5A-003	80 14	94101-10800	74 10	95701-08045-00	39 17		
90666-K59-A11	53 13	91535-STK-003	80 15	94103-08700	64 10	95701-08060-00	39 18		
	57 9	91558-SD5-003	80 16	94109-12000	42 32	95801-06022-00	44 19		
	63 9	91771-MKK-H11	80 17	94201-16150	61 6	95801-10040-00	73 9		
90677-KAN-T00	60 11			94201-16180	69 9		75 5		
	71 14	92000		94201-30200	74 11	95801-10055-00	81 19		
	76 7			94301-08100	31 11				
90701-KWN-901	35 19	92101-06022-4J	80 18		40 18	96000			
90702-KWN-900	40 14			94301-08140	34 13				
90702-MG8-000	31 9	93000		94301-08200	40 19	96001-06012-00	51 29		
90741-003-010	43 6			94301-10120	39 15	96001-06014-00	25 6		
				94301-10160	26 18	96001-06018-07	34 15		
91000		93401-06020-00	49 29	94520-28000	30 6	96001-06020-00	44 20		
		93401-06030-08	35 20		38 23	96001-06025-07	35 23		
		93404-06012-00	60 13	95000		96211-08000	61 8		
91001-KCW-003	37 18		76 8			96700-06025-00	32 6		
91002-GA7-701	37 19		78 9						
91002-K1N-V01	41 23	93404-06012-07	64 8						
91003-KZR-601	42 24	93404-06016-08	55 3	95001-45110-40	70 22	98000			
91004-GGC-G01	38 19	93500-04016-0G	59 18	95002-02070	26 19				
91004-KZR-602	39 10	93500-05008-0H	72 8		72 9	98200-41000	80 23		
91005-KZR-601	42 25	93500-05022-0A	49 30	95002-02080	70 23	98200-42500	80 24		
91006-KZR-602	39 11	93891-04010-18	44 16		72 10				
91008-K1N-V00	34 12	93891-05016-08	44 17	95002-02100	82 7				
91008-KZR-602	42 26	93892-05012-18	44 18	95002-02130	71 17				
91009-K50-T01	39 12	93893-04012-17	51 27	95002-41200-08	71 18				
91009-K93-T01	38 19	93893-06020-18	26 16	95002-50000	39 16				
91009-KVY-961	38 19	93901-24320	81 17	95002-80000	34 14				
91052-K44-V81	67 10	93901-24480	77 11		71 19				
91052-KVB-901	67 10	93901-34120	33 5	95005-35065-20	26 20				
91052-KVG-B01	67 10	93903-22420	46 13	95005-45200-10	72 11				
91052-KWB-601	67 10	93903-24480	35 21	95014-72102	74 12				
91052-KWW-641	67 10		53 15	95015-32001	68 12				
91109-KVY-902	37 18		57 11	95015-42000	68 13				
91201-434-003	39 13		59 19	95015-81000	61 7				
91201-K35-J01	40 15		60 14	95701-06012-00	69 10				
91202-K97-T01	42 27		63 10		70 24				
91203-K1F-V01	36 8	93903-25110	59 20		79 6				
91203-K35-J01	42 28	93903-25310	46 14		80 21				
91203-K35-V01	36 8		53 16		81 18				
91204-K44-V01	39 14		59 21	95701-06014-00	30 7				
91211-K97-T01	38 20		60 15	95701-06014-08	51 28				

部 品 名 索 引

部 品 名	頁 見 出	部 品 名	頁 見 出	部 品 名	頁 見 出	部 品 名	頁 見 出		
〔 ア 〕									
アーム, リヤーフレーキ	68 7	カハ- , アンダー	60 3	キャツプ, ハンドルカハ-	48 23	クリツフ, ワイヤーハーネス	80 16		
アーム, L. ヒーリオンステツプ	61 4	カハ- , ウォーターポンプ	31 3	キャツプ, フリーダー	66 4	〔 ケ 〕			
アーム, R. ヒーリオンステツプ	61 3	カハ- , オイルフィルター	41 10	キャツプ, マスターシリンダー	50 8	ケーシ, オイルレベル	40 8		
アームCOMP., インテークバルブ ロツカー	27 4	カハ- , ケーブル	81 5	キャツプ, リザーブタンク	82 3	ケース, アンダー	46 4		
アームCOMP., エキゾーストバルブ ロツカー	27 5	カハ- , センターアツパ-	62 1	キャツプ, ロツクナツト	47 1	ケース, ハンツテリ	79 3		
アウターCOMP., クラツチ	37 1	カハ- , センターローア	62 2	キャツプ COMP., フューエルファイラー	70 18	ケースサブ ASSY., エアークリーナー	71 6		
アクスル, フロントホイール	67 2	カハ- , フロントインナー	56 4	キャツプ COMP., ラジエター	35 1	ケースCOMP., ミツシヨ	39 3		
〔 イ 〕									
インジエクター-ASSY., フューエル	44 8	カハ- , マスターシリンダー	50 19	キャツプ COMP., L. フロント	66 10	ケースCOMP., L. フロントホトム	65 14		
インシユレーター, インテークパイプ	26 9	カハ- , リヤーハンドル	52 4	キャリバー-サブ ASSY., L. フロント	69 7	ケースCOMP., R. フロントホトム	65 6		
インシユレーター, スロツトルホテイ	26 7	カハ- , リヤーローア	62 3	キャリバー, ラキシ	69 7	ケーブルCOMP., シートロツク	69 6		
〔 ウ 〕									
ウイinker-ASSY., L. フロント	76 4	カハ- , ローインナー	59 16	〔 ク 〕					
ウイinker-ASSY., R. フロント	76 3	カハ- , L. ヒーリオン	60 7	ク'リツフ, L. ハンドル	48 13	ケーブルCOMP., フューエルリツト	58 1		
ウエイトセツト, クラツチ	37 5	カハ- , L. フロント	60 6	ク'リツフ COMP., スロツトル	48 12	ケーブルCOMP., フロントフレーキファースト	48 11		
ウエイトA, ハンドル	52 2	カハ- , R. ヒーリオン	60 5	ク'リツフ COMP., スロツトル	48 12	ケーブルCOMP., リヤーフレーキファースト	48 10		
〔 エ 〕									
エレメントCOMP., エアークリーナー	71 2	カハ- , R. フロント	56 5	ク'ロメツト, サイドカハ-	34 7	ケーブルCOMP. A, スロツトル	48 1		
エンブレム	84 4	カハ- サブ ASSY., エアークリーナー	71 8	ク'ロメツト, サイドカハ-	41 16	ケーブルCOMP. B, スロツトル	48 2		
エンブレム, フロントクシヨ	46 11	カハ- セツト, フロントアツパ-	56 1	ク'ロメツト, スピードセンサーロテクター	52 6	〔 コ 〕			
エンブレム, ホンダ	84 1	カハ- セツト, リヤーセンター	62 5	ク'ロメツト, スピードセンサーロテクター	78 5	コート, クランフ	76 1		
〔 オ 〕									
オイルシール 14X20X3.2	39 13	カハ- セツト, L. ホテイ	62 6	ク'クシヨ ASSY., リヤ-	41 14	コイルCOMP., イクニツシヨ	80 2		
オイルシール 20.8X32X6	40 15	カハ- ASSY., エンシントツフ	63 6	ク'クシヨ COMP., L.	75 1	コツター, ハルブ	27 12		
オイルシール 20X32X6	42 28	カハ- ASSY., シリンダーヘッド	62 4	ク'クシヨ COMP., R.	41 2	コネクター, タイイオート	46 2		
オイルシール 24X31X3.5	36 8	カハ- ASSY., メーター	41 6	ク'クシヨ COMP.	40 1	コネクター, マスターシリンダー	50 5		
オイルシール 26X45X6	42 27	カハ- COMP., アツパ-	25 1	ク'クシヨ COMP.	43 1	コントロールユニット, エンシヨ	80 1		
オイルシール 29X44X7	39 14	カハ- COMP., スロツトルホテイ	46 10	ク'クシヨ COMP.	40 9	コントロールユニットセツト, スマート	81 4		
〔 カ 〕									
カート, スプラツシユ	64 1	カハ- COMP., ラジエター	44 5	ク'クシヨ COMP.	50 11	〔 サ 〕			
カ-ニツシユ, ハンドルカハ-	52 5	カハ- COMP., ライセンス	77 6	ク'クシヨ COMP.	50 3	サークリツフ	50 25		
カ-ニツシユ, フロントアツパ-	56 2	カハ- COMP., ラジエター	35 10	ク'クシヨ COMP.	50 12	サークリツフ 7MM	37 17		
カイト, カムチエン	29 7	カハ- COMP., L. サイド	34 1	ク'クシヨ COMP.	50 4	サークリツフ, インターナル 28MM	38 23		
カイト, ハルブ	26 2	カム, リヤーフレーキ	68 5	ク'クシヨ COMP.	50 13	サークリツフ, インターナル 32MM	34 11		
カスケツト, ウォーターポンプカハ-	31 4	カムシャフトCOMP.	27 2	ク'クシヨ COMP.	35 19	サーモスタツトASSY.	31 6		
カスケツト, ウォーターポンプホテイ	31 5	カラ-	34 4	ク'クシヨ COMP.	77 1	サスペンシヨ, ウイinker-リレー	46 9		
カスケツト, エキゾーストパイプ	73 1	カラ-	35 11	ク'クシヨ COMP.	70 4	サブハーネス, エンシヨ	80 6		
カスケツト, シリンダー	30 2	カラ-	12	ク'クシヨ COMP.	80 14	サブハーネス, スピードメーター	46 1		
カスケツト, シリンダーヘッド	26 5	カラ-, エアークリーナーセツテイソク	71 1	ク'クシヨ COMP.	15	〔 シ 〕			
カスケツト, シリンダーヘッドカハ-	25 2	カラ-, シール	37 13	ク'クシヨ COMP., ヒースト	41 9	シ'イットCOMP.	41 9		
カスケツト, ステーター	40 7	カラ-, スプリソク	37 14	ク'クシヨ COMP., フューエルチユーブ	70 9	シ'イット 3WAY	70 9		
カスケツト, テンシヨナリフター	29 6	カラ-, スロツトルホテイカハ-	44 14	ク'クシヨ COMP., フューエルチユーブ	70 14	シ'イットB, フレーキアーム	68 12		
カスケツト, トランスミツシヨケース	39 4	カラ-, エンダー-C	55 2	ク'クシヨ COMP., リヤーフレーキアーム	68 12	シ'イットCOMP., インジエクター	44 13		
カスケツト, L. カハ-	34 3	カラ-, フロントアクスルテイスタンス	67 4	シ'イット, エキゾーストバルブスプリソク	27 11	シート, スプリソクアツパ-	65 10		
カウンタ-ンヤフト	39 6	カラ-, フロントホイールサイド	67 3	シートCOMP., ダブル	69 2	シール, インナーカハ-	59 14		
カツプ COMP., マスターシリンダー-オイル	50 6	カラ-, マフラーロテクター	73 4	シール, エンシントツパカハ-	41 8	シール, インシントツパカハ-	41 8		
カハ-, アツパ-インナー	58 9	カラ-, ラハーフツシユ	75 3	シール, タスト	70 12	シール, トリフンフェイス 34X41X4	38 20		
〔 キ 〕									
キヤ- , オイルポンプトリフン	33 3	カラ-, A, ハンドルセツテイソク	52 11	シール, トレン	35 9	シール, ハルブシステム	27 1		
キヤ-, カウンター	39 7	カラ-, B, ハンドルセツテイソク	52 12	シール, フューエルリツト	58 3	シール, リザーブタンク	82 5		
キヤ-COMP., ファイナル	39 8	〔 ク 〕							
キー, ウツトラフ 4MM	43 6	ク'リツフ, スナツフフイツテイソク	53 13	ク'リツフ, ハンパ-シール	56 7				
キーセツト, イマ-ジエンシ-	81 7	ク'リツフ, チユーブ	26 19	ク'リツフ, ハイテンシヨコート	50 1				
キャツチCOMP., シート	69 4	ク'リツフ, ホース	35 18	ク'リツフ, ヒーストピソ 14MM	43 5				
キャツフ, タミ-	80 17	ク'リツフ, マスターシリンダー-オイルホース	50 9	ク'リツフ, ライト	45 4				
キャツフ, テンシヨナリフター	29 4	ク'リツフ, カブラー	80 14						

部 品 名 索 引

部 品 名	頁 見 出	部 品 名	頁 見 出	部 品 名	頁 見 出	部 品 名	頁 見 出
シール, L. カハ	34 6	スクリユ, ハン 5X22	49 30	(ソ)		ナツト, クリツプ 5MM	76 7
シールセット, ヒ° ストン	66 1	スクリユ, ハン 5X8	72 8	ソレノイト	44 10	ナツト, ステアリング° ステムロツク	54 3
シールセット, フロントフォーク	65 12	スクリユ, ハン° ルレハ° ヒ° ホ° ット	48 24	(タ)		ナツト, スフ° リンク° 4MM	46 12
シールA, エアークリーナー	71 3	スクリユ, フ° リータ°	49 25	タ° イヤフラム	50 17		52 9
シートセット	44 11	スクリユ, Uロツクフラツト 6X12	66 3	タ° クト, エアークリーナー	71 4	ナツト, スハ° シヤル	57 8
シヤフト, メインスタンド	74 3	スクリユ° セツト	81 15	タ° クトCOMP., L. カハ°	34 5	ナツト, スハ° シヤル 28MM	60 10
シヤフト, ロツカーアーム	27 6	スクリユ° ワツシャ° 4X10	44 1	タ° ストシール	65 18	ナツト, タハ° ツトアジ° ヤステイソク	63 8
シユ°, カムチエ°ンテンシヨナー	29 2	スクリユ° ワツシャ° 4X12	44 16	タ° ストシール 35X20X7	67 11	ナツト, フエンタ° セツテイソク	45 3
シユ°セツト, フ° レ°キ	68 1	スクリユ° ワツシャ° 5X12	51 27	タ° ストシール, ステアリング° ハツト	54 7	ナツト, フランジ° 10MM	37 15
シリソタ° - サフ° ASSY., マスタ°	50 15	スクリユ° ワツシャ° 5X16	44 17	タイヤ, フロント	67 6	ナツト, フランジ° 12MM	27 16
シリソタ° - セツト, マスタ°	50 18	スクリユ° ワツシャ° 6X20	26 16	タイヤ, リヤ°	68 3	ナツト, フランジ° 6MM	35 16
シリソタ° - COMP.	30 1	スタソト° COMP., メイン	74 2	タンク, リサ° - フ°	82 1	ナツト, U 10MM	52 10
(ス)		ステ°, エソジ°ソソコソトルユソツト	80 13	タンクCOMP., フユ°イル	70 7	ナツト, U 5MM	74 9
スイツチユソツト, アイド°ル	48 6	ステ°, エソジ°ソハ°ネス	31 7			ナツト, U 6MM	77 9
スイツチユソツト, ウソソカ°	48 7	ステ°, スフ°ラツシユカ°ソト	64 2	(チ)		ナツト, U 10MM	77 10
スイツチユソツト, スタ°ター	48 3	ステ°, ハ°ネスクリツプ° & エソジ°ソア°ス	30 4	チ°エン, カム	29 1	ナツト, U 5MM	80 20
スイツチユソツト, デ°イマ°	48 4	ステ°, フロア°ステツプ	60 1	チヤ°シ°ヤ°ユソツト, USB	80 12		81 16
スイツチユソツト, ホ°ソ	48 5	ステ°, ワイヤ°	44 4	チユ°フ°	72 3		49 26
スイツチASSY., イソヒビ°ター	48 9	ステ°, 02センサ°	25 3	チユ°フ° 3.5X65	26 20		77 10
スイツチASSY., サイド°スタソト°	74 1	ステ°, 02センサ° & フ°リサ° - チユ°フ°	25 4	チユ°フ° 4.5X200	72 11		78 6
スイツチASSY., シート°オプ°ナー	81 6	ステ°ター°COMP.	32 2	チユ°フ°, エアークリーナー°コソケテイソク	71 9		78 6
スイツチASSY., ハソト°ルロツク	81 1	ステ°COMP., イク°ニツシヨソコソル	30 3	チユ°フ°, ト°レン°	34 2		50 23
スイツチASSY., フロソト°スタツプ°	48 8	ステ°COMP., ハ°ツテリ°	79 2				68 13
スイツチCOMP., ハソト°ルロツク	81 2	ステツツ°, フロア°	60 2	(ノ)			
スクリ°ソソ, オソル°フィルタ°	41 11	ステツツ°, フロア°	60 2	ノツクヒ°ソソ 10X12	39 15		
スクリユ°, オ°ハ°ル 6X45	52 8	ステツツ°, フロア°	60 2	ノツクヒ°ソソ 10X16	26 18		
スクリユ°, オ°フ°ナー°セツト	81 13	ステツツ°, フロア°	60 2	ノツクヒ°ソソ 6X15	30 6		
スクリユ°, タツビ°ソソク° 3X16	46 13	ステツツ°, フロア°	60 2	ノツクヒ°ソソ 8X10	31 9		
スクリユ°, タツビ°ソソク° 4X12	57 12	ステツツ°, フロア°	60 2	ノツクヒ°ソソ 8X14	31 11		
スクリユ°, タツビ°ソソク° 4X14	81 17	ステツツ°, フロア°	60 2	ノツクヒ°ソソ 8X20	40 18		
スクリユ°, タツビ°ソソク° 4X16	76 6	ステツツ°, フロア°	60 2	ノツクヒ°ソソ, スハ°シヤル 6.3X10X30	40 14		
	77 9	ステツツ°, フロア°	60 2	ノブ°, ホ°ケツソリツト°	58 12		
	35 21	ステツツ°, フロア°	60 2	(ハ)			
	53 15	ステツツ°, フロア°	60 2	ハ° - COMP., サイド°スタソト°	74 6		
	57 11	ステツツ°, フロア°	60 2	ハ°イフ°, シート	65 9		
	59 19	ステツツ°, フロア°	60 2	ハ°イフ°, CP	45 2		
	60 14	ステツツ°, フロア°	60 2		76 2		
	63 10	ステツツ°, フロア°	60 2		77 2		
	77 11	ステツツ°, フロア°	60 2		26 8		
スクリユ°, タツビ°ソソク° 4X8	33 5	ステツツ°, フロア°	60 2		26 6		
スクリユ°, タツビ°ソソク° 5X10	59 20	ステツツ°, フロア°	60 2		65 3		
スクリユ°, タツビ°ソソク° 5X16	46 14	ステツツ°, フロア°	60 2		70 19		
	53 16	ステツツ°, フロア°	60 2		77 7		
	59 21	ステツツ°, フロア°	60 2		64 4		
	60 15	ステツツ°, フロア°	60 2		81 12		
	64 9	ステツツ°, フロア°	60 2		79 1		
	76 9	ステツツ°, フロア°	60 2		66 2		
	77 12	ステツツ°, フロア°	60 2		27 7		
	80 19	ステツツ°, フロア°	60 2		76 5		
スクリユ°, タツビ°ソソク° 5X20	71 15	ステツツ°, フロア°	60 2		77 8		
	16	ステツツ°, フロア°	60 2		27 8		
スクリユ°, タハ° ツトアジ° ヤステイソク	27 14	センサ° - エア°フユ°イルレシヨ	73 6		27 8		
スクリユ°, ハ°ソソ 4X16	59 18	センサ° - A, マスタ°ハ°フ°ワ°フ°レツシヤ°	26 12		60 11		
スクリユ°, ハ°ソソ 5X11.5	53 14	センサ° ASSY., ウ°オ°ター°テンフ°レチヤ°	31 8		71 14		
	57 10	センサ° ASSY., エア°テンフ°レチヤ°	71 12		73 7		
	60 12	センサ° ASSY., スビ°ソト°	41 15		60 11		
	78 8				71 14		
		(セ)					
		ナツト, 6カク 10MM	47 5				
		ナツト, 6カク 12MM	38 22				
		ナツト, 6カク 14MM	36 9				
		ナツト, 6カク 16MM	68 10				
		ナツト, 6カク 8MM	26 17				
		ナツト, キヤツプ° 7MM	73 7				
		ナツト, クリツプ° 5MM	60 11				
			71 14				



部 品 名 索 引

部 品 名	頁 見 出	部 品 名	頁 見 出	部 品 名	頁 見 出
〔 ラ 〕					
ライトASSY., ライセンス	77 5	ワツシヤ- 12X24X2.3	32 4		
ライトASSY., リヤ-コンビネーション	77 4	ワツシヤ- 15X29X5.5	36 7		
ラジエターASSY.	35 6	ワツシヤ- 16MM	68 11		
ラバ-, キヤニスターマウンティング	72 1	ワツシヤ-, ウィ-フ	66 13		
ラバ-, クラツチダ-ンパ-	37 6	ワツシヤ-, オイルホ-ルト	50 24		
ラバ-, シール	69 1	ワツシヤ-, シ-リング 6.5MM	30 5		
	78 4	ワツシヤ-, シ-リング 8MM	39 9		
ラバ-, スタ-ト ストツパ-	74 4	ワツシヤ-, ストツパ-	41 22		
ラバ-, ストツパ-	81 11	ワツシヤ-, スパ-シヤル 8MM	49 27		
ラバ-, フ-ロテクタ-パ-ツキン	73 2	ワツシヤ-, チエンケ-スセツテイナ-ク	65 16		
ラハ-ル, タイヤ	83 4	ワツシヤ-, ト-レンツラ-ク 12MM	78 7		
ラハ-ル, ラジエターキャツプ	35 5	ワツシヤ-, フ-レイ 10MM	42 32		
ラハ-ル, リフユー-エルコ-シヨ-ン	83 7	ワツシヤ-, フ-レイ 6MM	74 10		
ラハ-ル, CBSコ-シヨ-ン	83 5	ワツシヤ-, フ-レイ 8MM	61 5		
			64 10		
			69 8		
〔 リ 〕		〔 O 〕			
リツト-, スマ-トイマ-ジ-インシ-	58 13	Oリング	31 10		
	59 13	Oリング 1.9X20.4	70 2		
リツト-, フユー-エル	58 2	Oリング 14.8X2.4	44 3		
リツト-ASSY., インナ-ホ-ツクス	59 17	Oリング 15.4X2	42 30		
リテ-ナ--, エキゾ-スタハ-ルフ-スフ-リング	27 10	Oリング 18X3	51 26		
リテ-ナ--, フユー-エルホ-ンツ	70 11	Oリング 21.8X2.4	31 1		
リフターASSY., テンシヨ-ナ-	29 3	Oリング 3.8X1.4	40 17		
リフレクタ- リフレツクス	78 1	Oリング 31.2X2.4	65 19		
リレ-COMP., ウィンカ-	46 8	Oリング 38.8X1.9	42 31		
リレ-COMP., ハ-ワ-	80 10	Oリング 6.3X2.2	42 29		
	11	Oリング 8MM	38 21		
リング-, オイルシールストツパ-	65 17	Oリング インレットハ-イフ	44 15		
リング-, シール	44 9	Oリング スロツトルホ-テイ	40 16		
リング-, ストツパ-	65 11	Oリング フユー-エルホ-ンツ	26 15		
	66 6	Oリング A	44 2		
リング-, ハ-ツクアツプ	65 5	Oリング B	70 17		
リング-, ヒ-ストン	65 8	Oリング C	35 2		
リングセツト, ヒ-ストン	43 2		35 3		
リングASSY., エンジ-ンハンガ-	81 10		35 4		
〔 レ 〕					
レ-ス, ステアリング トツフ コ-ン	54 5				
レ-ス, ステアリング トツフ ホ-ール	54 1				
レ-ス, ステアリング ホ-トムコ-ン	54 6				
レ-ス, ステアリング ホ-トムホ-ール	54 2				
レハ-, L. ステアリング ハント-ル	48 21				
レハ-, R. ステアリング ハント-ル	48 20				
レンズ ASSY.	46 7				
〔 ロ 〕					
ロータ-セツト, オイルホ-ンツ	33 1				
ローラ-, カ-イト	37 11				
ローラ-セツト, ウェイト	36 5				
ロツト-, スイツチエクステンシヨ-ン	46 5				
〔 ワ 〕					
ワツシヤ- 12.2X29X2.5	37 16				

1 ま え が き
目 次

2 エ ン ジ ン

3 フ レ ー ム

4 部 品 番 号 索 引

5 部 品 名 索 引

リード 125 (JK12-100・110)

パーツカタログ

不許複製

発 行 本 田 技 研 工 業 株 式 会 社

編 集 本 田 技 研 工 業 株 式 会 社
サービス部 サービス情報課

YUMBO
HONDA
JP.COM