



ダックス125

ST125AP
[JB04-100]

YUMBO-JP.COM

パーツカタログ

1 版



管理 No.11K2WP01

発行 2022年7月
© Honda Motor Co., Ltd. 2022

カラー写真とカラーラベルのご利用方法

- 製品カタログで案内された車体色の写真が掲載されています。
- 色物部品の受、発注のときにご利用ください。
 - ・どのような車体色が売られているかひと目でわかります。
 - ・現車がないときでも、お客様の車体色を確認するのに便利です。
 - ・フォトNO.とまえがきの配色表を使用すれば正しい色物部品の部品番号を簡単に引くことができます。
 - ・カラーラベルの貼付位置は、カラーラベルの貼り付け位置確認をご参照下さい。



●カラーラベル

| | |
|-----------|--------|
| CBR400SF1 | |
| COLOR | NH-138 |
| CODE | NH138H |

●配色表

| | | 機種名 (MODEL) CBR400SF1 | | | | 掲載 ブロック | 見出 番号 |
|-------------|-------|-----------------------|----------|--------|-----|------------|----------|
| フォトNO. | | NO. 1 | NO. 2 | 適用号機 | | | |
| 主体色 (COLOR) | | シスタ ホワイト | シスタ ホワイト | 適用号機 | | 掲載 ブロック | 見出 番号 |
| コード (CODE) | | NH-138 | NH-138 | 適用号機 | | | |
| NO. | 色物部品名 | 基本部品番号 | NH138H | NH138H | 初号機 | 終号機 | |
| 1 | | | | | | | |
| 2 | | | | | | | |
| 3 | | | | | | | |
| 4 | | | | | | | |
| 5 | | | | | | | |
| 6 | | | | | | | |

シスタホワイト (NH-138)
[フォト NO.1]

*車体色は印刷のため実物と多少異なる場合があります。

ダックス125〔ST125AP〕 フレーム号機 JB04-1000001~



パールカデットグレー (NH-B95P)
〔フォト NO.1〕



パールネビュラレッド (R-376P)
〔フォト NO.2〕

パーツカタログのご使用にあたって

- このパーツカタログは2022年7月10日現在で編集してあります。
 - ・その後、補修部品の販売形態変更、削除（非販売）を行うことがございます。
 - ・変更情報は最新のEPC (Electronic Parts Catalogue) に反映しています。又パーツカタログニュースで案内していますので確認して下さい。
- 部品注文は部品番号でご連絡下さい。
 - ・部品注文時は、モデル、タイプ、号機、色、メーカー名、サイズを必要に応じて確認して下さい。
 - ・イラストレーション（部品図）は部品検索の目安として記載していますので、現品と形状が異なる場合があります。
- 部品の希望小売価格は、2022年7月現在の価格を記載しています。
 - ・部品の希望小売価格は、予告なしに変更する事があります。
 - ・部品の希望小売価格には消費税は含まれていません。

初版 2022年 7月10日
本田技研工業株式会社

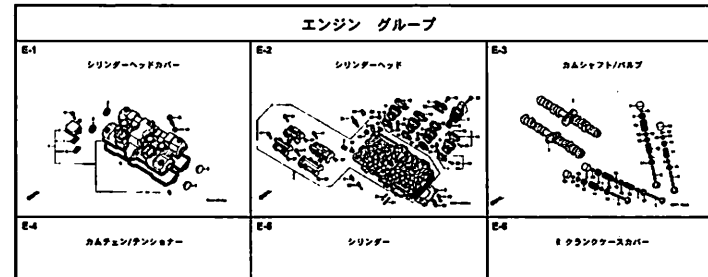
目次

ページNo.

| | | |
|--|----|----------|
| ・パーツカタログのご使用にあたって..... | 1 | 1 |
| ・部品情報の探し方..... | 2 | |
| ・パーツカタログの構成..... | 3 | |
| ・部品に変更があったとき..... | 4 | |
| ・パーツカタログに使用されている略語..... | 4 | |
| ・部品の記載ブロックと打刻号機の確認..... | 5 | |
| ・カラーラベルの貼り付け位置確認..... | 5 | |
| ・号機管理表..... | 6 | |
| ・配色表..... | 7 | |
| ・フューエルホース/チューブとビニールチューブ、 および一般用チューブの使用について..... | 8 | |
| ・標準整備時間..... | 12 | |
| ・イラスト インデックス..... | 16 | |
| ・エンジン グループ..... | 23 | 2 |
| ・フレーム グループ..... | 46 | 3 |
| ・部品番号索引..... | 85 | 4 |
| ・部品名索引..... | 88 | 5 |

部品情報の探し方

① 「イラストインデックス」から探す方法



② 「部品番号索引」から探す方法

| 部品番号 | 頁見出 | 部品番号 | 頁見出 | 部品番号 |
|---------------|------|---------------|-------|---------------|
| 04000 | | 13323-MY9-751 | 36 10 | 14929-K17-013 |
| 04911-MCE-000 | 34 1 | 13324-MY9-751 | 36 10 | 14930-K17-013 |
| 06000 | | 13325-MY9-751 | 36 10 | 14931-K17-013 |
| | | 13327-MY9-751 | 36 10 | 14932-K17-013 |
| | | 14000 | | 14933-K17-013 |
| 06405-MY5-P00 | 74 3 | 14100-MCE-000 | 21 2 | 14934-K17-013 |
| 06410-MY9-860 | 74 3 | 14200-MCE-000 | 21 3 | 14935-K17-013 |
| 06435-MCE-006 | 62 1 | 14321-MCE-003 | 24 2 | 14936-K17-013 |
| 06451-166-405 | 59 2 | 14401-MCE-003 | 24 2 | 14937-K17-013 |
| 06451-443-405 | 62 2 | 14510-MCE-000 | 24 4 | 14940-K17-013 |
| 06451-M47-405 | 59 1 | 14520-MY9-691 | 24 5 | 14941-K17-013 |
| 06455-MCE-006 | 59 3 | 14524-MY9-650 | 24 6 | 14942-K17-013 |
| | | 14546-MCE-000 | 24 7 | 14943-K17-013 |
| 11000 | | 14620-MY9-691 | 24 8 | 14944-K17-013 |
| 11210-MCE-000 | 33 1 | 14711-MCE-000 | 21 4 | 14945-K17-013 |
| 11330-MCE-305 | 26 1 | 14712-MCE-000 | 21 5 | 14946-K17-013 |
| 11333-K18-000 | 30 1 | 14721-MCE-000 | 21 6 | 14947-K17-013 |
| 11335-MCE-000 | 26 2 | 14722-MCE-000 | 21 7 | 14948-K17-013 |
| 11360-MCE-000 | 31 1 | 14730-MCE-000 | 21 8 | 14949-K17-013 |
| 11365-MCE-000 | 31 2 | 14731-MCE-000 | 21 9 | 14950-K17-013 |
| 11396-MY9-000 | 26 3 | 14731-MY9-751 | 21 10 | 14951-K17-013 |
| 11631-MCE-000 | 29 1 | 14751-KY2-000 | 21 11 | 14952-K17-013 |
| 11691-MY9-000 | 29 2 | 14761-MCE-000 | 21 13 | 14954-K17-013 |

③ 「部品名索引」から探す方法

| 部品名 | 頁見出 | 部品名 |
|-------------------|-------|---------------|
| (ア) | | |
| ア-ム.L.ビ'リオンスタフ | 72 12 | ※ スタブ, スターター |
| ア-ム.L.リ'オンスタフ | 72 8 | ※ スタブ, リンク |
| ア-ム.L.リ'オンスタフ | 72 11 | ※ スタブ, マフ |
| ア-ム.L.リ'オンスタフ | 72 5 | ※ スタブ, R. リンク |
| ア-ムCOMP. ナイロ | 71 3 | ※ スタブ |
| ア-ムCOMP. ナイロ | 36 36 | ※ スタブ |
| ア-ムCOMP. ナイロ | 27 2 | ※ スタブ |
| ア-ムCOMP. ナイロ | 28 4 | ※ スタブ |
| ア-ムCOMP. ナイロ | 60 3 | ※ スタブ |
| ア-ムCOMP. ナイロ | 63 3 | ※ スタブ |
| ア-ムCOMP. ナイロ | 74 5 | ※ スタブ |
| (イ) | | |
| インシュレータ | 19 9 | ※ スタブ |
| (ウ) | | |
| インク-ASSY. L. フロント | 78 4 | ※ スタブ |
| インク-ASSY. L. リア | 78 8 | ※ スタブ |
| インク-ASSY. R. フロント | 78 1 | ※ スタブ |
| インク-ASSY. R. リア | 78 7 | ※ スタブ |
| インク-ASSY. R. リア | 54 7 | ※ スタブ |
| インク-ASSY. R. リア | 60 7 | ※ スタブ |

フロントフェンダー

| 部品番号 | | 部品名 | 数量 | 使用箇所 | 適用機種 | タイプ |
|------|-----------------|---------|-------|---------------|---------|---------|
| 図号 | 部品番号 | 部品名 | 小売価格 | CB400 SFX SPY | 1号機 2号機 | |
| 1 | 45156-MCE-000 | リ'オンスタフ | 380 | 1 | 1 | |
| 2 | 45157-MCE-000 | リ'オンスタフ | 380 | 1 | 1 | |
| 3 | 61100-MCE-000ZA | リ'オンスタフ | 6,700 | 1 | 1 | 3J, 4J |
| 4 | 61101-MCE-000 | リ'オンスタフ | 6,700 | 1 | 1 | J, 2J |
| 5 | 61102-MCE-300 | リ'オンスタフ | 400 | 2 | 2 | 1008001 |
| 6 | 61105-MCE-000 | リ'オンスタフ | 400 | 2 | 2 | |
| 7 | 61107-MY9-000 | リ'オンスタフ | 110 | 4 | 4 | |
| 8 | 96001-06020-00 | リ'オンスタフ | 40 | 4 | 4 | |

2000.09.01 J

ページNO.

2022.07.10 J

パーツカタログの構成

F-7 フロントフェンダー

| 見出し 番号 | 部品番号 | 部品名 | 希望小売価格 | | 使用個数 | | 適用号機 | | タイプ |
|-----------|-----------------|--|--------|-----|------|-----|------|---------|---------|
| | | | CB400 | SFY | SFY | SFY | 初号機 | 終号機 | |
| 1 | 45156-MCE-000 | クランプ、R.フロントブレーキス... | 380 | 1 | 1 | | | | |
| 2 | 45157-MCE-000 | クランプ、L.フロントブレーキス... | 380 | 1 | 1 | | | | |
| 3 | 61100-MCE-000ZA | フェンダー-COMP.,フロント *NH411M*.フォースシムバ-メトリック | 6,700 | 1 | - | | | | 3J, 4J |
| | 61100-MCE-000ZB | *PB284C*キャンディフェニクスフル- | 6,700 | 1 | - | | | | J, 2J |
| 4 | 61101-MCE-000 | プレート,フロントフェンダー | 400 | 2 | 2 | | | 1008001 | 1008000 |
| | 61101-MCE-010 | | 400 | 2 | 2 | | | | |
| 5 | 61102-MCE-300 | クッション,フロントフェンダー (ブラック) | 120 | 2 | 2 | | | | |

E-18 ウォーターパイプ

| 見出し 番号 | 部品番号 | 部品名 | 希望小売価格 | | 使用個数 | | 適用号機 | | タイプ |
|-----------|------|-----|--------|-----|------|-----|------|-----|-----|
| | | | CB400 | SFY | SFY | SFY | 初号機 | 終号機 | |
| | | | | | | | | | |

①ブロックタイトル ②ブロックNO.

③整備項目/標準時間-標準整備時間

④見出し番号

・本文の見出し番号に() , () が付いているものは、前ページより同じ見出し番号が続いていることを示します。

⑤部品番号 ⑥Honda色記号 ⑦部品名 ⑧色名称

⑨注記

・特記事項を部品名欄に() で表示しています。

⑩希望小売価格

・ジカ 市場状況等により変動するメーカー希望小売価格。

・オープン メーカー希望小売価格が存在せず、各小売店が独自に決定する小売値。オープン価格。

⑪使用個数

・使用個数に() , () がつけられている部品はオプション部品です。

・使用個数に“N”と表示されている部品は必要に応じて選択して使用する部品です。

・使用個数は各ブロック内に使用されている数を示します。

⑫適用号機

⑬タイプ

・タイプ欄が無記入のものは、すべてのタイプに共通使用されます。

⑭

・内の部品は、他のブロックで案内されています。

⑮

・は で囲まれている掲載ブロックNo. を表示しています。

⑯

・ は該当部品の接続先ブロックNo. を表示しています。

部品に変更があったとき



適用号機は必ず
確認！！



| 見出 番号 | 部品番号 | 部品名 | 希望 | 使用個数 | 適用号機 | |
|----------|-----------------|---|------------------|------------------|------|---------|
| | | | 小 売 単 格 | CB400 SFX SFY | 初号機 | 終号機 |
| 1 | 45156-MCE-000 | クランク - R. フロントブレーキホース .. | 380 | 1 | 1 | |
| 2 | 45157-MCE-000 | クランク - L. フロントブレーキホース .. | 380 | 1 | 1 | |
| 3 | 61100-MCE-000ZA | フエnder-COMP. フロント *NH411M*. フォースシルバ -メタリック | 6,700 | 1 | 1 | 3J, 4J |
| | 61100-MCE-000ZB | *PB284C*キャンデー イエニックスブルー | 6,700 | 1 | 1 | J, 2J |
| 4 | 61101-MCE-000 | プレート, フロントフエnder .. | 400 | 2 | 2 | 1008000 |
| | 61101-MCE-010 | | 400 | 2 | 2 | 1008001 |
| 5 | 61102-MCE-300 | クワシヨン, フロントフエnder - (###) .. (ﾌﾞﾗｯｸ) | 120 | 2 | 2 | |
| 6 | 61105-MCE-000 | ステー, フロントフエnder -マウンテイグ .. | 400 | 2 | 2 | |
| 7 | 61107-WR7-000 | カラー (6.5) .. | 110 | 4 | 4 | |
| 8 | 96001-06020-00 | ネ ルト, フランジ 6X20 .. | 40 | 4 | 4 | |

初号機から変更しないで 左側にある場合は、1008001 右側にある場合は、1008000
使用している。 号機からの車に使用する。 号機までの車に使用する。

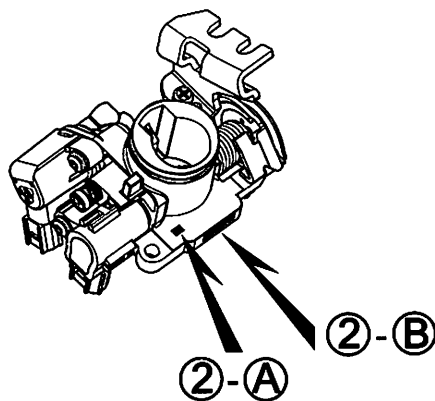
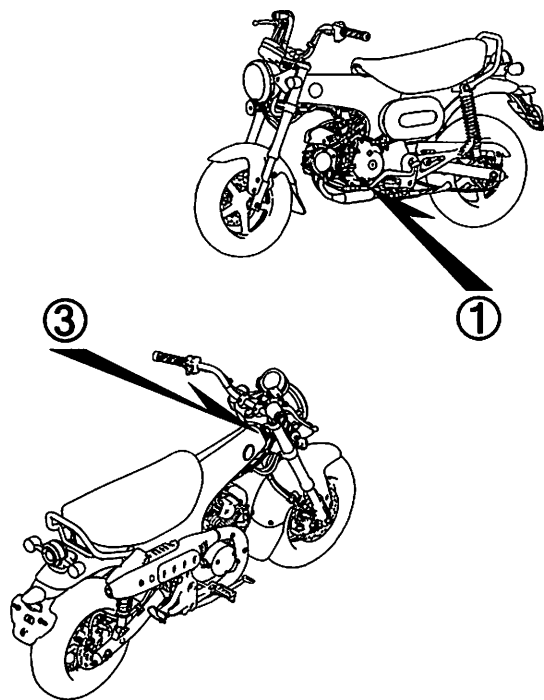
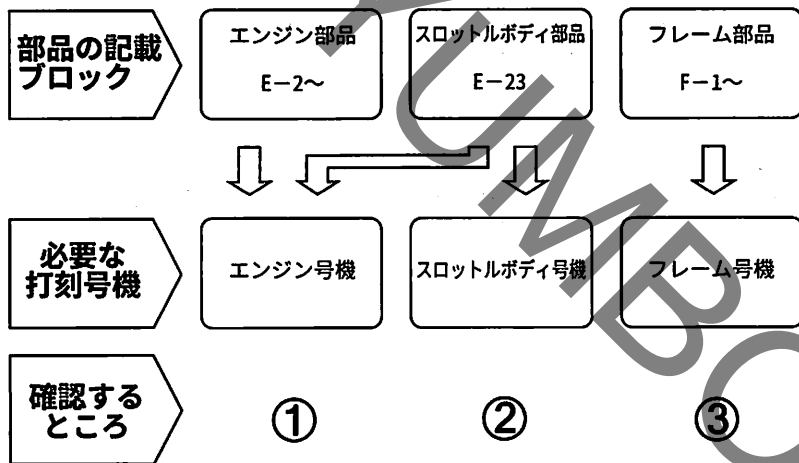
●部品各末尾の(###)マークがあるものは供給に期限(非販売部品)があることを示します。

パーツカタログに使用されている略語

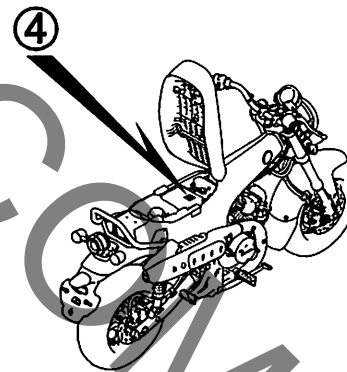
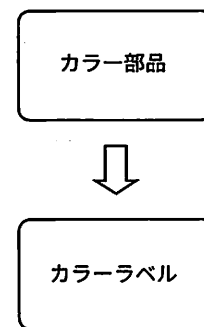
●パーツカタログには下記の略語が使用されています。

- | | |
|--|---|
| A..... アンペア | L.E.D. .. ライトエミテッド ダイオード (発光ダイ オード) |
| A.C. オルタネーティング カーレント (交流) | MM..... ミリメーター |
| A.M. アタッチングマーク (貼り付けマーク) | R. ライト (右) |
| ASSY. ... アッセンブリー | STD. スタンダード |
| C.D.I. ... キャパシティブディス チャージイグニッション (容量放電点火) | T(22T) .. チョウ (歯数 22) |
| COMP. ... コンプリート | T.M. トランスクリプト マーク (転写マーク) |
| D.C. ダイレクトカーレント (直流) | V..... ボルト |
| G..... グラム | W..... ワット |
| KPH..... キロメートル毎時 | WL..... ウイズラベリング (ストライプ、ラベル 類を含む) |
| L..... レフト (左) | WOL..... ウイズアウトラベリング (ストライプ、ラベル 類を除く) |
| L(100L) .. リンク (駒数 100) | |

部品の記載ブロックと打刻号機の確認



カラーラベルの貼り付け位置確認



号機管理表

| 販売呼称 | 機種名 | タイプ | エンジン号機 | フレーム号機 | スロットルボディ号機 |
|---------|---------|-----|----------------|---------------|------------|
| ダックス125 | ST125AP | J | JB04E-5000001~ | JB04-1000001~ | GQY2C A |

- エンジン部品はエンジン号機・フレーム部品はフレーム号機を確認のうえ部品注文をして下さい。
- キャブレター/スロットルボディアッセンブリーはエンジン号機で管理されていますが、その構成部品は下記アンダーラインで示したキャブレター/スロットルボディ号機で管理されていますので、部品注文時はキャブレター/スロットルボディ号機を確認して下さい。

GQ Y2C A KCア
① ②

配色表

・色物部品をご注文の際は下記一覧表を参照して基本部品番号にパーツ色記号を加えた部品番号でご注文下さい。

ダックス125 (ST125AP)

| NO. | 機種名 (MODEL) | | ST125AP | | | | | |
|-----|--------------------|---------------|--------------------|--------------------|------|-----|---------|------|
| | フォトNO. | | NO. 1 | NO. 2 | 適用号機 | | 掲載ブロック | 見出番号 |
| | 主体色 (COLOR) | | パール カデット グレー | パール ネビュラ レッド | | | | |
| | コード (CODE) | | NH-B95P | R-376P | | | | |
| | 色物部品名 | 基本部品番号 | NHB95 | R376 | 初号機 | 終号機 | | |
| 1 | カバーセット, L. サイドアウター | 64510-K2W-J10 | ZA | ZA | | | F-24 | 3 |
| 2 | ストライプ, L. フレームホディ | 86504-K2W-J10 | ZB | ZC | | | F-50 | 5 |
| 3 | ストライプ, R. フレームホディ | 86503-K2W-J10 | ZB | ZC | | | F-50 | 4 |
| 4 | ハッジ, L. フロント | 86202-K0F-T00 | ZA | ZA | | | F-50 | 2 |
| 5 | ハッジ, R. フロント | 86201-K0F-T00 | ZA | ZA | | | F-50 | 1 |
| 6 | ハッジセット, フロント | 64620-K2W-J10 | ZA | ZA | | | F-24 | 4 |
| 7 | フェンダー-B, リヤ | 80101-K2W-J10 | ZA | ZA | | | F-34 | 7 |
| 8 | フェンダー-COMP., フロント | 61100-K2W-J10 | ZA | ZA | | | F-10 | 1 |
| 9 | ブラケット, L. ヘッドライト | 61320-K0F-T00 | ZF | ZB | | | F-43 | 4 |
| 10 | ブラケット, R. ヘッドライト | 61310-K0F-T00 | ZF | ZB | | | F-43 | 1 |
| 11 | ホイールサブ ASSY., フロント | 44650-K26-G50 | ZB | ZB | | | F-14-40 | 6 |
| 12 | ホイールサブ ASSY., リヤ | 42650-K26-G00 | ZB | ZB | | | F-19-40 | 9 |
| 13 | ホルダー, ハンドルパイプアッパ | 53131-K20-900 | ZC | ZC | | | F-7 | 10 |
| 14 | ホディセット, フレーム | 50010-K2W-J10 | ZE | ZF | | | F-39 | 2 |
| 15 | マーク, フレームホディ | 86501-K2W-J10 | ZA | ZA | | | F-50 | 3 |
| 16 | マーク, フロント | 86641-K2W-J10 | ZA | ZA | | | F-50 | 6 |

フューエルホース/チューブとビニールチューブ、および一般用チューブの使用について

- 標準部品のフューエルホース/チューブとビニールチューブ、および一般用チューブは長巻のバルク部品に代替されます。
- 標準部品のフューエルホース/チューブとビニールチューブ、および一般用チューブを注文の際は、パーツカタログ本文中の部品名下に記載されている（ ）付バルク部品番号または下記一覧表でご確認の上ご注文ください。
- 交換の際は部品名中に記載されている正規の長さにかットして使用してください。
(バルク部品のカット方法、ナンバー記入方法等の取り扱いについては、サービスマニュアルおよびバルク部品に同梱されている説明書を参照してください。)
- カット後の価格については、パーツカタログ本文に記載されている希望小売価格を参照してください。
- 下記の表は標準部品番号とバルク部品番号一覧表です。記載の代替部品以外は絶対に使用しないで下さい。

| フューエルホース/チューブ | | | |
|----------------|---|---------|-------------|
| 標準部品番号 | バルク部品番号 | バルク部品 | |
| | | 内径 (mm) | 長さ (m) |
| 95001-30xxx-2x | 95001-30001-20M | 3.0 | 1 |
| 95001-30xxx-3x | 95001-30001-30M | 3.0 | 1 |
| 95001-30xxx-4x | 95001-30001-40M | 3.0 | 1 |
| 95001-35xxx-2x | 95001-35001-50M <95001-35003-50M> | 3.5 | 1 3 |
| 95001-35xxx-3x | 95001-35001-60M <95001-35003-60M> | 3.5 | 1 3 |
| 95001-35xxx-4x | 95001-35001-60M <95001-35003-60M> | 3.5 | 1 3 |
| 95001-35xxx-5x | 95001-35001-50M <95001-35003-50M> | 3.5 | 1 3 |
| 95001-35xxx-6x | 95001-35001-60M <95001-35003-60M> | 3.5 | 1 3 |
| 95001-45xxx-2x | 95001-45001-50M <95001-45003-50M> | 4.5 | 1 3 |
| 95001-45xxx-3x | 95001-45001-60M <95001-45003-60M> <95001-45008-60M> | 4.5 | 1 3 8 |
| 95001-45xxx-4x | 95001-45001-60M <95001-45003-60M> <95001-45008-60M> | 4.5 | 1 3 8 |
| 95001-45xxx-5x | 95001-45001-50M <95001-45003-50M> | 4.5 | 1 3 |
| 95001-45xxx-6x | 95001-45001-60M <95001-45003-60M> <95001-45008-60M> | 4.5 | 1 3 8 |
| 95001-55xxx-2x | 95001-55001-50M <95001-55003-50M> <95001-55008-50M> | 5.5 | 1 3 8 |

| フューエルホース/チューブ | | | |
|----------------|---|---------|-------------|
| 標準部品番号 | バルク部品番号 | バルク部品 | |
| | | 内径 (mm) | 長さ (m) |
| 95001-55xxx-3x | 95001-55001-60M <95001-55003-60M> <95001-55008-60M> | 5.5 | 1 3 8 |
| 95001-55xxx-4x | 95001-55001-60M <95001-55003-60M> <95001-55008-60M> | 5.5 | 1 3 8 |
| 95001-55xxx-5x | 95001-55001-50M <95001-55003-50M> <95001-55008-50M> | 5.5 | 1 3 8 |
| 95001-55xxx-6x | 95001-55001-60M <95001-55003-60M> <95001-55008-60M> | 5.5 | 1 3 8 |
| 95001-75xxx-2x | 95001-75001-50M <95001-75003-50M> | 7.5 | 1 3 |
| 95001-75xxx-3x | 95001-75001-60M <95001-75008-60M> | 7.5 | 1 3 8 |
| 95001-75xxx-4x | 95001-75001-60M <95001-75003-60M> <95001-75008-60M> | 7.5 | 1 3 8 |
| 95001-75xxx-5x | 95001-75001-50M <95001-75003-50M> | 7.5 | 1 3 |
| 95001-75xxx-6x | 95001-75001-60M <95001-75003-60M> <95001-75008-60M> | 7.5 | 1 3 8 |
| 95001-80xxx-2x | 95001-80001-50M | 8.0 | 1 |
| 95001-80xxx-3x | 95001-80001-60M | 8.0 | 1 |
| 95001-80xxx-4x | 95001-80001-60M | 8.0 | 1 |
| 95001-80xxx-5x | 95001-80001-50M | 8.0 | 1 |
| 95001-80xxx-6x | 95001-80001-60M | 8.0 | 1 |



| ビニールチューブ | | | | |
|----------------|---|---------|---------|-------------|
| 標準部品番号 | バルク部品番号 | バルク部品 | | |
| | | 内径 (mm) | 外径 (mm) | 長さ (m) |
| 95003-01xxx-3x | 95003-01001-60M <95003-01003-60M> | 2.9 | 6.8 | 1 3 |
| 95003-01xxx-60 | 95003-01001-60M <95003-01003-60M> | 2.9 | 6.8 | 1 3 |
| 95003-03xxx-3x | 95003-03001-60M <95003-03003-60M> | 3.0 | 6.0 | 1 3 |
| 95003-03xxx-60 | 95003-03001-60M <95003-03003-60M> | 3.0 | 6.0 | 1 3 |
| 95003-05xxx-3x | 95003-05001-60M <95003-05003-60M> <95003-05008-60M> | 3.5 | 6.5 | 1 3 8 |
| 95003-05xxx-60 | 95003-05001-60M <95003-05003-60M> <95003-05008-60M> | 3.5 | 6.5 | 1 3 8 |
| 95003-07xxx-1x | 95003-07001-10M <95003-07003-10M> <95003-07008-10M> | 4.0 | 7.0 | 1 3 8 |
| 95003-07xxx-20 | 95003-07001-10M <95003-07003-10M> <95003-07008-10M> | 4.0 | 7.0 | 1 3 8 |
| 95003-07xxx-3x | 95003-07001-60M <95003-07003-60M> <95003-07008-60M> | 4.0 | 7.0 | 1 3 8 |
| 95003-07xxx-60 | 95003-07001-60M <95003-07003-60M> <95003-07008-60M> | 4.0 | 7.0 | 1 3 8 |
| 95003-07xxx-7x | 95003-07001-70M <95003-07003-70M> <95003-07008-70M> | 4.0 | 7.0 | 1 3 8 |
| 95003-08xxx-1x | 95003-08001-10M <95003-08003-10M> <95003-08008-10M> | 4.5 | 6.5 | 1 3 8 |
| 95003-09xxx-3x | 95003-09001-60M <95003-09003-60M> | 4.5 | 8.0 | 1 3 |
| 95003-09xxx-60 | 95003-09001-60M <95003-09003-60M> | 4.5 | 8.0 | 1 3 |
| 95003-10xxx-1x | 95003-10001-10M <95003-10003-10M> | 5.0 | 8.0 | 1 3 |
| 95003-10xxx-20 | 95003-10001-10M <95003-10003-10M> | 5.0 | 8.0 | 1 3 |
| 95003-10xxx-3x | 95003-10001-60M <95003-10003-60M> | 5.0 | 8.0 | 1 3 |
| 95003-10xxx-60 | 95003-10001-60M <95003-10003-60M> | 5.0 | 8.0 | 1 3 |
| 95003-11xxx-3x | 95003-11001-60M <95003-11003-60M> <95003-11008-60M> | 5.0 | 9.0 | 1 3 8 |
| 95003-11xxx-60 | 95003-11001-60M <95003-11003-60M> <95003-11008-60M> | 5.0 | 9.0 | 1 3 8 |
| 95003-12xxx-1x | 95003-12001-10M <95003-12003-10M> <95003-12008-10M> | 5.0 | 7.0 | 1 3 8 |
| 95003-12xxx-20 | 95003-12001-10M <95003-12003-10M> <95003-12008-10M> | 5.0 | 7.0 | 1 3 8 |

| ビニールチューブ | | | | |
|----------------|---|---------|---------|-------------|
| 標準部品番号 | バルク部品番号 | バルク部品 | | |
| | | 内径 (mm) | 外径 (mm) | 長さ (m) |
| 95003-14xxx-1x | 95003-14001-10M <95003-14003-10M> | 6.0 | 9.0 | 1 3 |
| 95003-14xxx-3x | 95003-14001-60M <95003-14003-60M> | 6.0 | 9.0 | 1 3 |
| 95003-14xxx-20 | 95003-14001-10M <95003-14003-10M> | 6.0 | 9.0 | 1 3 |
| 95003-17xxx-1x | 95003-17001-10M <95003-17003-10M> | 7.0 | 9.0 | 1 3 |
| 95003-19xxx-1x | 95003-19001-10M <95003-19003-10M> <95003-19008-10M> | 7.0 | 11.0 | 1 3 8 |
| 95003-19xxx-20 | 95003-19001-10M <95003-19003-10M> <95003-19008-10M> | 7.0 | 11.0 | 1 3 8 |
| 95003-19xxx-3x | 95003-19001-60M <95003-19003-60M> <95003-19008-60M> | 7.0 | 11.0 | 1 3 8 |
| 95003-19xxx-60 | 95003-19001-60M <95003-19003-60M> <95003-19008-60M> | 7.0 | 11.0 | 1 3 8 |
| 95003-40xxx-20 | 95003-40001-10M <95003-40003-10M> | 12.0 | 16.0 | 1 3 |
| 95003-21xxx-1x | 95003-21001-10M <95003-21003-10M> | 8.0 | 9.0 | 1 3 |
| 95003-21xxx-20 | 95003-21001-10M <95003-21003-10M> | 8.0 | 9.0 | 1 3 |
| 95003-23xxx-1x | 95003-23001-10M <95003-23003-10M> | 8.0 | 12.0 | 1 3 |
| 95003-23xxx-20 | 95003-23001-10M <95003-23003-10M> | 8.0 | 12.0 | 1 3 |
| 95003-23xxx-3x | 95003-23001-60M <95003-23003-60M> <95003-23008-60M> | 8.0 | 12.0 | 1 3 8 |
| 95003-23xxx-60 | 95003-23001-60M <95003-23003-60M> <95003-23008-60M> | 8.0 | 12.0 | 1 3 8 |
| 95003-25xxx-1x | 95003-25001-10M <95003-25003-10M> | 9.0 | 11.0 | 1 3 |
| 95003-25xxx-20 | 95003-25001-10M <95003-25003-10M> | 9.0 | 11.0 | 1 3 |
| 95003-25xxx-3x | 95003-25001-60M <95003-25003-60M> | 9.0 | 11.0 | 1 3 |
| 95003-25xxx-7x | 95003-25001-70M <95003-25003-70M> | 9.0 | 11.0 | 1 3 |
| 95003-27xxx-1x | 95003-27001-10M <95003-27003-10M> | 9.0 | 13.0 | 1 3 |
| 95003-27xxx-20 | 95003-27001-10M <95003-27003-10M> | 9.0 | 13.0 | 1 3 |
| 95003-27xxx-3x | 95003-27001-60M <95003-27003-60M> | 9.0 | 13.0 | 1 3 |
| 95003-27xxx-60 | 95003-27001-60M <95003-27003-60M> | 9.0 | 13.0 | 1 3 |
| 95003-33xxx-1x | 95003-33001-10M <95003-33003-10M> | 10.0 | 14.0 | 1 3 |

| ビニールチューブ | | | | |
|----------------|---|---------|---------|-------------|
| 標準部品番号 | バルク部品番号 | バルク部品 | | |
| | | 内径 (mm) | 外径 (mm) | 長さ (m) |
| 95003-33xxx-20 | 95003-33001-10M <95003-33003-10M> | 10.0 | 14.0 | 1 3 |
| 95003-36xxx-1x | 95003-36001-10M <95003-36003-10M> <95003-36008-10M> | 11.0 | 13.0 | 1 3 8 |
| 95003-36xxx-20 | 95003-36001-10M <95003-36003-10M> <95003-36008-10M> | 11.0 | 13.0 | 1 3 8 |
| 95003-37xxx-3x | 95003-37001-60M <95003-37003-60M> | 11.0 | 15.0 | 1 3 |
| 95003-37xxx-60 | 95003-37001-60M <95003-37003-60M> | 11.0 | 15.0 | 1 3 |
| 95003-38xxx-1x | 95003-38001-10M <95003-38003-10M> | 12.0 | 13.0 | 1 3 |
| 95003-38xxx-20 | 95003-38001-10M <95003-38003-10M> | 12.0 | 13.0 | 1 3 |
| 95003-39xxx-1x | 95003-39001-10M <95003-39003-10M> | 12.0 | 14.0 | 1 3 |
| 95003-39xxx-20 | 95003-39001-10M <95003-39003-10M> | 12.0 | 14.0 | 1 3 |
| 95003-40xxx-3x | 95003-40001-60M <95003-40003-60M> | 12.0 | 16.0 | 1 3 |
| 95003-40xxx-60 | 95003-40001-60M <95003-40003-60M> | 12.0 | 16.0 | 1 3 |
| 95003-43xxx-1x | 95003-43001-10M <95003-43003-10M> <95003-43008-10M> | 13.0 | 15.0 | 1 3 8 |
| 95003-43xxx-20 | 95003-43001-10M <95003-43003-10M> <95003-43008-10M> | 13.0 | 15.0 | 1 3 8 |
| 95003-45xxx-1x | 95003-45001-10M <95003-45003-10M> <95003-45008-10M> | 14.0 | 18.0 | 1 3 8 |
| 95003-45xxx-20 | 95003-45001-10M <95003-45003-10M> <95003-45008-10M> | 14.0 | 18.0 | 1 3 8 |
| 95003-50xxx-1x | 95003-50001-10M <95003-50003-10M> | 16.0 | 19.0 | 1 3 |
| 95003-50xxx-20 | 95003-50001-10M <95003-50003-10M> | 16.0 | 19.0 | 1 3 |
| 95003-50xxx-3x | 95003-50001-60M <95003-50003-60M> | 16.0 | 19.0 | 1 3 |
| 95003-55xxx-1x | 95003-55001-10M <95003-55003-10M> | 17.5 | 20.5 | 1 3 |
| 95003-55xxx-20 | 95003-55001-10M <95003-55003-10M> | 17.5 | 20.5 | 1 3 |
| 95003-60xxx-1x | 95003-60001-10M <95003-60003-10M> | 22.0 | 27.0 | 1 3 |
| 95003-60xxx-20 | 95003-60001-10M <95003-60003-10M> | 22.0 | 27.0 | 1 3 |
| 95003-60xxx-3x | 95003-60001-60M <95003-60003-60M> | 22.0 | 27.0 | 1 3 |
| 95003-60xxx-60 | 95003-60001-60M <95003-60003-60M> | 22.0 | 27.0 | 1 3 |

| 一般用チューブ | | | |
|----------------|--|---------|--------|
| 標準部品番号 | バルク部品番号 | バルク部品 | |
| | | 内径 (mm) | 長さ (m) |
| 95005-11xxx-3x | 95005-11001-30M | 11.0 | 1 |
| 95005-11xxx-5x | 95005-11001-50M | 11.0 | 1 |
| 95005-12xxx-1x | 95005-12001-10M | 12.0 | 1 |
| | <95005-12003-10M> | | 3 |
| 95005-12xxx-2x | 95005-12001-20M | 12.0 | 1 |
| 95005-12xxx-3x | 95005-12001-30M | 12.0 | 1 |
| 95005-12xxx-5x | 95005-12001-50M | 12.0 | 1 |
| 95005-14xxx-1x | 95005-14001-10M | 14.0 | 1 |
| 95005-14xxx-2x | 95005-14001-20M | 14.0 | 1 |
| | <95005-14003-20M> | | 3 |
| 95005-14xxx-3x | 95005-14001-30M | 14.0 | 1 |
| 95005-14xxx-5x | 95005-14001-50M | 14.0 | 1 |
| 95005-17xxx-1x | 95005-17001-10M | 17.0 | 1 |
| 95005-17xxx-2x | 95005-17001-20M | 17.0 | 1 |
| 95005-17xxx-3x | 95005-17001-30M | 17.0 | 1 |
| 95005-17xxx-5x | 95005-17001-50M | 17.0 | 1 |
| 95005-30xxx-3x | 95005-30001-30M | 3.0 | 1 |
| 95005-30xxx-5x | 95005-30001-50M | 3.0 | 1 |
| 95005-35xxx-1x | 95005-35001-10M | 3.5 | 1 |
| | <95005-35003-10M> <95005-35008-10M> | | 3 8 |
| 95005-35xxx-2x | 95005-35001-20M | 3.5 | 1 |
| 95005-35xxx-3x | 95005-35001-30M | 3.5 | 1 |
| 95005-35xxx-4x | 95005-35001-10M | 3.5 | 1 |
| | <95005-35003-10M> <95005-35008-10M> | | 3 8 |
| 95005-35xxx-5x | 95005-35001-50M | 3.5 | 1 |
| 95005-45xxx-1x | 95005-45001-10M | 4.5 | 1 |
| | <95005-45003-10M> <95005-45008-10M> | | 3 8 |
| 95005-45xxx-2x | 95005-45001-20M | 4.5 | 1 |
| 95005-45xxx-3x | 95005-45001-30M | 4.5 | 1 |

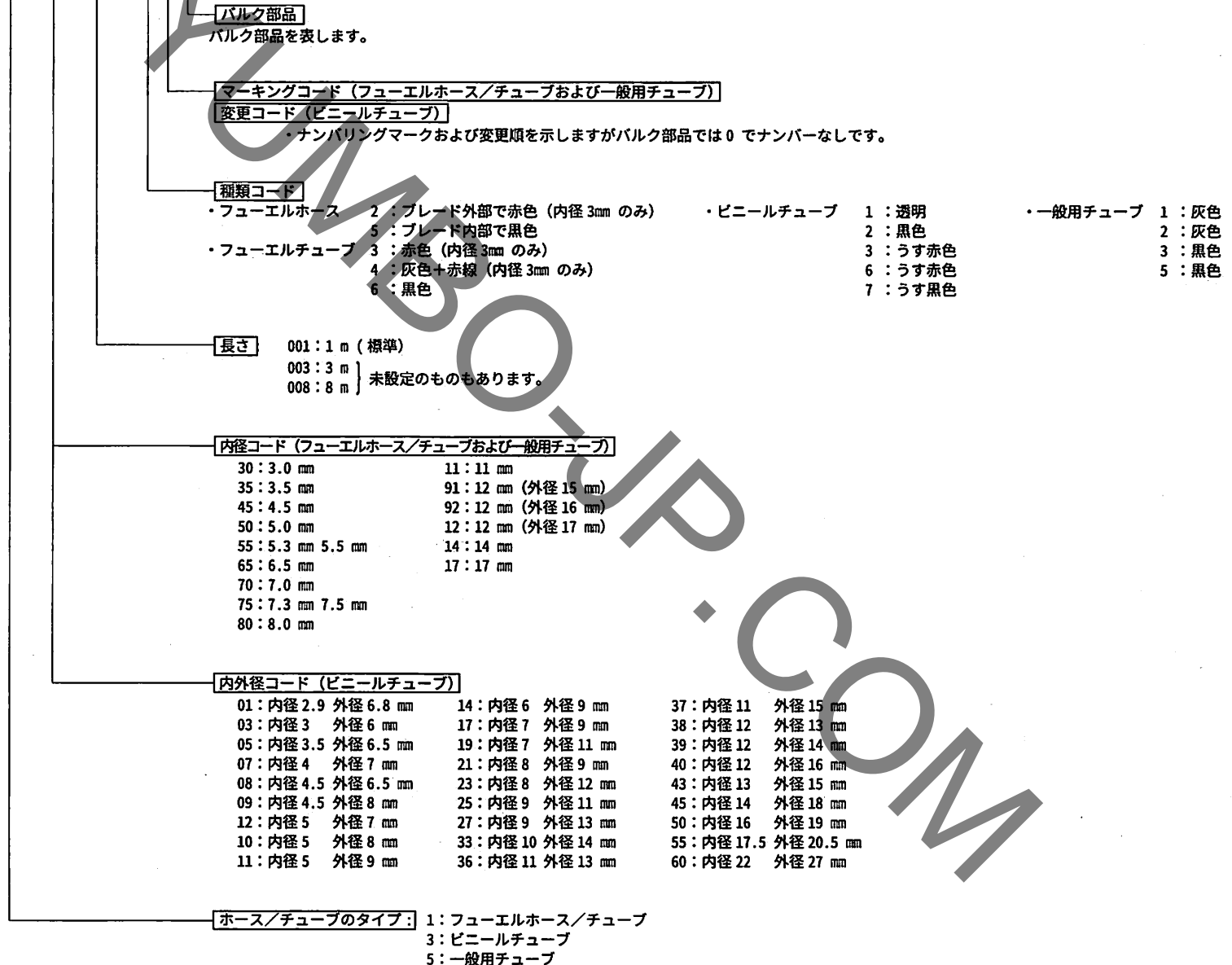
| 一般用チューブ | | | |
|----------------|--|---------|--------|
| 標準部品番号 | バルク部品番号 | バルク部品 | |
| | | 内径 (mm) | 長さ (m) |
| 95005-45xxx-4x | 95005-45001-10M | 4.5 | 1 |
| | <95005-45003-10M> <95005-45008-10M> | | 3 8 |
| 95005-45xxx-5x | 95005-45001-50M | 4.5 | 1 |
| 95005-50xxx-3x | 95005-50001-30M | 5.0 | 1 |
| | <95005-50003-30M> | | 3 |
| 95005-50xxx-5x | 95005-50001-50M | 5.0 | 1 |
| 95005-55xxx-1x | 95005-55001-10M | 5.3 | 1 |
| | <95005-55003-10M> <95005-55008-10M> | | 3 8 |
| 95005-55xxx-2x | 95005-55001-20M | 5.3 | 1 |
| | <95005-55003-20M> | | 3 |
| 95005-55xxx-4x | 95005-55001-10M | 5.3 | 1 |
| | <95005-55003-10M> <95005-55008-10M> | | 3 8 |
| 95005-65xxx-1x | 95005-65001-10M | 6.5 | 1 |
| | <95005-65003-10M> | | 3 |
| 95005-65xxx-2x | 95005-65001-20M | 6.5 | 1 |
| 95005-70xxx-3x | 95005-70001-30M | 7.0 | 1 |
| | <95005-70003-30M> | | 3 |
| 95005-70xxx-5x | 95005-70001-50M | 7.0 | 1 |
| 95005-75xxx-1x | 95005-75001-10M | 7.3 | 1 |
| | <95005-75003-10M> | | 3 |
| 95005-75xxx-2x | 95005-75001-20M | 7.3 | 1 |
| 95005-80xxx-1x | 95005-80001-10M | 8.0 | 1 |
| | <95005-80003-10M> | | 3 |
| 95005-80xxx-2x | 95005-80001-20M | 8.0 | 1 |

*注) Xは数字、英字を省略表示したものです。

◎ 注意: フェューエルホース/チューブと一般用チューブ、及びビニールチューブを間違えて使用すると危険が生じます。
 フェューエルホース/チューブ使用箇所に一般用チューブ、及びビニールチューブを使用したり、その逆の使用は絶対しないで、パーツカタログ記載のバルク部品をサービスマニュアル及びバルク部品に同梱されている説明書に従って正しく使用してください。

●フューエルホース/チューブと一般用チューブ、及びビニールチューブのバルク部品番号の構成について

(例) 95001-75001-50M

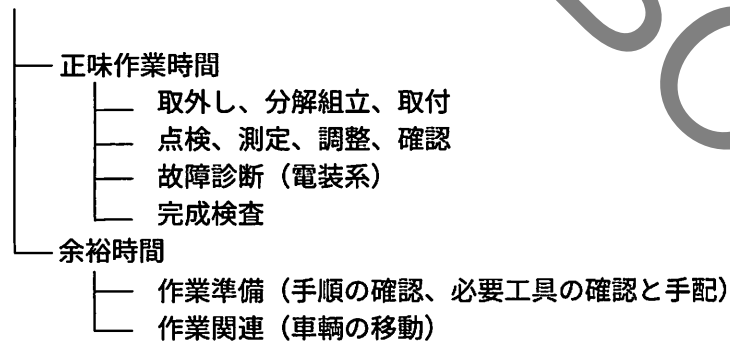


標準整備時間

標準整備時間は車両整備に掛かる標準的な作業時間を表し、ディーラーでの実働工程管理や整備料金算出の目安として使用していただくために記載しています。

この資料に記載している標準整備時間は、補修部品と連携して検索できる案内にしていますので、補修部品を含む簡易的な修理見積りや帳票記入に便利な使い方ができます。

標準整備時間の設定体系



* 余裕時間は正味作業時間に一定の係数を乗じています。

標準整備時間の設定基準

- ・ 工賃算出に便利な十進法（0.1単位）で設定しています。
例（0.1）→ 6分 （0.2）→ 12分
一時間当りの賃率 × 標準整備時間 = 工賃
- ・ 標準整備時間の設定は、ハンドツールを使用しています。
- ・ 作業項目と標準整備時間は、工具・整備機器の進化や作業方法の改善により変更する場合があります。

編集形態について

本文中に案内されている整備項目は、イラストの補修用販売部品形態に合せた交換作業時間を主体に記載しています。その他の補修用部品を使用しない代表的な整備項目（脱着、調整、点検測定、その他の作業）は、前文中の作業別一覧に掲載しています。

作業手法について

- ・ 作業手順は、別冊のサービスマニュアルの手法に準じた作業時間で設定していますので必要な場合に参照してください。
- ・ サーマニュアルに掲載されていない整備項目の設定は、安全作業と製品保証が確保できる最短時間で整備できる作業手法を採用しています。
- ・ 作業は1名で行い、2名以上必要になる場合は、人数分の延べ時間で設定しています。
- ・ 作業者の技術レベルは、3年程度のHonda車修理経験者を標準とした設定値になっています。
- ・ 専用工具及び整備機器の適用は、サービスマニュアルで指定又は推奨する機器工具を採用しています。

標準整備時間を案内していない整備項目

- ・ 本文中に部品適用がない用品及びサービス対応部品。
- ・ 通常の使用過程において経時劣化及び破損しにくい部位。
- ・ ワンタッチレベルで作業が完了する整備項目。
- ・ 故障要因と整備頻度が極端に少ない整備項目。

* 標準整備時間が案内されていない場合は、適正な実作業時間を基に工賃を算出してください。

標準整備時間に含まれない作業

- ・ オイル、冷却水の抜取り、暖機運転に掛かる待ち時間。
- ・ 標準外装備品の脱着を伴う追加作業。
- ・ 出張サービスや引取り納車等の間接時間
- ・ 部品発注受入に要する間接時間。
- ・ 整備作業時に使用するグリース、接着剤等の材料費。

代表例で表す標準整備時間の説明
 (代表例は実際の案内項目と異なります。)

| 見出番号 | LON | 整備項目 | FRT |
|------|---------|------------------|-----|
| ① | 111118 | (1, 3, 4, 7) | ④ |
| ② | | カムシャフト・・・・・・・・・・ | 4.5 |
| ③ | 111118A | ・バルブクリアランス調整を含む | ⑥ |
| | | ・ロッカーアームの追加・・・ | 1.0 |

- ① 交換作業部位を表す部品イラストの見出番号です。
- ② FRTはフラットレートタイムの略語を表し、交換作業に掛かる標準整備時間を表しています。
- ③ LONはレーバークリアランス調整を含む
- ④ カムシャフト1本当りの交換作業とFRT4.5を表しています。
- ⑤ カムシャフト1本当りの交換作業と同時に、追加作業（ロッカーアーム交換）を行った場合に加算されるFRT1.0を表しています。

- ⑥ 整備項目に含まれる作業内容を表しています。
- ⑦ カムシャフトの交換作業と同一系統の作業で、FRT4.5と同時間になる見出番号の表示です。
 (適用範囲は、同じブロック内でLON設定の無い整備項目を対象にしています。)

代表例（カムシャフト交換）を使用した整備項目の探し方

カムシャフトの補修用部品イラストが掲載されている該当ブロックのページを開く。



カムシャフトのイラストを探し見出番号と一致する整備項目とFRTを検索する。

整備項目が次ページに続く場合の表示マーク

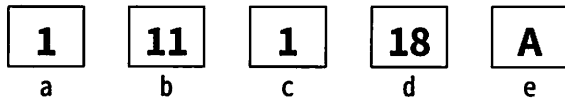
| 見出 番号 | (関連見出番号) LON | 整備項目 | FRT |
|----------|-----------------|-------------|-----|
| 2 | 111118 | カムシャフト..... | 4.5 |
| | . | . | . |
| | . | . | . |

← 最終行の位置に表示

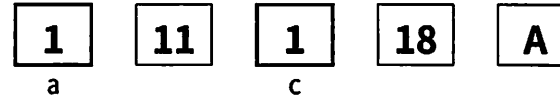
標準整備時間を案内していないブロックの表示

| 見出 番号 | (関連見出番号) LON | 整備項目 | FRT |
|----------|-----------------|----------|-----|
| | | 未案内..... | |

LONのコード体系



- a) 類別コード.....エンジン
- b) 部位機能コード.....エンジンアップパー
- c) 作業コード.....交換
- d) 整備項目別コード.....カムシャフト
(英記号の場合有り) (コードの規則性なし)
- e) 追加コード.....ロッカーアーム交換追加
(コードの規則性なし)



a) 類別コードと分類

| コード | カテゴリー |
|-----|-----------------|
| 1 | エンジン |
| 2 | トランスミッション |
| 3 | 燃料系、排気系 |
| 4 | フレーム、ボディ |
| 5 | ステアリング、サスペンション |
| 6 | 電装系 |
| 7 | ホイール、ブレーキ |
| 8 | コントロール、インストルメント |
| 9 | - |
| 0 | - |

c) 作業コードと分類

| コード | 作業分類 |
|-----|-------------|
| 1 | 交換 |
| 2 | オーバーホール |
| 3 | 調整、バランス取り |
| 4 | (上塗り) |
| 5 | 点検、測定/診断 |
| 6 | (リボア、ボーリング) |
| 7 | (再生) |
| 8 | (研磨) |
| 9 | (仕上げ) |
| 0 | 修正、清掃、エア抜き |

補修用部品を使用しない代表的な整備項目

脱着、調整、点検/測定、その他の作業

E: エンジン、F: フレーム

・脱着作業

車両から取り外した状態の部品形態で設定

| | LON | 整備項目 | FRT |
|---|--------|----------------------------|-----|
| E | 1101E5 | エンジンの脱着 必要なすべての点検、調整を含む | 2.1 |
| | 3111D5 | スロットルボディの脱着 | 0.4 |
| | 1101E6 | クランクケースの分割 エンジンの脱着を含む | 3.6 |

・調整作業

| | LON | 整備項目 | FRT |
|---|--------|----------------------|-----|
| E | 3143A0 | エンジンのアイドル調整 | 0.1 |
| | 2123A0 | クラッチの調整 | 0.1 |
| | 6143A1 | スパークプラグの調整/清掃 | 0.1 |
| | 1113A0 | バルブクリアランスの調整 1 台分 | 0.3 |
| F | 6163A0 | ヘッドライトの光軸調整 | 0.1 |
| | 2133A0 | ドライブチェーンの調整 | 0.1 |
| | 3113A3 | スロットル作動の調整 | 0.1 |

・点検/測定作業

| | LON | 整備項目 | FRT |
|---|--------|--|-----|
| E | 1115A0 | 圧縮圧力の測定 | 0.2 |
| | 6145A0 | 点火時期の点検 | 0.2 |
| F | 6105A0 | バッテリーの点検&充電 開栓型バッテリーの場合は、 バッテリー液のレベルチェックと補充を 含む | 0.2 |

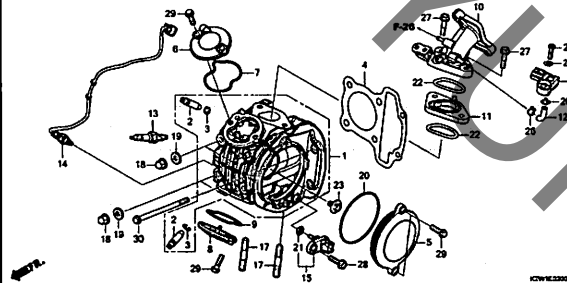
・その他の作業

| | LON | 整備項目 | FRT |
|---|--------|------------------|-----|
| E | 1130A1 | オイルフィルタースクリーンの清掃 | 0.4 |
| F | 7110A0 | フロントブレーキ液の交換 | 0.2 |
| | 7110A1 | リヤブレーキ液の交換 | 0.2 |
| | 6185A0 | ECM/PCM のアップデート | 0.2 |

エンジン グループ

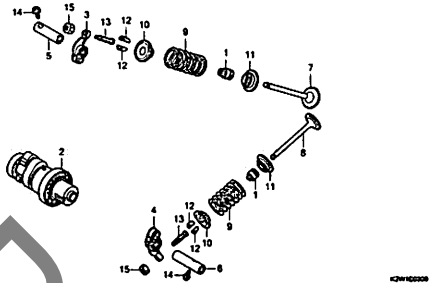
E-2

シリンダーヘッド



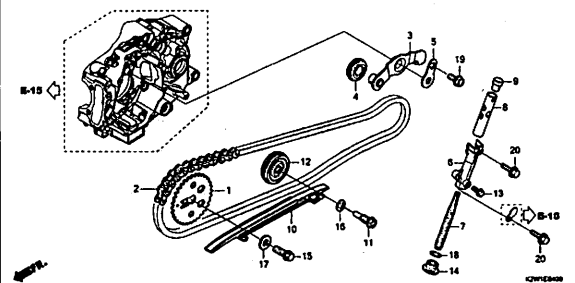
E-3

カムシャフト/バルブ



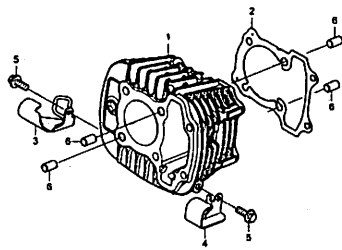
E-4

カムチェン/テンショナー



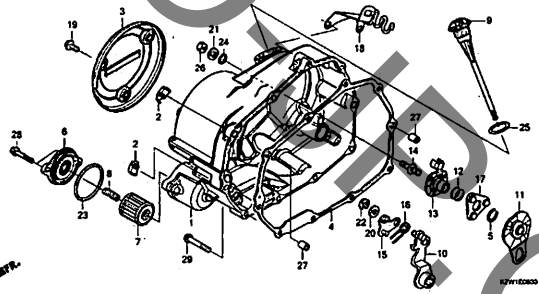
E-5

シリンダー



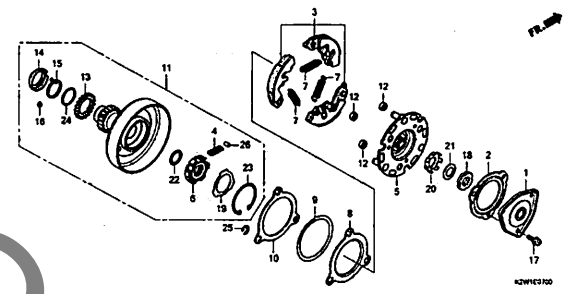
E-6

R.クランクケースカバー



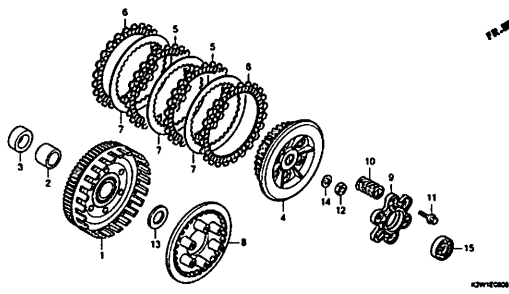
E-7

ワンウェイクラッチ



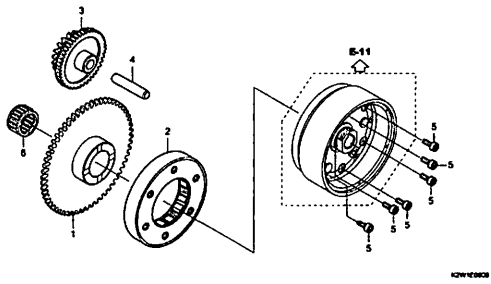
E-8

クラッチ



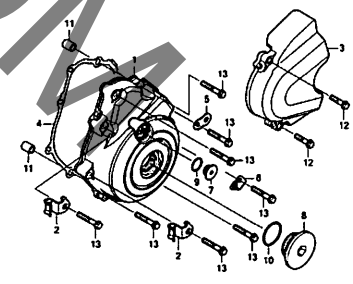
E-9

スターティングクラッチ



E-10

L.クランクケースカバー



エンジン グループ

E-11

ジェネレーター

K2W1E1100

E-13

スターターモーター

K2W1E1300

E-14

オイルポンプ

K2W1E1400

E-15

クランクケース

K2W1E1500

E-16

クランクシャフト/ピストン

K2W1E1600

E-17

トランスミッション

K2W1E1700

E-19

ギヤシフトドラム

K2W1E1900

E-23

スロットルボディ

K2W1E2300

EOP-1

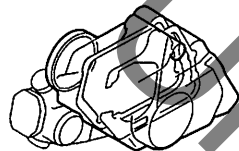
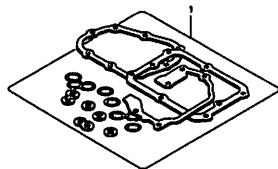
ガスケットキットA

K2W1E2000

エンジン グループ

EOP-2

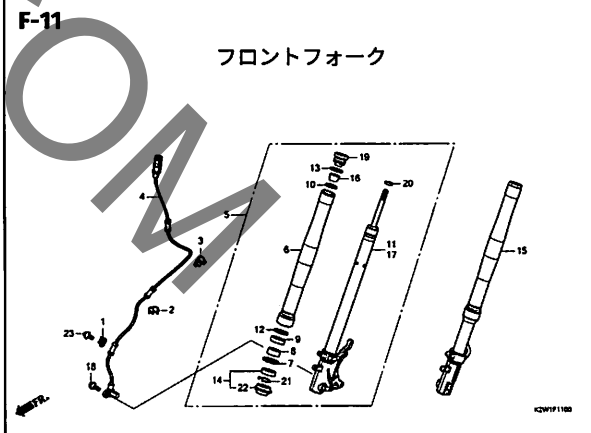
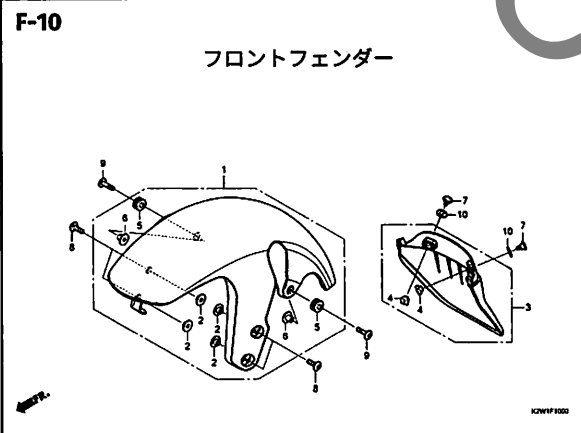
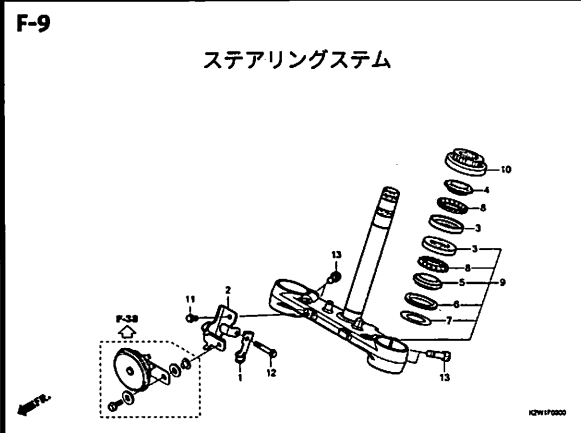
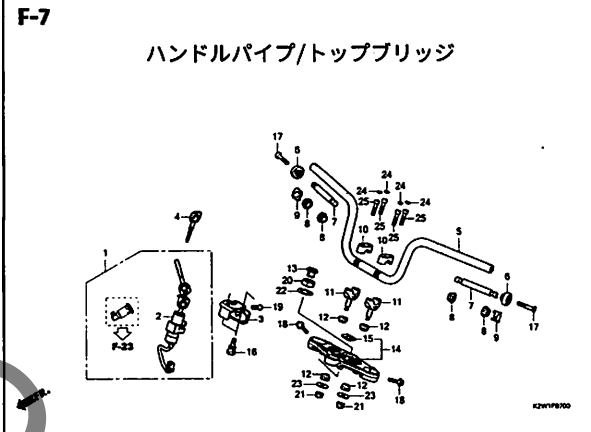
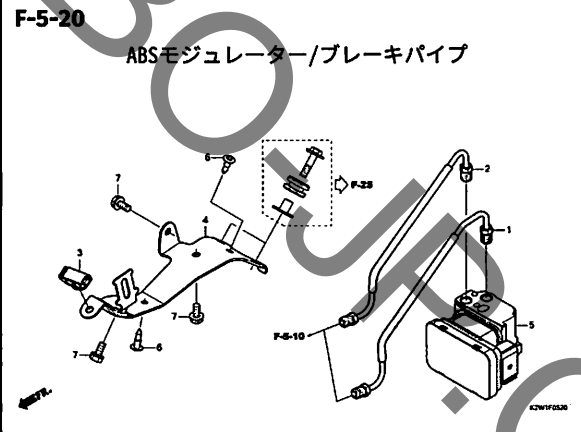
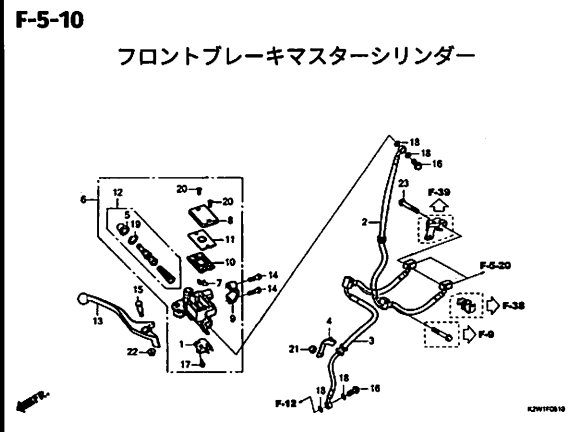
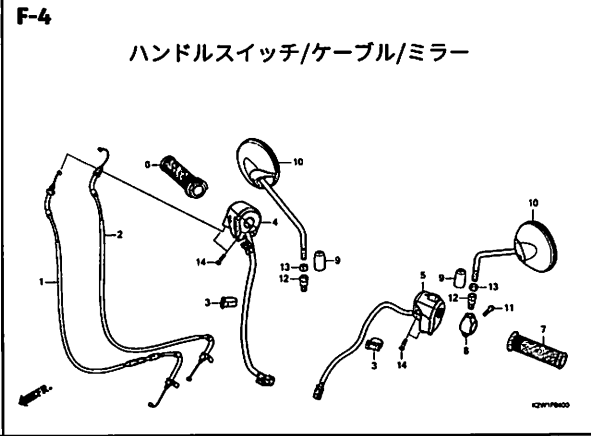
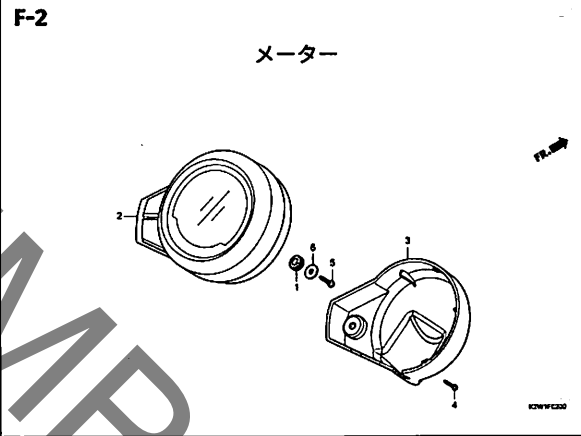
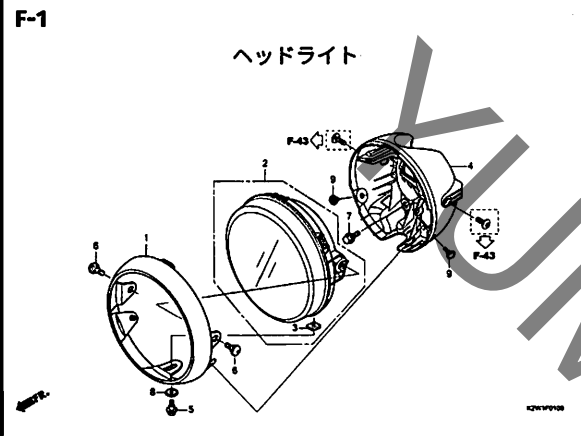
ガスケットキットB



42911220

2

フレーム グループ

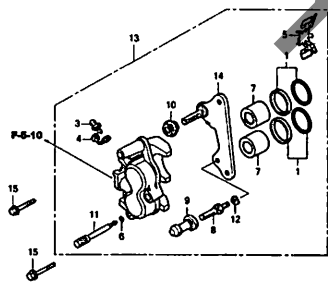


3

フレーム グループ

F-12

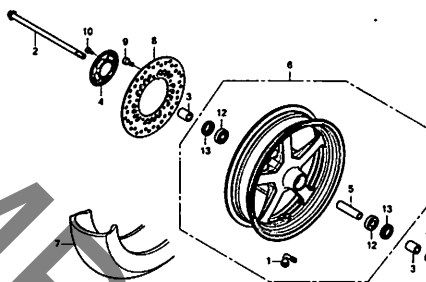
フロントブレーキキャリパー



K2W11209

F-14-40

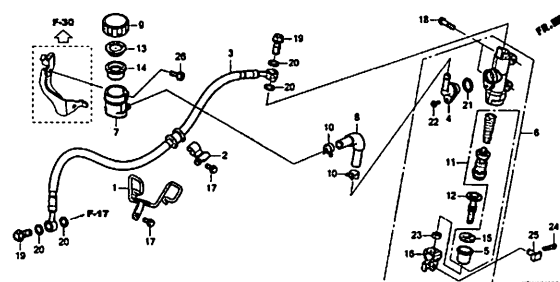
フロントホイール



K2W11440

F-15

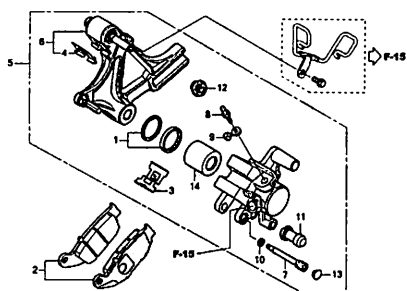
リアブレーキマスターシリンダー



K2W11806

F-17

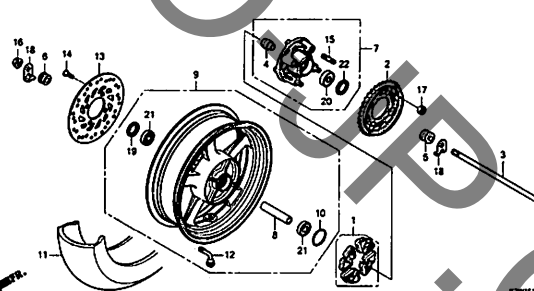
リアブレーキキャリパー



K2W11780

F-19-40

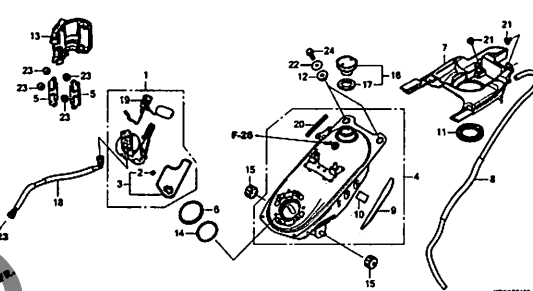
リアホイール



K2W11840

F-21

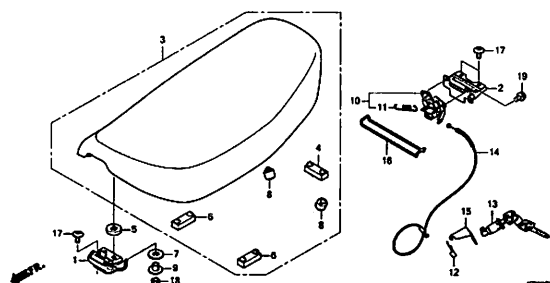
フューエルタンク/フューエルポンプ



K2W12109

F-23

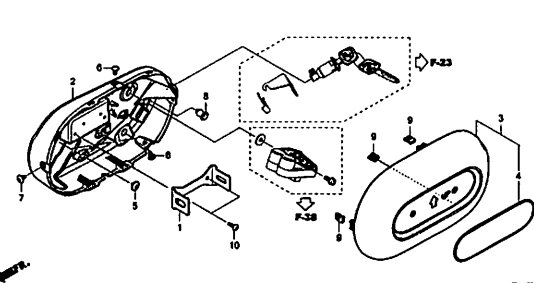
シート



K2W12209

F-24

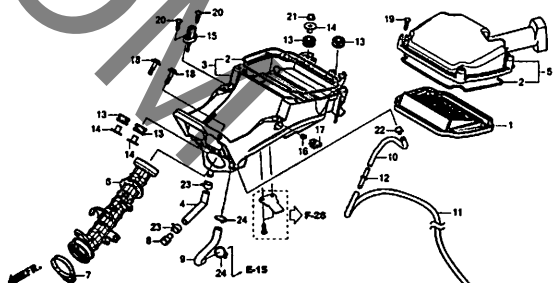
サイドカバー



K2W12309

F-25

エアークリーナー

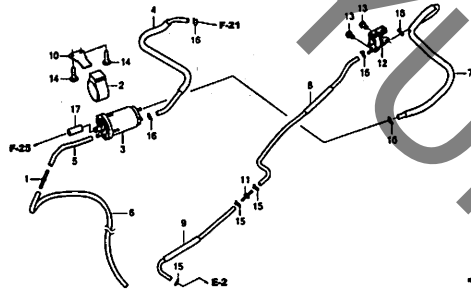


K2W12309

フレーム グループ

F-26

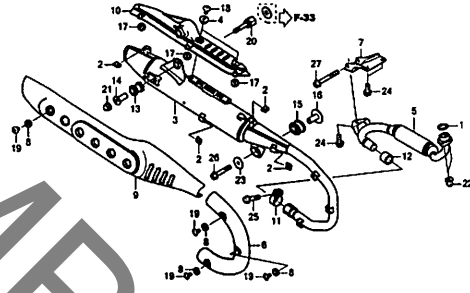
キャニスター



ICWV260

F-27

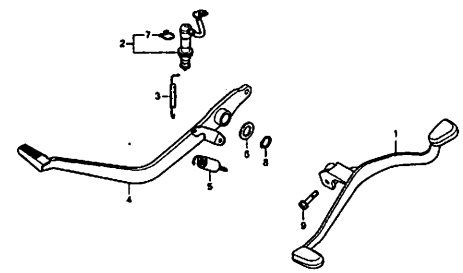
エキゾーストマフラー



ICWV270

F-29

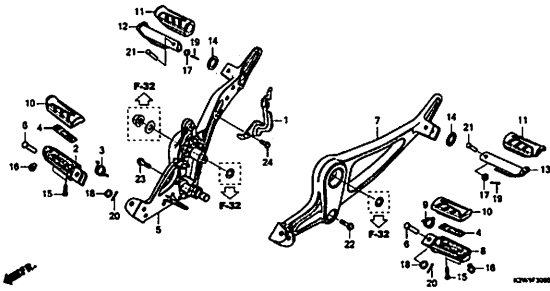
ペダル



ICWV290

F-30

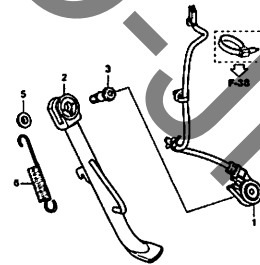
ステップ



ICWV300

F-31

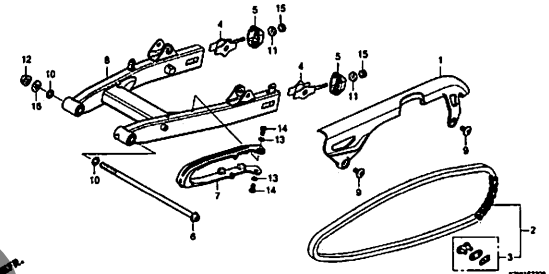
スタンド



ICWV310

F-32

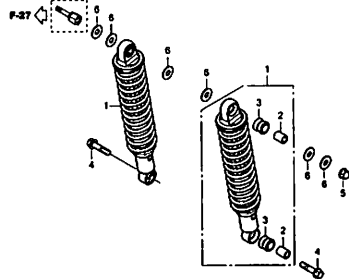
スウィングアーム/チェンケース



ICWV320

F-33

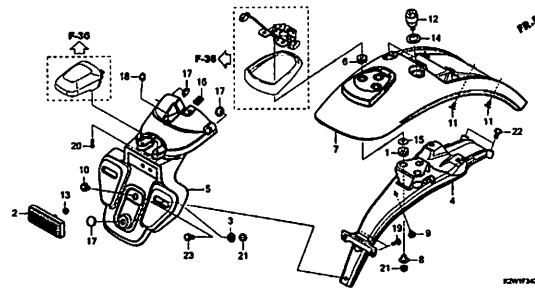
リヤークッション



ICWV330

F-34

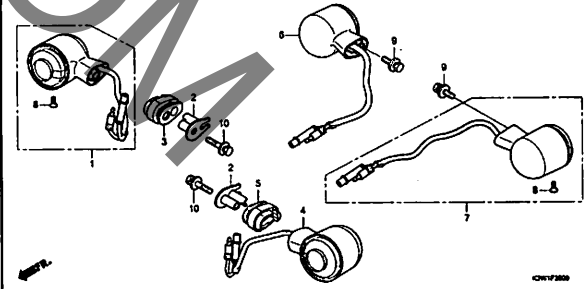
リヤーフエンダー



ICWV340

F-35

ウインカー



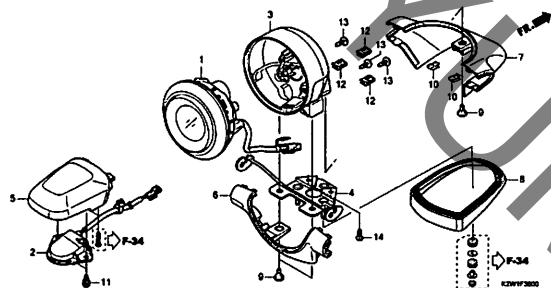
ICWV350

3

フレーム グループ

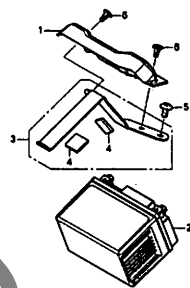
F-36

テールライト/ライセンスライト



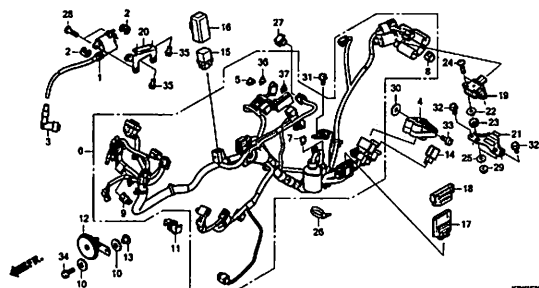
F-37

バッテリー



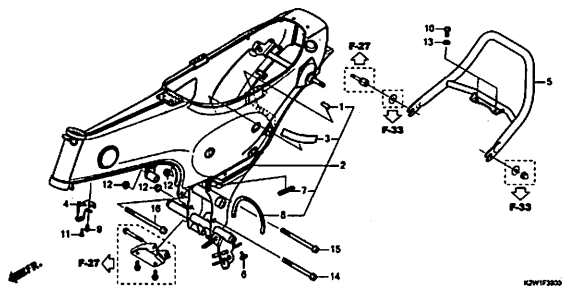
F-38

ワイヤーハーネス



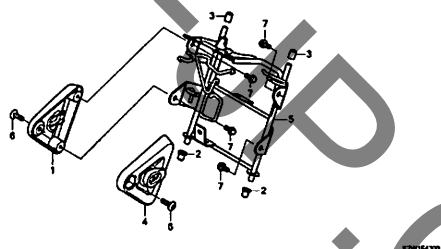
F-39

フレームボディ/リヤグリップ



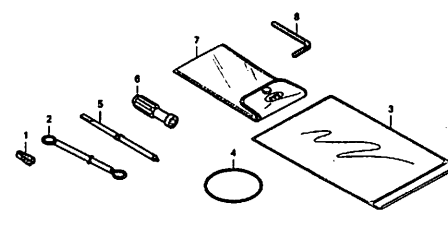
F-43

ヘッドライトブラケット



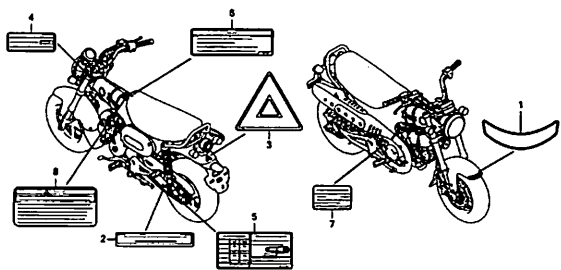
F-48

ツール



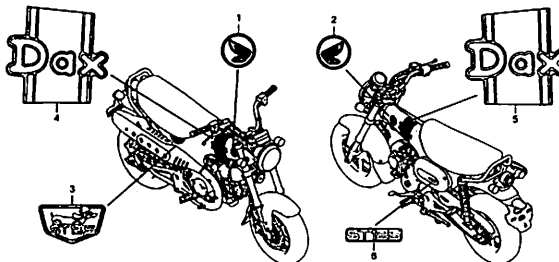
F-49

コーションラベル



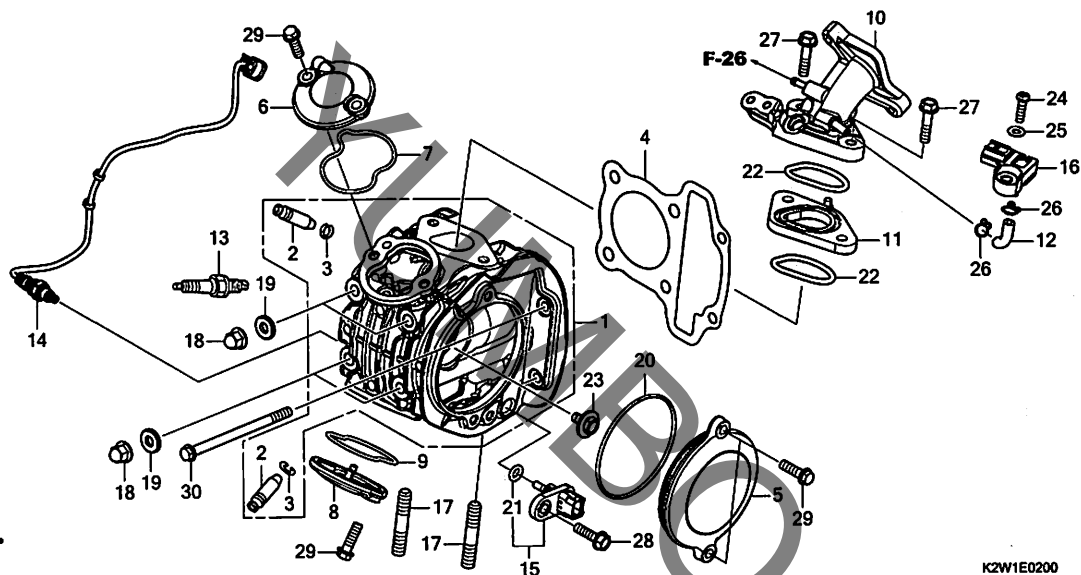
F-50

マーク



E-2

シリンダーヘッド



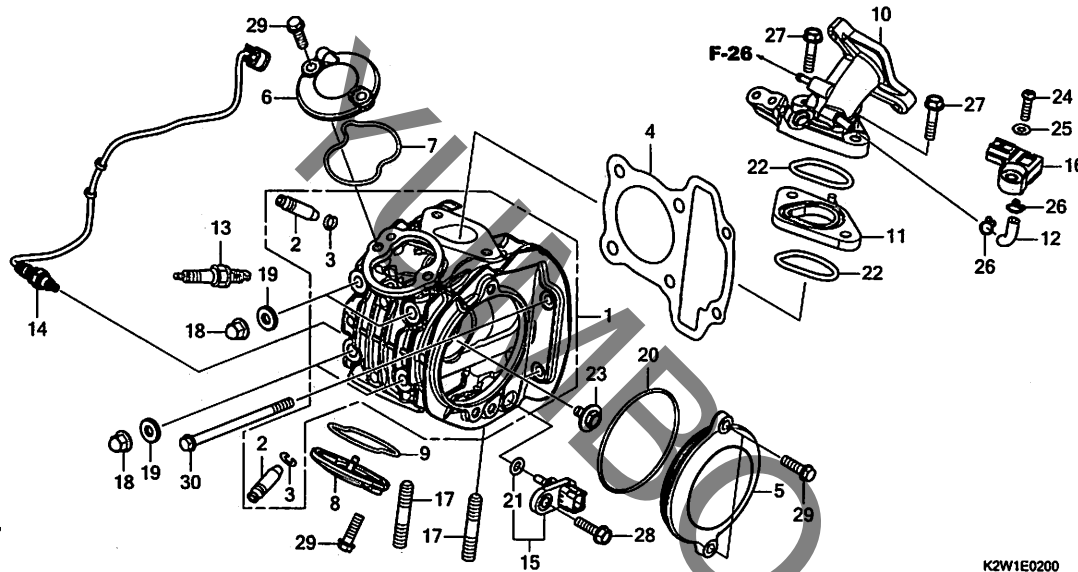
| 見出番号 | LON | (関連見出番号) 整備項目 | FRT |
|------|--------|--|-----|
| 1 | 111106 | ヘッド, シリンダー | 2.4 |
| 2 | 111119 | バルブの調整&修正を含む ガイド, インテークバルブ (1個) | 2.5 |
| | 1111M0 | リマ修正を含む バルブの調整&修正を含む ガイド, エキゾーストバルブ (1個) | 2.5 |
| | 1111M9 | リマ修正を含む バルブの調整&修正を含む ガイド, バルブ :1台分 | 2.8 |
| 4 | 111115 | ガスケット, シリンダーヘッド | 1.4 |
| 5 | 1111D0 | カバー, シリンダーヘッドサイド :レフト | 0.1 |
| 6 | 1111HU | タペット調整アシスティングカバー/パッキン :インテーク | 0.1 |
| 8 | 1111HV | タペット調整アシスティングカバー/パッキン :エキゾースト | 0.1 |
| | 1111HW | タペット調整アシスティングカバー/パッキン :1台分 | 0.2 |
| 10 | 111107 | マニホールド, インテーク | 1.0 |
| 13 | 614130 | プラグ, スパーク | 0.2 |

| 見出番号 | 部品番号 | 部品名 | 希望使用個数 | | 適用号機 | | タイプ |
|------|----------------|-------------------------------|--------|-----------------|------|-----|-----|
| | | | 小売価格 | ST 125A P | 初号機 | 終号機 | |
| 1 | 12200-K26-G00 | ヘッド COMP., シリンダー | 25,500 | 1 | | | |
| 2 | 12204-K0J-P00 | ガイド, バルブ (オーバーサイズ) | 760 | 2 | | | |
| 3 | 12206-K0J-N00 | クリップ, バルブガイド | 155 | 2 | | | |
| 4 | 12251-K26-G01 | ガスケット, シリンダーヘッド | 920 | 1 | | | |
| 5 | 12341-K26-G00 | カバー, L. シリンダーヘッドサイド | 950 | 1 | | | |
| 6 | 12361-K26-G00 | カバー, インテークタペットホル | 1,150 | 1 | | | |
| 7 | 12365-K1M-T00 | ガスケット, インテークタペットホル | 700 | 1 | | | |
| 8 | 12371-K26-G00 | カバー, エキゾーストタペットホル | 750 | 1 | | | |
| 9 | 12375-K1M-T00 | ガスケット, エキゾーストタペットホル | 700 | 1 | | | |
| 10 | 17110-K2W-D10 | パイプ COMP., インレット | 2,700 | 1 | | | |
| 11 | 17119-K26-G00 | インシュレーター, インテークパイプ | 850 | 1 | | | |
| 12 | 17537-K2W-D10 | チューブ, PB | 120 | 1 | | | |
| 13 | 31917-KWB-601 | プラグ, スパーク (CPR7EA-9S) | 830 | 1 | | | |
| 14 | 36533-K2W-D11 | センサー, エアフローエレメント | 14,400 | 1 | | | |
| 15 | 37750-K0J-N21 | センサー-ASSY., オイルテンプレチャー (ミツビシ) | 1,850 | 1 | | | |
| 16 | 46401-TM8-A01 | センサー-A, マスターハワープレッシャー | 7,000 | 1 | | | |
| 17 | 90004-K1M-T00 | ボルト, スタット 8X32 | 210 | 2 | | | |
| | 92900-08032-0E | | 60 | 2 | | | |
| 18 | 90201-K1M-T00 | ナット, キャップ 7MM | 205 | 4 | | | |
| 19 | 90443-GGN-J00 | ワッシャー-A, シーリング 7MM | 115 | 4 | | | |
| 20 | 91301-PH8-005 | Oリング 74.5X2.5(NOK) | 330 | 1 | | | |
| 21 | 91304-K0J-N21 | Oリング | 250 | 1 | | | |



E-2

シリンダーヘッド



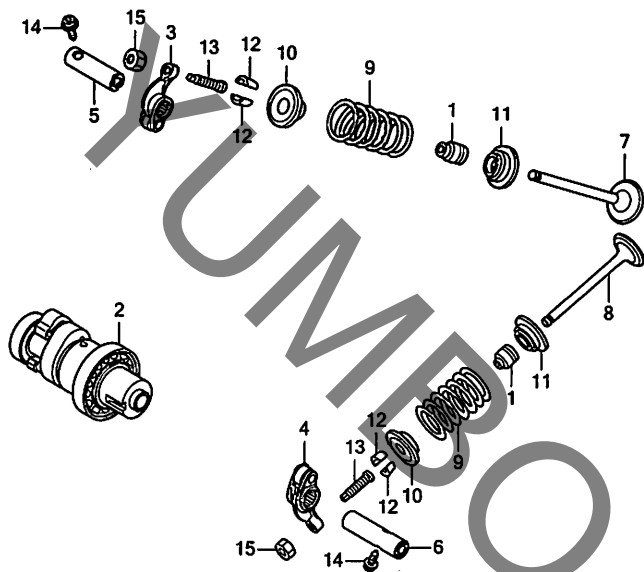
| 見出 番号 | LON | (関連見出番号) 整備項目 | FRT |
|----------|--------|--------------------------|-----|
| 14 | 617121 | センサー, O2 | 0.6 |
| 15 | 617151 | (21) センサー, オイルテンプレチャー | 0.3 |
| 16 | 617116 | センサー, MAP | 0.3 |

見出 部品番号 部品名 希望 使用個数 適用号機

| 番号 | 部品番号 | 部品名 | 小 売 価 格 | ST 125A P | 適用号機 | | タイプ |
|----|----------------|-----------------|------------------|-----------------|------|-----|-----|
| | | | | | 初号機 | 終号機 | |
| 22 | 91304-K1M-T00 | Oリング 31.5X2.4 | 190 | 2 | | | |
| 23 | 93404-06012-00 | ボルトワッシャー 6X12 | 35 | 1 | | | |
| 24 | 93500-05018-0H | スクリュー, パン 5X18 | 25 | 1 | | | |
| 25 | 94101-05800 | ワッシャー, フレイム 5MM | 25 | 1 | | | |
| 26 | 95002-02070 | クリップ, チューブ (B7) | 30 | 2 | | | |
| 27 | 95701-06028-00 | ボルト, フランジ 6X28 | 40 | 2 | | | |
| 28 | 96001-06016-00 | ボルト, フランジ 6X16 | 40 | 1 | | | |
| 29 | 96001-06020-00 | ボルト, フランジ 6X20 | 40 | 6 | | | |
| 30 | 96001-06095-00 | ボルト, フランジ 6X95 | 70 | 2 | | | |

E-3

カムシャフト / バルブ



| 見出番号 | LON | (関連見出番号) 整備項目 | FRT |
|------|--------|------------------------------|-----|
| 2 | 111118 | カムシャフト | 1.9 |
| | | -バルブの調整を含む | |
| | | (5) | |
| 3 | 1111K8 | アーム, インテークバルブロッカー(1個) | 1.7 |
| | | -バルブの調整を含む | |
| | | (6) | |
| 4 | 1111K9 | アーム, エキゾーストバルブロッカー(1個) | 1.7 |
| | | -バルブの調整を含む | |
| | | (6) | |
| | 1111L8 | アーム, バルブロッカー : 1台分 | 1.7 |
| | | -バルブの調整を含む | |
| 7 | 1111N0 | バルブ, インテーク(1本) | 2.0 |
| | | -バルブシートの修正を含む | |
| 8 | 1111N1 | バルブ, エキゾースト(1本) | 2.0 |
| | | -バルブシートの修正を含む | |
| | 1111P0 | バルブ : 1台分 | 2.2 |
| | | -バルブシートの修正を含む | |
| | | (1, 10, 11, 12) | |
| | 1111P2 | インテークバルブスプリング / システムシール(1個) | 1.8 |
| | 1111P3 | エキゾーストバルブスプリング / システムシール(1個) | 1.8 |
| | 1111Q2 | バルブスプリング / システムシール : 1台分 | 1.9 |

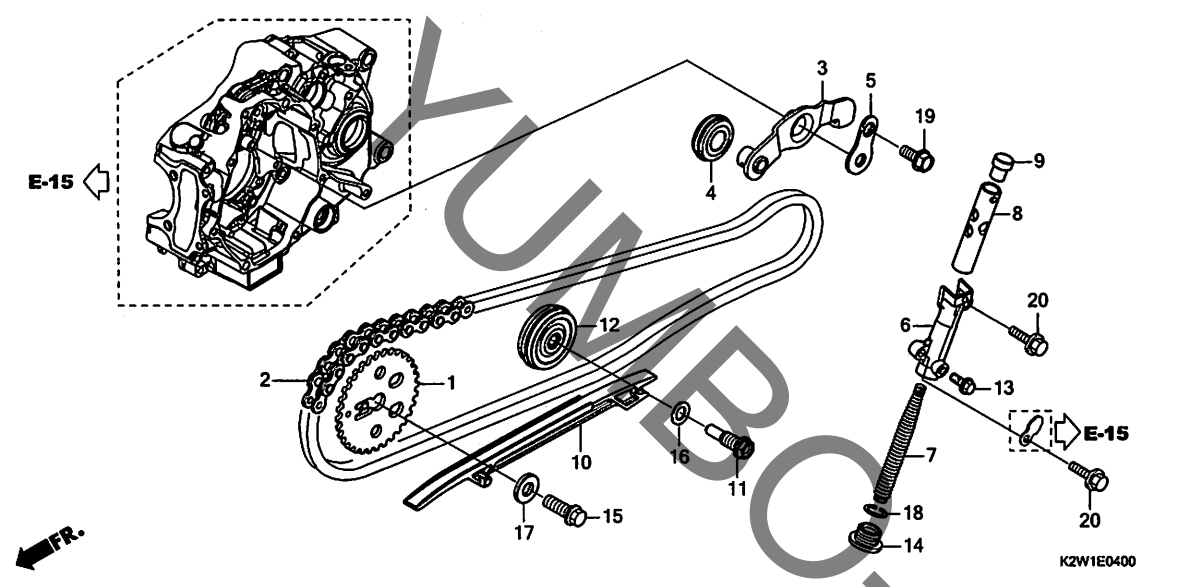
見出

| 見出番号 | 部品番号 | 部品名 | 希望使用個数 | | 適用号機 | | タイプ |
|------|---------------|---------------------------|--------|-----------|------|-----|-----|
| | | | 小売価格 | ST 125A P | 初号機 | 終号機 | |
| 1 | 12209-K1B-T01 | シール, バルブシステム | 440 | 2 | | | |
| 2 | 14100-K1M-T00 | カムシャフトCOMP. | 9,150 | 1 | | | |
| 3 | 14430-K0J-N00 | アームCOMP., インテークバルブロッカー | 4,460 | 1 | | | |
| 4 | 14440-K1M-T00 | アームCOMP., エキゾーストバルブロッカー | 1,970 | 1 | | | |
| 5 | 14451-K1M-T00 | シャフト, インレットロッカーアーム | 650 | 1 | | | |
| 6 | 14452-K1M-T00 | シャフト, エキゾーストロッカーアーム | 650 | 1 | | | |
| 7 | 14711-K26-G00 | バルブ, インレット | 1,710 | 1 | | | |
| 8 | 14721-K26-G00 | バルブ, エキゾースト | 2,700 | 1 | | | |
| 9 | 14751-K0N-D01 | スプリング, バルブ (ニツホンハツジヨウ) | 330 | 2 | | | |
| 10 | 14771-K1M-T00 | リテーナー, バルブスプリング | 510 | 2 | | | |
| 11 | 14777-K0J-N00 | シート, バルブスプリング | 200 | 2 | | | |
| 12 | 14781-MJE-D00 | コッター, バルブ | 205 | 4 | | | |
| 13 | 90012-KWW-740 | スクリュー, タペットアシヤステインク | 195 | 2 | | | |
| 14 | 90089-K1M-T00 | ボルト, フランジソケット 5X14 | 105 | 2 | | | |
| 15 | 90206-001-000 | ナット, タペットアシヤステインク | 155 | 2 | | | |

2

E-4

カムチェーン / テンショナー

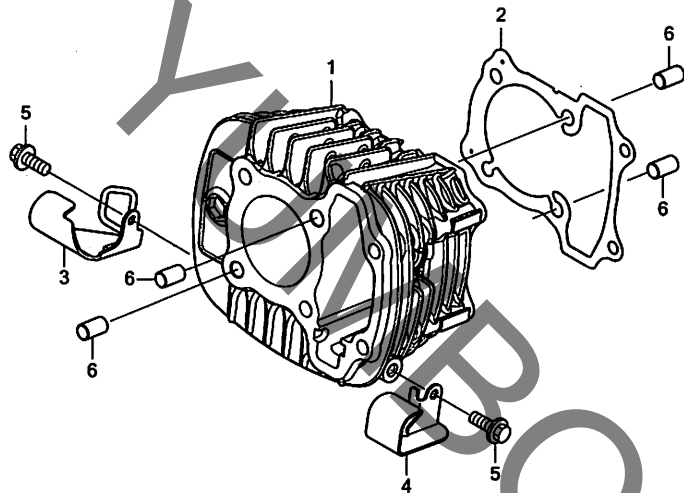


| 見出番号 | LON | (関連見出番号) 整備項目 | FRT |
|------|--------|-------------------------|-----|
| 1 | 111104 | スプ ロケット, カム | 0.7 |
| 2 | 110140 | チェーン, カム | 1.6 |
| 3 | 111151 | アーム, カムチェーンテンショナー | 0.5 |
| 4 | 111148 | ローラー, カムチェーンテンショナー | 0.5 |
| 8 | | (6, 7, 9) | |
| | 111103 | ロケット, カムチェーンテンショナー-プ ッシ | 0.5 |
| 10 | 111139 | ガイド, カムチェーン | 1.4 |
| 12 | 111164 | ローラー, カムチェーンガイド | 1.5 |

| 見出番号 | 部品番号 | 部品名 | 希望使用個数 | | 適用号機 | | タイプ |
|------|----------------|----------------------------|--------|----------|------|-----|-----|
| | | | 小売価格 | ST125A P | 初号機 | 終号機 | |
| 1 | 14321-K1M-T00 | スプ ロケット, カム(32T) | 1,710 | 1 | | | |
| 2 | 14401-K1M-T01 | チェーン, カム(RK-M)(25HDS-90LE) | 1,200 | 1 | | | |
| 3 | 14500-K1M-T00 | アームCOMP., カムチェーンテンショナー | 2,350 | 1 | | | |
| 4 | 14510-K1M-T01 | ローラーCOMP., カムチェーンテンショナー | 620 | 1 | | | |
| 5 | 14515-K1M-T00 | プレート, テンショナーアームセッティング | 320 | 1 | | | |
| 6 | 14521-K26-G01 | テンショナー, リフターホ ディ | 3,850 | 1 | | | |
| 7 | 14541-GB4-681 | スプ リング, カムチェーンテンショナー | 235 | 1 | | | |
| 8 | 14550-K26-G01 | ロケットCOMP., テンショナー-プ ッシ | 1,110 | 1 | | | |
| 9 | 14566-086-030 | ヘッド, カムチェーンテンショナー-プ ッシロケット | 145 | 1 | | | |
| 10 | 14611-K1M-T00 | ガイド, カムチェーン | 1,230 | 1 | | | |
| 11 | 14615-K1M-T00 | ピン, ガイドローラー | 240 | 1 | | | |
| 12 | 14620-K1M-T01 | ローラーCOMP., カムチェーンガイド | 850 | 1 | | | |
| 13 | 90005-K1M-T00 | ホルト, フランジ 6X12(NSHF) | 120 | 1 | | | |
| 14 | 90081-K1M-T00 | ホルト, キヤツフ 14MM | 175 | 1 | | | |
| 15 | 90082-K1M-T00 | ホルト, フランジ 8X22 | 105 | 1 | | | |
| 16 | 90475-KWB-600 | ワッシャー 8MM | 155 | 1 | | | |
| 17 | 90483-KWN-900 | ワッシャー 8MM | 155 | 1 | | | |
| 18 | 90603-K1M-T00 | クリツフ 12MM | 105 | 1 | | | |
| 19 | 95701-06014-00 | ホルト, フランジ 6X14 | 35 | 1 | | | |
| 20 | 96001-06022-00 | ホルト, フランジ 6X22 | 50 | 2 | | | |

E-5

シリンダー



K2W1E0500

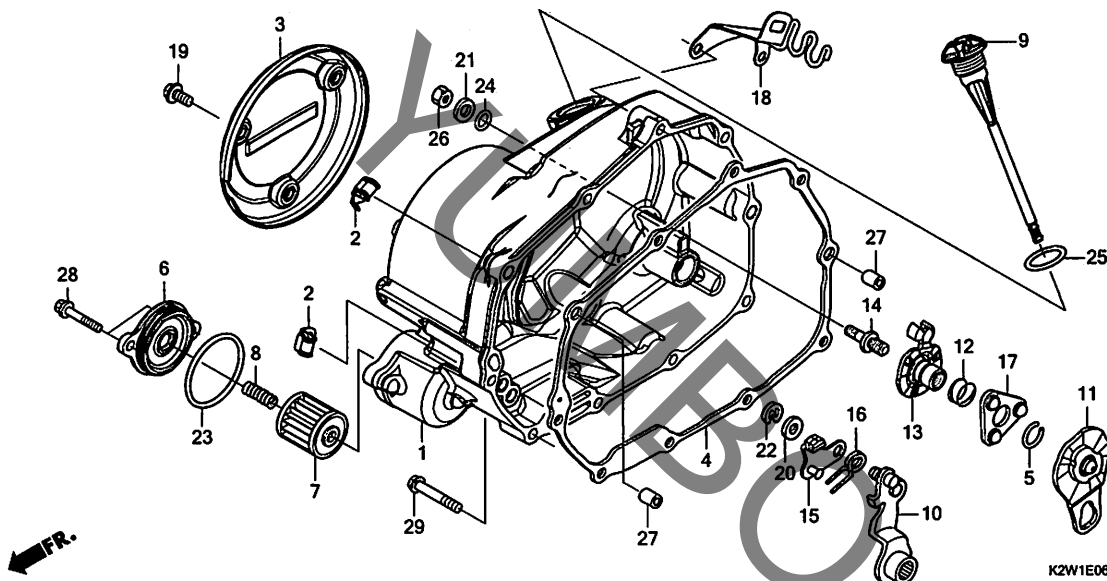
| 見出番号 | LON | (関連見出番号) 整備項目 | FRT |
|------|--------|------------------|-----|
| 1 | 1111A5 | シリンダー | 1.7 |
| 2 | 111102 | ガスケット,シリンダー | 1.6 |

| 見出番号 | 部品番号 | 部品名 | 希望使用個数 | | 適用号機 | | タイプ |
|------|---------------|-------------------------|--------|-----------------|------|-----|-----|
| | | | 小売価格 | ST 125A P | 初号機 | 終号機 | |
| 1 | 12100-K0G-T20 | シリンダー-COMP. | 17,200 | 1 | | | |
| 2 | 12191-K1M-T02 | ガスケット,シリンダー-(ニチアス) | 320 | 1 | | | |
| 3 | 36535-K2W-T00 | ガイト,02&LAFセンサー | 1,050 | 1 | | | |
| 4 | 37751-K26-G00 | ガード,サーモスタットオイル | 540 | 1 | | | |
| 5 | 90005-MGZ-J00 | ボルト,フランジ 6X14(NSHF) ... | 105 | 2 | | | |
| 6 | 90701-KFM-900 | ノックピン,スハシヤル 8X14 | 130 | 4 | | | |

2

E-6

R. クランクケースカバー

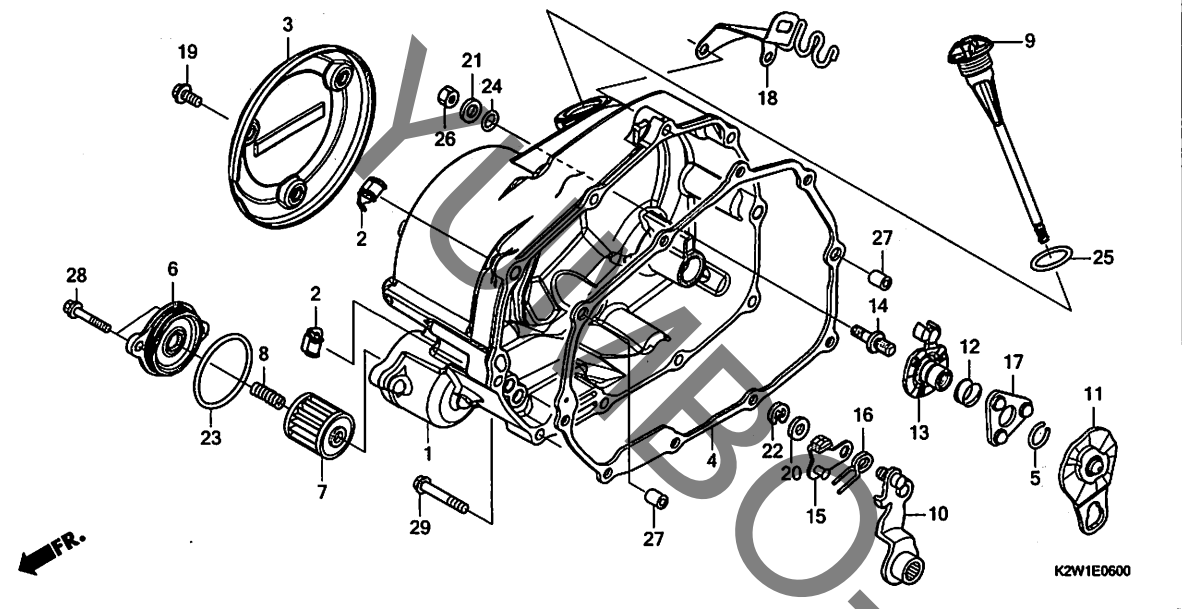


| 見出番号 | LON | (関連見出番号) 整備項目 | FRT |
|------|--------|----------------------------|-----|
| 1 | 110159 | カバー, クランクケース : ライト | 0.6 |
| 3 | 1101N0 | カバー, クランクケースアウター : ライト | 0.1 |
| 4 | 110158 | ガスケット, クランクケースカバー : ライト | 0.4 |
| 7 | 113127 | (6, 8, 23) エレメント, オイルフィルター | 0.2 |
| 10 | 2121A7 | (15) レバ, クラッチ | 0.5 |
| 11 | 2121A9 | プレート, クラッチカム | 0.4 |
| 13 | 2121C5 | (12, 17) プレート, クラッチカムリフター | 0.5 |
| 14 | 2121E3 | スクリュー, クラッチアジャステイキング | 0.5 |

| 見出番号 | 部品番号 | 部品名 | 希望使用個数 | | 適用号機 | | タイプ |
|------|---------------|-----------------------------|--------|-----------|------|-----|-----|
| | | | 小売価格 | ST 125A P | 初号機 | 終号機 | |
| 1 | 11331-K2W-T00 | カバー, R. クランクケース | 11,500 | 1 | | | |
| 2 | 11346-KTR-940 | クランプ, A, オイルポンプ センサーコード | 210 | 2 | | | |
| 3 | 11370-K2W-T00 | プロテクター-COMP., R. カバー | 980 | 1 | | | |
| 4 | 11394-K1M-T02 | ガスケット, R. クランクケースカバー (ニチアス) | 810 | 1 | | | |
| 5 | 13115-GN5-910 | クリップ, ピストンピン 13MM | 115 | 1 | | | |
| 6 | 15411-K26-G00 | カバー, オイルフィルター | 2,360 | 1 | | | |
| 7 | 15412-MGS-D21 | エレメント, オイルフィルター | 770 | 1 | | | |
| 8 | 15414-MEB-670 | スプリング, オイルフィルター | 175 | 1 | | | |
| 9 | 15651-K2W-T00 | ゲージ, オイルレベル | 560 | 1 | | | |
| 10 | 22810-K0G-T20 | レバ-COMP., クラッチ | 1,080 | 1 | | | |
| 11 | 22823-K0G-T20 | プレート, クラッチリフターカム | 1,160 | 1 | | | |
| 12 | 22825-KW-740 | スプリング, カムプレートサイト | 125 | 1 | | | |
| 13 | 22830-K0G-T20 | プレートCOMP., クラッチリフター | 870 | 1 | | | |
| 14 | 22846-K1M-T00 | ホルト, クラッチアジャステイキング | 270 | 1 | | | |
| 15 | 22850-KPH-900 | プレートCOMP., フレーキ | 1,070 | 1 | | | |
| 16 | 22853-KPH-900 | スプリング, フレーキ | 175 | 1 | | | |
| 17 | 22860-K1M-T00 | リテーナー-COMP., ホール | 370 | 1 | | | |
| 18 | 32158-K2W-T00 | ステー-COMP., ハネスクリップ | 410 | 1 | | | |
| 19 | 90017-GHB-610 | ホルト, フランジ 6X12 (NSHF) | 115 | 3 | | | |
| 20 | 90443-844-000 | ワッシャー, スラスト 8MM | 55 | 1 | | | |
| 21 | 90485-K1M-T00 | ワッシャー 8MM | 145 | 1 | | | |
| 22 | 90605-166-720 | サークリップ 7MM | 130 | 1 | | | |
| 23 | 91302-PA9-003 | オリング 39.8X2.2 (アライ) | 160 | 1 | | | |
| 24 | 91303-001-010 | オリング 8MM | 145 | 1 | | | |

E-6

R. クランクケースカバー

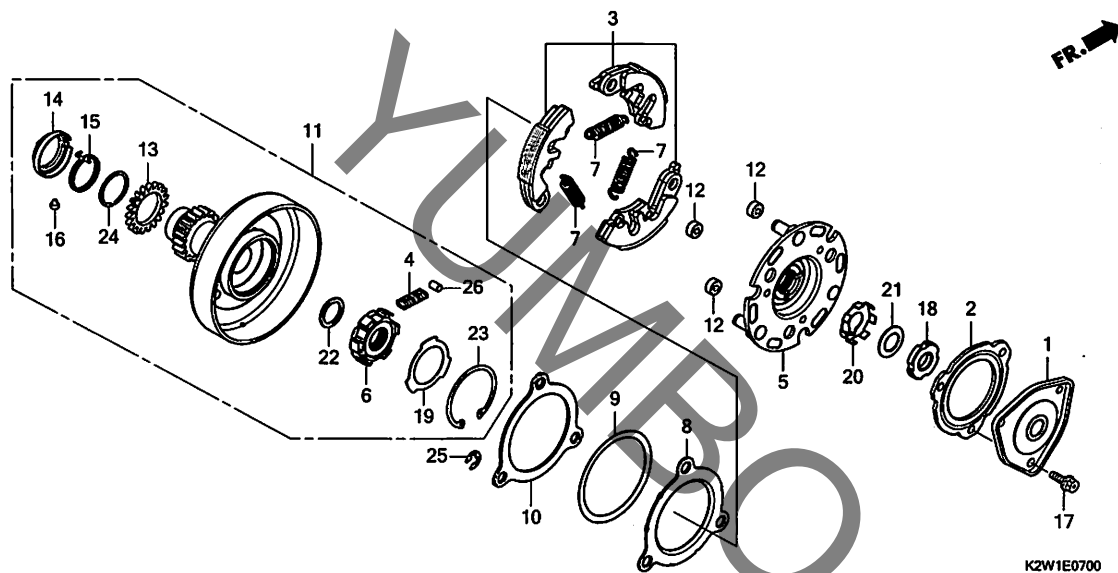


| 見出 番号 | 部品番号 | 部品名 | 希望 小 売 価 | 使用個数 | | 適用号機 | | タイプ |
|----------|----------------|---------------------|-------------------|------|---|------|-----|-----|
| | | | | ST | P | 初号機 | 終号機 | |
| 25 | 91307-KRM-840 | Oリング 18X3 | 145 | 1 | | | | |
| 26 | 94030-08000 | ナット,6カク 8MM | 30 | 1 | | | | |
| 27 | 94301-08140 | ワッシャー 8X14 | 60 | 2 | | | | |
| 28 | 96001-06018-00 | ホルト,フランジ 6X18 | 40 | 2 | | | | |
| 29 | 96001-06035-00 | ホルト,フランジ 6X35 | 50 | 10 | | | | |

2

E-7

ワンウェイクラッチ

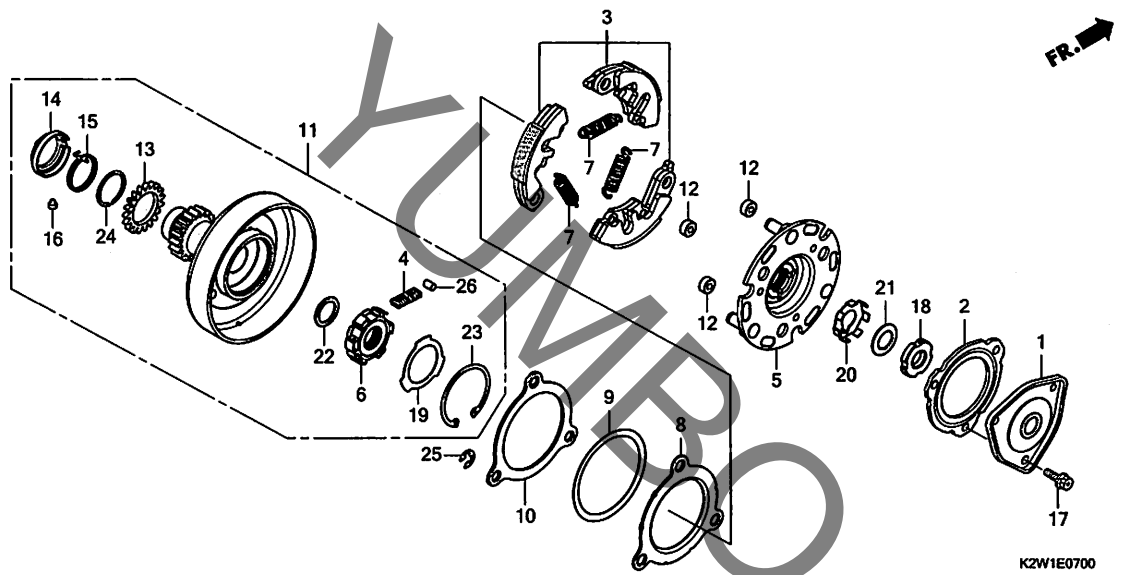


| 見出番号 | LON | (関連見出番号) 整備項目 | FRT |
|--------|-----|----------------|-----|
| 1 | | (2) | |
| 2121D8 | | カバー、オイルフィルター | 0.5 |
| 3 | | (7,12) | |
| 2121A6 | | ウェイトセット、クラッチ | 0.8 |
| 5 | | プレート、クラッチライフ | 0.8 |
| 6 | | (4,26) | |
| 2121D7 | | インナー、ワンウェイクラッチ | 0.8 |
| 11 | | アウター、プレートライフ | 0.8 |

| 見出番号 | 部品番号 | 部品名 | 希望使用個数 | | 適用号機 | | タイプ |
|------|---------------|------------------------------|--------|-----------|------|-----|-----|
| | | | 小売価格 | ST 125A P | 初号機 | 終号機 | |
| 1 | 15431-KPH-900 | カバー、オイルフィルター | 880 | 1 | | | |
| 2 | 15439-KW-741 | カバー、オイルフィルター (ニチアス) | 310 | 1 | | | |
| 3 | 22535-KOG-T20 | ウェイトセット、プレートライフ | 4,240 | 1 | | | |
| 4 | 22606-GN5-910 | スプリング、ワンウェイリテーナー | 155 | 6 | | | |
| 5 | 22610-K1M-T01 | プレートCOMP.、プレートライフ | 2,430 | 1 | | | |
| 6 | 22630-KWB-601 | インナーCOMP.、ワンウェイクラッチ (F.C.C.) | 1,910 | 1 | | | |
| 7 | 22641-KPH-900 | スプリング、プレートライフ | 230 | 3 | | | |
| 8 | 22642-K90-V01 | ワッシャー、クラッチサイド (F.C.C.) | 530 | 1 | | | |
| 9 | 22643-KPH-900 | スプリング、サイドフリクション | 510 | 1 | | | |
| 10 | 22644-K90-V01 | プレート、クラッチサイド (F.C.C.) | 460 | 1 | | | |
| 11 | 22660-K1M-T01 | アウターASSY.、プレートライフ | 9,700 | 1 | | | |
| 12 | 22804-GB2-000 | カバー、クラッチカム | 235 | 3 | | | |
| | 22804-KPH-880 | カバー、クラッチカム | 235 | 3 | | | |
| 13 | 23122-K1M-T00 | サブキヤム (19T) | 970 | 1 | | | |
| 14 | 23123-KPH-900 | リテーナー、スプリング (F.C.C.) | 550 | 1 | | | |
| 15 | 23124-KPH-900 | スプリング、サブキヤム | 205 | 1 | | | |
| 16 | 23125-GN5-910 | ピン (F.C.C.) | 130 | 1 | | | |
| 17 | 90083-KFL-850 | ボルト、スベリシヤルフランジ 5X8 | 155 | 3 | | | |
| 18 | 90231-087-010 | ナット、口ツク 14MM | 235 | 1 | | | |
| 19 | 90401-GB2-000 | ワッシャー 30X45X0.8 | 220 | 1 | | | |
| 20 | 90431-GN5-910 | ワッシャー、口ツク | 150 | 1 | | | |
| 21 | 90432-086-000 | ワッシャー-B、口ツク | 330 | 1 | | | |
| 22 | 90433-KWB-601 | ワッシャー 17X23X1.5 (F.C.C.) | 175 | 1 | | | |
| 23 | 90455-GB2-000 | サークルツブ、インターナル 45MM | 270 | 1 | | | |

E-7

ワンウェイクラッチ

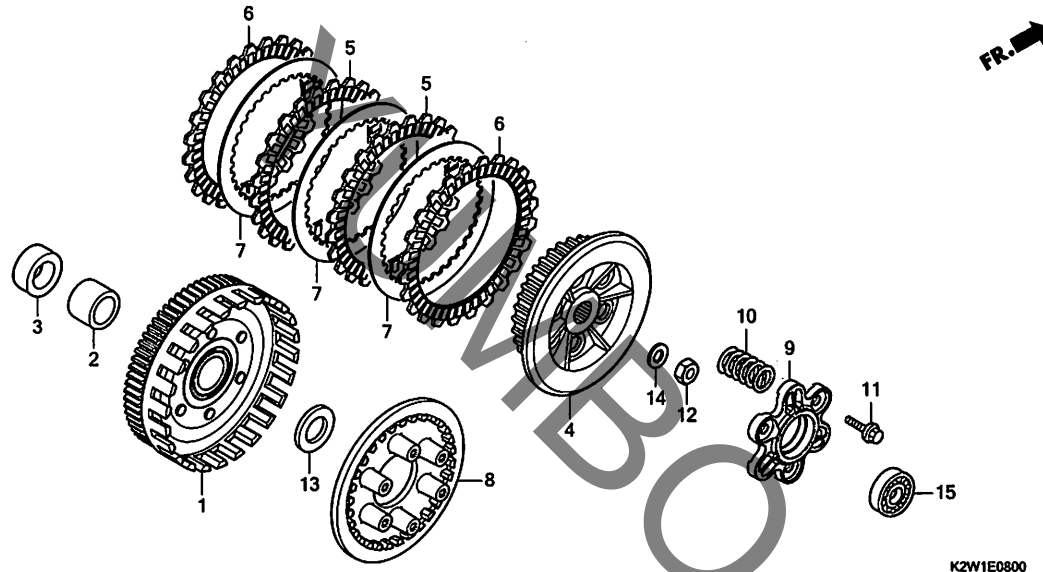


| 見出 番号 | 部品番号 | 部品名 | 希望 小 売 価 | 使用 個 数 | 適用号機 | タイプ |
|----------|---------------|-------------|-------------------|-----------------|---------|-----|
| | | | | ST 125A P | 初号機 終号機 | |
| 24 | 90603-KPH-900 | セットリンク 25MM | 100 | 1 | | |
| 25 | 90605-166-720 | サーキット 7MM | 130 | 3 | | |
| 26 | 91101-GB2-000 | ローラー 5X8 | 155 | 6 | | |

2

E-8

クラッチ



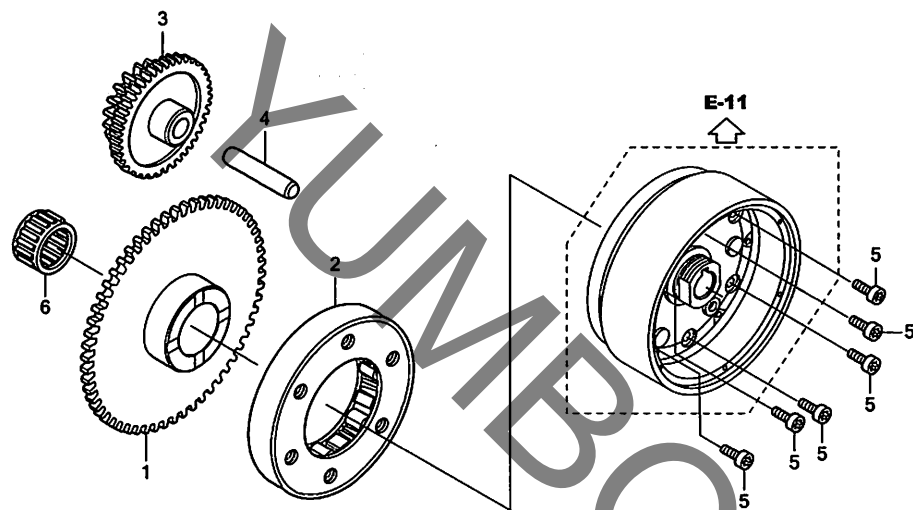
| 見出番号 | LON | (関連見出番号) 整備項目 | FRT |
|------|--------|---------------------------------------|-----|
| 1 | 2121A0 | アウター, クラッチ | 0.8 |
| 4 | 212112 | センター, クラッチ | 1.0 |
| 5 | 2121A1 | (6,7) ディスク, クラッチフリクション ・2個以上でも同一時間 | 1.0 |
| 8 | 2121A3 | プレート, クラッチフレッシャ | 1.0 |
| 9 | 2121A4 | プレート, クラッチリフター | 1.0 |
| 10 | 212107 | スプリング, クラッチ ・2個以上でも同一時間 | 1.0 |
| 15 | 2121B4 | ハブリンク, クラッチリフター | 0.5 |

K2W1E0800

| 見出番号 | 部品番号 | 部品名 | 希望小売価格 | 使用個数 | 適用号機 | | タイプ |
|------|----------------|---------------------|--------|------|----------|---------|-----|
| | | | | | ST125A P | 初号機 終号機 | |
| 1 | 22100-K2W-T01 | アウター-COMP., クラッチ | 14,200 | 1 | | | |
| 2 | 22115-KPH-900 | ガイド, クラッチアウター | 880 | 1 | | | |
| 3 | 22116-K1M-T00 | カラー, クラッチアウター | 360 | 1 | | | |
| 4 | 22121-K0G-T21 | センター, クラッチ(34T) | 3,220 | 1 | | | |
| 5 | 22201-K0G-T21 | ディスク, クラッチフリクション | 810 | 2 | | | |
| 6 | 22201-K1M-T01 | ディスク, クラッチフリクション | 810 | 2 | | | |
| 7 | 22321-KE8-000 | プレート, クラッチ | 720 | 3 | | | |
| 8 | 22350-KPH-900 | プレート, クラッチフレッシャ | 2,740 | 1 | | | |
| 9 | 22361-K1M-T01 | プレート, クラッチリフター | 870 | 1 | | | |
| 10 | 22401-K0G-T21 | スプリング, クラッチ | 230 | 6 | | | |
| 11 | 90050-KPH-900 | ボルト, スペシャルフランジ 6X20 | 200 | 3 | | | |
| 12 | 90204-KYJ-900 | ナット, 6カク 14MM | 240 | 1 | | | |
| 13 | 90403-KPH-900 | ワッシャー, スラスト 17MM | 175 | 1 | | | |
| 14 | 90432-KPT-A00 | ワッシャー 14.2X26X3 | 290 | 1 | | | |
| 15 | 96100-62000-00 | ハブリンク, ラジアルボール 6200 | 295 | 1 | | | |

E-9

スターティングクラッチ



K2W1E0900

| 見出番号 | LON | (関連見出番号) 整備項目 | FRT |
|------|--------|-------------------|-----|
| 1 | | (6) ギヤ, スタートリブ | 0.5 |
| 2 | 6121A2 | クラッチ, スタートワンウェイ | 0.6 |
| 3 | 612125 | ギヤ, スタートリダクション | 0.3 |

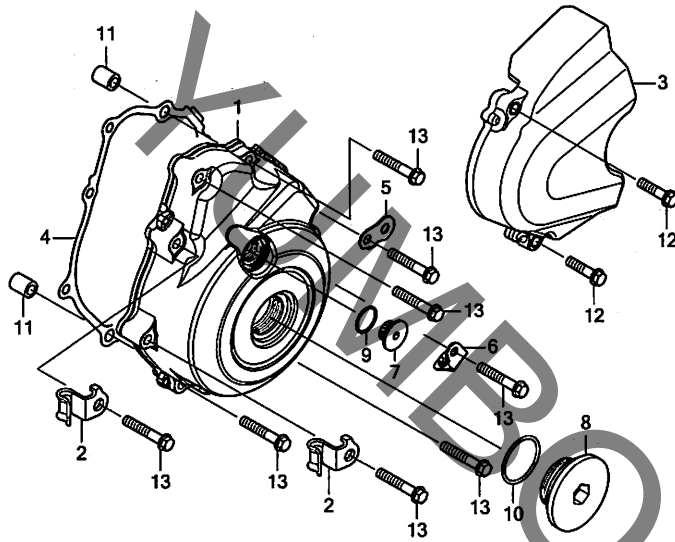
見出

| 見出番号 | 部品番号 | 部品名 | 希望使用個数 | | 適用号機 | | タイプ |
|------|---------------|-----------------------------------|--------|-----------|------|-----|-----|
| | | | 小売価格 | ST 125A P | 初号機 | 終号機 | |
| 1 | 28111-K1M-T00 | ギヤ, スタートリブ(56T)... | 3,500 | 1 | | | |
| 2 | 28120-KWB-921 | クラッチASSY., ワンウェイ (キユウシウムサシイミツ) | 5,800 | 1 | | | |
| 3 | 28131-K26-G00 | ギヤ, スタートリダクション (13T/58T) | 3,500 | 1 | | | |
| 4 | 28132-K1M-T00 | シャフト, リダクションギヤ | 350 | 1 | | | |
| 5 | 90085-KRM-850 | ボルト, ソケット 6MM | 150 | 6 | | | |
| 6 | 91011-KWW-741 | ベアリング, ニートル 21X27X18 (NTN) | 670 | 1 | | | |

2

E-10

L. クランクケースカバー

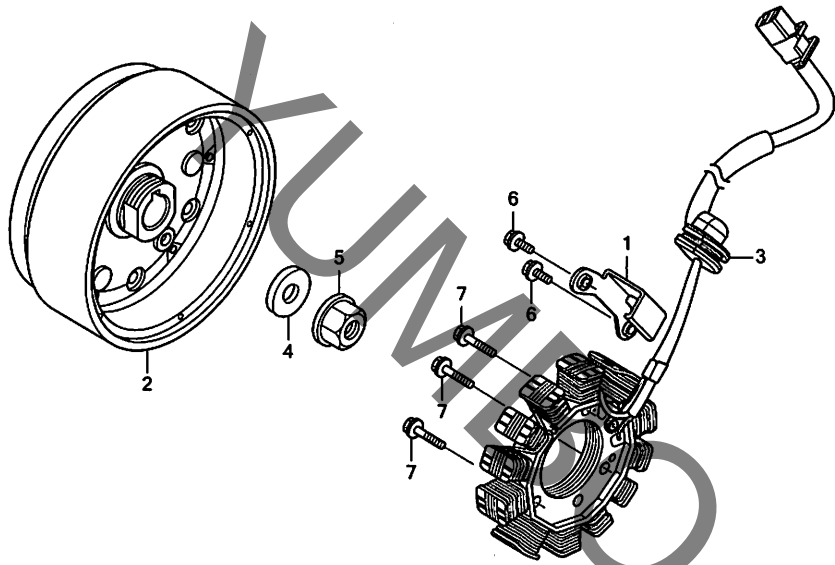


| 見出 番号 | LON | (関連見出番号) 整備項目 | FRT |
|----------|--------|-------------------------|-----|
| 1 | 1101A6 | カバー, クランクケース : レフト | 0.4 |
| 3 | 1101B0 | カバー, クランクケース : レフトリヤ | 0.1 |
| 4 | 1101A3 | ガスケット, クランクケースカバー : レフト | 0.3 |

| 見出 番号 | 部品番号 | 部品名 | 希望 小 価格 | 使用 個 数 | 適用号機 | | タイプ |
|----------|----------------|--------------------------------|---------------|--------------|-----------------|---------|-----|
| | | | | | ST 125A P | 初号機 終号機 | |
| 1 | 11341-K26-G00 | カバー, L. クランクケース | 9,150 | 1 | | | |
| 2 | 11346-KTR-940 | クランクケースA, オイルテンションセンサーコート | 210 | 2 | | | |
| 3 | 11360-K26-G00 | カバーCOMP., L. リヤ | 2,580 | 1 | | | |
| 4 | 11395-K1M-T02 | ガスケット, L. クランクケースカバー (ニチアス) | 630 | 1 | | | |
| 5 | 32157-MJM-D00 | ステー, ハーネスクリップ | 235 | 1 | | | |
| 6 | 35711-K26-G10 | ステー, サイドスタンドスイッチ | 540 | 1 | | | |
| 7 | 90084-KWA-930 | キャップ 14MM | 660 | 1 | | | |
| 8 | 90087-KTR-A00 | キャップ 30MM | 790 | 1 | | | |
| 9 | 91308-KVR-C00 | オリング 13.8X2.5 | 105 | 1 | | | |
| 10 | 91356-KWV-000 | オリング 30MM | 125 | 1 | | | |
| 11 | 94301-08140 | ナット 8X14 | 60 | 2 | | | |
| 12 | 96001-06025-00 | ボルト, フランジ 6X25 | 50 | 2 | | | |
| 13 | 96001-06035-00 | ボルト, フランジ 6X35 | 50 | 8 | | | |

E-11

ジェネレーター



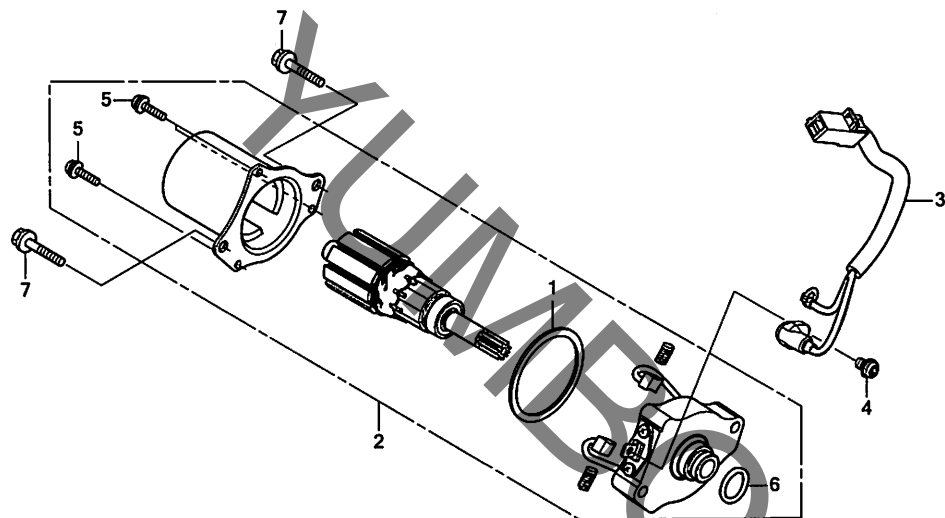
| 見出番号 | LON | (関連見出番号) 整備項目 | FRT |
|------|--------|---------------|-----|
| 2 | 613105 | ローター/フライホイール | 0.6 |
| 3 | 6131A3 | スター | 0.6 |

| 見出番号 | 部品番号 | 部品名 | 希望小売価格 | 使用個数 | 適用機種 | タイプ |
|------|----------------|----------------------|--------|-----------------|---------|-----|
| | | | | ST 125A P | 初号機 終号機 | |
| 1 | 31101-K26-G80 | ガード, A.C. ジェネレーターコード | 300 | 1 | | |
| 2 | 31110-K0G-D21 | フライホイールCOMP. | 13,400 | 1 | | |
| 3 | 31120-K0G-D21 | スターCOMP. | 11,300 | 1 | | |
| 4 | 90439-KWZ-900 | ワッシャー 12X24X2.3 | 180 | 1 | | |
| 5 | 94050-12000 | ナット, フランジ 12MM | 55 | 1 | | |
| 6 | 96001-06016-00 | ボルト, フランジ 6X16 | 40 | 2 | | |
| 7 | 96001-06025-00 | ボルト, フランジ 6X25 | 50 | 3 | | |

2

E-13

スターターモーター

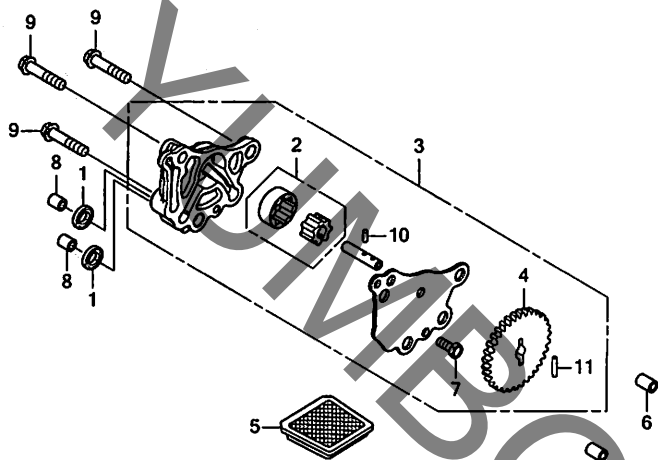


| 見出番号 | LON (関連見出番号) | 整備項目 | FRT |
|--------|----------------|------|-----|
| 2 | (6) | | |
| 612105 | モーター,スターティング | | 0.4 |
| 612115 | ケーブル,スターターモーター | | 0.5 |

| 見出番号 | 部品番号 | 部品名 | 希望小売価格 | 使用個数 | 適用号機 | | タイプ |
|------|----------------|-----------------|--------|------|------|-----|-----|
| | | | | | 初号機 | 終号機 | |
| 1 | 31206-GFC-771 | パッキン | 270 | 1 | | | |
| 2 | 31210-K1M-T01 | モーターユニット,スターター | 16,800 | 1 | | | |
| 3 | 32105-K2W-T01 | サブコード,スターターモーター | 1,470 | 1 | | | |
| 4 | 90001-KW-742 | スクリューワッシャー 4X6 | 105 | 1 | | | |
| 5 | 90004-KW-742 | スクリューワッシャー 5X16 | 100 | 3 | | | |
| 6 | 91309-GFC-771 | リング 16X3.1 | 130 | 1 | | | |
| 7 | 95701-06030-00 | ホルト,フランジ 6X30 | 40 | 2 | | | |

E-14

オイルポンプ



| 見出番号 | LON | (関連見出番号) 整備項目 | FRT |
|------|--------|-----------------|-----|
| 2 | 1131C7 | ローター, オイルポンプ | 0.5 |
| 3 | 113105 | ポンプ ASSY., オイル | 0.5 |
| 4 | 1131C4 | ギヤ, オイルポンプドライブ | 0.5 |
| 5 | 1131B5 | スクリーン, オイルフィルター | 0.4 |

FR.

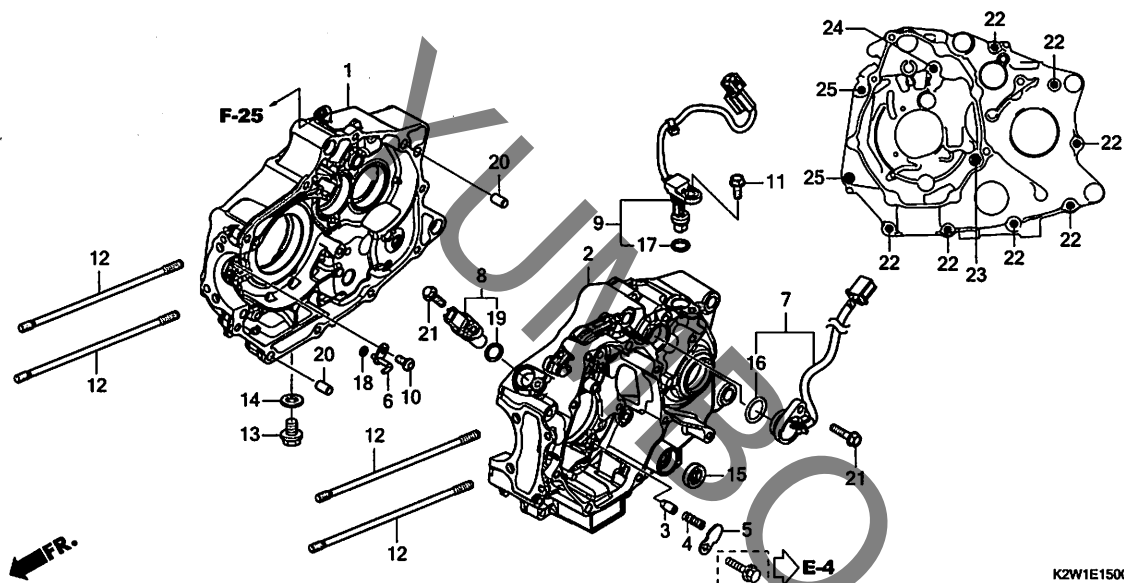
K2W1E1400

| 見出番号 | 部品番号 | 部品名 | 希望使用個数 | | 適用号機 | | タイプ |
|------|----------------|---------------------|--------|-----------|------|-----|-----|
| | | | 小売価格 | ST 125A P | 初号機 | 終号機 | |
| 1 | 12396-KRM-840 | ガスケットB, ハットカバー | 275 | 2 | | | |
| 2 | 15021-K1M-T00 | ローターセット, オイルポンプ | 890 | 1 | | | |
| 3 | 15100-K26-G00 | ポンプ ASSY., オイル | 5,050 | 1 | | | |
| 4 | 15133-K1M-T00 | ギヤ, オイルポンプドライブ(25T) | 1,440 | 1 | | | |
| 5 | 15421-KSP-910 | スクリーン, オイルフィルター | 570 | 1 | | | |
| 6 | 90702-KFM-900 | ナツクピン 8X12 | 135 | 2 | | | |
| 7 | 93301-05012-0J | ボルト, 6カク 5X12 | 25 | 1 | | | |
| 8 | 94301-08100 | ナツクピン 8X10 | 60 | 2 | | | |
| 9 | 95701-06028-00 | ボルト, フランジ 6X28 | 40 | 3 | | | |
| 10 | 96220-25085 | ローラー 2.5X8.5 | 20 | 1 | | | |
| 11 | 96220-25135 | ローラー 2.5X13.5 | 20 | 1 | | | |

2

E-15

クランクケース

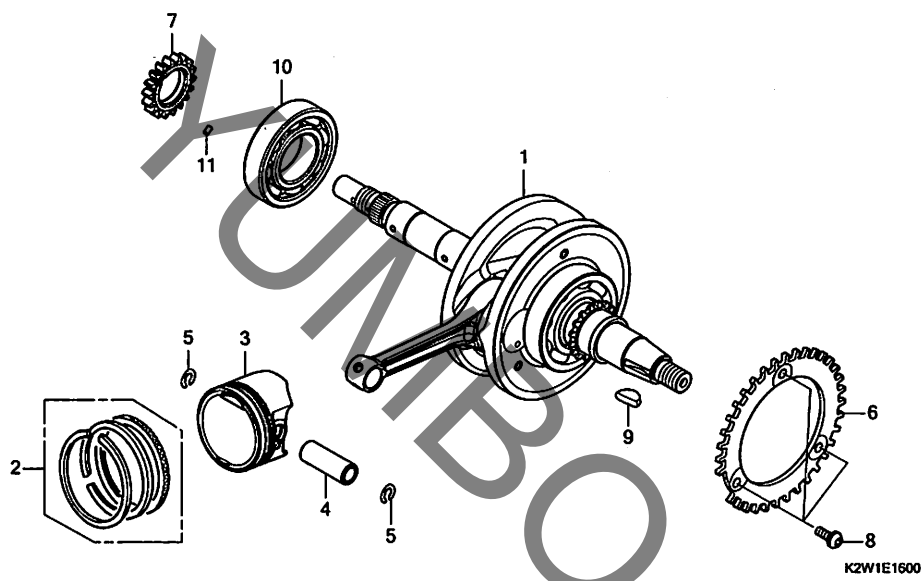


| 見出番号 | LON | (関連見出番号) 整備項目 | FRT |
|------|--------|------------------------------|-----|
| 1 | 110120 | クランクケース :ライト ・エンジンの脱着を含む | 4.7 |
| 2 | 110115 | クランクケース :レフト ・エンジンの脱着を含む | 4.0 |
| | 1101A2 | クランクケース :両側 ・エンジンの脱着を含む | 5.0 |
| 7 | 615125 | スイッチ,キヤーンジ | 0.3 |
| 8 | 6171J9 | センサー,クランク | 0.2 |
| 9 | 617198 | センサー,スピードメーター ・エンジンの脱着を含む | 2.2 |
| 15 | 1101F9 | オイルシール,キヤーンジスピンドル | 1.1 |

| 見出番号 | 部品番号 | 部品名 | 希望使用個数 | | 適用号機 | | タイプ |
|------|----------------|----------------------|--------|-----------|------|-----|-----|
| | | | 小売価格 | ST 125A P | 初号機 | 終号機 | |
| 1 | 11100-K2W-T00 | クランクケースCOMP., R. | 20,400 | 1 | | | |
| 2 | 11200-K2W-D10 | クランクケースCOMP., L. | 20,400 | 1 | | | |
| 3 | 11215-KYZ-900 | ブラケット, ヘアリングブーツ | 360 | 1 | | | |
| 4 | 11216-KYZ-900 | スプリング, ヘアリングブーツ | 210 | 1 | | | |
| 5 | 11218-K26-G00 | プレート, ブーツブラケット | 180 | 1 | | | |
| 6 | 15201-K1M-T02 | ジエットCOMP., ヒースト | 1,650 | 1 | | | |
| 7 | 35759-K2W-T01 | コンタクトASSY., チェンジスイッチ | 5,900 | 1 | | | |
| 8 | 37500-K26-G81 | センサーASSY., クランク | 4,100 | 1 | | | |
| 9 | 37700-K0G-T21 | センサーASSY., スピード | 6,850 | 1 | | | |
| 10 | 90003-K0J-N00 | ボルト, スペシャル 6X12 | 160 | 1 | | | |
| 11 | 90004-GHB-640 | ボルト, フランジ 6X18(NSHF) | 130 | 1 | | | |
| 12 | 90031-KYY-900 | ボルト, シリンダースタット | 280 | 4 | | | |
| 13 | 90131-883-000 | ボルト, トレンブラケット 12X15 | 145 | 1 | | | |
| 14 | 90407-259-000 | パッキン, トレンコック 12.5X20 | 90 | 1 | | | |
| 15 | 91208-KWB-601 | オイルシール 11.6X22X7 | 290 | 1 | | | |
| 16 | 91301-HP2-671 | Oリング 21X2.4 | 125 | 1 | | | |
| 17 | 91304-K0L-D01 | Oリング 11.4X2.1 | 160 | 1 | | | |
| 18 | 91305-K0J-N00 | Oリング 3.8X1.4 | 150 | 1 | | | |
| 19 | 91333-PNC-006 | Oリング | 95 | 1 | | | |
| 20 | 94301-08140 | ワッパシ 8X14 | 60 | 2 | | | |
| 21 | 95701-06018-00 | ボルト, フランジ 6X18 | 35 | 2 | | | |
| 22 | 96001-06040-00 | ボルト, フランジ 6X40 | 50 | 7 | | | |
| 23 | 96001-06050-00 | ボルト, フランジ 6X50 | 55 | 1 | | | |
| 24 | 96001-06060-00 | ボルト, フランジ 6X60 | 55 | 1 | | | |
| 25 | 96001-06070-00 | ボルト, フランジ 6X70 | 60 | 2 | | | |

E-16

クランクシャフト / ピストン



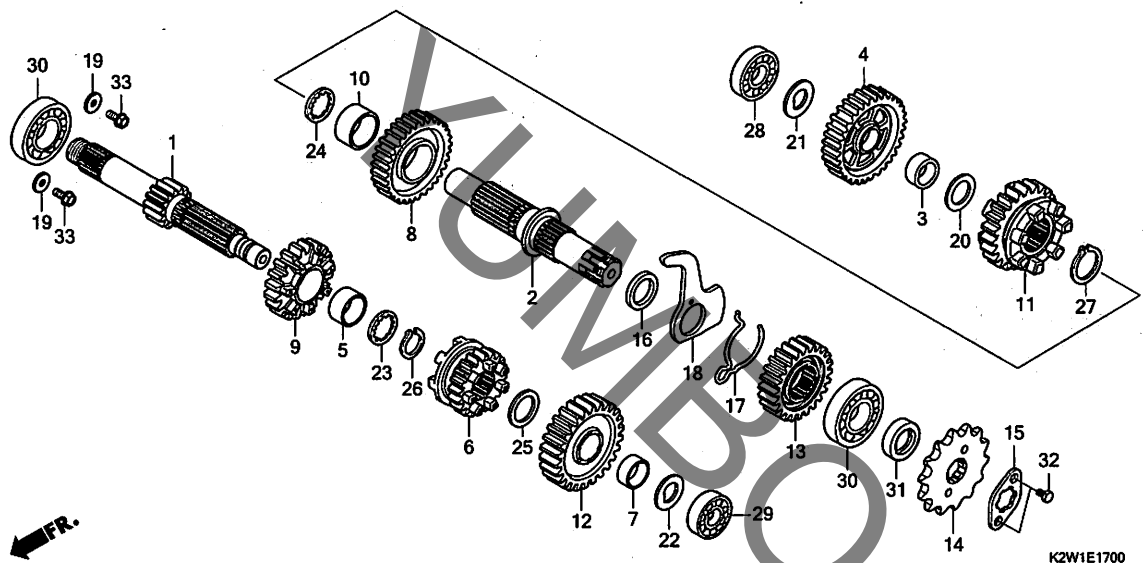
| 見出番号 | LON | (関連見出番号) 整備項目 | FRT |
|------|--------|----------------------------|-----|
| 1 | 1101B5 | クランクシャフト..... | 4.4 |
| | | ・エンジンの脱着を含む | |
| 3 | 111103 | ピストンリング / ピストン(1個分)..... | 1.8 |
| 6 | 614111 | ローター, パルス..... | 4.1 |
| | | ・エンジンの脱着を含む | |
| 7 | 1131B8 | ギヤ, オイルポンプドライブ..... | 0.8 |
| 10 | 1101B7 | ベアリング, クランクシャフト : ライト..... | 4.3 |
| | | ・エンジンの脱着を含む | |

| 見出番号 | 部品番号 | 部品名 | 希望使用個数 | | 適用号機 | | タイプ |
|------|---------------|-----------------------------------|--------|-----------|------|-----|-----|
| | | | 小売価格 | ST 125A P | 初号機 | 終号機 | |
| 1 | 13000-K1M-K10 | クランクシャフトCOMP. | 29,000 | 1 | | | |
| 2 | 13011-K0L-D00 | リンクセット, ピストン(スタンダード) (リケン) | 2,430 | 1 | | | |
| | 13011-K1J-D00 | リンクセット, ピストン(スタンダード) (TPR) | 2,430 | 1 | | | |
| 3 | 13101-K26-G00 | ピストン(スタンダード)..... | 3,600 | 1 | | | |
| 4 | 13111-K0J-N00 | ピン, ピストン..... | 490 | 1 | | | |
| 5 | 13115-K1M-T00 | クリップ, ピストンピン 12MM..... | 115 | 2 | | | |
| 6 | 13325-K26-G80 | プレート, クランクパルサー..... | 1,230 | 1 | | | |
| 7 | 15341-K1M-T01 | ギヤ, オイルポンプドライブ (18T) | 1,450 | 1 | | | |
| 8 | 90003-K26-G80 | ホルト, ノックトルクス 6MM..... | 235 | 3 | | | |
| 9 | 90741-003-010 | キー, ウッドラフ 4MM..... | 330 | 1 | | | |
| 10 | 91001-K1M-T02 | ベアリング, R. ラジアルボールスベシヤル 62/28(NTN) | 1,240 | 1 | | | |
| 11 | 94303-03050 | ワックピン 3X5..... | 55 | 1 | | | |

2

E-17

トランスミッション



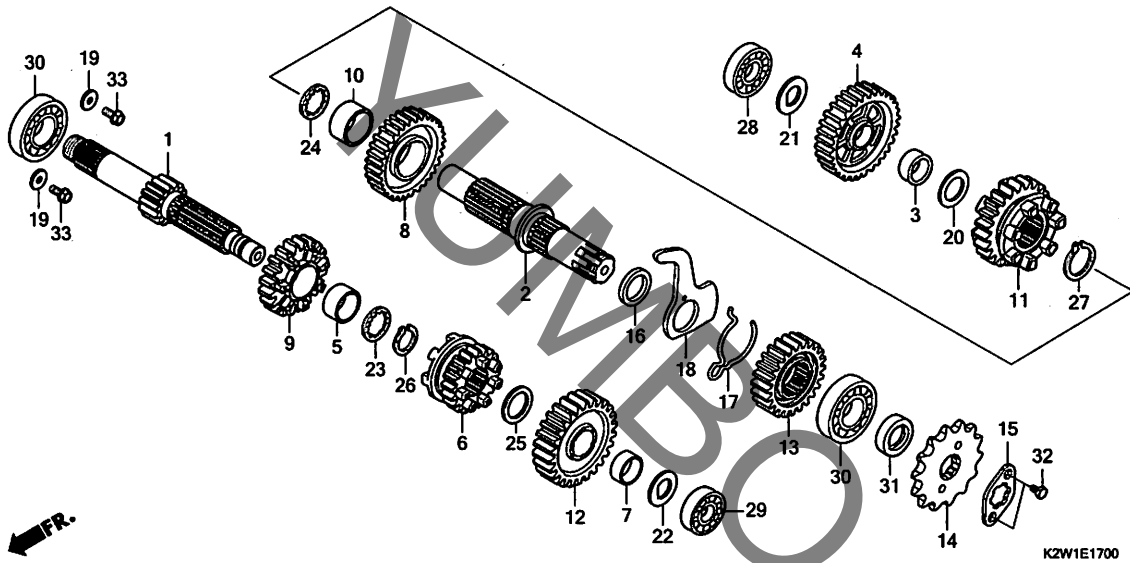
| 見出番号 | LON | (関連見出番号) 整備項目 | FRT |
|------|---------|---|-----|
| 1 | 210141 | (6,9,12) メインシャフト, トランスミッション ・エンジンの脱着を含む | 3.8 |
| | 210141A | ・カウンタシャフトの追加 | 0.2 |
| 2 | 210142 | (4,8,11,13) カウンタシャフト, トランスミッション ・エンジンの脱着を含む | 3.8 |
| | 210142A | ・メインシャフトの追加 | 0.2 |
| 14 | 213135 | スプ ロケット, ドライブ | 0.2 |
| 28 | 2101C8 | ベ アリング, カウンタシャフト : ライト ・エンジンの脱着を含む | 4.5 |
| 29 | 2101C2 | ベ アリング, メインシャフト : レフト ・エンジンの脱着を含む | 4.5 |
| 30 | 2101C5 | ベ アリング, メインシャフト : ライト ・エンジンの脱着を含む | 4.5 |
| | 2101C6 | ベ アリング, メインシャフト : 両側 ・エンジンの脱着を含む | 4.7 |
| | 2101C7 | ベ アリング, カウンタシャフト : レフト ・エンジンの脱着を含む | 4.5 |
| | 2101C9 | ベ アリング, カウンタシャフト : 両側 ・エンジンの脱着を含む | 4.7 |
| | 2101D4 | ベ アリング, メインシャフト&カウンタシャフト : 全数 ・エンジンの脱着を含む | 4.9 |

見出 希望 使用 個数 適用 号機

| 見出番号 | 部品番号 | 部品名 | 希望 使用 個数 | | 適用 号機 | | タイプ |
|------|---------------|--------------------------------|----------|-----------|-------|-----|-----|
| | | | 小 売 価 格 | ST 125A P | 初号機 | 終号機 | |
| 1 | 23211-K0G-T20 | メインシャフト(14T) | 7,700 | 1 | | | |
| 2 | 23221-K1M-T00 | カウンタシャフト(19T) | 5,950 | 1 | | | |
| 3 | 23415-K0G-T20 | ブ ッシ 15MM | 950 | 1 | | | |
| 4 | 23421-K0G-T20 | ギ ヤー, カウンタシャフトファースト(35T) | 4,450 | 1 | | | |
| 5 | 23422-K0G-T20 | ブ ッシ 17MM | 1,150 | 1 | | | |
| 6 | 23431-K0G-T20 | ギ ヤー, メインシャフトセカント (20T) .. | 4,240 | 1 | | | |
| 7 | 23432-K1M-T00 | ブ ッシ 12MM | 950 | 1 | | | |
| 8 | 23441-K0G-T20 | ギ ヤー, カウンタシャフトセカント (31T) .. | 4,180 | 1 | | | |
| 9 | 23451-K0G-T20 | ギ ヤー, メインシャフトサード (20T) .. | 3,640 | 1 | | | |
| 10 | 23452-K1M-T00 | ブ ッシ 20MM | 1,150 | 1 | | | |
| 11 | 23461-K0G-T20 | ギ ヤー, カウンタシャフトサード (23T) .. | 4,240 | 1 | | | |
| 12 | 23471-K0G-T20 | ギ ヤー, メインシャフトフォース(26T) .. | 3,910 | 1 | | | |
| 13 | 23481-K0G-T20 | ギ ヤー, カウンタシャフトフォース(24T) .. | 3,640 | 1 | | | |
| 14 | 23801-K26-G00 | スプ ロケット, ドライブ (15T) | 2,430 | 1 | | | |
| 15 | 23802-GN5-910 | プ レート, フライクシング | 215 | 1 | | | |
| 16 | 23911-K1M-T00 | カラ, ロックアップ プレート | 195 | 1 | | | |
| 17 | 24305-K1M-T00 | スプ リング, チェンジ フリクション | 215 | 1 | | | |
| 18 | 24306-K1M-T00 | プ レート, トラムロック | 420 | 1 | | | |
| 19 | 90407-KW-740 | ワッシャー, 6.2X19X2.3 | 135 | 2 | | | |
| 20 | 90412-187-000 | ワッシャー, スラスト 15MM | 185 | 1 | | | |
| 21 | 90412-K56-N00 | ワッシャー, スベ シヤル 15MM | 170 | 1 | | | |
| 22 | 90452-KGH-900 | ワッシャー, スベ シヤル 12MM | 205 | 1 | | | |
| 23 | 90452-KRM-840 | ワッシャー, スプ ライン 17X23X1.6 .. | 185 | 1 | | | |
| 24 | 90453-KRM-840 | ワッシャー, スプ ライン 20MM | 200 | 1 | | | |
| 25 | 90459-107-000 | ワッシャー, スラスト 12MM | 145 | 1 | | | |

E-17

トランスミッション

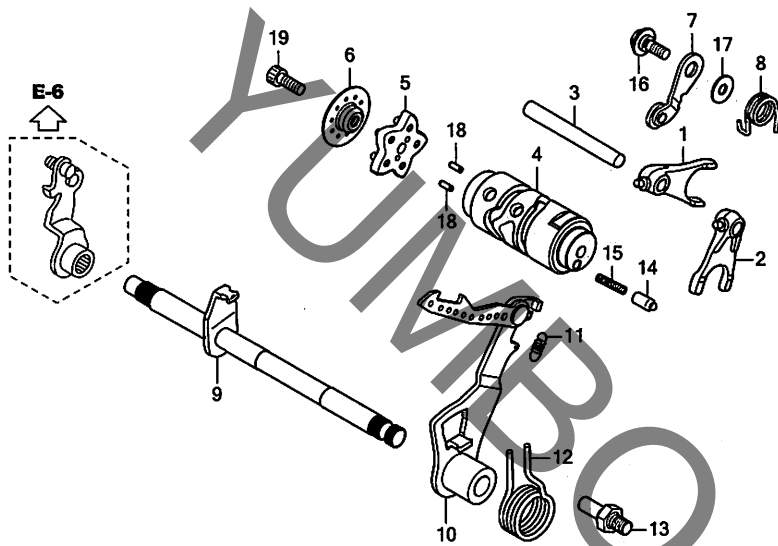


| 見出 番号 | 部品番号 | 部品名 | 希望 小売 価格 | 使用個数 | | 適用号機 | | タイプ |
|----------|----------------|--|----------------|-----------------|--|------|-----|-----|
| | | | | ST 125A P | | 初号機 | 終号機 | |
| 26 | 90601-KRM-840 | サークリップ ² 17MM | 130 | 1 | | | | |
| 27 | 90605-KVS-900 | セツトリング ² 20MM | 210 | 1 | | | | |
| 28 | 91003-K1M-T01 | ハ ² アリング ² , ラジ ² アルホ ² ール 15X42X11 | 880 | 1 | | | | |
| 29 | 91013-KSS-901 | ハ ² アリング ² , ラジ ² アルホ ² ール 6001 .. | 620 | 1 | | | | |
| | 91013-KZV-J01 | | 470 | 1 | | | | |
| 30 | 91015-KSS-901 | ハ ² アリング ² , ラジ ² アルホ ² ール 6203 .. | 880 | 2 | | | | |
| | 91015-KZV-J01 | | 770 | 2 | | | | |
| 31 | 91204-KPH-902 | オイルシール 17X30X5(NOK) | 340 | 1 | | | | |
| 32 | 92101-06010-0A | ホルト, 6カク 6X10 | 30 | 2 | | | | |
| 33 | 95701-06014-00 | ホルト, フランジ ² 6X14 | 35 | 2 | | | | |

2

E-19

ギヤシフトドラム



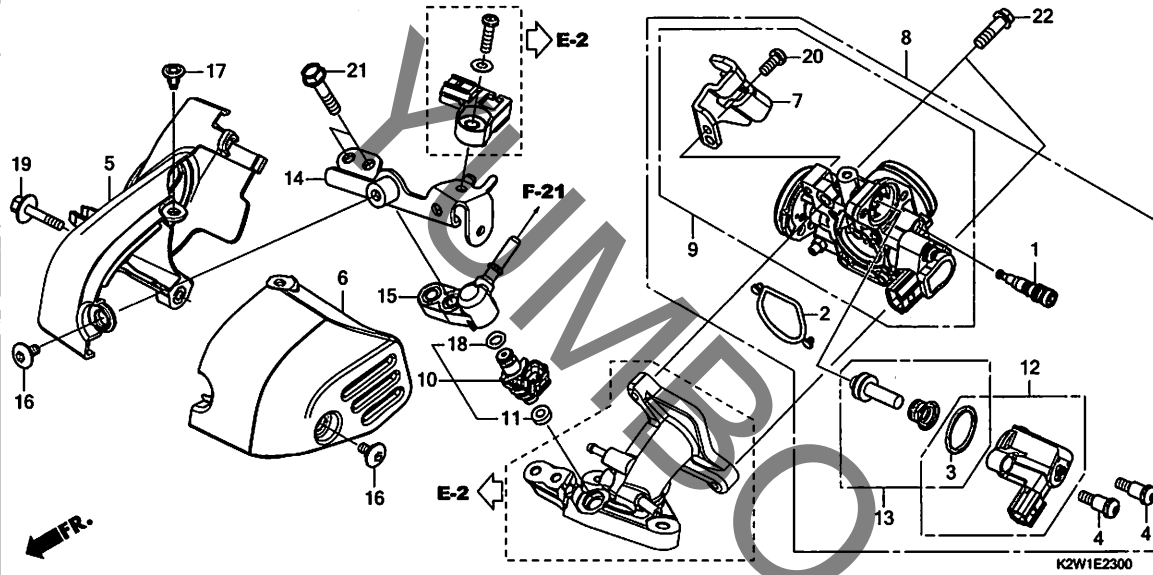
| 見出番号 | LON | (関連見出番号) 整備項目 | FRT |
|------|--------|--|-----|
| 1 | 210112 | (2) フォーク,ギヤシフト..... ・エンジンの脱着を含む ・2個でも同一時間 | 3.8 |
| 4 | 2101A9 | ドラム,ギヤシフト..... ・エンジンの脱着を含む | 3.8 |
| 5 | 2101D6 | プレート,ギヤシフトドラムストップ..... | 0.9 |
| 7 | 210125 | (8) ストップ-/スプリング,シフトドラム..... | 0.9 |
| 9 | 210122 | スピンドル,ギヤシフト..... | 1.0 |
| 10 | 210127 | (12) アーム,ギヤシフト..... | 1.0 |

K2W1E1900

| 見出番号 | 部品番号 | 部品名 | 希望小売価格 | 使用個数 | 適用号機 | タイプ |
|------|----------------|---------------------------|--------|-----------------|---------|-----|
| | | | | ST 125A P | 初号機 終号機 | |
| 1 | 24211-K1M-T00 | フォーク,R.ギヤシフト..... | 3,380 | 1 | | |
| 2 | 24212-K1M-T00 | フォーク,L.ギヤシフト..... | 3,380 | 1 | | |
| 3 | 24241-K1M-T00 | シャフト,ギヤシフトフォーク..... | 540 | 1 | | |
| 4 | 24301-K2W-T00 | ドラム,ギヤシフト..... | 5,050 | 1 | | |
| 5 | 24410-K1M-T00 | プレートCOMP.,シフトドラムストップ..... | 940 | 1 | | |
| 6 | 24421-K1M-T00 | ホルダー,ドラムストップ..... | 165 | 1 | | |
| 7 | 24430-K1M-T00 | ストップ-COMP.,ギヤシフトドラム..... | 590 | 1 | | |
| 8 | 24435-K1M-T00 | スプリング,シフトドラムストップ..... | 160 | 1 | | |
| 9 | 24610-K1M-T00 | スピンドルCOMP.,ギヤシフト..... | 3,220 | 1 | | |
| 10 | 24630-K1M-T00 | アームCOMP.,ギヤシフト..... | 1,290 | 1 | | |
| 11 | 24641-K1M-T00 | スプリング,ギヤシフトアーム..... | 175 | 1 | | |
| 12 | 24651-KPH-900 | スプリング,ギヤシフトリターン..... | 310 | 1 | | |
| 13 | 24652-KPH-900 | ピン,シフトリターンスプリング..... | 330 | 1 | | |
| 14 | 35751-K26-920 | キャップ,チエンシスイツチコンタクト..... | 170 | 1 | | |
| 15 | 35752-KPH-900 | スプリング,チエンシスイツチコンタクト..... | 120 | 1 | | |
| 16 | 90022-MG8-000 | ピョット,シフトドラムストップアーム..... | 195 | 1 | | |
| 17 | 90435-HB3-000 | ワッシャー 6.1MM..... | 150 | 1 | | |
| 18 | 96220-30085 | ローラー 3X8.5..... | 15 | 2 | | |
| 19 | 96600-06016-00 | ボルト,ソケット 6X16..... | 40 | 1 | | |

E-23

スロットルボディ



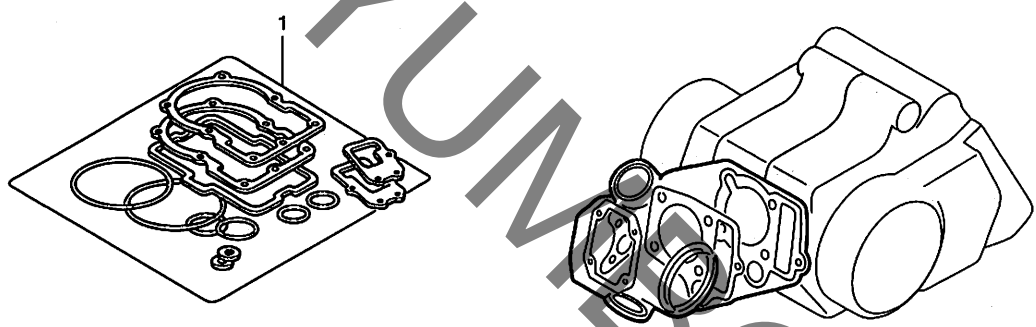
| 見出番号 | LON | (関連見出番号) 整備項目 | FRT |
|--------|--------------|---------------------|-----|
| 5 | 1111HZ | カバー, スロットルボディ : ライト | 0.1 |
| 6 | 1111HY | カバー, スロットルボディ : レフト | 0.1 |
| | 1111JA | カバー, スロットルボディ : 両側 | 0.1 |
| 8 | (2) | | |
| 311132 | | ボディASSY., スロットル | 0.5 |
| 9 | 311130 | ボディ, スロットル | 0.6 |
| 10 | (11, 15, 18) | | |
| 311145 | | インジエクター, フューエル | 0.8 |
| 12 | (3, 13) | | |
| 311125 | | バルブ, スターター | 0.2 |

| 見出番号 | 部品番号 | 部品名 | 希望使用個数 | | 適用号機 | | タイプ |
|------|----------------|--------------------------|--------|-----------|------|-----|-----|
| | | | 小売価格 | ST 125A P | 初号機 | 終号機 | |
| 1 | 16016-K03-H11 | スクリュ-セット | 880 | 1 | | | |
| 2 | 16075-KYZ-711 | リンク | 165 | 1 | | | |
| 3 | 16077-KVB-S51 | リンク 1.9X20.4 | 125 | 1 | | | |
| 4 | 16081-KPH-701 | スクリュ, トルクス 5X8.7 | 135 | 2 | | | |
| 5 | 16157-K2W-D10 | カバー-COMP., スロットルボディ R. | 1,590 | 1 | | | |
| 6 | 16158-K2W-D10 | カバー-COMP., スロットルボディ L. | 750 | 1 | | | |
| 7 | 16169-K46-N21 | ステ-ワイヤ | 680 | 1 | | | |
| 8 | 16400-K2W-D11 | ボディASSY., スロットル(GQY2C A) | 18,800 | 1 | | | |
| 9 | 16410-K2W-D11 | ボディセット | 9,200 | 1 | | | |
| 10 | 16450-K76-T61 | インジエクターASSY., フューエル | 8,200 | 1 | | | |
| 11 | 16472-KPC-D50 | リンク, シール | 120 | 1 | | | |
| 12 | 16480-KVB-S51 | ソレノイド | 5,650 | 1 | | | |
| 13 | 16485-GGZ-J01 | シートセット | 1,440 | 1 | | | |
| 14 | 17120-K2W-D10 | ステ-COMP., スロットルボディカバー | 930 | 1 | | | |
| 15 | 17560-K26-G00 | ジョイントCOMP., インジエクター | 860 | 1 | | | |
| 16 | 90114-KPH-700 | スクリュ, スペシャル 5X11 | 165 | 2 | | | |
| 17 | 90116-K0A-E11 | リベット, ツシロ 6MM | 95 | 1 | | | |
| 18 | 91301-GGL-J01 | リンク 6.3X2.2 | 310 | 1 | | | |
| 19 | 93414-05025-08 | ホルトワッシャ 5X25 | 40 | 1 | | | |
| 20 | 93892-05012-18 | スクリュ-ワッシャ 5X12 | 30 | 1 | | | |
| 21 | 95801-06022-00 | ホルト, フランジ 6X22 | 40 | 2 | | | |
| 22 | 96001-06020-00 | ホルト, フランジ 6X20 | 40 | 2 | | | |



EOP-1

ガスケットキット A



K2W1X0100

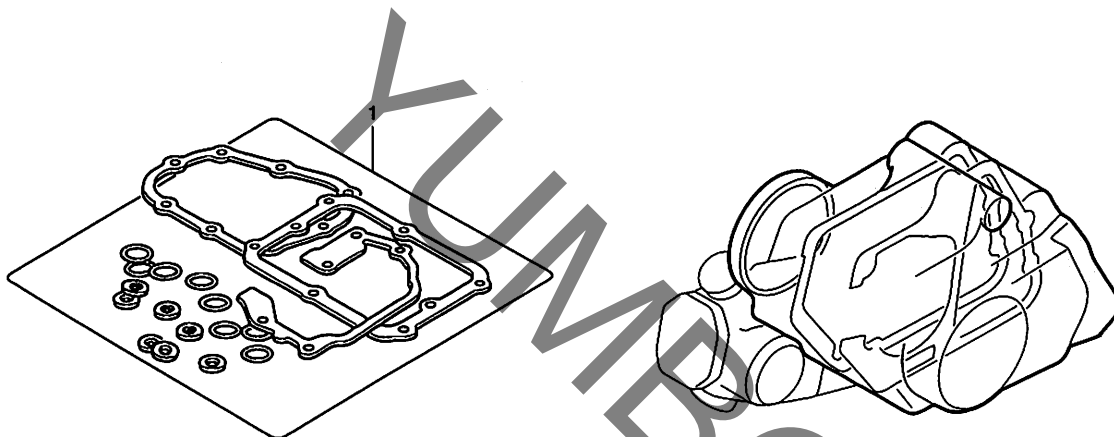
見出 番号 LON (関連見出番号) 整備項目 FRT

未案内

| 見出 番号 | 部品番号 | 部品名 | 希望使用個数 | | 適用号機 | | タイプ |
|----------|---------------|-----------------------------------|----------|-----------------|------|-----|-----|
| | | | 小売 価格 | ST 125A P | 初号機 | 終号機 | |
| 1 | 06111-K2W-D10 | ガスケットキットA | 4,090 | 1 | | | |
| | 12191-K1M-T02 | ガスケット, シリンダ (ニチアス) | 320 | 1 | | | |
| | 12251-K26-G01 | ガスケット, シリンダ - ヘット | 920 | 1 | | | |
| | 12365-K1M-T00 | ガスケット, インテークタペットホルカハ | 700 | 1 | | | |
| | 12375-K1M-T00 | ガスケット, イキゾ - スタタペットホル カハ | 700 | 1 | | | |
| | 18291-GE2-920 | ガスケット, イキゾ - スタパイフ | 430 | 1 | | | |
| | 90443-GGN-J00 | ワッシャーA, シーリング 7MM | 115 | 4 | | | |
| | 90475-KWB-600 | ワッシャー 8MM | 155 | 1 | | | |
| | 91301-K73-V81 | Oリング 74.5X2.5(NOK) | 230 | 1 | | | |
| | 91304-K0J-N21 | Oリング | 250 | 1 | | | |
| | 91304-K1M-T00 | Oリング 31.5X2.4 | 190 | 2 | | | |

EOP-2

ガスケットキット B



K2W1X0200

見出番号 LON (関連見出番号) 整備項目 FRT

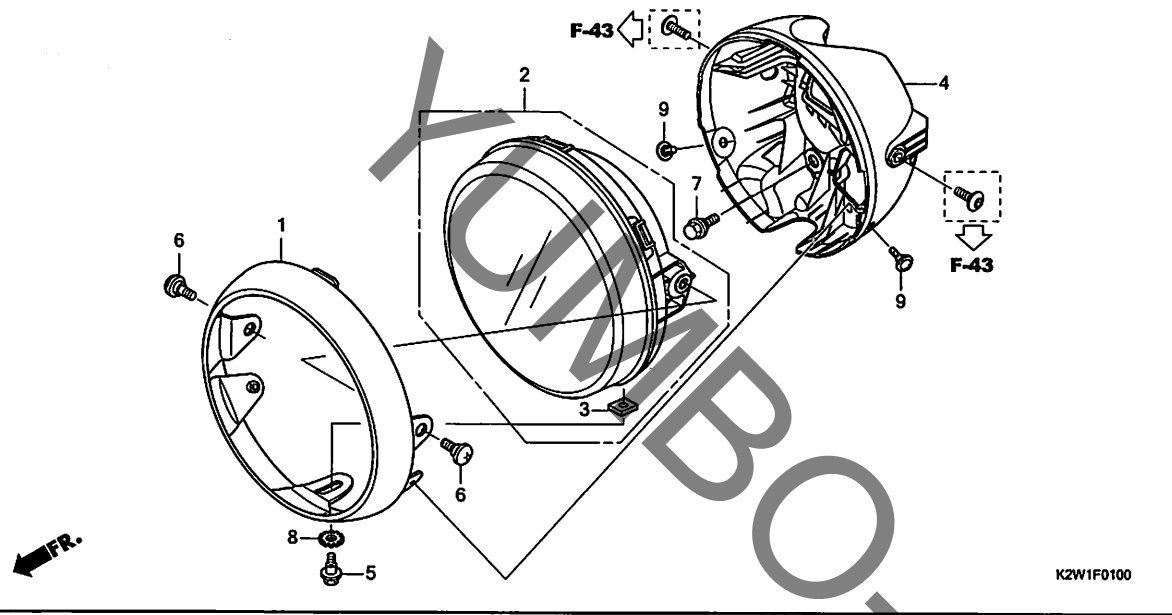
未案内.....

| 見出番号 | 部品番号 | 部品名 | 希望使用個数 | | 適用号機 | | タイプ |
|------|---------------|---------------------------|--------|-----------|------|-----|-----|
| | | | 小売価格 | ST 125A P | 初号機 | 終号機 | |
| 1 | 06112-K2W-D10 | ガスケットキットB..... | 3,340 | 1 | | | |
| | 11394-K1M-T02 | ガスケット,R.クランクケースカバー (ニチアス) | 810 | 1 | | | |
| | 11395-K1M-T02 | ガスケット,L.クランクケースカバー (ニチアス) | 630 | 1 | | | |
| | 12396-KRM-840 | ガスケットB,ヘッドカバー..... | 275 | 2 | | | |
| | 15439-KWW-741 | ガスケット,オイルフィルターカバー (ニチアス) | 310 | 1 | | | |
| | 90407-259-000 | パッキン,トレンコック 12.5X20... | 90 | 1 | | | |
| | 91301-HP2-671 | Oリング 21X2.4..... | 125 | 1 | | | |
| | 91302-K0G-911 | Oリング 39.8X2.2(フライ)..... | 145 | 1 | | | |
| | 91303-001-010 | Oリング 8MM..... | 145 | 1 | | | |
| | 91304-KOL-D01 | Oリング 11.4X2.1..... | 160 | 1 | | | |
| | 91305-K0J-N00 | Oリング 3.8X1.4..... | 150 | 1 | | | |
| | 91307-KRM-840 | Oリング 18X3..... | 145 | 1 | | | |
| | 91308-KVR-C00 | Oリング 13.8X2.5..... | 105 | 1 | | | |
| | 91309-GFC-771 | Oリング 16X3.1..... | 130 | 1 | | | |
| | 91333-PNC-006 | Oリング..... | 95 | 1 | | | |
| | 91356-KWV-000 | Oリング 30MM..... | 125 | 1 | | | |

2

F-1

ヘッドライト

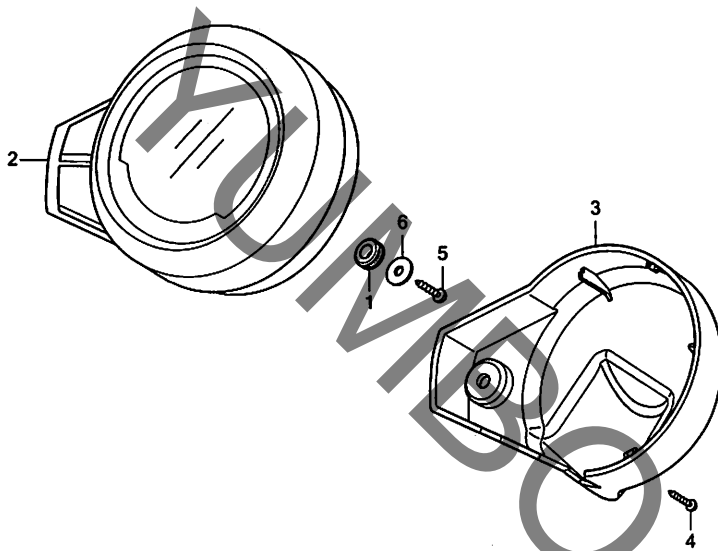


| 見出番号 | LON | (関連見出番号) 整備項目 | FRT |
|------|--------|---------------|-----|
| 1 | 413135 | カバー、ヘッドライト | 0.2 |
| 2 | 6161A7 | ヘッドライトユニット | 0.3 |
| 4 | 616103 | ケース、ヘッドライト | 0.3 |

| 見出番号 | 部品番号 | 部品名 | 希望使用個数 | | 適用号機 | | タイプ |
|------|---------------|----------------|--------|-----------|------|-----|-----|
| | | | 小売価格 | ST 125A P | 初号機 | 終号機 | |
| 1 | 33101-KOF-T01 | リムCOMP.,ヘッドライト | 5,000 | 1 | | | |
| 2 | 33110-KOF-T02 | ヘッドライトユニット | 34,200 | 1 | | | |
| 3 | 33128-GBL-003 | ナット,スペシャル | 145 | 1 | | | |
| 4 | 61300-KOF-T01 | ケース,ヘッドライト | 2,680 | 1 | | | |
| 5 | 90101-GJ6-000 | ボルト,アシヤステインク | 180 | 1 | | | |
| 6 | 90108-KVN-900 | ボルト,カウルセツテイング | 205 | 2 | | | |
| 7 | 90111-162-000 | ボルト,フランジ 6MM | 215 | 1 | | | |
| 8 | 90307-GJ6-003 | ワッシャー,ロツク 6MM | 180 | 1 | | | |
| 9 | 91509-GE2-760 | スクリユ,パソ 5X11.5 | 135 | 2 | | | |

F-2

メーター



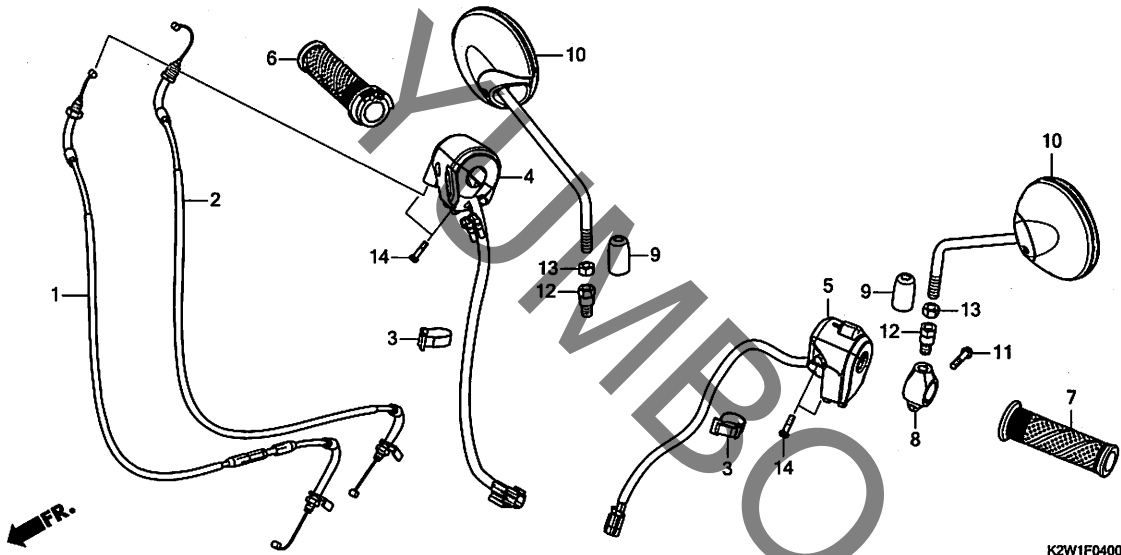
| 見出番号 | LON | (関連見出番号) 整備項目 | FRT |
|------|--------|--------------------|-----|
| 2 | 8121A1 | メーターASSY.,コンビネーション | 0.4 |
| 3 | 8121B5 | ケース,メーター:07- | 0.3 |

| 見出番号 | 部品番号 | 部品名 | 希望小売価格 | 使用個数 | 適用号機 | | タイプ |
|------|---------------|-------------------------|--------|------|-----------------|---------|-----|
| | | | | | ST 125A P | 初号機 終号機 | |
| 1 | 11344-MB0-000 | グロメットA,リヤカバー(8X16X6.6) | 210 | 2 | | | |
| 2 | 37100-K2W-T01 | メーターASSY.,コンビネーション(KPH) | 28,700 | 1 | | | |
| 3 | 37210-K0F-T00 | ケース,メーターロー | 720 | 1 | | | |
| 4 | 93903-34480 | スクリユ,タツピンク 4X16 | 25 | 1 | | | |
| 5 | 93903-35320 | スクリユ,タツピンク 5X16 | 25 | 2 | | | |
| 6 | 94103-05800 | ワッシャー,フレイ 5MM | 25 | 2 | | | |

3

F-4

ハンドルスイッチ / ケーブル / ミラー

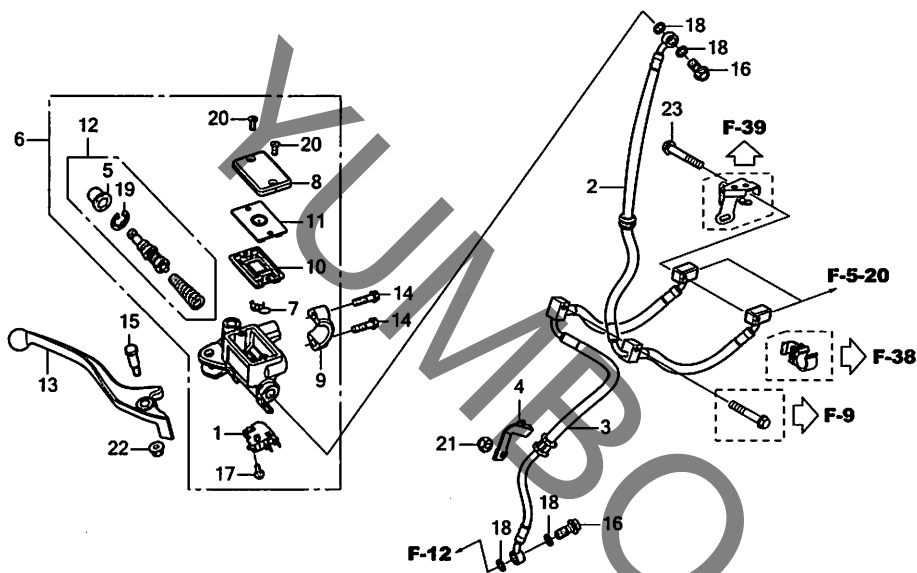


| 見出番号 | LON | (関連見出番号) 整備項目 | FRT |
|------|--------|------------------------------|-----|
| 1 | 811100 | (2) ケーブル, スロットル ・2個でも同一時間 | 0.4 |
| 4 | 615120 | スイッチ, スタートキル | 0.5 |
| 5 | 615118 | スイッチ, ウィンカー | 0.2 |
| 6 | 810150 | グリップ, スロットル | 0.3 |
| 7 | 8101C0 | グリップ, ハンドル : レフト | 0.1 |

| 見出番号 | 部品番号 | 部品名 | 希望小売価格 | 使用個数 | 適用号機 | | タイプ |
|------|----------------|---------------------------|--------|------|-----------|---------|-----|
| | | | | | ST 125A P | 初号機 終号機 | |
| 1 | 17910-K2W-J11 | ケーブルCOMP. A, スロットル | 2,010 | 1 | | | |
| 2 | 17920-K2W-J11 | ケーブルCOMP. B, スロットル | 2,010 | 1 | | | |
| 3 | 32161-404-000 | ハンドル B1, ワイヤ | 180 | 2 | | | |
| 4 | 35130-K2W-T01 | スイッチASSY., スタート | 5,750 | 1 | | | |
| 5 | 35200-K2W-T01 | スイッチASSY., デイマー&ホーン&ウィンカー | 7,150 | 1 | | | |
| 6 | 53140-K0F-T00 | グリップ COMP., スロットル | 1,440 | 1 | | | |
| 7 | 53166-K0F-T00 | グリップ, L.ハンドル | 700 | 1 | | | |
| 8 | 53173-K2E-T00 | ホルダー, ハックミラー | 1,080 | 1 | | | |
| 9 | 88119-KWW-640 | キャップ, ロックナット | 460 | 2 | | | |
| 10 | 88210-K2W-J10 | ミラーCOMP. | 2,390 | 2 | | | |
| 11 | 90013-GHB-680 | ボルト, フランジ 6X28 | 130 | 1 | | | |
| 12 | 90101-KWW-640 | ボルト, アダプター 10MM | 460 | 2 | | | |
| 13 | 90301-KWW-640 | ナット, 6カク 10MM(ヒタリネジ) | 145 | 2 | | | |
| 14 | 93892-05020-07 | スクリーワッシャー 5X20 | 30 | 4 | | | |

F-5-10

フロントブレーキマスターシリンダー

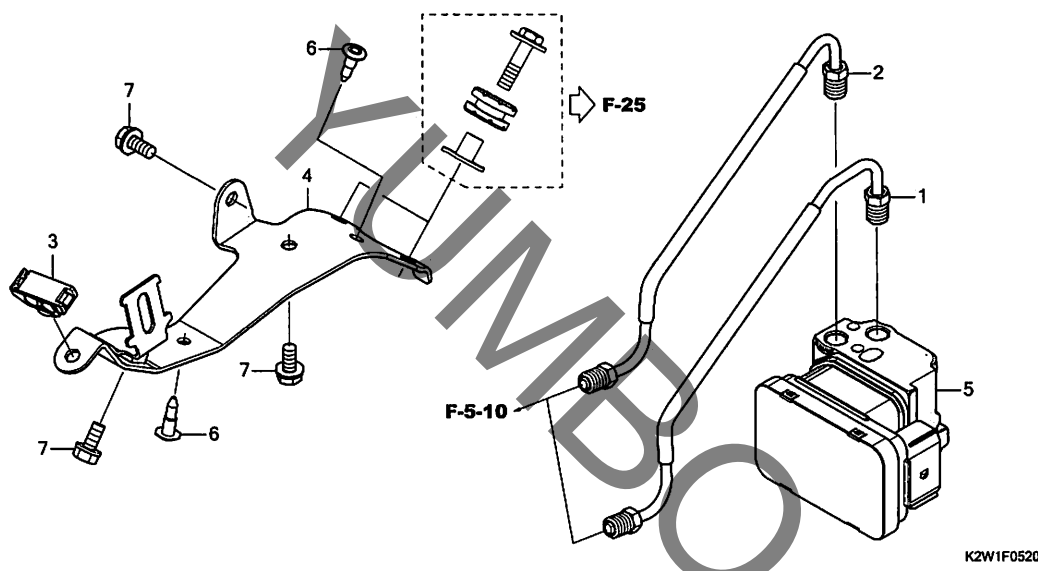


| 見出 番号 | LON | (関連見出番号) 整備項目 | FRT |
|----------|--------|---------------------------------------|-----|
| 1 | 6151B2 | スイッチ,フロントストップ | 0.2 |
| 2 | 712127 | ホースA,フロントブレーキ ・ブレーキのエア抜きを含む | 0.6 |
| 3 | 712128 | ホースB,フロントブレーキ ・ブレーキのエア抜きを含む | 0.4 |
| 6 | 712105 | シリンダー,フロントブレーキマスター ・ブレーキのエア抜きを含む | 0.5 |
| 10 | 712166 | ダイヤフラム,フロントブレーキマスターシリンダー | 0.1 |
| 12 | 712169 | ピストンセット,フロントブレーキマスター ・ブレーキのエア抜きを含む | 0.5 |
| 13 | 8101C7 | レバー,ハンドルライト | 0.1 |

| 見出 番号 | 部品番号 | 部品名 | 希望使用個数 | | 適用号機 | | タイプ |
|----------|----------------|-------------------------------------|-------------|-----------------|------|-----|-----|
| | | | 小 売 価 | ST 125A P | 初号機 | 終号機 | |
| 1 | 35340-MGS-D31 | スイッチASSY.,フロントストップ | 1,030 | 1 | | | |
| 2 | 45125-K2W-J11 | ホースCOMP.A,フロントブレーキ | 4,840 | 1 | | | |
| 3 | 45126-K2W-J11 | ホースCOMP.B,フロントブレーキ | 5,150 | 1 | | | |
| 4 | 45157-K2W-J10 | クランプ-B,フロントブレーキホース | 285 | 1 | | | |
| 5 | 45504-410-003 | ブーツCOMP. | 490 | 1 | | | |
| 6 | 45510-K26-901 | シリンダーサブASSY.,フロントブレーキ マスター(ニツシン) | 12,200 | 1 | | | |
| 7 | 45512-MA6-006 | プロテクター | 210 | 1 | | | |
| 8 | 45513-HA2-006 | キャップ,マスターシリンダー | 1,150 | 1 | | | |
| 9 | 45517-166-006 | ホルダー,マスターシリンダー | 760 | 1 | | | |
| 10 | 45520-GE2-006 | ダイヤフラム | 820 | 1 | | | |
| 11 | 45521-K21-901 | プレート,ダイヤフラム | 510 | 1 | | | |
| 12 | 45530-471-831 | シリンダーセット,マスター | 2,370 | 1 | | | |
| 13 | 53175-K26-901 | レバー,R.ステアリングハンドル | 1,330 | 1 | | | |
| 14 | 90013-GHB-660 | ホルルト,フランジ 6X22 | 130 | 2 | | | |
| 15 | 90114-KGH-900 | ホルルト,ハンドルレバーピスト | 320 | 1 | | | |
| 16 | 90145-KPH-B30 | ホルルト,オイル 10X22(ニツシン) | 420 | 2 | | | |
| 17 | 90508-K21-921 | スクリーウツシヤ 4X12 | 115 | 1 | | | |
| | 93893-04012-17 | | 35 | 1 | | | |
| 18 | 90545-300-000 | ワツシヤ,オイルホルルト | 185 | 4 | | | |
| 19 | 90651-MA5-671 | サークリツツ | 175 | 1 | | | |
| 20 | 93600-04012-16 | スクリー,フラット 4X12 | 25 | 2 | | | |
| 21 | 94021-06070-0S | ナツト,キャップ 6MM | 40 | 1 | | | |
| 22 | 94050-06000 | ナツト,フランジ 6MM | 35 | 1 | | | |
| 23 | 96001-06035-07 | ホルルト,フランジ 6X35 | 50 | 1 | | | |

F-5-20

ABS モジュレーター / ブレーキパイプ



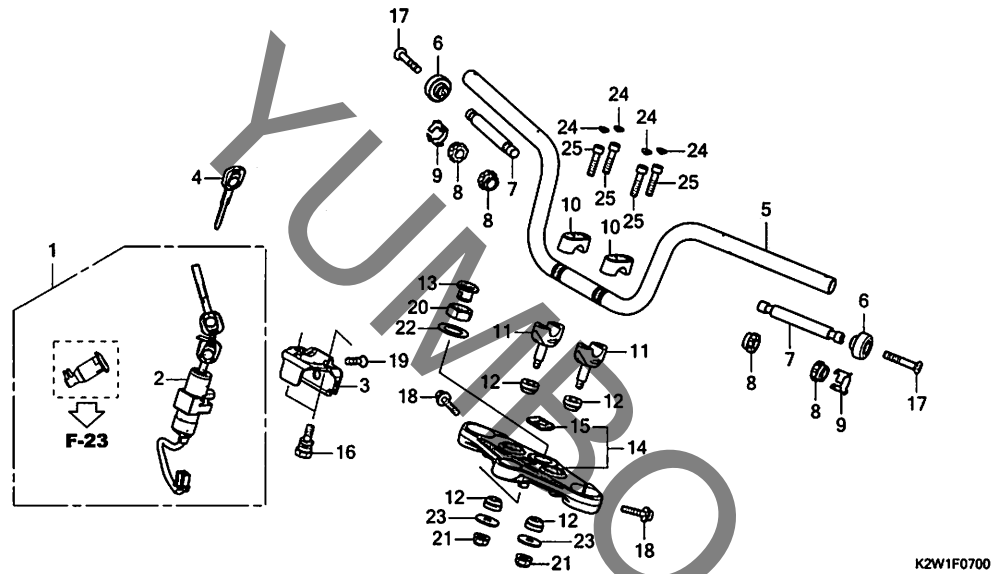
| 見出 番号 | LON | (関連見出番号) 整備項目 | FRT |
|----------|--------|------------------------------------|-----|
| 1 | 7121C7 | パイプ A, フロントブレーキ ・ブレーキのエア抜きを含む | 0.8 |
| 2 | 7121C8 | パイプ B, フロントブレーキ ・ブレーキのエア抜きを含む | 0.8 |
| 4 | 7111J8 | ブラケット, ABSモジュレーター ・ブレーキのエア抜きを含む | 0.8 |
| 5 | 7111H1 | モジュレーター, ABS ・ブレーキのエア抜きを含む | 0.9 |

見出

| 部品番号 | 部品名 | 希望使用個数 | | 適用号機 | | タイプ |
|------------------|--------------------------|----------|-----------------|------|-----|-----|
| | | 小売 価格 | ST 125A P | 初号機 | 終号機 | |
| 1 45131-K2W-J10 | パイプ COMP. A, フロントブレーキ... | 890 | 1 | | | |
| 2 45132-K2W-J10 | パイプ COMP. B, フロントブレーキ... | 890 | 1 | | | |
| 3 46392-TF0-003 | クリップ, ブレーキパイプ | 55 | 1 | | | |
| 4 50240-K2W-J10 | トレイCOMP., ABSモジュレーター | 1,650 | 1 | | | |
| 5 57110-K2W-J11 | モジュレーター-ASSY. | 84,200 | 1 | | | |
| 6 90116-SP0-003 | クリップ, パンパ-シール | 135 | 2 | | | |
| 7 95701-06012-00 | ボルト, フランジ 6X12 | 35 | 3 | | | |

F-7

ハンドルパイプ / トップブリッジ



| 見出番号 | LON | (関連見出番号) 整備項目 | FRT |
|------|---------|--------------------|-----|
| 1 | 6151A1 | キーセット | 0.7 |
| 2 | 615145 | スイッチ, コンビネーション&ロック | 0.6 |
| 5 | 810100 | パイプ, ステアリングハンドル | 0.4 |
| 7 | | (8,9) | |
| | 8101D6 | ウェイトB, ハンドル : レフト | 0.2 |
| | 8101D7 | ウェイトB, ハンドル : ライト | 0.3 |
| | 8101D8 | ウェイトB, ハンドル : 両側 | 0.4 |
| 11 | 8101B9 | ホルダー, ハンドル : ロア | 0.2 |
| | 8101B9A | ・1個追加 | 0.1 |
| 14 | 510110 | ブリッジ, フォークトップ | 0.8 |

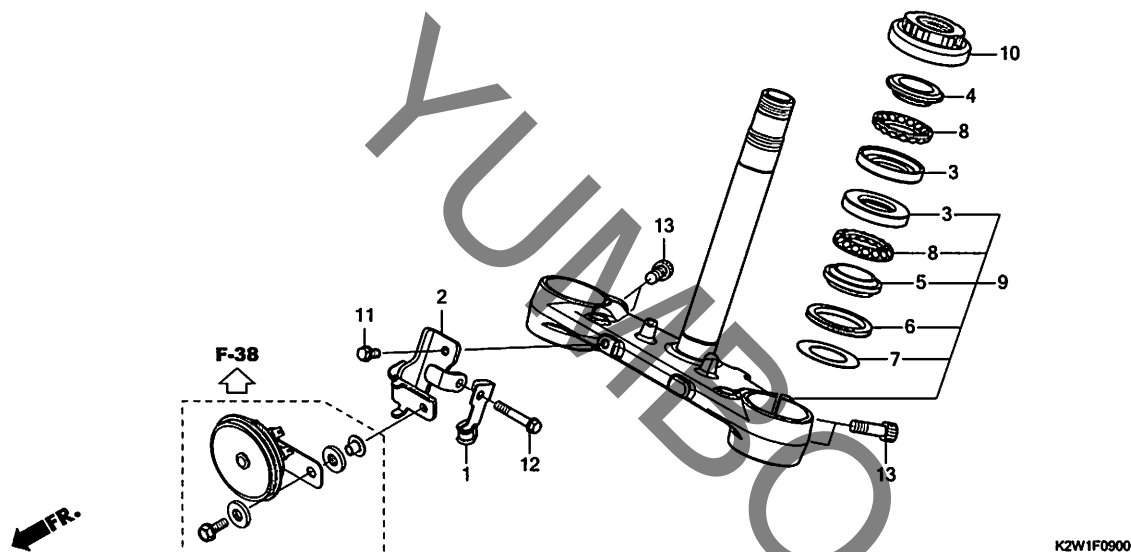
| 見出番号 | 部品番号 | 部品名 | 希望使用個数 | | 適用号機 | | タイプ |
|------|-----------------|--|--------|-----------|------|-----|-----|
| | | | 小売価格 | ST 125A P | 初号機 | 終号機 | |
| 1 | 35010-K2W-T00 | キーセット | 7,450 | 1 | | | |
| 2 | 35100-K2W-T01 | スイッチASSY., コンビネーション&ロック | 4,450 | 1 | | | |
| 3 | 35105-K26-900 | ステーCOMP., コンビネーションスイッチ | 570 | 1 | | | |
| 4 | 35121-K2W-T01 | キー, フランジ | 1,230 | (1) | | | |
| 5 | 53100-K2W-J10 | パイプ, ステアリングハンドル | 5,900 | 1 | | | |
| 6 | 53102-K2W-J10 | ウェイトA, ハンドル | 930 | 2 | | | |
| 7 | 53105-MJE-DF0 | ウェイトB, ステアリングハンドル | 1,080 | 2 | | | |
| 8 | 53107-KM9-000 | ウェイトB, ハンドルウェイト | 185 | 4 | | | |
| 9 | 53108-KR3-770 | リンク, ハンドルウェイトスナッチ | 275 | 2 | | | |
| 10 | 53131-K20-900ZC | ホルダー, ハンドルパイプアダプター *NH105*...ツヤクシロ(#15-#20) | 1,220 | 2 | | | |
| 11 | 53132-K26-900 | ホルダー, ハンドルアダプター | 1,170 | 2 | | | |
| 12 | 53133-K26-900 | ウェイト, ハンドルウェイト | 250 | 4 | | | |
| 13 | 53232-K26-G00 | キャップ, ステアリングナット | 180 | 1 | | | |
| 14 | 53300-K26-G00 | ブリッジCOMP., フォークトップ | 10,500 | 1 | | | |
| 15 | 86150-KPG-901 | エンブレム, フォーククッション(マルイ) | 185 | 1 | | | |
| 16 | 90107-K20-T20 | ボルト, フレークオフ | 260 | 2 | | | |
| 17 | 90107-KSZ-770 | スクリュー, オーバル 6X35 | 120 | 2 | | | |
| 18 | 90160-K26-900 | ボルト, フランジナット 8X32 | 265 | 2 | | | |
| 19 | 90164-KZL-A00 | スクリュー, Uロッキングナット 6X12 | 100 | 2 | | | |
| 20 | 90304-K26-C20 | ナット, ステアリングステム | 330 | 1 | | | |
| 21 | 90304-KPG-901 | ナット, U 8MM | 175 | 2 | | | |
| 22 | 90503-K26-C20 | ワッシャー, ステアリングステム | 185 | 1 | | | |
| 23 | 90535-K26-900 | ワッシャー, ハンドルアダプターホルダー | 310 | 2 | | | |
| 24 | 91456-371-770 | キャップ, ナットホルダー | 195 | 4 | | | |
| 25 | 96700-08035-00 | ボルト, ナット 8X35 | 55 | 4 | | | |



F-9

ステアリングシステム

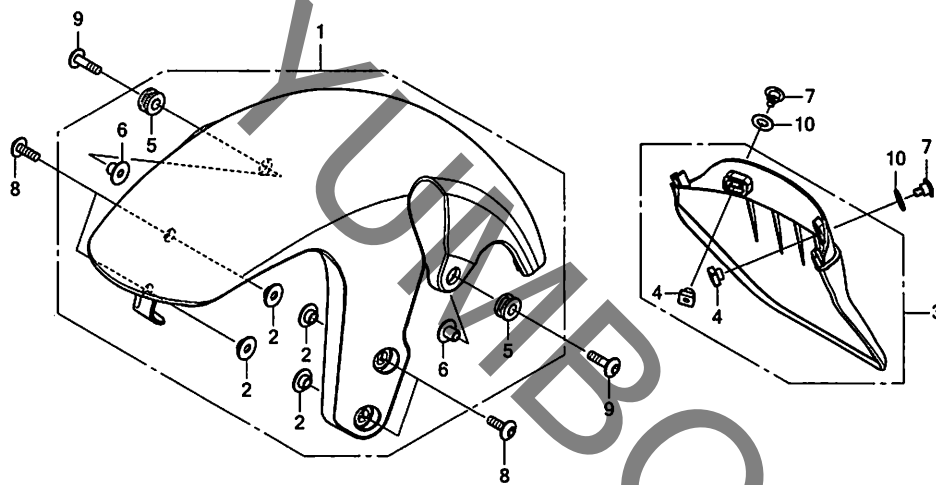
| 見出番号 | LON | (関連見出番号) 整備項目 | FRT |
|-----------|-----|----------------------|-----|
| 3 | | (8) | |
| 5101A0 | | レース,ステアリング ホール :アッパ | 1.5 |
| 5101A1 | | レース,ステアリング ホール :ロア | 1.7 |
| 5101C9 | | レース,ステアリング ホール :両側 | 1.7 |
| 4 5101A9 | | レース,ステアリング トップ コーン | 1.5 |
| 5 5101B0 | | レース,ステアリング ホトムコーン | 1.7 |
| 9 510100 | | ステム/シャフトASSY.,ステアリング | 1.5 |
| 10 5101B2 | | スレット,ステアリング ヘット トップ | 1.3 |



| 見出番号 | 部品番号 | 部品名 | 希望使用個数 | | 適用号機 | | タイプ |
|------|-------------------|------------------------------|--------|-----------|------|-----|-----|
| | | | 小売価格 | ST 125A P | 初号機 | 終号機 | |
| | 1 38514-K2W-T00 | ガイド,センサーコード | 450 | 1 | | | |
| | 2 45156-K2W-J10 | ステアCOMP.,フロントブレーキホース | 1,130 | 1 | | | |
| | 3 50301-KTR-900 | レース,ステアリング トップ ホール | 730 | 2 | | | |
| | 4 53211-268-010 | レース,ステアリング トップ コーン | 960 | 1 | | | |
| | 5 53212-200-000 | レース,ステアリング ホトムコーン | 740 | 1 | | | |
| | 6 53214-200-000 | ダストシール,ステアリング ヘット | 150 | 1 | | | |
| | 7 53215-200-000 | ワッシャー,ステアリング ヘット ダストシール | 130 | 1 | | | |
| | 8 53215-KTR-900 | ホールASSY.,ステアリング スチール | 720 | 2 | | | |
| | 9 53219-K2W-J10 | ステムサブ ASSY.,ステアリング | 18,600 | 1 | | | |
| | 10 53220-KE8-010 | スレット COMP.,ステアリング ヘット トップ | 1,500 | 1 | | | |
| | 11 90013-GHB-610 | ボルト,フランジ 6X12 | 130 | 1 | | | |
| | 12 96001-06035-07 | ボルト,フランジ 6X35 | 50 | 1 | | | |
| | 13 96600-08025-00 | ボルト,ソケット 8X25 | 55 | 4 | | | |

F-10

フロントフェンダー



K2W1F1000

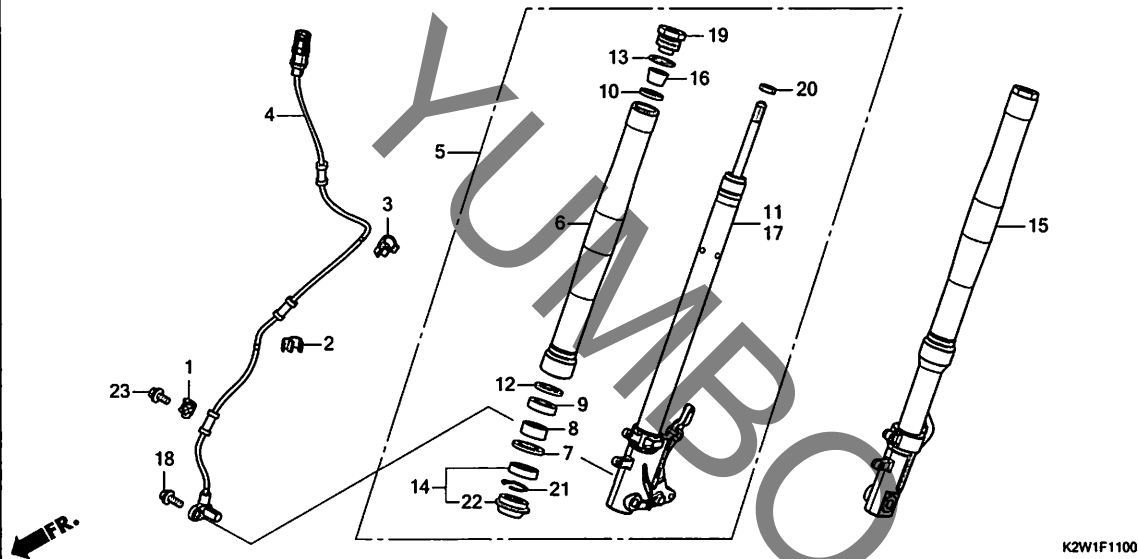
| 見出 番号 | LON | (関連見出番号) 整備項目 | FRT |
|----------|--------|------------------|-----|
| 1 | 413187 | フェンダー,フロント | 0.4 |
| 3 | 413170 | マッドガード:フロント | 0.1 |

| 見出 番号 | 部品番号 | 部品名 | 希望使用個数 | | 適用号機 | | タイプ |
|----------|-----------------|---|-------------|-----------------|------|-----|-----|
| | | | 小 価 格 | ST 125A P | 初号機 | 終号機 | |
| 1 | 61100-K2W-J10ZA | フェンダー-COMP.,フロント *NH146M*アキュレイトシルバ-メタリック | 7,650 | 1 | | | |
| 2 | 61101-KZZ-900 | カラー,フロントフェンダー | 290 | 4 | | | |
| 3 | 61102-K2W-J10 | マッドガード ASSY.,フロント | 700 | 1 | | | |
| 4 | 61105-K2W-J10 | ナット,スペシヤル 5MM | 180 | 2 | | | |
| 5 | 80101-165-000 | ラバー,リヤ-フェンダー-クッション (フロントヨウ) | 200 | 2 | | | |
| 6 | 84706-163-670 | カラー,テールライトマウンティング | 245 | 2 | | | |
| 7 | 90103-K2E-T00 | スクリュ-、スペシヤル 5MM | 210 | 2 | | | |
| 8 | 90130-K26-900 | スクリュ-、ハ ン 6X18 | 115 | 4 | | | |
| 9 | 90130-KYJ-900 | スクリュ-、ハ ン 6X22 | 140 | 2 | | | |
| 10 | 94102-08700 | ワッシャー、ブレイン 8MM | 25 | 2 | | | |

3

F-11

フロントフォーク

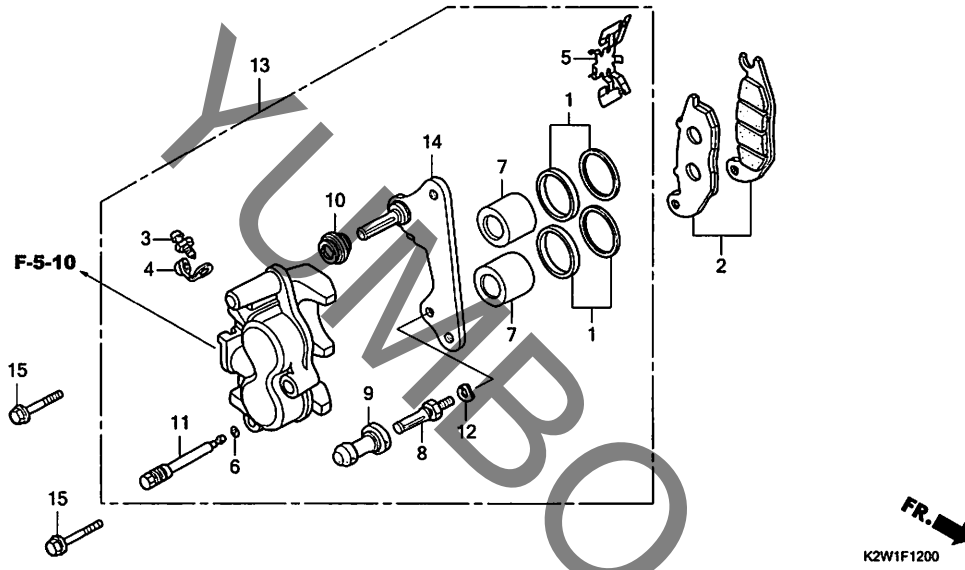


| 見出 番号 | LON | (関連見出番号) 整備項目 | FRT |
|----------|--------|----------------------|-----|
| 4 | 617196 | センサー, ホールスピード* :フロント | 0.2 |
| 5 | 5111C3 | フォークASSY., フロント :ライト | 0.4 |
| 6 | 5111C8 | チューブ, アウター :左側 | 0.7 |
| | 5111C9 | チューブ, アウター :右側 | 0.7 |
| | 5111D0 | チューブ, アウター :両側 | 1.1 |
| 11 | | (8,9) | |
| | 5111D9 | ダンパー, フロントフォーク :ライト | 0.7 |
| 14 | 5111E7 | シールセット, フロントフォーク :左側 | 0.7 |
| | 5111E8 | シールセット, フロントフォーク :右側 | 0.7 |
| | 5111E9 | シールセット, フロントフォーク :両側 | 1.1 |
| 15 | 5111C2 | フォークASSY., フロント :左側 | 0.4 |
| | 5111C4 | フォークASSY., フロント :右側 | 0.5 |
| 17 | | (8,9) | |
| | 5111D8 | ダンパー, フロントフォーク :左側 | 0.7 |
| | 5111E0 | ダンパー, フロントフォーク :両側 | 1.1 |

| 見出 番号 | 部品番号 | 部品名 | 希望 使用個数 適用号機 | | タイプ |
|----------|------|----------------|------------------|-----------------|-----|
| | | | 小 売 価 格 | ST 125A P | |
| | 1 | 38515-K26-C10 | 400 | 1 | |
| | 2 | 38516-MGE-003 | 200 | 1 | |
| | 3 | 38517-MGE-003 | 175 | 1 | |
| | 4 | 38520-K2W-T01 | 5,400 | 1 | |
| | 5 | 51400-K26-G61 | 30,500 | 1 | |
| | 6 | 51410-K26-G01 | 15,100 | 2 | |
| | 7 | 51412-KK4-003 | 275 | 2 | |
| | 8 | 51414-K0F-T01 | 430 | 2 | |
| | 9 | 51415-K20-901 | 420 | 2 | |
| | 10 | 51419-K20-T21 | 275 | 2 | |
| | 11 | 51425-K26-G51 | 17,100 | 1 | |
| | 12 | 51438-K20-901 | 210 | 2 | |
| | 13 | 51458-K20-901 | 165 | 2 | |
| | 14 | 51490-KRM-852 | 1,560 | 2 | |
| | 15 | 51500-K26-G01 | 30,500 | 1 | |
| | 16 | 51517-K20-T21 | 340 | 2 | |
| | 17 | 51525-K26-G01 | 17,100 | 1 | |
| | 18 | 90117-KZZ-J80 | 135 | 1 | |
| | 19 | 90123-K20-T21 | 1,550 | 2 | |
| | 20 | 90301-MB9-950 | 285 | 2 | |
| | 21 | 90601-354-000 | 320 | 2 | |
| | 22 | 91254-GAA-003 | 630 | 2 | |
| | 23 | 96001-06012-07 | 40 | 1 | |

F-12

フロントブレーキキャリパー



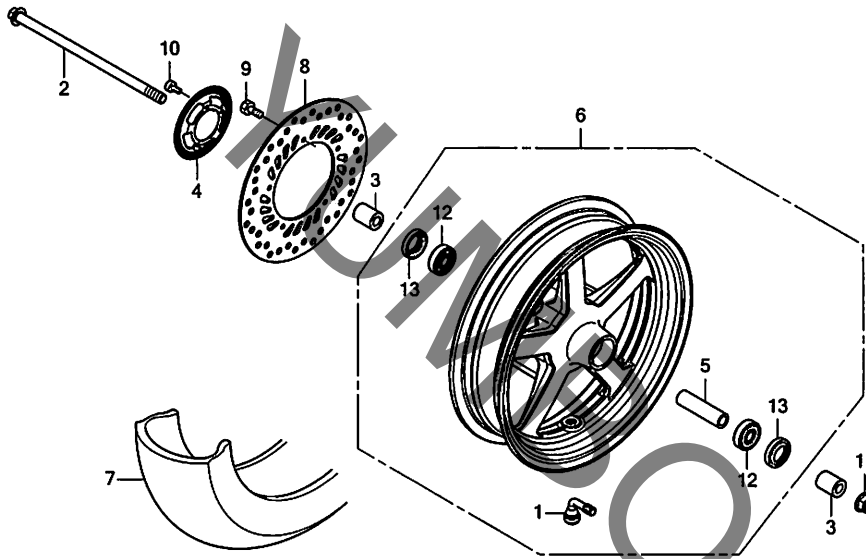
| 見出 番号 | LON | (関連見出番号) 整備項目 | FRT |
|----------|--------|---|-----|
| 2 | 711115 | シュー(パッド)セット, フロント | 0.1 |
| 7 | 7111D1 | ピストン, フロントブレーキキャリパー -ブレーキのエア抜きを含む -2個でも同一時間 | 0.5 |
| 13 | 711130 | キャリパー, フロントブレーキ | 0.4 |
| 14 | 7111G0 | ブラケット, フロントキャリパー | 0.2 |

| 見出 番号 | 部品番号 | 部品名 | 希望使用個数 | | 適用号機 | | タイプ |
|----------|---------------|---------------------------------|----------|-----------------|------|-----|-----|
| | | | 小売 価格 | ST 125A P | 初号機 | 終号機 | |
| 1 | 06451-GE2-405 | シールセット, ピストン | 510 | 2 | | | |
| 2 | 06455-KPP-902 | パッドセット, フロント | 4,930 | 1 | | | |
| 3 | 43352-568-003 | スクリュ, フリター(ニツシ) | 225 | 1 | | | |
| 4 | 43353-461-771 | キャップ, フリター | 215 | 1 | | | |
| 5 | 45108-KPH-951 | スプリング, パッド | 410 | 1 | | | |
| 6 | 45111-MAJ-G41 | リング, ストップ | 200 | 1 | | | |
| 7 | 45117-MAJ-G41 | ピストンA, 25X27 | 1,430 | 2 | | | |
| 8 | 45131-GZ0-006 | ボルト, ピン | 290 | 1 | | | |
| 9 | 45132-166-016 | ブーツ, ピンブーツ(ニツシ) | 220 | 1 | | | |
| 10 | 45133-MA3-006 | ブーツB | 260 | 1 | | | |
| 11 | 45215-KPH-951 | ピン, ハンカ | 440 | 1 | | | |
| 12 | 45216-166-006 | ワッシャー, ウェブ | 150 | 1 | | | |
| 13 | 45250-KOF-T01 | キャリパーサブ ASSY., R. フロント (ニツシ) | 15,500 | 1 | | | |
| 14 | 45290-K26-C11 | ブラケットサブ ASSY., フロントキャリパー | 1,490 | 1 | | | |
| 15 | 90131-KGH-900 | ボルト, フランジ 8X25 | 120 | 2 | | | |



F-14-40

フロントホイール

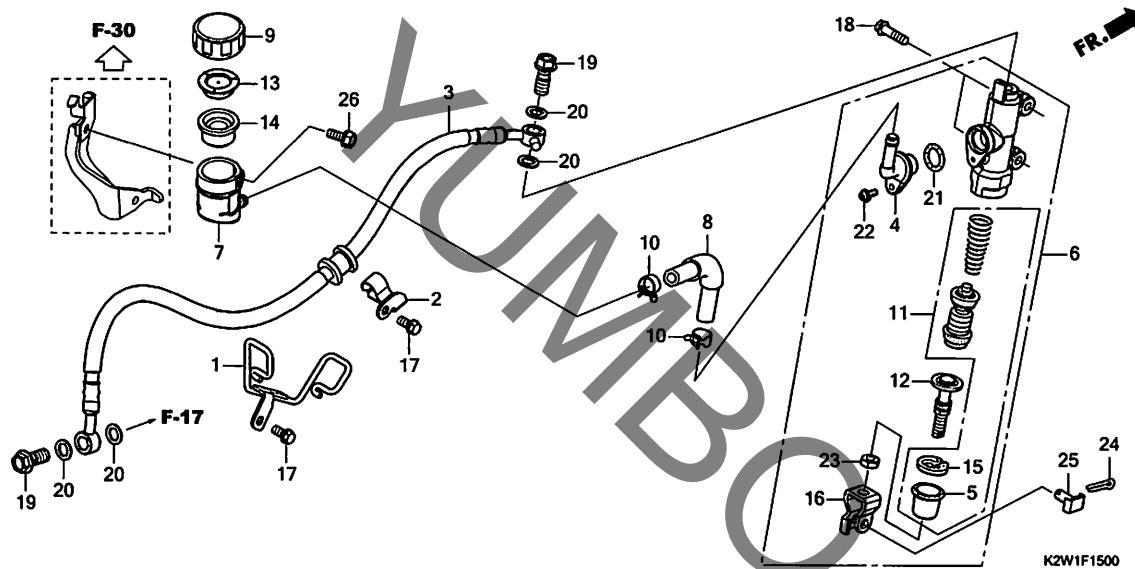


| 見出番号 | LON | (関連見出番号) 整備項目 | FRT |
|------|---------|----------------------|-----|
| 2 | | (13) | |
| 4 | 710151 | アクスル, フロントホイール | 0.2 |
| 6 | 7101B0 | リング, ハールサー : フロント | 0.3 |
| 7 | 7101D4 | フロントホイール | 0.6 |
| 8 | 710139 | フロントタイヤ | 0.5 |
| 12 | 711120 | ディスク, フロントブレーキ | 0.3 |
| 13 | 710115 | ハールリンク, フロントホイール(1個) | 0.4 |
| | 710115G | ・1個追加 | 0.1 |

| 見出番号 | 部品番号 | 部品名 | 希望使用個数 | | 適用号機 | | タイプ |
|------|-----------------|--|--------|-----------|------|-----|-----|
| | | | 小売価格 | ST 125A P | 初号機 | 終号機 | |
| 1 | 42753-KJ9-004 | ハールブ, リム(ダブツツ) | 920 | 1 | | | |
| 2 | 44301-K26-900 | アクスル, フロントホイール | 1,240 | 1 | | | |
| 3 | 44311-K26-900 | カラー, R. フロントホイールサイト (リヨウガワ) | 520 | 2 | | | |
| 4 | 44515-K26-C10 | リング, フロントハールサー | 2,140 | 1 | | | |
| 5 | 44620-K26-900 | カラー, フロントアクスルディスクスタンス | 450 | 1 | | | |
| 6 | 44650-K26-G50ZB | ホイールサブ ASSY., フロント *NH303M* マットアクシスグ レーメタリック | 26,300 | 1 | | | |
| 7 | 44711-K26-B05 | タイヤ, フロント(ビ) | | 1 | | | |
| | 44711-K26-B06 | タイヤ, フロント(IRC) | | 1 | | | |
| 8 | 45251-K26-C12 | ディスク, フロントブレーキ | 9,150 | 1 | | | |
| 9 | 90105-KZZ-900 | ホルト, ディスク 6X17 | 155 | 5 | | | |
| 10 | 90131-K26-G50 | ホルト, トルクス 5X10 | 195 | 3 | | | |
| 11 | 90306-KWN-701 | ナット, U 12MM | 350 | 1 | | | |
| 12 | 91053-K03-H01 | ハールリンク, ラジアルボール (6301U L)(NTN) | 880 | 2 | | | |
| | 91053-K03-H02 | ハールリンク, ラジアルボール (6301U L)(FAG) | 880 | 2 | | | |
| 13 | 91252-KGH-902 | ダブスチール 23X37X7(NOK) | 420 | 2 | | | |

F-15

リヤブレーキマスターシリンダー



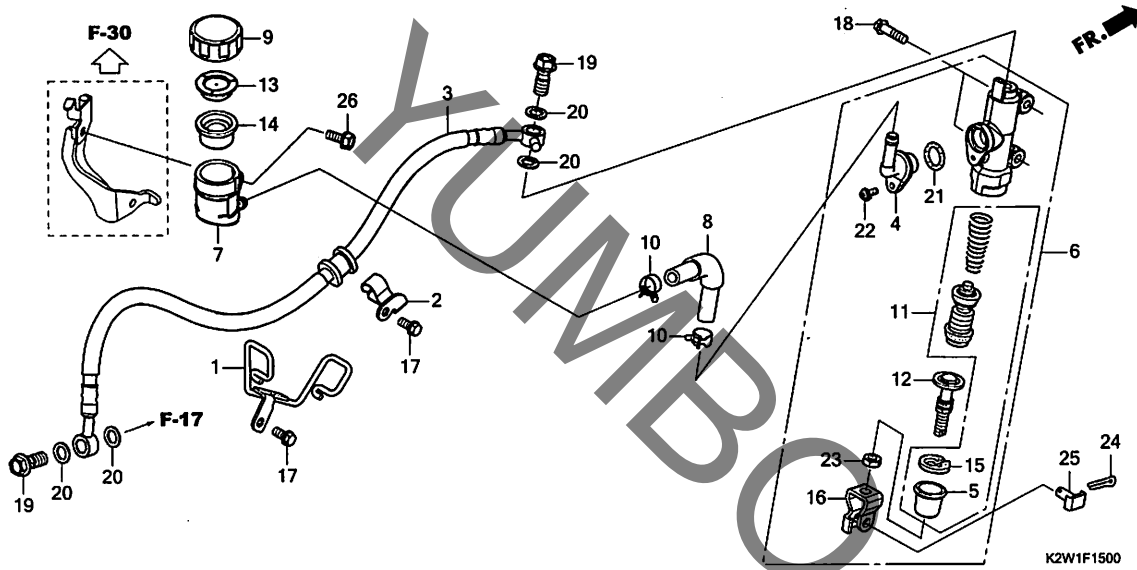
| 見出 番号 | LON | (関連見出番号) 整備項目 | FRT |
|----------|--------|--|-----|
| 3 | 712130 | ホース,リヤブレーキ..... ・ブレーキのエア抜きを含む | 0.3 |
| 6 | 712125 | シリンダー,リヤブレーキマスター..... ・ブレーキのエア抜きを含む | 0.5 |
| 7 | 7121F6 | カップ,リヤマスターシリンダー-オイル..... ・ブレーキのエア抜きを含む | 0.3 |
| 8 | 7121C2 | ホース,リヤマスターシリンダー-オイルカップ..... ・ブレーキのエア抜きを含む | 0.4 |
| 11 | 7121H0 | ピストンセット,リヤブレーキマスター..... ・ブレーキのエア抜きを含む | 0.5 |
| 14 | 7121G7 | ダイヤフラム,リヤブレーキマスターシリンダー..... | 0.1 |

| 見出 番号 | 部品番号 | 部品名 | 希望使用個数 | | 適用号機 | | タイプ |
|----------|----------------|-----------------------------------|-------------|-----------------|------|-----|-----|
| | | | 小 売 価 | ST 125A P | 初号機 | 終号機 | |
| 1 | 43155-K0F-T00 | クランプ-COMP.,リヤブレーキホース | 490 | 1 | | | |
| 2 | 43156-K2W-J10 | クランプ-,リヤブレーキホース | 230 | 1 | | | |
| 3 | 43310-K2W-J11 | ホースCOMP.,リヤブレーキ | 3,430 | 1 | | | |
| 4 | 43503-MER-D01 | コネクタ,マスターシリンダー | 470 | 1 | | | |
| 5 | 43504-MB2-006 | ブーツCOMP. | 360 | 1 | | | |
| 6 | 43510-K2W-J11 | シリンダーサブ ASSY.,リヤブレーキ マスター(ニツシ) | 8,500 | 1 | | | |
| 7 | 43511-K1N-V01 | カップ COMP.,マスターシリンダー-オイル | 940 | 1 | | | |
| 8 | 43512-K2W-J11 | ホースCOMP.,リヤブレーキマスター シリンダー | 630 | 1 | | | |
| 9 | 43513-KWN-671 | キャップ,マスターシリンダー | 530 | 1 | | | |
| 10 | 43514-KS6-701 | クランプ,マスターシリンダー-オイルホース | 650 | 2 | | | |
| 11 | 43520-MJ6-315 | ピストンセット,マスターシリンダー(ニツシ) | 3,120 | 1 | | | |
| 12 | 43530-KV3-831 | ロッド COMP.,ブーツ | 1,500 | 1 | | | |
| 13 | 45518-GM9-711 | プレート,ダイヤフラム | 250 | 1 | | | |
| 14 | 45520-GM9-711 | ダイヤフラム | 460 | 1 | | | |
| 15 | 46182-MEL-D21 | サーキット | 145 | 1 | | | |
| 16 | 46504-KV6-702 | ジョイント,ブレーキロッド | 310 | 1 | | | |
| 17 | 90013-GHB-610 | ボルト,フランジ 6X12 | 130 | 2 | | | |
| 18 | 90101-K26-B00 | ボルト,フランジ 6X22 | 140 | 2 | | | |
| 19 | 90145-KPH-B30 | ボルト,オイル 10X22(ニツシ) | 420 | 2 | | | |
| 20 | 90545-300-000 | ワッシャー,オイルボルト | 185 | 4 | | | |
| 21 | 91212-422-006 | Oリング 14.8X2.4 | 180 | 1 | | | |
| 22 | 93893-04012-17 | スクリュ-ワッシャー 4X12 | 35 | 1 | | | |
| 23 | 94002-08000-0S | ナット,6カク 8MM | 30 | 1 | | | |

3

F-15

リヤブレーキマスターシリンダー

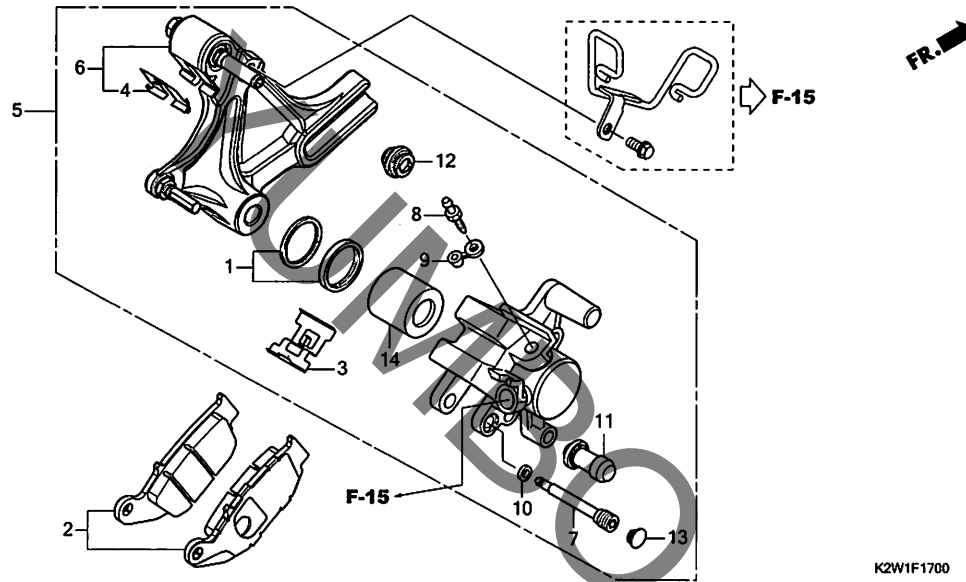


| 見出 番号 | 部品番号 | 部品名 | 希望 小売 価格 | 使用 個数 | 適用号機 | | タイプ |
|----------|----------------|------------------------|----------------|----------|-----------------|---------|-----|
| | | | | | ST 125A P | 初号機 終号機 | |
| 24 | 94201-20120 | ピン, スプリット 2.0X12 | 25 | 1 | | | |
| 25 | 95015-54000 | ピン, ショイト | 100 | 1 | | | |
| 26 | 95701-06014-07 | ホルト, フランジ 6X14 | 35 | 1 | | | |

3

F-17

リヤブレーキキャリパー



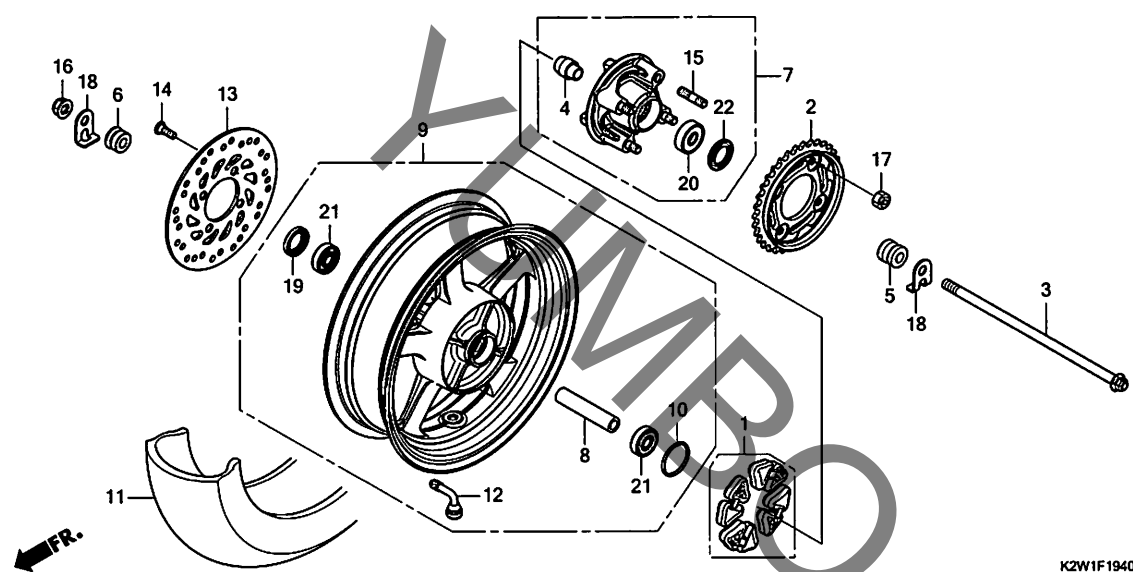
| 見出番号 | LON | (関連見出番号) 整備項目 | FRT |
|------|--------|------------------------------------|-----|
| 2 | 711140 | シュー(パット)セット, ブレーキ:リヤ | 0.1 |
| 5 | 711155 | キャリパー, リヤブレーキ ・ブレーキのエア抜きを含む | 0.6 |
| 6 | 7111C1 | ブラケット, リヤキャリパー | 0.4 |
| 14 | 7111D5 | ピストン, リヤブレーキキャリパー ・ブレーキのエア抜きを含む | 0.7 |

| 見出 番号 | 部品番号 | 部品名 | 希望使用個数 | | 適用号機 | | タイプ |
|----------|---------------|--------------------------|------------------|-----------------|------|-----|-----|
| | | | 小 売 価 格 | ST 125A P | 初号機 | 終号機 | |
| 1 | 06431-MA3-405 | シールセット, ピストン | 580 | 1 | | | |
| 2 | 06435-K26-G01 | パッドセット, リヤ | 5,650 | 1 | | | |
| 3 | 43108-KSP-B51 | スプリング, パッド (ニツシン) | 390 | 1 | | | |
| 4 | 43112-KZZ-901 | リテーナー | 260 | 2 | | | |
| 5 | 43150-K2W-J11 | キャリパーサブ ASSY., リヤ (ニツシン) | 16,100 | 1 | | | |
| 6 | 43190-K2W-J11 | ブラケットサブ ASSY., リヤ | 7,300 | 1 | | | |
| 7 | 43215-KGH-901 | ピン, パンカ | 440 | 1 | | | |
| 8 | 43352-568-003 | スクリュー, フリター (ニツシン) | 225 | 1 | | | |
| 9 | 43353-461-771 | キャップ, フリター | 215 | 1 | | | |
| 10 | 45111-MAJ-G41 | リンク, ストップ | 200 | 1 | | | |
| 11 | 45132-166-016 | ブーツ, ピンアッツイ (ニツシン) | 220 | 1 | | | |
| 12 | 45133-MA3-006 | ブーツ | 260 | 1 | | | |
| 13 | 45203-MCC-006 | ブラケット, ピン | 210 | 1 | | | |
| 14 | 45218-MAJ-G41 | ピストンB 27X35 | 1,430 | 1 | | | |

3

F-19-40

リヤホイール

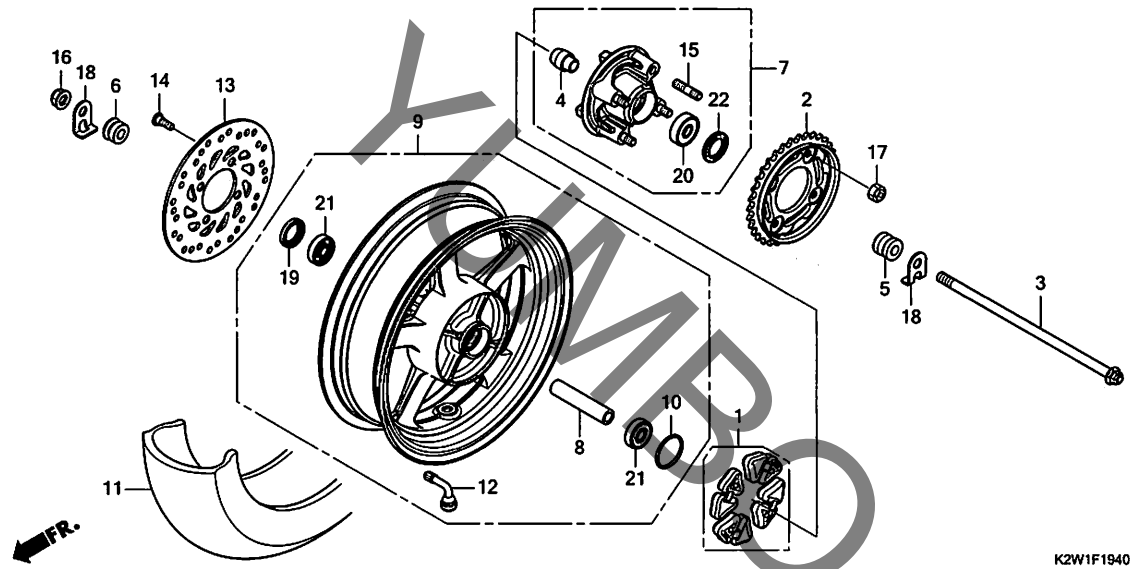


| 見出番号 | LON | (関連見出番号) 整備項目 | FRT |
|---------|--------|---------------------|-----|
| 1 | | (10) | |
| 710157 | | ダンパー, リヤホイール | 0.3 |
| 2 | 7101A0 | スプロケット, ファイナルリブ | 0.4 |
| 3 | | (19, 22) | |
| 710160 | | アクスル, リヤホイール | 0.3 |
| 7101A5 | | フランジ ASSY., ファイナルリブ | 0.4 |
| 710118 | | リヤホイール | 0.7 |
| 710142 | | リヤタイヤ | 0.6 |
| 711145 | | ディスク, リヤブレーキ | 0.4 |
| 7101D1 | | ベアリング, ファイナルリブフランジ | 0.5 |
| 710133 | | ベアリング, リヤホイール (1個) | 0.5 |
| 710133G | | -1個追加 | 0.1 |

| 見出番号 | 部品番号 | 部品名 | 希望使用個数 | | 適用号機 | | タイプ |
|------|-----------------|--|--------|-----------|------|-----|-----|
| | | | 小売価格 | ST 125A P | 初号機 | 終号機 | |
| 1 | 06410-KWB-600 | ダンパーセット, ホイール | 1,430 | 1 | | | |
| 2 | 41200-K2W-J11 | スプロケットCOMP., ファイナルリブ (34T) | 3,070 | 1 | | | |
| 3 | 42301-K26-G00 | アクスル, リヤホイール | 1,420 | 1 | | | |
| 4 | 42303-KWB-600 | スリーブ, リヤホイール | 590 | 1 | | | |
| 5 | 42311-K26-900 | カラー, L. リヤホイールサイト | 620 | 1 | | | |
| 6 | 42312-K26-G00 | カラー, R. リヤホイールサイト | 660 | 1 | | | |
| 7 | 42615-K26-B10 | フランジサブ ASSY., ファイナルリブ | 4,100 | 1 | | | |
| 8 | 42620-K26-900 | カラー, リヤアクスルテイスティン | 540 | 1 | | | |
| 9 | 42650-K26-G00ZB | ホイールサブ ASSY., リヤ | | | | | |
| 10 | 42653-001-004 | *NH303M*マッドアクシングレメタリック オリング 40.5X3 (ニツホンダストキーパー) | 29,100 | 1 | | | |
| 11 | 42711-K26-B05 | タイヤ, リヤ (ヒール) | ジカ | 1 | | | |
| | 42711-K26-B06 | タイヤ, リヤ (IRC) | ジカ | 1 | | | |
| 12 | 42753-KJ9-004 | バルブ, リム (タンク) | 920 | 1 | | | |
| 13 | 43251-K26-G01 | ディスク, リヤブレーキ | 10,900 | 1 | | | |
| 14 | 90105-KGH-900 | ホルト, ブレーキディスク 8X24 | 215 | 4 | | | |
| 15 | 90128-KWB-600 | ホルト, スタット 8X18 | 195 | 4 | | | |
| 16 | 90306-KWN-701 | ナット, U 12MM | 350 | 1 | | | |
| 17 | 90309-KPH-971 | ナット, U 8MM (フジセイミツ) | 175 | 4 | | | |
| 18 | 90559-K2W-J10 | ワッシャー, リヤアクスル | 260 | 2 | | | |
| 19 | 90753-051-003 | オイルシール 26X37X6 (アライ) | 370 | 1 | | | |

F-19-40

リヤホイール

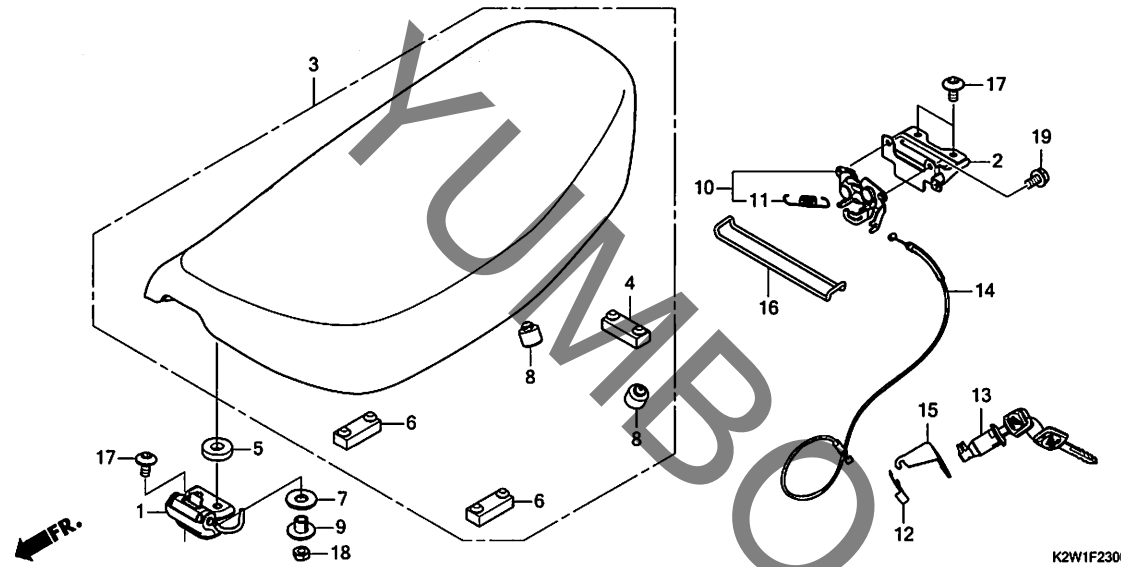


| 見出 番号 | 部品番号 | 部品名 | 希望 小売 価格 | 使用 個数 | 適用号機 | | タイプ |
|----------|---------------|--|----------------|----------|-----------------|---------|-----|
| | | | | | ST 125A P | 初号機 終号機 | |
| 20 | 91051-K35-V02 | ハ`アリング` ,ラジ`アルホ`ール 6203UU L (NTN) | 820 | 1 | | | |
| | 91051-K35-V03 | ハ`アリング` ,ラジ`アルホ`ール 6203UU L (フジ`コシ) | 820 | 1 | | | |
| 21 | 91053-K03-H01 | ハ`アリング` ,ラジ`アルホ`ール (6301U L) (NTN) | 880 | 2 | | | |
| | 91053-K03-H02 | ハ`アリング` ,ラジ`アルホ`ール (6301U L) (FAG) | 880 | 2 | | | |
| 22 | 91251-KGH-902 | タ`ストシール 27X40X4.5 (NOK) .. | 400 | 1 | | | |

3

F-23

シート



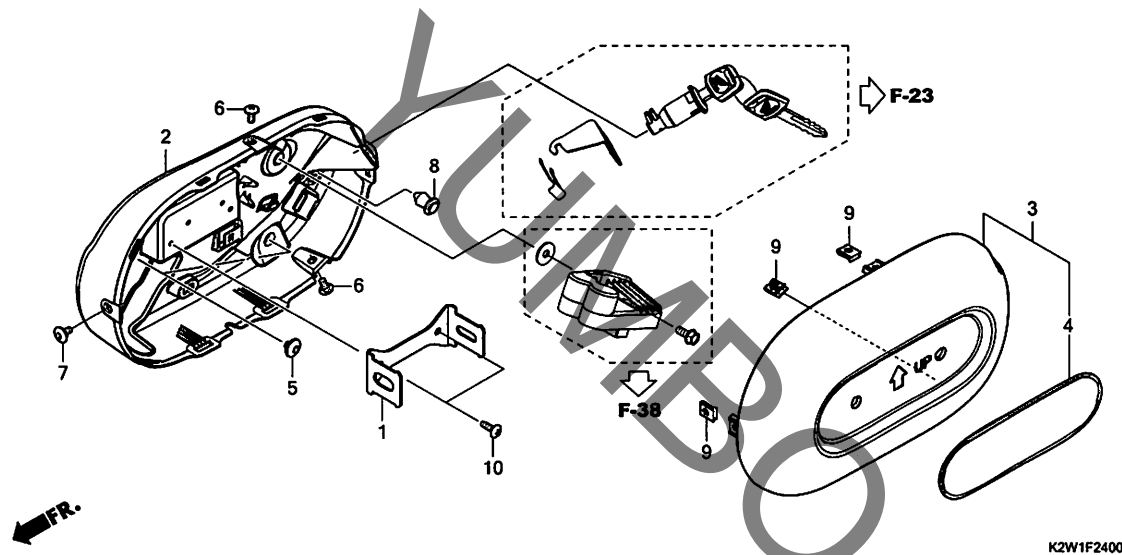
| 見出番号 | LON | (関連見出番号) 整備項目 | FRT |
|------|--------|------------------|-----|
| 1 | 4131P0 | ヒンジ, シート | 0.1 |
| 3 | 413150 | シート | 0.1 |
| 10 | 4131E8 | キャッチ, シート : リヤ側 | 0.2 |
| 13 | 4111P0 | ロック, サイドカバー | 0.1 |
| 14 | 811175 | ケーブル, シートロック | 0.3 |

| 見出番号 | 部品番号 | 部品名 | 希望小売価格 | 使用個数 | 適用号機 | | タイプ |
|------|----------------|---------------------|--------|------|----------|---------|-----|
| | | | | | ST125A P | 初号機 終号機 | |
| 1 | 77110-K2W-J10 | ヒンジ COMP., シート | 2,200 | 1 | | | |
| 2 | 77113-K2W-J10 | ステー, シートロック | 1,240 | 1 | | | |
| 3 | 77200-K2W-J10 | シート ASSY., ダブル | 27,800 | 1 | | | |
| 4 | 77205-286-000 | ラバー-B, シートセッティング | 410 | 1 | | | |
| 5 | 77205-K2W-J10 | ワッシャー-A, ラバー | 125 | 2 | | | |
| 6 | 77205-K45-N00 | ラバー, シートセッティング | 410 | 2 | | | |
| 7 | 77206-K2W-J10 | ワッシャー-B, ラバー | 115 | 2 | | | |
| 8 | 77206-KPK-900 | ラバー, シートクッション | 175 | 2 | | | |
| 9 | 77208-KPW-900 | カラー, シートマウンティング | 265 | 2 | | | |
| 10 | 77230-K59-A10 | ロック COMP., シート | 1,600 | 1 | | | |
| 11 | 77234-KYZ-900 | スプリング, シートロック | 210 | 1 | | | |
| 12 | 77235-469-000 | スプリング, ロックキーセッティング | 270 | 1 | | | |
| 13 | 77239-KVB-900 | キー, シートロック | 1,360 | 1 | | | |
| 14 | 77240-K2W-J11 | ケーブル COMP., シートロック | 1,050 | 1 | | | |
| 15 | 77582-K2W-J10 | ステー, シートロックケーブル | 450 | 1 | | | |
| 16 | 80109-KPF-900 | バンド, ツールセッティング | 340 | 1 | | | |
| 17 | 90101-K87-A00 | ホルト, ソケットスヘシヤル 6X12 | 125 | 4 | | | |
| 18 | 94001-06000-0S | ナット, 6カク 6MM | 30 | 2 | | | |
| 19 | 95701-06010-00 | ホルト, フランジ 6X10 | 35 | 2 | | | |



F-24

サイドカバー



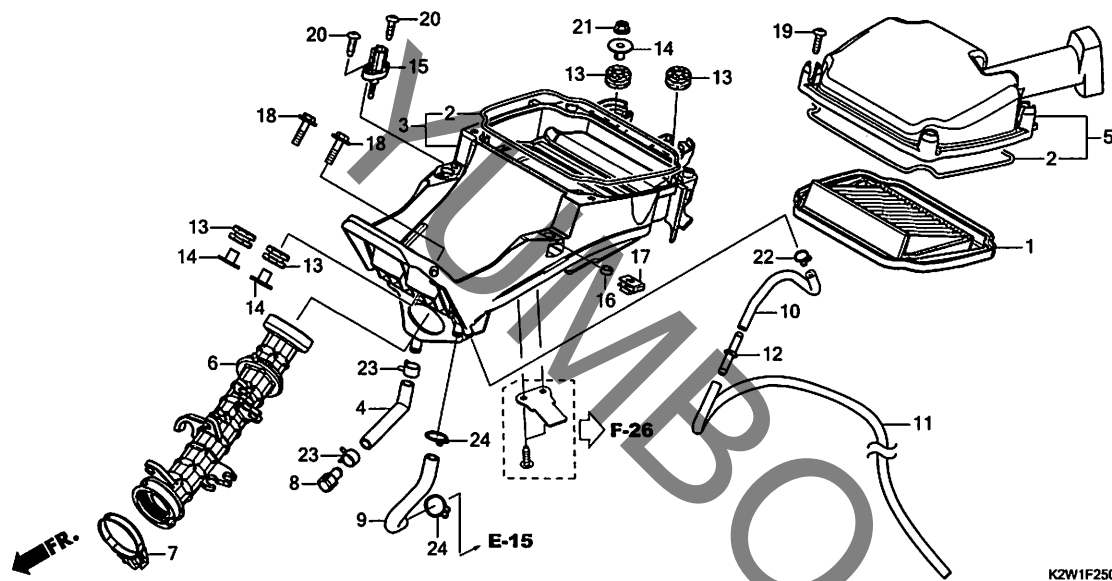
| 見出番号 | LON | (関連見出番号) 整備項目 | FRT |
|------|--------|----------------|-----|
| 2 | 4131H9 | カバー, ボディ : レフト | 0.3 |
| 3 | 4111H8 | カバー, サイド : レフト | 0.1 |

| 見出番号 | 部品番号 | 部品名 | 希望小売価格 | 使用個数 | 適用号機 | | タイプ |
|------|-----------------|-------------------------------------|--------|------|-----------|---------|-----|
| | | | | | ST 125A P | 初号機 終号機 | |
| 1 | 64400-K2W-J10 | ステー, エレクトロニクスコントロールユニット (OBD2) | 620 | 1 | | | |
| 2 | 64450-K2W-J10 | カバー, L. サイド インナー | 3,800 | 1 | | | |
| 3 | 64510-K2W-J10ZA | カバーセット, L. サイド アウター (WL) *TYPE1* | 5,800 | 1 | | | |
| 4 | 64620-K2W-J10ZA | ハッチセット, プロダクト (WL) *TYPE1* | 1,450 | 1 | | | |
| 5 | 90005-KYJ-900 | スクリーン, パン 6X6 | 120 | 2 | | | |
| 6 | 90102-MEJ-J00 | スクリーン, スペシャル 5MM | 155 | 2 | | | |
| 7 | 90114-KPH-700 | スクリーン, スペシャル 5X11 | 165 | 1 | | | |
| 8 | 90653-HC4-900 | クリップ, マットガード | 180 | 1 | | | |
| 9 | 90677-KAN-T00 | ナット, クリップ 5MM | 215 | 3 | | | |
| 10 | 93903-25380 | スクリーン, タッチ 5X16 | 25 | 2 | | | |

3

F-25

エアークリーナー



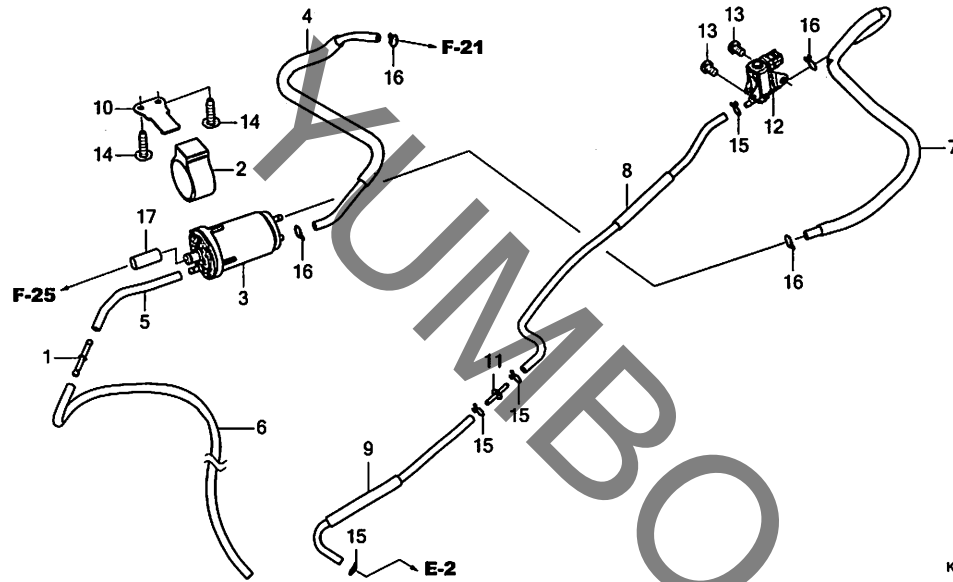
| 見出番号 | LON | (関連見出番号) 整備項目 | FRT |
|--------|-----|----------------------|-----|
| 1 | | (2) | |
| 312105 | | エレメント,エアークリーナー | 0.2 |
| 3121A5 | | ケース,エアークリーナー | 0.7 |
| 312102 | | カバー,エアークリーナーケース | 0.2 |
| 3121B6 | | チューブ,エアークリーナーコネクティング | 0.5 |
| 617120 | | センサー,エアテンブ | 0.2 |

| 見出番号 | 部品番号 | 部品名 | 希望使用個数 | | 適用号機 | | タイプ |
|------|----------------|-------------------------|--------|-----------|------|-----|-----|
| | | | 小売価格 | ST 125A P | 初号機 | 終号機 | |
| 1 | 17210-K2W-J10 | エレメントCOMP.,エアークリーナー | 1,980 | 1 | | | |
| 2 | 17214-K2W-J10 | シール,エアークリーナー | 280 | 2 | | | |
| 3 | 17225-K2W-J10 | ケースサブ ASSY.,エアークリーナー | 3,230 | 1 | | | |
| 4 | 17227-K2W-J10 | チューブ,ドレン | 285 | 1 | | | |
| 5 | 17235-K2W-J10 | カバーサブ ASSY.,エアークリーナー | 2,870 | 1 | | | |
| 6 | 17253-K2W-J10 | チューブ,エアークリーナーコネクティング | 1,860 | 1 | | | |
| 7 | 17254-K26-900 | バンド,コネクティングチューブ(44) | 340 | 1 | | | |
| 8 | 17370-419-700 | ブラケット,ブリーザーチューブ | 210 | 1 | | | |
| 9 | 17371-K2W-J10 | チューブ,ブリーザー | 360 | 1 | | | |
| 10 | 17372-K2W-J10 | チューブ,バツテリケースドレン | 285 | 1 | | | |
| 11 | 17373-K2W-J10 | チューブB,バツテリドレン | 720 | 1 | | | |
| 12 | 19126-K2W-J10 | ジョイント,チューブ | 155 | 1 | | | |
| 13 | 33705-KPG-T00 | ラバー,テールライトマウンティング | 160 | 4 | | | |
| 14 | 33706-KPG-T00 | カラー,テールライトマウンティング(11MM) | 210 | 3 | | | |
| 15 | 37880-K4W-C01 | センサーASSY.,エアテンブレチヤ | 2,490 | 1 | | | |
| 16 | 80108-K45-N40 | カラー,リヤフエント | 155 | 1 | | | |
| 17 | 90311-MT3-000 | ナット,クリップ 6MM | 210 | 1 | | | |
| 18 | 93404-06025-00 | ホルトワッシャー 6X25 | 40 | 2 | | | |
| 19 | 93903-25480 | スクリユ,タツビ 5X20 | 25 | 4 | | | |
| 20 | 93913-255J0 | スクリユ,タツビ 5X20 | 75 | 2 | | | |
| 21 | 94050-06000 | ナット,フランジ 6MM | 35 | 1 | | | |
| 22 | 95002-02100 | クリップ,チューブ(B10) | 35 | 1 | | | |
| 23 | 95002-41200-08 | クランプ,チューブ(D12) | 50 | 2 | | | |
| 24 | 95002-80000 | クリップ,チューブ(C12) | 30 | 2 | | | |



F-26

キャニスター

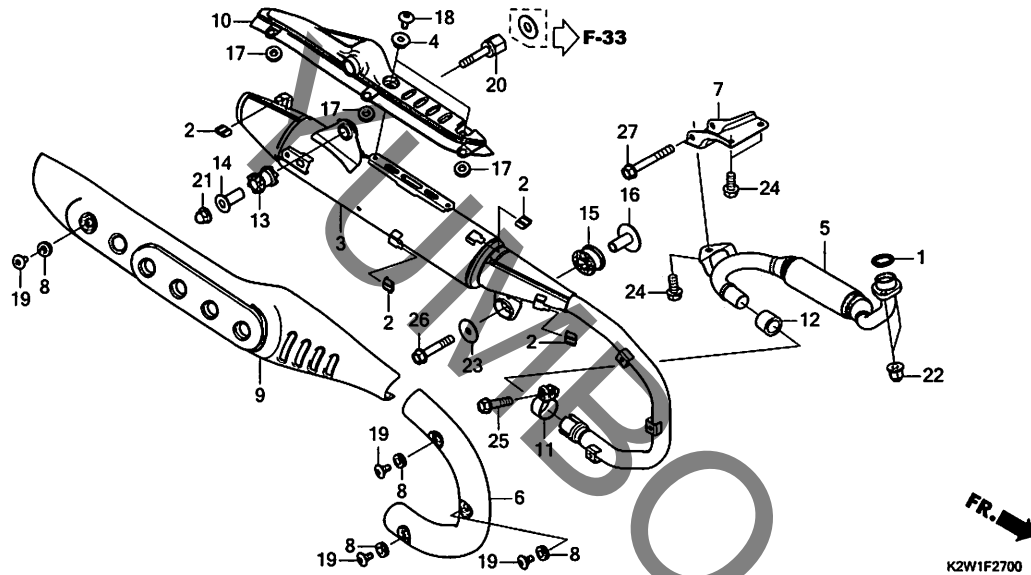


| 見出番号 | LON | (関連見出番号) 整備項目 | FRT |
|------|--------|----------------|-----|
| 3 | 3141A4 | キャニスター | 0.4 |
| 12 | 3141A9 | バルブ, パージコントロール | 0.8 |

| 見出番号 | 部品番号 | 部品名 | 希望使用個数 | | 適用号機 | | タイプ |
|------|----------------|----------------------------------|--------|-----------|------|-----|-----|
| | | | 小売価格 | ST 125A P | 初号機 | 終号機 | |
| 1 | 16958-GJ6-000 | ジョイント, フューエルチューブ | 235 | 1 | | | |
| 2 | 17311-GFM-K00 | ラバー, キャニスターマウンティング | 490 | 1 | | | |
| 3 | 17410-K1Z-J11 | キャニスターCOMP. | 2,580 | 1 | | | |
| 4 | 17411-K2W-J10 | チューブ, チャージ | 750 | 1 | | | |
| 5 | 17412-K2W-J10 | チューブ, トレン | 285 | 1 | | | |
| 6 | 17413-K2W-J10 | チューブ B, トレン | 720 | 1 | | | |
| 7 | 17414-K2W-J10 | チューブ A, パージ | 750 | 1 | | | |
| 8 | 17415-K2W-J10 | チューブ B, パージ | 630 | 1 | | | |
| 9 | 17416-K2W-J10 | チューブ C, パージ | 550 | 1 | | | |
| 10 | 17450-K2W-J10 | ステー, キャニスター | 310 | 1 | | | |
| 11 | 19126-K1M-K10 | ジョイント, チューブ | 140 | 1 | | | |
| 12 | 36162-KON-D02 | バルブ, パージコントロールソレノイド | 4,480 | 1 | | | |
| 13 | 93500-05008-OH | スクリュウ, パン 5X8 | 25 | 2 | | | |
| 14 | 93903-25480 | スクリュウ, タツピング 5X20 | 25 | 2 | | | |
| 15 | 95002-02070 | クリップ, チューブ (B7) | 30 | 4 | | | |
| 16 | 95002-02080 | クリップ, チューブ (B8) | 30 | 4 | | | |
| 17 | 95005-75030-20 | チューブ 7.3X30 (95005-75001-20M) | 80 | 1 | | | |

F-27

エキゾーストマフラー



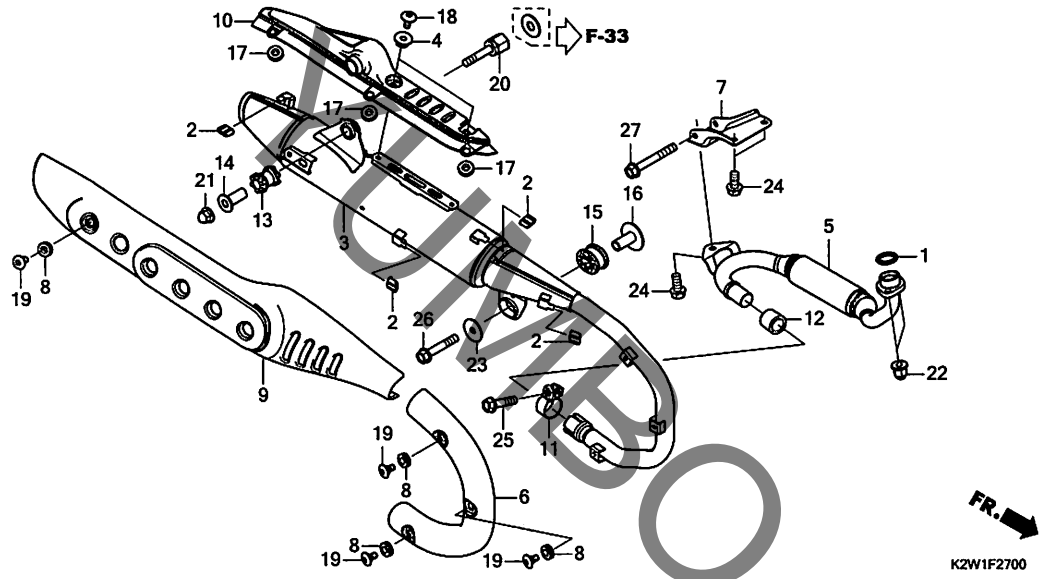
| 見出番号 | LON | (関連見出番号) 整備項目 | FRT |
|------|--------|------------------|-----|
| 1 | 3131B4 | ガスケット,エキゾーストパイプ | 0.2 |
| 3 | 313120 | マフラー | 0.2 |
| 5 | 313110 | パイプ,エキゾースト | 0.2 |
| 6 | 3131A6 | プロテクター,エキゾーストパイプ | 0.1 |
| 9 | 4111X4 | カバー,マフラー | 0.1 |
| 10 | 3131F3 | カバー,マフラー:アッパ | 0.2 |
| 12 | 3131C4 | ガスケット,マフラー | 0.1 |

| 見出番号 | 部品番号 | 部品名 | 希望使用個数 | | 適用号機 | | タイプ |
|------|----------------|----------------------|--------|-----------------|------|-----|-----|
| | | | 小売価格 | ST 125A P | 初号機 | 終号機 | |
| 1 | 18291-GE2-920 | ガスケット,エキゾーストパイプ | 430 | 1 | | | |
| 2 | 18293-MCA-A20 | ラバー,プロテクターハブツキン | 150 | 4 | | | |
| 3 | 18310-K2W-J10 | マフラーCOMP.,エキゾースト | 26,500 | 1 | | | |
| 4 | 18316-K50-T00 | カラー,マフラープロテクター | 170 | 2 | | | |
| 5 | 18320-K2W-J10 | パイプCOMP.,エキゾースト | 32,500 | 1 | | | |
| 6 | 18325-K2W-J10 | プロテクター,エキゾーストパイプ | 6,200 | 1 | | | |
| 7 | 18330-K0F-T60 | ステーCOMP.,エキゾーストパイプ | 1,530 | 1 | | | |
| 8 | 18345-MBT-610 | ラバー,プロテクターマウンティング | 150 | 4 | | | |
| 9 | 18350-K2W-J10 | カバーCOMP.,マフラー | 14,800 | 1 | | | |
| 10 | 18360-K2W-J10 | プロテクター-B,マフラー | 1,350 | 1 | | | |
| 11 | 18371-K26-900 | バンド,マフラー | 1,390 | 1 | | | |
| 12 | 18391-HB7-000 | ハブツキン,マフラー | 650 | 1 | | | |
| 13 | 18421-K26-B00 | ラバー,マフラーマウンティング | 290 | 1 | | | |
| 14 | 18422-K26-900 | カラー,マフラーマウンティング | 310 | 1 | | | |
| 15 | 18422-MFJ-D10 | ラバー,エキゾーストパイプマウンティング | 1,220 | 1 | | | |
| 16 | 18423-MGS-D30 | カラー,エキゾーストパイプマウンティング | 290 | 1 | | | |
| 17 | 36037-MGZ-A00 | ラバー,ハブシールコントロールソレノイド | 120 | 3 | | | |
| 18 | 90107-KRE-B00 | ボルト,スチール 6X14 | 185 | 2 | | | |
| 19 | 90113-GFP-B00 | スクリュー,バンド 6X12 | 130 | 4 | | | |
| 20 | 90165-K2W-J10 | ボルト,アダプター 8MM | 840 | 1 | | | |
| 21 | 90208-438-000 | ナット,キャップ 8MM | 185 | 1 | | | |
| 22 | 90304-KPH-700 | ナット,6カクキャップ 8MM | 245 | 2 | | | |
| 23 | 90502-K2W-J10 | ワッシャー 8MM | 75 | 1 | | | |
| 24 | 95701-08018-08 | ボルト,フランジ 8X18 | 40 | 3 | | | |
| 25 | 95701-08032-02 | ボルト,フランジ 8X32 | 60 | 1 | | | |



F-27

エキゾーストマフラー

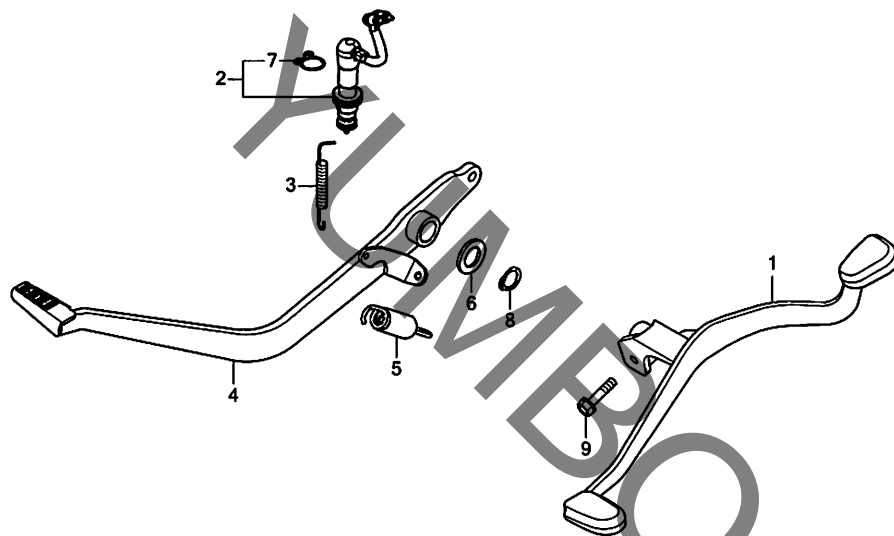


| 見出 番号 | 部品番号 | 部品名 | 希望 小売 価格 | 使用 個数 | 適用号機 | | タイプ |
|----------|----------------|---------------|----------------|----------|-----------------|---------|-----|
| | | | | | ST 125A P | 初号機 終号機 | |
| 26 | 95701-08045-07 | ボルト,フランジ 8X45 | 50 | 1 | | | |
| 27 | 95701-08060-08 | ボルト,フランジ 8X60 | 55 | 1 | | | |

3

F-29

ペダル



K2W1F2900

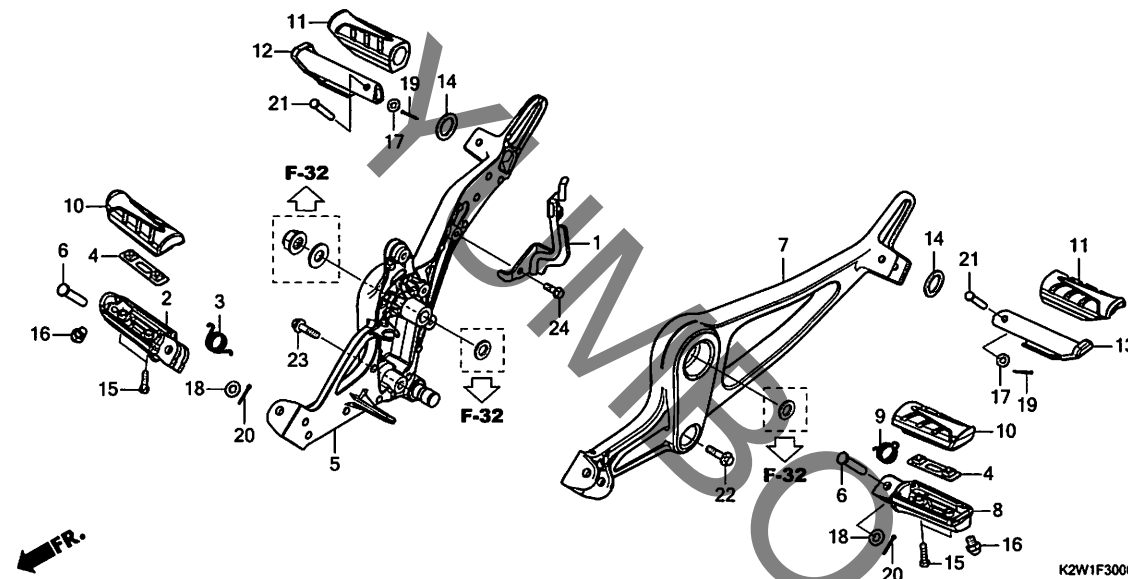
| 見出番号 | LON | (関連見出番号) 整備項目 | FRT |
|------|--------|--------------------|-----|
| 1 | 4101A1 | ペダル,キヤーチェンジ | 0.1 |
| 2 | 6151B5 | スイッチ,リヤーストップ :ペダル側 | 0.2 |
| 4 | 810160 | ペダル,リヤブレーキ | 0.2 |

| 見出番号 | 部品番号 | 部品名 | 希望小売価格 | 使用個数 | 適用号機 | | タイプ |
|------|----------------|---------------------|--------|------|------|-----|-----|
| | | | | | 初号機 | 終号機 | |
| 1 | 24701-K2W-J10 | ペダルCOMP.,キヤーチェンジ | 3,350 | 1 | | | |
| 2 | 35350-K2W-T01 | スイッチASSY.,リヤーストップ | 2,150 | 1 | | | |
| 3 | 35357-HP6-A00 | スプリング,ストップスイッチ | 380 | 1 | | | |
| 4 | 46500-K2W-J10 | ペダルCOMP.,ブレーキ | 3,130 | 1 | | | |
| 5 | 46513-KPP-900 | スプリングASSY.,ブレーキペダル | 310 | 1 | | | |
| 6 | 90557-230-000 | ワッシャー 15.2X25 | 175 | 1 | | | |
| 7 | 90601-KAF-003 | クリップ,スイッチカバー | 115 | 1 | | | |
| 8 | 94511-15000 | サークリップ,エキスターナル 15MM | 30 | 1 | | | |
| 9 | 95701-06025-07 | ボルト,フランジ 6X25 | 40 | 1 | | | |

3

F-30

ステップ

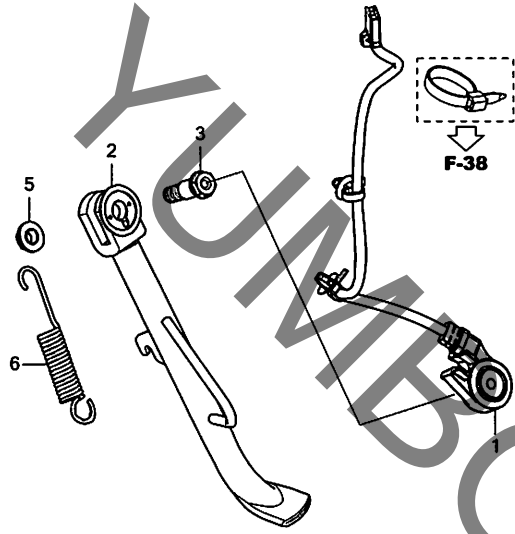


| 見出番号 | LON | (関連見出番号) 整備項目 | FRT |
|------|--------|-------------------|-----|
| 2 | 4101C6 | ハ、メインステップ : ライト | 0.1 |
| 5 | 4101N2 | ホルタ、ステップ : ライト | 0.6 |
| 7 | 4101N1 | ホルタ、ステップ : レフト | 0.7 |
| | 4101N6 | ホルタ、ステップ : 両側 | 1.1 |
| 8 | 4101C5 | ハ、メインステップ : レフト | 0.1 |
| | 4101J1 | ハ、メインステップ : 両側 | 0.2 |
| 10 | 4101D3 | ラバ、ステップ : レフト | 0.1 |
| | 4101D4 | ラバ、ステップ : ライト | 0.1 |
| | 4101L8 | ラバ、ステップ : 両側 | 0.1 |
| 11 | 4101DX | ラバ、ビリオンステップ : レフト | 0.1 |
| | 4101DY | ラバ、ビリオンステップ : ライト | 0.1 |
| | 4101DZ | ラバ、ビリオンステップ : 両側 | 0.2 |
| 12 | 4101C8 | ハ、ビリオンステップ : ライト | 0.1 |
| 13 | 4101C7 | ハ、ビリオンステップ : レフト | 0.1 |
| | 4101P4 | ハ、ビリオンステップ : 両側 | 0.2 |

| 見出番号 | 部品番号 | 部品名 | 希望使用個数 | | 適用号機 | | タイプ |
|------|----------------|----------------------|--------|-----------|------|-----|-----|
| | | | 小売価格 | ST 125A P | 初号機 | 終号機 | |
| 1 | 50605-K2W-J10 | ステー、リヤーフレーキリサーフカツブ | 1,330 | 1 | | | |
| 2 | 50612-MM5-000 | アーム、R.ステップ | 3,910 | 1 | | | |
| 3 | 50617-445-840 | スプリング、R.ステップリターン | 210 | 1 | | | |
| 4 | 50619-MM5-000 | プレート、ステップセッティング | 510 | 2 | | | |
| 5 | 50630-K2W-J10 | ホルター、R.ステップ | 10,000 | 1 | | | |
| 6 | 50639-ML0-010 | ピン、ステップハ | 245 | 2 | | | |
| 7 | 50640-K2W-J10 | ホルター、L.ステップ | 8,900 | 1 | | | |
| 8 | 50642-MM5-000 | アーム、L.ステップ | 3,910 | 1 | | | |
| 9 | 50644-445-840 | スプリング、L.ステップリターン | 220 | 1 | | | |
| 10 | 50661-KYJ-900 | ラバ、メインステップ | 650 | 2 | | | |
| 11 | 50710-KYJ-900 | ラバ、ビリオンステップ | 650 | 2 | | | |
| 12 | 50711-KET-600 | ハ、R.ビリオンステップ | 1,350 | 1 | | | |
| 13 | 50712-KET-600 | ハ、L.ビリオンステップ | 1,350 | 1 | | | |
| 14 | 50714-KBA-930 | プレート、ビリオンステップサイド | 145 | 2 | | | |
| 15 | 90115-MV9-000 | ホルター、メインステップラバセッティング | 135 | 4 | | | |
| 16 | 92501-08008-0A | ホルター、キャップ 8X8 | 80 | 2 | | | |
| 17 | 94101-06000 | ワッシャー、フレイム 6MM | 25 | 2 | | | |
| 18 | 94102-08000 | ワッシャー、フレイム 8MM | 25 | 2 | | | |
| 19 | 94201-16150 | ピン、スプリット 1.6X15 | 25 | 2 | | | |
| 20 | 94201-20150 | ピン、スプリット 2.0X15 | 25 | 2 | | | |
| 21 | 95015-83000 | ピンC、ビリオンステップ | 105 | 2 | | | |
| 22 | 95701-08030-00 | ホルター、フランジ 8X30 | 40 | 1 | | | |
| 23 | 95701-08035-00 | ホルター、フランジ 8X35 | 50 | 1 | | | |
| 24 | 96001-06016-07 | ホルター、フランジ 6X16 | 40 | 1 | | | |

F-31

スタンド



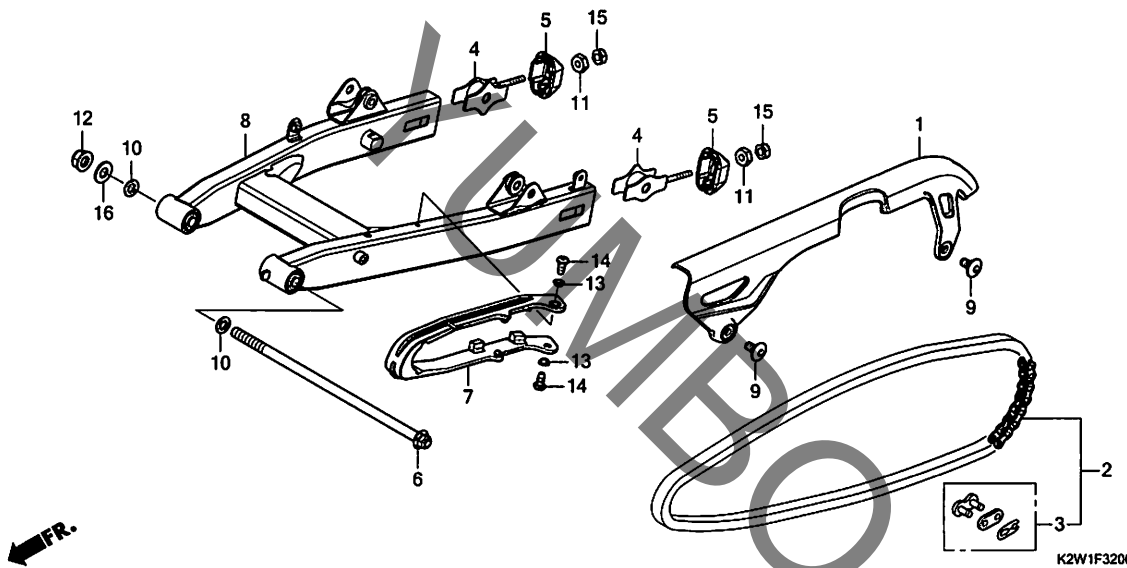
| 見出 番号 | LON | (関連見出番号) 整備項目 | FRT |
|----------|--------|------------------|-----|
| 1 | 615195 | スイッチ, サイドスタンド | 0.3 |
| 2 | 410180 | バネ, サイドスタンド | 0.2 |
| 6 | 410182 | スプリング, サイドスタンド | 0.1 |

| 見出 番号 | 部品番号 | 部品名 | 希望 小売 価格 | 使用 個数 | 適用号機 初号機 終号機 | タイプ |
|----------|---------------|--------------------|----------------|----------|-----------------|-----|
| 1 | 35700-K2W-J11 | スイッチASSY., サイドスタンド | 4,020 | 1 | | |
| 2 | 50530-K2W-J10 | バネCOMP., サイドスタンド | 3,000 | 1 | | |
| 3 | 90108-KZL-860 | ホルト, サイドスタンドヒョット | 210 | 1 | | |
| 4 | 90147-KVB-900 | ホルト, スペシャル 6X16 | 185 | 1 | | |
| 5 | 90203-KVB-900 | ナット, サイドスタンド | 195 | 1 | | |
| 6 | 95014-72102 | スプリング A, サイドスタンド | 110 | 1 | | |

3

F-32

スウィングアーム / チェンケース

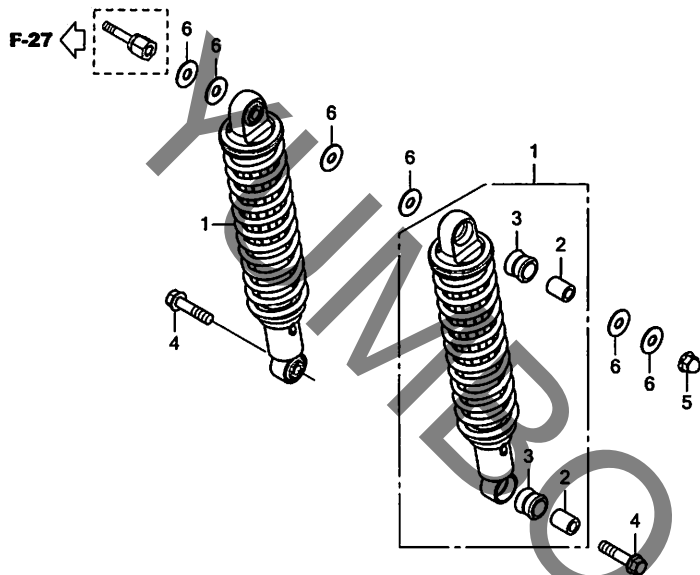


| 見出番号 | LON | (関連見出番号) 整備項目 | FRT |
|------|--------|----------------|-----|
| 1 | 410195 | ケース, トライブチェーン | 0.1 |
| 2 | 213165 | チェーン, トライブ | 0.2 |
| 7 | 4101E5 | スライダ, チェン | 0.3 |
| 8 | 5121B0 | スィングアームアッセンブリー | 0.6 |

| 見出番号 | 部品番号 | 部品名 | 希望使用個数 | | 適用号機 | | タイプ |
|------|----------------|-----------------------------|--------|-----------|------|-----|-----|
| | | | 小売価格 | ST 125A P | 初号機 | 終号機 | |
| 1 | 40510-K2W-J10 | ケース, トライブチェーン | 2,030 | 1 | | | |
| 2 | 40530-K2W-J11 | チェーン, トライブ (DID420D3-106RB) | 2,710 | 1 | | | |
| 3 | 40531-KWV-003 | ジョイント, トライブチェーン (タイト) | 215 | 1 | | | |
| 4 | 40543-K26-G00 | アジャスター-COMP, チェン | 1,330 | 2 | | | |
| 5 | 40546-K26-G00 | キャップ, スウィングアームイント | 980 | 2 | | | |
| 6 | 42301-K26-900 | アクスル, リヤホイール | 1,420 | 1 | | | |
| 7 | 52170-K26-900 | スライダ, チェン | 1,560 | 1 | | | |
| 8 | 52200-K2W-J10 | スィングアームサブ ASSY., リヤ | 20,400 | 1 | | | |
| 9 | 90102-K26-B00 | スクリュ, ハン 6X12 | 145 | 2 | | | |
| 10 | 90122-KWB-600 | ワッシャー, ヒットホルト | 155 | 2 | | | |
| 11 | 90302-KBP-900 | ナット, スペシャル 6MM | 130 | 2 | | | |
| 12 | 90306-KWN-701 | ナット, U 12MM | 350 | 1 | | | |
| 13 | 90556-MB4-000 | ワッシャー, フロントサイドカハ | 155 | 2 | | | |
| 14 | 93901-25180 | スクリュ, タツピソク 5X10 | 25 | 2 | | | |
| 15 | 94001-06000-0S | ナット, 6カク 6MM | 30 | 2 | | | |
| 16 | 94101-12000 | ワッシャー, フレイン 12MM | 35 | 1 | | | |

F-33

リヤークッション



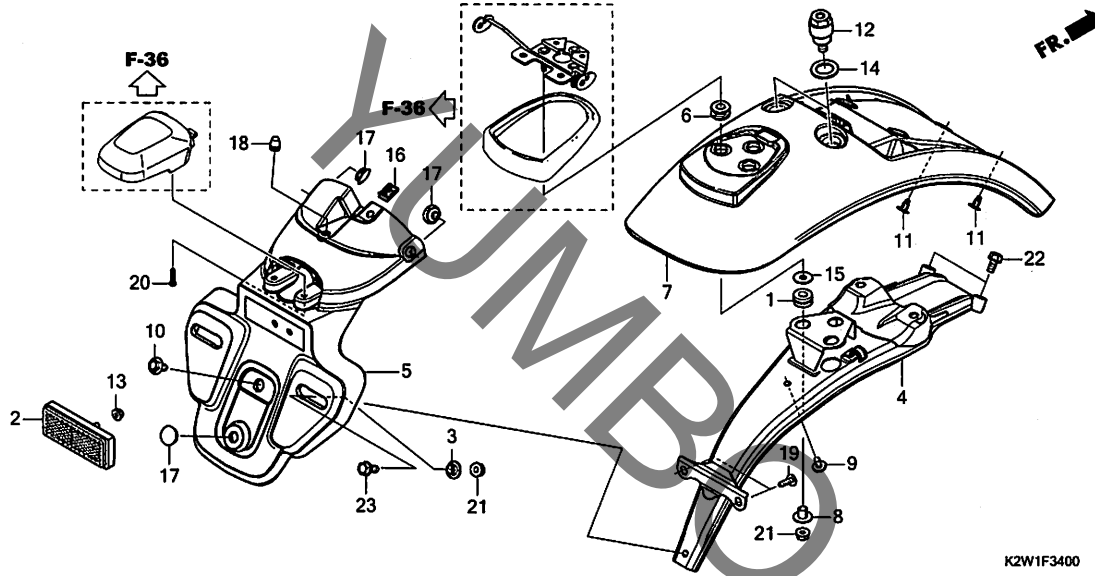
| 見出 番号 | LON | (関連見出番号) 整備項目 | FRT |
|----------|--------|-------------------|-----|
| 1 | 5121B6 | クッションASSY.,リヤ :左側 | 0.2 |
| | 5121B7 | クッションASSY.,リヤ :右側 | 0.2 |
| | 5121B8 | クッションASSY.,リヤ :両側 | 0.3 |

| 見出 番号 | 部品番号 | 部品名 | 希望 小売 価格 | 使用 個数 | 適用 ST 125A P | 機 初号機 | 機 終号機 | タイプ |
|----------|---------------|--------------------------|----------------|----------|-----------------------|----------|----------|-----|
| 1 | 52400-K2W-J11 | クッションASSY.,リヤ(シヨウワ)..... | 14,200 | 2 | | | | |
| 2 | 52486-KBW-901 | カラー,ラバー,ブッシュ..... | 290 | 4 | | | | |
| 3 | 52489-399-601 | ブッシュ,アツパ-ラバ-(シヨウワ)... | 260 | 4 | | | | |
| 4 | 90101-MGZ-J00 | ボルト,フランジ 10X40..... | 285 | 2 | | | | |
| 5 | 90201-HA0-000 | ナット,キャップ 10MM..... | 310 | 1 | | | | |
| 6 | 90501-KW-640 | ワッシャー,プレート 10MM..... | 195 | 6 | | | | |

3

F-34

リヤフェンダー

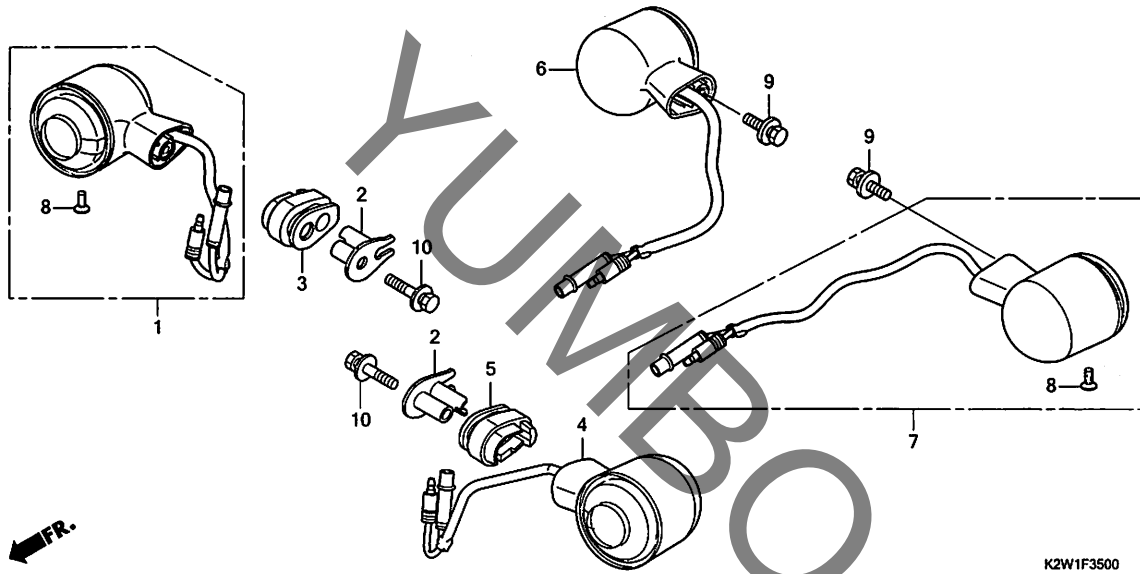


| 見出 番号 | LON | (関連見出番号) 整備項目 | FRT |
|----------|--------|------------------|-----|
| 4 | 4131M7 | ステー、リヤフェンダー | 0.5 |
| 5 | 413105 | フェンダー-A、リヤ | 0.6 |
| 7 | 413110 | フェンダー-B、リヤ | 0.6 |

| 見出 番号 | 部品番号 | 部品名 | 希望使用個数 | | 適用号機 | | タイプ |
|----------|-----------------|--|------------------|-----------------|------|-----|-----|
| | | | 小 売 価 格 | ST 125A P | 初号機 | 終号機 | |
| 1 | 18320-196-000 | ラバー-A, フロテクター | 175 | 3 | | | |
| 2 | 33741-KPL-902 | リフレクター, リフレックス(FIEM) | 1,090 | 1 | | | |
| 3 | 44125-MN5-000 | カラー, フロントホイールカバー (リヤ-ヨウ) | 195 | 2 | | | |
| 4 | 50188-K2W-J10 | ステー, リヤフェンダー | 5,550 | 1 | | | |
| 5 | 80100-K2W-J10 | フェンダー-A, リヤ | 1,450 | 1 | | | |
| 6 | 80101-165-000 | ラバー, リヤフェンダークッション | 200 | 3 | | | |
| 7 | 80101-K2W-J10ZA | フェンダー-B, リヤ *NH146M*アキュレイトシルバ-メタリック | 7,050 | 1 | | | |
| 8 | 84706-163-670 | カラー, テールライトマウンティング | 245 | 3 | | | |
| 9 | 90104-K94-T00 | スクリュー, パン 5X10 | 120 | 1 | | | |
| 10 | 90111-187-000 | ホルト, フランジ 6MM | 245 | 1 | | | |
| 11 | 90116-K0A-E11 | リベット, フッシ 6MM | 95 | 2 | | | |
| 12 | 90175-K2W-J10 | ホルト, スハシヤル 8MM | 1,770 | 2 | | | |
| 13 | 90301-KWN-901 | ナット, U 5MM | 165 | 1 | | | |
| 14 | 90501-K2W-J10 | ワッシャー, ラバー 17X26X2 | 95 | 2 | | | |
| 15 | 90525-030-000 | ワッシャー-B, ハンドルホルターセッティング | 175 | 3 | | | |
| 16 | 90677-KAN-961 | ナット, クリツフ 5MM | 215 | 1 | | | |
| 17 | 90852-KPP-T00 | プラグ, ホール | 130 | 3 | | | |
| 18 | 90899-422-610 | プラグ, ユータイプ | 185 | 1 | | | |
| 19 | 93903-25380 | スクリュー, タツヒンク 5X16 | 25 | 2 | | | |
| 20 | 93903-34420 | スクリュー, タツヒンク 4X16 | 25 | 2 | | | |
| 21 | 94050-06000 | ナット, フランジ 6MM | 35 | 5 | | | |
| 22 | 95701-06012-00 | ホルト, フランジ 6X12 | 35 | 2 | | | |
| 23 | 95701-06014-00 | ホルト, フランジ 6X14 | 35 | 2 | | | |

F-35

ウインカー



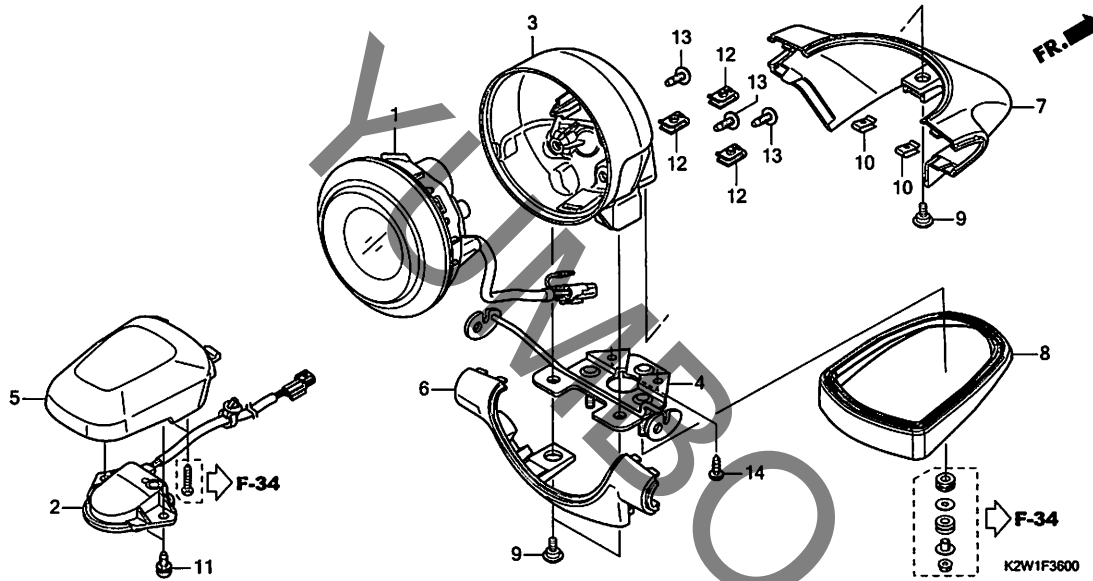
| 見出番号 | LON | (関連見出番号) 整備項目 | FRT |
|------|--------|------------------|-----|
| 1 | 6161C4 | ウインカー : ライトフロント | 0.4 |
| 4 | 6161C3 | ウインカー : レフトフロント | 0.4 |
| | 6161C5 | ウインカー : フロント両側 | 0.5 |
| 6 | 6161C7 | ウインカー : ライトリヤ | 0.5 |
| 7 | 6161C6 | ウインカー : レフトリヤ | 0.5 |
| | 6161C8 | ウインカー : リヤ両側 | 0.6 |

| 見出番号 | 部品番号 | 部品名 | 希望使用個数 | | 適用号機 | | タイプ |
|------|----------------|----------------------|--------|-----------------|------|-----|-----|
| | | | 小売価格 | ST 125A P | 初号機 | 終号機 | |
| 1 | 33400-K2W-T01 | ウインカー-ASSY., R. フロント | 8,250 | 1 | | | |
| 2 | 33411-K0F-T00 | カラー, ウインカー | 390 | 2 | | | |
| 3 | 33412-K0F-T00 | ラバー, R. ウインカーマウンティング | 270 | 1 | | | |
| 4 | 33450-K2W-T01 | ウインカー-ASSY., L. フロント | 8,250 | 1 | | | |
| 5 | 33462-K0F-T00 | ラバー, L. ウインカーマウンティング | 270 | 1 | | | |
| 6 | 33600-K2W-T01 | ウインカー-ASSY., R. リヤ | 8,250 | 1 | | | |
| 7 | 33650-K2W-T01 | ウインカー-ASSY., L. リヤ | 8,250 | 1 | | | |
| 8 | 90103-K0F-T00 | スクリュー, タツビシグ 4X10 | 65 | 4 | | | |
| 9 | 93411-05016-00 | ホルトワッシャー 5X16 | 35 | 2 | | | |
| 10 | 93411-05025-00 | ホルトワッシャー 5X25 | 40 | 2 | | | |



F-36

テールライト / ライセンスライト



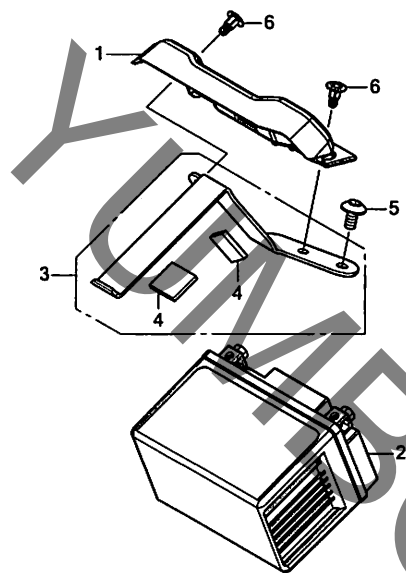
| 見出 番号 | LON | (関連見出番号) 整備項目 | FRT |
|----------|--------|--------------------|-----|
| 1 | 6161D5 | テールライトユニット | 0.5 |
| 2 | 6161D8 | ライト, ライセンス | 0.7 |
| 3 | 6161G8 | カバー, テールライト | 0.4 |
| 4 | 6161P6 | ブラケット, テールライト | 0.4 |
| 5 | 6161P5 | カバー, ライセンスライト | 0.6 |
| 6 | 6161CY | カバー, テールライト : リヤ | 0.4 |
| 7 | 6161CV | カバー, テールライト : フロント | 0.4 |
| | 6161S5 | カバー, テールライト : 両側 | 0.4 |

| 見出 番号 | 部品番号 | 部品名 | 希望使用個数 | | 適用号機 | | タイプ |
|----------|---------------|--------------------------|-------------|-----------------|------|-----|-----|
| | | | 小 価 格 | ST 125A P | 初号機 | 終号機 | |
| 1 | 33710-K2W-T01 | テールライトユニット | 14,000 | 1 | | | |
| 2 | 33720-K2W-T01 | ライトASSY., ライセンス | 5,150 | 1 | | | |
| 3 | 33730-K0F-T01 | カバー, テールライト | 2,460 | 1 | | | |
| 4 | 50316-K2W-J10 | ステー, テールライト | 1,270 | 1 | | | |
| 5 | 80103-K0F-T00 | カバー, ライセンスライト | 420 | 1 | | | |
| 6 | 80130-K0F-T00 | ベース, リヤテールライト | 720 | 1 | | | |
| 7 | 80140-K0F-T00 | ベース, フロントテールライト | 1,740 | 1 | | | |
| 8 | 80150-K2W-J10 | ラバー, テールライトカバー | 480 | 1 | | | |
| 9 | 90115-KW7-900 | スクリーン, バイザーベース シャルセツテイング | 120 | 3 | | | |
| 10 | 90302-KWW-A00 | ナット, スプリング 4MM | 165 | 2 | | | |
| 11 | 90508-K0F-T00 | スクリーンワッシャー 4X14 | 115 | 2 | | | |
| 12 | 90677-KAN-T00 | ナット, クリツプ 5MM | 215 | 3 | | | |
| 13 | 93903-34410 | スクリーン, タツビ 4X16 | 25 | 3 | | | |
| 14 | 93903-44410 | スクリーン, タツビ 4X16 | 25 | 2 | | | |

3

F-37

バッテリー



K2W1F3700

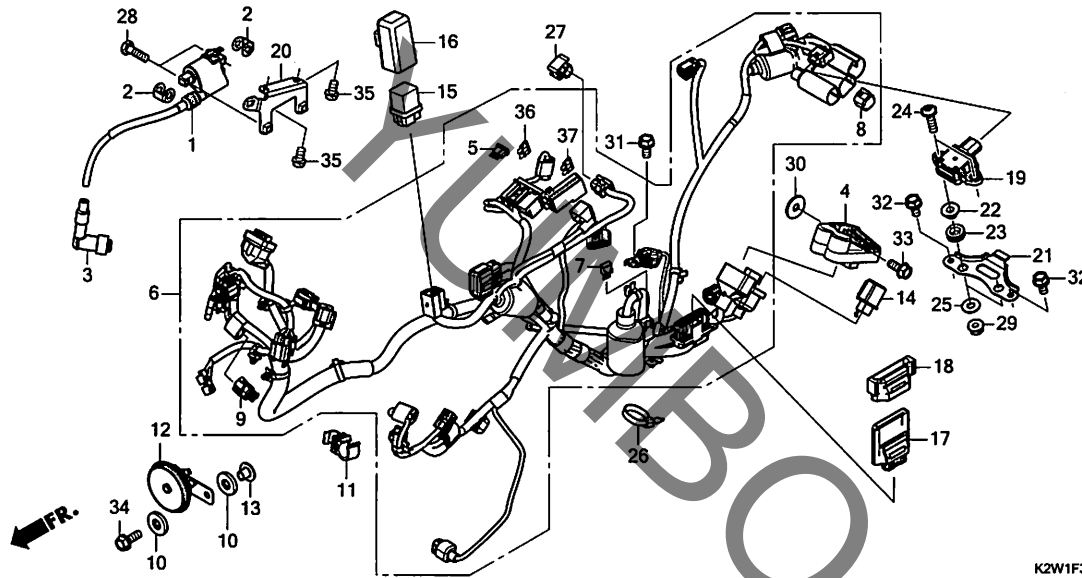
| 見出番号 | LON | (関連見出番号) 整備項目 | FRT |
|------|--------|---------------|-----|
| 1 | 6101A1 | カバー、バッテリー | 0.1 |
| 2 | 610100 | バッテリー | 0.2 |

| 見出番号 | 部品番号 | 部品名 | 希望小売価格 | 使用個数 | 適用号機 | | タイプ |
|------|---------------|----------------------|--------|------|----------|---------|-----|
| | | | | | ST125A P | 初号機 終号機 | |
| 1 | 17521-K2W-J10 | カバー、バッテリー | 460 | 1 | | | |
| 2 | 31500-K26-921 | バッテリー(YTZ5S)(GS 17サ) | シカ | 1 | | | |
| 3 | 50386-K2W-J10 | バントCOMP.、バッテリー | 720 | 1 | | | |
| 4 | 50387-K0F-T00 | クッション、バッテリー | 135 | 2 | | | |
| 5 | 90101-K87-A00 | ホルト、ソケットスベシヤル 6X12 | 125 | 1 | | | |
| 6 | 90116-K0A-E11 | リベット、ワッシユ 6MM | 95 | 2 | | | |

3

F-38

ワイヤーハーネス

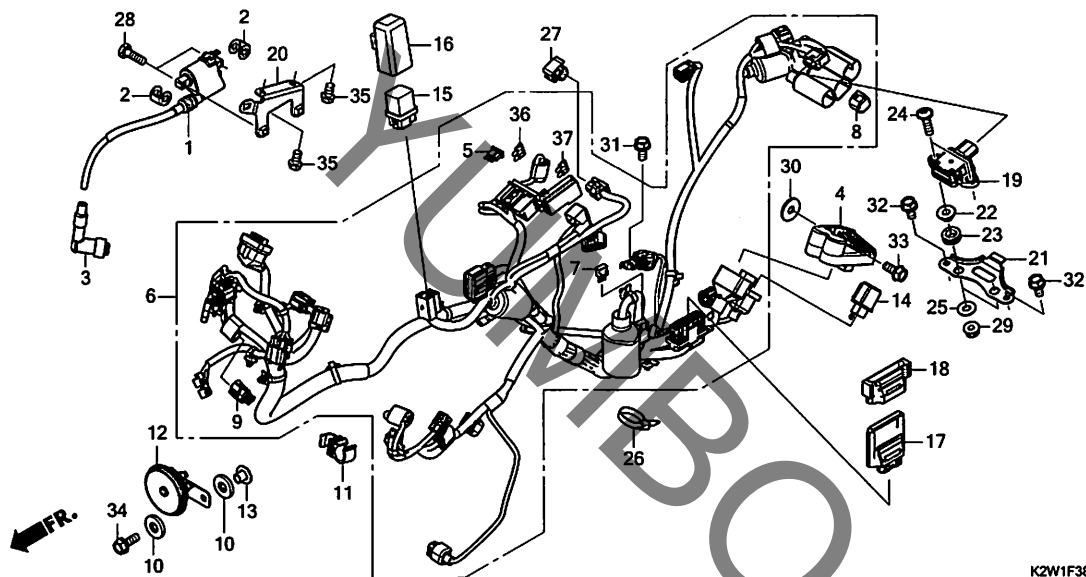


| 見出番号 | LON | (関連見出番号) 整備項目 | FRT |
|------|--------|----------------------|-----|
| 1 | 614105 | コイル, イグニッション | 0.3 |
| 3 | 6141E3 | キャップ, ノイズサプレッサ | 0.2 |
| 4 | 6131B2 | レクチファイヤー, レギュレート | 0.3 |
| 5 | 6131B4 | ダイオード, スリーウェイ | 0.2 |
| 6 | 611100 | ハーネス, ワイヤ | 1.9 |
| 7 | 6131E0 | ダイオード | 0.2 |
| 12 | 616169 | ホン | 0.2 |
| 14 | 6111C3 | リレー, ウィンカー | 0.2 |
| 15 | 6111C5 | リレー, スターター | 0.8 |
| 17 | 618135 | エンジンコントロールモジュール(ECM) | 0.3 |
| 19 | 6171H5 | センサー, ヨー&G | 0.4 |

| 見出番号 | 部品番号 | 部品名 | 希望使用個数 | | 適用号機 | | タイプ |
|------|---------------|-----------------------------------|--------|-----------|------|-----|-----|
| | | | 小売価格 | ST 125A P | 初号機 | 終号機 | |
| 1 | 30510-K2W-T01 | コイルCOMP., イグニッション | 3,720 | 1 | | | |
| 2 | 30520-GFM-900 | スハ-サー, イグニッションコイル | 195 | 2 | | | |
| 3 | 30700-K2F-T01 | キャップ ASSY., ノイズサプレッサ | 1,170 | 1 | | | |
| 4 | 31600-K26-G81 | レクチファイヤーCOMP., レギュレート (シンテング) | 11,300 | 1 | | | |
| 5 | 31730-MAS-601 | ダイオード ASSY., スリーウェイ(スミトモ) | 690 | 1 | | | |
| 6 | 32100-K2W-J10 | ハーネス, ワイヤ | 28,900 | 1 | | | |
| 7 | 32146-SJ4-003 | ダイオード (3P) | 950 | 1 | | | |
| 8 | 32605-GEV-761 | キャップ, タミ(WPC 4P 090 M) (ナチユラル) | 290 | 1 | | | |
| 9 | 32605-KCW-J91 | キャップ, タミ(2P)(フルー) | 350 | 1 | | | |
| 10 | 33714-KL3-620 | ラハ-, テールライトブラケット | 135 | 2 | | | |
| 11 | 37814-P3F-003 | クランプ, サモセンサー | 240 | 1 | | | |
| 12 | 38110-K0F-T61 | ホンCOMP. (ハイ) | 3,380 | 1 | | | |
| 13 | 38117-KPH-880 | カラー, ホンセツテイング | 155 | 1 | | | |
| 14 | 38301-KZZ-J01 | リレーCOMP., ウィンカー(LED) | 2,990 | 1 | | | |
| 15 | 38501-KVB-901 | リレーCOMP., スターター(ホンダ ロック) | 1,910 | 1 | | | |
| 16 | 38506-KWV-711 | サス-ンション, スターターリレー (ホンダ ロック) | 320 | 1 | | | |
| 17 | 38770-K2W-D11 | PGM-FIユニット | 28,200 | 1 | | | |
| 18 | 38771-K26-G80 | クツシヨ, PGM-FIユニット | 610 | 1 | | | |
| 19 | 39960-K26-G51 | センサーASSY., シヤロ | 29,400 | 1 | | | |
| 20 | 50140-K2W-J10 | ステ-COMP., イグニッションコイル | 820 | 1 | | | |
| 21 | 50246-K2W-J10 | ステ-, イナ-シヤルメジヤ-メントユニット | 620 | 1 | | | |
| 22 | 50249-K26-C10 | カラー 6.2X5 | 155 | 2 | | | |

F-38

ワイヤーハーネス

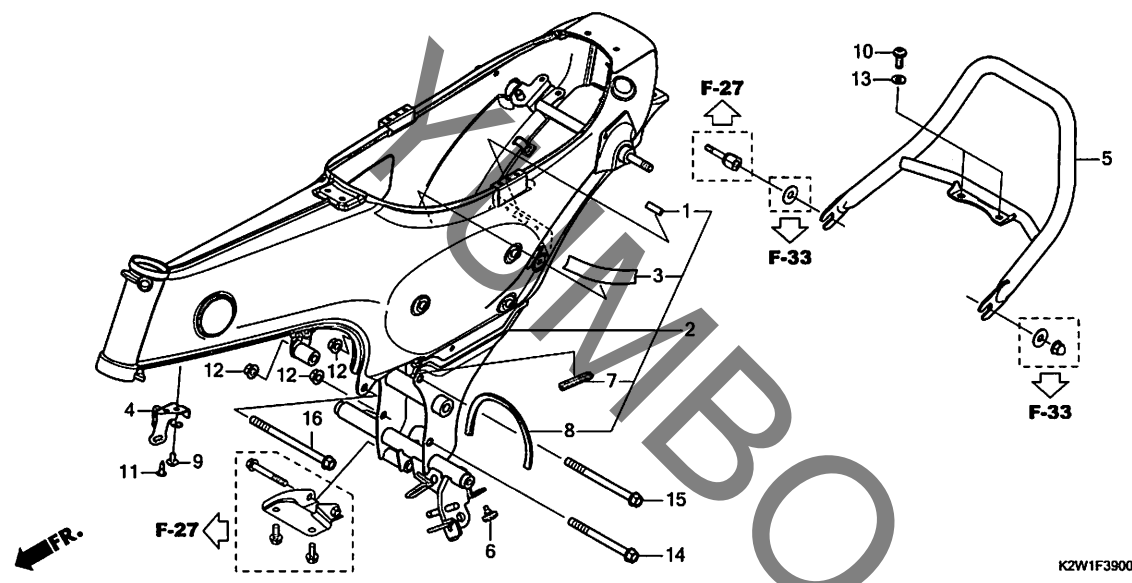


| 見出 番号 | 部品番号 | 部品名 | 希望使用個数 | | 適用号機 | | タイプ |
|----------|----------------|------------------------|----------|-----------------|------|-----|-----|
| | | | 小売 価格 | ST 125A P | 初号機 | 終号機 | |
| 23 | 64535-K26-C11 | ラバー, センサーマウンティング | 185 | 2 | | | |
| 24 | 90103-K26-G80 | ホルト, トルクス 6X22 | 115 | 2 | | | |
| 25 | 90439-MB0-000 | ワッシャー, リヤカーハークロメット | 130 | 2 | | | |
| 26 | 90651-KV6-003 | バンド, ワイヤー 165MM(7"ラック) | 180 | 1 | | | |
| 27 | 91771-MKG-D81 | カバー, タミ(6P 025M) | 170 | 1 | | | |
| 28 | 92101-06020-4J | ホルト, 6カク 6X20 | 60 | 2 | | | |
| 29 | 94050-06000 | ナット, フランジ 6MM | 35 | 2 | | | |
| 30 | 94103-06800 | ワッシャー, フレイン 6MM | 25 | 1 | | | |
| 31 | 95701-06012-00 | ホルト, フランジ 6X12 | 35 | 1 | | | |
| 32 | 95701-06012-08 | ホルト, フランジ 6X12 | 35 | 2 | | | |
| 33 | 95701-06014-00 | ホルト, フランジ 6X14 | 35 | 1 | | | |
| 34 | 95701-06016-07 | ホルト, フランジ 6X16 | 35 | 1 | | | |
| 35 | 96001-06010-07 | ホルト, フランジ 6X10 | 35 | 2 | | | |
| 36 | 98200-41000 | ヒューズ, ミニ(10A) | 35 | 5 | | | |
| 37 | 98200-42000 | ヒューズ, ミニ(20A) | 35 | 3 | | | |

3

F-39

フレームボディ / リヤグリップ



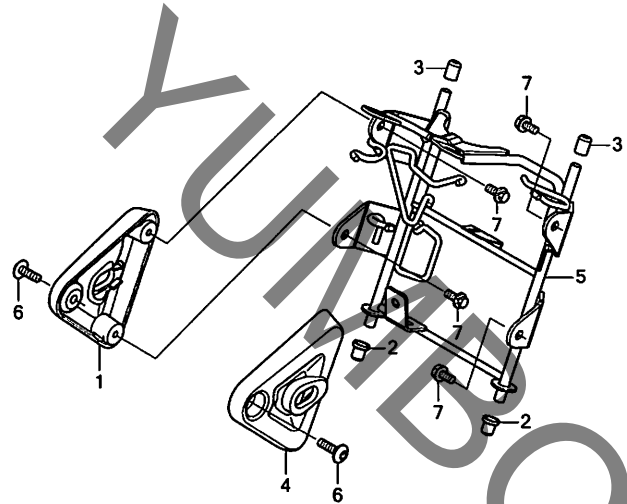
| 見出 番号 | LON | (関連見出番号) 整備項目 | FRT |
|----------|--------|--------------------------|-----|
| 2 | 410100 | ボディ, フレーム ・エンジンの脱着を含む | 5.8 |
| 5 | 4131F6 | レール, グラブ : リヤ | 0.2 |

| 見出 番号 | 部品番号 | 部品名 | 希望使用個数 | | 適用号機 | | タイプ |
|----------|-----------------|--|-------------|-----------------|------|-----|-----|
| | | | 小 価 格 | ST 125A P | 初号機 | 終号機 | |
| 1 | 17550-MKY-D50 | ラバ [®] - , フ [®] ロテクター | 200 | 1 | | | |
| 2 | 50010-K2W-J10ZE | ボ [®] テ [®] イセツ, フレーム | | | | | |
| | | *TYPE2 1* | 76,500 | 1 | | | |
| | 50010-K2W-J10ZF | *TYPE1 1* | 76,500 | 1 | | | |
| 3 | 50145-K2W-J10 | フィルム, フレームフ [®] ロテクター | 220 | 1 | | | |
| 4 | 50242-K2W-J10 | ステー, フロントブ [®] レーキホース | 940 | 1 | | | |
| 5 | 50410-K2W-J10 | ハ [®] イブ [®] , リヤグ [®] リツブ [®] | 10,600 | 1 | | | |
| 6 | 50535-K2W-J10 | ラバ [®] - , スタント [®] ストツバ [®] | 200 | 1 | | | |
| 7 | 64121-MCZ-000 | ラバ [®] - , フ [®] ロテクター | 185 | 1 | | | |
| 8 | 64327-MFJ-A40 | ラバ [®] - , フ [®] ロテクター | 880 | 1 | | | |
| 9 | 90101-K87-A00 | ボ [®] ルト, ソケットス [®] シヤル 6X12 | 125 | 1 | | | |
| 10 | 90108-K0G-901 | ボ [®] ルト, ソケットス [®] シヤル 8X20 | 180 | 2 | | | |
| 11 | 90116-SP0-003 | クリツブ [®] , ハ [®] ンバ [®] - シール | 135 | 1 | | | |
| 12 | 94050-10080 | ナツト, フランジ 10MM | 50 | 3 | | | |
| 13 | 94101-08000 | ワツシャ [®] - , フ [®] レイン 8MM | 25 | 2 | | | |
| 14 | 95801-10110-08 | ボ [®] ルト, フランジ 10X110 | 110 | 1 | | | |
| 15 | 95801-10125-08 | ボ [®] ルト, フランジ 10X125 | 125 | 1 | | | |
| 16 | 95801-10140-08 | ボ [®] ルト, フランジ 10X140 | 125 | 1 | | | |

3

F-43

ヘッドライトブラケット



FR.

K2W1F4300

| 見出番号 | LON | (関連見出番号) 整備項目 | FRT |
|------|--------|------------------|-----|
| 1 | 6161L6 | プレート,ヘッドライト:ライト | 0.3 |
| 4 | 6161L5 | プレート,ヘッドライト:左 | 0.3 |
| | 6161L7 | プレート,ヘッドライト:両側 | 0.4 |
| 5 | 6161G7 | ステー,ヘッドライト | 0.7 |

| 見出番号 | 部品番号 | 部品名 | 希望使用個数 | | 適用号機 | | タイプ |
|------|-----------------|---------------------------------------|--------|-----------------|------|-----|-----|
| | | | 小売価格 | ST 125A P | 初号機 | 終号機 | |
| 1 | 61310-K0F-T00ZB | ブラケット,R.ヘッドライト *R376P*...ハールネビュレット | 2,100 | 1 | | | |
| | 61310-K0F-T00ZF | *NHB95P*...ハールカテットグレー | 2,100 | 1 | | | |
| 2 | 61312-149-300 | ブーツ,ヘッドライトブラケット | 165 | 2 | | | |
| 3 | 61312-K26-900 | ブーツ,ヘッドライトブラケット | 105 | 2 | | | |
| 4 | 61320-K0F-T00ZB | ブラケット,L.ヘッドライト *R376P*...ハールネビュレット | 2,100 | 1 | | | |
| | 61320-K0F-T00ZF | *NHB95P*...ハールカテットグレー | 2,100 | 1 | | | |
| 5 | 61340-K2W-J10 | ステーCOMP.,ヘッドライト | 2,750 | 1 | | | |
| 6 | 90130-K26-900 | スクリーン,ハール 6X18 | 115 | 2 | | | |
| 7 | 95701-06012-08 | ホルト,フランジ 6X12 | 35 | 4 | | | |

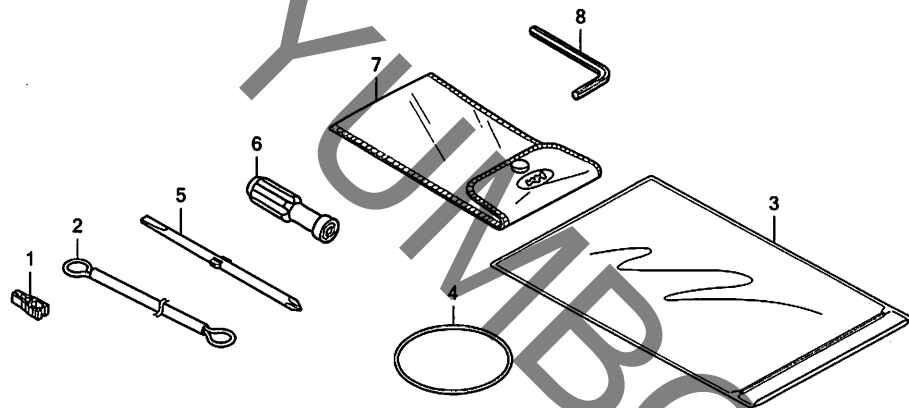
3

F-48

ツール

見出番号 LON (関連見出番号) 整備項目 FRT

未案内.....

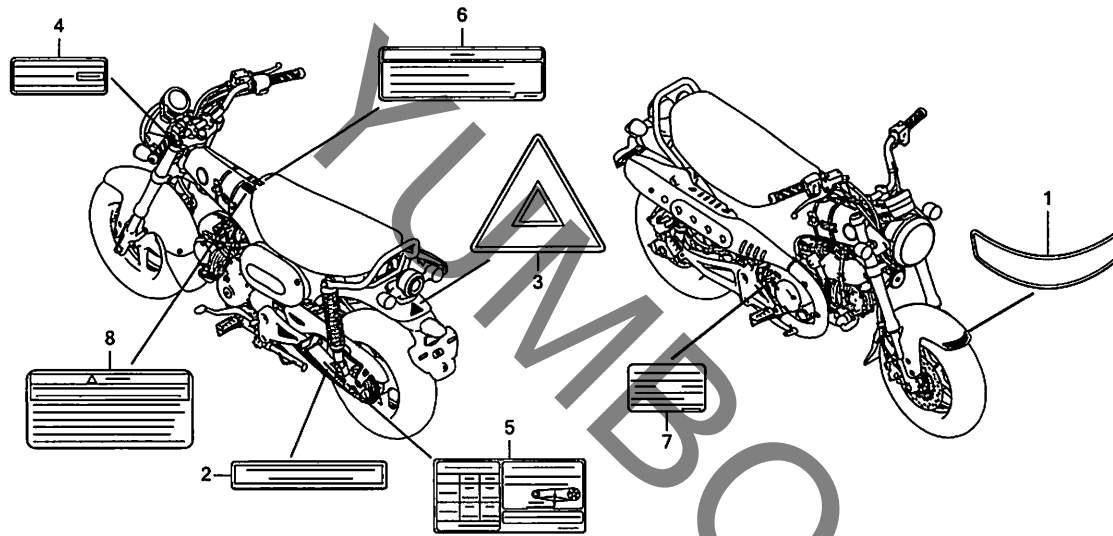


K2W1F4800

| 見出番号 | 部品番号 | 部品名 | 希望小売価格 | 使用個数 | 適用機種 | タイプ |
|------|---------------|----------------------|--------|-----------------|---------|-----|
| | | | | ST 125A P | 初号機 終号機 | |
| 1 | 38235-SNA-A01 | ブローヤ、ミニビューズ | 165 | 1 | | |
| 2 | 77236-KAZ-780 | ワイヤヘルメットセット | 490 | 1 | | |
| 3 | 77251-GR1-000 | バツグ、サービスタック | 265 | 1 | | |
| 4 | 89012-KZL-930 | パント、ツール | 360 | 1 | | |
| 5 | 89102-538-000 | ドライバ、スクリユ-(NO.2 + -) | 160 | 1 | | |
| 6 | 89103-538-000 | グリップ | 160 | 1 | | |
| 7 | 89219-KGH-900 | バツグ、ツール 160MM | 370 | 1 | | |
| 8 | 89221-MGZ-J00 | レンチ、6カク 5MM | 390 | 1 | | |

F-49

コーションラベル



K2W1F4900

見出番号 LON (関連見出番号) 整備項目 FRT

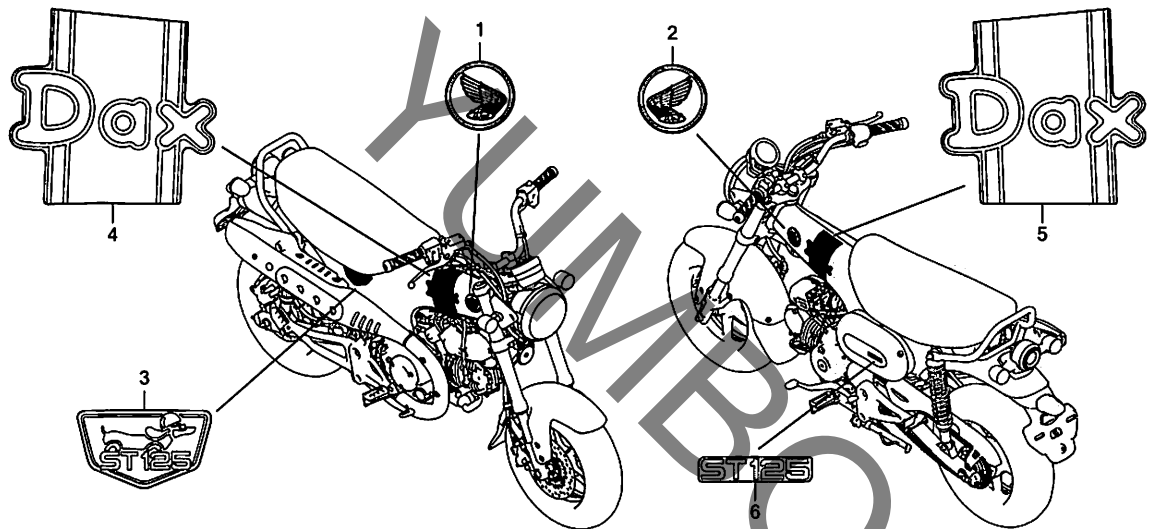
未案内.....

| 見出番号 | 部品番号 | 部品名 | 希望小売価格 | 使用個数 | 適用機種 | タイプ |
|------|---------------|--------------------------|--------|-----------------|---------|-----|
| | | | | ST 125A P | 初号機 終号機 | |
| 1 | 61105-K26-920 | マーク,フロント..... | 370 | 1 | | |
| 2 | 87125-K0F-K00 | プレート,ネーム..... | 210 | 1 | | |
| 3 | 87141-KWN-700 | マーク,リヤ..... | 145 | 1 | | |
| 4 | 87501-K2W-J11 | プレート,レシステットナンバー..... | 165 | 1 | | |
| 5 | 87505-K26-G70 | ラベル,タイヤ&ドライブチェーン..... | 260 | 1 | | |
| 6 | 87514-K2W-J10 | ラベル,ABSインフォメーション(1CH) .. | 210 | 1 | | |
| 7 | 87541-K2W-J10 | ラベル,オイルキャパシティー..... | 165 | 1 | | |
| 8 | 87560-K2W-J10 | ラベル,ドライブコーション..... | 260 | 1 | | |

3

F-50

マーク



見出番号 LON (関連見出番号) 整備項目 FRT

未案内.....

K2W1F5000

| 見出 番号 | 部品番号 | 部品名 | 希望使用個数 | | 適用号機 | | タイプ |
|----------|-----------------|---|----------|-----------------|------|-----|-----|
| | | | 小売 価格 | ST 125A P | 初号機 | 終号機 | |
| 1 | 86201-K0F-T00ZA | ハッジ, R.フ°口タ ^ク ト *TYPE1* | 2,470 | 1 | | | |
| 2 | 86202-K0F-T00ZA | ハッジ, L.フ°口タ ^ク ト *TYPE1* | 2,470 | 1 | | | |
| 3 | 86501-K2W-J10ZA | マーク, フレムホ ^テ イ *TYPE1* | 680 | 1 | | | |
| 4 | 86503-K2W-J10ZB | ストライア ^フ , R.フレムホ ^テ イ *TYPE2* | 1,700 | 1 | | | |
| | 86503-K2W-J10ZC | *TYPE1* | 1,700 | 1 | | | |
| 5 | 86504-K2W-J10ZB | ストライア ^フ , L.フレムホ ^テ イ *TYPE2* | 1,700 | 1 | | | |
| | 86504-K2W-J10ZC | *TYPE1* | 1,700 | 1 | | | |
| 6 | 86641-K2W-J10ZA | マーク, フ°口タ ^ク ト(ST125) *TYPE1* | 400 | 1 | | | |

3

部 品 番 号 索 引

| 部品番号 | 頁見出 | 部品番号 | 頁見出 | 部品番号 | 頁見出 | 部品番号 | 頁見出 | 部品番号 | 頁見出 | 部品番号 | 頁見出 |
|---------------|------|---------------|-------|---------------|-------|---------------|-------|---------------|-------|---------------|-------|
| 06000 | | 13325-K26-G80 | 39 6 | 16700-K26-G01 | 62 1 | 18320-196-000 | 74 1 | 23415-K0G-T20 | 40 3 | 32000 | |
| 06111-K2W-D10 | 44 1 | 14000 | | 16706-K0J-N01 | 62 2 | 18320-K2W-J10 | 67 5 | 23421-K0G-T20 | 40 4 | 32100-K2W-J10 | 78 6 |
| 06112-K2W-D10 | 45 1 | | | 16707-K1M-T01 | 62 3 | 18325-K2W-J10 | 67 6 | 23422-K0G-T20 | 40 5 | 32105-K2W-T01 | 36 3 |
| 06410-KWB-600 | 60 1 | 14100-K1M-T00 | 25 2 | 16958-GJ6-000 | 66 1 | 18330-K0F-T60 | 67 7 | 23431-K0G-T20 | 40 6 | 32146-SJ4-003 | 78 7 |
| 06431-MA3-405 | 59 1 | 14321-K1M-T00 | 26 1 | 17000 | | 18345-MBT-610 | 67 8 | 23432-K1M-T00 | 40 7 | 32157-MJM-D00 | 34 5 |
| 06435-K26-G01 | 59 2 | 14401-K1M-T01 | 26 2 | | | 18350-K2W-J10 | 67 9 | 23441-K0G-T20 | 40 8 | 32158-K2W-T00 | 28 18 |
| 06451-GE2-405 | 55 1 | 14430-K0J-N00 | 25 3 | 17110-K2W-D10 | 23 10 | 18360-K2W-J10 | 67 10 | 23451-K0G-T20 | 40 9 | 32161-404-000 | 48 3 |
| 06455-KPP-902 | 55 2 | 14440-K1M-T00 | 25 4 | 17119-K26-G00 | 23 11 | 18371-K26-900 | 67 11 | 23452-K1M-T00 | 40 10 | 32605-GEV-761 | 78 8 |
| 11000 | | 14451-K1M-T00 | 25 5 | 17120-K2W-D10 | 43 14 | 18391-HB7-000 | 67 12 | 23461-K0G-T20 | 40 11 | 32605-KCW-J91 | 78 9 |
| 11100-K2W-T00 | 38 1 | 14452-K1M-T00 | 25 6 | 17210-K2W-J10 | 65 1 | 18421-K26-800 | 67 13 | 23471-K0G-T20 | 40 12 | 33000 | |
| 11200-K2W-D10 | 38 2 | 14500-K1M-T00 | 26 3 | 17214-K2W-J10 | 65 2 | 18422-K26-900 | 67 14 | 23481-K0G-T20 | 40 13 | 33101-K0F-T01 | 46 1 |
| 11215-KY3-900 | 38 3 | 14510-K1M-T01 | 26 4 | 17225-K2W-J10 | 65 3 | 18422-MFJ-D10 | 67 15 | 23801-K26-G00 | 40 14 | 33110-K0F-T02 | 46 2 |
| 11216-KYZ-900 | 38 4 | 14515-K1M-T00 | 26 5 | 17227-K2W-J10 | 65 4 | 18423-MGS-D30 | 67 16 | 23802-GN5-910 | 40 15 | 33128-K0F-003 | 46 3 |
| 11218-K26-G00 | 38 5 | 14521-K26-G01 | 26 6 | 17235-K2W-J10 | 65 5 | 19000 | | 23911-K1M-T00 | 40 16 | 33400-K2W-T01 | 75 1 |
| 11331-K2W-T00 | 28 1 | 14541-GB4-681 | 26 7 | 17253-K2W-J10 | 65 6 | 19126-K1M-K10 | 66 11 | 24211-K1M-T00 | 42 1 | 33411-K0F-T00 | 75 2 |
| 11341-K26-G00 | 34 1 | 14550-K26-G01 | 26 8 | 17254-K26-900 | 65 7 | 19126-K2W-J10 | 65 12 | 24212-K1M-T00 | 42 2 | 33412-K0F-T00 | 75 3 |
| 11344-MB0-000 | 47 1 | 14566-086-030 | 26 9 | 17311-GFM-K00 | 66 2 | 22000 | | 24241-K1M-T00 | 42 3 | 33450-K2W-T01 | 75 4 |
| 11346-KTR-940 | 28 2 | 14611-K1M-T00 | 26 10 | 17370-419-700 | 65 8 | 22100-K2W-T01 | 32 1 | 24301-K2W-T00 | 42 4 | 33462-K0F-T00 | 75 5 |
| | | 14615-K1M-T00 | 26 11 | 17371-K2W-J10 | 65 9 | 22115-KPH-900 | 32 2 | 24305-K1M-T00 | 40 17 | 33705-KPG-T00 | 65 13 |
| | | 14620-K1M-T01 | 26 12 | 17372-K2W-J10 | 65 10 | 22116-K1M-T00 | 32 3 | 24306-K1M-T00 | 40 18 | 33706-KPG-T00 | 65 14 |
| | | 14711-K26-G00 | 25 7 | 17373-K2W-J10 | 65 11 | 22121-K0G-T21 | 32 4 | 24410-K1M-T00 | 42 5 | 33710-K2W-T01 | 76 1 |
| 11360-K26-G00 | 34 3 | 14721-K26-G00 | 25 8 | 17410-K1Z-J11 | 66 3 | 22201-K0G-T21 | 32 5 | 24411-K1M-T00 | 42 6 | 33714-KL3-G20 | 78 10 |
| 11370-K2W-T00 | 28 3 | 14751-K0N-D01 | 25 9 | 17411-K2W-J10 | 66 4 | 22201-K1M-T01 | 32 6 | 24435-K1M-T00 | 42 8 | 33720-K2W-T01 | 76 2 |
| 11394-K1M-T02 | 28 4 | 14771-K1M-T00 | 25 10 | 17412-K2W-J10 | 66 5 | 22321-KE8-000 | 32 7 | 24610-K1M-T00 | 42 9 | 33730-K0F-T01 | 76 3 |
| | | 14777-K0J-N00 | 25 11 | 17413-K2W-J10 | 66 6 | 22350-KPH-900 | 32 8 | 24630-K1M-T00 | 42 10 | 33741-KPL-902 | 74 2 |
| 11395-K1M-T02 | 34 4 | 14781-MJE-D00 | 25 12 | 17414-K2W-J10 | 66 7 | 22361-K1M-T01 | 32 9 | 24651-KPH-900 | 42 11 | 35000 | |
| | | | | 17415-K2W-J10 | 66 8 | 22401-K0G-T21 | 32 10 | 24652-KPH-900 | 42 12 | 35010-K2W-T00 | 51 1 |
| | | | | 17416-K2W-J10 | 66 9 | 22535-K0G-T20 | 30 3 | 24701-K2W-J10 | 69 1 | 35100-K2W-T01 | 51 2 |
| | | | | 17450-K2W-J10 | 66 10 | 22606-GN5-910 | 30 4 | | | 35105-K26-900 | 51 3 |
| | | 15000 | | 17500-K2W-J10 | 62 4 | 22610-K1M-T01 | 30 5 | 28000 | | 35121-K2W-T01 | 51 4 |
| | | 15021-K1M-T00 | 37 2 | 17517-GGL-J00 | 62 5 | 22630-KWB-601 | 30 6 | 28111-K1M-T00 | 33 1 | 35130-K2W-T01 | 48 4 |
| 12100-K0G-T20 | 27 1 | 15100-K26-G00 | 37 3 | 17518-GHB-601 | 62 6 | 22641-KPH-900 | 30 7 | 28120-KWB-921 | 33 2 | 35200-K2W-T01 | 48 5 |
| 12191-K1M-T02 | 27 2 | 15133-K1M-T00 | 37 4 | 17520-K2W-J10 | 62 7 | 22642-K90-V01 | 30 8 | 28131-K26-G00 | 33 3 | 35340-MGS-D31 | 49 1 |
| | | 15201-K1M-T02 | 38 6 | 17521-K2W-J10 | 77 1 | 22643-KPH-900 | 30 9 | 28132-K1M-T00 | 33 4 | 35350-K2W-T01 | 69 2 |
| 12200-K26-G00 | 23 1 | 15341-K1M-T01 | 39 7 | 17522-K2W-J10 | 62 8 | 22644-K90-V01 | 30 10 | 30000 | | 35357-HP6-A00 | 69 3 |
| 12204-K0J-P00 | 23 2 | 15411-K26-G00 | 28 6 | 17523-K2W-J10 | 62 9 | 22804-KPH-880 | 30 11 | 30510-K2W-T01 | 78 1 | 35700-K2W-J11 | 71 1 |
| 12206-K0J-N00 | 23 3 | 15412-MGS-D21 | 28 7 | 17524-K2W-J10 | 62 10 | 22810-K0G-T20 | 28 10 | 30520-GFM-900 | 78 2 | 35711-K26-G10 | 34 6 |
| 12209-K1B-T01 | 25 1 | 15414-MEB-670 | 28 8 | 17527-KZR-600 | 62 11 | 22823-K0G-T20 | 28 11 | 30700-K2F-T01 | 78 3 | 35751-K26-920 | 42 14 |
| 12251-K26-G01 | 23 4 | 15421-KSP-910 | 37 5 | 17531-K26-900 | 62 12 | 22825-KWW-740 | 28 12 | | | 35752-KPH-900 | 42 15 |
| | | 15431-KPH-900 | 30 1 | 17537-K2W-D10 | 23 12 | 22846-K1M-T00 | 28 14 | 31000 | | 35759-K2W-T01 | 38 7 |
| | | 15439-KWW-741 | 30 2 | 17541-K2W-J10 | 62 13 | 22850-KPH-900 | 28 15 | | | | |
| 12341-K26-G00 | 23 5 | 15651-K2W-T00 | 28 9 | 17550-MKY-D50 | 80 1 | 22853-KPH-900 | 28 16 | | | | |
| 12361-K26-G00 | 23 6 | | | 17560-K26-G00 | 43 15 | 22860-K1M-T00 | 28 17 | | | | |
| 12365-K1M-T00 | 23 7 | | | 17572-GHB-601 | 62 14 | | | | | | |
| | | 16000 | | 17611-286-000 | 62 15 | | | | | | |
| 12371-K26-G00 | 23 8 | 16016-K03-H11 | 43 1 | 17620-K01-902 | 62 16 | | | | | | |
| 12375-K1M-T00 | 23 9 | 16075-KYZ-711 | 43 2 | 17632-383-832 | 62 17 | | | | | | |
| | | 16077-KVB-S51 | 43 3 | 17650-K2W-J11 | 62 18 | | | | | | |
| 12396-KRM-840 | 37 1 | 16081-KPH-701 | 43 4 | 17910-K2W-J11 | 48 1 | | | | | | |
| | | 16157-K2W-D10 | 43 5 | 17920-K2W-J11 | 48 2 | | | | | | |
| | | 16158-K2W-D10 | 43 6 | | | | | | | | |
| | | 16169-K46-N21 | 43 7 | 18000 | | | | | | | |
| 13000 | | 16400-K2W-D11 | 43 8 | | | | | | | | |
| 13011-K0L-D00 | 39 2 | 16410-K2W-D11 | 43 9 | 18291-GE2-920 | 44 1 | 23122-K1M-T00 | 30 13 | 31101-K26-G80 | 35 1 | 36037-MGZ-A00 | 67 17 |
| 13101-K26-G00 | 39 3 | 16450-K76-T61 | 43 10 | | | 23123-KPH-900 | 30 14 | 31110-K0G-D21 | 35 2 | 36162-KON-D02 | 66 12 |
| 13111-K0J-N00 | 39 4 | 16472-KPC-D50 | 43 11 | 18293-MCA-A20 | 67 2 | 23124-KPH-900 | 30 15 | 31120-K0G-D21 | 35 3 | 36533-K2W-D11 | 23 14 |
| 13115-GN5-910 | 28 5 | 16480-KVB-S51 | 43 12 | 18310-K2W-J10 | 67 3 | 23125-GN5-910 | 30 16 | 31206-GFC-771 | 36 1 | 36535-K2W-T00 | 27 3 |
| 13115-K1M-T00 | 39 5 | 16485-GGZ-J01 | 43 13 | 18316-K50-T00 | 67 4 | 23211-K0G-T20 | 40 1 | 31210-K1M-T01 | 36 2 | | |
| | | | | | | 23221-K1M-T00 | 40 2 | 31500-K26-921 | 77 2 | | |
| | | | | | | | | 31600-K26-G81 | 78 4 | | |
| | | | | | | | | 31730-MAS-601 | 78 5 | | |
| | | | | | | | | 31917-KWB-601 | 23 13 | | |
| | | | | | | | | | | 37000 | |
| | | | | | | | | | | 37100-K2W-T01 | 47 2 |
| | | | | | | | | | | 37210-K0F-T00 | 47 3 |

部 品 番 号 索 引

| 部品番号 | 頁見出 | 部品番号 | 頁見出 | 部品番号 | 頁見出 | 部品番号 | 頁見出 | 部品番号 | 頁見出 | 部品番号 | 頁見出 |
|-----------------|-------|-----------------|-------|-----------------|-------|-----------------|-------|-----------------|-------|-----------------|-------|
| 37500-K26-G81 | 38 8 | 43112-KZZ-901 | 59 4 | 45512-MA6-006 | 49 7 | 51425-K26-G51 | 54 11 | 64000 | | 86641-K2W-J10ZA | 84 6 |
| 37700-K0G-T21 | 38 9 | 43150-K2W-J11 | 59 5 | 45513-HA2-006 | 49 8 | 51438-K20-901 | 54 12 | | | | |
| 37750-K0J-N21 | 23 15 | 43155-K0F-T00 | 57 1 | 45517-166-006 | 49 9 | 51458-K20-901 | 54 13 | 64121-MCJ-750 | 62 20 | 87000 | |
| 37751-K26-G00 | 27 4 | 43156-K2W-J10 | 57 2 | 45518-GM9-711 | 57 13 | 51490-KRM-852 | 54 14 | 64121-MCZ-000 | 80 7 | | |
| 37800-K26-G01 | 62 19 | 43190-K2W-J11 | 59 6 | 45520-GE2-006 | 49 10 | 51500-K26-G01 | 54 15 | 64327-MFJ-A40 | 80 8 | 87125-K0F-K00 | 83 2 |
| 37814-P3F-003 | 78 11 | 43215-KGH-901 | 59 7 | 45520-GM9-711 | 57 14 | 51517-K20-T21 | 54 16 | 64400-K2W-J10 | 64 1 | 87141-KWN-700 | 83 3 |
| 37880-KWW-C01 | 65 15 | 43251-K26-G01 | 60 13 | 45521-K21-901 | 49 11 | 51525-K26-G01 | 54 17 | 64450-K2W-J10 | 64 2 | 87500-K2W-J11 | 83 4 |
| | | 43310-K2W-J11 | 57 3 | 45530-471-831 | 49 12 | | | 64510-K2W-J10ZA | 64 3 | 87505-K26-G70 | 83 5 |
| 38000 | | 43352-568-003 | 55 3 | | | 52000 | | 64535-K26-C11 | 79 23 | 87514-K2W-J10 | 83 6 |
| | | | 59 8 | 46000 | | | | 64620-K2W-J10ZA | 64 4 | 87541-K2W-J10 | 83 7 |
| 38110-K0F-T61 | 78 12 | 43353-461-771 | 55 4 | | | 52170-K26-900 | 72 7 | | | 87560-K2W-J10 | 83 8 |
| 38117-KPH-880 | 78 13 | | 59 9 | 46182-MEL-D21 | 57 15 | 52200-K2W-J10 | 72 8 | 77000 | | | |
| 38235-SNA-A01 | 82 1 | 43503-MER-D01 | 57 4 | 46392-TF0-003 | 50 3 | 52400-K2W-J11 | 73 1 | | | 88000 | |
| 38301-KZZ-J01 | 78 14 | 43504-MB2-006 | 57 5 | 46401-TM8-A01 | 23 16 | 52486-KBW-901 | 73 2 | 77110-K2W-J10 | 63 1 | | |
| 38501-KVB-901 | 78 15 | 43510-K2W-J11 | 57 6 | 46500-K2W-J10 | 69 4 | 52489-399-601 | 73 3 | 77113-K2W-J10 | 63 2 | 88119-KWW-640 | 48 9 |
| 38506-KWW-711 | 78 16 | 43511-K1N-V01 | 57 7 | 46504-KV6-T02 | 57 16 | | | 77200-K2W-J10 | 63 3 | 88210-K2W-J10 | 48 10 |
| 38514-K2W-T00 | 52 1 | 43512-K2W-J11 | 57 8 | 46513-KPP-900 | 69 5 | 53000 | | 77205-286-000 | 63 4 | | |
| 38515-K26-C10 | 54 1 | 43513-KWN-671 | 57 9 | | | | | 77205-K2W-J10 | 63 5 | 89000 | |
| 38516-MGE-003 | 54 2 | 43514-KS6-701 | 57 10 | 50000 | | 53100-K2W-J10 | 51 5 | 77205-K45-N00 | 63 6 | | |
| 38517-MGE-003 | 54 3 | 43520-MJ6-315 | 57 11 | 50010-K2W-J10ZE | 80 2 | 53102-K2W-J10 | 51 6 | 77206-K2W-J10 | 63 7 | 89012-KZL-930 | 82 4 |
| 38520-K2W-T01 | 54 4 | 43530-KV3-831 | 57 12 | 50010-K2W-J10ZF | 80 2 | 53105-MJE-DF0 | 51 7 | 77206-KPK-900 | 63 8 | 89102-538-000 | 82 5 |
| 38770-K2W-D11 | 78 17 | | | 50140-K2W-J10 | 78 20 | 53107-KM9-000 | 51 8 | 77208-KPW-900 | 63 9 | 89103-538-000 | 82 6 |
| 38771-K26-G80 | 78 18 | 44000 | | 50145-K2W-J10 | 80 3 | 53108-KR3-770 | 51 9 | 77230-K59-A10 | 63 10 | 89219-KGH-900 | 82 7 |
| | | | | 50188-K2W-J10 | 74 4 | 53131-K20-900ZC | 51 10 | 77234-KYZ-900 | 63 11 | 89221-MGZ-J00 | 82 8 |
| 39000 | | 44125-MN5-000 | 74 3 | 50240-K2W-J10 | 50 4 | 53132-K26-900 | 51 11 | 77235-469-000 | 63 12 | | |
| | | 44301-K26-900 | 56 2 | 50242-K2W-J10 | 80 4 | 53133-K26-900 | 51 12 | 77236-KAZ-780 | 82 2 | 90000 | |
| 39960-K26-G51 | 78 19 | 44311-K26-900 | 56 3 | 50246-K2W-J10 | 78 21 | 53140-K0F-T00 | 48 6 | 77239-KVB-900 | 63 13 | | |
| | | 44515-K26-C10 | 56 4 | 50249-K26-C10 | 78 22 | 53166-K0F-T00 | 48 7 | 77240-K2W-J11 | 63 14 | 90001-KWW-742 | 36 4 |
| 40000 | | 44620-K26-900 | 56 5 | 50301-KTR-900 | 52 3 | 53173-K2E-T00 | 48 8 | 77251-GR1-000 | 82 3 | 90003-K0J-N00 | 38 10 |
| | | 44650-K26-G50ZB | 56 6 | 50316-K2W-J10 | 76 4 | 53175-K26-901 | 49 13 | 77582-K2W-J10 | 63 15 | 90003-K26-G80 | 39 8 |
| 40510-K2W-J10 | 72 1 | 44711-K26-B05 | 56 7 | 50387-K0F-T00 | 77 4 | 53211-268-010 | 52 4 | | | 90004-GHB-640 | 38 11 |
| 40530-K2W-J11 | 72 2 | 44711-K26-B06 | 56 7 | 50387-K0F-T00 | 77 4 | 53212-200-000 | 52 5 | 80000 | | 90004-K1M-T00 | 23 17 |
| 40531-KWV-003 | 72 3 | | | 50410-K2W-J10 | 80 5 | 53214-200-000 | 52 6 | | | 90004-KWW-742 | 36 5 |
| 40543-K26-G00 | 72 4 | 45000 | | 50530-K2W-J10 | 71 2 | 53215-200-000 | 52 7 | 80100-K2W-J10 | 74 5 | 90005-K1M-T00 | 26 13 |
| 40546-K26-G00 | 72 5 | | | 50535-K2W-J10 | 80 6 | 53215-KTR-900 | 52 8 | 80101-165-000 | 53 5 | 90005-KYJ-900 | 64 5 |
| | | 45108-KPH-951 | 55 5 | 50605-K2W-J10 | 70 1 | 53219-K2W-J10 | 52 9 | | | 90005-MGZ-J00 | 27 5 |
| 41000 | | 45111-MAJ-G41 | 55 6 | 50612-MM5-000 | 70 2 | 53220-KE8-010 | 52 10 | 80101-K2W-J10ZA | 74 7 | 90012-KWW-740 | 25 13 |
| | | | 59 10 | 50617-445-840 | 70 3 | 53232-K26-G00 | 51 13 | 80103-K0F-T00 | 76 5 | 90013-GHB-610 | 52 11 |
| 41200-K2W-J11 | 60 2 | 45117-MAJ-G41 | 55 7 | 50619-MM5-000 | 70 4 | 53300-K26-G00 | 51 14 | 80108-K45-N40 | 65 16 | | |
| | | 45125-K2W-J11 | 49 2 | 50630-K2W-J10 | 70 5 | | | 80109-KPF-900 | 63 16 | 90013-GHB-660 | 49 14 |
| 42000 | | 45126-K2W-J11 | 49 3 | 50639-M10-010 | 70 6 | 57000 | | 80130-K0F-T00 | 76 6 | 90013-GHB-680 | 48 11 |
| | | 45131-GZ0-006 | 55 8 | 50640-K2W-J10 | 70 7 | | | 80140-K0F-T00 | 76 7 | 90017-GHB-610 | 28 19 |
| 42301-K26-900 | 72 6 | 45131-K2W-J10 | 50 1 | 50642-MM5-000 | 70 8 | 57110-K2W-J11 | 50 5 | 80150-K2W-J10 | 76 8 | 90022-MG8-000 | 42 16 |
| 42301-K26-G00 | 60 3 | 45132-166-016 | 55 9 | 50644-445-840 | 70 9 | | | | | 90031-KYY-900 | 38 12 |
| 42303-KWB-600 | 60 4 | | | 50661-KYJ-900 | 70 10 | 61000 | | 84000 | | 90050-KPH-900 | 32 11 |
| 42311-K26-900 | 60 5 | 45132-K2W-J10 | 50 2 | 50710-KYJ-900 | 70 11 | | | | | 90081-K1M-T00 | 26 14 |
| 42312-K26-G00 | 60 6 | 45133-MA3-006 | 55 10 | 50711-KET-600 | 70 12 | 61100-K2W-J10ZA | 53 1 | 84706-163-670 | 53 6 | 90082-K1M-T00 | 26 15 |
| 42615-K26-B10 | 60 7 | | | 50712-KET-600 | 70 13 | 61101-KZZ-900 | 53 2 | | | 90083-KFL-850 | 30 17 |
| 42620-K26-900 | 60 8 | 45156-K2W-J10 | 52 2 | 50714-KBA-930 | 70 14 | 61102-K2W-J10 | 53 3 | | | 90084-KWA-930 | 34 7 |
| 42650-K26-G00ZB | 60 9 | 45157-K2W-J10 | 49 4 | | | 61105-K26-920 | 83 1 | 86000 | | 90085-KRM-850 | 33 5 |
| 42653-001-004 | 60 10 | 45203-MCC-006 | 59 13 | 51400-K26-G61 | 54 5 | 61105-K2W-J10 | 53 4 | | | 90087-KTR-A00 | 34 8 |
| 42711-K26-B05 | 60 11 | 45215-KPH-951 | 55 11 | 51410-K26-G01 | 54 6 | 61300-K0F-T01 | 46 4 | 86150-KPG-901 | 51 15 | 90089-K1M-T00 | 25 14 |
| 42711-K26-B06 | 60 11 | 45216-166-006 | 55 12 | 51412-KK4-003 | 54 7 | 61310-K0F-T00ZB | 81 1 | 86201-K0F-T00ZA | 84 1 | 90101-GJ6-000 | 46 5 |
| 42753-KJ9-004 | 56 1 | 45218-MAJ-G41 | 59 14 | 51414-K0F-T01 | 54 8 | 61310-K0F-T00ZF | 81 1 | 86202-K0F-T00ZA | 84 2 | 90101-K26-B00 | 57 18 |
| | | 45250-K0F-T01 | 55 13 | 51415-K20-901 | 54 9 | 61312-149-300 | 81 2 | 86501-K2W-J10ZA | 84 3 | 90101-K87-A00 | 63 17 |
| | | 45251-K26-C12 | 56 8 | 51419-K20-T21 | 54 10 | 61312-K26-900 | 81 3 | 86503-K2W-J10ZB | 84 4 | | |
| 43000 | | 45290-K26-C11 | 55 14 | | | 61320-K0F-T00ZB | 81 4 | 86504-K2W-J10ZB | 84 4 | | |
| | | 45504-410-003 | 49 5 | | | 61320-K0F-T00ZF | 81 4 | 86504-K2W-J10ZC | 84 5 | 90101-KWW-640 | 48 12 |
| 43108-KSP-B51 | 59 3 | 45510-K26-901 | 49 6 | | | 61340-K2W-J10 | 81 5 | | | 90101-MGZ-J00 | 73 4 |

部 品 番 号 索 引

| 部 品 番 号 | 頁 見 出 | 部 品 番 号 | 頁 見 出 | 部 品 番 号 | 頁 見 出 | 部 品 番 号 | 頁 見 出 | 部 品 番 号 | 頁 見 出 | 部 品 番 号 | 頁 見 出 |
|---------------|-------|---------------|-------|---------------|-------|----------------|-------|----------------|-------|----------------|-------|
| 90102-K26-B00 | 72 9 | 90304-KPG-901 | 51 21 | 90677-KAN-T00 | 64 9 | 91509-GE2-760 | 46 9 | 94201-16150 | 70 19 | 96001-06020-00 | 24 29 |
| 90102-MEJ-J00 | 64 6 | 90304-KPH-700 | 67 22 | | 76 12 | 91771-MKG-D81 | 79 27 | 94201-20120 | 58 24 | 96001-06022-00 | 43 22 |
| 90103-KOF-T00 | 75 8 | 90306-KWN-701 | 56 11 | 90701-KFM-900 | 27 6 | | | 94201-20150 | 70 20 | 96001-06025-00 | 26 20 |
| 90103-K26-G80 | 79 24 | | 60 16 | 90702-KFM-900 | 37 6 | 92000 | | 94301-08100 | 37 8 | 96001-06035-00 | 34 12 |
| 90103-K2E-T00 | 53 7 | | 72 12 | 90741-003-010 | 39 9 | | | 94301-08140 | 29 27 | | 35 7 |
| 90104-K94-T00 | 74 9 | 90307-GJ6-003 | 46 8 | 90753-051-003 | 60 19 | 92101-06010-0A | 41 32 | | 34 11 | 96001-06035-07 | 29 29 |
| 90105-KGH-900 | 60 14 | 90309-KPH-971 | 60 17 | 90852-KPP-T00 | 74 17 | 92101-06020-4J | 79 28 | | 38 20 | | 34 13 |
| 90105-KZZ-900 | 56 9 | 90311-MT3-000 | 65 17 | 90899-422-610 | 74 18 | 92501-08008-0A | 70 16 | 94303-03050 | 39 11 | 96001-06035-07 | 49 23 |
| 90107-K20-T20 | 51 16 | 90401-GB2-000 | 30 19 | | | 92900-08032-0E | 23 17 | 94511-15000 | 69 8 | | 52 12 |
| 90107-KRE-B00 | 67 18 | 90403-KPH-900 | 32 13 | 91000 | | | | | | 96001-06040-00 | 38 22 |
| 90107-KSZ-770 | 51 17 | 90407-259-000 | 38 14 | | | 93000 | | 95000 | | 96001-06050-00 | 38 23 |
| 90108-K0G-901 | 80 10 | | 45 1 | 91001-K1M-T02 | 39 10 | | | | | 96001-06060-00 | 38 24 |
| 90108-KVN-900 | 46 6 | 90407-KWW-740 | 40 19 | 91003-K1M-T01 | 41 28 | 93301-05012-0J | 37 7 | 95002-02070 | 24 26 | 96001-06070-00 | 38 25 |
| 90108-K2L-860 | 71 3 | 90412-187-000 | 40 20 | 91011-KWW-741 | 33 6 | 93404-06012-00 | 24 23 | | 66 15 | 96001-06095-00 | 24 30 |
| 90111-162-000 | 46 7 | 90412-K56-N00 | 40 21 | 91013-KSS-901 | 41 29 | 93404-06025-00 | 65 18 | 95002-02080 | 66 16 | 96100-62000-00 | 32 15 |
| 90111-187-000 | 74 10 | 90431-GN5-910 | 30 20 | 91013-KZV-J01 | 41 29 | 93411-05016-00 | 75 9 | 95002-02100 | 65 22 | 96220-25085 | 37 10 |
| 90113-GFP-B00 | 67 19 | 90432-086-000 | 30 21 | 91015-KSS-901 | 41 30 | 93411-05025-00 | 75 10 | 95002-41200-08 | 65 23 | 96220-25135 | 37 11 |
| 90114-KGH-900 | 49 15 | 90432-KPT-A00 | 32 14 | 91015-KZV-J01 | 41 30 | 93414-05025-08 | 43 19 | 95002-80000 | 65 24 | 96220-30085 | 42 18 |
| 90114-KPH-700 | 43 16 | 90433-KWB-601 | 30 22 | 91051-K35-V02 | 61 20 | 93500-05008-0H | 66 13 | 95005-75030-20 | 66 17 | 96600-06016-00 | 42 19 |
| | | 90435-HB3-000 | 42 17 | 91051-K35-V03 | 61 20 | 93500-05018-0H | 24 24 | 95014-72102 | 71 6 | 96600-08025-00 | 52 13 |
| 90115-KW7-900 | 76 9 | 90439-KWZ-900 | 35 4 | 91053-K03-H01 | 56 12 | 93600-04012-1G | 49 20 | 95015-54000 | 58 25 | 96700-08035-00 | 51 25 |
| 90115-MV9-000 | 70 15 | 90439-MB0-000 | 79 25 | | 61 21 | 93892-05012-18 | 43 20 | 95015-83000 | 70 21 | | |
| 90116-KOA-E11 | 43 17 | 90443-844-000 | 28 20 | 91053-K03-H02 | 56 12 | 93892-05020-07 | 48 14 | 95701-06010-00 | 63 19 | 98000 | |
| | 62 21 | 90443-GGN-J00 | 23 19 | | 61 21 | 93893-04012-17 | 49 17 | 95701-06012-00 | 50 7 | | |
| | 74 11 | | 44 1 | 91101-GB2-000 | 31 26 | | 57 22 | | 74 22 | 98200-41000 | 79 36 |
| | 77 6 | 90452-KGH-900 | 40 22 | 91204-KPH-902 | 41 31 | 93901-25180 | 72 14 | | 79 31 | 98200-42000 | 79 37 |
| 90116-SP0-003 | 50 6 | 90452-KRM-840 | 40 23 | 91208-KWB-601 | 38 15 | 93903-25380 | 64 10 | 95701-06012-08 | 79 32 | | |
| | 80 11 | 90453-KRM-840 | 40 24 | 91212-422-006 | 57 21 | | 74 19 | | 81 7 | | |
| 90117-KZZ-J80 | 54 18 | 90455-GB2-000 | 30 23 | 91251-KGH-902 | 61 22 | 93903-25480 | 65 19 | 95701-06014-00 | 26 19 | | |
| 90122-KWB-600 | 72 10 | 90459-107-000 | 40 25 | 91252-KGH-902 | 56 13 | | 66 14 | | 41 33 | | |
| 90123-K20-T21 | 54 19 | 90475-KWB-600 | 26 16 | 91254-GAA-003 | 54 22 | 93903-34410 | 76 13 | | 74 23 | | |
| 90128-KWB-600 | 60 15 | | 44 1 | 91301-GGL-J01 | 43 18 | 93903-34420 | 74 20 | | 79 33 | | |
| 90130-K26-900 | 53 8 | 90483-KWN-900 | 26 17 | 91301-HP2-671 | 38 16 | 93903-34480 | 47 4 | 95701-06014-07 | 58 26 | | |
| | 81 6 | 90485-K1M-T00 | 28 21 | | 45 1 | 93903-35320 | 47 5 | 95701-06016-07 | 79 34 | | |
| 90130-KYJ-900 | 53 9 | 90501-K2W-J10 | 74 14 | 91301-K73-V81 | 44 1 | 93903-44410 | 76 14 | 95701-06018-00 | 38 21 | | |
| 90131-883-000 | 38 13 | 90501-KWW-640 | 73 6 | 91301-PH8-005 | 23 20 | 93913-255J0 | 65 20 | | 62 24 | | |
| 90131-K26-G50 | 56 10 | 90502-K2W-J10 | 67 23 | 91302-K0G-911 | 45 1 | | | 95701-06025-07 | 69 9 | | |
| 90131-KGH-900 | 55 15 | 90503-K26-C20 | 51 22 | 91302-PA9-003 | 28 23 | 94000 | | 95701-06028-00 | 24 27 | | |
| 90136-428-870 | 62 22 | 90508-KOF-T00 | 76 11 | 91303-001-010 | 28 24 | | | | 37 9 | | |
| 90145-KPH-B30 | 49 16 | 90508-K21-921 | 49 17 | | 45 1 | 94001-06000-0S | 63 18 | 95701-06030-00 | 36 7 | | |
| | 57 19 | 90525-030-000 | 74 15 | 91304-K0J-N21 | 23 21 | | 72 15 | 95701-08018-08 | 67 24 | | |
| 90147-KVB-900 | 71 4 | 90535-K26-900 | 51 23 | | 44 1 | 94002-08000-0S | 57 23 | 95701-08030-00 | 70 22 | | |
| 90160-K26-900 | 51 18 | 90545-300-000 | 49 18 | 91304-K0L-D01 | 38 17 | 94021-06070-0S | 49 21 | 95701-08032-02 | 67 25 | | |
| 90164-KZL-A00 | 51 19 | | 57 20 | | 45 1 | 94030-08000 | 29 26 | 95701-08035-00 | 70 23 | | |
| 90165-K2W-J10 | 67 20 | 90556-MB4-000 | 72 13 | 91304-K1M-T00 | 24 22 | 94050-06000 | 49 22 | 95701-08045-07 | 68 26 | | |
| 90175-K2W-J10 | 74 12 | 90557-230-000 | 69 6 | | 44 1 | | 62 23 | 95701-08060-08 | 68 27 | | |
| 90201-HA0-000 | 73 5 | 90559-K2W-J10 | 60 18 | 91305-K0J-N00 | 38 18 | | 65 21 | 95801-06022-00 | 43 21 | | |
| 90201-K1M-T00 | 23 18 | 90601-354-000 | 54 21 | | 45 1 | | 74 21 | 95801-10110-08 | 80 14 | | |
| 90203-KVB-900 | 71 5 | 90601-KAF-003 | 69 7 | 91307-KRM-840 | 29 25 | | 79 29 | 95801-10125-08 | 80 15 | | |
| 90204-KYJ-900 | 32 12 | 90601-KRM-840 | 41 26 | | 45 1 | 94050-10080 | 80 12 | 95801-10140-08 | 80 16 | | |
| 90206-001-000 | 25 15 | 90603-K1M-T00 | 26 18 | 91308-KVR-C00 | 34 9 | 94050-12000 | 35 5 | | | | |
| 90208-438-000 | 67 21 | 90603-KPH-900 | 31 24 | | 45 1 | 94101-05800 | 24 25 | 96000 | | | |
| 90231-087-010 | 30 18 | 90605-166-720 | 28 22 | 91309-GFC-771 | 36 6 | 94101-06000 | 70 17 | | | | |
| 90301-KWN-901 | 74 13 | | 31 25 | | 45 1 | 94101-08000 | 80 13 | 96001-06010-07 | 79 35 | | |
| 90301-KWW-640 | 48 13 | 90605-KVS-900 | 41 27 | 91333-PNC-006 | 38 19 | 94101-12000 | 72 16 | 96001-06012-07 | 54 23 | | |
| 90301-MB9-950 | 54 20 | 90651-KV6-003 | 79 26 | | 45 1 | 94102-08000 | 70 18 | 96001-06016-00 | 24 28 | | |
| 90302-KBP-900 | 72 11 | 90651-MA5-671 | 49 19 | 91356-KWW-000 | 34 10 | 94102-08700 | 53 10 | | 35 6 | | |
| 90302-KWW-A00 | 76 10 | 90653-HC4-900 | 64 8 | | 45 1 | 94103-05800 | 47 6 | 96001-06016-07 | 70 24 | | |
| 90304-K26-C20 | 51 20 | 90677-KAN-961 | 74 16 | 91456-371-770 | 51 24 | 94103-06800 | 79 30 | 96001-06018-00 | 29 28 | | |

部 品 名 索 引

| 部 品 名 | 頁 見 出 | 部 品 名 | 頁 見 出 | 部 品 名 | 頁 見 出 | 部 品 名 | 頁 見 出 |
|---------------------------|-------|----------------------|-------|----------------------------|-------|------------------------|-------|
| 〔 ア 〕 | | カ スケツト, エキゾーストハ イフ | 67 1 | 〔 キ 〕 | | クランプ, ABSコード | 54 3 |
| アーム, L. ステツプ | 70 8 | カ スケツト, オイルフィルターカハ | 30 2 | キ ャー, オイルホ ン プ ト ライフ | 39 7 | クリツフ, 12MM | 26 18 |
| アーム, R. ステツプ | 70 2 | カ スケツト, シリンダ | 45 1 | キ ャー, オイルホ ン プ ト リブ ン | 37 4 | クリツフ, スイツチカハ | 69 7 |
| アームCOMP., インテークハ ルフ ロツカー | 25 3 | カ スケツト, シリンダ - ハツト | 27 2 | キ ャー, カウンターシャフトサード | 40 11 | クリツフ, チューブ | 24 26 |
| アームCOMP., エキゾーストハ ルフ ロツカー | 25 4 | カ スケツト, シリンダ - ハツト | 44 1 | キ ャー, カウンターシャフトセカント | 40 8 | | 65 22 |
| アームCOMP., カムチエンシヨナー | 26 3 | カ スケツト, シリンダ - ハツト | 23 4 | キ ャー, カウンターシャフトファースト | 40 4 | | 24 24 |
| アームCOMP., キ ャーシフト | 26 3 | カ スケツト, L. クランクケースカハ | 44 1 | キ ャー, カウンターシャフトフォース | 40 4 | | 66 15 |
| アームCOMP., キ ャーシフト | 42 10 | カ スケツト, R. クランクケースカハ | 34 4 | キ ャー, スターター リブ ン | 40 13 | クリツフ, ハ ルフ カ イト | 16 16 |
| アウターASSY., フ ライマリークラツチ | 30 11 | カ スケツト, R. クランクケースカハ | 45 1 | キ ャー, スターター リブ ン | 33 1 | クリツフ, ハ ン パ - シール | 23 3 |
| アウターCOMP., クラツチ | 32 1 | カ スケツト, R. クランクケースカハ | 28 4 | キ ャー, スターター リブ ン | 33 3 | | 50 6 |
| アクスル, フロントホイール | 56 2 | カ スケツト, R. クランクケースカハ | 45 1 | キ ャー, メインシャフトサード | 40 9 | | 80 11 |
| アクスル, リヤホイール | 60 3 | カ スケツト, R. クランクケースカハ | 44 1 | キ ャー, メインシャフトセカント | 40 6 | クリツフ, ヒ ストンヒ ン 12MM | 39 5 |
| | 72 6 | カ スケツト, R. クランクケースカハ | 45 1 | キ ャー, メインシャフトフォース | 40 12 | クリツフ, ヒ ストンヒ ン 13MM | 28 5 |
| | 72 4 | カ スケツト, R. クランクケースカハ | 37 1 | キ ャー, メインシャフトフォース | 39 9 | クリツフ, フ レーキハ イフ | 50 3 |
| アシ ャスターCOMP., チエン | 72 4 | カ スケツト, R. クランクケースカハ | 45 1 | キー, シートロック | 63 13 | クリツフ, マツト ガー ト | 64 8 |
| | | カ スケツト, R. クランクケースカハ | 40 2 | キー, ブ ランク | 51 4 | | |
| | | カ スケツト, R. クランクケースカハ | 57 7 | キーセツト | 51 1 | 〔 ケ 〕 | |
| | | カ スケツト, R. クランクケースカハ | 23 6 | キヤツフ, 14MM | 34 7 | ケ ージ, オイルレハ ル | 28 9 |
| | | カ スケツト, R. クランクケースカハ | 23 8 | キヤツフ, 30MM | 34 8 | ケース, ト ライフ チエン | 72 1 |
| | | カ スケツト, R. クランクケースカハ | 28 6 | キヤツフ, スウイグ アームエンド | 72 5 | ケース, ハツト ライト | 46 4 |
| | | カ スケツト, R. クランクケースカハ | 30 1 | キヤツフ, ステアリング ナツト | 51 13 | ケース, メーターロー | 47 3 |
| | | カ スケツト, R. クランクケースカハ | 76 3 | キヤツフ, ソケットボ ルト | 51 24 | ケース, アッシー, エアークリーナー | 65 3 |
| | | カ スケツト, R. クランクケースカハ | 77 1 | キヤツフ, タ ミ ー | 78 8 | ケーブ ルCOMP., シートロック | 63 14 |
| | | カ スケツト, R. クランクケースカハ | 62 13 | | | ケーブ ルCOMP. A, スロットル | 48 1 |
| | | カ スケツト, R. クランクケースカハ | 76 5 | キヤツフ, チエンシ スイツチコンタクト | 42 14 | ケーブ ルCOMP. B, スロットル | 48 2 |
| | | カ スケツト, R. クランクケースカハ | 34 1 | キヤツフ, プ リー ター | 55 4 | | |
| | | カ スケツト, R. クランクケースカハ | 64 2 | | 59 9 | 〔 コ 〕 | |
| | | カ スケツト, R. クランクケースカハ | 23 5 | キヤツフ, マスターシリンダ | 49 8 | コイルCOMP., イグ ニツシヨシ | 78 1 |
| | | カ スケツト, R. クランクケースカハ | 28 1 | キヤツフ, マスターシリンダ | 57 9 | コツター, ハ ルフ | 25 12 |
| | | カ スケツト, R. クランクケースカハ | 65 5 | キヤツフ, ロックナツト | 48 9 | コネクター, マスターシリンダ | 57 4 |
| | | カ スケツト, R. クランクケースカハ | 64 3 | キヤツフ, ASSY, ノイズ サブ レツサー | 78 3 | コンタクトASSY., チエンシ スイツチ | 38 7 |
| | | カ スケツト, R. クランクケースカハ | 43 6 | キヤツフ, ASSY, ノイズ サブ レツサー | 78 3 | | |
| | | カ スケツト, R. クランクケースカハ | 43 5 | キヤツフ, COMP, フューエルファイラー | 62 16 | 〔 サ 〕 | |
| | | カ スケツト, R. クランクケースカハ | 43 5 | キヤニスターCOMP. | 66 3 | サークリツフ | 49 19 |
| | | カ スケツト, R. クランクケースカハ | 67 9 | キヤリハ - サブ ASSY., リヤ | 59 5 | サークリツフ, 17MM | 41 26 |
| | | カ スケツト, R. クランクケースカハ | 34 3 | キヤリハ - サブ ASSY., R. フロント | 55 13 | サークリツフ, 7MM | 28 22 |
| | | カ スケツト, R. クランクケースカハ | 79 27 | | | サークリツフ, インターナル 45MM | 30 23 |
| | | カ スケツト, R. クランクケースカハ | 25 2 | 〔 ク 〕 | | サークリツフ, エキスターナル 15MM | 69 8 |
| | | カ スケツト, R. クランクケースカハ | 78 22 | ク リツフ | 82 6 | サスハ ンシヨシ, スターターリレ | 78 16 |
| | | カ スケツト, R. クランクケースカハ | 75 2 | ク リツフ, L. ハンド ル | 48 7 | サブ キ ャー | 30 13 |
| | | カ スケツト, R. クランクケースカハ | 67 16 | ク リツフ, L. ハンド ル | 48 7 | サブ コー ト, スターターモーター | 36 3 |
| | | カ スケツト, R. クランクケースカハ | 32 3 | ク リツフ, COMP, スロットル | 48 6 | | |
| | | カ スケツト, R. クランクケースカハ | 63 9 | ク ロメツトA, リヤカハ | 47 1 | 〔 シ 〕 | |
| | | カ スケツト, R. クランクケースカハ | 53 6 | ク ツシヨシ, ハ ッ ツテリ | 77 4 | シ ャ ヲツトCOMP., ヒ ストン | 38 6 |
| | | カ スケツト, R. クランクケースカハ | 65 14 | ク ツシヨシ, フロントフューエルタンク | 62 15 | シ ャ ヲツト, チューブ | 65 12 |
| | | カ スケツト, R. クランクケースカハ | 74 8 | ク ツシヨシ, PGM-FIユニット | 78 18 | シ ャ ヲツト, フ レーキロツト | 66 11 |
| | | カ スケツト, R. クランクケースカハ | 56 5 | ク ツシヨシ, ASSY., リヤ | 73 1 | シ ャ ヲツト, コー エルチューブ | 66 1 |
| | | カ スケツト, R. クランクケースカハ | 53 2 | ク ラツチASSY., ワンウェイ | 33 2 | シ ャ ヲツトCOMP., インシ エクター | 43 15 |
| | | カ スケツト, R. クランクケースカハ | 74 3 | ク ランクケースCOMP., L. | 38 2 | シート | 54 10 |
| | | カ スケツト, R. クランクケースカハ | 78 13 | ク ランクケースCOMP., R. | 38 1 | シート, ハ ルフ スプ リンク | 25 11 |
| | | カ スケツト, R. クランクケースカハ | 67 4 | ク ランクシャフトCOMP. | 39 1 | シートASSY., タ プ ル | 63 3 |
| | | カ スケツト, R. クランクケースカハ | 67 14 | ク ランパ - , リヤフ レーキホース | 57 2 | | |
| | | カ スケツト, R. クランクケースカハ | 73 2 | ク ランパ - A, オイルテンフ センサーコー ト | 28 2 | | |
| | | カ スケツト, R. クランクケースカハ | 60 8 | | 34 2 | | |
| | | カ スケツト, R. クランクケースカハ | 65 16 | ク ランパ - B, フロントフ レーキホース | 49 4 | | |
| | | カ スケツト, R. クランクケースカハ | 40 16 | ク ランパ - COMP., リヤフ レーキホース | 57 1 | | |
| | | カ スケツト, R. クランクケースカハ | 60 5 | ク ランフ, サモセンサー | 78 11 | | |
| | | カ スケツト, R. クランクケースカハ | 56 3 | ク ランフ, チューブ | 65 23 | | |
| | | カ スケツト, R. クランクケースカハ | 60 6 | ク ランフ, マスターシリンダ - オイルホース | 57 10 | | |
| | | カ スケツト, R. クランクケースカハ | 60 6 | ク ランフ, ABSコー ト | 54 2 | | |

部 品 名 索 引

| 部 品 名 | 頁 見 出 | 部 品 名 | 頁 見 出 | 部 品 名 | 頁 見 出 | 部 品 名 | 頁 見 出 |
|---------------------------|---------------------------------|---------------------|-------|----------------------------------|-------|-----------------------|----------------|
| ナツト, U 5MM | 74 13 | ピン | 30 16 | プレート, フェキシング | 40 15 | ホルト, オイル 10X22 | 49 16 |
| ナツト, U 8MM | 51 21 60 17 | ピン, カイトローラー | 26 11 | プレート, レジステット ナンバ | 83 4 | ホルト, カウルセツティング | 57 19 46 6 |
| [/] | | ピン, シフトリターンズパ リング | 42 13 | プレートCOMP., クラツチリフター | 28 13 | ホルト, キヤツフ 14MM | 26 14 |
| ノツクピン 3X5 | 39 11 | ピン, ステツフパ | 70 6 | プレートCOMP., シフトラムストツパ | 42 5 | ホルト, キヤツフ 8X8 | 70 16 |
| ノツクピン 8X10 | 37 8 | ピン, スフ リット 1.6X15 | 70 19 | プレートCOMP., フ ライマリット ライフ | 30 5 | ホルト, クラツチアジ ャステイング | 28 14 |
| ノツクピン 8X12 | 37 6 | ピン, スフ リット 2.0X12 | 58 24 | プレートCOMP., フ レーキ | 28 15 | ホルト, サイト スタント ビ ホ ット | 71 3 |
| ノツクピン 8X14 | 29 27 34 11 38 20 27 6 | ピン, スフ リット 2.0X15 | 70 20 | プレートCOMP., フ レーキ | 49 7 | ホルト, シリント スタット | 38 12 |
| ノツクピン, スハ シヤル 8X14 | | ピン, ハンガ | 55 11 | プレートCOMP., フ レーキ | 67 10 | ホルト, スタット 8X18 | 60 15 |
| [H] | | ピン, ヒ ストン | 39 4 | プレートCOMP., R.カバ | 28 3 | ホルト, スタット 8X32 | 23 17 |
| ハ -, L. ヒ リオンステツフ | 70 13 | ピン, C, ヒ リオンステツフ | 70 21 | プレートCOMP., R.カバ | 62 3 | ホルト, スタット 6X12 | 38 10 |
| ハ -, R. ヒ リオンステツフ | 70 12 | ピン, D, シ ヨイント | 58 25 | プレートCOMP., R.カバ | 62 9 | ホルト, スタット 6X14 | 67 18 |
| ハ -COMP., サイト スタント | 71 2 | ヒューズ, ミニ | 79 36 | フィルム, フロム プ ロテクター | 10 10 | ホルト, スタット 8MM | 71 4 |
| ハ イフ, ステアリング ハンド ル | 51 5 | ヒンジ COMP., シート | 63 1 | フィルム, フレーム プ ロテクター | 80 3 | ホルト, スタット 6X16 | 74 12 |
| ハ イフ, リヤーク リツフ | 80 5 | [F] | | フエンタ -A, リヤーク | 74 5 | ホルト, スタット 5X8 | 30 17 |
| ハ イフ COMP., インレット | 23 10 | フーツ, ヒ ン プ ツシユ | 55 9 | フエンタ -B, リヤーク | 74 7 | ホルト, スタット 6X20 | 32 11 |
| ハ イフ COMP., イキゾ ースト | 67 5 | フーツ, ハツト ライト プ ラケツト | 81 2 | フエンタ -COMP., フ ロント | 53 1 | ホルト, ソカツト 6MM | 33 5 |
| ハ イフ COMP. A, フ ロント プ レーキ | 50 1 | フーツB | 55 10 | フオーク, L. キ ャーシフト | 42 2 | ホルト, ソカツト 6X16 | 42 19 |
| ハ イフ COMP. B, フ ロント プ レーキ | 50 2 | フーツCOMP. | 59 12 | フオーク, R. キ ャーシフト | 42 1 | ホルト, ソカツト 8X25 | 52 13 |
| ハ ツキン | 36 1 | フーツCOMP. | 49 5 | フオーク ASSY., L. フ ロント | 54 15 | ホルト, ソカツト 8X35 | 51 25 |
| ハ ツキン, ト レンコツク 12.5X20 | 38 14 | フーツCOMP. | 49 5 | フオーク ASSY., R. フ ロント | 54 5 | ホルト, ソカツト スハ シヤル 6X12 | 63 17 |
| ハ ツキン, フ ューエルファイラーキヤツフ | 45 1 | フーツCOMP. | 49 5 | フューエルユニット | 62 19 | ホルト, ソカツト スハ シヤル 8X20 | 80 10 |
| ハ ツキン, マフラー | 62 17 | フーツCOMP. | 49 5 | フライホイールCOMP. | 35 2 | ホルト, テ イスク 6X17 | 77 5 |
| ハ ツク, サービ スフ ツク | 82 3 | フーツCOMP. | 49 5 | フレンジ サブ ASSY., フ アイナルト リフン | 60 7 | ホルト, ト レン プ ラク 12X15 | 80 9 |
| ハ ツク, ツール 160MM | 82 7 | フーツCOMP. | 49 5 | [H] | | ホルト, トルクス 5X10 | 56 10 |
| ハ ツク, L. プ ロダ クト | 84 2 | フーツCOMP. | 49 5 | ハ ース, フ ロント テールライト | 76 7 | ホルト, トルクス 6X22 | 79 24 |
| ハ ツク, R. プ ロダ クト | 84 1 | フーツCOMP. | 49 5 | ハ ース, リヤーク テールライト | 76 6 | ホルト, トルクス 6MM | 39 8 |
| ハ ツク セツト, プ ロダ クト | 64 4 | フーツCOMP. | 49 5 | ハ アリク, ニート ル 21X27X18 | 33 6 | ホルト, ハント ルバ ービ ホ ット | 49 15 |
| ハ ツテリ | 77 2 | フーツCOMP. | 49 5 | ハ アリク, ラジ アルホ ール | 56 12 | ホルト, ヒ ン | 55 8 |
| ハ ット セツト, フ ロント | 55 2 | フーツCOMP. | 49 5 | ハ アリク, ラジ アルホ ール 6001 | 61 21 | ホルト, プ レーキ テ イスク 8X24 | 60 14 |
| ハ ット セツト, リヤーク | 59 2 | フーツCOMP. | 49 5 | ハ アリク, ラジ アルホ ール 6200 | 41 29 | ホルト, プ レーク オフ | 51 16 |
| ハ ルブ, インレット | 25 7 | フーツCOMP. | 49 5 | ハ アリク, ラジ アルホ ール 6200 | 32 15 | ホルト, フランジ 10X110 | 80 14 |
| ハ ルブ, イキゾ ースト | 25 8 | フーツCOMP. | 49 5 | ハ アリク, ラジ アルホ ール 6203 | 41 30 | ホルト, フランジ 10X125 | 80 15 |
| ハ ルブ, ハ ージ コントローレノイト | 66 12 | フーツCOMP. | 49 5 | ハ アリク, ラジ アルホ ール | 41 30 | ホルト, フランジ 10X140 | 80 16 |
| ハ ルブ, リム | 56 1 | フーツCOMP. | 49 5 | ハ アリク, ラジ アルホ ール 15X42X11 | 41 28 | ホルト, フランジ 10X40 | 73 4 |
| ハ ント, コネクティング チューブ | 60 12 | フーツCOMP. | 49 5 | ハ アリク, ラジ アルホ ール 6203UU L | 61 20 | ホルト, フランジ 6MM | 46 7 |
| ハ ント, ツール | 82 4 | フーツCOMP. | 49 5 | ハ アリク, R. ラジ アルホ ール | 61 20 | ホルト, フランジ 6X10 | 63 19 |
| ハ ント, ツールセツティング | 63 16 | フーツCOMP. | 49 5 | ハ アリク, R. ラジ アルホ ール スハ シヤル 62/28 | 39 10 | ホルト, フランジ 6X12 | 79 35 26 13 |
| ハ ント, マフラー | 67 11 | フーツCOMP. | 49 5 | ハ ートルCOMP., キ ャーチエンジ | 69 1 | ホルト, フランジ 6X12 | 28 19 |
| ハ ント, ワイヤー 165MM | 79 26 | フーツCOMP. | 49 5 | ハ ートルCOMP., フ レーキ | 69 4 | ホルト, フランジ 6X12 | 28 19 |
| ハ ント B1, ワイヤー | 48 3 | フーツCOMP. | 49 5 | ハ ット, カム エンテンション ナー プ ツシユロツト | 26 9 | ホルト, フランジ 6X12 | 50 7 |
| ハ ント COMP., ハ ツテリ | 77 3 | フーツCOMP. | 49 5 | ハ ット ライト ユニツト | 46 2 | ホルト, フランジ 6X12 | 52 11 |
| ハ ーネス, ワイヤー | 78 6 | フーツCOMP. | 49 5 | ハ ット COMP., シリント | 23 1 | ホルト, フランジ 6X12 | 54 23 57 17 |
| [H] | | フーツCOMP. | 49 5 | [H] | | ホルト, フランジ 6X12 | 74 22 79 31 |
| ヒ ストン | 39 3 | フーツCOMP. | 49 5 | ホ ール ASSY., ステアリング スチール | 52 8 | ホルト, フランジ 6X12 | 32 |
| ヒ ストンセツト, マスター シリント | 57 11 | フーツCOMP. | 49 5 | ホ テ イセツト | 43 9 | ホルト, フランジ 6X14 | 81 7 |
| ヒ ストンA, 25X27 | 55 7 | フーツCOMP. | 49 5 | ホ テ イセツト, フレーム | 80 2 | ホルト, フランジ 6X14 | 26 19 |
| ヒ ストンB 27X35 | 59 14 | フーツCOMP. | 49 5 | ホ テ イ ASSY., スロツトル | 43 8 | ホルト, フランジ 6X14 | 27 5 |
| ヒ ホ ット, シフト ラムストツパ ーアーム | 42 16 | フーツCOMP. | 49 5 | ホルト, 6カク 5X12 | 37 7 | ホルト, フランジ 6X14 | 41 33 |
| | | フーツCOMP. | 49 5 | ホルト, 6カク 6X10 | 41 32 | ホルト, フランジ 6X14 | 54 18 |
| | | フーツCOMP. | 49 5 | ホルト, 6カク 6X20 | 79 28 | ホルト, フランジ 6X14 | 58 26 |
| | | フーツCOMP. | 49 5 | ホルト, アジ ャステイング | 46 5 | ホルト, フランジ 6X14 | 74 23 |
| | | フーツCOMP. | 49 5 | ホルト, アダ プ ター 10MM | 48 12 | ホルト, フランジ 6X14 | 79 33 |
| | | フーツCOMP. | 49 5 | ホルト, アダ プ ター 8MM | 67 20 | ホルト, フランジ 6X14 | 24 28 |

部 品 名 索 引

| 部 品 名 | 頁 見 出 | 部 品 名 | 頁 見 出 | 部 品 名 | 頁 見 出 | 部 品 名 | 頁 見 出 |
|------------------------|-------|-----------------------|-------|-----------------------|-------|-------------------------|-------|
| ホルト, フランジ 6X16 | 35 6 | ホルター, ハンドルアンダー | 51 11 | ラバー, R. ウィンカーマウンティング | 75 3 | [ワ] | |
| | 70 24 | ホルター, ハンドルハーフアツパ | 51 10 | ラバー-A, フロント | 74 1 | ワイヤー, ヘルメットセット | 82 2 |
| ホルト, フランジ 6X18 | 79 34 | ホルター, マスターシリンダー | 49 9 | ラバー-B, シートセッティング | 63 4 | ワッシャー 12X24X2.3 | 35 4 |
| | 29 28 | ホルター, L. ステツフ | 70 7 | ラバー-B, ハンドルウエイ | 51 8 | ワッシャー 14.2X26X3 | 32 14 |
| | 38 11 | ホルター, R. ステツフ | 70 5 | ラバー, オイルキヤハシティー | 83 7 | ワッシャー 15.2X25 | 69 6 |
| | 21 | | | ラバー, タイヤ&トライブチエン | 83 5 | ワッシャー 17X23X1.5 | 30 22 |
| | 62 24 | [マ] | | ラバー, トライブコネクション | 83 8 | ワッシャー 30X45X0.8 | 30 19 |
| ホルト, フランジ 6X20 | 24 29 | | | ラバー, ABSインフオメーション | 83 6 | ワッシャー 6.1MM | 42 17 |
| | 43 22 | マーク, フロント | 84 6 | | | ワッシャー 6.2X19X2.3 | 40 19 |
| ホルト, フランジ 6X22 | 26 20 | マーク, フレームホッテ | 84 3 | [リ] | | ワッシャー 8MM | 26 16 |
| | 43 21 | マーク, フロント | 83 1 | リテーナー | 59 4 | | 17 |
| | 49 14 | マーク, リヤ | 83 3 | リテーナー, スプリング | 30 14 | | 28 21 |
| | 57 18 | マツトガード ASSY, フロント | 53 3 | リテーナー, ハーフスプリング | 25 10 | | 44 1 |
| ホルト, フランジ 6X25 | 34 12 | マフラーCOMP., エキゾースト | 67 3 | リテーナー, フューエルホップ | 62 5 | ワッシャー, ウェーブ | 67 23 |
| | 35 7 | | | リテーナーCOMP., ホール | 28 17 | ワッシャー, オイルホルト | 55 12 |
| | 69 9 | [ミ] | | リフレクター, リフレックス | 74 2 | | 49 18 |
| ホルト, フランジ 6X28 | 24 27 | ミラーCOMP. | 48 10 | リハット, ツシユ 6MM | 43 17 | | 57 20 |
| | 37 9 | | | | | | 30 8 |
| | 48 11 | [メ] | | | | | 62 21 |
| ホルト, フランジ 6X30 | 36 7 | | | | | | 74 11 |
| ホルト, フランジ 6X35 | 29 29 | メーターASSY., コンビネーション | 47 2 | | | | 77 6 |
| | 34 13 | メインシャフト | 40 1 | リムCOMP., ハットライト | 46 1 | ワッシャー, ステアリングステム | 51 22 |
| | 49 23 | | | リレCOMP., ウィンカー | 78 14 | ワッシャー, ステアリングヘッドスタール | 52 7 |
| | 52 12 | | | リレCOMP., スターター | 78 15 | ワッシャー, スプリング 17X23X1.6 | 40 23 |
| | 38 22 | [モ] | | リング, オイルシールストップ | 54 21 | ワッシャー, スプリング 20MM | 40 24 |
| ホルト, フランジ 6X50 | 38 23 | | | リング, シール | 43 11 | ワッシャー, スプリング 12MM | 40 22 |
| ホルト, フランジ 6X60 | 38 24 | モーターユニット, スターター | 36 2 | リング, ストツパ | 55 6 | ワッシャー, スプリング 15MM | 40 21 |
| ホルト, フランジ 6X70 | 38 25 | モシユレターASSY. | 50 5 | | 59 10 | ワッシャー, スラスト 12MM | 40 25 |
| ホルト, フランジ 6X95 | 24 30 | | | リング, ハックアツフ | 54 7 | ワッシャー, スラスト 15MM | 40 20 |
| ホルト, フランジ 8X18 | 67 24 | | | リング, ハンドルウエイスナツフ | 51 9 | ワッシャー, スラスト 17MM | 32 13 |
| ホルト, フランジ 8X22 | 26 15 | [ラ] | | リング, フロントホルサ | 56 4 | ワッシャー, スラスト 8MM | 28 20 |
| ホルト, フランジ 8X25 | 55 15 | ライトASSY., ライセンス | 76 2 | リング, セットヒール | 39 2 | ワッシャー, タンクセッティング | 62 22 |
| ホルト, フランジ 8X30 | 70 22 | ラバー, エキゾーストハーフマウンティング | 67 15 | リング, B, ヒール | 54 12 | ワッシャー, ハンドルアンダーホルター | 51 23 |
| ホルト, フランジ 8X32 | 67 25 | ラバー, キヤニスターマウンティング | 66 2 | | | ワッシャー, ハットホルト | 72 10 |
| ホルト, フランジ 8X35 | 70 23 | ラバー, クラツチタンバ | 30 12 | [レ] | | ワッシャー, フレイン 10MM | 73 6 |
| ホルト, フランジ 8X45 | 68 26 | ラバー, シートクッション | 63 8 | レース, ステアリングトツフコネ | 52 4 | ワッシャー, フレイン 12MM | 72 16 |
| ホルト, フランジ 8X60 | 68 27 | ラバー, シートセッティング | 63 6 | レース, ステアリングトツフホル | 52 3 | ワッシャー, フレイン 5MM | 24 25 |
| ホルト, フランジ ソケット 5X14 | 25 14 | ラバー, スタンドストツパ | 80 6 | レース, ステアリングホトムコネ | 52 5 | ワッシャー, フレイン 6MM | 47 6 |
| ホルト, フランジ ソケット 8X32 | 51 18 | ラバー, ストツパ | 54 16 | レクチファイヤーCOMP., レキユレート | 78 4 | ワッシャー, フレイン 7MM | 70 17 |
| ホルト, フロントフォーク | 54 19 | ラバー, センサーマウンティング | 79 23 | レバー, R. ステアリング | 49 13 | ワッシャー, フレイン 8MM | 53 10 |
| ホルト, メインステツフ ラバーセッティング | 70 15 | ラバー, タンク | 62 12 | レバーCOMP., クラツチ | 28 10 | ワッシャー, フレイン 9MM | 70 18 |
| ホルトワッシャー 5X16 | 75 9 | ラバー, テールライトカバ | 76 8 | レンチ, 6カク 5MM | 82 8 | ワッシャー, フロントサイトカバ | 80 13 |
| ホルトワッシャー 5X25 | 43 19 | ラバー, テールライトラケツト | 78 10 | | | ワッシャー, ラバ 17X26X2 | 72 13 |
| | 75 10 | ラバー, テールライトマウンティング | 65 13 | | | ワッシャー, ラバ 17X26X2 | 74 14 |
| | 24 23 | ラバー, ハーフコントロールソレノイド | 67 17 | | | ワッシャー, リヤアクスル | 60 18 |
| ホルトワッシャー 6X12 | 65 18 | ラバー, ハンドルクッション | 51 12 | [ロ] | | ワッシャー, リヤカバークロメツト | 79 25 |
| ホルトワッシャー 6X25 | 62 1 | ラバー, ヒールリオンステツフ | 70 11 | ローターセツト, オイルホップ | 37 2 | ワッシャー, ロツク | 30 20 |
| ホップ ASSY., オイル | 37 3 | ラバー, フロント | 62 20 | ローラー 2.5X13.5 | 37 11 | ワッシャー, ロツク 6MM | 46 8 |
| ホースCOMP., フューエルフィード | 62 18 | ラバー, フロント | 80 1 | ローラー 2.5X8.5 | 37 10 | ワッシャー-A, シーリング 7MM | 23 19 |
| ホースCOMP., リヤブレーキ | 57 3 | | | ローラー 3X8.5 | 42 18 | | 44 1 |
| ホースCOMP., リヤブレーキマスター | | | | ローラー 5X8 | 31 26 | ワッシャー-A, ラバ | 63 5 |
| シリンダー | 57 8 | ラバー, フロントクワターハツキン | 67 2 | ローラーCOMP., カムチエンカイト | 26 12 | ワッシャー-B, ハンドルホルターセッティング | 74 15 |
| ホースCOMP. A, フロントブレーキ | 49 2 | ラバー, フロントクワターマウンティング | 67 8 | ローラーCOMP., カムチエンチンヨナー | 26 4 | ワッシャー-B, ラバ | 63 7 |
| ホースCOMP. B, フロントブレーキ | 49 3 | ラバー, フューエルシール | 62 11 | ロツクCOMP., シート | 63 10 | ワッシャー-B, ロツク | 30 21 |
| ホーンCOMP. | 78 12 | ラバー, マフラーマウンティング | 67 13 | ロツクCOMP., テンションナブツシユ | 26 8 | | |
| ホイールサフ ASSY., フロント | 56 6 | ラバー, メインステツフ | 70 10 | ロツクCOMP., フツシユ | 57 12 | [オ] | |
| ホイールサフ ASSY., リヤ | 60 9 | ラバー, リヤフエンタークッション | 53 5 | | | ロツク | 23 21 |
| ホルター, トラムストツパ | 42 6 | | | | | | 38 19 |
| ホルター, ハックミラー | 48 8 | ラバー, L. ウィンカーマウンティング | 75 5 | | | | 43 2 |



部 品 名 索 引

| 部 品 名 | 頁 見 出 | 部 品 名 | 頁 見 出 | 部 品 名 | 頁 見 出 |
|-----------------|-------|-------|-------|-------|-------|
| 0リング | 44 1 | | | | |
| | 45 1 | | | | |
| | 54 13 | | | | |
| | 62 2 | | | | |
| 0リング 1.9X20.4 | 43 3 | | | | |
| 0リング 11.4X2.1 | 38 17 | | | | |
| | 45 1 | | | | |
| 0リング 13.8X2.5 | 34 9 | | | | |
| | 45 1 | | | | |
| 0リング 14.8X2.4 | 57 21 | | | | |
| 0リング 16X3.1 | 36 6 | | | | |
| | 45 1 | | | | |
| 0リング 18X3 | 29 25 | | | | |
| | 45 1 | | | | |
| 0リング 21X2.4 | 38 16 | | | | |
| | 45 1 | | | | |
| 0リング 3.8X1.4 | 38 18 | | | | |
| | 45 1 | | | | |
| 0リング 30MM | 34 10 | | | | |
| | 45 1 | | | | |
| 0リング 31.5X2.4 | 24 22 | | | | |
| | 44 1 | | | | |
| 0リング 39.8X2.2 | 28 23 | | | | |
| | 45 1 | | | | |
| 0リング 40.5X3 | 60 10 | | | | |
| 0リング 6.3X2.2 | 43 18 | | | | |
| 0リング 74.5X2.5 | 23 20 | | | | |
| | 44 1 | | | | |
| 0リング 8MM | 28 24 | | | | |
| | 45 1 | | | | |
| 0リング ,フイ-エルホ ンフ | 62 14 | | | | |
| [P] | | | | | |
| PGM-FIユニット | 78 17 | | | | |

LUMBO J.P.COM

1 ま え が き
目 次

2 エ ン ジ ン

3 フ レ ー ム

4 部 品 番 号 索 引

5 部 品 名 索 引

ダックス 125 [JB04-100]

パーツカタログ

「 不 許 複 製 」

発 行 本 田 技 研 工 業 株 式 会 社

編 集 本 田 技 研 工 業 株 式 会 社
サービス部 サービス情報課

YUMBOO.JP.COM

HONDA