



Rebel 250 / Rebel 250 S Edition

CMX250AP
[MC49-140]

CMX250A2P
[MC49-140]

パーツカタログ

1 版

発行 2022年12月
© Honda Motor Co., Ltd. 2022



管理 No.11K2YP01

YUMBO-JP.COM

型式別このページで取り扱っている

まえがき
目次

1

エンジン

2

フレーム

3

部品番号索引

4

部品名索引

5

カラー写真とカラーラベルのご利用方法

- 製品カタログで案内された車体色の写真が掲載されています。
- 色物部品の受、発注のときにご利用ください。
 - ・どのような車体色が売られているかひと目でわかります。
 - ・現車がないときでも、お客様の車体色を確認するのに便利です。
 - ・フォトNO.とまえがきの配色表を使用すれば正しい色物部品の部品番号を簡単に引くことができます。
 - ・カラーラベルの貼付位置は、カラーラベルの貼り付け位置確認をご参照下さい。



●カラーラベル

CBR400SF1	
COLOR	NH-138
CODE	NH138H

●配色表

機種名 (MODEL)		CBR400SF1				掲載ブロック	見出番号
フォトNO.		NO. 1	NO. 2	適用号機			
主体色 (COLOR)		シャタ 初仕	シャタ 初仕	適用号機		掲載ブロック	見出番号
コード (CODE)		NH-138	NH-138	適用号機			
NO.	色物部品名	基本部品番号	NH138H	NH138H	初号機	終号機	
1							
2							
3							
4							
5							
6							

シャスタホワイト (NH-138)
[フォト NO.1]

*車体色は印刷のため実物と多少異なる場合があります。

Rebel 250 [CMX250AP] フレーム号機 MC49-1400001~



マットガンパウダーブラックメタリック (NH-436M)
[フォト NO.1]



パールメタロイドホワイト (NH-A96P)
[フォト NO.2]



パールスモーキーグレー (NH-C53P)
[フォト NO.3]

Rebel 250 S Edition [CMX250A2P] フレーム号機 MC49-1400001~



キャンディーディーゼルレッド (R-326C)
[フォト NO.4]



チタニウムメタリック (YR-183M)
[フォト NO.5]

パーツカタログのご使用にあたって

- このパーツカタログは2022年12月10日現在で編集してあります。
 - ・その後、補修部品の販売形態変更、削除（非販売）を行うことがございます。
 - ・変更情報は最新のEPC（Electronic Parts Catalogue）に反映しています。又パーツカタログニュースで案内していますので確認して下さい。
- 部品注文は部品番号でご連絡下さい。
 - ・部品注文時は、モデル、タイプ、号機、色、メーカー名、サイズを必要に応じて確認して下さい。
 - ・イラストレーション（部品図）は部品検索の目安として記載していますので、現品と形状が異なる場合があります。
- 部品の希望小売価格は、2022年12月現在の価格を記載しています。
 - ・部品の希望小売価格は、予告なしに変更する事があります。
 - ・部品の希望小売価格には消費税は含まれていません。

初版 2022年12月10日
本田技研工業株式会社

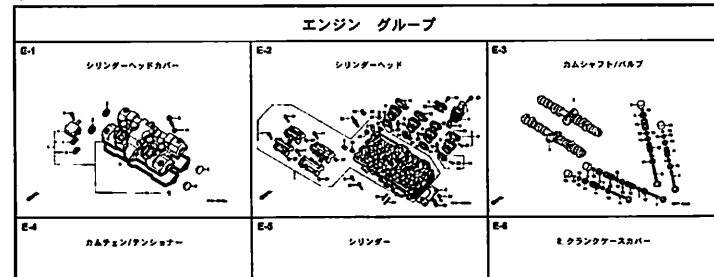
目次

ページNo.

・パーツカタログのご使用にあたって.....	1	1
・部品情報の探し方.....	2	
・パーツカタログの構成.....	3	
・部品に変更があったとき.....	4	
・パーツカタログに使用されている略語.....	4	
・部品の記載ブロックと打刻号機の確認.....	5	
・カラーラベルの貼り付け位置確認.....	5	
・号機管理表.....	6	
・配色表.....	7	
・フューエルホース/チューブとビニールチューブ、 および一般用チューブの使用について.....	9	
・標準整備時間.....	13	
・イラスト インデックス.....	17	
・エンジン グループ.....	25	2
・フレーム グループ.....	50	3
・部品番号索引.....	100	4
・部品名索引.....	104	5

部品情報の探し方

① 「イラストインデックス」から探す方法



② 「部品番号索引」から探す方法

部品番号	頁見出	部品番号	頁見出	部品番号
04000		13323-WY9-751	36 10	14929-KT7-013
04911-MCE-000	34 1	13324-WY9-751	36 10	14930-KT7-013
06000		13325-WY9-751	36 10	14931-KT7-013
		13327-WY9-751	36 10	14932-KT7-013
		14000		14933-KT7-013
06405-WY5-P00	74 3	14100-MCE-000	21 2	14934-KT7-013
06405-WY5-P10	74 3	14200-MCE-000	21 2	14935-KT7-013
06410-WY9-860	63 1	14300-MCE-000	21 2	14936-KT7-013
06435-MCE-006	62 1	14401-MCE-003	24 3	14937-KT7-013
06451-166-405	59 2	14510-MCE-000	24 4	14938-KT7-013
06451-443-405	62 2	14520-WY9-691	24 5	14939-KT7-013
06451-WY7-405	59 2	14524-WY9-690	24 6	14940-KT7-013
06455-MCE-006	59 3	14546-MCE-000	24 7	14941-KT7-013
11000		14620-WY9-691	24 8	14942-KT7-013
11210-MCE-000	33 1	14711-MCE-000	21 4	14943-KT7-013
11330-MCE-305	26 1	14712-MCE-000	21 5	14944-KT7-013
11333-KT8-000	30 1	14721-MCE-000	21 6	14945-KT7-013
11335-MCE-000	26 2	14722-MCE-000	21 7	14946-KT7-013
11360-MCE-000	31 1	14730-MCE-000	21 8	14947-KT7-013
11365-MCE-000	31 1	14731-MCE-000	21 9	14948-KT7-013
11390-WY9-000	26 3	14731-WY9-751	21 10	14949-KT7-013
11631-MCE-000	29 1	14751-KY7-000	21 11	14950-KT7-013
11691-WY9-000	29 2	14751-MCE-000	21 12	14951-KT7-013
		14761-MCE-000	21 13	14954-KT7-013

③ 「部品名索引」から探す方法

部品名	頁見出	部品名
【ア】		※ スクリュー
ア-ム. L. ドリル	72 12	※ スクリュー
ア-ム. R. ドリル	72 8	※ スクリュー
ア-ム. R. ドリル	72 11	※ スクリュー
ア-ム. R. ドリル	72 5	※ スクリュー
ア-ム. R. ドリル	71 3	※ スクリュー
ア-ム. R. ドリル	38 36	※ スクリュー
ア-ム. R. ドリル	27 2	※ スクリュー
ア-ム. R. ドリル	28 4	※ スクリュー
ア-ム. R. ドリル	60 3	※ スクリュー
ア-ム. R. ドリル	63 3	※ スクリュー
ア-ム. R. ドリル	74 5	※ スクリュー
【イ】		※ スクリュー
インサレーター	19 9	※ スクリュー
【ウ】		※ スクリュー
ウインナー	78 4	※ スクリュー
ウインナー	78 8	※ スクリュー
ウインナー	78 1	※ スクリュー
ウインナー	78 7	※ スクリュー
ウインナー	54 7	※ スクリュー
ウインナー	80 1	※ スクリュー

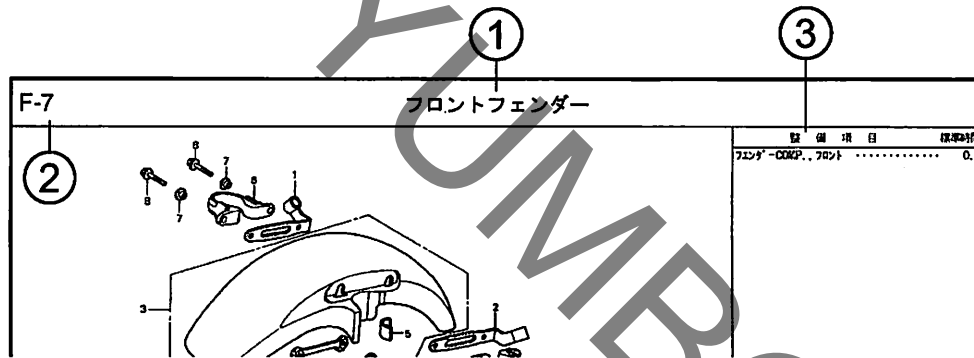
F-7 フロントフェンダー

部品番号	部品名	小売価格	使用箇所	適用機種	タイプ
1 45156-MCE-000	クランプ、R. フロントブレーキ	380	CB400	1 1	
2 45157-MCE-000	クランプ、L. フロントブレーキ	380	SFX SFY	1 1	
3 61100-MCE-0002A	クランプ、フロント	6,700	1006000	1 1	J, J, J
4 61101-MCE-000ZB	※P8284C※クランプ、インテグレーション	6,700	1006000	1 2	J, J, J
5 61102-MCE-300	クランプ、フロント	400	1008001	2 2	
6 61105-MCE-000	スクリュー、フロント	400	2 2		
7 61107-RR7-000	スクリュー (G. 5)	110	4 4		
8 96001-06020-00	※スクリュー、GR20	40	4 4		

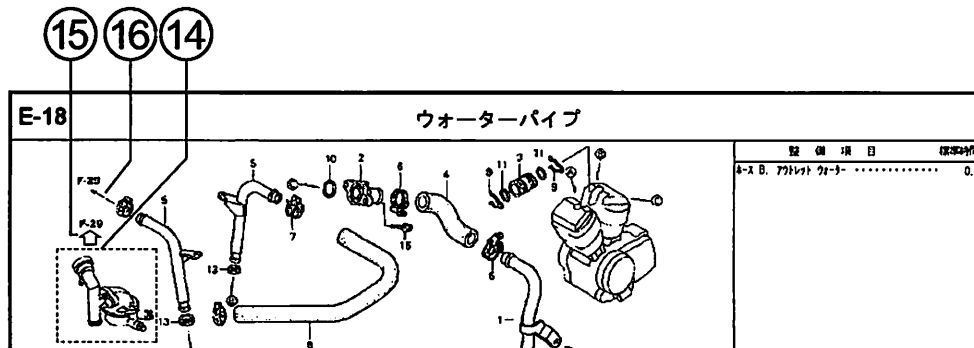
ページNO.

2000.09.01 J

パーツカタログの構成



見出し 番号	部品番号	部品名	希望小売価格		使用個数		適用号機		タイプ
			価格	円	SFX	SFY	初号機	終号機	
1	45156-MCE-000	クランプ、R. フロントフ レーキホース ..	380	1	1				
2	45157-MCE-000	クランプ、L. フロントフ レーキホース ..	380	1	1				
3	61100-MCE-000ZA	フェンダ COMP. フロント *NH411M*. フォースシムバ -メタリック	6,700	1	1			3J, 4J	
	61100-MCE-000ZB	*PB284C*キャンデ ィフィニックスP ルー	6,700	1	1			J, 2J	
4	61101-MCE-000	プレート、フロントフェンダ ..	400	2	2			1008000	
	61101-MCE-010	400	2	2	1008001			
5	61102-MCE-300	クッション、フロントフェンダ .. (ブラック)	120	2	2				



見出し 番号	部品番号	部品名	希望小売価格		使用個数		適用号機		タイプ
			価格	円	SFX	SFY	初号機	終号機	
14									
15									
16									

- ①ブロックタイトル ②ブロックNO.
- ③整備項目/標準時間-標準整備時間
- ④見出し番号
 - ・本文の見出し番号に()、)が付いているものは、前ページより同じ見出し番号が続いていることを示します。
- ⑤部品番号 ⑥Honda色記号 ⑦部品名 ⑧色名称
- ⑨注記
 - ・特記事項を部品名欄に()で表示しています。
- ⑩希望小売価格
 - ・ジカ 市場状況等により変動するメーカー希望小売価格。
 - ・オープン メーカー希望小売価格が存在せず、各小売店が独自に決定する小売値。オープン価格。
- ⑪使用個数
 - ・使用個数に()、()がつけられている部品はオプション部品です。
 - ・使用個数に“N”と表示されている部品は必要に応じて選択して使用する部品です。
 - ・使用個数は各ブロック内に使用されている数を示します。
- ⑫適用号機
- ⑬タイプ
 - ・タイプ欄が無記入のものは、すべてのタイプに共通使用されます。
- ⑭
 - ・内の部品は、他のブロックで案内されています。
- ⑮
 - ・はで囲まれている掲載ブロックNo.を表示しています。
- ⑯
 - ・は該当部品の接続先ブロックNo.を表示しています。



部品に変更があったとき



適用号機は必ず
確認！！



見出 番号	部品番号	部品名	希望 小 価格	使用個数		適用号機	
				CB400 SFX	SFY	初号機	終号機
1	45156-MCE-000	クランプ - R. フロントブレーキホース	380	1	1		
2	45157-MCE-000	クランプ - L. フロントブレーキホース	380	1	1		
3	61100-MCE-000ZA	フエント - COMP. フロント *NH411M*. フォースシムバ - メトリック	6,700	1	-		3J, 4J
	61100-MCE-000ZB	*PB284C*キャンデ イフェニックスフル	6,700	1	-		J, 2J
4	61101-MCE-000	プレート, フロントフエント	400	2	2		
	61101-MCE-010		400	2	2		
5	61102-MCE-300	クワシヨソ, フロントフエント - (###) - (フ ラック)	120	2	2		
6	61105-MCE-000	ステー, フロントフエント - マウンテイナク	400	2	2		
7	61107-MR7-000	カラー (6.5)	110	4	4		
8	96001-06020-00	ホ ルト, フランジ 6X20	40	4	4		

初号機から変更しないで 左側にある場合は、1008001 右側にある場合は、1008000
使用している。 号機からの車に使用する。 号機までの車に使用する。

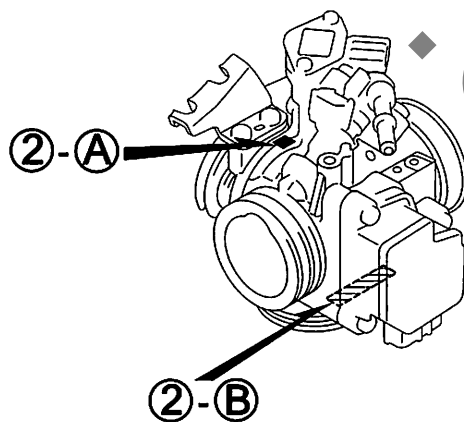
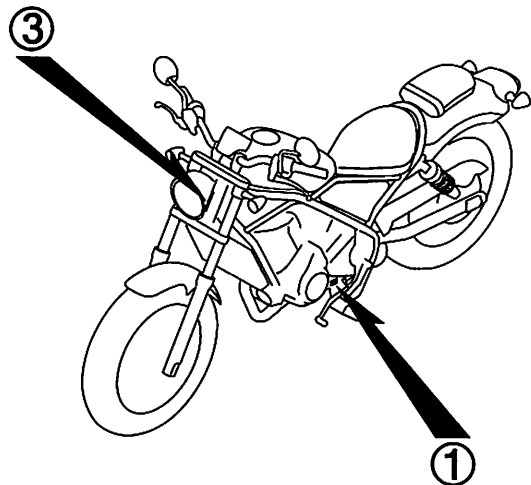
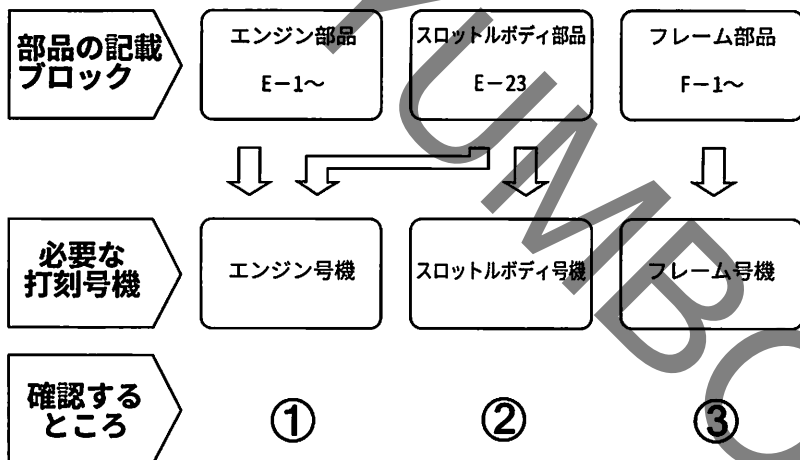
●部品各末尾の(###) マークがあるものは供給に期限(非販売部品)があることを示します。

パーツカタログに使用されている略語

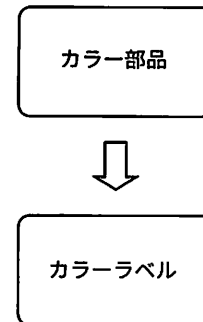
●パーツカタログには下記の略語が使用されています。

- | | |
|--|---|
| A..... アンペア | L.E.D. ... ライトエミテッド
ダイオード (発光
ダイオード) |
| A.C. オルタネーティング
カーレント (交流) | MM..... ミリメーター |
| A.M. アタッチングマーク
(貼り付けマーク) | R. ライト (右) |
| ASSY. ... アッセンブリー | STD. スタンダード |
| C.D.I. ... キャパシティブディス
チャージイグニッション
(容量放電点火) | T(22T) .. チョウ (歯数 22) |
| COMP. ... コンプリート | T.M. トランスクリプト
マーク (転写マーク) |
| D.C. ダイレクトカーレント
(直流) | V..... ボルト |
| G..... グラム | W..... ワット |
| KPH..... キロメーター毎時 | WL..... ウイズラベリング
(ストライプ、ラベル
類を含む) |
| L..... レフト (左) | WOL..... ウイズアウトラベリング
(ストライプ、ラベル
類を除く) |
| L(100L) .. リンク (駒数 100) | |

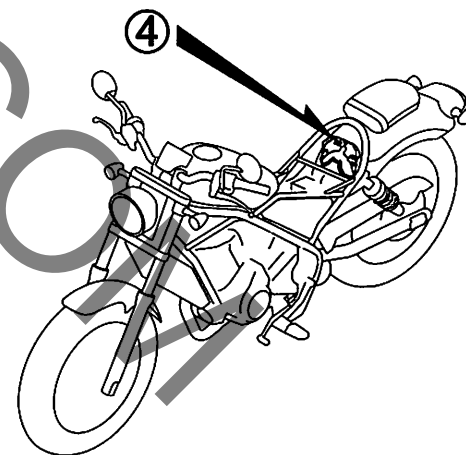
部品の記載ブロックと打刻号機の確認



カラーラベルの貼り付け位置確認



④



号機管理表

販売呼称	機種名	タイプ	エンジン号機	フレーム号機	スロットルボディ号機
Rebel 250	CMX250AP	J	MC49E-5200001~	MC49-1400001~	GQ9VA A
Rebel 250 S Edition	CMX250A2P	J	MC49E-5200001~	MC49-1400001~	

- ・エンジン部品はエンジン号機・フレーム部品はフレーム号機を確認のうえ部品注文をして下さい。
- ・キャブレター/スロットルボディアッセンブリーはエンジン号機で管理されていますが、その構成部品は下記アンダーラインで示したキャブレター/スロットルボディ号機で管理されていますので、部品注文時はキャブレター/スロットルボディ号機を確認して下さい。

GQ 9VA A KC ア

(A)

(B)

配色表

・色物部品をご注文の際は下記一覧表を参照して基本部品番号にパーツ色記号を加えた部品番号でご注文下さい。

Rebel 250 (CMX250AP)

機種名 (MODEL)		CMX250AP							
フォトNO.		NO.1	NO.2	NO.3	適用号機		掲載 ブロック	見出 番号	
主体色 (COLOR)		マット ガンパウダー ブラックメタリック	パール メタイト ホワイト	パール スモーク グレー					
コード (CODE)		NH-436M	NH-A96P	NH-C53P					
NO.	色物部品名	基本部品番号	NH436	NHA96	NHC53	初号機	終号機		
1	シートASSY., シングル	77100-K87-A30	ZA	ZA	ZA			F-23	2
2	シートASSY., ヒール	77300-K87-A30	ZC	ZC	ZC			F-23	8
3	タンクセット, フューエル	17520-K2Y-A00	ZE	ZB	ZA			F-21	4
4	フィンダセット, リヤ	80110-K2Y-A00	ZF	ZG	ZA			F-34	15
5	フレームASSY., L. リヤ	50245-K87-A00	ZA	ZA	ZA			F-34	7
6	フレームASSY., R. リヤ	50240-K87-A00	ZA	ZA	ZA			F-34	5
7	ホーディングセット, フレーム	50010-K2Y-J00	ZA	ZA	ZA			F-39	4
8	マーク, L. ウィング	86202-K2Y-A00	ZF	ZB	ZA			F-50	2
9	マーク, R. ウィング	86201-K2Y-A00	ZF	ZB	ZA			F-50	1
10	マーク, リヤフィンダ	86801-K2Y-A00	ZF	ZB	ZA			F-50	3

Rebel 250 S Edition (CMX250A2P)

NO.	機種名 (MODEL)		CMX250A2P					
	フォトNO.		NO.4	NO.5	適用号機		掲載 ブロック	見出 番号
	主体色 (COLOR)		キャンデー デイズ レッド	チタニウム メタリック				
	コード (CODE)		R-326C	YR-183M				
	色物部品名	基本部品番号	R326	YR183	初号機	終号機		
1	カウルASSY., ハットライト	64300-K2Y-J50	ZB	ZA			F-43	1
2	シートASSY., シングル	77500-K87-A30	ZD	ZC			F-23	2
3	シートASSY., ヒール	77300-K87-A30	ZC	ZB			F-23	8
4	タンクセット, フューエル	17520-K2Y-A00	ZD	ZC			F-21	4
5	フエントセット, リヤ	80110-K2Y-A00	ZE	ZH			F-34	15
6	フレームASSY., L. リヤ	50245-K87-A00	ZA	ZA			F-34	7
7	フレームASSY., R. リヤ	50240-K87-A00	ZA	ZA			F-34	5
8	ボデーセット, フレーム	50010-K2Y-J00	ZA	ZA			F-39	4
9	マーク, L. ウイング	86202-K2Y-A00	ZE	ZC			F-50	2
10	マーク, R. ウイング	86201-K2Y-A00	ZE	ZC			F-50	1
11	マーク, リヤフエント	86801-K2Y-A00	ZE	ZC			F-50	3

フューエルホース/チューブとビニールチューブ、および一般用チューブの使用について

- ・標準部品のフューエルホース/チューブとビニールチューブ、および一般用チューブは長巻のバルク部品に代替されます。
- ・標準部品のフューエルホース/チューブとビニールチューブ、および一般用チューブを注文の際は、パーツカタログ本文中の部品名下に記載されている（ ）付バルク部品番号または下記一覧表でご確認の上ご注文ください。
- ・交換の際は部品名中に記載されている正規の長さにカットして使用してください。
(バルク部品のカット方法、ナンバー記入方法等の取り扱いについては、サービスマニュアルおよびバルク部品に同梱されている説明書を参照してください。)
- ・カット後の価格については、パーツカタログ本文に記載されている希望小売価格を参照してください。
- ・下記の表は標準部品番号とバルク部品番号一覧表です。記載の代替部品以外は絶対に使用しないで下さい。

フューエルホース/チューブ			
標準部品番号	バルク部品番号	バルク部品	
		内径 (mm)	長さ (m)
95001-30xxx-2x	95001-30001-20M	3.0	1
95001-30xxx-3x	95001-30001-30M	3.0	1
95001-30xxx-4x	95001-30001-40M	3.0	1
95001-35xxx-2x	95001-35001-50M <95001-35003-50M>	3.5	1 3
95001-35xxx-3x	95001-35001-60M <95001-35003-60M>	3.5	1 3
95001-35xxx-4x	95001-35001-60M <95001-35003-60M>	3.5	1 3
95001-35xxx-5x	95001-35001-50M <95001-35003-50M>	3.5	1 3
95001-35xxx-6x	95001-35001-60M <95001-35003-60M>	3.5	1 3
95001-45xxx-2x	95001-45001-50M <95001-45003-50M>	4.5	1 3
95001-45xxx-3x	95001-45001-60M <95001-45003-60M> <95001-45008-60M>	4.5	1 3 8
95001-45xxx-4x	95001-45001-60M <95001-45003-60M> <95001-45008-60M>	4.5	1 3 8
95001-45xxx-5x	95001-45001-50M <95001-45003-50M>	4.5	1 3
95001-45xxx-6x	95001-45001-60M <95001-45003-60M> <95001-45008-60M>	4.5	1 3 8
95001-55xxx-2x	95001-55001-50M <95001-55003-50M> <95001-55008-50M>	5.5	1 3 8

フューエルホース/チューブ			
標準部品番号	バルク部品番号	バルク部品	
		内径 (mm)	長さ (m)
95001-55xxx-3x	95001-55001-60M <95001-55003-60M> <95001-55008-60M>	5.5	1 3 8
95001-55xxx-4x	95001-55001-60M <95001-55003-60M> <95001-55008-60M>	5.5	1 3 8
95001-55xxx-5x	95001-55001-50M <95001-55003-50M> <95001-55008-50M>	5.5	1 3 8
95001-55xxx-6x	95001-55001-60M <95001-55003-60M> <95001-55008-60M>	5.5	1 3 8
95001-75xxx-2x	95001-75001-50M <95001-75003-50M>	7.5	1 3
95001-75xxx-3x	95001-75001-60M <95001-75008-60M>	7.5	1 3 8
95001-75xxx-4x	95001-75001-60M <95001-75003-60M> <95001-75008-60M>	7.5	1 3 8
95001-75xxx-5x	95001-75001-50M <95001-75003-50M>	7.5	1 3
95001-75xxx-6x	95001-75001-60M <95001-75003-60M> <95001-75008-60M>	7.5	1 3 8
95001-80xxx-2x	95001-80001-50M	8.0	1
95001-80xxx-3x	95001-80001-60M	8.0	1
95001-80xxx-4x	95001-80001-60M	8.0	1
95001-80xxx-5x	95001-80001-50M	8.0	1
95001-80xxx-6x	95001-80001-60M	8.0	1



ビニールチューブ				
標準部品番号	バルク部品番号	バルク部品		
		内径 (mm)	外径 (mm)	長さ (m)
95003-01xxx-3x	95003-01001-60M <95003-01003-60M>	2.9	6.8	1 3
95003-01xxx-60	95003-01001-60M <95003-01003-60M>	2.9	6.8	1 3
95003-03xxx-3x	95003-03001-60M <95003-03003-60M>	3.0	6.0	1 3
95003-03xxx-60	95003-03001-60M <95003-03003-60M>	3.0	6.0	1 3
95003-05xxx-3x	95003-05001-60M <95003-05003-60M> <95003-05008-60M>	3.5	6.5	3 8
95003-05xxx-60	95003-05001-60M <95003-05003-60M> <95003-05008-60M>	3.5	6.5	1 3 8
95003-07xxx-1x	95003-07001-10M <95003-07003-10M> <95003-07008-10M>	4.0	7.0	1 3 8
95003-07xxx-20	95003-07001-10M <95003-07003-10M> <95003-07008-10M>	4.0	7.0	1 3 8
95003-07xxx-3x	95003-07001-60M <95003-07003-60M> <95003-07008-60M>	4.0	7.0	1 3 8
95003-07xxx-60	95003-07001-60M <95003-07003-60M> <95003-07008-60M>	4.0	7.0	1 3 8
95003-07xxx-7x	95003-07001-70M <95003-07003-70M> <95003-07008-70M>	4.0	7.0	1 3 8
95003-08xxx-1x	95003-08001-10M <95003-08003-10M> <95003-08008-10M>	4.5	6.5	1 3 8
95003-09xxx-3x	95003-09001-60M <95003-09003-60M>	4.5	8.0	1 3
95003-09xxx-60	95003-09001-60M <95003-09003-60M>	4.5	8.0	1 3
95003-10xxx-1x	95003-10001-10M <95003-10003-10M>	5.0	8.0	1 3
95003-10xxx-20	95003-10001-10M <95003-10003-10M>	5.0	8.0	1 3
95003-10xxx-3x	95003-10001-60M <95003-10003-60M>	5.0	8.0	1 3
95003-10xxx-60	95003-10001-60M <95003-10003-60M>	5.0	8.0	1 3
95003-11xxx-3x	95003-11001-60M <95003-11003-60M> <95003-11008-60M>	5.0	9.0	1 3 8
95003-11xxx-60	95003-11001-60M <95003-11003-60M> <95003-11008-60M>	5.0	9.0	1 3 8
95003-12xxx-1x	95003-12001-10M <95003-12003-10M> <95003-12008-10M>	5.0	7.0	1 3 8
95003-12xxx-20	95003-12001-10M <95003-12003-10M> <95003-12008-10M>	5.0	7.0	1 3 8

ビニールチューブ				
標準部品番号	バルク部品番号	バルク部品		
		内径 (mm)	外径 (mm)	長さ (m)
95003-14xxx-1x	95003-14001-10M <95003-14003-10M>	6.0	9.0	1 3
95003-14xxx-3x	95003-14001-60M <95003-14003-60M>	6.0	9.0	1 3
95003-14xxx-20	95003-14001-10M <95003-14003-10M>	6.0	9.0	1 3
95003-17xxx-1x	95003-17001-10M <95003-17003-10M>	7.0	9.0	1 3
95003-19xxx-1x	95003-19001-10M <95003-19003-10M> <95003-19008-10M>	7.0	11.0	1 3 8
95003-19xxx-20	95003-19001-10M <95003-19003-10M> <95003-19008-10M>	7.0	11.0	1 3 8
95003-19xxx-3x	95003-19001-60M <95003-19003-60M> <95003-19008-60M>	7.0	11.0	1 3 8
95003-19xxx-60	95003-19001-60M <95003-19003-60M> <95003-19008-60M>	7.0	11.0	1 3 8
95003-40xxx-20	95003-40001-10M <95003-40003-10M>	12.0	16.0	1 3
95003-21xxx-1x	95003-21001-10M <95003-21003-10M>	8.0	9.0	1 3
95003-21xxx-20	95003-21001-10M <95003-21003-10M>	8.0	9.0	1 3
95003-23xxx-1x	95003-23001-10M <95003-23003-10M>	8.0	12.0	1 3
95003-23xxx-20	95003-23001-10M <95003-23003-10M>	8.0	12.0	1 3
95003-23xxx-3x	95003-23001-60M <95003-23003-60M> <95003-23008-60M>	8.0	12.0	1 3 8
95003-23xxx-60	95003-23001-60M <95003-23003-60M> <95003-23008-60M>	8.0	12.0	1 3 8
95003-25xxx-1x	95003-25001-10M <95003-25003-10M>	9.0	11.0	1 3
95003-25xxx-20	95003-25001-10M <95003-25003-10M>	9.0	11.0	1 3
95003-25xxx-3x	95003-25001-60M <95003-25003-60M>	9.0	11.0	1 3
95003-25xxx-7x	95003-25001-70M <95003-25003-70M>	9.0	11.0	1 3
95003-27xxx-1x	95003-27001-10M <95003-27003-10M>	9.0	13.0	1 3
95003-27xxx-20	95003-27001-10M <95003-27003-10M>	9.0	13.0	1 3
95003-27xxx-3x	95003-27001-60M <95003-27003-60M>	9.0	13.0	1 3
95003-27xxx-60	95003-27001-60M <95003-27003-60M>	9.0	13.0	1 3
95003-33xxx-1x	95003-33001-10M <95003-33003-10M>	10.0	14.0	1 3

ビニールチューブ				
標準部品番号	バルク部品番号	バルク部品		
		内径 (mm)	外径 (mm)	長さ (m)
95003-33xxx-20	95003-33001-10M <95003-33003-10M>	10.0	14.0	1 3
95003-36xxx-1x	95003-36001-10M <95003-36003-10M> <95003-36008-10M>	11.0	13.0	1 3 8
95003-36xxx-20	95003-36001-10M <95003-36003-10M> <95003-36008-10M>	11.0	13.0	1 3 8
95003-37xxx-3x	95003-37001-60M <95003-37003-60M>	11.0	15.0	1 3
95003-37xxx-60	95003-37001-60M <95003-37003-60M>	11.0	15.0	1 3
95003-38xxx-1x	95003-38001-10M <95003-38003-10M>	12.0	13.0	1 3
95003-38xxx-20	95003-38001-10M <95003-38003-10M>	12.0	13.0	1 3
95003-39xxx-1x	95003-39001-10M <95003-39003-10M>	12.0	14.0	1 3
95003-39xxx-20	95003-39001-10M <95003-39003-10M>	12.0	14.0	1 3
95003-40xxx-3x	95003-40001-60M <95003-40003-60M>	12.0	16.0	1 3
95003-40xxx-60	95003-40001-60M <95003-40003-60M>	12.0	16.0	1 3
95003-43xxx-1x	95003-43001-10M <95003-43003-10M> <95003-43008-10M>	13.0	15.0	1 3 8
95003-43xxx-20	95003-43001-10M <95003-43003-10M> <95003-43008-10M>	13.0	15.0	1 3 8
95003-45xxx-1x	95003-45001-10M <95003-45003-10M> <95003-45008-10M>	14.0	18.0	1 3 8
95003-45xxx-20	95003-45001-10M <95003-45003-10M> <95003-45008-10M>	14.0	18.0	1 3 8
95003-50xxx-1x	95003-50001-10M <95003-50003-10M>	16.0	19.0	1 3
95003-50xxx-20	95003-50001-10M <95003-50003-10M>	16.0	19.0	1 3
95003-50xxx-3x	95003-50001-60M <95003-50003-60M>	16.0	19.0	1 3
95003-55xxx-1x	95003-55001-10M <95003-55003-10M>	17.5	20.5	1 3
95003-55xxx-20	95003-55001-10M <95003-55003-10M>	17.5	20.5	1 3
95003-60xxx-1x	95003-60001-10M <95003-60003-10M>	22.0	27.0	1 3
95003-60xxx-20	95003-60001-10M <95003-60003-10M>	22.0	27.0	1 3
95003-60xxx-3x	95003-60001-60M <95003-60003-60M>	22.0	27.0	1 3
95003-60xxx-60	95003-60001-60M <95003-60003-60M>	22.0	27.0	1 3

一般用チューブ			
標準部品番号	バルク部品番号	バルク部品	
		内径 (mm)	長さ (m)
95005-11xxx-3x	95005-11001-30M	11.0	1
95005-11xxx-5x	95005-11001-50M	11.0	1
95005-12xxx-1x	95005-12001-10M	12.0	1
	<95005-12003-10M>		3
95005-12xxx-2x	95005-12001-20M	12.0	1
95005-12xxx-3x	95005-12001-30M	12.0	1
95005-12xxx-5x	95005-12001-50M	12.0	1
95005-14xxx-1x	95005-14001-10M	14.0	1
95005-14xxx-2x	95005-14001-20M	14.0	1
	<95005-14003-20M>		3
95005-14xxx-3x	95005-14001-30M	14.0	1
95005-14xxx-5x	95005-14001-50M	14.0	1
95005-17xxx-1x	95005-17001-10M	17.0	1
95005-17xxx-2x	95005-17001-20M	17.0	1
95005-17xxx-3x	95005-17001-30M	17.0	1
95005-17xxx-5x	95005-17001-50M	17.0	1
95005-30xxx-3x	95005-30001-30M	3.0	1
95005-30xxx-5x	95005-30001-50M	3.0	1
95005-35xxx-1x	95005-35001-10M	3.5	1
	<95005-35003-10M>		3
	<95005-35008-10M>		8
95005-35xxx-2x	95005-35001-20M	3.5	1
95005-35xxx-3x	95005-35001-30M	3.5	1
95005-35xxx-4x	95005-35001-10M	3.5	1
	<95005-35003-10M>		3
	<95005-35008-10M>		8
95005-35xxx-5x	95005-35001-50M	3.5	1
95005-45xxx-1x	95005-45001-10M	4.5	1
	<95005-45003-10M>		3
	<95005-45008-10M>		8
95005-45xxx-2x	95005-45001-20M	4.5	1
95005-45xxx-3x	95005-45001-30M	4.5	1

一般用チューブ			
標準部品番号	バルク部品番号	バルク部品	
		内径 (mm)	長さ (m)
95005-45xxx-4x	95005-45001-10M	4.5	1
	<95005-45003-10M>		3
	<95005-45008-10M>		8
95005-45xxx-5x	95005-45001-50M	4.5	1
95005-50xxx-3x	95005-50001-30M	5.0	1
	<95005-50003-30M>		3
95005-50xxx-5x	95005-50001-50M	5.0	1
95005-55xxx-1x	95005-55001-10M	5.3	1
	<95005-55003-10M>		3
	<95005-55008-10M>		8
95005-55xxx-2x	95005-55001-20M	5.3	1
	<95005-55003-20M>		3
95005-55xxx-4x	95005-55001-10M	5.3	1
	<95005-55003-10M>		3
	<95005-55008-10M>		8
95005-65xxx-1x	95005-65001-10M	6.5	1
	<95005-65003-10M>		3
95005-65xxx-2x	95005-65001-20M	6.5	1
95005-70xxx-3x	95005-70001-30M	7.0	1
	<95005-70003-30M>		3
95005-70xxx-5x	95005-70001-50M	7.0	1
95005-75xxx-1x	95005-75001-10M	7.3	1
	<95005-75003-10M>		3
95005-75xxx-2x	95005-75001-20M	7.3	1
95005-80xxx-1x	95005-80001-10M	8.0	1
	<95005-80003-10M>		3
95005-80xxx-2x	95005-80001-20M	8.0	1

*注) Xは数字、英字を省略表示したものです。

◎ 注意: フューエルホース/チューブと一般用チューブ、及びビニールチューブを間違えて使用すると危険が生じます。フューエルホース/チューブ使用箇所一般用チューブ、及びビニールチューブを使用したり、その逆の使用は絶対しないで、パーツカタログ記載のバルク部品をサービスマニュアル及びバルク部品に同梱されている説明書に従って正しく使用してください。

●フューエルホース/チューブと一般用チューブ、及びビニールチューブのバルク部品番号の構成について

(例) 95001-75001-50M

バルク部品

バルク部品を表します。

マーキングコード (フューエルホース/チューブおよび一般用チューブ)

変更コード (ビニールチューブ)

・ナンバリングマークおよび変更順を示しますがバルク部品では0でナンバーなしです。

種類コード

- ・フューエルホース 2 : ブレード外部で赤色 (内径 3mm のみ)
- 5 : ブレード内部で黒色
- ・フューエルチューブ 3 : 赤色 (内径 3mm のみ)
- 4 : 灰色+赤線 (内径 3mm のみ)
- 6 : 黒色

- ・ビニールチューブ 1 : 透明
- 2 : 黒色
- 3 : うす赤色
- 6 : うす赤色
- 7 : うす黒色

- ・一般用チューブ 1 : 灰色
- 2 : 灰色
- 3 : 黒色
- 5 : 黒色

長さ

- 001 : 1 m (標準)
 - 003 : 3 m
 - 008 : 8 m
- 未設定のものもあります。

内径コード (フューエルホース/チューブおよび一般用チューブ)

- | | |
|--------------------|-----------------------|
| 30 : 3.0 mm | 11 : 11 mm |
| 35 : 3.5 mm | 91 : 12 mm (外径 15 mm) |
| 45 : 4.5 mm | 92 : 12 mm (外径 16 mm) |
| 50 : 5.0 mm | 12 : 12 mm (外径 17 mm) |
| 55 : 5.3 mm 5.5 mm | 14 : 14 mm |
| 65 : 6.5 mm | 17 : 17 mm |
| 70 : 7.0 mm | |
| 75 : 7.3 mm 7.5 mm | |
| 80 : 8.0 mm | |

内外径コード (ビニールチューブ)

- | | | |
|-----------------------|---------------------|-------------------------|
| 01 : 内径 2.9 外径 6.8 mm | 14 : 内径 6 外径 9 mm | 37 : 内径 11 外径 15 mm |
| 03 : 内径 3 外径 6 mm | 17 : 内径 7 外径 9 mm | 38 : 内径 12 外径 13 mm |
| 05 : 内径 3.5 外径 6.5 mm | 19 : 内径 7 外径 11 mm | 39 : 内径 12 外径 14 mm |
| 07 : 内径 4 外径 7 mm | 21 : 内径 8 外径 9 mm | 40 : 内径 12 外径 16 mm |
| 08 : 内径 4.5 外径 6.5 mm | 23 : 内径 8 外径 12 mm | 43 : 内径 13 外径 15 mm |
| 09 : 内径 4.5 外径 8 mm | 25 : 内径 9 外径 11 mm | 45 : 内径 14 外径 18 mm |
| 12 : 内径 5 外径 7 mm | 27 : 内径 9 外径 13 mm | 50 : 内径 16 外径 19 mm |
| 10 : 内径 5 外径 8 mm | 33 : 内径 10 外径 14 mm | 55 : 内径 17.5 外径 20.5 mm |
| 11 : 内径 5 外径 9 mm | 36 : 内径 11 外径 13 mm | 60 : 内径 22 外径 27 mm |

ホース/チューブのタイプ:

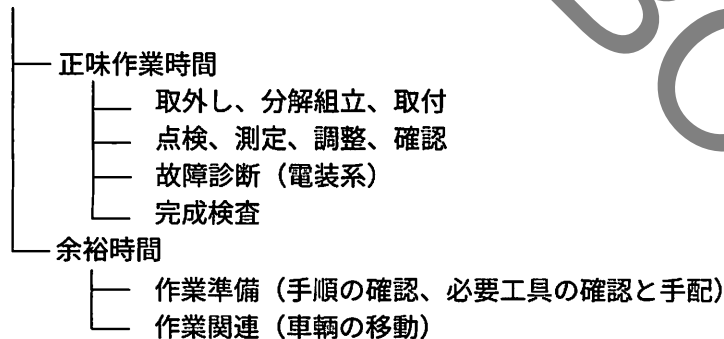
- 1 : フューエルホース/チューブ
- 3 : ビニールチューブ
- 5 : 一般用チューブ

標準整備時間

標準整備時間は車両整備に掛かる標準的な作業時間を表し、ディーラーでの実働工程管理や整備料金算出の目安として使用していただくために記載しています。

この資料に記載している標準整備時間は、補修部品と連携して検索できる案内にしていますので、補修部品を含む簡易的な修理見積りや帳票記入に便利な使い方ができます。

標準整備時間の設定体系



* 余裕時間は正味作業時間に一定の係数を乗じています。

標準整備時間の設定基準

- ・ 工賃算出に便利な十進法（0.1単位）で設定しています。
例（0.1）→ 6分 （0.2）→ 12分
一時間当りの賃率 × 標準整備時間 = 工賃
- ・ 標準整備時間の設定は、ハンドツールを使用しています。
- ・ 作業項目と標準整備時間は、工具・整備機器の進化や作業方法の改善により変更する場合があります。

編集形態について

本文中に案内されている整備項目は、イラストの補修用販売部品形態に合せた交換作業時間を主体に記載しています。その他の補修用部品を使用しない代表的な整備項目（脱着、調整、点検測定、その他の作業）は、前文中の作業別一覧に掲載しています。

作業手法について

- ・ 作業手順は、別冊のサービスマニュアルの手法に準じた作業時間で設定していますので必要な場合に参照してください。
- ・ サービスマニュアルに掲載されていない整備項目の設定は、安全作業と製品保証が確保できる最短時間で整備できる作業手法を採用しています。
- ・ 作業は1名で行い、2名以上必要になる場合は、人数分の延べ時間で設定しています。
- ・ 作業者の技術レベルは、3年程度のHonda車修理経験者を標準とした設定値になっています。
- ・ 専用工具及び整備機器の適用は、サービスマニュアルで指定又は推奨する機器工具を採用しています。

標準整備時間を案内していない整備項目

- ・ 本文中に部品適用がない用品及びサービス対応部品。
- ・ 通常の使用過程において経時劣化及び破損しにくい部位。
- ・ ワンタッチレベルで作業が完了する整備項目。
- ・ 故障要因と整備頻度が極端に少ない整備項目。

* 標準整備時間が案内されていない場合は、適正な実作業時間を基に工賃を算出してください。

標準整備時間に含まれない作業

- ・ オイル、冷却水の抜取り、暖機運転に掛かる待ち時間。
- ・ 標準外装備品の脱着を伴う追加作業。
- ・ 出張サービスや引取り納車等の間接時間
- ・ 部品発注受入に要する間接時間。
- ・ 整備作業時に使用するグリース、接着剤等の材料費。



代表例で表す標準整備時間の説明

(代表例は実際の案内項目と異なります。)

見出番号	LON	整備項目	FRT
①	111118	(1, 3, 4, 7)	②
②		カムシャフト・・・・・・・・・・	4.5
③	111118A	・バルブクリアランス調整を含む	⑥
		・ロッカーアームの追加・・・・・・・・	1.0

- ① 交換作業部位を表す部品イラストの見出番号です。
- ② FRTはフラットレートタイムの略語を表し、交換作業に掛かる標準整備時間を表しています。
- ③ LONはレーバークリアランス調整を含む
- ④ カムシャフト1本当りの交換作業とFRT4.5を表しています。
- ⑤ カムシャフト1本当りの交換作業と同時に、追加作業（ロッカーアーム交換）を行った場合に加算されるFRT1.0を表しています。

⑥ 整備項目に含まれる作業内容を表しています。

⑦ カムシャフトの交換作業と同一系統の作業で、FRT4.5と同時間になる見出番号の表示です。
(適用範囲は、同じブロック内でLON設定の無い整備項目を対象にしています。)

代表例（カムシャフト交換）を使用した整備項目の探し方

カムシャフトの補修用部品イラストが掲載されている該当ブロックのページを開く。



カムシャフトのイラストを探し見出番号と一致する整備項目とFRTを検索する。

整備項目が次ページに続く場合の表示マーク

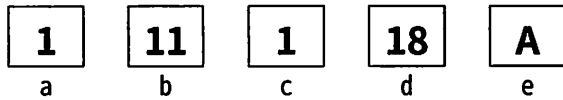
見出番号	(関連見出番号)	LON	整備項目	FRT
2		111118	カムシャフト.....	4.5
		.	.	.
		.	.	.

最終行の位置に表示

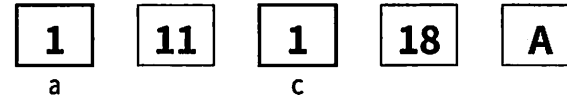
標準整備時間を案内していないブロックの表示

見出番号	(関連見出番号)	LON	整備項目	FRT
			未案内.....	

LONのコード体系



- a) 類別コード.....エンジン
- b) 部位機能コード.....エンジンアッパー
- c) 作業コード.....交換
- d) 整備項目別コード.....カムシャフト
(英記号の場合有り) (コードの規則性なし)
- e) 追加コード.....ロッカーアーム交換追加
(コードの規則性なし)



a) 類別コードと分類

コード	カテゴリー
1	エンジン
2	トランスミッション
3	燃料系、排気系
4	フレーム、ボディー
5	ステアリング、サスペンション
6	電装系
7	ホイール、ブレーキ
8	コントロール、インストルメント
9	-
0	-

c) 作業コードと分類

コード	作業分類
1	交換
2	オーバーホール
3	調整、バランス取り
4	(上塗り)
5	点検、測定/診断
6	(リボア、ボーリング)
7	(再生)
8	(研磨)
9	(仕上げ)
0	修正、清掃、エア抜き

補修用部品を使用しない代表的な整備項目

脱着、調整、点検/測定、その他の作業

E：エンジン、F：フレーム

・脱着作業

車両から取り外した状態の部品形態で設定

	LON	整備項目	FRT
E	1101E5	エンジンの脱着 必要なすべての点検、調整を含む	4.3
	3111D5	スロットルボディの脱着	1.4
	1101E6	クランクケースの分割 エンジンの脱着を含む	6.9
F	1151E6	ラジエターの脱着	1.2

・調整作業

	LON	整備項目	FRT
E	2123A0	クラッチの調整 クラッチレバーの調整を含む	0.1
	1113A0	バルブクリアランスの調整 1 台分	0.6
F	6163A0	ヘッドライトの光軸調整	0.1
	2133A0	ドライブチェーンの調整	0.1
	7103A1	フロントホイールのバランス取り	0.5
	7103A2	リヤホイールのバランス取り	0.6
	3113A3	スロットル作動の調整	0.1

・点検/測定作業

	LON	整備項目	FRT
E	1115A0	圧縮圧力の測定	0.9
F	6105A0	バッテリーの点検&充電 開栓型バッテリーの場合は、 バッテリー液のレベルチェックと補充を 含む	0.2

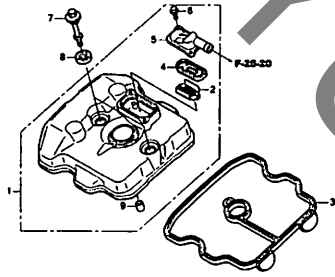
・その他の作業

	LON	整備項目	FRT
E	1130A1	オイルフィルタースクリーンの清掃	0.8
F	7110A0	フロントブレーキ液の交換	0.2
	7110A1	リヤブレーキ液の交換	0.3
	1151E7	ラジエター液の交換	0.2
	6185A0	ECH/PCM のアップデート	0.3

エンジン グループ

E-1

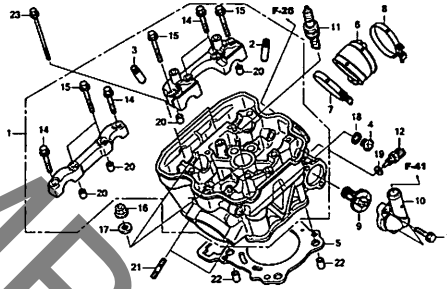
シリンダーヘッドカバー



K2Y1E090

E-2

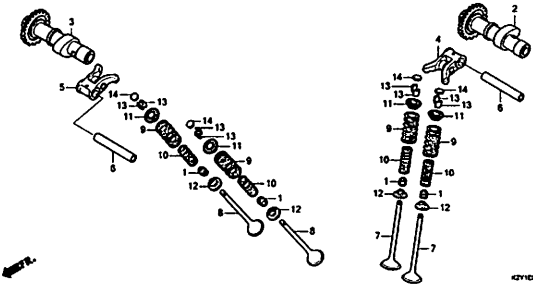
シリンダーヘッド



K2Y1E030

E-3

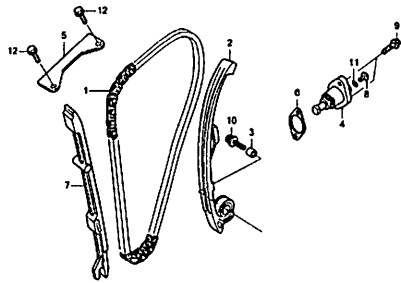
カムシャフト/バルブ



K2Y1E020

E-4

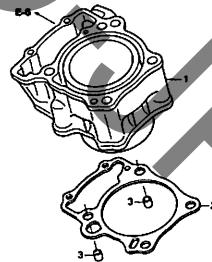
カムチェーン/テンショナー



K2Y1E040

E-5

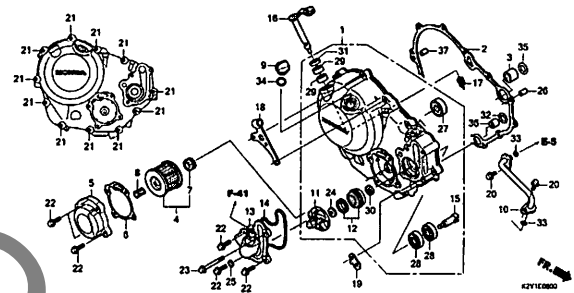
シリンダー



K2Y1E030

E-6

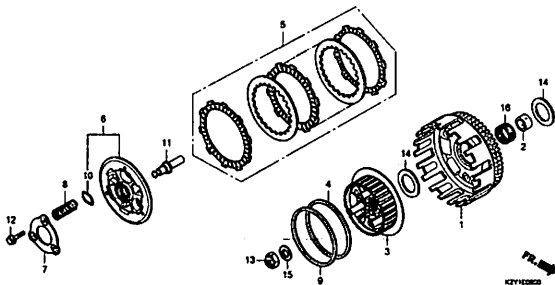
R. クランクケースカバー



K2Y1E060

E-8

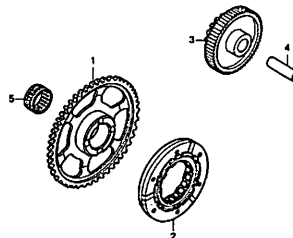
クラッチ



K2Y1E020

E-9

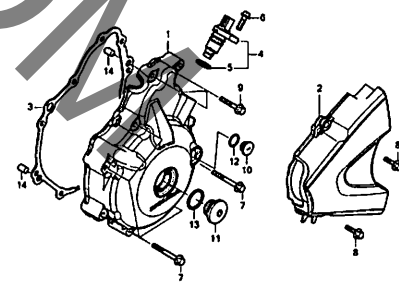
スターティングクラッチ



K2Y1E030

E-10

L. クランクケースカバー



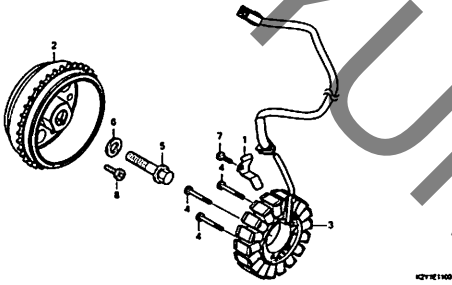
K2Y1E030

2

エンジン グループ

E-11

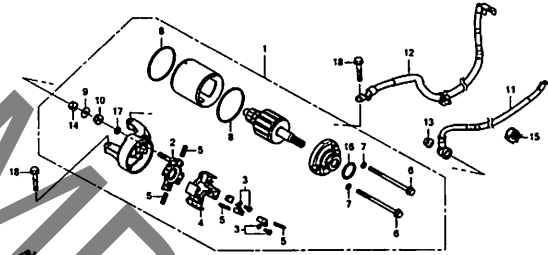
ジェネレーター



KZYH1300

E-13

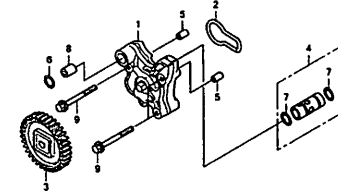
スターターモーター



KZYH1300

E-14

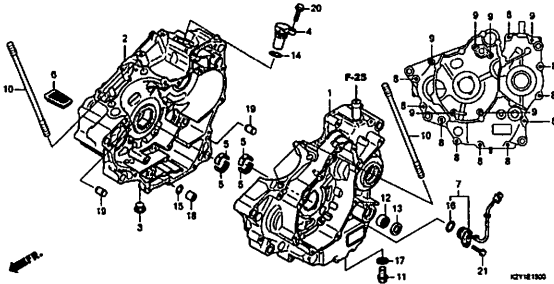
オイルポンプ



KZYH1400

E-15

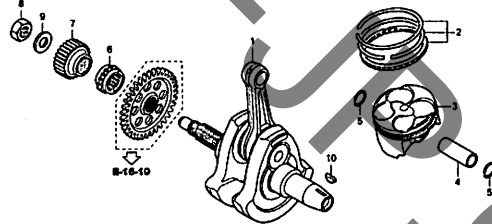
クランクケース



KZYH1300

E-16

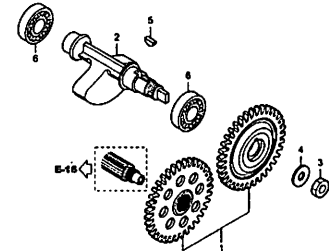
クランクシャフト/ピストン



KZYH1600

E-16-10

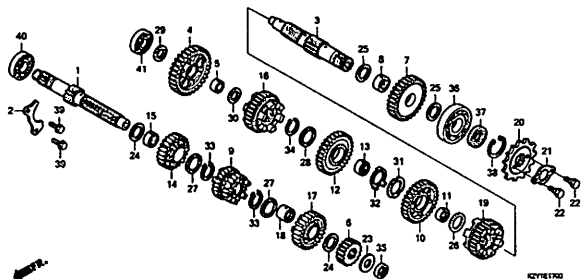
バルancerシャフト



KZYH1610

E-17

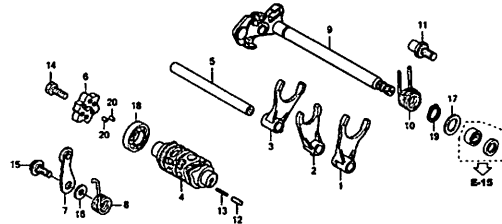
トランスミッション



KZYH1700

E-19

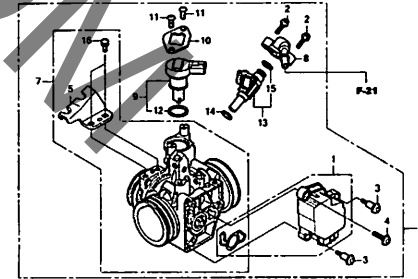
ギヤシフトドラム



KZYH1600

E-23

スロットルボディ

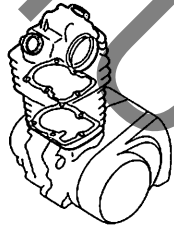
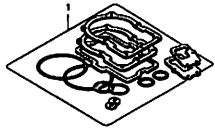


KZYH2300

エンジン グループ

EOP-1

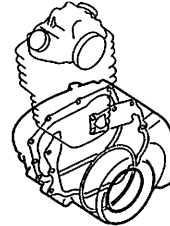
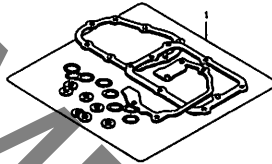
ガスケットキットA



K2Y110100

EOP-2

ガスケットキットB

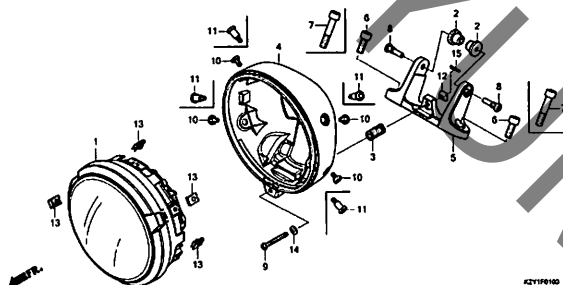


K2Y110200

フレーム グループ

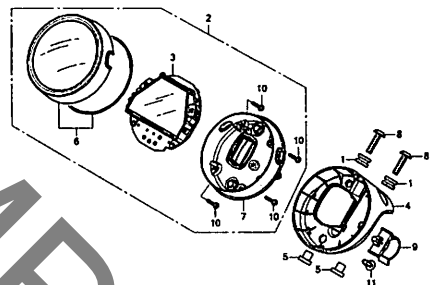
F-1

ヘッドライト



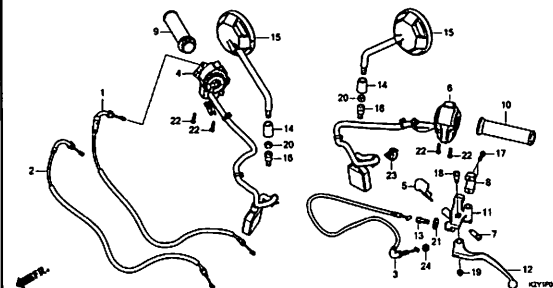
F-2

メーター



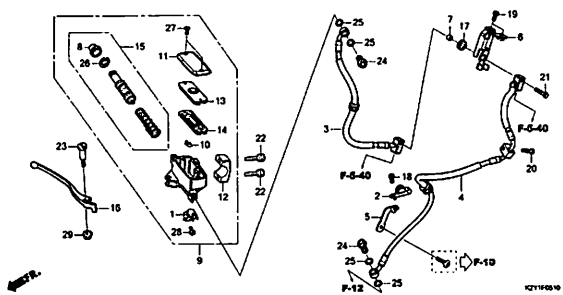
F-4

ハンドルスイッチ/グリップ/ケーブル/ミラー



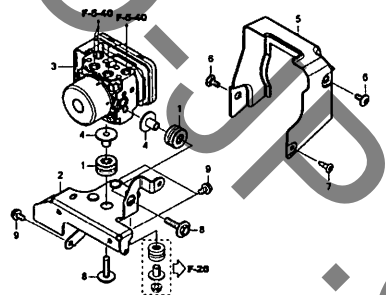
F-5-10

フロントブレーキマスターシリンダー



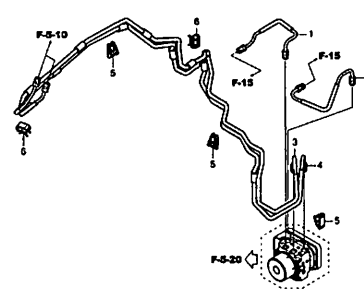
F-5-20

ABSモジュレーター



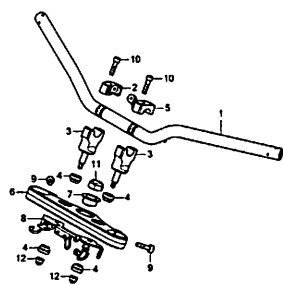
F-5-40

ブレーキパイプ



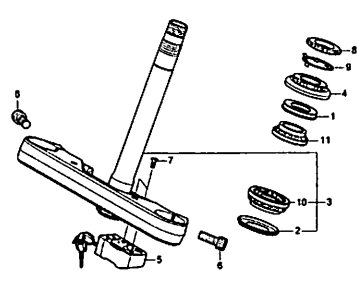
F-7

ハンドルパイプ/トップブリッジ



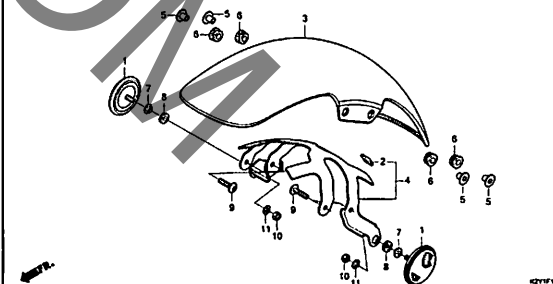
F-9

ステアリングシステム



F-10

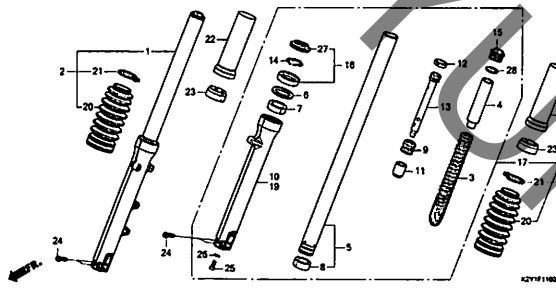
フロントフェンダー



フレーム グループ

F-11

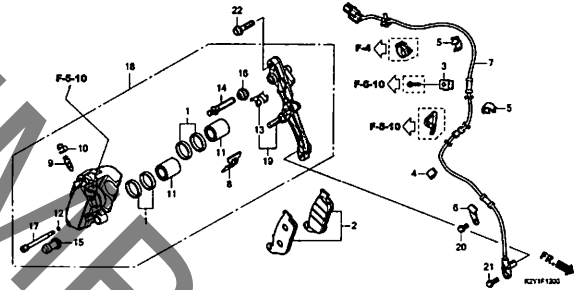
フロントフォーク



K2Y1F110

F-12

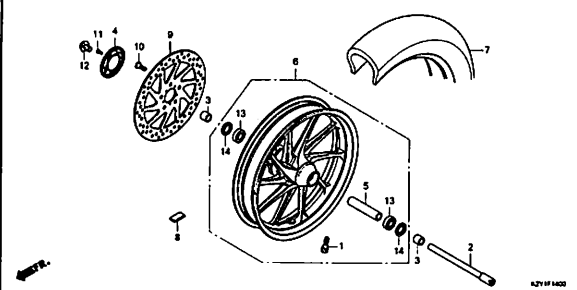
フロントブレーキキャリア



K2Y1F130

F-14

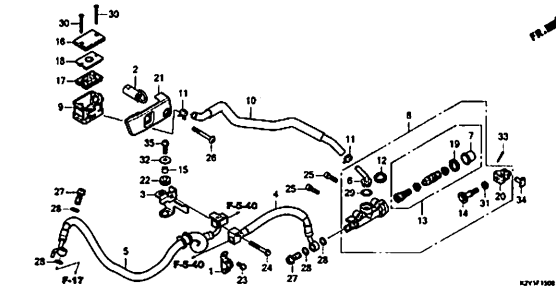
フロントホイール



K2Y1F140

F-15

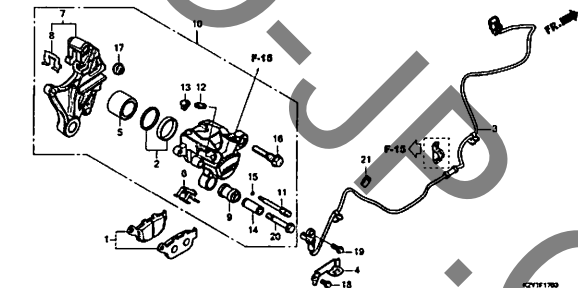
リヤブレーキマスターシリンダー



K2Y1F150

F-17

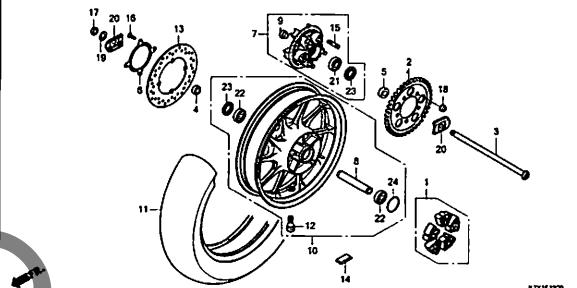
リヤブレーキキャリア



K2Y1F170

F-19

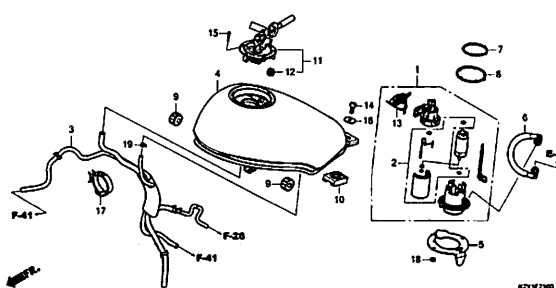
リヤホイール



K2Y1F190

F-21

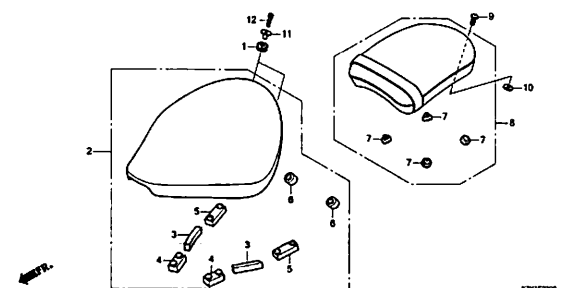
フューエルタンク/フューエルポンプ



K2Y1F210

F-23

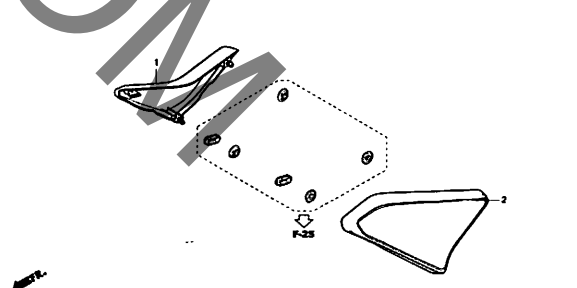
シート



K2Y1F230

F-24

サイドカバー



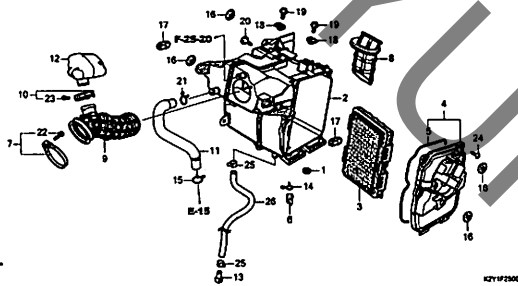
K2Y1F240

3

フレーム グループ

F-25

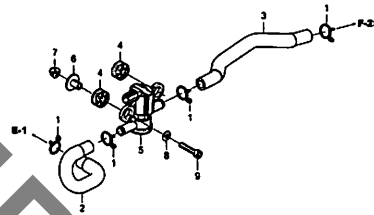
エアークリーナー



KY1F2500

F-25-20

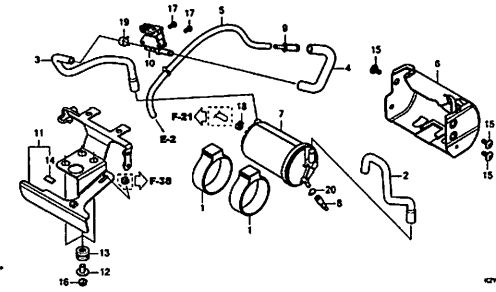
エアージェクションソレノイドバルブ



KY1F2520

F-26

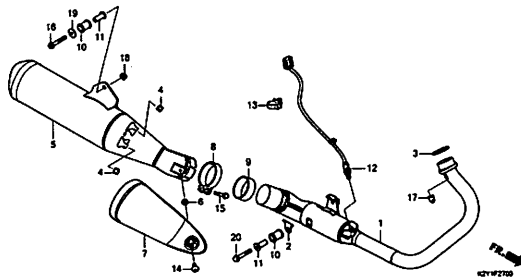
キャニスター



KY1F2600

F-27

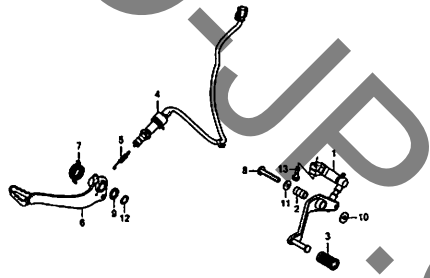
エキゾーストマフラー



KY1F2700

F-29

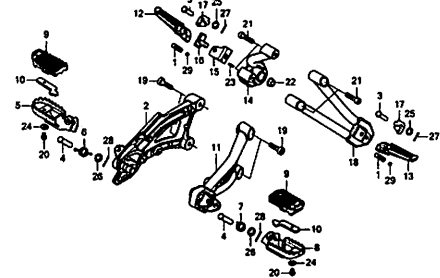
ペダル



KY1F2900

F-30

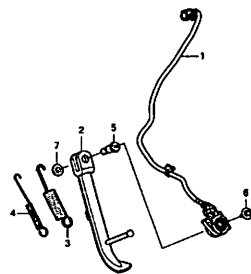
ステップ



KY1F3000

F-31

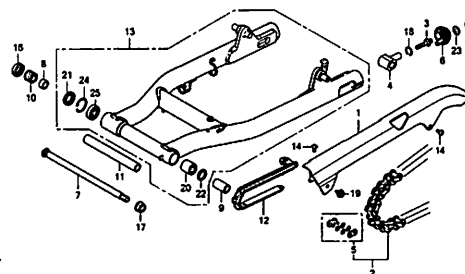
サイドスタンド



KY1F3100

F-32

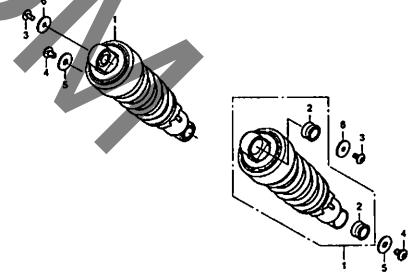
スイングアーム



KY1F3200

F-33

リヤークッション

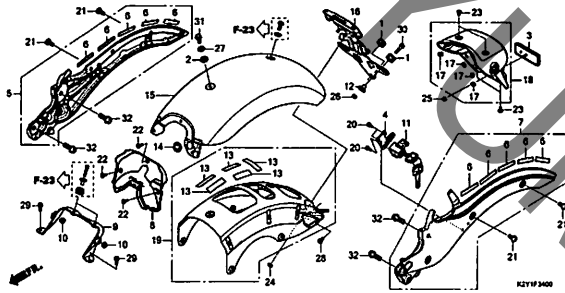


KY1F3300

フレーム グループ

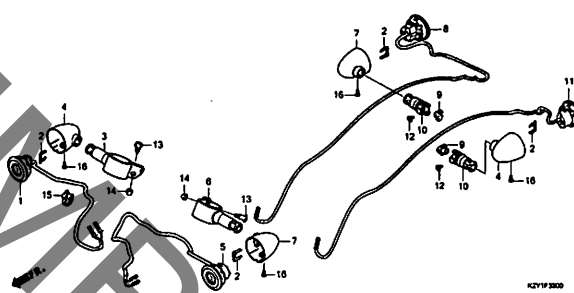
F-34

リヤフェンダー



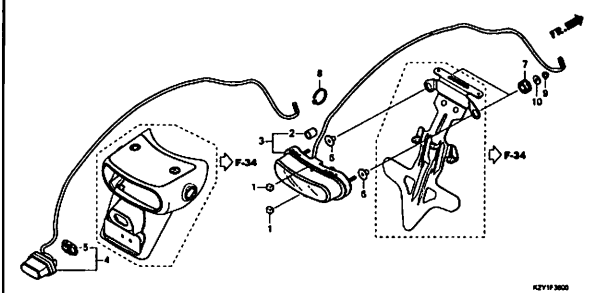
F-35

ウインカー



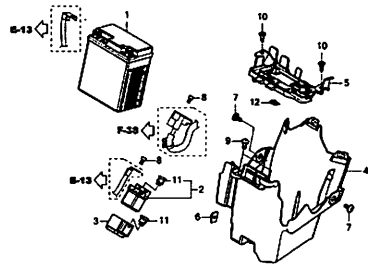
F-36

テールライト/ライセンスライト



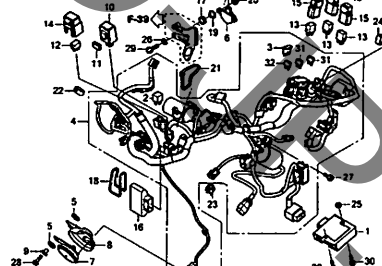
F-37

バッテリー



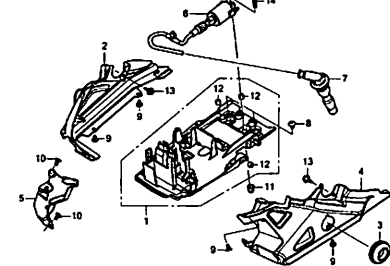
F-38

ワイヤーハーネス



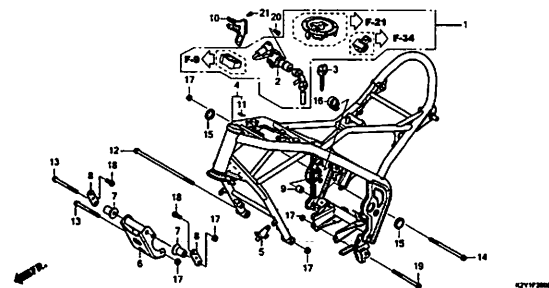
F-38-20

イグニッションコイル



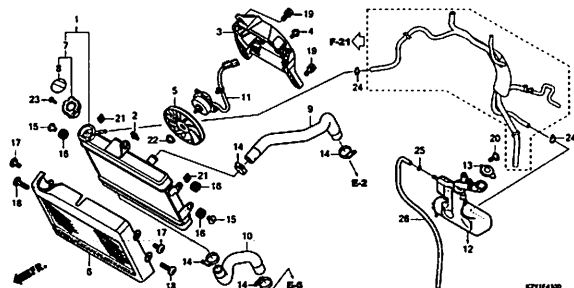
F-39

フレームボディ



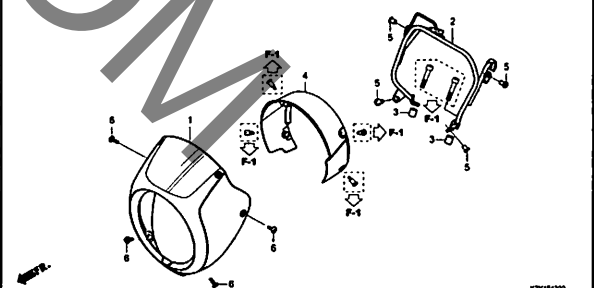
F-41

ラジエター



F-43

ヘッドライトカウル

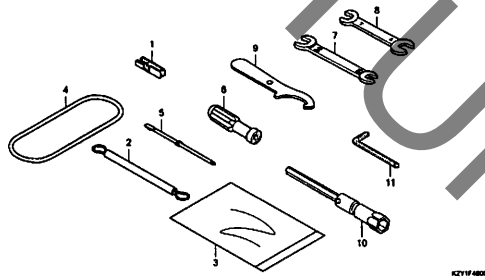


3

フレーム グループ

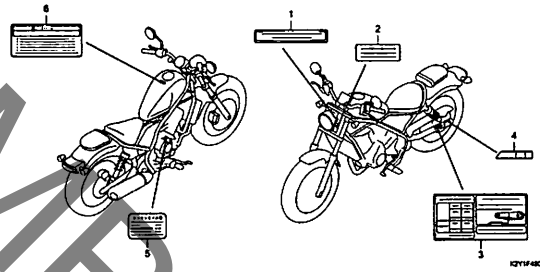
F-48

ツール



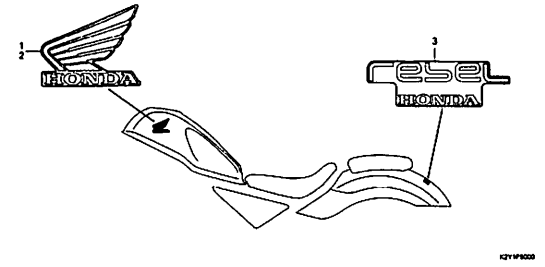
F-49

コーションラベル



F-50

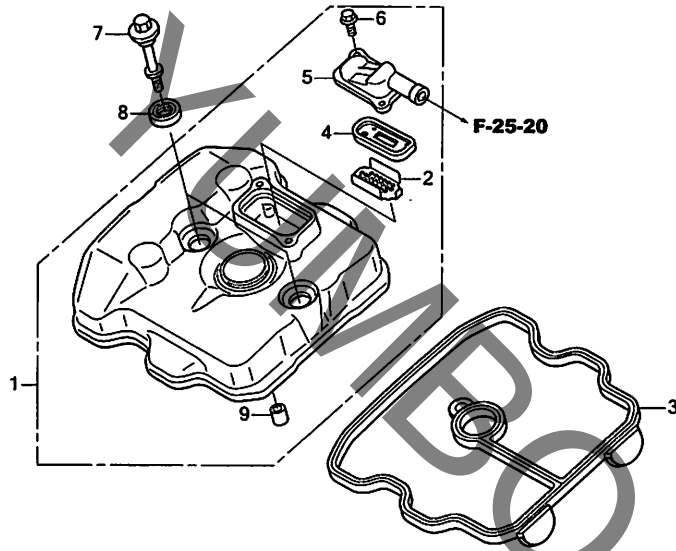
マーク



3

E-1

シリンダーヘッドカバー



見出 番号	LON	(関連見出番号) 整備項目	FRT
1	1111C4	カバー, シリンダーヘッド	0.2
3	1111D2	ガスケット, シリンダーヘッドカバー	0.2
4	314125	バルブ, バルブチェック	0.2

FR.

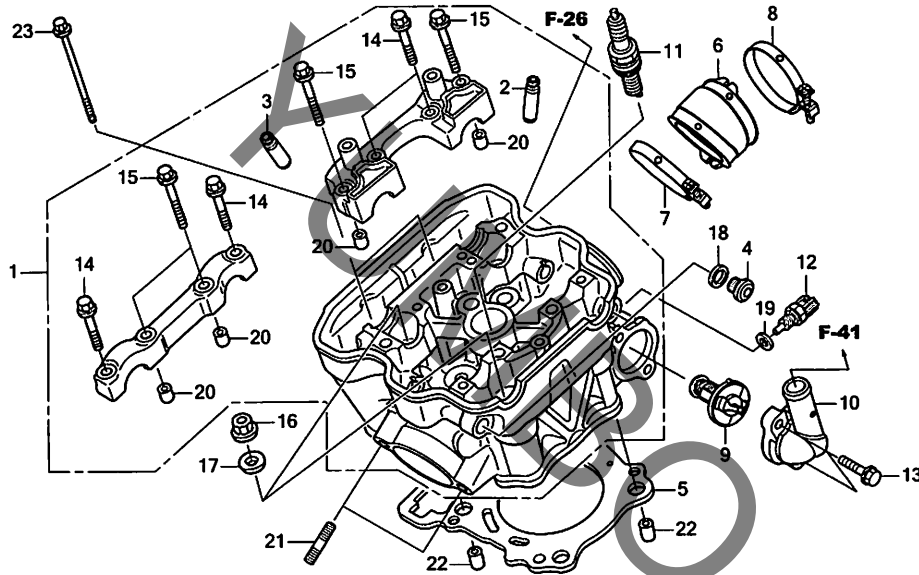
K2Y1E0100

見出 番号	部品番号	部品名	希望 小売 価格	使用個数		適用号機		タイプ
				CMX250 A P	A2 P	初号機	終号機	
1	12300-K2Y-A00	カバー-ASSY., シリンダーヘッド	8,300	1	1			
2	12341-MAT-750	プレート, ポート(AI)	690	1	1			
3	12391-KYJ-710	ガスケットCOMP., シリンダーヘッド						
4	18601-KEA-741	バルブCOMP., リフト(フライ)	1,100	1	1			
5	18612-K2Y-A00	カバー, リフトバルブ	1,160	1	1			
6	90002-KGH-900	ボルト, フランジ 5X14	100	2	2			
7	90018-KYJ-900	ボルト, ヘッドカバー	330	2	2			
8	90543-MV9-670	ワッシャー, マウンティング	175	2	2			
9	90701-K0A-DB0	ナット 10X16	140	1	1			

2

E-2

シリンダーヘッド

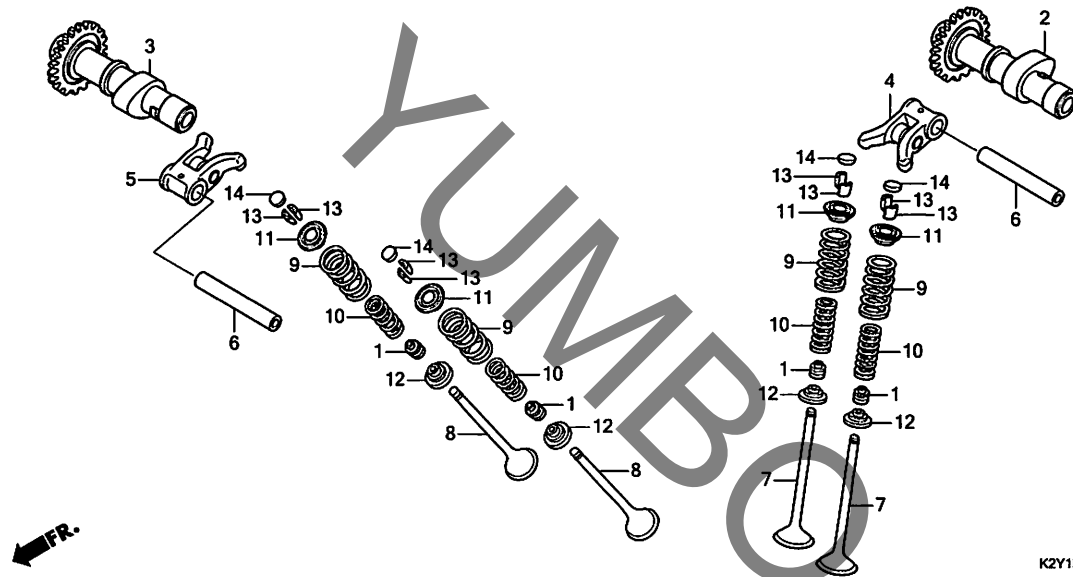


見出番号	LON	(関連見出番号) 整備項目	FRT
1	111106	ヘッド、シリンダー ・エンジンの脱着を含む ・バルブの調整&修正を含む	6.5
2	1111L9	ガイド、インテークバルブ(1個) ・エンジンの脱着を含む ・リマ修正を含む ・バルブの調整&修正を含む	6.1
	1111L9A	・インテーク全数追加	0.3
3	1111M0	ガイド、エキゾーストバルブ(1個) ・エンジンの脱着を含む ・リマ修正を含む ・バルブの調整&修正を含む	6.1
	1111MOA	・エキゾースト全数追加	0.3
	1111M9	ガイド、バルブ:1台分 ・エンジンの脱着を含む ・リマ修正を含む ・バルブの調整&修正を含む	7.0
5	111115	ガスケット、シリンダーヘッド ・エンジンの脱着を含む	5.2
6	311131	インシュレーター、スロットルボディ/キャブレター	1.4
9	114116	サーモスタット	0.4
10	1141B3	カバー、サーモスタット	0.3
11	614130	プラグ、スパーク	0.2
12	6171A9	センサー、ウォーターテンフ	0.4

見出番号	部品番号	部品名	希望小売価格	使用個数		適用号機		タイプ
				CMX250 A P	A2 P	初号機	終号機	
1	12010-K2Y-L00	ヘッド ASSY., シリンダー	44,500	1	1			
2	12204-KYJ-305	ガイド, インテークバルブ (オーバーサイズ)	820	2	2			
3	12205-KYJ-305	ガイド, エキゾーストバルブ (オーバーサイズ)	820	2	2			
4	12207-KYJ-900	ボルト, シーリング 12MM	360	2	2			
5	12251-K2Y-A01	ガスケット, シリンダーヘッド	1,640	1	1			
6	16211-K2Y-A00	インシュレーター, スロットルボディ	770	1	1			
7	16217-K1T-E10	パッド, インシュレーター	360	1	1			
8	16218-K1T-E10	パッド, インシュレーター	420	1	1			
9	19300-K0A-DB1	サーモスタット	3,720	1	1			
10	19321-K0A-EB0	カバー, サーモスタット	1,450	1	1			
11	31916-MEH-003	プラグ, スパーク(SIMR8A9)(NGK)	2,230	1	1			
12	37870-KR-J-901	センサー ASSY., ウォーターテンフ レチャ	2,150	1	1			
13	90011-KYJ-900	ボルト, フランジ 6X22(NSHF)	140	2	2			
14	90017-KYJ-900	ボルト, フランジ 6X32	140	4	4			
15	90019-KYJ-900	ボルト, フランジ 6X39.5	140	4	4			
16	90204-K87-A30	ナット, フランジ 10MM	175	4	4			
17	90410-GCC-000	ワッシャー 10MM	180	4	4			
18	90418-KYJ-900	ワッシャー 12.2X17X1.5	140	2	2			
19	90454-MC7-000	ワッシャー, スペシャル 12MM	135	1	1			
20	91105-KSP-910	ワッシャー 8X14	270	4	4			
	94301-08140		60	4	4			
21	92900-08022-3E	ボルト, スタット 8X22	70	2	2			
22	94301-12160	ピンA, ナット 12X16	70	2	2			
23	95701-06120-00	ボルト, フランジ 6X120	80	2	2			

E-3

カムシャフト / バルブ



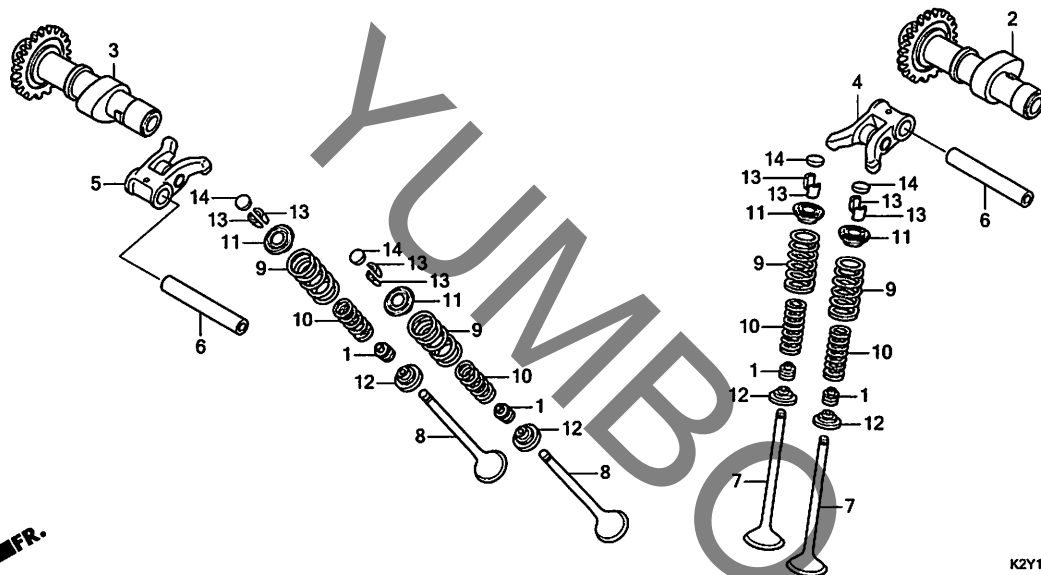
見出番号	LON	(関連見出番号) 整備項目	FRT
2	1111E5	カムシャフト : インテーク	0.8
		- バルブ クリアランスの調整を含む	
3	1111E6	カムシャフト : エキゾースト	0.8
		- バルブ クリアランスの調整を含む	
	1111T4	カムシャフト : 1台分	1.0
		- バルブ クリアランスの調整を含む	
4	1111K8	アーム, インテークバルブ ロッカー (1個)	0.8
		- バルブ の調整を含む	
5	1111K9	アーム, エキゾーストバルブ ロッカー (1個)	0.8
		- バルブ の調整を含む	
	1111L8	アーム, バルブ ロッカー : 1台分	1.0
		- バルブ の調整を含む	
7	1111N0	バルブ, インテーク (1本)	5.6
		- バルブ シートの修正を含む	
	1111NOA	インテーク全数追加	0.2
8	1111N1	バルブ, エキゾースト (1本)	5.6
		- エンジンの脱着を含む	
		- バルブ シートの修正を含む	
	1111N1A	エキゾースト全数追加	0.2
	1111P0	バルブ : 1台分	6.2
		- エンジンの脱着を含む	
		- バルブ シートの修正を含む	
9		(1, 10, 11, 12, 13)	
+	1111P2	インテークバルブ スプリング / システムシール (1個)	5.4

見出番号	部品番号	部品名	希望小売価格	使用個数		適用号機		タイプ
				CMX250 A P	A2 P	初号機	終号機	
1	12209-ML0-722	シール, バルブ ステム (アライ)	440	4	4			
2	14110-K2Y-A00	カムシャフトCOMP., インレット (34T)	7,400	1	1			
3	14210-K2Y-A00	カムシャフトCOMP., エキゾースト (34T)	7,400	1	1			
4	14430-K0A-DB0	アームCOMP., インテークバルブ ロッカー	5,100	1	1			
5	14440-K0A-DB0	アームCOMP., エキゾーストバルブ ロッカー	5,100	1	1			
6	14451-KYJ-900	シャフト, ロッカーアーム	350	2	2			
7	14711-KYJ-900	バルブ, インレット	1,910	2	2			
8	14721-KYJ-900	バルブ, エキゾースト	2,970	2	2			
9	14751-K33-D01	スプリング, バルブ アウター	460	4	4			
10	14761-K33-D01	スプリング, バルブ インナー	340	4	4			
11	14771-MFL-000	リテーナー, バルブ スプリング	460	4	4			
12	14775-KYJ-900	シート, バルブ スプリング	275	4	4			
13	14781-KYJ-710	コッター, バルブ	205	8	8			
	14781-MJE-D00		205	8	8			
14	14901-KT7-013	シム, タペット (1.200)	390	4	4			
	14902-KT7-013	シム, タペット (1.225)	390	4	4			
	14903-KT7-013	シム, タペット (1.250)	390	4	4			
	14904-KT7-013	シム, タペット (1.275)	390	4	4			
	14905-KT7-013	シム, タペット (1.300)	390	4	4			
	14906-KT7-013	シム, タペット (1.325)	390	4	4			
	14907-KT7-013	シム, タペット (1.350)	390	4	4			
	14908-KT7-013	シム, タペット (1.375)	390	4	4			
	14909-KT7-013	シム, タペット (1.400)	390	4	4			
	14910-KT7-013	シム, タペット (1.425)	390	4	4			
	14911-KT7-013	シム, タペット (1.450)	390	4	4			
	14912-KT7-013	シム, タペット (1.475)	390	4	4			
	14913-KT7-013	シム, タペット (1.500)	390	4	4			



E-3

カムシャフト / バルブ

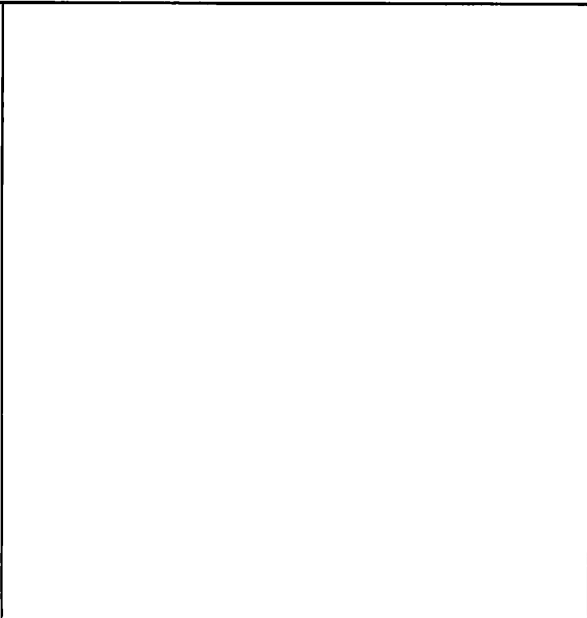
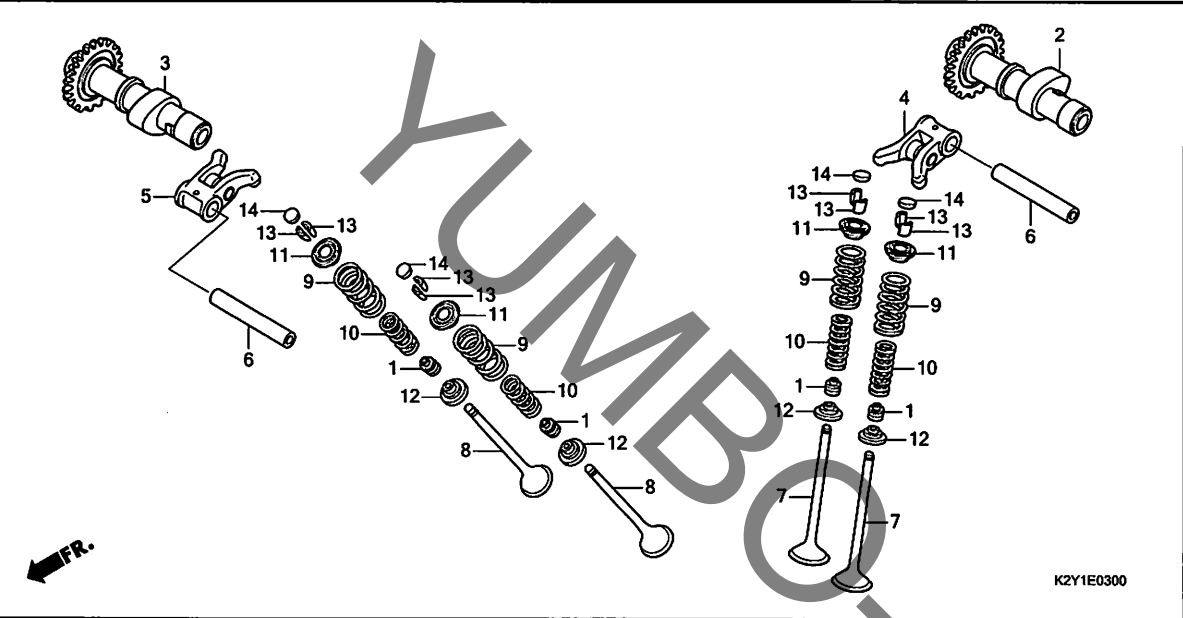


見出番号	LON	(関連見出番号) 整備項目	FRT
+ 9		・エンジンの脱着を含む	
1111P2A		・インテーク全数追加	0.1
1111P3		エキゾーストバルブスプリング / ステムシール (1個)	5.4
1111P3A		・エンジンの脱着を含む	0.1
1111Q2		・エキゾースト全数追加	0.1
		バルブスプリング / ステムシール : 1台分	5.7
		・エンジンの脱着を含む	

見出番号	部品番号	部品名	希望小売価格	使用個数		適用号機		タイプ
				A	A2	初号機	終号機	
14)	14914-KT7-013	シム, 2ヶ	390	4	4			
	14915-KT7-013	シム, 2ヶ	390	4	4			
	14916-KT7-013	シム, 2ヶ	390	4	4			
	14917-KT7-013	シム, 2ヶ	390	4	4			
	14918-KT7-013	シム, 2ヶ	390	4	4			
	14919-KT7-013	シム, 2ヶ	390	4	4			
	14920-KT7-013	シム, 2ヶ	390	4	4			
	14921-KT7-013	シム, 2ヶ	390	4	4			
	14922-KT7-013	シム, 2ヶ	390	4	4			
	14923-KT7-013	シム, 2ヶ	390	4	4			
	14924-KT7-013	シム, 2ヶ	390	4	4			
	14925-KT7-013	シム, 2ヶ	390	4	4			
	14926-KT7-013	シム, 2ヶ	390	4	4			
	14927-KT7-013	シム, 2ヶ	390	4	4			
	14928-KT7-013	シム, 2ヶ	390	4	4			
	14929-KT7-013	シム, 2ヶ	390	4	4			
	14930-KT7-013	シム, 2ヶ	390	4	4			
	14931-KT7-013	シム, 2ヶ	390	4	4			
	14932-KT7-013	シム, 2ヶ	390	4	4			
	14933-KT7-013	シム, 2ヶ	390	4	4			
	14934-KT7-013	シム, 2ヶ	390	4	4			
	14935-KT7-013	シム, 2ヶ	390	4	4			
	14936-KT7-013	シム, 2ヶ	390	4	4			
	14937-KT7-013	シム, 2ヶ	390	4	4			
	14938-KT7-013	シム, 2ヶ	390	4	4			
	14939-KT7-013	シム, 2ヶ	390	4	4			
	14940-KT7-013	シム, 2ヶ	390	4	4			
	14941-KT7-013	シム, 2ヶ	390	4	4			
	14942-KT7-013	シム, 2ヶ	390	4	4			

E-3

カムシャフト / バルブ

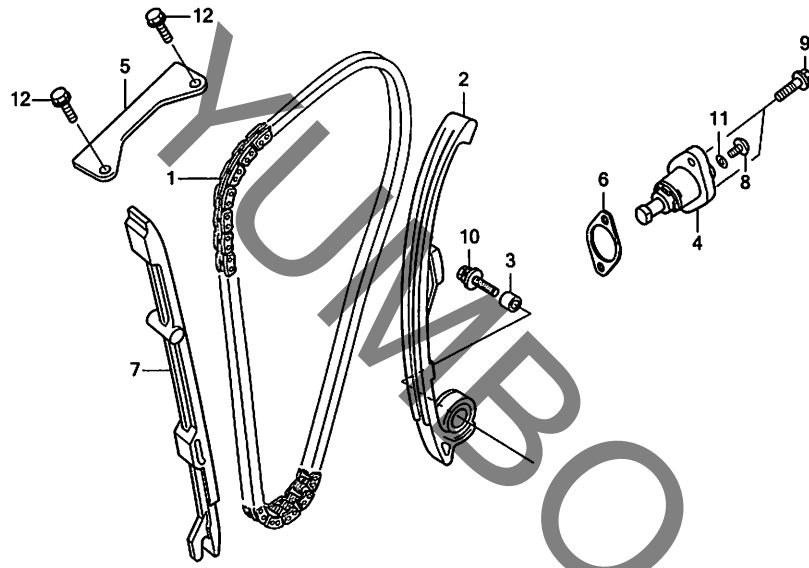


2

見出 番号	部品番号	部品名	希望 小 価格	使用個数		適用号機		タイプ
				CMX250 A P	A2 P	初号機	終号機	
14)	14943-KT7-013	シム, ｽﾊﾟｯﾄ(2.250)	390	4	4			
	14944-KT7-013	シム, ｽﾊﾟｯﾄ(2.275)	390	4	4			
	14945-KT7-013	シム, ｽﾊﾟｯﾄ(2.300)	390	4	4			
	14946-KT7-013	シム, ｽﾊﾟｯﾄ(2.325)	390	4	4			
	14947-KT7-013	シム, ｽﾊﾟｯﾄ(2.350)	390	4	4			
	14948-KT7-013	シム, ｽﾊﾟｯﾄ(2.375)	390	4	4			
	14949-KT7-013	シム, ｽﾊﾟｯﾄ(2.400)	390	4	4			
	14950-KT7-013	シム, ｽﾊﾟｯﾄ(2.425)	390	4	4			
	14951-KT7-013	シム, ｽﾊﾟｯﾄ(2.450)	390	4	4			
	14952-KT7-013	シム, ｽﾊﾟｯﾄ(2.475)	390	4	4			
	14953-KT7-013	シム, ｽﾊﾟｯﾄ(2.500)	390	4	4			
	14954-KT7-013	シム, ｽﾊﾟｯﾄ(2.525)	390	4	4			
	14955-KT7-013	シム, ｽﾊﾟｯﾄ(2.550)	390	4	4			
	14956-KT7-013	シム, ｽﾊﾟｯﾄ(2.575)	390	4	4			
	14957-KT7-013	シム, ｽﾊﾟｯﾄ(2.600)	390	4	4			
	14958-KT7-013	シム, ｽﾊﾟｯﾄ(2.625)	390	4	4			
	14959-KT7-013	シム, ｽﾊﾟｯﾄ(2.650)	390	4	4			
	14960-KT7-013	シム, ｽﾊﾟｯﾄ(2.675)	390	4	4			
	14961-KT7-013	シム, ｽﾊﾟｯﾄ(2.700)	390	4	4			
	14962-KT7-013	シム, ｽﾊﾟｯﾄ(2.725)	390	4	4			
	14963-KT7-013	シム, ｽﾊﾟｯﾄ(2.750)	390	4	4			
	14964-KT7-013	シム, ｽﾊﾟｯﾄ(2.775)	390	4	4			
	14965-KT7-013	シム, ｽﾊﾟｯﾄ(2.800)	390	4	4			
	14966-KT7-013	シム, ｽﾊﾟｯﾄ(2.825)	390	4	4			
	14967-KT7-013	シム, ｽﾊﾟｯﾄ(2.850)	390	4	4			
	14968-KT7-013	シム, ｽﾊﾟｯﾄ(2.875)	390	4	4			
	14969-KT7-013	シム, ｽﾊﾟｯﾄ(2.900)	390	4	4			

E-4

カムチェーン/テンショナー

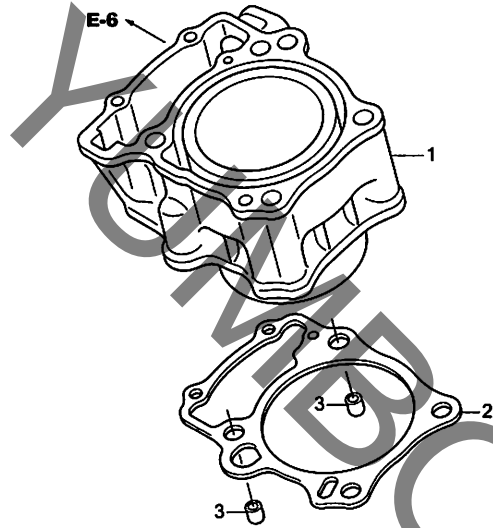


見出番号	LON	(関連見出番号) 整備項目	FRT
1	110140	チェーン,カム ・エンジンの脱着を含む	5.9
2	111130	テンショナー,カムチェーン ・エンジンの脱着を含む	5.7
4	111133	(6) リフター,テンショナー	0.2
5	1111G9	ガイド B,カムチェーン	0.2
7	111139	ガイド,カムチェーン ・エンジンの脱着を含む	5.2

見出番号	部品番号	部品名	希望小売価格	使用個数		適用号機		タイプ
				CMX250 A P	A2 P	初号機	終号機	
1	14401-K1T-E11	チェーン,カム(128L)(ガイド-).....	3,780	1	1			
2	14510-K33-D00	テンショナー-COMP.,カムチェーン.....	3,110	1	1			
3	14517-KYJ-900	カラー,テンショナー.....	105	1	1			
4	14520-K0A-DB1	リフター-ASSY.,テンショナー.....	3,770	1	1			
	14520-K33-D01	3,770	(1)	(1)			
5	14546-K0A-DB0	ガイド B,カムチェーン.....	900	1	1			
6	14560-KGH-900	ガイド スケット,テンショナーリフター.....	250	1	1			
7	14611-KYJ-900	ガイド A,カムチェーン.....	1,230	1	1			
8	90005-KYJ-900	スクリュー,ハン 6X6.....	120	1	1			
9	90011-KYJ-900	ボルト,フランジ 6X22(NSHF).....	140	2	2			
10	90022-KYJ-900	ボルトワッシャー 6X25.....	160	1	1			
11	91306-MG3-000	リング 1.5X9.5.....	150	1	1			
12	95701-06014-00	ボルト,フランジ 6X14.....	35	2	2			

E-5

シリンダー



K2Y1E0500

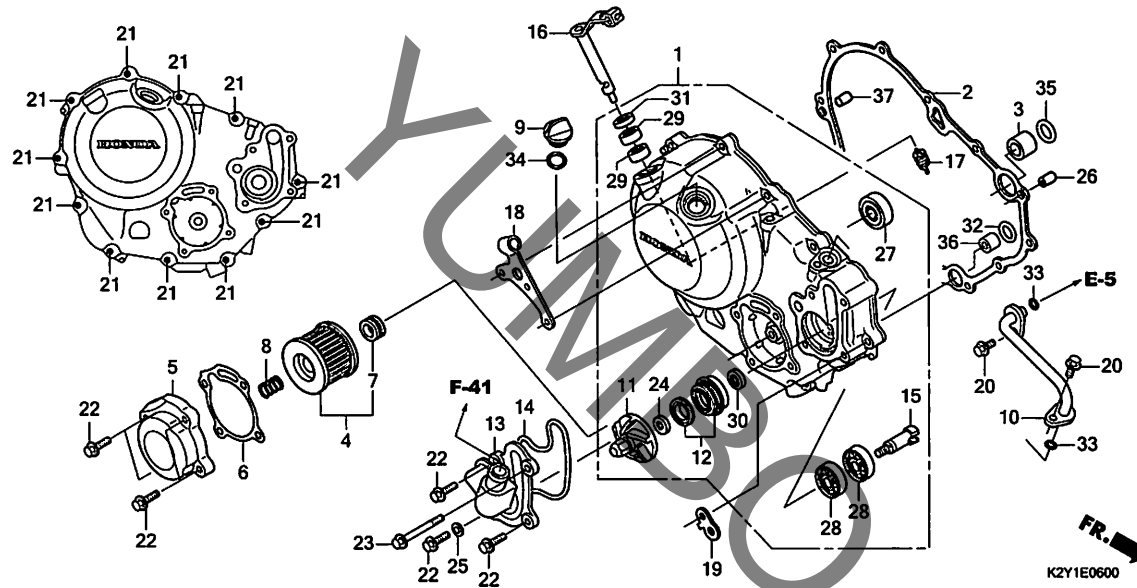
見出番号	LON	(関連見出番号) 整備項目	FRT
1	1111A5	シリンダー..... ・エンジンの脱着を含む	5.6
2	111102	ガスケット,シリンダー..... ・エンジンの脱着を含む	5.5

見出 番号	部品番号	部品名	希望 小売 価格	使用個数		適用号機		タイプ
				A	A2	初号機	終号機	
1	12100-K0A-RB0	シリンダー-COMP.	28,300	1	1			
2	12191-K87-A30	ガスケット,シリンダー.....	370	1	1			
3	94301-12160	ピンA,ナック 12X16.....	70	2	2			

2

E-6

R. クランクケースカバー

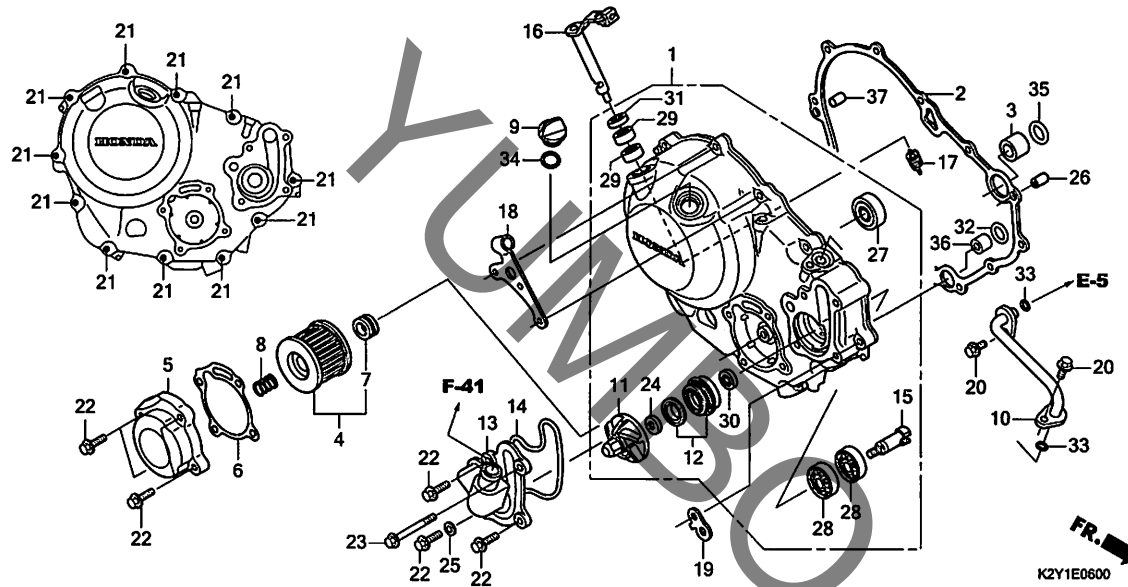


見出番号	LON	(関連見出番号) 整備項目	FRT
1	110159	カバー, クランクケース :ライト	0.9
2	110158	ガスケット, クランクケースカバー :ライト	0.8
4	113127	エレメント, オイルフィルター	0.2
10	114125	パイプ, ウォーターコネクティング	0.3
11	114105	インペラー, ウォーターポンプ	0.9
12	114110	メカニカルシール, ウォーターポンプ	1.2
13	1141B0	カバー, ウォーターポンプ	0.3
15	1141E7	シャフト, ウォーターポンプ	0.9
16	2121A7	レバー, クラッチ	0.9
27	1101V8	ベアリング, クランクシャフト :クランクケースカバー側	1.0
28	114144	ベアリング, ウォーターポンプ ・2個でも同一時間	1.2

見出番号	部品番号	部品名	希望小売価格	使用個数		適用号機		タ イ プ
				CMX250 A P	A2 P	初号機	終号機	
1	11300-K2Y-J00	カバー-ASSY., R. クランクケース	16,800	1	1			
2	11394-K87-A30	ガスケット, R. クランクケースカバー	960	1	1			
3	15326-KT7-000	カバー, オイルパス 18MM	130	1	1			
4	15410-KOA-DB1	エレメント, オイルフィルター	620	1	1			
5	15411-KOA-EB0	カバー, オイルフィルター	3,640	1	1			
6	15412-KYJ-901	ガスケット, オイルフィルターカバー	360	1	1			
7	15413-MC8-000	レバー, フィルター	165	1	1			
8	15414-KF0-000	スプリング, オイルフィルターエレメント セツテイング	155	1	1			
9	15611-KA4-710	キャップ, オイルフィルター	680	1	1			
10	19120-KOA-DB0	パイプ COMP., ウォーター	780	1	1			
11	19215-KGH-900	インペラー, ウォーターポンプ	1,760	1	1			
12	19217-P72-013	シール, メカニカル	2,160	1	1			
13	19220-KOA-EB0	カバー-COMP., ウォーターポンプ	3,580	1	1			
14	19226-KYJ-710	ガスケット, ウォーターポンプカバー	275	1	1			
15	19241-KZZ-D20	シャフト, ウォーターポンプ	3,350	1	1			
16	22810-KYJ-900	レバー-COMP., クラッチ	1,970	1	1			
17	22815-KM7-700	スプリング, クラッチレバー	195	1	1			
18	22821-K2Y-A00	レシーバー, クラッチケーブル	760	1	1			
19	32157-K2Y-J00	ステー, ハーネスクリップ	210	1	1			
20	90010-KYJ-900	ボルト, フランジ 6X16(NSHF)	120	2	2			
21	90012-K64-N00	ボルト, フランジ 6X35(NSHF)	140	11	11			
22	90012-KYJ-900	ボルト, フランジ 6X25(NSHF)	140	7	7			
23	90015-KYJ-900	ボルト, フランジ 6X65(NSHF)	200	1	1			
24	90423-KW6-900	ワッシャー 7X13X1.2	165	1	1			

E-6

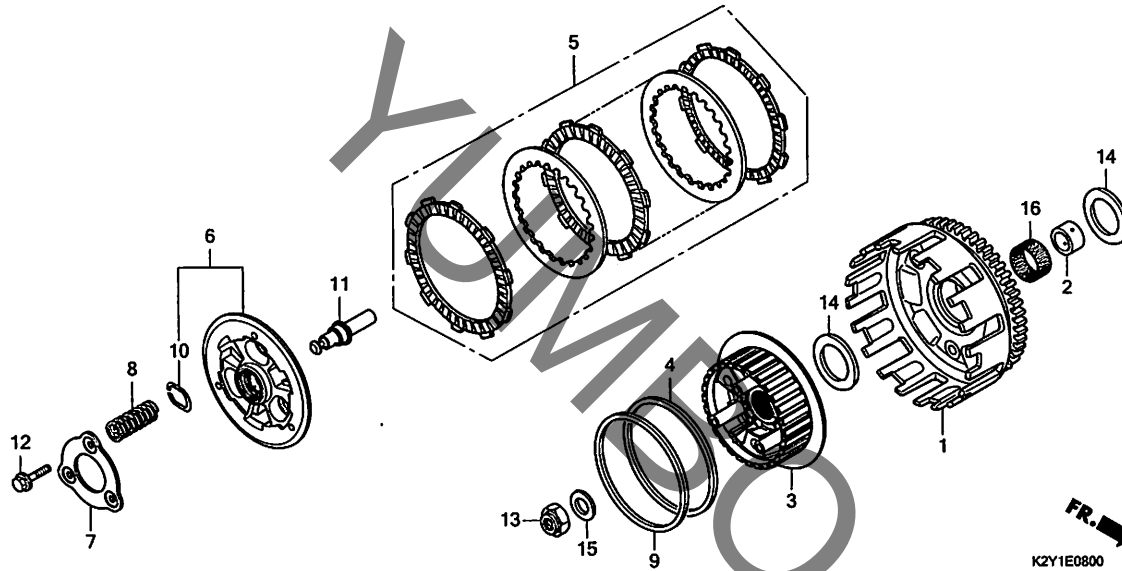
R. クランクケースカバー



見出 番号	部品番号	部品名	希望 小 売 価 格	使用個数		適用号機		タイプ
				A P	A2 P	初号機	終号機	
25	90463-ML7-000	ワッシャー、シーリング 6.5MM	130	1	1			
26	90702-KFM-900	ノックピン 8X12	135	1	1			
27	91009-KYJ-711	ベアリング、ラジアルボールスベシヤル 6001U	640	1	1			
28	91015-KYJ-711	ベアリング、ラジアルボール 6001 ..	620	2	2			
	96100-60013-00	390	(2)	(2)			
29	91021-MKS-E01	ベアリング、ニードル 12X16X10 ..	520	(2)	(2)			
	91022-KYJ-711	400	2	2			
30	91202-KTW-901	オイルシール 12X26X5	400	1	1			
31	91204-KK0-003	オイルシール 12X18X5(アライ)	220	1	1			
32	91301-KYJ-710	Oリング 11.8X1.9	105	1	1			
	91301-KYJ-901	Oリング 11.8X1.9(アライ)	105	1	1			
33	91302-KYJ-710	Oリング 9.8X2.4	105	2	2			
34	91307-035-000	Oリング 18X3	245	1	1			
35	91322-K0A-DB0	Oリング 17.8X1.9	105	1	1			
36	94301-12160	ピンA、ノック 12X16	70	1	1			
37	94302-08140	ピンB、ノック 8X14	60	1	1			

E-8

クラッチ

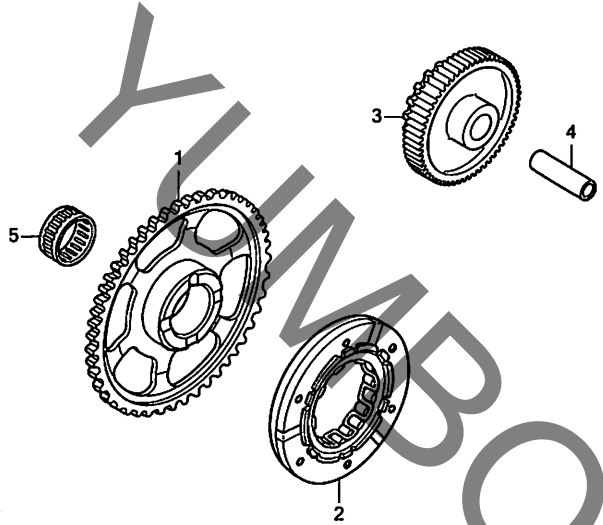


見出番号	LON	(関連見出番号) 整備項目	FRT
1		(16)	
1	2121A0	アウター, クラッチ	1.2
3	212112	センター, クラッチ	1.2
5		(4, 9)	
5	2121A1	ディスク, クラッチフリクション	1.0
6	2121A3	プレート, クラッチプレッシャー	0.9
7	2121A4	プレート, クラッチリフター	0.9
8	212107	スプリング, クラッチ	0.9
		・2個以上でも同一時間	
11	2121B6	ロッド, クラッチリフター	0.9

見出番号	部品番号	部品名	希望小売価格	使用個数		適用号機		タイプ
				CMX250 A P	A2 P	初号機	終号機	
1	22100-K0A-DB1	アウターCOMP., クラッチ(73T)	20,200	1	1			
2	22116-K33-D00	ガイドA, クラッチアウター(ホワイト)	1,080	1	1			
	22117-K33-D00	ガイドB, クラッチアウター(ブルー)	1,080	1	1			
3	22121-K87-A31	センター, クラッチ	4,990	1	1			
4	22125-K0Z-901	シート, シヤダースプリング	270	1	1			
5	22210-K0Z-305	ディスクセット, クラッチ	6,550	1	1			
6	22350-K87-A31	プレートCOMP., クラッチプレッシャー	4,420	1	1			
7	22361-K0Z-901	プレート, セツテイング	1,240	1	1			
8	22401-K87-A31	スプリング, クラッチ	290	3	3			
9	22402-K87-A31	スプリング, シヤダ	1,170	1	1			
10	22425-MJP-G51	シート, クラッチスプリング	560	3	3			
11	22847-KYJ-712	ピン, クラッチリフター	700	1	1			
12	90008-KRM-840	ボルト, フランジ 6X25	165	3	3			
13	90201-KYJ-900	ナット, スハシヤル 16MM	260	1	1			
14	90404-KVK-900	ワッシャー 20X40X2	200	2	2			
15	90434-KPS-900	ワッシャー 16MM	370	1	1			
16	91012-KYJ-711	ヘアリング, ニートル 28X33X16.8	670	1	1			
	91012-KYJ-901	820	(1)	(1)			

E-9

スターティングクラッチ



KZY1E0900

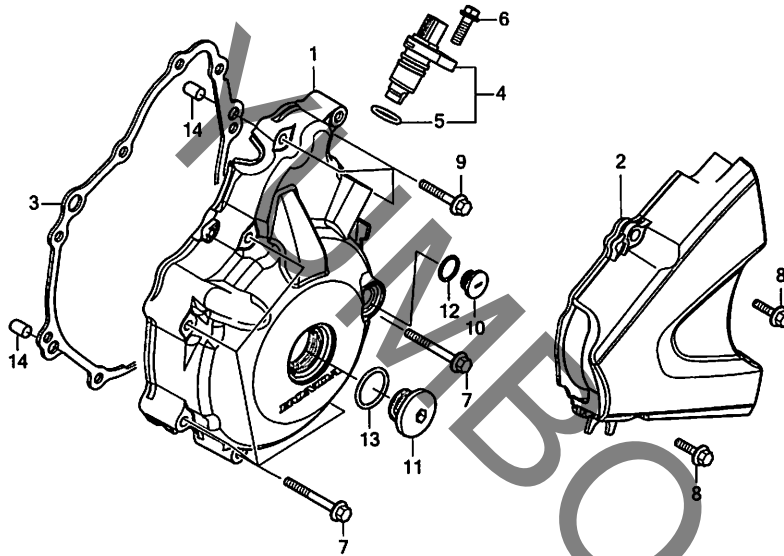
見出番号	LON	(関連見出番号) 整備項目	FRT
1	612120	(5) ギヤ, スタートリブ...	0.7
2	612131	アウター, スターティングクラッチ...	0.8
3	612125	ギヤ, スタートリブ...	0.5

見出番号	部品番号	部品名	希望小売価格	使用個数		適用号機		タイプ
				A	A2	初号機	終号機	
1	28111-K0A-DB0	ギヤ, スタートリブ(68T)...	6,600	1	1			
2	28125-K87-H01	アウターCOMP., スターティングクラッチ...	10,100	1	1			
3	28130-KYJ-900	ギヤ, スタートリブ (17T/60T)	3,910	1	1			
4	28132-MK5-000	シャフト, アイドルギヤ...	470	1	1			
5	91007-K33-D03	ヘアリンク, ニードル 29X36X24...	880	1	1			

2

E-10

L. クランクケースカバー

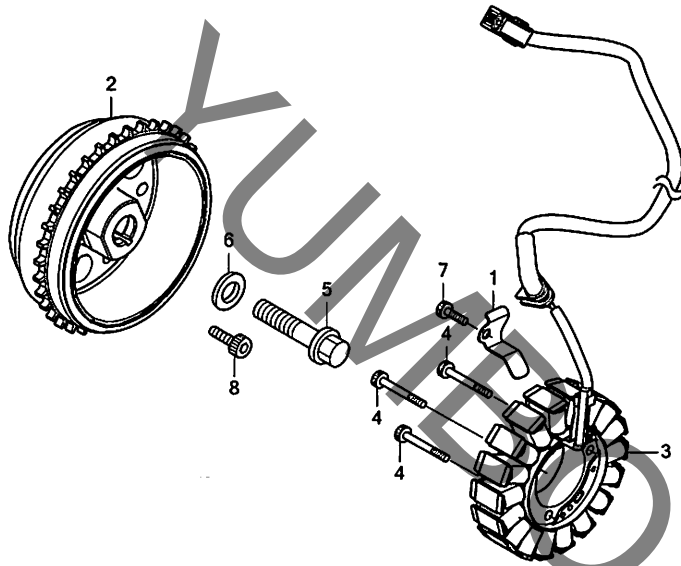


見出番号	LON	(関連見出番号) 整備項目	FRT
1	1101A6	カバー, クランクケース : レフト	0.6
2	1101B0	カバー, クランクケース : レフトリヤ	0.1
3	1101A3	ガスケット, クランクケースカバー : レフト	0.5
4		(5)	
	6171J9	センサー, クランク	0.2

見出番号	部品番号	部品名	希望小売価格	使用個数		適用号機		タイプ
				CMX250 A P	A2 P	初号機	終号機	
1	11341-K2Y-J00	カバー, L. クランクケース	9,500	1	1			
2	11360-K2Y-A00	カバー-COMP., L. リヤ	3,260	1	1			
3	11395-K87-A30	ガスケット, L. クランクケースカバー	720	1	1			
4	37500-K2Y-J01	センサー-ASSY., クランク	4,100	1	1			
5	37501-K2Y-J01	Oリング	150	1	1			
6	90002-MJP-G50	ボルト, フランジ ソケット 6X18	145	1	1			
7	90010-K1T-E10	ボルト, フランジ 6X45(NSHF)	140	6	6			
8	90012-KYJ-900	ボルト, フランジ 6X25(NSHF)	140	2	2			
9	90013-KYJ-900	ボルト, フランジ 6X30(NSHF)	140	3	3			
10	90084-KPP-860	キャップ, A.C. シェイター	460	1	1			
11	90087-KYJ-710	キャップ 30MM	790	1	1			
12	91303-377-000	Oリング 13.8X2.5	350	1	1			
13	91356-KWV-000	Oリング 30MM	125	1	1			
14	94302-08140	ピンB, ノック 8X14	60	2	2			

E-11

ジェネレーター



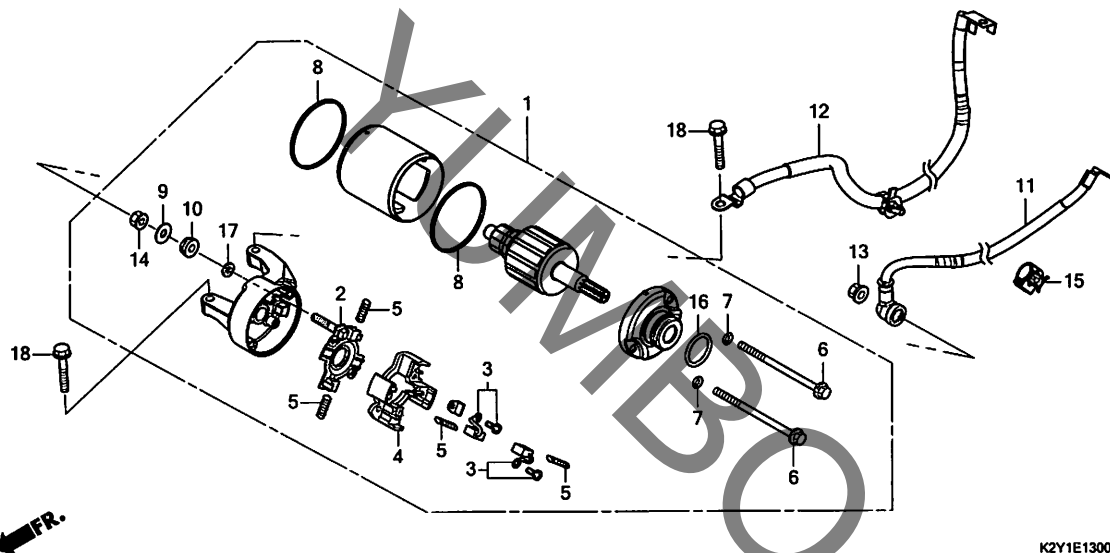
見出 番号	LON	(関連見出番号) 整備項目	FRT
2	613105	ローター/フライホイール	0.8
3	6131A3	スターター	0.8

見出 番号	部品番号	部品名	希望 小売 価格	使用個数		適用号機		タイプ
				A	A2	初号機	終号機	
1	31101-K1T-E10	ステー, A.C. ジェネレーターコード	210	1	1			
2	31110-K2Y-J01	フライホイールCOMP. (DENSO)	28,200	1	1			
3	31120-K2Y-J01	スターターCOMP.	21,600	1	1			
4	90001-K0A-DB0	ボルト, ソケット 6X30	150	3	3			
5	90023-KYJ-900	ボルト, フランジ 12X50	280	1	1			
6	90401-KCY-670	ワッシャー 12.5X30X5	490	1	1			
7	96600-06014-00	ボルト, ソケット 6X14	40	1	1			
8	96600-08020-10	ボルト, ソケット 8X20	50	6	6			

2

E-13

スターターモーター

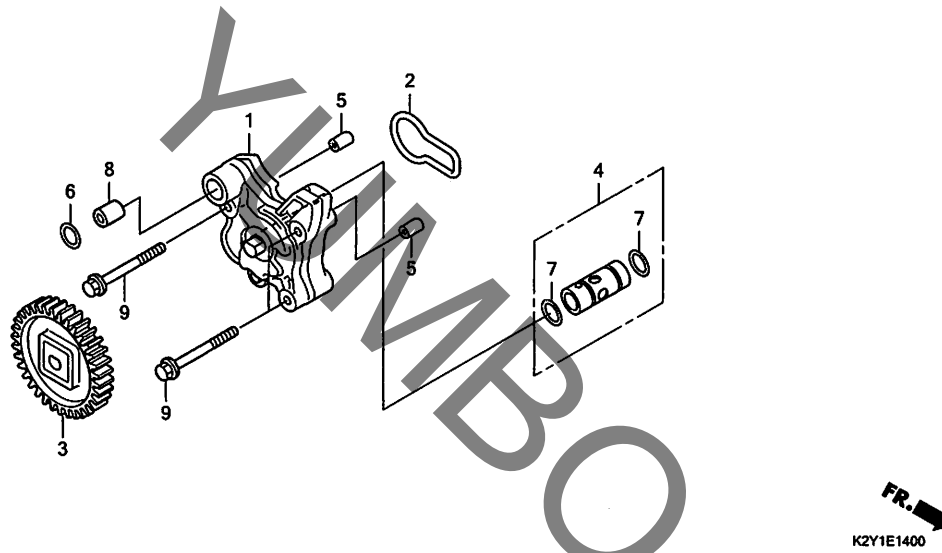


見出番号	LON	(関連見出番号) 整備項目	FRT
1	612105	(16) モーター,スターティング	0.5
2	6121A4	(3,4,5,8) ターミナル,ブラシ(スターター)	0.9
		-2個でも同一時間	
11	612115	ケーブル,スターターモーター	1.4
12	610110	ケーブル,バッテリーアース	1.4

見出番号	部品番号	部品名	希望小売価格	使用個数			適用号機		タイプ
				CMX250	A	A2	初号機	終号機	
1	31200-K0A-DB1	モーター-ASSY.,スターター-(LUCAS) ..	30,800	1	1				
2	31201-K0Z-901	ブラシセット(+)	870	1	1				
3	31202-K0Z-901	ブラシセット(-)	560	2	2				
4	31203-K0Z-901	ホルダー,ブラシ	370	1	1				
5	31204-K0Z-901	スプリング,ブラシ	165	4	4				
6	31205-K0Z-901	ホルト,スルー	185	2	2				
7	31206-K0Z-901	リング	105	2	2				
8	31207-K0Z-901	シール,ヨーク	220	2	2				
9	31210-K0Z-901	ワッシャー,ブレイ	100	1	1				
10	32112-K0Z-901	インシュレーター,アウターブッシュ	135	1	1				
11	32410-K2Y-A00	ケーブル,スターターモーター	1,160	1	1				
12	32601-K87-A00	ケーブル,バッテリーアース	1,160	1	1				
13	90071-KTE-D00	ナットワッシャー 6MM	150	1	1				
14	90201-K0Z-901	ナット,フランジ	115	1	1				
15	90690-GHB-651	クリップ,ケーブル 15MM	120	1	1				
16	91309-K0Z-901	リング	125	1	1				
17	91320-K0Z-901	リング,シール	105	1	1				
18	95701-06025-00	ホルト,フランジ 6X25	40	2	2				

E-14

オイルポンプ



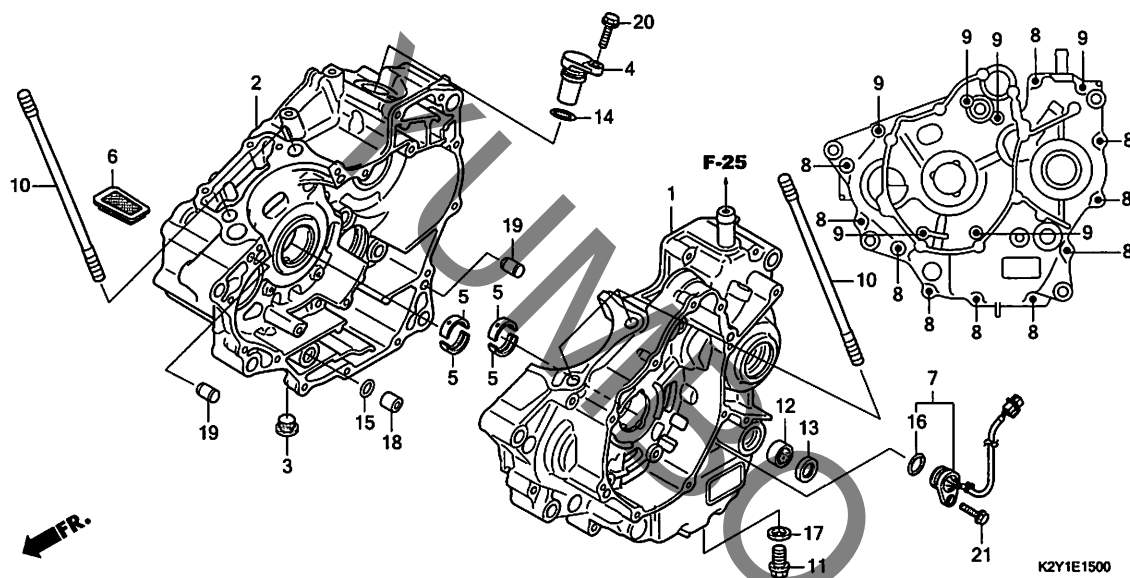
見出番号	LON	(関連見出番号) 整備項目	FRT
1	113105	(2) ポンプ ASSY., オイル.....	1.0
3	1131A2	(6) スプロケット, オイルポンプドライブ.....	0.8
4	113126	(7) バルブ, リリーフ.....	1.0

見出 番号	部品番号	部品名	希望 小売 価格	使用個数		適用号機		タイプ
				CMX250 A P	A2 P	初号機	終号機	
1	15100-KYJ-900	ポンプ ASSY., オイル.....	3,090	1	1			
2	15119-KYJ-710	ガスケット, オイルポンプ.....	290	1	1			
3	15130-KOA-DB0	ギヤCOMP., オイルポンプ (32T).....	2,370	1	1			
4	15220-KYJ-900	バルブ ASSY., リリーフ.....	1,710	1	1			
5	90702-KFM-900	ナックピン 8X12.....	135	2	2			
6	91301-KYJ-710	Oリング 11.8X1.9.....	105	1	1			
	91301-KYJ-901	Oリング 11.8X1.9(アライ).....	105	1	1			
7	91301-KYJ-901	Oリング 11.8X1.9(アライ).....	105	2	2			
8	94301-12160	ピンA, ナック 12X16.....	70	1	1			
9	95701-06045-00	ボルト, フランジ 6X45.....	50	3	3			

2

E-15

クランクケース

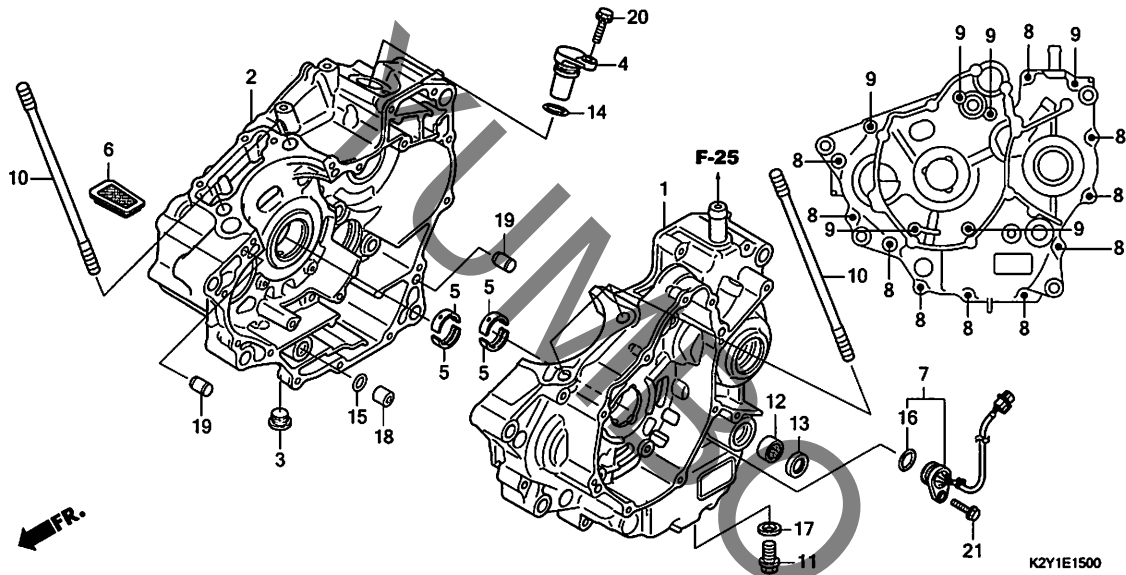


見出番号	LON	(関連見出番号) 整備項目	FRT
1	110115	クランクケース : レフト ・エンジンの脱着を含む	7.8
2	110120	クランクケース : ライト ・エンジンの脱着を含む	7.8
	1101A2	クランクケース : 両側 ・エンジンの脱着を含む	8.4
5	1101B6	ハブアリング, クランクシャフト : レフト	7.3
	1101B7	ハブアリング, クランクシャフト : ライト ・エンジンの脱着を含む	7.3
	1101G0	ハブアリング, クランクシャフト : 両側 ・エンジンの脱着を含む	7.5
6	1131B5	スクリーン, オイルフィルター	0.8
7	615125	スイッチ, キーチェンジ (16)	0.3
13	1101F9	オイルシール, キーチェンジスピンドル	1.3

見出番号	部品番号	部品名	希望小売価格	使用個数		適用号機		タイプ
				A	A2	初号機	終号機	
1	04911-K2Y-J00	クランクケースCOMP., L. (MC49E) ..	26,400	1	1			
2	11100-K0A-EB0	クランクケースCOMP., R.	26,400	1	1			
3	11107-KYJ-900	ボルト, シーリング 16MM	460	1	1			
4	11109-K0A-DB0	キャップ, クランクケース	710	1	1			
5	13312-K33-D01	ハブアリング A, クランクシャフト (フルー)	660	4	4			
	13313-K33-D01	ハブアリング B, クランクシャフト (フルー)	660	4	4			
	13314-K33-D01	ハブアリング C, クランクシャフト (フルー)	660	4	4			
	13315-K33-305	ハブアリング D, クランクシャフト (レフト) (オーバーサイズ)	660	(4)	(4)			
	13316-K33-305	ハブアリング E, クランクシャフト (グリーン) (オーバーサイズ)	660	(4)	(4)			
	13317-K33-305	ハブアリング F, クランクシャフト (イエロー) (オーバーサイズ)	660	(4)	(4)			
	13318-K33-305	ハブアリング G, クランクシャフト (ピンク) (オーバーサイズ)	660	(4)	(4)			
6	15421-KYJ-900	スクリーン, オイルフィルター	570	1	1			
7	35759-K2Y-A01	コンタクトASSY., キーチェンジスイッチ	3,650	1	1			
8	90014-KYJ-900	ボルト, フランジ 6X40 (NSHF) ...	140	10	10			
9	90016-KYJ-900	ボルト, フランジ 6X70 (NSHF) ...	200	6	6			
10	90032-K33-D00	ボルト, スタット 10X178	630	4	4			
11	90061-K0A-DB0	ボルト, トレンプラグ 12MM	220	1	1			
12	91028-MGS-D21	ハブアリング, ニードル 14X20X12 ..	290	(1)	(1)			
	91108-KYJ-711	570	1	1			
13	91203-KSP-911	オイルシール 14X22X5 (アライ)	350	1	1			
14	91301-K0A-DB0	Oリング 17.8X2.4	105	1	1			
15	91301-KYJ-710	Oリング 11.8X1.9	105	1	1			
	91301-KYJ-901	Oリング 11.8X1.9 (アライ)	105	1	1			

E-15

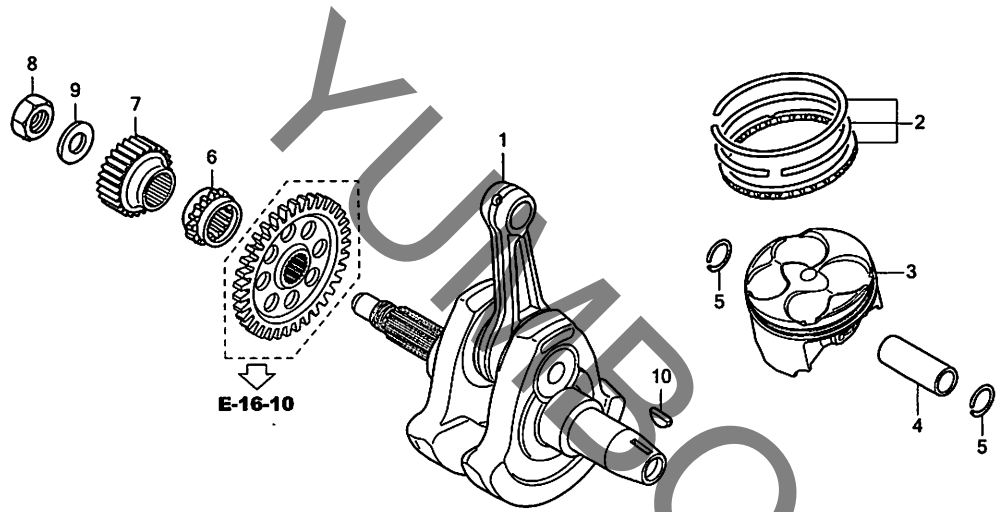
クランクケース



見出 番号	部品番号	部品名	希望 小売 価格	使用個数		適用号機		タイプ
				A	A2	初号機	終号機	
16	91305-KON-D00	Oリング 19.4X2.3	180	1	1			
17	94109-12000	ワッシャー, ドレナプラグ 12MM	60	1	1			
18	94301-12160	ピンA, ナット 12X16	70	1	1			
19	94302-08140	ピンB, ナット 8X14	60	2	2			
20	95701-06020-00	ボルト, フランジ 6X20	35	1	1			
21	95702-06020-08	ボルト, フランジ 6X20	35	1	1			

E-16

クランクシャフト / ピストン



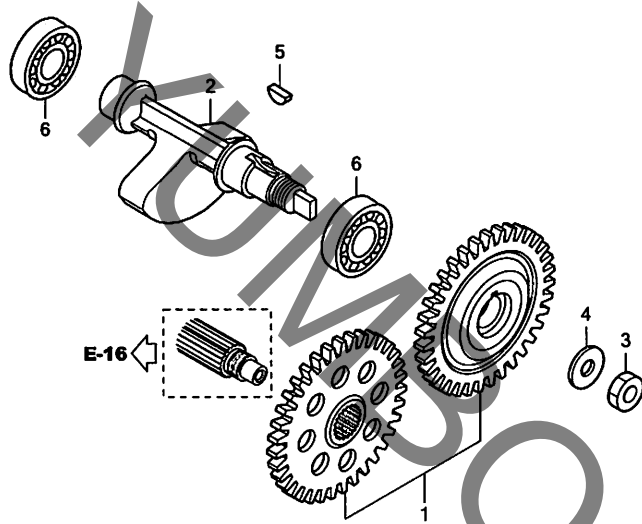
見出番号	LON	(関連見出番号) 整備項目	FRT
1	1101B5	クランクシャフト..... -エンジンの脱着を含む	7.5
3	111103	(2,4,5) ピストンリング / ピストン(1個分)..... -エンジンの脱着を含む	5.7
6	1101C8	スプロケット, タイミング..... -エンジンの脱着を含む	5.9
7	211105	キヤ-プライマリッドライフ.....	1.2

見出番号	部品番号	部品名	希望小売価格	使用個数		適用号機		タイプ
				CMX250 A P	A2 P	初号機	終号機	
1	13000-KOA-RB0	クランクシャフトCOMP.	38,300	1	1			
2	13010-KYJ-305	リングセット, ピストン(スタンダード) ..	3,220	1	1			
3	13101-KOA-RB0	ピストン.....	5,750	1	1			
4	13111-MEL-000	ピストン, ピストン.....	3,790	1	1			
5	13112-K33-D00	クリップ, ピストンピン 17MM.....	135	2	2			
6	14311-KYJ-900	スプロケット, タイミング (17T).....	1,240	1	1			
7	23121-K33-D01	キヤ-プライマリッドライフ (26T) ..	4,040	1	1			
8	90235-KYJ-900	ナット, ワッシャー 16MM.....	260	1	1			
9	90434-KPS-900	ワッシャー 16MM.....	370	1	1			
10	90742-KYJ-900	キー, ウツラフ 25X18.....	175	1	1			

2

E-16-10

バランサーシャフト



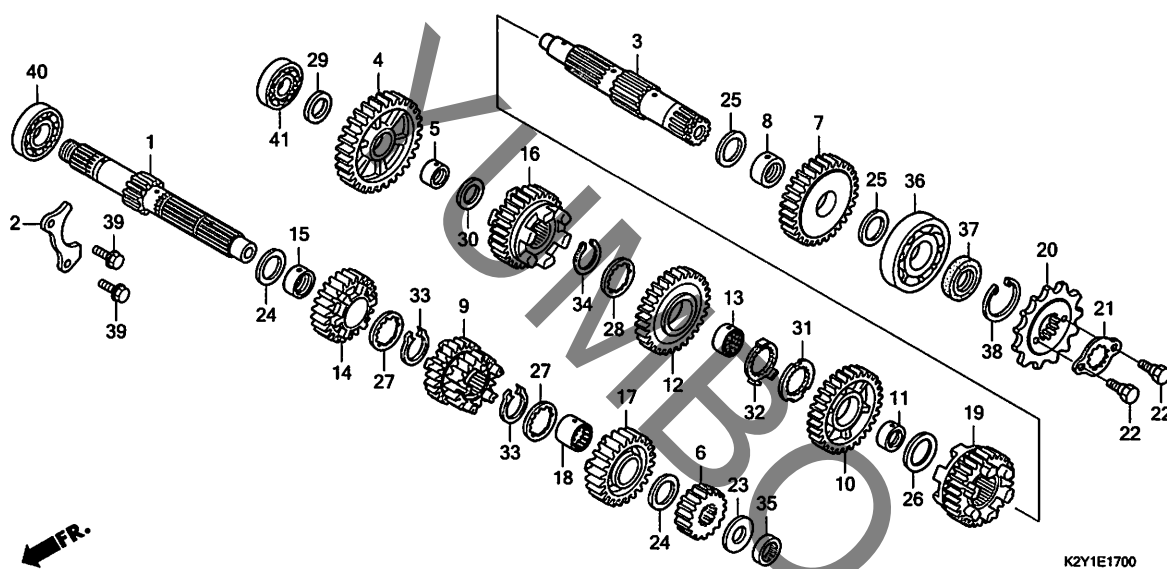
見出番号	LON	(関連見出番号) 整備項目	FRT
1	1101L5	キヤ-バランサーリブ ・エンジンの脱着を含む	6.0
2	1101R5	シャフト, バランサー ・エンジンの脱着を含む	6.9
6	1101G3	ハ-アリング, バランサーシャフト : 左	7.1
	1101G4	ハ-アリング, バランサーシャフト : 右	7.1
	1101G5	ハ-アリング, バランサーシャフト : 両側 ・エンジンの脱着を含む	7.3

見出番号	部品番号	部品名	希望小売価格	使用個数		適用号機		タイプ
				A	A2	初号機	終号機	
1	13410-K2Y-A00	キヤ-セット, バランサー	8,900	1	1			
2	13421-K0A-RB0	シャフト, バランサー	8,750	1	1			
3	90204-KYJ-900	ナット, 6カク 14MM	240	1	1			
4	90433-MEY-670	ワッシャー 14.2X24	175	1	1			
5	90741-KVK-900	キ-ウツラフ 25X14X4.6	185	1	1			
6	91008-K0A-DB1	ハ-アリング, ラジアルホ-ル 6304	1,860	2	2			
	91008-K33-D02		1,020	(2)	(2)			

2

E-17

トランスミッション

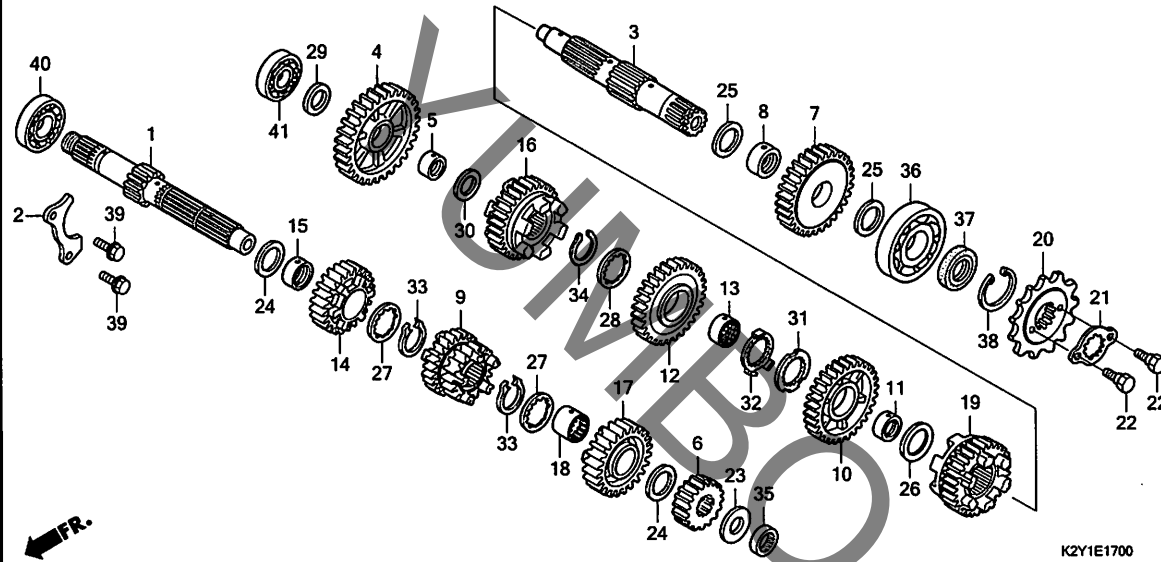


見出番号	LON	(関連見出番号) 整備項目	FRT
1	210141	(6,9,14,17) メインシャフト, トランスミッション	7.1
	210141A	・エンジンの脱着を含む ・カウンタシャフトの追加	0.2
3	210142	(4,7,10,12,16,19) カウンタシャフト, トランスミッション	7.1
	210142A	・エンジンの脱着を含む ・メインシャフトの追加	0.2
20	213135	スプ ロケット, トライブ	0.3
35	2101C2	ハ アリク, メインシャフト : レフト	7.1
	2101C7	・エンジンの脱着を含む ハ アリク, カウンタシャフト : レフト	7.1
40	2101C5	ハ アリク, メインシャフト : ライト	7.1
	2101C6	・エンジンの脱着を含む ハ アリク, メインシャフト : 両側	7.3
41	2101C8	ハ アリク, カウンタシャフト : ライト	7.1
	2101C9	・エンジンの脱着を含む ハ アリク, カウンタシャフト : 両側	7.3
	2101D4	ハ アリク, メインシャフト&カウンタシャフト : 全数	7.5
		・エンジンの脱着を含む	

見出番号	部品番号	部品名	希望小売価格	使用個数		適用号機		タイプ
				CMX250 A P	A2 P	初号機	終号機	
1	23211-KOA-DBO	メインシャフト(A)(12T)(ホワイト)...	9,800	1	1			
	23212-KOA-DBO	メインシャフト(B)(12T)(ブルー)...	9,800	1	1			
2	23213-KOA-DBO	プレート, ハ アリク セッティング	390	1	1			
3	23221-KOA-DBO	カウンタシャフト	8,900	1	1			
4	23411-KOA-DBO	ギヤ, カウンタシャフトファースト(41T)	5,800	1	1			
5	23412-KYJ-900	カラ 20X23X10.5	470	1	1			
6	23421-KOA-DBO	ギヤ, メインシャフトセカンド(16T)	2,700	1	1			
7	23431-KOA-DBO	ギヤ, カウンタシャフトセカンド(36T)	5,500	1	1			
8	23432-KYJ-900	カラ 22X25X11	760	1	1			
9	23441-KOA-DBO	ギヤ, メインシャフトサード & フォース (20T/20T)	6,650	1	1			
10	23451-KOA-DBO	ギヤ, カウンタシャフトサード(33T)	5,250	1	1			
11	23452-KYJ-900	カラ 25X28X10	780	1	1			
12	23471-KOA-DBO	ギヤ, カウンタシャフトフォース(27T)	4,990	1	1			
13	23472-KOA-DBO	カラ, スプ ライン 25X10	740	1	1			
14	23481-KOA-DBO	ギヤ, メインシャフトファイフ(24T)	4,830	1	1			
15	23482-KYJ-900	ブッシュ 20X23X17.4	720	1	1			
16	23491-KOA-DBO	ギヤ, カウンタシャフトファイフ(28T)	5,750	1	1			
17	23501-KOA-DBO	ギヤ, メインシャフトシックス(26T)	5,100	1	1			
18	23502-KYJ-900	カラ, スプ ライン 23MM	720	1	1			
19	23511-KOA-DBO	ギヤ, カウンタシャフトシックス(27T)	5,750	1	1			
20	23801-KYJ-901	スプ ロケット, トライブ(14T)	2,270	1	1			
21	23802-KYJ-900	プレート, フィキシング	200	1	1			
22	90084-041-000	ボルト, トライブ スプ ロケットフィキシング	155	2	2			
23	90405-KYJ-900	ワッシャー 17X26X1.0	160	1	1			

E-17

トランスミッション

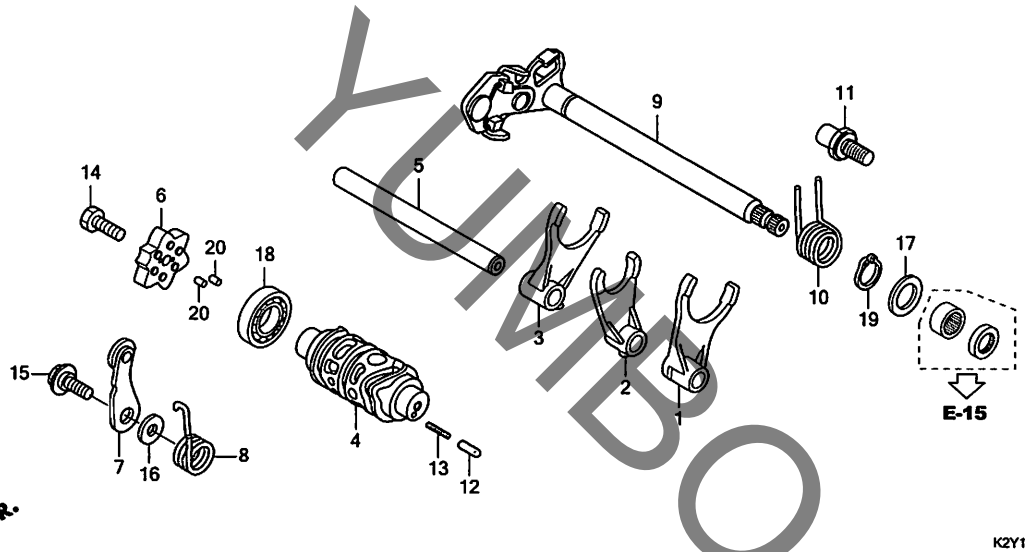


K2Y1E1700

見出 番号	部品番号	部品名	希望 小売 価格	使用個数		適用号機		タイプ
				CMX250 A P	A2 P	初号機	終号機	
24	90406-KYJ-900	ワッシャー 20X27X1.0	200	2	2			
25	90407-KYJ-900	ワッシャー 22X29X1.0	200	2	2			
26	90408-KYJ-900	ワッシャー 25X32X1.0	200	1	1			
27	90451-KYJ-900	ワッシャー, スプライン 20X26X1.6	200	2	2			
28	90452-KYJ-900	ワッシャー, スプライン 25X31X1.0	200	1	1			
29	90453-KYJ-900	ワッシャー 17X28X1.0	160	1	1			
30	90454-KPS-900	ワッシャー-B, スラスト 20MM	200	1	1			
31	90454-KYJ-900	ワッシャー, スプライン 25X42X1.6	200	1	1			
32	90455-KYJ-900	ワッシャー, ロック 25MM	250	1	1			
33	90601-KYJ-900	サークリップ, エキスターナル 20MM	160	2	2			
34	90602-KYJ-900	サークリップ, エキスターナル 25MM	160	1	1			
35	91003-KYJ-711	ベアリング, ニードル 17X27X13						
		(NRB)	820	1	1			
	91003-KYJ-901	ベアリング, ニードル 17X27X13	620	(1)	(1)			
		(NTN)						
36	91005-KYJ-711	ベアリング, ラジアルボール 63/22	1,140	1	1			
	91005-KYJ-901		1,140	(1)	(1)			
37	91207-KYJ-711	オイルシール 22X36X5	480	1	1			
38	94520-37000	サークリップ, インターナル 37MM	70	1	1			
39	95701-06014-00	ホルト, フランジ 6X14	35	2	2			
40	91013-KYJ-711	ベアリング, ラジアルボール 6304	1,550	1	1			
	96100-63040-00		570	(1)	(1)			
41	91014-KYJ-711	ベアリング, ラジアルボール 6203U	880	1	1			
	96140-62030-00		490	(1)	(1)			

E-19

ギヤシフトドラム

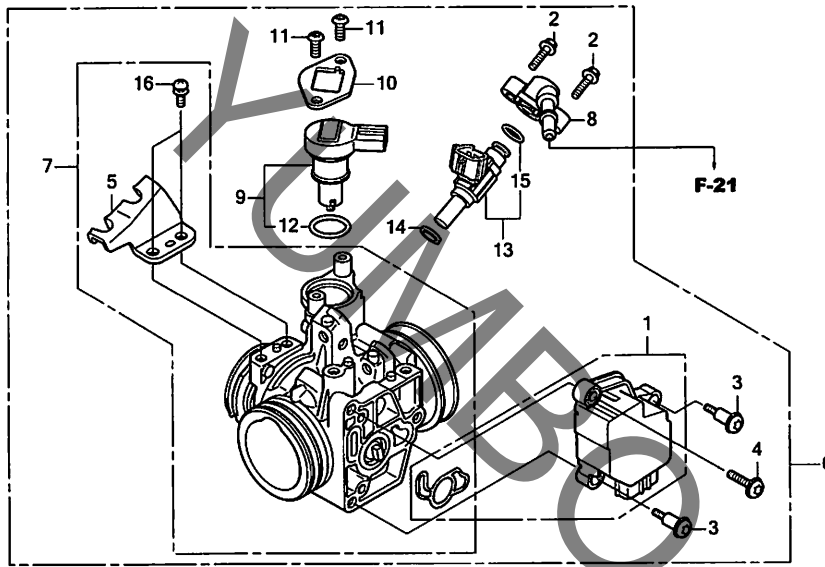


見出番号	LON	(関連見出番号) 整備項目	FRT
1	210112	(2,3) フォーク,ギヤシフト..... ・エンジンの脱着を含む ・2個以上でも同一時間	7.1
4	2101A9	ドラム,ギヤシフト..... ・エンジンの脱着を含む	7.1
6	2101D6	プレート,ギヤシフトドラムストップ..... (8)	1.3
7	210125	ストップ-/スプリング,シフトドラム.....	1.4
9	210122	(10) スピンドル,ギヤシフト.....	1.3

見出番号	部品番号	部品名	希望小売価格	使用個数		適用号機		タイプ
				CMX250 A P	A2 P	初号機	終号機	
1	24211-KZZ-900	フォーク,L.ギヤシフト.....	3,570	1	1			
2	24212-KZZ-900	フォーク,センターギヤシフト.....	3,570	1	1			
3	24213-KZZ-900	フォーク,R.ギヤシフト.....	3,570	1	1			
4	24301-KOA-DB0	ドラム,ギヤシフト.....	5,750	1	1			
5	24321-KYJ-900	シャフト,ギヤシフトフォーク.....	900	1	1			
6	24410-KYJ-900	プレートCOMP.,ギヤシフトドラム ストップ.....	930	1	1			
7	24430-KGH-901	ストップ-COMP.,ギヤシフトドラム.....	630	1	1			
8	24435-KYJ-900	スプリング,ドラムストップ.....	215	1	1			
9	24610-KYJ-900	スピンドルCOMP.,ギヤシフト.....	4,560	1	1			
10	24651-KRM-840	スプリング,ギヤシフトリターン.....	320	1	1			
11	24652-KRM-840	ピン,シフトリターンスプリング.....	330	1	1			
12	35751-KPH-900	キャップ,エンジンスイッチ CONTACT.....	170	1	1			
13	35752-KRM-840	スプリング,エンジンスイッチ CONTACT.....	120	1	1			
14	90003-KVS-900	ホルト,6カク 6X20.....	120	1	1			
15	90022-KRM-840	ピン,シフトドラムストップアーム.....	195	1	1			
16	90435-HB3-000	ワッシャー 6.1MM.....	150	1	1			
17	90457-KRM-840	ワッシャー 14MM.....	140	1	1			
18	91001-KYJ-711	ヘアリング,ラジアルボール 6905.....	880	1	1			
	91015-MCA-003	650	(1)	(1)			
19	94510-14000	サークリップ,エキスターナル 14MM.....	30	1	1			
20	96220-30085	ローラー 3X8.5.....	15	2	2			

E-23

スロットルボディ

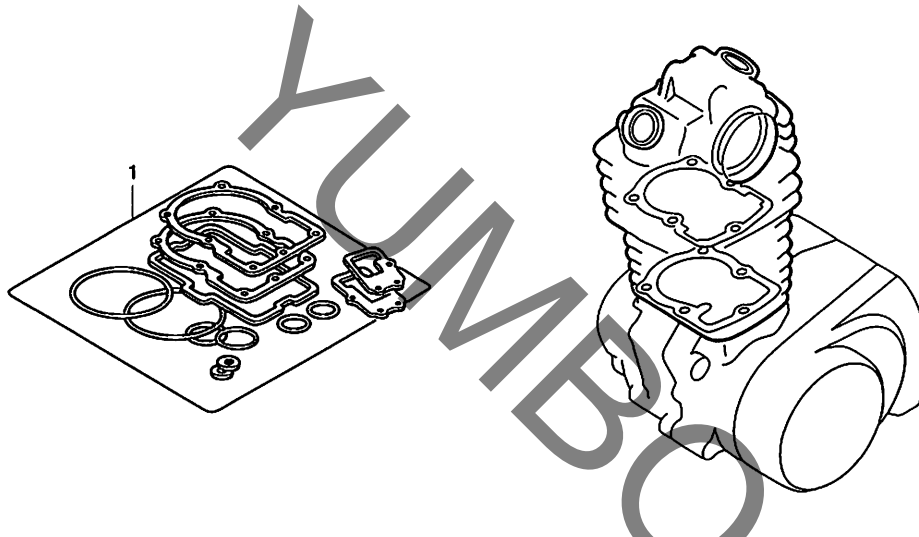


見出番号	LON	(関連見出番号) 整備項目	FRT
1	617115	センサー, スロットル	1.5
6	311132	ボディASSY., スロットル	1.4
7	311130	ボディ, スロットル	1.5
9	3111N5	(12) ハルブ, アイドルエアコントロール	0.5
13	311145	(8, 14, 15) インジエクター, フューエル	0.6

見出番号	部品番号	部品名	希望小売価格	使用個数		適用号機		タイプ
				CMX250 A	A2 P	初号機	終号機	
1	16060-KZZ-D21	センサーセット	10,100	1	1			
2	16080-KPH-701	ボルト, フランジ 5X20	115	2	2			
3	16081-KYJ-901	スクリュー, トルクス 5X8.7	135	2	2			
4	16082-KYJ-901	スクリュー, トルクス 5X17	135	1	1			
5	16169-MFR-671	ステー, ワイヤ	1,230	1	1			
6	16400-K2Y-J01	ボディASSY., スロットル(GQ9VA A)	43,400	1	1			
7	16410-K2Y-J01	ボディセット	16,400	1	1			
8	16422-K2Y-J01	ジョイント, インジエクター	860	1	1			
9	16430-KYJ-901	バルブセット, アイドルエアコントロール	7,800	1	1			
10	16432-HP5-601	プレート, アイドルエアコントロールバルブ	590	1	1			
11	16433-HN8-A61	スクリュー, トルクス	130	2	2			
12	16435-HN8-A61	Oリング, 17.8X1.9	130	1	1			
13	16450-K1T-E11	インジエクターASSY., フューエル	11,500	1	1			
14	16472-MKP-T00	シールリング, インジエクター	165	1	1			
15	91301-MKP-T01	Oリング	310	1	1			
16	93892-05012-18	スクリューワッシャー 5X12	30	2	2			

EOP-1

ガスケットキット A



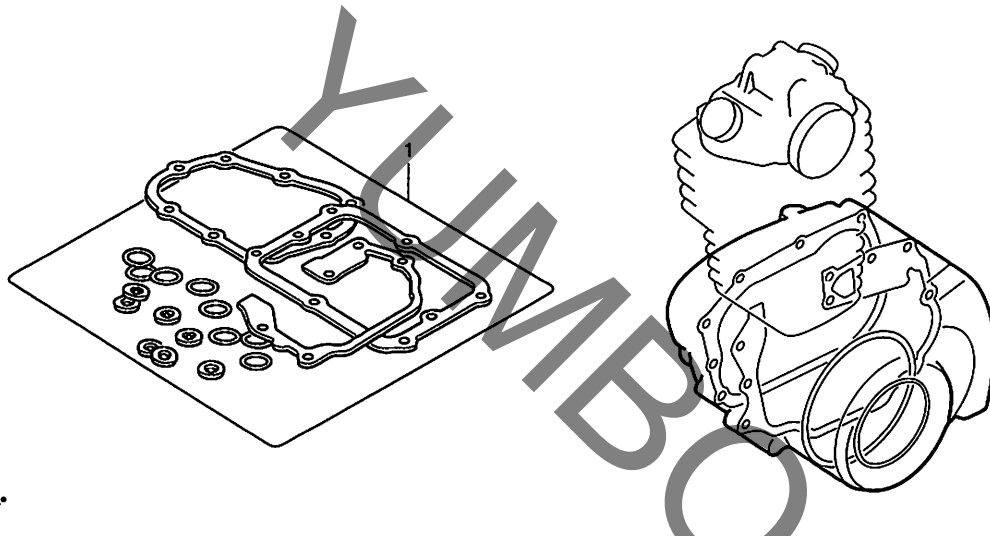
見出番号 LON (関連見出番号) 整備項目 FRT

未案内.....

見出 番号	部品番号	部品名	希望 小売 価格	使用個数		適用号機		タイプ
				A	A2	初号機	終号機	
1	06111-K2Y-A00	ガスケットキットA	4,150	1	1			
	12191-K87-A30	ガスケット, シリンダ	370	1	1			
	12251-K2Y-A01	ガスケット, シリンダ -ヘッド	1,640	1	1			
	12391-KYJ-710	ガスケットCOMP., シリンダ -ヘッド カバー	1,100	1	1			
	14560-KGH-900	ガスケット, テンションリフター	250	1	1			
	18291-MEB-670	ガスケット, イキゾ -ストパ イフ	340	1	1			
	90418-KYJ-900	ワッシャー 12.2X17X1.5	140	2	2			
	90454-MC7-000	ワッシャー, スパシヤル 12MM	135	1	1			
	90543-MV9-670	ラバ - マウンテイング	175	2	2			
	91306-MG3-000	Oリング 1.5X9.5	150	1	1			

EOP-2

ガスケットキット B



見出番号 LON (関連見出番号) 整備項目 FRT

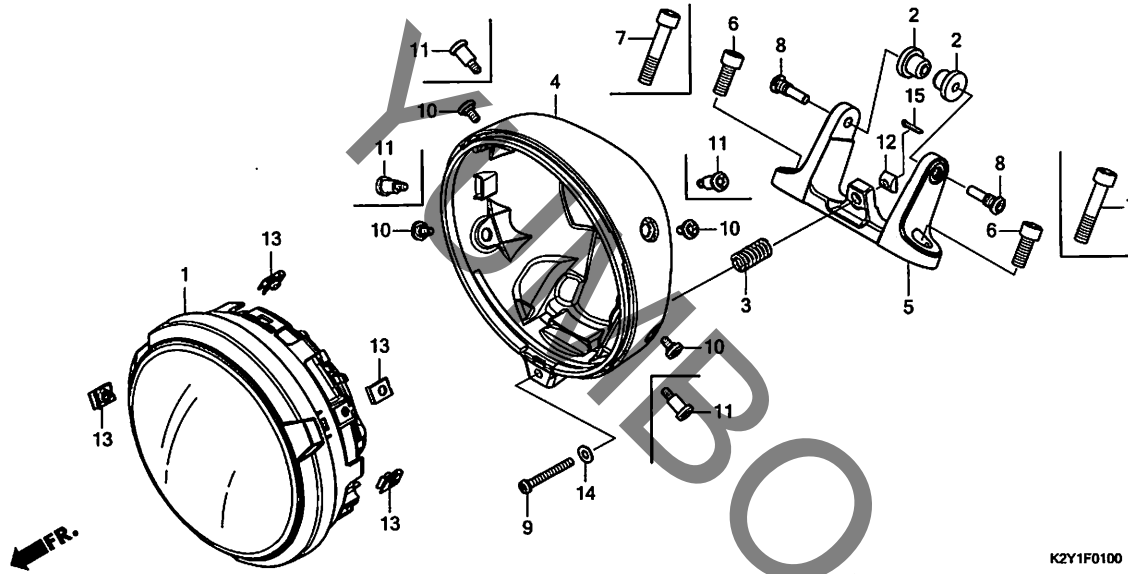
未案内.....

見出番号	部品番号	部品名	希望小売価格	使用個数		適用号機		タイプ
				CMX250 A P	A2 P	初号機	終号機	
1	06112-K2Y-J00	ガスケットキットB.....	4,420	1	1			
	11394-K87-A30	ガスケット,R.クランクケースカバー.....	960	1	1			
	11395-K87-A30	ガスケット,L.クランクケースカバー.....	720	1	1			
	15119-KYJ-710	ガスケット,オイルポンプ.....	290	1	1			
	15412-KYJ-901	ガスケット,オイルフィルターカバー.....	360	1	1			
	19226-KYJ-710	ガスケット,ウォーターポンプカバー.....	275	1	1			
	37501-K2Y-J01	Oリング.....	150	1	1			
	90463-ML7-000	ワッシャー,シーリング 6.5MM.....	130	1	1			
	91301-K0A-DB0	Oリング 17.8X2.4.....	105	1	1			
	91301-KYJ-710	Oリング 11.8X1.9.....	105	5	5			
	91301-KYJ-901	Oリング 11.8X1.9(アライ).....	105	5	5			
	91302-KYJ-710	Oリング 9.8X2.4.....	105	2	2			
	91303-377-000	Oリング 13.8X2.5.....	350	1	1			
	91305-K0N-D00	Oリング 19.4X2.3.....	180	1	1			
	91307-035-000	Oリング 18X3.....	245	1	1			
	91309-K0Z-901	Oリング.....	125	1	1			
	91322-K0A-DB0	Oリング 17.8X1.9.....	105	1	1			
	91356-KWV-000	Oリング 30MM.....	125	1	1			
	94109-12000	ワッシャー,トレンブラク 12MM.....	60	1	1			

2

F-1

ヘッドライト



見出番号	LON	(関連見出番号) 整備項目	FRT
1	6161A7	ヘッドライトユニット	0.3
4	616103	ケース,ヘッドライト	0.3
5	6161G7	ステー,ヘッドライト	0.2

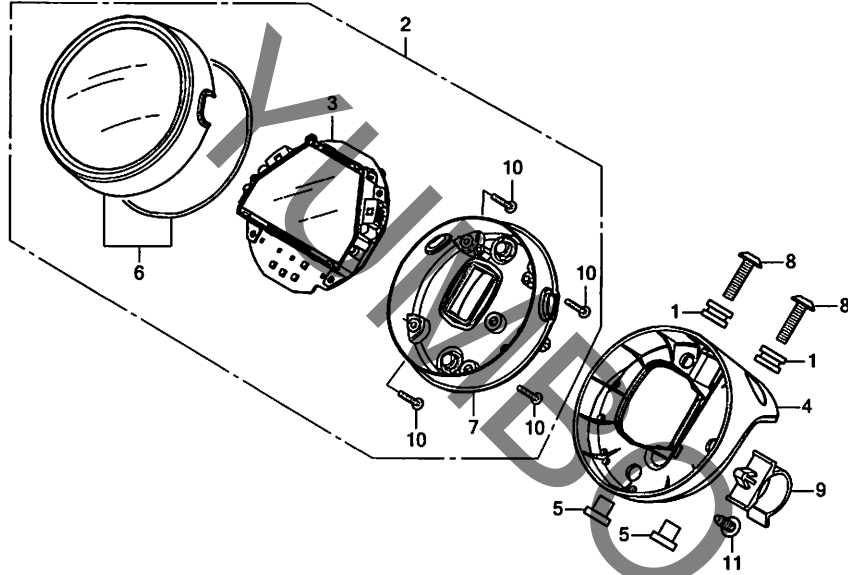
K2Y1F0100

見出番号	部品番号	部品名	希望小売価格	使用個数		適用号機		タイプ
				CMX250 A P	A2 P	初号機	終号機	
1	33100-K87-A31	ヘッドライトASSY.(コイト)(WOL) ..	40,000	1	1			
2	61304-K87-A30	ラバー,ヘッドライトマウンティング	165	2	2			
3	61305-K87-C80	スプリング,ヘッドライトエイミング	210	1	1			
4	61310-K87-A31	ケースCOMP.,ヘッドライト	2,870	1	1			
5	64221-K87-A30	ホルダー,ヘッドライト	3,020	1	1			
6	90113-GHB-650	ホルト,ソケット 8X20	150	2	-			
7	90113-GHB-710	ホルト,ソケット 8X40	165	-	2			
8	90136-K87-A30	ホルト,ヘッドライトマウンティング	185	2	2			
9	90137-K87-A30	ホルト,ヘッドライトエイミング	165	1	1			
10	90138-K87-A30	ホルト,スペシャル 5X10	165	4	-			
11	90139-K87-A30	ホルト,スペシャル 5X19	190	-	4			
12	90310-K87-A30	ナット,ヘッドライトエイミング	150	1	1			
13	90677-KAN-961	ナット,クリップ 5MM	215	4	4			
14	94101-05700	ワッシャー,フレイム 5MM	25	1	1			
15	94201-10100	ピン,スプリット 1.0	25	1	1			

3

F-2

メーター



K2Y1F0200

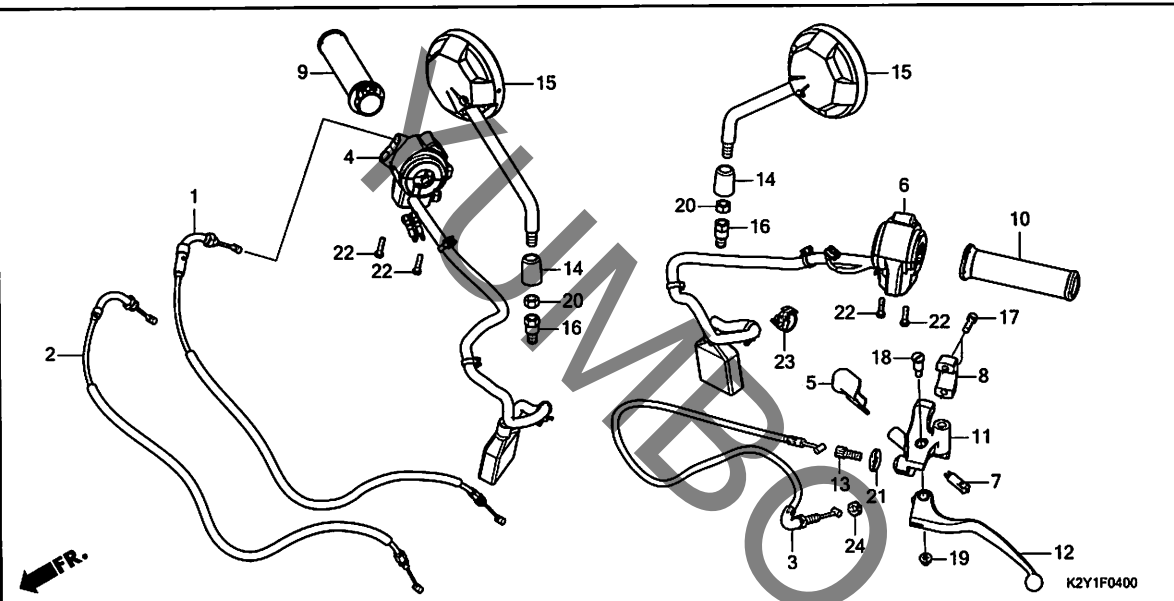
見出 番号	LON	(関連見出番号) 整備項目	FRT
2	8121A1	メーターASSY.,コンビネーション	0.2
3	8121A2	メーター,コンビネーション	0.3
4	4111AX	ステータス,メーター	0.1
6	8121B4	ケース,メーター :アツパ	0.2
7	8121B5	ケース,メーター :コア	0.2

見出 番号	部品番号	部品名	希望 小売 価格	使用個数		適用号機		タイプ
				A P	A2 P	初号機	終号機	
1	11356-KWN-700	ラバー,L.サイドアウターカバー (リヨウカク)	155					
2	37100-K2Y-J01	メーターASSY.,コンビネーション(KPH) (ニツボンセイキ)	28,600	2	2			
3	37130-K2Y-J01	メーターCOMP.,LCD(KPH)	24,800	1	1			
4	37210-K87-A30	ステータス,メーター	990	1	1			
5	37211-K87-A00	カラー,メーターステータス	210	2	2			
6	37610-K87-A82	ケースASSY.,アツパ	2,060	1	1			
7	37620-MKG-A32	ケースASSY.,アンダー	1,910	1	1			
8	90135-K87-A00	スクリーン,パネル 6X25	140	2	2			
9	90617-RGH-003	ボルト-(26MM)	350	1	1			
10	93903-22580	スクリーン,タツピング 3X20	25	4	4			
11	93903-25380	スクリーン,タツピング 5X16	25	3	3			

3

F-4

ハンドルスイッチ / グリップ / ケーブル / ミラー



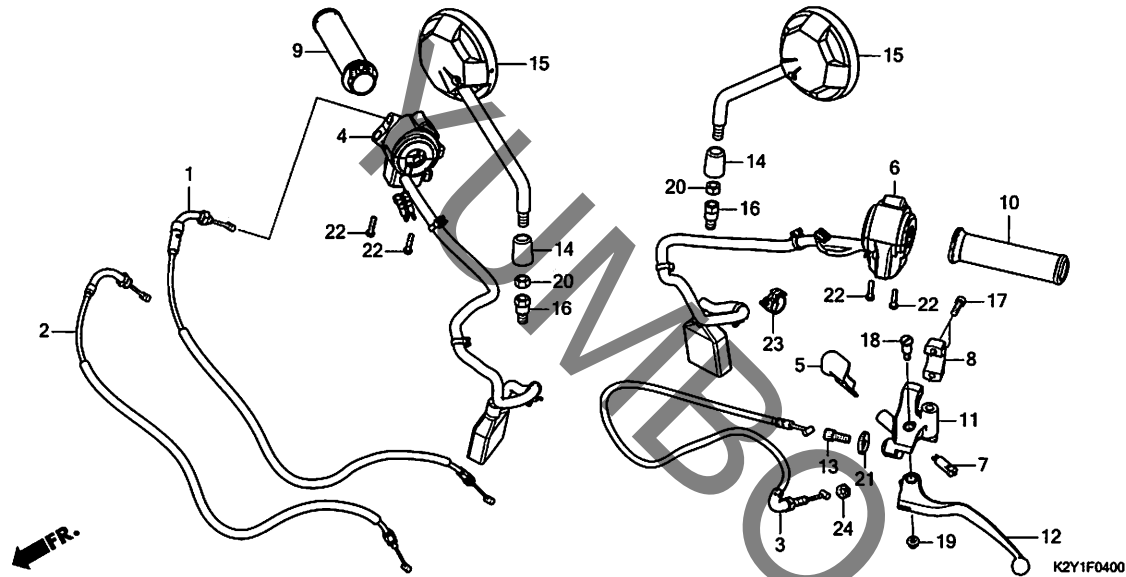
見出番号	LON	(関連見出番号) 整備項目	FRT
1	811100	(2) ケーブル, スロットル ・2個でも同一時間	0.6
3	811115	ケーブル, クラッチ	0.5
4	615120	スイッチ, スターターキル	1.2
6	615118	スイッチ, ウィンカー	1.0
7	6151A9	スイッチ, クラッチ	0.3
9	810150	グリップ, スロットル	0.2
10	8101C0	グリップ, ハンドル : レフト	0.1
11	8101C8	ブラケット, ハンドルレバー : レフト	0.3
12	8101C6	レバー, ハンドル : レフト	0.2
	8101F5	レバー, ハンドル : 両側	0.3

見出番号	部品番号	部品名	希望小売価格	使用個数 CMX250 A P A2 P	適用号機		タイプ
					初号機	終号機	
1	17910-K87-A01	ケーブルCOMP. A, スロットル	2,500	1	1		
2	17920-K87-A01	ケーブルCOMP. B, スロットル	2,500	1	1		
3	22870-K87-A01	ケーブルCOMP., クラッチ	1,430	1	1		
4	35130-K87-A32	スイッチASSY., スターター&エンジン ストップ & ハザード	7,150	1	1		
5	35152-MGZ-J00	カバー, クラッチスイッチ	330	1	1		
6	35200-K87-A32	スイッチASSY., ウィンカー (TOYO DENSO)	7,650	1	1		
7	35330-KYJ-901	スイッチCOMP., フロントレバー	1,000	1	1		
8	45517-MAV-751	ホルダー, マスターシリンダー(ニツシン)	970	1	1		
9	53140-K87-A00	グリップCOMP., スロットル	1,350	1	1		
10	53165-K87-A00	グリップ, L. ハンドル	530	1	1		
11	53172-K87-A00	ブラケット, ハンドルレバー	2,110	1	1		
12	53178-K87-A30	レバーCOMP., L. ハンドル	1,590	1	1		
13	53192-349-690	ホルダー, クラッチワイヤーアジャスタインク	630	1	1		
14	88119-K87-A00	キャップ, ロックナット	180	2	2		
15	88210-K87-A00	ミラーCOMP.	2,240	2	2		
16	90101-K20-901	ホルダー, アダプター 10MM	460	2	2		
17	90111-GHB-660	ホルダー, ソケット 6X22	150	2	2		
18	90113-438-000	ホルダー, L. ステアリングハンドルレバー ヒボット	370	1	1		
19	90201-415-000	ナット, キャップ 6MM	185	1	1		
20	90301-K20-901	ナット, 6カク 10MM(ヒタリネジ)	145	2	2		
21	90321-KT7-760	ナット, ファイキシング	470	1	1		
22	90507-MGZ-J00	スクリュウワッシャー 5X20	95	4	4		

3

F-4

ハンドルスイッチ / グリップ / ケーブル / ミラー

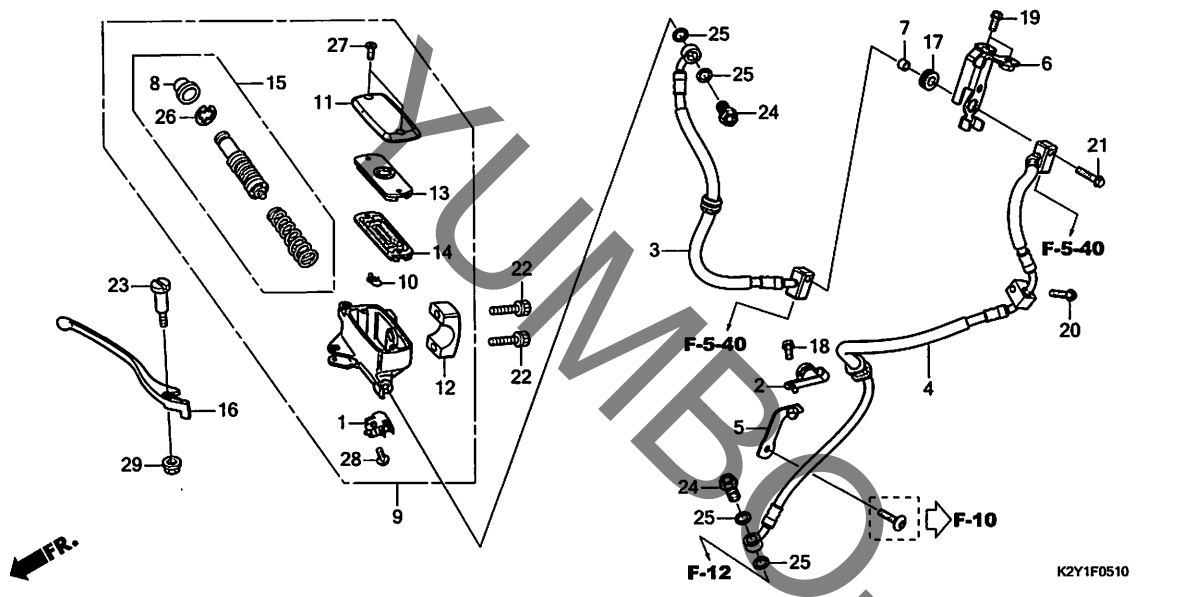


見出 番号	部品番号	部品名	希望 小売 価格	使用個数		適用号機		タイプ
				CMX250 A P	A2 P	初号機	終号機	
23	91558-SD5-003	クリップ°,ワイヤーハーネス(ブラック)...	195	1	1			
24	94002-08070-0S	ナット,6カク 8MM.....	30	1	1			

3

F-5-10

フロントブレーキマスターシリンダー

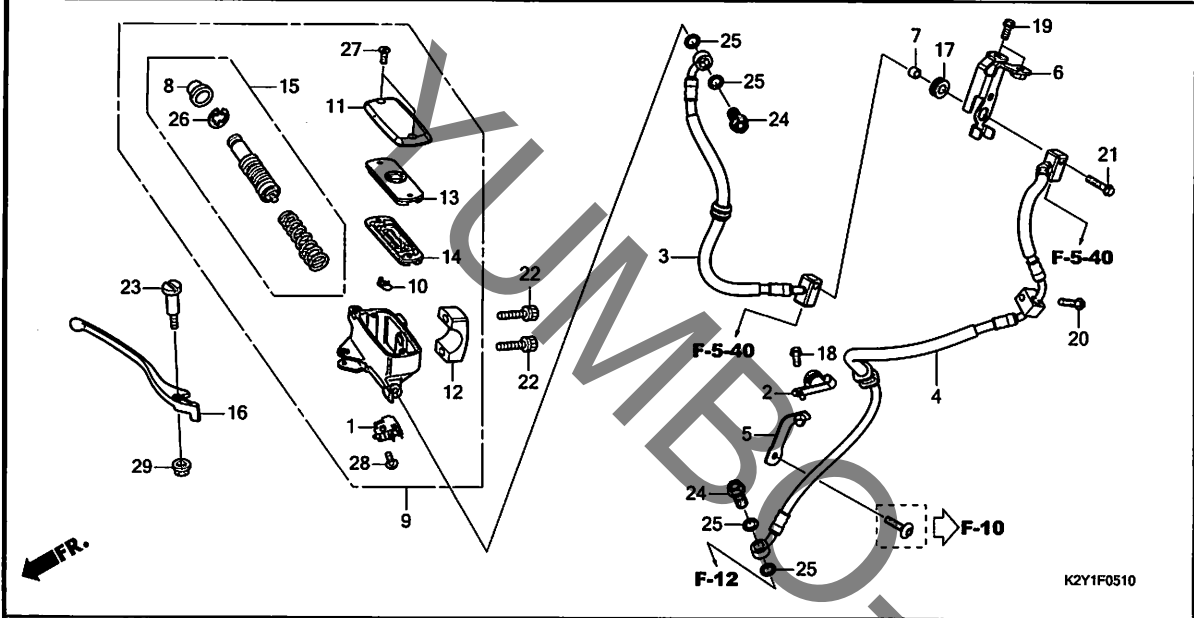


見出番号	LON	(関連見出番号) 整備項目	FRT
1	6151B2	スイッチ,フロントストップ	0.2
3	712127	ホースA,フロントブレーキ ・ブレーキのエア抜きを含む	1.4
4	7121A0	ホース,フロントブレーキ ・ブレーキのエア抜きを含む	1.4
9	712105	シリンダー,フロントブレーキマスター ・ブレーキのエア抜きを含む	0.5
14	7121G6	ダイヤフラム,フロントブレーキマスターシリンダー	0.1
15	7121G9	ピストンセット,フロントブレーキマスター ・ブレーキのエア抜きを含む	0.5
16	8101C7	レバー,ハンドル:ライ	0.1
	8101F5	レバー,ハンドル:両側	0.3

見出番号	部品番号	部品名	希望小売価格	使用個数		適用号機		タイプ
				CMX250 A P	A2 P	初号機	終号機	
1	35340-MGS-D31	スイッチASSY.,フロントストップ	1,030	1	1			
2	43155-K87-L50	クランプ,ブレーキホース	230	1	1			
3	45125-K87-A81	ホースCOMP.A,フロントブレーキ	2,780	1	1			
4	45128-K87-A81	ホースCOMP.D,フロントブレーキ	4,840	1	1			
5	45155-K87-A00	ステ-COMP.,フロントブレーキホース	410	1	1			
6	45160-K87-L50	ステ-COMP.B,フロントブレーキホース	820	1	1			
7	45161-K87-L50	カラー,ブレーキホースステ	155	1	1			
8	45504-410-003	ブーツCOMP.	490	1	1			
9	45510-K87-A01	シリンダーサブASSY.,フロントマスター (ニツシン)	12,200	1	1			
10	45512-MA6-006	プロテクター	210	1	1			
11	45513-MM5-016	キャップ,マスターシリンダー(ニツシン)	1,430	1	1			
12	45517-MAV-751	ホルダー,マスターシリンダー(ニツシン)	970	1	1			
13	45518-MM5-006	プレート,ダイヤフラム	540	1	1			
14	45520-MM5-006	ダイヤフラム	760	1	1			
15	45530-KVS-M21	シリンダーセット,フロントマスター(ニツシン)	2,230	1	1			
16	53175-MR5-003	レバーCOMP.,R.ハンドル	1,330	1	1			
17	64312-KWV-640	グロメット,メインパイプカハ	150	1	1			
18	90013-GHB-600	ホルト,フランジ 6X10	130	1	1			
19	90013-GHB-610	ホルト,フランジ 6X12	130	2	2			
20	90013-GHB-680	ホルト,フランジ 6X28	130	1	1			
21	90013-GHB-690	ホルト,フランジ 6X32	130	1	1			
22	90111-GHB-660	ホルト,ソケット 6X22	150	2	2			
23	90114-MA5-671	ホルト,ハンドルレバーピストン	390	1	1			
24	90145-MS9-612	ホルト,オイル 10X22(サグテツコウ)	420	2	2			

F-5-10

フロントブレーキマスターシリンダー

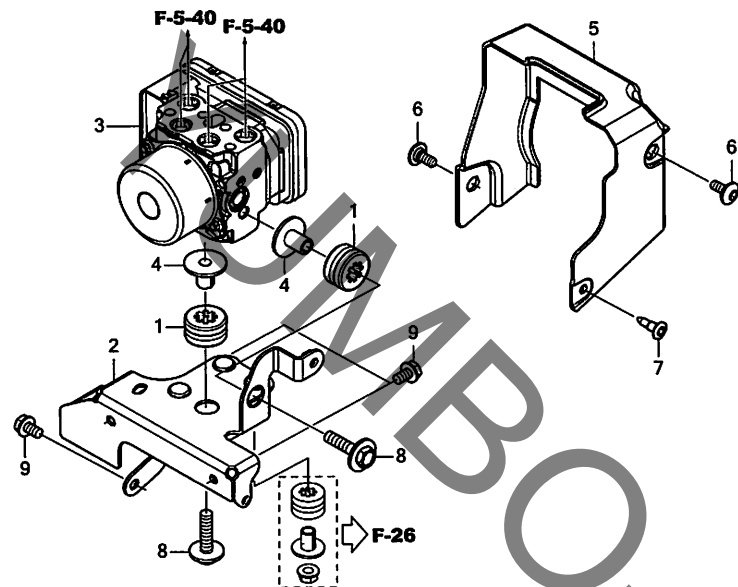


見出 番号	部品番号	部品名	希望 小売 価格	使用個数		適用号機		タイプ
				CMX250 A P	A2 P	初号機	終号機	
25	90545-300-000	ワッシャー, オイルホルト	185	4	4			
26	90651-K03-M61	サークリップ, インターナル 18.8	145	1	1			
27	93600-04012-1G	スクリユ, フラット 4X12	25	2	2			
28	93893-04012-17	スクリユ-ワッシャー 4X12	35	1	1			
29	94050-06000	ナツト, フランジ 6MM	35	1	1			

3

F-5-20

ABS モジュレーター



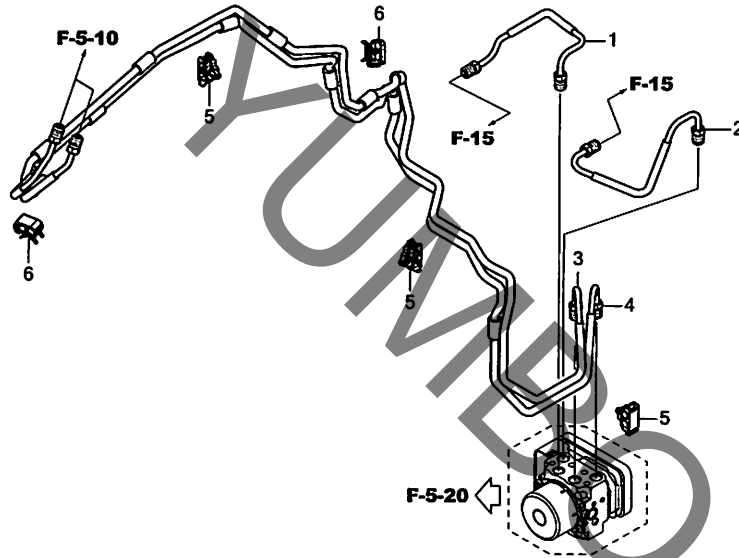
見出番号	LON	(関連見出番号) 整備項目	FRT
3	7111H1	モジュレーター, ABS	0.9
		・ブレーキのエア抜きを含む	
5	7111M9	カバー, ABSモジュレーター	0.2

見出番号	部品番号	部品名	希望小売価格	使用個数		適用号機		タイプ
				CMX250 A P	A2 P	初号機	終号機	
1	33706-KW7-900	ラバー-B, テールライトマウンティング	175	2	2			
2	50345-K87-A80	ステータスCOMP., ABSモジュレーター	2,470	1	1			
3	57110-K2Y-A01	モジュレーターASSY.	87,200	1	1			
4	61104-428-730	カラー, フロントフイター (ブラック)	275	2	2			
5	61410-K87-A80	カバー, ABSモジュレーター	2,300	1	1			
6	90111-K87-A00	スクリュー, スペシャル 6X14	165	2	2			
7	90116-SP0-003	クリップ, ハンパシール	135	1	1			
8	93404-06025-08	ホルトワッシャー 6X25	40	2	2			
9	95701-06010-00	ホルト, フランジ 6X10	35	3	3			

3

F-5-40

ブレーキパイプ



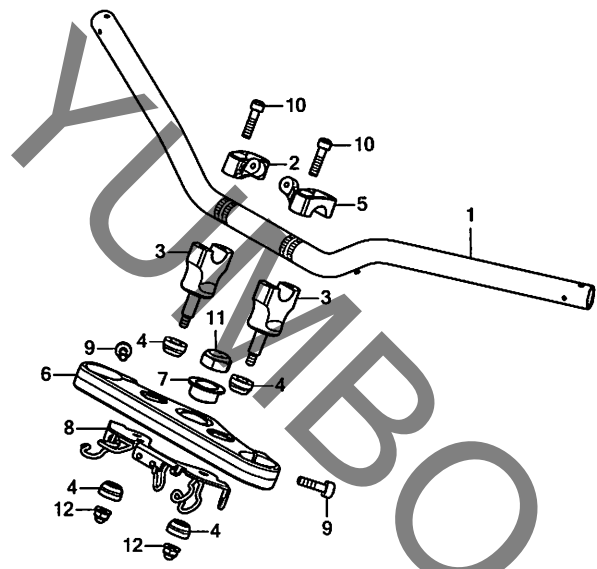
見出番号	LON	(関連見出番号) 整備項目	FRT
1	7121D8	ハ°イフ°B, リヤブレーキ ・ブレーキのIア-抜きを含む	0.5
2	7121D9	ハ°イフ°C, リヤブレーキ ・ブレーキのIア-抜きを含む	0.5
3	7121C8	ハ°イフ°B, フロントブレーキ ・ブレーキのIア-抜きを含む	2.9
4	7121C9	ハ°イフ°C, フロントブレーキ ・ブレーキのIア-抜きを含む	2.9

見出番号	部品番号	部品名	希望小売価格	使用個数		適用号機		タイプ
				CMX250 A	A2 P	初号機	終号機	
1	43315-K87-L50	ハ°イフ°COMP.B, リヤブレーキ	620	1	1			
2	43316-K87-L50	ハ°イフ°COMP.C, リヤブレーキ	620	1	1			
3	45126-K2Y-A00	ハ°イフ°COMP.B, フロントブレーキ	3,400	1	1			
4	45127-K2Y-A00	ハ°イフ°COMP.C, フロントブレーキ	3,400	1	1			
5	90661-K87-L51	クランプ, ブレーキハ°イフ° (7.0X2)	165	3	3			
6	90661-MEW-921	クランプ, ブレーキハ°イフ° (7.0X2)	215	2	2			

3

F-7

ハンドルパイプ / トップブリッジ



KZY1F0700

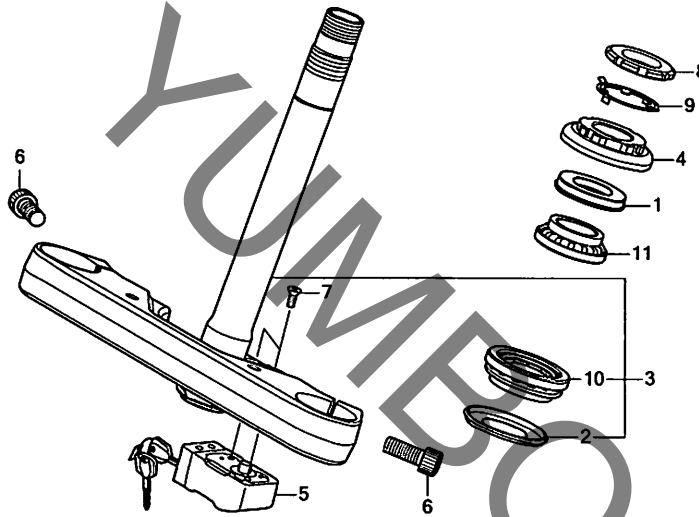
見出番号	LON	(関連見出番号) 整備項目	FRT
1	810100	パイプ, ステアリングハンドル	0.5
3	8101B9	ホルダー, ハンドル: ロア ・2個でも同一時間	0.3
6	510110	ブリッジ, フォークトップ	0.3

見出番号	部品番号	部品名	希望小売価格	使用個数		適用号機		タイプ
				CMX250 A P	A2 P	初号機	終号機	
1	53100-K87-A00	パイプ, ステアリングハンドル	10,600	1	1			
2	53131-K87-A00	ホルダー, R. ハンドルアツパ	2,160	1	1			
3	53132-K87-A00	ホルダー, ハンドルロア	3,090	2	2			
4	53133-K18-900	ワッシャー, ハンドルクッション	250	4	4			
5	53135-K87-A00	ホルダー, L. ハンドルアツパ	2,160	1	1			
6	53230-K87-A00	ブリッジ, フォークトップ	11,300	1	1			
7	53231-K87-A00	スペーサー, トップブリッジ	820	1	1			
8	53234-K87-A80	ステー, トップブリッジアンダー	1,750	1	1			
9	90104-K87-A00	ホルト, ソケット 8X30	205	2	2			
10	90113-GHB-690	ホルト, ソケット 8X32	165	4	4			
11	90306-K87-A00	ナット, ステアリングステム	330	1	1			
12	90309-K87-A01	ナットU, フランジ 8MM (CAP)	220	2	2			

3

F-9

ステアリングシステム



K2Y1F0900

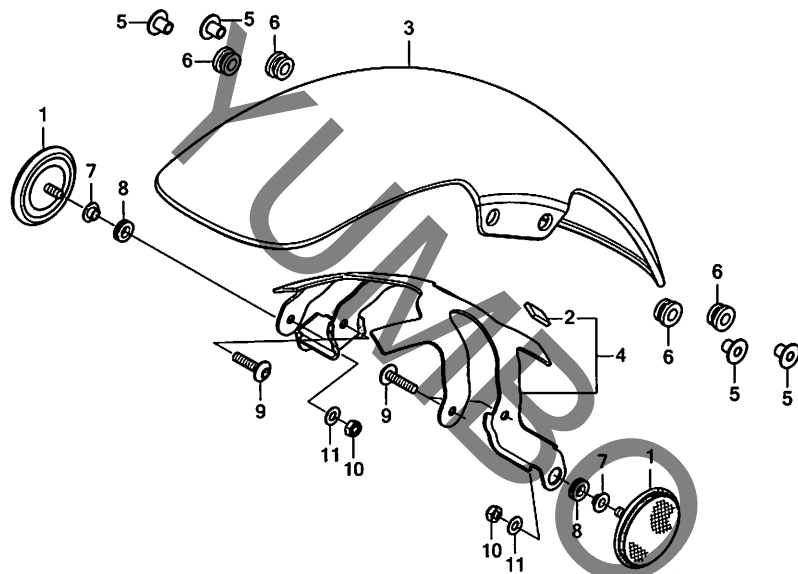
見出番号	LON	(関連見出番号) 整備項目	FRT
3	510100	ステム/シャフトASSY.,ステアリング	1.2
4		(1)	
	5101B2	スレット,ステアリングハットトップ	1.0
5	615147	ロック,ステアリング	1.0
10		(2)	
	5101B7	ハアリング,ハットパイフ :ロア	1.4
11	5101B6	ハアリング,ハットパイフ :アツバ	1.2
	5101C7	ハアリング,ハットパイフ :両側	1.4

見出番号	部品番号	部品名	希望小売価格	使用個数		適用号機		タイプ
				CMX250 A P	A2 P	初号機	終号機	
1	53213-MB4-771	タストシール,ステアリングアツバ-(アライ)	540	1	1			
2	53214-371-010	タストシール,ステアリングハット	630	1	1			
3	53219-K87-A00	ステムサブASSY.,ステアリング	19,000	1	1			
4	53220-K87-A00	スレットCOMP.,ステアリングハット						
5	53600-MEG-003	ロック,ステアリングハンドル(ホンダロック)	1,360 7,700	1	1			
6	90103-K87-A00	ホルト,ソケット 10X25	185	2	2			
7	90164-GGK-003	スクリュ- ,フラット 6X16	120	2	2			
8	90302-425-830	スレットB,ステアリングハットトップ	1,010	1	1			
9	90506-425-830	ワッシャー-ロック	290	1	1			
10	91016-KT8-005	ハアリング,ハットパイフアツバ-(コウヨウ)	1,960	1	1			
11	91051-MKP-DN1	ハアリング,ハットパイフアツバ-(FAG)	1,960	1	1			

3

F-10

フロントフェンダー

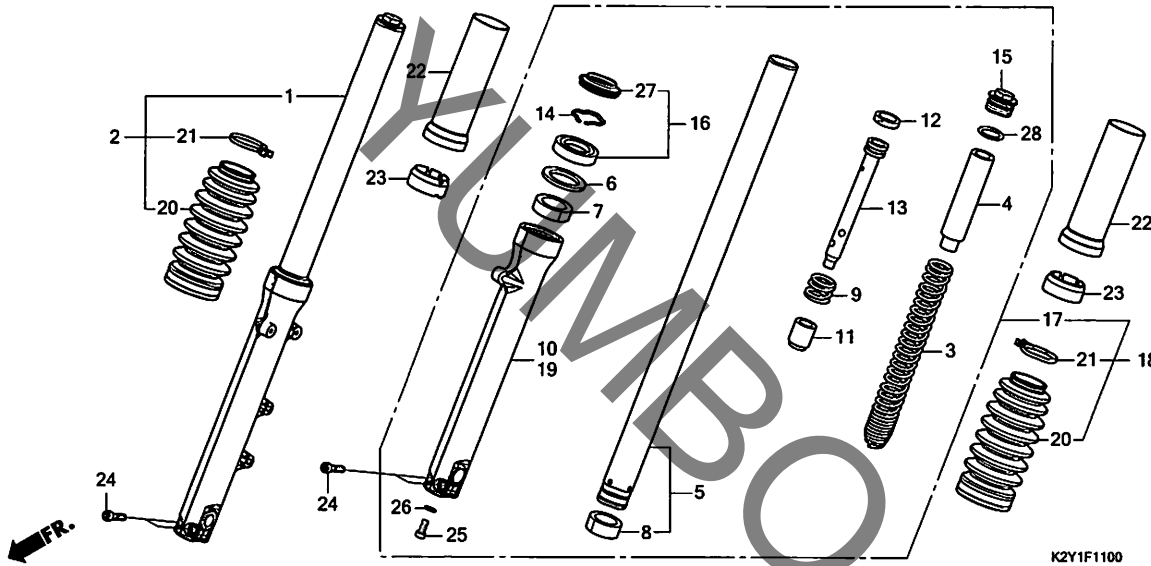


見出番号	LON	(関連見出番号) 整備項目	FRT
3	4131B7	フェンダー, フロント	0.2
4	4131C2	ステー, フロントフェンダー	0.2

見出番号	部品番号	部品名	希望小売価格	使用個数		適用号機		タイプ
				CMX250		初号機	終号機	
				A	A2			
1	33741-KTG-U01	リフレクター, フロントリフレックス(アンバー)	510	2	2			
2	50383-KZZ-900	ラバー, ハットテリ-(10X20X3)	115	4	4			
3	61101-K87-A00	フェンダー, フロント	8,750	1	1			
4	61102-K87-A00	プレート, フロントフェンダー	1,670	1	1			
5	61103-KRY-900	カラーA, フロントフェンダー	175	4	4			
6	61105-KRY-900	ラバー, フロントフェンダー-マウンティング	200	4	4			
7	77103-MEE-000	カラー, シートセッティング	200	2	2			
8	80123-MER-D00	ラバー, リヤ-カウルマウンティング	135					
		(フロントヨウ)		2	2			
9	90130-K87-A00	スクリュー, ハット 6X25	140	4	4			
10	90301-782-000	ナット, U 6MM	70	2	2			
11	90439-MB0-000	ワッシャー, リヤ-カウル-ク ロメツト	130					
		(フロントヨウ)		2	2			

F-11

フロントフォーク

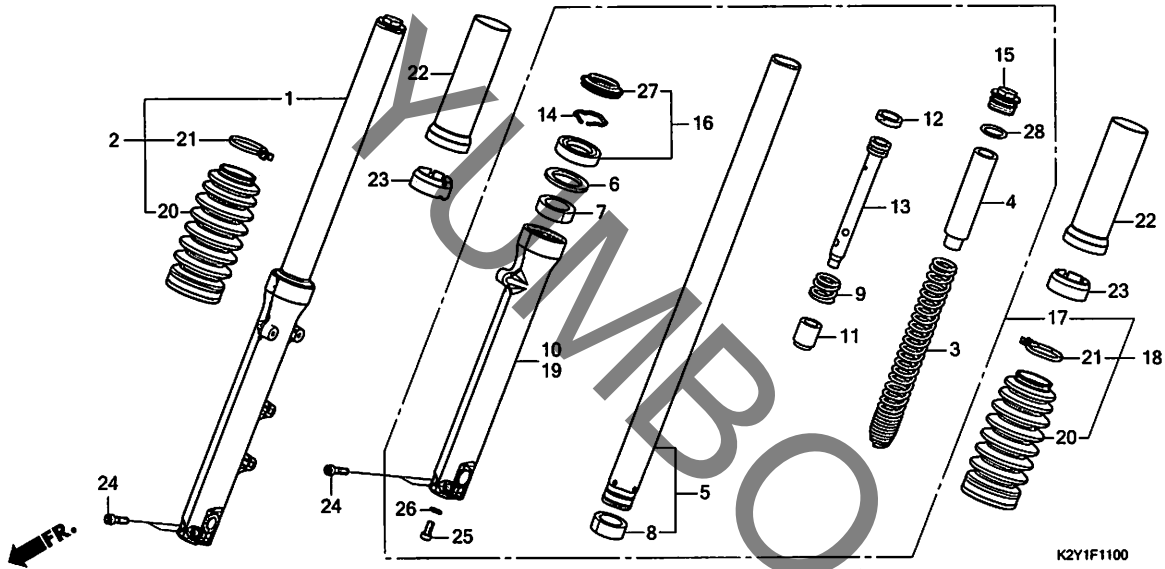


見出番号	LON	(関連見出番号) 整備項目	FRT
2		(1)	
5111C3		フォークASSY., フロント : ライト	0.3
3		5111C5	
5111C5		スプリング, フロントフォーク : レフト	0.5
5111C6		スプリング, フロントフォーク : ライト	0.5
5111C7		スプリング, フロントフォーク : 両側	0.8
5		(9, 11, 12, 13)	
5111G2		パイプ, フロントフォーク : レフト	0.7
5111G3		パイプ, フロントフォーク : ライト	0.7
5111G4		パイプ, フロントフォーク : 両側	1.2
10		5111D2	
5111D2		ケース, ホトム : ライト	0.7
16		(7, 8)	
5111E7		シールセット, フロントフォーク : レフト	0.6
5111E8		シールセット, フロントフォーク : ライト	0.6
5111E9		シールセット, フロントフォーク : 両側	1.0
18		(17)	
5111C2		フォークASSY., フロント : レフト	0.3
5111C4		フォークASSY., フロント : 両側	0.4
19		5111D1	
5111D1		ケース, ホトム : レフト	0.7
5111D3		ケース, ホトム : 両側	1.2
20		5111J9	
5111J9		ブーツ, フロントフォーク : レフト	0.3
5111K0		ブーツ, フロントフォーク : ライト	0.3
5111K1		ブーツ, フロントフォーク : 両側	0.4
22		4131V8	
4131V8		カバー, フロントフォーク : レフト	0.3
4131V9		カバー, フロントフォーク : ライト	0.3
5111F3		カバー, フロントフォーク : 両側	0.4

見出番号	部品番号	部品名	希望小売価格	使用個数		適用号機		タイプ
				CMX250 A P	A2 P	初号機	終号機	
1	51400-K87-A31	フォークASSY., R. フロント(シヨウワ) ..	41,100	1	-			
2	51400-K87-J91	フォークASSY., R. フロント(シヨウワ) ..	43,500	-	1			
3	51401-K87-A31	スプリング, フロントフォーク	3,150	2	2			
4	51402-K87-A31	カラー, スプリング	1,280	2	2			
5	51410-K87-A31	パイプ COMP., フロントフォーク	17,100	2	2			
6	51412-MB4-003	リング, ハックアップ(シヨウワ)	340	2	2			
7	51414-MFJ-A51	ブッシュ, ガイド	580	2	2			
8	51415-MFJ-A51	ブッシュ, スライダー	580	2	2			
9	51416-MM8-881	スプリング, フロントリハウント(シヨウワ)	260	2	2			
10	51420-K87-A31	ケース, R. ホトム	19,800	1	1			
11	51432-MV9-003	ピース, オイルロック(シヨウワ)	1,210	2	2			
12	51437-MM5-003	リング, ピースト	350	2	2			
13	51440-K87-A31	パイプ, シート	2,580	2	2			
14	51447-KA4-711	リング, オイルシールストツパ(シヨウワ) ..	195	2	2			
15	51454-MM9-671	ホルト, フロントフォーク	2,110	2	-			
	51454-K87-J91	2,320	-	2			
16	51490-MKL-D81	シールセット, フロントフォーク	1,720	2	2			
17	51500-K87-A31	フォークASSY., L. フロント(シヨウワ) ..	41,100	1	-			
18	51500-K87-J91	フォークASSY., L. フロント(シヨウワ) ..	43,500	-	1			
19	51520-K87-A31	ケース, L. ホトム	19,800	1	1			
20	51611-K87-A31	ブーツ, フロントフォーク	1,980	-	2			
21	51612-K87-A31	バンド, フロントフォークブーツ	490	-	2			
22	51621-K87-A30	カバー, フロントフォーク	2,050	-	2			
23	51622-K87-A30	ラバー, フロントフォークアツパ	350	-	2			
24	90102-K87-A00	ホルト, ソケット 8X32	165	4	4			

F-11

フロントフォーク

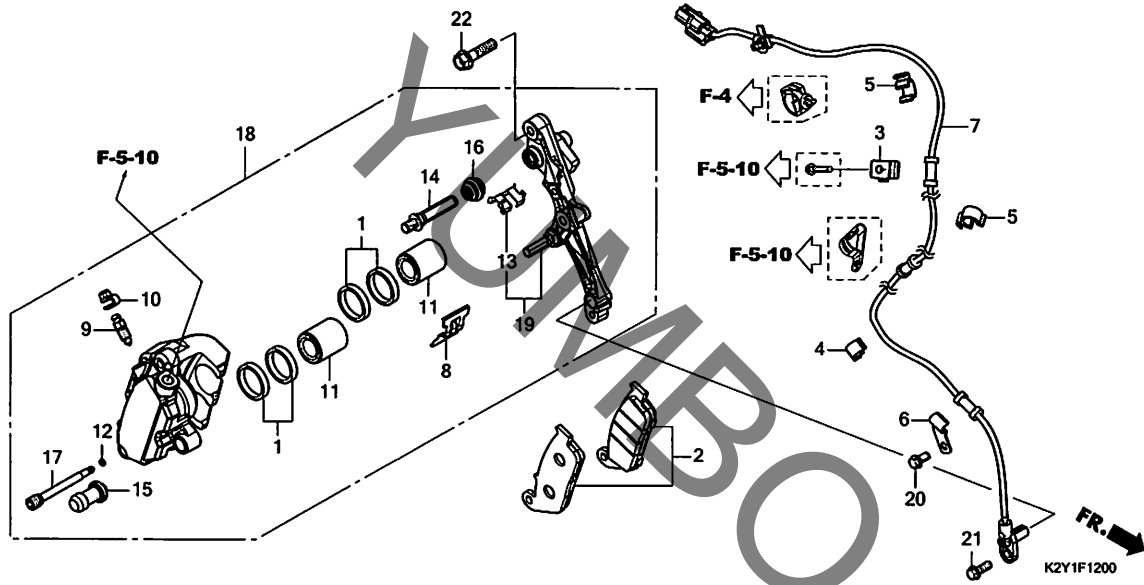


見出 番号	部品番号	部品名	希望 小 売 格	使用個数		適用号機		タイプ
				CMX250 A P	A2 P	初号機	終号機	
25	90116-KV3-701	ホルト,ソケット 8MM(シヨウワ)	155	2	2			
26	90544-283-000	ワッシャー,スぺシャル 8MM(シヨウワ) ..	150	2	2			
27	91251-MKL-D81	シール,タスタ(シヨウワ)	670	2	2			
28	91356-KF0-003	Oリング 33.2X2.4	180	2	2			

3

F-12

フロントブレーキキャリパー

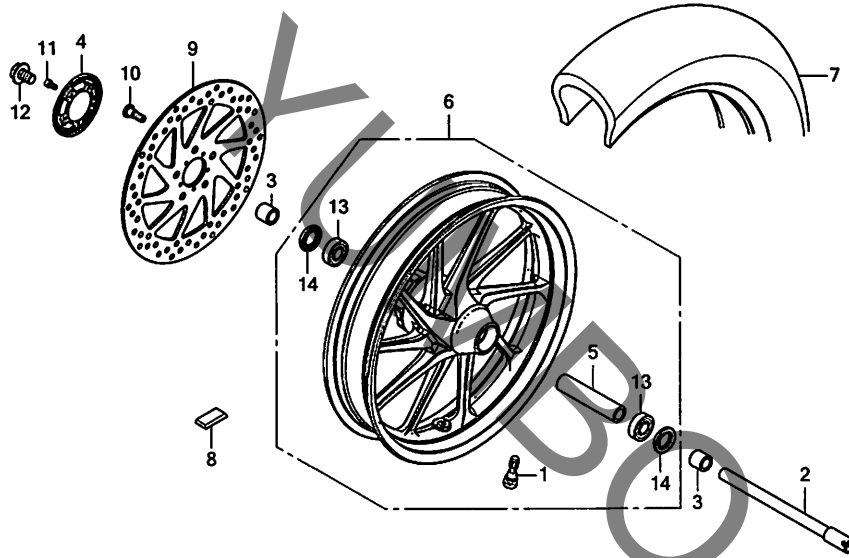


見出番号	LON	(関連見出番号) 整備項目	FRT
2	711115	シュー(ハット)セット, ブレーキ:フロント	0.1
7	617196	センサー, ホイルスピード:フロント	1.0
11	7111D1	ピストン, フロントブレーキキャリパー ・ブレーキのエア抜きを含む ・2個でも同一時間	0.4
18	711130	キャリパー, フロントブレーキ	0.3
19	7111G0	ブラケット, フロントキャリパー	0.1

見出番号	部品番号	部品名	希望小売価格	使用個数	適用号機		タイプ
					初号機	終号機	
	1	06431-MA3-405	シールセット, ピストン	580	2	2	
	2	06455-K40-F12	ハットセット, フロント	5,250	1	1	
	3	38514-MEJ-J00	クランプ-B, センサーコード	175	1	1	
	4	38516-MGE-003	クランプ, ABSコード (D8.5)	200	1	1	
	5	38517-MGE-003	クランプ, ABSコード (D12)	175	2	2	
	6	38517-MKA-D80	クランプ, センサーコード	220	1	1	
	7	38520-K87-A81	センサー, フロントホイールスピード	9,250	1	1	
	8	43108-MCT-006	スプリング, ハット	370	1	1	
	9	43352-568-003	スクリー, プリター (ニツシン)	225	1	1	
	10	43353-461-771	キャップ, プリター	215	1	1	
	11	45107-ML4-006	ピストン	1,360	2	2	
	12	45111-MAJ-G41	リング, ストップ	200	1	1	
	13	45112-MS9-611	リテーナー	285	1	1	
	14	45131-ML7-921	ホルトA, ピン	610	1	1	
	15	45132-166-016	ブーツ, ピンブッシュ (ニツシン)	220	1	1	
	16	45133-MA3-006	ブーツB	260	1	1	
	17	45215-MAJ-G41	ピン, ハンカ	520	1	1	
	18	45250-K87-L51	キャリパーサブ ASSY., R. フロント (ニツシン)	29,900	1	1	
	19	45290-K87-L51	ブラケットサブ ASSY., R. フロント (ニツシン)	6,450	1	1	
	20	90013-GHB-610	ホルト, フランジ 6X12	130	1	1	
	21	90116-MKP-DN0	ホルト, フランジ 6X16	120	1	1	
	22	90131-K2Y-A00	ホルト, フランジ 8X32	165	2	2	

F-14

フロントホイール



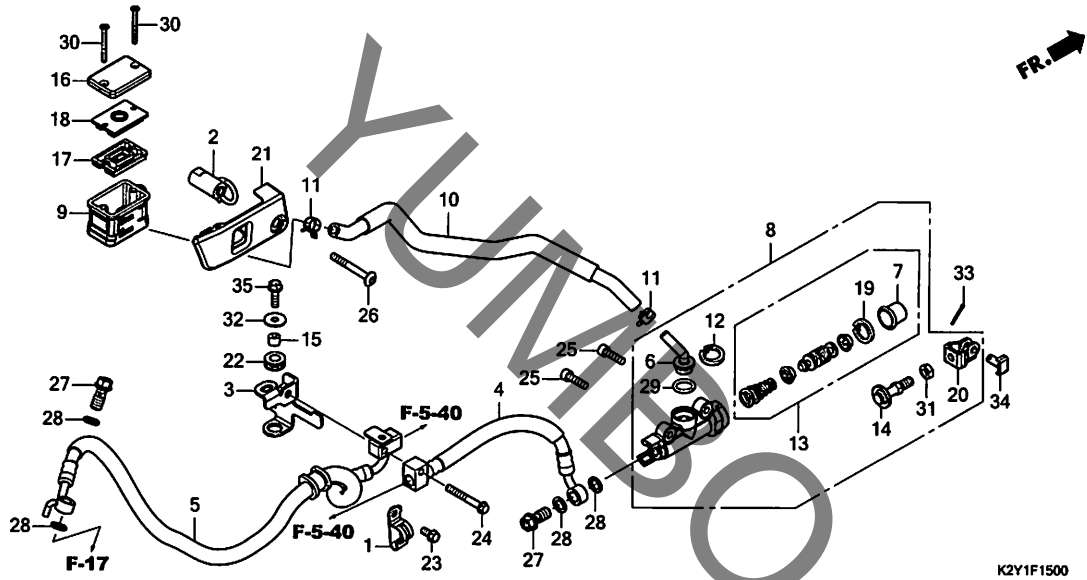
見出番号	LON	(関連見出番号) 整備項目	FRT
2		(14)	
710151		アクスル, フロントホイール	0.2
4		リンク, バルサー : フロント	0.3
7101B0			
6		フロントホイール	0.9
7101D4			
7		フロントタイヤ ・バランスの調整を含む	0.8
710139			
8		ウェイト, バランス : フロント	0.5
7101A6			
9		ディスク, フロントブレーキ	0.3
711120			
13		ヘアリンク, フロントホイール(1個)	0.4
710115			
710115G		・1個追加	0.1

見出番号	部品番号	部品名	希望小売価格	使用個数		適用号機		タイプ
				CMX250 A P	A2 P	初号機	終号機	
1	42753-GM9-743	バルブ, リム(IRC)	630	1	1			
2	44301-K87-A00	アクスル, フロントホイール	3,190	1	1			
3	44311-MGZ-J00	カラー, フロントホイールサイト	600	2	2			
4	44515-K2Y-A00	リンク, フロントバルサー	1,980	1	1			
5	44620-K87-A00	カラー, フロントホイールディスク	710	1	1			
6	44650-K87-A00	ホイールサブ ASSY., フロント	52,500	1	-			
	44650-K2Y-J50		52,500	-	1			
7	44711-K87-A31	タイヤ, フロント(タンクツプ) (130/90-16 M/C 67H)	ジカ	1	1			
8	44721-MGH-H21	ウェイト, バランス(10G)	155	N	N			
	44722-MGH-H21	ウェイト, バランス(15G)	185	N	N			
	44723-MGH-H21	ウェイト, バランス(20G)	185	N	N			
9	45251-K87-L50	ディスク, フロントブレーキ	15,500	1	1			
10	90105-MGS-D30	ボルト, ディスク 8X25	180	5	5			
11	90131-K87-L50	ボルト, ソケット 5X10	130	5	5			
12	90305-K87-A00	ボルト, フロントアクスル	360	1	1			
13	91051-KVK-901	ヘアリンク, ラジアルボール 6203UU (7ジコシ)	820	2	2			
14	91252-K35-V01	タースチール 25X40X5	420	2	2			

3

F-15

リヤブレーキマスターシリンダー



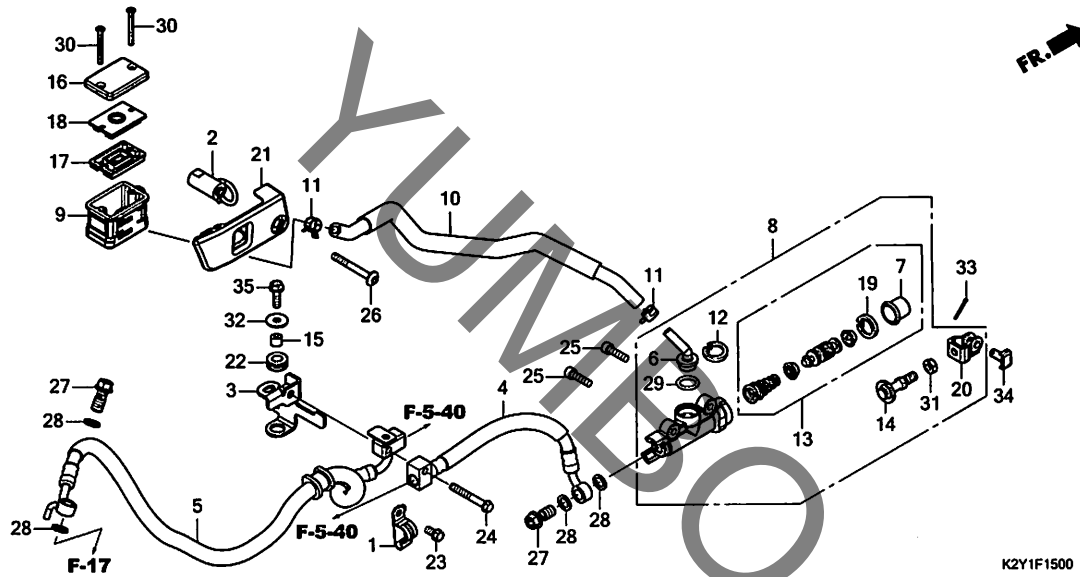
見出番号	LON	(関連見出番号) 整備項目	FRT
4	712180	ホースA, リヤブレーキ..... ・ブレーキのエア抜きを含む	0.3
5	7121B2	ホースD, リヤブレーキ..... ・ブレーキのエア抜きを含む	0.4
8	712125	シリンダー, リヤブレーキマスター..... ・ブレーキのエア抜きを含む	0.5
9	7121F6	カップ, リヤマスターシリンダーオイル..... ・ブレーキのエア抜きを含む	0.3
10	7121C2	ホース, リヤマスターシリンダーオイルカップ..... ・ブレーキのエア抜きを含む	0.4
13	7121H0	ピストンセット, リヤブレーキマスター..... ・ブレーキのエア抜きを含む	0.5
17	7121G7	ダイヤフラム, リヤブレーキマスターシリンダー.....	0.1

見出番号	部品番号	部品名	希望小売価格	使用個数		適用号機		タイプ
				CMX250 A P	A2 P	初号機	終号機	
	1	43155-K2Y-A00	クランパ, ブレーキホース.....	230	1	1		
	2	43156-K87-A00	カラーCOMP., オイルカップ.....	770	1	1		
	3	43160-K87-L50	ステーCOMP., リヤブレーキホース.....	720	1	1		
	4	43314-K87-L51	ホースCOMP. A, リヤブレーキ.....	2,670	1	1		
	5	43317-K2Y-A01	ホースCOMP. D, リヤブレーキ.....	4,200	1	1		
	6	43503-KCY-671	コネクタ.....	630	1	1		
	7	43504-MB2-006	ブーツCOMP.	360	1	1		
	8	43510-K87-A01	シリンダーサブ ASSY., リヤマスター (ニツシ)	8,500	1	1		
	9	43511-KV3-831	カップ COMP., オイル.....	1,430	1	1		
	10	43512-K87-A01	ホースCOMP., リヤマスターシリンダー.....	1,240	1	1		
	11	43514-KS6-701	クランプ, マスターシリンダーオイルホース.....	650	2	2		
	12	43517-KS6-701	サークリップ, リヤマスターシリンダー.....	175	1	1		
	13	43520-MJ6-315	ピストンセット, マスターシリンダー (ニツシ)	3,120	1	1		
	14	43530-KZZ-901	ロッド COMP., フツシ.....	1,270	1	1		
	15	45161-K87-L50	カラー, ブレーキホースステー.....	155	1	1		
	16	45513-KK1-771	キャップ, マスターシリンダー.....	1,050	1	1		
	17	45520-MG7-006	ダイヤフラム.....	470	1	1		
	18	45521-HA2-006	プレート, ダイヤフラム.....	510	1	1		
	19	46182-MEL-D21	サークリップ.....	145	1	1		
	20	46504-KV6-702	ジョイント, ブレーキロッド.....	310	1	1		
	21	50328-K87-A00	カバー, オイルカップ.....	360	1	1		
	22	64312-KW-640	グロメット, メインパイプカバー.....	150	1	1		
	23	90013-GHB-610	ボルト, フランジ 6X12.....	130	1	1		
	24	90013-GHB-720	ボルト, フランジ 6X45.....	130	1	1		

3

F-15

リヤブレーキマスターシリンダー

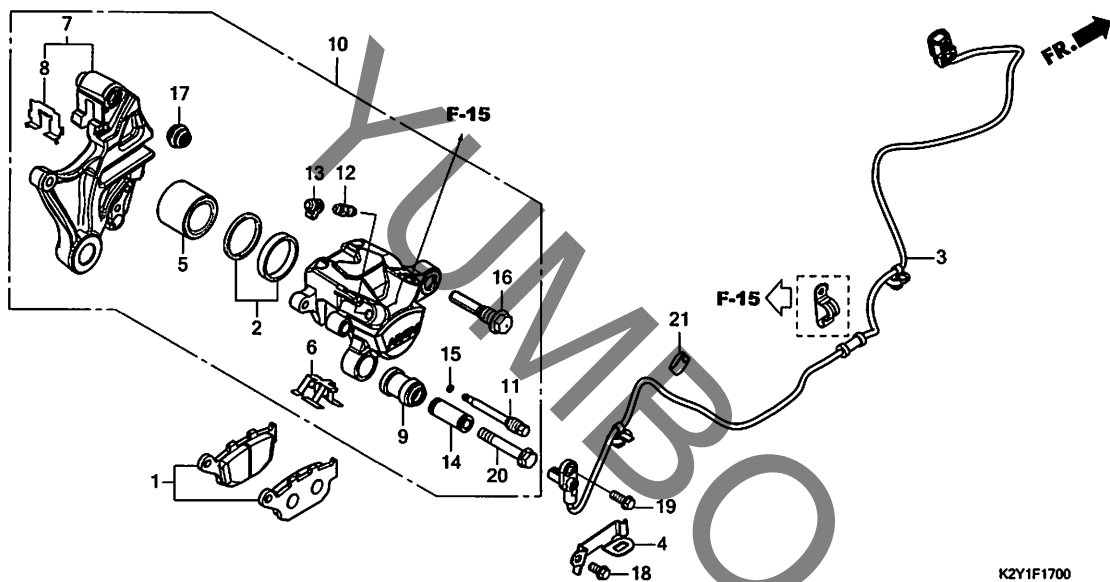


見出 番号	部品番号	部品名	希望 小 売 格	使用個数 CMX250 A P	適用号機		タイプ
					初号機	終号機	
25	90111-GHB-660	ホルト,ソケット 6X22	150	2	2		
26	90113-K87-A00	ホルト,ソケットスベシヤル 6X50	250	1	1		
27	90145-MS9-612	ホルト,オイル 10X22(サカテツコウ)	420	2	2		
28	90545-300-000	ワッシャー,オイルホルト	185	4	4		
29	91212-422-006	Oリング 14.8X2.4	180	1	1		
30	93600-04040-1G	スクリュー,フラツト 4X40	25	2	2		
31	94002-08000-0S	ナツト,6カク 8MM	30	1	1		
32	94103-06000	ワッシャー,フレイシ 6MM	25	1	1		
33	94201-20150	ピン,スプリツト 2.0X15	25	1	1		
34	95015-54000	ピン,D,シヨイント	100	1	1		
35	95701-06020-00	ホルト,フランツ 6X20	35	1	1		

3

F-17

リヤブレーキキャリパー



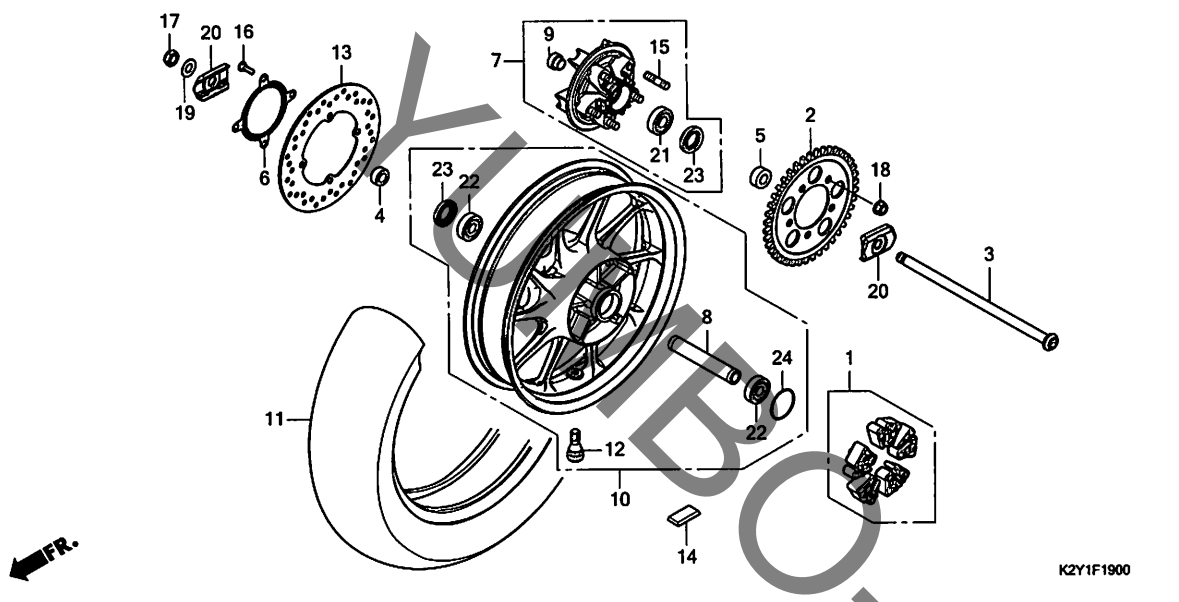
見出番号	LON	(関連見出番号) 整備項目	FRT
1	711140	シュー(ハット)セット, フブレーキ:リヤ	0.1
3	617197	センサー, ホイルスピード:リヤ	0.5
5	7111D5	ピストン, リヤブレーキキャリパー ・ブレーキのエア抜きを含む	0.4
7	7111C1	ブラケット, リヤキャリパー	0.3
10	711155	キャリパー, リヤブレーキ ・ブレーキのエア抜きを含む	0.6

見出番号	部品番号	部品名	希望小売価格	使用個数		適用号機		タイプ
				CMX250 A P	A2 P	初号機	終号機	
1	06435-MGZ-J02	ハットセット, リヤ	4,990	1	1			
2	06451-443-405	シールセット, ピストン	870	1	1			
3	38510-K87-L51	センサー, リヤホイールスピード	9,250	1	1			
4	38515-K87-A00	ステーションセンサーコート	310	1	1			
5	43107-KT7-761	ピストン	1,240	1	1			
6	43108-MBB-006	スプリング, ハット	370	1	1			
7	43110-K87-L51	ブラケットCOMP., リヤブレーキ	8,750	1	1			
8	43112-MFF-D01	リテーナー	370	1	1			
9	43132-KT7-761	ブーツ, スリーブ	300	1	1			
10	43150-K87-L51	キャリパーサブASSY., リヤ(ニツシン)	19,900	1	1			
11	43215-KZ4-J41	ピン, ハンガ	440	1	1			
12	43352-568-003	スクリュー, フリター(ニツシン)	225	1	1			
13	43353-461-771	キャップ, フリター	215	1	1			
14	45111-MA3-006	スリーブ	540	1	1			
15	45111-MAJ-G41	リング, ストップ	200	1	1			
16	45131-MN9-006	ボルト, ピン	540	1	1			
17	45133-MA3-006	ブーツB	260	1	1			
18	90013-GHB-600	ボルト, フランジ 6X10	130	1	1			
19	90116-MKP-DN0	ボルト, フランジ 6X16	120	1	1			
20	90180-MN8-006	ボルト, フランジ 8X49	235	1	1			
21	90652-MKH-D20	バンド, ラバ(50)	155	1	1			

3

F-19

リヤホイール

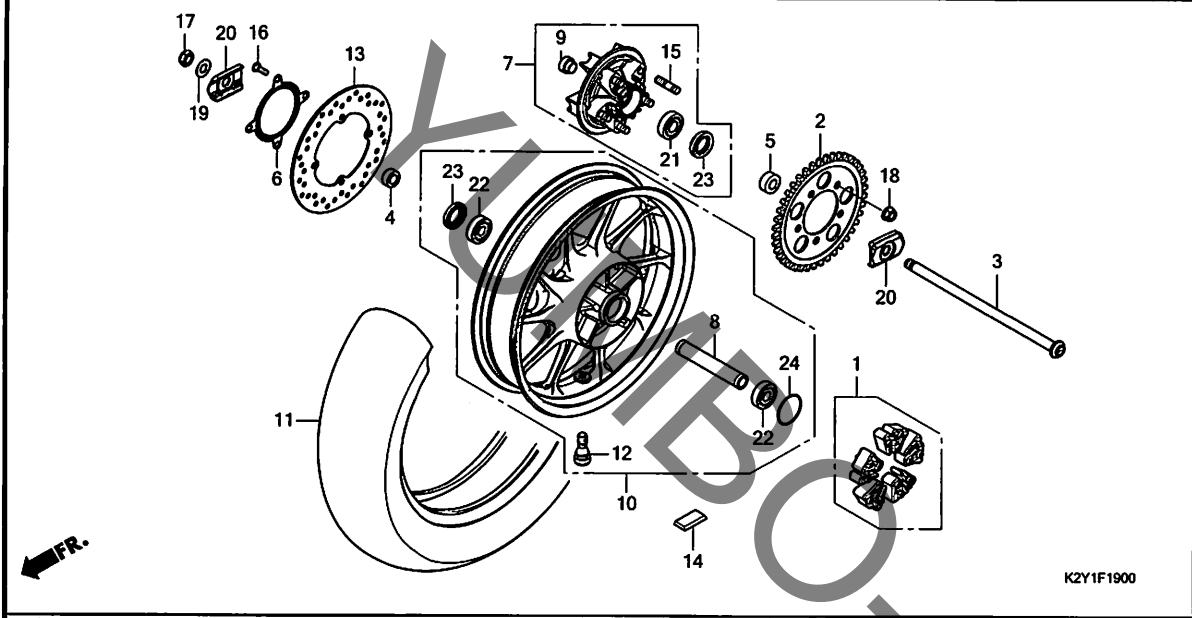


見出番号	LON	(関連見出番号) 整備項目	FRT
1	710157	(24) タンパー, リヤホイール	0.3
2	7101A0	スパ ロケット, ファイナル リブ (36T)	0.4
3	710160	(23) アクスル, リヤホイール	0.3
6	7101B1	リング, バルサ : リヤ	0.4
7	7101A5	フランジ ASSY., ファイナル リブ	0.4
10	710118	リヤホイール	1.0
11	710142	・バランスの調整を含む リヤタイヤ	0.9
13	711145	ディスク, リヤブレーキ	0.4
14	7101E1	ウェイト, バランス : リヤ	0.6
21	7101D1	ハ アリング, ファイナル リブフランジ	0.5
22	710133	ハ アリング, リヤホイール (1個)	0.5
	710133G	・1個追加	0.1

見出番号	部品番号	部品名	希望小売価格	使用個数		適用号機		タイプ
				CMX250 A P	A2 P	初号機	終号機	
1	06410-MGS-D30	タンパーセット, ホイール	2,600	1	1			
2	41201-K87-A00	スパ ロケット, ファイナル リブ (36T)	3,900	1	1			
3	42301-K87-A00	アクスル, リヤホイール	2,610	1	1			
4	42312-MGZ-J00	カラー, リヤブレーキサイト	600	1	1			
5	42313-K87-A00	カラー, L. リヤホイールサイト	660	1	1			
6	42515-K2Y-A00	リング, リヤバルサ	3,610	1	1			
7	42615-MKP-DN0	フランジサブ ASSY., リヤ リブ	6,850	1	1			
8	42620-K87-A00	カラー, リヤアクスルデ イスタンス	1,070	1	1			
9	42625-K87-A00	カラーB, リヤアクスルデ イスタンス	910	1	1			
10	42650-K87-A00	ホイールサブ ASSY., リヤ	44,800	1	-			
	42650-K2Y-J50	44,800	-	1			
11	42711-K87-A31	タイヤ, リヤ (タンロップ) (150/80-16 M/C 71H)	ジカ	1	1			
12	42753-GM9-743	バルブ, リム (IRC)	630	1	1			
13	43251-MKY-D51	ディスク, リヤブレーキ	12,600	1	1			
14	44721-MGH-H21	ウェイト, バランス (10G)	155	N	N			
	44722-MGH-H21	ウェイト, バランス (15G)	185	N	N			
	44723-MGH-H21	ウェイト, バランス (20G)	185	N	N			
15	90102-MAS-000	ホルト, スタット 12X25	155	5	5			
16	90105-KGH-900	ホルト, ブレーキディスク 8X24	215	4	4			
17	90305-GW2-711	ナット, U 16MM	580	1	1			
18	90306-KGH-901	ナット, U 12MM (フジセイミツ)	350	5	5			
19	90501-K87-A00	ワッシャー, フレイン 16.4X32X2	215	1	1			
20	90559-K87-A00	プレート, スイングアームサイト	1,050	2	2			
21	91053-MKP-DN1	ハ アリング, ラジアルホイール 6204UU	1,130	1	1			

F-19

リヤホイール

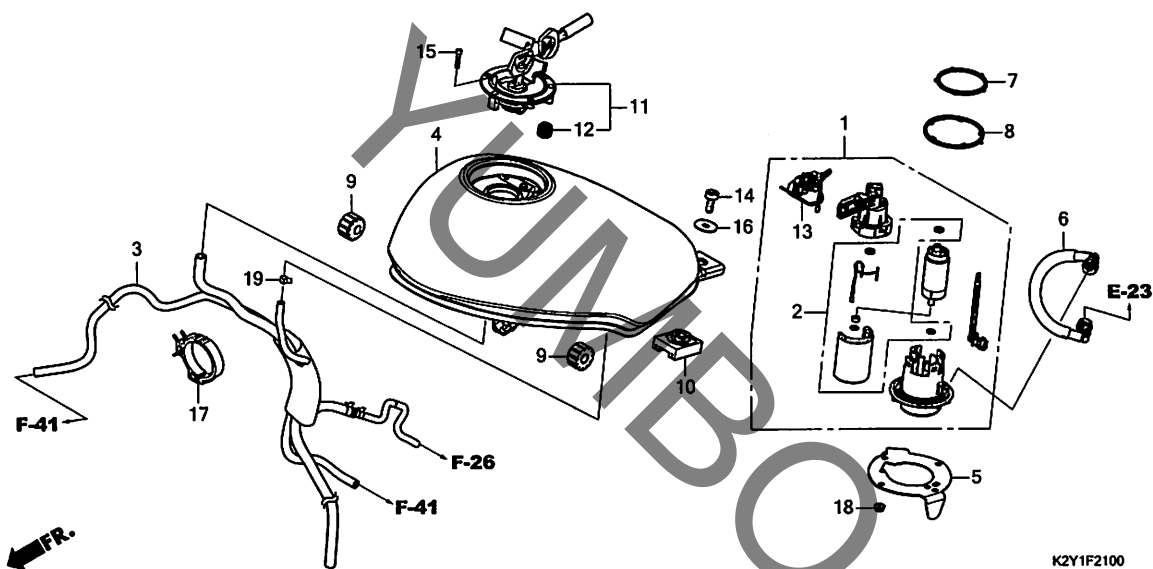


見出 番号	部品番号	部品名	希望 小売 価格	使用個数		適用号機		タイプ
				CMX250 A P	A2 P	初号機	終号機	
22	91054-MT6-831	ハブリング, ラジアルボール 6303UU (NSK)	970	2	2			
23	91253-443-761	ダストシール 30X47X8(アライ).....	630	2	2			
24	91351-MGS-D30	オリング 55X2.....	185	1	1			

3

F-21

フューエルタンク / フューエルポンプ

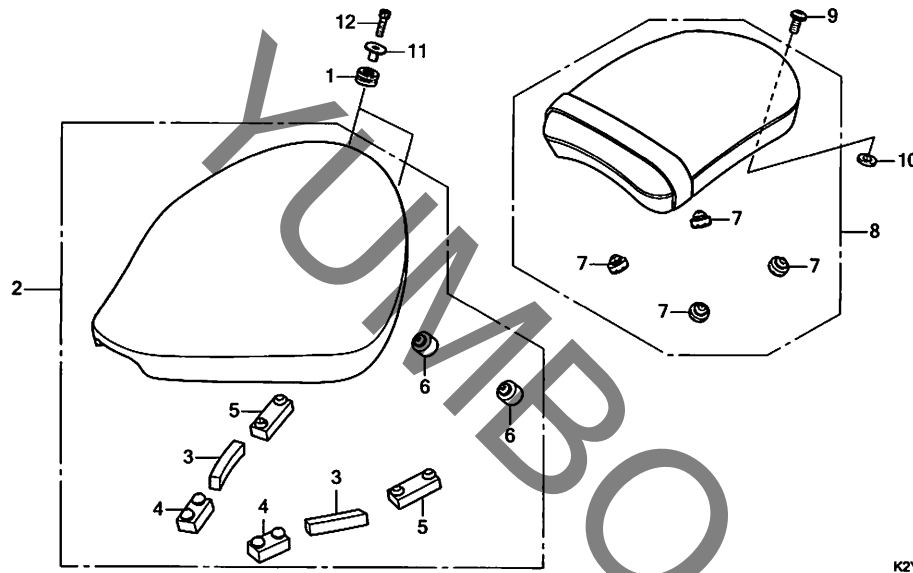


見出番号	LON	(関連見出番号) 整備項目	FRT
1		(7,8) ポンプ ASSY., フューエル	0.5
2	3101C7	フィルター, フューエル	0.6
3	1151E5	チューブ, フューエルタンク	1.8
4	310100	タンク, フューエル	0.5
6	310162	ホース, フューエル	0.4
11	3101C1	(12) ロッキング フューエルタンクキャップ	0.1
13	617105	フューエルタンクセンディング ユニット	0.6

見出番号	部品番号	部品名	希望小売価格	使用個数		適用号機		タイプ
				CMX250	A2P	初号機	終号機	
1	16700-K87-A01	ポンプユニットASSY., フューエル (ニツホンセイキ)	19,000	1	1			
2	16707-K45-N01	フィルターセット	4,940	1	1			
3	17417-K87-T50	チューブ ASSY.	2,220	1	1			
4	17520-K2Y-A00ZA	タンクセット, フューエル(WL)						
		TYPE5	50,000	1	-			
	17520-K2Y-A00ZB	*TYPE4*	50,000	1	-			
	17520-K2Y-A00ZE	*TYPE1*	50,000	1	-			
	17520-K2Y-A00ZC	*TYPE3*	50,000	-	1			
	17520-K2Y-A00ZD	*TYPE2*	50,000	-	1			
5	17526-K87-A00	プレートCOMP., セッティング	1,070	1	1			
6	17570-K87-A01	ホースCOMP., フューエル	2,370	1	1			
7	17572-K26-900	ガasket, フューエルポンプ	890	1	1			
8	17573-KPN-A71	シール, ダスト	330	1	1			
9	17611-KPK-900	クッション, フューエルタンク	350	2	2			
10	17613-K87-A00	クッション, フューエルタンク	630	1	1			
11	17620-KZZ-J03	キャップ COMP., フューエル	10,700	1	1			
12	17621-MGP-D62	シール, プリーザ	340	1	1			
13	37800-K87-A01	フューエルユニット (ニツホンセイキ)	3,380	1	1			
14	90116-MGZ-J00	ホルト, ソケット 8X22	245	1	1			
15	90120-MJE-D00	ホルト, ソケット 4X25 (ステンレス)	330	3	3			
16	90325-KCC-900	ワッシャー, フレーン 8MM	155	1	1			
17	90690-GHB-671	クリップ, ケーブル 25MM	120	1	1			
18	94050-06000	ナット, フランジ 6MM	35	4	4			
19	95002-40800-08	クランプ, チューブ (D8)	50	1	1			

F-23

シート



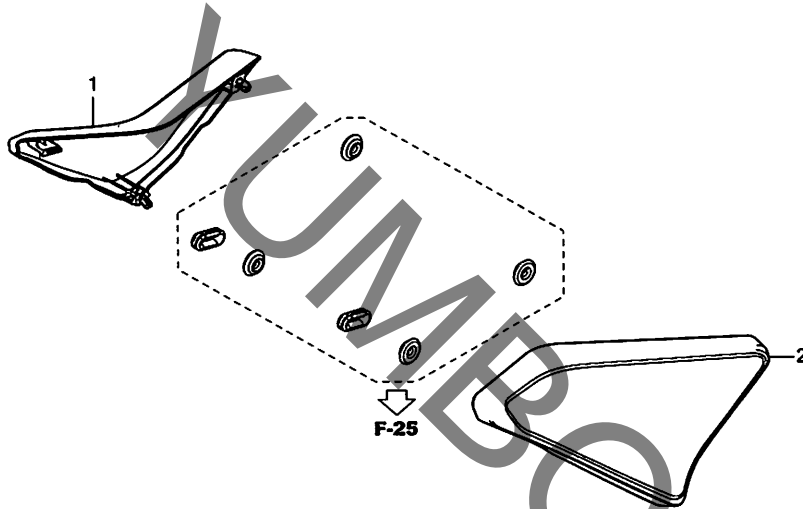
見出番号	LON	(関連見出番号) 整備項目	FRT
2	413150	シート	0.1
8	413154	シート :リヤ	0.1

見出番号	部品番号	部品名	希望小売価格	使用個数		適用号機		タイプ
				CMX250 A P	A2 P	初号機	終号機	
1	61304-415-000	ラバ-、ハットライトケースマウンティング	200	2	2			
2	77100-K87-A30ZA	シートASSY., シングル						
	77500-K87-A30ZC	*TYPE1*	12,400	1	-			
	77500-K87-A30ZD	*TYPE2*	13,100	-	1			
	77500-K87-A30ZD	*TYPE1*	13,100	-	1			
3	77101-K87-A30	ラバ-, シートスポンジ	250	2	2			
4	77205-KPP-T00	ラバ-, シートセツティング	310	2	2			
5	77205-MFE-670	ラバ-, シートセツティング	410	2	2			
6	77206-KPK-900	ラバ-, シートクツシヨ	175	2	2			
7	77215-KW7-900	ラバ-, シートセツティング	215	4	4			
8	77300-K87-A30ZC	シートASSY., ヒ-リオン						
	77300-K87-A30ZB	*TYPE1*	9,450	1	1			
	77300-K87-A30ZB	*TYPE2*	9,450	-	1			
9	90120-K87-A00	ボルト, ソケットスヘ- シヤル 8X18	185	1	1			
10	90122-K87-A00	ワツシャ- 8MM	185	1	1			
11	90502-KS5-000	カテ- 19X6.2X13.5	210	2	2			
12	96600-06022-07	ボルト, ソケット 6X22	50	2	2			

3

F-24

サイドカバー



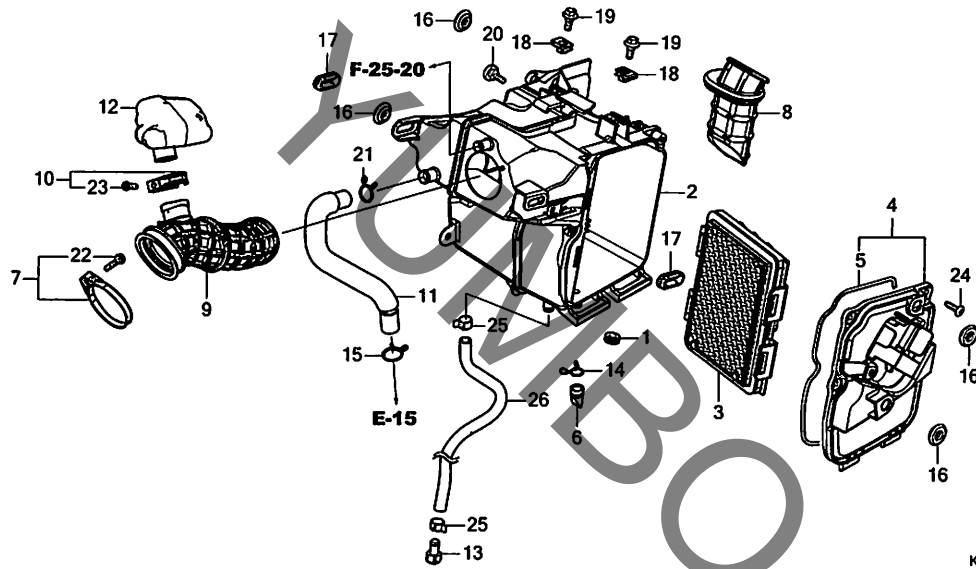
見出番号	LON	(関連見出番号) 整備項目	FRT
1	4111H9	カバー, サイド : ライト	0.1
2	4111H8	カバー, サイド : レフト	0.1
	4111J0	カバー, サイド : 両側	0.1

見出番号	部品番号	部品名	希望小売価格	使用個数		適用号機		タイプ
				CMX250 A P	A2 P	初号機	終号機	
1	83510-K87-A00	カバー, R. サイド	2,580	1	1			
2	83610-K87-A00	カバー, L. サイド	2,580	1	1			

3

F-25

エアークリーナー



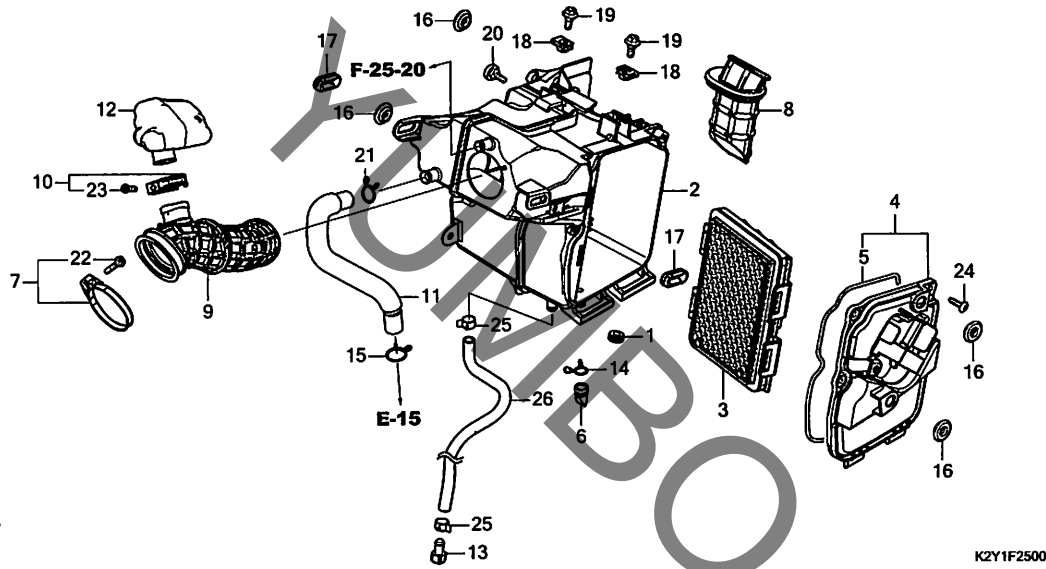
見出番号	LON	(関連見出番号) 整備項目	FRT
2	3121A5	ケース,エアークリーナー	1.3
3		(4,5)	
	312105	エレメント,エアークリーナー	0.1
8	3121D3	ダクト,エアークリーナー	1.2
9	3121B6	チューブ,エアークリーナーコネクティング	1.3
12	3121C1	レゾネーター	0.4

見出番号	部品番号	部品名	希望小売価格	使用個数		適用号機		タイプ
				CMX250 A P	A2 P	初号機	終号機	
1	11344-MB0-000	グロメットA,リヤカハ(8X16X6.6)	210	1	1			
2	17210-K87-A00	ケースCOMP.,エアークリーナー	8,650	1	1			
3	17220-KZZ-900	エレメントCOMP.,エアークリーナー	2,300	1	1			
4	17230-K87-A00	カハ,エアークリーナー	1,630	1	1			
5	17232-K87-A00	シール,エアークリーナー	420	1	1			
6	17234-KCW-871	チューブ,エアークリーナードレン	200	1	1			
7	17235-MKH-D00	バンド,エアークリーナーコネクティング チューブ(56)	225	1	1			
8	17241-K87-A00	ダクト,エアークリーナー	2,100	1	1			
9	17251-K2Y-J00	チューブ,コネクティング	1,600	1	1			
10	17255-MCG-000	バンド,レゾネーター(28)	290	1	1			
11	17265-K87-A00	チューブ,ブリーザー	530	1	1			
12	17311-K87-A00	レゾネーター	1,390	1	1			
13	17370-419-700	ワッシャー,ブリーザーチューブ	210	1	1			
14	17371-174-670	クリップ,ブリーザーチューブ	155	1	1			
15	17724-102-700	クリップ,サブタンクホース	145	1	1			
16	83551-376-000	グロメット,サイドカハ	320	4	4			
17	83601-KVN-900	グロメット,リヤフエントカハ	360	2	2			
18	84601-HC4-000	ナット,フエントセッティング(6MM)	245	2	2			
19	90109-KZZ-900	ホルト,フランジ 6MM	195	2	2			
20	90121-K87-A00	スクリーン 6X13	200	1	1			
21	90646-657-000	クリップ,エアホース 16MM	195	1	1			
22	93500-04035-0G	スクリーン,バンド 4X35	25	1	1			
23	93500-05025-0G	スクリーン,バンド 5X25	30	1	1			
24	93903-25480	スクリーン,タツビシ 5X20	25	3	3			

3

F-25

エアークリーナー

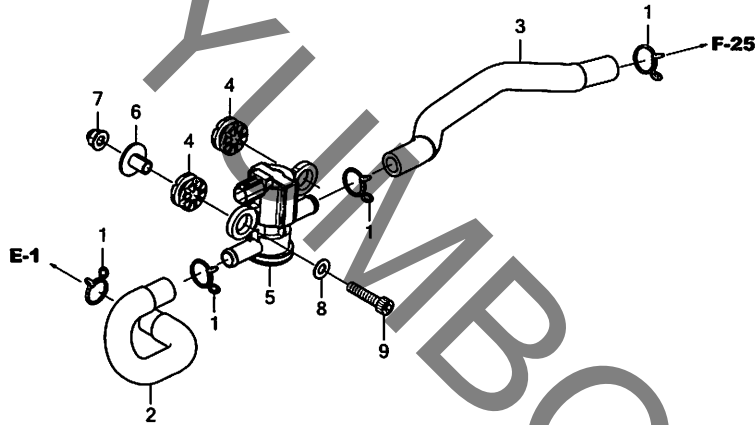


見出 番号	部品番号	部品名	希望 小売 価格	使用個数		適用号機		タイプ
				CMX250 A P	A2 P	初号機	終号機	
25	95002-41200-08	ランプ, フューブ (D12)	50	2	2			
26	95003-23039-60	フューブ, ビニール 8X12X390 (95003-23001-60M)	130	1	1			

3

F-25-20

エアージェクションソレノイドバルブ



K2Y1F2520

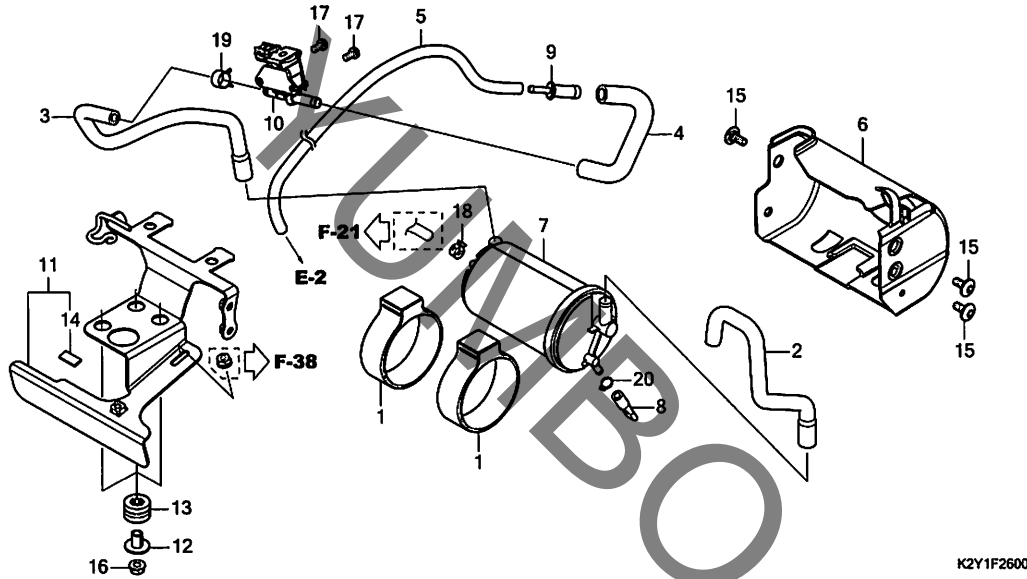
見出番号	LON	(関連見出番号) 整備項目	FRT
5	314130	バルブ, センダリ-エア-コントロール.....	0.9

見出 番号	部品番号	部品名	希望 小売 価格	使用個数		適用号機		タイプ
				CMX250 A P	A2 P	初号機	終号機	
1	15772-551-000	クリップ, プリサ-チューブ.....	225	4	4			
2	18651-K87-A00	チューブ A, エア-インジ エクション.....	700	1	1			
3	18652-K87-A00	チューブ B, エア-インジ エクション.....	280	1	1			
4	33115-KVK-900	ラバ- , ハット ライト.....	265	2	2			
5	36450-KVK-902	バルブ ASSY., エア-インジ エクション ソレノイド	3,710	1	1			
6	61104-428-010	カラー, フロントフィンダ- (ホワイト).....	275	1	1			
7	90202-KCW-870	ナット, キヤップ 6MM.....	195	1	1			
8	94101-06800	ワッシャー, プ レイン 6MM.....	25	1	1			
9	96600-06028-08	ボルト, ソケット 6X28.....	50	1	1			

3

F-26

キャニスター



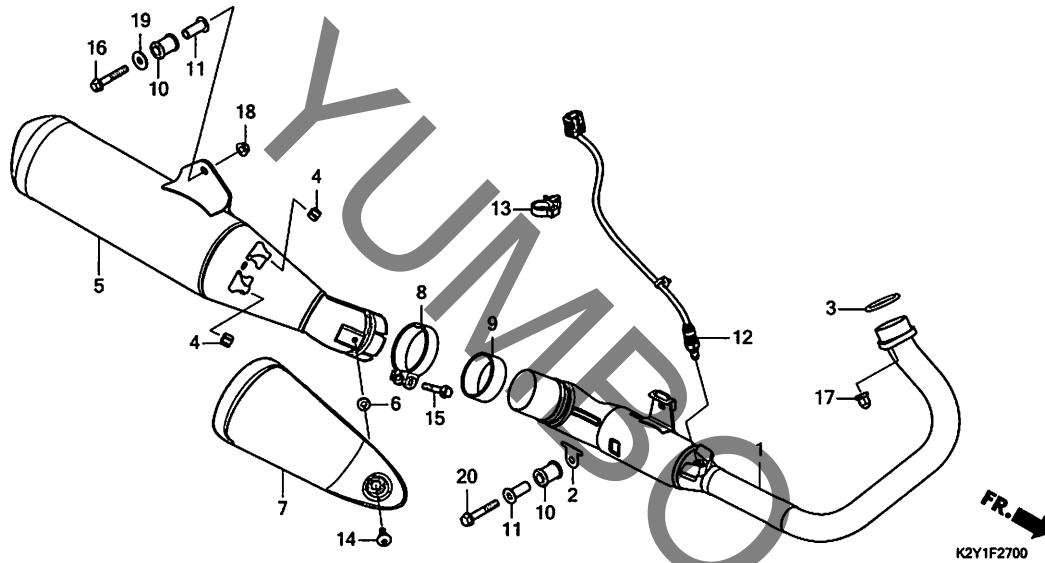
見出番号	LON	(関連見出番号) 整備項目	FRT
6	3141E1	カバー, キャニスター	0.1
7	3141A4	キャニスター	0.2
10	3141A9	バルブ, パージコントロール	1.3

見出番号	部品番号	部品名	希望小売価格	使用個数		適用号機		タイプ
				CMX250 A P	A2 P	初号機	終号機	
1	17411-KPP-930	ラバー, キャニスターマウンティング	430	2	2			
2	17413-K87-A00	チューブ, エア	620	1	1			
3	17414-K87-L50	チューブ, ハンジ (PCSV-キャニスター)	530	1	1			
4	17415-K87-L00	チューブ (PCSV-シヨイント)	310	1	1			
5	17416-K87-L00	チューブ (シヨイント-ヘッド)	550	1	1			
6	17421-K87-L00	カバー-A, キャニスター	1,460	1	1			
7	17421-KYJ-902	キャニスター-COMP.	8,800	1	1			
8	17431-K87-L00	チューブ, トレン	260	1	1			
9	19126-KM1-010	シヨイント, チューブ	155	1	1			
10	36162-K2Y-J01	バルブ, パージコントロールソレノイド	8,450	1	1			
11	50347-K87-L30	ステー-COMP., レギュレトレクチフファイヤ-	2,470	1	1			
12	61104-428-730	カラー, フロントファンター-(ブラツク)	275	3	3			
13	61304-415-000	ラバー, ヘッドライトケ-スマウンティング	200	3	3			
14	81257-KWC-900	ラバー, プロテクター	105	1	1			
15	90111-K87-A00	スクリユ-, スペシヤル 6X14	165	3	3			
16	90301-MG3-000	ナット, U 6MM	265	3	3			
17	93892-05010-08	スクリユ-ワツシヤ- 5X10	30	2	2			
18	95002-40800-08	クリツプ, チューブ (D8)	50	1	1			
19	95002-41200-08	クリツプ, チューブ (D12)	50	1	1			
20	95002-50000	クリツプ, チューブ (C9)	25	1	1			

3

F-27

エキゾーストマフラー



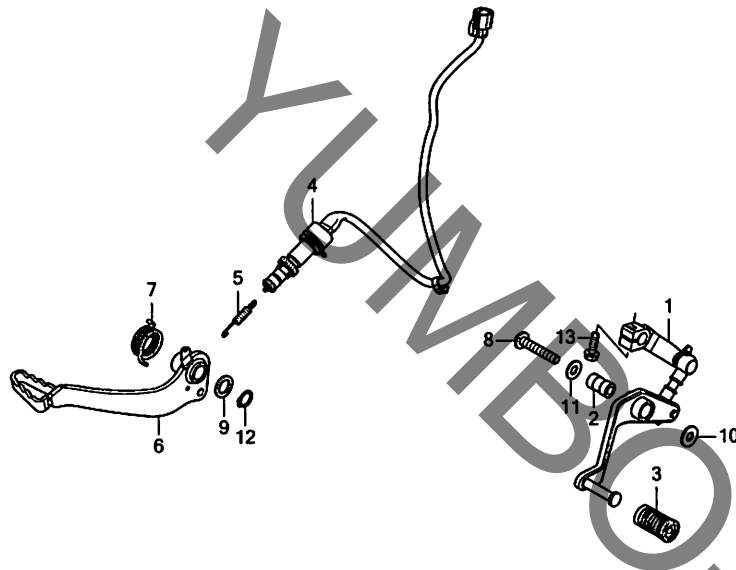
見出 番号	LON	(関連見出番号) 整備項目	FRT
1	313110	パイプ,エキゾースト	0.3
3	3131B4	ガスケット,エキゾーストパイプ	0.3
5	313120	マフラー	0.1
7	4111X4	カバー,マフラー	0.1
9	3131C4	ガスケット,マフラー	0.1
12	617121	センサー,02	0.4

見出 番号	部品番号	部品名	希望 小売 価格	使用個数 CMX250 A P A2 P	適用号機		タイプ
					初号機	終号機	
1	18150-K2Y-J00	パイプCOMP.,エキゾースト	49,300	1 1			
2	18155-K87-A00	プレート,エキゾースト	270	1 1			
3	18291-MEB-670	ガスケット,エキゾーストパイプ	340	1 1			
4	18293-MCA-A20	ラバー,プロテクターパッキン	150	2 2			
5	18310-K2Y-J00	マフラーCOMP.	34,100	1 1			
6	18345-MBT-610	ラバー,プロテクターマウンティング	150	1 1			
7	18355-K87-A00	カバー,マフラー	5,000	1 1			
8	18371-K2Y-J00	バンド,マフラー	1,230	1 1			
9	18391-MGP-D60	パッキン,マフラー	1,470	1 1			
10	18421-MB0-000	ラバー,マフラーマウンティング	300	2 2			
11	18422-KAF-700	カラー,マフラーマウンティング	340	2 2			
12	36533-K2Y-J01	センサー,エアフューエルレシオ	14,400	1 1			
13	53781-SE0-952	クリップ,リターンホース	160	1 1			
14	90103-KCM-620	ボルト,フランジ 8X35	100	1 1			
15	90115-K87-A00	スクリーン,バンド 6X12	145	1 1			
16	90163-GHB-730	ボルト,フランジ 8X50	215	1 1			
17	90304-KPH-700	ナット,6カクキヤツブ 8MM	245	2 2			
18	94050-08070	ナット,フランジ 8MM	35	1 1			
19	94103-08700	ワッシャー,ブレイク 8MM	25	1 1			
20	95701-08050-00	ボルト,フランジ 8X50	55	1 1			

3

F-29

ペダル



K2Y1F2900

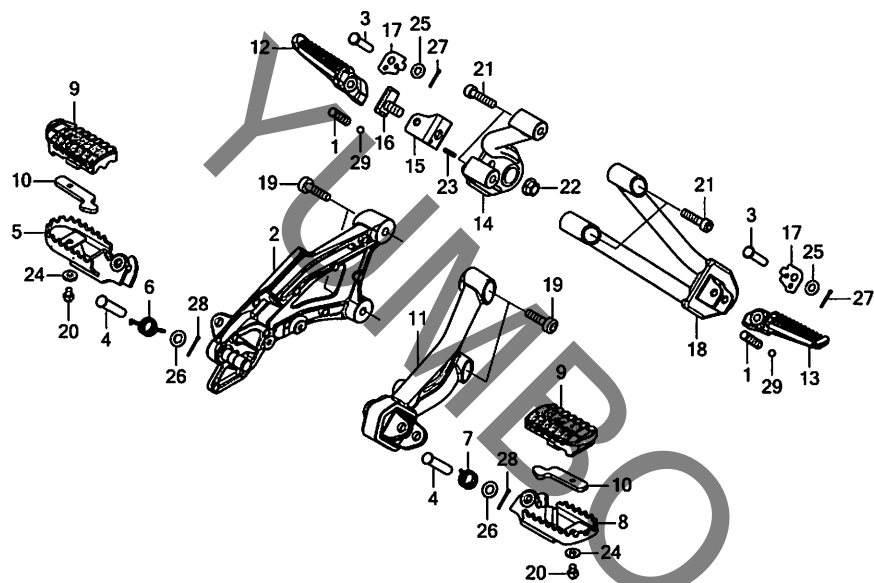
見出番号	LON	(関連見出番号) 整備項目	FRT
1	4101A1	ペダル,キヤ-チェンジ	0.1
4	6151B5	スイッチ,リヤ-ストップ :ペダル側	0.3
6	810160	ペダル,リヤ-ブレーキ	0.2

見出番号	部品番号	部品名	希望小売価格	使用個数		適用号機		タイプ
				CMX250 A P	A2 P	初号機	終号機	
1	24705-K87-A00	ペダルCOMP.,キヤ-チェンジ	6,200	1	1			
2	24731-K87-A00	カラー,キヤ-チェンジペダル比ホ-ット	290	1	1			
3	24781-KR3-770	ラバー,キヤ-チェンジペダル	210	1	1			
4	35350-K87-A01	スイッチASSY.,リヤ-ストップ (TOYO DENSO)	2,150	1	1			
5	35357-K26-900	スプリンク,ストップスイッチ	185	1	1			
6	46501-K87-A30	ペダルCOMP.,リヤ-ブレーキ	2,370	1	1			
7	46514-K87-A00	スプリンク,ブレーキペダル	290	1	1			
8	90110-K87-A00	ボ-ルト,ソケットスヘ-シヤル 8X45	300	1	1			
9	90451-GBL-870	ワッシャ- 14MM	145	1	1			
10	90526-K87-A00	ワッシャ- 8.5X20	155	1	1			
11	94101-08000	ワッシャ- フレ-イン 8MM	25	1	1			
12	94511-14000	サークリツブ,エキスタ-ナル 14MM	30	1	1			
13	95701-06020-07	ボ-ルト,フランジ 6X20	35	1	1			

3

F-30

ステップ

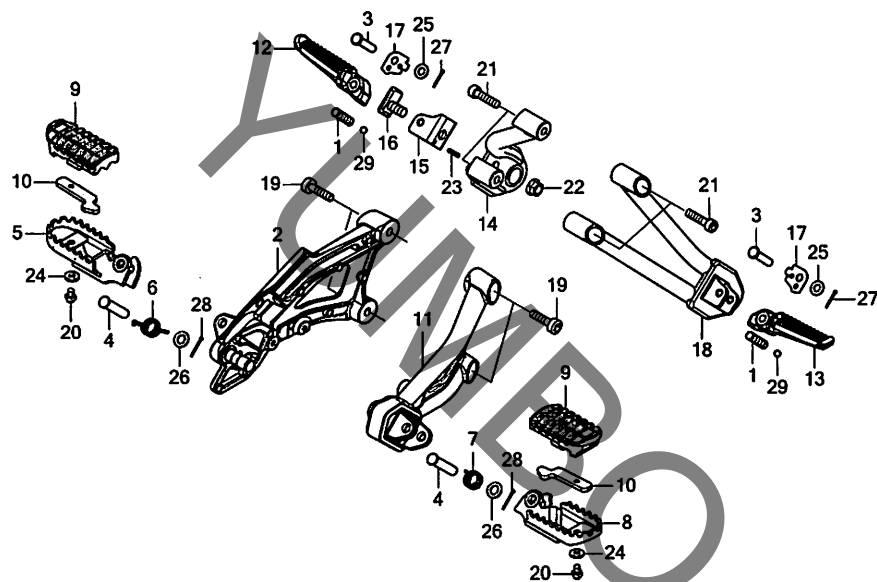


見出番号	LON	(関連見出番号) 整備項目	FRT
2	4101N2	ホルダ-, ステップ : ライト	0.3
5	4101C6	ハ-, メインステップ : ライト	0.1
8	4101C5	ハ-, メインステップ : レフト	0.1
	4101J1	ハ-, メインステップ : 両側	0.2
9	4101D3	ラハ-, ステップ : レフト	0.1
	4101D4	ラハ-, ステップ : ライト	0.1
	4101L8	ラハ-, ステップ : 両側	0.1
11	4101N1	ホルダ-, ステップ : レフト	0.2
	4101N6	ホルダ-, ステップ : 両側	0.4
12	4101C8	ハ-, ビリオンステップ : ライト	0.1
13	4101C7	ハ-, ビリオンステップ : レフト	0.1
	4101P4	ハ-, ビリオンステップ : 両側	0.2
14	4101D0	ブラケット, ビリオンステップ : ライト	0.2
18	4101C9	ブラケット, ビリオンステップ : レフト	0.2
	4101K4	ブラケット, ビリオンステップ : 両側	0.3

見出 番号	部品番号	部品名	希望 小売 価格	使用個数		適用号機		タイプ
				CMX250 A P	A2 P	初号機	終号機	
1	28333-300-000	スプリング, キックスター-スタートパ...	210	2	2			
2	50600-K87-A00	ホルダ-, R. ステップ	10,800	1	1			
3	50603-GS9-010	ピン, メインステップ ハンジ ヨイント (ビリオン)	290	2	2			
4	50603-K87-A00	ピン, ステップ ジョイント	290	2	2			
5	50616-K87-A30	ステップ COMP., R.	1,960	1	1			
6	50617-K87-A00	スプリング, R. ステップ リターン	220	1	1			
7	50618-K87-A00	スプリング, L. ステップ リターン	220	1	1			
8	50642-K87-A30	ステップ COMP., L.	1,960	1	1			
9	50661-K87-A00	ラハ-, ステップ	720	2	2			
10	50662-K87-A00	プレート, ステップ ラハ-セツティング	360	2	2			
11	50700-K87-A00	ホルダ-, L. ステップ	8,750	1	1			
12	50711-MGS-D30	アーム, R. ビリオンステップ	4,120	1	1			
13	50712-MGS-D30	アーム, L. ビリオンステップ	4,120	1	1			
14	50715-K2Y-A00	ホルダ-COMP., R. ビリオンステップ	6,400	1	1			
15	50716-K87-A00	ブラケット, ビリオンステップ	770	1	1			
16	50717-K87-A00	ホルト, ビリオンステップ ブラケット	360	1	1			
17	50718-MN8-000	プレート, ビリオンステップ クリック	200	2	2			
18	50725-K2Y-J00	ホルダ-COMP., L. ビリオンステップ	6,400	1	1			
19	90116-K87-A00	ホルト, ソケット 8X32	205	4	4			
20	90118-K87-A00	ホルト, キヤツパ 6X8	140	2	2			
21	90155-K87-A00	ホルト, ソケット 8X32	165	4	4			
22	90304-KGH-901	ナット, U 10MM (フジ セイミツ)	185	1	1			
23	90751-K87-A00	ピン, スプリング 3X8	125	1	1			
24	94101-06700	ワッシャー, プレイン 6MM	25	2	2			

F-30

ステップ



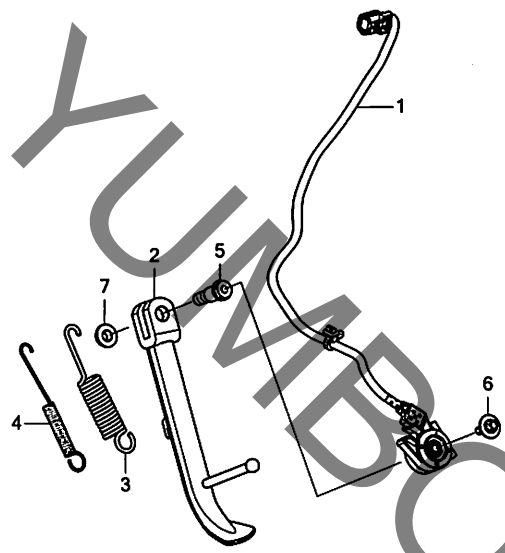
KZY1F3000

見出 番号	部品番号	部品名	希望 小売 価格	使用個数		適用号機		タイプ
				A	A2	初号機	終号機	
25	94102-08000	ワッシャー、フレイ 8MM	25	2	2			
26	94102-10000	ワッシャー、フレイ 10MM	30	2	2			
27	94201-20151	ピン、スプリット 2.0X15	25	2	2			
28	94201-20181	ピン、スプリット 2.0X18	25	2	2			
29	96211-08000	ボール、スチール #8(1/4)	15	2	2			

3

F-31

サイドスタンド



K2Y1F3100

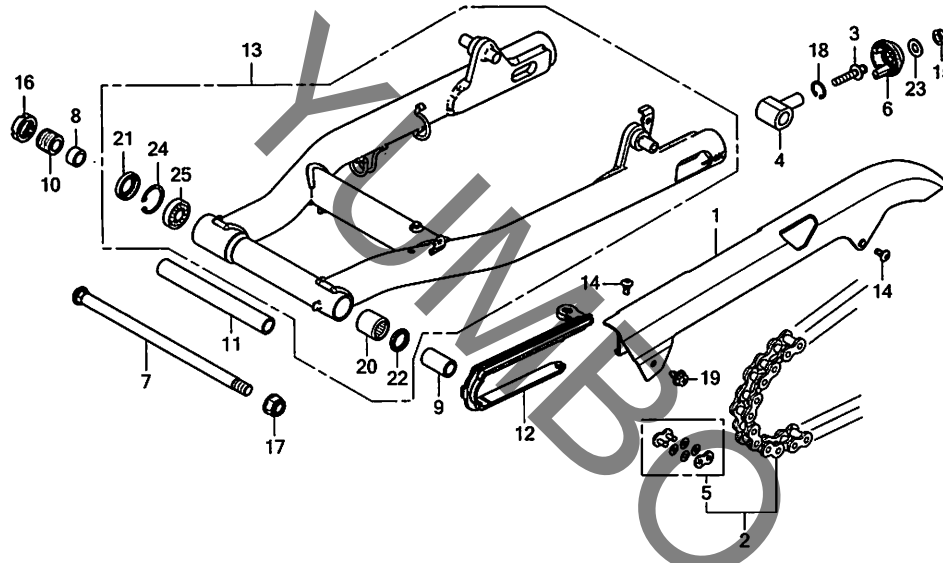
見出番号	LON	(関連見出番号) 整備項目	FRT
1	615195	スイッチ,サイドスタンド	0.3
2	410180	バネ,サイドスタンド	0.2
3		(4)	
	410182	スプリング,サイドスタンド ・2個でも同一時間	0.1

見出 番号	部品番号	部品名	希望 小売 価格	使用個数		適用号機		タイプ
				CMX250 A P	A2 P	初号機	終号機	
1	35700-K87-A01	スイッチASSY.,サイドスタンド	3,220	1	1			
2	50530-K87-A00	バネCOMP.,サイドスタンド	3,910	1	1			
3	50541-MB0-000	スプリング,サイドスタンド	340	1	1			
4	50542-MB0-611	サブスプリング,サイドスタンド	270	1	1			
5	90108-KZL-860	ボルト,サイドスタンドヒボット	210	1	1			
6	90147-KVY-900	ボルト,スイッチセッティング	215	1	1			
7	90203-KVB-900	ナット,サイドスタンド	195	1	1			



F-32

スウィングアーム

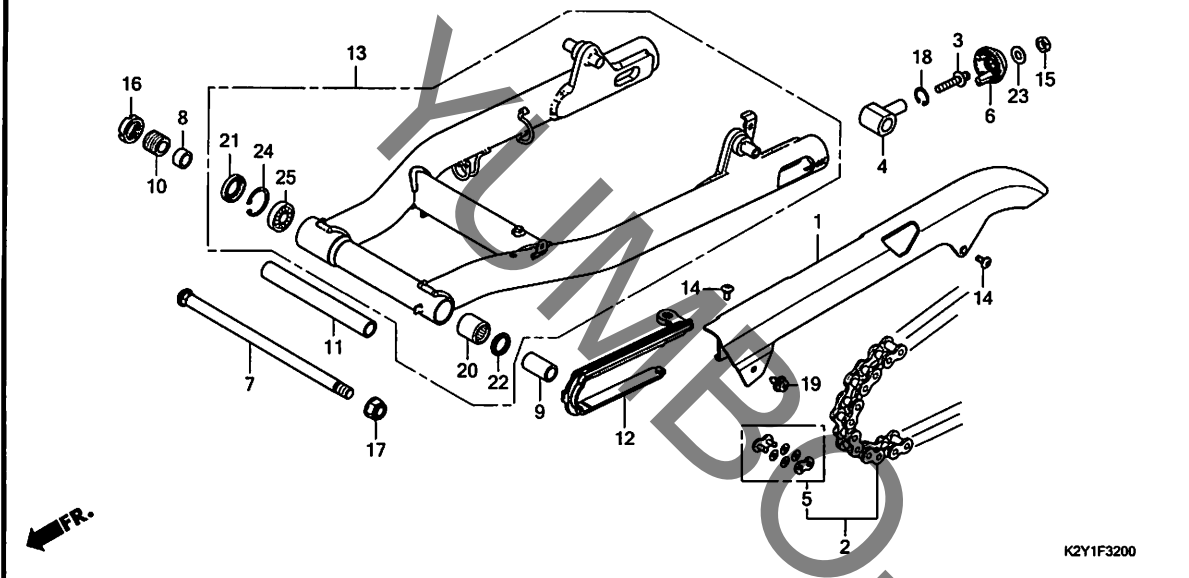


見出 番号	LON	(関連見出番号) 整備項目	FRT
1	410195	ケース,ドライブチェーン	0.1
2	213165	チェーン,ドライブ	0.5
12	4101E5	スライダー,チェーン	0.2
13	5121B0	スイングアームアッセンブリー	0.8
20	5121C8	ベアリング,スイングアームピボット:左側	1.1
25	5121C9	ベアリング,スイングアームピボット:右側	0.9
	5121D0	ベアリング,スイングアームピボット:両側	1.1

見出 番号	部品番号	部品名	希望 小売 価格	使用個数		適用号機		タイプ
				CMX250 A P	A2 P	初号機	終号機	
1	40510-K87-A01	ケース,ドライブチェーン	1,550	1	1			
2	40540-K0A-EB1	チェーン,ドライブ(ダイトー) (DID520VF2-120ZB)	12,100					
	40540-MKP-DN2	(ヒョウシ ユンリンク110L) チェーン,ドライブ(RK) (RK520MOZX-120LJFZ)	12,100	1	1			
3	40542-K2Y-A00	ボルト,チェーンアジャスタイング	360	2	2			
4	40543-K87-A00	アジャスター-COMP.,チェーン	1,490	2	2			
5	40545-KYJ-902	ジョイント,ドライブチェーン(ダイトー)	600	1	1			
	40545-MKP-DN2	ジョイント,ドライブチェーン(RK)	620	1	1			
6	40546-K87-A00	キャップ,スイングアームピボット	820	2	2			
7	52101-K87-A00	ボルト,スイングアームピボット	2,630	1	1			
8	52105-K87-A00	カラー-B,スイングアームピボット	290	1	1			
9	52106-KYJ-900	カラー,ピボット	670	1	1			
10	52109-K87-A00	ボルト,ピボットアジャスタイング	910	1	1			
11	52141-K87-A00	カラー,ピボットデイスタンズ	1,130	1	1			
12	52170-K87-A00	スライダー,チェーン	1,550	1	1			
13	52200-K87-A00	スイングアームサブASSY.,リヤ	42,700	1	1			
14	90115-MGZ-J00	スクリーン,スハシヤル 6X14	165	2	2			
15	90301-K87-A01	ナット,U 10MM	185	2	2			
16	90302-K87-A00	ナット,ロツク 26X1.5	660	1	1			
17	90305-KCJ-951	ナット,U 14MM(フジセイミツ)	310	1	1			
18	90651-K87-A00	サークリツプ,インターナル 20MM	175	2	2			
19	90683-MBW-003	クリツプ,ボテ	150	1	1			

F-32

スウィングアーム

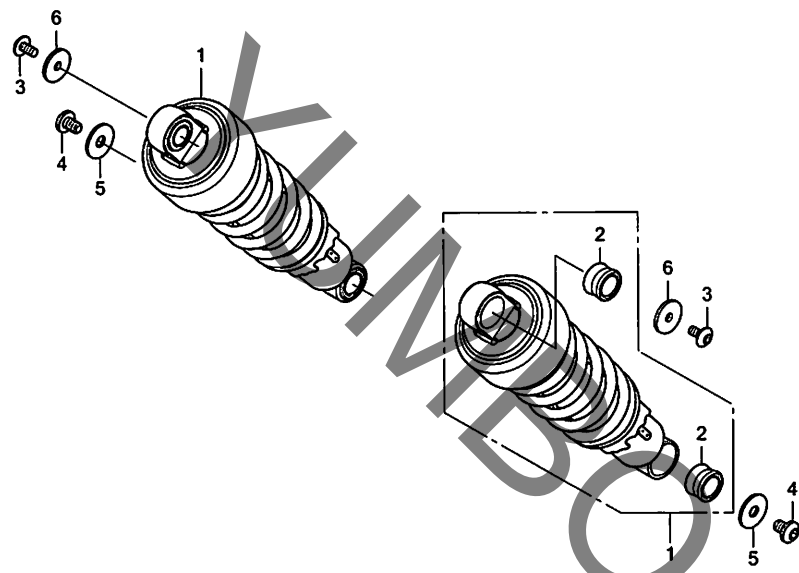


見出 番号	部品番号	部品名	希望 小売 価格	使用個数		適用号機		タイプ
				CMX250 A P	A2 P	初号機	終号機	
20	91071-MJ0-003	ハアリンク, ニートル 22X29X30 (NTN)	1,000	1	1			
21	91213-MB2-006	ダストシール 22X35X7(NOK)	540	1	1			
22	91283-ML7-003	ダストシール 22X29X4(アライ)	420	1	1			
23	94101-10700	ワッシャー, フレイ 10MM	35	2	2			
24	94520-35000	サークリップ, インターナル 35MM	55	1	1			
25	96100-62020-10	ハアリンク, ラジアルボール 6202	330	1	1			

3

F-33

リヤークッション



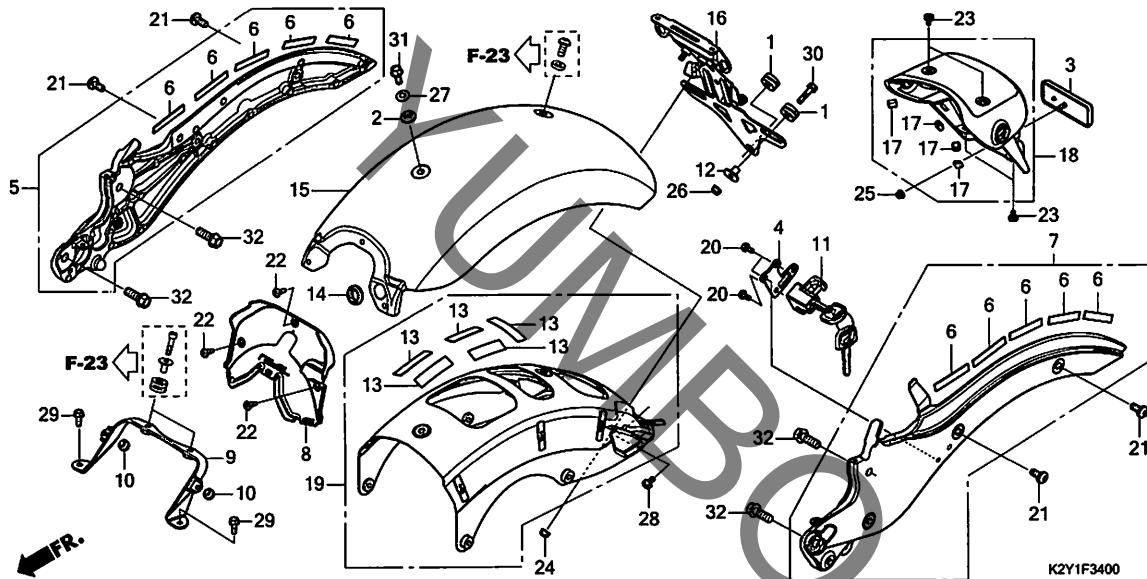
見出 番号	LON	(関連見出番号) 整備項目	FRT
1	5121B6	クッションASSY.,リヤ :左側	0.1
	5121B7	クッションASSY.,リヤ :右側	0.1
	5121B8	クッションASSY.,リヤ :両側	0.2

見出 番号	部品番号	部品名	希望 小売 価格	使用個数		適用号機		タイプ
				A	A2	初号機	終号機	
1	52400-K87-A31	クッションASSY.,リヤ(ショウワ)	36,700	2	2			
2	52487-MZ1-003	ワッシャー,ダンパー	370	4	4			
3	90101-K87-A00	ボルト,ソケットスヘ シヤル 6X12	125	2	2			
4	90109-K87-A00	ボルト,ソケットスヘ シヤル 8X12	140	2	2			
5	90502-K87-A00	ワッシャー 8.5X26	155	2	2			
6	90503-K87-A00	ワッシャー 6.5X26	155	2	2			

3

F-34

リヤフェンダー



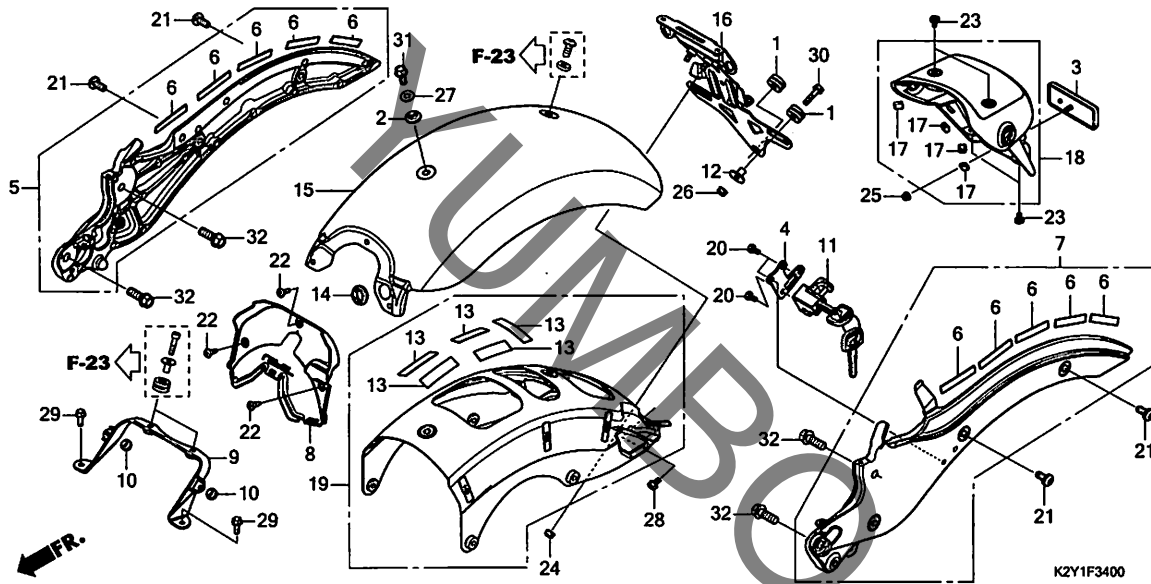
見出番号	LON	(関連見出番号) 整備項目	FRT
5	410126	シートレール : ライト	0.5
7	410125	シートレール : レフト	0.5
	410127	シートレール : 両側	0.6
8	4131LD	カバー, リヤフェンダー	0.2
11	410197	ロック, ヘルメット	0.4
15	413102	フェンダー, リヤ	0.4
16	4131M7	ステー, リヤフェンダー	0.4
18	413105	フェンダー-A, リヤ	0.7
19	4131CS	フレーム, シート	0.4

見出番号	部品番号	部品名	希望小売価格	使用個数		適用号機		タイプ
				CMX250		初号機	終号機	
				A	A2			
				P	P			
1	17245-107-010	ラバー, エアークリーナーケースマウンティング	220	3	3			
2	18422-K87-A00	カラー, ヒールリオンシートセッティング	210	1	1			
3	33741-KPL-902	リアフレクター, リフレックス(FIEM)	1,090	1	1			
4	50175-K87-J00	プレート, ヘルメットホルダー	520	1	1			
5	50240-K87-A00ZA	フレームASSY., R. リヤ *NH105* ツヤケシロ(#15-#20)	7,700	1	1			
6	50242-K87-A00	ラバー, リヤフレーム	105	10	10			
7	50245-K87-A00ZA	フレームASSY., L. リヤ *NH105* ツヤケシロ(#15-#20)	7,700	1	1			
8	50327-K87-A30	ボツクスB, ハットテリ	1,020	1	1			
9	50351-K87-A30	ステー, シートマウンティング	1,570	1	1			
10	50352-GS6-000	ラバー, リンクストツパ	150	2	2			
11	50710-KPE-731	ホルダー-ASSY., ヘルメット	2,260	1	1			
12	61104-428-010	カラー, フロントフェンダー(ホワイト) (リヤ-ヨウ)	275	2	2			
13	80102-K87-A00	ラバー, リヤフェンダー	135	5	5			
14	80103-K87-A00	ラバー, テールライトコート	85	1	1			
15	80110-K2Y-A00ZA	フェンダー-セット, リヤ(WL) *TYPE6*	17,200	1	-			
	80110-K2Y-A00ZF	*TYPE1*	17,200	1	-			
	80110-K2Y-A00ZG	*TYPE5 1*	17,200	1	-			
	80110-K2Y-A00ZE	*TYPE2*	17,200	-	1			
	80110-K2Y-A00ZH	*TYPE4 1*	17,200	-	1			
16	80115-K87-A30	ステー, リヤフェンダー-A	3,240	1	1			
17	80119-MGE-300	ラバー, フレクター	225	4	4			
18	80120-K87-A30	フェンダー-ASSY. A, リヤ	2,500	1	1			



F-34

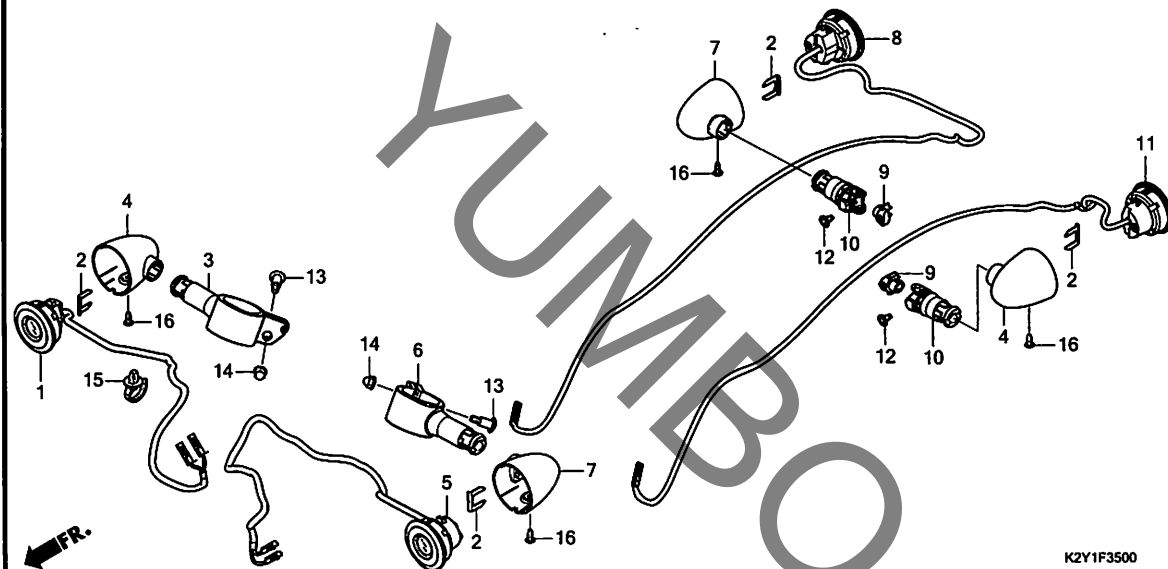
リヤフェンダー



見出 番号	部品番号	部品名	希望 小売 価格	使用個数		適用号機		タイプ
				CMX250 A P	A2 P	初号機	終号機	
19	80130-K87-A30	プレートASSY.,リヤフレーム	19,200	1	1			
20	90105-KGA-B00	ホルト,ワウエイ 6X10	175	3	3			
21	90108-K87-A00	ホルト,ソケットスペシヤル 8X18	185	4	4			
22	90116-SP0-003	クリップ,ハンパシール	135	3	3			
23	90138-K87-A30	ホルト,スペシヤル 5X10	165	4	4			
24	90301-KGH-901	ナット,U 6MM(フジセイミツ)	155	2	2			
25	90301-KWN-901	ナット,U 5MM	165	1	1			
26	94050-06000	ナット,フランジ 6MM	35	2	2			
27	94101-08700	ワッシャー,フレイ 8MM	25	1	1			
28	95701-06010-07	ホルト,フランジ 6X10	35	1	1			
29	95701-06016-07	ホルト,フランジ 6X16	35	2	2			
30	95701-06025-00	ホルト,フランジ 6X25	40	2	2			
31	95701-08018-07	ホルト,フランジ 8X18	40	1	1			
32	95701-10028-00	ホルト,フランジ 10X28	55	4	4			

F-35

ウインカー



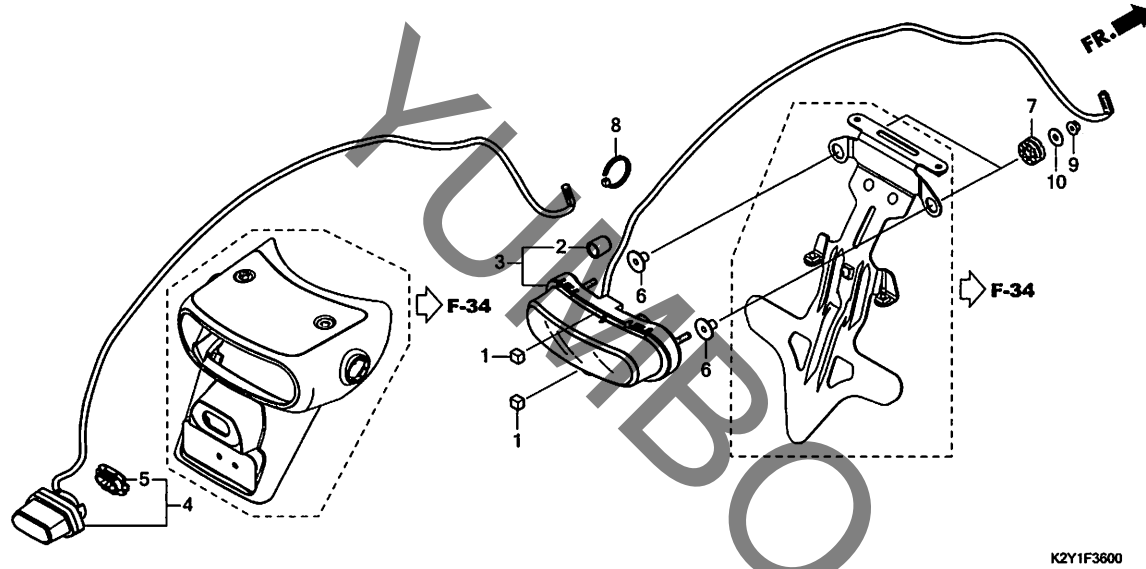
見出番号	LON	(関連見出番号) 整備項目	FRT
1		(4) ウインカー : ライトフロント.....	0.4
5		(7) ウインカー : レフトフロント.....	0.4
		6161C5 ウインカー : フロント両側.....	0.7
8		(7) ウインカー : ライトリヤ.....	0.6
11		(4) ウインカー : レフトリヤ.....	0.6
		6161C8 ウインカー : リヤ両側.....	0.8

見出番号	部品番号	部品名	希望小売価格	使用個数		適用号機		タイプ
				CMX250 A P	A2 P	初号機	終号機	
1	33400-K87-A31	ウインカーユニット, R. フロント(ミツバ) ..	9,700	1	1			
2	33411-K87-A30	ステー, ウインカー	140	4	4			
3	33412-K87-A30	ラバー, R. フロントウインカー.....	700	1	1			
4	33413-K87-A30	カバー-A, ウインカー..... (R. フロント/L. リヤ)	370	2	2			
5	33450-K87-A31	ウインカーユニット, L. フロント(ミツバ) ..	9,700	1	1			
6	33452-K87-A30	ラバー, L. フロントウインカー.....	700	1	1			
7	33453-K87-A30	カバー-B, ウインカー..... (L. フロント/R. リヤ)	370	2	2			
8	33600-K87-A31	ウインカーユニット, R. リヤ(ミツバ) ...	6,700	1	1			
9	33609-K87-A30	ホルダー, ウインカー.....	100	2	2			
10	33612-K87-A30	ラバー, リヤウインカーマウンティング ...	430	2	2			
11	33650-K87-A31	ウインカーユニット, L. リヤ(ミツバ)	6,700	1	1			
12	90116-K0A-E11	リベット, フッシ 6MM	95	2	2			
13	90119-K87-A00	ホルダー, ソケット 6X22	205	2	2			
14	90201-428-900	ナット, キヤツブ 6MM	215	2	-			
15	91541-S0A-003	クリツブ, ハーネスバンド (フッラツク) (145MM)	140	1	1			
16	93903-24380	スクリーン, タツビング 4X12	25	4	4			



F-36

テールライト / ライセンスライト



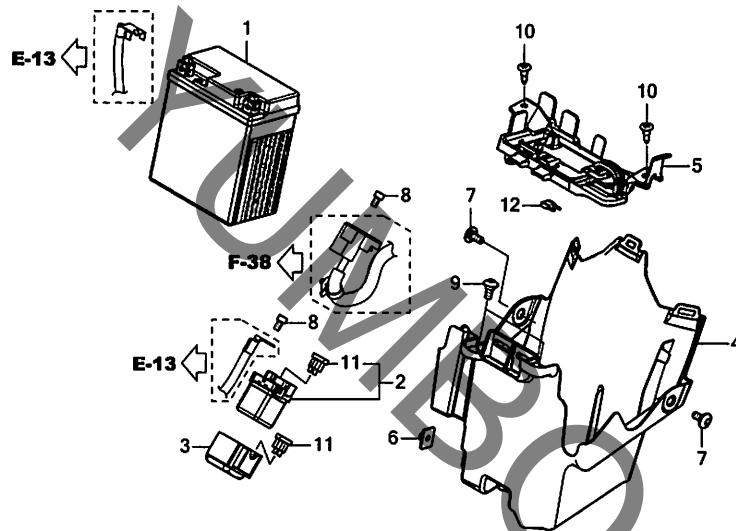
見出番号	LON	(関連見出番号) 整備項目	FRT
3	6161D5	テールライトユニット	0.5
4	6161D8	ライト, ライセンス	0.5

3

見出番号	部品番号	部品名	希望小売価格	使用個数		適用号機		タイプ
				CMX250 A P	A2 P	初号機	終号機	
1	11391-MKG-A00	ラハ [®] -B, R. カハ [®]	45	2	2			
2	33113-K07-M51	ハ [®] イフ [®] , CP	175	1	1			
3	33701-K87-T81	テールライトユニット (スタンレー)	16,400	1	1			
4	33720-K87-A31	ライト ASSY., ライセンス (ミツバ)	5,650	1	1			
5	33721-K56-V51	ホルダ [®]	140	1	1			
6	61104-MJM-A10	カラ [®] (PCSV)	250	2	2			
7	77208-KW7-900	ラハ [®] -B, シートマウンティング	185	2	2			
8	83645-GG0-000	ハ [®] ント [®] , ナイロン	115	1	1			
9	94050-05000	ナット, フランジ 5MM	30	2	2			
10	94103-05000	ワッシャー, フ [®] レイン 5MM	25	2	2			

F-37

バッテリー



K2Y1F3700

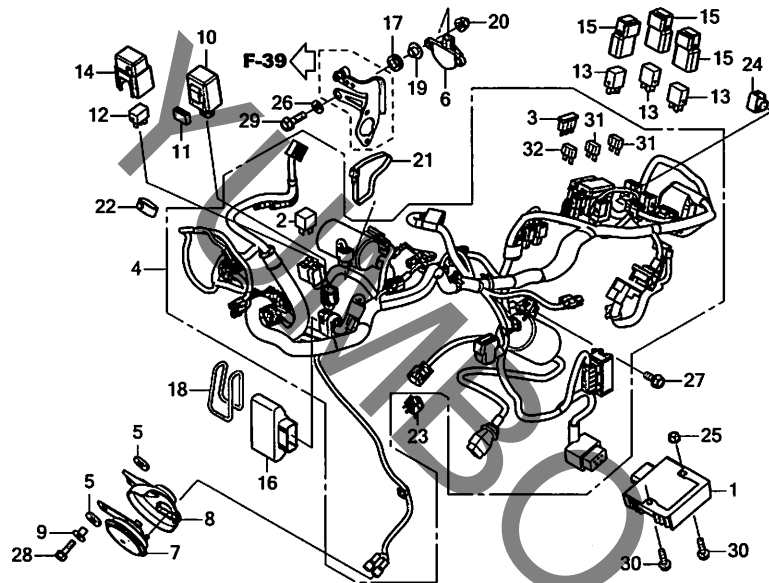
見出 番号	LON	(関連見出番号) 整備項目	FRT
1	610100	バッテリー	0.2
2	615113	スイッチ,スターターマクネチック	0.2
4	410185	ボックス,バッテリー	0.5

見出 番号	部品番号	部品名	希望 小売 価格	使用個数		適用号機		タイプ
				CMX250 A P	A2 P	初号機	終号機	
1	31500-K2Y-J01	バッテリー-ASSY.(FTZ8V)(フルカワ)	オープン	1	1			
	31500-KZZ-J21	バッテリー-(VTZ8V)(GS アサ)	オープン	1	1			
2	35850-MT4-003	スイッチASSY.,スターターマクネチック	4,920	1	1			
3	35856-MR5-000	ラバー,シヨツク	420	1	1			
4	50325-K87-A00	ボックスA,バッテリー	1,600	1	1			
5	50326-K87-A30	カバー,バッテリー	820	1	1			
6	61304-958-003	ナット,スペシヤル 6X7	215	1	1			
7	90111-K87-A00	スクリユ,スペシヤル 6X14	165	2	2			
8	90111-MR5-000	ボルト,ソケット 5X9	115	2	2			
9	90115-MGZ-J00	スクリユ,スペシヤル 6X14	165	2	2			
10	90116-SP0-003	クリツフ,ハンパシール	135	2	2			
11	98200-33000	ヒューズ,プレート(30A)	50	2	2			
12	98200-43000	ヒューズ,ミニ(30A)	50	1	1			

3

F-38

ワイヤーハーネス

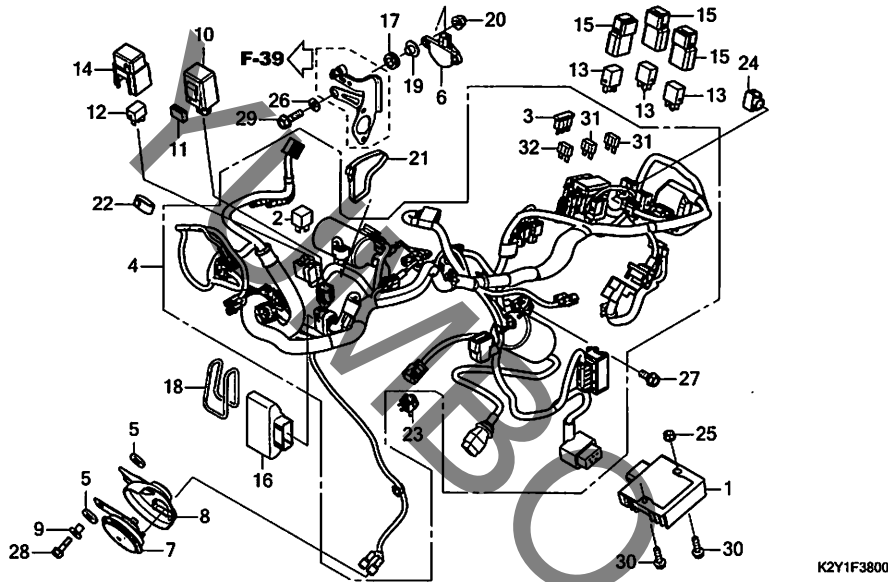


見出番号	LON	(関連見出番号) 整備項目	FRT
1	6131B2	レクチファイヤー, レギュレーター	0.3
2	6131B3	レクチファイヤー, シリコン	0.6
3	6131B4	ダイオード, スルーウェイ	0.2
4	611100	ハーネス, ワイヤー	2.9
6	617125	センサー, ハンクアングル	0.7
7		(8)	
	616169	ホーン	0.2
10	6111C3	リレー, ウィンカー	0.6
12	6111D8	リレー, ヘッドライト	0.6
13	6111D9	リレー, ファンコントロール	0.2
	6111H0	リレー, F1イグニッション	0.2
	6111G1	リレー, フューエルポンプ	0.2
16	618135	エンジンコントロールモジュール(ECM)	1.0

見出番号	部品番号	部品名	希望小売価格	使用個数	適用号機		タイプ
					CMX250 A P	A2 P	
1	31600-K2Y-A01	レクチファイヤー-ASSY., レギュレーター	12,900	1	1		
2	31700-MM8-610	レクチファイヤー-COMP., シリコン	1,360	1	1		
3	31730-MAS-601	ダイオード-ASSY., スルーウェイ(スミトモ)	690	1	1		
4	32100-K2Y-J00	ハーネス, ワイヤー	36,100	1	1		
5	33714-KL3-620	ラバー, テールライトブラケット	135	2	2		
6	35160-KVS-751	センサー-ASSY., ハンクアングル(M6)	5,600	1	1		
7	38110-MGZ-J01	ホーンCOMP. (ハイ)	3,380	1	1		
8	38111-MGZ-J00	ガード, ホーンヒート	770	1	1		
9	38117-MGZ-J00	カラー, ホーンセッティング	175	1	1		
10	38301-MKJ-D01	リレーCOMP., ウィンカー(LED)	3,500	1	1		
11	38306-KK4-000	サスペンション, ウィンカーリレー(ミツバ)	185	1	1		
12	38501-KVZ-631	リレーASSY., ハンクアングル (MICRO ISO 4P)(ミツバ)	770	1	1		
13	38501-MCS-G01	リレーCOMP., ハンクアングル (MICRO ISO 4P)	770	3	3		
14	38506-KZZ-900	カバー, リレー(2P)	260	1	1		
15	38506-MCS-G00	サスペンション, ハンクアングルリレー	340	3	3		
16	38770-K2Y-J02	PGM-FIユニット	28,200	1	1		
17	64535-MFJ-D00	ラバー, サイドカバー	120	2	2		
18	80123-GN5-900	バンド, ツール	195	1	1		
19	90129-MGZ-J00	カラー, ハンクアングルセンサー	155	2	2		
20	90202-KCW-870	ナット, キャップ 6MM	195	2	2		
21	90620-SB2-003	バンド, ワイヤーハーネス	360	1	1		
22	90652-MKH-D20	バンド, ラバー(50)	155	1	1		
23	90690-GHB-631	クリップ, ケーブル 8MM	120	1	1		

F-38

ワイヤーハーネス



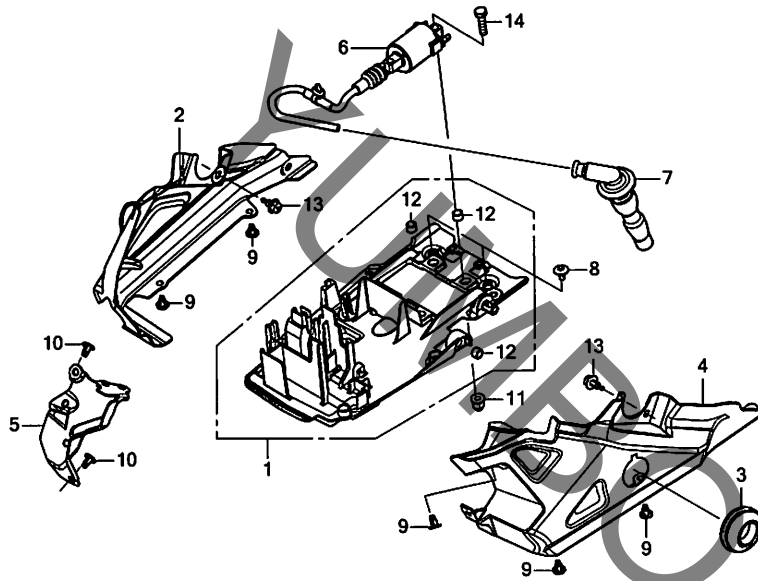
K2Y1F3800

見出 番号	部品番号	部品名	希望 小売 価格	使用個数		適用号機		タイプ
				CMX250 A P	A2 P	初号機	終号機	
24	91771-MKG-D81	カバー, ターミ (6P 025M)	170	1	1			
25	94050-06070	ナット, フランジ 6MM	35	1	1			
26	94101-06800	ワッシャー, フレイン 6MM	25	2	2			
27	95701-06014-08	ホルト, フランジ 6X14	35	1	1			
28	95701-06020-07	ホルト, フランジ 6X20	35	1	1			
29	95701-06020-08	ホルト, フランジ 6X20	35	2	2			
30	95701-06022-07	ホルト, フランジ 6X22	40	2	2			
31	98200-41000	ヒューズ, ミニ(10A)	35	9	9			
32	98200-43000	ヒューズ, ミニ(30A)	50	3	3			

3

F-38-20

イグニッションコイル



K2Y1F3820

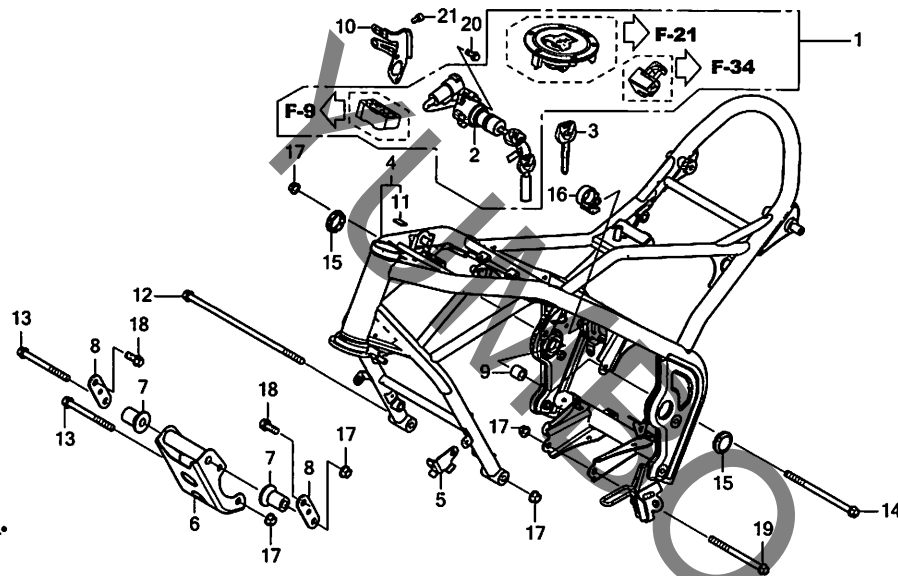
見出番号	LON	(関連見出番号) 整備項目	FRT
1	6181C4	トレイ,コントロールユニット	1.0
2	4131DZ	カバー,センター:ライト	1.1
4	4131DY	カバー,センター:レフト	1.1
	4131EA	カバー,センター:両側	1.1
5	4131Z7	カバー,センター	1.1
6	614105	コイル,イグニッション	1.1
7	6141E3	キャップ,ノイズサプレッサ	0.2

見出番号	部品番号	部品名	希望小売価格	使用個数		適用号機		タイプ
				CMX250 A P	A2 P	初号機	終号機	
1	19125-K2Y-A00	トレイ,イグニッションコイル	2,670	1	1			
2	19130-K87-A30	カバー,R.イグニッションコイルトレイ	930	1	1			
3	19131-K87-A00	カバー,キー	370	1	1			
4	19135-K87-A30	カバー,L.イグニッションコイルトレイ	930	1	1			
5	19140-K87-A30	カバー,センターイグニッショントレイ	360	1	1			
6	30510-K2Y-A01	コイルCOMP.,イグニッション	4,010	1	1			
7	30700-K87-A01	キャップASSY.,ノイズサプレッサ	4,630	1	1			
8	90114-KPH-700	スクリュー,スペシヤル 5X11	165	2	2			
9	90116-KOA-E11	リベット,フツシヨ 6MM	95	5	5			
10	90116-SP0-003	クリップ,パシヤルシール	135	2	2			
11	90306-MKN-D50	ナット,6カクキャップ 6MM	200	2	2			
12	90504-K87-A30	カバー,イグニッションコイルトレイ	155	3	3			
13	90683-MBW-003	クリップ,ボテイ	150	2	2			
14	92101-06025-0A	ホルト,6カク 6X25	35	2	2			

3

F-39

フレームボディ

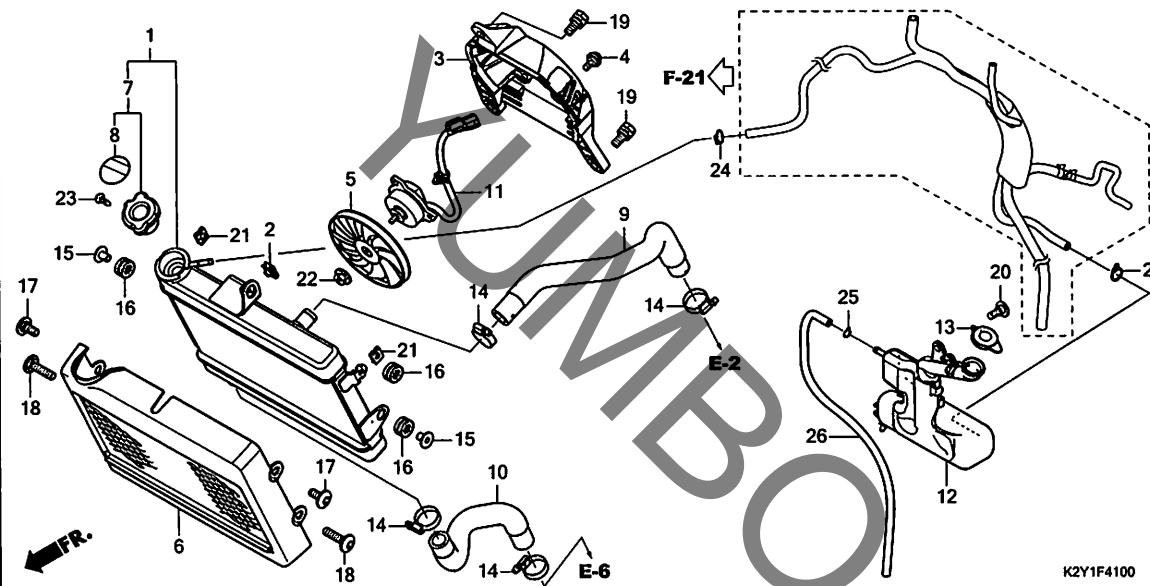


見出番号	LON	(関連見出番号) 整備項目	FRT
1	6151A1	キーセット	1.7
2	615146	スイッチ, イグニッション	0.6
4	410100	ボディ, フレーム ・エンジンの脱着を含む	7.4

見出番号	部品番号	部品名	希望小売価格	使用個数		適用号機		タイプ
				CMX250 A P	A2 P	初号機	終号機	
1	35010-K87-J82	キーセット	23,700	1	1			
2	35100-K87-J81	スイッチASSY., コンビネーション (ホンダ ロック)	4,040	1	1			
3	35121-MAS-G01	キー, ブランク	820	(1)	(1)			
4	50010-K2Y-J00ZA	ボディ, フレーム *NH303M* マットアクシス グレーメタリック	142,100	1	1			
5	50170-K87-A00	ステア, ホーン	620	1	1			
6	50201-K87-A00	プレートCOMP., エンジンハンガー	7,200	1	1			
7	50206-K87-A30	カラー, エンジンハンガー	790	2	2			
8	50207-K87-A30	プレート, エンジンハンガー	400	2	2			
9	50353-K87-A00	カラー-C, R, エンジンハンガー	250	1	1			
10	53180-K87-A30	ステア, コンビネーションスイッチ	1,130	1	1			
11	86150-KPG-901	インプレム, フロントクッション(マルイ)	185	1	1			
12	90106-K87-A00	ホルト, フランジ 10X292	590	1	1			
13	90107-K87-A00	ホルト, フランジ 10X115	450	2	2			
14	90117-K87-A00	ホルト, フランジ 10X165	490	1	1			
15	90307-K87-A00	キャップ, ヒット	200	2	2			
16	91556-HL1-A00	クリップ, ウォーターホース	240	1	1			
17	94050-10070	ナット, フランジ 10MM	50	5	5			
18	95701-10025-07	ホルト, フランジ 10X25	55	2	2			
19	95801-10130-07	ホルト, フランジ 10X130	125	1	1			
20	96001-06014-07	ホルト, フランジ 6X14	40	2	2			
21	96600-06010-08	ホルト, ソケット 6X10	40	2	2			

F-41

ラジエター

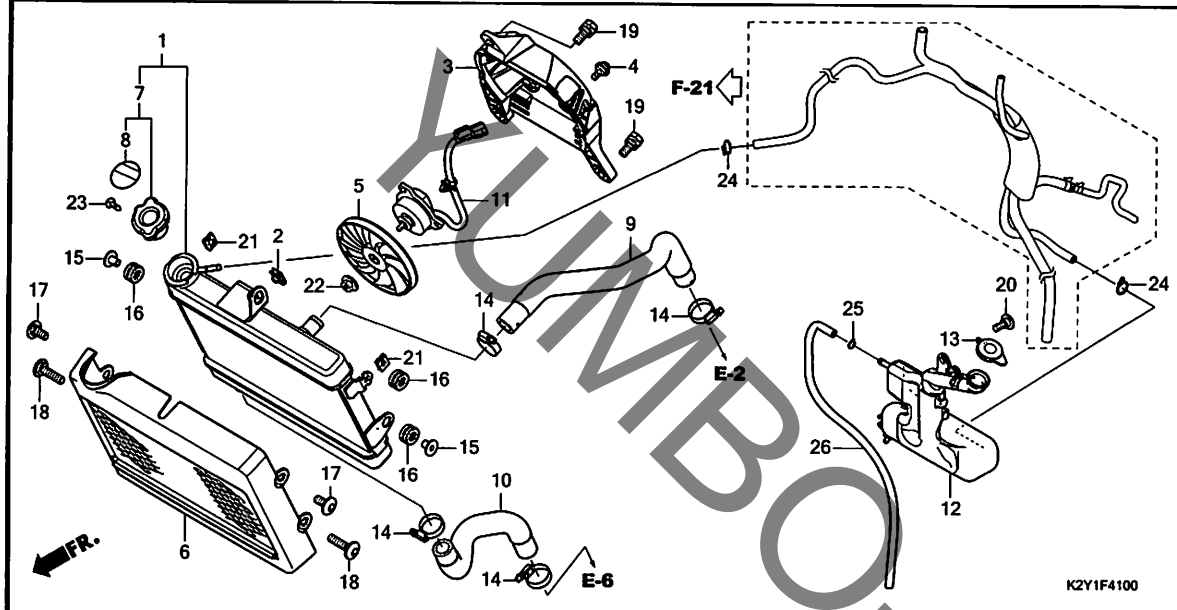


見出番号	LON	(関連見出番号) 整備項目	FRT
1	1151C3	ラジエター	1.2
3	115125	シュラウド, ラジエター	1.2
5	1151A6	ファン, クーリング	1.2
6	1151B1	グリル, ラジエター	0.1
7	1151B8	キャップ, ラジエター	0.1
9	115103	ホース, ラジエター: アッパ	0.4
10	115104	ホース, ラジエター: ロア	0.4
11	1151A7	モーター, ファン	1.3
12	115110	タンク, ラジエター-リザーブ	1.7

見出番号	部品番号	部品名	希望小売価格	使用個数 CMX250 A P A2 P	適用号機		タイプ
					初号機	終号機	
1	19010-K87-A31	ラジエター-COMP. (T. RAD)	35,300	1 1			
2	19014-KEA-003	ナット, セッティング (6MM)	145	1 1			
3	19015-K87-A01	シュラウド COMP.	2,440	1 1			
4	19016-KEA-003	スクリュー, ハン 4X8.5	115	3 3			
5	19020-KVZ-631	ファンCOMP., クーリング	2,330	1 1			
6	19032-K87-A31	グリル, ラジエター	3,880	1 1			
7	19037-KZZ-D11	キャップ COMP., ラジエター(T. RAD)	1,970	1 1			
8	19046-PAA-A00	ラベル, ラジエター-キャップ	105	1 1			
9	19062-K87-A00	ホース, ラジエター-アッパ	1,710	1 1			
10	19067-K87-A00	ホース, ラジエター-ロア	890	1 1			
11	19080-K87-A01	モーター-ASSY., ファン	11,300	1 1			
12	19101-K87-A00	タンク, ラジエター-リザーブ	1,950	1 1			
13	19109-KBP-900	キャップ, リザーブタンク	360	1 1			
14	19517-ML7-691	クランプ, ホース 22-29MM	490	4 4			
15	61102-KTY-D30	カラール, ラジエターマウンティング	230	2 2			
16	61304-415-000	ラバー, ハットライトケースマウンティング	200	3 3			
17	90111-K87-A00	スクリュー, スペシャル 6X14	165	2 2			
18	90112-K87-A00	スクリュー, スペシャル 6X25	205	2 2			
19	90120-KCR-003	ボルトワッシャー 6X16	185	3 3			
20	90134-KPP-T00	スクリュー, ハン 5X14	120	1 1			
21	90303-MGZ-J40	ナット, クリツプ 6MM	145	2 2			
22	90315-MFL-003	ナット, フランジ 3MM	130	1 1			
23	93901-22020	スクリュー, タツピング 3X6	25	1 1			
24	95002-02100	クリツプ, チューブ (B10)	35	2 2			
25	95002-50000	クリツプ, チューブ (C9)	25	1 1			

F-41

ラジエター



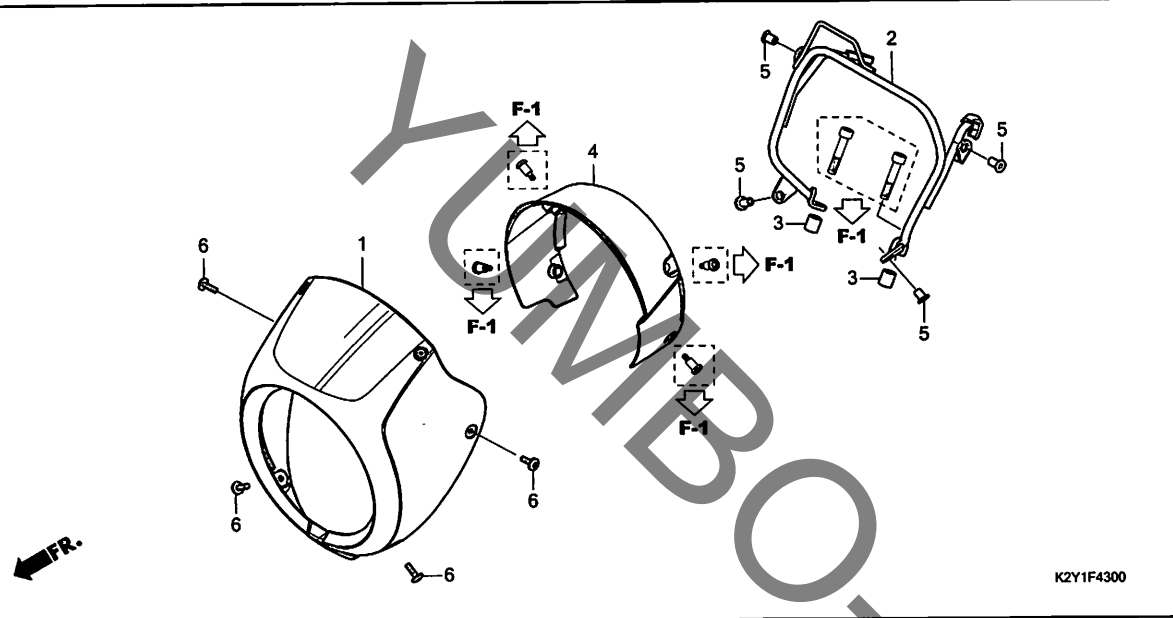
見出 番号	部品番号	部品名	希望 小売 価格	使用個数 CMX250 A A2 P P	適用号機 初号機 終号機	タイプ
----------	------	-----	----------------	-------------------------------	-----------------	-----

26	95005-50410-30	フューン 5X410 (95005-50001-30M)	200	1 1		
----	----------------	---------------------------------	-----	-----	--	--

3

F-43

ヘッドライトカウル



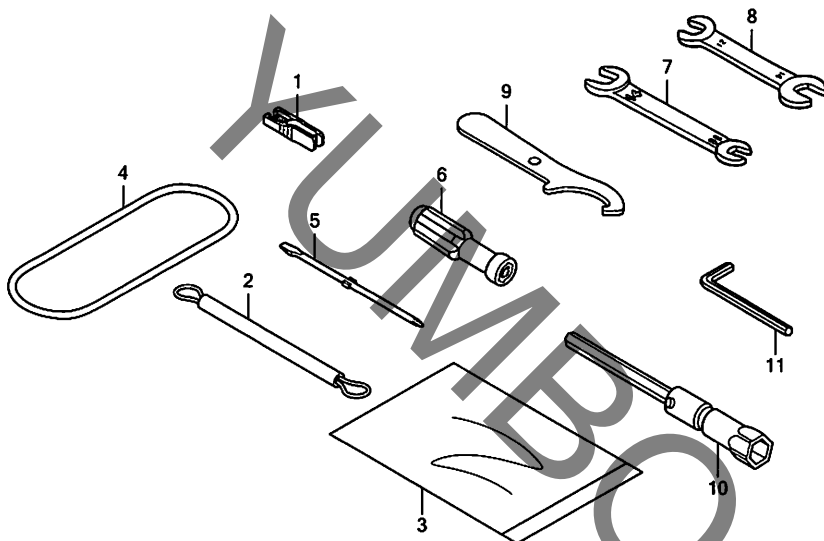
見出番号	LON	(関連見出番号) 整備項目	FRT
1	4111B4	カウル, アッパ	0.1
2	4111CN	ステー, アッパ	0.3
4	413135	カバー, ヘッドライト	0.1

見出番号	部品番号	部品名	希望小売価格	使用個数		適用号機		タイプ
				CMX250 A P	A2 P	初号機	終号機	
1	64300-K2Y-J50ZA	カウルASSY. ヘッドライト *YR183M*チタニウムメタリック	9,900	-	1			
	64300-K2Y-J50ZB	*NH303M*マットアクシスグ レーメタリック	9,900	-	1			
2	64315-K87-A30	ステーCOMP. ヘッドライトカウル	2,840	-	1			
3	64317-K87-A30	カラー, ヘッドライトカウル	210	-	2			
4	64320-K87-A30	カバー, ヘッドライトカウル	1,200	-	1			
5	90111-KW3-003	ナット, カウルセツティング 5MM	165	-	4			
6	90133-MKN-D50	スクリュ-, パン 5X16	155	-	4			

3

F-48

ツール



K2Y1F4800

見出番号 LON (関連見出番号) 整備項目 FRT

未案内.....

見出 番号	部品番号	部品名	希望 小売 価格	使用個数		適用号機		タイプ
				CMX250 A P	A2 P	初号機	終号機	
1	38235-S04-003	プーラー、ミニヒューズ(スミトモ).....	115	1	1			
2	77236-KEA-000	ワイヤー、ヘルメットセッティング.....	490	(1)	(1)			
3	77251-GR1-000	バッグ、サービスタック.....	265	1	1			
4	80123-KPP-900	パント、ツール.....	210	1	1			
5	89102-538-000	ドライバ、スクリュ(No.2 + -).....	160	1	1			
6	89103-538-000	ゲリツブ.....	160	1	1			
7	89211-KWW-640	スパナ 10X14.....	360	1	1			
8	89213-KWW-601	スパナ 12X14(ATC).....	250	1	1			
9	89215-404-670	スパナ、ピン.....	760	1	1			
10	89216-MAT-000	レンチ、プラグ(16.5).....	910	(1)	(1)			
11	89221-429-000	レンチ、6カク 5MM.....	380	1	1			

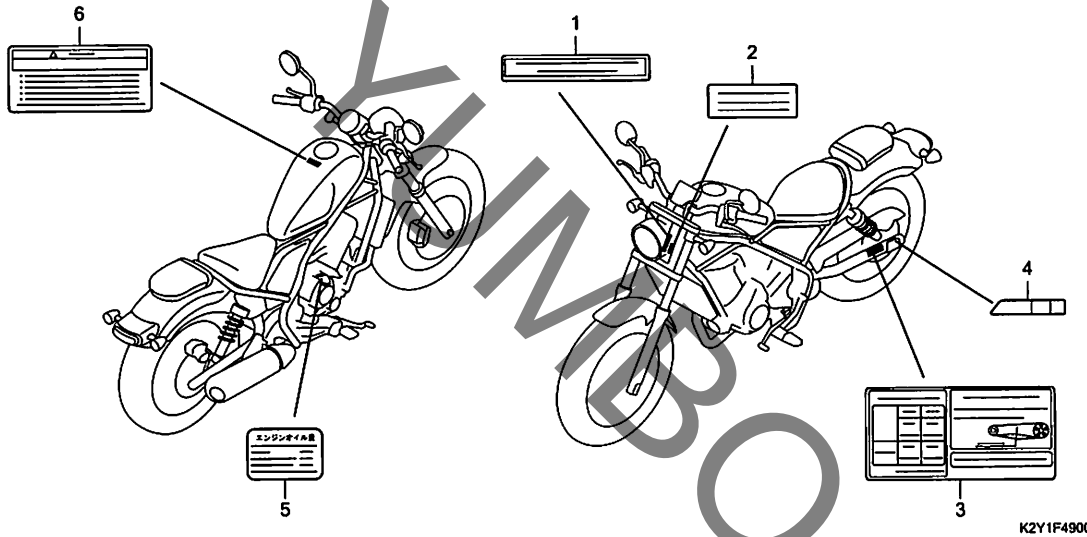
3

F-49

コーションラベル

見出番号 LON (関連見出番号) 整備項目 FRT

未案内.....



見出 番号	部品番号	部品名	希望 小 売 格	使用個数		適用号機		タイプ
				A P	A2 P	初号機	終号機	
1	87125-K0F-K00	プレート,ネーム.....	210	1	1			
2	87501-K2Y-J01	プレート,レジ"ステット"ナンバ".....	165	1	1			
3	87505-K87-J00	ラベル,タイヤ&ト"ライブ"チェーン.....	260	1	1			
4	87508-MJJ-D31	ラベル,チェーンア"ジャスター".....	145	1	1			
5	87541-KVJ-940	ラベル,オイルキャバ"シテ".....	150	1	1			
6	87560-MY1-701	マーク,ト"ライブ"コーション.....	270	1	1			

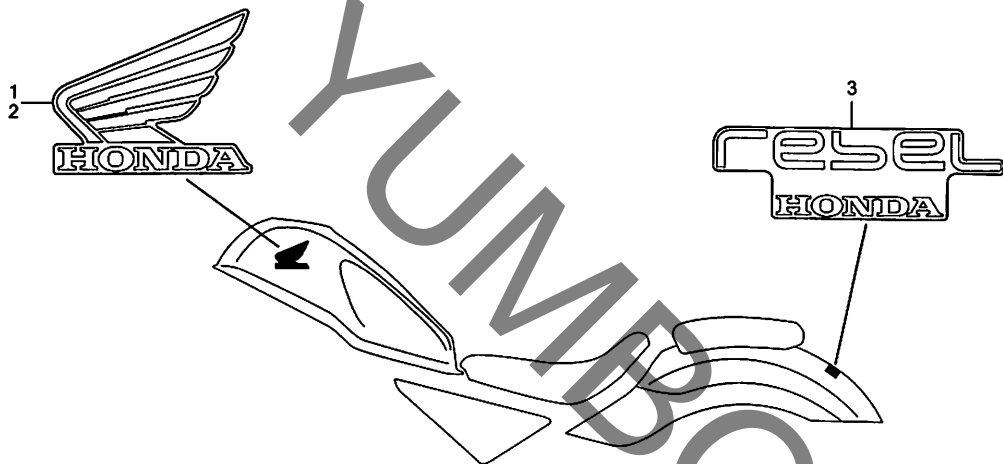
3

F-50

マーク

見出番号 LON (関連見出番号) 整備項目 FRT

未案内.....



K2Y1F5000

見出 番号	部品番号	部品名	希望 小売 価格	使用個数		適用号機		タイプ
				A	A2	初号機	終号機	
1	86201-K2Y-A00ZA	マーク,R.ウイング (85MM)						
		TYPE6	1,130	1	-			
	86201-K2Y-A00ZB	*TYPE5*	1,130	1	-			
	86201-K2Y-A00ZF	*TYPE1*	1,130	1	-			
	86201-K2Y-A00ZC	*TYPE4*	1,130	-	1			
	86201-K2Y-A00ZE	*TYPE2*	1,130	-	1			
2	86202-K2Y-A00ZA	マーク,L.ウイング (85MM)						
		TYPE6	1,130	1	-			
	86202-K2Y-A00ZB	*TYPE5*	1,130	1	-			
	86202-K2Y-A00ZF	*TYPE1*	1,130	1	-			
	86202-K2Y-A00ZC	*TYPE4*	1,130	-	1			
	86202-K2Y-A00ZE	*TYPE2*	1,130	-	1			
3	86801-K2Y-A00ZA	マーク,リヤ-フエント						
		TYPE6	690	1	-			
	86801-K2Y-A00ZB	*TYPE5*	690	1	-			
	86801-K2Y-A00ZF	*TYPE1*	690	1	-			
	86801-K2Y-A00ZC	*TYPE4*	690	-	1			
	86801-K2Y-A00ZE	*TYPE2*	690	-	1			

3

部品番号索引

部品番号	頁見出	部品番号	頁見出	部品番号	頁見出	部品番号	頁見出	部品番号	頁見出	部品番号	頁見出
91007-K33-D03	35 5	91356-KF0-003	62 28	94301-12160	26 22	96600-06022-07	71 12				
91008-K0A-DB1	43 6	91356-KWV-000	36 13		31 3	96600-06028-08	75 9				
91008-K33-D02	43 6		49 1		33 36	96600-08020-10	37 8				
91009-KYJ-711	33 27	91541-S0A-003	87 15		39 8						
91012-KYJ-711	34 16	91556-HL1-A00	93 16		41 18	98000					
91012-KYJ-901	34 16	91558-SD5-003	53 23	94302-08140	33 37						
91013-KYJ-711	45 40	91771-MKG-D81	91 24		36 14	98200-33000	89 11				
91014-KYJ-711	45 41				41 19	98200-41000	91 31				
91015-KYJ-711	33 28	92000		94510-14000	46 19	98200-43000	89 12				
91015-MCA-003	46 18			94511-14000	78 12		91 32				
91016-KT8-005	59 10	92101-06025-0A	92 14	94520-35000	83 24						
91021-MKS-E01	33 29	92900-08022-3E	26 21	94520-37000	45 38						
91022-KYJ-711	33 29										
91028-MGS-D21	40 12	93000		95000							
91051-KVK-901	64 13			95002-02100	94 24						
91051-MKP-DN1	59 11	93404-06025-08	56 8	95002-40800-08	70 19						
91053-MKP-DN1	68 21	93500-04035-0G	73 22		76 18						
91054-MT6-831	69 22	93500-05025-0G	73 23	95002-41200-08	74 25						
91071-MJO-003	83 20	93600-04012-1G	55 27		76 19						
91105-KSP-910	26 20	93600-04040-1G	66 30	95002-50000	76 20						
91108-KYJ-711	40 12	93892-05010-08	76 17		94 25						
91202-KTW-901	33 30	93892-05012-18	47 16	95003-23039-60	74 26						
91203-KSP-911	40 13	93893-04012-17	55 28	95005-50410-30	95 26						
91204-KK0-003	33 31	93901-22020	94 23	95015-54000	66 34						
91207-KYJ-711	45 37	93903-22580	51 10	95701-06010-00	56 9						
91212-422-006	66 29	93903-24380	87 16	95701-06010-07	86 28						
91213-MB2-006	83 21	93903-25380	51 11	95701-06014-00	30 12						
91251-MKL-D81	62 27	93903-25480	73 24		45 39						
91252-K35-V01	64 14			95701-06014-08	91 27						
91253-443-761	69 23	94000		95701-06016-07	86 29						
91283-ML7-003	83 22			95701-06020-00	41 20						
91301-K0A-DB0	40 14	94002-08000-0S	66 31		66 35						
	49 1	94002-08070-0S	53 24	95701-06020-07	78 13						
91301-KYJ-710	33 32	94050-05000	88 9		91 28						
	39 6	94050-06000	55 29	95701-06020-08	91 29						
	40 15		70 18	95701-06022-07	91 30						
	49 1		86 26	95701-06025-00	38 18						
91301-KYJ-901	33 32	94050-06070	91 25		86 30						
	39 6	94050-08070	77 18	95701-06045-00	39 9						
	7	94050-10070	93 17	95701-06120-00	26 23						
	40 15	94101-05700	50 14	95701-08018-07	86 31						
	49 1	94101-06700	79 24	95701-08050-00	77 20						
91301-MKP-T01	47 15	94101-06800	75 8	95701-10025-07	93 18						
91302-KYJ-710	33 33		78 11	95701-10028-00	86 32						
	49 1	94101-08000	86 27	95702-06020-08	41 21						
91303-377-000	36 12	94101-08700	83 23	95801-10130-07	93 19						
	49 1	94101-10700	80 25								
91305-K0N-D00	41 16	94102-08000	80 26	96000							
	49 1	94102-10000	88 10	96001-06014-07	93 20						
91306-MG3-000	30 11	94103-05000	66 32	96100-60013-00	33 28						
	48 1	94103-06000	77 19	96100-62020-10	83 25						
91307-035-000	33 34	94103-08700	49 1	96100-63040-00	45 40						
	49 1	94109-12000	50 15	96140-62030-00	45 41						
91309-K0Z-901	38 16	94201-10100	66 33	96211-08000	80 29						
	49 1	94201-20150	80 27	96220-30085	46 20						
91320-K0Z-901	38 17	94201-20151	80 28	96600-06010-08	93 21						
91322-K0A-DB0	33 35	94301-08140	26 20	96600-06014-00	37 7						
	49 1										
91351-MGS-D30	69 24										

部 品 名 索 引

部 品 名	頁 見 出	部 品 名	頁 見 出	部 品 名	頁 見 出	部 品 名	頁 見 出
クリップ, ホテイ	92 13	シール, メカニカル	32 12	スクリユ-フ リーダー	63 9	スプロケット, ファイナル リブ	68 2
クリップ, リターンホース	77 13	シール, ヨーク	38 8	スクリユ-フ ラット 4X12	67 12	スパーサー, トッポプ リック	58 7
クリップ, ワイヤハーネス	53 23	シールセット, ヒストン	63 1	スクリユ-フ ラット 4X40	55 27	スライダ, チェン	82 12
〔 ケ 〕		シールセット, フロントフォーク	67 2	スクリユ-フ ラット 4X16	66 30	スリ-フ	67 14
ケース, トライプ チェン	82 1	シールリング, インジ エクター	61 16	スクリユ-フ ワツシヤ 4X12	59 7	スレツト B, ステアリング ヘット トッポ	59 8
ケース, L. ホトム	61 19	シム, タペ ット	47 14	スクリユ-フ ワツシヤ 5X10	55 28	スレツト COMP., ステアリング ヘット	
ケース, R. ホトム	61 10	シヤフト, ウォーターポンプ	27 14	スクリユ-フ ワツシヤ 5X12	76 17	トッポ	59 4
ケースASSY., アンダー	51 6	シヤフト, キーシャフトフォーク	28 14	スクリユ-フ ワツシヤ 5X20	47 16	〔 セ 〕	
ケースCOMP., エアークリーナー	51 7	シヤフト, ハンション	32 15	ステー, ウィンカー	52 22		
ケースCOMP., ヘット ライト	73 2	シヤフト, ロツカーアーム	32 15	ステー, コンヒ ネーションスイッチ	87 2	センサー, エア-フューエルレシオ	77 12
ケース, スターターモーター	51 7	シヤフト, アイドルキヤ	46 5	ステー, シートマウンティング	93 10	センサー, フロントホイールスピート	63 7
ケース, パツテリ-アース	38 11	シヤフトC, アイドル	43 2	ステー, センサーコート	85 9	センサー, リヤ-ホイールスピート	67 3
ケースCOMP., クラツチ	38 12	シヤフト, ロツカーアーム	27 6	ステー, トッポプ リック アンダー	67 4	センサーセット	47 1
ケースCOMP. A, スロットル	52 3	シヤフト, ロツカーアーム	35 4	ステー, ハーネスクリップ	58 8	センサーASSY., ウォーターテンブ レキヤ	26 12
ケースCOMP. B, スロットル	52 2	シヤフト, ロツカーアーム	94 3	ステー, ホーン	32 19	センサーASSY., クラツチ	36 4
〔 コ 〕		シリンド-セツト, フロントマスター	54 9	ステー, メーター	93 5	センサーASSY., ハンクアングル	90 6
コイルCOMP., イグニッション	92 6	シリンド-セツト, フロントマスター	65 8	ステー, リヤ-フエンダー -A	51 4	センサー, クラツチ	34 3
コネクタ	27 13	シリンド-COMP.	54 15	ステー, ワイヤ	85 16		
コネクタASSY., チェンジ スイッチ	65 6	シリンド-COMP.	31 1	ステー, A. C. ジ エネレータコート	47 5	〔 タ 〕	
〔 サ 〕		〔 ス 〕		ステー-ターCOMP.	37 1		
サークリップ	40 7	スイツチASSY., ウィンカー	52 6	ステー-ターCOMP.	37 3	ダイオード ASSY., スリーウェイ	90 3
サークリップ, インターナル 18.8	27 13	スイツチASSY., コンヒ ネーション	93 2	ステー-COMP., フロントプ レキホース	54 5	ダイアフラム	54 14
サークリップ, インターナル 20MM	65 6	スイツチASSY., サイト スタント	81 1	ステー-COMP., ヘット ライトカウル	96 2		65 17
サークリップ, インターナル 35MM	40 7	スイツチASSY., スターター&エンジン	52 4	ステー-COMP., リヤ-プ レキホース	65 3	ダクト, エアークリーナー	73 8
サークリップ, インターナル 37MM	52 3	スイツチASSY., スターターマク ネツツク	89 2	ステー-COMP., レキ ユレトレクチャファイヤ	76 11	ダストシール 22X29X4	83 22
サークリップ, エキスターナル 14MM	46 19	スイツチASSY., R. フロントストップ	54 1	ステー-COMP. B, フロントプ レキホース	54 6	ダストシール 22X35X7	83 21
サークリップ, エキスターナル 20MM	45 33	スイツチASSY., リヤ-ストップ	78 4	ステツフ COMP., L.	79 8	ダストシール 25X40X5	64 14
サークリップ, エキスターナル 25MM	45 34	スイツチCOMP., フロントレバ	52 7	ステツフ COMP., R.	79 5	ダストシール 30X47X8	69 23
サークリップ, リヤ-マスターシリンダ	65 12	スウィング アームサフ ASSY., リヤ	82 13	ステムサフ ASSY., ステアリング	59 3	ダストシール, ステアリング アツハ	59 1
サーモスタツト	26 9	スクリーン, オイルフィルタ	40 6	ストツハ-COMP., キヤ-シフト ラム	46 7	ダストシール, ステアリング ヘット	59 2
サスハ-ンション, ウィンカーリレー	90 11	スクリユ- 6X13	73 20	ストツハ 10X14	97 7	ダンパ-セット, ホイール	68 1
サスハ-ンション, ハ ワリレー	90 15	スクリユ- 5X11	92 8	ストツハ 12X14	97 8	ダイヤ, フロント	64 7
サブ スプロ リング, サイト スタント	81 4	スクリユ- スハ シヤル 5X11	92 8	ストツハ, ヒ-ン	97 9	ダイヤ, リヤ	68 11
〔 シ 〕		スクリユ-, スハ シヤル 6X14	56 6	スピントルCOMP., キヤ-シフト	46 9	タンク, ラジ エターリザ-フ	94 12
シ ョイント, インジ エクター	47 8		76 15	スプロ リング, オイルフィルタ-エレメント	32 8	タンクセット, フューエル	70 4
シ ョイント, チューブ	76 9	スクリユ-, タツビ ンク 3X20	51 10	セツティング			
シ ョイント, トライプ チェン	82 5	スクリユ-, タツビ ンク 3X6	94 14	スプロ リング, キヤ-シフトリターン	46 10	〔 チ 〕	
シ ョイント, フ レキロツト	65 20	スクリユ-, タツビ ンク 3X6	94 18	スプロ リング, キツクスター-ストツハ	79 1	チェン, カム	30 1
シート, クラツチスプロ リング	34 10	スクリユ-, タツビ ンク 4X12	87 16	スプロ リング, クラツチ	34 8	チェン, トライプ	82 2
シート, シヤダ-スプロ リング	34 4	スクリユ-, タツビ ンク 5X16	51 11	スプロ リング, クラツチレバ	32 17	チューブ	76 4
シート, ハ ルフ スプロ リング	27 12	スクリユ-, タツビ ンク 5X20	73 24	スプロ リング, サイト スタント	81 3		5
シートASSY., シンクル	71 2	スクリユ-, トルクス	47 11	スプロ リング, ジヤダ	34 9	チューブ 5X410	95 26
シートASSY., ヒ リオン	71 8	スクリユ-, トルクス 5X17	47 4	スプロ リング, スツツア スイツチ	78 5	チューブ, エアークリーナート レン	76 2
シール, エアークリーナー	73 5	スクリユ-, トルクス 5X8.7	47 3	スプロ リング, チェンジ スイツチコンタクト	46 13	チューブ, エアークリーナート レン	73 6
シール, ダスト	62 27	スクリユ-, ハン 4X35	73 22	スプロ リング, トラムストツハ	46 8	チューブ, コネクティング	73 9
	70 8	スクリユ-, ハン 4X8.5	94 4	スプロ リング, ハ ット	63 8	チューブ, トレン	76 8
	27 1	スクリユ-, ハン 5X14	94 20	スプロ リング, ハ ット	67 6	チューブ, ハ-ジ	76 3
	70 12	スクリユ-, ハン 5X16	96 6	スプロ リング, ハ ット	27 9	チューブ, ヒ-ニール 8X12X390	74 26
シール, ハ ルフ ステム	27 1	スクリユ-, ハン 6X12	73 23	スプロ リング, フ ラシ	38 5	チューブ, プ リ-ザ	73 11
シール, プ リ-サ	70 12	スクリユ-, ハン 6X25	77 15	スプロ リング, プ レキペ タル	78 7	チューブ A, エア-インジ エクション	75 2
		スクリユ-, ハン 6X25	51 8	スプロ リング, フロントフォーク	61 3	チューブ ASSY.	70 3
			60 9	スプロ リング, フロントリハ ウント	61 9	チューブ B, エア-インジ エクション	75 3
			30 8	スプロ リング, ヘット ライトエイミング	50 3		
				スプロ リング, L. ステツフ リターン	79 7	〔 テ 〕	
				スプロ リング, R. ステツフ リターン	79 6	ディスク, フロントプ レキ	64 9
				スプロ ロケツト, タイミング	42 6	ディスク, リヤ-プ レキ	68 13
				スプロ ロケツト, ト ライブ	44 20		

部 品 名 索 引

部 品 名	頁 見 出	部 品 名	頁 見 出	部 品 名	頁 見 出	部 品 名	頁 見 出
デニスケット, クラツチ	34 5	[ノ]		ピ ン, クラツチリフター	34 11	フ レート, ヒ° リオンステツフ° クリツク	79 17
テールライトユニット	88 3			ピ ン, シフトリターンズフ° リンク	46 11	フ レート, フェイクシンク	44 21
デンスヨナー-COMP., カムチエン	30 2	ノツクピ ン 10X16	25 9	ピ ン, ステツフ° シ° ヨイント	79 4	フ レート, ハ° アリク° セツテイク°	44 2
[ト]		ノツクピ ン 8X12	33 26	ピ ン, スプ° リツト 1.0	50 15	フ レート, ヘルメツトホルダ°	85 4
		ノツクピ ン 8X14	39 5	ピ ン, スプ° リツト 2.0X15	66 33	フ レート, ボ° ト	25 2
ド° ライバ° -, スクリュー	97 5		26 20	ピ ン, スプ° リツト 2.0X18	80 27	フ レート, レジ° ステツト° ナンバ°	98 2
ド° ラム, キ° ヤーシフト	46 4	[ハ]		ピ ン, スプ° リツト 3X8	80 28	フ レートASSY., リヤ° フレーム	86 19
トレイ, イク° ニツションコイル	92 1			ピ ン, ハンカ°	79 23	フ レートCOMP., エンジ° ンハンカ°	93 6
[ナ]		ハ° -COMP., サイト° スタント°	81 2	ピ ン, ハンカ° -	63 17	フ レートCOMP., キ° ヤーシフト° ラム	
		ハ° イフ°, シート°	61 13	ピ ン, ヒ° ストン	67 11	ストツバ°	46 6
		ハ° イフ°, ステアリング° ハンド° ル	58 1	ピ ン, ヒ° ストン	42 4	フ レートCOMP., クラツチフ° レツツヤ°	34 6
		ハ° イフ°, CP	88 2	ピ ン, メインステツフ° ハ° ーシ° ヨイント	79 3	フ レートCOMP., セツテイク°	70 5
ナツト, 6カク 10MM	52 20	ハ° イフ° COMP., ウォーダ°	32 10	ピ ンA, ノツク 12X16	26 22	フ° ロテクタ°	54 10
ナツト, 6カク 14MM	43 3	ハ° イフ° COMP., エキゾ° ースト	77 1		31 3	フ° アンCOMP., ケ° リング°	94 5
ナツト, 6カク 8MM	53 24	ハ° イフ° COMP., フロントフ°	61 5		33 36	フィルタ° セツト	70 2
		ハ° イフ° COMP. B, フロントフ°	57 3		39 8	フエندا° - フロント	60 3
		ハ° イフ° COMP. B, リヤ° フレ°	57 1		41 18	フエندا° - セツト, リヤ°	85 15
ナツト, 6カクキヤツフ° 6MM	92 11	ハ° イフ° COMP. C, フロントフ°	57 4	ピ ンB, ノツク 8X14	33 37	フエندا° - ASSY. A, リヤ°	85 18
ナツト, 6カクキヤツフ° 8MM	77 17	ハ° イフ° COMP. C, リヤ° フレ°	57 2		36 14	フ° オク°, センタ° キ° ヤーシフト	46 2
ナツト, カウルセツテイク° 5MM	96 5	ハ° イフ° COMP. C, リヤ° フレ°	57 2		41 19	フ° オク°, L. キ° ヤーシフト	46 1
ナツト, キヤツフ° 6MM	52 19	ハ° ツクン, マフラー°	77 9	ピ ンD, シ° ヨイント	66 34	フ° オク°, R. キ° ヤーシフト	46 3
		ハ° ツク°, サ° ヒ° スプ° ツク	97 3	ヒューズ°, フレ°	89 11	フ° オク° ASSY., L. フロント	61 17
		ハ° ツテリ°	89 1	ヒューズ°, ミ°	89 12		18
		ハ° ツテリ° -ASSY.	89 1		91 31	フ° オク° ASSY., R. フロント	61 1
		ハ° ツト° セツト, フロント	63 2		32		2
		ハ° ツト° セツト, リヤ°	67 1			フ° ジュエルユニット	70 13
		ハ° ルフ°, インレツト	27 7	[フ]		フ° ライホイールCOMP.	37 2
		ハ° ルフ°, エキゾ° ースト	27 8	フ° ツ, スプ°	67 9	フ° ランジ° サフ° ASSY., リヤ° ト° リフ°	68 7
		ハ° ルフ°, ハ° -シ° コント°	76 10	フ° ツ, ピン° ツツシ	63 15	フレ° ムASSY., L. リヤ°	85 7
		ハ° ルフ°, リム	64 1	フ° ツ, フロントフ°	61 20	フレ° ムASSY., R. リヤ°	85 5
		ハ° ルフ° セツト, アイト° ルエア°	68 12	フ° ツB	63 16		
		ハ° ルフ° ASSY., エア° インジ°	47 9		67 17	[ハ]	
		ソ° ノイト°	75 5	フ° ツCOMP.	54 8	ハ° アリク°, ニ° ト° ル 12X16X10	33 29
		ハ° ルフ° ASSY., リリフ°	39 4	フ° ーラ°, ミ° ヒューズ°	65 7	ハ° アリク°, ニ° ト° ル 14X20X12	40 12
		ハ° ルフ° COMP., リ°	25 4	フ° ツシユ, ガ° イト°	97 1	ハ° アリク°, ニ° ト° ル 17X27X13	45 35
		ハ° ント°, インシユレ°	26 7	フ° ツシユ, 20X23X17.4	44 15	ハ° アリク°, ニ° ト° ル 22X29X30	83 20
				フ° ツシユ, スライダ°	61 7	ハ° アリク°, ニ° ト° ル 28X33X16.8	34 16
		ハ° ント°, エア° クリ° ナ°	73 7	フ° ツシユ, タ° ナ°	61 8	ハ° アリク°, ニ° ト° ル 29X36X24	35 5
		チユ° プ°	90 18	フ° ツシユA, ハ°	84 2	ハ° アリク°, ハ° ツ°	59 11
		ハ° ント°, ツ° ル	97 4	フ° ラク°, ス°	26 11	ハ° アリク°, ハ° ツ°	59 10
			88 8	フ° ラク°, グリ°	73 13	ハ° アリク°, ラジ°	33 28
		ハ° ント°, ナイロ°	61 21	フ° ラケツト°, ハ°	52 11	ハ° アリク°, ラジ°	83 25
		ハ° ント°, フロントフ°	77 8	フ° ラケツト°, ヒ°	79 15	ハ° アリク°, ラジ°	45 41
		ハ° ント°, マフラー°	67 21	フ° ラケツト° サフ°	63 19	ハ° アリク°, ラジ°	64 13
		ハ° ント°, ラバ°	67 21	フ° ラケツト° ASSY., R. フロント	67 7	ハ° アリク°, ラジ°	68 21
			90 22	フ° ラケツト° COMP.,	38 2	ハ° アリク°, ラジ°	45 36
		ハ° ント°, レジ°	73 10	フ° ラシセツト	58 6	ハ° アリク°, ラジ°	69 22
		ハ° ント°, ワイヤ°	90 21	フ° リツジ°, フ°	60 4	ハ° アリク°, ラジ°	43 6
		ハ° ネス°, ワイヤ°	90 4	フ° レス°, フロントフ°	58 6	ハ° アリク°, ラジ°	45 40
		[ヒ]		フ° レート, アイト°	47 10	ハ° アリク°, ラジ°	46 18
		ヒ° ース, オイルロツク	61 11	フ° レート, エキゾ°	77 2	ハ° アリク°, ラジ°	60 10
		ヒ° ストン	42 3	フ° レート, エンジ°	93 8		
			63 11	フ° レート, シンク°	68 20	6001U	33 27
			67 5	フ° レート, ステツフ°	79 10	ハ° アリク° A, クラ°	40 5
		ヒ° ストンセツト, マス°	65 13	フ° レート, セツテイ°	34 7	ハ° アリク° B, クラ°	40 5
		ヒ° ホ° ツト°, シフト°	46 15	フ° レート, タ°	54 13	ハ° アリク° C, クラ°	40 5
				フ° レート, タ°	65 18	ハ° アリク° D, クラ°	40 5
				フ° レート, ネ° ム	98 1	ハ° アリク° E, クラ°	40 5
						ハ° アリク° F, クラ°	40 5

部 品 名 索 引

部 品 名	頁 見 出	部 品 名	頁 見 出	部 品 名	頁 見 出	部 品 名	頁 見 出
ハ アリソク G, クランクシャフト	40 5	ホ ルト, ソケットスハ シヤル 8X18	71 9	ホ ルト, フランジ 6X45	36 7	マフラー-COMP.	77 5
ハ タルCOMP., キヤーチエンシ	78 1	ホ ルト, ソケットスハ シヤル 8X45	86 21	[ミ]	39 9		
ハ タルCOMP., リヤーフレーキ	78 6	ホ ルト, チエンシ ヤステインク	78 8	ホ ルト, フランジ 6X65	65 24		
ハ ヲト ライトASSY.	50 1	ホ ルト, ティスク 8X25	82 3	ホ ルト, フランジ 6X70	32 23	ミラー-COMP.	52 15
ハ ヲト ASSY., シリンダ	26 1	ホ ルト, トライフ スフ ロケツトファイキソク	64 10	ホ ルト, フランジ 8X18	40 9		
[ホ]		ホ ルト, トレンゾ ラク 12MM	44 22	ホ ルト, フランジ 8X32	86 31	[メ]	
		ホ ルト, ハント ルレハ ーピ ホ ヲツ	40 11	ホ ルト, フランジ 8X35	63 22		
ホ ル, スチール #8	80 29	ホ ルト, ヒホ ヲトアジ ヤステインク	54 23	ホ ルト, フランジ 8X49	77 14	メーター-ASSY., コンビ ネーション	51 2
ホ ツクスA, ハ ヲツテリ	89 4	ホ ルト, ヒ リオソステツフ ラケツト	82 10	ホ ルト, フランジ 8X50	67 20	メーター-COMP., LCD	51 3
ホ ツクスB, ハ ヲツテリ	85 8	ホ ルト, ヒ リオン	79 16	ホ ルト, フランジ	77 16	メインシャフト	44 1
ホ ティセツト	47 7	ホ ルト, フレーキ ディスク 8X24	67 16		20		
ホ ティセツト, フレーム	93 4	ホ ルト, フランジ 10X115	68 16	ホ ルト, フランジ ソケット 6X18	36 6	[モ]	
ホ ティ ASSY., スロツトル	47 6	ホ ルト, フランジ 10X130	93 13	ホ ルト, フロントアクスル	64 12		
ホ ルト, 6カク 6X20	46 14	ホ ルト, フランジ 10X130	93 19	ホ ルト, フロントフオーク	61 15		
ホ ルト, 6カク 6X25	92 14	ホ ルト, フランジ 10X165	93 14	ホ ルト, ハヅト カハ	25 7	モーター-ASSY., スターター	38 1
ホ ルト, アタ フター 10MM	52 16	ホ ルト, フランジ 10X25	93 18	ホ ルト, ハヅト ライトイミンク	50 9	モーター-ASSY., フアン	94 11
ホ ルト, オイル 10X22	54 24	ホ ルト, フランジ 10X28	86 32	ホ ルト, ハヅト ライトマウンテイング	50 8	モシ ヌレター-ASSY.	56 3
		ホ ルト, フランジ 10X292	93 12	ホ ルト, ワンウェイ 6X10	86 20		
		ホ ルト, フランジ 12X50	37 5	ホ ルト, L. ステアリング ハント ルレハ ー		[ラ]	
		ホ ルト, フランジ 5X14	25 6	ホ ルト, L. ステアリング ハント ルレハ ー	52 18		
ホ ルト, キヤツフ 6X8	79 20	ホ ルト, フランジ 5X20	47 2	ホ ルト, ツツシャ ー 6X16	94 19	ライトASSY., ライセン ス	88 4
ホ ルト, クラツチワイヤーアジ ヤステインク	52 13	ホ ルト, フランジ 6MM	73 19	ホ ルト, ツツシャ ー 6X25	30 10	ラジ イター-COMP.	94 1
ホ ルト, サイト スタノ トヒホ ヲツ	81 5	ホ ルト, フランジ 6MM	54 18		56 8	ラバ ー, エアークリーナーゲスマウンテイング	85 1
ホ ルト, シーリング 12MM	26 4	ホ ルト, フランジ 6X10	56 9	ホ ルト, A, ヒン	63 14	ラバ ー, キヤーチエンシ ハ タル	78 3
ホ ルト, シーリング 16MM	40 3		56 9	ホ ツフ ユニツトASSY., フユエル	70 1	ラバ ー, キヤチスターマウンテイング	76 1
ホ ルト, スイツチセツテイング	81 6		67 18	ホ ヲツ ASSY., オイル	39 1	ラバ ー, サイト カハ	90 17
ホ ルト, スウイング アームヒホ ヲツ	82 7		86 28	ホ ス, ラジ イターアツバ ー	94 9	ラバ ー, シートカツシヨソ	71 6
ホ ルト, スタツト 10X178	40 10	ホ ルト, フランジ 6X12	54 19	ホ ス, ラジ イターロー ー	94 10	ラバ ー, シートスホ ツ	71 3
ホ ルト, スタツト 12X25	68 15		63 20	ホ スCOMP., フユエルフイード	70 6	ラバ ー, シートセツテイング	71 4
ホ ルト, スタツト 8X22	26 21		65 23	ホ スCOMP., リヤーマスターシリンダ ー	65 10		
ホ ルト, スハ シヤル 5X10	50 10	ホ ルト, フランジ 6X120	26 23	ホ スCOMP. A, フロントフ レーキ	54 3	ラバ ー, ショツク	89 3
		ホ ルト, フランジ 6X14	30 12	ホ スCOMP. A, リヤーフレーキ	65 4	ラバ ー, ステツフ	79 9
			45 39	ホ スCOMP. D, フロントフ レーキ	54 4	ラバ ー, テルライトコード	85 14
ホ ルト, スハ シヤル 5X19	50 11		91 27	ホ スCOMP. D, リヤーフレーキ	65 5	ラバ ー, テルライトフ ラケツト	90 5
ホ ルト, スルー	38 6		93 20	ホ スCOMP.	90 7	ラバ ー, ハ ヲツテリ	60 2
ホ ルト, ソケット 10X25	59 6	ホ ルト, フランジ 6X16	63 21	ホ イールサフ ASSY., フロント	64 6	ラバ ー, ハント ルクツシヨソ	58 4
ホ ルト, ソケット 4X25	70 15		67 19	ホ ルト	68 10	ラバ ー, フ ロケクター	76 14
ホ ルト, ソケット 5X10	64 11		86 29		51 9		
ホ ルト, ソケット 5X9	89 8	ホ ルト, フランジ 6X20	41 20	ホ ルト	88 5	ラバ ー, フ ロケクターハ ヲ ツケン	77 4
ホ ルト, ソケット 6X10	93 21		21	ホ ルト	87 9	ラバ ー, フ ロケクターマウンテイング	77 6
ホ ルト, ソケット 6X14	37 7		66 35	ホ ルト	58 3	ラバ ー, フ イルター	32 7
ホ ルト, ソケット 6X22	52 17		78 13	ホ ルト	38 4	ラバ ー, フロントフエンダ ーマウンテイング	60 6
			91 28	ホ ルト	50 5	ラバ ー, フロントフオークアツバ ー	61 23
			29	ホ ルト	52 8	ラバ ー, ハヅト ライト	75 4
				ホ ルト	54 12	ラバ ー, ハヅト ライトゲスマウンテイング	71 1
					79 11		
					58 5		
					79 2		
					58 2		
					85 11		
					79 18		
					79 14		
ホ ルト, ソケット 6X28	75 9	ホ ルト, フランジ 6X22	26 13				
ホ ルト, ソケット 6X30	37 4		30 9	ホ ルト			
ホ ルト, ソケット 8MM	62 25		91 30	ホ ルト			
ホ ルト, ソケット 8X20	37 8		32 22	ホ ルト			
			34 12	ホ ルト			
			36 8	ホ ルト			
			38 18	ホ ルト			
			86 30	ホ ルト			
			54 20	ホ ルト			
			36 9	ホ ルト			
			26 14				
			54 21				
			32 21				
			26 15				
			40 8				
ホ ルト, ソケット 8X40	50 7	ホ ルト, フランジ 6X28	54 20				
ホ ルト, ソケットスハ シヤル 6X12	84 3	ホ ルト, フランジ 6X30	36 9	[マ]			
ホ ルト, ソケットスハ シヤル 6X50	66 26	ホ ルト, フランジ 6X32	26 14				
ホ ルト, ソケットスハ シヤル 8X12	84 4		54 21	マ ーク, トライフ コーシヨソ	98 6		
			32 21	マ ーク, リヤーフエンダ ー	99 3		
			26 15	マ ーク, L. ウィンク	99 2		
			40 8	マ ーク, R. ウィンク	99 1		



部 品 名 索 引

部 品 名	頁 見 出	部 品 名	頁 見 出	部 品 名	頁 見 出	部 品 名	頁 見 出
ラバ [°] -B, シートマウンテイング	88 7	ワツシャ [°] 14MM	78 9	Oリング [°] 11.8X1.9	40 15		
ラバ [°] -B, テールライトマウンテイング	56 1	ワツシャ [°] 16MM	34 15		49 1		
ラバ [°] -B, R. カバ [°]	88 1		42 9	Oリング [°] 13.8X2.5	36 12		
ラバ [°] -C, シートセツテイング	71 7	ワツシャ [°] 17X26X1.0	44 23		49 1		
ラバ [°] ル, オイルキヤハ [°] シテイ	98 5	ワツシャ [°] 17X28X1.0	45 29	Oリング [°] 14.8X2.4	66 29		
ラバ [°] ル, タイヤ&ト [°] ライフ [°] チエン	98 3	ワツシャ [°] 20X27X1.0	45 24	Oリング [°] 17.8X1.9	33 35		
ラバ [°] ル, チエンアシヤスター	98 4	ワツシャ [°] 20X40X2	34 14		47 12		
ラバ [°] ル, ラジ [°] エターキヤツフ	94 8	ワツシャ [°] 22X29X1.0	45 25	Oリング [°] 17.8X2.4	49 1		
		ワツシャ [°] 25X32X1.0	45 26		40 14		
[リ]		ワツシャ [°] 6.1MM	46 16	Oリング [°] 18X3	49 1		
リテーナー	63 13	ワツシャ [°] 6.5X26	84 6		33 34		
	67 8	ワツシャ [°] 7X13X1.2	32 24	Oリング [°] 19.4X2.3	49 1		
リテーナー, ハ [°] ルフ [°] スプ [°] リング	27 11	ワツシャ [°] 8.5X20	78 10		41 16		
リフター-ASSY., テンシヨナー	30 4	ワツシャ [°] 8.5X26	84 5	Oリング [°] 30MM	49 1		
リフレクター, フロントリフレツクス	60 1	ワツシャ [°] 8MM	71 10		36 13		
リフレクター, リフレツクス	85 3	ワツシャ [°] , オイルホ [°] ルト	55 25	Oリング [°] 33.2X2.4	49 1		
リハ [°] ツト, フ [°] ツシユ 6MM	87 12	ワツシャ [°] , シーリング [°] 6.5MM	66 28	Oリング [°] 55X2	62 28		
	92 9		33 25	Oリング [°] 9.8X2.4	69 24		
	90 12	ワツシャ [°] , スプ [°] ライン 20X26X1.6	49 1		33 33		
リレー-ASSY., ハ [°] ワ [°]	90 12	ワツシャ [°] , スプ [°] ライン 25X31X1.0	45 27		49 1		
リレー-COMP., ウインカー	90 10	ワツシャ [°] , スプ [°] ライン 25X42X1.6	45 28	[P]			
リレー-COMP., ハ [°] ワ [°]	90 13	ワツシャ [°] , スハ [°] シヤル 12MM	45 31	PGM-FIユニツト	90 16		
リング [°] , オイルシールストツバ [°]	61 14	ワツシャ [°] , スハ [°] シヤル 8MM	26 19				
リング [°] , シール	38 17	ワツシャ [°] , ト [°] レンブ [°] ラク [°] 12MM	48 1				
リング [°] , ストツバ [°]	63 12	ワツシャ [°] , フ [°] レイン	62 26				
	67 15	ワツシャ [°] , フ [°] レイン 10MM	41 17				
リング [°] , ハ [°] ツクアツフ [°]	61 6	ワツシャ [°] , フ [°] レイン 16.4X32X2	49 1				
リング [°] , ヒ [°] ストン	61 12	ワツシャ [°] , フ [°] レイン 5MM	38 9				
リング [°] , フロントハ [°] ルサー	64 4	ワツシャ [°] , フ [°] レイン 6MM	80 26				
リング [°] , リヤ [°] ハ [°] ルサー	68 6		83 23				
リング [°] セツト, ヒ [°] ストン	42 2	ワツシャ [°] , リヤ [°] カバ [°] ーク [°] ロメツト	68 19				
[レ]		ワツシャ [°] , ロツク	50 14				
レクチファイヤー-ASSY., レキ [°] コレーター	90 1	ワツシャ [°] -B, スラスト 20MM	88 10				
レクチファイヤー-COMP., シリコン	90 2		66 32				
レシーバ [°] , クラツチケー [°] プル	32 18		75 8				
レゾ [°] ネーター	73 12	[O]	79 24				
レバ [°] -COMP., クラツチ	32 16	Oリング [°]	91 26				
レバ [°] -COMP., L. ハント [°] ル	52 12		70 16				
レバ [°] -COMP., R. ハント [°] ル	54 16		77 19				
レンチ, 6カク 5MM	97 11		78 11				
レンチ, フ [°] ラク [°]	97 10		80 25				
[ロ]			86 27				
ローラー 3X8.5	46 20		60 11				
ロツク, ステアリング [°] ハント [°] ル	59 5		59 9				
ロツト COMP., フ [°] ツシユ	65 14		ワツシャ [°] , ロツク 25MM				
[ワ]			ワツシャ [°] -B, スラスト 20MM				
ワイヤー, ヘルメツトセツテイング	97 2						
ワツシャ [°] 10MM	26 17		45 30				
ワツシャ [°] 12.2X17X1.5	26 18		45 30				
	48 1						
ワツシャ [°] 12.5X30X5	37 6						
ワツシャ [°] 14.2X24	43 4						
ワツシャ [°] 14MM	46 17						

1 ま え が き
目 次

2 エ ン ジ ン

3 フ レ ー ム

4 部 品 番 号 索 引

5 部 品 名 索 引

Rebel 250 (MC49-140)
Rebel 250 S Edition (MC49-140)

パーツカタログ

「 不許複製 」

発 行 本 田 技 研 工 業 株 式 会 社

編 集 本 田 技 研 工 業 株 式 会 社
サービス部 サービス情報課

YUMBO
HONDA
JP.COM