

# CBR250RR

**CBR250S3AL**  
[MC51-130]

**CBR250S3AN**  
[MC51-140]

**PDF**  
**当パーツカタログは Web 公開用です**

- ・部品番号を検索いただく際は、必ず巻末の「パーツカタログニュース」も合わせてご確認ください。
- ・部品在庫状況・価格は、Honda正規販売店にご相談ください。

**パーツカタログ**

**2 版**



管理 No.11K64L02

YUMBO-JP.COM

---

まえがき  
目次

**1**

---

エンジン

**2**

---

フレーム

**3**

---

部品番号索引

**4**

---

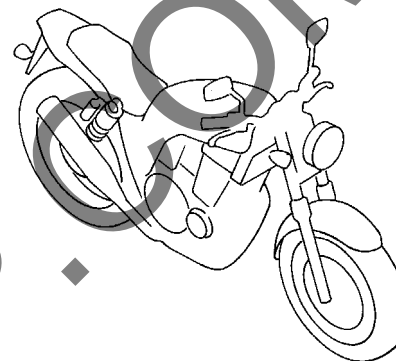
部品名索引

**5**

---

## カラー写真とカラーラベルのご利用方法

- 製品カタログで案内された車体色の写真が掲載されています。
- 色物部品の受、発注のときにご利用ください。
  - ・どのような車体色が売られているかひと目でわかります。
  - ・現車がないときでも、お客様の車体色を確認するのに便利です。
  - ・フォトNO.とまえがきの配色表を使用すれば正しい色物部品の部品番号を簡単に引くことができます。
  - ・カラーラベルの貼付位置は、カラーラベルの貼り付け位置確認をご参照下さい。



### ●カラーラベル

**CBR400SF1**

COLOR NH-138

CODE NH138H

### ●配色表

シャスタホワイト (NH-138)  
[フォト NO.1]

		機種名 (MODEL)		CBR400SF1				掲載 ブロック	見出 番号
		フォトNO.		NO. 1	NO. 2	適用号機			
		主体色 (COLOR)		シャスタ ホワイト	シャスタ ホワイト				
		コード (CODE)		NH-138	NH-138				
NO.	色物部品名	基本部品番号			初号機	終号機			
1									
2									
3									
4									
5									
6									

\*車体色は印刷のため実物と多少異なる場合があります。

CBR250RR [CBR250S3AL-2J] フレーム号機 MC51-1300001~



グランプリレッド (R-380)  
【フォト NO.1】

\*車体色は印刷のため実物と多少異なる場合があります。

CBR250RR (CBR250S3AL-J) フレーム号機 MC51-1300001~



マットガンパウダーブラックメタリック (NH-436M)  
〔フォト NO.2〕



パールグレアホワイト (NH-B53P)  
〔フォト NO.3〕



グランプリレッド (R-380)  
〔フォト NO.4〕

\*車体色は印刷のため実物と多少異なる場合があります。

CBR250RR (CBR250S3An) フレーム号機 MC51-1400001~



グラファイトブラック (NH-B01)  
【フォト NO.5】

YUMBO-JP.COM

## パーツカタログのご使用にあたって

- このパーツカタログは2022年1月1日現在で編集してあります。
  - ・その後、補修部品の販売形態変更、削除（非販売）を行うことがございます。
  - ・変更情報は最新のEPC (Electronic Parts Catalogue) に反映しています。  
又パーツカタログニュースで案内していますので確認して下さい。
- 部品注文は部品番号でご連絡下さい。
  - ・部品注文時は、モデル、タイプ、号機、色、メーカー名、サイズを必要に応じて確認して下さい。
  - ・イラストレーション（部品図）は部品検索の目安として記載していますので、現品と形状が異なる場合があります。
- 部品の希望小売価格は、2022年1月現在の価格を記載しています。
  - ・部品の希望小売価格は、予告なしに変更する事があります。
  - ・部品の希望小売価格には消費税は含まれていません。

初版 2020年 9月10日  
本田技研工業株式会社

## 目次

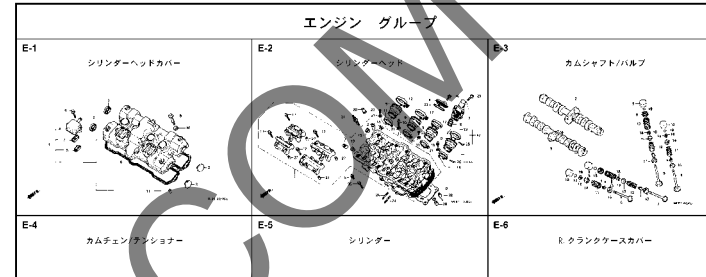
ページNo.

・パーツカタログのご使用にあたって.....	1	<b>1</b>
・部品情報の探し方.....	2	
・パーツカタログの構成.....	3	
・部品に変更があったとき.....	4	
・パーツカタログに使用されている略語.....	4	
・部品の記載ブロックと打刻号機の確認.....	5	
・カラーラベルの貼り付け位置確認.....	5	
・号機管理表.....	6	
・配色表.....	7	
・フューエルホース／チューブとビニールチューブ、 および一般用チューブの使用について.....	15	
・標準整備時間.....	19	
・イラスト インデックス.....	23	
・エンジン グループ.....	31	<b>2</b>
・フレーム グループ.....	56	<b>3</b>
・部品番号索引.....	111	<b>4</b>
・部品名索引.....	116	<b>5</b>

1

# 部品情報の探し方

## ① 「イラストインデックス」から探す方法



## ② 「部品番号索引」から探す方法

部品番号索引		
部品番号	頁見出	部品番号
04000		13323-MY9-751
04911-MCE-000	34	13324-MY9-751
06000		13325-MY9-751
06405-MY5-P00	74	14000
06410-MY9-S60	74	14100-MCE-000
06435-MCE-006	62	14200-MCE-000
06451-166-405	59	14321-MCE-000
06451-443-405	62	14401-MCE-003
06451-WA7-405	59	14510-MCE-000
06455-MCE-006	59	14520-MY3-691
11000		14524-MY9-690
11210-MCE-000	33	14546-MCE-000
11330-MCE-305	26	14620-MY9-691
11333-KT8-000	30	14711-MCE-000
11335-MCE-000	26	14712-MCE-000
11360-MCE-000	31	14721-MCE-000
11365-MCE-000	31	14722-MCE-000
11396-MY9-000	26	14730-MCE-000
11631-MCE-000	29	14731-MY9-751
11691-MY9-000	29	14751-KY2-000
		14751-MCE-000
		14761-MCE-000
		14929-KT7-013
		14930-KT7-013
		14931-KT7-013
		14932-KT7-013
		14933-KT7-013
		14934-KT7-013
		14935-KT7-013
		14936-KT7-013
		14937-KT7-013
		14938-KT7-013
		14939-KT7-013
		14940-KT7-013
		14941-KT7-013
		14942-KT7-013
		14943-KT7-013
		14944-KT7-013
		14945-KT7-013
		14946-KT7-013
		14947-KT7-013
		14948-KT7-013
		14949-KT7-013
		14950-KT7-013
		14951-KT7-013
		14952-KT7-013
		14953-KT7-013
		14954-KT7-013

## ③ 「部品名索引」から探す方法

部品名索引		
部品名	頁見出	部品名
[ア]		カ スタート、スターカバー
アム、L、ビ、リオンスタップ	72	カ スタート、リオンホールド
アム、L、メインスタップ	72	カ スタート、フロントカバー
アム、R、ビ、リオンスタップ	72	カ スタート、クラッチ
アム、R、メインスタップ	72	カ スタート、R、クランクケースカバー
アム、CDMP、キャッチング	38	カ スタート、ヘッド
アム、ニードル、フリグ	27	カ スタートヘッドB
アム、CDMP、クラッチ	28	カ ユニオン
アム、CDMP、スターティング、クラッチ	28	カ エアクリスタル
アム、フロント、イヤー	60	カ スクリュー
アム、R、イヤー	63	カ スクリュー、カクタック、ミドル
アム、キスター、チェン	74	カ スクリュー、カクタック、ミドル
[イ]		カ スクリュー、スターター、アーク
インシュレーター、キャワ、レター	19	カ スクリュー、スターター、アーク
[ウ]		カ スクリュー、スターター、アーク
ウイカー、ASSY、L、フロント	78	カ スクリュー、スターター、アーク
ウイカー、ASSY、L、リア	78	カ スクリュー、スターター、アーク
ウイカー、ASSY、R、フロント	78	カ スクリュー、スターター、アーク
ウイカー、ASSY、R、リア	78	カ スクリュー、スターター、アーク
ウイカー、スターティング、ハンドル	54	カ スクリュー、スターター、アーク
ウイカー、スターティング	60	カ スクリュー、スターター、アーク

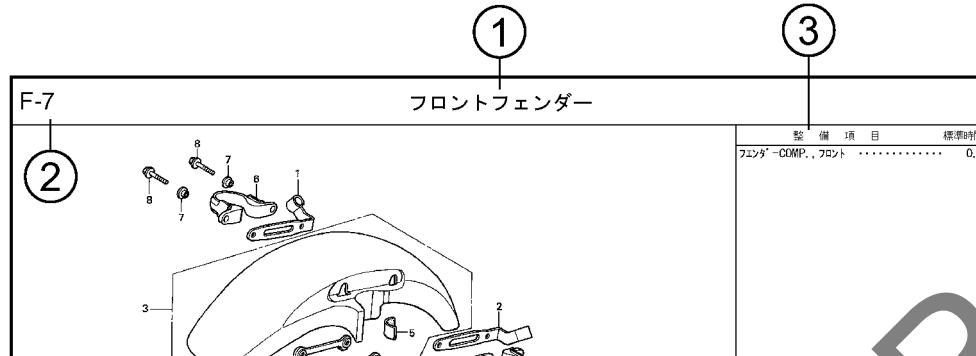
### F-7 フロントフェンダー

整備項目		標準時間
フェンダー-CDMP、フロント	.....	0.3

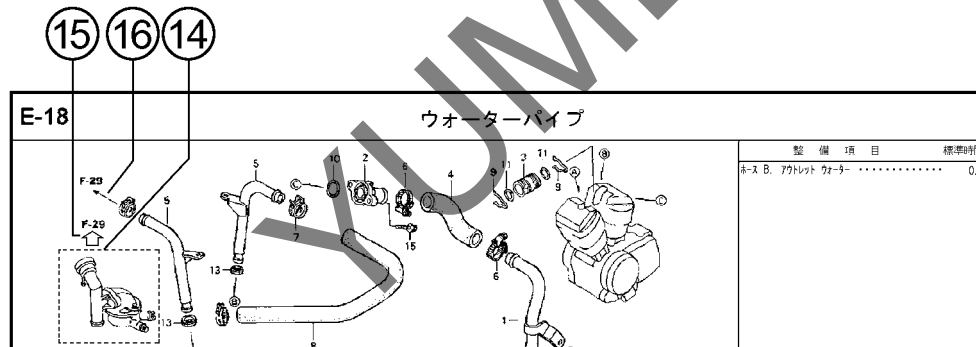
見出番号	部品番号	部品名	希望	使用	通用号機		タイプ
			小	価	機	機	
			価	機	機	機	
1	45156-MCE-000	クランク、R、フロント、レキネース	380	1	1		
2	45157-MCE-000	クランク、L、フロント、レキネース	380	1	1		
3	61100-MCE-000ZA	フェンダー-CDMP、フロント	6,700	1	-		3J, 4J
		*NH411M*.フォースシム*ノリタック					
4	61101-MCE-000	フェンダー、フロント、エンジン、カバー	6,700	1	1		J, 2J
5	61101-MCE-010	フェンダー、フロント、エンジン、カバー	400	2	2		
5	61102-MCE-300	クランク、フロント、エンジン、カバー	400	2	2	1008001	1008000
		(ブラケット)	120	2	2		
6	61105-MCE-000	スター、フロント、フェンダー、マウンティング	400	2	2		
7	61107-MR7-000	ワッシャー (6.5)	110	4	4		
8	96001-06020-00	ボルト、フランジ 6X20	40	4	4		

ページNO.

## パーツカタログの構成



見出 番号	部品番号	部品名	希望使用個数		適用号機		タイプ
			小売 価格	SFX SFY	初号機	終号機	
1	45156-MCE-000	クランパ-、R. フロントフ レーキホ-ス	380	1	1		
2	45157-MCE-000	クランパ-、L. フロントフ レーキホ-ス	380	1	1		
3	61100-MCE-000ZA	フエンタ'-COMP.、フロント *NH411M*、フオ-シルバ-メタリック	6,700	1	-	-	3J、4J
	61100-MCE-000ZB	*PB284C*キャンデ'イフェニクスフ ル-	6,700	1	-	-	J、2J
4	61101-MCE-000	フ レ-ト、フロントフエンタ'-	400	2	2	1008000	
	61101-MCE-010	.....	400	2	2	1008001	
5	61102-MCE-300	クツシヨ-ン、フロントフエンタ'- (フ ラック)	120	2	2		



①ブロックタイトル ②ブロックNO.

③整備項目／標準時間－標準整備時間

④見出番号

・本文の見出し番号に ( )、) が付いているものは、前ページより同じ見出し番号が続いていることを示します。

⑤部品番号 ⑥Honda色記号 ⑦部品名 ⑧色名称

⑨注記

・特記事項を部品名欄に ( ) で表示しています。

⑩希望小売価格

- ・シカ 市場状況等により変動するメーカー希望小売価格。
- ・オープン メーカー希望小売価格が存在せず、各小売店が独自に決定する小売値。オープン価格。

⑪使用個数

- ・使用個数に ( )、( がつけられている部品はオプション部品です。
- ・使用個数に “N” と表示されている部品は必要に応じて選択して使用する部品です。
- ・使用個数は各ブロック内に使用されている数を示します。

⑫適用号機

⑬タイプ

- ・タイプ欄が無記入のものは、すべてのタイプに共通使用されます。

⑭

・内 の部品は、他のブロックで案内されています。

⑮

・は で囲まれている掲載ブロックNo. を表示しています。

⑯

・は該当部品の接続先ブロックNo. を表示しています。

## 部品に変更があったとき



見出 番号	部品番号	部品名	希望 小売 価格	使用個数		適用号機	
				SFX	SFY	初号機	終号機
1	45156-MCE-000	クランプ - R. フロントブレーキホース	380	1	1		
2	45157-MCE-000	クランプ - L. フロントブレーキホース	380	1	1		
3	61100-MCE-000ZA	フエンダ -COMP. フロント *NH411M* フォースシルバ -メタリック	6,700	1	-	3J, 4J	
	61100-MCE-000ZB	*PB284C*キャンディフェニックスブルー	6,700	1	-		J, 2J
4	61101-MCE-000	プレート, フロントフエンダ	400	2	2	1008001	1008000
	61101-MCE-010		400	2	2		
5	61102-MCE-300	クッション, フロントフエンダ - (###) (フック)	120	2	2		
6	61105-MCE-000	ステー, フロントフエンダ -マウンテイング	400	2	2		
7	61107-MR7-000	カラー (6.5)	110	4	4		
8	96001-06020-00	ネルト, フランジ 6X20	40	4	4		

初号機から変更しないで使用する。 左側にある場合は、1008001号機からの車に使用する。 右側にある場合は、1008000号機までの車に使用する。

●部品各末尾の(###)マークがあるものは供給に期限(非販売部品)があることを示します。

## パーツカタログに使用されている略語

●パーツカタログには下記の略語が使用されています。

- A..... アンペア
- A.C. .... オルタネーティング  
カーレント (交流)
- A.M. .... アタッチングマーク  
(貼り付けマーク)
- ASSY. ... アッセンブリー
- C.D.I. ... キャパシティブディス  
チャージイグニッション  
(容量放電点火)
- COMP. ... コンプリート
- D.C. .... ダイレクトカーレント  
(直流)
- G..... グラム
- KPH..... キロメートル毎時
- L..... レフト (左)
- L(100L)・リンク (駒数 100)
- L.E.D. ... ライトエミテッド  
ダイオード (発光ダイ  
オード)
- MM..... ミリメートル
- R..... ライト (右)
- STD. .... スタンダード
- T(22T) .. チョウ (歯数 22)
- T.M. .... トランスクリプト  
マーク (転写マーク)
- V..... ボルト
- W..... ワット
- WL..... ウイズラベリング  
(ストライプ、ラベル  
類を含む)
- WOL..... ウイズアウトラベリング  
(ストライプ、ラベル  
類を除く)

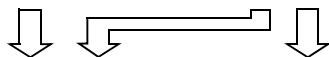
## 部品の記載ブロックと打刻号機の確認

部品の記載  
ブロック

エンジン部品  
E-1~

スロットルボディ部品  
E-23

フレーム部品  
F-1~



必要な  
打刻号機

エンジン号機

スロットルボディ号機

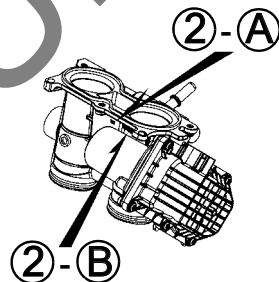
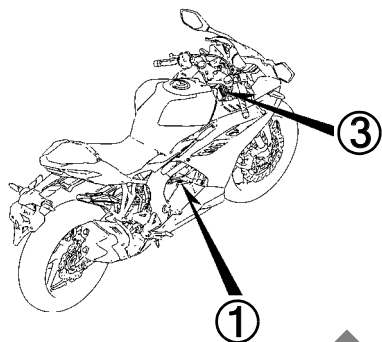
フレーム号機

確認する  
ところ

①

②

③



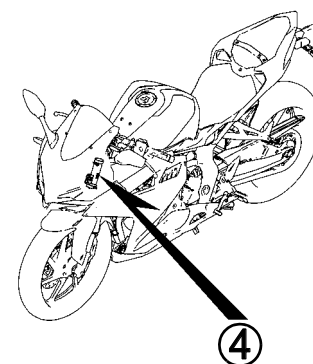
## カラーラベルの貼り付け位置確認

カラー部品



カラーラベル

④



1

## 号機管理表

販売呼称	機種名	タイプ	エンジン号機	フレーム号機	スロットルボディ号機
CBR250RR	CBR250S3AL	2J	MC51E-1100001～	MC51-1300001～	GNB1B A
		J	MC51E-1100001～	MC51-1300001～	
	CBR250S3AN	J	MC51E-1100001～	MC51-1400001～	

- ・エンジン部品はエンジン号機・フレーム部品はフレーム号機を確認のうえ部品注文をして下さい。
- ・キャブレター/スロットルボディアッセンブリーはエンジン号機で管理されていますが、その構成部品は下記アンダーラインで示したキャブレター/スロットルボディ号機で管理されていますので、部品注文時はキャブレター/スロットルボディ号機を確認して下さい。

GN B1B A KCア  
Ⓐ Ⓑ

## 配色表

・色物部品をご注文の際は下記一覧表を参照して基本部品番号にパーツ色記号を加えた部品番号でご注文下さい。  
**CBR250RR (CBR250S3AL).....2J**

NO.	機種名 (MODEL)		CBR250S3AL				
	フォトNO.		NO.1	適用号機		掲載 ブロック	見出 番号
	主体色 (COLOR)		ガラスプリ レット				
	コード (CODE)		R-380				
	色物部品名	基本部品番号	R380X	初号機	終号機		
1	ウインド スクリーンセット	64000-K64-J00	ZA			F-43	2
2	カウルASSY., R.ミドル	64305-K64-JE0	ZA			F-45	4
3	カウルセット, L.アンダー	64302-K64-JE0	ZA			F-45	3
4	カウルセット, L.ミドル	64400-K64-JE0	ZA			F-45	9
5	カウルセット, L.リヤ	83635-K64-J80	ZA			F-24	7
6	カウルセット, R.アンダー	64301-K64-J80	ZA			F-45	2
7	カウルセット, R.リヤ	83625-K64-J80	ZA			F-24	6
8	カウルセット, フロントアツパ	64200-K64-JE0	ZA			F-43	3
9	カウルセット, フロントドア	64220-K64-NA0	ZB			F-43	5
10	カウルセット, リヤセンター	83615-K64-N00	ZH			F-24	5
11	カバー, L.フロントサイド	64440-K64-J00	ZB			F-43	10
12	カバー, R.フロントサイド	64340-K64-J00	ZB			F-43	9
13	カバー, シートロツク	83650-K64-N00	ZJ			F-24	8
14	カバー, センタータンク	83155-K64-N00	ZC			F-21-20	3
15	カバー-セット, L.サイド	83520-K64-N00	ZA			F-24	3
16	カバー-セット, L.タンク	83170-K64-J80	ZA			F-21-20	5
17	カバー-セット, R.サイド	83510-K64-N00	ZA			F-24	2
18	カバー-セット, R.タンク	83160-K64-J80	ZA			F-21-20	4



CBR250RR (CBR250S3AL).....2J

NO.	機種名 (MODEL)		CBR250S3AL				
	フォトNO.		NO.1	適用号機		掲載 ブロック	見出 番号
	主体色 (COLOR)		ゲランプリ レット				
	コード (CODE)		R-380				
	色物部品名	基本部品番号	R380X	初号機	終号機		
19	グリップ°,L.リヤ-	50325-K64-N00	ZA			F-23	2
20	グリップ°,R.リヤ-	50315-K64-N00	ZA			F-23	1
21	ストライプ°,L.アンダーカウル	86652-K64-J80	ZA			F-50-1	18
22	ストライプ°,L.タンクカバー	86832-K64-J80	ZA			F-50-1	22
23	ストライプ°,L.フューエルタンク	86172-K64-J80	ZA			F-50-1	4
24	ストライプ°,L.フロントローカウル	86650-K64-NA0	ZB			F-50-1	16
25	ストライプ°,R.アンダーカウル	86651-K64-J80	ZA			F-50-1	17
26	ストライプ°,R.タンクカバー	86831-K64-J80	ZA			F-50-1	21
27	ストライプ°,R.フューエルタンク	86171-K64-J80	ZA			F-50-1	3
28	ストライプ°,R.フロントローカウル	86649-K64-NA0	ZB			F-50-1	15
29	ストライプ°,フロントアツパ°カウル	86641-K64-JE0	ZA			F-50-1	8
30	ストライプ°A,L.ミドルカウル	86644-K64-JE0	ZA			F-50-1	10
31	ストライプ°A,L.リヤカウル	86834-K64-J80	ZA			F-50-1	24
32	ストライプ°A,R.ミドルカウル	86643-K64-JE0	ZA			F-50-1	9
33	ストライプ°A,R.リヤカウル	86833-K64-J80	ZA			F-50-1	23
34	ストライプ°B,L.ミドルカウル	86646-K64-J80	ZA			F-50-1	12
35	ストライプ°B,L.リヤカウル	86836-K64-J80	ZA			F-50-1	26
36	ストライプ°B,R.ミドルカウル	86645-K64-J80	ZA			F-50-1	11
37	ストライプ°B,R.リヤカウル	86835-K64-J80	ZA			F-50-1	25
38	ストライプ°C,L.ミドルカウル	86648-K64-J80	ZA			F-50-1	14
39	ストライプ°C,R.ミドルカウル	86647-K64-J80	ZA			F-50-1	13

CBR250RR (CBR250S3AL).....2J

NO.	機種名 (MODEL)		CBR250S3AL				
	フォトNO.		NO.1	適用号機		掲載 ブロック	見出 番号
	主体色 (COLOR)		ゲランプリ レット				
	コード (CODE)		R-380				
	色物部品名	基本部品番号	R380X	初号機	終号機		
40	ストライプ°D,L.ミドルカウル	86654-K64-J80	ZA			F-50-1	20
41	ストライプ°D,R.ミドルカウル	86653-K64-J80	ZA			F-50-1	19
42	タンクセット,フューエル	17500-K64-J80	ZA			F-21	5
43	フエンド°セット,フロント	61000-K64-JB0	ZA			F-10	2
44	フエンド°セットA,リヤ-	80100-K64-N00	ZA			F-34	8
45	フレンジ°サブ ASSY.,リヤ-トリブン	42615-K64-J00	ZC			F-19-40	7
46	ホイールサブ° ASSY.,フロント	44650-K64-J90	ZB			F-14-40	7
47	ホイールサブ° ASSY.,リヤ-	42650-K64-J90	ZB			F-19-40	10
48	ホ°デ°イCOMP.,フレーム	50100-K64-NB0	ZD			F-39	1
49	マーク	86837-K64-N00	ZA			F-50-1	27
50	マーク,ABS	86611-MGZ-D10	ZC			F-50-1	7
51	マーク,L.ウイング°	86202-K64-J80	ZA			F-50-1	6
52	マーク,R.ウイング°	86201-K64-J80	ZA			F-50-1	5
53	マーク,ホンダ°	86101-K64-N00	ZA			F-50-1	1
54	マーク,ホンダ°	86102-K64-N00	ZA			F-50-1	2



CBR250RR (CBR250S3AL).....J

NO.	機種名 (MODEL)		CBR250S3AL						掲載 ブロック	見出 番号
	フォトNO.		NO.2	NO.3	NO.4	適用号機				
	主体色 (COLOR)		マット ガンパ°ウダー ブラックメタリック	パール グレア ホワイト	グランプリ レッド°					
	コード (CODE)		NH-436M	NH-B53P	R-380					
	色物部品名	基本部品番号	NH436	NHB53	R380	初号機	終号機			
1	ウインド°スクリーンセット	64000-K64-J00	ZA	ZA	ZA			F-43	2	
2	カウル,L.リヤ-	83630-K64-N00	ZB	ZG	ZK			F-24	7	
3	カウル,R.リヤ-	83620-K64-N00	ZB	ZG	ZK			F-24	6	
4	カウルASSY.,R.ミッド°	64305-K64-JC0	ZC	ZB	ZA			F-45	4	
5	カウルセット,L.アンダー°	64302-K64-NB0	ZB	ZB	ZB			F-45	3	
6	カウルセット,L.ミッド°	64400-K64-JC0	ZC	ZB	ZA			F-45	9	
7	カウルセット,L.リヤ°インナー	83685-K64-NA0	ZB	ZB	ZB			F-24	10	
8	カウルセット,R.アンダー°	64301-K64-NA0	ZB	ZB	ZB			F-45	2	
9	カウルセット,R.リヤ°インナー	83675-K64-NA0	ZB	ZB	ZB			F-24	9	
10	カウルセット,フロントアツパ°-	64200-K64-JC0	ZC	ZB	ZA			F-43	3	
11	カウルセット,フロントロー-	64220-K64-NA0	ZB	ZB	ZB			F-43	5	
12	カウルセット,リヤ°センター	83615-K64-N00	ZB	ZG	ZH			F-24	5	
13	カバー°,L.フロントサイド°	64440-K64-J00	ZA	ZA	ZA			F-43	10	
14	カバー°,R.フロントサイド°	64340-K64-J00	ZA	ZA	ZA			F-43	9	
15	カバー°,シートロツク	83650-K64-N00	ZJ	ZJ	ZK			F-24	8	
16	カバー°,センタータンク	83155-K64-N00	ZA	ZA	ZA			F-21-20	3	
17	カバー°セット,L.サイド°	83520-K64-N00	ZA	ZA	ZA			F-24	3	
18	カバー°セット,L.タンク	83170-K64-JC0	ZB	ZA	ZB			F-21-20	5	
19	カバー°セット,R.サイド°	83510-K64-N00	ZA	ZA	ZA			F-24	2	
20	カバー°セット,R.タンク	83160-K64-JC0	ZB	ZA	ZB			F-21-20	4	
21	グ°リップ°,L.リヤ-	50325-K64-N00	ZA	ZA	ZA			F-23	2	

CBR250RR (CBR250S3AL).....J

NO.	機種名 (MODEL)		CBR250S3AL						掲載 ブロック	見出 番号
	フォトNO.		NO.2	NO.3	NO.4	適用号機				
	主体色 (COLOR)		マット ガンパ°ウダ° ブラックメタリック	パ°ル グレア ホワイト	グランプリ レット°					
	コード (CODE)		NH-436M	NH-B53P	R-380					
	色物部品名	基本部品番号	NH436	NHB53	R380	初号機	終号機			
22	グリップ°,R.リヤ-	50315-K64-N00	ZA	ZA	ZA			F-23	1	
23	ストライプ°,L.アンダ°-カウル	86652-K64-NA0	ZB	ZB	ZB			F-50	19	
24	ストライプ°,L.タンクカバー-	86832-K64-JC0	ZB	ZA	ZB			F-50	23	
25	ストライプ°,L.フロントアツパ°-カウル	86642-K64-JC0	ZC	ZB	ZA			F-50	9	
26	ストライプ°,L.フロントローカウル	86650-K64-NA0	ZB	ZB	ZB			F-50	17	
27	ストライプ°,L.リヤカウルインナー	86834-K64-NA0	ZB	ZB	ZB			F-50	25	
28	ストライプ°,R.アンダ°-カウル	86651-K64-NA0	ZB	ZB	ZB			F-50	18	
29	ストライプ°,R.タンクカバー-	86831-K64-JC0	ZB	ZA	ZB			F-50	22	
30	ストライプ°,R.フロントアツパ°-カウル	86641-K64-JC0	ZB	ZA	ZB			F-50	8	
31	ストライプ°,R.フロントローカウル	86649-K64-NA0	ZB	ZB	ZB			F-50	16	
32	ストライプ°,R.リヤカウルインナー	86833-K64-NA0	ZB	ZB	ZB			F-50	24	
33	ストライプ°A,L.ミッドルカウル	86645-K64-JC0	ZC	ZB	ZA			F-50	12	
34	ストライプ°A,R.ミッドルカウル	86644-K64-JC0	ZC	ZB	ZA			F-50	11	
35	ストライプ°B,ミッドルカウル	86646-K64-JC0	ZC	ZB	ZA			F-50	13	
36	ストライプ°C,L.ミッドルカウル	86648-K64-JC0	ZB	ZA	-			F-50	15	
37	ストライプ°C,R.ミッドルカウル	86647-K64-JC0	ZB	ZA	-			F-50	14	
38	ストライプ°D,L.ミッドルカウル	86655-K64-JC0	ZC	ZB	ZA			F-50	21	
39	ストライプ°D,R.ミッドルカウル	86654-K64-JC0	ZC	ZB	ZA			F-50	20	
40	タンクセット,フューエル	17500-K64-J00	ZA	ZC	ZA			F-21	5	
41	フエンダ°-セット,フロント	61000-K64-J11	ZC	-	-			F-10	2	
42	フエンダ°-セット,フロント	61000-K64-J40	-	ZA	-			F-10	2	



CBR250RR (CBR250S3AL).....J

NO.	機種名 (MODEL)		CBR250S3AL						
	フォトNO.		NO.2	NO.3	NO.4	適用号機		掲載 ブロック	見出 番号
	主体色 (COLOR)		マット ガンパ°ウダ° ブラックメタリック	パ°ール グレア ホワイト	グランプリ レット°				
	コード (CODE)		NH-436M	NH-B53P	R-380				
	色物部品名	基本部品番号	NH436	NHB53	R380	初号機	終号機		
43	フエнда°-セット, フロント	61000-K64-JB0	-	-	ZA			F-10	2
44	フエнда°-セットA, リヤ-	80100-K64-N00	ZA	ZA	ZA			F-34	8
45	フランプサブ ASSY., リヤ°トリブン	42615-K64-J00	ZC	ZC	ZC			F-19-40	7
46	ホイールサブ ASSY., フロント	44650-K64-J90	ZB	ZB	ZB			F-14-40	7
47	ホイールサブ ASSY., リヤ-	42650-K64-J90	ZB	ZB	ZB			F-19-40	10
48	ボ°テイCOMP., フレーム	50100-K64-NB0	ZE	ZC	ZE			F-39	1
49	マ°ク	86643-K64-JC0	ZC	ZB	ZA			F-50	10
50	マ°ク	86837-K64-N00	ZA	ZA	ZA			F-50	26
51	マ°ク, ABS	86611-K64-J30	ZA	-	-			F-50	7
52	マ°ク, ABS	86611-MGZ-D10	-	ZC	ZC			F-50	7
53	マ°ク, L.	86104-K64-600	ZA	ZA	ZA			F-50	4
54	マ°ク, L. ウィンク°	86202-K64-J40	-	ZA	-			F-50	6
55	マ°ク, L. ウィンク°	86202-K64-JC0	ZA	-	ZA			F-50	6
56	マ°ク, R.	86103-K64-600	ZA	ZA	ZA			F-50	3
57	マ°ク, R. ウィンク°	86201-K64-J40	-	ZA	-			F-50	5
58	マ°ク, R. ウィンク°	86201-K64-JC0	ZA	-	ZA			F-50	5
59	マ°ク, ホンダ°	86101-K64-N00	ZA	ZA	ZA			F-50	1
60	マ°ク, ホンダ°	86102-K64-N00	ZA	ZA	ZA			F-50	2

CBR250RR (CBR250S3AN)

NO.	機種名 (MODEL)		CBR250S3AN				
	フォトNO.		NO.5	適用号機		掲載 ブロック	見出 番号
	主体色 (COLOR)		ガラス ブラック				
	コード (CODE)		NH-B01				
	色物部品名	基本部品番号	NHB01	初号機	終号機		
1	ウインドスクリーンセット	64000-K64-J00	ZA			F-43	2
2	カウル, L. リヤ-	83630-K64-N00	ZL			F-24	7
3	カウル, R. リヤ-	83620-K64-N00	ZL			F-24	6
4	カウルASSY., R. ミドル	64305-K64-JG0	ZA			F-45	4
5	カウルセット, L. アンダー	64302-K64-JG0	ZA			F-45	3
6	カウルセット, L. ミドル	64400-K64-JG0	ZA			F-45	9
7	カウルセット, R. アンダー	64301-K64-600	ZA			F-45	2
8	カウルセット, フロントアツパ-	64200-K64-JG0	ZA			F-43	3
9	カウルセット, リヤセンター	83615-K64-N00	ZL			F-24	5
10	カバー-, L. フロントサイド	64440-K64-J00	ZA			F-43	10
11	カバー-, R. フロントサイド	64340-K64-J00	ZA			F-43	9
12	カバー-, シートロツク	83650-K64-N00	ZK			F-24	8
13	カバー-, センタータンク	83155-K64-N00	ZA			F-21-20	3
14	カバー-セット, L. サイド	83520-K64-N00	ZA			F-24	3
15	カバー-セット, L. タンク	83170-K64-JG0	ZA			F-21-20	5
16	カバー-セット, R. サイド	83510-K64-N00	ZA			F-24	2
17	カバー-セット, R. タンク	83160-K64-JG0	ZA			F-21-20	4
18	グリップ°, L. リヤ-	50325-K64-N00	ZA			F-23	2
19	グリップ°, R. リヤ-	50315-K64-N00	ZA			F-23	1
20	ストライプ° B, ミドルカウル	86646-K64-JG0	ZA			F-50-2	10
21	タンクセット, フューエル	17500-K64-J00	ZE			F-21	5



## CBR250RR (CBR250S3AN)

NO.	機種名 (MODEL)		CBR250S3AN				
	フォトNO.		NO.5	適用号機		掲載 ブロック	見出 番号
	主体色 (COLOR)		ガラス ブラック				
	コード (CODE)		NH-B01				
	色物部品名	基本部品番号	NHB01	初号機	終号機		
22	フエンドーセット,フロント	61000-K64-JG0	ZA			F-10	2
23	フエンドーセットA,リヤ-	80100-K64-N00	ZA			F-34	8
24	フレンジ サブ ASSY.,リヤードリブ	42615-K64-J00	ZA			F-19-40	7
25	ホイールサブ ASSY.,フロント	44650-K64-J90	ZA			F-14-40	7
26	ホイールサブ ASSY.,リヤ-	42650-K64-J90	ZA			F-19-40	10
27	ホイールCOMP.,フレーム	50100-K64-NB0	ZE			F-39	1
28	マーク	86643-K64-JG0	ZA			F-50-2	9
29	マーク	86837-K64-N00	ZA			F-50-2	11
30	マーク,ABS	86611-MJF-A00	ZB			F-50-2	7
31	マーク,L.	86104-K64-600	ZA			F-50-2	4
32	マーク,L.ウイング	86202-K64-JG0	ZA			F-50-2	6
33	マーク,R.	86103-K64-600	ZA			F-50-2	3
34	マーク,R.ウイング	86201-K64-JG0	ZA			F-50-2	5
35	マーク,フロントアツパカウル	86641-K64-JG0	ZA			F-50-2	8
36	マーク,ホンダ	86101-K64-N00	ZA			F-50-2	1
37	マーク,ホンダ	86102-K64-N00	ZA			F-50-2	2

## フューエルホース／チューブとビニールチューブ、および一般用チューブの使用について

- 標準部品のフューエルホース／チューブとビニールチューブ、および一般用チューブは長巻のバルク部品に代替されます。
- 標準部品のフューエルホース／チューブとビニールチューブ、および一般用チューブを注文の際は、パーツカタログ本文中の部品名下に記載されている（ ）付バルク部品番号または下記一覧表でご確認の上ご注文ください。
- 交換の際は部品名中に記載されている正規の長さにカットして使用してください。  
(バルク部品のカット方法、ナンバー記入方法等の取り扱いについては、サービスマニュアルおよびバルク部品に同梱されている説明書を参照してください。)
- カット後の価格については、パーツカタログ本文に記載されている希望小売価格を参照してください。
- 下記の表は標準部品番号とバルク部品番号一覧表です。記載の代替部品以外は絶対に使用しないで下さい。

フューエルホース／チューブ			
標準部品番号	バルク部品番号	バルク部品	
		内径 (mm)	長さ (m)
95001-30xxx-2x	95001-30001-20M	3.0	1
95001-30xxx-3x	95001-30001-30M	3.0	1
95001-30xxx-4x	95001-30001-40M	3.0	1
95001-35xxx-2x	95001-35001-50M	3.5	1
	<95001-35003-50M>		3
95001-35xxx-3x	95001-35001-60M	3.5	1
	<95001-35003-60M>		3
95001-35xxx-4x	95001-35001-60M	3.5	1
	<95001-35003-60M>		3
95001-35xxx-5x	95001-35001-50M	3.5	1
	<95001-35003-50M>		3
95001-35xxx-6x	95001-35001-60M	3.5	1
	<95001-35003-60M>		3
95001-45xxx-2x	95001-45001-50M	4.5	1
	<95001-45003-50M>		3
95001-45xxx-3x	95001-45001-60M	4.5	1
	<95001-45003-60M>		3
	<95001-45008-60M>		8
95001-45xxx-4x	95001-45001-60M	4.5	1
	<95001-45003-60M>		3
	<95001-45008-60M>		8
95001-45xxx-5x	95001-45001-50M	4.5	1
	<95001-45003-50M>		3
95001-45xxx-6x	95001-45001-60M	4.5	1
	<95001-45003-60M>		3
	<95001-45008-60M>		8
95001-55xxx-2x	95001-55001-50M	5.5	1
	<95001-55003-50M>		3
	<95001-55008-50M>		8

フューエルホース／チューブ			
標準部品番号	バルク部品番号	バルク部品	
		内径 (mm)	長さ (m)
95001-55xxx-3x	95001-55001-60M	5.5	1
	<95001-55003-60M>		3
	<95001-55008-60M>		8
95001-55xxx-4x	95001-55001-60M	5.5	1
	<95001-55003-60M>		3
	<95001-55008-60M>		8
95001-55xxx-5x	95001-55001-50M	5.5	1
	<95001-55003-50M>		3
	<95001-55008-50M>		8
95001-55xxx-6x	95001-55001-60M	5.5	1
	<95001-55003-60M>		3
	<95001-55008-60M>		8
95001-75xxx-2x	95001-75001-50M	7.5	1
	<95001-75003-50M>		3
95001-75xxx-3x	95001-75001-60M	7.5	1
	<95001-75008-60M>		3
			8
95001-75xxx-4x	95001-75001-60M	7.5	1
	<95001-75003-60M>		3
	<95001-75008-60M>		8
95001-75xxx-5x	95001-75001-50M	7.5	1
	<95001-75003-50M>		3
95001-75xxx-6x	95001-75001-60M	7.5	1
	<95001-75003-60M>		3
	<95001-75008-60M>		8
95001-80xxx-2x	95001-80001-50M	8.0	1
95001-80xxx-3x	95001-80001-60M	8.0	1
95001-80xxx-4x	95001-80001-60M	8.0	1
95001-80xxx-5x	95001-80001-50M	8.0	1
95001-80xxx-6x	95001-80001-60M	8.0	1

ビニールチューブ				
標準部品番号	バルク部品番号	バルク部品		
		内径 (mm)	外径 (mm)	長さ (m)
95003-01xxx-3x	95003-01001-60M <95003-01003-60M>	2.9	6.8	1 3
95003-01xxx-60	95003-01001-60M <95003-01003-60M>	2.9	6.8	1 3
95003-03xxx-3x	95003-03001-60M <95003-03003-60M>	3.0	6.0	1 3
95003-03xxx-60	95003-03001-60M <95003-03003-60M>	3.0	6.0	1 3
95003-05xxx-3x	95003-05001-60M <95003-05003-60M> <95003-05008-60M>	3.5	6.5	1 3 8
95003-05xxx-60	95003-05001-60M <95003-05003-60M> <95003-05008-60M>	3.5	6.5	1 3 8
95003-07xxx-1x	95003-07001-10M <95003-07003-10M> <95003-07008-10M>	4.0	7.0	1 3 8
95003-07xxx-20	95003-07001-10M <95003-07003-10M> <95003-07008-10M>	4.0	7.0	1 3 8
95003-07xxx-3x	95003-07001-60M <95003-07003-60M> <95003-07008-60M>	4.0	7.0	1 3 8
95003-07xxx-60	95003-07001-60M <95003-07003-60M> <95003-07008-60M>	4.0	7.0	1 3 8
95003-07xxx-7x	95003-07001-70M <95003-07003-70M> <95003-07008-70M>	4.0	7.0	1 3 8
95003-08xxx-1x	95003-08001-10M <95003-08003-10M> <95003-08008-10M>	4.5	6.5	1 3 8
95003-09xxx-3x	95003-09001-60M <95003-09003-60M>	4.5	8.0	1 3
95003-09xxx-60	95003-09001-60M <95003-09003-60M>	4.5	8.0	1 3
95003-10xxx-1x	95003-10001-10M <95003-10003-10M>	5.0	8.0	1 3
95003-10xxx-20	95003-10001-10M <95003-10003-10M>	5.0	8.0	1 3
95003-10xxx-3x	95003-10001-60M <95003-10003-60M>	5.0	8.0	1 3
95003-10xxx-60	95003-10001-60M <95003-10003-60M>	5.0	8.0	1 3
95003-11xxx-3x	95003-11001-60M <95003-11003-60M> <95003-11008-60M>	5.0	9.0	1 3 8
95003-11xxx-60	95003-11001-60M <5003-11003-60M> <95003-11008-60M>	5.0	9.0	1 3 8
95003-12xxx-1x	95003-12001-10M <95003-12003-10M> <95003-12008-10M>	5.0	7.0	1 3 8
95003-12xxx-20	95003-12001-10M <95003-12003-10M> <95003-12008-10M>	5.0	7.0	1 3 8

ビニールチューブ				
標準部品番号	バルク部品番号	バルク部品		
		内径 (mm)	外径 (mm)	長さ (m)
95003-14xxx-1x	95003-14001-10M <95003-14003-10M>	6.0	9.0	1 3
95003-14xxx-3x	95003-14001-60M <95003-14003-60M>	6.0	9.0	1 3
95003-14xxx-20	95003-14001-10M <95003-14003-10M>	6.0	9.0	1 3
95003-17xxx-1x	95003-17001-10M <95003-17003-10M>	7.0	9.0	1 3
95003-19xxx-1x	95003-19001-10M <95003-19003-10M> <95003-19008-10M>	7.0	11.0	1 3 8
95003-19xxx-20	95003-19001-10M <95003-19003-10M> <95003-19008-10M>	7.0	11.0	1 3 8
95003-19xxx-3x	95003-19001-60M <95003-19003-60M> <95003-19008-60M>	7.0	11.0	1 3 8
95003-19xxx-60	95003-19001-60M <95003-19003-60M> <95003-19008-60M>	7.0	11.0	1 3 8
95003-40xxx-20	95003-40001-10M <95003-40003-10M>	12.0	16.0	1 3
95003-21xxx-1x	95003-21001-10M <95003-21003-10M>	8.0	9.0	1 3
95003-21xxx-20	95003-21001-10M <95003-21003-10M>	8.0	9.0	1 3
95003-23xxx-1x	95003-23001-10M <95003-23003-10M>	8.0	12.0	1 3
95003-23xxx-20	95003-23001-10M <95003-23003-10M>	8.0	12.0	1 3
95003-23xxx-3x	95003-23001-60M <95003-23003-60M> <95003-23008-60M>	8.0	12.0	1 3 8
95003-23xxx-60	95003-23001-60M <95003-23003-60M> <95003-23008-60M>	8.0	12.0	1 3 8
95003-25xxx-1x	95003-25001-10M <95003-25003-10M>	9.0	11.0	1 3
95003-25xxx-20	95003-25001-10M <95003-25003-10M>	9.0	11.0	1 3
95003-25xxx-3x	95003-25001-60M <95003-25003-60M>	9.0	11.0	1 3
95003-25xxx-7x	95003-25001-70M <95003-25003-70M>	9.0	11.0	1 3
95003-27xxx-1x	95003-27001-10M <95003-27003-10M>	9.0	13.0	1 3
95003-27xxx-20	95003-27001-10M <95003-27003-10M>	9.0	13.0	1 3
95003-27xxx-3x	95003-27001-60M <95003-27003-60M>	9.0	13.0	1 3
95003-27xxx-60	95003-27001-60M <95003-27003-60M>	9.0	13.0	1 3
95003-33xxx-1x	95003-33001-10M <95003-33003-10M>	10.0	14.0	1 3

ビニールチューブ				
標準部品番号	バルク部品番号	バルク部品		
		内径 (mm)	外径 (mm)	長さ (m)
95003-33xxx-20	95003-33001-10M <95003-33003-10M>	10.0	14.0	1 3
95003-36xxx-1x	95003-36001-10M <95003-36003-10M> <95003-36008-10M>	11.0	13.0	1 3 8
95003-36xxx-20	95003-36001-10M <95003-36003-10M> <95003-36008-10M>	11.0	13.0	1 3 8
95003-37xxx-3x	95003-37001-60M <95003-37003-60M>	11.0	15.0	1 3
95003-37xxx-60	95003-37001-60M <95003-37003-60M>	11.0	15.0	1 3
95003-38xxx-1x	95003-38001-10M <95003-38003-10M>	12.0	13.0	1 3
95003-38xxx-20	95003-38001-10M <95003-38003-10M>	12.0	13.0	1 3
95003-39xxx-1x	95003-39001-10M <95003-39003-10M>	12.0	14.0	1 3
95003-39xxx-20	95003-39001-10M <95003-39003-10M>	12.0	14.0	1 3
95003-40xxx-3x	95003-40001-60M <95003-40003-60M>	12.0	16.0	1 3
95003-40xxx-60	95003-40001-60M <95003-40003-60M>	12.0	16.0	1 3
95003-43xxx-1x	95003-43001-10M <95003-43003-10M> <95003-43008-10M>	13.0	15.0	1 3 8
95003-43xxx-20	95003-43001-10M <95003-43003-10M> <95003-43008-10M>	13.0	15.0	1 3 8
95003-45xxx-1x	95003-45001-10M <95003-45003-10M> <95003-45008-10M>	14.0	18.0	1 3 8
95003-45xxx-20	95003-45001-10M <95003-45003-10M> <95003-45008-10M>	14.0	18.0	1 3 8
95003-50xxx-1x	95003-50001-10M <95003-50003-10M>	16.0	19.0	1 3
95003-50xxx-20	95003-50001-10M <95003-50003-10M>	16.0	19.0	1 3
95003-50xxx-3x	95003-50001-60M <95003-50003-60M>	16.0	19.0	1 3
95003-55xxx-1x	95003-55001-10M <95003-55003-10M>	17.5	20.5	1 3
95003-55xxx-20	95003-55001-10M <95003-55003-10M>	17.5	20.5	1 3
95003-60xxx-1x	95003-60001-10M <95003-60003-10M>	22.0	27.0	1 3
95003-60xxx-20	95003-60001-10M <95003-60003-10M>	22.0	27.0	1 3
95003-60xxx-3x	95003-60001-60M <95003-60003-60M>	22.0	27.0	1 3
95003-60xxx-60	95003-60001-60M <95003-60003-60M>	22.0	27.0	1 3

一般用チューブ			
標準部品番号	バルク部品番号	バルク部品	
		内径 (mm)	長さ (m)
95005-11xxx-3x	95005-11001-30M	11.0	1
95005-11xxx-5x	95005-11001-50M	11.0	1
95005-12xxx-1x	95005-12001-10M <95005-12003-10M>	12.0	1 3
95005-12xxx-2x	95005-12001-20M	12.0	1
95005-12xxx-3x	95005-12001-30M	12.0	1
95005-12xxx-5x	95005-12001-50M	12.0	1
95005-14xxx-1x	95005-14001-10M	14.0	1
95005-14xxx-2x	95005-14001-20M <95005-14003-20M>	14.0	1 3
95005-14xxx-3x	95005-14001-30M	14.0	1
95005-14xxx-5x	95005-14001-50M	14.0	1
95005-17xxx-1x	95005-17001-10M	17.0	1
95005-17xxx-2x	95005-17001-20M	17.0	1
95005-17xxx-3x	95005-17001-30M	17.0	1
95005-17xxx-5x	95005-17001-50M	17.0	1
95005-30xxx-3x	95005-30001-30M	3.0	1
95005-30xxx-5x	95005-30001-50M	3.0	1
95005-35xxx-1x	95005-35001-10M <95005-35003-10M> <95005-35008-10M>	3.5	1 3 8
95005-35xxx-2x	95005-35001-20M	3.5	1
95005-35xxx-3x	95005-35001-30M	3.5	1
95005-35xxx-4x	95005-35001-10M <95005-35003-10M> <95005-35008-10M>	3.5	1 3 8
95005-35xxx-5x	95005-35001-50M	3.5	1
95005-45xxx-1x	95005-45001-10M <95005-45003-10M> <95005-45008-10M>	4.5	1 3 8
95005-45xxx-2x	95005-45001-20M	4.5	1
95005-45xxx-3x	95005-45001-30M	4.5	1

一般用チューブ			
標準部品番号	バルク部品番号	バルク部品	
		内径 (mm)	長さ (m)
95005-45xxx-4x	95005-45001-10M <95005-45003-10M> <95005-45008-10M>	4.5	1 3 8
95005-45xxx-5x	95005-45001-50M	4.5	1
95005-50xxx-3x	95005-50001-30M <95005-50003-30M>	5.0	1 3
95005-50xxx-5x	95005-50001-50M	5.0	1
95005-55xxx-1x	95005-55001-10M <95005-55003-10M> <95005-55008-10M>	5.3	1 3 8
95005-55xxx-2x	95005-55001-20M <95005-55003-20M>	5.3	1 3
95005-55xxx-4x	95005-55001-10M <95005-55003-10M> <95005-55008-10M>	5.3	1 3 8
95005-65xxx-1x	95005-65001-10M <95005-65003-10M>	6.5	1 3
95005-65xxx-2x	95005-65001-20M	6.5	1
95005-70xxx-3x	95005-70001-30M <95005-70003-30M>	7.0	1 3
95005-70xxx-5x	95005-70001-50M	7.0	1
95005-75xxx-1x	95005-75001-10M <95005-75003-10M>	7.3	1 3
95005-75xxx-2x	95005-75001-20M	7.3	1
95005-80xxx-1x	95005-80001-10M <95005-80003-10M>	8.0	1 3
95005-80xxx-2x	95005-80001-20M	8.0	1

\*注) Xは数字、英字を省略表示したものです。

◎ 注意: フューエルホース/チューブと一般用チューブ、及びビニールチューブを間違えて使用すると危険が生じます。  
 フューエルホース/チューブ使用箇所に一般用チューブ、及びビニールチューブを使用したり、その逆の使用は絶対しないで、パーツカタログ記載のバルク部品をサービスマニュアル及びバルク部品に同梱されている説明書に従って正しく使用してください。



●フューエルホース／チューブと一般用チューブ、及びビニールチューブのバルク部品番号の構成について

(例) 95001-75001-50M

バルク部品

バルク部品を表します。

マーキングコード (フューエルホース／チューブおよび一般用チューブ)

変更コード (ビニールチューブ)

・ナンバリングマークおよび変更順を示しますがバルク部品では0でナンバーなしです。

種類コード

- ・フューエルホース 2 : ブレード外部で赤色 (内径 3mm のみ)
- 5 : ブレード内部で黒色
- ・フューエルチューブ 3 : 赤色 (内径 3mm のみ)
- 4 : 灰色+赤線 (内径 3mm のみ)
- 6 : 黒色
- ・ビニールチューブ 1 : 透明
- 2 : 黒色
- 3 : うす赤色
- 6 : うす赤色
- 7 : うす黒色
- ・一般用チューブ 1 : 灰色
- 2 : 灰色
- 3 : 黒色
- 5 : 黒色

長さ

- 001 : 1 m (標準)
- 003 : 3 m
- 008 : 8 m } 未設定のものもあります。

内径コード (フューエルホース／チューブおよび一般用チューブ)

- 30 : 3.0 mm
- 35 : 3.5 mm
- 45 : 4.5 mm
- 50 : 5.0 mm
- 55 : 5.3 mm 5.5 mm
- 65 : 6.5 mm
- 70 : 7.0 mm
- 75 : 7.3 mm 7.5 mm
- 80 : 8.0 mm
- 11 : 11 mm
- 91 : 12 mm (外径 15 mm)
- 92 : 12 mm (外径 16 mm)
- 12 : 12 mm (外径 17 mm)
- 14 : 14 mm
- 17 : 17 mm

内外径コード (ビニールチューブ)

- |                       |                     |                         |
|-----------------------|---------------------|-------------------------|
| 01 : 内径 2.9 外径 6.8 mm | 14 : 内径 6 外径 9 mm   | 37 : 内径 11 外径 15 mm     |
| 03 : 内径 3 外径 6 mm     | 17 : 内径 7 外径 9 mm   | 38 : 内径 12 外径 13 mm     |
| 05 : 内径 3.5 外径 6.5 mm | 19 : 内径 7 外径 11 mm  | 39 : 内径 12 外径 14 mm     |
| 07 : 内径 4 外径 7 mm     | 21 : 内径 8 外径 9 mm   | 40 : 内径 12 外径 16 mm     |
| 08 : 内径 4.5 外径 6.5 mm | 23 : 内径 8 外径 12 mm  | 43 : 内径 13 外径 15 mm     |
| 09 : 内径 4.5 外径 8 mm   | 25 : 内径 9 外径 11 mm  | 45 : 内径 14 外径 18 mm     |
| 12 : 内径 5 外径 7 mm     | 27 : 内径 9 外径 13 mm  | 50 : 内径 16 外径 19 mm     |
| 10 : 内径 5 外径 8 mm     | 33 : 内径 10 外径 14 mm | 55 : 内径 17.5 外径 20.5 mm |
| 11 : 内径 5 外径 9 mm     | 36 : 内径 11 外径 13 mm | 60 : 内径 22 外径 27 mm     |

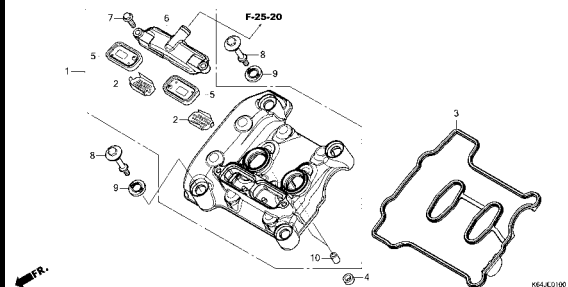
ホース／チューブのタイプ:

- 1 : フューエルホース／チューブ
- 3 : ビニールチューブ
- 5 : 一般用チューブ

# エンジン グループ

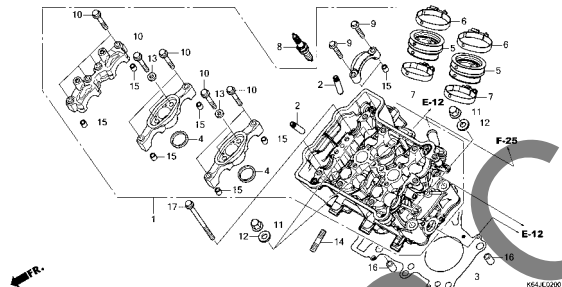
E-1

シリンダーヘッドカバー



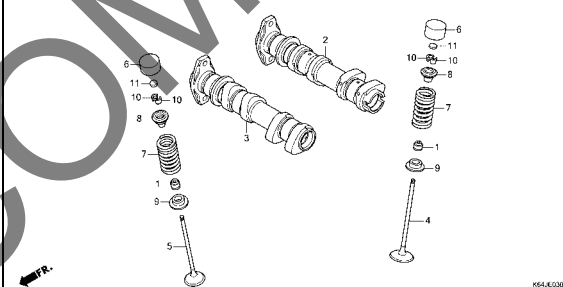
E-2

シリンダーヘッド



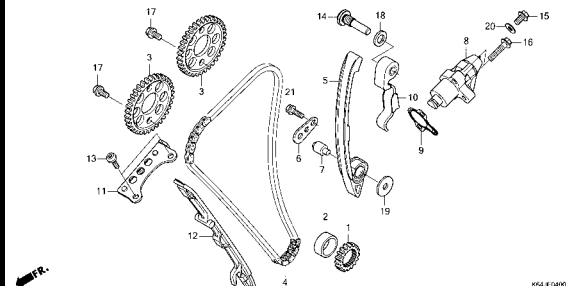
E-3

カムシャフト/バルブ



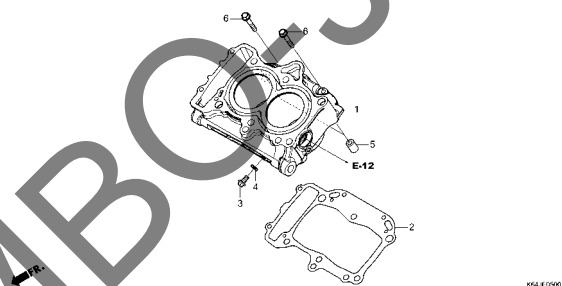
E-4

カムチェン/テンショナー



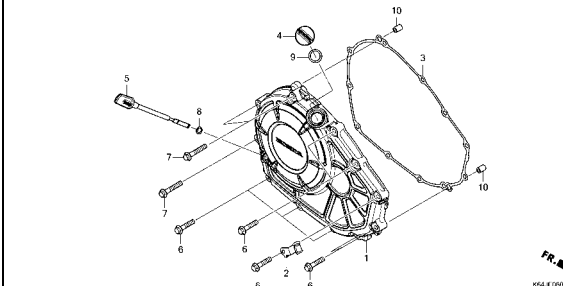
E-5

シリンダー



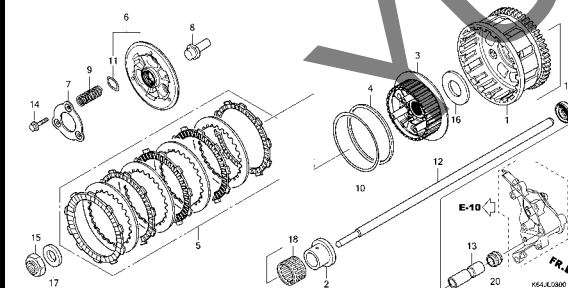
E-6

R. クランクケースカバー



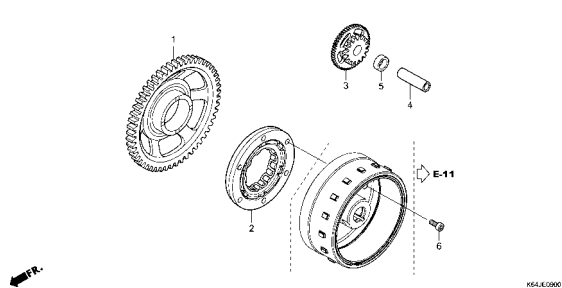
E-8

クラッチ



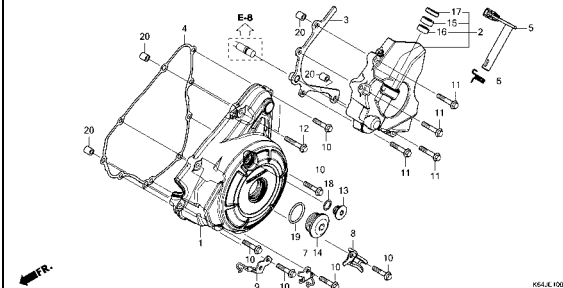
E-9

スターティングクラッチ



E-10

A.C. ジェネレーターカバー

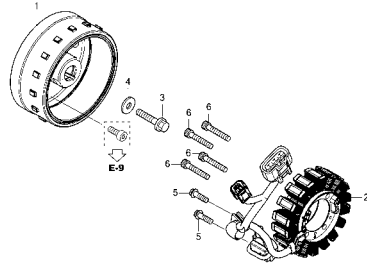


2

# エンジン グループ

E-11

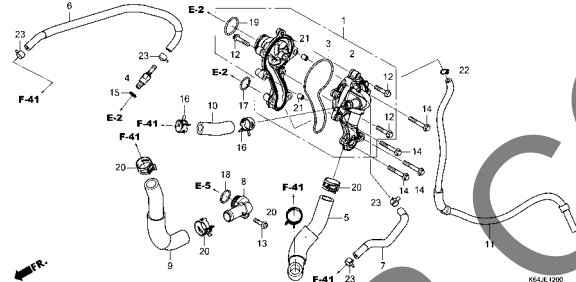
ジェネレーター



K64LE1100

E-12

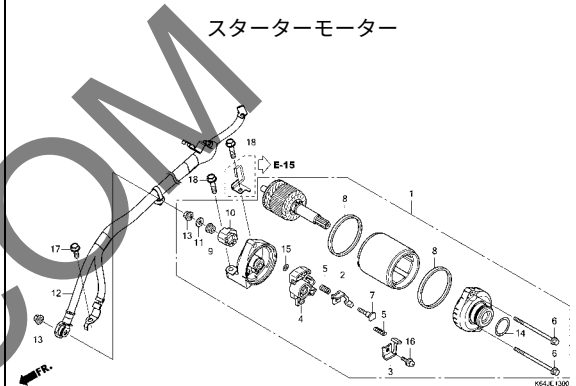
ウォーターポンプ



K64LE1100

E-13

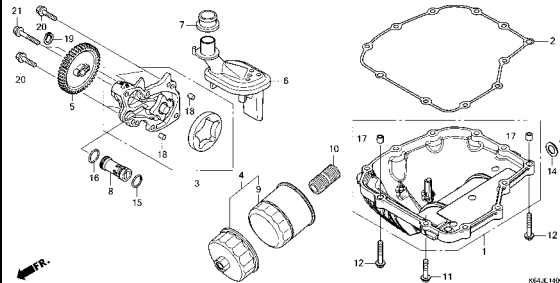
スターターモーター



K64LE1100

E-14

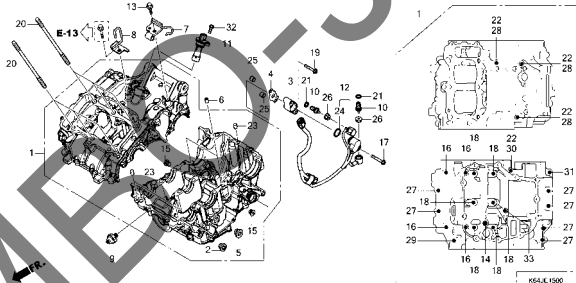
オイルパン/オイルポンプ



K64LE1100

E-15

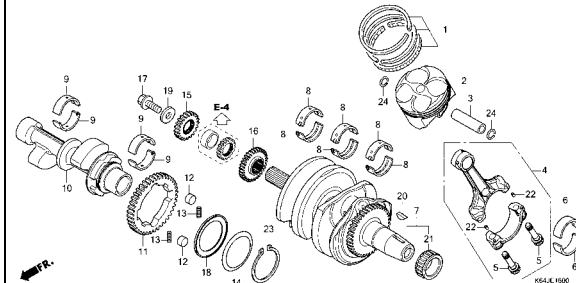
クランクケース



K64LE1100

E-16

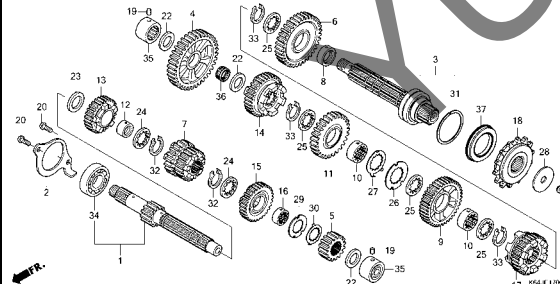
クランクシャフト/ピストン



K64LE1100

E-17

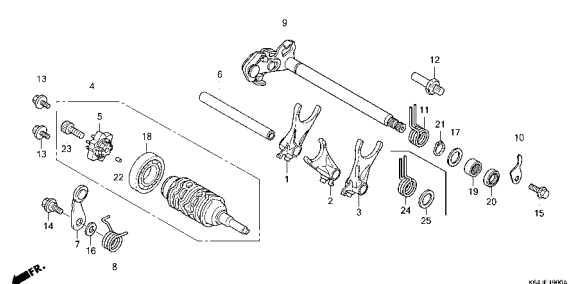
トランスミッション



K64LE1100

E-19

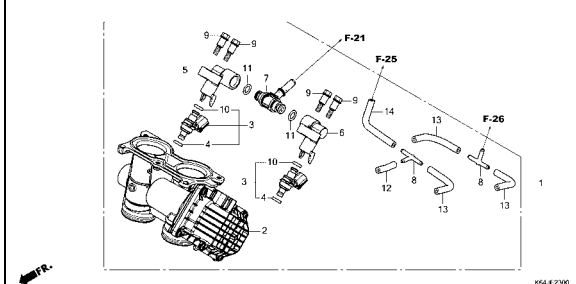
ギヤシフトドラム



K64LE1100A

E-23

スロットルボディ

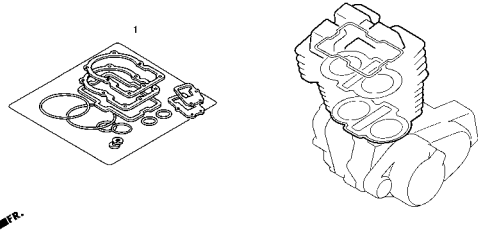


K64LE2300

# エンジン グループ

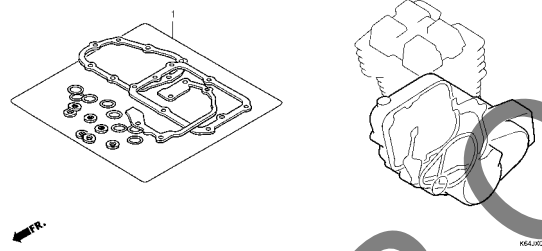
EOP-1

ガスケットキットA



EOP-2

ガスケットキットB



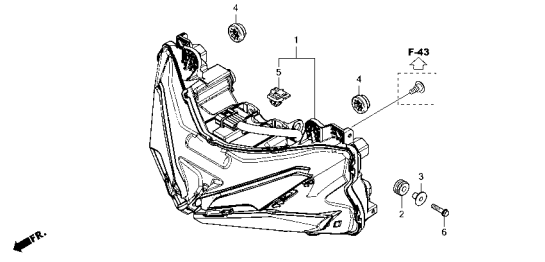
2

YUMBO-JP.COM

# フレーム グループ

F-1

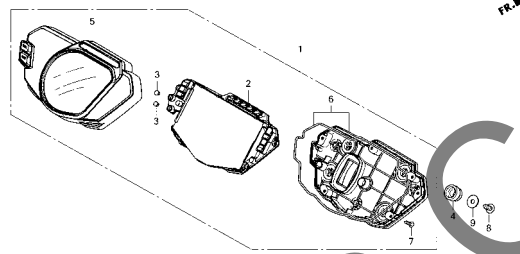
ヘッドライト



K64.F0100

F-2

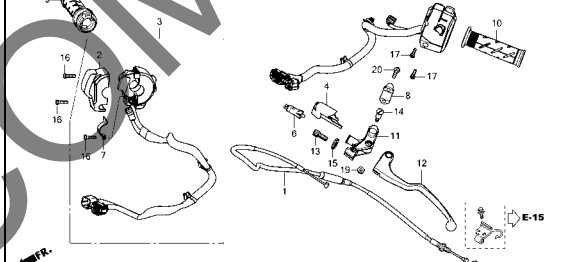
メーター



K64.F0200

F-4

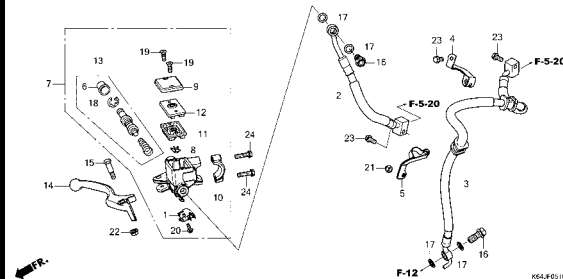
ハンドルレバー/スイッチ/ケーブル



K64.F0400

F-5-10

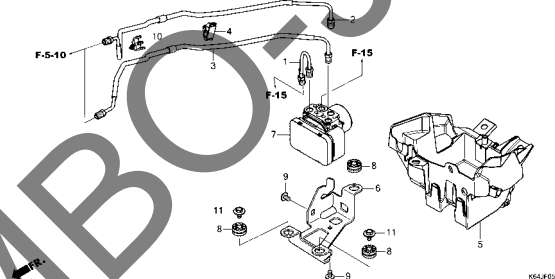
フロントブレーキマスターシリンダー



K64.F0510

F-5-20

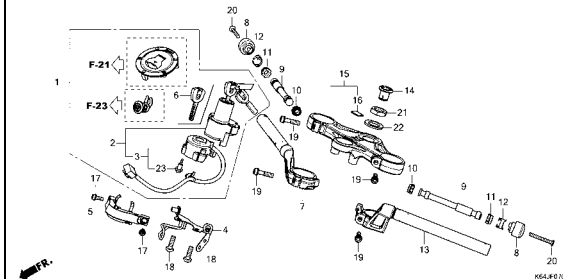
ABSモジュレーター



K64.F0520

F-7

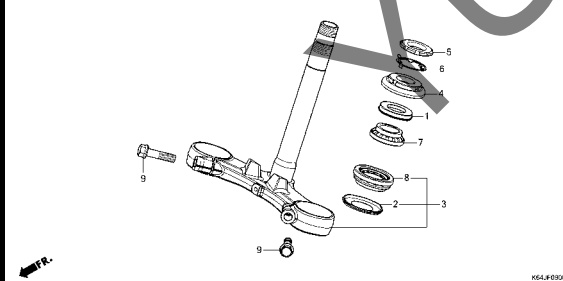
ハンドルパイプ/トップブリッジ



K64.F0700

F-9

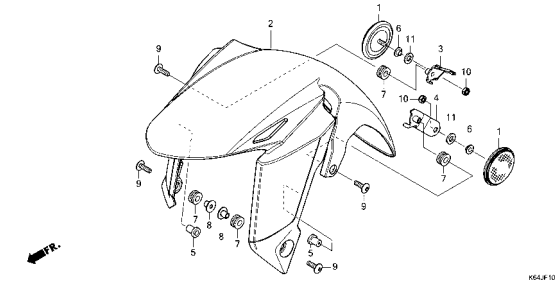
ステアリングステム



K64.F0900

F-10

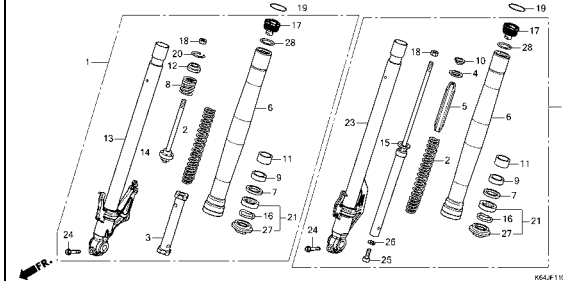
フロントフェンダー



K64.F1000

F-11

フロントフォーク

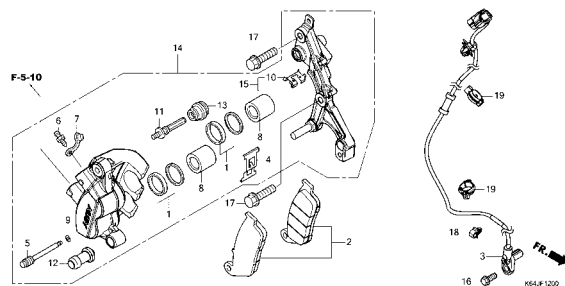


K64.F1100

# フレーム グループ

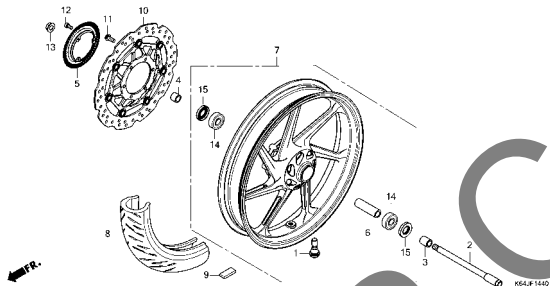
F-12

フロントブレーキキャリパー



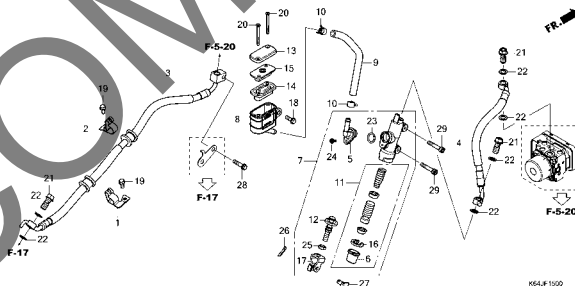
F-14-40

フロントホイール



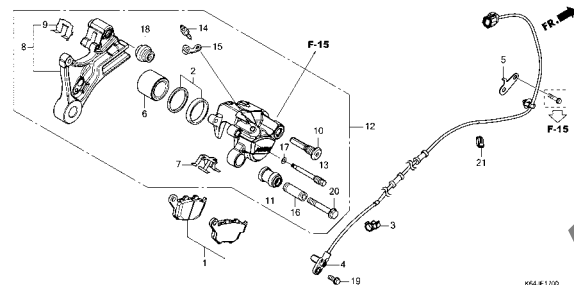
F-15

リアブレーキマスターシリンダー



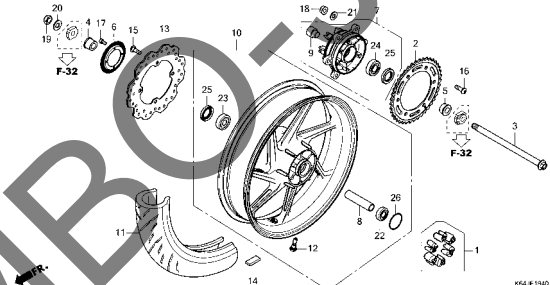
F-17

リアブレーキキャリパー



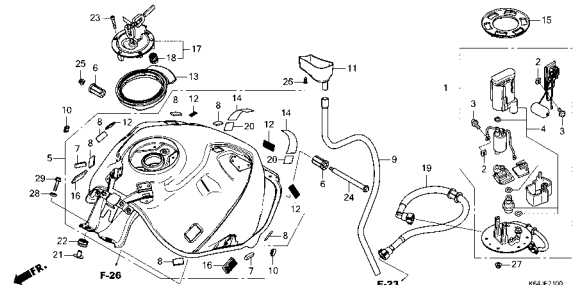
F-19-40

リアホイール



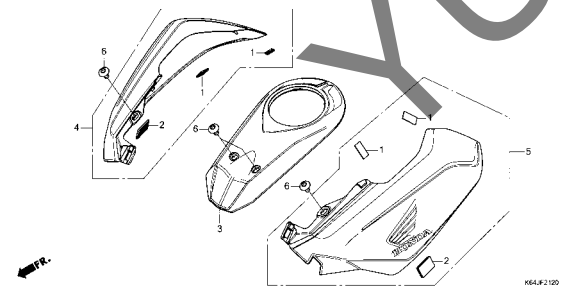
F-21

フューエルタンク/フューエルポンプ



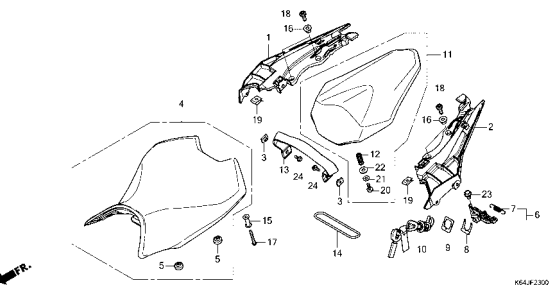
F-21-20

タンクカバー



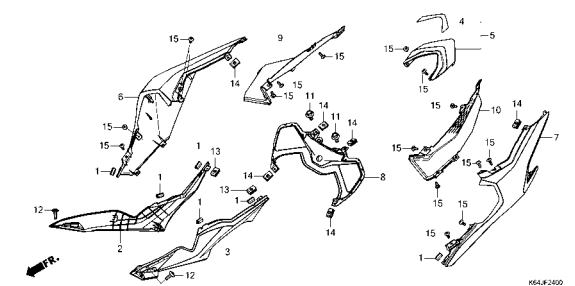
F-23

シート



F-24

サイドカバー/リアカウル

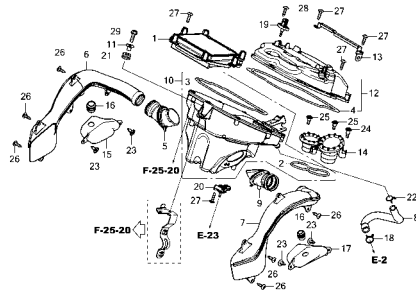


3

# フレーム グループ

F-25

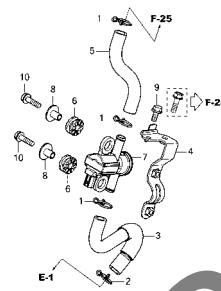
エアークリーナー



K64.F.2500

F-25-20

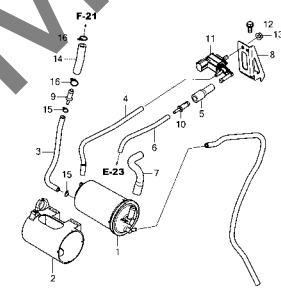
エアーインジェクションソレノイドバルブ



K64.F.2520

F-26

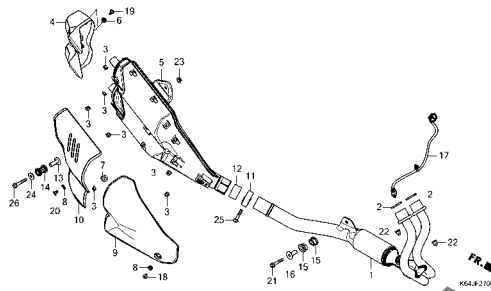
キャニスター



K64.F.2600

F-27

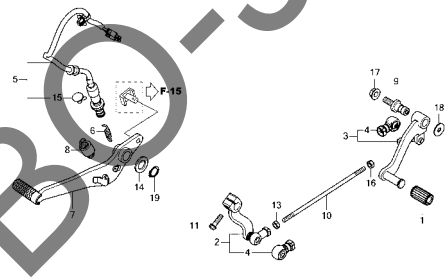
エキゾーストマフラー



K64.F.2700

F-29

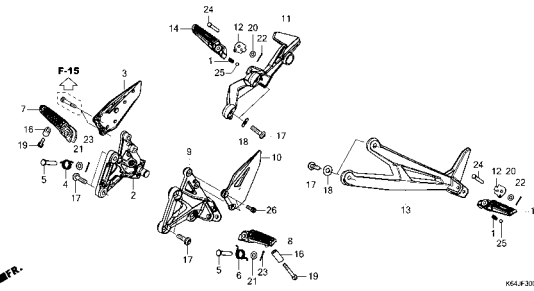
ペダル



K64.F.2900

F-30

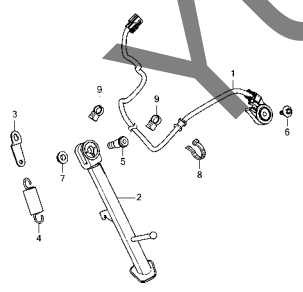
ステップ



K64.F.3000

F-31

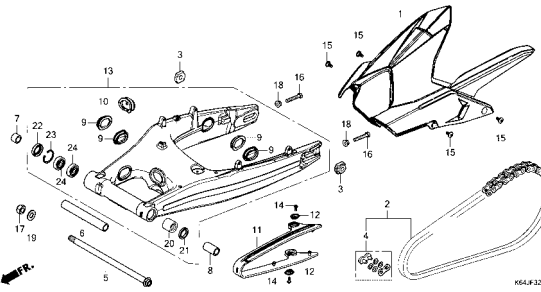
サイドスタンド



K64.F.3100

F-32

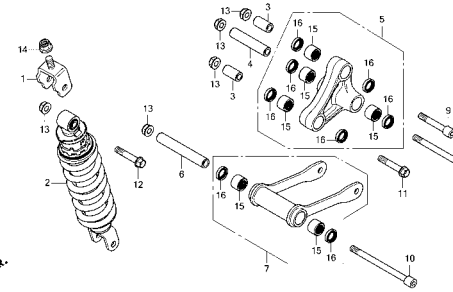
スウィングアーム



K64.F.3200

F-33

リヤクッション

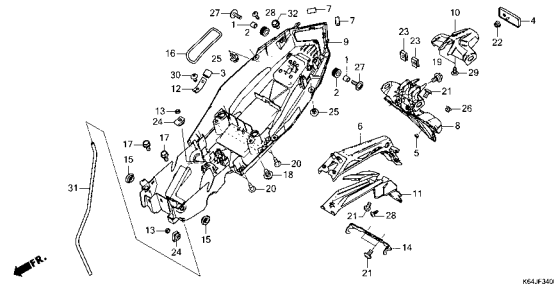


K64.F.3300

# フレーム グループ

F-34

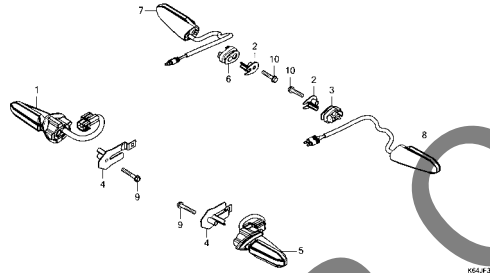
リヤフェンダー



K64.F.3400

F-35

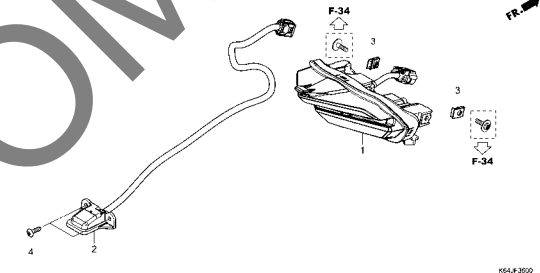
ウインカー



K64.F.3500

F-36

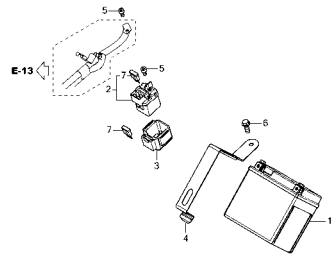
テールライト/ライセンスライト



K64.F.3600

F-37

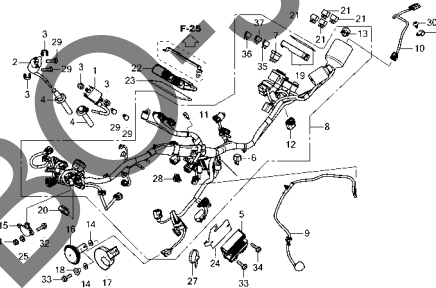
バッテリー



K64.F.3700

F-38

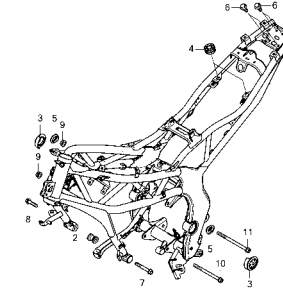
ワイヤーハーネス



K64.F.3800

F-39

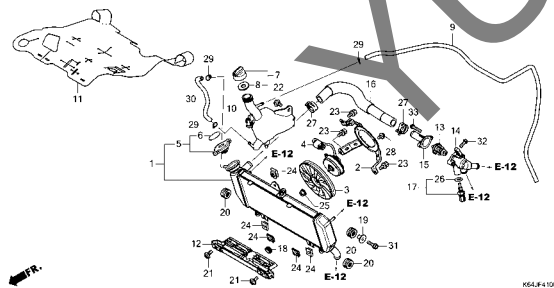
フレームボディ



K64.F.3900

F-41

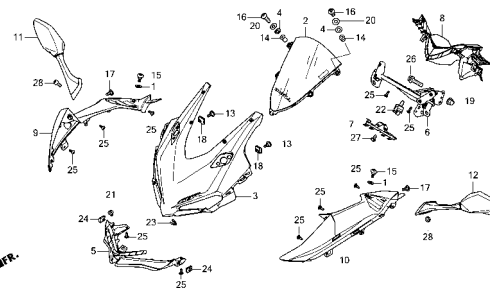
ラジエター



K64.F.4100

F-43

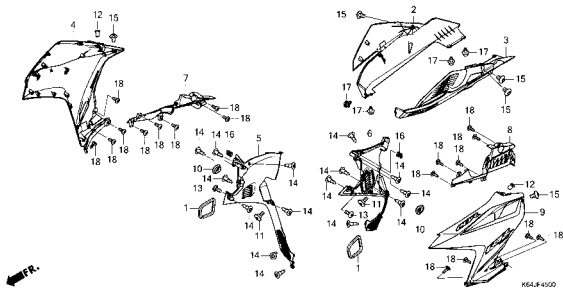
アッパーカウル



K64.F.4300

F-45

ミドルカウル



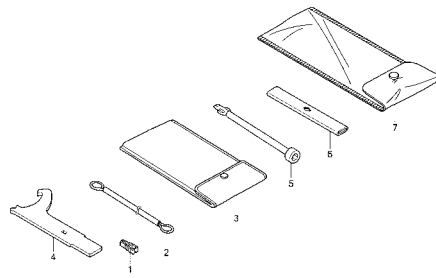
K64.F.4500

3

# フレーム グループ

F-48

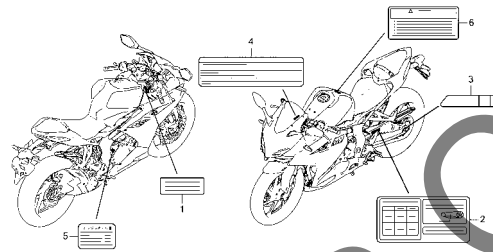
ツール



K64.F48D

F-49

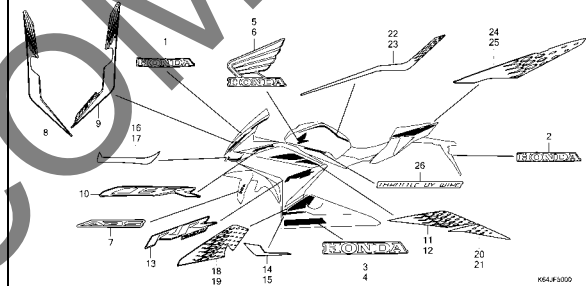
コーションラベル



K64.F49D

F-50

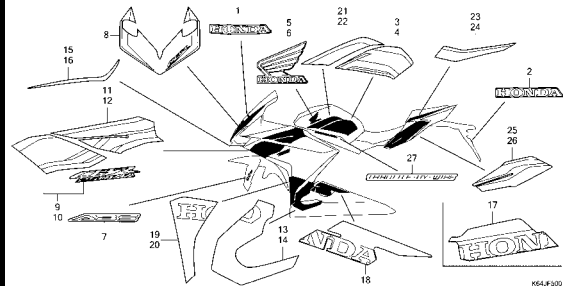
マーク/ストライプ(CBR250S3AL-J)



K64.F50D

F-50-1

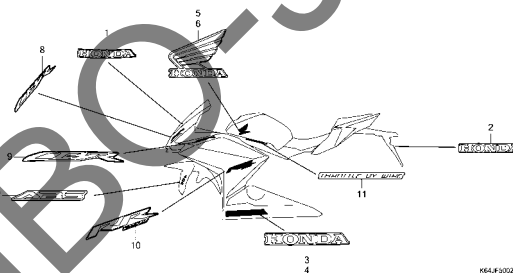
マーク/ストライプ(CBR250S3AL-2J)



K64.F50E1

F-50-2

マーク/ストライプ(CBR250S3AN)

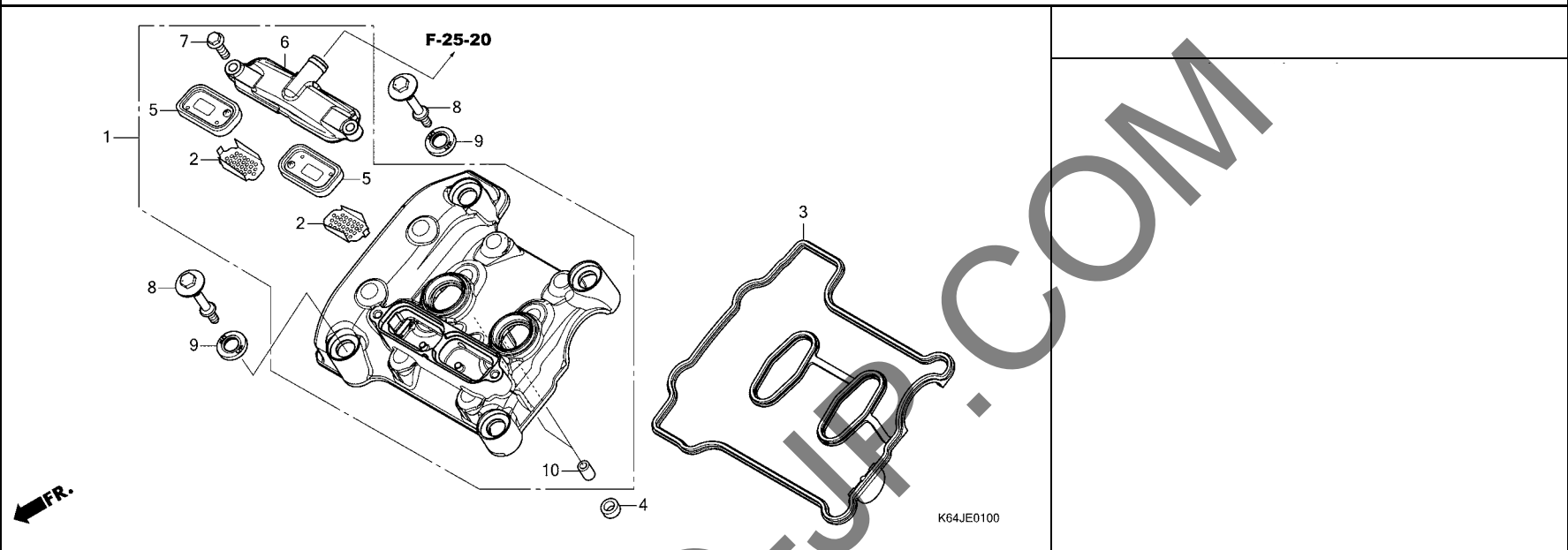


K64.F50E2

3

E-1

シリンダーヘッドカバー

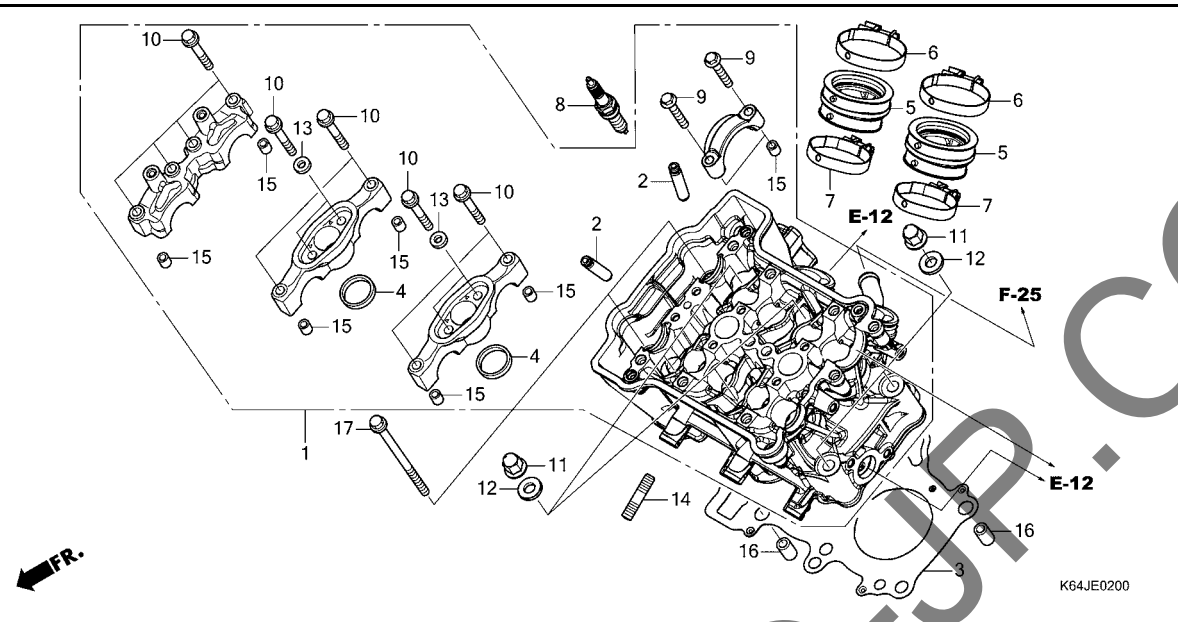


2

見出 番号	部品番号	部品名	使用個数		適用号機		タイプ
			250S3A L	N	初号機	終号機	
1	12300-K64-N00	カバーASSY., シリンダーヘッド	1	1			
2	12341-MAT-750	プレート, ホール(AI)	2	2			
3	12391-K64-N00	ガスケットCOMP., シリンダーヘッド カバー	1	1			
4	12396-K64-N00	ガスケット, エアインジェクションホール	2	2			
5	18601-KEA-741	バルブCOMP., リード(アライ)	2	2			
6	18612-K64-N00	カバー, リードバルブ	1	1			
7	90004-GHB-650	ボルト, フランジ 6X20(NSHF)	2	2			
8	90017-K64-N00	ボルト, ヘッドカバー	4	4			
9	90543-MV9-670	ワッシャー, マウンティング	4	4			
10	94301-08140	ナット 8X14	2	2			

E-2

シリンダーヘッド

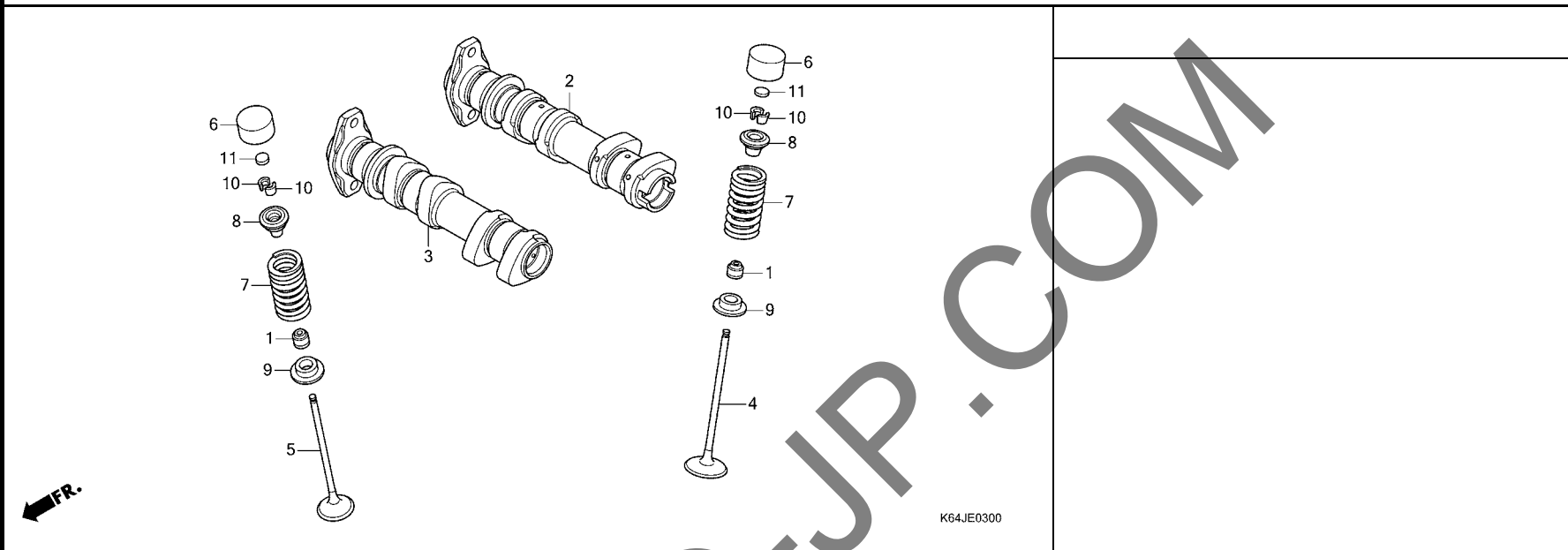


見出 番号	部品番号	部品名	使用個数		適用号機		タイプ
			CBR 250S3A L N	通用 初号機 終号機			
1	12010-K64-NA0	ヘッド ASSY., シリンダー	1	1			
2	12204-MBW-305	ガイド, インレットバルブ (オーバーサイズ) (インテーク/エキゾースト)	8	8			
3	12251-K64-NA1	ガスケット, シリンダーヘッド	1	1			
4	12395-K64-N00	ガスケット, プラグホール	2	2			
5	16211-K64-NA0	インシュレーター, スロットルボディ	2	2			
6	16217-K64-J00	バンド A, インシュレーター	2	2			
7	16218-MJE-D00	バンド B, インシュレーター	2	2			
8	31917-K64-NA1	プラグ, スパーク (SILMAR9C9) (NGK)	2	2			
9	90016-K64-NA0	ボルト, フランジ 6X35 (S-NSHF)	2	2			
10	90019-K56-N00	ボルト, フランジ 6X40	12	12			
11	90234-K64-N00	ナット, スペシャルキャップ 9MM	6	6			
12	90405-MFL-000	ワッシャー, フレイム 9MM	6	6			
13	90463-ML7-000	ワッシャー, シーリング 6.5MM	4	4			
14	92900-08022-0E	ボルト, スタット 8X22	4	4			
15	94301-08100	ナット 8X10	8	8			
16	94301-12160	ピン A, ナット 12X16	2	2			
17	95701-06120-00	ボルト, フランジ 6X120	2	2			

2

E-3

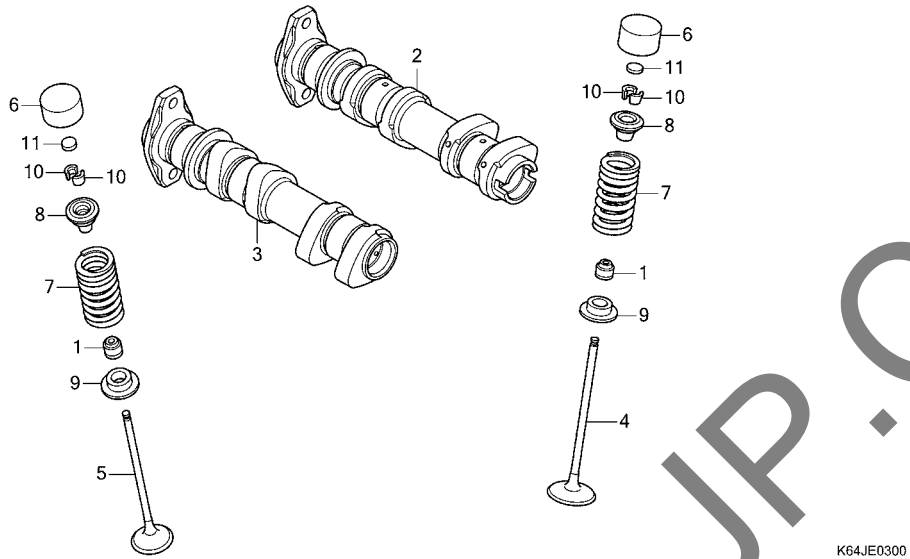
カムシャフト / バルブ



見出 番号	部品番号	部品名	使用個数		適用号機		タイプ
			250S3A L	CBR N	初号機	終号機	
1	12209-MEE-D01	シール,バルブステム	8	8			
2	14110-K64-N00	カムシャフトCOMP.,インレット	1	1			
3	14210-K64-N00	カムシャフトCOMP.,エキゾースト	1	1			
4	14711-K64-N00	バルブ,インレット	4	4			
5	14721-K64-N00	バルブ,エキゾースト	4	4			
6	14731-MY9-751	リフター,バルブ	8	8			
7	14751-K64-NA1	スプリング,バルブ	8	8			
8	14772-MFJ-D00	リテーナー,エキゾーストバルブスプリング (インテーク/エキゾースト)	8	8			
9	14775-K64-N00	シート,バルブスプリング	8	8			
10	14781-MV9-671	コッター,バルブ	16	16			
11	14901-KT7-013	シム,タレット(1.200)	8	8			
	14902-KT7-013	シム,タレット(1.225)	8	8			
	14903-KT7-013	シム,タレット(1.250)	8	8			
	14904-KT7-013	シム,タレット(1.275)	8	8			
	14905-KT7-013	シム,タレット(1.300)	8	8			
	14906-KT7-013	シム,タレット(1.325)	8	8			
	14907-KT7-013	シム,タレット(1.350)	8	8			
	14908-KT7-013	シム,タレット(1.375)	8	8			
	14909-KT7-013	シム,タレット(1.400)	8	8			
	14910-KT7-013	シム,タレット(1.425)	8	8			
	14911-KT7-013	シム,タレット(1.450)	8	8			
	14912-KT7-013	シム,タレット(1.475)	8	8			
	14913-KT7-013	シム,タレット(1.500)	8	8			
	14914-KT7-013	シム,タレット(1.525)	8	8			
	14915-KT7-013	シム,タレット(1.550)	8	8			
	14916-KT7-013	シム,タレット(1.575)	8	8			

E-3

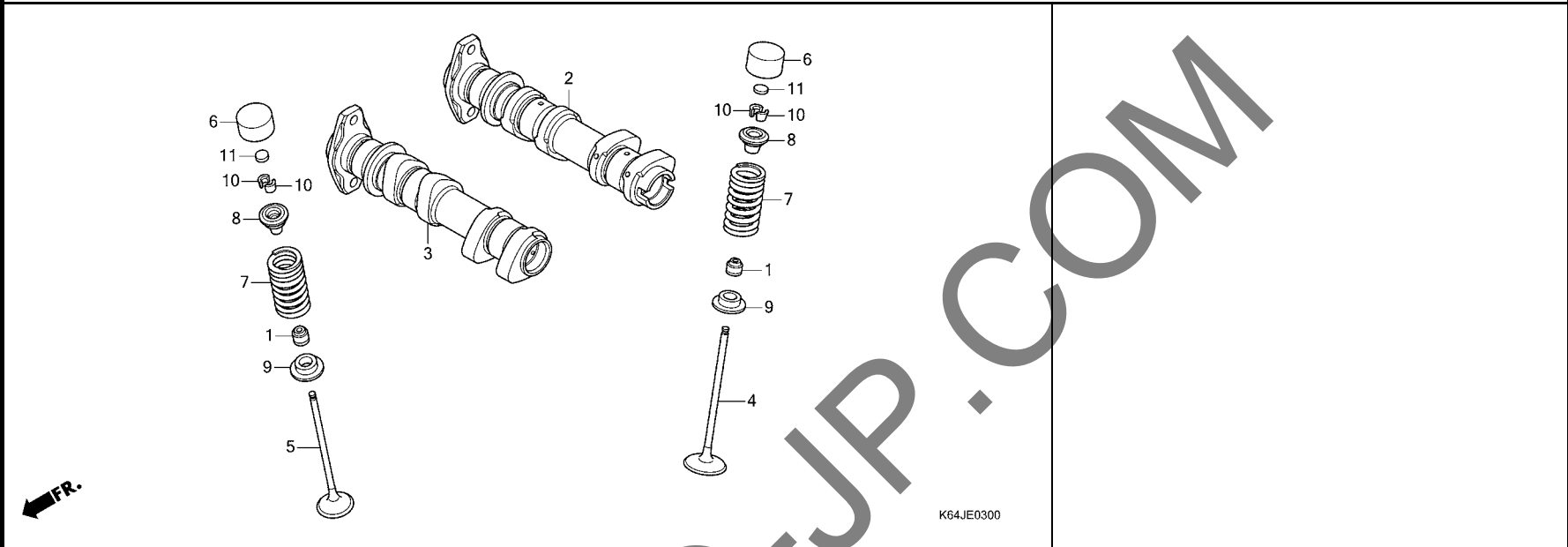
カムシャフト / バルブ



見出 番号	部品番号	部品名	使用個数		適用号機		タイプ
			CBR	250S3A	初号機	終号機	
			L	N			
11)	14917-KT7-013	シム, 28° ット(1.600) .....	8	8			
	14918-KT7-013	シム, 28° ット(1.625) .....	8	8			
	14919-KT7-013	シム, 28° ット(1.650) .....	8	8			
	14920-KT7-013	シム, 28° ット(1.675) .....	8	8			
	14921-KT7-013	シム, 28° ット(1.700) .....	8	8			
	14922-KT7-013	シム, 28° ット(1.725) .....	8	8			
	14923-KT7-013	シム, 28° ット(1.750) .....	8	8			
	14924-KT7-013	シム, 28° ット(1.775) .....	8	8			
	14925-KT7-013	シム, 28° ット(1.800) .....	8	8			
	14926-KT7-013	シム, 28° ット(1.825) .....	8	8			
	14927-KT7-013	シム, 28° ット(1.850) .....	8	8			
	14928-KT7-013	シム, 28° ット(1.875) .....	8	8			
	14929-KT7-013	シム, 28° ット(1.900) .....	8	8			
	14930-KT7-013	シム, 28° ット(1.925) .....	8	8			
	14931-KT7-013	シム, 28° ット(1.950) .....	8	8			
	14932-KT7-013	シム, 28° ット(1.975) .....	8	8			
	14933-KT7-013	シム, 28° ット(2.000) .....	8	8			
	14934-KT7-013	シム, 28° ット(2.025) .....	8	8			
	14935-KT7-013	シム, 28° ット(2.050) .....	8	8			
	14936-KT7-013	シム, 28° ット(2.075) .....	8	8			
	14937-KT7-013	シム, 28° ット(2.100) .....	8	8			
	14938-KT7-013	シム, 28° ット(2.125) .....	8	8			
	14939-KT7-013	シム, 28° ット(2.150) .....	8	8			
	14940-KT7-013	シム, 28° ット(2.175) .....	8	8			
	14941-KT7-013	シム, 28° ット(2.200) .....	8	8			
	14942-KT7-013	シム, 28° ット(2.225) .....	8	8			
	14943-KT7-013	シム, 28° ット(2.250) .....	8	8			
	14944-KT7-013	シム, 28° ット(2.275) .....	8	8			
	14945-KT7-013	シム, 28° ット(2.300) .....	8	8			

E-3

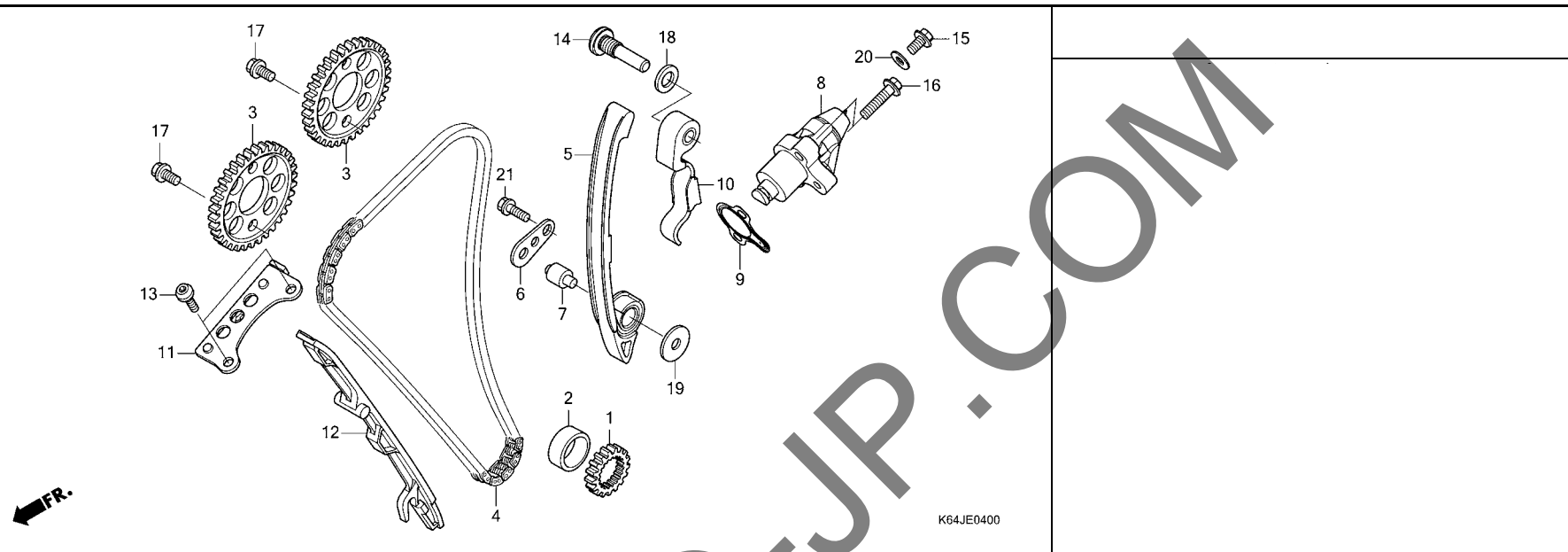
カムシャフト / バルブ



見出 番号	部品番号	部品名	使用個数		適用号機		タイプ
			250S3A L	CBR N	初号機	終号機	
11)	14946-KT7-013	シム, 28° ット(2.325) .....	8	8			
	14947-KT7-013	シム, 28° ット(2.350) .....	8	8			
	14948-KT7-013	シム, 28° ット(2.375) .....	8	8			
	14949-KT7-013	シム, 28° ット(2.400) .....	8	8			
	14950-KT7-013	シム, 28° ット(2.425) .....	8	8			
	14951-KT7-013	シム, 28° ット(2.450) .....	8	8			
	14952-KT7-013	シム, 28° ット(2.475) .....	8	8			
	14953-KT7-013	シム, 28° ット(2.500) .....	8	8			
	14954-KT7-013	シム, 28° ット(2.525) .....	8	8			
	14955-KT7-013	シム, 28° ット(2.550) .....	8	8			
	14956-KT7-013	シム, 28° ット(2.575) .....	8	8			
	14957-KT7-013	シム, 28° ット(2.600) .....	8	8			
	14958-KT7-013	シム, 28° ット(2.625) .....	8	8			
	14959-KT7-013	シム, 28° ット(2.650) .....	8	8			
	14960-KT7-013	シム, 28° ット(2.675) .....	8	8			
	14961-KT7-013	シム, 28° ット(2.700) .....	8	8			
	14962-KT7-013	シム, 28° ット(2.725) .....	8	8			
	14963-KT7-013	シム, 28° ット(2.750) .....	8	8			
	14964-KT7-013	シム, 28° ット(2.775) .....	8	8			
	14965-KT7-013	シム, 28° ット(2.800) .....	8	8			
	14966-KT7-013	シム, 28° ット(2.825) .....	8	8			
	14967-KT7-013	シム, 28° ット(2.850) .....	8	8			
	14968-KT7-013	シム, 28° ット(2.875) .....	8	8			
	14969-KT7-013	シム, 28° ット(2.900) .....	8	8			

E-4

カムチェーン / テンショナー

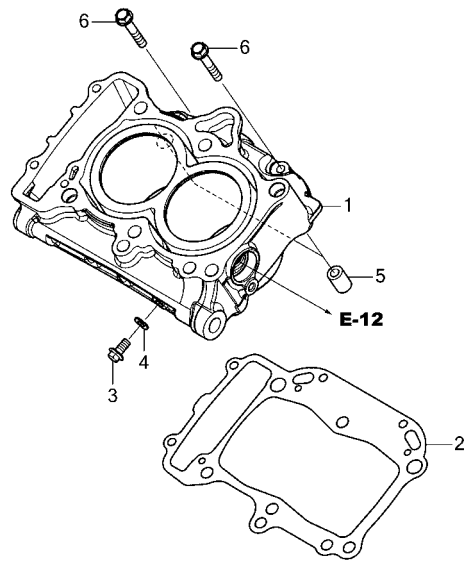


見出 番号	部品番号	部品名	使用個数		適用号機		タイプ
			250S3A L	CBR N	初号機	終号機	
1	14311-K64-N00	スプ ロケット, タイミング (17T) .....	1	1			
2	14312-K64-N00	カラ, タイミング スプ ロケット .....	1	1			
3	14321-K64-N00	スプ ロケット, カム(34T) .....	2	2			
4	14401-K64-N01	チェン, カム(114L) (タ イト -) .....	1	1			
5	14510-K64-N00	テンショナー-ASSY. A, カムチェン .....	1	1			
6	14516-K64-N01	プレート, テンショナーピ ホ ットセツテイング	1	1			
7	14517-K64-N01	ピン, テンショナーピ ホ ットセツテイング	1	1			
8	14520-K64-NA1	リフター-ASSY., テンショナー .....	1	1			
9	14523-MCW-003	カ スケット, テンショナーホール .....	1	1			
10	14530-K64-N00	テンショナー-COMP. B, カムチェン .....	1	1			
11	14546-K64-N00	カ イト B, カムチェン .....	1	1			
12	14611-K64-N00	カ イト A, カムチェン .....	1	1			
13	90001-K64-N00	ボ ルト, ソケット 6X14 .....	2	2			
14	90023-MFJ-D00	シャフトB, カムチェンテンショナー .....	1	1			
15	90028-GHB-610	ボ ルト, フランジ 6X10(S-NSHF) .....	1	1			
16	90028-GHB-680	ボ ルト, フランジ 6X25(S-NSHF) .....	2	2			
17	90082-HA0-000	ボ ルト, フランジ ノック 7X10.5 .....	4	4			
18	90403-MG7-000	ワッシャー, シーリング 10MM .....	1	1			
19	90407-K64-N00	ワッシャー 6.5X25 .....	1	1			
20	90409-K64-N00	ワッシャー, シーリング 6MM .....	1	1			
21	96001-06014-00	ボ ルト, フランジ 6X14 .....	1	1			

2

E-5

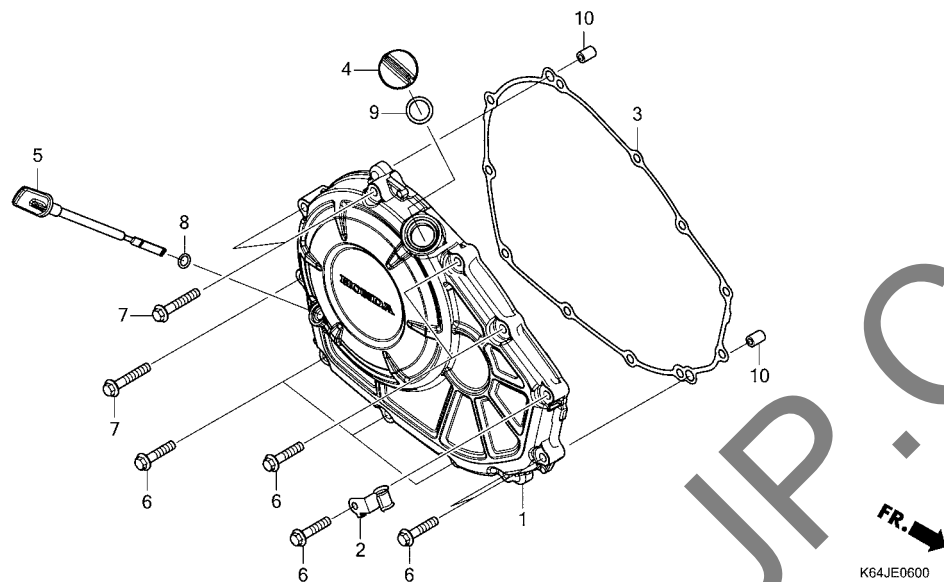
シリンダー



見出 番号	部品番号	部品名	使用個数		適用号機		タイプ
			CBR 250S3A L N		初号機	終号機	
1	12100-K64-NA0	シリンダー-COMP. ....	1	1			
2	12191-K64-N01	ガスケット,シリンダー- ....	1	1			
3	90028-GHB-620	ボルト,フランジ 6X12(S-NSHF)・	1	1			
4	90463-ML7-000	ワッシャー,シーリング 6.5MM・	1	1			
5	94301-12160	ピンA,ノック 12X16・	2	2			
6	95701-06038-00	ボルト,フランジ 6X38・	2	2			

E-6

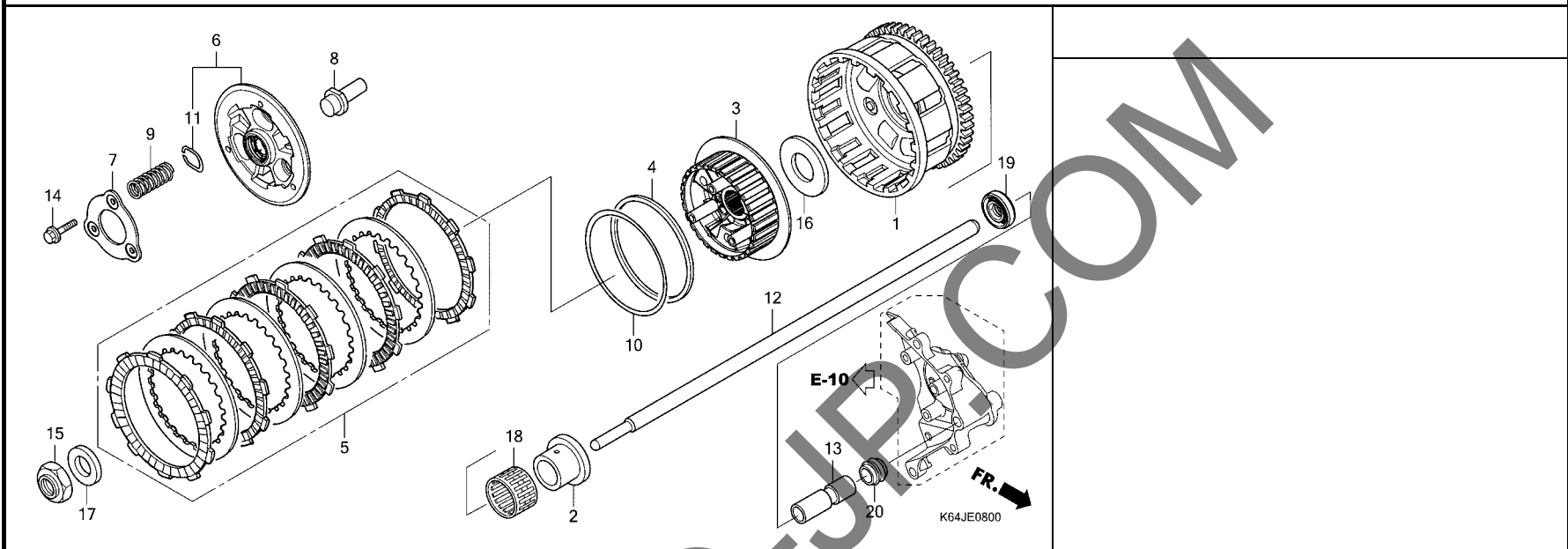
R. クランクケースカバー



見出 番号	部品番号	部品名	使用個数		適用号機		タイプ
			250S3A L	CBR N	初号機	終号機	
1	11331-K64-N00	カバー, R. クランクケース	1	1			
2	11346-K64-N00	クランクカバー, オイルプレッシャースイッチコト	1	1			
3	11394-K64-N01	ガスケット, R. カバー	1	1			
4	15611-KA4-710	キャップ, オイルフィルター	1	1			
5	15650-K64-N00	ゲージ, オイルレベル	1	1			
6	90028-GHB-690	ボルト, フランジ 6X28(S-NSHF)	8	8			
7	90028-GHB-720	ボルト, フランジ 6X35(S-NSHF)	3	3			
8	91306-K64-N00	Oリング 6.3X2.3	1	1			
9	91307-KF0-003	Oリング 18X3(アライ)	1	1			
10	94301-08140	ワッシャー 8X14	2	2			

E-8

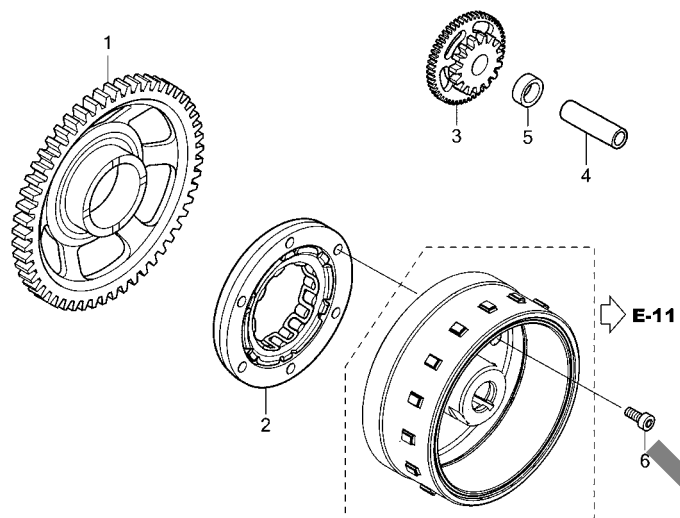
クラッチ



見出 番号	部品番号	部品名	使用個数		適用号機		タイプ
			CBR 250S3A L	N	初号機	終号機	
1	22100-K64-NA1	アウターCOMP.、クラッチ	1	1			
2	22116-K64-N00	ガイド、クラッチアウター	1	1			
3	22121-K87-A31	センター、クラッチ	1	1			
4	22125-ML7-000	シート、シヤダースプリング	1	1			
5	22210-K64-305	デイスケット、クラッチ	1	1			
6	22350-K87-A31	プレートCOMP.、クラッチプレッシャー	1	1			
7	22361-MKN-D11	プレート、セッティング	1	1			
8	22366-K64-N00	ピース、クラッチジョイント	1	1			
9	22401-K87-A31	スプリング、クラッチ	3	3			
10	22402-K87-A31	スプリング、シヤダース	1	1			
11	22425-MJP-G51	シート、クラッチスプリング	3	3			
12	22850-K64-N00	ロット、クラッチリフター	1	1			
13	22852-K64-N00	ピース、クラッチリフターロット	1	1			
14	90008-KRM-840	ボルト、フランジ 6X25	3	3			
15	90201-KYJ-900	ナット、スペシャル 16MM	1	1			
16	90404-KVK-900	ワッシャー 20X40X2	1	1			
17	90434-K64-N00	ワッシャー 16MM	1	1			
18	91012-KYJ-901	ヘアリング、シートル 28X33X16.8	1	1			
19	91220-K64-N01	オイルシール 7X18X5	1	1			
20	91301-ML0-781	Xリング 10.5X6.5	1	1			

E-9

スターティングクラッチ



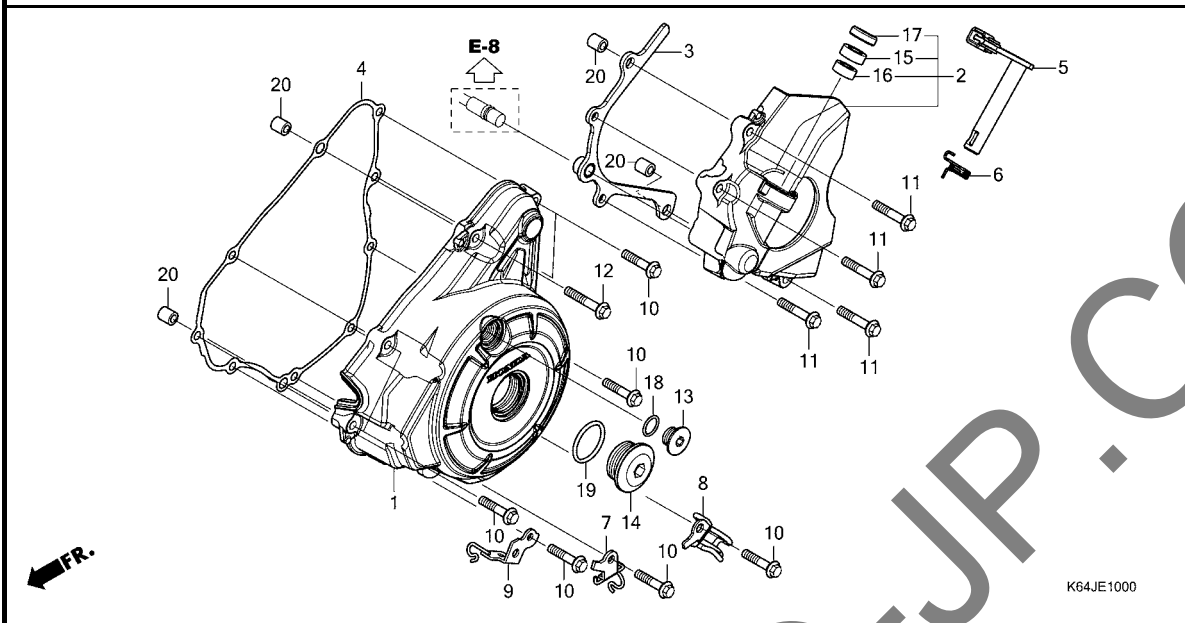
K64JE0900

FR.

見出 番号	部品番号	部品名	使用個数		適用号機		タイプ
			250S3A L	N	初号機	終号機	
1	28110-K64-N00	ギヤ-COMP., スタートリブ (67T)	1	1			
2	28125-K64-N01	アウター-COMP., スタートクラッチ	1	1			
3	28130-K64-N00	ギヤ-COMP., スタートリブ (53T/15T)	1	1			
4	28132-MK5-000	シャフトC, アイドルギヤ	1	1			
5	28135-K64-N00	カラー, リブクシヨギヤ	1	1			
6	90010-MAY-000	ボルト, ソケット 8MM	6	6			

E-10

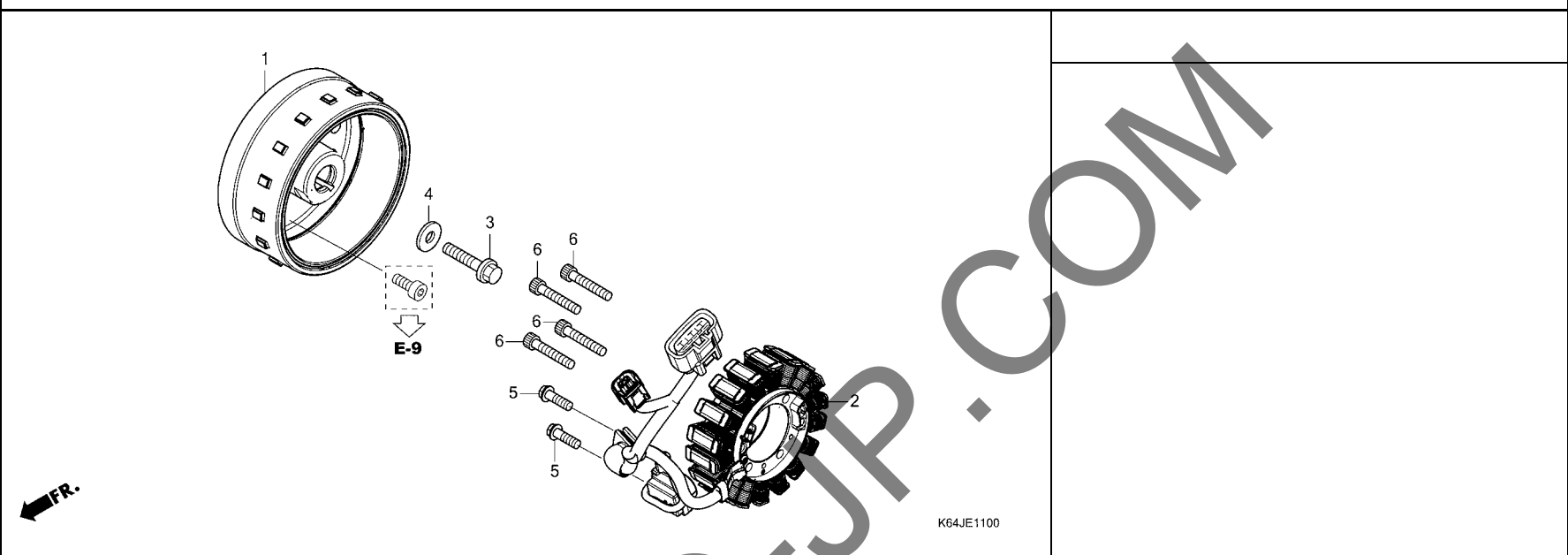
A.C. ジェネレーターカバー



見出 番号	部品番号	部品名	使用個数		適用号機		タイプ
			CBR	通用	初号機	終号機	
			L	N			
1	11321-K64-NA0	カバー, A.C. ジェネレーター	1	1			
2	11340-K64-N00	カバーASSY., L. リヤ	1	1			
3	11355-K64-N01	プレートCOMP., トライプチエンガイド	1	1			
4	11395-K64-N01	カスケツト, A.C. ジェネレーターカバー	1	1			
5	22810-K64-NA0	レバーCOMP., クラツチ	1	1			
6	22815-K64-N00	スプリング, クラツチレバー	1	1			
7	32906-K64-N00	クリツプ, スイツチコート	1	1			
8	32907-K64-NA0	クリツプ, アンクル&ストローセンサーコート	1	1			
9	32962-K64-N00	ステー, エンジンハーネス	1	1			
10	90028-GHB-690	ボルト, フランジ 6X28(S-NSHF)	8	8			
11	90028-GHB-710	ボルト, フランジ 6X32(S-NSHF)	4	4			
12	90028-GHB-720	ボルト, フランジ 6X35(S-NSHF)	1	1			
13	90084-KPS-900	キャツプ 14MM	1	1			
14	90087-MR1-000	キャツプ 30MM	1	1			
15	91024-MGS-D21	ヘアリング, ニートル 12X18X12	1	1			
16	91053-MFJ-D01	ヘアリング, ニートル 12X16X10	1	1			
17	91201-427-003	オイルシール 12X20X6	1	1			
18	91303-377-000	リング 13.8X2.5	1	1			
19	91344-PC9-003	リング 29X2.4(アライ)	1	1			
	91344-PC9-004	リング 29X2.4(NOK)	1	1			
20	94301-08140	ワツクピン 8X14	4	4			

E-11

ジェネレーター



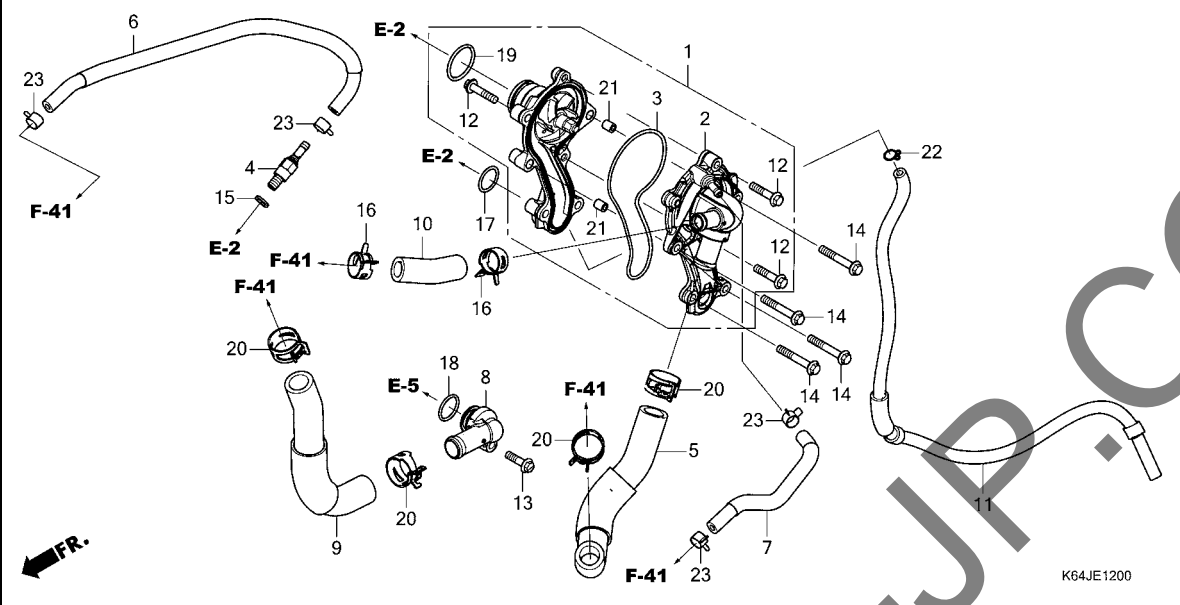
見出 番号	部品番号	部品名	使用個数		適用号機		タイプ
			250S3A L	N	初号機	終号機	

1	31110-K64-NA1	フライホイールCOMP. ....	1	1			
2	31120-K64-N01	スターターCOMP. ....	1	1			
3	90023-471-000	ボルト, フランジ 12X50 ....	1	1			
4	90401-KCY-670	ワッシャー 12.5X30X5 ....	1	1			
5	96001-06020-00	ボルト, フランジ 6X20 ....	2	2			
6	96600-06035-00	ボルト, ソケット 6X35 ....	4	4			

2

# E-12

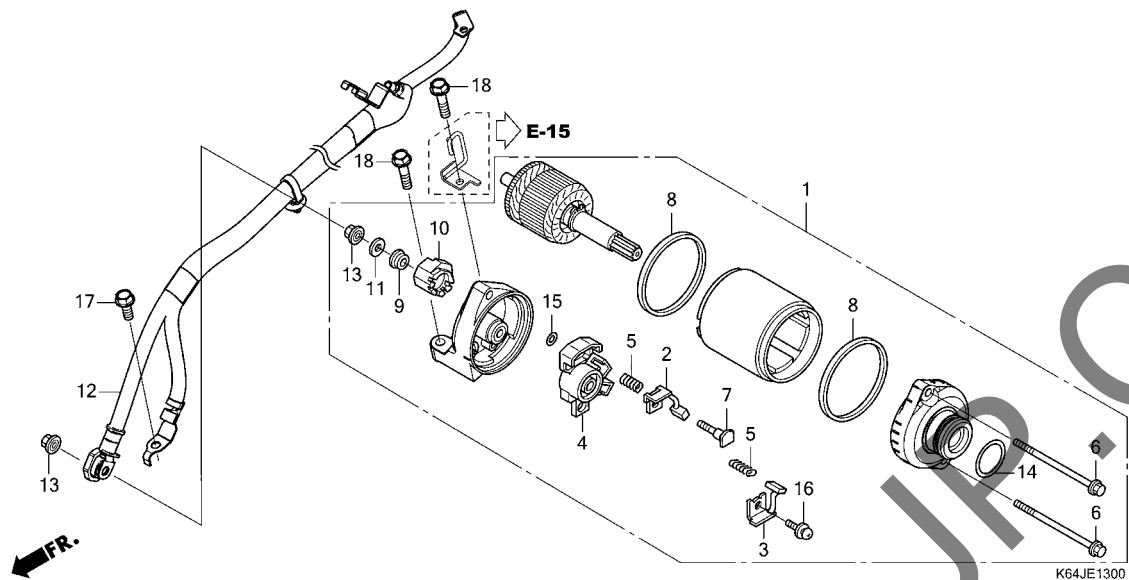
# ウォーターポンプ



見出 番号	部品番号	部品名	使用個数		適用号機		タイプ
			CBR	L N	初号機	終号機	
1	19200-K64-NA0	ポンプ ASSY., ウォーター	1	1			
2	19220-K64-N00	カバーCOMP., ウォーターポンプ	1	1			
3	19226-K64-N01	ガスケット, ウォーターポンプカバー	1	1			
4	19410-K64-N00	ジョイントCOMP., プリテーイング	1	1			
5	19502-K64-N00	ホース, ラジエーター	1	1			
6	19508-K64-N00	ホースA, ウォーターリーザー	1	1			
7	19510-K64-N00	ホースB, ウォーターリーザー	1	1			
8	19520-K64-N00	ジョイント, ウォーター	1	1			
9	19525-K64-N00	ホースA, ウォーター	1	1			
10	19526-K64-N00	ホース, ウォーターハイラス	1	1			
11	19732-K64-N00	チューブ, ドレン	1	1			
12	90014-K64-NA0	ボルト, フランジ 6X28(S-NSHF)	3	3			
13	90028-GHB-670	ボルト, フランジ 6X22(S-NSHF)	1	1			
14	90028-GHB-740	ボルト, フランジ 6X40(S-NSHF)	4	4			
15	90408-K64-N00	ワッシャー, シーリング 8MM	1	1			
16	90701-MF5-003	クランプ, ウォーターホース 21MM	2	2			
17	91302-K64-N01	Oリング, 22X1.9	1	1			
18	91307-K64-N00	Oリング, 19X3	1	1			
19	91344-PC9-003	Oリング, 29X2.4(アライ)	1	1			
	91344-PC9-004	Oリング, 29X2.4(NOK)	1	1			
20	91405-TK8-A01	クリップ, ウォーターホース 24MM	4	4			
21	94301-08100	ナックピシ 8X10	2	2			
22	95002-02100	クリップ, チューブ (B10)	1	1			
23	95002-41050-08	クランプ, チューブ (D10.5)	4	4			

E-13

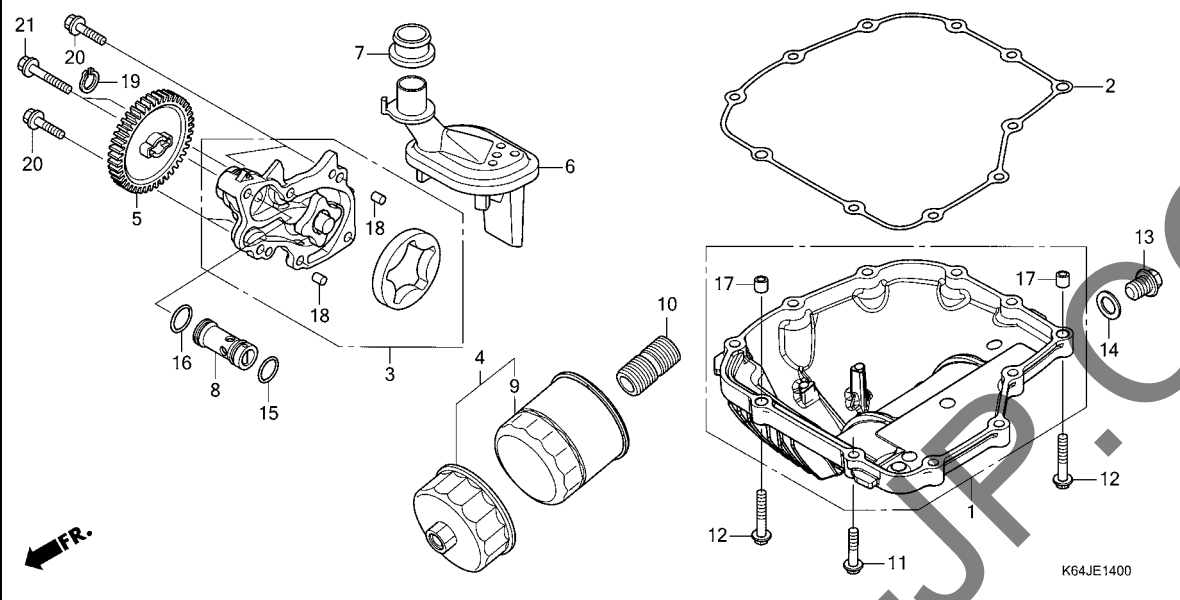
スターターモーター



見出 番号	部品番号	部品名	使用個数		適用号機		タイプ
			250S3A L	CBR N	初号機	終号機	
1	31200-K64-NA1	モーターASSY.,スターター(ミツバ)・・・	1	1			
2	31201-KPC-D51	ブラシセットA,カーボン・・・	1	1			
3	31202-KPC-D51	ブラシセットB,カーボン・・・	1	1			
4	31203-KPC-D51	ホルター,ブラシ・・・	1	1			
5	31204-MEW-921	スプリング,カーボンブラシ・・・	2	2			
6	31205-HM8-B61	ボルト,セツティング・・・	2	2			
7	31206-MEW-921	ボルト,ターミナル・・・	1	1			
8	31207-HP5-601	リング・・・	2	2			
9	31208-MEW-921	インシュレーター・・・	1	1			
10	31209-MEW-921	ストッパー,ターミナル・・・	1	1			
11	31210-MEW-921	ワッシャー・・・	1	1			
12	32410-K64-N00	ケーブル,スターター&アース・・・	1	1			
13	90071-MB0-000	ナットワッシャー 6MM・・・	2	2			
14	91309-425-003	リング 24.4X3.1(アライ)・・・	1	1			
15	91320-MB0-000	リング 4X2・・・	1	1			
16	93892-05012-08	スクリューワッシャー 5X12・・・	1	1			
17	95701-06014-00	ボルト,フランジ 6X14・・・	1	1			
18	95801-06025-00	ボルト,フランジ 6X25・・・	2	2			

E-14

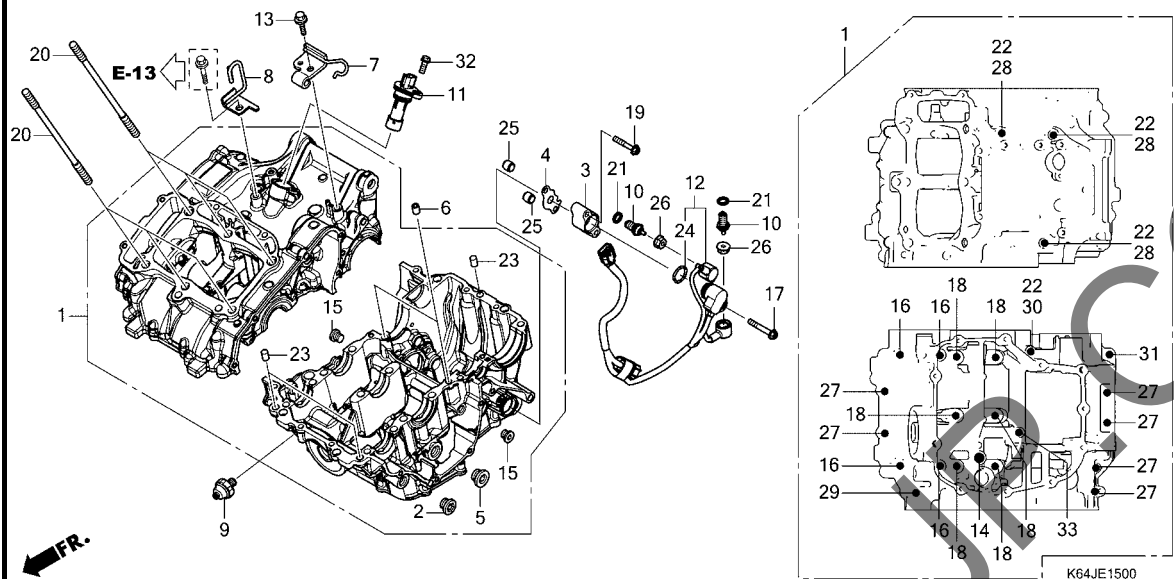
オイルパン / オイルポンプ



見出 番号	部品番号	部品名	使用個数		適用号機		タイプ
			250S3A L	CBR N	初号機	終号機	
1	11210-K64-NA0	パンCOMP., オイル	1	1			
2	11396-K64-N01	ガスケット, オイルパン	1	1			
3	15010-K64-N00	ポンプセット, オイル	1	1			
4	15010-MKR-305	フィルターセット, オイル	(1)	(1)			
5	15133-K64-N00	ギヤ, オイルポンプドライブ(43T)	1	1			
6	15150-K64-N01	ストレーナーCOMP., オイル	1	1			
7	15154-KV0-000	ハツキン, オイルストレーナー	1	1			
8	15220-K64-N00	バルブ ASSY., リリーフ	1	1			
9	15410-MFJ-D02	カートリッジ, オイルフィルター (ワコウフィルター)	1	1			
10	90019-MB0-000	ボス, オイルフィルター	1	1			
11	90028-GHB-690	ボルト, フランジ 6X28(S-NSHF)	9	9			
12	90028-GHB-720	ボルト, フランジ 6X35(S-NSHF)	2	2			
13	90061-KYJ-900	ボルト, ドレンプラグ 12MM	1	1			
14	90407-259-000	ハツキン, ドレンコック 12.5X20	1	1			
15	91305-K64-N00	Oリング 13.8X1.9	1	1			
16	91313-MB0-003	Oリング 14.7X2.2(7ライ)	1	1			
17	94301-08140	ナツクピン 8X14	2	2			
18	94303-05080	ナツクピン 5X8	2	2			
19	94510-11000	サークルワッ, エキスターナル 11MM	1	1			
20	95701-06020-00	ボルト, フランジ 6X20	4	4			
21	95701-06035-00	ボルト, フランジ 6X35	2	2			

# E-15

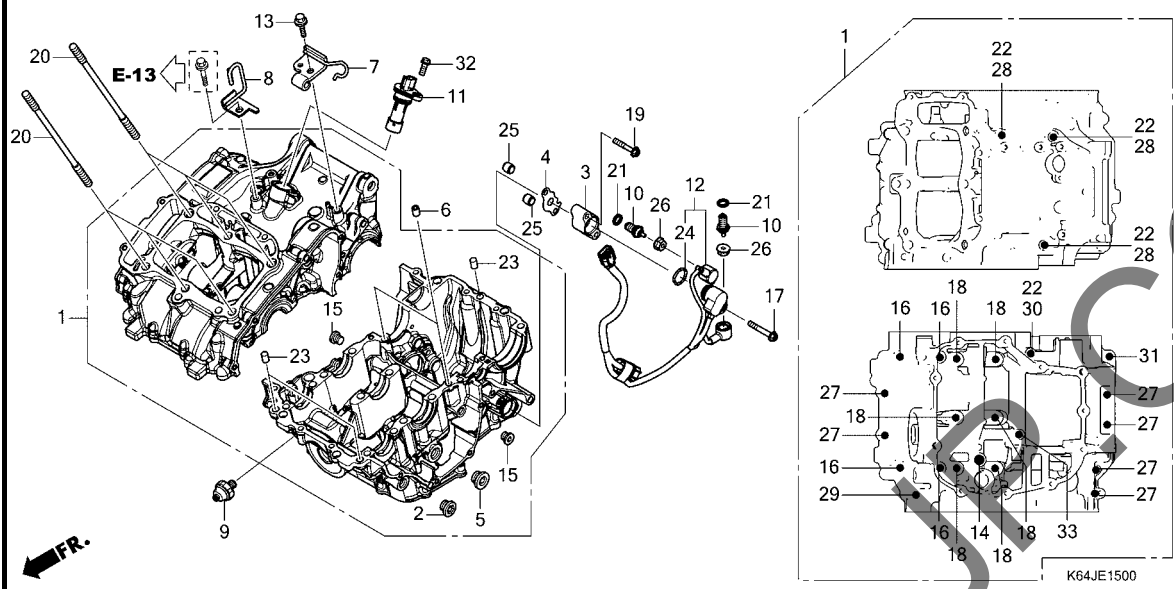
## クランクケース



見出 番号	部品番号	部品名	使用個数		適用号機		タイプ
			250S3A L	CBR N	初号機	終号機	
1	04911-K64-JC0	クランクケースセット(MC51E) .....	1	1			
2	11106-K64-N00	ボルト, シーリング 14MM .....	1	1			
3	11521-K64-NC0	ホルダー, アンクルセンサー .....	1	1			
4	11522-K64-NC0	カスケツト, アンクルセンサー-ホルダー .....	1	1			
5	12206-ML8-300	ボルト, シーリング 18MM .....	1	1			
6	15516-K64-NA0	オリフイス 0.9MM .....	2	2			
7	22821-K64-JC0	レシパ, クラツチケーブル .....	1	1			
8	22822-K64-N00	クランパ, クラツチケーブル .....	1	1			
9	35500-MJ4-024	スイッチASSY., オイルプレツシヤ (DENSO)	1	1			
10	35600-MKF-D41	スイッチASSY., ニュートラル .....	2	2			
11	37700-K56-N01	センサーASSY., スピート .....	1	1			
12	38800-K64-JC1	センサーASSY., アンクル(350DEG) .....	1	1			
13	90002-K64-N00	ボルト, フランジ 6X16 .....	1	1			
14	90002-RGA-000	ボルト, シーリング 12X8 .....	1	1			
15	90005-MAZ-000	ボルト, カケツト 10MM .....	2	2			
16	90006-K64-305	ボルト, フランジ 8X75 .....	4	4			
17	90012-MKF-D40	ボルト, ノツク 6MM .....	1	1			
18	90024-K64-306	ボルト, UBS 8X92 .....	6	6			
19	90028-GHB-720	ボルト, フランジ 6X35(S-NSHF) .....	1	1			
20	90032-K64-N00	ボルト, スタツト 9X117.5 .....	6	6			
21	90443-MJ6-000	ワツシヤ, ニュートラル .....	2	2			
22	90463-MEE-000	ワツシヤ, シーリング 6MM .....	4	4			
23	90701-MEL-000	ノツクピツシ 8X14 .....	3	3			
24	91310-MGE-D01	オリング 16.5X2.5 .....	1	1			

# E-15

# クランクケース

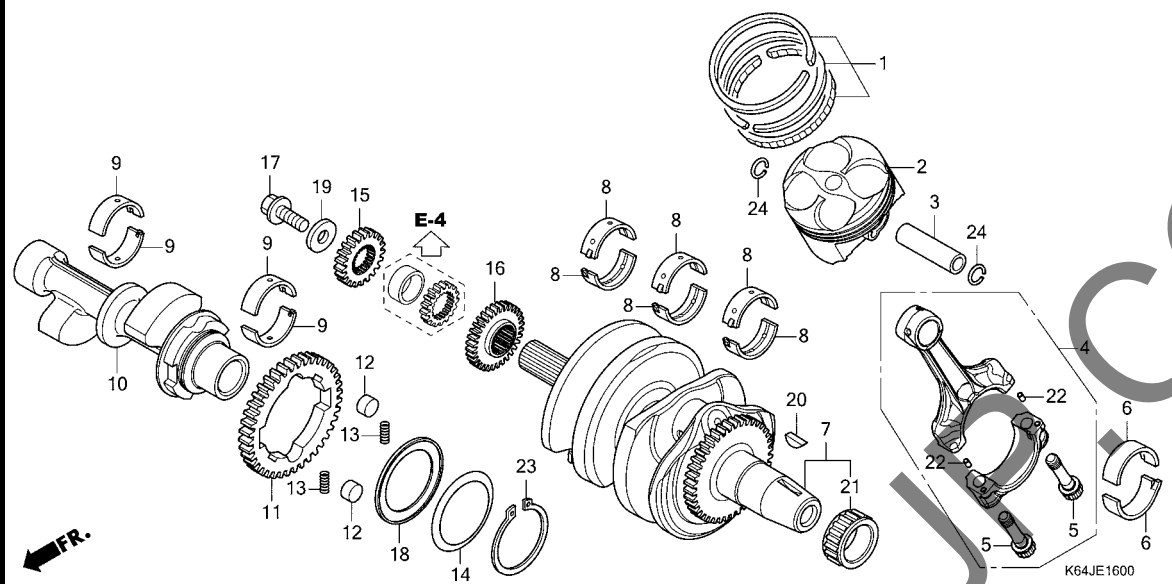


見出 番号	部品番号	部品名	使用個数		適用号機		タイプ
			CBR 250S3A L N		初号機	終号機	
	25	91320-KE1-000	ワッペ <sup>ン</sup> 8X7	2	2		
	26	94050-04000	ナツト, フランヅ 4MM	2	2		
	27	95701-06035-00	ボ <sup>ル</sup> ト, フランヅ 6X35	6	6		
	28	95701-06060-00	ボ <sup>ル</sup> ト, フランヅ 6X60	3	3		
	29	95701-06070-00	ボ <sup>ル</sup> ト, フランヅ 6X70	1	1		
	30	95701-06095-00	ボ <sup>ル</sup> ト, フランヅ 6X95	1	1		
	31	95701-08055-00	ボ <sup>ル</sup> ト, フランヅ 8X55	1	1		
	32	96001-06016-00	ボ <sup>ル</sup> ト, フランヅ 6X16	1	1		
	33	96600-08012-00	ボ <sup>ル</sup> ト, ソケツト 8X12	1	1		

2

E-16

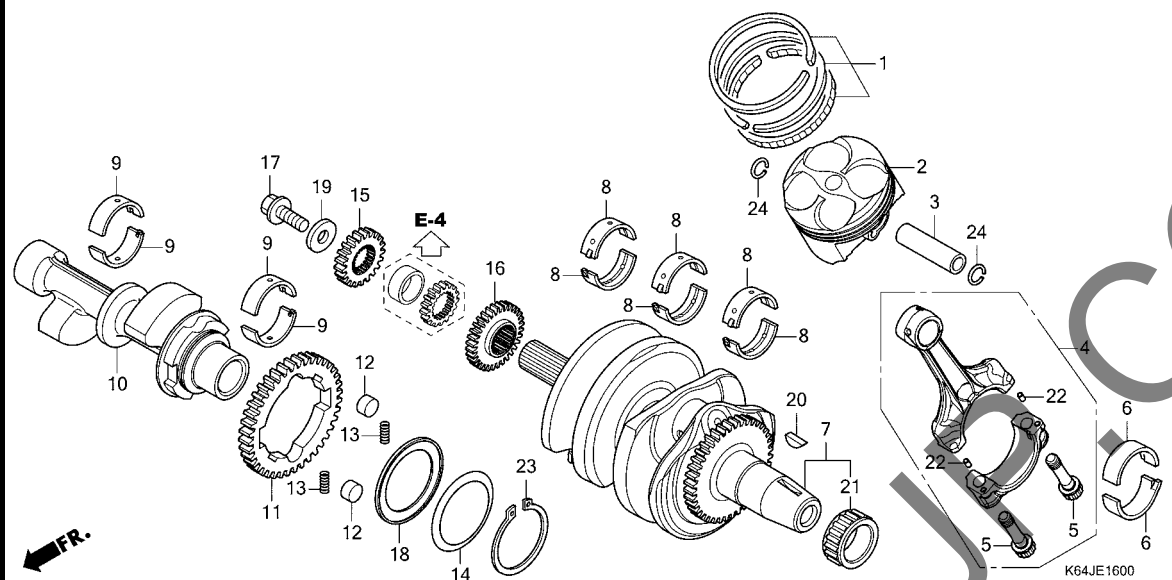
クランクシャフト / ピストン



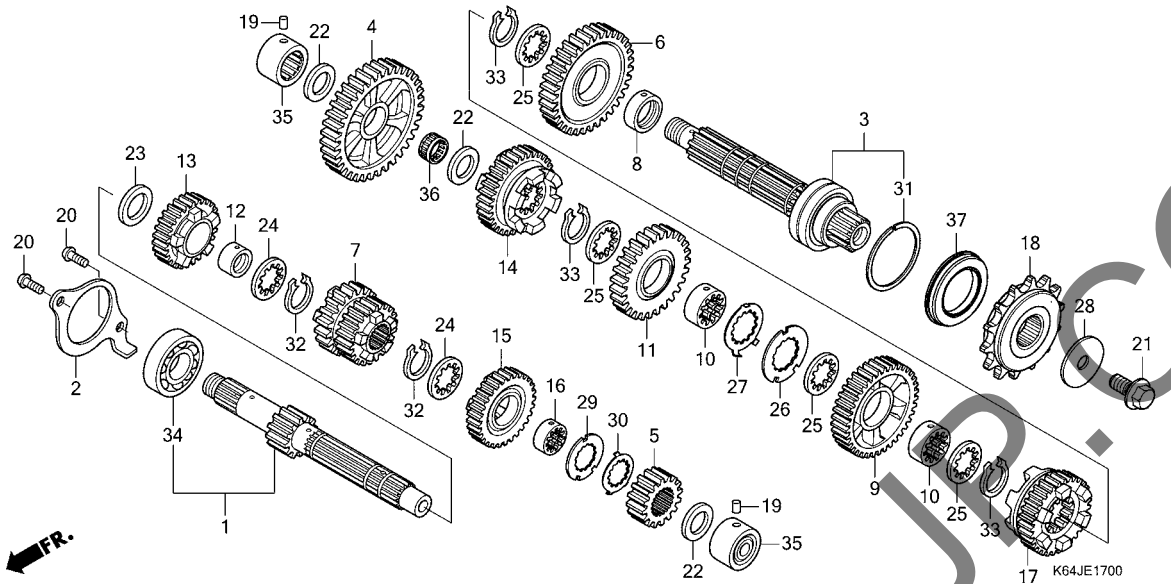
見出 番号	部品番号	部品名	使用個数		適用号機		タイプ
			250S3A L	CBR N	初号機	終号機	
1	13011-K64-NA0	リングセット, ピストン(スタンダード) (リケン)	2	2			
2	13101-K64-NA1	ピストン(スタンダード) .....	2	2			
3	13111-K64-NA0	ピストン, ピストン .....	2	2			
4	13210-K64-NA0	ロッド ASSY., コネクティング .....	2	2			
5	13213-MEE-003	ボルト, コネクティングロッド .....	4	4			
6	13224-K64-NA1	ハアリンク A, コネクティングロッド (フライン)	4	4			
	13225-K64-NA1	ハアリンク B, コネクティングロッド (グリーン)	4	4			
	13226-K64-NA1	ハアリンク C, コネクティングロッド (イエロー)	4	4			
7	13300-K64-NA0	クランクシャフトCOMP. ....	1	1			
8	13313-K64-NA1	ハアリンク A, クランクシャフト(フライン)	6	6			
	13314-K64-NA1	ハアリンク B, クランクシャフト(フライン)	6	6			
	13315-K64-NA1	ハアリンク C, クランクシャフト(グリーン)	6	6			
	13316-K64-NA1	ハアリンク D, クランクシャフト(イエロー)	6	6			
	13317-K64-NA1	ハアリンク E, クランクシャフト(ピンク)	6	6			
9	13323-K64-NA1	ハアリンク A, ハランサーシャフト .....	4	4			
	13324-K64-NA1	ハアリンク B, ハランサーシャフト .....	4	4			
	13325-K64-NA1	ハアリンク C, ハランサーシャフト .....	4	4			
	13326-K64-NA1	ハアリンク D, ハランサーシャフト .....	4	4			
	13327-K64-NA1	ハアリンク E, ハランサーシャフト .....	4	4			
10	13420-K64-NA0	シャフトCOMP., ハランサー .....	1	1			
11	13422-K64-N00	ギヤ, ハランサーリブ(40T) ..	1	1			
12	13425-K64-NA1	リブ, ハランサーリブ (PT. カトリット アグレッグヤコム)	2	2			

E-16

クランクシャフト / ピストン



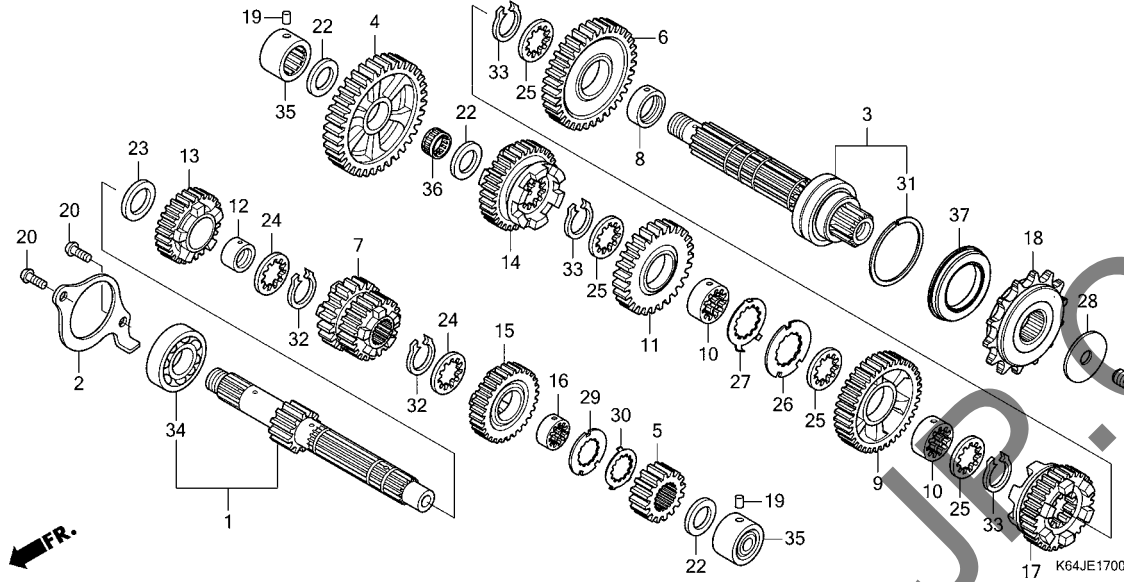
見出 番号	部品番号	部品名	使用個数		適用号機		タイプ
			250S3A L	CBR N	初号機	終号機	
12)	13425-KWC-901	ラバー, バランサーダンパー (IKP) ..	2	2			
13	13427-KPP-860	スプリング, バランサーキヤー .....	2	2			
14	13438-K64-N00	スプリング, スラスト .....	1	1			
15	15131-K64-N00	キヤー, オイルポンプドライブ (21T)	1	1			
16	23121-K64-NA0	キヤー-A, フライマリートライブ (32T)	1	1			
	23122-K64-NA0	キヤー-B, フライマリートライブ (32T)	1	1			
	23123-K64-NA0	キヤー-C, フライマリートライブ (32T)	1	1			
17	90013-430-000	ボルト, スペシャル 10X25 .....	1	1			
18	90403-K64-N00	ワッシャー 38X52 .....	1	1			
19	90406-K64-N00	ワッシャー, フレイン 10X26X4 .....	1	1			
20	90742-KYJ-900	キー, カットラフ 25X18 .....	1	1			
21	91021-MBW-J21	ヘアリング, ニードル 30X41X21 ..	1	1			
22	94303-03050	ロックピン 3X5 .....	4	4			
23	94510-38150	サークリップ, エキスターナル 38MM ..	1	1			
24	94601-15000	クリップ, ヒストンピン 15MM .....	4	4			



見出 番号	部品番号	部品名	使用個数		適用号機		タイプ
			250S3A L	CBR N	初号機	終号機	
1	23210-K64-NA0	メインシャフトCOMP.(11T) .....	1	1			
2	23212-K64-N00	フ・レド、ハ・アリング セッティング .....	1	1			
3	23220-K64-NA0	カウンターシャフトCOMP. ....	1	1			
4	23421-K64-NA0	ギヤ、カウンターシャフトファースト(35T) ..	1	1			
5	23431-K64-NA0	ギヤ、メインシャフトセカンド(16T) ..	1	1			
6	23441-K64-NA0	ギヤ、カウンターシャフトセカンド(35T) ..	1	1			
7	23451-K64-NA0	ギヤ、メインシャフトサート & フォース (22T/19T) .....	1	1			
8	23452-KYJ-900	カラー 25X28X10 .....	1	1			
9	23461-K64-NA0	ギヤ、カウンターシャフトサート(38T) ..	1	1			
10	23472-KYJ-900	カラー、スプライン 25X10 .....	2	2			
11	23481-K64-NA0	ギヤ、カウンターシャフトフォース(27T) ..	1	1			
12	23482-KYJ-900	ワッシャー 20X23X17.4 .....	1	1			
13	23491-K64-NA0	ギヤ、メインシャフトファイブ(27T) .....	1	1			
14	23501-K64-NA0	ギヤ、カウンターシャフトファイブ(33T) ..	1	1			
15	23511-K64-NA0	ギヤ、メインシャフトシックス(29T) ..	1	1			
16	23512-K64-N00	カラー、スプライン 23MM .....	1	1			
17	23521-K64-NA0	ギヤ、カウンターシャフトシックス(31T) ..	1	1			
18	23801-K64-N00	スプロケットCOMP.、ドライブ(14T) .....	1	1			
19	24261-283-000	ピッチ、ギヤシャフトフォークガイド .....	2	2			
20	90001-K64-N00	ボルト、ソケット 6X14 .....	2	2			
21	90037-422-003	ボルト、スベシヤル 10MM .....	1	1			
22	90405-KYJ-900	ワッシャー 17X26X1.0 .....	3	3			
23	90406-KYJ-900	ワッシャー 20X27X1.0 .....	1	1			
24	90451-KYJ-900	ワッシャー、スプライン 20X26X1.6 ..	2	2			

E-17

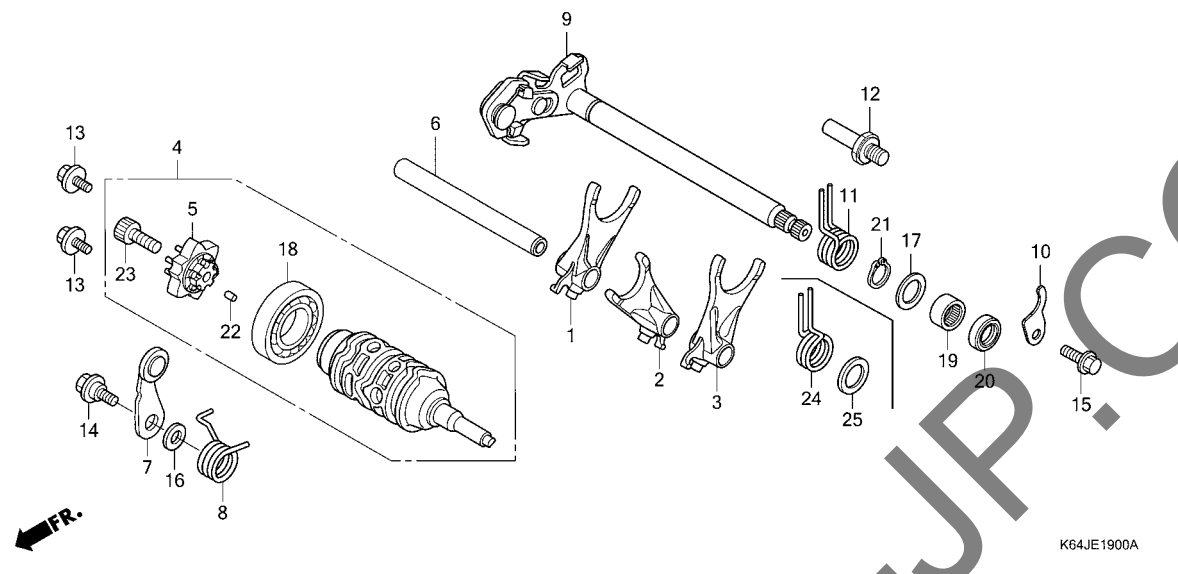
トランスミッション



見出 番号	部品番号	部品名	使用個数		適用号機		タイプ
			250S3A L	CBR N	初号機	終号機	
25	90452-KYJ-900	ワッシャー, スプライン 25X31X1.0...	4	4			
26	90454-KYJ-900	ワッシャー, スプライン 25X42X1.6...	1	1			
27	90455-KYJ-900	ワッシャー, ロック 25MM .....	1	1			
28	90459-438-000	ワッシャー 10, 2MM .....	1	1			
29	90461-KRN-A80	ワッシャー, スプライン 20MM .....	1	1			
30	90462-KRN-A80	ワッシャー, ロック 20MM .....	1	1			
31	90601-K64-N00	リング, スナツプ 52MM .....	1	1			
32	90601-KYJ-900	サークリップ, エキスターナル 20MM .....	2	2			
33	90602-KYJ-900	サークリップ, エキスターナル 25MM .....	3	3			
34	91001-GF6-004	ハアリンク, ラジアルボール 6304 .....	1	1			
35	91021-K64-N01	ハアリンク, ニートル 17MM .....	2	2			
36	91026-K64-N01	ハアリンク, ニートル 17X21X10 .....	1	1			
37	91205-K64-N01	オイルシール 34X52X7.5 .....	1	1			

E-19

ギヤースフトドラム

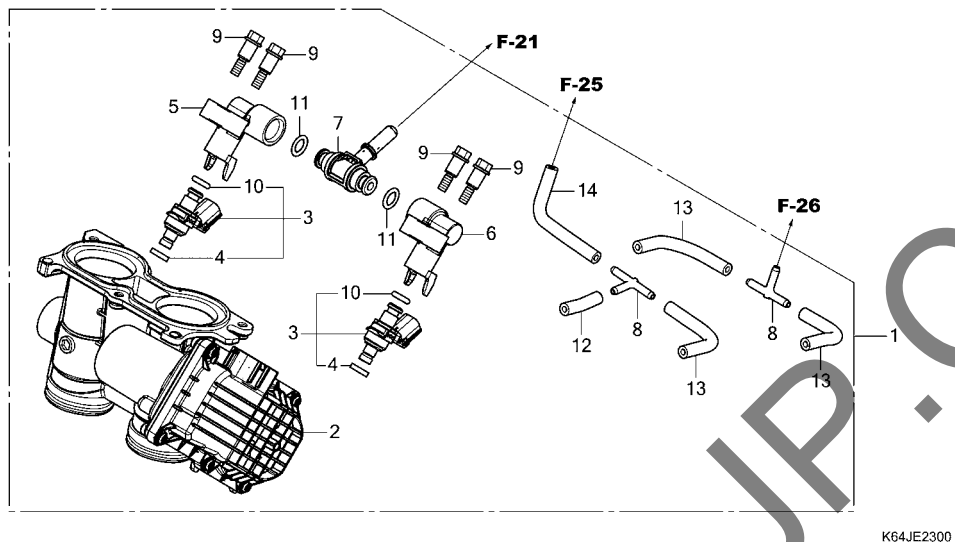


K64JE1900A

見出 番号	部品番号	部品名	使用個数		適用号機		タイプ
			250S3A L	CBR N	初号機	終号機	
1	24211-K64-N00	フォーク, R.ギヤースフト	1	1			
2	24212-K64-N00	フォーク, センターギヤースフト	1	1			
3	24213-K64-N00	フォーク, L.ギヤースフト	1	1			
4	24310-K64-NC0	トラムCOMP., ギヤースフト	1	1			
5	24315-K64-N01	センターCOMP., シフトトラム	1	1			
6	24321-K64-N00	シャフト, ギヤースフトフォーク	1	1			
7	24430-MGZ-J00	ストツパ-COMP., ギヤースフトトラム	1	1			
8	24435-K64-NA0	スプリング, ギヤースフトトラムストツパ	1	1			
9	24610-K64-NC0	スピントルCOMP., ギヤースフト	1	1			
10	24612-MAL-600	プレート, スピントル	1	1			
11	24651-MBB-000	スプリング, シフトリターン	1	-			
12	24652-035-000	ピン, シフトリターンスプリング	1	1			
13	90021-MM5-000	ボルトワッシャー 6X12	2	2			
14	90022-MG8-000	ピボット, シフトトラムストツパアーム	1	1			
15	90023-GHB-630	ボルト, フランジ 6X14	1	1			
16	90435-HB3-000	ワッシャー 6.1MM	1	1			
17	90451-155-000	ワッシャー 14MM	1	1			
18	91007-MGS-D31	ヘアリンク, ラジアルボール 25X47X8	1	1			
19	91028-MGS-D21	ヘアリンク, ニートル 14X20X12	1	1			
20	91203-KSP-911	オイルシール 14X22X5(アライ)	1	1			
21	94510-14000	サークリップ, エキスターナル 14MM	1	1			
22	96220-40080	ローラー 4X8	1	1			
23	96600-08020-10	ボルト, ソケット 8X20	1	1			
24	24651-K64-N00	スプリング, ギヤースフトリターン	-	1			
25	90451-GBL-870	ワッシャー 14MM	-	1			

E-23

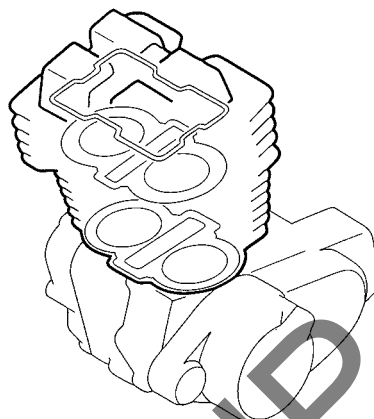
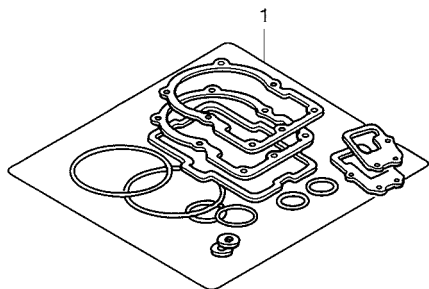
スロットルボディ



見出 番号	部品番号	部品名	使用個数		適用号機		タイプ
			250S3A L	N	初号機	終号機	
1	16400-K64-JC1	ボディASSY.,スロットル(GNB1B A)	1	1			
2	16410-K64-JC1	ボディセット	1	1			
3	16450-K64-N01	インジェクタASSY.,フューエル	2	2			
4	16472-KPC-D50	リンク,シール	2	2			
5	16610-HL4-003	パイプ,フューエル(A)	1	1			
6	16620-HL4-003	パイプ,フューエル(B)	1	1			
7	16630-K64-N01	Tジョイント,フューエル	1	1			
8	17201-MG9-000	TジョイントA,バキュームチューブ	2	2			
9	90021-MGZ-D02	ホルト,シールタ	4	4			
10	91301-GGL-J01	リング 6.3X2.2	2	2			
11	91301-PLC-000	リング 7.47X3.6	2	2			
12	95005-35030-20	チューブ 3.5X30 (95005-35001-20M)	1	1			
13	95005-35070-20	チューブ 3.5X70 (95005-35001-20M)	3	3			
14	95005-35080-20	チューブ 3.5X80 (95005-35001-20M)	1	1			

EOP-1

ガスケットキット A

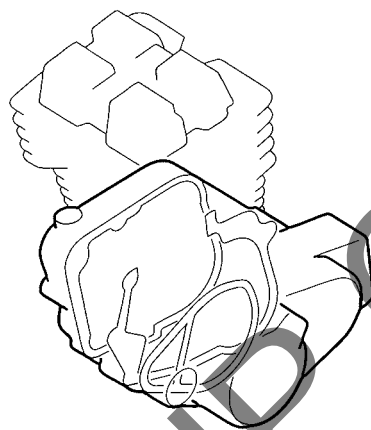
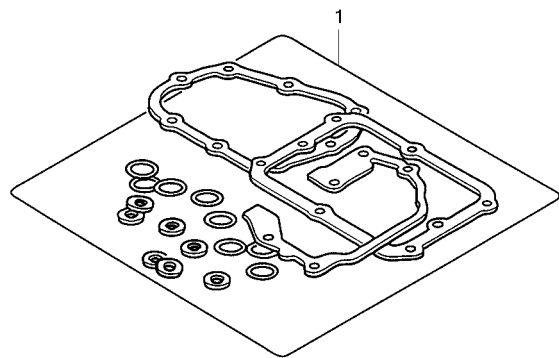


K64JX0100

見出 番号	部品番号	部品名	使用個数		適用号機		タイプ
			250S3A L	CBR N	初号機	終号機	
1	06111-K64-JC0	ガスケットキットA	1	1			
	12191-K64-N01	ガスケット, シリンダ	1	1			
	12251-K64-NA1	ガスケット, シリンダ-ヘッド	1	1			
	12391-K64-N00	ガスケットCOMP., シリンダ-ヘッド	1	1			
		カバー	1	1			
	12395-K64-N00	ガスケット, プラクホル	2	2			
	12396-K64-N00	ガスケット, エアインジエクションホル	2	2			
	14523-MCW-003	ガスケット, テンショナーホル	1	1			
	18291-MN5-650	ガスケット, エキゾーストパイプ	2	2			
	19226-K64-N01	ガスケット, ウォーターポンプカバー	1	1			
	90403-MG7-000	ワッシャー, シーリング 10MM	1	1			
	90408-K64-N00	ワッシャー, シーリング 8MM	1	1			
	90409-K64-N00	ワッシャー, シーリング 6MM	1	1			
	90463-ML7-000	ワッシャー, シーリング 6.5MM	5	5			
	90543-MV9-670	ラバー, マウンテイング	4	4			
	91302-K64-N01	Oリング 22X1.9	1	1			
	91307-K64-N00	Oリング 19X3	1	1			
	91344-PC9-003	Oリング 29X2.4(アライ)	1	1			
	91344-PC9-004	Oリング 29X2.4(NOK)	1	1			

EOP-2

ガスケットキット B

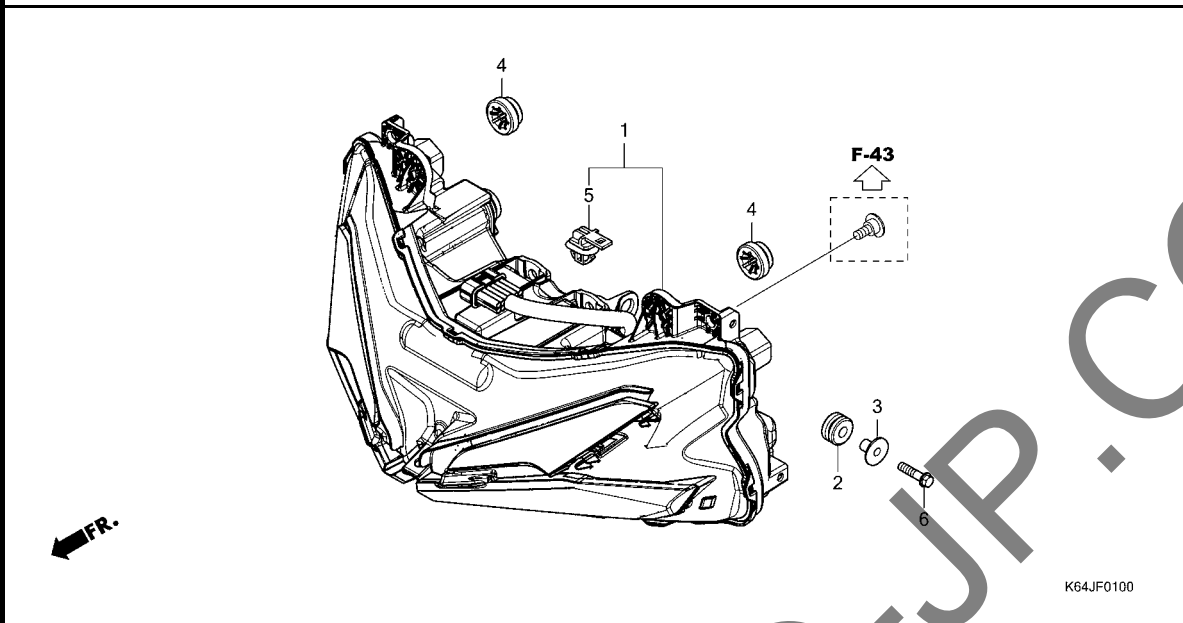


K64JX0200

見出 番号	部品番号	部品名	使用個数		適用号機		タイプ
			250S3A L	CBR N	初号機	終号機	
1	06112-K64-JC0	ガスケットキットB	1	1			
	11394-K64-N01	ガスケット,R.カバー	1	1			
	11395-K64-N01	ガスケット,A.C.シエネレーターカバー	1	1			
	11396-K64-N01	ガスケット,オイルパン	1	1			
	11522-K64-NC0	ガスケット,アングルセンサーホルダー	1	1			
	15154-KV0-000	パッキン,オイルストレーナー	1	1			
	90407-259-000	パッキン,トレンコック 12.5X20	1	1			
	90463-MEE-000	ワッシャー,シーリング 6MM	4	4			
	91301-ML0-781	Xリング 10.5X6.5	1	1			
	91303-377-000	Oリング 13.8X2.5	1	1			
	91305-K64-N00	Oリング 13.8X1.9	1	1			
	91306-K64-N00	Oリング 6.3X2.3	1	1			
	91307-KF0-003	Oリング 18X3(アライ)	1	1			
	91309-425-003	Oリング 24.4X3.1(アライ)	1	1			
	91310-MGE-D01	Oリング 16.5X2.5	1	1			
	91313-MB0-003	Oリング 14.7X2.2(アライ)	1	1			
	91344-PC9-003	Oリング 29X2.4(アライ)	1	1			
	91344-PC9-004	Oリング 29X2.4(NOK)	1	1			

F-1

ヘッドライト

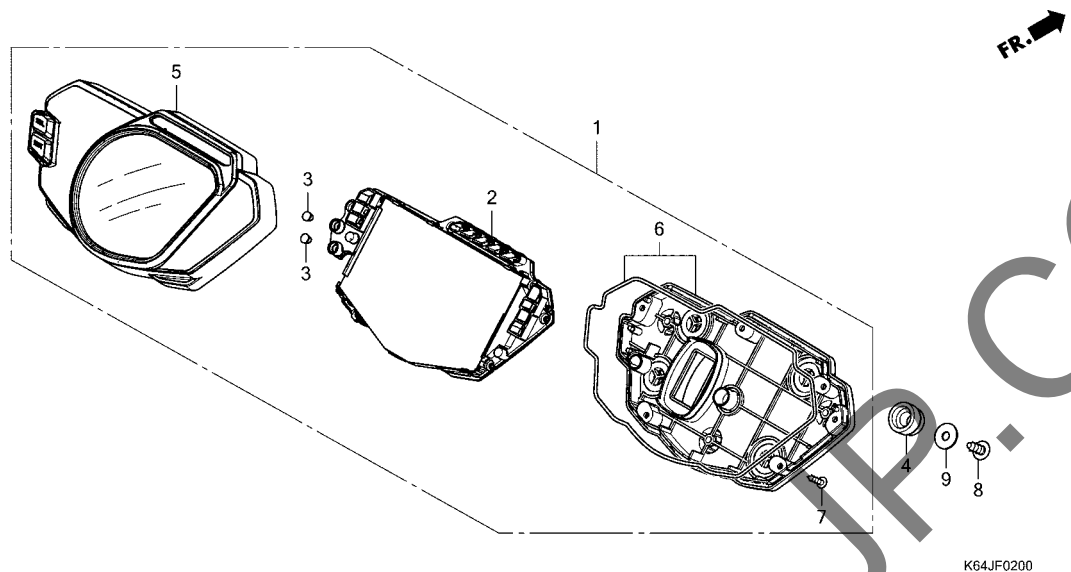


見出 番号	部品番号	部品名	使用個数		適用号機		タイプ
			250S3A L	N	初号機	終号機	
1	33100-K64-JC1	ヘッドライトASSY.(コイト) .....	1	1			
2	61103-357-000	ラバー,フロントフェンダーマウンティング .....	1	1			
3	61104-KZZ-900	ガラス .....	1	1			
4	61304-KRY-900	ラバー,ヘッドライトケースマウンティング .....	2	2			
5	91535-TA0-003	クリップ,カバー(タックラウン) .....	1	1			
6	96001-06025-00	ボルト,フランジ 6X25 .....	1	1			

3

F-2

メーター

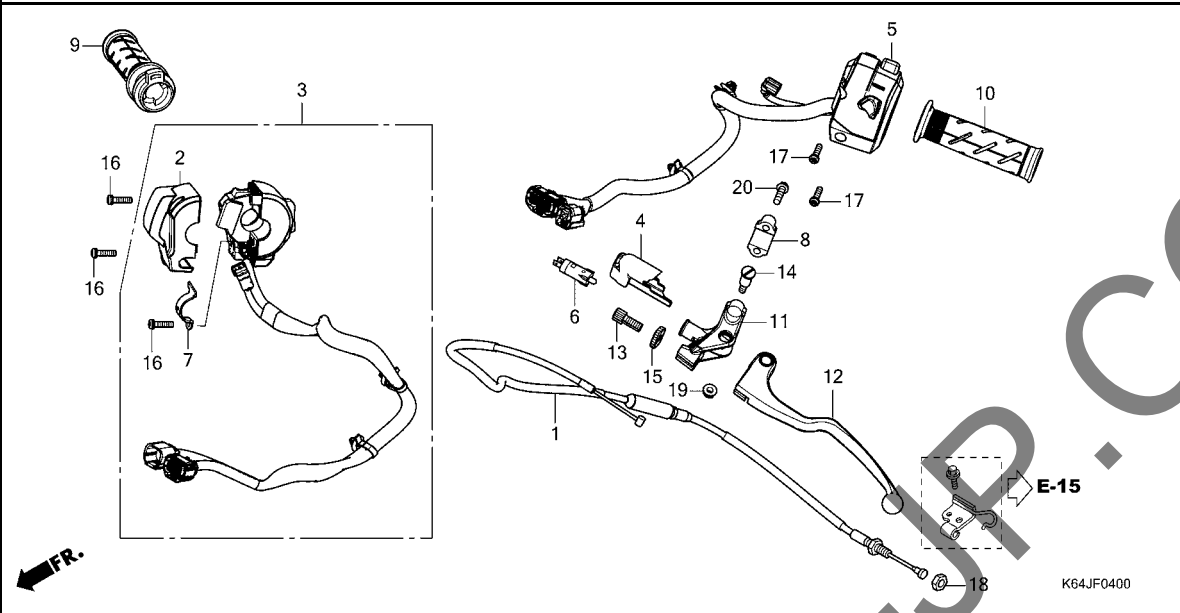


見出 番号	部品番号	部品名	使用個数		適用号機		タイプ
			CBR 250S3A L N		初号機	終号機	
1	37100-K64-ND1	メーターASSY.,コンビネーション (KPH/MPH)	1	1			
2	37101-K64-ND1	メーターCOMP., LCD	1	1			
3	37105-K64-N01	キー, トツパ	2	2			
4	37215-KZZ-900	ラハ, メーターセッティング	3	3			
5	37610-K64-N12	ケースASSY., アツパ	1	1			
6	37620-K64-ND1	ケースASSY., アンダー	1	1			
7	37214-KV7-671	スクリユ, タツビ 3X14	7	7			
8	93913-25380	スクリユ, タツビ 5X14 (P0)	3	3			
9	94103-05700	ワツシヤ, フレイン 5MM	3	3			

3

F-4

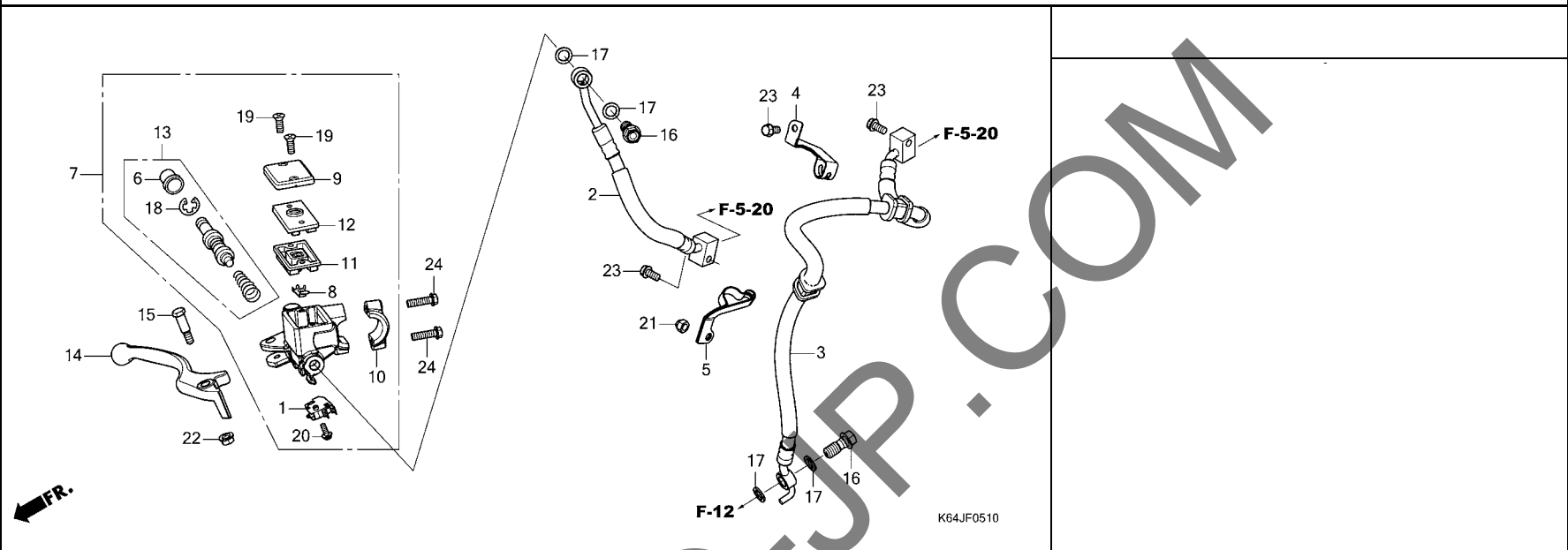
ハンドルレバー / スイッチ / ケーブル



見出 番号	部品番号	部品名	使用個数		適用号機		タイプ
			250S3A L	CBR N	初号機	終号機	
1	22870-K64-N00	ケーブルCOMP.,クラッチ	1	1			
2	35132-K64-N01	ハウジング, R.リヤ	1	1			
3	35135-K64-J02	スイッチユニット, スターター&エンジン	1	1			
	35135-K64-J03	ストップ	1	-			
4	35152-K64-N00	カバー, クラッチスイッチ	1	1			
5	35200-K64-J02	スイッチASSY., ウィンカー	1	-			
	35200-K64-J03		-	1			
6	35330-413-003	スイッチCOMP., フロントレバー (TOYO DENSO)	1	1			
7	37971-K64-N01	プレートA, セッティング	1	1			
8	45517-166-006	ホルダー, マスターシリンダー	1	1			
9	53140-K64-N01	グリップ ASSY., スポット	1	1			
10	53166-MY9-890	グリップ, L.ハンドル	1	1			
11	53172-K64-N00	ブラケット, ハンドルレバー	1	1			
12	53178-K64-N00	レバーCOMP., L.ハンドル	1	1			
13	53192-K64-NA0	ホルルト, ワイヤードキヤスティング	1	1			
14	90113-438-000	ホルルト, L.ステアリングハンドルレバー	1	1			
15	90321-MR8-000	ナット, フィキシング	1	1			
16	93892-05016-07	スクリューワッシャー 5X16	3	3			
17	93892-05025-07	スクリューワッシャー 5X25	2	2			
18	94030-08000	ナット, 6カク 8MM	1	1			
19	94050-06000	ナット, フランジ 6MM	1	1			
20	96001-06022-07	ホルルト, フランジ 6X22	2	2			

# F-5-10

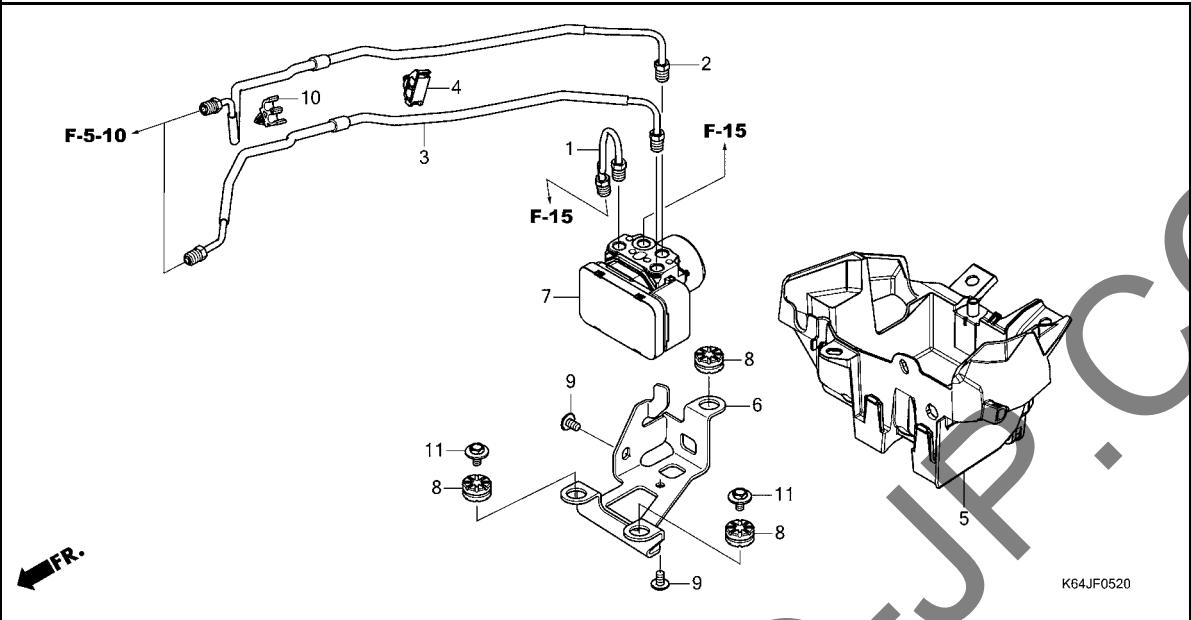
## フロントブレーキマスターシリンダー



見出 番号	部品番号	部品名	使用個数		適用号機		タイプ
			250S3A	CBR	初号機	終号機	
			L	N			
1	35340-MGS-D31	スイッチASSY., フロントストツプ	1	1			
2	45125-K64-J11	ホースCOMP. A, フロントブレーキ(ニチリン)	1	1			
3	45126-K64-N11	ホースCOMP. B, フロントブレーキ(ニチリン)	1	1			
4	45155-K64-N10	クランプ, フロントブレーキホース	1	1			
5	45156-K64-N10	クランプ, フロントブレーキホースロー	1	1			
6	45504-410-003	ブーツCOMP.	1	1			
7	45510-K64-J01	シリンダーサブASSY., フロントマスター (ニツジ)	1	1			
8	45512-MA6-006	プロテクター	1	1			
9	45513-KJ1-701	キャップ, マスターシリンダー	1	1			
10	45517-166-006	ホルダー, マスターシリンダー	1	1			
11	45520-GE2-006	ダイヤフラム	1	1			
12	45521-K21-901	プレート, ダイヤフラム	1	1			
13	45530-471-831	シリンダーセット, マスター	1	1			
14	53175-K64-N02	レバー, R. ステアリングハンドル	1	1			
15	90114-166-006	ホルダー, フロントレバーヒョウツ	1	1			
16	90145-MS9-612	ホルダー, オイル 10X22(サカテツコウ)	2	2			
17	90545-300-000	ワッシャー, オイルホルダー	4	4			
18	90651-MA5-671	サークリツツ	1	1			
19	93600-04012-1G	スクリユ, フラツツ 4X12	2	2			
20	93893-04012-17	スクリユワッシャー 4X12	1	1			
21	94021-06070-0S	ナツト, キャツプ 6MM	1	1			
22	94050-06000	ナツト, フランジ 6MM	1	1			
23	96001-06012-07	ホルダー, フランジ 6X12	3	3			
24	96001-06022-07	ホルダー, フランジ 6X22	2	2			

# F-5-20

# ABS モジュレーター

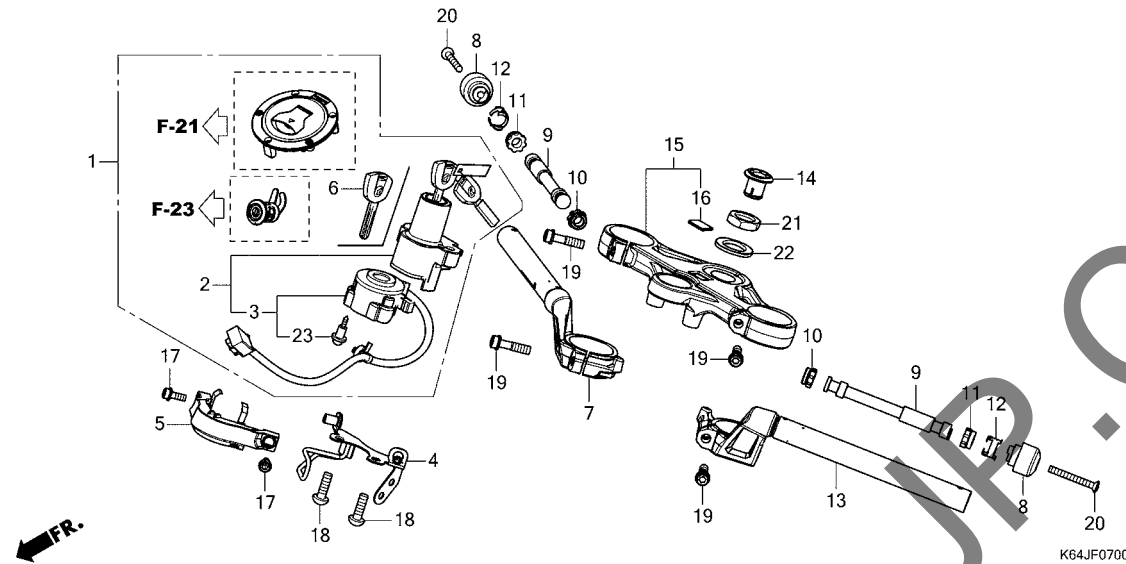


見出 番号	部品番号	部品名	使用個数		適用号機		タイプ
			250S3A L	N	初号機	終号機	
1	43312-K64-NB0	ハ°イフ°COMP.,リヤ-ブレーキ.....	1	1			
2	45131-K64-NB0	ハ°イフ°COMP.A,フロントブレーキ...	1	1			
3	45132-K64-NB0	ハ°イフ°COMP.B,フロントブレーキ...	1	1			
4	46392-TF0-003	クリップ°,ブレーキハ°イフ°.....	1	1			
5	50340-K64-NA0	ボ°ツクス°.....	1	1			
6	50345-K64-NB0	ステー°,ABSモシ°ュレーター.....	1	1			
7	57110-K64-JC1	モシ°ュレーター-ASSY.(ニツシ).....	1	1			
8	84703-425-000	ラバ°,テールライトマウンテンク°.....	3	3			
9	90132-KPP-T00	スクリユ°,ハ°ン 6X10°.....	2	2			
10	90664-MCA-003	クランプ°,ブレーキハ°イフ°(7.0X2)°.....	1	1			
11	93404-06012-07	ボ°ルトワツシヤ- 6X12°.....	2	2			

3

F-7

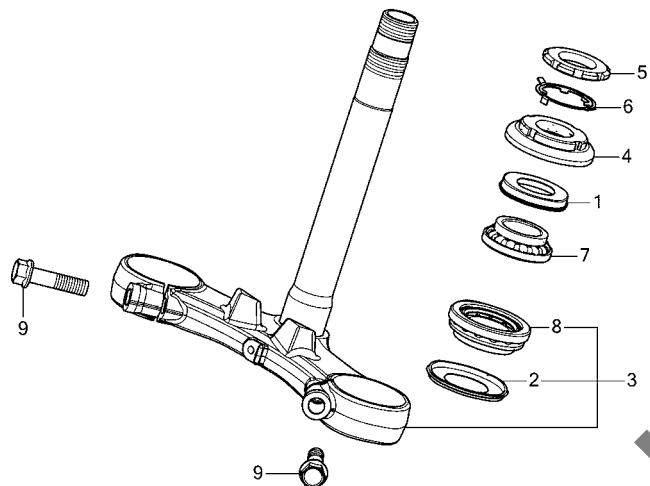
ハンドルパイプ / トップブリッジ



見出 番号	部品番号	部品名	使用個数		適用号機		タイプ
			CBR 250S3A L N	初号機	終号機		
1	35010-K64-J02	キーセット	1	1			
2	35100-K64-J01	スイッチASSY., コンビネーション&ロック	1	1			
3	35101-K64-J01	ペーシCOMP., コンタクト(ホンダ ロック)	1	1			
4	35105-K64-J00	ステーCOMP., コンビネーションスイッチ	1	1			
5	35108-K64-N00	カバー, コートガード	1	1			
6	35111-MJE-A02	キーCOMP.	2	2			
7	53100-K64-N00	パイプCOMP., R.ステアリングハンドル	1	1			
8	53104-MY9-751	ウエイト, ステアリングハンドル	2	2			
9	53105-MGZ-J00	ウエイトB, ステアリングハンドル	2	2			
10	53106-KR3-770	ラバー-A, ハンドルウエイト	2	2			
11	53107-MB6-630	ラバー-B, ハンドルウエイト	2	2			
12	53108-KR3-770	リング, ハンドルウエイトナット	2	2			
13	53150-K64-N00	パイプCOMP., L.ステアリングハンドル	1	1			
14	53232-K64-N00	キャップ, ステアリングナット	1	1			
15	53300-K64-N00	ブリッジCOMP., フォークトップ	1	1			
16	86150-KPG-901	エンブレム, フロントクッション(マルイ)	1	1			
	86150-KPG-902	エンブレム, フロントクッション(ウエハラ)	1	1			
	86150-KTJ-C60	エンブレム, フロントクッション(シンコー)	1	1			
17	90010-MJ6-000	ボルト, フランジソケット 6X16	2	2			
18	90107-MBG-000	ボルト, ワンウェイ 8MM	2	2			
19	90124-K64-N00	ボルト, フランジソケット 8X32	4	4			
20	90191-MJ0-000	スクリーン, オーバー 6X50	2	2			
21	90304-KGA-900	ナット, ステアリングステム	1	1			
22	90504-K64-N00	ワッシャー, ステアリングステム	1	1			
23	91059-KY2-711	スクリーン, タツヒンク 3X16	3	3			

F-9

ステアリングシステム

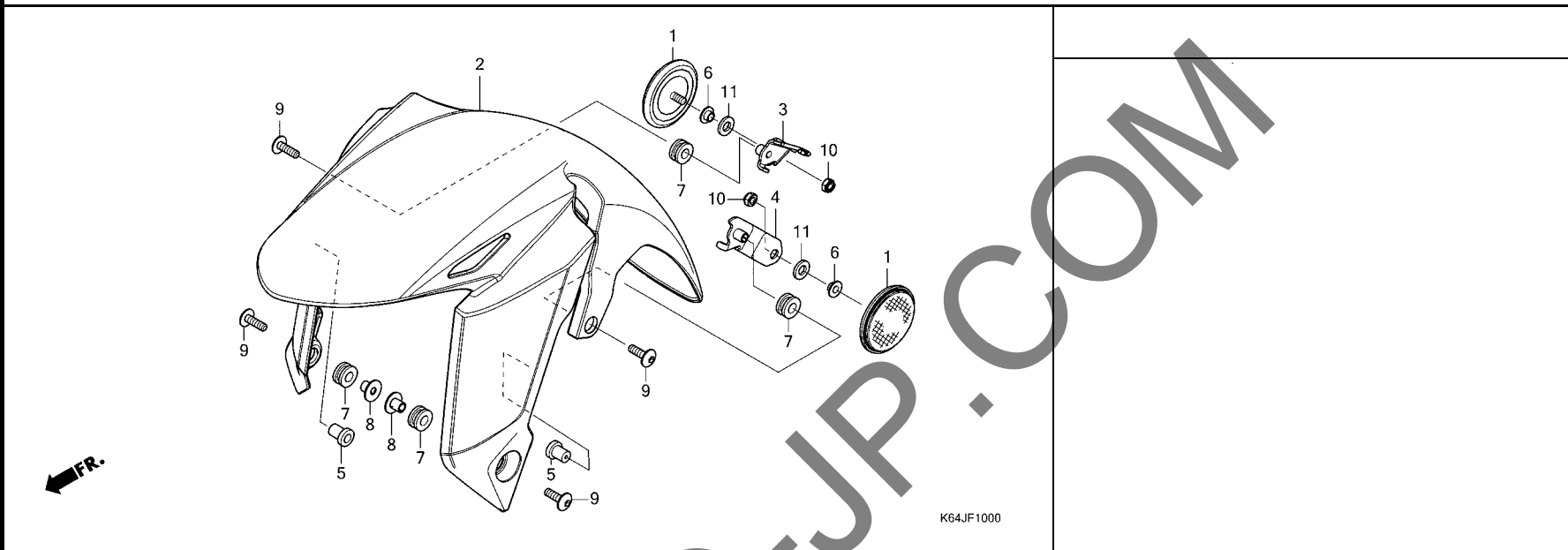


K64JF0900

見出 番号	部品番号	部品名	使用個数		適用号機		タイプ
			250S3A L	CBR N	初号機	終号機	
1	53213-MB4-771	タ <sup>ス</sup> シール,ステアリング <sup>アツパ</sup> -(アライ)	1	1			
2	53214-371-010	タ <sup>ス</sup> シール,ステアリング <sup>ハット</sup> .....	1	1			
3	53219-K64-N00	ステムサブ <sup>ASSY.</sup> ,ステアリング <sup>.....</sup>	1	1			
4	53220-KYJ-900	スレツト <sup>COMP.</sup> ,ステアリング <sup>ハット</sup>					
5	90302-425-830	スレツト <sup>B</sup> ,ステアリング <sup>ハット</sup> トツパ <sup>.....</sup>	1	1			
6	90506-425-830	ワツシヤ <sup>.....</sup> ,ロツク <sup>.....</sup>	1	1			
7	91015-KT8-005	ハ <sup>ア</sup> リツク <sup>.....</sup> ,ハット <sup>ハ</sup> イフ <sup>アツパ</sup> (コウヨウ)	1	1			
8	91016-KT8-005	ハ <sup>ア</sup> リツク <sup>.....</sup> ,ハット <sup>ハ</sup> イフ <sup>アンタ</sup> (コウヨウ)	1	1			
9	96300-10040-07	ボ <sup>ルト</sup> ,フランジ <sup>10X40</sup> .....	2	2			

# F-10

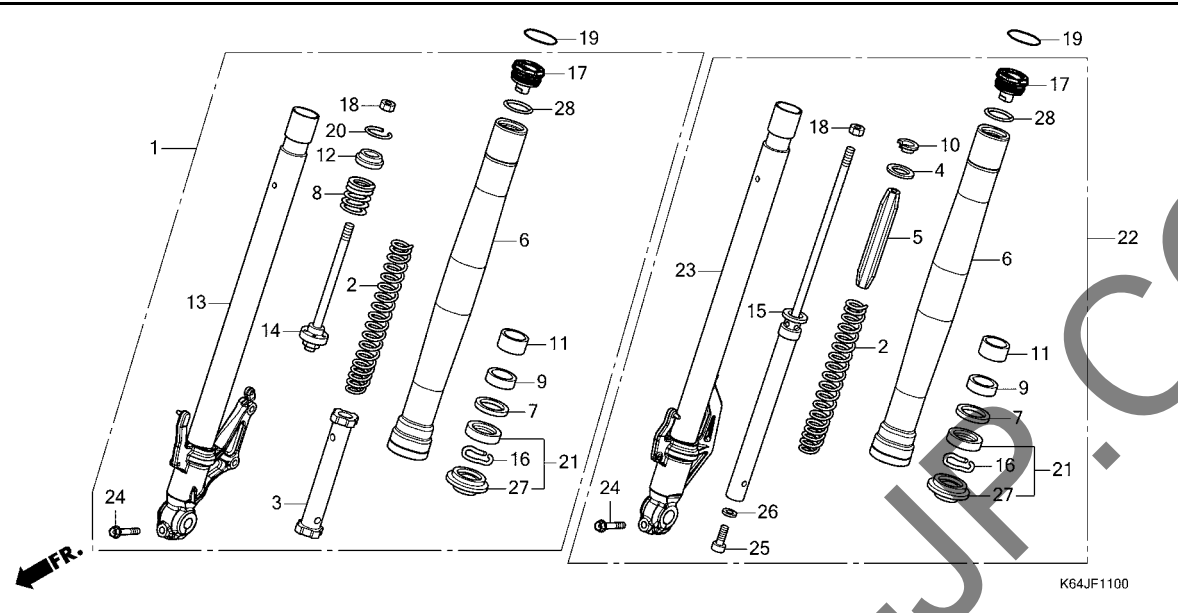
# フロントフェンダー



見出 番号	部品番号	部品名	使用個数		適用号機		タイプ
			250S3A L N	CBR	初号機	終号機	
1	33741-KTG-U01	リフレクター, フロントリフレックス(アンバー)	2	2			
2	61000-K64-JB0ZA	フェンダーセット, フロント(WL)	1	1			
		*TYPE1*	1	-			
	61000-K64-J11ZC	*TYPE3*	1	-			J
	61000-K64-J40ZA	*TYPE1*	1	-			J
	61000-K64-JG0ZA	*TYPE1*	-	1			
3	61102-K64-JC0	ステー, R. フロントリフレクター	1	1			
4	61103-K64-JC0	ステー, L. フロントリフレクター	1	1			
5	61312-149-300	ブーツ, ハットライトブラケット	2	2			
6	77103-MEE-000	カラー, シートセッティング	2	2			
7	80101-165-000	ラバー, リヤフェンダークッション (フロントヨウ)	4	4			
8	84706-163-670	カラー, テールライトマウンティング	2	2			
9	90118-K64-JC0	スクリーン, ハット 6X20	4	4			
10	90301-473-003	ナット, U 6MM(フセリ)	2	2			
11	90501-MCJ-000	ラバー, クッション	2	2			

F-11

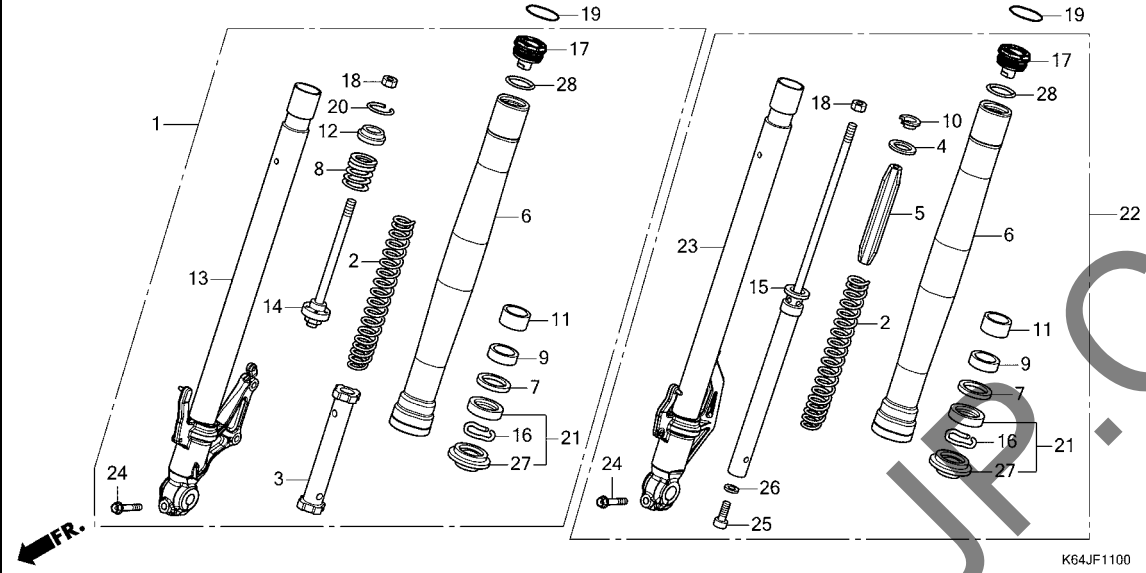
フロントフォーク



見出 番号	部品番号	部品名	使用個数		適用号機		タイプ
			CBR 250S3A L N	初号機	終号機		
1	51400-K64-NA1	フォークASSY., R. フロント(シヨウウ) ..	1	-	-	-	
	51400-K64-NF1	.....	-	1	-	-	
2	51401-K64-NA1	スフ° リンク°, フロントフォーク(シヨウウ) ..	2	2	-	-	
3	51403-K64-NA1	ジ° ヨイントCOMP., スフ° リンク° .....	1	1	-	-	
4	51403-ME4-003	シート, スフ° リンク° .....	1	1	-	-	
5	51404-K84-901	ガイド°, スフ° リンク° (シヨウウ) .....	1	1	-	-	
6	51410-K64-NA1	チューブ°, アウター .....	2	-	-	-	
	51410-K64-NF1	.....	-	2	-	-	
7	51412-461-003	リンク°, ハ° ツクアツプ° .....	2	2	-	-	
8	51412-K64-NA1	スフ° リンク°, リハ° ウント° .....	1	1	-	-	
9	51414-K31-901	フ° ツシユ, ガイ° ト° .....	2	2	-	-	
10	51415-K64-N01	シート, スフ° リンク° .....	1	1	-	-	
11	51415-KSE-A71	フ° ツシユ, スライダ° .....	2	2	-	-	
12	51419-K64-N01	シート, ストツパ° .....	1	1	-	-	
13	51425-K64-NA1	ハ° イフ° COMP., R. スライト° .....	1	-	-	-	
	51425-K64-NF1	.....	-	1	-	-	
14	51426-K64-NA1	ロツト° COMP. ....	1	1	-	-	
15	51430-K64-NA1	タ° ンパ° -COMP., フロント° .....	1	1	-	-	
16	51447-KR6-003	リンク°, オイルシールストツパ° .....	2	2	-	-	
17	51450-K64-NA1	ボ° ルトCOMP., フロントフォーク .....	2	2	-	-	
18	51451-MAJ-G41	ナツト, 6カク 10MM .....	2	2	-	-	
19	51455-K64-N00	リンク°, ストツパ° .....	2	2	-	-	
20	51456-K64-N01	リンク°, ストツパ° .....	1	1	-	-	
21	51490-KWL-003	シールセツト, フロントフォーク .....	2	2	-	-	
22	51500-K64-NA1	フォークASSY., L. フロント(シヨウウ) ..	1	-	-	-	

# F-11

# フロントフォーク

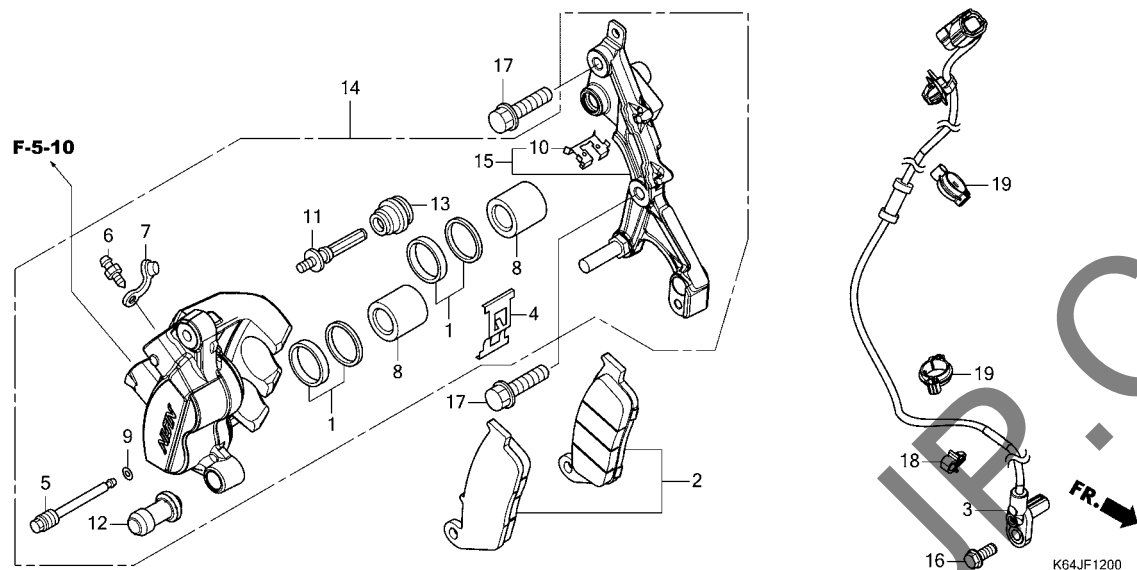


見出 番号	部品番号	部品名	使用個数		適用号機		タイプ
			250S3A L	N	初号機	終号機	
22)	51500-K64-NF1	フォークASSY.,L.フロント(シヨウワ)・・・	-	1			
23	51525-K64-NA1	ハイブ°COMP°,L.スライト°.....	1	-			
	51525-K64-NF1	.....	-	1			
24	90109-MR7-000	ボルト,フランジ° 8X45°.....	2	2			
25	90116-088-931	ボルト,ソケット° 8X22°.....	1	1			
26	90544-283-000	ワッシャー,スぺ°シヤル° 8MM(シヨウワ)°.....	1	1			
27	91254-KAZ-003	シール,タ°スト°.....	2	2			
28	91356-MW0-003	Oリング° 37.2X2.4(シヨウワ)°.....	2	2			

3

# F-12

## フロントブレーキキャリパー

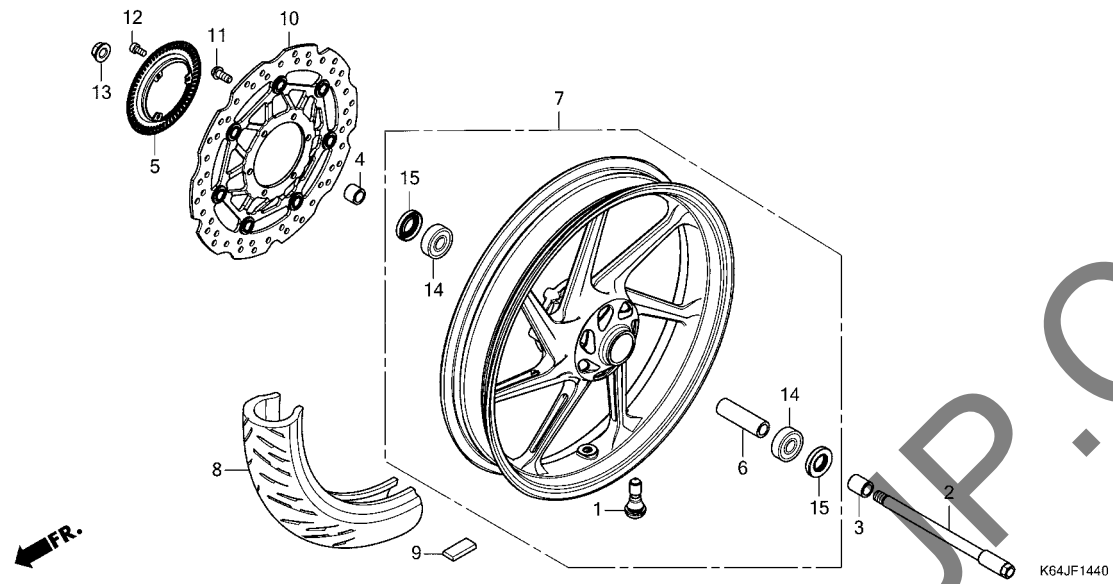


見出 番号	部品番号	部品名	使用個数		適用号機		タイプ
			CBR 250S3A L N	初号機	終号機		
1	06431-MA3-405	シールセット, ピストン	2	2			
2	06455-K33-D52	ハットセット, フロント	1	1			
3	38520-K64-N11	センサー, フロントホイールスピード	1	1			
4	43108-MCT-006	スプリング, ハット	1	1			
5	43215-KZ4-J41	ピン, ハンカ	1	1			
6	43352-568-003	スクリー, フリター (ニツシ)	1	1			
7	43353-461-771	キャップ, フリター	1	1			
8	45107-ML4-006	ピストン	2	2			
9	45111-MAJ-G41	リンク, スツパ	1	1			
10	45112-ML7-921	リテーナ	1	1			
11	45131-ML7-921	ボルトA, ピン	1	1			
12	45132-166-016	ブーツ, ピンブッシュ (ニツシ)	1	1			
13	45133-MA3-006	ブーツB	1	1			
14	45250-K64-N11	キャリパーサブ ASSY., R. フロント (ニツシ)	1	-			
	45250-K64-N91		-	1			
15	45290-K64-N11	ブラケットサブ ASSY., R. フロント (ニツシ)	1	1			
16	90108-K64-N10	ボルト, フランジ 6X14	1	1			
17	90174-K64-JC0	ボルト, フランジ 8X32	2	2			
18	90660-ZA0-600	クリップ, エンジンキルスイッチコード	1	1			
19	90690-MCA-003	クリップ, ケーブル 14MM	2	2			

3

F-14-40

フロントホイール

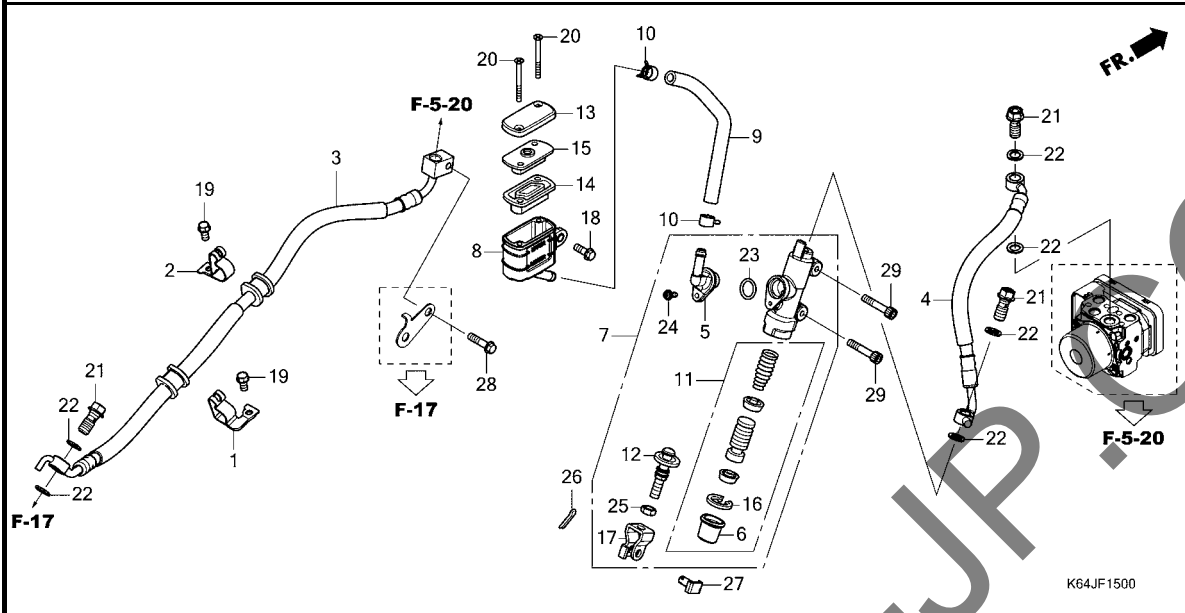


見出 番号	部品番号	部品名	使用個数		適用号機		タイプ
			L	N	初号機	終号機	
1	42753-ML7-004	バルブ, リム(タンロツプ) .....	1	1			
2	44301-K64-N00	アクスル, フロントホイール .....	1	1			
3	44311-K64-N00	カラー, フロントホイールサイト .....	1	1			
4	44312-K64-N00	カラー, R. フロントホイールサイト .....	1	1			
5	44515-K64-N10	リンク, フロントハルサー .....	1	1			
6	44620-K64-N00	カラー, フロントアクスルテ イスタンス .....	1	1			
7	44650-K64-J90ZB	ホイールサブ ASSY., フロント					
		*TYPE4* .....	1	-			
	44650-K64-J90ZA	*TYPE2* .....	-	1			
8	44711-K64-J01	タイヤ, フロント(タンロツプ) (110/70R17M/C 54H)	1	1			
9	44721-MGH-H21	ウェイト, ハルランス(10G) .....	N	N			
	44722-MGH-H21	ウェイト, ハルランス(15G) .....	N	N			
	44723-MGH-H21	ウェイト, ハルランス(20G) .....	N	N			
10	45120-K64-N01	ディスクCOMP., フロントブレーキ (サンスター)	1	-			
	45120-K64-N81	.....	-	1			
11	90122-K64-N00	ボルト, フレーキディスク 8X18 .....	6	6			
12	90131-KPB-751	ボルト, トルクス 5X10 .....	3	3			
13	90305-K64-N00	ナット, アクスル 14MM .....	1	1			
14	91051-KVS-F01	ハブアリンク, ラジアルボール 6302UU L(7ジ コシ)	2	2			
15	91252-MC7-003	タスチール 22X42X7(アライ) .....	2	2			

3

# F-15

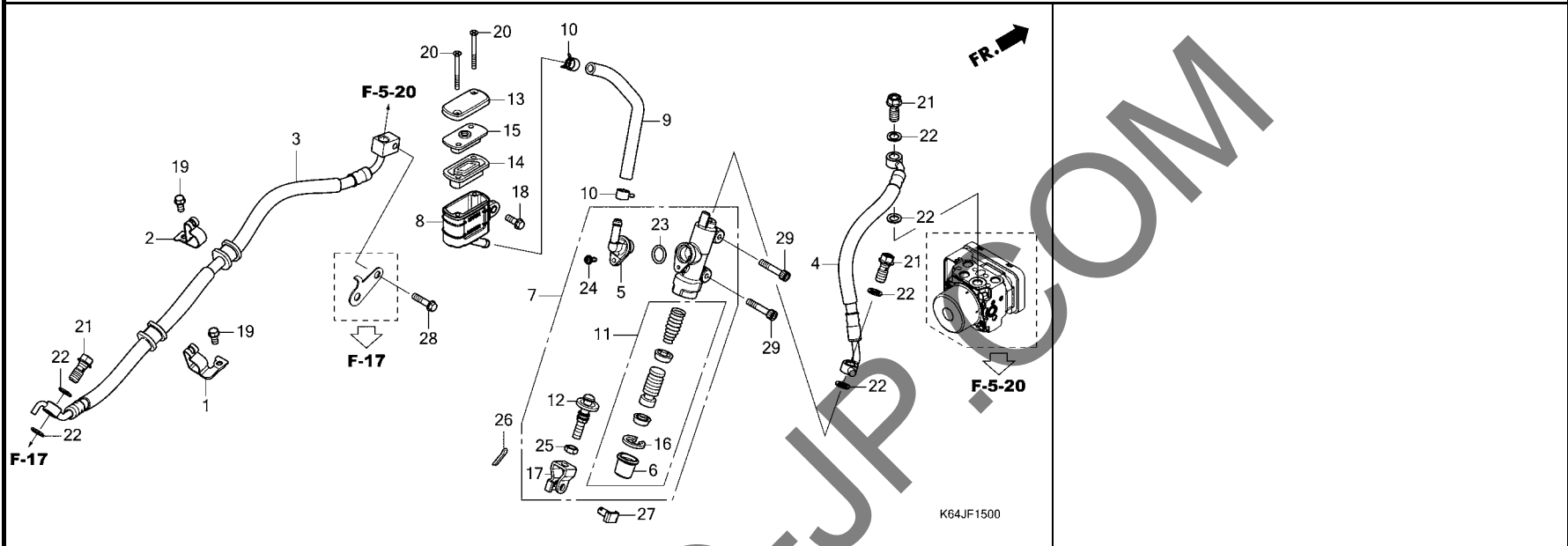
# リヤブレーキマスターシリンダー



見出 番号	部品番号	部品名	使用個数		適用号機		タイプ
			CBR	250S3A	初号機	終号機	
			L	N			
1	43151-K64-N00	クランパ <sup>®</sup> -A, リヤブ <sup>®</sup> レーキホース	1	1			
2	43152-K64-N00	クランパ <sup>®</sup> -B, リヤブ <sup>®</sup> レーキホース	1	1			
3	43310-K64-N11	ホースCOMP. A, リヤブ <sup>®</sup> レーキ(ニチリン)	1	1			
4	43314-K64-NB1	ホースCOMP. B, リヤブ <sup>®</sup> レーキ(ニチリン)	1	1			
5	43503-MR7-006	コネクター	1	1			
6	43504-MB2-006	ブーツCOMP.	1	1			
7	43510-K64-N01	シリンダーサブ ASSY., リヤブ <sup>®</sup> レーキ マスター(ニツシン)	1	1			
8	43511-K43-D31	カツパ <sup>®</sup> COMP., オイル	1	1			
9	43512-K64-N01	ホース, リヤブ <sup>®</sup> レーキマスターシリンダー	1	1			
10	43514-KS6-701	クランパ <sup>®</sup> , マスターシリンダーオイルホース	2	2			
11	43520-MB2-315	ピストンセット, マスターシリンダー(ニツシン)	1	1			
12	43530-K64-N01	ロッド COMP., ブッシュ	1	1			
13	45513-K64-J01	キャップ, マスターシリンダー(ニツシン)	1	1			
14	45520-GW0-911	ダイヤフラム	1	1			
15	45521-GW0-911	プレート, ダイヤフラム	1	1			
16	46182-MEL-D21	サークルツブ	1	1			
17	46504-KV6-702	ジョイント, フレーキロッド	1	1			
18	90004-GHB-640	ボルト, フランジ 6X18(NSHF)	1	1			
19	90103-MCS-G00	ボルト, フランジ 6X12	2	2			
20	90140-K43-D31	スクリュー, フラット 4X50	2	2			
21	90145-MS9-612	ボルト, オイル 10X22(サガテツコウ)	3	3			
22	90545-300-000	ワッシャー, オイルボルト	6	6			
23	91212-422-006	Oリング 14.8X2.4	1	1			
24	93893-04012-17	スクリューワッシャー 4X12	1	1			

# F-15

## リヤブレーキマスターシリンダー



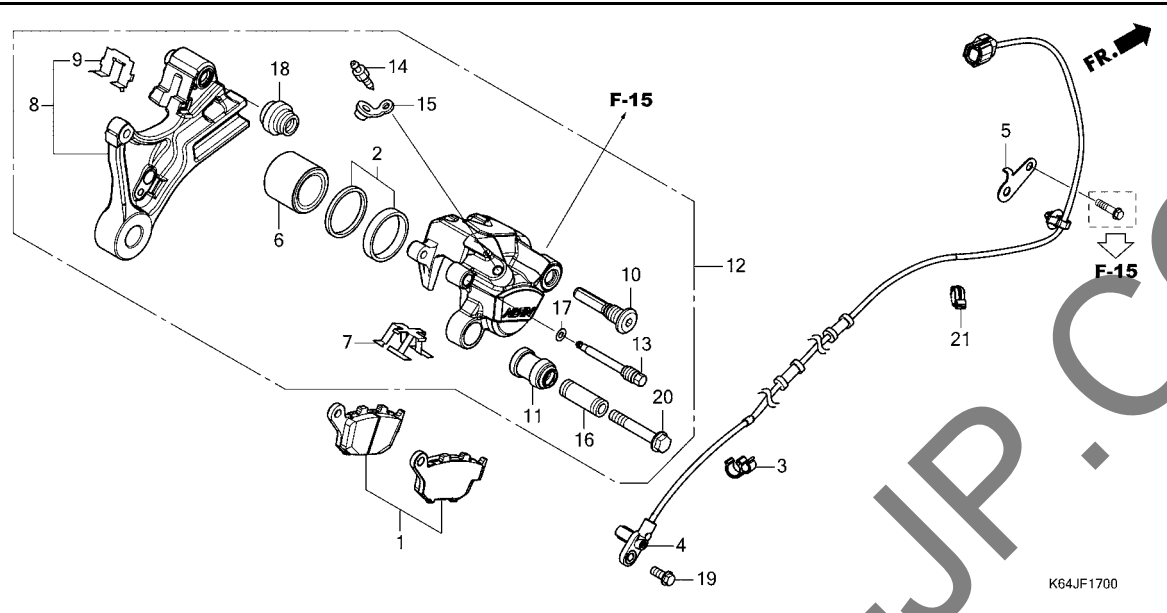
見出 番号	部品番号	部品名	使用個数		適用号機		タイプ
			CBR	250S3A	初号機	終号機	

25	94002-08000-0S	ナット, 6カク 8MM	1	1			
26	94201-20150	ピン, スプリット 2.0X15	1	1			
27	95015-54000	ピンド, ショイント	1	1			
28	96001-06025-07	ボルト, フランジ 6X25	1	1			
29	96600-06032-00	ボルト, ソケット 6X32	2	2			

3

F-17

リヤブレーキキャリパー

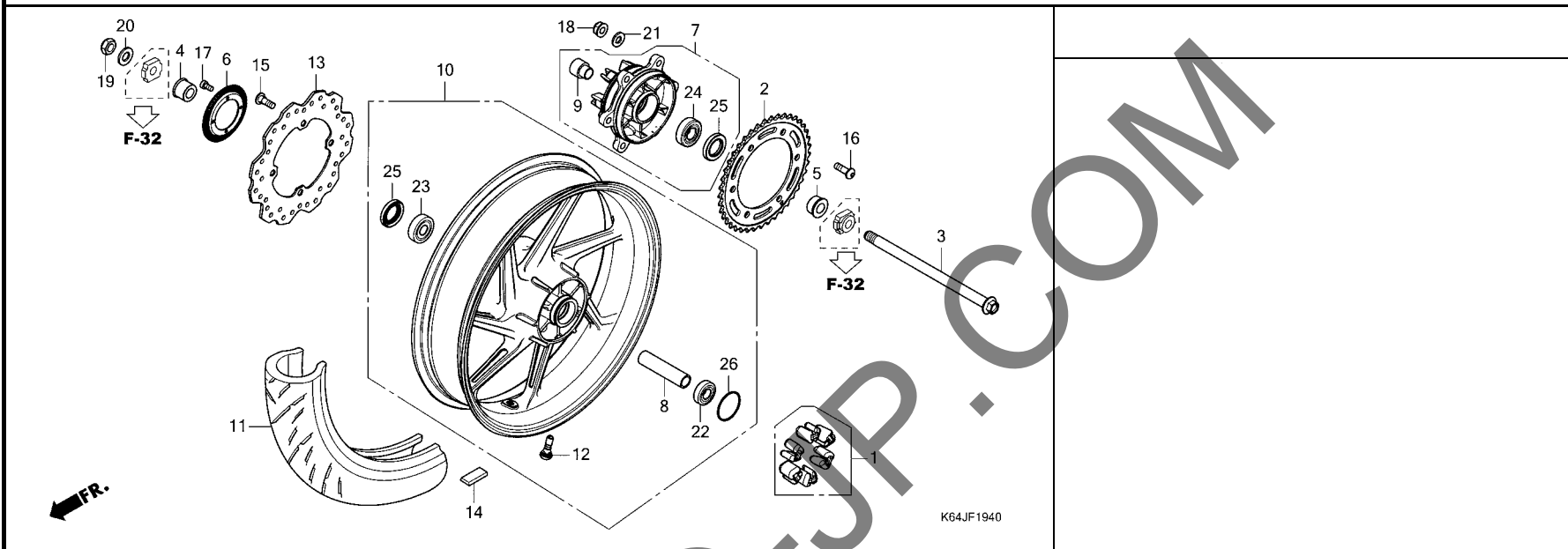


見出 番号	部品番号	部品名	使用個数		適用号機		タイプ
			250S3A L	CBR N	初号機	終号機	
1	06435-K64-N01	ハットセット, リヤ	1	1			
2	06451-443-405	シールセット, ピストン	1	1			
3	17368-KV7-671	クランプ, ハイ	1	1			
4	38510-K64-N11	センサー, リヤホイールスピード	1	1			
5	38514-K64-N10	ステー, センサーコート	1	1			
6	43107-KT7-761	ピストン	1	1			
7	43108-MBB-006	スプリング, ハット	1	1			
8	43110-K64-N11	ブラケットCOMP., リヤブレーキ (ニツシ)	1	1			
9	43112-KT7-761	リテーナー	1	1			
10	43131-KW3-006	ボルト, ピン	1	1			
11	43132-KT7-761	ブーツ, スリーブ	1	1			
12	43150-K64-N11	キャリパーサブASSY., リヤ (ニツシ)	1	-			
	43150-K64-N91		-	1			
13	43215-KZ4-J41	ピン, ハンカ	1	1			
14	43352-568-003	スク류, フリーター (ニツシ)	1	1			
15	43353-461-771	キャップ, フリーター	1	1			
16	45111-MA3-006	スリーブ	1	1			
17	45111-MAJ-G41	リンク, ストップ	1	1			
18	45133-MA3-006	ブーツB	1	1			
19	90108-K64-N10	ボルト, フランジ 6X14	1	1			
20	90180-MN8-006	ボルト, フランジ 8X49	1	1			
21	90690-MCA-003	クリップ, ケーブル 14MM	1	1			

3

# F-19-40

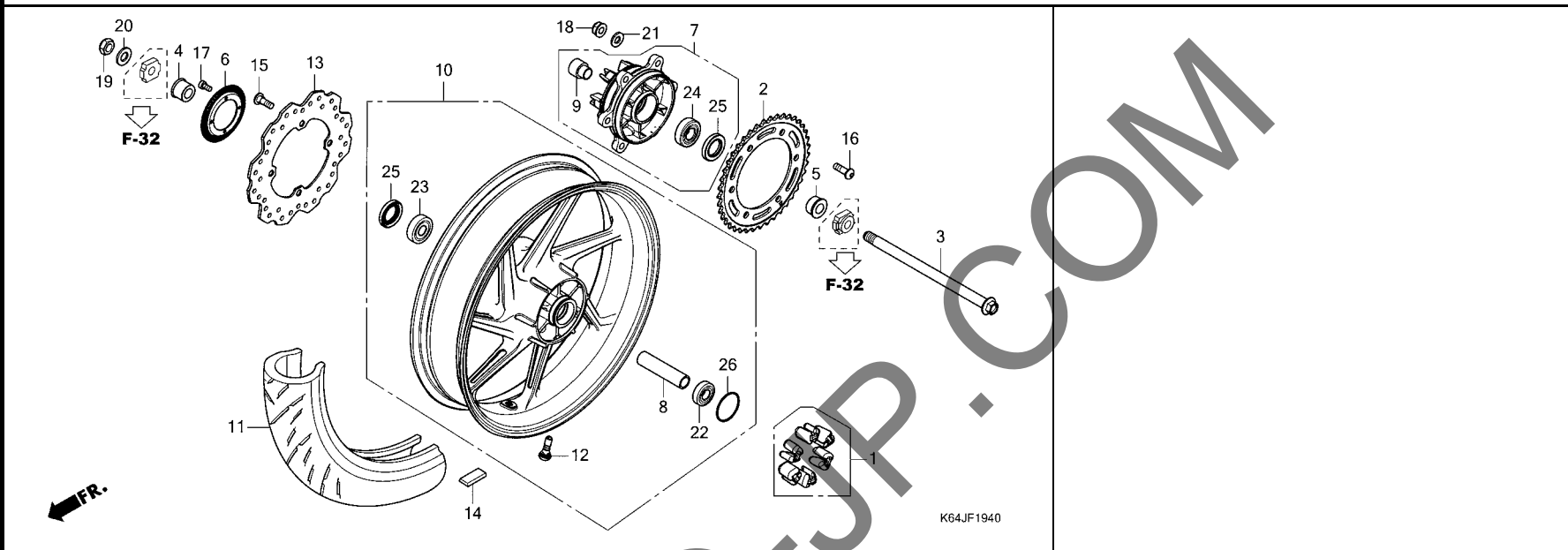
# リヤホイール



見出 番号	部品番号	部品名	使用個数		適用号機		タイプ
			250S3A L	N	初号機	終号機	
1	06410-KEA-750	タンパ°セット,ホイール	1	1			
2	41201-K64-N00	スフ°ロケツト,ファイナル°リフ°ン(41T)	1	1			
3	42301-K64-N00	アクスル,リヤ°ホイール	1	1			
4	42312-K64-N00	カラ°,R.リヤ°ホイールサイト°	1	1			
5	42313-K64-N00	カラ°,L.リヤ°ホイールサイト°	1	1			
6	42515-K64-N10	リンク°,リヤ°ハ°ルサー°	1	1			
7	42615-K64-J00ZC	フランジ°サフ° ASSY.,リヤ°ト°リフ°ン	1	-			
		*TYPE4°	1	-			
	42615-K64-J00ZA	*TYPE2°	-	1			
8	42620-KYJ-900	カラ°,リヤ°ホイール°イスタンス°	1	1			
9	42625-K64-J00	カラ°B,リヤ°アクスル°イスタンス°	1	1			
10	42650-K64-J90ZB	ホイール°サフ° ASSY.,リヤ°	1	-			
		*TYPE4°	1	-			
	42650-K64-J90ZA	*TYPE2°	-	1			
11	42711-K64-J01	タイヤ,リヤ°(タ°ンロツフ°) (140/70R17M/C 66H)	1	1			
12	42753-ML7-004	ハ°ルプ°,リム(タ°ンロツフ°)	1	1			
13	43251-K64-N01	デ°イスク°,リヤ°フ°レーキ(サンスタ°)	1	1			
14	44721-MGH-H21	ウエイト,ハ°ランス(10G)	N	N			
	44722-MGH-H21	ウエイト,ハ°ランス(15G)	N	N			
	44723-MGH-H21	ウエイト,ハ°ランス(20G)	N	N			
15	90105-KGH-900	ボルト,フ°レーキ°イスク 8X24°	4	4			
16	90128-MM9-000	ボルト,スフ°ロケツト°フィキシング°	6	6			
17	90131-KPB-751	ボルト,トルクス 5X10°	4	4			
18	90304-GE8-003	ナツト,U 10MM(フ°セラシ°)	6	6			
	90304-KGH-901	ナツト,U 10MM(フ°ジ°セイミツ°)	6	6			

# F-19-40

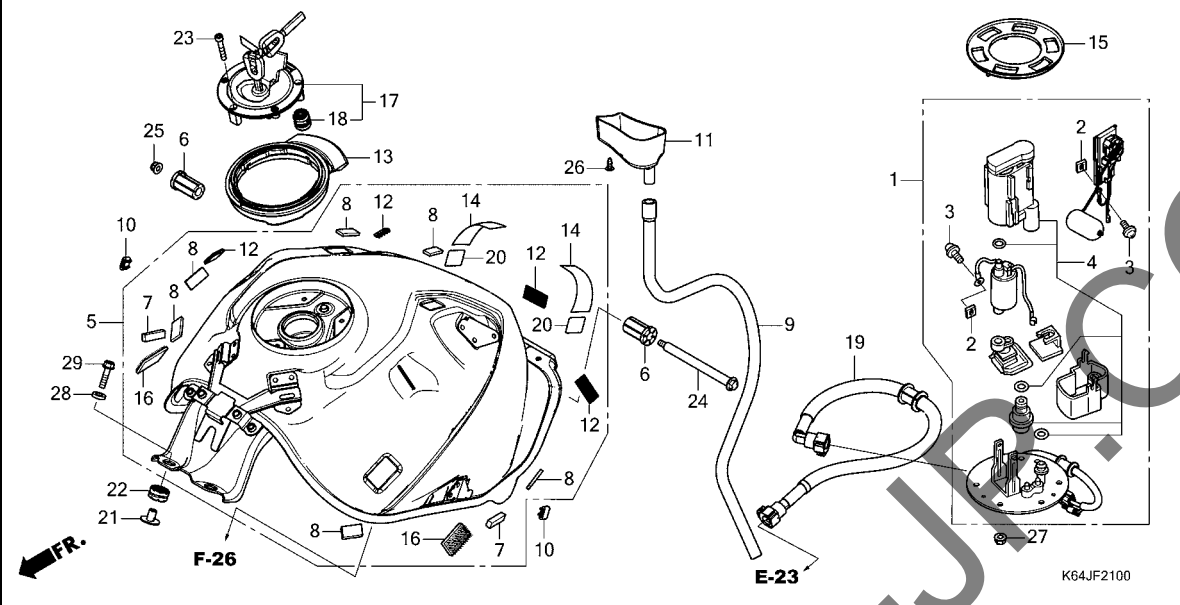
# リヤホイール



見出 番号	部品番号	部品名	使用個数		適用号機		タイプ
			250S3A L	CBR N	初号機	終号機	
19	90305-KWN-701	ナット, U 16MM	1	1			
20	90501-K64-N00	ワッシャー 16X31X3.2	1	1			
21	90502-MCF-000	ワッシャー 10MM	6	6			
22	91051-K35-V02	ハブアリング, ラジアルボール					
		6203UU L (NTN)	1	1			
23	91051-K53-D01	ハブアリング, ラジアルボール					
		6303UU L (NTN)	1	1			
24	91052-K53-D01	ハブアリング, ラジアルボール					
		6204UU L (NTN)	1	1			
	91052-K53-D02	ハブアリング, ラジアルボール					
		6204UU L (JTEKT)	1	1			
	91052-K53-D04	ハブアリング, ラジアルボール					
		6204UU L (FAG)	1	1			
25	91253-443-761	タフスチール 30X47X8 (アライ)	2	2			
	91253-443-762	タフスチール 30X47X8 (NOK)	2	2			
26	91351-K64-N00	Oリング 48X2	1	1			

# F-21

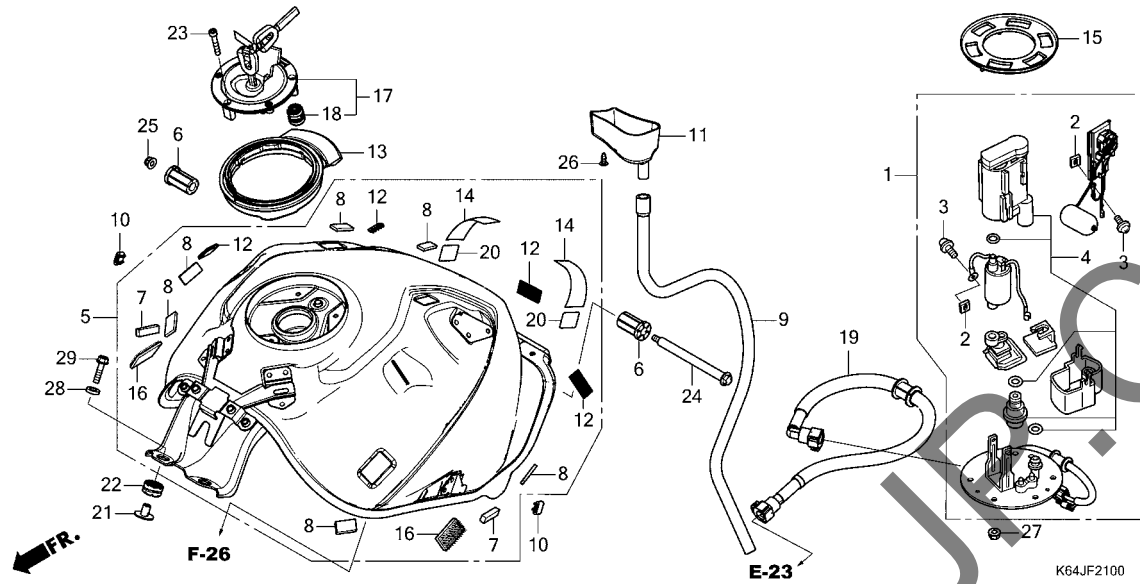
# フューエルタンク / フューエルポンプ



見出 番号	部品番号	部品名	使用個数		適用号機		タイプ
			L	N	初号機	終号機	
1	16700-K64-N02	ポンプユニット,フューエル	1	-	-	-	
	16700-K64-N03		-	1	-	-	
2	16711-MGS-D31	ストッパ	2	2	-	-	
3	16712-MGS-D31	スクリュー 4X6.6	2	2	-	-	
4	16730-MKA-D82	フィルタ-ASSY.,フューエル	1	-	-	-	
	16730-MKT-D01		-	1	-	-	
5	17500-K64-J80ZA	タンクセット,フューエル(WL) *TYPE1*	1	-	-	2J	
	17500-K64-J00ZA	タンクセット,フューエル(WOL) *NH436M*	1	-	-	-	
	17500-K64-J00ZC	マットガンパウターブラックメタリック *NHB53P* . . . . .パールクリアホワイト	1	-	-	J	
	17500-K64-J00ZE	*NHB01* . . . . .グラファイトブラック	-	1	-	-	
6	17506-MCZ-000	クッション,フューエルタンクリヤ-ヒート	2	2	-	-	
7	17523-K64-N00	ラバー-A,フューエルタンク	2	2	-	-	
8	17524-K64-N00	ラバー,フューエルタンク	6	6	-	-	
9	17525-K64-N00	チューブ,フューエルレン	1	1	-	-	
10	17529-K15-920	ラバー,タンクカバー	2	2	-	-	
11	17531-K64-J00	カップ,フューエルレン	1	1	-	-	
12	17541-K64-N00	フアスナー-A,デュアルロック 15X30	4	4	-	-	
13	17543-K64-N00	シール,フューエルタンク	1	1	-	-	
14	17544-K64-N00	フィルム,タンクプロテクター	2	2	-	-	
15	17574-MGS-D30	ハツキン,ヘース	1	1	-	-	
16	17580-MGZ-J00	フアスナー-A,デュアルロック 18X28	2	2	-	-	
17	17620-MJE-D03	キャップ COMP.,フューエルフィルター	1	1	-	-	
18	17621-MGP-D62	シール,ブリーザー	1	1	-	-	

# F-21

# フューエルタンク / フューエルポンプ

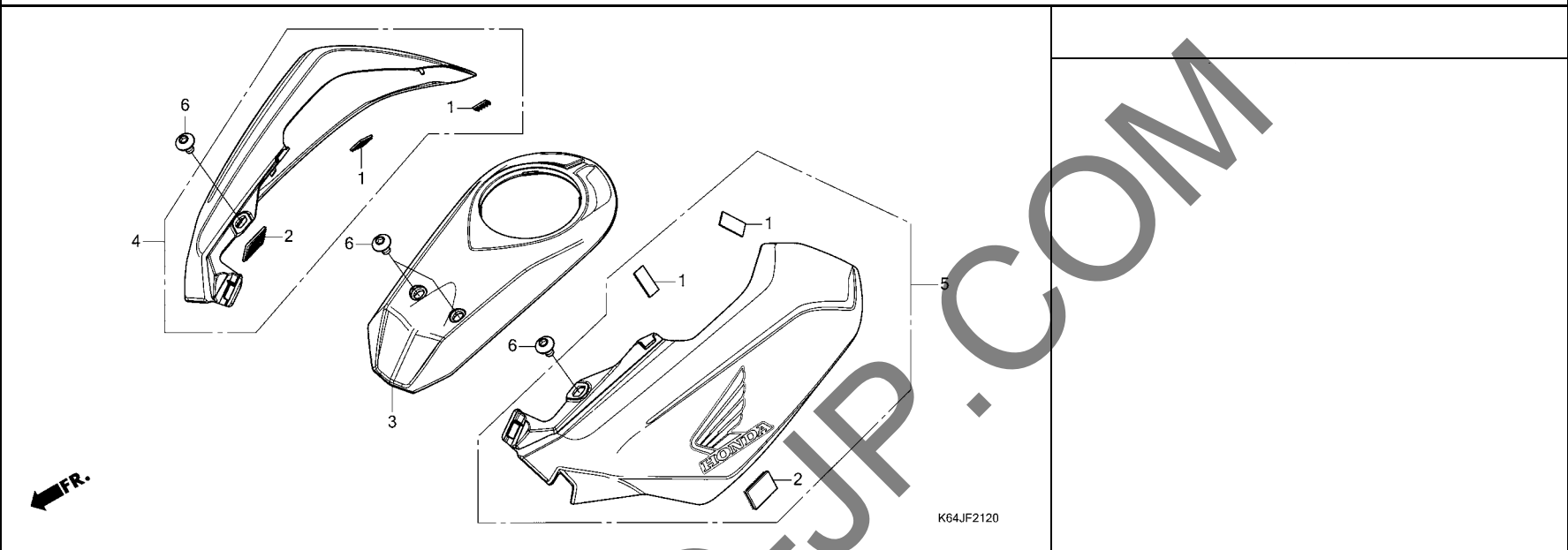


見出 番号	部品番号	部品名	使用個数		適用号機		タイプ
			250S3A L	CBR N	初号機	終号機	
19	17650-K64-N01	ホースCOMP.,フューエルライト”	1	1			
20	50251-K15-920	フィルム,フ°ロテクター	2	2			
21	61104-422-000	カラー,セツティング”	2	2			
22	84703-425-000	ラハ°,テールライトマウンティング”	2	2			
23	90110-MGP-D60	ボ°ルト,ソケット 4X24(ステンレス)	3	3			
24	90135-K64-N00	ボ°ルト,タンクヒンジ”	1	1			
25	90301-473-003	ナツト,U 6MM(フセラシ)	1	1			
26	93903-24320	スクリユー,タツビ°ング° 4X12	2	2			
27	94050-06080	ナツト,フランジ° 6MM	6	6			
28	94103-06700	ワツジヤ°,フ°レイシ° 6MM	2	2			
29	95701-06025-07	ボ°ルト,フランジ° 6X25	2	2			

3

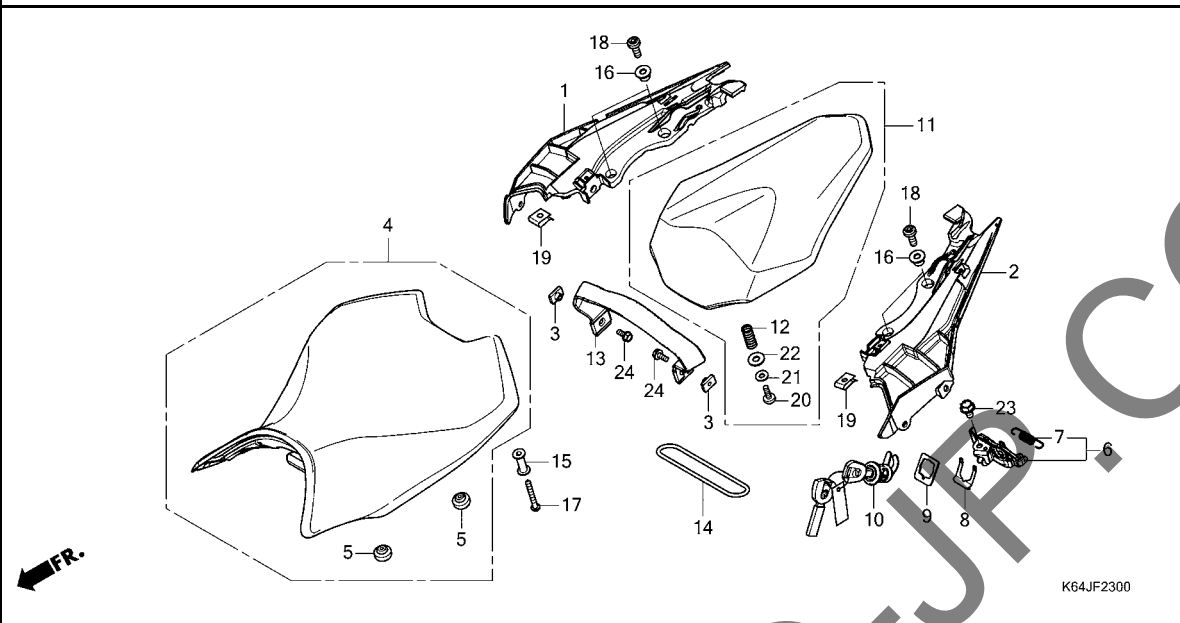
F-21-20

タンクカバー



見出 番号	部品番号	部品名	使用個数		適用号機		タイプ
			250S3A L	CBR N	初号機	終号機	
1	17542-K64-N00	ファスナー-B, デュアルロック 15X30 ...	4	4			
2	17581-MGZ-J00	ファスナー-B, デュアルロック 20X30 ...	2	2			
3	83155-K64-N00ZA	カバー, センタータンク *NH436M*					
		マットガンハ°ウタ°ーフ°ラックメタリック	1	1			J
	83155-K64-N00ZC	*R380* ..... ケ°ランプ°リレット°	1	-			2J
4	83160-K64-J80ZA	カバー°セット, R.タンク(WL)					
		*TYPE1*	1	-			2J
	83160-K64-JC0ZA	*TYPE2*	1	-			J
	83160-K64-JC0ZB	*TYPE1*	1	-			J
	83160-K64-JG0ZA	*NHB01* ..... ケ°ラフ°タイト°ラック	-	1			
5	83170-K64-J80ZA	カバー°セット, L.タンク(WL)					
		*TYPE1*	1	-			2J
	83170-K64-JC0ZA	*TYPE2*	1	-			J
	83170-K64-JC0ZB	*TYPE1*	1	-			J
	83170-K64-JG0ZA	*NHB01* ..... ケ°ラフ°タイト°ラック	-	1			
6	90132-KPP-T00	スクリュー, パン° 6X10 .....	4	4			

3

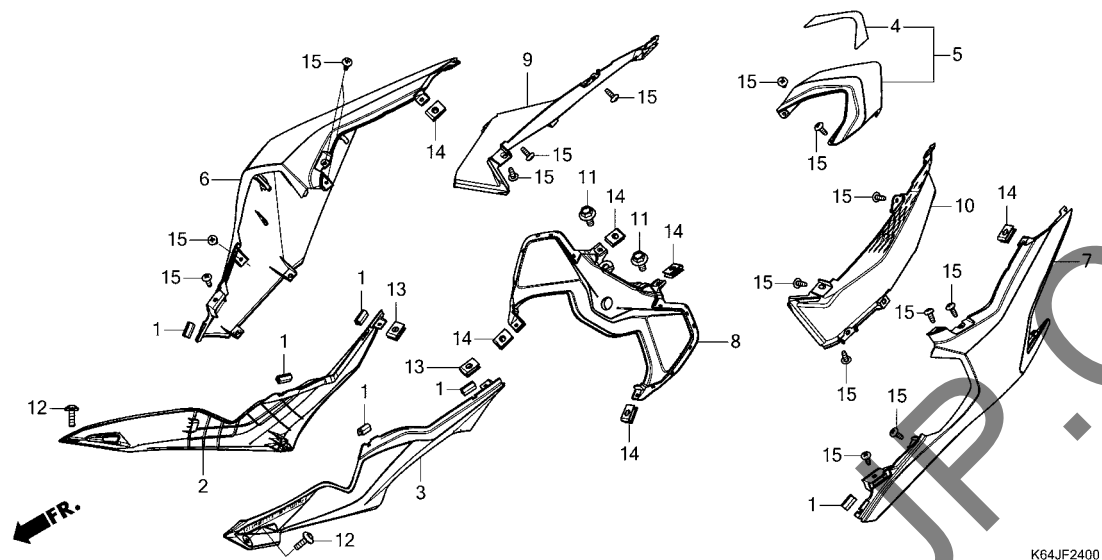


K64JF2300

見出 番号	部品番号	部品名	使用個数		適用号機		タイプ
			250S3A L	N	初号機	終号機	
1	50315-K64-N00ZA	グリップ, R. リヤ *NH105* . ツヤケシク (#15-#20)	1	1			
2	50325-K64-N00ZA	グリップ, L. リヤ *NH105* . ツヤケシク (#15-#20)	1	1			
3	61304-162-013	ナット, ヘッド ライトセッティング	2	2			
4	77100-K64-N00	シートCOMP., シングル	1	1			
5	77207-MEL-000	ラバー, シートクッション	4	4			
6	77220-K45-N40	ロツクCOMP., シート	1	1			
7	77234-GGZ-J00	スプリング, シートロツク	1	1			
8	77235-K64-N00	プレート, ロツクキセツティング	1	1			
9	77236-MGP-D60	ワッシャー, シートロツク	1	1			
10	77239-K64-N02	キー, シートロツク (WAVE)	1	1			
11	77300-K64-N00	シートCOMP., ヒーリオン	1	1			
12	77302-MEE-000	スプリング, シートロツク	1	1			
13	77310-K64-N00	ヘルトCOMP., ヒーリオンシート	1	1			
14	89012-KZL-930	バンド, ツール	1	1			
15	90102-K64-N00	カラー 6X30	2	2			
16	90103-K64-N00	カラー 8.5X10	4	4			
17	90113-K64-N00	ボルト, フランジ 6X50	2	2			
18	90114-K64-N00	ボルト, ソケット 8X23	4	4			
19	90302-KWW-A00	ナット, スプリング 4MM	2	2			
20	93903-24320	スクリーン, タツピング 4X12	1	1			
21	94101-04800	ワッシャー, フレイ 4MM	1	1			
22	94102-08800	ワッシャー, フレイ 8MM	1	1			
23	95701-06010-00	ボルト, フランジ 6X10	1	1			
24	95701-06014-00	ボルト, フランジ 6X14	2	2			

# F-24

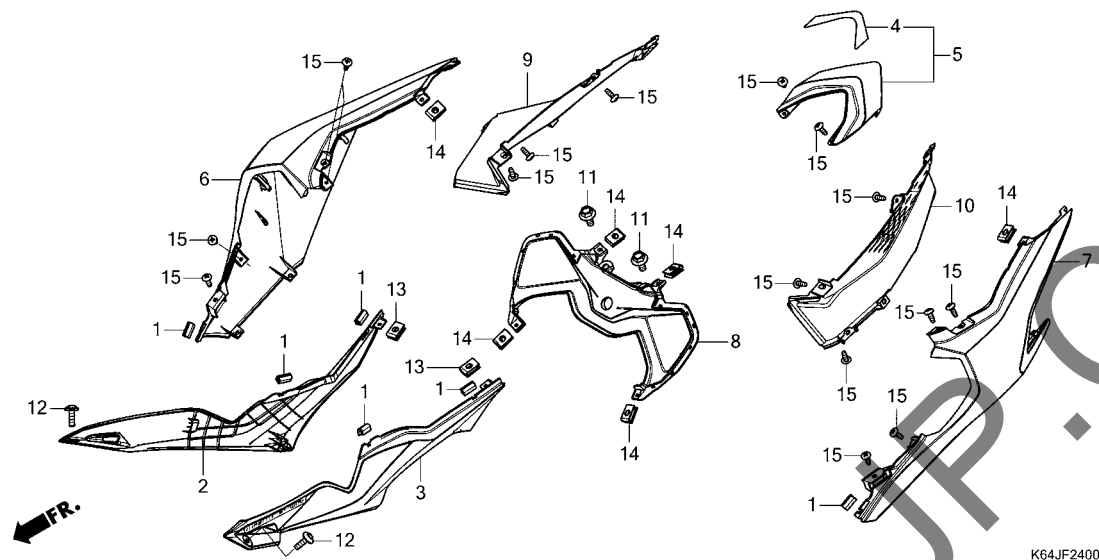
## サイドカバー / リヤークウル



見出 番号	部品番号	部品名	使用個数		適用号機		タイプ
			250S3A L	CBR N	初号機	終号機	
1	77212-K45-N40	ラバー、フ ロテクター	6	6			
2	83510-K64-N00ZA	カバーセット、R. サイド (WL)					
		*TYPE1*	1	1			
3	83520-K64-N00ZA	カバーセット、L. サイド (WL)					
		*TYPE1*	1	1			
4	83612-K64-N00	フィルム、リヤークウルプロテクター	1	1			
5	83615-K64-N00ZH	カウルセット、リヤークウル					
		*R380* . . . . . グ ランプ リレット	1	-			
	83615-K64-N00ZB	*NH436M* マットガンパ ウター プ ラックメタリック	1	-			J
	83615-K64-N00ZG	*NHB53P* . . . . . ハールグ レアホワイト	1	-			J
	83615-K64-N00ZL	*NHB01* . . . . . グ ラフアイト プ ラック	-	1			
6	83625-K64-J80ZA	カウルセット、R. リヤークウル (WL)					
		*TYPE1*	1	-			2J
	83620-K64-N00ZB	カウル、R. リヤークウル (WOL)					
		*NH436M* マットガンパ ウター プ ラックメタリック	1	-			J
	83620-K64-N00ZG	*NHB53P* . . . . . ハールグ レアホワイト	1	-			J
	83620-K64-N00ZK	*R380* . . . . . グ ランプ リレット	1	-			J
	83620-K64-N00ZL	*NHB01* . . . . . グ ラフアイト プ ラック	-	1			
7	83635-K64-J80ZA	カウルセット、L. リヤークウル (WL)					
		*TYPE1*	1	-			2J
	83630-K64-N00ZB	カウル、L. リヤークウル (WOL)					
		*NH436M* マットガンパ ウター プ ラックメタリック	1	-			J
	83630-K64-N00ZG	*NHB53P* . . . . . ハールグ レアホワイト	1	-			J
	83630-K64-N00ZK	*R380* . . . . . グ ランプ リレット	1	-			J
	83630-K64-N00ZL	*NHB01* . . . . . グ ラフアイト プ ラック	-	1			

F-24

サイドカバー / リヤークウル

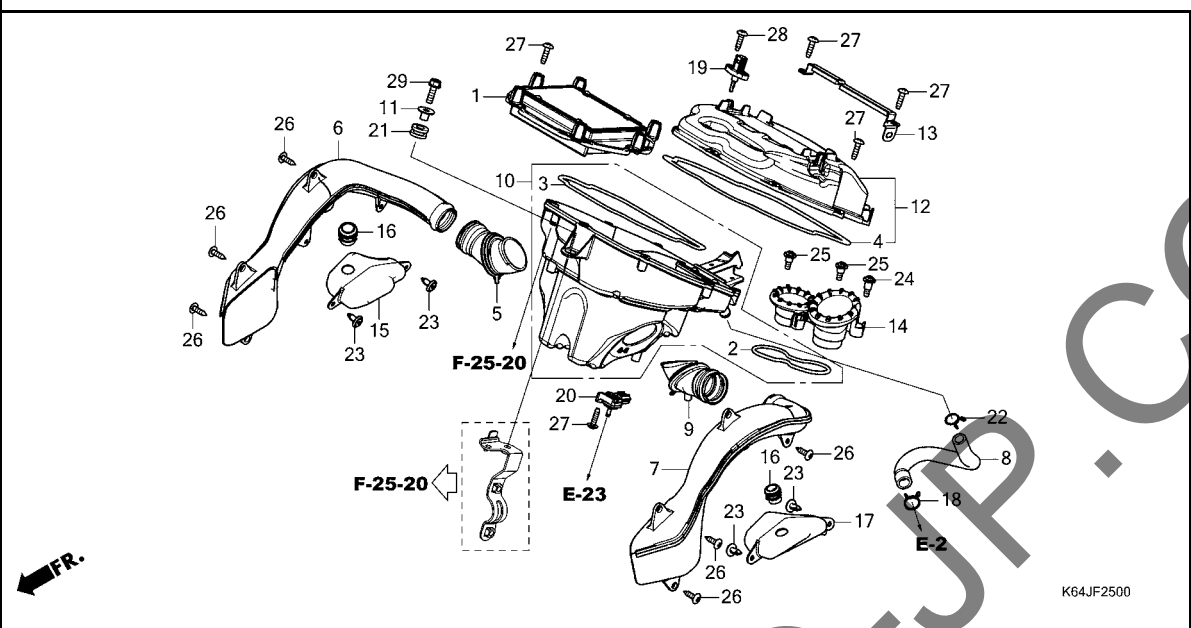


見出 番号	部品番号	部品名	使用個数		適用号機		タイプ
			250S3A L	CBR N	初号機	終号機	
8	83650-K64-N00ZK	カバー、シートロック *NH436M* マットガンパウダーブラックメタリック	1	1	-	-	J
	83650-K64-N00ZJ	*R380* . . . . . グランプリレット	1	-	-	-	-
9	83670-K64-N00	カウル, R. リヤークウル (WOL) . . . . .	1	-	-	-	2J
	83675-K64-NA0ZB	カウルセット, R. リヤークウル (WL) *TYPE1*	1	-	-	-	J
	83670-K64-N00	カウル, R. リヤークウル (WOL) . . . . .	-	1	-	-	-
10	83680-K64-N00	カウル, L. リヤークウル (WOL) . . . . .	1	-	-	-	2J
	83685-K64-NA0ZB	カウルセット, L. リヤークウル (WL) *TYPE1*	1	-	-	-	J
	83680-K64-N00	カウル, L. リヤークウル (WOL) . . . . .	-	1	-	-	-
11	90111-162-000	ボルト, フランジ 6MM . . . . .	2	2	-	-	-
12	90134-MJE-D00	スクリュー, パン 5X16 . . . . .	2	2	-	-	-
13	90302-KWW-A00	ナット, スプリング 4MM . . . . .	2	2	-	-	-
14	90302-SA4-003	ナット, スプリング 4MM . . . . .	6	6	-	-	-
15	93903-24380	スクリュー, タツピンク 4X12 . . . . .	16	16	-	-	-

3

# F-25

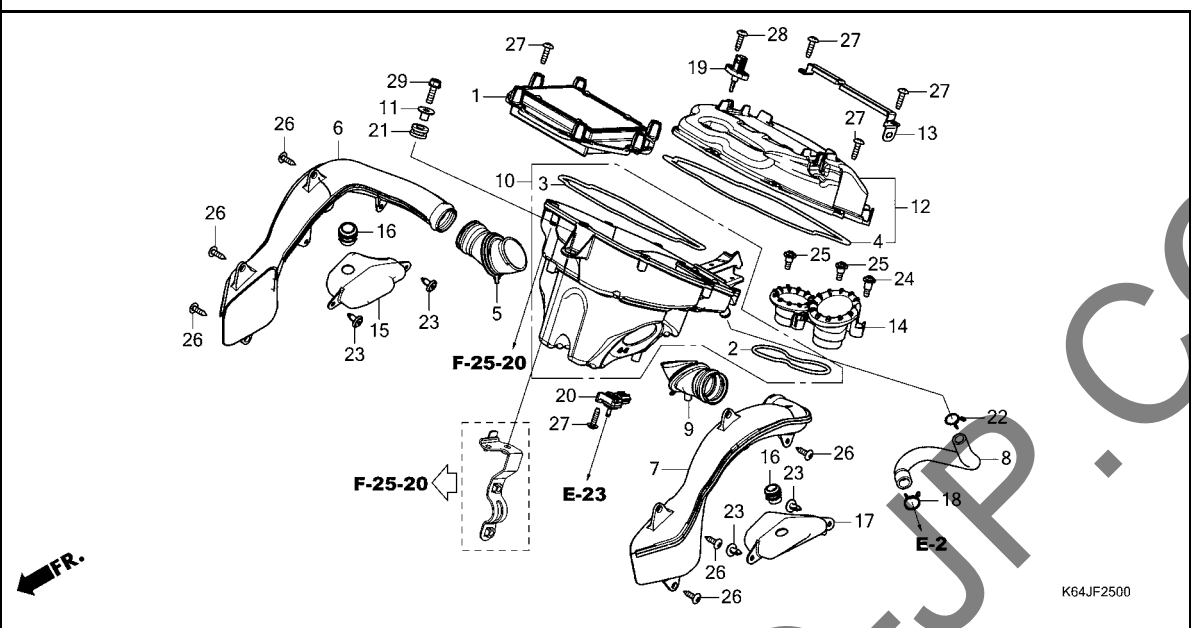
# エアークリーナー



見出 番号	部品番号	部品名	使用個数		適用号機		タイプ
			CBR 250S3A L	N	初号機	終号機	
1	17210-K64-NB0	エレメントCOMP., エアークリーナー	1	1			
2	17212-K64-N00	シール, エアークリーナー	1	1			
3	17213-K64-N00	シールB, エアークリーナー	1	1			
4	17214-K64-N00	シールC, エアークリーナー	1	1			
5	17215-K64-N00	ダクト, R. エアークリーナー	1	1			
6	17216-K64-N00	ダクト, R. エアークリーナー	1	1			
7	17217-K64-N00	ダクト, L. エアークリーナー	1	1			
8	17218-K64-J00	チューブ, プリーザー	1	1			
9	17219-K64-N00	ダクト, L. エアークリーナー	1	1			
10	17225-K64-N00	ケースサブ ASSY., エアークリーナー	1	1			
11	17232-KYJ-900	カラー, エアークリーナーマウンティング	1	1			
12	17235-K64-N00	カバーサブ ASSY., エアークリーナー	1	1			
13	17239-K64-N00	プレート, PGM-FIユニット	1	1			
14	17253-K64-NB0	ファンネル	1	1			
15	17262-K64-N00	レゾネーター, R.	1	1			
16	17263-K64-NB0	ジョイント, レゾネーター	2	2			
17	17264-K64-N00	レゾネーター, L.	1	1			
18	17724-102-700	クリップ, サブタンクホース	1	1			
19	37880-KWW-C01	センサーASSY., エアークリーナー	1	1			
20	46401-TM8-A01	センサーA, マスターハーブ	1	1			
21	83545-KCJ-690	ラバー, サイドカバー	1	1			
22	90646-657-000	クリップ, エアークリーナー	1	1			
23	90683-GR1-003	クリップ, ホットイカ	4	4			
24	91508-K64-N00	スクリーン, ハン	1	1			
25	91509-K64-N00	スクリーン, ハン	2	2			

# F-25

# エアークリーナー



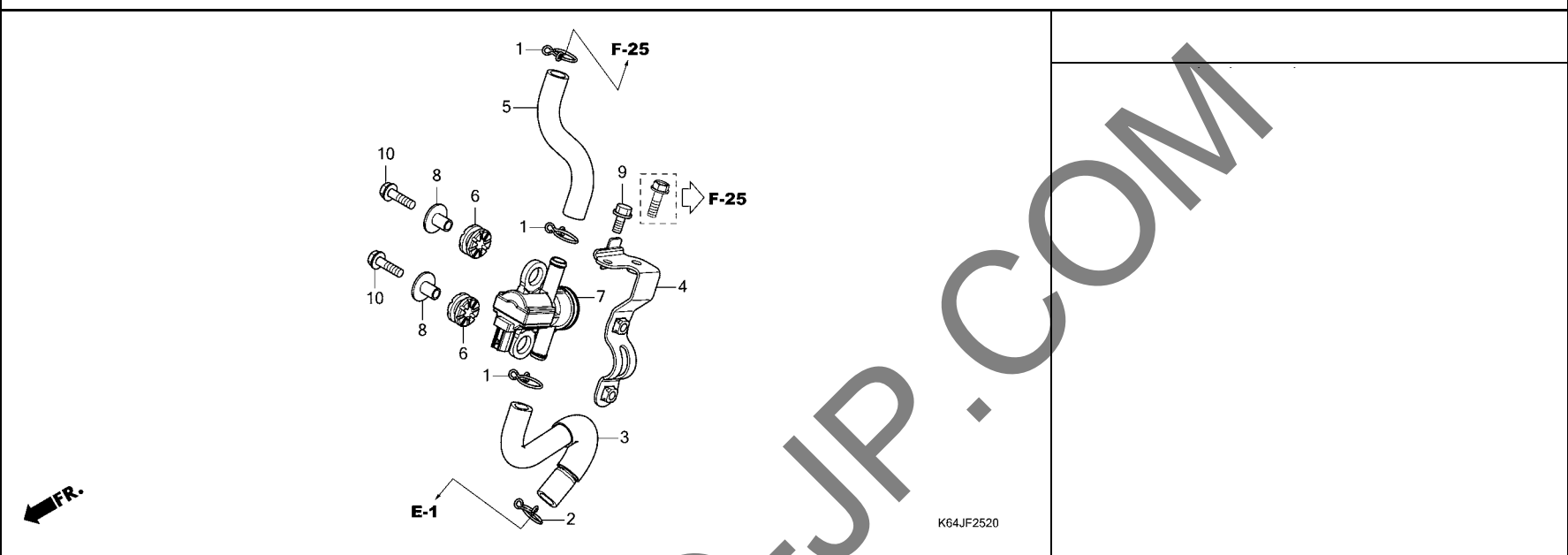
見出 番号	部品番号	部品名	使用個数		適用号機		タイプ
			CBR	250S3A	初号機	終号機	
26	93903-25380	スクリュー、タツビ <sup>°</sup> ング 5X16	6	6			
27	93903-25480	スクリュー、タツビ <sup>°</sup> ング 5X20	16	16			
28	93913-255J0	スクリュー、タツビ <sup>°</sup> ング 5X20	2	2			
29	95701-06022-00	ボルト、フランジ 6X22	1	1			

3

YUMBO.COM

F-25-20

エアージェクションソレノイドバルブ

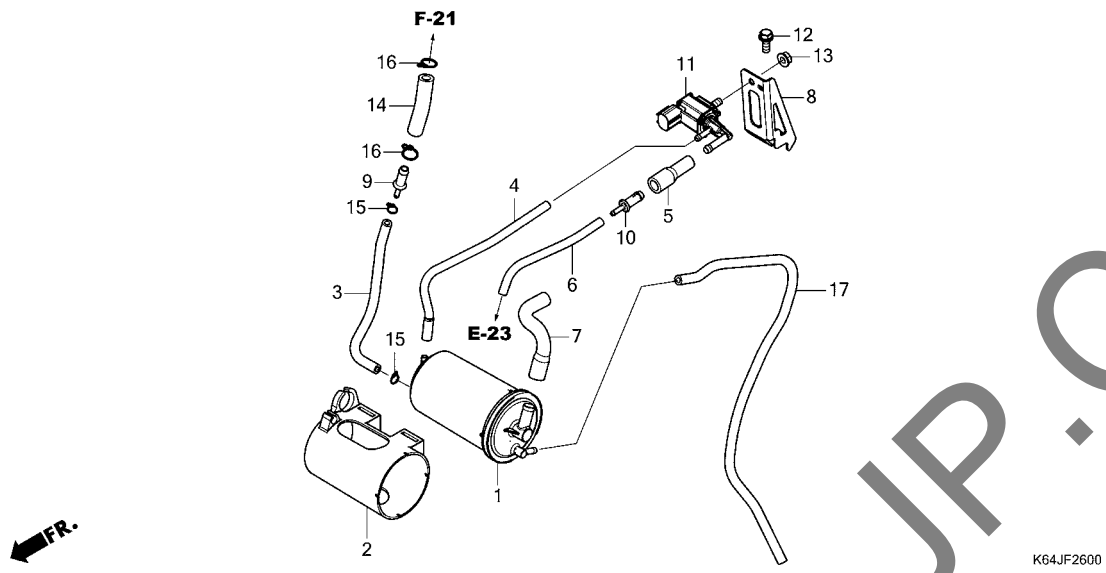


見出 番号	部品番号	部品名	使用個数		適用号機		タイプ
			250S3A L	CBR N	初号機	終号機	
1	15772-K18-900	クリップ, チューブ	3	3			
2	17369-KB4-670	クリップ, プリサ-チューブ	1	1			
3	18613-K64-N00	チューブ A, エアージェクション	1	1			
4	18630-K64-N00	ステ-COMP., エアージェクション ソレノイドバルブ	1	1			
5	18653-K64-N00	チューブ B, エアージェクション	1	1			
6	33115-KVK-900	ラバー, ヘッドライト	2	2			
7	36450-KVK-902	バルブ ASSY., エアージェクション ソレノイド	1	1			
8	61104-KZZ-900	カラ	2	2			
9	95701-06012-08	ボルト, フランジ 6X12	1	1			
10	95701-06022-08	ボルト, フランジ 6X22	2	2			

3

# F-26

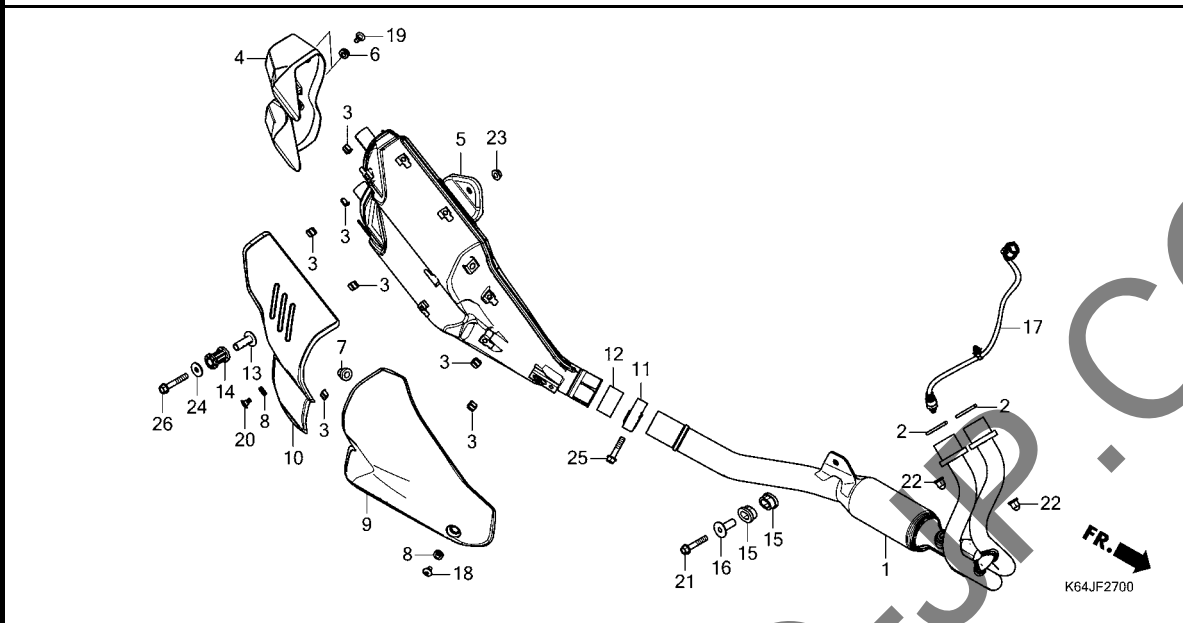
# キャニスター



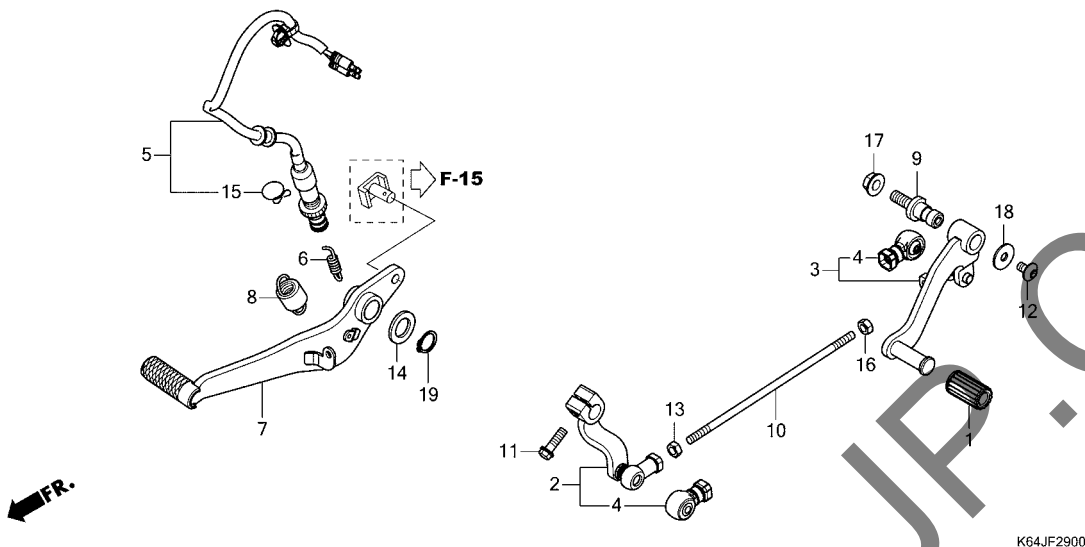
見出 番号	部品番号	部品名	使用個数		適用号機		タイプ
			250S3A L	N	初号機	終号機	
1	17310-K64-J01	キャニスターCOMP. ....	1	1			
2	17311-K64-J00	ラハ <sup>°</sup> , キャニスター.....	1	1			
3	17411-K64-J00	チューブ <sup>°</sup> A, チャージ.....	1	1			
4	17413-K64-J00	チューブ <sup>°</sup> A, ハ <sup>°</sup> -ジ.....	1	1			
5	17414-K64-J00	チューブ <sup>°</sup> B, ハ <sup>°</sup> -ジ.....	1	1			
6	17415-K64-J00	チューブ <sup>°</sup> C, ハ <sup>°</sup> -ジ.....	1	1			
7	17417-K64-J00	チューブ <sup>°</sup> , エア.....	1	1			
8	17430-K64-J00	ステ-(PCSV).....	1	1			
9	19126-K64-J00	ジ <sup>°</sup> ヨイント, チューブ.....	1	1			
10	19126-KM1-010	ジ <sup>°</sup> ヨイント, チューブ.....	1	1			
11	36162-HW5-901	バルブ <sup>°</sup> , P2コントロールソレノイド.....	1	1			
12	93401-06016-07	ホルトワッシャー 6X16.....	1	1			
13	94050-06000	ナット, フランジ 6MM.....	1	1			
14	95001-75060-40	チューブ <sup>°</sup> , フューエル 7.3X60 (95001-75001-60M)	1	1			
15	95002-02080	クリップ <sup>°</sup> , チューブ (B8).....	2	2			
16	95002-02130	クリップ <sup>°</sup> , チューブ (B12.5).....	2	2			
17	95005-45550-20	チューブ <sup>°</sup> 4.5X550 (95005-45001-20M)	1	1			

F-27

エキゾーストマフラー



見出 番号	部品番号	部品名	使用個数		適用号機		タイプ
			250S3A L	CBR N	初号機	終号機	
1	18150-K64-JC0	パイプCOMP.,エキゾースト	1	1			
2	18291-MN5-650	カスケツト,エキゾーストパイ	2	2			
3	18293-MCA-A20	ラバー,プロテクターパイプ	7	7			
4	18306-K64-N00	キャップ,テール	1	1			
5	18310-K64-JC0	マフラーCOMP.	1	1			
6	18345-K15-920	ラバー,マウンティング	2	2			
7	18345-K64-N00	ラバー,ストッパ	1	1			
8	18345-MBT-610	ラバー,プロテクターマウンテ	2	2			
9	18355-K64-N00	カバー,マフラー	1	1			
10	18356-K64-N00	カバーB,マフラー	1	1			
11	18376-MG7-000	バンド,L.リヤマフラー	1	1			
12	18392-K64-N01	パイプ,マフラー	1	1			
13	18420-MGZ-J00	カラー,マフラーマウンテ	1	1			
14	18421-MGZ-J00	ラバー,マフラーマウンテ	1	1			
15	18422-MGZ-J00	ラバー,エキゾーストパイプ	2	2			
16	18423-MGZ-J00	カラー,エキゾーストパイプ	1	1			
17	36532-K64-NA1	センサー,O2(NGK)	1	1			
18	90113-KYJ-710	スクリュー,ハン 6X12	1	1			
19	90118-K64-N00	スクリュー,ハン 6X14	2	2			
20	90119-K64-N00	スクリュー,ハン 6X12	1	1			
21	90120-MFJ-D00	ボルト,フランジ 8X50(カイト)	1	1			
22	90304-KPH-700	ナット,6カクキャップ 8MM	4	4			
23	94050-08000	ナット,フランジ 8MM	1	1			
24	94103-08000	ワッシャー,フレイン 8MM	1	1			
25	95701-08038-02	ボルト,フランジ 8X38	1	1			
26	95701-08050-00	ボルト,フランジ 8X50	1	1			

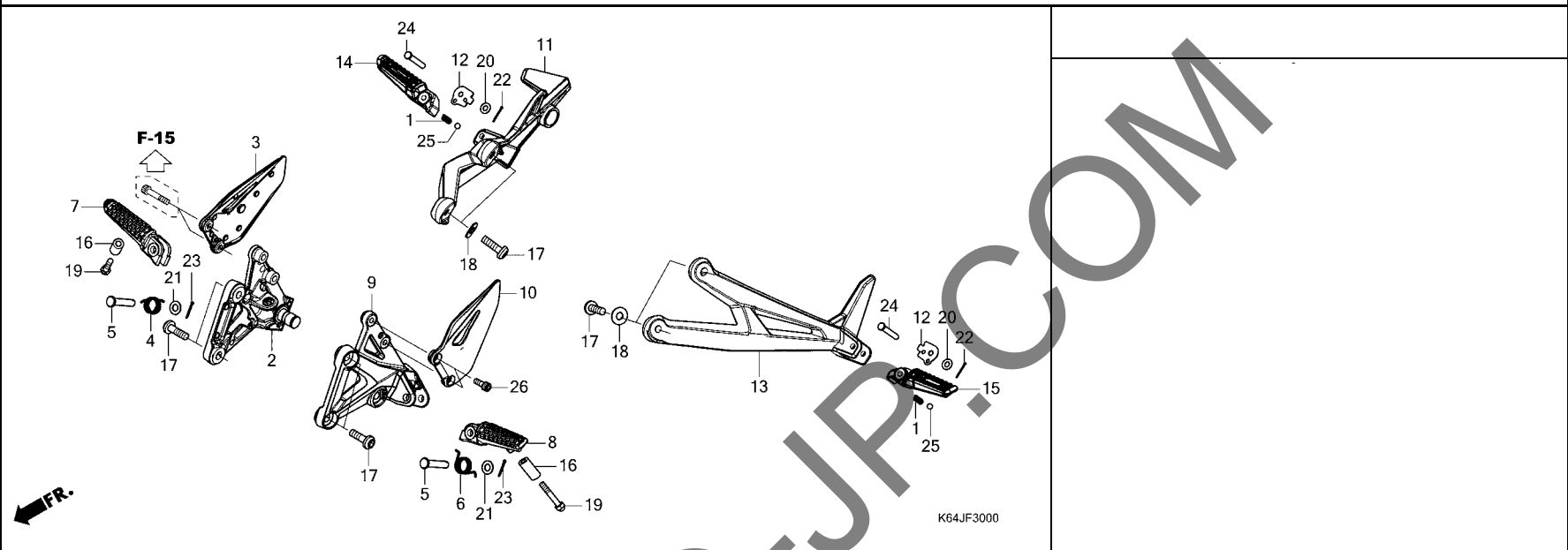


見出 番号	部品番号	部品名	使用個数		適用号機		タイプ
			CBR		初号機	終号機	
			L	N			
1	24705-K64-N00	ラバー,キヤーチェンジ`ペダル`.....	1	1			
2	24710-K64-NA0	アームCOMP.,キヤーチェンジ`.....	1	1			
3	24720-K64-N00	ペダルCOMP.,キヤーチェンジ`.....	1	1			
4	24724-MBW-D21	カバー,ダスト`.....	2	2			
5	35350-K64-N01	スイッチASSY.,リヤーストップ`.....	1	1			
6	35357-HP0-A00	スプリング,ストップ`スイッチ`.....	1	1			
7	46500-K64-N00	ペダルCOMP.,リヤーフ`レーキ`.....	1	1			
8	46511-KZ4-J00	スプリング`ASSY.,リヤーフ`レーキリターン`.....	1	1			
9	50643-K64-N00	ピ`ホ`ット,チェンジ`ペダル`.....	1	1			
10	90105-K64-N00	ボルト,タイロッド`.....	1	1			
11	90122-MFL-000	ボルト,フランジ` 6X20`.....	1	1			
12	90132-KPP-T00	スクリー,パ`ン` 6X10`.....	1	1			
13	90301-MGZ-J00	ナット,スペ`シャル` 6MM(ピ`タ`リネジ)`.....	1	1			
14	90557-230-000	ワッシャー` 15.2X25`.....	1	1			
15	90601-KAF-003	クリップ,スイッチカバー`.....	1	1			
16	94001-06070-0S	ナット,6カク` 6MM`.....	1	1			
17	94050-08080	ナット,フランジ` 8MM`.....	1	1			
18	94103-06700	ワッシャー,フ`レイン` 6MM`.....	1	1			
19	94514-15000	サークリップ,エキスターナル` 15MM`.....	1	1			

3

F-30

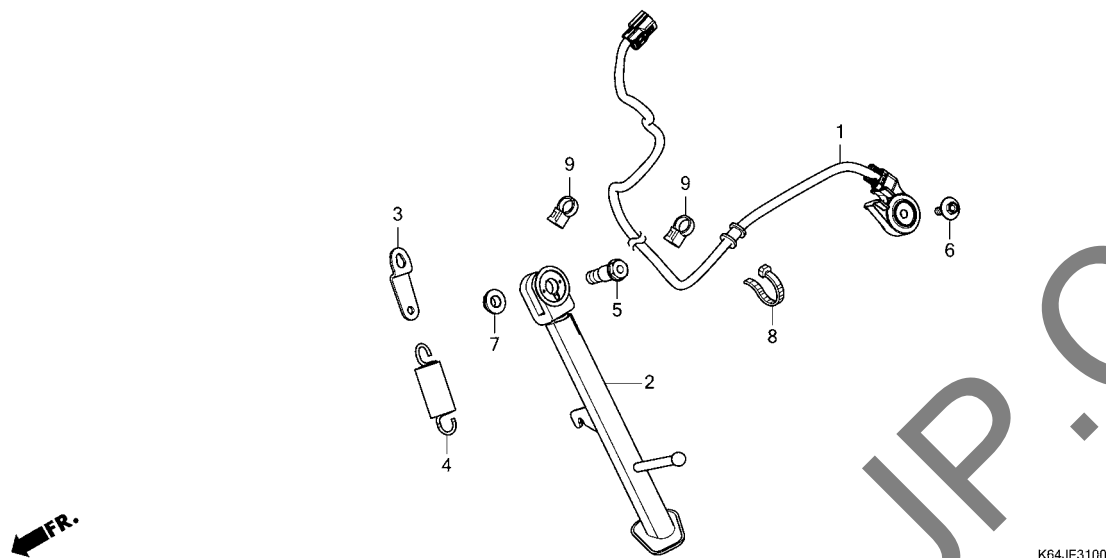
ステップ



見出 番号	部品番号	部品名	使用個数		適用号機		タイプ
			250S3A	CBR	初号機	終号機	
1	28333-300-000	スフリンク, キックスター-ストツパ	2	2			
2	50600-K64-N00	ホルダー, R. メインステップ	1	1			
3	50607-K64-N00	ガード, R. ステップ	1	1			
4	50617-MCJ-750	スフリンク, R. ステップ リターン	1	1			
5	50639-MLO-010	ピン, ステップ ハ	2	2			
6	50644-MCJ-750	スフリンク, L. ステップ リターン	1	1			
7	50660-MEL-000	アーム, R. メインステップ	1	1			
8	50665-MEL-000	アーム, L. メインステップ	1	1			
9	50700-K64-N00	ホルダー, L. メインステップ	1	1			
10	50707-K64-N00	ガード, L. ステップ	1	1			
11	50715-K64-N00	ホルダー, R. ヒリオンステップ	1	1			
12	50718-MEE-D00	プレート, ヒリオンステップ クリック	2	2			
13	50725-K64-N00	ホルダー, L. ヒリオンステップ	1	1			
14	50760-K64-N00	アーム, R. ヒリオンステップ	1	1			
15	50770-K64-N00	アーム, L. ヒリオンステップ	1	1			
16	51486-K64-N00	カラー, ステップ ロア	2	2			
17	90104-K64-N00	ボルト, ソケット 8X28	8	8			
18	90503-K64-N00	ワッシャー 9X21X1.6	4	4			
19	92501-06035-0A	ボルト, 6カクキャップ 6X35	2	2			
20	94101-06000	ワッシャー, フレイン 6MM	2	2			
21	94102-08000	ワッシャー, フレイン 8MM	2	2			
22	94201-16150	ピン, スクリット 1.6X15	2	2			
23	94201-20150	ピン, スクリット 2.0X15	2	2			
24	95015-83000	ピンC, ヒリオンステップ	2	2			
25	96211-08000	ボルト, スチール #8 (1/4)	2	2			
26	96600-06016-00	ボルト, ソケット 6X16	2	2			

F-31

サイドスタンド

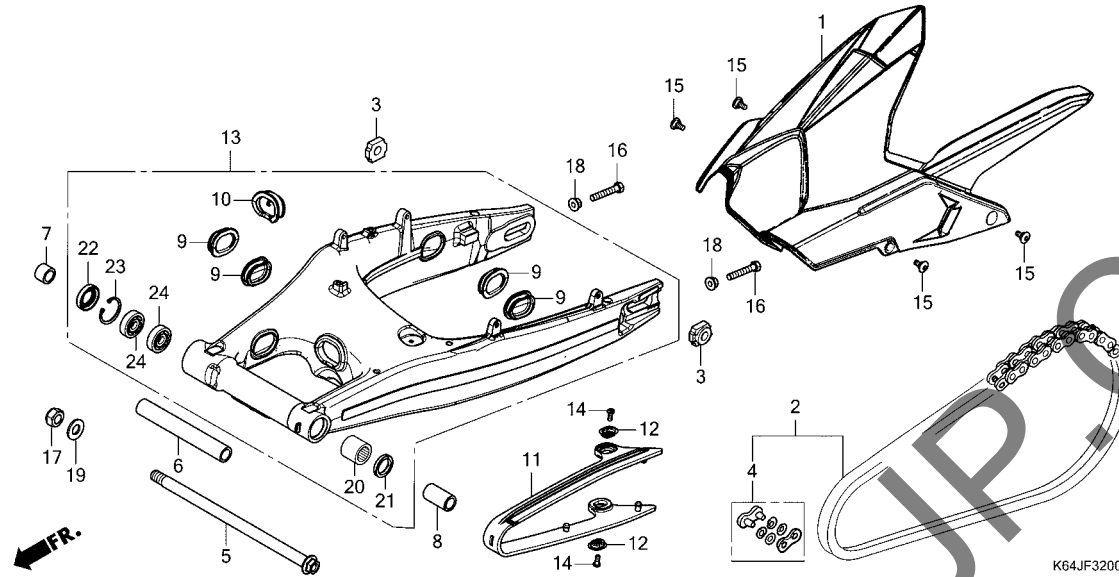


見出 番号	部品番号	部品名	使用個数		適用号機		タイプ
			250S3A L	N	初号機	終号機	
1	35700-K64-J01	スイッチASSY., サイドスタンド	1	1			
2	50530-K64-JC0	バネCOMP., サイドスタンド	1	1			
3	50538-K64-N00	プレート, サイドスタンドスプリング	1	1			
4	50540-K64-N00	スプリングASSY., サイドスタンド	1	1			
5	90108-MK6-670	ボルト, サイドスタンドヒール	1	1			
6	90147-MCE-950	ボルト, スペシャル 6X16	1	1			
7	90203-MF9-710	ナット, サイドスタンド	1	1			
8	90650-KV6-003	バンド, ワイヤ 95MM	1	1			
9	90690-GHB-691	クリップ, ケーブル 12MM	2	2			

3

F-32

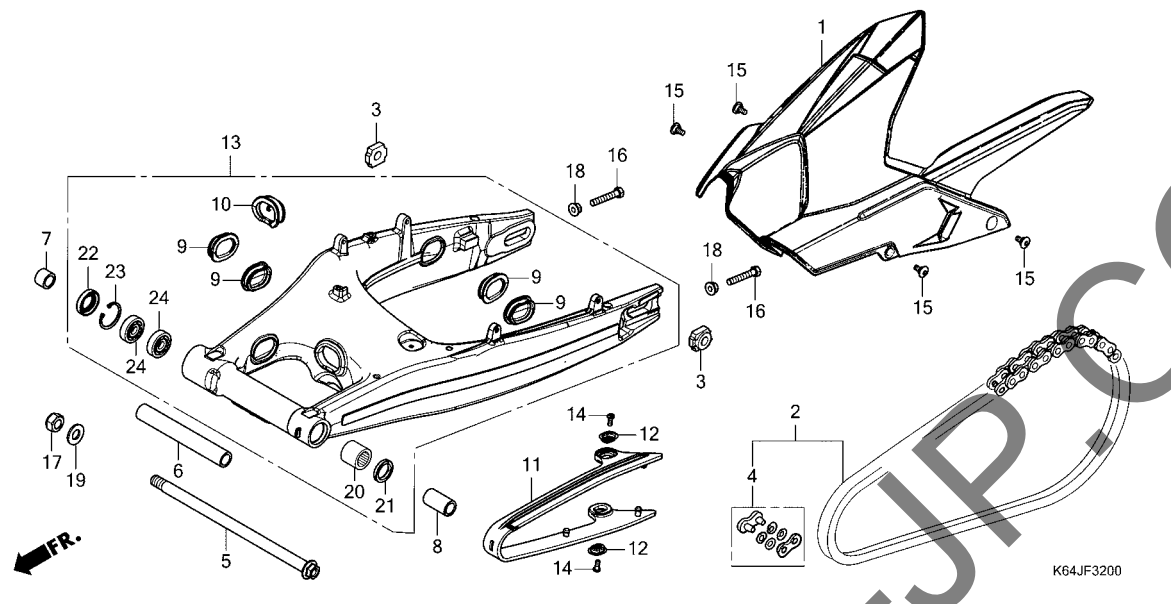
スウィングアーム



見出 番号	部品番号	部品名	使用個数		適用号機		タイプ
			CBR 250S3A L	N	初号機	終号機	
1	40510-K64-N00	ケース, トライブチエン	1	1			
2	40540-MGS-D31	チエン, トライブ (ダイトー) (DID520V0-120ZB) (ヒョウシ ユンリンク112L)	1	1			
3	40544-K64-N00	アシヤスター, チエン	2	2			
4	40545-MGS-D31	ジョイント, トライブチエン (ダイトー)	1	1			
5	52101-K64-N00	ボルト, スウィングアームヒョット	1	1			
6	52102-K64-N00	カラー, ヒョットデ イスタンス	1	1			
7	52105-K64-N00	カラー, R. スウィングアームヒョット	1	1			
8	52106-KYJ-900	カラー, ヒョット	1	1			
9	52161-K64-N00	キャップ, リヤースウィングアーム	4	4			
10	52162-K64-N00	キャップ, リヤースウィングアームセンター	1	1			
11	52170-K64-N00	スライダ, チエン	1	1			
12	52171-KR6-000	ワッシャー, チエンスライダ	2	2			
13	52200-K64-NA0 52200-K64-NG0	スウィングアームサブ ASSY., リヤ .....	1	-			
14	90104-KPP-900	スクリュー, ハン 5X12	2	2			
15	90111-K64-N00	ボルト, ソケット 6X14	4	4			
16	90112-KZZ-900	ボルト, 6カク 8X47.5	2	2			
17	90305-197-013	ナット, U 14MM	1	1			
18	90309-357-000	ナット, 6カク 8MM	2	2			
19	90502-K64-N00	ワッシャー 14X28X2.6	1	1			
20	91071-MJ0-003	ベアリング, ニートル 22X29X30 (NTN)	1	1			
	91072-K64-N01	ベアリング, ニートル 22X29X30 (SCHAEFFLER)	1	1			

F-32

スウィングアーム



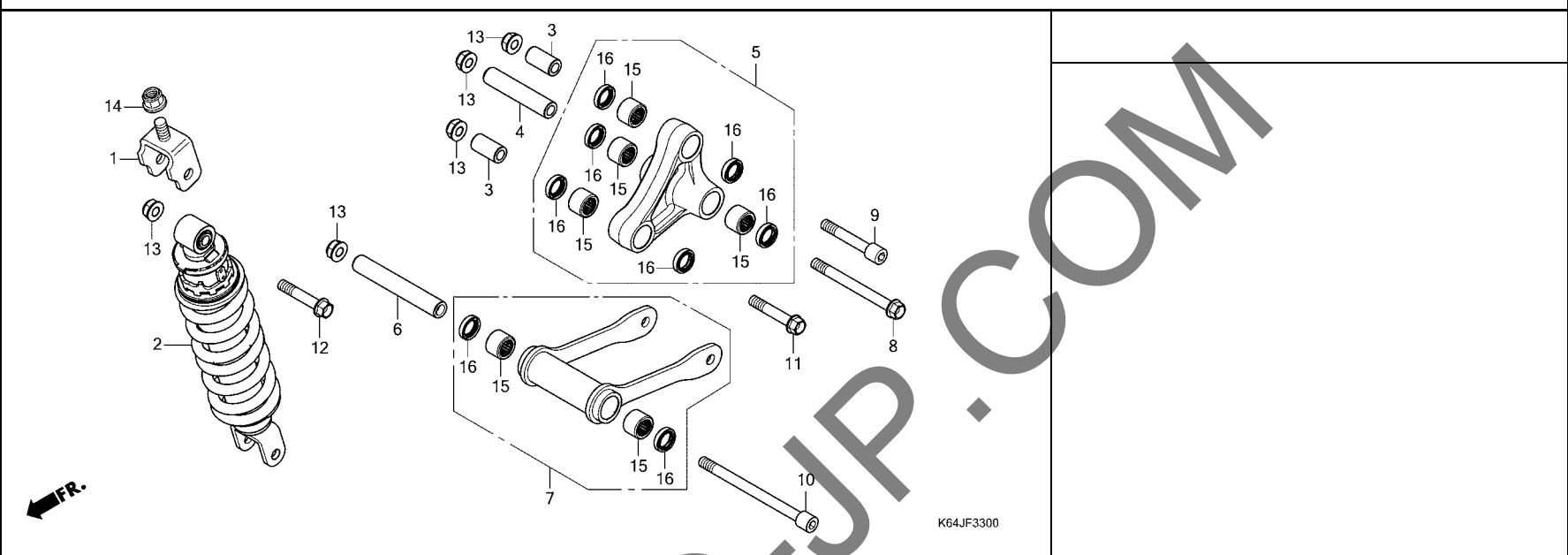
見出 番号	部品番号	部品名	使用個数		適用号機		タイプ
			CBR 250S3A L N		初号機	終号機	

20)	91072-KYJ-711	ハアリンク, ニートル 22X29X30 (NRB)	1	1			
	21	91205-965-003 オイルシール 22X31X5(アライ).....	1	1			
	22	91213-MB2-003 タストシール 22X35X7(アライ).....	1	1			
		91213-MB2-006 タストシール 22X35X7(NOK).....	1	1			
	23	94520-35000 サーキット, インターナル 35MM.....	1	1			
	24	96100-62020-10 ハアリンク, ラジアルボール 6202.....	2	2			

3

# F-33

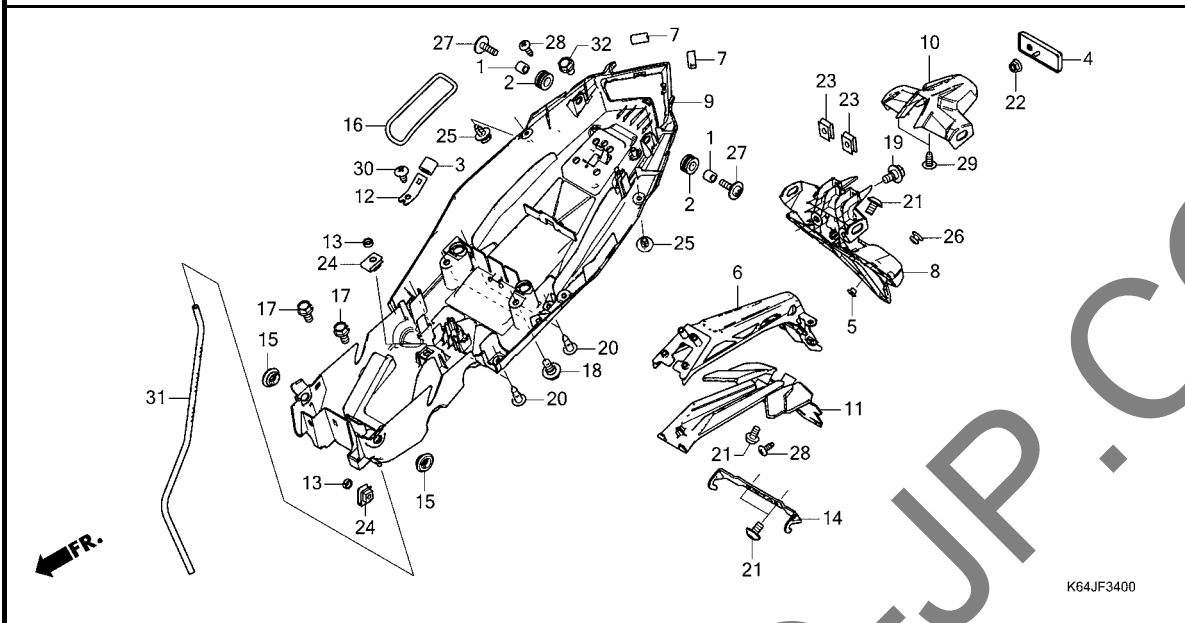
# リヤークッション



見出 番号	部品番号	部品名	使用個数		適用号機		タイプ
			250S3A L	CBR N	初号機	終号機	
1	50190-K64-N00	ホルターCOMP.,リヤークッションアツパ-	1	1			
2	52400-K64-NA1	クッションASSY.,リヤ-(シヨウウ)	1	1			
3	52463-K64-N00	カラ-B,クッションアーム	2	2			
4	52464-K64-N00	カラ-C,クッションアーム	1	1			
5	52465-K64-N00	アームサブ ASSY.,クッション	1	1			
6	52472-K64-N00	カラ-,クッションコネクティング ロット	1	1			
7	52475-K64-N00	ロットサブ ASSY.,クッション	1	1			
8	90101-KYJ-900	ボルト,フランジ 10X106	1	1			
9	90108-K64-N00	ボルト,ソケット 10X63	1	1			
10	90123-K64-N00	ボルト,ソケット 10X135	1	1			
11	90152-KYJ-900	ボルト,フランジ 10X55	1	1			
12	90153-KYJ-900	ボルト,フランジ 10X53	1	1			
13	90304-GE8-003	ナット,U 10MM(7セラシ)	5	5			
14	90306-KGH-901	ナット,U 12MM(7セラシ)	1	1			
15	91071-K45-NL1	ハアリング,ニートル 17X24X17 (FAG)	6	6			
	91071-MY1-005	ハアリング,ニートル 17X24X17 (コウヨウ)	6	6			
	91071-K64-N01	ハアリング,ニートル 17X24X17 (SCHAEFFLER)	6	-			
16	91262-KV3-831	タースチール 17X24X5(アライ)	8	8			

F-34

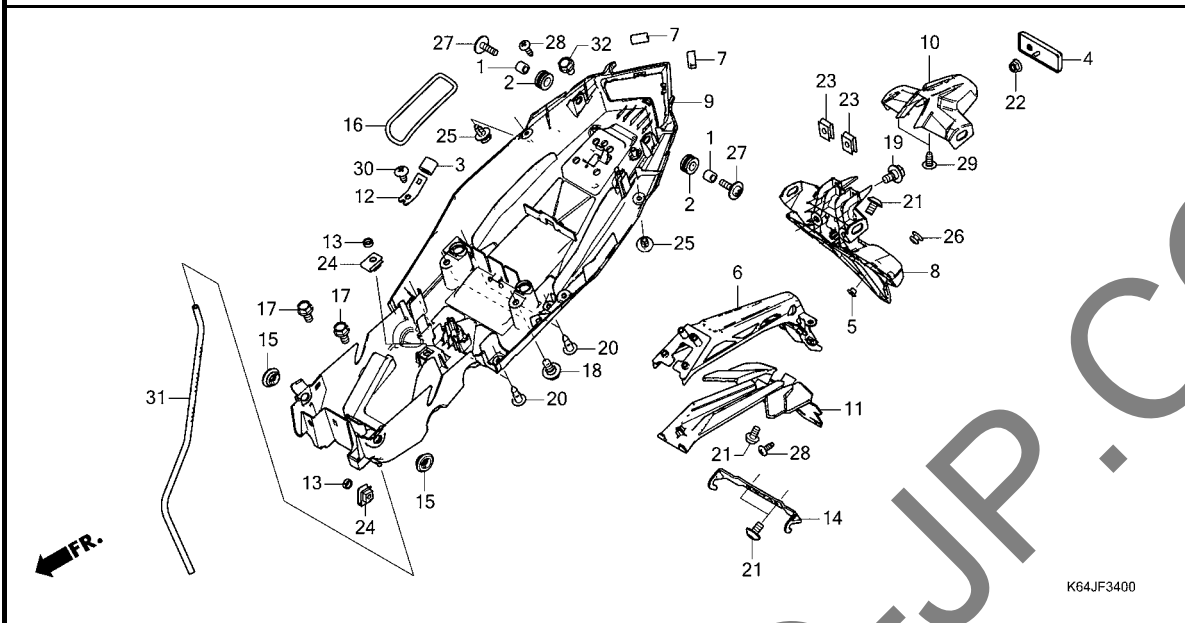
リヤーフエンダー



見出 番号	部品番号	部品名	使用個数		適用号機		タイプ
			250S3A L	CBR N	初号機	終号機	
1	18295-GW0-920	カラー 5MM	2	2			
2	19639-GBC-000	ラバー、マウンティング	2	2			
3	32102-K64-N00	チューブ、フ ロテクター	1	1			
4	33741-MS6-921	リフレクター、リフレックス(スタンレー)	1	1			
5	44125-MN5-000	カラー、フロントホイールカバー (リヤークラウ)	2	2			
6	50186-K64-N00	ブラケット、リヤーフエンダー	1	1			
7	77212-K45-N40	ラバー、フ ロテクター	2	2			
8	80100-K64-N00ZA	フエンダーセットA、リヤ-(WL) *TYPE1*	1	1			
9	80101-K64-N00	フエンダー-B、リヤ	1	1			
10	80103-K64-N00	カバー、リヤーフエンダーアツハ	1	1			
11	80104-K64-N00	カバー、リヤーフエンダーロー	1	1			
12	80106-K64-N00	ステー、ハ ワーボ ックス	1	1			
13	80108-K45-N40	カラー、リヤーフエンダー	2	2			
14	80117-K64-N00	プレート、フック	1	1			
15	83551-GE2-000	ク ロメット、エアークリーナーケース	2	2			
16	89012-KZL-930	バンド、ツール	1	1			
17	90004-GHB-620	ボルト、フランジ 6X14(NSHF)	2	2			
18	90111-162-000	ボルト、フランジ 6MM	2	2			
19	90116-KVB-900	ボルト、フランジ 6MM	2	2			
20	90116-SP0-003	クリップ、ハンパ ーシール	4	4			
21	90132-KPP-T00	スクリー、ハ ン 6X10	4	4			
22	90301-MG8-000	ナット、フランジ 5MM(フェラシ)	1	1			
23	90302-KWW-A00	ナット、スフ リング 4MM	2	2			

# F-34

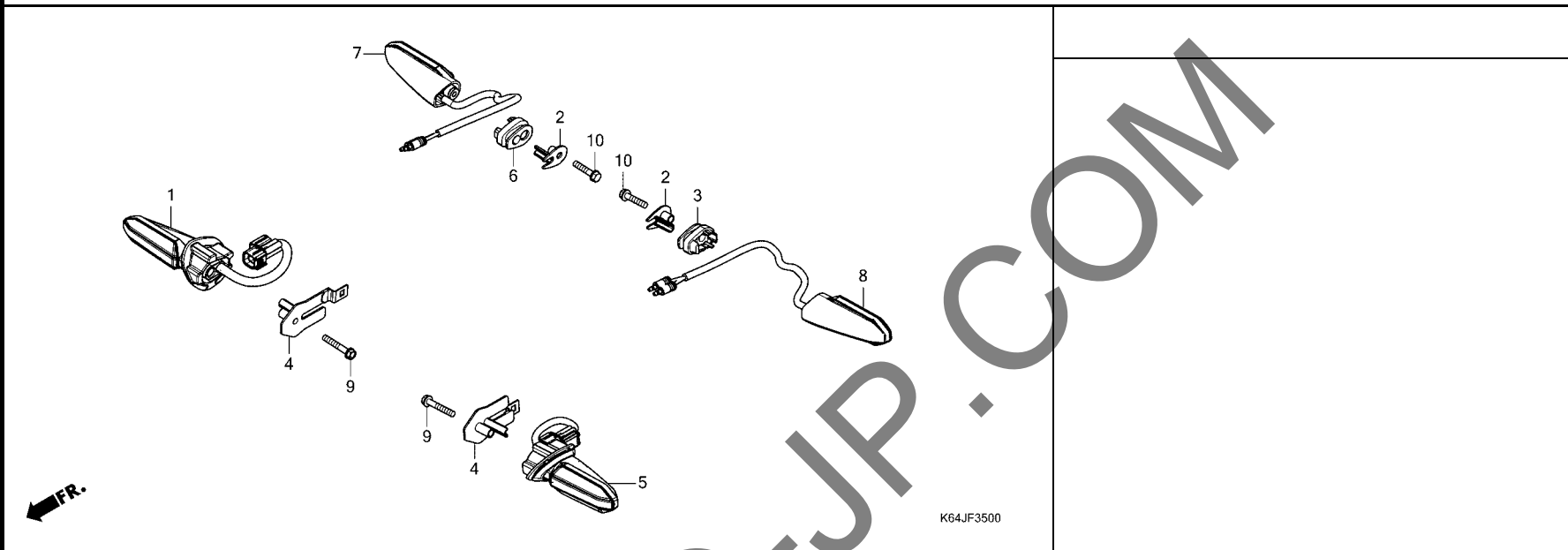
# リヤーフエンダー



見出 番号	部品番号	部品名	使用個数		適用号機		タイプ
			250S3A L	CBR N	初号機	終号機	
24	90311-MT3-000	ナット, クリップ 6MM .....	2	2			
25	90683-MBW-003	クリップ, ホルティ .....	2	2			
26	90852-KPP-T00	プラグ, ホール .....	2	2			
27	93894-05018-08	スクリー-ワッシャー 5X18 .....	2	2			
28	93903-24380	スクリー, タツビ ング 4X12 .....	2	2			
29	93903-25180	スクリー, タツビ ング 5X10 .....	2	2			
30	93903-25220	スクリー, タツビ ング 5X12 .....	1	1			
31	95005-50460-30	チューブ 5X460 (95005-50001-30M)	1	1			
32	95701-06010-00	ボルト, フランジ 6X10 .....	1	1			

F-35

ウインカー

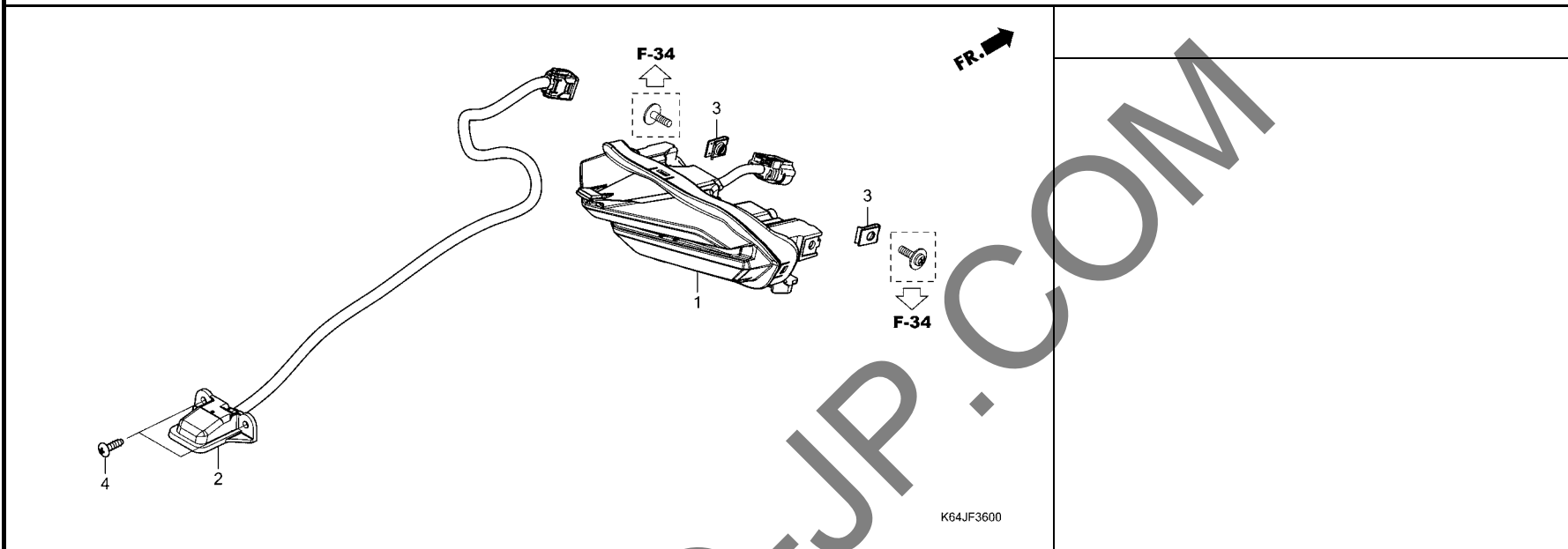


見出 番号	部品番号	部品名	使用個数		適用号機		タイプ
			250S3A L	CBR N	初号機	終号機	
1	33400-K64-J01	ウインカー-ASSY., R. フロント(ミツバ)	1	1			
2	33411-K15-920	カラ-ウインカー	2	2			
3	33412-K15-920	ラバ-, R. ウインカーマウンティング (ヒタリヨウ)	1	1			
4	33415-K64-J00	カラ-, ウインカー	2	2			
5	33450-K64-J01	ウインカー-ASSY., L. フロント(ミツバ)	1	1			
6	33452-K15-920	ラバ-, L. ウインカーマウンティング (ミキリヨウ)	1	1			
7	33600-K64-J01	ウインカー-ASSY., R. リヤ(ミツバ)	1	1			
8	33650-K64-J01	ウインカー-ASSY., L. リヤ(ミツバ)	1	1			
9	93401-05032-00	ボルトワッシャー 5X32	2	2			
10	93411-05025-00	ボルトワッシャー 5X25	2	2			

3

F-36

テールライト / ライセンスライト



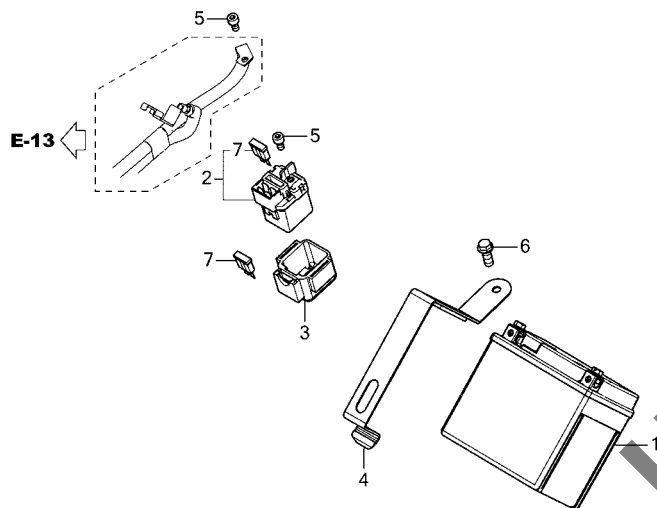
見出 番号	部品番号	部品名	使用個数		適用号機		タイプ
			250S3A L	N	初号機	終号機	

1	33701-K64-JC1	ライトASSY.,テール&ストップ°(コイト)・	1	1			
2	33720-K64-N01	ライトASSY.,ライセンス°	1	1			
3	90677-KAN-961	ナット,クリツプ° 5MM	2	2			
4	93903-24480	スクリュー,タツビ° 4X16	2	2			

3

F-37

バッテリー

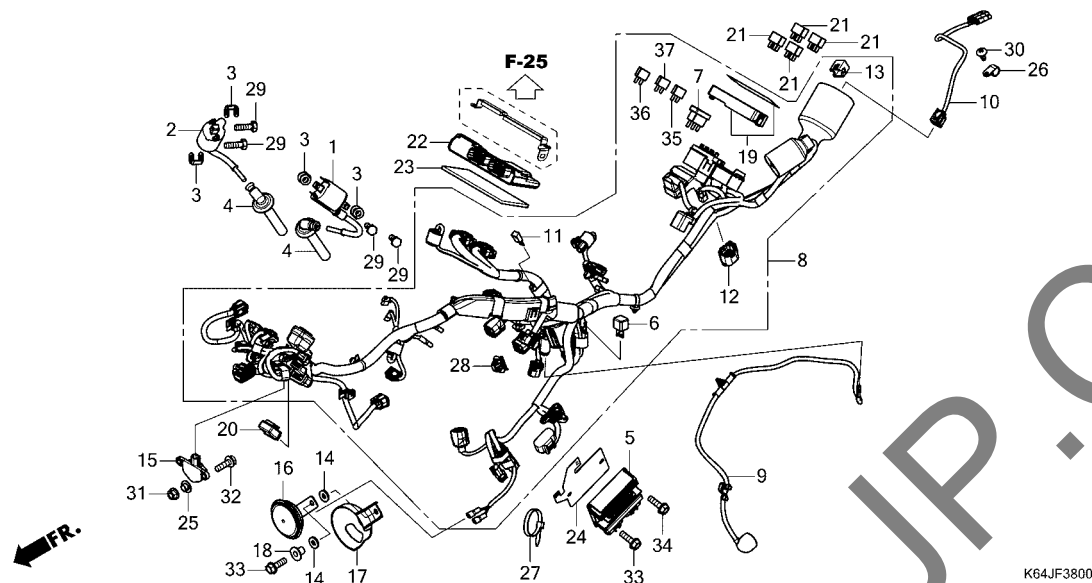


K64JF3700

見出 番号	部品番号	部品名	使用個数		適用号機		タイプ
			250S3A L	N	初号機	終号機	
1	31500-GEE-017	バッテリー(YTZ7S)(GS ヲアサ)...	1	1			
2	35850-MR5-007	スイッチASSY,スターターマク ネットク...	1	1			
3	35856-MBG-003	ラバー,シヨツク.....	1	1			
4	80102-K64-J00	バンド COMP.,バッテリー.....	1	1			
5	90111-MR5-000	ボルト,ソケット 5X9.....	2	2			
6	96001-06016-00	ボルト,フランジ 6X16.....	1	1			
7	98200-33000	ヒューズ,プレート(30A).....	2	2			

# F-38

# ワイヤーハーネス

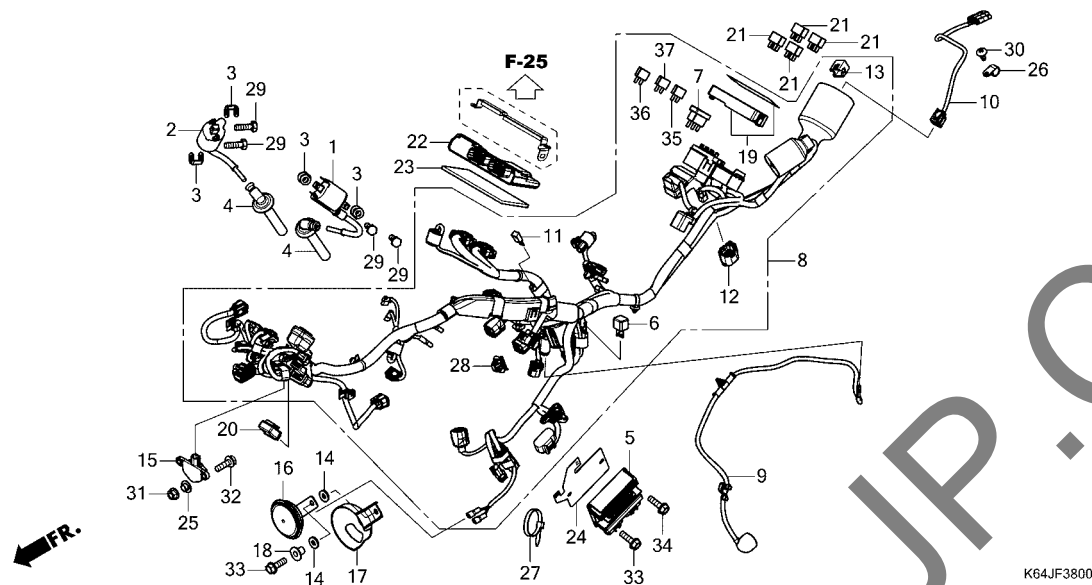


見出 番号	部品番号	部品名	使用個数		適用号機		タイプ
			250S3A L	CBR N	初号機	終号機	
1	30511-K64-N01	コイルCOMP.,イクニツシヨ(1).....	1	1			
2	30512-K64-N01	コイルCOMP.,イクニツシヨ(2).....	1	1			
3	30520-GFM-900	スパーサー,イクニツシヨコイル.....	4	4			
4	30700-K64-N01	キャツプ ASSY.,ノイズサプ レツサー...	2	2			
5	31600-K64-N01	レクチファイヤ-COMP.,レギユレート (シンデソゲン)	1	1			
6	31700-GFZ-J01	レジスターCOMP. ....	1	1			
7	31730-MAS-601	ダイオード ASSY.,スリーウェイ(ストモ)	1	1			
8	32100-K64-JC0	ハーネス,ワイヤ.....	1	1			
9	32102-K64-NC0	サブハーネス,オイルプ レツサー.....	1	1			
10	32103-K64-N00	サブハーネス,リヤ.....	1	1			
11	32146-S84-003	コネクタ,ダイオード(2P)(3A)...	1	1			
12	32606-GEV-761	キャツプ,タミ(4P)(レツト).....	1	1			
13	32606-MEL-D01	キャツプ,タミ(6P)(ナチヨル).....	1	1			
14	33714-KL3-620	ラバー,テールライトブラケツト.....	2	2			
15	35160-KVS-751	センサ-ASSY.,バンクアングル(M6)...	1	1			
16	38110-K64-N01	ホーンCOMP.(ハイ).....	1	1			
17	38111-K64-N00	ガード,ホーンヒート.....	1	1			
18	38117-MGZ-J00	カラ,ホーンセツチンク.....	1	1			
19	38251-K64-JC0	カバーセツト,アツパ.....	1	1			
20	38301-KZZ-J01	リレCOMP.,ウインカー(LED).....	1	1			
21	38501-MEL-003	リレ-ASSY.,パワ (MICRO ISO 4P)	4	4			
22	38770-K64-JC1	PGM-FIユニット.....	1	1			
23	38772-K64-N00	ラバー,PGM-FIユニット.....	1	1			



# F-38

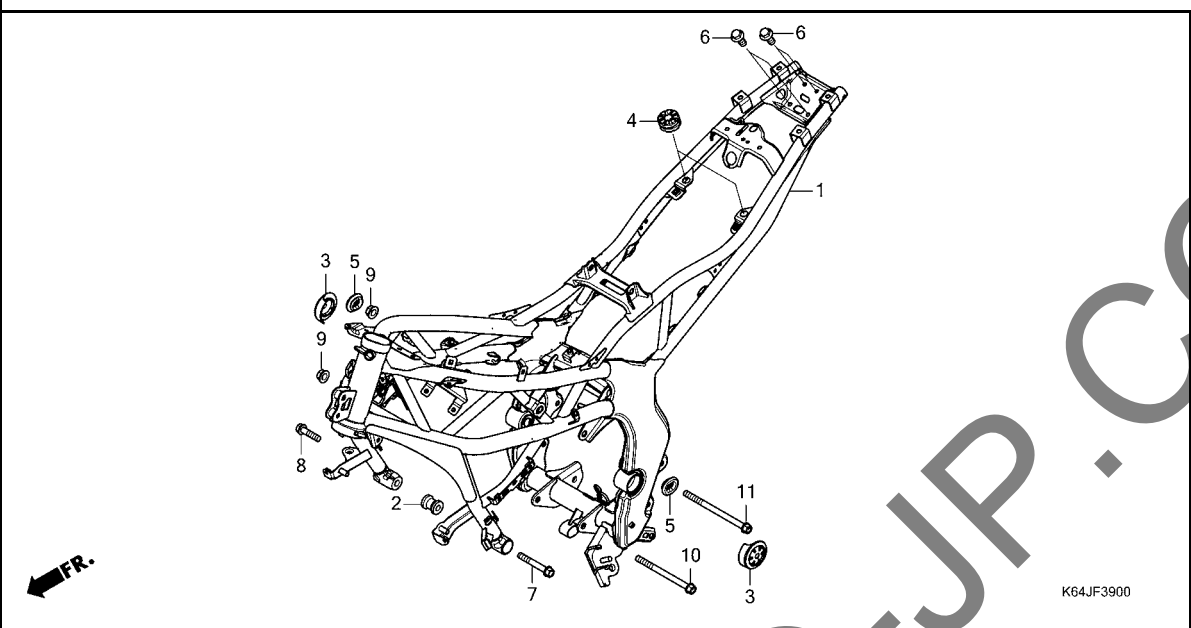
# ワイヤーハーネス



見出 番号	部品番号	部品名	使用個数		適用号機		タイプ
			250S3A L	CBR N	初号機	終号機	
24	50183-K64-J00	プレート,ヒートガード	1	1			
25	77103-K64-N00	カバー	2	2			
26	90628-750-000	クリップ (14MM)	1	1			
27	90651-KV6-003	バンド,ワイヤー 165MM(ブラック)	1	1			
28	91533-S5A-003	クリップ,カバー(ナチュラル)	1	1			
29	92101-06022-4J	ボルト,6カク 6X22	4	4			
30	93903-25280	スクリーン,タツピング 5X12	1	1			
31	94050-06000	ナット,フランジ 6MM	2	2			
32	95701-06020-00	ボルト,フランジ 6X20	2	2			
33	95701-06020-07	ボルト,フランジ 6X20	2	2			
34	95701-06022-00	ボルト,フランジ 6X22	1	1			
35	98200-41000	ヒューズ,ミニ(10A)	9	9			
36	98200-41500	ヒューズ,ミニ(15A)	3	3			
37	98200-43000	ヒューズ,ミニ(30A)	2	2			

F-39

フレームボディ

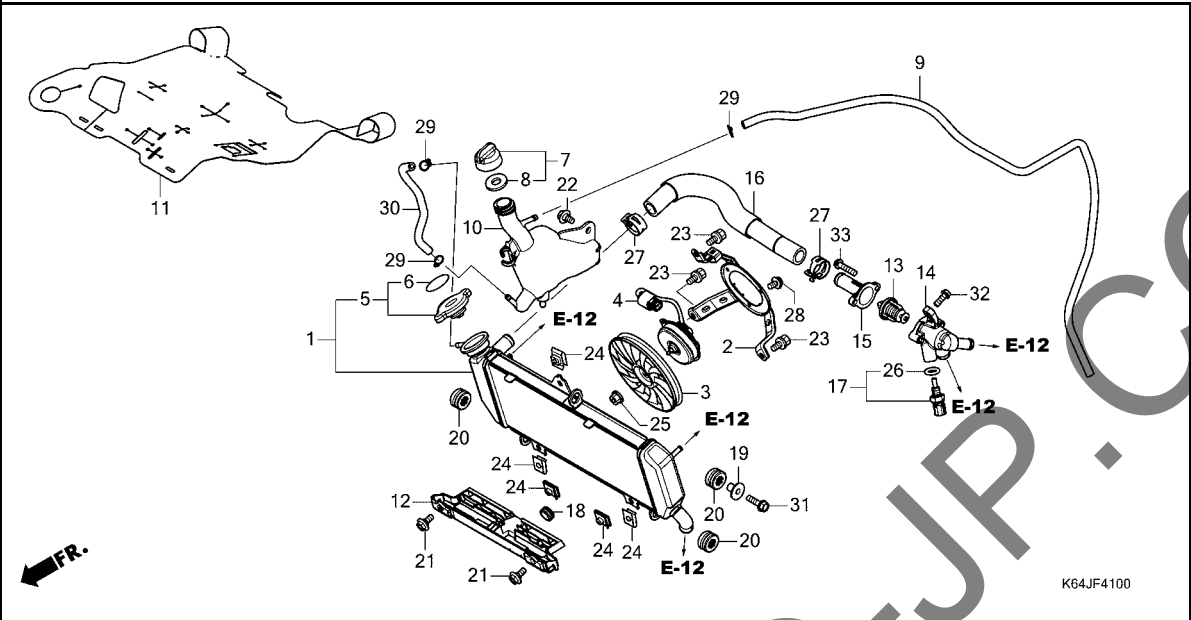


見出 番号	部品番号	部品名	使用個数		適用号機		タイプ
			250S3A L	CBR N	初号機	終号機	
1	50100-K64-NB0ZE	ボディCOMP., フレーム *NHA86M* マツハ <sup>®</sup> リスティック <sup>®</sup> ラックメタリック	1	1	-----	-----	J
	50100-K64-NB0ZD	*NHA97M* マツファームシルハ <sup>®</sup> -メタリック	1	-	-----	-----	2J
	50100-K64-NB0ZC	*R201* ..... マクナレット <sup>®</sup>	1	-	-----	-----	J
2	50313-K64-N00	カラー, L-エンジンマウンティング	1	1			
3	52161-K45-N40	キャップ, リヤ-フォークピボット	2	2			
4	77208-KW7-900	ラバー-B, シートマウンティング	2	2			
5	83551-GE2-000	クローメツト, エアークリーナーケース	2	2			
6	90004-GHB-620	ボルト, フランジ 6X14 (NSHF)	4	4			
7	90115-K64-N00	ボルトワッシャー 10X70	1	1			
8	90116-K64-N00	ボルトワッシャー 10X40	1	1			
9	94050-10000	ナット, フランジ 10MM	2	2			
10	95801-10130-00	ボルト, フランジ 10X130	1	1			
11	95801-10150-00	ボルト, フランジ 10X150	1	1			

3

F-41

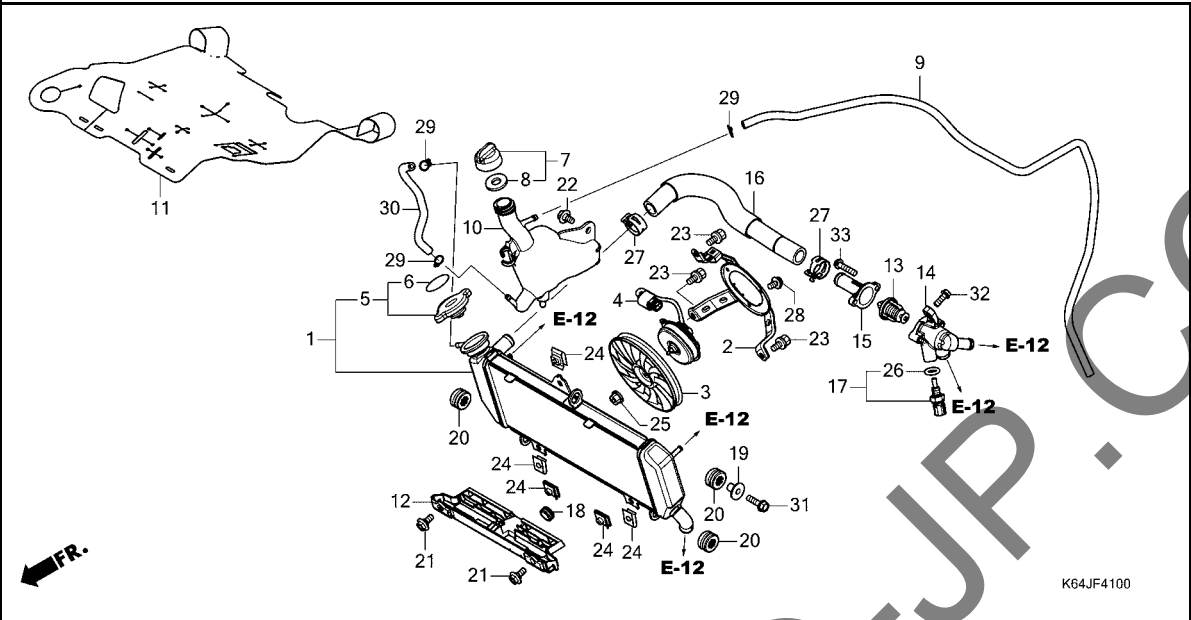
ラジエター



見出 番号	部品番号	部品名	使用個数		適用号機		タイプ
			250S3A L	CBR N	初号機	終号機	
1	19010-K64-JC1	ラジエターCOMP.(T.RAD).....	1	1			
2	19015-K64-NA1	シユラウトCOMP. ....	1	1			
3	19020-KVZ-631	ファンCOMP.,クーリング.....	1	1			
4	19030-K64-NA1	モーターCOMP.,ファン.....	1	1			
5	19037-GEE-710	キャップCOMP.,ラジエター(T.RAD)	1	1			
6	19046-PAA-A00	ラベル,ラジエターキャップ.....	1	1			
7	19106-GET-000	キャップASSY.,リザーブタンク.....	1	1			
8	19107-GET-000	パッキン,リザーブタンク.....	1	1			
9	95005-55930-20	チューブ 5.3X930 (95005-55001-20M)	1	1			
10	19110-K64-N00	タンク,ラジエターリザーブ.....	1	1			
11	19125-K64-N00	ラバー,ヒートガード.....	1	1			
12	19127-K64-N00	ガード,ラジエターコア.....	1	1			
13	19300-K64-NB1	サーモスタット.....	1	1			
14	19311-K64-NB0	ケースCOMP.,サーモスタット.....	1	1			
15	19315-K64-N00	カバー,サーモスタット.....	1	1			
16	19501-K64-N00	ホース,ラジエターアツパ.....	1	1			
17	37870-KZR-601	センサーASSY.,ウオーターテンプレチャー ( $\Delta$ ナゾニツク)	1	1			
18	53133-KR1-760	クローメツト,イグニツションカバー.....	1	1			
19	61102-KTY-D30	カラー,ラジエターマウンテイング.....	1	1			
20	61304-415-000	ラバー,ヘッドライトケースマウンテイング.....	3	3			
21	90111-187-000	ボルト,フランジ 6MM.....	2	2			
22	90116-KVB-900	ボルト,フランジ 6MM.....	1	1			
23	90120-GHB-601	ボルトワッシャー 6X12.....	3	3			

# F-41

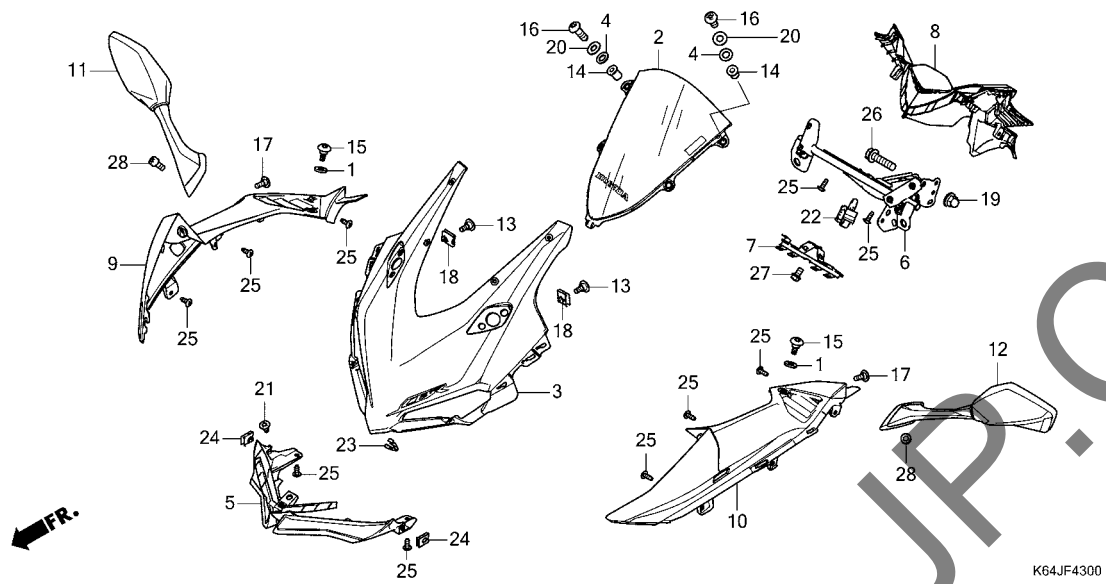
# ラジエター



見出 番号	部品番号	部品名	使用個数		適用号機		タイプ
			250S3A L	CBR N	初号機	終号機	
24	90201-KPR-901	ナット,クリップ 6MM .....	5	5			
25	90315-MFL-003	ナット,フランジ 3MM .....	1	1			
26	91307-PLC-004	Oリング 9.5X1.9(パナソニック) ..	1	1			
27	91405-TK8-A01	クリップ,ウオーターホース 24MM .....	2	2			
28	93893-04008-07	スクリューワッシャー 4X8 .....	3	3			
29	95002-02100	クリップ,チューブ (B10) .....	3	3			
30	95005-55195-20	チューブ 5.3X195 (95005-55001-20M)	1	1			
31	95701-06022-00	ホルト,フランジ 6X22 .....	1	1			
32	96001-06016-00	ホルト,フランジ 6X16 .....	1	1			
33	96001-06025-00	ホルト,フランジ 6X25 .....	2	2			

F-43

アッパーカウル

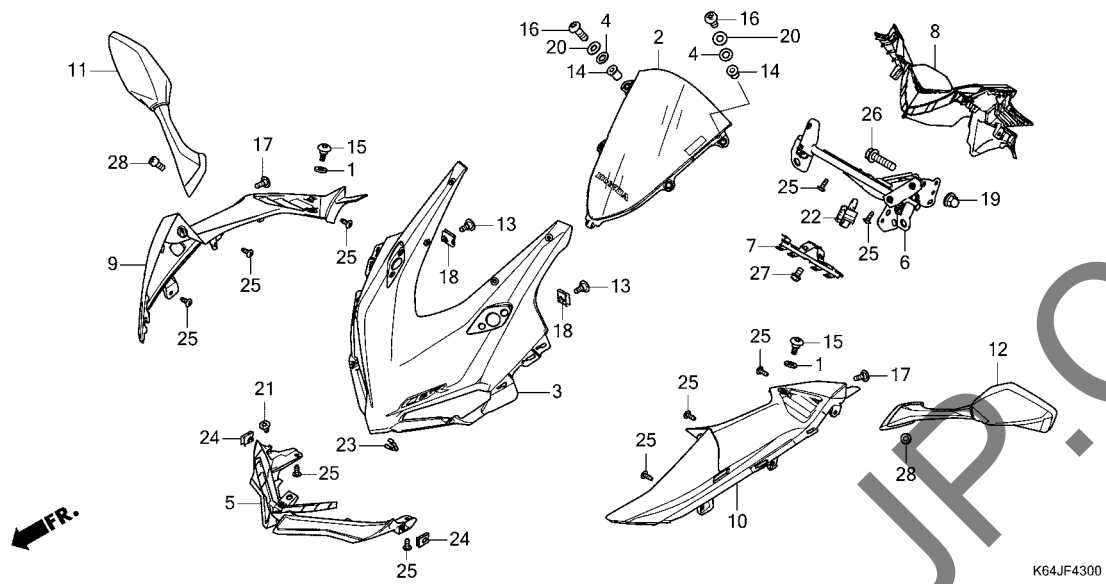


見出 番号	部品番号	部品名	使用個数		適用号機		タイプ
			CBR		初号機	終号機	
			L	N			
1	61108-MCA-000	ワッシャー、ラハ	2	2			
2	64000-K64-J00ZA	ウインドスクリーンセット(WL) *TYPE1*	1	1			
3	64200-K64-JE0ZA	カウルセット, フロントアツハ (WL) *TYPE1*	1	-	-----	2J	
	64200-K64-JC0ZA	*TYPE3*	1	-	-----	J	
	64200-K64-JC0ZB	*TYPE2*	1	-	-----	J	
	64200-K64-JC0ZC	*TYPE1*	1	-	-----	J	
	64200-K64-JG0ZA	*NH801* グラファイトブラック	-	1			
4	64205-166-610	ワッシャー、スクリーンセットインク	4	4			
5	64220-K64-NA0ZB	カウルセット, フロントロー(WL) *TYPE1*	1	-			
	64230-K64-N00	カウル, フロントロー(WOL)	-	1			
6	64221-K64-N00	ステーCOMP., フロントアツハカウル	1	1			
7	64223-K64-N00	ステー, カブラ	1	1			
8	64224-K64-N00	ハネル, メーター	1	1			
9	64340-K64-J00ZA	カバー, R. フロントサイド *NH436M*	1	1	-----	J	
	64340-K64-J00ZB	*R380* グラフアブリレット	1	-	-----	2J	
10	64440-K64-J00ZA	カバー, L. フロントサイド *NH436M*	1	1	-----	J	
	64440-K64-J00ZB	*R380* グラフアブリレット	1	-	-----	2J	
11	88110-K64-NA1	ミラーASSY., R. ハック	1	1			
12	88120-K64-NA1	ミラーASSY., L. ハック	1	1			
13	90104-KPH-900	スクリーン, スペシャル 5MM	2	2			

3

# F-43

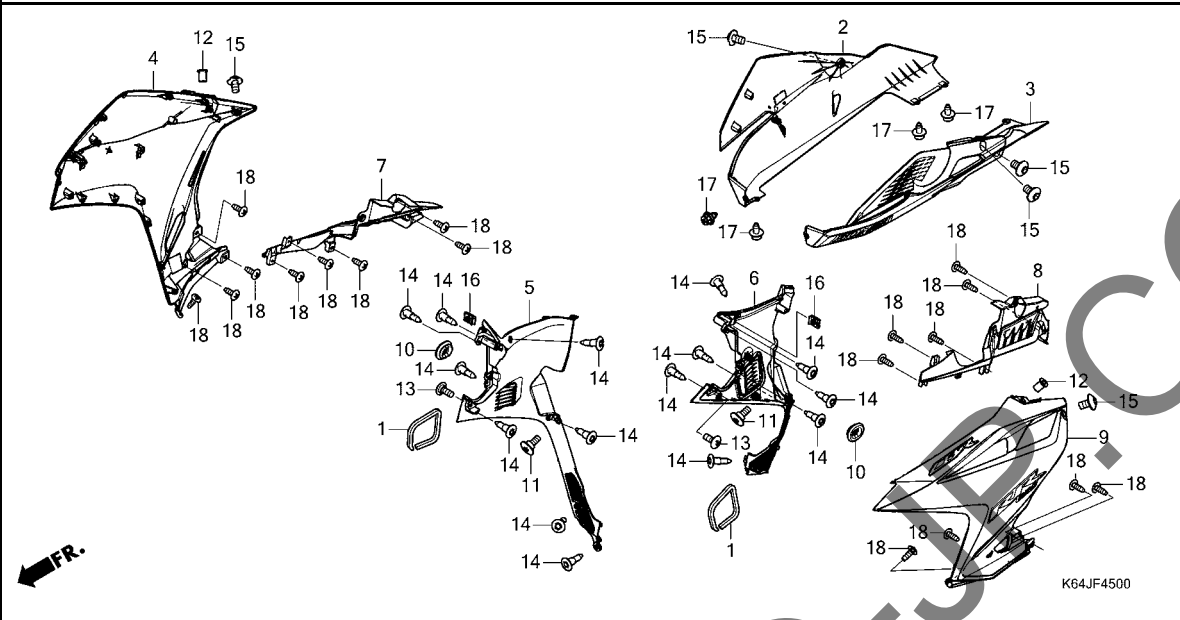
# アッパーカウル



見出 番号	部品番号	部品名	使用個数		適用号機		タイプ
			250S3A L	CBR N	初号機	終号機	
14	90111-KW3-003	ナット,カウルセツティング 5MM	4	4			
15	90112-MGH-640	スクリー, スペシャル 5X15(ステンレス)	2	2			
16	90119-K45-N00	ボルト, スペシャル 5X16	4	4			
17	90134-KPP-T00	スクリー, ハン 5X14	2	2			
18	90320-GC3-000	ナット, スプリング 5MM	2	2			
19	90443-107-000	ナット, キャップ 8MM	2	2			
20	90504-964-000	ワッシャー, スラスト 5MM	4	4			
21	90601-PV3-003	クリップ, エア-インターダクトフツシユ	1	1			
22	90650-SD9-003	クリップ, ワイヤ-ハーネス	1	1			
23	90666-SDA-A01	クリップ, スナツフ フイツティング (P0) (ナチユラル)	1	1			
24	90677-KAN-961	ナット, クリップ 5MM	2	2			
25	93903-24380	スクリー, タツピソク 4X12	10	10			
26	95801-08032-00	ボルト, フランジ 8X32	2	2			
27	96001-06010-00	ボルト, フランジ 6X10	1	1			
28	96600-06016-08	ボルト, ソケット 6X16	4	4			

F-45

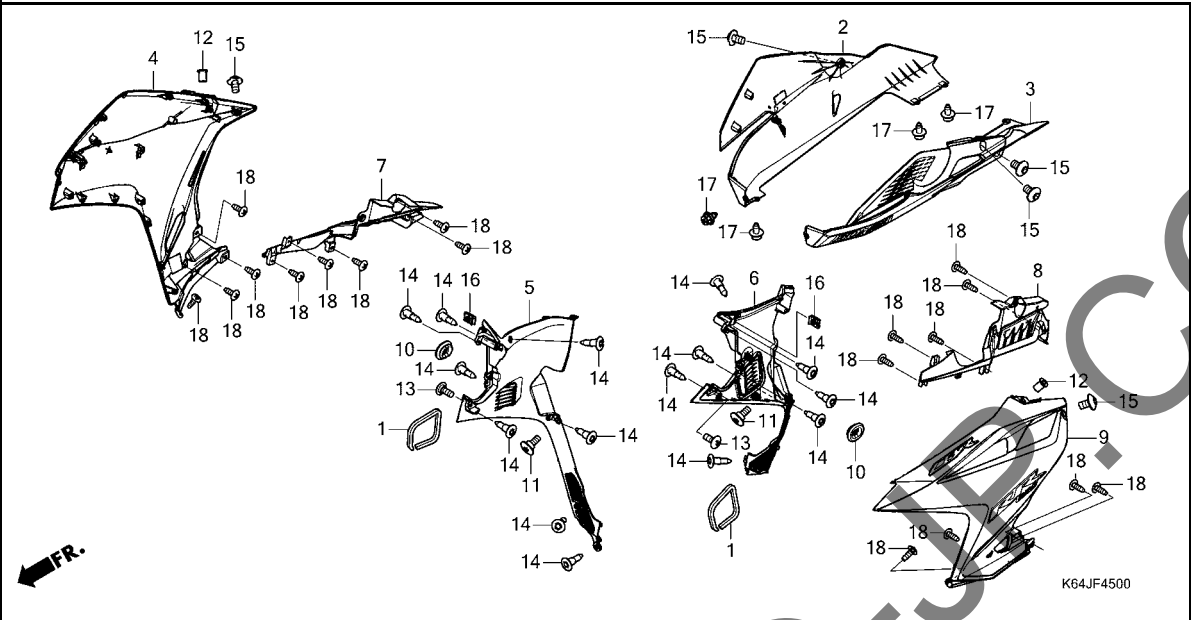
ミドルカウル



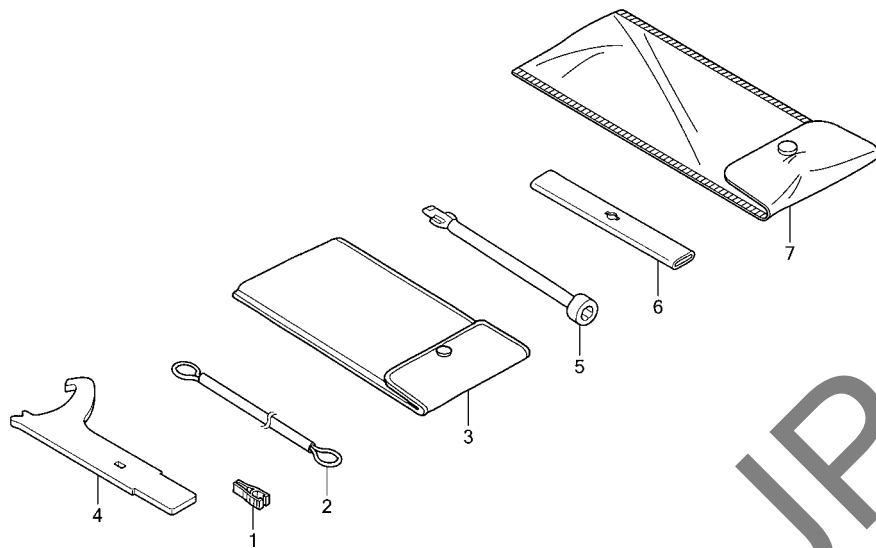
見出 番号	部品番号	部品名	使用個数		適用号機		タイプ
			250S3A L	CBR N	初号機	終号機	
1	17208-K64-N00	ラバー,エアークリーナーダクトシール.....	2	2			
2	64301-K64-J80ZA	カウルセット, R.アンダー(WL) *TYPE1*	1	-	-	-	2J
	64301-K64-NA0ZB	*TYPE1*	1	-	-	-	J
	64301-K64-600ZA	*TYPE2*	-	1	-	-	
3	64302-K64-JE0ZA	カウルセット, L.アンダー(WL) *TYPE1*	1	-	-	-	2J
	64302-K64-NB0ZB	*TYPE1*	1	-	-	-	J
	64302-K64-JG0ZA	*TYPE1*	-	1	-	-	
4	64305-K64-JE0ZA	カウルASSY., R.ミドル(WL) *TYPE1*	1	-	-	-	2J
	64305-K64-JC0ZA	*TYPE3*	1	-	-	-	J
	64305-K64-JC0ZB	*TYPE2*	1	-	-	-	J
	64305-K64-JC0ZC	*TYPE1*	1	-	-	-	J
	64305-K64-JG0ZA	*NHB01* ..... グラフアイトブラック	-	1	-	-	
5	64350-K64-N00	カウル, R.インナーミドル.....	1	1			
6	64360-K64-N00	カウル, L.インナーミドル.....	1	1			
7	64370-K64-N00	インナーB, R.ミドルカウル.....	1	1			
8	64380-K64-N00	インナーB, L.ミドルカウル.....	1	1			
9	64400-K64-JE0ZA	カウルセット, L.ミドル(WL) *TYPE1*	1	-	-	-	2J
	64400-K64-JC0ZA	*TYPE3*	1	-	-	-	J
	64400-K64-JC0ZB	*TYPE2*	1	-	-	-	J
	64400-K64-JC0ZC	*TYPE1*	1	-	-	-	J
	64400-K64-JG0ZA	*NHB01* ..... グラフアイトブラック	-	1	-	-	
10	83551-GE2-000	グロメット, エアークリーナーケース.....	2	2			
11	90104-KPH-900	スクリュー, スペシャル 5MM.....	2	2			

# F-45

# ミドルカウル



見出 番号	部品番号	部品名	使用個数		適用号機		タイプ
			250S3A L	N	初号機	終号機	
12	90111-KW3-003	ナット,カウルセツティング° 5MM .....	2	2			
13	90115-KW7-900	スクリユ-,ハ°イザ°-スハ°シヤルセツティング°	2	2			
14	90116-SP0-003	クリツプ°,ハ°ンパ°-シヤル	15	15			
15	90132-KPP-T00	スクリユ-,ハ°ン 6X10 .....	5	5			
16	90677-KAN-T00	ナット,クリツプ° 5MM .....	2	2			
17	90683-MBW-003	クリツプ°,ホ°テイ° .....	4	4			
18	93903-24380	スクリユ-,タツビ°ング° 4X12 .....	18	18			



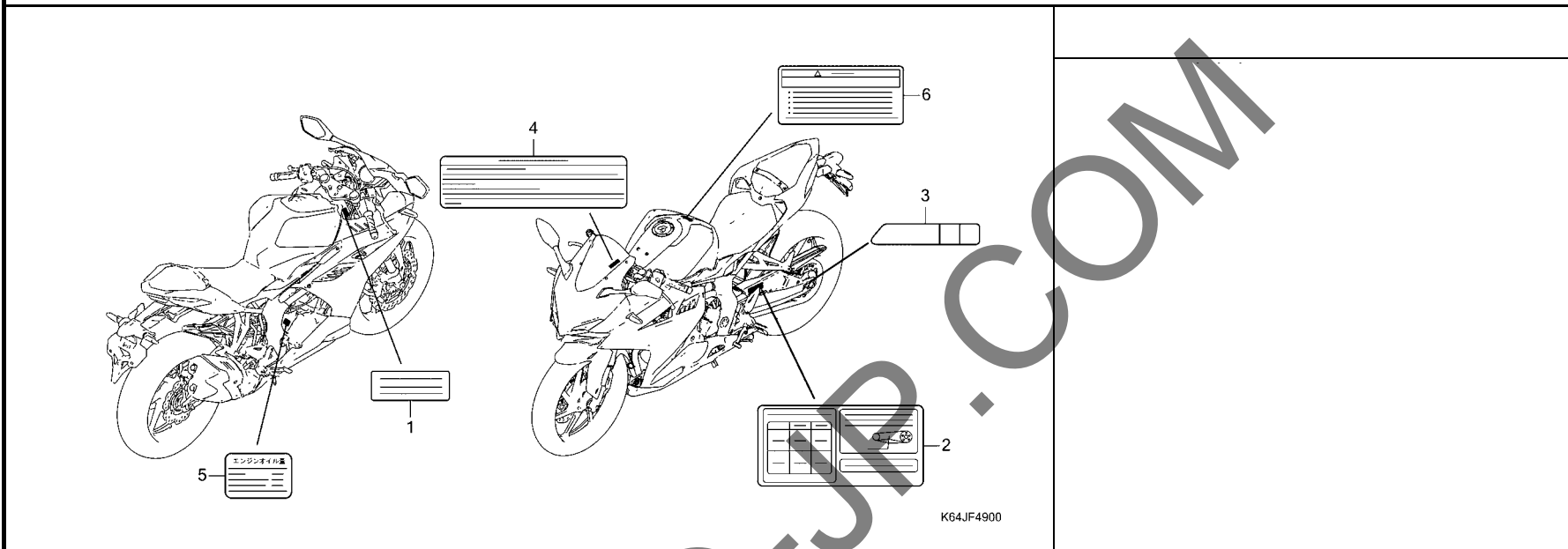
K64JF4800

見出 番号	部品番号	部品名	使用個数		適用号機		タイプ
			250S3A L	N	初号機	終号機	
1	38235-SNA-A01	プーラー, ミニヒューズ	1	1			
2	77236-KAZ-780	ワイヤー, ヘルメットセット	1	1			
3	83642-171-000	ハック, オーナース マニュアル	1	1			
4	89202-KY1-700	スパナ, ヒソ	1	1			
5	89211-KJ2-000	レンチ, ホックス(8MM)	1	1			
6	89215-KSS-C00	ハンドル, アイレンチ	1	1			
7	99008-01600	ハック, ツール 160MM	1	1			

3

F-49

コーションラベル



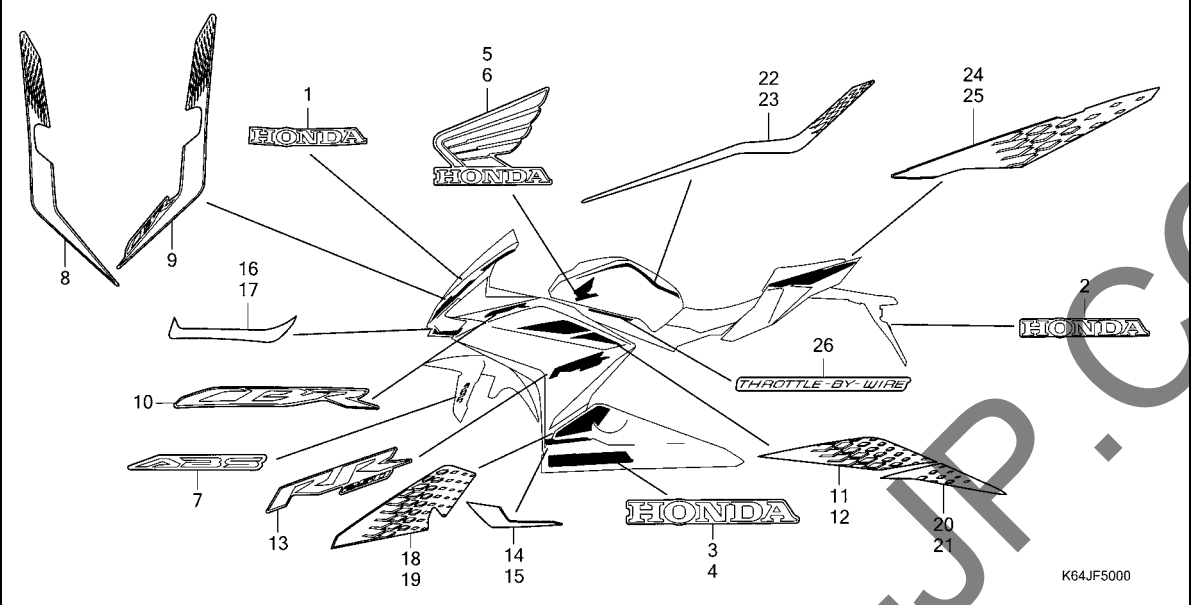
見出 番号	部品番号	部品名	使用個数		適用号機		タイプ
			250S3A L	N	初号機	終号機	

1	87501-K64-JC1	プレート、レジステットナンバー	1	1			
2	87505-K64-J00	ラベル、タイヤ&トライブチエン	1	1			
3	87508-MJJ-D31	ラベル、チェーンアジャスター	1	1			
4	87522-KFK-J30	ラベル、フェアリングコーション	1	1			
5	87541-K64-J00	ラベル、オイルキャパシティー	1	1			
6	87560-MY1-701	マーク、トライブコーション	1	1			

3

F-50

マーク / ストライプ (CBR250S3AL-J)



K64JF5000

見出 番号	部品番号	部品名	使用個数		適用号機		タイプ
			CBR 250S3A L N		初号機	終号機	
1	86101-K64-N00ZA	マーク,ホンダ (70MM) *TYPE1*	1	-	-	-	J
2	86102-K64-N00ZA	マーク,ホンダ (70MM) *TYPE1*	1	-	-	-	J
3	86103-K64-600ZA	マーク,R.(HONDA)(325MM) *TYPE2*	1	-	-	-	J
4	86104-K64-600ZA	マーク,L.(HONDA)(270MM) *TYPE2*	1	-	-	-	J
5	86201-K64-J40ZA	マーク,R.ウイング (100MM) *TYPE1*	1	-	-	-	J
	86201-K64-JC0ZA	*TYPE1*	1	-	-	-	J
6	86202-K64-J40ZA	マーク,L.ウイング (100MM) *TYPE1*	1	-	-	-	J
	86202-K64-JC0ZA	*TYPE1*	1	-	-	-	J
7	86611-K64-J30ZA	マーク,ABS *TYPE2*	1	-	-	-	J
	86611-MGZ-D10ZC	(Rカワミ) *TYPE1*	1	-	-	-	J
		(Rカワミ) *TYPE1*	1	-	-	-	J
8	86641-K64-JC0ZA	ストライプ, R.フロントアッパ -カウル *TYPE2*	1	-	-	-	J
	86641-K64-JC0ZB	*TYPE1*	1	-	-	-	J
9	86642-K64-JC0ZA	ストライプ, L.フロントアッパ -カウル *TYPE3*	1	-	-	-	J
	86642-K64-JC0ZB	*TYPE2*	1	-	-	-	J
	86642-K64-JC0ZC	*TYPE1*	1	-	-	-	J
10	86643-K64-JC0ZA	マーク(CBR) *TYPE3*	2	-	-	-	J

3

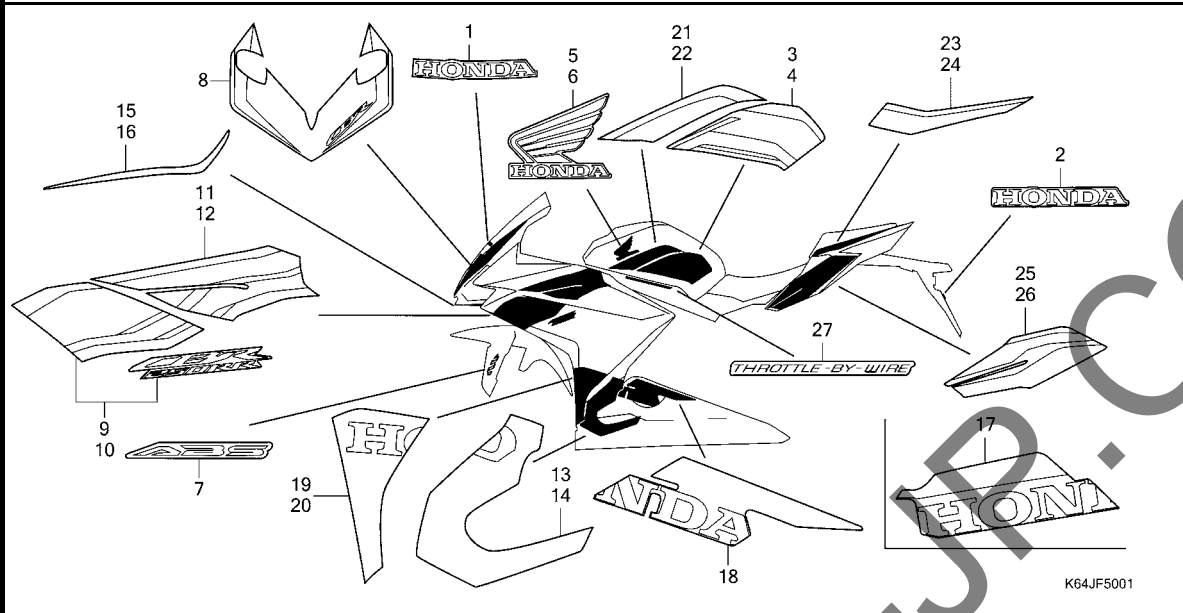
F-50

マーク / ストライプ (CBR250S3AL-J)

見出 番号	部品番号	部品名	使用個数		適用号機		タイプ
			CBR 250S3A L	N	初号機	終号機	
10)	86643-K64-JC0ZB	マーク(CBR) *TYPE2*	2	-	-	-	J
	86643-K64-JC0ZC	*TYPE1*	2	-	-	-	J
11	86644-K64-JC0ZA	ストライプ° A, R. ミッドルカウル *TYPE3*	1	-	-	-	J
	86644-K64-JC0ZB	*TYPE2*	1	-	-	-	J
	86644-K64-JC0ZC	*TYPE1*	1	-	-	-	J
12	86645-K64-JC0ZA	ストライプ° A, L. ミッドルカウル *TYPE3*	1	-	-	-	J
	86645-K64-JC0ZB	*TYPE2*	1	-	-	-	J
	86645-K64-JC0ZC	*TYPE1*	1	-	-	-	J
13	86646-K64-JC0ZA	ストライプ° B, ミッドルカウル *TYPE3*	2	-	-	-	J
	86646-K64-JC0ZB	*TYPE2*	2	-	-	-	J
	86646-K64-JC0ZC	*TYPE1*	2	-	-	-	J
14	86647-K64-JC0ZA	ストライプ° C, R. ミッドルカウル *TYPE2*	1	-	-	-	J
	86647-K64-JC0ZB	*TYPE1*	1	-	-	-	J
15	86648-K64-JC0ZA	ストライプ° C, L. ミッドルカウル *TYPE2*	1	-	-	-	J
	86648-K64-JC0ZB	*TYPE1*	1	-	-	-	J
16	86649-K64-NA0ZB	ストライプ°, R. フロントローカウル *TYPE1*	1	-	-	-	J
17	86650-K64-NA0ZB	ストライプ°, L. フロントローカウル *TYPE1*	1	-	-	-	J
18	86651-K64-NA0ZB	ストライプ°, R. アンダーカウル *TYPE1*	1	-	-	-	J
19	86652-K64-NA0ZB	ストライプ°, L. アンダーカウル *TYPE1*	1	-	-	-	J
20	86654-K64-JC0ZA	ストライプ° D, R. ミッドルカウル *TYPE3*	1	-	-	-	J
	86654-K64-JC0ZB	*TYPE2*	1	-	-	-	J
	86654-K64-JC0ZC	*TYPE1*	1	-	-	-	J
21	86655-K64-JC0ZA	ストライプ° D, L. ミッドルカウル *TYPE3*	1	-	-	-	J
	86655-K64-JC0ZB	*TYPE2*	1	-	-	-	J
	86655-K64-JC0ZC	*TYPE1*	1	-	-	-	J
22	86831-K64-JC0ZA	ストライプ°, R. タンクカバー *TYPE2*	1	-	-	-	J
	86831-K64-JC0ZB	*TYPE1*	1	-	-	-	J
23	86832-K64-JC0ZA	ストライプ°, L. タンクカバー *TYPE2*	1	-	-	-	J
	86832-K64-JC0ZB	*TYPE1*	1	-	-	-	J
24	86833-K64-NA0ZB	ストライプ°, R. リヤカウルインナー *TYPE1*	1	-	-	-	J
25	86834-K64-NA0ZB	ストライプ°, L. リヤカウルインナー *TYPE1*	1	-	-	-	J
26	86837-K64-N00ZA	マーク(THROTTLE-BY-WIRE) *TYPE1*	2	-	-	-	J

F-50-1

マーク / ストライプ (CBR250S3AL-2J)



見出 番号	部品番号	部品名	使用個数		適用号機		タイプ
			CBR 250S3A L N	初号機	終号機		
1	86101-K64-N00ZA	マーク, ホンダ (70MM) *TYPE1*	1	-	-	2J	
2	86102-K64-N00ZA	マーク, ホンダ (70MM) *TYPE1*	1	-	-	2J	
3	86171-K64-J80ZA	ストライプ, R. フューエルタンク *TYPE1*	1	-	-	2J	
4	86172-K64-J80ZA	ストライプ, L. フューエルタンク *TYPE1*	1	-	-	2J	
5	86201-K64-J80ZA	マーク, R. ウイング (85MM) *TYPE1*	1	-	-	2J	
6	86202-K64-J80ZA	マーク, L. ウイング (85MM) *TYPE1*	1	-	-	2J	
7	86611-MGZ-D10ZC	マーク, ABS *TYPE1* (Rカワミ)	1	-	-	2J	
8	86641-K64-JE0ZA	ストライプ, フロントアツパ ーカウル *TYPE1*	1	-	-	2J	
9	86643-K64-JE0ZA	ストライプ A, R. ミドルカウル *TYPE1*	1	-	-	2J	
10	86644-K64-JE0ZA	ストライプ A, L. ミドルカウル *TYPE1*	1	-	-	2J	
11	86645-K64-J80ZA	ストライプ B, R. ミドルカウル *TYPE1*	1	-	-	2J	
12	86646-K64-J80ZA	ストライプ B, L. ミドルカウル *TYPE1*	1	-	-	2J	
13	86647-K64-J80ZA	ストライプ C, R. ミドルカウル *TYPE1*	1	-	-	2J	

3

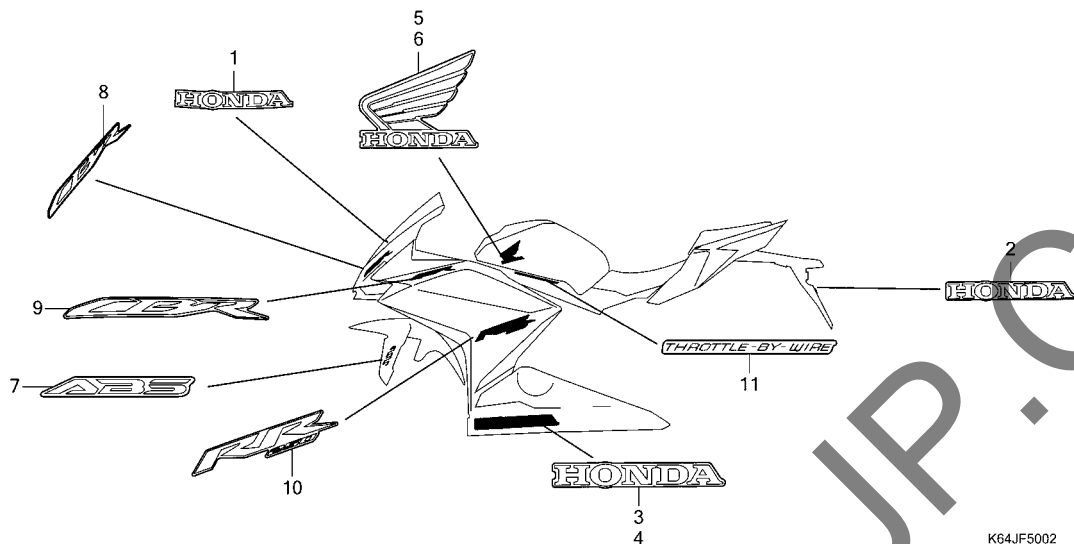
**F-50-1**

**マーク / ストライプ (CBR250S3AL-2J)**

見出 番号	部 品 番 号	部 品 名	使用個数		適用号機		タ イ プ
			CBR 250S3A L N		初号機	終号機	
14	86648-K64-J80ZA	ストライプ° C, L. ミドルカウル *TYPE1*	1	-	-----	2J	
15	86649-K64-NA0ZB	ストライプ° , R. フロントローカウル *TYPE1*	1	-	-----	2J	
16	86650-K64-NA0ZB	ストライプ° , L. フロントローカウル *TYPE1*	1	-	-----	2J	
17	86651-K64-J80ZA	ストライプ° , R. アンダーカウル *TYPE1*	1	-	-----	2J	
18	86652-K64-J80ZA	ストライプ° , L. アンダーカウル *TYPE1*	1	-	-----	2J	
19	86653-K64-J80ZA	ストライプ° D, R. ミドルカウル *TYPE1*	1	-	-----	2J	
20	86654-K64-J80ZA	ストライプ° D, L. ミドルカウル *TYPE1*	1	-	-----	2J	
21	86831-K64-J80ZA	ストライプ° , R. タンクカバー *TYPE1*	1	-	-----	2J	
22	86832-K64-J80ZA	ストライプ° , L. タンクカバー *TYPE1*	1	-	-----	2J	
23	86833-K64-J80ZA	ストライプ° A, R. リヤカウル *TYPE1*	1	-	-----	2J	
24	86834-K64-J80ZA	ストライプ° A, L. リヤカウル *TYPE1*	1	-	-----	2J	
25	86835-K64-J80ZA	ストライプ° B, R. リヤカウル *TYPE1*	1	-	-----	2J	
26	86836-K64-J80ZA	ストライプ° B, L. リヤカウル *TYPE1*	1	-	-----	2J	
27	86837-K64-N00ZA	マーク(THROTTLE-BY-WIRE) *TYPE1*	2	-	-----	2J	

F-50-2

マーク / ストラップ (CBR250S3AN)



見出 番号	部品番号	部品名	使用個数		適用号機		タイプ
			CBR 250S3A L N		初号機	終号機	
1	86101-K64-N00ZA	マーク,ホンダ (70MM) *TYPE1*	-	1			
2	86102-K64-N00ZA	マーク,ホンダ (70MM) *TYPE1*	-	1			
3	86103-K64-600ZA	マーク,R.(HONDA)(325MM) *TYPE2*	-	1			
4	86104-K64-600ZA	マーク,L.(HONDA)(270MM) *TYPE2*	-	1			
5	86201-K64-JG0ZA	マーク,R.ウイング (100MM) *TYPE1*	-	1			
6	86202-K64-JG0ZA	マーク,L.ウイング (100MM) *TYPE1*	-	1			
7	86611-MJF-A00ZB	マーク,ABS *TYPE1*	-	1			
8	86641-K64-JG0ZA	(Rカワノミ) マーク,フロントアツパカウル *TYPE1*	-	1			
9	86643-K64-JG0ZA	マーク(CBR) *TYPE1*	-	2			
10	86646-K64-JG0ZA	ストラップ B,ミドルカウル *TYPE1*	-	2			
11	86837-K64-N00ZA	マーク(THROTTLE-BY-WIRE) *TYPE1*	-	2			

3

## 部 品 番 号 索 引

部品番号	頁見出	部品番号	頁見出	部品番号	頁見出	部品番号	頁見出	部品番号	頁見出	部品番号	頁見出
04000		13213-MEE-003	48 5	14914-KT7-013	33 11	15000		17369-KB4-670	81 2	19020-KVZ-631	98 3
04911-K64-JC0	46 1	13224-K64-NA1	48 6	14915-KT7-013	33 11	15010-K64-N00	45 3	17411-K64-J00	82 3	19030-K64-NA1	98 4
		13225-K64-NA1	48 6	14916-KT7-013	33 11			17413-K64-J00	82 4	19037-GEE-710	98 5
		13226-K64-NA1	48 6	14917-KT7-013	34 11			17414-K64-J00	82 5	19046-PAA-A00	98 6
06000		13300-K64-NA0	48 7	14918-KT7-013	34 11	15131-K64-N00	49 15	17415-K64-J00	82 6	19106-GET-000	98 7
		13313-K64-NA1	48 8	14919-KT7-013	34 11	15133-K64-N00	45 5	17417-K64-J00	82 7	19107-GET-000	98 8
		13314-K64-NA1	48 8	14920-KT7-013	34 11	15150-K64-N01	45 6	17430-K64-J00	82 8	19110-K64-N00	98 10
06111-K64-JC0	54 1	13315-K64-NA1	48 8	14921-KT7-013	34 11	15154-KV0-000	45 7	17500-K64-J00ZA	73 5	19125-K64-N00	98 11
06112-K64-JC0	55 1	13316-K64-NA1	48 8	14922-KT7-013	34 11			17500-K64-J00ZC	73 5	19126-K64-J00	82 9
06410-KEA-750	71 1	13317-K64-NA1	48 8	14923-KT7-013	34 11	15220-K64-N00	45 8	17500-K64-J00ZE	73 5	19126-KM1-010	82 10
06431-MA3-405	66 1	13323-K64-NA1	48 9	14924-KT7-013	34 11	15410-MFJ-D02	45 9	17500-K64-J80ZA	73 5	19127-K64-N00	98 12
06435-K64-N01	70 1	13324-K64-NA1	48 9	14925-KT7-013	34 11	15516-K64-NA0	46 6	17506-MCZ-000	73 6	19200-K64-NA0	43 1
06451-443-405	70 2	13325-K64-NA1	48 9	14926-KT7-013	34 11	15611-KA4-710	38 4	17523-K64-N00	73 7	19220-K64-N00	43 2
06455-K33-D52	66 2	13326-K64-NA1	48 9	14927-KT7-013	34 11	15650-K64-N00	38 5	17524-K64-N00	73 8	19226-K64-N01	43 3
11000		13327-K64-NA1	48 9	14928-KT7-013	34 11	15772-K18-900	81 1	17525-K64-N00	73 9		
		13420-K64-NA0	48 10	14929-KT7-013	34 11			17529-K15-920	73 10	19300-K64-NB1	98 13
		13422-K64-N00	48 11	14930-KT7-013	34 11	16000		17531-K64-J00	73 11	19311-K64-NB0	98 14
11106-K64-N00	46 2	13425-K64-NA1	48 12	14931-KT7-013	34 11	16211-K64-NA0	32 5	17541-K64-N00	73 12	19315-K64-N00	98 15
11210-K64-NA0	45 1	13425-KWC-901	49 12	14932-KT7-013	34 11	16217-K64-J00	32 6	17542-K64-N00	75 1	19410-K64-N00	43 4
11321-K64-NA0	41 1	13427-KPP-860	49 13	14933-KT7-013	34 11	16218-MJE-D00	32 7	17543-K64-N00	73 13	19501-K64-N00	98 16
11331-K64-N00	38 1	13438-K64-N00	49 14	14934-KT7-013	34 11	16400-K64-JC1	53 1	17544-K64-N00	73 14	19502-K64-N00	43 5
11340-K64-N00	41 2			14935-KT7-013	34 11	16410-K64-JC1	53 2	17574-MGS-D30	73 15	19508-K64-N00	43 6
11346-K64-N00	38 2	14000		14936-KT7-013	34 11	16450-K64-N01	53 3	17580-MGZ-J00	73 16	19510-K64-N00	43 7
11355-K64-N01	41 3	14110-K64-N00	33 2	14937-KT7-013	34 11	16472-KPC-D50	53 4	17581-MGZ-J00	75 2	19520-K64-N00	43 8
11394-K64-N01	38 3	14210-K64-N00	33 3	14938-KT7-013	34 11	16610-HL4-003	53 5	17620-MJE-D03	73 17	19525-K64-N00	43 9
11395-K64-N01	41 4	14311-K64-N00	36 1	14939-KT7-013	34 11	16620-HL4-003	53 6	17621-MGP-D62	73 18	19526-K64-N00	43 10
		14312-K64-N00	36 2	14940-KT7-013	34 11	16630-K64-N01	53 7	17650-K64-N01	74 19	19639-GBC-000	90 2
11396-K64-N01	45 2	14321-K64-N00	36 3	14941-KT7-013	34 11	16700-K64-N02	73 1	17724-102-700	79 18	19732-K64-N00	43 11
		14401-K64-N01	36 4	14942-KT7-013	34 11	16711-MGS-D31	73 2				
11521-K64-NC0	46 3	14943-KT7-013	34 11	14944-KT7-013	34 11	16700-K64-N03	73 1	18000		22000	
11522-K64-NC0	46 4	14945-KT7-013	34 11	14945-KT7-013	34 11	16712-MGS-D31	73 2	18150-K64-JC0	83 1	22100-K64-NA1	39 1
		14510-K64-N00	36 5	14946-KT7-013	35 11	16730-MKA-D82	73 4	18291-MN5-650	54 1	22116-K64-N00	39 2
12000		14516-K64-N01	36 6	14947-KT7-013	35 11	16730-MKT-D01	73 4			22121-K87-A31	39 3
		14517-K64-N01	36 7	14948-KT7-013	35 11			18293-MCA-A20	83 3	22125-ML7-000	39 4
		14520-K64-NA1	36 8	14949-KT7-013	35 11	17000		18295-GW0-920	90 1	22210-K64-305	39 5
11522-K64-NC0	55 1	14523-MCW-003	36 9	14950-KT7-013	35 11	17201-MG9-000	53 8	18306-K64-N00	83 4	22350-K87-A31	39 6
12010-K64-NA0	32 1	14530-K64-N00	36 10	14951-KT7-013	35 11	17208-K64-N00	102 1	18310-K64-JC0	83 5	22361-MKN-D11	39 7
12100-K64-NA0	37 1	14546-K64-N00	36 11	14952-KT7-013	35 11	17210-K64-NB0	79 1	18345-K15-920	83 6	22366-K64-N00	39 8
12191-K64-N01	37 2	14611-K64-N00	36 12	14953-KT7-013	35 11	17212-K64-N00	79 2	18345-K64-N00	83 7	22401-K87-A31	39 9
12204-MBW-305	32 2	14711-K64-N00	33 4	14954-KT7-013	35 11	17213-K64-N00	79 3	18345-MBT-610	83 8	22402-K87-A31	39 10
		14721-K64-N00	33 5	14955-KT7-013	35 11	17215-K64-N00	79 4	18355-K64-N00	83 9	22425-MJP-G51	39 11
12206-ML8-300	46 5	14731-MY9-751	33 6	14956-KT7-013	35 11	17216-K64-N00	79 5	18356-K64-N00	83 10	22810-K64-NA0	41 5
12209-MEE-D01	33 1	14751-K64-NA1	33 7	14957-KT7-013	35 11	17217-K64-N00	79 6	18376-MG7-000	83 11	22815-K64-N00	41 6
12251-K64-NA1	32 3	14772-MFJ-D00	33 8	14958-KT7-013	35 11	17218-K64-N00	79 7	18392-K64-N01	83 12	22821-K64-JC0	46 7
12300-K64-N00	31 1	14775-K64-N00	33 9	14959-KT7-013	35 11	17219-K64-N00	79 8	18423-MGZ-J00	83 13	22822-K64-N00	46 8
		12341-MAT-750	31 2	14960-KT7-013	35 11	17225-K64-N00	79 9	18421-MGZ-J00	83 14	22850-K64-N00	39 12
12391-K64-N00	31 3	14901-KT7-013	33 10	14961-KT7-013	35 11	17232-KYJ-900	79 10	18422-MGZ-J00	83 15	22852-K64-N00	39 13
		14902-KT7-013	33 11	14962-KT7-013	35 11	17235-K64-N00	79 11	18423-MGZ-J00	83 16	22870-K64-N00	58 1
12395-K64-N00	32 4	14903-KT7-013	33 11	14963-KT7-013	35 11	17239-K64-N00	79 12	18601-KEA-741	31 5		
		14904-KT7-013	33 11	14964-KT7-013	35 11	17253-K64-NB0	79 13	18612-K64-N00	31 6	23000	
12396-K64-N00	31 4	14905-KT7-013	33 11	14965-KT7-013	35 11	17262-K64-N00	79 14	18613-K64-N00	81 3	23121-K64-NA0	49 16
		14906-KT7-013	33 11	14966-KT7-013	35 11	17263-K64-NB0	79 15	18630-K64-N00	81 4	23122-K64-NA0	49 16
13000		14907-KT7-013	33 11	14967-KT7-013	35 11	17264-K64-N00	79 16	18653-K64-N00	81 5	23123-K64-NA0	49 16
		14908-KT7-013	33 11	14968-KT7-013	35 11	17310-K64-J01	82 1			23210-K64-NA0	50 1
		14909-KT7-013	33 11	14969-KT7-013	35 11	17311-K64-J00	82 2	19000		23212-K64-N00	50 2
13011-K64-NA0	48 1	14910-KT7-013	33 11			17368-KV7-671	70 3	19010-K64-JC1	98 1	23220-K64-NA0	50 3
13101-K64-NA1	48 2	14911-KT7-013	33 11					19015-K64-NA1	98 2	23421-K64-NA0	50 4
13111-K64-NA0	48 3	14912-KT7-013	33 11								
13210-K64-NA0	48 4	14913-KT7-013	33 11								



# 部 品 番 号 索 引

部品番号	頁見出	部品番号	頁見出	部品番号	頁見出	部品番号	頁見出	部品番号	頁見出	部品番号	頁見出
23431-K64-NA0	50 5	31203-KPC-D51	44 4	35200-K64-J02	58 5	42000		44721-MGH-H21	67 9	50251-K15-920	74 20
23441-K64-NA0	50 6	31204-MEW-921	44 5	35200-K64-J03	58 5			71 14	50313-K64-N00	97 2	
23451-K64-NA0	50 7	31205-HM8-B61	44 6	35330-413-003	58 6	42301-K64-N00	71 3	67 9	50315-K64-N00ZA	76 1	
23452-KYJ-900	50 8	31206-MEW-921	44 7	35340-MGS-D31	59 1	42312-K64-N00	71 4	71 14	50325-K64-N00ZA	76 2	
23461-K64-NA0	50 9	31207-HP5-601	44 8	35350-K64-N01	84 5	42313-K64-N00	71 5	67 9	50340-K64-NA0	60 5	
23472-KYJ-900	50 10	31208-MEW-921	44 9	35357-HP0-A00	84 6	42515-K64-N10	71 6	71 14	50345-K64-NB0	60 6	
23481-K64-NA0	50 11	31209-MEW-921	44 10	35500-MJ4-024	46 9	42615-K64-J00ZA	71 7		50530-K64-JC0	86 2	
23482-KYJ-900	50 12	31210-MEW-921	44 11	35600-MKF-D41	46 10	42615-K64-J00ZC	71 7	45000	50538-K64-N00	86 3	
23491-K64-NA0	50 13	31500-GEE-017	94 1	35700-K64-J01	86 1	42620-KYJ-900	71 8		50540-K64-N00	86 4	
23501-K64-NA0	50 14	31600-K64-N01	95 5	35850-MR5-007	94 2	42625-K64-J00	71 9	45107-ML4-006	50600-K64-N00	85 2	
23511-K64-NA0	50 15	31700-GFZ-J01	95 6	35856-MBG-003	94 3	42650-K64-J90ZA	71 10	45111-MA3-006	50607-K64-N00	85 3	
23512-K64-N00	50 16	31730-MAS-601	95 7			42650-K64-J90ZB	71 10	45111-MAJ-G41	50617-MCJ-750	85 4	
23521-K64-NA0	50 17	31917-K64-NA1	32 8	36000		42711-K64-J01	71 11	70 17	50639-ML0-010	85 5	
23801-K64-N00	50 18			36162-HW5-901	82 11	42753-ML7-004	67 1	66 10	50643-K64-N00	84 9	
		32000		36450-KVK-902	81 7			67 10	50644-MCJ-750	85 6	
24000				36532-K64-NA1	83 17	43000		67 10	50660-MEL-000	85 7	
24211-K64-N00	52 1	32100-K64-JC0	95 8			43107-KT7-761	70 6	59 2	50665-MEL-000	85 8	
24212-K64-N00	52 2	32102-K64-N00	90 3	37000		43108-MBB-006	70 7	59 3	50700-K64-N00	85 9	
24213-K64-N00	52 3	32102-K64-NC0	95 9	37100-K64-ND1	57 1	43108-MCT-006	66 4	60 2	50707-K64-N00	85 10	
24261-283-000	50 19	32103-K64-N00	95 10	37101-K64-ND1	57 2	43112-KT7-761	70 9	66 11	50715-K64-N00	85 11	
24310-K64-NC0	52 4	32146-S84-003	95 11	37105-K64-N01	57 3	43112-MCT-006	66 4	66 12	50718-MEE-D00	85 12	
24315-K64-N01	52 5	32410-K64-N00	44 12	37214-KV7-671	57 7	43110-K64-N11	70 8	60 3	50725-K64-N00	85 13	
24321-K64-N00	52 6	32606-GEV-761	95 12	37215-KZ-900	57 4	43131-KW3-006	70 10	66 13	50760-K64-N00	85 14	
24430-MGZ-J00	52 7	32606-MEL-D01	95 13	37610-K64-N12	57 5	43132-KT7-761	70 11	70 18	50770-K64-N00	85 15	
24435-K64-NA0	52 8	32906-K64-N00	41 7	37620-K64-ND1	57 6	43150-K64-N11	70 12				
24610-K64-NC0	52 9	32907-K64-NA0	41 8	37700-K64-N01	46 11	43150-K64-N91	70 12	45155-K64-N10	59 4		
24612-MAL-600	52 10	32962-K64-N00	41 9	37870-KZR-601	98 17	43151-K64-N00	68 1	45156-K64-N10	59 5	51000	
24651-K64-N00	52 24			37880-KWW-C01	79 19	43152-K64-N00	68 2	45250-K64-N11	66 14	51400-K64-NA1	64 1
24651-MBB-000	52 11	33000		37971-K64-N01	58 7	43215-KZ4-J41	66 5	45290-K64-N11	66 15	51400-K64-NF1	64 1
24652-035-000	52 12	33100-K64-JC1	56 1			43251-K64-N01	71 13	45504-410-003	59 6	51401-K64-NA1	64 2
24705-K64-N00	84 1	33115-KVK-900	81 6	38000		43310-K64-N11	68 3	45510-K64-J01	59 7	51403-K64-NA1	64 3
24710-K64-NA0	84 2	33400-K64-J01	92 1	38110-K64-N01	95 16	43312-K64-NB0	60 1	45512-MA6-006	59 8	51403-ME4-003	64 4
24720-K64-N00	84 3	33411-K15-920	92 2	38111-K64-N00	95 17	43314-K64-NB1	68 4	45513-K64-J01	68 13	51404-K84-901	64 5
24724-MBW-D21	84 4	33412-K15-920	92 3	38117-MGZ-J00	95 18	43352-568-003	66 6	45517-166-006	59 9	51410-K64-NA1	64 6
		33415-K64-J00	92 4	38235-SNA-A01	104 1			59 10	51412-461-003	64 7	
28000		33450-K64-J01	92 5	38251-K64-JC0	95 19	43353-461-771	66 7	45520-GE2-006	59 11	51412-K64-NA1	64 8
28110-K64-N00	40 1	33452-K15-920	92 6	38301-KZZ-J01	95 20			45520-GW0-911	68 14	51414-K31-901	64 9
28125-K64-N01	40 2	33600-K64-J01	92 7	38501-MEL-003	95 21	43503-MR7-006	68 5	45521-GW0-911	68 15	51415-K64-N01	64 10
28130-K64-N00	40 3	33650-K64-J01	92 8	38510-K64-N11	70 4	43504-MB2-006	68 6	45521-K21-901	59 12	51415-KSE-A71	64 11
28132-MK5-000	40 4	33701-K64-JC1	93 1	38514-K64-N10	70 5	43510-K64-N01	68 7	45530-471-831	59 13	51419-K64-N01	64 12
28135-K64-N00	40 5	33714-KL3-620	95 14	38520-K64-N11	66 3	43511-K43-D31	68 8			51425-K64-NA1	64 13
28333-300-000	85 1	33720-K64-N01	93 2	38770-K64-JC1	95 22	43512-K64-N01	68 9	46000		51425-K64-NF1	64 13
		33741-KTG-U01	63 1	38772-K64-N00	95 23	43514-KS6-701	68 10	46182-MEL-D21	68 16	51426-K64-NA1	64 14
		33741-MS6-921	90 4	38800-K64-JC1	46 12	43520-MB2-315	68 11	46392-TF0-003	60 4	51430-K64-NA1	64 15
30000		35000				43530-K64-N01	68 12	46401-TM8-A01	79 20	51447-KR6-003	64 16
30511-K64-N01	95 1	35010-K64-J02	61 1	40000				46500-K64-N00	84 7	51450-K64-NA1	64 17
30512-K64-N01	95 2	35010-K64-J01	61 2	40510-K64-N00	87 1	44000		46504-KV6-702	68 17	51451-MAJ-G41	64 18
30520-GFM-900	95 3	35101-K64-J01	61 3	40540-MGS-D31	87 2	44125-MN5-000	90 5	46511-KZ4-J00	84 8	51455-K64-N00	64 19
30700-K64-N01	95 4	35105-K64-J00	61 4	40544-K64-N00	87 3	44301-K64-N00	67 2			51456-K64-N01	64 20
		35108-K64-N00	61 5	40545-MGS-D31	87 4	44311-K64-N00	67 3	50000		51486-K64-N00	85 16
31000		35111-MJE-A02	61 6			44312-K64-N00	67 4			51490-KWL-003	64 21
31110-K64-NA1	42 1	35132-K64-N01	58 2	41000		44312-K64-N00	67 4	50100-K64-NB0ZC	97 1	51500-K64-NA1	64 22
31120-K64-N01	42 2	35135-K64-J02	58 3			44515-K64-N10	67 5	50100-K64-NB0ZD	97 1	51500-K64-NF1	65 22
31200-K64-NA1	44 1	35135-K64-J03	58 3	41201-K64-N00	71 2	44620-K64-N00	67 6	50100-K64-NB0ZE	97 1	51525-K64-NA1	65 23
31201-KPC-D51	44 2	35152-K64-N00	58 4			44650-K64-J90ZA	67 7	50183-K64-J00	96 24	51525-K64-NF1	65 23
31202-KPC-D51	44 3	35160-KVS-751	95 15			44650-K64-J90ZB	67 7	50186-K64-N00	90 6		
						44711-K64-J01	67 8	50190-K64-N00	89 1		

## 部 品 番 号 索 引

部品番号	頁見出	部品番号	頁見出	部品番号	頁見出	部品番号	頁見出	部品番号	頁見出	部品番号	頁見出
52000						84000		86646-K64-JGOZA	110 10	89215-KSS-C00	104 6
52101-K64-N00	87 5	61108-MCA-000	100 1	77236-MGP-D60	76 9			86647-K64-J80ZA	108 13		
52102-K64-N00	87 6	61304-162-013	76 3	77239-K64-N02	76 10	84703-425-000	60 8	86647-K64-JCOZA	107 14	90000	
52105-K64-N00	87 7	61304-415-000	98 20	77300-K64-N00	76 11		74 22	86647-K64-JCOZB	107 14		
52106-KYJ-900	87 8	61304-KRY-900	56 4	77302-MEE-000	76 12	84706-163-670	63 8	86648-K64-J80ZA	109 14	90001-K64-N00	36 13
52161-K45-N40	97 3	61312-149-300	63 5	77310-K64-N00	76 13			86648-K64-JCOZA	107 15		50 20
52161-K64-N00	87 9							86648-K64-JCOZB	107 15	90002-K64-N00	46 13
52162-K64-N00	87 10	64000		80000		86000		86649-K64-NAOZB	107 16	90002-RGA-000	46 14
52170-K64-N00	87 11	64000-K64-J00ZA	100 2	80100-K64-N00ZA	90 8	86101-K64-N00ZA	106 1	86650-K64-NAOZB	107 17	90004-GHB-620	90 17
52171-KR6-000	87 12	64200-K64-JCOZA	100 3	80101-165-000	63 7		108 1		109 16		97 6
52200-K64-NA0	87 13	64200-K64-JCOZB	100 3	80101-K64-N00	90 9	86102-K64-N00ZA	110 1		109 16	90004-GHB-640	68 18
52200-K64-NG0	87 13	64200-K64-JCOZC	100 3	80102-K64-J00	94 4		106 2	86651-K64-J80ZA	109 17	90004-GHB-650	31 7
52400-K64-NA1	89 2	64200-K64-JE0ZA	100 3	80103-K64-N00	90 10		108 2	86651-K64-NAOZB	107 18	90005-MAZ-000	46 15
52463-K64-N00	89 3	64200-K64-JGOZA	100 3	80104-K64-N00	90 11	86103-K64-600ZA	110 2	86652-K64-J80ZA	109 18	90006-K64-305	46 16
52464-K64-N00	89 4	64205-166-610	100 4	80106-K64-N00	90 12		106 3	86652-K64-NAOZB	107 19	90008-KRM-840	39 14
52465-K64-N00	89 5	64220-K64-NAOZB	100 5	80108-K45-N40	90 13		110 3	86653-K64-J80ZA	109 19	90010-MAY-000	40 6
52472-K64-N00	89 6	64221-K64-N00	100 6	80117-K64-N00	90 14	86104-K64-600ZA	106 4	86654-K64-J80ZA	109 20	90010-MJ6-000	61 17
52475-K64-N00	89 7	64223-K64-N00	100 7				110 4	86654-K64-JCOZA	107 20	90012-MKF-D40	46 17
		64224-K64-N00	100 8	83000		86150-KPG-901	61 16	86654-K64-JCOZB	107 20	90013-430-000	49 17
		64230-K64-N00	100 5	83155-K64-N00ZA	75 3	86150-KPG-902	61 16	86654-K64-JCOZC	107 20	90014-K64-NA0	43 12
53000		64301-K64-600ZA	102 2	83155-K64-N00ZC	75 3	86150-KTJ-C60	61 16	86655-K64-JCOZA	107 21	90016-K64-NA0	32 9
53100-K64-N00	61 7	64301-K64-J80ZA	102 2	83160-K64-J80ZA	75 4	86171-K64-J80ZA	108 3	86655-K64-JCOZB	107 21	90017-K64-N00	31 8
53104-MY9-751	61 8	64301-K64-NAOZB	102 2	83160-K64-JCOZA	75 4	86172-K64-J80ZA	108 4	86655-K64-JCOZC	107 21	90019-K56-N00	32 10
53105-MGZ-J00	61 9	64302-K64-JE0ZA	102 3	83160-K64-JCOZB	75 4	86201-K64-J40ZA	106 5	86831-K64-J80ZA	109 21	90019-MBO-000	45 10
53106-KR3-770	61 10	64302-K64-JGOZA	102 3	83160-K64-JCOZB	75 4	86201-K64-J80ZA	108 5	86831-K64-JCOZA	107 22	90021-MGZ-D02	53 9
53107-MB6-630	61 11	64302-K64-JGOZA	102 3	83160-K64-JGOZA	75 4	86201-K64-JCOZA	106 5	86831-K64-JCOZB	107 22	90021-MM5-000	52 13
53108-KR3-770	61 12	64305-K64-JCOZA	102 4	83170-K64-J80ZA	75 5	86201-K64-JGOZA	110 5	86832-K64-J80ZA	109 22	90022-MG8-000	52 14
53133-KR1-760	98 18	64305-K64-JCOZA	102 4	83170-K64-JCOZA	75 5	86202-K64-J40ZA	106 6	86832-K64-JCOZA	107 23	90023-471-000	42 3
53140-K64-N01	58 9	64305-K64-JCOZB	102 4	83170-K64-JCOZB	75 5	86202-K64-J80ZA	108 6	86832-K64-JCOZB	107 23	90023-GHB-630	52 15
53150-K64-N00	61 13	64305-K64-JCOZC	102 4	83170-K64-JGOZA	75 5	86202-K64-JCOZA	106 6	86833-K64-J80ZA	109 23	90023-MFJ-D00	36 14
53166-MY9-890	58 10	64305-K64-JE0ZA	102 4	83510-K64-N00ZA	77 2	86202-K64-JCOZA	110 6	86833-K64-NAOZB	107 24	90024-K64-306	46 18
53172-K64-N00	58 11	64305-K64-JGOZA	102 4	83520-K64-N00ZA	77 3	86611-K64-J30ZA	106 7	86834-K64-J80ZA	109 24	90028-GHB-610	36 15
53175-K64-N02	59 14	64340-K64-J00ZA	100 9	83545-KCJ-690	79 21	86611-MGZ-D10ZC	106 7	86834-K64-NAOZB	107 25	90028-GHB-620	37 3
53178-K64-N00	58 12	64340-K64-J00ZB	100 9	83551-GE2-000	90 15		108 7	86835-K64-J80ZA	109 25	90028-GHB-670	43 13
53192-K64-NA0	58 13	64350-K64-N00	102 5				110 7	86836-K64-J80ZA	109 26	90028-GHB-680	36 16
53213-MB4-771	62 1	64360-K64-N00	102 6	83612-K64-N00	77 4	86641-K64-JCOZA	106 8	86837-K64-N00ZA	107 26	90028-GHB-690	38 6
53214-371-010	62 2	64370-K64-N00	102 7	83615-K64-N00	77 4	86641-K64-JCOZB	106 8		109 27		41 10
53219-K64-N00	62 3	64380-K64-N00	102 8	83615-K64-N00ZB	77 5	86641-K64-JE0ZA	108 8		110 11		45 11
53220-KYJ-900	62 4	64400-K64-N00	102 9	83615-K64-N00ZG	77 5	86641-K64-JGOZA	110 8			90028-GHB-710	41 11
53232-K64-N00	61 14	64400-K64-JCOZA	102 9	83615-K64-N00ZH	77 5	86642-K64-JCOZA	106 9	87000		90028-GHB-720	38 7
53300-K64-N00	61 15	64400-K64-JCOZC	102 9	83615-K64-N00ZL	77 5	86642-K64-JCOZB	106 9				41 12
		64400-K64-JE0ZA	102 9	83620-K64-N00ZB	77 6	86642-K64-JCOZC	106 9	87501-K64-JC1	105 1		45 12
		64400-K64-JGOZA	102 9	83620-K64-N00ZG	77 6	86643-K64-JCOZA	106 10	87505-K64-J00	105 2		46 19
57000		64440-K64-J00ZA	100 10	83620-K64-N00ZK	77 6	86643-K64-JCOZB	107 10	87508-MJJ-D31	105 3	90028-GHB-740	43 14
57110-K64-JC1	60 7	64440-K64-J00ZB	100 10	83620-K64-N00ZL	77 6	86643-K64-JCOZC	107 10	87522-KFK-J30	105 4	90032-K64-N00	46 20
		77000		83625-K64-J80ZA	77 6	86643-K64-JE0ZA	108 9	87541-K64-J00	105 5	90037-422-003	50 21
		77100-K64-N00	76 4	83630-K64-N00ZB	77 7	86643-K64-JGOZA	110 9	87560-MY1-701	105 6	90061-KYJ-900	45 13
61000-K64-J11ZC	63 2	77103-K64-N00	96 25	83630-K64-N00ZG	77 7	86644-K64-JCOZA	107 11			90071-MBO-000	44 13
61000-K64-J40ZA	63 2	77103-MEE-000	63 6	83630-K64-N00ZK	77 7	86644-K64-JCOZB	107 11	88000		90082-HA0-000	36 17
61000-K64-J80ZA	63 2	77207-MEL-000	76 5	83635-K64-N00ZL	77 7	86644-K64-JCOZC	107 11			90084-KPS-900	41 13
61000-K64-JGOZA	63 2	77208-KW7-900	97 4	83635-K64-J80ZA	77 7	86644-K64-JE0ZA	108 10	88110-K64-NA1	100 11	90087-MR1-000	41 14
61102-K64-JC0	63 3	77212-K45-N40	77 1	83642-171-000	104 3	86645-K64-J80ZA	108 11	88120-K64-NA1	100 12	90101-KYJ-900	89 8
61102-KTY-D30	98 19			83650-K64-N00ZJ	78 8	86645-K64-JCOZA	107 12			90102-K64-N00	76 15
61103-357-000	56 2	77220-K45-N40	76 6	83650-K64-N00ZK	78 8	86645-K64-JCOZB	107 12	89000		90103-K64-N00	76 16
61103-K64-JC0	63 4	77234-GGZ-J00	76 7	83670-K64-N00	78 9	86645-K64-JCOZC	107 12			90103-MCS-G00	68 19
61104-K22-000	74 21	77235-K64-N00	76 8	83675-K64-NAOZB	78 9	86646-K64-J80ZA	108 12	89012-KZL-930	76 14	90104-K64-N00	85 17
61104-KZZ-900	56 3	77236-KAZ-780	104 2	83680-K64-N00	78 10	86646-K64-JCOZA	107 13		90 16	90104-KPH-900	100 13
				83685-K64-NAOZB	78 10	86646-K64-JCOZB	107 13	89202-KY1-700	104 4		102 11
						86646-K64-JCOZC	107 13	89211-KJ2-000	104 5	90104-KPP-900	87 14



## 部 品 番 号 索 引

部品番号	頁見出	部品番号	頁見出	部品番号	頁見出	部品番号	頁見出	部品番号	頁見出	部品番号	頁見出
90105-K64-N00	84 10	90180-MN8-006	70 20			91051-K53-D01	72 23	91351-K64-N00	72 26	94101-04800	76 21
90105-KGH-900	71 15	90191-MJ0-000	61 20	90463-ML7-000	32 13	91051-KVS-F01	67 14	91356-MW0-003	65 28	94101-06000	85 20
90107-MBG-000	61 18	90201-KPR-901	99 24			91052-K53-D01	72 24	91405-TK8-A01	43 20	94102-08000	85 21
90108-K64-N00	89 9	90201-KYJ-900	39 15			91052-K53-D02	72 24		99 27	94102-08800	76 22
90108-K64-N10	66 16	90203-MF9-710	86 7	90501-K64-N00	72 20	91052-K53-D04	72 24	91508-K64-N00	79 24	94103-05700	57 9
	70 19	90234-K64-N00	32 11	90501-MCJ-000	63 11	91053-MFJ-D01	41 16	91509-K64-N00	79 25	94103-06700	74 28
90108-MK6-670	86 5	90301-473-003	63 10	90502-K64-N00	87 19	91059-KY2-711	61 23	91533-S5A-003	96 28		84 18
90109-MR7-000	65 24		74 25	90502-MCF-000	72 21	91071-K45-NL1	89 15	91535-TA0-003	56 5	94103-08000	83 24
90110-MGP-D60	74 23	90301-MG8-000	90 22	90503-K64-N00	85 18	91071-K64-N01	89 15			94201-16150	85 22
90111-162-000	78 11	90301-MGZ-J00	84 13	90504-964-000	101 20	91071-MJ0-003	87 20	92000		94201-20150	69 26
	90 18	90302-425-830	62 5	90504-K64-N00	61 22	91071-MY1-005	89 15				85 23
90111-187-000	98 21	90302-KWW-A00	76 19	90506-425-830	62 6	91072-K64-N01	87 20	92101-06022-4J	96 29	94301-08100	32 15
90111-K64-N00	87 15		78 13	90543-MV9-670	31 9	91072-KYJ-711	88 20	92501-06035-0A	85 19		43 21
90111-KW3-003	101 14		90 23		54 1	91201-427-003	41 17	92900-08022-0E	32 14	94301-08140	31 10
	103 12	90302-SA4-003	78 14	90544-283-000	65 26	91203-KSP-911	52 20				38 10
90111-MR5-000	94 5	90304-GE8-003	71 18	90545-300-000	59 17	91205-965-003	88 21	93000			41 20
90112-KZZ-900	87 16		89 13		68 22	91205-K64-N01	51 37				45 17
90112-MGH-640	101 15	90304-KGA-900	61 21	90557-230-000	84 14	91212-422-006	68 23	93401-05032-00	92 9	94301-12160	32 16
90113-438-000	58 14	90304-KGH-901	71 18	90601-K64-N00	51 31	91213-MB2-003	88 22	93401-06016-07	82 12		37 5
90113-K64-N00	76 17	90304-KPH-700	83 22	90601-KAF-003	84 15	91213-MB2-006	88 22	93404-06012-07	60 11	94303-03050	49 22
90113-KYJ-710	83 18	90305-197-013	87 17	90601-KYJ-900	51 32	91220-K64-N01	39 19	93411-05025-00	92 10	94303-05080	45 18
90114-166-006	59 15	90305-K64-N00	67 13	90601-PV3-003	101 21	91252-MC7-003	67 15	93600-04012-1G	59 19	94510-11000	45 19
90114-K64-N00	76 18	90305-KWN-701	72 19	90602-KYJ-900	51 33	91253-443-761	72 25	93892-05012-08	44 16	94510-14000	52 21
90115-K64-N00	97 7	90306-KGH-901	89 14	90628-750-000	96 26	91253-443-762	72 25	93892-05016-07	58 16	94510-38150	49 23
90115-KW7-900	103 13	90309-357-000	87 18	90646-657-000	79 22	91254-KAZ-003	65 27	93892-05025-07	58 17	94514-15000	84 19
90116-088-931	65 25	90311-MT3-000	91 24	90650-KV6-003	86 8	91262-KV3-831	89 16	93893-04008-07	99 28	94520-35000	88 23
90116-K64-N00	97 8	90315-MFL-003	99 25	90650-SD9-003	101 22	91301-GGL-J01	53 10	93893-04012-17	59 20	94601-15000	49 24
90116-KVB-900	90 19	90320-GC3-000	101 18	90651-KV6-003	96 27	91301-ML0-781	39 20				68 24
	98 22	90321-MR8-000	58 15	90651-MA5-671	59 18		55 1	93894-05018-08	91 27	95000	
90116-SP0-003	90 20	90401-KCY-670	42 4	90660-ZA0-600	66 18	91301-PLC-000	53 11	93903-24320	74 26		
	103 14	90403-K64-N00	49 18	90664-MCA-003	60 10	91302-K64-N01	43 17		76 20	95001-75060-40	82 14
	63 9	90403-MG7-000	36 18	90666-SDA-A01	101 23		54 1	93903-24380	78 15	95002-02080	82 15
90118-K64-JC0	83 19		54 1	90677-KAN-961	93 3	91303-377-000	41 18		91 28	95002-02100	43 22
90118-K64-N00	83 19	90404-KVK-900	39 16		101 24		55 1		101 25		99 29
90119-K45-N00	101 16	90405-KYJ-900	50 22	90677-KAN-T00	103 16	91305-K64-N00	45 15		103 18	95002-02130	82 16
90119-K64-N00	83 20	90405-MFL-000	32 12	90683-GR1-003	79 23		55 1	93903-24480	93 4	95002-41050-08	43 23
90120-GHB-601	98 23	90406-K64-N00	49 19	90683-MBW-003	91 25	91306-K64-N00	38 8	93903-25180	91 29	95005-35030-20	53 12
90120-MFJ-D00	83 21	90406-KYJ-900	50 23		103 17		55 1	93903-25220	91 30	95005-35070-20	53 13
90122-K64-N00	67 11	90407-259-000	45 14	90690-GHB-691	86 9	91307-K64-N00	43 18	93903-25280	96 30	95005-35080-20	53 14
90122-MFL-000	84 11		55 1	90690-MCA-003	66 19		54 1	93903-25380	80 26	95005-45550-20	82 17
90123-K64-N00	89 10	90407-K64-N00	36 19		70 21	91307-KF0-003	38 9	93903-25480	80 27	95005-50460-30	91 31
90124-K64-N00	61 19	90408-K64-N00	43 15	90701-MEL-000	46 23		55 1	93913-25380	57 8	95005-55195-20	99 30
90128-MM9-000	71 16		54 1	90701-MF5-003	43 16	91307-PLC-004	99 26	93913-255J0	80 28	95005-55930-20	98 9
90131-KPB-751	67 12	90409-K64-N00	36 20	90742-KYJ-900	49 20	91309-425-003	44 14			95015-54000	69 27
	71 17		54 1	90852-KPP-T00	91 26		55 1	94000		95015-83000	85 24
90132-KPP-T00	60 9	90434-K64-N00	39 17			91310-MGE-D01	46 24			95701-06010-00	76 23
	75 6	90435-HB3-000	52 16	91000			55 1	94001-06070-0S	84 16		91 32
	84 12	90443-107-000	101 19	91001-GF6-004	51 34	91313-MB0-003	45 16	94002-08000-0S	69 25	95701-06012-08	81 9
	90 21	90443-MJ6-000	46 21	91007-MGS-D31	52 18		55 1	94021-06070-0S	59 21	95701-06014-00	44 17
	103 15	90451-155-000	52 17	91012-KYJ-901	39 18	91320-KE1-000	47 25	94030-08000	58 18		76 24
90134-KPP-T00	101 17	90451-GBL-870	52 25	91015-KT8-005	62 7	91320-MB0-000	44 15	94050-04000	47 26	95701-06020-00	45 20
90134-MJE-D00	78 12	90451-KYJ-900	50 24	91016-KT8-005	62 8	91344-PC9-003	41 19	94050-06000	58 19		96 32
90135-K64-N00	74 24	90452-KYJ-900	51 25	91021-K64-N01	51 35		43 19		59 22	95701-06020-07	96 33
90140-K43-D31	68 20	90454-KYJ-900	51 26	91021-MBW-J21	49 21		54 1		82 13	95701-06022-00	80 29
90145-MS9-612	59 16	90455-KYJ-900	51 27	91024-MGS-D21	41 15		55 1		96 31		96 34
	68 21	90459-438-000	51 28	91026-K64-N01	51 36	91344-PC9-004	41 19	94050-06080	74 27		99 31
90147-MCE-950	86 6	90461-KRN-A80	51 29	91028-MGS-D21	52 19		43 19	94050-08000	83 23	95701-06022-08	81 10
90152-KYJ-900	89 11	90462-KRN-A80	51 30	91051-K35-V02	72 22		54 1	94050-08080	84 17	95701-06025-07	74 29
90153-KYJ-900	89 12	90463-MEE-000	46 22				55 1	94050-10000	97 9	95701-06035-00	45 21
90174-K64-JC0	66 17										

# 部 品 番 号 索 引

部品番号	頁見出	部品番号	頁見出	部品番号	頁見出	部品番号	頁見出	部品番号	頁見出
95701-06035-00	47 27								
95701-06038-00	37 6								
95701-06060-00	47 28								
95701-06070-00	47 29								
95701-06095-00	47 30								
95701-06120-00	32 17								
95701-08038-02	83 25								
95701-08050-00	83 26								
95701-08055-00	47 31								
95801-06025-00	44 18								
95801-08032-00	101 26								
95801-10130-00	97 10								
95801-10150-00	97 11								
96000									
96001-06010-00	101 27								
96001-06012-07	59 23								
96001-06014-00	36 21								
96001-06016-00	47 32								
	94 6								
	99 32								
96001-06020-00	42 5								
96001-06022-07	58 20								
	59 24								
96001-06025-00	56 6								
	99 33								
96001-06025-07	69 28								
96100-62020-10	88 24								
96211-08000	85 25								
96220-40080	52 22								
96300-10040-07	62 9								
96600-06016-00	85 26								
96600-06016-08	101 28								
96600-06032-00	69 29								
96600-06035-00	42 6								
96600-08012-00	47 33								
96600-08020-10	52 23								
98000									
98200-33000	94 7								
98200-41000	96 35								
98200-41500	96 36								
98200-43000	96 37								
99000									
99008-01600	104 7								



# 部 品 名 索 引

部 品 名	頁 見 出	部 品 名	頁 見 出	部 品 名	頁 見 出	部 品 名	頁 見 出
クランパ°、フロントパ° レーキホース	59 4	[ サ ]		[ ス ]		スクリユ-ワツシヤ- 5X18	91 27
クランパ°、フロントパ° レーキホースロア°	59 5	サークリツツ°	59 18	スイッチユニット、スター&エンジン		スクリユ-ワツシヤ- 5X25	58 17
クランパ°-A、リヤ°パ° レーキホース	68 1		68 16	ストツツ°	58 3	ステー、L. フロントリフレクタ°	63 4
クランパ°-B、リヤ°パ° レーキホース	68 2	サークリツツ°、インターナル 35MM	88 23	スイッチASSY.、ウインカー	58 5	ステー、R. フロントリフレクタ°	63 3
クランパ°、ウオーターホース 21MM	43 16	サークリツツ°、エキスターナル 11MM	45 19	スイッチASSY.、オイルパ° レツシヤ-	46 9	ステー°	82 8
クランパ°、チューブ°	43 23	サークリツツ°、エキスターナル 14MM	52 21	スイッチASSY.、コンビ° ネーション&ロツツ°	61 2	ステー、エンジンハーネス	41 9
クランパ°、ハ° イフ°	70 3	サークリツツ°、エキスターナル 15MM	84 19	スイッチASSY.、サイド° スタント°	86 1	ステー、カフ° ラ-	100 7
クランパ°、フ° レーキハ° イフ°	60 10	サークリツツ°、エキスターナル 20MM	51 32	スイッチASSY.、スター° マク° ネツツ°	94 2	ステー、センサーコート°	70 5
クランパ°、マスターシリンダ° -オイルホース	68 10	サークリツツ°、エキスターナル 25MM	51 33	スイッチASSY.、ニードル	46 10	ステー、パ° ワーホ° ツク	90 12
クリツツ°	96 26	サークリツツ°、エキスターナル 38MM	49 23	スイッチASSY.、フロントストツツ°	59 1	ステー、ABSモジ° ユレター	60 6
クリツツ°、アンクル&ストロ°クセンサーコート°	41 8	サーモスタツツ°	98 13	スイッチCOMP.、フロントレバ°	58 6	ステーターCOMP.	42 2
クリツツ°、ウオーターホース 24MM	43 20	サフ° ハーネス、オイルパ° レツシヤ-	95 9	スイッチCOMP.、フロントレバ°	58 6	ステーCOMP.、エア°インジ° エクシヨ	
	99 27	サフ° ハーネス、リヤ°	95 10	スウイング° アームサフ° ASSY.、リヤ°	87 13	ソレノイド° ハ° ルフ°	81 4
クリツツ°、エア°インテークタ° クトフ° ツシユ	101 21	[ シ ]		スクリユ- 4X6.6	73 3	ステーCOMP.、コンビ° ネーションスイッチ	61 4
クリツツ°、エア°ホース 16MM	79 22	ジ° ヨイント、ウオーター	43 8	スクリユ- オ°ハ° ル 6X50	61 20	ステーCOMP.、フロントアツハ° -カウル	100 6
クリツツ°、エンジ°ンキススイッチコート°	66 18	ジ° ヨイント、チューブ°	82 9	スクリユ-、スハ° シヤル 5MM	100 13	ステムサフ° ASSY.、ステアリング°	62 3
クリツツ°、カフ° ラ-	56 5	ジ° ヨイント、ト° ライフ° チエン	87 4	スクリユ-、スハ° シヤル 5X15	102 11	ストツツ° -	73 2
	96 28	ジ° ヨイント、フ° レーキロツツ°	68 17	スクリユ-、タツビ° シンク° 3X14	57 7	ストツツ° -、ターミナル	44 10
クリツツ°、ケーブ°ル 12MM	86 9	ジ° ヨイント、レツ° ネーター	79 16	スクリユ-、タツビ° シンク° 3X16	61 23	ストツツ° -COMP.、キ°ヤ°シフト° ラム°	52 7
クリツツ°、ケーブ°ル 14MM	66 19	ジ° ヨイントA、ハ° キユムチューブ°	53 8	スクリユ-、タツビ° シンク° 4X12	74 26	ストライフ°、フロントアツハ° -カウル	108 8
	70 21	ジ° ヨイントCOMP.、スフ° リンク°	64 3	スクリユ-、スハ° シヤル 5X12	93 4	ストライフ°、L. アンダ° -カウル	107 19
クリツツ°、サフ° タンクホース	79 18	ジ° ヨイントCOMP.、フ° リ°テ°インク°	43 4	スクリユ-、タツビ° シンク° 4X16	93 4	ストライフ°、L. タンクカハ° -	107 23
クリツツ°、スイッチカハ° -	84 15	シート、クラツツサフ° リンク°	39 11	スクリユ-、タツビ° シンク° 5X10	91 29	ストライフ°、L. フユ°エルタンク	108 4
クリツツ°、スイッチコート°	41 7	シート、シ° ヤタ° -スフ° リンク°	39 4	スクリユ-、タツビ° シンク° 5X12	91 29	ストライフ°、L. フロントアツハ° -カウル	106 9
クリツツ°、スナツツ° フイツテイソク°	101 23	シート、ストツツ° -	64 12	スクリユ-、タツビ° シンク° 5X14	57 8	ストライフ°、L. フロントアツハ° -カウル	106 9
クリツツ°、チューブ°	43 22	シート、スフ° リンク°	64 4	スクリユ-、タツビ° シンク° 5X16	80 26	ストライフ°、L. フロントアツハ° -カウル	107 17
	81 1	シート、ハ° ルフ° スフ° リンク°	33 9	スクリユ-、タツビ° シンク° 5X20	80 27	ストライフ°、L. フロントアツハ° -カウル	107 17
	82 15	シートCOMP.、シンク°ル	76 4	スクリユ-、タツビ° シンク° 5X20	80 27	ストライフ°、L. フロントアツハ° -カウル	107 17
	16	シートCOMP.、ヒ° リヨ	76 11	スクリユ-、ハ° イサ° -スハ° シヤルセツテイソク°	103 13	ストライフ°、L. フロントアツハ° -カウル	107 17
	99 29	シール、エア°クリナー	79 2	スクリユ-、ハ° ン 5MM	79 24	ストライフ°、L. フロントアツハ° -カウル	107 17
クリツツ°、ハ° ンハ° -シール	90 20	シール、ダ° スト°	65 27	スクリユ-、ハ° ン 5X12	87 14	ストライフ°、L. タンクカハ° -	107 22
	103 14	シール、ハ° ルフ° ステム	33 1	スクリユ-、ハ° ン 5X14	87 14	ストライフ°、L. タンクカハ° -	107 22
クリツツ°、ヒ° ストンビ° ン 15MM	49 24	シール、フ° リ°サ°	73 18	スクリユ-、ハ° ン 5X16	80 26	ストライフ°、R. タンクカハ° -	107 22
クリツツ°、フ° リ°サ° -チューブ°	81 2	シール、フユ°エルタンク	73 13	スクリユ-、タツビ° シンク° 5X18	101 17	ストライフ°、R. フユ°エルタンク	108 3
クリツツ°、フ° レーキハ° イフ°	60 4	シールセツト、ヒ° ストン	66 1	スクリユ-、タツビ° シンク° 5X20	80 27	ストライフ°、R. フロントアツハ° -カウル	106 8
クリツツ°、ホ° テ°イ°	91 25	シールセツト、フロントフオーク°	64 21	スクリユ-、タツビ° シンク° 5X20	80 27	ストライフ°、R. フロントアツハ° -カウル	106 8
	103 17	シールB、エア°クリナー	79 3	スクリユ-、タツビ° シンク° 5X20	80 27	ストライフ°、R. フロントアツハ° -カウル	106 8
クリツツ°、ホ° テ°イカハ° -	79 23	シールC、エア°クリナー	79 4	スクリユ-、ハ° ン 5X12	87 14	ストライフ°、R. フロントアツハ° -カウル	106 8
クリツツ°、ワイヤ°ハーネス	101 22	シム、タハ° ヲツ	33 11	スクリユ-、ハ° ン 5X14	101 17	ストライフ°、R. フロントアツハ° -カウル	106 8
			34 11	スクリユ-、ハ° ン 5X16	78 12	ストライフ°、R. フロントアツハ° -カウル	106 8
[ ケ ]			35 11	スクリユ-、ハ° ン 5X16	60 9	ストライフ°、R. フロントアツハ° -カウル	106 8
ケ° -ジ°、オイルレハ°ル	38 5	シヤフト、キ° ヤ°シフトフオーク°	52 6	スクリユ-、ハ° ン 6X10	75 6	ストライフ°、R. フロントアツハ° -カウル	106 8
ケース、ト° ライフ° チエン	87 1	シヤフトB、カムチエンテンシヨナー	36 14	スクリユ-、ハ° ン 6X12	83 18	ストライフ°、R. フロントアツハ° -カウル	106 8
ケースサフ° ASSY.、エア°クリナー	79 10	シヤフトC、アイト°ルキ°ヤ°	40 4	スクリユ-、ハ° ン 6X12	83 18	ストライフ°、R. フロントアツハ° -カウル	106 8
ケースASSY.、アツハ° -	57 5	シヤフトCOMP.、ハ° ランサ°	48 10	スクリユ-、フ° リ°ダ° -	66 6	ストライフ°、R. フロントアツハ° -カウル	106 8
ケースASSY.、アンダ° -	57 6	シユラウト° COMP.	98 2	スクリユ-、フ° ラツツ 4X12	70 14	ストライフ°、R. フロントアツハ° -カウル	106 8
ケースCOMP.、サーモスタツツ°	98 14	シリンダ° -サフ° ASSY.、フロントマスター	59 7	スクリユ-、フ° ラツツ 4X50	59 19	ストライフ°、R. フロントアツハ° -カウル	106 8
ケーブ°ル、スター&ア°ス	44 12	シリンダ° -サフ° ASSY.、リヤ°フ° レーキ	68 7	スクリユ-、ワツシヤ- 4X12	59 20	ストライフ°、R. フロントアツハ° -カウル	106 8
ケーブ°ルCOMP.、クラツツ	58 1	シリンダ° -セツト、マスター	59 13	スクリユ-、ワツシヤ- 4X12	59 20	ストライフ°、R. フロントアツハ° -カウル	106 8
[ コ ]		シリンダ° -COMP.	37 1	スクリユ-、ワツシヤ- 5X12	44 16	ストライフ°、R. フロントアツハ° -カウル	106 8
コイルCOMP.、イグ° ニツシヨ	95 1			スクリユ-、ワツシヤ- 5X16	58 16	ストライフ°、R. フロントアツハ° -カウル	106 8
	2					ストレイナーCOMP.、オイル	45 6
コツター、ハ° ルフ°	33 10						
コネクタ°	68 5						
コネクタ°、ダ° イオート°	95 11						

# 部 品 名 索 引

部 品 名	頁 見 出	部 品 名	頁 見 出	部 品 名	頁 見 出	部 品 名	頁 見 出
スハ° ナ、ヒ°ン	104 4	ダ° ストシール 22X35X7	88 22	ナツト, カウルセツテイナク° 5MM	103 12	ハ° イフ° COMP., リヤーフ° レーキ	60 1
スピ° ソト° ルCOMP., キ° ヤーシフト	52 9	ダ° ストシール 22X42X7	67 15	ナツト, キヤツフ° 6MM	59 21	ハ° イフ° COMP., L. ステアリング° ハンド° ル	61 13
スプ° リンク°, カーホ° ンブ° ラシ°	44 5	ダ° ストシール 30X47X8	72 25	ナツト, キヤツフ° 8MM	101 19	ハ° イフ° COMP., L. スライト°	65 23
スプ° リンク°, キ° ヤーシフト° ラムストツハ° -	52 8	ダ° ストシール, ステアリング° アツハ° -	62 1	ナツト, クリツフ° 5MM	93 3	ハ° イフ° COMP., R. ステアリング° ハンド° ル	61 7
スプ° リンク°, キ° ヤーシフトリター°ン	52 24	ダ° ストシール, ステアリング° ヘツト°	62 2		101 24	ハ° イフ° COMP., R. スライト°	64 13
スプ° リンク°, キツクスター°ター°ストツハ° -	85 1	ダ° ンハ° -セツト, ホイール°	71 1		103 16	ハ° イフ° COMP. A, フロント° フ° レーキ	60 2
スプ° リンク°, クラツチ°	39 9	ダ° ンハ° -COMP., フロント°	64 15	ナツト, クリツフ° 6MM	91 24	ハ° イフ° COMP. B, フロント° フ° レーキ	60 3
スプ° リンク°, クラツチレハ° -	41 6	タイヤ°, フロント°	67 8		99 24	ハ° ツキン, オイルストレー°ナー	45 7
スプ° リンク°, シ° ヤダ° -	39 10	タイヤ°, リヤ°ー	71 11	ナツト, サイト° スタント°	86 7		55 1
スプ° リンク°, シ° トロツク°	76 7	タンク°, ラジ° エター° リサ° -フ°	98 10	ナツト, ステアリング° ステム°	61 21	ハ° ツキン, ト° レンコツク 12.5X20	45 14
	12	タンク°セツト, フ°ユー°エル°	73 5	ナツト, スプ° リンク° 4MM	76 19		55 1
スプ° リンク°, シフトリター°ン	52 11				78 13	ハ° ツキン, ハ° -ス°	73 15
スプ° リンク°, ストツフ° スイツチ°	84 6	[ チ ]			90 23	ハ° ツキン, マフラー°	83 12
スプ° リンク°, スラ°スト°	49 14	チ°エン°, カム°	36 4	ナツト, スプ° リンク° 5MM	101 18	ハ° ツキン, リサ° -フ° タンク°	98 8
スプ° リンク°, ハ° ツト°	66 4	チ°エン°, ト° ライフ°	87 2	ナツト, ス° シヤル° 16MM	39 15	ハ° ツク°, オ°ナ°ス° マニ°アル°	104 3
	70 7	チ°ユー°フ° 3.5X30	53 12	ナツト, ス° シヤル° 6MM	84 13	ハ° ツク°, ツ°ール° 160MM	104 7
スプ° リンク°, ハ° ラ°ンサ°ー°キ°ヤ°ー	49 13	チ°ユー°フ° 3.5X70	53 13	ナツト, ス° シヤル° キヤツフ° 9MM	32 11	ハ° ツテリ°	94 1
スプ° リンク°, ハ° ルフ°	33 7	チ°ユー°フ° 3.5X80	53 14	ナツト, フ°ランジ°	58 15	ハ° ツト°セツト, フロント°	66 2
スプ° リンク°, フロント° フ°オー°ク°	64 2	チ°ユー°フ° 4.5X550	82 17	ナツト, フ°ランジ° 10MM	97 9	ハ° ツト°セツト, リヤ°ー	70 1
スプ° リンク°, リハ° ウント°	64 8	チ°ユー°フ° 5.3X195	99 30	ナツト, フ°ランジ° 3MM	99 25	ハ° ネル°, メ°ター°	100 8
スプ° リンク°, L. ステツフ° リター°ン	85 6	チ°ユー°フ° 5.3X930	98 9	ナツト, フ°ランジ° 4MM	47 26	ハ° ルフ°, インレツト°	33 4
スプ° リンク°, R. ステツフ° リター°ン	85 4	チ°ユー°フ° 5X460	91 31	ナツト, フ°ランジ° 5MM	90 22	ハ° ルフ°, イ°キ°ゾ° -ス°ト°	33 5
スプ° リンク° ASSY., サイト° スタント°	86 4	チ°ユー°フ°, アウ°ター°	64 6	ナツト, フ°ランジ° 6MM	58 19	ハ° ルフ°, リム°	67 1
スプ° リンク° ASSY., リヤ°ー°フ° レーキリター°ン	84 8	チ°ユー°フ°, エア°ー°	82 7		59 22		71 12
スプ° ロケツツ°, カム°	36 3	チ°ユー°フ°, ト°アレ°ン°	43 11		74 27	ハ° ルフ°, P2コン°ト°ロ°ル°ソ°レ°ノイ°ト°	82 11
スプ° ロケツツ°, タイミ°ンク°	36 1	チ°ユー°フ°, フ°リ°ー°サ° -	79 8		82 13	ハ° ルフ° ASSY., エア°ー°インジ° エクシ°オン°	81 7
スプ° ロケツツ°, ファイナル° リバ°ン°	71 2	チ°ユー°フ°, フ° ロケツク°ター°	90 3		96 31	ハ° ルフ° ASSY., リリ°フ°	45 8
スプ° ロケツツ°COMP., ト° ライフ°	50 18	チ°ユー°フ°, フ°ユー°エル° 7.3X60	82 14	ナツト, フ°ランジ° 8MM	83 23	ハ° ルフ° COMP., リ°ト°	31 5
スハ° -サ°ー°, イ°グ° ニツシヨ°ン°コイ°ル°	95 3	チ°ユー°フ°, フ°ユー°エル° ト°レ°ン°	73 9		84 17	ハ° ント°, ツ°ール°	76 14
スライ°ター°, チ°エン°	87 11	チ°ユー°フ° A, エア°ー°インジ° エクシ°オン°	81 3	ナツト, ハ°ツト° ライト°セツテイ°ナク°	76 3	ハ° ント°, ワイ°ヤ°ー° 165MM	90 16
スリ°ー°フ°	70 16	チ°ユー°フ° A, チ°ヤ°ー°ジ°	82 3	ナツト, U 10MM	71 18	ハ° ント°, ワイ°ヤ°ー° 95MM	96 27
スレツト° B, ステア°リ°ンク° ヘツト° トツフ°	62 5	チ°ユー°フ° A, ハ° -ジ°	82 4		89 13	ハ° ント°, L. リヤ°ー°マフ°ラー°	86 8
スレツト° COMP., ステア°リ°ンク° ヘツト°	62 4	チ°ユー°フ° B, エア°ー°インジ° エクシ°オン°	81 5	ナツト, U 12MM	89 14	ハ° ント°, A, インシ°ユ°レー°ター°	83 11
		チ°ユー°フ° B, ハ° -ジ°	82 5	ナツト, U 14MM	87 17	ハ° ント° B, インシ°ユ°レー°ター°	32 6
[ セ ]		チ°ユー°フ° C, ハ° -ジ°	82 6	ナツト, U 16MM	72 19	ハ° ント° COMP., ハ° ツテリ°	32 7
				ナツト, U 6MM	63 10	ハ° ント° COMP., ハ° ツテリ°	94 4
センサ°ー°, フロント° ホイ°ール°スピ°ー°ト°	66 3	[ テ ]		ナツトワツシ°ヤ°ー° 6MM	74 25	ハ° ン°COMP., オイ°ル°	45 1
センサ°ー°, リヤ°ー°ホイ°ール°スピ°ー°ト°	70 4	デ°イ°スク°, リヤ°ー°フ°レ°ーキ°	71 13		44 13	ハ° -ネ°ス°, ワイ°ヤ°ー°	95 8
センサ°ー°, O2°	83 17	デ°イ°スク°セツト°, クラツチ°	39 5	[ ノ ]		ハウジ° シ°タ°, R. リヤ°ー°	58 2
センサ°ー°A, マ°スタ°ー°ハ° ワ°フ° レツシ°ヤ°ー°	79 20	デ°イ°スク°COMP., フロント° フ°レ°ーキ°	67 10			ハ° ント° ル°, アイ°レ°ンチ°	104 6
センサ°ー°ASSY., アン°グ°ル°	46 12	デ°ンシ°ヨ°ナー°ASSY. A, カム°チ°エン°	36 5	ノツク°ピ°ン° 3X5	49 22	[ ヒ ]	
センサ°ー°ASSY., ウ°オー°ター°テ°ン°フ° レチ°ヤ°ー°	98 17	デ°ンシ°ヨ°ナー°COMP. B, カム°チ°エン°	36 10	ノツク°ピ°ン° 5X8	45 18	ヒ° -ス°, クラツチ°シ° ヨ°イント°	39 8
センサ°ー°ASSY., エア°ー°テ°ン°フ° レチ°ヤ°ー°	79 19			ノツク°ピ°ン° 8X10	32 15	ヒ° -ス°, クラツチ°リフ°ター°ロツト°	39 13
センサ°ー°ASSY., スピ°ー°ト°	46 11				43 21	ヒ° ス°ト°シ°	48 2
センサ°ー°ASSY., ハ° ンク°アン°グ°ル°	95 15	[ ト ]		ノツク°ピ°ン° 8X14	31 10		66 8
センタ°ー°, クラツチ°	39 3	ト°ラ°ム°COMP., キ°ヤ°ー°シフト°	52 4		38 10		70 6
センタ°ー°COMP., シフト° ラ°ム°	52 5				41 20	ヒ° ス°ト°ン°セツト°, マ°スタ°ー°シ°リ°ンタ° -	68 11
[ タ ]		[ ナ ]		ノツク°ピ°ン° 8X7	47 25	ヒ° ホ° ツト°, シフト° ラ°ム°ストツハ° -ア°-ア°ム°	52 14
ダ°イ°オ°ト° ASSY., スリ°ー°ウ°エイ°	95 7	ナツト, 6カク° 10MM	64 18			ヒ° ホ° ツト°, チ°エンジ° ハ° °タ°ル°	84 9
ダ°イ°ヤ°フ°ラ°ム°	59 11	ナツト, 6カク° 6MM	84 16	[ ハ ]		ヒ° ン°, キ°ヤ°ー°シフト°フ°オー°ク°カ°イ°ト°	50 19
	68 14	ナツト, 6カク° 8MM	58 18			ヒ° ン°, シフト°リター°ン°スプ° リンク°	52 12
ダ°ク°ト°, L. エア°ー°ク°リ°ー°ナ°ー°	79 7		69 25	ハ° -COMP., サイト° スタント°	86 2	ヒ° ン°, ステツフ° ハ° -	85 5
ダ°ク°ト°, L. エア°ー°ク°リ°ー°ナ°ー°ラ°ハ° -	79 9		87 18	ハ° イフ°, フ°ユー°エル°	53 5	ヒ° ン°, スプ° リツト° 1.6X15	85 22
ダ°ク°ト°, R. エア°ー°ク°リ°ー°ナ°ー°	79 6	ナツト, 6カク°キヤツフ° 8MM	83 22		6	ヒ° ン°, スプ° リツト° 2.0X15	69 26
ダ°ク°ト°, R. エア°ー°ク°リ°ー°ナ°ー°ラ°ハ° -	79 5	ナツト, アク°ス°ル° 14MM	67 13	ハ° イフ° COMP., イ°キ°ゾ° -ス°ト°	83 1		85 23
ダ° ストシ°ール° 17X24X5	89 16	ナツト, カウル°セツテイ°ナク° 5MM	101 14			ヒ° ン°, デ°ンシ°ヨ°ナー°ヒ° ホ° ツト°セツテイ°ナク°	36 7



# 部 品 名 索 引

部 品 名	頁 見 出	部 品 名	頁 見 出	部 品 名	頁 見 出	部 品 名	頁 見 出	
ピオン,ハンガ-	66 5	70 13	73 4	ハット ASSY., シリンダ-	32 1	ホルト, フランジ	10X106	89 8
ピオン, ヒースト	48 3	74 20	73 14	[ ホ ]		ホルト, フランジ	10X130	97 10
ピオンA, ノック 12X16	32 16	77 4	74 20			ホルト, フランジ	10X150	97 11
	37 5	77 4	77 4	ホル, スチール #8	85 25	ホルト, フランジ	10X40	62 9
ピオンC, ヒーリオンステツブ	85 24	77 4	63 2	ホル, オイルフィルター	45 10	ホルト, フランジ	10X53	89 12
ピオンD, ショイント	69 27	77 4	90 8	ホルツクス	60 5	ホルト, フランジ	10X55	89 11
ヒューズ, フレート	94 7	77 4	90 9	ホルテ イセツト	53 2	ホルト, フランジ	12X50	42 3
ヒューズ, ミニ	96 35	77 4	52 2	ホルテ I ASSY., スロツトル	53 1	ホルト, フランジ	6MM	78 11
	36	77 4	52 3	ホルテ I COMP., フレーム	97 1			90 18
	37	77 4	52 1	ホルト, 6カク 6X22	96 29			19
		77 4	64 22	ホルト, 6カク 8X47.5	87 16			98 21
[ フ ]			65 22	ホルト, 6カクキヤツフ 6X35	85 19	ホルト, フランジ	6X10	36 15
フーツ, スリーブ	70 11		64 1	ホルト, オイル 10X22	59 16			76 23
フーツ, ヒョウツツシ	66 12		42 1		68 21			91 32
フーツ, ハット ライトブ ラケツト	63 5		42 1	ホルト, コネクテイング ロツト	48 5			101 27
フーツB	66 13		71 7	ホルト, サイト スタント ヒョウツ	86 5	ホルト, フランジ	6X12	37 3
	70 18			ホルト, シーリング 12X8	46 14			59 23
フーツCOMP.	59 6			ホルト, シーリング 14MM	46 2			68 19
	68 6			ホルト, シーリング 18MM	46 5			81 9
フーラー, ミニヒューズ	104 1		61 3	ホルト, ショルダ	53 9	ホルト, フランジ	6X120	32 17
フツシ 20X23X17.4	50 12		41 16	ホルト, スクインギ アームヒョウツ	87 5	ホルト, フランジ	6X14	36 21
フツシ, ガイト	64 9		41 15	ホルト, スタツト 8X22	32 14			44 17
フツシ, スライダ-	64 11		52 19	ホルト, スタツト 9X117.5	46 20			52 15
フツク, スパーク	32 8		51 35	ホルト, スフ ロケツトファイキシク	71 16			66 16
フツク, ホール	91 26		51 36	ホルト, スハ シヤル 10MM	50 21			70 19
フツクツ, ハント ルレハ-	58 11		89 15	ホルト, スハ シヤル 10X25	49 17			76 24
フツクツ, リヤフエンダ-	90 6		87 20	ホルト, スハ シヤル 5X16	101 16			90 17
フツクツサブ ASSY., R. フロント	66 15		39 18	ホルト, スハ シヤル 6X16	86 6			97 6
フツクツCOMP., リヤフ レーキ	70 8		49 21	ホルト, セツテイング	44 6	ホルト, フランジ	6X16	46 13
フツクツA, カーボン	44 2		62 7	ホルト, ソケツト 10MM	46 15			47 32
フツクツB, カーボン	44 3		62 8	ホルト, ソケツト 10X135	89 10			94 6
フツクツ COMP., フォークツフ	61 15		62 7	ホルト, ソケツト 10X63	89 9			99 32
フレート, サイト スタント スフ リンク	86 3		52 18	ホルト, ソケツト 4X24	74 23	ホルト, フランジ	6X18	68 18
フレート, スビント	52 10		88 24	ホルト, ソケツト 5X9	94 5	ホルト, フランジ	6X20	31 7
フレート, セツテイング	39 7		51 34	ホルト, ソケツト 6X14	36 13			42 5
フレート, タイヤフラム	59 12		6203UU L		50 20			45 20
	68 15		6204UU L	ホルト, ソケツト 6X16	87 15			84 11
フレート, テンシヨナーヒョウツセツテイング	36 6		67 14		85 26			96 32
フレート, ヒーリオンステツブ クリツク	85 12		6302UU L	ホルト, ソケツト 6X32	101 28			33
フレート, ヒートガード	96 24		67 14	ホルト, ソケツト 6X35	69 29	ホルト, フランジ	6X22	43 13
フレート, フツク	90 14		6303UU L	ホルト, ソケツト 8MM	42 6			58 20
フレート, ハーア リンク セツテイング	50 2			ホルト, ソケツト 8X12	40 6			59 24
フレート, ホート	31 2			ホルト, ソケツト 8X20	47 33			80 29
フレート, レジ ステツブ ナンバ-	105 1			ホルト, ソケツト 8X20	52 23			81 10
フレート, ロツクキセツテイング	76 8			ホルト, ソケツト 8X22	65 25			96 34
フレート, PGM-FIユニット	79 13			ホルト, ソケツト 8X23	76 18			99 31
フレートA, セツテイング	58 7			ホルト, ソケツト 8X28	85 17	ホルト, フランジ	6X25	36 16
フレートCOMP., クラツチフ レツシヤ-	39 6			ホルト, ターミナル	44 7			39 14
フレートCOMP., ト ライブ チエンカイト	41 3			ホルト, タイロツト	84 10			44 18
フ ロテクター	59 8			ホルト, タクヒンジ	74 24			56 6
フラスナーA, デュアルロツク 15X30	73 12			ホルト, ト レンブ ラク 12MM	45 13			69 28
フラスナーA, デュアルロツク 18X28	73 16			ホルト, トルクス 5X10	67 12			74 29
フラスナーB, デュアルロツク 15X30	75 1				71 17			99 33
フラスナーB, デュアルロツク 20X30	75 2			ホルト, ノツク 6MM	46 17	ホルト, フランジ	6X28	38 6
ファンネル	79 14			ホルト, ハント ルレハ-ヒョウツ	59 15			41 10
ファンCOMP., クーリング	98 3			ホルト, ヒョウ	70 10			43 12
フィルターセツト, オイル	45 4			ホルト, フ レーキ イスク 8X18	67 11			45 11
				ホルト, フ レーキ イスク 8X24	71 15			41 11



# 部 品 名 索 引

部 品 名	頁 見 出	部 品 名	頁 見 出	部 品 名	頁 見 出	部 品 名	頁 見 出
ホルト, フランジ 6X35	32 9 38 7 41 12 45 12 21 46 19 47 27	ホイルサブ ASSY., リヤ	71 10	[ ラ ]		リレー ASSY., ハワ	95 21
ホルト, フランジ 6X38	37 6	ホルター, アンクルセンサー	46 3	ライト ASSY., テール&ストツプ	93 1	リレー COMP., ウィンカー	95 20
ホルト, フランジ 6X40	32 10 43 14	ホルター, プラシ	44 4	ライト ASSY., ライセンス	93 2	リング	44 8
ホルト, フランジ 6X50	76 17	ホルター, マスターシリンダ	58 8	ラジエター COMP.	98 1	リング, オイルシールストツパ	64 16
ホルト, フランジ 6X60	47 28	ホルター, L. ヒ° リオンステツプ	59 10	ラバ, エアークリーナダクトシール	102 1	リング, シール	53 4
ホルト, フランジ 6X70	47 29	ホルター, L. メインステツプ	85 9	ラバ, エキゾーストハ° イフマウンテイング	83 15	リング, スツパ	64 19
ホルト, フランジ 6X95	47 30	ホルター, R. ヒ° リオンステツプ	85 11	ラバ, キヤチエンシハ° ダル	84 1		20
ホルト, フランジ 8X32	66 17 101 26	ホルター, R. メインステツプ	85 2	ラバ, キヤニスター	82 2	リング, スナツプ 52MM	51 31
ホルト, フランジ 8X38	83 25	ホルター COMP., リヤクツシヨナツツパ	89 1	ラバ, サイトカハ	79 21	リング, ハツクアツツ	64 7
ホルト, フランジ 8X45	65 24	[ マ ]		ラバ, シートクツシヨ	76 5	リング, ハンドルウエイツナツツ	61 12
ホルト, フランジ 8X49	70 20	マーク	106 10	ラバ, ショツツ	94 3	リング, フロントハ° ルサー	67 5
ホルト, フランジ 8X50	83 21	マーク, フロントアツツパカウル	107 10	ラバ, スツツパ	83 7	リング, リヤハ° ルサー	71 6
ホルト, フランジ 8X55	47 31	マーク, トライバ° コーシヨ	105 6	ラバ, タンクカハ	73 10	リング, セツト, ヒ° スト	48 1
ホルト, フランジ 8X75	46 16	マーク, フロントアツツパカウル	110 8	ラバ, テールライトブ° ラケツト	95 14		
ホルト, フランジ ソケツト 6X16	61 17	マーク, ホンダ	106 1	ラバ, テールライトマウンテイング	60 8	[ レ ]	
ホルト, フランジ ソケツト 8X32	61 19	マーク, ABS	106 7	ラバ, バ° ランサダ° ンハ°	74 22	レクチファイヤ° COMP., レキ° ユレト	95 5
ホルト, フランジ ノツク 7X10.5	36 17	マーク, L.	108 7	ラバ, ヒ° トカ° ト	48 12	レシ° スタ° COMP.	95 6
ホルト, ハツトカハ	31 8	マーク, L. ウィンク	110 4	ラバ, フ° ロクテター	49 12	レシ° ハ° , クラツチケ° フ° ル	46 7
ホルト, ワイヤ° アシ° ヤステイング	58 13	マーク, R.	106 3	ラバ, フ° ロクテターハ° ツキン	90 7	レソ° ネ° タ° , L.	79 17
ホルト, ワンウェイ 8MM	61 18	マーク, R. ウィンク	106 5	ラバ, フ° ロクテターマウンテイング	83 3	レソ° ネ° タ° , R.	79 15
ホルト, L. ステアリング ハンドルレハ°	58 14	マーク, R. ウィンク	106 5	ラバ, フ° ユ° エルタンク	83 8	レハ° , R. ステアリング ハンドル	59 14
ホルト, UBS 8X92	46 18	マフラー COMP.	83 5	ラバ, フロントフエンダ° マウンテイング	73 8	レハ° COMP., クラツチ	41 5
ホルトワツシヤ 10X40	97 8	[ ミ ]		ラバ, フロントフエンダ° マウンテイング	56 2	レハ° COMP., L. ハンドル	58 12
ホルトワツシヤ 10X70	97 7	ミラ° ASSY., L. ハ° ツク	100 12	ラバ, ハツト° ライト	81 6	レンチ, ホ° ツクス	104 5
ホルトワツシヤ 5X25	92 10	ミラ° ASSY., R. ハ° ツク	100 11	ラバ, ハツト° ライトケ° スマウンテイング	56 4		
ホルトワツシヤ 5X32	92 9	[ メ ]		ラバ, ハツト° ライト	98 20	[ ロ ]	
ホルトワツシヤ 6X12	52 13 60 11 98 23	メ° タ° ASSY., コンビ° ネ° シヨ	57 1	ラバ, マウンテイング	31 9	ローラ° 4X8	52 22
ホルトワツシヤ 6X16	82 12	メ° タ° COMP., LCD	57 2	ラバ, マウンテイング	54 1	ロツク COMP., シート	76 6
ホルトA, ヒ°	66 11	メキシヤフ° COMP.	50 1	ラバ, マウンテイング	83 6	ロツト° , クラツチリフター	39 12
ホルトCOMP., フロントフオーク	64 17	[ モ ]		ラバ, マウンテイング	90 2	ロツト° サフ° ASSY., クツシヨ	
ホソフ° セツト, オイル	45 3	モ° タ° ASSY., スタ° タ°	44 1	ラバ, マウンテイング	83 14	ロツト° サフ° ASSY., コネクテイング	89 7
ホソフ° ユニツト, フ° エル	73 1	モ° タ° COMP., フアン	98 4	ラバ, マウンテイング	57 4	ロツト° ASSY., コネクテイング	48 4
ホソフ° ASSY., ウ° タ°	43 1	モン° ユレ° タ° ASSY.	60 7	ラバ, マウンテイング	63 7	ロツト° COMP.	64 14
ホス, ウ° タ° ハ° イ° ス	43 10			ラバ, マウンテイング	92 6	ロツト° COMP., フ° ツシユ	68 12
ホス, ラシ° エターアツツパ	98 16			ラバ, マウンテイング	92 6		
ホス, ラシ° エターア°	43 5			ラバ, マウンテイング	95 23	[ ワ ]	
ホス, リヤ° プ° レキ° マスタ° シリンダ°	68 9			ラバ, マウンテイング	92 3	ワイヤ°, ヘルメツトセツト	104 2
ホスA, ウ° タ°	43 9			ラバ, マウンテイング	61 10	ワツシヤ	44 11
ホスA, ウ° タ° フ° リ° サ°	43 6			ラバ, マウンテイング	73 7	ワツシヤ 10.2MM	51 28
ホスB, ウ° タ° フ° リ° サ°	43 7			ラバ, マウンテイング	97 4	ワツシヤ 10MM	72 21
ホスCOMP., フ° エルフイ° ト°	74 19			ラバ, マウンテイング	61 11	ワツシヤ 12.5X30X5	42 4
ホスCOMP. A, フロントフ° レキ	59 2			ラバ, マウンテイング	105 5	ワツシヤ 14MM	52 17
ホスCOMP. A, リヤ° フ° レキ	68 3			ラバ, マウンテイング	105 2		25
ホスCOMP. B, フロントフ° レキ	59 3			ラバ, マウンテイング	98 6	ワツシヤ 14X28X2.6	87 19
ホスCOMP. B, リヤ° フ° レキ	68 4			ラバ, マウンテイング	66 10	ワツシヤ 15.2X25	84 14
ホソ° COMP.	95 16			ラバ, マウンテイング	70 9	ワツシヤ 16MM	39 17
ホイルサブ ASSY., フロント	67 7			ラバ, マウンテイング	33 8	ワツシヤ 16X31X3.2	72 20
				ラバ, マウンテイング	33 6	ワツシヤ 17X26X1.0	50 22
				ラバ, マウンテイング	36 8	ワツシヤ 20X27X1.0	50 23
				ラバ, マウンテイング	63 1	ワツシヤ 20X40X2	39 16
				ラバ, マウンテイング	90 4	ワツシヤ 38X52	49 18
				ラバ, マウンテイング		ワツシヤ 6.1MM	52 16
				ラバ, マウンテイング		ワツシヤ 6.5X25	36 19
				ラバ, マウンテイング		ワツシヤ 9X21X1.6	85 18

# 部 品 名 索 引

部 品 名	頁 見 出	部 品 名	頁 見 出	部 品 名	頁 見 出	部 品 名	頁 見 出
ワッシャー,オイルホルト	59 17	ワッシャー,シートロツク	76 9	ワッシャー,シーリング 10MM	36 18	ワッシャー,シーリング 6.5MM	32 13
ワッシャー,シートロツク	76 9	ワッシャー,シーリング 6MM	36 20	ワッシャー,シーリング 8MM	43 15	ワッシャー,スクリーンセツティング	100 4
ワッシャー,シーリング 10MM	36 18	ワッシャー,スクリーンセツティング	100 4	ワッシャー,ステアリング ステム	61 22	ワッシャー,スパ ライン 20MM	51 29
ワッシャー,シーリング 6.5MM	32 13	ワッシャー,ステアリング ステム	61 22	ワッシャー,スパ ライン 20X26X1.6	50 24	ワッシャー,スパ ライン 25X31X1.0	51 25
ワッシャー,シーリング 6MM	36 20	ワッシャー,スパ ライン 20X26X1.6	50 24	ワッシャー,スパ ライン 25X31X1.0	51 25	ワッシャー,スパ ライン 25X42X1.6	51 26
ワッシャー,シーリング 8MM	43 15	ワッシャー,スパ ライン 25X31X1.0	51 25	ワッシャー,スパ ライン 25X42X1.6	51 26	ワッシャー,スハ シヤル 8MM	65 26
ワッシャー,スクリーンセツティング	100 4	ワッシャー,スパ ライン 25X42X1.6	51 26	ワッシャー,スハ シヤル 8MM	65 26	ワッシャー,スラスト 5MM	101 20
ワッシャー,ステアリング ステム	61 22	ワッシャー,スハ シヤル 8MM	65 26	ワッシャー,スラスト 5MM	101 20	ワッシャー,チエンスライダ	87 12
ワッシャー,スパ ライン 20MM	51 29	ワッシャー,スラスト 5MM	101 20	ワッシャー,チエンスライダ	87 12	ワッシャー,ニュートラル	46 21
ワッシャー,スパ ライン 20X26X1.6	50 24	ワッシャー,チエンスライダ	87 12	ワッシャー,ニュートラル	46 21	ワッシャー,プ レイン 10X26X4	49 19
ワッシャー,スパ ライン 25X31X1.0	51 25	ワッシャー,ニュートラル	46 21	ワッシャー,プ レイン 10X26X4	49 19	ワッシャー,プ レイン 4MM	76 21
ワッシャー,スパ ライン 25X42X1.6	51 26	ワッシャー,プ レイン 10X26X4	49 19	ワッシャー,プ レイン 4MM	76 21	ワッシャー,プ レイン 5MM	57 9
ワッシャー,スハ シヤル 8MM	65 26	ワッシャー,プ レイン 4MM	76 21	ワッシャー,プ レイン 5MM	57 9	ワッシャー,プ レイン 6MM	74 28
ワッシャー,スラスト 5MM	101 20	ワッシャー,プ レイン 5MM	57 9	ワッシャー,プ レイン 6MM	74 28	ワッシャー,プ レイン 8MM	76 22
ワッシャー,チエンスライダ	87 12	ワッシャー,プ レイン 6MM	74 28	ワッシャー,プ レイン 8MM	76 22	ワッシャー,プ レイン 9MM	32 12
ワッシャー,ニュートラル	46 21	ワッシャー,プ レイン 8MM	76 22	ワッシャー,プ レイン 9MM	32 12	ワッシャー,ラバ	100 1
ワッシャー,プ レイン 10X26X4	49 19	ワッシャー,プ レイン 9MM	32 12	ワッシャー,ラバ	100 1	ワッシャー,ロツク	62 6
ワッシャー,プ レイン 4MM	76 21	ワッシャー,ラバ	100 1	ワッシャー,ロツク	62 6	ワッシャー,ロツク 20MM	51 30
ワッシャー,プ レイン 5MM	57 9	ワッシャー,ロツク	62 6	ワッシャー,ロツク 20MM	51 30	ワッシャー,ロツク 25MM	51 27
ワッシャー,プ レイン 6MM	74 28	ワッシャー,ロツク 20MM	51 30	ワッシャー,ロツク 25MM	51 27		
ワッシャー,プ レイン 8MM	76 22	ワッシャー,ロツク 25MM	51 27				
ワッシャー,プ レイン 9MM	32 12						
ワッシャー,ラバ	100 1						
ワッシャー,ロツク	62 6						
ワッシャー,ロツク 20MM	51 30						
ワッシャー,ロツク 25MM	51 27						
[ 0 ]							
0リング 13.8X1.9	45 15	0リング 29X2.4	43 19				
0リング 13.8X2.5	41 18	0リング 37.2X2.4	65 28				
0リング 14.7X2.2	45 16	0リング 48X2	72 26				
0リング 14.8X2.4	68 23	0リング 4X2	44 15				
0リング 16.5X2.5	46 24	0リング 6.3X2.2	53 10				
0リング 18X3	38 9	0リング 6.3X2.3	38 8				
0リング 19X3	43 18	0リング 7.47X3.6	53 11				
0リング 22X1.9	43 17	0リング 9.5X1.9	99 26				
0リング 24.4X3.1	44 14	[ P ]					
0リング 29X2.4	41 19	PGM-FIユニット	95 22				
		[ T ]					
		Tジ ョイント,フューエル	53 7				
		[ X ]					
		Xリング 10.5X6.5	39 20				
			55 1				

1

まえがき  
目次

2

エンジン

3

フレーム

4

部品番号索引

5

部品名索引

---

CBR250RR [MC51-130・140]

---

パーツカタログ

「不許複製」

発行 本田技研工業株式会社

編集 本田技研工業株式会社  
サービス部

サービス情報課

---

---

YUMBOO.JP.COM

**HONDA**