



# CBR250RR

YUMBO-JP.COM

**CBR250S3AL**  
[MC51-130]

**CBR250S3AN**  
[MC51-140]

**CBR250S3AP**  
[MC51-150]

パーツカタログ

**3** 版

発行 2023年2月  
© Honda Motor Co., Ltd. 2023



管理 No.11K64L03

YUMBOO-JP.COM

カワサキのバイクパーツと真鍮パーツ

まえがき  
目次

1

エンジン

2

フレーム

3

部品番号索引

4

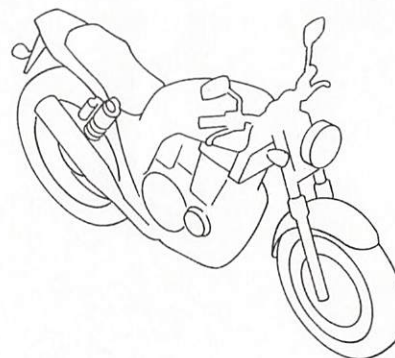
部品名索引

5

部品名	部品番号	部品名	部品番号
エンジン	123456	フレーム	789012
エンジン	123456	フレーム	789012
エンジン	123456	フレーム	789012
エンジン	123456	フレーム	789012
エンジン	123456	フレーム	789012
エンジン	123456	フレーム	789012
エンジン	123456	フレーム	789012
エンジン	123456	フレーム	789012
エンジン	123456	フレーム	789012
エンジン	123456	フレーム	789012

## カラー写真とカラーラベルのご利用方法

- 製品カタログで案内された車体色の写真が掲載されています。
- 色物部品の受、発注のときにご利用ください。
  - ・どのような車体色が売られているかひと目でわかります。
  - ・現車がないときでも、お客様の車体色を確認するのに便利です。
  - ・フォトNO.とまえがきの配色表を使用すれば正しい色物部品の部品番号を簡単に引くことができます。
  - ・カラーラベルの貼付位置は、カラーラベルの貼り付け位置確認をご参照下さい。



### ●カラーラベル

CBR400SF1

COLOR NH-138

CODE NH138H

### ●配色表

シャスタホワイト (NH-138)  
[フォト NO.1]

機種名 (MODEL)		CBR400SF1					
フォトNO.		NO. 1	NO. 2	適用号機		掲載ブロック	見出番号
主体色 (COLOR)		シャスタ 初色	シャスタ 初色	適用号機			
コード (CODE)		NH-138	NH-138	適用号機		掲載ブロック	見出番号
NO.	色物部品名	基本部品番号	NH138H	NH138H	初号機		
1							
2							
3							
4							
5							
6							

\*車体色は印刷のため実物と多少異なる場合があります。

CBR250RR (CBR250S3AL-2J) フレーム号機 MC51-1300001~



グランプリレッド (R-380)  
[フォト NO.1]

\*車体色は印刷のため実物と多少異なる場合があります。

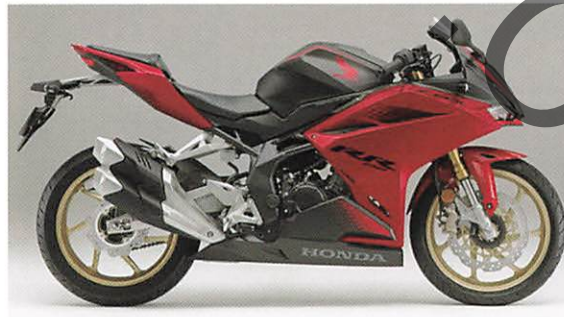
CBR250RR [CBR250S3AL-J] フレーム号機 MC51-1300001~



マットガンパウダーブラックメタリック (NH-436M)  
[フォト NO.2]



パールグレアホワイト (NH-B53P)  
[フォト NO.3]



グランプリレッド (R-380)  
[フォト NO.4]

\*車体色は印刷のため実物と多少異なる場合があります。

CBR250RR [CBR250S3An] フレーム号機 MC51-1400001~



グラファイトブラック (NH-B01)  
[フォト NO.5]

CBR250RR [CBR250S3Ap-3J] フレーム号機 MC51-1500001~



パールグレアホワイト (NH-B53P)  
[フォト NO.6]

\*車体色は印刷のため実物と多少異なる場合があります。

CBR250RR [CBR250S3Ap-J] フレーム号機 MC51-1500001~



グランプリレッド (R-380)  
[フォト NO.7]

CBR250RR [CBR250S3Ap-J] フレーム号機 MC51-1500001~



マットバリスティックブラックメタリック (NH-A86M)  
[フォト NO.8]

## パーツカタログのご使用にあたって

- このパーツカタログは2023年2月1日現在で編集してあります。
  - ・その後、補修部品の販売形態変更、削除（非販売）を行うことがございます。
  - ・変更情報は最新のEPC (Electronic Parts Catalogue) に反映しています。
  - ・又パーツカタログニュースで案内していますので確認して下さい。
- 部品注文は部品番号でご連絡下さい。
  - ・部品注文時は、モデル、タイプ、号機、色、メーカー名、サイズを必要に応じて確認して下さい。
  - ・イラストレーション（部品図）は部品検索の目安として記載していますので、現品と形状が異なる場合があります。
- 部品の希望小売価格は、2023年2月現在の価格を記載しています。
  - ・部品の希望小売価格は、予告なしに変更する事があります。
  - ・部品の希望小売価格には消費税は含まれていません。

初版 2020年 9月10日  
本田技研工業株式会社

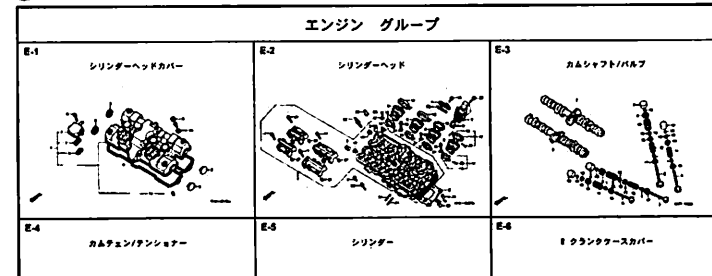
## 目次

ページNo.

・パーツカタログのご使用にあたって.....	1	<b>1</b>
・部品情報の探し方.....	2	
・パーツカタログの構成.....	3	
・部品に変更があったとき.....	4	
・パーツカタログに使用されている略語.....	4	
・部品の記載ブロックと打刻号機の確認.....	5	
・カラーラベルの貼り付け位置確認.....	5	
・号機管理表.....	6	
・配色表.....	7	
・フューエルホース/チューブとビニールチューブ、 および一般用チューブの使用について.....	22	
・標準整備時間.....	26	
・イラスト インデックス.....	30	
・エンジン グループ.....	39	<b>2</b>
・フレーム グループ.....	64	<b>3</b>
・部品番号索引.....	138	<b>4</b>
・部品名索引.....	144	<b>5</b>

# 部品情報の探し方

## ① 「イラストインデックス」から探す方法



## ② 「部品番号索引」から探す方法

部品番号索引					
部品番号	頁見出	部品番号	頁見出	部品番号	頁見出
04000		13323-WY9-751	36 10	14929-KT7-013	
04911-WCE-000	34 1	13324-WY9-751	36 10	14930-KT7-013	
		13325-WY9-751	36 10	14931-KT7-013	
		13327-WY9-751	36 10	14932-KT7-013	
06000				14933-KT7-013	
		14000		14934-KT7-013	
06405-WY5-P00	74 3			14935-KT7-013	
06405-WY5-P10	74 3	14100-WCE-000	21 2	14936-KT7-013	
06410-WY9-860	63 1	14200-WCE-000	21 3	14937-KT7-013	
06435-WCE-006	62 1	14521-WCE-000	24 2	14938-KT7-013	
06451-156-405	59 2	14461-WCE-003	24 3	14939-KT7-013	
06451-443-405	62 2	14510-WCE-000	24 4	14940-KT7-013	
06451-WA7-405	59 1	14520-WY9-691	24 5	14941-KT7-013	
06455-WCE-006	59 3	14524-WY9-690	24 6	14942-KT7-013	
		14546-WCE-000	24 7	14943-KT7-013	
11000		14620-WY9-691	24 8	14944-KT7-013	
11210-WCE-000	33 1	14711-WCE-000	21 4	14945-KT7-013	
11330-WCE-305	26 1	14715-WCE-000	21 5	14946-KT7-013	
11333-K18-000	30 1	14721-WCE-000	21 6	14947-KT7-013	
11335-WCE-000	26 2	14722-WCE-000	21 7	14948-KT7-013	
11360-WCE-000	31 1	14730-WCE-000	21 8	14949-KT7-013	
11365-WCE-000	31 2	14731-WY9-751	21 10	14950-KT7-013	
11396-WY9-000	26 3	14751-WY2-000	21 11	14952-KT7-013	
11631-WCE-000	29 1	14751-WCE-000	21 12	14953-KT7-013	
11691-WY9-000	29 2	14761-WCE-000	21 13	14954-KT7-013	

## ③ 「部品名索引」から探す方法

部品名索引		
部品名	頁見出	部品名
〔ア〕		
アム.L.L.ド.バルブ	72 12	ア.スクリュー
アム.L.L.ド.バルブ	72 8	ア.スクリュー
アム.L.L.ド.バルブ	72 6	ア.スクリュー
アム.L.L.ド.バルブ	72 11	ア.スクリュー
アム.L.L.ド.バルブ	72 10	ア.スクリュー
アム.L.L.ド.バルブ	71 3	ア.スクリュー
アム.L.L.ド.バルブ	38 36	ア.スクリュー
アム.L.L.ド.バルブ	27 2	ア.スクリュー
アム.L.L.ド.バルブ	28 4	ア.スクリュー
アム.L.L.ド.バルブ	60 3	ア.スクリュー
アム.L.L.ド.バルブ	63 3	ア.スクリュー
アム.L.L.ド.バルブ	74 5	ア.スクリュー
〔イ〕		
イシユレキ...	19 9	イ.スクリュー
〔ウ〕		
ウ.スクリュー	78 4	ウ.スクリュー
ウ.スクリュー	78 8	ウ.スクリュー
ウ.スクリュー	78 1	ウ.スクリュー
ウ.スクリュー	78 7	ウ.スクリュー
ウ.スクリュー	54 7	ウ.スクリュー
ウ.スクリュー	60 1	ウ.スクリュー

### フロントフェンダー

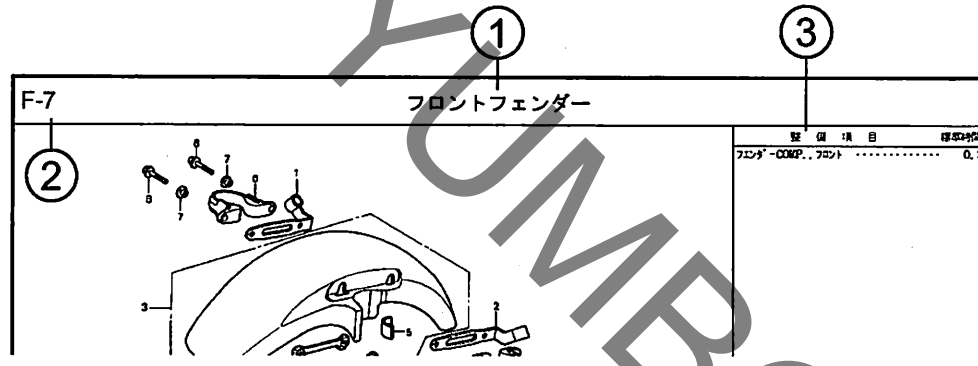
整備項目		標準時間
エンジン-COMP.	フロント	0.3

見出番号	部品番号	部品名	数量		使用10級		通用号		タイプ
			小	大	QD400	QD400	初号機	後号機	
1	45156-WCE-000	クランク、R.フロント	380	1	1				
2	45157-WCE-000	クランク、L.フロント	380	1	1				
3	61100-WCE-000ZA	クランク-COMP. フロント	6,700	1	1				3J, 4J
		※H41110... フォースクランク							
	61100-WCE-000ZB	+PB284C+クランク	6,700	1	1				J, 2J
4	61101-WCE-000	プレート、フロント	400	2	2				1008000
5	61101-WCE-010	プレート、フロント	400	2	2				1008001
6	61102-WCE-300	クランク、フロント	120	2	2				
7	61105-WCE-000	クランク、フロント	400	2	2				
8	61107-WR7-000	クランク (6.5)	110	4	4				
9	96001-06020-00	クランク 6X20	40	4	4				

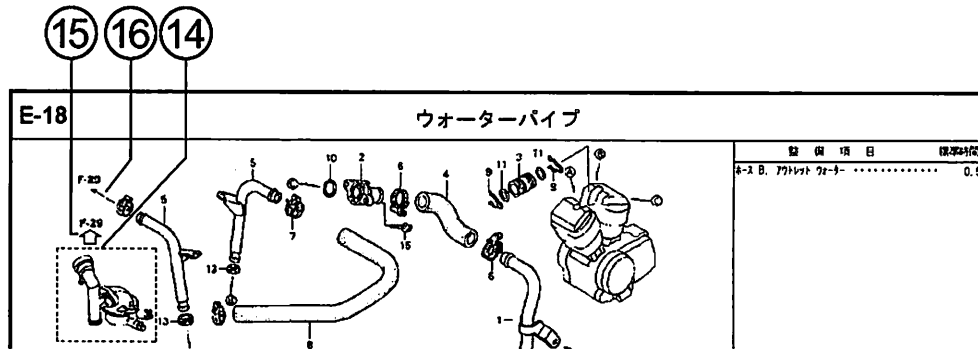
ページNO.

2000.09.01

# パーツカタログの構成



見出し 番号	部品番号	部品名	希望 小売 価格	使用個数		適用号機		タイプ
				OS400	SFY	初号機	終号機	
1	45156-MCE-000	クランプ - R. フロント' レーキース ...	380	1	1			
2	45157-MCE-000	クランプ - L. フロント' レーキース ...	380	1	1			
3	61100-MCE-000ZA	フェンダー-COMP. フロント *NH411M*. フェースシールド-スタリツク	6,700	1	-			3J, 4J
	61100-MCE-000ZB	*PB284C*キャンデー' イフェニックス' レー	6,700	1	-			J, 2J
4	61101-MCE-000	プレート, フロントフェンダー	400	2	2		1008000	
	61101-MCE-010	.....	400	2	2		1008001	
5	61102-MCE-300	クッション, フロントフェンダー (ブラック)	120	2	2			



① ブロックタイトル ② ブロックNO.

③ 整備項目 / 標準時間 - 標準整備時間

④ 見出し番号

・本文の見出し番号に ( ) , ( ) が付いているものは、前ページより同じ見出し番号が続いていることを示します。

⑤ 部品番号 ⑥ Honda色記号 ⑦ 部品名 ⑧ 色名称

⑨ 注記

・特記事項を部品名欄に ( ) で表示しています。

⑩ 希望小売価格

・ジカ 市場状況等により変動するメーカー希望小売価格。  
・オープン メーカー希望小売価格が存在せず、各小売店が独自に決定する小売値。オープン価格。

⑪ 使用個数

・使用個数に ( ) , ( ) がつけられている部品はオプション部品です。  
・使用個数に "N" と表示されている部品は必要に応じて選択して使用する部品です。  
・使用個数は各ブロック内に使用されている数を示します。

⑫ 適用号機

⑬ タイプ

・タイプ欄が無記入のものは、すべてのタイプに共通使用されます。

⑭

・内の部品は、他のブロックで案内されています。

⑮

・は で囲まれている掲載ブロックNo. を表示しています。

⑯

・ は該当部品の接続先ブロックNo. を表示しています。

## 部品に変更があったとき



適用号機は必ず  
確認！！



見出 番号	部品番号	部品名	希望 小売 価格	使用回数		適用号機	
				CB400 SFX	SFY	初号機	終号機
1	45156-MCE-000	クランプ - R. フロントブレーキネース ..	380	1	1		
2	45157-MCE-000	クランプ - L. フロントブレーキネース ..	380	1	1		
3	61100-MCE-000ZA	フエンダ - COMP. フロント *NH411M*. フォースシルバ - メタリック	6,700	1	1		
	61100-MCE-000ZB	*PB284C*キャンディ イフェニックスフル	6,700	1	1		
4	61101-MCE-000	プレート, フロントフエンダ - ..	400	2	2		
	61101-MCE-010	.....	400	2	2		
5	61102-MCE-300	ケガシヨシ, フロントフエンダ - (###) .. (フ ラツク)	120	2	2		
6	61105-MCE-000	ステー, フロントフエンダ - マウンテイグ ..	400	2	2		
7	61107-MR7-000	カラ - (6.5) ..	110	4	4		
8	96001-06020-00	ホ ルト, フランジ 6X20 ..	40	4	4		

初号機から変更しないで 左側にある場合は、1008001 右側にある場合は、1008000  
使用している。 号機からの車に使用する。 号機までの車に使用する。

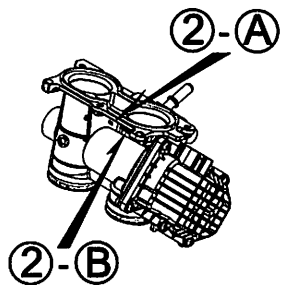
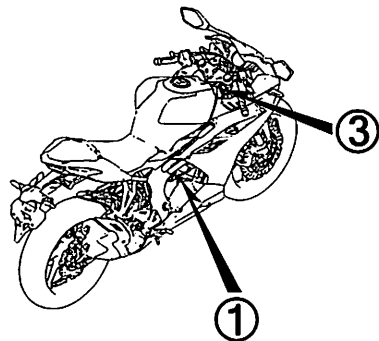
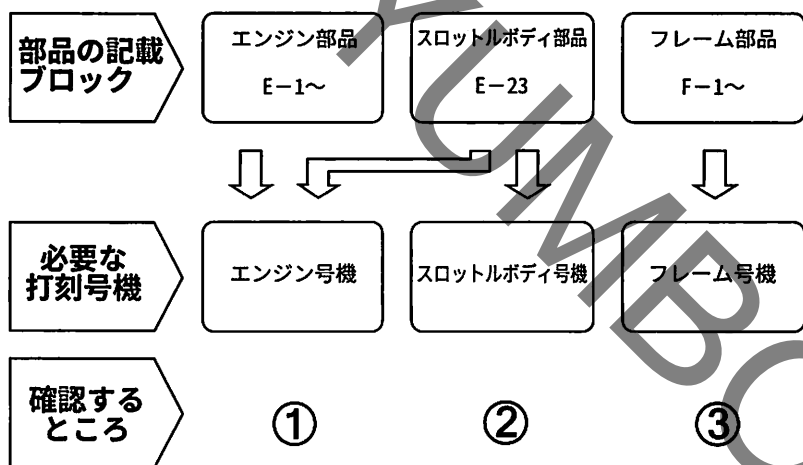
●部品各末尾の(###) マークがあるものは供給に期限(非販売部品)があることを示します。

## パーツカタログに使用されている略語

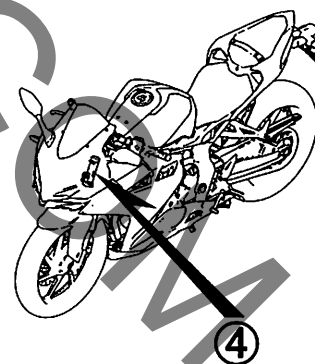
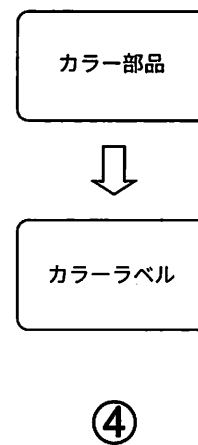
●パーツカタログには下記の略語が使用されています。

- |   |   |
|---|---|
| A..... アンペア                                     | L.E.D. ... ライトエミテッド<br>ダイオード (発光ダ<br>イオード)  |
| A.C. .... オルタネーティング<br>カーレント (交流)               | MM..... ミリメーター                              |
| A.M. .... アタッチングマーク<br>(貼り付けマーク)                | R..... ライト (右)                              |
| ASSY. ... アッセンブリー                               | STD. .... スタンダード                            |
| C.D.I. ... キャパシティブディス<br>チャージグニッション<br>(容量放電点火) | T(22T) .. チョウ (歯数 22)                       |
| COMP. ... コンプリート                                | T.M. .... トランスクリプト<br>マーク (転写マーク)           |
| D.C. .... ダイレクトカーレント<br>(直流)                    | V..... ボルト                                  |
| G..... グラム                                      | W..... ワット                                  |
| KPH..... キロメートル毎時                               | WL..... ウイズラベリング<br>(ストライプ、ラベル<br>類を含む)     |
| L..... レフト (左)                                  | WOL..... ウイズアウトラベリング<br>(ストライプ、ラベル<br>類を除く) |
| L(100L) .. リンク (駒数 100)                         |   |

## 部品の記載ブロックと打刻号機の確認



## カラーラベルの貼り付け位置確認



## 号機管理表

販売呼称	機種名	タイプ	エンジン号機	フレーム号機	スロットルボディ号機
CBR250RR	CBR250S3AL	2J	MC51E-1100001～	MC51-1300001～	GNB1B A
		J	MC51E-1100001～	MC51-1300001～	
	CBR250S3AN	J	MC51E-1100001～	MC51-1400001～	
	CBR250S3AP	3J	MC51E-1200001～	MC51-1500001～	GNB2C A
		7J	MC51E-1200001～	MC51-1500001～	
		J	MC51E-1200001～	MC51-1500001～	

- エンジン部品はエンジン号機・フレーム部品はフレーム号機を確認のうえ部品注文をして下さい。
- キャブレター/スロットルボディアッセンブリーはエンジン号機で管理されていますが、その構成部品は下記アンダーラインで示したキャブレター/スロットルボディ号機で管理されていますので、部品注文時はキャブレター/スロットルボディ号機を確認して下さい。

GN B1B A KC ア  
Ⓐ Ⓑ

.COM

## 配色表

・色物部品をご注文の際は下記一覧表を参照して基本部品番号にパーツ色記号を加えた部品番号でご注文下さい。  
**CBR250RR (CBR250S3AL).....2J**

NO.	機種名 (MODEL)		CBR250S3AL				
	フォトNO.		NO.1	適用号機		掲載 ブロック	見出 番号
	主体色 (COLOR)		グランプリ レッド*				
	コード (CODE)		R-380				
	色物部品名	基本部品番号	R380X	初号機	終号機		
1	ウインド*スクリーンセット	64000-K64-J00	ZA			F-43	2
2	カウルASSY.,R.ミドル	64305-K64-JE0	ZA			F-45	4
3	カウルセット,L.アンダー	64302-K64-JE0	ZA			F-45	3
4	カウルセット,L.ミドル	64400-K64-JE0	ZA			F-45	9
5	カウルセット,L.リヤ	83635-K64-J80	ZA			F-24	7
6	カウルセット,R.アンダー	64301-K64-J80	ZA			F-45	2
7	カウルセット,R.リヤ	83625-K64-J80	ZA			F-24	6
8	カウルセット,フロントアツパ*	64200-K64-JE0	ZA			F-43	3
9	カウルセット,フロントロー	64220-K64-NA0	ZB			F-43	5
10	カウルセット,リヤセンター	83615-K64-N00	ZH			F-24	5
11	カバ*,L.フロントサイド*	64440-K64-J00	ZB			F-43	10
12	カバ*,R.フロントサイド*	64340-K64-J00	ZB			F-43	9
13	カバ*,シートロツク	83650-K64-N00	ZJ			F-24	8
14	カバ*,センタータンク	83155-K64-N00	ZC			F-21-20	3
15	カバ*セット,L.サイド*	83520-K64-N00	ZA			F-24	3
16	カバ*セット,L.タンク	83170-K64-J80	ZA			F-21-20	5
17	カバ*セット,R.サイド*	83510-K64-N00	ZA			F-24	2
18	カバ*セット,R.タンク	83160-K64-J80	ZA			F-21-20	4
19	グリップ*,L.リヤ	50325-K64-N00	ZA			F-23	2



CBR250RR (CBR250S3AL).....2J

NO.	機種名 (MODEL)		CBR250S3AL				
	フォトNO.		NO.1	適用号機		掲載 ブロック	見出 番号
	主体色 (COLOR)		グランプリ レット				
	コード (CODE)		R-380				
	色物部品名	基本部品番号	R380X	初号機	終号機		
20	グリップ, R.リヤ-	50315-K64-N00	ZA			F-23	1
21	ストライプ, L.アンダ-カウル	86652-K64-J80	ZA			F-50-1	18
22	ストライプ, L.タンクカバー	86832-K64-J80	ZA			F-50-1	22
23	ストライプ, L.フューエルタンク	86172-K64-J80	ZA			F-50-1	4
24	ストライプ, L.フロントローカウル	86650-K64-NA0	ZB			F-50-1	16
25	ストライプ, R.アンダ-カウル	86651-K64-J80	ZA			F-50-1	17
26	ストライプ, R.タンクカバー	86831-K64-J80	ZA			F-50-1	21
27	ストライプ, R.フューエルタンク	86171-K64-J80	ZA			F-50-1	3
28	ストライプ, R.フロントローカウル	86649-K64-NA0	ZB			F-50-1	15
29	ストライプ, フロントアツパ-カウル	86641-K64-JE0	ZA			F-50-1	8
30	ストライプ A, L.ミッドカウル	86644-K64-JE0	ZA			F-50-1	10
31	ストライプ A, L.リヤカウル	86834-K64-J80	ZA			F-50-1	24
32	ストライプ A, R.ミッドカウル	86643-K64-JE0	ZA			F-50-1	9
33	ストライプ A, R.リヤカウル	86833-K64-J80	ZA			F-50-1	23
34	ストライプ B, L.ミッドカウル	86646-K64-J80	ZA			F-50-1	12
35	ストライプ B, L.リヤカウル	86836-K64-J80	ZA			F-50-1	26
36	ストライプ B, R.ミッドカウル	86645-K64-J80	ZA			F-50-1	11
37	ストライプ B, R.リヤカウル	86835-K64-J80	ZA			F-50-1	25
38	ストライプ C, L.ミッドカウル	86648-K64-J80	ZA			F-50-1	14
39	ストライプ C, R.ミッドカウル	86647-K64-J80	ZA			F-50-1	13
40	ストライプ D, L.ミッドカウル	86654-K64-J80	ZA			F-50-1	20
41	ストライプ D, R.ミッドカウル	86653-K64-J80	ZA			F-50-1	19

CBR250RR (CBR250S3AL).....2J

NO.	機種名 (MODEL)		CBR250S3AL				
	フォトNO.		NO.1	適用号機		掲載 ブロック	見出 番号
	主体色 (COLOR)		ランプリ レット				
	コード (CODE)		R-380				
	色物部品名	基本部品番号	R380X	初号機	終号機		
42	タンクセット, フUEL	17500-K64-J80	ZA			F-21	5
43	フイタ <sup>®</sup> -セット, フロント	61000-K64-J80	ZA			F-10	2
44	フイタ <sup>®</sup> -セットA, リヤ	80100-K64-N00	ZA			F-34	8
45	フランク <sup>®</sup> サブ ASSY., リヤード <sup>®</sup> リア <sup>®</sup>	42615-K64-J00	ZC			F-19-40	7
46	ホイールサブ ASSY., フロント	44650-K64-J90	ZB			F-14-40	7
47	ホイールサブ ASSY., リヤ	42650-K64-J90	ZB			F-19-40	10
48	ボディCOMP., フレーム	50100-K64-N80	ZD			F-39	1
49	マーク	86837-K64-N00	ZA			F-50-1	27
50	マーク, ABS	86611-MGZ-D10	ZC			F-50-1	7
51	マーク, L.ウイング <sup>®</sup>	86202-K64-J80	ZA			F-50-1	6
52	マーク, R.ウイング <sup>®</sup>	86201-K64-J80	ZA			F-50-1	5
53	マーク, ホンダ <sup>®</sup>	86101-K64-N00	ZA			F-50-1	1
54	マーク, ホンダ <sup>®</sup>	86102-K64-N00	ZA			F-50-1	2



CBR250RR (CBR250S3AL).....J

NO.	機種名 (MODEL)		CBR250S3AL						
	フォトNO.		NO.2	NO.3	NO.4	適用号機		掲載 ブロック	見出 番号
	主体色 (COLOR)		マット ガンパ°ウダ° ブラックメタリック	パ°ール グレア ホワイト	グ°ランプリ レット°				
	コード (CODE)		NH-436M	NH-B53P	R-380				
	色物部品名	基本部品番号	NH436	NHB53	R380	初号機	終号機		
1	ウインド°スクリーンセット	64000-K64-J00	ZA	ZA	ZA			F-43	2
2	カウル, L. リヤ°	83630-K64-N00	ZB	ZG	ZK			F-24	7
3	カウル, R. リヤ°	83620-K64-N00	ZB	ZG	ZK			F-24	6
4	カウルASSY., R. ミッド°ル	64305-K64-JC0	ZC	ZB	ZA			F-45	4
5	カウルセット, L. アンダ°ー	64302-K64-NB0	ZB	ZB	ZB			F-45	3
6	カウルセット, L. ミッド°ル	64400-K64-JC0	ZC	ZB	ZA			F-45	9
7	カウルセット, L. リヤ°インナ°ー	83685-K64-NA0	ZB	ZB	ZB			F-24	10
8	カウルセット, R. アンダ°ー	64301-K64-NA0	ZB	ZB	ZB			F-45	2
9	カウルセット, R. リヤ°インナ°ー	83675-K64-NA0	ZB	ZB	ZB			F-24	9
10	カウルセット, フロントアツパ°ー	64200-K64-JC0	ZC	ZB	ZA			F-43	3
11	カウルセット, フロントロア°ー	64220-K64-NA0	ZB	ZB	ZB			F-43	5
12	カウルセット, リヤ°センター	83615-K64-N00	ZB	ZG	ZH			F-24	5
13	カハ°ー, L. フロントサイド°	64440-K64-J00	ZA	ZA	ZA			F-43	10
14	カハ°ー, R. フロントサイド°	64340-K64-J00	ZA	ZA	ZA			F-43	9
15	カハ°ー, シートロツク	83650-K64-N00	ZJ	ZJ	ZK			F-24	8
16	カハ°ー, センタ°ータンク	83155-K64-N00	ZA	ZA	ZA			F-21-20	3
17	カハ°ーセット, L. サイド°	83520-K64-N00	ZA	ZA	ZA			F-24	3
18	カハ°ーセット, L. タンク	83170-K64-JC0	ZB	ZA	ZB			F-21-20	5
19	カハ°ーセット, R. サイド°	83510-K64-N00	ZA	ZA	ZA			F-24	2
20	カハ°ーセット, R. タンク	83160-K64-JC0	ZB	ZA	ZB			F-21-20	4
21	グ°リップ°, L. リヤ°	50325-K64-N00	ZA	ZA	ZA			F-23	2
22	グ°リップ°, R. リヤ°	50315-K64-N00	ZA	ZA	ZA			F-23	1

CBR250RR (CBR250S3AL).....J

NO.	機種名 (MODEL)		CBR250S3AL						
	フォトNO.		NO.2	NO.3	NO.4	適用号機		掲載 ブロック	見出 番号
	主体色 (COLOR)		マット ガンパ°ウダ°- ブラックメタリック	パ°-ル グレア ホワイト	グランプリ レット°				
	コード (CODE)		NH-436M	NH-B53P	R-380				
	色物部品名	基本部品番号	NH436	NHB53	R380	初号機	終号機		
23	ストライプ°,L.アンダ°-カウル	86652-K64-NA0	ZB	ZB	ZB			F-50	19
24	ストライプ°,L.タンクカハ°-	86832-K64-JC0	ZB	ZA	ZB			F-50	23
25	ストライプ°,L.フロントアツパ°-カウル	86642-K64-JC0	ZC	ZB	ZA			F-50	9
26	ストライプ°,L.フロントロア°-カウル	86650-K64-NA0	ZB	ZB	ZB			F-50	17
27	ストライプ°,L.リヤ°-カウルインナー	86834-K64-NA0	ZB	ZB	ZB			F-50	25
28	ストライプ°,R.アンダ°-カウル	86651-K64-NA0	ZB	ZB	ZB			F-50	18
29	ストライプ°,R.タンクカハ°-	86831-K64-JC0	ZB	ZA	ZB			F-50	22
30	ストライプ°,R.フロントアツパ°-カウル	86641-K64-JC0	ZB	ZA	ZB			F-50	8
31	ストライプ°,R.フロントロア°-カウル	86649-K64-NA0	ZB	ZB	ZB			F-50	16
32	ストライプ°,R.リヤ°-カウルインナー	86833-K64-NA0	ZB	ZB	ZB			F-50	24
33	ストライプ°A,L.ミッド°ルカウル	86645-K64-JC0	ZC	ZB	ZA			F-50	12
34	ストライプ°A,R.ミッド°ルカウル	86644-K64-JC0	ZC	ZB	ZA			F-50	11
35	ストライプ°B,ミッド°ルカウル	86646-K64-JC0	ZC	ZB	ZA			F-50	13
36	ストライプ°C,L.ミッド°ルカウル	86648-K64-JC0	ZB	ZA	-			F-50	15
37	ストライプ°C,R.ミッド°ルカウル	86647-K64-JC0	ZB	ZA	-			F-50	14
38	ストライプ°D,L.ミッド°ルカウル	86655-K64-JC0	ZC	ZB	ZA			F-50	21
39	ストライプ°D,R.ミッド°ルカウル	86654-K64-JC0	ZC	ZB	ZA			F-50	20
40	タンクセット,フューエル	17500-K64-J00	ZA	ZC	ZA			F-21	5
41	フエント°-セット,フロント	61000-K64-J11	ZC	-	-			F-10	2
42	フエント°-セット,フロント	61000-K64-J40	-	ZA	-			F-10	2
43	フエント°-セット,フロント	61000-K64-JB0	-	-	ZA			F-10	2
44	フエント°-セットA,リヤ°	80100-K64-N00	ZA	ZA	ZA			F-34	8



CBR250RR (CBR250S3AL).....J

NO.	機種名 (MODEL)		CBR250S3AL						
	フォトNO.		NO.2	NO.3	NO.4	適用号機		掲載 ブロック	見出 番号
	主体色 (COLOR)		マット ガンパ°ウダ° ブラックメタリック	パール グレア ホワイト	グランプリ レット°				
	コード (CODE)		NH-436M	NH-B53P	R-380				
	色物部品名	基本部品番号	NH436	NHB53	R380	初号機	終号機		
45	フロンツ°サブ° ASSY.,リヤ°ド°リア°ン	42615-K64-J00	ZC	ZC	ZC			F-19-40	7
46	ホイールサブ° ASSY.,フロント	44650-K64-J90	ZB	ZB	ZB			F-14-40	7
47	ホイールサブ° ASSY.,リヤ°	42650-K64-J90	ZB	ZB	ZB			F-19-40	10
48	ホ°テ°イCOMP.,フレーム	50100-K64-NB0	ZE	ZC	ZE			F-39	1
49	マーク	86643-K64-JC0	ZC	ZB	ZA			F-50	10
50	マーク	86837-K64-N00	ZA	ZA	ZA			F-50	26
51	マーク,ABS	86611-K64-J30	ZA	-	-			F-50	7
52	マーク,ABS	86611-MGZ-D10	-	ZC	ZC			F-50	7
53	マーク,L.	86104-K64-600	ZA	ZA	ZA			F-50	4
54	マーク,L.ウイング°	86202-K64-J40	-	ZA	-			F-50	6
55	マーク,L.ウイング°	86202-K64-JC0	ZA	-	ZA			F-50	6
56	マーク,R.	86103-K64-600	ZA	ZA	ZA			F-50	3
57	マーク,R.ウイング°	86201-K64-J40	-	ZA	-			F-50	5
58	マーク,R.ウイング°	86201-K64-JC0	ZA	-	ZA			F-50	5
59	マーク,ホンダ°	86101-K64-N00	ZA	ZA	ZA			F-50	1
60	マーク,ホンダ°	86102-K64-N00	ZA	ZA	ZA			F-50	2

CBR250RR (CBR250S3AN)

NO.	機種名 (MODEL)		CBR250S3AN				
	フォトNO.		NO.5	適用号機		掲載 ブロック	見出 番号
	主体色 (COLOR)		グ ラ フ ア イ ト ブ ラ ッ ク				
	コード (CODE)		NH-B01				
	色物部品名	基本部品番号	NHB01	初号機	終号機		
1	ウインド°スクリーンセット	64000-K64-J00	ZA			F-43	2
2	カウル, L. リヤ-	83630-K64-N00	ZL			F-24	7
3	カウル, R. リヤ-	83620-K64-N00	ZL			F-24	6
4	カウルASSY., R. ミドル	64305-K64-JG0	ZA			F-45	4
5	カウルセット, L. アンダー-	64302-K64-JG0	ZA			F-45	3
6	カウルセット, L. ミドル	64400-K64-JG0	ZA			F-45	9
7	カウルセット, R. アンダー-	64301-K64-600	ZA			F-45	2
8	カウルセット, フロントアツパ°-	64200-K64-JG0	ZA			F-43	3
9	カウルセット, リヤセンター	83615-K64-N00	ZL			F-24	5
10	カハ°-, L. フロントサイド°	64440-K64-J00	ZA			F-43	10
11	カハ°-, R. フロントサイド°	64340-K64-J00	ZA			F-43	9
12	カハ°-, シートロツク	83650-K64-N00	ZK			F-24	8
13	カハ°-, センタータンク	83155-K64-N00	ZA			F-21-20	3
14	カハ°-セット, L. サイド°	83520-K64-N00	ZA			F-24	3
15	カハ°-セット, L. タンク	83170-K64-JG0	ZA			F-21-20	5
16	カハ°-セット, R. サイド°	83510-K64-N00	ZA			F-24	2
17	カハ°-セット, R. タンク	83160-K64-JG0	ZA			F-21-20	4
18	グ°リツフ°, L. リヤ-	50325-K64-N00	ZA			F-23	2
19	グ°リツフ°, R. リヤ-	50315-K64-N00	ZA			F-23	1
20	ストライフ°B, ミドルカウル	86646-K64-JG0	ZA			F-50-2	10
21	タンクセット, フューエル	17500-K64-J00	ZE			F-21	5
22	フエント°-セット, フロント	61000-K64-JG0	ZA			F-10	2



CBR250RR (CBR250S3AN)

NO.	機種名 (MODEL)		CBR250S3AN				
	フォトNO.		NO.5	適用号機		掲載 ブロック	見出 番号
	主体色 (COLOR)		グ ラ フ ア イ ト ブ ラ ッ ク				
	コード (CODE)		NH-B01				
	色物部品名	基本部品番号	NHB01	初号機	終号機		
23	フイダ <sup>®</sup> -セットA, リヤ-	80100-K64-N00	ZA			F-34	8
24	フレンジ <sup>®</sup> サブ ASSY., リヤ-トリブ <sup>®</sup>	42615-K64-J00	ZA			F-19-40	7
25	ホイールサブ ASSY., フロント	44650-K64-J90	ZA			F-14-40	7
26	ホイールサブ ASSY., リヤ-	42650-K64-J90	ZA			F-19-40	10
27	ホ <sup>®</sup> デ <sup>®</sup> イCOMP., フレーム	50100-K64-NB0	ZE			F-39	1
28	マーク	86643-K64-JG0	ZA			F-50-2	9
29	マーク	86837-K64-N00	ZA			F-50-2	11
30	マーク, ABS	86611-MJF-A00	ZB			F-50-2	7
31	マーク, L.	86104-K64-600	ZA			F-50-2	4
32	マーク, L. ウイング <sup>®</sup>	86202-K64-JG0	ZA			F-50-2	6
33	マーク, R.	86103-K64-600	ZA			F-50-2	3
34	マーク, R. ウイング <sup>®</sup>	86201-K64-JG0	ZA			F-50-2	5
35	マーク, フロントアツパ <sup>®</sup> -カウル	86641-K64-JG0	ZA			F-50-2	8
36	マーク, ホンダ <sup>®</sup>	86101-K64-N00	ZA			F-50-2	1
37	マーク, ホンダ <sup>®</sup>	86102-K64-N00	ZA			F-50-2	2

CBR250RR (CBR250S3AP).....3J

NO.	機種名 (MODEL)		CBR250S3AP				
	フォトNO.		NO.6	適用号機		掲載 ブロック	見出 番号
	主体色 (COLOR)		パール グレア ホワイト NH-B53P				
	コード (CODE)		NHB53	初号機	終号機		
	色物部品名	基本部品番号					
1	ウインド°スクリーンセット	64100-K64-JHO	ZA			F-43-1	1
2	カウルセット,L.アンダー	64302-K64-NPO	ZA			F-45-1	4
3	カウルセット,L.インナーミドル	64600-K64-JHO	ZA			F-45-1	9
4	カウルセット,L.ミドル	64400-K64-JHO	ZA			F-45-1	7
5	カウルセット,L.リヤ	83635-K64-JHO	ZA			F-24-1	6
6	カウルセット,R.アンダー	64301-K64-NPO	ZA			F-45-1	3
7	カウルセット,R.インナーミドル	64500-K64-JHO	ZA			F-45-1	8
8	カウルセット,R.ミドル	64300-K64-JHO	ZA			F-45-1	2
9	カウルセット,R.リヤ	83625-K64-JHO	ZA			F-24-1	5
10	カウルセット,フロントアツパ°	64200-K64-JHO	ZC			F-43-1	2
11	カウルセット,フロントロー	64220-K64-JJO	ZA			F-43-1	4
12	カバ°-,L.フロントサイド°	64440-K64-TGO	ZB			F-43-1	11
13	カバ°-,R.フロントサイド°	64340-K64-TGO	ZB			F-43-1	9
14	カバ°-,シートロック	83650-K64-NPO	ZB			F-24-1	7
15	カバ°-セット,L.タンク	83170-K64-JHO	ZA			F-21-20	5
16	カバ°-セット,R.タンク	83160-K64-JHO	ZA			F-21-20	4
17	ストライプ°,L.インナーミドルカウル	86648-K64-JHO	ZA			F-50-3	16
18	ストライプ°,L.タンクカバ°-	86832-K64-JHO	ZA			F-50-3	20
19	ストライプ°,L.フロントローカウル	86650-K64-JJO	ZA			F-50-3	18
20	ストライプ°,L.リヤカウル	86834-K64-JHO	ZA			F-50-3	22
21	ストライプ°,R.インナーミドルカウル	86647-K64-JHO	ZA			F-50-3	15
22	ストライプ°,R.タンクカバ°-	86831-K64-JHO	ZA			F-50-3	19
23	ストライプ°,R.フロントローカウル	86649-K64-JJO	ZA			F-50-3	17



CBR250RR (CBR250S3AP).....3J

NO.	機種名 (MODEL)		CBR250S3AP				
	フォトNO.		NO.6	適用号機		掲載 ブロック	見出 番号
	主体色 (COLOR)		パール グレイ ホワイト				
	コード (CODE)		NH-B53P				
	色物部品名	基本部品番号	NHB53	初号機	終号機		
24	ストライプ°, R.リヤ-カウル	86833-K64-JH0	ZA			F-50-3	21
25	ストライプ°, フロントアツパ-カウル	86641-K64-JH0	ZA			F-50-3	10
26	ストライプ° A, L.ミッドカウル	86644-K64-JH0	ZA			F-50-3	12
27	ストライプ° A, R.ミッドカウル	86643-K64-JH0	ZA			F-50-3	11
28	ストライプ° B, L.ミッドカウル	86646-K64-JH0	ZA			F-50-3	14
29	ストライプ° B, R.ミッドカウル	86645-K64-JH0	ZA			F-50-3	13
30	タンクセット, フューエル	17500-K64-JH0	ZA			F-21	5
31	フエント-セット, フロント	61000-K64-JH0	ZB			F-10-1	2
32	フエント-セットA, リヤ-	80100-K64-N00	ZA			F-34-1	9
33	フレンジ° サブ ASSY., リヤ-リブ°ン	42615-K64-J00	ZA			F-19-40	7
34	ホイールサブ° ASSY., フロント	44650-K64-J90	ZC			F-14-40	7
35	ホイールサブ° ASSY., リヤ-	42650-K64-J90	ZC			F-19-40	10
36	ボ°テ°イCOMP., フレム	50100-K64-NB1	ZB			F-39	1
37	マーク	86611-K64-JH0	ZB			F-50-3	9
38	マーク, L.ウイング°	86202-K64-JH0	ZA			F-50-3	8
39	マーク, R.ウイング°	86201-K64-JH0	ZA			F-50-3	7
40	マーク, ホンダ°	86101-K64-N00	ZA			F-50-3	1
41	マーク, ホンダ°	86102-K64-N00	ZA			F-50-3	2
42	マークA, L.アンダ°-カウル	86104-K64-NP0	ZA			F-50-3	4
43	マークA, R.アンダ°-カウル	86103-K64-NP0	ZA			F-50-3	3
44	マークB, L.アンダ°-カウル	86106-K64-NP0	ZA			F-50-3	6
45	マークB, R.アンダ°-カウル	86105-K64-NP0	ZA			F-50-3	5

CBR250RR (CBR250S3AP).....7J

NO.	機種名 (MODEL)		CBR250S3AP				
	フォトNO.		NO.7	適用号機		掲載 ブロック	見出 番号
	主体色 (COLOR)		グランプリ レット				
	コード (CODE)		R-380				
	色物部品名	基本部品番号	R380	初号機	終号機		
1	ウインド°スクリーンセット	64100-K64-JK0	ZA			F-43-1	1
2	カウルセット, L. アンダー	64302-K64-JK0	ZA			F-45-1	4
3	カウルセット, L. インナーミドル	64600-K64-JK0	ZA			F-45-1	9
4	カウルセット, L. ミドル	64400-K64-JK0	ZA			F-45-1	7
5	カウルセット, L. リヤ	83635-K64-JK0	ZA			F-24-1	6
6	カウルセット, R. アンダー	64301-K64-JK0	ZA			F-45-1	3
7	カウルセット, R. インナーミドル	64500-K64-JK0	ZA			F-45-1	8
8	カウルセット, R. ミドル	64300-K64-JK0	ZA			F-45-1	2
9	カウルセット, R. リヤ	83625-K64-JK0	ZA			F-24-1	5
10	カウルセット, フロントアツパ°	64200-K64-JK0	ZA			F-43-1	2
11	カウルセット, フロントロー	64220-K64-NP0	ZA			F-43-1	4
12	カバー°, L. フロントサイド°	64440-K64-TG0	ZA			F-43-1	11
13	カバー°, R. フロントサイド°	64340-K64-TG0	ZA			F-43-1	9
14	カバー°, シートロック	83650-K64-NP0	ZA			F-24-1	7
15	カバー°セット, L. タンク	83170-K64-JK0	ZA			F-21-20	5
16	カバー°セット, R. タンク	83160-K64-JK0	ZA			F-21-20	4
17	ストライプ°, L. タンクカバー°	86832-K64-JK0	ZA			F-50-4	20
18	ストライプ°, L. フューエルタンク	86172-K64-JK0	ZA			F-50-4	8
19	ストライプ°, L. フロントロー°カウル	86650-K64-NP0	ZA			F-50-4	18
20	ストライプ°, L. リヤ°カウル	86834-K64-JK0	ZA			F-50-4	22
21	ストライプ°, R. タンクカバー°	86831-K64-JK0	ZA			F-50-4	19
22	ストライプ°, R. フューエルタンク	86171-K64-JK0	ZA			F-50-4	7



CBR250RR (CBR250S3AP).....7J

NO.	機種名 (MODEL)		CBR250S3AP				
	フォトNO.		NO.7	適用号機		掲載 ブロック	見出 番号
	主体色 (COLOR)		グランプリ レット				
	コード (CODE)		R-380				
	色物部品名	基本部品番号	R380	初号機	終号機		
23	ストライプ°, R.フロントア-カウル	86649-K64-NP0	ZA			F-50-4	17
24	ストライプ°, R.リヤ-カウル	86833-K64-JK0	ZA			F-50-4	21
25	ストライプ°, フロントアツハ°-カウル	86641-K64-JK0	ZA			F-50-4	12
26	ストライプ° A, L.ミドルカウル	86644-K64-JK0	ZA			F-50-4	14
27	ストライプ° A, R.ミドルカウル	86643-K64-JK0	ZA			F-50-4	13
28	ストライプ° B, L.ミドルカウル	86646-K64-JK0	ZA			F-50-4	16
29	ストライプ° B, R.ミドルカウル	86645-K64-JK0	ZA			F-50-4	15
30	タンクセット, フューエル	17500-K64-JK0	ZA			F-21	5
31	フエント°-セット, フロント	61000-K64-JH0	ZA			F-10-1	2
32	フエント°-セットA, リヤ-	80100-K64-N00	ZA			F-34-1	9
33	フランプ° サブ° ASSY., リヤ°-トリブ°ン	42615-K64-J00	ZA			F-19-40	7
34	ホイールサブ° ASSY., フロント	44650-K64-J90	ZB			F-14-40	7
35	ホイールサブ° ASSY., リヤ-	42650-K64-J90	ZB			F-19-40	10
36	ホ° テ° イCOMP., フレーム	50100-K64-NB1	ZB			F-39	1
37	マーク	86611-K64-JH0	ZA			F-50-4	11
38	マーク, L.	86838-K64-JK0	ZA			F-50-4	24
39	マーク, L.ウイング°	86202-K64-JK0	ZA			F-50-4	10
40	マーク, R.	86837-K64-JK0	ZA			F-50-4	23
41	マーク, R.ウイング°	86201-K64-JK0	ZA			F-50-4	9
42	マーク, ホンダ°	86101-K64-N00	ZA			F-50-4	1
43	マーク, ホンダ°	86102-K64-N00	ZA			F-50-4	2
44	マークA, L.アンダ°-カウル	86104-K64-JK0	ZA			F-50-4	4

CBR250RR (CBR250S3Ap).....7J

NO.	機種名 (MODEL)		CBR250S3AP				
	フォトNO.		NO.7	適用号機		掲載 ブロック	見出 番号
	主体色 (COLOR)		グランプリ レット				
	コード (CODE)		R-380				
	色物部品名	基本部品番号	R380	初号機	終号機		
45	マークA, R.アンダ <sup>®</sup> -カウル	86103-K64-JK0	ZA			F-50-4	3
46	マークB, L.アンダ <sup>®</sup> -カウル	86106-K64-JK0	ZA			F-50-4	6
47	マークB, R.アンダ <sup>®</sup> -カウル	86105-K64-JK0	ZA			F-50-4	5



CBR250RR (CBR250S3AP).....J

NO.	機種名 (MODEL)		CBR250S3AP				
	フォトNO.		NO.8	適用号機		掲載 ブロック	見出 番号
	主体色 (COLOR)		マット パリスティック ブラックメタリック NH-A86M				
	コード (CODE)		NHA86				
	色物部品名	基本部品番号	初号機	終号機			
1	ウインドスクリーンセット	64100-K64-JH0	ZA			F-43-1	1
2	カウルセット, L. アンダー	64302-K64-NP0	ZB			F-45-1	4
3	カウルセット, L. インナーミドル	64600-K64-JH0	ZB			F-45-1	9
4	カウルセット, L. ミドル	64400-K64-JH0	ZB			F-45-1	7
5	カウルセット, L. リヤ	83635-K64-JH0	ZB			F-24-1	6
6	カウルセット, R. アンダー	64301-K64-NP0	ZB			F-45-1	3
7	カウルセット, R. インナーミドル	64500-K64-JH0	ZB			F-45-1	8
8	カウルセット, R. ミドル	64300-K64-JH0	ZB			F-45-1	2
9	カウルセット, R. リヤ	83625-K64-JH0	ZB			F-24-1	5
10	カウルセット, フロントアツパ	64200-K64-JH0	ZD			F-43-1	2
11	カウルセット, フロントドア	64220-K64-NP0	ZA			F-43-1	4
12	カバー, L. フロントサイド	64440-K64-TG0	ZB			F-43-1	11
13	カバー, R. フロントサイド	64340-K64-TG0	ZB			F-43-1	9
14	カバー, シートロック	83650-K64-NP0	ZA			F-24-1	7
15	カバーセット, L. タンク	83170-K64-JH0	ZB			F-21-20	5
16	カバーセット, R. タンク	83160-K64-JH0	ZB			F-21-20	4
17	ストライプ, L. インナーミドルカウル	86648-K64-JH0	ZB			F-50-3	16
18	ストライプ, L. タンクカバー	86832-K64-JH0	ZB			F-50-3	20
19	ストライプ, L. フロントドアカウル	86650-K64-NP0	ZA			F-50-3	18
20	ストライプ, L. リヤカウル	86834-K64-JH0	ZB			F-50-3	22
21	ストライプ, R. インナーミドルカウル	86647-K64-JH0	ZB			F-50-3	15
22	ストライプ, R. タンクカバー	86831-K64-JH0	ZB			F-50-3	19
23	ストライプ, R. フロントドアカウル	86649-K64-NP0	ZA			F-50-3	17

CBR250RR (CBR250S3AP).....J

NO.	機種名 (MODEL)		CBR250S3AP				
	フォトNO.		NO.8	適用号機		掲載 ブロック	見出 番号
	主体色 (COLOR)		マット パ <sup>レ</sup> スティック ブ <sup>ラ</sup> ックメタリック NH-A86M				
	コード (CODE)		NHA86	初号機	終号機		
	色物部品名	基本部品番号					
24	ストライプ <sup>°</sup> ,R.リヤ-カウル	86833-K64-JH0	ZB			F-50-3	21
25	ストライプ <sup>°</sup> ,フロントアツパ <sup>°</sup> -カウル	86641-K64-JH0	ZB			F-50-3	10
26	ストライプ <sup>°</sup> A,L.ミドルカウル	86644-K64-JH0	ZB			F-50-3	12
27	ストライプ <sup>°</sup> A,R.ミドルカウル	86643-K64-JH0	ZB			F-50-3	11
28	ストライプ <sup>°</sup> B,L.ミドルカウル	86646-K64-JH0	ZB			F-50-3	14
29	ストライプ <sup>°</sup> B,R.ミドルカウル	86645-K64-JH0	ZB			F-50-3	13
30	タンクセット,フューエル	17500-K64-JH0	ZB			F-21	5
31	フエント <sup>°</sup> -セット,フロント	61000-K64-JH0	ZC			F-10-1	2
32	フエント <sup>°</sup> -セットA,リヤ-	80100-K64-N00	ZA			F-34-1	9
33	フレンジ <sup>°</sup> サブ ASSY.,リヤ-リブ <sup>°</sup> ン	42615-K64-J00	ZA			F-19-40	7
34	ホイールサブ ASSY.,フロント	44650-K64-J90	ZA			F-14-40	7
35	ホイールサブ ASSY.,リヤ-	42650-K64-J90	ZA			F-19-40	10
36	ホ <sup>°</sup> デ <sup>°</sup> イCOMP.,フレーム	50100-K64-NB1	ZB			F-39	1
37	マ-ク	86611-K64-JH0	ZC			F-50-3	9
38	マ-ク,L.ウイング <sup>°</sup>	86202-K64-JH0	ZB			F-50-3	8
39	マ-ク,R.ウイング <sup>°</sup>	86201-K64-JH0	ZB			F-50-3	7
40	マ-ク,ホンダ <sup>°</sup>	86101-K64-N00	ZA			F-50-3	1
41	マ-ク,ホンダ <sup>°</sup>	86102-K64-N00	ZA			F-50-3	2
42	マ-クA,L.アンダ <sup>°</sup> -カウル	86104-K64-NP0	ZB			F-50-3	4
43	マ-クA,R.アンダ <sup>°</sup> -カウル	86103-K64-NP0	ZB			F-50-3	3
44	マ-クB,L.アンダ <sup>°</sup> -カウル	86106-K64-NP0	ZB			F-50-3	6
45	マ-クB,R.アンダ <sup>°</sup> -カウル	86105-K64-NP0	ZB			F-50-3	5



## フューエルホース／チューブとビニールチューブ、および一般用チューブの使用について

- 標準部品のフューエルホース／チューブとビニールチューブ、および一般用チューブは長巻のバルク部品に代替されます。
- 標準部品のフューエルホース／チューブとビニールチューブ、および一般用チューブを注文の際は、パーツカタログ本文中の部品名下に記載されている（ ）付バルク部品番号または下記一覧表でご確認の上ご注文ください。
- 交換の際は部品名中に記載されている正規の長さにカットして使用してください。  
(バルク部品のカット方法、ナンバー記入方法等の取り扱いについては、サービスマニュアルおよびバルク部品に同梱されている説明書を参照してください。)
- カット後の価格については、パーツカタログ本文に記載されている希望小売価格を参照してください。
- 下記の表は標準部品番号とバルク部品番号一覧表です。記載の代替部品以外は絶対に使用しないで下さい。

フューエルホース／チューブ			
標準部品番号	バルク部品番号	バルク部品	
		内径 (mm)	長さ (m)
95001-30xxx-2x	95001-30001-20M	3.0	1
95001-30xxx-3x	95001-30001-30M	3.0	1
95001-30xxx-4x	95001-30001-40M	3.0	1
95001-35xxx-2x	95001-35001-50M <95001-35003-50M>	3.5	1 3
95001-35xxx-3x	95001-35001-60M <95001-35003-60M>	3.5	1 3
95001-35xxx-4x	95001-35001-60M <95001-35003-60M>	3.5	1 3
95001-35xxx-5x	95001-35001-50M <95001-35003-50M>	3.5	1 3
95001-35xxx-6x	95001-35001-60M <95001-35003-60M>	3.5	1 3
95001-45xxx-2x	95001-45001-50M <95001-45003-50M>	4.5	1 3
95001-45xxx-3x	95001-45001-60M <95001-45003-60M> <95001-45008-60M>	4.5	1 3 8
95001-45xxx-4x	95001-45001-60M <95001-45003-60M> <95001-45008-60M>	4.5	1 3 8
95001-45xxx-5x	95001-45001-50M <95001-45003-50M>	4.5	1 3
95001-45xxx-6x	95001-45001-60M <95001-45003-60M> <95001-45008-60M>	4.5	1 3 8
95001-55xxx-2x	95001-55001-50M <95001-55003-50M> <95001-55008-50M>	5.5	1 3 8

フューエルホース／チューブ			
標準部品番号	バルク部品番号	バルク部品	
		内径 (mm)	長さ (m)
95001-55xxx-3x	95001-55001-60M <95001-55003-60M> <95001-55008-60M>	5.5	1 3 8
95001-55xxx-4x	95001-55001-60M <95001-55003-60M> <95001-55008-60M>	5.5	1 3 8
95001-55xxx-5x	95001-55001-50M <95001-55003-50M> <95001-55008-50M>	5.5	1 3 8
95001-55xxx-6x	95001-55001-60M <95001-55003-60M> <95001-55008-60M>	5.5	1 3 8
95001-75xxx-2x	95001-75001-50M <95001-75003-50M>	7.5	1 3
95001-75xxx-3x	95001-75001-60M <95001-75008-60M>	7.5	1 3 8
95001-75xxx-4x	95001-75001-60M <95001-75003-60M> <95001-75008-60M>	7.5	1 3 8
95001-75xxx-5x	95001-75001-50M <95001-75003-50M>	7.5	1 3
95001-75xxx-6x	95001-75001-60M <95001-75003-60M> <95001-75008-60M>	7.5	1 3 8
95001-80xxx-2x	95001-80001-50M	8.0	1
95001-80xxx-3x	95001-80001-60M	8.0	1
95001-80xxx-4x	95001-80001-60M	8.0	1
95001-80xxx-5x	95001-80001-50M	8.0	1
95001-80xxx-6x	95001-80001-60M	8.0	1

ビニールチューブ				
標準部品番号	バルク部品番号	バルク部品		
		内径 (mm)	外径 (mm)	長さ (m)
95003-01xxx-3x	95003-01001-60M <95003-01003-60M>	2.9	6.8	1 3
95003-01xxx-60	95003-01001-60M <95003-01003-60M>	2.9	6.8	1 3
95003-03xxx-3x	95003-03001-60M <95003-03003-60M>	3.0	6.0	1 3
95003-03xxx-60	95003-03001-60M <95003-03003-60M>	3.0	6.0	1 3
95003-05xxx-3x	95003-05001-60M <95003-05003-60M> <95003-05008-60M>	3.5	6.5	1 3 8
95003-05xxx-60	95003-05001-60M <95003-05003-60M> <95003-05008-60M>	3.5	6.5	1 3 8
95003-07xxx-1x	95003-07001-10M <95003-07003-10M> <95003-07008-10M>	4.0	7.0	1 3 8
95003-07xxx-20	95003-07001-10M <95003-07003-10M> <95003-07008-10M>	4.0	7.0	1 3 8
95003-07xxx-3x	95003-07001-60M <95003-07003-60M> <95003-07008-60M>	4.0	7.0	1 3 8
95003-07xxx-60	95003-07001-60M <95003-07003-60M> <95003-07008-60M>	4.0	7.0	1 3 8
95003-07xxx-7x	95003-07001-70M <95003-07003-70M> <95003-07008-70M>	4.0	7.0	1 3 8
95003-08xxx-1x	95003-08001-10M <95003-08003-10M> <95003-08008-10M>	4.5	6.5	1 3 8
95003-09xxx-3x	95003-09001-60M <95003-09003-60M>	4.5	8.0	1 3
95003-09xxx-60	95003-09001-60M <95003-09003-60M>	4.5	8.0	1 3
95003-10xxx-1x	95003-10001-10M <95003-10003-10M>	5.0	8.0	1 3
95003-10xxx-20	95003-10001-10M <95003-10003-10M>	5.0	8.0	1 3
95003-10xxx-3x	95003-10001-60M <95003-10003-60M>	5.0	8.0	1 3
95003-10xxx-60	95003-10001-60M <95003-10003-60M>	5.0	8.0	1 3
95003-11xxx-3x	95003-11001-60M <95003-11003-60M> <95003-11008-60M>	5.0	9.0	1 3 8
95003-11xxx-60	95003-11001-60M <95003-11003-60M> <95003-11008-60M>	5.0	9.0	1 3 8
95003-12xxx-1x	95003-12001-10M <95003-12003-10M> <95003-12008-10M>	5.0	7.0	1 3 8
95003-12xxx-20	95003-12001-10M <95003-12003-10M> <95003-12008-10M>	5.0	7.0	1 3 8

ビニールチューブ				
標準部品番号	バルク部品番号	バルク部品		
		内径 (mm)	外径 (mm)	長さ (m)
95003-14xxx-1x	95003-14001-10M <95003-14003-10M>	6.0	9.0	1 3
95003-14xxx-3x	95003-14001-60M <95003-14003-60M>	6.0	9.0	1 3
95003-14xxx-20	95003-14001-10M <95003-14003-10M>	6.0	9.0	1 3
95003-17xxx-1x	95003-17001-10M <95003-17003-10M>	7.0	9.0	1 3
95003-19xxx-1x	95003-19001-10M <95003-19003-10M> <95003-19008-10M>	7.0	11.0	1 3 8
95003-19xxx-20	95003-19001-10M <95003-19003-10M> <95003-19008-10M>	7.0	11.0	1 3 8
95003-19xxx-3x	95003-19001-60M <95003-19003-60M> <95003-19008-60M>	7.0	11.0	1 3 8
95003-19xxx-60	95003-19001-60M <95003-19003-60M> <95003-19008-60M>	7.0	11.0	1 3 8
95003-40xxx-20	95003-40001-10M <95003-40003-10M>	12.0	16.0	1 3
95003-21xxx-1x	95003-21001-10M <95003-21003-10M>	8.0	9.0	1 3
95003-21xxx-20	95003-21001-10M <95003-21003-10M>	8.0	9.0	1 3
95003-23xxx-1x	95003-23001-10M <95003-23003-10M>	8.0	12.0	1 3
95003-23xxx-20	95003-23001-10M <95003-23003-10M>	8.0	12.0	1 3
95003-23xxx-3x	95003-23001-60M <95003-23003-60M> <95003-23008-60M>	8.0	12.0	1 3 8
95003-23xxx-60	95003-23001-60M <95003-23003-60M> <95003-23008-60M>	8.0	12.0	1 3 8
95003-25xxx-1x	95003-25001-10M <95003-25003-10M>	9.0	11.0	1 3
95003-25xxx-20	95003-25001-10M <95003-25003-10M>	9.0	11.0	1 3
95003-25xxx-3x	95003-25001-60M <95003-25003-60M>	9.0	11.0	1 3
95003-25xxx-7x	95003-25001-70M <95003-25003-70M>	9.0	11.0	1 3
95003-27xxx-1x	95003-27001-10M <95003-27003-10M>	9.0	13.0	1 3
95003-27xxx-20	95003-27001-10M <95003-27003-10M>	9.0	13.0	1 3
95003-27xxx-3x	95003-27001-60M <95003-27003-60M>	9.0	13.0	1 3
95003-27xxx-60	95003-27001-60M <95003-27003-60M>	9.0	13.0	1 3
95003-33xxx-1x	95003-33001-10M <95003-33003-10M>	10.0	14.0	1 3

ビニールチューブ				
標準部品番号	バルク部品番号	バルク部品		
		内径 (mm)	外径 (mm)	長さ (m)
95003-33xxx-20	95003-33001-10M <95003-33003-10M>	10.0	14.0	1 3
95003-36xxx-1x	95003-36001-10M <95003-36003-10M> <95003-36008-10M>	11.0	13.0	1 3 8
95003-36xxx-20	95003-36001-10M <95003-36003-10M> <95003-36008-10M>	11.0	13.0	1 3 8
95003-37xxx-3x	95003-37001-60M <95003-37003-60M>	11.0	15.0	1 3
95003-37xxx-60	95003-37001-60M <95003-37003-60M>	11.0	15.0	1 3
95003-38xxx-1x	95003-38001-10M <95003-38003-10M>	12.0	13.0	1 3
95003-38xxx-20	95003-38001-10M <95003-38003-10M>	12.0	13.0	1 3
95003-39xxx-1x	95003-39001-10M <95003-39003-10M>	12.0	14.0	1 3
95003-39xxx-20	95003-39001-10M <95003-39003-10M>	12.0	14.0	1 3
95003-40xxx-3x	95003-40001-60M <95003-40003-60M>	12.0	16.0	1 3
95003-40xxx-60	95003-40001-60M <95003-40003-60M>	12.0	16.0	1 3
95003-43xxx-1x	95003-43001-10M <95003-43003-10M> <95003-43008-10M>	13.0	15.0	1 3 8
95003-43xxx-20	95003-43001-10M <95003-43003-10M> <95003-43008-10M>	13.0	15.0	1 3 8
95003-45xxx-1x	95003-45001-10M <95003-45003-10M> <95003-45008-10M>	14.0	18.0	1 3 8
95003-45xxx-20	95003-45001-10M <95003-45003-10M> <95003-45008-10M>	14.0	18.0	1 3 8
95003-50xxx-1x	95003-50001-10M <95003-50003-10M>	16.0	19.0	1 3
95003-50xxx-20	95003-50001-10M <95003-50003-10M>	16.0	19.0	1 3
95003-50xxx-3x	95003-50001-60M <95003-50003-60M>	16.0	19.0	1 3
95003-55xxx-1x	95003-55001-10M <95003-55003-10M>	17.5	20.5	1 3
95003-55xxx-20	95003-55001-10M <95003-55003-10M>	17.5	20.5	1 3
95003-60xxx-1x	95003-60001-10M <95003-60003-10M>	22.0	27.0	1 3
95003-60xxx-20	95003-60001-10M <95003-60003-10M>	22.0	27.0	1 3
95003-60xxx-3x	95003-60001-60M <95003-60003-60M>	22.0	27.0	1 3
95003-60xxx-60	95003-60001-60M <95003-60003-60M>	22.0	27.0	1 3



一般用チューブ			
標準部品番号	バルク部品番号	バルク部品	
		内径 (mm)	長さ (m)
95005-11xxx-3x	95005-11001-30M	11.0	1
95005-11xxx-5x	95005-11001-50M	11.0	1
95005-12xxx-1x	95005-12001-10M <95005-12003-10M>	12.0	1 3
95005-12xxx-2x	95005-12001-20M	12.0	1
95005-12xxx-3x	95005-12001-30M	12.0	1
95005-12xxx-5x	95005-12001-50M	12.0	1
95005-14xxx-1x	95005-14001-10M	14.0	1
95005-14xxx-2x	95005-14001-20M <95005-14003-20M>	14.0	1 3
95005-14xxx-3x	95005-14001-30M	14.0	1
95005-14xxx-5x	95005-14001-50M	14.0	1
95005-17xxx-1x	95005-17001-10M	17.0	1
95005-17xxx-2x	95005-17001-20M	17.0	1
95005-17xxx-3x	95005-17001-30M	17.0	1
95005-17xxx-5x	95005-17001-50M	17.0	1
95005-30xxx-3x	95005-30001-30M	3.0	1
95005-30xxx-5x	95005-30001-50M	3.0	1
95005-35xxx-1x	95005-35001-10M <95005-35003-10M> <95005-35008-10M>	3.5	1 3 8
95005-35xxx-2x	95005-35001-20M	3.5	1
95005-35xxx-3x	95005-35001-30M	3.5	1
95005-35xxx-4x	95005-35001-10M <95005-35003-10M> <95005-35008-10M>	3.5	1 3 8
95005-35xxx-5x	95005-35001-50M	3.5	1
95005-45xxx-1x	95005-45001-10M <95005-45003-10M> <95005-45008-10M>	4.5	1 3 8
95005-45xxx-2x	95005-45001-20M	4.5	1
95005-45xxx-3x	95005-45001-30M	4.5	1

一般用チューブ			
標準部品番号	バルク部品番号	バルク部品	
		内径 (mm)	長さ (m)
95005-45xxx-4x	95005-45001-10M <95005-45003-10M> <95005-45008-10M>	4.5	1 3 8
95005-45xxx-5x	95005-45001-50M	4.5	1
95005-50xxx-3x	95005-50001-30M <95005-50003-30M>	5.0	1 3
95005-50xxx-5x	95005-50001-50M	5.0	1
95005-55xxx-1x	95005-55001-10M <95005-55003-10M> <95005-55008-10M>	5.3	1 3 8
95005-55xxx-2x	95005-55001-20M <95005-55003-20M>	5.3	1 3
95005-55xxx-4x	95005-55001-10M <95005-55003-10M> <95005-55008-10M>	5.3	1 3 8
95005-65xxx-1x	95005-65001-10M <95005-65003-10M>	6.5	1 3
95005-65xxx-2x	95005-65001-20M	6.5	1
95005-70xxx-3x	95005-70001-30M <95005-70003-30M>	7.0	1 3
95005-70xxx-5x	95005-70001-50M	7.0	1
95005-75xxx-1x	95005-75001-10M <95005-75003-10M>	7.3	1 3
95005-75xxx-2x	95005-75001-20M	7.3	1
95005-80xxx-1x	95005-80001-10M <95005-80003-10M>	8.0	1 3
95005-80xxx-2x	95005-80001-20M	8.0	1

\*注) Xは数字、英字を省略表示したものです。

◎ 注意: フューエルホース/チューブと一般用チューブ、及びビニールチューブを間違えて使用すると危険が生じます。  
フューエルホース/チューブ使用箇所に一般用チューブ、及びビニールチューブを使用したり、その逆の使用は絶対しないで、パーツカタログ記載のバルク部品をサービスマニュアル及びバルク部品に同梱されている説明書に従って正しく使用してください。

●フューエルホース/チューブと一般用チューブ、及びビニールチューブのバルク部品番号の構成について

(例) 95001-75001-50M

**バルク部品**

バルク部品を表します。

**マーキングコード (フューエルホース/チューブおよび一般用チューブ)**

**変更コード (ビニールチューブ)**

・ナンバリングマークおよび変更順を示しますがバルク部品では0でナンバーなしです。

**種類コード**

- |            |                           |           |          |          |        |
|------------|---------------------------|-----------|----------|----------|--------|
| ・フューエルホース  | 2 : ブレード外部で赤色 (内径 3mm のみ) | ・ビニールチューブ | 1 : 透明   | ・一般用チューブ | 1 : 灰色 |
|            | 5 : ブレード内部で黒色             |           | 2 : 黒色   |          | 2 : 灰色 |
| ・フューエルチューブ | 3 : 赤色 (内径 3mm のみ)        |           | 3 : うす赤色 |          | 3 : 黒色 |
|            | 4 : 灰色+赤線 (内径 3mm のみ)     |           | 6 : うす赤色 |          | 5 : 黒色 |
|            | 6 : 黒色                    |           | 7 : うす黒色 |          |        |

**長さ**

- 001 : 1 m (標準)  
 003 : 3 m  
 008 : 8 m } 未設定のものもあります。

**内径コード (フューエルホース/チューブおよび一般用チューブ)**

- |                    |                       |
|--------------------|-----------------------|
| 30 : 3.0 mm        | 11 : 11 mm            |
| 35 : 3.5 mm        | 91 : 12 mm (外径 15 mm) |
| 45 : 4.5 mm        | 92 : 12 mm (外径 16 mm) |
| 50 : 5.0 mm        | 12 : 12 mm (外径 17 mm) |
| 55 : 5.3 mm 5.5 mm | 14 : 14 mm            |
| 65 : 6.5 mm        | 17 : 17 mm            |
| 70 : 7.0 mm        |                       |
| 75 : 7.3 mm 7.5 mm |                       |
| 80 : 8.0 mm        |                       |

**内外径コード (ビニールチューブ)**

- |                       |                     |                         |
|-----------------------|---------------------|-------------------------|
| 01 : 内径 2.9 外径 6.8 mm | 14 : 内径 6 外径 9 mm   | 37 : 内径 11 外径 15 mm     |
| 03 : 内径 3 外径 6 mm     | 17 : 内径 7 外径 9 mm   | 38 : 内径 12 外径 13 mm     |
| 05 : 内径 3.5 外径 6.5 mm | 19 : 内径 7 外径 11 mm  | 39 : 内径 12 外径 14 mm     |
| 07 : 内径 4 外径 7 mm     | 21 : 内径 8 外径 9 mm   | 40 : 内径 12 外径 16 mm     |
| 08 : 内径 4.5 外径 6.5 mm | 23 : 内径 8 外径 12 mm  | 43 : 内径 13 外径 15 mm     |
| 09 : 内径 4.5 外径 8 mm   | 25 : 内径 9 外径 11 mm  | 45 : 内径 14 外径 18 mm     |
| 12 : 内径 5 外径 7 mm     | 27 : 内径 9 外径 13 mm  | 50 : 内径 16 外径 19 mm     |
| 10 : 内径 5 外径 8 mm     | 33 : 内径 10 外径 14 mm | 55 : 内径 17.5 外径 20.5 mm |
| 11 : 内径 5 外径 9 mm     | 36 : 内径 11 外径 13 mm | 60 : 内径 22 外径 27 mm     |

**ホース/チューブのタイプ:**

- 1 : フューエルホース/チューブ  
 3 : ビニールチューブ  
 5 : 一般用チューブ

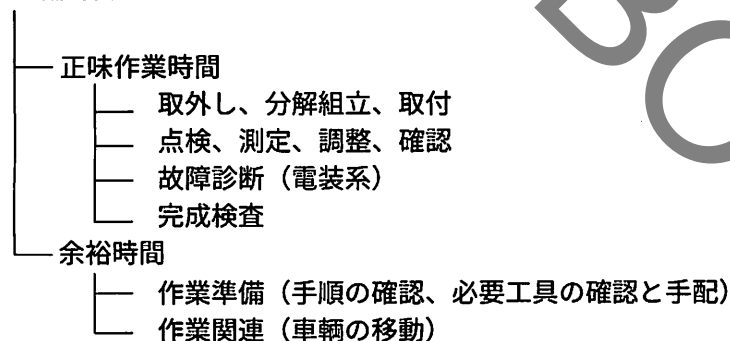


## 標準整備時間

標準整備時間は車両整備に掛かる標準的な作業時間を表し、ディーラーでの実働工程管理や整備料金算出の目安として使用していただくために記載しています。

この資料に記載している標準整備時間は、補修部品と連携して検索できる案内にしていますので、補修部品を含む簡易的な修理見積りや帳票記入に便利な使い方ができます。

### 標準整備時間の設定体系



\* 余裕時間は正味作業時間に一定の係数を乗じています。

### 標準整備時間の設定基準

- ・ 工賃算出に便利な十進法（0.1単位）で設定しています。  
例（0.1）→ 6分 （0.2）→ 12分  
一時間当りの賃率 × 標準整備時間 = 工賃
- ・ 標準整備時間の設定は、ハンドツールを使用しています。
- ・ 作業項目と標準整備時間は、工具・整備機器の進化や作業方法の改善により変更する場合があります。

### 編集形態について

本文中に案内されている整備項目は、イラストの補修用販売部品形態に合せた交換作業時間を主体に記載しています。その他の補修用部品を使用しない代表的な整備項目（脱着、調整、点検測定、その他の作業）は、前文中の作業別一覧に掲載しています。

### 作業手法について

- ・ 作業手順は、別冊のサービスマニュアルの手法に準じた作業時間で設定していますので必要な場合に参照してください。
- ・ サーマニュアルに掲載されていない整備項目の設定は、安全作業と製品保証が確保できる最短時間で整備できる作業手法を採用しています。
- ・ 作業は1名で行い、2名以上必要になる場合は、人数分の延べ時間で設定しています。
- ・ 作業者の技術レベルは、3年程度のHonda車修理経験者を標準とした設定値になっています。
- ・ 専用工具及び整備機器の適用は、サービスマニュアルで指定又は推奨する機器工具を採用しています。

### 標準整備時間を案内していない整備項目

- ・ 本文中に部品適用がない用品及びサービス対応部品。
- ・ 通常の使用過程において経時劣化及び破損しにくい部位。
- ・ ワンタッチレベルで作業が完了する整備項目。
- ・ 故障要因と整備頻度が極端に少ない整備項目。

\* 標準整備時間が案内されていない場合は、適正な実作業時間を基に工賃を算出してください。

### 標準整備時間に含まれない作業

- ・ オイル、冷却水の抜き取り、暖機運転に掛かる待ち時間。
- ・ 標準外装備品の脱着を伴う追加作業。
- ・ 出張サービスや引取り納車等の間接時間
- ・ 部品発注受入に要する間接時間。
- ・ 整備作業時に使用するグリース、接着剤等の材料費。

**代表例で表す標準整備時間の説明**

(代表例は実際の案内項目と異なります。)

見出番号	(関連見出番号)	整備項目	FRT
①		(1, 3, 4, 7)	②
②		カムシャフト・・・・・・・・・・ 4.5	④
③		・バルブクリアランス調整を含む	⑥
		・ロッカーアームの追加・・・・	⑤

- ① 交換作業部位を表す部品イラストの見出番号です。
- ② FRTはフラットレートタイムの略語を表し、交換作業に掛かる標準整備時間を表しています。
- ③ LONはレーパーオペレーションナンバーの略語を表し、整備項目を作業単位のコードで分類しています。  
作業コード (LON) は機種が異なっても同一コードを採用しています。基準作業は6桁コードで表示し、追加作業は7桁コードで表示しています。
- ④ カムシャフト1本当りの交換作業とFRT4.5を表しています。
- ⑤ カムシャフト1本当りの交換作業と同時に、追加作業 (ロッカーアーム交換) を行った場合に加算されるFRT1.0を表しています。

⑥ 整備項目に含まれる作業内容を表しています。

⑦ カムシャフトの交換作業と同一系統の作業で、FRT4.5 と同時になる見出番号の表示です。  
(適用範囲は、同じブロック内でLON設定の無い整備項目を対象にしています。)

**代表例 (カムシャフト交換) を使用した整備項目の探し方**

カムシャフトの補修用部品イラストが掲載されている該当ブロックのページを開く。



カムシャフトのイラストを探し見出番号と一致する整備項目とFRTを検索する。



整備項目が次ページに続く場合の表示マーク

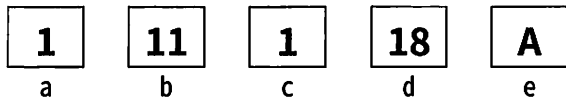
見出 番号	(関連見出番号) LON	整備項目	FRT
2	111118	カムシャフト.....	4.5
	.	.	.
	.	.	.

↑ 最終行の位置に表示

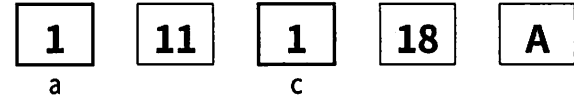
標準整備時間を案内していないブロックの表示

見出 番号	(関連見出番号) LON	整備項目	FRT
		未案内.....	

LONのコード体系



- a) 類別コード.....エンジン
- b) 部位機能コード.....エンジンアップパー
- c) 作業コード.....交換
- d) 整備項目別コード.....カムシャフト  
(英記号の場合有り) (コードの規則性なし)
- e) 追加コード.....ロッカーアーム交換追加  
(コードの規則性なし)



a) 類別コードと分類

コード	カテゴリー
1	エンジン
2	トランスミッション
3	燃料系、排気系
4	フレーム、ボディー
5	ステアリング、サスペンション
6	電装系
7	ホイール、ブレーキ
8	コントロール、インストルメント
9	-
0	-

c) 作業コードと分類

コード	作業分類
1	交換
2	オーバーホール
3	調整、バランス取り
4	(上塗り)
5	点検、測定/診断
6	(リボア、ポーリング)
7	(再生)
8	(研磨)
9	(仕上げ)
0	修正、清掃、エア抜き

補修用部品を使用しない代表的な整備項目

脱着、調整、点検/測定、その他の作業

E: エンジン、F: フレーム

・脱着作業

車両から取り外した状態の部品形態で設定

	LON	整備項目	FRT
E	1101E5	エンジンの脱着 必要なすべての点検、調整を含む	3.3
	3111D5	スロットルボディの脱着	1.1
	1101E6	クランクケースの分割 エンジンの脱着を含む	6.2
F	1151E6	ラジエターの脱着	1.1

・調整作業

	LON	整備項目	FRT
E	2123A0	クラッチの調整 クラッチレバーの調整を含む	0.1
		バルブクリアランスの調整 1 台分	
F	6163A0	ヘッドライトの光軸調整	0.1
	2133A0	ドライブチェーンの調整	0.1
	7103A1	フロントホイールのバランス取り	0.5
	7103A2	リヤホイールのバランス取り	0.6

・点検/測定作業

	LON	整備項目	FRT
E	1115A0	圧縮圧力の測定	1.0
	6145A0	点火時期の点検	1.6
F	6105A0	バッテリーの点検&充電 開栓型バッテリーの場合は、 バッテリー液のレベルチェックと補充を 含む	0.2
		3115A4	

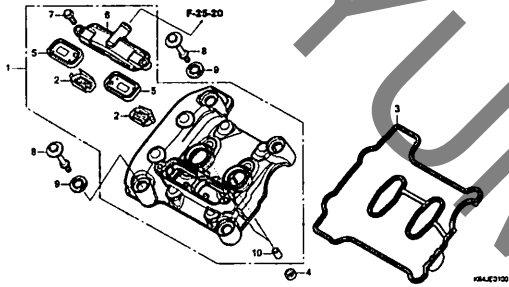
・その他の作業

	LON	整備項目	FRT
E	1130A2	オイルストレーナーの清掃	0.8
F	7110A0	フロントブレーキ液の交換	0.2
	7110A1	リヤブレーキ液の交換	0.2
	1151E7	ラジエター液の交換	0.5
	6185A0	ECH/PCM のアップデート	0.3

# エンジン グループ

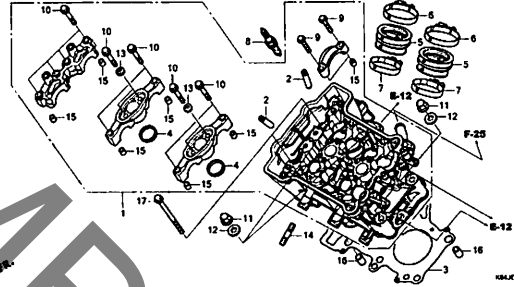
E-1

シリンダーヘッドカバー



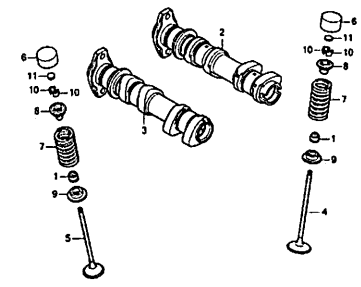
E-2

シリンダーヘッド



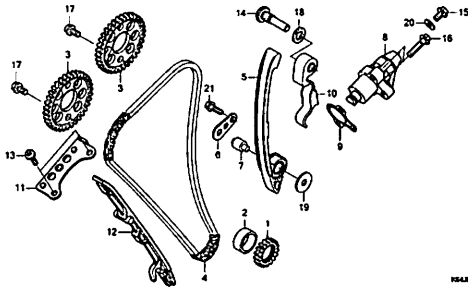
E-3

カムシャフト/バルブ



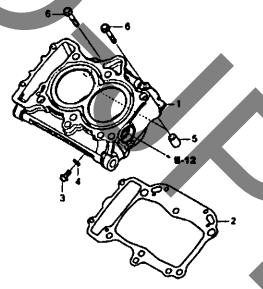
E-4

カムチェン/テンショナー



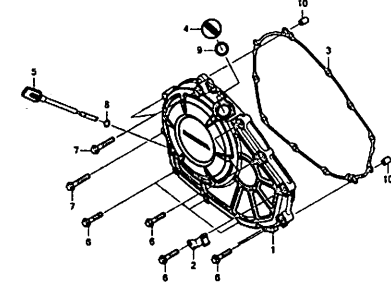
E-5

シリンダー



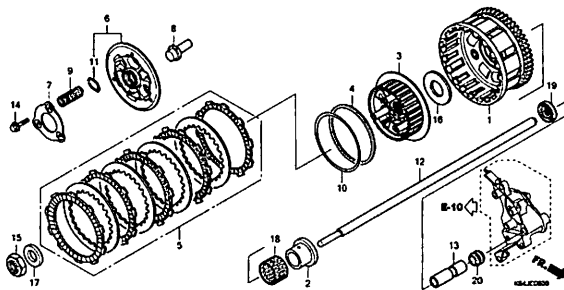
E-6

R. クランクケースカバー



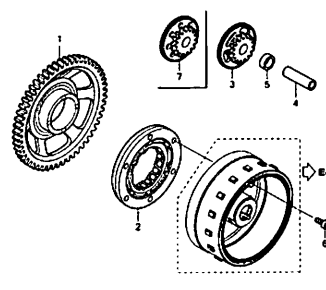
E-8

クラッチ



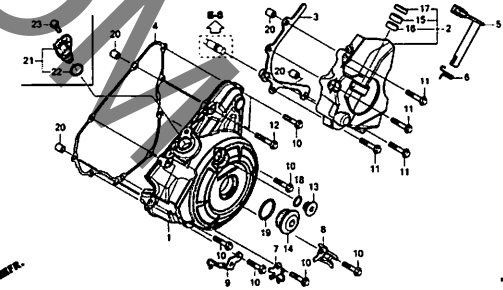
E-9

スターティングクラッチ



E-10

A.C. ジェネレーターカバー



2

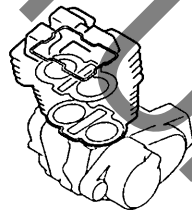
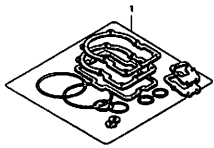
# エンジン グループ

<p><b>E-11</b></p> <p>ジェネレーター</p> <p>SCALE 1:100A</p>	<p><b>E-12</b></p> <p>ウォーターポンプ</p> <p>SCALE 1:100</p>	<p><b>E-13</b></p> <p>スターターモーター</p> <p>SCALE 1:100</p>
<p><b>E-14</b></p> <p>オイルパン/オイルポンプ</p> <p>SCALE 1:100A</p>	<p><b>E-15</b></p> <p>クランクケース</p> <p>SCALE 1:100</p>	<p><b>E-16</b></p> <p>クランクシャフト/ピストン</p> <p>SCALE 1:100</p>
<p><b>E-17</b></p> <p>トランスミッション</p> <p>SCALE 1:100</p>	<p><b>E-19</b></p> <p>ギヤシフトドラム</p> <p>SCALE 1:100A</p>	<p><b>E-23</b></p> <p>スロットルボディ</p> <p>SCALE 1:100</p>

# エンジン グループ

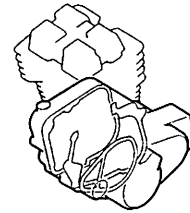
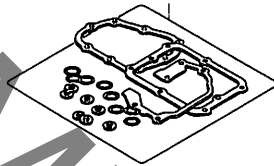
EOP-1

ガスケットキットA



EOP-2

ガスケットキットB

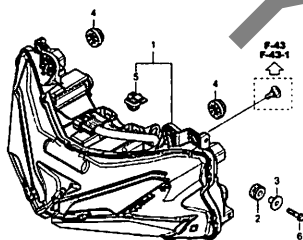


2

# フレーム グループ

F-1

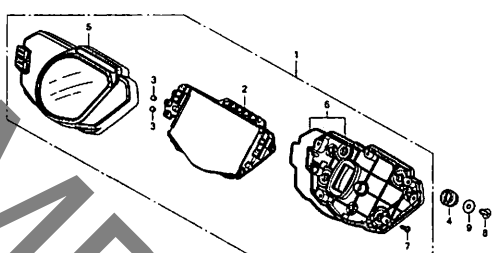
ヘッドライト



126AF 510A

F-2

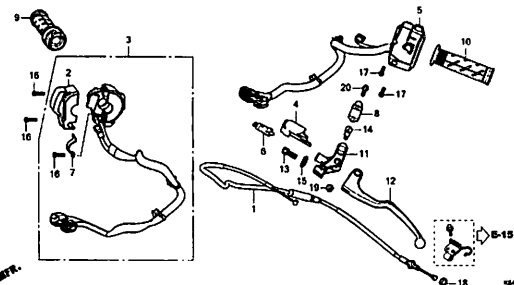
メーター



126AF 520

F-4

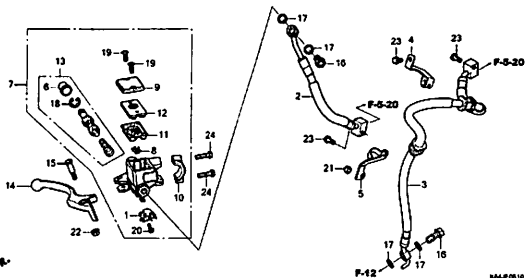
ハンドルレバー/スイッチ/ケーブル



126AF 090

F-5-10

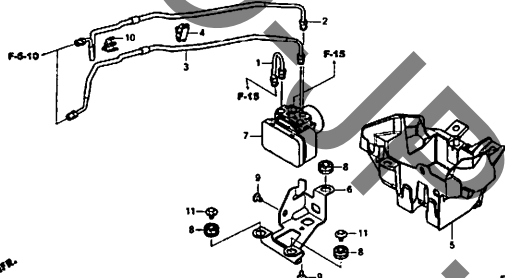
フロントブレーキマスターシリンダー



126AF 010

F-5-20

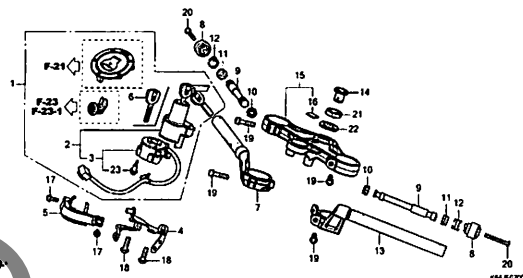
ABSモジュレーター



126AF 020

F-7

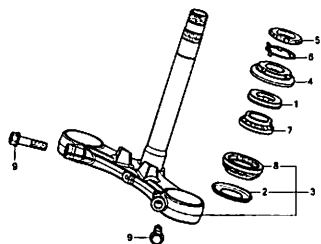
ハンドルパイプ/トップブリッジ



126AF 070A

F-9

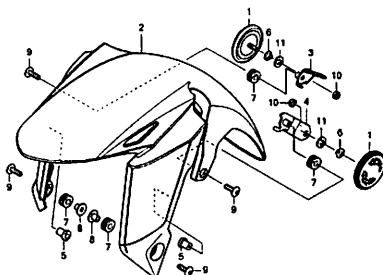
ステアリングステム



126AF 030

F-10

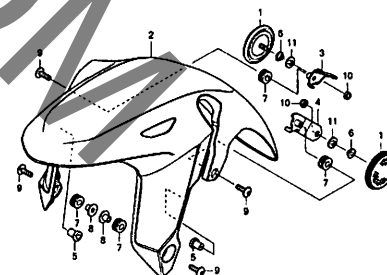
フロントフェンダー(CBR250S3AL/N)



126AF 100

F-10-1

フロントフェンダー(CBR250S3AP)



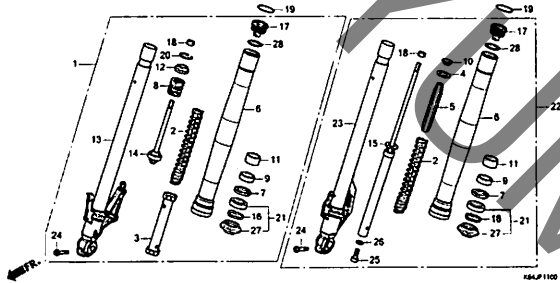
126AF 101

3

# フレーム グループ

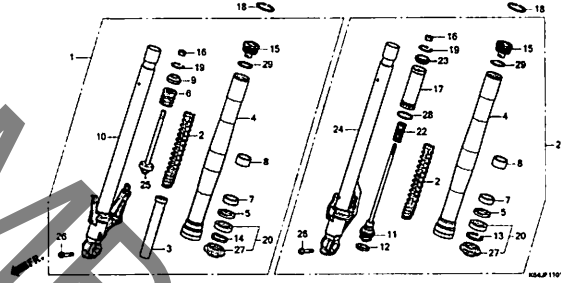
F-11

フロントフォーク (CBR250S3AL/N)



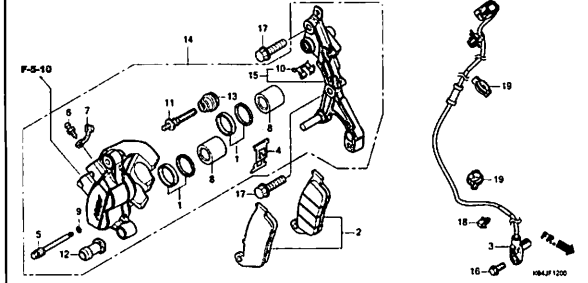
F-11-1

フロントフォーク (CBR250S3AP)



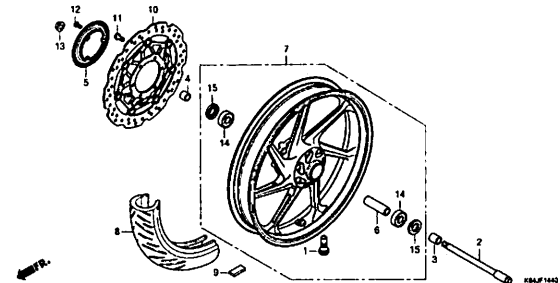
F-12

フロントブレーキキャリパー



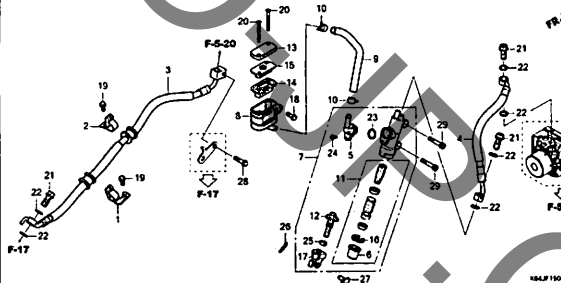
F-14-40

フロントホイール



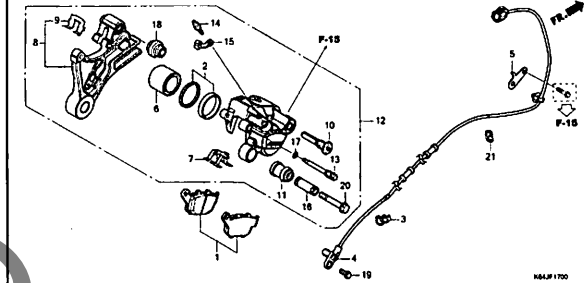
F-15

リヤブレーキマスターシリンダー



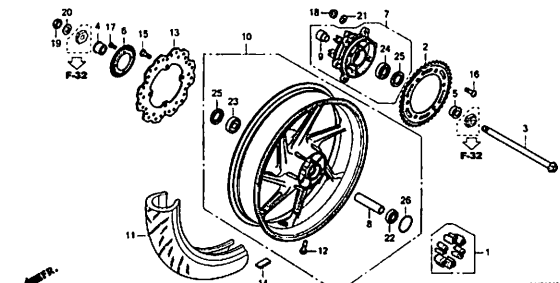
F-17

リヤブレーキキャリパー



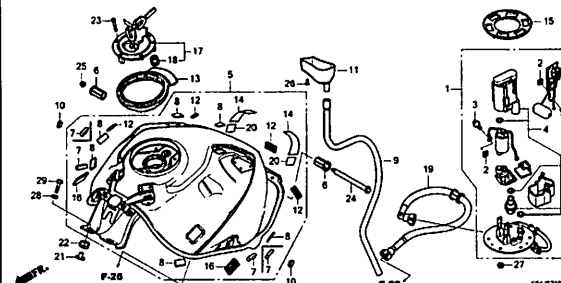
F-19-40

リヤホイール



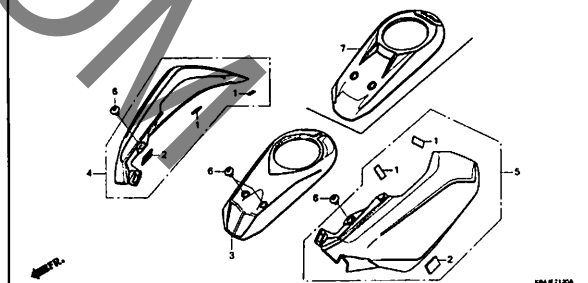
F-21

フューエルタンク/フューエルポンプ



F-21-20

タンクカバー

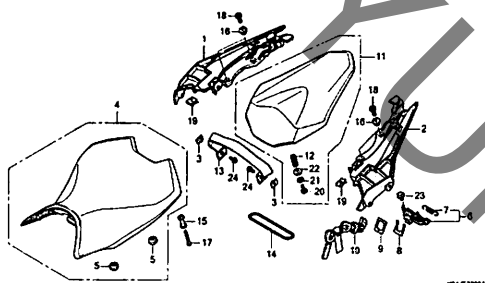


3

# フレーム グループ

F-23

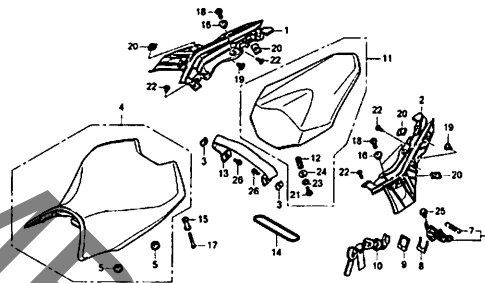
シート (CBR250S3AL/N)



16ALF2304A

F-23-1

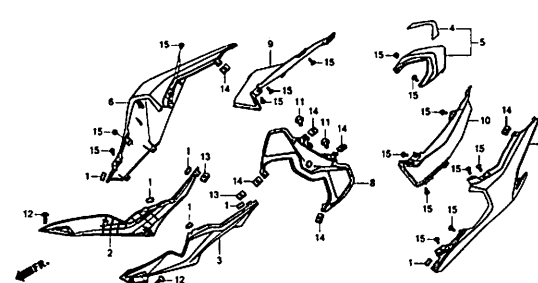
シート (CBR250S3AP)



16ALF2301

F-24

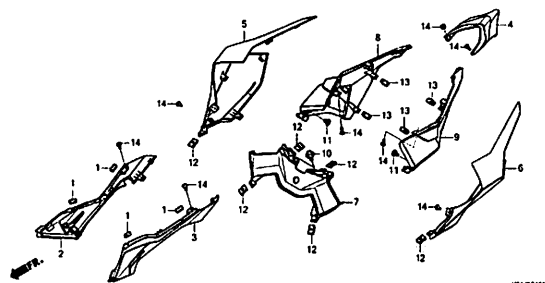
サイドカバー/リヤカウル (CBR250S3AL/N)



16ALF2402A

F-24-1

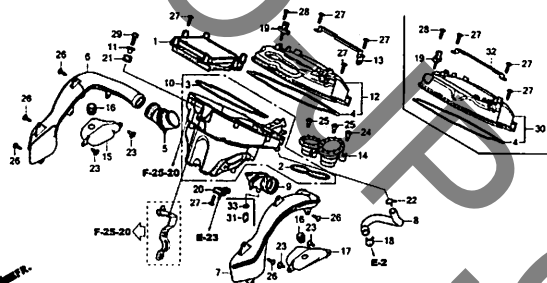
サイドカバー/リヤカウル (CBR250S3AP)



16ALF2401

F-25

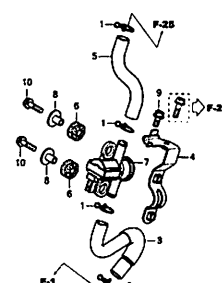
エアークリーナー



16ALF2504A

F-25-20

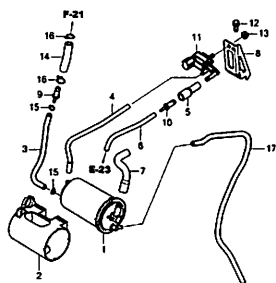
エアージェクションソレノイドバルブ



16ALF2520

F-26

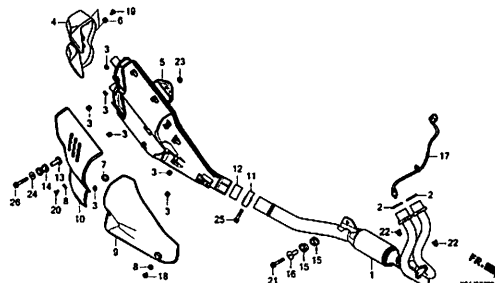
キャニスター



16ALF2602

F-27

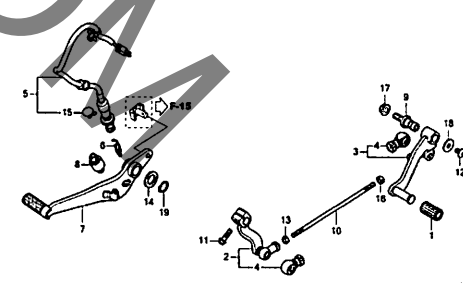
エキゾーストマフラー



16ALF2702A

F-29

ペダル



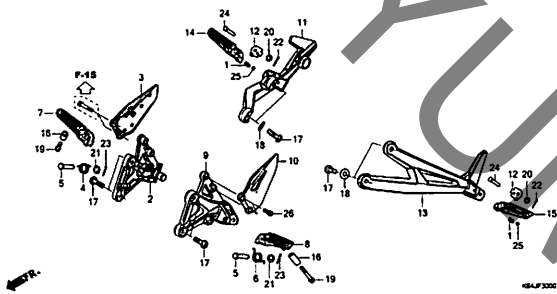
16ALF2902

3

# フレーム グループ

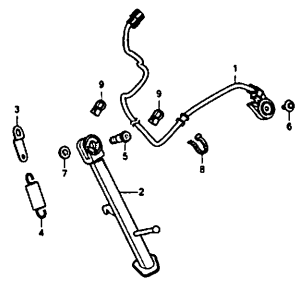
F-30

ステップ



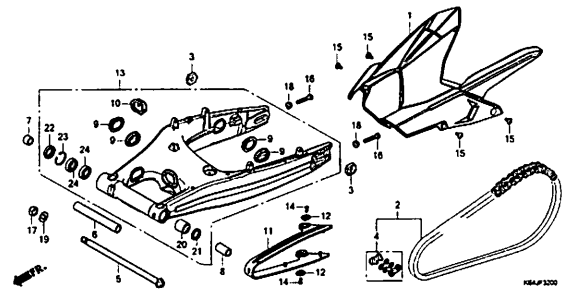
F-31

サイドスタンド



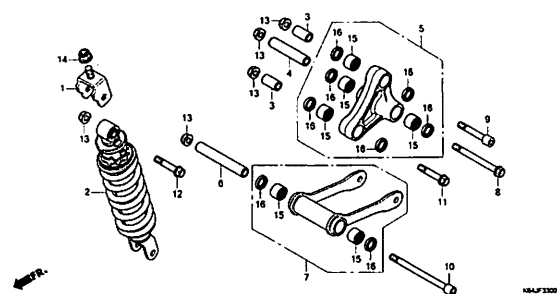
F-32

スウィングアーム



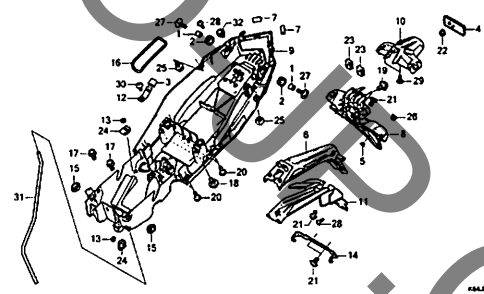
F-33

リヤクッション



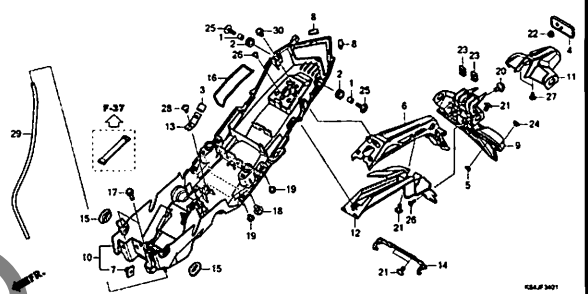
F-34

リヤフェンダー (CBR250S3AL/N)



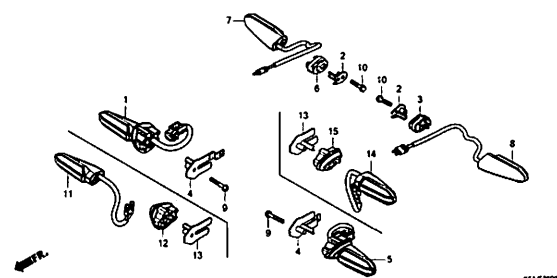
F-34-1

リヤフェンダー (CBR250S3AP)



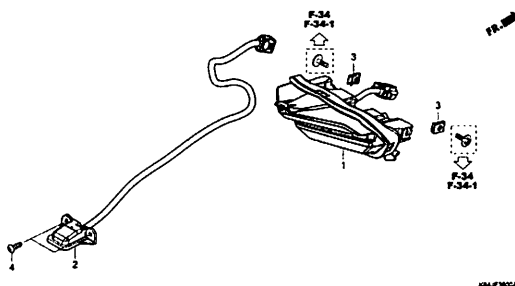
F-35

ウィンカー



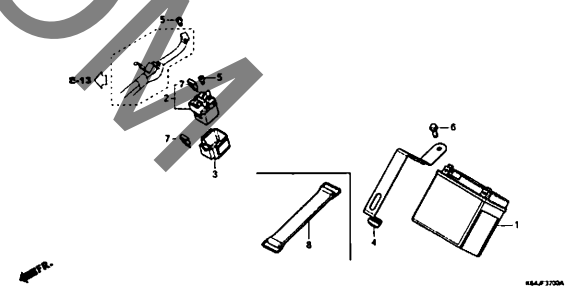
F-36

テールライト/ライセンスライト



F-37

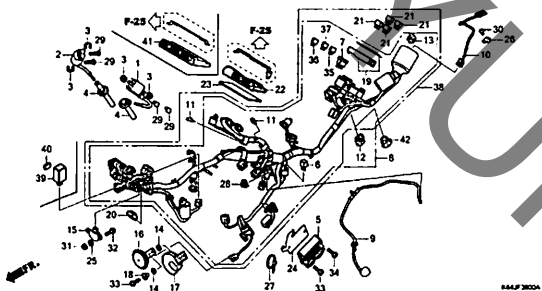
バッテリー



# フレーム グループ

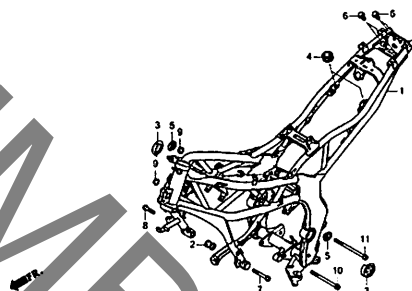
F-38

ワイヤーハーネス



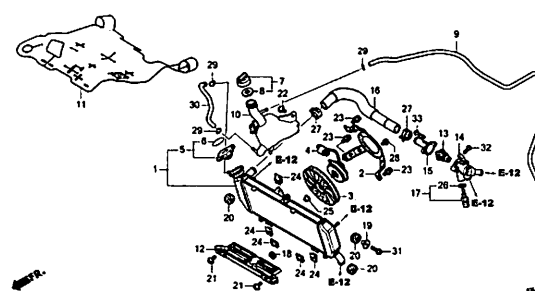
F-39

フレームボディ



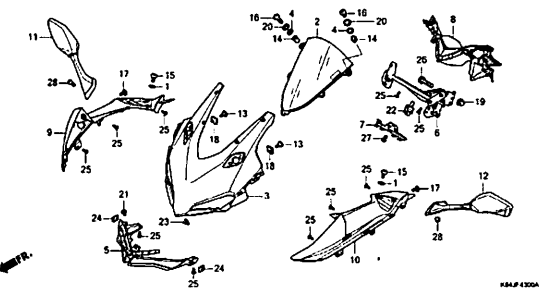
F-41

ラジエター



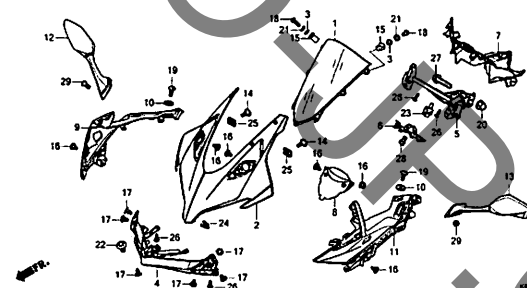
F-43

アッパーカウル(CBR250S3AL/N)



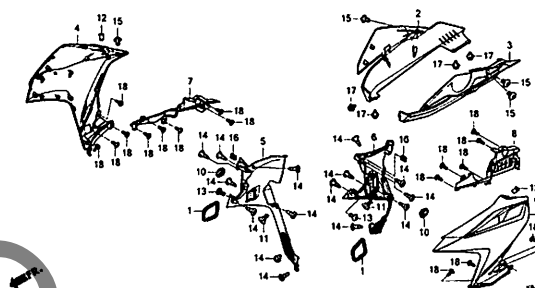
F-43-1

アッパーカウル(CBR250S3AP)



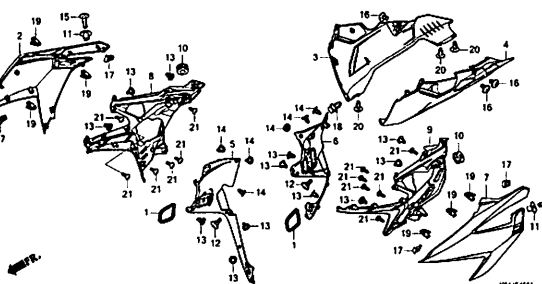
F-45

ミドルカウル(CBR250S3AL/N)



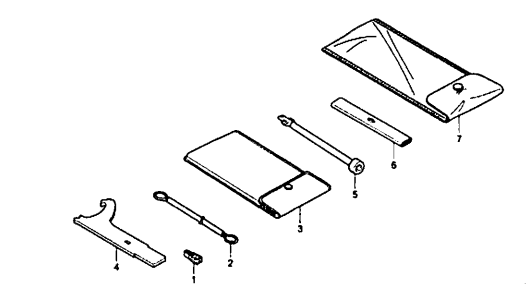
F-45-1

ミドルカウル(CBR250S3AP)



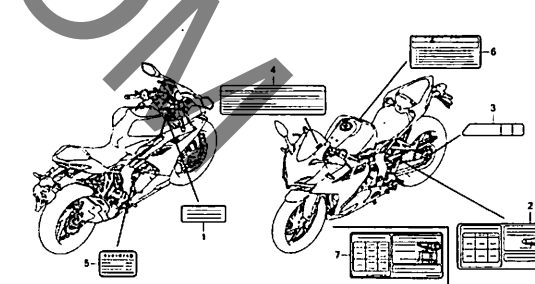
F-48

ツール



F-49

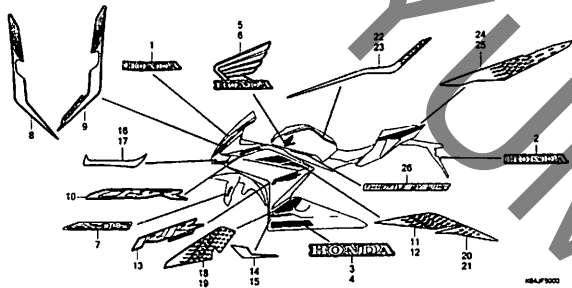
コーションラベル



# フレーム グループ

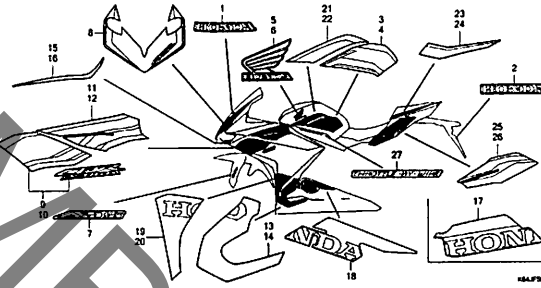
F-50

マーク/ストライプ(CBR250S3AL-J)



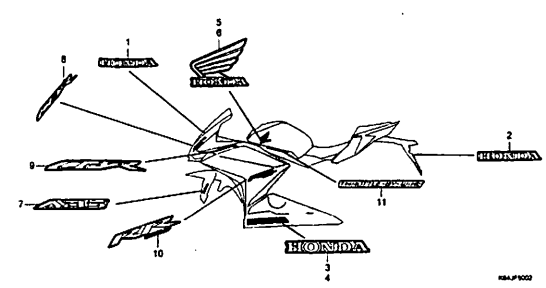
F-50-1

マーク/ストライプ(CBR250S3AL-2J)



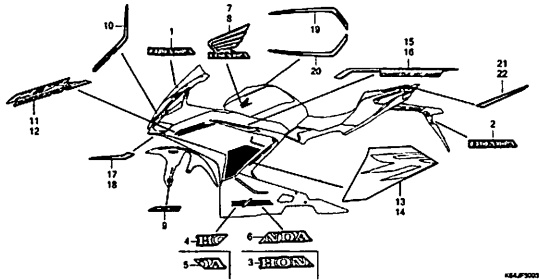
F-50-2

マーク/ストライプ(CBR250S3AN)



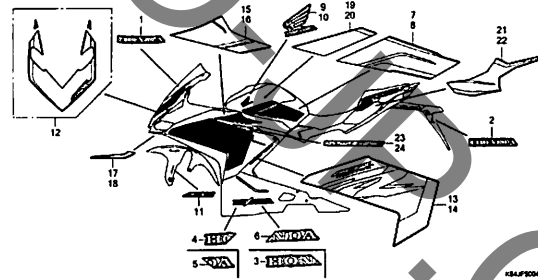
F-50-3

マーク/ストライプ(CBR250S3AP-J,3J)



F-50-4

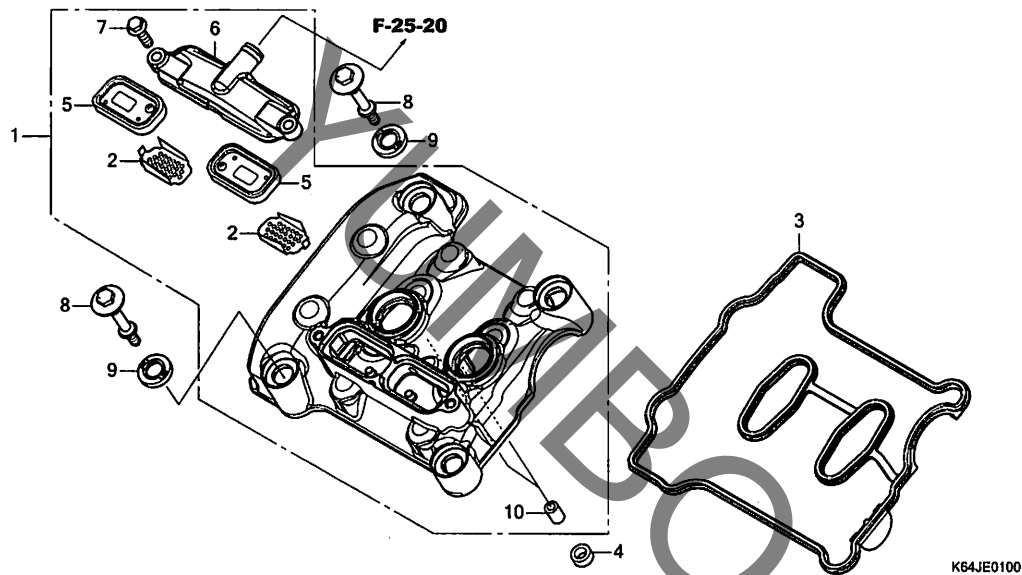
マーク/ストライプ(CBR250S3AP-7J)



3

E-1

シリンダーヘッドカバー



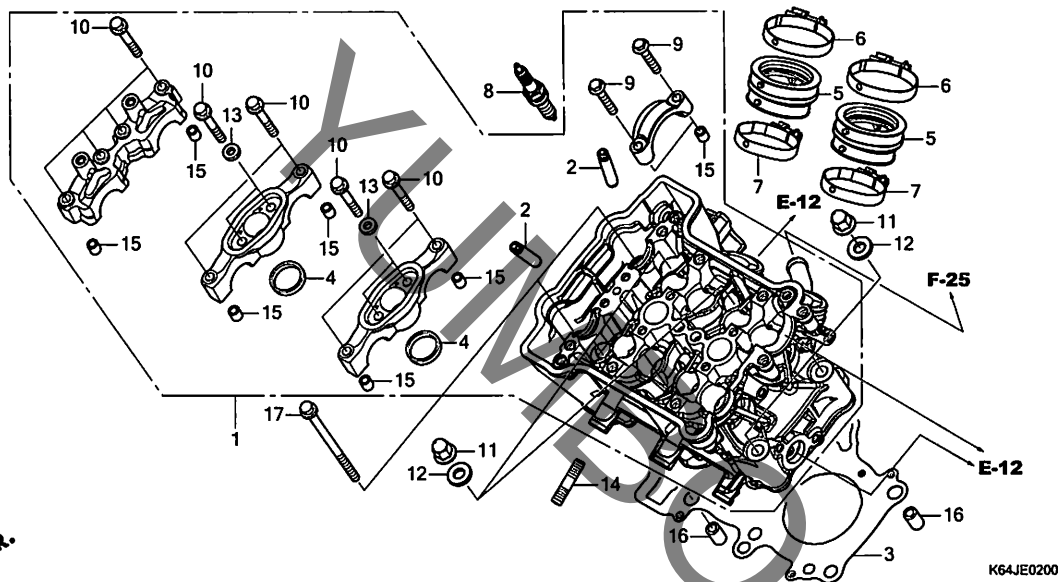
見出番号	LON	(関連見出番号) 整備項目	FRT
1	1111C4	カバー, シリンダーヘッド	1.2
3	1111D2	ガスケット, シリンダーヘッドカバー	1.2
5	314125	ハーフ, ヘアチェック ・2個でも同一時間	0.9

見出番号	部品番号	部品名	希望小売価格	使用個数			適用号機		タイプ
				L	N	P	初号機	終号機	
1	12300-K64-N00	カバーASSY., シリンダーヘッド	8,300	1	1	1			
2	12341-MAT-750	プレート, ポート(AI)	690	2	2	2			
3	12391-K64-N00	ガスケットCOMP., シリンダーヘッド	1,310	1	1	1			
4	12396-K64-N00	ガスケット, エアインジエクションホール	75	2	2	2			
5	18601-KEA-741	ハーフCOMP., リート(アライ)	1,160	2	2	2			
6	18612-K64-N00	カバー, リートハーフ	1,550	1	1	1			
7	90004-GHB-650	ボルト, フランジ 6X20(NSHF)	130	2	2	2			
8	90017-K64-N00	ボルト, ヘッドカバー	330	4	4	4			
9	90543-MV9-670	ワッシャー, マウンテイング	175	4	4	4			
10	94301-08140	ナットピン 8X14	60	2	2	2			



E-2

シリンダーヘッド



見出番号	LON	(関連見出番号) 整備項目	FRT
1	111106	ヘッド, シリンダー ・エンジンの脱着を含む ・バルブの調整&修正を含む	6.8
2	1111L9	ガイド, インテークバルブ (1個) ・エンジンの脱着を含む ・リマ修正を含む ・バルブの調整&修正を含む	5.7
	1111L9A	・インテーク全数追加	0.9
	1111M0	ガイド, エキゾーストバルブ (1個) ・エンジンの脱着を含む ・リマ修正を含む ・バルブの調整&修正を含む	5.7
	1111M0A	・エキゾースト全数追加	0.9
	1111M9	ガイド, バルブ :1台分 ・エンジンの脱着を含む ・リマ修正を含む ・バルブの調整&修正を含む	7.8
3	111115	ガasket, シリンダーヘッド ・エンジンの脱着を含む	4.6
5	311131	インシュレーター, スロットルボディ/キャブレター	1.2
	3111B6	インシュレーター, スロットルボディ/キャブレター :1台分	1.2
8	614130	プラグ, スパーク	1.0
	6141B2	プラグ, スパーク :1台分	1.1

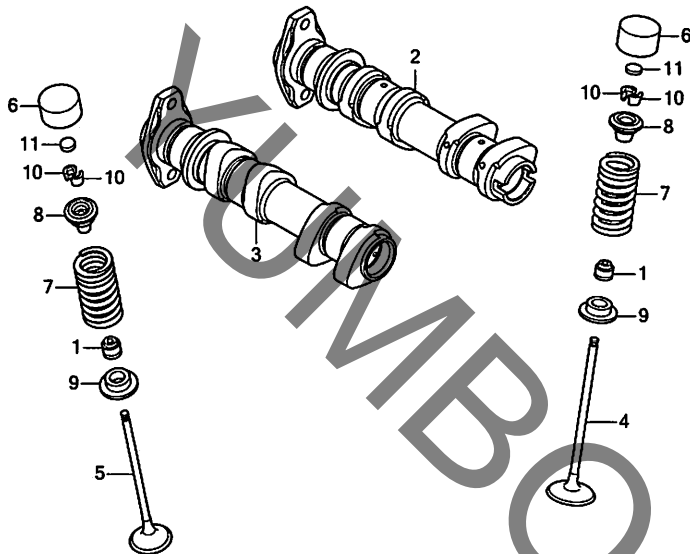
見出番号	部品番号	部品名	希望小売価格	使用個数			適用号機		タイプ
				L	N	P	初号機	終号機	
1	12010-K64-NA0	ヘッド ASSY., シリンダー	57,700	1	1	-			
	12010-K64-NM0		57,700	-	-	1			
2	12204-MBW-305	ガイド, インテークバルブ (オーバースイズ)	890						
		(インテーク/エキゾースト)		8	8	8			
3	12251-K64-NA1	ガasket, シリンダーヘッド	1,950	1	1	1			
4	12395-K64-N00	ガasket, プラグホール	220	2	2	2			
5	16211-K64-NA0	インシュレーター, スロットルボディ	1,550	2	2	2			
6	16217-K64-J00	パッド A, インシュレーター	330	2	2	2			
7	16218-MJE-D00	パッド B, インシュレーター	310	2	2	2			
8	31917-K64-NA1	プラグ, スパーク (SILMAR9C9) (NGK)	2,200	2	2	2			
9	90016-K64-NA0	ホルト, フランジ 6X35(S-NSHF)	140	2	2	2			
10	90019-K56-N00	ホルト, フランジ 6X40	165	12	12	12			
11	90234-K64-N00	ナット, スペシャルキャップ 9MM	255	6	6	6			
12	90405-MFL-000	ワッシャー, プレイン 9MM	165	6	6	6			
13	90463-ML7-000	ワッシャー, シーリング 6.5MM	130	4	4	4			
14	92900-08022-OE	ホルト, スタット 8X22	60	4	4	4			
15	94301-08100	ワッシャー 8X10	60	8	8	8			
16	94301-12160	ピンA, ワッシャー 12X16	70	2	2	2			
17	95701-06120-00	ホルト, フランジ 6X120	80	2	2	2			

2



E-3

カムシャフト / バルブ



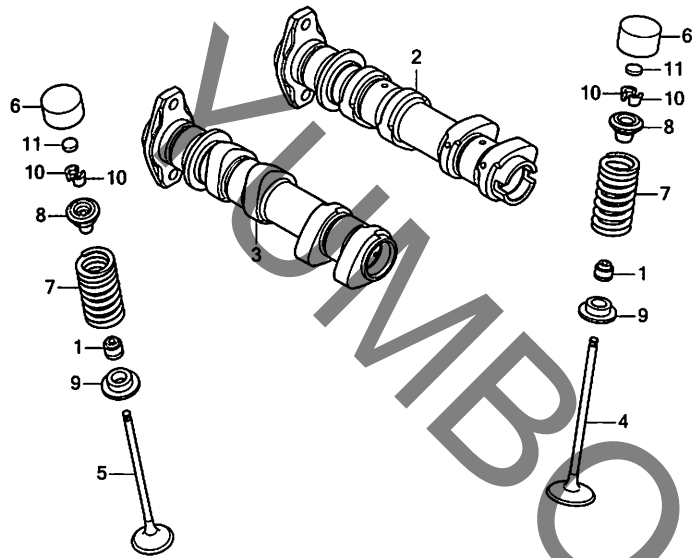
K64JE0300

見出番号	LON	(関連見出番号) 整備項目	FRT
+ 7	1111Q2	バルブスプリング/ステムシール :1台分... ・インジンの脱着を含む	5.7

見出番号	部品番号	部品名	希望小売価格	使用個数			適用号機		タイプ
				L	N	P	初号機	終号機	
11)	14915-KT7-013	シム, ｽﾌﾟﾘﾝｸﾞ (1.550) .....	390	8	8	8			
	14916-KT7-013	シム, ｽﾌﾟﾘﾝｸﾞ (1.575) .....	390	8	8	8			
	14917-KT7-013	シム, ｽﾌﾟﾘﾝｸﾞ (1.600) .....	390	8	8	8			
	14918-KT7-013	シム, ｽﾌﾟﾘﾝｸﾞ (1.625) .....	390	8	8	8			
	14919-KT7-013	シム, ｽﾌﾟﾘﾝｸﾞ (1.650) .....	390	8	8	8			
	14920-KT7-013	シム, ｽﾌﾟﾘﾝｸﾞ (1.675) .....	390	8	8	8			
	14921-KT7-013	シム, ｽﾌﾟﾘﾝｸﾞ (1.700) .....	390	8	8	8			
	14922-KT7-013	シム, ｽﾌﾟﾘﾝｸﾞ (1.725) .....	390	8	8	8			
	14923-KT7-013	シム, ｽﾌﾟﾘﾝｸﾞ (1.750) .....	390	8	8	8			
	14924-KT7-013	シム, ｽﾌﾟﾘﾝｸﾞ (1.775) .....	390	8	8	8			
	14925-KT7-013	シム, ｽﾌﾟﾘﾝｸﾞ (1.800) .....	390	8	8	8			
	14926-KT7-013	シム, ｽﾌﾟﾘﾝｸﾞ (1.825) .....	390	8	8	8			
	14927-KT7-013	シム, ｽﾌﾟﾘﾝｸﾞ (1.850) .....	390	8	8	8			
	14928-KT7-013	シム, ｽﾌﾟﾘﾝｸﾞ (1.875) .....	390	8	8	8			
	14929-KT7-013	シム, ｽﾌﾟﾘﾝｸﾞ (1.900) .....	390	8	8	8			
	14930-KT7-013	シム, ｽﾌﾟﾘﾝｸﾞ (1.925) .....	390	8	8	8			
	14931-KT7-013	シム, ｽﾌﾟﾘﾝｸﾞ (1.950) .....	390	8	8	8			
	14932-KT7-013	シム, ｽﾌﾟﾘﾝｸﾞ (1.975) .....	390	8	8	8			
	14933-KT7-013	シム, ｽﾌﾟﾘﾝｸﾞ (2.000) .....	390	8	8	8			
	14934-KT7-013	シム, ｽﾌﾟﾘﾝｸﾞ (2.025) .....	390	8	8	8			
	14935-KT7-013	シム, ｽﾌﾟﾘﾝｸﾞ (2.050) .....	390	8	8	8			
	14936-KT7-013	シム, ｽﾌﾟﾘﾝｸﾞ (2.075) .....	390	8	8	8			
	14937-KT7-013	シム, ｽﾌﾟﾘﾝｸﾞ (2.100) .....	390	8	8	8			
	14938-KT7-013	シム, ｽﾌﾟﾘﾝｸﾞ (2.125) .....	390	8	8	8			
	14939-KT7-013	シム, ｽﾌﾟﾘﾝｸﾞ (2.150) .....	390	8	8	8			
	14940-KT7-013	シム, ｽﾌﾟﾘﾝｸﾞ (2.175) .....	390	8	8	8			
	14941-KT7-013	シム, ｽﾌﾟﾘﾝｸﾞ (2.200) .....	390	8	8	8			
	14942-KT7-013	シム, ｽﾌﾟﾘﾝｸﾞ (2.225) .....	390	8	8	8			
	14943-KT7-013	シム, ｽﾌﾟﾘﾝｸﾞ (2.250) .....	390	8	8	8			

E-3

カムシャフト / バルブ

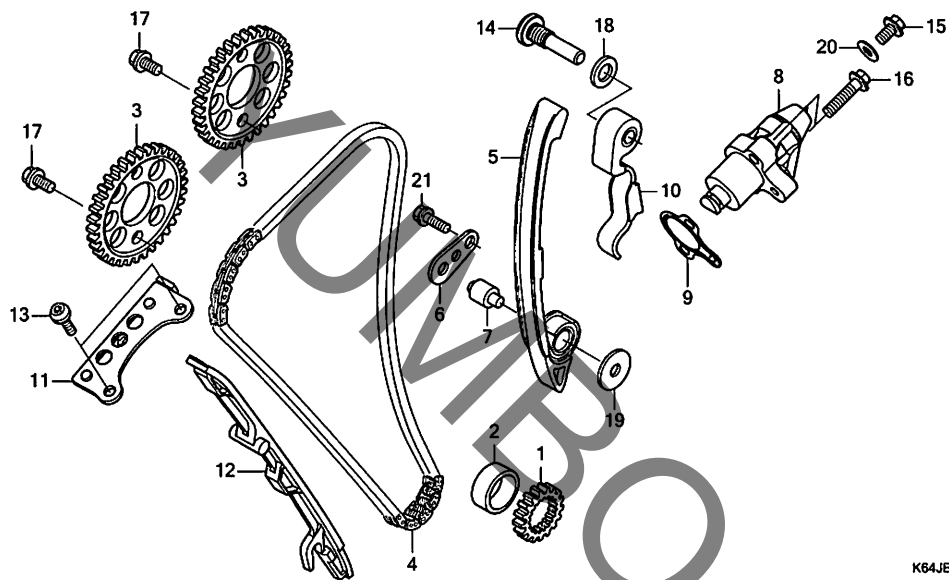


K64JE0300

見出 番号	部品番号	部品名	希望 小売 価格	使用個数			適用号機		タイプ
				L	N	P	初号機	終号機	
11)	14944-KT7-013	シム, 2.275	390	8	8	8			
	14945-KT7-013	シム, 2.300	390	8	8	8			
	14946-KT7-013	シム, 2.325	390	8	8	8			
	14947-KT7-013	シム, 2.350	390	8	8	8			
	14948-KT7-013	シム, 2.375	390	8	8	8			
	14949-KT7-013	シム, 2.400	390	8	8	8			
	14950-KT7-013	シム, 2.425	390	8	8	8			
	14951-KT7-013	シム, 2.450	390	8	8	8			
	14952-KT7-013	シム, 2.475	390	8	8	8			
	14953-KT7-013	シム, 2.500	390	8	8	8			
	14954-KT7-013	シム, 2.525	390	8	8	8			
	14955-KT7-013	シム, 2.550	390	8	8	8			
	14956-KT7-013	シム, 2.575	390	8	8	8			
	14957-KT7-013	シム, 2.600	390	8	8	8			
	14958-KT7-013	シム, 2.625	390	8	8	8			
	14959-KT7-013	シム, 2.650	390	8	8	8			
	14960-KT7-013	シム, 2.675	390	8	8	8			
	14961-KT7-013	シム, 2.700	390	8	8	8			
	14962-KT7-013	シム, 2.725	390	8	8	8			
	14963-KT7-013	シム, 2.750	390	8	8	8			
	14964-KT7-013	シム, 2.775	390	8	8	8			
	14965-KT7-013	シム, 2.800	390	8	8	8			
	14966-KT7-013	シム, 2.825	390	8	8	8			
	14967-KT7-013	シム, 2.850	390	8	8	8			
	14968-KT7-013	シム, 2.875	390	8	8	8			
	14969-KT7-013	シム, 2.900	390	8	8	8			

E-4

カムチェーン / テンショナー



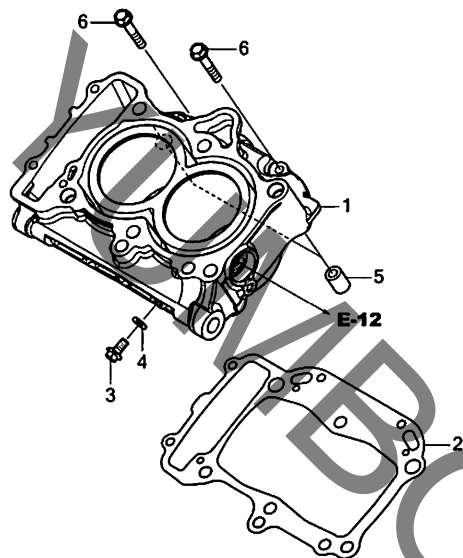
見出番号	LON	(関連見出番号) 整備項目	FRT
1	1101C8	スプ°ロケット, タイミング ・エンジンの脱着を含む	5.3
3	1111F7	スプ°ロケット, カム : インテーク	2.2
	1111F8	スプ°ロケット, カム : エキゾースト	2.2
	1111F9	スプ°ロケット, カム : 1台分	2.3
4	110140	チェーン, カム ・エンジンの脱着を含む	5.2
5	111130	テンショナー, カムチェーン ・エンジンの脱着を含む	5.2
8		(9)	
	111133	リフター, テンショナー	0.1
10	1111W4	テンショナー, カムチェーンサブ	2.2
11	1111G9	ガイド B, カムチェーン	1.3
12	111139	ガイド, カムチェーン ・エンジンの脱着を含む	4.6

見出番号	部品番号	部品名	希望小売価格	使用個数			適用号機		タイプ
				L	N	P	初号機	終号機	
				CBR250S3A					
1	14311-K64-N00	スプ°ロケット, タイミング (17T) .....	1,240	1	1	1			
2	14312-K64-N00	カラー, タイミング スプ°ロケット .....	290	1	1	1			
3	14321-K64-N00	スプ°ロケット, カム (34T) .....	3,120	2	2	2			
4	14401-K64-N01	チェーン, カム (114L) (ガイド-) .....	4,210	1	1	1			
5	14510-K64-N00	テンショナー-ASSY. A, カムチェーン .....	3,110	1	1	1			
6	14516-K64-N01	プレート, テンショナーピ°ホ°ツトセツテイソク	360	1	1	1			
7	14517-K64-N01	ピン, テンショナーピ°ホ°ツトセツテイソク	240	1	1	1			
8	14520-K64-NA1	リフター-ASSY., テンショナー .....	4,480	1	1	-			
	14520-MFG-D02	.....	4,480	-	-	1			
9	14523-MCW-003	カ°スケツト, テンショナーホル	265	1	1	1			
10	14530-K64-N00	テンショナー-COMP. B, カムチェーン .....	3,500	1	1	1			
11	14546-K64-N00	ガイド B, カムチェーン .....	1,240	1	1	1			
12	14611-K64-N00	ガイド A, カムチェーン .....	1,230	1	1	1			
13	90001-K64-N00	ボ°ルト, ソケツ 6X14 .....	165	2	2	2			
14	90023-MFJ-D00	シャフト B, カムチェーンテンショナー .....	265	1	1	1			
15	90028-GHB-610	ボ°ルト, フランジ 6X10(S-NSHF) .....	120	1	1	1			
16	90028-GHB-680	ボ°ルト, フランジ 6X25(S-NSHF) .....	140	2	2	2			
17	90082-HA0-000	ボ°ルト, フランジ ノツク 7X10.5 .....	155	4	4	4			
18	90403-MG7-000	ワツシヤ- , シーリング 10MM .....	135	1	1	1			
19	90407-K64-N00	ワツシヤ- 6.5X25 .....	210	1	1	1			
20	90409-K64-N00	ワツシヤ- , シーリング 6MM .....	125	1	1	1			
21	96001-06014-00	ボ°ルト, フランジ 6X14 .....	40	1	1	1			

2

E-5

シリンダー



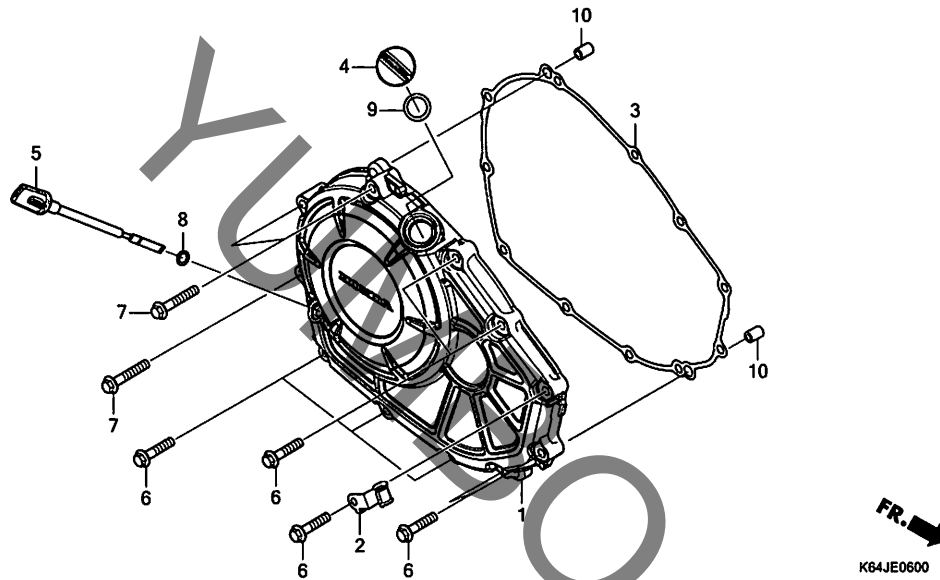
見出番号	LON	(関連見出番号) 整備項目	FRT
1	1111A5	シリンダー..... ・エンジンの脱着を含む	7.8
2	111102	ガスケット,シリンダー..... ・エンジンの脱着を含む	7.6

見出番号	部品番号	部品名	希望小売価格	使用個数			適用号機		タイプ
				L	N	P	初号機	終号機	
1	12100-K64-NA0	シリンダー-COMP.....	37,100	1	1	1			
2	12191-K64-N01	ガスケット,シリンダー.....	930	1	1	1			
3	90028-GHB-620	ホルト,フランジ 6X12(S-NSHF)・	120	1	1	1			
4	90463-ML7-000	ワッシャー,シーリング 6.5MM.....	130	1	1	1			
5	94301-12160	ピンA,ナット 12X16.....	70	2	2	2			
6	95701-06038-00	ホルト,フランジ 6X38.....	40	2	2	2			



E-6

R. クランクケースカバー

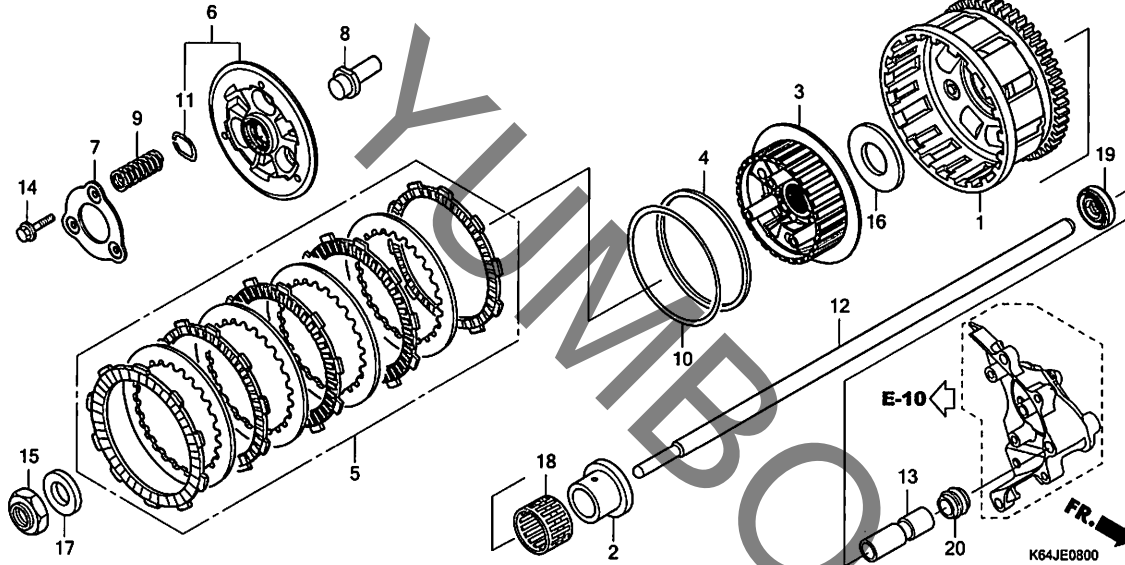


見出 番号	LON	(関連見出番号) 整備項目	FRT
1	110159	カバー, クランクケース : ライト	0.5
3	110158	ガスケット, クランクケースカバー : ライト	0.5

見出 番号	部品番号	部品名	希望 小売 価格	使用個数			適用号機		タイプ
				L	N	P	初号機	終号機	
1	11331-K64-N00	カバー, R. クランクケース	16,300	1	1	1			
2	11346-K64-N00	クランクカバー, オイルフ レツシャスイツチコート	210	1	1	1			
3	11394-K64-N01	ガスケット, R. カバー	1,230	1	1	1			
4	15611-KA4-710	キャップ, オイルフイラー	680	1	1	1			
5	15650-K64-N00	ゲージ, オイルレベル	900	1	1	1			
6	90028-GHB-690	ボルト, フランジ 6X28(S-NSHF)	140	8	8	8			
7	90028-GHB-720	ボルト, フランジ 6X35(S-NSHF)	140	3	3	3			
8	91306-K64-N00	Oリング 6.3X2.3	105	1	1	1			
9	91307-KF0-003	Oリング 18X3(アライ)	145	1	1	1			
10	94301-08140	ワッシャー 8X14	60	2	2	2			

E-8

クラッチ



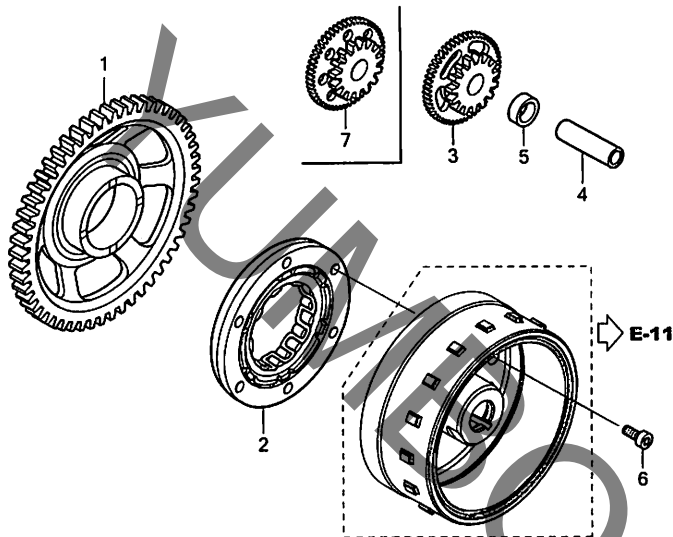
見出番号	LON	(関連見出番号) 整備項目	FRT
1		(18)	
2121A0		アウター, クラッチ	0.7
3		センター, クラッチ	0.7
5		(4, 10)	
2121A1		ディスク, クラッチフリクション	0.6
6		プレート, クラッチフ レッシャー	0.6
7		プレート, クラッチリフター	0.5
8		ピ ス, クラッチジョイント	0.6
9		スプリング, クラッチ	0.5
12		・2個以上でも同一時間 (13, 20)	
2121B6		ロット, クラッチリフター	0.3
19		2121B9 オイルシール, クラッチリフターロット ・エンジンの脱着を含む	6.2

見出番号	部品番号	部品名	希望小売価格	使用個数			適用号機		タイプ
				L	N	P	初号機	終号機	
1	22100-K64-NA1	アウターCOMP., クラッチ	20,200	1	1	1			
2	22116-K64-N00	ガイド, クラッチアウター	1,080	1	1	1			
3	22121-K87-A31	センター, クラッチ	4,990	1	1	1			
4	22125-ML7-000	シート, シヤタースプリング	420	1	1	1			
5	22210-K64-305	ディスクセット, クラッチ	7,300	1	1	1			
6	22350-K87-A31	プレートCOMP., クラッチフ レッシャー	4,420	1	1	1			
7	22361-MKN-D11	プレート, セッティング	1,620	1	1	1			
8	22366-K64-N00	ピ ス, クラッチジョイント	520	1	1	1			
9	22401-K87-A31	スプリング, クラッチ	290	3	3	3			
10	22402-K87-A31	スプリング, シヤタ	1,170	1	1	1			
11	22425-MJP-G51	シート, クラッチスプリング	560	3	3	3			
12	22850-K64-N00	ロット, クラッチリフター	990	1	1	1			
13	22852-K64-N00	ピ ス, クラッチリフターロット	450	1	1	1			
14	90008-KRM-840	ホルト, フランジ 6X25	165	3	3	3			
15	90201-KYJ-900	ナット, スペシャル 16MM	260	1	1	1			
16	90404-KVK-900	ワッシャー 20X40X2	200	1	1	1			
17	90434-K64-N00	ワッシャー 16MM	215	1	1	1			
18	91012-KYJ-901	ヘアリング, ニートル 28X33X16.8	820	1	1	1			
19	91220-K64-N01	オイルシール 7X18X5	240	1	1	1			
20	91301-ML0-781	Xリング 10.5X6.5	120	1	1	1			



E-9

スターティングクラッチ



K64JE0900A

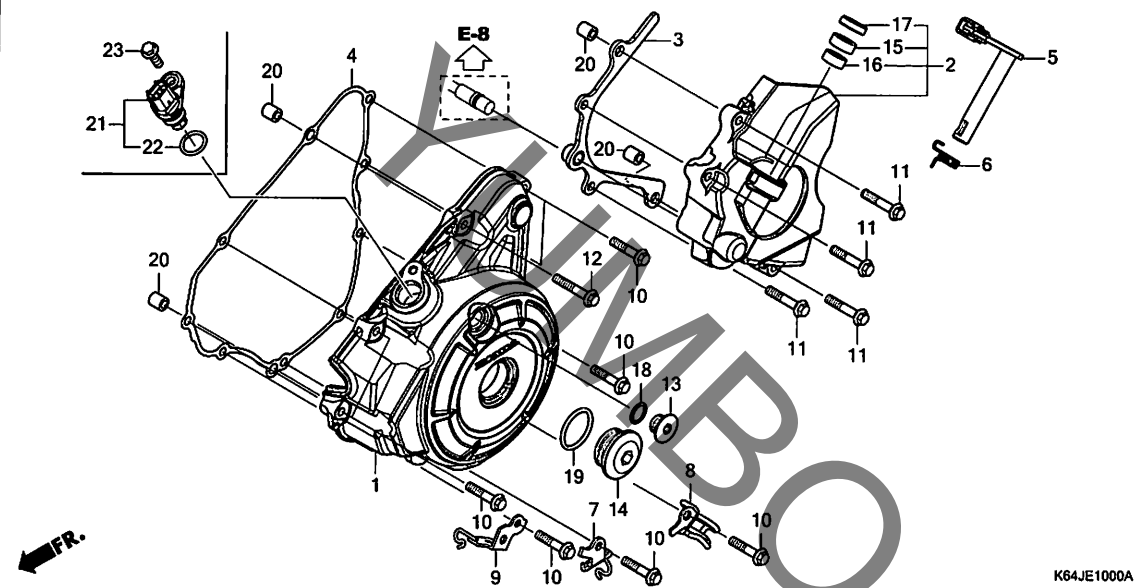
見出番号	LON	(関連見出番号) 整備項目	FRT
1	612120	ギヤ, スタートリブ	0.7
2	612131	アウター, スターティングクラッチ	0.8
3	612125	(7) ギヤ, スタータリブ	0.6

見出番号	部品番号	部品名	希望小売価格	使用個数			適用号機		タイプ
				L	N	P	初号機	終号機	
1	28110-K64-N00	ギヤ-COMP., スタートリブ (67T)	7,350	1	1	1			
2	28125-K64-N01	アウター-COMP., スターティングクラッチ	10,100	1	1	-			
	28125-K64-JH1	.....	10,100	-	-	1			
3	28130-K64-N00	ギヤ-COMP., スタータリブ (53T/15T)	3,510	1	1	-			
4	28132-MK5-000	シャフトC, アイドルギヤ	470	1	1	1			
5	28135-K64-N00	カラー, リブクシヨギヤ	210	1	1	1			
6	90010-MAY-000	ボルト, ソケット 8MM	195	6	6	6			
7	28130-K64-NM0	ギヤ-COMP., スタータリブ (53T/15T)	3,510	-	-	1			

2

# E-10

## A.C. ジェネレーターカバー



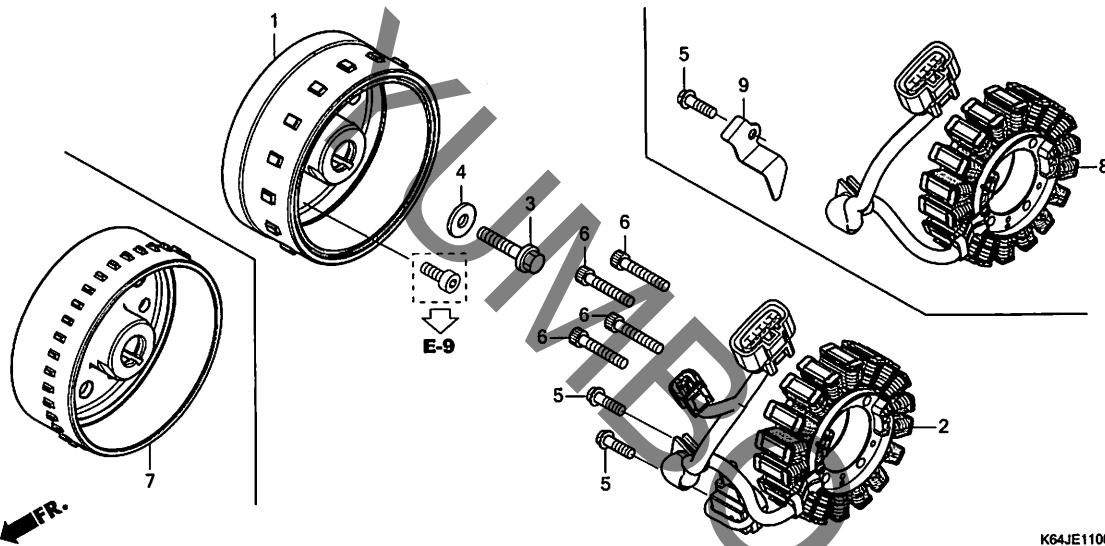
見出番号	LON	(関連見出番号) 整備項目	FRT
1	1101B1	カバー, オルタネーター	0.6
2	1101B0	カバー, クランクケース : レフトリヤ	0.3
4	1101B2	カスケット, オルタネーターカバー	0.5
5	2121A7	レバー, クラッチ	0.3
15	2121F1	ベアリング, クラッチレバー	0.8
17	2121F0	オイルシール, クラッチレバー	0.4
21	6171J9	センサー, クランク	0.4

見出番号	部品番号	部品名	希望小売価格	使用個数			適用号機		タイプ
				L	N	P	初号機	終号機	
1	11321-K64-NA0	カバー, A.C. ジェネレーター	9,700	1	1	-			
	11321-K64-JH0		9,700	-	-	1			
2	11340-K64-N00	カバー-ASSY., L. リヤ	4,840	1	1	1			
3	11355-K64-N01	プレートCOMP., トライブチンカイト	620	1	1	1			
4	11395-K64-N01	カスケット, A.C. ジェネレーターカバー	940	1	1	1			
5	22810-K64-NA0	レバー-COMP., クラッチ	1,970	1	1	1			
6	22815-K64-N00	スプリング, クラッチレバー	210	1	1	1			
7	32906-K64-N00	クリップ, スイッチコード	175	1	1	1			
8	32907-K64-NA0	クリップ, アンクル&ストロークセンサーコード	265	1	1	1			
9	32962-K64-N00	ステー, エンジンハーネス	310	1	1	1			
10	90028-GHB-690	ボルト, フランジ 6X28(S-NSHF)	140	8	8	8			
11	90028-GHB-710	ボルト, フランジ 6X32(S-NSHF)	140	4	4	4			
12	90028-GHB-720	ボルト, フランジ 6X35(S-NSHF)	140	1	1	1			
13	90084-KPS-900	キャップ 14MM	470	1	1	1			
14	90087-MR1-000	キャップ 30MM	760	1	1	1			
15	91024-MGS-D21	ベアリング, ニードル 12X18X12	220	1	1	1			
16	91053-MFJ-D01	ベアリング, ニードル 12X16X10	265	1	1	1			
17	91201-427-003	オイルシール 12X20X6	390	1	1	1			
18	91303-377-000	リング 13.8X2.5	350	1	1	1			
19	91344-PC9-003	リング 29X2.4(アライ)	210	1	1	1			
	91344-PC9-004	リング 29X2.4(NOK)	130	1	1	1			
20	94301-08140	ワッシャー 8X14	60	4	4	4			
21	37500-K64-JH1	センサー-ASSY., クランク	4,100	-	-	1			
22	37501-K2Y-J01	リング	150	-	-	1			
23	90017-GHB-640	ボルト, フランジ 6X18(NSHF)	120	-	-	1			



# E-11

## ジェネレーター



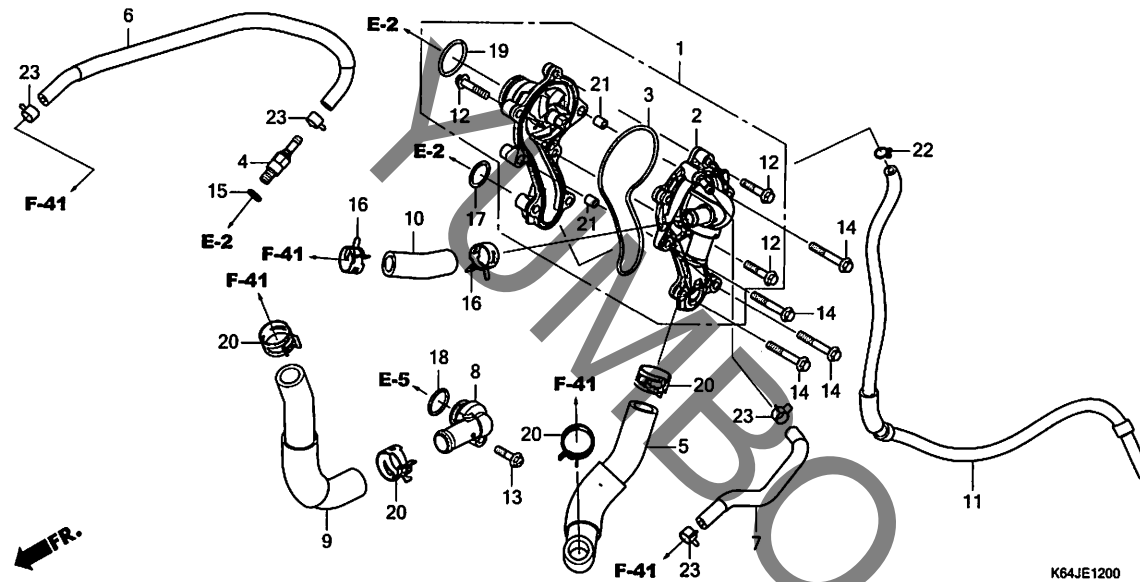
見出番号	LON	(関連見出番号) 整備項目	FRT
1		(7)	
613105		ローター/フライホイール	0.8
2		(8)	
6131A3		ステーター	0.8

見出番号	部品番号	部品名	希望小売価格	使用個数			適用号機		タイプ
				L	N	P	初号機	終号機	
1	31110-K64-NA1	フライホイールCOMP. ....	24,200	1	1	-			
2	31120-K64-N01	ステーターCOMP. ....	21,600	1	1	-			
3	90023-471-000	ボルト, フランジ 12X50 ....	580	1	1	1			
4	90401-KCY-670	ワッシャー 12.5X30X5 ....	490	1	1	1			
5	96001-06020-00	ボルト, フランジ 6X20 ....	40	2	2	1			
6	96600-06035-00	ボルト, ソケット 6X35 ....	50	4	4	4			
7	31110-K64-JH1	フライホイールCOMP. ....	24,200	-	-	1			
8	31120-K64-JH1	ステーターCOMP. ....	21,600	-	-	1			
9	32961-K64-JH0	クランプ, A.C. ジェネレーターコート ...	265	-	-	1			

2

# E-12

# ウォーターポンプ

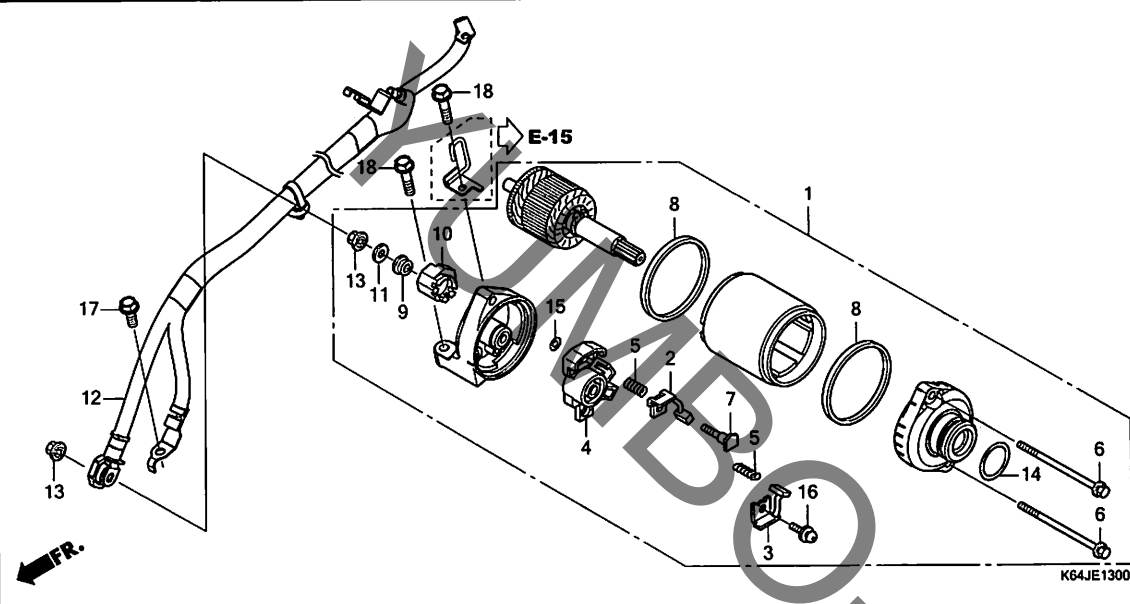


見出番号	LON	(関連見出番号) 整備項目	FRT
1		(17)	
1	114103	ポンプ ASSY., ウォーター	1.4
2	114180	カバー, ウォーターポンプ	1.3
3	114181	ガスケット, ウォーターポンプカバー	1.3
5	115104	ホース, ラジエター	0.8
6	1151K6	ホース, プリラージョイント	0.6
7	1151L5	チューブ, ウォータープリラー	0.7
8		(18)	
9	114150	ジョイント, ウォーター	0.7
10	114130	ホースA, ウォーター	0.8
10	1141B4	ホース, ウォーターハイパス	1.0
19	1141E1	Oリング, ウォーターポンプ	1.4

見出番号	部品番号	部品名	希望小売価格	使用個数			適用号機		タイプ
				L	N	P	初号機	終号機	
1	19200-K64-NA0	ポンプ ASSY., ウォーター	10,800	1	1	1			
2	19220-K64-N00	カバーCOMP., ウォーターポンプ	3,580	1	1	1			
3	19226-K64-N01	ガスケット, ウォーターポンプカバー	275	1	1	1			
4	19410-K64-N00	ジョイントCOMP., プリラーインク	1,830	1	1	1			
5	19502-K64-N00	ホース, ラジエター	820	1	1	1			
6	19508-K64-N00	ホースA, ウォータープリラー	570	1	1	1			
7	19510-K64-N00	ホースB, ウォータープリラー	460	1	1	1			
8	19520-K64-N00	ジョイント, ウォーター	1,670	1	1	1			
9	19525-K64-N00	ホースA, ウォーター	620	1	1	1			
10	19526-K64-N00	ホース, ウォーターハイパス	310	1	1	1			
11	19732-K64-N00	チューブ, ドレン	780	1	1	1			
12	90014-K64-NA0	ホルト, フランジ 6X28(S-NSHF)	130	3	3	3			
13	90028-GHB-670	ホルト, フランジ 6X22(S-NSHF)	140	1	1	1			
14	90028-GHB-740	ホルト, フランジ 6X40(S-NSHF)	140	4	4	4			
15	90408-K64-N00	ワッシャー, シーリング 8MM	130	1	1	1			
16	90701-MF5-003	クランプ, ウォーターホース 21MM	290	2	2	2			
17	91302-K64-N01	Oリング 22X1.9	125	1	1	-			
	91302-K64-JH1	Oリング 22.7X1.9	125	-	-	1			
18	91307-K64-N00	Oリング 19X3	105	1	1	1			
19	91344-PC9-003	Oリング 29X2.4(アライ)	210	1	1	1			
	91344-PC9-004	Oリング 29X2.4(NOK)	130	1	1	1			
20	91405-TK8-A01	クリップ, ウォーターホース 24MM	360	4	4	4			
21	94301-08100	ナックピシ 8X10	60	2	2	2			
22	95002-02100	クリップ, チューブ (B10)	35	1	1	1			
23	95002-41050-08	クランプ, チューブ (D10.5)	50	4	4	4			

# E-13

# スターターモーター



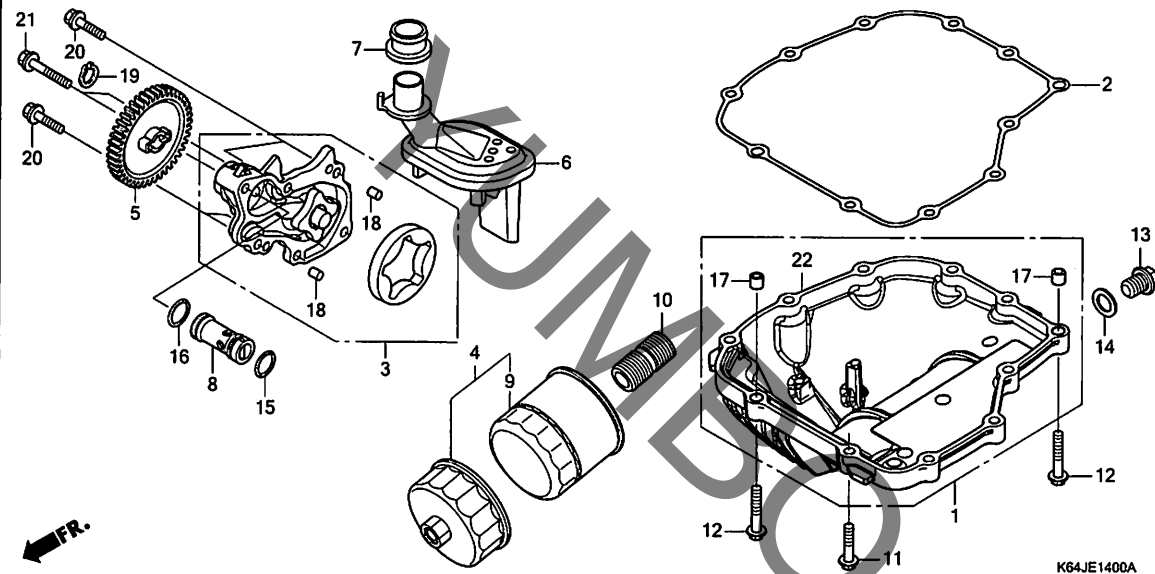
見出番号	LON	(関連見出番号) 整備項目	FRT
1		(14)	
1	612105	モーター,スターティング	0.3
2	6121A4	ターミナル,ブラシ(スターター) ・2個でも同一時間	0.4
12	6121E3	ケーブル,スターター&アース	0.4
	6121E5	ケーブル,スターター&アース(A)	0.7

見出番号	部品番号	部品名	希望小売価格	使用個数			適用号機		タイプ
				L	N	P	初号機	終号機	
1	31200-K64-NA1	モーターASSY.,スターター(ミツバ)...	29,900	1	1	1			
2	31201-KPC-D51	ブラシセットA,カーボン	560	1	1	1			
3	31202-KPC-D51	ブラシセットB,カーボン	560	1	1	1			
4	31203-KPC-D51	ホルダー,ブラシ	370	1	1	1			
5	31204-MEW-921	スプリング,カーボンブラシ	165	2	2	2			
6	31205-HM8-B61	ホルト,セツティング	250	2	2	2			
7	31206-MEW-921	ホルト,ターミナル	180	1	1	1			
8	31207-HP5-601	リング	120	2	2	2			
9	31208-MEW-921	インシュレーター	135	1	1	1			
10	31209-MEW-921	ストッパ,ターミナル	330	1	1	1			
11	31210-MEW-921	ワッシャー	100	1	1	1			
12	32410-K64-N00	ケーブル,スターター&アース	1,500	1	1	1			
13	90071-MB0-000	ナットワッシャー 6MM	150	2	2	2			
14	91309-425-003	Oリング 24.4X3.1(アライ)	240	1	1	1			
15	91320-MB0-000	Oリング 4X2	130	1	1	1			
16	93892-05012-08	スクリュ-ワッシャー 5X12	30	1	1	1			
17	95701-06014-00	ホルト,フランジ 6X14	35	1	1	1			
18	95801-06025-00	ホルト,フランジ 6X25	40	2	2	2			

2

E-14

オイルパン / オイルポンプ



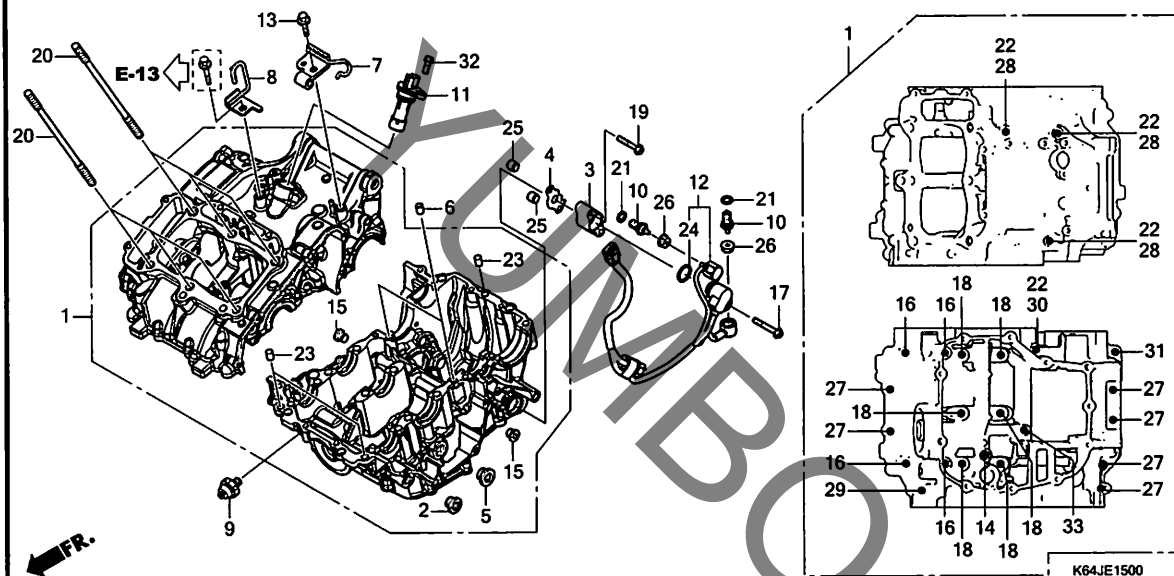
見出番号	LON	(関連見出番号) 整備項目	FRT
1		(2, 22)	
113145		オイルパン/ガスケット	0.8
3		ポンプ ASSY, オイル	0.8
5		1131C4	0.7
6		ギヤ, オイルポンプドリブン	
7		(7)	
1131B6		ストレーナー, オイル	0.8
8		(15, 16)	
113126		バルブ, リリーフ	0.8
9		(4)	
113180		カートリッジ, オイルフィルター	0.4

見出番号	部品番号	部品名	希望小売価格	使用個数			適用号機		タイプ
				L	N	P	初号機	終号機	
1	11210-K64-NA0	パンCOMP., オイル	8,800	1	1	-			
2	11396-K64-N01	ガスケット, オイルパン	1,050	1	1	1			
3	15010-K64-N00	ポンプセット, オイル	8,200	1	1	1			
4	15010-MKR-305	フィルターセット, オイル	1,800	(1)	(1)	(1)			
5	15133-K64-N00	ギヤ, オイルポンプドリブン(43T)	2,640	1	1	1			
6	15150-K64-N01	ストレーナーCOMP., オイル	1,910	1	1	1			
7	15154-KV0-000	パッキン, オイルストレーナー	265	1	1	1			
8	15220-K64-N00	バルブ ASSY, リリーフ	1,710	1	1	1			
9	15410-MFJ-D02	カートリッジ, オイルフィルター (ワコウフィルター)	1,510	1	1	1			
10	90019-MB0-000	ホス, オイルフィルター	490	1	1	1			
11	90028-GHB-690	ボルト, フランジ 6X28(S-NSHF)	140	9	9	9			
12	90028-GHB-720	ボルト, フランジ 6X35(S-NSHF)	140	2	2	2			
13	90061-KYJ-900	ボルト, ドレンプラグ 12MM	360	1	1	1			
14	90407-259-000	パッキン, ドレンコック 12.5X20	90	1	1	1			
15	91305-K64-N00	Oリング 13.8X1.9	310	1	1	1			
16	91313-MB0-003	Oリング 14.7X2.2(7ライ)	150	1	1	1			
17	94301-08140	ナツクピン 8X14	60	2	2	-			
18	94303-05080	ナツクピン 5X8	55	2	2	2			
19	94510-11000	サークリップ, エキスターナル 11MM	30	1	1	1			
20	95701-06020-00	ボルト, フランジ 6X20	35	4	4	4			
21	95701-06035-00	ボルト, フランジ 6X35	40	2	2	2			
22	11211-K64-NM0	パン, オイル	8,150	-	-	1			



E-15

クランクケース

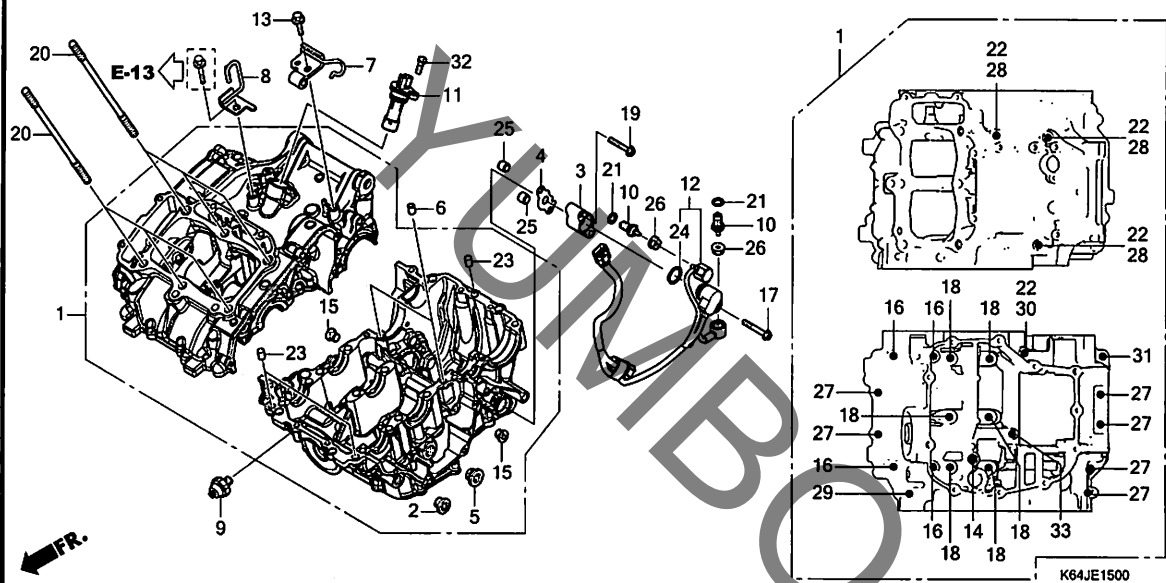


見出番号	LON	(関連見出番号) 整備項目	FRT
1	110105	クランクケースセット ・エンジン脱着を含む	8.5
9	615160	スイッチ, オイルプレッシャー	0.4
10	615188	スイッチ, ニュートラル	0.4
	615117	スイッチ, シフトスピンドル	0.4
11	617198	センサー, スピードメーター	0.2
12	617117	センサー, アンクル	0.5

見出番号	部品番号	部品名	希望小売価格	使用個数			適用号機		タイプ
				L	N	P	初号機	終号機	
1	04911-K64-JC0	クランクケースセット(MC51E) .....	80,600	1	1	1			
2	11106-K64-N00	ホルト, シーリング 14MM .....	320	1	1	1			
3	11521-K64-NC0	ホルダー, アンクルセンサー .....	1,820	1	1	1			
4	11522-K64-NC0	カスケツト, アンクルセンサーホルダー .....	370	1	1	1			
5	12206-ML8-300	ホルト, シーリング 18MM .....	540	1	1	1			
6	15516-K64-NA0	オリフイス 0.9MM .....	330	2	2	2			
7	22821-K64-JC0	レシーバー, クラツチケーブル .....	920	1	1	1			
8	22822-K64-N00	クランプ, クラツチケーブル .....	570	1	1	1			
9	35500-MJ4-024	スイッチASSY., オイルプレッシャー (DENSO)	2,300	1	1	1			
10	35600-MKF-D41	スイッチASSY., ニュートラル .....	1,090	2	2	2			
11	37700-K56-N01	センサーASSY., スピード .....	4,860	1	1	1			
12	38800-K64-JC1	センサーASSY., アンクル(350DEG) .....	13,900	1	1	1			
13	90002-K64-N00	ホルト, フランジ 6X16 .....	95	1	1	1			
14	90002-RGA-000	ホルト, シーリング 12X8 .....	165	1	1	1			
15	90005-MAZ-000	ホルト, ソケット 10MM .....	145	2	2	2			
16	90006-K64-305	ホルト, フランジ 8X75 .....	215	4	4	4			
17	90012-MKF-D40	ホルト, ノツク 6MM .....	360	1	1	1			
18	90024-K64-306	ホルト, UBS 8X92 .....	260	6	6	6			
19	90028-GHB-720	ホルト, フランジ 6X35(S-NSHF) .....	140	1	1	1			
20	90032-K64-N00	ホルト, スタツト 9X117.5 .....	490	6	6	6			
21	90443-MJ6-000	ワツシヤ, ニュートラル .....	100	2	2	2			
22	90463-MEE-000	ワツシヤ, シーリング 6MM .....	135	4	4	4			
23	90701-MEL-000	ノツクピツ 8X14 .....	175	3	3	3			
24	91310-MGE-D01	オリヅク 16.5X2.5 .....	330	1	1	1			

# E-15

## クランクケース

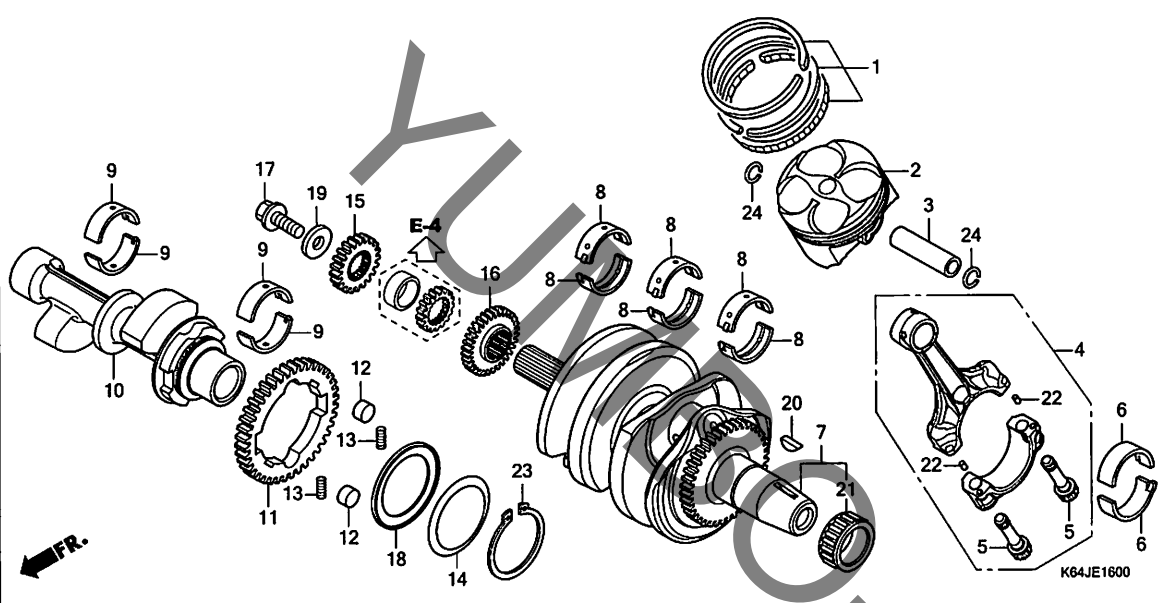


見出 番号	部品番号	部品名	希望 小売 価格	使用個数			適用号機		タイプ
				L	N	P	初号機	終号機	
25	91320-KE1-000	ワッパシ 8X7	180	2	2	2			
26	94050-04000	ナット, フランジ 4MM	30	2	2	2			
27	95701-06035-00	ホルト, フランジ 6X35	40	6	6	6			
28	95701-06060-00	ホルト, フランジ 6X60	50	3	3	3			
29	95701-06070-00	ホルト, フランジ 6X70	55	1	1	1			
30	95701-06095-00	ホルト, フランジ 6X95	60	1	1	1			
31	95701-08055-00	ホルト, フランジ 8X55	55	1	1	1			
32	96001-06016-00	ホルト, フランジ 6X16	40	1	1	1			
33	96600-08012-00	ホルト, ソケット 8X12	50	1	1	1			



E-16

クランクシャフト / ピストン



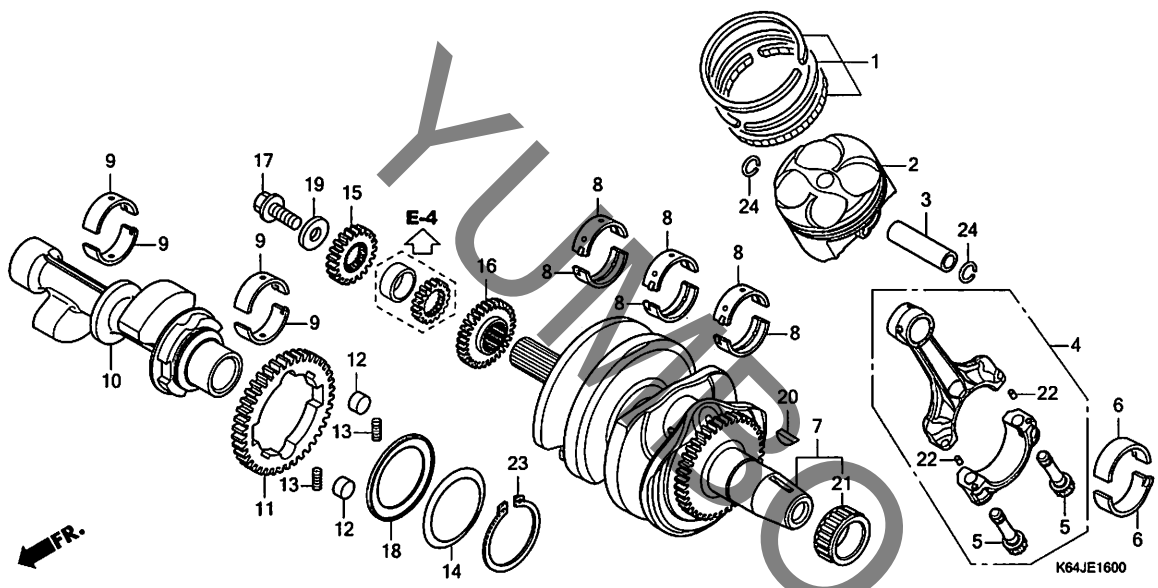
見出番号	LON	(関連見出番号) 整備項目	FRT
2	1111T9	(1, 3, 4, 6, 24) ピストン/リングセット/ハアリング/ロッド... ・エンジンの脱着を含む ・点検/測定/清掃を含む	6.8
	1111X9	ピストン/リングセット/ハアリング/ロッド :1台分..... ・エンジンの脱着を含む ・点検/測定/清掃を含む ・クランクシャフトの脱着を含む	7.4
7	1101B5	クランクシャフト..... ・エンジンの脱着を含む	7.4
8	110125	ハアリング, クランクシャフト..... ・エンジンの脱着を含む	6.8
9	110187	ハアリング, ハランサーシャフト..... ・2個以上でも同一時間 ・エンジンの脱着を含む	6.6
10	110185	シャフト, ハランサー..... ・2個以上でも同一時間 ・エンジンの脱着を含む	6.7
11	1101L5	(12, 13) キヤ, ハランサー・リブ..... ・エンジンの脱着を含む	6.7
15	1131B8	キヤ, オイルポン・ドライブ.....	0.9
16	211105	キヤ, プライマリ・ドライブ..... ・エンジンの脱着を含む	5.3

見出番号	部品番号	部品名	希望小売価格	使用個数			適用号機		タイプ
				CBR250S3A	初号機	終号機			
1	13011-K64-NA0	リングセット, ピストン(スタンダード) (リケン)	2,830	2	2	-			
	13011-K64-NM0	.....	2,830	-	-	2			
2	13101-K64-NA1	ピストン(スタンダード).....	4,410	2	2	2			
3	13111-K64-NA0	ピストン, ピストン.....	870	2	2	2			
4	13210-K64-NA0	ロッド ASSY., コネクティング.....	10,300	2	2	2			
5	13213-MEE-003	ボルト, コネクティングロッド.....	400	4	4	4			
6	13224-K64-NA1	ハアリング A, コネクティングロッド (ブルー)	620	4	4	4			
	13225-K64-NA1	ハアリング B, コネクティングロッド (グリーン)	620	4	4	4			
	13226-K64-NA1	ハアリング C, コネクティングロッド (イエロー)	620	4	4	4			
7	13300-K64-NA0	クランクシャフトCOMP. ....	47,100	1	1	1			
8	13313-K64-NA1	ハアリング A, クランクシャフト(ブルー)	620	6	6	6			
	13314-K64-NA1	ハアリング B, クランクシャフト(ブルー)	620	6	6	6			
	13315-K64-NA1	ハアリング C, クランクシャフト(グリーン)	620	6	6	6			
	13316-K64-NA1	ハアリング D, クランクシャフト(イエロー)	620	6	6	6			
	13317-K64-NA1	ハアリング E, クランクシャフト(ピンク)	620	6	6	6			
9	13323-K64-NA1	ハアリング A, ハランサーシャフト(ブルー)	560	4	4	4			
	13324-K64-NA1	ハアリング B, ハランサーシャフト (ブルー)	560	4	4	4			
	13325-K64-NA1	ハアリング C, ハランサーシャフト (ブルー)	560	4	4	4			
	13326-K64-NA1	ハアリング D, ハランサーシャフト (グリーン)	560	4	4	4			
	13327-K64-NA1	ハアリング E, ハランサーシャフト(イエロー)	560	4	4	4			
10	13420-K64-NA0	シャフトCOMP., ハランサー.....	16,000	1	1	1			

2

E-16

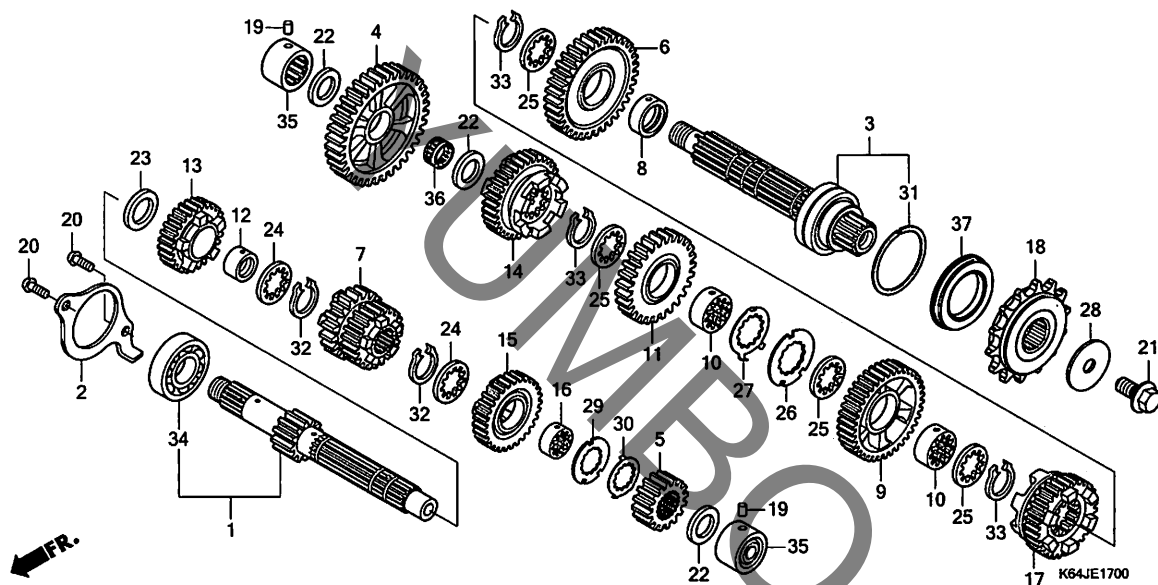
クランクシャフト / ピストン



見出 番号	LON	(関連見出番号) 整備項目	FRT
21	6121B1	ベアリング, スタートライフキヤ..... ・エンジンの脱着を含む	7.6

見出 番号	部品番号	部品名	希望 小 価格	使用個数			適用号機		タイプ
				CBR250S3A			初号機	終号機	
11	13422-K64-N00	キヤ, バランサードリフン(40T) ..	3,220	1	1	1			
12	13425-K64-NA1	ラバ, バランサードンパ .. (PT. カトリット アグンジヤコム)	135	2	2	2			
	13425-KWC-901	ラバ, バランサードンパ .. (IKP) ..	135	2	2	2			
13	13427-KPP-860	スプリング, バランサキヤ .....	360	2	2	2			
14	13438-K64-N00	スプリング, スラスト .....	350	1	1	1			
15	15131-K64-N00	キヤ, オイルポンプトライフ (21T)	2,110	1	1	1			
16	23121-K64-NA0	キヤ-A, プライマリートライフ (32T)	4,310	1	1	1			
	23122-K64-NA0	キヤ-B, プライマリートライフ (32T)	4,310	1	1	1			
	23123-K64-NA0	キヤ-C, プライマリートライフ (32T)	4,310	1	1	1			
17	90013-430-000	ボルト, スハシヤル 10X25 .....	390	1	1	1			
18	90403-K64-N00	ワッシャ 38X52 .....	420	1	1	1			
19	90406-K64-N00	ワッシャ, プレイン 10X26X4 .....	250	1	1	1			
20	90742-KYJ-900	キー, ウツラフ 25X18 .....	175	1	1	1			
21	91021-MBW-J21	ベアリング, ニードル 30X41X21 ..	2,190	1	1	1			
22	94303-03050	ノックピン 3X5 .....	55	4	4	4			
23	94510-38150	サークリップ, エキスターナル 38MM ..	70	1	1	1			
24	94601-15000	クリップ, ヒストピン 15MM .....	30	4	4	4			



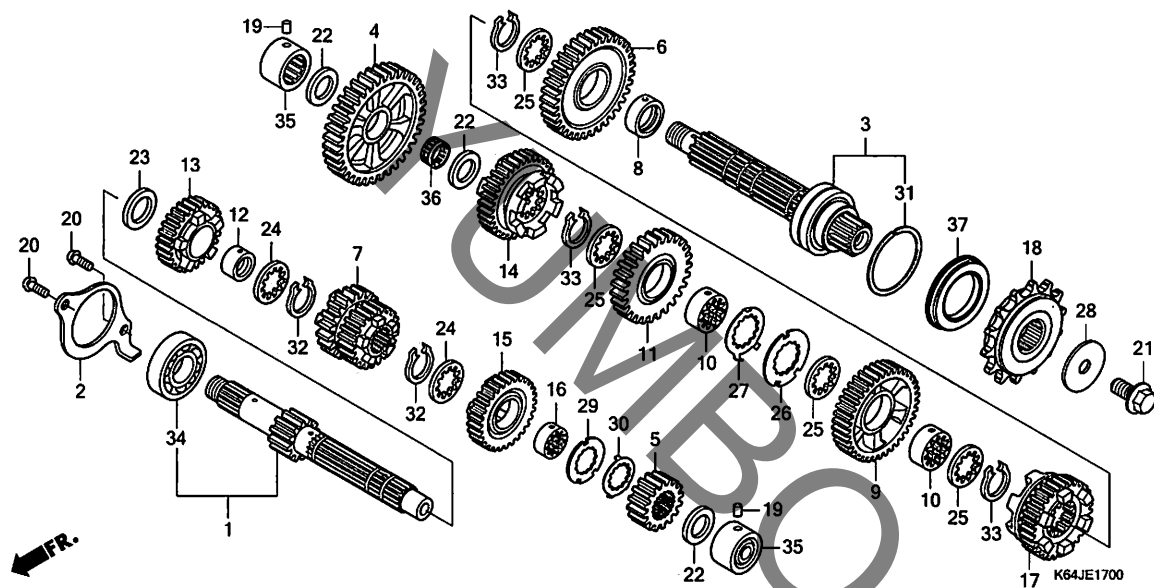


見出番号	LON	(関連見出番号) 整備項目	FRT
1	210141	(5, 7, 13, 15) メインシャフト, トランスミッション ・エンジンの脱着を含む	6.4
	210141A	・カウンターシャフトの追加	0.2
3	210142	(4, 6, 9, 11, 14, 17, 36) カウンターシャフト, トランスミッション ・エンジンの脱着を含む	6.4
	210142A	・メインシャフトの追加	0.2
18	213135	スプ ロケット, ドライブ	0.4
34	2101C5	ハ アリク, メインシャフト : ライト ・エンジンの脱着を含む	6.6
35	2101C2	ハ アリク, メインシャフト : レフト ・エンジンの脱着を含む	6.2
	2101C6	ハ アリク, メインシャフト : 両側 ・エンジンの脱着を含む	6.6
	2101C8	ハ アリク, カウンターシャフト : ライト ・エンジンの脱着を含む	6.2
	2101D4	ハ アリク, メインシャフト&カウンターシャフト : 全数	6.6
37	2101G7	・エンジンの脱着を含む オイルシール, カウンターシャフト : レフト ・エンジンの脱着を含む	6.2

見出番号	部品番号	部品名	希望小売価格	使用個数			適用号機		タイプ
				CBR250S3A	初号機	終号機			
1	23210-K64-NAO	メインシャフトCOMP. (11T) .....	10,600	1	1	-			
	23210-K64-NMO	.....	10,600	-	-	1			
2	23212-K64-NAO	プレート, ハ アリク セッティング .....	690	1	1	1			
3	23220-K64-NAO	カウンターシャフトCOMP. ....	10,800	1	1	1			
4	23421-K64-NAO	キ ャー, カウンターシャフトファースト(35T)	5,500	1	1	-			
	23421-K64-NMO	キ ャー, カウンターシャフトファースト(36T)	5,500	-	-	1			
5	23431-K64-NAO	キ ャー, メインシャフトセカンド (16T) ..	2,700	1	1	-			
	23431-K64-NMO	キ ャー, メインシャフトセカンド (14T) ..	2,450	-	-	1			
6	23441-K64-NAO	キ ャー, カウンターシャフトセカンド (35T)	5,500	1	1	-			
	23441-K64-NMO	キ ャー, カウンターシャフトセカンド (32T)	5,250	-	-	1			
7	23451-K64-NAO	キ ャー, メインシャフトサード & フォース (22T/19T)	6,400	1	1	-			
	23451-K64-NMO	キ ャー, メインシャフトサード & フォース (22T/21T)	6,650	-	-	1			
8	23452-KYJ-900	カテー 25X28X10 .....	780	1	1	1			
9	23461-K64-NAO	キ ャー, カウンターシャフトサード (38T) ..	5,500	1	1	-			
	23461-K64-NMO	キ ャー, カウンターシャフトサード (39T) ..	5,500	-	-	1			
10	23472-KYJ-900	カテー, スプ ライン 25X10 .....	740	2	2	2			
11	23481-K64-NAO	キ ャー, カウンターシャフトフォース(27T) ..	4,990	1	1	-			
	23481-K64-NMO	キ ャー, カウンターシャフトフォース(30T) ..	5,250	-	-	1			
12	23482-KYJ-900	ブ ッシ 20X23X17.4 .....	720	1	1	1			
13	23491-K64-NAO	キ ャー, メインシャフトファイブ(27T) ...	5,100	1	1	-			
	23491-K64-NMO	キ ャー, メインシャフトファイブ(24T) ...	4,830	-	-	1			
14	23501-K64-NAO	キ ャー, カウンターシャフトファイブ(33T) ..	6,050	1	1	-			
	23501-K64-NMO	キ ャー, カウンターシャフトファイブ(29T) ..	5,750	-	-	1			
15	23511-K64-NAO	キ ャー, メインシャフトシックス(29T) ..	5,100	1	1	-			
	23511-K64-NMO	キ ャー, メインシャフトシックス(24T) ..	4,830	-	-	1			

E-17

トランスミッション

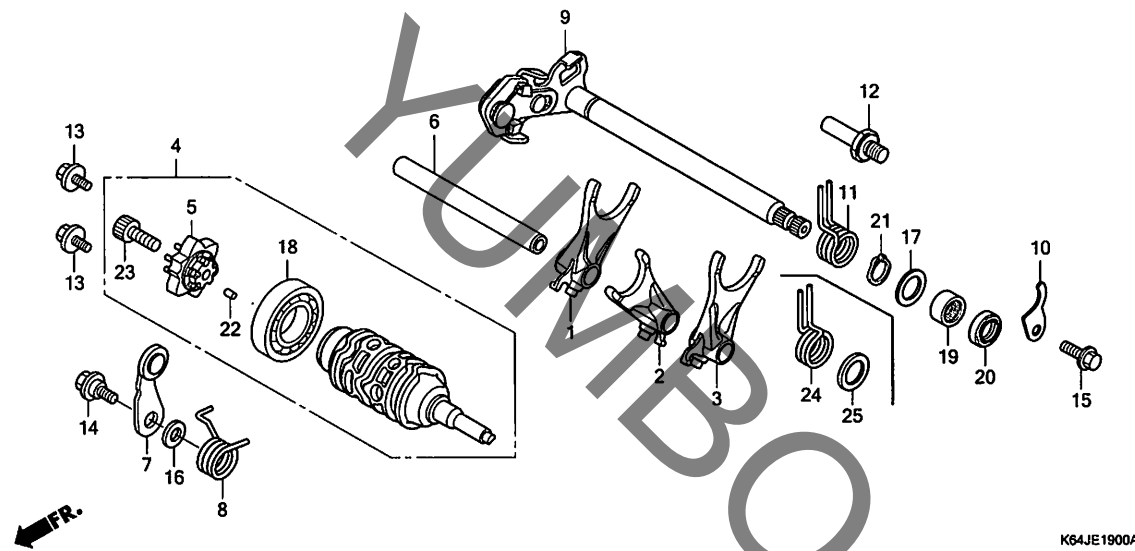


見出 番号	部品番号	部品名	希望 小売 価格	使用個数			適用号機		タイプ
				CBR250S3A			初号機	終号機	
				L	N	P			
16	23512-K64-N00	カラ-、スプライン 23MM	740	1	1	1			
17	23521-K64-NA0 23521-K64-NM0	ギヤ-、カウンターシャフトシックス(31T) ギヤ-、カウンターシャフトシックス(25T)	6,050 5,750	1	1	-			
18	23801-K64-N00	スプロケットCOMP., トライブ(14T)	3,280	1	1	1			
19	24261-283-000	ピン, ギヤ-シャフトフォークギヤイト	250	2	2	2			
20	90001-K64-N00	ボルト, ソケット 6X14	165	2	2	2			
21	90037-422-003	ボルト, スハシヤル 10MM	350	1	1	1			
22	90405-KYJ-900	ワッシャ- 17X26X1.0	160	3	3	3			
23	90406-KYJ-900	ワッシャ- 20X27X1.0	200	1	1	1			
24	90451-KYJ-900	ワッシャ-, スプライン 20X26X1.6	200	2	2	2			
25	90452-KYJ-900	ワッシャ-, スプライン 25X31X1.0	200	4	4	4			
26	90454-KYJ-900	ワッシャ-, スプライン 25X42X1.6	200	1	1	1			
27	90455-KYJ-900	ワッシャ-, ロック 25MM	250	1	1	1			
28	90459-438-000	ワッシャ- 10.2MM	270	1	1	1			
29	90461-KRN-A80	ワッシャ-, スプライン 20MM	175	1	1	1			
30	90462-KRN-A80	ワッシャ-, ロック 20MM	195	1	1	1			
31	90601-K64-N00	リンク-, スナツプ 52MM	320	1	1	1			
32	90601-KYJ-900	サークリツフ-, エキスターナル 20MM	160	2	2	2			
33	90602-KYJ-900	サークリツフ-, エキスターナル 25MM	160	3	3	3			
34	91001-GF6-004	ハ-アリンク-, ランアルボ-ル 6304	860	1	1	1			
35	91021-K64-N01	ハ-アリンク-, ニートル 17MM	1,080	2	2	2			
36	91026-K64-N01	ハ-アリンク-, ニートル 17X21X10	570	1	1	1			
37	91205-K64-N01	オイルシール 34X52X7.5	680	1	1	1			



E-19

ギヤシフトドラム



見出番号	LON	(関連見出番号) 整備項目	FRT
1	210112	(2,3) フォーク,ギヤシフト ・エンジンの脱着を含む ・2個以上でも同一時間	6.2
4	2101A9	ドラム,ギヤシフト ・エンジンの脱着を含む	6.3
5	2101B2	センター,ギヤシフトドラム	0.9
7	210125	(8) ストップ-/スプリング,シフトドラム	1.0
9	210122	(11,24) スピンドル,ギヤシフト	1.0
18	2101C3	ベアリング,ギヤシフトドラム ・エンジンの脱着を含む	6.3
19	1101E0	ベアリング,ギヤシフトスピンドル	1.2
20	1101F9	オイルシール,ギヤシフトスピンドル	1.0

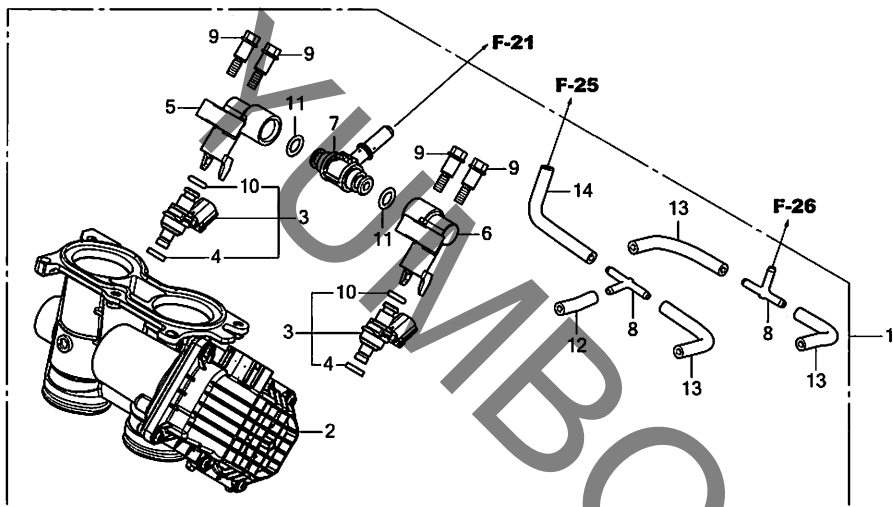
K64JE1900A

見出番号	部品番号	部品名	希望小売価格	使用個数			適用号機		タイプ
				希望小売価格	L	N	P	初号機	
				CBR250S3A					
1	24211-K64-N00	フォーク,R.ギヤシフト	3,570	1	1	1			
2	24212-K64-N00	フォーク,センターギヤシフト	3,570	1	1	1			
3	24213-K64-N00	フォーク,L.ギヤシフト	3,570	1	1	1			
4	24310-K64-NC0	ドラムCOMP.,ギヤシフト	8,900	1	1	1			
5	24315-K64-N01	センター-COMP.,シフトドラム	2,160	1	1	1			
6	24321-K64-N00	シャフト,ギヤシフトフォーク	900	1	1	1			
7	24430-MGZ-J00	ストップ-COMP.,ギヤシフトドラム	990	1	1	1			
8	24435-K64-NA0	スプリング,ギヤシフトドラムストップ	215	1	1	1			
9	24610-K64-NC0	スピンドルCOMP.,ギヤシフト	4,560	1	1	1			
10	24612-MAL-600	プレート,スピンドル	320	1	1	1			
11	24651-MBB-000	スプリング,シフトリターン	275	1	-	-			
12	24652-035-000	ピン,シフトリターンスプリング	260	1	1	1			
13	90021-MM5-000	ボルトワッシャー 6X12	215	2	2	2			
14	90022-MG8-000	ピョット,シフトドラムストップアーム	195	1	1	1			
15	90023-GHB-630	ボルト,フランジ 6X14	120	1	1	1			
16	90435-HB3-000	ワッシャー 6.1MM	150	1	1	1			
17	90451-155-000	ワッシャー 14MM	185	1	1	1			
18	91007-MGS-D31	ベアリング,ラジアルボール 25X47X8	970	1	1	1			
19	91028-MGS-D21	ベアリング,ニートル 14X20X12	290	1	1	1			
20	91203-KSP-911	オイルシール 14X22X5(アライ)	350	1	1	1			
21	94510-14000	サークリップ,エキスターナル 14MM	30	1	1	1			
22	96220-40080	ローラー 4X8	15	1	1	1			
23	96600-08020-10	ボルト,ソケット 8X20	50	1	1	1			
24	24651-K64-N00	スプリング,ギヤシフトリターン	275	-	1	1			
25	90451-GBL-870	ワッシャー 14MM	145	-	1	1			

2

E-23

スロットルボディ



K64JE2300

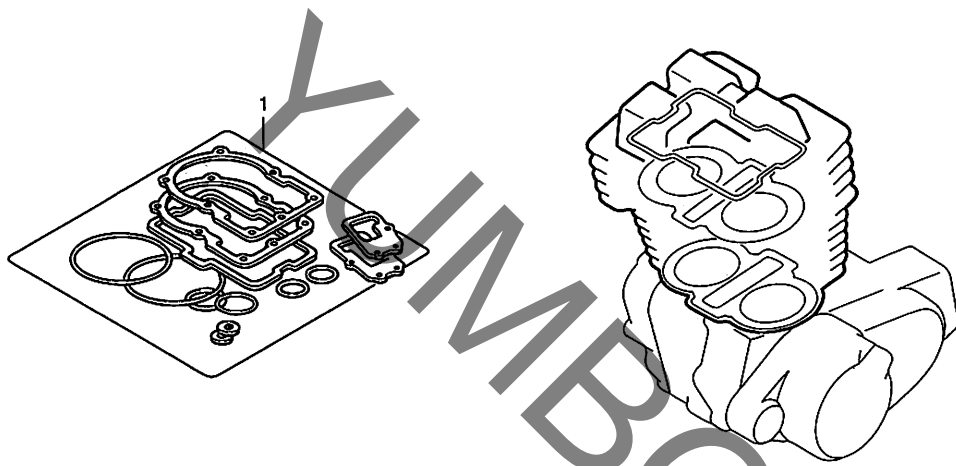
見出番号	LON	(関連見出番号) 整備項目	FRT
1	311132	ホデーASSY.,スロットル	1.2
2	311130	ホデー,スロットル	1.2
3		(4,10)	
	311145	インジエクター,フューエル	1.2
	311145G	-1個追加	0.1
7		(5,6,11)	
	311140	パイプ,フューエル	1.1
		-2個以上でも同一時間	

見出番号	部品番号	部品名	希望小売価格	使用個数			適用号機		タイプ
				L	N	P	初号機	終号機	
1	16400-K64-JC1	ホデーASSY.,スロットル(GNB1B A)	68,000	1	1	-			
	16400-K64-TG1	ホデーASSY.,スロットル(GNB2C A)	68,000	-	-	1			
2	16410-K64-JC1	ホデーセット	37,100	1	1	-			
	16410-K64-TG1		37,100	-	-	1			
3	16450-K64-N01	インジエクターASSY.,フューエル	11,500	2	2	-			
	16450-K64-NP1		11,500	-	-	2			
4	16472-KPC-D50	リング シール	120	2	2	2			
5	16610-HL4-003	パイプ,フューエル(A)	1,750	1	1	1			
6	16620-HL4-003	パイプ,フューエル(B)	1,750	1	1	1			
7	16630-K64-N01	Tジョイント,フューエル	1,620	1	1	1			
8	17201-MG9-000	ジョイントA,ハキウムチューブ	740	2	2	2			
9	90021-MGZ-D02	ホルト,シール	140	4	4	4			
10	91301-GGL-J01	Oリング 6.3X2.2	310	2	2	2			
11	91301-PLC-000	Oリング 7.47X3.6	195	2	2	2			
12	95005-35030-20	チューブ 3.5X30 (95005-35001-20M)	40	1	1	1			
13	95005-35070-20	チューブ 3.5X70 (95005-35001-20M)	50	3	3	3			
14	95005-35080-20	チューブ 3.5X80 (95005-35001-20M)	45	1	1	1			



EOP-1

ガスケットキット A



K64JX0100

見出 (関連見出番号) LON 整備項目 FRT

未案内.....

見出 番号	部品番号	部品名	希望 小売 価格	使用個数			適用号機		タイプ
				L	N	P	初号機	終号機	
1	06111-K64-JC0	ガスケットキットA .....	7,200	1	1	-			
	12191-K64-N01	ガスケット, シリンダ .....	930	1	1	-			
	12251-K64-NA1	ガスケット, シリンダ-ヘッド .....	1,950	1	1	-			
	12391-K64-N00	ガスケットCOMP., シリンダ-ヘッド カバー .....	1,310	1	1	-			
	12395-K64-N00	ガスケット, フラクホル .....	220	2	2	-			
	12396-K64-N00	ガスケット, エアインジ エクシジョンホル ..	75	2	2	-			
	14523-MCW-003	ガスケット, テンショナーホル .....	265	1	1	-			
	18291-MN5-650	ガスケット, イキリ-ストパ イフ .....	300	2	2	-			
	19226-K64-N01	ガスケット, ウォーターポンプカバー .....	275	1	1	-			
	90403-MG7-000	ワッシャー, シーリング 10MM .....	135	1	1	-			
	90408-K64-N00	ワッシャー, シーリング 8MM .....	130	1	1	-			
	90409-K64-N00	ワッシャー, シーリング 6MM .....	125	1	1	-			
	90463-ML7-000	ワッシャー, シーリング 6.5MM .....	130	5	5	-			
	90543-MV9-670	ラバー, マウンテイング .....	175	4	4	-			
	91302-K64-N01	Oリング 22X1.9 .....	125	1	1	-			
	91307-K64-N00	Oリング 19X3 .....	105	1	1	-			
	91344-PC9-003	Oリング 29X2.4 (アライ) .....	210	1	1	-			
	91344-PC9-004	Oリング 29X2.4 (NOK) .....	130	1	1	-			

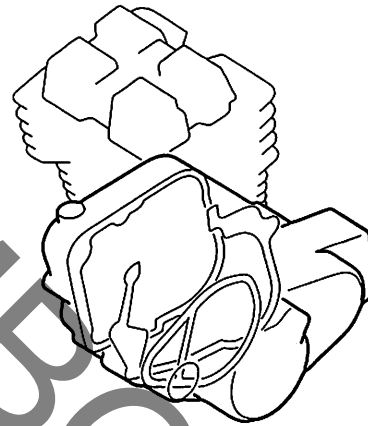
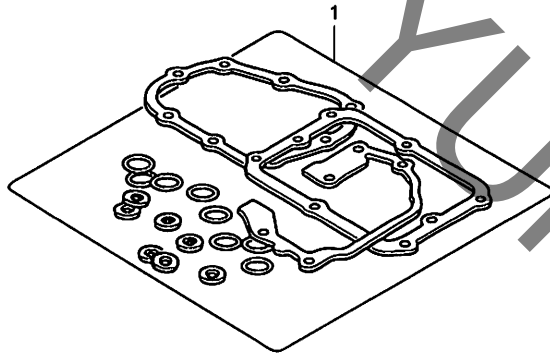
2

EOP-2

ガスケットキット B

見出番号 LON (関連見出番号) 整備項目 FRT

未案内.....



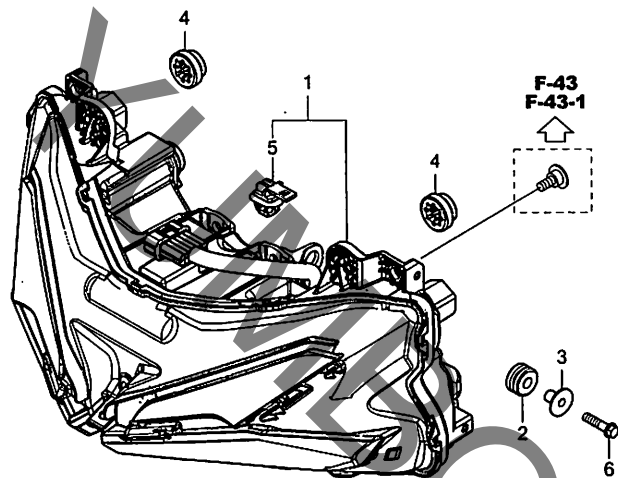
K64JX0200

2

見出 番号	部品番号	部品名	希望 小売 価格	使用個数			適用号機		タイプ
				L	N	P	初号機	終号機	
1	06112-K64-JC0	ガスケットキットB.....	5,700	1	1	-			
	11394-K64-N01	ガスケット,R.カバー.....	1,230	1	1	-			
	11395-K64-N01	ガスケット,A.C.シイネーターカバー.....	940	1	1	-			
	11396-K64-N01	ガスケット,オイルパン.....	1,050	1	1	-			
	11522-K64-NC0	ガスケット,アングルセンサーホルダー.....	370	1	1	-			
	15154-KV0-000	パッキン,オイルストレーナー.....	265	1	1	-			
	90407-259-000	パッキン,ドレンコック 12.5X20.....	90	1	1	-			
	90463-MEE-000	ワッシャー,シーリング 6MM.....	135	4	4	-			
	91301-ML0-781	Xリング 10.5X6.5.....	120	1	1	-			
	91303-377-000	Oリング 13.8X2.5.....	350	1	1	-			
	91305-K64-N00	Oリング 13.8X1.9.....	310	1	1	-			
	91306-K64-N00	Oリング 6.3X2.3.....	105	1	1	-			
	91307-KF0-003	Oリング 18X3(アライ).....	145	1	1	-			
	91309-425-003	Oリング 24.4X3.1(アライ).....	240	1	1	-			
	91310-MGE-D01	Oリング 16.5X2.5.....	330	1	1	-			
	91313-MB0-003	Oリング 14.7X2.2(アライ).....	150	1	1	-			
	91344-PC9-003	Oリング 29X2.4(アライ).....	210	1	1	-			
	91344-PC9-004	Oリング 29X2.4(NOK).....	130	1	1	-			

F-1

ヘッドライト



K64JF0100A

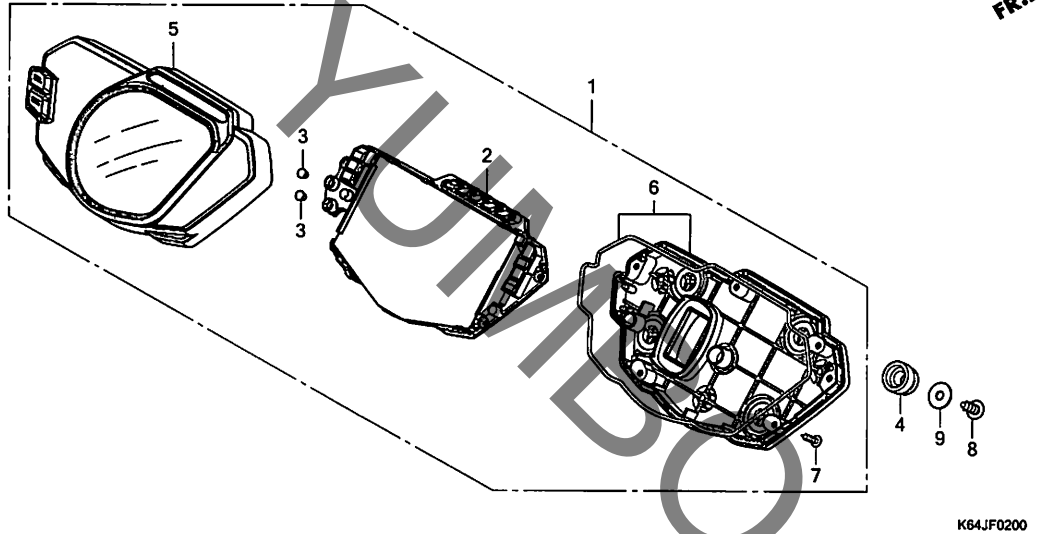
見出番号	LON	(関連見出番号) 整備項目	FRT
1	6161A7	ヘッドライトユニット	1.0

見出番号	部品番号	部品名	希望小売価格	使用個数			適用号機		タイプ
				L	N	P	初号機	終号機	
1	33100-K64-JC1	ヘッドライトASSY.(コイト)	74,200	1	1	-			
	33100-K64-TG1		74,200	-	-	1			
2	61103-357-000	ラバー,フロントフェンダーマウンティング	220	1	1	1			
3	61104-KZZ-900	カバー	310	1	1	1			
4	61304-KRY-900	ラバー,ヘッドライトケースマウンティング	310	2	2	2			
5	91535-TA0-003	クリップ,カバー(ダークブラウン)	235	1	1	1			
6	96001-06025-00	ボルト,フランジ 6X25	50	1	1	1			

3

F-2

メーター



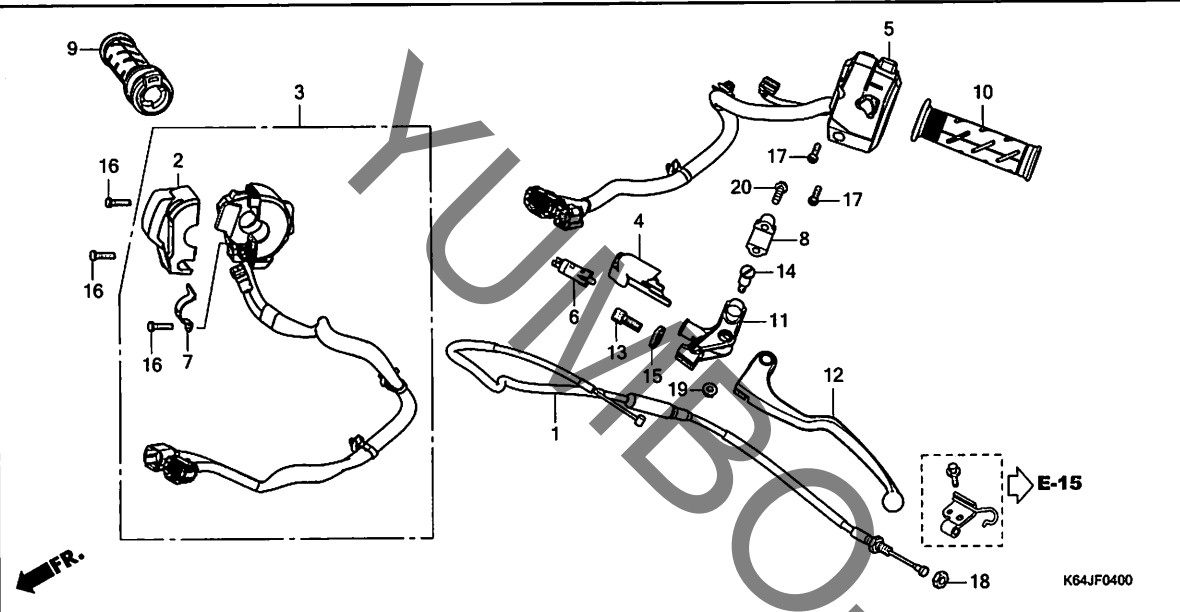
見出番号	LON	(関連見出番号) 整備項目	FRT
1	8121A1	メーターASSY.,コンビネーション	0.9
2	8121A2	メーター,コンビネーション	1.0
5	8121B4	ケース,メーター:アツパ	0.9
6	8121B5	ケース,メーター:ア7	0.9

見出番号	部品番号	部品名	希望小売価格	使用個数			適用号機		タイプ
				L	N	P	初号機	終号機	
1	37100-K64-ND1	メーターASSY.,コンビネーション (KPH/MPH)	68,300	1	1	-			
	37100-K64-JH1	メーターASSY.,コンビネーション(KPH)	68,300	-	-	1			
2	37101-K64-ND1	メーターCOMP.,LCD	62,000	1	1	-			
	37101-K64-JH1		62,000	-	-	1			
3	37105-K64-N01	キー,トツブ	105	2	2	2			
4	37215-KZZ-900	ラバー,メーターセッティング	155	3	3	3			
5	37610-K64-N12	ケースASSY.,アツパ	4,720	1	1	-			
	37610-K64-JH1		4,720	-	-	1			
6	37620-K64-ND1	ケースASSY.,アツパ	2,200	1	1	1			
7	37214-KV7-671	スクリユ-、タツビ 3X14	65	7	7	7			
8	93913-25380	スクリユ-、タツビ 5X14(PO)	25	3	3	3			
9	94103-05700	ワツシヤ-、ア7 5MM	25	3	3	3			



F-4

ハンドルレバー / スイッチ / ケーブル

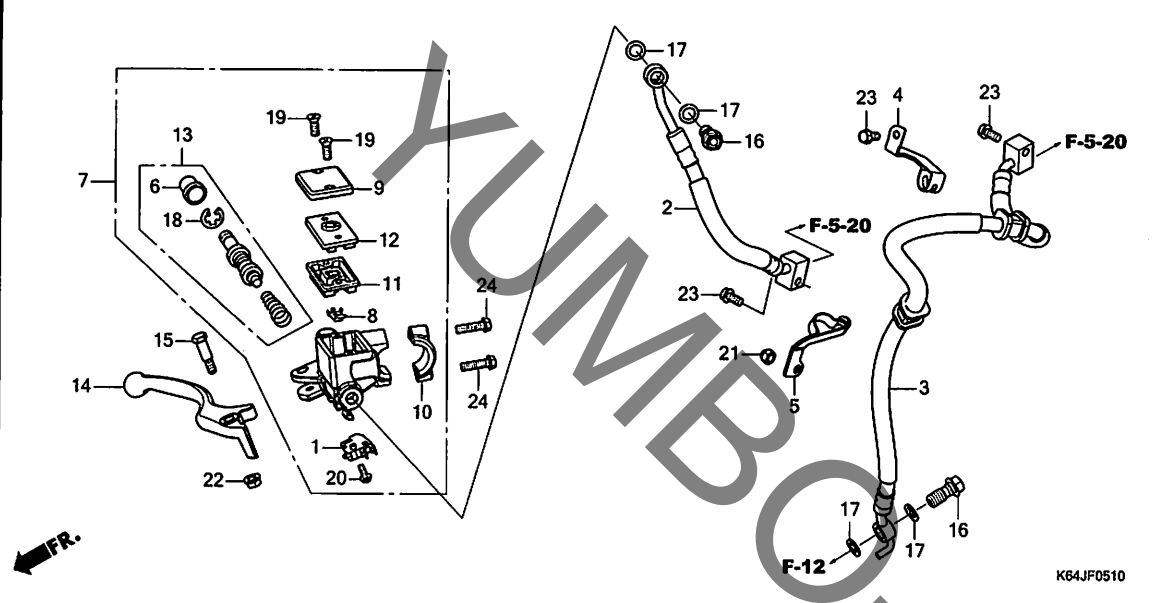


見出番号	LON	(関連見出番号) 整備項目	FRT
1	811115	ケーブル, クラッチ	0.3
3	615120	スイッチ, スターターキル	1.1
5	615118	スイッチ, ウィンカー	1.0
6	6151A9	スイッチ, クラッチ	0.3
9	810150	グリップ, スロットル	0.1
10	8101C0	グリップ, ハンドル : レフト	0.2
11	8101C8	ブ ラケット, ハンドルレバ - : レフト	0.3
12	8101C6	レバ -, ハンドル : レフト	0.1
	8101F5	レバ -, ハンドル : 両側	0.2

見出番号	部品番号	部品名	希望小売価格	使用個数			適用号機		タイプ
				L	N	P	初号機	終号機	
1	22870-K64-N00	ケーブルCOMP., クラッチ	1,900	1	1	1			
2	35132-K64-N01	ハウジング, R. リヤ	360	1	1	1			
3	35135-K64-J02	スイッチユニット, スターター&エンジン	12,800	1	-	-			
	35135-K64-J03	ストッパ	12,200	-	1	1			
4	35152-K64-N00	カバー, クラッチスイッチ	410	1	1	1			
5	35200-K64-J02	スイッチASSY., ウィンカー	8,050	1	-	-			
	35200-K64-J03		8,050	-	1	-			
	35200-K64-JH1		8,650	-	-	1			
6	35330-413-003	スイッチCOMP., フロントレバ - (TOYO DENSO)	1,000	1	1	1			
7	37971-K64-N01	プレートA, セツティング	260	1	1	1			
8	45517-166-006	ホルダ -, マスターシリンダ -	760	1	1	1			
9	53140-K64-N01	グリップ ASSY., スロットル	2,290	1	1	1			
10	53166-MY9-890	グリップ, L. ハンドル	1,380	1	1	1			
11	53172-K64-N00	ブ ラケット, ハンドルレバ -	2,110	1	1	1			
12	53178-K64-N00	レバ -COMP., L. ハンドル	1,730	1	1	1			
13	53192-K64-NA0	ホルト, ワイヤ - チェンヤスティング	420	1	1	1			
14	90113-438-000	ホルト, L. ステアリング ハンドルレバ -							
		ヒ - ホ ット	370	1	1	1			
15	90321-MR8-000	ナツト, フイキシク	185	1	1	1			
16	93892-05016-07	スクリュ - ワツシヤ - 5X16	30	3	3	3			
17	93892-05025-07	スクリュ - ワツシヤ - 5X25	35	2	2	-			
	90508-MGE-D00		85	-	-	2			
18	94030-08000	ナツト, 6カク 8MM	30	1	1	1			
19	94050-06000	ナツト, フランジ 6MM	35	1	1	1			
20	96001-06022-07	ホルト, フランジ 6X22	55	2	2	2			

# F-5-10

## フロントブレーキマスターシリンダー



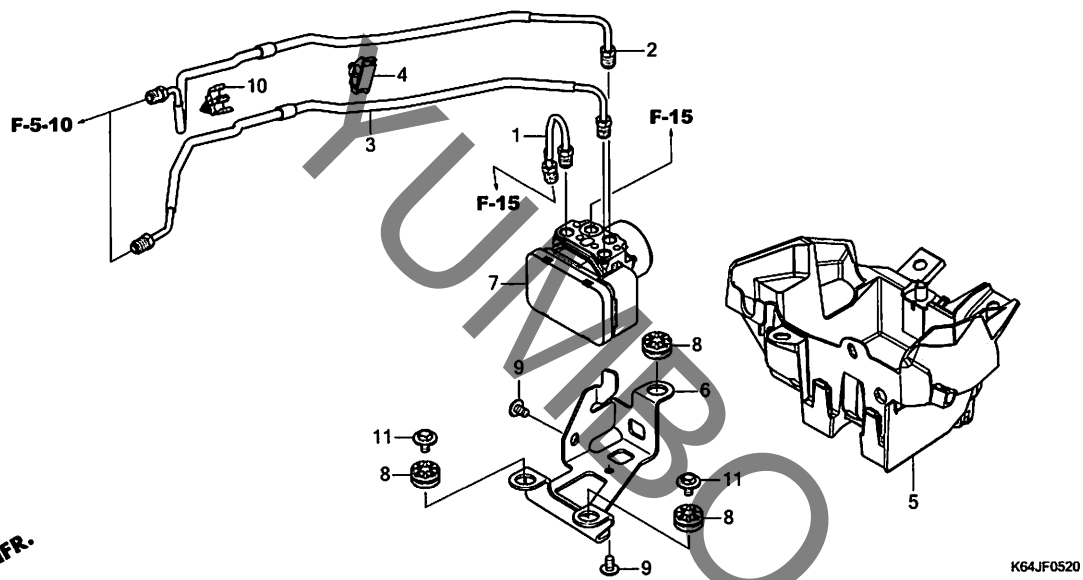
見出番号	LON	(関連見出番号) 整備項目	FRT
1	6151B2	スイッチ,フロントストップ	0.2
2	712127	ホースA,フロントブレーキ ・ブレーキのエア抜きを含む	0.3
3	712128	ホースB,フロントブレーキ ・ブレーキのエア抜きを含む	0.4
7	712105	シリンダー,フロントブレーキマスター ・ブレーキのエア抜きを含む	0.5
11	7121G6	ダイヤフラム,フロントブレーキマスターシリンダー	0.1
13	7121G9	ピストンセット,フロントブレーキマスター ・ブレーキのエア抜きを含む	0.5
14	8101C7	レバー,ハンドル:ライト	0.1
	8101F5	レバー,ハンドル:両側	0.2

見出番号	部品番号	部品名	希望小売価格	使用個数			適用号機		タイプ
				L	N	P	初号機	終号機	
1	35340-MGS-D31	スイッチASSY.,フロントストップ	1,030	1	1	1			
2	45125-K64-J11	ホースCOMP.A,フロントブレーキ(ニチリン)	2,370	1	1	1			
3	45126-K64-N11	ホースCOMP.B,フロントブレーキ(ニチリン)	3,910	1	1	1			
4	45155-K64-N10	クランプ-,フロントブレーキホース	270	1	1	1			
5	45156-K64-N10	クランプ-,フロントブレーキホースアブ	260	1	1	1			
6	45504-410-003	ブーツCOMP.	490	1	1	1			
7	45510-K64-J01	シリンダーサブASSY.,フロントマスター (ニツシン)	12,600	1	1	1			
8	45512-MA6-006	プロテクター	210	1	1	1			
9	45513-KJ1-701	キャップ,マスターシリンダー	1,050	1	1	1			
10	45517-166-006	ホルダー,マスターシリンダー	760	1	1	1			
11	45520-GE2-006	ダイヤフラム	820	1	1	1			
12	45521-K21-901	プレート,ダイヤフラム	510	1	1	1			
13	45530-471-831	シリンダーセット,マスター	2,370	1	1	1			
14	53175-K64-N02	レバー,R.ステアリングハンドル	1,620	1	1	1			
15	90114-166-006	ホルダー,ハンドルレバーヒール	270	1	1	1			
16	90145-MS9-612	ホルダー,オイル10X22(サカテツコウ)	420	2	2	2			
17	90545-300-000	ワッシャー,オイルホルダー	185	4	4	4			
18	90651-MA5-671	サークリップ	175	1	1	1			
19	93600-04012-1G	スクリュー,フラット 4X12	25	2	2	2			
20	93893-04012-17	スクリューワッシャー 4X12	35	1	1	1			
21	94021-06070-0S	ナット,キャップ 6MM	40	1	1	1			
22	94050-06000	ナット,フランジ 6MM	35	1	1	1			
23	96001-06012-07	ホルダー,フランジ 6X12	40	3	3	3			
24	96001-06022-07	ホルダー,フランジ 6X22	55	2	2	2			



# F-5-20

# ABS モジュレーター



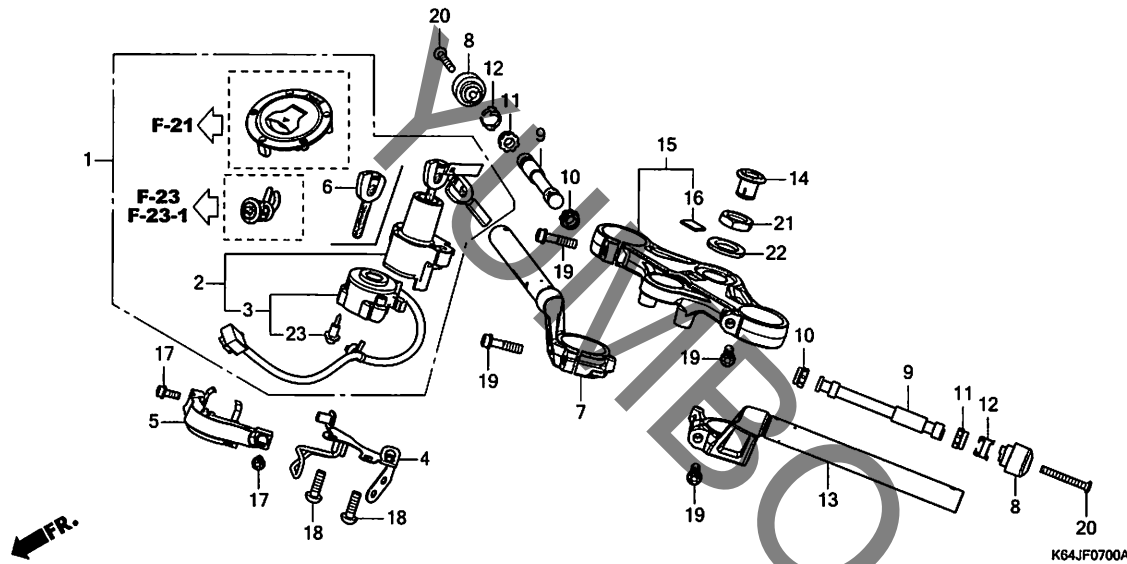
見出番号	LON	(関連見出番号) 整備項目	FRT
1	7121C6	パイプ, リアブレーキ ・ブレーキのエア抜きを含む	1.1
2	7121C7	パイプ A, フロントブレーキ ・ブレーキのエア抜きを含む	1.1
3	7121C8	パイプ B, フロントブレーキ ・ブレーキのエア抜きを含む	1.1
5	7111M9	カバー, ABSモジュレーター ・ブレーキのエア抜きを含む - '22モデル	2.2
	7111S2	カバー, ABSモジュレーター(A) ・ブレーキのエア抜きを含む	2.4
6	7111J8	ブラケット, ABSモジュレーター ・ブレーキのエア抜きを含む	1.4
7	7111H1	モジュレーター, ABS ・ブレーキのエア抜きを含む	1.5

見出番号	部品番号	部品名	希望小売価格	使用個数			適用号機		タイプ
				L	N	P	初号機	終号機	
1	43312-K64-NB0	パイプ COMP., リアブレーキ	820	1	1	1			
2	45131-K64-NB0	パイプ COMP. A, フロントブレーキ	1,550	1	1	1			
3	45132-K64-NB0	パイプ COMP. B, フロントブレーキ	1,340	1	1	1			
4	46392-TF0-003	クリップ, ブレーキパイプ	55	1	1	1			
5	50340-K64-NA0	ボックス	4,530	1	1	1			
6	50345-K64-NB0	ステー, ABSモジュレーター	1,550	1	1	1			
7	57110-K64-JC1	モジュレーターASSY. (ニツシン)	87,200	1	1	-			
	57110-K64-JH1		87,200	-	-	1			
8	84703-425-000	ラバー, テルライトマウンティング	220	3	3	3			
9	90132-KPP-T00	スクリュー, パン 6X10	120	2	2	2			
10	90664-MCA-003	クランプ, ブレーキパイプ (7.0X2)	220	1	1	1			
11	93404-06012-07	ホルトワッシャー 6X12	35	2	2	2			

3

F-7

ハンドルパイプ/トップブリッジ



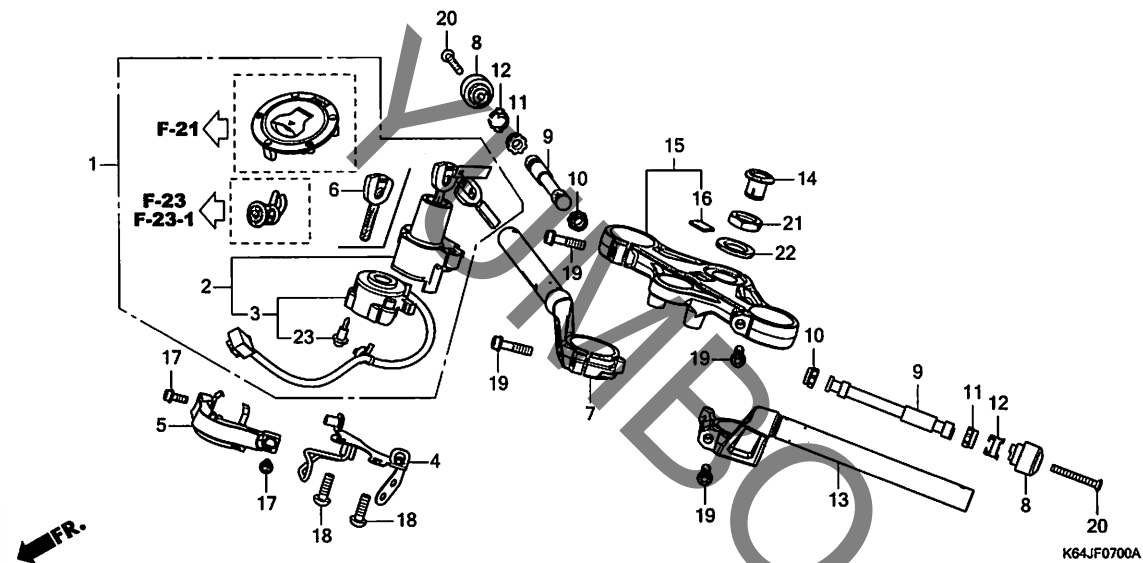
見出 番号	LON	(関連見出番号) 整備項目	FRT
1	6151A1	キーセット	2.0
2	615145	スイッチ,コンビネーション&ロック	1.7
3	6151C2	ヘース,コンタクト	1.5
7	8101B1	パイプ,ステアリングハンドル:ライト	0.2
9		(10,11,12)	
	8101D6	ウェイトB,ハンドル:左側	0.2
	8101D7	ウェイトB,ハンドル:ライト	0.2
	8101D8	ウェイトB,ハンドル:両側	0.3
13	8101B0	パイプ,ステアリングハンドル:左側	0.3
	8101B2	パイプ,ステアリングハンドル:両側	0.4
15	510110	ブリッジ,フォークトップ	1.6

見出 番号	部品番号	部品名	希望 小売 価格	使用個数			適用号機		タイプ
				L	N	P	初号機	終号機	
1	35010-K64-J02	キーセット	28,600	1	1	-			
	35010-K64-JH0		29,100	-	-	1			
2	35100-K64-J01	スイッチASSY.,コンビネーション&ロック	10,400	1	1	-			
	35100-K64-JH1		10,400	-	-	1			
3	35101-K64-J01	ヘースCOMP.,コンタクト(ホンダ ロック)	4,040	1	1	-			
	35101-K64-JH1	ヘースCOMP.,コンタクト	4,040	-	-	1			
4	35105-K64-J00	ステアCOMP.,コンビネーションスイッチ	620	1	1	1			
5	35108-K64-N00	カバー,コートガイド	230	1	1	1			
6	35111-MJE-A02	キーCOMP.	3,090	2	2	2			
7	53100-K64-N00	パイプCOMP.,R.ステアリングハンドル	6,100	1	1	1			
8	53104-MY9-751	ウェイト,ステアリングハンドル	1,030	2	2	2			
9	53105-MGZ-J00	ウェイトB,ステアリングハンドル	1,080	2	2	2			
10	53106-KR3-770	ラバー-A,ハンドルウェイト	185	2	2	2			
11	53107-MB6-630	ラバー-B,ハンドルウェイト	185	2	2	2			
12	53108-KR3-770	リンク,ハンドルウェイトスナップ	275	2	2	2			
13	53150-K64-N00	パイプCOMP.,L.ステアリングハンドル	6,100	1	1	-			
	53150-K64-NM0		6,100	-	-	1			
14	53232-K64-N00	キャップ,ステアリングナット	180	1	1	1			
15	53300-K64-N00	ブリッジCOMP.,フォークトップ	10,700	1	1	1			
16	86150-KPG-901	エンブレム,フォーククッション(マルイ)	185	1	1	1			
	86150-KPG-902	エンブレム,フォーククッション(ウエハラ)	185	1	1	1			
	86150-KTJ-C60	エンブレム,フォーククッション(シスコ)	165	1	1	1			
17	90010-MJ6-000	ボルト,フランジソケット 6X16	150	2	2	2			
18	90107-MBG-000	ボルト,ワンウェイ 8MM	145	2	2	2			
19	90124-K64-N00	ボルト,フランジソケット 8X32	215	4	4	4			
20	90191-MJ0-000	スクリュー,オーバル 6X50	150	2	2	2			



F-7

ハンドルパイプ/トップブリッジ

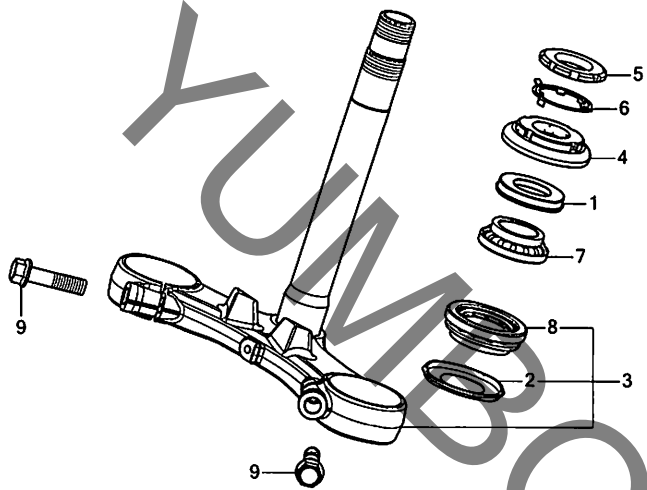


見出 番号	部品番号	部品名	希望 小売 価格	使用個数			適用号機		タイプ
				L	N	P	初号機	終号機	
21	90304-KGA-900	ナット,ステアリング*システム	450	1	1	1			
22	90504-K64-N00	ワッシャー,ステアリング*システム	260	1	1	1			
23	91059-KY2-711	スクリーン,タツビ*ンク 3X16	130	3	3	3			

3

F-9

ステアリングシステム



見出番号	LON	(関連見出番号) 整備項目	FRT
3	510100	ステム/シャフトASSY.,ステアリング	1.7
4		(1)	
	5101B2	スレット,ステアリングハットトップ	1.5
7	5101B6	ハアリング,ハットパイ:アッパ	1.7
8		(2)	
	5101B7	ハアリング,ハットパイ:ロア	1.9
	5101C7	ハアリング,ハットパイ:両側	1.9

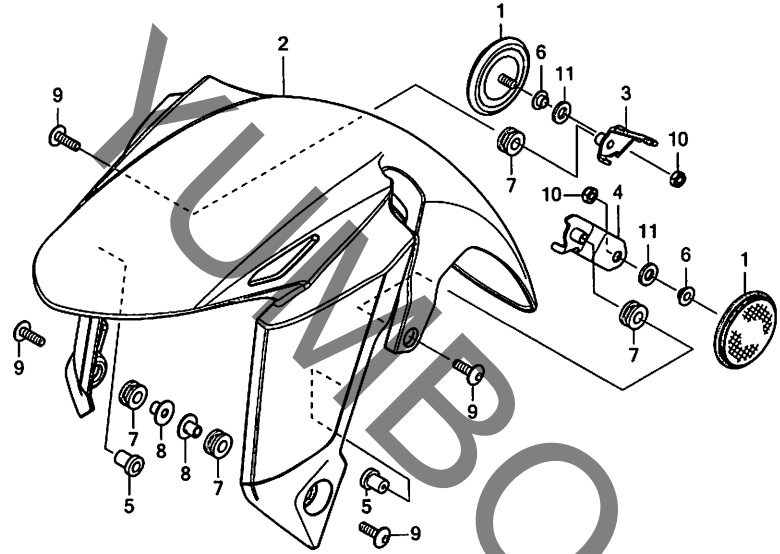
K64JF0900

見出番号	部品番号	部品名	希望小売価格	使用個数			適用号機		タイプ
				L	N	P	初号機	終号機	
1	53213-MB4-771	ダストシール,ステアリングアッパ-(アライ)	540	1	1	1			
2	53214-371-010	ダストシール,ステアリングハット	630	1	1	1			
3	53219-K64-N00	ステムサブASSY.,ステアリング	20,000	1	1	-			
	53219-K64-NP0	.....	20,000	-	-	1			
4	53220-KYJ-900	スレットCOMP.,ステアリングハット							
		トップ	1,360	1	1	1			
5	90302-425-830	スレットB,ステアリングハットトップ	1,010	1	1	1			
6	90506-425-830	ワッシャー,ロツク	290	1	1	1			
7	91015-KT8-005	ハアリング,ハットパイ:アッパ							
	91051-MKP-DN1	ハアリング,ハットパイ:アッパ (コウヨウ)	1,960	1	1	-			
		(FAG)	1,960	-	-	1			
8	91016-KT8-005	ハアリング,ハットパイ:アンダ							
	91061-K0A-DB1	ハアリング,ハットパイ:アンダ (コウヨウ)	1,960	1	1	-			
		(FAG)	1,960	-	-	1			
9	96300-10040-07	ボルト,フランジ 10X40	60	2	2	2			



F-10

フロントフェンダー (CBR250S3AL/N)



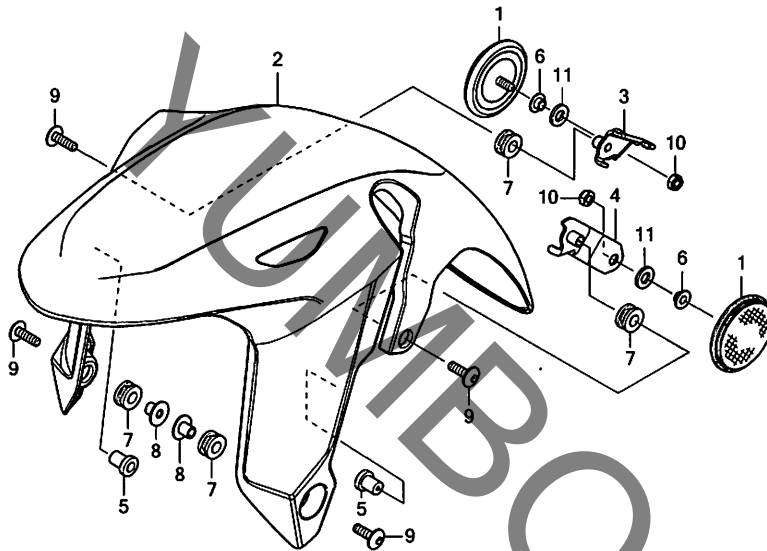
見出 番号	LON	(関連見出番号) 整備項目	FRT
2	4131B7	フェンダー, フロント	0.3

見出 番号	部品番号	部品名	希望 小売 価格	使用個数			適用号機		タイプ
				L	N	P	初号機	終号機	
1	33741-KTG-U01	リフレクター, フロントリフレックス(アンバー)	510	2	2	-			
2	61000-K64-JB0ZA	フェンダーセット, フロント(WL)							
		*TYPE1*	9,500	1	-	-			
	61000-K64-J11ZC	*TYPE3*	9,500	1	-	-		J	
	61000-K64-J40ZA	*TYPE1*	9,500	1	-	-		J	
	61000-K64-J60ZA	*TYPE1*	9,550	-	1	-			
3	61102-K64-JC0	ステー, R. フロントリフレクター	920	1	1	-			
4	61103-K64-JC0	ステー, L. フロントリフレクター	890	1	1	-			
5	61312-149-300	ナット, ハットライトブラケット	165	2	2	-			
6	77103-MEE-000	カラー, シートセッティング	200	2	2	-			
7	80101-165-000	ラバー, リヤフェンダークッション (フロントヨウ)	200	4	4	-			
8	84706-163-670	カラー, テールライトマウンティング	245	2	2	-			
9	90118-K64-JC0	スクリーン, パン 6X20	135	4	4	-			
10	90301-473-003	ナット, U 6MM(7セラシ)	290	2	2	-			
11	90501-MCJ-000	ラバー, ワッシャー	105	2	2	-			



F-10-1

フロントフェンダー (CBR250S3AP)



K64JF1001

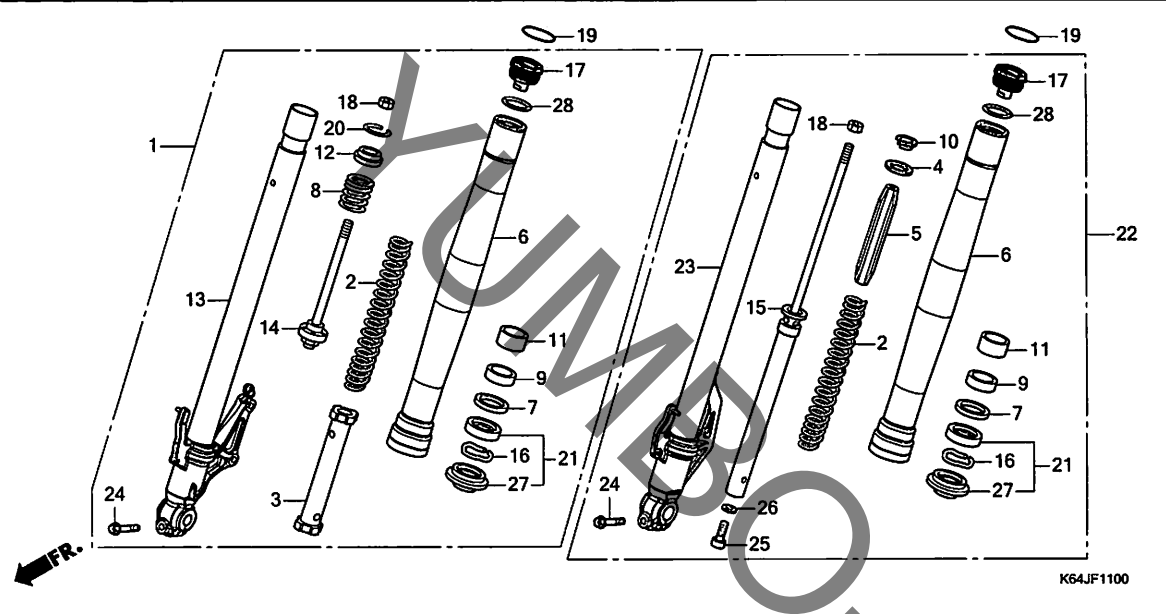
見出 番号	LON (関連見出番号)	整備項目	FRT
2	4131B7	フェンダー, フロント	0.3

見出 番号	部品番号	部品名	希望 小売 価格	使用個数			適用号機		タイプ
				L	N	P	初号機	終号機	
1	33741-KTG-U01	リフレクター, フロントリアレックス(アンバー)	510	-	-	2			
2	61000-K64-JHOZB	フェンダー-セット, フロント(WL)							
	61000-K64-JHOZA	*TYPE2*	9,500	-	-	1			3J
	61000-K64-JHOZC	*TYPE3*	9,500	-	-	1			7J
	61000-K64-JHOZC	*TYPE1*	9,500	-	-	1			J
3	61102-K64-JCO	ステー, R. フロントリフレクター	920	-	-	1			
4	61103-K64-JCO	ステー, L. フロントリフレクター	890	-	-	1			
5	61312-149-300	ブーツ, ハットライトブラケット	165	-	-	2			
6	77103-MEE-000	カラー, シートセッティング	200	-	-	2			
7	80101-165-000	ラバー, リヤ-フェンダー-クッション (フロントヨウ)	200	-	-	4			
8	84706-163-670	カラー, テールライトマウンティング	245	-	-	2			
9	90118-K64-JCO	スクリーン, パン 6X20	135	-	-	4			
10	90301-473-003	ナット, U 6MM(7セラシ)	290	-	-	2			
11	90501-MCJ-000	ラバー, ワッシャー	105	-	-	2			

3

F-11

フロントフォーク (CBR250S3AL/N)

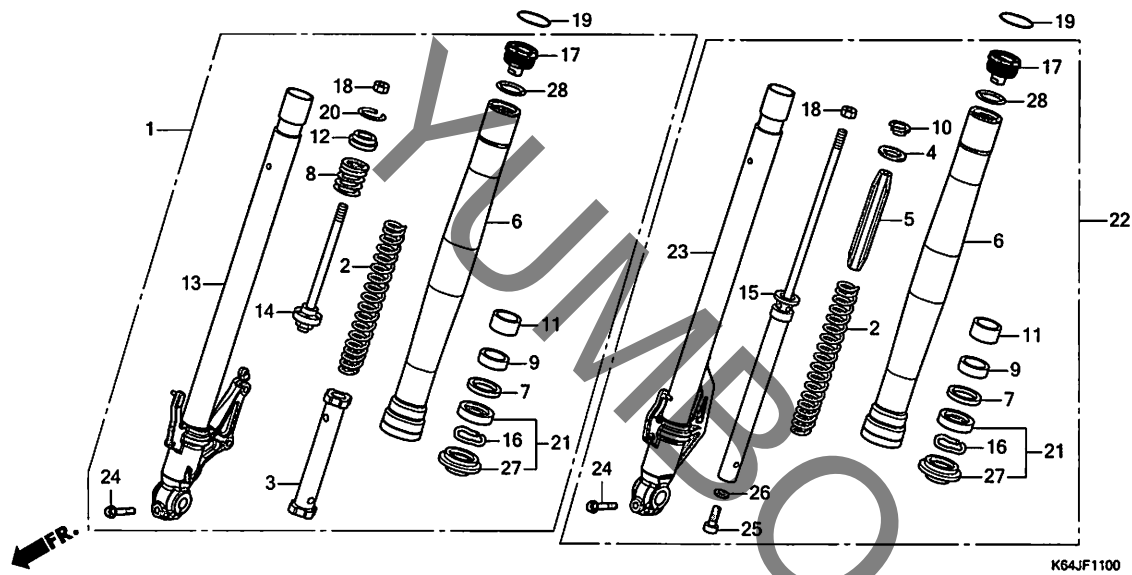


見出番号	LON	(関連見出番号) 整備項目	FRT
1	5111C3	フォークASSY., フロント : 右側	0.4
2		(8, 14)	
	5111C5	スプリング, フロントフォーク : 右側	0.6
	5111C6	スプリング, フロントフォーク : 左側	0.6
	5111C7	スプリング, フロントフォーク : 両側	0.9
6	5111C8	チューブ, アウター : 右側	0.7
	5111C9	チューブ, アウター : 左側	0.7
	5111D0	チューブ, アウター : 両側	1.2
13	5111D5	パイプ, スライド : 右側	0.7
15	5111D8	ダンパー, フロントフォーク : 右側	0.6
21		(9, 11)	
	5111E7	シールセット, フロントフォーク : 右側	0.7
	5111E8	シールセット, フロントフォーク : 左側	0.7
	5111E9	シールセット, フロントフォーク : 両側	1.2
22	5111C2	フォークASSY., フロント : 右側	0.4
	5111C4	フォークASSY., フロント : 左側	0.5
23	5111D4	パイプ, スライド : 右側	0.7
	5111D6	パイプ, スライド : 両側	1.2

見出番号	部品番号	部品名	希望小売価格	使用個数			適用号機		タイプ
				CBR250S3A	初号機	終号機			
1	51400-K64-NA1	フォークASSY., R. フロント(シヨウ)	49,600	1	-	-			
	51400-K64-NF1		49,600	-	1	-			
2	51401-K64-NA1	スプリング, フロントフォーク(シヨウ)	3,150	2	2	-			
3	51403-K64-NA1	ジョイントCOMP., スプリング	1,130	1	1	-			
4	51403-ME4-003	シート, スプリング	210	1	1	-			
5	51404-K84-901	ガイド, スプリング(シヨウ)	1,240	1	1	-			
6	51410-K64-NA1	チューブ, アウター	20,300	2	-	-			
	51410-K64-NF1		20,300	-	2	-			
7	51412-461-003	リング, ハックアツツ	275	2	2	-			
8	51412-K64-NA1	スプリング, リバウンド	480	1	1	-			
9	51414-K31-901	ブッシュ, ガイド	650	2	2	-			
10	51415-K64-N01	シート, スプリング	260	1	1	-			
11	51415-KSE-A71	ブッシュ, スライド	560	2	2	-			
12	51419-K64-N01	シート, ストップ	210	1	1	-			
13	51425-K64-NA1	パイプCOMP., R. スライド	18,000	1	-	-			
	51425-K64-NF1		18,000	-	1	-			
14	51426-K64-NA1	ロッドCOMP.	3,830	1	1	-			
15	51430-K64-NA1	ダンパーCOMP., フロント	13,900	1	1	-			
16	51447-KR6-003	リング, オイルシールストップ	185	2	2	-			
17	51450-K64-NA1	ボルトCOMP., フロントフォーク	3,890	2	2	-			
18	51451-MAJ-G41	ナット, 6カク 10MM	115	2	2	-			
19	51455-K64-N00	リング, ストップ	200	2	2	-			
20	51456-K64-N01	リング, ストップ	145	1	1	-			
21	51490-KWL-003	シールセット, フロントフォーク	1,620	2	2	-			
22	51500-K64-NA1	フォークASSY., L. フロント(シヨウ)	58,700	1	-	-			

F-11

フロントフォーク (CBR250S3AL/N)

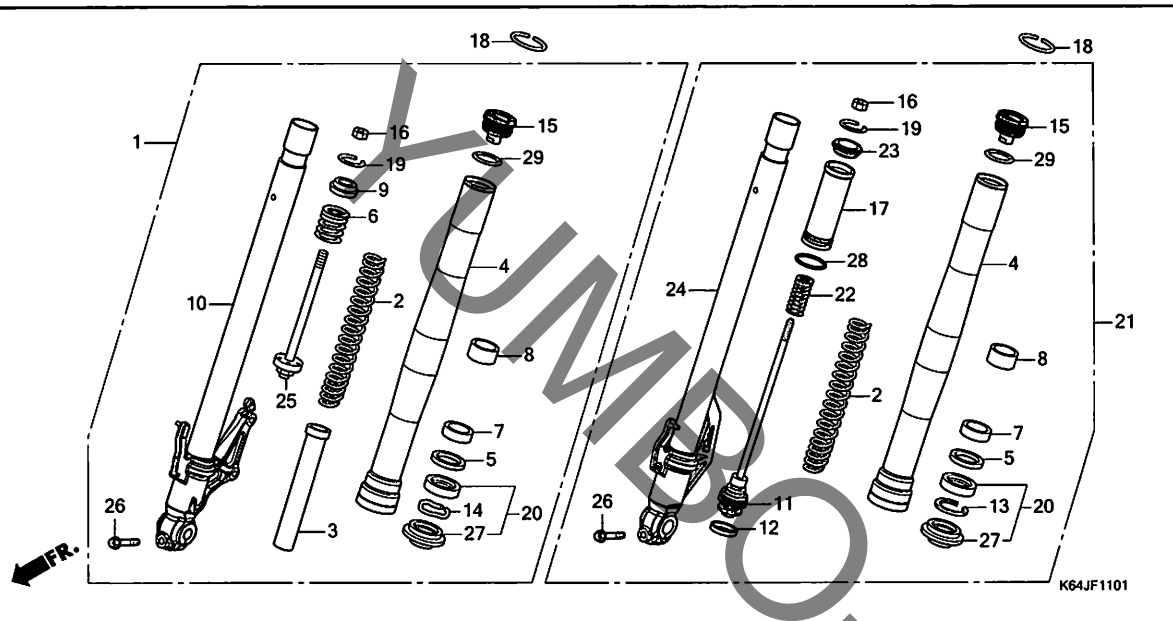


見出 番号	部品番号	部品名	希望 小売 価格	使用個数			適用号機		タイプ
				L	N	P	初号機	終号機	
22)	51500-K64-NF1	フォークASSY., L. フロント(シヨウワ) ..	58,700	-	1	-			
23	51525-K64-NA1	パイプ COMP., L. スライド .....	18,000	1	-	-			
	51525-K64-NF1	.....	18,000	-	1	-			
24	90109-MR7-000	ホルト, フランジ 8X45 .....	200	2	2	-			
25	90116-088-931	ホルト, ソケット 8X22 .....	180	1	1	-			
26	90544-283-000	ワッシャー, スペシャル 8MM(シヨウワ) ..	150	1	1	-			
27	91254-KAZ-003	シール, タスト .....	870	2	2	-			
28	91356-MW0-003	リンク 37.2X2.4(シヨウワ) .....	155	2	2	-			

3

# F-11-1

## フロントフォーク (CBR250S3AP)

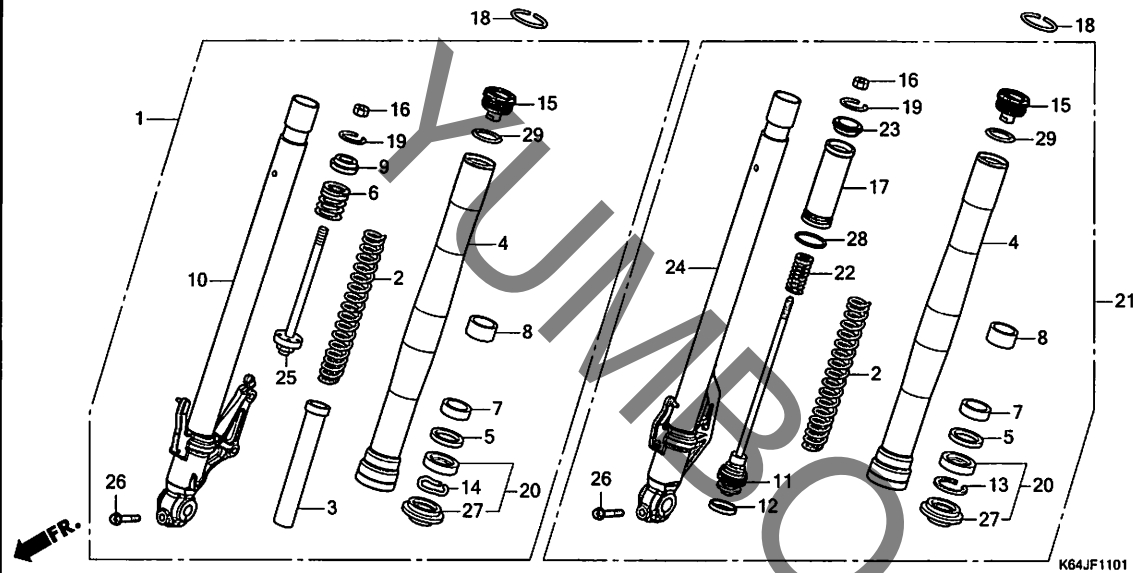


見出番号	LON	(関連見出番号) 整備項目	FRT
1	5111C3	フォークASSY., フロント : ライト	0.4
2	5111P8	スプリング, フロントフォーク(A) : レフト	0.7
	5111P9	スプリング, フロントフォーク(A) : ライト	0.7
	5111Q0	スプリング, フロントフォーク(A) : 両側	1.1
4	5111S2	チューブ, アウター(A) : レフト	0.8
	5111S3	チューブ, アウター(A) : ライト	0.8
	5111S4	チューブ, アウター(A) : 両側	1.3
10	5111S6	パイプ, スライド(A) : ライト	0.8
11	5111C2	ロッド COMP., フロントフォーク	0.7
20	5111Q7	シールセット, フロントフォーク(A) : レフト	0.8
	5111Q8	シールセット, フロントフォーク(A) : ライト	0.8
	5111Q9	シールセット, フロントフォーク(A) : 両側	1.3
21	5111C2	フォークASSY., フロント : レフト	0.4
	5111C4	フォークASSY., フロント : 両側	0.5
24	5111S5	パイプ, スライド(A) : レフト	0.8
	5111S7	パイプ, スライド(A) : 両側	1.3

見出番号	部品番号	部品名	希望小売価格	使用個数			適用号機		タイプ
				L	N	P	初号機	終号機	
1	51400-K64-NP1	フォークASSY., R. フロント(シヨウワ)	49,900	-	-	1	-	-	3J, J
	51400-K64-NN1		49,900	-	-	1	-	-	7J
2	51401-K64-NP1	スプリング, フロントフォーク	3,160	-	-	2	-	-	
3	51402-K64-NP1	カラCOMP., R. スプリング	1,250	-	-	1	-	-	
4	51410-K64-NA1	チューブ, アウター	20,300	-	-	2	-	-	
	51410-K64-NP1		20,300	-	-	2	-	-	
5	51412-461-003	リング, ハックアップ	275	-	-	2	-	-	
6	51412-K64-NP1	スプリング, R. リバウンド	480	-	-	1	-	-	
7	51414-K31-901	ブッシュ, ガイト	650	-	-	2	-	-	
8	51415-KSE-A71	ブッシュ, スライド	560	-	-	2	-	-	
9	51419-K45-NL1	シート, ストツパ	300	-	-	1	-	-	
10	51425-K64-NP1	パイプ COMP., R. スライド	18,000	-	-	1	-	-	3J, J
	51425-K64-NN1		18,000	-	-	1	-	-	7J
11	51426-K64-NP1	ロッド COMP., ヒーストン	8,100	-	-	1	-	-	
12	51437-K45-NL1	リング, ヒーストン	420	-	-	1	-	-	
13	51447-461-003	サークリップ, インターナル 50MM	260	-	-	1	-	-	
14	51447-KR6-003	リング, オイルシールストツパ	185	-	-	1	-	-	
15	51450-K45-NL1	ホルトCOMP., フロントフォーク(シヨウワ)	3,890	-	-	2	-	-	
16	51451-MKY-D51	ナット, 6カク 9MM	190	-	-	2	-	-	
17	51455-K15-711	ケースCOMP., ロッドガイト	4,620	-	-	1	-	-	
18	51455-K64-N00	リング, ストツパ	200	-	-	2	-	-	
19	51456-K45-NL1	リング, ストツパ(シヨウワ)	145	-	-	2	-	-	
20	51490-KWL-003	シールセット, フロントフォーク	1,620	-	-	2	-	-	
21	51500-K64-NP1	フォークASSY., L. フロント(シヨウワ)	57,400	-	-	1	-	-	3J, J
	51500-K64-NN1		57,400	-	-	1	-	-	7J

# F-11-1

## フロントフォーク (CBR250S3AP)



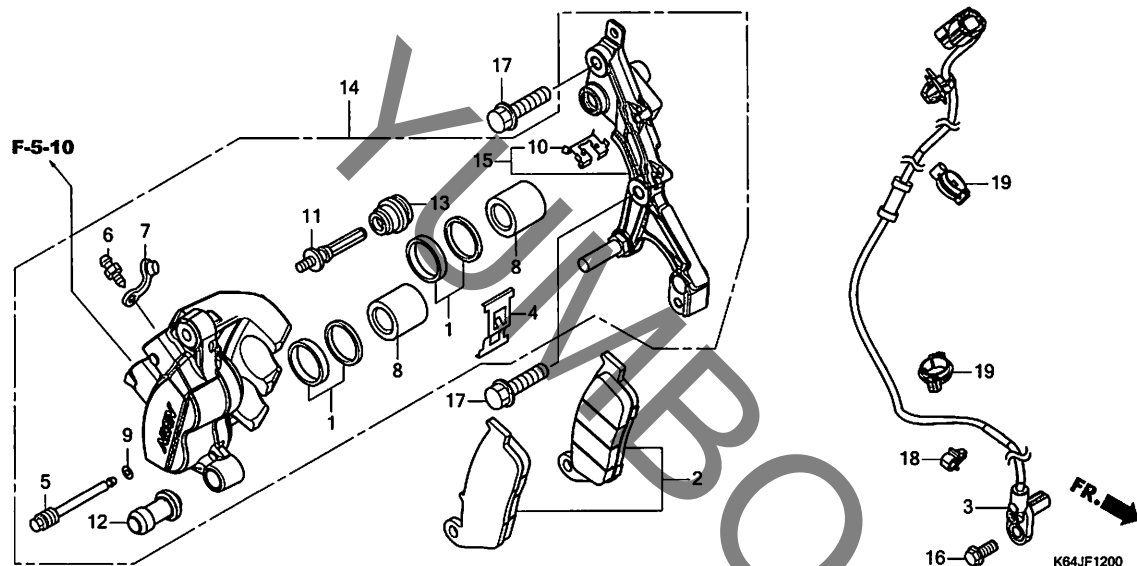
見出 番号	部品番号	部品名	希望 小売 価格	使用個数			適用号機		タイプ
				L	N	P	初号機	終号機	
22	51512-K64-NP1	スプリング, L.リバウンド	450	-	-	1			
23	51519-K45-NL1	シート, L.ストツパ (シヨウワ)	420	-	-	1			
24	51525-K64-NP1	ハイト COMP., L.スライ	18,000	-	-	1	-----	3J, J	
	51525-K64-NN1	.....	18,000	-	-	1	-----	7J	
25	51526-K64-NP1	ロツト COMP.	3,830	-	-	1			
26	90109-MR7-000	ホルト, フランジ 8X45	200	-	-	2			
27	91254-KAZ-003	シール, カスト	870	-	-	2			
28	91356-K45-NL1	Oリング 27.7X2.4	125	-	-	1			
29	91356-MW0-003	Oリング 37.2X2.4 (シヨウワ)	155	-	-	2			

3

WWW.CBR.COM

# F-12

## フロントブレーキキャリパー



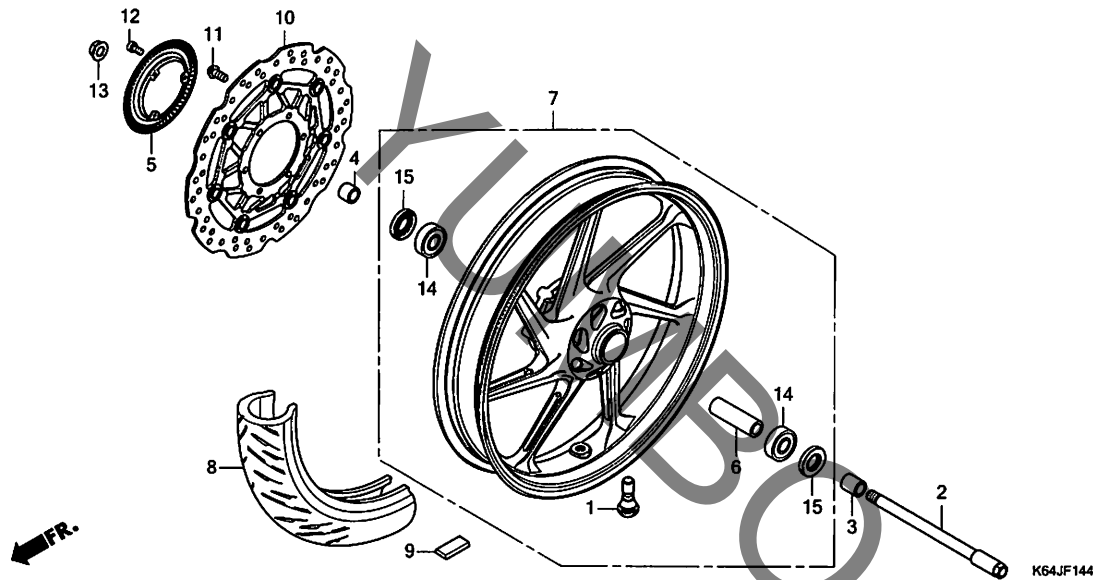
見出番号	LON	(関連見出番号) 整備項目	FRT
2	711115	シュー(パッド)セット, ブレーキ : フロント	0.1
3	617196	センサー, ホールスピード : フロント	1.0
8	7111D1	(1) ピストン, フロントブレーキキャリパー ・ブレーキのエア抜きを含む ・2個でも同一時間	0.4
14	711130	キャリパー, フロントブレーキ ・ブレーキのエア抜きを含む	0.3
15	711160	ブラケット, フロントキャリパー	0.1

見出番号	部品番号	部品名	希望小売価格	使用個数			適用号機		タイプ
				L	N	P	初号機	終号機	
1	06431-MA3-405	シールセット, ピストン	580	2	2	2			
2	06455-K33-D52	パッドセット, フロント	5,250	1	1	1			
3	38520-K64-N11	センサー, フロントホールスピード	11,600	1	1	-			
	38520-K64-NM1		11,600	-	-	1			
4	43108-MCT-006	スプリング, パッド	370	1	1	1			
5	43215-KZ4-J41	ピン, ハンカ	440	1	1	1			
6	43352-568-003	スクリュー, フリター (ニツシン)	225	1	1	1			
7	43353-461-771	キャップ, フリター	215	1	1	1			
8	45107-ML4-006	ピストン	1,360	2	2	2			
9	45111-MAJ-G41	リング, ストップ	200	1	1	1			
10	45112-ML7-921	リテーナー	260	1	1	1			
11	45131-ML7-921	ホルトA, ピン	610	1	1	1			
12	45132-166-016	ブーツ, ピンツシユ (ニツシン)	220	1	1	1			
13	45133-MA3-006	ブーツB	260	1	1	1			
14	45250-K64-N11	キャリパーサブ ASSY., R. フロント (ニツシン)	29,500	1	-	-			
	45250-K64-N91		29,500	-	1	1			3J, J
	45250-K64-N11		29,500	-	-	1			7J
15	45290-K64-N11	ブラケットサブ ASSY., R. フロント (ニツシン)	6,000	1	1	1			
16	90108-K64-N10	ホルト, フランジ 6X14	130	1	1	1			
17	90174-K64-JC0	ホルト, フランジ 8X32	275	2	2	2			
18	90660-ZA0-600	クリップ, エンジンキルスイッチコード	110	1	1	1			
19	90690-MCA-003	クリップ, ケーブル 14MM	115	2	2	2			

3

F-14-40

フロントホイール



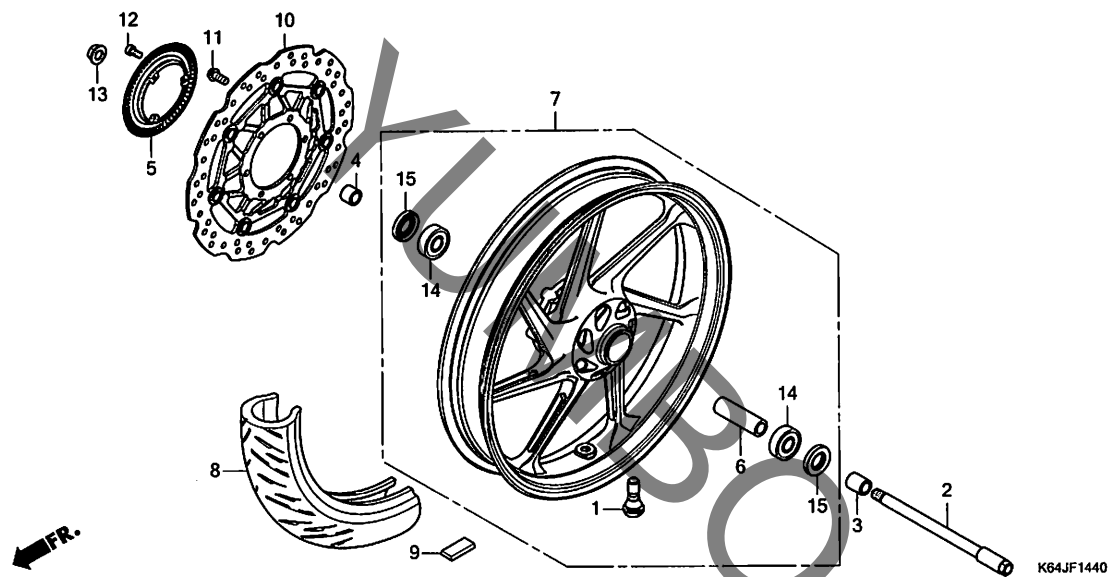
見出番号	LON	(関連見出番号) 整備項目	FRT
2		(15)	
710151		アクスル, フロントホイール	0.2
5		リング, バルサー : フロント	0.3
7		フロントホイール	0.9
7101D4		・バランスの調整を含む	
8		フロントタイヤ	0.8
710139		・バランスの調整を含む	
9		ウェイト, バランス : フロント	0.5
10		ディスク, フロントブレーキ	0.3
711120			
14		ベアリング, フロントホイール(1個)	0.4
710115			
710115G		・1個追加	0.1

見出番号	部品番号	部品名	希望小売価格	使用個数			適用号機		タイプ
				L	N	P	初号機	終号機	
1	42753-ML7-004	バルブ, リム(タンナップ)	520	1	1	1			
2	44301-K64-N00	アクスル, フロントホイール	2,470	1	1	1			
3	44311-K64-N00	カラー, フロントホイールサイド	450	1	1	1			
4	44312-K64-N00	カラー, R. フロントホイールサイド	370	1	1	1			
5	44515-K64-N10	リング, フロントバルサー	2,580	1	1	1			
6	44620-K64-N00	カラー, フロントアクスルデ イスタンス	650	1	1	1			
7	44650-K64-J90ZB	ホイールサブ ASSY., フロント							
		*TYPE4*	41,700	1	-	-			
	44650-K64-J90ZA	*TYPE2*	41,700	-	1	1			J
	44650-K64-J90ZC	*TYPE3*	41,700	-	-	1			3J
	44650-K64-J90ZB	*TYPE4*	41,700	-	-	1			7J
8	44711-K64-J01	タイヤ, フロント(タンナップ)							
		(110/70R17M/C 54H)	ジカ	1	1	-			
	44711-K64-J02		ジカ	-	-	1			
9	44721-MGH-H21	ウェイト, バランス(10G)	155	N	N	N			2J, 7J, J
	44722-MGH-H21	ウェイト, バランス(15G)	185	N	N	N			2J, 7J, J
	44723-MGH-H21	ウェイト, バランス(20G)	185	N	N	N			2J, 7J, J
	44721-MGC-003	ウェイト, バランス(10G)	155	-	-	N			3J
	44722-MGC-003	ウェイト, バランス(15G)	185	-	-	N			3J
	44723-MGC-003	ウェイト, バランス(20G)	185	-	-	N			3J
10	45120-K64-N01	ディスクCOMP., フロントブレーキ							
		(サンスター)	26,400	1	-	-			
	45120-K64-N81		26,400	-	1	1			
11	90122-K64-N00	ホルト, ブレーキディスク 8X18	200	6	6	6			
12	90131-KPB-751	ホルト, トルクス 5X10	195	3	3	3			
13	90305-K64-N00	ナット, アクスル 14MM	320	1	1	1			



# F-14-40

# フロントホイール

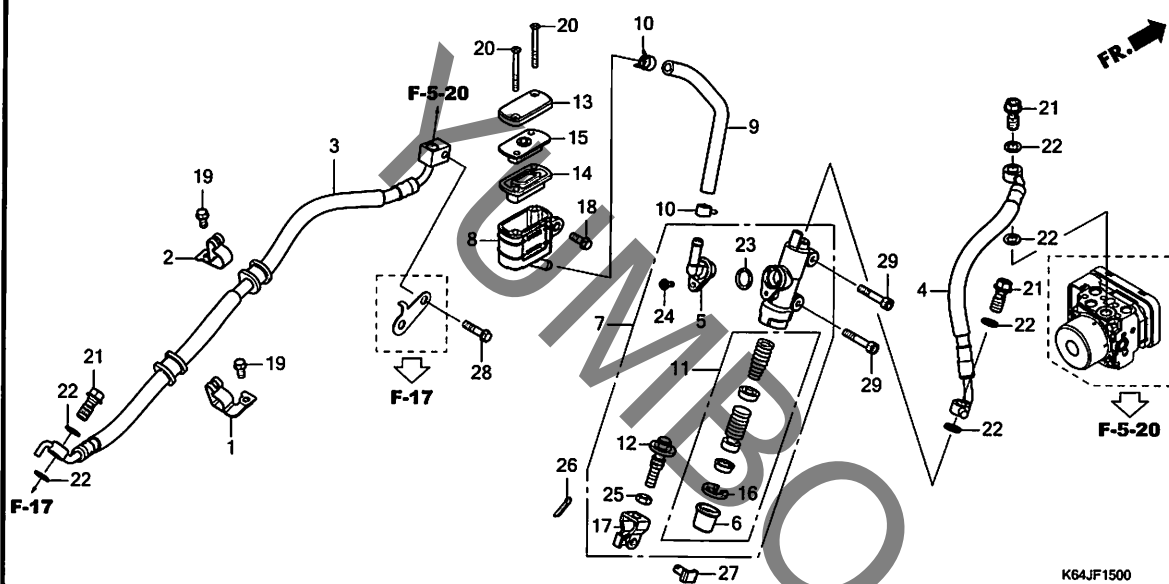


見出 番号	部品番号	部品名	希望 小売 価格	使用個数			適用号機		タイプ
				L	N	P	初号機	終号機	
14	91051-KVS-F01	ヘアリング, ラシアルホイール 6302UU L (7インチ)	980	2	2	2			
15	91252-MC7-003	タースチール 22X42X7 (7ライ) .....	370	2	2	2			



# F-15

## リヤブレーキマスターシリンダー

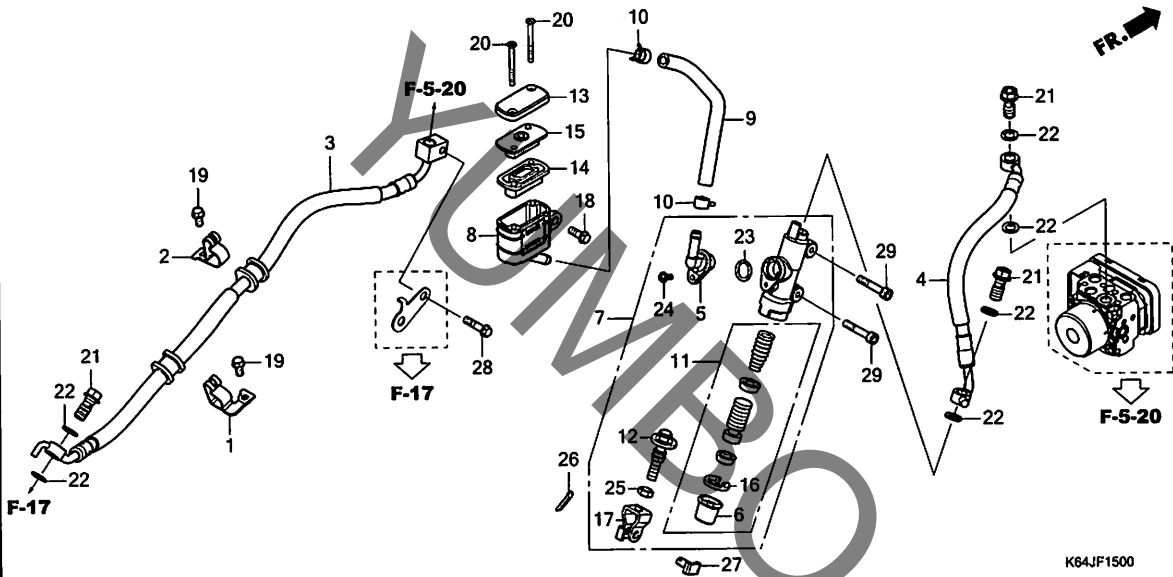


見出番号	LON	(関連見出番号) 整備項目	FRT
3	712180	ホースA, リヤブレーキ ・ブレーキのエア抜きを含む	0.4
4	712180	ホースB, リヤブレーキ ・ブレーキのエア抜きを含む	1.1
7	712125	シリンダー, リヤブレーキマスター ・ブレーキのエア抜きを含む	0.4
8	7121F6	カップ, リヤマスターシリンダーオイル ・ブレーキのエア抜きを含む	0.3
9	7121C2	ホース, リヤマスターシリンダーオイルカップ ・ブレーキのエア抜きを含む	0.3
11	7121H0	ピストンセット, リヤブレーキマスター ・ブレーキのエア抜きを含む	0.4
14	7121G7	ダイヤフラム, リヤブレーキマスターシリンダー	0.1

見出番号	部品番号	部品名	希望小売価格	使用個数			適用号機		タイプ
				CBR250S3A	初号機	終号機			
1	43151-K64-N00	クランプ-A, リヤブレーキホース	270	1	1	1			
2	43152-K64-N00	クランプ-B, リヤブレーキホース	240	1	1	1			
3	43310-K64-N11	ホースCOMP. A, リヤブレーキ(ニチリン)	3,090	1	1	1			
4	43314-K64-NB1	ホースCOMP. B, リヤブレーキ(ニチリン)	2,420	1	1	1			
5	43503-MR7-006	コネクター	540	1	1	1			
6	43504-MB2-006	ブーツCOMP.	360	1	1	1			
7	43510-K64-N01	シリンダーサブ ASSY., リヤブレーキマスター(ニツシン)	8,500	1	1	1			
8	43511-K43-D31	カップ COMP., オイル(ニツシン)	1,430	1	1	1			
9	43512-K64-N01	ホース, リヤブレーキマスターシリンダー	460	1	1	1			
10	43514-KS6-701	クランプ, マスターシリンダーオイルホース	650	2	2	2			
11	43520-MB2-315	ピストンセット, マスターシリンダー(ニツシン)	3,040	1	1	1			
12	43530-K64-N01	ロッド COMP., ブッシュ	1,270	1	1	1			
13	45513-K64-J01	キヤップ, マスターシリンダー(ニツシン)	1,050	1	1	1			
14	45520-GW0-911	ダイヤフラム	530	1	1	1			
15	45521-GW0-911	プレート, ダイヤフラム	530	1	1	1			
16	46182-MEL-D21	サーキット	145	1	1	1			
17	46504-KV6-702	ジョイント, ブレーキロッド	310	1	1	1			
18	90004-GHB-640	ボルト, フランジ 6X18(NSHF)	130	1	1	-			
	90004-GHB-620	ボルト, フランジ 6X14(NSHF)	105	-	-	1			
19	90103-MCS-G00	ボルト, フランジ 6X12	95	2	2	2			
20	90140-K43-D31	スクリュー, フラット 4X50	120	2	2	2			
21	90145-MS9-612	ボルト, オイル 10X22(サカテツコウ)	420	3	3	3			
22	90545-300-000	ワッシャー, オイルボルト	185	6	6	6			
23	91212-422-006	Oリング 14.8X2.4	180	1	1	1			

# F-15

## リヤブレーキマスターシリンダー

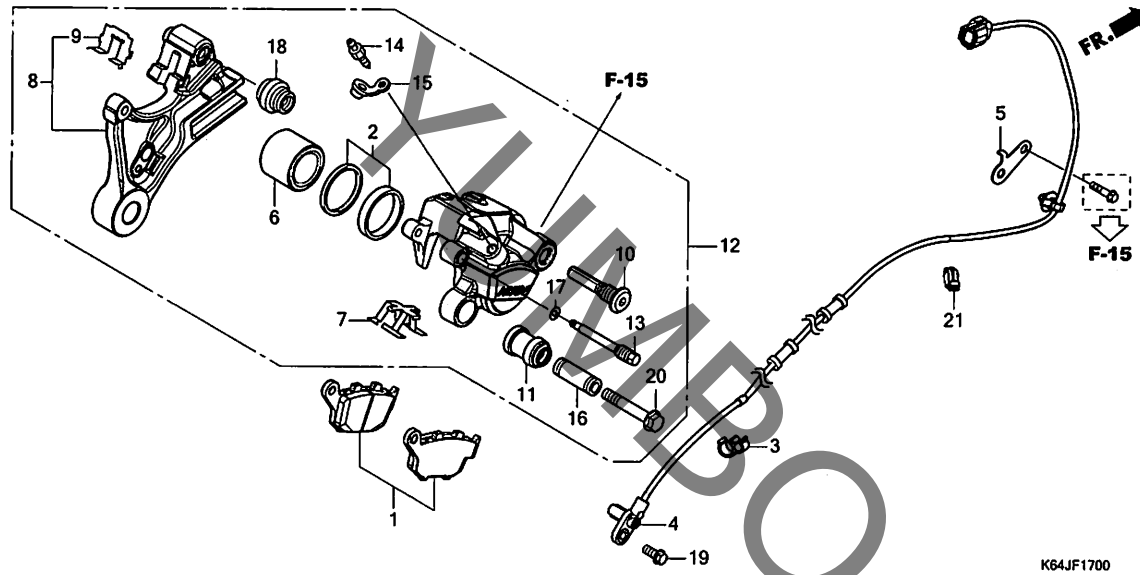


見出 番号	部品番号	部品名	希望 小売 価格	使用個数			適用号機		タイプ
				L	N	P	初号機	終号機	
24	93893-04012-17	スクリーワッシャー 4X12	35	1	1	1			
25	94002-08000-0S	ナット, 6カク 8MM	30	1	1	1			
26	94201-20150	ピン, スプリット 2.0X15	25	1	1	1			
27	95015-54000	ピンD, ショイント	100	1	1	1			
28	96001-06025-07	ボルト, フランジ 6X25	40	1	1	1			
29	96600-06032-00	ボルト, ソケット 6X32	50	2	2	2			

3

F-17

リヤブレーキキャリパー



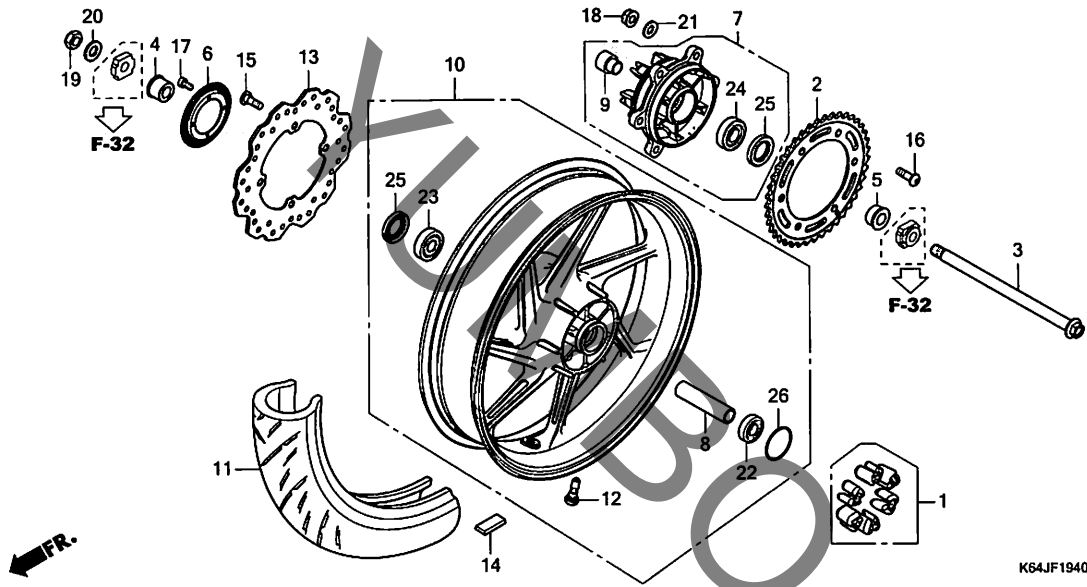
見出番号	LON	(関連見出番号) 整備項目	FRT
1	711140	シュー(パッド)セット, ブレーキ:リヤ	0.1
4	617197	センサー, ホイルスピード:リヤ	0.7
		・'22モデル	
6	6171E2	センサー, ホイルスピード(A):リヤ	1.0
		(2)	
7	7111D5	ピストン, リヤブレーキキャリパー	0.4
		・ブレーキのエア抜きを含む	
8	7111C1	ブラケット, リヤキャリパー	0.4
12	711155	キャリパー, リヤブレーキ	0.6
		・ブレーキのエア抜きを含む	

見出番号	部品番号	部品名	希望小売価格	使用個数			適用号機		タイプ
				L	N	P	初号機	終号機	
				CBR250S3A					
1	06435-K64-N01	パッドセット, リヤ	5,400	1	1	1			
2	06451-443-405	シールセット, ピストン	870	1	1	1			
3	17368-KV7-671	クランプ, ハイブ	130	1	1	1			
4	38510-K64-N11	センサー, リヤホイールスピード	11,600	1	1	-			
	38510-K64-NM1		11,600	-	-	1			
5	38514-K64-N10	ステー, センサーコート	210	1	1	1			
6	43107-KT7-761	ピストン	1,240	1	1	1			
7	43108-MBB-006	スプリング, パッド	370	1	1	1			
8	43110-K64-N11	ブラケットCOMP., リヤブレーキ (ニツシン)	7,950	1	1	1			
9	43112-KT7-761	リテーナー	370	1	1	1			
10	43131-KW3-006	ホルト, ピン	580	1	1	1			
11	43132-KT7-761	ブーツ, スリーブ	300	1	1	1			
12	43150-K64-N11	キャリパーサブASSY., リヤ(ニツシン)	18,800	1	-	-			
	43150-K64-N91		18,800	-	1	1			3J, J
	43150-K64-N11		18,800	-	-	1			7J
13	43215-KZ4-J41	ピン, ハンカ	440	1	1	1			
14	43352-568-003	スク류, プリター(ニツシン)	225	1	1	1			
15	43353-461-771	キャップ, プリター	215	1	1	1			
16	45111-MA3-006	スリーブ	540	1	1	1			
17	45111-MAJ-G41	リング, ストップ	200	1	1	1			
18	45133-MA3-006	ブーツB	260	1	1	1			
19	90108-K64-N10	ホルト, フランジ 6X14	130	1	1	1			
20	90180-MN8-006	ホルト, フランジ 8X49	235	1	1	1			
21	90690-MCA-003	クリップ, ケーブル 14MM	115	1	1	1			



# F-19-40

# リヤホイール

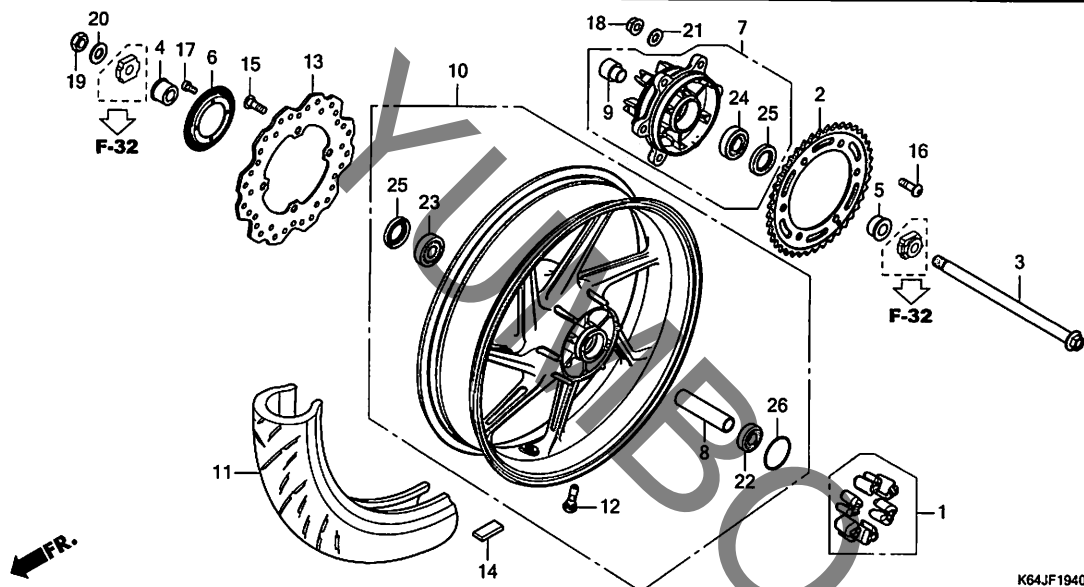


見出番号	LON	(関連見出番号) 整備項目	FRT
1		(26)	
710157		ダンパー, リヤホイール	0.3
2		スフ ロケット, ファイナル リブ	0.4
7101A0			
3		(25)	
710160		アクスル, リヤホイール	0.3
6		リンク, パルサー : リヤ	0.4
7101B1			
7		フランジ ASSY., ファイナル リブ	0.4
7101A5			
10		リヤホイール	1.0
710118		・バランスの調整を含む	
11		リヤタイヤ	0.9
710142		・バランスの調整を含む	
13		ディスク, リヤブレーキ	0.4
711145			
14		ウェイト, バランス : リヤ	0.6
7101E1			
22		(23)	
710133		ヘ アリング, リヤホイール(1個)	0.5
710133G		・1個追加	0.1
24		ヘ アリング, ファイナル リブ フランジ	0.5
7101D1			

見出番号	部品番号	部品名	希望小売価格	使用個数			適用号機		タイプ
				L	N	P	初号機	終号機	
1	06410-KEA-750	ダンパーセット, ホイール	2,300	1	1	1			
2	41201-K64-N00	スフ ロケット, ファイナル リブ (41T)	4,300	1	1	-			
	41201-K64-NP0	スフ ロケット, ファイナル リブ (42T)	4,300	-	-	1			
3	42301-K64-N00	アクスル, リヤホイール	2,290	1	1	1			
4	42312-K64-N00	カー, R. リヤホイールサイト	890	1	1	1			
5	42313-K64-N00	カー, L. リヤホイールサイト	900	1	1	1			
6	42515-K64-N10	リンク, リヤパルサー	1,910	1	1	1			
7	42615-K64-J00ZC	フランジ サブ ASSY., リヤ リブ							
	*TYPE4*		6,700	1	-	-			
	42615-K64-J00ZA	*TYPE2*	6,700	-	1	1			
8	42620-KYJ-900	カー, リヤホイール ティンスタンス	800	1	1	1			
9	42625-K64-J00	カー-B, リヤアクスル ティンスタンス	480	1	1	1			
10	42650-K64-J90ZB	ホイールサブ ASSY., リヤ							
	*TYPE4*		46,900	1	-	-			
	42650-K64-J90ZA	*TYPE2*	46,900	-	1	1			J
	42650-K64-J90ZC	*TYPE3*	46,900	-	-	1			3J
	42650-K64-J90ZB	*TYPE4*	46,900	-	-	1			7J
11	42711-K64-J01	タイヤ, リヤ (タンクツブ) (140/70R17M/C 66H)	シカ	1	1	-			
	42711-K64-J02		シカ	-	-	1			
12	42753-ML7-004	パルサー, リム (タンクツブ)	520	1	1	1			
13	43251-K64-N01	ディスク, リヤブレーキ (サンスター)	16,000	1	1	-			
	43251-MGZ-J02		16,000	-	-	1			
14	44721-MGH-H21	ウェイト, バランス (10G)	155	N	N	N			2J, 7J, J
	44722-MGH-H21	ウェイト, バランス (15G)	185	N	N	N			2J, 7J, J
	44723-MGH-H21	ウェイト, バランス (20G)	185	N	N	N			2J, 7J, J
	44721-MGC-003	ウェイト, バランス (10G)	155	-	-	N			3J

# F-19-40

# リヤホイール

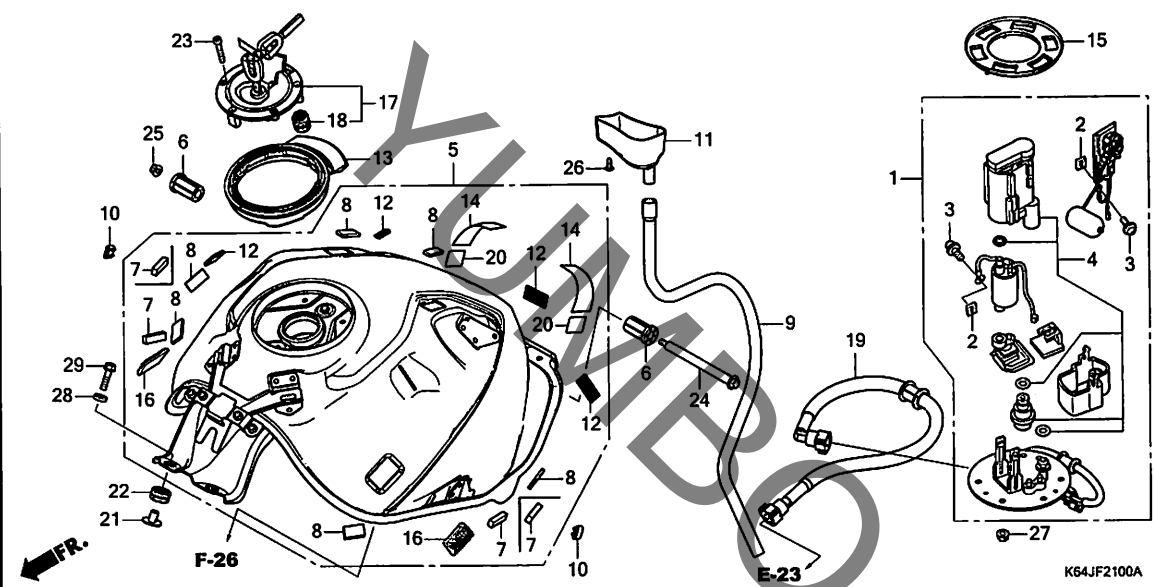


見出 番号	部品番号	部品名	希望 小売 価格	使用個数			適用号機		タイプ
				L	N	P	初号機	終号機	
14)	44722-MGC-003	ウェイト, バランス(15G) .....	185	-	-	N	-----	-----	3J
	44723-MGC-003	ウェイト, バランス(20G) .....	185	-	-	N	-----	-----	3J
15	90105-KGH-900	ボルト, ブレーキディスク 8X24 .....	215	4	4	4			
16	90128-MM9-000	ボルト, スプロケットファイキシング .....	200	6	6	6			
17	90131-KPB-751	ボルト, トルクス 5X10 .....	195	4	4	4			
18	90304-GE8-003	ナット, U 10MM(7セテシ) .....	195	6	6	6			
	90304-KGH-901	ナット, U 10MM(7シセミツ) .....	185	6	6	6			
19	90305-KWN-701	ナット, U 16MM .....	580	1	1	1			
20	90501-K64-N00	ワッシャー 16X31X3.2 .....	235	1	1	1			
21	90502-MCF-000	ワッシャー 10MM .....	180	6	6	6			
22	91051-K35-V02	ハブアリング, ラジアルボール 6203UU L(NTN)	820	1	1	1			
23	91051-K53-D01	ハブアリング, ラジアルボール 6303UU L(NTN)	1,130	1	1	1			
24	91052-K53-D01	ハブアリング, ラジアルボール 6204UU L(NTN)	1,130	1	1	1			
	91052-K53-D02	ハブアリング, ラジアルボール 6204UU L(JTEKT)	1,130	1	1	1			
	91052-K53-D04	ハブアリング, ラジアルボール 6204UU L(FAG)	1,130	1	1	1			
25	91253-443-761	タースチール 30X47X8(アライ) .....	630	2	2	2			
	91253-443-762	タースチール 30X47X8(NOK) .....	630	2	2	2			
26	91351-K64-N00	Oリング 48X2 .....	185	1	1	1			



F-21

フューエルタンク / フューエルポンプ



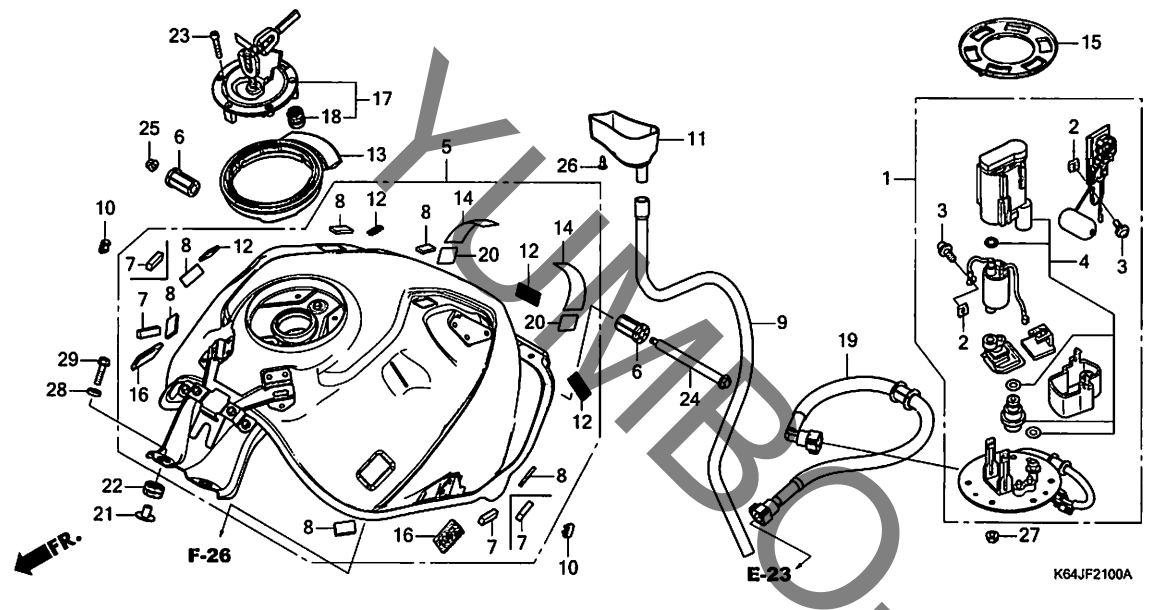
見出番号	LON	(関連見出番号) 整備項目	FRT
1	310120	(15) ポンプ ASSY., フューエル.....	0.6
		--'22モデル	
	3101E6	ポンプ ASSY., フューエル(A).....	0.9
4	3101C7	フィルター, フューエル.....	0.6
		--'22モデル	
	3101G5	フィルター, フューエル(A).....	0.9
5	310100	タンク, フューエル.....	0.6
		--'22モデル	
	3101E2	タンク, フューエル(A).....	0.9
13	3101C4	シール, フューエルタンク.....	0.1
17		(18) ロッキング フューエルタンクキャップ.....	0.1
19	310162	ホース, フューエルフィード.....	0.4
		--'22モデル	
	3101E5	ホース, フューエルフィード (A).....	0.7

見出番号	部品番号	部品名	希望小売価格	使用個数			適用号機		タイプ
				L	N	P	初号機	終号機	
1	16700-K64-N02	ポンプユニット, フューエル.....	44,500	1	-	-	-----	1302217	
	16700-K64-N03	.....	42,400	1	-	-	1302218	-----	
2	16711-MGS-D31	ストッパ.....	200	2	2	2			
3	16712-MGS-D31	スクリュー 4X6.6.....	105	2	2	2			
4	16730-MKA-D82	フィルターASSY., フューエル.....	3,140	1	-	-	-----	1302217	
	16730-MKT-D01	.....	2,990	1	-	-	1302218	-----	
5	17500-K64-J80ZA	タンクセット, フューエル(WL) *TYPE1*	64,500	1	-	-			2J
	17500-K64-J00ZA	タンクセット, フューエル(WOL) *NH436M*							
		マットガンパウターブラックメタリック	61,700	1	-	-			J
	17500-K64-J00ZC	*NHB53P*.....パールグレアホワイト	61,700	1	-	-			J
	17500-K64-J00ZE	*NHB01*.....クラファイトブラック	61,700	-	1	-			
	17500-K64-JH0ZA	*NHB53P*.....パールグレアホワイト	61,900	-	-	1			3J
	17500-K64-JK0ZA	タンクセット, フューエル(WL) *R380*.....クランプリレット	66,500	-	-	1			7J
	17500-K64-JH0ZB	タンクセット, フューエル(WOL) *NHA86M*							
		マットパールリステックブラックメタリック	61,900	-	-	1			J
6	17506-MCZ-000	クッション, フューエルタンクリザーブホット.....	390	2	2	2			
7	17523-K64-N00	ラバーA, フューエルタンク.....	120	2	2	4			
8	17524-K64-N00	ラバー, フューエルタンク.....	65	6	6	6			
9	17525-K64-N00	チューブ, フューエルレイン.....	930	1	1	1			
10	17529-K15-920	ラバー, タンクカバー.....	150	2	2	2			
11	17531-K64-J00	カップ, フューエルレイン.....	360	1	1	1			

3

# F-21

## フューエルタンク / フューエルポンプ

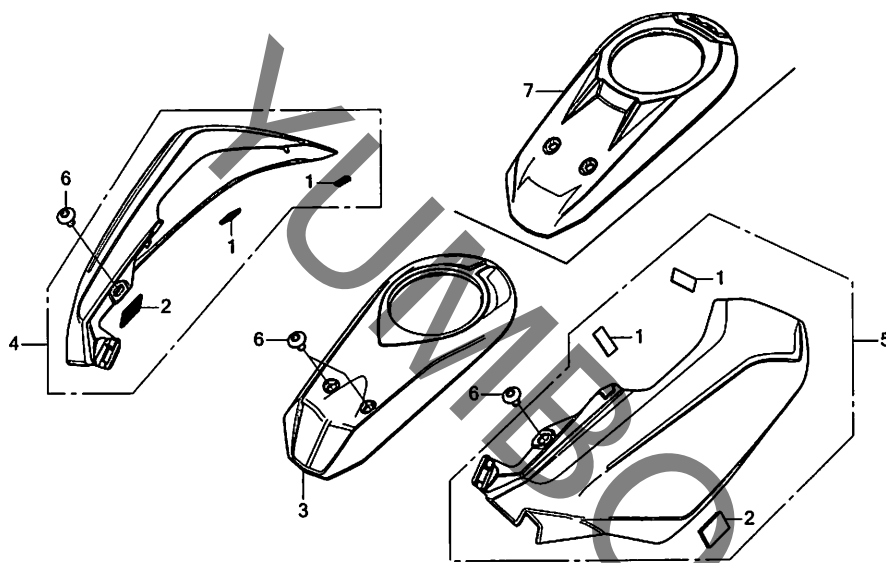


見出 番号	部品番号	部品名	希望 小売 価格	使用個数			適用号機		タイプ
				CBR250S3A			初号機	終号機	
				L	N	P			
12	17541-K64-N00	ファスナー-A, デュアルロック 15X30 .....	155	4	4	4			
13	17543-K64-N00	シール, フューエルタンク .....	540	1	1	1			
14	17544-K64-N00	フィルム, タンクフ ロテクター .....	240	2	2	2			
15	17574-MGS-D30	パツキン, ベース .....	1,130	1	1	1			
16	17580-MGZ-J00	ファスナー-A, デュアルロック 18X28 .....	155	2	2	2			
17	17620-MJE-D03	キャツプ COMP., フューエルフィルター .....	12,800	1	1	-			
	17620-MJE-D04	.....	12,800	-	-	1			
18	17621-MGP-D62	シール, フリーザー .....	340	1	1	1			
19	17650-K64-N01	ホースCOMP., フューエルフィット .....	3,300	1	1	1			
20	50251-K15-920	フィルム, フ ロテクター .....	130	2	2	2			
21	61104-422-000	カラー, セツティング .....	320	2	2	2			
22	84703-425-000	ラバー, テールライトマウンティング .....	220	2	2	2			
23	90110-MGP-D60	ボルト, ソケット 4X24 (ステンレス) .....	200	3	3	3			
24	90135-K64-N00	ボルト, タンクセンシ .....	285	1	1	1			
25	90301-473-003	ナツト, U 6MM (フセラシ) .....	290	1	1	1			
26	93903-24320	スクリユー, タツビ 4X12 .....	25	2	2	2			
27	94050-06080	ナツト, フランジ 6MM .....	35	6	6	6			
28	94103-06700	ワツシヤ-ブ レイン 6MM .....	25	2	2	2			
29	95701-06025-07	ボルト, フランジ 6X25 .....	40	2	2	2			

3

F-21-20

タンクカバー

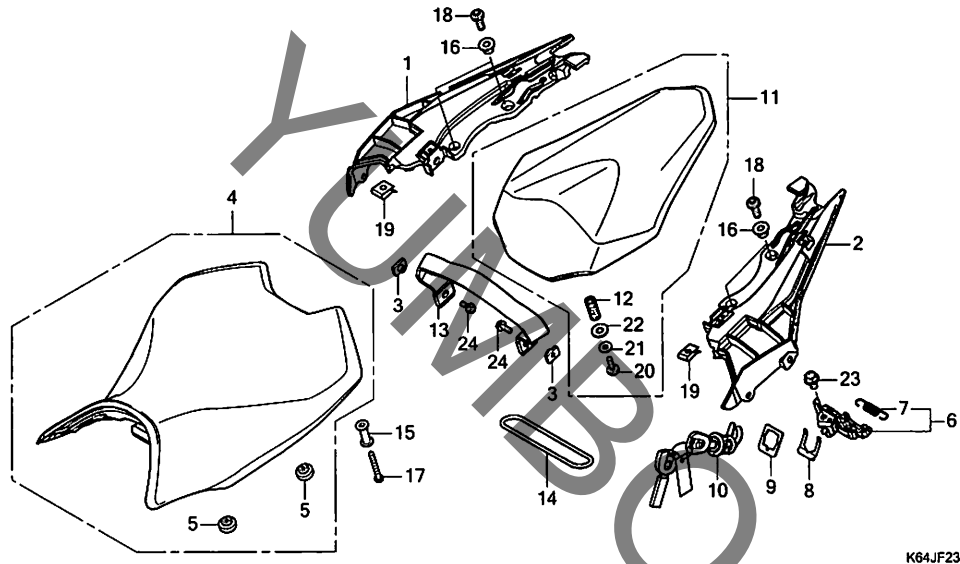


見出番号	LON	(関連見出番号) 整備項目	FRT
3		(7)	
4	4131Q5	カバー, フェルタンクセンター	0.1
4	4131Q7	カバー, タンクサイド : ライト	0.1
5	4131Q6	カバー, タンクサイド : レフト	0.1
	4131Q8	カバー, タンクサイド : 両側	0.1

見出番号	部品番号	部品名	希望小売価格	使用個数			適用号機		タイプ
				CBR250S3A	初号機	終号機			
1	17542-K64-N00	ファスナー-B, デュアルロック 15X30 ...	155	4	4	4			
2	17581-MGZ-J00	ファスナー-B, デュアルロック 20X30 ...	155	2	2	2			
3	83155-K64-N00ZA	カバー, センタータンク *NH436M*							
		マットカバー, ウターフ ラックメタリック	2,840	1	1	-			J
	83155-K64-N00ZC	*R380* ... グランプリレット	2,840	1	-	-			2J
4	83160-K64-J80ZA	カバーセット, R.タンク(WL)							
		*TYPE1*	6,650	1	-	-			2J
	83160-K64-JC0ZA	*TYPE2*	6,350	1	-	-			J
	83160-K64-JC0ZB	*TYPE1*	6,350	1	-	-			J
	83160-K64-JG0ZA	*NH801* ... グラフアイトラック	5,550	-	1	-			
	83160-K64-JH0ZA	*TYPE2*	6,050	-	-	1			3J
	83160-K64-JK0ZA	*R380* ... グランプリレット	6,450	-	-	1			7J
	83160-K64-JH0ZB	*TYPE1*	6,050	-	-	1			J
5	83170-K64-J80ZA	カバーセット, L.タンク(WL)							
		*TYPE1*	6,650	1	-	-			2J
	83170-K64-JC0ZA	*TYPE2*	6,350	1	-	-			J
	83170-K64-JC0ZB	*TYPE1*	6,350	1	-	-			J
	83170-K64-JG0ZA	*NH801* ... グラフアイトラック	5,550	-	1	-			
	83170-K64-JH0ZA	*TYPE2*	6,050	-	-	1			3J
	83170-K64-JK0ZA	*R380* ... グランプリレット	6,450	-	-	1			7J
	83170-K64-JH0ZB	*TYPE1*	6,050	-	-	1			J
6	90132-KPP-T00	スクリーン, パン 6X10	120	4	4	4			
7	83155-K64-NP0	カバー, センタータンク	2,300	-	-	1			

F-23

シート (CBR250S3AL/N)



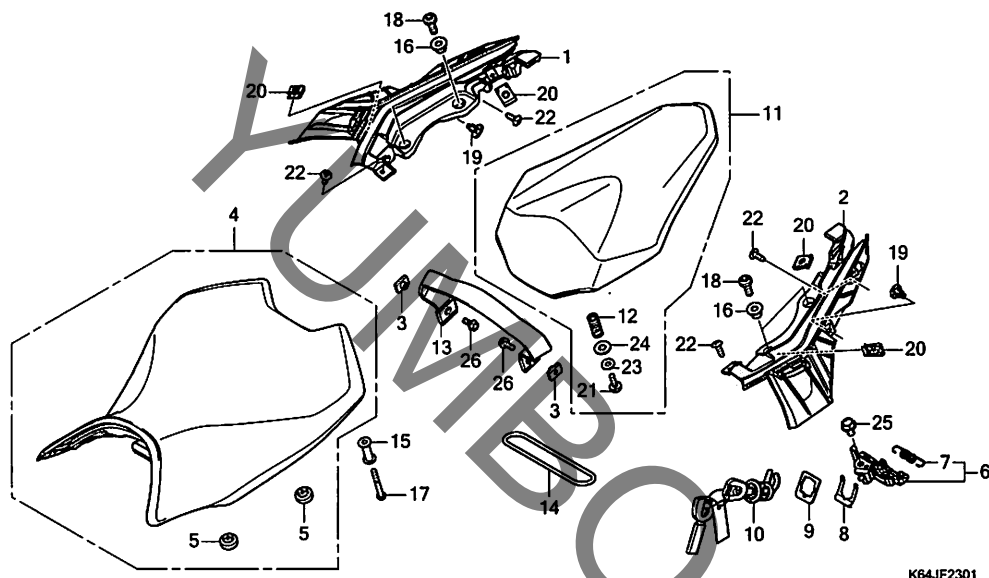
見出 番号	LON	(関連見出番号) 整備項目	FRT
1	4131F4	レール, グラブ : ライト	0.4
2	4131F3	レール, グラブ : レフト	0.4
	4131F5	レール, グラブ : 両側	0.5
4	413150	シート	0.1
6	4131E8	キャッチ, シート : リヤ側	0.4
10	4131F2	キー, シートロック	0.4

見出 番号	部品番号	部品名	希望 小売 価格	使用個数			適用号機		タイプ
				L	N	P	初号機	終号機	
1	50315-K64-N00ZA	グリップ, R. リヤ *NH105* ツヤケシロ(#15-#20)	5,350	1	1	-			
2	50325-K64-N00ZA	グリップ, L. リヤ *NH105* ツヤケシロ(#15-#20)	5,350	1	1	-			
3	61304-162-013	ナット, ヘッドライトセッティング	200	2	2	-			
4	77100-K64-N00	シートCOMP. シングル	12,700	1	1	-			
5	77207-MEL-000	ラバー, シートクッション	240	4	4	-			
6	77220-K45-N40	ロツクCOMP. シート	1,750	1	1	-			
7	77234-GGZ-J00	スプリング, シートロツク	180	1	1	-			
8	77235-K64-N00	プレート, ロツクキーセッティング	250	1	1	-			
9	77236-MGP-D60	ワツシャー, シートロツク	140	1	1	-			
10	77239-K64-N02	キー, シートロツク(WAVE)	5,350	1	1	-			
11	77300-K64-N00	シートCOMP. ヒーリオン	9,700	1	1	-			
12	77302-MEE-000	スプリング, シートロツク	105	1	1	-			
13	77310-K64-N00	ヘルムCOMP. ヒーリオンシート	1,510	1	1	-			
14	89012-KZL-930	バンド, ツール	360	1	1	-			
15	90102-K64-N00	カー 6X30	250	2	2	-			
16	90103-K64-N00	カー 8.5X10	210	4	4	-			
17	90113-K64-N00	ボルト, フランジ 6X50	195	2	2	-			
18	90114-K64-N00	ボルト, ソケット 8X23	200	4	4	-			
19	90302-KWW-A00	ナット, スプリング 4MM	165	2	2	-			
20	93903-24320	スクリユー, タツヒソク 4X12	25	1	1	-			
21	94101-04800	ワツシャー, フレイン 4MM	25	1	1	-			
22	94102-08800	ワツシャー, フレイン 8MM	25	1	1	-			
23	95701-06010-00	ボルト, フランジ 6X10	35	1	1	-			
24	95701-06014-00	ボルト, フランジ 6X14	35	2	2	-			



# F-23-1

# シート (CBR250S3AP)

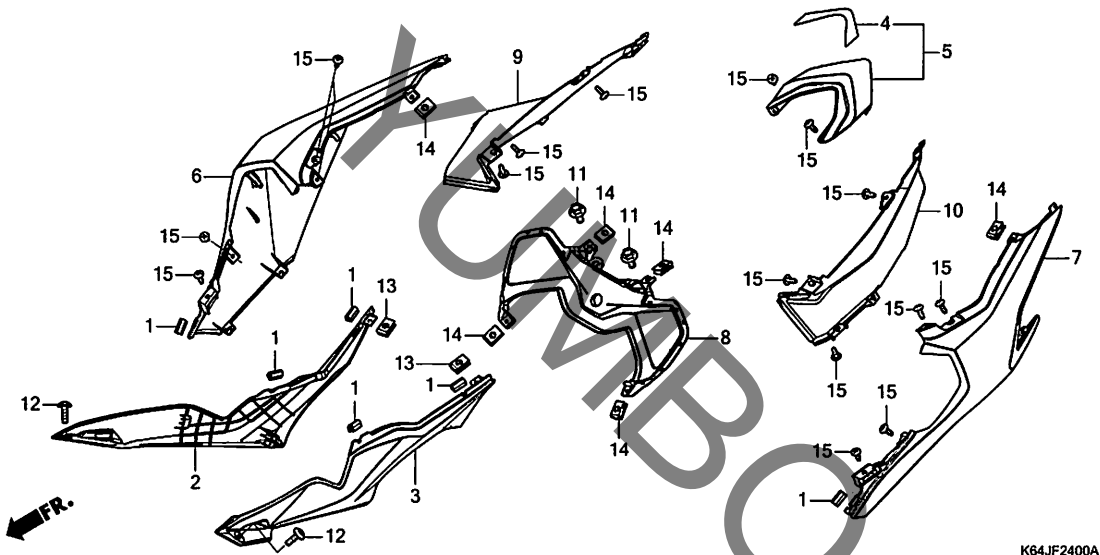


見出 番号	LON	(関連見出番号) 整備項目	FRT
1	4131JA	レール, グラブ (A) : ライト	0.5
2	4131HZ	レール, グラブ (A) : レフト	0.5
	4131JB	レール, グラブ (A) : 両側	0.5
4	413150	シート	0.1
6	4131E8	キャッチ, シート : リヤ側	0.4
10	4131F2	キー, シートロック	0.4

見出 番号	部品番号	部品名	希望 小売 価格	使用個数			適用号機		タイプ
				L	N	P	初号機	終号機	
1	50315-K64-NP0	ヘルス, R. ヒリオンシート	4,400	-	-	1			
2	50325-K64-NP0	ヘルス, L. ヒリオンシート	4,400	-	-	1			
3	61304-162-013	ナット, ヘッドライトセッティング	200	-	-	2			
4	77100-K64-N00	シートCOMP. シングル	12,700	-	-	1			
5	77207-MEL-000	ラバー, シートクッション	240	-	-	4			
6	77220-K45-N40	ロツクCOMP. シート	1,750	-	-	1			
7	77234-GGZ-J00	スプリング, シートロツク	180	-	-	1			
8	77235-K64-N00	プレート, ロツクキーセッティング	250	-	-	1			
9	77236-MGP-D60	ワッシャー, シートロツク	140	-	-	1			
10	77239-K64-N03	キー, シートロツク(WAVE)	5,350	-	-	1			
11	77300-K64-N00	シートCOMP. ヒリオン	9,700	-	-	1			
12	77302-MEE-000	スプリング, シートロツク	105	-	-	1			
13	77310-K64-N00	ヘルトCOMP. ヒリオンシート	1,510	-	-	1			
14	89012-KZL-930	バンド, ツール	360	-	-	1			
15	90102-K64-N00	カラー 6X30	250	-	-	2			
16	90103-K64-N00	カラー 8.5X10	210	-	-	4			
17	90113-K64-N00	ボルト, フランジ 6X50	195	-	-	2			
18	90114-K64-N00	ボルト, ソケット 8X23	200	-	-	4			
19	90116-K0A-E11	リベット, フッソ 6MM	95	-	-	2			
20	90302-KWV-A00	ナット, スプリング 4MM	165	-	-	4			
21	93903-24320	スクリュー, タツピング 4X12	25	-	-	1			
22	93903-24380	スクリュー, タツピング 4X12	25	-	-	4			
23	94101-04800	ワッシャー, フレイ 4MM	25	-	-	1			
24	94102-08800	ワッシャー, フレイ 8MM	25	-	-	1			
25	95701-06010-00	ボルト, フランジ 6X10	35	-	-	1			
26	95701-06014-00	ボルト, フランジ 6X14	35	-	-	2			

F-24

サイドカバー / リヤカウル (CBR250S3AL/N)



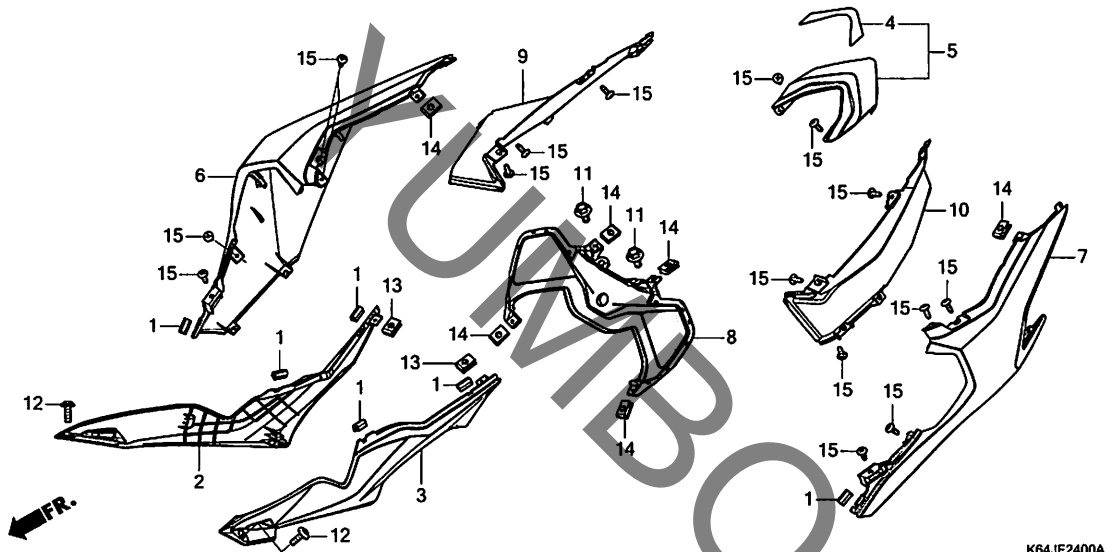
見出番号	LON	(関連見出番号) 整備項目	FRT
2	4111H9	カバー, サイド : ライト	0.1
3	4111H8	カバー, サイド : レフト	0.1
	4111J0	カバー, サイド : 両側	0.1
5	4111K7	カウル, リヤセンター	0.1
6	4111X7	カウル, リヤ : ライト	0.4
7	4111X6	カウル, リヤ : レフト	0.4
	4111X8	カウル, リヤ : 両側	0.5
8	4131Y9	カバー, シートロックキー	0.4
9	4111H2	パネル, シートカウルインナー : ライト	0.4
10	4111H3	パネル, シートカウルインナー : レフト	0.4
	4111H4	パネル, シートカウルインナー : 両側	0.5

見出番号	部品番号	部品名	希望小売価格	使用個数			適用号機		タイプ
				CBR250S3A	初号機	終号機			
1	77212-K45-N40	ラバー, フロテクター	150	6	6	-			
2	83510-K64-N00ZA	カバーセット, R. サイド (WL) *TYPE1*	4,530	1	1	-			
3	83520-K64-N00ZA	カバーセット, L. サイド (WL) *TYPE1*	4,530	1	1	-			
4	83612-K64-N00	フィルム, リヤセンターカウルフロテクター	240	1	1	-			
5	83615-K64-N00ZH	カウルセット, リヤセンター *R380* ..... グランブ リレット*	1,450	1	-	-			
	83615-K64-N00ZB	*NH436M* マットガンパウターフ ラックメタリック	1,450	1	-	-			J
	83615-K64-N00ZG	*NHB53P* ..... パールグレアホワイト	1,450	1	-	-			J
	83615-K64-N00ZL	*NHB01* ..... グラフアイトフ ラック	1,450	-	1	-			
6	83625-K64-J80ZA	カウルセット, R. リヤ (WL) *TYPE1*	8,700	1	-	-			2J
	83620-K64-N00ZB	カウル, R. リヤ (WOL) *NH436M* マットガンパウターフ ラックメタリック	5,100	1	-	-			J
	83620-K64-N00ZG	*NHB53P* ..... パールグレアホワイト	5,100	1	-	-			J
	83620-K64-N00ZK	*R380* ..... グランブ リレット*	5,100	1	-	-			J
	83620-K64-N00ZL	*NHB01* ..... グラフアイトフ ラック	5,100	-	1	-			
7	83635-K64-J80ZA	カウルセット, L. リヤ (WL) *TYPE1*	8,700	1	-	-			2J
	83630-K64-N00ZB	カウル, L. リヤ (WOL) *NH436M* マットガンパウターフ ラックメタリック	5,100	1	-	-			J
	83630-K64-N00ZG	*NHB53P* ..... パールグレアホワイト	5,100	1	-	-			J
	83630-K64-N00ZK	*R380* ..... グランブ リレット*	5,100	1	-	-			J
	83630-K64-N00ZL	*NHB01* ..... グラフアイトフ ラック	5,100	-	1	-			



F-24

サイドカバー / リヤークウル (CBR250S3AL/N)

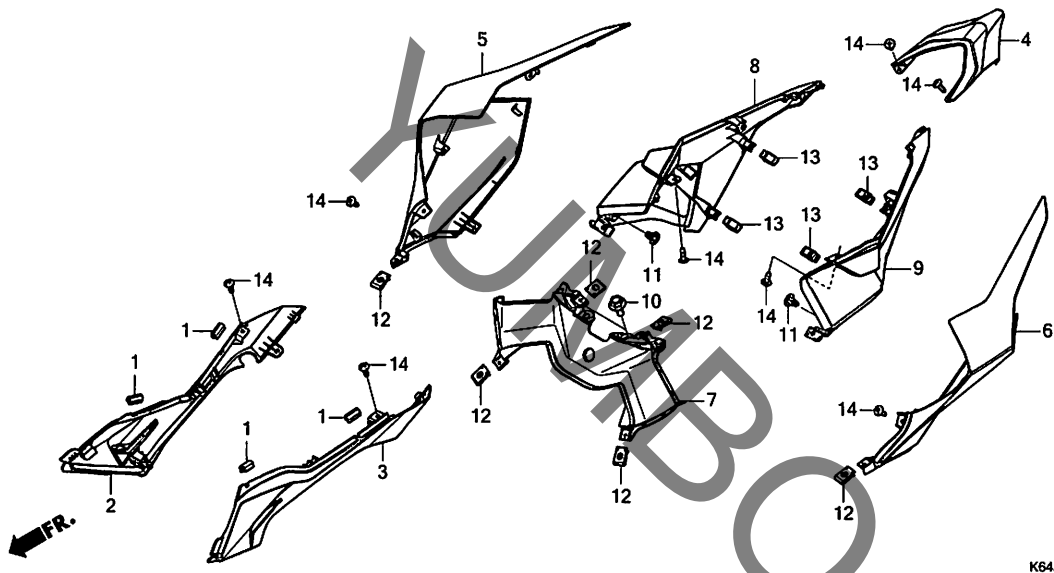


見出 番号	部品番号	部品名	希望 小売 価格	使用個数			適用号機		タイプ
				L	N	P	初号機	終号機	
8	83650-K64-N00ZK	カバー、シートロツク *NH436M*							
		マットカバンハ°ウダ°ーフ°ラックメタリック	2,060	1	1	-	-	-	J
	83650-K64-N00ZJ	*R380*.....ク°ランプ°リレット°	2,060	1	-	-	-	-	
9	83670-K64-N00	カウル, R. リヤ°インナー(WOL).....	1,440	1	-	-	-	-	2J
	83675-K64-NA0ZB	カウルセット, R. リヤ°インナー(WL) *TYPE1*	2,310	1	-	-	-	-	J
	83670-K64-N00	カウル, R. リヤ°インナー(WOL).....	1,440	-	1	-	-	-	
10	83680-K64-N00	カウル, L. リヤ°インナー(WOL).....	1,440	1	-	-	-	-	2J
	83685-K64-NA0ZB	カウルセット, L. リヤ°インナー(WL) *TYPE1*	2,310	1	-	-	-	-	J
	83680-K64-N00	カウル, L. リヤ°インナー(WOL).....	1,440	-	1	-	-	-	
11	90111-162-000	ボ°ルト, フランジ° 6MM.....	215	2	2	-	-	-	
12	90134-MJE-D00	スクリユ°、パ°ン 5X16.....	155	2	2	-	-	-	
13	90302-KWV-A00	ナツト, スプ°リンク° 4MM.....	165	2	2	-	-	-	
14	90302-SA4-003	ナツト, スプ°リンク° 4MM.....	135	6	6	-	-	-	
15	93903-24380	スクリユ°、タツビ°ンク° 4X12.....	25	16	16	-	-	-	

3

# F-24-1

## サイドカバー / リヤカウル (CBR250S3AP)



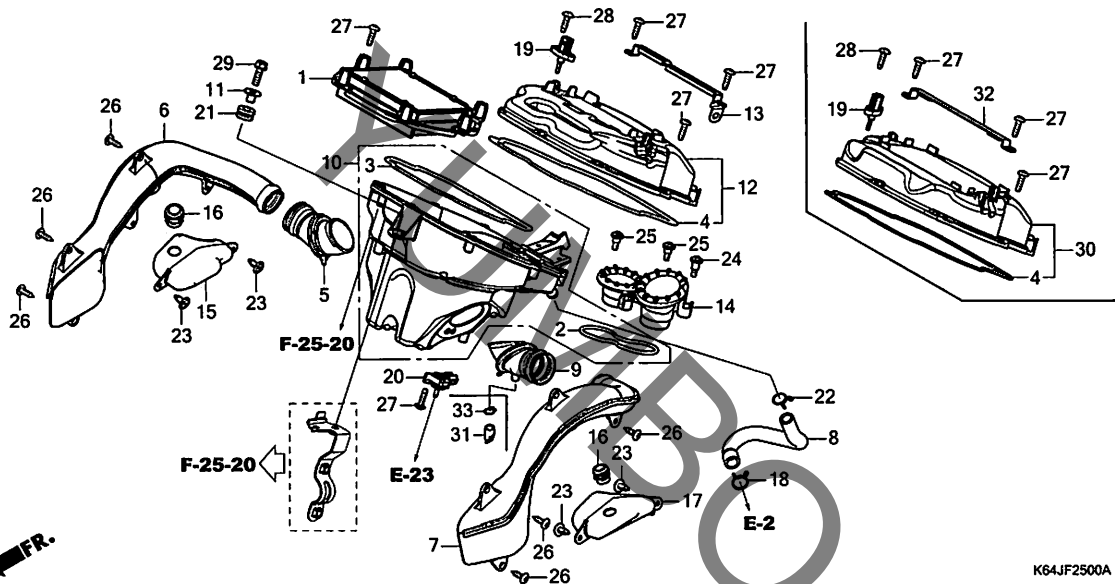
見出番号	L	O	N	(関連見出番号)	整備項目	F	R	T
2	4111H9	カバ	-	サイド	:ライト	0.1		
3	4111H8	カバ	-	サイド	:レフト	0.1		
	4111J0	カバ	-	サイド	:両側	0.1		
4	4111K7	カウル		リヤセンター		0.1		
5	4111FN	カウル		リヤ(A)	:ライト	0.5		
6	4111FM	カウル		リヤ(A)	:レフト	0.5		
	4111FP	カウル		リヤ(A)	:両側	0.5		
7	4131Y9	カバ	-	シートロックキー		0.4		
8	4111H2	ハ	-	ネル	シートカウルインナー	:ライト	0.4	
9	4111H3	ハ	-	ネル	シートカウルインナー	:レフト	0.4	
	4111H4	ハ	-	ネル	シートカウルインナー	:両側	0.5	

見出番号	部品番号	部品名	希望小売価格	使用個数			適用号機		タイプ
				L	N	P	初号機	終号機	
1	77212-K45-N40	ラバー, フロテクター	150	-	-	4			
2	83511-K64-NP0	カバ, R. サイド	3,350	-	-	1			
3	83521-K64-NP0	カバ, L. サイド	3,350	-	-	1			
4	83610-K64-NP0	カウル, リヤセンター	1,050	-	-	1			
5	83625-K64-JH0ZA	カウルセット, R. リヤ(WL)							
	*TYPE2*		5,700	-	-	1			3J
	*R380*	グランプ リレット	7,700	-	-	1			7J
	*TYPE1*		5,700	-	-	1			J
6	83635-K64-JH0ZA	カウルセット, L. リヤ(WL)							
	*TYPE2*		5,700	-	-	1			3J
	*R380*	グランプ リレット	7,700	-	-	1			7J
	*TYPE1*		5,700	-	-	1			J
7	83650-K64-NP0ZB	カバ, シートロック							
	*NHB53P*	ハールグ レアホワイト	2,060	-	-	1			3J
	*R380*	グランプ リレット	2,060	-	-	1			7J, J
8	83670-K64-NP0	カウル, R. リヤインナー	1,580	-	-	1			
9	83680-K64-NP0	カウル, L. リヤインナー	1,580	-	-	1			
10	90111-162-000	ホルト, フランジ 6MM	215	-	-	2			
11	90116-K0A-E11	リベット, ツシ 6MM	95	-	-	2			
12	90302-SA4-003	ナット, スプリング 4MM	135	-	-	6			
13	90666-SDA-A01	クリップ, スナツフ フイツティング (PO)							
	(ナチヨラル)		165	-	-	4			
14	93903-24380	スクリュー, タツビ 4X12	25	-	-	8			



F-25

エアークリーナー

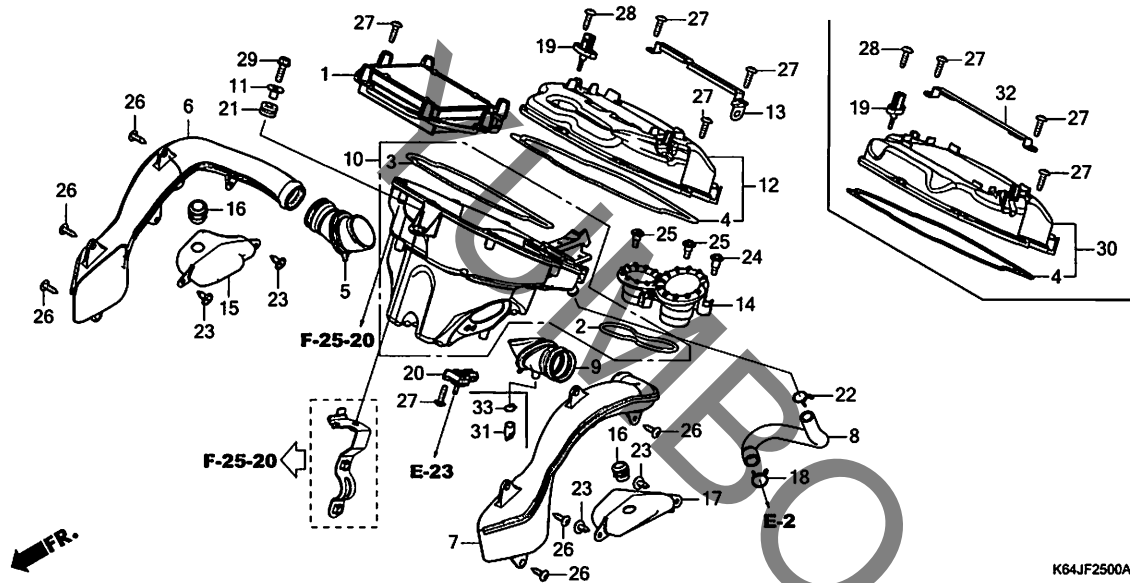


見出番号	LON	(関連見出番号) 整備項目	FRT
1		(3)	
	312105	エレメント,エアークリーナー	0.3
	3121J9	エレメント,エアークリーナー(A)	0.6
6	4111L1	ダクト,エアークリーナー :ライト	0.4
7	4111L0	ダクト,エアークリーナー :レフト	0.4
	4111L2	ダクト,エアークリーナー :両側	0.7
10		(5,9)	
	3121A5	ケース,エアークリーナー	0.9
12		(30)	
	312102	カバー,エアークリーナーケース	0.3
	3121K0	カバー,エアークリーナーケース(A)	0.6
14	312127	ファンネル,エアークリーナー	0.3
		--'22モデル	
	3121L0	ファンネル,エアークリーナー(A)	0.6
15	3121G2	ダクト,レゾネーター :ライト	0.4
17	3121G1	ダクト,レゾネーター :レフト	0.4
	3121J4	ダクト,レゾネーター :両側	0.7
19	617120	センサー,エアークリーナー	0.3
		--'22モデル	
	6171F1	センサー,エアークリーナー(A)	0.6
20	617116	センサー,MAP	0.9

見出番号	部品番号	部品名	希望小売価格	使用個数			適用号機		タイプ
				L	N	P	初号機	終号機	
	17210-K64-NB0	エレメントCOMP.,エアークリーナー	2,990	1	1	1			
	17212-K64-N00	シール,エアークリーナー	180	1	1	1			
	17213-K64-N00	シールB,エアークリーナー	280	1	1	1			
	17214-K64-N00	シールC,エアークリーナー	450	1	1	1			
	17215-K64-N00	ダクト,R.エアークリーナーラハ	1,260	1	1	1			
	17216-K64-N00	ダクト,R.エアークリーナー	3,890	1	1	1			
	17217-K64-N00	ダクト,L.エアークリーナー	3,890	1	1	1			
	17218-K64-J00	チューブ,ブリーザー	690	1	1	1			
	17219-K64-N00	ダクト,L.エアークリーナーラハ	1,190	1	1	-			
	17219-K64-NP0		1,190	-	-	-			
	17225-K64-N00	ケースサブ ASSY.,エアークリーナー	5,350	1	1	1			
	17232-KYJ-900	カラー,エアークリーナーマウンティング	185	1	1	1			
	17235-K64-N00	カバーサブ ASSY.,エアークリーナー	3,610	1	1	-			
	17239-K64-N00	プレート,PGM-FIユニットセッティング	580	1	1	-			
	17253-K64-NB0	ファンネル	1,300	1	1	1			
	17262-K64-N00	レゾネーター,R.	1,470	1	1	1			
	17263-K64-NB0	ジョイント,レゾネーター	295	2	2	2			
	17264-K64-N00	レゾネーター,L.	1,470	1	1	1			
	17724-102-700	クリップ,サブタンクホース	145	1	1	1			
	37880-KW-C01	センサーASSY.,エアークリーナーレチャ	2,490	1	1	1			
	46401-TM8-A01	センサーA,マスターバワープレッシャー	7,000	1	1	1			
	83545-KCJ-690	ラハ,サイドカバー	95	1	1	1			
	90646-657-000	クリップ,エアホース 16MM	195	1	1	1			
	90683-GR1-003	クリップ,ホテイカバー	135	4	4	4			
	91508-K64-N00	スクリーン,ハロン 5MM	270	1	1	1			

# F-25

# エアークリーナー

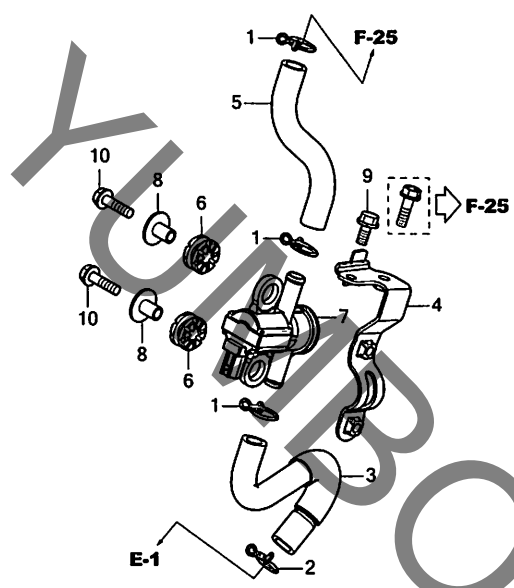


見出 番号	部品番号	部品名	希望 小売 価格	使用個数			適用号機		タイプ
				L	N	P	初号機	終号機	
25	91509-K64-N00	スクリュー、パ°ン SMM	195	2	2	2			
26	93903-25380	スクリュー、タツビ°ンク° 5X16	25	6	6	6			
27	93903-25480	スクリュー、タツビ°ンク° 5X20	25	16	16	16			
28	93913-255J0	スクリュー、タツビ°ンク° 5X20	75	2	2	2			
29	95701-06022-00	ボ°ルト、フランジ° 6X22	40	1	1	1			
30	17235-K64-JH0	カバーサブ° ASSY.、エアークリーナー	3,610	-	-	1			
31	17236-KVB-900	プレート、エアークリーナード°レン	115	-	-	1			
32	17239-K64-JH0	プレート、PGM-FIユニットセツテイ°ンク°	640	-	-	1			
33	95002-80000	クリツプ、チューブ (C12)	30	-	-	1			



# F-25-20

# エアインジェクションソレノイドバルブ



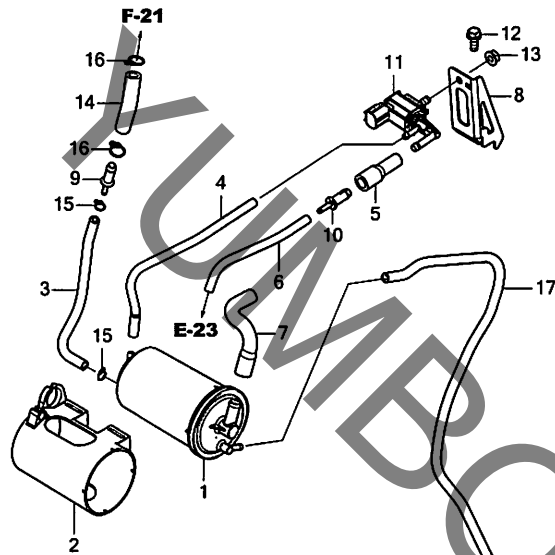
見出番号	LON	(関連見出番号) 整備項目	FRT
7	314130	バルブ,セカンダリエアコントロール.....	1.1

見出 番号	部品番号	部品名	希望 小売 価格	使用個数			適用号機		タイプ
				L	N	P	初号機	終号機	
1	15772-K18-900	クリップ,チューブ.....	195	3	3	3			
2	17369-KB4-670	クリップ,フリーザーチューブ.....	155	1	1	1			
3	18613-K64-N00	チューブ A,エアインジエクション.....	770	1	1	1			
4	18630-K64-N00	ステ-COMP.,エアインジエクション ソレノイドバルブ	820	1	1	1			
5	18653-K64-N00	チューブ B,エアインジエクション.....	350	1	1	1			
6	33115-KVK-900	ラバー,ヘッドライト.....	265	2	2	2			
7	36450-KVK-902	バルブ ASSY.,エアインジエクション ソレノイド	3,710	1	1	1			
8	61104-KZZ-900	カラー.....	310	2	2	2			
9	95701-06012-08	ボルト,フランジ 6X12.....	35	1	1	1			
10	95701-06022-08	ボルト,フランジ 6X22.....	40	2	2	2			



# F-26

# キャニスター



K64JF2600

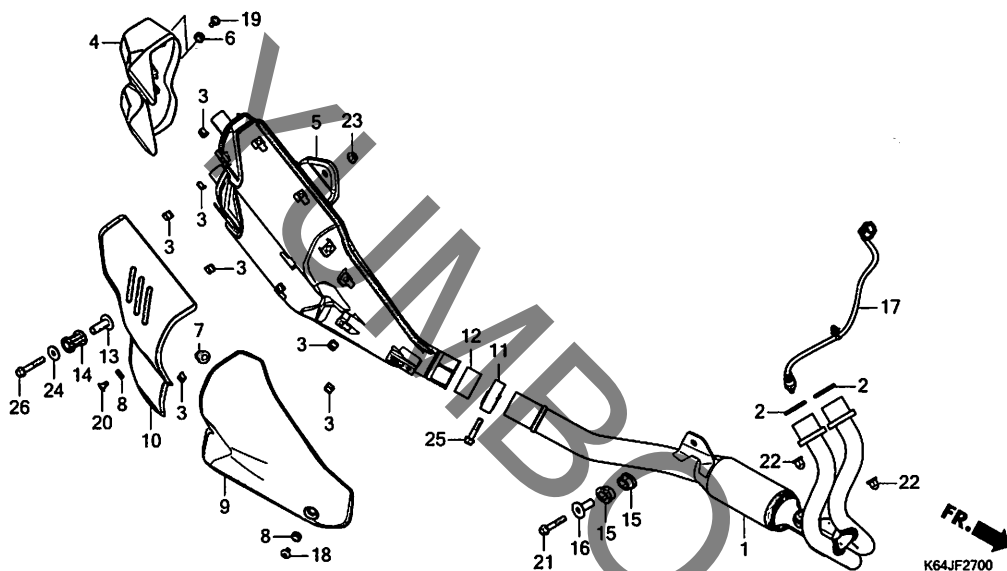
見出番号	LON	(関連見出番号) 整備項目	FRT
1	3141A4	キャニスター	0.4
11	3141A9	ハルブ, ハ°-ジ°コントロール	0.3

見出番号	部品番号	部品名	希望小売価格	使用個数			適用号機		タイプ
				L	N	P	初号機	終号機	
1	17310-K64-J01	キャニスター-COMP. ....	7,950	1	1	1			
2	17311-K64-J00	ラハ°, キャニスター	980	1	1	1			
3	17411-K64-J00	チューブ A, チャーシ	260	1	1	1			
4	17413-K64-J00	チューブ A, ハ°-ジ°	270	1	1	1			
5	17414-K64-J00	チューブ B, ハ°-ジ°	230	1	1	1			
6	17415-K64-J00	チューブ C, ハ°-ジ°	210	1	1	1			
7	17417-K64-J00	チューブ, エア	410	1	1	1			
8	17430-K64-J00	ステー (PCSV)	620	1	1	1			
9	19126-K64-J00	ジョイント, チューブ	290	1	1	1			
10	19126-KM1-010	ジョイント, チューブ	155	1	1	1			
11	36162-HW5-901	ハルブ, P2コントロールソレノイド	4,830	1	1	1			
12	93401-06016-07	ホルトワッシャー 6X16	35	1	1	1			
13	94050-06000	ナット, フランジ 6MM	35	1	1	1			
14	95001-75060-40	チューブ, フューエル 7.3X60							
		(95001-75001-60M)	110	1	1	1			
15	95002-02080	クリップ, チューブ (B8)	30	2	2	2			
16	95002-02130	クリップ, チューブ (B12.5)	35	2	2	2			
17	95005-45550-20	チューブ 4.5X550							
		(95005-45001-20M)	295	1	1	1			



F-27

エキゾーストマフラー

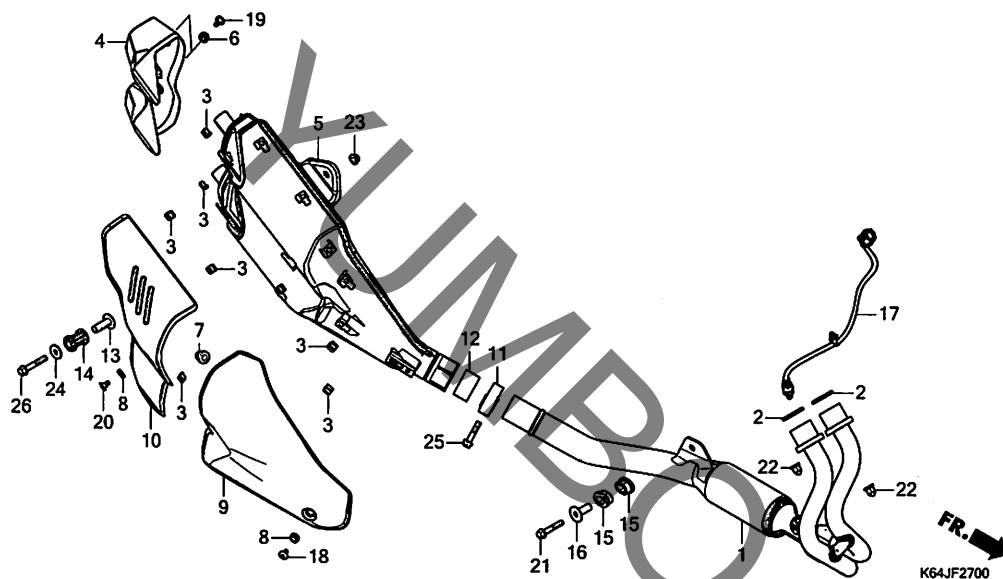


見出 番号	LON	(関連見出番号) 整備項目	FRT
1	313110	パイプ,エキゾースト	0.7
2	3131B4	カスケット,エキゾーストパイプ ・2個でも同一時間	0.6
4	3131F2	キャップ,マフラーイント	0.1
5	313120	マフラー	0.2
9	3131B3	カバー,マフラー:フロント	0.1
10	3131D3	カバー,マフラー:リヤ	0.1
12	3131C4	カスケット,マフラー	0.1
17	617121	センサー,02	0.8

見出 番号	部品番号	部品名	希望 小売 価格	使用個数			適用号機		タイプ
				L	N	P	初号機	終号機	
1	18150-K64-JC0	パイプ COMP.,エキゾースト	53,800	1	1	-			
	18150-K64-JH0		64,000	-	-	1			
2	18291-MN5-650	カスケット,エキゾーストパイプ	300	2	2	2			
3	18293-MCA-A20	ラバー,プロテクター-パイプツキン	150	7	7	7			
4	18306-K64-N00	キャップ,テール	3,910	1	1	-			
	18306-K64-NP0		4,380	-	-	1			
5	18310-K64-JC0	マフラー-COMP.	56,100	1	1	1			
6	18345-K15-920	ラバー,マウンティング	290	2	2	2			
7	18345-K64-N00	ラバー,ストッパ	410	1	1	1			
8	18345-MBT-610	ラバー,プロテクター-マウンティング	150	2	2	2			
9	18355-K64-N00	カバー,マフラー	6,900	1	1	1			
10	18356-K64-N00	カバー-B,マフラー	4,920	1	1	1			
11	18376-MG7-000	イント,リヤ-マフラー	1,030	1	1	1			
12	18392-K64-N01	パイプツキン,マフラー	1,040	1	1	1			
13	18420-MGZ-J00	カラー,マフラー-マウンティング	330	1	1	1			
14	18421-MGZ-J00	ラバー,マフラー-マウンティング	260	1	1	1			
15	18422-MGZ-J00	ラバー,エキゾーストパイプマウンティング	410	2	2	2			
16	18423-MGZ-J00	カラー,エキゾーストパイプマウンティング	310	1	1	1			
17	36532-K64-NA1	センサー,02(NGK)	7,500	1	1	-			
	36533-K64-JH1	センサー,エア-フロー-エレメント(NGK)	14,400	-	-	1			
18	90113-KYJ-710	スクリーン,パイプ 6X12	130	1	1	1			
19	90118-K64-N00	スクリーン,パイプ 6X14	155	2	2	2			
20	90119-K64-N00	スクリーン,パイプ 6X12	130	1	1	1			
21	90120-MFJ-D00	ボルト,フランジ 8X50(カイト)	180	1	1	1			
22	90304-KPH-700	ナット,6カクキャップ 8MM	245	4	4	4			

F-27

エキゾーストマフラー

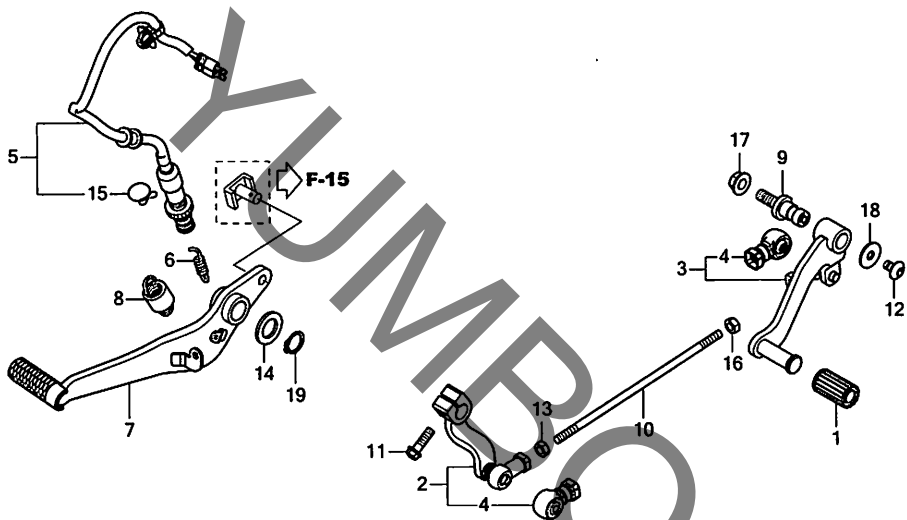


見出 番号	部品番号	部品名	希望 小売 価格	使用個数			適用号機		タイプ
				L	N	P	初号機	終号機	
23	94050-08000	ナット, フランジ 8MM	35	1	1	1			
24	94103-08000	ワッシャー, フレイン 8MM	30	1	1	1			
25	95701-08038-02	ボルト, フランジ 8X38	50	1	1	1			
26	95701-08050-00	ボルト, フランジ 8X50	55	1	1	1			

3

F-29

ペダル

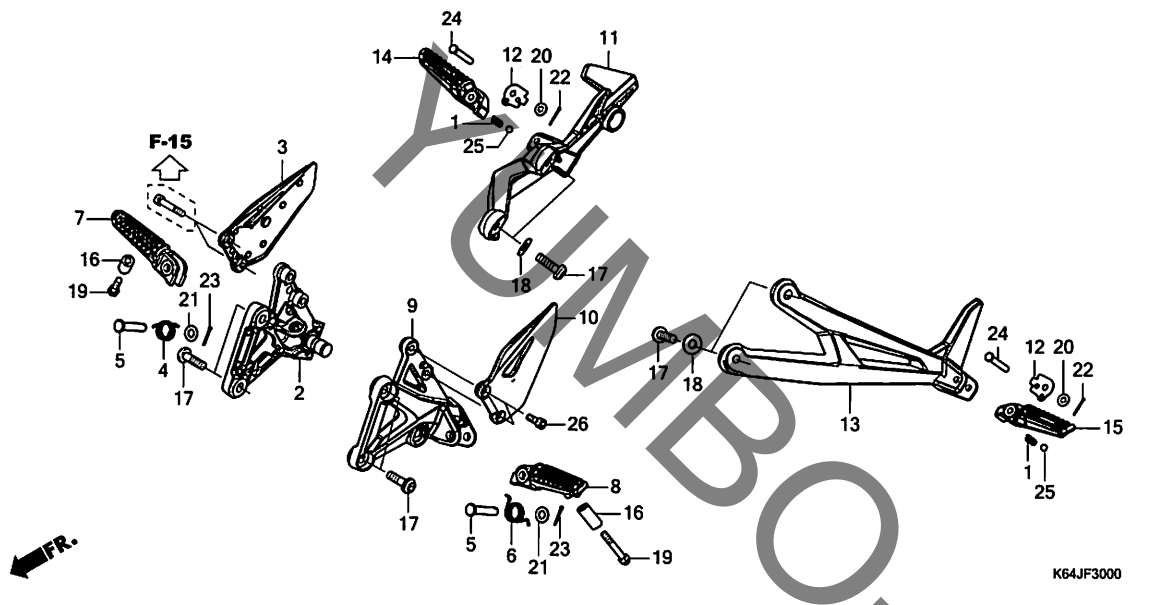


見出 番号	LON	(関連見出番号) 整備項目	FRT
2	4101A2	アーム,キヤチエンジ	0.4
3	4101A1	ペダル,キヤチエンジ	0.4
5	6151B5	スイッチ,リヤーストップ :ペダル側 -22モデル	0.4
	6151H1	スイッチ,リヤーストップ (A) :ペダル側	0.7
7	810160	ペダル,リヤーフレーキ	0.2
10	5101B5	ロッド,チエンジ	0.4

見出 番号	部品番号	部品名	希望 小売 価格	使用個数			適用号機		タイプ
				L	N	P	初号機	終号機	
1	24705-K64-N00	ラバー,キヤチエンジペダル	225	1	1	1			
2	24710-K64-NA0	アームCOMP.,キヤチエンジ	2,850	1	1	1			
3	24720-K64-N00	ペダルCOMP.,キヤチエンジ	6,050	1	1	1			
4	24724-MBW-D21	カバー,ダスト	390	2	2	2			
5	35350-K64-N01	スイッチASSY.,リヤーストップ	2,150	1	1	1			
6	35357-HP0-A00	スプリング,ストップスイッチ	185	1	1	1			
7	46500-K64-N00	ペダルCOMP.,リヤーフレーキ	4,430	1	1	1			
8	46511-KZ4-J00	スプリングASSY.,リヤーフレーキリターン	320	1	1	1			
9	50643-K64-N00	ピボット,チエンジペダル	440	1	1	1			
10	90105-K64-N00	ボルト,タイロッド	450	1	1	1			
11	90122-MFL-000	ボルト,フランジ 6X20	155	1	1	1			
12	90132-KPP-T00	スク류,パン 6X10	120	1	1	1			
13	90301-MGZ-J00	ナット,スペシヤル 6MM(ヒタルネジ)	140	1	1	1			
14	90557-230-000	ワッシャー 15.2X25	175	1	1	1			
15	90601-KAF-003	クリップ,スイッチカバー	115	1	1	1			
16	94001-06070-0S	ナット,6カク 6MM	30	1	1	1			
17	94050-08080	ナット,フランジ 8MM	35	1	1	1			
18	94103-06700	ワッシャー,フレイ 6MM	25	1	1	1			
19	94514-15000	サークリップ,エキスターナル 15MM	30	1	1	1			

# F-30

# ステップ



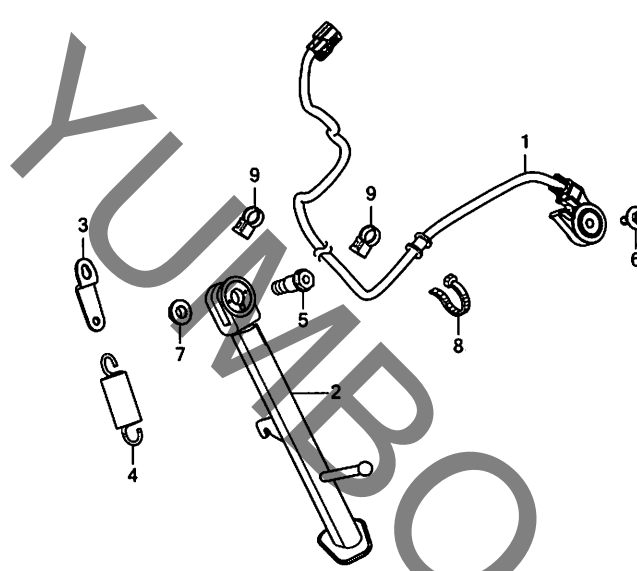
見出番号	LON	(関連見出番号) 整備項目	FRT
2	4101N2	ホルダー, ステップ : ライト	0.3
3	4101Z2	ガード, ステップ : ライト	0.1
7	4101C6	バー, メインステップ : ライト	0.1
8	4101C5	バー, メインステップ : レフト	0.1
4101J1	バー, メインステップ : 両側	0.2	
9	4101N1	ホルダー, ステップ : レフト	0.2
4101N6	ホルダー, ステップ : 両側	0.4	
10	4101Z1	ガード, ステップ : レフト	0.1
4101Z3	ガード, ステップ : 両側	0.1	
11	4101D0	ブラケット, ヒールオンステップ : ライト	0.2
13	4101C9	ブラケット, ヒールオンステップ : レフト	0.2
4101K4	ブラケット, ヒールオンステップ : 両側	0.3	
14	4101C8	バー, ヒールオンステップ : ライト	0.1
15	4101C7	バー, ヒールオンステップ : レフト	0.1
4101P4	バー, ヒールオンステップ : 両側	0.2	

見出番号	部品番号	部品名	希望小売価格	使用個数			適用号機		タイプ
				L	N	P	初号機	終号機	
1	28333-300-000	スフ リンク, キツクスター-スタートツハ	210	2	2	2			
2	50600-K64-N00	ホルダー, R. メインステップ	6,200	1	1	1			
3	50607-K64-N00	ガード, R. ステップ	2,060	1	1	1			
4	50617-MCJ-750	スフ リンク, R. ステップ リターン	210	1	1	1			
5	50639-ML0-010	ピン, ステップ バ	245	2	2	2			
6	50644-MCJ-750	スフ リンク, L. ステップ リターン	210	1	1	1			
7	50660-MEL-000	アーム, R. メインステップ	3,770	1	1	1			
8	50665-MEL-000	アーム, L. メインステップ	3,770	1	1	1			
9	50700-K64-N00	ホルダー, L. メインステップ	6,200	1	1	1			
10	50707-K64-N00	ガード, L. ステップ	2,060	1	1	1			
11	50715-K64-N00	ホルダー, R. ヒールオンステップ	7,450	1	1	1			
12	50718-MEE-D00	プレート, ヒールオンステップ クリツク	200	2	2	2			
13	50725-K64-N00	ホルダー, L. ヒールオンステップ	7,450	1	1	1			
14	50760-K64-N00	アーム, R. ヒールオンステップ	3,830	1	1	1			
15	50770-K64-N00	アーム, L. ヒールオンステップ	3,830	1	1	1			
16	51486-K64-N00	カバー, ステップ ロア	290	2	2	2			
17	90104-K64-N00	ボルト, ソケット 8X28	210	8	8	8			
18	90503-K64-N00	ワッシャー 9X21X1.6	215	4	4	4			
19	92501-06035-OA	ボルト, 6カクキヤツバ 6X35	90	2	2	2			
20	94101-06000	ワッシャー, プレイン 6MM	25	2	2	2			
21	94102-08000	ワッシャー, プレイン 8MM	25	2	2	2			
22	94201-16150	ピン, スフ リット 1.6X15	25	2	2	2			
23	94201-20150	ピン, スフ リット 2.0X15	25	2	2	2			
24	95015-83000	ピンC, ヒールオンステップ	105	2	2	2			
25	96211-08000	ボール, スチール #8(1/4)	15	2	2	2			
26	96600-06016-00	ボルト, ソケット 6X16	40	2	2	2			



F-31

サイドスタンド



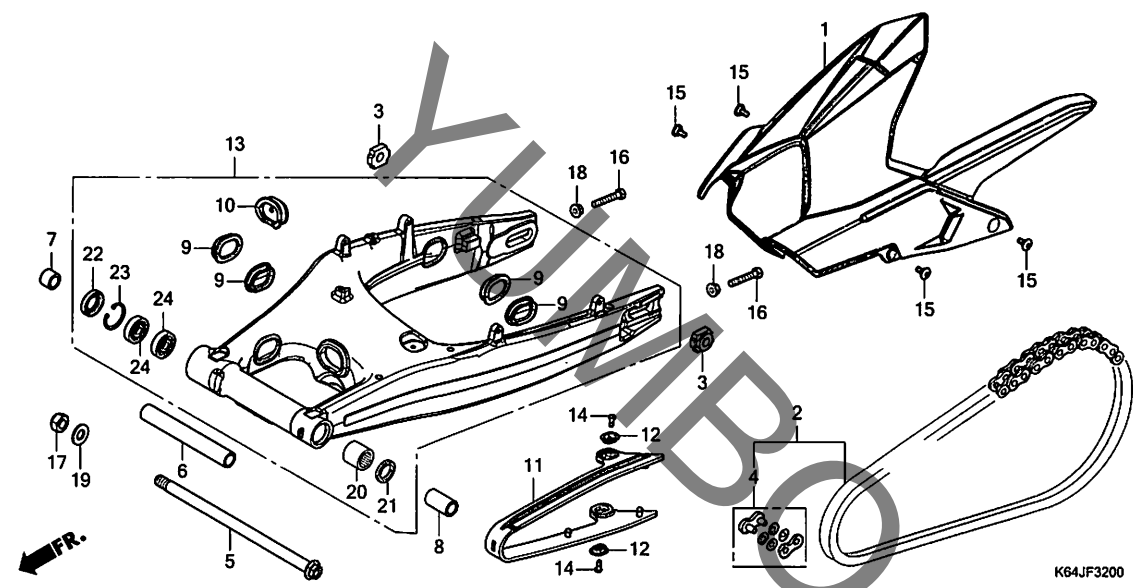
見出番号	LON	(関連見出番号) 整備項目	FRT
1	615195	スイッチ, サイドスタンド	0.4
2	410180	バー, サイドスタンド	0.2
4	410182	スプリング, サイドスタンド	0.1

見出番号	部品番号	部品名	希望小売価格	使用個数			適用号機		タイプ
				L	N	P	初号機	終号機	
1	35700-K64-J01	スイッチASSY., サイドスタンド	3,220	1	1	-			
	35700-K64-TG1	.....	3,220	-	-	1			
2	50530-K64-JC0	バーCOMP., サイドスタンド	3,980	1	1	1			
3	50538-K64-N00	プレート, サイドスタンドスプリング	220	1	1	1			
4	50540-K64-N00	スプリングASSY., サイドスタンド	260	1	1	1			
5	90108-MK6-670	ボルト, サイドスタンドヒール	350	1	1	1			
6	90147-MCE-950	ボルト, スペシャル 6X16	185	1	1	1			
7	90203-MF9-710	ナット, サイドスタンド	195	1	1	1			
8	90650-KV6-003	バンド, ワイヤ 95MM	175	1	1	1			
9	90690-GHB-691	クリップ, ケーブル 12MM	120	2	2	2			

3

F-32

スウィングアーム



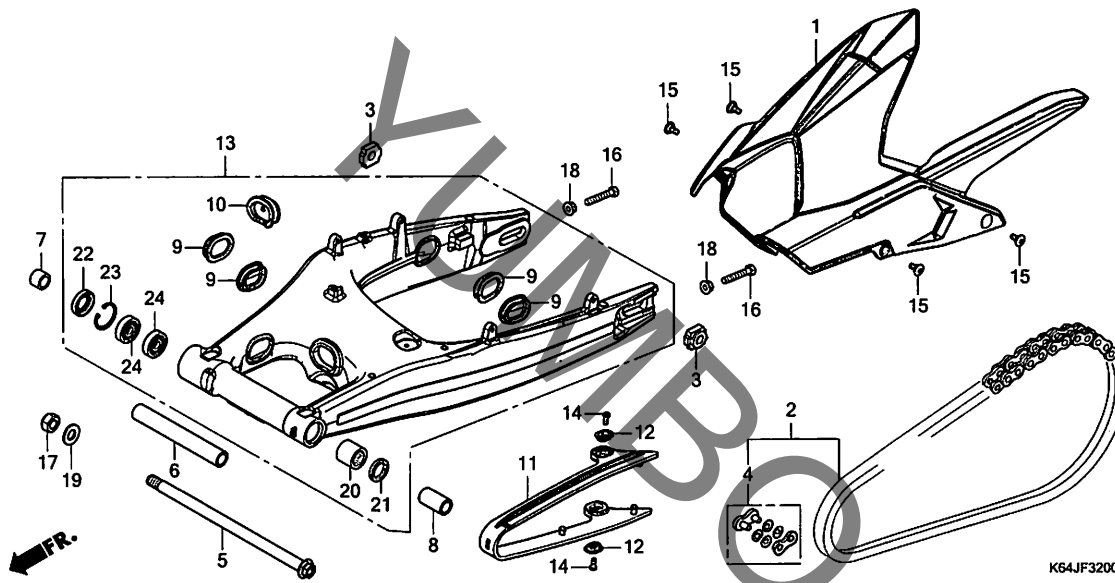
見出番号	L	O	N	(関連見出番号)	整備項目	FRT
1	410195	ケース, トライブチェーン				0.1
2	213165	チェーン, トライブ				0.5
11	4101E5	スライダ, チェーン				0.6
13	5121B0	スイングアームアッセンブリー				0.6
20	5121C8	ベアリング, スイングアームピボット: レフト				1.2
24	5121C9	ベアリング, スイングアームピボット: ライト				0.9
	5121D0	ベアリング, スイングアームピボット: 両側				1.2

見出番号	部品番号	部品名	希望小売価格	使用個数			適用号機		タイプ
				L	N	P	初号機	終号機	
1	40510-K64-N00	ケース, トライブチェーン	8,750	1	1	1			
2	40540-MGS-D31	チェーン, トライブ (ダイトー) (DID520V0-120ZB) (ヒョウジ ユンリンク112L)	12,100	1	1	1			
3	40544-K64-N00	アジヤスター, チェーン	410	2	2	2			
4	40545-MGS-D31	ジョイント, トライブチェーン(ダイトー)	620	1	1	1			
5	52101-K64-N00	ボルト, スイングアームピボット	2,630	1	1	1			
6	52102-K64-N00	カラー, ピボットデイスタンス	1,020	1	1	1			
7	52105-K64-N00	カラー, R. スイングアームピボット	370	1	1	1			
8	52106-KYJ-900	カラー, ピボット	670	1	1	1			
9	52161-K64-N00	キャップ, リヤースイングアーム	310	4	4	4			
10	52162-K64-N00	キャップ, リヤースイングアームセンター	310	1	1	1			
11	52170-K64-N00	スライダ, チェーン	2,160	1	1	1			
12	52171-KR6-000	ワッシャー, チェーンスライダ	145	2	2	2			
13	52200-K64-NA0	スイングアームサブアッセンブリー, リヤ	65,400	1	-	-			
	52200-K64-NG0		65,400	-	1	-			
	52200-K64-NN0		65,400	-	-	1			
14	90104-KPP-900	スクリュー, ハン 5X12	100	2	2	2			
15	90111-K64-N00	ボルト, ソケット 6X14	155	4	4	4			
16	90112-KZZ-900	ボルト, 6カク 8X47.5	200	2	2	2			
17	90305-197-013	ナット, U 14MM	270	1	1	1			
18	90309-357-000	ナット, 6カク 8MM	300	2	2	2			
19	90502-K64-N00	ワッシャー 14X28X2.6	195	1	1	1			
20	91071-MJO-003	ベアリング, ニートル 22X29X30 (NTN)	1,000	1	1	1			



F-32

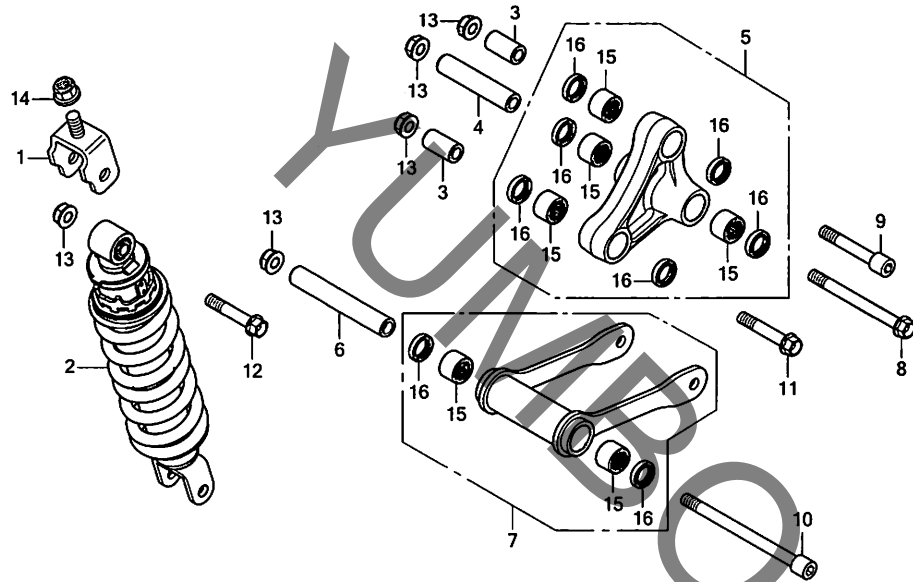
スウィングアーム



見出 番号	部品番号	部品名	希望 小売 価格	使用個数			適用号機		タイプ
				L	N	P	初号機	終号機	
20)	91072-K64-N01	ハアリンク, ニートル 22X29X30 (SCHAEFFLER)	930	1	1	1			
	91072-KYJ-711	ハアリンク, ニートル 22X29X30 (NRB)	920	1	1	1			
21	91205-965-003	オイルシール 22X31X5(アライ).....	320	1	1	1			
22	91213-MB2-003	タストシール 22X35X7(アライ).....	350	1	1	1			
	91213-MB2-006	タストシール 22X35X7(NOK).....	540	1	1	1			
23	94520-35000	サーキット, インターナル 35MM.....	55	1	1	1			
24	96100-62020-10	ハアリンク, ラシアルホール 6202..	330	2	2	2			
	91051-K64-NP1	ハアリンク, ラシアルホール 6202 (FAG)	880	-	-	2			

F-33

リヤークッション



見出番号	LON	(関連見出番号) 整備項目	FRT
2		(1)	
512115		クッションASSY., リヤ- ・22モデル	0.4
5121K7		クッションASSY., リヤ-(A)	0.7
5 512140		アーム, クッション	0.6
7 512145		ロッド, クッションコネクティング	0.6
15 5121D4		ハアリンク, クッションコネクティングロッド	1.0
5121D4A		・1個追加	0.2
512146		ハアリンク, クッションアーム	1.0
512146A		・1個追加	0.4
5121D3		ハアリンク, クッションアーム :1台分	2.2

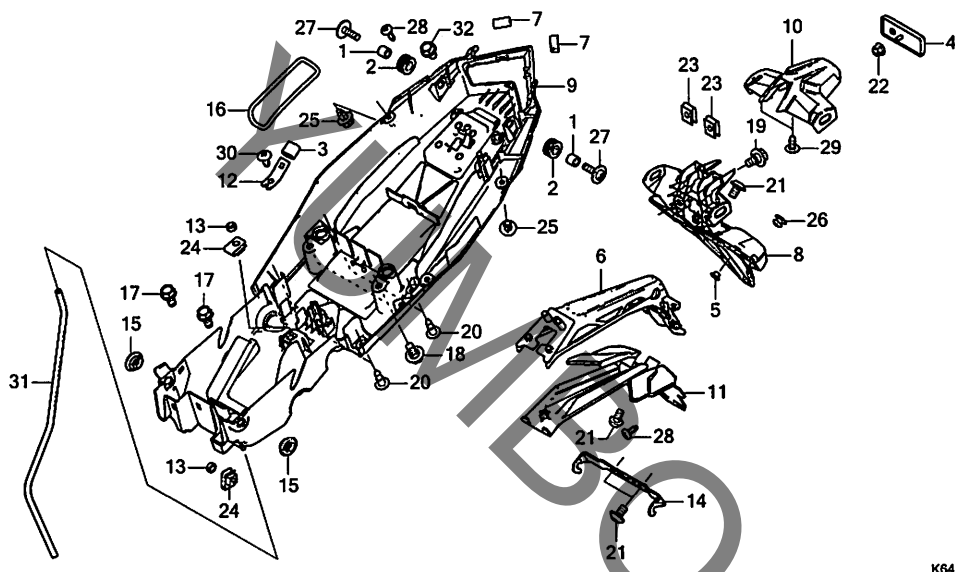
K64JF3300

見出番号	部品番号	部品名	希望小売価格	使用個数			適用号機		タイプ
				CBR250S3A	初号機	終号機			
1	50190-K64-N00	ホルダ -COMP., リヤークッションアツパ-	930	1	1	1			
2	52400-K64-NA1	クッションASSY., リヤ-(シヨウク)	36,700	1	1	1			
3	52463-K64-N00	カラ- B, クッションアーム	450	2	2	2			
4	52464-K64-N00	カラ- C, クッションアーム	710	1	1	1			
5	52465-K64-N00	アームサブ ASSY., クッション	15,500	1	1	1			
6	52472-K64-N00	カラ-, クッションコネクティングロッド	760	1	1	1			
7	52475-K64-N00	ロッド サブ ASSY., クッションコネクティング	7,100	1	1	1			
8	90101-KYJ-900	ホルト, フランジ 10X106	390	1	1	1			
9	90108-K64-N00	ホルト, ソケット 10X63	490	1	1	1			
10	90123-K64-N00	ホルト, ソケット 10X135	730	1	1	1			
11	90152-KYJ-900	ホルト, フランジ 10X55	240	1	1	1			
12	90153-KYJ-900	ホルト, フランジ 10X53	240	1	1	1			
13	90304-GE8-003	ナツト, U 10MM (フセラシ)	195	5	5	5			
14	90306-KGH-901	ナツト, U 12MM (フシセイミツ)	350	1	1	1			
15	91071-K45-NL1	ハアリンク, ニートル 17X24X17 (FAG)	770	6	6	6			
	91071-MY1-005	ハアリンク, ニートル 17X24X17 (コウヨウ)	590	6	6	6			
	91071-K64-N01	ハアリンク, ニートル 17X24X17 (SCHAEFFLER)	770	6	-	-			
16	91262-KV3-831	ダストシール 17X24X5 (アライ)	270	8	8	8			



F-34

リヤフェンダー (CBR250S3AL/N)

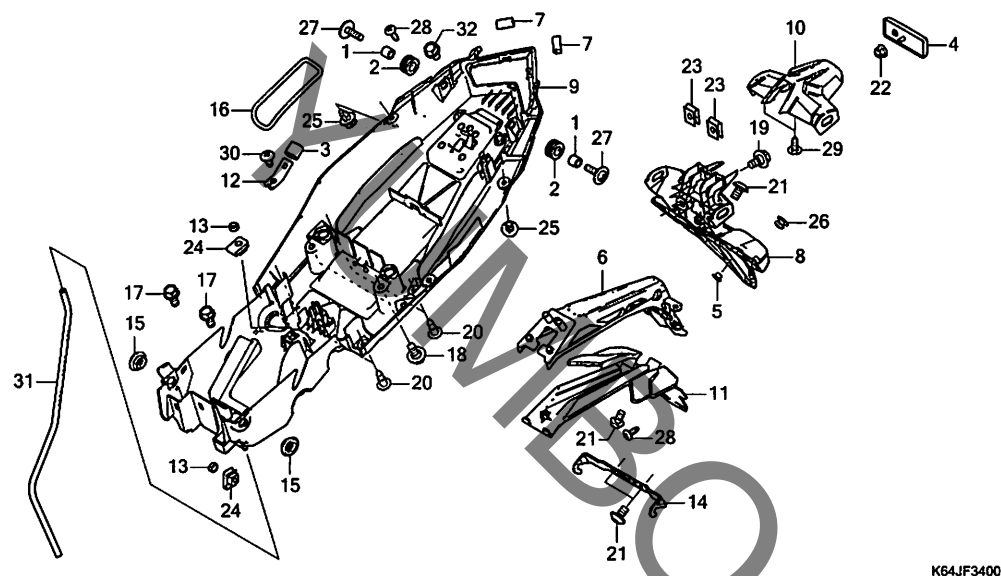


見出番号	LON	(関連見出番号) 整備項目	FRT
6	4131M7	ステー, リヤフェンダー	1.0
8	413105	フェンダー-A, リヤ	1.2
9	413110	フェンダー-B, リヤ	0.9
10	4131LD	カバー, リヤフェンダー	1.1
11	413124	カバー, リヤフェンダー	1.0

見出番号	部品番号	部品名	希望小売価格	使用個数			適用号機		タイプ
				CBR250S3A	初号機	終号機			
				L	N	P			
1	18295-GW0-920	カラー 5MM	210	2	2	-			
2	19639-GBC-000	ラバー, マウンティング	85	2	2	-			
3	32102-K64-N00	チューブ, フロテクター	40	1	1	-			
4	33741-MS6-921	リフレクター, リフレックス(スタンレー)	1,090	1	1	-			
5	44125-MN5-000	カラー, フロントホイールカバー (リヤヨウ)	195	2	2	-			
6	50186-K64-N00	ブラケット, リヤフェンダー	5,850	1	1	-			
7	77212-K45-N40	ラバー, フロテクター	150	2	2	-			
8	80100-K64-N00ZA	フェンダーセットA, リヤ(WL) *TYPE1*	1,510	1	1	-			
9	80101-K64-N00	フェンダー-B, リヤ	11,900	1	1	-			
10	80103-K64-N00	カバー, リヤフェンダーアツパ	1,130	1	1	-			
11	80104-K64-N00	カバー, リヤフェンダードア	1,360	1	1	-			
12	80106-K64-N00	ステー, ハワートックス	310	1	1	-			
13	80108-K45-N40	カラー, リヤフェンダー	155	2	2	-			
14	80117-K64-N00	プレート, ツック	720	1	1	-			
15	83551-GE2-000	グロメット, エアークリーナーケース	245	2	2	-			
16	89012-KZL-930	バンド, ツール	360	1	1	-			
17	90004-GHB-620	ボルト, フランジ 6X14(NSHF)	105	2	2	-			
18	90111-162-000	ボルト, フランジ 6MM	215	2	2	-			
19	90116-KVB-900	ボルト, フランジ 6MM	155	2	2	-			
20	90116-SP0-003	クリップ, ハンパースール	135	4	4	-			
21	90132-KPP-T00	スクリーン, パン 6X10	120	4	4	-			
22	90301-MG8-000	ナット, フランジ 5MM(フセラシ)	180	1	1	-			
23	90302-KwW-A00	ナット, スプリング 4MM	165	2	2	-			

# F-34

## リヤフェンダー (CBR250S3AL/N)

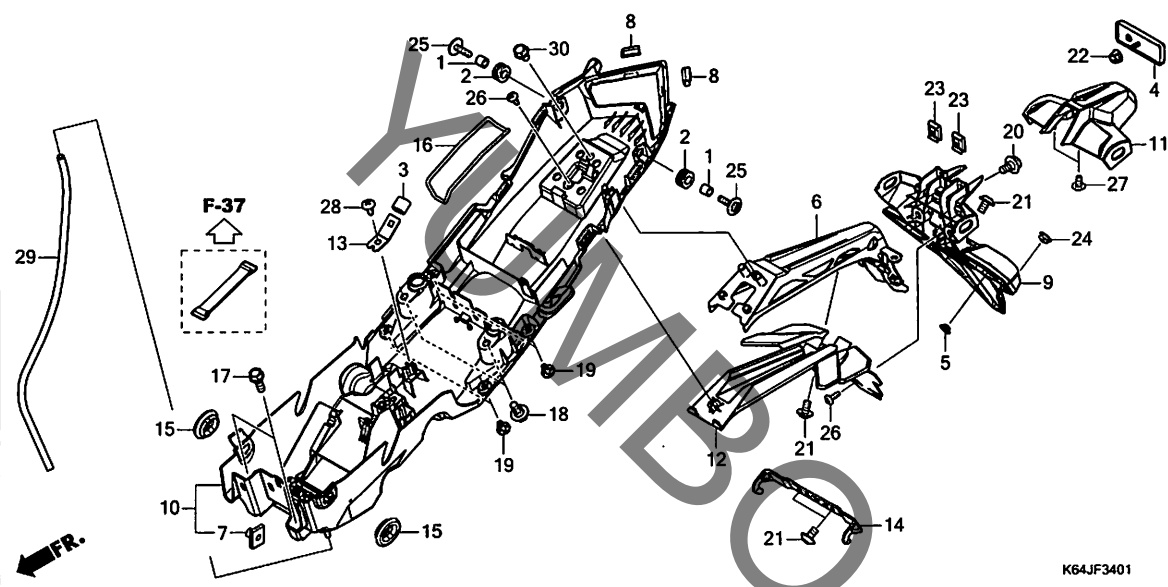


見出 番号	部品番号	部品名	希望 小売 価格	使用個数			適用号機		タイプ
				L	N	P	初号機	終号機	
24	90311-MT3-000	ナット, クリツプ <sup>®</sup> 6MM .....	210	2	2	-			
25	90683-MBW-003	クリツプ <sup>®</sup> , ホ <sup>®</sup> テイ .....	150	2	2	-			
26	90852-KPP-T00	フ <sup>®</sup> ラグ <sup>®</sup> , ホール .....	130	2	2	-			
27	93894-05018-08	スクリュ <sup>®</sup> -ワッシャ <sup>®</sup> 5X18 .....	30	2	2	-			
28	93903-24380	スクリュ <sup>®</sup> , タツビ <sup>®</sup> ソク <sup>®</sup> 4X12 .....	25	2	2	-			
29	93903-25180	スクリュ <sup>®</sup> , タツビ <sup>®</sup> ソク <sup>®</sup> 5X10 .....	25	2	2	-			
30	93903-25220	スクリュ <sup>®</sup> , タツビ <sup>®</sup> ソク <sup>®</sup> 5X12 .....	25	1	1	-			
31	95005-50460-30	チューブ <sup>®</sup> 5X460 (95005-50001-30M)	220	1	1	-			
32	95701-06010-00	ホルト, フランジ 6X10 .....	35	1	1	-			

**3**

# F-34-1

## リヤフェンダー (CBR250S3AP)

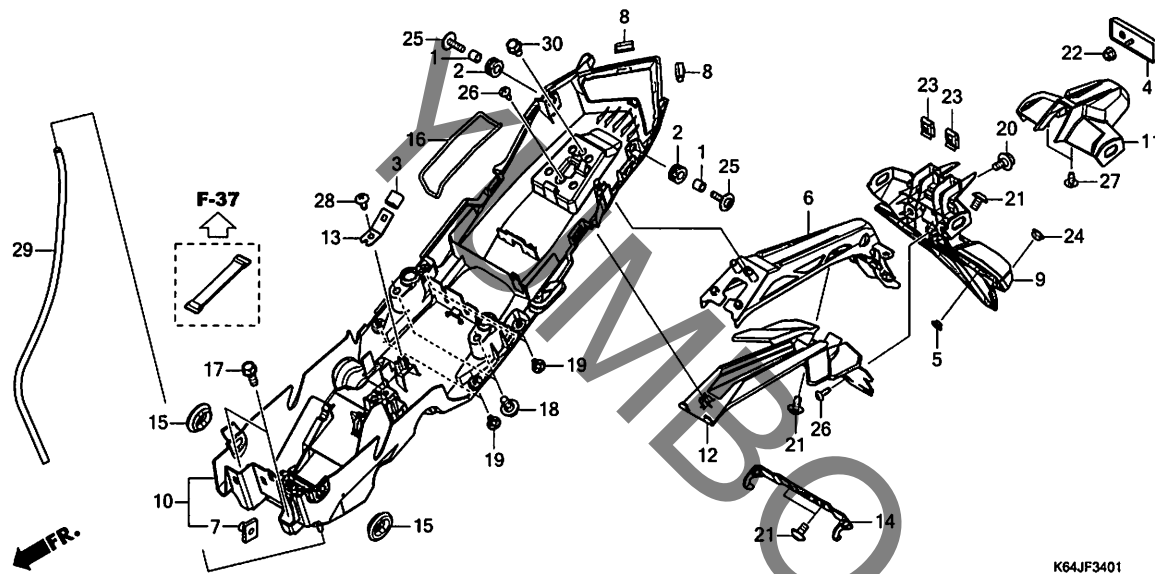


見出 番号	LON	(関連見出番号) 整備項目	FRT
6	4131CB	ステー、リヤフェンダー(A).....	1.5
9	4131BX	フェンダー-A,リヤ(A).....	1.7
10	4131DR	フェンダー-B,リヤ(A).....	1.4
11	4131UV	カバー、リヤフェンダー(A).....	1.6
12	4131UU	カバー、リヤフェンダー(A).....	1.5

見出 番号	部品番号	部品名	希望 小売 価格	使用個数	適用号機			タイプ
					CBR250S3A			
				L	N	P	初号機	終号機
1	18295-GW0-920	カラー 5MM.....	210	-	-	2		
2	19639-GBC-000	ラバー、マウンティング.....	85	-	-	2		
3	32102-K64-N00	チューブ、プロテクター.....	40	-	-	1		
4	33741-MS6-921	リフレクター、リアレックス(スタンレー).....	1,090	-	-	1		
5	44125-MN5-000	カラー、フロントホイールカバー(リヤヨウ).....	195	-	-	2		
6	50186-K64-N00	ブラケット、リヤフェンダー.....	5,850	-	-	1		
7	61304-162-013	ナット、ヘッドライトセッティング.....	200	-	-	1		
8	77212-K45-N40	ラバー、プロテクター.....	150	-	-	2		
9	80100-K64-N00ZA	フェンダーセットA,リヤ(WL) *TYPE1*.....	1,510	-	-	1		
10	80101-K64-NP0	フェンダー-B,リヤ.....	11,000	-	-	1		
11	80103-K64-N00	カバー、リヤフェンダーアツパ.....	1,130	-	-	1		
12	80104-K64-N00	カバー、リヤフェンダーロー.....	1,360	-	-	1		
13	80106-K64-N00	ステー、パワーボックス.....	310	-	-	1		
14	80117-K64-N00	プレート、フック.....	720	-	-	1		
15	83551-GE2-000	グロメット、エアークリーナーケース.....	245	-	-	2		
16	89012-KZL-930	バンド、ツール.....	360	-	-	1		
17	90004-GHB-620	ボルト、フランジ 6X14(NSHF).....	105	-	-	2		
18	90111-162-000	ボルト、フランジ 6MM.....	215	-	-	2		
19	90116-K0A-E11	リベット、フック 6MM.....	95	-	-	4		
20	90116-KVB-900	ボルト、フランジ 6MM.....	155	-	-	2		
21	90132-KPP-T00	スクリュー、パン 6X10.....	120	-	-	4		
22	90301-MG8-000	ナット、フランジ 5MM(ワセラシ).....	180	-	-	1		
23	90302-KWV-A00	ナット、スプリング 4MM.....	165	-	-	2		

# F-34-1

## リヤフェンダー (CBR250S3AP)

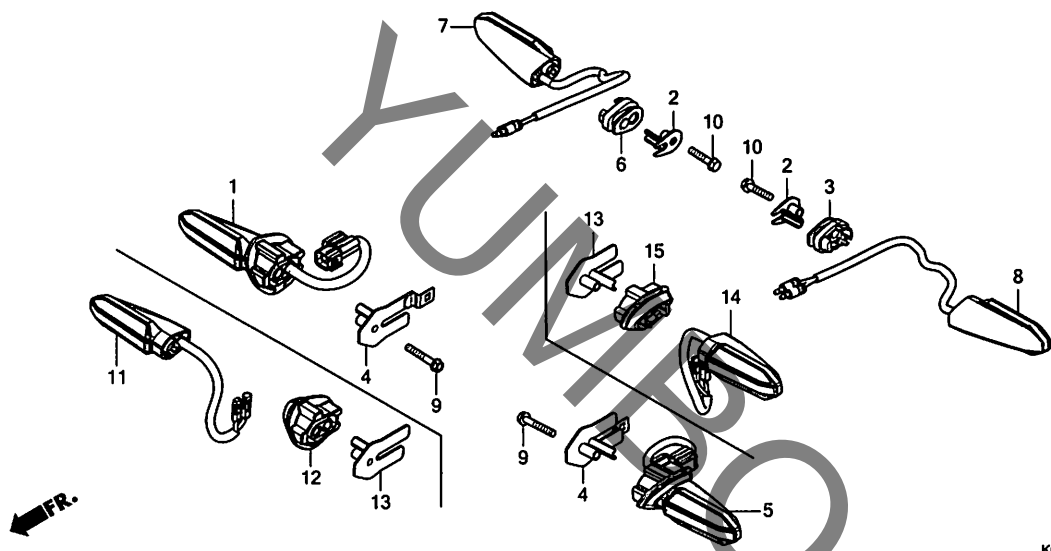


見出 番号	部品番号	部品名	希望 小売 価格	使用個数			適用号機		タイプ
				L	N	P	初号機	終号機	
24	90852-KPP-T00	ブラク, ホール	130	-	-	2			
25	93894-05018-08	スクリュ-ワッシャー 5X18	30	-	-	2			
26	93903-24380	スクリュ-, タツビ ンク 4X12	25	-	-	2			
27	93903-25180	スクリュ-, タツビ ンク 5X10	25	-	-	2			
28	93903-25220	スクリュ-, タツビ ンク 5X12	25	-	-	1			
29	95005-50460-30	チューブ 5X460 (95005-50001-30M)	220	-	-	1			
30	95701-06010-00	ボルト, フランジ 6X10	35	-	-	1			

3

F-35

ウインカー



K64JF3500A

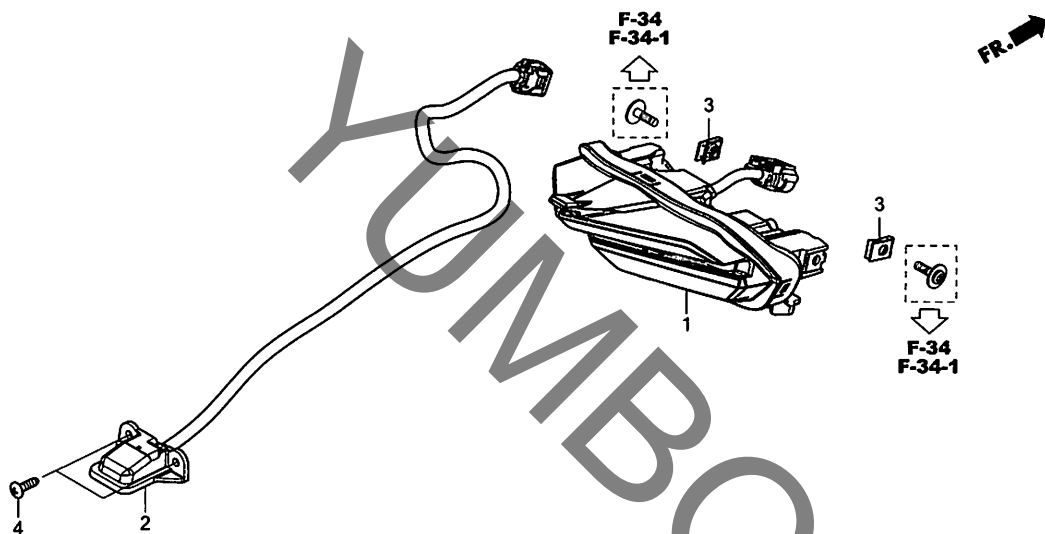
見出番号	LON	(関連見出番号) 整備項目	FRT
1	6161C4	ウインカー : ライトフロント	0.4
5	6161C3	ウインカー : レフトフロント	0.4
	6161C5	ウインカー : フロント両側	0.7
7	6161C7	ウインカー : ライトリヤ	1.2
		-- '22モデル	
	6161H0	ウインカー (A) : ライトリヤ	1.7
8	6161C6	ウインカー : レフトリヤ	1.2
		-- '22モデル	
	6161G9	ウインカー (A) : レフトリヤ	1.7
	6161C8	ウインカー : リヤ両側	1.3
		-- '22モデル	
	6161H1	ウインカー (A) : リヤ両側	1.8
11	6161Y1	ウインカー (A) : ライトフロント	0.9
14	6161Y2	ウインカー (A) : レフトフロント	0.9
	6161Y3	ウインカー (A) : フロント両側	1.0

見出番号	部品番号	部品名	希望小売価格	使用個数			適用号機		タイプ
				L	N	P	初号機	終号機	
1	33400-K64-J01	ウインカー-ASSY., R. フロント(ミツバ)	5,500	1	1	-			
2	33411-K15-920	カラー, ウインカー	970	2	2	-			
3	33412-K15-920	ラバー, R. ウインカーマウンティング (ヒタリヨウ)	200	1	1	1			
4	33415-K64-J00	カラー, ウインカー	370	2	2	-			
5	33450-K64-J01	ウインカー-ASSY., L. フロント(ミツバ)	5,500	1	1	-			
6	33452-K15-920	ラバー, L. ウインカーマウンティング (ミキヨウ)	200	1	1	1			
7	33600-K64-J01	ウインカー-ASSY., R. リヤ(ミツバ)	5,500	1	1	1			
8	33650-K64-J01	ウインカー-ASSY., L. リヤ(ミツバ)	5,500	1	1	1			
9	93401-05032-00	ボルトワッシャー 5X32	40	2	2	2			
10	93411-05025-00	ボルトワッシャー 5X25	40	2	2	2			
11	33400-MKW-D01	ウインカー-ASSY., R. フロント(ミツバ)	7,800	-	-	1			
12	33412-K64-TG0	ラバー, R. ウインカーマウンティング	360	-	-	1			
13	33415-K64-TG0	カラー, ウインカー	370	-	-	2			
14	33450-MKW-D01	ウインカー-ASSY., L. フロント(ミツバ)	7,800	-	-	1			
15	33452-K64-TG0	ラバー, L. ウインカーマウンティング	360	-	-	1			

3

F-36

テールライト / ライセンスライト



K64JF3600A

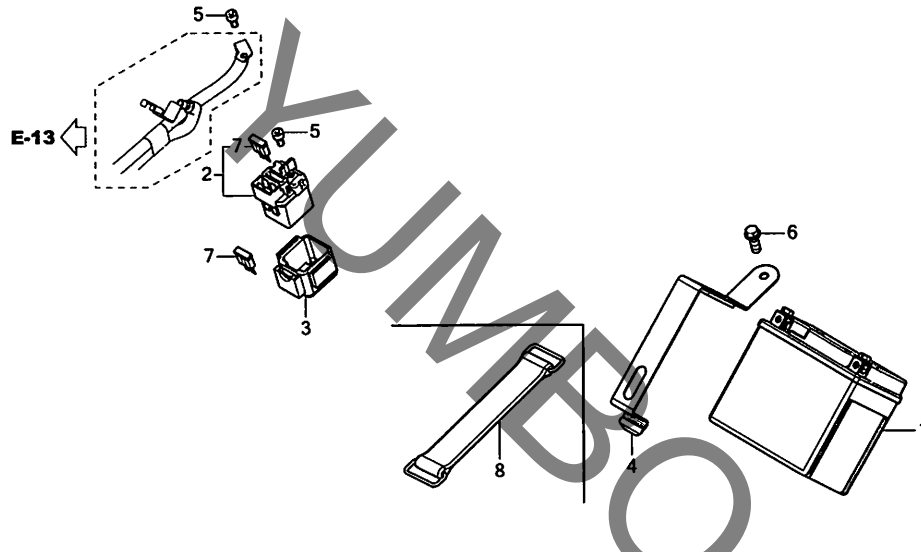
見出番号	LON	(関連見出番号) 整備項目	FRT
1	6161D5	テールライトユニット	0.5
2	6161D8	ライト, ライセンス --'22モデル	1.3
	6161Y4	ライト, ライセンス(A)	1.8

見出 番号	部品番号	部品名	希望 小売 価格	使用個数			適用号機		タイプ
				L	N	P	初号機	終号機	
1	33701-K64-JC1	ライトASSY., テール&ストップ (コイト)	26,300	1	1	1			
2	33720-K64-N01	ライトASSY., ライセンス	3,610	1	1	1			
3	90677-KAN-961	ナット, クリツフ 5MM	215	2	2	2			
4	93903-24480	スクリユ-, タツビ ング 4X16	25	2	2	2			

3

F-37

バッテリー



K64JF3700A

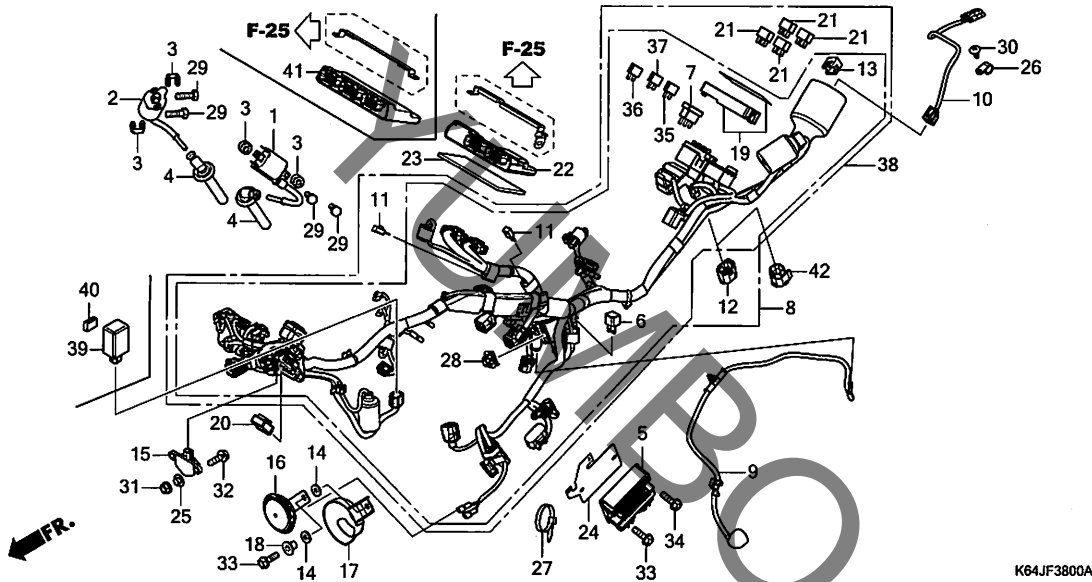
見出 番号	LON	(関連見出番号) 整備項目	FRT
1	610100	バッテリー.....	0.2
2	615113	スイッチ,スターターマグネチック.....	0.2

見出 番号	部品番号	部品名	希望 小売 価格	使用個数			適用号機		タイプ
				L	N	P	初号機	終号機	
1	31500-GEE-017	バッテリー(YTZ7S)(GS ヲアサ)...	ジカ	1	1	1			
2	35850-MR5-007	スイッチASSY.,スターターマグネチック...	4,920	1	1	1			
3	35856-MBG-003	ラバーシヨック.....	390	1	1	1			
4	80102-K64-J00	バンドCOMP.,バッテリー.....	1,020	1	1	-			
5	90111-MR5-000	ボルト,ソケット 5X9.....	115	2	2	2			
6	96001-06016-00	ボルト,フランジ 6X16.....	40	1	1	-			
7	98200-33000	ヒューズ,プレート(30A).....	50	2	2	2			
8	95012-17001	バンドF,バッテリー(155MM).....	320	-	-	1			

3

# F-38

## ワイヤーハーネス

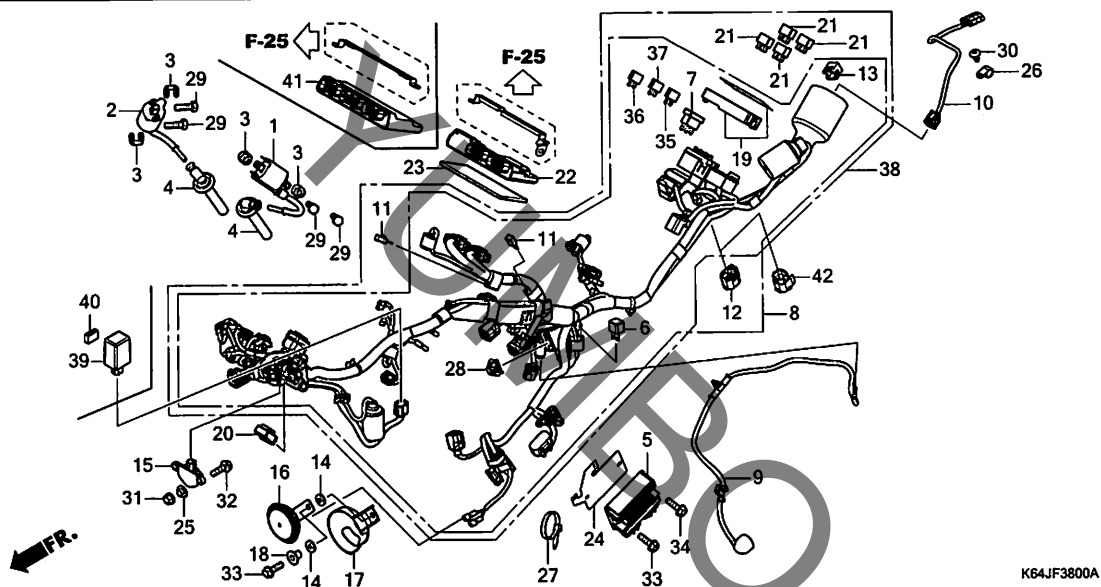


見出番号	LON	(関連見出番号) 整備項目	FRT
1	6141C8	コイル,イグニッション:レフト	1.1
2	6141C9	コイル,イグニッション:ライト	1.1
	6141A5	コイル,イグニッション:1台分	1.4
4	6141E3	キャップ,ノイズサブレッサ	1.0
	6141E4	キャップ,ノイズサブレッサ:1台分	1.2
5	6131B2	レクチファイヤー,レギュレート	0.5
6	613140	レジスター(フレーム/エンジン)	1.5
7	6131B4	ダイオード,スリーウェイ	0.2
8		(38)	
	611100	ハーネス,ワイヤー	2.5
9	6111U7	サブハーネス,オイルプレッシャー	1.5
10	6111F0	サブハーネス,リヤ	1.1
		--'22モデル	
	6111S6	サブハーネス,リヤ(A)	1.6
11	6131E0	ダイオード	0.3
		--'22モデル	
	6131E2	ダイオード(A)	0.6
15	617125	センサー,バンクアングル	0.9
16	616169	ホン	0.4
20	6111C3	リレー,ウインカー	0.9
21	6111B6	リレー,エンジンストップ	0.2
	6111D9	リレー,ファンコントロール	0.2
	6111G1	リレー,フェールポンプ	0.2
	6111S4	リレー,TBW	0.2
+22		(41)	

見出番号	部品番号	部品名	希望小売価格	使用個数			適用号機		タイプ
				CBR250S3A	初号機	終号機			
1	30511-K64-N01	コイルCOMP.,イグニッション(1)	3,910	1	1	1			
2	30512-K64-N01	コイルCOMP.,イグニッション(2)	3,910	1	1	1			
3	30520-GFM-900	スベーター,イグニッションコイル	195	4	4	4			
4	30700-K64-N01	キャップASSY.,ノイズサブレッサ	1,730	2	2	2			
5	31600-K64-N01	レクチファイヤーCOMP.,レギュレート (シンデンゲン)	19,100	1	1	1			
6	31700-GFZ-J01	レジスターCOMP.	590	1	1	1			
7	31730-MAS-601	ダイオードASSY.,スリーウェイ(スミトモ)	690	1	1	1			
8	32100-K64-JC0	ハーネス,ワイヤー	32,100	1	1	-			
9	32102-K64-NC0	サブハーネス,オイルプレッシャー	910	1	1	1			
10	32103-K64-N00	サブハーネス,リヤ	2,330	1	1	1			
11	32146-S84-003	コネクタ,ダイオード(2P)(3A)	550	1	1	2			
12	32606-GEV-761	キャップ,タミー(4P)(レフト)	290	1	1	-			
13	32606-MEL-D01	キャップ,タミー(6P)(ナチュラル)	420	1	1	1			
14	33714-KL3-620	ラバー,テールライトブラケット	135	2	2	2			
15	35160-KVS-751	センサーASSY.,バンクアングル(M6)	5,600	1	1	1			
16	38110-K64-N01	ホンCOMP.(ハイ)	3,380	1	1	1			
17	38111-K64-N00	カード,ホンヒート	770	1	1	1			
18	38117-MGZ-J00	カラー,ホンセッティング	175	1	1	1			
19	38251-K64-JC0	カバーセット,アツハ	700	1	1	-			
	38251-K64-JH0		700	-	-	1			
20	38301-KZZ-J01	リレーCOMP.,ウインカー(LED)	2,990	1	1	-			
21	38501-MEL-003	リレーASSY.,パワー (MICRO ISO 4P)	730	4	4	-			

# F-38

## ワイヤーハーネス



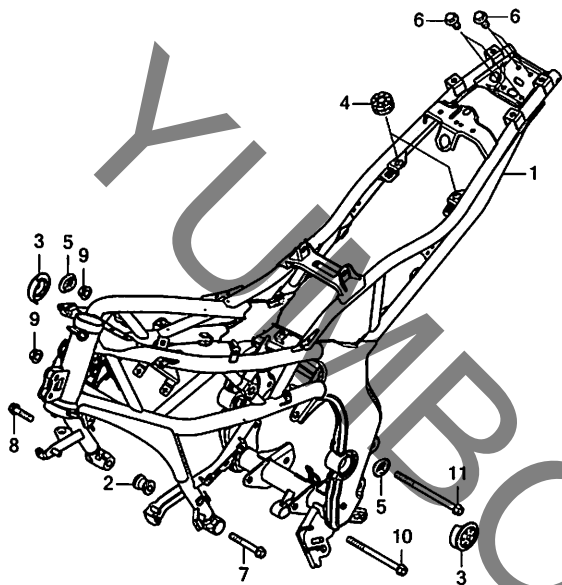
見出番号	LON	(関連見出番号) 整備項目	FRT
+22	618135	エンジンコントロールモジュール(ECM)..... ..22モデル	0.4
	6181B9	エンジンコントロールモジュール(ECM)(A).....	0.7
39	6111N4	リレー,ウインカー(A).....	0.4

見出番号	部品番号	部品名	希望小売価格	使用個数	適用号機		タイプ
				CBR250S3A	初号機	終号機	
				L	N	P	
21)	38501-MKP-DN1	リレCOMP.,ハワ (MICRO ISO 4P)	730	-	-	4	
22	38770-K64-JC1	PGM-FIユニット	43,300	1	1	-	
23	38772-K64-N00	ラハ-,PGM-FIユニット	310	1	1	-	
24	50183-K64-J00	プレート,ヒートカ	360	1	1	1	
25	77103-K64-N00	カラ	155	2	2	2	
26	90628-750-000	クリップ(14MM)	100	1	1	1	
27	90651-KV6-003	バンド,ワイヤ 165MM(フ	180	1	1	1	
28	91533-S5A-003	クリップ,カバー(ナチュ	265	1	1	1	
29	92101-06022-4J	ホルト,6カク 6X22	95	4	4	4	
30	93903-25280	スタリユ,タツピソク 5X12	25	1	1	1	
31	94050-06000	ナツト,フランジ 6MM	35	2	2	2	
32	95701-06020-00	ホルト,フランジ 6X20	35	2	2	2	
33	95701-06020-07	ホルト,フランジ 6X20	35	2	2	2	
34	95701-06022-00	ホルト,フランジ 6X22	40	1	1	1	
35	98200-41000	ヒユース,ミニ(10A)	35	9	9	10	
36	98200-41500	ヒユース,ミニ(15A)	35	3	3	3	
37	98200-43000	ヒユース,ミニ(30A)	50	2	2	2	
38	32100-K64-JH0	ハーネス,ワイヤ	35,800	-	-	1	
39	38301-MKJ-D01	リレCOMP.,ウインカー(LED)	3,500	-	-	1	
40	38306-KK4-000	サスペンション,ウインカーリレ(ミツハ)	185	-	-	1	
41	38770-K64-JH1	PGM-FIユニット	56,000	-	-	1	
42	91771-MKK-H11	キャツプ,タミ(6P)(レツト)	170	-	-	1	

3

F-39

フレームボディ



K64JF3900

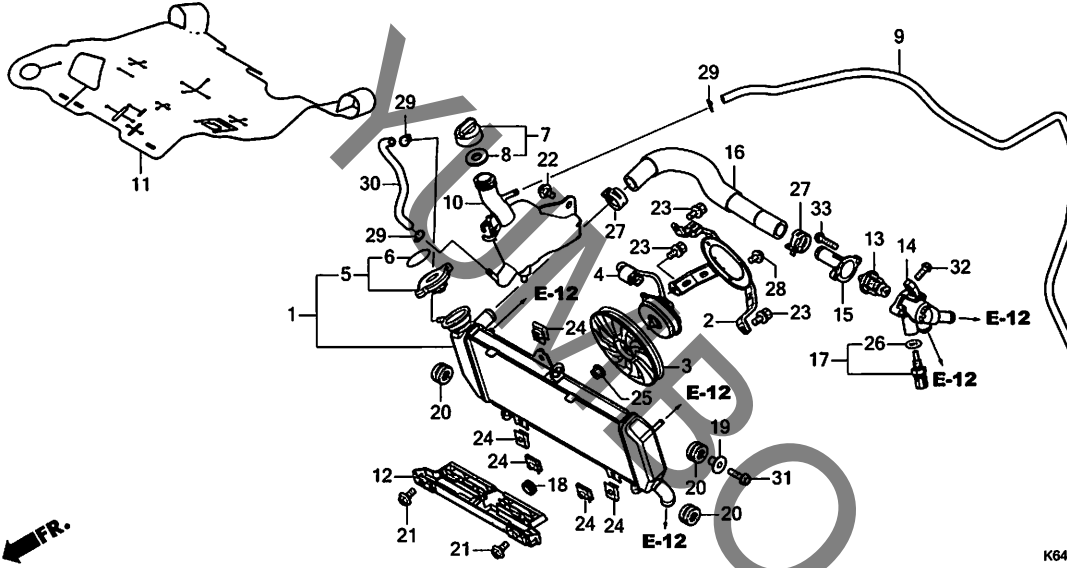
見出 番号	LON (関連見出番号) 整備項目	FRT
1 410100	ボディ,フレーム..... ・エンジンの脱着を含む	7.6

見出 番号	部品番号	部品名	希望 小売 価格	使用個数			適用号機		タイプ
				L	N	P	初号機	終号機	
1	50100-K64-NB0ZE	ボディCOMP.,フレーム *NHA86M*							
		マットハリスティックフックメタリック	153,900	1	1	-	-----	J	
	50100-K64-NB0ZD	*NHA97M*							
		マットファームシルハ-メタリック	153,900	1	-	-	-----	2J	
	50100-K64-NB0ZC	*R201*.....マグナレット	153,900	1	-	-	-----	J	
	50100-K64-NB1ZB	*NH436M*							
		マットガンパウターフックメタリック	153,900	-	-	1			
2	50313-K64-N00	カラー,L.エンジンマウンティング.....	620	1	1	1			
3	52161-K45-N40	キャップ,リヤフォークピット.....	230	2	2	2			
4	77208-KW7-900	ラハ-B,シートマウンティング.....	185	2	2	2			
5	83551-GE2-000	クロメツト,エアークリーナーケース.....	245	2	2	2			
6	90004-GHB-620	ボルト,フランジ 6X14(NSHF)...	105	4	4	4			
7	90115-K64-N00	ボルトワッシャー 10X70.....	225	1	1	1			
8	90116-K64-N00	ボルトワッシャー 10X40.....	195	1	1	1			
9	94050-10000	ナット,フランジ 10MM.....	50	2	2	2			
10	95801-10130-00	ボルト,フランジ 10X130.....	125	1	1	1			
11	95801-10150-00	ボルト,フランジ 10X150.....	140	1	1	1			



F-41

ラジエター

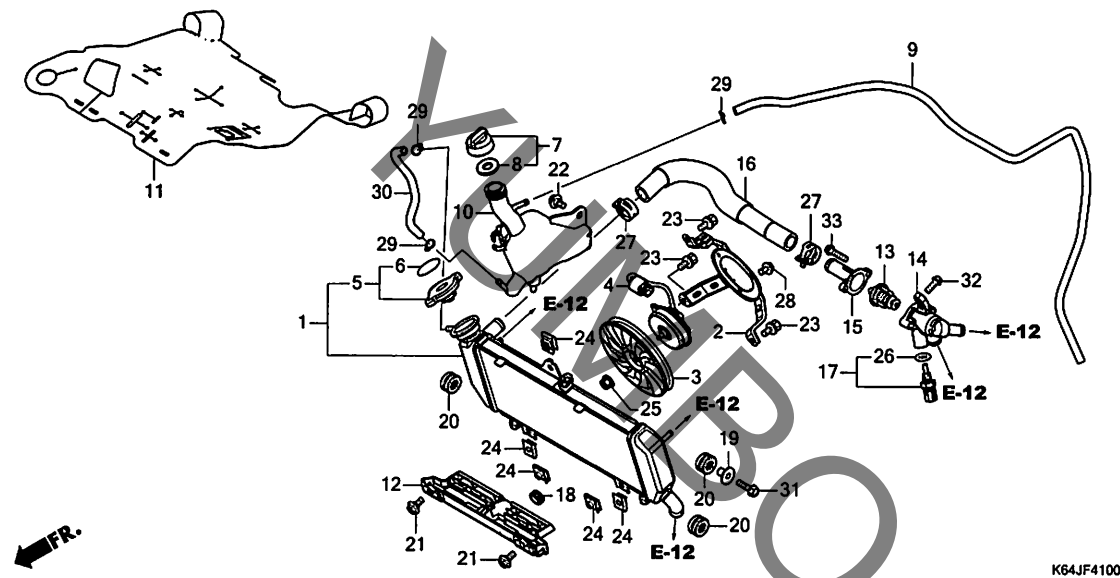


見出番号	LON	(関連見出番号) 整備項目	FRT
1	1151C3	ラジエター	1.1
2	115125	シュラウト, ラジエター	1.1
3	1151A6	ファン, ケーリング	1.1
4	1151A7	モーター, ファン	1.3
5	1151B8	キャップ, ラジエター	0.3
10	115110	タンク, ラジエターリザーブ	0.4
12	1151B5	カバー, ラジエター :ドア	0.6
13	114116	サーモスタット	1.4
14	114117	ケース, サーモスタット	1.3
15	1141B3	カバー, サーモスタット	1.3
16	115103	ホース, ラジエター :アツパ	1.1
17	6171A4	センサー, サーモ	1.2
30	1151E5	チューブ, ラジエターリザーブタンク	0.4

見出番号	部品番号	部品名	希望小売価格	使用個数			適用号機		タイプ
				CBR250S3A	初号機	終号機			
1	19010-K64-JC1	ラジエターCOMP.(T.RAD)	35,300	1	1	1			
2	19015-K64-NA1	シュラウトCOMP.	3,810	1	1	1			
3	19020-KVZ-631	ファンCOMP., ケーリング	2,330	1	1	1			
4	19030-K64-NA1	モーターCOMP., ファン	11,300	1	1	-			
	19030-K64-JH1		11,300	-	-	1			
5	19037-GEE-710	キャップCOMP., ラジエター(T.RAD)	1,970	1	1	1			
6	19046-PAA-A00	ラベル, ラジエターキャップ	105	1	1	1			
7	19106-GET-000	キャップASSY., リザーブタンク	560	1	1	1			
8	19107-GET-000	ハットキン, リザーブタンク	225	1	1	1			
9	95005-55930-20	チューブ 5.3X930 (95005-55001-20M)	670	1	1	1			
10	19110-K64-N00	タンク, ラジエターリザーブ	1,840	1	1	1			
11	19125-K64-N00	ラバー, ヒートガード	1,960	1	1	1			
12	19127-K64-N00	ガード, ラジエタードア	1,080	1	1	1			
13	19300-K64-NB1	サーモスタット	3,720	1	1	1			
14	19311-K64-NB0	ケースCOMP., サーモスタット	3,610	1	1	1			
15	19315-K64-N00	カバー, サーモスタット	2,520	1	1	1			
16	19501-K64-N00	ホース, ラジエターアツパ	1,800	1	1	1			
17	37870-KZR-601	センサーASSY., ウォーターテンプレチャー (H°ナゾニツク)	1,420	1	1	1			
18	53133-KR1-760	クローメツト, イクニツシヨシカバ	180	1	1	1			
19	61102-KTY-D30	カラー, ラジエターマウンテイング	230	1	1	1			
20	61304-415-000	ラバー, ハットライトケースマウンテイング	200	3	3	3			
21	90111-187-000	ボルト, フランジ 6MM	245	2	2	2			
22	90116-KVB-900	ボルト, フランジ 6MM	155	1	1	1			

F-41

ラジエター

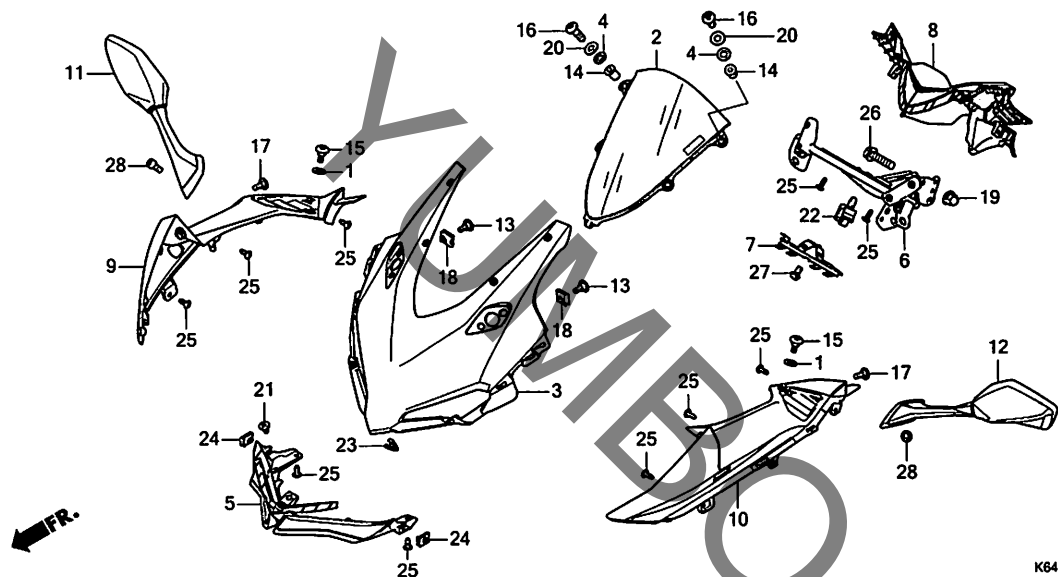


見出 番号	部品番号	部品名	希望 小売 価格	使用個数			適用号機		タイプ
				L	N	P	初号機	終号機	
23	90120-GHB-601	ホルトワッシャー 6X12 .....	185	3	3	3			
24	90201-KPR-901	ナット, クリツプ 6MM .....	145	5	5	5			
25	90315-MFL-003	ナット, フランジ 3MM .....	130	1	1	1			
26	91307-PLC-004	Oリング 9.5X1.9(ハナソニック) ..	110	1	1	1			
27	91405-TK8-A01	クリツプ, ウォーターホース 24MM .....	360	2	2	2			
28	93893-04008-07	スクリュウワッシャー 4X8 .....	35	3	3	3			
29	95002-02100	クリツプ, チューブ (B10) .....	35	3	3	3			
30	95005-55195-20 (95005-55001-20M)	チューブ 5.3X195 .....	140	1	1	1			
31	95701-06022-00	ホルト, フランジ 6X22 .....	40	1	1	1			
32	96001-06016-00	ホルト, フランジ 6X16 .....	40	1	1	1			
33	96001-06025-00	ホルト, フランジ 6X25 .....	50	2	2	2			

3

F-43

アッパーカウル (CBR250S3AL/N)

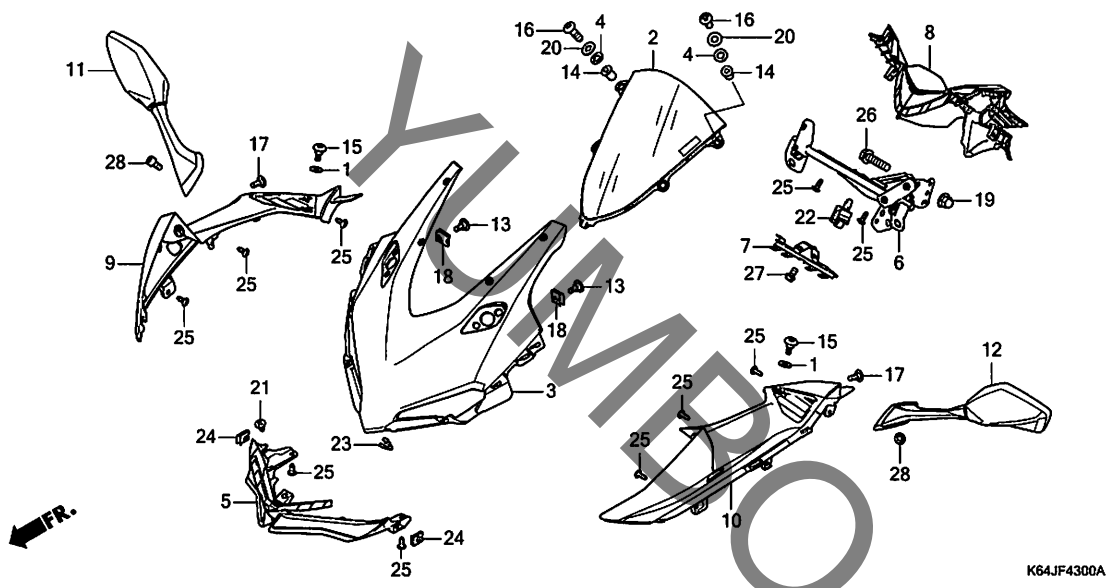


見出番号	LON	(関連見出番号) 整備項目	FRT
2	411115	ウインド*スクリーンセット	0.1
3	4111B4	カウル, アッパ	0.6
5	411110	カウル, ロア : フロント	0.6
6	4111CN	ステー, アッパ-カウル	1.1
8	812140	パネル, メーター	0.8
9	4131M2	カバー, フロントサイド : ライト	0.3
10	4131M3	カバー, フロントサイド : レフト	0.3
	4131V6	カバー, フロントサイド : 両側	0.5

見出番号	部品番号	部品名	希望小売価格	使用個数			適用号機		タイプ
				CBR250S3A	初号機	終号機			
1	61108-MCA-000	ワッシャー, ラバ	105	2	2	-			
2	64000-K64-J00ZA	ウインド*スクリーンセット (WL) *TYPE1*	7,050	1	1	-			
3	64200-K64-JE0ZA	カウルセット, フロントアッパ (WL) *TYPE1*	12,200	1	-	-	-----	2J	
	64200-K64-JC0ZA	*TYPE3*	11,800	1	-	-	-----	J	
	64200-K64-JC0ZB	*TYPE2*	11,800	1	-	-	-----	J	
	64200-K64-JC0ZC	*TYPE1*	11,800	1	-	-	-----	J	
	64200-K64-JG0ZA	*NHB01* ..... グラフアイトブ ラック	9,800	-	1	-			
4	64205-166-610	ワッシャー, スクリーンセットインク	145	4	4	-			
5	64220-K64-NA0ZB	カウルセット, フロントロア (WL) *TYPE1*	2,930	1	-	-			
	64230-K64-N00	カウル, フロントロア (WOL)	1,750	-	1	-			
6	64221-K64-N00	ステー-COMP, フロントアッパ-カウル	7,000	1	1	-			
7	64223-K64-N00	ステー, カブラ	930	1	1	-			
8	64224-K64-N00	パネル, メーター	2,430	1	1	-			
9	64340-K64-J00ZA	カバー, R. フロントサイド *NH436M*							
	64340-K64-J00ZB	マットカシパウターブ ラックメタリック *R380* ..... グラフ ランブ リレット	4,210	1	1	-	-----	J	
10	64440-K64-J00ZA	カバー, L. フロントサイド *NH436M*							
	64440-K64-J00ZB	マットカシパウターブ ラックメタリック *R380* ..... グラフ ランブ リレット	4,210	1	1	-	-----	J	
11	88110-K64-NA1	ミラー-ASSY., R. パツク	7,500	1	1	-			
12	88120-K64-NA1	ミラー-ASSY., L. パツク	7,500	1	1	-			
13	90104-KPH-900	スクリーン, スペシャル 5MM	180	2	2	-			

F-43

アッパーカウル (CBR250S3AL/N)

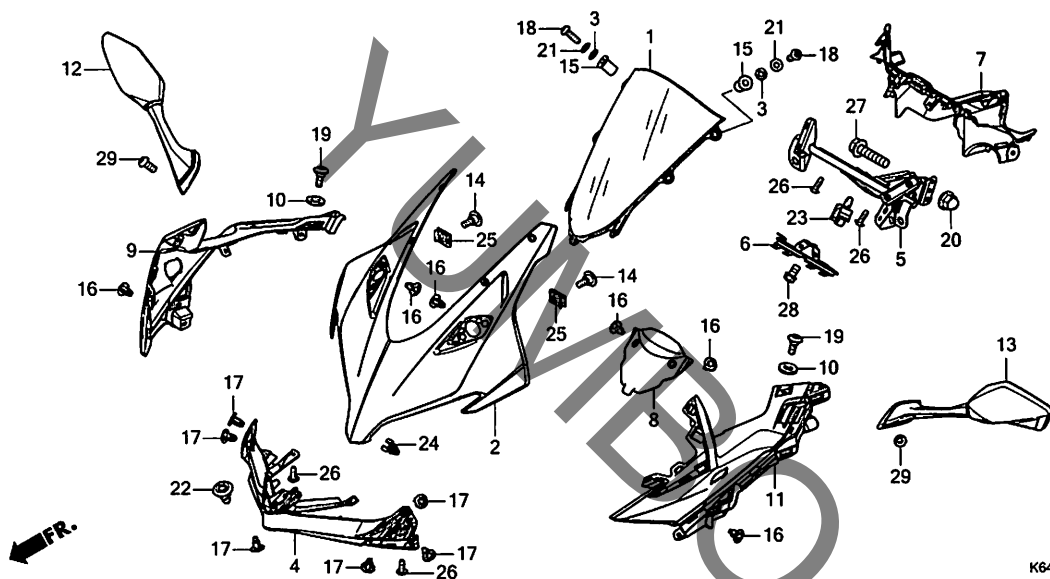


見出 番号	部品番号	部品名	希望 小 売 格	使用個数			適用号機		タイプ
				CBR250S3A			初号機	終号機	
				L	N	P			
14	90111-KW3-003	ナット, カウルセツティング 5MM	165	4	4	-			
15	90112-MGH-640	スクリュー, スペシャル 5X15 (ステンレス)	195	2	2	-			
16	90119-K45-N00	ボルト, スペシャル 5X16	145	4	4	-			
17	90134-KPP-T00	スクリュー, ハン 5X14	120	2	2	-			
18	90320-GC3-000	ナット, スプリング 5MM	195	2	2	-			
19	90443-107-000	ナット, キャップ 8MM	220	2	2	-			
20	90504-964-000	ワッシャー, スラスト 5MM	80	4	4	-			
21	90601-PV3-003	クリップ, エアインテークダクトブッシュ	170	1	1	-			
22	90650-SD9-003	クリップ, ワイヤハーネス	140	1	1	-			
23	90666-SDA-A01	クリップ, スナップフイツティング (PO) (ナチユラル)	165	1	1	-			
24	90677-KAN-961	ナット, クリップ 5MM	215	2	2	-			
25	93903-24380	スクリュー, タツビソク 4X12	25	10	10	-			
26	95801-08032-00	ボルト, フランジ 8X32	50	2	2	-			
27	96001-06010-00	ボルト, フランジ 6X10	40	1	1	-			
28	96600-06016-08	ボルト, ソケット 6X16	40	4	4	-			

3

F-43-1

アッパーカウル (CBR250S3AP)

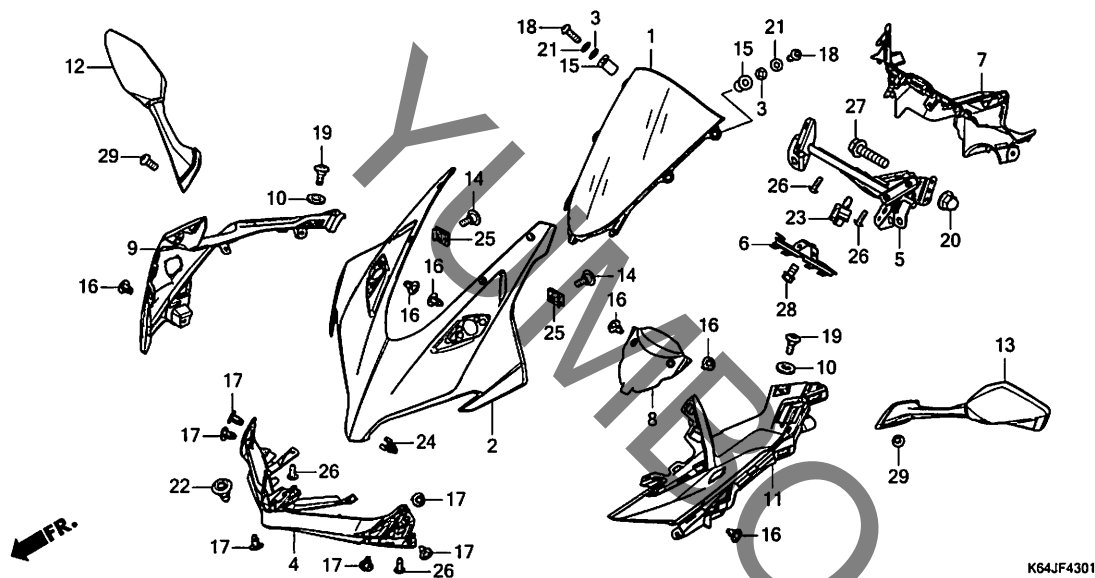


見出 番号	LON	(関連見出番号) 整備項目	FRT
1	411115	ウインド*スクリーンセット	0.1
2	4111GC	カウル,アッパ-(A)	0.9
4	4111GB	カウル,ロア-(A):フロント	0.8
5	4111CN	ステー,アッパ-カウル	1.1
7	812140	パネル,メーター	0.8
8	812102	パネル,メーター	0.1
9	4131DU	カバー,フロントサイト(A):ライト	0.9
11	4131DV	カバー,フロントサイト(A):レフト	0.9
	4131DW	カバー,フロントサイト(A):両側	1.0

見出 番号	部品番号	部品名	希望 小売 価格	使用個数			適用号機		タイプ
				CBR250S3A L N P	初号機	終号機			
1	64100-K64-JHOZA	ウインド*スクリーンセット(WL) *TYPE1*	8,800	-	-	1			
2	64200-K64-JHOZC	カウルセット,フロントアッパ-(WL) *TYPE2*	10,100	-	-	1			3J
	64200-K64-JKOZA	*R380*.....グランプ*リレット*	12,600	-	-	1			7J
	64200-K64-JHOZD	*TYPE1*	10,100	-	-	1			J
3	64205-166-610	ワッシャー,スクリーンセットインク*	145	-	-	4			
4	64220-K64-JJOZA	カウルセット,フロントロア-(WL) *TYPE1*	3,300	-	-	1			3J
	64220-K64-NPOZA	*TYPE1*	2,940	-	-	1			7J,J
5	64221-K64-N00	ステーCOMP.,フロントアッパ-カウル	7,000	-	-	1			
6	64223-K64-NM0	ステー,カフラー	930	-	-	1			
7	64224-K64-NP0	パネル,メーター	2,120	-	-	1			
8	64225-K64-NP0	カバー,メーター	460	-	-	1			
9	64340-K64-TGOZB	カバー,R.フロントサイト *NHAB6M*	4,210	-	-	1			3J,J
	64340-K64-TGOZA	マットハ*リステックフ*ラックメタリック *R380*.....グランプ*リレット*	4,210	-	-	1			7J
10	64342-K64-NP0	ワッシャー,ラハ-	85	-	-	2			
11	64440-K64-TGOZB	カバー,L.フロントサイト *NHAB6M*	4,210	-	-	1			3J,J
	64440-K64-TGOZA	マットハ*リステックフ*ラックメタリック *R380*.....グランプ*リレット*	4,210	-	-	1			7J
12	88110-K64-NA1	ミラー-ASSY.,R.ハ*ツク	7,500	-	-	1			
13	88120-K64-NA1	ミラー-ASSY.,L.ハ*ツク	7,500	-	-	1			
14	90104-KPH-900	スクリユー,スペシヤル 5MM	180	-	-	2			
15	90111-KW3-003	ナット,カウルセットインク* 5MM	165	-	-	4			

F-43-1

アッパーカウル (CBR250S3AP)

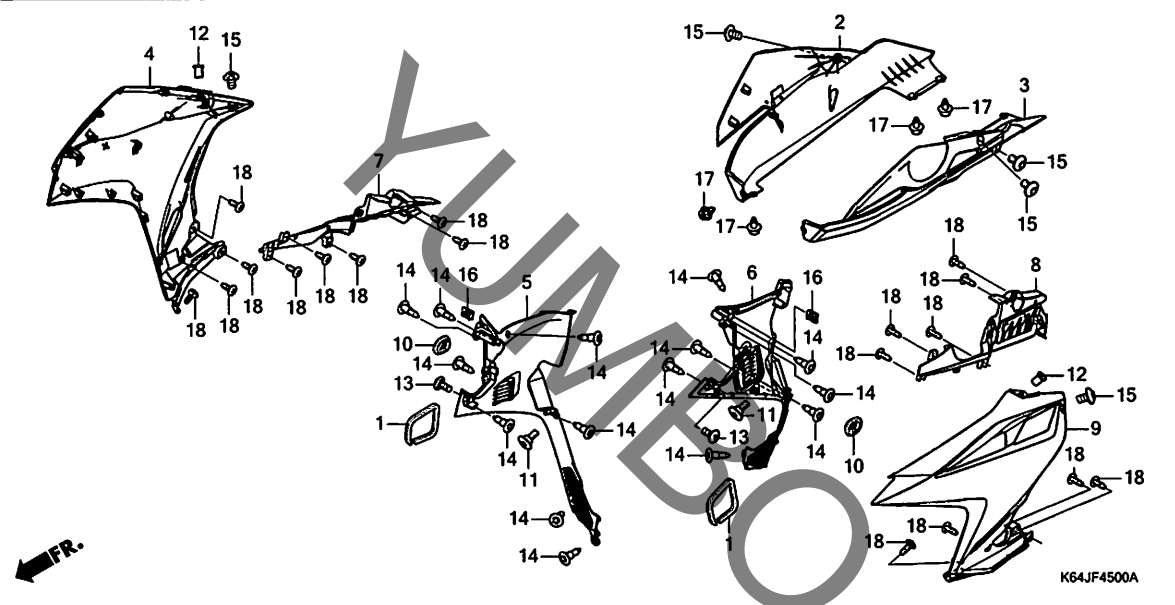


見出 番号	部品番号	部品名	希望 小売 価格	使用個数			適用号機		タイプ
				L	N	P	初号機	終号機	
16	90116-KOA-E11	リベット, フッ シュ 6MM	95	-	-	6			
17	90116-SP0-003	クリップ, ハンパ ーシール	135	-	-	6			
18	90119-K45-N00	ボルト, スハ ーシヤル 5X16	145	-	-	4			
19	90134-KPP-T00	スクリュ ー, ハ ン 5X14	120	-	-	2			
20	90443-107-000	ナツト, キヤツツ 8MM	220	-	-	2			
21	90504-964-000	ワツシヤ ー, スラツト 5MM	80	-	-	4			
22	90601-PV3-003	クリップ, エア ーインテ ークダ ー クツツ フッ シュ	170	-	-	1			
23	90650-SD9-003	クリップ, ワイヤ ーハ ーネツ	140	-	-	1			
24	90666-SDA-A01	クリップ, スナツツ フイツテイ ンク (PO) (ナチユラル)	165	-	-	1			
25	90677-KAN-961	ナツト, クリツツ 5MM	215	-	-	2			
26	93903-24380	スクリュ ー, タツビ ンク 4X12	25	-	-	4			
27	95801-08032-00	ボルト, フランシ ン 8X32	50	-	-	2			
28	96001-06010-00	ボルト, フランシ ン 6X10	40	-	-	1			
29	96600-06016-08	ボルト, ソケツ 6X16	40	-	-	4			

3

F-45

ミドルカウル (CBR250S3AL/N)



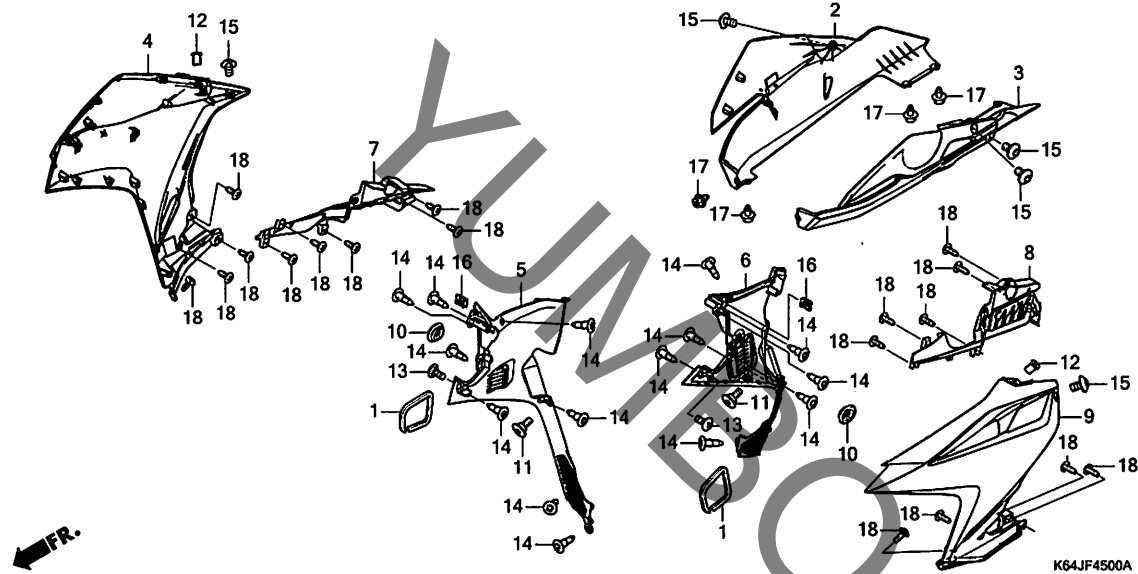
見出 番号	LON	(関連見出番号) 整備項目	FRT
2	4111D7	カウル,ロア :ライト	0.3
3	4111D6	カウル,ロア :左側	0.3
	4111H1	カウル,ロア :両側	0.5
4	4111D4	カウル,ミドル :ライト	0.4
5	4111G8	カウル,インナーミドル :ライト	0.4
6	4111G9	カウル,インナーミドル :左側	0.4
	4111H0	カウル,インナーミドル :両側	0.6
7	4111B7	カウル,インナーアッパー :ライト	0.3
8	4111B8	カウル,インナーアッパー :左側	0.3
	4111B9	カウル,インナーアッパー :両側	0.5
9	4111D3	カウル,ミドル :左側	0.4
	4111D5	カウル,ミドル :両側	0.7

見出 番号	部品番号	部品名	希望 小売 価格	使用個数			適用号機		タイプ
				CBR250S3A	初号機	終号機			
1	17208-K64-N00	ラバー,エアークリーナーダクトシール	170	2	2	-			
2	64301-K64-J80ZA	カウルセット, R.アンダー(WL)							
		*TYPE1*	12,000	1	-	-		2J	
	64301-K64-NA0ZB	*TYPE1*	12,700	1	-	-		J	
	64301-K64-600ZA	*TYPE2*	11,600	-	1	-			
3	64302-K64-JE0ZA	カウルセット, L.アンダー(WL)							
		*TYPE1*	11,200	1	-	-		2J	
	64302-K64-NB0ZB	*TYPE1*	11,800	1	-	-		J	
	64302-K64-JG0ZA	*TYPE1*	10,700	-	1	-			
4	64305-K64-JE0ZA	カウルASSY., R.ミドル(WL)							
		*TYPE1*	29,600	1	-	-		2J	
	64305-K64-JC0ZA	*TYPE3*	30,600	1	-	-		J	
	64305-K64-JC0ZB	*TYPE2*	30,600	1	-	-		J	
	64305-K64-JC0ZC	*TYPE1*	30,600	1	-	-		J	
	64305-K64-JG0ZA	*NHBO1* グラフアイトブラック	26,200	-	1	-			
5	64350-K64-N00	カウル, R.インナーミドル	5,450	1	1	-			
6	64360-K64-N00	カウル, L.インナーミドル	5,450	1	1	-			
7	64370-K64-N00	インナー-B, R.ミドルカウル	3,190	1	1	-			
8	64380-K64-N00	インナー-B, L.ミドルカウル	3,190	1	1	-			
9	64400-K64-JE0ZA	カウルセット, L.ミドル(WL)							
		*TYPE1*	32,600	1	-	-		2J	
	64400-K64-JC0ZA	*TYPE3*	30,600	1	-	-		J	
	64400-K64-JC0ZB	*TYPE2*	30,600	1	-	-		J	
	64400-K64-JC0ZC	*TYPE1*	30,600	1	-	-		J	
	64400-K64-JG0ZA	*NHBO1* グラフアイトブラック	26,200	-	1	-			
10	83551-GE2-000	グロメット, エアークリーナーケース	245	2	2	-			
11	90104-KPH-900	スクリーン, スペシャル 5MM	180	2	2	-			

3

# F-45

# ミドルカウル (CBR250S3AL/N)

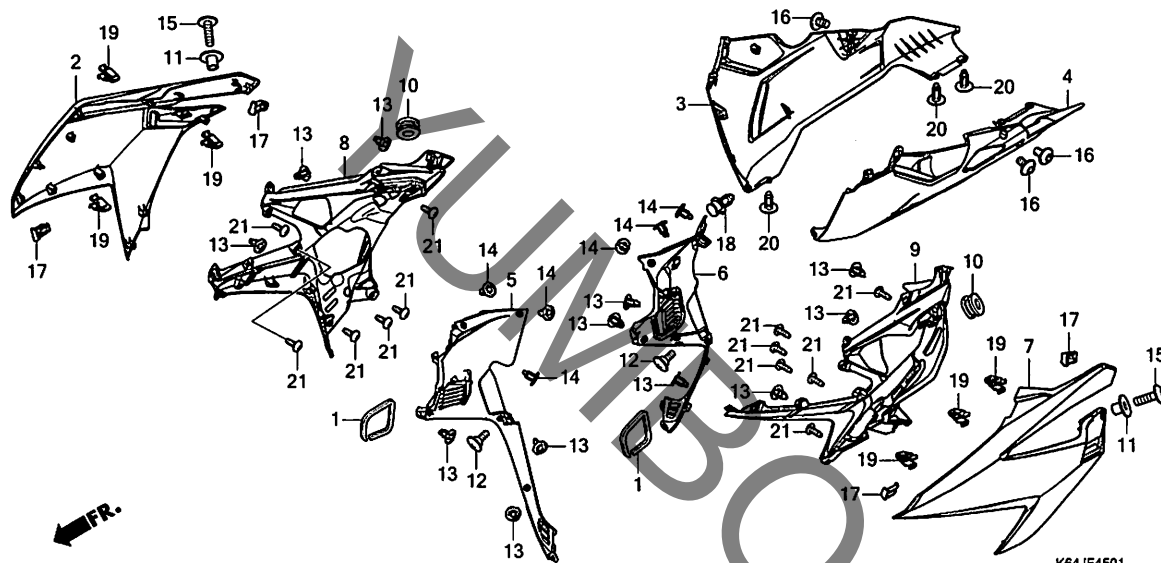


見出 番号	部品番号	部品名	希望 小売 価格	使用個数			適用号機		タイプ
				L	N	P	初号機	終号機	
12	90111-KW3-003	ナット, カウルセッティング <sup>°</sup> 5MM	165	2	2	-			
13	90115-KW7-900	スクリュー, パン <sup>°</sup> -スヘ <sup>°</sup> シヤルセッティング <sup>°</sup>	120	2	2	-			
14	90116-SPO-003	クリップ <sup>°</sup> , パン <sup>°</sup> -シール	135	15	15	-			
15	90132-KPP-T00	スクリュー, パン <sup>°</sup> 6X10	120	5	5	-			
16	90677-KAN-T00	ナット, クリップ <sup>°</sup> 5MM	215	2	2	-			
17	90683-MBW-003	クリップ <sup>°</sup> , ホ <sup>°</sup> テイ	150	4	4	-			
18	93903-24380	スクリュー, タツビ <sup>°</sup> 4X12	25	18	18	-			

3

# F-45-1

## ミドルカウル (CBR250S3AP)

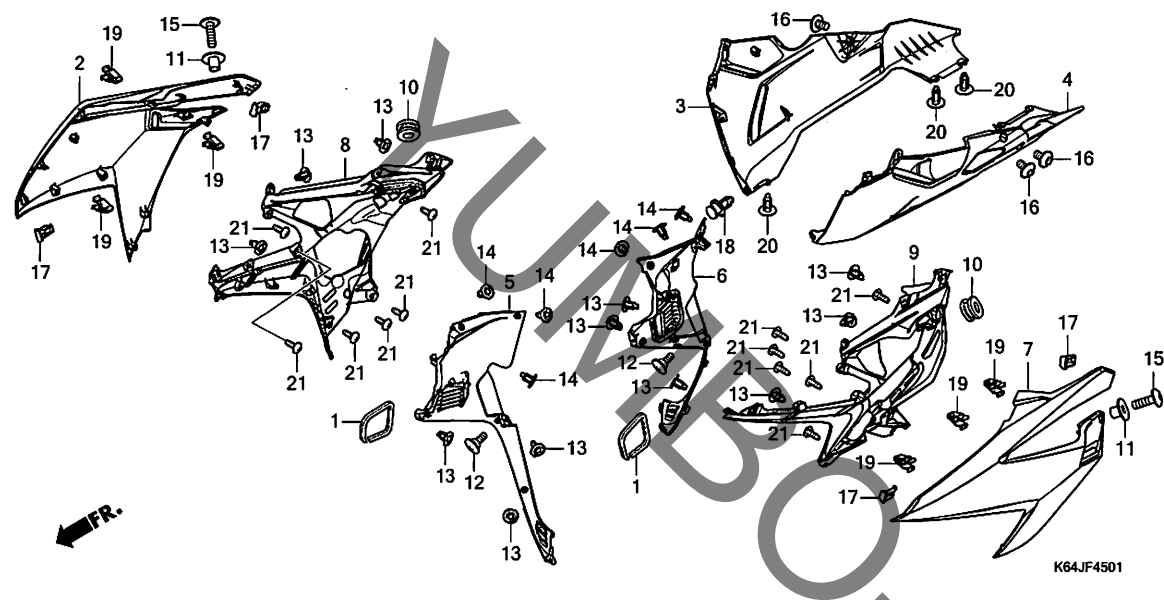


見出番号	LON	(関連見出番号) 整備項目	FRT
2	4111D4	カウル,ミドル :ライト	0.4
3	4111FJ	カウル,ロア(A) :ライト	0.4
4	4111FH	カウル,ロア(A) :レフト	0.4
	4111FK	カウル,ロア(A) :両側	0.7
5	4111G8	カウル,インナーミドル :ライト	0.4
6	4111G9	カウル,インナーミドル :レフト	0.4
	4111H0	カウル,インナーミドル :両側	0.6
7	4111D3	カウル,ミドル :レフト	0.4
	4111D5	カウル,ミドル :両側	0.7
8	4111GE	カウル,インナーアッパ(A) :ライト	0.4
9	4111GD	カウル,インナーアッパ(A) :レフト	0.4
	4111GF	カウル,インナーアッパ(A) :両側	0.6

見出番号	部品番号	部品名	希望小売価格	使用個数			適用号機		タイプ
				CBR250S3A	初号機	終号機			
1	17208-K64-N00	ラバー,エアークリーナーダクトシール	170	-	-	2			
2	64300-K64-JHOZA	カウルセット, R.ミドル(WL)							
		*TYPE2*	24,900	-	-	1		3J	
	64300-K64-JKOZA	*R380* グランプリレット	28,400	-	-	1		7J	
	64300-K64-JHOZB	*TYPE1*	24,900	-	-	1		J	
3	64301-K64-NPOZA	カウルセット, R.アンダー(WL)							
		*TYPE5*	12,800	-	-	1		3J	
	64301-K64-JKOZA	*R380* グランプリレット	12,800	-	-	1		7J	
	64301-K64-NPOZB	*TYPE1*	12,800	-	-	1		J	
4	64302-K64-NPOZA	カウルセット, L.アンダー(WL)							
		*TYPE5*	11,600	-	-	1		3J	
	64302-K64-JKOZA	*R380* グランプリレット	11,600	-	-	1		7J	
	64302-K64-NPOZB	*TYPE1*	11,600	-	-	1		J	
5	64350-K64-NP0	パネル, R.インナー	4,900	-	-	1			
6	64360-K64-NP0	パネル, L.インナー	4,900	-	-	1			
7	64400-K64-JHOZA	カウルセット, L.ミドル(WL)							
		*TYPE2*	24,900	-	-	1		3J	
	64400-K64-JKOZA	*R380* グランプリレット	28,400	-	-	1		7J	
	64400-K64-JHOZB	*TYPE1*	24,900	-	-	1		J	
8	64500-K64-JHOZA	カウルセット, R.インナーミドル(WL)							
		*TYPE2*	6,500	-	-	1		3J	
	64500-K64-JKOZA	*TYPE1*	6,250	-	-	1		7J	
	64500-K64-JHOZB	*TYPE1*	6,500	-	-	1		J	
9	64600-K64-JHOZA	カウルセット, L.インナーミドル(WL)							
		*TYPE2*	6,500	-	-	1		3J	
	64600-K64-JKOZA	*TYPE1*	6,250	-	-	1		7J	
	64600-K64-JHOZB	*TYPE1*	6,500	-	-	1		J	
10	80101-165-000	ラバー,リヤフエントークッション	200	-	-	2			

# F-45-1

## ミドルカウル (CBR250S3AP)

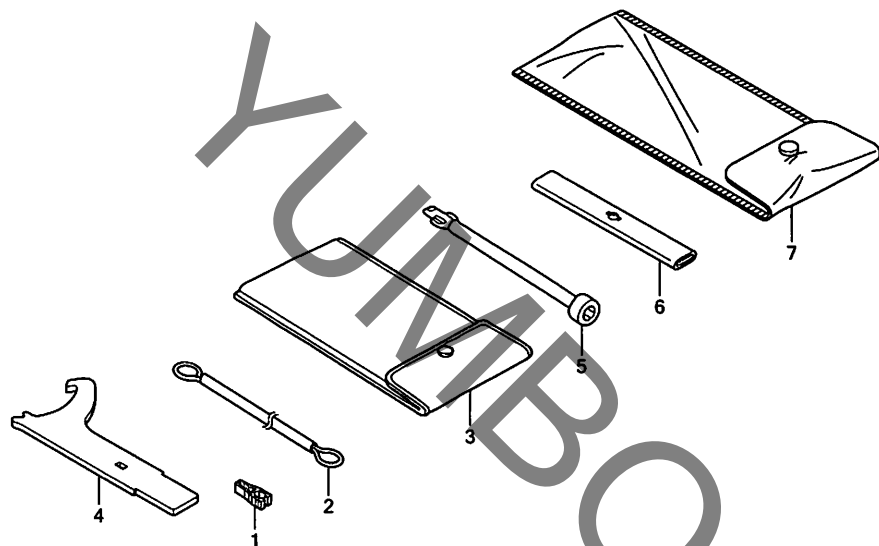


見出 番号	部品番号	部品名	希望 小 売 格	使用個数			適用号機		タイプ
				L	N	P	初号機	終号機	
11	84706-K64-NP0	カラー、ミドルカウル	220	-	-	2			
12	90104-KPH-900	スクリュー、スペシャル 5MM	180	-	-	2			
13	90116-KOA-E11	リベット、ブッシュ 6MM	95	-	-	12			
14	90116-SPO-003	クリップ、パンパースール	135	-	-	6			
15	90118-K64-JC0	スクリュー、パン 6X20	135	-	-	2			
16	90132-KPP-T00	スクリュー、パン 6X10	120	-	-	3			
17	90651-K14-A31	クリップ、スライト	100	-	-	4			
18	90655-MGY-640	クリップ、チエンケース	235	-	-	1			
19	90666-SDA-A01	クリップ、スタツプフィットイック (PO) (ナチュラル)	165	-	-	6			
20	90683-MBW-003	クリップ、ホテイ	150	-	-	3			
21	93903-24380	スクリュー、タツピング 4X12	25	-	-	12			



F-48

ツール



K64JF4800

見出番号 LON (関連見出番号) 整備項目 FRT

未案内.....

見出 番号	部品番号	部品名	希望 小売 価格	使用個数			適用号機		タイプ
				L	N	P	初号機	終号機	
1	38235-SNA-A01	プーラー, ミニユース	165	1	1	1			
2	77236-KAZ-780	ワイヤー, ヘルメットセット	490	1	1	1			
3	83642-171-000	パツグ, オーナーズ マニュアル	1,090	1	1	1			
4	89202-KY1-700	スパナ, ピン	710	1	1	1			
5	89211-KJ2-000	レンチ, ホツクス(8MM)	680	1	1	1			
6	89215-KSS-C00	ハンドル, アイレンチ	300	1	1	1			
7	99008-01600	パツグ, ツール 160MM	155	1	1	1			

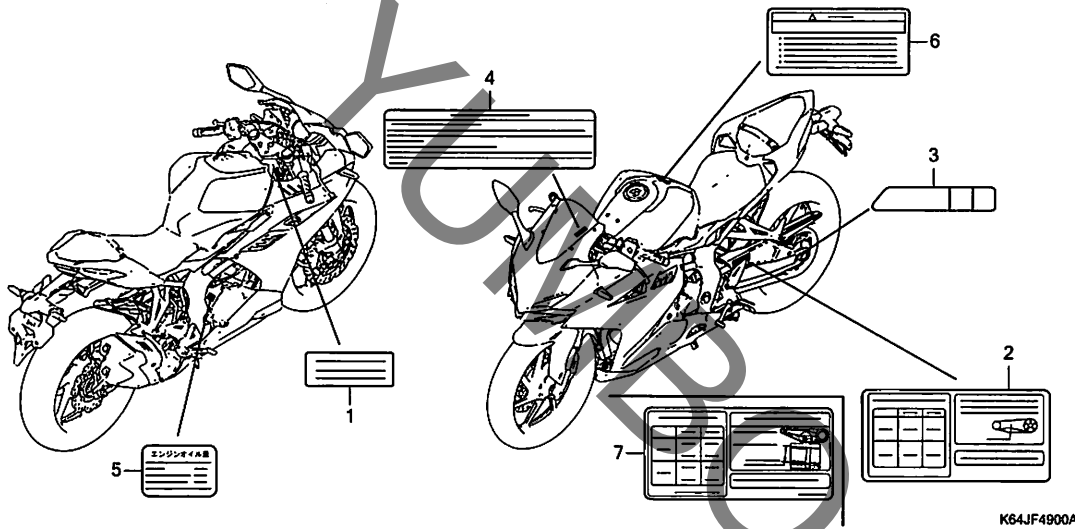
3

F-49

コーションラベル

見出番号 LON (関連見出番号) 整備項目 FRT

未案内.....

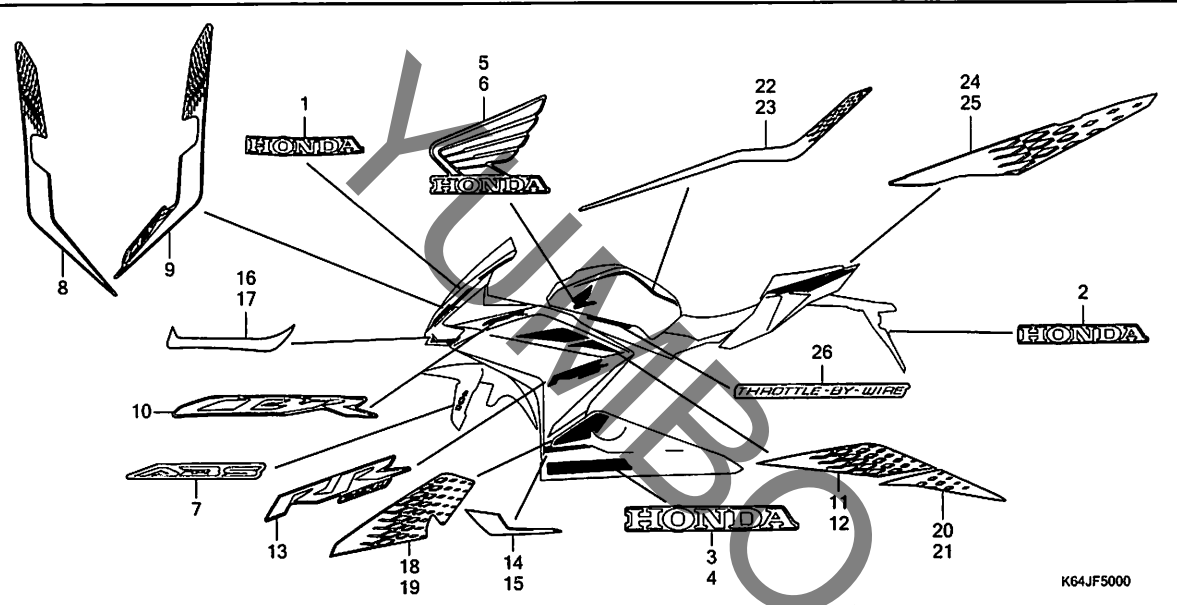


見出 番号	部品番号	部品名	希望 小売 価格	使用個数			適用号機		タイプ
				L	N	P	初号機	終号機	
1	87501-K64-JC1	プレート,レジステットナンバー.....	165	1	1	-			
	87501-K64-JH1	.....	165	-	-	1			
2	87505-K64-J00	ラベル,タイヤ&ドライブチェーン.....	260	1	1	-			
3	87508-MJJ-D31	ラベル,チェーンアジャスター.....	145	1	1	1			
4	87522-KFK-J30	ラベル,フェアリンクコーション.....	270	1	1	-			
5	87541-K64-J00	ラベル,オイルキャパシティー.....	165	1	1	1			
6	87560-MY1-701	マーク,ドライブコーション.....	270	1	1	1			
7	87505-K64-JH0	ラベル,タイヤ&ドライブチェーン.....	260	-	-	1			

3

F-50

マーク / ストライプ (CBR250S3AL-J)



見出 番号	L	O	N	(関連見出番号) 整備項目	F	R	T
未案内.....							

K64JF5000

見出 番号	部品番号	部品名	希望 小売 価格	使用個数			適用号機		タイプ
				CBR250S3A	初号機	終号機	L	N	
1	86101-K64-N00ZA	マーク,ホンダ*(70MM) *TYPE1*	350	1	-	-	-	-	J
2	86102-K64-N00ZA	マーク,ホンダ*(70MM) *TYPE1*	350	1	-	-	-	-	J
3	86103-K64-600ZA	マーク,R.(HONDA)(325MM) *TYPE2*	1,080	1	-	-	-	-	J
4	86104-K64-600ZA	マーク,L.(HONDA)(270MM) *TYPE2*	880	1	-	-	-	-	J
5	86201-K64-J40ZA	マーク,R.ウイング*(100MM) *TYPE1*	1,240	1	-	-	-	-	J
	86201-K64-JC0ZA	*TYPE1*	1,240	1	-	-	-	-	J
6	86202-K64-J40ZA	マーク,L.ウイング*(100MM) *TYPE1*	1,240	1	-	-	-	-	J
	86202-K64-JC0ZA	*TYPE1*	1,240	1	-	-	-	-	J
7	86611-K64-J30ZA	マーク,ABS *TYPE2*	320	1	-	-	-	-	J
		(Rカ*ワミ)		1	-	-	-	-	J
	86611-MGZ-D10ZC	*TYPE1*	320	2	-	-	-	-	J
		(Rカ*ワミ)		2	-	-	-	-	J
8	86641-K64-JC0ZA	ストライプ*,R.フロントアツパ*カウル *TYPE2*	1,420	1	-	-	-	-	J
	86641-K64-JC0ZB	*TYPE1*	1,420	1	-	-	-	-	J
9	86642-K64-JC0ZA	ストライプ*,L.フロントアツパ*カウル *TYPE3*	1,420	1	-	-	-	-	J
	86642-K64-JC0ZB	*TYPE2*	1,420	1	-	-	-	-	J
	86642-K64-JC0ZC	*TYPE1*	1,420	1	-	-	-	-	J
10	86643-K64-JC0ZA	マーク(CBR) *TYPE3*	740	2	-	-	-	-	J

3

F-50

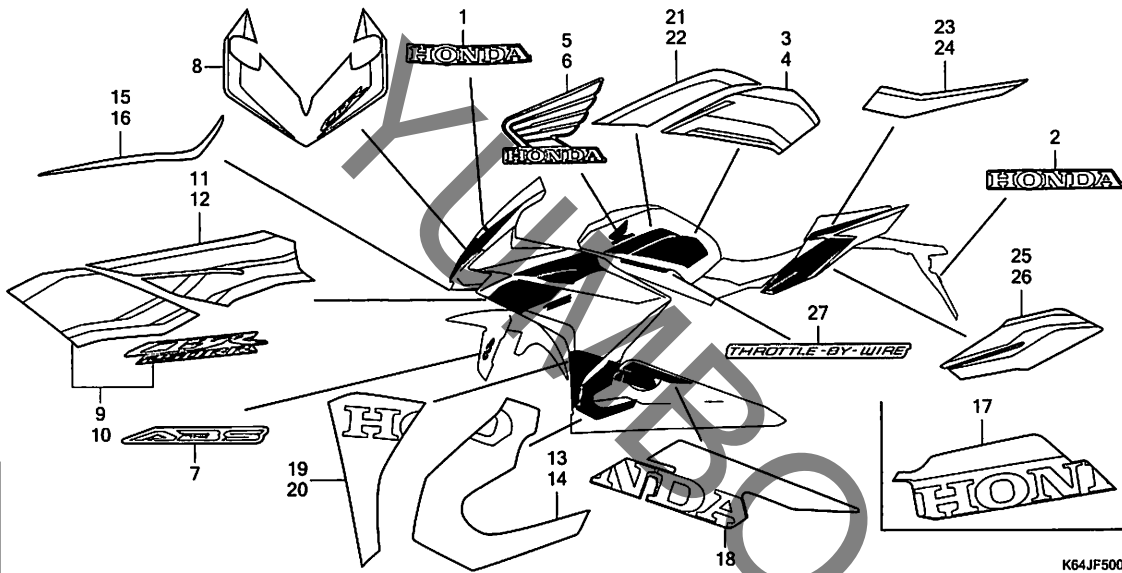
マーク / ストライプ (CBR250S3AL-J)

見出 番号	部品番号	部品名	希望 小売 価格	使用個数			適用号機		タイプ
				CBR250S3A L N P	初号機	終号機			
10)	86643-K64-JC0ZB	マーク(CBR) *TYPE2*	740	2	-	-	-	-	J
	86643-K64-JC0ZC	*TYPE1*	740	2	-	-	-	-	J
11	86644-K64-JC0ZA	ストライプ A, R.ミドルカウル *TYPE3*	2,470	1	-	-	-	-	J
	86644-K64-JC0ZB	*TYPE2*	2,470	1	-	-	-	-	J
	86644-K64-JC0ZC	*TYPE1*	2,470	1	-	-	-	-	J
12	86645-K64-JC0ZA	ストライプ A, L.ミドルカウル *TYPE3*	2,470	1	-	-	-	-	J
	86645-K64-JC0ZB	*TYPE2*	2,470	1	-	-	-	-	J
	86645-K64-JC0ZC	*TYPE1*	2,470	1	-	-	-	-	J
13	86646-K64-JC0ZA	ストライプ B, ミドルカウル *TYPE3*	1,260	2	-	-	-	-	J
	86646-K64-JC0ZB	*TYPE2*	1,260	2	-	-	-	-	J
	86646-K64-JC0ZC	*TYPE1*	1,260	2	-	-	-	-	J
14	86647-K64-JC0ZA	ストライプ C, R.ミドルカウル *TYPE2*	1,160	1	-	-	-	-	J
	86647-K64-JC0ZB	*TYPE1*	1,160	1	-	-	-	-	J
15	86648-K64-JC0ZA	ストライプ C, L.ミドルカウル *TYPE2*	1,160	1	-	-	-	-	J
	86648-K64-JC0ZB	*TYPE1*	1,160	1	-	-	-	-	J
16	86649-K64-NA0ZB	ストライプ, R.フロントローカウル *TYPE1*	750	1	-	-	-	-	J
17	86650-K64-NA0ZB	ストライプ, L.フロントローカウル *TYPE1*	750	1	-	-	-	-	J
18	86651-K64-NA0ZB	ストライプ, R.アンダーカウル *TYPE1*	1,200	1	-	-	-	-	J
19	86652-K64-NA0ZB	ストライプ, L.アンダーカウル *TYPE1*	1,200	1	-	-	-	-	J
20	86654-K64-JC0ZA	ストライプ D, R.ミドルカウル *TYPE3*	1,240	1	-	-	-	-	J
	86654-K64-JC0ZB	*TYPE2*	1,240	1	-	-	-	-	J
	86654-K64-JC0ZC	*TYPE1*	1,240	1	-	-	-	-	J
21	86655-K64-JC0ZA	ストライプ D, L.ミドルカウル *TYPE3*	1,240	1	-	-	-	-	J
	86655-K64-JC0ZB	*TYPE2*	1,240	1	-	-	-	-	J
	86655-K64-JC0ZC	*TYPE1*	1,240	1	-	-	-	-	J
22	86831-K64-JC0ZA	ストライプ, R.タンクカバー *TYPE2*	910	1	-	-	-	-	J
	86831-K64-JC0ZB	*TYPE1*	910	1	-	-	-	-	J
23	86832-K64-JC0ZA	ストライプ, L.タンクカバー *TYPE2*	910	1	-	-	-	-	J
	86832-K64-JC0ZB	*TYPE1*	910	1	-	-	-	-	J
24	86833-K64-NA0ZB	ストライプ, R.リヤカウルインナー *TYPE1*	960	1	-	-	-	-	J
25	86834-K64-NA0ZB	ストライプ, L.リヤカウルインナー *TYPE1*	960	1	-	-	-	-	J
26	86837-K64-N00ZA	マーク(THROTTLE-BY-WIRE) *TYPE1*	460	2	-	-	-	-	J



F-50-1

マーク / ストライプ (CBR250S3AL-2J)



見出番号 LON (関連見出番号) 整備項目 FRT

未案内.....

見出 番号	部品番号	部品名	希望 小売 価格	使用個数			適用号機		タイプ
				CBR250S3A	L	N	P	初号機	
1	86101-K64-N00ZA	マーク,ホンダ <sup>®</sup> (70MM) *TYPE1*	350	1	-	-	-	-	2J
2	86102-K64-N00ZA	マーク,ホンダ <sup>®</sup> (70MM) *TYPE1*	350	1	-	-	-	-	2J
3	86171-K64-J80ZA	ストライプ <sup>®</sup> , R.フューエルタンク *TYPE1*	1,600	1	-	-	-	-	2J
4	86172-K64-J80ZA	ストライプ <sup>®</sup> , L.フューエルタンク *TYPE1*	1,600	1	-	-	-	-	2J
5	86201-K64-J80ZA	マーク, R.ウイング <sup>®</sup> (85MM) *TYPE1*	1,130	1	-	-	-	-	2J
6	86202-K64-J80ZA	マーク, L.ウイング <sup>®</sup> (85MM) *TYPE1*	1,130	1	-	-	-	-	2J
7	86611-MGZ-D10ZC	マーク, ABS *TYPE1* (Rカノミ)	320	1	-	-	-	-	2J
8	86641-K64-JE0ZA	ストライプ <sup>®</sup> , フロントアツパ <sup>®</sup> -カウル *TYPE1*	3,210	1	-	-	-	-	2J
9	86643-K64-JE0ZA	ストライプ <sup>®</sup> A, R.ミドルカウル *TYPE1*	3,220	1	-	-	-	-	2J
10	86644-K64-JE0ZA	ストライプ <sup>®</sup> A, L.ミドルカウル *TYPE1*	3,220	1	-	-	-	-	2J
11	86645-K64-J80ZA	ストライプ <sup>®</sup> B, R.ミドルカウル *TYPE1*	2,680	1	-	-	-	-	2J
12	86646-K64-J80ZA	ストライプ <sup>®</sup> B, L.ミドルカウル *TYPE1*	2,680	1	-	-	-	-	2J
13	86647-K64-J80ZA	ストライプ <sup>®</sup> C, R.ミドルカウル *TYPE1*	1,810	1	-	-	-	-	2J

F-50-1

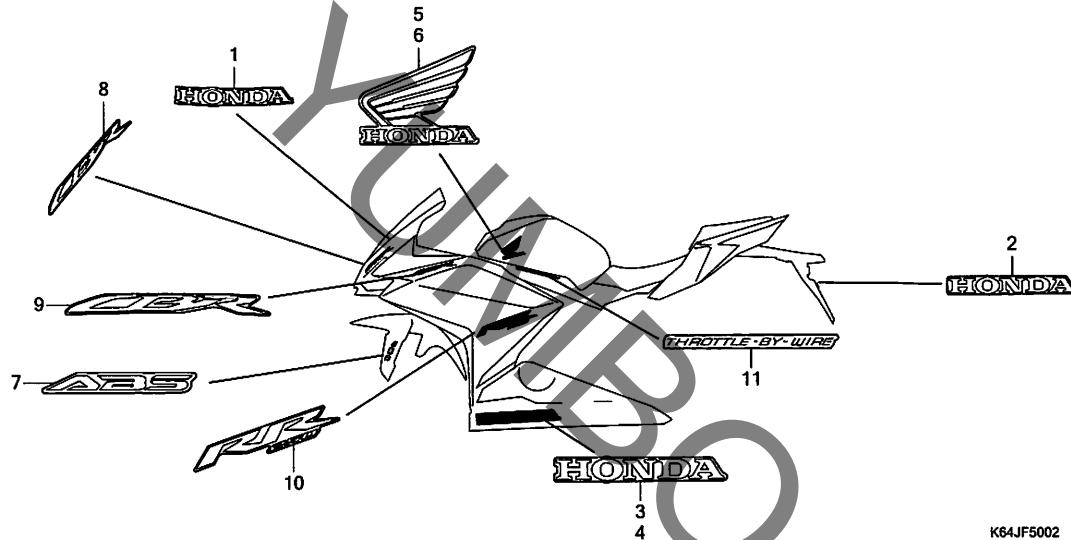
マーク / ストライプ (CBR250S3AL-2J)

見出 番号	部品番号	部品名	希望 小売 価格	使用個数			適用号機		タイプ
				CBR250S3A L	N	P	初号機	終号機	
14	86648-K64-J80ZA	ストライプ C, L. ミドルカウル *TYPE1*	1,810	1	-	-	-	-	2J
15	86649-K64-NA0ZB	ストライプ, R. フロントア-カウル *TYPE1*	750	1	-	-	-	-	2J
16	86650-K64-NA0ZB	ストライプ, L. フロントア-カウル *TYPE1*	750	1	-	-	-	-	2J
17	86651-K64-J80ZA	ストライプ, R. アンタ-カウル *TYPE1*	1,550	1	-	-	-	-	2J
18	86652-K64-J80ZA	ストライプ, L. アンタ-カウル *TYPE1*	1,400	1	-	-	-	-	2J
19	86653-K64-J80ZA	ストライプ D, R. ミドルカウル *TYPE1*	1,240	1	-	-	-	-	2J
20	86654-K64-J80ZA	ストライプ D, L. ミドルカウル *TYPE1*	1,240	1	-	-	-	-	2J
21	86831-K64-J80ZA	ストライプ, R. タンクカバー *TYPE1*	1,370	1	-	-	-	-	2J
22	86832-K64-J80ZA	ストライプ, L. タンクカバー *TYPE1*	1,370	1	-	-	-	-	2J
23	86833-K64-J80ZA	ストライプ A, R. リヤ-カウル *TYPE1*	1,100	1	-	-	-	-	2J
24	86834-K64-J80ZA	ストライプ A, L. リヤ-カウル *TYPE1*	1,100	1	-	-	-	-	2J
25	86835-K64-J80ZA	ストライプ B, R. リヤ-カウル *TYPE1*	2,970	1	-	-	-	-	2J
26	86836-K64-J80ZA	ストライプ B, L. リヤ-カウル *TYPE1*	2,970	1	-	-	-	-	2J
27	86837-K64-N00ZA	マーク (THROTTLE-BY-WIRE) *TYPE1*	460	2	-	-	-	-	2J

3

F-50-2

マーク / ストライプ (CBR250S3AN)



K64JF5002

見出 番号 LON (関連見出番号) 整備項目 FRT

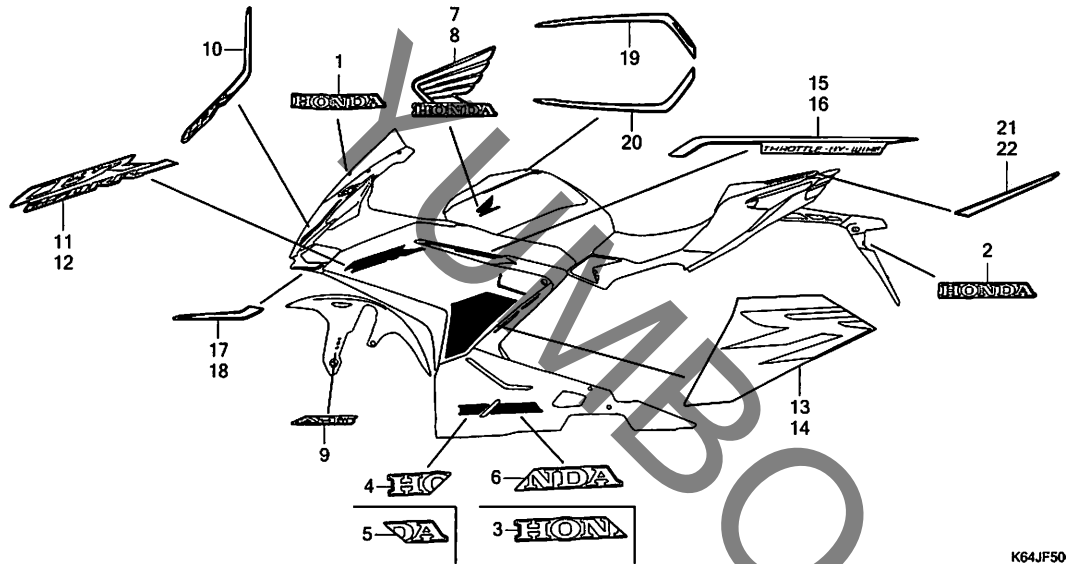
未案内.....

見出 番号	部品番号	部品名	希望 小売 価格	使用個数			適用号機		タイプ
				L	N	P	初号機	終号機	
1	86101-K64-N00ZA	マーク,ホンダ* (70MM) *TYPE1*	350	-	1	-			
2	86102-K64-N00ZA	マーク,ホンダ* (70MM) *TYPE1*	350	-	1	-			
3	86103-K64-600ZA	マーク,R.(HONDA)(325MM) *TYPE2*	1,080	-	1	-			
4	86104-K64-600ZA	マーク,L.(HONDA)(270MM) *TYPE2*	880	-	1	-			
5	86201-K64-JG0ZA	マーク,R.ウイング* (100MM) *TYPE1*	1,240	-	1	-			
6	86202-K64-JG0ZA	マーク,L.ウイング* (100MM) *TYPE1*	1,240	-	1	-			
7	86611-MJF-A00ZB	マーク,ABS *TYPE1*	320	-	-	-			
8	86641-K64-JG0ZA	(Rカ*ワノミ) マーク,フロントアツパ-カウル *TYPE1*	620	-	1	-			
9	86643-K64-JG0ZA	マーク(CBR) *TYPE1*	740	-	2	-			
10	86646-K64-JG0ZA	ストライプ* B,ミド-ルカウル *TYPE1*	1,260	-	2	-			
11	86837-K64-N00ZA	マーク(THROTTLE-BY-WIRE) *TYPE1*	460	-	2	-			

3

F-50-3

マーク / ストライプ (CBR250S3AP-J, 3J)



K64JF5003

見出番号 LON (関連見出番号) 整備項目 FRT

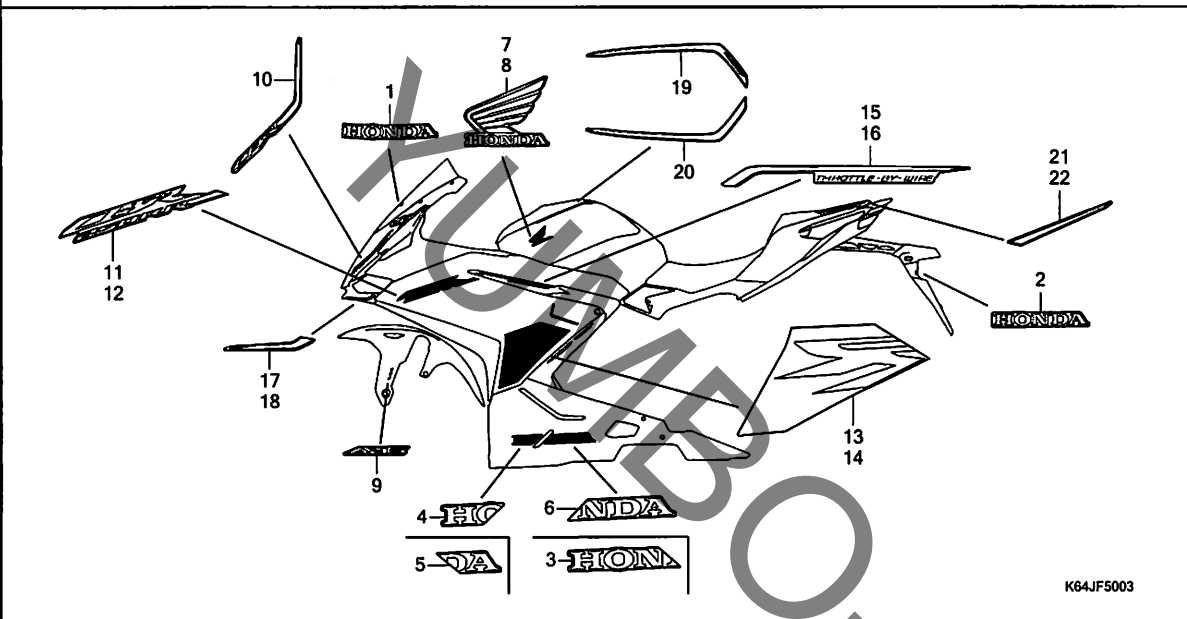
未案内 .....

見出番号	部品番号	部品名	希望小売価格	使用個数			適用号機		タイプ
				CBR250S3A	初号機	終号機			
1	86101-K64-N00ZA	マーク, ホンダ <sup>®</sup> (70MM) *TYPE1*	350	-	-	1	-----	3J, J	
2	86102-K64-N00ZA	マーク, ホンダ <sup>®</sup> (70MM) *TYPE1*	350	-	-	1	-----	3J, J	
3	86103-K64-NPOZA	マークA, R. アンダ <sup>®</sup> -カウル(HONDA) *TYPE5*	1,200	-	-	1	-----	3J	
	86103-K64-NPOZB	マークA, R. アンダ <sup>®</sup> -カウル(HONDA) *TYPE1*	1,200	-	-	1	-----	J	
4	86104-K64-NPOZA	マークA, L. アンダ <sup>®</sup> -カウル(HONDA) *TYPE5*	880	-	-	1	-----	3J	
	86104-K64-NPOZB	マークA, L. アンダ <sup>®</sup> -カウル(HONDA) *TYPE1*	880	-	-	1	-----	J	
5	86105-K64-NPOZA	マークB, R. アンダ <sup>®</sup> -カウル(HONDA) *TYPE5*	980	-	-	1	-----	3J	
	86105-K64-NPOZB	マークB, R. アンダ <sup>®</sup> -カウル(HONDA) *TYPE1*	980	-	-	1	-----	J	
6	86106-K64-NPOZA	マークB, L. アンダ <sup>®</sup> -カウル(HONDA) *TYPE5*	940	-	-	1	-----	3J	
	86106-K64-NPOZB	マークB, L. アンダ <sup>®</sup> -カウル(HONDA) *TYPE1*	940	-	-	1	-----	J	
7	86201-K64-JHOZA	マーク, R. ウイング <sup>®</sup> (90MM) *TYPE2*	1,130	-	-	1	-----	3J	
	86201-K64-JHOZB	マーク, R. ウイング <sup>®</sup> (90MM) *TYPE1*	1,130	-	-	1	-----	J	
8	86202-K64-JHOZA	マーク, L. ウイング <sup>®</sup> (90MM) *TYPE2*	1,130	-	-	1	-----	3J	
	86202-K64-JHOZB	マーク, L. ウイング <sup>®</sup> (90MM) *TYPE1*	1,130	-	-	1	-----	J	
9	86611-K64-JHOZB	マーク(ABS) *TYPE2*	320	-	-	-	-----	-	
		(Rカ <sup>®</sup> ワノミ)		-	-	1	-----	3J	
	86611-K64-JHOZC	マーク(ABS) *TYPE1*	320	-	-	-	-----	-	
		(Rカ <sup>®</sup> ワノミ)		-	-	1	-----	J	

3

F-50-3

マーク / ストライプ (CBR250S3AP-J, 3J)

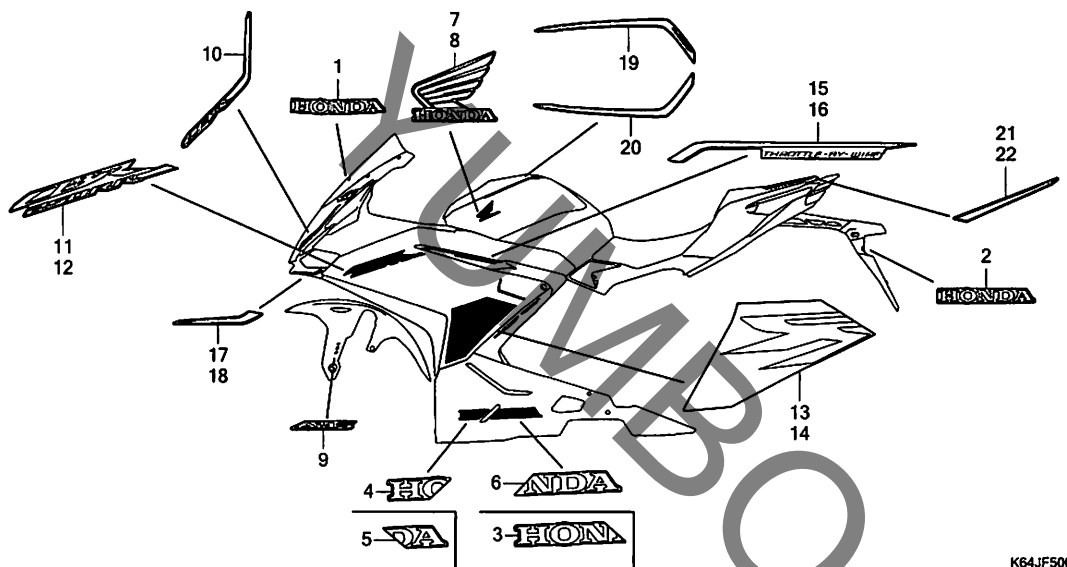


K64JF5003

見出 番号	部品番号	部品名	希望 小売 価格	使用個数			適用号機		タイプ
				L	N	P	初号機	終号機	
10	86641-K64-JHOZA	ストライプ, フロントアツパ-カウル							
		*TYPE2*	980	-	-	1	-----	3J	
	86641-K64-JHOZB	*TYPE1*	980	-	-	1	-----	J	
11	86643-K64-JHOZA	ストライプ A, R. ミッドルカウル							
		*TYPE2*	1,200	-	-	1	-----	3J	
	86643-K64-JHOZB	*TYPE1*	1,200	-	-	1	-----	J	
12	86644-K64-JHOZA	ストライプ A, L. ミッドルカウル							
		*TYPE2*	1,200	-	-	1	-----	3J	
	86644-K64-JHOZB	*TYPE1*	1,200	-	-	1	-----	J	
13	86645-K64-JHOZA	ストライプ B, R. ミッドルカウル							
		*TYPE2*	3,350	-	-	1	-----	3J	
	86645-K64-JHOZB	*TYPE1*	3,350	-	-	1	-----	J	
14	86646-K64-JHOZA	ストライプ B, L. ミッドルカウル							
		*TYPE2*	3,350	-	-	1	-----	3J	
	86646-K64-JHOZB	*TYPE1*	3,350	-	-	1	-----	J	
15	86647-K64-JHOZA	ストライプ, R. インナーミッドルカウル							
		*TYPE2*	750	-	-	1	-----	3J	
	86647-K64-JHOZB	*TYPE1*	750	-	-	1	-----	J	
16	86648-K64-JHOZA	ストライプ, L. インナーミッドルカウル							
		*TYPE2*	750	-	-	1	-----	3J	
	86648-K64-JHOZB	*TYPE1*	750	-	-	1	-----	J	
17	86649-K64-JJOZA	ストライプ, R. フロントローカウル							
		*TYPE1*	750	-	-	1	-----	3J	
	86649-K64-NPOZA	*TYPE1*	550	-	-	1	-----	J	
18	86650-K64-JJOZA	ストライプ, L. フロントローカウル							
		*TYPE1*	750	-	-	1	-----	3J	
	86650-K64-NPOZA	*TYPE1*	550	-	-	1	-----	J	

F-50-3

マーク / ストライプ (CBR250S3AP-J, 3J)



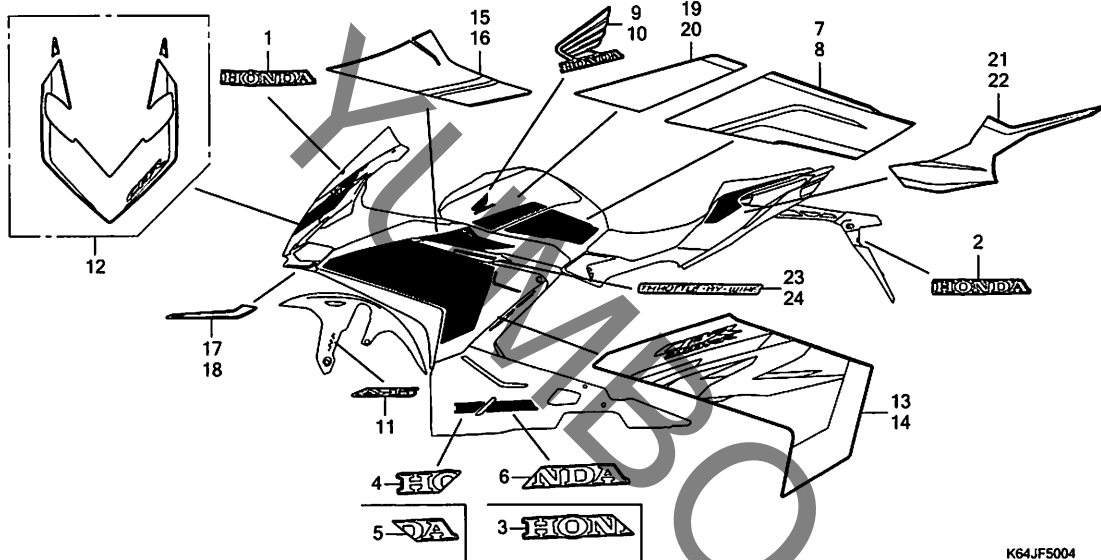
K64JF5003

見出 番号	部品番号	部品名	希望 小売 価格	使用個数			適用号機		タイプ
				L	N	P	初号機	終号機	
19	86831-K64-JH0ZA	ストライプ, R.タンクカバー *TYPE2*	730	-	-	1	-----	3J	
	86831-K64-JH0ZB	*TYPE1*	730	-	-	1	-----	J	
20	86832-K64-JH0ZA	ストライプ, L.タンクカバー *TYPE2*	730	-	-	1	-----	3J	
	86832-K64-JH0ZB	*TYPE1*	730	-	-	1	-----	J	
21	86833-K64-JH0ZA	ストライプ, R.リヤカウル *TYPE2*	700	-	-	1	-----	3J	
	86833-K64-JH0ZB	*TYPE1*	700	-	-	1	-----	J	
22	86834-K64-JH0ZA	ストライプ, L.リヤカウル *TYPE2*	700	-	-	1	-----	3J	
	86834-K64-JH0ZB	*TYPE1*	700	-	-	1	-----	J	

3

F-50-4

マーク / ストライプ (CBR250S3AP-7J)



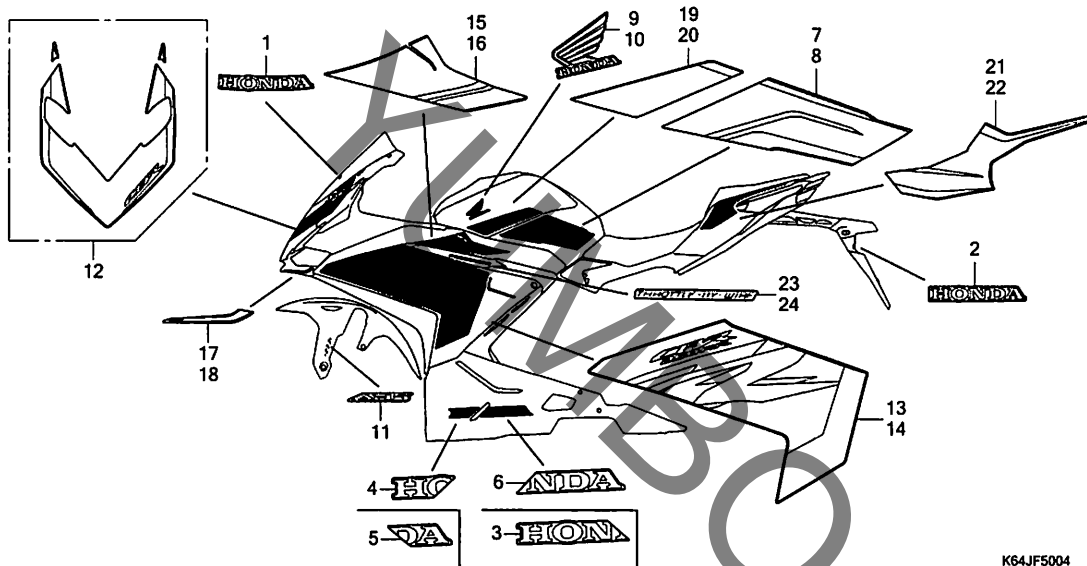
見出番号 LON (関連見出番号) 整備項目 FRT

未案内.....

見出番号	部品番号	部品名	希望小売価格	使用個数			適用号機		タイプ
				CBR250S3A			初号機	終号機	
				L	N	P			
1	86101-K64-N00ZA	マーク, ホンダ* (70MM) *TYPE1*	350	-	-	1	-----	7J	
2	86102-K64-N00ZA	マーク, ホンダ* (70MM) *TYPE1*	350	-	-	1	-----	7J	
3	86103-K64-JKOZA	マークA, R. アンタ* -カウル(HONDA) *TYPE1*	1,200	-	-	1	-----	7J	
4	86104-K64-JKOZA	マークA, L. アンタ* -カウル(HONDA) *TYPE1*	880	-	-	1	-----	7J	
5	86105-K64-JKOZA	マークB, R. アンタ* -カウル(HONDA) *TYPE1*	980	-	-	1	-----	7J	
6	86106-K64-JKOZA	マークB, L. アンタ* -カウル(HONDA) *TYPE1*	940	-	-	1	-----	7J	
7	86171-K64-JKOZA	ストライプ*, R. フuelタンク *TYPE1*	2,540	-	-	1	-----	7J	
8	86172-K64-JKOZA	ストライプ*, L. フuelタンク *TYPE1*	2,540	-	-	1	-----	7J	
9	86201-K64-JKOZA	マーク, R. ウィンク* (80MM) *TYPE1*	1,030	-	-	1	-----	7J	
10	86202-K64-JKOZA	マーク, L. ウィンク* (80MM) *TYPE1*	1,030	-	-	1	-----	7J	
11	86611-K64-JHOZA	マーク(ABS) *TYPE3* (Rカ*ワノミ)	320	-	-	1	-----	7J	
12	86641-K64-JKOZA	ストライプ*, フロントアツパ* -カウル *TYPE1*	3,700	-	-	1	-----	7J	
13	86643-K64-JKOZA	ストライプ* A, R. ミト* ルカウル *TYPE1*	5,300	-	-	1	-----	7J	

F-50-4

マーク / ストライプ (CBR250S3AP-7J)



K64JF5004

見出 番号	部品番号	部品名	希望 小 価格	使用個数			適用号機		タイプ
				L	N	P	初号機	終号機	
14	86644-K64-JKOZA	ストライプ A, L.ミドルカウル *TYPE1*	5,300	-	-	1	-----	7J	
15	86645-K64-JKOZA	ストライプ B, R.ミドルカウル *TYPE1*	3,150	-	-	1	-----	7J	
16	86646-K64-JKOZA	ストライプ B, L.ミドルカウル *TYPE1*	3,150	-	-	1	-----	7J	
17	86649-K64-NPOZA	ストライプ, R.フロントローカウル *TYPE1*	550	-	-	1	-----	7J	
18	86650-K64-NPOZA	ストライプ, L.フロントローカウル *TYPE1*	550	-	-	1	-----	7J	
19	86831-K64-JKOZA	ストライプ, R.タンクカバー *TYPE1*	1,270	-	-	1	-----	7J	
20	86832-K64-JKOZA	ストライプ, L.タンクカバー *TYPE1*	1,270	-	-	1	-----	7J	
21	86833-K64-JKOZA	ストライプ, R.リヤカウル *TYPE1*	2,950	-	-	1	-----	7J	
22	86834-K64-JKOZA	ストライプ, L.リヤカウル *TYPE1*	2,950	-	-	1	-----	7J	
23	86837-K64-JKOZA	マーク, R. (THROTTLE-BY-WIRE) *TYPE1*	460	-	-	1	-----	7J	
24	86838-K64-JKOZA	マーク, L. (THROTTLE-BY-WIRE) *TYPE1*	460	-	-	1	-----	7J	

3

COM

## 部 品 番 号 索 引

部品番号	頁見出	部品番号	頁見出	部品番号	頁見出	部品番号	頁見出	部品番号	頁見出	部品番号	頁見出
04000		13011-K64-NM0	56 1	14907-KT7-013	41 11	14966-KT7-013	43 11	17232-KYJ-900	94 11	18345-K64-N00	98 7
04911-K64-JC0	54 1	13101-K64-NA1	56 2	14908-KT7-013	41 11	14967-KT7-013	43 11	17235-K64-JH0	95 30	18345-MBT-610	98 8
		13111-K64-NA0	56 3	14909-KT7-013	41 11	14968-KT7-013	43 11	17235-K64-N00	94 12	18355-K64-N00	98 9
		13210-K64-NA0	56 4	14910-KT7-013	41 11	14969-KT7-013	43 11	17236-KVB-900	95 31	18356-K64-N00	98 10
06000		13213-MEE-003	56 5	14911-KT7-013	41 11			17239-K64-JH0	95 32	18376-MG7-000	98 11
06111-K64-JC0	62 1	13224-K64-NA1	56 6	14912-KT7-013	41 11	15000		17239-K64-N00	94 13	18392-K64-N01	98 12
06112-K64-JC0	63 1	13225-K64-NA1	56 6	14913-KT7-013	41 11	15010-K64-N00	53 3	17253-K64-NB0	94 14	18420-MGZ-J00	98 13
06410-KEA-750	84 1	13226-K64-NA1	56 6	14914-KT7-013	41 11	15010-MKR-305	53 4	17262-K64-N00	94 15	18421-MGZ-J00	98 14
06431-MA3-405	78 1	13300-K64-NA0	56 7	14915-KT7-013	42 11	15131-K64-N00	57 15	17263-K64-NB0	94 16	18422-MGZ-J00	98 15
06435-K64-N01	83 1	13313-K64-NA1	56 8	14916-KT7-013	42 11	15133-K64-N00	53 5	17264-K64-N00	94 17	18423-MGZ-J00	98 16
06451-443-405	83 2	13314-K64-NA1	56 8	14917-KT7-013	42 11	15150-K64-N01	53 6	17310-K64-J01	97 1	18601-KEA-741	39 5
06455-K33-D52	78 2	13315-K64-NA1	56 8	14918-KT7-013	42 11	15150-K64-N01	53 6	17311-K64-J00	97 2	18612-K64-N00	39 6
		13316-K64-NA1	56 8	14919-KT7-013	42 11	15154-KVO-000	53 7	17368-KV7-671	83 3	18613-K64-N00	96 3
		13317-K64-NA1	56 8	14920-KT7-013	42 11			17369-KB4-670	96 2	18630-K64-N00	96 4
11000		13323-K64-NA1	56 9	14921-KT7-013	42 11	15220-K64-N00	53 8	17411-K64-J00	97 3	18653-K64-N00	96 5
11106-K64-N00	54 2	13324-K64-NA1	56 9	14922-KT7-013	42 11	15410-MFJ-D02	53 9	17413-K64-J00	97 4		
11210-K64-NA0	53 1	13325-K64-NA1	56 9	14923-KT7-013	42 11	15516-K64-NA0	54 6	17414-K64-J00	97 5	19000	
11211-K64-NM0	53 22	13326-K64-NA1	56 9	14924-KT7-013	42 11	15611-KA4-710	46 4	17415-K64-J00	97 6	19010-K64-JC1	116 1
11321-K64-JH0	49 1	13327-K64-NA1	56 9	14925-KT7-013	42 11	15650-K64-N00	46 5	17417-K64-J00	97 7	19015-K64-NA1	116 2
11321-K64-NA0	49 1	13420-K64-NA0	56 10	14926-KT7-013	42 11	15772-K18-900	96 1	17430-K64-J00	97 8	19020-KVZ-631	116 3
11331-K64-N00	46 1	13422-K64-N00	57 11	14927-KT7-013	42 11			17500-K64-J00ZA	86 5	19030-K64-JH1	116 4
11340-K64-N00	49 2	13425-K64-NA1	57 12	14928-KT7-013	42 11	16000		17500-K64-J00ZC	86 5	19030-K64-NA1	116 4
11346-K64-N00	46 2	13425-KWC-901	57 12	14929-KT7-013	42 11	16211-K64-NA0	40 5	17500-K64-J00ZE	86 5	19037-GEE-710	116 5
11355-K64-N01	49 3	13427-KPP-860	57 13	14930-KT7-013	42 11	16217-K64-J00	40 6	17500-K64-J80ZA	86 5	19046-PAA-A00	116 6
11394-K64-N01	46 3	13438-K64-N00	57 14	14931-KT7-013	42 11	16218-MJE-D00	40 7	17500-K64-JHOZA	86 5	19106-GET-000	116 7
11395-K64-N01	63 1			14932-KT7-013	42 11	16400-K64-JC1	61 1	17500-K64-JHOZB	86 5	19107-GET-000	116 8
		14000		14933-KT7-013	42 11	16400-K64-TG1	61 1	17506-K64-JKOZA	86 6	19110-K64-N00	116 8
11396-K64-N01	53 2	14110-K64-N00	41 2	14934-KT7-013	42 11	16410-K64-JC1	61 2	17506-K64-N00	86 6	19125-K64-N00	116 11
		14110-K64-NM0	41 2	14935-KT7-013	42 11	16410-K64-TG1	61 2	17523-K64-N00	86 7	19126-K64-J00	97 9
11521-K64-NC0	54 3	14210-K64-N00	41 3	14936-KT7-013	42 11	16450-K64-N01	61 3	17524-K64-N00	86 8	19126-KM1-010	97 10
11522-K64-NC0	54 4	14210-K64-NM0	41 3	14937-KT7-013	42 11	16450-K64-NP1	61 3	17525-K64-N00	86 9	19127-K64-N00	116 12
		14311-K64-N00	44 1	14938-KT7-013	42 11	16472-KPC-D50	61 4	17529-K15-920	86 10	19200-K64-NA0	51 1
		14312-K64-N00	44 2	14939-KT7-013	42 11	16610-HL4-003	61 5	17531-K64-J00	86 11	19220-K64-N00	51 2
		14321-K64-N00	44 3	14940-KT7-013	42 11	16620-HL4-003	61 6	17541-K64-N00	87 12	19226-K64-N01	51 3
		14401-K64-N01	44 4	14941-KT7-013	42 11	16630-K64-N01	61 7	17542-K64-N00	88 1		
12000		14510-K64-N00	44 5	14942-KT7-013	42 11	16630-K64-N02	61 7	17543-K64-N00	87 13	19300-K64-NB1	116 13
12010-K64-NA0	40 1	14516-K64-N01	44 6	14943-KT7-013	42 11	16700-K64-N02	86 1	17544-K64-N00	87 14	19311-K64-NB0	116 14
12010-K64-NM0	40 1	14517-K64-N01	44 7	14944-KT7-013	43 11	16700-K64-N03	86 1	17574-MGS-D30	87 15	19315-K64-N00	116 15
12100-K64-NA0	45 1	14520-K64-NA1	44 8	14945-KT7-013	43 11	16711-MGS-D31	86 2	17580-MGZ-J00	87 16	19410-K64-N00	51 4
12191-K64-N01	45 2	14520-MFG-D02	44 8	14946-KT7-013	43 11	16712-MGS-D31	86 3	17581-MGZ-J00	88 2	19501-K64-N00	116 16
		14523-MCW-003	44 9	14947-KT7-013	43 11	16730-MKA-D82	86 4	17620-MJE-D03	87 17	19502-K64-N00	51 5
12204-MBW-305	40 2			14948-KT7-013	43 11	16730-MKT-D01	86 4	17621-MJE-D04	87 17	19508-K64-N00	51 6
12206-ML8-300	54 5	14530-K64-N00	44 10	14949-KT7-013	43 11			17621-MGP-D62	87 18	19510-K64-N00	51 7
12209-MEE-D01	41 1	14530-K64-N00	44 10	14950-KT7-013	43 11	17000		17650-K64-N01	87 19	19520-K64-N00	51 8
12251-K64-NA1	40 3	14546-K64-N00	44 11	14951-KT7-013	43 11	17201-MG9-000	61 8	17724-102-700	94 18	19525-K64-N00	51 9
		14611-K64-N00	44 12	14952-KT7-013	43 11	17208-K64-N00	122 1	18000		19526-K64-N00	51 10
12300-K64-N00	39 1	14711-K64-N00	41 4	14953-KT7-013	43 11			18150-K64-JC0	98 1	19639-GBC-000	106 2
12341-MAT-750	39 2	14721-K64-N00	41 5	14954-KT7-013	43 11	17210-K64-NB0	124 1	18150-K64-JH0	98 1		
12391-K64-N00	39 3	14731-MY9-751	41 6	14955-KT7-013	43 11	17212-K64-N00	94 1	18291-MN5-650	62 1	19732-K64-N00	51 11
		14751-K64-NA1	41 7	14956-KT7-013	43 11	17213-K64-N00	94 3			22000	
12395-K64-N00	62 1	14772-MFJ-D00	41 8	14957-KT7-013	43 11	17214-K64-N00	94 4	18293-MCA-A20	98 3	22100-K64-NA1	47 1
		14775-K64-N00	41 9	14958-KT7-013	43 11	17215-K64-N00	94 5	18295-GW0-920	106 1	22116-K64-N00	47 2
12396-K64-N00	39 4	14781-MV9-671	41 10	14959-KT7-013	43 11	17216-K64-N00	94 6			22121-K87-A31	47 3
		14901-KT7-013	41 11	14960-KT7-013	43 11	17217-K64-N00	94 7	18306-K64-N00	98 4	22125-ML7-000	47 4
		14902-KT7-013	41 11	14961-KT7-013	43 11	17218-K64-N00	94 8	18306-K64-NP0	98 4	22210-K64-305	47 5
		14903-KT7-013	41 11	14962-KT7-013	43 11	17219-K64-N00	94 9	18310-K64-JC0	98 5	22350-K87-A31	47 6
13000		14904-KT7-013	41 11	14963-KT7-013	43 11	17225-K64-N00	94 10				
		14905-KT7-013	41 11	14964-KT7-013	43 11						
13011-K64-NA0	56 1	14906-KT7-013	41 11	14965-KT7-013	43 11						

## 部 品 番 号 索 引

部品番号	頁見出	部品番号	頁見出	部品番号	頁見出	部品番号	頁見出	部品番号	頁見出	部品番号	頁見出
22361-MKN-D11	47 7	24610-K64-N00	60 9	32146-S84-003	113 11	35600-MKF-D41	54 10	40544-K64-N00	103 3	44000	
22366-K64-N00	47 8	24612-MAL-600	60 10	32410-K64-N00	52 12	35700-K64-J01	102 1	40545-MGS-D31	103 4		
22401-K87-A31	47 9	24651-K64-N00	60 24	32606-GEV-761	113 12	35700-K64-TG1	102 1			44125-MN5-000	106 5
22402-K87-A31	47 10	24651-MBB-000	60 11	32606-MEL-D01	113 13	35850-MR5-007	112 2	41000			108 5
22425-MJP-G51	47 11	24652-035-000	60 12	32906-K64-N00	49 7	35856-MBG-003	112 3			44301-K64-N00	79 2
22810-K64-NAO	49 5	24705-K64-N00	100 1	32907-K64-N00	49 8			41201-K64-N00	84 2	44311-K64-N00	79 3
22815-K64-N00	49 6	24710-K64-NAO	100 2	32961-K64-JH0	50 9	36000		41201-K64-NP0	84 2	44312-K64-N00	79 4
22821-K64-JC0	54 7	24720-K64-N00	100 3	32962-K64-N00	49 9					44515-K64-N10	79 5
22822-K64-N00	54 8	24724-MBW-D21	100 4			36162-HW5-901	97 11	42000		44620-K64-N00	79 6
22850-K64-N00	47 12			33000		36450-KVK-902	96 7			44650-K64-J90ZA	79 7
22852-K64-N00	47 13	28000		33100-K64-JC1	64 1	36532-K64-NA1	98 17	42301-K64-N00	84 3	44650-K64-J90ZB	79 7
22870-K64-N00	66 1	28110-K64-N00	48 1	33100-K64-TG1	64 1	36533-K64-JH1	98 17	42312-K64-N00	84 4	44650-K64-J90ZC	79 7
		28125-K64-JH1	48 2	33115-KVK-900	96 6	37000		42313-K64-N00	84 5	44711-K64-J01	79 8
23000		28125-K64-N01	48 2	33400-K64-J01	110 1			42515-K64-N10	84 6	44711-K64-J02	79 8
23121-K64-NAO	57 16	28130-K64-N00	48 3	33400-MKW-D01	110 11	37100-K64-JH1	65 1	42615-K64-J00ZA	84 7	44721-MGC-003	79 9
23122-K64-NAO	57 16	28130-K64-NM0	48 7	33411-K15-920	110 2	37100-K64-ND1	65 1	42620-KYJ-900	84 8	44721-MGH-H21	79 9
23123-K64-NAO	57 16	28132-MK5-000	48 4	33412-K15-920	110 3	37101-K64-JH1	65 2	42625-K64-J00	84 9		84 14
23210-K64-NAO	58 1	28135-K64-N00	48 5	33412-K64-TG0	110 12	37101-K64-ND1	65 2	42650-K64-J90ZA	84 10	44722-MGC-003	79 9
23210-K64-NM0	58 1	28333-300-000	101 1	33415-K64-J00	110 4	37105-K64-N01	65 3	42650-K64-J90ZB	84 10		85 14
23212-K64-N00	58 2			33415-K64-TG0	110 13	37214-KV7-671	65 7	42650-K64-J90ZC	84 10	44722-MGH-H21	79 9
23220-K64-NAO	58 3	30000		33450-K64-J01	110 5	37215-KZZ-900	65 4	42711-K64-J01	84 11		84 14
23421-K64-NAO	58 4	30511-K64-N01	113 1	33450-MKW-D01	110 14	37500-K64-JH1	49 21	42711-K64-J02	84 11	44723-MGC-003	79 9
23421-K64-NM0	58 4	30512-K64-N01	113 2	33452-K15-920	110 6	37501-K2Y-J01	49 22	42753-ML7-004	79 1		85 14
23431-K64-NAO	58 5	30520-GFM-900	113 3	33452-K64-TG0	110 15	37610-K64-JH1	65 5			44723-MGH-H21	79 9
23431-K64-NM0	58 5	30700-K64-N01	113 4	33600-K64-J01	110 7	37610-K64-N12	65 5	43000			84 14
23441-K64-NAO	58 6			33650-K64-J01	110 8	37620-K64-ND1	65 6			45000	
23441-K64-NM0	58 6	31000		33701-K64-JC1	111 1	37700-K56-N01	54 11	43107-KT7-761	83 6		
23451-K64-NAO	58 7	31110-K64-JH1	50 7	33714-KL3-620	113 14	37870-KZR-601	116 17	43108-MBB-006	83 7	45107-ML4-006	78 8
23451-K64-NM0	58 7	31110-K64-NA1	50 1	33720-K64-N01	111 2	37880-KWW-C01	94 19	43108-MCT-006	78 4	45111-MA3-006	83 16
23452-KYJ-900	58 8	31120-K64-N01	50 2	33741-KTG-U01	72 1	37971-K64-N01	66 7	43110-K64-N11	83 8	45111-MAJ-G41	78 9
23461-K64-NAO	58 9	31200-K64-NA1	52 1					43112-KT7-761	83 9		83 17
23461-K64-NM0	58 9	31201-KPC-D51	52 2	33741-MS6-921	106 4	38000		43131-KW3-006	83 10	45112-ML7-921	78 10
23472-KYJ-900	58 10	31202-KPC-D51	52 3			38110-K64-N01	113 16	43132-KT7-761	83 11	45120-K64-N01	79 10
23481-K64-NAO	58 11	31203-KPC-D51	52 4	35010-K64-J02	69 1	38111-K64-N00	113 17	43150-K64-N11	83 12	45120-K64-N81	79 10
23481-K64-NM0	58 11	31204-KPC-D51	52 3	35010-K64-JH0	69 1	38117-MGZ-J00	113 18	43150-K64-N91	83 12	45125-K64-J11	67 2
23482-KYJ-900	58 12	31204-MEW-921	52 5	35100-K64-J01	69 2	38235-SNA-A01	126 1	43151-K64-N00	81 1	45126-K64-N11	67 3
23491-K64-NAO	58 13	31205-HM8-B61	52 6	35100-K64-JH1	69 2	38251-K64-JC0	113 19	43152-K64-N00	81 2	45131-K64-NB0	68 2
23491-K64-NM0	58 13	31206-MEW-921	52 7	35101-K64-J01	69 3	38251-K64-JH0	113 19	43215-KZ4-J41	78 5	45131-ML7-921	78 11
23501-K64-NAO	58 14	31207-HP5-601	52 8	35101-K64-JH1	69 3	38301-KZZ-J01	113 20			45132-166-016	78 12
23501-K64-NM0	58 14	31208-MEW-921	52 9	35105-K64-J00	69 4	38301-MKJ-D01	114 39	43251-K64-N01	84 13	45132-K64-NB0	68 3
23511-K64-NAO	58 15	31209-MEW-921	52 10	35108-K64-N00	69 5	38306-KK4-000	114 40	43251-MGZ-J02	84 13	45133-MA3-006	78 13
23511-K64-NM0	58 15	31210-MEW-921	52 11	35111-MJE-A02	69 6	38501-MEL-003	113 21	43310-K64-N11	81 3		83 18
23512-K64-N00	59 16	31500-GEE-017	112 1	35112-K64-N01	66 2	38501-MKP-DN1	114 21	43312-K64-NB0	68 1	45155-K64-N10	67 4
23521-K64-NAO	59 17	31700-GFZ-J01	113 6	35132-K64-N01	66 2	38510-K64-N11	83 4	43314-K64-NB1	81 4	45156-K64-N10	67 5
23521-K64-NM0	59 17	31730-MAS-601	113 7	35135-K64-J02	66 3	38510-K64-NM1	83 4	43352-568-003	78 6	45250-K64-N11	78 14
23801-K64-N00	59 18	31917-K64-NA1	40 8	35152-K64-N00	66 4	38514-K64-N10	83 5			45250-K64-N91	78 14
				35160-KVS-751	113 15	38520-K64-N11	78 3	43353-461-771	78 7	45290-K64-N11	78 15
24000		32000		35200-K64-J02	66 5	38520-K64-NM1	78 3			45504-410-003	67 6
24211-K64-N00	60 1	32100-K64-JC0	113 8	35200-K64-J03	66 5	38770-K64-JC1	114 22	43503-MR7-006	81 5	45510-K64-J01	67 7
24212-K64-N00	60 2	32100-K64-JH0	114 38	35300-K64-JH1	66 5	38770-K64-JH1	114 41	43504-MB2-006	81 6	45512-MA6-006	67 8
24213-K64-N00	60 3	32102-K64-N00	106 3	35340-MGS-D31	67 1	38772-K64-N00	114 23	43510-K64-N01	81 7	45513-K64-J01	81 13
24261-283-000	59 19	32102-K64-N00	108 3	35350-K64-N01	100 5	38800-K64-JC1	54 12	43511-K43-D31	81 8	45513-KJ1-701	67 9
24310-K64-NCO	60 4	32102-K64-N00	108 3	35357-HPO-A00	100 6			43512-K64-N01	81 9	45517-166-006	66 8
24315-K64-N01	60 5	32102-K64-N00	108 3	35500-MJ4-024	54 9	40000		43514-KS6-701	81 10		67 10
24321-K64-N00	60 6							43520-MB2-315	81 11	45520-GE2-006	67 11
24430-MGZ-J00	60 7					40510-K64-N00	103 1	43530-K64-N01	81 12	45520-GW0-911	81 14
24435-K64-NAO	60 8					40540-MGS-D31	103 2			45521-GW0-911	81 15

# 部 品 番 号 索 引

部品番号	頁見出	部品番号	頁見出	部品番号	頁見出	部品番号	頁見出	部品番号	頁見出	部品番号	頁見出
45521-K21-901	67 12	51403-ME4-003	74 4	52161-K64-N00	103 9	61104-422-000	87 21	64340-K64-TGOZA	120 9	80000	
45530-471-831	67 13	51404-K84-901	74 5	52162-K64-N00	103 10	61104-KZZ-900	64 3	64340-K64-TGOZB	120 9	80100-K64-N00ZA	106 8
46000		51410-K64-NA1	74 6	52170-K64-N00	103 11		96 8	64342-K64-NPO	120 10		108 9
46182-MEL-D21	81 16	51410-K64-NF1	74 6	52171-KR6-000	103 12	61108-MCA-000	118 1	64350-K64-N00	122 5	80101-165-000	72 7
46392-TFO-003	68 4	51410-K64-NP1	76 4	52200-K64-NA0	103 13	61304-162-013	89 3	64350-K64-NPO	124 5		73 7
46401-TM8-A01	94 20	51412-461-003	74 7	52200-K64-NG0	103 13		90 3	64360-K64-N00	122 6		124 10
46500-K64-N00	100 7	51412-K64-NA1	74 8	52200-K64-NNO	103 13	61304-415-000	108 7	64360-K64-NPO	124 6	80101-K64-N00	106 9
46504-KV6-702	81 17	51412-K64-NP1	76 6	52400-K64-NA1	105 2	61304-KRY-900	116 20	64370-K64-N00	122 7	80101-K64-NPO	108 10
46511-KZ4-J00	100 8	51414-K31-901	74 9	52463-K64-N00	105 3	61312-149-300	64 4	64380-K64-N00	122 8	80102-K64-J00	112 4
50000		51414-K31-901	76 7	52465-K64-N00	105 5		72 5	64400-K64-N00	122 9	80103-K64-N00	106 10
50100-K64-NBOZC	115 1	51415-K64-N01	74 10	52472-K64-N00	105 6	64000		64400-K64-JCOZC	122 9		108 11
50100-K64-NBOZD	115 1	51415-KSE-A71	74 11	52475-K64-N00	105 7	64000-K64-J00ZA	118 2	64400-K64-JEOZA	122 9	80104-K64-N00	106 11
50100-K64-NBOZE	115 1	51419-K45-NL1	76 8	53000		64100-K64-JHOZA	120 1	64400-K64-JHOZA	122 9		108 12
50100-K64-NB1ZB	115 1	51419-K64-N01	76 9	53100-K64-N00	69 7	64200-K64-JCOZA	118 3	64400-K64-JHOZB	124 7	80106-K64-N00	106 12
50183-K64-J00	114 24	51425-K64-NA1	74 13	53104-MY9-751	69 8	64200-K64-JCOZB	118 3	64400-K64-JKOZA	124 7	80108-K45-N40	106 13
50186-K64-N00	106 6	51425-K64-NF1	74 13	53105-MGZ-J00	69 9	64200-K64-JCOZC	118 3	64440-K64-J00ZA	118 10	80117-K64-N00	106 14
50190-K64-N00	108 6	51425-K64-NN1	76 10	53106-KR3-770	69 9	64200-K64-JEOZC	118 3	64440-K64-JOZB	118 10		108 14
50251-K15-920	87 20	51425-K64-NP1	76 10	53107-MB6-630	69 10	64200-K64-JEOZA	118 3	64440-K64-TGOZA	120 11	83000	
50313-K64-N00	115 2	51426-K64-NA1	74 14	53108-KR3-770	69 11	64200-K64-JGOZA	118 3	64440-K64-TGOZB	120 11	83155-K64-N00ZA	88 3
50315-K64-N00ZA	89 1	51426-K64-NP1	76 11	53108-KR3-770	69 12	64200-K64-JHOZC	120 2	64500-K64-JHOZA	124 8	83155-K64-N00ZC	88 3
50315-K64-NPO	90 1	51430-K64-NA1	74 15	53133-KR1-760	116 18	64200-K64-JHOZD	120 2	64500-K64-JHOZB	124 8	83155-K64-NPO	88 7
50325-K64-N00ZA	89 2	51437-K45-NL1	76 12	53140-K64-N01	66 9	64200-K64-JKOZA	120 2	64600-K64-JHOZA	124 9	83160-K64-J80ZA	88 4
50325-K64-NPO	90 2	51447-461-003	76 13	53150-K64-N00	69 13	64205-166-610	118 4	64600-K64-JHOZB	124 9	83160-K64-JCOZA	88 4
50340-K64-NA0	68 5	51447-KR6-003	74 16	53150-K64-NM0	69 13	64220-K64-JJOZA	120 4	64600-K64-JKOZA	124 9	83160-K64-JKOZA	88 4
50345-K64-NB0	68 6	51450-K45-NL1	76 14	53166-MY9-890	66 10	64220-K64-JAOZA	118 5	77000		83160-K64-JHOZA	88 4
50530-K64-JC0	102 2	51450-K64-NA1	74 17	53172-K64-N00	66 11	64220-K64-NPOZA	120 4	77100-K64-N00	89 4	83160-K64-JHOZB	88 4
50538-K64-N00	102 3	51451-MAJ-G41	74 18	53175-K64-N02	67 14	64221-K64-N00	118 6	77103-K64-N00	114 25	83170-K64-JCOZA	88 5
50540-K64-N00	102 4	51451-MKY-D51	76 16	53178-K64-N00	66 12	64223-K64-N00	118 7	77103-MEE-000	72 6	83170-K64-JCOZB	88 5
50600-K64-N00	101 2	51455-K15-711	76 17	53192-K64-NA0	66 13	64223-K64-NM0	120 6	77207-MEL-000	89 5	83170-K64-JGOZA	88 5
50607-K64-N00	101 3	51455-K64-N00	74 19	53213-MB4-771	71 1	64224-K64-N00	118 8	77208-KW7-900	115 4	83170-K64-JHOZA	88 5
50617-MCJ-750	101 4	51456-K45-NL1	76 18	53219-K64-N00	71 2	64224-K64-NPO	120 7	77212-K45-N40	91 1	83170-K64-JHOZB	88 5
50639-MLO-010	101 5	51456-K64-N01	74 20	53219-K64-NPO	71 3	64225-K64-NPO	120 8		93 1	83510-K64-N00ZA	91 2
50643-K64-N00	100 9	51486-K64-N00	101 16	53220-KYJ-900	71 4	64230-K64-N00	118 5		106 7	83511-K64-NPO	93 2
50644-MCJ-750	101 6	51490-KWL-003	74 21	53232-K64-N00	69 14	64300-K64-JHOZA	124 2	77220-K45-N40	108 8	83520-K64-N00ZA	91 3
50660-MEL-000	101 7	51500-K64-N00	76 20	53300-K64-N00	69 15	64300-K64-JHOZB	124 2		89 6	83521-K64-NPO	93 3
50665-MEL-000	101 8	51500-K64-NA1	74 22	57000		64301-K64-600ZA	122 2	77234-GGZ-J00	89 7	83545-KCJ-690	94 21
50700-K64-N00	101 9	51500-K64-NF1	75 22	57110-K64-JC1	68 7	64301-K64-J80ZA	122 2	77235-K64-N00	89 7	83551-GE2-000	106 15
50707-K64-N00	101 10	51500-K64-NN1	76 21	57110-K64-JH1	68 7	64301-K64-JKOZA	124 3		90 8		108 15
50715-K64-N00	101 11	51500-K64-NP1	76 21	61000		64301-K64-NAOZB	122 2		89 8		115 5
50718-MEE-D00	101 12	51512-K64-NP1	77 22	61000-K64-J11ZC	72 2	64301-K64-NPOZA	124 3	77236-KAZ-780	126 2		122 10
50725-K64-N00	101 13	51519-K45-NL1	77 23	61000-K64-J40ZA	72 2	64301-K64-NPOZB	124 3	77236-MGP-D60	89 9	83610-K64-NPO	93 4
50760-K64-N00	101 14	51525-K64-NA1	75 23	61000-K64-J80ZA	72 2	64302-K64-N00	122 3		90 9	83612-K64-N00	91 4
50770-K64-N00	101 15	51525-K64-NF1	75 23	61000-K64-JGOZA	72 2	64302-K64-JGOZA	122 3	77239-K64-N02	89 10	83615-K64-N00	91 4
51000		51525-K64-NN1	77 24	61000-K64-JHOZA	73 2	64302-K64-NBOZB	122 3	77239-K64-N03	90 10	83615-K64-N00ZB	91 5
51400-K64-NA1	74 1	51526-K64-NP1	77 25	61000-K64-JHOZB	73 2	64302-K64-NPOZA	124 4	77300-K64-N00	89 11	83615-K64-N00ZH	91 5
51400-K64-NF1	74 1	52000		61000-K64-JHOZC	73 2	64305-K64-NPOZB	124 4		90 11	83620-K64-N00ZL	91 5
51400-K64-NN1	76 1	52101-K64-N00	103 5	61102-K64-JC0	72 3	64305-K64-JCOZA	122 4	77302-MEE-000	89 11	83620-K64-N00ZG	91 6
51401-K64-NA1	74 2	52102-K64-N00	103 6	61000-K64-JHOZC	73 2	64305-K64-JCOZC	122 4		89 12	83620-K64-N00ZK	91 6
51401-K64-NP1	76 2	52105-K64-N00	103 7	61102-KTY-D30	116 19	64305-K64-JEOZA	122 4	77310-K64-N00	89 12	83620-K64-N00ZL	91 6
51402-K64-NP1	76 3	52106-KYJ-900	103 8	61103-357-000	64 2	64340-K64-J00ZA	118 9		90 12	83625-K64-J80ZA	91 6
51403-K64-NA1	74 3	52161-K45-N40	115 3	61103-K64-JC0	72 4	64340-K64-J00ZB	118 9		90 13		

## 部 品 番 号 索 引

部品番号	頁見出	部品番号	頁見出	部品番号	頁見出	部品番号	頁見出	部品番号	頁見出	部品番号	頁見出
83625-K64-JHOZA	93 5	86150-KPG-901	69 16	86645-K64-JKOZA	137 15	86834-K64-JHOZA	135 22	90014-K64-NAO	51 12	90111-187-000	116 21
83625-K64-JHOZB	93 5	86150-KPG-902	69 16	86646-K64-J8OZA	130 12	86834-K64-JHOZB	135 22	90016-K64-NAO	40 9	90111-K64-N00	103 15
83625-K64-JKOZA	93 5	86150-KTJ-C60	69 16	86646-K64-JCOZA	129 13	86834-K64-JKOZA	137 22	90017-GHB-640	49 23	90111-KW3-003	119 14
83630-K64-N00ZB	91 7	86171-K64-J8OZA	130 3	86646-K64-JCOZB	129 13	86834-K64-NAOZB	129 25	90017-K64-N00	39 8		120 15
83630-K64-N00ZG	91 7	86171-K64-JKOZA	136 7	86646-K64-JCOZC	129 13	86835-K64-J8OZA	131 25	90019-K56-N00	40 10		123 12
83630-K64-N00ZK	91 7	86172-K64-J8OZA	130 4	86646-K64-JGOZA	132 10	86836-K64-J8OZA	131 26	90019-M80-000	53 10	90111-MR5-000	112 5
83630-K64-N00ZL	91 7	86172-K64-JKOZA	136 8	86646-K64-JKOZA	134 14	86837-K64-J8OZA	137 23	90021-MGZ-D02	61 9	90112-KZZ-900	103 16
83635-K64-J8OZA	91 7	86201-K64-J4OZA	128 5	86646-K64-JHOZB	134 14	86837-K64-JKOZA	129 26	90021-MM5-000	60 13	90112-MGH-640	119 15
83635-K64-JHOZA	93 6	86201-K64-J8OZA	130 5	86646-K64-JKOZA	137 16			90022-MG8-000	60 14	90113-438-000	66 14
83635-K64-NPOZL	93 6	86201-K64-JCOZA	128 5	86647-K64-J8OZA	130 13			90023-471-000	50 3	90113-K64-N00	89 17
83635-K64-JKOZA	93 6	86201-K64-JGOZA	132 5	86647-K64-JCOZA	129 14	86838-K64-JKOZA	137 24	90023-GHB-630	60 15		90 17
83642-171-000	126 3	86201-K64-JHOZA	133 7	86647-K64-JCOZB	129 14			90023-MFJ-D00	44 14	90113-KYJ-710	98 18
83650-K64-N00ZJ	92 8	86201-K64-JHOZB	133 7	86647-K64-JHOZA	134 15	87000		90024-K64-306	54 18	90114-166-006	67 15
83650-K64-N00ZK	92 8	86201-K64-JKOZA	136 9	86647-K64-JHOZB	134 15			90028-GHB-610	44 15	90114-K64-N00	89 18
83650-K64-NPOZA	93 7	86202-K64-J4OZA	128 6	86648-K64-J8OZA	131 14	87501-K64-JC1	127 1	90028-GHB-620	45 3		90 18
83650-K64-NPOZB	93 7	86202-K64-J8OZA	130 6	86648-K64-JCOZA	129 15	87501-K64-JH1	127 1	90028-GHB-670	51 13	90115-K64-N00	115 7
83670-K64-N00	92 9	86202-K64-JCOZA	128 6	86648-K64-JCOZB	129 15	87505-K64-J00	127 2	90028-GHB-680	44 16	90115-KW7-900	123 13
83670-K64-NPO	93 8	86202-K64-JGOZA	132 6	86648-K64-JHOZA	134 16	87505-K64-JH0	127 7	90028-GHB-690	46 6	90116-088-931	75 25
83675-K64-NAOZB	92 9	86202-K64-JHOZA	133 8	86648-K64-JHOZB	134 16	87508-MJJ-D31	127 3		49 10	90116-KOA-E11	90 19
83680-K64-N00	92 10	86202-K64-JHOZB	133 8	86649-K64-JJOZA	134 17	87522-KFK-J30	127 4		53 11		93 11
83680-K64-NPO	93 9	86202-K64-JKOZA	136 10	86649-K64-NAOZB	129 16	87541-K64-J00	127 5	90028-GHB-710	49 11		108 19
83685-K64-NAOZB	92 10	86611-K64-J3OZA	128 7		131 15	87560-MY1-701	127 6	90028-GHB-720	46 7		121 16
		86611-K64-JHOZA	136 11	86649-K64-NPOZA	134 17				49 12		125 13
84000		86611-K64-JHOZB	133 9		137 17	88000			53 12	90116-K64-N00	115 8
		86611-K64-JHOZC	133 9	86650-K64-JJOZA	134 18				54 19	90116-KVB-900	106 19
84703-425-000	68 8	86611-MGZ-D10ZC	128 7	86650-K64-NAOZB	129 17	88110-K64-NA1	118 11	90028-GHB-740	51 14		108 20
	87 22		130 7		131 16			90032-K64-N00	54 20		116 22
84706-163-670	72 8	86611-MJF-A00ZB	132 7	86650-K64-NPOZA	134 18	88120-K64-NA1	118 12	90037-422-003	59 21	90116-SP0-003	106 20
	73 8	86641-K64-JCOZA	128 8		137 18			90061-KYJ-900	53 13		121 17
84706-K64-NPO	125 11	86641-K64-JCOZB	128 8	86651-K64-J8OZA	131 17			90071-MB0-000	52 13		123 14
		86641-K64-JEOZA	130 8	86651-K64-NAOZB	129 18	89000		90082-HA0-000	44 17		125 14
86000		86641-K64-JGOZA	132 8	86652-K64-J8OZA	131 18			90084-KPS-900	49 13	90118-K64-JC0	72 9
		86641-K64-JHOZA	134 10	86652-K64-NAOZB	129 19	89012-KZL-930	89 14	90087-MR1-000	49 14		73 9
86101-K64-N00ZA	128 1	86641-K64-JHOZB	134 10	86653-K64-J8OZA	131 19			90088-KYJ-900	105 8		125 15
	130 1	86641-K64-JKOZA	136 12	86654-K64-J8OZA	131 20			90102-K64-N00	89 15	90118-K64-N00	98 19
	132 1	86642-K64-JCOZA	128 9	86654-K64-JCOZA	129 20				90 15	90119-K45-N00	119 16
	133 1	86642-K64-JCOZB	128 9	86654-K64-JCOZB	129 20	89202-KY1-700	126 4	90103-K64-N00	89 16		121 18
	136 1	86642-K64-JCOZC	128 9	86654-K64-JCOZC	129 20	89211-KJ2-000	126 5		90 16	90119-K64-N00	98 20
86102-K64-N00ZA	128 2	86643-K64-JCOZA	128 10	86655-K64-JCOZA	129 21	89215-KSS-C00	126 6	90103-MCS-G00	81 19	90120-GHB-601	117 23
	130 2	86643-K64-JCOZB	129 10	86655-K64-JCOZB	129 21			90104-K64-N00	101 17	90120-MFJ-D00	98 21
	132 2	86643-K64-JCOZC	129 10	86655-K64-JCOZC	129 21	90000		90104-KPH-900	118 13	90122-K64-N00	79 11
	133 2	86643-K64-JEOZA	130 9	86831-K64-J8OZA	131 21				120 14	90122-MFL-000	100 11
86103-K64-600ZA	136 2	86643-K64-JGOZA	132 9	86831-K64-JCOZA	129 22	90001-K64-N00	44 13		122 11	90123-K64-N00	105 10
	128 3	86643-K64-JHOZA	134 11	86831-K64-JCOZB	129 22				125 12	90124-K64-N00	69 19
	132 3	86643-K64-JHOZB	134 11	86831-K64-JHOZA	135 19	90002-K64-N00	54 13	90104-KPP-900	103 14	90128-MM9-000	85 16
86103-K64-JKOZA	136 3	86643-K64-JKOZA	136 13	86831-K64-JHOZB	135 19	90002-RGA-000	54 14	90105-K64-N00	100 10	90131-KPB-751	79 12
86103-K64-NPOZA	133 3	86644-K64-JCOZA	129 11	86831-K64-JKOZA	137 19	90004-GHB-620	81 18	90105-KGH-900	85 15		85 17
86103-K64-NPOZB	133 3	86644-K64-JCOZB	129 11	86832-K64-J8OZA	131 22			90107-MBG-000	69 18	90132-KPP-T00	68 9
86104-K64-600ZA	128 4	86644-K64-JCOZC	129 11	86832-K64-JCOZA	129 23			90108-K64-N00	105 9		88 6
	132 4	86644-K64-JEOZA	130 10	86832-K64-JCOZB	129 23			90108-K64-N10	78 16		100 12
86104-K64-JKOZA	136 4	86644-K64-JHOZA	134 12	86832-K64-JHOZA	135 20	90004-GHB-640	81 18		83 19		106 21
86104-K64-NPOZA	133 4	86644-K64-JHOZB	134 12	86832-K64-JHOZB	135 20	90004-GHB-650	39 7	90108-MK6-670	102 5		108 21
86104-K64-NPOZB	133 4	86644-K64-JKOZA	137 14	86832-K64-JKOZA	137 20	90005-MAZ-000	54 15	90109-MR7-000	75 24		123 15
86105-K64-JKOZA	136 5	86645-K64-J8OZA	130 11	86833-K64-J8OZA	131 23	90006-K64-305	54 16		77 26		125 16
86105-K64-NPOZA	133 5	86645-K64-JCOZA	129 12	86833-K64-JHOZA	135 21	90008-KRM-840	47 14	90110-MGP-D60	87 23	90134-KPP-T00	119 17
86105-K64-NPOZB	133 5	86645-K64-JCOZB	129 12	86833-K64-JHOZB	135 21	90010-MAY-000	48 6	90111-162-000	92 11		121 19
86106-K64-JKOZA	136 6	86645-K64-JCOZC	129 12	86833-K64-JKOZA	137 21	90010-MJ6-000	69 17		93 10	90134-MJE-D00	92 12
86106-K64-NPOZA	133 6	86645-K64-JHOZA	134 13	86833-K64-JKOZB	129 24	90012-MKF-D40	54 17		106 18	90135-K64-N00	87 24
86106-K64-NPOZB	133 6	86645-K64-JHOZB	134 13	86834-K64-J8OZA	131 24	90013-430-000	57 17		108 18	90140-K43-D31	81 20

## 部 品 番 号 索 引

部品番号	頁見出	部品番号	頁見出	部品番号	頁見出	部品番号	頁見出	部品番号	頁見出	部品番号	頁見出
90145-MS9-612	67 16			90683-MBW-003	107 25	91302-K64-JH1	51 17	93893-04012-17	67 20		49 20
	81 21	90443-MJ6-000	54 21		123 17	91302-K64-N01	51 17		82 24		53 17
90147-MCE-950	102 6	90451-155-000	60 17		125 20		62 1	93894-05018-08	107 27	94301-12160	40 16
90152-KYJ-900	105 11	90451-GBL-870	60 25	90690-GHB-691	102 9	91303-377-000	49 18		109 25		45 5
90153-KYJ-900	105 12	90451-KYJ-900	59 24	90690-MCA-003	78 19		63 1	93903-24320	87 26	94303-03050	57 22
90174-K64-JC0	78 17	90452-KYJ-900	59 25		83 21	91305-K64-N00	53 15		89 20	94303-05080	53 18
90180-MN8-006	83 20	90454-KYJ-900	59 26	90701-MEL-000	54 23		63 1		90 21	94510-11000	53 19
90191-MJ0-000	69 20	90455-KYJ-900	59 27	90701-MF5-003	51 16	91306-K64-N00	46 8	93903-24380	90 22	94510-14000	60 21
90201-KPR-901	117 24	90459-438-000	59 28	90742-KYJ-900	57 20		63 1		92 15	94510-38150	57 23
90201-KYJ-900	47 15	90461-KRN-A80	59 29	90852-KPP-T00	107 26	91307-K64-N00	51 18		93 14	94514-15000	100 19
90203-MF9-710	102 7	90462-KRN-A80	59 30		109 24		62 1		107 28	94520-35000	104 23
90234-K64-N00	40 11	90463-MEE-000	54 22			91307-KF0-003	46 9		109 26	94601-15000	57 24
90301-473-003	72 10		63 1	91000			63 1		119 25		
	73 10	90463-ML7-000	40 13			91307-PLC-004	117 26		121 26	95000	
	87 25		45 4	91001-GF6-004	59 34	91309-425-003	52 14		123 18		
90301-MG8-000	106 22		62 1	91007-MGS-D31	60 18		63 1		125 21	95001-75060-40	97 14
	108 22	90501-K64-N00	85 20	91012-KYJ-901	47 18	91310-MGE-D01	54 24	93903-24480	111 4	95002-02080	97 15
90301-MGZ-J00	100 13	90501-MCJ-000	72 11	91015-KT8-005	71 7		63 1	93903-25180	107 29	95002-02100	51 22
90302-425-830	71 5		73 11	91016-KT8-005	71 8	91313-MB0-003	53 16		109 27		117 29
90302-KWW-A00	89 19	90502-K64-N00	103 19	91021-K64-N01	59 35		63 1	93903-25220	107 30	95002-02130	97 16
	90 20	90502-MCF-000	85 21	91021-MBW-J21	57 21	91320-KE1-000	55 25		109 28	95002-41050-08	51 23
	92 13	90503-K64-N00	101 18	91024-MGS-D21	49 15	91320-MB0-000	52 15	93903-25280	114 30	95002-80000	95 33
	106 23	90504-964-000	119 20	91026-K64-N01	59 36	91344-PC9-003	49 19	93903-25380	95 26	95005-35030-20	61 12
	108 23		121 21	91028-MGS-D21	60 19		51 19	93903-25480	95 27	95005-35070-20	61 13
90302-SA4-003	92 14	90504-K64-N00	70 22	91051-K35-V02	85 22		62 1	93913-25380	65 8	95005-35080-20	61 14
	93 12	90506-425-830	71 6	91051-K53-D01	85 23	91344-PC9-004	49 19	93913-255J0	95 28	95005-45550-20	97 17
90304-GE8-003	85 18	90508-MGE-D00	66 17	91051-K64-NP1	104 24		51 19			95005-50460-30	107 31
	105 13	90543-MV9-670	39 9	91051-KVS-F01	80 14		62 1	94000			109 29
90304-KGA-900	70 21		62 1	91051-MKP-DN1	71 7		62 1			95005-55195-20	117 30
90304-KGH-901	85 18	90544-283-000	75 26	91052-K53-D01	85 24		63 1	94001-06070-0S	100 16	95005-55930-20	116 9
90304-KPH-700	98 22	90545-300-000	67 17	91052-K53-D02	85 24	91351-K64-N00	85 26	94002-08000-0S	82 25	95012-17001	112 8
90305-197-013	103 17		81 22	91052-K53-D04	85 24	91356-K45-NL1	77 28	94021-06070-0S	67 21	95015-54000	82 27
90305-K64-N00	79 13	90557-230-000	100 14	91053-MFJ-D01	49 16	91356-MW0-003	75 28	94030-08000	66 18	95015-83000	101 24
90305-KWN-701	85 19	90601-K64-N00	59 31	91059-KY2-711	70 23		77 29	94050-04000	55 26	95701-06010-00	89 23
90306-KGH-901	105 14	90601-KAF-003	100 15	91061-K0A-DB1	71 8	91405-TK8-A01	51 20	94050-06000	66 19		90 25
90309-357-000	103 18	90601-KYJ-900	59 32	91071-K45-NL1	105 15		117 27		67 22		107 32
90311-MT3-000	107 24	90601-PV3-003	119 21	91071-K64-N01	105 15	91508-K64-N00	94 24		97 13		109 30
90315-MFL-003	117 25		121 22	91071-MJ0-003	103 20	91509-K64-N00	95 25		114 31	95701-06012-08	96 9
90320-GC3-000	119 18	90602-KYJ-900	59 33	91071-MY1-005	105 15	91533-S5A-003	114 28	94050-06080	87 27	95701-06014-00	52 17
90321-MR8-000	66 15	90628-750-000	114 26	91072-K64-N01	104 20	91535-TA0-003	64 5	94050-08000	99 23		89 24
90401-KCY-670	50 4	90646-657-000	94 22	91072-KYJ-711	104 20	91771-MKK-H11	114 42	94050-08080	100 17		90 26
90403-K64-N00	57 18	90650-KV6-003	102 8	91201-427-003	49 17			94050-10000	115 9	95701-06020-00	53 20
90403-MG7-000	44 18	90650-SD9-003	119 22	91203-KSP-911	60 20	92000		94101-04800	89 21		114 32
	62 1		121 23	91205-965-003	104 21				90 23	95701-06020-07	114 33
90404-KVK-900	47 16	90651-K14-A31	125 17	91205-K64-N01	59 37	92101-06022-4J	114 29	94101-06000	101 20	95701-06022-00	95 29
90405-KYJ-900	59 22	90651-KV6-003	114 27	91212-422-006	81 23	92501-06035-0A	101 19	94102-08000	101 21		114 34
90405-MFL-000	40 12	90651-MA5-671	67 18	91213-MB2-003	104 22	92900-08022-0E	40 14	94102-08800	89 22		117 31
90406-K64-N00	57 19	90655-MGY-640	125 18	91213-MB2-006	104 22				90 24	95701-06022-08	96 10
90406-KYJ-900	59 23	90660-ZA0-600	78 18	91220-K64-N01	47 19	93000		94103-05700	65 9	95701-06025-07	87 29
90407-259-000	53 14	90664-MCA-003	68 10	91252-MC7-003	80 15			94103-06700	87 28	95701-06035-00	53 21
	63 1	90666-SDA-A01	93 13	91253-443-761	85 25	93401-05032-00	110 9		100 18		55 27
90407-K64-N00	44 19		119 23	91253-443-762	85 25	93401-06016-07	97 12	94103-08000	99 24	95701-06038-00	45 6
90408-K64-N00	51 15		121 24	91254-KAZ-003	75 27	93404-06012-07	68 11	94201-16150	101 22	95701-06060-00	55 28
	62 1		125 19		77 27	93411-05025-00	110 10	94201-20150	82 26	95701-06070-00	55 29
90409-K64-N00	44 20	90677-KAN-961	111 3	91262-KV3-831	105 16	93600-04012-1G	67 19		101 23	95701-06095-00	55 30
	62 1		119 24	91301-GGL-J01	61 10	93892-05012-08	52 16	94301-08100	40 15	95701-06120-00	40 17
90434-K64-N00	47 17		121 25	91301-ML0-781	47 20	93892-05016-07	66 16		51 21	95701-08038-02	99 25
90435-HB3-000	60 16	90677-KAN-T00	123 16		63 1	93892-05025-07	66 17	94301-08140	39 10	95701-08050-00	99 26
90443-107-000	119 19	90683-GR1-003	94 23	91301-PLC-000	61 11	93893-04008-07	117 28		46 10	95701-08055-00	55 31

# 部 品 番 号 索 引

部品番号	頁見出	部品番号	頁見出	部品番号	頁見出	部品番号	頁見出	部品番号	頁見出
95801-06025-00	52 18								
95801-08032-00	119 26								
	121 27								
95801-10130-00	115 10								
95801-10150-00	115 11								
96000									
96001-06010-00	119 27								
	121 28								
96001-06012-07	67 23								
96001-06014-00	44 21								
96001-06016-00	55 32								
	112 6								
	117 32								
96001-06020-00	50 5								
96001-06022-07	66 20								
	67 24								
96001-06025-00	64 6								
	117 33								
96001-06025-07	82 28								
96100-62020-10	104 24								
96211-08000	101 25								
96220-40080	60 22								
96300-10040-07	71 9								
96600-06016-00	101 26								
96600-06016-08	119 28								
	121 29								
96600-06032-00	82 29								
96600-06035-00	50 6								
96600-08012-00	55 33								
96600-08020-10	60 23								
98000									
98200-33000	112 7								
98200-41000	114 35								
98200-41500	114 36								
98200-43000	114 37								
99000									
99008-01600	126 7								





# 部 品 名 索 引

部 品 名	頁 見 出	部 品 名	頁 見 出	部 品 名	頁 見 出	部 品 名	頁 見 出
キャップ 14MM	49 13	クリップ, カフラー	114 28	サークリップ, エキスターナル 11MM	53 19	( ス )	
キャップ 30MM	49 14	クリップ, ケーブル 12MM	102 9	サークリップ, エキスターナル 14MM	60 21	スイッチユニット, スターター&エンジン	
キャップ, オイルフィルター	46 4	クリップ, ケーブル 14MM	78 19	サークリップ, エキスターナル 15MM	100 19	ストツフ	66 3
キャップ, ステアリング ナット	69 14	クリップ, サブタンクホース	94 18	サークリップ, エキスターナル 20MM	59 32	スイッチASSY., ウィンカー	66 5
キャップ, タミ	113 12	クリップ, スイッチカバー	100 15	サークリップ, エキスターナル 25MM	59 33	スイッチASSY., オイル レッシャー	54 9
	114 42	クリップ, スイッチコート	49 7	サークリップ, エキスターナル 38MM	57 23	スイッチASSY., コンビネーション&ロツク	69 2
キャップ, テール	98 4	クリップ, サブタンク	93 13	サーモスタツト	116 13	スイッチASSY., サイドスタンド	102 1
キャップ, ブリダー	78 7	クリップ, スナツフ フイツティング	119 23	サスペンション, ウィンカーリレー	114 40	スイッチASSY., スターターマク ネット	112 2
	83 15		121 24	サブハーネス, オイル レッシャー	113 9	スイッチASSY., ニュートラル	54 10
キャップ, マスターシリンダ	67 9		125 19	サブハーネス, リヤ	113 10	スイッチASSY., フロントストツフ	67 1
	81 13	クリップ, スライト	125 17			スイッチASSY., リヤストツフ	100 5
キャップ, リヤスウイング アーム	103 9	クリップ, チェンケー	125 18	( シ )		スイッチCOMP., フロントレハ	66 6
キャップ, リヤスウイング アームセンタ	103 10	クリップ, チューブ	51 22	シヨイント, ウォーター	51 8	スウイグ アームサブ ASSY., リヤ	103 13
キャップ, リヤフオークヒッ ホツト	115 3		95 33	シヨイント, チューブ	97 9	スクリユー 4X6.6	86 3
キャップ ASSY., ノイズ サブ レッサー	113 4		96 1		10	スクリユー, オーバル 6X50	69 20
キャップ ASSY., リザーブタンク	116 7		97 15	シヨイント, トライブ チェン	103 4	スクリユー, スハ シヤル 5MM	118 13
キャップ COMP., フューエルフィルター	87 17		16 16	シヨイント, プレキロツト	81 17		120 14
キャップ COMP., ラジエター	116 5		117 29	シヨイント, レジネーター	94 16		122 11
キャニスターCOMP.	97 1	クリップ, ハンパ シール	106 20	シヨイントA, バキユムチューブ	61 8	スクリユー, スハ シヤル 5X15	119 15
キャリハ サブ ASSY., リヤ	83 12		121 17	シヨイントCOMP., スプリング	74 3	スクリユー, タツビング 3X14	65 7
キャリハ サブ ASSY., R. フロント	78 14		123 14	シヨイントCOMP., フリデー イング	51 4	スクリユー, タツビング 3X16	70 23
			125 14	シート, クラツチスプリング	47 11	スクリユー, タツビング 4X12	87 26
( ク )			57 24	シート, シヤター スプリング	47 4		89 20
クリップ, L. ハンドル	66 10		96 2	シート, ストツパ	74 12		90 21
クリップ, L. リヤ	89 2		68 4	シート, スプリング	74 4		22
クリップ, R. リヤ	89 1		107 25		10		92 15
クリップ ASSY., スロツトル	66 9		123 17	シート, ハルブ スプリング	41 9		93 14
クリップ, イグニッションカバー	116 18		125 20	シート, L. ストツパ	77 23		107 28
クリップ, エアクリリーナーケー	106 15		94 23	シートCOMP., シンケル	89 4		109 26
	108 15		119 22		90 4		119 25
	115 5		121 23	シートCOMP., ビリオン	89 11		121 26
	122 10	( ケ )			90 11		123 18
クツシヨン, フューエルタンクリヤヒッ ホツト	86 6	ケージ, オイルレハ	46 5	シール, エアクリリーナー	94 2	スクリユー, タツビング 4X16	111 4
クツシヨンASSY., リヤ	105 2	ケー	103 1	シール, タスト	75 27	スクリユー, タツビング 5X10	107 29
クランクケーセツト	54 1	ケー	94 10	シール, ハルブ ステム	41 1		109 27
クランクシヤフトCOMP.	56 7	ケー	65 5	シール, フリデー	87 18	スクリユー, タツビング 5X12	107 30
クランパ, オイル レッシャー スイッチコート	46 2	ケー	65 6	シール, フューエルタンク	87 13		109 28
クランパ, クラツチケー	54 8	ケー	116 14	シールセツト, ビストン	78 1		114 30
クランパ, フロント フレキホース	67 4	ケー	76 17		83 2	スクリユー, タツビング 5X14	65 8
クランパ, フロント フレキホースア	67 5	ケー	52 12	シールセツト, フロントフオーク	74 21	スクリユー, タツビング 5X16	95 26
クランパ-A, リヤ フレキホース	81 1	ケー	66 1		76 20	スクリユー, タツビング 5X20	95 27
クランパ-B, リヤ フレキホース	81 2	( コ )		シールB, エアクリリーナー	94 3		28
クランパ, ウォーターホース 21MM	51 16	コイルCOMP., イグニッション	113 1	シールC, エアクリリーナー	94 4	スクリユー, ハ イザ -スハ シヤルセツティング	123 13
クランパ, チューブ	51 23		2	シム, タハツト	41 11	スクリユー, ハン 5MM	94 24
クランパ, ハ イ	83 3		41 10		42 11		95 25
クランパ, プレキハ イ	68 10	コツター, ハルブ	41 10	シヤフト, キヤシフトフオーク	43 11	スクリユー, ハン 5X12	103 14
クランパ, マスターシリンダ-オイルホース	81 10	コネクタ	81 5	シヤフトB, カム子エンテンシヨナ	60 6	スクリユー, ハン 5X14	119 17
クランパ, A. C. シ エネレーターコート	50 9	コネクタ, タイオート	113 11	シヤフトC, アイトルキヤ	44 14		121 19
クランパ, クラツチ	114 26			シヤフトCOMP., ハランサ	48 4	スクリユー, ハン 5X16	92 12
クランパ, アンケル&ストロクセンサコート	49 8	( サ )		シユラウト COMP.	56 10	スクリユー, ハン 6X10	68 9
クランパ, ウォーターホース 24MM	51 20	サークリップ	67 18	シリンダ サブ ASSY., フロントマスター	116 2		88 6
	117 27		81 16	シリンダ サブ ASSY., リヤ フレキ	67 7		100 12
クリップ, エアインテークタクト ツシ	119 21		104 23	シリンダ セツト, マスター	81 7		106 21
	121 22		76 13	シリンダ COMP.	67 13		108 21
クリップ, エアホース 16MM	94 22				45 1		123 15
クリップ, エンジンキルスイッチコート	78 18						125 16
クリップ, カフラー	64 5						



# 部 品 名 索 引

部 品 名	頁 見 出	部 品 名	頁 見 出	部 品 名	頁 見 出	部 品 名	頁 見 出
ナツト,カウルセツテイング 5MM	120 15	ノツクピ ン 8X14	53 17	ハウシ ンク, R.リヤ-	66 2	フ リツジ COMP., フォ-クトツフ	69 15
	123 12		54 23	ハンド ル, アイレンチ	126 6	フ レ-ト, サ-ド スタ-ト スプ リンク	102 3
ナツト,キヤツフ 6MM	67 21	ノツクピ ン 8X7	55 25			フ レ-ト, スピ ント ル	60 10
ナツト,キヤツフ 8MM	119 19			[ ヒ ]		フ レ-ト, セツテイング	47 7
	121 20	[ ハ ]		ピ-ス, クラツチシ ヨ-イント	47 8	フ レ-ト, タ イヤ フラム	67 12
ナツト,クリツフ 5MM	111 3			ピ-ス, クラツチリフター-ロツト	47 13		81 15
	119 24	ハ-COMP., サ-ド スタ-ト	102 2	ピ-ストン	56 2	フ レ-ト, テンシヨナ-ビ ホ ットセツテイング	44 6
	121 25	ハ イフ, フユ-エル	61 5		78 8	フ レ-ト, ビ リオンセツツフ クリツク	101 12
	123 16		6 6		83 6	フ レ-ト, ヒ-ートカ-ド	114 24
ナツト,クリツフ 6MM	107 24	ハ イフ COMP., エキゾ-スト	98 1	ピ-ストンセツト, マスタ-シリンダ-	81 11	フ レ-ト, フツク	106 14
	117 24	ハ イフ COMP., リヤ-フ レ-キ	68 1		60 14		108 14
ナツト, サ-ド スタ-ト	102 7	ハ イフ COMP., L. ステアリング ハント ル	69 13	ピ-ホ ット, シフト ラムスツハ-ア-ム	60 14	フ レ-ト, ハ-アリ-ング セツテイング	58 2
ナツト, ステアリング ステム	70 21	ハ イフ COMP., L. スライド	75 23	ピ-ホ ット, チエンジ-ハ-ダ-ル	100 9	フ レ-ト, ホ-ト	39 2
ナツト, スプ リンク 4MM	89 19		77 24	ピ-ン, キ-ヤ-シフト フォ-クカ-イト	59 19	フ レ-ト, レジ-ステツト ナンバ-	127 1
	90 20	ハ イフ COMP., R. ステアリング ハント ル	69 7	ピ-ン, シフトリタ-ンスプ リンク	60 12	フ レ-ト, ロツクキ-セツテイング	89 8
	92 13	ハ イフ COMP., R. スライド	74 13	ピ-ン, ステツフ ハ-	101 5		90 8
	14		76 10	ピ-ン, スプ リツト 1.6X15	101 22	フ レ-ト, PGM-FIユ-ニツトセツテイング	94 13
	93 12	ハ イフ COMP. A, フロントフ レ-キ	68 2	ピ-ン, スプ リツト 2.0X15	82 26		95 32
	106 23	ハ イフ COMP. B, フロントフ レ-キ	68 3		101 23	フ レ-トA, セツテイング	66 7
	108 23	ハ ツキン, オイルストレーナ-	53 7	ピ-ン, テンシヨナ-ビ ホ ットセツテイング	44 7	フ レ-トCOMP., クラツチフ レツシャ-	47 6
ナツト, スプ リンク 5MM	119 18		63 1	ピ-ン, ハンカ-	78 5	フ レ-トCOMP., ト ライフ チエンカ-イト	49 3
ナツト, スハ-シヤル 16MM	47 15	ハ ツキン, ト レンコツク 12.5X20	53 14		83 13	フ ロテクター	67 8
ナツト, スハ-シヤル 6MM	100 13		63 1	ピ-ン, ヒ-ストン	56 3	フ アスナ-A, テ-ユアルロツク 15X30	87 12
ナツト, スハ-シヤルキヤツフ 9MM	40 11	ハ ツキン, ハ-ス	87 15	ピ-ンA, ノツク 12X16	40 16	フ アスナ-A, テ-ユアルロツク 18X28	87 16
ナツト, フイキンク	66 15	ハ ツキン, マフラー	98 12		45 5	フ アスナ-B, テ-ユアルロツク 15X30	88 1
ナツト, フランジ 10MM	115 9	ハ ツキン, リザ-フ タンク	116 8	ピ-ンC, ビ リオンセツツフ	101 24	フ アスナ-B, テ-ユアルロツク 20X30	88 2
ナツト, フランジ 3MM	117 25	ハ ツク, オ-ナ-ズ マニユアル	126 3	ピ-ンD, シ ヨ-イント	82 27	フ アンネル	94 14
ナツト, フランジ 4MM	55 26	ハ ツク, ツ-ル 160MM	126 7	ヒュ-ズ, フ レ-ト	112 7	フ アンCOMP., ケ-リング	116 3
ナツト, フランジ 5MM	106 22	ハ ツテリ-	112 1	ヒュ-ズ, ミニ	114 35	フィルタ-セツト, オイル	53 4
	108 22	ハ ット セツト, フロント	78 2		36	フィルタ-ASSY., フユ-エル	86 4
ナツト, フランジ 6MM	66 19	ハ ット セツト, リヤ-	83 1		37	フィルム, タンクフ ロテクター	87 14
	67 22	ハ ネル, メ-タ-	118 8	[ フ ]		フィルム, フ ロテクター	87 20
	87 27		120 7			フィルム, リヤ-センタ-カウルフ ロテクター	91 4
	97 13	ハ ネル, L. インナ-	124 6			フ ェンダ-セツト, フロント	72 2
	114 31	ハ ネル, R. インナ-	124 5	フ-ツ, スリ-フ	83 11		73 2
ナツト, フランジ 8MM	99 23	ハ ルフ, インレツト	41 4	フ-ツ, ビ-ンフ ッシユ	78 12	フ ェンダ-セツトA, リヤ-	106 8
	100 17	ハ ルフ, エキゾ-スト	41 5	フ-ツ, ハヅト ライトフ ラケツト	72 5		108 9
ナツト, ハヅト ライトセツテイング	89 3	ハ ルフ, リム	79 1		73 5	フ ェンダ-B, リヤ-	106 9
	90 3		84 12	フ-ツB	78 13		108 10
	108 7	ハ ルフ, P2コントロールソレノイト	97 11		83 18	フ ォ-ク, センタ-キ-ヤ-シフト	60 2
ナツト, U 10MM	85 18	ハ ルフ ASSY., エア-インジ-イクシヨ-ソレノイト	96 7	フ-ツCOMP.	67 6	フ ォ-ク, L. キ-ヤ-シフト	60 3
	105 13		53 8	フ-ラー, ミニヒュ-ズ	81 6	フ ォ-ク, R. キ-ヤ-シフト	60 1
ナツト, U 12MM	105 14	ハ ルフ ASSY., リリ-フ	53 8	フ-ツシユ 20X23X17.4	126 1	フ ォ-クASSY., L. フロント	74 22
ナツト, U 14MM	103 17	ハ ルフ COMP., リ-ト	39 5	フ-ツシユ, カ-イト	58 12		75 22
ナツト, U 16MM	85 19	ハ ン, オイル	53 22		74 9		76 21
ナツト, U 6MM	72 10	ハ ント, ツ-ル	89 14	フ-ツシユ, スライダ-	76 7	フ ォ-クASSY., R. フロント	74 1
	73 10		90 14		74 11		76 1
	87 25		106 16	フ ラク, エア-クリーナ-ド レ-ン	76 8	フ ライホイルCOMP.	50 1
ナツトワツシヤ- 6MM	52 13		108 16	フ ラク, スハ-ク	95 31		7 7
		ハ ント, ワイヤ- 165MM	114 27	フ ラク, ホ-ル	40 8	フ ランジ サブ ASSY., リヤ-ド リフ-ン	84 7
[ ノ ]		ハ ント, ワイヤ- 95MM	102 8		107 26		
ノツクピ ン 3X5	57 22	ハ ント, L. リヤ-マフラー	98 11	[ ハ ]	109 24		
ノツクピ ン 5X8	53 18	ハ ント A, インシユレータ-	40 6	フ ラケツト, ハント ルレハ-	66 11	ハ-ス, L. ビ リオンシ-ト	90 2
ノツクピ ン 8X10	40 15	ハ ント B, インシユレータ-	40 7	フ ラケツト, リヤ-フ ェンダ-	106 6	ハ-ス, R. ビ リオンシ-ト	90 1
	51 21	ハ ント COMP., ハ ッテリ-	112 4		108 6	ハ-スCOMP., コ-ンタ-クト	69 3
	39 10	ハ ント F, ハ ッテリ-	112 8	フ ラケツトサブ ASSY., R. フロント	78 15	ハ-アリ-ング, ニ-トル 12X16X10	49 16
ノツクピ ン 8X14	46 10	ハ ンCOMP., オイル	53 1	フ ラケツトCOMP., リヤ-フ レ-キ	83 8	ハ-アリ-ング, ニ-トル 12X18X12	49 15
	49 20	ハ-ネス, ワイヤ-	113 8	フ ラシセツトA, カ-ボ-ン	52 2	ハ-アリ-ング, ニ-トル 14X20X12	60 19
			114 38	フ ラシセツトB, カ-ボ-ン	52 3		



# 部 品 名 索 引

部 品 名	頁 見 出	部 品 名	頁 見 出	部 品 名	頁 見 出	部 品 名	頁 見 出
ホ <sup>*</sup> アリング <sup>*</sup> 、ニート <sup>*</sup> ル 17MM	59 35	ホ <sup>*</sup> ルト、スウイング <sup>*</sup> アーム <sup>*</sup> ピ <sup>*</sup> ホ <sup>*</sup> ツト	103 5	ホ <sup>*</sup> ルト、フランジ <sup>*</sup> 6X10	107 32	ホ <sup>*</sup> ルト、フランジ <sup>*</sup> 6X40	40 10
ホ <sup>*</sup> アリング <sup>*</sup> 、ニート <sup>*</sup> ル 17X21X10	59 36	ホ <sup>*</sup> ルト、スタツト <sup>*</sup> 8X22	40 14		109 30		51 14
ホ <sup>*</sup> アリング <sup>*</sup> 、ニート <sup>*</sup> ル 17X24X17	105 15	ホ <sup>*</sup> ルト、スタツト <sup>*</sup> 9X117.5	54 20		119 27	ホ <sup>*</sup> ルト、フランジ <sup>*</sup> 6X50	89 17
ホ <sup>*</sup> アリング <sup>*</sup> 、ニート <sup>*</sup> ル 22X29X30	103 20	ホ <sup>*</sup> ルト、ス <sup>*</sup> ロケツト <sup>*</sup> ファイキシ <sup>*</sup> ンク	85 16		121 28		90 17
	104 20	ホ <sup>*</sup> ルト、ス <sup>*</sup> ハ <sup>*</sup> シヤル 10MM	59 21	ホ <sup>*</sup> ルト、フランジ <sup>*</sup> 6X12	45 3	ホ <sup>*</sup> ルト、フランジ <sup>*</sup> 6X60	55 28
ホ <sup>*</sup> アリング <sup>*</sup> 、ニート <sup>*</sup> ル 28X33X16.8	47 18	ホ <sup>*</sup> ルト、ス <sup>*</sup> ハ <sup>*</sup> シヤル 10X25	57 17		67 23	ホ <sup>*</sup> ルト、フランジ <sup>*</sup> 6X70	55 29
ホ <sup>*</sup> アリング <sup>*</sup> 、ニート <sup>*</sup> ル 30X41X21	57 21	ホ <sup>*</sup> ルト、ス <sup>*</sup> ハ <sup>*</sup> シヤル 5X16	119 16		81 19	ホ <sup>*</sup> ルト、フランジ <sup>*</sup> 6X95	55 30
ホ <sup>*</sup> アリング <sup>*</sup> 、ハツト <sup>*</sup> ハ <sup>*</sup> イフ <sup>*</sup> アツ <sup>*</sup> ハ <sup>*</sup> ー	71 7		121 18	ホ <sup>*</sup> ルト、フランジ <sup>*</sup> 6X120	96 9	ホ <sup>*</sup> ルト、フランジ <sup>*</sup> 8X32	78 17
ホ <sup>*</sup> アリング <sup>*</sup> 、ハツト <sup>*</sup> ハ <sup>*</sup> イフ <sup>*</sup> アツ <sup>*</sup> ハ <sup>*</sup> ー	71 8	ホ <sup>*</sup> ルト、ス <sup>*</sup> ハ <sup>*</sup> シヤル 6X16	102 6	ホ <sup>*</sup> ルト、フランジ <sup>*</sup> 6X14	40 17		119 26
ホ <sup>*</sup> アリング <sup>*</sup> 、ラジ <sup>*</sup> アルホ <sup>*</sup> ール 25X47X8	60 18	ホ <sup>*</sup> ルト、セツテイ <sup>*</sup> ンク	52 6		44 21		121 27
ホ <sup>*</sup> アリング <sup>*</sup> 、ラジ <sup>*</sup> アルホ <sup>*</sup> ール 6202	104 24	ホ <sup>*</sup> ルト、ソケツト 10MM	54 15	ホ <sup>*</sup> ルト、フランジ <sup>*</sup> 8X38	52 17		99 25
ホ <sup>*</sup> アリング <sup>*</sup> 、ラジ <sup>*</sup> アルホ <sup>*</sup> ール 6304	59 34	ホ <sup>*</sup> ルト、ソケツト 10X135	105 10	ホ <sup>*</sup> ルト、フランジ <sup>*</sup> 8X45	60 15		75 24
		ホ <sup>*</sup> ルト、ソケツト 10X63	105 9		78 16		77 26
ホ <sup>*</sup> アリング <sup>*</sup> 、ラジ <sup>*</sup> アルホ <sup>*</sup> ール 6203UU L	85 22	ホ <sup>*</sup> ルト、ソケツト 4X24	87 23	ホ <sup>*</sup> ルト、フランジ <sup>*</sup> 8X49	81 18		83 20
ホ <sup>*</sup> アリング <sup>*</sup> 、ラジ <sup>*</sup> アルホ <sup>*</sup> ール 6204UU L	85 24	ホ <sup>*</sup> ルト、ソケツト 5X9	112 5	ホ <sup>*</sup> ルト、フランジ <sup>*</sup> 8X50	83 19		98 21
		ホ <sup>*</sup> ルト、ソケツト 6X14	44 13		89 24		99 26
ホ <sup>*</sup> アリング <sup>*</sup> 、ラジ <sup>*</sup> アルホ <sup>*</sup> ール 6302UU L	80 14		59 20	ホ <sup>*</sup> ルト、フランジ <sup>*</sup> 8X55	90 26		55 31
		ホ <sup>*</sup> ルト、ソケツト 6X16	103 15	ホ <sup>*</sup> ルト、フランジ <sup>*</sup> 8X75	106 17		54 16
ホ <sup>*</sup> アリング <sup>*</sup> 、ラジ <sup>*</sup> アルホ <sup>*</sup> ール 6303UU L	85 23		101 26	ホ <sup>*</sup> ルト、フランジ <sup>*</sup> ソケツト 6X16	108 17		69 17
			119 28	ホ <sup>*</sup> ルト、フランジ <sup>*</sup> ソケツト 8X32	115 6		69 19
ホ <sup>*</sup> アリング <sup>*</sup> A、クランクシャフト	56 8	ホ <sup>*</sup> ルト、ソケツト 6X32	121 29	ホ <sup>*</sup> ルト、フランジ <sup>*</sup> ソケツト 7X10.5	54 13		44 17
ホ <sup>*</sup> アリング <sup>*</sup> A、コネクテイ <sup>*</sup> ンク <sup>*</sup> ロツト	56 6	ホ <sup>*</sup> ルト、ソケツト 6X35	82 29	ホ <sup>*</sup> ルト、ハツト <sup>*</sup> カバ <sup>*</sup> ー	55 32		39 8
ホ <sup>*</sup> アリング <sup>*</sup> A、ハ <sup>*</sup> ランサ <sup>*</sup> ーシャフト	56 9	ホ <sup>*</sup> ルト、ソケツト 8MM	50 6	ホ <sup>*</sup> ルト、ワイヤ <sup>*</sup> ーアジ <sup>*</sup> ヤステイ <sup>*</sup> ンク	112 6		66 13
ホ <sup>*</sup> アリング <sup>*</sup> B、クランクシャフト	56 8	ホ <sup>*</sup> ルト、ソケツト 8X12	48 6	ホ <sup>*</sup> ルト、ワンウエイ 8MM	117 32		69 18
ホ <sup>*</sup> アリング <sup>*</sup> B、コネクテイ <sup>*</sup> ンク <sup>*</sup> ロツト	56 6	ホ <sup>*</sup> ルト、ソケツト 8X20	60 23	ホ <sup>*</sup> ルト、L.ステア <sup>*</sup> リ <sup>*</sup> ンク <sup>*</sup> ハント <sup>*</sup> ルレバ <sup>*</sup> ー	49 23		
ホ <sup>*</sup> アリング <sup>*</sup> B、ハ <sup>*</sup> ランサ <sup>*</sup> ーシャフト	56 9	ホ <sup>*</sup> ルト、ソケツト 8X22	75 25	ピ <sup>*</sup> ホ <sup>*</sup> ツト	81 18		66 14
ホ <sup>*</sup> アリング <sup>*</sup> C、クランクシャフト	56 8	ホ <sup>*</sup> ルト、ソケツト 8X23	89 18	ホ <sup>*</sup> ルト、UBS 8X92	39 7		54 18
ホ <sup>*</sup> アリング <sup>*</sup> C、コネクテイ <sup>*</sup> ンク <sup>*</sup> ロツト	56 6		90 18	ホ <sup>*</sup> ルトワツシヤ <sup>*</sup> ー 10X40	50 5		115 8
ホ <sup>*</sup> アリング <sup>*</sup> C、ハ <sup>*</sup> ランサ <sup>*</sup> ーシャフト	56 9	ホ <sup>*</sup> ルト、ソケツト 8X28	101 17	ホ <sup>*</sup> ルトワツシヤ <sup>*</sup> ー 10X70	53 20		115 7
ホ <sup>*</sup> アリング <sup>*</sup> D、クランクシャフト	56 8	ホ <sup>*</sup> ルト、ターミナル	52 7	ホ <sup>*</sup> ルトワツシヤ <sup>*</sup> ー 5X25	100 11		110 10
ホ <sup>*</sup> アリング <sup>*</sup> D、ハ <sup>*</sup> ランサ <sup>*</sup> ーシャフト	56 9	ホ <sup>*</sup> ルト、タイロツト	100 10	ホ <sup>*</sup> ルトワツシヤ <sup>*</sup> ー 5X32	114 32		110 9
ホ <sup>*</sup> アリング <sup>*</sup> E、クランクシャフト	56 8	ホ <sup>*</sup> ルト、タンク <sup>*</sup> ヒンジ	87 24	ホ <sup>*</sup> ルトワツシヤ <sup>*</sup> ー 6X12	33		60 13
ホ <sup>*</sup> アリング <sup>*</sup> E、ハ <sup>*</sup> ランサ <sup>*</sup> ーシャフト	56 9	ホ <sup>*</sup> ルト、ト <sup>*</sup> レンプ <sup>*</sup> ラケ <sup>*</sup> 12MM	53 13	ホ <sup>*</sup> ルト、フランジ <sup>*</sup> 6X22	51 13		68 11
ホ <sup>*</sup> タ <sup>*</sup> ルCOMP.、ギ <sup>*</sup> ヤ <sup>*</sup> ーチエンジ	100 3	ホ <sup>*</sup> ルト、トルクス 5X10	79 12		66 20		117 23
ホ <sup>*</sup> タ <sup>*</sup> ルCOMP.、リヤ <sup>*</sup> ーブ <sup>*</sup> レーキ	100 7		85 17	ホ <sup>*</sup> ルトワツシヤ <sup>*</sup> ー 6X16	67 24		97 12
ホ <sup>*</sup> ルトCOMP.、ピ <sup>*</sup> リオンシート	89 13	ホ <sup>*</sup> ルト、ノツク 6MM	54 17	ホ <sup>*</sup> ルトA、ピ <sup>*</sup> ン	95 29		78 11
	90 13	ホ <sup>*</sup> ルト、ハンド <sup>*</sup> ルレバ <sup>*</sup> ー <sup>*</sup> ピ <sup>*</sup> ホ <sup>*</sup> ツト	67 15	ホ <sup>*</sup> ルトCOMP.、フロント <sup>*</sup> フォーク	96 10		74 17
ハツト <sup>*</sup> ライトASSY.	64 1	ホ <sup>*</sup> ルト、ピ <sup>*</sup> ン	83 10		114 34		76 15
ハツト <sup>*</sup> ASSY.、シリ <sup>*</sup> ンダ <sup>*</sup> ー	40 1	ホ <sup>*</sup> ルト、フ <sup>*</sup> レーキ <sup>*</sup> イスク 8X18	79 11	ホ <sup>*</sup> ルト、フランジ <sup>*</sup> 6X25	117 31		53 3
[ ホ ]		ホ <sup>*</sup> ルト、フ <sup>*</sup> レーキ <sup>*</sup> イスク 8X24	85 15		44 16	ホ <sup>*</sup> ンブ <sup>*</sup> セツト、オイル	86 1
ホ <sup>*</sup> ール、スチール #8	101 25	ホ <sup>*</sup> ルト、フランジ <sup>*</sup> 10X106	105 8		47 14	ホ <sup>*</sup> ンブ <sup>*</sup> ASSY.、ウオーター	51 1
ホ <sup>*</sup> ス、オイルフィルタ <sup>*</sup> ー	53 10	ホ <sup>*</sup> ルト、フランジ <sup>*</sup> 10X130	115 10		52 18	ホ <sup>*</sup> ース、ウオーター <sup>*</sup> ハ <sup>*</sup> イバ <sup>*</sup> ス	51 10
ホ <sup>*</sup> ツクス	68 5	ホ <sup>*</sup> ルト、フランジ <sup>*</sup> 10X150	115 11		64 6	ホ <sup>*</sup> ース、ラジ <sup>*</sup> エター <sup>*</sup> アツ <sup>*</sup> ハ <sup>*</sup> ー	116 16
ホ <sup>*</sup> テ <sup>*</sup> イセツト	61 2	ホ <sup>*</sup> ルト、フランジ <sup>*</sup> 10X40	71 9		82 28	ホ <sup>*</sup> ース、ラジ <sup>*</sup> エター <sup>*</sup> ロー	51 5
ホ <sup>*</sup> テ <sup>*</sup> イASSY.、スロツトル	61 1	ホ <sup>*</sup> ルト、フランジ <sup>*</sup> 10X53	105 12		87 29	ホ <sup>*</sup> ース、リヤ <sup>*</sup> ーブ <sup>*</sup> レーキ <sup>*</sup> マスタ <sup>*</sup> ーシリ <sup>*</sup> ンダ <sup>*</sup> ー	81 9
ホ <sup>*</sup> テ <sup>*</sup> イCOMP.、フレム	115 1	ホ <sup>*</sup> ルト、フランジ <sup>*</sup> 10X55	105 11	ホ <sup>*</sup> ルト、フランジ <sup>*</sup> 6X28	117 33	ホ <sup>*</sup> ースA、ウオーター	51 9
ホ <sup>*</sup> ルト、6カク 6X22	114 29	ホ <sup>*</sup> ルト、フランジ <sup>*</sup> 12X50	50 3		46 6	ホ <sup>*</sup> ースA、ウオーター <sup>*</sup> ブ <sup>*</sup> リーサ <sup>*</sup> ー	51 6
ホ <sup>*</sup> ルト、6カク 8X47.5	103 16	ホ <sup>*</sup> ルト、フランジ <sup>*</sup> 6MM	92 11		49 10	ホ <sup>*</sup> ースB、ウオーター <sup>*</sup> ブ <sup>*</sup> リーサ <sup>*</sup> ー	51 7
ホ <sup>*</sup> ルト、6カクキヤツ <sup>*</sup> ブ <sup>*</sup> 6X35	101 19		93 10	ホ <sup>*</sup> ルト、フランジ <sup>*</sup> 6X32	51 12	ホ <sup>*</sup> ースCOMP.、フューエル <sup>*</sup> フィード	87 19
ホ <sup>*</sup> ルト、オイル 10X22	67 16		106 18	ホ <sup>*</sup> ルト、フランジ <sup>*</sup> 6X35	53 11	ホ <sup>*</sup> ースCOMP. A、フロント <sup>*</sup> ブ <sup>*</sup> レーキ	67 2
	81 21		108 18		49 11	ホ <sup>*</sup> ースCOMP. A、リヤ <sup>*</sup> ーブ <sup>*</sup> レーキ	81 3
ホ <sup>*</sup> ルト、コネクテイ <sup>*</sup> ンク <sup>*</sup> ロツト	56 5		20 5	ホ <sup>*</sup> ルト、フランジ <sup>*</sup> 6X38	40 9	ホ <sup>*</sup> ースCOMP. B、フロント <sup>*</sup> ブ <sup>*</sup> レーキ	67 3
ホ <sup>*</sup> ルト、サイト <sup>*</sup> スタ <sup>*</sup> ント <sup>*</sup> ピ <sup>*</sup> ホ <sup>*</sup> ツト	102 5		116 21		46 7	ホ <sup>*</sup> ースCOMP. B、リヤ <sup>*</sup> ーブ <sup>*</sup> レーキ	81 4
ホ <sup>*</sup> ルト、シーリ <sup>*</sup> ンク <sup>*</sup> 12X8	54 14		22	ホ <sup>*</sup> ーンCOMP.	49 12	ホ <sup>*</sup> ーンCOMP.	113 16
ホ <sup>*</sup> ルト、シーリ <sup>*</sup> ンク <sup>*</sup> 14MM	54 2	ホ <sup>*</sup> ルト、フランジ <sup>*</sup> 6X10	44 15	ホ <sup>*</sup> イルサブ <sup>*</sup> ASSY.、フロント	53 12	ホ <sup>*</sup> イルサブ <sup>*</sup> ASSY.、フロント	79 7
ホ <sup>*</sup> ルト、シーリ <sup>*</sup> ンク <sup>*</sup> 18MM	54 5		89 23	ホ <sup>*</sup> イルサブ <sup>*</sup> ASSY.、リヤ <sup>*</sup> ー	21	ホ <sup>*</sup> イルサブ <sup>*</sup> ASSY.、リヤ <sup>*</sup> ー	84 10
ホ <sup>*</sup> ルト、シヨルタ <sup>*</sup> ー	61 9		90 25	ホルタ <sup>*</sup> ー、ア <sup>*</sup> ンク <sup>*</sup> ルセンサ <sup>*</sup> ー	54 19	ホルタ <sup>*</sup> ー、ア <sup>*</sup> ンク <sup>*</sup> ルセンサ <sup>*</sup> ー	54 3
				ホルタ <sup>*</sup> ー、フ <sup>*</sup> ラシ <sup>*</sup>	55 27	ホルタ <sup>*</sup> ー、フ <sup>*</sup> ラシ <sup>*</sup>	52 4
					45 6	ホルタ <sup>*</sup> ー、マスタ <sup>*</sup> ーシリ <sup>*</sup> ンダ <sup>*</sup> ー	66 8

# 部 品 名 索 引

部 品 名	頁 見 出	部 品 名	頁 見 出	部 品 名	頁 見 出	部 品 名	頁 見 出
ホルタ <sup>°</sup> -, マスターシリンダ <sup>°</sup> -	67 10	[ ミ ]		ラバ <sup>°</sup> -, リヤ <sup>°</sup> -フエンダ <sup>°</sup> -クツシヨ <sup>°</sup> ン	73 7	[ レ ]	
ホルタ <sup>°</sup> -, L. ヒ <sup>°</sup> リオンステツフ <sup>°</sup>	101 13				124 10	レクチファイヤ <sup>°</sup> -COMP., レキ <sup>°</sup> ユレート	113 5
ホルタ <sup>°</sup> -, L. メインステツフ <sup>°</sup>	101 9	ミラ <sup>°</sup> -ASSY., L. ハ <sup>°</sup> ツク	118 12	ラバ <sup>°</sup> -, ワツシヤ <sup>°</sup> -	72 11	レシ <sup>°</sup> スタ <sup>°</sup> -COMP.	113 6
ホルタ <sup>°</sup> -, R. ヒ <sup>°</sup> リオンステツフ <sup>°</sup>	101 11		120 13		73 11	レシ <sup>°</sup> -パ <sup>°</sup> -, クラツチケ <sup>°</sup> -フ <sup>°</sup> ル	54 7
ホルタ <sup>°</sup> -, R. メインステツフ <sup>°</sup>	101 2	ミラ <sup>°</sup> -ASSY., R. ハ <sup>°</sup> ツク	118 11	ラバ <sup>°</sup> -, L. ウインカ <sup>°</sup> -マウンテイ <sup>°</sup> ン	110 6	レソ <sup>°</sup> ネ <sup>°</sup> -ター, L.	94 17
ホルタ <sup>°</sup> -COMP., リヤ <sup>°</sup> -クツシヨ <sup>°</sup> ンアツハ <sup>°</sup> -	105 1		120 12		15 15	レソ <sup>°</sup> ネ <sup>°</sup> -ター, R.	94 15
[ マ ]		[ メ ]		ラバ <sup>°</sup> -, PGM-FIユニツト	114 23	レバ <sup>°</sup> -, R. ステアリン <sup>°</sup> ク <sup>°</sup> ハント <sup>°</sup> ル	67 14
マ <sup>°</sup> ク	128 10	メ <sup>°</sup> -ターASSY., コンビ <sup>°</sup> ネ <sup>°</sup> シヨ <sup>°</sup> ン	65 1	ラバ <sup>°</sup> -, R. ウインカ <sup>°</sup> -マウンテイ <sup>°</sup> ン	110 3	レバ <sup>°</sup> -COMP., クラツチ	49 5
	129 10	メ <sup>°</sup> -ターCOMP., LCD	65 2		12 12	レバ <sup>°</sup> -COMP., L. ハント <sup>°</sup> ル	66 12
	131 27	メイ <sup>°</sup> ンシヤ <sup>°</sup> トCOMP.	58 1	ラバ <sup>°</sup> -A, ハント <sup>°</sup> ルウエイ <sup>°</sup> ト	69 10	レンチ, ホ <sup>°</sup> ツクス	126 5
	132 9	[ モ ]		ラバ <sup>°</sup> -A, フューエルタンク	86 7		
	133 9	モ <sup>°</sup> -ターASSY., スタ <sup>°</sup> -ター	52 1	ラバ <sup>°</sup> -B, シ <sup>°</sup> トマウンテイ <sup>°</sup> ン	115 4	[ ロ ]	
マ <sup>°</sup> ク, ト <sup>°</sup> ライ <sup>°</sup> フ <sup>°</sup> コ <sup>°</sup> シヨ <sup>°</sup> ン	136 11	モ <sup>°</sup> -ターCOMP., フア <sup>°</sup> ン	116 4	ラバ <sup>°</sup> -B, ハント <sup>°</sup> ルウエイ <sup>°</sup> ト	69 11	ロー <sup>°</sup> -ラ <sup>°</sup> 4X8	60 22
マ <sup>°</sup> ク, フロ <sup>°</sup> ントアツハ <sup>°</sup> -カウル	127 6	モ <sup>°</sup> シ <sup>°</sup> ユレ <sup>°</sup> -ターASSY.	68 7	ラ <sup>°</sup> ベル, チエンア <sup>°</sup> シ <sup>°</sup> ヤ <sup>°</sup> スター	127 3	ロツクCOMP., シ <sup>°</sup> ト	89 6
マ <sup>°</sup> ク, ホ <sup>°</sup> ンダ <sup>°</sup>	128 1	[ ラ ]		ラ <sup>°</sup> ベル, フェアリン <sup>°</sup> ク <sup>°</sup> コ <sup>°</sup> シヨ <sup>°</sup> ン	127 4	ロツト <sup>°</sup> , クラツチリ <sup>°</sup> フ <sup>°</sup> ター	90 6
	2 2	ライ <sup>°</sup> トASSY., テ <sup>°</sup> ル&ストツ <sup>°</sup> フ	111 1	ラ <sup>°</sup> ベル, ラシ <sup>°</sup> エ <sup>°</sup> ターキヤ <sup>°</sup> ツ <sup>°</sup> フ	116 6	ロツト <sup>°</sup> サ <sup>°</sup> フ ASSY., クツシヨ <sup>°</sup> ン	47 12
	2 2	ライ <sup>°</sup> トASSY., ライ <sup>°</sup> セン <sup>°</sup> ス	111 2	[ リ ]		コ <sup>°</sup> ネクテイ <sup>°</sup> ンク <sup>°</sup>	105 7
	132 1	ラシ <sup>°</sup> エ <sup>°</sup> ターCOMP.	116 1	リ <sup>°</sup> テ <sup>°</sup> -ナー	78 10	ロツト <sup>°</sup> ASSY., コ <sup>°</sup> ネクテイ <sup>°</sup> ンク <sup>°</sup>	56 4
	133 1	ラバ <sup>°</sup> -, エア <sup>°</sup> -ク <sup>°</sup> リー <sup>°</sup> -ナー <sup>°</sup> ダ <sup>°</sup> ク <sup>°</sup> トシ <sup>°</sup> ール	122 1	リ <sup>°</sup> テ <sup>°</sup> -ナー, エキ <sup>°</sup> ツ <sup>°</sup> -ス <sup>°</sup> トパ <sup>°</sup> ル <sup>°</sup> フ <sup>°</sup> ス <sup>°</sup> フ <sup>°</sup> リン <sup>°</sup> ク <sup>°</sup>	83 9	ロツト <sup>°</sup> COMP.	74 14
	136 1	ラバ <sup>°</sup> -, エキ <sup>°</sup> ツ <sup>°</sup> -ス <sup>°</sup> トパ <sup>°</sup> ル <sup>°</sup> フ <sup>°</sup> マ <sup>°</sup> ウンテイ <sup>°</sup> ン	98 15	リ <sup>°</sup> フ <sup>°</sup> ター, ハ <sup>°</sup> ル <sup>°</sup> フ <sup>°</sup>	41 8	ロツト <sup>°</sup> COMP., ヒ <sup>°</sup> スト <sup>°</sup> ン	77 25
マ <sup>°</sup> ク, ABS	128 7	ラバ <sup>°</sup> -, キヤ <sup>°</sup> チエンシ <sup>°</sup> ハ <sup>°</sup> ダ <sup>°</sup> ル	100 1	リ <sup>°</sup> フ <sup>°</sup> ターASSY., テ <sup>°</sup> ンシヨ <sup>°</sup> ナー	44 8	ロツト <sup>°</sup> COMP., フ <sup>°</sup> ツシ <sup>°</sup> ユ	76 11
	130 7	ラバ <sup>°</sup> -, キヤ <sup>°</sup> ニスター	97 2	リ <sup>°</sup> フ <sup>°</sup> レク <sup>°</sup> ター, フロ <sup>°</sup> ントリ <sup>°</sup> フ <sup>°</sup> レツクス	72 1		81 12
	132 7	ラバ <sup>°</sup> -, サイ <sup>°</sup> ト <sup>°</sup> カバ <sup>°</sup> -	94 21	リ <sup>°</sup> フ <sup>°</sup> レク <sup>°</sup> ター, リ <sup>°</sup> フ <sup>°</sup> レツクス	73 1	ワイヤ <sup>°</sup> -, ヘルメツトセツト	126 2
マ <sup>°</sup> ク, L.	128 4	ラバ <sup>°</sup> -, シ <sup>°</sup> ョツク	112 3	リ <sup>°</sup> ベ <sup>°</sup> ツト, フ <sup>°</sup> ツシ <sup>°</sup> ユ 6MM	106 4	ワツシヤ <sup>°</sup> -	52 11
	132 4	ラバ <sup>°</sup> -, ス <sup>°</sup> ツバ <sup>°</sup> -	98 7		108 4	ワツシヤ <sup>°</sup> - 10.2MM	59 28
	137 24	ラバ <sup>°</sup> -, タ <sup>°</sup> ンクカバ <sup>°</sup> -	86 10		90 19	ワツシヤ <sup>°</sup> - 10MM	85 21
マ <sup>°</sup> ク, L. ウイ <sup>°</sup> ン	128 6	ラバ <sup>°</sup> -, テ <sup>°</sup> ルライ <sup>°</sup> ト <sup>°</sup> フ <sup>°</sup> ラケツト	113 14		93 11	ワツシヤ <sup>°</sup> - 12.5X30X5	50 4
	130 6	ラバ <sup>°</sup> -, テ <sup>°</sup> ルライ <sup>°</sup> ト <sup>°</sup> マ <sup>°</sup> ウンテイ <sup>°</sup> ン	68 8		108 19	ワツシヤ <sup>°</sup> - 14MM	60 17
	132 6	ラバ <sup>°</sup> -, ハ <sup>°</sup> ランサ <sup>°</sup> -ター <sup>°</sup> ンパ <sup>°</sup> -	87 22		121 16		25
マ <sup>°</sup> ク, R.	133 8	ラバ <sup>°</sup> -, ヒ <sup>°</sup> トカ <sup>°</sup> -ート	57 12	リ <sup>°</sup> レ <sup>°</sup> -ASSY., ハ <sup>°</sup> ワ <sup>°</sup> -	125 13	ワツシヤ <sup>°</sup> - 14X28X2.6	103 19
	136 10	ラバ <sup>°</sup> -, フ <sup>°</sup> ロ <sup>°</sup> テク <sup>°</sup> ター	116 11	リ <sup>°</sup> レ <sup>°</sup> -COMP., ウイ <sup>°</sup> ンカ <sup>°</sup> -	113 21	ワツシヤ <sup>°</sup> - 15.2X25	100 14
	132 3		91 1	リ <sup>°</sup> レ <sup>°</sup> -COMP., ハ <sup>°</sup> ワ <sup>°</sup> -	113 20	ワツシヤ <sup>°</sup> - 16MM	47 17
	137 23		106 7	リン <sup>°</sup> ク	114 39	ワツシヤ <sup>°</sup> - 16X31X3.2	85 20
マ <sup>°</sup> ク, R. ウイ <sup>°</sup> ン	128 5	ラバ <sup>°</sup> -, フ <sup>°</sup> ロ <sup>°</sup> テク <sup>°</sup> ターハ <sup>°</sup> ツキ <sup>°</sup> ン	93 1	リン <sup>°</sup> ク, オイルシ <sup>°</sup> ールス <sup>°</sup> ツバ <sup>°</sup> -	114 21	ワツシヤ <sup>°</sup> - 17X26X1.0	59 22
	130 5	ラバ <sup>°</sup> -, フ <sup>°</sup> ロ <sup>°</sup> テク <sup>°</sup> ターマ <sup>°</sup> ウンテイ <sup>°</sup> ン	96 1	リン <sup>°</sup> ク, シ <sup>°</sup> ール	52 8	ワツシヤ <sup>°</sup> - 20X27X1.0	59 23
	132 5	ラバ <sup>°</sup> -, フ <sup>°</sup> ユ <sup>°</sup> -エルタンク	107 7	リン <sup>°</sup> ク, ス <sup>°</sup> ツバ <sup>°</sup> -	74 16	ワツシヤ <sup>°</sup> - 20X40X2	47 16
	133 7	ラバ <sup>°</sup> -, フ <sup>°</sup> ユ <sup>°</sup> -エルタンク	108 8		76 14	ワツシヤ <sup>°</sup> - 38X52	57 18
マ <sup>°</sup> クA, L. アン <sup>°</sup> ダ <sup>°</sup> -カウル	136 9	ラバ <sup>°</sup> -, フ <sup>°</sup> ロ <sup>°</sup> ントフ <sup>°</sup> エン <sup>°</sup> ダ <sup>°</sup> -マ <sup>°</sup> ウンテイ <sup>°</sup> ン	86 8	リン <sup>°</sup> ク, ハ <sup>°</sup> ント <sup>°</sup> ルウエイ <sup>°</sup> トス <sup>°</sup> ナツ <sup>°</sup> フ <sup>°</sup>	61 4	ワツシヤ <sup>°</sup> - 6.1MM	60 16
	133 4	ラバ <sup>°</sup> -, ハ <sup>°</sup> ツト <sup>°</sup> ライ <sup>°</sup> ト	64 2	リン <sup>°</sup> ク, リヤ <sup>°</sup> -パ <sup>°</sup> ル <sup>°</sup> サー	74 19	ワツシヤ <sup>°</sup> - 6.5X25	44 19
	136 4	ラバ <sup>°</sup> -, ハ <sup>°</sup> ツト <sup>°</sup> ライ <sup>°</sup> トケ <sup>°</sup> ースマ <sup>°</sup> ウンテイ <sup>°</sup> ン	96 6	リン <sup>°</sup> ク, セツト, ヒ <sup>°</sup> スト <sup>°</sup> ン	20 20	ワツシヤ <sup>°</sup> - 9X21X1.6	101 18
マ <sup>°</sup> クA, R. アン <sup>°</sup> ダ <sup>°</sup> -カウル	133 3		116 20		76 18	ワツシヤ <sup>°</sup> , オイルホ <sup>°</sup> ルト	67 17
	136 3	ラバ <sup>°</sup> -, マ <sup>°</sup> ウンテイ <sup>°</sup> ン	39 9	リン <sup>°</sup> ク, ス <sup>°</sup> ナツ <sup>°</sup> フ <sup>°</sup> 52MM	19 19		81 22
マ <sup>°</sup> クB, L. アン <sup>°</sup> ダ <sup>°</sup> -カウル	133 6		62 1	リン <sup>°</sup> ク, ハ <sup>°</sup> ツクアツ <sup>°</sup> フ <sup>°</sup>	78 9	ワツシヤ <sup>°</sup> , シ <sup>°</sup> トロツク	89 9
	136 6		98 6	リン <sup>°</sup> ク, ハ <sup>°</sup> ント <sup>°</sup> ルウエイ <sup>°</sup> トス <sup>°</sup> ナツ <sup>°</sup> フ <sup>°</sup>	83 17		90 9
マ <sup>°</sup> クB, R. アン <sup>°</sup> ダ <sup>°</sup> -カウル	133 5		106 2	リン <sup>°</sup> ク, ヒ <sup>°</sup> スト <sup>°</sup> ン	59 31	ワツシヤ <sup>°</sup> , シ <sup>°</sup> ーリン <sup>°</sup> ク 10MM	44 18
	136 5		108 2	リン <sup>°</sup> ク, フ <sup>°</sup> ロ <sup>°</sup> ントパ <sup>°</sup> ル <sup>°</sup> サー	74 7		62 1
マ <sup>°</sup> フ <sup>°</sup> ラ <sup>°</sup> -COMP.	98 5	ラバ <sup>°</sup> -, マ <sup>°</sup> フ <sup>°</sup> ラ <sup>°</sup> -マ <sup>°</sup> ウンテイ <sup>°</sup> ン	98 14	リン <sup>°</sup> ク, リヤ <sup>°</sup> -パ <sup>°</sup> ル <sup>°</sup> サー	76 5	ワツシヤ <sup>°</sup> , シ <sup>°</sup> ーリン <sup>°</sup> ク 6.5MM	40 13
		ラバ <sup>°</sup> -, メ <sup>°</sup> -ターセツテイ <sup>°</sup> ン	65 4	リン <sup>°</sup> ク, セツト, ヒ <sup>°</sup> スト <sup>°</sup> ン	69 12		45 4
		ラバ <sup>°</sup> -, リヤ <sup>°</sup> -フ <sup>°</sup> エン <sup>°</sup> ダ <sup>°</sup> -クツシヨ <sup>°</sup> ン	72 7		76 12	ワツシヤ <sup>°</sup> , シ <sup>°</sup> ーリン <sup>°</sup> ク 6MM	44 20
					79 5		54 22
					84 6		62 1
					56 1		63 1

# 部 品 名 索 引

部 品 名	頁 見 出	部 品 名	頁 見 出	部 品 名	頁 見 出
ワッシャー,シーリング 8MM .....	51 15	Oリング 37.2X2.4 .....	77 29		
	62 1	Oリング 48X2 .....	85 26		
ワッシャー,スクリーンセツティング .....	118 4	Oリング 4X2 .....	52 15		
	120 3	Oリング 6.3X2.2 .....	61 10		
ワッシャー,ステアリング ステム .....	70 22	Oリング 6.3X2.3 .....	46 8		
ワッシャー,スプライン 20MM .....	59 29		63 1		
ワッシャー,スプライン 20X26X1.6 ..	59 24	Oリング 7.47X3.6 .....	61 11		
ワッシャー,スプライン 25X31X1.0 ..	59 25	Oリング 9.5X1.9 .....	117 26		
ワッシャー,スプライン 25X42X1.6 ..	59 26				
ワッシャー,スハシヤル 8MM .....	75 26	[ P ]			
ワッシャー,スラスト 5MM .....	119 20				
	121 21	PGM-FIユニット .....	114 22		
ワッシャー,チエンスライダ - .....	103 12		41		
ワッシャー,ニュートラル .....	54 21	[ T ]			
ワッシャー,フレイ 10X26X4 .....	57 19				
ワッシャー,フレイ 4MM .....	89 21	Tジ ョイント,フイール .....	61 7		
	90 23				
ワッシャー,フレイ 5MM .....	65 9	[ X ]			
ワッシャー,フレイ 6MM .....	87 28				
	100 18				
	101 20	Xリング 10.5X6.5 .....	47 20		
ワッシャー,フレイ 8MM .....	89 22		63 1		
	90 24				
	99 24				
	101 21				
ワッシャー,フレイ 9MM .....	40 12				
ワッシャー,ラバ - .....	118 1				
	120 10				
ワッシャー,口ツク .....	71 6				
ワッシャー,口ツク 20MM .....	59 30				
ワッシャー,口ツク 25MM .....	59 27				
[ O ]					
Oリング .....	49 22				
Oリング 13.8X1.9 .....	53 15				
	63 1				
Oリング 13.8X2.5 .....	49 18				
	63 1				
Oリング 14.7X2.2 .....	53 16				
	63 1				
Oリング 14.8X2.4 .....	81 23				
Oリング 16.5X2.5 .....	54 24				
	63 1				
Oリング 18X3 .....	46 9				
	63 1				
Oリング 19X3 .....	51 18				
	62 1				
Oリング 22.7X1.9 .....	51 17				
Oリング 22X1.9 .....	51 17				
	62 1				
Oリング 24.4X3.1 .....	52 14				
	63 1				
Oリング 27.7X2.4 .....	77 28				
Oリング 29X2.4 .....	49 19				
	51 19				
	62 1				
	63 1				
Oリング 37.2X2.4 .....	75 28				

**1** ま え が き  
目 次

**2** エ ン ジ ン

**3** フ レ ー ム

**4** 部 品 番 号 索 引

**5** 部 品 名 索 引

---

---

CBR250RR (MC51-130・140・150)

---

---

パーツカタログ

不許複製

発 行 本 田 技 研 工 業 株 式 会 社

編 集 本 田 技 研 工 業 株 式 会 社  
サービス部 サービス情報課

---

---

YUMBOO.JP.COM

**HONDA**