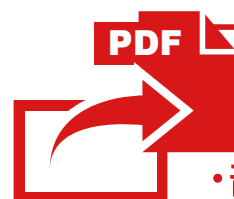


レブル 250 / レブル 250<ABS>



PDF

当パーツカタログは Web 公開用です

- ・部品番号を検索いただく際は、必ず巻末の「パーツカタログニュース」も合わせてご確認ください。
- ・部品在庫状況・価格は、Honda正規販売店にご相談ください。

CMX250H

[MC49-100]

CMX250K

[MC49-110]

CMX250AH

[MC49-100]

CMX250AK

[MC49-110]

パーツカタログ

2 版



管理 No.11K87H02

Jumbo-jp.com

まえがき
目次

1

エンジン

2

フレーム

3

部品番号索引

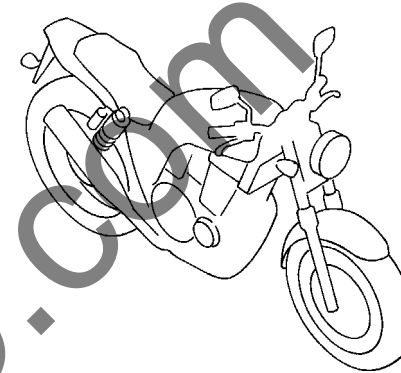
4

部品名索引

5

カラー写真とカラーラベルのご利用方法

- 製品カタログで案内された車体色の写真が掲載されています。
- 色物部品の受、発注のときにご利用ください。
 - ・ どのような車体色が売られているかひと目でわかります。
 - ・ 現車がないときでも、お客様の車体色を確認するのに便利です。
 - ・ フォトNO.とまえがきの配色表を使用すれば正しい色物部品の部品番号を簡単に引くことができます。
 - ・ カラーラベルの貼付位置は、カラーラベルの貼り付け位置確認をご参照下さい。



● カラーラベル

CBR400SF1

COLOR NH-138

CODE NH138H

● 配色表

		機種名 (MODEL)	CBR400SF1					
		フォトNO.	NO. 1	NO. 2	適用号機		掲載ブロック	見出番号
		主体色 (COLOR)	シャタ 初付	シャタ 初付				
		コード (CODE)	NH-138	NH-138				
NO.	色物部品名	基本部品番号	NH138H	NH138H	初号機	終号機		
1								
2								
3								
4								
5								
6								

シャスタホワイト (NH-138)
【フォト NO. 1】

* 車体色は印刷のため実物と多少異なる場合があります。

レブル250 [CMX250H] フレーム号機 MG49-1000001~1099999



グラファイトブラック (NH-B01)
【フォト NO. 1】



マットアーマードシルバーメタリック (NH-B89M)
【フォト NO. 2】



レモンアイスイエロー (Y-196)
【フォト NO. 3】

* 車体色は印刷のため実物と多少異なる場合があります。

レブル250 [CMX250k] フレーム号機 MC49-1100001~



グラファイトブラック (NH-B01)
【フォト NO. 4】



マットアーマードシルバーメタリック (NH-B89M)
【フォト NO. 5】



パールカデットグレー (NH-B95P)
【フォト NO. 6】



マットフレスコブラウン (Y-215)
【フォト NO. 7】

* 車体色は印刷のため実物と多少異なる場合があります。

レブル250<ABS> [CMX250AH] フレーム号機 MC49-1000001~1099999



グラファイトブラック (NH-B01)
【フォト NO. 8】



マットアーマードシルバーメタリック (NH-B89M)
【フォト NO. 9】



レモンアイスイエロー (Y-196)
【フォト NO. 10】

* 車体色は印刷のため実物と多少異なる場合があります。

レブル250<ABS> [CMX250Ak] フレーム号機 MC49-1100001~



グラファイトブラック (NH-B01)
【フォト NO. 11】



マットアーマードシルバーメタリック (NH-B89M)
【フォト NO. 12】



パールカデットグレー (NH-B95P)
【フォト NO. 13】



マットフレスコブラウン (Y-215)
【フォト NO. 14】

パーツカタログのご使用にあたって

- このパーツカタログは2019年1月10日現在で編集してあります。
 - ・その後、補修部品の販売形態変更、削除（非販売）を行うことがございます。
 - ・変更情報は最新のEPC (Electronic Parts Catalogue) に反映しています。又パーツカタログニュースで案内していますので確認して下さい。
- 部品注文は部品番号でご連絡下さい。
 - ・部品注文時は、モデル、タイプ、号機、色、メーカー名、サイズを必要に応じて確認して下さい。
 - ・イラストレーション（部品図）は部品検索の目安として記載していますので、現品と形状が異なる場合があります。
- 部品の希望小売価格は、2019年1月現在の価格を記載しています。
 - ・部品の希望小売価格は、予告なしに変更する事があります。
 - ・部品の希望小売価格には消費税は含まれていません。

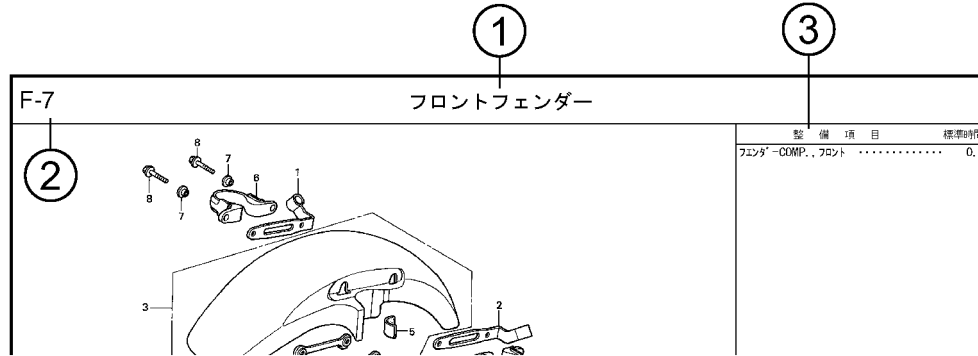
初版 2017年4月1日
本田技研工業株式会社

目次

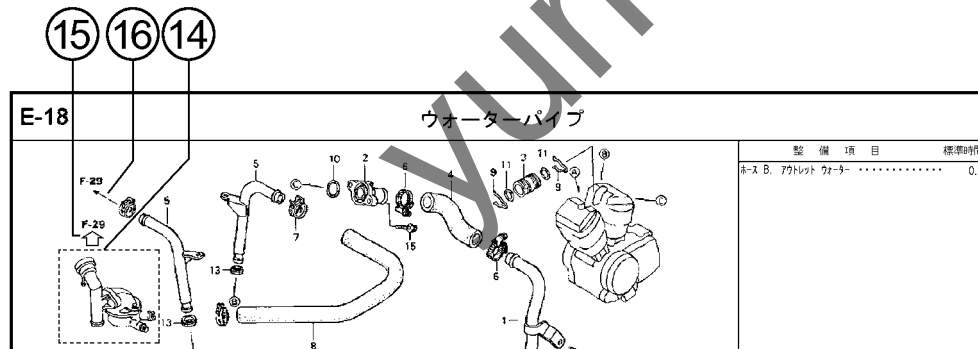
ページNo.

・ パーツカタログのご使用にあたって	1	1
・ 部品情報の探し方	2	
・ パーツカタログの構成	3	
・ 部品に変更があったとき	4	
・ パーツカタログに使用されている略語	4	
・ 部品の記載ブロックと打刻号機の確認	5	
・ カラーラベルの貼り付け位置確認	5	
・ 号機管理表	6	
・ 配色表	7	
・ フューエルホース／チューブとビニールチューブ、 および一般用チューブの使用について	11	
・ 標準整備時間	15	
・ イラスト インデックス	19	
・ エンジン グループ	27	2
・ フレーム グループ	52	3
・ 部品番号索引	107	4
・ 部品名索引	111	5

パーツカタログの構成



見出し 番号	部品番号	部品名	希望 小売 価格	使用個数		適用号機		タイプ
				SFX	SFY	初号機	終号機	
1	45156-MCE-000	クランプ、R. フロントブレーキホース	380	1	1			
2	45157-MCE-000	クランプ、L. フロントブレーキホース	380	1	1			
3	61100-MCE-000ZA	フェンダーCOMP.、フロント *NH411M*.フォースシルバメタリック	6,700	1	1		3J, 4J	
	61100-MCE-000ZB	*PB284C*キャンディイエニックスブルー	6,700	1	1		J, 2J	
4	61101-MCE-000	プレート、フロントフェンダー	400	2	2		1008000	
	61101-MCE-010	400	2	2	1008001		
5	61102-MCE-300	クッション、フロントフェンダー (ブラック)	120	2	2			



①ブロックタイトル ②ブロックNO.

③整備項目／標準時間－標準整備時間

④見出し番号

・本文の見出し番号に()、()が付いているものは、前ページより同じ見出し番号が続いていることを示します。

⑤部品番号 ⑥Honda色記号 ⑦部品名 ⑧色名称

⑨注記

・特記事項を部品名欄に()で表示しています。

⑩希望小売価格

- ・シカ 市場状況等により変動するメーカー希望小売価格。
- ・オープン メーカー希望小売価格が存在せず、各小売店が独自に決定する小売値。オープン価格。

⑪使用個数

- ・使用個数に()、()がつけられている部品はオプション部品です。
- ・使用個数に“N”と表示されている部品は必要に応じて選択して使用する部品です。
- ・使用個数は各ブロック内に使用されている数を示します。

⑫適用号機

⑬タイプ

・タイプ欄が無記入のものは、すべてのタイプに共通使用されます。

⑭

・内の部品は、他のブロックで案内されています。

⑮

・はで囲まれている掲載ブロックNo.を表示しています。

⑯

・は該当部品の接続先ブロックNo.を表示しています。

部品に変更があったとき



見出 番号	部品番号	部品名	希望 小売 価格	使用個数		適用号機	
				SFX	SFY	初号機	終号機
1	45156-MCE-000	クランプ - R. フロントブレーキホース	380	1	1		
2	45157-MCE-000	クランプ - L. フロントブレーキホース	380	1	1		
3	61100-MCE-000ZA	フエnder-COMP. フロント *NH411M* フォースシルバメタリック	6,700	1	-	3J, 4J	
	61100-MCE-000ZB	*PB284C*キャンディフェニックスブルー	6,700	1	-	J, 2J	
4	61101-MCE-000	プレート, フロントフエnder	400	2	2	1008000	
	61101-MCE-010		400	2	2	1008001	
5	61102-MCE-300	クッション, フロントフエnder (###) (フック)	120	2	2		
6	61105-MCE-000	ステー, フロントフエnderマウンテイング	400	2	2		
7	61107-MR7-000	カラー (6.5)	110	4	4		
8	96001-06020-00	ホルト, フランジ 6X20	40	4	4		

初号機から変更しないで使用する。 左側にある場合は、1008001号機からの車に使用する。 右側にある場合は、1008000号機までの車に使用する。

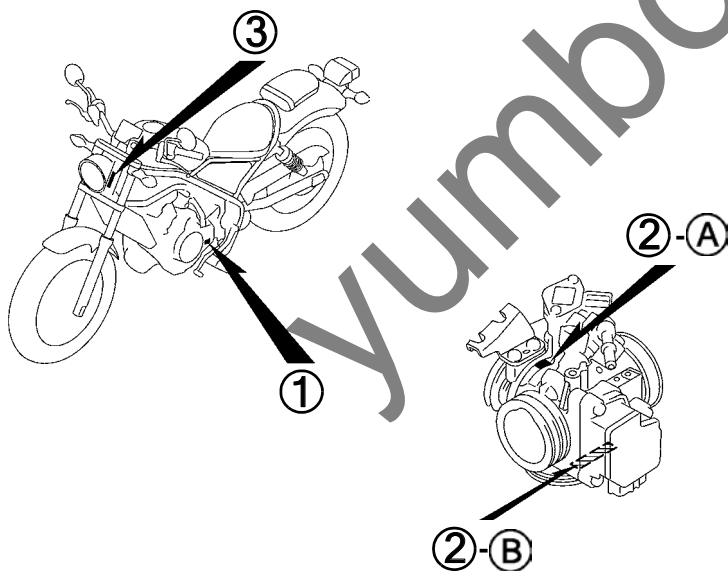
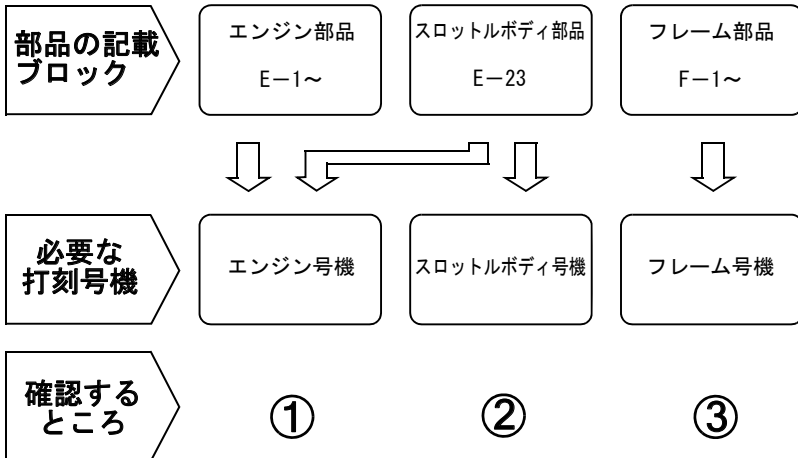
●部品各末尾の(###)マークがあるものは供給に期限(非販売部品)があることを示します。

パーツカタログに使用されている略語

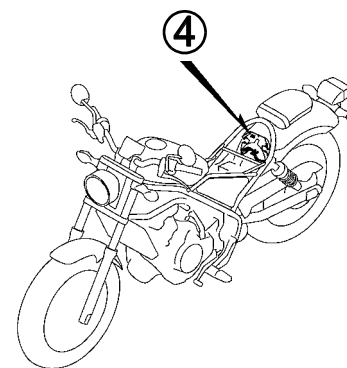
●パーツカタログには下記の略語が使用されています。

- A..... アンペア
- A.C. オルタネーティング
カーレント (交流)
- A.M. アタッチングマーク
(貼り付けマーク)
- ASSY. アッセンブリー
- C. D. I. ... キャパシティブディス
チャージグニッション
(容量放電点火)
- COMP. コンプリート
- D. C. ダイレクトカーレント
(直流)
- G..... グラム
- KPH..... キロメートル毎時
- L..... レフト (左)
- L(100L)・リンク (駒数 100)
- L. E. D. .. ライトエミテッド
ダイオード (発光ダイ
オード)
- MM..... ミリメートル
- R..... ライト (右)
- STD. スタンダード
- T(22T) .. チョウ (歯数 22)
- T. M. トランスクリプト
マーク (転写マーク)
- V..... ボルト
- W..... ワット
- WL..... ウイズラベリング
(ストライプ、ラベル
類を含む)
- WOL..... ウイズアウトラベリング
(ストライプ、ラベル
類を除く)

部品の記載ブロックと打刻号機の確認



カラーラベルの貼り付け位置確認



号機管理表

販売呼称	機種名	タイプ	エンジン号機	フレーム号機	スロットルボディ号機
レブル250	CMX250H	J	MC49E-1000001～	MC49-1000001～1099999	GQ9RA A
	CMX250K	J	MC49E-1000001～	MC49-1100001～	
レブル250<ABS>	CMX250AH	J	MC49E-1000001～	MC49-1000001～1099999	
	CMX250AK	J	MC49E-1000001～	MC49-1100001～	

- ・エンジン部品はエンジン号機・フレーム部品はフレーム号機を確認のうえ部品注文をして下さい。
- ・キャブレター/スロットルボディアッセンブリーはエンジン号機で管理されていますが、その構成部品は下記アンダーラインで示したキャブレター/スロットルボディ号機で管理されていますので、部品注文時はキャブレター/スロットルボディ号機を確認して下さい。

GQ 9RA A KC ア

(A) (B)

配色表

・色物部品をご注文の際は下記一覧表を参照して基本部品番号にパーツ色記号を加えた部品番号でご注文下さい。
 レブル250 (CMX250H)

NO.	機種名 (MODEL)		CMX250H						掲載 ブロック	見出 番号
	フォトNO.		NO. 1	NO. 2	NO. 3	適用号機				
	主体色 (COLOR)		グ ラフアイト ブラック	マツア-マ-ド シルバ-メタリック	レモン アイスイエロー					
	コード (CODE)		NH-B01	NH-B89M	Y-196					
	色物部品名	基本部品番号	NHB01	NHB89	Y196	初号機	終号機			
1	タンクセット,フューエル	17520-K87-A00	ZE	ZD	ZA			F-21	4	
2	フエンダーセット,リヤ-	80110-K87-A00	ZC	ZB	ZA			F-34	20	
3	フレームASSY.,L.リヤ-	50245-K87-A00	ZA	ZA	ZA			F-34	7	
4	フレームASSY.,R.リヤ-	50240-K87-A00	ZA	ZA	ZA			F-34	5	
5	ホルダー,ヘッドライト	64221-K87-A00	ZA	ZA	ZA			F-1	13	
6	ボディセット,フレーム	50010-K87-A00	ZA	ZA	ZA			F-39	4	
7	マーク,L.ウイング	86202-K87-A00	ZE	ZD	ZB			F-50	2	
8	マーク,R.ウイング	86201-K87-A00	ZE	ZD	ZB			F-50	1	
9	マーク,リヤフエンダー	86801-K87-A00	ZC	ZA	ZB			F-50	3	

レブル250 (CMX250k)

NO.	機種名 (MODEL)		CMX250K							
	フォトNO.		NO. 4	NO. 5	NO. 6	NO. 7	適用号機		掲載 ブロック	見出 番号
	主体色 (COLOR)		グ ラフアイト ブ ラック	マツア-マツド シルバ-メタリック	ハ-ル ガデ ットグ レ	マツフレスコ ブ ラウン				
	コード (CODE)		NH-B01	NH-B89M	NH-B95P	Y-215				
	色物部品名	基本部品番号	NHB01	NHB89	NHB95	Y215	初号機	終号機		
1	タンクセット,フューエル	17520-K87-A00	ZE	ZD	-	-			F-21	4
2	タンクセット,フューエル	17520-K87-A20	-	-	ZD	ZE			F-21	4
3	フエンダーセット,リヤ-	80110-K87-A00	ZC	ZB	ZA	ZA			F-34	20
4	フレームASSY.,L.リヤ-	50245-K87-A00	ZA	ZA	ZA	ZA			F-34	7
5	フレームASSY.,R.リヤ-	50240-K87-A00	ZA	ZA	ZA	ZA			F-34	5
6	ホルダー,ヘッドライト	64221-K87-A00	ZA	ZA	ZA	ZA			F-1	13
7	ボディセット,フレーム	50010-K87-A00	ZB	ZB	ZB	ZB			F-39	4
8	マーク,L.ウイング	86202-K87-A00	ZE	ZD	-	-			F-50	2
9	マーク,L.ウイング	86202-MKG-A20	-	-	ZA	ZB			F-50	2
10	マーク,R.ウイング	86201-K87-A00	ZE	ZD	-	-			F-50	1
11	マーク,R.ウイング	86201-MKG-A20	-	-	ZA	ZB			F-50	1
12	マーク,リヤフエンダー	86801-K87-A00	ZC	ZA	ZB	ZB			F-50	3

レブル250<ABS> (CMX250AH)

NO.	機種名 (MODEL)		CMX250AH						
	フォトNO.		NO. 8	NO. 9	NO. 10	適用号機		掲載 ブロック	見出 番号
	主体色 (COLOR)		グ ラフアイト ブラック	マツアーマード シルバ-メタリック	レモン アイスイエロー				
	コード (CODE)		NH-B01	NH-B89M	Y-196				
	色物部品名	基本部品番号	NHB01	NHB89	Y196	初号機	終号機		
1	タンクセット,フューエル	17520-K87-A00	ZE	ZD	ZA			F-21	4
2	フエンダーセット,リヤ-	80110-K87-A00	ZC	ZB	ZA			F-34	20
3	フレームASSY.,L.リヤ-	50245-K87-A00	ZA	ZA	ZA			F-34	7
4	フレームASSY.,R.リヤ-	50240-K87-A00	ZA	ZA	ZA			F-34	5
5	ホルダー,ヘッドライト	64221-K87-A00	ZA	ZA	ZA			F-1	13
6	ボディセット,フレーム	50010-K87-A00	ZA	ZA	ZA			F-39	4
7	マーク,L.ウイング	86202-K87-A00	ZE	ZD	ZB			F-50	2
8	マーク,R.ウイング	86201-K87-A00	ZE	ZD	ZB			F-50	1
9	マーク,リヤフエンダー	86801-K87-A00	ZC	ZA	ZB			F-50	3

JumboOle.com

レブル250<ABS> (CMX250Ak)

NO.	機種名 (MODEL)		CMX250AK							
	フォトNO.		NO. 11	NO. 12	NO. 13	NO. 14	適用号機		掲載 ブロック	見出 番号
	主体色 (COLOR)		グ ラフアイト ブ ラック	マツア-マツド シルバ-メタリック	ハ-ル ガデ ットグ レ	マツフレスコ ブ ラウン				
	コード (CODE)		NH-B01	NH-B89M	NH-B95P	Y-215				
	色物部品名	基本部品番号	NHB01	NHB89	NHB95	Y215	初号機	終号機		
1	タンクセット,フューエル	17520-K87-A00	ZE	ZD	-	-			F-21	4
2	タンクセット,フューエル	17520-K87-A20	-	-	ZD	ZE			F-21	4
3	フエンダーセット,リヤ-	80110-K87-A00	ZC	ZB	ZA	ZA			F-34	20
4	フレームASSY.,L.リヤ-	50245-K87-A00	ZA	ZA	ZA	ZA			F-34	7
5	フレームASSY.,R.リヤ-	50240-K87-A00	ZA	ZA	ZA	ZA			F-34	5
6	ホルダー,ヘッドライト	64221-K87-A00	ZA	ZA	ZA	ZA			F-1	13
7	ボディセット,フレーム	50010-K87-A00	ZB	ZB	ZB	ZB			F-39	4
8	マーク,L.ウイング	86202-K87-A00	ZE	ZD	-	-			F-50	2
9	マーク,L.ウイング	86202-MKG-A20	-	-	ZA	ZB			F-50	2
10	マーク,R.ウイング	86201-K87-A00	ZE	ZD	-	-			F-50	1
11	マーク,R.ウイング	86201-MKG-A20	-	-	ZA	ZB			F-50	1
12	マーク,リヤフエンダー	86801-K87-A00	ZC	ZA	ZB	ZB			F-50	3

フューエルホース／チューブとビニールチューブ、および一般用チューブの使用について

- 標準部品のフューエルホース／チューブとビニールチューブ、および一般用チューブは長巻のバルク部品に代替されます。
- 標準部品のフューエルホース／チューブとビニールチューブ、および一般用チューブを注文の際は、パーツカタログ本文中の部品名下に記載されている（ ）付バルク部品番号または下記一覧表でご確認の上ご注文ください。
- 交換の際は部品名中に記載されている正規の長さにカットして使用してください。
(バルク部品のカット方法、ナンバー記入方法等の取り扱いについては、サービスマニュアルおよびバルク部品に同梱されている説明書を参照してください。)
- カット後の価格については、パーツカタログ本文に記載されている希望小売価格を参照してください。
- 下記の表は標準部品番号とバルク部品番号一覧表です。記載の代替部品以外は絶対に使用しないで下さい。

フューエルホース／チューブ			
標準部品番号	バルク部品番号	バルク部品	
		内径 (mm)	長さ (m)
95001-30xxx-2x	95001-30001-20M	3.0	1
95001-30xxx-3x	95001-30001-30M	3.0	1
95001-30xxx-4x	95001-30001-40M	3.0	1
95001-35xxx-2x	95001-35001-50M	3.5	1
	<95001-35003-50M>		3
95001-35xxx-3x	95001-35001-60M	3.5	1
	<95001-35003-60M>		3
95001-35xxx-4x	95001-35001-60M	3.5	1
	<95001-35003-60M>		3
95001-35xxx-5x	95001-35001-50M	3.5	1
	<95001-35003-50M>		3
95001-35xxx-6x	95001-35001-60M	3.5	1
	<95001-35003-60M>		3
95001-45xxx-2x	95001-45001-50M	4.5	1
	<95001-45003-50M>		3
95001-45xxx-3x	95001-45001-60M	4.5	1
	<95001-45003-60M>		3
	<95001-45008-60M>		8
95001-45xxx-4x	95001-45001-60M	4.5	1
	<95001-45003-60M>		3
	<95001-45008-60M>		8
95001-45xxx-5x	95001-45001-50M	4.5	1
	<95001-45003-50M>		3
95001-45xxx-6x	95001-45001-60M	4.5	1
	<95001-45003-60M>		3
	<95001-45008-60M>		8
95001-55xxx-2x	95001-55001-50M	5.5	1
	<95001-55003-50M>		3
	<95001-55008-50M>		8

フューエルホース／チューブ			
標準部品番号	バルク部品番号	バルク部品	
		内径 (mm)	長さ (m)
95001-55xxx-3x	95001-55001-60M	5.5	1
	<95001-55003-60M>		3
	<95001-55008-60M>		8
95001-55xxx-4x	95001-55001-60M	5.5	1
	<95001-55003-60M>		3
	<95001-55008-60M>		8
95001-55xxx-5x	95001-55001-50M	5.5	1
	<95001-55003-50M>		3
	<95001-55008-50M>		8
95001-55xxx-6x	95001-55001-60M	5.5	1
	<95001-55003-60M>		3
	<95001-55008-60M>		8
95001-75xxx-2x	95001-75001-50M	7.5	1
	<95001-75003-50M>		3
95001-75xxx-3x	95001-75001-60M	7.5	1
	<95001-75008-60M>		3
	<95001-75003-60M>		8
95001-75xxx-4x	95001-75001-60M	7.5	1
	<95001-75003-60M>		3
	<95001-75008-60M>		8
95001-75xxx-5x	95001-75001-50M	7.5	1
	<95001-75003-50M>		3
95001-75xxx-6x	95001-75001-60M	7.5	1
	<95001-75003-60M>		3
	<95001-75008-60M>		8
95001-80xxx-2x	95001-80001-50M	8.0	1
95001-80xxx-3x	95001-80001-60M	8.0	1
95001-80xxx-4x	95001-80001-60M	8.0	1
95001-80xxx-5x	95001-80001-50M	8.0	1
95001-80xxx-6x	95001-80001-60M	8.0	1

ビニールチューブ				
標準部品番号	バルク部品番号	バルク部品		
		内径 (mm)	外径 (mm)	長さ (m)
95003-01xxx-3x	95003-01001-60M <95003-01003-60M>	2.9	6.8	1 3
95003-01xxx-60	95003-01001-60M <95003-01003-60M>	2.9	6.8	1 3
95003-03xxx-3x	95003-03001-60M <95003-03003-60M>	3.0	6.0	1 3
95003-03xxx-60	95003-03001-60M <95003-03003-60M>	3.0	6.0	1 3
95003-05xxx-3x	95003-05001-60M <95003-05003-60M> <95003-05008-60M>	3.5	6.5	1 3 8
95003-05xxx-60	95003-05001-60M <95003-05003-60M> <95003-05008-60M>	3.5	6.5	1 3 8
95003-07xxx-1x	95003-07001-10M <95003-07003-10M> <95003-07008-10M>	4.0	7.0	1 3 8
95003-07xxx-20	95003-07001-10M <95003-07003-10M> <95003-07008-10M>	4.0	7.0	1 3 8
95003-07xxx-3x	95003-07001-60M <95003-07003-60M> <95003-07008-60M>	4.0	7.0	1 3 8
95003-07xxx-60	95003-07001-60M <95003-07003-60M> <95003-07008-60M>	4.0	7.0	1 3 8
95003-07xxx-7x	95003-07001-70M <95003-07003-70M> <95003-07008-70M>	4.0	7.0	1 3 8
95003-08xxx-1x	95003-08001-10M <95003-08003-10M> <95003-08008-10M>	4.5	6.5	1 3 8
95003-09xxx-3x	95003-09001-60M <95003-09003-60M>	4.5	8.0	1 3
95003-09xxx-60	95003-09001-60M <95003-09003-60M>	4.5	8.0	1 3
95003-10xxx-1x	95003-10001-10M <95003-10003-10M>	5.0	8.0	1 3
95003-10xxx-20	95003-10001-10M <95003-10003-10M>	5.0	8.0	1 3
95003-10xxx-3x	95003-10001-60M <95003-10003-60M>	5.0	8.0	1 3
95003-10xxx-60	95003-10001-60M <95003-10003-60M>	5.0	8.0	1 3
95003-11xxx-3x	95003-11001-60M <95003-11003-60M> <95003-11008-60M>	5.0	9.0	1 3 8
95003-11xxx-60	95003-11001-60M <5003-11003-60M> <95003-11008-60M>	5.0	9.0	1 3 8
95003-12xxx-1x	95003-12001-10M <95003-12003-10M> <95003-12008-10M>	5.0	7.0	1 3 8
95003-12xxx-20	95003-12001-10M <95003-12003-10M> <95003-12008-10M>	5.0	7.0	1 3 8

ビニールチューブ				
標準部品番号	バルク部品番号	バルク部品		
		内径 (mm)	外径 (mm)	長さ (m)
95003-14xxx-1x	95003-14001-10M <95003-14003-10M>	6.0	9.0	1 3
95003-14xxx-3x	95003-14001-60M <95003-14003-60M>	6.0	9.0	1 3
95003-14xxx-20	95003-14001-10M <95003-14003-10M>	6.0	9.0	1 3
95003-17xxx-1x	95003-17001-10M <95003-17003-10M>	7.0	9.0	1 3
95003-19xxx-1x	95003-19001-10M <95003-19003-10M> <95003-19008-10M>	7.0	11.0	1 3 8
95003-19xxx-20	95003-19001-10M <95003-19003-10M> <95003-19008-10M>	7.0	11.0	1 3 8
95003-19xxx-3x	95003-19001-60M <95003-19003-60M> <95003-19008-60M>	7.0	11.0	1 3 8
95003-19xxx-60	95003-19001-60M <95003-19003-60M> <95003-19008-60M>	7.0	11.0	1 3 8
95003-40xxx-20	95003-40001-10M <95003-40003-10M>	12.0	16.0	1 3
95003-21xxx-1x	95003-21001-10M <95003-21003-10M>	8.0	9.0	1 3
95003-21xxx-20	95003-21001-10M <95003-21003-10M>	8.0	9.0	1 3
95003-23xxx-1x	95003-23001-10M <95003-23003-10M>	8.0	12.0	1 3
95003-23xxx-20	95003-23001-10M <95003-23003-10M>	8.0	12.0	1 3
95003-23xxx-3x	95003-23001-60M <95003-23003-60M> <95003-23008-60M>	8.0	12.0	1 3 8
95003-23xxx-60	95003-23001-60M <95003-23003-60M> <95003-23008-60M>	8.0	12.0	1 3 8
95003-25xxx-1x	95003-25001-10M <95003-25003-10M>	9.0	11.0	1 3
95003-25xxx-20	95003-25001-10M <95003-25003-10M>	9.0	11.0	1 3
95003-25xxx-3x	95003-25001-60M <95003-25003-60M>	9.0	11.0	1 3
95003-25xxx-7x	95003-25001-70M <95003-25003-70M>	9.0	11.0	1 3
95003-27xxx-1x	95003-27001-10M <95003-27003-10M>	9.0	13.0	1 3
95003-27xxx-20	95003-27001-10M <95003-27003-10M>	9.0	13.0	1 3
95003-27xxx-3x	95003-27001-60M <95003-27003-60M>	9.0	13.0	1 3
95003-27xxx-60	95003-27001-60M <95003-27003-60M>	9.0	13.0	1 3
95003-33xxx-1x	95003-33001-10M <95003-33003-10M>	10.0	14.0	1 3

ビニールチューブ				
標準部品番号	バルク部品番号	バルク部品		
		内径 (mm)	外径 (mm)	長さ (m)
95003-33xxx-20	95003-33001-10M <95003-33003-10M>	10.0	14.0	1 3
95003-36xxx-1x	95003-36001-10M <95003-36003-10M> <95003-36008-10M>	11.0	13.0	1 3 8
95003-36xxx-20	95003-36001-10M <95003-36003-10M> <95003-36008-10M>	11.0	13.0	1 3 8
95003-37xxx-3x	95003-37001-60M <95003-37003-60M>	11.0	15.0	1 3
95003-37xxx-60	95003-37001-60M <95003-37003-60M>	11.0	15.0	1 3
95003-38xxx-1x	95003-38001-10M <95003-38003-10M>	12.0	13.0	1 3
95003-38xxx-20	95003-38001-10M <95003-38003-10M>	12.0	13.0	1 3
95003-39xxx-1x	95003-39001-10M <95003-39003-10M>	12.0	14.0	1 3
95003-39xxx-20	95003-39001-10M <95003-39003-10M>	12.0	14.0	1 3
95003-40xxx-3x	95003-40001-60M <95003-40003-60M>	12.0	16.0	1 3
95003-40xxx-60	95003-40001-60M <95003-40003-60M>	12.0	16.0	1 3
95003-43xxx-1x	95003-43001-10M <95003-43003-10M> <95003-43008-10M>	13.0	15.0	1 3 8
95003-43xxx-20	95003-43001-10M <95003-43003-10M> <95003-43008-10M>	13.0	15.0	1 3 8
95003-45xxx-1x	95003-45001-10M <95003-45003-10M> <95003-45008-10M>	14.0	18.0	1 3 8
95003-45xxx-20	95003-45001-10M <95003-45003-10M> <95003-45008-10M>	14.0	18.0	1 3 8
95003-50xxx-1x	95003-50001-10M <95003-50003-10M>	16.0	19.0	1 3
95003-50xxx-20	95003-50001-10M <95003-50003-10M>	16.0	19.0	1 3
95003-50xxx-3x	95003-50001-60M <95003-50003-60M>	16.0	19.0	1 3
95003-55xxx-1x	95003-55001-10M <95003-55003-10M>	17.5	20.5	1 3
95003-55xxx-20	95003-55001-10M <95003-55003-10M>	17.5	20.5	1 3
95003-60xxx-1x	95003-60001-10M <95003-60003-10M>	22.0	27.0	1 3
95003-60xxx-20	95003-60001-10M <95003-60003-10M>	22.0	27.0	1 3
95003-60xxx-3x	95003-60001-60M <95003-60003-60M>	22.0	27.0	1 3
95003-60xxx-60	95003-60001-60M <95003-60003-60M>	22.0	27.0	1 3

一般用チューブ			
標準部品番号	バルク部品番号	バルク部品	
		内径 (mm)	長さ (m)
95005-11xxx-3x	95005-11001-30M	11.0	1
95005-11xxx-5x	95005-11001-50M	11.0	1
95005-12xxx-1x	95005-12001-10M <95005-12003-10M>	12.0	1 3
95005-12xxx-2x	95005-12001-20M	12.0	1
95005-12xxx-3x	95005-12001-30M	12.0	1
95005-12xxx-5x	95005-12001-50M	12.0	1
95005-14xxx-1x	95005-14001-10M	14.0	1
95005-14xxx-2x	95005-14001-20M <95005-14003-20M>	14.0	1 3
95005-14xxx-3x	95005-14001-30M	14.0	1
95005-14xxx-5x	95005-14001-50M	14.0	1
95005-17xxx-1x	95005-17001-10M	17.0	1
95005-17xxx-2x	95005-17001-20M	17.0	1
95005-17xxx-3x	95005-17001-30M	17.0	1
95005-17xxx-5x	95005-17001-50M	17.0	1
95005-30xxx-3x	95005-30001-30M	3.0	1
95005-30xxx-5x	95005-30001-50M	3.0	1
95005-35xxx-1x	95005-35001-10M <95005-35003-10M> <95005-35008-10M>	3.5	1 3 8
95005-35xxx-2x	95005-35001-20M	3.5	1
95005-35xxx-3x	95005-35001-30M	3.5	1
95005-35xxx-4x	95005-35001-10M <95005-35003-10M> <95005-35008-10M>	3.5	1 3 8
95005-35xxx-5x	95005-35001-50M	3.5	1
95005-45xxx-1x	95005-45001-10M <95005-45003-10M> <95005-45008-10M>	4.5	1 3 8
95005-45xxx-2x	95005-45001-20M	4.5	1
95005-45xxx-3x	95005-45001-30M	4.5	1

一般用チューブ			
標準部品番号	バルク部品番号	バルク部品	
		内径 (mm)	長さ (m)
95005-45xxx-4x	95005-45001-10M <95005-45003-10M> <95005-45008-10M>	4.5	1 3 8
95005-45xxx-5x	95005-45001-50M	4.5	1
95005-50xxx-3x	95005-50001-30M <95005-50003-30M>	5.0	1 3
95005-50xxx-5x	95005-50001-50M	5.0	1
95005-55xxx-1x	95005-55001-10M <95005-55003-10M> <95005-55008-10M>	5.3	1 3 8
95005-55xxx-2x	95005-55001-20M <95005-55003-20M>	5.3	1 3
95005-55xxx-4x	95005-55001-10M <95005-55003-10M> <95005-55008-10M>	5.3	1 3 8
95005-65xxx-1x	95005-65001-10M <95005-65003-10M>	6.5	1 3
95005-65xxx-2x	95005-65001-20M	6.5	1
95005-70xxx-3x	95005-70001-30M <95005-70003-30M>	7.0	1 3
95005-70xxx-5x	95005-70001-50M	7.0	1
95005-75xxx-1x	95005-75001-10M <95005-75003-10M>	7.3	1 3
95005-75xxx-2x	95005-75001-20M	7.3	1
95005-80xxx-1x	95005-80001-10M <95005-80003-10M>	8.0	1 3
95005-80xxx-2x	95005-80001-20M	8.0	1

*注) Xは数字、英字を省略表示したものです。

- ◎ 注意: フューエルホース/チューブと一般用チューブ、及びビニールチューブを間違えて使用すると危険が生じます。
 フューエルホース/チューブ使用箇所に一般用チューブ、及びビニールチューブを使用したり、その逆の使用は絶対しないで、パーツカタログ記載のバルク部品をサービスマニュアル及びバルク部品に同梱されている説明書に従って正しく使用してください。

●フューエルホース/チューブと一般用チューブ、及びビニールチューブのバルク部品番号の構成について

(例) 95001-75001-50M

バルク部品

バルク部品を表します。

マーキングコード (フューエルホース/チューブおよび一般用チューブ)

変更コード (ビニールチューブ)

・ナンバリングマークおよび変更順を示しますがバルク部品では0でナンバーなしです。

種類コード

- ・フューエルホース 2 : ブレード外部で赤色 (内径 3mm のみ)
- 5 : ブレード内部で黒色
- ・フューエルチューブ 3 : 赤色 (内径 3mm のみ)
- 4 : 灰色+赤線 (内径 3mm のみ)
- 6 : 黒色
- ・ビニールチューブ 1 : 透明
- 2 : 黒色
- 3 : うす赤色
- 6 : うす赤色
- 7 : うす黒色
- ・一般用チューブ 1 : 灰色
- 2 : 灰色
- 3 : 黒色
- 5 : 黒色

長さ

- 001 : 1 m (標準)
 - 003 : 3 m
 - 008 : 8 m
- 未設定のものもあります。

内径コード (フューエルホース/チューブおよび一般用チューブ)

- 30 : 3.0 mm
- 35 : 3.5 mm
- 45 : 4.5 mm
- 50 : 5.0 mm
- 55 : 5.3 mm 5.5 mm
- 65 : 6.5 mm
- 70 : 7.0 mm
- 75 : 7.3 mm 7.5 mm
- 80 : 8.0 mm
- 11 : 11 mm
- 91 : 12 mm (外径 15 mm)
- 92 : 12 mm (外径 16 mm)
- 12 : 12 mm (外径 17 mm)
- 14 : 14 mm
- 17 : 17 mm

内外径コード (ビニールチューブ)

- 01 : 内径 2.9 外径 6.8 mm
- 03 : 内径 3 外径 6 mm
- 05 : 内径 3.5 外径 6.5 mm
- 07 : 内径 4 外径 7 mm
- 08 : 内径 4.5 外径 6.5 mm
- 09 : 内径 4.5 外径 8 mm
- 12 : 内径 5 外径 7 mm
- 10 : 内径 5 外径 8 mm
- 11 : 内径 5 外径 9 mm
- 14 : 内径 6 外径 9 mm
- 17 : 内径 7 外径 9 mm
- 19 : 内径 7 外径 11 mm
- 21 : 内径 8 外径 9 mm
- 23 : 内径 8 外径 12 mm
- 25 : 内径 9 外径 11 mm
- 27 : 内径 9 外径 13 mm
- 33 : 内径 10 外径 14 mm
- 36 : 内径 11 外径 13 mm
- 37 : 内径 11 外径 15 mm
- 38 : 内径 12 外径 13 mm
- 39 : 内径 12 外径 14 mm
- 40 : 内径 12 外径 16 mm
- 43 : 内径 13 外径 15 mm
- 45 : 内径 14 外径 18 mm
- 50 : 内径 16 外径 19 mm
- 55 : 内径 17.5 外径 20.5 mm
- 60 : 内径 22 外径 27 mm

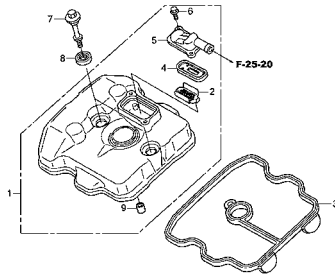
ホース/チューブのタイプ

- 1 : フューエルホース/チューブ
- 3 : ビニールチューブ
- 5 : 一般用チューブ

エンジン グループ

E-1

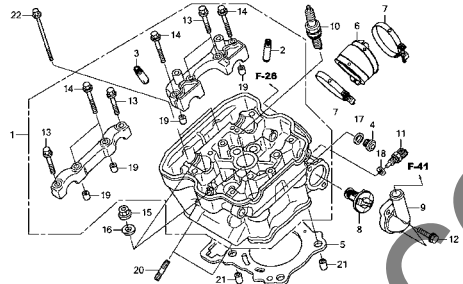
シリンダーヘッドカバー



K&I/IL1709

E-2

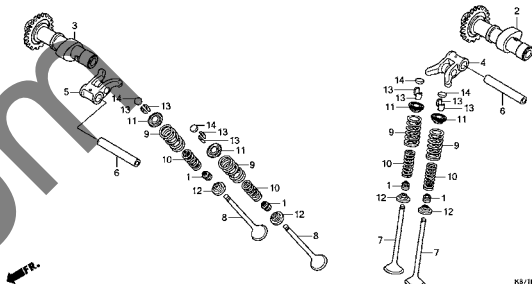
シリンダーヘッド



K&I/IL2009

E-3

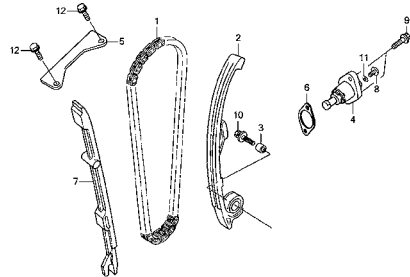
カムシャフト/バルブ



K&I/ILC300

E-4

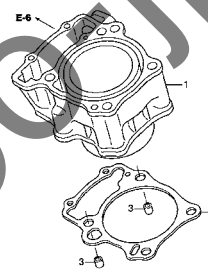
カムチェン/テンショナー



K&I/ILC600

E-5

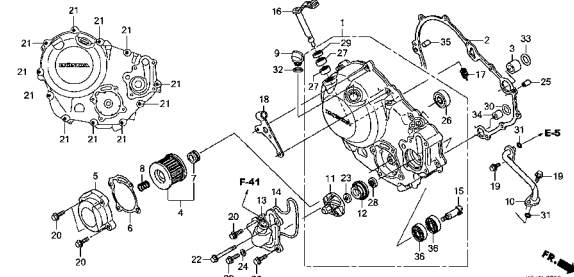
シリンダー



K&I/ILC500

E-6

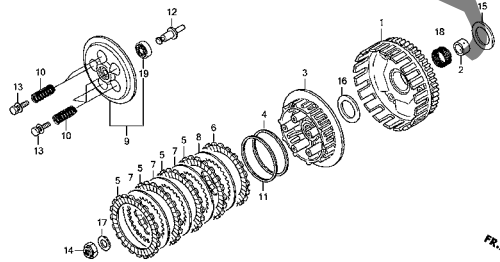
R. クランクケースカバー



K&I/IL0600

E-8

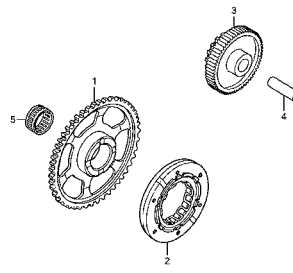
クラッチ



K&I/IL1800

E-9

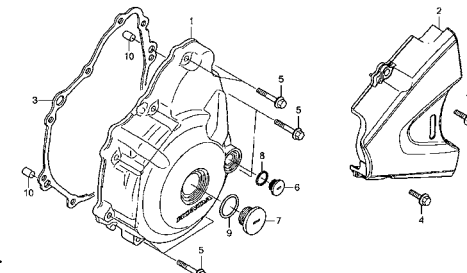
スターティングクラッチ



K&I/IL0900

E-10

L. クランクケースカバー



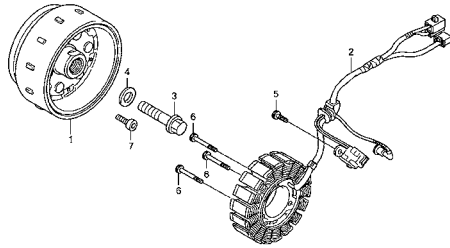
K&I/IL1000

2

エンジン グループ

E-11

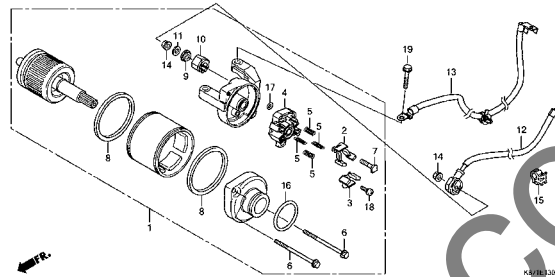
ジェネレーター



K8/IL1300

E-13

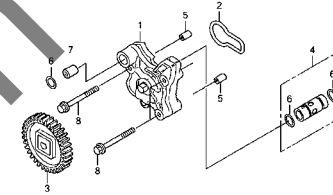
スターターモーター



K8/IL3300

E-14

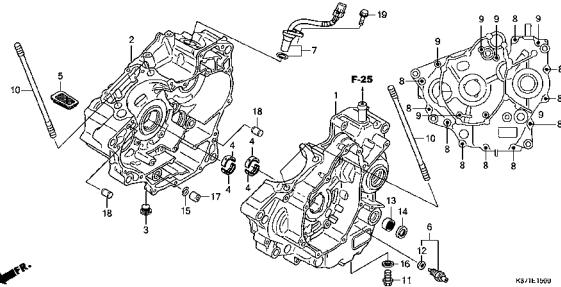
オイルポンプ



K8/IL1400

E-15

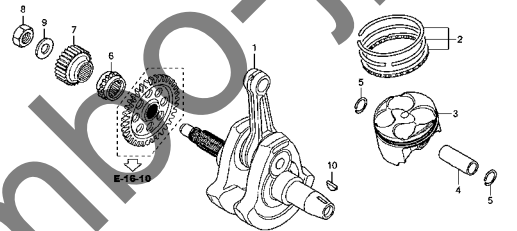
クランクケース



K8/IL1000

E-16

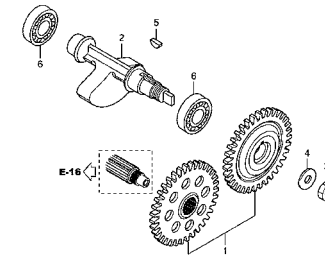
クランクシャフト/ピストン



K8/IL3000

E-16-10

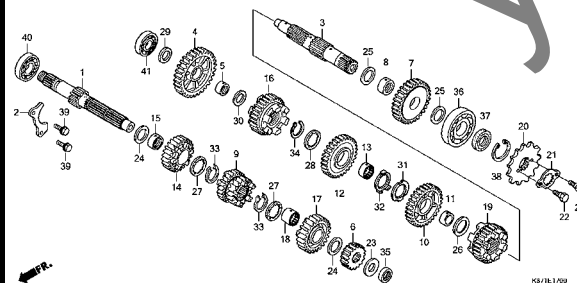
バルンサーシャフト



K8/IL3510

E-17

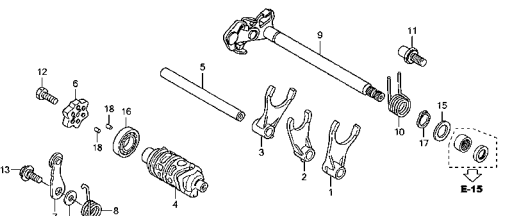
トランスミッション



K8/IL1700

E-19

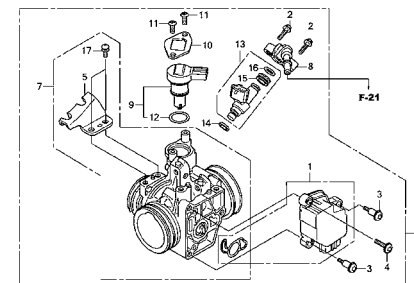
ギヤーシフトドラム



K8/IL1900

E-23

スロットルボディ

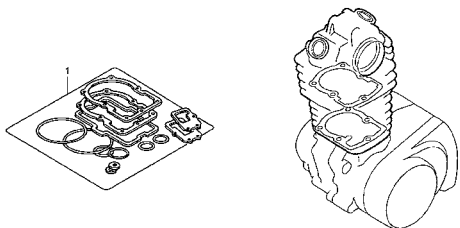


K8/IL2200

エンジン グループ

EOP-1

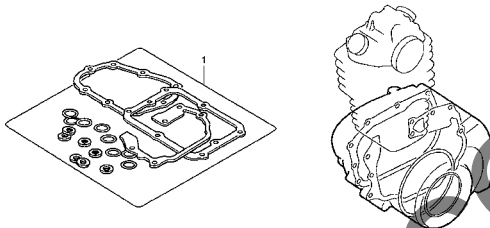
ガスケットキットA



K&I/XU100

EOP-2

ガスケットキットB



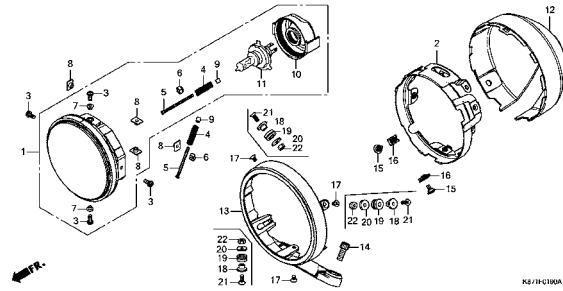
K&I/XU200

Jumbo-jp.com

フレーム グループ

F-1

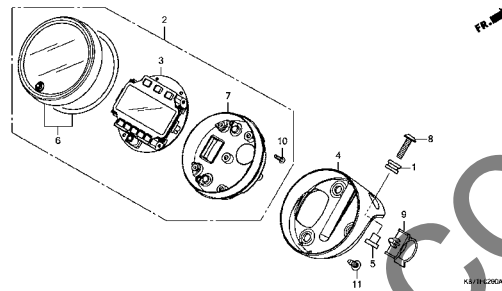
ヘッドライト



K&I/H110A

F-2

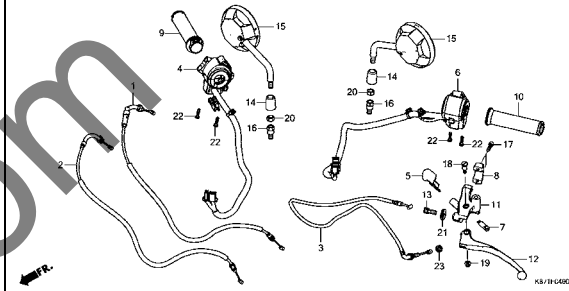
メーター



K&I/H120A

F-4

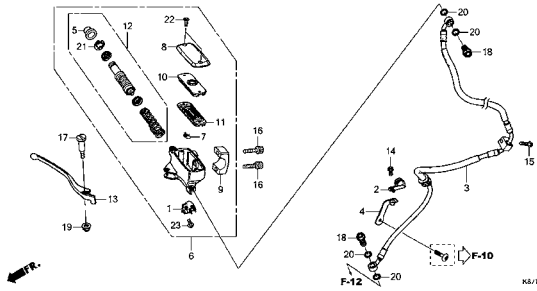
ハンドルレバー/スイッチ/ケーブル/ミラー



K&I/H140B

F-5

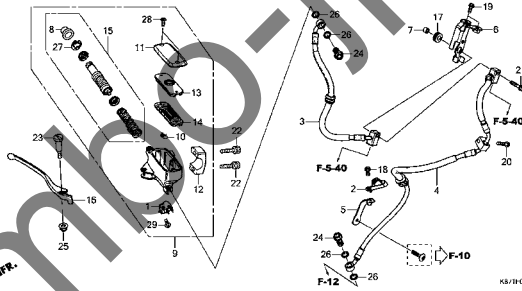
フロントブレーキマスターシリンダー (CMX250)



K&I/H109B

F-5-10

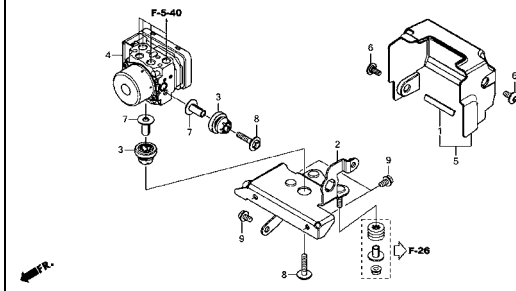
フロントブレーキマスターシリンダー (CMX250A)



K&I/H091B

F-5-20

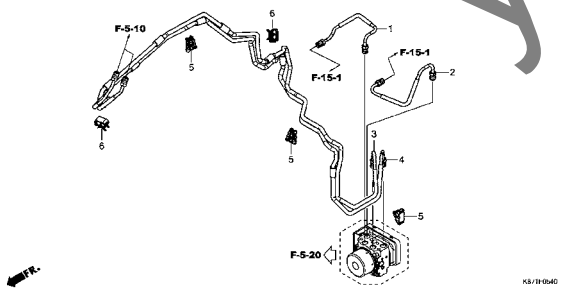
ABSモジュレーター



K&I/H020

F-5-40

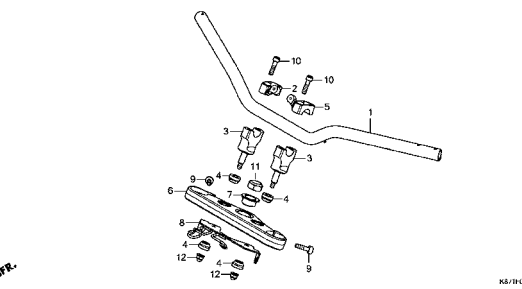
ブレーキパイプ



K&I/H094B

F-7

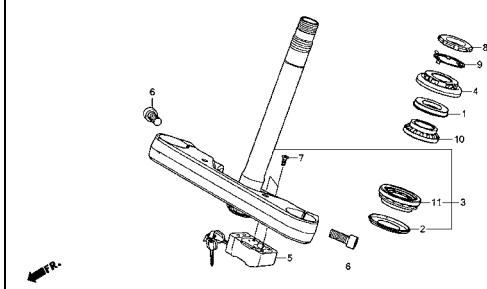
ハンドルパイプ/トップブリッジ



K&I/H117B

F-9

ステアリングステム



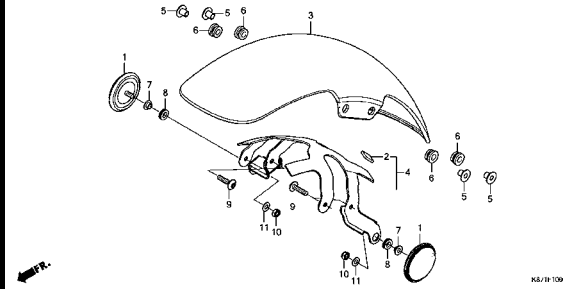
K&I/H090

3

フレーム グループ

F-10

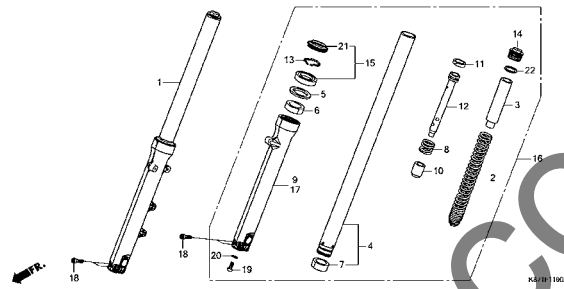
フロントフェンダー



K&I/H 1000

F-11

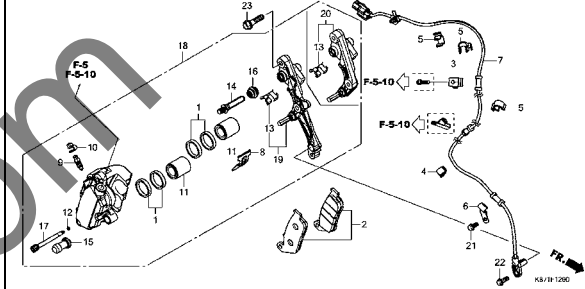
フロントフォーク



K&I/H 100A

F-12

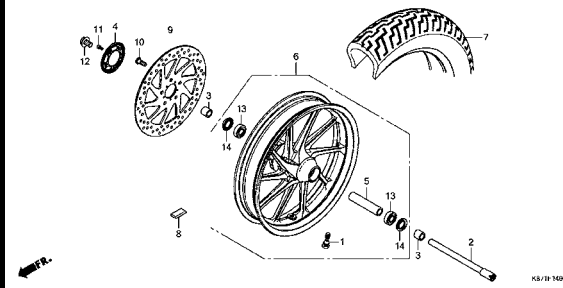
フロントブレーキキャリパー



K&I/H 1200

F-14

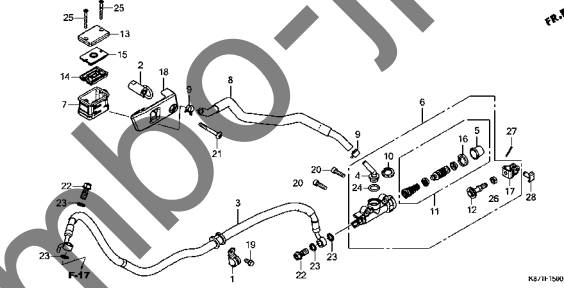
フロントホイール



K&I/H 1400

F-15

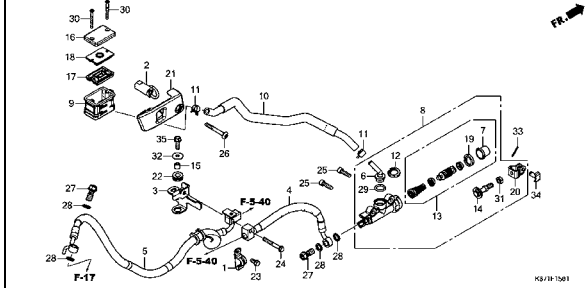
リヤブレーキマスターシリンダー (CMX250)



K&I/H 1500

F-15-1

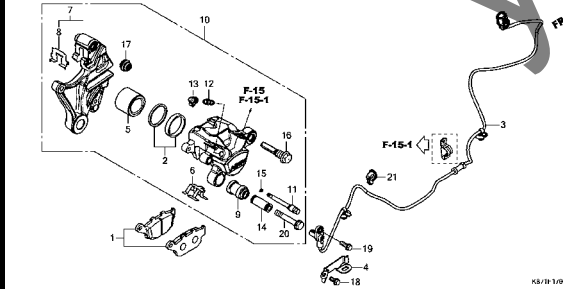
リヤブレーキマスターシリンダー (CMX250A)



K&I/H 1501

F-17

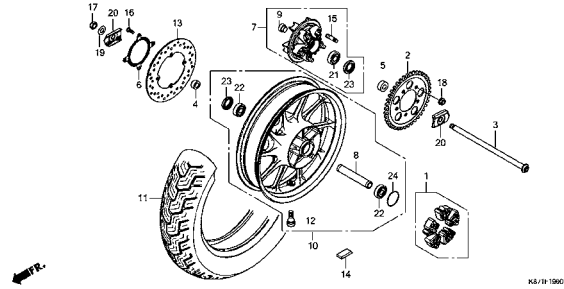
リヤブレーキキャリパー



K&I/H 1700

F-19

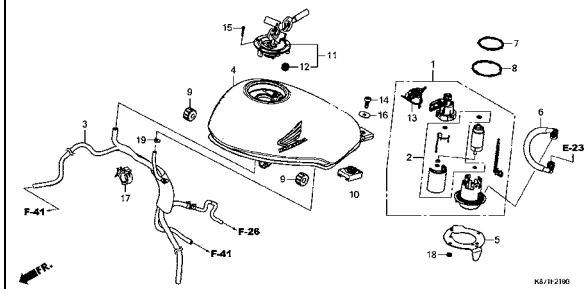
リヤホイール



K&I/H 1900

F-21

フューエルタンク/フューエルポンプ

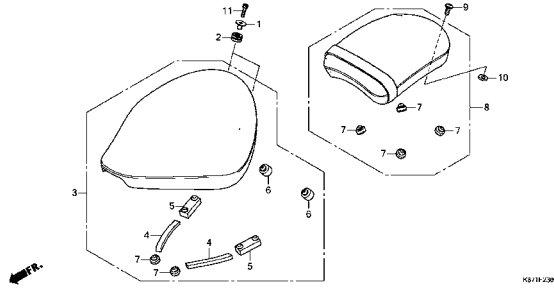


K&I/H 2100

フレーム グループ

F-23

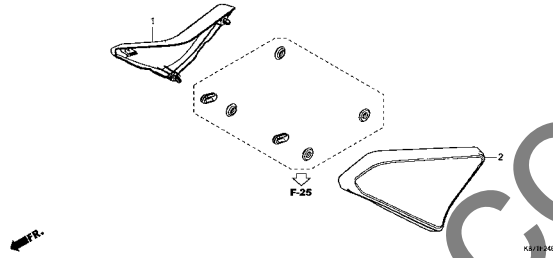
シート



K&I/F 2300

F-24

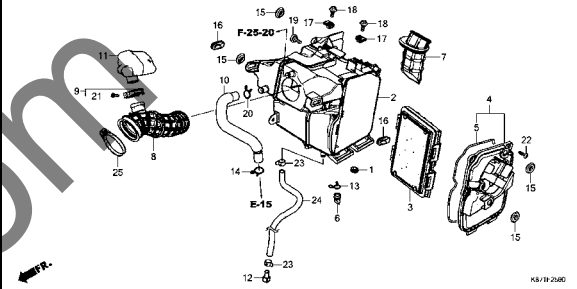
サイドカバー



K&I/F 2400

F-25

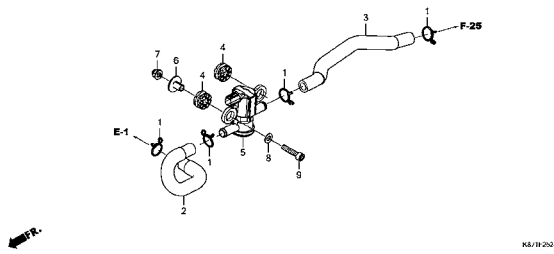
エアークリーナー



K&I/F 2500

F-25-20

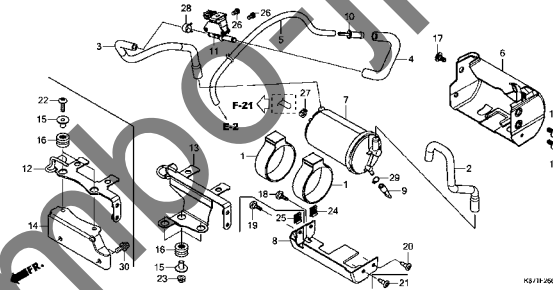
エアインジェクションソレノイドバルブ



K&I/F 2520

F-26

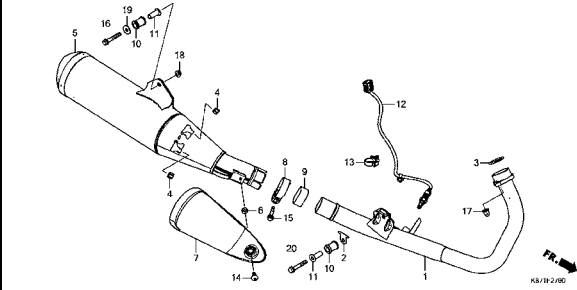
キャニスター



K&I/F 2600

F-27

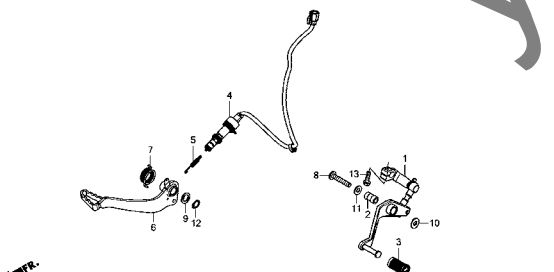
エキゾーストマフラー



K&I/F 2700

F-29

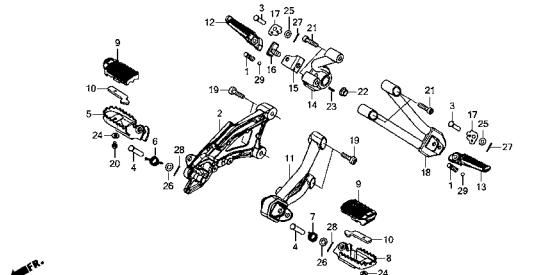
ペダル



K&I/F 2900

F-30

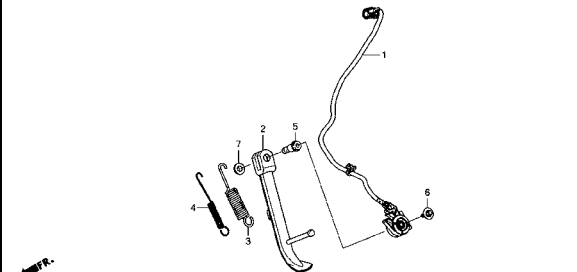
ステップ



K&I/F 3000

F-31

サイドスタンド



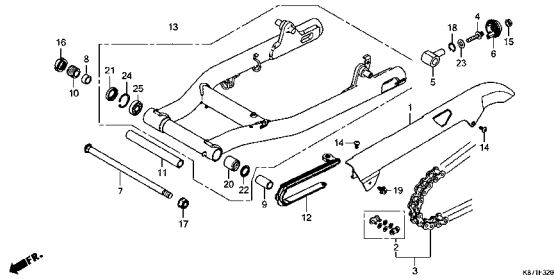
K&I/F 3100

3

フレーム グループ

F-32

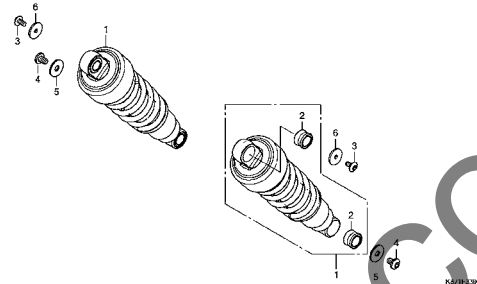
スウィングアーム



K&I/F-3280

F-33

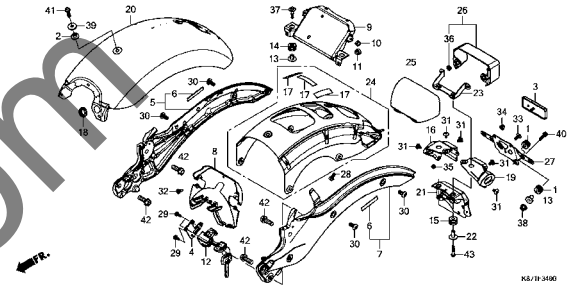
リヤクッション



K&I/F-3300

F-34

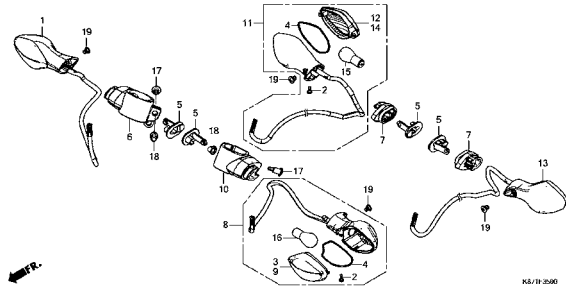
リヤフェンダー



K&I/F-3400

F-35

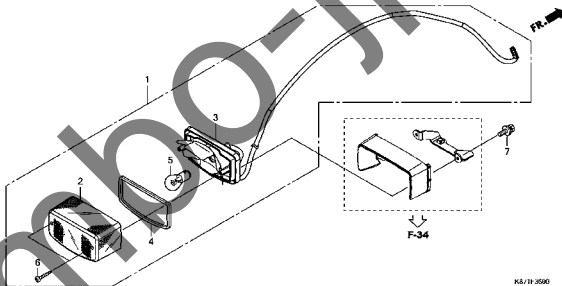
ウインカー



K&I/F-3500

F-36

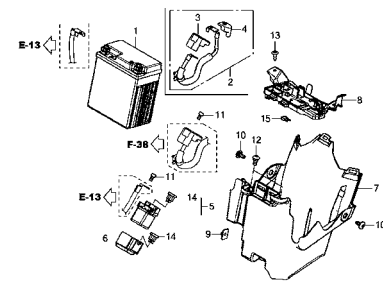
テールライト



K&I/F-3600

F-37

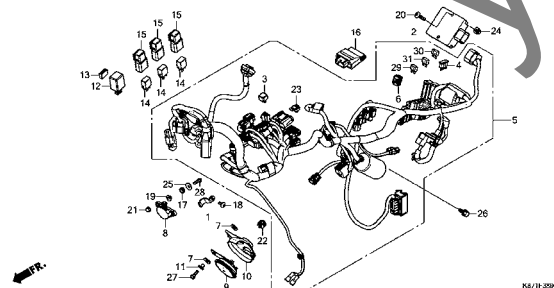
バッテリー



K&I/F-3700

F-38

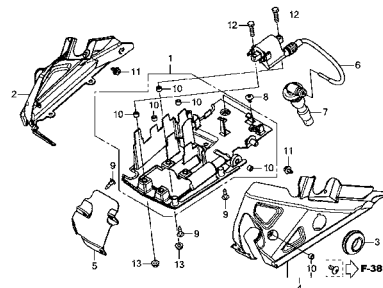
ワイヤーハーネス



K&I/F-3800

F-38-20

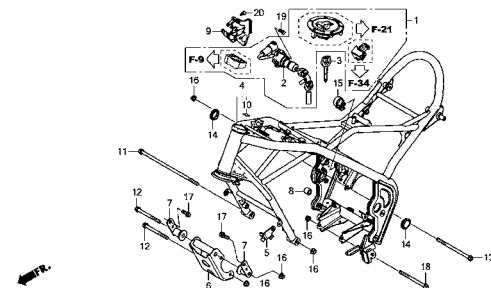
イグニッションコイル



K&I/F-3820

F-39

フレームボディ

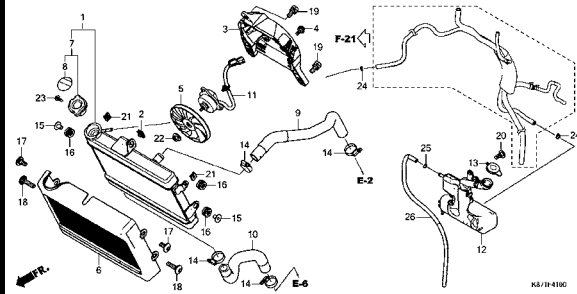


K&I/F-3900

フレーム グループ

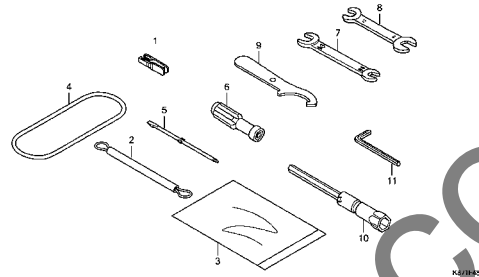
F-41

ラジエター



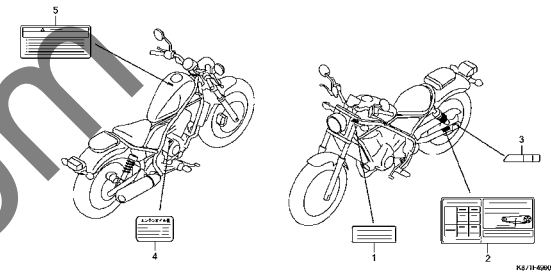
F-48

ツール



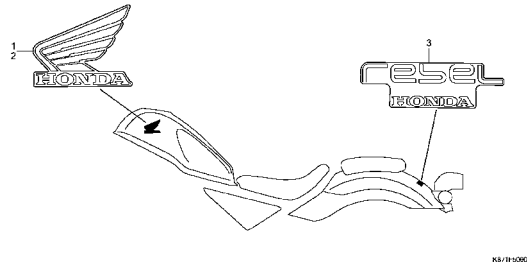
F-49

コーションラベル



F-50

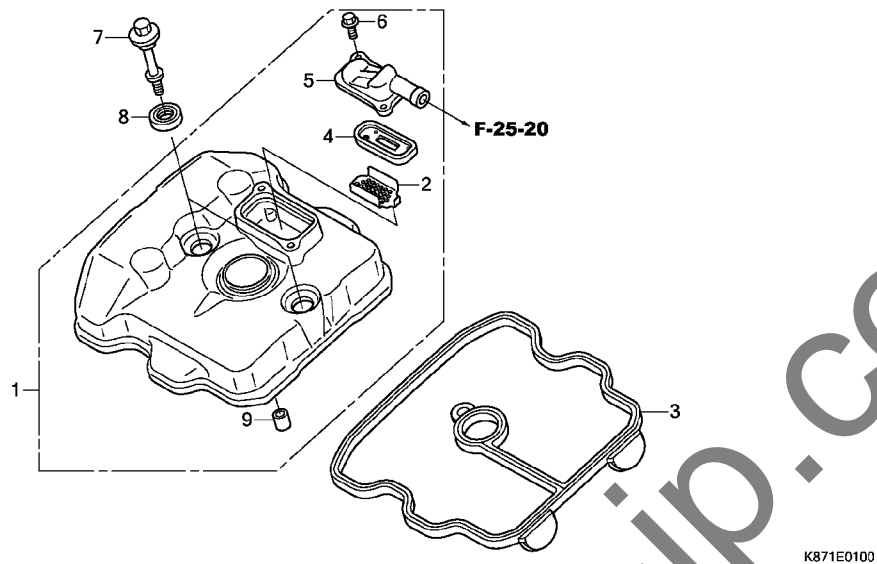
マーク



3

E-1

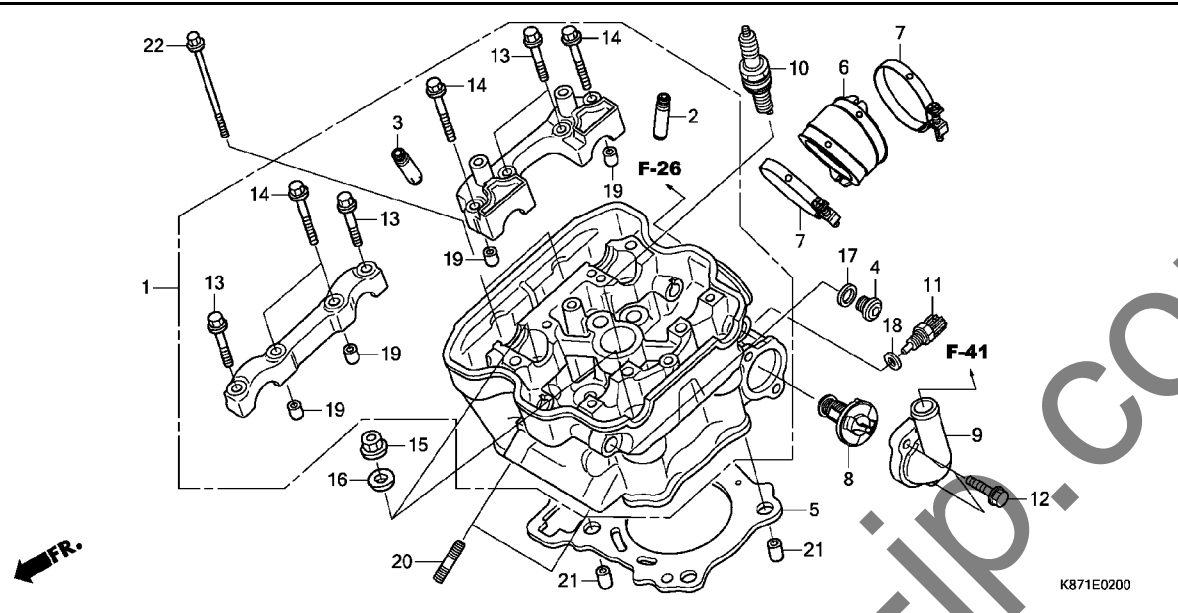
シリンダーヘッドカバー



見出 番号	部品番号	部品名	使用個数				適用号機		タイプ
			CMX250		CMX250A		初号機	終号機	
			H	K	H	K			
1	12300-K87-A00	カバーASSY., シリンダーヘッド	1	1	1	1			
2	12341-MAT-750	プレート, ホート(AI)	1	1	1	1			
3	12391-KYJ-901	ガスケットCOMP., シリンダーヘッド カバー	1	1	1	1			
4	18601-KEA-741	バルブCOMP., リード(フライ)	1	1	1	1			
5	18612-K87-A00	カバー, リードバルブ	1	1	1	1			
6	90002-KGH-900	ボルト, フランジ 5X14	2	2	2	2			
7	90018-KYJ-900	ボルト, ヘッドカバー	2	2	2	2			
8	90543-MV9-670	ラバー, マウンティング	2	2	2	2			
9	94301-10160	ワッシャー 10X16	1	1	1	1			

E-2

シリンダーヘッド

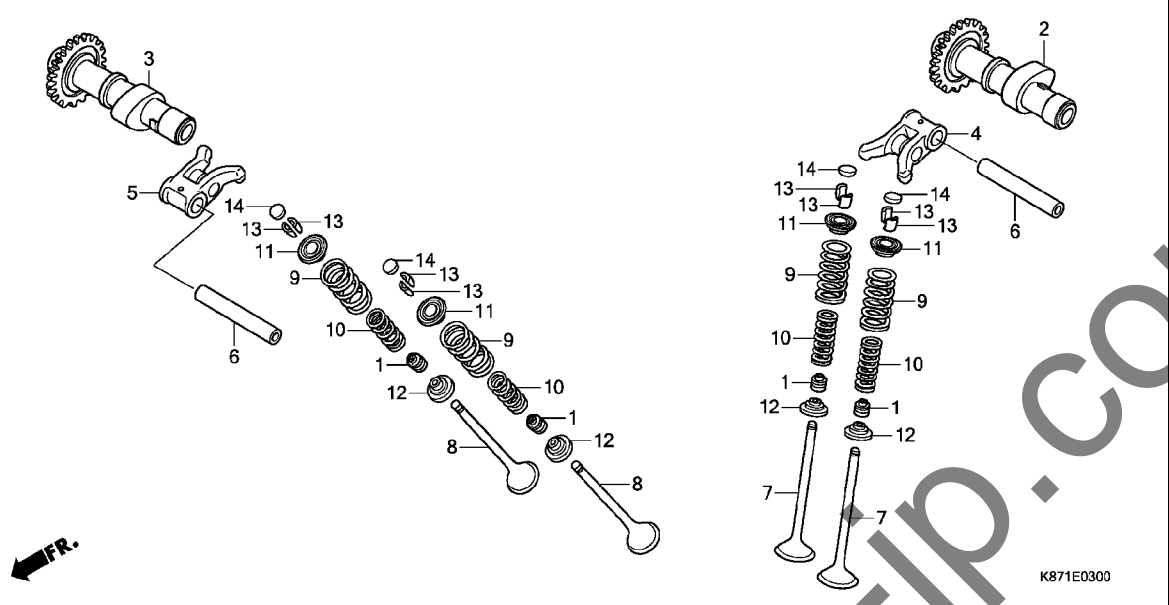


K871E0200

見出 番号	部品番号	部品名	使用個数				適用号機		タイプ
			CMX250 H	CMX250 K	CMX250A H	CMX250A K	初号機	終号機	
1	12010-K33-T50	ヘッド ASSY., シリンダー	1	1	1	1			
2	12204-KYJ-305	ガイド, インレットバルブ (オーバーサイズ)	2	2	2	2			
3	12205-KYJ-305	ガイド, エキゾーストバルブ (オーバーサイズ)	2	2	2	2			
4	12207-KYJ-900	ボルト, シーリング 12MM	2	2	2	2			
5	12251-KYJ-901	ガスケット, シリンダーヘッド	1	1	1	1			
6	16211-K87-A00	インシュレーター, スロットルボディ	1	1	1	1			
7	16218-MGS-D30	パッド, インシュレーター	2	2	2	2			
8	19300-KGF-911	サーモスタット	1	1	1	1			
9	19321-KYJ-900	カバー, サーモスタット	1	1	1	1			
10	31916-MEH-003	プラグ, スパーク (S1MR8A9) (NGK)	1	1	1	1			
11	37870-KRJ-901	センサー ASSY., ウォーターテンプレチャー	1	1	1	1			
12	90011-KYJ-900	ボルト, フランジ 6X22	2	2	2	2			
13	90017-KYJ-900	ボルト, フランジ 6X32	4	4	4	4			
14	90019-KYJ-900	ボルト, フランジ 6X39.5	4	4	4	4			
15	90204-634-000	ナット, フランジ 10MM	4	4	4	4			
16	90410-GCC-000	ワッシャー 10MM	4	4	4	4			
17	90418-KYJ-900	ワッシャー 12.2X17X1.5	2	2	2	2			
18	90454-MC7-000	ワッシャー, スペシヤル 12MM	1	1	1	1			
19	91105-KSP-910	ワッシャー 8X14	4	4	4	4			
	94301-08140		4	4	4	4			
20	92900-08022-3E	ボルト, スタット 8X22	2	2	2	2			
21	94301-12160	ピン A, ツク 12X16	2	2	2	2			
22	95701-06120-00	ボルト, フランジ 6X120	2	2	2	2			

E-3

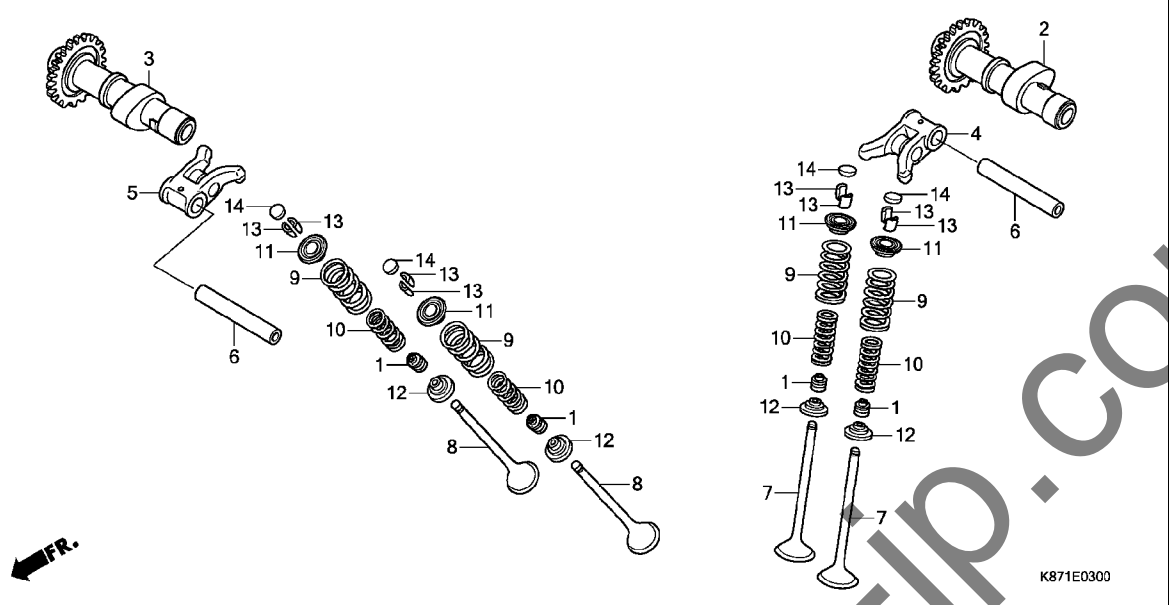
カムシャフト / バルブ



見出 番号	部品番号	部品名	使用個数				適用号機		タイプ
			CMX250		CMX250A		初号機	終号機	
			H	K	H	K			
1	12209-MLO-722	シール, バルブ ステム (アライ)	4	4	4	4			
2	14110-KZZ-D20	カムシャフトCOMP., インレット (34T)	1	1	1	1			
3	14210-K33-D00	カムシャフトCOMP., エキゾースト (34T)	1	1	1	1			
4	14430-K33-D00	アームCOMP., インテークバルブ ロツカー	1	1	1	1			
5	14440-K33-D00	アームCOMP., エキゾーストバルブ ロツカー	1	1	1	1			
6	14451-KYJ-900	シャフト, ロツカーアーム	2	2	2	2			
7	14711-KYJ-900	バルブ, インレット	2	2	2	2			
8	14721-KYJ-900	バルブ, エキゾースト	2	2	2	2			
9	14751-K33-D01	スプリング, バルブ アウター	4	4	4	4			
10	14761-K33-D01	スプリング, バルブ インナー	4	4	4	4			
11	14771-MFL-000	リテーナー, バルブ スプリング	4	4	4	4			
12	14775-KYJ-900	シート, バルブ スプリング	4	4	4	4			
13	14781-MLO-720	コツター, バルブ	8	8	8	8			
14	14901-KT7-013	シム, タペット (1.200)	4	4	4	4			
	14902-KT7-013	シム, タペット (1.225)	4	4	4	4			
	14903-KT7-013	シム, タペット (1.250)	4	4	4	4			
	14904-KT7-013	シム, タペット (1.275)	4	4	4	4			
	14905-KT7-013	シム, タペット (1.300)	4	4	4	4			
	14906-KT7-013	シム, タペット (1.325)	4	4	4	4			
	14907-KT7-013	シム, タペット (1.350)	4	4	4	4			
	14908-KT7-013	シム, タペット (1.375)	4	4	4	4			
	14909-KT7-013	シム, タペット (1.400)	4	4	4	4			
	14910-KT7-013	シム, タペット (1.425)	4	4	4	4			
	14911-KT7-013	シム, タペット (1.450)	4	4	4	4			
	14912-KT7-013	シム, タペット (1.475)	4	4	4	4			
	14913-KT7-013	シム, タペット (1.500)	4	4	4	4			
	14914-KT7-013	シム, タペット (1.525)	4	4	4	4			

E-3

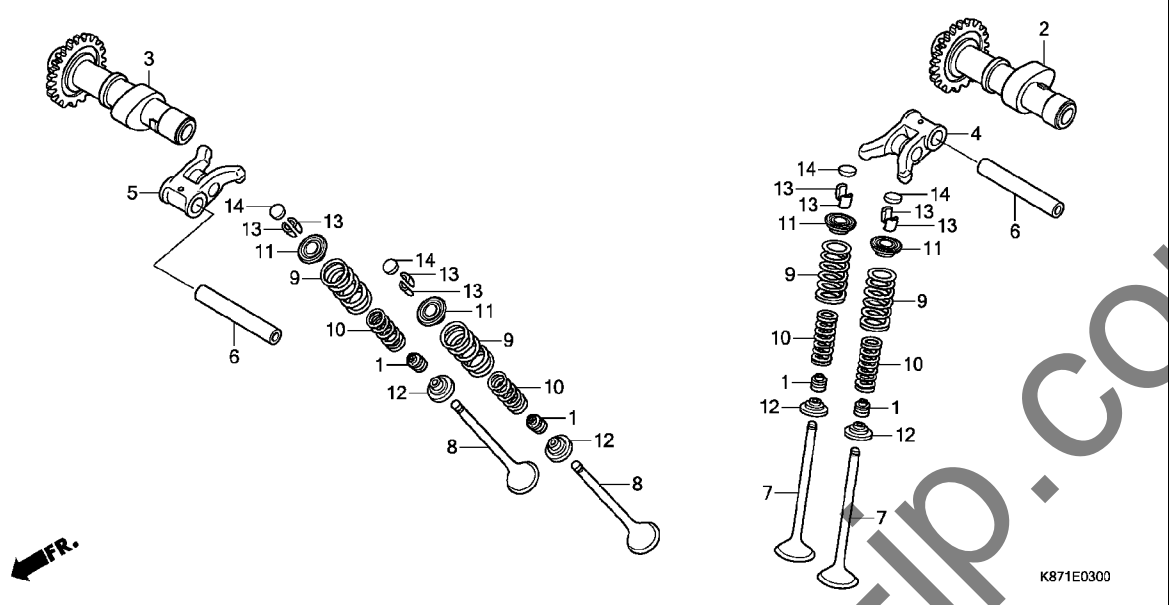
カムシャフト / バルブ



見出 番号	部品番号	部品名	使用個数		適用号機		タイプ
			CMX250 H	CMX250A K	初号機	終号機	
14)	14915-KT7-013	シム, 弁 ^ハ ツト(1.550)	4	4	4	4	
	14916-KT7-013	シム, 弁 ^ハ ツト(1.575)	4	4	4	4	
	14917-KT7-013	シム, 弁 ^ハ ツト(1.600)	4	4	4	4	
	14918-KT7-013	シム, 弁 ^ハ ツト(1.625)	4	4	4	4	
	14919-KT7-013	シム, 弁 ^ハ ツト(1.650)	4	4	4	4	
	14920-KT7-013	シム, 弁 ^ハ ツト(1.675)	4	4	4	4	
	14921-KT7-013	シム, 弁 ^ハ ツト(1.700)	4	4	4	4	
	14922-KT7-013	シム, 弁 ^ハ ツト(1.725)	4	4	4	4	
	14923-KT7-013	シム, 弁 ^ハ ツト(1.750)	4	4	4	4	
	14924-KT7-013	シム, 弁 ^ハ ツト(1.775)	4	4	4	4	
	14925-KT7-013	シム, 弁 ^ハ ツト(1.800)	4	4	4	4	
	14926-KT7-013	シム, 弁 ^ハ ツト(1.825)	4	4	4	4	
	14927-KT7-013	シム, 弁 ^ハ ツト(1.850)	4	4	4	4	
	14928-KT7-013	シム, 弁 ^ハ ツト(1.875)	4	4	4	4	
	14929-KT7-013	シム, 弁 ^ハ ツト(1.900)	4	4	4	4	
	14930-KT7-013	シム, 弁 ^ハ ツト(1.925)	4	4	4	4	
	14931-KT7-013	シム, 弁 ^ハ ツト(1.950)	4	4	4	4	
	14932-KT7-013	シム, 弁 ^ハ ツト(1.975)	4	4	4	4	
	14933-KT7-013	シム, 弁 ^ハ ツト(2.000)	4	4	4	4	
	14934-KT7-013	シム, 弁 ^ハ ツト(2.025)	4	4	4	4	
	14935-KT7-013	シム, 弁 ^ハ ツト(2.050)	4	4	4	4	
	14936-KT7-013	シム, 弁 ^ハ ツト(2.075)	4	4	4	4	
	14937-KT7-013	シム, 弁 ^ハ ツト(2.100)	4	4	4	4	
	14938-KT7-013	シム, 弁 ^ハ ツト(2.125)	4	4	4	4	
	14939-KT7-013	シム, 弁 ^ハ ツト(2.150)	4	4	4	4	
	14940-KT7-013	シム, 弁 ^ハ ツト(2.175)	4	4	4	4	
	14941-KT7-013	シム, 弁 ^ハ ツト(2.200)	4	4	4	4	
	14942-KT7-013	シム, 弁 ^ハ ツト(2.225)	4	4	4	4	
	14943-KT7-013	シム, 弁 ^ハ ツト(2.250)	4	4	4	4	

E-3

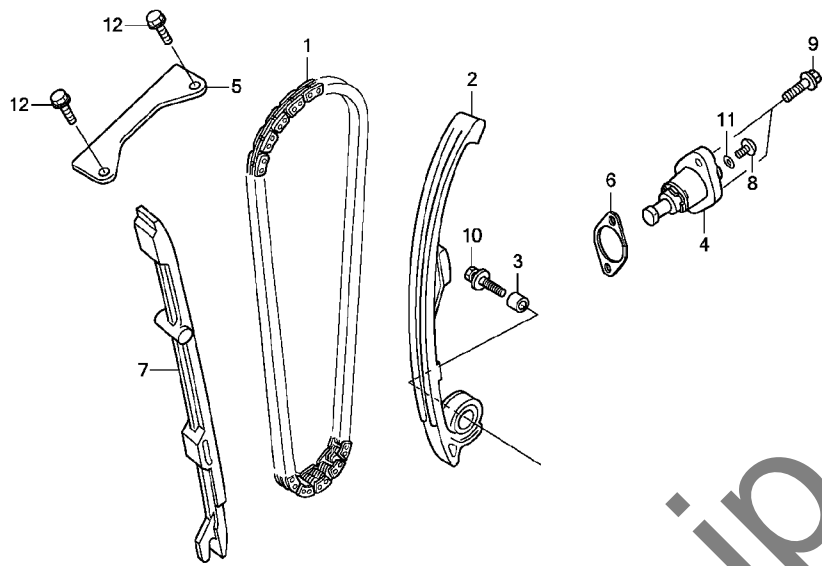
カムシャフト / バルブ



見出 番号	部品番号	部品名	使用個数		適用号機		タイプ
			CMX250 H	CMX250A K	初号機	終号機	
14)	14944-KT7-013	シム, ｸﾞﾙｯﾌﾟ (2. 275)	4	4	4	4	
	14945-KT7-013	シム, ｸﾞﾙｯﾌﾟ (2. 300)	4	4	4	4	
	14946-KT7-013	シム, ｸﾞﾙｯﾌﾟ (2. 325)	4	4	4	4	
	14947-KT7-013	シム, ｸﾞﾙｯﾌﾟ (2. 350)	4	4	4	4	
	14948-KT7-013	シム, ｸﾞﾙｯﾌﾟ (2. 375)	4	4	4	4	
	14949-KT7-013	シム, ｸﾞﾙｯﾌﾟ (2. 400)	4	4	4	4	
	14950-KT7-013	シム, ｸﾞﾙｯﾌﾟ (2. 425)	4	4	4	4	
	14951-KT7-013	シム, ｸﾞﾙｯﾌﾟ (2. 450)	4	4	4	4	
	14952-KT7-013	シム, ｸﾞﾙｯﾌﾟ (2. 475)	4	4	4	4	
	14953-KT7-013	シム, ｸﾞﾙｯﾌﾟ (2. 500)	4	4	4	4	
	14954-KT7-013	シム, ｸﾞﾙｯﾌﾟ (2. 525)	4	4	4	4	
	14955-KT7-013	シム, ｸﾞﾙｯﾌﾟ (2. 550)	4	4	4	4	
	14956-KT7-013	シム, ｸﾞﾙｯﾌﾟ (2. 575)	4	4	4	4	
	14957-KT7-013	シム, ｸﾞﾙｯﾌﾟ (2. 600)	4	4	4	4	
	14958-KT7-013	シム, ｸﾞﾙｯﾌﾟ (2. 625)	4	4	4	4	
	14959-KT7-013	シム, ｸﾞﾙｯﾌﾟ (2. 650)	4	4	4	4	
	14960-KT7-013	シム, ｸﾞﾙｯﾌﾟ (2. 675)	4	4	4	4	
	14961-KT7-013	シム, ｸﾞﾙｯﾌﾟ (2. 700)	4	4	4	4	
	14962-KT7-013	シム, ｸﾞﾙｯﾌﾟ (2. 725)	4	4	4	4	
	14963-KT7-013	シム, ｸﾞﾙｯﾌﾟ (2. 750)	4	4	4	4	
	14964-KT7-013	シム, ｸﾞﾙｯﾌﾟ (2. 775)	4	4	4	4	
	14965-KT7-013	シム, ｸﾞﾙｯﾌﾟ (2. 800)	4	4	4	4	
	14966-KT7-013	シム, ｸﾞﾙｯﾌﾟ (2. 825)	4	4	4	4	
	14967-KT7-013	シム, ｸﾞﾙｯﾌﾟ (2. 850)	4	4	4	4	
	14968-KT7-013	シム, ｸﾞﾙｯﾌﾟ (2. 875)	4	4	4	4	
	14969-KT7-013	シム, ｸﾞﾙｯﾌﾟ (2. 900)	4	4	4	4	

E-4

カムチェーン / テンショナー

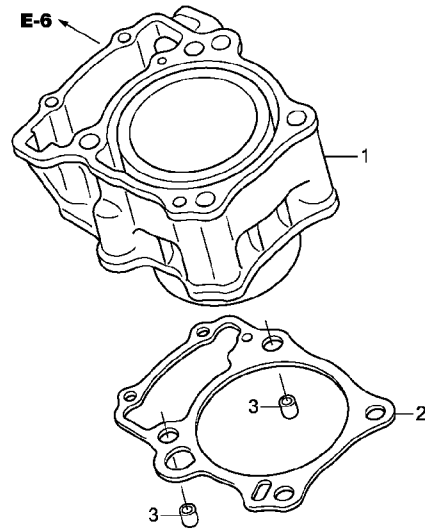


K871E0400

見出 番号	部品番号	部品名	使用個数		適用号機		タイプ
			CMX250 H	CMX250 K	CMX250A H	CMX250A K	
1	14401-KYJ-901	チェーン,カム(128L)(ガイド) ...	1	1	1	1	
2	14510-K33-D00	テンショナーCOMP.,カムチェーン ...	1	1	1	1	
3	14517-KYJ-900	カラー,テンショナー ...	1	1	1	1	
4	14520-K33-D01	リフターASSY.,テンショナー ...	1	1	1	1	
5	14546-KYJ-900	ガイドB,カムチェーン ...	1	1	1	1	
6	14560-KGH-900	ガスケット,テンショナーリフター ...	1	1	1	1	
7	14611-KYJ-900	ガイドA,カムチェーン ...	1	1	1	1	
8	90005-KYJ-900	スクリュー,ハン 6X6 ...	1	1	1	1	
9	90011-KYJ-900	ボルト,フランジ 6X22 ...	2	2	2	2	
10	90022-KYJ-900	ボルトワッシャー 6X25 ...	1	1	1	1	
11	91306-MG3-000	リング 1.5X9.5 ...	1	1	1	1	
12	95701-06014-00	ボルト,フランジ 6X14 ...	2	2	2	2	

E-5

シリンダー

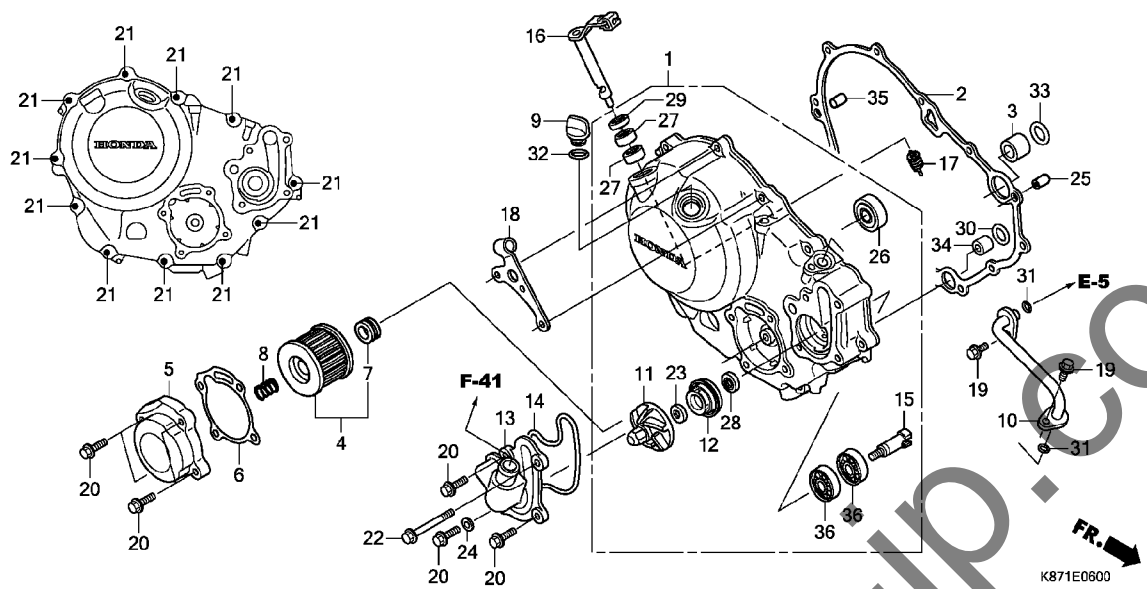


K871E0500

見出 番号	部品番号	部品名	使用個数				適用号機		タイプ
			CMX250		CMX250A		初号機	終号機	
			H	K	H	K			
1	12100-KYJ-900	シリンダー-COMP.	1	1	1	1			
2	12191-KYJ-900	ガスケット, シリンダー	1	1	1	1			
3	94301-12160	ピンA, ノック 12X16	2	2	2	2			

E-6

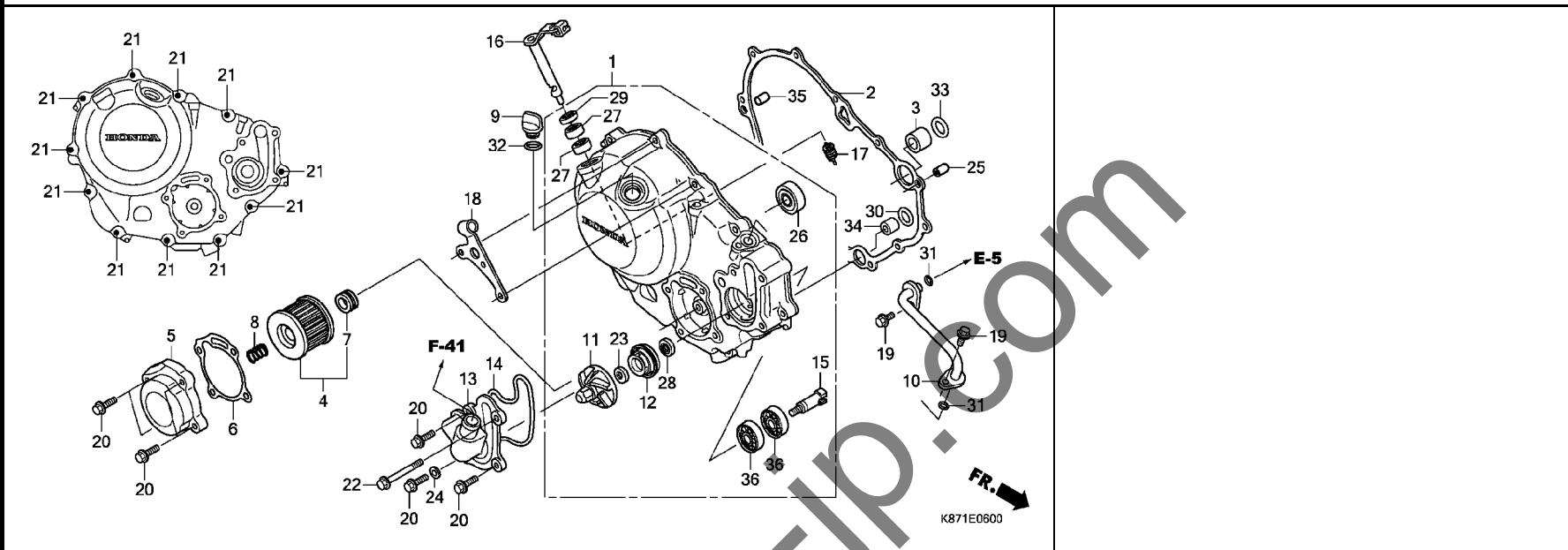
R. クランクケースカバー



見出 番号	部品番号	部品名	使用個数				適用号機		タイプ
			CMX250 H	CMX250 K	CMX250A H	CMX250A K	初号機	終号機	
1	11300-K33-D02	カバーASSY., R. クランクケース	1	1	1	1			
2	11394-KYJ-900	ガスケット, R. クランクケースカバー	1	1	1	1			
3	15326-KT7-000	カラー, オイルパス 18MM	1	1	1	1			
4	15410-KYJ-902	エレメント, オイルフィルター	1	1	1	1			
5	15411-KYJ-900	カバー, オイルフィルター	1	1	1	1			
6	15412-KYJ-901	ガスケット, オイルフィルターカバー	1	1	1	1			
7	15413-MC8-000	ラバー, フィルター	1	1	1	1			
8	15414-KF0-000	スプリング, オイルフィルターエレメント セッティング	1	1	1	1			
9	15611-KA4-710	キャップ, オイルフィルター	1	1	1	1			
10	19120-KYJ-900	パイプ COMP., ウォーター	1	1	1	1			
11	19215-KGH-900	インペラー, ウォーターポンプ	1	1	1	1			
12	19217-P72-013	シール, メカニカル	1	1	1	1			
13	19220-KYJ-900	カバーCOMP., ウォーターポンプ	1	1	1	1			
14	19226-KYJ-901	ガスケット, ウォーターポンプカバー	1	1	1	1			
15	19241-KZZ-D20	シャフト, ウォーターポンプ	1	1	1	1			
16	22810-K33-D00	レバーCOMP., クラッチ	1	1	1	1			
17	22815-KM7-700	スプリング, クラッチレバー	1	1	1	1			
18	22821-K33-D00	レシーバー, クラッチケーブル	1	1	1	1			
19	90010-KYJ-900	ボルト, フランジ 6X16 (NSHF)	2	2	2	2			
20	90012-KYJ-900	ボルト, フランジ 6X25 (NSHF)	7	7	7	7			
21	90013-KYJ-900	ボルト, フランジ 6X30 (NSHF)	11	11	11	11			
22	90015-KYJ-900	ボルト, フランジ 6X65 (NSHF)	1	1	1	1			
23	90423-KW6-900	ワッシャー 7X13X1.2	1	1	1	1			
24	90463-ML7-000	ワッシャー, シーリング 6.5MM	1	1	1	1			

E-6

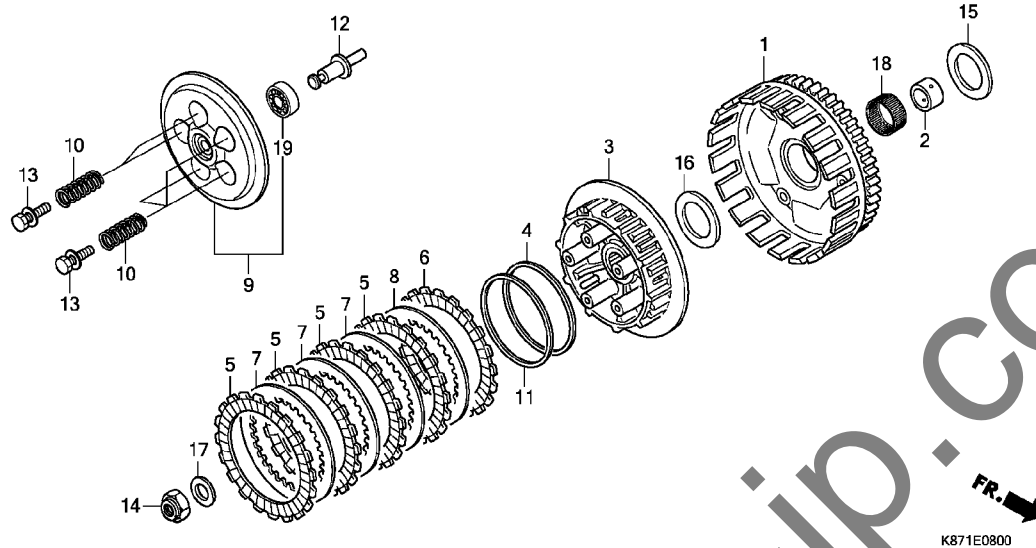
R. クランクケースカバー



見出 番号	部品番号	部品名	使用個数		適用号機		タイプ
			CMX250 H	CMX250A K	初号機	終号機	
25	90702-KFM-900	ナックピン 8X12	1	1	1	1	
26	91009-KYJ-901	ベアリング, ラジアルボール 6001U	1	1	1	1	
27	91053-719-005	ベアリング, ニードル 12X16X10 (NTN)	2	2	2	2	
28	91202-KTW-901	オイルシール 12X26X5	1	1	1	1	
29	91204-KK0-003	オイルシール 12X18X5 (フライ)	1	1	1	1	
30	91301-KYJ-901	リング 11.8X1.9	1	1	1	1	
31	91302-KYJ-901	リング 9.8X2.4	2	2	2	2	
32	91307-035-000	リング 18X3	1	1	1	1	
33	91322-PT0-004	リング 17.8X1.9 (フライ)	1	1	1	1	
34	94301-12160	ピンA, ナック 12X16	1	1	1	1	
35	94302-08140	ピンB, ナック 8X14	1	1	1	1	
36	96100-60013-00	ベアリング, ラジアルボール 6001	2	2	2	2	

E-8

クラッチ

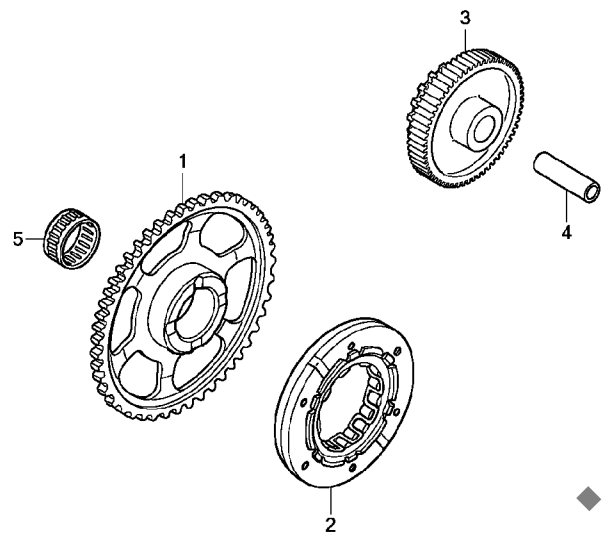


K871E0800

見出 番号	部品番号	部品名	使用個数				適用号機		タイプ
			CMX250 H	CMX250 K	CMX250A H	CMX250A K	初号機	終号機	
1	22100-KZZ-901	アウターCOMP. , クラッチ (73T)	1	1	1	1			
2	22116-K33-D00	ガイド A, クラッチアウター (ホワイト) . .	1	1	1	1			
	22117-K33-D00	ガイド B, クラッチアウター (ブルー) . .	1	1	1	1			
3	22121-KZZ-901	センター, クラッチ	1	1	1	1			
4	22125-KZZ-901	シート, シェクター-スプリンクル	1	1	1	1			
5	22201-MGZ-J01	ディスク, クラッチフリクション	4	4	4	4			
6	22202-KZZ-901	ディスクB, クラッチフリクション	1	1	1	1			
7	22321-KYJ-902	プレート, クラッチ	3	3	3	3			
8	22322-KZZ-901	プレートB, クラッチ	1	1	1	1			
9	22350-KYJ-902	プレートCOMP. , クラッチプレート	1	1	1	1			
10	22401-KYJ-902	スプリンクル, クラッチ	5	5	5	5			
11	22402-KZZ-902	スプリンクル, シェクター	1	1	1	1			
12	22847-KZZ-900	ピン, クラッチリフター	1	1	1	1			
13	90050-KYJ-902	ボルト 6X1.0	5	5	5	5			
14	90201-KYJ-900	ナット, スペシャル 16MM	1	1	1	1			
15	90404-KVK-900	ワッシャー 20X40X2	1	1	1	1			
16	90404-KYJ-902	ワッシャー 20X40X2	1	1	1	1			
17	90434-KPS-900	ワッシャー 16MM	1	1	1	1			
18	91012-KYJ-901	ベアリング, ニードル 28X33X16.8	1	1	1	1			
19	96100-60010-00	ベアリング, ラジアルボール 6001	1	1	1	1			

E-9

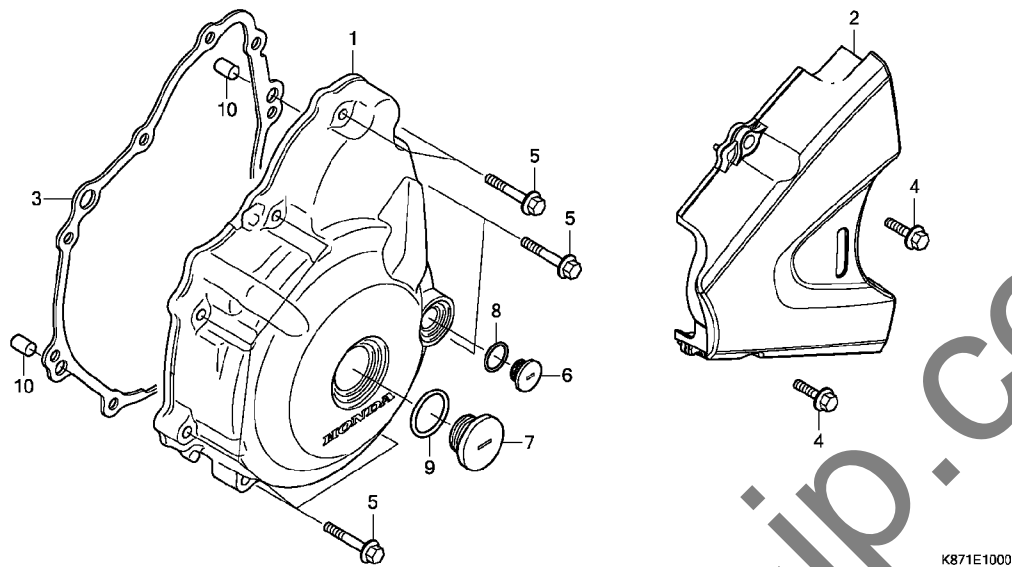
スターティングクラッチ



見出 番号	部品番号	部品名	使用個数				適用号機		タイプ
			CMX250 H	CMX250 K	CMX250A H	CMX250A K	初号機	終号機	
1	28110-K33-D00	ギヤ-COMP., スタートリフン (68T)	1	1	1	1			
2	28125-KYJ-901	アウター-COMP., スターティングクラッチ	1	1	1	1			
3	28130-KYJ-900	ギヤ, スターターリダクション (17T/60T)	1	1	1	1			
4	28132-MK5-000	シャフトC, アイドルギヤ	1	1	1	1			
5	91007-K33-D03	ベアリング, ニードル 29X36X24	1	1	1	1			

E-10

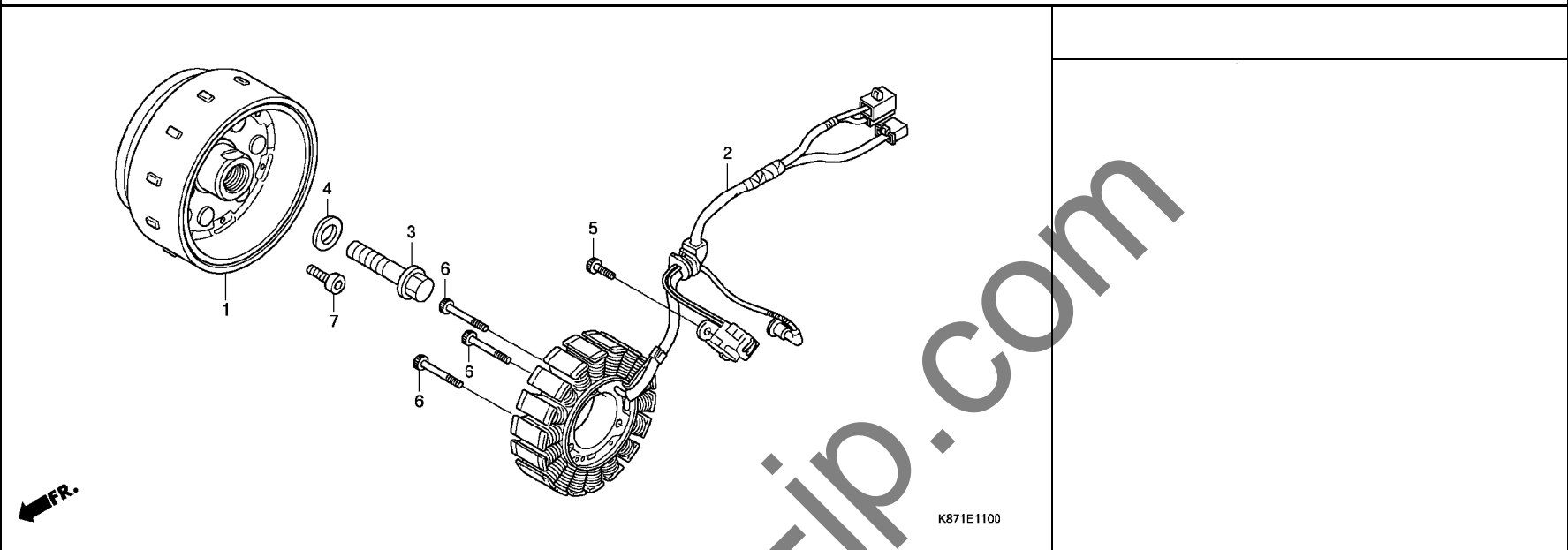
L. クランクケースカバー



見出 番号	部品番号	部品名	使用個数				適用号機		タイプ
			CMX250 H	CMX250 K	CMX250A H	CMX250A K	初号機	終号機	
1	11341-KYJ-900	カバー、L. クランクケース	1	1	1	1			
2	11360-K87-A00	カバーCOMP.、L. リヤ	1	1	1	1			
3	11395-KYJ-900	ガスケット、L. クランクケースカバー	1	1	1	1			
4	90012-KYJ-900	ボルト、フランジ 6X25 (NSHF)	2	2	2	2			
5	90013-KYJ-900	ボルト、フランジ 6X30 (NSHF)	9	9	9	9			
6	90084-KPP-860	キャップ、A. C. ジェネレーター	1	1	1	1			
7	90087-KPP-860	キャップ、30MM	1	1	1	1			
8	91303-377-000	リング 13. 8X2. 5	1	1	1	1			
9	91356-KWV-000	リング 30MM	1	1	1	1			
10	94302-08140	ピンB、ワッ 8X14	2	2	2	2			

E-11

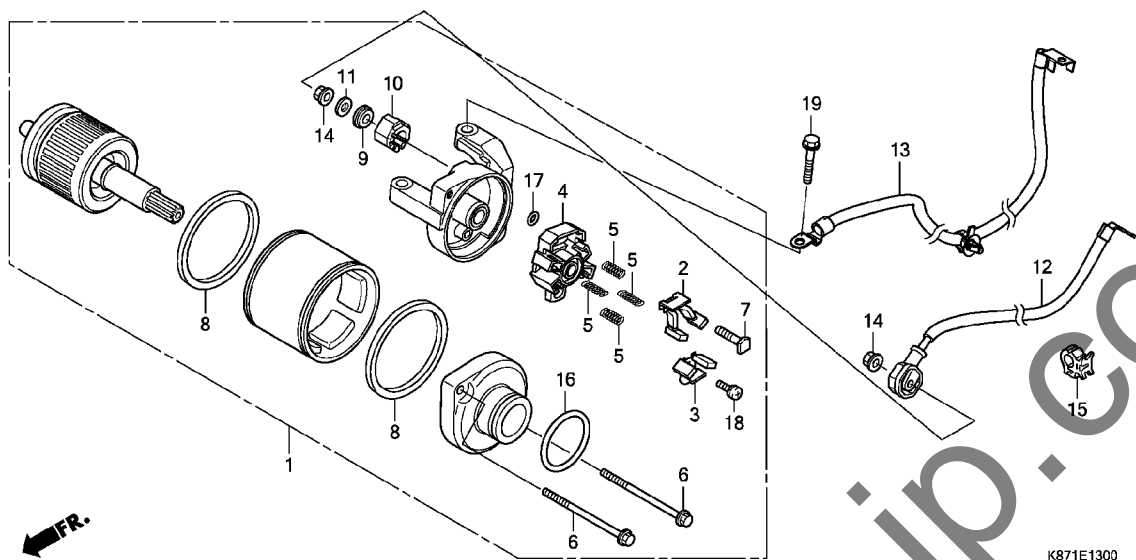
ジェネレーター



見出 番号	部品番号	部品名	使用個数				適用号機		タイプ
			CMX250		CMX250A		初号機	終号機	
			H	K	H	K			
1	31110-K33-D01	フライホイールCOMP.	1	1	1	1			
2	31120-K87-A01	ステーターCOMP.	1	1	1	1			
3	90023-KYJ-900	ホルト, フランジ 12X50	1	1	1	1			
4	90401-KCY-670	ワッシャー 12.5X30X5	1	1	1	1			
5	96600-06016-00	ホルト, ソケット 6X16	2	2	2	2			
6	96600-06035-00	ホルト, ソケット 6X35	3	3	3	3			
7	96600-08020-10	ホルト, ソケット 8X20	6	6	6	6			

E-13

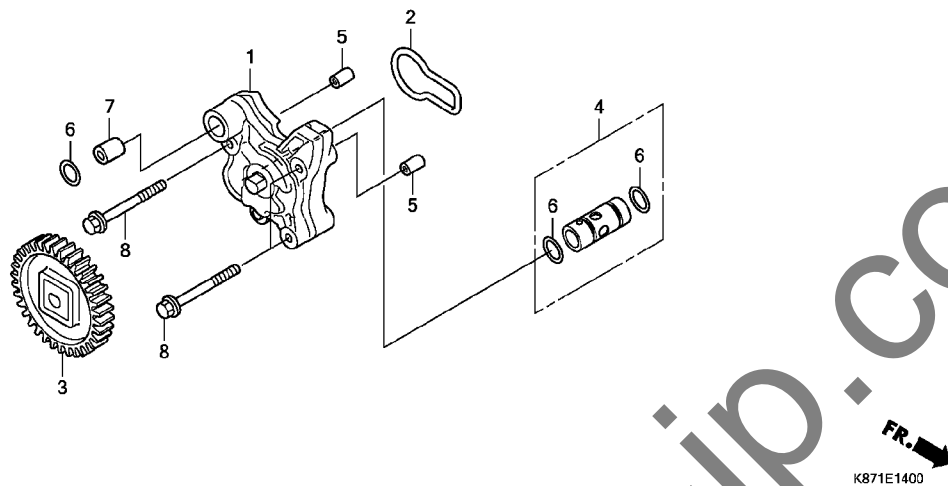
スターターモーター



見出 番号	部品番号	部品名	使用個数				適用号機		タイプ
			CMX250 H	CMX250 K	CMX250A H	CMX250A K	初号機	終号機	
1	31200-KYJ-902	モーターASSY. , スターター(ミツバ) ..	1	1	1	1			
2	31201-MEW-921	ブラシセットA, カーボン	1	1	1	1			
3	31202-MEW-921	ブラシセットB, カーボン	1	1	1	1			
4	31203-MEW-921	ホルター, ブラシ	1	1	1	1			
5	31204-MEW-921	スプリング, カーボンブラシ	4	4	4	4			
6	31205-HP5-601	ボルト, セツティング	2	2	2	2			
7	31206-MEW-921	ボルト, ターミナル	1	1	1	1			
8	31207-HP5-601	リング	2	2	2	2			
9	31208-MEW-921	インシュレーター	1	1	1	1			
10	31209-MEW-921	ストッパー, ターミナル	1	1	1	1			
11	31210-MEW-921	ワッシャー	1	1	1	1			
12	32410-K87-A00	ケーブル, スターターモーター	1	1	1	1			
13	32601-K87-A00	ケーブル, バッテリーアース	1	1	1	1			
14	90071-MB0-000	ナットワッシャー 6MM	2	2	2	2			
15	90690-GHB-651	クリップ, ケーブル 15MM	1	1	1	1			
16	91309-425-003	リング 24, 4X3, 1 (アライ)	1	1	1	1			
17	91320-MB0-000	リング 4X2	1	1	1	1			
18	93892-05012-08	スク류ワッシャー 5X12	1	1	1	1			
19	95701-06025-00	ボルト, フランジ 6X25	2	2	2	2			

E-14

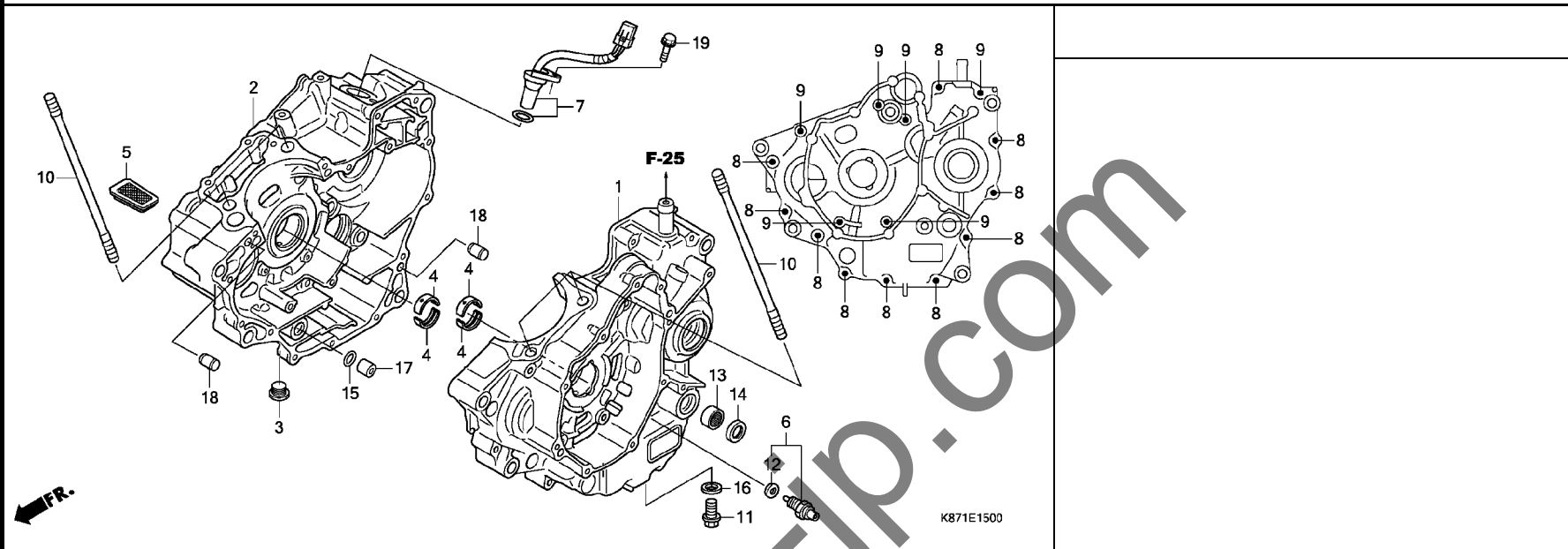
オイルポンプ



見出 番号	部品番号	部品名	使用個数				適用号機		タイプ
			CMX250 H	CMX250 K	CMX250A H	CMX250A K	初号機	終号機	
1	15100-KYJ-900	ポンプ ASSY., オイル	1	1	1	1			
2	15119-KYJ-901	ガスケット, オイルポンプ	1	1	1	1			
3	15130-KYJ-900	ギヤ-COMP., オイルポンプ (32T)	1	1	1	1			
4	15220-KYJ-900	バルブ ASSY., リリーフ	1	1	1	1			
5	90702-KFM-900	ロックピン 8X12	2	2	2	2			
6	91301-KYJ-901	Oリング 11.8X1.9	3	3	3	3			
7	94301-12160	ピンA, ノック 12X16	1	1	1	1			
8	95701-06045-00	ボルト, フランジ 6X45	3	3	3	3			

E-15

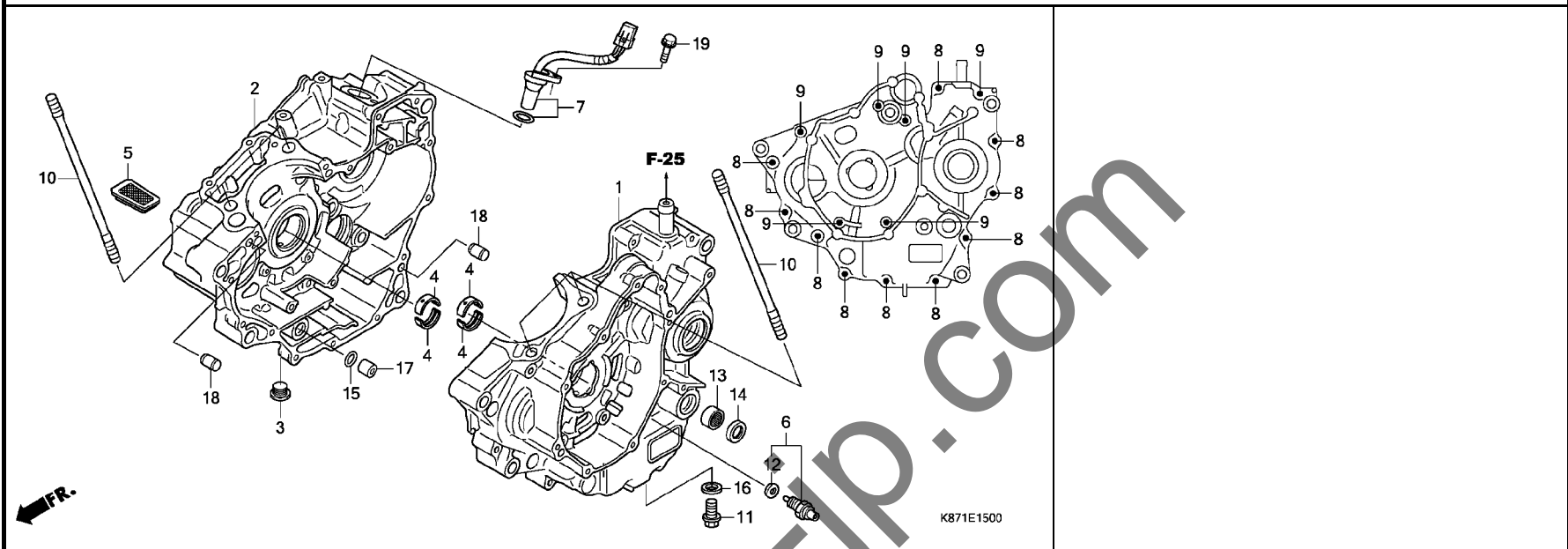
クランクケース



見出 番号	部品番号	部品名	使用個数				適用号機		タイプ
			CMX250		CMX250A		初号機	終号機	
			H	K	H	K			
1	04911-K87-J00	クランクケースCOMP. . L. (MC49E) . .	1	1	1	1			
2	11100-K33-D00	クランクケースCOMP. . R.	1	1	1	1			
3	11107-KYJ-900	ボルト, シーリング 16MM	1	1	1	1			
4	13312-K33-D01	ヘッドアリンク A, クランクシャフト (ブルー)	4	4	4	4			
	13313-K33-D01	ヘッドアリンク B, クランクシャフト (ブルー)	4	4	4	4			
	13314-K33-D01	ヘッドアリンク C, クランクシャフト (ブルー)	4	4	4	4			
	13315-K33-305	ヘッドアリンク D, クランクシャフト (レッド)							
		(オーバーサイズ)	(4)	(4)	(4)	(4)			
	13316-K33-305	ヘッドアリンク E, クランクシャフト (グリーン)							
		(オーバーサイズ)	(4)	(4)	(4)	(4)			
	13317-K33-305	ヘッドアリンク F, クランクシャフト (イエロー)							
		(オーバーサイズ)	(4)	(4)	(4)	(4)			
	13318-K33-305	ヘッドアリンク G, クランクシャフト (ピンク)							
		(オーバーサイズ)	(4)	(4)	(4)	(4)			
5	15421-KYJ-900	スクリーン, オイルフィルター	1	1	1	1			
6	35600-425-023	スイッチASSY. , ニュートラル	1	1	1	1			
7	37700-K87-A01	センサーASSY. , スピード (ニツホンセイキ)	1	1	1	1			
8	90014-KYJ-900	ボルト, フランジ 6X40 (NSHF) . .	10	10	10	10			
9	90016-KYJ-900	ボルト, フランジ 6X70 (NSHF) . .	6	6	6	6			
10	90032-K33-D00	ボルト, スタット 10X178	4	4	4	4			
11	90061-KYJ-900	ボルト, ドレンプラグ 12MM	1	1	1	1			
12	90443-KR0-000	ワッシャー, ニュートラルスイッチ	1	1	1	1			
13	91028-MGS-D21	ヘッドアリンク, ニュートラル 14X20X12 . .	1	1	1	1			
14	91203-KSP-911	オイルシール 14X22X5 (アライ)	1	1	1	1			
15	91301-KYJ-901	Oリング 11. 8X1. 9	1	1	1	1			

E-15

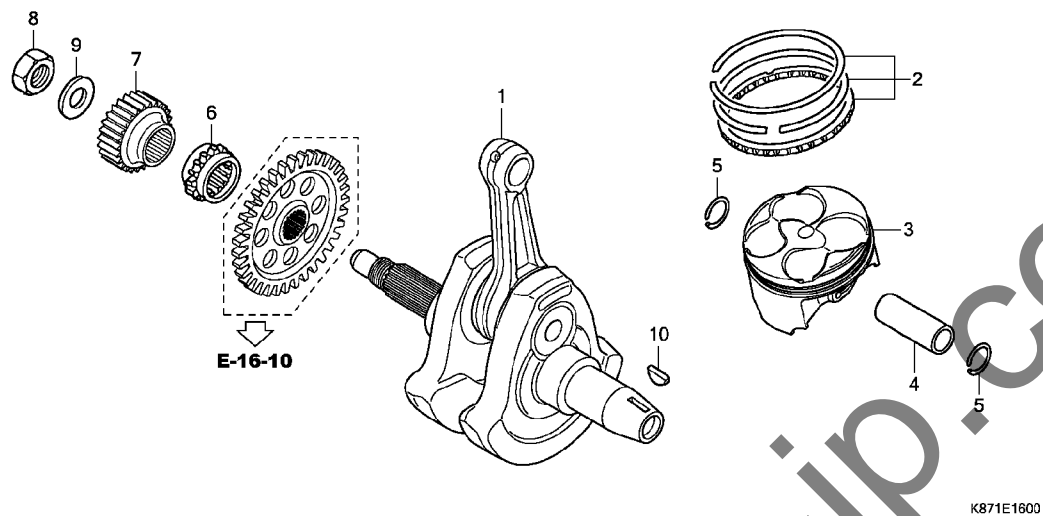
クランクケース



見出 番号	部品番号	部品名	使用個数				適用号機		タイプ
			CMX250		CMX250A		初号機	終号機	
			H	K	H	K			
16	94109-12000	ワッシャー, ドレンプラグ 12MM ...	1	1	1	1			
17	94301-12160	ピンA, ノック 12X16	1	1	1	1			
18	94302-08140	ピンB, ノック 8X14	2	2	2	2			
19	95701-06018-00	ボルト, フランジ 6X18	1	1	1	1			

E-16

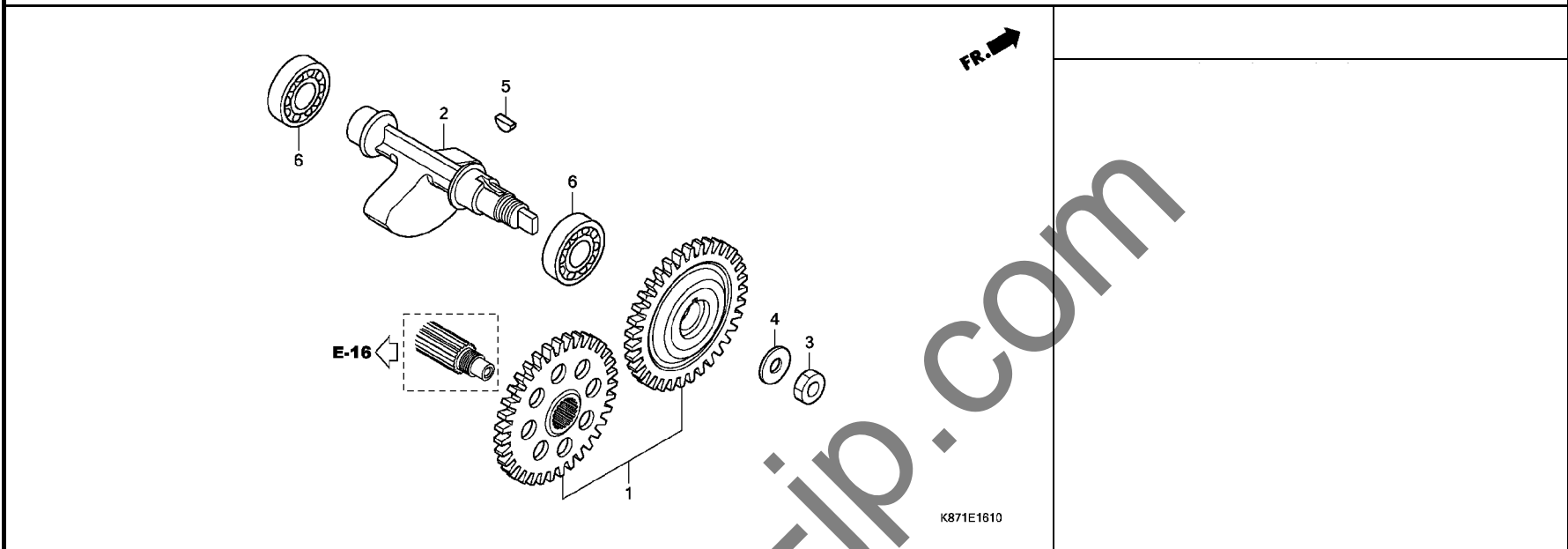
クランクシャフト / ピストン



見出 番号	部品番号	部品名	使用個数				適用号機		タイプ
			CMX250 H	CMX250 K	CMX250A H	CMX250A K	初号機	終号機	
1	13000-K33-J02	クランクシャフトCOMP.	1	-	1	-			
	13000-K33-J04	-	1	-	1			
2	13010-KYJ-305	リングセット, ピストン(スタンダード)	1	1	1	1			
3	13101-K33-J00	ピストン	1	1	1	1			
4	13111-MEL-000	ピン, ピストン	1	1	1	1			
5	13112-K33-D00	クリップ, ピストンピン 17MM	2	2	2	2			
6	14311-KYJ-900	スプロケット, タイミング (17T)	1	1	1	1			
7	23121-KYJ-900	ギヤ, プライマリドライブライク (26T)	1	1	1	1			
8	90235-KYJ-900	ナット, ロック 16MM	1	1	1	1			
9	90434-KPS-900	ワッシャー 16MM	1	1	1	1			
10	90742-KYJ-900	キー, カットラフ 25X18	1	1	1	1			

E-16-10

balanサーシャフト

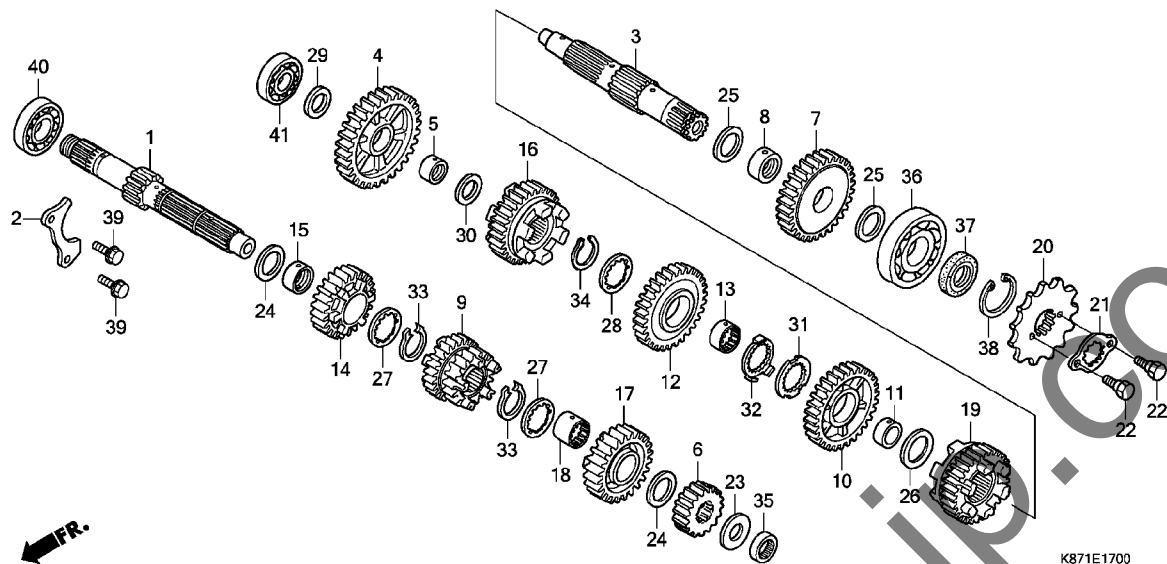


見出 番号	部品番号	部品名	使用個数				適用号機		タイプ
			CMX250 H	CMX250 K	CMX250A H	CMX250A K	初号機	終号機	

1	13410-K87-A00	ギヤセット, バランサー	1	1	1	1			
2	13421-KYJ-900	シャフト, バランサー	1	1	1	1			
3	90204-KYJ-900	ナット, 6カク 14MM	1	1	1	1			
4	90433-MEY-670	ワッシャー 14, 2X24	1	1	1	1			
5	90741-KFB-000	キー, ウツラフ 4MM	1	1	1	1			
6	91008-K33-D02	ベアリング, ラジアルボール 6304	2	2	2	2			

E-17

トランスミッション



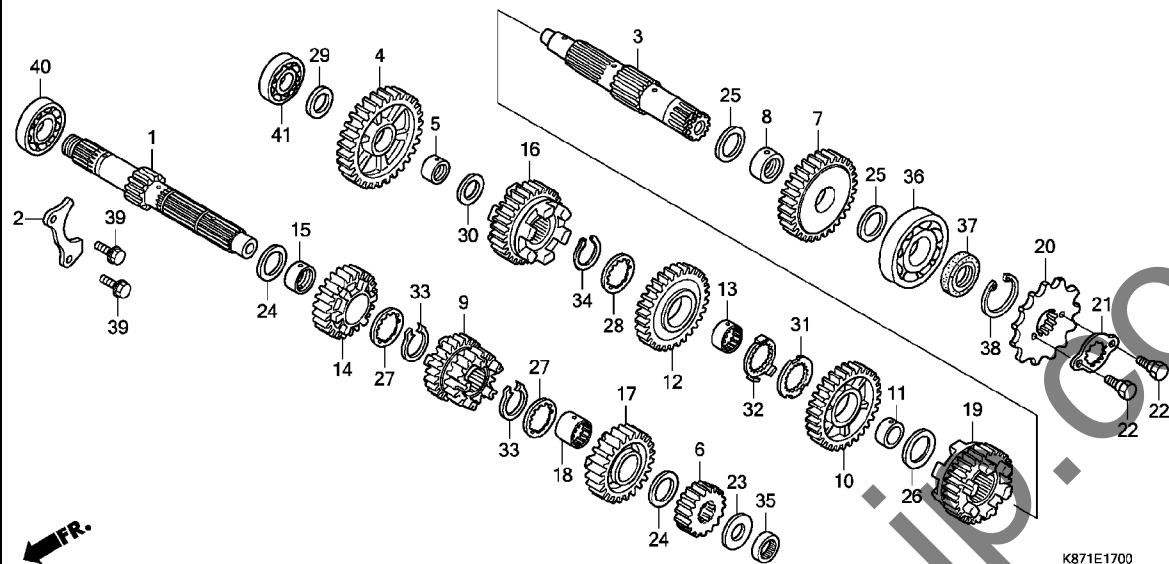
K871E1700

見出 番号	部品番号	部品名	使用個数				適用号機		タイプ
			CMX250 H	CMX250 K	CMX250A H	CMX250A K	初号機	終号機	
1	23211-K33-D00	メインシャフト (A) (12T) (ホワイト) ..	1	1	1	1			
	23212-K33-D00	メインシャフト (B) (12T) (ブルー) ..	1	1	1	1			
2	23212-KYJ-900	プレート, ベアリング セッティング ...	1	1	1	1			
3	23221-KZZ-901	カウンターシャフト	1	1	1	1			
4	23411-K33-D00	ギヤ, カウンターシャフトファースト (41T)	1	1	1	1			
5	23412-KYJ-900	カラー 20X23X10.5	1	1	1	1			
6	23421-K33-D00	ギヤ, メインシャフトセカンド (16T) ..	1	1	1	1			
7	23431-K33-D00	ギヤ, カウンターシャフトセカンド (36T)	1	1	1	1			
8	23432-KYJ-900	カラー 22X25X11	1	1	1	1			
9	23441-K33-D00	ギヤ, メインシャフトサード & フォース (20T/20T)	1	1	1	1			
10	23451-K33-D00	ギヤ, カウンターシャフトサード (33T)	1	1	1	1			
11	23452-KYJ-900	カラー 25X28X10	1	1	1	1			
12	23471-K33-D00	ギヤ, カウンターシャフトフォース (27T)	1	1	1	1			
13	23472-KYJ-900	カラー, スプライン 25X10	1	1	1	1			
14	23481-K33-D00	ギヤ, メインシャフトファイフ (24T) ..	1	1	1	1			
15	23482-KYJ-900	プッシュ 20X23X17.4	1	1	1	1			
16	23491-K33-D00	ギヤ, カウンターシャフトファイフ (28T)	1	1	1	1			
17	23501-K33-D00	ギヤ, メインシャフトシックス (26T) ..	1	1	1	1			
18	23502-KYJ-900	カラー, スプライン 23MM	1	1	1	1			
19	23511-K33-D00	ギヤ, カウンターシャフトシックス (27T)	1	1	1	1			
20	23801-KYJ-900	スプロケット, トライブ (14T)	1	-	1	-			
	23801-KYJ-901	-	1	-	1			
21	23802-KYJ-900	プレート, フライシグ	1	1	1	1			
22	90084-041-000	ホルト, トライブ スプロケットフライシグ	2	2	2	2			

2

E-17

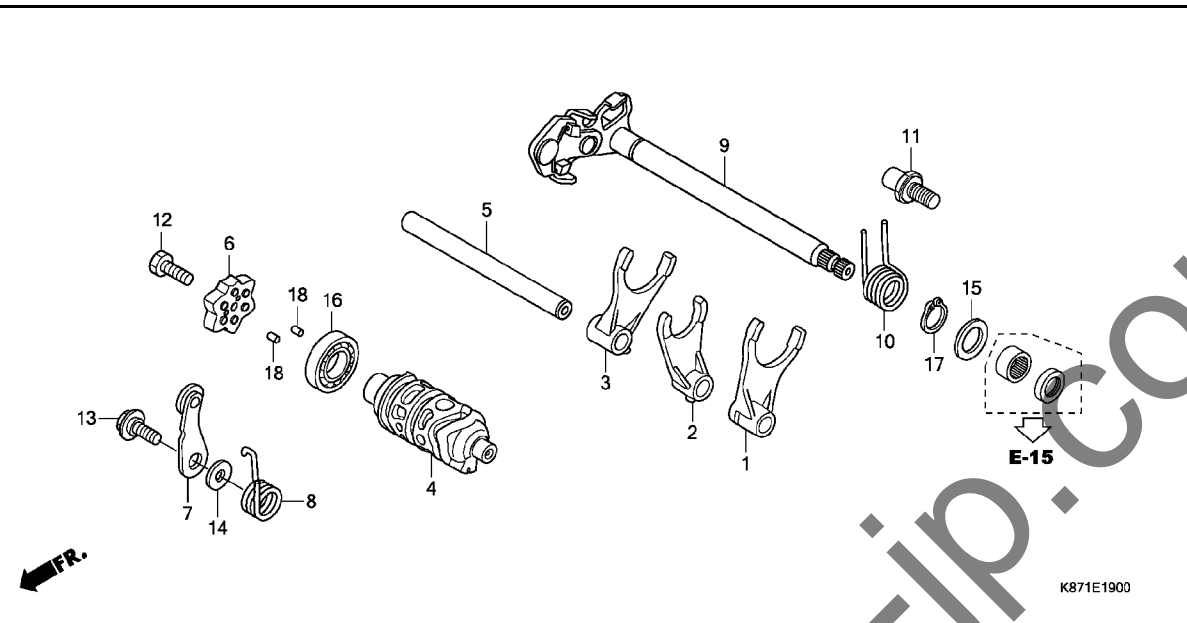
トランスミッション



見出 番号	部品番号	部品名	使用個数				適用号機		タイプ
			CMX250 H	CMX250 K	CMX250A H	CMX250A K	初号機	終号機	
23	90405-KYJ-900	ワッシャー 17X26X1.0	1	1	1	1			
24	90406-KYJ-900	ワッシャー 20X27X1.0	2	2	2	2			
25	90407-KYJ-900	ワッシャー 22X29X1.0	2	2	2	2			
26	90408-KYJ-900	ワッシャー 25X32X1.0	1	1	1	1			
27	90451-KYJ-900	ワッシャー, スプライン 20X26X1.6	2	2	2	2			
28	90452-KYJ-900	ワッシャー, スプライン 25X31X1.0	1	1	1	1			
29	90453-KYJ-900	ワッシャー 17X28X1.0	1	1	1	1			
30	90454-KPS-900	ワッシャー-B, スラスト 20MM	1	1	1	1			
31	90454-KYJ-900	ワッシャー, スプライン 25X42X1.6	1	1	1	1			
32	90455-KYJ-900	ワッシャー, ロック 25MM	1	1	1	1			
33	90601-KYJ-900	サークリップ, エキスターナル 20MM	2	2	2	2			
34	90602-KYJ-900	サークリップ, エキスターナル 25MM	1	1	1	1			
35	91003-KYJ-901	ベアリング, ニートル 17X27X13	1	1	1	1			
36	91005-KYJ-901	ベアリング, ラジアルボール 63/22	1	1	1	1			
37	91207-KYJ-901	オイルシール 22X36X5	1	1	1	1			
38	94520-37000	サークリップ, インターナル 37MM	1	1	1	1			
39	95701-06014-00	ホルト, フランジ 6X14	2	2	2	2			
40	96100-63040-00	ベアリング, ラジアルボール 6304	1	1	1	1			
41	96140-62030-00	ベアリング, ラジアルボール 6203U	1	1	1	1			

E-19

ギヤシフトドラム

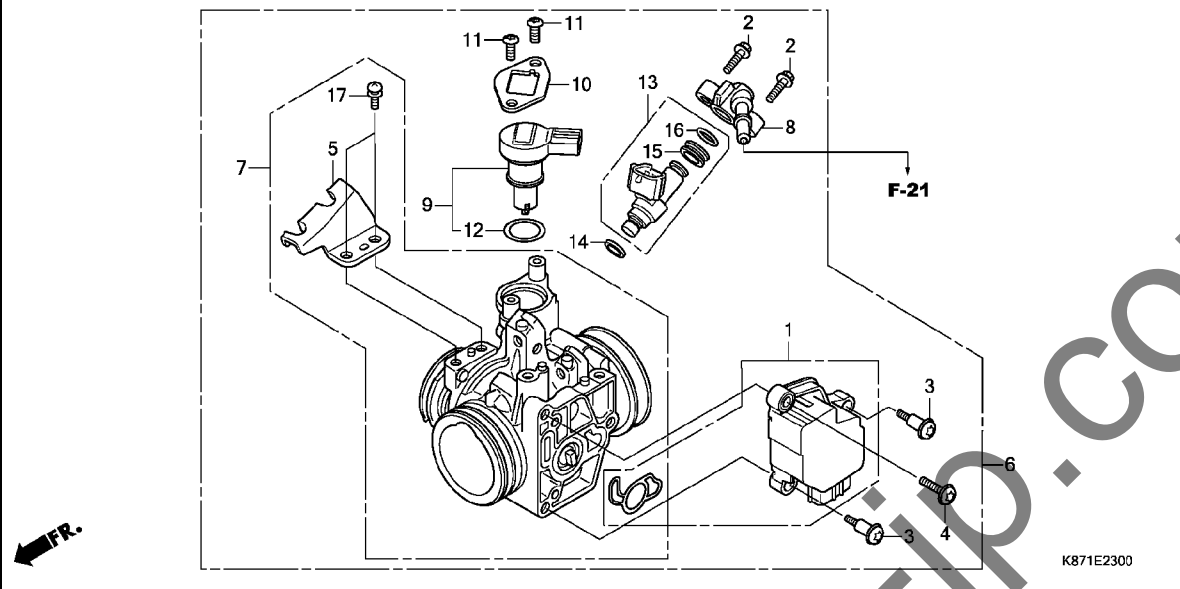


見出 番号	部品番号	部品名	使用個数				適用号機		タイプ
			CMX250 H	CMX250A K	CMX250 H	CMX250A K	初号機	終号機	
1	24211-KZZ-900	フォーク, L. ギヤシフト	1	1	1	1			
2	24212-KZZ-900	フォーク, センターギヤシフト	1	1	1	1			
3	24213-KZZ-900	フォーク, R. ギヤシフト	1	1	1	1			
4	24301-KYJ-900	ドラム, ギヤシフト	1	1	1	1			
5	24321-KYJ-900	シャフト, ギヤシフトフォーク	1	1	1	1			
6	24410-KYJ-900	プレートCOMP., ギヤシフトドラム ストツハ	1	1	1	1			
7	24430-KGH-901	ストツハ-COMP., ギヤシフトドラム	1	1	1	1			
8	24435-KYJ-900	スプリング, ドラムストツハ	1	1	1	1			
9	24610-KYJ-900	スプリングCOMP., ギヤシフト	1	1	1	1			
10	24651-KRM-840	スプリング, ギヤシフトリターン	1	1	1	1			
11	24652-KRM-840	ピン, シフトリターンスプリング	1	1	1	1			
12	90003-KVS-900	ボルト, 6カク 6X20	1	1	1	1			
13	90022-MG8-000	ピン, シフトドラムストツハアーム	1	1	1	1			
14	90435-HB3-000	ワッシャー 6.1MM	1	1	1	1			
15	90457-KRM-840	ワッシャー 14MM	1	1	1	1			
16	91015-MCA-003	ベアリング, ラジアルボール 6905	1	1	1	1			
17	94510-14000	サークリップ, エキスターナル 14MM	1	1	1	1			
18	96220-30085	ローラー 3X8.5	2	2	2	2			

2

E-23

スロットルボディ

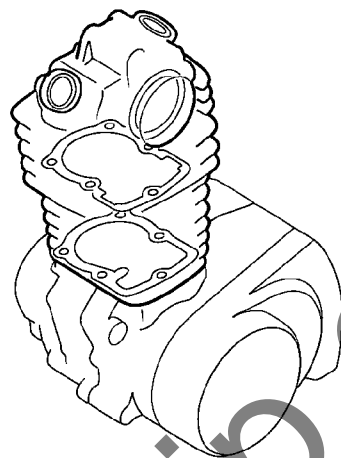
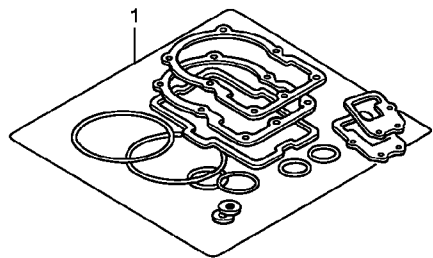


2

見出 番号	部品番号	部品名	使用個数		適用号機		タイプ
			CMX250 H	CMX250A K	初号機	終号機	
1	16060-KZZ-D21	センサーセット	1	1	1	1	
2	16080-KPH-701	ボルト, フランジ 5X20	2	2	2	2	
3	16081-KYJ-901	スクリュー, トルクス 5X8.7	2	2	2	2	
4	16082-KYJ-901	スクリュー, トルクス 5X17	1	1	1	1	
5	16169-MFR-671	ステー, ワイヤ	1	1	1	1	
6	16400-K87-A01	ボデーASSY., スロットル (GQ9RA A)	1	1	1	1	
7	16410-KZZ-D21	ボデーセット	1	1	1	1	
8	16422-HP5-602	ジョイント, インジエクター	1	1	1	1	
9	16430-KYJ-901	バルブセット, アイドルエアークontrol	1	1	1	1	
10	16432-HP5-601	プレート, アイドルエアークontrolバルブ	1	1	1	1	
11	16433-HN8-A61	スクリュー, トルクス	2	2	2	2	
12	16435-HN8-A61	Oリング 17.8X1.9	1	1	1	1	
13	16450-MFE-641	インジエクターASSY., フューエル	1	1	1	1	
14	16472-MCW-000	シールリング, インジエクター	1	1	1	1	
15	16473-P7A-004	クッションリング, インジエクター	1	1	1	1	
16	91301-P7A-004	Oリング 7.8X1.9	1	1	1	1	
17	93892-05012-18	スクリューワッシャー 5X12	2	2	2	2	

EOP-1

ガスケットキット A



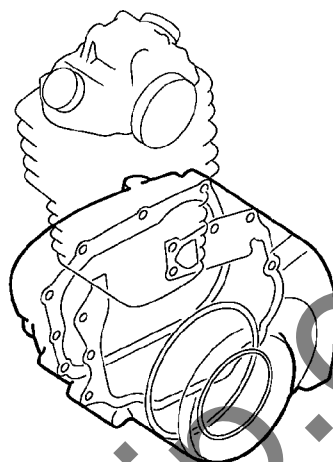
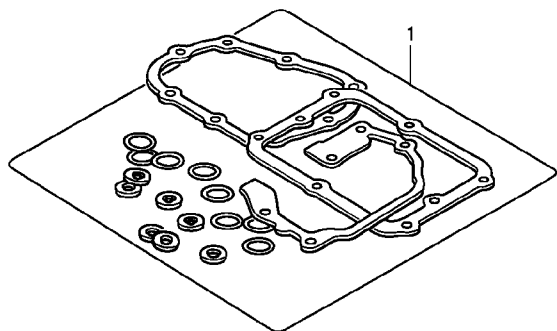
K871X0100



見出 番号	部品番号	部品名	使用個数				適用号機		タイプ
			CMX250		CMX250A		初号機	終号機	
			H	K	H	K			
1	06111-KZZ-920	ガスケットキットA	1	1	1	1			
	12191-KYJ-900	ガスケット, シリンダー	1	1	1	1			
	12251-KYJ-901	ガスケット, シリンダーヘッド	1	1	1	1			
	12391-KYJ-901	ガスケットCOMP., シリンダーヘッド	1	1	1	1			
		カバー							
	14560-KGH-900	ガスケット, テンションリフター	1	1	1	1			
	18291-MEB-670	ガスケット, エキゾーストパイプ	1	1	1	1			
	90418-KYJ-900	ワッシャー 12, 2X17X1.5	2	2	2	2			
	90454-MC7-000	ワッシャー, スペシャル 12MM	1	1	1	1			
	90543-MV9-670	ラバー, マウンティング	2	2	2	2			
	91306-MG3-000	Oリング 1.5X9.5	1	1	1	1			

EOP-2

ガスケットキット B



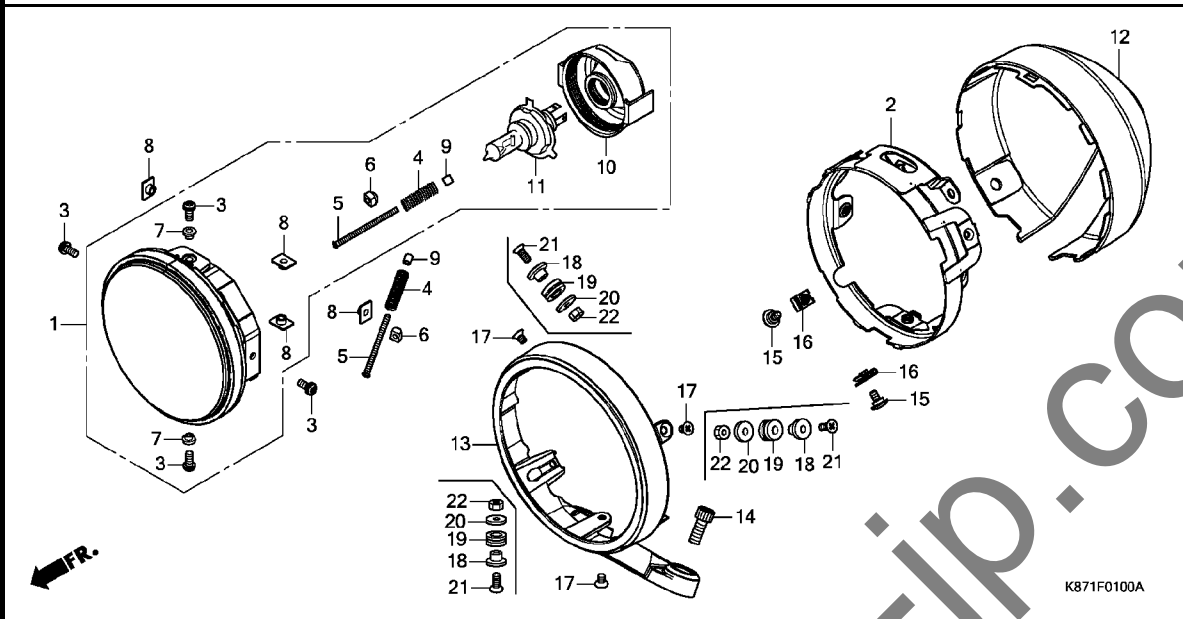
K871X0200



見出 番号	部品番号	部品名	使用個数		適用号機		タイプ
			CMX250 H K	CMX250A H K	初号機	終号機	
1	06112-KZZ-920	ガスケットキットB	1	1	1	1	
	11394-KYJ-900	ガスケット, R. クランクケースカバー	1	1	1	1	
	11395-KYJ-900	ガスケット, L. クランクケースカバー	1	1	1	1	
	15119-KYJ-901	ガスケット, オイルポンプ	1	1	1	1	
	15412-KYJ-901	ガスケット, オイルフィルターカバー	1	1	1	1	
	19226-KYJ-901	ガスケット, ウォーターポンプカバー	1	1	1	1	
	90443-KRO-000	ワッシャー, ニュートラルスイッチ	1	1	1	1	
	90463-ML7-000	ワッシャー, シーリング 6.5MM	1	1	1	1	
	91301-KYJ-901	Oリング 11.8X1.9	5	5	5	5	
	91302-KYJ-901	Oリング 9.8X2.4	2	2	2	2	
	91303-377-000	Oリング 13.8X2.5	1	1	1	1	
	91307-035-000	Oリング 18X3	1	1	1	1	
	91309-425-003	Oリング 24.4X3.1 (7ライ)	1	1	1	1	
	91322-PT0-004	Oリング 17.8X1.9 (7ライ)	1	1	1	1	
	91356-KWV-000	Oリング 30MM	1	1	1	1	
	94109-12000	ワッシャー, トレンブラク 12MM	1	1	1	1	

F-1

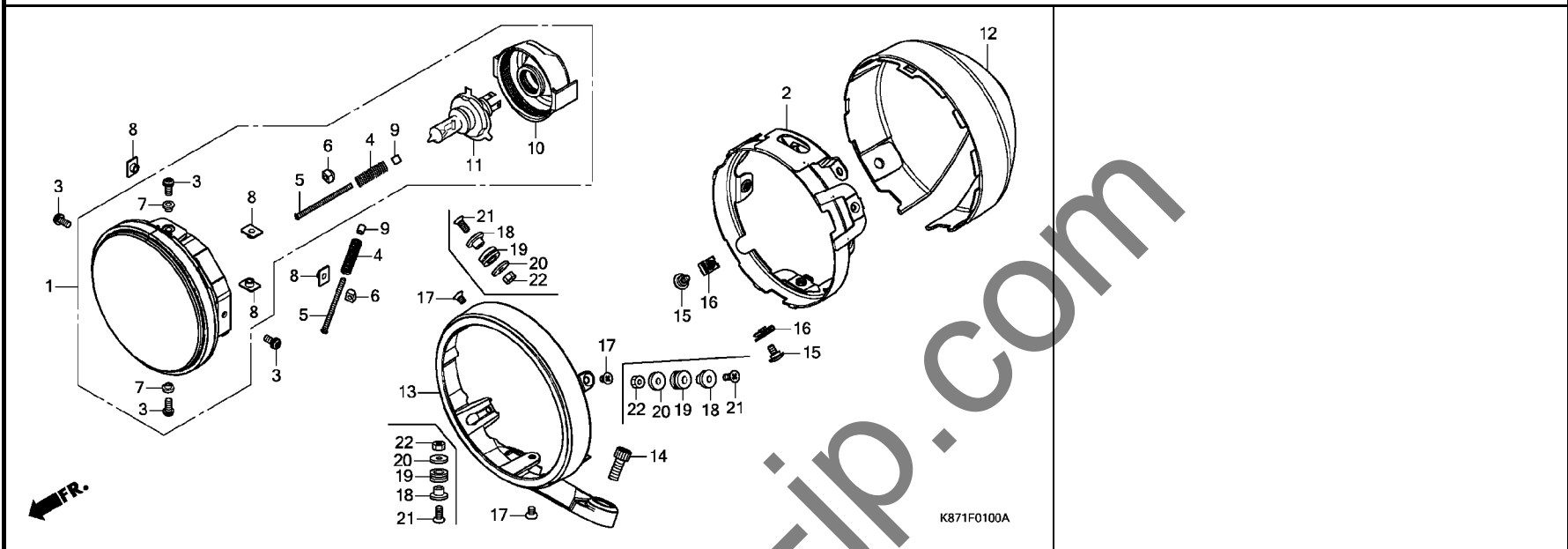
ヘッドライト



見出 番号	部品番号	部品名	使用個数		適用号機		タイプ
			CMX250 H	CMX250A K	初号機	終号機	
1	33100-K87-A01	ヘッドライトASSY. (12V 60/55W) (スタンレー)	1	1	1	1	
2	33101-K87-A00 33101-K87-A20	ステー, ヘッドライトエイミング	1	-	1	-	
3	33104-MAH-671	スクリーウツシヤ	4	4	4	4	
4	33108-MM2-003	スクリュー, ヒームアシヤステイング	2	2	2	2	
5	33114-GE1-670	スクリー, ヒームアシヤステイング	2	2	2	2	
6	33118-438-841	ナツト, ヒームアシヤステイング	2	2	2	2	
7	33127-MAA-A31	スペーサー	2	2	2	2	
8	33128-MAA-A31	ナツト, ユニツホルダ	4	4	4	4	
9	33136-426-830	カバー, スクリュー	2	2	2	2	
10	33180-MR7-003	カバー, ラバー	1	1	1	1	
11	34901-MC7-602	バルブ, ヘッドライト (12V 60/55W) (スタンレー)	1	1	1	1	
12	61301-K87-A00	ケース, ヘッドライト	1	1	1	1	
13	64221-K87-A00ZA	ホルダ, ヘッドライト *NHA40M*					
		マツクリフ トンシルパーメタリック	1	1	1	1	
14	90113-GHB-650	ホルト, ソケット 8X20	2	2	2	2	
15	90114-KPH-700	スクリー, スペシャル 5X11	2	2	2	2	
16	90677-KAN-961	ナツト, クリツフ 5MM	2	2	2	2	
17	93600-05008-0G	スクリー, フラツ 5X8	3	-	3	-	
18	33111-K87-A20	カラー, ヘッドライトセツティング	-	3	-	3	
19	36037-657-000	クローメツトA, チューブ	-	3	-	3	
20	90505-MGC-JD0	ワツシヤ, フレイ 5MM	-	3	-	3	

F-1

ヘッドライト

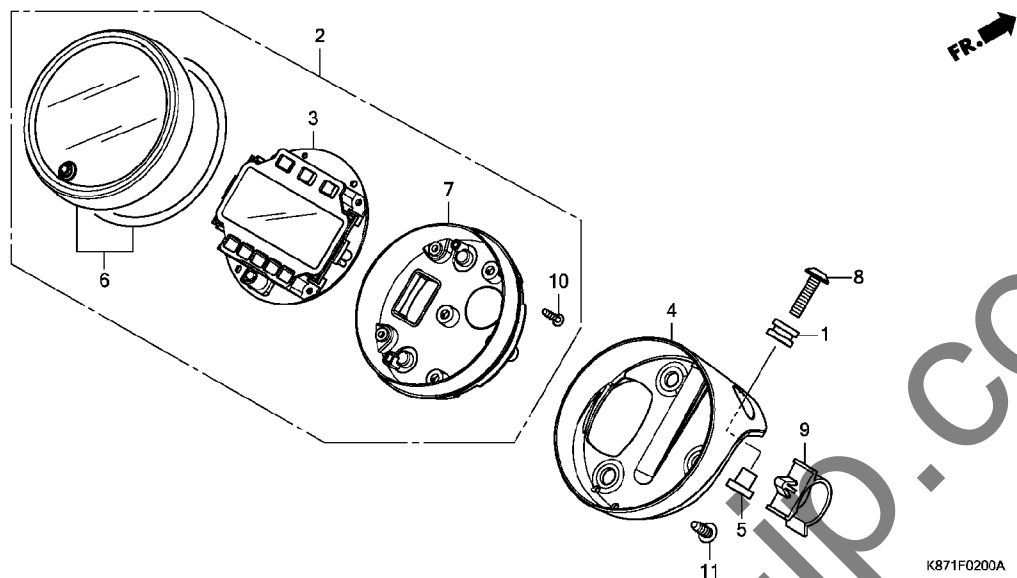


見出 番号	部品番号	部品名	使用個数				適用号機		タイプ
			CMX250 H	CMX250 K	CMX250A H	CMX250A K	初号機	終号機	

21	93600-05014-0G	スクリュー, フラット 5X14	-	3	-	3			
22	94002-05000-0S	ナット, 6カク 5MM	-	3	-	3			

F-2

メーター

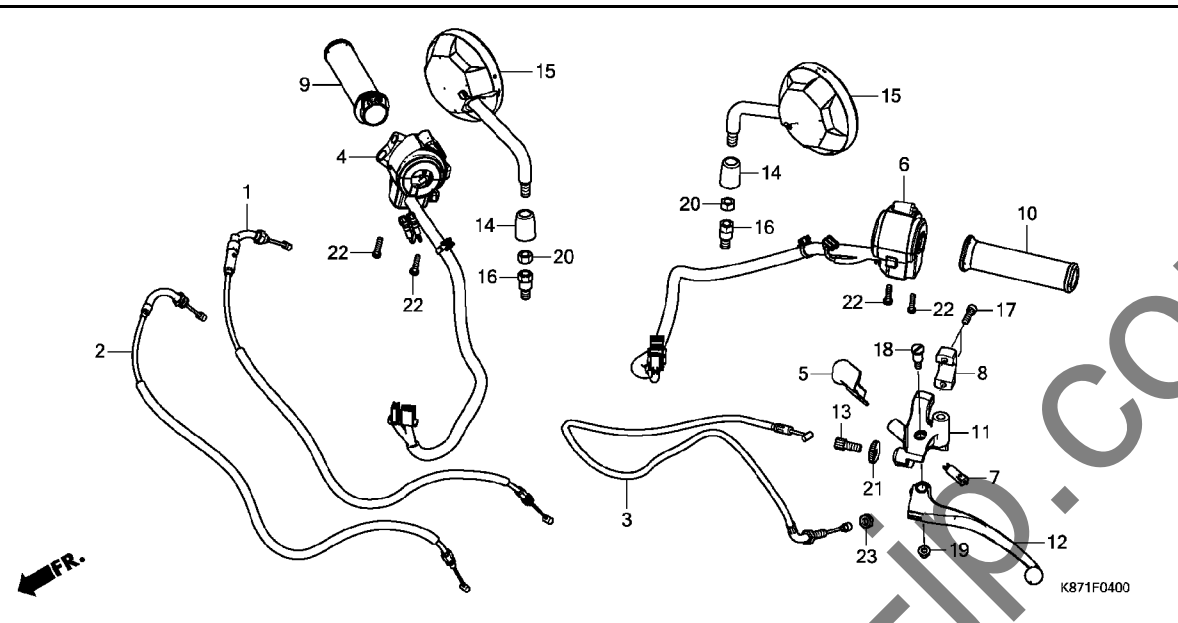


K871F0200A

見出 番号	部品番号	部品名	使用個数				適用号機		タイプ
			CMX250 H	CMX250 K	CMX250A H	CMX250A K	初号機	終号機	
1	11356-KWN-700	ラバー、L.サイドアウターカバー	2	2	2	2			
2	37100-K87-J01	メーターASSY.、コンビネーション (ニツホンセイキ)	1	-	-	-			
	37100-K87-J02	-	1	-	-			
	37100-K87-J51	-	-	1	-			
	37100-K87-J52	-	-	-	1			
3	37130-K87-J01	メーターCOMP.、LCD (KPH)	1	1	-	-			
	37130-K87-J51	-	-	1	1			
4	37210-K87-A00	ステー、メーター	1	1	1	1			
5	37211-K87-A00	カラー、メーターステー	2	2	2	2			
6	37610-K87-A01	ケースASSY.、アツパ	1	-	-	-			
	37610-K87-A02	-	1	-	-			
	37610-K87-L51	-	-	1	-			
	37610-K87-L52	-	-	-	1			
7	37620-MKG-A01	ケースASSY.、アンダー	1	1	1	1			
8	90135-K87-A00	スクリユー、パン 6X25	2	2	2	2			
9	90617-RGH-003	ホルダー (26MM)	1	1	1	1			
10	93903-224J0	スクリユー、タツビング 3X16	4	4	4	4			
11	93903-25380	スクリユー、タツビング 5X16	3	3	3	3			

F-4

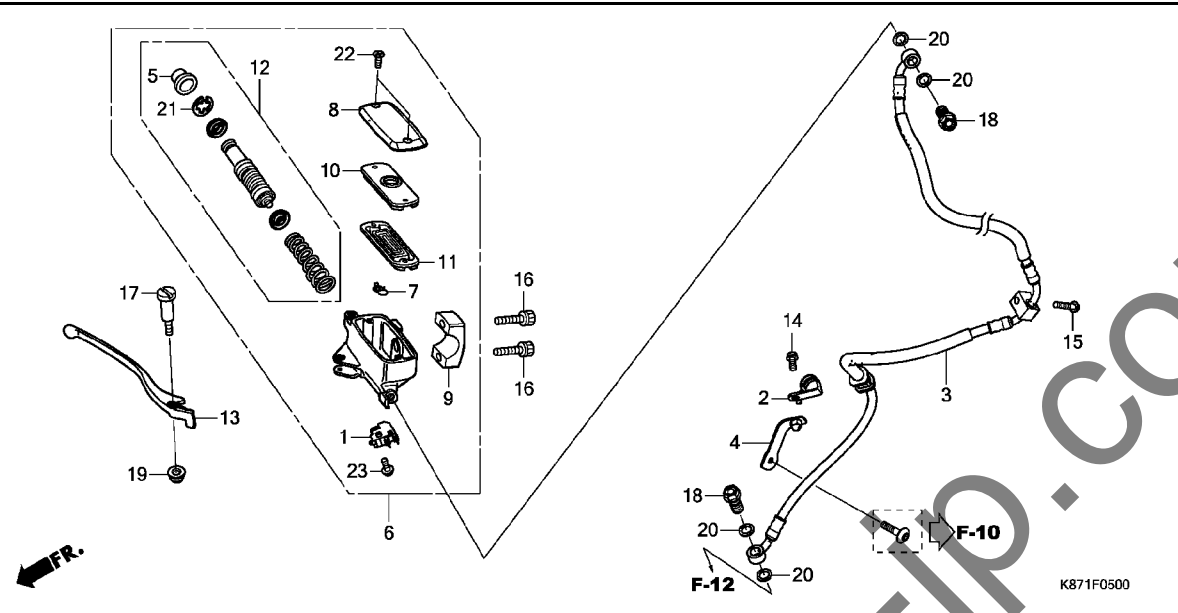
ハンドルレバー / スイッチ / ケーブル / ミラー



見出 番号	部品番号	部品名	使用個数				適用号機		タイプ
			CMX250 H	CMX250 K	CMX250A H	CMX250A K	初号機	終号機	
1	17910-K87-A01	ケーブルCOMP. A, スロットル	1	1	1	1			
2	17920-K87-A01	ケーブルCOMP. B, スロットル	1	1	1	1			
3	22870-K87-A01	ケーブルCOMP., クラッチ	1	1	1	1			
4	35130-K87-A01	スイッチASSY., スターター&エンジン ストップ&ハザード	1	1	1	1			
5	35152-MGZ-J00	カバー, クラッチスイッチ	1	1	1	1			
6	35200-K87-A01	スイッチASSY., ウィンカー (TOYO DENSO)	1	1	1	1			
7	35330-KYJ-901	スイッチCOMP., フロントレバー	1	1	1	1			
8	45517-MAV-751	ホルダー, マスターシリンダー(ニツシン)	1	1	1	1			
9	53140-K87-A00	ケーブルCOMP., スロットル	1	1	1	1			
10	53165-K87-A00	ケーブルCOMP., L. ハンドル	1	1	1	1			
11	53172-K87-A00	ブラケット, ハンドルレバー	1	1	1	1			
12	53178-K87-A00	レバーCOMP., L. ハンドル	1	1	1	1			
13	53192-349-690	ボルト, クラッチワイヤーアシヤステインク	1	1	1	1			
14	88119-K87-A00	キャップ, ロックナット	2	2	2	2			
15	88210-K87-A00	ミラーCOMP.	2	2	2	2			
16	90101-K20-901	ボルト, アダプター 10MM	2	2	2	2			
17	90111-GHB-660	ボルト, ソケット 6X22	2	2	2	2			
18	90113-438-000	ボルト, L. ステアリングハンドルレバー ヒボット	1	1	1	1			
19	90201-415-000	ナット, キャップ 6MM	1	1	1	1			
20	90301-K20-901	ナット, 6カク 10MM (ヒタリネジ)	2	2	2	2			
21	90321-KT7-760	ナット, フィキシング	1	1	1	1			
22	90507-MGZ-J00	スクリューワッシャー 5X20	4	4	4	4			
23	94002-08070-0S	ナット, 6カク 8MM	1	1	1	1			

F-5

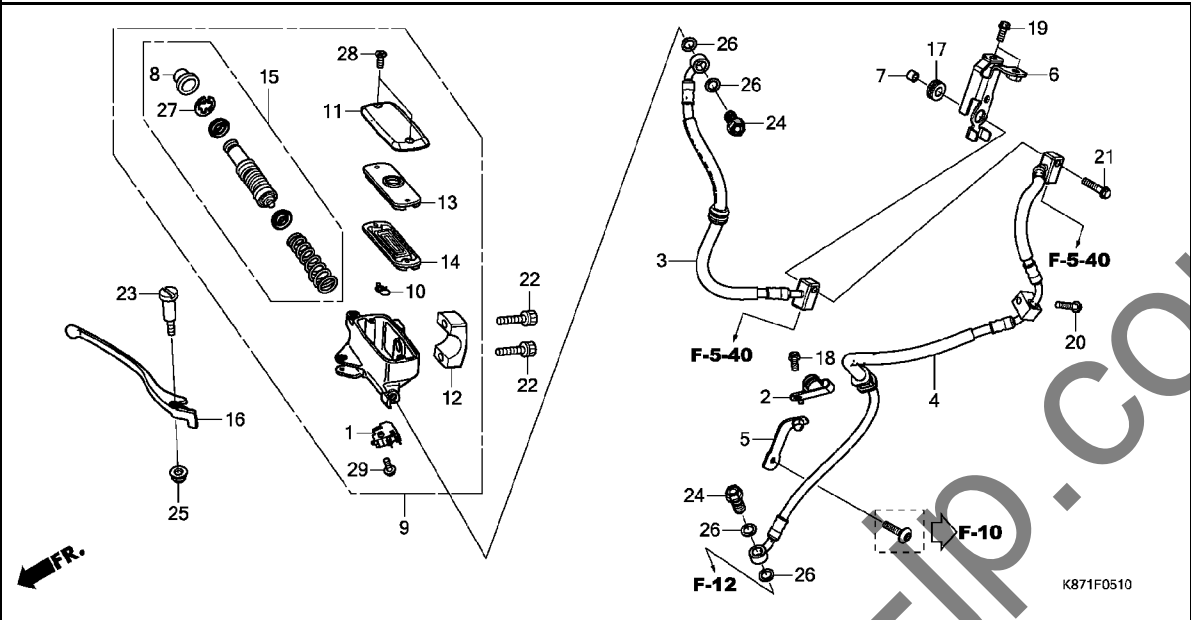
フロントブレーキマスターシリンダー (CMX250)



見出 番号	部品番号	部品名	使用個数				適用号機		タイプ
			CMX250 H	CMX250 K	CMX250A H	CMX250A K	初号機	終号機	
1	35340-MGS-D31	スイッチASSY., フロントストツフ	1	1	-	-			
2	43155-K87-A00	クランプ, フレキホース	1	1	-	-			
3	45125-K87-A01	ホースCOMP., フロントブレーキ	1	1	-	-			
4	45155-K87-A00	ステ-COMP., フロントフレキホース	1	1	-	-			
5	45504-410-003	ブーツCOMP.	1	1	-	-			
6	45510-K87-A01	シリンダーサブ ASSY., フロントマスター (ニツシン)	1	1	-	-			
7	45512-MA6-006	プロテクター	1	1	-	-			
8	45513-MM5-016	キャップ, マスターシリンダー (ニツシン)	1	1	-	-			
9	45517-MAV-751	ホルダー, マスターシリンダー (ニツシン)	1	1	-	-			
10	45518-MM5-006	プレート, タイヤフラム	1	1	-	-			
11	45520-MM5-006	タイヤフラム	1	1	-	-			
12	45530-K03-M61	シリンダーセット, マスター (ニツシン)	1	1	-	-			
13	53175-MR5-003	レバ-COMP., R. ハンドル	1	1	-	-			
14	90013-GHB-600	ホルト, フランジ 6X10	1	1	-	-			
15	90013-GHB-680	ホルト, フランジ 6X28	1	1	-	-			
16	90111-GHB-660	ホルト, ソケット 6X22	2	2	-	-			
17	90114-MA5-671	ホルト, ハンドルレバーヒット	1	1	-	-			
18	90145-MS9-612	ホルト, オイル 10X22 (サカテツコウ)	2	2	-	-			
19	90202-KCW-870	ナット, キャップ 6MM	1	1	-	-			
20	90545-300-000	ワッシャー, オイルホルト	4	4	-	-			
21	90651-K03-M61	サークリップ, インターナル 18.8	1	1	-	-			
22	93600-04012-1G	スクリュー, フラット 4X12	2	2	-	-			
23	93893-04012-17	スクリューワッシャー 4X12	1	1	-	-			

F-5-10

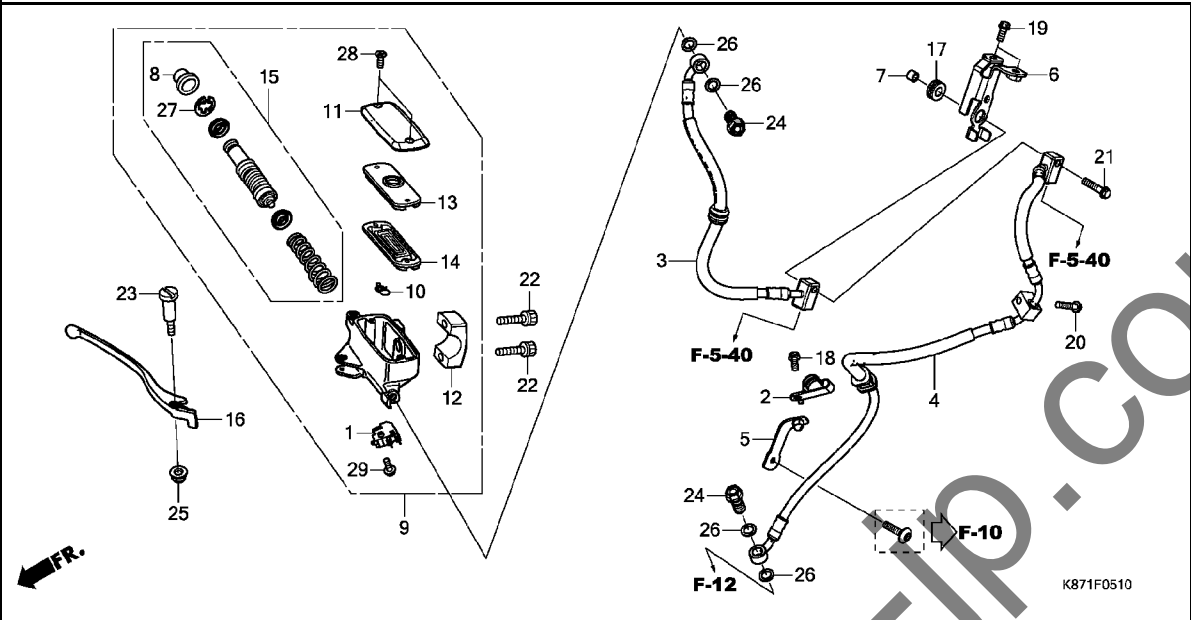
フロントブレーキマスターシリンダー (CMX250A)



見出 番号	部品番号	部品名	使用個数				適用号機		タイプ
			CMX250 H	CMX250 K	CMX250A H	CMX250A K	初号機	終号機	
1	35340-MGS-D31	スイッチASSY., フロントストツフ	-	-	1	1			
2	43155-K87-L50	クランプ, フレーキホース	-	-	1	1			
3	45125-K87-L51	ホースCOMP. A, フロントブレーキ	-	-	1	1			
4	45128-K87-L51	ホースCOMP. D, フロントブレーキ	-	-	1	1			
5	45155-K87-A00	ステーCOMP., フロントブレーキホース	-	-	1	1			
6	45160-K87-L50	ステーCOMP. B, フロントブレーキホース	-	-	1	1			
7	45161-K87-L50	カラー, フレーキホースステー	-	-	1	1			
8	45504-410-003	ブーツCOMP.	-	-	1	1			
9	45510-K87-A01	シリンダーサブASSY., フロントマスター (ニツシン)	-	-	1	1			
10	45512-MA6-006	プロテクター	-	-	1	1			
11	45513-MM5-016	キャップ, マスターシリンダー(ニツシン)	-	-	1	1			
12	45517-MAV-751	ホルダー, マスターシリンダー(ニツシン)	-	-	1	1			
13	45518-MM5-006	プレート, タイヤフラム	-	-	1	1			
14	45520-MM5-006	タイヤフラム	-	-	1	1			
15	45530-K03-M61	シリンダーセット, マスター(ニツシン)	-	-	1	1			
16	53175-MR5-003	レバーCOMP., R. ハンドル	-	-	1	1			
17	64312-KWW-640	クローメット, メインパイプカバー	-	-	1	1			
18	90013-GHB-600	ボルト, フランジ 6X10	-	-	1	1			
19	90013-GHB-610	ボルト, フランジ 6X12	-	-	2	2			
20	90013-GHB-680	ボルト, フランジ 6X28	-	-	1	1			
21	90013-GHB-690	ボルト, フランジ 6X32	-	-	1	1			
22	90111-GHB-660	ボルト, ソケット 6X22	-	-	2	2			
23	90114-MA5-671	ボルト, ハンドルレバーヒッポット	-	-	1	1			
24	90145-MS9-612	ボルト, オイル 10X22 (サガテツコウ)	-	-	2	2			

F-5-10

フロントブレーキマスターシリンダー (CMX250A)

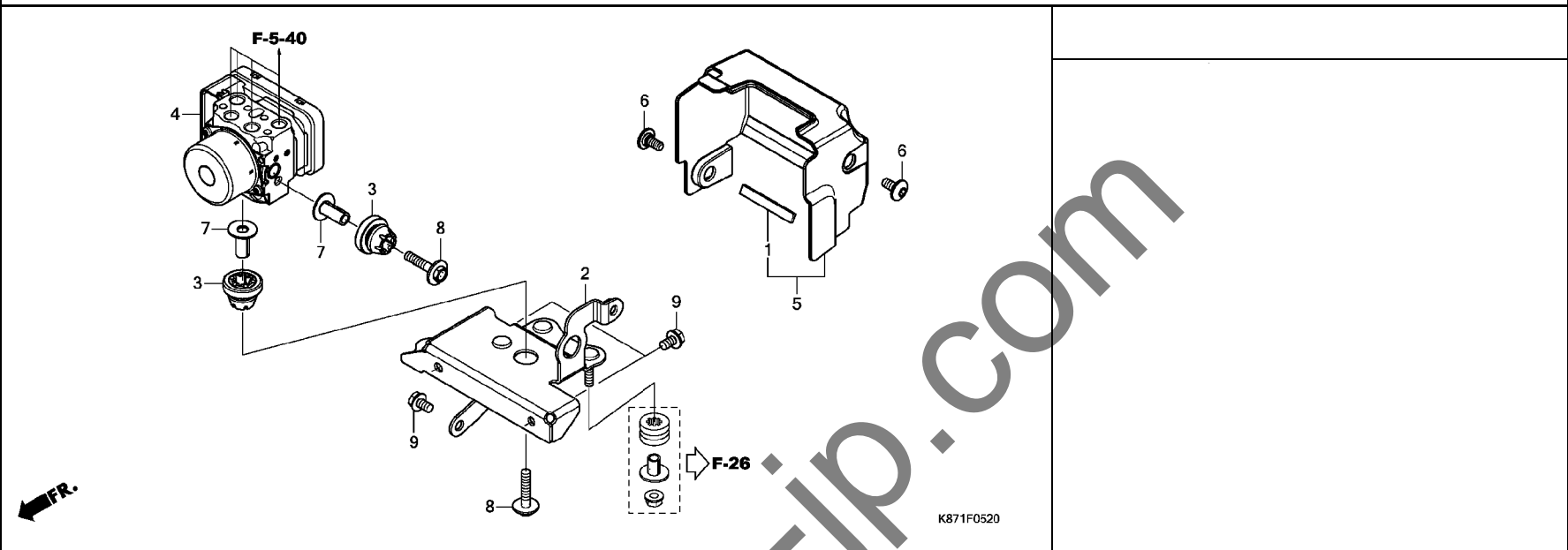


見出 番号	部品番号	部品名	使用個数				適用号機		タイプ
			CMX250 H	CMX250 K	CMX250A H	CMX250A K	初号機	終号機	
25	90202-KCW-870	ナット, キャップ 6MM	-	-	1	1			
26	90545-300-000	ワッシャー, オイルホルト	-	-	4	4			
27	90651-K03-M61	サーキット, インターナル 18.8	-	-	1	1			
28	93600-04012-1G	スクリュー, フラット 4X12	-	-	2	2			
29	93893-04012-17	スクリューワッシャー 4X12	-	-	1	1			

3

F-5-20

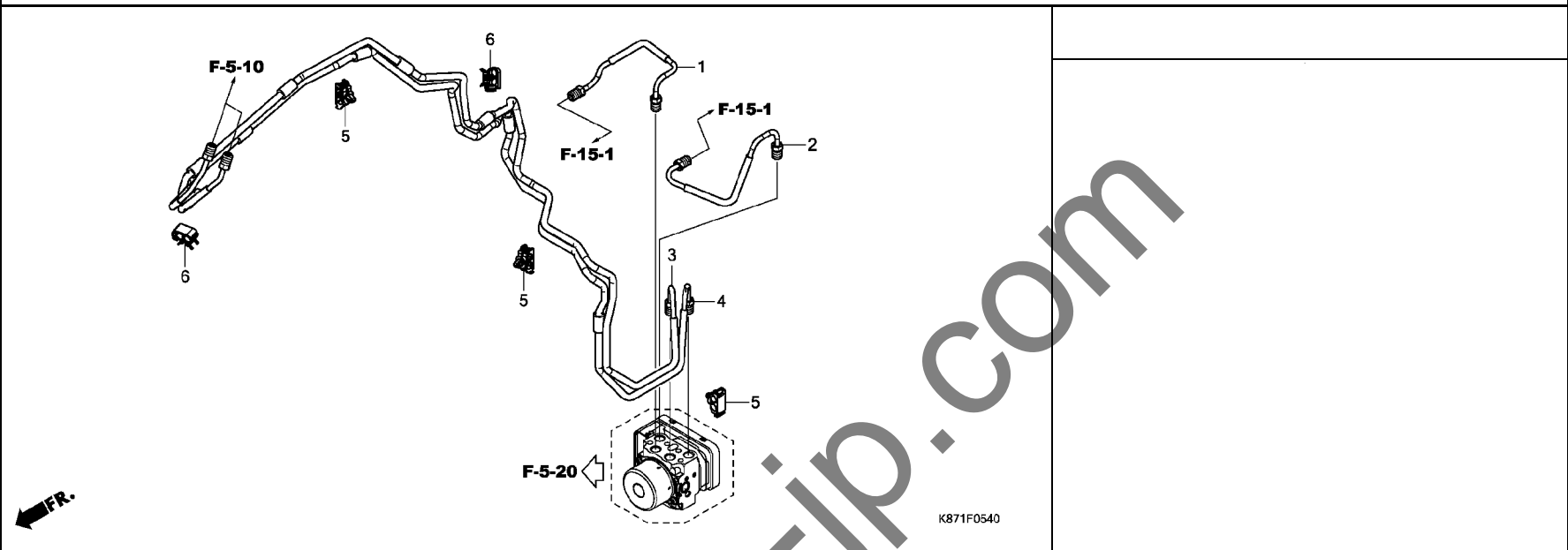
ABS モジュレーター



見出 番号	部品番号	部品名	使用個数				適用号機		タイプ
			CMX250 H	CMX250 K	CMX250A H	CMX250A K	初号機	終号機	
1	50242-K87-A00	ラバ、リヤフレーム	-	-	1	1			
2	50345-K87-L50	ステCOMP、ABSモジュレーター	-	-	1	1			
3	57101-SJA-003	ラバ、マウント	-	-	2	2			
4	57110-K87-L52	モジュレーターASSY.	-	-	1	1			
5	61410-K87-L50	カバー、ABSモジュレーター	-	-	1	1			
6	90111-K87-A00	スクリュー、スペシヤル 6X14	-	-	2	2			
7	90502-KPH-900	カラー 6.2X20	-	-	2	2			
8	93404-06032-00	ボルトワッシャー 6X32	-	-	2	2			
9	95701-06010-00	ボルト、フランジ 6X10	-	-	3	3			

F-5-40

ブレーキパイプ



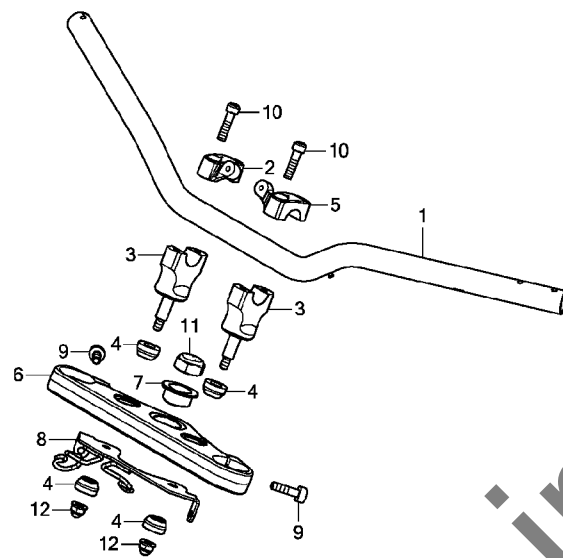
見出 番号	部品番号	部品名	使用個数				適用号機		タイプ
			CMX250		CMX250A		初号機	終号機	
			H	K	H	K			

1	43315-K87-L50	ハ°イフ°COMP. B, リヤフ°レーキ ...	-	-	1	1			
2	43316-K87-L50	ハ°イフ°COMP. C, リヤフ°レーキ ...	-	-	1	1			
3	45126-K87-L50	ハ°イフ°COMP. B, フロントフ°レーキ ...	-	-	1	1			
4	45127-K87-L50	ハ°イフ°COMP. C, フロントフ°レーキ ...	-	-	1	1			
5	90661-K87-L51	クランプ, フ°レーキハ°イフ° (7. 0X2)	-	-	3	3			
6	90661-MEW-921	クランプ, フ°レーキハ°イフ° (7. 0X2)	-	-	2	2			

3

F-7

ハンドルパイプ / トップブリッジ

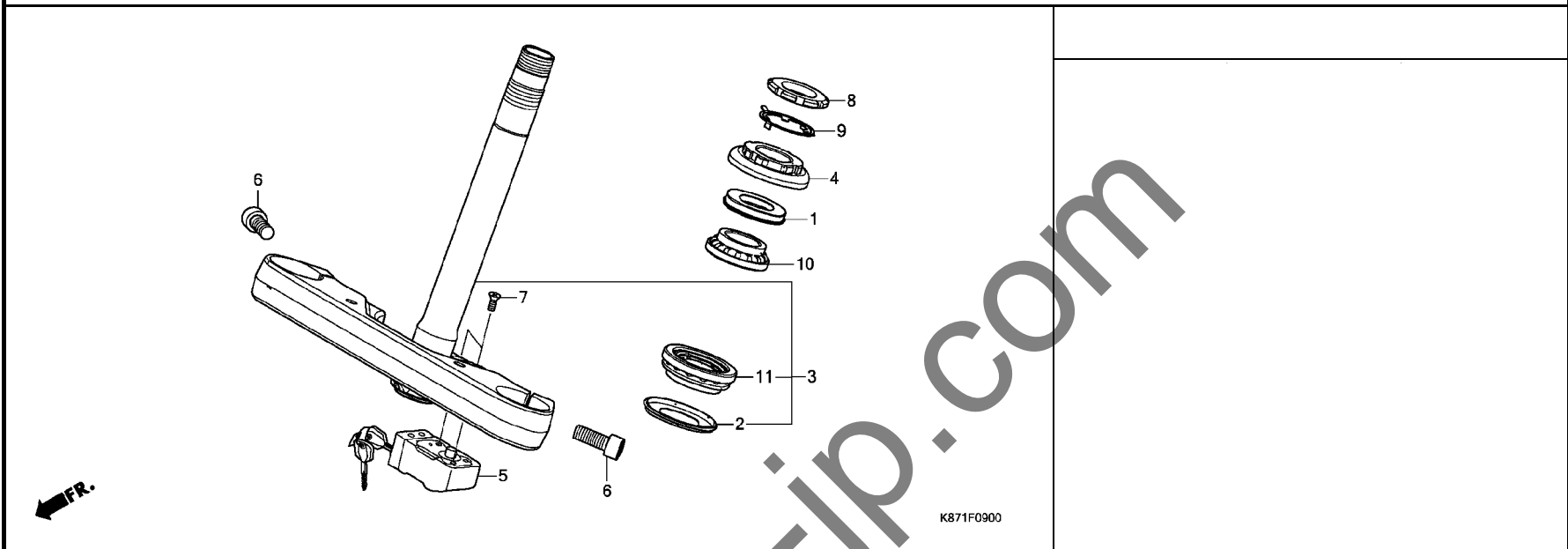


K871F0700

見出 番号	部品番号	部品名	使用個数		適用号機		タイプ
			CMX250 H	CMX250A K	初号機	終号機	
1	53100-K87-A00	パイプ, ステアリングハンドル	1	1	1	1	
2	53131-K87-A00	ホルダー, R. ハンドルアツパ	1	1	1	1	
3	53132-K87-A00	ホルダー, ハンドルローア	2	2	2	2	
4	53133-K18-900	ラバー, ハンドルクッション	4	4	4	4	
5	53135-K87-A00	ホルダー, L. ハンドルアツパ	1	1	1	1	
6	53230-K87-A00	ブリッジ, フォークトップ	1	1	1	1	
7	53231-K87-A00	スペーサー, トップブリッジ	1	1	1	1	
8	53234-K87-A00	ステー, トップアンター	1	1	1	1	
9	90104-K87-A00	ボルト, ソケット 8X30	2	2	2	2	
10	90113-GHB-690	ボルト, ソケット 8X32	4	4	4	4	
11	90306-K87-A00	ナット, ステアリングステム	1	1	1	1	
12	90309-K87-A01	ナットU, フランジ 8MM (CAP)	2	2	2	2	

F-9

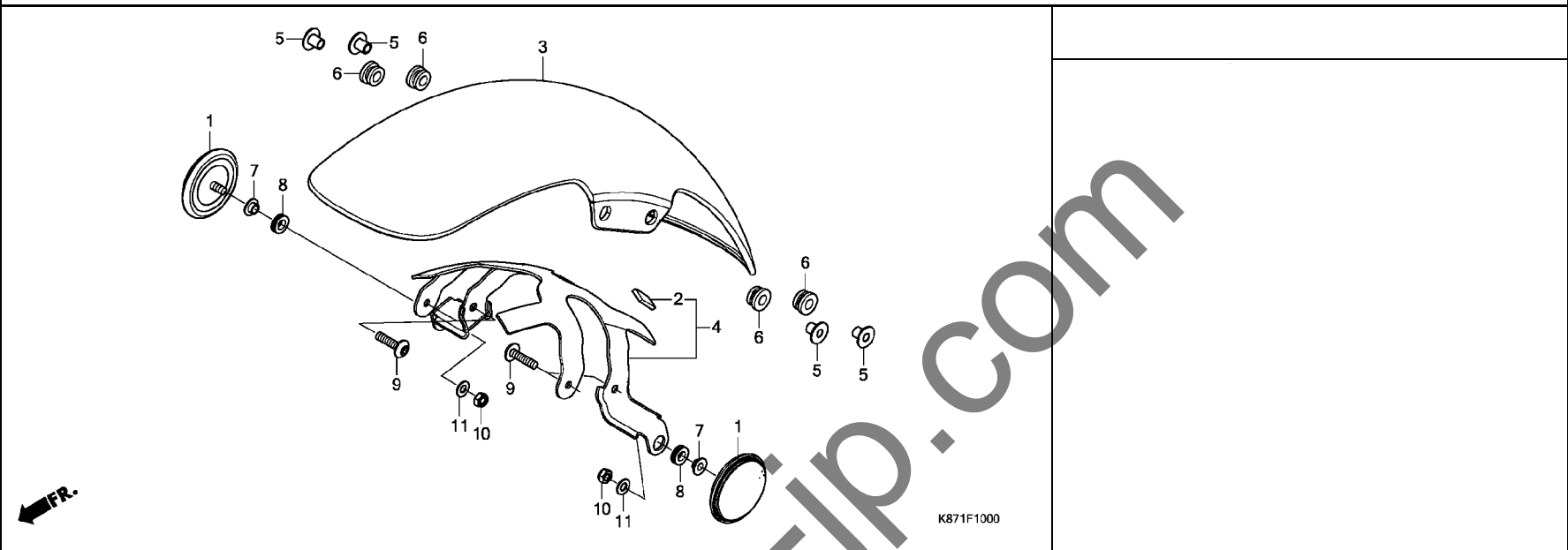
ステアリングシステム



見出 番号	部品番号	部品名	使用個数				適用号機		タイプ
			CMX250 H	CMX250 K	CMX250A H	CMX250A K	初号機	終号機	
1	53213-MB4-771	タ ^ス トシール, ステアリング ^ア ツパ ^ー (アライ)	1	1	1	1			
2	53214-371-010	タ ^ス トシール, ステアリング ^ハ ット ^ト	1	1	1	1			
3	53219-K87-A00	ステムサブ ^ア SSY ^ン , ステアリング ^ハ ット ^ト	1	1	1	1			
4	53220-K87-A00	スレット ^コ MP ^ニ , ステアリング ^ハ ット ^ト	1	1	1	1			
5	53600-MEG-003	ロック, ステアリング ^ハ ント ^ル (ホンダ ^ロ ック)	1	1	1	1			
6	90103-K87-A00	ホルト, ソケット 10X25	2	2	2	2			
7	90164-GGK-003	スクリュー, フラット 6X16	2	2	2	2			
8	90302-425-830	スレット ^ニ B, ステアリング ^ハ ット ^ト	1	1	1	1			
9	90506-425-830	ワッシャー, ロック	1	1	1	1			
10	91015-KT8-005	ハ ^ニ アリング ^ハ , ハ ^ニ ット ^ハ イ ^フ アツパ ^ー (コウヨウ)	1	1	1	1			
11	91016-KT8-005	ハ ^ニ アリング ^ハ , ハ ^ニ ット ^ハ イ ^フ アツパ ^ー (コウヨウ)	1	1	1	1			

F-10

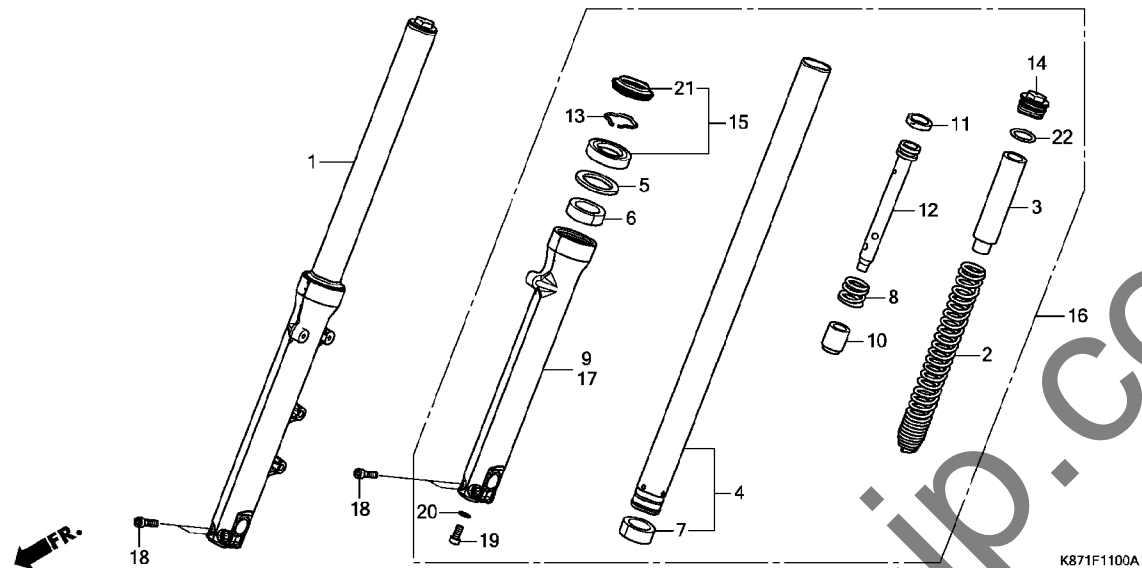
フロントフェンダー



見出 番号	部品番号	部品名	使用個数				適用号機		タイプ
			CMX250		CMX250A		初号機	終号機	
			H	K	H	K			
1	33741-KTG-U01	リフレクター, フロントリフレックス (アンバー)	2	2	2	2			
2	50383-KZZ-900	ラバー, ハッチャリ (10X20X3) ...	4	4	4	4			
3	61101-K87-A00	フェンダー, フロント	1	1	1	1			
4	61102-K87-A00	ブラケット, フロントフェンダー	1	1	1	1			
5	61103-KRY-900	カラー-A, フロントフェンダー	4	4	4	4			
6	61105-KRY-900	ラバー, フロントフェンダーマウンティング	4	4	4	4			
7	77103-MEE-000	カラー, シートセッティング	2	2	2	2			
8	80123-MER-D00	ラバー, リヤカウルマウンティング (フロントヨウ)	2	2	2	2			
9	90130-K87-A00	スクリュー, パン 6X25	4	4	4	4			
10	90301-782-000	ナット, U 6MM	2	2	2	2			
11	90439-MB0-000	ワッシャー, リヤカウルローレット (フロントヨウ)	2	2	2	2			

F-11

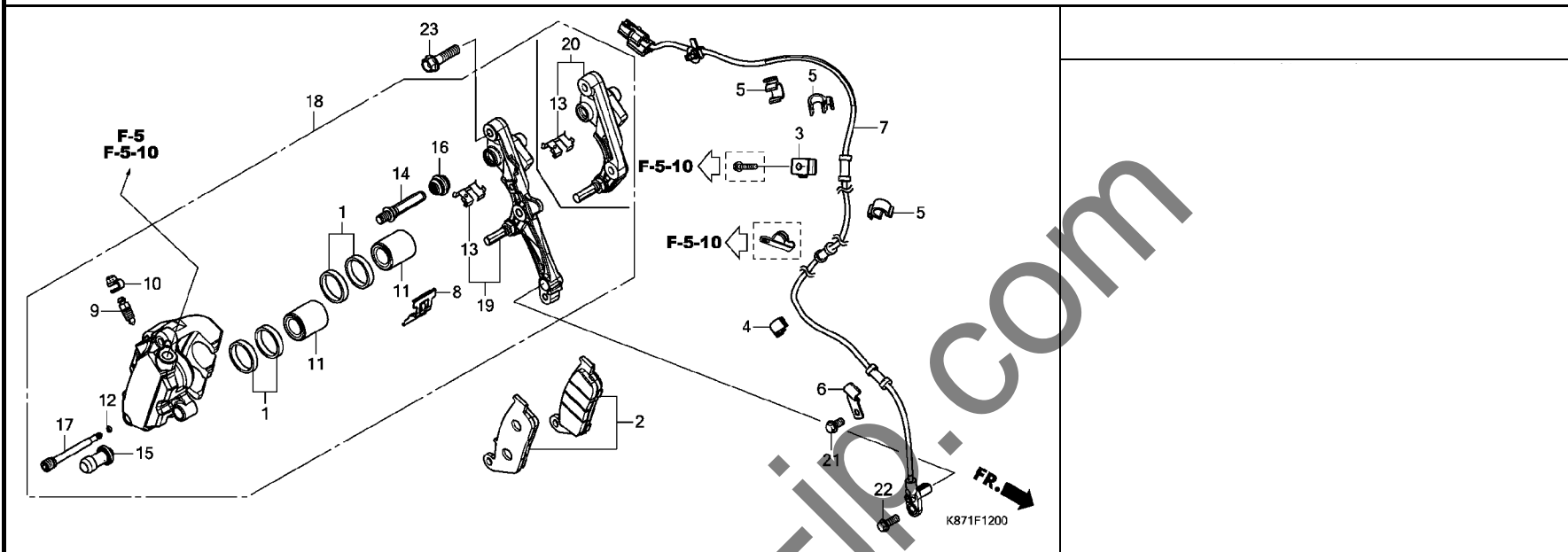
フロントフォーク



見出 番号	部品番号	部品名	使用個数				適用号機		タイプ
			CMX250 H	CMX250 K	CMX250A H	CMX250A K	初号機	終号機	
1	51400-K87-A01	フォークASSY. , R. フロント(シヨウワ)	1	1	1	1			
2	51401-K87-A01	スフ リンク, フロントフォーク	2	2	2	2			
3	51402-MGZ-J01	カラー, スフ リンク	2	2	2	2			
4	51410-K87-A01	ハ イブ COMP., フロントフォーク	2	2	2	2			
5	51412-MB4-003	リンク, ハ ツクアツク (シヨウワ)	2	2	2	2			
6	51414-MFJ-A51	ブ ッシュ, ガ イド	2	2	2	2			
7	51415-MFJ-A51	ブ ッシュ, スライダ	2	2	2	2			
8	51416-MM8-881	スフ リンク, フロントリハ ウンド (シヨウワ)	2	2	2	2			
9	51420-K87-A01	ケース, R. ホ トム	1	1	1	1			
10	51432-MV9-003	ピ ース, オイルロツク (シヨウワ)	2	2	2	2			
11	51437-MM5-003	リンク, ピ ースト	2	2	2	2			
12	51440-K87-A01	ハ イブ, シート	2	2	2	2			
13	51447-KA4-711	リンク, オイルシールストツバ (シヨウワ)	2	2	2	2			
14	51454-MM9-671	ボ ルト, フロントフォーク	2	2	2	2			
15	51490-MKA-D81	シールセツト, フロントフォーク	2	2	2	2			
16	51500-K87-A01	フォークASSY. , L. フロント(シヨウワ)	1	1	1	1			
17	51520-K87-A01	ケース, L. ホ トム	1	1	1	1			
18	90102-K87-A00	ボ ルト, ソケツト 8X32	4	4	4	4			
19	90116-KV3-701	ボ ルト, ソケツト 8MM (シヨウワ)	2	2	2	2			
20	90544-283-000	ワツシヤ, スペ シヤル 8MM (シヨウワ)	2	2	2	2			
21	91251-MKA-D81	シール, タ スト (シヨウワ)	2	2	2	2			
22	91356-KF0-003	オリ ング 33. 2X2. 4	2	2	2	2			

F-12

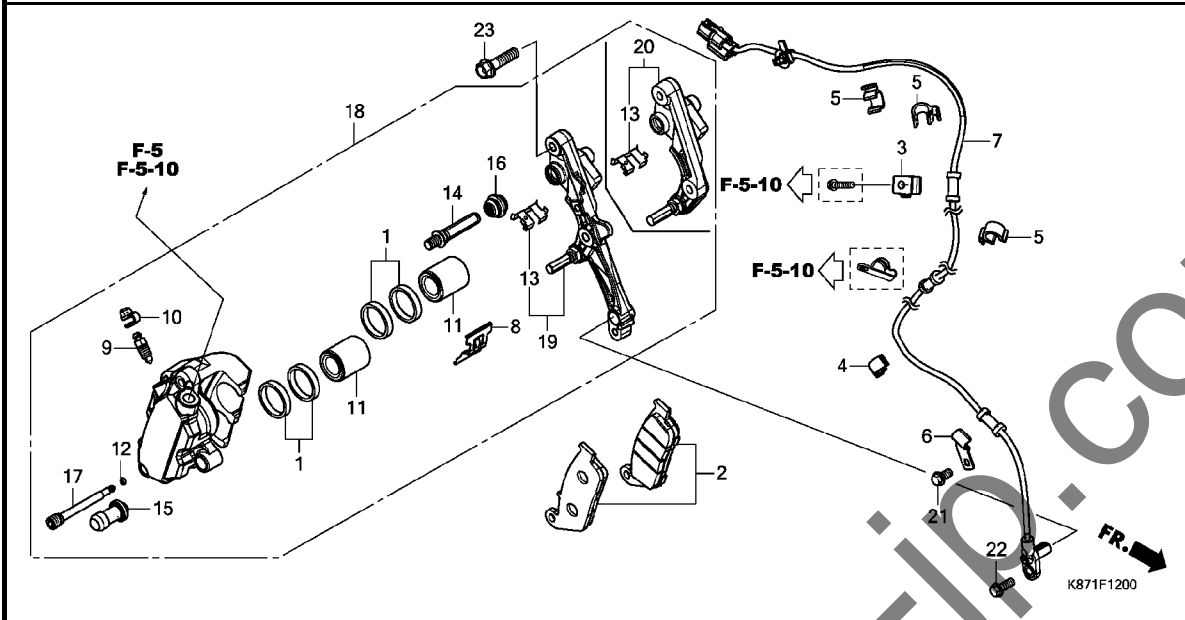
フロントブレーキキャリパー



見出 番号	部品番号	部品名	使用個数		適用号機		タイプ
			CMX250 H	CMX250A K	初号機	終号機	
1	06431-MA3-405	シールセット, ピストン	2	2	2	2	
2	06455-K40-F11	パッドセット, フロント	1	1	1	1	
3	38514-MEJ-J00	クランプ-B, センサーコード	-	-	1	1	
4	38516-MGE-003	クランプ, ABSコード (D8, 5)	-	-	1	1	
5	38517-MGE-003	クランプ, ABSコード (D12)	-	-	3	3	
6	38517-MKA-D80	クランプ-, センサーコード	-	-	1	1	
7	38520-K87-L51	センサー, フロントホイールスピード	-	-	1	1	
8	43108-MCT-006	スプリング, パッド	1	1	1	1	
9	43352-568-003	スクリュウ, プレート (ニツシン)	1	1	1	1	
10	43353-461-771	キャップ, プレート	1	1	1	1	
11	45107-ML4-006	ピストン	2	2	2	2	
12	45111-MAJ-G41	リンク, ストップ	1	1	1	1	
13	45112-MS9-611	リテーナー	1	1	1	1	
14	45131-ML7-921	ボルトA, ピン	1	1	1	1	
15	45132-166-016	ブーツ, ピンブーツ (ニツシン)	1	1	1	1	
16	45133-MA3-006	ブーツB	1	1	1	1	
17	45215-MAJ-G41	ピン, ハンガー	1	1	1	1	
18	45250-MKA-J31	キャリパーサブ ASSY., R. フロント (ニツシン)	1	1	-	-	
	45250-K87-L51	(ニツシン)	-	-	1	1	
19	45290-K87-L51	ブラケットサブ ASSY., R. フロント (ニツシン)	-	-	1	1	
20	45290-MKA-J31	ブラケットサブ ASSY., R. フロント (ニツシン)	1	1	-	-	
21	90013-GHB-610	ボルト, フランジ 6X12	-	-	1	1	

F-12

フロントブレーキキャリパー

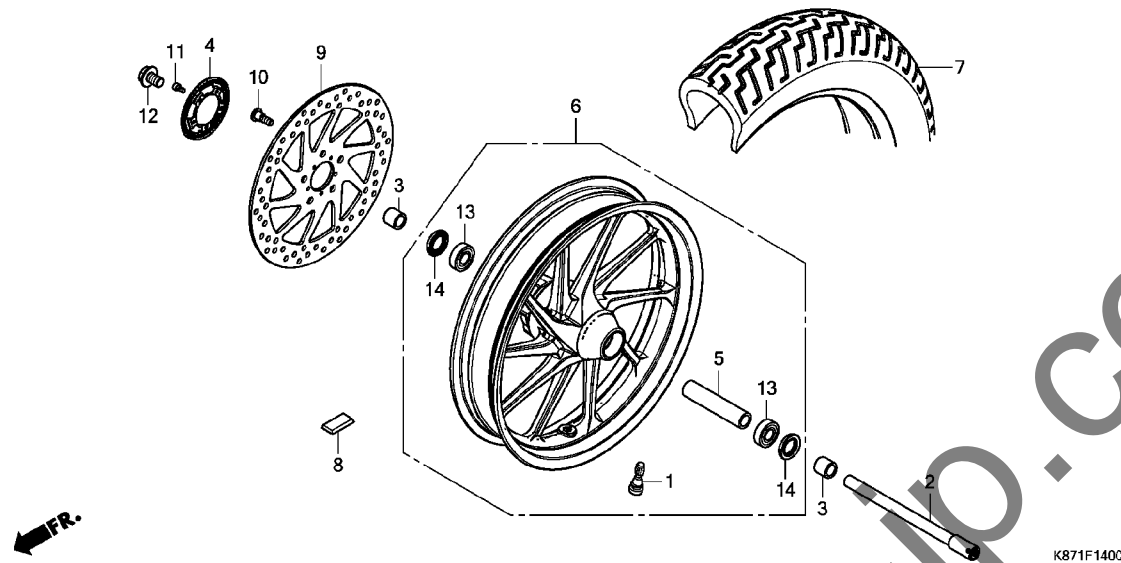


見出 番号	部品番号	部品名	使用個数				適用号機		タイプ
			CMX250 H	CMX250 K	CMX250A H	CMX250A K	初号機	終号機	

22	90116-MKA-D80	ボルト, フランジ 6X16	-	-	1	1			
23	90131-KZZ-900	ボルト, フランジ 8X32	2	2	2	2			

F-14

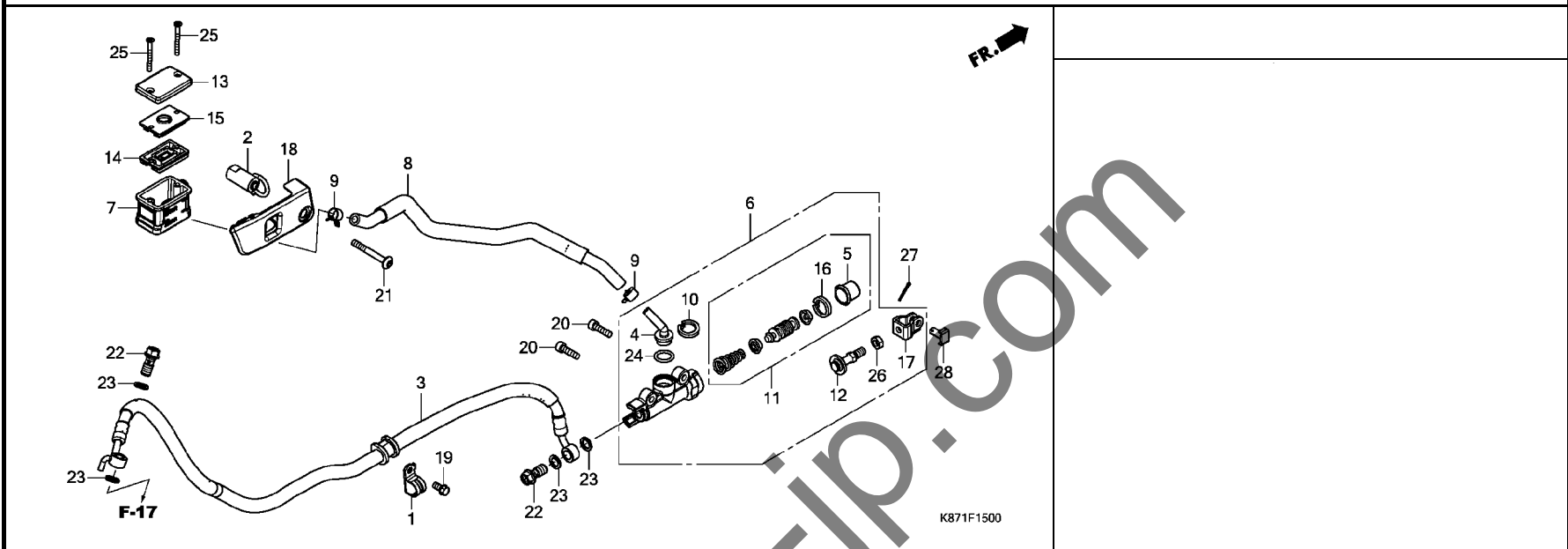
フロントホイール



見出 番号	部品番号	部品名	使用個数				適用号機		タイプ
			CMX250 H	CMX250 K	CMX250A H	CMX250A K	初号機	終号機	
1	42753-GM9-743	バルブ, リム (IRC)	1	1	1	1			
2	44301-K87-A00	アクスル, フロントホイール	1	1	1	1			
3	44311-MGZ-J00	カラー, フロントホイールサイト	2	2	2	2			
4	44515-K87-L50	リンク, フロントバルサー	-	-	1	1			
5	44620-K87-A00	カラー, フロントホイールディスク	1	1	1	1			
6	44650-K87-A00	ホイールサブ ASSY., フロント	1	1	1	1			
7	44711-K87-A01	タイヤ, フロント (タシロツフ) (130/90-16 M/C 67H)	1	1	1	1			
8	44721-MGH-H21	ウエイト, バランス (10G)	N	N	N	N			
	44722-MGH-H21	ウエイト, バランス (15G)	N	N	N	N			
	44723-MGH-H21	ウエイト, バランス (20G)	N	N	N	N			
9	45251-K87-A00	ディスク, フロントブレーキ	1	1	-	-			
	45251-K87-L50		-	-	1	1			
10	90105-MGS-D30	ボルト, ディスク 8X25	5	5	5	5			
11	90131-K87-L50	ボルト, ソケット 5X10	-	-	5	5			
12	90305-K87-A00	ボルト, フロントアクスル	1	1	1	1			
13	91051-KVK-901	ペーシング, ラジアルボール 6203UU (フジコシ)	2	2	2	2			
14	91252-K35-V01	タシロツフ 25X40X5	2	2	2	2			

F-15

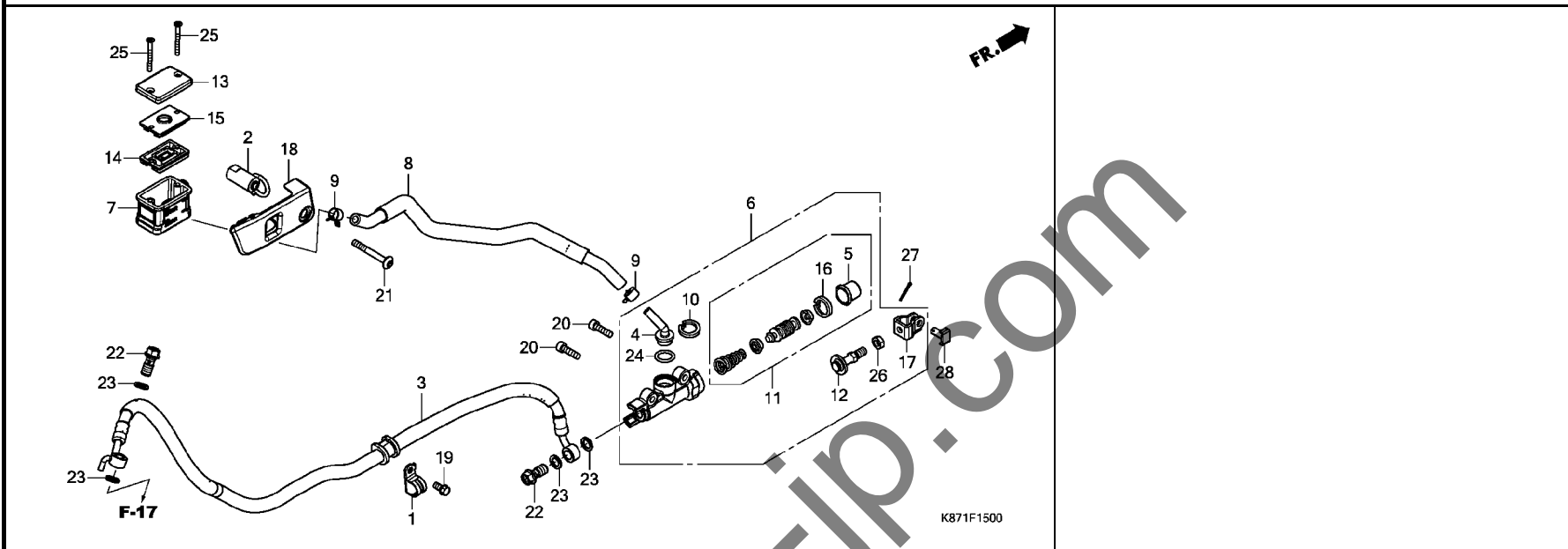
リヤブレーキマスターシリンダー (CMX250)



見出 番号	部品番号	部品名	使用個数		適用号機		タイプ	
			CMX250 H	CMX250A K	初号機	終号機		
1	43155-K87-A00	クランパ、ブレーキホース	1	1	-	-		
2	43156-K87-A00	カラCOMP、オイルカット	1	1	-	-		
3	43314-K87-A01	ホースCOMP、リヤブレーキ	1	1	-	-		
4	43503-KCY-671	コネクター	1	1	-	-		
5	43504-MB2-006	ブーツCOMP	1	1	-	-		
6	43510-K87-A01	シリンダーサブ ASSY、リヤマスター (ニツシン)	1	1	-	-		
7	43511-KV3-831	カット COMP、オイル	1	1	-	-		
8	43512-K87-A01	ホースCOMP、リヤマスターシリンダー	1	1	-	-		
9	43514-KS6-701	クランプ、マスターシリンダーオイルホース	2	2	-	-		
10	43517-KS6-701	サークリップ、リヤマスターシリンダー	1	1	-	-		
11	43520-MJ6-315	ピストンセット、マスターシリンダー (ニツシン)	1	1	-	-		
12	43530-KZZ-901	ロット COMP、ブーツ	1	1	-	-		
13	45513-KJ1-701	キャップ、マスターシリンダー	1	1	-	-		
14	45520-MG7-006	ダイヤフラム	1	1	-	-		
15	45521-HA2-006	プレート、ダイヤフラム	1	1	-	-		
16	46182-MEL-D21	サークリップ	1	1	-	-		
17	46504-KV6-702	ジョイント、ブレーキロット	1	1	-	-		
18	50328-K87-A00	カバー、オイルカット	1	1	-	-		
19	90013-GHB-610	ボルト、フランジ 6X12	1	1	-	-		
20	90111-GHB-660	ボルト、ソケット 6X22	2	2	-	-		
21	90113-K87-A00	ボルト、ソケットスベシヤル 6X50	1	1	-	-		
22	90145-MS9-612	ボルト、オイル 10X22 (サガテツコウ)	2	2	-	-		
23	90545-300-000	ワッシャー、オイルボルト	4	4	-	-		
24	91212-422-006	Oリング 14.8X2.4	1	1	-	-		

F-15

リヤブレーキマスターシリンダー (CMX250)

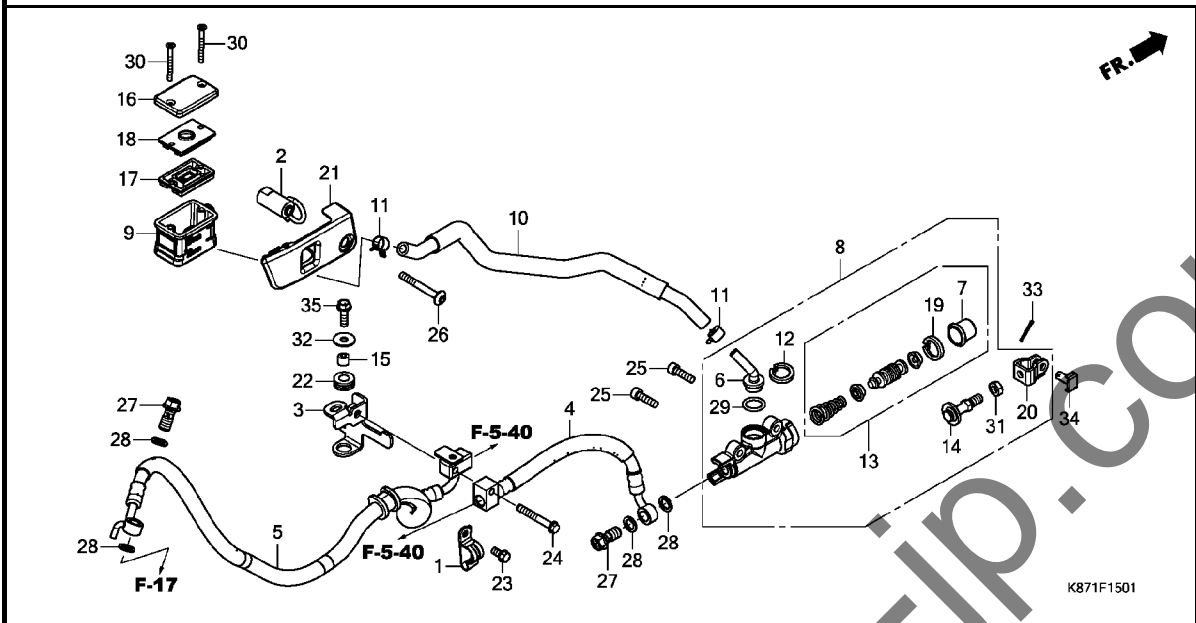


見出 番号	部品番号	部品名	使用個数		適用号機		タイプ
			CMX250 H	CMX250A K	初号機	終号機	

25	93600-04040-1G	スクリュー, フラット 4X40	2	2	-	-	
26	94002-08000-0S	ナット, 6カク 8MM	1	1	-	-	
27	94201-20150	ピン, スプリット 2.0X15	1	1	-	-	
28	95015-54000	ピンド, ショイント	1	1	-	-	

F-15-1

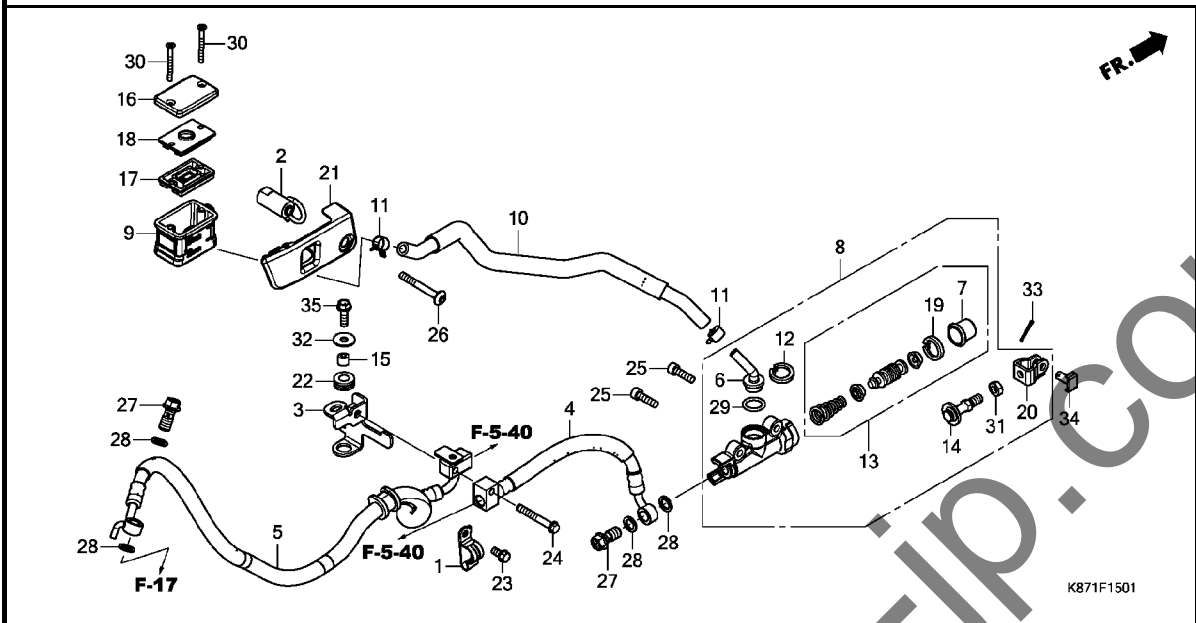
リヤブレーキマスターシリンダー (CMX250A)



見出 番号	部品番号	部品名	使用個数		適用号機		タイプ
			CMX250 H	CMX250 K	CMX250A H	CMX250A K	
1	43155-K87-L50	クランパ、ブレーキホース	-	-	1	1	
2	43156-K87-A00	カラCOMP、オイルカット	-	-	1	1	
3	43160-K87-L50	ステーCOMP、リヤブレーキホース	-	-	1	1	
4	43314-K87-L51	ホースCOMP、A、リヤブレーキ	-	-	1	1	
5	43317-K87-L51	ホースCOMP、D、リヤブレーキ	-	-	1	1	
6	43503-KCY-671	コネクター	-	-	1	1	
7	43504-MB2-006	ブーツCOMP	-	-	1	1	
8	43510-K87-A01	シリンダーサブASSY、リヤマスター (ニツシン)	-	-	1	1	
9	43511-KV3-831	カットCOMP、オイル	-	-	1	1	
10	43512-K87-A01	ホースCOMP、リヤマスターシリンダー	-	-	1	1	
11	43514-KS6-701	クランプ、マスターシリンダーオイルホース	-	-	2	2	
12	43517-KS6-701	サークリップ、リヤマスターシリンダー	-	-	1	1	
13	43520-MJ6-315	ピストンセット、マスターシリンダー(ニツシン)	-	-	1	1	
14	43530-KZZ-901	ロットCOMP、ブーツ	-	-	1	1	
15	45161-K87-L50	カラ、ブレーキホースステー	-	-	1	1	
16	45513-KJ1-701	キャップ、マスターシリンダー	-	-	1	1	
17	45520-MG7-006	ダイヤフラム	-	-	1	1	
18	45521-HA2-006	プレート、ダイヤフラム	-	-	1	1	
19	46182-MEL-D21	サークリップ	-	-	1	1	
20	46504-KV6-702	シムポイント、ブレーキロット	-	-	1	1	
21	50328-K87-A00	カバー、オイルカット	-	-	1	1	
22	64312-KWW-640	クローメット、メインパイプカバー	-	-	1	1	
23	90013-GHB-610	ボルト、フランジ 6X12	-	-	1	1	
24	90013-GHB-720	ボルト、フランジ 6X45	-	-	1	1	

F-15-1

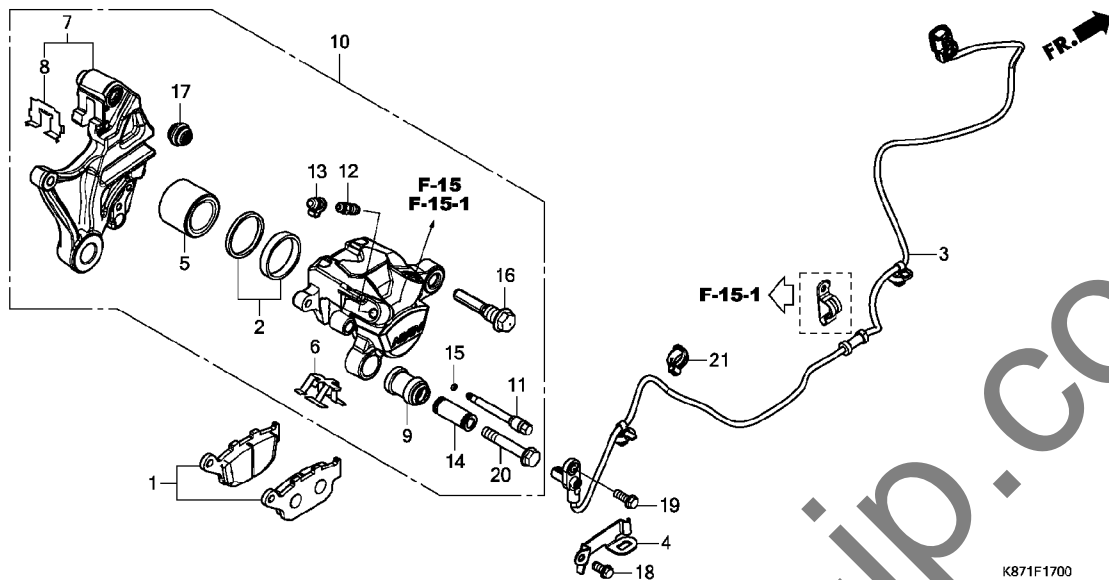
リヤブレーキマスターシリンダー (CMX250A)



見出 番号	部品番号	部品名	使用個数		適用号機		タイプ
			CMX250 H	CMX250A K	初号機	終号機	
25	90111-GHB-660	ボルト, ソケット 6X22	-	-	2	2	
26	90113-K87-A00	ボルト, ソケットスベシヤル 6X50	-	-	1	1	
27	90145-MS9-612	ボルト, オイル 10X22 (サカテツコウ)	-	-	2	2	
28	90545-300-000	ワッシャー, オイルボルト	-	-	4	4	
29	91212-422-006	Oリング 14.8X2.4	-	-	1	1	
30	93600-04040-1G	スクリユ, フラツト 4X40	-	-	2	2	
31	94002-08000-0S	ナツト, 6カク 8MM	-	-	1	1	
32	94103-06000	ワッシャー, フレイ 6MM	-	-	1	1	
33	94201-20150	ピン, スプリツ 2.0X15	-	-	1	1	
34	95015-54000	ピンD, ショイント	-	-	1	1	
35	95701-06020-00	ボルト, フランジ 6X20	-	-	1	1	

F-17

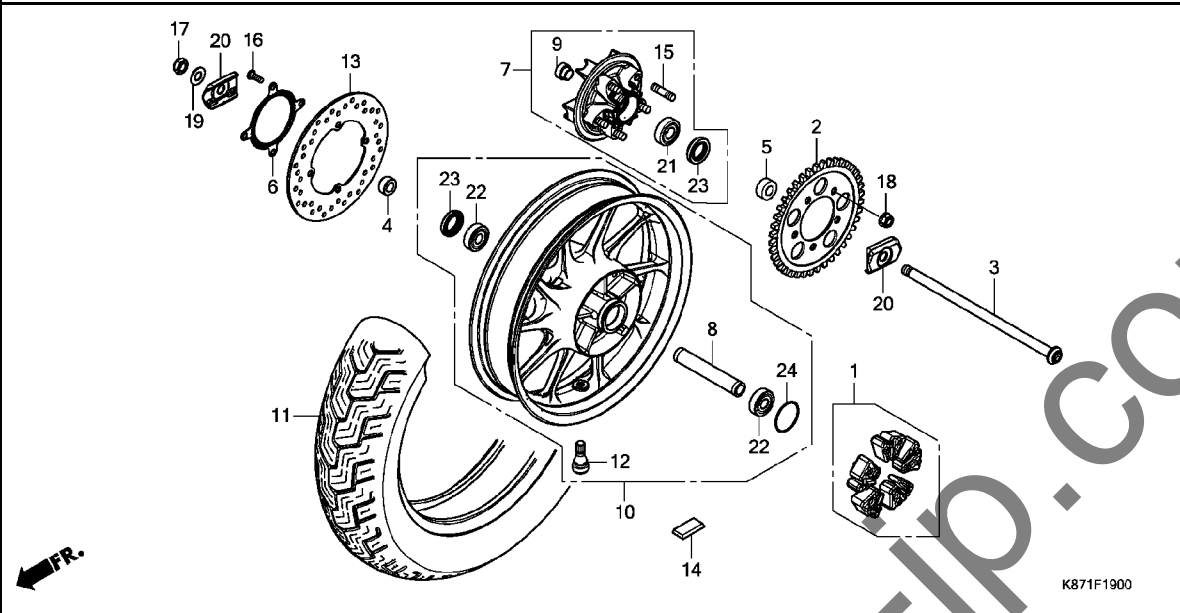
リヤブレーキキャリパー



見出 番号	部品番号	部品名	使用個数				適用号機		タイプ
			CMX250 H	CMX250 K	CMX250A H	CMX250A K	初号機	終号機	
1	06435-MGZ-J01	パッドセット, リヤ	1	1	1	1			
2	06451-443-405	シールセット, ピストン	1	1	1	1			
3	38510-K87-L51	センサー, リヤホイールスピード	-	-	1	1			
4	38515-K87-A00	ステー, センサーコート	-	-	1	1			
5	43107-KT7-761	ピストン	1	1	1	1			
6	43108-MBB-006	スプリング, パッド	1	1	1	1			
7	43110-K87-A01	ブラケットCOMP., リヤブレーキ	1	1	-	-			
	43110-K87-L51		-	-	1	1			
8	43112-MFF-D01	リテーナー	1	1	1	1			
9	43132-KT7-761	ブーツ, スリーブ	1	1	1	1			
10	43150-K87-A01	キャリパーサブ ASSY., リヤ(ニッシン)	1	1	-	-			
	43150-K87-L51		-	-	1	1			
11	43215-KZ4-J41	ピン, ハンガー	1	1	1	1			
12	43352-568-003	スクリュー, フリター(ニッシン)	1	1	1	1			
13	43353-461-771	キャップ, フリター	1	1	1	1			
14	45111-MA3-006	スリーブ	1	1	1	1			
15	45111-MAJ-G41	リンク, ストツハ	1	1	1	1			
16	45131-MN9-006	ボルト, ピン	1	1	1	1			
17	45133-MA3-006	ブーツB	1	1	1	1			
18	90013-GHB-600	ボルト, フランジ 6X10	-	-	1	1			
19	90116-MKA-D80	ボルト, フランジ 6X16	-	-	1	1			
20	90180-MN8-006	ボルト, フランジ 8X49	1	1	1	1			
21	90690-MCA-003	クリップ, ケーブル 14MM	-	-	1	1			

F-19

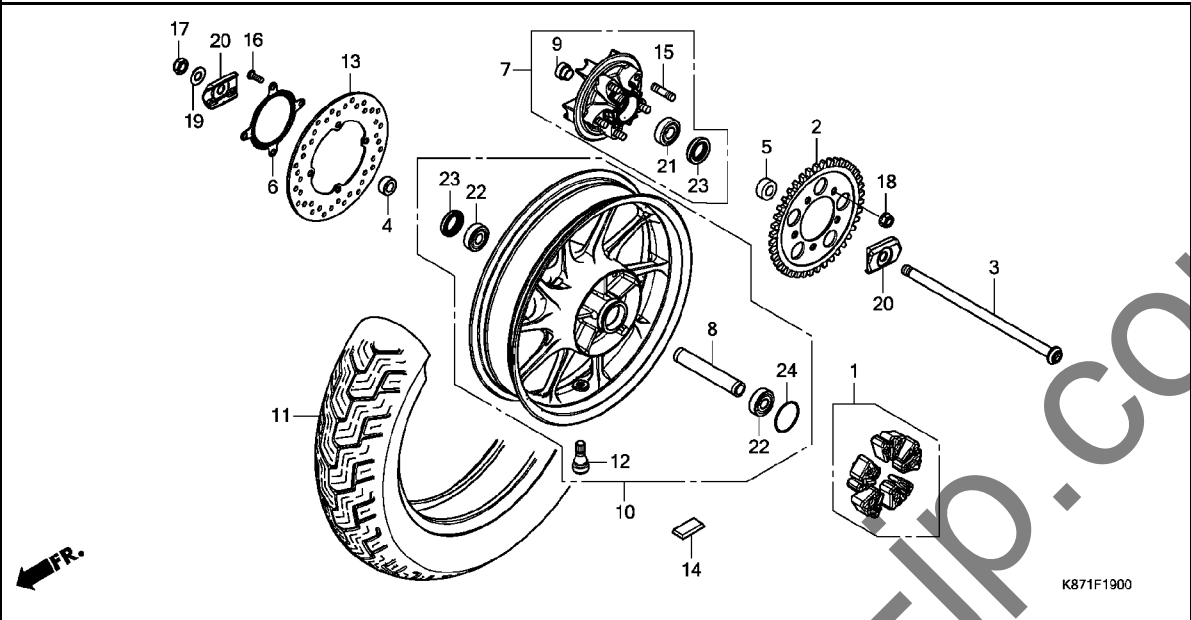
リヤホイール



見出 番号	部品番号	部品名	使用個数		適用号機		タイプ
			CMX250 H	CMX250A K	初号機	終号機	
1	06410-MGS-D30	タンパセット, ホール	1	1	1	1	
2	41201-K87-A00	スプロケット, ファイナル* リブ (36T)	1	1	1	1	
3	42301-K87-A00	アクスル, リヤホイール	1	1	1	1	
4	42312-MGZ-J00	カラー, リヤフブレーキサイト*	1	1	1	1	
5	42313-K87-A00	カラー, L. リヤホイールサイト*	1	1	1	1	
6	42515-K87-L50	リンク, リヤハルサー	-	-	1	1	
7	42615-K87-A00	フランジサブ ASSY., リヤファイナル ド* リブ	1	1	1	1	
8	42620-K87-A00	カラー, リヤアクスル* イスタンス	1	1	1	1	
9	42625-K87-A00	カラーB, リヤアクスル* イスタンス	1	1	1	1	
10	42650-K87-A00	ホイールサブ ASSY., リヤ	1	1	1	1	
11	42711-K87-A01	タイヤ, リヤ (タンロツフ) (150/80-16 M/C 71H)	1	1	1	1	
12	42753-GM9-743	ハルプ, リム (IRC)	1	1	1	1	
13	43251-K87-A00	ディスク, リヤフブレーキ	1	1	1	1	
14	44721-MGH-H21	ウエイト, バランス (10G)	N	N	N	N	
	44722-MGH-H21	ウエイト, バランス (15G)	N	N	N	N	
	44723-MGH-H21	ウエイト, バランス (20G)	N	N	N	N	
15	90102-MAS-000	ボルト, スタット 12X25	5	5	5	5	
16	90105-KGH-900	ボルト, フブレーキディスク 8X24	4	4	4	4	
17	90305-GW2-711	ナット, U 16MM	1	1	1	1	
18	90306-KGH-901	ナット, U 12MM (フジセイミツ)	5	5	5	5	
19	90501-K87-A00	ワッシャー, フレイン 16.4X32X2	1	1	1	1	
20	90559-K87-A00	プレート, スイングアームサイト*	2	2	2	2	
21	91053-MGS-D31	ベアリング, ラジアルボール 6204UU	1	1	1	1	

F-19

リヤホイール



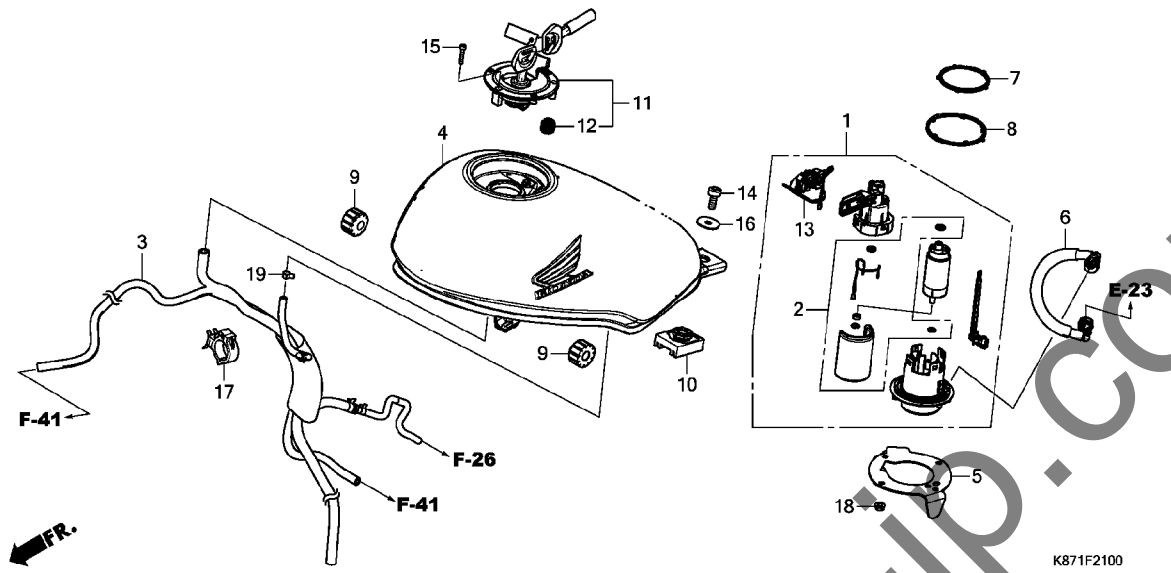
見出 番号	部品番号	部品名	使用個数				適用号機		タイプ
			CMX250 H	CMX250 K	CMX250A H	CMX250A K	初号機	終号機	

22	91054-MT6-831	ハブアリング, ラジアルホール 6303UU (NSK)	2	2	2	2			
23	91253-443-761	ターストール 30X47X8 (アライ) ...	2	2	2	2			
24	91351-MGS-D30	0リング 55X2	1	1	1	1			

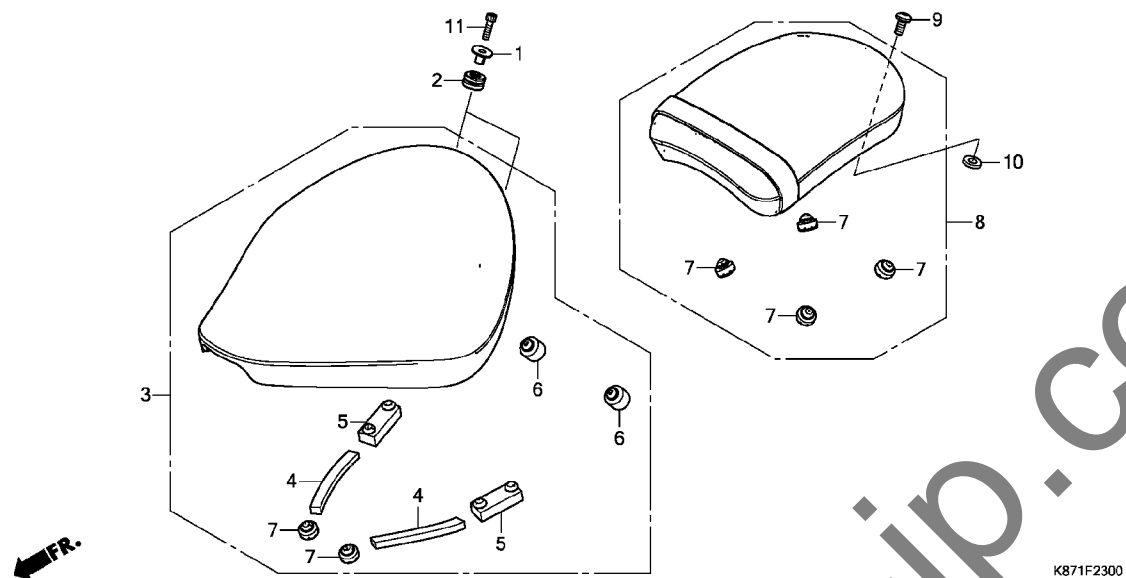
3

F-21

フューエルタンク / フューエルポンプ



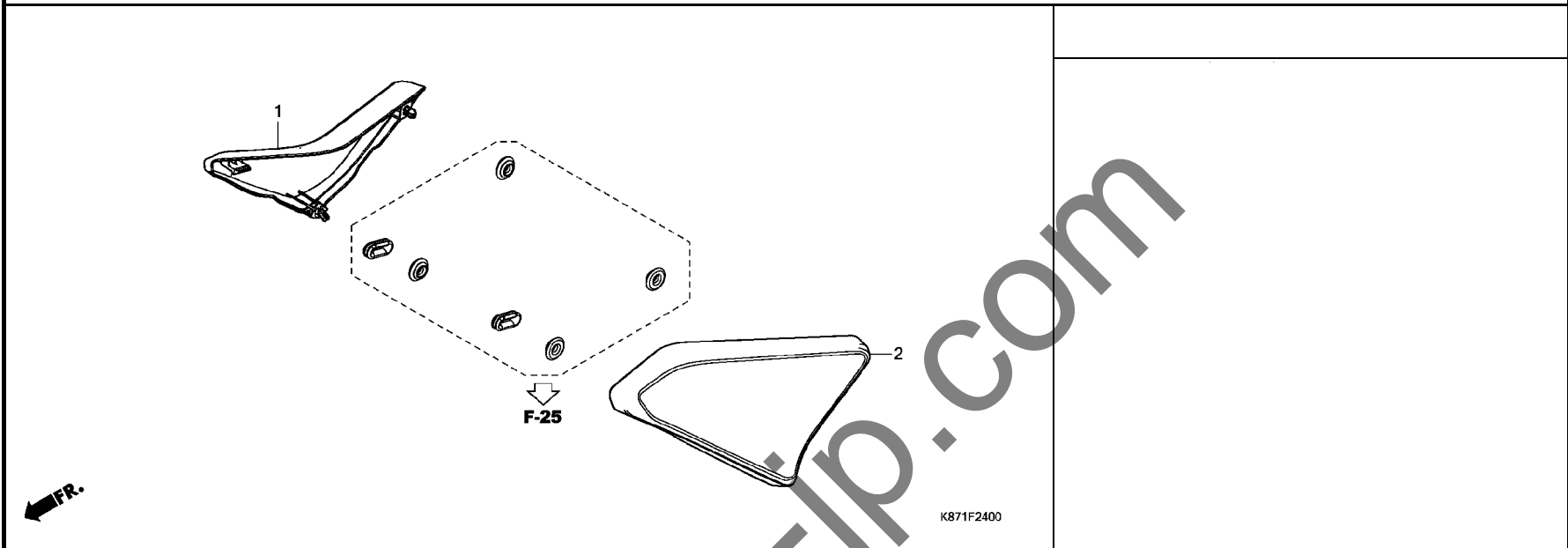
見出 番号	部品番号	部品名	使用個数		適用号機		タイプ
			CMX250 H	CMX250A K	初号機	終号機	
1	16700-K87-A01	ポンプユニットASSY., フューエル (ニツホンセイキ)	1	1	1	1	
2	16707-K45-N01	フィルターセット	1	1	1	1	
3	17417-K87-J00	チューブ ASSY.	1	1	-	-	
	17417-K87-T50		-	-	1	1	
4	17520-K87-A00ZD	タンクセット, フューエル (WL)	1	1	1	1	
	TYPE2		1	1	1	1	
	17520-K87-A00ZE	*TYPE1*	1	1	1	1	
	17520-K87-A00ZA	*TYPE5 1*	1	-	1	-	
	17520-K87-A20ZD	*TYPE4*	-	1	-	1	
	17520-K87-A20ZE	*TYPE3*	-	1	-	1	
5	17526-K87-A00	プレートCOMP., セツティング	1	1	1	1	
6	17570-K87-A01	ホースCOMP., フューエルファイター	1	1	1	1	
7	17572-K26-900	ガスケット, フューエルポンプ	1	1	1	1	
8	17573-KPN-A71	シール, タスト	1	1	1	1	
9	17611-KPK-900	クッション, フロントフューエルタンク	2	2	2	2	
10	17613-K87-A00	クッション, フューエルタンクリヤー	1	1	1	1	
11	17620-KZZ-J01	キャップ COMP., フューエルファイラー	1	1	1	1	
12	17621-MGP-D61	シール, フリーザー	1	1	1	1	
13	37800-K87-A01	フューエルユニット (ニツホンセイキ)	1	1	1	1	
14	90116-MGZ-J00	ボルト, ソケット 8X22	1	1	1	1	
15	90120-MJE-D00	ボルト, ソケット 4X25 (ステンレス)	3	3	3	3	
16	90325-KCC-900	ワッシャー, フレイン 8MM	1	1	1	1	
17	90690-GHB-671	クリップ, ケーブル 25MM	1	1	1	1	
18	94050-06000	ナット, フランジ 6MM	4	4	4	4	
19	95002-40800-08	クランプ, チューブ (D8)	1	1	1	1	



見出 番号	部品番号	部品名	使用個数		適用号機		タイプ
			CMX250 H	CMX250A K	初号機	終号機	
1	61104-428-730	カラー、フロントエンダー(ブラック) ..	2	2	2	2	
	61104-428-010	カラー、フロントエンダー(ホワイト) ..	2	-	2	-	
2	61304-415-000	ラバー、ヘッドライトケースマウンティング	2	2	2	2	
3	77100-K87-A00	シートASSY. シングル	1	1	1	1	
4	77101-K87-A00	ラバー、シートスポンジ	2	2	2	2	
5	77205-286-000	ラバー-B、シートセッティング	2	2	2	2	
6	77206-KPK-900	ラバー、シートクッション	2	2	2	2	
7	77215-KW7-900	ラバー-C、シートセッティング	6	6	6	6	
8	77300-K87-A00	シートASSY. ヒールオン	1	1	1	1	
9	90120-K87-A00	ホルト、ソケットスベシヤル 8X18	1	1	1	1	
10	90122-K87-A00	ワッシャー 8MM	1	1	1	1	
11	96600-06022-07	ホルト、ソケット 6X22	2	2	2	2	

F-24

サイドカバー



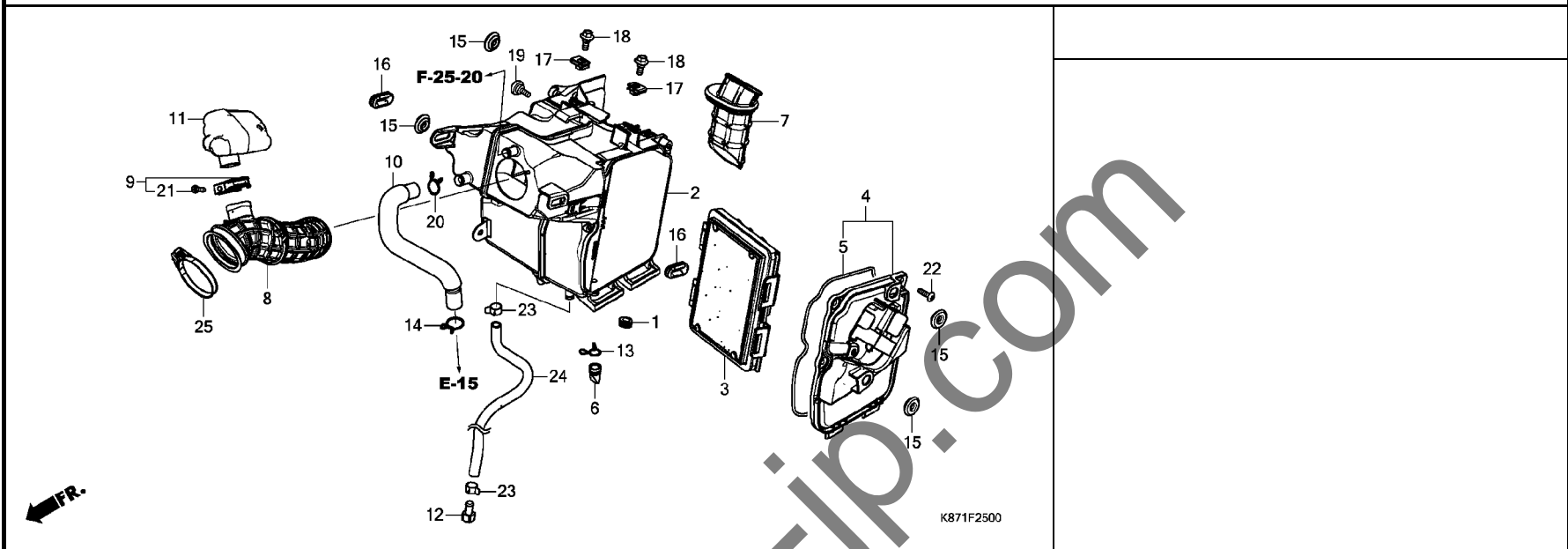
見出 番号	部品番号	部品名	使用個数				適用号機		タイプ
			CMX250		CMX250A		初号機	終号機	
			H	K	H	K			

1	83510-K87-A00	カバー, R. サイド	1	1	1	1			
2	83610-K87-A00	カバー, L. サイド	1	1	1	1			

3

F-25

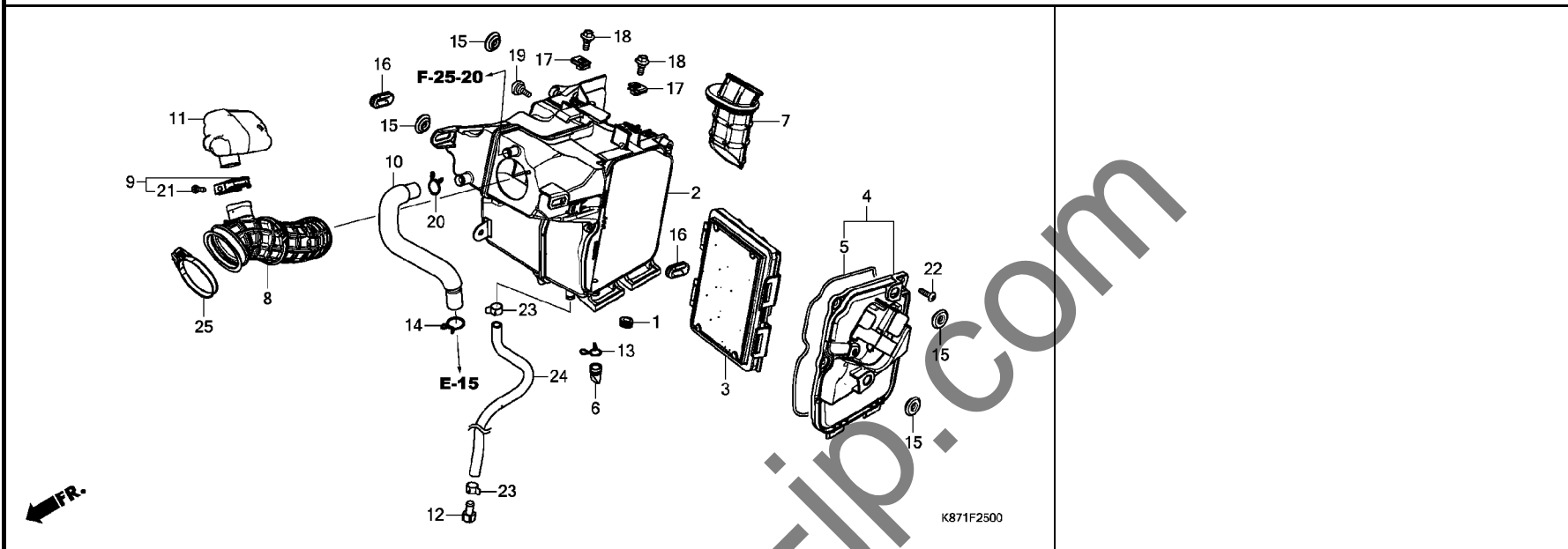
エアークリーナー



見出 番号	部品番号	部品名	使用個数		適用号機		タイプ
			CMX250 H	CMX250A K	初号機	終号機	
1	11344-MB0-000	ゲロメットA, リヤカバー (8X16X6.6)	1	1	1	1	
2	17210-K87-A00	ケースCOMP., エアークリーナー	1	1	1	1	
3	17220-KZZ-J00	エレメントCOMP., エアークリーナー	1	1	1	1	
4	17230-K87-A00	カバー, エアークリーナー	1	1	1	1	
5	17232-K87-A00	シール, エアークリーナー	1	1	1	1	
6	17234-KCW-871	チューブ, エアークリーナー導レン	1	1	1	1	
7	17241-K87-A00	タクト, エアークリーナー	1	1	1	1	
8	17251-K87-A00	チューブ, コネクティング	1	1	1	1	
9	17255-MCG-000	バンド, レゾネーター (28)	1	1	1	1	
10	17265-K87-A00	チューブ, フリーザー	1	1	1	1	
11	17311-K87-A00	レゾネーター	1	1	1	1	
12	17370-419-700	プラグ, フリーザーチューブ	1	1	1	1	
13	17371-174-670	クリップ, フリーザーチューブ	1	1	1	1	
14	17724-102-700	クリップ, サブタンクホース	1	1	1	1	
15	83551-376-000	ゲロメット, サイドカバー	4	4	4	4	
16	83601-MB0-000	ゲロメットA, サイドカバー	2	2	2	2	
17	84601-HC4-000	ナット, フェンダーセッティング (6MM)	2	2	2	2	
18	90109-KZZ-900	ボルト, フランジ 6MM	2	2	2	2	
19	90121-K87-A00	スクリュー 6X13	1	1	1	1	
20	90646-657-000	クリップ, エアホース 16MM	1	1	1	1	
21	93500-05025-0G	スクリュー, パン 5X25	1	1	1	1	
22	93903-25480	スクリュー, タッピング 5X20	3	3	3	3	
23	95002-41200-08	クランプ, チューブ (D12)	2	2	2	2	
24	95003-23039-60	チューブ, ヒニール 8X12X390 (95003-23001-60M)	1	1	1	1	

F-25

エアークリーナー

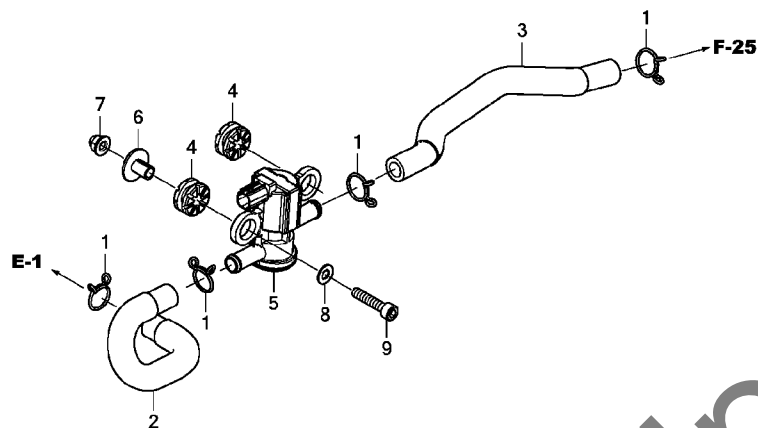


見出 番号	部品番号	部品名	使用個数				適用号機		タイプ
			CMX250 H	CMX250 K	CMX250A H	CMX250A K	初号機	終号機	

25	95018-56250	バンド, エアークリーナーコネクティング チューブ (56)	1	1	1	1			
----	-------------	-----------------------------------	---	---	---	---	--	--	--

F-25-20

エアージェクションソレノイドバルブ

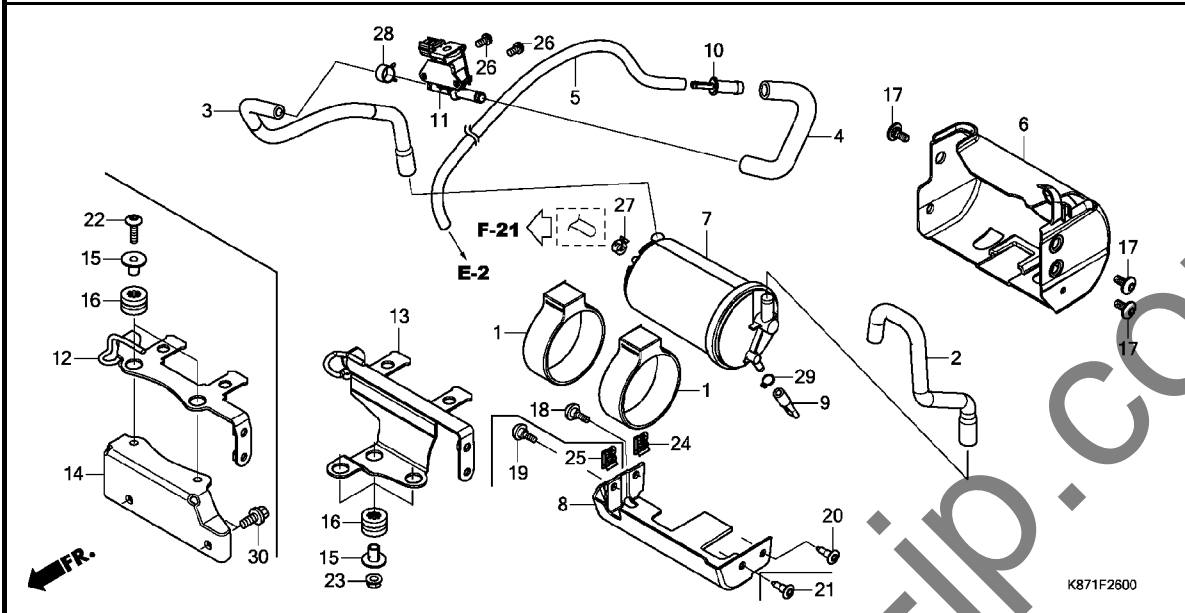


K871F2520

見出 番号	部品番号	部品名	使用個数				適用号機		タイプ
			CMX250 H	CMX250 K	CMX250A H	CMX250A K	初号機	終号機	
1	15772-551-000	クリップ, フリーザーチューブ	4	4	4	4			
2	18651-K87-A00	チューブ A, エアージェクション	1	1	1	1			
3	18652-K87-A00	チューブ B, エアージェクション	1	1	1	1			
4	33115-KVK-900	ラバー, ヘッドライト	2	2	2	2			
5	36450-KVK-902	バルブ ASSY., エアージェクション ソレノイド	1	1	1	1			
6	61104-428-730	カラー, フロントフェンダー (ブラック)	1	1	1	1			
	61104-428-010	カラー, フロントフェンダー (ホワイト)	1	-	1	-			
7	90202-KCW-870	ナット, キャップ 6MM	1	1	1	1			
8	94101-06800	ワッシャー, フレイン 6MM	1	1	1	1			
9	96600-06028-08	ボルト, ソケット 6X28	1	1	1	1			

F-26

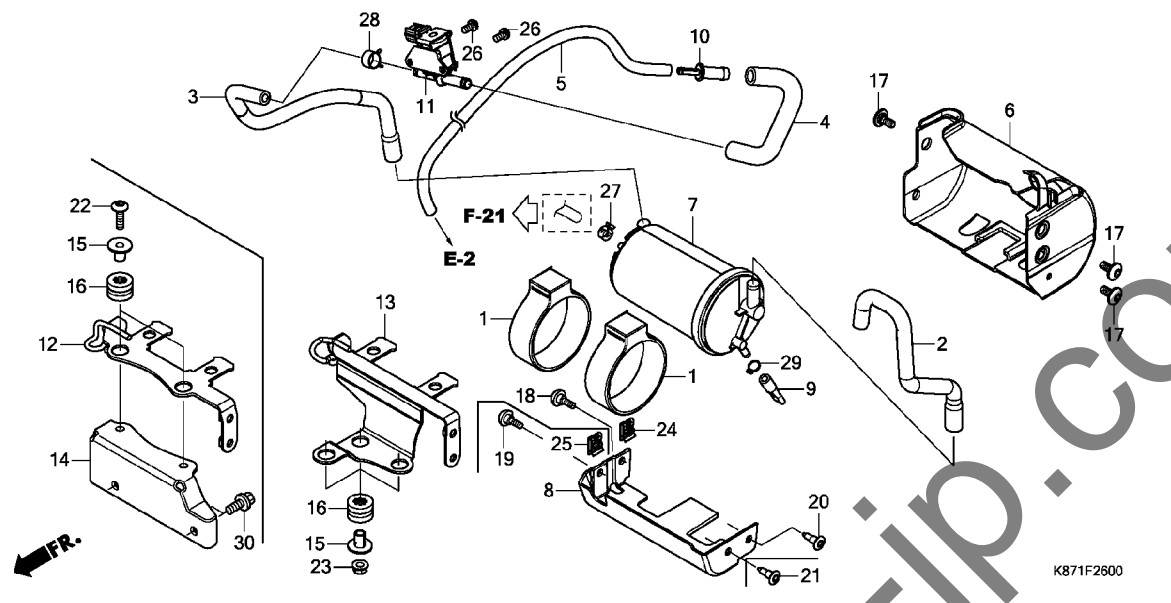
キャニスター



見出 番号	部品番号	部品名	使用個数				適用号機		タイプ
			CMX250 H	CMX250 K	CMX250A H	CMX250A K	初号機	終号機	
1	17411-KPP-930	ラバー、キャニスターマウンティング	2	2	2	2			
2	17413-K87-A00	チューブ、エア	1	1	1	1			
3	17414-K87-L00	チューブ、ハージ (PCSV-キャニスター)	1	1	-	-			
	17414-K87-L50		-	-	1	1			
4	17415-K87-L00	チューブ、ハージコントロールバルブ	1	1	1	1			
		ジョイント	1	1	1	1			
5	17416-K87-L00	チューブ、シリンダーヘッド	1	1	1	1			
6	17421-K87-L00	カバー-A、キャニスター	1	1	1	1			
7	17421-KYJ-902	キャニスター-COMP.	1	1	1	1			
8	17422-K87-L00	カバー-B、キャニスター	1	1	1	1			
9	17431-K87-L00	チューブ、ドレン	1	1	1	1			
10	19126-KM1-010	ジョイント、チューブ	1	1	1	1			
11	36162-MKA-D81	バルブ、ハージコントロールソレノイド	1	1	1	1			
12	50346-K87-L00	ステー-COMP.、キャニスター	1	1	-	-			
13	50346-K87-L50	ステー-COMP.、キャニスター	-	-	1	1			
14	50347-K87-L00	ブラケット、キャニスター	1	1	-	-			
15	61104-428-730	カバー、フロントフェンダー (ブラック)	2	2	3	3			
	61104-428-010	カバー、フロントフェンダー (ホワイト)	2	-	3	-			
16	61304-415-000	ラバー、ヘッドライトケースマウンティング	2	2	3	3			
17	90111-K87-A00	スクリーン、スペシヤル 6X14	3	3	3	3			
18	90115-KW7-900	スクリーン、ハイザースペシヤルセッティング	-	-	1	-			
19	90115-KW7-900	スクリーン、ハイザースペシヤルセッティング	1	1	-	1			
20	90116-SPO-003	クリップ、バンパースール	-	-	1	-			
21	90116-SPO-003	クリップ、バンパースール	1	1	-	1			
22	90130-KYJ-900	スクリーン、バン 6X22	2	2	-	-			

F-26

キャニスター

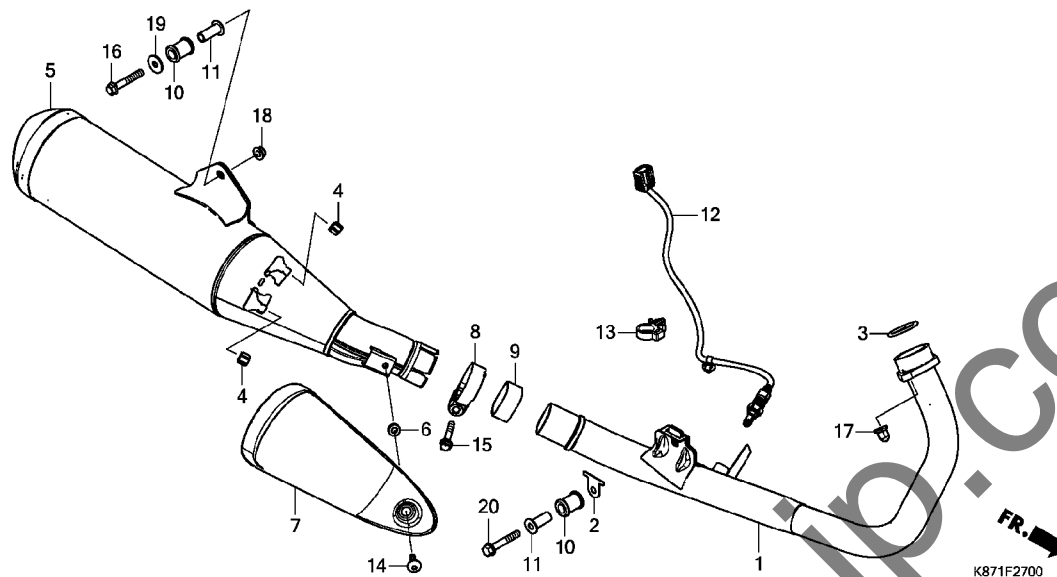


K871F2600

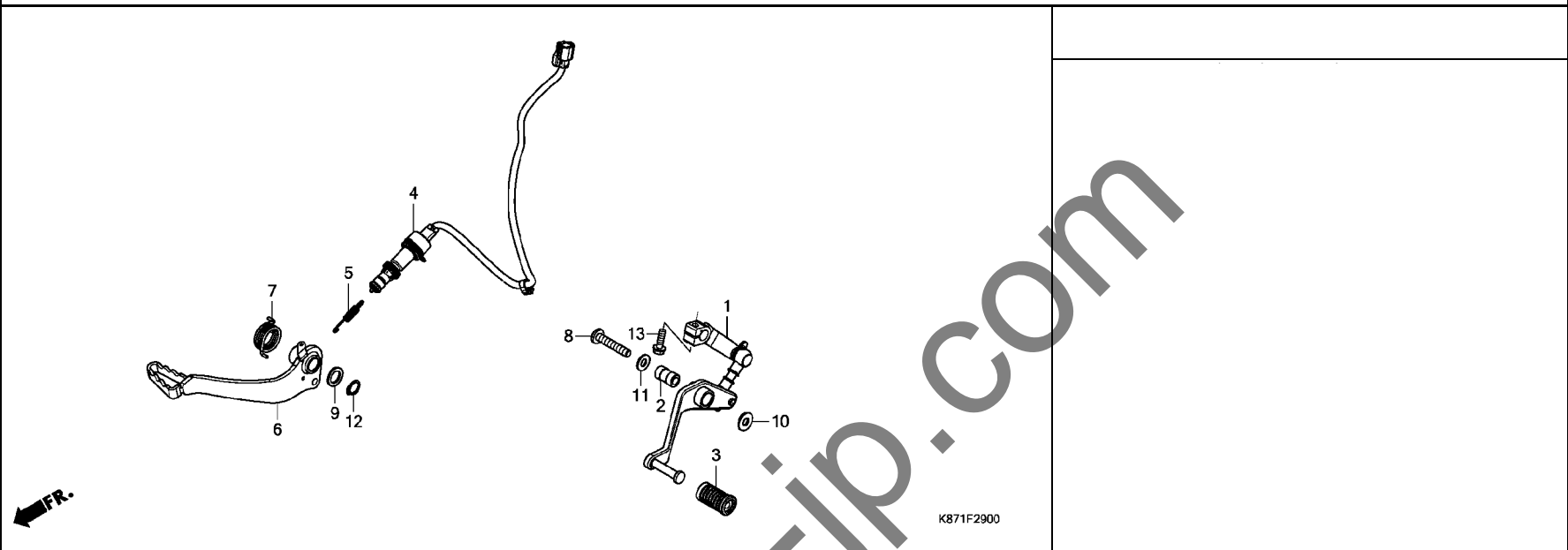
見出 番号	部品番号	部品名	使用個数				適用号機		タイプ
			CMX250 H	CMX250 K	CMX250A H	CMX250A K	初号機	終号機	
23	90301-MG3-000	ナット, U 6MM	-	-	3	3			
24	90677-KAN-T00	ナット, クリップ 5MM	-	-	1	-			
25	90677-KAN-T00	ナット, クリップ 5MM	1	1	-	1			
26	93892-05010-08	スクリューワッシャー 5X10	2	2	2	2			
27	95002-40800-08	クランプ, チューブ (D8)	1	1	1	1			
28	95002-41200-08	クランプ, チューブ (D12)	1	1	1	1			
29	95002-50000	クリップ, チューブ (C9)	1	1	1	1			
30	95701-06010-00	ボルト, フランジ 6X10	2	2	-	-			

F-27

エキゾーストマフラー



見出 番号	部品番号	部品名	使用個数				適用号機		タイプ
			CMX250 H	CMX250 K	CMX250A H	CMX250A K	初号機	終号機	
1	18150-K87-A00	パイプ COMP., エキゾースト	1	1	1	1			
2	18155-K87-A00	プレート, エキゾースト	1	1	1	1			
3	18291-MEB-670	ガスケット, エキゾーストパイプ	1	1	1	1			
4	18293-MCA-A20	ラバー, フロテクターパイプツキン	2	2	2	2			
5	18310-K87-J00	マフラーCOMP.	1	1	1	1			
6	18345-MBT-610	ラバー, フロテクターマウンティング	1	1	1	1			
7	18355-K87-A00	カバー, マフラー	1	1	1	1			
8	18376-MG7-000	バンド, L. リヤマフラー	1	1	1	1			
9	18391-MJW-J01	パイプツキン, マフラー	1	1	1	1			
10	18421-MB0-000	ラバー, マフラーマウンティング	2	2	2	2			
11	18422-KAF-700	カラー, マフラーマウンティング	2	2	2	2			
12	36531-K87-A01	センサー, O2 (NGK)	1	-	1	-			
	36531-K87-A02		-	1	-	1			
13	53781-SEO-952	クリップ, リターンホース	1	1	1	1			
14	90115-K87-A00	スクリュー, ハン 6X12	1	1	1	1			
15	90161-MCT-770	ボルト, フランジ 8X40	1	1	1	1			
16	90163-GHB-730	ボルト, フランジ 8X50	1	1	1	1			
17	90304-KPH-700	ナット, 6カクキャップ 8MM	2	2	2	2			
18	94050-08070	ナット, フランジ 8MM	1	1	1	1			
19	94103-08700	ワッシャー, フレイ 8MM	1	1	1	1			
20	95701-08050-00	ボルト, フランジ 8X50	1	1	1	1			

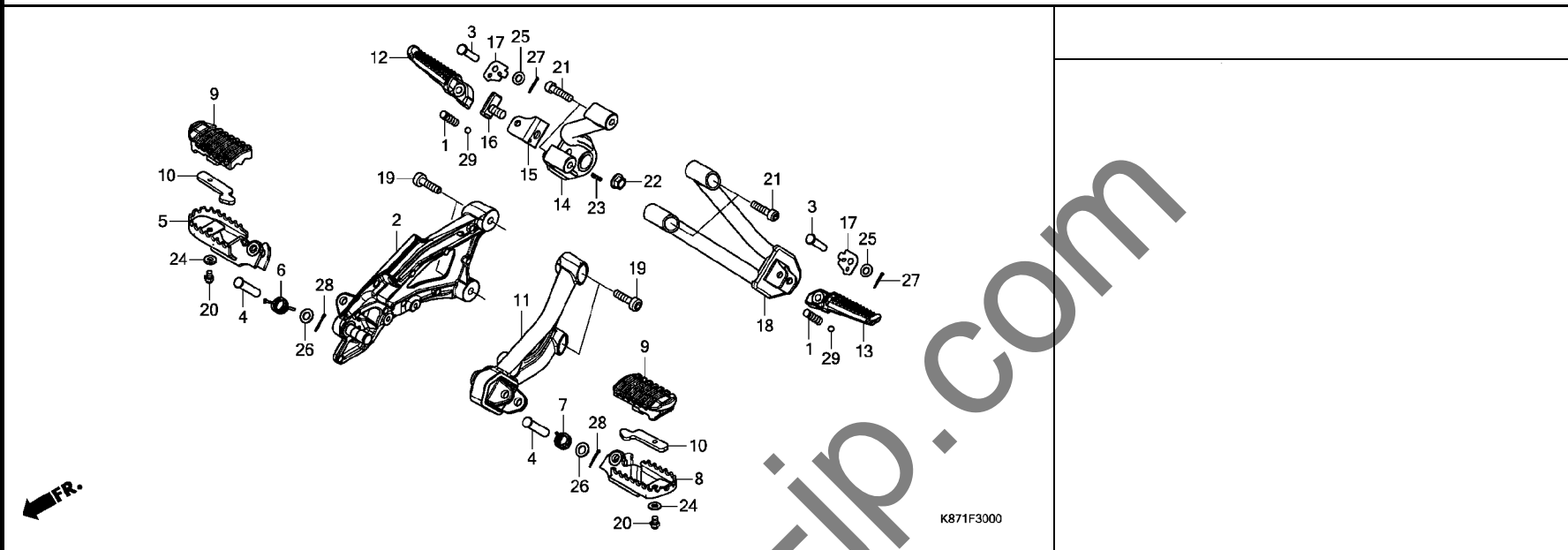


K871F2900

見出 番号	部品番号	部品名	使用個数		適用号機		タイプ
			CMX250 H	CMX250A K	初号機	終号機	
1	24705-K87-A00	ペダルCOMP.,キヤ-チエンジ...	1	1	1	1	
2	24731-K87-A00	カラ,キヤ-チエンジペダルホツ	1	1	1	1	
3	24781-KR3-770	ラバ-,キヤ-チエンジペダル...	1	1	1	1	
4	35350-K87-A01	スイッチASSY.,リヤ-ストップ	1	1	1	1	
5	35357-K26-900	スフリンク,ストップスイッチ	1	1	1	1	
6	46501-K87-A00	ペダルCOMP.,リヤ-ブレーキ	1	1	1	1	
7	46514-K87-A00	スフリンク,ブレーキペダル	1	1	1	1	
8	90110-K87-A00	ホルト,ソケットスハシヤル 8X45	1	1	1	1	
9	90451-GBL-870	ワツヤ- 14MM	1	1	1	1	
10	90526-K87-A00	ワツヤ- 8.5X20	1	1	1	1	
11	94101-08000	ワツヤ-,フレイ 8MM	1	1	1	1	
12	94511-14000	サークリツブ,エキスターナル 14MM	1	1	1	1	
13	95701-06020-07	ホルト,フランジ 6X20	1	1	1	1	

F-30

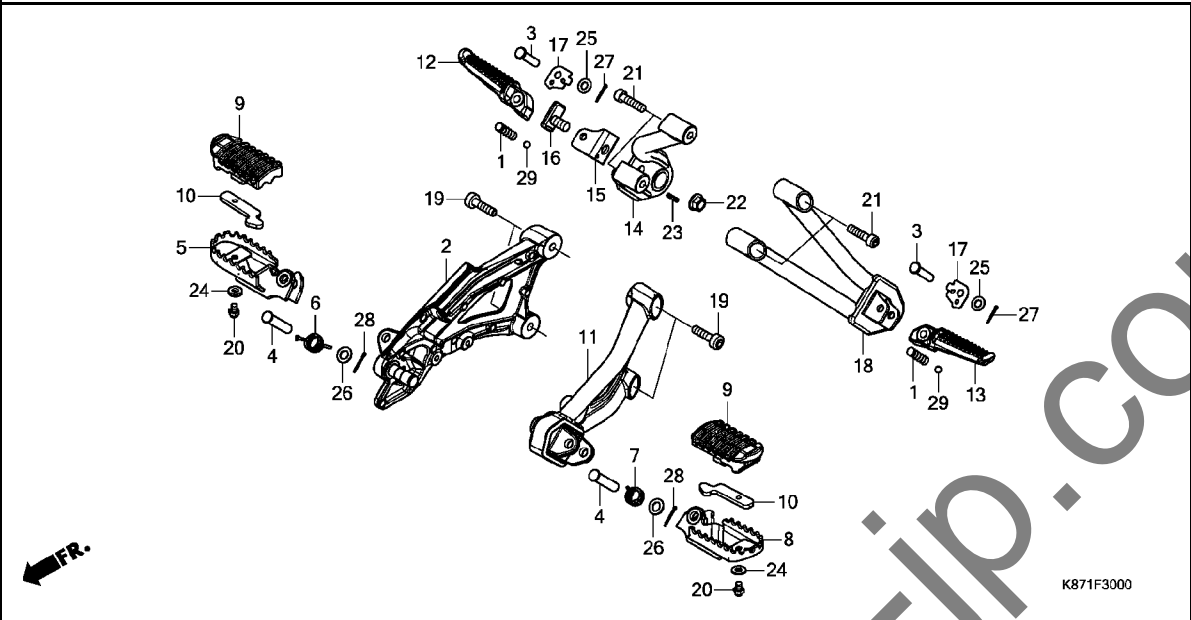
ステップ



見出 番号	部品番号	部品名	使用個数		適用号機		タイプ
			CMX250 H	CMX250A K	初号機	終号機	
1	28333-300-000	スフリンク, キックスター・スタツパ	2	2	2	2	
2	50600-K87-A00	ホルダ, R. ステツフ	1	1	1	1	
3	50603-GS9-010	ピン, メインステツフ・ハジヨイント (ヒリオン)	2	2	2	2	
4	50603-K87-A00	ピン, ステツフ・シヨイント	2	2	2	2	
5	50616-K87-A00	ステツフ・COMP., R.	1	1	1	1	
6	50617-K87-A00	スフリンク, R. ステツフ・リターン	1	1	1	1	
7	50618-K87-A00	スフリンク, L. ステツフ・リターン	1	1	1	1	
8	50642-K87-A00	ステツフ・COMP., L.	1	1	1	1	
9	50661-K87-A00	ラバ, ステツフ	2	2	2	2	
10	50662-K87-A00	プレート, ステツフ・ラバ・セツティング	2	2	2	2	
11	50700-K87-A00	ホルダ, L. ステツフ	1	1	1	1	
12	50711-MGS-D30	アーム, R. ヒリオンステツフ	1	1	1	1	
13	50712-MGS-D30	アーム, L. ヒリオンステツフ	1	1	1	1	
14	50715-K87-A00	ホルダ-COMP., R. ヒリオンステツフ	1	1	1	1	
15	50716-K87-A00	ブラケツト, ヒリオンステツフ	1	1	1	1	
16	50717-K87-A00	ホルト, ヒリオンステツフ・ブラケツト	1	1	1	1	
17	50718-MN8-000	プレート, ヒリオンステツフ・クリツク	2	2	2	2	
18	50725-K87-A00	ホルダ-COMP., L. ヒリオンステツフ	1	1	1	1	
19	90116-K87-A00	ホルト, ソケツト 8X32	4	4	4	4	
20	90118-K87-A00	ホルト, キヤツフ 6X8	2	2	2	2	
21	90155-K87-A00	ホルト, ソケツト 8X32	4	4	4	4	
22	90304-KGH-901	ナツト, U 10MM	1	1	1	1	
23	90751-K87-A00	ピン, スフリンク 3X8	1	1	1	1	
24	94101-06700	ワツシヤ, フレイン 6MM	2	2	2	2	

F-30

ステップ

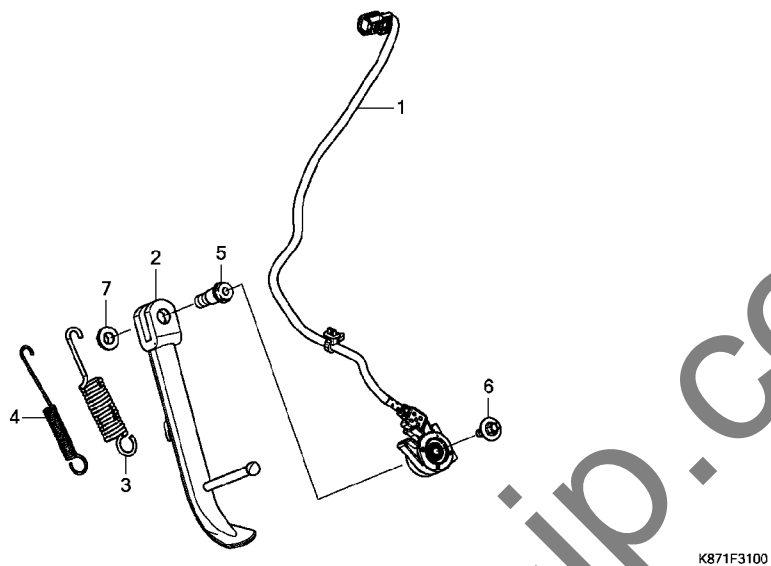


見出 番号	部品番号	部品名	使用個数				適用号機		タイプ
			CMX250 H	CMX250 K	CMX250A H	CMX250A K	初号機	終号機	
25	94102-08000	ワッシャー, フレイン 8MM	2	2	2	2			
26	94102-10000	ワッシャー, フレイン 10MM	2	2	2	2			
27	94201-20150	ピン, スプリット 2.0X15	2	2	2	2			
28	94201-20180	ピン, スプリット 2.0X18	2	2	2	2			
29	96211-08000	ボール, スチール #8 (1/4)	2	2	2	2			

3

F-31

サイドスタンド



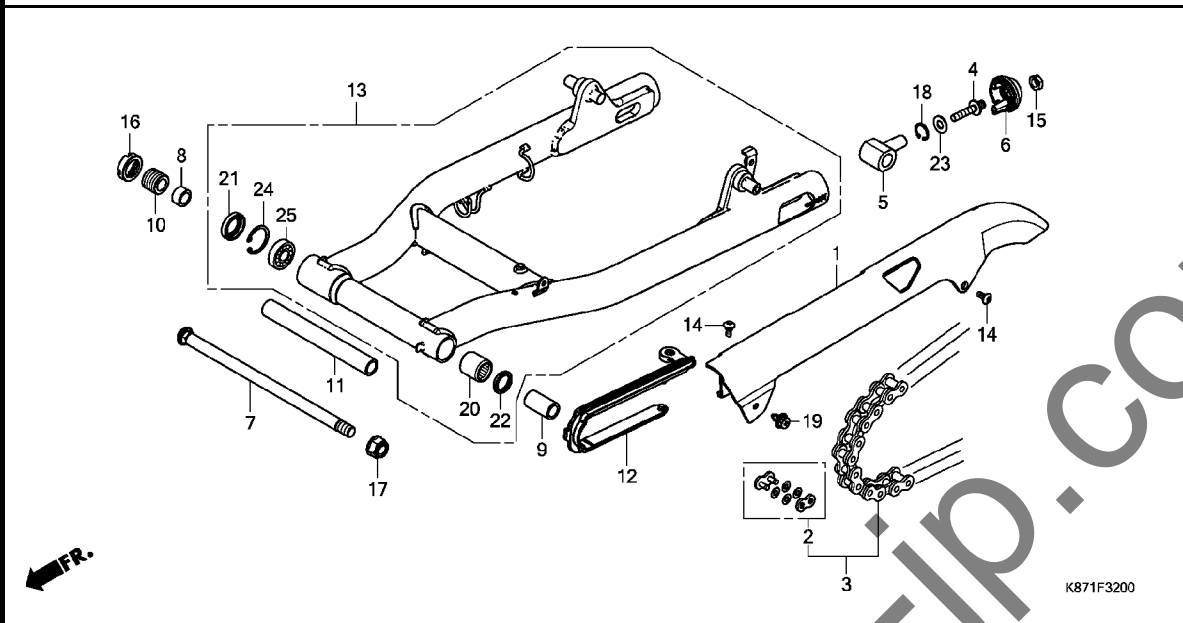
FR.

見出 番号	部品番号	部品名	使用個数		適用号機		タイプ
			CMX250 H	CMX250A K	初号機	終号機	
1	35700-K87-A01	スイッチASSY., サイドスタンド	1	1			
2	50530-K87-A00	バ-COMP., サイドスタンド	1	1			
3	50541-MB0-000	スフリンク, サイドスタンド	1	1			
4	50542-MB0-611	サフスフリンク, サイドスタンド	1	1			
5	90108-MK6-670	ボルト, サイドスタンドピボット	1	1			
6	90147-KVY-900	ボルト, スイッチセッティング	1	1			
7	90203-KVB-900	ナット, サイドスタンド	1	1			

3

F-32

スウィングアーム

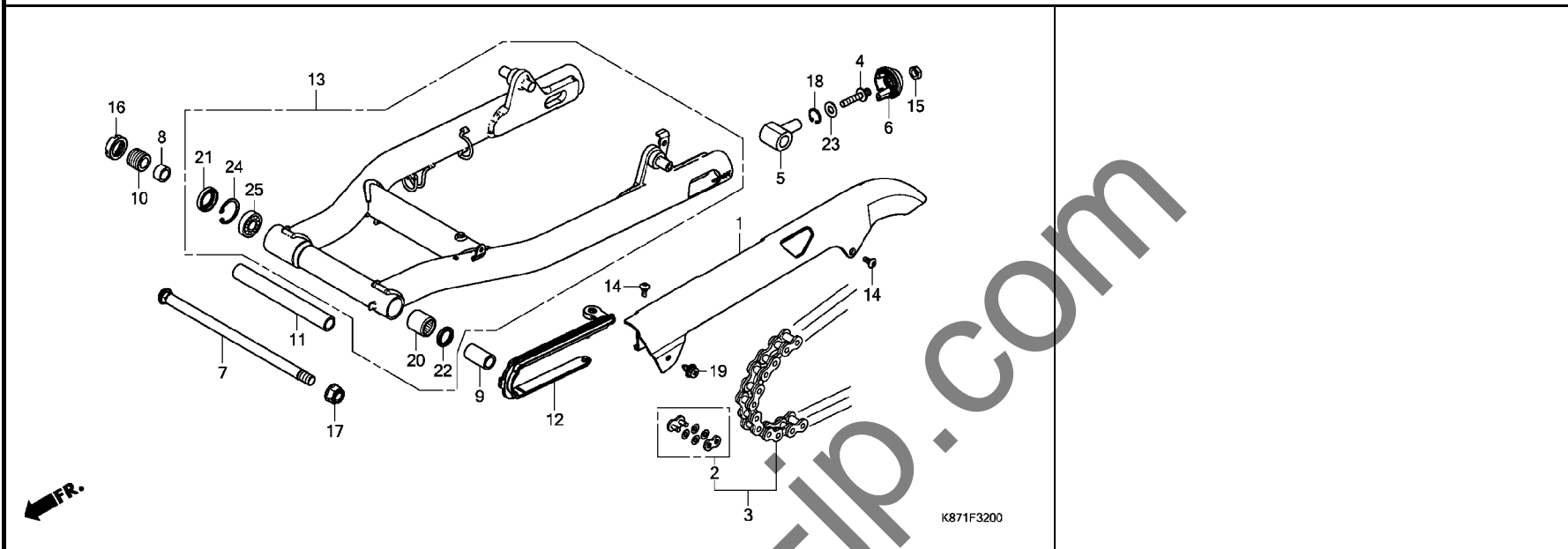


見出 番号	部品番号	部品名	使用個数				適用号機		タイプ
			CMX250 H	CMX250 K	CMX250A H	CMX250A K	初号機	終号機	
1	40510-K87-A00	ケース, ドライブチエン	1	1	1	1			
2	40531-K87-A01	ジョイント, ドライブチエン (RK)	1	1	1	1			
	40545-KYJ-902	ジョイント, ドライブチエン (ダイトー)	1	1	1	1			
3	40540-K87-A02	チエン, ドライブ (RK) (RK520KLO2-120LJFZ)	1	1	1	1			
		(ヒョウジ ユンリンク110L)	1	1	1	1			
	40540-KYJ-902	チエン, ドライブ (ダイトー) (DID520VF-120ZB)	1	1	1	1			
		(ヒョウジ ユンリンク110L)	1	1	1	1			
4	40542-K87-A00	ホルト, チエンアシヤステイング	2	2	2	2			
5	40543-K87-A00	アシヤスター-COMP., チエン	2	2	2	2			
6	40546-K87-A00	キャップ, スウィングアームエンド	2	2	2	2			
7	52101-K87-A00	ホルト, スウィングアームヒボット	1	1	1	1			
8	52105-K87-A00	カラー-B, スウィングアームヒボット	1	1	1	1			
9	52106-KYJ-900	カラー, ヒボット	1	1	1	1			
10	52109-K87-A00	ホルト, ヒボットアシヤステイング	1	1	1	1			
11	52141-K87-A00	カラー, ヒボットテイスタン	1	1	1	1			
12	52170-K87-A00	スライダ, チエン	1	1	1	1			
13	52200-K87-A00	スウィングアームサフ ASSY., リヤ	1	1	1	1			
14	90115-MGZ-J00	スクリユ, スペシヤル 6X14	2	2	2	2			
15	90301-K87-A01	ナツ, U 10MM	2	2	2	2			
16	90302-K87-A00	ナツ, ロツク 26X1.5	1	1	1	1			
17	90305-KCJ-951	ナツ, U 14MM (フジセイミツ)	1	1	1	1			
18	90651-K87-A00	サークリツフ, インターナル 20MM	2	2	2	2			
19	90683-MBW-003	クリツフ, ホテイ	1	1	1	1			

3

F-32

スウィングアーム



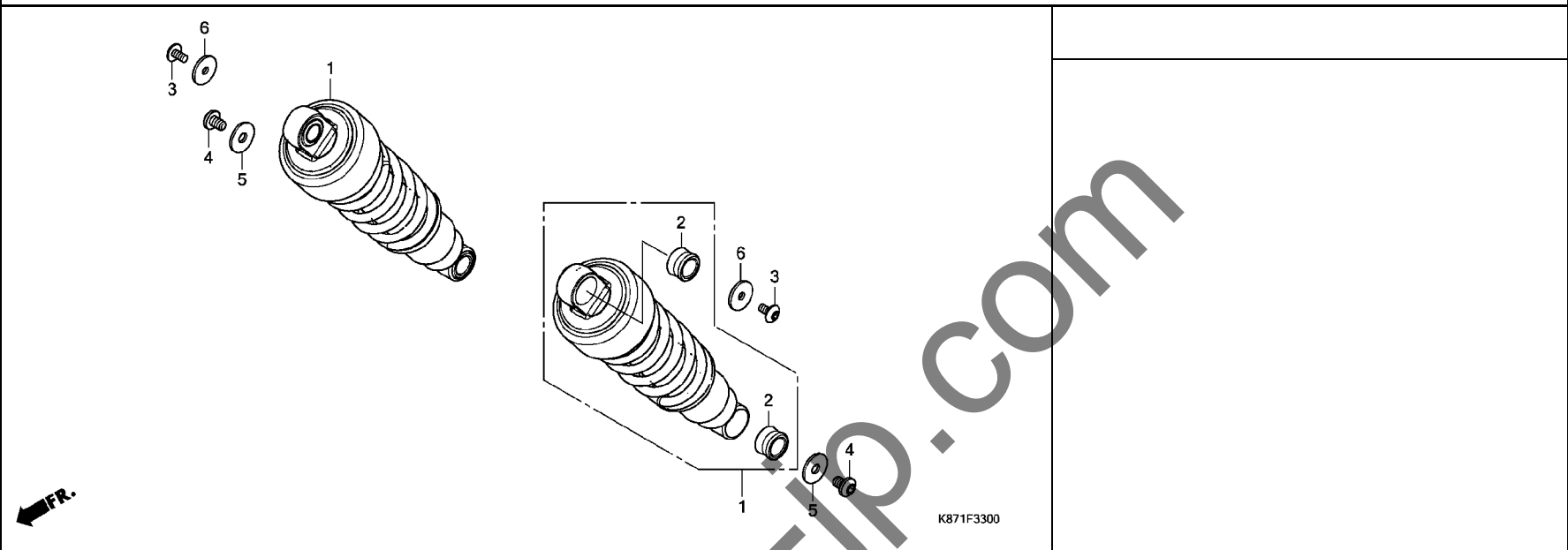
見出 番号	部品番号	部品名	使用個数				適用号機		タイプ
			CMX250 H	CMX250 K	CMX250A H	CMX250A K	初号機	終号機	

20	91071-MJ0-003	ヘッドリンク, ニットル 22X29X30 (NTN)	1	1	1	1			
21	91213-MB2-006	ターストール 22X35X7 (NOK) ...	1	1	1	1			
22	91283-ML7-003	ターストール 22X29X4 (アライ) ...	1	1	1	1			
23	94101-10700	ワッシャー, フレイン 10MM	2	2	2	2			
24	94520-35000	サークリップ, インターナル 35MM	1	1	1	1			
25	96100-62020-10	ヘッドリンク, ラジアルボール 6202	1	1	1	1			

3

F-33

リヤークッション

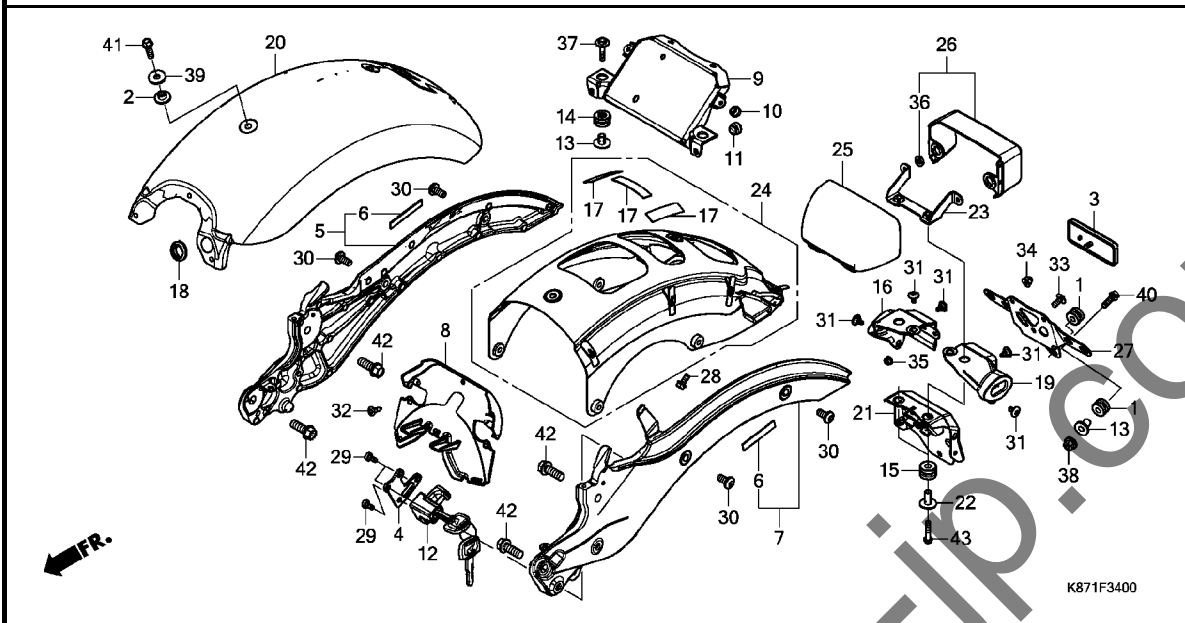


見出 番号	部品番号	部品名	使用個数				適用号機		タイプ
			CMX250		CMX250A		初号機	終号機	
			H	K	H	K			
1	52400-K87-A01	クッションASSY., リヤ- (シヨウワ) ...	2	2	2	2			
2	52487-MZ1-003	フツシユA, ダンパー	4	4	4	4			
3	90101-K87-A00	ボルト, ソケットスヘシヤル 6X12 ...	2	2	2	2			
4	90109-K87-A00	ボルト, ソケットスヘシヤル 8X12 ...	2	2	2	2			
5	90502-K87-A00	ワッシャ- 8. 5X26	2	2	2	2			
6	90503-K87-A00	ワッシャ- 6. 5X26	2	2	2	2			

3

F-34

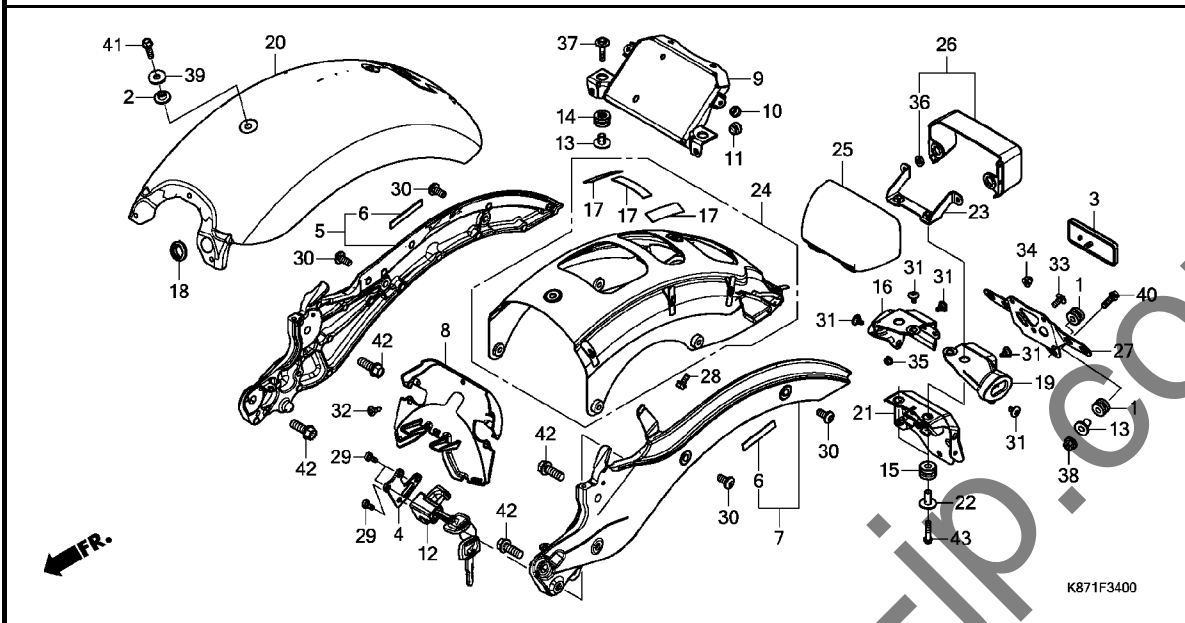
リヤフェンダー



見出 番号	部品番号	部品名	使用個数		適用号機		タイプ
			CMX250 H	CMX250A K	初号機	終号機	
1	17245-107-010	ラバ、エアークリーナーケースマウンティング	3	3	3	3	
2	18422-K87-A00	カラ、ヒ°リオンシートセツティング	1	1	1	1	
3	33741-KPL-902	リアフレクター、リアフレックス	1	1	1	1	
4	50175-K87-J00	プレート、ヘルメットホルダー	1	1	1	1	
5	50240-K87-A00ZA	フレームASSY.、R. リヤ *NH105*、ツヤケシク (#15-#20)	1	1	1	1	
6	50242-K87-A00	ラバ、リヤフレーム	10	10	10	10	
7	50245-K87-A00ZA	フレームASSY.、L. リヤ *NH105*、ツヤケシク (#15-#20)	1	1	1	1	
8	50327-K87-A00	ホ°ツクスB、バ°ツテリ	1	1	1	1	
9	50351-K87-A00	ステー、レキ°エレター	1	1	1	1	
10	50352-GS6-000	ラバ、リンクストツパ	2	2	2	2	
11	50356-K87-A00	ラバ、レキ°エレターステーマウンティング	2	2	2	2	
12	50710-KPE-731	ホルダーASSY.、ヘルメット	1	1	1	1	
13	61104-428-730	カラ、フロントフェンダー(ブラック) (リヤヨウ)	4	4	4	4	
	61104-428-010	カラ、フロントフェンダー(ホワイト) (リヤヨウ)	4	-	4	-	
14	61304-415-000	ラバ、ヘッドライトケースマウンティング	2	2	2	2	
15	77206-MJ0-000	ラバ、シートセツティング	2	2	2	2	
16	80101-K87-A00	フェンダー-A, R. リヤ	1	1	1	1	
17	80102-K87-A00	ラバ、リヤフェンダー	5	5	5	5	
18	80103-K87-A00	ラバ、テールライトコート	1	1	1	1	
19	80106-K87-A00	フェンダー-A, L. リヤ	1	1	1	1	
20	80110-K87-A00ZA	フェンダーセット、リヤ(WL) *TYPE3*	1	1	1	1	

F-34

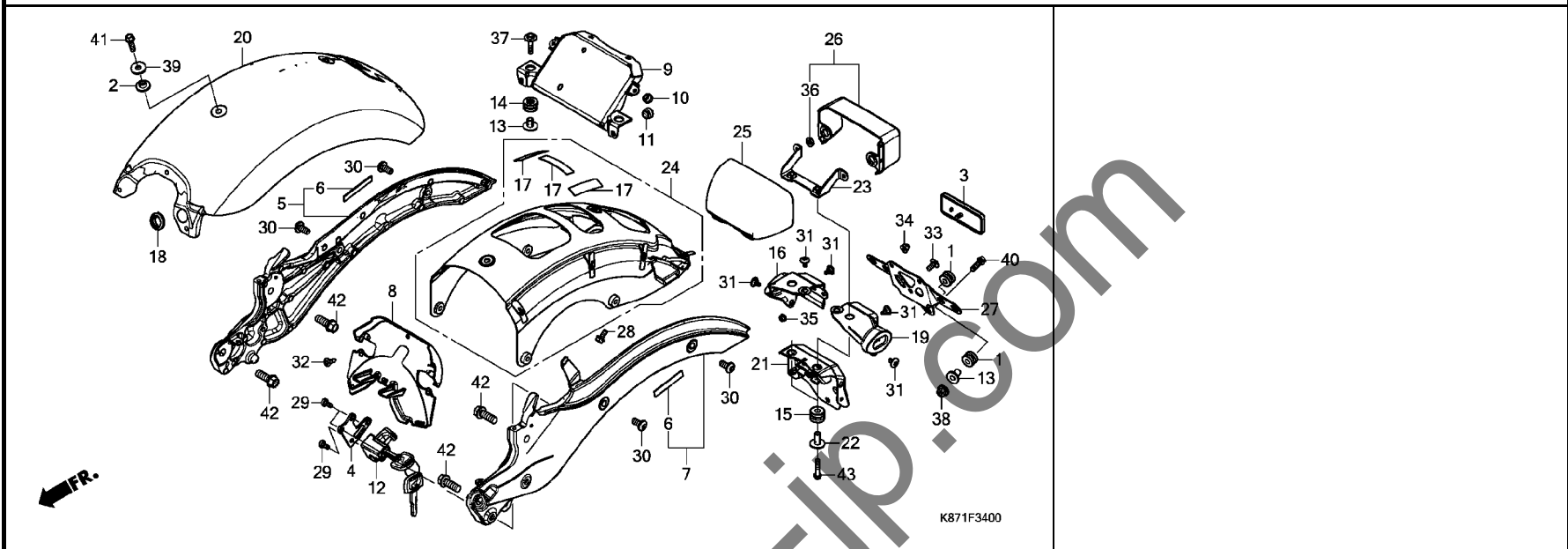
リヤフェンダー



見出 番号	部品番号	部品名	使用個数		適用号機		タイプ
			CMX250 H	CMX250A K	初号機	終号機	
20)	80110-K87-A00ZB	フェンダーセット, リヤ- (WL) *TYPE2*	1	1	1	1	
	80110-K87-A00ZC	*TYPE1*	1	1	1	1	
21	80115-K87-A00	ステーCOMP., リヤフェンダー	1	1	1	1	
22	80116-K87-A00	カラー, テールライト	2	2	2	2	
23	80128-K87-A00	ステー, テールライト	1	1	1	1	
24	80130-K87-A00	プレートASSY., リヤフレーム	1	1	1	1	
25	80350-K87-A00	カバー, テールライト	1	1	1	1	
26	80355-K87-J00	ガード, テールライト	1	1	1	1	
27	84700-K87-J00	ブラケット, ナンバープレート	1	1	1	1	
28	90102-KTM-D20	ボルト, フランジ 6X14	2	2	2	2	
29	90105-KGA-B00	ボルト, ワンウェイ 6X10	3	3	3	3	
30	90108-K87-A00	ボルト, ソケットスベシヤル 8X18	4	4	4	4	
31	90114-KPH-700	スクリュー, スペシヤル 5X11	5	5	5	5	
32	90116-SP0-003	クリップ, パンパシヤル	3	3	3	3	
33	90118-MGZ-D80	スクリュー, パン 6X14	1	1	1	1	
34	90201-428-900	ナット, キヤツフ 6MM	2	2	2	2	
35	90301-KWN-901	ナット, U 5MM	1	1	1	1	
36	90581-K87-A00	ワッシャ- , フレイン 6MM	2	2	2	2	
37	93404-06028-00	ボルトワッシャ- 6X28	2	2	2	2	
38	94050-06000	ナット, フランジ 6MM	2	2	2	2	
39	94101-08700	ワッシャ- , フレイン 8MM	1	1	1	1	
40	95701-06022-00	ボルト, フランジ 6X22	2	2	2	2	
41	95701-08018-07	ボルト, フランジ 8X18	1	1	1	1	

F-34

リヤフェンダー

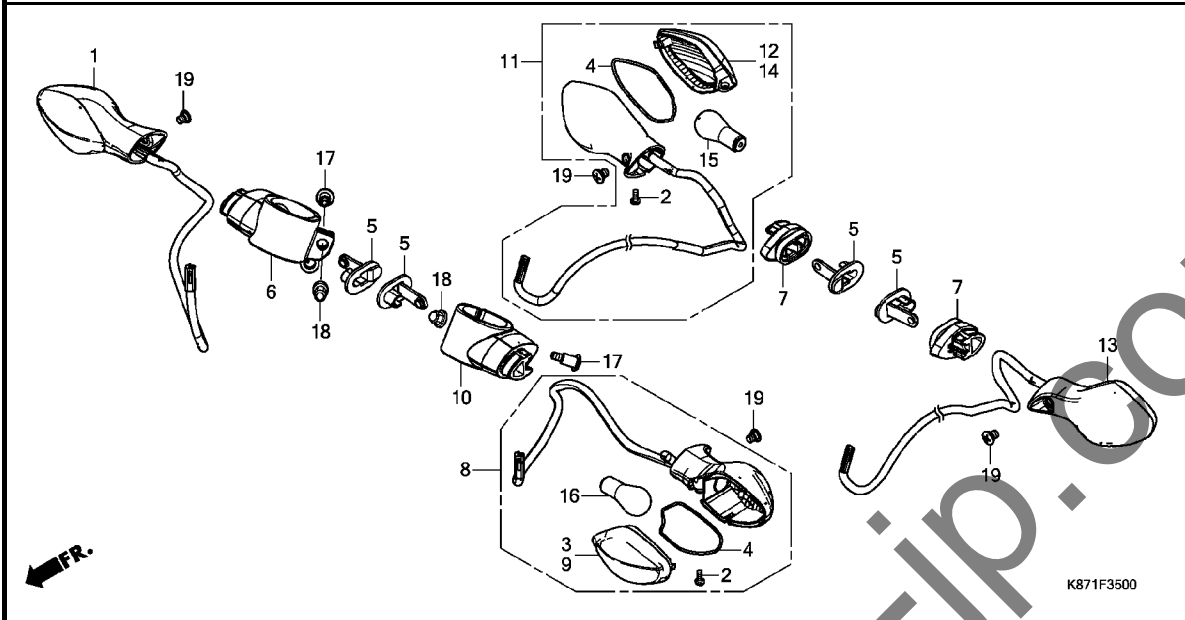


見出 番号	部品番号	部品名	使用個数				適用号機		タイプ
			CMX250 H	CMX250 K	CMX250A H	CMX250A K	初号機	終号機	

42	95701-10028-00	ボルト, フランジ 10X28	4	4	4	4		
43	96001-06028-00	ボルト, フランジ 6X28	2	2	2	2		

F-35

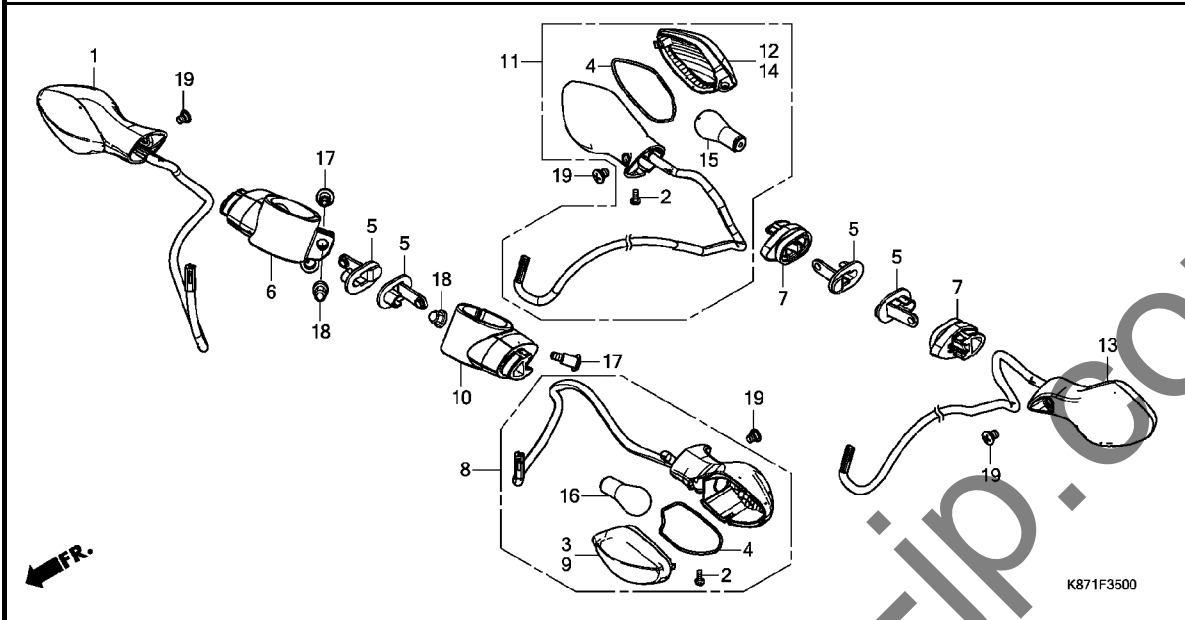
ウインカー



見出 番号	部品番号	部品名	使用個数				適用号機		タイプ
			CMX250 H	CMX250 K	CMX250A H	CMX250A K	初号機	終号機	
1	33400-K87-A01	ライトASSY., R. フロントウインカー (12V 21/5W)	1	-	-	-			
	33400-K87-A02	-	1	-	-			
	33400-K87-L51	-	-	1	-			
	33400-K87-L52	-	-	-	1			
2	33402-MGS-D31	スクリユ-、スベシヤル 4X10	4	4	4	4			
3	33404-MGS-J32	レンズ COMP., R. ウインカー	1	1	1	1			
4	33405-MKA-D81	シ-ル、ガスケツト	4	4	4	4			
5	33412-MGS-D30	ステー、ウインカー	4	4	4	4			
6	33413-K87-A00	ラバ-、R. ウインカーマウンテイング	1	1	1	1			
7	33413-MGZ-J40	ラバ-、ウインカーマウンテイング	2	2	2	2			
8	33450-K87-A01	ライトASSY., L. フロントウインカー (12V 21/5W)	1	-	1	-			
	33450-K87-A02	-	1	-	1			
9	33454-MGS-J32	レンズ COMP., L. ウインカー	1	1	1	1			
10	33463-K87-A00	ラバ-、L. ウインカーマウンテイング	1	1	1	1			
11	33600-K87-A01	ライトASSY., R. リヤ-ウインカー (12V 21W)	1	-	1	-			
	33600-K87-A02	-	1	-	1			
12	33604-MGS-J32	レンズ COMP., R. ウインカー	1	1	1	1			
13	33650-K87-A01	ライトASSY., L. リヤ-ウインカー (12V 21W)	1	-	1	-			
	33650-K87-A02	-	1	-	1			
14	33654-MGS-J32	レンズ COMP., L. ウインカー	1	1	1	1			
15	34904-MGZ-J01	バルブ, ウインカーライト (P21W) (リヤ-ヨウ)	2	2	2	2			

F-35

ウインカー

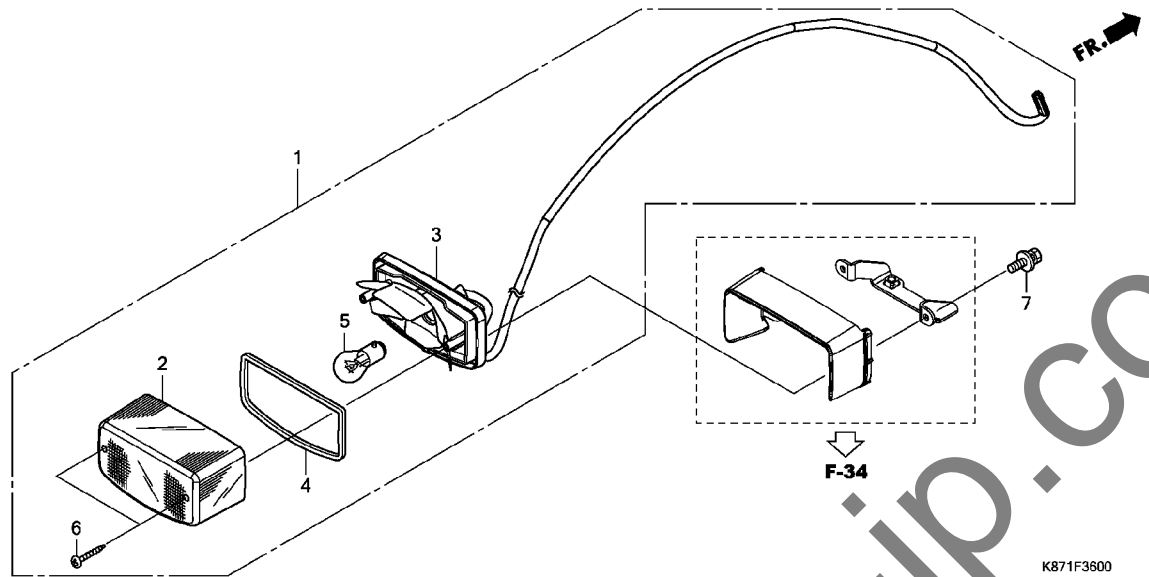


見出 番号	部品番号	部品名	使用個数				適用号機		タイプ
			CMX250 H	CMX250 K	CMX250A H	CMX250A K	初号機	終号機	

16	34906-MGZ-J01	ハールブ, テールライト (P21/5W) (ライフレツクス)							
		(フロントウインカー)	2	2	2	2			
17	90119-K87-A00	ボルト, ソケット 6X22	2	2	2	2			
18	90201-428-900	ナツ, キヤツツ 6MM	2	2	2	2			
19	90380-MGS-D30	スクリユ, スペシヤル 6X8	4	4	4	4			

F-36

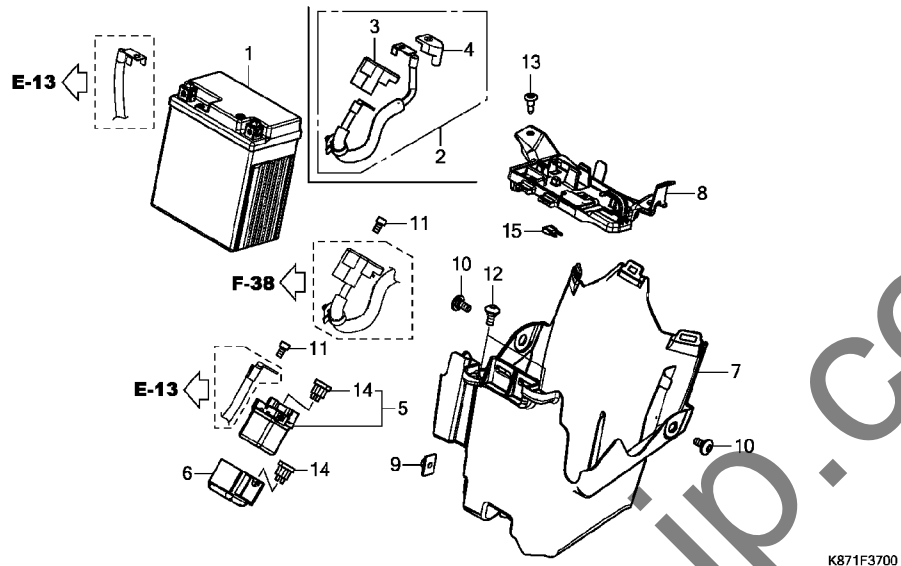
テールライト



見出 番号	部品番号	部品名	使用個数				適用号機		タイプ
			CMX250 H	CMX250 K	CMX250A H	CMX250A K	初号機	終号機	
1	33701-K87-J01	テールライトユニット(12V 21/5W) (スタンレー)	1	1	1	1			
2	33702-KB7-013	レンズ, テールライト(スタンレー)	1	1	1	1			
3	33703-K87-J01	ソケットCOMP., テールライト	1	1	1	1			
4	33709-KB7-003	パッキン, テールライトレンズ	1	1	1	1			
5	34906-447-711	バルブ, テール&ストップライト (12V 21/5W)(スタンレー)	1	1	1	1			
6	90105-GAM-000	スクリュー, タツビング 4X40	2	2	2	2			
7	93402-05016-08	ホルトワッシャー 5X16	2	2	2	2			

F-37

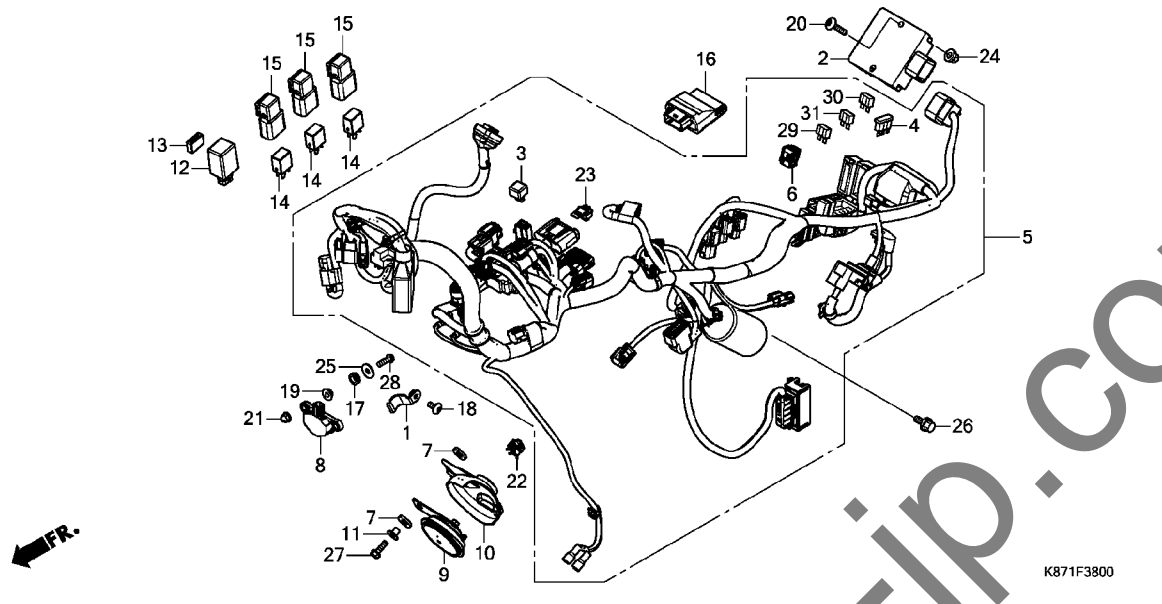
バッテリー



見出 番号	部品番号	部品名	使用個数				適用号機		タイプ
			CMX250 H	CMX250 K	CMX250A H	CMX250A K	初号機	終号機	
1	31500-KZZ-J21	バッテリー (YTZ8V) (GS ユ7サ) ..	1	1	1	1			
2	32401-K87-A00	ケーブル, スターターバッテリー	1	1	1	1			
3	32406-MT4-010	カバー, スターターマクネチツクターミナル ..	1	1	1	1			
4	32414-MJE-D00	カバー, バッテリーターミナル	1	1	1	1			
5	35850-MT4-000	スイッチASSY., スターターマクネチツク ..	1	1	1	1			
6	35856-MR5-000	ラバー, ショック	1	1	1	1			
7	50325-K87-A00	ホックスA, バッテリー	1	1	1	1			
8	50326-K87-A00	カバー, バッテリー	1	1	1	1			
9	61304-958-003	ナット, スペシヤル 6X7	1	1	1	1			
10	90111-K87-A00	スクリユー, スペシヤル 6X14	2	2	2	2			
11	90111-MR5-000	ボルト, ソケット 5X9	2	2	2	2			
12	90115-MGZ-J00	スクリユー, スペシヤル 6X14	2	2	2	2			
13	90116-SP0-003	クリップ, ハンパ ーシール	2	2	2	2			
14	98200-33000	ヒューズ, プレート (30A)	2	2	2	2			
15	98200-43000	ヒューズ, ミニ (30A)	-	-	1	1			

F-38

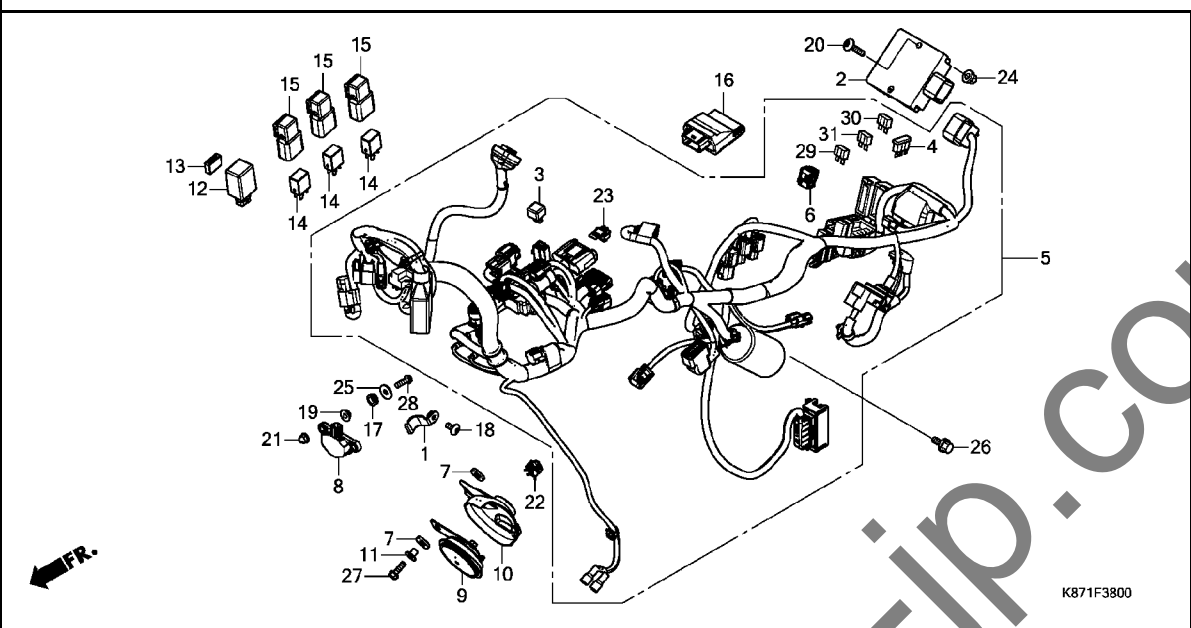
ワイヤーハーネス



見出 番号	部品番号	部品名	使用個数		適用号機		タイプ
			CMX250 H	CMX250A K	初号機	終号機	
1	19136-K87-A00	ステア、メインハーネス	1	1	1	1	
2	31600-K87-A01	レクチファイア-ASSY.、レギュレト	1	1	1	1	
3	31700-MM8-610	レクチファイア-COMP.、シリコン	1	1	1	1	
4	31730-MAS-601	タイオード ASSY.、スリーウェイ(スミトモ)	1	1	1	1	
5	32100-K87-J00	ハーネス、ワイヤー	1	1	1	1	
	32100-K87-J50		-	-	1	1	
6	32606-K44-V01	キャップ、タミ- (WPC 4P 090 M) (レッド)	1	1	1	1	
7	33714-KL3-620	ラバー、テールライトラケット	2	2	2	2	
8	35160-KVS-751	センサーASSY.、ハンクアングル(M6)	1	1	1	1	
9	38110-MGZ-J01	ホーンCOMP. (ハイ)	1	1	1	1	
10	38111-MGZ-J00	ヒートガード、ホーン	1	1	1	1	
11	38117-MGZ-J00	カラー、ホーンセッティング	1	1	1	1	
12	38301-MJE-D02	リレーCOMP.、ウインカー(ミツバ)	1	1	1	1	
13	38306-MGZ-K00	サスペンション、ウインカーリレー	1	1	1	1	
14	38501-MCS-G01	リレーCOMP.、パワー (MICRO ISO 4P)	3	3	3	3	
15	38506-MCS-G00	サスペンション、パワーリレー	3	3	3	3	
16	38770-K87-J02	PGM-Fユニット	1	1	1	1	
17	64535-MFJ-D00	ラバー、サイドカバー	2	2	2	2	
18	90118-MGZ-D80	スクリュー、ハンク 6X14	1	1	1	1	
19	90129-MGZ-J00	カラー、ハンクアングルセンサー	2	2	2	2	
20	90130-KYJ-900	スクリュー、ハンク 6X22	2	2	2	2	
21	90202-KCW-870	ナット、キャップ 6MM	2	2	2	2	
22	90690-GHB-631	クリップ、ケーブル 8MM	1	1	1	1	

F-38

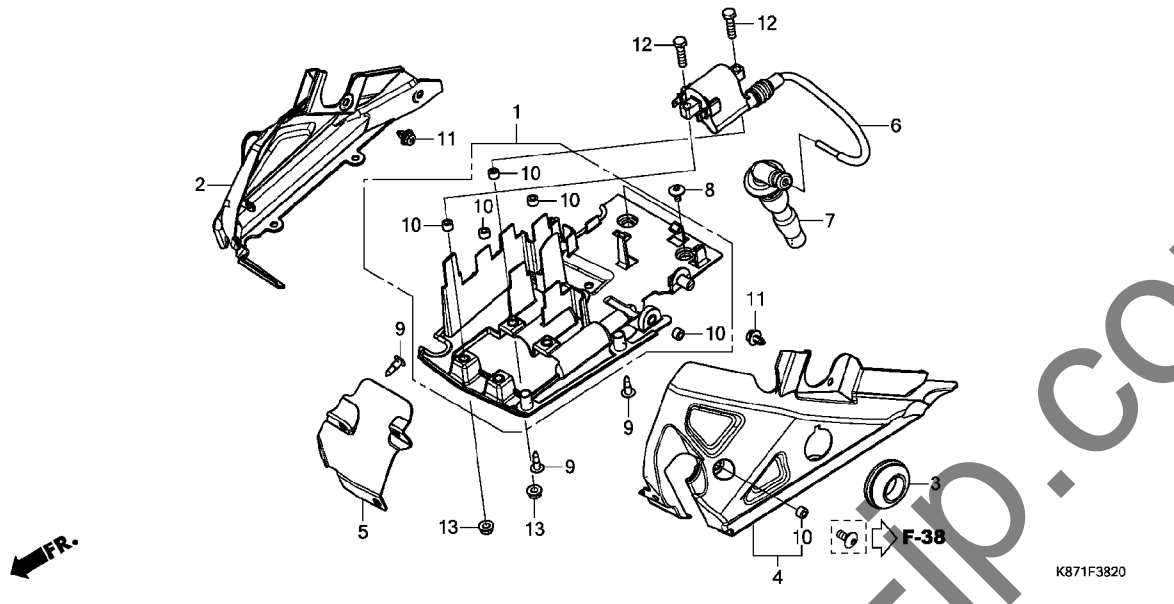
ワイヤーハーネス



見出 番号	部品番号	部品名	使用個数				適用号機		タイプ
			CMX250 H	CMX250 K	CMX250A H	CMX250A K	初号機	終号機	
23	91565-SEL-003	クリップ, カプラー(フック)	1	1	1	1			
24	94050-06070	ナット, フランジ 6MM	2	2	2	2			
25	94103-06800	ワッシャー, フレイン 6MM	2	2	2	2			
26	95701-06014-08	ボルト, フランジ 6X14	1	1	1	1			
27	95701-06020-07	ボルト, フランジ 6X20	1	1	1	1			
28	95701-06022-08	ボルト, フランジ 6X22	2	2	2	2			
29	98200-40750	ヒューズ, ミニ (7.5A)	5	5	6	6			
30	98200-41500	ヒューズ, ミニ (15A)	4	4	4	4			
31	98200-43000	ヒューズ, ミニ (30A)	-	-	2	2			

F-38-20

イグニッションコイル

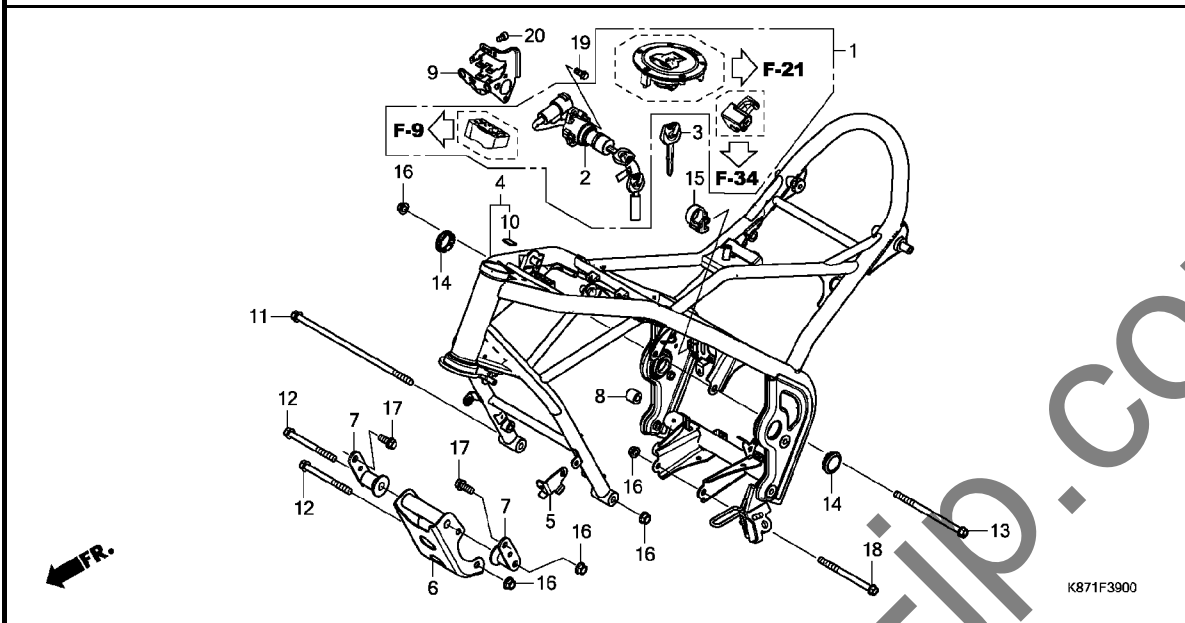


K871F3820

見出 番号	部品番号	部品名	使用個数				適用号機		タイプ
			CMX250 H	CMX250 K	CMX250A H	CMX250A K	初号機	終号機	
1	19125-K87-J00	トレイ, イグニッションコイル	1	1	1	1			
2	19130-K87-A00	カバー, R. イグニッションコイルトレイ	1	1	1	1			
3	19131-K87-A00	カバー, キー	1	1	1	1			
4	19135-K87-A00	カバー, L. イグニッションコイルトレイ	1	1	1	1			
5	19140-K87-A00	カバー, センターイグニッショントレイ	1	1	1	1			
6	30510-MGZ-J01	コイルCOMP., L. イグニッション	1	1	1	1			
7	30700-K87-A01	キャップ ASSY., ノイズサップレツサー	1	1	1	1			
8	90114-KPH-700	スクリュー, スペシャル 5X11	2	2	2	2			
9	90116-SPO-003	クリツプ, ハンパシール	7	7	7	7			
10	90312-GFM-970	カラー, ホテイカバー	6	6	6	6			
11	90683-MBW-003	クリツプ, ホテイ	2	2	2	2			
12	92101-06025-0A	ホルト, 6カク 6X25	2	2	2	2			
13	94050-06080	ナツト, フランジ 6MM	2	2	2	2			

F-39

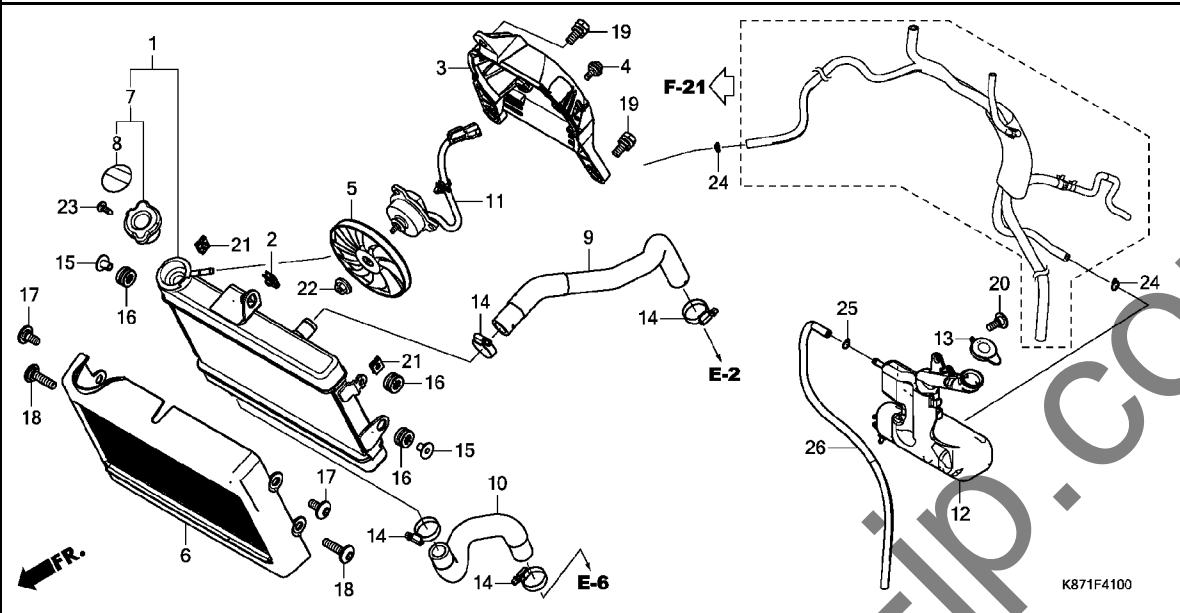
フレームボディ



見出 番号	部品番号	部品名	使用個数				適用号機		タイプ
			CMX250 H	CMX250 K	CMX250A H	CMX250A K	初号機	終号機	
1	35010-K87-J00	キーセット	1	1	1	1			
2	35100-K87-J01	スイッチASSY., コンビネーション (ホンダ ロック)	1	1	1	1			
3	35121-MAS-G01	キー, フラック	(1)	(1)	(1)	(1)			
4	50010-K87-A00ZA	ボデーセット, フレーム *NH1*	1	-	1	-			
	50010-K87-A00ZB	*NH303M*マッドアクシスクレメタリック	-	1	-	1			
5	50170-K87-A00	ステア, ホーン	1	1	1	1			
6	50201-K87-A00	プレートCOMP., エンジンハンガー ..	1	1	1	1			
7	50205-K87-A00	ブラケット, エンジンハンガー	2	2	2	2			
8	50353-K87-A00	カバー-C, R, エンジンハンガー	1	1	1	1			
9	53180-K87-A00	ステア, コンビネーションスイッチ	1	1	1	1			
10	86150-KPG-901	エンブレム, プロテクション(マルイ) ..	1	1	1	1			
11	90106-K87-A00	ボルト, フランジ 10X292	1	1	1	1			
12	90107-K87-A00	ボルト, フランジ 10X115	2	2	2	2			
13	90117-K87-A00	ボルト, フランジ 10X165	1	1	1	1			
14	90307-K87-A00	キャップ, ヒールボット	2	2	2	2			
15	91556-HL1-A00	クリップ, ウォーターホース	1	1	1	1			
16	94050-10070	ナット, フランジ 10MM	5	5	5	5			
17	95701-10025-07	ボルト, フランジ 10X25	2	2	2	2			
18	95801-10130-07	ボルト, フランジ 10X130	1	1	1	1			
19	96001-06014-07	ボルト, フランジ 6X14	2	2	2	2			
20	96600-06010-08	ボルト, ソケット 6X10	2	2	2	2			

F-41

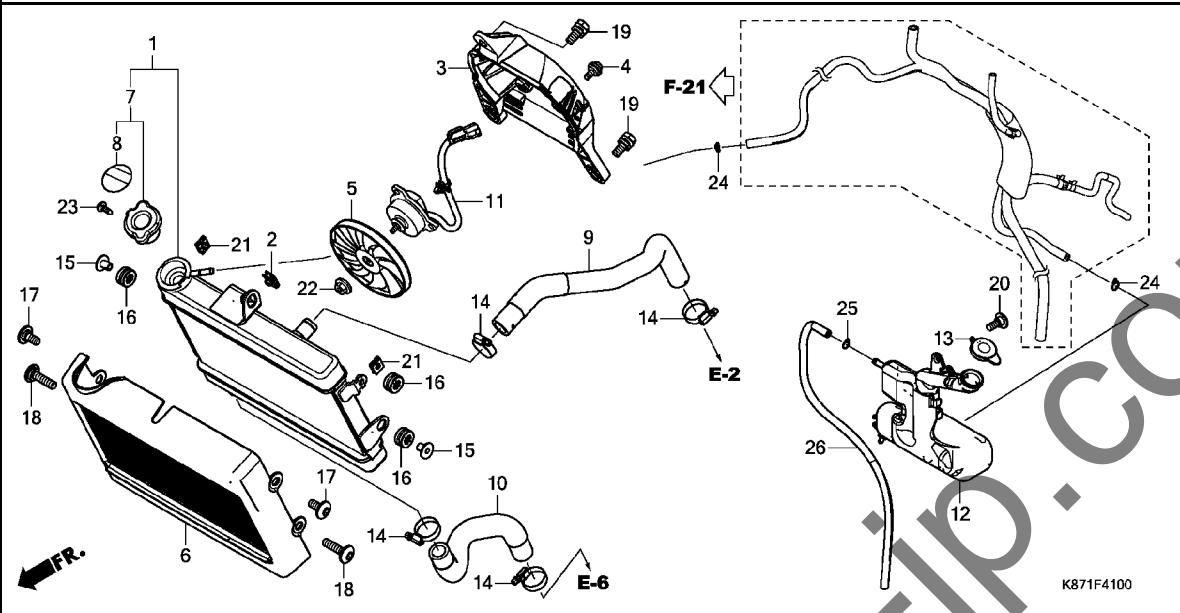
ラジエター



見出 番号	部品番号	部品名	使用個数				適用号機		タイプ
			CMX250 H	CMX250 K	CMX250A H	CMX250A K	初号機	終号機	
1	19010-K87-A01	ラジエターCOMP. (T. RAD)	1	1	1	1			
2	19014-KEA-003	ナット, セッティング (6MM)	1	1	1	1			
3	19015-K87-A01	シュラウドCOMP.	1	1	1	1			
4	19016-KEA-003	スクリュー, ハン 4X8.5	3	3	3	3			
5	19020-KVZ-631	ファンCOMP., ケーリング	1	1	1	1			
6	19032-K87-A00	グリル, ラジエター	1	1	1	1			
7	19037-KZZ-D11	キャップCOMP., ラジエター(T. RAD)	1	1	1	1			
8	19046-PAA-A00	ラベル, ラジエターキャップ	1	1	1	1			
9	19062-K87-A00	ホース, ラジエターアツパ	1	1	1	1			
10	19067-K87-A00	ホース, ラジエターロー	1	1	1	1			
11	19080-K87-A01	モーターASSY., ファン	1	1	1	1			
12	19101-K87-A00	タンク, ラジエターリザーブ	1	1	1	1			
13	19109-KBP-900	キャップ, リザーブタンク	1	1	1	1			
14	19517-ML7-691	クランプ, ホース 22-29MM	4	4	4	4			
15	61102-KTY-D30	カラー, ラジエターマウンティング	2	2	2	2			
16	61304-415-000	ラバー, ヘッドライトケースマウンティング	3	3	3	3			
17	90111-K87-A00	スクリュー, スペシヤル 6X14	2	2	2	2			
18	90112-K87-A00	スクリュー, スペシヤル 6X25	2	2	2	2			
19	90120-KCR-003	ボルトワッシャー 6X16	3	3	3	3			
20	90134-KPP-T00	スクリュー, ハン 5X14	1	1	1	1			
21	90303-MGZ-J40	ナット, クリツプ 6MM	2	2	2	2			
22	90315-MFL-003	ナット, フランジ 3MM	1	1	1	1			
23	93901-22020	スクリュー, タツピング 3X6	1	1	1	1			
24	95002-02100	クリツプ, チューブ (B10)	2	2	2	2			
25	95002-50000	クリツプ, チューブ (C9)	1	1	1	1			

F-41

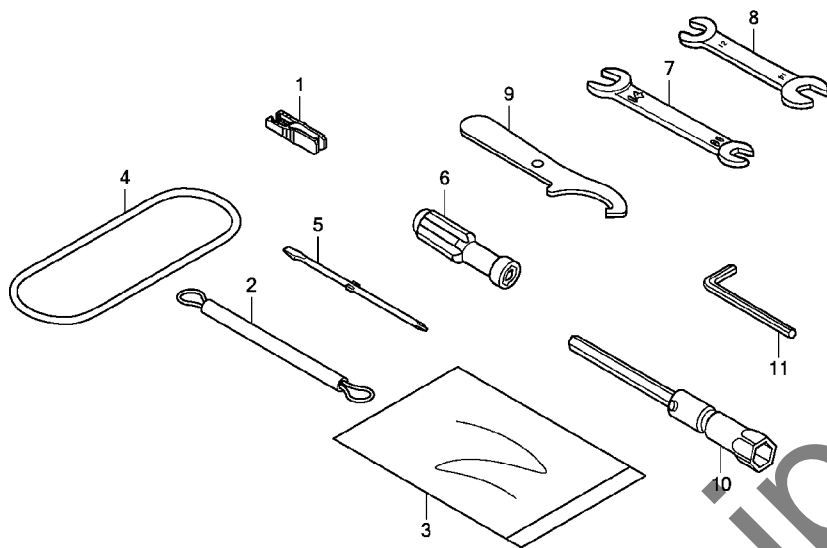
ラジエター



見出 番号	部品番号	部品名	使用個数				適用号機		タイプ
			CMX250 H	CMX250 K	CMX250A H	CMX250A K	初号機	終号機	
26	95005-50410-30	チューブ 5X410 (95005-50001-30M)	1	1	1	1			

F-48

ツール

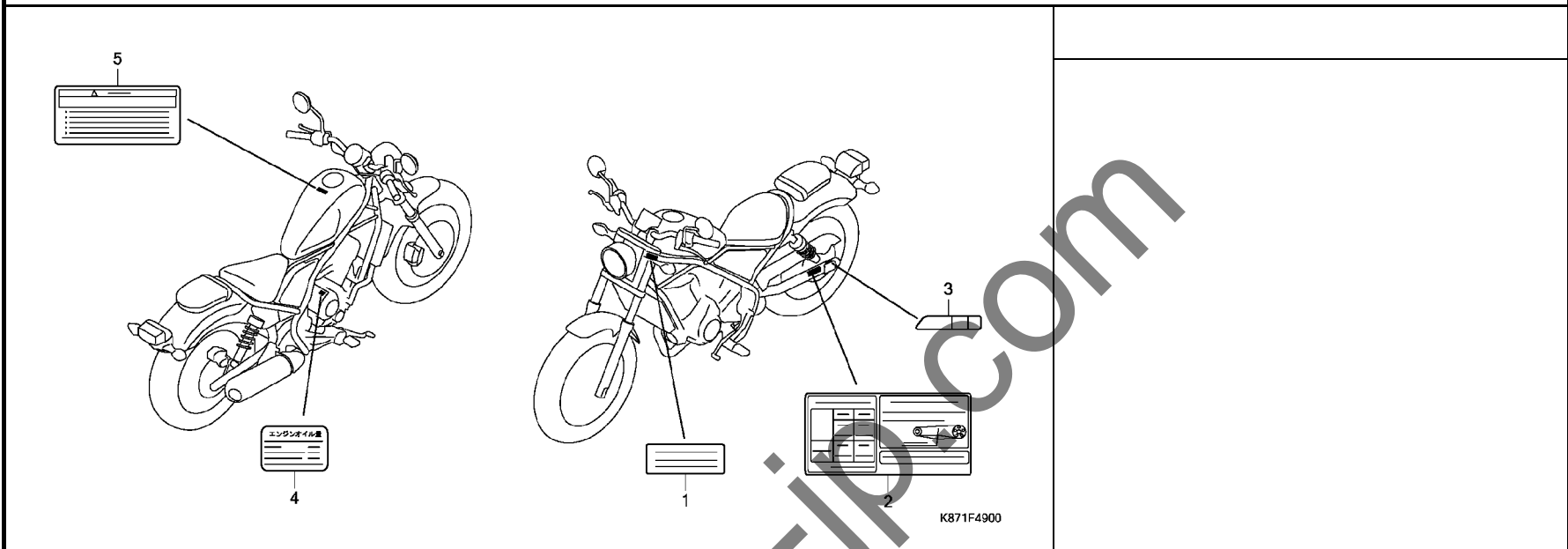


K871F4800

見出 番号	部品番号	部品名	使用個数				適用号機		タイプ
			CMX250 H	CMX250 K	CMX250A H	CMX250A K	初号機	終号機	
1	38235-S04-003	フーラー, ミニヒューズ (スミトモ)	1	1	1	1			
2	77236-KEA-000	ワイヤー, ヘルメットセッティング	(1)	(1)	(1)	(1)			
3	77251-GR1-000	パツク, サービスパツク	1	1	1	1			
4	83606-KWS-901	バンド, ツール	1	1	1	1			
5	89102-538-000	ドライバ, スクリュー (NO. 2 + -)	1	1	1	1			
6	89103-538-000	ケリツフ	1	1	1	1			
7	89211-KWW-640	スパナ 10X14	1	1	1	1			
8	89213-KWW-601	スパナ 12X14 (ATC)	1	1	1	1			
9	89215-404-670	スパナ, ビン	1	1	1	1			
10	89216-MAT-000	レンチ, フラグ (16.5)	(1)	(1)	(1)	(1)			
11	89221-429-000	レンチ, 6カク 5MM	1	1	1	1			

F-49

コーションラベル



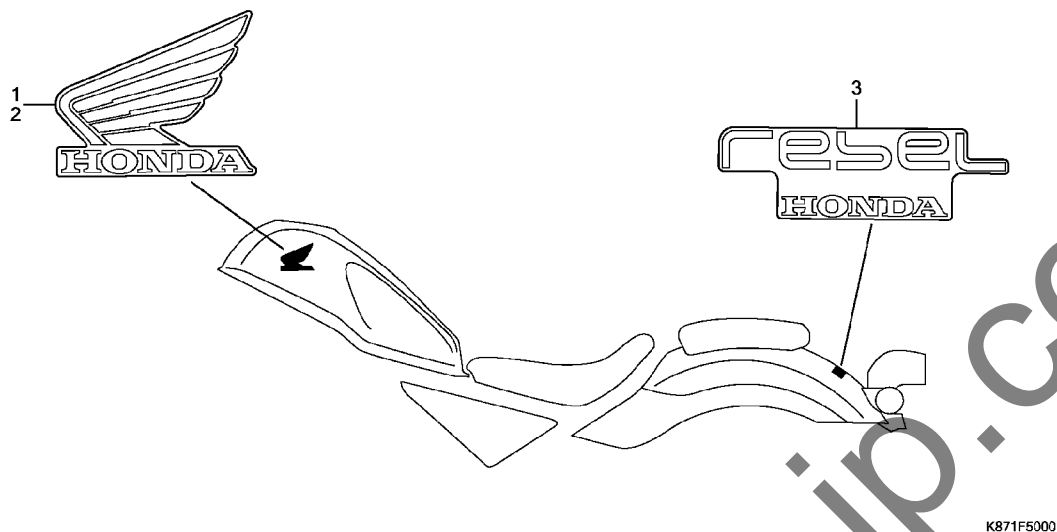
見出 番号	部品番号	部品名	使用個数				適用号機		タイプ
			CMX250 H	CMX250 K	CMX250A H	CMX250A K	初号機	終号機	

1	87501-K87-J02	プレート、レジステッドナンバー	1	1	1	1			
2	87505-K87-J00	ラベル、タイヤ&ドライブチェーン	1	1	1	1			
3	87508-MJJ-D31	ラベル、チェーンマスター	1	1	1	1			
4	87541-KYJ-940	ラベル、オイルキャパシティー	1	1	1	1			
5	87560-MY1-701	マーク、ドライブコーション	1	1	1	1			

3

F-50

マーク



K871F5000

見出 番号	部品番号	部品名	使用個数				適用号機		タイプ
			CMX250 H	CMX250 K	CMX250A H	CMX250A K	初号機	終号機	
1	86201-K87-A00ZD	マーク, R. ウィング* (85MM)							
		TYPE2	1	1	1	1			
	86201-K87-A00ZE	*TYPE1*	1	1	1	1			
	86201-K87-A00ZB	*TYPE4*	1	1	1	-			
	86201-MKG-A20ZA	*TYPE4*	-	1	-	1			
	86201-MKG-A20ZB	*TYPE3*	-	1	-	1			
2	86202-K87-A00ZD	マーク, L. ウィング* (85MM)							
		TYPE2	1	1	1	1			
	86202-K87-A00ZE	*TYPE1*	1	1	1	1			
	86202-K87-A00ZB	*TYPE4*	1	-	1	-			
	86202-MKG-A20ZA	*TYPE4*	-	1	-	1			
	86202-MKG-A20ZB	*TYPE3*	-	1	-	1			
3	86801-K87-A00ZA	マーク, リヤフェンダー*							
		TYPE3	1	1	1	1			
	86801-K87-A00ZB	*TYPE2*	1	1	1	1			
	86801-K87-A00ZC	*TYPE1*	1	1	1	1			

3

部 品 番 号 索 引

部品番号	頁見出	部品番号	頁見出	部品番号	頁見出	部品番号	頁見出	部品番号	頁見出	部品番号	頁見出
04000		13318-K33-305	42 4	14933-KT7-013	30 14	16080-KPH-701	49 2	17724-102-700	78 14	22000	
04911-K87-J00	42 1	13410-K87-A00	45 1	14934-KT7-013	30 14	16081-KYJ-901	49 3	17910-K87-A01	55 1	22100-KZZ-901	36 1
		13421-KYJ-900	45 2	14935-KT7-013	30 14	16082-KYJ-901	49 4	17920-K87-A01	55 2	22116-K33-D00	36 2
06000		14000		14936-KT7-013	30 14	16169-MFR-671	49 5	18000		22117-K33-D00	36 2
06111-KZZ-920	50 1	14110-KZZ-D20	29 2	14937-KT7-013	30 14	16211-K87-A00	28 6			22121-KZZ-901	36 3
06112-KZZ-920	51 1	14210-K33-D00	29 3	14938-KT7-013	30 14	16218-MGS-D30	28 7	18150-K87-A00	83 1	22125-KZZ-901	36 4
06410-MGS-D30	73 1	14311-KYJ-900	44 6	14939-KT7-013	30 14	16400-K87-A01	49 6	18155-K87-A00	83 2	22201-MGZ-J01	36 5
06431-MA3-405	65 1	14401-KYJ-901	32 1	14940-KT7-013	30 14	16410-KZZ-D21	49 7	18291-MEB-670	50 1	22202-KZZ-901	36 6
06435-MGZ-J01	72 1	14430-K33-D00	29 4	14941-KT7-013	30 14	16422-HP5-602	49 8			22321-KYJ-902	36 7
06451-443-405	72 2	14440-K33-D00	29 5	14942-KT7-013	30 14	16430-KYJ-901	49 9	18293-MCA-A20	83 4	22322-KZZ-901	36 8
06455-K40-F11	65 2	14451-KYJ-900	29 6	14943-KT7-013	30 14	16432-HP5-601	49 10	18310-K87-J00	83 5	22350-KYJ-902	36 9
		14510-K33-D00	32 2	14944-KT7-013	31 14	16435-HN8-A61	49 11	18345-MBT-610	83 6	22401-KYJ-902	36 10
11000		14517-KYJ-900	32 3	14945-KT7-013	31 14	16435-HN8-A61	49 12	18355-K87-A00	83 7	22402-KZZ-902	36 11
11100-K33-D00	42 2	14520-K33-D01	32 4	14946-KT7-013	31 14	16450-MFE-641	49 13	18376-MG7-000	83 8	22810-K33-D00	34 16
11107-KYJ-900	42 3	14546-KYJ-900	32 5	14947-KT7-013	31 14	16472-MCW-000	49 14	18391-MJW-J01	83 9	22815-KM7-700	34 17
11300-K33-D02	34 1	14560-KGH-900	32 6	14948-KT7-013	31 14	16473-P7A-004	49 15	18421-MB0-000	83 10	22821-K33-D00	34 18
11341-KYJ-900	38 1		50 1	14949-KT7-013	31 14	16700-K87-A01	75 1	18422-K87-A00	91 2	22847-KZZ-900	36 12
11344-MB0-000	78 1	14611-KYJ-900	32 7	14950-KT7-013	31 14	16707-K45-N01	75 2	18422-KAF-700	83 11	22870-K87-A01	55 3
11356-KWN-700	54 1	14711-KYJ-900	29 7	14951-KT7-013	31 14	17000		18601-KEA-741	27 4	23000	
11360-K87-A00	38 2	14721-KYJ-900	29 8	14952-KT7-013	31 14	17210-K87-A00	78 2	18612-K87-A00	27 5		
11394-KYJ-900	34 2	14751-K33-D01	29 9	14953-KT7-013	31 14	17220-KZZ-J00	78 3	18651-K87-A00	80 2	23121-KYJ-900	44 7
		14761-K33-D01	29 10	14954-KT7-013	31 14	17230-K87-A00	78 4	18652-K87-A00	80 3	23211-K33-D00	46 1
11395-KYJ-900	38 3	14771-MFL-000	29 11	14955-KT7-013	31 14	17232-K87-A00	78 5	19000		23212-K33-D00	46 1
		14775-KYJ-900	29 12	14956-KT7-013	31 14	17234-KCW-871	78 6			23212-KYJ-900	46 2
		14781-ML0-720	29 13	14957-KT7-013	31 14	17241-K87-A00	78 7	19010-K87-A01	102 1	23221-KZZ-901	46 3
		14901-KT7-013	29 14	14958-KT7-013	31 14	17245-107-010	91 1	19014-KEA-003	102 2	23411-K33-D00	46 4
12000		14902-KT7-013	29 14	14959-KT7-013	31 14	17251-K87-A00	78 8	19015-K87-A01	102 3	23412-KYJ-900	46 5
12010-K33-T50	28 1	14903-KT7-013	29 14	14960-KT7-013	31 14	17255-MCG-000	78 9	19016-KEA-003	102 4	23421-K33-D00	46 6
12100-KYJ-900	33 1	14904-KT7-013	29 14	14961-KT7-013	31 14	17265-K87-A00	78 10	19020-KVZ-631	102 5	23431-K33-D00	46 7
12191-KYJ-900	33 2	14905-KT7-013	29 14	14962-KT7-013	31 14	17311-K87-A00	78 11	19032-K87-A00	102 6	23432-KYJ-900	46 8
		14906-KT7-013	29 14	14963-KT7-013	31 14	17370-419-700	78 12	19037-KZZ-D11	102 7	23441-K33-D00	46 9
		14907-KT7-013	29 14	14964-KT7-013	31 14	17371-174-670	78 13	19046-PAA-A00	102 8	23451-K33-D00	46 10
12204-KYJ-305	28 2	14908-KT7-013	29 14	14965-KT7-013	31 14	17411-KPP-930	81 1	19062-K87-A00	102 9	23452-KYJ-900	46 11
12205-KYJ-305	28 3	14909-KT7-013	29 14	14966-KT7-013	31 14	17413-K87-A00	81 2	19067-K87-A00	102 10	23471-K33-D00	46 12
12207-KYJ-900	28 4	14910-KT7-013	29 14	14967-KT7-013	31 14	17414-K87-L00	81 3	19080-K87-A01	102 11	23472-KYJ-900	46 13
12209-ML0-722	29 1	14911-KT7-013	29 14	14968-KT7-013	31 14	17414-K87-L50	81 3	19101-K87-A00	102 12	23481-K33-D00	46 14
12251-KYJ-901	28 5	14912-KT7-013	29 14	14969-KT7-013	31 14	17415-K87-L00	81 4	19109-KBP-900	102 13	23482-KYJ-900	46 15
		14913-KT7-013	29 14	15000		17416-K87-L00	81 5	19120-KYJ-900	34 10	23491-K33-D00	46 16
12300-K87-A00	27 1	14914-KT7-013	29 14	15100-KYJ-900	41 1	17417-K87-J00	75 3	19125-K87-J00	100 1	23501-K33-D00	46 17
12341-MAT-750	27 2	14915-KT7-013	30 14	15119-KYJ-901	41 2	17417-K87-T50	75 3	19126-KM1-010	81 10	23502-KYJ-900	46 18
12391-KYJ-901	27 3	14916-KT7-013	30 14			17421-K87-L00	81 6	19130-K87-A00	100 2	23511-K33-D00	46 19
		14917-KT7-013	30 14	15130-KYJ-900	41 3	17421-KYJ-902	81 7	19131-K87-A00	100 3	23801-KYJ-900	46 20
		14918-KT7-013	30 14	15220-KYJ-900	41 4	17422-K87-L00	81 8	19135-K87-A00	100 4	23801-KYJ-901	46 20
13000		14919-KT7-013	30 14	15326-KT7-000	34 3	17431-K87-L00	81 9	19136-K87-A00	98 1	23802-KYJ-900	46 21
13000-K33-J02	44 1	14920-KT7-013	30 14	15410-KYJ-902	34 4	17520-K87-A00ZA	75 4	19140-K87-A00	100 5	24000	
13000-K33-J04	44 1	14921-KT7-013	30 14	15411-KYJ-900	34 5	17520-K87-A00ZD	75 4	19215-KGH-900	34 11		
13010-KYJ-305	44 2	14922-KT7-013	30 14	15412-KYJ-901	34 6	17520-K87-A00ZE	75 4	19217-P72-013	34 12	24211-KZZ-900	48 1
13101-K33-J00	44 3	14923-KT7-013	30 14			17520-K87-A20ZD	75 4	19220-KYJ-900	34 13	24212-KZZ-900	48 2
13111-MEL-000	44 4	14924-KT7-013	30 14	15413-MC8-000	34 7	17520-K87-A20ZE	75 4	19226-KYJ-901	34 14	24213-KZZ-900	48 3
13112-K33-D00	44 5	14925-KT7-013	30 14	15414-KF0-000	34 8	17526-K87-A00	75 5			24213-KYJ-900	48 4
13112-K33-D01	42 4	14926-KYJ-013	30 14	15421-KYJ-900	42 5	17570-K87-A01	75 6	19241-KZZ-D20	34 15	24301-KYJ-900	48 4
13312-K33-D01	42 4	14927-KT7-013	30 14	15511-KA4-710	34 9	17572-K26-900	75 7	19300-KGF-911	28 8	24321-KYJ-900	48 5
13313-K33-D01	42 4	14928-KT7-013	30 14	15772-551-000	80 1	17573-KPN-A71	75 8	19321-KYJ-900	28 9	24410-KYJ-900	48 6
13314-K33-D01	42 4	14929-KT7-013	30 14			17611-KPK-900	75 9	19517-ML7-691	102 14	24430-KGH-901	48 7
13315-K33-305	42 4	14930-KT7-013	30 14	16000		17613-K87-A00	75 10			24435-KYJ-900	48 8
13316-K33-305	42 4	14931-KT7-013	30 14			17620-KZZ-J01	75 11			24610-KYJ-900	48 9
13317-K33-305	42 4	14932-KT7-013	30 14	16060-KZZ-D21	49 1	17621-MGP-D61	75 12			24651-KRM-840	48 10

部 品 番 号 索 引

部品番号	頁見出	部品番号	頁見出	部品番号	頁見出	部品番号	頁見出	部品番号	頁見出	部品番号	頁見出
24652-KRM-840	48 11	33115-KVK-900	80 4	36000		41000		43517-KS6-701	68 10	45513-MM5-016	56 8
24705-K87-A00	84 1	33118-438-841	52 6					70 12		45517-MAV-751	57 11
24731-K87-A00	84 2	33127-MAA-A31	52 7	36037-657-000	52 19	41201-K87-A00	73 2	43520-MJ6-315	68 11		55 8
24781-KR3-770	84 3	33128-MAA-A31	52 8	36162-MKA-D81	81 11			70 13			56 9
		33136-426-830	52 9	36450-KVK-902	80 5	42000		43530-KZZ-901	68 12		57 12
28000		33180-MR7-003	52 10	36531-K87-A01	83 12			70 14		45518-MM5-006	56 10
		33400-K87-A01	94 1	36531-K87-A02	83 12	42301-K87-A00	73 3			45520-MG7-006	57 13
28110-K33-D00	37 1	33400-K87-A02	94 1			42312-MGZ-J00	73 4	44000			68 14
28125-KYJ-901	37 2	33400-K87-L51	94 1	37000		42313-K87-A00	73 5			45520-MM5-006	70 17
28130-KYJ-900	37 3	33400-K87-L52	94 1			42515-K87-L50	73 6	44301-K87-A00	67 2		56 11
28132-MK5-000	37 4	33402-MGS-D31	94 2	37100-K87-J01	54 2	42615-K87-A00	73 7	44311-MGZ-J00	67 3	45521-HA2-006	57 14
28333-300-000	85 1	33404-MGS-J32	94 3	37100-K87-J02	54 2	42620-K87-A00	73 8	44515-K87-L50	67 4		68 15
		33405-MKA-D81	94 4	37100-K87-J51	54 2	42625-K87-A00	73 9	44620-K87-A00	67 5		70 18
		33412-MGS-D30	94 5	37100-K87-J52	54 2	42650-K87-A00	73 10	44650-K87-A00	67 6	45530-K03-M61	56 12
30000		33413-K87-A00	94 6	37130-K87-J01	54 3	42711-K87-A01	73 11	44711-K87-A01	67 7		57 15
30510-MGZ-J01	100 6	33413-MGZ-J40	94 7	37130-K87-J51	54 3	42753-GM9-743	67 1	44721-MGH-H21	67 8		
30700-K87-A01	100 7	33450-K87-A01	94 8	37210-K87-A00	54 4			73 14		46000	
		33450-K87-A02	94 8	37211-K87-A00	54 5			44722-MGH-H21	67 8		68 16
31000		33454-MGS-J32	94 9	37211-K87-A01	54 6	43000		73 14		46182-MEL-D21	68 16
		33463-K87-A00	94 10	37610-K87-A02	54 6			44723-MGH-H21	67 8		70 19
31110-K33-D01	39 1	33600-K87-A01	94 11	37610-K87-L51	54 6	43107-KT7-761	72 5	73 14		46501-K87-A00	84 6
31120-K87-A01	39 2	33600-K87-A02	94 11	37610-K87-L52	54 6	43108-MBB-006	72 6			46504-KV6-702	68 17
31200-KYJ-902	40 1	33604-MGS-J32	94 12	37620-MKG-A01	54 7	43108-MCT-006	65 8	45000			70 20
31201-MEW-921	40 2	33650-K87-A01	94 13	37700-K87-A01	42 7	43110-K87-A01	72 7			46514-K87-A00	84 7
31202-MEW-921	40 3	33650-K87-A02	94 13	37800-K87-A01	75 13	43110-K87-L51	72 7	45107-ML4-006	65 11		
31203-MEW-921	40 4	33654-MGS-J32	94 14	37870-KRJ-901	28 11	43112-MFF-D01	72 8	45111-MA3-006	72 14	50000	
31204-MEW-921	40 5	33701-K87-J01	96 1			43132-KT7-761	72 9	45111-MAJ-G41	65 12		
31205-HP5-601	40 6	33702-KB7-013	96 2	38000		43150-K87-A01	72 10			50010-K87-A00ZA	101 4
31206-MEW-921	40 7	33703-K87-J01	96 3			43150-K87-L51	72 10	45112-MS9-611	65 13	50010-K87-A00ZB	101 4
31207-HP5-601	40 8	33709-KB7-003	96 4	38110-MGZ-J01	98 9	43155-K87-A00	56 2	45125-K87-A01	56 3	50170-K87-A00	101 5
31208-MEW-921	40 9	33714-KL3-620	98 7	38111-MGZ-J00	98 10			45125-K87-L51	57 3	50175-K87-J00	91 4
31209-MEW-921	40 10	33741-KPL-902	91 3	38117-MGZ-J00	98 11	43155-K87-L50	57 2	45126-K87-L50	60 3	50201-K87-A00	101 6
31210-MEW-921	40 11	33741-KTG-U01	63 1	38235-S04-003	104 1			45127-K87-L50	60 4	50205-K87-A00	101 7
31500-KZZ-J21	97 1			38301-MJE-D02	98 12	43156-K87-A00	68 2	45128-K87-L51	57 4	50240-K87-A00ZA	91 5
31600-K87-A01	98 2	34000		38306-MGZ-K00	98 13			45131-ML7-921	65 14	50242-K87-A00	59 1
31700-MM8-610	98 3			38501-MCS-G01	98 14	43160-K87-L50	70 3	45131-MN9-006	72 16		91 6
31730-MAS-601	98 4	34901-MC7-602	52 11	38506-MCS-G00	98 15	43215-KZ4-J41	72 11	45132-166-016	65 15	50245-K87-A00ZA	91 7
31916-MEH-003	28 10	34904-MGZ-J01	94 15	38510-K87-L51	72 3	43251-K87-A00	73 13	45133-MA3-006	65 16	50325-K87-A00	97 7
		34906-447-711	96 5	38514-MEJ-J00	65 3	43314-K87-A01	68 3			50326-K87-A00	97 8
32000		34906-MGZ-J01	95 16	38515-K87-A00	72 4	43314-K87-L51	70 4	45155-K87-A00	56 4	50327-K87-A00	91 8
				38516-MGE-003	65 4	43315-K87-L50	60 1			50328-K87-A00	68 18
32100-K87-J00	98 5	35000		38517-MGE-003	65 5	43316-K87-L50	60 2	45160-K87-L50	57 6		70 21
32100-K87-J50	98 5			38517-MGE-003	65 5	43317-K87-L51	70 5	45161-K87-L50	57 7	50345-K87-L50	59 2
32401-K87-A00	97 2	35010-K87-J00	101 1	38517-MGE-003	65 5	43352-568-003	65 9			50346-K87-L00	81 12
32406-MT4-010	97 3	35100-K87-J01	101 2	38520-K87-L51	65 7			45215-MAJ-G41	65 17	50346-K87-L50	81 13
32410-K87-A00	40 12	35121-MAS-G01	101 3	38770-K87-J02	98 16	43353-461-771	65 10	45250-K87-L51	65 18	50347-K87-L00	81 14
32414-MJE-D00	97 4	35130-K87-A01	55 4					45250-K87-J31	65 18	50351-K87-A00	91 9
32601-K87-A00	40 13	35152-MGZ-J00	55 5	40000				45251-K87-A00	67 9	50352-GS6-000	91 10
32606-K44-V01	98 6	35160-KVS-751	98 8			43503-KCY-671	68 4	45251-K87-L50	67 9	50353-K87-A00	101 8
		35200-K87-A01	55 6	40510-K87-A00	88 1			45290-K87-L51	65 19	50356-K87-A00	91 11
		35330-KYJ-901	55 7	40531-K87-A01	88 2	43504-MB2-006	68 5	45290-MKA-J31	65 20	50383-KZZ-900	63 2
33000		35340-MGS-D31	56 1	40540-K87-A02	88 3			45504-410-003	56 5	50530-K87-A00	87 2
				40540-KYJ-902	88 3	43510-K87-A01	68 6			50530-K87-A00	87 3
33100-K87-A01	52 1			40542-K87-A00	88 4			45510-K87-A01	56 6	50541-MBO-000	87 3
33101-K87-A00	52 2	35350-K87-A01	84 4	40543-K87-A00	88 5	43511-KV3-831	68 7			50542-MBO-611	87 4
33101-K87-A20	52 2	35357-K26-900	84 5	40545-KYJ-902	88 2			45512-MA6-006	56 7	50600-K87-A00	85 2
33104-MAH-671	52 3	35600-425-023	42 6	40546-K87-A00	88 6	43512-K87-A01	68 8			50603-GS9-010	85 3
33108-MM2-003	52 4	35700-K87-A01	87 1							50603-K87-A00	85 4
33111-K87-A20	52 18	35850-MT4-000	97 5			43514-KS6-701	68 9	45513-KJ1-701	68 13	50616-K87-A00	85 5
33114-GE1-670	52 5	35856-MR5-000	97 6							50617-K87-A00	85 6

4

部 品 番 号 索 引

部品番号	頁見出	部品番号	頁見出	部品番号	頁見出	部品番号	頁見出	部品番号	頁見出	部品番号	頁見出
50618-K87-A00	85 7	53180-K87-A00	101 9	80000		89000		90105-MGS-D30	67 10	90131-KZZ-900	66 23
50642-K87-A00	85 8	53192-349-690	55 13	80101-K87-A00	91 16	89102-538-000	104 5	90106-K87-A00	101 11	90134-KPP-T00	102 20
50661-K87-A00	85 9	53213-MB4-771	62 1	80102-K87-A00	91 17	89103-538-000	104 6	90107-K87-A00	101 12	90135-K87-A00	54 8
50662-K87-A00	85 10	53214-371-010	62 2	80103-K87-A00	91 18	89211-KWW-640	104 7	90108-K87-A00	92 30	90145-MS9-612	56 18
50700-K87-A00	85 11	53219-K87-A00	62 3	80106-K87-A00	91 19	89213-KWW-601	104 8	90108-MK6-670	87 5		57 24
50710-KPE-731	91 12	53220-K87-A00	62 4	80110-K87-A00ZA	91 20	89215-404-670	104 9	90109-K87-A00	90 4		68 22
50711-MGS-D30	85 12	53230-K87-A00	61 6	80110-K87-A00ZB	92 20	89216-MAT-000	104 10	90109-KZZ-900	78 18		71 27
50712-MGS-D30	85 13	53231-K87-A00	61 7	80110-K87-A00ZC	92 20	89221-429-000	104 11	90110-K87-A00	84 8	90147-KVY-900	87 6
50715-K87-A00	85 14	53234-K87-A00	61 8	80115-K87-A00	92 21			90111-K87-A00	55 17	90155-K87-A00	85 21
50716-K87-A00	85 15	53600-MEG-003	62 5	80116-K87-A00	92 22	90000		90111-K87-A00	56 16	90161-MCT-770	83 15
50717-K87-A00	85 16	53781-SE0-952	83 13	80123-MER-D00	63 8	90002-KGH-900	27 6	90111-K87-A00	57 22	90163-GHB-730	83 16
50718-MN8-000	85 17			80128-K87-A00	92 23	90003-KVS-900	48 12	90111-K87-A00	68 20	90164-GGK-003	62 7
50725-K87-A00	85 18	57000		80130-K87-A00	92 24	90005-KYJ-900	32 8	90111-K87-A00	71 25	90180-MN8-006	72 20
51000		57101-SJA-003	59 3	80350-K87-A00	92 25	90010-KYJ-900	34 19	90111-K87-A00	59 6	90201-415-000	55 19
		57110-K87-L52	59 4	80355-K87-J00	92 26	90011-KYJ-900	28 12	90111-K87-A00	81 17	90201-428-900	92 34
51400-K87-A01	64 1					90012-KYJ-900	32 9	90111-K87-A00	97 10	90201-KYJ-900	36 14
51401-K87-A01	64 2	61000		83000		90012-KYJ-900	34 20	90111-K87-A00	102 17	90202-KCW-870	56 19
51402-MGZ-J01	64 3			83510-K87-A00	77 1	90013-GHB-600	56 14	90111-MR5-000	97 11		58 25
51410-K87-A01	64 4	61101-K87-A00	63 3	83551-376-000	78 15	90013-GHB-610	57 18	90112-K87-A00	102 18		80 7
51412-MB4-003	64 5	61102-K87-A00	63 4	83601-MB0-000	78 16	90013-GHB-680	56 17	90113-438-000	55 18	90113-GHB-650	52 14
51414-MFJ-A51	64 6	61102-KTY-D30	102 15	83606-KWS-901	104 4	90013-GHB-690	57 21	90113-GHB-690	61 10	90113-GHB-690	61 10
51415-MFJ-A51	64 7	61103-KRY-900	63 5	83610-K87-A00	77 2	90013-GHB-690	57 19	90113-K87-A00	68 21	90203-KVB-900	87 21
51416-MN8-881	64 8	61104-428-010	76 1			90013-GHB-690	57 21	90204-634-000	71 26	90204-634-000	28 15
51420-K87-A01	64 9			84000		90013-GHB-720	70 24	90204-KYJ-900	52 15	90204-KYJ-900	45 3
51432-MV9-003	64 10			84601-HC4-000	78 17	90013-KYJ-900	34 21	90235-KYJ-900	65 21	90235-KYJ-900	44 8
51437-MM5-003	64 11			84700-K87-J00	92 27	90014-KYJ-900	38 5	90301-K20-901	65 19	90301-K20-901	55 20
51440-K87-A01	64 12	61104-428-730	76 1			90015-KYJ-900	42 8	90301-K87-A01	56 17	90301-K87-A01	88 15
51447-KA4-711	64 13			86000		90016-KYJ-900	42 9	90301-KWN-901	57 23	90301-KWN-901	92 35
51454-MM9-671	64 14			86150-KPG-901	101 10	90017-KYJ-900	28 13	90301-MG3-000	57 23	90301-MG3-000	82 23
51490-MKA-D81	64 15			86201-K87-A00ZB	106 1	90018-KYJ-900	27 7	90302-425-830	83 14	90302-425-830	62 8
51500-K87-A01	64 16	61105-KRY-900	63 6	86201-K87-A00ZD	106 1	90019-KYJ-900	28 14	90302-K87-A00	81 18	90302-K87-A00	88 16
51520-K87-A01	64 17	61301-K87-A00	52 12	86201-K87-A00ZE	106 1	90022-KYJ-900	32 10	90302-K87-A00	19	90302-K87-A00	88 16
		61304-415-000	76 2	86202-K87-A00ZB	106 2	90022-MG8-000	48 13	90303-MGZ-J40	88 14	90303-MGZ-J40	102 21
52000				86202-K87-A00ZE	106 2	90023-KYJ-900	39 3	90304-KGH-901	97 12	90304-KGH-901	85 22
52101-K87-A00	88 7			86202-MKG-A20ZA	106 2	90032-K33-D00	42 10	90304-KPH-700	85 19	90304-KPH-700	83 17
52105-K87-A00	88 8	61304-958-003	102 16	86202-MKG-A20ZB	106 2	90050-KYJ-902	36 13	90305-GW2-711	64 19	90305-GW2-711	73 17
52106-KYJ-900	88 9	61410-K87-L50	97 9	86202-MKG-A20ZC	106 2	90061-KYJ-900	42 11	90305-MGZ-J00	75 14	90305-MGZ-J00	67 12
52109-K87-A00	88 10			86202-MKG-A20ZA	106 3	90071-MB0-000	40 14	90305-KCJ-951	75 14	90305-KCJ-951	88 17
52141-K87-A00	88 11	64000		86801-K87-A00ZA	106 3	90084-041-000	46 22	90306-K87-A00	66 22	90306-K87-A00	61 11
52170-K87-A00	88 12			86801-K87-A00ZB	106 3	90084-KPP-860	38 6	90306-KGH-901	72 19	90306-KGH-901	73 18
52200-K87-A00	88 13	64221-K87-A00ZA	52 13	86801-K87-A00ZC	106 3	90087-KPP-860	38 7	90307-K87-A00	81 20	90307-K87-A00	101 14
52400-K87-A01	90 1	64312-KWW-640	57 17			90101-K20-901	55 16	90309-K87-A01	21	90309-K87-A01	61 12
52487-MZ1-003	90 2					90101-K87-A00	90 3	90312-GFM-970	92 32	90312-GFM-970	100 10
		64535-MFJ-D00	98 17			90102-K87-A00	60 18	90315-MFL-003	97 13	90315-MFL-003	102 22
53000				87000		90102-KTM-D20	92 28	90321-KT7-760	100 9	90321-KT7-760	55 21
53100-K87-A00	61 1	77000		87501-K87-J02	105 1	90102-MAS-000	73 15	90325-KCC-900	101 13	90325-KCC-900	75 16
53131-K87-A00	61 2	77100-K87-A00	76 3	87505-K87-J00	105 2	90103-K87-A00	62 6	90380-MGS-D30	85 20	90380-MGS-D30	95 19
53132-K87-A00	61 3	77101-K87-A00	76 4	87508-MJJ-D31	105 3	90104-K87-A00	61 9	90401-KCY-670	92 33	90401-KCY-670	39 4
53133-K18-900	61 4	77103-MEE-000	63 7	87541-KYJ-940	105 4	90105-GAM-000	96 6	90404-KVK-900	98 18	90404-KVK-900	36 15
53135-K87-A00	61 5	77205-286-000	76 5	87560-MY1-701	105 5	90105-KGA-B00	92 29	90404-KYJ-902	95 17	90404-KYJ-902	36 16
53140-K87-A00	55 9	77206-KPK-900	76 6			90105-KGH-900	73 16	90405-KYJ-900	95 17	90405-KYJ-900	47 23
53165-K87-A00	55 10	77206-MJO-000	91 15					90406-KYJ-900	98 19	90406-KYJ-900	47 24
53172-K87-A00	55 11	77215-KW7-900	76 7	88000				90407-KYJ-900	98 19	90407-KYJ-900	47 25
53175-MR5-003	56 13	77236-KEA-000	104 2	88119-K87-A00	55 14			90408-KYJ-900	63 9	90408-KYJ-900	47 26
		77251-GR1-000	104 3	88210-K87-A00	55 15			90410-GCC-000	81 22	90410-GCC-000	28 16
53178-K87-A00	55 12	77300-K87-A00	76 8					90418-KYJ-900	98 20	90418-KYJ-900	28 17
								90423-KW6-900	97 11	90423-KW6-900	34 23
								90433-MEY-670	67 11	90433-MEY-670	45 4

部 品 番 号 索 引

部 品 番 号	頁 見 出	部 品 番 号	頁 見 出	部 品 番 号	頁 見 出	部 品 番 号	頁 見 出	部 品 番 号	頁 見 出	部 品 番 号	頁 見 出
90434-KPS-900	36 17	91000		93000		94510-14000	43 18	98000			
	44 9					94511-14000	48 17				
90435-HB3-000	48 14	91003-KYJ-901	47 35	93402-05016-08	96 7	94520-35000	84 12	98200-33000	97 14		
90439-MB0-000	63 11	91005-KYJ-901	47 36	93404-06028-00	92 37	94520-37000	89 24	98200-40750	99 29		
90443-KR0-000	42 12	91007-K33-D03	37 5	93404-06032-00	59 8		47 38	98200-41500	99 30		
	51 1	91008-K33-D02	45 6	93500-05025-0G	78 21			98200-43000	97 15		
90451-GBL-870	84 9	91009-KYJ-901	35 26	93600-04012-1G	56 22	95000			99 31		
90451-KYJ-900	47 27	91012-KYJ-901	36 18		58 28						
90452-KYJ-900	47 28	91015-KT8-005	62 10	93600-04040-1G	69 25	95002-02100	102 24				
90453-KYJ-900	47 29	91015-MCA-003	48 16		71 30	95002-40800-08	75 19				
90454-KPS-900	47 30	91016-KT8-005	62 11	93600-05008-0G	52 17		82 27				
90454-KYJ-900	47 31	91028-MGS-D21	42 13	93600-05014-0G	53 21	95002-41200-08	78 23				
90454-MC7-000	28 18	91051-KVK-901	67 13	93892-05010-08	82 26		82 28				
	50 1	91053-719-005	35 27	93892-05012-08	40 18	95002-50000	82 29				
90455-KYJ-900	47 32	91053-MGS-D31	73 21	93892-05012-18	49 17		102 25				
90457-KRM-840	48 15	91054-MT6-831	74 22	93893-04012-17	56 23	95003-23039-60	78 24				
90463-ML7-000	34 24	91071-MJ0-003	89 20		58 29	95005-50410-30	103 26				
	51 1	91105-KSP-910	28 19	93901-22020	102 23	95015-54000	69 28				
90501-K87-A00	73 19	91202-KTW-901	35 28	93903-224J0	54 10		71 34				
90502-K87-A00	90 5	91203-KSP-911	42 14	93903-25380	54 11	95018-56250	79 25				
90502-KPH-900	59 7	91204-KK0-003	35 29	93903-25480	78 22	95701-06010-00	59 9				
90503-K87-A00	90 6	91207-KYJ-901	47 37				82 30				
90505-MGC-JD0	52 20	91212-422-006	68 24	94000		95701-06014-00	32 12				
90506-425-830	62 9		71 29				47 39				
90507-MGZ-J00	55 22	91213-MB2-006	89 21	94002-05000-0S	53 22	95701-06014-08	99 26				
90526-K87-A00	84 10	91251-MKA-D81	64 21	94002-08000-0S	69 26	95701-06018-00	43 19				
90543-MV9-670	27 8	91252-K35-V01	67 14		71 31	95701-06020-00	71 35				
	50 1	91253-443-761	74 23	94002-08070-0S	55 23	95701-06020-07	84 13				
90544-283-000	64 20	91283-ML7-003	89 22	94050-06000	75 18		99 27				
90545-300-000	56 20	91301-KYJ-901	35 30		92 38	95701-06022-00	92 40				
	58 26		41 6	94050-06070	99 24	95701-06022-08	99 28				
	68 23		42 15	94050-06080	100 13	95701-06025-00	40 19				
	71 28		51 1	94050-08070	83 18	95701-06045-00	41 8				
90559-K87-A00	73 20	91301-P7A-004	49 16	94050-10070	101 16	95701-06120-00	28 22				
90581-K87-A00	92 36	91302-KYJ-901	35 31	94101-06700	85 24	95701-08018-07	92 41				
90601-KYJ-900	47 33		51 1	94101-06800	80 8	95701-08050-00	83 20				
90602-KYJ-900	47 34	91303-377-000	38 8	94101-08000	84 11	95701-10025-07	101 17				
90617-RGH-003	54 9		51 1	94101-08700	92 39	95701-10028-00	93 42				
90646-657-000	78 20	91306-MG3-000	32 11	94101-10700	89 23	95801-10130-07	101 18				
90651-K03-M61	56 21		50 1	94102-08000	86 25						
	58 27	91307-035-000	35 32	94102-10000	86 26	96000					
	88 18		51 1	94103-06000	71 32	96001-06014-07	101 19				
90651-K87-A00	60 5	91309-425-003	40 16	94103-06800	99 25	96001-06028-00	93 43				
90661-K87-L51	60 6		51 1	94103-08700	83 19	96100-60010-00	36 19				
90661-MEW-921	52 16	91320-MB0-000	40 17	94109-12000	43 16	96100-60013-00	35 36				
90677-KAN-961	82 24	91322-PT0-004	35 33		51 1	96100-62020-10	89 25				
90677-KAN-T00	25		51 1	94201-20150	69 27	96100-63040-00	47 40				
	88 19	91351-MGS-D30	74 24		71 33	96140-62030-00	47 41				
90683-MBW-003	100 11	91356-KF0-003	64 22		86 27	96211-08000	86 29				
	98 22	91356-KWV-000	38 9	94201-20180	86 28	96220-30085	48 18				
90690-GHB-631	40 15		51 1	94301-08140	28 19	96600-06010-08	101 20				
90690-GHB-651	75 17	91556-HL1-A00	101 15	94301-10160	27 9	96600-06016-00	39 5				
90690-GHB-671	72 21	91565-SEL-003	99 23		28 21	96600-06022-07	76 11				
90690-MCA-003	35 25				33 3	96600-06028-08	80 9				
90702-KFM-900	41 5	92000			35 34	96600-06035-00	39 6				
	45 5				41 7	96600-08020-10	39 7				
90741-KFB-000	44 10	92101-06025-0A	100 12		43 17						
90742-KYJ-900	85 23	92900-08022-3E	28 20	94302-08140	35 35						
90751-K87-A00					38 10						

部 品 名 索 引

部 品 名	頁 見 出	部 品 名	頁 見 出	部 品 名	頁 見 出	部 品 名	頁 見 出
〔ア〕		ガ スケツト, テンションリフター	50 1	カラー, ビ リオンシートセツテイク	91 2	キャツフ, A. C. シ エネレーター	38 6
アーム, L. ビ リオンステツフ	85 13	ガ スケツト, フューエルホ ンフ	75 7	カラー, プ レーキホースステ	57 7	キャツフ ASSY, ノイズ サフ レツサー	100 7
アーム, R. ビ リオンステツフ	85 12	ガ スケツト, L. クランクケースカバ	38 3	カラー, フロントフェンダ	70 15	キャツフ COMP, フューエルファイラ	75 11
アームCOMP, インテークバルブ ロツカー	29 4		51 1		76 1	キャツフ COMP, ラジ エター	102 7
アームCOMP, エキゾ ー ストバルブ ロツカー	29 5	ガ スケツト, R. クランクケースカバ	34 2		80 6	キャニスターCOMP	81 7
アウトターCOMP, クラツチ	36 1		51 1		81 15	キャリハ ーサフ ASSY, リヤ	72 10
アウトターCOMP, スターテイング クラツチ	37 2	ガ スケツトキツトA	50 1	カラー, フロントホイールサイド	67 3	キャリハ ーサフ ASSY, R. フロント	65 18
アクスル, フロントホイール	67 2	ガ スケツトキツトB	51 1	カラー, フロントホイールテ イスタンス	67 5		
アクスル, リヤホイール	73 3	ガ スケツトCOMP, シリンダ ーヘツト	27 3	カラー, ヘツト ライトセツテイク	52 18	〔ク〕	
アシ ャスターCOMP, チエン	88 5	カバ	27 3	カラー, ホ テ イカバ	100 10	ク リツフ	104 6
〔イ〕		カウンタ ーシヤフト	46 3	カラー, ホ ンセツテイク	98 11	ク リツフ, L. ハンドル	55 10
		カツフ COMP, オイル	68 7	カラー, マフラーマウンテイング	83 11	ク リツフ COMP, スロツトル	55 9
インジ エクターASSY, フューエル	49 13		70 9	カラー, メーターステ	54 5	ク リル, ラジ エター	102 6
インシュレーター	40 9	カバ ー, エアークリーナー	78 4	カラー, ラジ エターマウンテイング	102 15	ク ロメツト, サイド カバ	78 15
インシュレーター, スロツトルホ テイ	28 6	カバ ー, オイルカツフ	68 18	カラー, リヤアクスルテ イスタンス	73 8	ク ロメツト, メインハ イフ カバ	57 17
インベ ーラ, ウォーターホ ンフ	34 11		70 21	カラー, リヤフ レーキサイド	73 4		70 22
〔ウ〕		カバ ー, オイルフィルタ	34 5	カラー, L. リヤホイールサイド	73 5	ク ロメツトA, サイド カバ	78 16
		カバ ー, キ	100 3	カラーA, フロントフェンダ	63 5	ク ロメツトA, チューブ	52 19
		カバ ー, クラツチスイツチ	55 5	カラーB, スウイング アームホ ット	88 8	ク ロメツトA, リヤカバ	78 1
ウエイ ト, バ ランス	67 8	カバ ー, サモスタツト	28 9	カラーB, リヤアクスルテ イスタンス	73 9	クツシヨ ン, フューエルタンクリヤ	75 10
	73 14	カバ ー, スクリュー	52 9	カラーC, R. エンジンハンカ ー	101 8	クツシヨ ン, フロントフューエルタンク	75 9
〔エ〕		カバ ー, スターターマク ンネツクターミナル	97 3	カラーCOMP, オイルカツフ	68 2	クツシヨ ンリンク, インジ エクター	49 15
		カバ ー, センターイク ニツシヨ ントレイ	100 5		70 2	クツシヨ ンASSY, リヤ	90 1
エレメント, オイルフィルタ	34 4	カバ ー, テールライト	92 25	〔キ〕			
エレメントCOMP, エアークリーナー	78 3	カバ ー, ハ ッツテリ	97 8	キ ャー, カウンタ ーシヤフトサード	46 10	クランク ケースCOMP, L.	42 1
エンパ レム, プ ロタ クシヨ ン	101 10	カバ ー, ハ ッツテリターミナル	97 4	キ ャー, カウンタ ーシヤフトシツクス	46 19	クランク ケースCOMP, R.	42 2
〔オ〕		カバ ー, マフラー	83 7	キ ャー, カウンタ ーシヤフトセカント	46 7	クランクシヤフトCOMP	44 1
		カバ ー, ラバ	52 10	キ ャー, カウンタ ーシヤフトフアースト	46 4	クランパ ー, センサ ーコート	65 6
		カバ ー, リド ハルブ	27 5	キ ャー, カウンタ ーシヤフトファイフ	46 16	クランパ ー, フ レーキホース	56 2
オイルシール 12X18X5	35 29	カバ ー, ABSモシ ャレーター	59 5	キ ャー, カウンタ ーシヤフトフォース	46 12		57 2
オイルシール 12X26X5	35 28	カバ ー, L. イク ニツシヨ ンコイルトレイ	100 4	キ ャー, カウンタ ーシヤフトフォース	46 12	クランパ ー-B, センサ ーコート	65 3
オイルシール 14X22X5	42 14	カバ ー, L. クランク ケース	38 1	キ ャー, スターターリタ クシヨ ン	37 3	クランフ, チューブ	75 19
オイルシール 22X36X5	47 37	カバ ー, L. サイト	77 2	キ ャー, フ ライマリート ライフ	44 7		78 23
〔カ〕		カバ ー, R. イク ニツシヨ ンコイルトレイ	100 2	キ ャー, メインシヤフトサード & フォース	46 9	クランフ, ホース 22-29MM	102 14
		カバ ー, R. サイト	77 1	キ ャー, メインシヤフトシツクス	46 17	クランフ, マスターシリンダ ーオイルホース	68 9
カ ー ト, テールライト	92 26	カバ ーA, キャニスター	81 6	キ ャー, メインシヤフトセカント	46 6		70 11
カ イ ト, インレットバルブ	28 2	カバ ーASSY, シリンダ ーヘツト	27 1	キ ャー, メインシヤフトファイフ	46 14	クランフ, ABSコート	65 4
カ イ ト, エキゾ ー ストバルブ	28 3	カバ ーASSY, R. クランク ケース	34 1	キ ャーセツト, ハ ランサー	45 1		5
カ イ ト A, カムチエン	32 7	カバ ーB, キヤニスター	81 8	キ ャーCOMP, オイルホ ンフ	41 3	クリツフ, ウォーターホース	101 15
カ イ ト A, クラツチアウトター	36 2	カバ ーCOMP, L. リヤ	38 2	キ ャーCOMP, スタータート リブン	37 1	クリツフ, エア ーホース 16MM	78 20
カ イ ト B, カムチエン	32 5	カムシヤフトCOMP, インレット	29 2	キ ャーCOMP, スタータート リブン	37 1	クリツフ, カフ ラ	99 23
カ イ ト B, クラツチアウトター	36 2	カムシヤフトCOMP, エキゾ ー スト	29 3	キ ャーCOMP, スタータート リブン	37 1	クリツフ, ケーブル 14MM	72 21
カ スケツト, ウォーターホ ンフ カバ ー	34 14	カラー 20X23X10.5	46 5	キ ャーCOMP, スタータート リブン	37 1	クリツフ, ケーブル 15MM	40 15
		カラー 22X25X11	46 8	キ ャーCOMP, スタータート リブン	37 1	クリツフ, ケーブル 25MM	75 17
カ スケツト, エキゾ ー ストハ イフ	50 1	カラー 25X28X10	46 11	キ ャーCOMP, スタータート リブン	37 1	クリツフ, ケーブル 8MM	98 22
		カラー 6.2X20	59 7	キ ャーCOMP, スタータート リブン	37 1	クリツフ, サフ タンクホース	78 14
カ スケツト, オイルフィルタカバ ー	34 6	カラー, オイルハ ス 18MM	34 3	キ ャーCOMP, スタータート リブン	37 1	クリツフ, チューブ	82 29
		カラー, キ ャーチエンシ ンヘ ッタ ルホ ット	84 2	キ ャーCOMP, スタータート リブン	37 1		102 24
カ スケツト, オイルホ ンフ	51 1	カラー, シー トセツテイク	63 7	キ ャーCOMP, スタータート リブン	37 1	クリツフ, ハ ンパ ーシール	81 20
		カラー, スプ ライン 23MM	46 18	キ ャーCOMP, スタータート リブン	37 1		21
カ スケツト, シリンダ ー	33 2	カラー, スプ ライン 25X10	46 13	キ ャーCOMP, スタータート リブン	37 1	キャツフ, リサ ーフ タンク	92 32
		カラー, スプ リンク	64 3	キ ャーCOMP, スタータート リブン	37 1	キャツフ, ロツクナツト	97 13
カ スケツト, シリンダ ーヘツト	28 5	カラー, テールライト	92 22				
		カラー, テンシヨ ナ	32 3				
カ スケツト, シリンダ ーヘツト	28 5	カラー, ハ ンクアング ルセンサ	98 19				
		カラー, ヒ ホ ット	88 9				
カ スケツト, テンシヨ ナリフター	32 6	カラー, ヒ ホ ットテ イスタンス	88 11				

部 品 名 索 引

部 品 名	頁 見 出	部 品 名	頁 見 出	部 品 名	頁 見 出	部 品 名	頁 見 出
クリップ, ハンパール	100 9	シート, ハルプスフ リング	29 12	スクリユー, タツビ ング 3X16	54 10	ステツフ COMP., R.	85 5
クリップ, ヒ ストンピン 17MM	44 5	シートASSY., シング ル	76 3	スクリユー, タツビ ング 3X6	102 23	ステムサフ ASSY., ステアリング	62 3
クリップ, フ リーザ チューブ	78 13	シートASSY., ヒ リオン	76 8	スクリユー, タツビ ング 4X40	96 6	ストツハ, ターミナル	40 10
	80 1	シール, エアークリーナ	78 5	スクリユー, タツビ ング 5X16	54 11	ストツハ-COMP., キ ャーシフトラム	48 7
クリップ, ホ テ イ	88 19	シール, カ スケツト	94 4	スクリユー, タツビ ング 5X20	78 22	スハ ナ 10X14	104 7
	100 11	シール, タ スト	64 21	スクリユー, トルクス	49 11	スハ ナ 12X14	104 8
クリップ, リターンホース	83 13		75 8	スクリユー, トルクス 5X17	49 4	スハ ナ, ヒ ン	104 9
		シール, ハルプ ステム	29 1	スクリユー, トルクス 5X8, 7	49 3	スピ ント ルCOMP., キ ャーシフト	48 9
[ケ]		シール, フ リーザ	75 12	スクリユー, バ イザ ースハ セツティング	81 18	スフ リング, オイルフィルターエレメント	
ケース, ト ライフ チエン	88 1	シール, メカニカル	34 12		19	セツティング	34 8
ケース, ベツト ライト	52 12	シールセツト, ヒ ストン	65 1	スクリユー, ハ ン 4X8.5	102 4	スフ リング, カーボ ンフ ラシ	40 5
ケース, L. ホ トム	64 17		72 2	スクリユー, ハ ン 5X14	102 20	スフ リング, キ ャーシフトリターン	48 10
ケース, R. ホ トム	64 9	シールセツト, フロントフオーク	64 15	スクリユー, ハ ン 5X25	78 21	スフ リング, キツクスターターストツハ	85 1
ケースASSY., アツハ	54 6	シールリング, インジ エクター	49 14	スクリユー, ハ ン 6X12	83 14	スフ リング, クラツチ	36 10
ケースASSY., アンタ	54 7	シム, タヘ ット	29 14	スクリユー, ハ ン 6X14	92 33	スフ リング, クラツチレバ	34 17
ケースCOMP., エアークリーナ	78 2		30 14		98 18	スフ リング, サイト スタント	87 3
ケーブ ル, スターターハ ッツテリ	97 2	シヤフト, ウォーターホ ンフ	31 14	スクリユー, ハ ン 6X22	81 22	スフ リング, シ ャタ	36 11
ケーブ ル, スターターモーター	40 12	シヤフト, キ ャーシフトフオーク	34 15		98 20	スフ リング, ストツフ スイツチ	84 5
ケーブ ル, ハ ッツテリアース	40 13	シヤフト, ハ ランサー	48 5	スクリユー, ハ ン 6X25	54 8	スフ リング, トラムストツハ	48 8
ケーブ ルCOMP., クラツチ	55 3	シヤフト, ロツカーアーム	45 2		63 9	スフ リング, ハ ット	65 8
ケーブ ルCOMP. A, スロツトル	55 1	シヤフト, ロツカーアーム	29 6	スクリユー, ハ ン 6X6	32 8		72 6
ケーブ ルCOMP. B, スロツトル	55 2	シヤフトC, アイト ルキ ャー	29 6	スクリユー, ヒ ャムアシ ャステイング	52 5	スフ リング, ハルプ アウター	29 9
		シユラウト COMP.	102 3	スクリユー, フ リーダ	65 9	スフ リング, ハルプ インナー	29 10
[コ]		シリント ーサフ ASSY., フロントマスター	56 6		72 12	スフ リング, ヒ ャムアシ ャステイング	52 4
コイルCOMP., L. イグ ニツション	100 6		57 9	スクリユー, フラツト 4X12	56 22	スフ リング, フ レキハ タル	84 7
コクター, ハルプ	29 13	シリント ーサフ ASSY., リヤーマスター	68 6		58 28	スフ リング, フロントフオーク	64 2
コネクタ	68 4		70 8	スクリユー, フラツト 4X40	69 25	スフ リング, フロントリハ ウント	64 8
	70 6	シリント ーセツト, マスター	56 12		71 30	スフ リング, L. ステツフ リターン	85 7
		シリント ーCOMP.	57 15	スクリユー, フラツト 5X14	53 21	スフ リング, R. ステツフ リターン	85 6
[サ]			33 1	スクリユー, フラツト 5X8	52 17	スフ ロケツト, タイミング	44 6
サークリツフ	68 16	[ス]		スクリユー, フラツト 6X16	62 7	スフ ロケツト, ト ライフ	46 20
	70 19	スイツチASSY., ウィンカー	55 6	スクリユー, ワツシヤ	52 3	スフ ロケツト, ファイナルト リフ ン	73 2
サークリツフ, インターナル 18.8	56 21	スイツチASSY., コヒ ネツション	101 2	スクリユー, ワツシヤ 4X12	56 23	スハ ーサー	52 7
	58 27	スイツチASSY., サイト スタント	87 1	スクリユー, ワツシヤ 5X10	58 29	スハ ーサー, トツフ フ リツジ	61 7
サークリツフ, インターナル 20MM	88 18	スイツチASSY., スターター&エンジ ン	55 4	スクリユー, ワツシヤ 5X12	82 26	スライダ ー, チエン	88 12
サークリツフ, インターナル 35MM	89 24	スイツチASSY., スターターマク ネツツク	97 5	スクリユー, ワツシヤ 5X20	40 18	スリーフ	72 14
サークリツフ, インターナル 37MM	47 38	スイツチASSY., ニュートラル	42 6	スチー, ウィンカー	49 17	スレツト B, ステアリング ヘツト トツフ	62 8
サークリツフ, エキスターナル 14MM	48 17	スイツチASSY., フロントストツフ	56 1	スチー, コヒ ネツションスイツチ	55 22	スレツト COMP., ステアリング ヘツト トツフ	
	84 12		57 1	スチー, センサーコード	94 5		62 4
サークリツフ, エキスターナル 20MM	47 33	スイツチASSY., リヤーストツフ	84 4	スチー, テルライト	72 4	[セ]	
サークリツフ, エキスターナル 25MM	47 34	スイツチCOMP., フロントレバ	55 7	スチー, トツフ アンタ	92 23	センサー, フロントホイールスピ ード	65 7
サークリツフ, リヤーマスターシリント ー	68 10	スクイ ング アームサフ ASSY., リヤ	88 13	スチー, ハツト ライエイミング	61 8	センサー, リヤールホイールスピ ード	72 3
	70 12	スクリーン, オイルフィルター	42 5	スチー, ホ ン	52 2	センサー, O2	83 12
サーモスタツト	28 8	スクリユー 6X13	78 19	スチー, メーター	54 4	センサーセツト	49 1
サスペ ンション, ウィンカールレ	98 13	スクリユー 5X11	94 2	スチー, メインハーネス	98 1	センサーASSY., ウォーターテン プ レチヤ	28 11
サスペ ンション, ハ ワールレ	98 15	スクリユー, スハ シヤル 4X10	94 2	スチー, レキ ャレター	91 9	センサーASSY., スピ ード	42 7
サフ スフ リング, サイト スタント	87 4	スクリユー, スハ シヤル 5X11	92 31	スチー, ワイヤ	49 5	センサーASSY., ハ ンクア ング ル	98 8
			100 8	ステーターCOMP.	39 2	センター, クラツチ	36 3
[シ]		スクリユー, スハ シヤル 6X14	59 6	ステーCOMP., キヤニスター	81 12		
シ ャヨイント, インジ エクター	49 8		81 17		13	[ソ]	
シ ャヨイント, チューブ	81 10		88 14	ステーCOMP., フロントフ レキホース	56 4	ソケツトCOMP., テルライト	96 3
シ ャヨイント, ト ライフ チエン	88 2		97 10	ステーCOMP., リヤーフ レキホース	57 5		
シ ャヨイント, フ レキロツト	68 17		12	ステーCOMP., リヤーフエンタ	70 3	[タ]	
	70 20	スクリユー, スハ シヤル 6X25	102 17	ステーCOMP., ABSモジ ャレター	92 21	タ イオート ASSY., スリーウエイ	98 4
シート, シ ャタ ースフ リング	36 4	スクリユー, スハ シヤル 6X8	102 18	ステーCOMP. B, フロントフ レキホース	57 6	タ イフラム	56 11
			95 19	ステツフ COMP., L.	85 8		

部 品 名 索 引

部 品 名	頁 見 出	部 品 名	頁 見 出	部 品 名	頁 見 出	部 品 名	頁 見 出
フ ロテクター	56 7	ホ ックスB, バ ッテリー	91 8	ホ ルト, ハンドルルハ - ヒ ホ ット	56 17	ホ ルト, フランジ 8X32	66 23
ファンCOMP. , ケーリング	57 10	ホ テ イセット	49 7	ホ ルト, ヒ ホ ットアシ ヤステインク	57 23	ホ ルト, フランジ 8X40	83 15
フィルターセツト	102 5	ホ テ イセット, フレーム	101 4	ホ ルト, ヒ リオンステツブ フ ラケット	88 10	ホ ルト, フランジ 8X49	72 20
フエンター - セツト	75 2	ホ テ イASSY. , スロツトル	49 6	ホ ルト, ヒ ン	85 16	ホ ルト, フランジ 8X50	83 16
フエンター - フロント	63 3	ホ ルト 6X1.0	36 13	ホ ルト, フレーキテ イスク 8X24	72 16		20
フエンター - セツト, リヤ	91 20	ホ ルト, 6カク 6X20	48 12	ホ ルト, フランジ 10X115	73 16	ホ ルト, フロントアクスル	67 12
	92 20	ホ ルト, 6カク 6X25	100 12	ホ ルト, フランジ 10X130	101 12	ホ ルト, フロントフォーク	64 14
フエンター - A, L. リヤ	91 19	ホ ルト, アダプ ター 10MM	55 16	ホ ルト, フランジ 10X165	101 18	ホ ルト, ヘツト カハ	27 7
フエンター - A, R. リヤ	91 16	ホ ルト, オイル 10X22	56 18	ホ ルト, フランジ 10X25	101 13	ホ ルト, ワンウェイ 6X10	92 29
フォーク, センターキ ャーシフト	48 2		57 24	ホ ルト, フランジ 10X28	101 17	ホ ルト, L. ステアリング ハンドルルハ -	
フォーク, L. キ ャーシフト	48 1		68 22	ホ ルト, フランジ 10X29	93 42	ヒ ホ ット	55 18
フォーク, R. キ ャーシフト	48 3		71 27	ホ ルト, フランジ 10X292	101 11	ホ ルトワツシヤ	96 7
フォークASSY. , L. フロント	64 16	ホ ルト, キヤツフ 6X8	85 20	ホ ルト, フランジ 12X50	39 3	ホ ルトワツシヤ	102 19
フォークASSY. , R. フロント	64 1	ホ ルト, クラツチワイヤアシ ヤステインク	55 13	ホ ルト, フランジ 5X14	27 6	ホ ルトワツシヤ	32 10
フューエルユニット	75 13	ホ ルト, サイド スタント ヒ ホ ット	87 5	ホ ルト, フランジ 5X20	49 2	ホ ルトワツシヤ	92 37
フライホイールCOMP.	39 1	ホ ルト, シーリング 12MM	28 4	ホ ルト, フランジ 6MM	78 18	ホ ルトワツシヤ	59 8
フランジ サブ ASSY. , リヤファイナル		ホ ルト, シーリング 16MM	42 3	ホ ルト, フランジ 6X10	56 14	ホ ルトA, ヒ ン	65 14
	73 7	ホ ルト, スイツチセツティング	87 6		57 18	ホ ンフ ユニツトASSY. , フューエル	75 1
	91 7	ホ ルト, スウィング アームヒ ホ ット	88 7		59 9	ホ ンフ ASSY. , オイル	41 1
フレームASSY. , L. リヤ	91 5	ホ ルト, スタツト 10X178	42 10		72 18	ホ ス, ラジ エターアツパ	102 9
フレームASSY. , R. リヤ		ホ ルト, スタツト 12X25	73 15		82 30	ホ ス, ラジ エターローア	102 10
		ホ ルト, スタツト 8X22	28 20	ホ ルト, フランジ 6X12	57 19	ホ スCOMP. , フューエルフ イード	75 6
[^]		ホ ルト, セツティング	40 6		65 21	ホ スCOMP. , フロントフ レーキ	56 3
ヘ アリンク, ニート ル 12X16X10	35 27	ホ ルト, ソケツト 10X25	62 6		68 19	ホ スCOMP. , リヤフ レーキ	68 3
ヘ アリンク, ニート ル 14X20X12	42 13	ホ ルト, ソケツト 4X25	75 15	ホ ルト, フランジ 6X120	70 23	ホ スCOMP. , リヤマスターシリンダ	68 8
ヘ アリンク, ニート ル 17X27X13	47 35	ホ ルト, ソケツト 5X10	67 11	ホ ルト, フランジ 6X14	28 22		70 10
ヘ アリンク, ニート ル 22X29X30	89 20	ホ ルト, ソケツト 5X9	97 11		32 12	ホ スCOMP. A, フロントフ レーキ	57 3
ヘ アリンク, ニート ル 28X33X16.8	36 18	ホ ルト, ソケツト 6X10	101 20		47 39	ホ スCOMP. A, リヤフ レーキ	70 4
ヘ アリンク, ニート ル 29X36X24	37 5	ホ ルト, ソケツト 6X16	39 5		92 28	ホ スCOMP. D, フロントフ レーキ	57 4
ヘ アリンク, ヘツト バ イフ アツパ	62 10	ホ ルト, ソケツト 6X22	55 17		99 26	ホ スCOMP. D, リヤフ レーキ	70 5
ヘ アリンク, ヘツト バ イフ アツパ	62 11		56 16	ホ ルト, フランジ 6X16	101 19	ホ ンCOMP.	98 9
ヘ アリンク, ラジ アルホ ール 6001	35 36		57 22		34 19	ホ イールサブ ASSY. , フロント	67 6
	36 19		68 20		66 22	ホ イールサブ ASSY. , リヤ	73 10
ヘ アリンク, ラジ アルホ ール 6001U	35 26		71 25		72 19	ホルタ	54 9
ヘ アリンク, ラジ アルホ ール 6202	89 25		76 11	ホ ルト, フランジ 6X18	43 19	ホルタ - , ハンドルローア	61 3
ヘ アリンク, ラジ アルホ ール 6203U	47 41		95 17	ホ ルト, フランジ 6X20	71 35	ホルタ - , フ ラシ	40 4
ヘ アリンク, ラジ アルホ ール 6203UU	67 13	ホ ルト, ソケツト 6X28	80 9		84 13	ホルタ - , ヘツト ライト	52 13
ヘ アリンク, ラジ アルホ ール 6204UU	73 21	ホ ルト, ソケツト 6X35	39 6		99 27	ホルタ - , マスターシリンダ	55 8
ヘ アリンク, ラジ アルホ ール 63/22	47 36	ホ ルト, ソケツト 8MM	64 19	ホ ルト, フランジ 6X22	28 12		56 9
ヘ アリンク, ラジ アルホ ール 6303UU	74 22	ホ ルト, ソケツト 8X20	39 7		32 9		57 12
ヘ アリンク, ラジ アルホ ール 6304	45 6		52 14		92 40	ホルタ - , L. ステツブ	85 11
	47 40	ホ ルト, ソケツト 8X22	75 14		99 28	ホルタ - , L. ハンドルアツパ	61 5
ヘ アリンク, ラジ アルホ ール 6905	48 16	ホ ルト, ソケツト 8X30	61 9	ホ ルト, フランジ 6X25	34 20	ホルタ - , R. ステツブ	85 2
ヘ アリンク, A, クランクシャフト	42 4	ホ ルト, ソケツト 8X32	61 10		38 4	ホルタ - , R. ハンドルアツパ	61 2
ヘ アリンク, B, クランクシャフト	42 4		64 18		40 19	ホルタ - ASSY. , ヘルメツト	91 12
ヘ アリンク, C, クランクシャフト	42 4		85 19	ホ ルト, フランジ 6X28	56 15	ホルタ - COMP. , L. ヒ リオンステツブ	85 18
ヘ アリンク, D, クランクシャフト	42 4		21		57 20	ホルタ - COMP. , R. ヒ リオンステツブ	85 14
ヘ アリンク, E, クランクシャフト	42 4	ホ ルト, ソケツトスベ シヤル 6X12	90 3		93 43		
ヘ アリンク, F, クランクシャフト	42 4	ホ ルト, ソケツトスベ シヤル 6X50	68 21	ホ ルト, フランジ 6X30	34 21	[マ]	
ヘ アリンク, G, クランクシャフト	42 4		71 26		38 5	マ - ク, ト ライフ ユーシヨシ	105 5
ヘ ダ ルCOMP. , キ ャーチェンジ	84 1	ホ ルト, ソケツトスベ シヤル 8X12	90 4	ホ ルト, フランジ 6X32	28 13	マ - ク, リヤフエンター	106 3
ヘ ダ ルCOMP. , リヤフ レーキ	84 6	ホ ルト, ソケツトスベ シヤル 8X18	76 9		57 21	マ - ク, L. ウイシク	106 2
ヘツト ライトASSY.	52 1		92 30	ホ ルト, フランジ 6X39.5	28 14	マ - ク, R. ウイシク	106 1
ヘツト ASSY. , シリンダ	28 1	ホ ルト, ソケツトスベ シヤル 8X45	84 8	ホ ルト, フランジ 6X40	42 8	マ フラ - COMP.	83 5
		ホ ルト, タミナル	40 7	ホ ルト, フランジ 6X45	41 8		
[ホ]		ホ ルト, チエンアシ ヤステインク	88 4		70 24	[ミ]	
ホ ール, スチール #8	86 29	ホ ルト, テ イスク 8X25	67 10	ホ ルト, フランジ 6X65	34 22		
ホ ックスA, バ ッテリー	97 7	ホ ルト, ト ライフ スフ ロケツトフ イキシシク	46 22	ホ ルト, フランジ 6X70	42 9		
		ホ ルト, ト レンブ ラク 12MM	42 11	ホ ルト, フランジ 8X18	92 41		

部 品 名 索 引

部 品 名	頁 見 出	部 品 名	頁 見 出	部 品 名	頁 見 出	部 品 名	頁 見 出
[メ]		ラベ ^ル , チエンアシ ^ヤ スター	105 3	ワツシヤ ^ー 16MM	36 17	オリンク [°] 13. 8X2. 5	51 1
メーターASSY., コンビ ^ニ ネーション	54 2	ラベ ^ル , ラジ ^エ ターキャツフ	102 8	ワツシヤ ^ー 17X26X1. 0	44 9	オリンク [°] 14. 8X2. 4	68 24
メーターCOMP., LCD	54 3	[リ]		ワツシヤ ^ー 17X28X1. 0	47 23		71 29
メインシヤフト	46 1	リテーナ ^ー	65 13	ワツシヤ ^ー 20X27X1. 0	47 29	オリンク [°] 17. 8X1. 9	35 33
[モ]				ワツシヤ ^ー 20X40X2	47 24		49 12
モーターASSY., スターター	40 1			ワツシヤ ^ー 20X40X2	36 15	オリンク [°] 18X3	51 1
モーターASSY., ファン	102 11	リテーナ ^ー , ハ ^ル フ ^ス フ ^リ ンク [°]	72 8	ワツシヤ ^ー 22X29X1. 0	16		35 32
モシ ^ユ レターASSY.	59 4	リテーナ ^ー ASSY., テンシヨナ ^ー	29 11	ワツシヤ ^ー 25X32X1. 0	47 25	オリンク [°] 24. 4X3. 1	51 1
[ラ]		リフレクター, フロントリフレツクス	32 4	ワツシヤ ^ー 6. 1MM	47 26		40 16
ライトASSY., L. フロントウインカー	94 8	リフレクター, リフレツクス	63 1	ワツシヤ ^ー 6. 5X26	48 14	オリンク [°] 30MM	51 1
ライトASSY., L. リヤ ^ー ウインカー	94 13	リレ ^ー COMP., ウインカー	91 3	ワツシヤ ^ー 7X13X1. 2	90 6		38 9
ライトASSY., R. フロントウインカー	94 1	リレ ^ー COMP., ハ ^ル ワ ^ー	98 12	ワツシヤ ^ー 8. 5X20	34 23	オリンク [°] 33. 2X2. 4	51 1
ライトASSY., R. リヤ ^ー ウインカー	94 11	リンク [°] , オイルシールストツハ ^ー	98 14	ワツシヤ ^ー 8. 5X26	84 10	オリンク [°] 4X2	64 22
ラジ ^エ ターCOMP.	102 1	リンク [°] , ストツハ ^ー	40 8	ワツシヤ ^ー 8MM	90 5	オリンク [°] 55X2	40 17
ラハ ^ー , ウインカーマウンテイング	94 7	リンク [°] , ハ ^ル ツクアツフ	64 5	ワツシヤ ^ー オイルホ ^ル ト	76 10	オリンク [°] 7. 8X1. 9	74 24
ラハ ^ー , エアークリーナ ^ー ケースマウンテイング	91 1	リンク [°] , フロントハ ^ル サー	64 11	ワツシヤ ^ー , シ ^ー リンク [°] 6. 5MM	58 26	オリンク [°] 9. 8X2. 4	49 16
ラハ ^ー , キ ^ャ チエンシ ^ャ ハ ^ル	84 3	リンク [°] , リヤ ^ー ハ ^ル サー	67 4	ワツシヤ ^ー , ス ^フ ライン 20X26X1. 6	71 23		51 1
ラハ ^ー , キヤニスターマウンテイング	81 1	リンク [°] , セツト, ヒ ^ス トン	73 6	ワツシヤ ^ー , ス ^フ ライン 25X31X1. 0	34 24	[P]	
ラハ ^ー , サイト ^カ ハ ^ー	98 17	[レ]		ワツシヤ ^ー , ス ^フ ライン 25X42X1. 6	51 1	PGM-FIユニット	98 16
ラハ ^ー , シートクツシヨ	76 6	レクチファイヤ ^ー ASSY., レキ ^ユ レート	44 2	ワツシヤ ^ー , ス ^ハ シヤ ^ル 12MM	47 27		
ラハ ^ー , シートスホ ^ン ク	76 4	レクチファイヤ ^ー COMP., シリコ	98 2	ワツシヤ ^ー , ス ^ハ シヤ ^ル 8MM	50 1		
ラハ ^ー , シートセツテイク	91 15	レシ ^ハ ハ ^ー , クラツチケ ^ー フ ^ル	98 3	ワツシヤ ^ー , ト ^レ ンフ ^ラ ク 12MM	64 20		
ラハ ^ー , ショツク	97 6	レソ ^ネ ター	34 8	ワツシヤ ^ー , ニュートラルスイツチ	43 16		
ラハ ^ー , ステツフ	85 9	レバ ^ー COMP., クラツチ	78 11	ワツシヤ ^ー , フ ^レ イン 10MM	51 1		
ラハ ^ー , テールライトコート	91 18	レバ ^ー COMP., L. ハント ^ル	34 16	ワツシヤ ^ー , フ ^レ イン 16. 4X32X2	42 12		
ラハ ^ー , テールライトフ ^ラ ケツト	98 7	レバ ^ー COMP., R. ハント ^ル	55 2	ワツシヤ ^ー , フ ^レ イン 5MM	51 1		
ラハ ^ー , ハ ^ル ツテリ	63 2	レンス [°] , テールライト	56 13	ワツシヤ ^ー , フ ^レ イン 6MM	86 26		
ラハ ^ー , ハント ^ル クツシヨ	61 4	レンス [°] COMP., L. ウインカー	57 16	ワツシヤ ^ー , フ ^レ イン 25MM	89 23		
ラハ ^ー , フ ^ロ クテターハ ^ル ツキン	83 4	レンス [°] COMP., R. ウインカー	96 2	ワツシヤ ^ー B, スラスト 20MM	73 19		
ラハ ^ー , フ ^ロ クテターマウンテイング	83 6	レンチ, 6カク 5MM	94 9		52 20		
ラハ ^ー , フィルター	34 7	レンチ, フ ^ラ ク	14		71 32		
ラハ ^ー , フロントフエンタ ^ー マウンテイング	63 6	[ロ]	94 3		80 8		
ラハ ^ー , ヘツト ^ラ イト	80 4	ローラ ^ー 3X8. 5	12		85 24		
ラハ ^ー , ヘツト ^ラ イトケースマウンテイング	76 2	ロツク, ステアリング ハント ^ル	104 11		92 36		
	81 16	ロツト COMP., フ ^ツ シユ	104 10		99 25		
	91 14	[ワ]			83 19		
ラハ ^ー , マウンテイング	102 16	ワイヤ ^ー , ヘルメツトセツテイク	48 18		84 11		
	27 8	ワツシヤ ^ー	62 5		86 25		
ラハ ^ー , マウント	50 1	ワツシヤ ^ー 10MM	68 12		86 25		
ラハ ^ー , マフラーマウンテイング	59 3	ワツシヤ ^ー 12. 2X17X1. 5	70 14		92 39		
ラハ ^ー , マフラーマウンテイング	83 10	[オ]			63 11		
ラハ ^ー , リヤ ^ー カウルマウンテイング	63 8	オリンク [°] 1. 5X9. 5			62 9		
ラハ ^ー , リヤ ^ー カウルマウンテイング	63 8	オリンク [°] 11. 8X1. 9			62 9		
ラハ ^ー , リヤ ^ー フエンタ ^ー	91 17				47 32		
ラハ ^ー , リヤ ^ー フレンム	59 1				47 30		
	91 6						
ラハ ^ー , リンクストツハ ^ー	91 10						
ラハ ^ー , レキ ^ユ レターステーマウンテイング	91 11						
ラハ ^ー , L. ウインカーマウンテイング	94 10						
ラハ ^ー , L. サイト ^ア ウターカハ ^ー	54 1						
ラハ ^ー , R. ウインカーマウンテイング	94 6						
ラハ ^ー -B, シートセツテイク	76 5						
ラハ ^ー -C, シートセツテイク	76 7						
ラベ ^ル , オイルキヤ ^ハ フ ^リ テイ	105 4						
ラベ ^ル , タイヤ&ト ^ラ イフ ^チ エン	105 2						



Yumbo-jp.com

Yumbo-jp.com

1

まえがき
目次

2

エンジン

3

フレーム

4

部品番号索引

5

部品名索引

レブル 250 [MG49-100・110]
レブル 250 < ABS > [MG49-100・110]

パーツカタログ

不許複製

発行 本田技研工業株式会社

編集 本田技研工業株式会社
サービス部 サービス情報課

JumboOjo.com

HONDA
The Power of Dreams