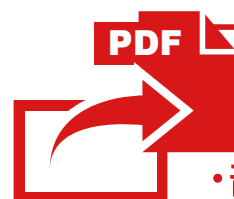


レブル250 / レブル250<ABS> Rebel 250 / Rebel 250 S Edition

**PDF****当パーツカタログは Web 公開用です**

・部品番号を検索いただく際は、必ず巻末の「パーツカタログニュース」も合わせてご確認ください。

・部品在庫状況・価格は、Honda正規販売店にご相談ください。

CMX250H

[MC49-100]

CMX250K

[MC49-110]

CMX250AH

[MC49-100]

CMX250AK

[MC49-110]

CMX250AL

[MC49-120]

CMX250A2L

[MC49-120]

CMX250A2M

[MC49-130]

パーツカタログ**4 版**

管理 No.11K87H04

YUMBO-JP.COM

まえがき
目次

1

エンジン

2

フレーム

3

部品番号索引

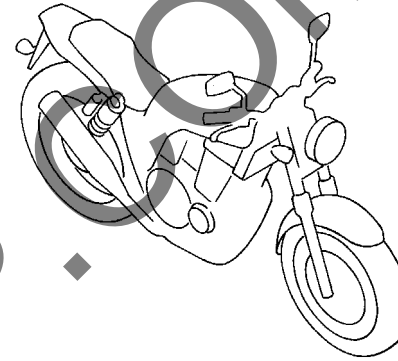
4

部品名索引

5

カラー写真とカラーラベルのご利用方法

- 製品カタログで案内された車体色の写真が掲載されています。
- 色物部品の受、発注のときにご利用ください。
 - ・どのような車体色が売られているかひと目でわかります。
 - ・現車がないときでも、お客様の車体色を確認するのに便利です。
 - ・フォトNO.とまえがきの配色表を使用すれば正しい色物部品の部品番号を簡単に引くことができます。
 - ・カラーラベルの貼付位置は、カラーラベルの貼り付け位置確認をご参照下さい。



●カラーラベル

CBR400SF1	
COLOR	NH-138
CODE	NH138H

●配色表

シャスタホワイト (NH-138)
[フォト NO.1]

		機種名 (MODEL)		CBR400SF1				掲載 ブロック	見出 番号
		フォトNO.		NO. 1	NO. 2	適用号機			
		主体色 (COLOR)		シャスタ ホワイト	シャスタ ホワイト				
		コード (CODE)		NH-138	NH-138				
NO.	色物部品名	基本部品番号		NH138H	NH138H	初号機	終号機		
1									
2									
3									
4									
5									
6									

*車体色は印刷のため実物と多少異なる場合があります。

レブル250 (CMX250H) フレーム号機 MC49-1000001~1099999



グラファイトブラック (NH-B01)
【フォト NO.1】



マットアーマードシルバーメタリック (NH-B89M)
【フォト NO.2】



レモンアイスイエロー (Y-196)
【フォト NO.3】

*車体色は印刷のため実物と多少異なる場合があります。

レブル250 [CMX250κ] フレーム号機 MC49-1100001~1199999



グラファイトブラック (NH-B01)
[フォト NO.4]



マットアーマードシルバーメタリック (NH-B89M)
[フォト NO.5]



パールカデットグレー (NH-B95P)
[フォト NO.6]



マットフレスコブラウン (Y-215)
[フォト NO.7]

*車体色は印刷のため実物と多少異なる場合があります。

レブル250<ABS>〔CMX250Ah〕 フレーム号機 MC49-1000001~1099999



グラファイトブラック (NH-B01)
〔フォト NO.8〕



マットアーマードシルバーメタリック (NH-B89M)
〔フォト NO.9〕



レモンアيسイエロー (Y-196)
〔フォト NO.10〕

*車体色は印刷のため実物と多少異なる場合があります。

レブル250<ABS> [CMX250Ak] フレーム号機 MC49-1100001~1199999



グラファイトブラック (NH-B01)
[フォト NO.11]



マットアーマードシルバーメタリック (NH-B89M)
[フォト NO.12]



パールカデットグレー (NH-B95P)
[フォト NO.13]



マットフレスコブラウン (Y-215)
[フォト NO.14]

*車体色は印刷のため実物と多少異なる場合があります。

Rebel 250 [CMX250A] フレーム号機 MC49-1200001~



マットアーマードシルバーメタリック (NH-B89M)
[フォト NO.15]



マットジーンズブルーメタリック (PB-417M)
[フォト NO.16]



マットフレスコブラウン (Y-215)
[フォト NO.17]

Rebel 250 S Edition [CMX250A2L] フレーム号機 MC49-1200001~1299999



マットアクシスグレーメタリック (NH-303M)
[フォト NO.18]

*車体色は印刷のため実物と多少異なる場合があります。

Rebel 250 S Edition (CMX250A2M) フレーム号機 MC49-1300001~



マットアクシスグレーメタリック (NH-303M)
[フォト NO.19]



パールスペンサーブルー (PB-308P)
[フォト NO.20]

パーツカタログのご使用にあたって

- このパーツカタログは2022年1月1日現在で編集してあります。
 - ・その後、補修部品の販売形態変更、削除（非販売）を行うことがございます。
 - ・変更情報は最新のEPC (Electronic Parts Catalogue) に反映しています。
又パーツカタログニュースで案内していますので確認して下さい。
- 部品注文は部品番号でご連絡下さい。
 - ・部品注文時は、モデル、タイプ、号機、色、メーカー名、サイズを必要に応じて確認して下さい。
 - ・イラストレーション（部品図）は部品検索の目安として記載していますので、現品と形状が異なる場合があります。
- 部品の希望小売価格は、2022年1月現在の価格を記載しています。
 - ・部品の希望小売価格は、予告なしに変更する事があります。
 - ・部品の希望小売価格には消費税は含まれていません。

初版 2017年 4月 1日
本田技研工業株式会社

目次

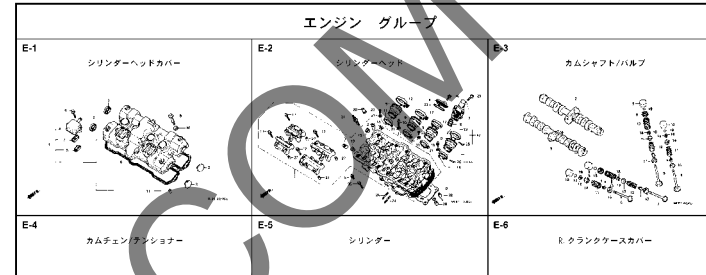
ページNo.

・パーツカタログのご使用にあたって.....	1	1
・部品情報の探し方.....	2	
・パーツカタログの構成.....	3	
・部品に変更があったとき.....	4	
・パーツカタログに使用されている略語.....	4	
・部品の記載ブロックと打刻号機の確認.....	5	
・カラーラベルの貼り付け位置確認.....	5	
・号機管理表.....	6	
・配色表.....	7	
・フューエルホース／チューブとビニールチューブ、 および一般用チューブの使用について.....	14	
・標準整備時間.....	18	
・イラスト インデックス.....	22	
・エンジン グループ.....	31	2
・フレーム グループ.....	58	3
・部品番号索引.....	128	4
・部品名索引.....	133	5

1

部品情報の探し方

① 「イラストインデックス」から探す方法



② 「部品番号索引」から探す方法

部品番号索引		
部品番号	頁見出	部品番号
04000		13323-MY9-751
04911-MCE-000	34	13324-MY9-751
06000		13325-MY9-751
06405-MY5-P00	74	14000
06410-MY9-S60	63	14100-MCE-000
06435-MCE-006	62	14200-MCE-000
06451-166-405	59	14321-MCE-000
06451-443-405	62	14401-MCE-003
06451-WA7-405	59	14510-MBE-000
06455-MCE-006	59	14520-MY3-691
11000		14524-MY9-690
11210-MCE-000	33	14546-MCE-000
11330-MCE-305	26	14620-MY9-691
11333-KT8-000	30	14711-MCE-000
11335-MCE-000	26	14712-MCE-000
11360-MCE-000	31	14721-MCE-000
11365-MCE-000	31	14722-MCE-000
11396-MY9-000	26	14730-MCE-000
11631-MCE-000	29	14731-MY9-751
11691-MY9-000	29	14751-KY2-000
		14751-MCE-000
		14761-MCE-000
		14929-KT7-013
		14930-KT7-013
		14931-KT7-013
		14932-KT7-013
		14933-KT7-013
		14934-KT7-013
		14935-KT7-013
		14936-KT7-013
		14937-KT7-013
		14938-KT7-013
		14939-KT7-013
		14940-KT7-013
		14941-KT7-013
		14942-KT7-013
		14943-KT7-013
		14944-KT7-013
		14945-KT7-013
		14946-KT7-013
		14947-KT7-013
		14948-KT7-013
		14949-KT7-013
		14950-KT7-013
		14951-KT7-013
		14952-KT7-013
		14953-KT7-013
		14954-KT7-013

③ 「部品名索引」から探す方法

部品名索引		
部品名	頁見出	部品名
[ア]		カ スタート、スターカバー
アム、L、ビ、リオンスタンプ	72	カ スタート、リオンホールド
アム、L、メインスタンプ	72	カ スタート、フロントカバー
アム、R、ビ、リオンスタンプ	72	カ スタート、クラッチ
アム、R、メインスタンプ	72	カ スタート、R、クランクケースカバー
アム、CDMP、キャッチング	38	カ スタート、ヘッド
アム、ニードル、フリグ	27	カ スタートヘッドB
アム、CDMP、クラッチ	28	カ ップ CDMP、オイル
アム、CDMP、スターティングクラッチ	28	カ ニードル
アム、フロントカバー	60	カ ニードルガイド
アム、リヤカバー	63	カ ニードル、エアーリナ
アム、スター、チェン	74	カ ニードル、スプリング
[イ]		カ ニードル、スターティング
インジェクター、キャブ、レター	19	カ ニードル、スターターアーク
[ウ]		カ ニードル、スターターアーク
ウイカー、ASSY、L、フロント	78	カ ニードル、スターターアーク
ウイカー、ASSY、L、リヤ	78	カ ニードル、スターターアーク
ウイカー、ASSY、R、フロント	78	カ ニードル、スターターアーク
ウイカー、ASSY、R、リヤ	78	カ ニードル、スターターアーク
ウイカー、スターティングハンドル	54	カ ニードル、スターターアーク
ウイカー、スターティング	60	カ ニードル、スターターアーク

F-7 フロントフェンダー

ブロックNO.

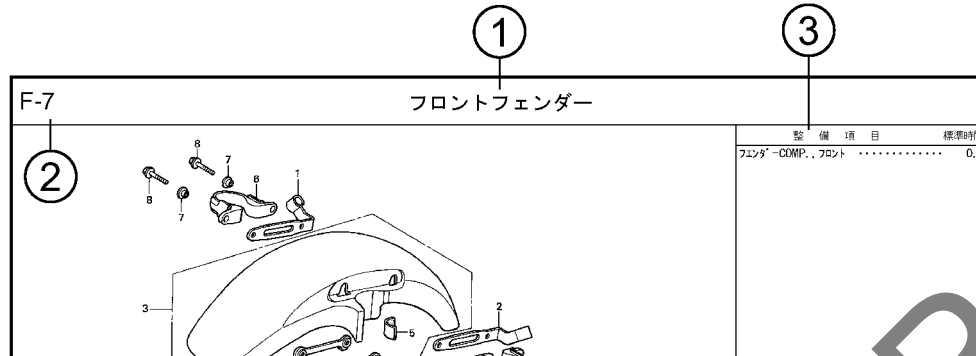
見出番号

整備項目		標準時間
フェンダー-CDMP、フロント	0.3

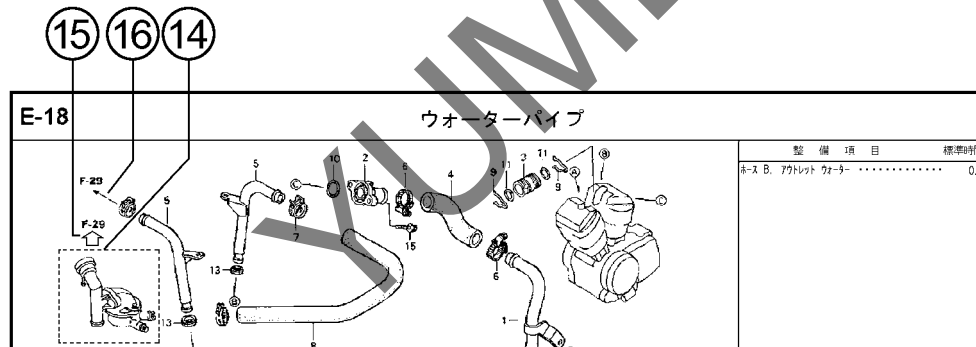
見出番号	部品番号	部品名	希望	使用	通用		タイプ
			小	価	機	機	
番号			価	機	機	機	
1	45156-MCE-000	クランク、R、フロントプレキネース	380	1	1		
2	45157-MCE-000	クランク、L、フロントプレキネース	380	1	1		
3	61100-MCE-000ZA	フェンダー-CDMP、フロント	6,700	1	-		3J, 4J
		NH411M.フォースシム*ノリタック					
4	61101-MCE-000	プレート、フロントエンジン	6,700	1	1		J, 2J
5	61102-MCE-300	クランク、フロントエンジン	400	2	2	1008001	1008000
		(ブラケット)	120	2	2		
6	61105-MCE-000	スター、フロントフェンダーマウンティング	400	2	2		
7	61107-MR7-000	ネジ (6.5)	110	4	4		
8	96001-06020-00	ネジ、フランジ 6X20	40	4	4		

ページNO.

パーツカタログの構成



見出 番号	部品番号	部品名	希望使用個数		適用号機		タイプ
			小売 価格	SFX SFY	初号機	終号機	
1	45156-MCE-000	クランプ、R. フロントブレーキホース	380	1	1		
2	45157-MCE-000	クランプ、L. フロントブレーキホース	380	1	1		
3	61100-MCE-000ZA	フェンダーCOMP.、フロント *NH411M*、フォースシルバメタリック	6,700	1	-	-	3J, 4J
	61100-MCE-000ZB	*PB284C*キャンディイエニックスブルー	6,700	1	-	-	J, 2J
4	61101-MCE-000	プレート、フロントフェンダー	400	2	2	1008000	
	61101-MCE-010	400	2	2	1008001	
5	61102-MCE-300	クッション、フロントフェンダー (フック)	120	2	2		



①ブロックタイトル ②ブロックNO.

③整備項目／標準時間－標準整備時間

④見出番号

・本文の見出し番号に（ ）,（ ）が付いているものは、前ページより同じ見出し番号が続いていることを示します。

⑤部品番号 ⑥Honda色記号 ⑦部品名 ⑧色名称

⑨注記

・特記事項を部品名欄に（ ）で表示しています。

⑩希望小売価格

- ・シカ 市場状況等により変動するメーカー希望小売価格。
- ・オープン メーカー希望小売価格が存在せず、各小売店が独自に決定する小売値。オープン価格。

⑪使用個数

- ・使用個数に（ ）,（ ）がつけられている部品はオプション部品です。
- ・使用個数に“N”と表示されている部品は必要に応じて選択して使用する部品です。
- ・使用個数は各ブロック内に使用されている数を示します。

⑫適用号機

⑬タイプ

- ・タイプ欄が無記入のものは、すべてのタイプに共通使用されます。

⑭

・内の部品は、他のブロックで案内されています。

⑮

・は で囲まれている掲載ブロックNo. を表示しています。

⑯

・ は該当部品の接続先ブロックNo. を表示しています。

部品に変更があったとき



見出 番号	部品番号	部品名	希望 小売 価格	使用個数		適用号機	
				SFX	SFY	初号機	終号機
1	45156-MCE-000	クランプ - R. フロントブレーキホース	380	1	1		
2	45157-MCE-000	クランプ - L. フロントブレーキホース	380	1	1		
3	61100-MCE-000ZA	フエンダ -COMP. フロント *NH411M* フォースシルバ -メタリック	6,700	1	-	3J, 4J	
	61100-MCE-000ZB	*PB284C*キャンディフェニックスブルー	6,700	1	-		J, 2J
4	61101-MCE-000	プレート, フロントフエンダ	400	2	2	1008001	1008000
	61101-MCE-010		400	2	2		
5	61102-MCE-300	クッション, フロントフエンダ - (###) (フック)	120	2	2		
6	61105-MCE-000	ステー, フロントフエンダ -マウンテイング	400	2	2		
7	61107-MR7-000	カラー (6.5)	110	4	4		
8	96001-06020-00	ネルト, フランジ 6X20	40	4	4		

初号機から変更しないで使用する。 左側にある場合は、1008001号機からの車に使用する。 右側にある場合は、1008000号機までの車に使用する。

●部品各末尾の(###)マークがあるものは供給に期限(非販売部品)があることを示します。

パーツカタログに使用されている略語

●パーツカタログには下記の略語が使用されています。

- A..... アンペア
- A.C. オルタネーティング
カーレント (交流)
- A.M. アタッチングマーク
(貼り付けマーク)
- ASSY. ... アッセンブリー
- C.D.I. ... キャパシティブディス
チャージイグニッション
(容量放電点火)
- COMP. ... コンプリート
- D.C. ダイレクトカーレント
(直流)
- G..... グラム
- KPH..... キロメートル毎時
- L..... レフト (左)
- L(100L)・リンク (駒数 100)
- L.E.D. ... ライトエミテッド
ダイオード (発光ダイオード)
- MM..... ミリメートル
- R..... ライト (右)
- STD. スタンダード
- T(22T) .. チョウ (歯数 22)
- T.M. トランスクリプト
マーク (転写マーク)
- V..... ボルト
- W..... ワット
- WL..... ウイズラベリング
(ストライプ、ラベル
類を含む)
- WOL..... ウイズアウトラベリング
(ストライプ、ラベル
類を除く)

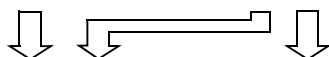
部品の記載ブロックと打刻号機の確認

部品の記載
ブロック

エンジン部品
E-1~

スロットルボディ部品
E-23

フレーム部品
F-1~



必要な
打刻号機

エンジン号機

スロットルボディ号機

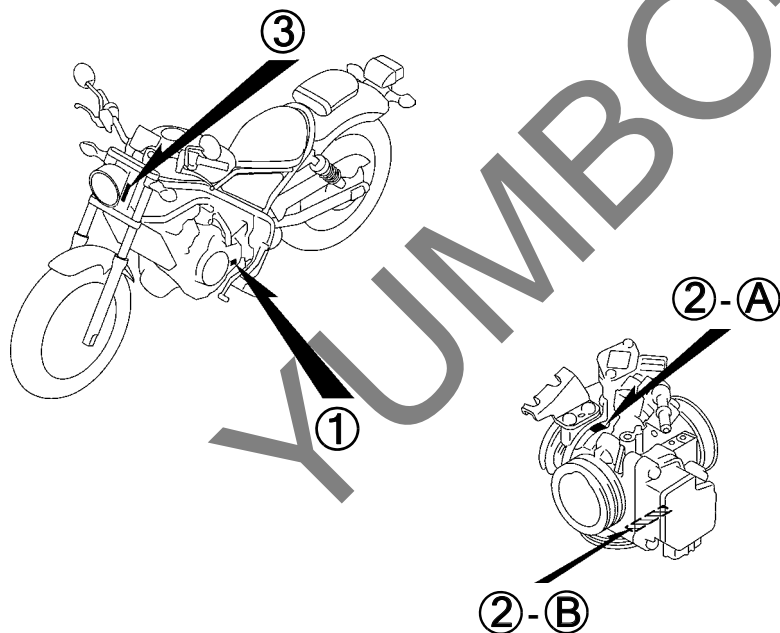
フレーム号機

確認する
ところ

①

②

③



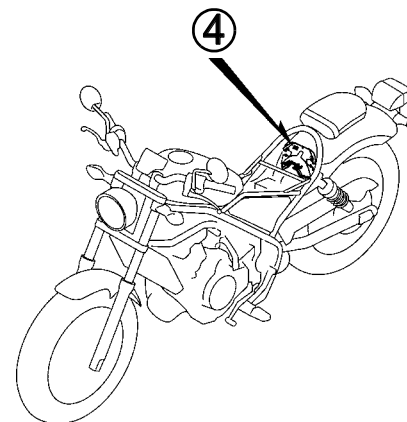
カラーラベルの貼り付け位置確認

カラー部品



カラーラベル

④



号機管理表

販売呼称	機種名	タイプ	エンジン号機	フレーム号機	スロットルボディ号機
レブル250	CMX250H	J	MC49E-1000001~1099999	MC49-1000001~1099999	GQ9RA A
	CMX250K	J	MC49E-1000001~1099999	MC49-1100001~1199999	
レブル250<ABS>	CMX250AH	J	MC49E-1000001~1099999	MC49-1000001~1099999	
	CMX250Ak	J	MC49E-1000001~1099999	MC49-1100001~1199999	
Rebel 250	CMX250AL	J	MC49E-5000001~	MC49-1200001~	
Rebel 250 S Edition	CMX250A2L	J	MC49E-5000001~	MC49-1200001~1299999	
	CMX250A2M	J	MC49E-5000001~	MC49-1300001~	

- ・エンジン部品はエンジン号機・フレーム部品はフレーム号機を確認のうえ部品注文をして下さい。
- ・キャブレター/スロットルボディアッセンブリーはエンジン号機で管理されていますが、その構成部品は下記アンダーラインで示したキャブレター/スロットルボディ号機で管理されていますので、部品注文時はキャブレター/スロットルボディ号機を確認して下さい。

GQ 9RA A KC ア

(A) (B)

配色表

・色物部品をご注文の際は下記一覧表を参照して基本部品番号にパーツ色記号を加えた部品番号でご注文下さい。
 レブル250 (CMX250H)

NO.	機種名 (MODEL)		CMX250H						
	フォトNO.		NO.1	NO.2	NO.3	適用号機		掲載 ブロック	見出 番号
	主体色 (COLOR)		グ ラフアイト ブラック	マットアーマード シルバ-メタリック	レモン アイスアイロ-				
	コード (CODE)		NH-B01	NH-B89M	Y-196				
	色物部品名	基本部品番号	NHB01	NHB89	Y196	初号機	終号機		
1	タンクセット, フューエル	17520-K87-A00	ZE	ZD	ZA			F-21	4
2	フエンダ-セット, リヤ-	80110-K87-A00	ZC	ZB	ZA			F-34	20
3	フレームASSY., L. リヤ-	50245-K87-A00	ZA	ZA	ZA			F-34	7
4	フレームASSY., R. リヤ-	50240-K87-A00	ZA	ZA	ZA			F-34	5
5	ホルダ-, ハットライト	64221-K87-A00	ZA	ZA	ZA			F-1	13
6	ホ-ドイセット, フレ-ム	50010-K87-A00	ZA	ZA	ZA			F-39	4
7	マ-ク, L. ウイング	86202-K87-A00	ZE	ZD	ZB			F-50	2
8	マ-ク, R. ウイング	86201-K87-A00	ZE	ZD	ZB			F-50	1
9	マ-ク, リヤ-フエンダ-	86801-K87-A00	ZC	ZA	ZB			F-50	3

レブル250 (CMX250k)

NO.	機種名 (MODEL)		CMX250K						掲載 ブロック	見出 番号
	フォトNO.		NO.4	NO.5	NO.6	NO.7	適用号機			
	主体色 (COLOR)		グ ラフアイト ブラック	マットアーマード シルバ-メタリック	パ-ル カデ ットグレー	マットフレスク ブラウン				
	コード (CODE)		NH-B01	NH-B89M	NH-B95P	Y-215				
色物部品名		基本部品番号	NHB01	NHB89	NHB95	Y215	初号機	終号機		
1	タンクセット, フューエル	17520-K87-A00	ZE	ZD	-	-			F-21	4
2	タンクセット, フューエル	17520-K87-A20	-	-	ZD	ZE			F-21	4
3	フイタ-セット, リヤ-	80110-K87-A00	ZC	ZB	ZA	ZA			F-34	20
4	フレームASSY., L. リヤ-	50245-K87-A00	ZA	ZA	ZA	ZA			F-34	7
5	フレームASSY., R. リヤ-	50240-K87-A00	ZA	ZA	ZA	ZA			F-34	5
6	ホルダ-, ハット ライト	64221-K87-A00	ZA	ZA	ZA	ZA			F-1	13
7	ボデーセット, フレーム	50010-K87-A00	ZB	ZB	ZB	ZB			F-39	4
8	マーク, L. ウイング	86202-K87-A00	ZE	ZD	-	-			F-50	2
9	マーク, L. ウイング	86202-MKG-A20	-	-	ZA	ZB			F-50	2
10	マーク, R. ウイング	86201-K87-A00	ZE	ZD	-	-			F-50	1
11	マーク, R. ウイング	86201-MKG-A20	-	-	ZA	ZB			F-50	1
12	マーク, リヤ-フイタ-	86801-K87-A00	ZC	ZA	ZB	ZB			F-50	3

レブル250<ABS> (CMX250AH)

NO.	機種名 (MODEL)		CMX250AH						
	フォトNO.		NO.8	NO.9	NO.10	適用号機		掲載 ブロック	見出 番号
	主体色 (COLOR)		グ ラ フ ア イ ト ブ ラ ック	マ ット ア ー マ ー ド シ ル バ ー メ タ リ ック	レ モ ン ア イ ス イ ロ ー				
	コード (CODE)		NH-B01	NH-B89M	Y-196				
	色物部品名	基本部品番号	NHB01	NHB89	Y196	初号機	終号機		
1	タンクセット,フューエル	17520-K87-A00	ZE	ZD	ZA			F-21	4
2	フエnderセット,リヤ-	80110-K87-A00	ZC	ZB	ZA			F-34	20
3	フレームASSY.,L.リヤ-	50245-K87-A00	ZA	ZA	ZA			F-34	7
4	フレームASSY.,R.リヤ-	50240-K87-A00	ZA	ZA	ZA			F-34	5
5	ホルダー,ヘッドライト	64221-K87-A00	ZA	ZA	ZA			F-1	13
6	ホーディングセット,フレーム	50010-K87-A00	ZA	ZA	ZA			F-39	4
7	マーク,L.ウイング	86202-K87-A00	ZE	ZD	ZB			F-50	2
8	マーク,R.ウイング	86201-K87-A00	ZE	ZD	ZB			F-50	1
9	マーク,リヤフエnder-	86801-K87-A00	ZC	ZA	ZB			F-50	3



YUMBO

レブル250<ABS> (CMX250Ak)

NO.	機種名 (MODEL)		CMX250AK						掲載 ブロック	見出 番号
	フォトNO.		NO.11	NO.12	NO.13	NO.14	適用号機			
	主体色 (COLOR)		グ ラフアイト ブラック	マツアーマート シルバ-メタリック	パ-ル カデ ットグレー	マツフレスコ ブラウン				
	コード (CODE)		NH-B01	NH-B89M	NH-B95P	Y-215				
	色物部品名	基本部品番号	NHB01	NHB89	NHB95	Y215	初号機	終号機		
1	タンクセット, フューエル	17520-K87-A00	ZE	ZD	-	-			F-21	4
2	タンクセット, フューエル	17520-K87-A20	-	-	ZD	ZE			F-21	4
3	フイタ-セット, リヤ-	80110-K87-A00	ZC	ZB	ZA	ZA			F-34	20
4	フレームASSY., L. リヤ-	50245-K87-A00	ZA	ZA	ZA	ZA			F-34	7
5	フレームASSY., R. リヤ-	50240-K87-A00	ZA	ZA	ZA	ZA			F-34	5
6	ホルダ-, ハツト ライト	64221-K87-A00	ZA	ZA	ZA	ZA			F-1	13
7	ボデーセット, フレーム	50010-K87-A00	ZB	ZB	ZB	ZB			F-39	4
8	マーク, L. ウイング	86202-K87-A00	ZE	ZD	-	-			F-50	2
9	マーク, L. ウイング	86202-MKG-A20	-	-	ZA	ZB			F-50	2
10	マーク, R. ウイング	86201-K87-A00	ZE	ZD	-	-			F-50	1
11	マーク, R. ウイング	86201-MKG-A20	-	-	ZA	ZB			F-50	1
12	マーク, リヤ-フイタ-	86801-K87-A00	ZC	ZA	ZB	ZB			F-50	3

Rebel 250 (CMX250AL)

NO.	機種名 (MODEL)		CMX250AL					見出 番号	
	フォトNO.		NO.15	NO.16	NO.17	適用号機			掲載 ブロック
	主体色 (COLOR)		マットアーマード シルバ-メタリック	マットジ-ーンズ ブル-メタリック	マットフレスコ ブラウン				
	コード (CODE)		NH-B89M	PB-417M	Y-215				
	色物部品名	基本部品番号	NHB89	PB417	Y215	初号機	終号機		
1	シートASSY., シングル	77100-K87-A30	ZA	ZA	ZA			F-23	3
2	シートASSY., ヒ°リオン	77300-K87-A30	ZC	ZC	ZC			F-23	8
3	タンクセット, フューエル	17520-K87-A10	ZC	-	-			F-21	4
4	タンクセット, フューエル	17520-K87-A20	-	-	ZE			F-21	4
5	タンクセット, フューエル	17520-K87-A30	-	ZB	-			F-21	4
6	フエント-セット, リヤ-	80110-K87-A00	ZB	-	ZA			F-34-1	15
7	フエント-セット, リヤ-	80110-K87-A30	-	ZA	-			F-34-1	15
8	フレームASSY., L. リヤ-	50245-K87-A00	ZA	ZA	ZA			F-34-1	7
9	フレームASSY., R. リヤ-	50240-K87-A00	ZA	ZA	ZA			F-34-1	5
10	ホ°テ イセット, フレ-ム	50010-K87-A00	ZB	ZB	ZB			F-39	4
11	マ-ク, L. ウイング°	86202-K87-A00	ZD	-	-			F-50	2
12	マ-ク, L. ウイング°	86202-K87-A30	-	ZA	-			F-50	2
13	マ-ク, L. ウイング°	86202-MKG-A20	-	-	ZB			F-50	2
14	マ-ク, R. ウイング°	86201-K87-A00	ZD	-	-			F-50	1
15	マ-ク, R. ウイング°	86201-K87-A30	-	ZA	-			F-50	1
16	マ-ク, R. ウイング°	86201-MKG-A20	-	-	ZB			F-50	1
17	マ-ク, リヤ-フエント-	86801-K87-A00	ZA	-	ZB			F-50	3
18	マ-ク, リヤ-フエント-	86801-K87-A30	-	ZA	-			F-50	3



Rebel 250 S Edition (CMX250A2L)

NO.	機種名 (MODEL)		CMX250A2L				
	フォトNO.		NO.18		適用号機	掲載 ブロック	見出 番号
	主体色 (COLOR)		マットアクリス グレーメタリック				
	コード (CODE)		NH-303M				
色物部品名	基本部品番号	NH303	初号機	終号機			
1	シートASSY., シングル	77500-K87-A30	ZC			F-23	3
2	シートASSY., ヒ°リオン	77300-K87-A30	ZB			F-23	8
3	タンクセット, フューエル	17520-K87-A20	ZF			F-21	4
4	フエント -セット, リヤ-	80110-K87-A00	ZA			F-34-1	15
5	フレームASSY., L. リヤ-	50245-K87-A00	ZA			F-34-1	7
6	フレームASSY., R. リヤ-	50240-K87-A00	ZA			F-34-1	5
7	ホ°テイセット, フレーム	50010-K87-A00	ZB			F-39	4
8	マーク, L. ウイング°	86202-MKG-A20	ZC			F-50	2
9	マーク, R. ウイング°	86201-MKG-A20	ZC			F-50	1
10	マーク, リヤ-フエント -	86801-K87-A00	ZB			F-50	3

Rebel 250 S Edition (CMX250A2M)

NO.	機種名 (MODEL)		CMX250A2M					
	フォトNO.		NO.19	NO.20	適用号機		掲載 ブロック	見出 番号
	主体色 (COLOR)		マットアक्स グレーメタリック	パ°-ルスヘ°ンサ- ブルー				
	コード (CODE)		NH-303M	PB-308P				
	色物部品名	基本部品番号	NH303	PB308	初号機	終号機		
1	シートASSY., シングル	77500-K87-A30	ZC	ZD			F-23	3
2	シートASSY., ヒ°リオン	77300-K87-A30	ZB	ZC			F-23	8
3	タンクセット, フューエル	17520-K87-A20	ZF	-			F-21	4
4	タンクセット, フューエル	17520-K87-T90	-	ZA			F-21	4
5	フエント°-セット, リヤ-	80110-K87-A00	ZA	-			F-34-1	15
6	フエント°-セット, リヤ-	80110-MKG-T00	-	ZA			F-34-1	15
7	フレームASSY., L. リヤ-	50245-K87-A00	ZA	ZA			F-34-1	7
8	フレームASSY., R. リヤ-	50240-K87-A00	ZA	ZA			F-34-1	5
9	ボ°テ°イセット, フレーム	50010-K87-A00	ZB	ZB			F-39	4
10	マーク, L. ウイング°	86202-MKG-A20	ZC	-			F-50	2
11	マーク, L. ウイング°	86202-MKG-T00	-	ZA			F-50	2
12	マーク, R. ウイング°	86201-MKG-A20	ZC	-			F-50	1
13	マーク, R. ウイング°	86201-MKG-T00	-	ZA			F-50	1
14	マーク, リヤ-フエント°-	86801-K87-A00	ZB	-			F-50	3
15	マーク, リヤ-フエント°-	86801-MKG-T00	-	ZA			F-50	3



YUMBO.COM

フューエルホース／チューブとビニールチューブ、および一般用チューブの使用について

- 標準部品のフューエルホース／チューブとビニールチューブ、および一般用チューブは長巻のバルク部品に代替されます。
- 標準部品のフューエルホース／チューブとビニールチューブ、および一般用チューブを注文の際は、パーツカタログ本文中の部品名下に記載されている（ ）付バルク部品番号または下記一覧表でご確認の上ご注文ください。
- 交換の際は部品名中に記載されている正規の長さにカットして使用してください。
(バルク部品のカット方法、ナンバー記入方法等の取り扱いについては、サービスマニュアルおよびバルク部品に同梱されている説明書を参照してください。)
- カット後の価格については、パーツカタログ本文に記載されている希望小売価格を参照してください。
- 下記の表は標準部品番号とバルク部品番号一覧表です。記載の代替部品以外は絶対に使用しないで下さい。

フューエルホース／チューブ			
標準部品番号	バルク部品番号	バルク部品	
		内径 (mm)	長さ (m)
95001-30xxx-2x	95001-30001-20M	3.0	1
95001-30xxx-3x	95001-30001-30M	3.0	1
95001-30xxx-4x	95001-30001-40M	3.0	1
95001-35xxx-2x	95001-35001-50M	3.5	1
	<95001-35003-50M>		3
95001-35xxx-3x	95001-35001-60M	3.5	1
	<95001-35003-60M>		3
95001-35xxx-4x	95001-35001-60M	3.5	1
	<95001-35003-60M>		3
95001-35xxx-5x	95001-35001-50M	3.5	1
	<95001-35003-50M>		3
95001-35xxx-6x	95001-35001-60M	3.5	1
	<95001-35003-60M>		3
95001-45xxx-2x	95001-45001-50M	4.5	1
	<95001-45003-50M>		3
95001-45xxx-3x	95001-45001-60M	4.5	1
	<95001-45003-60M>		3
	<95001-45008-60M>		8
95001-45xxx-4x	95001-45001-60M	4.5	1
	<95001-45003-60M>		3
	<95001-45008-60M>		8
95001-45xxx-5x	95001-45001-50M	4.5	1
	<95001-45003-50M>		3
95001-45xxx-6x	95001-45001-60M	4.5	1
	<95001-45003-60M>		3
	<95001-45008-60M>		8
95001-55xxx-2x	95001-55001-50M	5.5	1
	<95001-55003-50M>		3
	<95001-55008-50M>		8

フューエルホース／チューブ			
標準部品番号	バルク部品番号	バルク部品	
		内径 (mm)	長さ (m)
95001-55xxx-3x	95001-55001-60M	5.5	1
	<95001-55003-60M>		3
	<95001-55008-60M>		8
95001-55xxx-4x	95001-55001-60M	5.5	1
	<95001-55003-60M>		3
	<95001-55008-60M>		8
95001-55xxx-5x	95001-55001-50M	5.5	1
	<95001-55003-50M>		3
	<95001-55008-50M>		8
95001-55xxx-6x	95001-55001-60M	5.5	1
	<95001-55003-60M>		3
	<95001-55008-60M>		8
95001-75xxx-2x	95001-75001-50M	7.5	1
	<95001-75003-50M>		3
95001-75xxx-3x	95001-75001-60M	7.5	1
	<95001-75008-60M>		3
			8
95001-75xxx-4x	95001-75001-60M	7.5	1
	<95001-75003-60M>		3
	<95001-75008-60M>		8
95001-75xxx-5x	95001-75001-50M	7.5	1
	<95001-75003-50M>		3
95001-75xxx-6x	95001-75001-60M	7.5	1
	<95001-75003-60M>		3
	<95001-75008-60M>		8
95001-80xxx-2x	95001-80001-50M	8.0	1
95001-80xxx-3x	95001-80001-60M	8.0	1
95001-80xxx-4x	95001-80001-60M	8.0	1
95001-80xxx-5x	95001-80001-50M	8.0	1
95001-80xxx-6x	95001-80001-60M	8.0	1

ビニールチューブ				
標準部品番号	バルク部品番号	バルク部品		
		内径 (mm)	外径 (mm)	長さ (m)
95003-01xxx-3x	95003-01001-60M <95003-01003-60M>	2.9	6.8	1 3
95003-01xxx-60	95003-01001-60M <95003-01003-60M>	2.9	6.8	1 3
95003-03xxx-3x	95003-03001-60M <95003-03003-60M>	3.0	6.0	1 3
95003-03xxx-60	95003-03001-60M <95003-03003-60M>	3.0	6.0	1 3
95003-05xxx-3x	95003-05001-60M <95003-05003-60M> <95003-05008-60M>	3.5	6.5	1 3 8
95003-05xxx-60	95003-05001-60M <95003-05003-60M> <95003-05008-60M>	3.5	6.5	1 3 8
95003-07xxx-1x	95003-07001-10M <95003-07003-10M> <95003-07008-10M>	4.0	7.0	1 3 8
95003-07xxx-20	95003-07001-10M <95003-07003-10M> <95003-07008-10M>	4.0	7.0	1 3 8
95003-07xxx-3x	95003-07001-60M <95003-07003-60M> <95003-07008-60M>	4.0	7.0	1 3 8
95003-07xxx-60	95003-07001-60M <95003-07003-60M> <95003-07008-60M>	4.0	7.0	1 3 8
95003-07xxx-7x	95003-07001-70M <95003-07003-70M> <95003-07008-70M>	4.0	7.0	1 3 8
95003-08xxx-1x	95003-08001-10M <95003-08003-10M> <95003-08008-10M>	4.5	6.5	1 3 8
95003-09xxx-3x	95003-09001-60M <95003-09003-60M>	4.5	8.0	1 3
95003-09xxx-60	95003-09001-60M <95003-09003-60M>	4.5	8.0	1 3
95003-10xxx-1x	95003-10001-10M <95003-10003-10M>	5.0	8.0	1 3
95003-10xxx-20	95003-10001-10M <95003-10003-10M>	5.0	8.0	1 3
95003-10xxx-3x	95003-10001-60M <95003-10003-60M>	5.0	8.0	1 3
95003-10xxx-60	95003-10001-60M <95003-10003-60M>	5.0	8.0	1 3
95003-11xxx-3x	95003-11001-60M <95003-11003-60M> <95003-11008-60M>	5.0	9.0	1 3 8
95003-11xxx-60	95003-11001-60M <95003-11003-60M> <95003-11008-60M>	5.0	9.0	1 3 8
95003-12xxx-1x	95003-12001-10M <95003-12003-10M> <95003-12008-10M>	5.0	7.0	1 3 8
95003-12xxx-20	95003-12001-10M <95003-12003-10M> <95003-12008-10M>	5.0	7.0	1 3 8

ビニールチューブ				
標準部品番号	バルク部品番号	バルク部品		
		内径 (mm)	外径 (mm)	長さ (m)
95003-14xxx-1x	95003-14001-10M <95003-14003-10M>	6.0	9.0	1 3
95003-14xxx-3x	95003-14001-60M <95003-14003-60M>	6.0	9.0	1 3
95003-14xxx-20	95003-14001-10M <95003-14003-10M>	6.0	9.0	1 3
95003-17xxx-1x	95003-17001-10M <95003-17003-10M>	7.0	9.0	1 3
95003-19xxx-1x	95003-19001-10M <95003-19003-10M> <95003-19008-10M>	7.0	11.0	1 3 8
95003-19xxx-20	95003-19001-10M <95003-19003-10M> <95003-19008-10M>	7.0	11.0	1 3 8
95003-19xxx-3x	95003-19001-60M <95003-19003-60M> <95003-19008-60M>	7.0	11.0	1 3 8
95003-19xxx-60	95003-19001-60M <95003-19003-60M> <95003-19008-60M>	7.0	11.0	1 3 8
95003-40xxx-20	95003-40001-10M <95003-40003-10M>	12.0	16.0	1 3
95003-21xxx-1x	95003-21001-10M <95003-21003-10M>	8.0	9.0	1 3
95003-21xxx-20	95003-21001-10M <95003-21003-10M>	8.0	9.0	1 3
95003-23xxx-1x	95003-23001-10M <95003-23003-10M>	8.0	12.0	1 3
95003-23xxx-20	95003-23001-10M <95003-23003-10M>	8.0	12.0	1 3
95003-23xxx-3x	95003-23001-60M <95003-23003-60M> <95003-23008-60M>	8.0	12.0	1 3 8
95003-23xxx-60	95003-23001-60M <95003-23003-60M> <95003-23008-60M>	8.0	12.0	1 3 8
95003-25xxx-1x	95003-25001-10M <95003-25003-10M>	9.0	11.0	1 3
95003-25xxx-20	95003-25001-10M <95003-25003-10M>	9.0	11.0	1 3
95003-25xxx-3x	95003-25001-60M <95003-25003-60M>	9.0	11.0	1 3
95003-25xxx-7x	95003-25001-70M <95003-25003-70M>	9.0	11.0	1 3
95003-27xxx-1x	95003-27001-10M <95003-27003-10M>	9.0	13.0	1 3
95003-27xxx-20	95003-27001-10M <95003-27003-10M>	9.0	13.0	1 3
95003-27xxx-3x	95003-27001-60M <95003-27003-60M>	9.0	13.0	1 3
95003-27xxx-60	95003-27001-60M <95003-27003-60M>	9.0	13.0	1 3
95003-33xxx-1x	95003-33001-10M <95003-33003-10M>	10.0	14.0	1 3

ビニールチューブ				
標準部品番号	バルク部品番号	バルク部品		
		内径 (mm)	外径 (mm)	長さ (m)
95003-33xxx-20	95003-33001-10M <95003-33003-10M>	10.0	14.0	1 3
95003-36xxx-1x	95003-36001-10M <95003-36003-10M> <95003-36008-10M>	11.0	13.0	1 3 8
95003-36xxx-20	95003-36001-10M <95003-36003-10M> <95003-36008-10M>	11.0	13.0	1 3 8
95003-37xxx-3x	95003-37001-60M <95003-37003-60M>	11.0	15.0	1 3
95003-37xxx-60	95003-37001-60M <95003-37003-60M>	11.0	15.0	1 3
95003-38xxx-1x	95003-38001-10M <95003-38003-10M>	12.0	13.0	1 3
95003-38xxx-20	95003-38001-10M <95003-38003-10M>	12.0	13.0	1 3
95003-39xxx-1x	95003-39001-10M <95003-39003-10M>	12.0	14.0	1 3
95003-39xxx-20	95003-39001-10M <95003-39003-10M>	12.0	14.0	1 3
95003-40xxx-3x	95003-40001-60M <95003-40003-60M>	12.0	16.0	1 3
95003-40xxx-60	95003-40001-60M <95003-40003-60M>	12.0	16.0	1 3
95003-43xxx-1x	95003-43001-10M <95003-43003-10M> <95003-43008-10M>	13.0	15.0	1 3 8
95003-43xxx-20	95003-43001-10M <95003-43003-10M> <95003-43008-10M>	13.0	15.0	1 3 8
95003-45xxx-1x	95003-45001-10M <95003-45003-10M> <95003-45008-10M>	14.0	18.0	1 3 8
95003-45xxx-20	95003-45001-10M <95003-45003-10M> <95003-45008-10M>	14.0	18.0	1 3 8
95003-50xxx-1x	95003-50001-10M <95003-50003-10M>	16.0	19.0	1 3
95003-50xxx-20	95003-50001-10M <95003-50003-10M>	16.0	19.0	1 3
95003-50xxx-3x	95003-50001-60M <95003-50003-60M>	16.0	19.0	1 3
95003-55xxx-1x	95003-55001-10M <95003-55003-10M>	17.5	20.5	1 3
95003-55xxx-20	95003-55001-10M <95003-55003-10M>	17.5	20.5	1 3
95003-60xxx-1x	95003-60001-10M <95003-60003-10M>	22.0	27.0	1 3
95003-60xxx-20	95003-60001-10M <95003-60003-10M>	22.0	27.0	1 3
95003-60xxx-3x	95003-60001-60M <95003-60003-60M>	22.0	27.0	1 3
95003-60xxx-60	95003-60001-60M <95003-60003-60M>	22.0	27.0	1 3



一般用チューブ			
標準部品番号	バルク部品番号	バルク部品	
		内径 (mm)	長さ (m)
95005-11xxx-3x	95005-11001-30M	11.0	1
95005-11xxx-5x	95005-11001-50M	11.0	1
95005-12xxx-1x	95005-12001-10M <95005-12003-10M>	12.0	1 3
95005-12xxx-2x	95005-12001-20M	12.0	1
95005-12xxx-3x	95005-12001-30M	12.0	1
95005-12xxx-5x	95005-12001-50M	12.0	1
95005-14xxx-1x	95005-14001-10M	14.0	1
95005-14xxx-2x	95005-14001-20M <95005-14003-20M>	14.0	1 3
95005-14xxx-3x	95005-14001-30M	14.0	1
95005-14xxx-5x	95005-14001-50M	14.0	1
95005-17xxx-1x	95005-17001-10M	17.0	1
95005-17xxx-2x	95005-17001-20M	17.0	1
95005-17xxx-3x	95005-17001-30M	17.0	1
95005-17xxx-5x	95005-17001-50M	17.0	1
95005-30xxx-3x	95005-30001-30M	3.0	1
95005-30xxx-5x	95005-30001-50M	3.0	1
95005-35xxx-1x	95005-35001-10M <95005-35003-10M> <95005-35008-10M>	3.5	1 3 8
95005-35xxx-2x	95005-35001-20M	3.5	1
95005-35xxx-3x	95005-35001-30M	3.5	1
95005-35xxx-4x	95005-35001-10M <95005-35003-10M> <95005-35008-10M>	3.5	1 3 8
95005-35xxx-5x	95005-35001-50M	3.5	1
95005-45xxx-1x	95005-45001-10M <95005-45003-10M> <95005-45008-10M>	4.5	1 3 8
95005-45xxx-2x	95005-45001-20M	4.5	1
95005-45xxx-3x	95005-45001-30M	4.5	1

一般用チューブ			
標準部品番号	バルク部品番号	バルク部品	
		内径 (mm)	長さ (m)
95005-45xxx-4x	95005-45001-10M <95005-45003-10M> <95005-45008-10M>	4.5	1 3 8
95005-45xxx-5x	95005-45001-50M	4.5	1
95005-50xxx-3x	95005-50001-30M <95005-50003-30M>	5.0	1 3
95005-50xxx-5x	95005-50001-50M	5.0	1
95005-55xxx-1x	95005-55001-10M <95005-55003-10M> <95005-55008-10M>	5.3	1 3 8
95005-55xxx-2x	95005-55001-20M <95005-55003-20M>	5.3	1 3
95005-55xxx-4x	95005-55001-10M <95005-55003-10M> <95005-55008-10M>	5.3	1 3 8
95005-65xxx-1x	95005-65001-10M <95005-65003-10M>	6.5	1 3
95005-65xxx-2x	95005-65001-20M	6.5	1
95005-70xxx-3x	95005-70001-30M <95005-70003-30M>	7.0	1 3
95005-70xxx-5x	95005-70001-50M	7.0	1
95005-75xxx-1x	95005-75001-10M <95005-75003-10M>	7.3	1 3
95005-75xxx-2x	95005-75001-20M	7.3	1
95005-80xxx-1x	95005-80001-10M <95005-80003-10M>	8.0	1 3
95005-80xxx-2x	95005-80001-20M	8.0	1

*注) Xは数字、英字を省略表示したものです。

- ◎ 注意: フューエルホース/チューブと一般用チューブ、及びビニールチューブを間違えて使用すると危険が生じます。
 フューエルホース/チューブ使用箇所に一般用チューブ、及びビニールチューブを使用したり、その逆の使用は絶対しないで、パーツカタログ記載のバルク部品をサービスマニュアル及びバルク部品に同梱されている説明書に従って正しく使用してください。

●フューエルホース／チューブと一般用チューブ、及びビニールチューブのバルク部品番号の構成について

(例) 95001-75001-50M

バルク部品

バルク部品を表します。

マーキングコード (フューエルホース／チューブおよび一般用チューブ)

変更コード (ビニールチューブ)

・ナンバリングマークおよび変更順を示しますがバルク部品では0でナンバーなしです。

種類コード

- | | | | | | |
|------------|-------------------------|-----------|----------|----------|--------|
| ・フューエルホース | 2 : ブレード外部で赤色 (内径3mmのみ) | ・ビニールチューブ | 1 : 透明 | ・一般用チューブ | 1 : 灰色 |
| | 5 : ブレード内部で黒色 | | 2 : 黒色 | | 2 : 灰色 |
| ・フューエルチューブ | 3 : 赤色 (内径3mmのみ) | | 3 : うす赤色 | | 3 : 黒色 |
| | 4 : 灰色+赤線 (内径3mmのみ) | | 6 : うす赤色 | | 5 : 黒色 |
| | 6 : 黒色 | | 7 : うす黒色 | | |

長さ

- 001 : 1 m (標準)
 003 : 3 m } 未設定のものもあります。
 008 : 8 m }

内径コード (フューエルホース／チューブおよび一般用チューブ)

- | | |
|--------------------|----------------------|
| 30 : 3.0 mm | 11 : 11 mm |
| 35 : 3.5 mm | 91 : 12 mm (外径15 mm) |
| 45 : 4.5 mm | 92 : 12 mm (外径16 mm) |
| 50 : 5.0 mm | 12 : 12 mm (外径17 mm) |
| 55 : 5.3 mm 5.5 mm | 14 : 14 mm |
| 65 : 6.5 mm | 17 : 17 mm |
| 70 : 7.0 mm | |
| 75 : 7.3 mm 7.5 mm | |
| 80 : 8.0 mm | |

内外径コード (ビニールチューブ)

- | | | |
|-----------------------|---------------------|-------------------------|
| 01 : 内径 2.9 外径 6.8 mm | 14 : 内径 6 外径 9 mm | 37 : 内径 11 外径 15 mm |
| 03 : 内径 3 外径 6 mm | 17 : 内径 7 外径 9 mm | 38 : 内径 12 外径 13 mm |
| 05 : 内径 3.5 外径 6.5 mm | 19 : 内径 7 外径 11 mm | 39 : 内径 12 外径 14 mm |
| 07 : 内径 4 外径 7 mm | 21 : 内径 8 外径 9 mm | 40 : 内径 12 外径 16 mm |
| 08 : 内径 4.5 外径 6.5 mm | 23 : 内径 8 外径 12 mm | 43 : 内径 13 外径 15 mm |
| 09 : 内径 4.5 外径 8 mm | 25 : 内径 9 外径 11 mm | 45 : 内径 14 外径 18 mm |
| 12 : 内径 5 外径 7 mm | 27 : 内径 9 外径 13 mm | 50 : 内径 16 外径 19 mm |
| 10 : 内径 5 外径 8 mm | 33 : 内径 10 外径 14 mm | 55 : 内径 17.5 外径 20.5 mm |
| 11 : 内径 5 外径 9 mm | 36 : 内径 11 外径 13 mm | 60 : 内径 22 外径 27 mm |

ホース／チューブのタイプ:

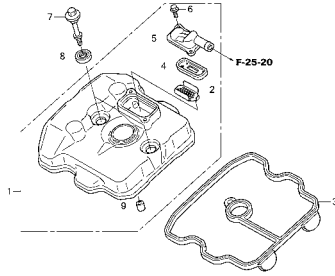
- 1 : フューエルホース／チューブ
 3 : ビニールチューブ
 5 : 一般用チューブ



エンジン グループ

E-1

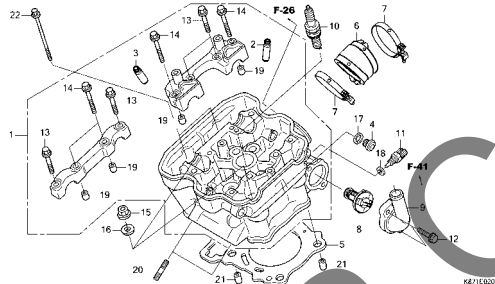
シリンダーヘッドカバー



K67LE0100

E-2

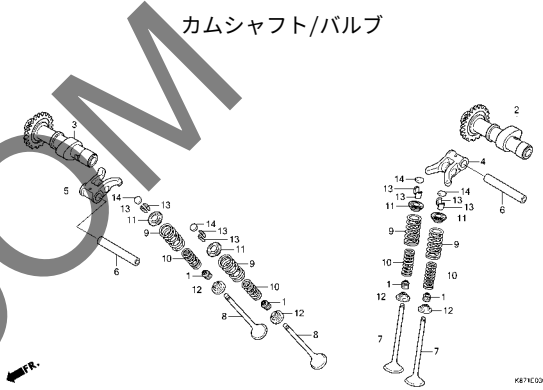
シリンダーヘッド



K67LE000A

E-3

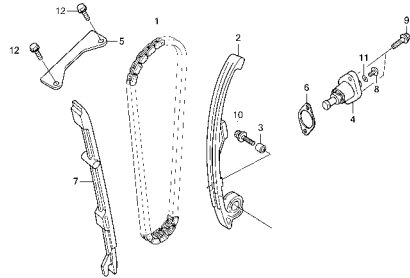
カムシャフト/バルブ



K67LE0000

E-4

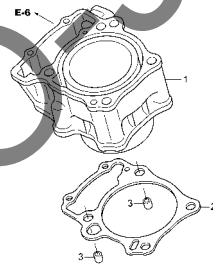
カムチェン/テンショナー



K67EC0400

E-5

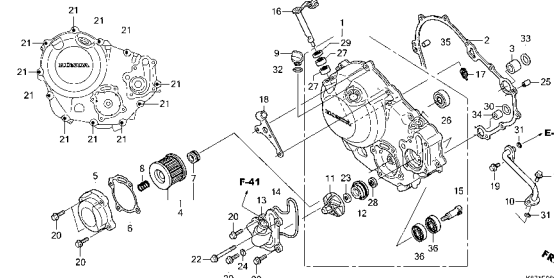
シリンダー



K67EC0500

E-6

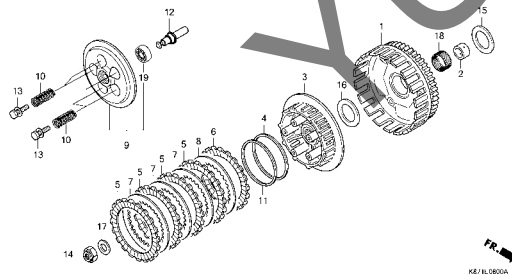
R. クランクケースカバー



K67EC0600

E-8

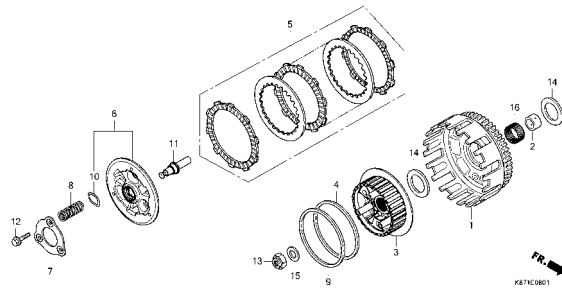
クラッチ (CMX250/CMX250AH, K)



K67LE080A

E-8-1

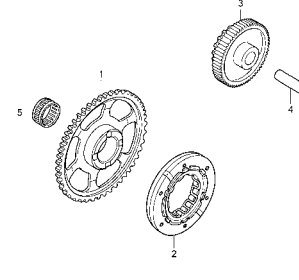
クラッチ (CMX250AL/CMX250A2L, M)



K67EC0801

E-9

スターティングクラッチ

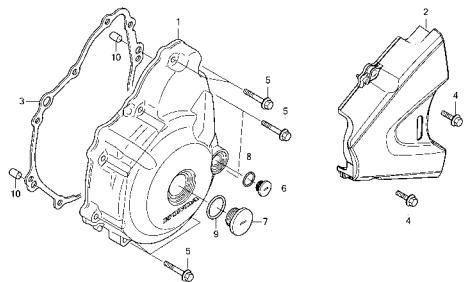


K67EC0900

エンジン グループ

E-10

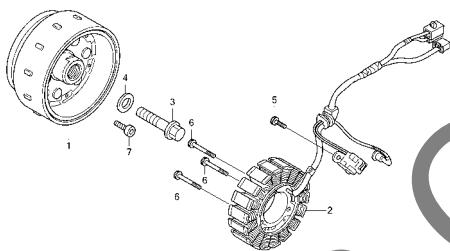
L. クランクケースカバー



K&F/E100A

E-11

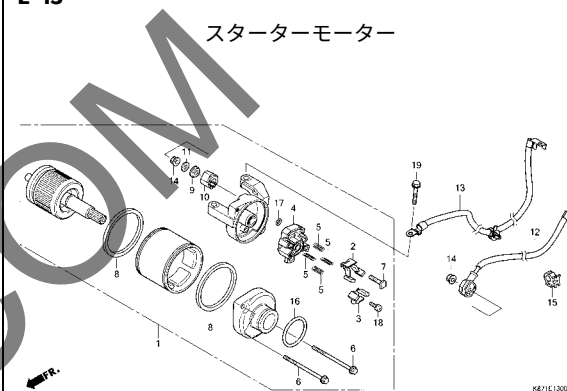
ジェネレーター



K&F/E100A

E-13

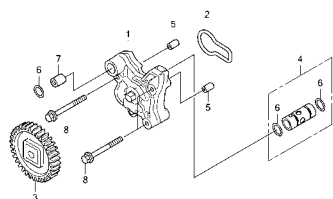
スターターモーター



K&F/E1300A

E-14

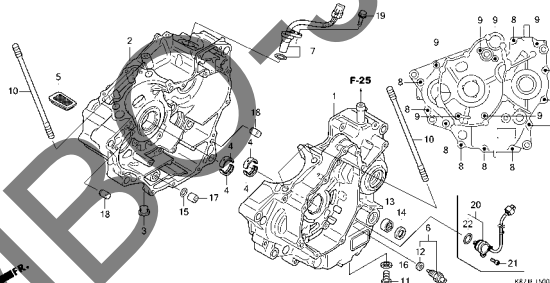
オイルポンプ



K&F/E1400

E-15

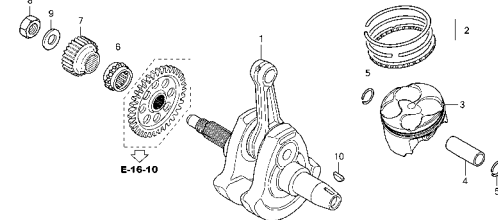
クランクケース



K&F/E1500A

E-16

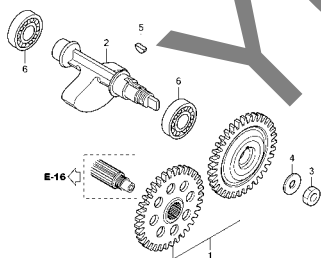
クランクシャフト/ピストン



K&F/E1600

E-16-10

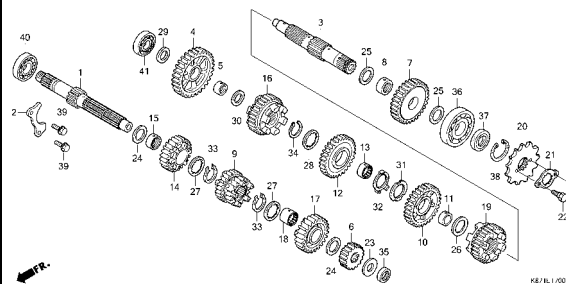
バランサーシャフト



K&F/E1610

E-17

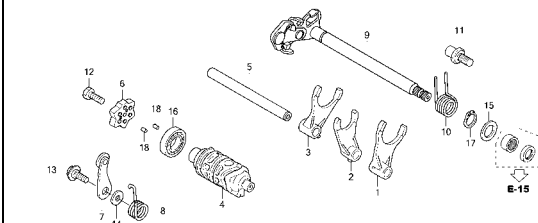
トランスミッション



K&F/E1700

E-19

ギヤシフトドラム



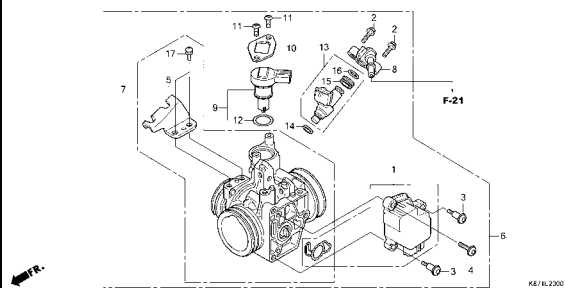
K&F/E1900

2

エンジン グループ

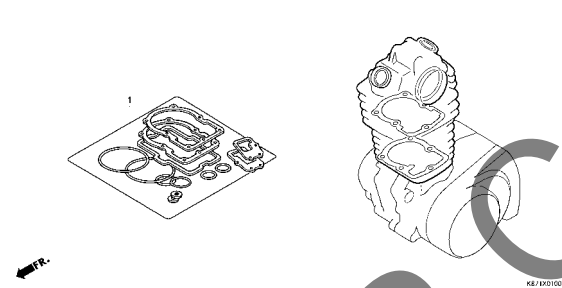
E-23

スロットルボディ



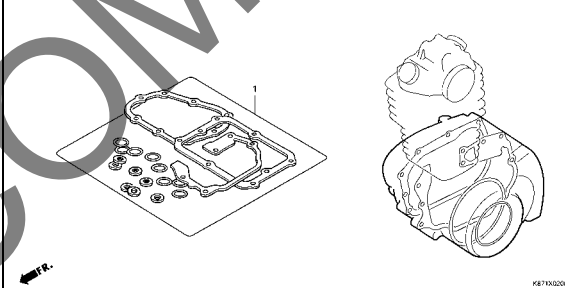
EOP-1

ガスケットキットA



EOP-2

ガスケットキットB



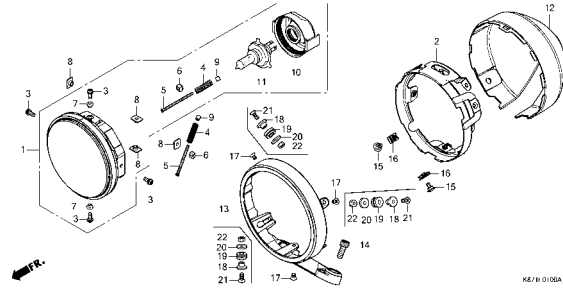
2

YUMBO-JP.COM

フレーム グループ

F-1

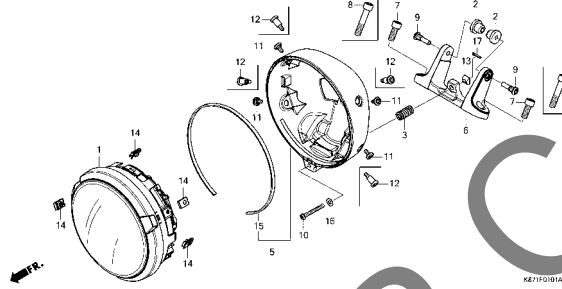
ヘッドライト (CMX250/CMX250AH, K)



K67F0100A

F-1-1

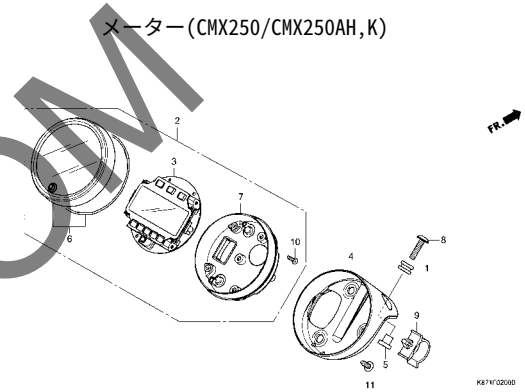
ヘッドライト (CMX250AL/CMX250A2L, M)



K67F0100A

F-2

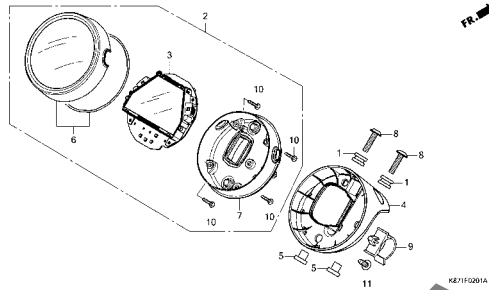
メーター (CMX250/CMX250AH, K)



K67F0200D

F-2-1

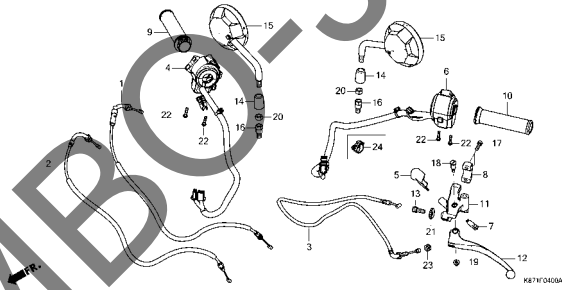
メーター (CMX250AL/CMX250A2L, M)



K67F0200A

F-4

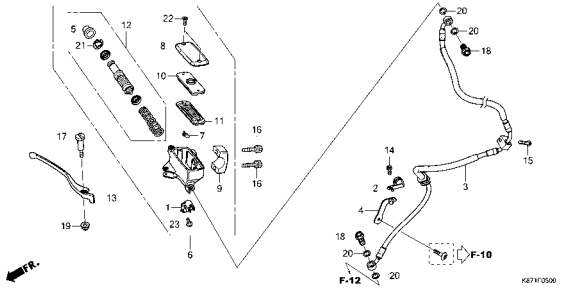
ハンドルレバー/スイッチ/ケーブル/ミラー



K67F0400A

F-5

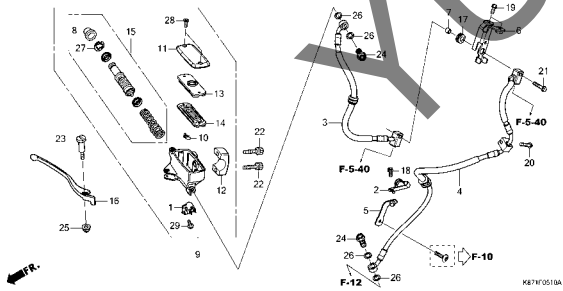
フロントブレーキマスターシリンダー (CMX250)



K67F0500D

F-5-10

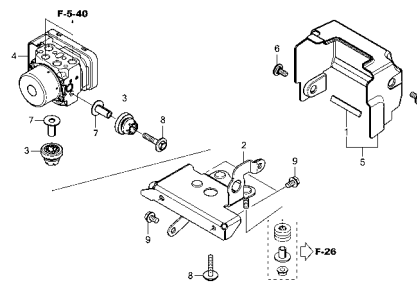
フロントブレーキマスターシリンダー (CMX250A/CMX250A2)



K67F0500A

F-5-20

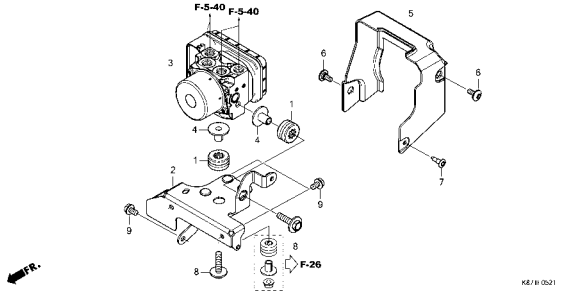
ABSモジュレーター (CMX250AH, K)



K67F0500D

F-5-21

ABSモジュレーター (CMX250AL/CMX250A2L, M)

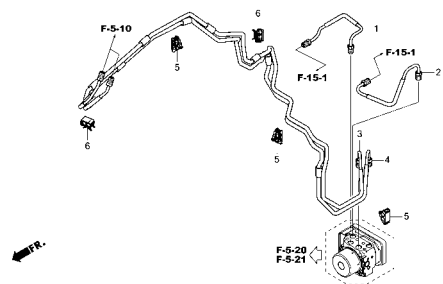


K67F0500E

フレーム グループ

F-5-40

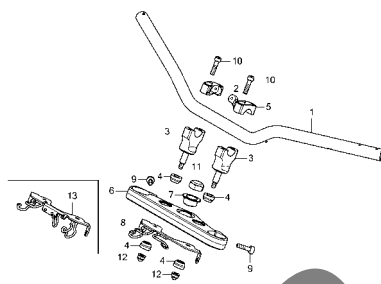
ブレーキパイプ



K&T#0581A

F-7

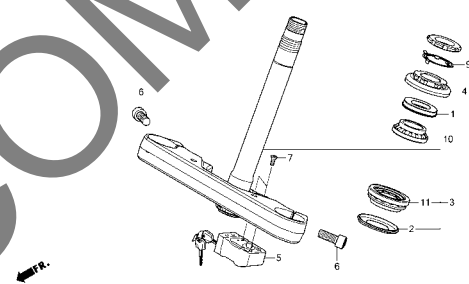
ハンドルパイプ/トップブリッジ



K&T#0700A

F-9

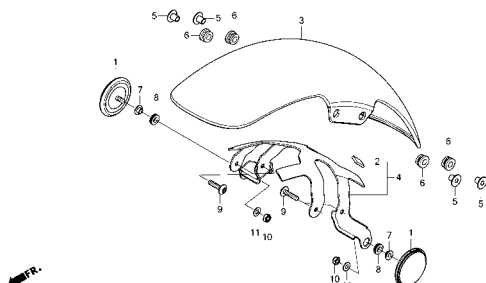
ステアリングステム



K&T#0000

F-10

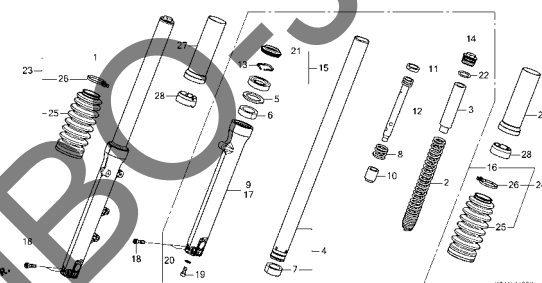
フロントフェンダー



K&T#1000

F-11

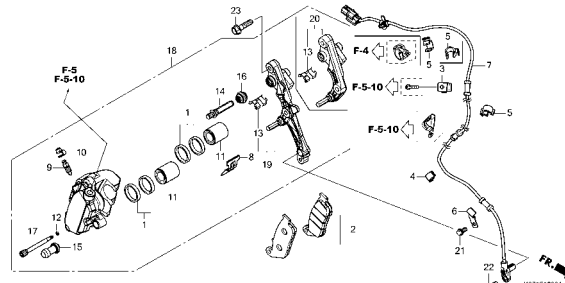
フロントフォーク



K&T#1100A

F-12

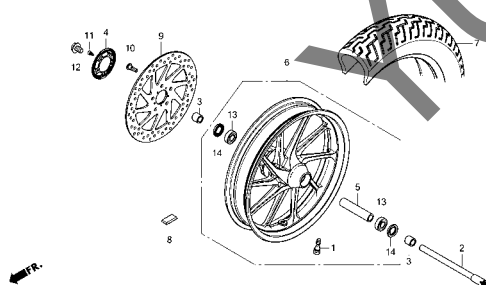
フロントブレーキキャリパー



K&T#1200A

F-14

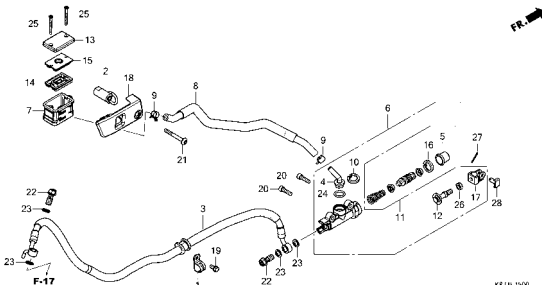
フロントホイール



K&T#1400

F-15

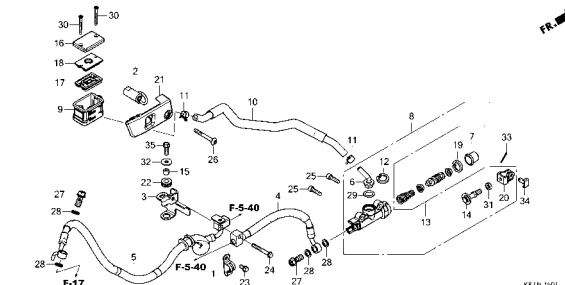
リヤブレーキマスターシリンダー (CMX250)



K&T#1500

F-15-1

リヤブレーキマスターシリンダー (CMX250A/CMX250A2)

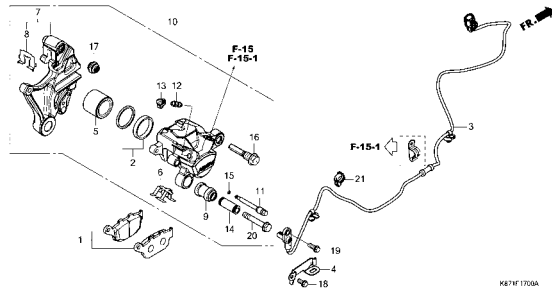


K&T#1501

フレーム グループ

F-17

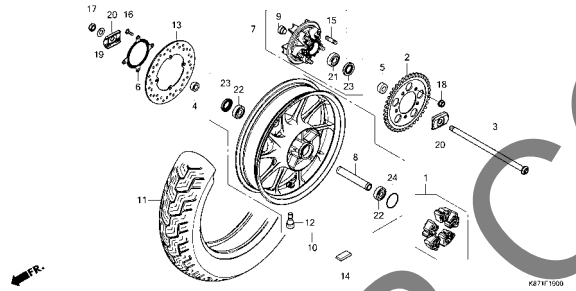
リアブレーキキャリパー



K&F 1700A

F-19

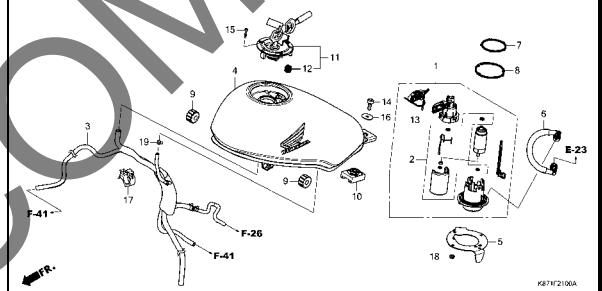
リアホイール



K&F 1900

F-21

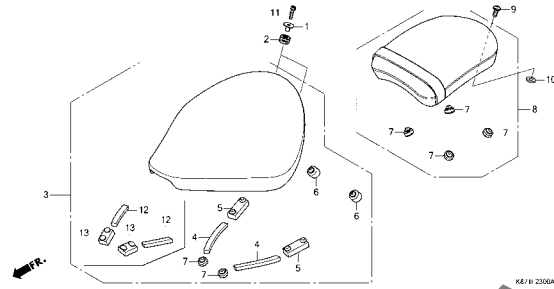
フューエルタンク/フューエルポンプ



K&F 2100A

F-23

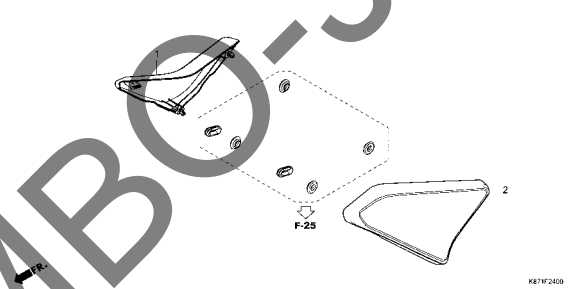
シート



K&F 2300A

F-24

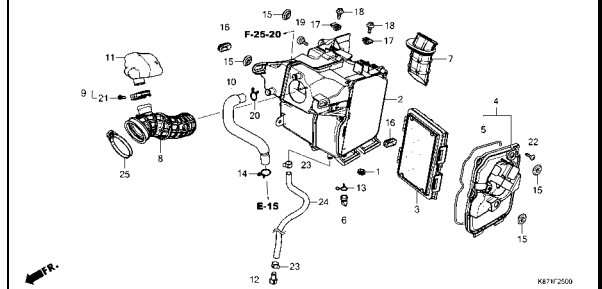
サイドカバー



K&F 2400

F-25

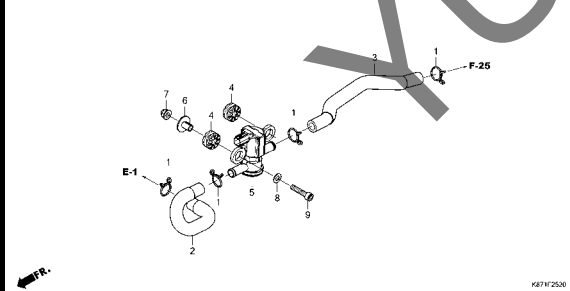
エアークリーナー



K&F 2500

F-25-20

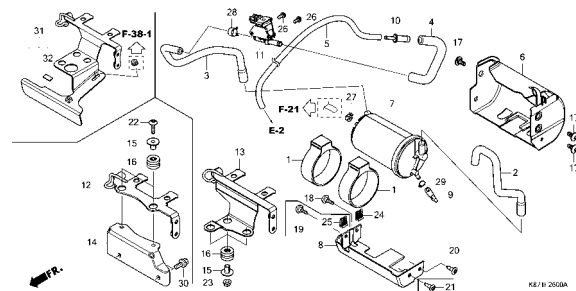
エアインジェクションソレノイドバルブ



K&F 2520

F-26

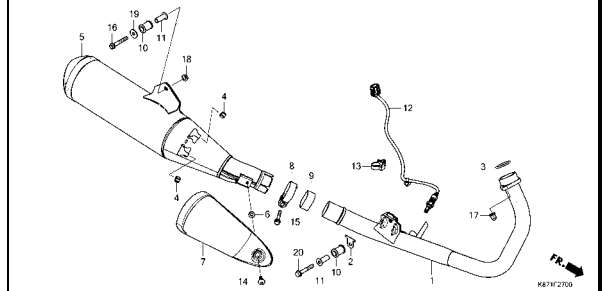
キャニスター



K&F 2600A

F-27

エキゾーストマフラー



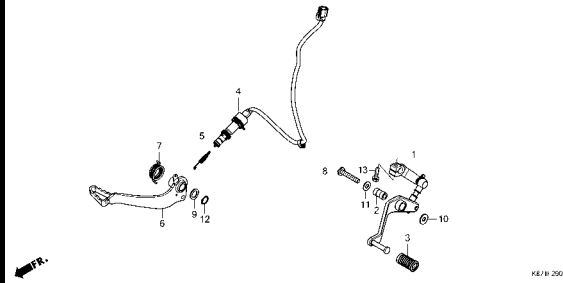
K&F 2700

3

フレーム グループ

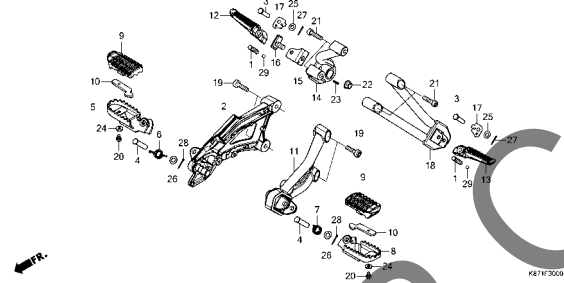
F-29

ペダル



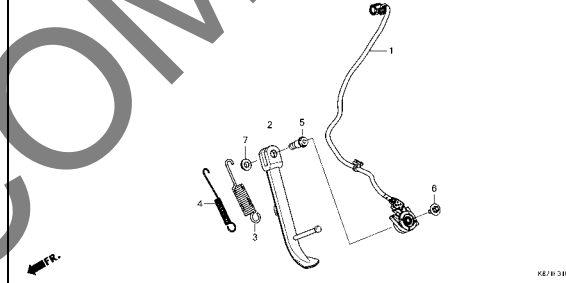
F-30

ステップ



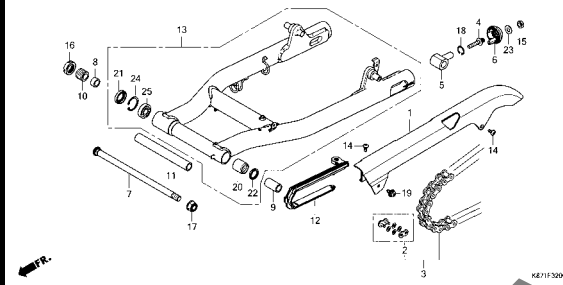
F-31

サイドスタンド



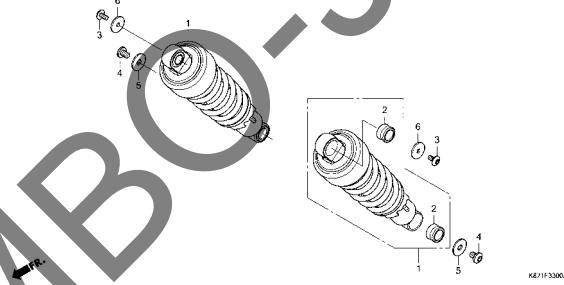
F-32

スウィングアーム



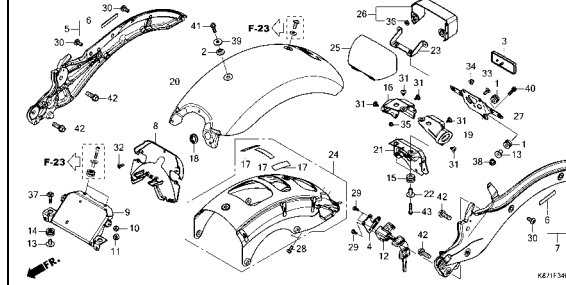
F-33

リヤクッション



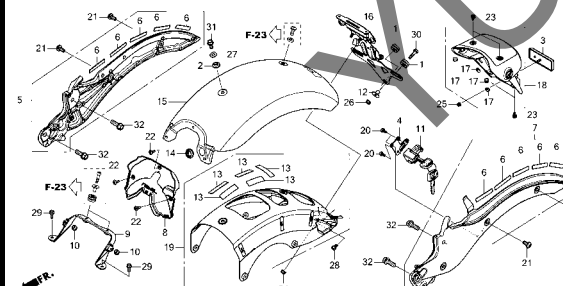
F-34

リヤフェンダー(CMX250/CMX250AH,K)



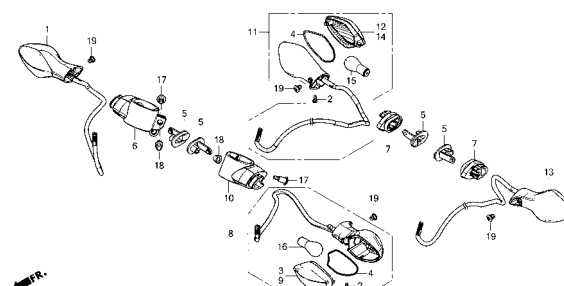
F-34-1

リヤフェンダー(CMX250AL/CMX250A2L,M)



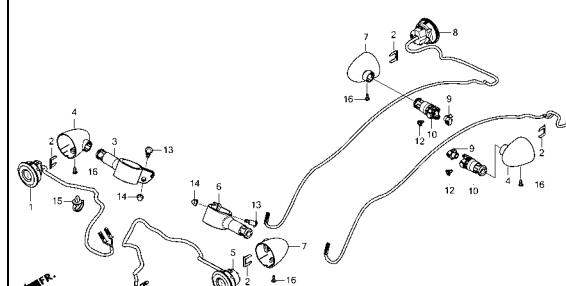
F-35

ウインカー(CMX250/CMX250AH,K)



F-35-1

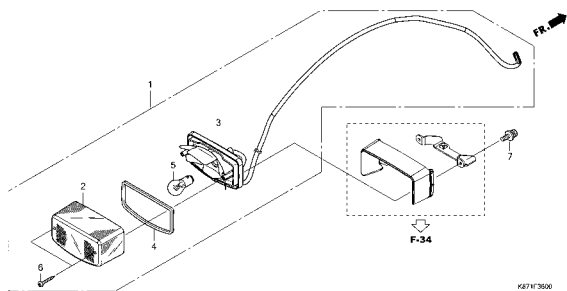
ウインカー(CMX250AL/CMX250A2L,M)



フレーム グループ

F-36

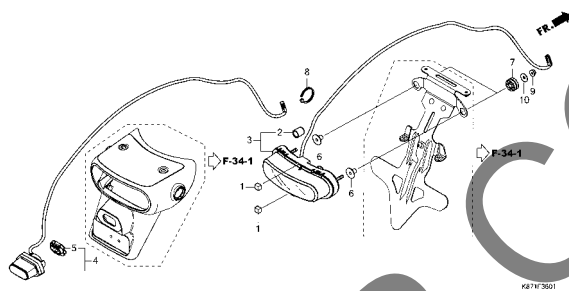
テールライト (CMX250/CMX250AH,K)



K&H 3500

F-36-1

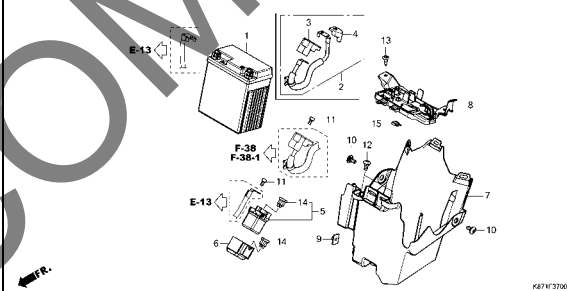
テールライト/ライセンスライト (CMX250AL/CMX250A2L,M)



K&H 3501

F-37

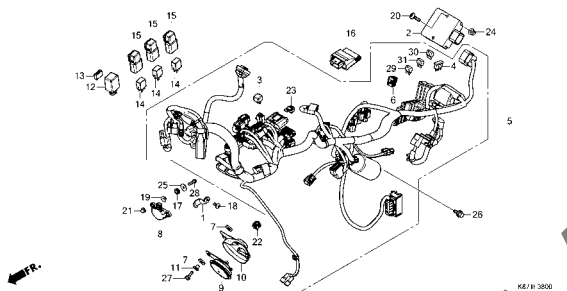
バッテリー



K&H 3700A

F-38

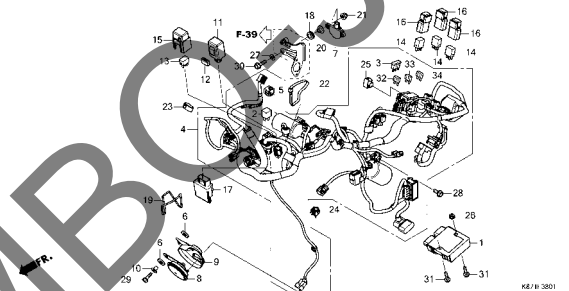
ワイヤーハーネス (CMX250/CMX250AH,K)



K&H 3800

F-38-1

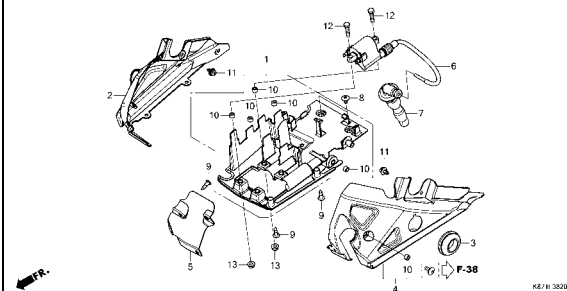
ワイヤーハーネス (CMX250AL/CMX250A2L,M)



K&H 3801

F-38-20

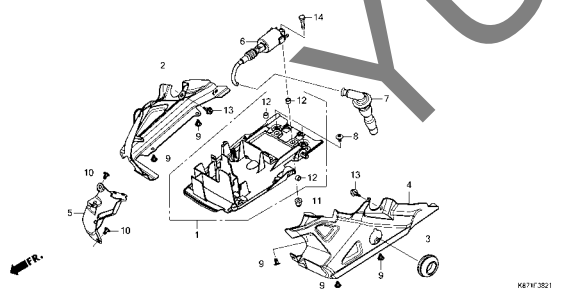
イグニッションコイル (CMX250/CMX250AH,K)



K&H 3820

F-38-21

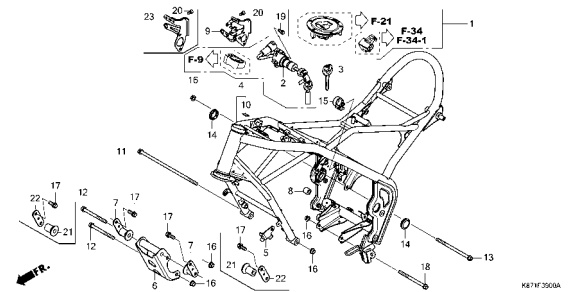
イグニッションコイル (CMX250AL/CMX250A2L,M)



K&H 3821

F-39

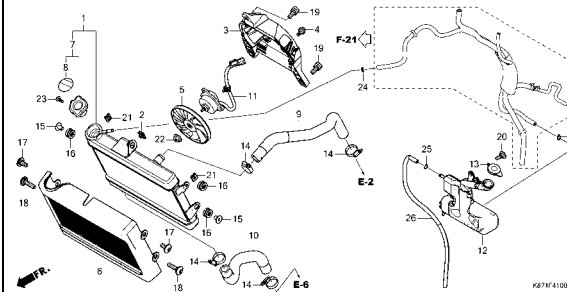
フレームボディ



K&H 3900A

F-41

ラジエター



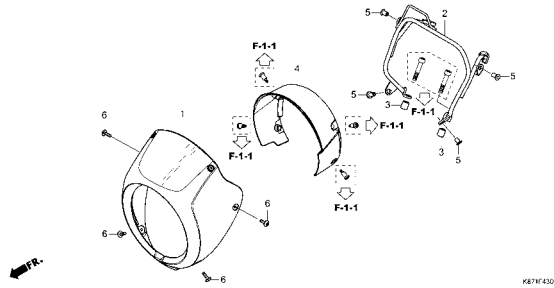
K&H 4100A

3

フレーム グループ

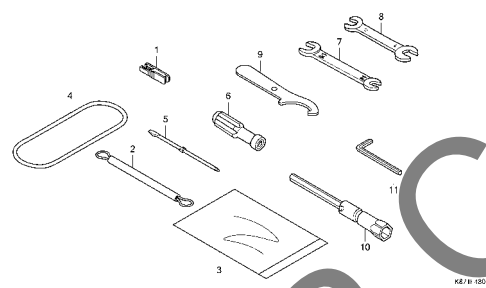
F-43

ヘッドライトカウル



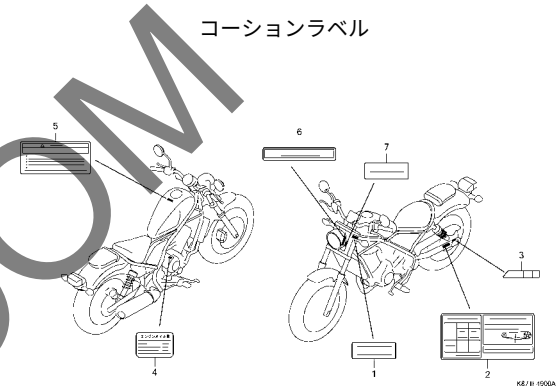
F-48

ツール



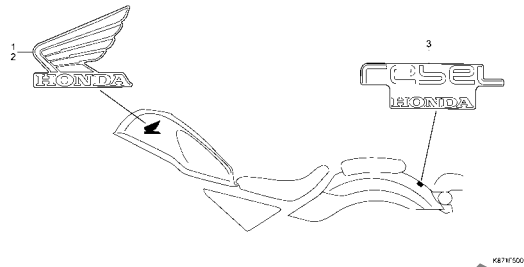
F-49

コーションラベル



F-50

マーク

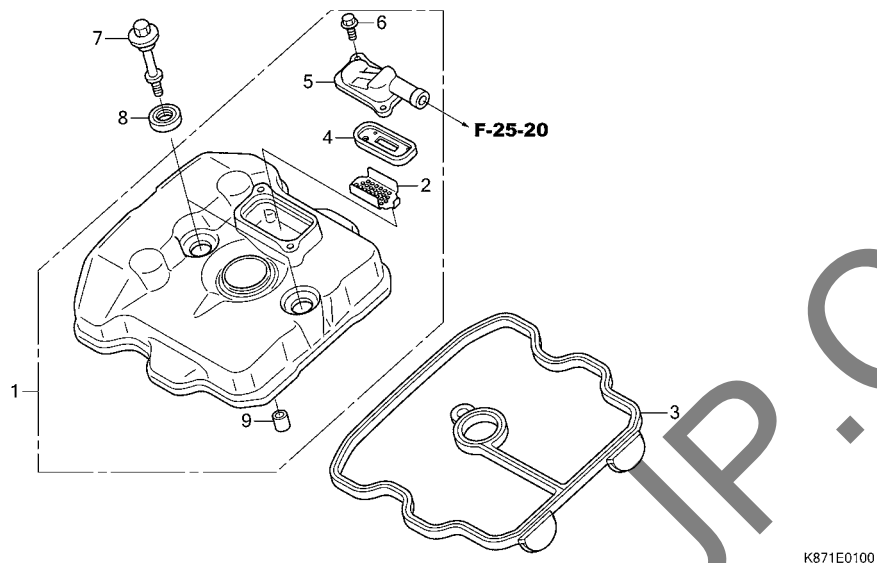


YUMBO-JP.COM

3

E-1

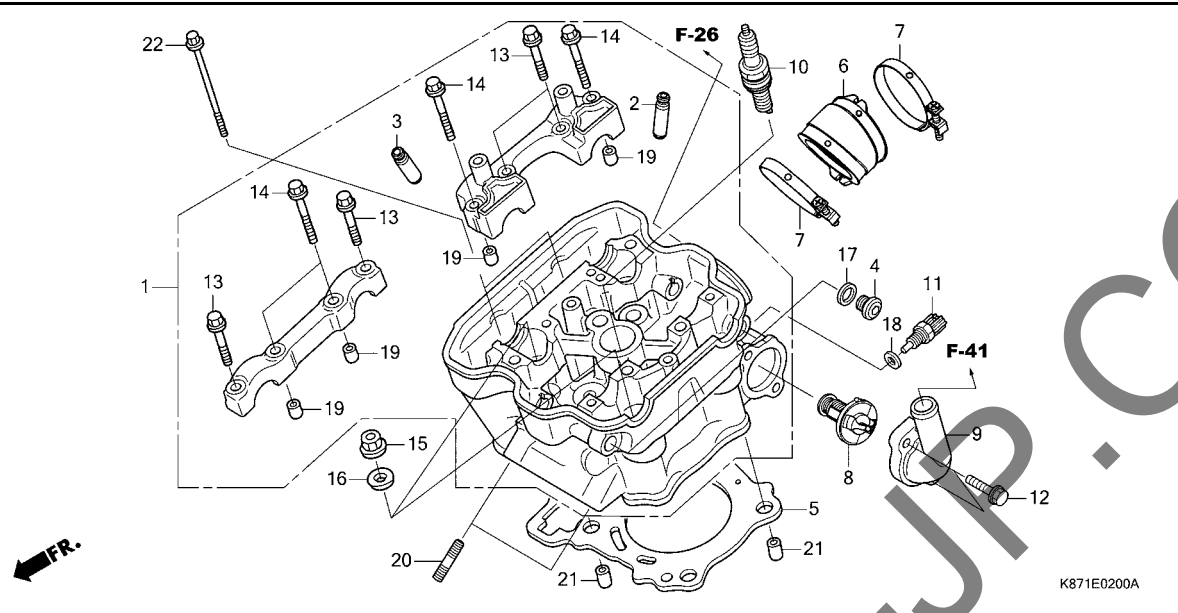
シリンダーヘッドカバー



見出 番号	部品番号	部品名	使用個数						適用号機		タイプ
			CMX250		CMX250A			CMX250A2		初号機	
			H	K	H	K	L	L	M		
1	12300-K87-A00	カバーASSY.,シリンダーヘッド	1	1	1	1	1	1	1		
2	12341-MAT-750	プレート,ポート(AI)	1	1	1	1	1	1	1		
3	12391-KYJ-901	ガスケットCOMP.,シリンダーヘッド カバー	1	1	1	1	1	1	1		
4	18601-KEA-741	バルブCOMP.,リフト(アライ)	1	1	1	1	1	1	1		
5	18612-K87-A00	カバー,リフトバルブ	1	1	1	1	1	1	1		
6	90002-KGH-900	ボルト,フランジ 5X14	2	2	2	2	2	2	2		
7	90018-KYJ-900	ボルト,ヘッドカバー	2	2	2	2	2	2	2		
8	90543-MV9-670	ラバー,マウンティング	2	2	2	2	2	2	2		
9	94301-10160	ワッシャー 10X16	1	1	1	1	1	1	1		

E-2

シリンダーヘッド

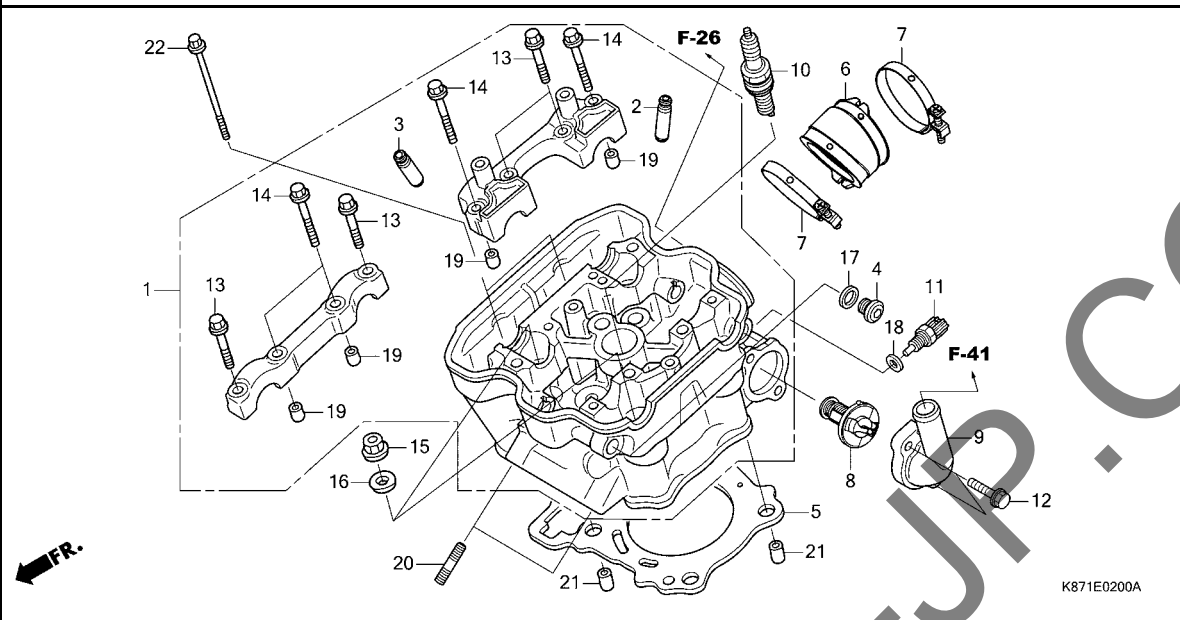


K871E0200A

見出 番号	部品番号	部品名	使用備数						適用号機		タイプ
			CMX250		CMX250A		CMX250A2		初号機	終号機	
			H	K	H	K	L	L	M		
1	12010-K33-T50	ヘッド ASSY., シリンダー	1	1	1	1	-	-	-		
	12010-K87-L30	-	-	-	-	1	1	1		
2	12204-KYJ-305	ガイド, インレットバルブ (オーバーサイズ)	2	2	2	2	2	2	2		
3	12205-KYJ-305	ガイド, イキゾーストバルブ (オーバーサイズ)	2	2	2	2	2	2	2		
4	12207-KYJ-900	ボルト, シーリング 12MM	2	2	2	2	2	2	2		
5	12251-KYJ-901	ガスケット, シリンダーヘッド	1	1	1	1	1	1	1		
6	16211-K87-A00	インシュレーター, スロツトルボデー	1	1	1	1	1	1	1		
7	16218-MGS-D30	パッド, インシュレーター	2	2	2	2	2	2	2		
8	19300-KGF-911	サーモスタット	1	1	1	1	1	1	1		
9	19321-KYJ-900	カバー, サーモスタット	1	1	1	1	1	1	1		
10	31916-MEH-003	プラグ, スパーク (SIMR8A9) (NGK)	1	1	1	1	1	1	1		
11	37870-KRJ-901	センサー ASSY., ウォーターテンプレチャー	1	1	1	1	1	1	1		
12	90011-KYJ-900	ボルト, フランジ 6X22 (NSHF)	2	2	2	2	2	2	2		
13	90017-KYJ-900	ボルト, フランジ 6X32	4	4	4	4	4	4	4		
14	90019-KYJ-900	ボルト, フランジ 6X39.5	4	4	4	4	4	4	4		
15	90204-634-000	ナット, フランジ 10MM	4	4	4	4	-	-	-		
	90204-K87-A30	-	-	-	-	4	4	4		
16	90410-GCC-000	ワッシャー 10MM	4	4	4	4	4	4	4		
17	90418-KYJ-900	ワッシャー 12.2X17X1.5	2	2	2	2	2	2	2		
18	90454-MC7-000	ワッシャー, スペシャル 12MM	1	1	1	1	1	1	1		
19	91105-KSP-910	ノックピン 8X14	4	4	4	4	4	4	4		
	94301-08140	4	4	4	4	4	4	4		
20	92900-08022-3E	ボルト, スタット 8X22	2	2	2	2	2	2	2		

E-2

シリンダーヘッド



見出 番号	部品番号	部品名	使用個数						適用号機		タイプ
			CMX250		CMX250A		CMX250A2		初号機	終号機	
			H	K	H	K	L	L	M		

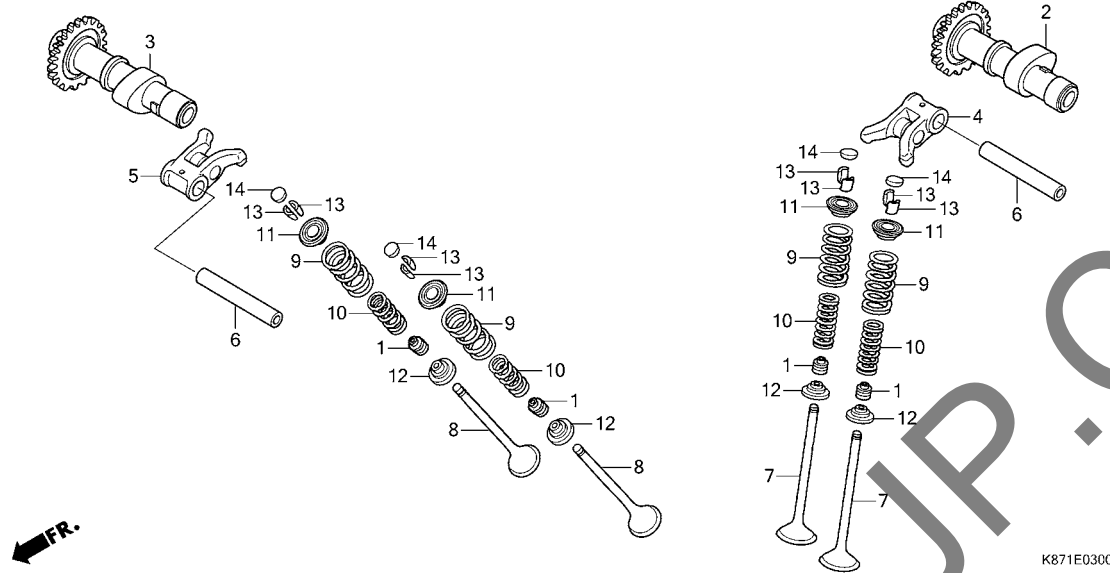
21	94301-12160	ピンA, ノック 12X16	2	2	2	2	2	2	2		
22	95701-06120-00	ボルト, フランジ 6X120	2	2	2	2	2	2	2		

2

YUMBO

E-3

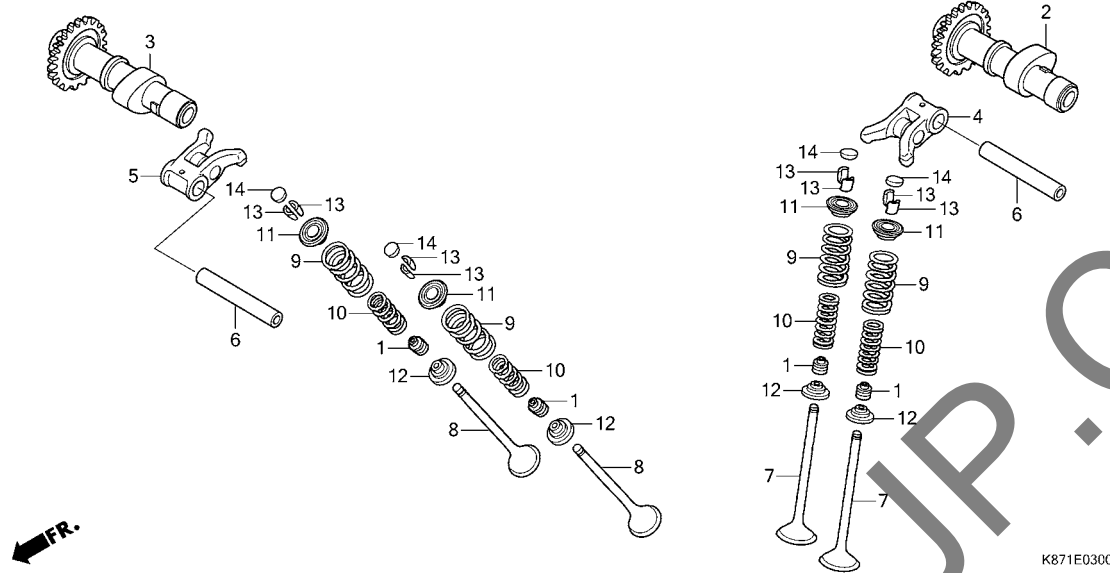
カムシャフト / バルブ



見出 番号	部品番号	部品名	使用備数						適用号機		タイプ
			CMX250		CMX250A			CMX250A2		初号機	
			H	K	H	K	L	L	M		
1	12209-ML0-722	シール, バルブステム(アライ)	4	4	4	4	4	4	4		
2	14110-KZZ-D20	カムシャフトCOMP., インレット(34T) ..	1	1	1	1	1	1	1		
3	14210-K33-D00	カムシャフトCOMP., エキゾースト(34T)	1	1	1	1	1	1	1		
4	14430-K33-D00	アームCOMP., インテークバルブ ロツカー	1	1	1	1	1	1	1		
5	14440-K33-D00	アームCOMP., エキゾーストバルブ ロツカー	1	1	1	1	1	1	1		
6	14451-KYJ-900	シャフト, ロツカーアーム	2	2	2	2	2	2	2		
7	14711-KYJ-900	バルブ, インレット	2	2	2	2	2	2	2		
8	14721-KYJ-900	バルブ, エキゾースト	2	2	2	2	2	2	2		
9	14751-K33-D01	スプリング, バルブアウター	4	4	4	4	4	4	4		
10	14761-K33-D01	スプリング, バルブインナー	4	4	4	4	4	4	4		
11	14771-MFL-000	リテーナー, バルブスプリング	4	4	4	4	4	4	4		
12	14775-KYJ-900	シート, バルブスプリング	4	4	4	4	4	4	4		
13	14781-ML0-720	コツター, バルブ(ワシオーセツクス) ..	8	8	8	8	-	-	-		
	14781-MJE-D00	コツター, バルブ	-	-	-	-	8	8	8		
14	14901-KT7-013	シム, タハツト(1.200)	4	4	4	4	4	4	4		
	14902-KT7-013	シム, タハツト(1.225)	4	4	4	4	4	4	4		
	14903-KT7-013	シム, タハツト(1.250)	4	4	4	4	4	4	4		
	14904-KT7-013	シム, タハツト(1.275)	4	4	4	4	4	4	4		
	14905-KT7-013	シム, タハツト(1.300)	4	4	4	4	4	4	4		
	14906-KT7-013	シム, タハツト(1.325)	4	4	4	4	4	4	4		
	14907-KT7-013	シム, タハツト(1.350)	4	4	4	4	4	4	4		
	14908-KT7-013	シム, タハツト(1.375)	4	4	4	4	4	4	4		
	14909-KT7-013	シム, タハツト(1.400)	4	4	4	4	4	4	4		
	14910-KT7-013	シム, タハツト(1.425)	4	4	4	4	4	4	4		
	14911-KT7-013	シム, タハツト(1.450)	4	4	4	4	4	4	4		
	14912-KT7-013	シム, タハツト(1.475)	4	4	4	4	4	4	4		
	14913-KT7-013	シム, タハツト(1.500)	4	4	4	4	4	4	4		

E-3

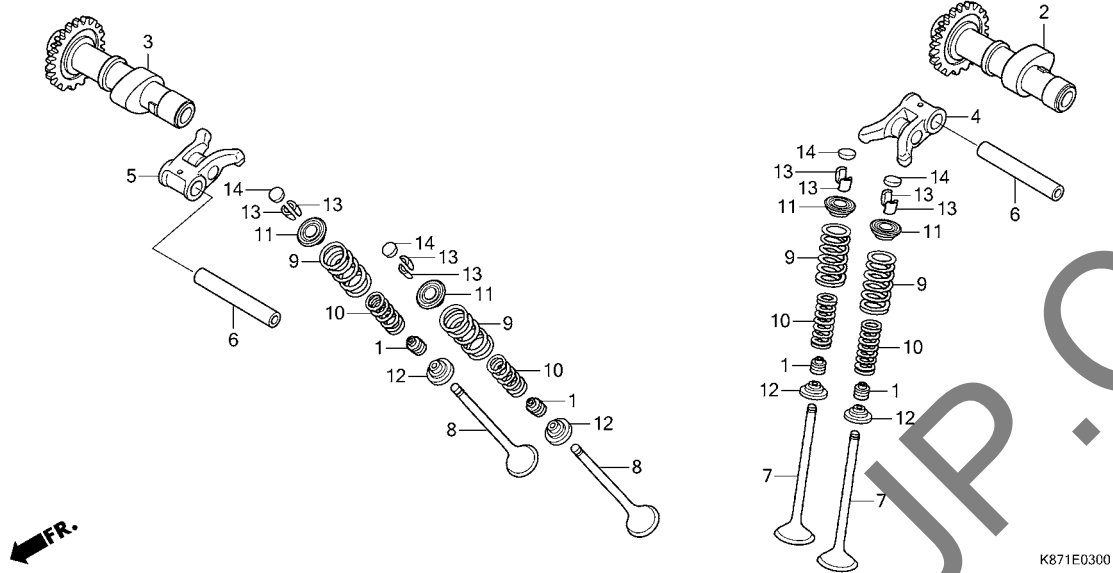
カムシャフト / バルブ



見出 番号	部品番号	部品名	使用備数						適用号機		タイプ
			CMX250		CMX250A		CMX250A2		初号機	終号機	
			H	K	H	K	L	L	M		
14)	14914-KT7-013	シム, 2x ット(1.525)	4	4	4	4	4	4	4		
	14915-KT7-013	シム, 2x ット(1.550)	4	4	4	4	4	4	4		
	14916-KT7-013	シム, 2x ット(1.575)	4	4	4	4	4	4	4		
	14917-KT7-013	シム, 2x ット(1.600)	4	4	4	4	4	4	4		
	14918-KT7-013	シム, 2x ット(1.625)	4	4	4	4	4	4	4		
	14919-KT7-013	シム, 2x ット(1.650)	4	4	4	4	4	4	4		
	14920-KT7-013	シム, 2x ット(1.675)	4	4	4	4	4	4	4		
	14921-KT7-013	シム, 2x ット(1.700)	4	4	4	4	4	4	4		
	14922-KT7-013	シム, 2x ット(1.725)	4	4	4	4	4	4	4		
	14923-KT7-013	シム, 2x ット(1.750)	4	4	4	4	4	4	4		
	14924-KT7-013	シム, 2x ット(1.775)	4	4	4	4	4	4	4		
	14925-KT7-013	シム, 2x ット(1.800)	4	4	4	4	4	4	4		
	14926-KT7-013	シム, 2x ット(1.825)	4	4	4	4	4	4	4		
	14927-KT7-013	シム, 2x ット(1.850)	4	4	4	4	4	4	4		
	14928-KT7-013	シム, 2x ット(1.875)	4	4	4	4	4	4	4		
	14929-KT7-013	シム, 2x ット(1.900)	4	4	4	4	4	4	4		
	14930-KT7-013	シム, 2x ット(1.925)	4	4	4	4	4	4	4		
	14931-KT7-013	シム, 2x ット(1.950)	4	4	4	4	4	4	4		
	14932-KT7-013	シム, 2x ット(1.975)	4	4	4	4	4	4	4		
	14933-KT7-013	シム, 2x ット(2.000)	4	4	4	4	4	4	4		
	14934-KT7-013	シム, 2x ット(2.025)	4	4	4	4	4	4	4		
	14935-KT7-013	シム, 2x ット(2.050)	4	4	4	4	4	4	4		
	14936-KT7-013	シム, 2x ット(2.075)	4	4	4	4	4	4	4		
	14937-KT7-013	シム, 2x ット(2.100)	4	4	4	4	4	4	4		
	14938-KT7-013	シム, 2x ット(2.125)	4	4	4	4	4	4	4		
	14939-KT7-013	シム, 2x ット(2.150)	4	4	4	4	4	4	4		
	14940-KT7-013	シム, 2x ット(2.175)	4	4	4	4	4	4	4		
	14941-KT7-013	シム, 2x ット(2.200)	4	4	4	4	4	4	4		
	14942-KT7-013	シム, 2x ット(2.225)	4	4	4	4	4	4	4		

E-3

カムシャフト / バルブ



見出 番号	部品番号	部品名	使用備数						適用号機		タイプ
			CMX250		CMX250A		CMX250A2		初号機	終号機	
			H	K	H	K	L	L	M		
14)	14943-KT7-013	シム, 2.250	4	4	4	4	4	4	4		
	14944-KT7-013	シム, 2.275	4	4	4	4	4	4	4		
	14945-KT7-013	シム, 2.300	4	4	4	4	4	4	4		
	14946-KT7-013	シム, 2.325	4	4	4	4	4	4	4		
	14947-KT7-013	シム, 2.350	4	4	4	4	4	4	4		
	14948-KT7-013	シム, 2.375	4	4	4	4	4	4	4		
	14949-KT7-013	シム, 2.400	4	4	4	4	4	4	4		
	14950-KT7-013	シム, 2.425	4	4	4	4	4	4	4		
	14951-KT7-013	シム, 2.450	4	4	4	4	4	4	4		
	14952-KT7-013	シム, 2.475	4	4	4	4	4	4	4		
	14953-KT7-013	シム, 2.500	4	4	4	4	4	4	4		
	14954-KT7-013	シム, 2.525	4	4	4	4	4	4	4		
	14955-KT7-013	シム, 2.550	4	4	4	4	4	4	4		
	14956-KT7-013	シム, 2.575	4	4	4	4	4	4	4		
	14957-KT7-013	シム, 2.600	4	4	4	4	4	4	4		
	14958-KT7-013	シム, 2.625	4	4	4	4	4	4	4		
	14959-KT7-013	シム, 2.650	4	4	4	4	4	4	4		
	14960-KT7-013	シム, 2.675	4	4	4	4	4	4	4		
	14961-KT7-013	シム, 2.700	4	4	4	4	4	4	4		
	14962-KT7-013	シム, 2.725	4	4	4	4	4	4	4		
	14963-KT7-013	シム, 2.750	4	4	4	4	4	4	4		
	14964-KT7-013	シム, 2.775	4	4	4	4	4	4	4		
	14965-KT7-013	シム, 2.800	4	4	4	4	4	4	4		
	14966-KT7-013	シム, 2.825	4	4	4	4	4	4	4		
	14967-KT7-013	シム, 2.850	4	4	4	4	4	4	4		
	14968-KT7-013	シム, 2.875	4	4	4	4	4	4	4		
	14969-KT7-013	シム, 2.900	4	4	4	4	4	4	4		

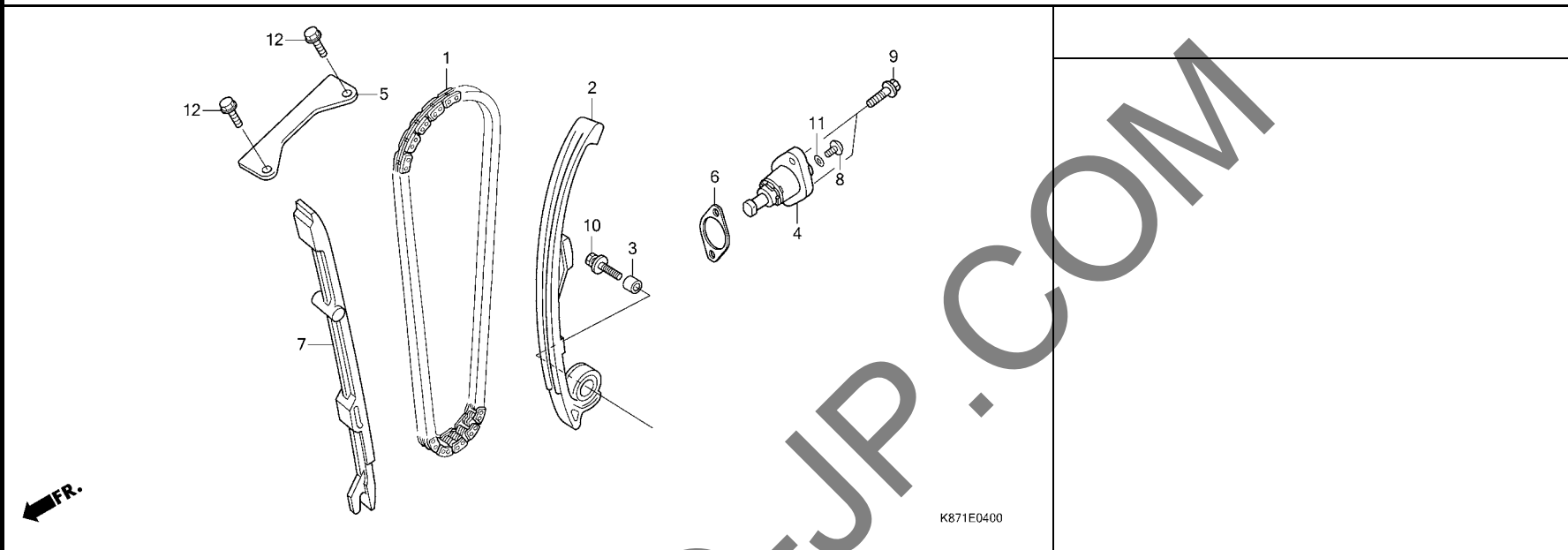
2

FR.

K871E0300

E-4

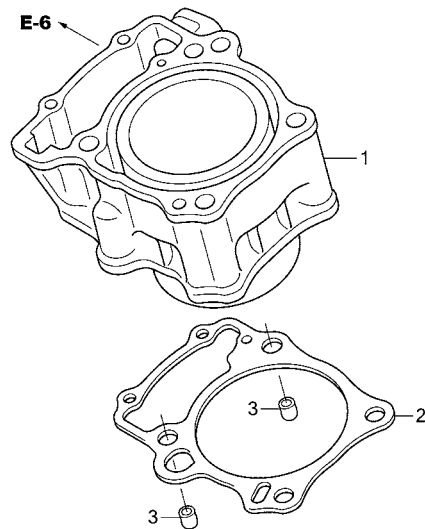
カムチェーン / テンショナー



見出 番号	部品番号	部品名	使用備数						適用号機		タイプ
			CMX250		CMX250A		CMX250A2		初号機	終号機	
			H	K	H	K	L	L	M		
1	14401-KYJ-901	チェーン,カム(128L)(ダイト-).....	1	1	1	1	1	1	1		
2	14510-K33-D00	テンショナーCOMP.,カムチェーン.....	1	1	1	1	1	1	1		
3	14517-KYJ-900	カテー,テンショナー.....	1	1	1	1	1	1	1		
4	14520-K33-D01	リフターASSY.,テンショナー.....	1	1	1	1	1	1	1		
5	14546-KYJ-900	ガイドB,カムチェーン.....	1	1	1	1	1	1	1		
6	14560-KGH-900	ガスケット,テンショナーリフター.....	1	1	1	1	1	1	1		
7	14611-KYJ-900	ガイドA,カムチェーン.....	1	1	1	1	1	1	1		
8	90005-KYJ-900	スクリュー,バネ 6X6.....	1	1	1	1	1	1	1		
9	90011-KYJ-900	ボルト,フランジ 6X22(NSHF).....	2	2	2	2	2	2	2		
10	90022-KYJ-900	ボルトワッシャー 6X25.....	1	1	1	1	1	1	1		
11	91306-MG3-000	リング 1.5X9.5.....	1	1	1	1	1	1	1		
12	95701-06014-00	ボルト,フランジ 6X14.....	2	2	2	2	2	2	2		

E-5

シリンダー

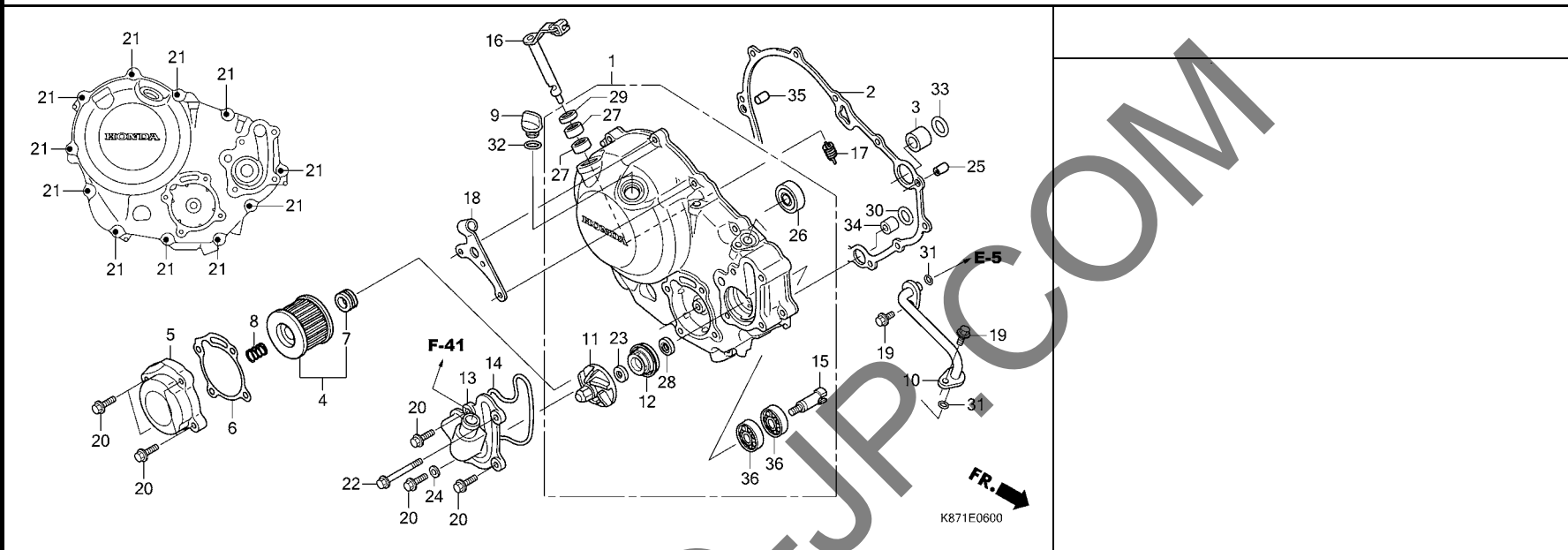


K871E0500

見出 番号	部品番号	部品名	使用個数						適用号機		タイプ
			CMX250		CMX250A			CMX250A2		初号機	
			H	K	H	K	L	L	M		
1	12100-KYJ-900	シリンダ-COMP.	1	1	1	1	1	1	1		
2	12191-KYJ-900	ガスケット,シリンダ-	1	1	1	1	-	-	-		
	12191-K87-A30	-	-	-	-	1	1	1		
3	94301-12160	ピンA,ノック 12X16	2	2	2	2	2	2	2		

E-6

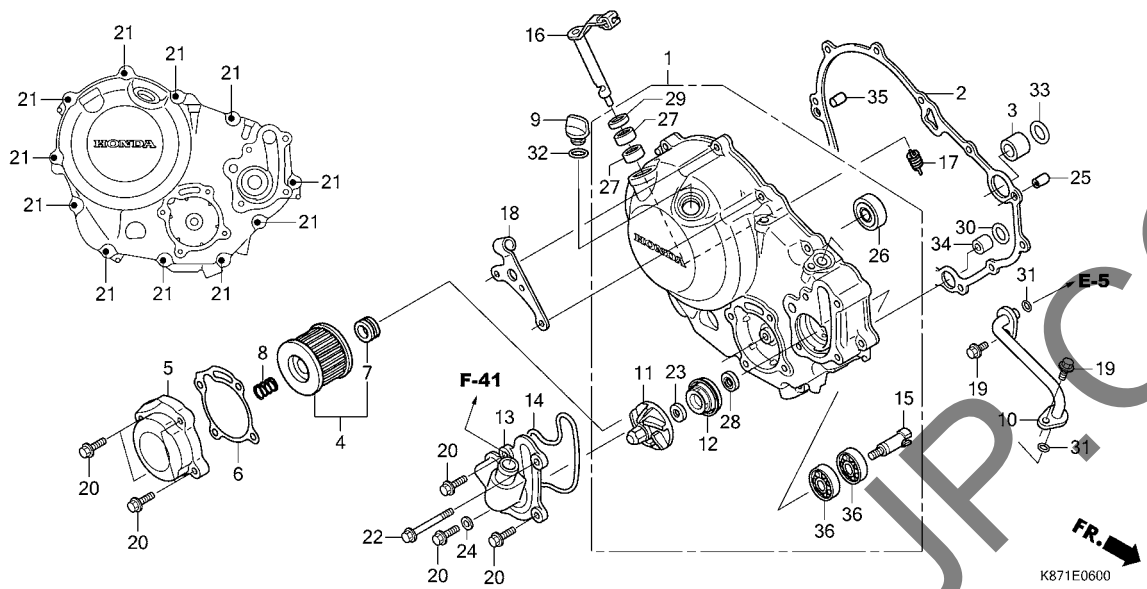
R. クランクケースカバー



見出 番号	部品番号	部品名	使用備数						適用号機		タイプ
			CMX250		CMX250A		CMX250A2		初号機	終号機	
			H	K	H	K	L	L	M		
1	11300-K33-D02	カバーASSY. R.クランクケース	1	1	1	1	1	1	1		
2	11394-KYJ-900 11394-K87-A30	ガスケット, R.クランクケースカバー	1	1	1	1	-	-	-		
3	15326-KT7-000	カラー, オイルパス 18MM	1	1	1	1	1	1	1		
4	15410-KYJ-902	エレメント, オイルフィルター	1	1	1	1	1	1	1		
5	15411-KYJ-900	カバー, オイルフィルター	1	1	1	1	1	1	1		
6	15412-KYJ-901	ガスケット, オイルフィルターカバー	1	1	1	1	1	1	1		
7	15413-MC8-000	ラバー, フィルター	1	1	1	1	1	1	1		
8	15414-KF0-000	スプリング, オイルフィルターエレメント セッティング	1	1	1	1	1	1	1		
9	15611-KA4-710	キャップ, オイルフィルター	1	1	1	1	1	1	1		
10	19120-KYJ-900	パイプ COMP., ウォーター	1	1	1	1	1	1	1		
11	19215-KGH-900	インペラー, ウォーターポンプ	1	1	1	1	1	1	1		
12	19217-P72-013	シール, メカニカル	1	1	1	1	1	1	1		
13	19220-KYJ-900	カバー COMP., ウォーターポンプ	1	1	1	1	1	1	1		
14	19226-KYJ-901	ガスケット, ウォーターポンプカバー	1	1	1	1	1	1	1		
15	19241-KZZ-D20	シャフト, ウォーターポンプ	1	1	1	1	1	1	1		
16	22810-K33-D00 22810-KYJ-900	レバー COMP., クラッチ	1	1	1	1	-	-	-		
17	22815-KM7-700	スプリング, クラッチレバー	1	1	1	1	1	1	1		
18	22821-K33-D00 22821-KYJ-900	レシーバー, クラッチケーブル	1	1	1	1	-	-	-		
19	90010-KYJ-900	ボルト, フランジ 6X16 (NSHF)	2	2	2	2	2	2	2		
20	90012-KYJ-900	ボルト, フランジ 6X25 (NSHF)	7	7	7	7	7	7	7		
21	90013-KYJ-900	ボルト, フランジ 6X30 (NSHF)	11	11	11	11	11	11	11		

E-6

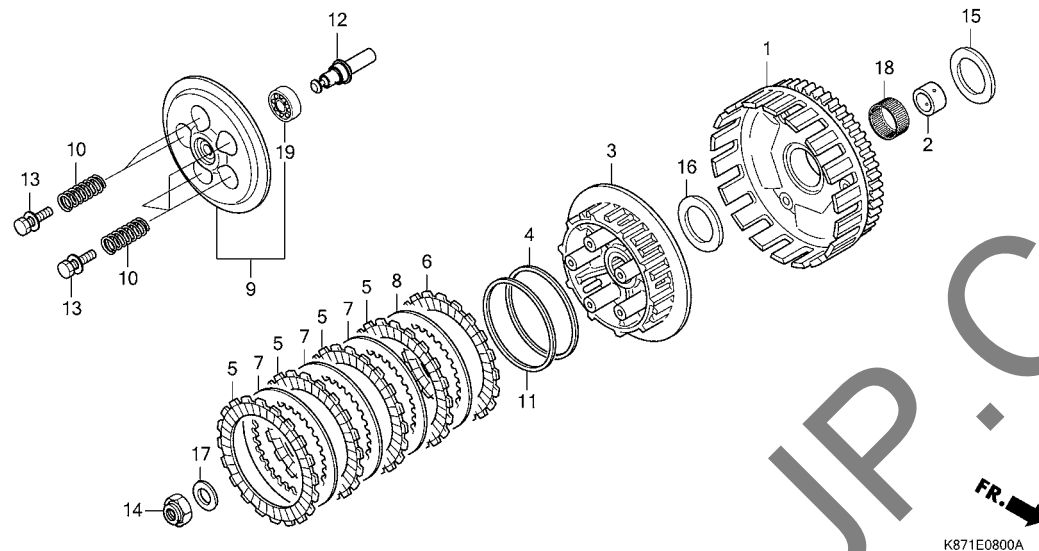
R. クランクケースカバー



見出 番号	部品番号	部品名	使用備数						適用号機		タイプ
			CMX250		CMX250A		CMX250A2		初号機	終号機	
			H	K	H	K	L	L	M		
22	90015-KYJ-900	ボルト, フランジ 6X65 (NSHF) ...	1	1	1	1	1	1	1		
23	90423-KW6-900	ワッシャー 7X13X1.2	1	1	1	1	1	1	1		
24	90463-ML7-000	ワッシャー, シーリング 6.5MM	1	1	1	1	1	1	1		
25	90702-KFM-900	ナットピッチ 8X12	1	1	1	1	1	1	1		
26	91009-KYJ-901	ハアリリング, ラジアルボール 6001U	1	1	1	1	1	1	1		
27	91053-719-005	ハアリリング, ニートル 12X16X10 (NTN)	2	2	2	2	2	2	2		
28	91202-KTW-901	オイルシール 12X26X5	1	1	1	1	1	1	1		
29	91204-KK0-003	オイルシール 12X18X5 (アライ)	1	1	1	1	1	1	1		
30	91301-KYJ-901	Oリング 11.8X1.9 (アライ)	1	1	1	1	1	1	1		
31	91302-KYJ-901	Oリング 9.8X2.4 (アライ)	2	2	2	2	2	2	2		
32	91307-035-000	Oリング 18X3	1	1	1	1	1	1	1		
33	91322-PT0-004	Oリング 17.8X1.9 (アライ)	1	1	1	1	-	-	-		
	91322-K87-A30	-	-	-	-	1	1	1		
34	94301-12160	ピンA, ノック 12X16	1	1	1	1	1	1	1		
35	94302-08140	ピンB, ノック 8X14	1	1	1	1	1	1	1		
36	96100-60013-00	ハアリリング, ラジアルボール 6001 ..	2	2	2	2	2	2	2		

E-8

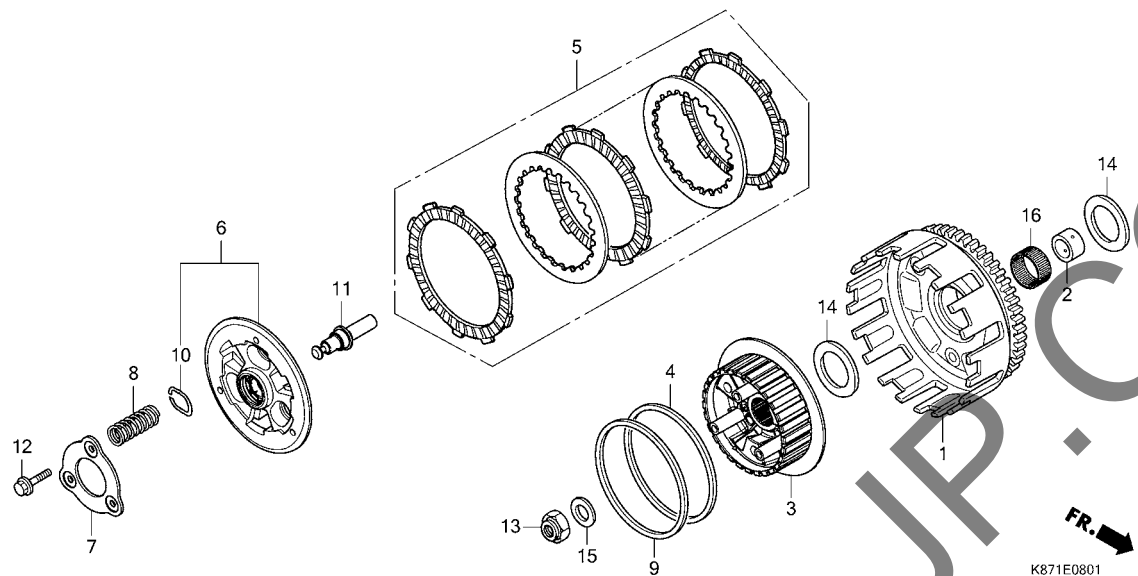
クラッチ (CMX250/CMX250AH,K)



見出 番号	部品番号	部品名	使用備数						適用号機		タイプ
			CMX250		CMX250A		CMX250A2		初号機	終号機	
			H	K	H	K	L	L	M		
1	22100-KZZ-901	アウターCOMP.,クラッチ(73T).....	1	1	1	1	-	-	-		
2	22116-K33-D00	ガイドA,クラッチアウター(ホワイト)...	1	1	1	1	-	-	-		
	22117-K33-D00	ガイドB,クラッチアウター(ブルー)...	1	1	1	1	-	-	-		
3	22121-KZZ-901	センター,クラッチ.....	1	1	1	1	-	-	-		
4	22125-KZZ-901	シート,シヤダースプリンク.....	1	1	1	1	-	-	-		
5	22201-MGZ-J01	ディスク,クラッチフリクション.....	4	4	4	4	-	-	-		
6	22202-KZZ-901	ディスクB,クラッチフリクション.....	1	1	1	1	-	-	-		
7	22321-KYJ-902	プレート,クラッチ.....	3	3	3	3	-	-	-		
8	22322-KZZ-901	プレートB,クラッチ.....	1	1	1	1	-	-	-		
9	22350-KYJ-902	プレートCOMP.,クラッチプレッシャー...	1	1	1	1	-	-	-		
10	22401-KYJ-902	スプリング,クラッチ.....	5	5	5	5	-	-	-		
11	22402-KZZ-902	スプリング,シヤダ.....	1	1	1	1	-	-	-		
12	22847-KZZ-900	ピン,クラッチリフター.....	1	1	1	1	-	-	-		
13	90050-KYJ-902	ボルト 6X1.0.....	5	5	5	5	-	-	-		
14	90201-KYJ-900	ナット,スペシャル 16MM.....	1	1	1	1	-	-	-		
15	90404-KVK-900	ワッシャー 20X40X2.....	1	1	1	1	-	-	-		
16	90404-KYJ-902	ワッシャー 20X40X2.....	1	1	1	1	-	-	-		
17	90434-KPS-900	ワッシャー 16MM.....	1	1	1	1	-	-	-		
18	91012-KYJ-901	ヘアリング,ニートル 28X33X16.8.....	1	1	1	1	-	-	-		
19	96100-60010-00	ヘアリング,ラジアルボール 6001.....	1	1	1	1	-	-	-		

E-8-1

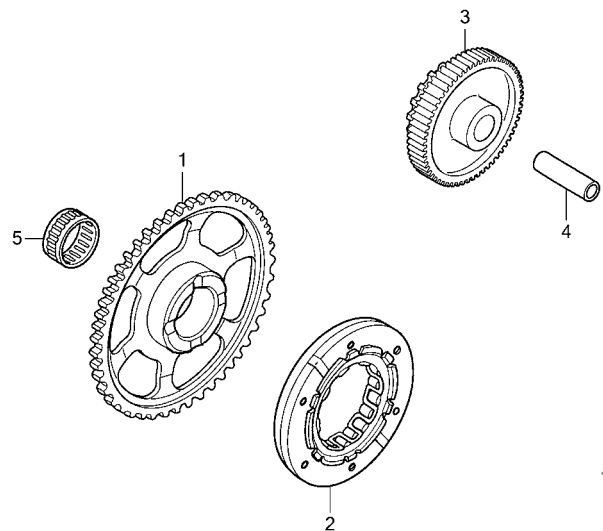
クラッチ (CMX250AL/CMX250A2L,M)



見出 番号	部品番号	部品名	使用個数						適用号機		タイプ
			CMX250		CMX250A		CMX250A2		初号機	終号機	
			H	K	H	K	L	L	M		
1	22100-KYJ-UB1	アウターCOMP.,クラッチ(73T).....	-	-	-	-	1	1	1		
2	22116-K33-D00	ガイドA,クラッチアウター(ホワイト)...	-	-	-	-	1	1	1		
	22117-K33-D00	ガイドB,クラッチアウター(ブルー)...	-	-	-	-	1	1	1		
3	22121-K87-A31	センター,クラッチ.....	-	-	-	-	1	1	1		
4	22125-ML7-000	シート,シヤダースプリンク.....	-	-	-	-	1	1	1		
5	22210-K87-305	ディスクセット,クラッチ.....	-	-	-	-	1	1	1		
6	22350-K87-A31	プレートCOMP.,クラッチプレッシャー...	-	-	-	-	1	1	1		
7	22361-MKN-D11	プレート,セッティング.....	-	-	-	-	1	1	1		
8	22401-K87-A31	スプリング,クラッチ.....	-	-	-	-	3	3	3		
9	22402-K87-A31	スプリング,シヤダースプリンク.....	-	-	-	-	1	1	1		
10	22425-MJP-G51	シート,クラッチスプリング.....	-	-	-	-	3	3	3		
11	22847-KZZ-900	ピン,クラッチリフター.....	-	-	-	-	1	1	1		
12	90008-KRM-840	ボルト,フランジ 6X25.....	-	-	-	-	3	3	3		
13	90201-KYJ-900	ナット,スハシヤル 16MM.....	-	-	-	-	1	1	1		
14	90404-KVK-900	ワッシャー 20X40X2.....	-	-	-	-	2	2	2		
15	90434-KPS-900	ワッシャー 16MM.....	-	-	-	-	1	1	1		
16	91012-KYJ-901	ハアリソング,ニートル 28X33X16.8	-	-	-	-	1	1	1		

E-9

スターティングクラッチ



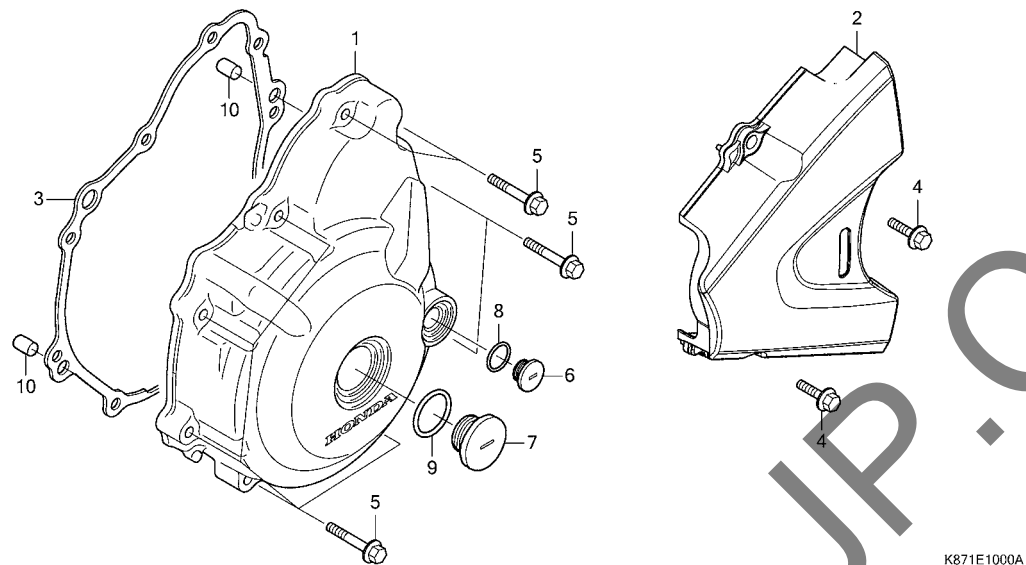
K871E0900

見出 番号	部品番号	部品名	使用個数						適用号機		タイプ
			CMX250		CMX250A		CMX250A2		初号機	終号機	
			H	K	H	K	L	L	M		
1	28110-K33-D00	ギヤ-COMP.,スターターリブ (68T)	1	1	1	1	1	1	1		
2	28125-KYJ-901	アウト-COMP.,スターティングクラッチ	1	1	1	1	1	1	1		
3	28130-KYJ-900	ギヤ,スターターリブクッション (17T/60T)	1	1	1	1	1	1	1		
4	28132-MK5-000	シャフトC,アイドルギヤ	1	1	1	1	1	1	1		
5	91007-K33-D03	ベアリング,ニール 29X36X24	1	1	1	1	1	1	1		

2

E-10

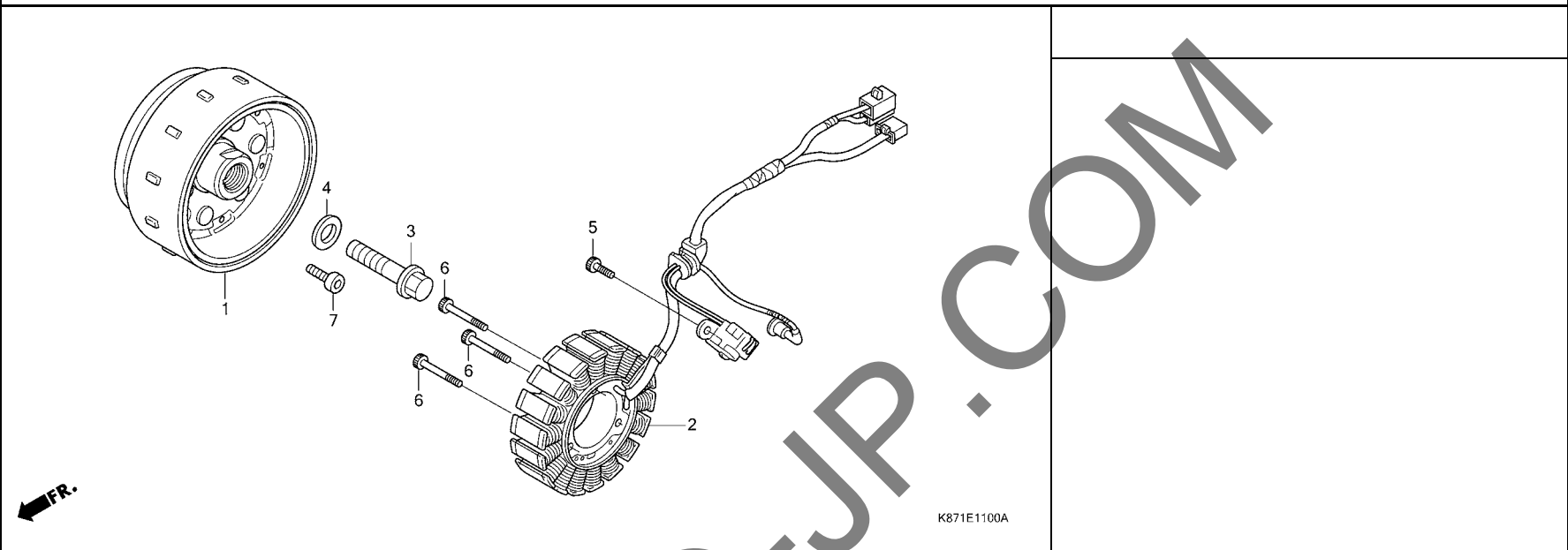
L. クランクケースカバー



見出 番号	部品番号	部品名	使用個数						適用号機		タイプ
			CMX250		CMX250A			CMX250A2		初号機	
			H	K	H	K	L	L	M		
1	11341-KYJ-900	カバー, L. クランクケース	1	1	1	1	-	-	-		
	11341-K87-A30		-	-	-	-	1	1	1		
2	11360-K87-A00	カバーCOMP., L. リヤ	1	1	1	1	1	1	1		
3	11395-KYJ-900	ガスケット, L. クランクケースカバー	1	1	1	1	-	-	-		
	11395-K87-A30		-	-	-	-	1	1	1		
4	90012-KYJ-900	ボルト, フランジ 6X25 (NSHF)	2	2	2	2	2	2	2		
5	90013-KYJ-900	ボルト, フランジ 6X30 (NSHF)	9	9	9	9	9	9	9		
6	90084-KPP-860	キャップ, A.C. ジェネレーター	1	1	1	1	1	1	1		
7	90087-KPP-860	キャップ 30MM	1	1	1	1	1	1	1		
8	91303-377-000	Oリング 13.8X2.5	1	1	1	1	1	1	1		
9	91356-KWV-000	Oリング 30MM	1	1	1	1	1	1	1		
10	94302-08140	ピンB, ノック 8X14	2	2	2	2	2	2	2		

E-11

ジェネレーター

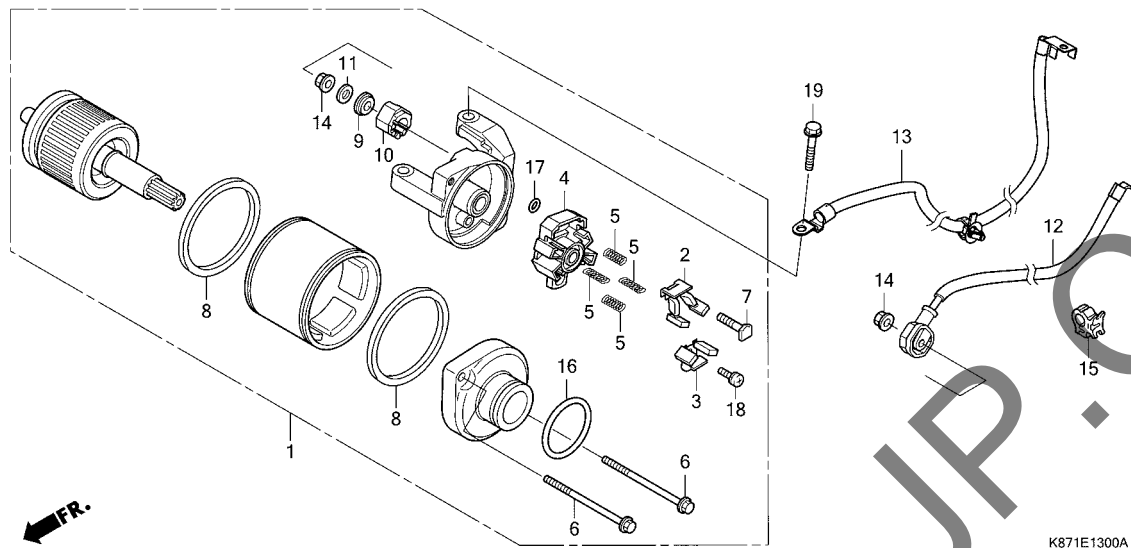


見出 番号	部品番号	部品名	使用個数						適用号機		タイプ
			CMX250		CMX250A		CMX250A2		初号機	終号機	
			H	K	H	K	L	L	M		
1	31110-K33-D01	フライホイールCOMP.	1	1	1	1	1	1	1		
2	31120-K87-A01	スターCOMP.	1	1	1	1	-	-	-		
	31120-K87-A31	-	-	-	-	1	1	1		
3	90023-KYJ-900	ボルト, フランジ 12X50	1	1	1	1	1	1	1		
4	90401-KCY-670	ワッシャー 12.5X30X5	1	1	1	1	1	1	1		
5	96600-06016-00	ボルト, ソケット 6X16	2	2	2	2	2	2	2		
6	96600-06035-00	ボルト, ソケット 6X35	3	3	3	3	3	3	3		
7	96600-08020-10	ボルト, ソケット 8X20	6	6	6	6	6	6	6		

2

E-13

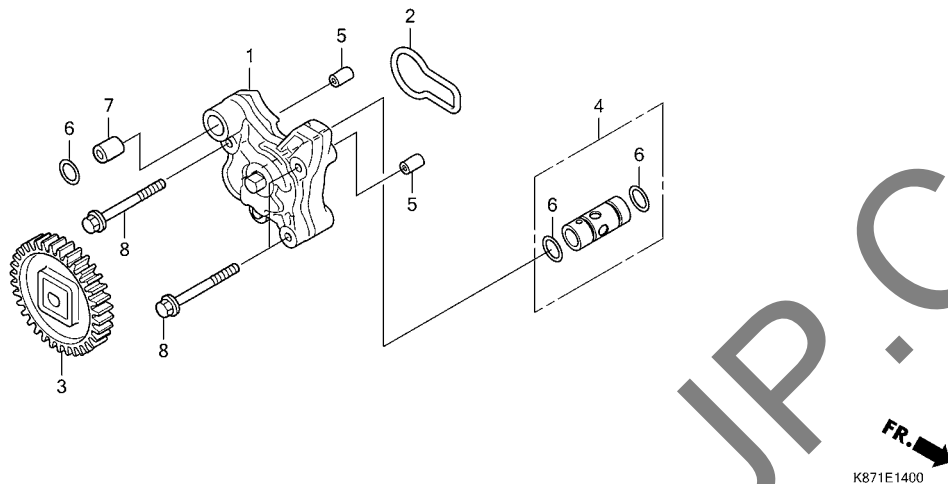
スターターモーター



見出 番号	部品番号	部品名	使用個数						適用号機		タイプ
			CMX250		CMX250A		CMX250A2		初号機	終号機	
			H	K	H	K	L	L	M		
1	31200-KYJ-902	モーターASSY.,スターター(ミツバ)・・・	1	1	1	1	1	1	1		
2	31201-MEW-921	ブラシセットA,カーボン・・・	1	1	1	1	1	1	1		
3	31202-MEW-921	ブラシセットB,カーボン・・・	1	1	1	1	1	1	1		
4	31203-MEW-921	ホルター,ブラシ・・・	1	1	1	1	1	1	1		
5	31204-MEW-921	スプリング,カーボンブラシ・・・	4	4	4	4	4	4	4		
6	31205-HP5-601	ボルト,セッティング・・・	2	2	2	2	2	2	2		
7	31206-MEW-921	ボルト,ターミナル・・・	1	1	1	1	1	1	1		
8	31207-HP5-601	リング・・・	2	2	2	2	2	2	2		
9	31208-MEW-921	インシレーター・・・	1	1	1	1	1	1	1		
10	31209-MEW-921	ストッパー,ターミナル・・・	1	1	1	1	1	1	1		
11	31210-MEW-921	ワッシャー・・・	1	1	1	1	1	1	1		
12	32410-K87-A00	ケーブル,スターターモーター・・・	1	1	1	1	1	1	1		
13	32601-K87-A00	ケーブル,バッテリーアース・・・	1	1	1	1	1	1	1		
14	90071-MB0-000	ナットワッシャー 6MM・・・	2	2	2	2	2	2	2		
15	90690-GHB-651	クリップ,ケーブル 15MM・・・	1	1	1	1	1	1	1		
16	91309-425-003	リング 24.4X3.1(アライ)・・・	1	1	1	1	1	1	1		
17	91320-MB0-000	リング 4X2・・・	1	1	1	1	1	1	1		
18	93892-05012-08	スクリーワッシャー 5X12・・・	1	1	1	1	1	1	1		
19	95701-06025-00	ボルト,フランジ 6X25・・・	2	2	2	2	2	2	2		

E-14

オイルポンプ

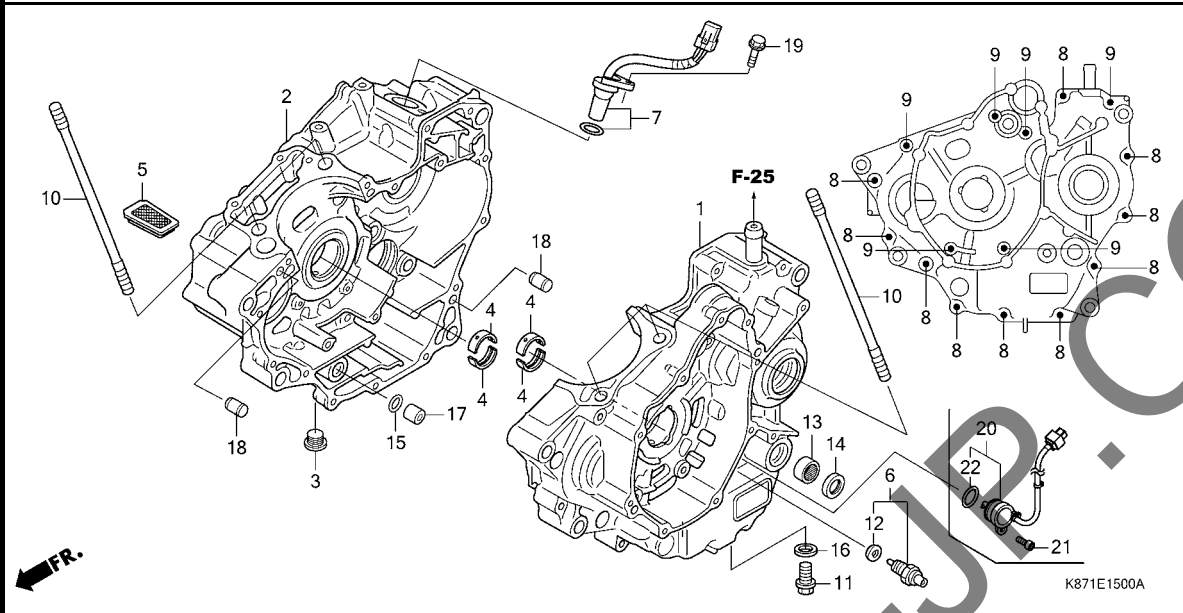


見出 番号	部品番号	部品名	使用個数						適用号機		タイプ
			CMX250		CMX250A		CMX250A2		初号機	終号機	
			H	K	H	K	L	L	M		
1	15100-KYJ-900	ポンプ ASSY., オイル	1	1	1	1	1	1	1		
2	15119-KYJ-901	ガスケット, オイル	1	1	1	1	1	1	1		
3	15130-KYJ-900	ギヤ-COMP., オイル	1	1	1	1	1	1	1		
4	15220-KYJ-900	バルブ ASSY., リリーフ	1	1	1	1	1	1	1		
5	90702-KFM-900	ワッシャー 8X12	2	2	2	2	2	2	2		
6	91301-KYJ-901	Oリング 11.8X1.9(アライ)	3	3	3	3	3	3	3		
7	94301-12160	ピッチ, ワッシャー 12X16	1	1	1	1	1	1	1		
8	95701-06045-00	ボルト, フランジ 6X45	3	3	3	3	3	3	3		

2

E-15

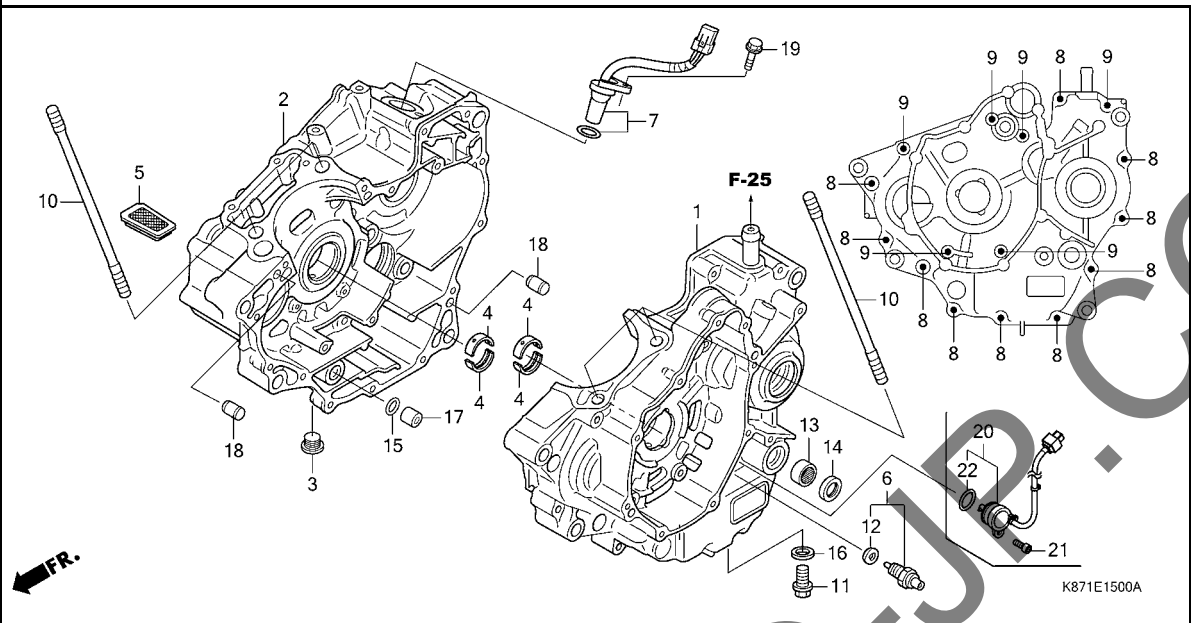
クランクケース



見出 番号	部品番号	部品名	使用備数						適用号機		タイプ
			CMX250		CMX250A		CMX250A2		初号機	終号機	
			H	K	H	K	L	L	M		
1	04911-K87-J00	クランクケースCOMP.,L.(MC49E)...	1	1	1	1	-	-	-		
	04911-K87-J80	-	-	-	-	1	1	1		
2	11100-K33-D00	クランクケースCOMP.,R.	1	1	1	1	1	1	1		
3	11107-KYJ-900	ボルト,シーリング 16MM.....	1	1	1	1	1	1	1		
4	13312-K33-D01	ヘアリング A,クランクシャフト(フルー)	4	4	4	4	4	4	4		
	13313-K33-D01	ヘアリング B,クランクシャフト(フック)	4	4	4	4	4	4	4		
	13314-K33-D01	ヘアリング C,クランクシャフト(フック)	4	4	4	4	4	4	4		
	13315-K33-305	ヘアリング D,クランクシャフト(レット)									
		(オーバーサイズ)	(4)	(4)	(4)	(4)	(4)	(4)	(4)		
	13316-K33-305	ヘアリング E,クランクシャフト(グリーン)									
		(オーバーサイズ)	(4)	(4)	(4)	(4)	(4)	(4)	(4)		
	13317-K33-305	ヘアリング F,クランクシャフト(イエロー)									
		(オーバーサイズ)	(4)	(4)	(4)	(4)	(4)	(4)	(4)		
	13318-K33-305	ヘアリング G,クランクシャフト(ピンク)									
		(オーバーサイズ)	(4)	(4)	(4)	(4)	(4)	(4)	(4)		
5	15421-KYJ-900	スクリーン,オイルフィルター.....	1	1	1	1	1	1	1		
6	35600-425-023	スイッチASSY.,ニュートラル.....	1	1	1	1	-	-	-		
7	37700-K87-A01	センサーASSY.,スピード(ニッポンセイキ)	1	1	1	1	1	1	1		
8	90014-KYJ-900	ボルト,フランジ 6X40(NSHF)...	10	10	10	10	10	10	10		
9	90016-KYJ-900	ボルト,フランジ 6X70(NSHF)...	6	6	6	6	6	6	6		
10	90032-K33-D00	ボルト,スタッド 10X178.....	4	4	4	4	4	4	4		
11	90061-KYJ-900	ボルト,ドレンプラグ 12MM.....	1	1	1	1	1	1	1		
12	90443-KR0-000	ワッシャー,ニュートラルスイッチ.....	1	1	1	1	-	-	-		
13	91028-MGS-D21	ヘアリング,ニュートラル 14X20X12...	1	1	1	1	1	1	1		
14	91203-KSP-911	オイルシール 14X22X5(アライ).....	1	1	1	1	1	1	1		
15	91301-KYJ-901	Oリング 11.8X1.9(アライ).....	1	1	1	1	1	1	1		

E-15

クランクケース



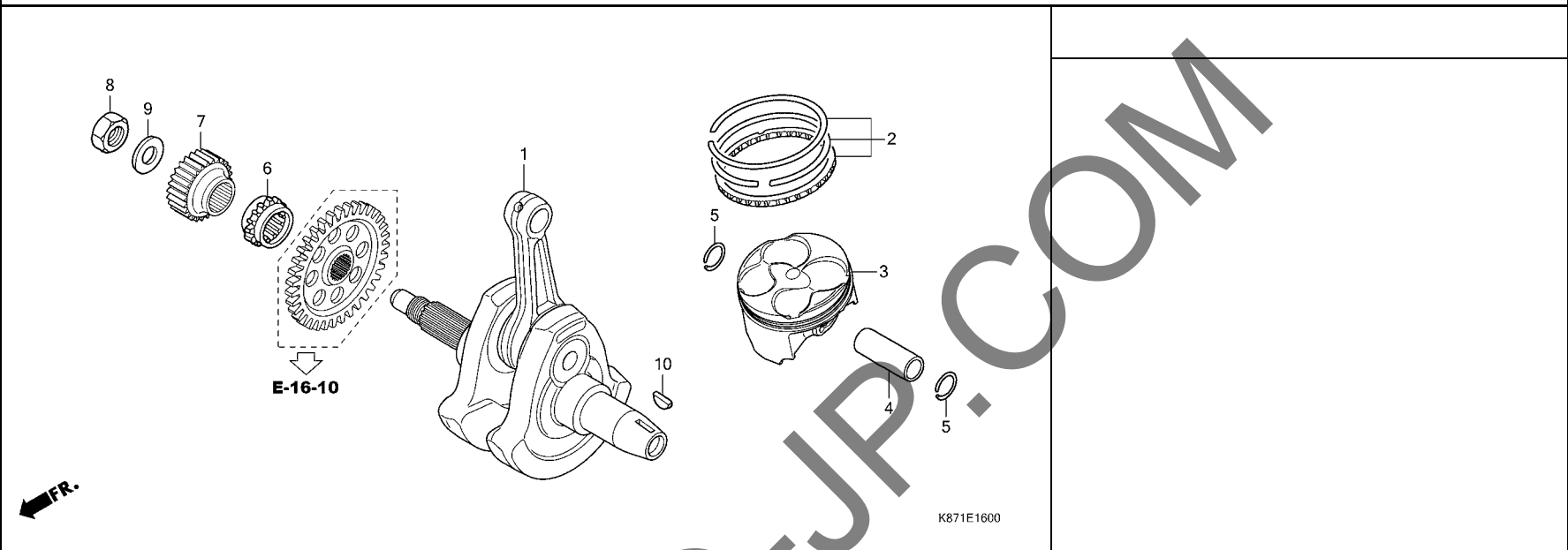
見出 番号	部品番号	部品名	使用個数						適用号機		タイプ
			CMX250		CMX250A		CMX250A2		初号機	終号機	
			H	K	H	K	L	L	M		
16	94109-12000	ワッシャー, トレンプ ラク 12MM	1	1	1	1	1	1	1		
17	94301-12160	ピンA, ノック 12X16	1	1	1	1	1	1	1		
18	94302-08140	ピンB, ノック 8X14	2	2	2	2	2	2	2		
19	95701-06018-00	ボルト, フランジ 6X18	1	1	1	1	1	1	1		
20	35759-K87-A31	スイッチASSY., チェンジ	-	-	-	-	1	1	1		
21	90011-MGP-000	ボルト, ソケットノック 6MM	-	-	-	-	1	1	1		
22	91305-KC1-850	リング 16.5X2.5	-	-	-	-	1	1	1		

2

YUMBO.COM

E-16

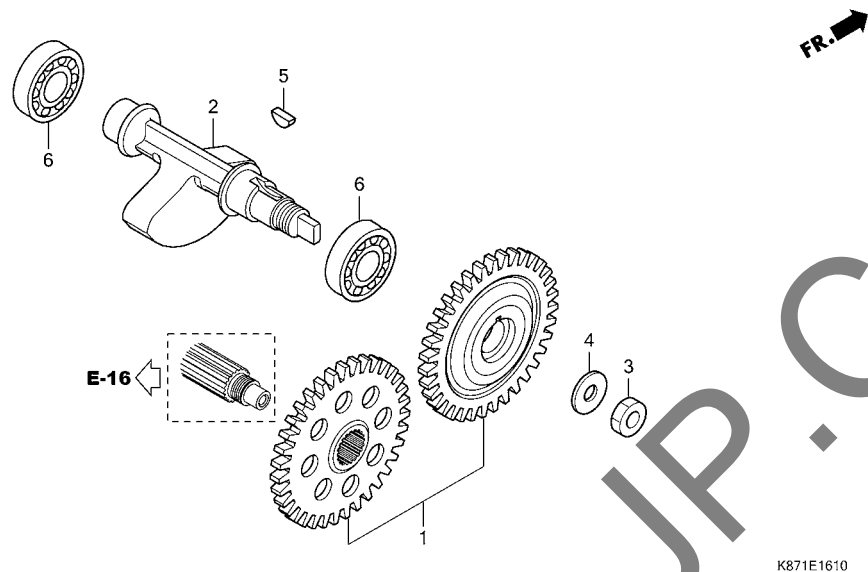
クランクシャフト / ピストン



見出 番号	部品番号	部品名	使用備数						適用号機		タイプ
			CMX250		CMX250A			CMX250A2		初号機	
			H	K	H	K	L	L	M		
1	13000-K33-J02	クランクシャフトCOMP.	1	-	1	-	-	-	-		
	13000-K33-J04	-	1	-	1	1	1	1		
2	13010-KYJ-305	リングセット,ピ°ストン(スタンダード)・	1	1	1	1	1	1	1		
3	13101-K33-J00	ピ°ストン.....	1	1	1	1	1	1	1		
4	13111-MEL-000	ピン,ピ°ストン.....	1	1	1	1	1	1	1		
5	13112-K33-D00	クリップ,ピ°ストンピン 17MM.....	2	2	2	2	2	2	2		
6	14311-KYJ-900	スプ°ロケット,タイミング°(17T).....	1	1	1	1	1	1	1		
7	23121-KYJ-900	ギ°ヤ-,プ°ライマリト°ライア°(26T).....	1	1	1	1	1	1	-		
	23121-K33-D01	-	-	-	-	-	-	1		
8	90235-KYJ-900	ナット,ロツク 16MM.....	1	1	1	1	1	1	1		
9	90434-KPS-900	ワッシャ- 16MM.....	1	1	1	1	1	1	1		
10	90742-KYJ-900	キ-,ウツ°ラフ 25X18.....	1	1	1	1	1	1	1		

E-16-10

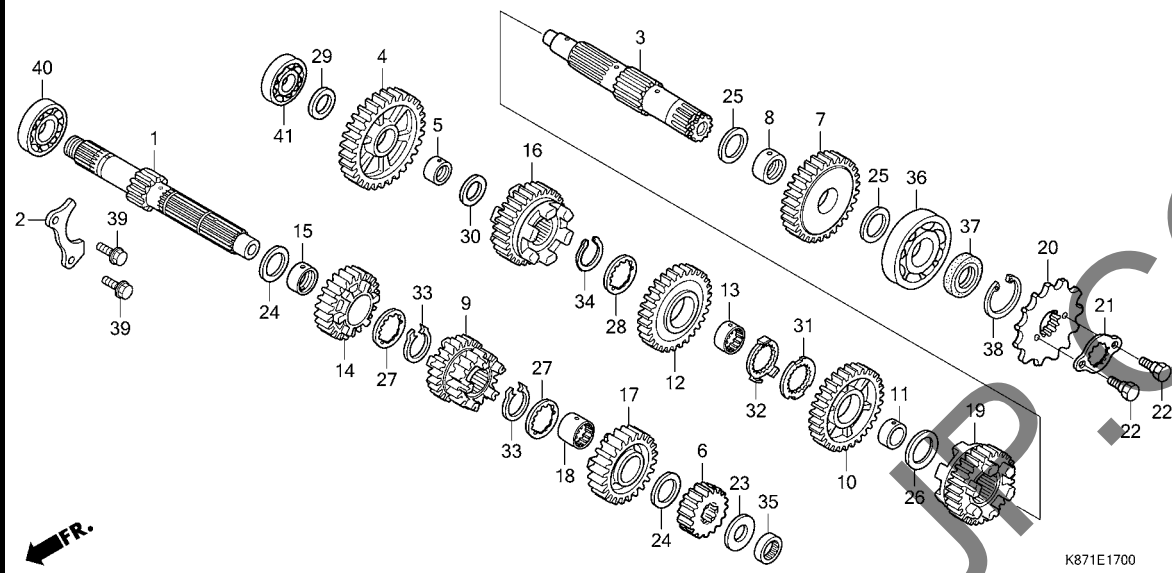
balanサーシャフト



見出 番号	部品番号	部品名	使用個数						適用号機		タイプ
			CMX250		CMX250A			CMX250A2		初号機	
			H	K	H	K	L	L	M		
1	13410-K87-A00	ギヤセット, バランサー	1	1	1	1	1	1	1		
2	13421-KYJ-900	シャフト, バランサー	1	1	1	1	1	1	1		
3	90204-KYJ-900	ナット, 6カク 14MM	1	1	1	1	1	1	1		
4	90433-MEY-670	ワッシャー 14.2X24	1	1	1	1	1	1	1		
5	90741-KFB-000	キー, ウッドラフ 4MM	1	1	1	1	1	1	1		
6	91008-K33-D02	ベアリング, ラジアルボール 6304	2	2	2	2	2	2	2		

E-17

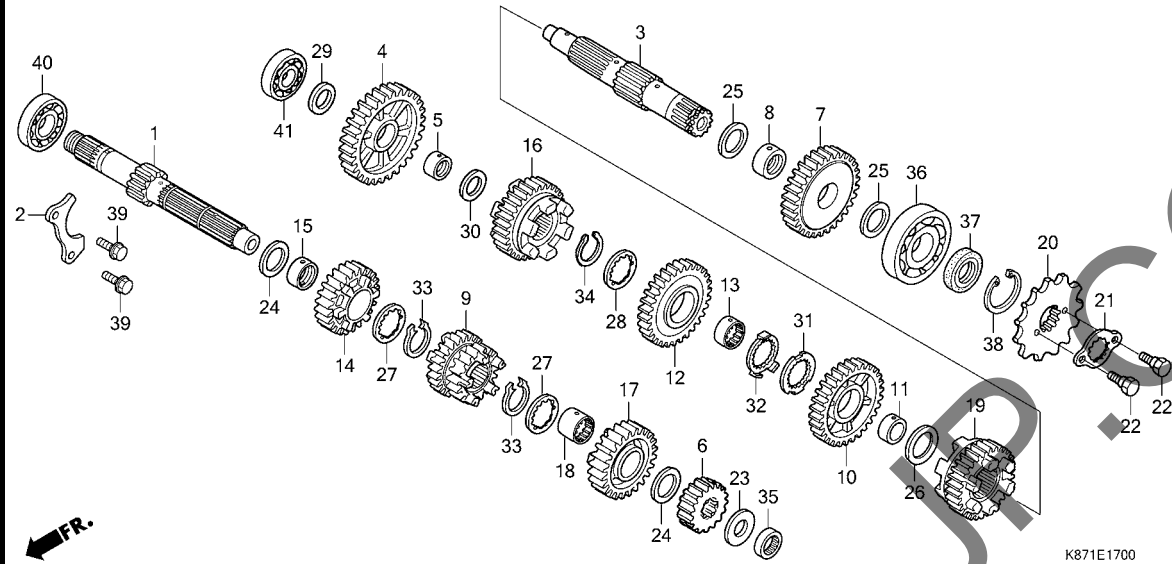
トランスミッション



見出 番号	部品番号	部品名	使用備数						適用号機		タイプ
			CMX250		CMX250A		CMX250A2		初号機	終号機	
			H	K	H	K	L	L	M		
1	23211-K33-D00	メインシャフト(A)(12T)(ホワイト)・・・	1	1	1	1	1	1	1		
	23212-K33-D00	メインシャフト(B)(12T)(ブルー)・・・	1	1	1	1	1	1	1		
2	23212-KYJ-900	プレート,ハブアリングセッティング・・・	1	1	1	1	1	1	1		
3	23221-KZZ-901	カウンターシャフト・・・	1	1	1	1	1	1	1		
4	23411-K33-D00	ギヤ,カウンターシャフトファースト(41T)	1	1	1	1	1	1	1		
5	23412-KYJ-900	カラー 20X23X10.5・・・	1	1	1	1	1	1	1		
6	23421-K33-D00	ギヤ,メインシャフトセカンド(16T)・・・	1	1	1	1	1	1	-		
	23421-K1T-E10	・・・	-	-	-	-	-	-	1		
7	23431-K33-D00	ギヤ,カウンターシャフトセカンド(36T)・・・	1	1	1	1	1	1	-		
	23431-K1T-E10	・・・	-	-	-	-	-	-	1		
8	23432-KYJ-900	カラー 22X25X11・・・	1	1	1	1	1	1	1		
9	23441-K33-D00	ギヤ,メインシャフトサード&フォース(20T/20T)・・・	1	1	1	1	1	1	1		
10	23451-K33-D00	ギヤ,カウンターシャフトサード(33T)・・・	1	1	1	1	1	1	1		
11	23452-KYJ-900	カラー 25X28X10・・・	1	1	1	1	1	1	1		
12	23471-K33-D00	ギヤ,カウンターシャフトフォース(27T)・・・	1	1	1	1	1	1	1		
13	23472-KYJ-900	カラー,スプライン 25X10・・・	1	1	1	1	1	1	1		
14	23481-K33-D00	ギヤ,メインシャフトフィフス(24T)・・・	1	1	1	1	1	1	1		
15	23482-KYJ-900	ブッシュ 20X23X17.4・・・	1	1	1	1	1	1	1		
16	23491-K33-D00	ギヤ,カウンターシャフトフィフス(28T)・・・	1	1	1	1	1	1	1		
17	23501-K33-D00	ギヤ,メインシャフトシックス(26T)・・・	1	1	1	1	1	1	1		
18	23502-KYJ-900	カラー,スプライン 23MM・・・	1	1	1	1	1	1	1		
19	23511-K33-D00	ギヤ,カウンターシャフトシックス(27T)・・・	1	1	1	1	1	1	1		
20	23801-KYJ-900	スプロケット,ドライブ(14T)・・・	1	-	1	-	-	-	-		
	23801-KYJ-901	・・・	-	1	-	1	1	1	1		

E-17

トランスミッション

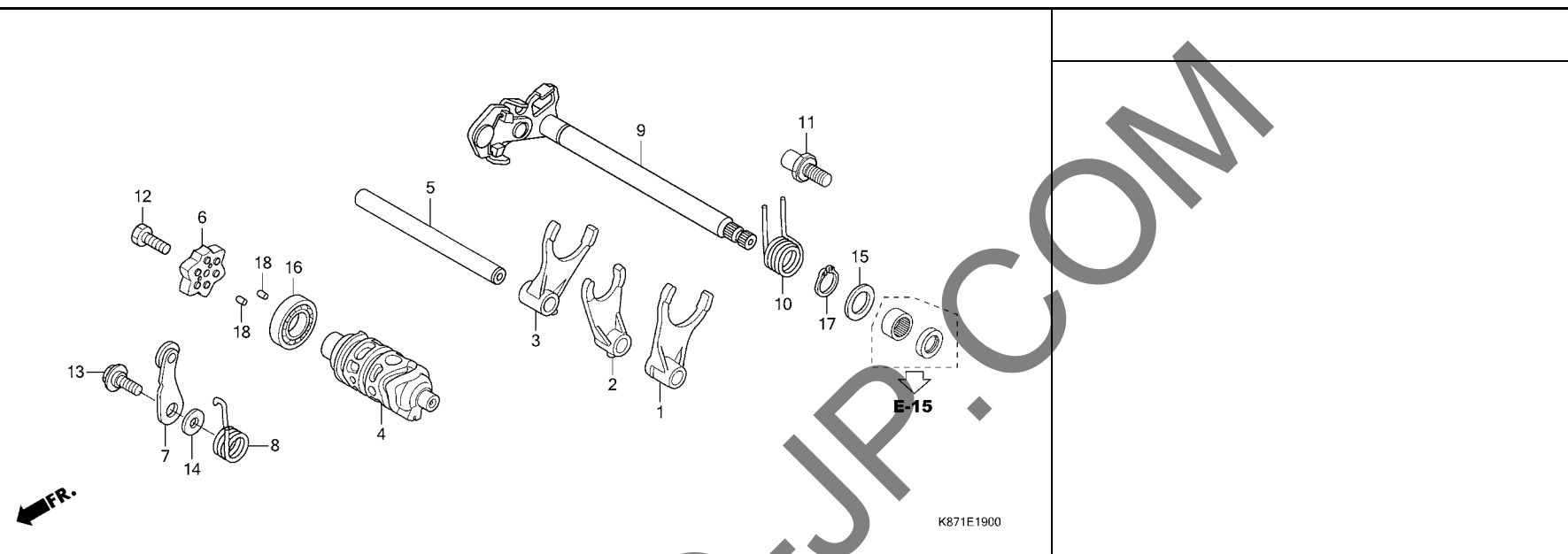


K871E1700

見出 番号	部品番号	部品名	使用個数						適用号機		タイプ
			CMX250		CMX250A		CMX250A2		初号機	終号機	
			H	K	H	K	L	L	M		
21	23802-KYJ-900	プレート,ファイキシング	1	1	1	1	1	1	1		
22	90084-041-000	ボルト,トライブスフケットファイキシング	2	2	2	2	2	2	2		
23	90405-KYJ-900	ワッシャー 17X26X1.0	1	1	1	1	1	1	1		
24	90406-KYJ-900	ワッシャー 20X27X1.0	2	2	2	2	2	2	2		
25	90407-KYJ-900	ワッシャー 22X29X1.0	2	2	2	2	2	2	2		
26	90408-KYJ-900	ワッシャー 25X32X1.0	1	1	1	1	1	1	1		
27	90451-KYJ-900	ワッシャー,スプライン 20X26X1.6	2	2	2	2	2	2	2		
28	90452-KYJ-900	ワッシャー,スプライン 25X31X1.0	1	1	1	1	1	1	1		
29	90453-KYJ-900	ワッシャー 17X28X1.0	1	1	1	1	1	1	1		
30	90454-KPS-900	ワッシャー-B,スラスト 20MM	1	1	1	1	1	1	1		
31	90454-KYJ-900	ワッシャー,スプライン 25X42X1.6	1	1	1	1	1	1	1		
32	90455-KYJ-900	ワッシャー,ロツク 25MM	1	1	1	1	1	1	1		
33	90601-KYJ-900	サークリツプ,エキスターナル 20MM	2	2	2	2	2	2	2		
34	90602-KYJ-900	サークリツプ,エキスターナル 25MM	1	1	1	1	1	1	1		
35	91003-KYJ-901	ヘアリング,ニートル 17X27X13	1	1	1	1	1	1	1		
36	91005-KYJ-901	ヘアリング,ラジアルホ-ル 63/22	1	1	1	1	1	1	1		
37	91207-KYJ-901	オイルシ-ル 22X36X5	1	1	1	1	1	1	1		
38	94520-37000	サークリツプ,インターナル 37MM	1	1	1	1	1	1	1		
39	95701-06014-00	ボルト,フランジ 6X14	2	2	2	2	2	2	2		
40	96100-63040-00	ヘアリング,ラジアルホ-ル 6304	1	1	1	1	1	1	1		
41	96140-62030-00	ヘアリング,ラジアルホ-ル 6203U	1	1	1	1	1	1	1		

E-19

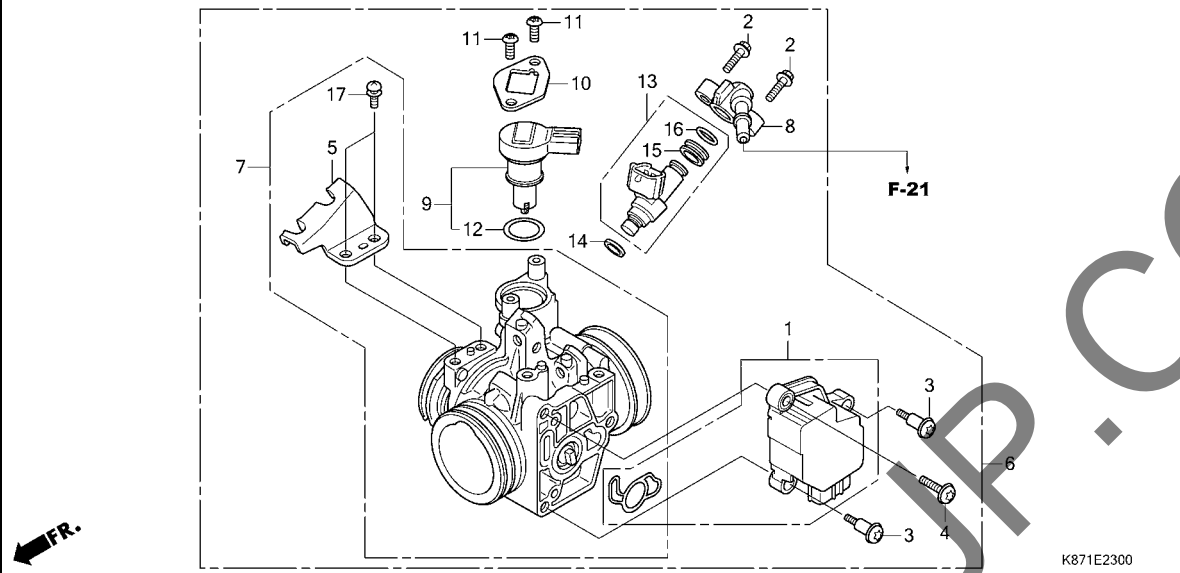
ギヤシフトドラム



見出 番号	部品番号	部品名	使用備数						適用号機		タイプ
			CMX250		CMX250A		CMX250A2		初号機	終号機	
			H	K	H	K	L	L	M		
1	24211-KZZ-900	フォーク, L.ギヤシフト	1	1	1	1	1	1	1		
2	24212-KZZ-900	フォーク, センターギヤシフト	1	1	1	1	1	1	1		
3	24213-KZZ-900	フォーク, R.ギヤシフト	1	1	1	1	1	1	1		
4	24301-KYJ-900	ドラム, ギヤシフト	1	1	1	1	-	-	-		
	24301-K87-A30	-	-	-	-	-	1	1	1	1
5	24321-KYJ-900	シャフト, ギヤシフトフォーク	1	1	1	1	1	1	1		
6	24410-KYJ-900	プレートCOMP., ギヤシフトドラム ストッパ	1	1	1	1	1	1	1		
7	24430-KGH-901	ストッパ-COMP., ギヤシフトドラム	1	1	1	1	1	1	1		
8	24435-KYJ-900	スプリング, ドラムストッパ	1	1	1	1	1	1	1		
9	24610-KYJ-900	スピンドルCOMP., ギヤシフト	1	1	1	1	1	1	1		
10	24651-KRM-840	スプリング, ギヤシフトリターン	1	1	1	1	1	1	1		
11	24652-KRM-840	ピン, シフトリターンスプリング	1	1	1	1	1	1	1		
12	90003-KVS-900	ボルト, 6カク 6X20	1	1	1	1	1	1	1		
13	90022-MG8-000	ピョット, シフトドラムストッパアーム	1	1	1	1	1	1	1		
14	90435-HB3-000	ワッシャー 6.1MM	1	1	1	1	1	1	1		
15	90457-KRM-840	ワッシャー 14MM	1	1	1	1	1	1	1		
16	91015-MCA-003	ヘアリング, ラジアルボール 6905	1	1	1	1	1	1	1		
17	94510-14000	サークリップ, エキスターナル 14MM	1	1	1	1	1	1	1		
18	96220-30085	ローラー 3X8.5	2	2	2	2	2	2	2		

E-23

スロットルボディ

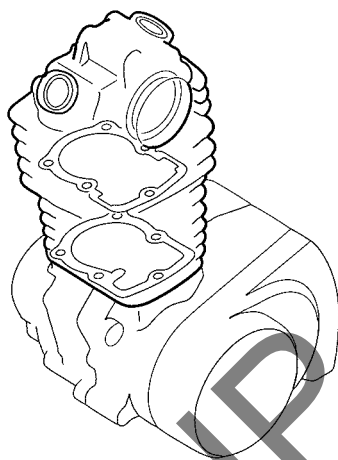
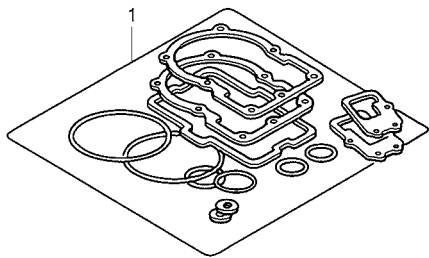


2

見出 番号	部品番号	部品名	使用備数						適用号機		タイプ
			CMX250		CMX250A		CMX250A2		初号機	終号機	
			H	K	H	K	L	L			
1	16060-KZZ-D21	センサーセット	1	1	1	1	1	1	1		
2	16080-KPH-701	ボルト,フランジ 5X20	2	2	2	2	2	2	2		
3	16081-KYJ-901	スクリュー,トルクス 5X8.7	2	2	2	2	2	2	2		
4	16082-KYJ-901	スクリュー,トルクス 5X17	1	1	1	1	1	1	1		
5	16169-MFR-671	ステー,ワイヤー	1	1	1	1	1	1	1		
6	16400-K87-A01	ボディASSY.,スロットル(GQ9RA A)	1	1	1	1	1	1	1		
7	16410-KZZ-D21	ボディセット	1	1	1	1	1	1	1		
	16410-K87-A01		-	-	-	-	-	-	-		1
8	16422-HP5-602	ジョイント,インジエクター	1	1	1	1	1	1	1	1	1
9	16430-KYJ-901	バルブセット,アイドルエアコントロール	1	1	1	1	1	1	1	1	1
10	16432-HP5-601	プレート,アイドルエアコントロールバルブ	1	1	1	1	1	1	1	1	1
11	16433-HN8-A61	スクリュー,トルクス	2	2	2	2	2	2	2	2	2
12	16435-HN8-A61	Oリング 17.8X1.9	1	1	1	1	1	1	1	1	1
13	16450-MFE-641	インジエクターASSY.,フューエル	1	1	1	1	1	1	1	1	1
14	16472-MCW-000	シールリング,インジエクター	1	1	1	1	1	1	1	1	1
15	16473-P7A-004	クッションサンク,インジエクター	1	1	1	1	1	1	1	1	1
16	91301-P7A-004	Oリング 7.8X1.9	1	1	1	1	1	1	1	1	1
17	93892-05012-18	スクリューワッシャー 5X12	2	2	2	2	2	2	2	2	2

EOP-1

ガスケットキット A



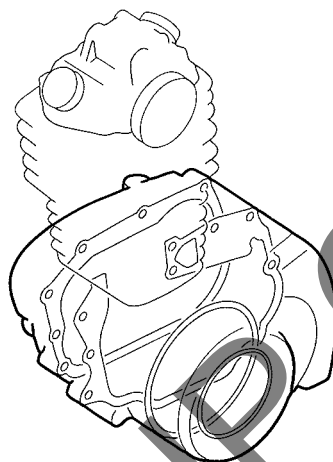
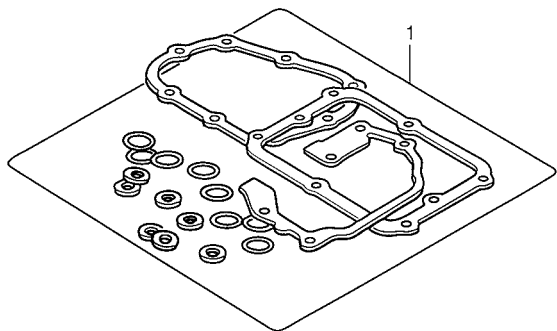
K871X0100



見出 番号	部品番号	部品名	使用個数						適用号機		タイプ
			CMX250		CMX250A		CMX250A2		初号機	終号機	
			H	K	H	K	L	L	M		
1	12251-KYJ-901	ガスケット, シリンダーヘッド	1	1	1	1	1	1	1		
	12391-KYJ-901	ガスケットCOMP., シリンダーヘッド									
		カバー	1	1	1	1	1	1	1		
	14560-KGH-900	ガスケット, テンショナーリフター	1	1	1	1	1	1	1		
	18291-MEB-670	ガスケット, エキゾーストパイプ	1	1	1	1	1	1	1		
	90418-KYJ-900	ワッシャー 12.2X17X1.5	2	2	2	2	2	2	2		
	90454-MC7-000	ワッシャー, スペシャル 12MM	1	1	1	1	1	1	1		
	90543-MV9-670	ラバーマウンティング	2	2	2	2	2	2	2		
	91306-MG3-000	Oリング 1.5X9.5	1	1	1	1	1	1	1		
	06111-KZZ-920	ガスケットキットA	1	1	1	1	-	-	-		
	12191-KYJ-900	ガスケット, シリンダー	1	1	1	1	-	-	-		
	06111-K87-J80	ガスケットキットA	-	-	-	-	1	1	1		
	12191-K87-A30	ガスケット, シリンダー	-	-	-	-	1	1	1		

EOP-2

ガスケットキット B



FR.

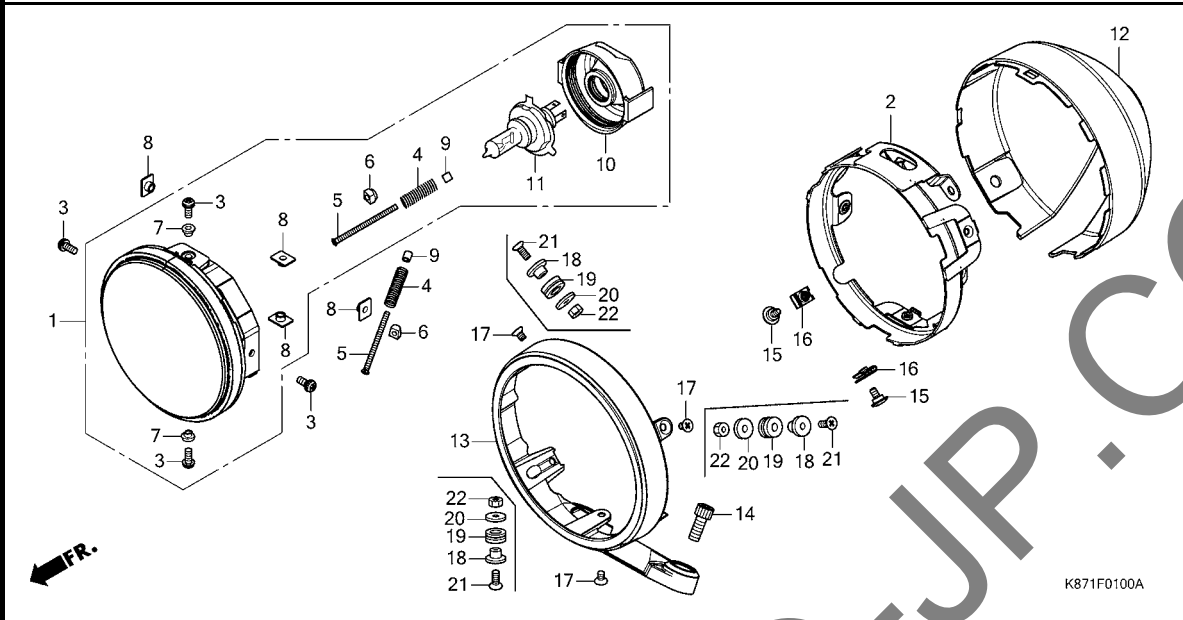
K871X0200

2

見出 番号	部品番号	部品名	使用備数						適用号機		タイプ
			CMX250		CMX250A		CMX250A2		初号機	終号機	
			H	K	H	K	L	L	M		
1	15119-KYJ-901	ガスケット, オイルポンプ	1	1	1	1	1	1	1		
	15412-KYJ-901	ガスケット, オイルフィルタ-カハ	1	1	1	1	1	1	1		
	19226-KYJ-901	ガスケット, ウォーターポンプカハ	1	1	1	1	1	1	1		
	90463-ML7-000	ワッシャー, シーリング 6.5MM	1	1	1	1	1	1	1		
	91301-KYJ-901	Oリング, 11.8X1.9(アライ)	5	5	5	5	5	5	5		
	91302-KYJ-901	Oリング, 9.8X2.4(アライ)	2	2	2	2	2	2	2		
	91303-377-000	Oリング, 13.8X2.5	1	1	1	1	1	1	1		
	91307-035-000	Oリング, 18X3	1	1	1	1	1	1	1		
	91309-425-003	Oリング, 24.4X3.1(アライ)	1	1	1	1	1	1	1		
	91356-KWV-000	Oリング, 30MM	1	1	1	1	1	1	1		
	94109-12000	ワッシャー, トレンプラグ 12MM	1	1	1	1	1	1	1		
	06112-KZZ-920	ガスケットキットB	1	1	1	1	-	-	-		
	11394-KYJ-900	ガスケット, R. クランクケースカハ	1	1	1	1	-	-	-		
	11395-KYJ-900	ガスケット, L. クランクケースカハ	1	1	1	1	-	-	-		
	90443-KR0-000	ワッシャー, ニュートラルスイッチ	1	1	1	1	-	-	-		
	91322-PT0-004	Oリング, 17.8X1.9(アライ)	1	1	1	1	-	-	-		
	06112-K87-J80	ガスケットキットB	-	-	-	-	1	1	1		
	11394-K87-A30	ガスケット, R. クランクケースカハ	-	-	-	-	1	1	1		
	11395-K87-A30	ガスケット, L. クランクケースカハ	-	-	-	-	1	1	1		
	91305-KC1-850	Oリング, 16.5X2.5	-	-	-	-	1	1	1		
	91322-K87-A30	Oリング, 17.8X1.9(アライ)	-	-	-	-	1	1	1		

F-1

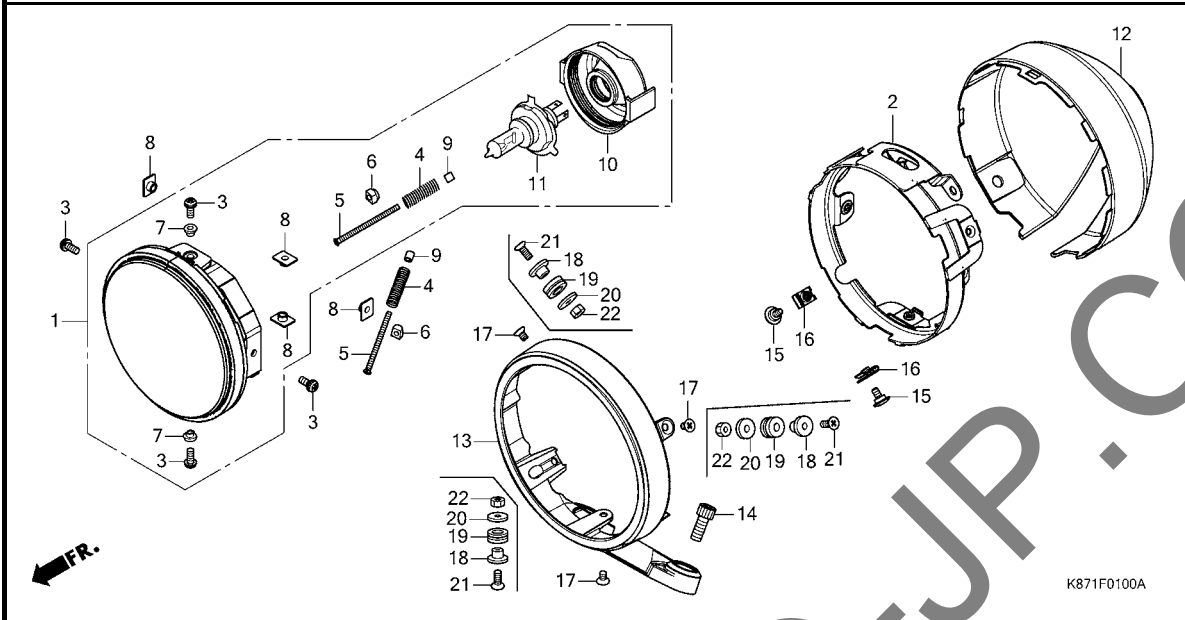
ヘッドライト (CMX250/CMX250AH,K)



見出 番号	部品番号	部品名	使用備数						適用号機		タイプ
			CMX250 H	CMX250 K	CMX250A H	CMX250A K	CMX250A2 L	CMX250A2 L	CMX250A2 M	初号機	
1	33100-K87-A01	ヘッドライトASSY. (12V 60/55W) (スタンレー)	1	1	1	1	-	-	-	-	-
2	33101-K87-A00	ステー、ヘッドライトエイミング	1	-	1	-	-	-	-	-	
	33101-K87-A20	-	1	-	1	-	-	-	-	
3	33104-MAH-671	スクリュー、ワッシャー	4	4	4	4	-	-	-	-	
4	33108-MM2-003	スプリング、ヒームアシヤステインク	2	2	2	2	-	-	-	-	
5	33114-GE1-670	スクリュー、ヒームアシヤステインク	2	2	2	2	-	-	-	-	
6	33118-438-841	ナット、ヒームアシヤステインク	2	2	2	2	-	-	-	-	
7	33127-MAA-A31	スペーサー	2	2	2	2	-	-	-	-	
8	33128-MAA-A31	ナット、ユニットホルダ	4	4	4	4	-	-	-	-	
9	33136-426-830	カバー、スクリュー	2	2	2	2	-	-	-	-	
10	33180-MR7-003	カバー、ラバ	1	1	1	1	-	-	-	-	
11	34901-MC7-602	バルブ、ヘッドライト (12V 60/55W) (スタンレー)	1	1	1	1	-	-	-	-	
12	61301-K87-A00	ケース、ヘッドライト	1	1	1	1	-	-	-	-	
13	64221-K87-A00ZA	ホルダ、ヘッドライト *NHA40M*	1	1	1	1	-	-	-	-	
		マットクリップ トンシルバーメタリック	1	1	1	1	-	-	-	-	
14	90113-GHB-650	ホルト、ソケット 8X20	2	2	2	2	-	-	-	-	
15	90114-KPH-700	スクリュー、スペシャル 5X11	2	2	2	2	-	-	-	-	
16	90677-KAN-961	ナット、クリップ 5MM	2	2	2	2	-	-	-	-	
17	93600-05008-0G	スクリュー、フラット 5X8	3	-	3	-	-	-	-	-	
18	33111-K87-A20	カバー、ヘッドライトセッティング	-	3	-	3	-	-	-	-	
19	36037-657-000	クローメットA、チューブ	-	3	-	3	-	-	-	-	
20	90505-MGC-JD0	ワッシャー、フレイム 5MM	-	3	-	3	-	-	-	-	

F-1

ヘッドライト (CMX250/CMX250AH,K)



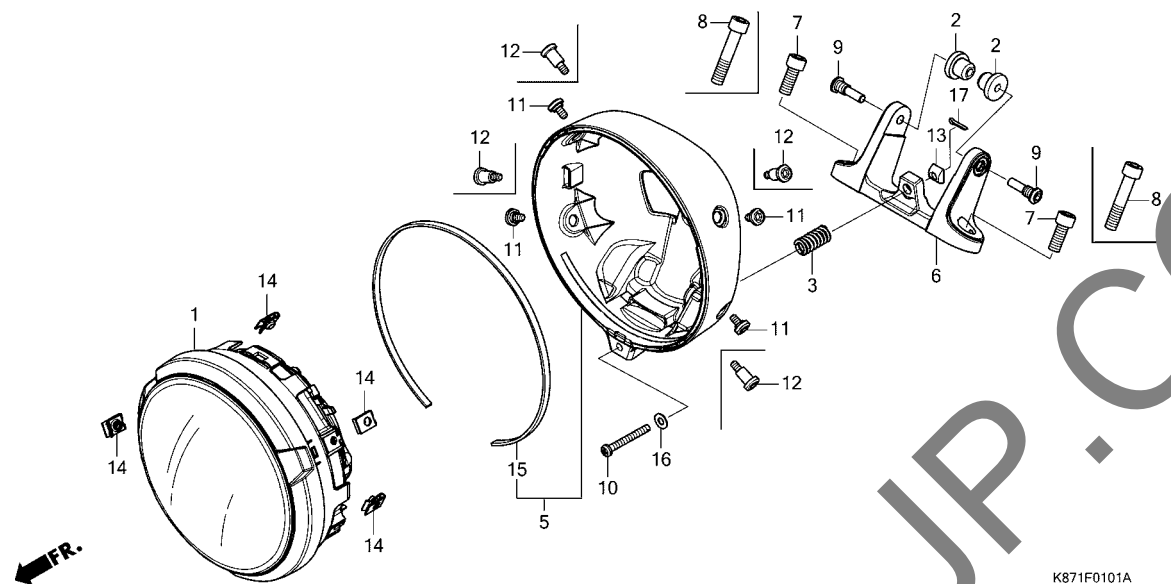
見出 番号	部品番号	部品名	使用個数						適用号機		タイプ
			CMX250 H	CMX250 K	CMX250A H	CMX250A K	CMX250A2 L	CMX250A2 L M	初号機	終号機	

21	93600-05014-0G	スクリュー,フラット 5X14	-	3	-	3	-	-	-	-	-
22	94002-05000-0S	ナット,6カク 5MM	-	3	-	3	-	-	-	-	-

3

F-1-1

ヘッドライト (CMX250AL/CMX250A2L,M)

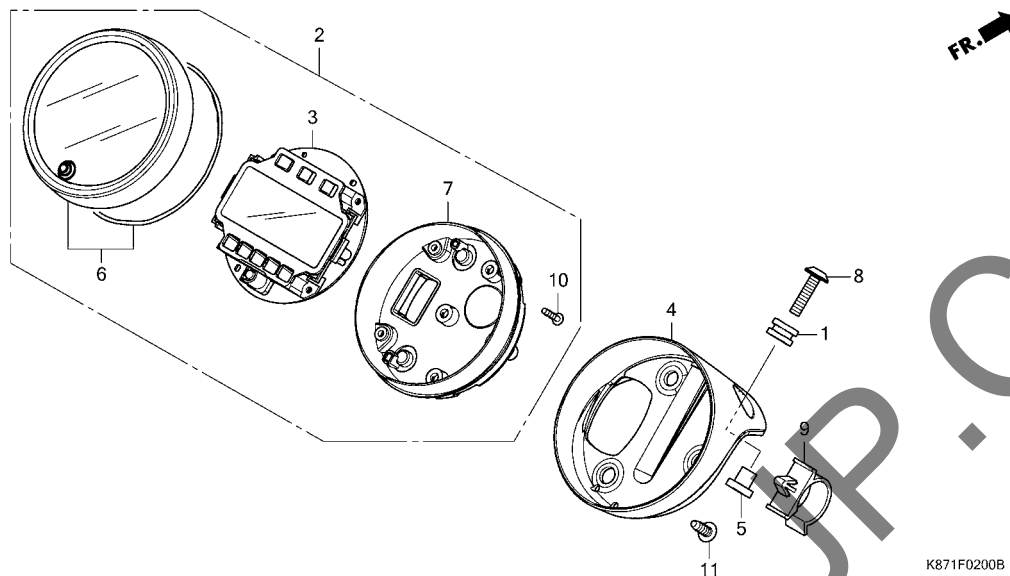


K871F0101A

見出 番号	部品番号	部品名	使用備数						適用号機		タイプ
			CMX250		CMX250A		CMX250A2		初号機	終号機	
			H	K	H	K	L	L	M		
1	33100-K87-A31	ヘッドライトASSY.(コイト)(WOL)...	-	-	-	-	1	1	1		
2	61304-K87-A30	ラバー、ヘッドライトマウンティング...	-	-	-	-	2	2	2		
3	61305-K87-C80	スプリング、ヘッドライトエイミング...	-	-	-	-	1	1	1		
5	61310-K87-A30	ケースCOMP.、ヘッドライト...	-	-	-	-	1	1	-		
	61310-K87-A31	-	-	-	-	-	-	1		
6	64221-K87-A30	ホルダー、ヘッドライト.....	-	-	-	-	1	1	1		
7	90113-GHB-650	ボルト、ソケット 8X20.....	-	-	-	-	2	-	-		
8	90113-GHB-710	ボルト、ソケット 8X40.....	-	-	-	-	-	2	2		
9	90136-K87-A30	ボルト、ヘッドライトマウンティング.....	-	-	-	-	2	2	2		
10	90137-K87-A30	ボルト、ヘッドライトエイミング.....	-	-	-	-	1	1	1		
11	90138-K87-A30	ボルト、スペシヤル 5X10.....	-	-	-	-	4	-	-		
12	90139-K87-A30	ボルト、スペシヤル 5X19.....	-	-	-	-	-	4	4		
13	90310-K87-A30	ナット、ヘッドライトエイミング.....	-	-	-	-	1	1	1		
14	90677-KAN-961	ナット、クリップ 5MM.....	-	-	-	-	4	4	4		
15	91351-K87-A30	ラバー、ヘッドライトケースリム.....	-	-	-	-	1	1	-		
16	94101-05700	ワッシャー、フレイム 5MM.....	-	-	-	-	1	1	1		
17	94201-10100	ピン、スプリット 1.0.....	-	-	-	-	1	1	1		

F-2

メーター (CMX250/CMX250AH,K)

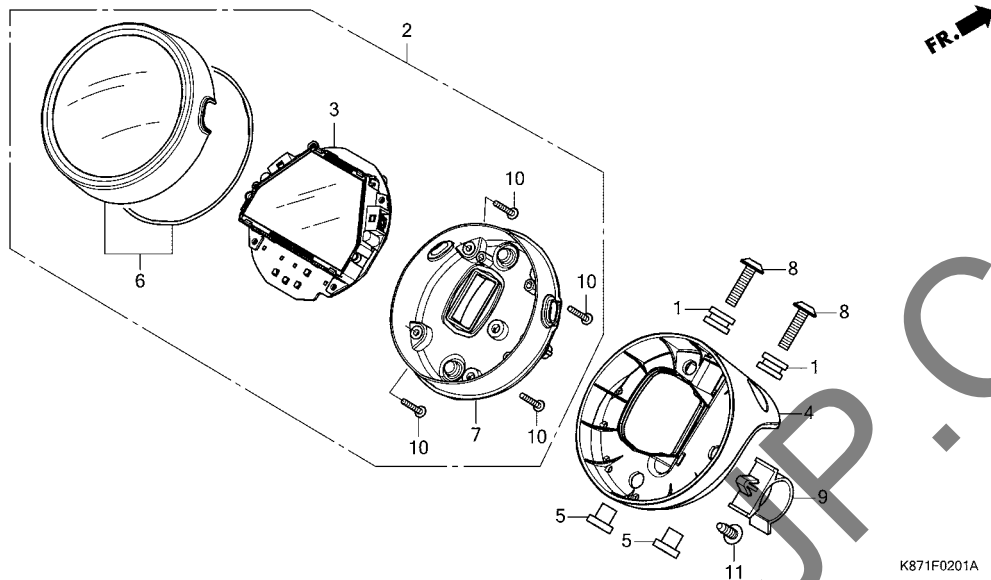


K871F0200B

見出 番号	部品番号	部品名	使用個数						適用号機		タイプ
			CMX250		CMX250A		CMX250A2		初号機	終号機	
			H	K	H	K	L	L	M		
1	11356-KWN-700	ラバー、L.サイド「アウト-カハ」 (リヨウカワ)	2	2	2	2	-	-	-		
2	37100-K87-J01	メーターASSY.,コネクシオン (ニツボンセイキ)	1	-	-	-	-	-	-		
	37100-K87-J02	-	1	-	-	-	-	-		
	37100-K87-J51	-	-	1	-	-	-	-		
	37100-K87-J52	-	-	-	1	-	-	-		
3	37130-K87-J01	メーターCOMP.,LCD(KPH)	1	1	-	-	-	-	-		
	37130-K87-J51	-	-	1	1	-	-	-		
4	37210-K87-A00	ステー,メーター	1	1	1	1	-	-	-		
5	37211-K87-A00	カラー,メーターステー	2	2	2	2	-	-	-		
6	37610-K87-A01	ケースASSY.,アツパ	1	-	-	-	-	-	-		
	37610-K87-A02	-	1	-	-	-	-	-		
	37610-K87-L51	-	-	1	-	-	-	-		
	37610-K87-L52	-	-	-	1	-	-	-		
7	37620-MKG-A01	ケースASSY.,アンタ	1	1	1	1	-	-	-		
8	90135-K87-A00	スクリーン,パネル 6X25	2	2	2	2	-	-	-		
9	90617-RGH-003	ホルダー(26MM)	1	1	1	1	-	-	-		
10	93903-224J0	スクリーン,タツビシグ 3X16	4	4	4	4	-	-	-		
11	93903-25380	スクリーン,タツビシグ 5X16	3	3	3	3	-	-	-		

F-2-1

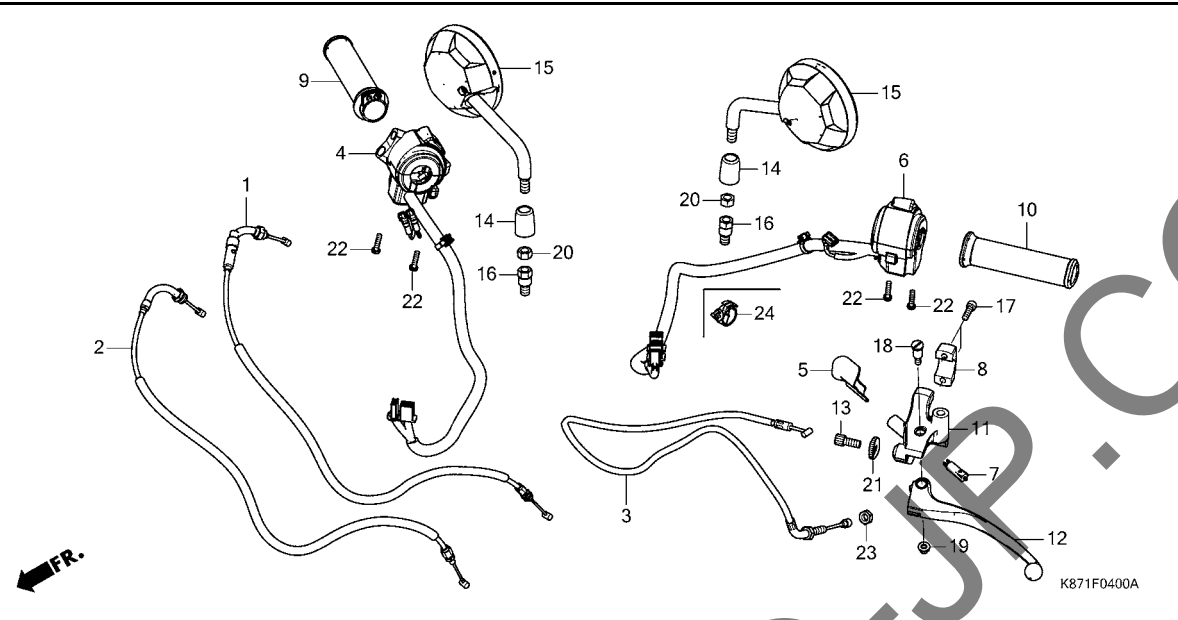
メーター (CMX250AL/CMX250A2L,M)



見出 番号	部品番号	部品名	使用個数						適用号機		タイプ
			CMX250		CMX250A		CMX250A2		初号機	終号機	
			H	K	H	K	L	L	M		
1	11356-KWN-700	ラバー、L.サイド「アウターカバー」 (リヨウカワ)	-	-	-	-	2	2	2		
2	37100-K87-J81	メーターASSY.,コンビネーション (ニツボンセイキ)	-	-	-	-	1	1	-		
	37100-K87-J82	-	-	-	-	-	-	1		
3	37130-K87-J81	メーターCOMP.,LCD(KPH)	-	-	-	-	1	1	1		
4	37210-K87-A30	ステータス、メーター	-	-	-	-	1	1	1		
5	37211-K87-A00	カラー、メーターステータス	-	-	-	-	2	2	2		
6	37610-K87-A81	ケースASSY.,アツパ	-	-	-	-	1	1	1		
7	37620-MKG-A31	ケースASSY.,アンダー	-	-	-	-	1	1	-		
	37620-MKG-A32	-	-	-	-	-	-	1		
8	90135-K87-A00	スクリュー、ハン6X25	-	-	-	-	2	2	2		
9	90617-RGH-003	ホルダー(26MM)	-	-	-	-	1	1	1		
10	93903-22580	スクリュー、タツピンク 3X20	-	-	-	-	4	4	4		
11	93903-25380	スクリュー、タツピンク 5X16	-	-	-	-	3	3	3		

F-4

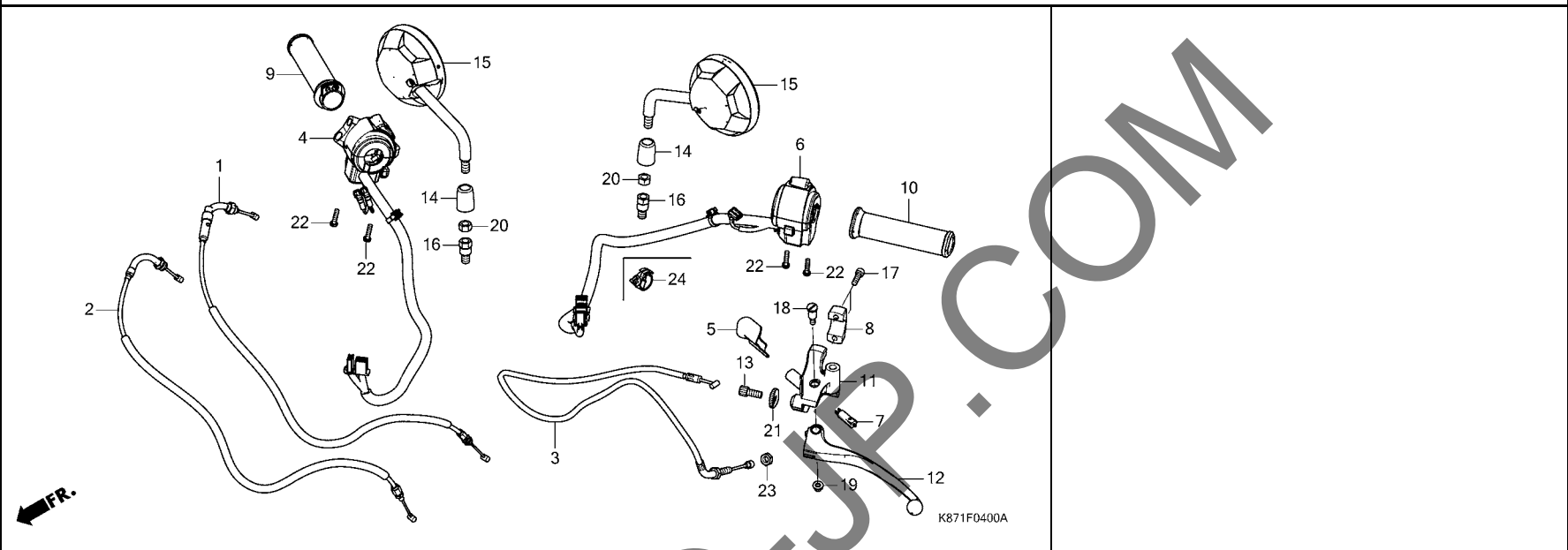
ハンドルレバー / スイッチ / ケーブル / ミラー



見出 番号	部品番号	部品名	使用備数						適用号機		タイプ
			CMX250		CMX250A		CMX250A2		初号機	終号機	
			H	K	H	K	L	L	M		
1	17910-K87-A01	ケーブルCOMP. A, スロットル	1	1	1	1	1	1	1		
2	17920-K87-A01	ケーブルCOMP. B, スロットル	1	1	1	1	1	1	1		
3	22870-K87-A01	ケーブルCOMP., クラッチ	1	1	1	1	1	1	1		
4	35130-K87-A01	スイッチASSY., スターター&エンジン ストップ & ハザード	1	1	1	1	-	-	-		
	35130-K87-A31	-	-	-	-	1	1	-		
	35130-K87-A32	-	-	-	-	-	-	1		
5	35152-MGZ-J00	カバー, クラッチスイッチ	1	1	1	1	1	1	1		
6	35200-K87-A01	スイッチASSY., ウィンカー (TOYO DENSO)	1	1	1	1	-	-	-		
	35200-K87-A32	-	-	-	-	1	1	1		
7	35330-KYJ-901	スイッチCOMP., フロントレバー	1	1	1	1	1	1	1		
8	45517-MAV-751	ホルダー, マスターシリンダー(ニツシ)	1	1	1	1	1	1	1		
9	53140-K87-A00	クリップCOMP., スロットル	1	1	1	1	1	1	1		
10	53165-K87-A00	クリップ, L. ハンドル	1	1	1	1	1	1	1		
11	53172-K87-A00	ブラケット, ハンドルレバー	1	1	1	1	1	1	1		
12	53178-K87-A00	レバーCOMP., L. ハンドル	1	1	1	1	-	-	-		
	53178-K87-A30	-	-	-	-	1	1	1		
13	53192-349-690	ボルト, クラッチワイヤーアシヤステインク	1	1	1	1	1	1	1		
14	88119-K87-A00	キャップ, ロックナット	2	2	2	2	2	2	2		
15	88210-K87-A00	ミラーCOMP.	2	2	2	2	2	2	2		
16	90101-K20-901	ボルト, アダプター 10MM	2	2	2	2	2	2	2		
17	90111-GHB-660	ボルト, ソケット 6X22	2	2	2	2	2	2	2		
18	90113-438-000	ボルト, L. ステアリングハンドルレバー ピボット	1	1	1	1	1	1	1		
19	90201-415-000	ナット, キャップ 6MM	1	1	1	1	1	1	1		

F-4

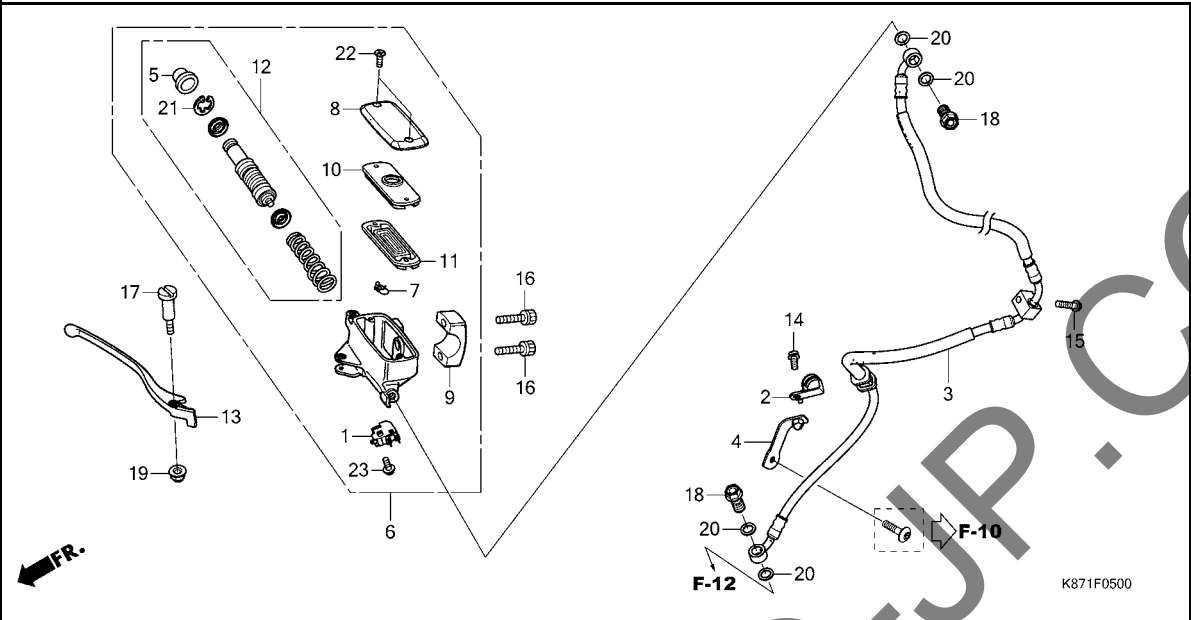
ハンドルレバー / スイッチ / ケーブル / ミラー



見出 番号	部品番号	部品名	使用個数						適用号機		タイプ
			CMX250		CMX250A		CMX250A2		初号機	終号機	
			H	K	H	K	L	L	M		
20	90301-K20-901	ナット, 6カク 10MM(ヒタリネジ) ...	2	2	2	2	2	2	2		
21	90321-KT7-760	ナット, ファキシング	1	1	1	1	1	1	1		
22	90507-MGZ-J00	スクルーワッシャー 5X20	4	4	4	4	4	4	4		
23	94002-08070-0S	ナット, 6カク 8MM	1	1	1	1	1	1	1		
24	91558-SD5-003	クリップ, ワイヤ-ハーネス(ブラック) ...	-	-	-	-	1	1	1		

F-5

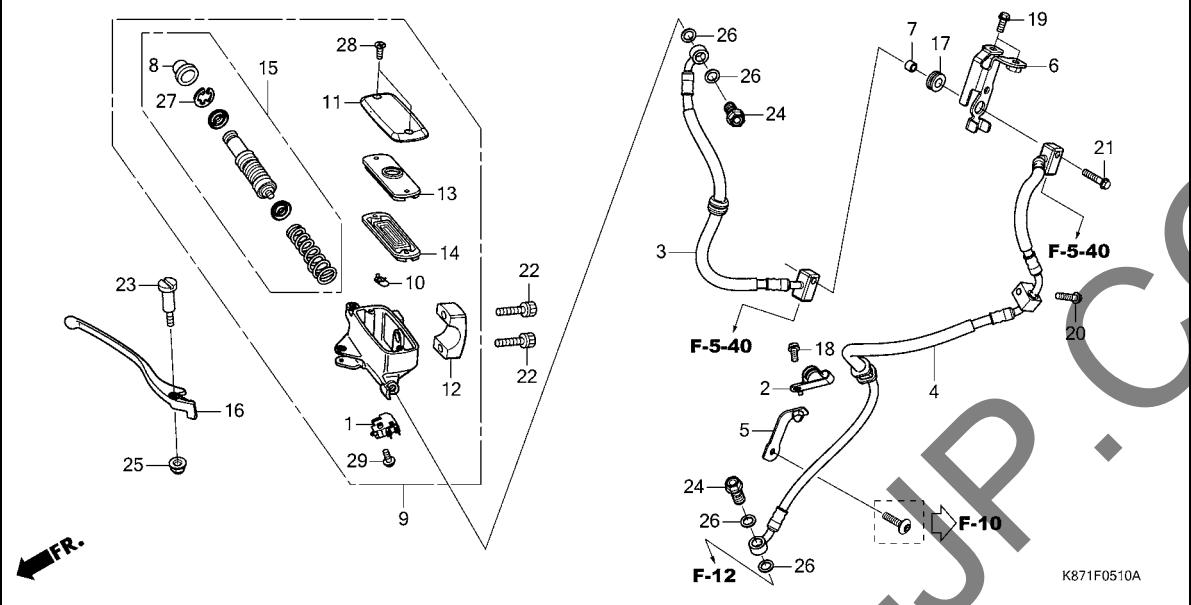
フロントブレーキマスターシリンダー (CMX250)



見出 番号	部品番号	部品名	使用個数						適用号機		タイプ
			CMX250		CMX250A			CMX250A2		初号機	
			H	K	H	K	L	L	M		
1	35340-MGS-D31	スイッチASSY., フロントストップ	1	1	-	-	-	-	-		
2	43155-K87-A00	クランプ, ブレーキホース	1	1	-	-	-	-	-		
3	45125-K87-A01	ホースCOMP., フロントブレーキ	1	1	-	-	-	-	-		
4	45155-K87-A00	ステ-COMP., フロントブレーキホース	1	1	-	-	-	-	-		
5	45504-410-003	ブーツCOMP.	1	1	-	-	-	-	-		
6	45510-K87-A01	シリンダーサブ ASSY., フロントマスター (ニツソ)	1	1	-	-	-	-	-		
7	45512-MA6-006	プロテクター	1	1	-	-	-	-	-		
8	45513-MM5-016	キャップ, マスターシリンダー (ニツソ)	1	1	-	-	-	-	-		
9	45517-MAV-751	ホルダー, マスターシリンダー (ニツソ)	1	1	-	-	-	-	-		
10	45518-MM5-006	プレート, ダイヤフラム	1	1	-	-	-	-	-		
11	45520-MM5-006	ダイヤフラム	1	1	-	-	-	-	-		
12	45530-K03-M61	シリンダーセット, マスター (ニツソ)	1	1	-	-	-	-	-		
13	53175-MR5-003	レバ-COMP., R. ハンドル	1	1	-	-	-	-	-		
14	90013-GHB-600	ボルト, フランジ 6X10	1	1	-	-	-	-	-		
15	90013-GHB-680	ボルト, フランジ 6X28	1	1	-	-	-	-	-		
16	90111-GHB-660	ボルト, ソケット 6X22	2	2	-	-	-	-	-		
17	90114-MA5-671	ボルト, ハンドルレバーヒット	1	1	-	-	-	-	-		
18	90145-MS9-612	ボルト, オイル 10X22 (サカテツコウ)	2	2	-	-	-	-	-		
19	90202-KCW-870	ナット, キャップ 6MM	1	1	-	-	-	-	-		
20	90545-300-000	ワッシャー, オイルボルト	4	4	-	-	-	-	-		
21	90651-K03-M61	サークリップ, インターナル 18.8	1	1	-	-	-	-	-		
22	93600-04012-16	スクリー, フラット 4X12	2	2	-	-	-	-	-		
23	93893-04012-17	スクリー-ワッシャー 4X12	1	1	-	-	-	-	-		

F-5-10

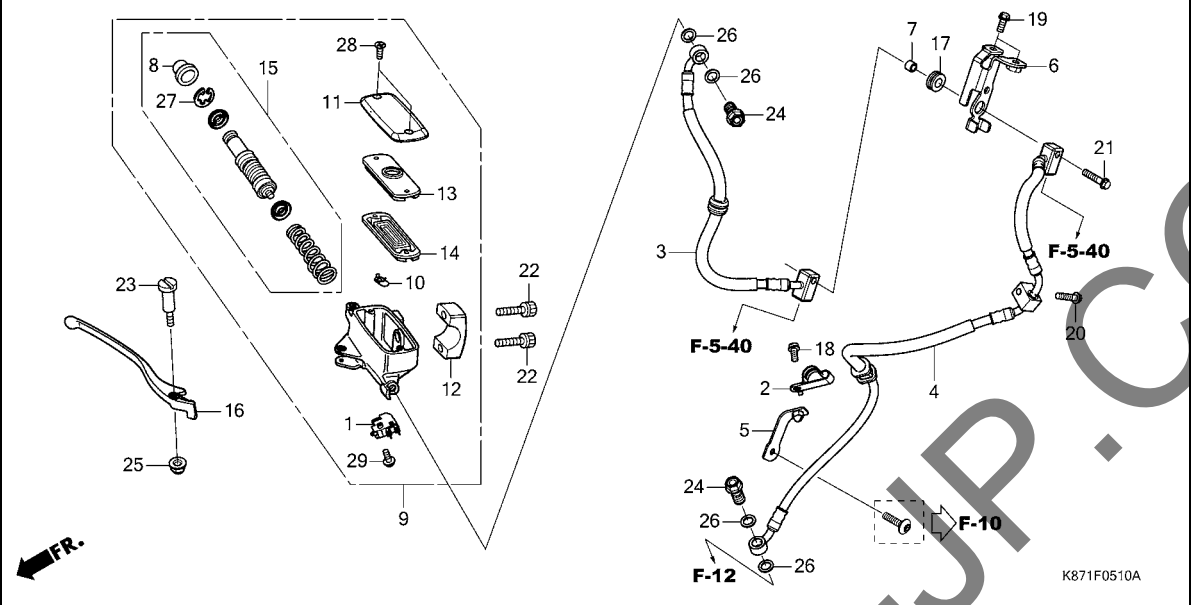
フロントブレーキマスターシリンダー (CMX250A/CMX250A2)



見出 番号	部品番号	部品名	使用個数						適用号機		タイプ
			CMX250		CMX250A		CMX250A2		初号機	終号機	
			H	K	H	K	L	L	M		
1	35340-MGS-D31	スイッチASSY., フロントストツプ	-	-	1	1	1	1	1		
2	43155-K87-L50	クランパ, フレーキホース	-	-	1	1	1	1	1		
3	45125-K87-L51	ホースCOMP. A, フロントブレーキ	-	-	1	1	-	-	-		
	45125-K87-A81		-	-	-	-	1	1	1		
4	45128-K87-L51	ホースCOMP. D, フロントブレーキ	-	-	1	1	-	-	-		
	45128-K87-A81		-	-	-	-	1	1	1		
5	45155-K87-A00	ステ-COMP., フロントブレーキホース	-	-	1	1	1	1	1		
6	45160-K87-L50	ステ-COMP. B, フロントブレーキホース	-	-	1	1	1	1	1		
7	45161-K87-L50	カラ, フレーキホースステ	-	-	1	1	1	1	1		
8	45504-410-003	ブーツCOMP.	-	-	1	1	1	1	1		
9	45510-K87-A01	シリンダーサブ ASSY., フロントマスター (ニツジ)	-	-	1	1	1	1	1		
10	45512-MA6-006	プロテクター	-	-	1	1	1	1	1		
11	45513-MM5-016	キャップ, マスターシリンダー(ニツジ)	-	-	1	1	1	1	1		
12	45517-MAV-751	ホルト, マスターシリンダー(ニツジ)	-	-	1	1	1	1	1		
13	45518-MM5-006	プレート, タイヤフラン	-	-	1	1	1	1	1		
14	45520-MM5-006	タイヤフラン	-	-	1	1	1	1	1		
15	45530-K03-M61	シリンダーセット, マスター(ニツジ)	-	-	1	1	1	1	1		
16	53175-MR5-003	レバ-COMP., R. ハンドル	-	-	1	1	1	1	1		
17	64312-KWW-640	クローメツ, メインパイカ	-	-	1	1	1	1	1		
18	90013-GHB-600	ボルト, フランジ 6X10	-	-	1	1	1	1	1		
19	90013-GHB-610	ボルト, フランジ 6X12	-	-	2	2	2	2	2		
20	90013-GHB-680	ボルト, フランジ 6X28	-	-	1	1	1	1	1		
21	90013-GHB-690	ボルト, フランジ 6X32	-	-	1	1	1	1	1		
22	90111-GHB-660	ボルト, ソケット 6X22	-	-	2	2	2	2	2		

F-5-10

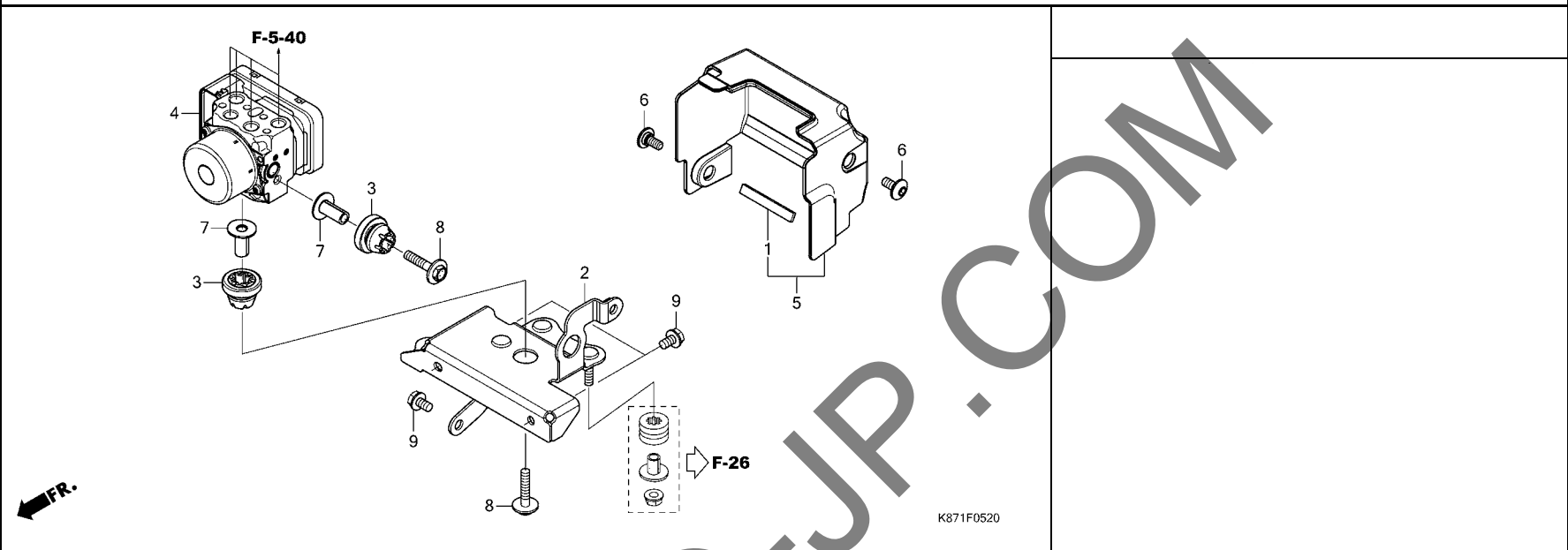
フロントブレーキマスターシリンダー (CMX250A/CMX250A2)



見出 番号	部品番号	部品名	使用個数						適用号機		タイプ
			CMX250		CMX250A		CMX250A2		初号機	終号機	
			H	K	H	K	L	L	M		
23	90114-MA5-671	ボルト, ハンドルレバーヒット	-	-	1	1	1	1	1		
24	90145-MS9-612	ボルト, オイル 10X22 (サカテツコウ)	-	-	2	2	2	2	2		
25	90202-KCW-870	ナット, キヤツプ 6MM	-	-	1	1	1	1	1		
26	90545-300-000	ワッシャー, オイルボルト	-	-	4	4	4	4	4		
27	90651-K03-M61	サークリツプ, インターナル 18.8	-	-	1	1	1	1	1		
28	93600-04012-1G	スクリユ, フラツト 4X12	-	-	2	2	2	2	2		
29	93893-04012-17	スクリユ-ワッシャー 4X12	-	-	1	1	1	1	1		

F-5-20

ABS モジュレーター (CMX250AH,K)

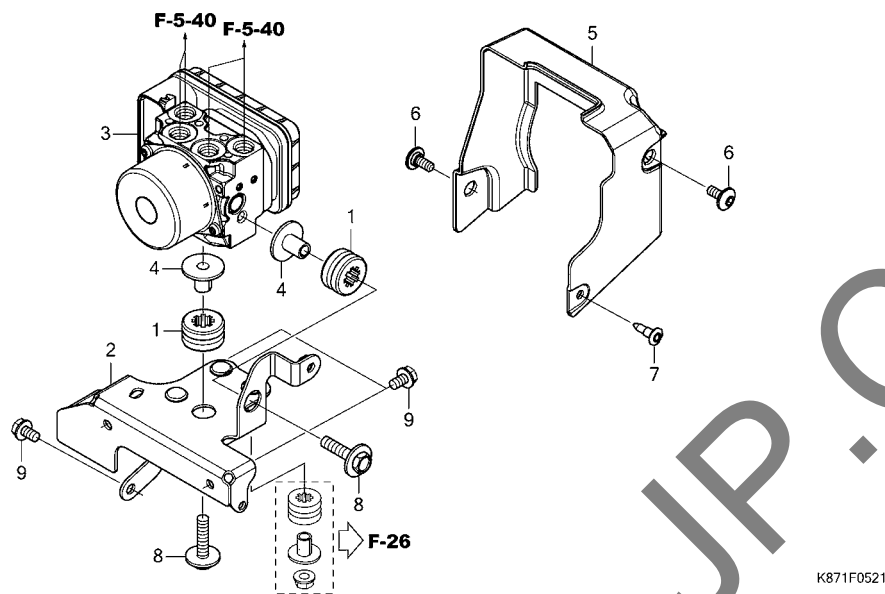


見出 番号	部品番号	部品名	使用個数						適用号機		タイプ
			CMX250		CMX250A			CMX250A2		初号機	
			H	K	H	K	L	L	M		
1	50242-K87-A00	ラバー, リヤフレーム	-	-	1	1	-	-	-		
2	50345-K87-L50	ステ-COMP., ABSモジュレーター	-	-	1	1	-	-	-		
3	57101-SJA-003	ラバー, マウント	-	-	2	2	-	-	-		
4	57110-K87-L52	モジュレーター-ASSY.	-	-	1	1	-	-	-		
5	61410-K87-L50	カバー, ABSモジュレーター	-	-	1	1	-	-	-		
6	90111-K87-A00	スクリーン, スペシャル 6X14	-	-	2	2	-	-	-		
7	90502-KPH-900	カラー 6.2X20	-	-	2	2	-	-	-		
8	93404-06032-00	ボルトワッシャー 6X32	-	-	2	2	-	-	-		
9	95701-06010-00	ボルト, フランジ 6X10	-	-	3	3	-	-	-		



F-5-21

ABS モジュレーター (CMX250AL/CMX250A2L,M)

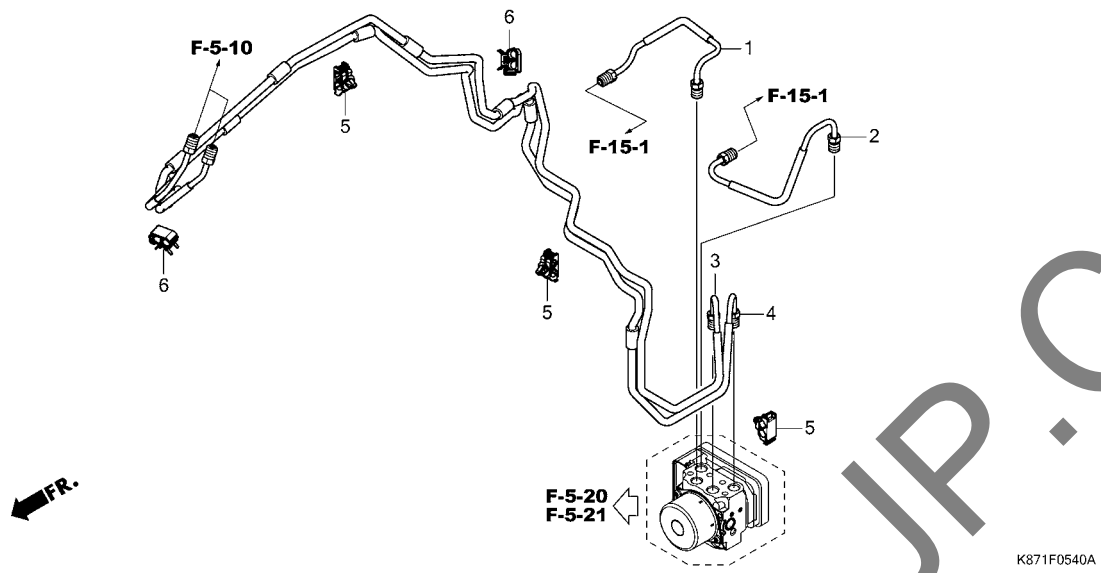


見出 番号	部品番号	部品名	使用個数						適用号機		タイプ
			CMX250		CMX250A		CMX250A2		初号機	終号機	
			H	K	H	K	L	L	M		
1	33706-KW7-900	ラバー-B, テールライトマウンティング	-	-	-	-	2	2	2		
2	50345-K87-A80	ステー-COMP., ABSモジュレーター	-	-	-	-	1	1	1		
3	57110-K87-T81	モジュレーターASSY.	-	-	-	-	1	1	1		
4	61104-428-730	カバー, フロントフェンダー (ブラケット)	-	-	-	-	2	2	2		
5	61410-K87-A80	カバー, ABSモジュレーター	-	-	-	-	1	1	1		
6	90111-K87-A00	スクリーン, スペシャル 6X14	-	-	-	-	2	2	2		
7	90116-SP0-003	クリップ, ハンパースील	-	-	-	-	1	1	1		
8	93404-06025-08	ボルトワッシャー 6X25	-	-	-	-	2	2	2		
9	95701-06010-00	ボルト, フランジ 6X10	-	-	-	-	3	3	3		

3

F-5-40

ブレーキパイプ

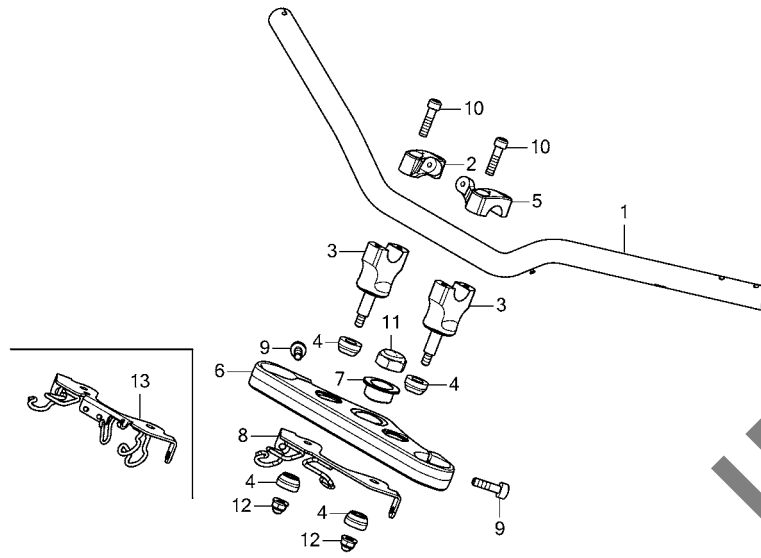


見出 番号	部品番号	部品名	使用個数						適用号機		タイプ
			CMX250		CMX250A		CMX250A2		初号機	終号機	
			H	K	H	K	L	L	M		
1	43315-K87-L50	ハ°イフ°COMP.B,リヤフ°ブレーキ...	-	-	1	1	1	1	1		
2	43316-K87-L50	ハ°イフ°COMP.C,リヤフ°ブレーキ...	-	-	1	1	1	1	1		
3	45126-K87-L50	ハ°イフ°COMP.B,フロントフ°ブレーキ...	-	-	1	1	1	1	1		
4	45127-K87-L50	ハ°イフ°COMP.C,フロントフ°ブレーキ...	-	-	1	1	1	1	1		
5	90661-K87-L51	クランプ°,ブレーキハ°イフ°(7.0X2)・	-	-	3	3	3	3	3		
6	90661-MEW-921	クランプ°,ブレーキハ°イフ°(7.0X2)・	-	-	2	2	2	2	2		



F-7

ハンドルパイプ / トップブリッジ

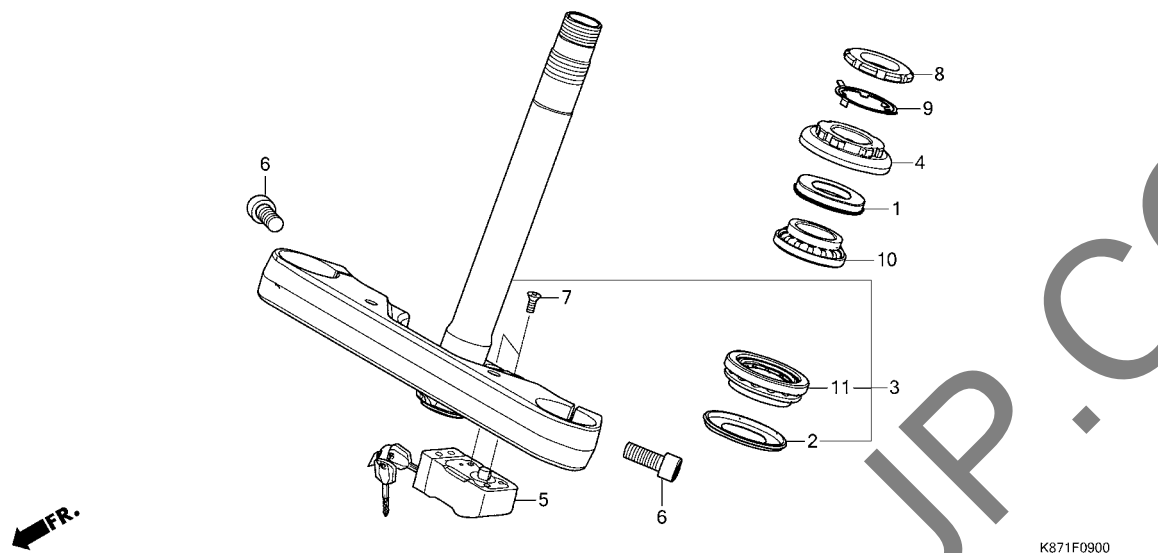


K871F0700A

見出 番号	部品番号	部品名	使用備数						適用号機		タイプ
			CMX250		CMX250A		CMX250A2		初号機	終号機	
			H	K	H	K	L	L			
1	53100-K87-A00	パイプ,ステアリングハンドル	1	1	1	1	1	1	1		
2	53131-K87-A00	ホルダー, R.ハンドルアツパ	1	1	1	1	1	1	1		
3	53132-K87-A00	ホルダー,ハンドルロー	2	2	2	2	2	2	2		
4	53133-K18-900	ラバー,ハンドルクッション	4	4	4	4	4	4	4		
5	53135-K87-A00	ホルダー, L.ハンドルアツパ	1	1	1	1	1	1	1		
6	53230-K87-A00	ブリッジ,フォークトップ	1	1	1	1	1	1	1		
7	53231-K87-A00	スペーサー,トップブリッジ	1	1	1	1	1	1	1		
8	53234-K87-A00	ステー,トップブリッジアンダー	1	1	1	1	-	-	-		
9	90104-K87-A00	ボルト,ソケット 8X30	2	2	2	2	2	2	2		
10	90113-GHB-690	ボルト,ソケット 8X32	4	4	4	4	4	4	4		
11	90306-K87-A00	ナット,ステアリングステム	1	1	1	1	1	1	1		
12	90309-K87-A01	ナットU,フランジ 8MM(CAP)	2	2	2	2	2	2	2		
13	53234-K87-A80	ステー,トップブリッジアンダー	-	-	-	-	1	1	1		

F-9

ステアリングシステム

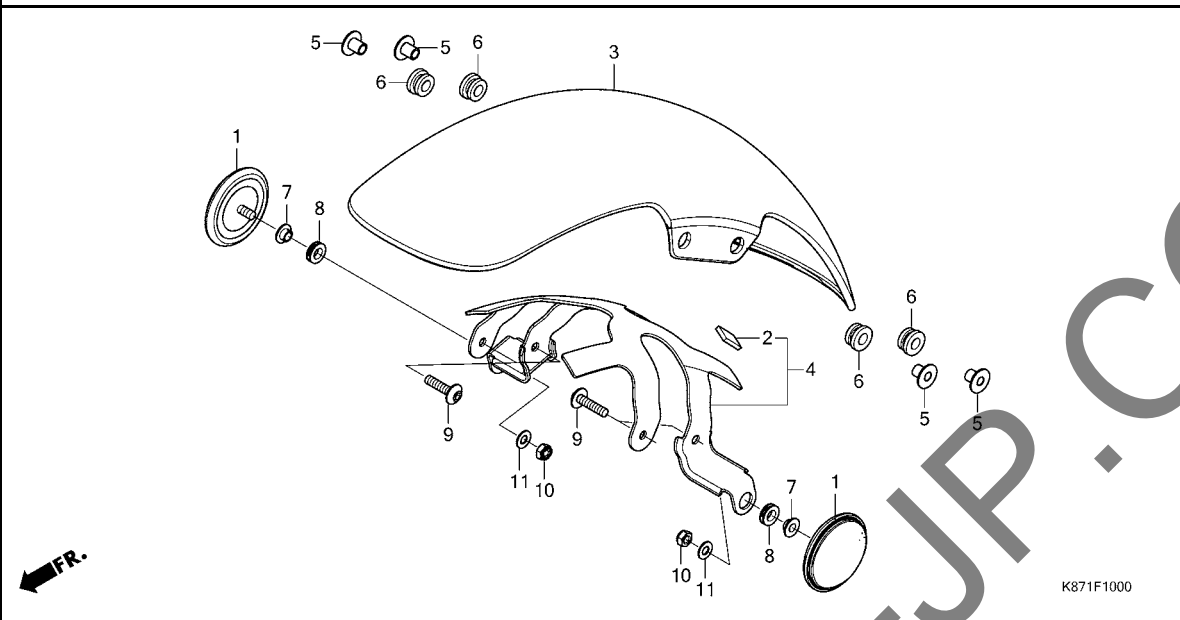


見出 番号	部品番号	部品名	使用個数						適用号機		タイプ
			CMX250		CMX250A			CMX250A2		初号機	
			H	K	H	K	L	L	M		
1	53213-MB4-771	タ ^ス シール, ステアリング ^{アツパ} -(アライ)	1	1	1	1	1	1	1		
2	53214-371-010	タ ^ス シール, ステアリング ^{ハツト}	1	1	1	1	1	1	1		
3	53219-K87-A00	ステムサブ ASSY., ステアリング.....	1	1	1	1	1	1	1		
4	53220-K87-A00	スレツト ^{COMP.} , ステアリング ^{ハツト}									
5	53600-MEG-003	ロツク, ステアリング ^{ハンド} ル(ホンダ ^{ロツク})	1	1	1	1	1	1	1		
6	90103-K87-A00	ボ ^{ルト} , ソケツト 10X25.....	2	2	2	2	2	2	2		
7	90164-GGK-003	スクリユ-, フラツト 6X16.....	2	2	2	2	2	2	2		
8	90302-425-830	スレツト ^B , ステアリング ^{ハツト} トツフ ^{トップ}	1	1	1	1	1	1	1		
9	90506-425-830	ワツシヤ-, ロツク.....	1	1	1	1	1	1	1		
10	91015-KT8-005	ハ ^ア リソク ^{ハツト} , ハ ^ア イ ^{アツパ} (コウヨウ)	1	1	1	1	1	1	1		
11	91016-KT8-005	ハ ^ア リソク ^{ハツト} , ハ ^ア イ ^{アツパ} (コウヨウ)	1	1	1	1	1	1	1		

3

F-10

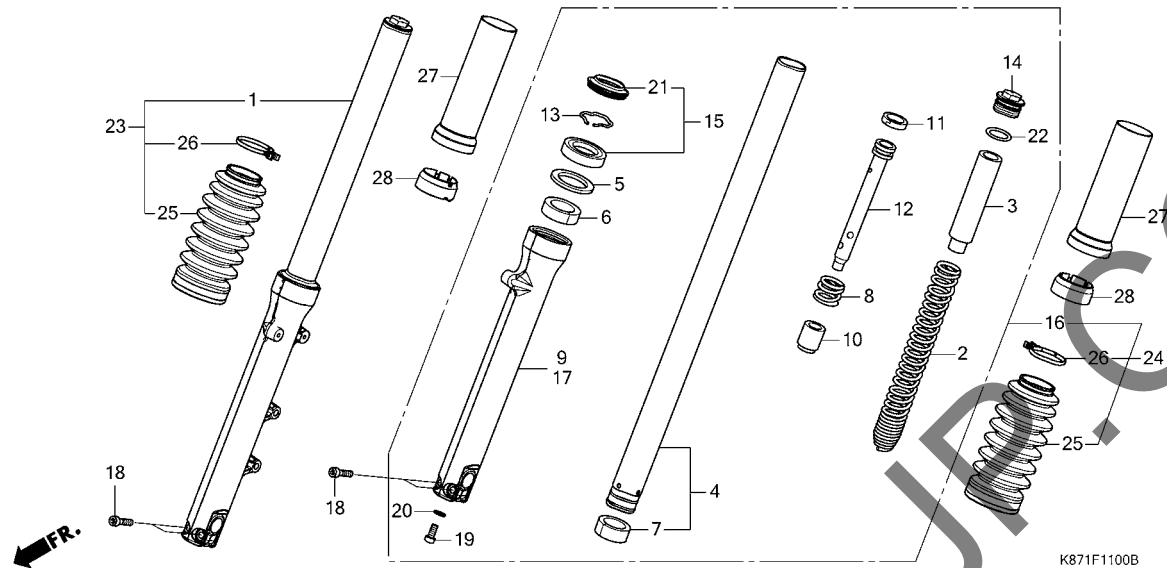
フロントフェンダー



見出 番号	部品番号	部品名	使用個数						適用号機		タイプ
			CMX250		CMX250A			CMX250A2		初号機	
			H	K	H	K	L	L	M		
1	33741-KTG-U01	リフレクター, フロントリフレックス(アンバー)	2	2	2	2	2	2	2		
2	50383-KZZ-900	ラバー, ハットテリ(10X20X3)	4	4	4	4	4	4	4		
3	61101-K87-A00	フェンダー, フロント	1	1	1	1	1	1	1		
4	61102-K87-A00	ブラケット, フロントフェンダー	1	1	1	1	1	1	1		
5	61103-KRY-900	カラー-A, フロントフェンダー	4	4	4	4	4	4	4		
6	61105-KRY-900	ラバー, フロントフェンダーマウンティング	4	4	4	4	4	4	4		
7	77103-MEE-000	カラー, シートセッティング	2	2	2	2	2	2	2		
8	80123-MER-D00	ラバー, リヤカウルマウンティング (フロントヨウ)	2	2	2	2	2	2	2		
9	90130-K87-A00	スクリュー, ハット 6X25	4	4	4	4	4	4	4		
10	90301-782-000	ナット, U 6MM	2	2	2	2	2	2	2		
11	90439-MB0-000	ワッシャー, リヤカウルマウンティング (フロントヨウ)	2	2	2	2	2	2	2		

F-11

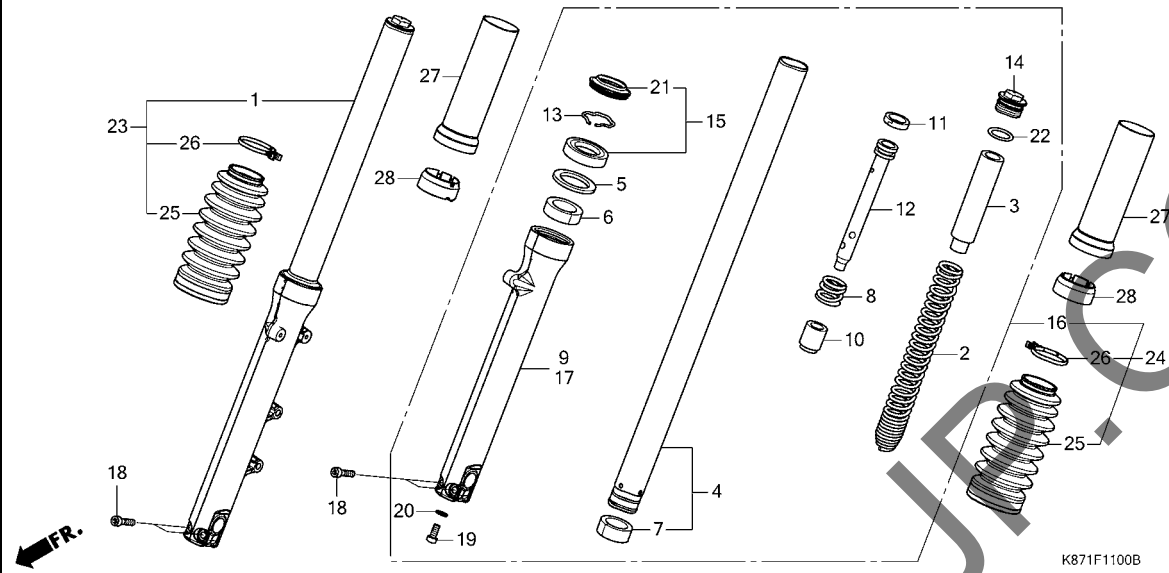
フロントフォーク



見出 番号	部品番号	部品名	使用個数						適用号機		タイプ
			CMX250		CMX250A		CMX250A2		初号機	終号機	
			H	K	H	K	L	L	M		
1	51400-K87-A01	フォークASSY., R.フロント(シヨウワ) ..	1	1	1	1	-	-	-		
	51400-K87-A31	-	-	-	-	1	-	-		
2	51401-K87-A01	スプリンクル, フロントフォーク.....	2	2	2	2	-	-	-		
	51401-K87-A31	-	-	-	-	2	2	2		
3	51402-MGZ-J01	カラー, スプリンクル.....	2	2	2	2	-	-	-		
	51402-K87-A31	-	-	-	-	2	2	2		
4	51410-K87-A01	ハブCOMP., フロントフォーク.....	2	2	2	2	-	-	-		
	51410-K87-A31	-	-	-	-	2	2	2		
5	51412-MB4-003	リンクル, ハブツクアツパ(シヨウワ).....	2	2	2	2	2	2	2		
6	51414-MFJ-A51	ブーツ, カイト.....	2	2	2	2	2	2	2		
7	51415-MFJ-A51	ブーツ, スライダ.....	2	2	2	2	2	2	2		
8	51416-MM8-881	スプリンクル, フロントリムマウント(シヨウワ).....	2	2	2	2	2	2	2		
9	51420-K87-A01	ケース, R.ホトム.....	1	1	1	1	-	-	-		
	51420-K87-A31	-	-	-	-	1	1	1		
10	51432-MV9-003	ピース, オイルワッパ(シヨウワ).....	2	2	2	2	2	2	2		
11	51437-MM5-003	リンクル, ピースト.....	2	2	2	2	2	2	2		
12	51440-K87-A01	ハブ, シート.....	2	2	2	2	-	-	-		
	51440-K87-A31	-	-	-	-	2	2	2		
13	51447-KA4-711	リンクル, オイルシールストップ(シヨウワ).....	2	2	2	2	2	2	2		
14	51454-MM9-671	ホルト, フロントフォーク.....	2	2	2	2	2	-	-		
	51454-K87-J91	-	-	-	-	-	2	2		
15	51490-MKA-D81	シールセット, フロントフォーク.....	2	2	2	2	-	-	-		
	51490-MKL-D81	-	-	-	-	2	2	2		
16	51500-K87-A01	フォークASSY., L.フロント(シヨウワ) ..	1	1	1	1	-	-	-		
	51500-K87-A31	-	-	-	-	1	-	-		
17	51520-K87-A01	ケース, L.ホトム.....	1	1	1	1	-	-	-		

F-11

フロントフォーク

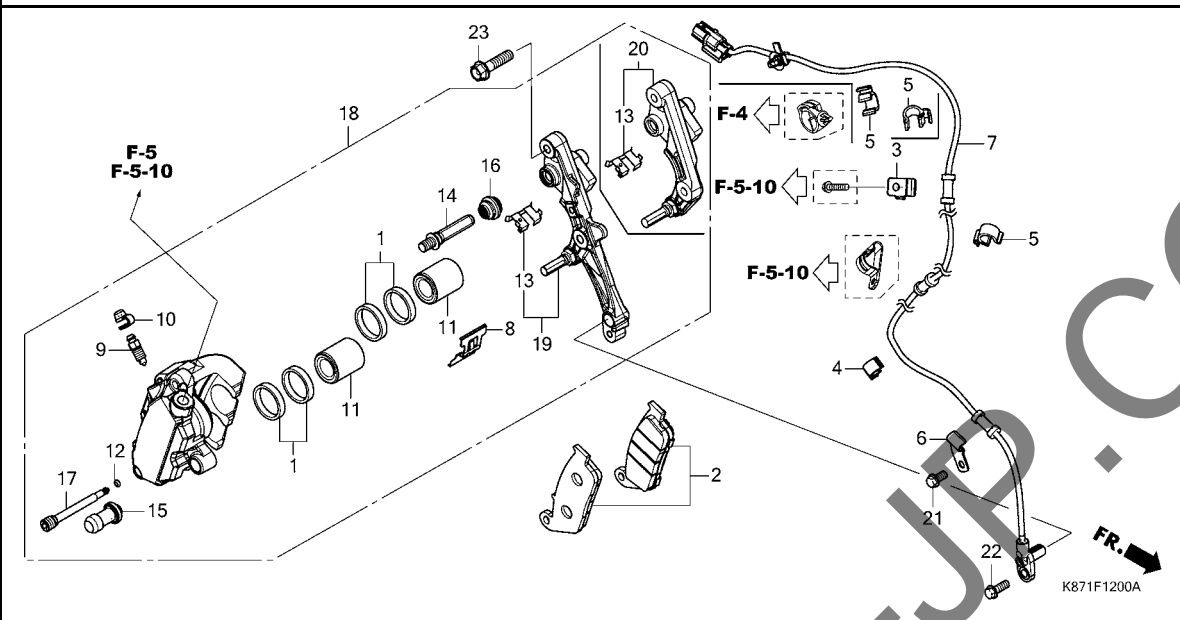


見出 番号	部品番号	部品名	使用個数						適用号機		タイプ
			CMX250		CMX250A		CMX250A2		初号機	終号機	
			H	K	H	K	L	L	M		
17)	51520-K87-A31	ケース, L.ボトム	-	-	-	-	1	1	1		
18	90102-K87-A00	ボルト, ソケット 8X32	4	4	4	4	4	4	4		
19	90116-KV3-701	ボルト, ソケット 8MM(シヨウワ)	2	2	2	2	2	2	2		
20	90544-283-000	ワッシャー, スペシャル 8MM(シヨウワ)	2	2	2	2	2	2	2		
21	91251-MKA-D81	シール, タグスト(シヨウワ)	2	2	2	2	-	-	-		
	91251-MKL-D81		-	-	-	-	2	2	2		
22	91356-KF0-003	Oリング 33.2X2.4	2	2	2	2	2	2	2		
23	51400-K87-J91	フォークASSY., R.フロント(シヨウワ)	-	-	-	-	-	1	1		
24	51500-K87-J91	フォークASSY., L.フロント(シヨウワ)	-	-	-	-	-	1	1		
25	51611-K87-A31	ブーツ, フロントフォーク	-	-	-	-	-	2	2		
26	51612-K87-A31	バンド, フロントフォークブーツ	-	-	-	-	-	2	2		
27	51621-K87-A30	カバー, フロントフォーク	-	-	-	-	-	2	2		
28	51622-K87-A30	ラバー, フロントフォークアッパー	-	-	-	-	-	2	2		

3

F-12

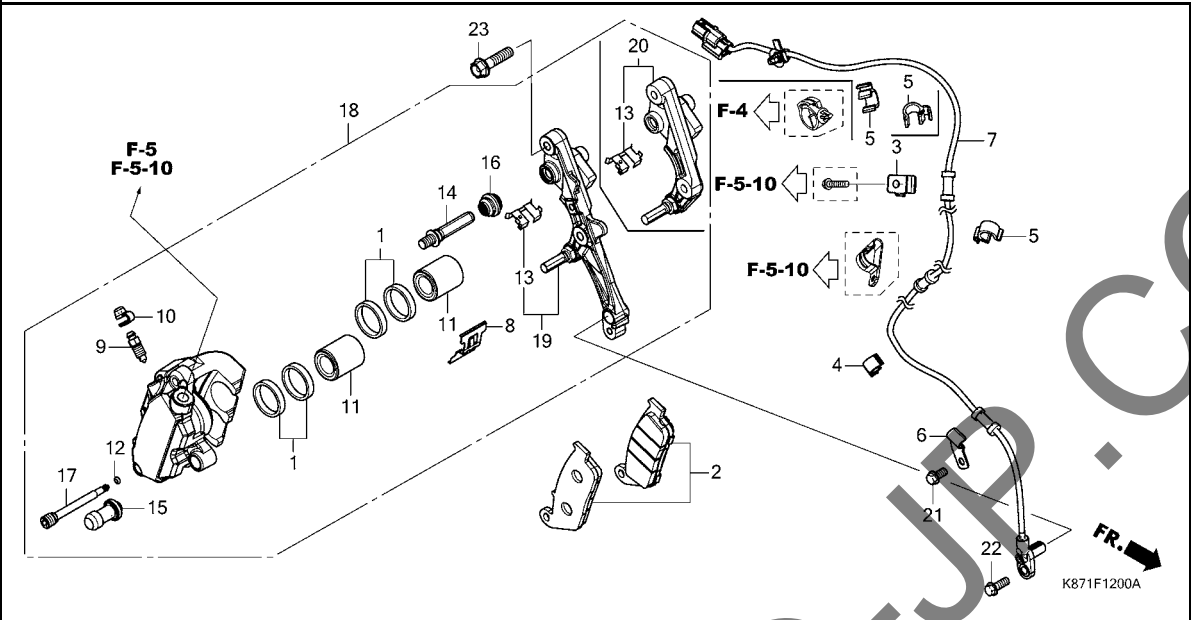
フロントブレーキキャリパー



見出 番号	部品番号	部品名	使用個数						適用号機		タイプ
			CMX250		CMX250A		CMX250A2		初号機	終号機	
			H	K	H	K	L	L	M		
1	06431-MA3-405	シールセット,ピストン	2	2	2	2	2	2	2		
2	06455-K40-F11	ハットセット,フロント	1	1	1	1	-	-	-		
	06455-K40-F12		-	-	-	-	1	1	1		
3	38514-MEJ-J00	クランプ-B,センサーコード	-	-	1	1	1	1	1		
4	38516-MGE-003	クランプ,ABSコード(D8.5)	-	-	1	1	1	1	1		
5	38517-MGE-003	クランプ,ABSコード(D12)	-	-	3	3	2	2	2		
6	38517-MKA-D80	クランプ,センサーコード	-	-	1	1	1	1	1		
7	38520-K87-L51	センサー,フロントホイールスピード	-	-	1	1	-	-	-		
	38520-K87-A81		-	-	-	-	1	1	1		
8	43108-MCT-006	スプリング,ハット	1	1	1	1	1	1	1		
9	43352-568-003	スクリュー,フリーター(ニツシ)	1	1	1	1	1	1	1		
10	43353-461-771	キャップ,フリーター	1	1	1	1	1	1	1		
11	45107-ML4-006	ピストン	2	2	2	2	2	2	2		
12	45111-MAJ-G41	リング,ストツハ	1	1	1	1	1	1	1		
13	45112-MS9-611	リテーナー	1	1	1	1	1	1	1		
14	45131-ML7-921	ボルトA,ピン	1	1	1	1	1	1	1		
15	45132-166-016	ブーツ,ピンブーツ(ニツシ)	1	1	1	1	1	1	1		
16	45133-MA3-006	ブーツB	1	1	1	1	1	1	1		
17	45215-MAJ-G41	ピン,ハンカ	1	1	1	1	1	1	1		
18	45250-MKA-J31	キャリパーサブ ASSY.,R.フロント (ニツシ)	1	1	-	-	-	-	-		
	45250-K87-L51		-	-	1	1	1	1	1		
19	45290-K87-L51	ブラケットサブ ASSY.,R.フロント (ニツシ)	-	-	1	1	1	1	1		
20	45290-MKA-J31	ブラケットサブ ASSY.,R.フロント (ニツシ)	1	1	-	-	-	-	-		

F-12

フロントブレーキキャリパー

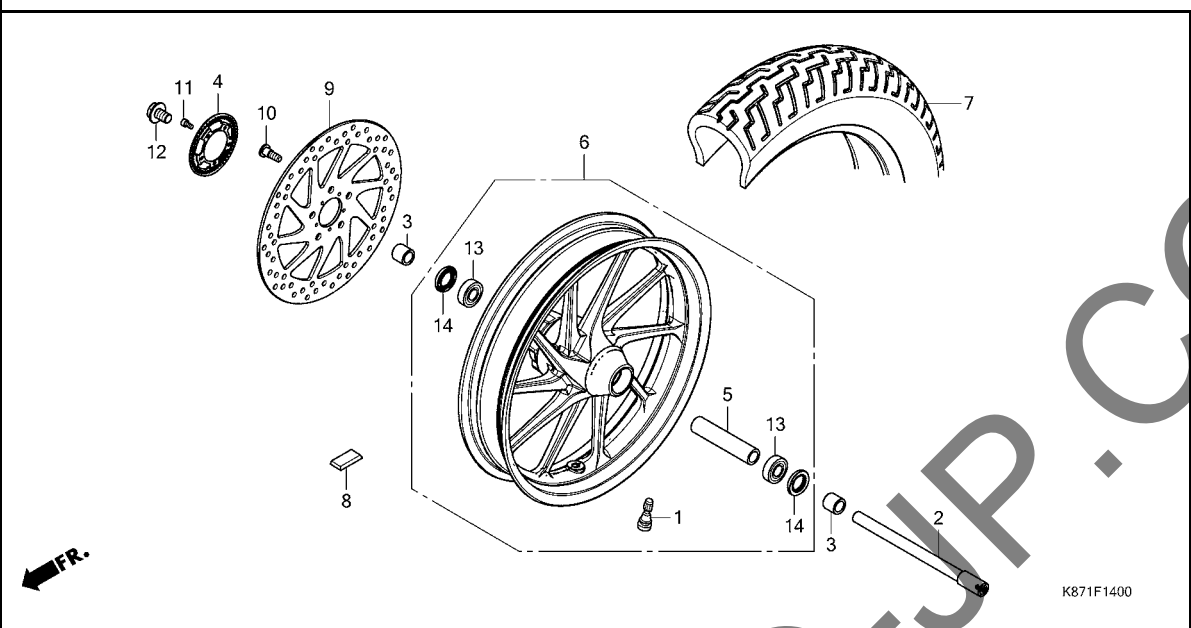


見出 番号	部品番号	部品名	使用個数						適用号機		タイプ
			CMX250		CMX250A			CMX250A2		初号機	
			H	K	H	K	L	L	M		
21	90013-GHB-610	ボルト, フランジ 6X12	-	-	1	1	1	1	1		
22	90116-MKA-D80	ボルト, フランジ 6X16	-	-	1	1	1	1	1		
23	90131-KZZ-900	ボルト, フランジ 8X32	2	2	2	2	2	2	2		

3

F-14

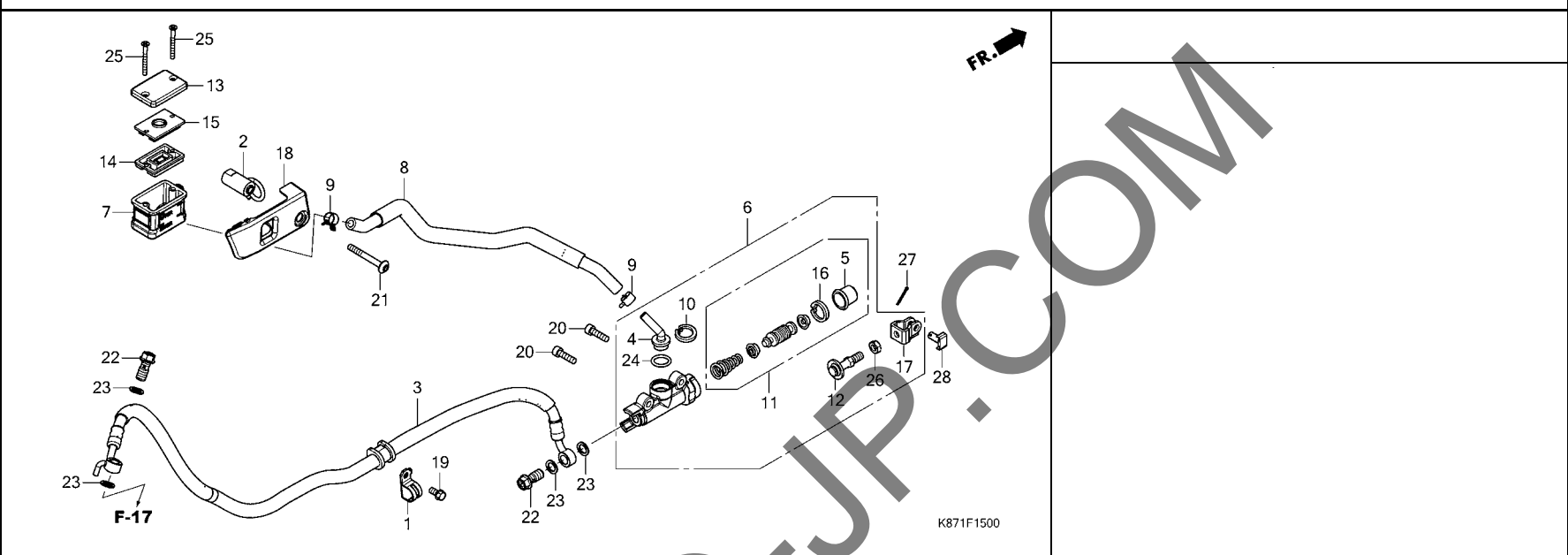
フロントホイール



見出 番号	部品番号	部品名	使用備数						適用号機		タイプ
			CMX250		CMX250A		CMX250A2		初号機	終号機	
			H	K	H	K	L	L	M		
1	42753-GM9-743	ハ`ルブ` ,リム(IRC)	1	1	1	1	1	1	1		
2	44301-K87-A00	アクスル,フロントホイール	1	1	1	1	1	1	1		
3	44311-MGZ-J00	カラー,フロントホイールサイト	2	2	2	2	2	2	2		
4	44515-K87-L50	リンク,フロントハ`ルサー	-	-	1	1	1	1	1		
5	44620-K87-A00	カラー,フロントホイールテ`イスタンス	1	1	1	1	1	1	1		
6	44650-K87-A00	ホイールサブ` ASSY.,フロント	1	1	1	1	1	1	1		
7	44711-K87-A01	タイヤ,フロント(タ`ンロツプ) (130/90-16 M/C 67H)	1	1	1	1	-	-	-		
	44711-K87-A31	-	-	-	-	1	1	1		
8	44721-MGH-H21	ウ`イト,ハ`ランス(10G)	N	N	N	N	N	N	N		
	44722-MGH-H21	ウ`イト,ハ`ランス(15G)	N	N	N	N	N	N	N		
	44723-MGH-H21	ウ`イト,ハ`ランス(20G)	N	N	N	N	N	N	N		
9	45251-K87-A00	テ`イスク,フロントブレーキ	1	1	-	-	-	-	-		
	45251-K87-L50	-	-	1	1	1	1	1		
10	90105-MGS-D30	ボ`ルト,テ`イスク 8X25	5	5	5	5	5	5	5		
11	90131-K87-L50	ボ`ルト,ワ`ケツト 5X10	-	-	5	5	5	5	5		
12	90305-K87-A00	ボ`ルト,フロントアクスル	1	1	1	1	1	1	1		
13	91051-KVK-901	ハ`アリソク,ラジ`アルホ`ール 6203UU (フジ`コシ)	2	2	2	2	2	2	2		
14	91252-K35-V01	タ`ストシ`ール 25X40X5	2	2	2	2	2	2	2		

F-15

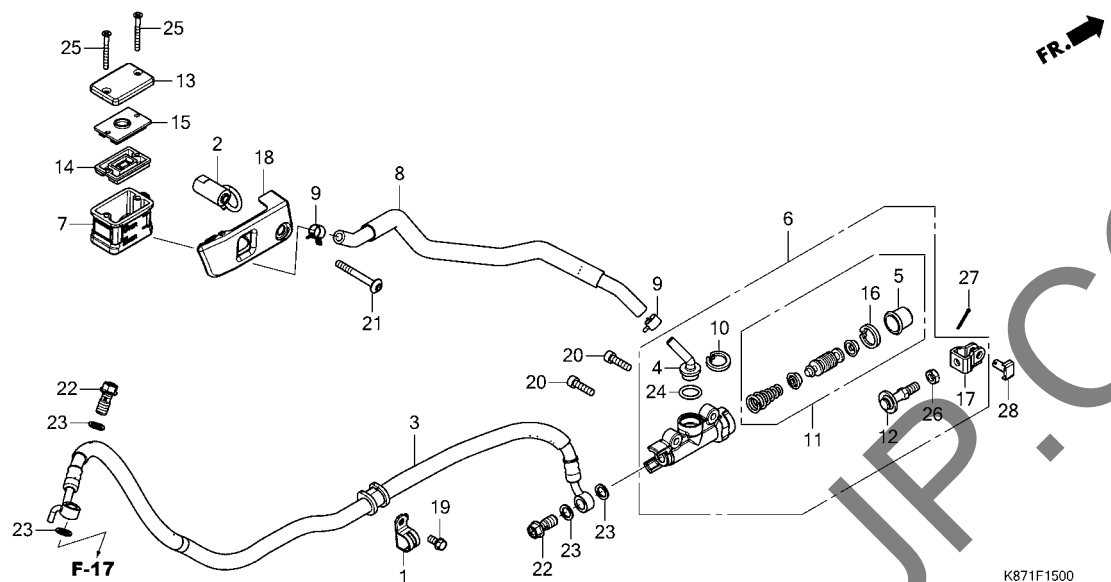
リヤブレーキマスターシリンダー (CMX250)



見出 番号	部品番号	部品名	使用 備 数						適用 号 機		タ イ プ
			CMX250		CMX250A			CMX250A2		初号機	
			H	K	H	K	L	L	M		
1	43155-K87-A00	クランパ [®] , ブレーキホース	1	1	-	-	-	-	-		
2	43156-K87-A00	カラCOMP., オイルカツ	1	1	-	-	-	-	-		
3	43314-K87-A01	ホースCOMP., リヤブレーキ	1	1	-	-	-	-	-		
4	43503-KCY-671	コネクター	1	1	-	-	-	-	-		
5	43504-MB2-006	ブーツCOMP.	1	1	-	-	-	-	-		
6	43510-K87-A01	シリンダーサブ ASSY., リヤマスター (ニツシ)	1	1	-	-	-	-	-		
7	43511-KV3-831	カツ COMP., オイル	1	1	-	-	-	-	-		
8	43512-K87-A01	ホースCOMP., リヤマスターシリンダー	1	1	-	-	-	-	-		
9	43514-KS6-701	クランパ [®] , マスターシリンダー-オイルホース	2	2	-	-	-	-	-		
10	43517-KS6-701	サークリップ, リヤマスターシリンダー	1	1	-	-	-	-	-		
11	43520-MJ6-315	ピストンセット, マスターシリンダー (ニツシ)	1	1	-	-	-	-	-		
12	43530-KZZ-901	ロッド COMP., ブッシュ	1	1	-	-	-	-	-		
13	45513-KJ1-701	キャップ, マスターシリンダー	1	1	-	-	-	-	-		
14	45520-MG7-006	ダイヤフラム	1	1	-	-	-	-	-		
15	45521-HA2-006	プレート, ダイヤフラム	1	1	-	-	-	-	-		
16	46182-MEL-D21	サークリップ	1	1	-	-	-	-	-		
17	46504-KV6-702	ジョイント, ブレーキロッド	1	1	-	-	-	-	-		
18	50328-K87-A00	カバー, オイルカツ	1	1	-	-	-	-	-		
19	90013-GHB-610	ホルト, フランジ 6X12	1	1	-	-	-	-	-		
20	90111-GHB-660	ホルト, ソケット 6X22	2	2	-	-	-	-	-		
21	90113-K87-A00	ホルト, ソケットスペシャル 6X50	1	1	-	-	-	-	-		
22	90145-MS9-612	ホルト, オイル 10X22 (サカテツコウ)	2	2	-	-	-	-	-		
23	90545-300-000	ワッシャー, オイルホルト	4	4	-	-	-	-	-		
24	91212-422-006	Oリング 14.8X2.4	1	1	-	-	-	-	-		

F-15

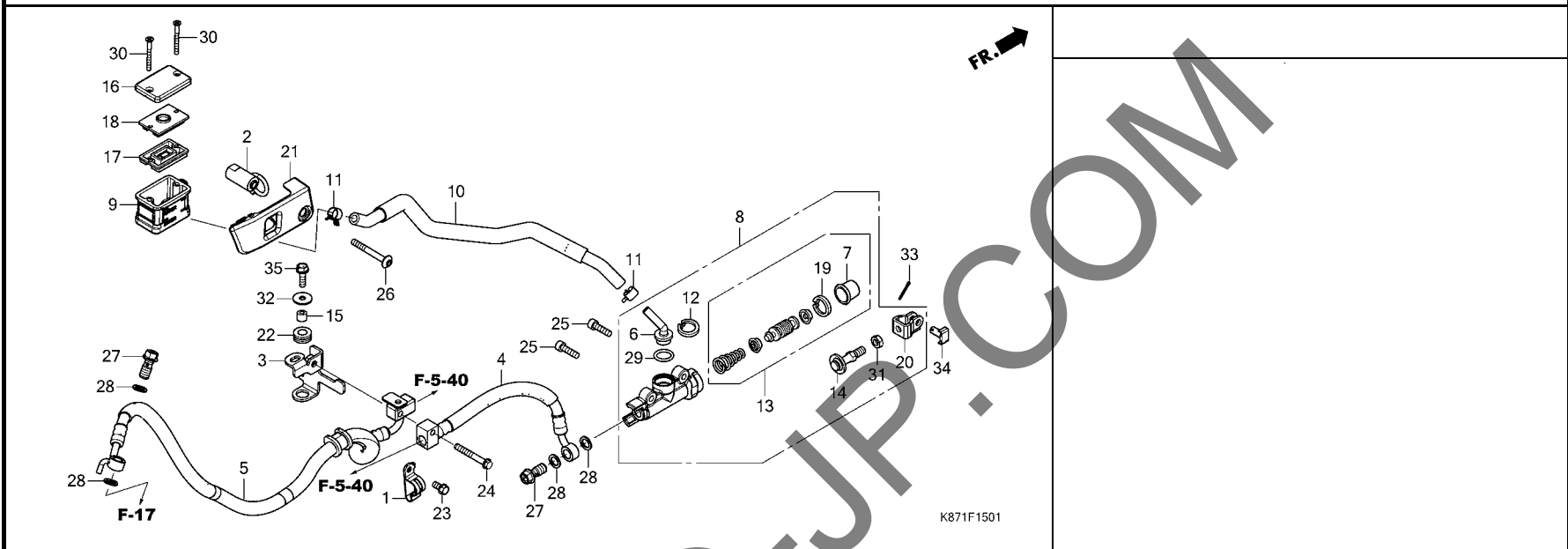
リヤブレーキマスターシリンダー (CMX250)



見出 番号	部品番号	部品名	使用個数						適用号機		タイプ
			CMX250		CMX250A		CMX250A2		初号機	終号機	
			H	K	H	K	L	L	M		
25	93600-04040-1G	スクリュー, フラット 4X40	2	2	-	-	-	-	-		
26	94002-08000-0S	ナット, 6カケ 8MM	1	1	-	-	-	-	-		
27	94201-20150	ピン, スプリット 2.0X15	1	1	-	-	-	-	-		
28	95015-54000	ピンド, ショイント	1	1	-	-	-	-	-		

F-15-1

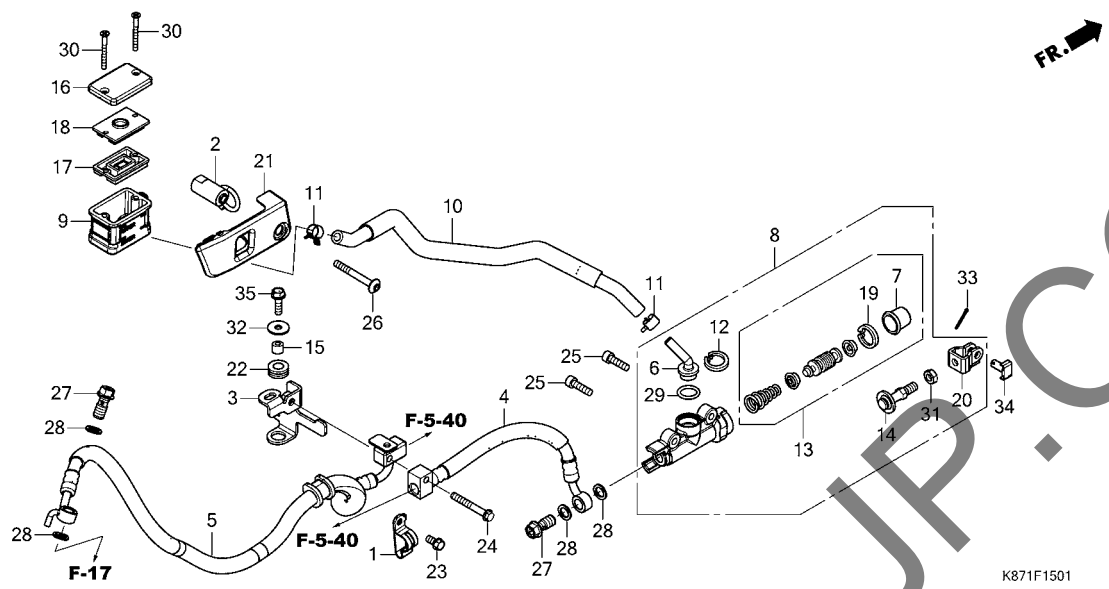
リヤブレーキマスターシリンダー (CMX250A/CMX250A2)



見出 番号	部品番号	部品名	使用備数						適用号機		タイプ
			CMX250		CMX250A			CMX250A2		初号機	
			H	K	H	K	L	L	M		
1	43155-K87-L50	クランプ, フレーキホース	-	-	1	1	1	1	1		
2	43156-K87-A00	カラ-COMP., オイルカツ	-	-	1	1	1	1	1		
3	43160-K87-L50	ステー-COMP., リヤブレーキホース	-	-	1	1	1	1	1		
4	43314-K87-L51	ホースCOMP. A, リヤブレーキ	-	-	1	1	1	1	1		
5	43317-K87-L51	ホースCOMP. D, リヤブレーキ	-	-	1	1	1	1	1		
6	43503-KCY-671	コネクター	-	-	1	1	1	1	1		
7	43504-MB2-006	ブーツCOMP.	-	-	1	1	1	1	1		
8	43510-K87-A01	シリンダーサブ ASSY., リヤマスター (ニツジ)	-	-	1	1	1	1	1		
9	43511-KV3-831	カツプ COMP., オイル	-	-	1	1	1	1	1		
10	43512-K87-A01	ホースCOMP., リヤマスターシリンダー	-	-	1	1	1	1	1		
11	43514-KS6-701	クランプ, マスターシリンダーオイルホース	-	-	2	2	2	2	2		
12	43517-KS6-701	サークリップ, リヤマスターシリンダー	-	-	1	1	1	1	1		
13	43520-MJ6-315	ピストンセット, マスターシリンダー (ニツジ)	-	-	1	1	1	1	1		
14	43530-KZZ-901	ロッド COMP., フッシュ	-	-	1	1	1	1	1		
15	45161-K87-L50	カラ, フレーキホースステー	-	-	1	1	1	1	1		
16	45513-KJ1-701	キャップ, マスターシリンダー	-	-	1	1	1	1	1		
17	45520-MG7-006	ダイヤフラム	-	-	1	1	1	1	1		
18	45521-HA2-006	プレート, ダイヤフラム	-	-	1	1	1	1	1		
19	46182-MEL-D21	サークリップ	-	-	1	1	1	1	1		
20	46504-KV6-702	ジョイント, フレーキロッド	-	-	1	1	1	1	1		
21	50328-K87-A00	カバー, オイルカツ	-	-	1	1	1	1	1		
22	64312-KWW-640	クローメット, メインパンプカバー	-	-	1	1	1	1	1		
23	90013-GHB-610	ボルト, フランジ 6X12	-	-	1	1	1	1	1		
24	90013-GHB-720	ボルト, フランジ 6X45	-	-	1	1	1	1	1		

F-15-1

リヤブレーキマスターシリンダー (CMX250A/CMX250A2)

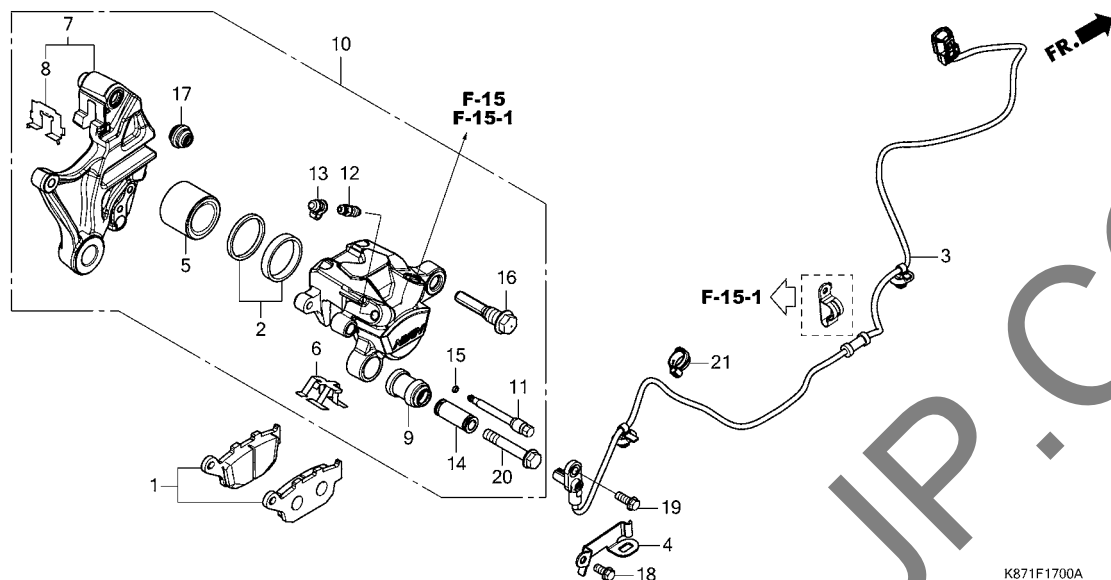


見出 番号	部品番号	部品名	使用個数						適用号機		タイプ
			CMX250		CMX250A		CMX250A2		初号機	終号機	
			H	K	H	K	L	L	M		
25	90111-GHB-660	ボルト,ソケット 6X22	-	-	2	2	2	2	2		
26	90113-K87-A00	ボルト,ソケットスペシャル 6X50	-	-	1	1	1	1	1		
27	90145-MS9-612	ボルト,オイル 10X22(サカテツコウ)	-	-	2	2	2	2	2		
28	90545-300-000	ワッシャー,オイルボルト	-	-	4	4	4	4	4		
29	91212-422-006	Oリング 14.8X2.4	-	-	1	1	1	1	1		
30	93600-04040-1G	スクリーン,フラット 4X40	-	-	2	2	2	2	2		
31	94002-08000-0S	ナット,6カク 8MM	-	-	1	1	1	1	1		
32	94103-06000	ワッシャー,フレイム 6MM	-	-	1	1	1	1	1		
33	94201-20150	ピン,スプリット 2.0X15	-	-	1	1	1	1	1		
34	95015-54000	ピンD,ジョイント	-	-	1	1	1	1	1		
35	95701-06020-00	ボルト,フランジ 6X20	-	-	1	1	1	1	1		

3

F-17

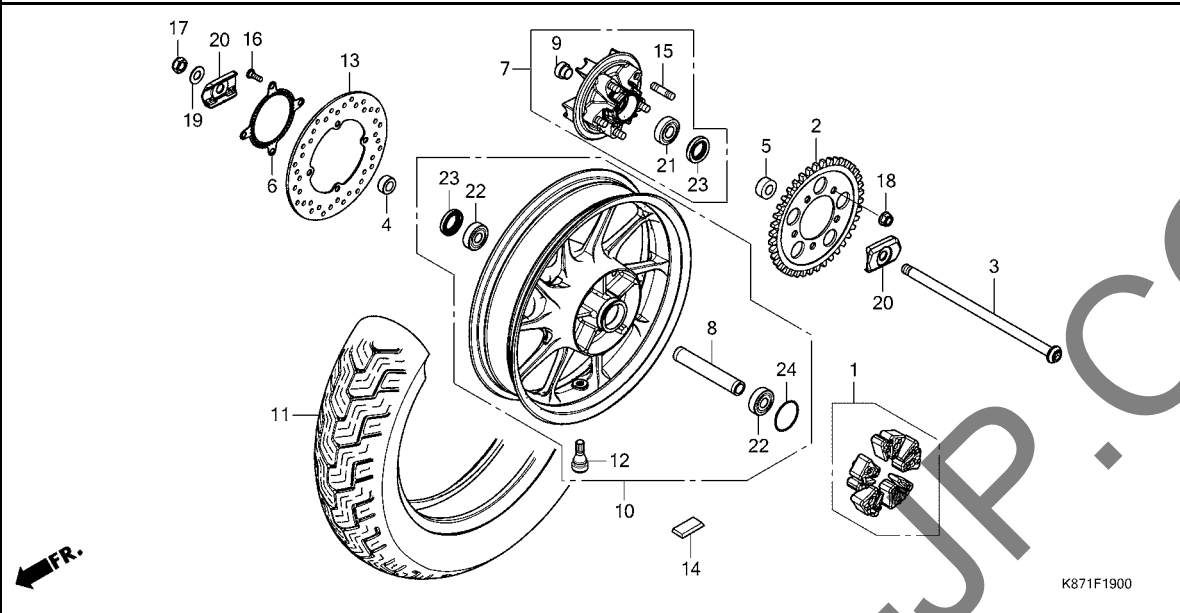
リヤブレーキキャリパー



見出 番号	部品番号	部品名	使用備数						適用号機		タイプ
			CMX250		CMX250A		CMX250A2		初号機	終号機	
			H	K	H	K	L	L	M		
1	06435-MGZ-J01	ハットセット,リヤ	1	1	1	1	-	-	-		
	06435-MGZ-J02		-	-	-	-	1	1	1		
2	06451-443-405	シールセット,ピストン	1	1	1	1	1	1	1		
3	38510-K87-L51	センサー,リヤホイールスピード	-	-	1	1	1	1	1		
4	38515-K87-A00	ステー,センサーコート	-	-	1	1	1	1	1		
5	43107-KT7-761	ピストン	1	1	1	1	1	1	1		
6	43108-MBB-006	スプリング,ハット	1	1	1	1	1	1	1		
7	43110-K87-A01	ブラケットCOMP.,リヤブレーキ	1	1	-	-	-	-	-		
	43110-K87-L51		-	-	1	1	1	1	1		
8	43112-MFF-D01	リテーナー	1	1	1	1	1	1	1		
9	43132-KT7-761	ブーツ,スリーブ	1	1	1	1	1	1	1		
10	43150-K87-A01	キャリパーサブ ASSY,リヤ(ニツシ)	1	1	-	-	-	-	-		
	43150-K87-L51		-	-	1	1	1	1	1		
11	43215-KZ4-J41	ピン,ハンカ	1	1	1	1	1	1	1		
12	43352-568-003	スクリーン,ブリーダー(ニツシ)	1	1	1	1	1	1	1		
13	43353-461-771	キャップ,ブリーダー	1	1	1	1	1	1	1		
14	45111-MA3-006	スリーブ	1	1	1	1	1	1	1		
15	45111-MAJ-G41	リング,ストッパ	1	1	1	1	1	1	1		
16	45131-MN9-006	ボルト,ピン	1	1	1	1	1	1	1		
17	45133-MA3-006	ブーツ	1	1	1	1	1	1	1		
18	90013-GHB-600	ボルト,フランジ 6X10	-	-	1	1	1	1	1		
19	90116-MKA-D80	ボルト,フランジ 6X16	-	-	1	1	1	1	1		
20	90180-MN8-006	ボルト,フランジ 8X49	1	1	1	1	1	1	1		
21	90690-MCA-003	クリップ,ケーブル 14MM	-	-	1	1	1	1	1		

F-19

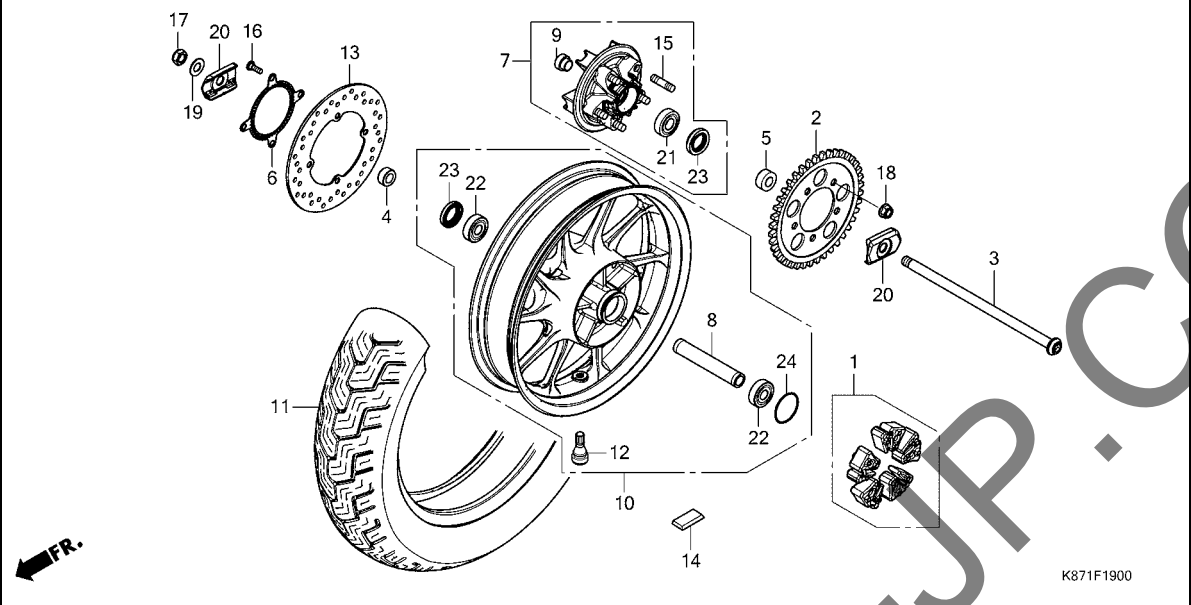
リヤホイール



見出 番号	部品番号	部品名	使用備数						適用号機		タイプ
			CMX250		CMX250A			CMX250A2		初号機	
			H	K	H	K	L	L	M		
1	06410-MGS-D30	タンパ-セット,ホイール	1	1	1	1	1	1	1		
2	41201-K87-A00	スフ ロケツト,ファイナル ^レ リフ ^ン (36T)	1	1	1	1	1	1	1		
3	42301-K87-A00	アクスル,リヤ-ホイール	1	1	1	1	1	1	1		
4	42312-MGZ-J00	カラ- ,リヤ-フ ^レ キサイト	1	1	1	1	1	1	1		
5	42313-K87-A00	カラ- ,L.リヤ-ホイールサイト	1	1	1	1	1	1	1		
6	42515-K87-L50	リング ,リヤ-ハ ^ル サー	-	-	1	1	1	1	1		
7	42615-K87-A00	フランジ ^サ フ ASSY. ,リヤ-ファイナル ^ド リフ ^ン	1	1	1	1	1	1	1		
8	42620-K87-A00	カラ- ,リヤ-アクスル ^テ イスタン ^ス	1	1	1	1	1	1	1		
9	42625-K87-A00	カラ-B ,リヤ-アクスル ^テ イスタン ^ス	1	1	1	1	1	1	1		
10	42650-K87-A00	ホイールサ ^フ ASSY. ,リヤ-	1	1	1	1	1	1	1		
11	42711-K87-A01	タイヤ,リヤ-(タン ^ク ロツ ^フ) (150/80-16 M/C 71H)	1	1	1	1	-	-	-		
	42711-K87-A31	-	-	-	-	1	1	1		
12	42753-GM9-743	ハ ^ル フ ,リム(IRC)	1	1	1	1	1	1	1		
13	43251-K87-A00	デ ^イ スク,リヤ-フ ^レ キ	1	1	1	1	1	1	1		
14	44721-MGH-H21	ウエイト,ハ ^ル ランス(10G)	N	N	N	N	N	N	N		
	44722-MGH-H21	ウエイト,ハ ^ル ランス(15G)	N	N	N	N	N	N	N		
	44723-MGH-H21	ウエイト,ハ ^ル ランス(20G)	N	N	N	N	N	N	N		
15	90102-MAS-000	ボ ^ル ト,スタツト 12X25	5	5	5	5	5	5	5		
16	90105-KGH-900	ボ ^ル ト,フ ^レ キ ^テ イスク 8X24	4	4	4	4	4	4	4		
17	90305-GW2-711	ナツト,U 16MM	1	1	1	1	1	1	1		
18	90306-KGH-901	ナツト,U 12MM(フジ ^セ イミツ)	5	5	5	5	5	5	5		
19	90501-K87-A00	ワツシャ- ,フ ^レ イン 16.4X32X2	1	1	1	1	1	1	1		
20	90559-K87-A00	フ ^レ ート,スイング ^ア ームサイト	2	2	2	2	2	2	2		

F-19

リヤホイール

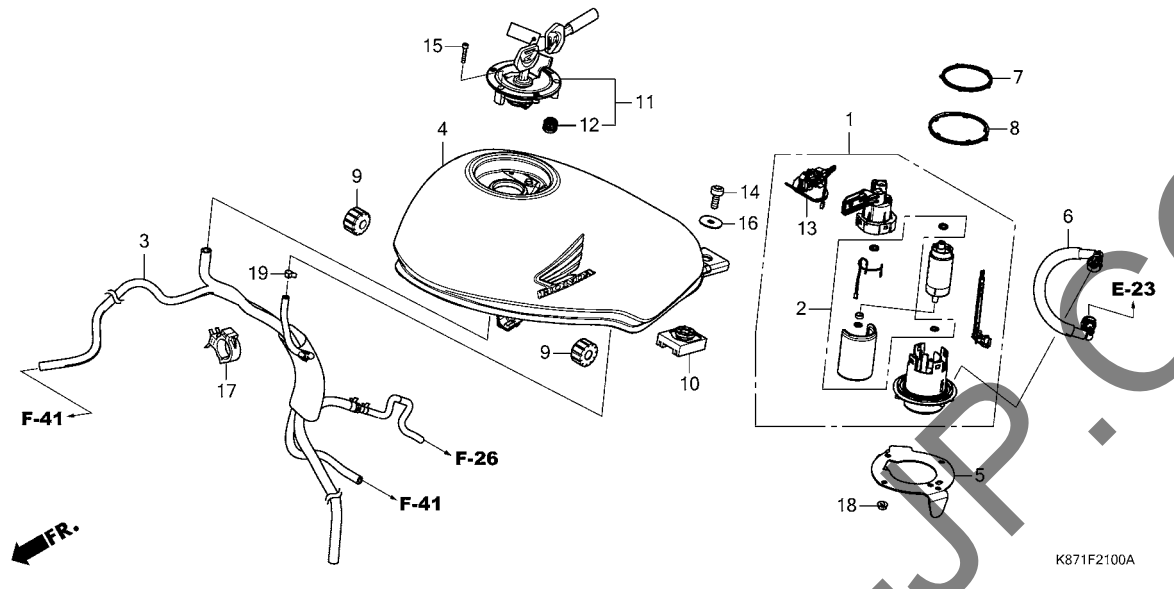


見出 番号	部品番号	部品名	使用個数						適用号機		タイプ
			CMX250		CMX250A		CMX250A2		初号機	終号機	
			H	K	H	K	L	L	M		
21	91053-MGS-D31	ハブリンク, ラジアルホール 6204UU	1	1	1	1	1	1	1		
22	91054-MT6-831	ハブリンク, ラジアルホール 6303UU (NSK)	2	2	2	2	2	2	2		
23	91253-443-761	タフスチール 30X47X8(アライ).....	2	2	2	2	2	2	2		
24	91351-MGS-D30	リンク 55X2.....	1	1	1	1	1	1	1		

3

F-21

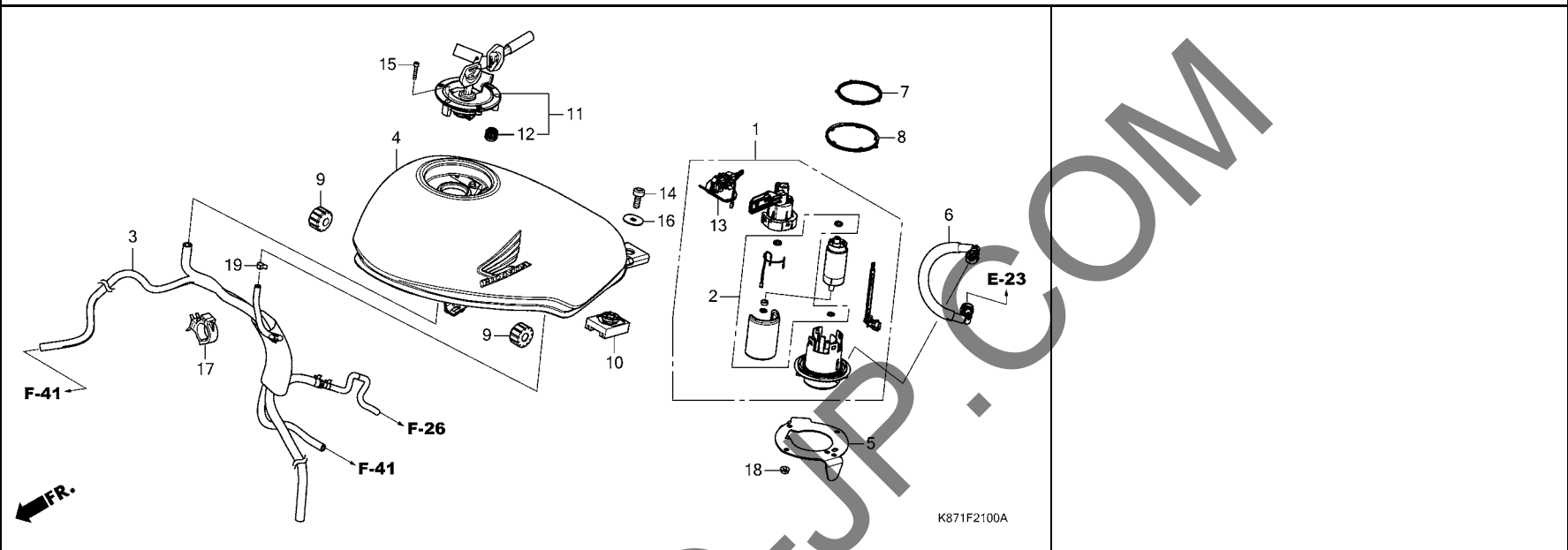
フューエルタンク / フューエルポンプ



見出 番号	部品番号	部品名	使用備数						適用号機		タイプ
			CMX250		CMX250A		CMX250A2		初号機	終号機	
			H	K	H	K	L	L	M		
1	16700-K87-A01	ポンプユニットASSY.,フューエル (ニツホ [®] ンセイキ)	1	1	1	1	1	1	1		
2	16707-K45-N01	フィルターセット	1	1	1	1	1	1	1		
3	17417-K87-J00	チューブ ASSY.	1	1	-	-	-	-	-		
	17417-K87-T50		-	-	1	1	1	1	1		
4	17520-K87-A00ZD	タンクセット,フューエル(WL)									
	TYPE2		1	1	1	1	-	-	-		
	17520-K87-A00ZE	*TYPE1*	1	1	1	1	-	-	-		
	17520-K87-A00ZA	*TYPE5 1*	1	-	1	-	-	-	-		
	17520-K87-A20ZE	*TYPE3*	-	1	-	1	1	-	-		
	17520-K87-A20ZD	*TYPE4*	-	1	-	1	-	-	-		
	17520-K87-A10ZC	*TYPE2*	-	-	-	-	1	-	-		
	17520-K87-A30ZB	*TYPE1*	-	-	-	-	1	-	-		
	17520-K87-A20ZF	*TYPE2*	-	-	-	-	-	1	1		
	17520-K87-T90ZA	*PB308P* .バルブセンサーバルブ	-	-	-	-	-	-	1		
5	17526-K87-A00	プレートCOMP.,セッティング	1	1	1	1	1	1	1		
6	17570-K87-A01	ホースCOMP.,フューエルパイプ	1	1	1	1	1	1	1		
7	17572-K26-900	カスケット,フューエルポンプ	1	1	1	1	1	1	1		
8	17573-KPN-A71	シール,タフ	1	1	1	1	1	1	1		
9	17611-KPK-900	クッション,フューエルタンクフロント	2	2	2	2	2	2	2		
10	17613-K87-A00	クッション,フューエルタンクリヤ	1	1	1	1	1	1	1		
11	17620-KZZ-J01	キャップCOMP.,フューエルフィルター	1	1	1	1	1	1	-		
	17620-KZZ-J02		-	-	-	-	-	-	1		
12	17621-MGP-D61	シール,ブリーザー	1	1	1	1	1	1	1		
	17621-MGP-D62		-	-	-	-	-	-	1		
13	37800-K87-A01	フューエルユニット(ニツホ [®] ンセイキ)	1	1	1	1	1	1	1		
14	90116-MGZ-J00	ボルト,ソケット 8X22	1	1	1	1	1	1	1		

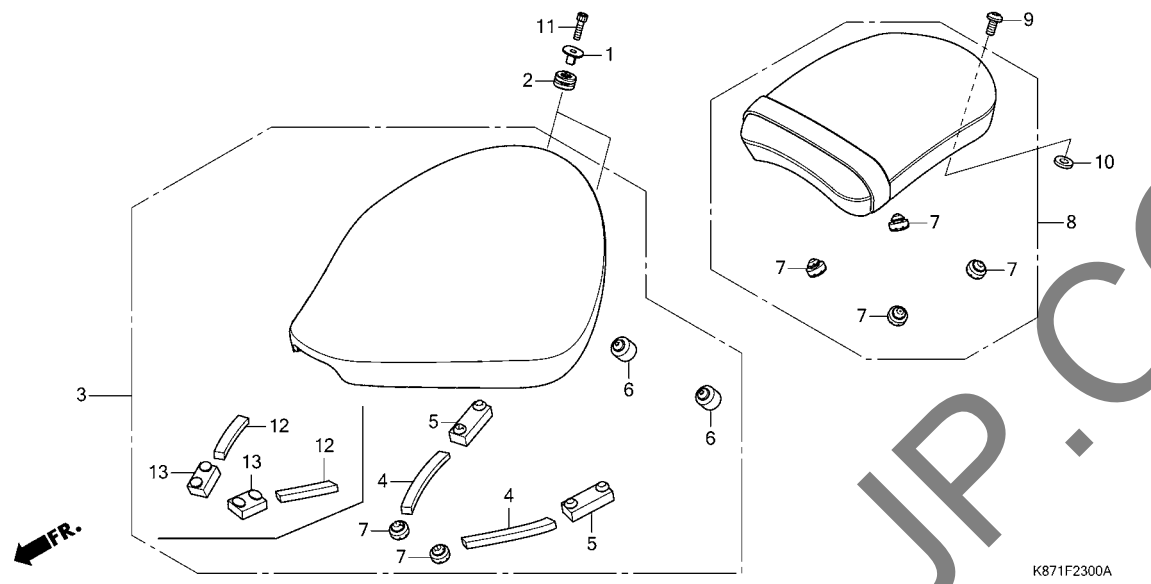
F-21

フューエルタンク / フューエルポンプ



見出 番号	部品番号	部品名	使用個数						適用号機		タイプ
			CMX250		CMX250A		CMX250A2		初号機	終号機	
			H	K	H	K	L	L	M		
15	90120-MJE-D00	ボルト,ソケット 4X25(ステンレス)・・・	3	3	3	3	3	3	3		
16	90325-KCC-900	ワッシャー,プレート 8MM.....	1	1	1	1	1	1	1		
17	90690-GHB-671	クリップ,ケーブル 25MM.....	1	1	1	1	1	1	1		
18	94050-06000	ナット,フランジ 6MM.....	4	4	4	4	4	4	4		
19	95002-40800-08	クランプ,チューブ (D8).....	1	1	1	1	1	1	1		

3

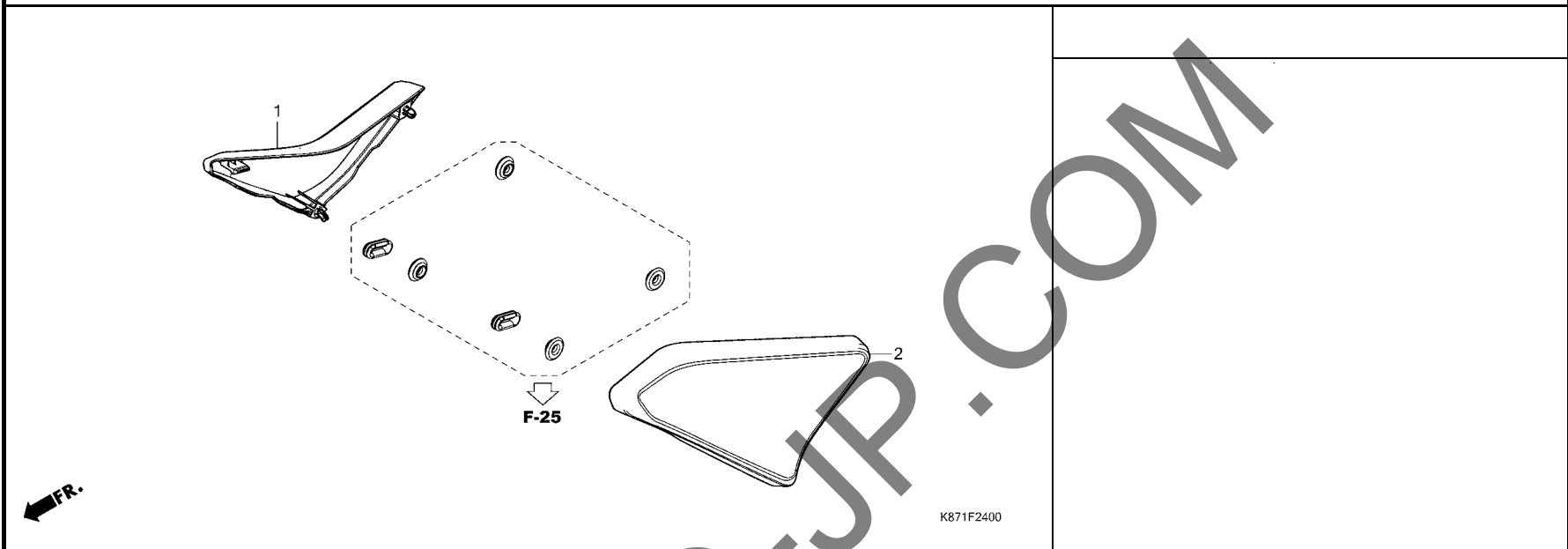


見出 番号	部品番号	部品名	使用備数						適用号機		タイプ
			CMX250		CMX250A		CMX250A2		初号機	終号機	
			H	K	H	K	L	L	M		
1	61104-428-730	カラー,フロントフェンダー(ブラック)...	2	2	2	2	-	-	-		
	61104-428-010	カラー,フロントフェンダー(ホワイト)...	2	-	2	-	-	-	-		
	90502-KS5-000	カラー 19X6.2X13.5	-	-	-	-	2	2	2		
2	61304-415-000	ラバー,ヘッドライトケースマウンティング...	2	2	2	2	2	2	2		
3	77100-K87-A00	シートASSY.,シングル	1	1	1	1	-	-	-		
	77100-K87-A30ZA	*TYPE1*	-	-	-	-	1	-	-		
	77500-K87-A30ZC	*TYPE2*	-	-	-	-	-	1	1		
	77500-K87-A30ZD	*TYPE1*	-	-	-	-	-	-	1		
4	77101-K87-A00	ラバー,シートスポンジ	2	2	2	2	-	-	-		
5	77205-286-000	ラバー-B,シートセッティング	2	2	2	2	-	-	-		
	77205-MFE-670	ラバー,シートセッティング	-	-	-	-	2	2	2		
6	77206-KPK-900	ラバー,シートクッション	2	2	2	2	2	2	2		
7	77215-KW7-900	ラバー-C,シートセッティング	6	6	6	6	4	4	4		
8	77300-K87-A00	シートASSY.,ペリオン	1	1	1	1	-	-	-		
	77300-K87-A30ZC	*TYPE1*	-	-	-	-	1	-	1		
	77300-K87-A30ZB	*TYPE2*	-	-	-	-	-	1	1		
9	90120-K87-A00	ボルト,ワッシャー 8X18	1	1	1	1	1	1	1		
10	90122-K87-A00	ワッシャー 8MM	1	1	1	1	1	1	1		
11	96600-06022-07	ボルト,ソケット 6X22	2	2	2	2	2	2	2		
12	77101-K87-A30	ラバー,シートスポンジ	-	-	-	-	2	2	2		
13	77205-KPP-T00	ラバー,シートセッティング	-	-	-	-	2	2	2		

3

F-24

サイドカバー

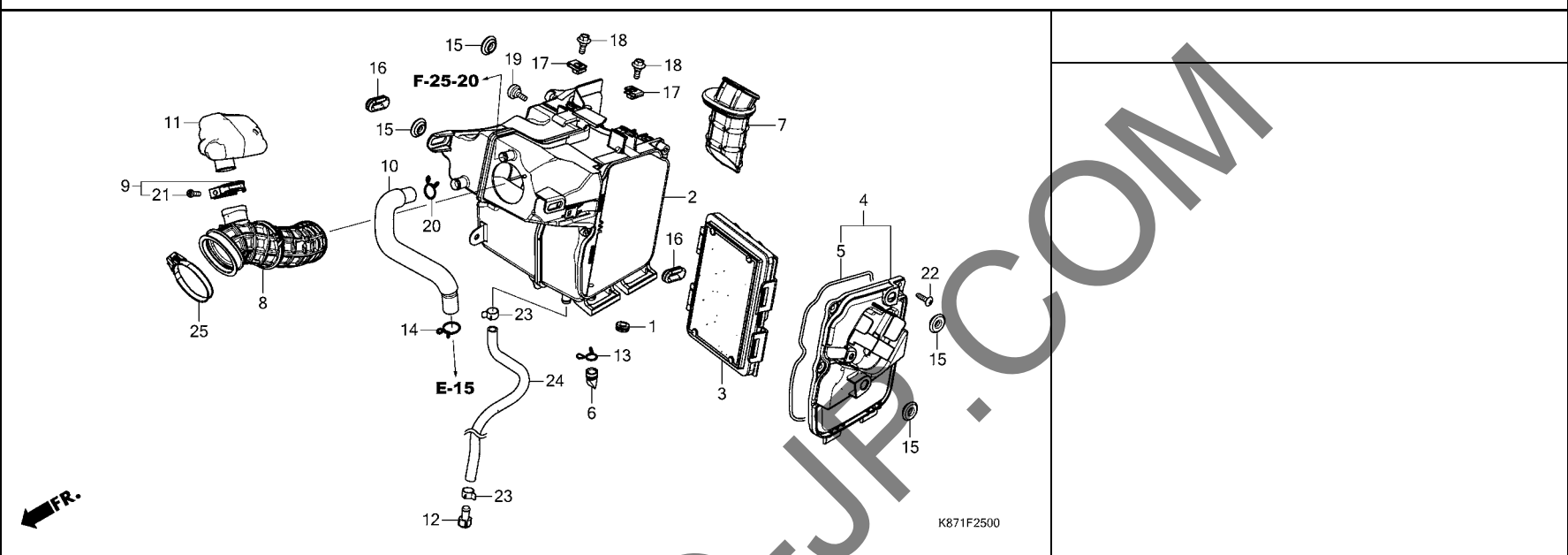


見出 番号	部品番号	部品名	使用個数						適用号機		タイプ
			CMX250		CMX250A			CMX250A2		初号機	
			H	K	H	K	L	L	M		

1	83510-K87-A00	カバー, R.サイト	1	1	1	1	1	1	1		
2	83610-K87-A00	カバー, L.サイト	1	1	1	1	1	1	1		

F-25

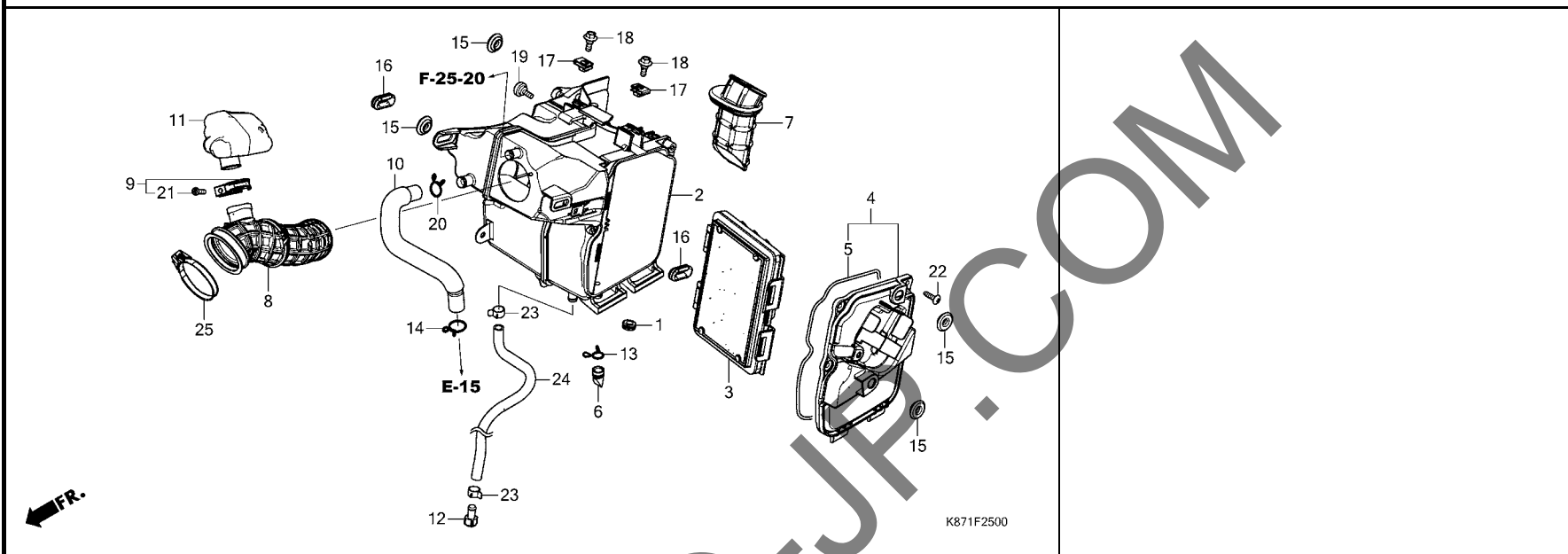
エアークリーナー



見出 番号	部品番号	部品名	使用個数						適用号機		タイプ
			CMX250		CMX250A			CMX250A2		初号機	
			H	K	H	K	L	L	M		
1	11344-MB0-000	グロメットA, リヤカハ (8X16X6.6)	1	1	1	1	1	1	1		
2	17210-K87-A00	ケースCOMP., エアークリーナー	1	1	1	1	1	1	1		
3	17220-KZZ-J00	エレメントCOMP., エアークリーナー	1	1	1	1	-	-	-		
	17220-KZZ-900	エレメントCOMP., エアークリーナー	-	-	-	-	1	1	1		
4	17230-K87-A00	カハ, エアークリーナー	1	1	1	1	1	1	1		
5	17232-K87-A00	シール, エアークリーナー	1	1	1	1	1	1	1		
6	17234-KCW-871	チューブ, エアークリーナートレ	1	1	1	1	1	1	1		
7	17241-K87-A00	ダクト, エアークリーナー	1	1	1	1	1	1	1		
8	17251-K87-A00	チューブ, コネクティング	1	1	1	1	1	1	1		
9	17255-MCG-000	パッド, レゾネーター(28)	1	1	1	1	1	1	1		
10	17265-K87-A00	チューブ, フリーザー	1	1	1	1	1	1	1		
11	17311-K87-A00	レゾネーター	1	1	1	1	1	1	1		
12	17370-419-700	プラグ, フリーザーチューブ	1	1	1	1	1	1	1		
13	17371-174-670	クリップ, フリーザーチューブ	1	1	1	1	1	1	1		
14	17724-102-700	クリップ, サブタンクホース	1	1	1	1	1	1	1		
15	83551-376-000	グロメット, サイドカハ	4	4	4	4	4	4	4		
16	83601-MB0-000	グロメットA, サイドカハ	2	2	2	2	2	2	2		
17	84601-HC4-000	ナット, フェンダーセッティング (6MM)	2	2	2	2	2	2	2		
18	90109-KZZ-900	ボルト, フランジ 6MM	2	2	2	2	2	2	2		
19	90121-K87-A00	スクリーン 6X13	1	1	1	1	1	1	1		
20	90646-657-000	クリップ, エアホース 16MM	1	1	1	1	1	1	1		
21	93500-05025-0G	スクリーン, パン 5X25	1	1	1	1	1	1	1		
22	93903-25480	スクリーン, タツピング 5X20	3	3	3	3	3	3	3		
23	95002-41200-08	クランプ, チューブ (D12)	2	2	2	2	2	2	2		

F-25

エアークリーナー

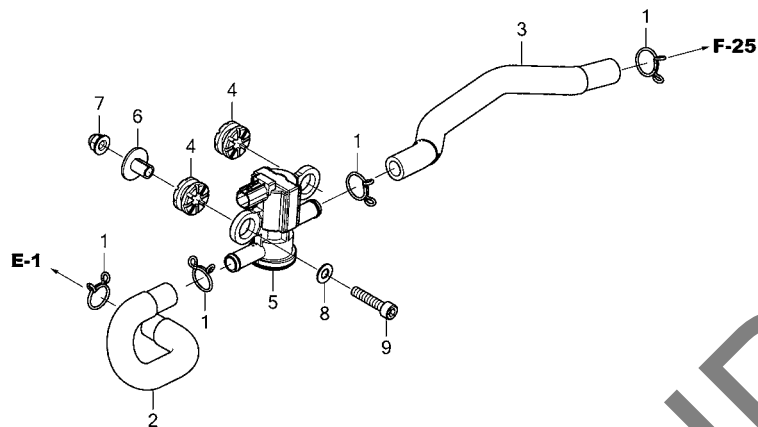


見出 番号	部品番号	部品名	使用個数						適用号機		タイプ
			CMX250		CMX250A		CMX250A2		初号機	終号機	
			H	K	H	K	L	L	M		

24	95003-23039-60	チューブ, ヒニール 8X12X390 (95003-23001-60M)	1	1	1	1	1	1	1		
25	95018-56250	バンド, エアークリーナーコネクティング チューブ (56)	1	1	1	1	1	1	1		

F-25-20

エアージェクションソレノイドバルブ



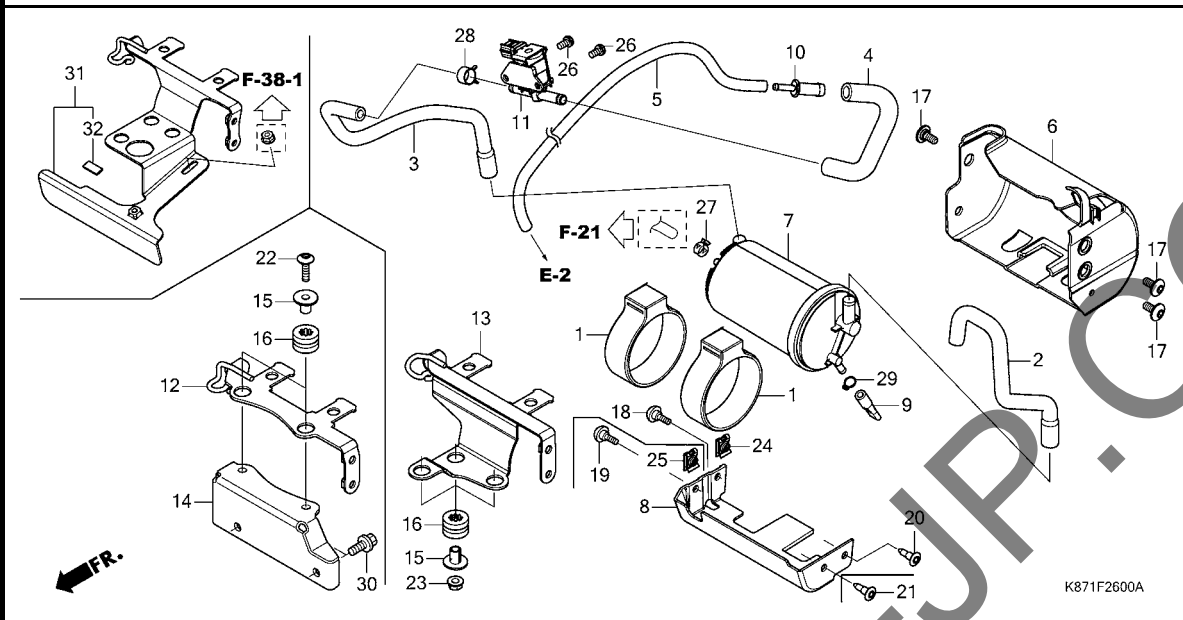
K871F2520

見出 番号	部品番号	部品名	使用備数						適用号機		タイプ
			CMX250		CMX250A		CMX250A2		初号機	終号機	
			H	K	H	K	L	L	M		
1	15772-551-000	クリップ, フリーサ-チューブ	4	4	4	4	4	4	4		
2	18651-K87-A00	チューブ A, エアージェクション	1	1	1	1	1	1	1		
3	18652-K87-A00	チューブ B, エアージェクション	1	1	1	1	1	1	1		
4	33115-KVK-900	ラバー, ヘッドライト	2	2	2	2	2	2	2		
5	36450-KVK-902	バルブ ASSY., エアージェクションソレノイド	1	1	1	1	1	1	1		
6	61104-428-730	カラー, フロントエンダ (ブラック)	1	1	1	1	-	-	-		
	61104-428-010	カラー, フロントエンダ (ホワイト)	1	-	1	-	1	1	1		
7	90202-KCW-870	ナット, キャップ 6MM	1	1	1	1	1	1	1		
8	94101-06800	ワッシャー, フレイン 6MM	1	1	1	1	1	1	1		
9	96600-06028-08	ボルト, ソケット 6X28	1	1	1	1	1	1	1		

3

F-26

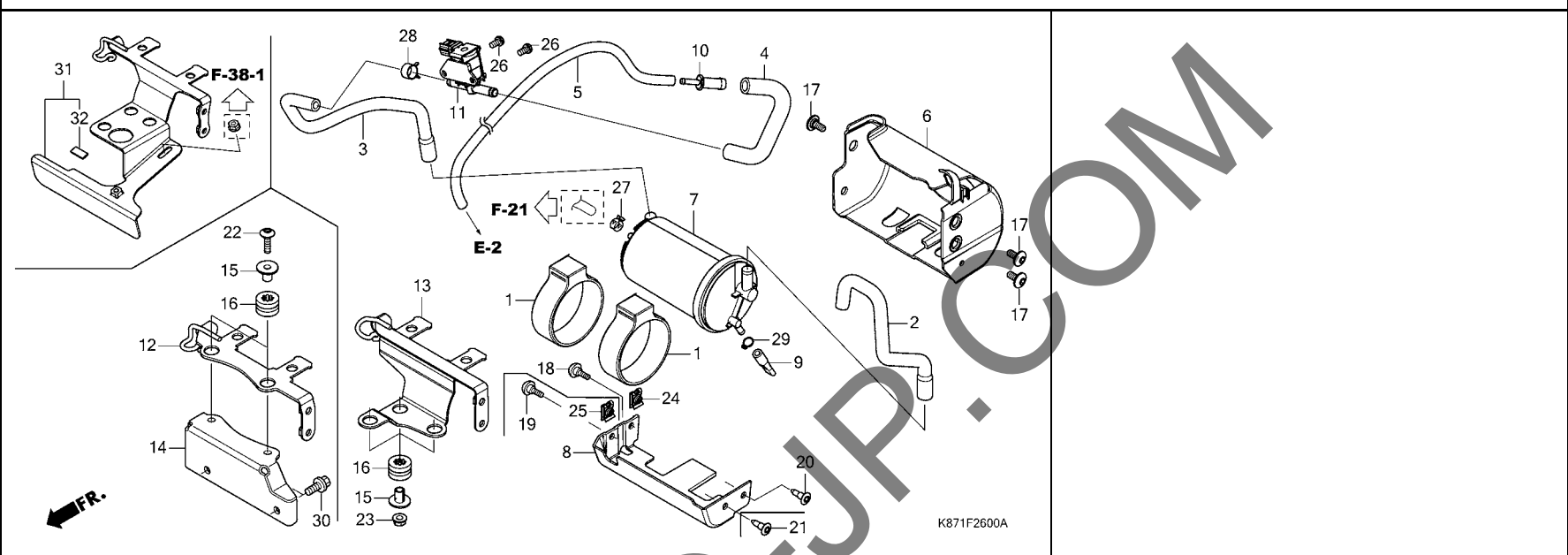
キャニスター



見出 番号	部品番号	部品名	使用備数						適用号機		タイプ
			CMX250		CMX250A		CMX250A2		初号機	終号機	
			H	K	H	K	L	L	M		
1	17411-KPP-930	ラバー、キャニスターマウンティング	2	2	2	2	2	2	2		
2	17413-K87-A00	チューブ、エア	1	1	1	1	1	1	1		
3	17414-K87-L00	チューブ、ハージ (PCSV-キャニスター)	1	1	-	-	-	-	-		
	17414-K87-L50		-	-	1	1	1	1	1		
4	17415-K87-L00	チューブ、ハージコントロールバルブ									
		ジョイント	1	1	1	1	1	1	1		
5	17416-K87-L00	チューブ、シリンダーヘッド	1	1	1	1	1	1	1		
6	17421-K87-L00	カバー-A、キャニスター	1	1	1	1	1	1	1		
7	17421-KYJ-902	キャニスター-COMP.	1	1	1	1	1	1	1		
8	17422-K87-L00	カバー-B、キャニスター	1	1	1	1	-	-	-		
9	17431-K87-L00	チューブ、トレン	1	1	1	1	1	1	1		
10	19126-KM1-010	ジョイント、チューブ	1	1	1	1	1	1	1		
11	36162-MKA-D81	バルブ、ハージコントロールソレノイド	1	1	1	1	1	1	1		
12	50346-K87-L00	ステ-COMP.、キャニスター	1	1	-	-	-	-	-		
13	50346-K87-L50	ステ-COMP.、キャニスター	-	-	1	1	-	-	-		
14	50347-K87-L00	ブラケット、キャニスター	1	1	-	-	-	-	-		
15	61104-428-730	カラー、フロントフェンダー (ブラック)	2	2	3	3	3	3	3		
	61104-428-010	カラー、フロントフェンダー (ホワイト)	2	-	3	-	-	-	-		
16	61304-415-000	ラバー、ヘッドライトケースマウンティング	2	2	3	3	3	3	3		
17	90111-K87-A00	スクリーン、スペシヤル 6X14	3	3	3	3	3	3	3		
18	90115-KW7-900	スクリーン、ハイザー-スペシヤルセツティング	-	-	1	-	-	-	-		
19	90115-KW7-900	スクリーン、ハイザー-スペシヤルセツティング	1	1	-	1	-	-	-		
20	90116-SP0-003	クリップ、ハンパ-シール	-	-	1	-	-	-	-		
21	90116-SP0-003	クリップ、ハンパ-シール	1	1	-	1	-	-	-		
22	90130-KYJ-900	スクリーン、ハン 6X22	2	2	-	-	-	-	-		

F-26

キャニスター



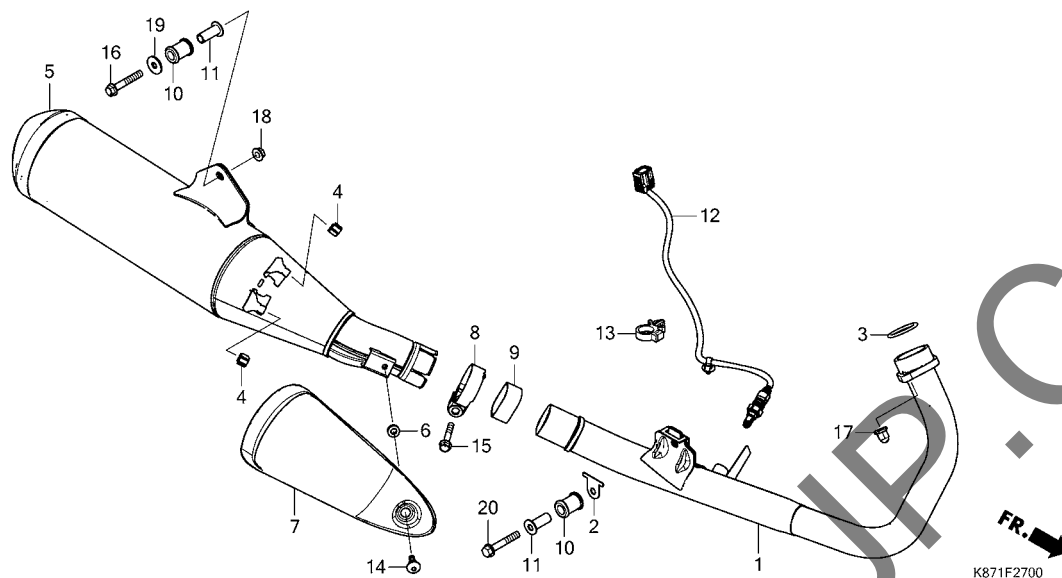
見出 番号	部品番号	部品名	使用個数						適用号機		タイプ
			CMX250		CMX250A			CMX250A2		初号機	
			H	K	H	K	L	L	M		
23	90301-MG3-000	ナット, U 6MM	-	-	3	3	3	3	3		
24	90677-KAN-T00	ナット, クリップ 5MM	-	-	1	-	-	-	-		
25	90677-KAN-T00	ナット, クリップ 5MM	1	1	-	1	-	-	-		
26	93892-05010-08	スクリューワッシャー 5X10	2	2	2	2	2	2	2		
27	95002-40800-08	クランプ, チューブ (D8)	1	1	1	1	1	1	1		
28	95002-41200-08	クランプ, チューブ (D12)	1	1	1	1	1	1	1		
29	95002-50000	クリップ, チューブ (C9)	1	1	1	1	1	1	1		
30	95701-06010-00	ボルト, フランジ 6X10	2	2	-	-	-	-	-		
31	50347-K87-L30	ステ-COMP. レキ ユレトレクチャファイ-	-	-	-	-	1	1	1		
32	81257-KWC-900	ラバ -, プ ロテクター	-	-	-	-	1	1	1		

3

YUMBO.COM

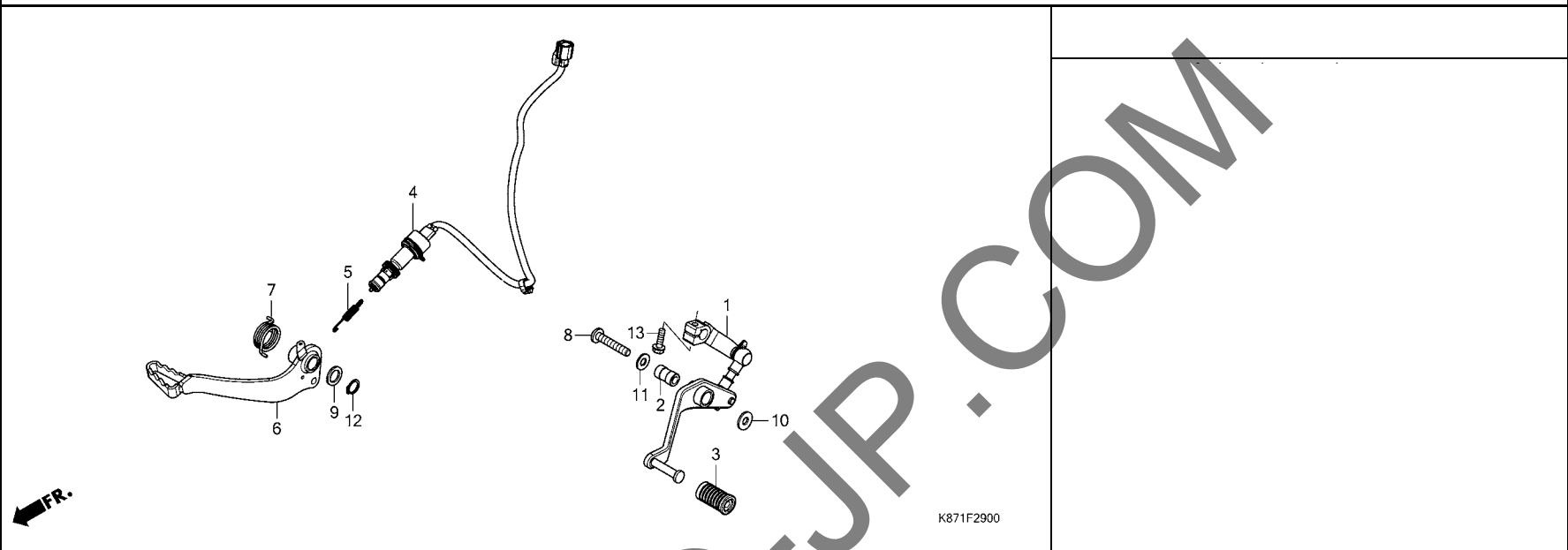
F-27

エキゾーストマフラー



K871F2700

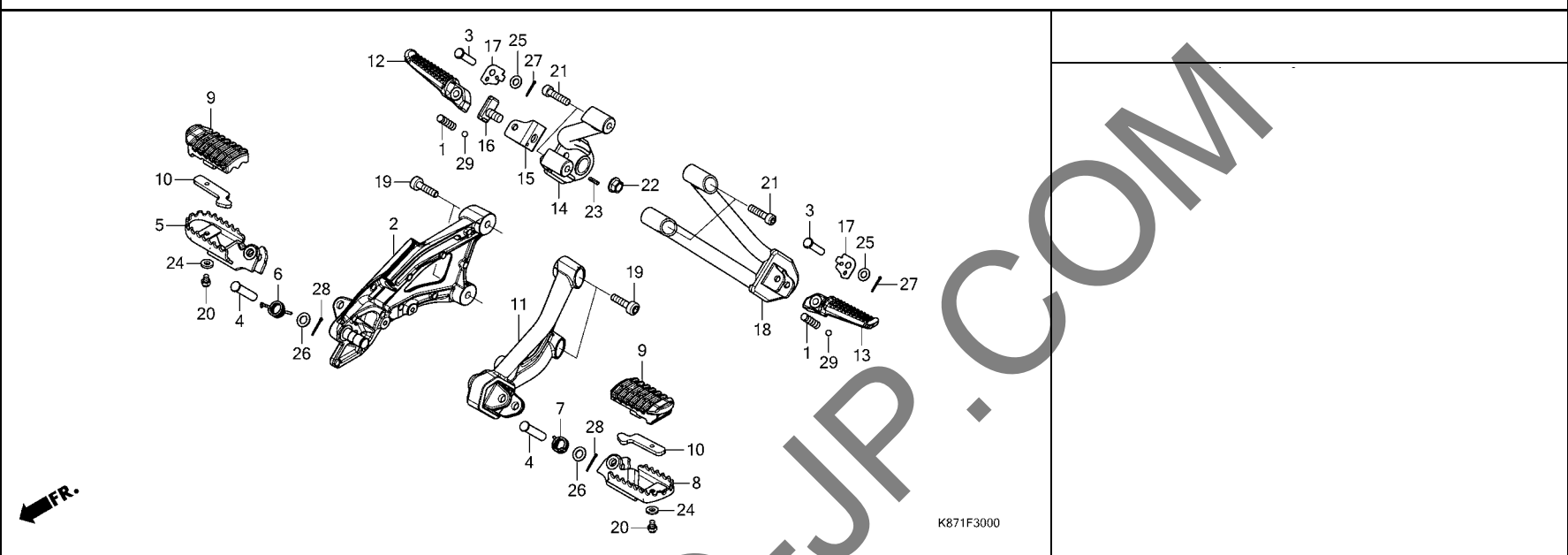
見出 番号	部品番号	部品名	使用備数						適用号機		タイプ
			CMX250		CMX250A		CMX250A2		初号機	終号機	
			H	K	H	K	L	L	M		
1	18150-K87-A00	パイプ COMP.,エキゾースト	1	1	1	1	1	1	1		
2	18155-K87-A00	フレート,エキゾースト	1	1	1	1	1	1	1		
3	18291-MEB-670	ガasket,エキゾーストパイプ	1	1	1	1	1	1	1		
4	18293-MCA-A20	ラバー,フロテクターハブツキン	2	2	2	2	2	2	2		
5	18310-K87-J00	マフラーCOMP.	1	1	1	1	1	1	1		
6	18345-MBT-610	ラバー,フロテクターマウンティング	1	1	1	1	1	1	1		
7	18355-K87-A00	カバー,マフラー	1	1	1	1	1	1	1		
8	18376-MG7-000	バンド,L.リヤ-マフラー	1	1	1	1	1	1	1		
9	18391-MJW-J01	ハブツキン,マフラー	1	1	1	1	1	1	1		
10	18421-MB0-000	ラバー,マフラーマウンティング	2	2	2	2	2	2	2		
11	18422-KAF-700	カラー,マフラーマウンティング	2	2	2	2	2	2	2		
12	36531-K87-A01	センサー,02(NGK)	1	-	1	-	-	-	-		
	36531-K87-A02		-	1	-	1	-	-	-		
	36531-K87-A31		-	-	-	-	1	1	1		
13	53781-SE0-952	クリップ,リターンホース	1	1	1	1	1	1	1		
14	90115-K87-A00	スクリーン,パイプ 6X12	1	1	1	1	1	1	1		
15	90161-MCT-770	ホルト,フランジ 8X40	1	1	1	1	1	1	1		
16	90163-GHB-730	ホルト,フランジ 8X50	1	1	1	1	1	1	1		
17	90304-KPH-700	ナット,6カクキヤツプ 8MM	2	2	2	2	2	2	2		
18	94050-08070	ナット,フランジ 8MM	1	1	1	1	1	1	1		
19	94103-08700	ワッシャー,フレイム 8MM	1	1	1	1	1	1	1		
20	95701-08050-00	ホルト,フランジ 8X50	1	1	1	1	1	1	1		



見出 番号	部品番号	部品名	使用備数						適用号機		タイプ
			CMX250		CMX250A		CMX250A2		初号機	終号機	
			H	K	H	K	L	L	M		
1	24705-K87-A00	ペダルCOMP.,キヤチエンジン	1	1	1	1	1	1	1		
2	24731-K87-A00	カラ,キヤチエンジンペダル比ホツ	1	1	1	1	1	1	1		
3	24781-KR3-770	ラバ,キヤチエンジンペダル	1	1	1	1	1	1	1		
4	35350-K87-A01	スイッチASSY.,リヤーストップ									
5	35357-K26-900	スプリング,ストップスイッチ (TOYO DENSO)	1	1	1	1	1	1	1		
6	46501-K87-A00	ペダルCOMP.,リヤブレーキ	1	1	1	1	-	-	-		
	46501-K87-A30		-	-	-	-	1	1	1		
7	46514-K87-A00	スプリング,ブレーキペダル	1	1	1	1	1	1	1		
8	90110-K87-A00	ホルト,ソケットスハシヤル 8X45	1	1	1	1	1	1	1		
9	90451-GBL-870	ワッシャ- 14MM	1	1	1	1	1	1	1		
10	90526-K87-A00	ワッシャ- 8.5X20	1	1	1	1	1	1	1		
11	94101-08000	ワッシャ-,フレイシ 8MM	1	1	1	1	1	1	1		
12	94511-14000	サークリップ,エキスターナル 14MM	1	1	1	1	1	1	1		
13	95701-06020-07	ホルト,フランジ 6X20	1	1	1	1	1	1	1		

F-30

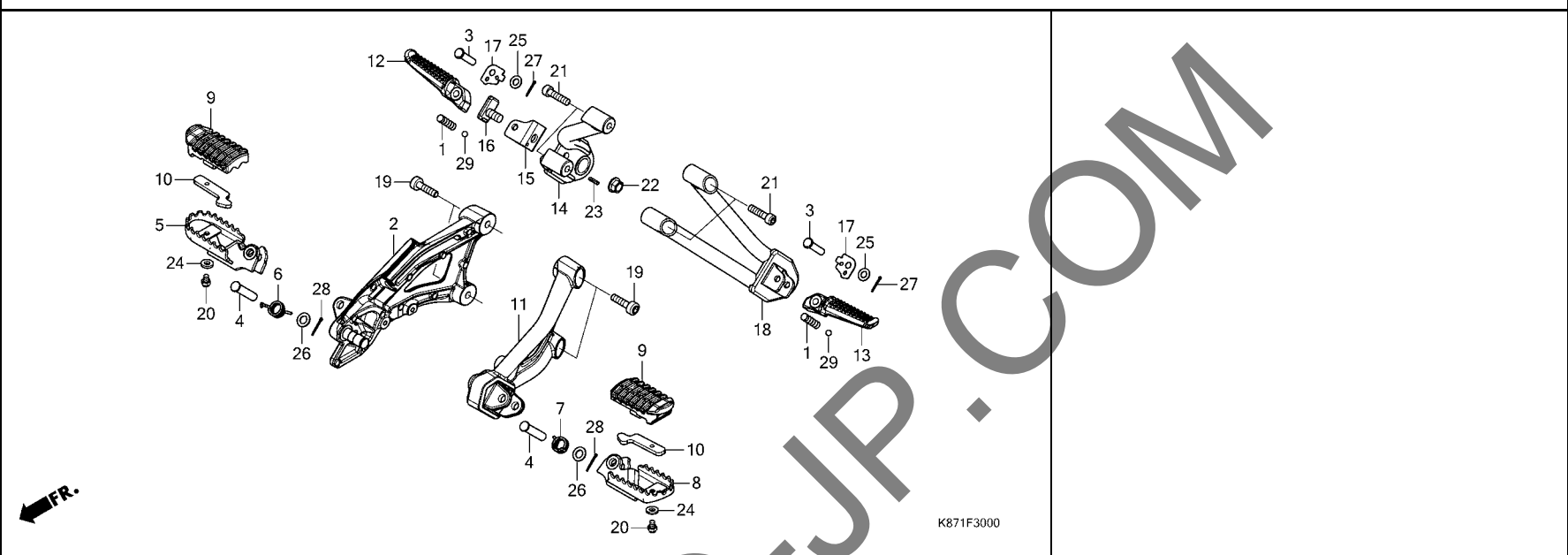
ステップ



見出 番号	部品番号	部品名	使用備数						適用号機		タイプ
			CMX250		CMX250A		CMX250A2		初号機	終号機	
			H	K	H	K	L	L	M		
1	28333-300-000	スフリンク, キックスター-ストツハ	2	2	2	2	2	2	2		
2	50600-K87-A00	ホルダー, R. ステップ	1	1	1	1	1	1	1		
3	50603-GS9-010	ピン, メインステップ ハブジョイント (ヒリオン)	2	2	2	2	2	2	2		
4	50603-K87-A00	ピン, ステップ ジョイント	2	2	2	2	2	2	2		
5	50616-K87-A00	ステップ COMP., R.	1	1	1	1	-	-	-		
	50616-K87-A30		-	-	-	-	1	1	1		
6	50617-K87-A00	スフリンク, R. ステップ リターン	1	1	1	1	1	1	1		
7	50618-K87-A00	スフリンク, L. ステップ リターン	1	1	1	1	1	1	1		
8	50642-K87-A00	ステップ COMP., L.	1	1	1	1	-	-	-		
	50642-K87-A30		-	-	-	-	1	1	1		
9	50661-K87-A00	ラバー, ステップ	2	2	2	2	2	2	2		
10	50662-K87-A00	プレート, ステップ ラバーセッティング	2	2	2	2	2	2	2		
11	50700-K87-A00	ホルダー, L. ステップ	1	1	1	1	1	1	1		
12	50711-MGS-D30	アーム, R. ヒリオンステップ	1	1	1	1	1	1	1		
13	50712-MGS-D30	アーム, L. ヒリオンステップ	1	1	1	1	1	1	1		
14	50715-K87-A00	ホルダー COMP., R. ヒリオンステップ	1	1	1	1	1	1	1		
15	50716-K87-A00	ブラケット, ヒリオンステップ	1	1	1	1	1	1	1		
16	50717-K87-A00	ホルダー, ヒリオンステップ ブラケット	1	1	1	1	1	1	1		
17	50718-MN8-000	プレート, ヒリオンステップ クリック	2	2	2	2	2	2	2		
18	50725-K87-A00	ホルダー COMP., L. ヒリオンステップ	1	1	1	1	1	1	1		
19	90116-K87-A00	ホルダー, ソケット 8X32	4	4	4	4	4	4	4		
20	90118-K87-A00	ホルダー, キヤツプ 6X8	2	2	2	2	2	2	2		
21	90155-K87-A00	ホルダー, ソケット 8X32	4	4	4	4	4	4	4		
22	90304-KGH-901	ナツト, U 10MM (フジセイミツ)	1	1	1	1	1	1	1		

F-30

ステップ



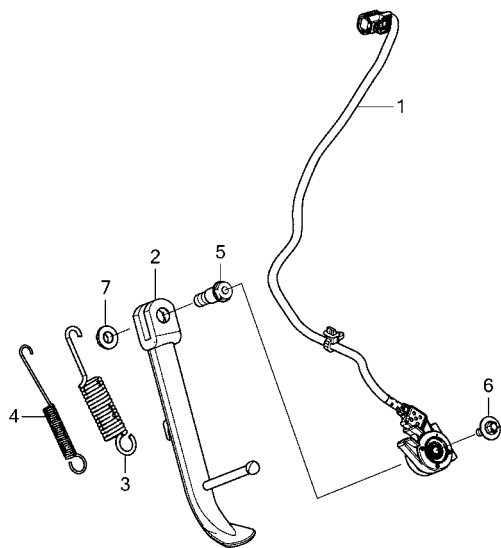
K871F3000

見出 番号	部品番号	部品名	使用個数						適用号機		タイプ
			CMX250		CMX250A		CMX250A2		初号機	終号機	
			H	K	H	K	L	L	M		
23	90751-K87-A00	ピン,スプリング 3X8	1	1	1	1	1	1	1		
24	94101-06700	ワッシャー,プレート 6MM	2	2	2	2	2	2	2		
25	94102-08000	ワッシャー,プレート 8MM	2	2	2	2	2	2	2		
26	94102-10000	ワッシャー,プレート 10MM	2	2	2	2	2	2	2		
27	94201-20150	ピン,スプリット 2.0X15	2	2	2	2	2	2	2		
28	94201-20180	ピン,スプリット 2.0X18	2	2	2	2	2	2	2		
29	96211-08000	ボール,スチール #8(1/4)	2	2	2	2	2	2	2		

3

F-31

サイドスタンド



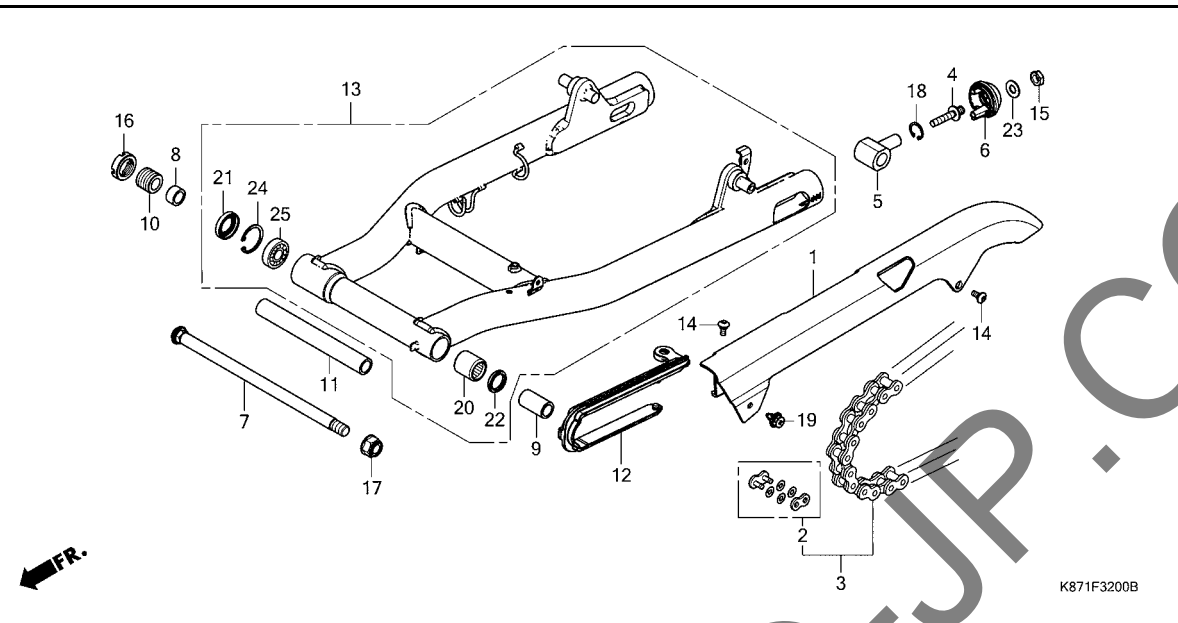
K871F3100

FR.

見出 番号	部品番号	部品名	使用備数						適用号機		タイプ
			CMX250		CMX250A			CMX250A2		初号機	
			H	K	H	K	L	L	M		
1	35700-K87-A01	スイッチASSY., サイドスタンド	1	1	1	1	1	1	1		
2	50530-K87-A00	バネCOMP., サイドスタンド	1	1	1	1	1	1	1		
3	50541-MB0-000	スプリング, サイドスタンド	1	1	1	1	1	1	1		
4	50542-MB0-611	サブスプリング, サイドスタンド	1	1	1	1	1	1	1		
5	90108-MK6-670	ボルト, サイドスタンドヒールツ	1	1	1	1	-	-	-		
	90108-KZL-860	-	-	-	-	1	1	1		
6	90147-KVY-900	ボルト, スイッチセッティング	1	1	1	1	1	1	1		
7	90203-KVB-900	ナット, サイドスタンド	1	1	1	1	1	1	1		

F-32

スウィングアーム



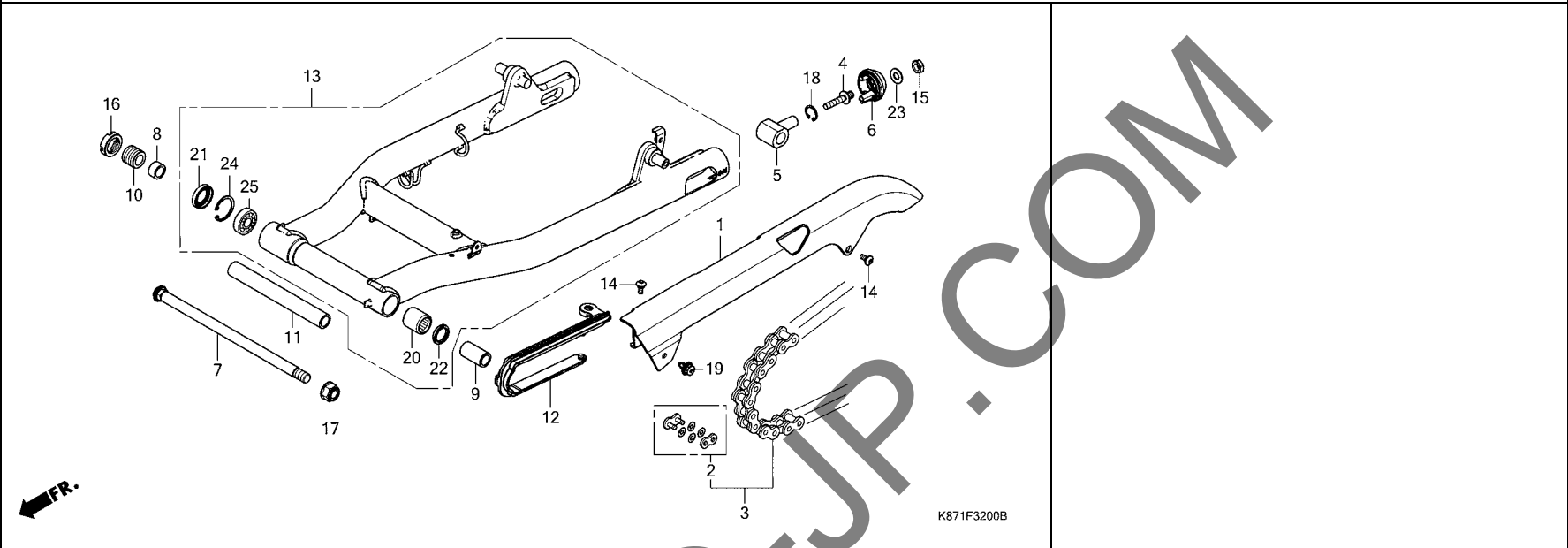
K871F3200B

見出 番号	部品番号	部品名	使用備数						適用号機		タイプ
			CMX250		CMX250A		CMX250A2		初号機	終号機	
			H	K	H	K	L	L	M		
1	40510-K87-A00	ケース,トライブチエン	1	1	1	1	1	1	1		
2	40531-K87-A01	ジョイント,トライブチエン(RK)	1	1	1	1	1	1	1		
	40545-KYJ-902	ジョイント,トライブチエン(ダイト-)	1	1	1	1	1	1	1		
3	40540-K87-A02	チエン,トライブ(RK) (RK520KL02-120LJFZ)									
		(ヒョウジ ユンリンク110L)	1	1	1	1	1	1	1		
	40540-KYJ-902	チエン,トライブ(ダイト-) (DID520VF-120ZB)									
		(ヒョウジ ユンリンク110L)	1	1	1	1	1	1	1		
4	40542-K87-A00	ボルト,チエンアシヤステイング	2	2	2	2	2	2	2		
5	40543-K87-A00	アシヤスタ-COMP.,チエン	2	2	2	2	2	2	2		
6	40546-K87-A00	キャップ,スウィングアームエンド	2	2	2	2	2	2	2		
7	52101-K87-A00	ボルト,スウィングアームヒッポット	1	1	1	1	1	1	1		
8	52105-K87-A00	カラー-B,スウィングアームヒッポット	1	1	1	1	1	1	1		
9	52106-KYJ-900	カラー,ヒッポット	1	1	1	1	1	1	1		
10	52109-K87-A00	ボルト,ヒッポットアシヤステイング	1	1	1	1	1	1	1		
11	52141-K87-A00	カラー,ヒッポットイスタンス	1	1	1	1	1	1	1		
12	52170-K87-A00	スライダ,チエン	1	1	1	1	1	1	1		
13	52200-K87-A00	スウィングアームサブ ASSY.,リヤ	1	1	1	1	1	1	1		
14	90115-MGZ-J00	スクリユー,スベシヤル 6X14	2	2	2	2	2	2	2		
15	90301-K87-A01	ナット,U 10MM	2	2	2	2	2	2	2		
16	90302-K87-A00	ナット,ロツク 26X1.5	1	1	1	1	1	1	1		
17	90305-KCJ-951	ナット,U 14MM(フジセイミツ)	1	1	1	1	1	1	1		
18	90651-K87-A00	サークリツフ,インターナル 20MM	2	2	2	2	2	2	2		
19	90683-MBW-003	クリツフ,ホテイ	1	1	1	1	1	1	1		



F-32

スウィングアーム



K871F3200B

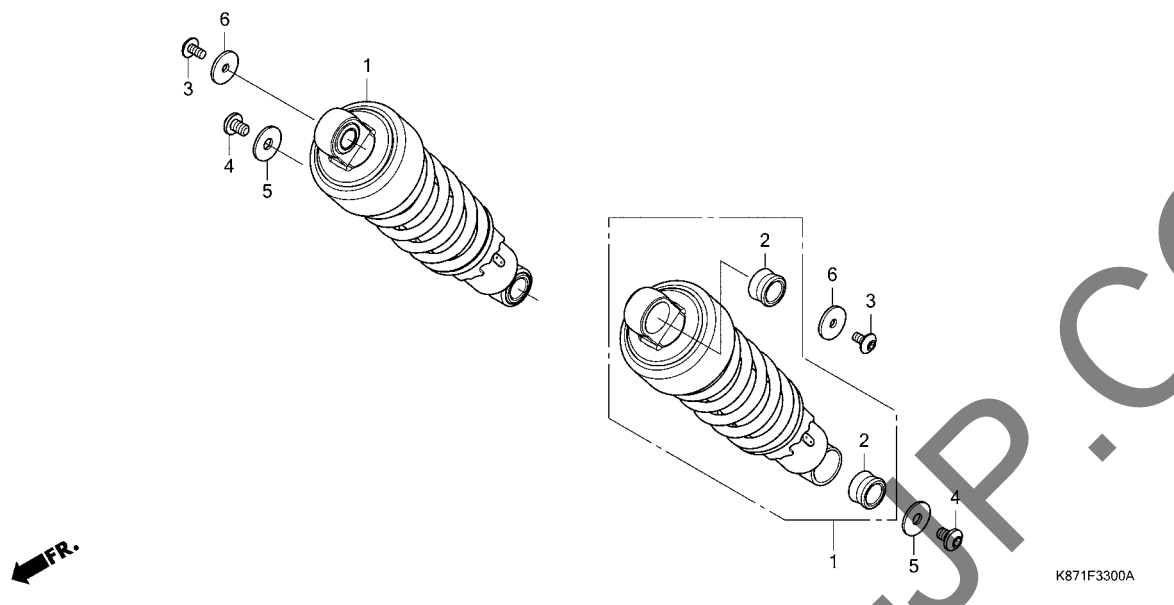
見出 番号	部品番号	部品名	使用個数						適用号機		タイプ
			CMX250		CMX250A		CMX250A2		初号機	終号機	
			H	K	H	K	L	L	M		

20	91071-MJ0-003	ハ`アリンク` ,ニートル 22X29X30 (NTN)	1	1	1	1	1	1	1		
21	91213-MB2-006	タ`ストシール 22X35X7(NOK)	1	1	1	1	1	1	1		
22	91283-ML7-003	タ`ストシール 22X29X4(アライ)	1	1	1	1	1	1	1		
23	94101-10700	ワッシャー,フレイ 10MM	2	2	2	2	2	2	2		
24	94520-35000	サーキット,インターナル 35MM	1	1	1	1	1	1	1		
25	96100-62020-10	ハ`アリンク`,ラジアルホ`ル 6202	1	1	1	1	1	1	1		

3

F-33

リヤークッション



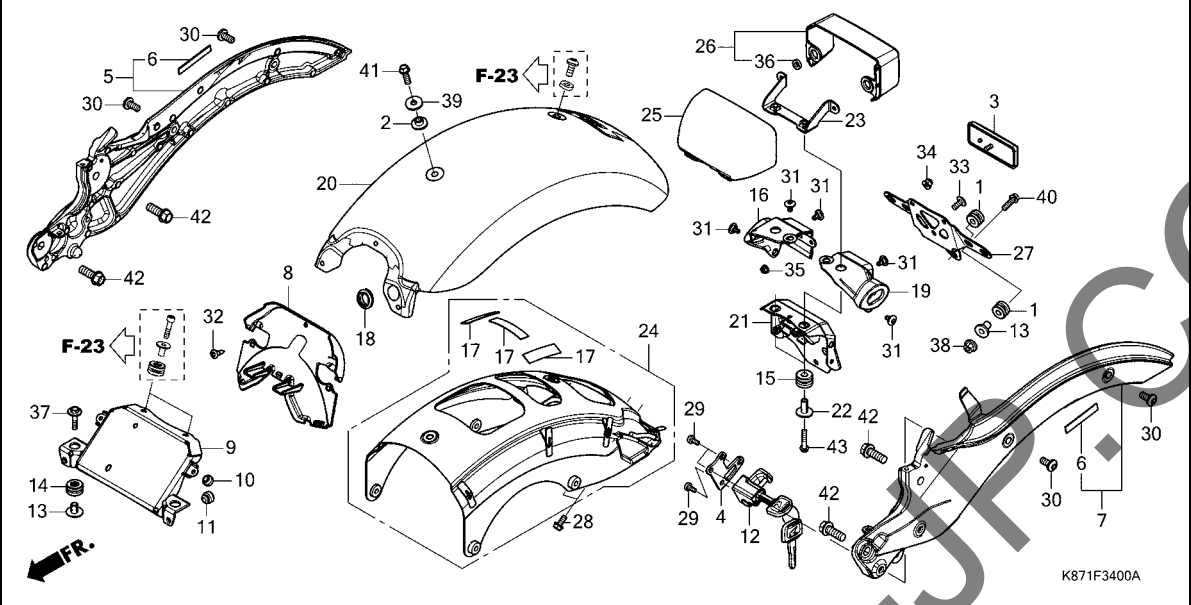
見出 番号	部品番号	部品名	使用個数						適用号機		タイプ
			CMX250		CMX250A			CMX250A2		初号機	
			H	K	H	K	L	L	M		
1	52400-K87-A01	クッションASSY.,リヤ-(シヨウワ)	2	2	2	2	-	-	-		
	52400-K87-A31	-	-	-	-	2	2	2		
2	52487-MZ1-003	ブーツA,ダンパ-	4	4	4	4	4	4	4		
3	90101-K87-A00	ボルト,ソケットスペシヤル 6X12	2	2	2	2	2	2	2		
4	90109-K87-A00	ボルト,ソケットスペシヤル 8X12	2	2	2	2	2	2	2		
5	90502-K87-A00	ワッシャー 8.5X26	2	2	2	2	2	2	2		
6	90503-K87-A00	ワッシャー 6.5X26	2	2	2	2	2	2	2		

3

YUMBO.COM

F-34

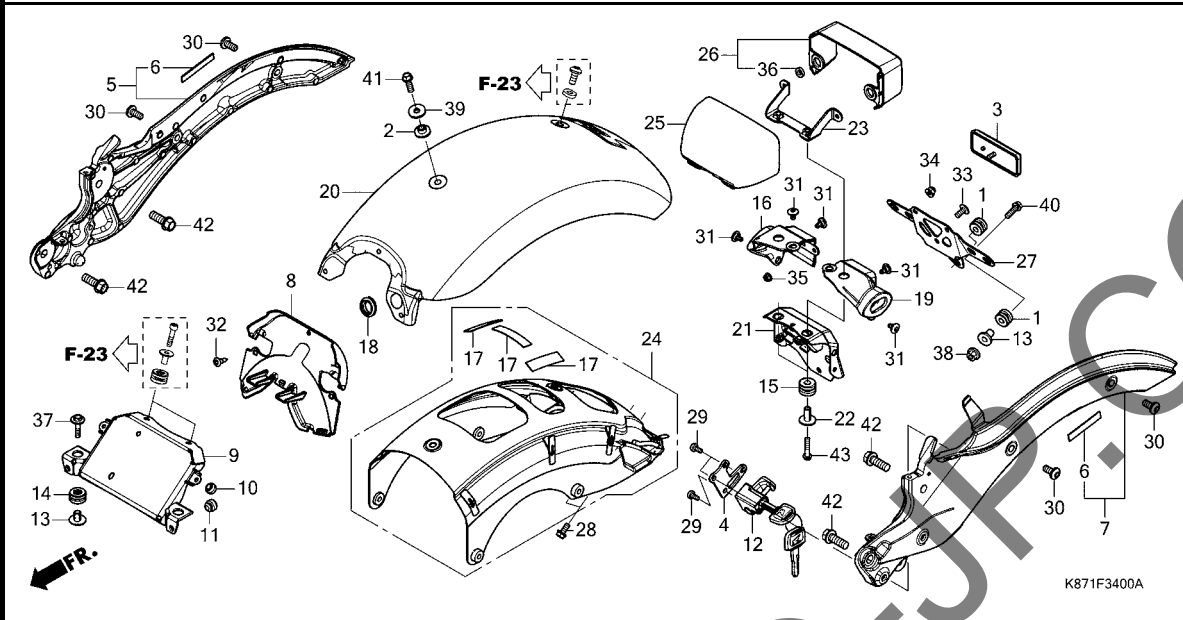
リヤーフエンダー (CMX250/CMX250AH,K)



見出 番号	部品番号	部品名	使用備数						適用号機		タイプ
			CMX250		CMX250A		CMX250A2		初号機	終号機	
			H	K	H	K	L	L	M		
1	17245-107-010	ラバー,エアークリーナーケースマウンティング	3	3	3	3	-	-	-		
2	18422-K87-A00	カラー,ピリオンシートセッティング	1	1	1	1	-	-	-		
3	33741-KPL-902	リフレクター,リフレックス(FIEM)	1	1	1	1	-	-	-		
4	50175-K87-J00	プレート,ヘルメットホルダー	1	1	1	1	-	-	-		
5	50240-K87-A00ZA	フレームASSY.,R.リヤ *NH105*...ツヤケシク口(#15-#20)	1	1	1	1	-	-	-		
6	50242-K87-A00	ラバー,リヤフレーム	10	10	10	10	-	-	-		
7	50245-K87-A00ZA	フレームASSY.,L.リヤ *NH105*...ツヤケシク口(#15-#20)	1	1	1	1	-	-	-		
8	50327-K87-A00	ボツクスB,ハツテリ	1	1	1	1	-	-	-		
9	50351-K87-A00	ステー,レキエレクター	1	1	1	1	-	-	-		
10	50352-GS6-000	ラバー,リンクストツパ	2	2	2	2	-	-	-		
11	50356-K87-A00	ラバー,レキエレクターステーマウンティング	2	2	2	2	-	-	-		
12	50710-KPE-731	ホルダーASSY.,ヘルメット	1	1	1	1	-	-	-		
13	61104-428-730	カラー,フロントフェンダー(ブラック) (リヤヨウ)	4	4	4	4	-	-	-		
	61104-428-010	カラー,フロントフェンダー(ホワイト) (リヤヨウ)	4	-	4	-	-	-	-		
14	61304-415-000	ラバー,ヘッドライトケースマウンティング	2	2	2	2	-	-	-		
15	77206-MJ0-000	ラバー,シートセッティング	2	2	2	2	-	-	-		
16	80101-K87-A00	フェンダー-A,R.リヤ	1	1	1	1	-	-	-		
17	80102-K87-A00	ラバー,リヤフェンダー	5	5	5	5	-	-	-		
18	80103-K87-A00	ラバー,テールライトコート	1	1	1	1	-	-	-		
19	80106-K87-A00	フェンダー-A,L.リヤ	1	1	1	1	-	-	-		
20	80110-K87-A00ZA	フェンダーセット,リヤ(WL) *TYPE3*	1	1	1	1	-	-	-		

F-34

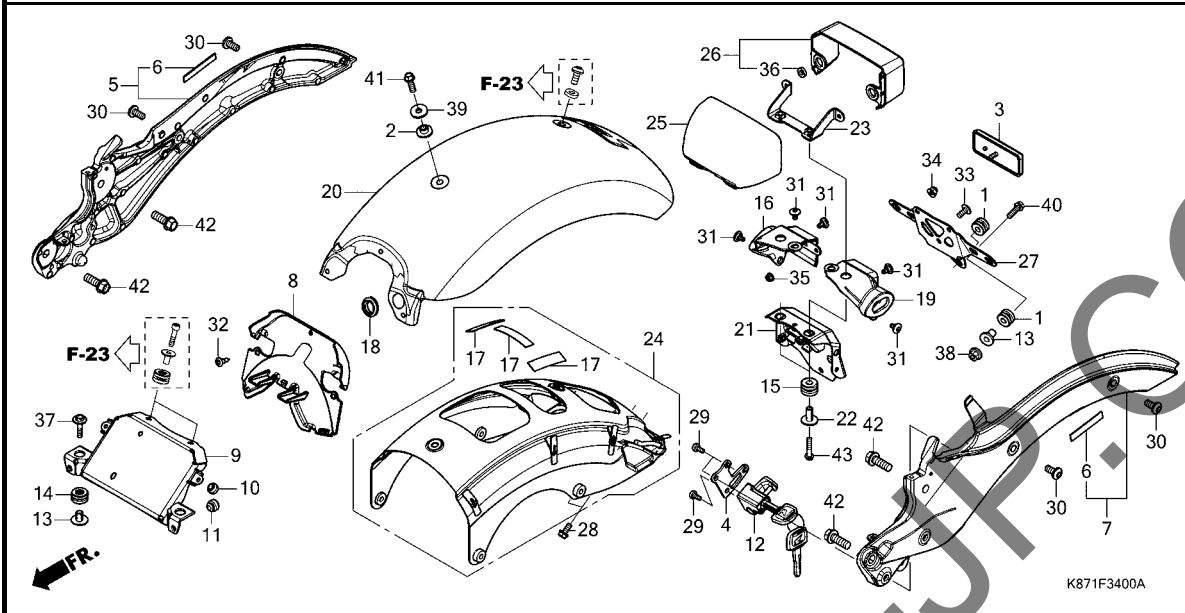
リヤフェンダー (CMX250/CMX250AH,K)



見出 番号	部品番号	部品名	使用備数						適用号機		タイプ
			CMX250		CMX250A		CMX250A2		初号機	終号機	
			H	K	H	K	L	L	M		
20)	80110-K87-A00ZB	フェンダーセット,リヤ-(WL) *TYPE2*	1	1	1	1	-	-	-		
	80110-K87-A00ZC	*TYPE1*	1	1	1	1	-	-	-		
21	80115-K87-A00	ステーCOMP.,リヤフェンダー	1	1	1	1	-	-	-		
22	80116-K87-A00	カラー,テールライト	2	2	2	2	-	-	-		
23	80128-K87-A00	ステー,テールライト	1	1	1	1	-	-	-		
24	80130-K87-A00	プレートASSY.,リヤフレーム	1	1	1	1	-	-	-		
25	80350-K87-A00	カバー,テールライト	1	1	1	1	-	-	-		
26	80355-K87-J00	ガード,テールライト	1	1	1	1	-	-	-		
27	84700-K87-J00	ブラケット,ナンバープレート	1	1	1	1	-	-	-		
28	90102-KTM-D20	ボルト,フランジ 6X14	2	2	2	2	-	-	-		
29	90105-KGA-B00	ボルト,ワウエイ 6X10	3	3	3	3	-	-	-		
30	90108-K87-A00	ボルト,ソケットスベシヤル 8X18	4	4	4	4	-	-	-		
31	90114-KPH-700	スクリュー,スベシヤル 5X11	5	5	5	5	-	-	-		
32	90116-SP0-003	クリップ,ナンバーシヤル	3	3	3	3	-	-	-		
33	90118-MGZ-D80	スクリュー,ハシ 6X14	1	1	1	1	-	-	-		
34	90201-428-900	ナット,キヤツプ 6MM	2	2	2	2	-	-	-		
35	90301-KWN-901	ナット,U 5MM	1	1	1	1	-	-	-		
36	90581-K87-A00	ワツシヤ,フレイ 6MM	2	2	2	2	-	-	-		
37	93404-06028-00	ボルトワツシヤ 6X28	2	2	2	2	-	-	-		
38	94050-06000	ナット,フランジ 6MM	2	2	2	2	-	-	-		
39	94101-08700	ワツシヤ,フレイ 8MM	1	1	1	1	-	-	-		
40	95701-06022-00	ボルト,フランジ 6X22	2	2	2	2	-	-	-		
41	95701-08018-07	ボルト,フランジ 8X18	1	1	1	1	-	-	-		

F-34

リヤフェンダー (CMX250/CMX250AH,K)



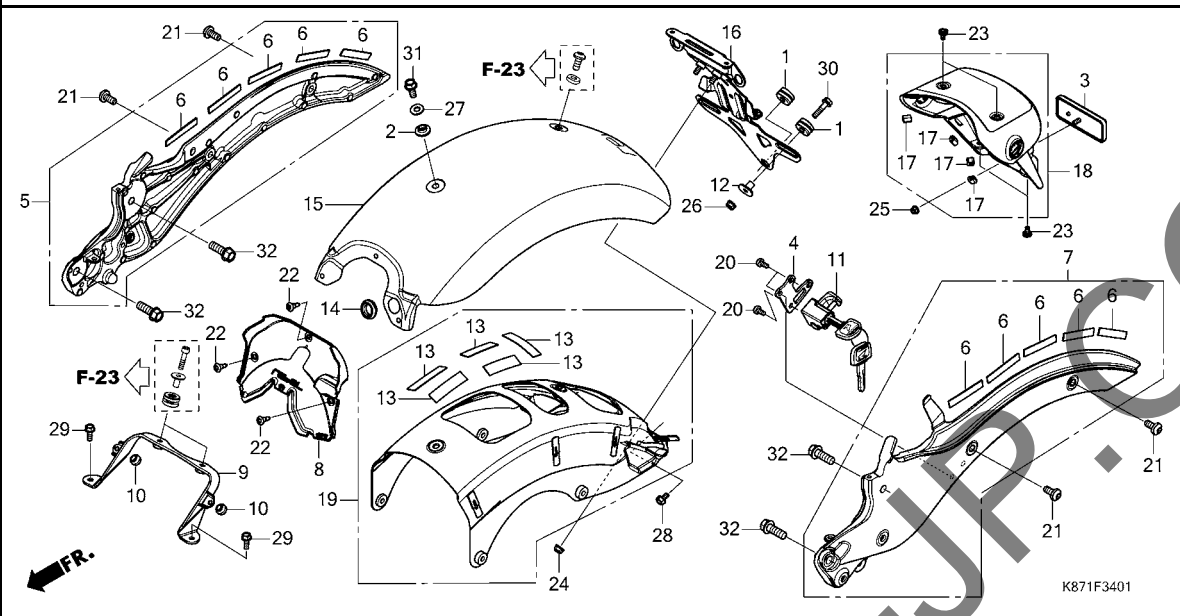
見出 番号	部品番号	部品名	使用個数						適用号機		タイプ
			CMX250		CMX250A		CMX250A2		初号機	終号機	
			H	K	H	K	L	L	M		

42	95701-10028-00	ボルト,フランジ 10X28	4	4	4	4	-	-	-		
43	96001-06028-00	ボルト,フランジ 6X28	2	2	2	2	-	-	-		

3

F-34-1

リヤーフエンダー (CMX250AL/CMX250A2L,M)

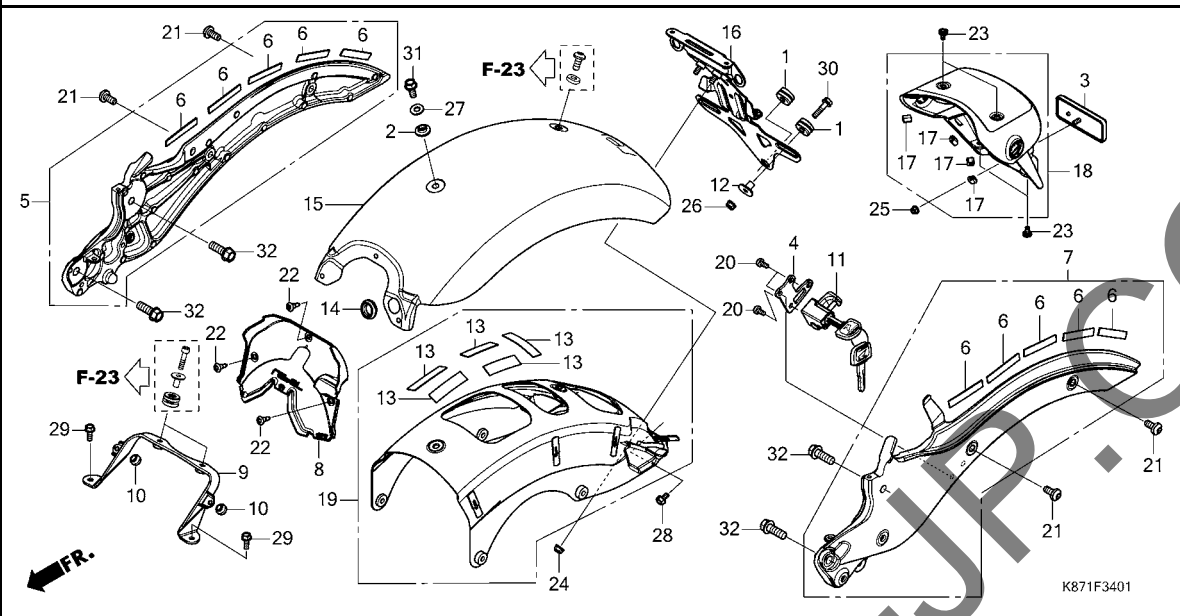


見出 番号	部品番号	部品名	使用備数						適用号機		タイプ
			CMX250		CMX250A		CMX250A2		初号機	終号機	
			H	K	H	K	L	L	M		
1	17245-107-010	ラバー,エアークリーナーケースマウンティング	-	-	-	-	3	3	3		
2	18422-K87-A00	カラー,ピリオンシートセツティング	-	-	-	-	1	1	1		
3	33741-KPL-902	リフレクター,リフレックス(FIEM)	-	-	-	-	1	1	1		
4	50175-K87-J00	プレート,ヘルメットホルダー	-	-	-	-	1	1	1		
5	50240-K87-A00ZA	フレームASSY.,R.リヤ *NH105*...ツヤケシク口(#15-#20)	-	-	-	-	1	1	1		
6	50242-K87-A00	ラバー,リヤフレーム	-	-	-	-	10	10	10		
7	50245-K87-A00ZA	フレームASSY.,L.リヤ *NH105*...ツヤケシク口(#15-#20)	-	-	-	-	1	1	1		
8	50327-K87-A30	ホックスB,ハツテリ	-	-	-	-	1	1	1		
9	50351-K87-A30	ステー,シートマウンティング	-	-	-	-	1	1	1		
10	50352-GS6-000	ラバー,リンクストツパ	-	-	-	-	2	2	2		
11	50710-KPE-731	ホルダーASSY.,ヘルメット	-	-	-	-	1	1	1		
12	61104-428-010	カラー,フロントフェンダー(ホワイト) (リヤヨウ)	-	-	-	-	2	2	2		
13	80102-K87-A00	ラバー,リヤフェンダー	-	-	-	-	5	5	5		
14	80103-K87-A00	ラバー,テールライトコード	-	-	-	-	1	1	1		
15	80110-K87-A00ZA	フェンダーセット,リヤ(WL) *TYPE3*	-	-	-	-	1	1	1		
	80110-K87-A00ZB	*TYPE2*	-	-	-	-	1	-	-		
	80110-K87-A30ZA	*TYPE1*	-	-	-	-	1	-	-		
	80110-MKG-T00ZA	*TYPE2*	-	-	-	-	-	-	1		
16	80115-K87-A30	ステー,リヤフェンダー-A	-	-	-	-	1	1	1		
17	80119-MGE-300	ラバー,プロテクター	-	-	-	-	4	4	4		
18	80120-K87-A30	フェンダーASSY.A,リヤ	-	-	-	-	1	1	1		
19	80130-K87-A30	プレートASSY.,リヤフレーム	-	-	-	-	1	1	1		

3

F-34-1

リヤーフエンダー (CMX250AL/CMX250A2L,M)

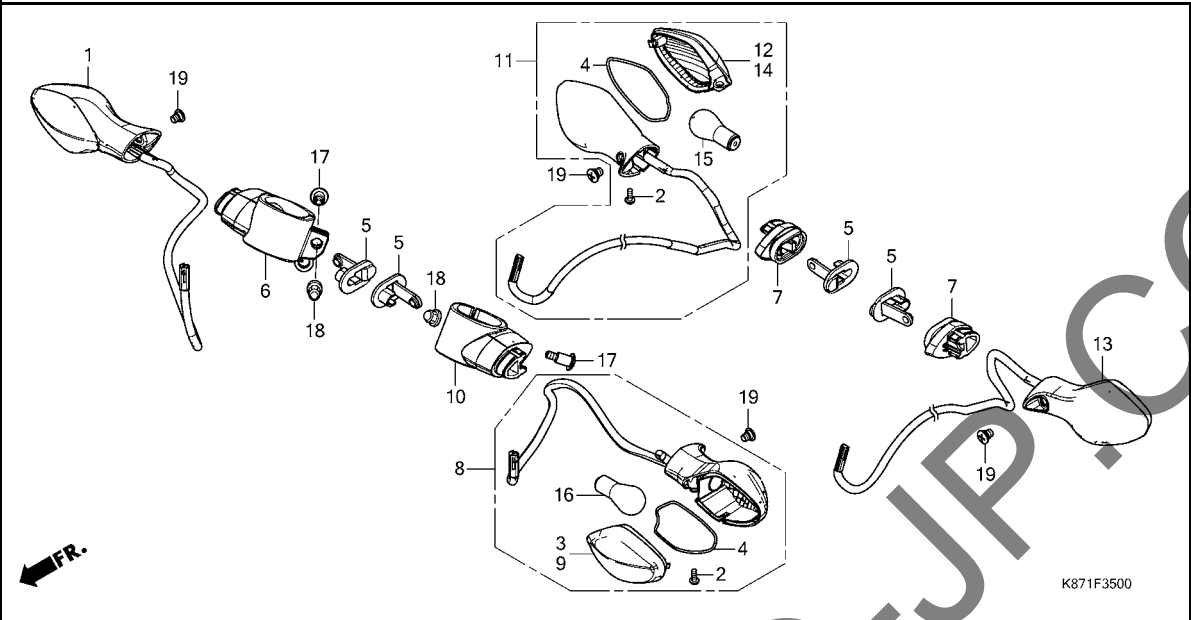


見出 番号	部品番号	部品名	使用個数						適用号機		タイプ
			CMX250		CMX250A		CMX250A2		初号機	終号機	
			H	K	H	K	L	L	M		
20	90105-KGA-B00	ボルト,ワンウェイ 6X10	-	-	-	-	3	3	3		
21	90108-K87-A00	ボルト,ソケットスヘ シヤル 8X18	-	-	-	-	4	4	4		
22	90116-SP0-003	クリツプ,ハシバシール	-	-	-	-	3	3	3		
23	90138-K87-A30	ボルト,スヘ シヤル 5X10	-	-	-	-	4	4	4		
24	90301-KGH-901	ナツト,U 6MM(フジセイミツ)	-	-	-	-	2	2	2		
25	90301-KWN-901	ナツト,U 5MM	-	-	-	-	1	1	1		
26	94050-06000	ナツト,フランジ 6MM	-	-	-	-	2	2	2		
27	94101-08700	ワツシヤ-フレイシ 8MM	-	-	-	-	1	1	1		
28	95701-06010-07	ボルト,フランジ 6X10	-	-	-	-	1	1	1		
29	95701-06016-07	ボルト,フランジ 6X16	-	-	-	-	2	2	2		
30	95701-06025-00	ボルト,フランジ 6X25	-	-	-	-	2	2	2		
31	95701-08018-07	ボルト,フランジ 8X18	-	-	-	-	1	1	1		
32	95701-10028-00	ボルト,フランジ 10X28	-	-	-	-	4	4	4		

3

F-35

ウインカー (CMX250/CMX250AH, K)

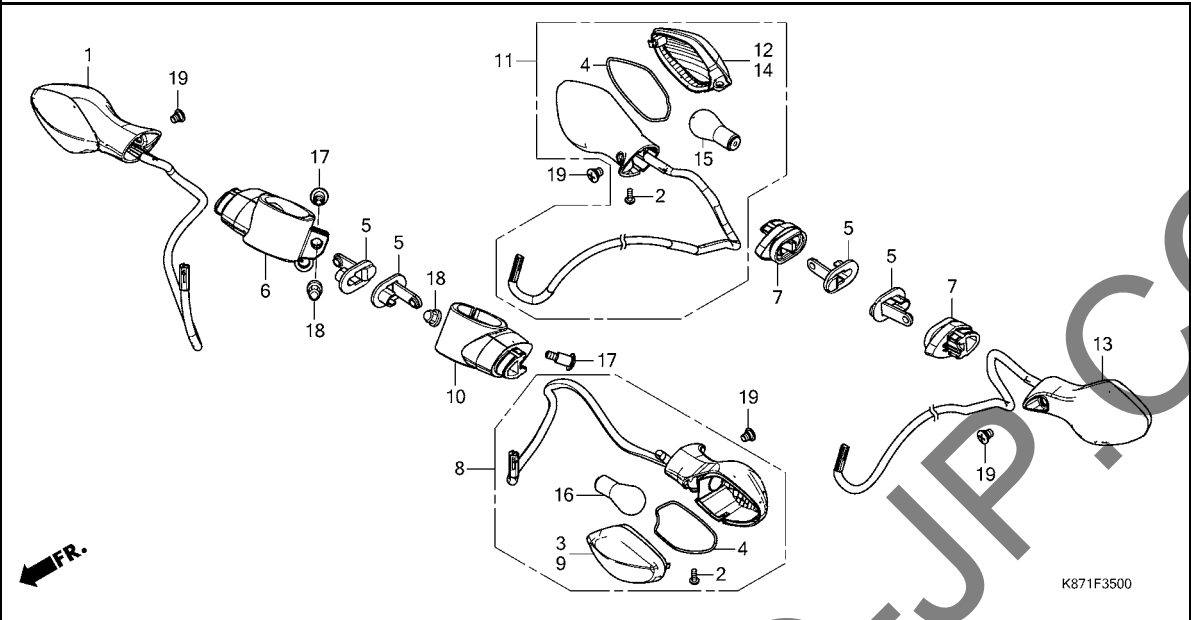


見出 番号	部品番号	部品名	使用 備 数						適用 号 機		タ イ プ
			CMX250 H	CMX250 K	CMX250A H	CMX250A K	CMX250A2 L	CMX250A2 L	CMX250A2 M	初号機	
1	33400-K87-A01	ライトASSY., R. フロントウインカー (12V 21/5W)	1	-	-	-	-	-	-	-	1007556
	33400-K87-A02	1	-	-	-	-	-	-	-	1007557
	33400-K87-L51	-	1	-	-	-	-	-	-	1000103
	33400-K87-L52	-	-	1	-	-	-	-	-	1000104
2	33402-MGS-D31	スクリュー, スペ シヤル 4X10	4	4	4	4	-	-	-	-	-
3	33404-MGS-J32	レンズ COMP., R. ウインカー	1	1	1	1	-	-	-	-	-
4	33405-MKA-D81	シール, カ スケット	4	4	4	4	-	-	-	-	-
5	33412-MGS-D30	ステー, ウインカー	4	4	4	4	-	-	-	-	-
6	33413-K87-A00	ラバー, R. ウインカーマウンティング	1	1	1	1	-	-	-	-	-
7	33413-MGZ-J40	ラバー, ウインカーマウンティング	2	2	2	2	-	-	-	-	-
8	33450-K87-A01	ライトASSY., L. フロントウインカー (12V 21/5W)	1	-	-	-	-	-	-	-	1007556
	33450-K87-A02	1	-	-	-	-	-	-	-	1007557
	33450-K87-A01	-	1	-	-	-	-	-	-	1000103
	33450-K87-A02	-	-	1	-	-	-	-	-	1000104
9	33454-MGS-J32	レンズ COMP., L. ウインカー	1	1	1	1	-	-	-	-	-
10	33463-K87-A00	ラバー, L. ウインカーマウンティング	1	1	1	1	-	-	-	-	-
11	33600-K87-A01	ライトASSY., R. リヤウインカー (12V 21W)	1	-	-	-	-	-	-	-	1007556
	33600-K87-A02	1	-	-	-	-	-	-	-	1007557
	33600-K87-A01	-	1	-	-	-	-	-	-	1000103
	33600-K87-A02	-	-	1	-	-	-	-	-	1000104

3

F-35

ウインカー (CMX250/CMX250AH, K)

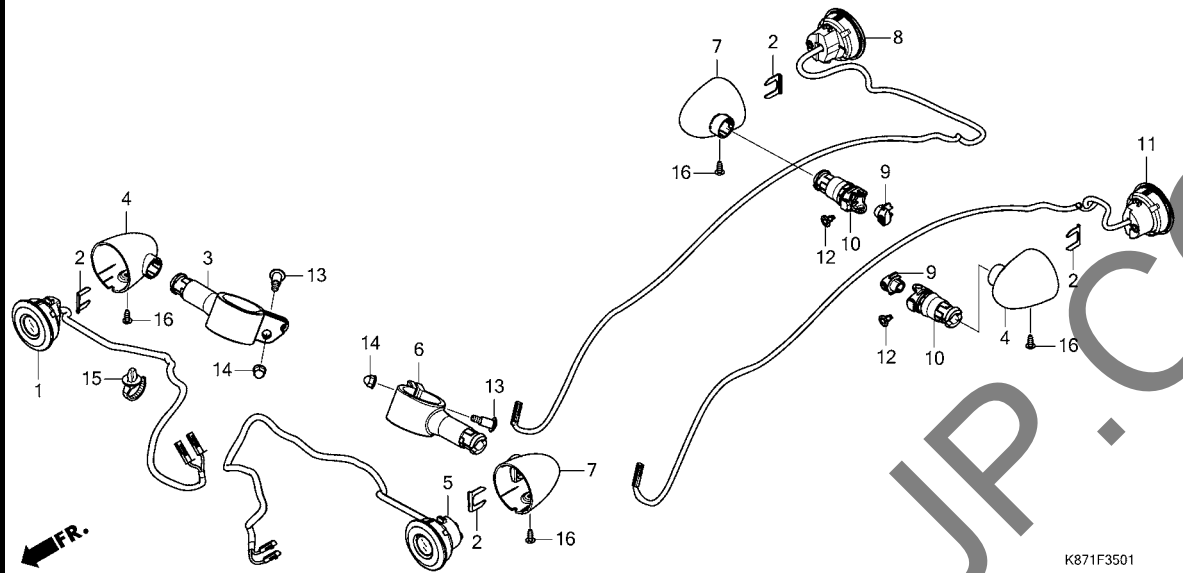


見出 番号	部品番号	部品名	使用個数						適用号機		タイプ
			CMX250		CMX250A		CMX250A2		初号機	終号機	
			H	K	H	K	L	L	M		
12	33604-MGS-J32	レンズ COMP., R.ウインカー	1	1	1	1	-	-	-		
13	33650-K87-A01	ライトASSY., L.リヤウインカー (12V 21W)	1	-	-	-	-	-	-	-----	1007556
	33650-K87-A02	1	-	-	-	-	-	-	1007557	-----
	33650-K87-A01	-	1	-	1	-	-	-	-----	1000103
	33650-K87-A02	-	-	1	-	-	-	-	1000104	-----
14	33654-MGS-J32	レンズ COMP., L.ウインカー	1	1	1	1	-	-	-		
15	34904-MGZ-J01	ハルブ, ウインカーライト (P21W) (ライフレックス)	2	2	2	2	-	-	-		
		(リヤヨウ)									
16	34906-MGZ-J01	ハルブ, テールライト (P21/5W) (ライフレックス)	2	2	2	2	-	-	-		
		(フロントウインカー)									
17	90119-K87-A00	ホルト, ソケット 6X22	2	2	2	2	-	-	-		
18	90201-428-900	ナット, キヤツブ 6MM	2	2	2	2	-	-	-		
19	90380-MGS-D30	スクリー, スペシャル 6X8	4	4	4	4	-	-	-		

3

F-35-1

ウインカー (CMX250AL/CMX250A2L,M)

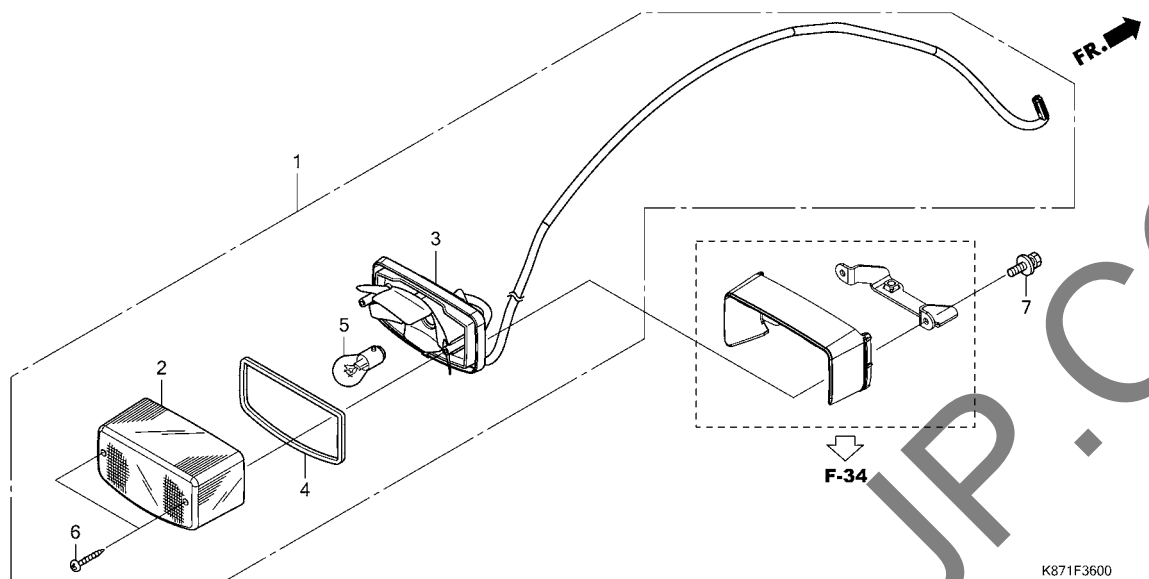


見出 番号	部品番号	部品名	使用備数						適用号機		タイプ
			CMX250		CMX250A		CMX250A2		初号機	終号機	
			H	K	H	K	L	L	M		
1	33400-K87-A31	ウインカーユニット, R. フロント(ミツバ) ..	-	-	-	-	1	1	1		
2	33411-K87-A30	ステー, ウインカー	-	-	-	-	4	4	4		
3	33412-K87-A30	ラバー, R. フロントウインカー	-	-	-	-	1	1	1		
4	33413-K87-A30	カバー-A, ウインカー	-	-	-	-	2	2	2		
5	33450-K87-A31	ウインカーユニット, L. フロント(ミツバ) ..	-	-	-	-	1	1	1		
6	33452-K87-A30	ラバー, L. フロントウインカー	-	-	-	-	1	1	1		
7	33453-K87-A30	カバー-B, ウインカー	-	-	-	-	2	2	2		
		(L. フロント/R. リヤ)					1	1	1		
8	33600-K87-A31	ウインカーユニット, R. リヤ(ミツバ) ..	-	-	-	-	2	2	2		
9	33609-K87-A30	ホルダー, ウインカー	-	-	-	-	2	2	2		
10	33612-K87-A30	ラバー, リヤウインカーマウンティング ..	-	-	-	-	2	2	2		
11	33650-K87-A31	ウインカーユニット, L. リヤ(ミツバ) ..	-	-	-	-	1	1	1		
12	90116-K0A-E11	リベット, フッシユ 6MM	-	-	-	-	2	2	2		
13	90119-K87-A00	ホルト, ソケット 6X22	-	-	-	-	2	2	2		
14	90201-428-900	ナット, キヤツク 6MM	-	-	-	-	2	-	-		
15	91541-S0A-003	クリツク, ハーネスバンド (フッラツク) (145MM)	-	-	-	-	1	1	1		
16	93903-24380	スクリユ, タツピング 4X12	-	-	-	-	4	4	4		

3

F-36

テールライト (CMX250/CMX250AH,K)

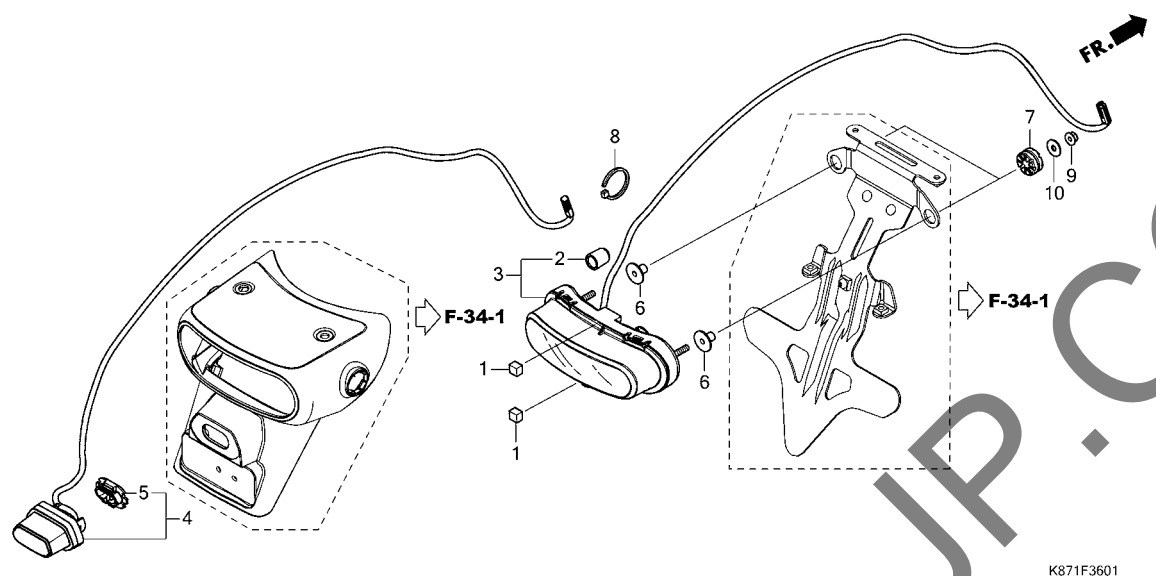


見出 番号	部品番号	部品名	使用個数						適用号機		タイプ
			CMX250		CMX250A		CMX250A2		初号機	終号機	
			H	K	H	K	L	L	M		
1	33701-K87-J01	テールライトユニット(12V 21/5W) (スタンレー)	1	1	1	1	-	-	-		
2	33702-KB7-013	レンズ,テールライト(スタンレー).....	1	1	1	1	-	-	-		
3	33703-K87-J01	ソケットCOMP.,テールライト.....	1	1	1	1	-	-	-		
4	33709-KB7-003	パッキン,テールライトレンズ.....	1	1	1	1	-	-	-		
5	34906-447-711	バルブ,テール&ストップライト (12V 21/5W)(スタンレー)	1	1	1	1	-	-	-		
6	90105-GAM-000	スクリーン,タツビング 4X40.....	2	2	2	2	-	-	-		
7	93402-05016-08	ホルトワッシャー 5X16.....	2	2	2	2	-	-	-		

3

F-36-1

テールライト / ライセンスライト (CMX250AL/CMX250A2L,M)



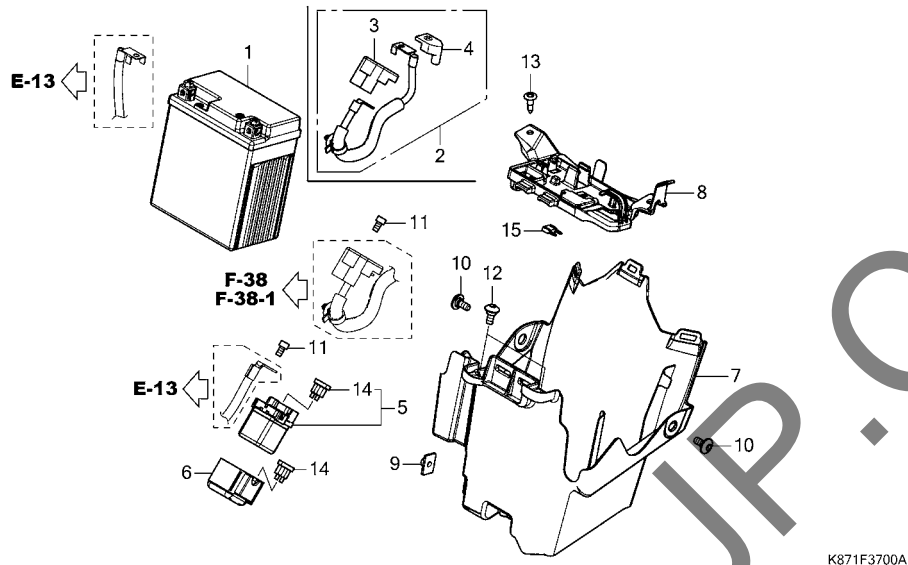
見出 番号	部品番号	部品名	使用個数						適用号機		タイプ
			CMX250		CMX250A			CMX250A2		初号機	
			H	K	H	K	L	L	M		
1	11391-MKG-A00	ラバ-B, R.カバー	-	-	-	-	2	2	2		
2	33113-K07-M51	ハイブ, CP	-	-	-	-	1	1	1		
3	33701-K87-T81	テールライトユニット(スタンレー)	-	-	-	-	1	1	1		
4	33720-K87-A31	ライトASSY., ライセンス(ミツバ)	-	-	-	-	1	1	1		
5	33721-K56-V51	ホルダー	-	-	-	-	1	1	1		
6	61104-MJM-A10	カラー(PCSV)	-	-	-	-	2	2	2		
7	77208-KW7-900	ラバ-B, シートマウンティング	-	-	-	-	2	2	2		
8	83645-GG0-000	バンド, ナイロン	-	-	-	-	1	1	1		
9	94050-05000	ナット, フランジ 5MM	-	-	-	-	2	2	2		
10	94103-05000	ワッシャー, フレイム 5MM	-	-	-	-	2	2	2		

3

YUMBO.COM

F-37

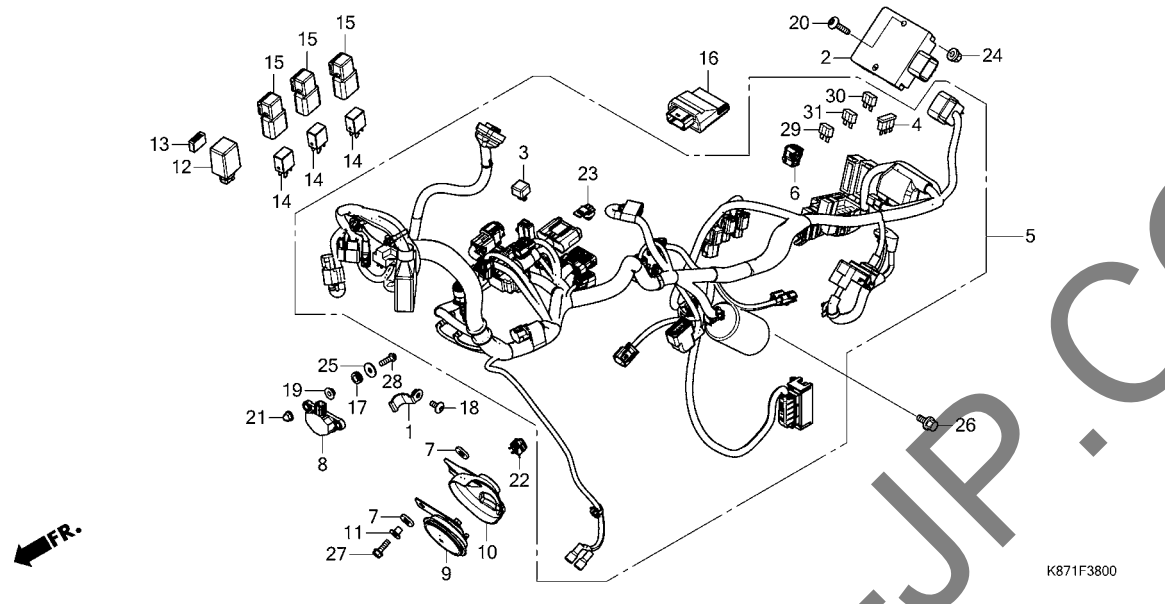
バッテリー



見出 番号	部品番号	部品名	使用個数						適用号機		タイプ
			CMX250		CMX250A			CMX250A2		初号機	
			H	K	H	K	L	L	M		
1	31500-KZZ-J21	バッテリー(YTZ8V)(GS ヲアサ)...	1	1	1	1	1	1	1	-	-
2	32401-K87-A00	ケーブル,スターターバッテリー...	1	1	-	-	-	-	-	-	-
3	32406-MT4-010	カバー,スターターマグネチックターミナル...	1	1	-	-	-	-	-	-	-
4	32414-MJE-D00	カバー,バッテリーターミナル...	1	1	-	-	-	-	-	-	-
5	35850-MT4-000	スイッチASSY.,スターターマグネチック...	1	1	1	1	1	1	1	-	-
	35850-MT4-003	-	-	-	-	-	-	-	1	-
6	35856-MR5-000	ラバー,シヨック.....	1	1	1	1	1	1	1	1	1
7	50325-K87-A00	ボックスA,バッテリー.....	1	1	1	1	1	1	1	1	1
8	50326-K87-A00	カバー,バッテリー.....	1	1	1	1	-	-	-	-	-
	50326-K87-A30	-	-	-	-	1	1	1	1	1
9	61304-958-003	ナット,スペシヤル 6X7.....	1	1	1	1	1	1	1	1	1
10	90111-K87-A00	スクリーン,スペシヤル 6X14.....	2	2	2	2	2	2	2	2	2
11	90111-MR5-000	ボルト,ソケット 5X9.....	2	2	2	2	2	2	2	2	2
12	90115-MGZ-J00	スクリーン,スペシヤル 6X14.....	2	2	2	2	2	2	2	2	2
13	90116-SP0-003	クリップ,ハンパースール.....	2	2	2	2	2	2	2	2	2
14	98200-33000	ヒューズ,プレート(30A).....	2	2	2	2	2	2	2	2	2
15	98200-43000	ヒューズ,ミニ(30A).....	-	-	1	1	1	1	1	1	1

F-38

ワイヤーハーネス (CMX250/CMX250AH,K)

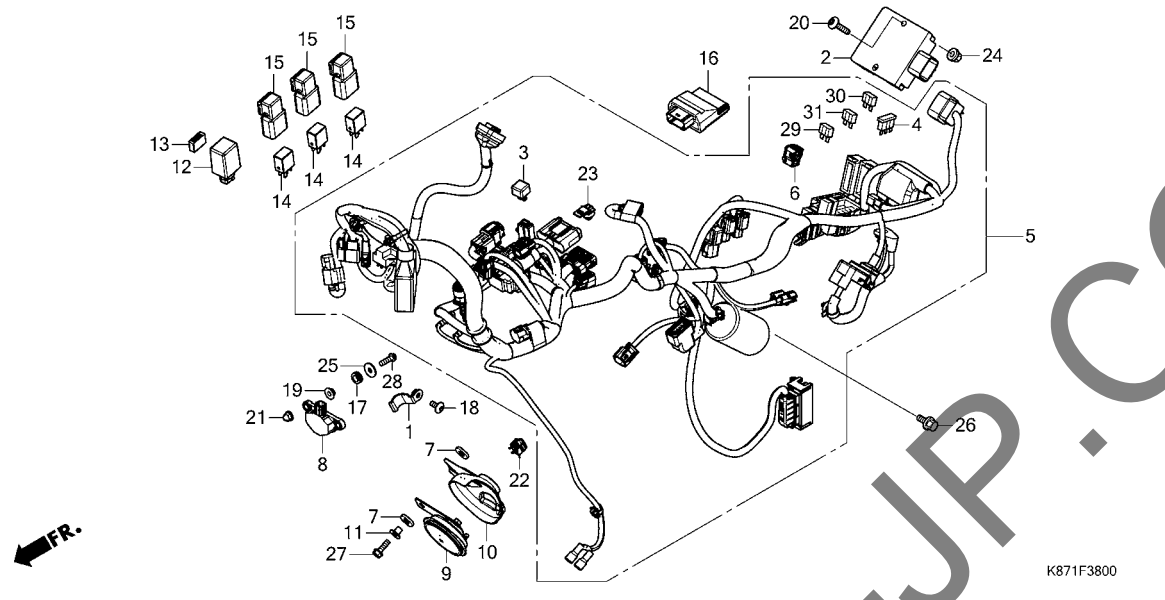


見出 番号	部品番号	部品名	使用備数						適用号機		タイプ
			CMX250		CMX250A		CMX250A2		初号機	終号機	
			H	K	H	K	L	L	M		
1	19136-K87-A00	ステー,メインハーネス	1	1	1	1	-	-	-		
2	31600-K87-A01	レクチファイア-ASSY.,レギュレート	1	1	1	1	-	-	-		
3	31700-MM8-610	レクチファイア-COMP.,シリコン	1	1	1	1	-	-	-		
4	31730-MAS-601	ダイオード ASSY.,スルーウェイ(スミトモ)	1	1	1	1	-	-	-		
5	32100-K87-J00 32100-K87-J50	ハーネス,ワイヤー	1	1	-	-	-	-	-		
6	32606-K44-V01	キャップ,ダミー(WPC 4P 090 M) (レット)	1	1	1	1	-	-	-		
7	33714-KL3-620	ラバー,テールライトラケット	2	2	2	2	-	-	-		
8	35160-KVS-751	センサーASSY.,ハンクアングル(M6)	1	1	1	1	-	-	-		
9	38110-MGZ-J01	ホーンCOMP.(ハイ)	1	1	1	1	-	-	-		
10	38111-MGZ-J00	ガード,ホーンヒート	1	1	1	1	-	-	-		
11	38117-MGZ-J00	カラー,ホーンセッティング	1	1	1	1	-	-	-		
12	38301-MJE-D02	リレーCOMP.,ウインカー(ミツバ)	1	1	1	1	-	-	-		
13	38306-MGZ-K00	サスペンション,ウインカーリレー	1	1	1	1	-	-	-		
14	38501-MCS-G01	リレーCOMP.,パワー (MICRO ISO 4P)	3	3	3	3	-	-	-		
15	38506-MCS-G00	サスペンション,パワーリレー	3	3	3	3	-	-	-		
16	38770-K87-J02	PGM-FIユニット	1	1	1	1	-	-	-		
17	64535-MFJ-D00	ラバー,サイドカバー	2	2	2	2	-	-	-		
18	90118-MGZ-D80	スクリュー,ハンク 6X14	1	1	1	1	-	-	-		
19	90129-MGZ-J00	カラー,ハンクアングルセンサー	2	2	2	2	-	-	-		
20	90130-KYJ-900	スクリュー,ハンク 6X22	2	2	2	2	-	-	-		
21	90202-KCW-870	ナット,キャップ 6MM	2	2	2	2	-	-	-		
22	90690-GHB-631	クリップ,ケーブル 8MM	1	1	1	1	-	-	-		

3

F-38

ワイヤーハーネス (CMX250/CMX250AH,K)

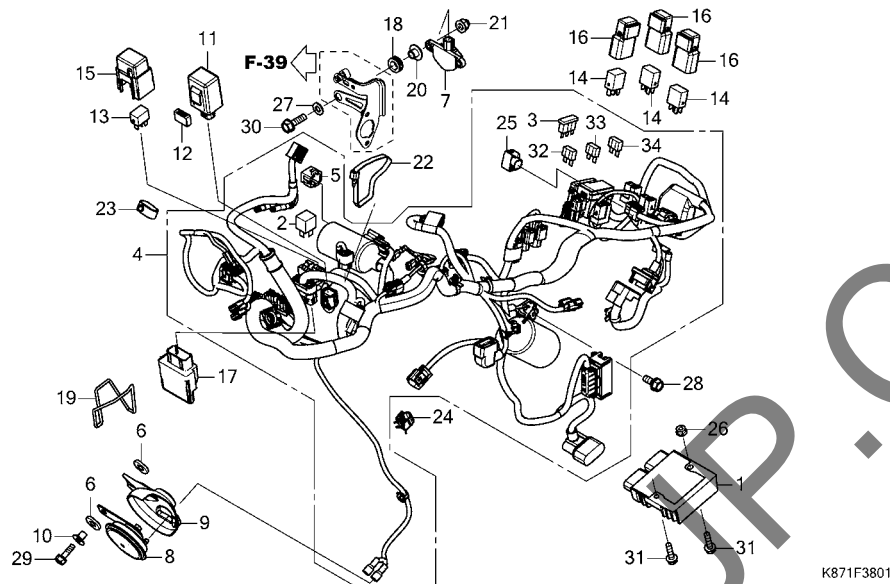


見出 番号	部品番号	部品名	使用個数						適用号機		タイプ
			CMX250		CMX250A		CMX250A2		初号機	終号機	
			H	K	H	K	L	L	M		
23	91565-SEL-003	クリップ, カプラー(ブラック)	1	1	1	1	-	-	-		
24	94050-06070	ナット, フランジ 6MM	2	2	2	2	-	-	-		
25	94103-06800	ワッシャー, フレイン 6MM	2	2	2	2	-	-	-		
26	95701-06014-08	ボルト, フランジ 6X14	1	1	1	1	-	-	-		
27	95701-06020-07	ボルト, フランジ 6X20	1	1	1	1	-	-	-		
28	95701-06022-08	ボルト, フランジ 6X22	2	2	2	2	-	-	-		
29	98200-40750	ヒューズ, ミニ(7.5A)	5	5	6	6	-	-	-		
30	98200-41500	ヒューズ, ミニ(15A)	4	4	4	4	-	-	-		
31	98200-43000	ヒューズ, ミニ(30A)	-	-	2	2	-	-	-		

3

F-38-1

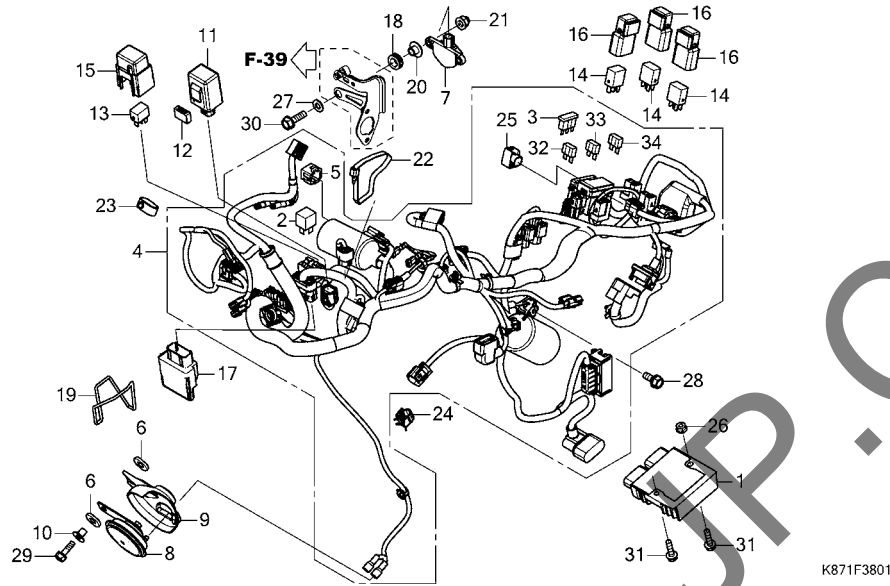
ワイヤーハーネス (CMX250AL/CMX250A2L,M)



見出 番号	部品番号	部品名	使用個数						適用号機		タイプ
			CMX250		CMX250A		CMX250A2		初号機	終号機	
			H	K	H	K	L	L	M		
1	31600-MKJ-D01	レクチファイヤー-COMP.,レギュレーター...	-	-	-	-	1	1	1		
2	31700-MM8-610	レクチファイヤー-COMP.,シリコン.....	-	-	-	-	1	1	1		
3	31730-MAS-601	ダイオード ASSY.,スリーウェイ(スミトモ)	-	-	-	-	1	1	1		
4	32100-K87-J80	ハーネス,ワイヤー.....	-	-	-	-	1	1	1		
5	32605-GEV-761	キャップ,タミー(WPC 4P 090 M) (ナチユラル)	-	-	-	-	1	1	1		
6	33714-KL3-620	ラバー,テールライトブラケット.....	-	-	-	-	2	2	2		
7	35160-KVS-751	センサーASSY.,ハンクアングル(M6)	-	-	-	-	1	1	1		
8	38110-MGZ-J01	ホーンCOMP.(ハイ).....	-	-	-	-	1	1	1		
9	38111-MGZ-J00	ガード,ホーンヒート.....	-	-	-	-	1	1	1		
10	38117-MGZ-J00	カラー,ホーンセツティング.....	-	-	-	-	1	1	1		
11	38301-MKJ-D01	リレーCOMP.,ウインカー(LED).....	-	-	-	-	1	1	1		
12	38306-KK4-000	サスペンション,ウインカーリレー(ミツバ)	-	-	-	-	1	1	1		
13	38501-KVZ-631	リレーASSY.,パワー (MICRO ISO 4P)(ミツバ)	-	-	-	-	1	1	1		
14	38501-MCS-G01	リレーCOMP.,パワー (MICRO ISO 4P)	-	-	-	-	3	3	3		
15	38506-KZZ-900	カバー,リレー(2P).....	-	-	-	-	1	1	1		
16	38506-MCS-G00	サスペンション,パワーリレー.....	-	-	-	-	3	3	3		
17	38770-K87-J81	PGM-FIユニット.....	-	-	-	-	1	1	1		
18	64535-MFJ-D00	ラバー,サイドカバー.....	-	-	-	-	2	2	2		
19	83606-KWS-901	バンド,ツール.....	-	-	-	-	1	1	1		
20	90129-MGZ-J00	カラー,ハンクアングルセンサー.....	-	-	-	-	2	2	2		
21	90202-KCW-870	ナット,キャップ 6MM.....	-	-	-	-	2	2	2		
22	90620-SB2-003	バンド,ワイヤーハーネス.....	-	-	-	-	1	1	1		

F-38-1

ワイヤーハーネス (CMX250AL/CMX250A2L,M)

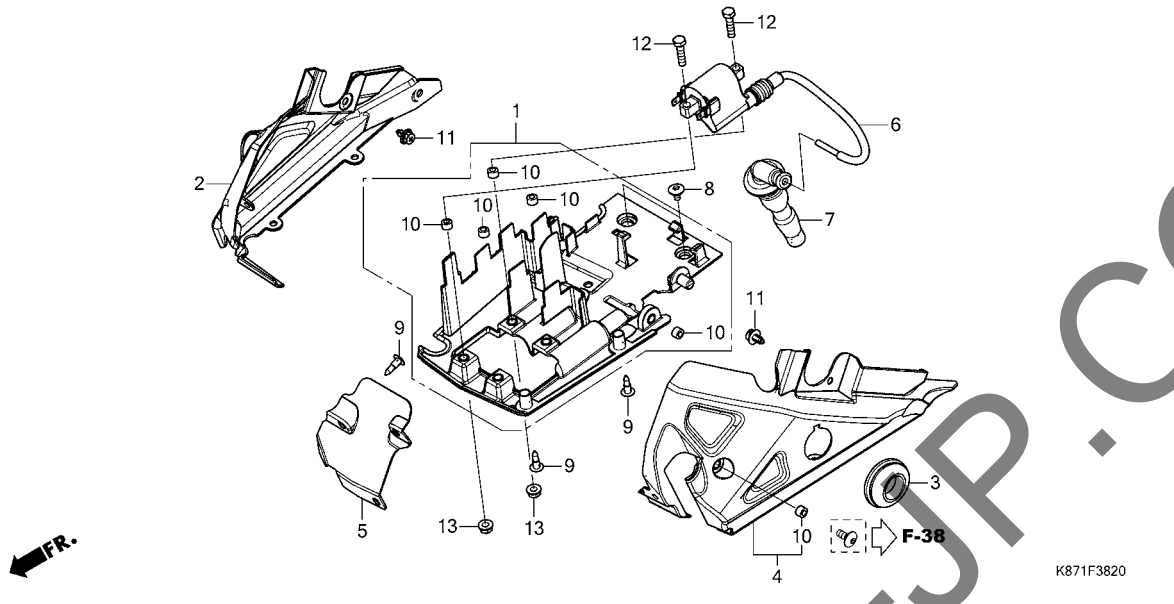


見出 番号	部品番号	部品名	使用個数						適用号機		タイプ
			CMX250		CMX250A		CMX250A2		初号機	終号機	
			H	K	H	K	L	L	M		
23	90652-MKH-D20	バンド, ラバー(50)	-	-	-	-	1	1	1		
24	90690-GHB-631	クリップ, ケーブル 8MM	-	-	-	-	1	1	1		
25	91771-MKG-D81	カバー, タミ(6P 025M)	-	-	-	-	1	1	1		
26	94050-06070	ナット, フランジ 6MM	-	-	-	-	1	1	1		
27	94101-06800	ワッシャー, フレイシ 6MM	-	-	-	-	2	2	2		
28	95701-06014-08	ボルト, フランジ 6X14	-	-	-	-	1	1	1		
29	95701-06020-07	ボルト, フランジ 6X20	-	-	-	-	1	1	1		
30	95701-06020-08	ボルト, フランジ 6X20	-	-	-	-	2	2	2		
31	95701-06022-07	ボルト, フランジ 6X22	-	-	-	-	2	2	2		
32	98200-40750	ヒューズ, ミニ(7.5A)	-	-	-	-	7	7	7		
33	98200-41500	ヒューズ, ミニ(15A)	-	-	-	-	3	3	3		
34	98200-43000	ヒューズ, ミニ(30A)	-	-	-	-	2	2	2		

3

F-38-20

イグニッションコイル (CMX250/CMX250AH,K)



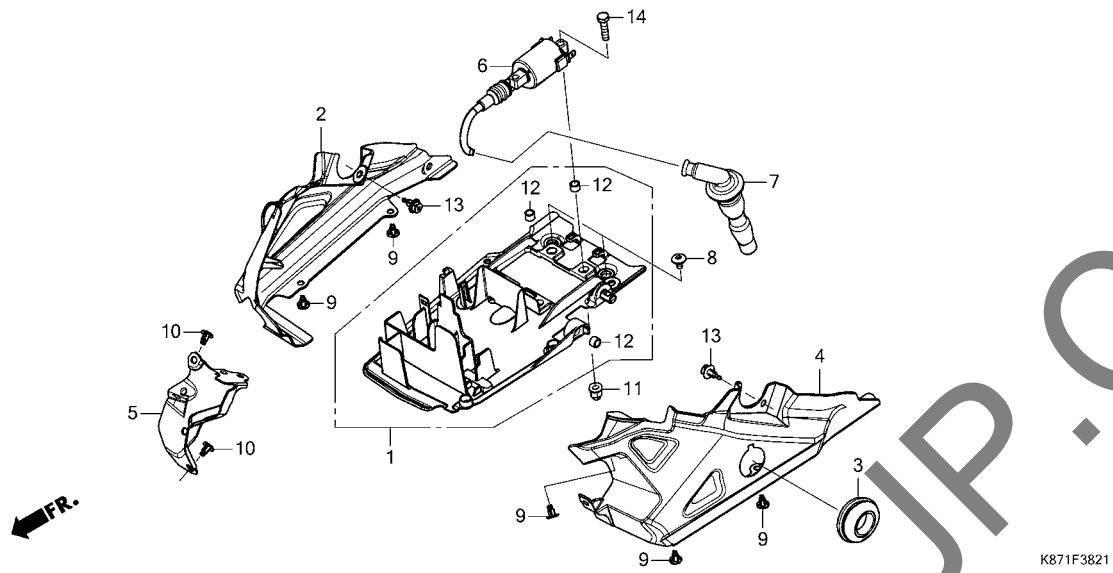
K871F3820

見出 番号	部品番号	部品名	使用備数						適用号機		タイプ
			CMX250		CMX250A		CMX250A2		初号機	終号機	
			H	K	H	K	L	L	M		
1	19125-K87-J00	トレイ,イグニッションコイル	1	1	1	1	-	-	-		
2	19130-K87-A00	カバー,R.イグニッションコイルトレイ	1	1	1	1	-	-	-		
3	19131-K87-A00	カバー,キー	1	1	1	1	-	-	-		
4	19135-K87-A00	カバー,L.イグニッションコイルトレイ	1	1	1	1	-	-	-		
5	19140-K87-A00	カバー,センターイグニッショントレイ	1	1	1	1	-	-	-		
6	30510-MGZ-J01	コイルCOMP.,L.イグニッション	1	1	1	1	-	-	-		
7	30700-K87-A01	キャップ ASSY,ノイズサップレツサー	1	1	1	1	-	-	-		
8	90114-KPH-700	スクリュー,スペシヤル 5X11	2	2	2	2	-	-	-		
9	90116-SP0-003	クリツプ,ハンパシール	7	7	7	7	-	-	-		
10	90312-GFM-970	カラー,ボテイカバー	6	6	6	6	-	-	-		
11	90683-MBW-003	クリツプ,ボテイ	2	2	2	2	-	-	-		
12	92101-06025-0A	ホルト,6カク 6X25	2	2	2	2	-	-	-		
13	94050-06080	ナツト,フランジ 6MM	2	2	2	2	-	-	-		

3

F-38-21

イグニッションコイル (CMX250AL/CMX250A2L,M)

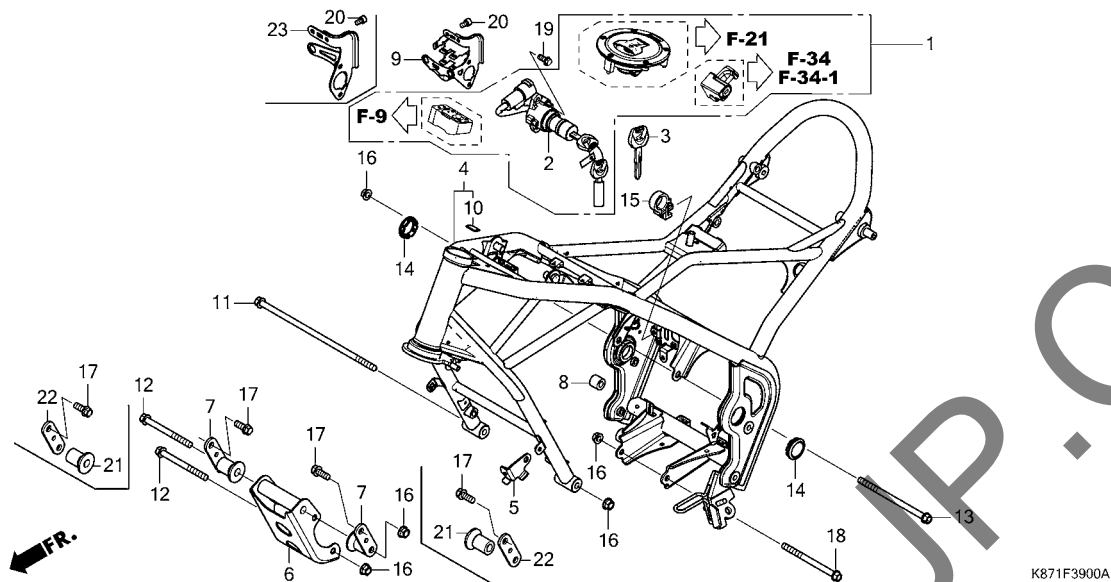


見出 番号	部品番号	部品名	使用個数						適用号機		タイプ
			CMX250		CMX250A		CMX250A2		初号機	終号機	
			H	K	H	K	L	L	M		
1	19125-K87-A30	トレイ,イグニッションコイル	-	-	-	-	1	1	1		
2	19130-K87-A30	カバー,R.イグニッションコイルトレイ	-	-	-	-	1	1	1		
3	19131-K87-A00	カバー,キー	-	-	-	-	1	1	1		
4	19135-K87-A30	カバー,L.イグニッションコイルトレイ	-	-	-	-	1	1	1		
5	19140-K87-A30	カバー,センターイグニッショントレイ	-	-	-	-	1	1	1		
6	30510-MGZ-J01	コイルCOMP.,L.イグニッション	-	-	-	-	1	1	1		
7	30700-K87-A01	キャップASSY.,ノイズサップレツサー	-	-	-	-	1	1	1		
8	90114-KPH-700	スクリュー,スペシャル 5X11	-	-	-	-	2	2	2		
9	90116-K0A-E11	リベット,フツシユ 6MM	-	-	-	-	5	5	5		
10	90116-SP0-003	クリツプ,バンパ-シール	-	-	-	-	2	2	2		
11	90306-MKN-D50	ナツト,6カクキャツプ 6MM	-	-	-	-	2	2	2		
12	90504-K87-A30	カバー,イグニッションコイルトレイ	-	-	-	-	3	3	3		
13	90683-MBW-003	クリツプ,ホ-テイ	-	-	-	-	2	2	2		
14	92101-06025-0A	ボ-ルト,6カク 6X25	-	-	-	-	2	2	2		

3

F-39

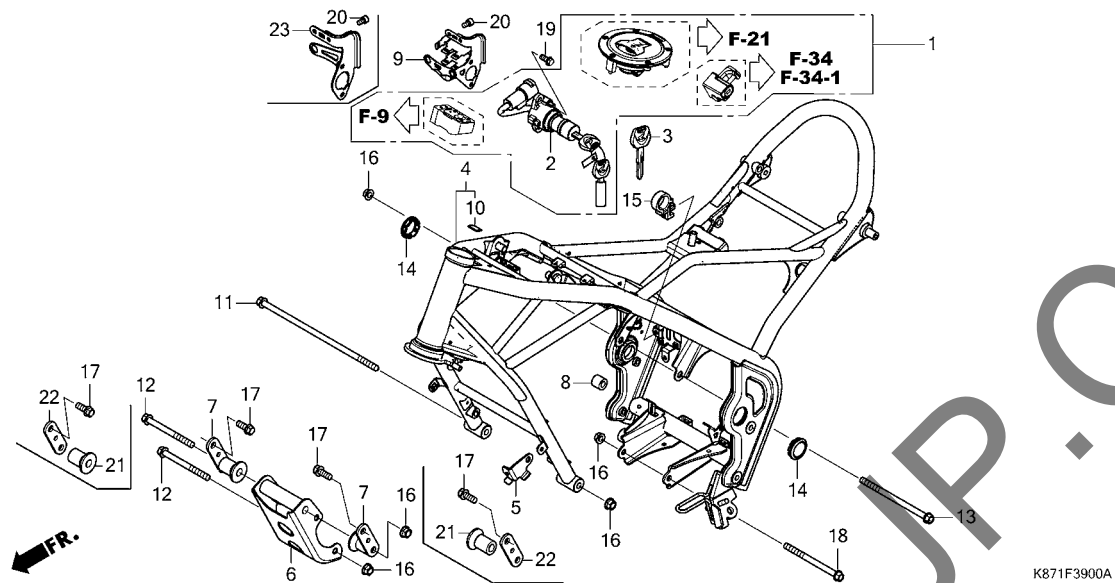
フレームボディ



見出 番号	部品番号	部品名	使用備数						適用号機		タイプ
			CMX250 H	K	CMX250A H	K	L	CMX250A2 L	M	初号機	
1	35010-K87-J00	キーセット	1	1	1	1	-	-	-	-	-
	35010-K87-J80		-	-	-	-	1	1	-	-	
	35010-K87-J81		-	-	-	-	-	-	1	-	
2	35100-K87-J01	スイッチASSY.,コンビネーション (ホンダ ロック)	1	1	1	1	-	-	-	-	
	35100-K87-J81		-	-	-	-	1	1	1	-	
3	35121-MAS-G01	キー, フランジ	(1)	(1)	(1)	(1)	(1)	(1)	(1)	(1)	
4	50010-K87-A00ZA	ボデーセット, フレーム *NH1*	1	-	1	-	-	-	-	-	
	50010-K87-A00ZB	*NH303M*マットアクシスクレメタリック	-	1	-	1	1	1	1	-	
5	50170-K87-A00	ステー, ホーン	1	1	1	1	1	1	1	1	
6	50201-K87-A00	プレートCOMP., エンジンハンガー	1	1	1	1	1	1	1	1	
7	50205-K87-A00	ブラケット, エンジンハンガー	2	2	2	2	-	-	-	-	
8	50353-K87-A00	カラー-C, R. エンジンハンガー	1	1	1	1	1	1	1	1	
9	53180-K87-A00	ステー, コンビネーションスイッチ	1	1	1	1	-	-	-	-	
10	86150-KPG-901	エンブレム, フロントカシヨン(マルイ)	1	1	1	1	1	1	1	1	
11	90106-K87-A00	ボルト, フランジ 10X292	1	1	1	1	1	1	1	1	
12	90107-K87-A00	ボルト, フランジ 10X115	2	2	2	2	2	2	2	2	
13	90117-K87-A00	ボルト, フランジ 10X165	1	1	1	1	1	1	1	1	
14	90307-K87-A00	キャップ, ヒート	2	2	2	2	2	2	2	2	
15	91556-HL1-A00	クリップ, ウォーターホース	1	1	1	1	1	1	1	1	
16	94050-10070	ナット, フランジ 10MM	5	5	5	5	5	5	5	5	
17	95701-10025-07	ボルト, フランジ 10X25	2	2	2	2	2	2	2	2	
18	95801-10130-07	ボルト, フランジ 10X130	1	1	1	1	1	1	1	1	
19	96001-06014-07	ボルト, フランジ 6X14	2	2	2	2	2	2	2	2	
20	96600-06010-08	ボルト, ソケット 6X10	2	2	2	2	2	2	2	2	

F-39

フレームボディ

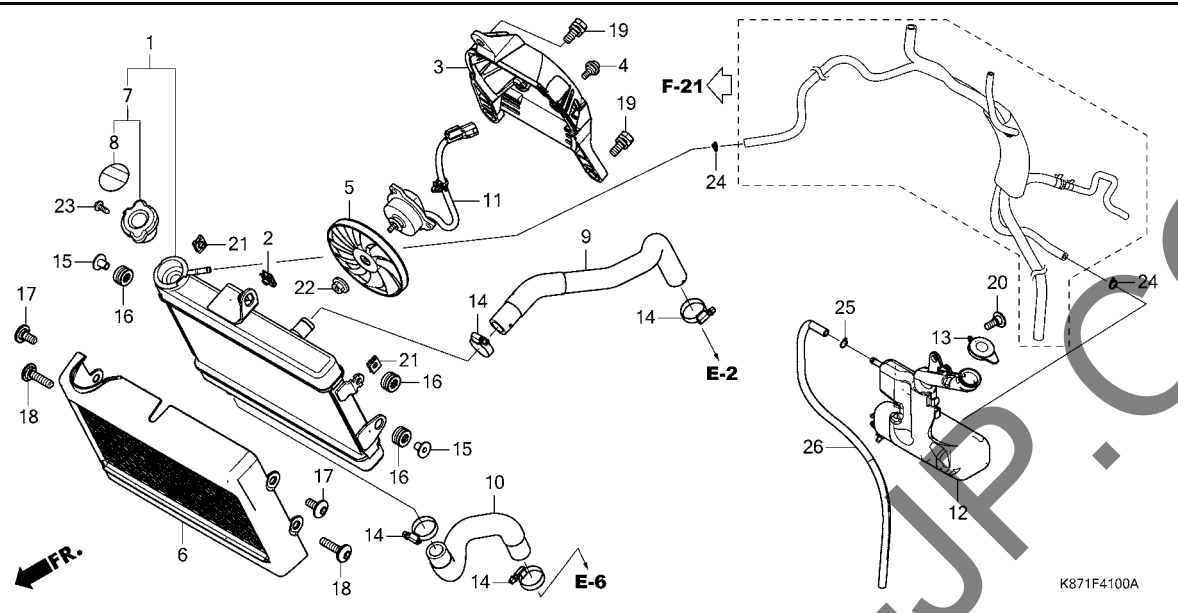


見出 番号	部品番号	部品名	使用個数						適用号機		タイプ
			CMX250		CMX250A		CMX250A2		初号機	終号機	
			H	K	H	K	L	L	M		
21	50206-K87-A30	カバー、エンジンハンガー	-	-	-	-	2	2	2		
22	50207-K87-A30	プレート、エンジンハンガー	-	-	-	-	2	2	2		
23	53180-K87-A30	ステー、コンビネーションスイッチ	-	-	-	-	1	1	1		

3

F-41

ラジエター

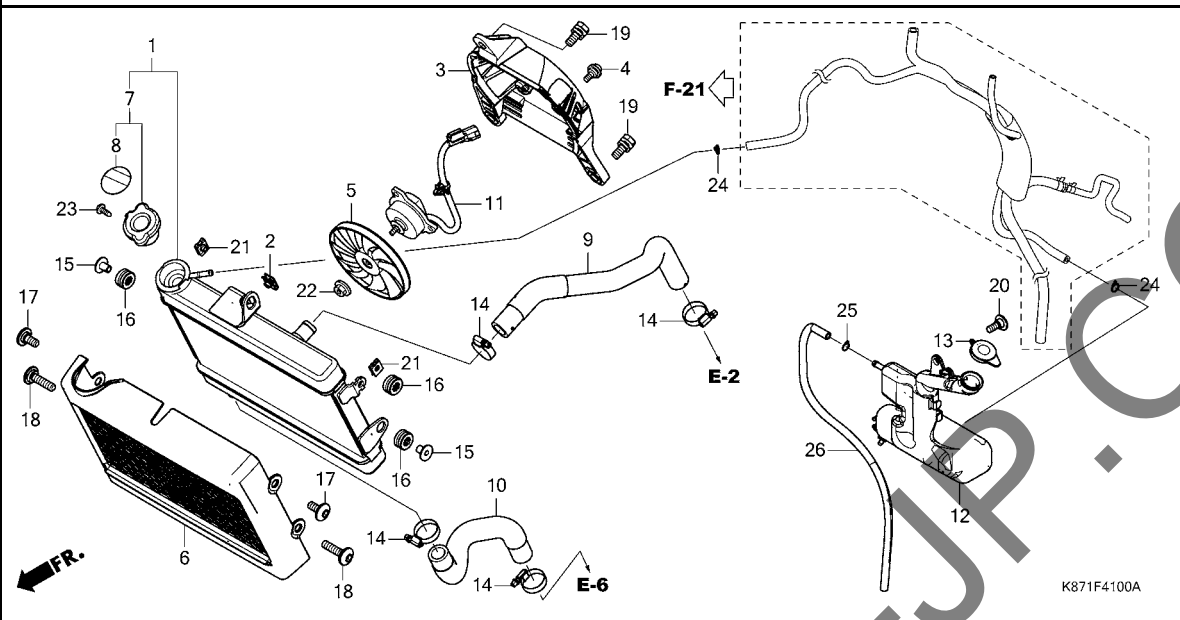


見出 番号	部品番号	部品名	使用備数						適用号機		タイプ
			CMX250		CMX250A		CMX250A2		初号機	終号機	
			H	K	H	K	L	L	M		
1	19010-K87-A01	ラジエターCOMP.(T.RAD).....	1	1	1	1	-	-	-		
	19010-K87-A31	-	-	-	-	1	1	1		
2	19014-KEA-003	ナット,セッティング(6MM).....	1	1	1	1	1	1	1		
3	19015-K87-A01	シユラウトCOMP.	1	1	1	1	1	1	1		
4	19016-KEA-003	スクリユ- ,パシ 4X8.5.....	3	3	3	3	3	3	3		
5	19020-KVZ-631	ファンCOMP.,クーリング.....	1	1	1	1	1	1	1		
6	19032-K87-A00	グリル,ラジエター.....	1	1	1	1	-	-	-		
	19032-K87-A30	-	-	-	-	1	1	-		
	19032-K87-A31	-	-	-	-	-	-	1		
7	19037-KZZ-D11	キャツプCOMP.,ラジエター(T.RAD)	1	1	1	1	1	1	1		
8	19046-PAA-A00	ラベル,ラジエターキャツプ.....	1	1	1	1	1	1	1		
9	19062-K87-A00	ホ-ス,ラジエターアツパ.....	1	1	1	1	1	1	1		
10	19067-K87-A00	ホ-ス,ラジエターロー.....	1	1	1	1	1	1	1		
11	19080-K87-A01	モ-ターASSY.,ファン.....	1	1	1	1	1	1	1		
12	19101-K87-A00	タンク,ラジエターリザーブ.....	1	1	1	1	1	1	1		
13	19109-KBP-900	キャツプ,リザーブタンク.....	1	1	1	1	1	1	1		
14	19517-ML7-691	クランプ,ホ-ス 22-29MM.....	4	4	4	4	4	4	4		
15	61102-KTY-D30	カラー,ラジエターマウンティング.....	2	2	2	2	2	2	2		
16	61304-415-000	ラバ- ,ヘッドライトケースマウンティング.....	3	3	3	3	3	3	3		
17	90111-K87-A00	スクリユ-,スペシヤル 6X14.....	2	2	2	2	2	2	2		
18	90112-K87-A00	スクリユ-,スペシヤル 6X25.....	2	2	2	2	2	2	2		
19	90120-KCR-003	ボルトワツシヤ- 6X16.....	3	3	3	3	3	3	3		
20	90134-KPP-T00	スクリユ-,パシ 5X14.....	1	1	1	1	1	1	1		
21	90303-MGZ-J40	ナット,クリツプ 6MM.....	2	2	2	2	2	2	2		
22	90315-MFL-003	ナット,フランジ 3MM.....	1	1	1	1	1	1	1		

3

F-41

ラジエター

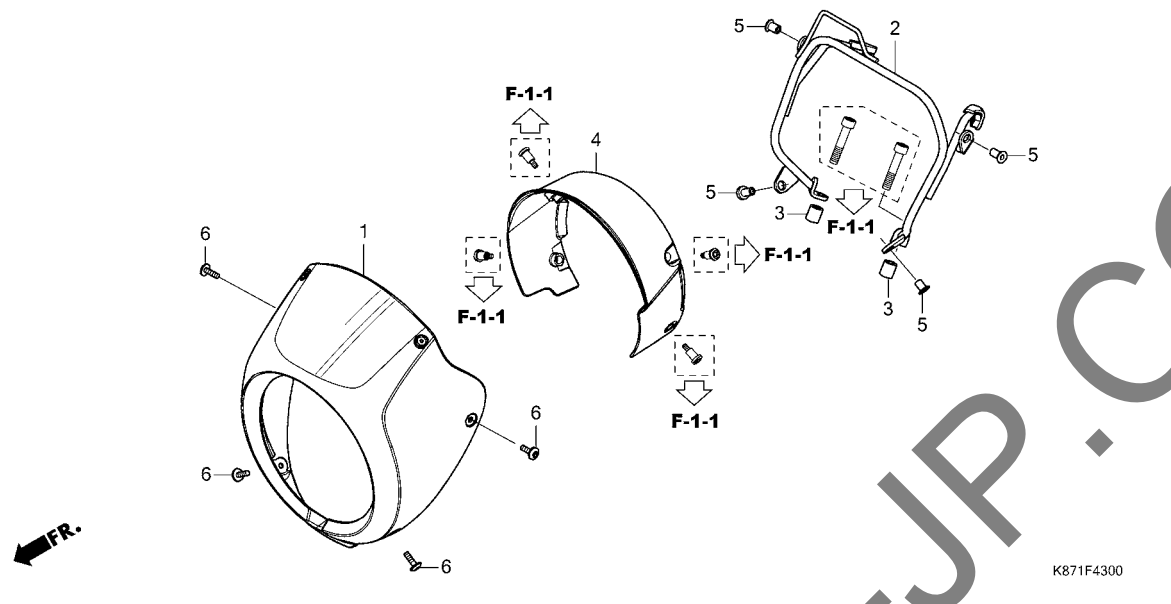


見出 番号	部品番号	部品名	使用備数						適用号機		タイプ
			CMX250		CMX250A		CMX250A2		初号機	終号機	
			H	K	H	K	L	L	M		
23	93901-22020	スクリュー, タツビ [®] ソグ [®] 3X6	1	1	1	1	1	1	1		
24	95002-02100	クリップ, チューブ (B10)	2	2	2	2	2	2	2		
25	95002-50000	クリップ, チューブ (C9)	1	1	1	1	1	1	1		
26	95005-50410-30	チューブ 5X410 (95005-50001-30M)	1	1	1	1	1	1	1		

3

F-43

ヘッドライトカウル



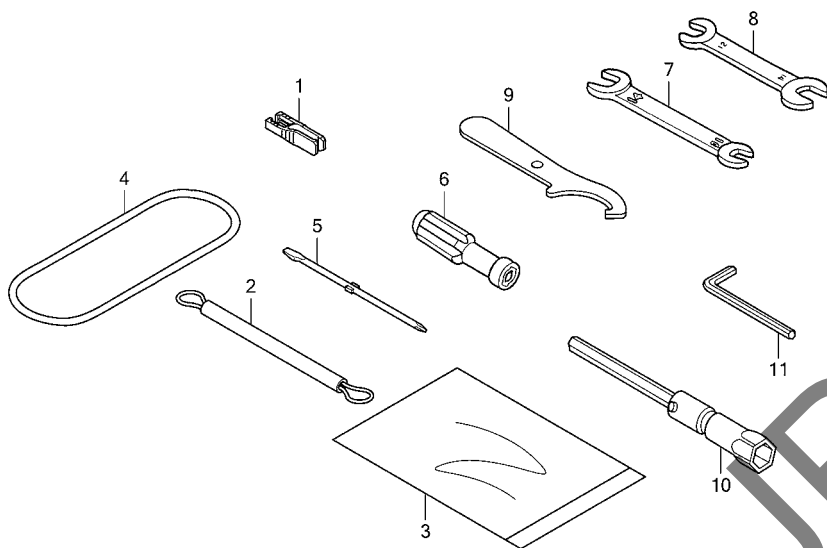
見出 番号	部品番号	部品名	使用個数						適用号機		タイプ
			CMX250		CMX250A		CMX250A2		初号機	終号機	
			H	K	H	K	L	L	M		
1	64300-K87-A30	カウルASSY.,ヘッドライト	-	-	-	-	-	1	1		
2	64315-K87-A30	ステーCOMP.,ヘッドライトカウル	-	-	-	-	-	1	1		
3	64317-K87-A30	カバー,ヘッドライトカウル	-	-	-	-	-	2	2		
4	64320-K87-A30	カバー,ヘッドライトカウル	-	-	-	-	-	1	1		
5	90111-KW3-003	ナット,カウルセッティング 5MM	-	-	-	-	-	4	4		
6	90133-MKN-D50	スクリュー,パソ 5X16	-	-	-	-	-	4	4		

3

YUMBOO.JP.COM

F-48

ツール

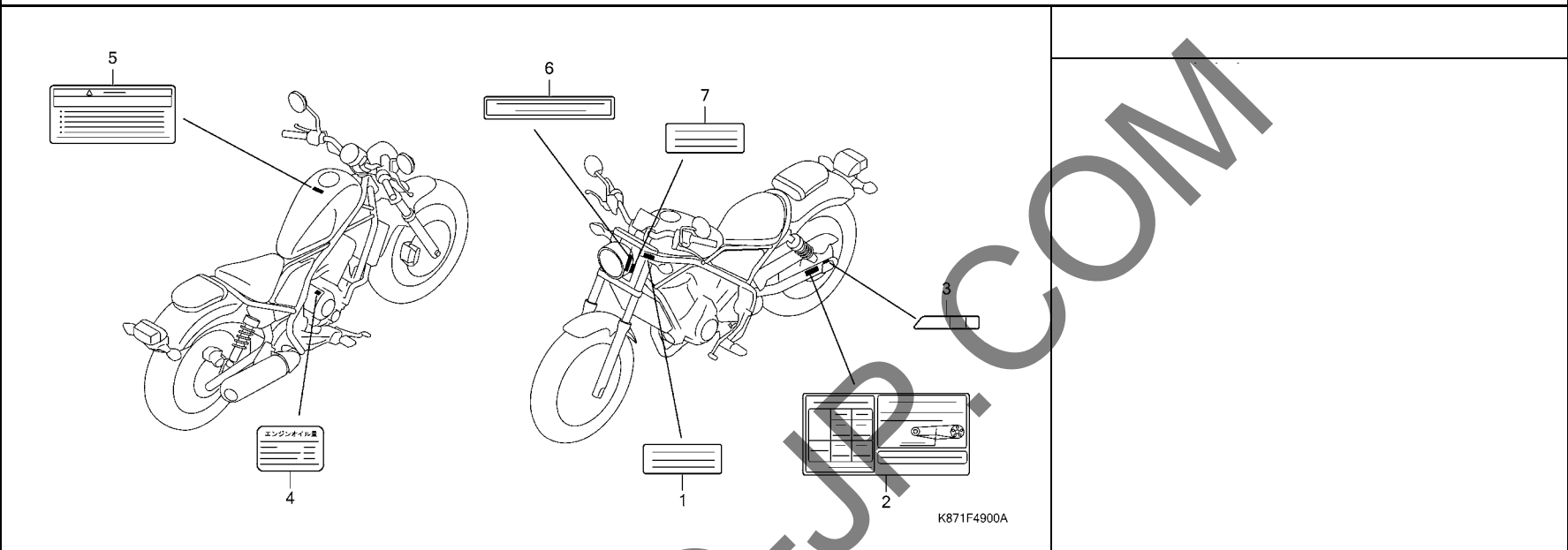


K871F4800

見出 番号	部品番号	部品名	使用備数						適用号機		タイプ
			CMX250		CMX250A			CMX250A2		初号機	
			H	K	H	K	L	L	M		
1	38235-S04-003	プーラー, ミニヒューズ (スミトモ)	1	1	1	1	1	1	1		
2	77236-KEA-000	ワイヤー, ヘルメットセッティング	(1)	(1)	(1)	(1)	(1)	(1)	(1)		
3	77251-GR1-000	ハック, サービスタック	1	1	1	1	1	1	1		
4	83606-KWS-901	バンド, ツール	1	1	1	1	-	-	-		
	80123-KPP-900	-	-	-	-	1	1	1		
5	89102-538-000	ドライバ, スクリュー (NO.2 + -)	1	1	1	1	1	1	1		
6	89103-538-000	クリップ	1	1	1	1	1	1	1		
7	89211-KWW-640	スパナ 10X14	1	1	1	1	1	1	1		
8	89213-KWW-601	スパナ 12X14 (ATC)	1	1	1	1	1	1	1		
9	89215-404-670	スパナ, ヒップ	1	1	1	1	1	1	1		
10	89216-MAT-000	レンチ, プラガ (16.5)	(1)	(1)	(1)	(1)	(1)	(1)	(1)		
11	89221-429-000	レンチ, 6カク 5MM	1	1	1	1	1	1	1		

F-49

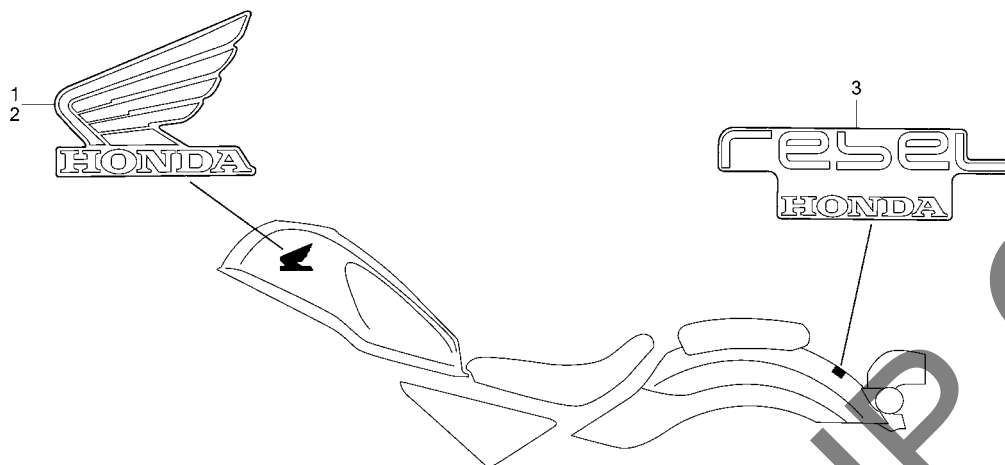
コーションラベル



見出 番号	部品番号	部品名	使用備数						適用号機		タイプ
			CMX250		CMX250A		CMX250A2		初号機	終号機	
			H	K	H	K	L	L	M		
1	87501-K87-J02	プレート、レジステッドナンバー	1	1	1	1	-	-	-		
2	87505-K87-J00	ラベル、タイヤ&ドライブチェーン	1	1	1	1	1	1	1		
3	87508-MJJ-D31	ラベル、チェーンアジャスター	1	1	1	1	1	1	1		
4	87541-KYJ-940	ラベル、オイルキャパシティー	1	1	1	1	1	1	1		
5	87560-MY1-701	マーク、ドライブコーション	1	1	1	1	1	1	1		
6	87125-GB0-900	プレート、ネーム	-	-	-	-	1	1	1		
7	87501-K87-J02	プレート、レジステッドナンバー	-	-	-	-	1	1	1		

F-50

マーク



K871F5000

見出 番号	部品番号	部品名	使用備数						適用号機		タイプ
			CMX250		CMX250A		CMX250A2		初号機	終号機	
			H	K	H	K	L	L	M		
1	86201-K87-A00ZD	マーク,R.ウイング* (85MM)									
		TYPE2	1	1	1	1	1	-	-		
	86201-K87-A00ZE	*TYPE1*	1	1	1	1	-	-	-		
	86201-K87-A00ZB	*TYPE4*	1	-	1	-	-	-	-		
	86201-MKG-A20ZB	*TYPE3*	-	1	-	1	1	-	-		
	86201-MKG-A20ZA	*TYPE4*	-	1	-	1	-	-	-		
	86201-K87-A30ZA	*TYPE1*	-	-	-	-	1	-	-		
	86201-MKG-A20ZC	*TYPE2*	-	-	-	-	-	1	1		
	86201-MKG-T00ZA	*TYPE1*	-	-	-	-	-	-	1		
2	86202-K87-A00ZD	マーク,L.ウイング* (85MM)									
		TYPE2	1	1	1	1	1	-	-		
	86202-K87-A00ZE	*TYPE1*	1	1	1	1	-	-	-		
	86202-K87-A00ZB	*TYPE4*	1	-	1	-	-	-	-		
	86202-MKG-A20ZB	*TYPE3*	-	1	-	1	1	-	-		
	86202-MKG-A20ZA	*TYPE4*	-	1	-	1	-	-	-		
	86202-K87-A30ZA	*TYPE1*	-	-	-	-	1	-	-		
	86202-MKG-A20ZC	*TYPE2*	-	-	-	-	-	1	1		
	86202-MKG-T00ZA	*TYPE1*	-	-	-	-	-	-	1		
3	86801-K87-A00ZB	マーク,リヤフエント									
		TYPE2	1	1	1	1	1	1	1		
	86801-K87-A00ZA	*TYPE3*	1	1	1	1	1	-	-		
	86801-K87-A00ZC	*TYPE1*	1	1	1	1	-	-	-		
	86801-K87-A30ZA	*TYPE1*	-	-	-	-	1	-	-		
	86801-MKG-T00ZA	*TYPE1*	-	-	-	-	-	-	1		

3

部 品 番 号 索 引

部品番号	頁見出	部品番号	頁見出	部品番号	頁見出	部品番号	頁見出	部品番号	頁見出	部品番号	頁見出
04000		13000		14918-KT7-013	35 14	15220-KYJ-900	47 4	17417-K87-T50	86 3	19032-K87-A31	122 6
04911-K87-J00	48 1	13000-K33-J02	50 1	14919-KT7-013	35 14	15326-KT7-000	39 3	17421-K87-L00	93 6	19037-KZZ-D11	122 7
04911-K87-J80	48 1	13000-K33-J04	50 1	14920-KT7-013	35 14	15410-KYJ-902	39 4	17421-KYJ-902	93 7	19046-PAA-A00	122 8
		13010-KYJ-305	50 2	14921-KT7-013	35 14	15411-KYJ-900	39 5	17422-K87-L00	93 8	19062-K87-A00	122 9
06000		13101-K33-J00	50 3	14922-KT7-013	35 14	15412-KYJ-901	39 6	17431-K87-L00	93 9	19067-K87-A00	122 10
		13111-MEL-000	50 4	14923-KT7-013	35 14			17520-K87-A00ZA	86 4	19080-K87-A01	122 11
06111-K87-J80	56 1	13112-K33-D00	50 5	14924-KT7-013	35 14	15413-MC8-000	39 7	17520-K87-A00ZD	86 4	19101-K87-A00	122 12
06111-KZZ-920	56 1	13312-K33-D01	48 4	14925-KT7-013	35 14	15414-KF0-000	39 8	17520-K87-A00ZE	86 4	19109-KBP-900	122 13
06112-K87-J80	57 1	13313-K33-D01	48 4	14926-KT7-013	35 14	15421-KYJ-900	48 5	17520-K87-A10ZC	86 4	19120-KYJ-900	39 10
06112-KZZ-920	57 1	13314-K33-D01	48 4	14927-KT7-013	35 14	15611-KA4-710	39 9	17520-K87-A20ZD	86 4	19125-K87-A30	119 1
06410-MGS-D30	84 1	13315-K33-305	48 4	14928-KT7-013	35 14	15772-551-000	92 1	17520-K87-A20ZE	86 4	19125-K87-J00	118 1
06431-MA3-405	76 1	13316-K33-305	48 4	14929-KT7-013	35 14			17520-K87-A20ZF	86 4	19126-KM1-010	93 10
06435-MGZ-J01	83 1	13317-K33-305	48 4	14930-KT7-013	35 14	16000		17520-K87-A30ZB	86 4	19130-K87-A00	118 2
06435-MGZ-J02	83 1	13318-K33-305	48 4	14931-KT7-013	35 14	16060-KZZ-D21	55 1	17520-K87-T90ZA	86 4	19130-K87-A30	119 2
06451-443-405	83 2	13410-K87-A00	51 1	14932-KT7-013	35 14	16080-KPH-701	55 2	17526-K87-A00	86 5	19131-K87-A00	118 3
06455-K40-F11	76 2	13421-KYJ-900	51 2	14933-KT7-013	35 14	16081-KYJ-901	55 3	17570-K87-A01	86 6	19135-K87-A00	119 3
06455-K40-F12	76 2			14934-KT7-013	35 14	16082-KYJ-901	55 4	17572-K26-900	86 7	19135-K87-A30	119 4
		14000		14935-KT7-013	35 14	16169-MFR-671	55 5	17573-KPN-A71	86 8	19136-K87-A00	114 1
		14110-KZZ-D20	34 2	14936-KT7-013	35 14	16211-K87-A00	32 6	17611-KPK-900	86 9	19140-K87-A00	118 4
11100-K33-D00	48 2	14210-K33-D00	34 3	14937-KT7-013	35 14	16218-MGS-D30	32 7	17613-K87-A00	86 10	19140-K87-A00	118 5
11107-KYJ-900	48 3	14311-KYJ-900	50 6	14938-KT7-013	35 14	16400-K87-A01	55 6	17620-KZZ-J01	86 11	19140-K87-A30	119 5
11300-K33-D02	39 1	14401-KYJ-901	37 1	14939-KT7-013	35 14	16410-K87-A01	55 7	17620-KZZ-J02	86 11	19215-KGH-900	39 11
11341-K87-A30	44 1	14430-K33-D00	34 4	14940-KT7-013	35 14	16410-KZZ-D21	55 7	17621-MGP-D61	86 12	19217-P72-013	39 12
11341-KYJ-900	44 1	14440-K33-D00	34 5	14941-KT7-013	35 14	16422-HP5-602	55 8	17621-MGP-D62	86 12	19220-KYJ-900	39 13
11344-MB0-000	90 1	14451-KYJ-900	34 6	14942-KT7-013	35 14	16430-KYJ-901	55 9	17724-102-700	90 14	19226-KYJ-901	39 14
11356-KWN-700	61 1	14510-K33-D00	37 2	14943-KT7-013	36 14	16432-HP5-601	55 10	17910-K87-A01	63 1		57 1
		14517-KYJ-900	37 3	14944-KT7-013	36 14	16433-HN8-A61	55 11	17920-K87-A01	63 2	19241-KZZ-D20	39 15
11360-K87-A00	44 2	14520-K33-D01	37 4	14945-KT7-013	36 14	16435-HN8-A61	55 12			19300-KGF-911	32 8
11391-MKG-A00	112 1	14546-KYJ-900	37 5	14946-KT7-013	36 14	16450-MFE-641	55 13	18000		19321-KYJ-900	32 9
11394-K87-A30	39 2	14560-KGH-900	37 6	14947-KT7-013	36 14	16472-MCW-000	55 14	18150-K87-A00	95 1	19517-ML7-691	122 14
				14948-KT7-013	36 14	16473-P7A-004	55 15	18155-K87-A00	95 2		
				14949-KT7-013	36 14	16700-K87-A01	86 1	18291-MEB-670	56 1	22000	
11394-KYJ-900	39 2	14611-KYJ-900	37 7	14950-KT7-013	36 14	16707-K45-N01	86 2			22100-KYJ-UB1	42 1
		14711-KYJ-900	34 7	14951-KT7-013	36 14			18293-MCA-A20	95 4	22100-KZZ-901	41 1
11395-K87-A30	44 3	14721-KYJ-900	34 8	14952-KT7-013	36 14			18310-K87-J00	95 5	22116-K33-D00	41 2
		14751-K33-D01	34 9	14953-KT7-013	36 14	17000		18345-MBT-610	95 6		42 2
11395-KYJ-900	44 3	14761-K33-D01	34 10	14954-KT7-013	36 14	17210-K87-A00	90 2	18355-K87-A00	95 7	22117-K33-D00	41 2
		14771-MFL-000	34 11	14955-KT7-013	36 14	17220-KZZ-900	90 3	18376-MGW-000	95 8		42 2
		14775-KYJ-900	34 12	14956-KT7-013	36 14	17220-KZZ-900	90 3	18391-MJW-J01	95 9	22121-K87-A31	42 3
12000		14781-MJE-D00	34 13	14957-KT7-013	36 14	17230-K87-A00	90 4	18421-MB0-000	95 10	22121-KZZ-901	41 3
		14781-ML0-720	34 13	14958-KT7-013	36 14	17232-K87-A00	90 5	18422-K87-A00	103 2	22125-KZZ-901	41 4
12010-K33-T50	32 1	14901-KT7-013	34 14	14959-KT7-013	36 14	17234-KCW-871	90 6		106 2	22125-KZZ-901	41 4
12010-K87-L30	32 1	14902-KT7-013	34 14	14960-KT7-013	36 14	17241-K87-A00	90 7	18422-KAF-700	95 11	22125-ML7-000	42 4
12100-KYJ-900	38 1	14903-KT7-013	34 14	14961-KT7-013	36 14	17245-107-010	103 1	18601-KEA-741	31 4	22201-MGZ-J01	41 5
12191-K87-A30	38 2	14904-KT7-013	34 14	14962-KT7-013	36 14			18612-K87-A00	31 5	22202-KZZ-901	41 6
		14905-KT7-013	34 14	14963-KT7-013	36 14	17251-K87-A00	106 1	18651-K87-A00	92 2	22210-K87-305	42 5
		14906-KT7-013	34 14	14964-KT7-013	36 14	17255-MCG-000	90 8	18652-K87-A00	92 3	22321-KYJ-902	41 7
12191-KYJ-900	38 2	14907-KT7-013	34 14	14965-KT7-013	36 14	17265-K87-A00	90 9			22322-KZZ-901	41 8
		14908-KT7-013	34 14	14966-KT7-013	36 14	17311-K87-A00	90 10	19000		22350-K87-A31	42 6
12204-KYJ-305	32 2	14909-KT7-013	34 14	14967-KT7-013	36 14	17370-419-700	90 11	19010-K87-A01	122 1	22350-KYJ-902	41 9
12205-KYJ-305	32 3	14910-KT7-013	34 14	14968-KT7-013	36 14	17371-174-670	90 12	19014-KEA-003	122 2	22361-MKN-D11	42 7
12207-KYJ-900	32 4	14911-KT7-013	34 14	14969-KT7-013	36 14	17411-KPP-930	93 1	19015-K87-A01	122 3	22401-K87-A31	42 8
12209-ML0-722	34 1	14912-KT7-013	34 14			17413-K87-A00	93 2	19016-KEA-003	122 4	22401-KYJ-902	41 10
12251-KYJ-901	32 5	14913-KT7-013	34 14	15000		17414-K87-L50	93 3	19020-KVZ-631	122 5	22402-K87-A31	42 9
		14914-KT7-013	34 14	15100-KYJ-900	47 1	17414-K87-L50	93 3	19015-K87-A01	122 3	22402-KZZ-902	41 11
12300-K87-A00	31 1	14915-KT7-013	35 14	15119-KYJ-901	47 2	17415-K87-L00	93 4	19016-K87-A01	122 4	22425-MJP-G51	42 10
12341-MAT-750	31 2	14916-KT7-013	35 14			17416-K87-L00	93 5	19020-KVZ-631	122 5	22810-K33-D00	39 16
12391-KYJ-901	31 3	14917-KT7-013	35 14	15130-KYJ-900	47 3	17417-K87-J00	86 3	19032-K87-A00	122 6	22810-KYJ-900	39 16
								19032-K87-A30	122 6	22815-KM7-700	39 17

部 品 番 号 索 引

部品番号	頁見出	部品番号	頁見出	部品番号	頁見出	部品番号	頁見出	部品番号	頁見出	部品番号	頁見出
22821-K33-D00	39 18	28132-MK5-000	43 4	33115-KVK-900	92 4	35000		37620-MKG-A32	62 7	42650-K87-A00	84 10
22821-KYJ-900	39 18	28333-300-000	97 1	33118-438-841	58 6			37700-K87-A01	48 7	42711-K87-A01	84 11
22847-KZZ-900	41 12			33127-MAA-A31	58 7	35010-K87-J00	120 1	37800-K87-A01	86 13	42711-K87-A31	84 11
	42 11	30000		33128-MAA-A31	58 8	35010-K87-J80	120 1	37870-KRJ-901	32 11	42753-GM9-743	78 1
22870-K87-A01	63 3			33136-426-830	58 9	35010-K87-J81	120 1				84 12
		30510-MGZ-J01	118 6	33180-MR7-003	58 10	35100-K87-J01	120 2	38000			
23000			119 6	33400-K87-A01	108 1	35100-K87-J81	120 2			43000	
		30700-K87-A01	118 7	33400-K87-A02	108 1	35121-MAS-G01	120 3	38110-MGZ-J01	114 9		
23121-K33-D01	50 7		119 7	33400-K87-A31	110 1	35130-K87-A01	63 4		116 8	43107-KT7-761	83 5
23121-KYJ-900	50 7			33400-K87-L51	108 1	35130-K87-A31	63 4	38111-MGZ-J00	114 10	43108-MBB-006	83 6
23211-K33-D00	52 1	31000		33400-K87-L52	108 1	35130-K87-A32	63 4		116 9	43108-MCT-006	76 8
23212-K33-D00	52 1			33402-MGS-D31	108 2	35152-MGZ-J00	63 5	38117-MGZ-J00	114 11	43110-K87-A01	83 7
23212-KYJ-900	52 2	31110-K33-D01	45 1	33404-MGS-J32	108 3	35160-KVS-751	114 8		116 10	43110-K87-L51	83 7
23221-KZZ-901	52 3	31120-K87-A01	45 2	33405-MKA-D81	108 4			38235-S04-003	125 1	43112-MFF-D01	83 8
23411-K33-D00	52 4	31120-K87-A31	45 2	33411-K87-A30	110 2	35200-K87-A01	63 6	38301-MJE-D02	114 12	43132-KT7-761	83 9
23412-KYJ-900	52 5	31200-KYJ-902	46 1	33412-K87-A30	110 3	35200-K87-A32	63 6	38301-MKJ-D01	116 11	43150-K87-A01	83 10
23421-K1T-E10	52 6	31201-MEW-921	46 2	33412-MGS-D30	108 5	35330-KYJ-901	63 7	38306-KK4-000	116 12	43150-K87-L51	83 10
23421-K33-D00	52 6	31202-MEW-921	46 3	33413-K87-A00	108 6	35340-MGS-D31	65 1	38306-MGZ-K00	114 13	43155-K87-A00	65 2
23431-K1T-E10	52 7	31203-MEW-921	46 4	33413-K87-A30	110 4			38501-KVZ-631	116 13		79 1
23431-K33-D00	52 7	31204-MEW-921	46 5	33413-MGZ-J40	108 7	35350-K87-A01	96 4	38501-MCS-G01	114 14	43155-K87-L50	66 2
23432-KYJ-900	52 8	31205-HP5-601	46 6	33450-K87-A01	108 8	35357-K26-900	96 5		116 14		81 1
23441-K33-D00	52 9	31206-MEW-921	46 7	33450-K87-A02	108 8	35600-425-023	48 6	38506-KZZ-900	116 15	43156-K87-A00	79 2
23451-K33-D00	52 10	31207-HP5-601	46 8	33450-K87-A31	110 5	35700-K87-A01	99 1	38506-MCS-G00	114 15		81 2
23452-KYJ-900	52 11	31208-MEW-921	46 9	33452-K87-A30	110 6	35759-K87-A31	49 20		116 16	43160-K87-L50	81 3
23471-KYJ-900	52 12	31209-MEW-921	46 10	33453-K87-A30	110 7	35850-MT4-000	113 5	38510-K87-L51	83 3	43215-KZ4-J41	83 11
23472-KYJ-900	52 13	31210-MEW-921	46 11	33454-MGS-J32	108 9	35850-MT4-003	113 5	38514-MEJ-J00	76 3	43251-K87-A00	84 13
23481-K33-D00	52 14	31500-KZZ-J21	113 1	33463-K87-A00	108 10	35856-MR5-000	113 6	38515-K87-A00	83 4	43314-K87-A01	79 3
23482-KYJ-900	52 15	31600-K87-A01	114 2	33600-K87-A01	108 11			38516-MGE-003	76 4	43314-K87-L51	81 4
23491-K33-D00	52 16	31600-MKJ-D01	116 1	33600-K87-A02	108 11	36000		38517-MGE-003	76 5	43315-K87-L50	70 1
23501-K33-D00	52 17	31700-MM8-610	114 3	33600-K87-A31	110 8	36037-657-000	58 19	38517-MKA-D80	76 6	43316-K87-L50	70 2
23502-KYJ-900	52 18		116 2	33604-MGS-J32	109 12	36162-MKA-D81	93 11	38520-K87-A81	76 7	43317-K87-L51	81 5
23511-K33-D00	52 19	31730-MAS-601	114 4	33609-K87-A30	110 9	36450-KVK-902	92 5	38520-K87-L51	76 7	43352-568-003	76 9
23801-KYJ-900	52 20		116 3	33612-K87-A30	110 10	36531-K87-A01	95 12	38770-K87-J02	114 16		83 12
23801-KYJ-901	52 20	31916-MEH-003	32 10	33650-K87-A01	109 13	36531-K87-A02	95 12	38770-K87-J81	116 17	43353-461-771	76 10
23802-KYJ-900	53 21			33650-K87-A02	109 13	36531-K87-A31	95 12				83 13
		32000		33650-K87-A31	110 11			40000		43503-KCY-671	79 4
24000				33654-MGS-J32	109 14						81 6
		32100-K87-J00	114 5	33701-K87-J01	111 1	37000		40510-K87-A00	100 1	43504-MB2-006	79 5
24211-KZZ-900	54 1	32100-K87-J50	114 5	33701-K87-T81	112 3			40531-K87-A01	100 2		81 7
24212-KZZ-900	54 2	32100-K87-J80	116 4	33702-KB7-013	111 2	37100-K87-J01	61 2	40540-K87-A02	100 3	43510-K87-A01	79 6
24213-KYJ-900	54 3	32401-K87-A00	113 2	33703-K87-J01	111 3	37100-K87-J02	61 2	40540-KYJ-902	100 3		81 8
24301-K87-A30	54 4	32406-MT4-010	113 3	33709-KW7-900	69 1	37100-K87-J51	61 2	40542-K87-A00	100 4	43511-KV3-831	79 7
24301-KYJ-900	54 4	32410-K87-A00	46 12	33709-KB7-003	111 4	37100-K87-J52	61 2	40543-K87-A00	100 5		81 9
24321-KYJ-900	54 5	32414-MJE-D00	113 4	33714-KL3-620	114 7	37100-K87-J81	62 2	40545-KYJ-902	100 2	43512-K87-A01	79 8
24410-KYJ-900	54 6	32601-K87-A00	46 13		116 6	37100-K87-J82	62 2	40546-K87-A00	100 6		81 10
24430-KGH-901	54 7	32605-GEV-761	116 5	33720-K87-A31	112 4	37130-K87-J01	61 3			43514-KS6-701	79 9
24435-KYJ-900	54 8	32606-K44-V01	114 6	33721-K56-V51	112 5	37130-K87-J51	61 3	41000			81 11
24610-KYJ-900	54 9			33741-KPL-902	103 3	37130-K87-J81	62 3			43517-KS6-701	79 10
24651-KRM-840	54 10	33000			106 3	37210-K87-A00	61 4	41201-K87-A00	84 2		81 12
24652-KRM-840	54 11			33741-KTG-U01	73 1	37210-K87-A30	62 4			43520-MJ6-315	79 11
24705-K87-A00	96 1	33100-K87-A01	58 1			37211-K87-A00	61 5	42000			81 13
24731-K87-A00	96 2	33100-K87-A31	60 1	34000						43530-KZZ-901	79 12
24781-KR3-770	96 3	33101-K87-A00	58 2			37610-K87-A01	61 6	42301-K87-A00	84 3		81 14
		33101-K87-A20	58 2	34901-MC7-602	58 11	37610-K87-A02	61 6	42312-MGZ-J00	84 4		
		33104-MAH-671	58 3	34904-MGZ-J01	109 15	37610-K87-A81	62 6	42313-K87-A00	84 5	44000	
28000		33108-MM2-003	58 4	34906-447-711	111 5	37610-K87-L51	61 6	42515-K87-L50	84 6		
		33111-K87-A20	58 18	34906-MGZ-J01	109 16	37610-K87-L52	61 6	42615-K87-A00	84 7	44301-K87-A00	78 2
28110-K33-D00	43 1	33113-K07-M51	112 2			37620-MKG-A01	61 7	42620-K87-A00	84 8	44311-MGZ-J00	78 3
28125-KYJ-901	43 2	33114-GE1-670	58 5			37620-MKG-A31	62 7	42625-K87-A00	84 9	44515-K87-L50	78 4
28130-KYJ-900	43 3										



部 品 番 号 索 引

部品番号	頁見出	部品番号	頁見出	部品番号	頁見出	部品番号	頁見出	部品番号	頁見出	部品番号	頁見出
44620-K87-A00	78 5	45520-MM5-006	65 11	50603-GS9-010	97 3	52000			88 1	80103-K87-A00	103 18
44650-K87-A00	78 6		66 14	50603-K87-A00	97 4				92 6		106 14
44711-K87-A01	78 7	45521-HA2-006	79 15	50616-K87-A00	97 5	52101-K87-A00	100 7		93 15	80106-K87-A00	103 19
44711-K87-A31	78 7		81 18	50616-K87-A30	97 5	52105-K87-A00	100 8		103 13	80110-K87-A00ZA	103 20
44721-MGH-H21	78 8	45530-K03-M61	65 12	50617-K87-A00	97 6	52106-KYJ-900	100 9	61104-MJM-A10	112 6		106 15
	84 14		66 15	50618-K87-A00	97 7	52109-K87-A00	100 10	61105-KRY-900	73 6	80110-K87-A00ZB	104 20
44722-MGH-H21	78 8			50642-K87-A00	97 8	52141-K87-A00	100 11	61301-K87-A00	58 12		106 15
	84 14	46000		50642-K87-A30	97 8	52170-K87-A00	100 12	61304-415-000	88 2	80110-K87-A00ZC	104 20
44723-MGH-H21	78 8			50661-K87-A00	97 9	52200-K87-A00	100 13		93 16	80110-K87-A30ZA	106 15
	84 14	46182-MEL-D21	79 16	50662-K87-A00	97 10	52400-K87-A01	102 1		103 14	80110-MKG-T00ZA	106 15
			81 19	50700-K87-A00	97 11	52400-K87-A31	102 1		122 16	80115-K87-A00	104 21
45000		46501-K87-A00	96 6	50710-KPE-731	103 12	52487-MZ1-003	102 2	61304-958-003	113 9	80115-K87-A30	106 16
		46501-K87-A30	96 6		106 11			61304-K87-A30	60 2	80116-K87-A00	104 22
45107-ML4-006	76 11	46504-KV6-702	79 17	50711-MGS-D30	97 12	53000		61305-K87-C80	60 3	80119-MGE-300	106 17
45111-MA3-006	83 14		81 20	50712-MGS-D30	97 13			61310-K87-A30	60 5	80120-K87-A30	106 18
45111-MAJ-G41	76 12	46514-K87-A00	96 7	50715-K87-A00	97 14	53100-K87-A00	71 1	61310-K87-A31	60 5	80123-KPP-900	125 4
	83 15			50716-K87-A00	97 15	53131-K87-A00	71 2	61410-K87-A80	69 5	80123-MER-D00	73 8
45112-MS9-611	76 13	50000		50717-K87-A00	97 16	53132-K87-A00	71 3	61410-K87-L50	68 5	80128-K87-A00	104 23
45125-K87-A01	65 3			50718-MN8-000	97 17	53133-K18-900	71 4			80130-K87-A00	104 24
45125-K87-A81	66 3	50010-K87-A00ZA	120 4	50725-K87-A00	97 18	53135-K87-A00	71 5	64000		80130-K87-A30	106 19
45125-K87-L51	66 3	50010-K87-A00ZB	120 4			53140-K87-A00	63 9	64221-K87-A00ZA	58 13	80350-K87-A00	104 25
45126-K87-L50	70 3	50170-K87-A00	120 5	51000		53165-K87-A00	63 10	64221-K87-A30	60 6	80355-K87-J00	104 26
45127-K87-L50	70 4	50175-K87-J00	103 4			53172-K87-A00	63 11	64300-K87-A30	124 1		
45128-K87-A81	66 4		106 4	51400-K87-A01	74 1	53175-MR5-003	65 13	64312-KWW-640	66 17	81000	
45128-K87-L51	66 4	50201-K87-A00	120 6	51400-K87-A31	74 1				81 22	81257-KWC-900	94 32
45131-ML7-921	76 14	50205-K87-A00	120 7	51400-K87-J91	75 23	53178-K87-A00	63 12	64315-K87-A30	124 2		
45131-MN9-006	83 16	50206-K87-A30	121 21	51401-K87-A01	74 2	53178-K87-A30	63 12	64317-K87-A30	124 3	83000	
45132-166-016	76 15	50207-K87-A30	121 22	51401-K87-A31	74 2	53180-K87-A00	120 9	64320-K87-A30	124 4		
45133-MA3-006	76 16	50240-K87-A00ZA	103 5	51402-K87-A31	74 3	53180-K87-A30	121 23	64535-MFJ-D00	114 17	83510-K87-A00	89 1
	83 17		106 5	51402-MGZ-J01	74 3	53192-349-690	63 13		116 18	83551-376-000	90 15
45155-K87-A00	65 4	50242-K87-A00	68 1	51410-K87-A01	74 4	53213-MB4-771	72 1	77000		83601-MB0-000	90 16
	66 5		103 6	51410-K87-A31	74 4	53214-371-010	72 2			83606-KWS-901	116 19
45160-K87-L50	66 6		106 6	51412-MB4-003	74 5	53219-K87-A00	72 3	77100-K87-A00	88 3	83610-K87-A00	89 2
45161-K87-L50	66 7	50245-K87-A00ZA	103 7	51414-MFJ-A51	74 6	53220-K87-A00	72 4	77100-K87-A30ZA	88 3	83645-GG0-000	112 8
	81 15		106 7	51415-MFJ-A51	74 7	53230-K87-A00	71 6	77101-K87-A00	88 4		
45215-MAJ-G41	76 17	50325-K87-A00	113 7	51416-MM8-881	74 8	53231-K87-A00	71 7	77101-K87-A30	88 12	84000	
45250-K87-L51	76 18	50326-K87-A00	113 8	51420-K87-A01	74 9	53234-K87-A00	71 8	77103-MEE-000	73 7		
45250-MKA-J31	76 18	50326-K87-A30	113 8	51420-K87-A31	74 9	53234-K87-A80	71 13	77205-286-000	88 5	84601-HC4-000	90 17
45251-K87-A00	78 9	50327-K87-A00	103 8	51432-MV9-003	74 10	53600-MEG-003	72 5	77205-KPP-T00	88 13	84700-K87-J00	104 27
45251-K87-L50	78 9	50327-K87-A30	106 8	51437-MM5-003	74 11	53781-SE0-952	95 13	77205-MFE-670	88 5		
45290-K87-L51	76 19	50328-K87-A00	79 18	51440-K87-A01	74 12			77206-KPK-900	88 6	86000	
45290-MKA-J31	76 20		81 21	51440-K87-A31	74 12	57000		77206-MJ0-000	103 15		
45504-410-003	65 5	50345-K87-A80	69 2	51447-KA4-711	74 13			77208-KW7-900	112 7	86150-KPG-901	120 10
	66 8	50345-K87-L50	68 2	51454-K87-J91	74 14	57101-SJA-003	68 3	77215-KW7-900	88 7	86201-K87-A00ZB	127 1
45510-K87-A01	65 6	50346-K87-L00	93 12	51454-MM9-671	74 14	57110-K87-L52	68 4	77236-KEA-000	125 2	86201-K87-A00ZD	127 1
	66 9	50346-K87-L50	93 13	51490-MKA-D81	74 15	57110-K87-T81	69 3	77251-GR1-000	125 3	86201-K87-A00ZE	127 1
45512-MA6-006	65 7	50347-K87-L00	93 14	51490-MKL-D81	74 15			77300-K87-A00	88 8	86201-K87-A30ZA	127 1
	66 10	50347-K87-L30	94 31	51500-K87-A01	74 16	61000		77300-K87-A30ZB	88 8	86201-MKG-A20ZA	127 1
45513-KJ1-701	79 13	50351-K87-A00	103 9	51500-K87-A31	74 16	61101-K87-A00	73 3	77300-K87-A30ZC	88 8	86201-MKG-A20ZB	127 1
	81 16	50351-K87-A30	106 9	51500-K87-J91	75 24	61102-K87-A00	73 4	77500-K87-A30ZC	88 3	86201-MKG-A20ZC	127 1
45513-MM5-016	65 8	50352-GS6-000	103 10	51520-K87-A01	74 17	61102-KTY-D30	122 15	77500-K87-A30ZD	88 3	86201-MKG-T00ZA	127 1
	66 11		106 10	51520-K87-A31	75 17	61103-KRY-900	73 5			86202-K87-A00ZB	127 2
45517-MAV-751	63 8	50353-K87-A00	120 8	51611-K87-A31	75 25	61104-428-010	88 1	80000		86202-K87-A00ZD	127 2
	65 9	50356-K87-A00	103 11	51612-K87-A31	75 26			80101-K87-A00	103 16	86202-K87-A30ZA	127 2
	66 12	50383-KZZ-900	73 2	51621-K87-A30	75 27			80102-K87-A00	103 17	86202-MKG-A20ZA	127 2
45518-MM5-006	65 10	50530-K87-A00	99 2	51622-K87-A30	75 28				106 12	86202-MKG-A20ZB	127 2
	66 13	50541-MB0-000	99 3			61104-428-730	69 4		106 13		
45520-MG7-006	79 14	50542-MB0-611	99 4								
	81 17	50600-K87-A00	97 2								

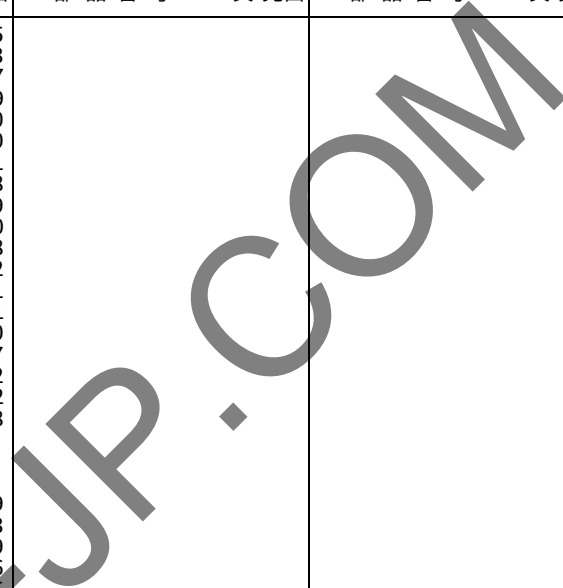
部 品 番 号 索 引

部品番号	頁見出	部品番号	頁見出	部品番号	頁見出	部品番号	頁見出	部品番号	頁見出	部品番号	頁見出
86202-MKG-A20ZC	127 2	90015-KYJ-900	40 22	90114-MA5-671	119 8	90180-MN8-006	83 20	90435-HB3-000	54 14	90702-KFM-900	40 25
86202-MKG-T00ZA	127 2	90016-KYJ-900	48 9		65 17	90201-415-000	63 19	90439-MB0-000	73 11		47 5
86801-K87-A00ZA	127 3	90017-KYJ-900	32 13		67 23	90201-428-900	104 34	90443-KR0-000	48 12	90741-KFB-000	51 5
86801-K87-A00ZB	127 3	90018-KYJ-900	31 7	90115-K87-A00	95 14		109 18		57 1	90742-KYJ-900	50 10
86801-K87-A00ZC	127 3	90019-KYJ-900	32 14	90115-KW7-900	93 18		110 14	90451-GBL-870	96 9	90751-K87-A00	98 23
86801-K87-A30ZA	127 3	90022-KYJ-900	37 10		19 14	90201-KYJ-900	41 14	90451-KYJ-900	53 27		
86801-MKG-T00ZA	127 3	90022-MG8-000	54 13	90115-MGZ-J00	100 14		42 13	90452-KYJ-900	53 28	91000	
		90023-KYJ-900	45 3		113 12	90202-KCW-870	65 19	90453-KYJ-900	53 29		
87000		90032-K33-D00	48 10	90116-K0A-E11	110 12		67 25	90454-KPS-900	53 30	91003-KYJ-901	53 35
		90050-KYJ-902	41 13		119 9		92 7	90454-KYJ-900	53 31	91005-KYJ-901	53 36
87125-GB0-900	126 6	90061-KYJ-900	48 11	90116-K87-A00	97 19		114 21	90454-MC7-000	32 18	91007-K33-D03	43 5
87501-K87-J02	126 1	90071-MB0-000	46 14	90116-KV3-701	75 19		116 21		56 1	91008-K33-D02	51 6
		90084-041-000	53 22	90116-MGZ-J00	86 14	90203-KVB-900	99 7	90455-KYJ-900	53 32	91009-KYJ-901	40 26
87505-K87-J00	126 2	90084-KPP-860	44 6	90116-MKA-D80	77 22	90204-634-000	32 15	90457-KRM-840	54 15	91012-KYJ-901	41 18
87508-MJJ-D31	126 3	90087-KPP-860	44 7		83 19	90204-K87-A30	32 15	90463-ML7-000	40 24		42 16
87541-KYJ-940	126 4	90101-K20-901	63 16	90116-SP0-003	69 7	90204-KYJ-900	51 3		57 1	91015-KT8-005	72 10
87560-MY1-701	126 5	90101-K87-A00	102 3		93 20	90235-KYJ-900	50 8	90501-K87-A00	84 19	91015-MCA-003	54 16
		90102-K87-A00	75 18		21 22	90301-782-000	73 10	90502-K87-A00	102 5	91016-KT8-005	72 11
88000		90102-KTM-D20	104 28		104 32	90301-K20-901	64 20	90502-KPH-900	68 7	91028-MGS-D21	48 13
		90102-MAS-000	84 15		107 22	90301-K87-A01	100 15	90502-KS5-000	88 1	91051-KVK-901	78 13
88119-K87-A00	63 14	90103-K87-A00	72 6		113 13	90301-KGH-901	107 24	90503-K87-A00	102 6	91053-719-005	40 27
88210-K87-A00	63 15	90104-K87-A00	71 9		118 9	90301-KWN-901	104 35	90504-K87-A30	119 12	91053-MGS-D31	85 21
		90105-GAM-000	111 6		119 10		107 25	90505-MGC-JD0	58 20	91054-MT6-831	85 22
89000		90105-KGA-B00	104 29	90117-K87-A00	120 13	90301-MG3-000	94 23	90506-425-830	72 9	91071-MJ0-003	101 20
			107 20	90118-K87-A00	97 20	90302-425-830	72 8	90507-MGZ-J00	64 22	91105-KSP-910	32 19
89102-538-000	125 5	90105-KGH-900	84 16	90118-MGZ-D80	104 33	90302-K87-A00	100 16	90526-K87-A00	96 10	91202-KTW-901	40 28
89103-538-000	125 6	90105-MGS-D30	78 10		114 18	90303-MGZ-J40	122 21	90543-MV9-670	31 8	91203-KSP-911	48 14
89211-KWW-640	125 7	90106-K87-A00	120 11	90119-K87-A00	109 17	90304-KGH-901	97 22		56 1	91204-KK0-003	40 29
89213-KWW-601	125 8	90107-K87-A00	120 12		110 13	90304-KPH-700	95 17	90544-283-000	75 20	91207-KYJ-901	53 37
89215-404-670	125 9	90108-K87-A00	104 30	90120-K87-A00	88 9	90305-GW2-711	84 17	90545-300-000	65 20	91212-422-006	79 24
89216-MAT-000	125 10		107 21	90120-KCR-003	122 19	90305-K87-A00	78 12		67 26		82 29
89221-429-000	125 11	90108-KZL-860	99 5	90120-MJE-D00	87 15	90305-KCJ-951	100 17		79 23	91213-MB2-006	101 21
		90108-MK6-670	99 5	90121-K87-A00	90 19	90306-K87-A00	71 11		82 28	91251-MKA-D81	75 21
90000		90109-K87-A00	102 4	90122-K87-A00	88 10	90306-KGH-901	84 18	90559-K87-A00	84 20	91251-MKL-D81	75 21
		90109-KZZ-900	90 18	90129-MGZ-J00	114 19	90306-MKN-D50	119 11	90581-K87-A00	104 36	91252-K35-V01	78 14
90002-KGH-900	31 6	90110-K87-A00	96 8		116 20	90307-K87-A00	120 14	90601-KYJ-900	53 33	91253-443-761	85 23
90003-KVS-900	54 12	90111-GHB-660	63 17	90130-K87-A00	73 9	90309-K87-A01	71 12	90602-KYJ-900	53 34	91283-ML7-003	101 22
90005-KYJ-900	37 8		65 16	90130-KYJ-900	93 22	90310-K87-A30	60 13	90617-RGH-003	61 9	91301-KYJ-901	40 30
90008-KRM-840	42 12		66 22		114 20	90312-GFM-970	118 10		62 9		47 6
90010-KYJ-900	39 19		79 20	90131-K87-L50	78 11	90315-MFL-003	122 22	90620-SB2-003	116 22		48 15
90011-KYJ-900	32 12		82 25	90131-KZZ-900	77 23	90321-KT7-760	64 21	90646-657-000	90 20		57 1
		90111-K87-A00	68 6	90133-MKN-D50	124 6	90325-KCC-900	87 16	90651-K03-M61	65 21	91301-P7A-004	55 16
90011-MGP-000	49 21		69 6	90134-KPP-T00	122 20	90380-MGS-D30	109 19		67 27	91302-KYJ-901	40 31
90012-KYJ-900	39 20		93 17	90135-K87-A00	61 8	90401-KCY-670	45 4	90651-K87-A00	100 18		57 1
			113 10		62 8	90404-KVK-900	41 15	90652-MKH-D20	117 23	91303-377-000	44 8
90013-GHB-600	65 14		122 17	90136-K87-A30	60 9		42 14	90661-K87-L51	70 5		57 1
		90111-KW3-003	124 5	90137-K87-A30	60 10	90404-KYJ-902	41 16	90661-MEW-921	70 6	91305-KC1-850	49 22
		90111-MR5-000	113 11	90138-K87-A30	60 11	90405-KYJ-900	53 23	90677-KAN-961	58 16		57 1
90013-GHB-610	66 19	90112-K87-A00	122 18		107 23	90406-KYJ-900	53 24		60 14	91306-MG3-000	37 11
		90113-438-000	63 18	90139-K87-A30	60 12	90407-KYJ-900	53 25	90677-KAN-T00	94 24		56 1
		90113-GHB-650	58 14	90145-MS9-612	65 18	90408-KYJ-900	53 26		25	91307-035-000	40 32
			60 7		67 24	90410-GCC-000	32 16	90683-MBW-003	100 19		57 1
90013-GHB-680	65 15	90113-GHB-690	71 10		79 22	90418-KYJ-900	32 17		118 11	91309-425-003	46 16
		90113-GHB-710	60 8		82 27		56 1		119 13		57 1
		90113-K87-A00	79 21	90147-KVY-900	99 6	90423-KW6-900	40 23	90690-GHB-631	114 22	91320-MB0-000	46 17
90013-GHB-690	66 21		82 26	90155-K87-A00	97 21	90433-MEY-670	51 4		117 24	91322-K87-A30	40 33
90013-GHB-720	81 24		58 15	90161-MCT-770	95 15	90434-KPS-900	41 17	90690-GHB-651	46 15		57 1
90013-KYJ-900	39 21	90114-KPH-700	104 31	90163-GHB-730	95 16		42 15	90690-GHB-671	87 17	91322-PT0-004	40 33
			118 8	90164-GGK-003	72 7		50 9	90690-MCA-003	83 21		57 1



部 品 番 号 索 引

部品番号	頁見出	部品番号	頁見出	部品番号	頁見出	部品番号	頁見出	部品番号	頁見出
91351-K87-A30	60 15	94101-06700	98 24	95701-06020-00	82 35				
91351-MGS-D30	85 24	94101-06800	92 8	95701-06020-07	96 13				
91356-KF0-003	75 22		117 27		115 27				
91356-KWV-000	44 9	94101-08000	96 11		117 29				
	57 1	94101-08700	104 39	95701-06020-08	117 30				
91541-S0A-003	110 15		107 27	95701-06022-00	104 40				
91556-HL1-A00	120 15	94101-10700	101 23	95701-06022-07	117 31				
91558-SD5-003	64 24	94102-08000	98 25	95701-06022-08	115 28				
91565-SEL-003	115 23	94102-10000	98 26	95701-06025-00	46 19				
91771-MKG-D81	117 25	94103-05000	112 10		107 30				
		94103-06000	82 32	95701-06045-00	47 8				
92000		94103-06800	115 25	95701-06120-00	33 22				
		94103-08700	95 19	95701-08018-07	104 41				
92101-06025-0A	118 12	94109-12000	49 16		107 31				
	119 14		57 1	95701-08050-00	95 20				
92900-08022-3E	32 20	94201-10100	60 17	95701-10025-07	120 17				
		94201-20150	80 27	95701-10028-00	105 42				
93000			82 33		107 32				
			98 27	95801-10130-07	120 18				
93402-05016-08	111 7	94201-20180	98 28						
93404-06025-08	69 8	94301-08140	32 19	96000					
93404-06028-00	104 37	94301-10160	31 9						
93404-06032-00	68 8	94301-12160	33 21	96001-06014-07	120 19				
93500-05025-0G	90 21		38 3	96001-06028-00	105 43				
93600-04012-1G	65 22		40 34	96100-60010-00	41 19				
	67 28		47 7	96100-60013-00	40 36				
93600-04040-1G	80 25		49 17	96100-62020-10	101 25				
	82 30	94302-08140	40 35	96100-63040-00	53 40				
93600-05008-0G	58 17		44 10	96140-62030-00	53 41				
93600-05014-0G	59 21		49 18	96211-08000	98 29				
93892-05010-08	94 26	94510-14000	54 17	96220-30085	54 18				
93892-05012-08	46 18	94511-14000	96 12	96600-06010-08	120 20				
93892-05012-18	55 17	94520-35000	101 24	96600-06016-00	45 5				
93893-04012-17	65 23	94520-37000	53 38	96600-06022-07	88 11				
	67 29			96600-06028-08	92 9				
93901-22020	123 23	95000		96600-06035-00	45 6				
93903-224J0	61 10			96600-08020-10	45 7				
93903-22580	62 10	95002-02100	123 24						
93903-24380	110 16	95002-40800-08	87 19	98000					
93903-25380	61 11		94 27						
	62 11	95002-41200-08	90 23	98200-33000	113 14				
93903-25480	90 22		94 28	98200-40750	115 29				
		95002-50000	94 29		117 32				
94000			123 25	98200-41500	115 30				
		95003-23039-60	91 24		117 33				
94002-05000-0S	59 22	95005-50410-30	123 26	98200-43000	113 15				
94002-08000-0S	80 26	95015-54000	80 28		115 31				
	82 31		82 34		117 34				
94002-08070-0S	64 23	95018-56250	91 25						
94050-05000	112 9	95701-06010-00	68 9						
94050-06000	87 18		69 9						
	104 38		94 30						
	107 26	95701-06010-07	107 28						
94050-06070	115 24	95701-06014-00	37 12						
	117 26		53 39						
94050-06080	118 13	95701-06014-08	115 26						
94050-08070	95 18		117 28						
94050-10070	120 16	95701-06016-07	107 29						
94101-05700	60 16	95701-06018-00	49 19						



部 品 名 索 引

部 品 名	頁 見 出	部 品 名	頁 見 出	部 品 名	頁 見 出	部 品 名	頁 見 出
クツシヨASSY., リヤ	102 1	ケーASSY., アツハ	62 6	シール, ハルフ ステム	34 1	スクリユー, タツビ ンク 4X40	111 6
クランクケーSCOMP., L.	48 1	ケーASSY., アンダ	61 7	シール, プリザ	86 12	スクリユー, タツビ ンク 5X16	61 11
クランクケーSCOMP., R.	48 2		62 7	シール, マカニカル	39 12		62 11
クランクシャフトCOMP.	50 1	ケーSCOMP., エアークリーナー	90 2	シールセット, ヒ ストン	76 1	スクリユー, タツビ ンク 5X20	90 22
クランパ, センサーコート	76 6	ケーSCOMP., ヘット ライト	60 5		83 2	スクリユー, トルクス	55 11
クランパ, フ レーキホース	65 2	ケーブル, スターターハ ッテリー	113 2	シールセット, フロントフオーク	74 15	スクリユー, トルクス 5X17	55 4
	66 2	ケーブル, スターターモーター	46 12	シールリンク, インジ エクター	55 14	スクリユー, トルクス 5X8.7	55 3
	79 1	ケーブル, ハ ッテリーアース	46 13	シム, タハ ッツト	34 14	スクリユー, ハ イザースハ シヤルセットインク	93 18
	81 1	ケーブルCOMP., クラツチ	63 3		35 14		19
クランパ-B, センサーコート	76 3	ケーブルCOMP. A, スロツトル	63 1	シャフト, ウォーターホ ンフ	36 14	スクリユー, ハ ン 4X8.5	122 4
クランフ, チューブ	87 19	ケーブルCOMP. B, スロツトル	63 2	シャフト, キ ャーシフトフオーク	39 15	スクリユー, ハ ン 5X14	122 20
	90 23			シャフト, ハ ランサー	54 5	スクリユー, ハ ン 5X16	124 6
	94 27	[コ]		シャフト, ロツカーアーム	51 2	スクリユー, ハ ン 5X25	90 21
クランフ, フ レーキハ イフ	70 5	コイルCOMP., L. イク ニツシヨ	118 6	シャフト, ロツカーアーム	34 6	スクリユー, ハ ン 6X12	95 14
	6		119 6	シャフトC, アイド ルキ ャー	43 4	スクリユー, ハ ン 6X14	104 33
クランフ, ホース 22-29MM	122 14	コツター, ハルフ	34 13	シユラウド COMP.	122 3		114 18
クランフ, マスターシリンダールホース	79 9	コネクター	79 4	シリンダールサブ ASSY., フロントマスター	65 6	スクリユー, ハ ン 6X22	93 22
	81 11		81 6		66 9		114 20
クランフ, ABSコート	76 4	[サ]		シリンダールサブ ASSY., リヤ マスター	79 6	スクリユー, ハ ン 6X25	61 8
	5			シリンダールセット, マスター	81 8		62 8
クリツフ, ウォーターホース	120 15	サークリツフ	79 16		65 12		73 9
クリツフ, エアホース 16MM	90 20		81 19	シリンダールCOMP.	66 15	スクリユー, ハ ン 6X6	37 8
クリツフ, カフ ラー	115 23	サークリツフ, インターナル 18.8	65 21		38 1	スクリユー, ハ ン 6X6	37 8
クリツフ, ケーブル 14MM	83 21		67 27	[ス]		スクリユー, ビームアシ ャステインク	58 5
クリツフ, ケーブル 15MM	46 15	サークリツフ, インターナル 20MM	100 18	スイッチASSY., ウィンカー	63 6	スクリユー, フラツト 4X12	65 22
クリツフ, ケーブル 25MM	87 17	サークリツフ, インターナル 35MM	101 24	スイッチASSY., コンビ ネーション	120 2	スクリユー, フラツト 4X40	80 25
クリツフ, ケーブル 8MM	114 22	サークリツフ, インターナル 37MM	53 38	スイッチASSY., サイド スタント	99 1		82 30
クリツフ, サブ タンクホース	90 14	サークリツフ, エキスターナル 14MM	54 17	スイッチASSY., スターター&エンジ ン		スクリユー, フラツト 5X14	59 21
クリツフ, チューブ	94 29		96 12	ストツフ & ハザード	63 4	スクリユー, フラツト 5X8	58 17
	123 24	サークリツフ, エキスターナル 20MM	53 33	スイッチASSY., スターターマク ネツク	113 5	スクリユー, フラツト 6X16	72 7
	25	サークリツフ, エキスターナル 25MM	53 34	スイッチASSY., チエンジ	49 20	スクリユーワツシャー	58 3
クリツフ, ハ ンパールシール	69 7	サークリツフ, リヤマスターシリンダール	79 10	スイッチASSY., ニュートラル	48 6	スクリユーワツシャー 4X12	65 23
	93 20		81 12	スイッチASSY., フロントストツフ	65 1		67 29
	21	サーモスタツト	32 8		66 1	スクリユーワツシャー 5X10	94 26
クリツフ, サハ ンシヨ	104 32	サハ ンシヨ, ウィンカーリレー	114 13	スイッチASSY., リヤーストツフ	96 4	スクリユーワツシャー 5X12	46 18
	107 22		116 12	スイッチCOMP., フロントレバ	63 7		55 17
クリツフ, サハ ンシヨ	113 13	サハ ンシヨ, ハ ワーリレー	114 15	スウイキング アームサブ ASSY., リヤ	100 13	スクリユーワツシャー 5X20	64 22
	118 9		116 16	スクリーン, オイルフィルタ	48 5	ステー, ウィンカー	108 5
クリツフ, ハーネスハ ント	119 10	サブ スプリング, サイド スタント	99 4	スクリユー 6X13	90 19	ステー, ウィンカー	110 2
クリツフ, ヒ ストンヒ ン 17MM	50 5	[シ]		スクリユー, スハ シヤル 4X10	108 2	ステー, コンビ ネーションスイッチ	120 9
クリツフ, プリザチチューブ	90 13	ジ ョイント, インジ エクター	55 8	スクリユー, スハ シヤル 5X11	58 15		121 23
	92 1	ジ ョイント, チューブ	93 10		104 31	ステー, シートマウンテンク	106 9
クリツフ, ホ テイ	100 19	ジ ョイント, フ レーキ	100 2	スクリユー, スハ シヤル 6X14	68 6	ステー, センサーコート	83 4
	118 11	ジ ョイント, ト ライブ チエン	79 17		69 6	ステー, テールライト	104 23
クリツフ, リターンホース	95 13	ジ ョイント, フ レーキロツト	81 20		93 17	ステー, トツフ フ リツジ アンダ	71 8
クリツフ, ワイヤハーネス	64 24	シート, クラツチスプ リング	42 10		100 14	ステー, ヘット ライトエイミンク	58 2
		シート, シ ヤター スプ リング	41 4		113 10	ステー, ホ ン	120 5
[ケ]			42 4		12	ステー, メーター	61 4
ケー, ト ライブ チエン	100 1	シート, ハルフ スプ リング	34 12	スクリユー, スハ シヤル 6X25	122 17		62 4
ケー, ヘット ライト	58 12	シートASSY., シンク ル	88 3	スクリユー, スハ シヤル 6X8	122 18	ステー, メインハーネス	114 1
ケー, L. ホ トム	74 17	シートASSY., ヒ リオン	88 8	スクリユー, スハ シヤル 3X16	109 19	ステー, リヤフエンダ -A	106 16
	75 17	シール, エアークリーナー	90 5	スクリユー, タツビ ンク 3X20	62 10	ステー, レキ ャレーター	103 9
ケー, R. ホ トム	74 9	シール, カ スグツト	108 4	スクリユー, タツビ ンク 3X6	123 23	ステー, ワイヤ	55 5
ケーASSY., アツハ	61 6	シール, タ スト	75 21	スクリユー, タツビ ンク 4X12	110 16	ステーターCOMP.	45 2
			86 8			ステーCOMP., キヤニスター	93 12

部 品 名 索 引

部 品 名	頁 見 出	部 品 名	頁 見 出	部 品 名	頁 見 出	部 品 名	頁 見 出
ハント [®] , フロントフォークフ [®] ーツ	75 26	ブ [®] ーツCOMP.	79 5	フエンダ [®] -A, R.リヤー	103 16	ボ [®] ツクスB, ハ [®] ツテリー	106 8
ハント [®] , ラバ [®]	117 23	ブ [®] ーラー, ミニヒューズ	81 7	フエンダ [®] -ASSY. A, リヤー	106 18	ボ [®] テ [®] イセツト	55 7
ハント [®] , レジ [®] ネーター	90 9	ブ [®] ッシユ 20X23X17.4	125 1	フオーク, センターキ [®] ヤーシフト	54 2	ボ [®] テ [®] イセツト, フレーム	120 4
ハント [®] , ワイヤ [®] -ハーネス	116 22	ブ [®] ッシユ, ガイト	52 15	フオーク, L.キ [®] ヤーシフト	54 1	ボ [®] テ [®] ASSY., スロツトル	55 6
ハント [®] , L.リヤーマフラー	95 8	ブ [®] ッシユ, スライダ [®]	74 6	フオーク, R.キ [®] ヤーシフト	54 3	ボ [®] ルト 6X1.0	41 13
ハーネス, ワイヤ	114 5	ブ [®] ッシユ, タ [®] ンパ [®]	74 7	フオークASSY., L.フロント	74 16	ボ [®] ルト, 6カク 6X20	54 12
	116 4	ブ [®] ラク [®] , スハ [®] ーク	102 2	フオークASSY., R.フロント	75 24	ボ [®] ルト, 6カク 6X25	118 12
[ヒ]		ブ [®] ラク [®] , フ [®] リ [®] サ [®] -チユ [®] ブ [®]	32 10		74 1		119 14
ヒ [®] ース, オイルロツク	74 10	ブ [®] ラケツト, エンジ [®] ンハンガ [®]	90 12	フユ [®] -エルユニット	75 23	ボ [®] ルト, アダ [®] プ [®] ター 10MM	63 16
ヒ [®] ーストン	50 3	ブ [®] ラケツト, キヤニスター	120 7	フライホイールCOMP.	86 13	ボ [®] ルト, オイル 10X22	65 18
	76 11	ブ [®] ラケツト, ナンパ [®] -フ [®] レート	93 14	フレンジ [®] サブ ASSY., リヤーファイナル	45 1		67 24
ヒ [®] ーストンセツト, マスターシリンダ [®]	79 11	ブ [®] ラケツト, ハント [®] ルルハ [®]	104 27	ド [®] リフ [®] ン	84 7		79 22
	81 13	ブ [®] ラケツト, ヒ [®] リオンステツプ [®]	63 11	フレームASSY., L.リヤー	103 7	ボ [®] ルト, キヤツフ [®] 6X8	97 20
ヒ [®] ホ [®] ツト, シフトト [®] ラムストツハ [®] -アーム	54 13	ブ [®] ラケツトサブ ASSY., R.フロント	97 15	フレームASSY., R.リヤー	106 7	ボ [®] ルト, クラツチワイヤーアジ [®] ヤステイキング [®]	63 13
ヒ [®] ン, クラツチリフター	41 12		76 19		103 5	ボ [®] ルト, サイド [®] スタント [®] ヒ [®] ホ [®] ツト	99 5
	42 11	ブ [®] ラケツトCOMP., リヤーフ [®] レーキ	83 7		106 5	ボ [®] ルト, シーリング [®] 12MM	32 4
ヒ [®] ン, シフトリターンスフ [®] リング [®]	54 11	ブ [®] ラシセツトA, カーボ [®] ン	46 2	[ハ]		ボ [®] ルト, シーリング [®] 16MM	48 3
ヒ [®] ン, ステツプ [®] シ [®] ョイント	97 4	ブ [®] ラシセツトB, カーボ [®] ン	46 3	ハ [®] アリンク [®] , ニート [®] ル 12X16X10	40 27	ボ [®] ルト, スイツチセツテイキング [®]	99 6
ヒ [®] ン, スフ [®] リツト 1.0	60 17	ブ [®] リツジ [®] , フ [®] オークツツ [®]	71 6	ハ [®] アリンク [®] , ニート [®] ル 14X20X12	48 13	ボ [®] ルト, スウイキング [®] アームヒ [®] ホ [®] ツト	100 7
ヒ [®] ン, スフ [®] リツト 2.0X15	80 27	ブ [®] レース, フロントフエンダ [®]	73 4	ハ [®] アリンク [®] , ニート [®] ル 17X27X13	53 35	ボ [®] ルト, スタツト [®] 10X178	48 10
	82 33	ブ [®] レート, アイト [®] ルエ [®] ア [®] コン [®] ト [®] ルハ [®] ル [®]	55 10	ハ [®] アリンク [®] , ニート [®] ル 22X29X30	101 20	ボ [®] ルト, スタツト [®] 12X25	84 15
ヒ [®] ン, スフ [®] リツト 2.0X18	98 28	ブ [®] レート, エキソ [®] ースト	95 2	ハ [®] アリンク [®] , ニート [®] ル 28X33X16.8	41 18	ボ [®] ルト, スタツト [®] 8X22	32 20
ヒ [®] ン, スフ [®] リング [®] 3X8	98 23	ブ [®] レート, エンジ [®] ンハンガ [®]	121 22		42 16	ボ [®] ルト, スハ [®] シヤル 5X10	60 11
ヒ [®] ン, ハンガ [®]	76 17	ブ [®] レート, クラツチ	41 7		43 5		107 23
	83 11	ブ [®] レート, スイキング [®] アームサイト	84 20	ハ [®] アリンク [®] , ニート [®] ル 29X36X24	42 16	ボ [®] ルト, スハ [®] シヤル 5X19	60 12
ヒ [®] ン, ヒ [®] ーストン	50 4	ブ [®] レート, ステツプ [®] ラバ [®] -セツテイキング [®]	97 10	ハ [®] アリンク [®] , ニート [®] ル 10X20X12	72 10	ボ [®] ルト, セツテイキング [®]	46 6
ヒ [®] ンA, ノツク 12X16	33 21	ブ [®] レート, セツテイキング [®]	42 7	ハ [®] アリンク [®] , ハツト [®] ハ [®] イフ [®] アツハ [®]	72 11	ボ [®] ルト, ソケツト 10X25	72 6
	38 3	ブ [®] レート, タ [®] イヤ [®] フ [®] ラム	65 10	ハ [®] アリンク [®] , ハツト [®] ハ [®] イフ [®] アツハ [®]	72 11	ボ [®] ルト, ソケツト 4X25	87 15
	40 34		66 13	ハ [®] アリンク [®] , ラジ [®] アルホ [®] -ル 6001	40 36	ボ [®] ルト, ソケツト 5X10	78 11
	47 7	ブ [®] レート, ネム	79 15		41 19	ボ [®] ルト, ソケツト 5X9	113 11
	49 17	ブ [®] レート, ヒ [®] リオンステツプ [®] クリツク	81 18	ハ [®] アリンク [®] , ラジ [®] アルホ [®] -ル 6001U	40 26	ボ [®] ルト, ソケツト 6X10	120 20
ヒ [®] ンB, ノツク 8X14	40 35	ブ [®] レート, フェイキシツク	126 6	ハ [®] アリンク [®] , ラジ [®] アルホ [®] -ル 6202	101 25	ボ [®] ルト, ソケツト 6X16	45 5
	44 10	ブ [®] レート, フェイキシツク	97 17	ハ [®] アリンク [®] , ラジ [®] アルホ [®] -ル 6203U	53 41	ボ [®] ルト, ソケツト 6X22	63 17
	49 18	ブ [®] レート, ハ [®] アリンク [®] セツテイキング [®]	53 21	ハ [®] アリンク [®] , ラジ [®] アルホ [®] -ル 6203UU	78 13	ボ [®] ルト, ソケツト 6X22	65 16
ヒ [®] ンD, シ [®] ョイント	80 28	ブ [®] レート, ヘルメツトホルダ [®]	52 2	ハ [®] アリンク [®] , ラジ [®] アルホ [®] -ル 6204UU	85 21	ボ [®] ルト, ソケツト 5X10	66 22
	82 34		103 4	ハ [®] アリンク [®] , ラジ [®] アルホ [®] -ル 63/22	53 36	ボ [®] ルト, ソケツト 5X9	79 20
ヒューズ [®] , フ [®] レート	113 14	ブ [®] レート, ポ [®] ート	106 4	ハ [®] アリンク [®] , ラジ [®] アルホ [®] -ル 6303UU	85 22	ボ [®] ルト, ソケツト 5X9	113 11
ヒューズ [®] , ミニ	113 15	ブ [®] レート, レジ [®] ステツト [®] ナンパ [®]	31 2	ハ [®] アリンク [®] , ラジ [®] アルホ [®] -ル 6304	51 6	ボ [®] ルト, ソケツト 6X10	120 20
	115 29		126 1		53 40	ボ [®] ルト, ソケツト 6X16	45 5
	30	ブ [®] レートASSY., リヤーフレーム	104 24	ハ [®] アリンク [®] , ラジ [®] アルホ [®] -ル 6905	54 16	ボ [®] ルト, ソケツト 6X22	63 17
	31	ブ [®] レートB, クラツチ	106 19	ハ [®] アリンク [®] , A, クランクシヤフト	48 4	ボ [®] ルト, ソケツト 6X28	92 9
	117 32	ブ [®] レートCOMP., エンジ [®] ンハンガ [®]	41 8	ハ [®] アリンク [®] , B, クランクシヤフト	48 4	ボ [®] ルト, ソケツト 6X35	45 6
	33	ブ [®] レートCOMP., キ [®] ヤーシフト [®] ラム	120 6	ハ [®] アリンク [®] , C, クランクシヤフト	48 4	ボ [®] ルト, ソケツト 8MM	75 19
	34	ブ [®] レートCOMP., スツツハ [®]	54 6	ハ [®] アリンク [®] , D, クランクシヤフト	48 4	ボ [®] ルト, ソケツト 8X20	45 7
[フ]		ブ [®] レートCOMP., クラツチフ [®] レツシヤ [®]	41 9	ハ [®] アリンク [®] , E, クランクシヤフト	48 4		58 14
フ [®] ーツ, スリフ [®]	83 9	ブ [®] レートCOMP., セツテイキング [®]	42 6	ハ [®] アリンク [®] , F, クランクシヤフト	48 4	ボ [®] ルト, ソケツト 8X22	86 14
フ [®] ーツ, ヒ [®] ンフ [®] ツシユ	76 15	ブ [®] ロク [®] ター	86 5	ハ [®] アリンク [®] , G, クランクシヤフト	48 4	ボ [®] ルト, ソケツト 8X30	71 9
フ [®] ーツ, フロントフォーク	75 25		65 7	ハ [®] アリンク [®] , H, クランクシヤフト	48 4	ボ [®] ルト, ソケツト 8X32	71 10
フ [®] ーツB	76 16	フアンCOMP., ケーリング [®]	66 10	ハ [®] アリンク [®] , I, クランクシヤフト	48 4	ボ [®] ルト, ソケツト 8X32	75 18
	83 17	フィルタ [®] -セツト	122 5	ハ [®] アリンク [®] , J, クランクシヤフト	48 4		97 19
フ [®] ーツCOMP.	65 5	フエンダ [®] -セツト, フロント	86 2	ハ [®] アリンク [®] , K, クランクシヤフト	48 4		21
	66 8	フエンダ [®] -セツト, リヤー	73 3	ハ [®] アリンク [®] , L, クランクシヤフト	48 4	ボ [®] ルト, ソケツト 8X40	60 8
			103 20	ハ [®] アリンク [®] , M, クランクシヤフト	48 4	ボ [®] ルト, ソケツトスハ [®] シヤル 6X12	102 3
			104 20	ハ [®] アリンク [®] , N, クランクシヤフト	48 4	ボ [®] ルト, ソケツトスハ [®] シヤル 6X50	79 21
			106 15	ハ [®] アリンク [®] , O, クランクシヤフト	48 4		82 26
			103 19	ハ [®] アリンク [®] , P, クランクシヤフト	48 4	ボ [®] ルト, ソケツトスハ [®] シヤル 8X12	102 4
				ハ [®] アリンク [®] , Q, クランクシヤフト	96 1	ボ [®] ルト, ソケツトスハ [®] シヤル 8X18	88 9
				ハ [®] アリンク [®] , R, クランクシヤフト	96 6		
				ハ [®] アリンク [®] , S, クランクシヤフト	58 1		
				ハ [®] アリンク [®] , T, クランクシヤフト	60 1		
				ハ [®] アリンク [®] , U, クランクシヤフト	32 1		
				ハ [®] アリンク [®] , V, クランクシヤフト			
				ハ [®] アリンク [®] , W, クランクシヤフト			
				ハ [®] アリンク [®] , X, クランクシヤフト			
				ハ [®] アリンク [®] , Y, クランクシヤフト			
				ハ [®] アリンク [®] , Z, クランクシヤフト			
				ボ [®] -ール, スチール #8	98 29		
				ボ [®] ツクスA, ハ [®] ツテリー	113 7		
				ボ [®] ツクスB, ハ [®] ツテリー	103 8		

部 品 名 索 引

部 品 名	頁 見 出	部 品 名	頁 見 出	部 品 名	頁 見 出	部 品 名	頁 見 出
ホルト,ソケットスヘ°シヤル 8X18	104 30	ホルト,フランジ° 6X25	39 20	ホルタ°	62 9	ラハ°-,サイト°カハ°-	114 17
ホルト,ソケットスヘ°シヤル 8X45	107 21		42 12		112 5		116 18
ホルト,ソケットソツク 6MM	96 8		44 4	ホルタ°-,ウインカー	110 9	ラハ°-,シートクツシヨシ	88 6
ホルト,ターミナル	49 21		46 19	ホルタ°-,ハンド°ルコア°	71 3	ラハ°-,シートスホ°ソシ	88 4
ホルト,チエンアシ°ヤステイシク°	46 7	ホルト,フランジ° 6X28	107 30	ホルタ°-,フ°ラシ°	46 4	ラハ°-,シートセツテイシク°	12 5
ホルト,テ°イスク 8X25	100 4		65 15	ホルタ°-,ヘツト°ライト	58 13		88 5
ホルト,ト°ライフ°スフ°ロケツトファイキシシク°	78 10		66 20		60 6		13 13
ホルト,ト°レンフ°ラク° 12MM	53 22	ホルト,フランジ° 6X30	105 43	ホルタ°-,マスタ°シリシタ°-	63 8	ラハ°-,シヨツク°	103 15
ホルト,ハンド°ルレハ°-ヒ°ホ°ツト	48 11		39 21		65 9	ラハ°-,ステツフ°	113 6
	65 17		44 5		66 12	ラハ°-,テールライトコ°ト°	97 9
	67 23	ホルト,フランジ° 6X32	32 13	ホルタ°-,L.ステツフ°	97 11		103 18
ホルト,ヒ°ホ°ツトアシ°ヤステイシク°	100 10		66 21	ホルタ°-,L.ハンド°ルアツハ°-	71 5		106 14
ホルト,ヒ°リオンステツフ°フ°ラケツト	97 16	ホルト,フランジ° 6X39.5	32 14	ホルタ°-,R.ステツフ°	97 2	ラハ°-,テールライトフ°ラケツト	114 7
ホルト,ヒ°ソ°	83 16	ホルト,フランジ° 6X40	48 8	ホルタ°-,R.ハンド°ルアツハ°-	71 2		116 6
ホルト,フ°レ°キテ°イスク 8X24	84 16	ホルト,フランジ° 6X45	47 8	ホルタ°-ASSY.,ヘルメツト	103 12	ラハ°-,ハ°ツテリ°	73 2
ホルト,フランジ° 10X115	120 12		81 24	ホルタ°-COMP.,L.ヒ°リオンステツフ°	97 18	ラハ°-,ハンド°ルクツシヨシ	71 4
ホルト,フランジ° 10X130	120 18	ホルト,フランジ° 6X65	40 22	ホルタ°-COMP.,R.ヒ°リオンステツフ°	97 14	ラハ°-,フ°ロケツター°	94 32
ホルト,フランジ° 10X165	120 13	ホルト,フランジ° 6X70	48 9				106 17
ホルト,フランジ° 10X25	120 17	ホルト,フランジ° 8X18	104 41			ラハ°-,フ°ロケツター-ハ°ツキシ	95 4
ホルト,フランジ° 10X28	105 42		107 31	[マ]		ラハ°-,フ°ロケツター-マウンテイシク°	95 6
	107 32	ホルト,フランジ° 8X32	77 23			ラハ°-,フィルタ°	39 7
ホルト,フランジ° 10X292	120 11	ホルト,フランジ° 8X40	95 15	マ°ク°,ト°ライフ°コ°シヨシ	126 5	ラハ°-,フ°ロントフ°エンダ°-マウンテイシク°	73 6
ホルト,フランジ° 12X50	45 3	ホルト,フランジ° 8X49	83 20	マ°ク°,リヤ°フ°エンダ°-	127 3	ラハ°-,フ°ロントフ°オー°ク°アツハ°-	75 28
ホルト,フランジ° 5X14	31 6	ホルト,フランジ° 8X50	95 16	マ°ク°,L.ウイシク°	127 2	ラハ°-,ヘツト°ライト	92 4
ホルト,フランジ° 5X20	55 2		20	マ°ク°,R.ウイシク°	127 1	ラハ°-,ヘツト°ライトケ°スマウンテイシク°	88 2
ホルト,フランジ° 6MM	90 18	ホルト,フ°ロントアクスル	78 12	マ°フ°ラ°COMP.	95 5		93 16
ホルト,フランジ° 6X10	65 14	ホルト,フ°ロントフ°オー°ク	74 14				103 14
	66 18	ホルト,ヘツト°カハ°-	31 7	[ミ]		ラハ°-,ヘツト°ライトケ°スリム	60 15
	68 9	ホルト,ヘツト°ライトエイシシク°	60 10			ラハ°-,ヘツト°ライトマウンテイシク°	60 2
	69 9	ホルト,ヘツト°ライトマウンテイシク°	60 9	ミラ°-COMP.	63 15	ラハ°-,マウンテイシク°	31 8
	83 18	ホルト,ワシウエイ 6X10	104 29				56 1
	94 30		107 20	[メ]		ラハ°-,マウン°	68 3
	107 28	ホルト,L.ステアリシク°ハンド°ルレハ°-	63 18			ラハ°-,マ°フ°ラ°マウンテイシク°	95 10
ホルト,フランジ° 6X12	66 19	ホルト,ヒ°ホ°ツト	111 7	メ°タ°-ASSY.,コシヒ°ネ°シヨシ	61 2	ラハ°-,リヤ°ウイシク°マウンテイシク°	110 10
	77 21	ホルトワツシヤ° 5X16	122 19	メ°タ°-COMP.,LCD	61 3	ラハ°-,リヤ°カウ°ルマウンテイシク°	73 8
	79 19	ホルトワツシヤ° 6X16	37 10	メシ°ユレ°タ°-ASSY.	62 3	ラハ°-,リヤ°フ°エンダ°-	103 17
	81 23	ホルトワツシヤ° 6X25	69 8		52 1		106 13
ホルト,フランジ° 6X120	33 12	ホルトワツシヤ° 6X28	104 37	メシ°ユレ°タ°-ASSY.,スタ°タ°	46 1	ラハ°-,リヤ°フ°レ°ム	68 1
ホルト,フランジ° 6X14	37 12	ホルトワツシヤ° 6X32	68 8	メ°タ°-ASSY.,フ°アシ	122 11		103 6
	53 39	ホルトA,ヒ°ソ°	76 14	メシ°ユレ°タ°-ASSY.	68 4	ラハ°-,リンク°スツハ°-	103 10
	104 28	ホ°ソ°フ°ユ°ニツト°ASSY.,フ°ユ°エル	86 1		69 3		106 6
	115 26	ホ°ソ°フ°ASSY.,オイ°ル	47 1	モ°タ°-ASSY.,スタ°タ°	46 1	ラハ°-,レ°キ°ユレ°タ°-スタ°タ°マウンテイシク°	103 11
	117 28	ホ°ス°,ラシ°エ°タ°アツハ°-	122 9	モ°タ°-ASSY.,フ°アシ	122 11	ラハ°-,L.ウイシク°マウンテイシク°	108 10
ホルト,フランジ° 6X16	120 19	ホ°ス°,ラシ°エ°タ°ア°ア°	122 10	モシ°ユレ°タ°-ASSY.	68 4	ラハ°-,L.サイ°ト°アウ°タ°カハ°-	61 1
	39 19	ホ°ス°COMP.,フ°ユ°エルフ°イ°ト°	86 6		69 3		62 1
	77 22	ホ°ス°COMP.,フ°ロントフ°レ°キ	65 3	[ラ]		ラハ°-,L.フ°ロントウイシク°	110 6
	83 19	ホ°ス°COMP.,リヤ°フ°レ°キ	79 3	ライ°ト°ASSY.,ライ°セシ°ス	112 4	ラハ°-,R.ウイシク°マウンテイシク°	108 6
ホルト,フランジ° 6X18	107 29	ホ°ス°COMP.,リヤ°マスタ°シリシタ°-	79 8	ライ°ト°ASSY.,L.フ°ロントウイシク°	108 8	ラハ°-,R.フ°ロントウイシク°	110 3
ホルト,フランジ° 6X20	49 19		81 10	ライ°ト°ASSY.,L.リヤ°ウイシク°	109 13	ラハ°-B,シ°ト°セツテイシク°	88 5
	82 35	ホ°ス°COMP.A,フ°ロントフ°レ°キ	66 3	ライ°ト°ASSY.,R.フ°ロントウイシク°	108 1	ラハ°-B,シ°ト°マウンテイシク°	112 7
	96 13	ホ°ス°COMP.A,リヤ°フ°レ°キ	81 4	ライ°ト°ASSY.,R.リヤ°ウイシク°	108 11	ラハ°-B,テ°ル°ライ°ト°マウンテイシク°	69 1
	115 27	ホ°ス°COMP.D,フ°ロントフ°レ°キ	66 4	ラシ°エ°タ°-COMP.	122 1	ラハ°-B,R.カハ°-	112 1
	117 29	ホ°ス°COMP.D,リヤ°フ°レ°キ	81 5	ラハ°-,ウイシク°マウンテイシク°	108 7	ラハ°-C,シ°ト°セツテイシク°	88 7
	30	ホ°ソ°COMP.	114 9	ラハ°-,エ°ア°ク°リ°ナ°ケ°スマウンテイシク°	103 1	ラハ°-,オイ°ル°キヤハ°シ°テイ°	126 4
ホルト,フランジ° 6X22	32 12	ホイルサフ° ASSY.,フ°ロント	78 6		106 1	ラハ°-,タイ°ヤ&ト°ライ°フ°チ°エン	126 2
	37 9	ホイルサフ° ASSY.,リヤ°	84 10	ラハ°-,キ°ヤ°チ°エンシ°ハ°ダ°ル	96 3	ラハ°-,チ°エン°アシ°ヤ°スタ°	126 3
	104 40	ホルタ°-	61 9	ラハ°-,キ°ヤ°ニ°スタ°マウンテイシク°	93 1	ラハ°-,ラシ°エ°タ°キ°ヤツフ°	122 8
	115 28						
	117 31						



部 品 名 索 引

部 品 名	頁 見 出	部 品 名	頁 見 出	部 品 名	頁 見 出
〔 リ 〕		ワツシヤ- 12.2X17X1.5	56 1	ワツシヤ-B, スラスト 20MM	53 30
リテーナー	76 13	ワツシヤ- 12.5X30X5	45 4	〔 0 〕	
リテーナー, ハルフ° スフ° リング°	83 8	ワツシヤ- 14.2X24	51 4	リング° 1.5X9.5	37 11
リフター-ASSY., テンシヨナー	34 11	ワツシヤ- 14MM	54 15	リング° 11.8X1.9	56 1
リフレクター, フロントリフレックス	37 4		96 9	リング° 13.8X2.5	40 30
リフレクター, リフレックス	73 1	ワツシヤ- 16MM	41 17	リング° 14.8X2.4	47 6
	103 3		42 15	リング° 16.5X2.5	48 15
	106 3	ワツシヤ- 17X26X1.0	53 23	リング° 17.8X1.9	57 1
リハ° ット, フ° ツシ 6MM	110 12	ワツシヤ- 17X28X1.0	53 29	リング° 18X3	40 32
リレー-ASSY., ハ° ワー	119 9	ワツシヤ- 20X27X1.0	53 24	リング° 24.4X3.1	57 1
リレー-COMP., ウィンカー	116 13	ワツシヤ- 20X40X2	41 15	リング° 30MM	44 9
	114 12		16 16	リング° 33.2X2.4	75 22
	116 11	ワツシヤ- 22X29X1.0	42 14	リング° 4X2	46 17
リレー-COMP., ハ° ワー	114 14	ワツシヤ- 25X32X1.0	53 25	リング° 55X2	85 24
	116 14	ワツシヤ- 6.1MM	53 26	リング° 7.8X1.9	55 16
リング°	46 8	ワツシヤ- 6.5X26	102 6	リング° 9.8X2.4	40 31
リング°, オイルシールストツパ°	74 13	ワツシヤ- 7X13X1.2	40 23		57 1
リング°, ストツパ°	76 12	ワツシヤ- 8.5X20	96 10	〔 P 〕	
	83 15	ワツシヤ- 8.5X26	102 5	PGM-FIユニット	114 16
リング°, ハ° ックアツフ°	74 5	ワツシヤ- 8MM	88 10		116 17
リング°, ヒ° ストン°	74 11	ワツシヤ-, オイルホルト	65 20		
リング°, フロントハ° ルサー	78 4		67 26		
リング°, リヤ° ハ° ルサー	84 6		79 23		
リング° セツト, ヒ° ストン°	50 2	ワツシヤ-, シーリング° 6.5MM	82 28		
〔 レ 〕			40 24		
レクチファイヤー-ASSY., レキ° ヌレート°	114 2	ワツシヤ-, スフ° ライン 20X26X1.6	57 1		
レクチファイヤー-COMP., シリコン	114 3	ワツシヤ-, スフ° ライン 25X31X1.0	53 27		
	116 2	ワツシヤ-, スフ° ライン 25X42X1.6	53 28		
レクチファイヤー-COMP., レキ° ヌレーター°	116 1	ワツシヤ-, スパ° シヤル 12MM	53 31		
レシーバ° -, クラツチケ° フ° ル	39 18		32 18		
レゾ° ネーター°	90 11	ワツシヤ-, スハ° シヤル 8MM	56 1		
レバ° -COMP., クラツチ	39 16	ワツシヤ-, ト° レンパ° ラク° 12MM	75 20		
レバ° -COMP., L. ハント° ル	63 12		49 16		
レバ° -COMP., R. ハント° ル	65 13	ワツシヤ-, ニュートラルスイッチ	57 1		
	66 16		48 12		
レンズ°, テールライト	111 2	ワツシヤ-, フ° レイン 10MM	57 1		
レンズ° COMP., L. ウィンカー	108 9		98 26		
	109 14	ワツシヤ-, フ° レイン 16.4X32X2°	101 23		
レンズ° COMP., R. ウィンカー	108 3	ワツシヤ-, フ° レイン 5MM	84 19		
	109 12		58 20		
レンチ, 6カク 5MM	125 11	ワツシヤ-, フ° レイン 6MM	60 16		
レンチ, フ° ラク°	125 10		112 10		
〔 ロ 〕			82 32		
ローラー 3X8.5	54 18		92 8		
ロツク, ステアリング° ハント° ル	72 5		98 24		
ロツト° COMP., フ° ツシ	79 12	ワツシヤ-, フ° レイン 8MM	104 36		
	81 14		115 25		
〔 ワ 〕			117 27		
ワイヤー, ヘルメツトセツテイナク°	125 2		87 16		
ワツシヤ°	46 11		95 19		
ワツシヤ° 10MM	32 16		96 11		
ワツシヤ° 12.2X17X1.5	32 17		98 25		
			104 39		
			107 27		
		ワツシヤ-, リヤ° カバ° ーク° ロメツト°	73 11		
		ワツシヤ-, ロツク°	72 9		
		ワツシヤ-, ロツク 25MM	53 32		

YUMBO-JP.COM

1

まえがき
目次

2

エンジン

3

フレーム

4

部品番号索引

5

部品名索引

レブル 250 [MC49-100・110]
レブル 250 < ABS > [MC49-100・110]
Rebel 250 [MC49-120]
Rebel 250 S Edition [MC49-120・130]

パーツカタログ

不許複製

発行 本田技研工業株式会社

編集 本田技研工業株式会社
サービス部 サービス情報課

YUMBOO.JP.COM

HONDA