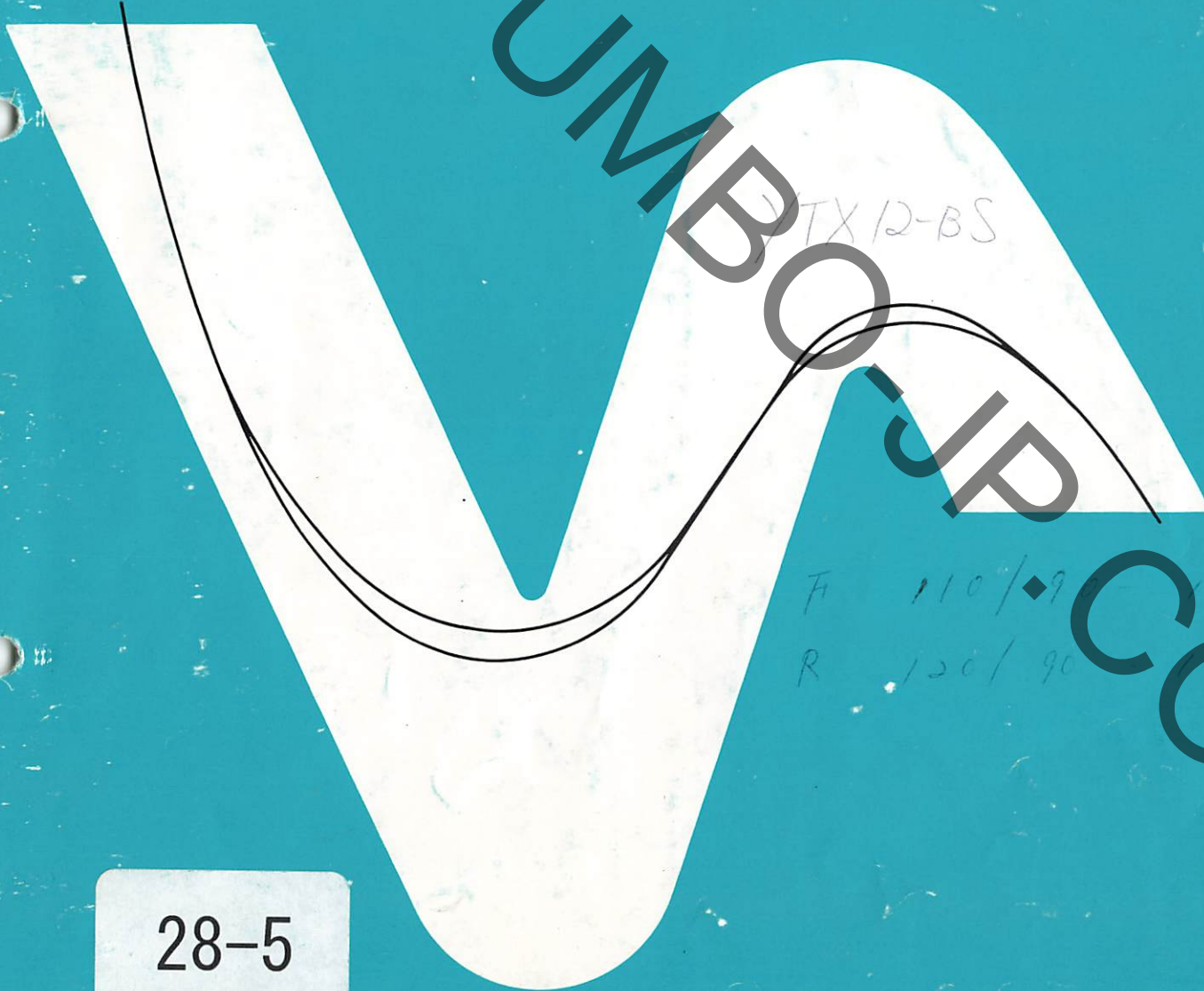




# FREEWAY

(フリーウェイ)



- CH250K**  
(MF03-100)
- CH250P**  
(MF03-110)
- CH250R**  
(MF03-120)
- CH250V**  
(MF03-130)

## パーツリスト

発行 平成11年 9月 **7** 版

28-5

管理 No. 11KABKJ7

YUMBO-JP.COM

まえがき  
目次

1

エンジン

2

フレーム

3

部品番号索引

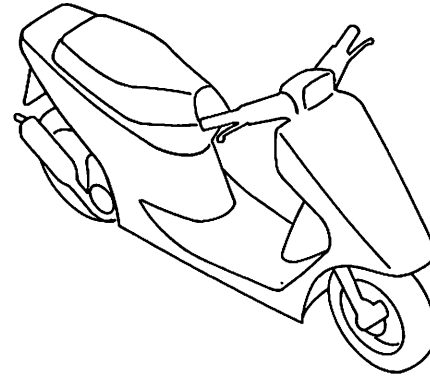
4

部品名索引

5

## カラー写真とカラーラベルのご利用方法

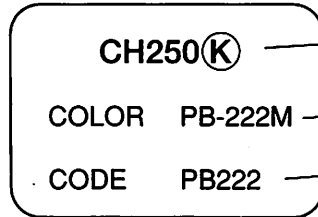
- 製品カタログで案内された車体色の写真が掲載されています。
- 色物部品の受、発注のときにご利用ください。
  - ・どの様な車体色が売られているかひと目でわかります。
  - ・現車がないときでも、お客様の車体色を確認するのに便利です。
  - ・フォトNO.とまえばきの配色表を使用すれば正しい色物部品の部品番号を簡単に引くことができます。



スターライトブルーメタリック  
(PB-222M)

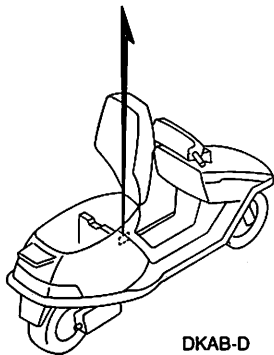
【フォトNO.1】

### ●カラーラベル



### ●配色表

		機種名 (MODEL)	CK250(K)				掲載 ブロック	見出 番号
		フォトNO.	NO. 1	NO. 2	適用号機			
		主体色 (COLOR)	スターライトブルー メタリック	グラニットブルー メタリックU				
		コード (CODE)	PB-222M	PB-184M-U				
NO.	色物部品名	基本部品番号	PB222	PB184	初号機	終号機		
1	アクトレット, L. エア-	64405-KAB-000	ZA	ZA			F-6	5
2	アクトレット, R. エア-	64404-KAB-000	ZA	ZA			F-6	4
3	カバー, センター	80151-KAB-010	ZA	ZA	1006134		F-8	
4	カバー, ハンドルアッパー	53205-KAB-010	ZA	ZA			F-5	
5	カバー, ハンドルアンダー	53206-KAB-010	ZA	ZA			F-5	
6	カバー, フューエルタンクアンダー	50610-KAB-010	ZA	ZA				



DKAB-D

※主体色が同じでコード (CODE) が二つ以上あるときは現車のカラーラベルでコード (CODE) を確認してください。

B 2

\*車体色は印刷のため実物と多少異なる場合があります。

FREEWAY (フリーウェイ) [CH250K] フレーム号機 MF03-1000001~1020833



スターライトブルーメタリック(PB-222M)

[フォトNO.1]



グラニットブルーメタリックU(PB184M-U)

[フォトNO.2]

FREEWAY (フリーウェイ) [CH250P] フレーム号機 MF03-1100001~1105458



ムーンリットシルバーメタリック(NH-137M)

[フォトNO.3]



パールマルベリーレッド(R-178P)

[フォトNO.4]

\*車体色は印刷のため実物と多少異なる場合があります。

FREWAY (フリーウェイ) [CH250R] フレーム号機 MF03-1200001~1210674



パールラズベリーブラック(RP-147P)  
〔フォトNO.5〕



ユーログレーメタリック(NH-284M)  
〔フォトNO.6〕

FREWAY (フリーウェイ) [CH250v] フレーム号機 MF03-1300001~



キャンディラズベリーレッド-U(R-150C-U)  
〔フォトNO.7〕



パールアトランティスブルー(B-142P)  
〔フォトNO.8〕

## パーツリストのご使用にあたって

- このパーツリストは1999年9月10日現在で編集してあります。
  - ・その後の変更はパーツリストニュースで確認して下さい。
- 部品注文は部品番号でご連絡下さい。
  - ・部品注文時は、モデル、タイプ、号機、色、メーカー名、サイズを必要に応じて確認して下さい。
  - ・イラストレーション（部品図）は部品検索の目安として記載していますので、現品と形状が異なる場合があります。
- 部品の希望小売価格は、1999年9月現在の価格を記載しています。
  - ・部品の希望小売価格は、予告なしに変更する事があります。
  - ・部品の希望小売価格には消費税は含まれていません。

初版 1989年5月10日  
本田技研工業株式会社

## 目次

	ページ	アドレス No.	
● 部品情報の探し方	2	B 5	1
● パーツリストの構成	3	B 6	
● 部品に変更があったとき	4	B 7	
● パーツリストに使用されている略語	4	B 7	
● 部品の記載ブロックと打刻号機の確認	5	B 8	
● 号機管理表	6	B 9	
● 配色表	7	B 10	
● ホース/チューブの使用について	15	C 2	
● 標準整備時間について	18	C 5	
● イラストインデックス	20	C 7	
● エンジングループ	27	D 1	2
● フレームグループ	51	F 1	3
● 部品番号索引	109	J 1	4
● 部品名索引	114	K 1	5

B 5

# 部品情報の探し方

## ① 「イラストインデックス」から探す方法

**B 11** エンジン グループ 目次

E-1	D1	E-2	D2	E-2-1	D3
E-3	D4	E-4	D5	E-5	D6

## ② 「部品番号索引」から探す方法

**I 1** 部品番号索引

部品番号	アドレス No.	部品番号	アドレス No.
04000		12231-HF5-305	D2
04911-MAV-000	D16	12241-KW0-305	D2
06000		12251-KW9-751	D2
06111-KW9-880	E10		D4
06112-KW9-880	E11	12310-MR1-000	D1
06405-MW3-A23	G13	12320-MR1-000	D1
06405-MW3-A24	G13	12351-MAV-000	D1
06420-MAV-000	F16	12361-MAV-000	D1
06421-MAV-000	F16	12391-HF5-750	D1
06431-MA3-405	F10	12391-MZ8-650	E10
06435-KV3-405	F13		

## ③ 「部品名索引」から探す方法

**J 1** 部品名索引

部品名	アドレス No.	見出番号
〔ア〕		
アーム、エキゾーストバルブロッカー	D6	7
アームA、インタークローツカ	D6	5
アームB、インタークローツカ	D6	6
〔カ〕		
カートリッジ、オイルフィルター	D15	10
カウンターシャフト	E3	5
カプコンP、オイル	F14	5
カハ、インタークワットアシスタ	D1	3
カハ、ウォーターポンプ	D13	7
カハ、エアクリーナー	G5	6
カハ、エアクリーナーサイト	G5	18

**D 1** アドレスNO.

ブロックNO. E-1

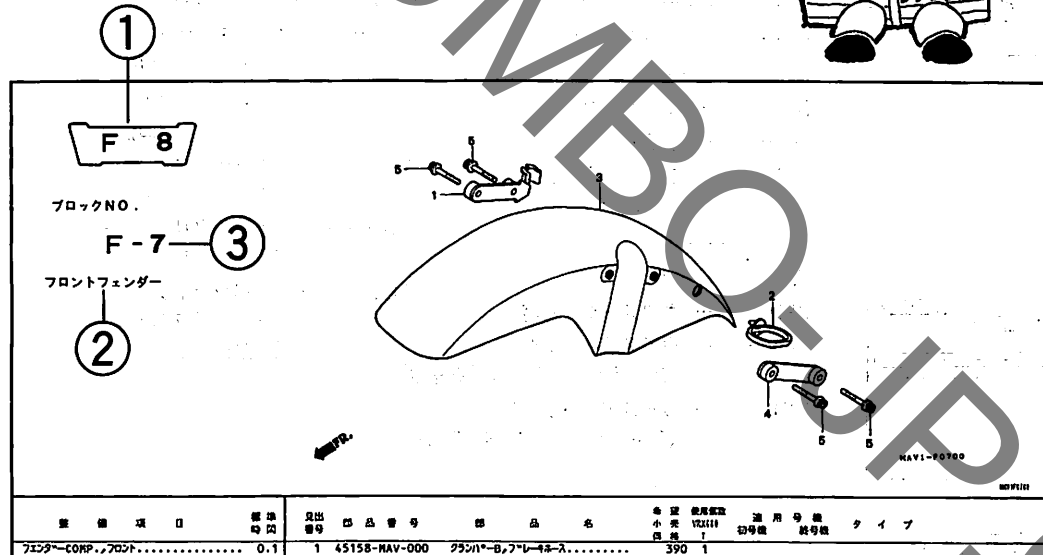
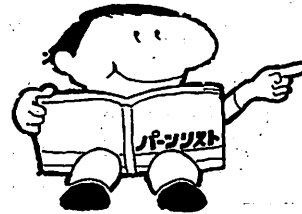
シリンダーヘッドカバー

NAV1-20100

品番	品名	数量	単位	備考
1 12310-MR1-000	シリンダーヘッドカバー	7,600	1	
2 12320-MR1-000	シリンダーヘッドカバー	7,600	1	
3 12351-MAV-000	シリンダーヘッドカバー (JH)	830	2	
4 12361-MAV-000	シリンダーヘッドカバー (EXH)	830	2	
5 12391-HF5-750	シリンダーヘッドカバー	700	2	
6 90001-MR1-000	ボルト、7500 6x20	85	8	
7 90011-MA6-000	ボルト、7500 6x30	210	4	
8 90541-MB0-000	ワッシャー、7500 6x30	135	4	
9 90542-MB0-000	ワッシャー、7500 6x30	135	4	
10 91303-HF5-003	Oリング 44x3	160	2	
11 91504-HF5-003	Oリング 62.4x2.5	190	2	

ページ NO.

パーツリストの構成



- ① アドレスNO.  
・部品番号索引、部品名索引から引くためのNO. (ページが変わるもの)です。
- ② ブロックタイトル
- ③ ブロックNO.
- ④ 整備項目/標準時間-標準整備時間
- ⑤ 見出番号  
・本文の見出し番号に ( ) , ) が付いているものは、前ページより同じ見出し番号が続いていることを示します。
- ⑥ 部品番号
- ⑦ 本田色記号
- ⑧ 部品名
- ⑨ 色名称
- ⑩ 注記  
・特記事項を部品名欄に ( ) で表示しています。
- ⑪ 希望小売価格  
・ジカ 市場状況等により変動するメーカー希望小売価格。  
・オープン メーカー希望小売価格が存在せず、各小売店が独自に決定する小売値。オープン価格。
- ⑫ 使用回数  
・使用回数に ( ) , ( ) がつけられている部品はオプション部品です。  
・使用回数に "N" と表示されている部品は必要に応じて選択して使用する部品です。  
・使用回数は各ブロック内に使用されている数を示します。
- ⑬ 適用機種
- ⑭ タイプ  
・タイプ欄が無記入のものは、すべてのタイプに共通使用されます。

## 部品に変更があったとき



適用号機は必ず確認!!



見出番号	部品番号	部品名	希望小売価格	使用回数	適用号機
				VRX100	初号機 終号機
1	15772-MB3-000	クリップ、パワーシフトコントロールバルブ チューブ	80	1	
2	16950-MAV-003	コックASSY、フューエル	7,900	1	
3	16951-MAV-000	チューブA、フューエル	230	1	
4	16952-MAV-003	スクリーンセツト、フューエルストレナー	940	1	
5	16953-MV9-000	カハセツト、コック	1,850	1	
6	16958-KM9-005	Oリング	150	1	
7	16963-MY5-610	レバー、フューエルコック	310	1	
8	17530-MAV-000ZA	タンクセツト、フューエル			
		*NH1*	45,200	1	
	17530-MAV-000ZB	*PB262P*	45,200	1	
	17530-MAV-000ZD	*R204C*			
		キャブマウントランスハロントレフト	45,200	1	
9	17611-286-000	クツシヨウ、フューエルタンクフロント	225	2	
10	17613-GAA-000	レバー、リザーブフューエルタンク	310	1	

初号機から変更しないで使用している。

左側にある場合は、1010000号機からの車に使用する。

右側にある場合は、1009999号機までの車に使用する。

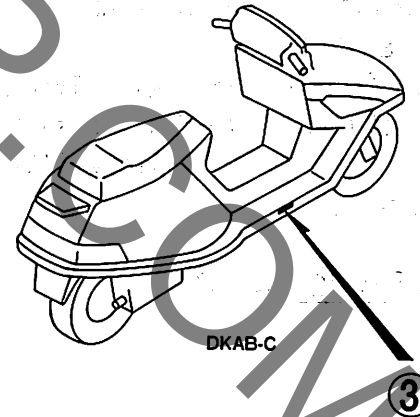
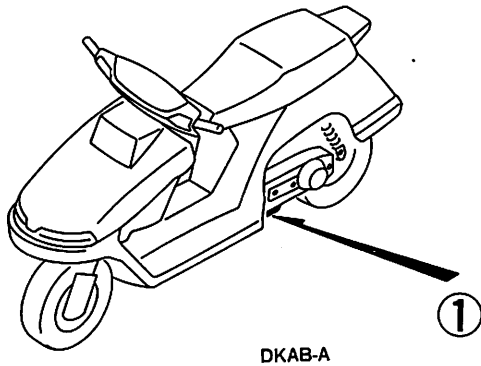
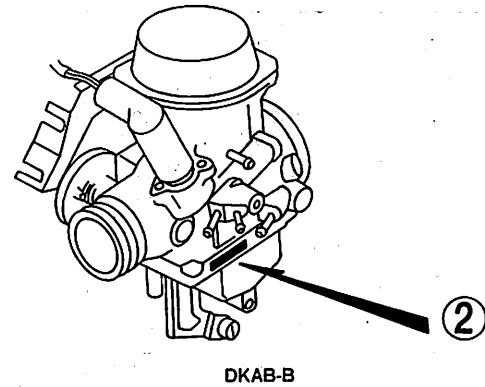
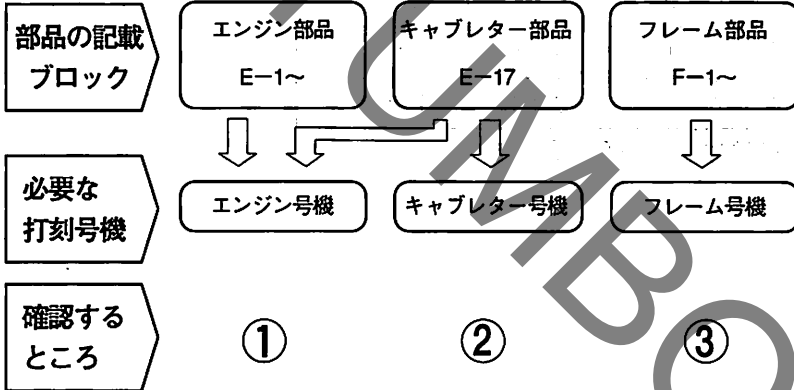
## パーツリストに使用されている略語

●パーツリストには下記の略語が使用されています。

ASSY. ....アッセンブリー	LED. ....ライトエミテッド ダイオード (発光ダイオード)
COMP. ....コンプリート	L (100L) ....リンク (駒数100)
R. ....ライト (右)	A.C. ....オルタネーティング カーレント (交流)
L. ....レフト (左)	D.C. ....ダイレクトカーレント (直流)
STD. ....スタンダード	A.M. ....アタッチングマーク (貼り付けマーク)
MM. ....ミリメーター	T.M. ....トランスクリプトマーク (転写マーク)
G. ....グラム	C.D.I. ....キャパシティブディス チャージイグニッション (容量放電点火)
T (22T) ....チョウ (歯数22)	
A. ....アンペア	
V. ....ボルト	
W. ....ワット	
KPH. ....キロメーター毎時	
WL. ....ウイズラベリング (ストライプ、ラベル類を含む)	
WOL. ....ウイズアウトラベリング (ストライプ、ラベル類を除く)	

**B 8**

### 部品の記載ブロックと打刻号機の確認



B 9

## 号機管理表

機種名	タイプ記号	エンジン号機	フレーム号機	キャブレター号機
CH250k	J	MF03E- 1000001~ 1020927	MF03- 1000001~ 1020833	VE40A <input type="checkbox"/>
CH250k-II (速度警告灯付)	2J	MF03E- 1006934~ 1010595	MF03- 1006933~ 1010603	VE40A <input type="checkbox"/>
CH250p	J	MF03E- 1100001~ 1105767	MF03- 1100001~ 1105458	VE40A <input type="checkbox"/>
CH250r	J	MF03E- 1105459~ 1117363	MF03- 1200001~ 1210674	VE40A <input type="checkbox"/>
CH250v	J	MF03E- 1117309~	MF03- 1300001~	VE40A <input type="checkbox"/>
CH250v-II (速度警告灯付)	2J	MF03E- 1117309~	MF03- 1300001~	VE40A <input type="checkbox"/>

- ・エンジン部品はエンジン号機・フレーム部品はフレーム号機を確認のうえ部品注文をして下さい。
- ・キャブレターアッセンブリーはエンジン号機で管理されていますが、その構成部品は下記アンダーラインで示したキャブレター号機で管理されていますので、部品注文時はキャブレター号機を確認して下さい。

VE40A  KC ア

### ●ロックとブランクキー選択表

・ロック及びブランクキーの選択は下記選択表をご参照下さい。

タイプ	キーNo.表示
タイプ 1	A** ~ B**
タイプ 2	C** ~ D**

\*には数字0～9が入ります。

配 色 表

- ・色物部品をご注文の際は下記一覧表を参照して基本部品番号にパーツ色記号を加えた部品番号でご注文下さい。
- ・部品名の後に (WL) と記載されている部品にはコーションラベル以外のストライプ、ラベル類が含まれています。
- ・部品名の後に (WOL) と記載されている部品にはストライプ、ラベル類は含まれておりません。

FREEWAY (フリーウェイ) (CH250k)

NO.	機種名 (MODEL)		CK250 <sup>®</sup>					
	フォトNO.		NO. 1	NO. 2	適用号機		掲載 ブロック	見出 番号
	主体色 (COLOR)		スターライトブルー メタリック	グレースブルー メタリックU				
	コード (CODE)		PB-222M	PB-184M-U				
	色物部品名	基本部品番号	PB222	PB184	初号機	終号機		
1	アウトレット, L. I7-	64405-KAB-000	ZA	ZA			F-6	5
2	アウトレット, R. I7-	64404-KAB-000	ZA	ZA			F-6	4
3	カバー, センター	80151-KAB-010	ZA	ZA	1006134		F-8	16
4	カバー, ハンドルアッパー	53205-KAB-010	ZA	ZA			F-5	6
5	カバー, ハンドルアンダー	53206-KAB-010	ZA	ZA			F-5	7
6	カバー, フューエルタンクアンダー	50610-KAB-010	ZA	ZA			F-8	3
7	カバー, フロントアッパー	64401-KAB-010	ZA	ZB			F-6	3
8	カバー, フロントアンダー	64323-KAB-000	ZA	ZA			F-6	2
9	カバー, フロントハンドル	53204-KAB-010	ZA	ZB			F-5	5
10	カバー, リヤセンター	80101-KAB-000	ZA	ZB			F-9	9
11	カバー, リヤセンターアンダー	80103-KAB-010	ZA	ZA			F-8	14
12	カバー, L. フロントアンダーサイド	64325-KAB-000	ZA	ZA			F-7	7
13	カバー, L. フロントフォーク	51104-KAB-000	ZA	ZA			F-10	6
14	カバー, L. ホッティ	83600-KAB-310	ZA	ZB			F-9	16
15	カバー, R. フロントアンダーサイド	64324-KAB-000	ZA	ZA			F-7	6
16	カバー, R. フロントフォーク	51103-KAB-000	ZA	ZA			F-10	5
17	カバー, R. ホッティ	83500-KAB-310	ZA	ZB			F-9	15
18	カバー-ASSY., センター	80150-KAB-010	ZA	ZA	1006133		F-8	15
19	カバー-ニッシュ, フロント	64406-KAB-010	ZA	ZB			F-6	6
20	キャップ, タクトカバー	19414-KAB-000	ZA	ZA			F-17	13
21	クッションASSY., フロント	51400-KAB-013	ZA	ZA			F-10	16
22	ケース, アンダー	51421-KM1-671	ZA	ZA			F-10	23

**B 11**

FREEWAY (フリーウェイ) (CH250k)

NO.	機種名 (MODEL)		CK250®					
	フォトNO.		NO. 1	NO. 2	適用号機		掲載 ブロック	見出 番号
	主体色 (COLOR)		スターライトブルー メタリック	グランドブルー メタリックU				
	コード (CODE)		PB-222M	PB-184M-U	初号機	終号機		
色物部品名	基本部品番号	PB222	PB184					
23	ケース, リヤクッションアッパー	52460-GB4-721	ZR	ZR			F-10	25
24	ステップ, L. ビリオン	50616-KAB-010	ZA	ZA			F-8	5
25	ステップ, R. ビリオン	50615-KAB-010	ZA	ZA			F-8	4
26	ストライプ, フロントアンダーカバー	64326-KAB-000	ZA	ZB			F-28	1
27	ストライプ, ホードイカハ-プロテクター	83606-KAB-000	ZA	ZB			F-28	2
28	ダクト, ヘルムカバー	19413-KAB-000	ZA	ZA			F-17	12
29	パネル, L. フロア	64322-KAB-020	ZA	ZA			F-8	10
30	パネル, R. フロア	64321-KAB-020	ZA	ZA			F-8	9
31	フエンダー-A, フロントインナー	64315-KAB-000	ZA	ZA			F-7	5
32	フエンダー-B, フロントインナー	61101-KAB-000	ZA	ZA			F-7	1
33	フオークセット, フロント	51110-KAB-305	ZA	ZA		1003179	F-10	7
34	フオークセット, フロント	51110-KAB-315	ZA	ZA	1003180		F-10	7
35	プロテクター, L. ホードイカハ	83602-KAB-010	ZA	ZA			F-8	19
36	プロテクター, R. ホードイカハ	83601-KAB-020	ZA	ZA			F-8	18
37	プロテクター-COMP., マフラー	18318-KAB-000	ZA	ZA		1003878	F-18	5
38	プロテクター-COMP., マフラー	18318-KAB-700	ZA	ZA	1003879		F-18	5
39	パネル, フロントキヤスト	44601-KAB-000	ZA	ZA			F-12	3
40	パネル, リヤキヤストインナー	42601-KAB-000	ZA	ZA			F-13	4
41	ボックス, インナー	64301-KAB-010	ZA	ZA			F-7	2
42	マーク, ドライブコシヨン	87560-115-040	ZB	ZB		1001936	F-27	10
43	マーク, ドライブコシヨン	87560-115-050	ZB	ZB	1001937		F-27	10
44	マーク, ホンダ	87550-KAB-000	ZA	ZB			F-28	3
45	マーク, ホードイカハ	87552-KAB-000	ZA	ZB			F-28	4
46	マット, L. フロア	64308-KAB-000	ZA	ZA			F-8	7
47	マット, R. フロア	64307-KAB-010	ZA	ZA			F-8	6
48	パネル, カラ	87565-KAB-670	ZA	ZB			F-27	11
49	リッド, インナーボックス	64411-KAB-010	ZA	ZA			F-7	9
50	リッド, フェイェル	64314-KAB-000	ZA	ZA			F-8	8

**B 12**

**FREWAY (フリーウェイ) (CH250P)**

NO.	機種名 (MODEL)		CH250P					
	フォトNO.		NO. 3	NO. 4	適用号機		掲載 ブロック	見出 番号
	主体色 (COLOR)		ムーンリットルハ メタリック	ハールマハ レット				
	コード (CODE)		NH-137M	R-178P				
	色物部品名	基本部品番号	NH137	R178	初号機	終号機		
1	アクトレツト, L. イア-	64405-KAB-000	ZB	ZC			F-6	5
2	アクトレツト, R. イア-	64404-KAB-000	ZB	ZC			F-6	4
3	カハ-, センター	80151-KAB-010	ZB	ZC			F-8	16
4	カハ-, ハンドルアツハ-	53205-KAB-010	ZB	ZC			F-5	6
5	カハ-, ハンドルアンダ-	53206-KAB-010	ZB	ZC			F-5	7
6	カハ-, フェイルタンクアンダ-	50610-KAB-010	ZA	ZA			F-8	3
7	カハ-, フロントアツハ-	64401-KAB-010	ZC	ZD			F-6	3
8	カハ-, フロントアンダ-	64323-KAB-000	ZB	ZC			F-6	2
9	カハ-, フロントハンドル	53204-KAB-010	ZC	ZD			F-5	5
10	カハ-, リヤセンター	80101-KAB-000	ZC	ZD			F-9	9
11	カハ-, リヤセンターアンダ-	80103-KAB-010	ZB	ZC			F-8	14
12	カハ-, L. フロントアンダ-サイド	64325-KAB-000	ZB	ZC			F-7	7
13	カハ-, L. フロントフオーク	51104-KAB-000	ZB	ZB			F-10	6
14	カハ-, L. ホイール	83600-KAB-310	ZC	ZD			F-9	16
15	カハ-, R. フロントアンダ-サイド	64324-KAB-000	ZB	ZC			F-7	6
16	カハ-, R. フロントフオーク	51103-KAB-000	ZB	ZB			F-10	5
17	カハ-, R. ホイール	83500-KAB-310	ZC	ZD			F-9	15
18	カハ-, ニュウ, フロント	64406-KAB-010	ZC	ZD			F-6	6
19	キャップ, タクトカハ-	19414-KAB-000	ZB	ZB			F-17	13
20	キャップ, ハンドルアツハ-カハ-	53207-KAB-670	ZB	ZC			F-5	8
21	クッションASSY., フロント	51400-KAB-013	ZA	ZA			F-10	16
22	シートASSY., タブル	77200-KAB-900	ZA	ZB			F-14	4
23	ステップ, L. ヒールオン	50616-KAB-010	ZB	ZC			F-8	5
24	ステップ, R. ヒールオン	50615-KAB-010	ZB	ZC			F-8	4

1

**B 13**

FREEWAY (フリーウェイ) (CH250P)

NO.	機種名 (MODEL)		CH250P					
	フォトNO.		NO. 3	NO. 4	適用号機		掲載ブロック	見出番号
	主体色 (COLOR)		ムーンリッドシルバー メタリック	パールパール レッド				
	コード (CODE)		NH-137M	R-178P	初号機	終号機		
色物部品名	基本部品番号	NH137	R178					
25	ストライプ, フロントアンダーカバー	64326-KAB-900	ZA	ZB			F-28	1
26	ストライプ, ボディカバー, フロント	83606-KAB-900	ZA	ZB			F-28	2
27	ダクト, ヘルメットカバー	19413-KAB-000	ZB	ZB			F-17	12
28	パネル, L. フロア	64322-KAB-020	ZB	ZC			F-8	10
29	パネル, R. フロア	64321-KAB-020	ZB	ZC			F-8	9
30	エンジン-A, フロントインナー	64315-KAB-000	ZB	ZC			F-7	5
31	エンジン-B, フロントインナー	61101-KAB-000	ZB	ZC			F-7	1
32	フォークセット, フロント	51110-KAB-315	ZA	ZA			F-10	7
33	フロントフォーク, L. ボディカバー	83602-KAB-010	ZB	ZC			F-8	19
34	フロントフォーク, R. ボディカバー	83601-KAB-020	ZB	ZC			F-8	18
35	フロントフォーク-COMP., マフラー	18318-KAB-000	ZA	ZA			F-18	5
36	ホイール, フロントキヤスト	44601-KAB-000	ZB	ZB		1104058	F-12	3
37	ホイール, リヤキヤスティンク	42601-KAB-000	ZC	ZC		1104058	F-13	4
38	ホイールセット, フロント	44650-KAB-305	ZA	ZA	1104059		F-12	5
39	ホイールセット, リヤ	42650-KAB-305	ZA	ZA	1104059		F-13	5
40	ボックス, インナー	64301-KAB-010	ZB	ZC			F-7	2
41	マウ, ドライブ コーシヨ	87560-115-050	ZB	ZB			F-27	10
42	マウ, ボンダ	87550-KAB-900	ZA	ZB			F-28	3
43	マウ, ボディカバー	87552-KAB-900	ZA	ZB			F-28	5
44	マウ, L. フロア	64308-KAB-000	ZB	ZC			F-8	7
45	マウ, R. フロア	64307-KAB-010	ZB	ZC			F-8	6
46	ラベル, カラ	87565-KAB-900	ZA	ZB			F-27	11
47	リット, インナーボックス	64411-KAB-010	ZB	ZC			F-7	9
48	リット, フューエル	64314-KAB-000	ZB	ZC			F-8	8

COM

1

**B 14**

FREEWAY (フリーウェイ) (CH250R)

NO.	機種名 (MODEL)		CH250R					
	フォトNO.		NO. 5	NO. 6	適用号機		掲載ブロック	見出番号
	主体色 (COLOR)		パールスベリーブラック	ユーロレータリック				
	コード (CODE)		RP-147P	NH-284M				
	色物部品名	基本部品番号	RP147	NH284	初号機	終号機		
1	アウトレット, L. イア-	64405-KAB-000	ZD	ZB			F-6	5
2	アウトレット, R. イア-	64404-KAB-000	ZD	ZB			F-6	4
3	エンブレム, フロントアツパ-カバ-	87554-KAB-930	ZA	ZA			F-28-1	6
4	エンブレム, ホステイカバ-	87552-KAB-930	ZA	ZA			F-28-1	4
5	カバ-, センター	80151-KAB-010	ZD	ZB			F-8	16
6	カバ-, ハンドルアツパ-	53205-KAB-010	ZD	ZB			F-5	6
7	カバ-, ハンドルアツパ-	53206-KAB-010	ZD	ZB			F-5	7
8	カバ-, フェイルタンクアツパ-	50610-KAB-010	ZA	ZA			F-8	3
9	カバ-, フロントアツパ-	64401-KAB-010	ZF	ZE			F-6	3
10	カバ-, フロントアツパ-	64323-KAB-000	ZD	ZA			F-6	2
11	カバ-, フロントハンドル	53204-KAB-010	ZF	ZE			F-5	5
12	カバ-, リヤセンター	80101-KAB-000	ZF	ZE			F-9	9
13	カバ-, リヤセンターアツパ-	80103-KAB-010	ZD	ZA			F-8	14
14	カバ-, L. フロントアツパ-サイト	64325-KAB-000	ZD	ZA			F-7	7
15	カバ-, L. フロントフォーク	51104-KAB-000	ZB	ZB			F-10	6
16	カバ-, R. フロントアツパ-サイト	64324-KAB-000	ZD	ZA			F-7	6
17	カバ-, R. フロントフォーク	51103-KAB-000	ZB	ZB			F-10	5
18	カバ-セツト, L. ホステイ	87520-KAB-930	ZA	ZB			F-9	16
19	カバ-セツト, R. ホステイ	87510-KAB-930	ZA	ZB			F-9	15
20	カ-ニツシュ, フロント	64406-KAB-010	ZF	ZE			F-6	6
21	キヤツプ, タクトカバ-	19414-KAB-000	ZB	ZB			F-17	13
22	キヤツプ, ハンドルアツパ-カバ-	53207-KAB-670	ZD	ZB			F-5	8
23	クツシヨンASSY., フロント	51400-KAB-013	ZA	ZA			F-10	16
24	シートASSY., タブル	77200-KAB-900	ZA	ZA			F-14	4
25	ステツプ, L. ヒリオン	50616-KAB-010	ZD	ZB			F-8	5

B 15

FREEWAY (フリーウェイ) (CH250R)

NO.	機種名 (MODEL)		CH250R					
	フォトNO.		NO. 5	NO. 6	適用号機		掲載 ブロック	見出 番号
	主体色 (COLOR)		パールスベ ブラック	ユーロレ マリック				
	コード (CODE)		RP-147P	NH-284M				
	色物部品名	基本部品番号	RP147	NH284	初号機	終号機		
26	ステップ, R.ヒールオン	50615-KAB-010	ZD	ZB			F-8	4
27	ストライプ, フロントアンダーカバー	64326-KAB-930	ZA	ZB			F-28-1	1
28	ストライプ, ホードイカハーフプロテクター	83606-KAB-930	ZA	ZB			F-28-1	2
29	ストライプ, L.ホードイカハーフ	87555-KAB-930	ZA	ZB			F-28-1	7
30	ストライプ, R.ホードイカハーフ	87553-KAB-930	ZA	ZB			F-28-1	5
31	ダクト, ベルトラカバー	19413-KAB-000	ZB	ZB			F-17	12
32	ホイール, スピードメーター	64200-KAB-930	ZB	ZA			F-5	9
33	ホイール, L.フロア	64322-KAB-020	ZD	ZB			F-8	10
34	ホイール, R.フロア	64321-KAB-020	ZD	ZB			F-8	9
35	フエンタ-A, フロントインナー	64315-KAB-000	ZD	ZA			F-7	5
36	フエンタ-B, フロントインナー	61101-KAB-000	ZD	ZA			F-7	1
37	フオークセット, フロント	51110-KAB-315	ZA	ZA			F-10	7
38	プロテクター, L.ホードイカハーフ	83602-KAB-010	ZD	ZA			F-8	19
39	プロテクター, R.ホードイカハーフ	83601-KAB-020	ZD	ZA			F-8	18
40	プロテクター-COMP., マフラー	18318-KAB-000	ZA	ZA			F-18	5
41	ホイールセット, フロント	44650-KAB-305	ZA	ZA			F-12	5
42	ホイールセット, リヤ	42650-KAB-305	ZA	ZA			F-13	5
43	ホークス, インナー	64301-KAB-010	ZD	ZB			F-7	2
44	マーク, ドライブコシヨン	87560-115-050	ZB	ZB		1208554	F-27	10
45	マーク, ホンダ	87550-KAB-930	ZA	ZB			F-28-1	3
46	マット, L.フロア	64308-KAB-000	ZD	ZB			F-8	7
47	マット, R.フロア	64307-KAB-010	ZD	ZB			F-8	6
48	ラベル, カラー	87565-KAB-930	ZA	ZB			F-27	11
49	リフト, インナーホークス	64411-KAB-010	ZD	ZB			F-7	9
50	リフト, フェール	64314-KAB-000	ZD	ZB			F-8	8

B 16

FREEWAY (フリーウェイ) (CH250V)

NO.	機種名 (MODEL)		CH250V					
	フォトNO.		NO. 7	NO. 8	適用号機		掲載 ブロック	見出 番号
	主体色 (COLOR)		キャビ ラッパ レット-U	ハール アトラン ティス ブル				
	コード (CODE)		R-150C-U	B-142P	初号機	終号機		
	色物部品名	基本部品番号	R150	B142				
1	アウトレット, L. エア-	64405-KAB-000	ZF	ZF			F-6	5
2	アウトレット, R. エア-	64404-KAB-000	ZE	ZE			F-6	4
3	エンブレム, フロントアツパ-カバー	87554-KAB-930	ZA	ZA			F-28-1	6
4	エンブレム, ホットイカバ-	87552-KAB-930	ZA	ZA			F-28-1	4
5	カバー, センター	80151-KAB-010	ZE	ZE			F-8	16
6	カバー, ハンドルアツパ-	53205-KAB-010	ZE	ZE			F-5	6
7	カバー, ハンドルアツパ-	53206-KAB-010	ZE	ZE			F-5	7
8	カバー, ハンドルフロント	53204-KAB-010	ZH	ZG			F-5	5
9	カバー, フェイスタングアツパ-	50610-KAB-010	ZA	ZA			F-8	3
10	カバー, フロントアツパ-	64401-KAB-010	ZH	ZG			F-6	3
11	カバー, フロントアツパ-	64323-KAB-000	ZE	ZE			F-6	2
12	カバー, リヤセンター	80101-KAB-000	ZH	ZG			F-9	9
13	カバー, リヤセンターアツパ-	80103-KAB-010	ZE	ZE			F-8	14
14	カバー, L. フロントアツパ-サイド	64325-KAB-000	ZE	ZE			F-7	7
15	カバー, L. フロントフォーク	51104-KAB-000	ZB	ZB			F-10	6
16	カバー, R. フロントアツパ-サイド	64324-KAB-000	ZE	ZE			F-7	6
17	カバー, R. フロントフォーク	51103-KAB-000	ZB	ZB			F-10	5
18	カバー-セット, L. ホットイ	87520-KAB-940	ZA	ZB			F-9	16
19	カバー-セット, R. ホットイ	87510-KAB-940	ZA	ZB			F-9	15
20	カバー-ニッシュ, フロント	64406-KAB-010	ZH	ZG			F-6	6
21	キャップ, タクトカバー	19414-KAB-000	ZB	ZB			F-17	13
22	キャップ, ハンドルアツパ-カバー	53207-KAB-670	ZE	ZE			F-5	8
23	クッションASSY., フロント	51400-KAB-013	ZA	ZA			F-10	16
24	シートASSY., タブル	77200-KAB-940	ZA	ZA			F-14	4
25	ステップ, L. ヒールオン	50616-KAB-010	ZE	ZE			F-8	5

C 1

FREEWAY (フリーウェイ) (CH250v)

NO.	機種名 (MODEL)		CH250V					見出 番号
	フォトNO.		NO. 7	NO. 8	適用号機		掲載 ブロック	
	主体色 (COLOR)		キャビ ラス ベリ レッド-U	ハ ール ア ト ラ ン テ ィ ス ブ ル				
	コード (CODE)		R-150C-U	B-142P	初号機	終号機		
色物部品名	基本部品番号	R150	B142					
26	ステップ, R. ヒール	50615-KAB-010	ZE	ZE			F-8	4
27	ストライプ, フロントアンダーカバー	64326-KAB-940	ZA	ZA			F-28-1	1
28	ストライプ, ホールカバー-プロテクター	83606-KAB-940	ZA	ZA			F-28-1	2
29	ストライプ, L. ホールカバー	87555-KAB-940	ZA	ZB			F-28-1	7
30	ストライプ, R. ホールカバー	87553-KAB-940	ZA	ZB			F-28-1	5
31	ダクト, ヘルムカバー	19413-KAB-000	ZB	ZB			F-17	12
32	ハイザー, スピードメーター	64200-KAB-930	ZB	ZA			F-5	9
33	パネル, L. フロア	64322-KAB-020	ZE	ZE			F-8	10
34	パネル, R. フロア	64321-KAB-020	ZE	ZE			F-8	9
35	フェンダー-A, フロントインナー	64315-KAB-000	ZE	ZE			F-7	5
36	フェンダー-B, フロントインナー	61101-KAB-000	ZE	ZE			F-7	1
37	フォークセット, フロント	51110-KAB-315	ZA	ZA			F-10	7
38	プロテクター, L. ホールカバー	83602-KAB-010	ZE	ZE			F-8	19
39	プロテクター, R. ホールカバー	83601-KAB-020	ZE	ZE			F-8	18
40	プロテクター-COMP., マフラー	18318-KAB-000	ZA	ZA			F-18	5
41	ホイールセット, フロント	44650-KAB-305	ZA	ZA			F-12	5
42	ホイールセット, リヤ	42650-KAB-315	ZA	ZA		1301488	F-13	5
43	ホイールセット, リヤ	42650-KAB-325	ZA	ZA	1301489		F-13	5
44	ホック, インナー	64301-KAB-010	ZE	ZE			F-7	2
45	マーク, ホンダ	87550-KAB-930	ZA	ZA			F-28-1	3
46	マフ, L. フロア	64308-KAB-000	ZE	ZE			F-8	7
47	マフ, R. フロア	64307-KAB-010	ZE	ZE			F-8	6
48	ラベル, カラ	87565-KAB-940	ZA	ZB			F-27	11
49	リフト, インナーホック	64411-KAB-010	ZE	ZE			F-7	9
50	リフト, フェイ	64314-KAB-000	ZE	ZE			F-8	8

## フューエルホース/チューブと一般用チューブ、及びビニールチューブの使用について

- 標準部品のフューエルホース/チューブと一般用チューブ、及びビニールチューブは長巻のバルク部品に代替されます。
- 標準部品のフューエルホース/チューブと一般用チューブ、及びビニールチューブを注文の際は、パーツリスト本文中の部品名下に記載されている ( ) 付バルク部品番号または下記一覧表で注文して下さい。  
(バルク部品は、1mを標準としていますが一覧表〈 〉で示す3m及び8mものもあります。)
- 交換の際は部品名中に記載されている正規の長さのカットして使用して下さい。  
(バルク部品のカット方法、ナンバー記入方法等の取り扱いについては、サービスマニュアル及びバルク部品に同梱されている説明書を参照して下さい。)
- カット後の価格については、パーツリスト本文に記載されている希望小売価格を参照して下さい。
- 下記の表は標準部品番号とバルク部品番号一覧表です。記載の代替部品以外は絶対に使用しないで下さい。

フューエルホース/チューブ			
標準部品番号	バルク部品番号	バルク部品	
		内径(mm)	長さ(m)
95001-30XXX-2X	95001-30001-20M	3.0	1
95001-30XXX-3X	95001-30001-30M	3.0	1
95001-30XXX-4X	95001-30001-40M	3.0	1
95001-35XXX-2X	95001-35001-50M	3.5	1
95001-35XXX-5X	(95001-35003-50M)	3.5	3
95001-35XXX-3X	95001-35001-60M	3.5	1
95001-35XXX-4X	(95001-35003-60M)	3.5	3
95001-35XXX-6X			
95001-45XXX-2X	95001-45001-50M	4.5	1
95001-45XXX-5X	(95001-45003-50M)	4.5	3
95001-45XXX-3X	95001-45001-60M	4.5	1
95001-45XXX-4X	(95001-45003-60M)	4.5	3
95001-45XXX-6X	(95001-45008-60M)	4.5	8
95001-55XXX-2X	95001-55001-50M	5.5	1
95001-55XXX-5X	(95001-55003-50M)	5.5	3
	(95001-55008-50M)	5.5	8
95001-55XXX-3X	95001-55001-60M	5.5	1
95001-55XXX-4X	(95001-55003-60M)	5.5	3
95001-55XXX-6X	(95001-55008-60M)	5.5	8
95001-75XXX-2X	95001-75001-50M	7.5	1
95001-75XXX-5X	(95001-75003-50M)	7.5	3
95001-75XXX-3X	95001-75001-60M	7.5	1
95001-75XXX-4X	(95001-75003-60M)	7.5	3
95001-75XXX-6X	(95001-75008-60M)	7.5	8
95001-80XXX-2X	95001-80001-50M	8.0	1
95001-80XXX-5X			
95001-80XXX-3X			
95001-80XXX-4X	95001-80001-60M	8.0	1
95001-80XXX-6X			

一般用チューブ			
標準部品番号	バルク部品番号	バルク部品	
		内径(mm)	長さ(m)
95005-30XXX-3X	95005-30001-30M	3.0	1
95005-30XXX-5X	95005-30001-50M	3.0	1
95005-35XXX-1X	95005-35001-10M	3.5	1
95005-35XXX-4X	(95005-35003-10M)	3.5	3
	(95005-35008-10M)	3.5	8
95005-35XXX-2X	95005-35001-20M	3.5	1
95005-35XXX-3X	95005-35001-30M	3.5	1
95005-35XXX-5X	95005-35001-50M	3.5	1
95005-45XXX-1X	95005-45001-10M	4.5	1
95005-45XXX-4X	(95005-45003-10M)	4.5	3
	(95005-45008-10M)	4.5	8
95005-45XXX-2X	95005-45001-20M	4.5	1
95005-45XXX-3X	95005-45001-30M	4.5	1
95005-45XXX-5X	95005-45001-50M	4.5	1
95005-50XXX-3X	95005-50001-30M	5.0	1
	(95005-50003-30M)	5.0	3
95005-50XXX-5X	95005-50001-50M	5.0	1
95005-55XXX-1X	95005-55001-10M	5.3	1
95005-55XXX-4X	(95005-55003-10M)	5.3	3
	(95005-55008-10M)	5.3	8
95005-55XXX-2X	95005-55001-20M	5.3	1
	(95005-55003-20M)	5.3	3
95005-65XXX-1X	95005-65001-10M	6.5	1
	(95005-65003-10M)	6.5	3
95005-65XXX-2X	95005-65001-20M	6.5	1
95005-70XXX-3X	95005-70001-30M	7.0	1
	(95005-70003-30M)	7.0	3
95005-70XXX-5X	95005-70001-50M	7.0	1

一般用チューブ			
標準部品番号	バルク部品番号	バルク部品	
		内径(mm)	長さ(m)
95005-75XXX-1X	95005-75001-10M	7.3	1
	(95005-75003-10M)	7.3	3
95005-75XXX-2X	95005-75001-20M	7.3	1
95005-80XXX-1X	95005-80001-10M	8.0	1
	(95005-80003-10M)	8.0	3
95005-80XXX-2X	95005-80001-20M	8.0	1
95005-80XXX-3X	95005-80001-30M	8.0	1
95005-80XXX-5X	95005-80001-50M	8.0	1
95005-11XXX-3X	95005-11001-30M	11.0	1
95005-11XXX-5X	95005-11001-50M	11.0	1
95005-12XXX-1X	95005-12001-10M	12.0	1
	(95005-12003-10M)	12.0	3
95005-12XXX-2X	95005-12001-20M	12.0	1
95005-12XXX-3X	95005-12001-30M	12.0	1
95005-12XXX-5X	95005-12001-50M	12.0	1
95005-91XXX-3X	95005-91001-30M	12.0	1
95005-91XXX-5X	95005-91001-50M	12.0	1
95005-92XXX-3X	95005-92001-30M	12.0	1
95005-92XXX-5X	95005-92001-50M	12.0	1
95005-14XXX-1X	95005-14001-10M	14.0	1
95005-14XXX-2X	95005-14001-20M	14.0	1
	(95005-14003-20M)	14.0	3
95005-14XXX-3X	95005-14001-30M	14.0	1
95005-14XXX-5X	95005-14001-50M	14.0	1
95005-17XXX-1X	95005-17001-10M	17.0	1
95005-17XXX-2X	95005-17001-20M	17.0	1
95005-17XXX-3X	95005-17001-30M	17.0	1
95005-17XXX-5X	95005-17001-50M	17.0	1

ビニールチューブ				
標準部品番号	バルク部品番号	バルク部品		
		内径(mm)	外径(mm)	長さ(m)
95003-01XXX-3X	95003-01001-60M	2.9	6.8	1
95003-01XXX-60	(95003-01003-60M)	2.9	6.8	3
95003-03XXX-3X	95003-03001-60M	3.0	6.0	1
95003-03XXX-60	(95003-03003-60M)	3.0	6.0	3
95003-05XXX-3X	95003-05001-60M	3.5	6.5	1
95003-05XXX-60	(95003-05003-60M)	3.5	6.5	3
	(95003-05008-60M)	3.5	6.5	8
95003-07XXX-1X	95003-07001-10M	4.0	7.0	1
95003-07XXX-20	(95003-07003-10M)	4.0	7.0	3
	(95003-07008-10M)	4.0	7.0	8
95003-07XXX-3X	95003-07001-60M	4.0	7.0	1
95003-07XXX-60	(95003-07003-60M)	4.0	7.0	3
	(95003-07008-60M)	4.0	7.0	8
95003-07XXX-7X	95003-07001-70M	4.0	7.0	1
	(95003-07003-70M)	4.0	7.0	3
	(95003-07008-70M)	4.0	7.0	8
95003-08XXX-1X	95003-08001-10M	4.5	6.5	1
	(95003-08003-10M)	4.5	6.5	3
	(95003-08008-10M)	4.5	6.5	8
95003-09XXX-3X	95003-09001-60M	4.5	8.0	1
95003-09XXX-60	(95003-09003-60M)	4.5	8.0	3
95003-12XXX-1X	95003-12001-10M	5.0	7.0	1
95003-12XXX-20	(95003-12003-10M)	5.0	7.0	3
	(95003-12008-10M)	5.0	7.0	8
95003-10XXX-1X	95003-10001-10M	5.0	8.0	1
95003-10XXX-20	(95003-10003-10M)	5.0	8.0	3
95003-10XXX-3X	95003-10001-60M	5.0	8.0	1
95003-10XXX-60	(95003-10003-60M)	5.0	8.0	3
95003-11XXX-3X	95003-11001-60M	5.0	9.0	1
95003-11XXX-60	(95003-11003-60M)	5.0	9.0	3
	(95003-11008-60M)	5.0	9.0	8
95003-14XXX-1X	95003-14001-10M	6.0	9.0	1
95003-14XXX-20	(95003-14003-10M)	6.0	9.0	3
95003-14XXX-3X	95003-14001-60M	6.0	9.0	1
	(95003-14003-60M)	6.0	9.0	3
95003-17XXX-1X	95003-17001-10M	7.0	9.0	1
	(95003-17003-10M)	7.0	9.0	3
95003-19XXX-1X	95003-19001-10M	7.0	11.0	1
95003-19XXX-20	(95003-19003-10M)	7.0	11.0	3
	(95003-19008-10M)	7.0	11.0	8
95003-19XXX-3X	95003-19001-60M	7.0	11.0	1
95003-19XXX-60	(95003-19003-60M)	7.0	11.0	3
	(95003-19008-60M)	7.0	11.0	8
95003-21XXX-1X	95003-21001-10M	8.0	9.0	1
95003-21XXX-20	(95003-21003-10M)	8.0	9.0	3
95003-23XXX-1X	95003-23001-10M	8.0	12.0	1
95003-23XXX-20	(95003-23003-10M)	8.0	12.0	3

ビニールチューブ				
標準部品番号	バルク部品番号	バルク部品		
		内径(mm)	外径(mm)	長さ(m)
95003-23XXX-3X	95003-23001-60M	8.0	12.0	1
95003-23XXX-60	(95003-23003-60M)	8.0	12.0	3
	(95003-23008-60M)	8.0	12.0	8
95003-25XXX-1X	95003-25001-10M	9.0	11.0	1
95003-25XXX-20	(95003-25003-10M)	9.0	11.0	3
95003-25XXX-3X	95003-25001-60M	9.0	11.0	1
	(95003-25003-60M)	9.0	11.0	3
95003-25XXX-7X	95003-25001-70M	9.0	11.0	1
	(95003-25003-70M)	9.0	11.0	3
95003-27XXX-1X	95003-27001-10M	9.0	13.0	1
95003-27XXX-20	(95003-27003-10M)	9.0	13.0	3
95003-27XXX-3X	95003-27001-60M	9.0	13.0	1
95003-27XXX-60	(95003-27003-60M)	9.0	13.0	3
95003-33XXX-1X	95003-33001-10M	10.0	14.0	1
95003-33XXX-20	(95003-33003-10M)	10.0	14.0	3
95003-36XXX-1X	95003-36001-10M	11.0	13.0	1
95003-36XXX-20	(95003-36003-10M)	11.0	13.0	3
	(95003-36008-10M)	11.0	13.0	8
95003-37XXX-3X	95003-37001-60M	11.0	15.0	1
95003-37XXX-60	(95003-37003-60M)	11.0	15.0	3
95003-38XXX-1X	95003-38001-10M	12.0	13.0	1
95003-38XXX-20	(95003-38003-10M)	12.0	13.0	3
95003-39XXX-1X	95003-39001-10M	12.0	14.0	1
95003-39XXX-20	(95003-39003-10M)	12.0	14.0	3
95003-40XXX-20	95003-40001-10M	12.0	16.0	1
	(95003-40003-10M)	12.0	16.0	3
95003-40XXX-3X	95003-40001-60M	12.0	16.0	1
95003-40XXX-60	(95003-40003-60M)	12.0	16.0	3
95003-43XXX-1X	95003-43001-10M	13.0	15.0	1
95003-43XXX-20	(95003-43003-10M)	13.0	15.0	3
	(95003-43008-10M)	13.0	15.0	8
95003-45XXX-1X	95003-45001-10M	14.0	18.0	1
95003-45XXX-20	(95003-45003-10M)	14.0	18.0	3
	(95003-45008-10M)	14.0	18.0	8
95003-50XXX-1X	95003-50001-10M	16.0	19.0	1
95003-50XXX-20	(95003-50003-10M)	16.0	19.0	3
95003-50XXX-3X	95003-50001-60M	16.0	19.0	1
	(95003-50003-60M)	16.0	19.0	3
95003-55XXX-1X	95003-55001-10M	17.5	20.5	1
95003-55XXX-20	(95003-55003-10M)	17.5	20.5	3
95003-60XXX-1X	95003-60001-10M	22.0	27.0	1
95003-60XXX-20	(95003-60003-10M)	22.0	27.0	3
95003-60XXX-3X	95003-60001-60M	22.0	27.0	1
95003-60XXX-60	(95003-60003-60M)	22.0	27.0	3

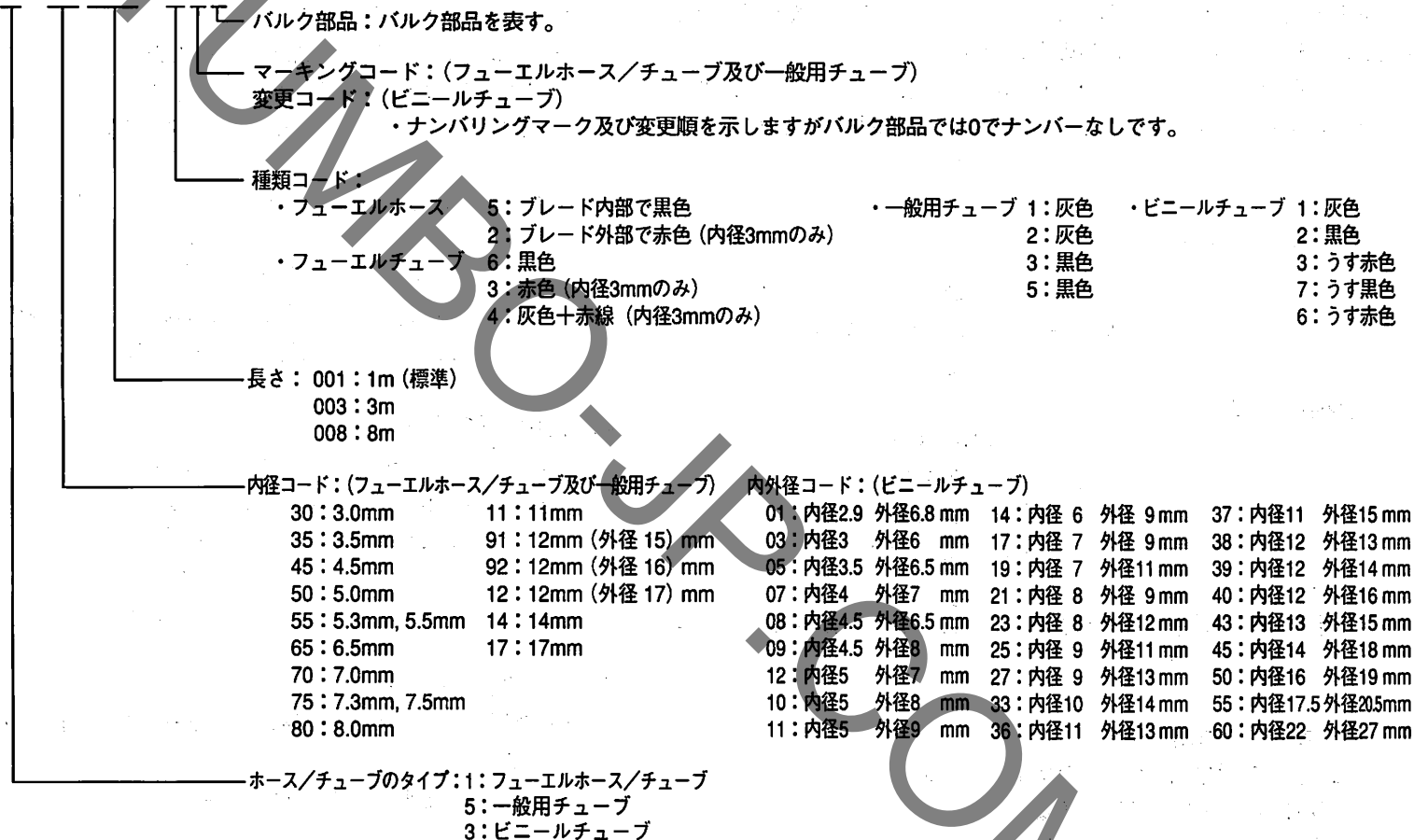
\*注) Xは数字、英字を省略表示したものです。

◎注意：フューエルホース/チューブと一般用チューブ、及びビニールチューブを間違えて使用すると危険が生じます。  
 フューエルホース/チューブ使用箇所に一般用チューブ、及びビニールチューブを使用したり、その逆の使用は絶対しないで、パーツリスト記載のバルク部品をサービスマニュアル及びバルク部品に同梱されている説明書に従って正しく使用して下さい。

# C 4

## ●フューエルホース/チューブと一般用チューブ、及びビニールチューブのバルク部品番号の構成について

(例) 95001-75001-50M

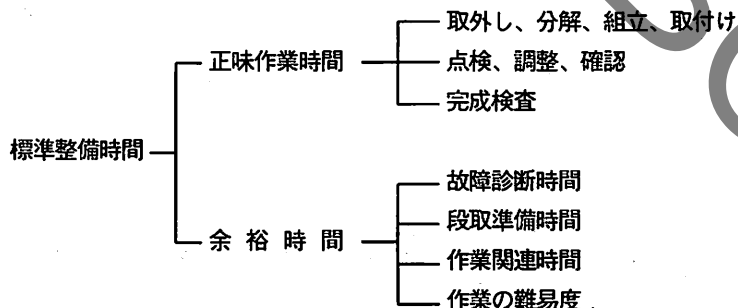


## 標準整備時間

点検整備に必要な作業時間の標準を示し、お店での適正な整備時間、料金の目安としていただくためのものです。

※標準整備時間はパーツリストのブロックに従い、各ブロック別に代表作業名(部品名)をあげ、その時間を0.1時間単位で表してあります。

### 1. 標準整備時間について



※余裕時間は機能別(作業ブロック)のランクにより係数を変更して計算してあります。

### 2. 標準整備時間算出の条件

- ・工具、整備機器はホンダの指定するものを標準とします。  
(ハンドツールを原則とする)
- ・作業者はホンダ車の整備経験が3年程度。
- ・作業手順はホンダのサービスマニュアルに従っています。作業は1名で行ない、2名以上の場合は延時間で表示されています。

### 3. 標準整備時間の範囲・内容

- ・整備時間は全て正常な状態で1個あたりの時間を算出してあります。事故車や特別装備車などは別料金となります。
- ・出張サービス、故障時の引取り、納車などの料金は別計算になります。
- ・代表部品名の下に●印で記載されている部品の整備時間は代表部品名の整備時間と同時間です。
- ・代表部品は整備作業の順序等に関係なく選ばれています。
- ・標準整備時間の前に\*印があるものはエンジンの脱着作業を必要とし、エンジン脱着時間を含んでおります。

### 4. 整備時間の算出

計算しやすい十進法に読みかえてあります。従って表示されている整備時間の実時間は次のようになります。

標準整備時間	時間
0.3	18分
1.5	1時間30分

### 5. 工賃の算出法

標準整備時間にそのまま賃率(時間当り工賃)をかけて工賃を算出する。

$$\text{整備時間} \times \text{賃率} = \text{工賃}$$



● 標準整備時間の算出例

1. 同時に2ヶ所以上修理を行う場合

～1 作業系統が全く別の場合

→それぞれの整備時間を加算する

例1

整備項目	標準整備時間
シリンダー	2.7
ハンドルCOMP., ステアリング	0.7

整備時間  $2.7+0.7=3.4$

～2 作業系統が同じ場合

→最後の交換部品の作業整備時間とする

例2

整備項目	標準整備時間
ガスケット, シリンダーヘッド	2.3
ピン, ピストン	2.7
クランクシャフトCOMP.	*5.0

整備時間 5.0

～3 作業の一部が重複した場合

例3

整備項目	標準整備時間
クランクシャフトCOMP.	*5.0
カバーCOMP., トランスミッション	1.4
ベルト, ドライブ	0.6

ベルト, ドライブ脱着が重複作業

整備時間  $(5.0+1.4)-0.6=5.8$

2. 作業名に記載されていない作業の算出

例4 ローター, オイルポンプインナーの交換

整備項目	標準整備時間
ボディ, オイルポンプ (カンレンプヒン フクム)	1.8

同一ブロック、同一作業内容の上記標準整備時間を使用する。

例5 スプリング, フロントクッションの交換

整備項目	標準整備時間
ダンパーCOMP., フロント (カンレンプヒン フクム)	0.7

同一ブロック、同一作業内容の上記標準整備時間を使用する。

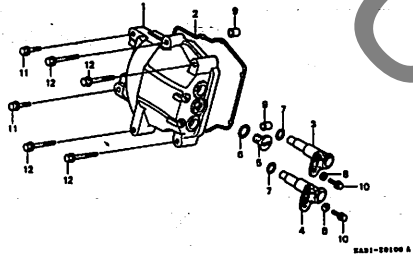
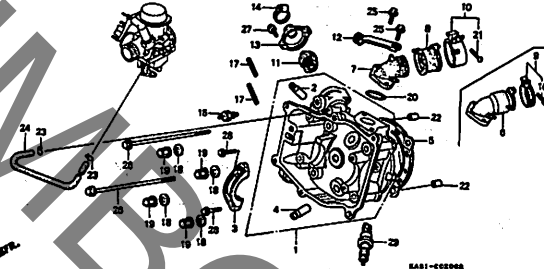
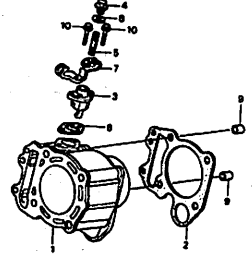
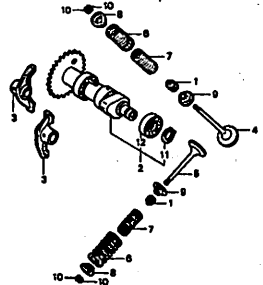
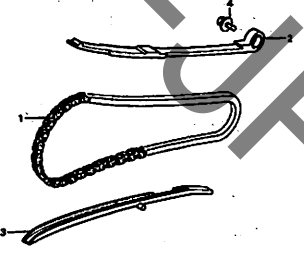
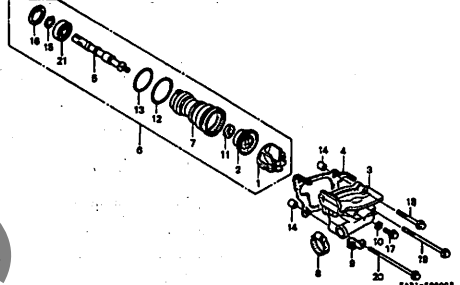
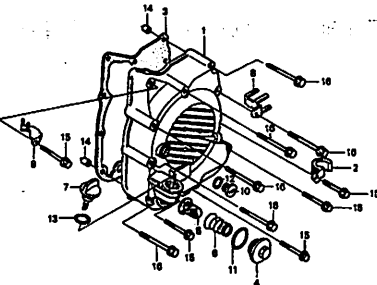
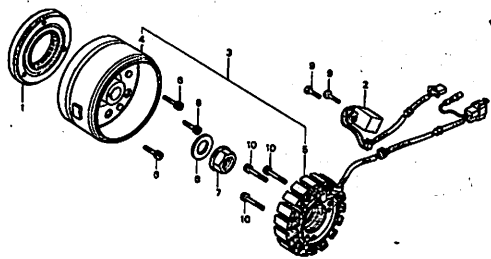
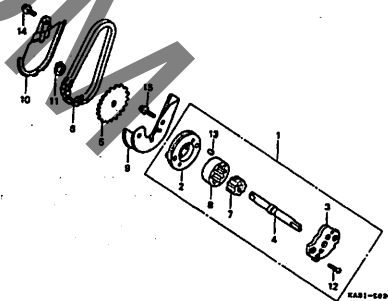
● 調整・清掃・脱着時間

整備項目	標準整備時間	備考
キャブレター分解調整	1.0	エンジン取付け後の調整含む
エンジン脱着	2.1	関連する点検・調整含む
クランクケース分割	*4.5	エンジン脱着含む
キャブレターアイドリング	0.1	
タペット隙間点検	0.4	1台分
キャブレターフロートレベル調整	0.6	
点火時期点検	0.3	
ラジエター液交換	0.4	
スロットルケーブル調整	0.1	
フロントディスクブレーキエア抜き	0.2	
リヤブレーキ調整	0.1	リヤブレーキシュー調整含まず
エアークリーナーエレメント清掃	0.3	
オイルストレーナー清掃	0.2	

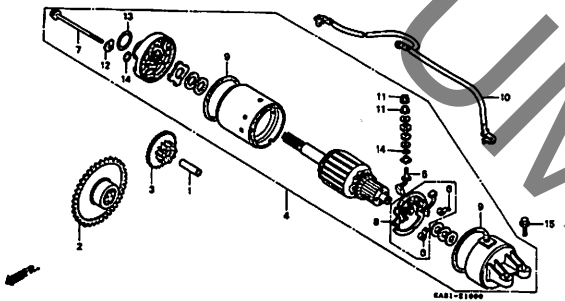
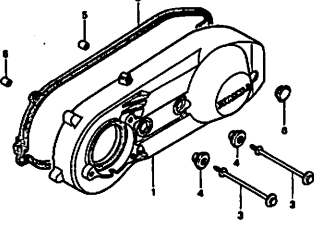
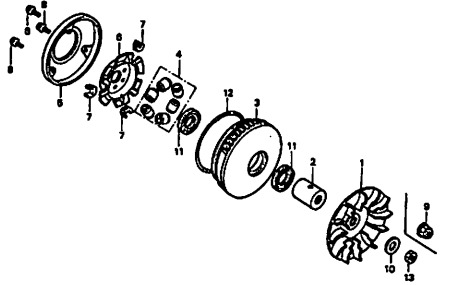
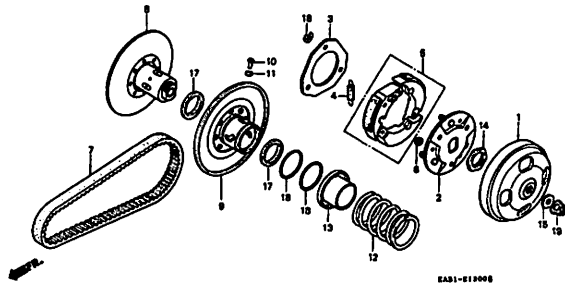
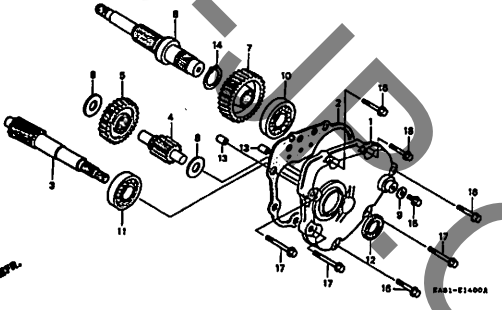
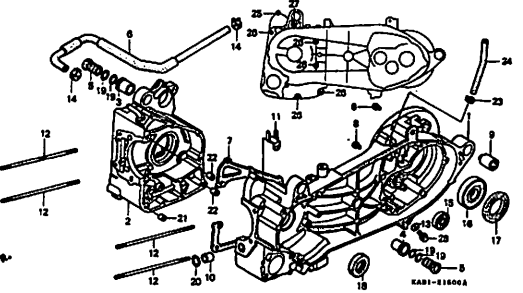
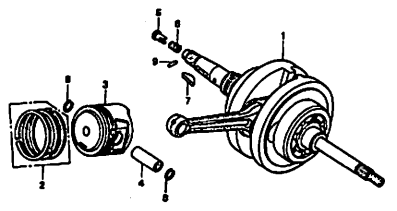
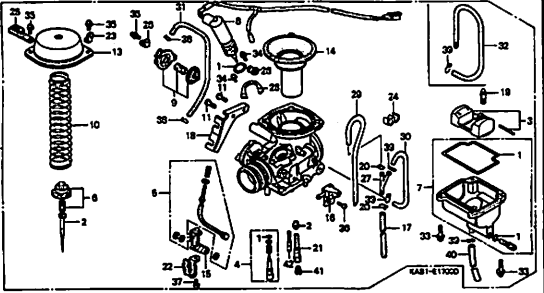

● 外注加工費は別途請求とする。

(シリンダーボーリング、クランクシャフト組立、ブレーキドラム研磨等)

・イラスト内の見出し番号は本文イラストの見出し番号と異なる場合があります。

<p>E-1 シリンダーヘッドカバー D1</p>	<p>E-2 シリンダーヘッド D2</p>	<p>E-3 シリンダー D4</p>
 <p>KAB1-20100 A</p>	 <p>KAB1-00200</p>	 <p>KAB1-00300</p>
<p>E-4 カムシャフト・バルブ D5</p>	<p>E-5 カムチェン D6</p>	<p>E-6 ウォーターポンプ D7</p>
 <p>KAB1-20400</p>	 <p>KAB1-20000</p>	 <p>KAB1-10000</p>
<p>E-7 R. クランクケースカバー D9</p>	<p>E-8 ジェネレーター D10</p>	<p>E-9 オイルポンプ D11</p>
 <p>KAB1-10700</p>	 <p>KAB1-10000</p>	 <p>KAB1-10000</p>

・イラスト内の見出し番号は本文イラストの見出し番号と異なる場合があります。

<p>E-10      スターティングモーター      D12</p>	<p>E-11      L. クランクケースカバー      D13</p>	<p>E-12      ドライブフェイス      D14</p>
		
<p>E-13      ドライブフェイス      D15</p>	<p>E-14      トランスミッション      D16</p>	<p>E-15      クランクケース      E1</p>
		
<p>E-16      クランクシャフト・ピストン      E3</p>	<p>E-17      キャブレター      E4</p>	<p>EOP-1      ガasketキットA      E7</p>
		

C 9

エンジン グループ 目次

・イラスト内の見出し番号は本文イラストの見出し番号と異なる場合があります。

EOP-2

ガスケットキットB

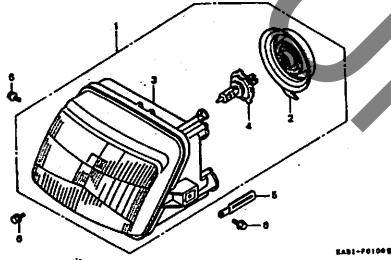
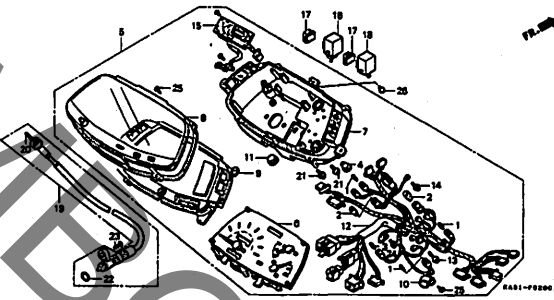
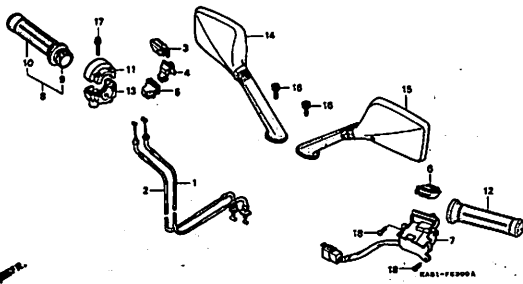
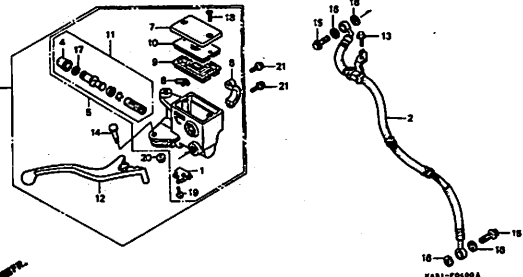
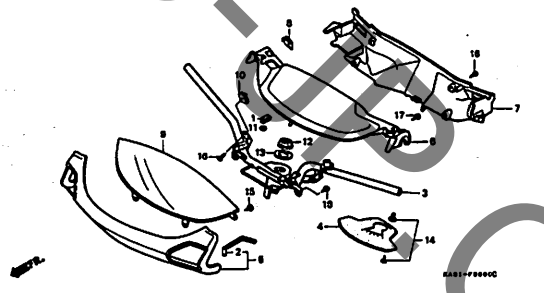
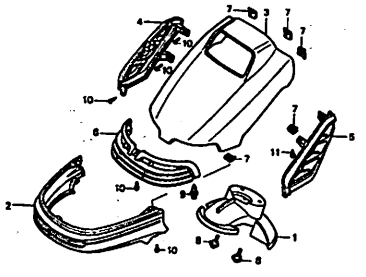
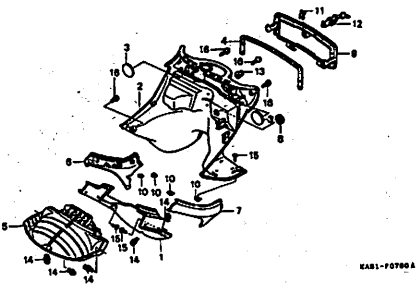
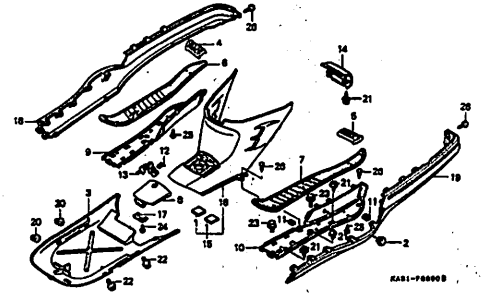
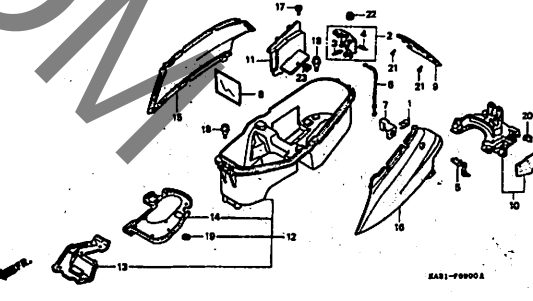
E8


2

# C 10

## フレーム グループ 目次

・イラスト内の見出し番号は本文イラストの見出し番号と異なる場合があります。

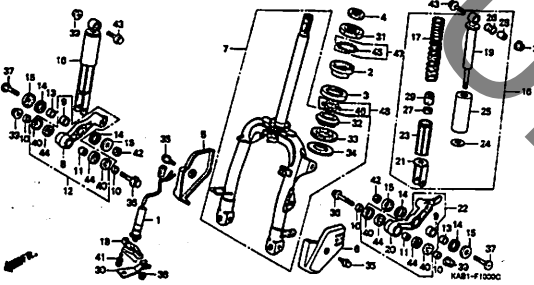
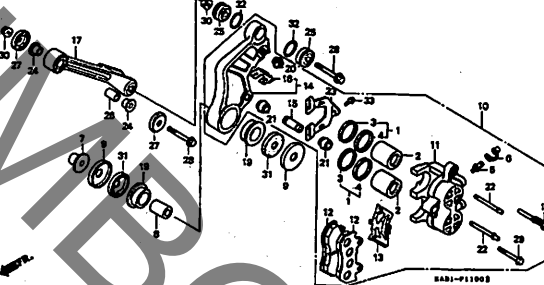
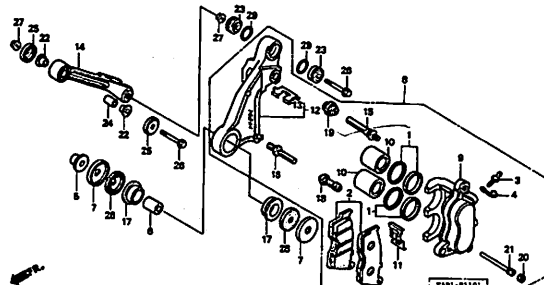
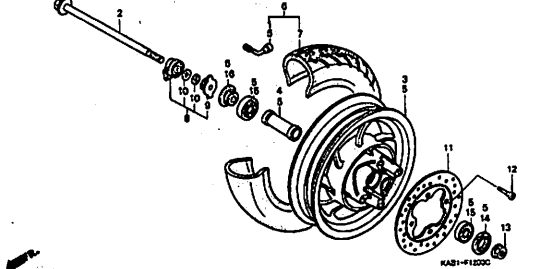
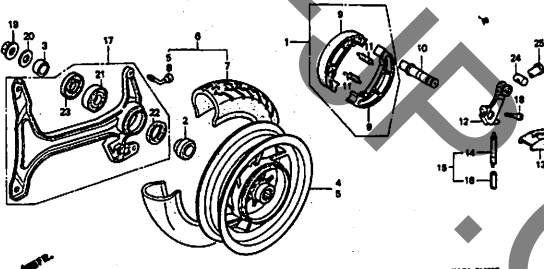
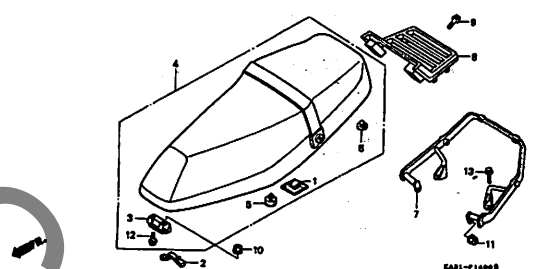
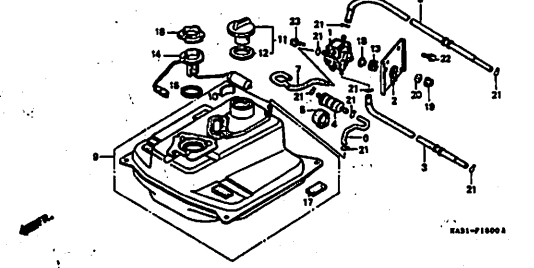
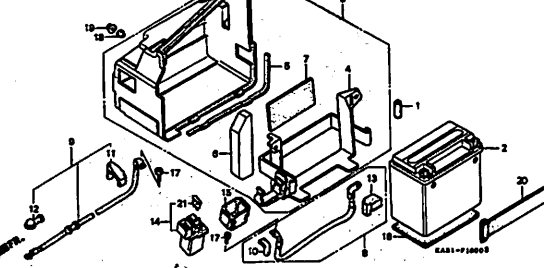
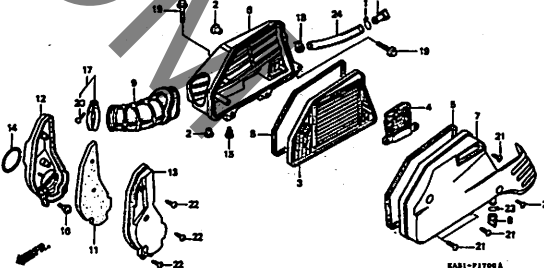
<p>F-1 ヘッドライト F1</p> 	<p>F-2 スピードメーター F2</p> 	<p>F-3 ケーブル・スイッチ・グリップ F4</p> 
<p>F-4 フロントブレーキマスターシリンダー F5</p> 	<p>F-5 ハンドルパイプ・ハンドルカバー F7</p> 	<p>F-6 フロントカバー F9</p> 
<p>F-7 インナーボックス F11</p> 	<p>F-8 フロアパネル・センターカバー F13</p> 	<p>F-9 ラジボックス G1</p> 

3

# C 11

## フレーム グループ 目次

・イラスト内の見出し番号は本文イラストの見出し番号と異なる場合があります。

<p>F-10 フロントフォーク G4</p>	<p>F-11 フロントブレーキキャリパー (1) G7</p>	<p>F-11-1 フロントブレーキキャリパー (2) G9</p>
		
<p>F-12 フロントホイール G11</p>	<p>F-13 リヤホイール G13</p>	<p>F-14 シート G15</p>
		
<p>F-15 フューエルタンク G16</p>	<p>F-16 バッテリー H2</p>	<p>F-17 エアークリーナー H4</p>
		

3

# C 12

## フレーム グループ 目次

・イラスト内の見出し番号は本文イラストの見出し番号と異なる場合があります。

<p>F-18 エキゾーストマフラー H6</p> <p>KAB1-F1800A</p>	<p>F-19 スタンド・ブレーキペダル H7</p> <p>KAB1-F1900B</p>	<p>F-20 リヤークッション H9</p> <p>KAB1-F2000</p>
<p>F-21 ウィンカー H11</p> <p>KAB1-F2100A</p>	<p>F-22 テールライト H12</p> <p>KAB1-F2200B</p>	<p>F-23 ワイヤハーネス H13</p> <p>KAB1-F2300B</p>
<p>F-24 フレームボディ H16</p> <p>KAB1-F2400C</p>	<p>F-25 ラジエーター I3</p> <p>KAB1-F2500B</p>	<p>F-26 ツール I5</p> <p>KAB1-F2600B</p>

**C 13**

フレーム グループ 目次

・イラスト内の見出し番号は本文イラストの見出し番号と異なる場合があります。

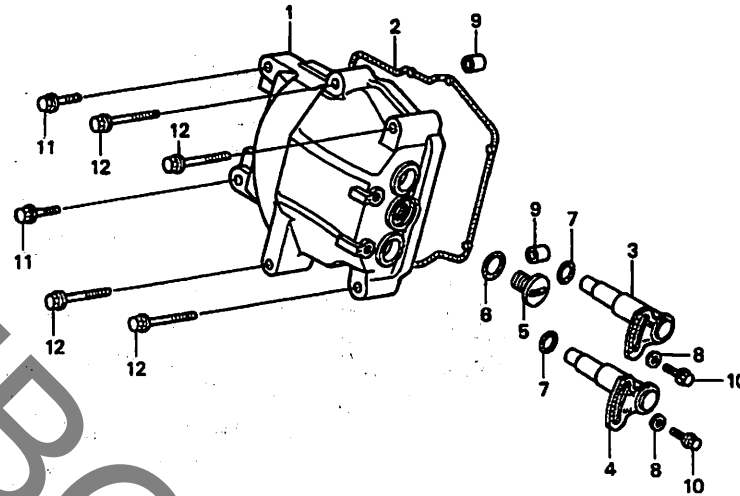
<p>F-27 コーションラベル 16</p>	<p>F-28 ストライプ・エンブレム (1) 18</p>	<p>F-28-1 ストライプ・エンブレム (2) 19</p>

**D 1**

ブロックNO.

**E-1**

シリンダーヘッドカバー



KAB1-B0100 A

KABE100A

整備項目	標準時間	見出番号	部品番号	部品名	希望小売価格	使用個数				適用号機		タイプ
						K	P	R	V	初号機	終号機	
カバー、シリンターヘッド	0.7	1	12310-KAB-000	カバー、シリンターヘッド	5,600	1	1	1	1			
シャフトCOMP.、インタークワーカーآمد (ニコテモトクシカン)		2	12391-KAB-000	カスケツト、シリンターヘッドカバー	430	1	1	1	-			
カスケツト、シリンターヘッドカバー	0.5		12391-KAB-010	カスケツト、シリンターヘッドカバー	430	-	-	-	1	1120601	1120600	
		3	14450-KAB-000	シャフトCOMP.、インタークワーカーآمد	840	1	1	1	1			
		4	14460-KAB-000	シャフトCOMP.、エキゾーストクワーカーآمد	840	1	1	1	1			
		5	90084-428-000	キヤツフ、A.C.シエネレーター	330	1	1	1	1			
		6	91303-377-000	リング 13.8X2.5	250	1	1	1	1			
		7	91304-107-000	リング 9.4X2.4	105	2	2	2	2			
		8	94101-06000	ワツシャー、フレイシ 6MM	25	2	2	2	2			
		9	94301-10160	ヒン、ノツク 10X16	70	2	2	2	2			
		10	95701-06014-00	ホルト、フランシ 6X14	35	2	2	2	2			
		11	95701-06032-00	ホルト、フランシ 6X32	40	2	2	2	2			
		12	95701-06050-00	ホルト、フランシ 6X50	50	4	4	4	4			

1999.09.10

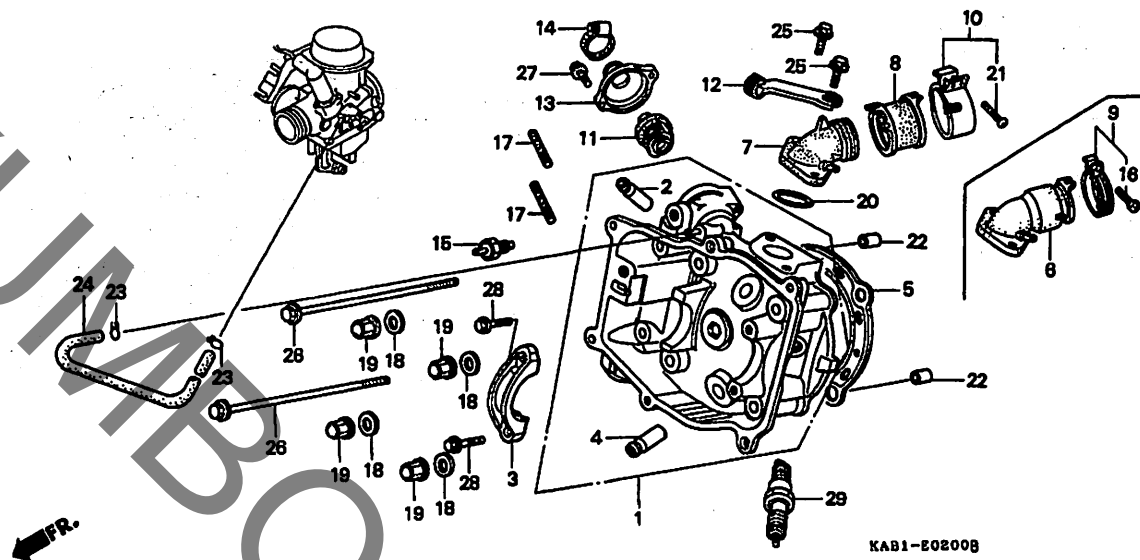
D1

D 2

ブロックNO.

E-2

シリンダーヘッド



KAB1-E02008

KAB1E02008

整備項目	標準時間	見出番号	部品番号	部品名	希望小売価格	使用個数					適用号機		タイプ
						K	P	R	V	初号機	終号機		
ヘッドCOMP. シリンダー	3.1	1	12200-KAB-000	ヘッドCOMP. シリンダー	16,400	1	1	1	-	-	-	-	-
カイトハーフ	2.9		12200-KFG-000	ヘッドCOMP. シリンダー	16,400	-	-	-	1	-	-	1120601	1120600
( リマシユセイ フクム )		2	12204-KE8-305	カイトハーフ (O.S.)	810	1	1	1	1	-	-	-	-
( イツコマシ 0.3 カサシ )		3	12211-KAB-000	ホルターカム	780	1	1	1	1	-	-	-	-
( ハーフシユセイ フクマス )		4	12245-KS4-305	カイトエキゾーストハーフ	560	1	1	1	1	-	-	-	-
( シユセイハ 0.2 クワエル )		5	12251-KAB-003	カスケットシリンダーヘッド	750	1	1	1	1	-	-	-	-
ホルターカム	0.5												
カイトエキゾースト													
サーモユニット													
カスケットシリンダーヘッド	2.3	6	16210-KAB-010	インシュレーターCOMP. キャプテター	1,850	1	-	-	-	-	-	-	1006138
インシュレーターCOMP. キャプテター	0.4	7	16210-KAB-020	ハーフCOMP. インテーク	1,750	1	-	-	-	-	-	-	1006139
サーモスタツASSY	0.7	8	16211-KAB-770	インシュレーターキャプテター	480	1	-	-	-	-	-	-	1006139
フロクガスハーク	0.2												
ハントインシュレーター		9	16219-KAB-000	ハントインシュレーター	350	1	-	-	-	-	-	-	1006138
ハントインシュレーター		10	16219-KAB-770	ハントインシュレーター	550	1	-	-	-	-	-	-	1006139
サーモスタツASSY		11	19300-KM1-003	サーモスタツASSY	2,150	1	1	1	1	1	-	-	-
クランハーサーモスタツチーフ		12	19315-KAB-000	クランハーサーモスタツチーフ	320	1	1	1	1	-	-	-	-
カイトエキゾースト		13	19315-KM1-000	カイトエキゾースト	790	1	1	1	1	-	-	-	-
クランフハー 27MM		14	19513-MM4-003	クランフハー 27MM	430	1	-	-	-	-	-	-	1011045
クランフハー 22-29MM			19517-ML7-691	クランフハー 22-29MM	350	1	-	-	-	-	-	-	1011046
サーモユニット (DENSO)		15	37750-PC1-004	サーモユニット (DENSO)	1,900	1	1	1	1	-	-	-	-
ホルターミソツキ 5X22		16	90005-KAB-000	ホルターミソツキ 5X22	80	1	-	-	-	-	-	-	1006138
ホルタースハシヤルスタツ 39MM		17	90033-KAB-000	ホルタースハシヤルスタツ 39MM	130	2	-	-	-	-	-	-	1006138
ホルタースハシヤルスタツ 39MM			90033-KAB-770	ホルタースハシヤルスタツ 39MM	110	2	-	-	-	-	-	-	1006139
						-	2	2	2	-	-	-	-

1999.09.10

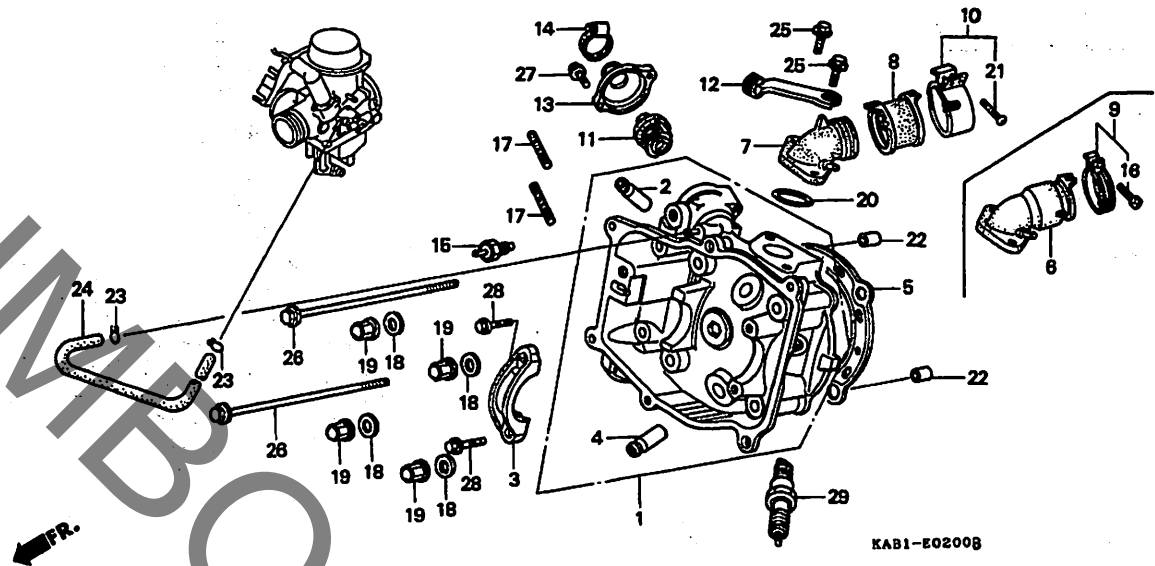
D2

**D 3**

ブロックNO.

**E-2**

シリンダーヘッド



KAB1-E0200B

KAB1E200B

整備項目	標準時間	見出番号	部品番号	部品名	希望小価格	使用個数				適用号機		タイプ
						CH250	K	P	R	V	初号機	
		18	90441-469-000	ワッシャー、シーリング 8MM.....	140	4	4	4	4			
		19	90443-107-000	ナット、キヤツフ 8MM.....	155	4	4	4	4			
		20	91306-KAB-003	リング 34X2.5 (アライ).....	100	1	1	1	1			
		21	93500-05022-0G	スクリュー、ハロン 5X22.....	30	2	-	-	-	1006139		
		22	94301-10160	ヒョン、ノツク 10X16.....	70	2	2	2	2			
		23	95002-02070	クリツフ、チユーフ (B7).....	30	2	2	2	2			
		24	95005-35190-20	チユーフ 3.5X190 (95005-35001-20M)	70	1	1	1	1			
		25	95701-06022-00	ホルト、フランジ 6X22.....	40	2	2	2	2			
		26	95701-06130-00	ホルト、フランジ 6X130.....	100	2	2	2	2			
		27	96001-06018-00	ホルト、フランジ 6X18.....	40	2	2	2	2			
		28	96001-06022-00	ホルト、フランジ 6X22.....	50	2	2	2	2			
		29	98069-55916	プラグ、スパーク (DPR5EA-9) (NGK)	450	(1)	(1)	(1)	(1)			
			98069-55926	プラグ、スパーク (X16EPR-U9) (DENSO)	450	(1)	(1)	(1)	(1)			
			98069-56916	プラグ、スパーク (DPR6EA-9) (NGK)	450	1	1	1	1			
			98069-56926	プラグ、スパーク (X20EPR-U9) (DENSO)	450	1	1	1	1			
			98069-57916	プラグ、スパーク (DPR7EA-9) (NGK)	450	(1)	(1)	(1)	(1)			
			98069-57926	プラグ、スパーク (X22EPR-U9) (DENSO)	450	(1)	(1)	(1)	(1)			

1999.09.10

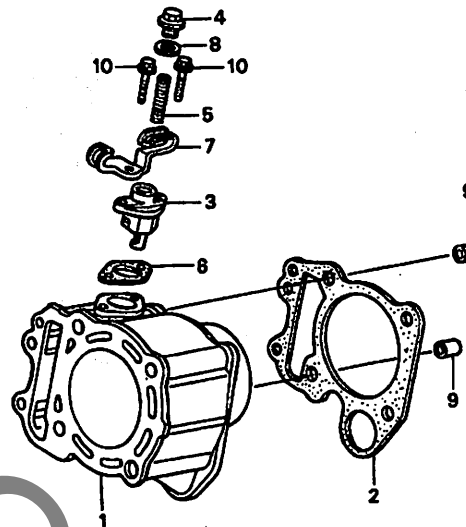
D3

D 4

ブロックNO.

E-3

シリンダー



KAB1-8000 A

KAB1E310A

整備項目	標準時間	見出番号	部品番号	部品名	希望小売価格	使用個数				適用号機 初号機 終号機	タイプ	
						K	P	R	V			
シリンダー	2.7	1	12100-KAB-000	シリンダー	14,000	1	-	-	-	-	1013290	
カセット,シリンダー	2.6		12100-KAB-010	シリンダー	13,300	1	-	-	-	-	1013291	
ホッテイCOMP. アシヤスター	0.4						1	1	1			
カセット,カムチエンアシヤスター		2	12191-KAB-000	カセット,シリンダー	220	1	1	1	1			
		3	14551-KAB-003	ホッテイCOMP. アシヤスター	1,150	1	1	1	1			
		4	14552-KAB-003	ワラック,アシヤスター	360	1	1	1	1			
		5	14553-KAB-003	スワリング,カムチエンアシヤスター	100	1	1	1	1			
		6	14555-KAB-000	カセット,カムチエンアシヤスター	100	1	-	-	-	-	1006138	
			14555-KAB-771	カセット,カムチエンアシヤスター	260	1	-	-	-	-	1006139	
							1	1	1			
		7	16215-KAB-010	クランハー,フェルチーフ	360	1	1	1	1			
		8	90421-KAB-003	ワッシャー,シーリング 11X19X2	100	1	1	1	1			
		9	94301-10160	ヒョソノツク 10X16	70	2	2	2	2			
		10	95701-06022-00	ホルト,フランジ 6X22	40	2	2	2	2			

1999.09.10

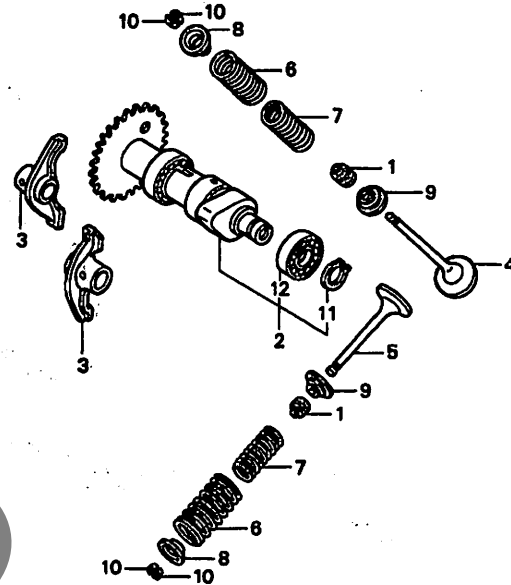
D4

D 5

ブロックNO.

E-4

カムシャフト・バルブ



KAB1-E0400

KAB1E0400

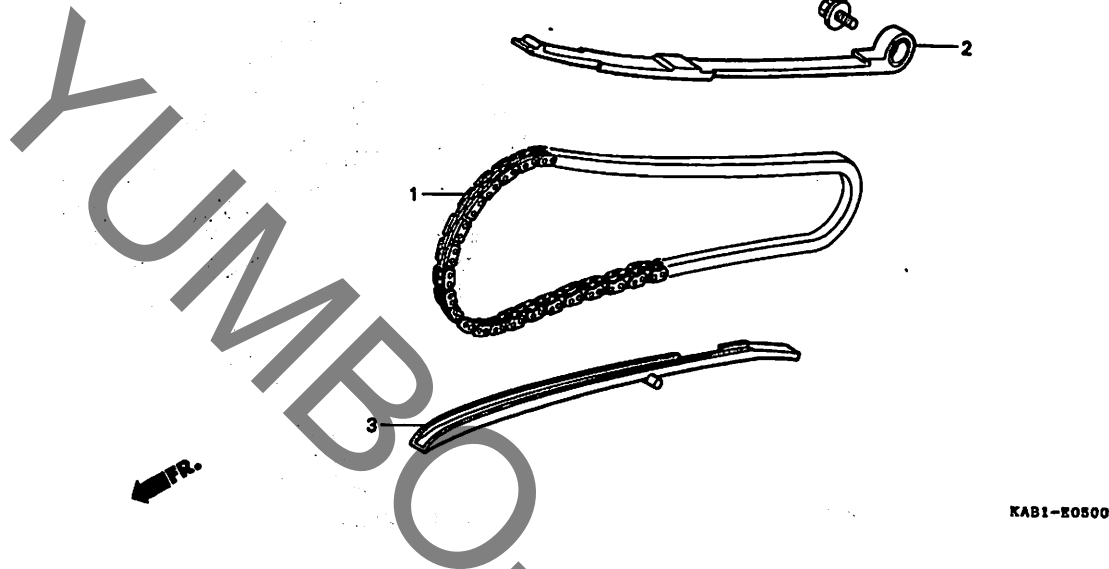
整備項目	標準時間	見出番号	部品番号	部品名	希望小売価格	使用個数				適用号機 初号機 終号機	タイプ	
						K	P	R	V			
カムシャフトCOMP.....	1.1	1	12209-MA6-003	シール・ハルーフシステム (アライ).....	360	2	2	2	-	-	-	-
アーム・ハルーフロッカー.....	0.7					-	-	-	2	-----	1120600	
(ニコテモトウシカン)			12209-MA6-005	シール・ハルーフシステム (NOK).....	350	2	2	2	-	-----	1120600	
ハルーフ.....	2.6					-	-	-	2	-----	1120601	
(イツコマシ 0.2 カザン)			12209-GB4-681	シール・ハルーフシステム (NOK).....	260	-	-	-	2	1120601		
(ハルーフシートノ シユウセイ フクム)		2	14100-KAB-000	カムシャフトCOMP.....	5,300	1	-	-	-	-	-	1011045
(ハルーフカイトノ コウカン フクマス)			14100-KAB-010	カムシャフトCOMP.....	5,000	1	-	-	-	1011046		
スプリング・ハルーフインター.....	2.5					-	1	1	1			
(イツコマシ 0.1 カザン)		3	14431-KAB-000	アーム・ハルーフロッカー.....	1,300	2	2	2	2			
(カンレンフヒン フクム)		4	14711-KAB-000	ハルーフ・インレット.....	1,450	1	1	1	1			
ヘアリンク・ラシアルホーブル 6002.....	1.0	5	14721-KAB-000	ハルーフ・エキゾースト.....	2,050	1	1	1	1			
		6	14751-KAB-003	スプリング・ハルーフアウター (チユウオウハツシヨウ)	265	2	2	2	2			
		7	14761-KAB-003	スプリング・ハルーフインター (チユウオウハツシヨウ)	200	2	2	2	2			
		8	14771-MA6-000	リテーナー・ハルーフスプリング.....	490	2	-	-	-	-----	1013290	
			14771-GB4-680	リテーナー・ハルーフスプリング.....	360	2	-	-	-	1013291		
						-	2	2	2			
		9	14777-KN7-670	シート・ハルーフスプリング.....	260	2	2	2	2			
		10	14781-MA6-000	コツター・ハルーフ.....	155	4	4	4	4			
		11	94510-15000	サークリップ・エキスターナル 15MM.....	30	1	1	1	1			
		12	96100-60020-00	ヘアリンク・ラシアルホーブル 6002...	420	1	-	-	-	-----	1011045	
			96100-60023-00	ヘアリンク・ラシアルホーブル 6002...	420	1	-	-	-	1011046		
						-	1	1	1			

D 6

ブロックNO.

E-5

カムチェン



KAB1-E0500

KAB1E050

整備項目	標準時間	見出番号	部品番号	部品名	希望小売価格	使用個数				適用号機		タイプ
						K	P	R	V	初号機	終号機	
チェン,カム	2.5	1	14401-KM1-003	チェン,カム (98L)	2,500	1	1	1	1			
テンショナー,カムチェン	1.8	2	14510-KAB-003	テンショナー,カムチェン	2,050	1	1	1	1			
カイト,カムチェン	2.6	3	14611-KAB-003	カイト,カムチェン	760	1	1	1	1			
		4	93404-06012-00	ホルトワッシャー 6X12	35	1	1	1	1			

1999.09.10

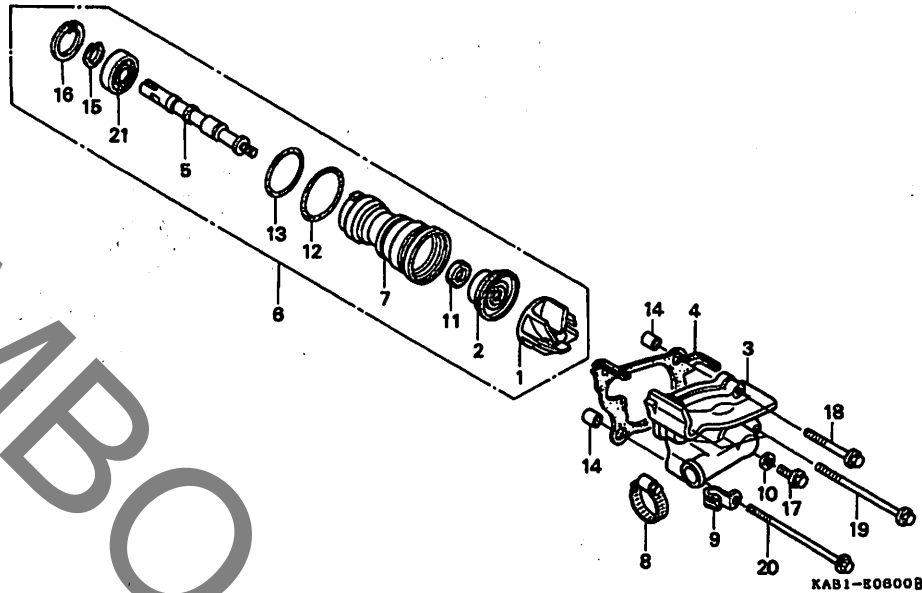
D6

**D 7**

ブロックNO.

**E-6**

ウォーターポンプ



KAB1E0119

**2**

整備項目	標準時間	見出番号	部品番号	部品名	希望小売価格	使用個数				適用号機		タイプ
						K	P	R	V	初号機	終号機	
インペラー、ウォーターポンプ°	0.8	1	19215-KAB-000	インペラー、ウォーターポンプ°	1,300	1	1	1	1			
カハ、ウォーターポンプ°		2	19217-PA5-003	シール、メカニカル°	2,250	1	-	-	-	-----	1015545	
シール、メカニカル°	1.3		19217-PH9-003	シール、メカニカル°	2,000	1	-	-	-	1015546		
ホルター、ウォーターポンプ°シャフト						-	1	1	-			
カスケット、ウォーターポンプ°カハ	0.7		19217-MAL-300	シール、メカニカル°	2,000	-	-	-	1			
シャフト、ウォーターポンプ°	1.1	3	19221-KAB-000	カハ、ウォーターポンプ°	2,900	1	1	1	1			
ヘアリング、ラジアルホイル 6001		4	19229-KAB-000	カスケット、ウォーターポンプ°カハ	175	1	1	1	1			
シャフトCOMP.、ウォーターポンプ°	1.0	5	19241-KAB-000	シャフト、ウォーターポンプ°	1,550	1	1	1	1			
		6	19250-KAB-000	シャフトCOMP.、ウォーターポンプ°	6,800	1	1	-	-	-----	1109015	
			19250-KAB-010	シャフトCOMP.、ウォーターポンプ°	6,800	-	-	1	-	1109016		
		7	19251-KAB-000	ホルター、ウォーターポンプ°シャフト	1,800	1	1	1	1			
		8	19513-MM4-003	クランプ、ホース 27MM°	430	1	-	-	-	-----	1011045	
			19517-ML7-691	クランプ、ホース 22-29MM°	350	1	-	-	-	1011046		
		9	32906-061-000	クリツフ°、ハイデンションコート°	190	-	1	1	1			
		10	90478-700-000	ワッシャー-A 6MM°	35	1	1	1	1			
		11	91201-GG0-003	オイルシール 15X24X5°	180	1	1	1	1			
		12	91301-KE1-003	Oリング° 35.2X2.5(NOK)°	155	1	1	1	1			
			91301-KE1-004	Oリング° 35.2X2.6(アライ)°	150	1	1	1	1			
		13	91302-MB0-013	Oリング° 32.95X2.62(アライ)°	120	1	1	1	1			
		14	94301-10160	ヒンジ、ツク 10X16°	70	2	2	2	2			
		15	94510-12000	サークリツフ°、エキスターナル 12MM°	30	1	1	1	1			
		16	94520-28000	サークリツフ°、インターナル 28MM°	55	1	1	1	1			
		17	95701-06012-00	ホルト、フランジ° 6X12°	35	1	1	1	1			

1999.09.10

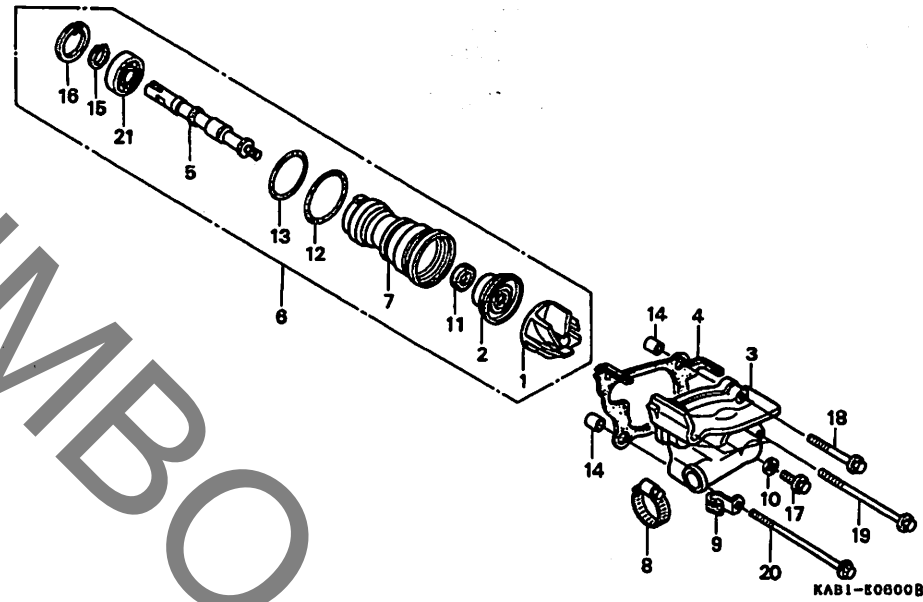
D7

**D 8**

ブロックNO.

**E-6**

ウォーターポンプ



KAB1E0600B

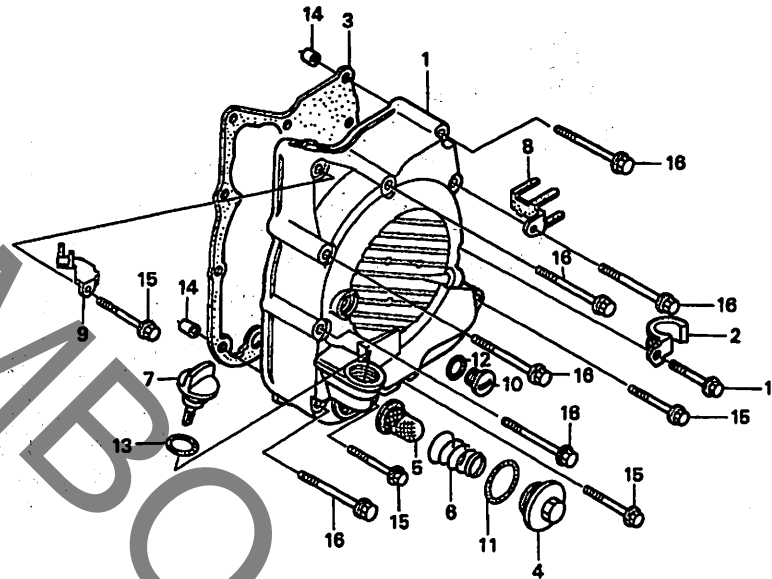
整備項目	標準時間	見出番号	部品番号	部品名	希望小売価格	使用個数				適用号機		タイプ
						K	P	R	V	初号機	終号機	
		18	95701-06040-00	ホイルト,フランジ 6X40.....	40	1	1	1	1			
		19	95701-06095-00	ホイルト,フランジ 6X95.....	60	2	2	2	2			
		20	95701-06115-00	ホイルト,フランジ 6X115.....	80	1	1	1	1			
		21	96100-60010-00	ヘアリング,ラシアルホール 6001...	390	1	1	1	1			

**D 9**

ブロックNO.

**E-7**

R. クランクケースカバー



KAB1-E0700B

KAB1E700B

整備項目	標準時間	見出番号	部品番号	部品名	希望小売価格	使用個数				適用号機		タイプ
						K	P	R	V	初号機	終号機	
カバーCOMP. R. クランクケース.....	1.4	1	11330-KAB-000	カバーCOMP. R. クランクケース.....	8,900	1	1	1	1			
カスケツト, R. カバー.....	1.2	2	11336-KAB-000	クランク, ウォーターホース.....	260	1	1	1	1			
スクリーン, オイルフィルター.....	0.2	3	11394-KAB-000	カスケツト, R. カバー.....	410	1	1	1	1			
( カンレンフビン フコム )		4	12361-035-000	キャツフ, タホツトアシヤステインクホイル.....	215	1	1	1	1			
		5	15421-107-000	スクリーン, オイルフィルター.....	320	1	1	1	1			
		6	15426-GE1-920	スフリンク, オイルフィルタースクリーン.....	175	1	1	1	1			
		7	15651-KN7-673	ケーシ, オイルホイル.....	360	1	1	1	1			
		8	32965-KAB-000	クランク, コート.....	260	1	1	1	1			
		9	32966-KAB-000	クランク, コート.....	260	1	1	1	1			
		10	90084-428-000	キャツフ, A.C. シェネレーター.....	330	1	1	1	1			
		11	91302-001-020	Oリング 30.8MM.....	155	1	1	1	1			
		12	91303-377-000	Oリング 13.8X2.5.....	250	1	1	1	1			
		13	91307-035-000	Oリング 18X3.....	175	1	1	1	1			
		14	94301-10160	ピョク, ノツク 10X16.....	70	2	2	2	2			
		15	95701-06050-00	ホイルト, フランシ 6X50.....	50	5	5	5	5			
		16	95701-06070-00	ホイルト, フランシ 6X70.....	55	6	6	6	6			

1999.09.10

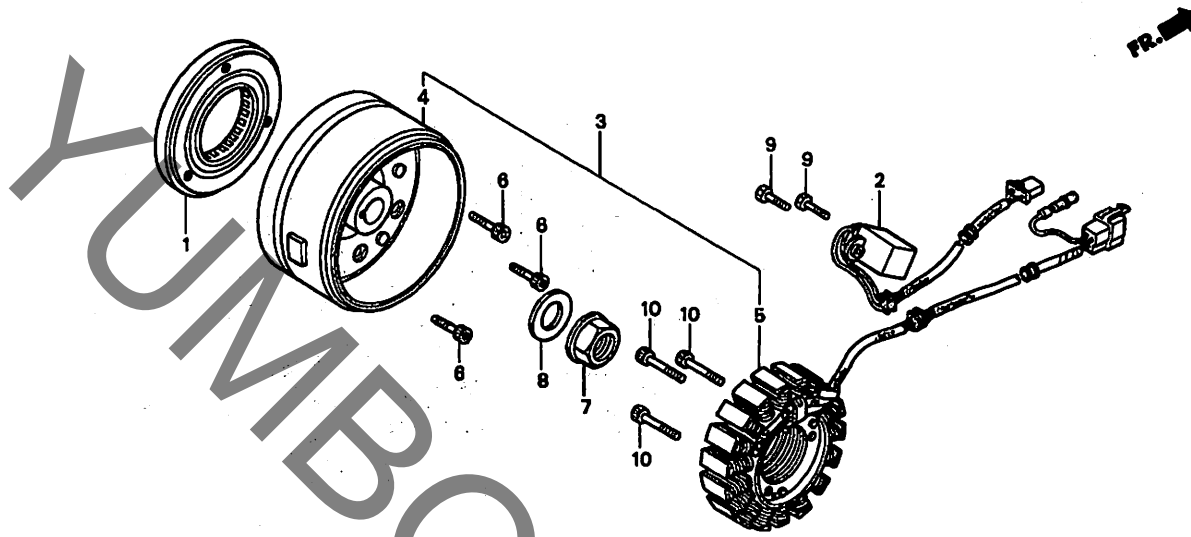
D9

**D 10**

ブロックNO.

**E-8**

ジェネレーター



KAB1-E0800

KAB1E0800

整備項目	標準時間	見出番号	部品番号	部品名	希望小売価格	使用個数				適用号機		タイプ
						K	P	R	V	初号機	終号機	
クラツチASSY., スターターワンウェイ フライホイールCOMP.	1.7	1	28120-KM1-013	クラツチASSY., スターターワンウェイ	5,500	1	1	1	1			
スターターCOMP.		2	30300-KAB-000	ジェネレーターASSY., ハオルス	2,400	1	1	1	1			
ジェネレーターASSY., ハオルス	1.6	3	31100-KAB-008	ジェネレーターASSY., フライホイールタイプ A.C.	29,700	1	-	-	-			1003931
ジェネレーターASSY., フライホイールタイプ A.C.	1.9		31100-KAB-018	ジェネレーターASSY., フライホイールタイプ A.C.	28,800	1	-	-	-			1003932
		4	31110-KAB-008	フライホイールCOMP.	17,400	1	1	1	1			
		5	31120-KAB-008	スターターCOMP.	13,400	1	-	-	-			1003931
			31120-KAB-018	スターターCOMP.	13,000	1	-	-	-			1003932
		6	90010-KM1-000	ホルルトソケット 8X18	165	3	3	3	3			
		7	90203-KM1-020	ナツト, フランシ 16X1.0	225	1	1	1	1			
		8	90431-KM1-010	ワッシャー, スラスト 16.2X30X2.0	145	1	1	1	1			
		9	92000-05016-0A	ホルルト, 6カク 5X16	25	2	-	-	-			1008588
			92101-05016-0A	ホルルト, 6カク 5X16	25	2	-	-	-			1008589
		10	96700-06028-00	ホルルトソケット 6X28	50	-	2	2	2			

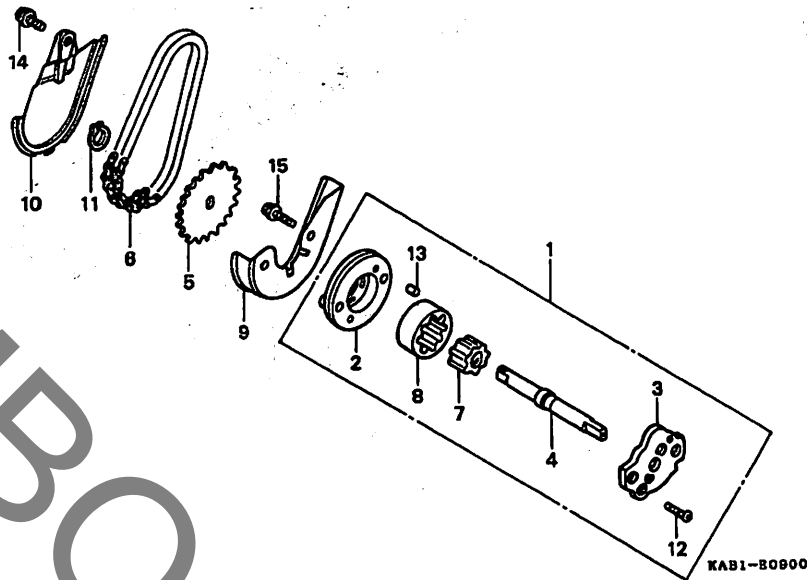
2

D 11

ブロックNO.

E-9

オイルポンプ



KAB1E111

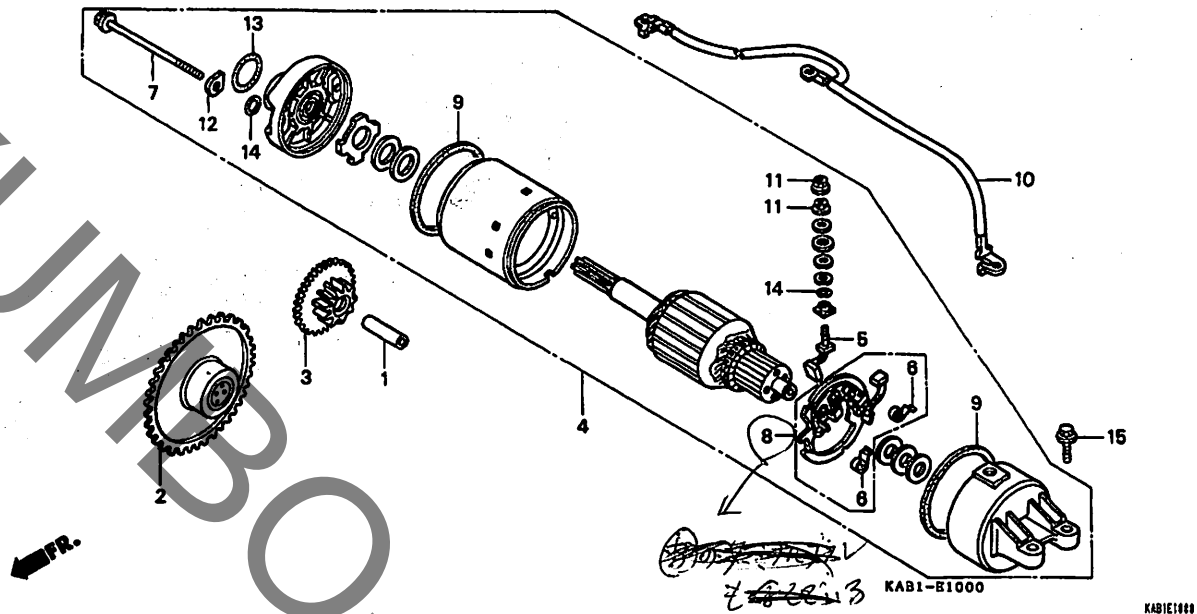
整備項目	標準時間	見出番号	部品番号	部品名	希望小売価格	使用個数				適用号機		タイプ
						K	P	R	V	初号機	終号機	
ポンプASSY.、オイル.....	1.8	1	15100-KAB-000	ポンプASSY.、オイル.....	2,450	1	1	1	1			
ホッテイ、オイルポンプ°		2	15101-KAB-000	ホッテイ、オイルポンプ°	1,100	1	1	-	-			
( カンレンフッヒン フグム )		3	15116-KAB-000	フレート、オイルポンプ°	580	1	1	-	-			
スプロケツト、オイルポンフ°トリフフン.....	1.5	4	15132-KAB-000	シャフト、オイルポンフ°	780	1	1	-	-			
チェン、オイルポンフ°		5	15133-KAB-000	スプロケツト、オイルポンフ°トリフフン.....	580	1	1	1	1			
		6	15141-KAB-003	チェン、オイルポンフ°	690	1	1	1	1			
		7	15331-KAB-000	ローター、オイルポンフ°インナー.....	1,100	1	1	1	1			
		8	15332-921-003	ローター、オイルポンフ°アウター (ヤマダ°)	1,300	1	1	1	1			
		9	15711-KAB-000	セパレーターA、オイル.....	390	1	1	1	1			
		10	15712-KAB-000	セパレーターCOMP.B、オイル.....	460	1	1	1	1			
		11	90604-HA0-000	サークリツフ°エキスタ°ナル 8MM.....	80	1	1	1	1			
		12	93500-03012-1A	スクリュー、ハシ 3X12.....	25	1	1	1	1			
		13	94303-04065	ヒンジ、ノツク 4X6.5.....	55	1	1	1	1			
		14	95701-06014-00	ホルツト、フランシ° 6X14.....	35	1	1	1	1			
		15	96001-06028-00	ホルツト、フランシ° 6X28.....	50	2	2	2	2			

D 12

ブロックNO.

E-10

スターティングモーター



整備項目	標準時間	見出番号	部品番号	部品名	希望小売価格	使用個数				適用号機		タイプ
						K	P	R	V	初号機	終号機	
キヤ-COMP.、スターテイングクラツチ.....	1.4	1	28102-KM1-670	シャフト、スターリタクシヨンキヤ.....	250	1	1	1	1			
キヤ-COMP.、スターリタクシヨン.....	1.3	2	28110-KAB-000	キヤ-COMP.、スターテイングクラツチ (59T)	3,750	1	1	1	1			
モーターASSY.、スターテイング.....	0.4	3	28130-KAB-000	キヤ-COMP.、スターリタクシヨン.....	2,050	1	1	1	1			
ターミナルベツト、フラシ.....	0.7	4	31200-KAB-008	モーターASSY.、スターテイング (ミツハ)	20,400	1	-	-	-	1011063		
ホルタセツト、フラシ.....	0.5	4	31200-KAB-018	モーターASSY.、スターテイング (ミツハ)	20,400	1	-	-	-	1011064		
ケーブル、スター.....		5	31201-KS5-901	ターミナルベツト、フラシ.....	810	1	1	1	1			
		6	31204-KS5-901	スフリンク、カーボンフラシ.....	135	2	2	2	2			
		7	31205-KL8-711	ホルト、ベツテイング.....	130	2	2	2	2			
		8	31206-KW1-901	ホルタセツト、フラシ.....	810	1	1	1	1			
		9	31207-KS5-901	リンク.....	155	2	2	2	2			
		10	32403-KAB-010	ケーブル、スター (-).....	1,800	1	1	1	1			
		11	90071-MB0-000	ナツワツシヤ 6MM.....	105	2	2	2	2			
		12	90122-MN4-008	ワツシヤ、スチールプレート.....	90	2	2	2	2			
		13	91309-425-003	オリソク 24.4X3.1 (アライ).....	170	1	1	1	1			
		14	91320-MB0-000	オリソク.....	90	3	3	3	3			
		15	95701-06022-00	ホルト、フランシ 6X22.....	40	2	2	2	2			

1999.09.10

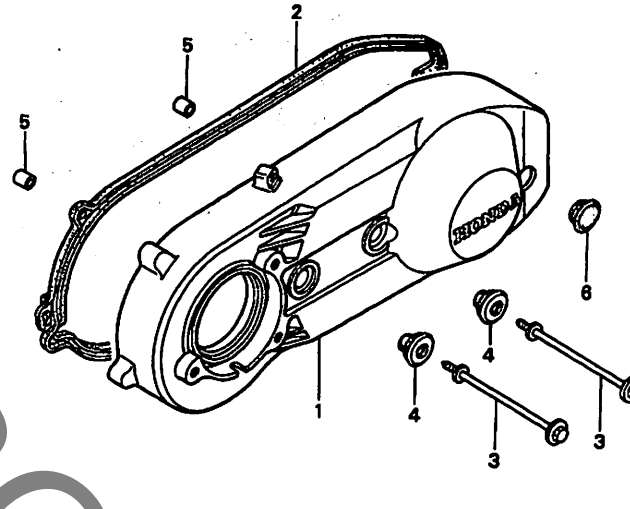
D12

**D 13**

ブロックNO.

**E-11**

L. クランクケースカバー



KAB1-E1100

KAB1E1100

2

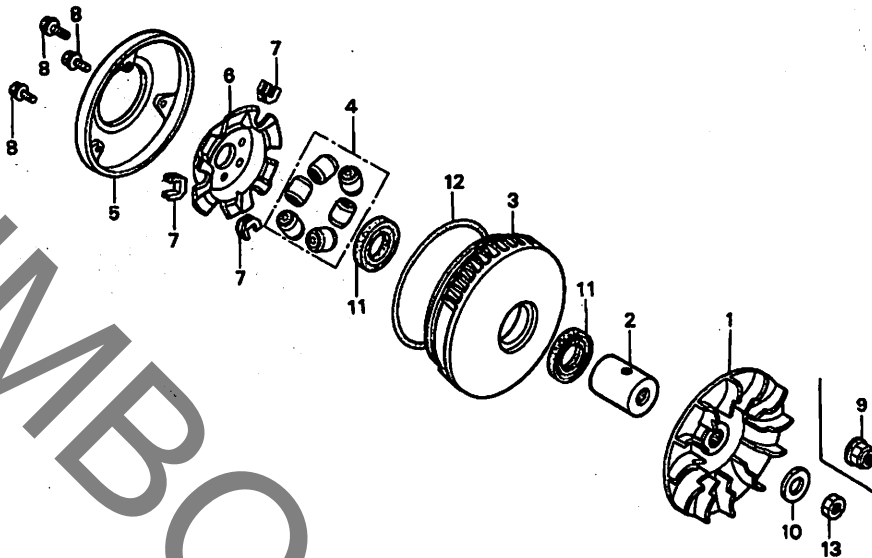
整備項目	標準時間	見出番号	部品番号	部品名	希望小売価格	使用台数				適用機種		タイプ
						K	P	R	V	初号機	終号機	
カバー、L.クランクケース カセット、L.カバー	0.4	1	11341-KAB-030	カバー、L.クランクケース	11,200	1	-	-	-			
			11341-KAB-900	カバー、L.クランクケース	11,200	-	1	1	1			
			11395-KAB-000	カセット、L.カバー	1,050	1	1	1	1			
			90004-KAB-000	ホルト、L.クランクケースカバー	235	2	2	2	2			
			90541-KJ9-000	ラバー、マウンティング	165	2	2	2	2			
			90703-KV8-000	ヒール、ナット 10X18	110	2	2	2	2			
		6	90851-680-000	フラック、ロケットホル	155	1	1	1	1			

D 14

ブロックNO.

E-12

ドライブフェイス



KAB1-B1200 A

KAB1E111A

整備項目	標準時間	見出番号	部品番号	部品名	希望小売価格	使用個数				適用号機		タイプ
						K	P	R	V	初号機	終号機	
フェイス"ドライブ".....	0.6	1	22102-KM1-000	フェイス"ドライブ".....	1,750	1	-	-	-	-	-	1019512
フェイスCOMP.フルハーフ"ドライブ".....	0.9		22102-KM1-010	フェイス"ドライブ".....	1,750	1	-	-	-	-	-	1019513
ローゼット,ウエイト.....	0.8					-	1	1	1			
( カンレンフビン フクム )		2	22105-KAB-000	ホース"ドライブ"フェイス.....	970	1	1	1	1			
		3	22110-KM1-000	フェイスCOMP.フルハーフ"ドライブ".....	3,450	1	1	1	1			
		4	22123-KS4-325	ローゼット,ウエイト.....	760	1	1	1	1			
		5	22126-KM1-000	シール,フルハーフ"ドライブ"フェイス.....	360	1	1	1	1			
		6	22131-KAB-000	フレート,ランフ°.....	950	1	1	1	1			
		7	22132-KAB-000	ヒース,スライト°.....	145	3	3	3	3			
		8	90005-187-000	ホイル,フランシ° 4X10.....	90	3	3	3	3			
		9	90305-MA1-003	ナツ, U 14MM.....	320	1	-	-	-	-	-	1019512
		10	90402-KM1-000	ワッシャー 14.2X30X2.....	120	1	-	-	-	-	-	1019512
			90441-KV7-910	ワッシャー 14.2X29X2.5.....	175	1	-	-	-	-	-	1019513
						-	1	1	1			
		11	91203-KM1-003	オイルシール 27X34X3.5(NOK)....	230	2	2	2	2			
			91203-KM1-005	オイルシール 27X34X3.5(アライ)....	240	2	2	-	-			
		12	91305-KM1-003	オリック° 111.8X2.4(NOK).....	225	1	1	-	-			
			91305-KM1-005	オリック° 111X2.6(アライ).....	190	1	1	1	1			
		13	94031-14200	ナツ,6カク 14MM.....	50	1	-	-	-	-	-	1019513
						-	1	1	-			
						-	-	-	1			1120934
			94030-14200	ナツ,6カク 14MM.....	50	-	-	-	1	-	-	1120935

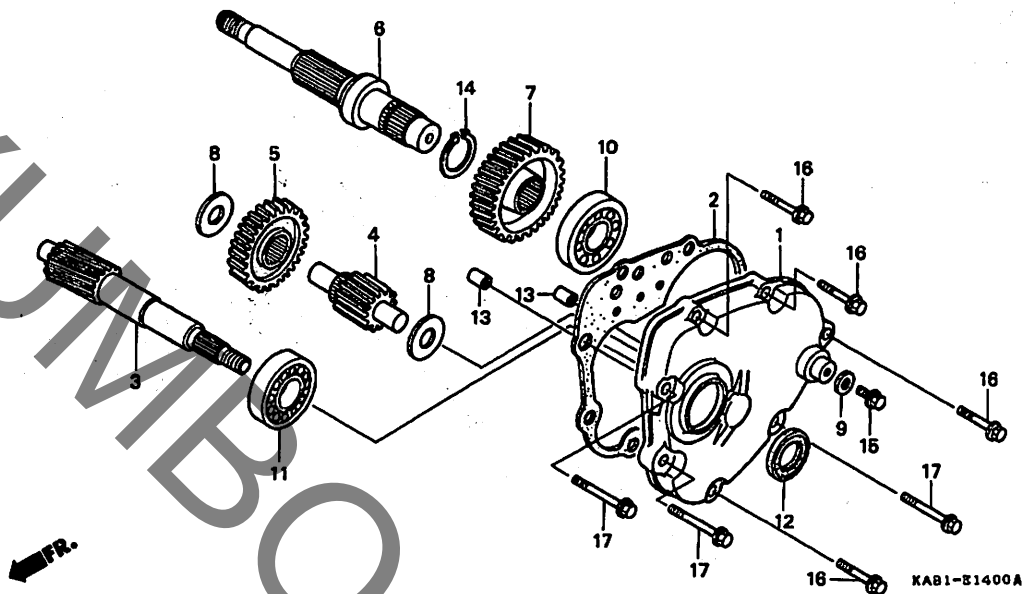


**D 16**

ブロックNO.

**E-14**

トランスミッション



KAB1E1400A

整備項目	標準時間	見出番号	部品番号	部品名	希望小売価格	使用個数				適用号機		タイプ
						K	P	R	V	初号機	終号機	
カバーCOMP.トランスミッション.....	1.4	1	21300-KAB-000	カバーCOMP.トランスミッション.....	5,000	1	1	1	-			
カスケツトトランスミッションカバー.....	1.1		21300-KAB-305	カバーCOMP.トランスミッション.....	5,000	-	-	-	1	1119345	1119344	
オイルシール 22X35X5			21395-KAB-000	カスケツトトランスミッションカバー.....	330	1	-	-	-			
トライブシャフトCOMP.....	1.2	2	21395-KAB-900	カスケツトトランスミッションカバー.....	450	-	1	1	-			
カウンターシャフト												
キヤ-カウンターシャフト												
キヤ-ファイナル												
ヘアリンクラシアルホ-ル 6304		3	21395-KAB-901	カスケツトトランスミッションカバー.....	450	-	-	-	1	1119345	1119344	
ヘアリンクラシアルホ-ル 62/22		4	23410-KAB-010	トライブシャフトCOMP.....	2,900	1	1	1	1			
シャフトファイナル.....	1.7	5	23421-KAB-000	カウンターシャフト.....	1,950	1	1	1	1			
			23422-KAB-000	キヤ-カウンターシャフト (38T).....	2,200	1	1	1	1			
			6	23431-KAB-000	シャフトファイナル.....	2,850	1	1	1	1		
			7	23432-KAB-000	キヤ-ファイナル (38T).....	2,650	1	1	1	1		
			8	90411-KM1-000	ワツシャー、スラスト 14X32X1.....	100	2	2	2	2		
			9	90488-700-000	ワツシャーA 8MM.....	60	1	-	-	-		
				90474-333-000	ワツシャー、シーリング 8MM.....	110	-	1	-	-	1101348	1101347
			10	91001-035-008	ヘアリンクラシアルホ-ル 6304 (NTN)	870	1	1	1	1		
			11	91005-KS4-003	ヘアリンクラシアルホ-ル 62/22..	980	1	1	1	1		
			12	91251-KM1-003	オイルシール 22X35X5.....	230	1	1	1	1		
			13	94301-10160	ピ-ン、ワツク 10X16.....	70	2	2	2	2		
			14	94510-24000	サークルワツク、エキスタ-ル 24MM.....	40	1	1	1	1		
			15	95701-08012-00	ホ-ルト、フランシ 8X12.....	40	1	1	1	1		
			16	95701-08035-00	ホ-ルト、フランシ 8X35.....	50	4	4	4	4		
			17	95701-08045-00	ホ-ルト、フランシ 8X45.....	55	3	3	3	3		

1999.09.10

D16

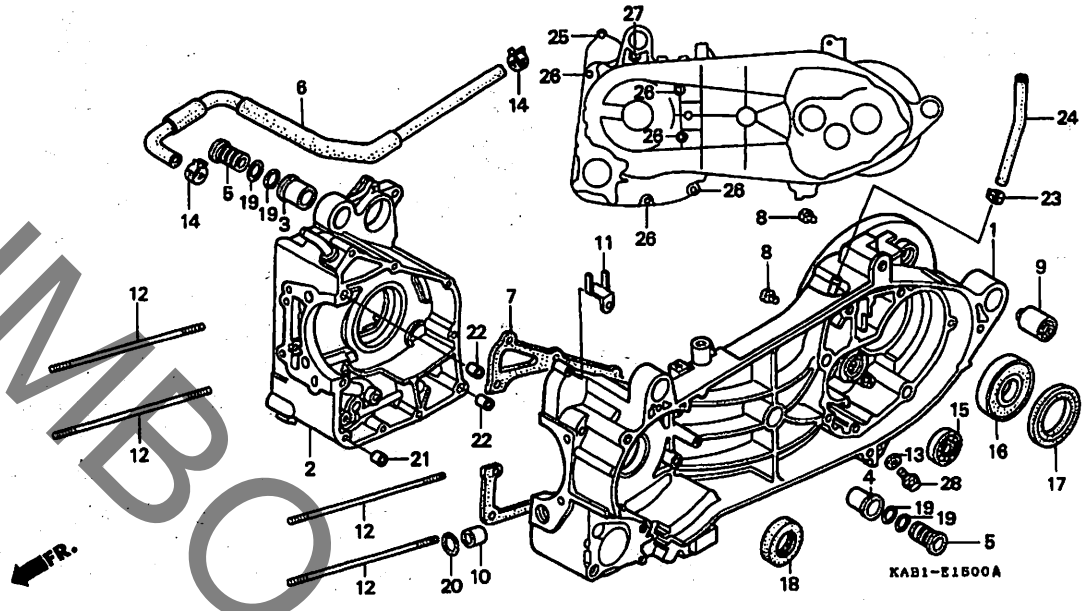
2

E 1

ブロックNO.

E-15

クランクケース



KAB1E1500A

整備項目	標準時間	見出番号	部品番号	部品名	希望小価格	使用個数				適用号機		タイプ
						K	P	R	V	初号機	終号機	
クランクケースCOMP., L.....	*5.7	1	04911-KAB-000	クランクケースCOMP., L. (MF03E).	19,800	1	1	1	1			
クランクケースCOMP., R.....	*4.9	2	11100-KAB-010	クランクケースCOMP., R.....	12,100	1	1	1	-		1122703	
カセット, R.クランクケース.....	*4.5		11100-KAB-020	クランクケースCOMP., R.....	12,100	-	-	-	1	1122704		
ヘッパリンク, ラシアルホーブル	1.3	3	11103-KJ9-750	フツシユ, R. アウターエンシツハンカ...	350	1	1	1	1			
ヘッパリンク, ラシアルホーブル		4	11104-KJ9-751	フツシユ, L. アウターエンシツハンカ...	350	1	1	1	1			
6205-2NSG.....	1.8	5	11105-KAB-000	フツシユ, インターエンシツハンカ...	430	2	2	2	2			
オイルシール 34X52X5		6	11107-KAB-020	フェュー, フリーサー.....	620	1	1	1	1			
		7	11191-KAB-000	カセット, R.クランクケース.....	410	1	1	1	1			
		8	11202-GC7-300	ラハ, スワロリンクカイト.....	100	2	2	2	2			
		9	11203-KAB-000	フツシユ, タンハ...	260	1	1	1	1			
		10	15326-KT7-000	カラー, オイルハス 18MM.....	90	1	1	1	1			
		11	32964-GK8-000	クランク, ユート.....	125	1	1	1	1			
		12	90031-KM1-010	ホルトA, スタツト 8MM.....	210	4	4	4	4			
		13	90488-700-000	ワツシャー-A 8MM.....	60	1	-	-	-			
			90474-333-000	ワツシャー, シーリング 8MM.....	110	-	1	-	-	1101348	1101347	
		14	90682-SAO-671	クリツフ, キヤニスターホー入.....	150	2	2	2	2			
		15	91003-KS4-003	ヘッパリンク, ラシアルホーブル 6301 (NTN)	630	1	1	1	1			
		16	91006-KAB-004	ヘッパリンク, ラシアルホーブル 6205-2NSG	900	1	1	1	1			
		17	91253-KM1-003	オイルシール 34X52X5 (NOK).....	310	1	1	1	1			
			91253-KM1-005	オイルシール 34X52X5 (アライ).....	330	1	1	-	-			
		18	91261-KM1-003	オイルシール 27.9X40X8 (アライ).....	310	1	1	1	1			

1999.09.10

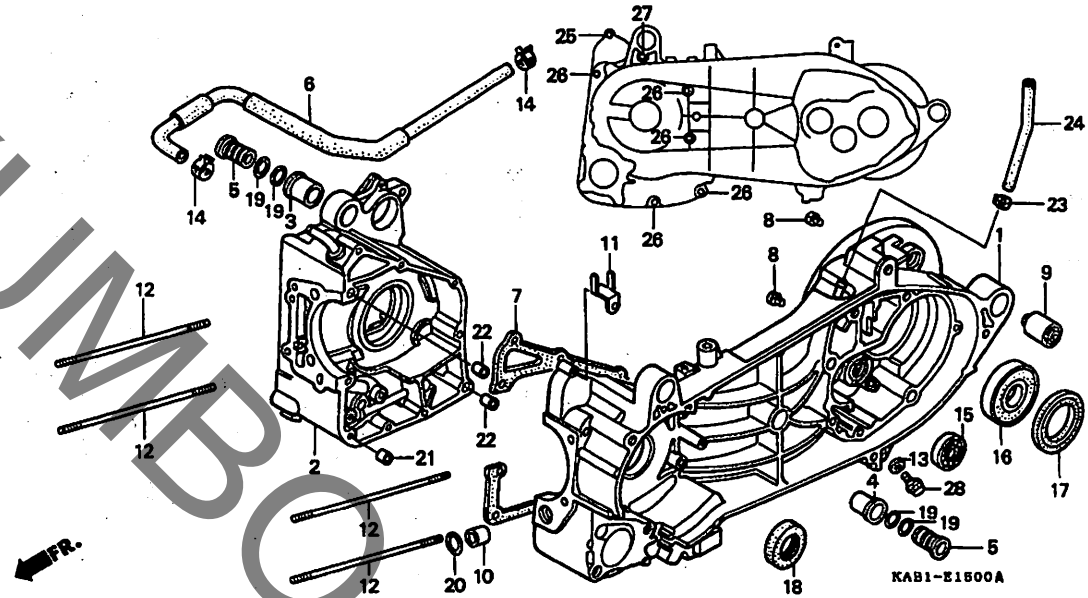
E1

**E 2**

ブロックNO.

**E-15**

クランクケース



KAB1E1500A

整備項目	標準時間	見出番号	部品番号	部品名	希望小売価格	使用個数				適用号機 初号機 終号機	タイプ
						K	P	R	V		
		19	91304-MJ0-003	Oリング <sup>※</sup> 15.8X2.4(シヨウフ)	105	4	4	4	4		
		20	91306-KK4-003	Oリング <sup>※</sup> 18X2.6(アライ)	130	1	1	1	1		
		21	94301-08140	ヒョウノツク 8X14	60	1	1	1	1		
		22	94301-10160	ヒョウノツク 10X16	70	2	2	2	2		
		23	95002-41000-08	クランク <sup>※</sup> 、チユーフ <sup>※</sup> (D10)	50	1	1	1	1		
		24	95005-55120-20	チユーフ <sup>※</sup> 5.3X120 (95005-55001-20M)	110	1	1	1	1		
		25	95701-06040-00	ボルト、フランジ <sup>※</sup> 6X40	40	1	1	1	1		
		26	95701-06070-00	ボルト、フランジ <sup>※</sup> 6X70	55	5	5	5	5		
		27	95701-06115-00	ボルト、フランジ <sup>※</sup> 6X115	80	1	1	1	1		
		28	95701-08012-00	ボルト、フランジ <sup>※</sup> 8X12	40	1	1	1	1		

1999.09.10

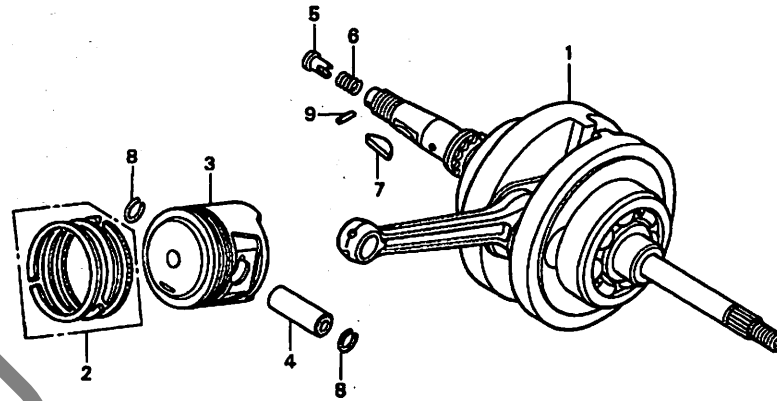
E2

**E 3**

ブロックNO.

**E-16**

クランクシャフト・ピストン



KAB1-B1600

KAB1E1600

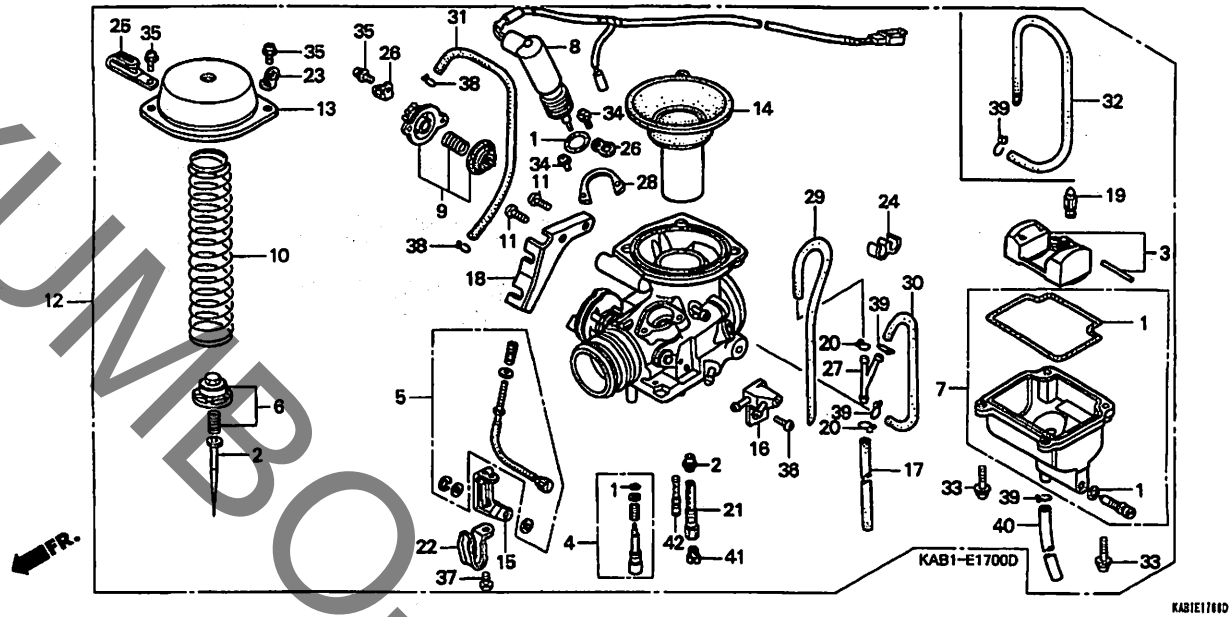
整備項目	標準時間	見出番号	部品番号	部品名	希望小売価格	使用個数					適用号機		タイプ
						K	P	R	V	初号機	終号機		
クランクシャフトCOMP.	*5.0	1	13000-KAB-000	クランクシャフトCOMP.	24,800	1	1	1	-				
リンク&ピストン	2.8	2	13000-KAB-010	クランクシャフトCOMP.	24,800	-	-	-	1	1120601	1120600		
ピストン	2.7	2	13011-KAB-305	リンク&ピストン (STD.) (リケン)	2,400	1	1	1	1				
			13021-KAB-305	リンク&ピストン (0.25) (リケン)	2,400	(1)	(1)	(1)	(1)				
			13031-KAB-305	リンク&ピストン (0.50) (リケン)	2,400	(1)	(1)	(1)	(1)				
			13041-KAB-305	リンク&ピストン (0.75) (リケン)	2,400	(1)	(1)	(1)	(1)				
		3	13101-KAB-000	ピストン (STD.)	3,650	1	1	1	1				
			13102-KAB-305	ピストン (0.25)	3,650	(1)	(1)	(1)	(1)				
			13103-KAB-305	ピストン (0.50)	3,650	(1)	(1)	(1)	(1)				
			13104-KAB-305	ピストン (0.75)	3,650	(1)	(1)	(1)	(1)				
		4	13111-KM1-000	ピストンピストン	620	1	1	1	1				
		5	15441-149-000	スリーブ	280	1	1	1	1				
		6	15447-149-000	スプリングスリーブ	120	1	1	1	1				
		7	90741-KS4-020	キー	140	1	1	1	1				
		8	94601-17000	クリップ	30	2	2	2	2				
		9	96220-20138	ローラー	15	1	1	1	1				

E 4

ブロックNO.

E-17

キャブレター



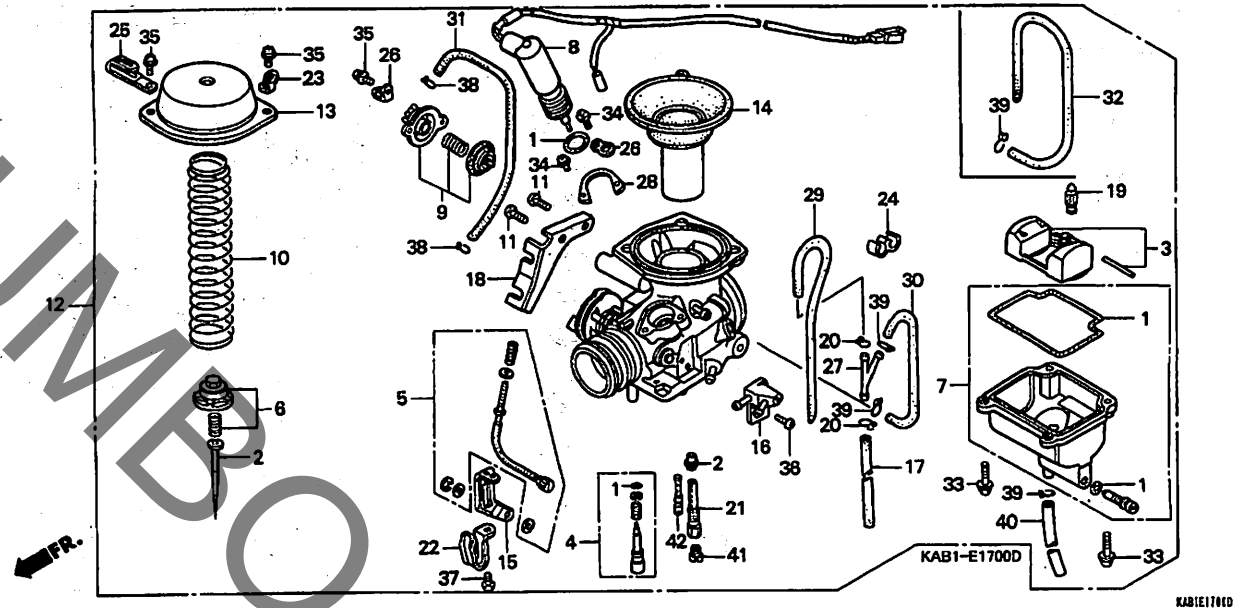
整備項目	標準時間	見出番号	部品番号	部品名	希望使用個数					適用号機 初号機 終号機	タイプ
					小売価格	K	P	R	V		
ニートルセット, シェット	0.7	1	16010-KS4-003	カスケットセットA	1,100	1	1	1	1		
フロートセット	0.6	2	16012-KAB-013	ニートルセット, シェット	1,500	1	1	1	1		
・ハイスターASSY. ノート		3	16013-MA6-003	フロートセット	2,350	1	1	1	1		
・ハルフセット, エアカット		4	16016-KS4-641	スクリュースセットA	960	1	1	1	1		
・ハルフCOMP. フロート ・シェットメイン		5	16028-KAB-003	スクリュースセットB	1,300	1	1	1	1		
・チャンハーセット, フロート	0.5	6	16037-MA6-003	フロートセット, ハルフ	830	1	1	1	1		
・ヒーターCOMP.		7	16045-ME5-672	チャンハーセット, フロート	5,400	1	1	1	1		
キャブレターASSY.	0.8	8	16046-KAB-003	ハイスターASSY. ノート	3,350	1	1	-	-		
トツフCOMP.	0.3		16046-KAB-013	ハイスターASSY. ノート	3,300	-	-	1	1		
ヒーストンCOMP. ハキ2-6	0.4	9	16048-KAB-003	ハルフセット, エアカット	3,650	1	1	1	1		
		10	16050-KE7-003	スプリング, ハキ2-6ヒーストン	700	1	1	1	1		
		11	16080-KJ9-003	スクリュースホン 5X12	90	2	2	2	2		
		12	16100-KAB-013	キャブレターASSY. (VE40A A)	19,700	1	-	-	-		1005193
			16100-KAB-023	キャブレターASSY. (VE40A B)	19,700	1	-	-	-		1005194
			16100-KAB-033	キャブレターASSY. (VE40A C)	19,400	-	-	1	1		
		13	16107-KJ9-003	トツフCOMP.	1,550	1	1	1	-		
			16107-KM1-003	トツフCOMP.	1,550	-	-	-	1		
		14	16111-KAB-013	ヒーストンCOMP. ハキ2-6	3,950	1	1	1	1		
		15	16119-KAB-670	フロート, スター	490	1	1	1	1		
		16	16136-KAB-003	ヒーターCOMP.	870	1	1	1	1		
		17	16146-MN9-004	チーフ	200	1	-	-	-		VE40A B
						-	1	1	1		
		18	16149-KAB-670	スター, ワイヤ	750	1	1	1	1		
		19	16155-KJ9-751	ハルフCOMP. フロート	860	1	1	1	1		

**E 5**

ブロックNO.

**E-17**

キャブレター



KAB1E1700D

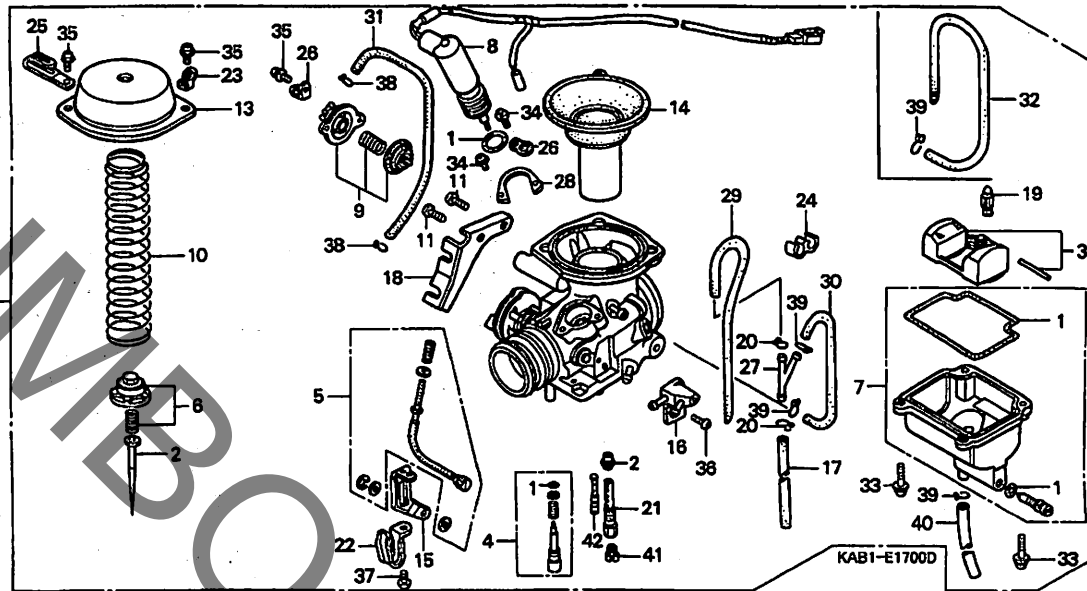
整備項目	標準時間	見出番号	部品番号	部品名	希望小売価格	使用個数				適用号機		タイプ
						K	P	R	V	初号機	終号機	
		20	16163-KM4-004	クリツフ、チユーフ	90	2	-	-	-	VE40A	B	
		21	16165-KAB-003	ホルター、ニートルシエツト	950	1	1	1	1			
		22	16178-KAB-670	ハインター	320	1	1	1	1			
		23	16179-HA0-003	ハインター	440	1	1	1	1			
		24	16179-KAB-003	ハインター	320	1	-	-	-	VE40A	B	
		25	16179-KAB-670	ハインター	320	1	1	1	1			
		26	16179-428-671	ハインター	560	1	-	-	-	-----	VE40A	A
						2	-	-	-	-----	VE40A	B
			16179-428-670	ハインター	560	-	-	2	-			
		27	16180-ML6-671	シヨイント	380	1	-	-	-	VE40A	B	
		28	16186-GJ2-004	フオレート、セツチンク	180	1	1	1	1			
		29	16196-KAB-003	チユーフ	250	1	-	-	-	VE40A	B	
						-	1	1	1			
		30	16197-KAB-003	チユーフ	250	1	-	-	-	VE40A	B	
						-	1	1	1			
		31	16198-KAB-003	チユーフ	130	1	1	1	1			
		32	16199-KAB-003	チユーフ	135	1	-	-	-	-----	VE40A	A
		33	93500-04014-0H	スクリュ、パホン 4X14	25	4	4	4	-			
			93500-04014-1H	スクリュ、パホン 4X14	25	-	-	-	4			
		34	93892-04008-08	スクリュ、ワツシャ 4X8	30	2	2	2	-			
			93892-04008-18	スクリュ、ワツシャ 4X8	30	-	-	-	2			
		35	93892-04010-08	スクリュ、ワツシャ 4X10	30	4	4	4	-			
						-	-	-	-			
				1999.09.10								
					E5							

**E 6**

ブロックNO.

**E-17**

キャブレター



KAB1E1700D

整備項目	標準時間	見出番号	部品番号	部品名	希望使用個数					適用号機		タイプ
					小	大	CH250	K	P	R	V	
		35)	93892-04010-18	スクリーンワッシャー 4X10.....	30	-	-	-	4			
		36	93892-05014-08	スクリーンワッシャー 5X14.....	30	1	1	1	-			
			93892-05014-18	スクリーンワッシャー 5X14.....	30	-	-	-	1			
		37	93892-06012-08	スクリーンワッシャー 6X12.....	35	1	1	1	-			
			93892-06012-18	スクリーンワッシャー 6X12.....	35	-	-	-	1			
		38	95002-02070	クリツフ、チーフ" (B7).....	30	2	2	2	2			
		39	95002-02080	クリツフ、チーフ" (B8).....	30	3	-	-	-		VE40A B	
						2	-	-	-		VE40A A	
						-	3	3	3			
		40	95003-09013-31	チーフ" (95003-09001-60M)..	40	1	1	1	1			
		41	99101-393-1080	シ"エツト、メイン #108.....	300	1	1	1	1			
		42	99103-KAB-0400	シ"エツト、スロー #40.....	440	1	1	1	1			

1999.09.10

E6

**E 7**

ブロックNO.

**EOP-1**

ガスケットキットA

YUMBO

2

整備項目	標準時間	見出番号	部品番号	部品名	希望小売価格	使用個数				適用号機		タイプ
						K	P	R	V	初号機	終号機	
			061A1-KAB-670	カセットキットA	3,050	1	-	-	-	-	-	1006138
			061A1-KAB-770	カセットキットA	3,150	1	-	-	-	-	-	1006139
			06111-KAB-900	カセットキットA (コウセイフビシ)	2,700	-	1	1	1	-	-	-
		1	12191-KAB-000	カセット、シリコンター	220	1	1	1	1	-	-	-
		2	12209-MA6-003	シール、ハルフシステム (アライ)	360	2	2	2	-	-	-	1120600
			12209-MA6-005	シール、ハルフシステム (NOK)	350	2	-	-	-	-	-	-
			12209-GB4-681	シール、ハルフシステム (NOK)	260	-	-	-	2	-	-	1120601
		3	12251-KAB-003	カセット、シリコンター	750	1	1	1	1	-	-	-
		4	12391-KAB-000	カセット、シリコンター	430	1	1	1	-	-	-	-
			12391-KAB-010	カセット、シリコンター	430	-	-	-	1	-	-	1120601
		5	14555-KAB-000	カセット、カムチエンア	100	1	-	-	-	-	-	1006138
			14555-KAB-771	カセット、カムチエンア	260	1	-	-	-	-	-	1006139
		6	18291-KM1-770	カセット、エキゾースト	140	1	-	-	-	-	-	1019512
			18291-KS4-690	カセット、エキゾースト	200	1	-	-	-	-	-	1019513
			90421-KAB-003	ワッシャー、シーリング	100	1	1	1	1	-	-	-
		8	90441-469-000	ワッシャー、シーリング	140	4	-	-	-	-	-	-
		9	91303-377-000	Oリング	250	1	1	1	1	-	-	-
		10	91304-107-000	Oリング	105	2	2	2	2	-	-	-
		11	91306-KAB-003	Oリング	100	1	1	1	1	-	-	-

1999.09.10

E7

**E 8**

ブロックNO.

**EOP - 2**

ガasketキットB

YUMBO.COM

2

整備項目	標準時間	見出番号	部品番号	部品名	希望小売価格	使用個数				適用号機		タイプ
						K	P	R	V	初号機	終号機	
			061B1-KAB-670	カasketキットB.....	2,700	1	-	-	-			
			06112-KAB-900	カasketキットB.....	3,700	-	1	1	-			
			06112-KAB-901	カasketキットB..... (コウセイフビン)	3,700	-	-	-	1	-----	1119344	
		1	11191-KAB-000	カasket, R-クランクケース.....	410	1	1	1	1		1119345	
		2	11394-KAB-000	カasket, R-カバー.....	410	1	1	1	1			
		3	11395-KAB-000	カasket, L-カバー.....	1,050	1	1	1	1			
		4	19229-KAB-000	カasket, ウォーターポンプカバー.....	175	1	1	1	1			
		5	21395-KAB-000	カasket, トランスミッションカバー.....	330	1	-	-	-			
			21395-KAB-900	カasket, トランスミッションカバー.....	450	-	1	1	-			
			21395-KAB-901	カasket, トランスミッションカバー.....	450	-	-	-	1	-----	1119344	
		6	90478-700-000	ワッシャー-A 6MM.....	35	1	1	1	1		1119345	
		7	90488-700-000	ワッシャー-A 8MM.....	60	2	2	2	2			
		8	91301-KE1-003	リング 35.2X2.5(NOK).....	155	1	-	-	-			
			91301-KE1-004	リング 35.2X2.6(アライ).....	150	1	1	1	1			
		9	91302-MB0-013	リング 32.95X2.62(アライ).....	120	1	1	1	1			
		10	91302-001-020	リング 30.8MM.....	155	1	1	1	1			
		11	91303-377-000	リング 13.8X2.5.....	250	1	1	1	1			
		12	91305-KM1-005	リング 111X2.6(アライ).....	190	-	1	1	1			
		13	91306-KK4-003	リング 18X2.6(アライ).....	130	1	1	1	1			
		14	91307-035-000	リング 18X3.....	175	1	1	1	1			
		15	91309-425-003	リング 24.4X3.1(アライ).....	170	1	1	1	1			
		16	91352-KM1-005	リング 47X1.9(アライ).....	120	-	2	2	2			

1999.09.10

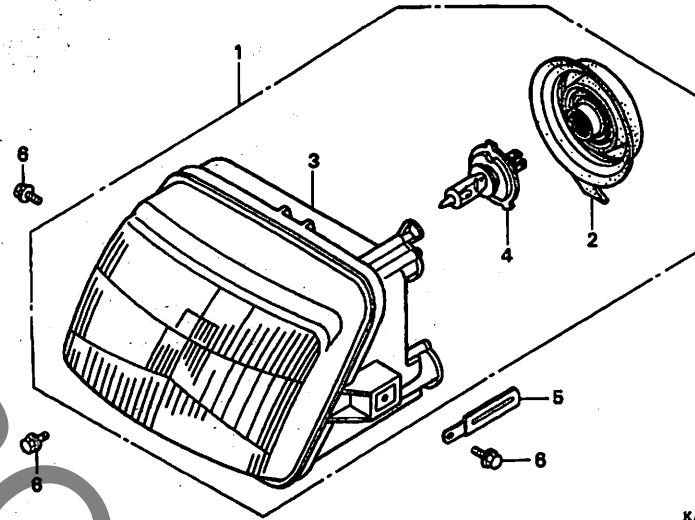
E8

**F 1**

ブロックNO.

**F-1**

ヘッドライト



KAB1-F0100B

KAB1-F0100B

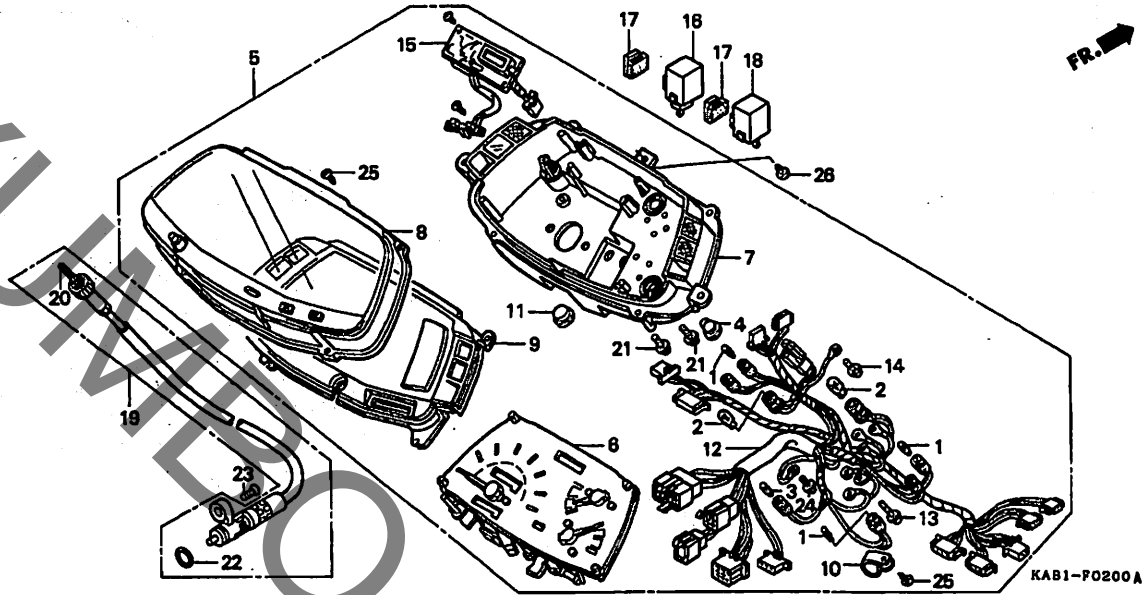
整備項目	標準時間	見出番号	部品番号	部品名	希望小売価格	使用個数				適用号機		タイプ
						K	P	R	V	初号機	終号機	
ヘッドライトASSY.....	0.4	1	33100-KAB-013	ヘッドライトASSY. (12V 60/55W)	14,600	1	1	-	-			
ヘッドライトユニット		2	33112-MM5-601	カバー/ラハ...	540	1	1	1	1			
ハイルフヘッドライト.....	0.3	3	33120-KAB-003	ヘッドライトユニット	11,600	1	1	1	1			
		4	34901-MC7-601	ハイルフヘッドライト (スタンレー) (12V 60/55W)	2,500	1	1	1	1			
		5	91406-657-671	クリップ/ワイヤーハーネス	190	1	1	1	1			
		6	95701-06016-08	ホルスト/フランジ 6X16	35	3	3	3	3			

# F 2

ブロックNO.

## F - 2

スピードメーター



KAB1-PO200A

整備項目	標準時間	見出番号	部品番号	部品名	希望小売価格	使用個数				適用号機		タイプ
						K	P	R	V	初号機	終号機	
スピードメーターASSY.....	0.6	1	34908-KM1-671	ハイルフ、ウエツシハース (12V 3W)	120	4	4	4	4	-----	-----	J
スピードメーターCOMP.....	0.8	2	34908-MB9-871	ハイルフ、ウエツシハース (12V 1.7W)	110	5	-	-	5	-----	-----	2J
ケースCOMP. ソケットCOMP. レンズCOMP. フレートCOMP.、リフレクティング	0.5	3	34908-MG9-951	ハイルフ、ウエツシハース (12V 1.7W)	120	2	2	2	2	-----	-----	J
クワツクASSY.、L.C.D.	0.9	4	37113-ML7-008	キャツフ°	90	1	1	1	1	-----	-----	J
リレーCOMP.、ウインター	0.3					2	-	-	2	-----	-----	2J
リレーCOMP.、ポジション	0.4	5	37200-KAB-008	スピードメーターASSY.....	26,400	1	-	-	-	-----	1013233	J
ケースCOMP.、スピードメーター			37200-KAB-701	スピードメーターASSY.....	26,400	1	-	-	-	-----	1013233	2J
ケースCOMP.、ウインター	0.1		37200-KAB-018	スピードメーターASSY.....	26,400	1	-	-	-	-----	1013234	J
			37200-KAB-702	スピードメーターASSY.....	26,400	1	-	-	-	-----	1013234	2J
			37200-KAB-901	スピードメーターASSY.....	26,400	-	1	1	1	-----	-----	J
			37200-KAB-911	スピードメーターASSY.....	28,700	-	-	-	1	-----	-----	2J
		6	37210-KAB-008	スピードメーターCOMP.....	11,400	1	-	-	-	-----	1013233	J
			37210-KAB-701	スピードメーターCOMP.....	11,400	1	-	-	-	-----	1013233	2J
			37210-KAB-018	スピードメーターCOMP.....	11,400	1	-	-	-	-----	1013234	J
						-	1	1	1	-----	-----	J
			37210-KAB-702	スピードメーターCOMP.....	11,400	1	-	-	-	-----	1013234	2J
						-	-	-	1	-----	-----	2J
		7	37211-KAB-008	ケースCOMP.....	1,800	1	-	-	-	-----	-----	J
			37211-KAB-901	ケースCOMP.....	1,800	-	1	1	1	-----	-----	J
			37211-KAB-911	ケースCOMP.....	2,000	-	-	-	1	-----	-----	2J
		8	37212-KAB-008	レンズCOMP.....	1,500	1	1	1	1	-----	-----	
		9	37213-KAB-008	フレートCOMP.、リフレクティング	1,600	1	1	1	1	-----	-----	
		10	37215-KW3-008	クワツフ°	95	1	1	1	1	-----	-----	J
						-	-	-	1	-----	-----	2J
			94591-41000	クワツフ° 4X100.....	125	1	-	-	-	-----	-----	2J

1999.09.10

F2

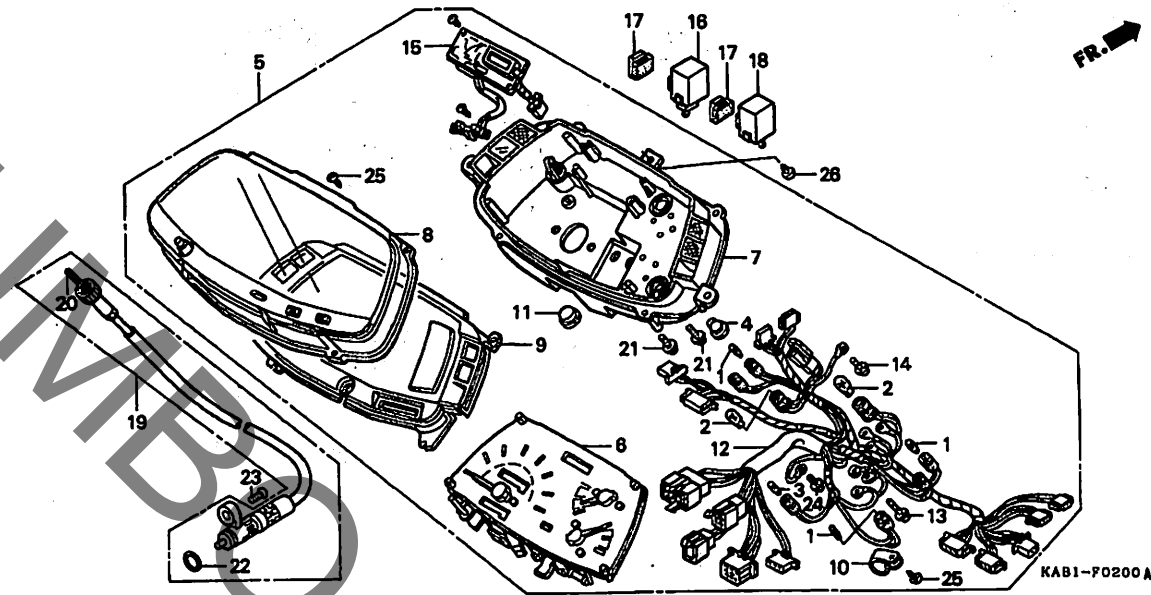
3

**F 3**

ブロックNO.

**F-2**

スピードメーター



KAB1-PO200A

KABIF0200A

整備項目	標準時間	見出番号	部品番号	部品名	希望小売価格	使用個数				適用機種		タイプ
						K	P	R	V	初号機	終号機	
		11	37216-KAB-671	キャップ.....	80	1	-	-	-	-	1005130	J
		12	37223-KAB-008	ソケットCOMP.....	3,700	1	-	-	-	-	-	J
			37223-KAB-701	ソケットCOMP.....	3,700	1	-	-	-	-	-	2J
			37223-KAB-901	ソケットCOMP.....	3,700	-	1	1	1	-	-	J
			37223-KAB-911	ソケットCOMP.....	4,200	-	-	-	1	-	-	2J
		13	37305-KE5-008	スクリーンワッシャー 3X22.....	105	6	6	6	6	-	-	-
		14	37306-KAB-008	スクリーンワッシャー 3X14.....	80	1	1	1	1	-	-	-
		15	37460-KAB-008	クロツクASSY.,L.C.D.....	8,800	1	1	1	1	-	-	-
		16	38301-KM1-008	リレーCOMP.,ウインカー.....	1,900	1	1	1	-	-	-	-
			38301-KM1-003	リレーCOMP.,ウインカー.....	1,900	1	1	1	1	-	-	-
		17	38306-ME9-771	サスハংশヨン,ウインカーリレー.....	360	2	2	2	2	-	-	-
			38306-ME9-772	サスハংশヨン,ウインカーリレー.....	340	2	2	2	2	-	-	-
		18	38601-MB3-671	リレーCOMP.,ホংশヨン.....	1,800	1	1	1	1	-	-	-
		19	44830-KM1-010	ケーブルCOMP.,スピードメーター.....	880	1	1	1	1	-	-	-
		20	44831-KM1-000	ケーブル,インナー.....	340	1	1	1	1	-	-	-
		21	90101-G68-008	スクリーン,フランジ 4X8.....	110	2	2	2	2	-	-	-
		22	91301-027-000	リング 6.8X1.9.....	95	1	1	1	1	-	-	-
		23	93700-05016-0G	スクリーン,ネーパル 5X16.....	25	1	1	1	1	-	-	-
		24	93892-04012-10	スクリーンワッシャー 4X12.....	30	1	1	1	1	-	-	-
		25	93903-24420	スクリーン,タツヒョク 4X16.....	25	5	5	5	5	-	-	-
		26	93903-25310	スクリーン,タツヒョク 5X16.....	25	3	3	3	3	-	-	-

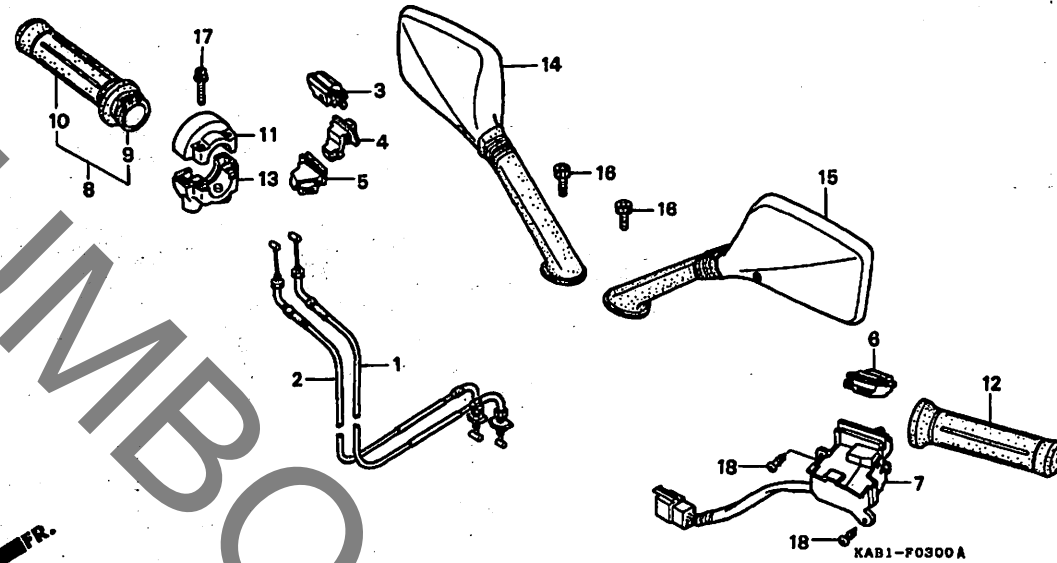


**F 4**

ブロックNO.

**F-3**

ケーブル・スイッチ・グリップ



KAB1F0300A

整備項目	標準時間	見出番号	部品番号	部品名	希望小売価格	使用個数				適用号機		タイプ
						K	P	R	V	初号機	終号機	
ケーブルCOMP. A, スロットル..... (ニコテモトウシヤカン)	1.2	1	17910-KAB-000	ケーブルCOMP. A, スロットル.....	1,750	1	-	-	-	-	1006133	
スイッチユニット, キル.....	0.3		17910-KAB-770	ケーブルCOMP. A, スロットル.....	1,750	1	-	-	-	1006134		
スイッチユニット, ライティング.....		2	17920-KAB-000	ケーブルCOMP. B, スロットル.....	1,750	1	-	-	-	-	1006133	
スイッチユニット, スターター.....			17920-KAB-770	ケーブルCOMP. B, スロットル.....	1,750	1	-	-	-	1006134		
スイッチユニット, テイマー.....						-	1	1	1			
スイッチASSY. ウィンカーホーン.....	0.4	3	35130-KAB-003	スイッチユニット, キル.....	1,150	1	1	1	1			
クワリツフCOMP. A, スロットル.....	0.5	4	35150-GW2-003	スイッチユニット, ライティング.....	530	1	-	-	-			
ハウジング, アンタースロットル.....		5	35160-KAB-003	スイッチユニット, スターター.....	1,150	1	1	1	1			
ハーフ, スロットルクワリツフ.....	0.6					-	1	1	1			
クワリツフセツト, R. ハントバル.....	0.2	6	35170-GW2-000	スイッチユニット, テイマー.....	530	1	1	1	1			
クワリツフセツト, L. ハントバル.....	0.1	7	35200-KAB-003	スイッチASSY. ウィンカーホーン.....	3,800	1	1	1	1			
		8	53140-KAB-000	クワリツフCOMP. A, スロットル.....	620	-	1	1	1			
		9	53141-KAB-000	ハーフ, スロットルクワリツフ.....	340	1	-	-	-			
		10	53167-GW2-305	クワリツフセツト, R. ハントバル.....	290	1	1	1	-			
			53166-GW2-000	クワリツフ, ハントバル.....	290	-	-	-	1			
		11	53167-KAB-000	ハウジング, アツハーフ, スロットル.....	860	1	1	1	1			
		12	53168-GW2-305	クワリツフセツト, L. ハントバル.....	290	1	1	1	-			
			53166-GW2-000	クワリツフ, ハントバル.....	290	-	-	-	1			
		13	53168-KAB-000	ハウジング, アンタースロットル.....	860	1	1	1	1			
		14	88110-KAB-003	ミラーASSY. R. ハツツク.....	2,700	1	1	1	1			
		15	88120-KAB-003	ミラーASSY. L. ハツツク.....	2,700	1	1	1	1			
		16	90115-463-000	ホルト, ソケット 8X16.....	310	2	-	-	-			
			96600-08016-08	ホルト, ソケット 8X16.....	50	-	2	2	2			
		17	93892-05025-07	スクリユー, ツツシヤ 5X25.....	35	2	2	2	2			
		18	93903-24380	スクリユー, ツツシヤ 4X12.....	25	2	2	2	2			

1999.09.10

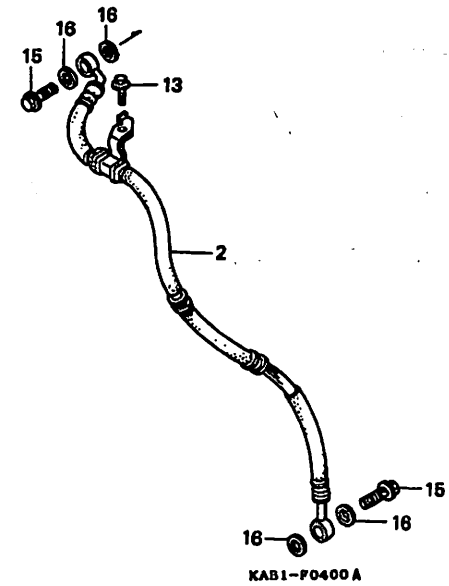
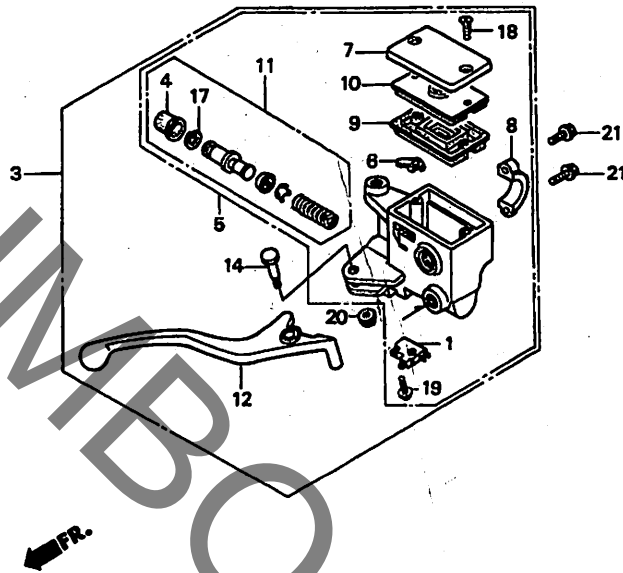
F4

# F 5

ブロックNO.

## F-4

フロントブレーキマスターシリンダ



KAB1F0400A

整備項目	標準時間	見出番号	部品番号	部品名	希望小売価格	使用個数				適用号機		タイプ
						K	P	R	V	初号機	終号機	
スイッチASSY., フロントストツフ°	0.3	1	35340-MA5-671	スイッチASSY., フロントストツフ°	730	1	1	1	1			
ホースASSY., フロントブレーキ	0.9	2	45126-KAB-003	ホースASSY., フロントブレーキ	3,250	1	-	-	-			
シリンダASSY., フロントブレーキマスター	0.7		45126-KAB-013	ホースASSY., フロントブレーキ	3,250	-	1	1	1			
シリンダサブASSY., フロントブレーキ		3	45500-KAB-006	シリンダASSY., フロントブレーキマスター	10,200	1	-	-	-			
マスター		4	45504-410-003	フューツCOMP.	350	1	1	1	1			
シリンダセット, マスター		5	45510-KAB-306	シリンダサブASSY., フロントブレーキ								
タイヤフラム	0.1			マスター	9,400	-	1	1	1			
レバー, R-ステアリングハントバル	0.4	6	45512-MA6-006	プロテクター	145	1	1	1	1			
		7	45513-HA2-701	キャツフ°, マスターシリンダ	810	1	-	-	-			
			45513-KJ1-701	キャツフ°, マスターシリンダ	770	-	1	1	1			
		8	45517-166-006	ホルダー, マスターシリンダ	550	1	1	1	1			
		9	45520-MG7-006	タイヤフラム	340	1	1	1	1			
		10	45521-HA2-006	フロート, タイヤフラム	360	1	1	1	1			
		11	45530-MA4-671	シリンダセット, マスター	1,750	1	1	1	1			
		12	53175-KAB-000	レバー, R-ステアリングハントバル	950	1	1	1	1			
		13	90103-GW6-000	ホルト, フランジ 6X12	85	1	1	1	1			
		14	90114-166-006	ホルト, ハントバルレバー七°ホツツ	195	1	-	-	-			
			90114-HB5-671	ホルト, ハントバルレバー七°ホツツ	185	-	1	1	1			
		15	90145-MS9-611	ホルト, オイル 10X22	350	2	2	2	2			
			90145-MS9-612	ホルト, オイル 10X22	300	-	-	-	2	1301329	1301328	
		16	90545-300-000	ワッシャー, オイルホルト	130	4	4	4	4			
		17	90651-MA5-671	サークリツフ°	120	1	1	1	1			
		18	93600-04012-16	スクリュ-, フラツト 4X12	25	2	2	2	2			
		19	93893-04012-18	スクリュ-, ワッシャー 4X12	35	1	-	-	-			
			93893-04012-17	スクリュ-, ワッシャー 4X12	35	-	1	1	1			

1999.09.10

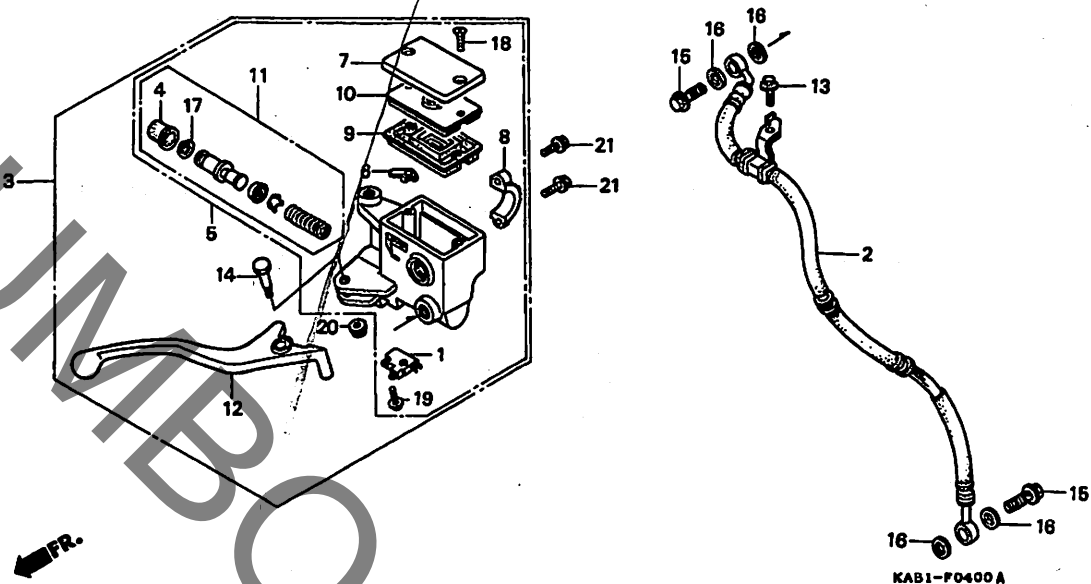
F5

**F 6**

ブロックNO.

**F-4**

フロントブレーキマスターシリンダー



3

整備項目	標準時間	見出番号	部品番号	部品名	希望小価格	使用個数				適用号機		タイプ
						K	P	R	V	初号機	終号機	
		20	94050-06000	ナット,フランジ 6MM.....	35	1	1	1	1			
		21	96001-06022-00	ホルト,フランジ 6X22.....	50	2	2	2	2			

1999.09.10

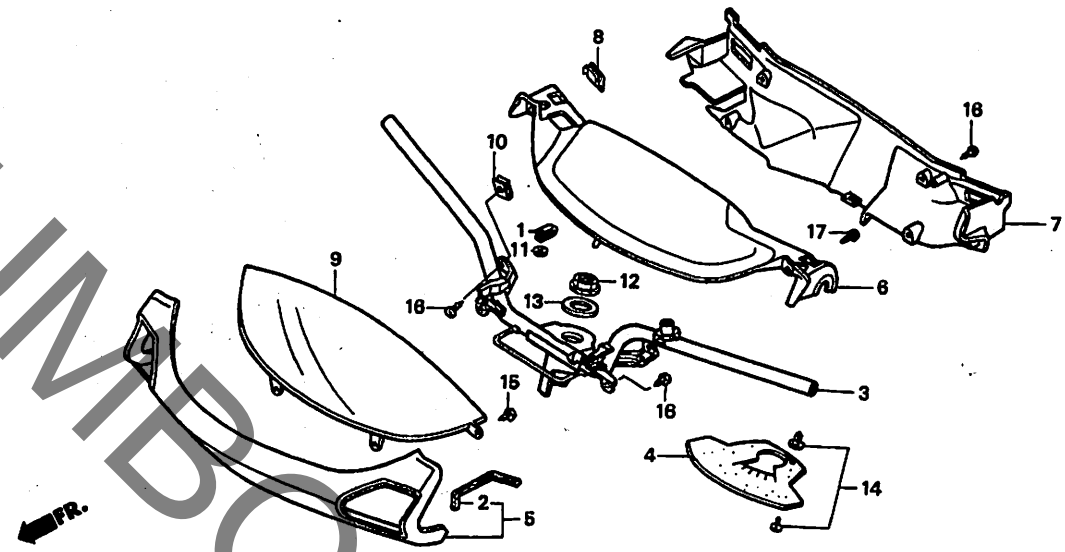
F6

**F 7**

ブロックNO.

**F-5**

ハンドルパイプ・ハンドルカバー



KAB1-PO600C

KABIF550C

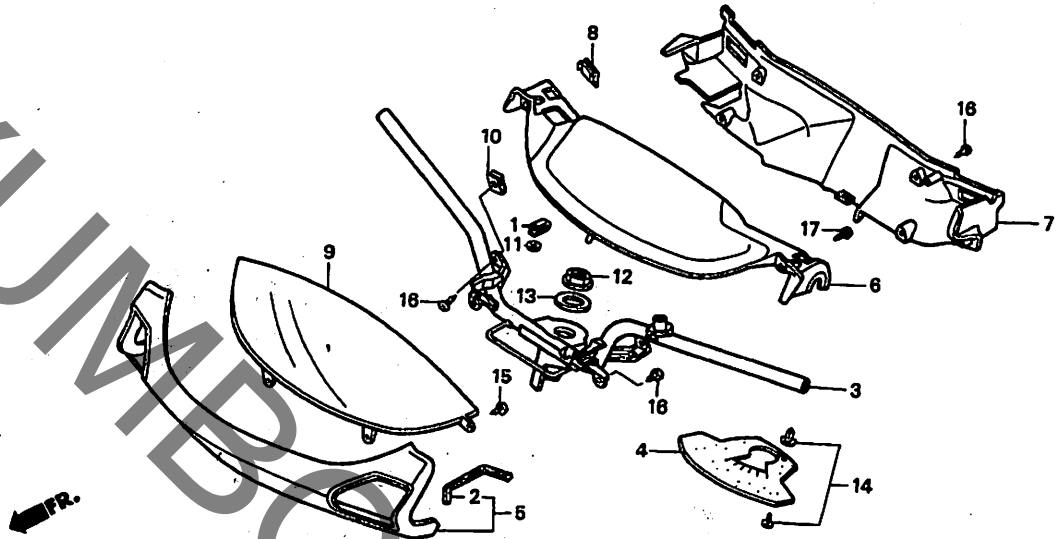
整備項目	標準時間	見出番号	部品番号	部品名	希望小売価格	使用個数				適用号機		タイプ
						K	P	R	V	初号機	終号機	
ハンドルCOMP.ステアリング	0.7	1	32102-KAB-000	ハンドル、コート	70	1	1	1	1			
カバー、フロントハンドル	0.5	2	33456-KM1-300	シール、ウインカーレンズ	140	2	2	2	2			
カバー、ハンドルアツハ	0.2	3	53100-KAB-020	ハンドルCOMP.ステアリング	8,600	1	-	-	-	1001936	1001936	
カバー、ハンドルアンタ		53100-KAB-030	ハンドルCOMP.ステアリング	8,000	1	-	-	-	-	1001937		
ハイサー、スピードメーター	0.4	4	53110-KAB-000	プロテクター、ヒート	1,050	1	-	-	-	1002326	1002408	
			53110-KAB-010	プロテクター、ヒート	970	1	-	-	-	1002409		
		5	53204-KAB-010ZA	カバー、フロントハンドル (WOL)								
				*PB222M* .スターライトフルメタリック	6,000	1	-	-	-			
			53204-KAB-010ZB	*PB184MU* クラニツツフルメタリック-U	6,000	1	-	-	-			
			53204-KAB-010ZC	*NH137M* .ムーンリツツフルメタリック	6,000	-	1	-	-			
			53204-KAB-010ZD	*R178P* . . . . .パールフルメタリック	6,000	-	1	-	-			
			53204-KAB-010ZE	カバー、フロントハンドル								
				*NH284M* . . . . .2-ロクフルメタリック	6,000	-	-	1	-			
			53204-KAB-010ZF	*RP147P* . . . . .パールラスフルメタリック	6,000	-	-	1	-			
			53204-KAB-010ZG	カバー、ハンドルフロント								
				*B142P* . . . . .パールアトランテイスフル	6,000	-	-	-	1			
			53204-KAB-010ZH	*R150CU* キャンテイルラスフルメタリック-U	6,000	-	-	-	1			
		6	53205-KAB-010ZA	カバー、ハンドルアツハ								
				*NH266R* . . . . .フォーメルカラー	4,350	1	-	-	-			
			53205-KAB-010ZB	*NH186R* . . . . .ステイルカラー	4,350	-	1	1	-			
			53205-KAB-010ZC	*NH335R* . . . . .スラフカラー	4,350	-	1	-	-			
			53205-KAB-010ZD	*NH349R* . . . . .ウォムカラー	4,350	-	-	1	-			
			53205-KAB-010ZE	*NH158R* . . . . .カーボンカラー	4,350	-	-	-	1			

**F 8**

ブロックNO.

**F-5**

ハンドルパイプ・ハンドルカバー



KAB1-P0600C

KAB1F050AC

3

整備項目	標準時間	見出番号	部品番号	部品名	希望小売価格	使用個数				適用号機		タイプ
						K	P	R	V	初号機	終号機	
		7	53206-KAB-010ZA	カバー、ハンドルアンダー								
			*NH266R*	.....フォーマルグラー	3,300	1	-	-	-			
			*NH186R*	.....ステイルグラー	3,300	-	1	1	-			
			53206-KAB-010ZC	*NH335R*.....スラフグラー	3,300	-	1	-	-			
			53206-KAB-010ZD	*NH349R*.....ウオームグラー	3,300	-	-	1	-			
			53206-KAB-010ZE	*NH158R*.....カーボングラー	3,300	-	-	-	1			
		8	53207-KAB-670ZB	キャップ、ハンドルアツハローカバー								
			*NH186R*	.....ステイルグラー	195	-	1	1	-			
			53207-KAB-670ZC	*NH335R*.....スラフグラー	195	-	1	-	-			
			53207-KAB-670ZD	*NH349R*.....ウオームグラー	195	-	-	1	-			
			53207-KAB-670ZE	*NH158R*.....カーボングラー	195	-	-	-	1			
		9	64200-KAB-000	ハイサー、スヒートメーター	4,000	1	1	-	-			
			64200-KAB-930ZA	ハイサー、スヒートメーター *TYPE1*	4,000	-	-	1	1			
			64200-KAB-930ZB	ハイサー、スヒートメーター *TYPE2*	4,000	-	-	1	1			
		10	66871-611-000	ナット、センターハネ	105	1	1	1	1			
		11	90301-GE0-000	ナット、クリツフ	95	1	1	1	1			
		12	90301-147-010	ナット、ステアリングステム	440	1	1	1	1			
		13	90402-KM1-670	ワッシャー、フレイン 26X40X2.6	220	1	1	1	1			
		14	90683-GR1-003	クリツフ、ホッテイカバー	95	1	-	-	-	1002409		
						-	1	1	1			
		15	93903-44380	スクリュー、タツヒコング 4X12	25	4	-	-	-		1001936	
			93903-24380	スクリュー、タツヒコング 4X12	25	4	-	-	-	1001937		
						-	4	4	4			
		16	93903-44380	スクリュー、タツヒコング 4X12	25	8	8	8	8			
		17	93903-44380	スクリュー、タツヒコング 4X12	25	2	-	-	-		1001936	
						-	2	2	2			
			93903-24380	スクリュー、タツヒコング 4X12	25	2	-	-	-	1001937		

1999.09.10

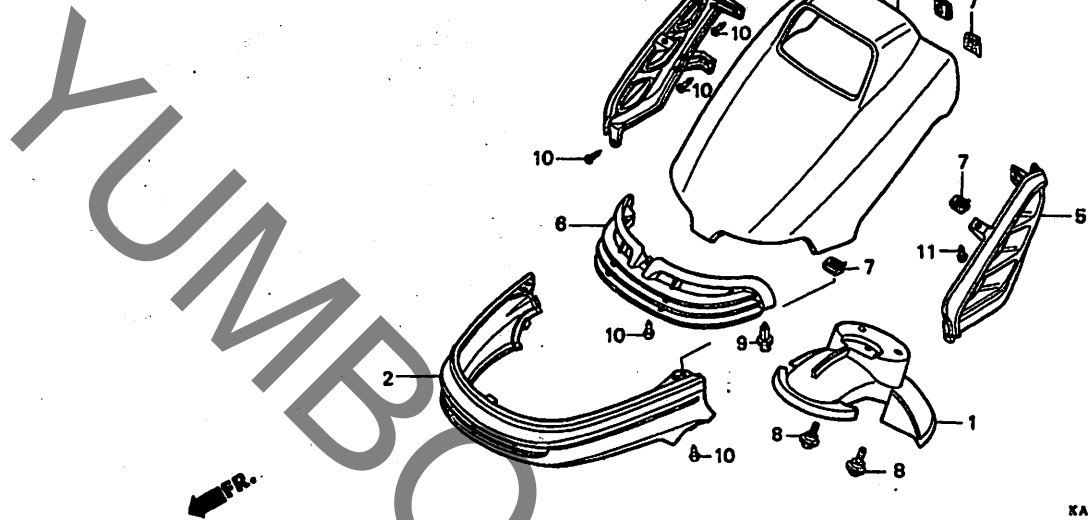
F8

**F 9**

ブロックNO.

**F-6**

フロントカバー



KABI-F0800C

KABI-F0800C

整備項目	標準時間	見出番号	部品番号	部品名	希望小価格	使用個数				適用号機 初号機 終号機	タイプ
						K	P	R	V		
フェンダー, フロントフオーク	0.3	1	61102-KAB-010	フェンダー, フロントフオーク	1,300	1	1	1	1		
. カバー, フロントアンダー . アウトレット, エア ( イツコマシ 0.1 カザン ) . カバーニツシユ, フロント カバー, フロントアツハ	0.4	2	64323-KAB-000ZA	カバー, フロントアンダー (WOL)							
			64323-KAB-000ZB	*NH265R*.....エレメントクレー	3,250	1	-	1	-		
			64323-KAB-000ZC	*NH157R*.....ハイハークレー	3,250	-	1	-	-		
			64323-KAB-000ZD	*NH304R*.....フアークレー	3,250	-	1	-	-		
			64323-KAB-000ZE	*NH186R*.....ステイブルクレー	3,250	-	-	1	-		
			64323-KAB-000ZF	*NH169R*.....ステアシクレー	3,250	-	-	-	1		
		3	64401-KAB-010ZA	カバー, フロントアツハ							
			64401-KAB-010ZB	*PB222M*. スターライトフルメタリック	8,700	1	-	-	-		
			64401-KAB-010ZC	*PB184MU* クワニツトフルメタリック-U	8,700	1	-	-	-		
			64401-KAB-010ZD	*NH137M*. 6-リツトシルハメタリック	8,700	-	1	-	-		
			64401-KAB-010ZE	*R178P*.....ハールマルハリーレット	8,700	-	1	-	-		
			64401-KAB-010ZF	*NH284M*.....2-ロクハメタリック	8,700	-	-	1	-		
			64401-KAB-010ZG	*RP147P*. ハールラスハリーフレツク	8,700	-	-	1	-		
			64401-KAB-010ZH	*B142P*.....ハールアトランテイスフル *R150CU* キャンテイルスハリーレット-U	8,700	-	-	-	1		
		4	64404-KAB-000ZA	アウトレット, R. エア							
			64404-KAB-000ZB	*NH266R*.....フォーマルクレー	1,300	1	-	-	-		
			64404-KAB-000ZC	*NH186R*.....ステイブルクレー	1,300	-	1	1	-		
			64404-KAB-000ZD	*NH335R*.....スラッククレー	1,300	-	1	-	-		
			64404-KAB-000ZE	*NH349R*.....ウオームクレー	1,300	-	-	1	-		
			64404-KAB-000ZF	*NH158R*.....カーボンクレー	1,300	-	-	-	1		
		5	64405-KAB-000ZA	アウトレット, L. エア							
			64405-KAB-000ZB	*NH266R*.....フォーマルクレー	1,300	1	-	-	-		
			64405-KAB-000ZC	*NH186R*.....ステイブルクレー	1,300	-	1	1	-		
			64405-KAB-000ZD	*NH335R*.....スラッククレー	1,300	-	1	-	-		
			64405-KAB-000ZE	*NH349R*.....ウオームクレー	1,300	-	-	1	-		

1999.09.10

F9

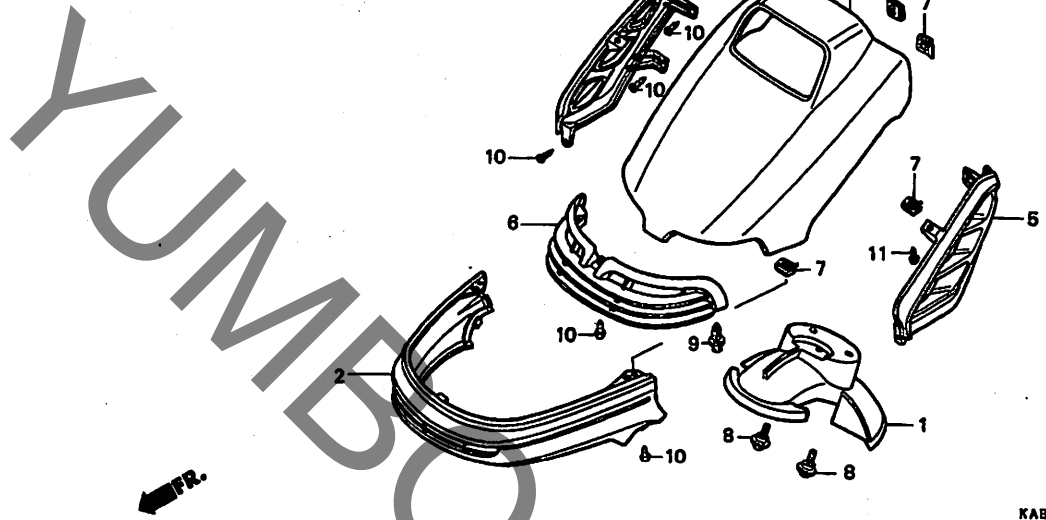
3

**F 10**

ブロックNO.

**F-6**

フロントカバー



KAB1-P0800C

KABIFORNIC

3

整備項目	標準時間	見出番号	部品番号	部品名	希望小売価格	使用個数					適用号機		タイプ
						K	P	R	V	初号機	終号機		
		(5)	64405-KAB-000ZF	アウトレット,L.エア *NH158R*.....カーボンクレー	1,300	-	-	-	1				
		6	64406-KAB-010ZA	カーニツシ,フロント *PB222M*.スターライトフルメタリック	2,450	1	-	-	-				
			64406-KAB-010ZB	*PB184MU* クラニツツフルメタリック-U	2,450	1	-	-	-				
			64406-KAB-010ZC	*NH137M*.コンリツツシルハフルメタリック	2,450	-	1	-	-				
			64406-KAB-010ZD	*R178P*...ハールマルハフルメタリック	2,450	-	1	-	-				
			64406-KAB-010ZE	*NH284M*...ユーロクフルメタリック	2,450	-	-	1	-				
			64406-KAB-010ZF	*RP147P*ハールラフルメタリック	2,450	-	-	1	-				
			64406-KAB-010ZG	*B142P*...ハールアトランテイスフル	2,450	-	-	-	1				
			64406-KAB-010ZH	*R150CU* キャンテイルスフルメタリック-U	2,450	-	-	-	1				
		7	66871-611-000	ナツト,センターハール	105	8	8	8	8				
		8	90111-162-000	ホールのフランシ 6MM	150	2	2	2	2				
		9	90683-GR1-003	クリツツ,ホイルイカハール	95	2	2	2	2				
		10	93903-24380	スクリユー,タツヒョク 4X12	25	9	9	9	9				
		11	93903-24480	スクリユー,タツヒョク 4X16	25	2	2	2	2				

1999.09.10

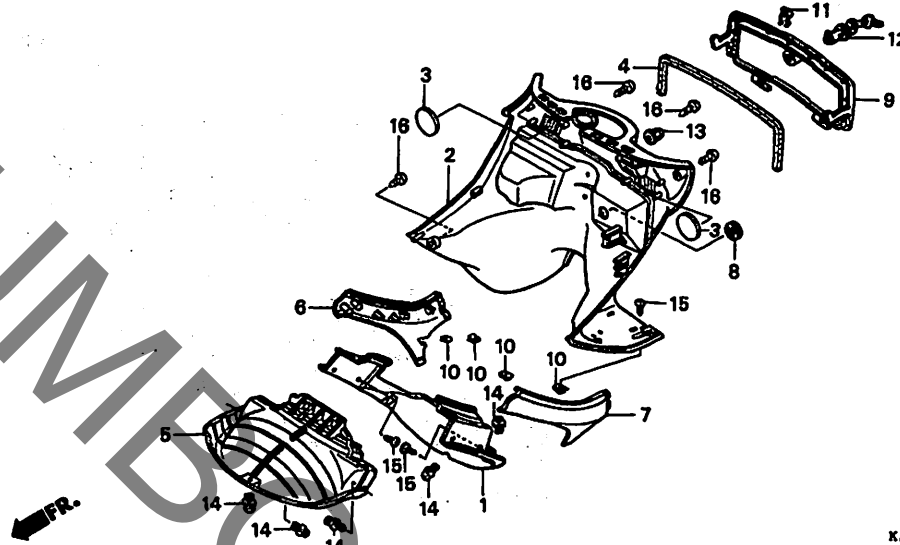
F10

**F 11**

ブロックNO.

**F-7**

インナーボックス



KAB1-P0700A

KAB1P0700A

整備項目	標準 時間	見出 番号	部品番号	部 品 名	希望 使用 個 数					適用 号 機		タ イ プ
					小 売 価 格	K	P	R	V	初号機	終号機	
フェンター-B,フロントインナー.....	0.3	1	61101-KAB-000ZA	フェンター-B,フロントインナー								
.フェンター-A,フロントインナー				*NH265R*.....エレカントクレー	2,450	1	-	1	-			
.リット,インナーホツツス				*NH157R*.....ハイパークレー	2,450	-	1	-	-			
ホツツス,インナー.....	0.9		61101-KAB-000ZC	*NH304R*.....フアークレー	2,450	-	1	-	-			
カバー,フロントアンダーサイド.....	0.2		61101-KAB-000ZD	*NH186R*.....ステイルクレー	2,450	-	-	1	-			
( イツコマシ 0.1 カウン )			61101-KAB-000ZE	*NH169R*.....ステーションクレー	2,450	-	-	-	1			
ロツクASSY.,インナーホツツスリット.....	0.1	2	64301-KAB-010ZA	ホツツス,インナー								
				*NH266R*.....フオーマルクレー	8,000	1	-	-	-			
			64301-KAB-010ZB	*NH186R*.....ステイルクレー	8,000	-	1	1	-			
			64301-KAB-010ZC	*NH335R*.....スラフクレー	8,000	-	1	-	-			
			64301-KAB-010ZD	*NH349R*.....ウオームクレー	8,000	-	-	1	-			
			64301-KAB-010ZE	*NH158R*.....カーホッククレー	8,000	-	-	-	1			
		3	64303-KAB-000	フライント,インナーホツツス.....	195	2	2	2	2			
		4	64304-KAB-010	シール,インナーホツツス.....	280	1	1	1	1			
		5	64315-KAB-000ZA	フェンター-A,フロントインナー								
				*NH265R*.....エレカントクレー	2,450	1	-	1	-			
			64315-KAB-000ZB	*NH157R*.....ハイパークレー	2,450	-	1	-	-			
			64315-KAB-000ZC	*NH304R*.....フアークレー	2,450	-	1	-	-			
			64315-KAB-000ZD	*NH186R*.....ステイルクレー	2,450	-	-	1	-			
			64315-KAB-000ZE	*NH169R*.....ステーションクレー	2,450	-	-	-	1			
		6	64324-KAB-000ZA	カバー,R.フロントアンダーサイト								
				*NH265R*.....エレカントクレー	1,300	1	-	1	-			
			64324-KAB-000ZB	*NH157R*.....ハイパークレー	1,300	-	1	-	-			
			64324-KAB-000ZC	*NH304R*.....フアークレー	1,300	-	1	-	-			
			64324-KAB-000ZD	*NH186R*.....ステイルクレー	1,300	-	-	1	-			
			64324-KAB-000ZE	*NH169R*.....ステーションクレー	1,300	-	-	-	1			
		7	64325-KAB-000ZA	カバー,L.フロントアンダーサイト								
				*NH265R*.....エレカントクレー	1,300	1	-	1	-			

1999.09.10

F11

**F 12**

ブロックNO.

**F-7**

インナーボックス

KAB1-F0700 A

KAB1F0700A

3

整備項目	標準時間	見出番号	部品番号	部品名	希望小売価格	使用個数					適用号機		タイプ
						K	P	R	V	初号機	終号機		
		(7)	64325-KAB-000ZB	カバー、L.フロントアンダーサイト									
				*NH157R*.....ハイハークラレ	1,300	-	1	-	-				
			64325-KAB-000ZC	*NH304R*.....フアークラレ	1,300	-	1	-	-				
			64325-KAB-000ZD	*NH186R*.....ステイルクラレ	1,300	-	-	1	-				
			64325-KAB-000ZE	*NH169R*.....ステシクラレ	1,300	-	-	-	1				
		8	64407-KM1-000	クロメツト、インナーボックス	190	1	1	1	1				
		9	64411-KAB-010ZA	リツト、インナーボックス									
				*NH266R*.....フオーマルクラレ	1,900	1	-	-	-				
			64411-KAB-010ZB	*NH186R*.....ステイルクラレ	1,900	-	1	1	-				
			64411-KAB-010ZC	*NH335R*.....スラフクラレ	1,900	-	1	-	-				
			64411-KAB-010ZD	*NH349R*.....ウオームクラレ	1,900	-	-	1	-				
			64411-KAB-010ZE	*NH158R*.....カーホンクラレ	1,900	-	-	-	1				
		10	66871-611-000	ナツト、センターハネ	105	4	4	4	4				
		11	75581-673-000	スワリング、ロツクキーセツテイング	145	1	1	1	1				
		12	77233-KS4-000	ロツクASSY、インナーボックスリツト	1,000	1	1	1	1				
		13	90301-693-000	ナツト、オーフンステー 6MM	140	1	1	1	1				
		14	90683-GR1-003	クリツフ、ホツテイカバー	95	6	6	6	6				
		15	93903-24380	スクリュー、タツヒョング 4X12	25	10	10	10	10				
		16	93903-24480	スクリュー、タツヒョング 4X16	25	6	6	6	6				

1999.09.10

F12

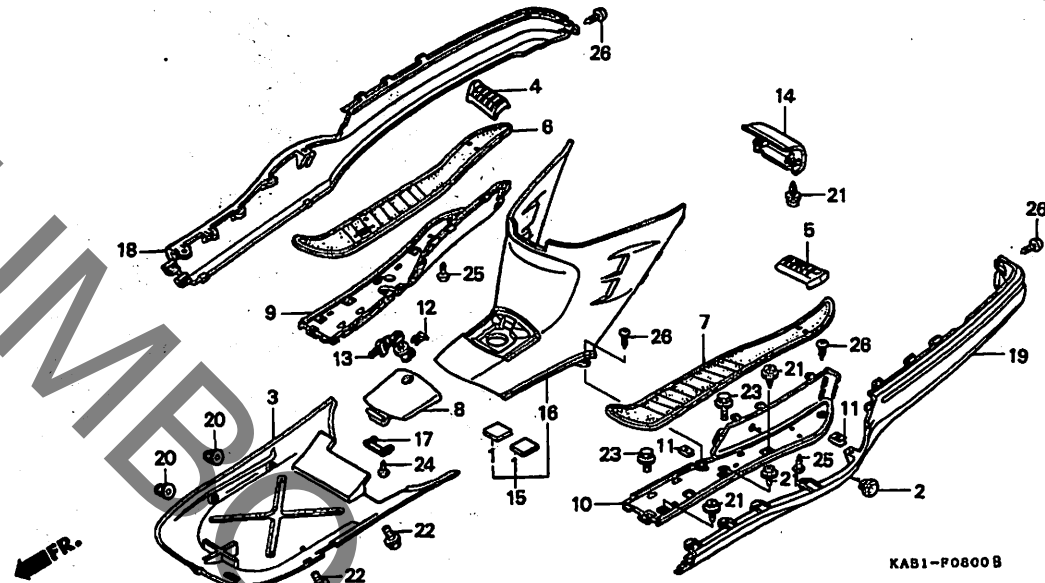
62

F 13

ブロックNO.

F-8

フロアパネル・センターカバー



KAB1F0800B

整備項目	標準時間	見出番号	部品番号	部品名	希望小売価格	使用個数				適用機種		タイプ	
						K	P	R	V	初号機	終号機		
カハ、フューエルタンクアンタ	0.2	1	17504-KAB-670	カハ、フューエルタンク	80	2	-	-	-	-	-	1006133	
.リット、フューエル		2	38564-SA5-000	クロメツ、ウオツシホール	150	1	1	1	1	-	-	-	
.カハASSY、センター		3	50610-KAB-010ZA	カハ、フューエルタンクアンタ		-	-	-	-	-	-	-	
.プロテクター、ボデイカバー ( イツコマシ 0.1 カサシ )				*NH105* . . . ツヤケシロ (#15-#20)	3,700	1	1	1	1	-	-	-	
ハネル、フロア	0.4	4	50615-KAB-010ZA	ステツフ、R. ヒオリオン		-	-	-	-	-	-	-	
( イツコマシ 0.3 カサシ )				*NH266R* . . . . . フォーマルクグレー	480	1	-	-	-	-	-	-	
ロツクASSY、フューエルリット	0.1		50615-KAB-010ZB	*NH186R* . . . . . スティールグレー	480	-	1	1	-	-	-	-	
.カハ、リヤセンターアンタ			50615-KAB-010ZC	*NH335R* . . . . . スラフクグレー	480	-	1	-	-	-	-	-	
			50615-KAB-010ZD	*NH349R* . . . . . ウォームグレー	480	-	-	1	-	-	-	-	
			50615-KAB-010ZE	*NH158R* . . . . . カーボングレー	480	-	-	-	1	-	-	-	
		5	50616-KAB-010ZA	ステツフ、L. ヒオリオン		-	-	-	-	-	-	-	
				*NH266R* . . . . . フォーマルクグレー	480	1	-	-	-	-	-	-	
			50616-KAB-010ZB	*NH186R* . . . . . スティールグレー	480	-	1	1	-	-	-	-	
			50616-KAB-010ZC	*NH335R* . . . . . スラフクグレー	480	-	1	-	-	-	-	-	
			50616-KAB-010ZD	*NH349R* . . . . . ウォームグレー	480	-	-	1	-	-	-	-	
			50616-KAB-010ZE	*NH158R* . . . . . カーボングレー	480	-	-	-	1	-	-	-	
		6	64307-KAB-010ZA	マツ、R. フロー		-	-	-	-	-	-	-	
				*NH266R* . . . . . フォーマルクグレー	2,600	1	-	-	-	-	-	-	
			64307-KAB-010ZB	*NH186R* . . . . . スティールグレー	2,600	-	1	1	-	-	-	-	
			64307-KAB-010ZC	*NH335R* . . . . . スラフクグレー	2,600	-	1	-	-	-	-	-	
			64307-KAB-010ZD	*NH349R* . . . . . ウォームグレー	2,600	-	-	1	-	-	-	-	
			64307-KAB-010ZE	*NH1* . . . . . フラツク	2,600	-	-	-	1	-	-	-	
		7	64308-KAB-000ZA	マツ、L. フロー		-	-	-	-	-	-	-	
				*NH266R* . . . . . フォーマルクグレー	2,600	1	-	-	-	-	-	-	
			64308-KAB-000ZB	*NH186R* . . . . . スティールグレー	2,600	-	1	1	-	-	-	-	
			64308-KAB-000ZC	*NH335R* . . . . . スラフクグレー	2,600	-	1	-	-	-	-	-	
			64308-KAB-000ZD	*NH349R* . . . . . ウォームグレー	2,600	-	-	1	-	-	-	-	
			64308-KAB-000ZE	*NH1* . . . . . フラツク	2,600	-	-	-	1	-	-	-	

1999.09.10

F13

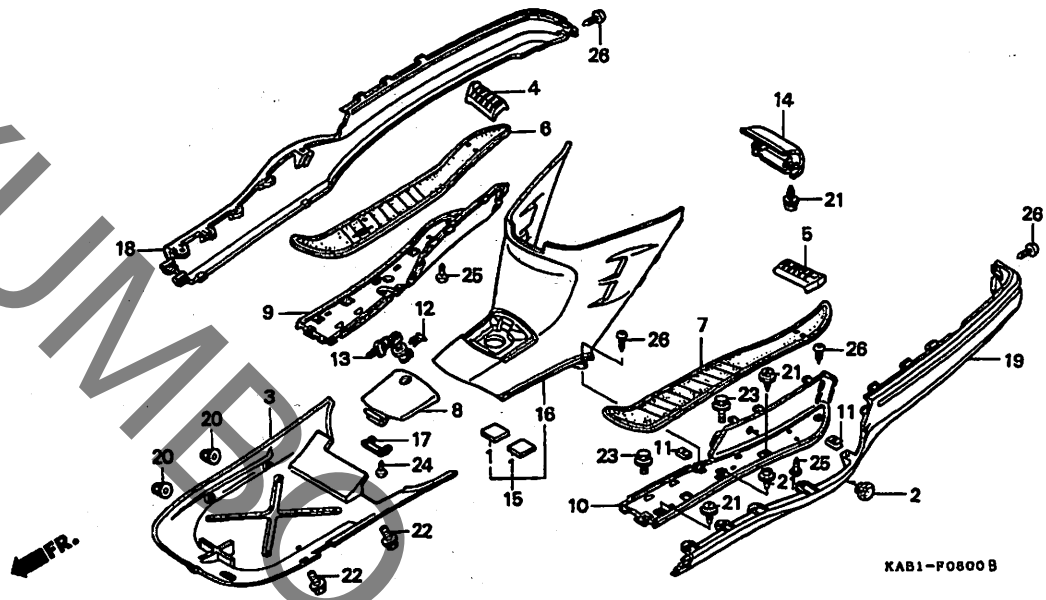
3

# F 14

ブロックNO.

## F - 8

フロアパネル・センターカバー



KAB1F0800B

整備項目	標準時間	見出番号	部品番号	部品名	希望小売価格	使用個数					適用号機		タイプ
						K	P	R	V	初号機	終号機		
		8	64314-KAB-000ZA	リツツ、フ2-エル									
				*NH266R*.....フォアマルク	1,300	1	-	-	-				
			64314-KAB-000ZB	*NH186R*.....ステイルク	1,300	-	1	1	-				
			64314-KAB-000ZC	*NH335R*.....スラフク	1,300	-	1	-	-				
			64314-KAB-000ZD	*NH349R*.....ウオムク	1,300	-	-	1	-				
			64314-KAB-000ZE	*NH158R*.....カーホンク	1,300	-	-	-	1				
		9	64321-KAB-020ZA	ハパネル、R.フロア									
				*NH266R*.....フォアマルク	2,650	1	-	-	-				
			64321-KAB-020ZB	*NH186R*.....ステイルク	2,650	-	1	1	-				
			64321-KAB-020ZC	*NH335R*.....スラフク	2,650	-	1	-	-				
			64321-KAB-020ZD	*NH349R*.....ウオムク	2,650	-	-	1	-				
			64321-KAB-020ZE	*NH158R*.....カーホンク	2,650	-	-	-	1				
		10	64322-KAB-020ZA	ハパネル、L.フロア									
				*NH266R*.....フォアマルク	2,650	1	-	-	-				
			64322-KAB-020ZB	*NH186R*.....ステイルク	2,650	-	1	1	-				
			64322-KAB-020ZC	*NH335R*.....スラフク	2,650	-	1	-	-				
			64322-KAB-020ZD	*NH349R*.....ウオムク	2,650	-	-	1	-				
			64322-KAB-020ZE	*NH158R*.....カーホンク	2,650	-	-	-	1				
		11	66871-611-000	ナツ、センターハパネル	105	4	4	4	4				
		12	75581-673-000	スプリング、ロツクキセツテイソク	145	1	1	1	1				
		13	77232-GW0-000	ロツクASSY.、フ2-エルリツツ	1,000	1	1	1	1				
		14	80103-KAB-010ZA	カハ、リヤセンターアンタ									
				*NH265R*.....エレカントク	620	1	-	1	-				
			80103-KAB-010ZB	*NH157R*.....ハイハク	620	-	1	-	-				
			80103-KAB-010ZC	*NH304R*.....フアク	620	-	1	-	-				
			80103-KAB-010ZD	*NH186R*.....ステイルク	620	-	-	1	-				
			80103-KAB-010ZE	*NH169R*.....ステーシク	620	-	-	-	1				

1999.09.10

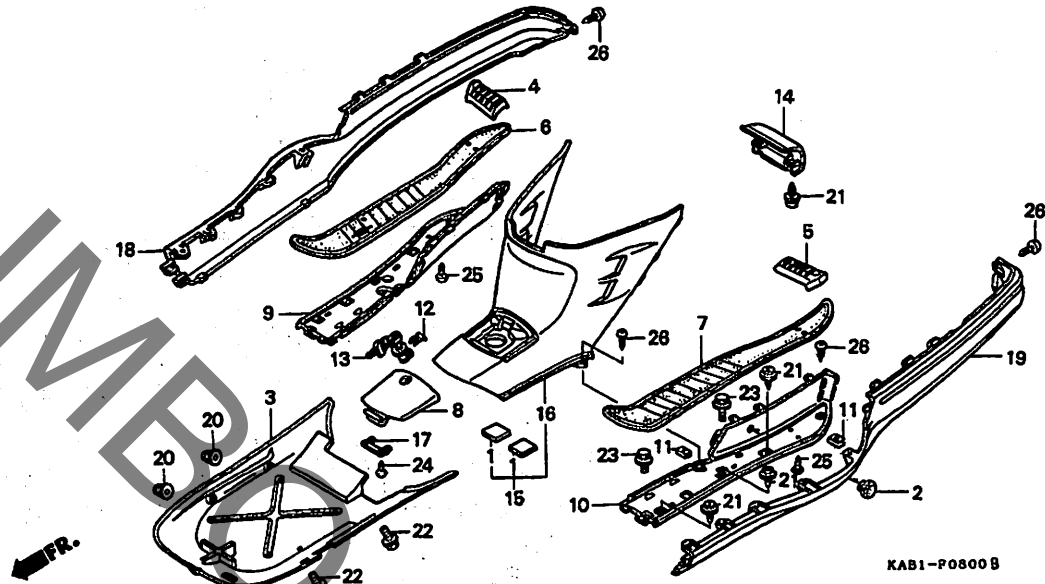
F14

F 15

ブロックNO.

F-8

フロアパネル・センターカバー



整備項目

標準  
時間

見出  
番号

部品番号

部

品名

希望  
小売  
価格

使  
用  
個  
数

CH250  
K P R V

適  
用  
号  
機

初  
号  
機

終  
号  
機

タ イ プ

15	80150-KAB-010ZA	カバーASSY.センター *NH266R*.....フオーマルクワレ	7,000	1	-	-	-	-	-	1006133
16	80151-KAB-010ZA	カバー,センター *NH266R*.....フオーマルクワレ	6,200	1	-	-	-	-	1006134	
	80151-KAB-010ZB	*NH186R*.....ステイルクワレ	6,200	-	1	1	-	-	-	
	80151-KAB-010ZC	*NH335R*.....スラフクワレ	6,200	-	1	-	-	-	-	
	80151-KAB-010ZD	*NH349R*.....フオームクワレ	6,200	-	-	1	-	-	-	
	80151-KAB-010ZE	*NH158R*.....カーホンクワレ	6,200	-	-	-	1	-	-	
17	80152-KAB-000	ストツハ,フ2-エルリツツ	150	1	-	-	-	-	-	1006133
	80152-KAB-770	ストツハ,フ2-エルリツツ	130	1	-	-	-	-	-	1006134
18	83601-KAB-020ZA	フロテクター,R.ホッテイヤカバー (WOL) *NH265R*.....エレカントクワレ	4,250	1	-	1	-	-	-	
	83601-KAB-020ZB	*NH157R*.....ハイハークワレ	4,250	-	1	-	-	-	-	
	83601-KAB-020ZC	*NH304R*.....フアークワレ	4,250	-	1	-	-	-	-	
	83601-KAB-020ZD	*NH186R*.....ステイルクワレ	4,250	-	-	1	-	-	-	
	83601-KAB-020ZE	*NH169R*.....ステーションクワレ	4,250	-	-	-	1	-	-	
19	83602-KAB-010ZA	フロテクター,L.ホッテイヤカバー (WOL) *NH265R*.....エレカントクワレ	4,250	1	-	1	-	-	-	
	83602-KAB-010ZB	*NH157R*.....ハイハークワレ	4,250	-	1	-	-	-	-	
	83602-KAB-010ZC	*NH304R*.....フアークワレ	4,250	-	1	-	-	-	-	
	83602-KAB-010ZD	*NH186R*.....ステイルクワレ	4,250	-	-	1	-	-	-	
	83602-KAB-010ZE	*NH169R*.....ステーションクワレ	4,250	-	-	-	1	-	-	
20	90301-693-000	ナツト,ネーフンステー 6MM	140	2	2	2	2	-	-	
21	90683-GR1-003	クリツフ,ホッテイヤカバー	95	8	8	8	8	-	-	
22	93404-06010-07	ホットワツシヤ 6X10	35	2	2	2	2	-	-	
23	93404-06016-00	ホットワツシヤ 6X16	35	4	4	4	4	-	-	

1999.09.10

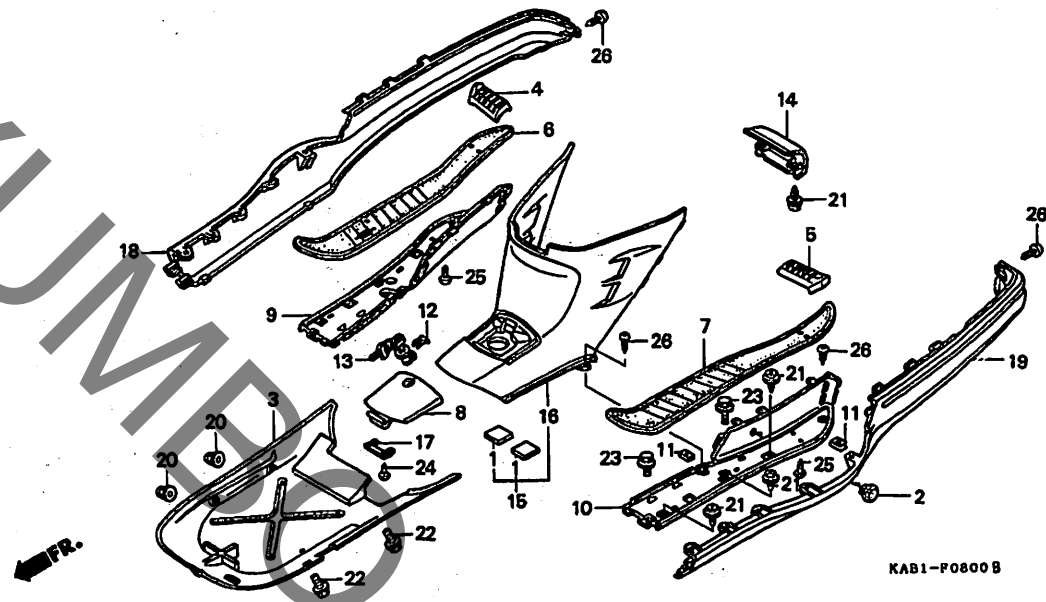
F15

# F 16

ブロックNO.

## F-8

フロアパネル・センターカバー



KAB1F0800B

3

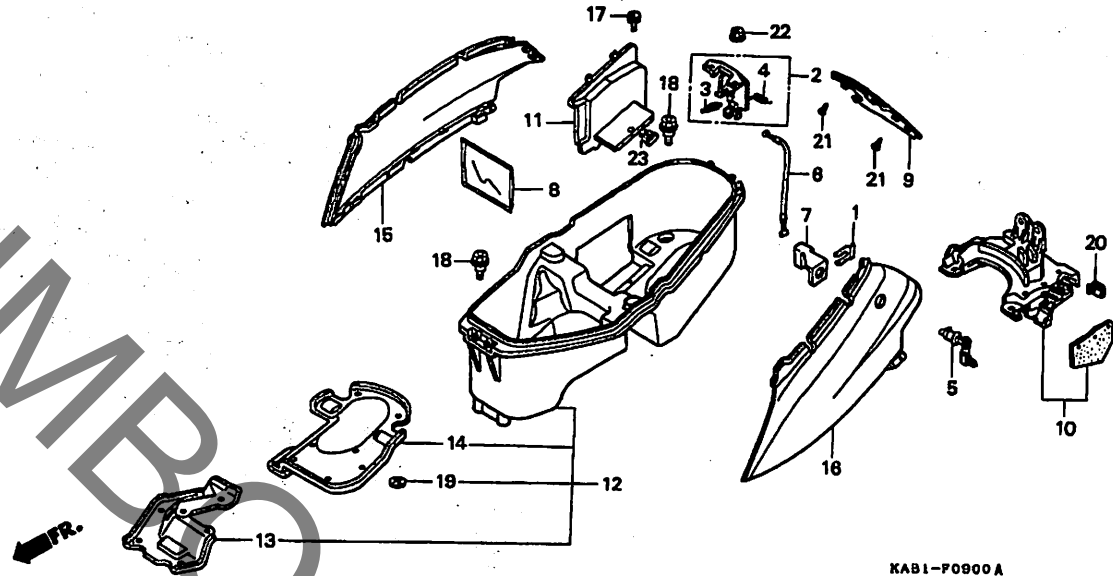
整備項目	標準時間	見出番号	部品番号	部品名	希望小売価格	使用個数				適用機種		タイプ
						K	P	R	V	初号機	終号機	
		24	93903-24180	スクリーン, タッチ・オンク <sup>ハ</sup> 4X8.....	25	2	2	2	2			
		25	93903-25280	スクリーン, タッチ・オンク <sup>ハ</sup> 5X12.....	25	4	4	4	4			
		26	93903-44380	スクリーン, タッチ・オンク <sup>ハ</sup> 4X12.....	25	6	-	-	-	-	-	1001936
			93903-24380	スクリーン, タッチ・オンク <sup>ハ</sup> 4X12.....	25	6	-	-	-	-	-	1001937
							6	6	6			

**G 1**

ブロックNO.

**F-9**

ラギジボックス



KABI-F0900A

KABI-F0900A

整備項目	標準時間	見出番号	部品番号	部品名	希望小売価格	使用個数				適用号機		タイプ
						K	P	R	V	初号機	終号機	
ロツクCOMP.シート	0.2	1	75581-673-000	スフリンク、ロツクキーセツティング	145	1	1	1	1			
キーシートロツク		2	77230-KAB-010	ロツクCOMP.シート	1,700	1	-	-	-	1006133		
ケーフルシートロツク			77230-KAB-770	ロツクCOMP.シート	1,500	1	-	-	-	1006134		
カバー、リアセンター	0.4	3	77234-GN2-000	スフリンク、シートロツク	125	1	1	1	1			
ファンタ、リア		4	77234-KAB-000	スフリンク、シートロツク	120	1	1	1	1			
カバー、ボディ		5	77239-KAB-000	キーシートロツク	1,000	1	1	1	1			
(ニコデモトウシカ)												
カバー、バッテリー	0.1	6	77241-KAB-000	ケーフル、シートロツク	330	1	1	1	1			
ロツクASSY.ラキシ	0.3	7	77242-KAB-000	スターシートロツクケーフル	260	1	1	1	1			
		8	77251-342-000	ハツク、サービハツク	200	1	1	1	1			
		9	80101-KAB-000ZA	カバー、リアセンター		1	-	-	-			
			*PB222M*	スターライトフルメタリツク	1,300	1	-	-	-			
			80101-KAB-000ZB	*PB184MU*								
				クラニツフルメタリツク-U	1,300	1	-	-	-			
			80101-KAB-000ZC	*NH137M*ムンリツシルハメタリツク	1,300	-	1	-	-			
			80101-KAB-000ZD	*R178P*...ハールマルハリレツト	1,300	-	1	-	-			
			80101-KAB-000ZE	*NH284M*...エロクレーメタリツク	1,300	-	-	1	-			
			80101-KAB-000ZF	*RP147P*ハールラスハリフハツク	1,300	-	-	1	-			
			80101-KAB-000ZG	*B142P*...ハールアトランテイフル	1,300	-	-	-	1			
			80101-KAB-000ZH	*R150CU*								
		10	80105-KAB-000	ファンタ、リア	2,900	1	1	1	1			
		11	81251-KAB-010	カバー、バッテリー	1,200	1	-	-	-			
			81251-KAB-020	カバー、バッテリー	1,150	-	1	1	1			
		12	81253-KAB-000	ロツクASSY.ラキシ	14,800	1	1	1	1			
		13	81255-KAB-000	インシュレーターA、ヒート	2,000	1	1	1	1			
		14	81256-KAB-000	インシュレーターB、ヒート	2,000	1	1	1	1			

1999.09.10

G1

3

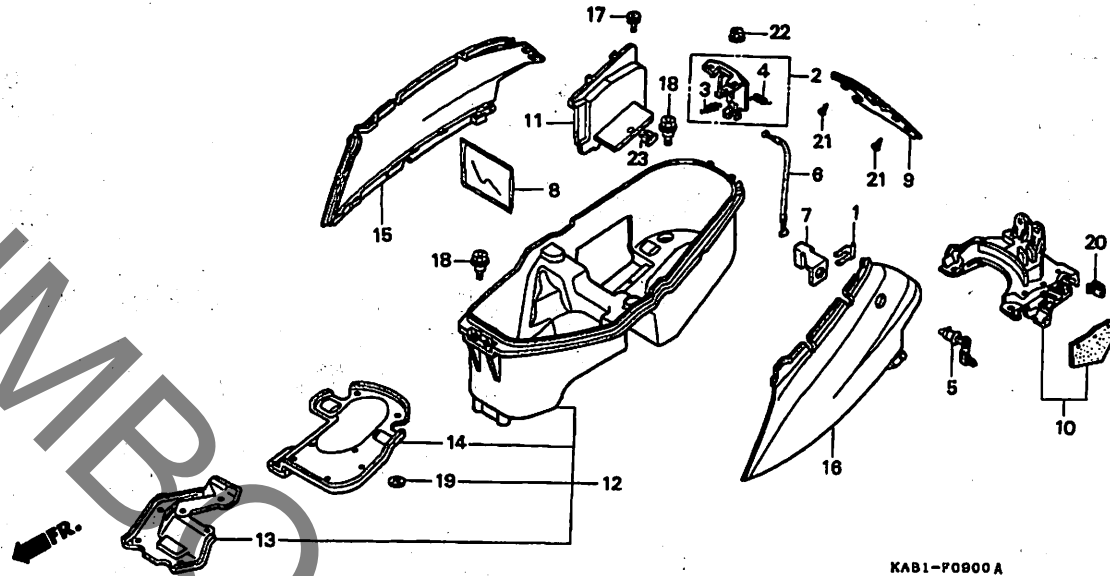


**G 3**

ブロックNO.

**F-9**

ラギジボックス



KAB1-PO800A

KAB1010A

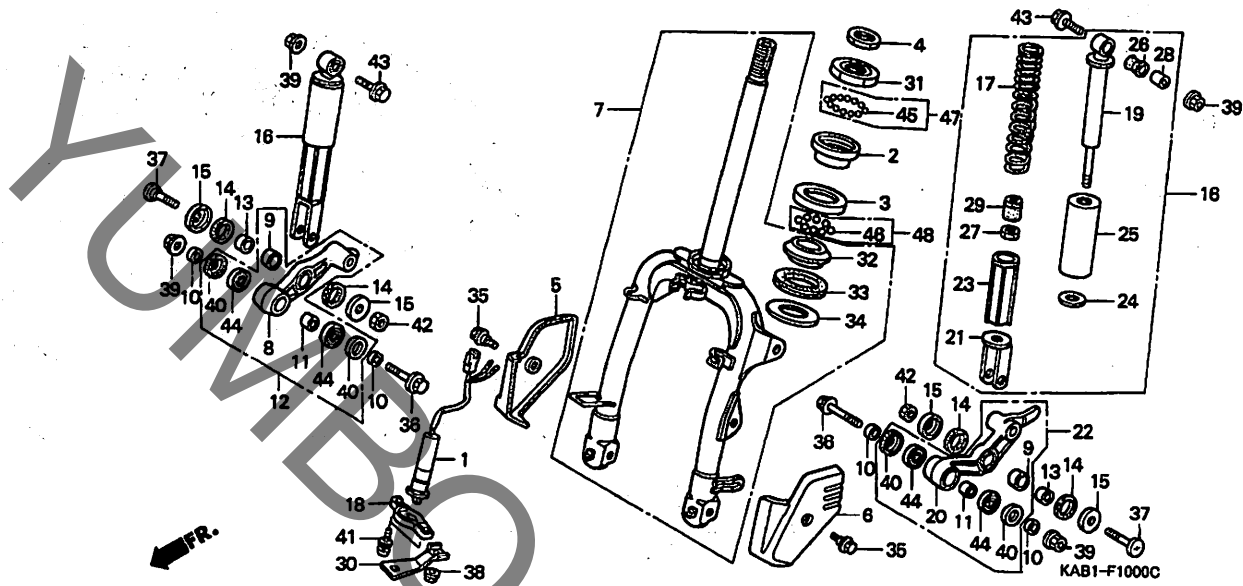
整 備 項 目	規 準 準 則	見 出 番 号	部 品 番 号	部 品 名	希 望 小 売 価 格	使 用 個 数				適 用 号 機		タ イ プ
						CH250	K	P	R	V	初 号 機	
		17	90103-KJ9-000	ホルト、カバー、セツティング	155	1	1	1	1			
		18	90104-KAB-000	ホルト、フランジ 6MM	135	4	4	4	4			
		19	90301-GEO-000	ナツト、クリツフ	95	14	14	14	14			
		20	90677-GR1-003	ナツト、クリツフ 5MM	135	2	2	2	2			
		21	93903-24320	スクリュー、タツビ 4X12	25	4	4	4	4			
		22	94050-06070	ナツト、フランジ 6MM	35	2	-	-	-			
			94050-06080	ナツト、フランジ 6MM	35	-	2	2	2			
		23	98200-33000	ヒューズ、フプレート (30A)	50	1	1	1	1			

G 4

ブロックNO.

F-10

フロントフォーク



KAB1F1000C

3

整備項目	標準時間	見出番号	部品番号	部品名	希望小売価格	使用個数				適用機種		タイプ
						K	P	R	V	初号機	終号機	
キャンセルユニット、ウインカー	0.8	1	35220-KAB-003	キャンセルユニット、ウインカー	8,400	1	1	1	1			
レース、ステアリングホル	1.7	2	50301-KN7-670	レース、ステアリングホル	330	1	1	1	1			
(ニテモトウシカ)		3	50302-268-010	レース、ステアリングホル	590	1	1	1	1			
カバー、フロントフォーク	0.1	4	50306-147-003	ナット、ステアリングステムロツク	255	1	1	1	1			
(ニテモトウシカ)		5	51103-KAB-000ZA	カバー、R.フロントフォーク								
フォークセット、フロント	2.0			*NH266R*.....フォーマルクレ	550	1	-	-	-			
レース、ステアリングホル			51103-KAB-000ZB	*NH1*.....フアラツク	550	-	1	1	1			
アーム、フロントヒ	0.5											
(イツコマシ 0.3 カサ)		6	51104-KAB-000ZA	カバー、L.フロントフォーク								
クツシヨASSY.、フロント				*NH266R*.....フォーマルクレ	550	1	-	-	-			
(イツコマシ 0.2 カサ)			51104-KAB-000ZB	*NH1*.....フアラツク	550	-	1	1	1			
フツシユ、フロントクツシヨアンタ	0.3	7	51110-KAB-305ZA	フォークセット、フロント								
(イツコマシ 0.2 カサ)				*NH1*.....フアラツク	15,000	1	-	-	-		1003179	
アームセット			51110-KAB-315ZA	*NH1*.....フアラツク	14,100	1	-	-	-		1003180	
(イツコマシ 0.1 カサ)												
カラー、フロントクツシヨアンタ	0.2	8	51311-KAB-000	アーム、R.フロントヒ	1,900	1	-	-	-			
タンパCOMP.、フロント	0.7	9	51312-GN2-003	フツシユ、フロントクツシヨアンタ	165	2	2	2	2			
(イツコマシ 0.4 カサ)		10	51313-KM1-000	カラーA、ヒ	120	4	4	4	4			
(カンレンフビヒン フク)												
ステアリング、ラシアルホル 6000	0.4	11	51314-KM1-000	カラーB、ヒ	120	2	2	2	2			
(イツコマシ 0.2 カサ)		12	51315-KAB-305	アームセット、R.	3,000	-	1	1	1			
		13	51334-GN2-000	カラー、フロントクツシヨアンタ	165	2	2	2	2			
		14	51335-KS4-000	シール、フロントクツシヨアンタ	90	4	4	4	4			
		15	51336-001-000	キャツフ、フロントクツシヨアンタ	100	4	4	4	4			
				シール								
		16	51400-KAB-013ZA	クツシヨASSY.、フロント								
				*NH1*.....フアラツク	3,900	2	2	2	2			
		17	51401-KAB-013	ステアリング、フロントクツシヨ	550	2	-	-	-			

1999.09.10

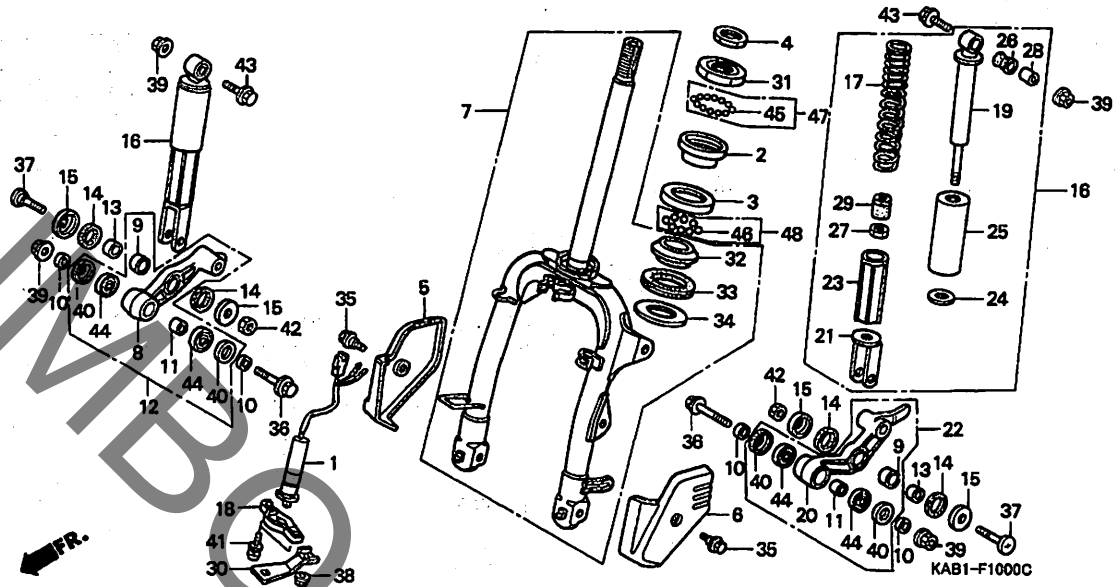
G4

G 5

ブロックNO.

F-10

フロントフォーク



KAB1F1000C

整備項目	標準時間	見出番号	部品番号	部品名	希望小売価格	使用個数			適用号機		タイプ
						K	P	R	初号機	終号機	
		18	51409-KM1-010	プレート、ウインカーキャンセルユニット	225	1	1	1	1		
		19	51410-KAB-013	タンパ-COMP. フロント	2,050	2	-	-	-		
		20	51411-KAB-000	アームL. フロントヒールホッツ	2,000	1	-	-	-		
		21	51414-KAB-003	メタルCOMP. ホットム	630	2	-	-	-		
		22	51415-KAB-305	アームセットL.	3,000	-	1	1	1		
		23	51421-KM1-671ZA	ケース、アンター *NH1*	400	2	-	-	-		
		24	51458-GC8-003	カイト、フロントクッション	235	2	-	-	-		
		25	52460-GB4-721ZR	ケース、リヤクッションアンター *NH1*	950	2	-	-	-		
		26	52476-001-020	フットシム、リヤクッションラハ-	110	2	-	-	-		
			51476-KS4-003	フットシム、フロントクッションラハ-	155	-	2	2	2		
		27	52481-173-000	ナット、ロツク 8MM	210	2	-	-	-		
		28	52486-001-000	カラー、リヤクッションラハ-フットシム	115	2	2	2	2		
		29	52517-KJ9-003	ラハ-、ストハ-	115	2	-	-	-		
		30	53129-KM1-000	サポ-ト、センサー	235	1	1	1	1		
		31	53211-KN7-670	レーズ、ステアリングハットツフ-ユ-ン	340	1	1	1	1		
		32	53212-250-010	レーズ、ステアリングホットムユ-ン	530	1	1	1	1		
		33	53214-250-000	タ-ストシール、ステアリングハット	135	1	1	1	1		
		34	53215-250-000	ワツシヤ-、ステアリングハットタ-ストシール	110	1	1	1	1		
		35	90101-KAB-670	ホ-ルト、フォークカハ-	120	2	-	-	-		
			90112-GC6-000	ホ-ルト、フランシ 6MM	165	-	2	2	2		
		36	90103-KAB-000	ホ-ルト、フランシ 10X57	110	2	-	-	-		
			95801-10055-00	ホ-ルト、フランシ 10X55	60	-	2	2	2		
		37	90104-GW2-000	ホ-ルト、フロントクッションアンター	115	2	2	2	2		

1999.09.10

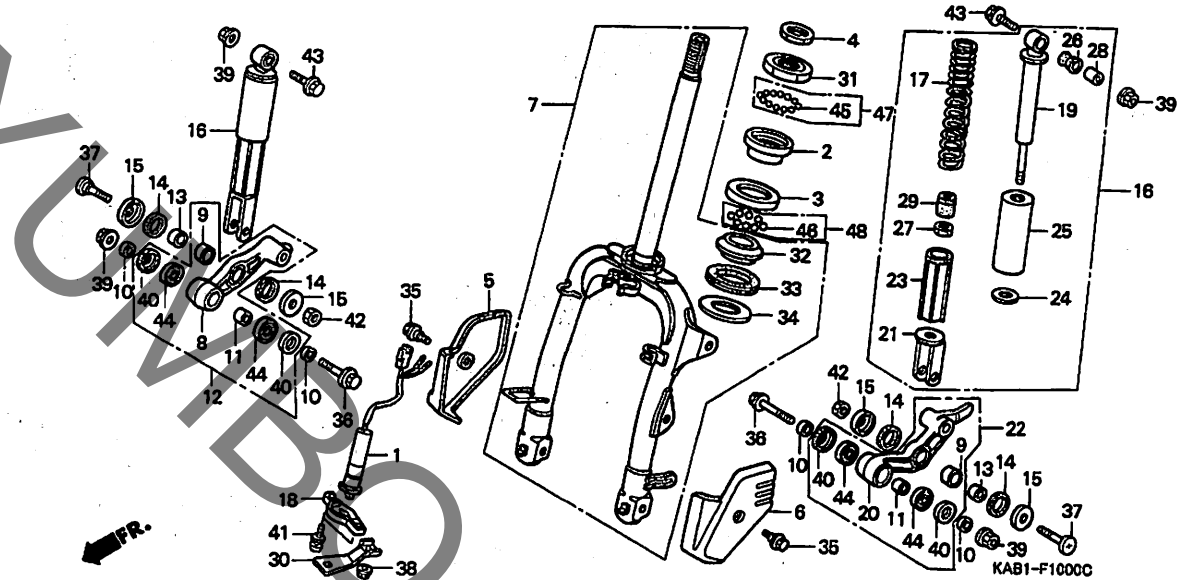
G5

G 6

ブロックNO.

F-10

フロントフォーク



KABIF1000C

整備項目

標準  
時間

見出  
番号

部品番号

部品名

希望  
小売  
価格

使用  
個  
数

CH250  
K P R V

適用号機  
初号機 終号機

タイプ

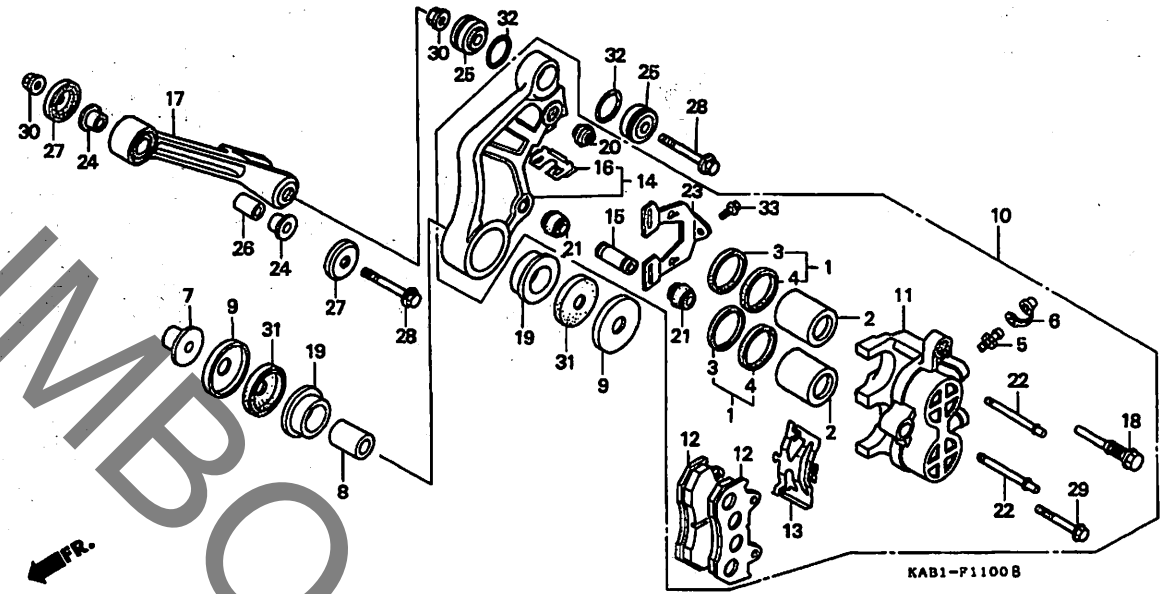
38	90302-187-000	ナット,フランシ ッ 6MM.....	100	1	1	1	1		
39	90304-GE8-003	ナット,U 10MM.....	135	4	4	4	4		
40	91257-KM1-003	タッストシッル 16X26X4.....	170	4	4	4	4		
41	93891-05008-07	スクリューワッシャー 5X8.....	30	2	2	2	2		
42	94002-08000-0S	ナット,6カク 8MM.....	30	2	2	2	2		
43	95801-10045-00	ホッルト,フランシ ッ 10X45.....	60	2	2	2	2		
44	96120-60000-10	ハッアリンク,ラシ ッアルホッル 6000...	380	4	4	4	4		
45	96211-05000	ホッル,スチッル #5 (5/32).....	10	26	26	26	26		
46	96211-08000	ホッル,スチッル #8 (1/4).....	15	19	19	19	19		
47	06530-KEM-P00	ホッルセツト,スチッル #5X26.....	235	-	-	-	1		
48	06531-KEM-P00	ホッルセツト,スチッル #8X19.....	260	-	-	-	1		

**G 7**

ブロックNO.

**F-11**

フロントブレーキキャリパー (1)



KAB1-F1100B

KAB1F1100B

整備項目	標準時間	見出番号	部品番号	部品名	希望小売価格	使用個数				適用号機		タイプ
						K	P	R	V	初号機	終号機	
ピストン.....	0.6	1	06431-MA3-405	シールセット,ピストン.....	410	2	-	-	-			
( イツコマシ 0.1 カサシ )		2	43107-MA3-006	ピストン.....	1,150	2	-	-	-			
( カンレンフアヒン フラム )		3	43109-MA3-006	タフストシール.....	210	2	-	-	-			
キャリハ°ASSY. フロント.....	0.5	4	43209-MA3-006	シール,ピストン.....	215	2	-	-	-			
キャリハ°COMP. フロント.....	0.7	5	43352-568-003	スクリュー,フッリーター.....	205	1	-	-	-			
ハツツ°COMP. フロント.....	0.1	6	43353-461-771	キャツフ°,フッリーター.....	150	1	-	-	-			
フッラケツツCOMP. フロント.....	0.3	7	44312-KM1-000	カラ-A, フロントフッレーキ.....	350	1	-	-	-			
リンク,トルク.....	0.2	8	44313-KM1-000	カラ-B, フロントフッレーキ.....	310	1	-	-	-			
		9	44314-KM1-000	キャツフ°, フロントフッラケツツシール.....	120	2	-	-	-			
		10	45100-KS4-026	キャリハ°ASSY. フロント (ニツシシ)	19,800	1	-	-	-			
		11	45101-KS4-006	キャリハ°COMP. フロント.....	6,800	1	-	-	-			
		12	45105-KL8-712	ハツツ°COMP. フロント (JBSCR).....	2,300	2	-	-	-			
		13	45108-MA3-006	スフ°リンク,ハツツ°.....	300	1	-	-	-			
		14	45110-KS4-006	フッラケツツCOMP. フロント.....	4,100	1	-	-	-			
		15	45111-MA3-006	スフ°リンク.....	390	1	-	-	-			
		16	45112-445-631	リテーナー,フッラケツツ.....	230	1	-	-	-			
		17	45122-KAB-000	リンク,トルク.....	1,500	1	-	-	-			
		18	45131-MA3-006	ホルト,ピストン.....	480	1	-	-	-			
		19	45132-KM1-003	フッツシシ, フロントフッレーキマスターシリンター.....	430	2	-	-	-			
		20	45133-MA3-006	フッツシシ.....	185	1	-	-	-			
		21	45133-166-016	フッツシシ.....	130	2	-	-	-			
		22	45215-MA3-006	ピストン,ハツツ°.....	300	2	-	-	-			
		23	45217-MJO-006	フッレーター.....	235	1	-	-	-			
		24	51312-KV7-671	フッツシシ,トルクリンク.....	225	2	-	-	-			
		25	51315-KM1-000	フッツシシ,キャリハ°フッラケツツ.....	310	2	-	-	-			

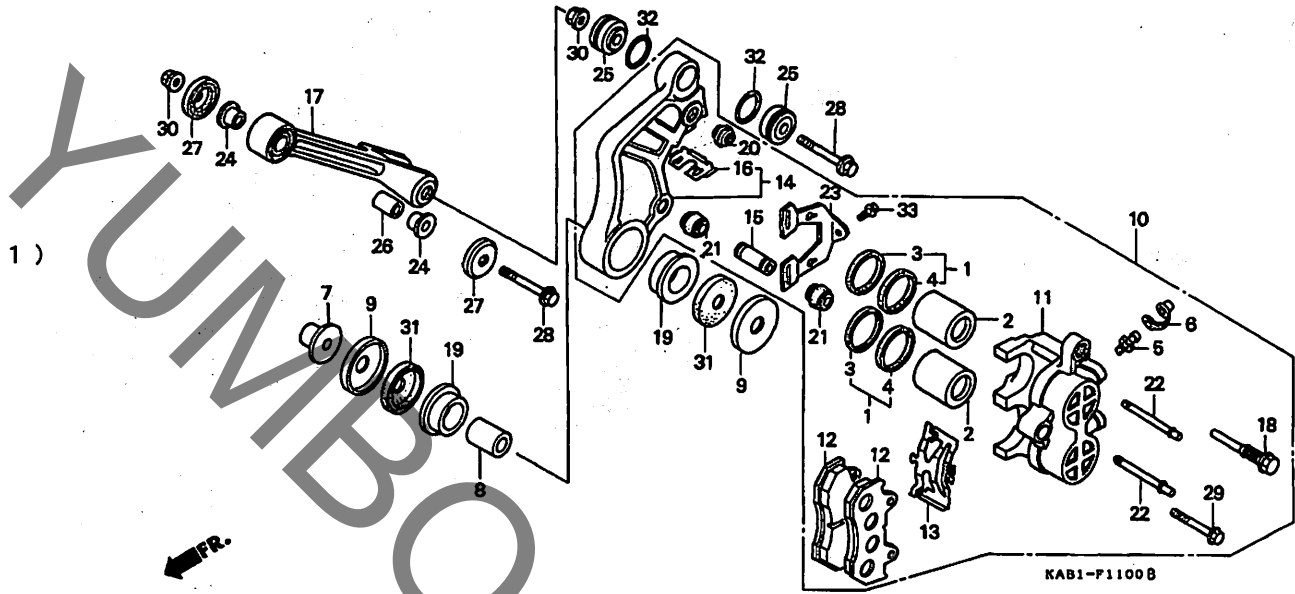
*V<sup>D</sup> 1/23*

**G 8**

ブロックNO.

**F-11**

フロントブレーキキャリパー (1)



KAB1F1100B

3

整備項目	標準時間	見出番号	部品番号	部品名	希望小売価格	使用個数				適用号機		タイプ
						K	P	R	V	初号機	終号機	
		26	51334-KV7-670	カラー,トルクリンクテイスロース	280	1	-	-	-			
		27	51336-KAB-671	ターストシール	130	2	-	-	-			
		28	90103-KAB-670	ボルト,フランシ" 8X40	110	2	-	-	-			
		29	90180-MA3-006	ボルト,フランシ" 8X49	155	1	-	-	-			
		30	90309-KF0-003	ナット,フランシ" 8MM	185	2	-	-	-			
		31	91256-KM1-004	オイルシール 31.8X40X4	230	2	-	-	-			
		32	91354-KM1-003	オリク" B,トルクリンク (アライ)	90	2	-	-	-			
			91354-KM1-004	オリク" B,トルクリンク (NOK)	105	2	-	-	-			
		33	96001-06010-07	ボルト,フランシ" 6X10	35	1	-	-	-			

1999.09.10

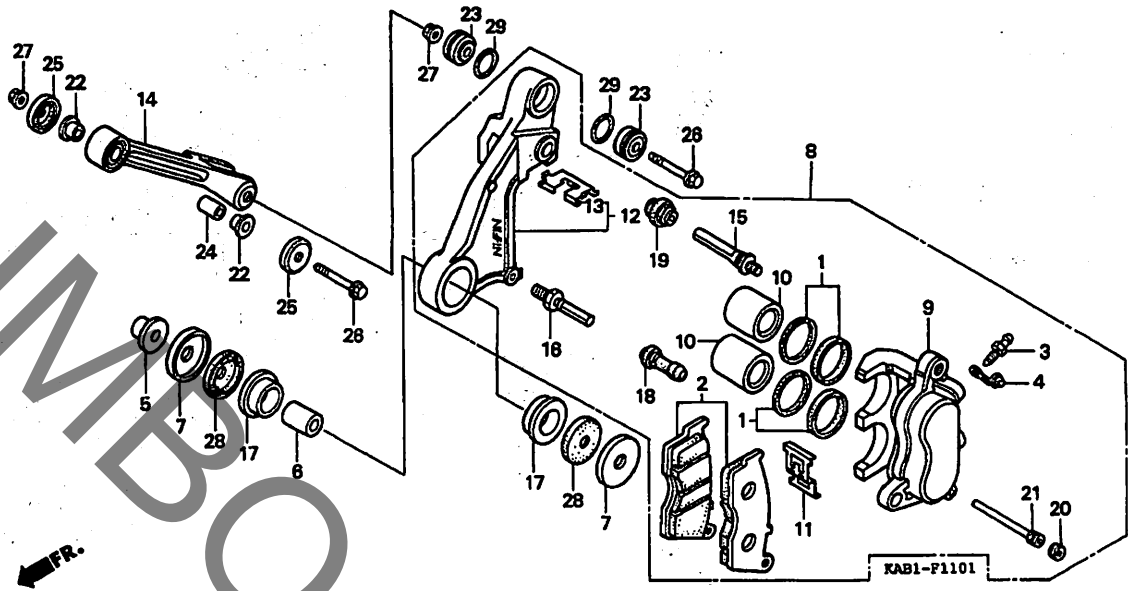
G8

G 9

ブロックNO.

F-11-1

フロントブレーキキャリパー (2)



KAB1F1101

整備項目	標準時間	見出番号	部品番号	部品名	希望小売価格	使用個数				適用号機 初号機 終号機	タイプ
						K	P	R	V		
ハットセット	0.1	1	06431-MA3-405	シールセット,ピストン	410	-	2	2	2	VD156/3	
キャリパーASSY.,L.フロント	0.5	2	06455-MW3-405	ハットセット	3,950	-	1	1	1		
ホッティ,L.フロントキャリパー	0.7	3	43352-568-003	スクリュー,フリースター	205	-	1	1	1		
ピストン	0.6	4	43353-461-771	キャップ,フリースター	150	-	1	1	1		
( イツコマシ 0.1 カガン ) ( カンレンフレン フクム )		5	44312-KM1-000	カーA,フロントブレーキ	350	-	1	1	1		
フラスケットCOMP.,L.フロント	0.3	6	44313-KM1-000	カーB,フロントブレーキ	310	-	1	1	1		
リンク,トルク	0.2	7	44314-KM1-000	キャップ,フロントフラスケットシール	120	-	2	2	2		
		8	45100-KAB-901	キャリパーASSY.,L.フロント (ニツシ)	20,200	-	1	1	1		
		9	45101-KAB-901	ホッティ,L.フロントキャリパー	7,400	-	1	-	-		
		10	45107-ML4-006	ピストン	1,000	-	2	2	2		
		11	45108-ML7-922	スプリング,ハット (ニツシ)	275	-	1	1	1		
		12	45110-KAB-901	フラスケットCOMP.,L.フロント	4,550	-	1	1	1		
		13	45112-MR4-901	リテーナー	185	-	1	-	-		
			45112-ML7-921	リテーナー	185	-	1	1	1		
		14	45122-KAB-000	リンク,トルク	1,500	-	1	1	1		
		15	45131-ML7-921	ホルトA,ピストン	430	-	1	1	1		
		16	45131-166-016	ホルト,ピストン	210	-	1	1	1		
		17	45132-KM1-003	フッシユ,フロントブレーキマスターシリンダー	430	-	2	2	2		
		18	45132-166-016	フッシユ,ピストン	155	-	1	1	1		
		19	45133-MA3-006	フッシユB	185	-	1	1	1		
		20	45203-MG3-016	フラスケット,ピストン	155	-	1	1	1		
		21	45215-ML7-922	ピストン,ハンカ	310	-	1	1	1		
		22	51312-KV7-671	フッシユ,トルクリンク	225	-	2	2	2		
		23	51315-KM1-000	フッシユ,キャリパーフラスケット	310	-	2	2	2		
		24	51334-KV7-670	カー,トルクリンクテイスタン	280	-	1	1	1		

1999.09.10

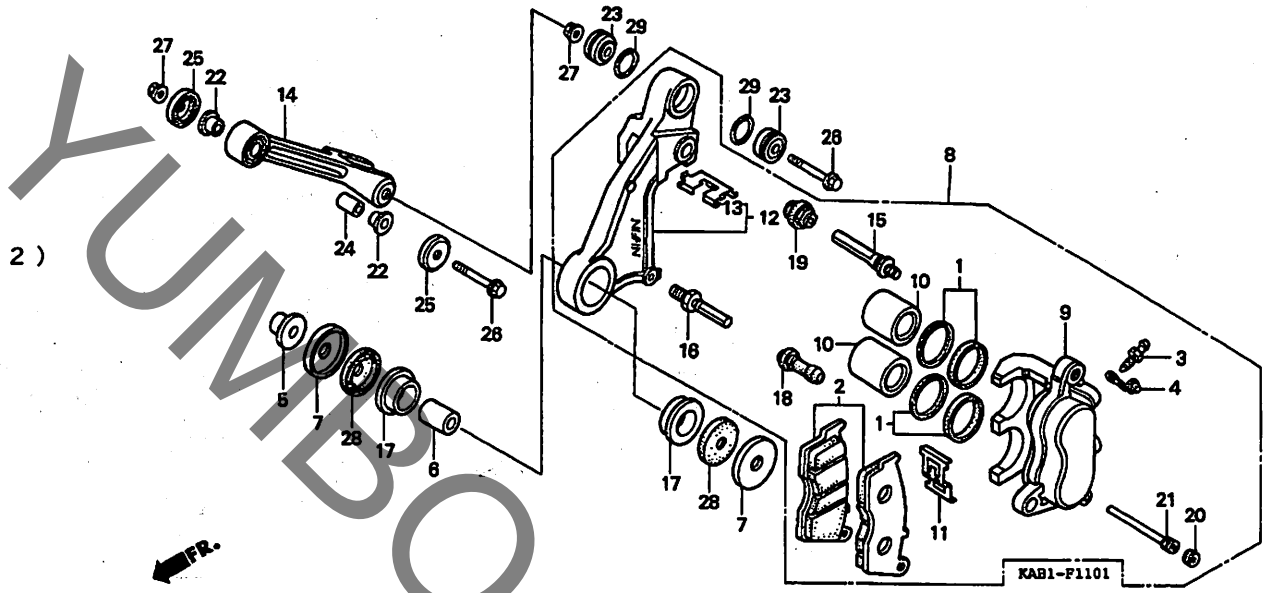
69

# G 10

ブロックNO.

## F-11-1

フロントブレーキキャリパー (2)



KAB1F101

整備項目	標準時間	見出番号	部品番号	部品名	希小	使用個数				適用号機		タイプ
						格	K	P	R	V	初号機	
		25	51336-KAB-671	タフトシール.....	130	-	2	2	2			
		26	90103-KAB-670	ホルト,フランジ 8X40.....	110	-	2	2	2			
		27	90309-KF0-003	ナット,フランジ 8MM.....	185	-	2	2	2			
		28	91256-KM1-004	オイルシール 31.8X40X4.....	230	-	2	2	2			
		29	91354-KM1-003	リンク"B"トルクリンク (アライ).....	90	-	2	2	2			
			91354-KM1-004	リンク"B"トルクリンク (NOK).....	105	-	2	-	-			

1999.09.10

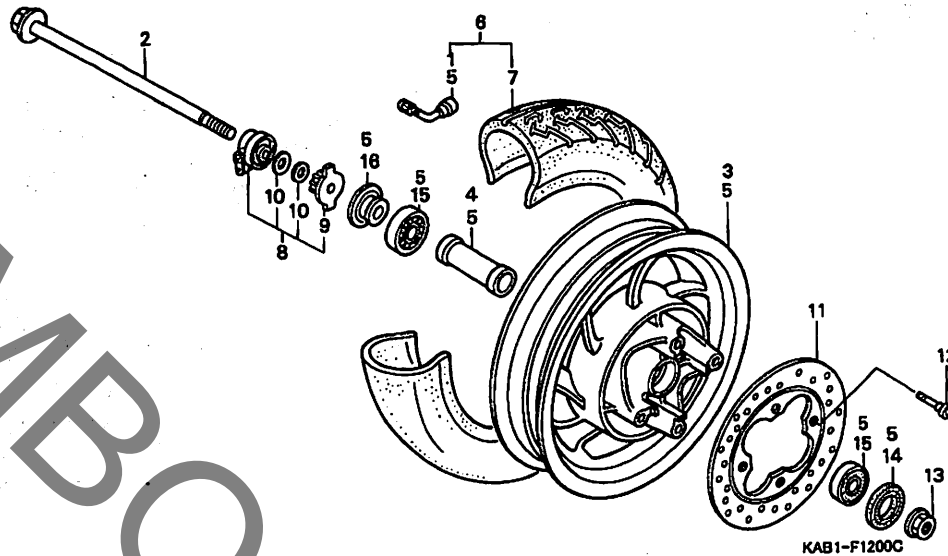
G10

**G 11**

ブロックNO.

**F-12**

フロントホイール



KAB1-F1200C

KAB1F1200C

整備項目	標準 時間	見出 番号	部品番号	部 品 名	希望 使用 個 数					適用号機 初号機 終号機	タ イ プ
					小 売 価 格	K	P	R	V		
アクスル,フロントホイール.....	0.2	1	42753-KJ9-003	ハブフランジ (ワリチヤストン).....	520	1	1	1	1		
ホイール,フロントキヤスト.....	0.9		42753-KJ9-004	ハブフランジ (タツツフ).....	580	1	1	1	1		
カラー,フロントアクスル.....	0.4	2	44301-KAB-000	アクスル,フロントホイール.....	750	1	1	1	1		
ヘアアリンク,ラシアルホイール 6201U (イツコマシ 0.1 カザン)		3	44601-KAB-000ZA	ホイール,フロントキヤスト *NH143M*.....アルシヤンメタリツク	17,000	1	-	-	-		
ホイールセツト,フロント.....	0.8		44601-KAB-000ZB	*YR162M*ミストラルコールドメタリツク	17,000	-	1	-	-	-----	1104058
タイヤASSY.,フロント.....	0.7	4	44620-KAB-000	カラー,フロントアクスル.....	310	1	1	1	1		
ホツツスASSY.,スロートメーター キヤ.....	0.3	5	44650-KAB-305ZA	ホイールセツト,フロント *YR162M*ミストラルコールドメタリツク	20,300	-	1	-	-	1104059	
テイスク,L.フロントフレキ		6	44710-KAB-003	タイヤASSY.,フロント (ワリチヤストン) (110/90-10 61J)	ネフン	1	1	1	1		
			44710-KAB-004	タイヤASSY.,フロント (タツツフ) (110/90-10 61J)	ネフン	1	1	1	-		
		7	44711-KAB-003	タイヤ,フロント (ワリチヤストン) (110/90-10 61J)	ネフン	-	-	-	1		
			44711-KAB-004	タイヤ,フロント (タツツフ) (110/90-10 61J K448F)	ネフン	-	-	-	1		
		8	44800-GM9-711	ホツツスASSY.,スロートメーター キヤ	3,400	1	1	1	1		
		9	44806-GM9-711	キヤ,スロートメーター.....	520	1	1	1	1		
		10	44809-170-003	ワツシヤ,スロートメーターキヤ.....	110	2	2	2	2		
		11	45351-KAB-000	テイスク,L.フロントフレキ.....	7,789	1	1	1	1		9/80
		12	90105-KR3-000	ホイール,フロントテイスク 8X24.....	200	4	4	4	4		
		13	90306-KF0-003	ナツト,フランシ 12MM.....	155	1	1	1	1		
		14	90754-GC8-003	タツトシール 20X32X5 (アライ).....	220	1	1	1	1		
			90754-GC8-005	タツトシール 20X32X5 (NOK).....	185	1	1	1	1		

1999.09.10

G11

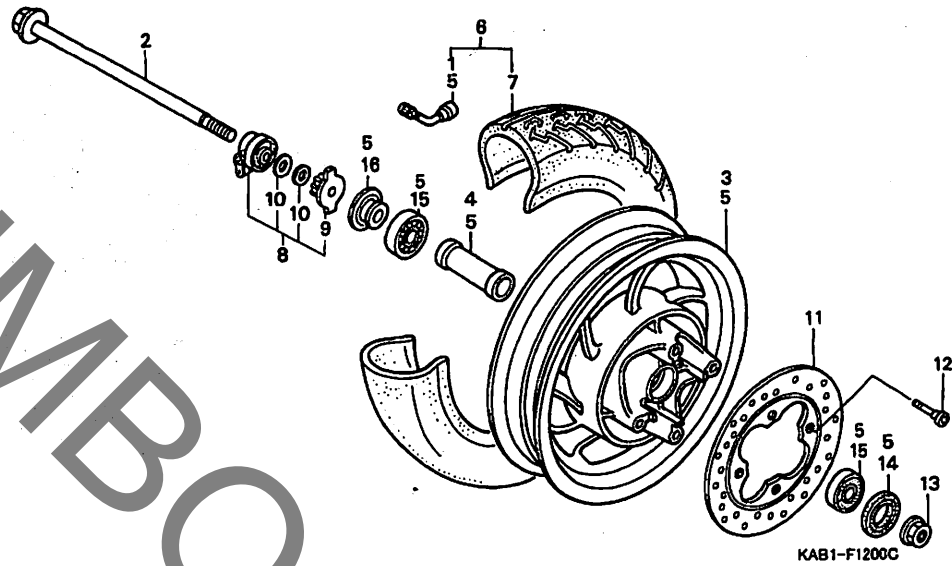
3

**G 12**

ブロックNO.

**F-12**

フロントホイール



KAB1F1200C

3

整備項目	標準時間	見出番号	部品番号	部品名	希望使用個数				適用号機		タイプ	
					小	大	CH250	個	初号機	終号機		
		15	90912-GC8-003	ハリアリンクラシアルホイール 6201U (NTN)	500	2	2	2	2			
			90912-GC8-004	ハリアリンクラシアルホイール 6201U (コクヨウ)	570	2	2	2	2			
			90912-GC8-005	ハリアリンクラシアルホイール 6201U (NSK)	500	2	2	2	2			
			91258-KM1-003	シール、スチールメーターキヤホツクス (Pライ)	360	1	1	1	1			
			91258-KM1-004	シール、スチールメーターキヤホツクス (NOK)	310	1	1	1	1			

1999.09.10

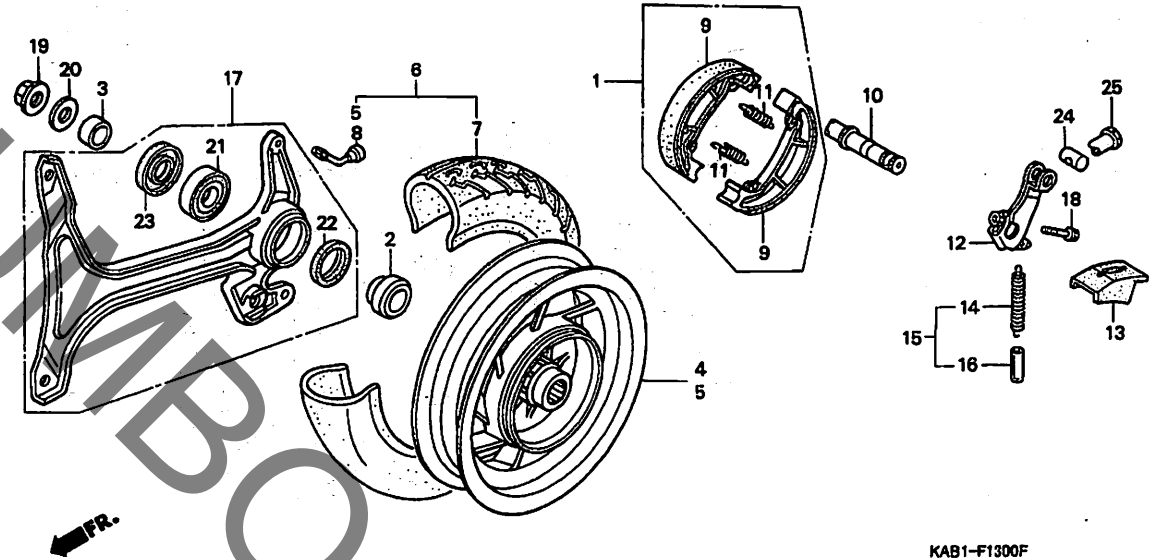
G12

# G 13

ブロックNO.

## F-13

リヤホイール



KAB1-F1300F

KAB1F1300F

整備項目	標準時間	見出番号	部品番号	部品名	希望小売価格	使用個数				適用機種		タイプ
						K	P	R	V	初号機	終号機	
シユ-セツト、フブレーキ.....	0.6	1	06450-KS4-003	シユ-セツト、フブレーキ (ASK)	2,250	1	-	-	-			
シユ-COMP.、リヤフブレーキ (ニコテモトウシカ)			06430-KS4-651	シユ-セツト、フブレーキ	2,850	-	1	1	1			
ハリアリンク、ラシアルホー		2	42311-KAB-000	カラ-A、リヤアスル	620	1	1	1	1			
6303		3	42312-KM1-000	カラ-B、リヤアスル	190	1	1	1	1			
ホイール、リヤキヤスタインク	1.0	4	42601-KAB-000ZA	ホイール、リヤキヤスタインク								
ホイールセツト、リヤ				*NH143M*.....アルシヤンメタリツク	19,000	1	-	-	-			
タイヤASSY.、リヤ			42601-KAB-000ZC	*YR162M*ミストラルコールトメタリツク	19,000	-	1	-	-	-----	1104058	
カム、リヤフブレーキ	0.7	5	42650-KAB-305ZA	ホイールセツト、リヤ								
アームCOMP.、リヤフブレーキ				*YR162M*ミストラルコールトメタリツク	19,400	-	1	-	-	-----	1104059	
スウインクアームASSY.....	0.5											
			42650-KAB-315ZA	*YR162M*ミストラルコールトメタリツク	19,400	-	-	1	-	-----	1301488	
			42650-KAB-325ZA	*YR162M*ミストラルコールトメタリツク	19,400	-	-	1	-	-----	1301489	
		6	42710-KAB-003	タイヤASSY.、リヤ (フリチヤストン) (120/90-10 65J)	オフオン	1	1	1	-			
			42710-KS4-034	タイヤASSY.、リヤ (タインロツフ) (120/90-10 65J K488)	オフオン	1	1	1	-			
		7	42711-KAB-003	タイヤ、リヤ (フリチヤストン) (120/90-10 65J)	オフオン	-	-	-	1			
			42711-KS4-034	タイヤ、リヤ (タインロツフ) (120/90-10 65J K488)	オフオン	-	-	-	1			
		8	42753-KJ9-003	ハッルフ、リム (フリチヤストン).....	520	1	1	1	1			
			42753-KJ9-004	ハッルフ、リム (タインロツフ).....	580	1	1	1	1			
		9	43120-KS4-013	シユ-COMP.、リヤフブレーキ (ASK A7-GG)	1,150	2	-	-	-			
			43120-KS4-016	シユ-COMP.、リヤフブレーキ (JB H20 FF)	1,150	2	-	-	-			
		10	43141-KS4-000	カム、リヤフブレーキ.....	570	1	1	1	1			

1999.09.10

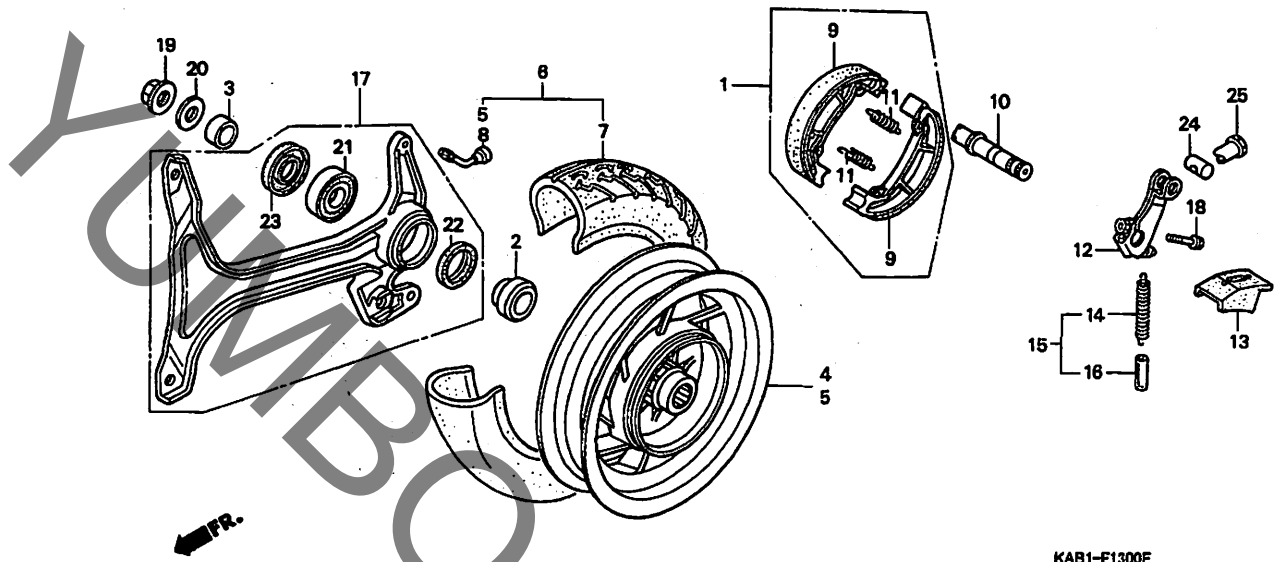
G13

**G 14**

ブロックNO.

**F-13**

リヤホイール



**3**

整備項目	標準時間	見出番号	部品番号	部品名	希望小売価格	使用個数				適用機種		タイプ
						K	P	R	V	初号機	終号機	
		11	43151-329-000	スフリンク、リヤフレキシュー...	140	2	2	2	2			
		12	43410-KAB-000	アームCOMP.、リヤフレキ...	570	1	1	1	1			
		13	43411-KAB-000	カバー、リヤフレキアーム...	320	1	1	1	1			
		14	43415-KAB-000	スフリンク、リヤフレキアームリターン...	185	1	-	-	-			
		15	46513-KAB-000	スフリンクセット、リヤフレキアーム...	280	-	1	1	1			
		16	46515-KY7-000	チューブ、フレキアームスフリンク...	110	1	1	1	1			
		17	52000-KAB-010	スウイングアームASSY...	6,600	1	1	1	1			
		18	90102-KAB-000	ボール、フランシ 6X35...	80	1	1	1	1			
		19	90305-ME5-003	ナット、フランシ 16MM...	185	1	-	-	-			
			90305-KBN-901	ナット、U 16MM...	410	-	1	1	1			
		20	90501-KBN-900	ワッシャー 16MM...	270	-	1	1	1			
		21	91051-KS4-003	ハブリンク、ラシアルホイール 6303...	940	1	1	1	1			
		22	91258-HB3-003	ターストシール 37X25X6...	370	1	1	1	1			
		23	91259-KM1-003	シール 47X25X5...	310	1	1	1	1			
		24	95015-32001	シヨイントB、フレキアーム...	50	1	1	1	1			
		25	95015-42000	ナットB、フレキアームアッシーアスティング...	100	1	1	1	1			

1999.09.10

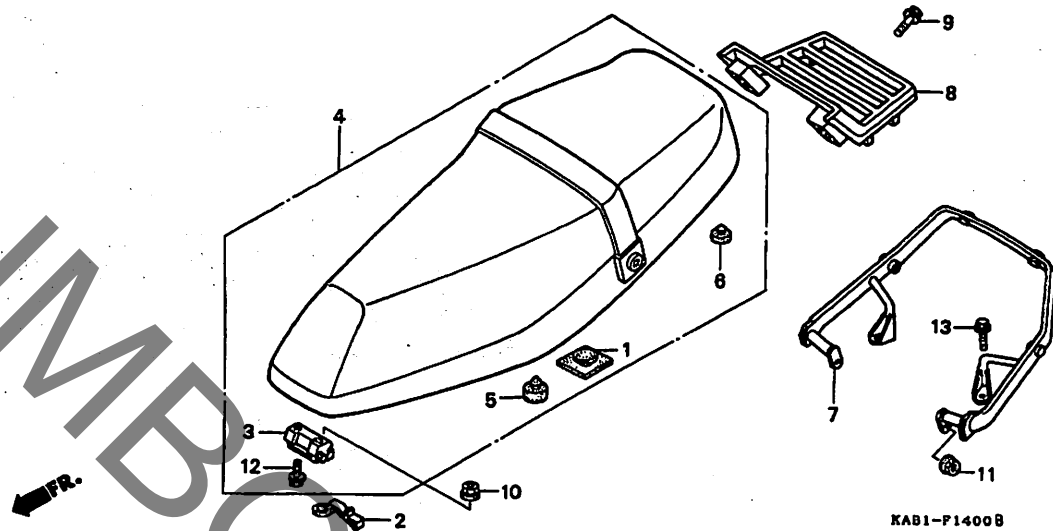
G14

**G 15**

ブロックNO.

**F-14**

シート



KAB1F1400B

整備項目	標準時間	見出番号	部品番号	部品名	希望小売価格	使用個数				適用号機 初号機 終号機	タイプ
						K	P	R	V		
シートASSY.、タフナル ・レールCOMP.、クアラフ ・レール、リヤキヤリヤ	0.1	1	77105-GZ5-300	クッション、シートホールド	130	1	1	1	1		
		2	77106-KAB-000	フック、ヘルメット	225	1	1	1	1		
		3	77110-KAB-000	ヒンジCOMP.、シート	800	1	1	1	1		
		4	77200-KAB-000	シートASSY.、タフナル	16,100	1	-	-	-		
			77200-KAB-900ZA	シートASSY.、タフナル *TYPE1*	15,200	-	1	1	-		
			77200-KAB-900ZB	シートASSY.、タフナル *TYPE2*	15,200	-	1	-	-		
			77200-KAB-940ZA	シートASSY.、タフナル *TYPE3*	15,200	-	-	-	1		
		5	77206-KG8-000	ラバー、シートセッティング	165	2	2	2	2		
		6	77215-GC2-000	ラバーB、シートストッパー	145	2	2	2	2		
		7	77360-KAB-000	レールCOMP.、クアラフ	8,100	1	-	-	-		1006133
			77360-KAB-770	レールCOMP.、クアラフ	7,500	1	-	-	-		1006134
		8	81200-KAB-000	レール、リヤキヤリヤ	6,200	1	1	1	1		
		9	90122-KR3-000	ホルト、スハシヤルフランシ 8X32	130	4	4	4	4		
10	94050-06000	ナット、フランシ 6MM	35	2	-	-	-				
	94050-06080	ナット、フランシ 6MM	35	-	2	2	2				
11	94050-08080	ナット、フランシ 8MM	35	2	2	2	2				
12	95701-06012-07	ホルト、フランシ 6X12	35	2	2	2	2				
13	95701-08016-00	ホルト、フランシ 8X16	40	2	2	2	2				

1999.09.10

G15

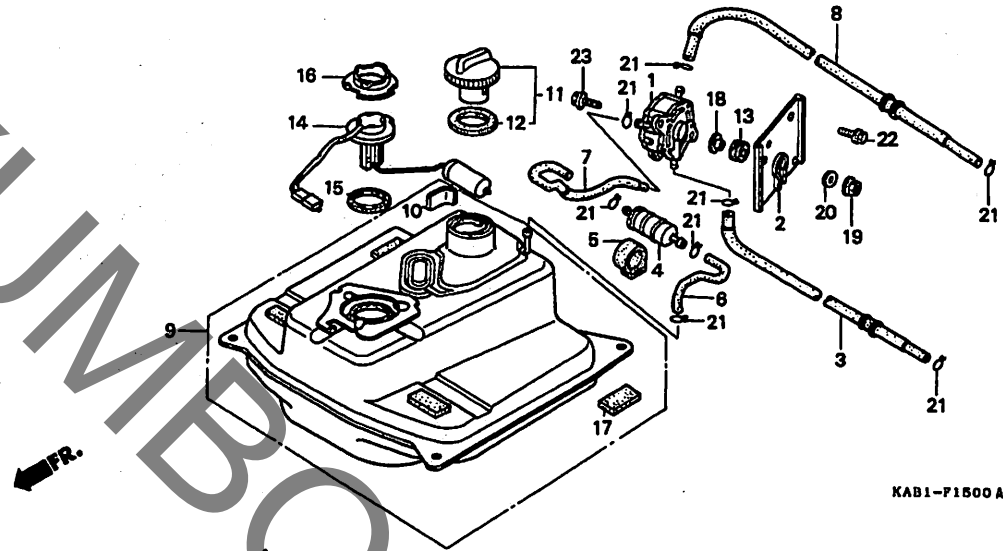
3

# G 16

ブロックNO.

## F-15

フューエルタンク



KAB1P1500A

3

整備項目	標準時間	見出番号	部品番号	部品名	希望小売価格	使用個数			適用機種 初号機 終号機	タイプ
						K	P	V		
ポンプ°ASSY.,フューエル.....	0.7	1	16700-KAB-020	ポンプ°ASSY.,フューエル.....	8,900	1	-	-	-----	1006583 J
ストレーナーCOMP.,フューエル.....	0.2					1	-	-	-----	1006932 2J
タンクCOMP.,フューエル.....	1.1		16700-KAB-030	ポンプ°ASSY.,フューエル.....	8,000	1	-	-	-----	1006584 ----- J
フューエルユニット.....	1.2					1	-	-	-----	1006933 ----- 2J
		2	16707-KAB-000	ステー,フューエルポンプ°.....	450	1	1	1		
		3	16710-KAB-000	チューブ°,ハコリス.....	490	1	1	1		
		4	16900-371-004	ストレーナーCOMP.,フューエル.....	1,250	1	1	1		
		5	16905-MG7-000	クツシヨク,フューエルストレーナー.....	230	1	1	1		
		6	17301-KAB-000	チューブ°A,フューエルストレーナー.....	100	1	1	1		
		7	17302-KAB-000	チューブ°B,フューエルストレーナー.....	320	1	1	1		
		8	17303-KAB-000	チューブ°,フューエルポンプ°.....	490	1	1	1		
		9	17500-KAB-670	タンクCOMP.,フューエル.....	19,200	1	-	-	-----	1006133
			17500-KAB-770	タンクCOMP.,フューエル.....	16,400	1	-	-	-----	1006134
		10	17504-KAB-670	カート°,フューエルタンク.....	80	1	-	-	-----	1006133
		11	17620-GS7-671	フューエルフィルキャツフ°COMP.....	1,550	1	1	1	1	
		12	17632-383-831	ハ〇ツキン,フューエルファイラキャツフ°.....	260	1	1	1	1	
		13	36043-657-000	クワロメツト,ワイヤハーネス.....	135	2	2	2	2	
		14	37800-KAB-010	フューエルユニット.....	2,550	1	1	1	1	
		15	37801-GA7-700	ハ〇ツキン,ハース.....	200	1	1	1	1	
		16	37802-GA7-700	リターナー,フューエルユニット.....	240	1	1	1	1	
		17	83521-198-900	ラハ°,ツールホ°ツク入.....	80	4	4	4	4	
		18	91551-723-650	カラー,チエイスタン入.....	120	2	2	2	2	
		19	94050-06080	ナツト,フランシ° 6MM.....	35	3	3	3	3	
		20	94103-06000	ワツシヤ°,フ°レイン 6MM.....	25	2	2	2	2	

1999.09.10

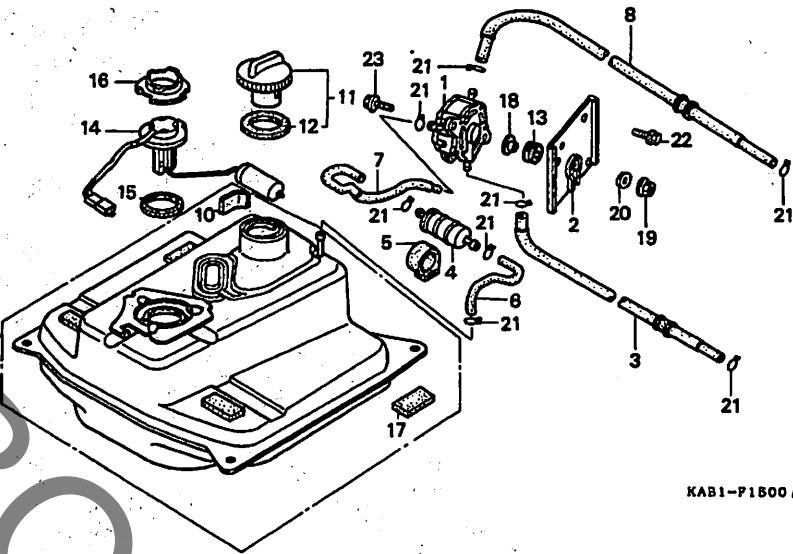
G16

**H 1**

ブロックNO.

**F-15**

フューエルタンク



KAB1-P1500A

KAB1P1500A

整備項目	標準時間	見出番号	部品番号	部品名	希望小売価格	使用個数				適用号機		タイプ
						CH250	K	P	R	V	初号機	
		21	95002-02100	クリツフ <sup>®</sup> 、チユ-ア <sup>®</sup> (B10).....	35	8	8	8	8			
		22	95701-06012-08	ホ <sup>®</sup> ルト、フランシ <sup>®</sup> 6X12.....	35	2	2	2	2			
		23	95701-06025-08	ホ <sup>®</sup> ルト、フランシ <sup>®</sup> 6X25.....	40	2	2	2	2			

1999.09.10

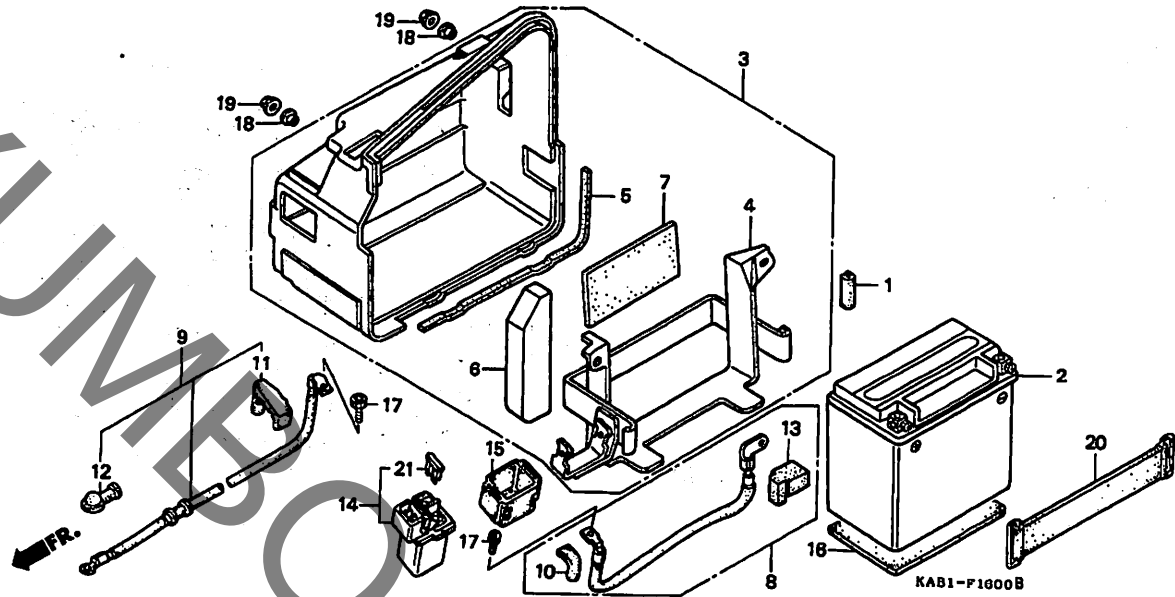
H1

# H 2

ブロックNO.

## F-16

バッテリー



KAB1F1000B

整備項目	標準時間	見出番号	部品番号	部品名	希望小売価格	使用個数					適用号機 初号機	適用号機 終号機	タイプ
						K	P	R	V	CH250			
バッテリー	0.2	1	17516-HC4-000	トリム、フューエルタンク	140	-	1	1	1				
ホックASSY.、バッテリー	0.5	2	31500-KM1-047	バッテリー (YTX12-BS) (2Pサ)	シカ	1	1	1	1				
ケースCOMP.、バッテリー		3	31502-KAB-000	ホックASSY.、バッテリー	4,300	1	-	-	-		1006133		
スイッチASSY.、スターマクネチック			31502-KAB-770	ホックASSY.、バッテリー	3,950	1	-	-	-	1006134			
ケーブル、スターバッテリー	0.3					-	1	1	1				
ケーブル、スター	0.4	4	31505-KAB-000	ケースCOMP.、バッテリー	1,800	1	1	1	1				
		5	31508-KAB-000	ケーブル、バッテリーホック	130	1	1	1	1				
		6	31509-KAB-000	フィルター、バッテリーホック	600	1	-	-	-		1006133		
			31509-KAB-770	フィルター、バッテリーホック	550	1	-	-	-	1006134			
		7	31511-107-300	ラバー、バッテリークッション	230	1	1	1	1				
		8	32401-KAB-000	ケーブル、スターバッテリー	550	1	1	1	1				
		9	32402-KAB-000	ケーブル、スター (+)	1,600	1	1	1	1				
		10	32405-KAB-000	カバーA、スターマクネチックターミナル	140	1	1	1	1				
		11	32406-KAB-000	カバーB、スターマクネチックターミナル	190	1	1	1	1				
		12	32411-253-000	カバー、スターモーターターミナル	210	1	1	1	1				
		13	32412-751-A30	カバー、バッテリーターミナル	185	1	-	-	-		1003179		
			32412-KAB-000	カバー、バッテリーターミナル	155	1	-	-	-	1003180			
		14	35850-MR5-007	スイッチASSY.、スターマクネチック	3,650	1	1	1	1				
		15	35856-KAB-000	ラバー、シヨック	270	1	1	1	1				
		16	50325-KM1-000	クッション、バッテリー	155	1	1	1	1				
		17	90111-MR5-000	ホルト、ソケット 5X9	80	2	2	2	2				
		18	90512-KJ8-000	ワッシャー 6X16	105	2	2	2	2				
		19	94050-06080	ナット、フランジ 6MM	35	2	2	2	2				
		20	95012-17001	ハット、F、バッテリー	320	1	1	1	1				

1999.09.10

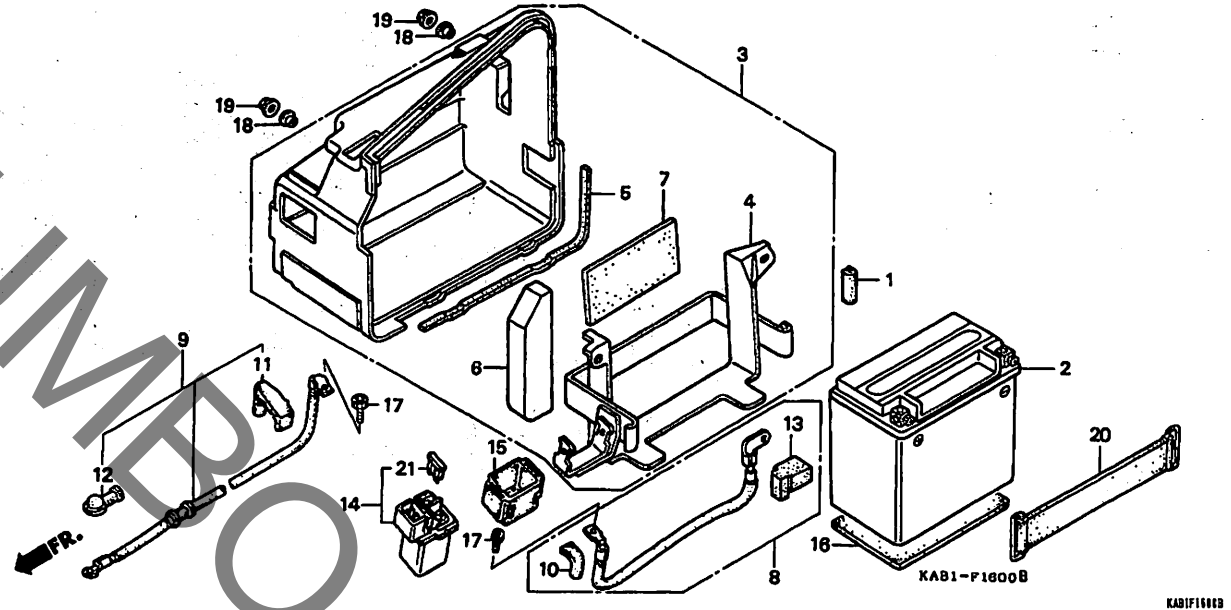
H2

**H 3**

ブロックNO.

**F-16**

バッテリー



整 備 項 目	標準 時間	見出 番号	部 品 番 号	部 品 名	希 望 使 用 個 数				適 用 号 機		タ イ プ
					小	中	大	特	初号機	終号機	
		21	98200-33000	ヒース、フレッド (30A).....	50	1	1	1	1		

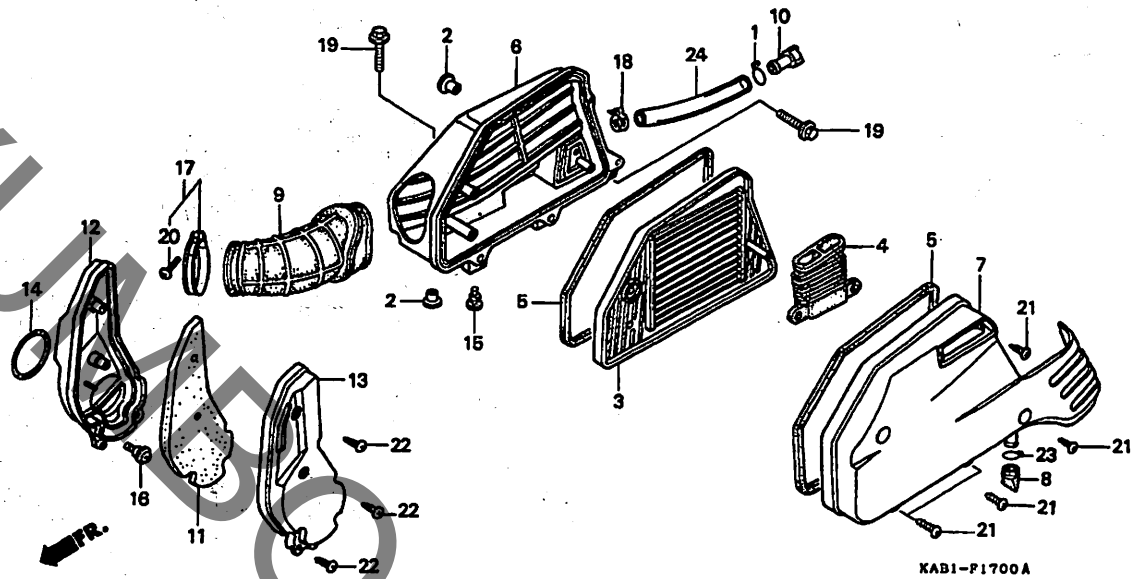
**3**

# H 4

ブロックNO.

## F-17

エアークリーナー



KAB1-P1700A

KAB1700A

整備項目	標準時間	見出番号	部品番号	部品名	希望小売価格	使用個数				適用機種		タイプ
						K	P	R	V	初号機	終号機	
エレメント,エアークリーナー.....	0.3	1	15771-551-000	クリツフ,オイルトレンチューフ	170	1	1	1	1			
エレメント,ハットカバータクト		2	17208-GR1-010	カバー,エアークリーナーセツテイング	90	2	2	2	2			
タクト,ハットカバー		3	17211-KAB-003	エレメント,エアークリーナー	3,000	1	1	1	1			
キャツフ,タクトカバー		4	17213-KAB-700	タクト,エアークリーナー	750	1	1	1	1			
ケースCOMP.,エアークリーナー.....	0.6	5	17219-KAB-000	シール,エアークリーナー	235	2	2	2	2			
チューフ,エアークリーナーコネクテイング		6	17220-KAB-000	ケースCOMP.,エアークリーナー	4,100	1	-	-	-		1001936	
カバーCOMP.,エアークリーナー.....	0.4		17220-KAB-010	ケースCOMP.,エアークリーナー	3,800	1	-	-	-		1001937	
		7	17230-KAB-000	カバーCOMP.,エアークリーナー	3,200	-	1	1	1			
		8	17234-KS4-771	チューフ,エアークリーナートレン	140	1	1	1	1			
		9	17254-KAB-010	チューフ,エアークリーナーコネクテイング	970	1	-	-	-		1001936	
			17254-KAB-020	チューフ,エアークリーナーコネクテイング	880	1	-	-	-		1001937	
		10	17370-382-870	フクラフ,フリスサーチューフ	180	1	1	1	1			
		11	19412-KAB-000	エレメント,ハットカバータクト	260	1	1	1	1			
		12	19413-KAB-000ZA	タクト,ハットカバー								
				*NH266R*.....フオマルクレー	1,500	1	-	-	-			
			19413-KAB-000ZB	*NH1*.....フアラツク	1,500	-	1	1	1			
		13	19414-KAB-000ZA	キャツフ,タクトカバー								
				*NH266R*.....フオマルクレー	750	1	-	-	-			
			19414-KAB-000ZB	*NH1*.....フアラツク	750	-	1	1	1			
		14	19415-KAB-000	シール,ハットカバータクト	130	1	1	1	1			
		15	64264-438-850	クロメツト,ハットセツテイング	125	1	1	1	1			
		16	90102-GB2-720	スクリュ-ハオン 5X16	100	3	3	3	3			
		17	90652-GHB-720	ハント,エアークリーナーコネクテイング								
				チューフ (58)	320	1	1	1	1			

1999.09.10

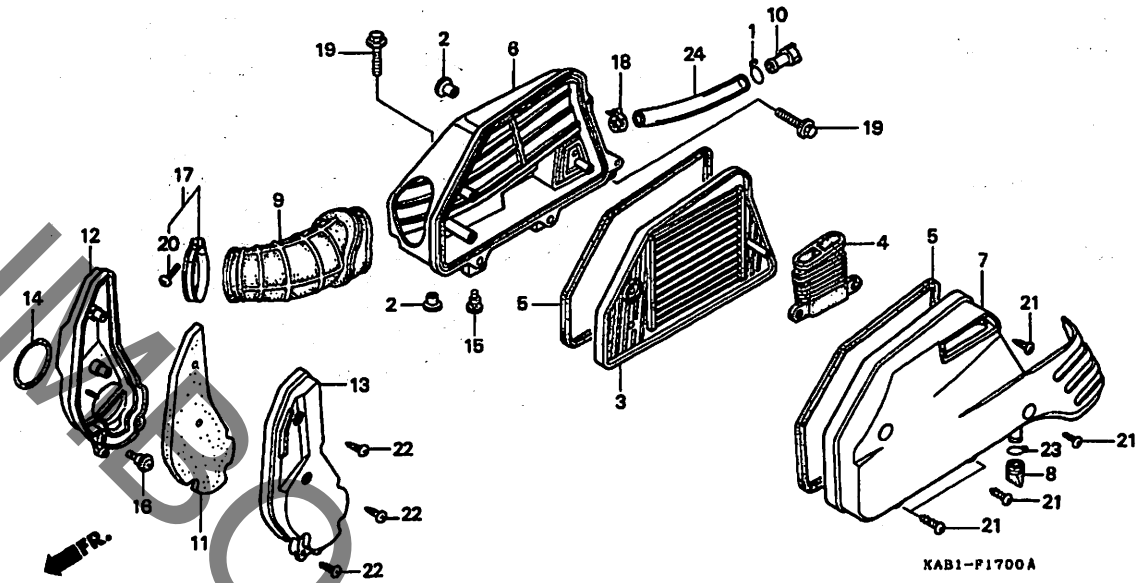
H4

**H 5**

ブロックNO.

**F-17**

エアークリーナー



KAB1-F1700A

KAB1F1700A

整 備 項 目	標準 時間	見出 番号	部 品 番 号	部 品 名	希 望 小 売 価 格	使 用 個 数				適 用 号 機		タ イ プ
						CH250	K	P	R	V	初号機	
		18	91406-MS8-000	クラフツ、チューブ (D14.5).....	145	1	1	1	1			
		19	93404-06028-08	ホルトワツシヤ 6X28.....	50	2	2	2	2			
		20	93500-04025-06	スクリーン、パツ 4X25.....	25	1	1	1	1			
		21	93903-25580	スクリーン、タツヒツク 5X25.....	30	5	5	5	5			
		22	93903-45280	スクリーン、タツヒツク 5X12.....	25	3	3	3	3			
		23	95002-80000	クラフツ、チューブ (C12).....	30	1	1	1	1			
		24	95003-40008-31	チューブ、ヒツニツル 12X16X80 (95003-40001-60M)	70	1	1	1	1			

1999.09.10

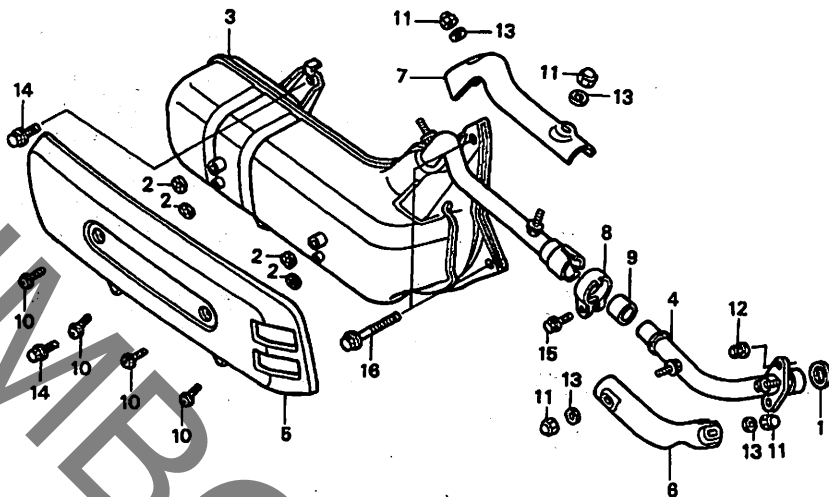
H5

H 6

ブロックNO.

F-18

エキゾーストマフラー



KAB1-F1800A



KAB1F1800A

3

整 備 項 目	標 準 時 間	見出 番号	部 品 番 号	部 品 名	希 望 小 売 価 格	使 用 個 数				適 用 号 機 初号機 終号機	タ イ プ	
						K	P	R	V			
マフラーCOMP.,エキゾースト.....	0.4	1	18291-KM1-770	カスケット,エキゾーストハーフ°.....	140	1	-	-	-	-	1019433	
シヨイントCOMP.,エキゾーストハーフ°.....	0.5		18291-KS4-690	カスケット,エキゾーストハーフ°.....	200	1	-	-	-	-	1019434	
フロッタターCOMP.,マフラー.....	0.1	2	18292-415-000	ハツキン,フロッタター.....	105	4	-	-	-	-		
			18292-KBR-000	ハツキン,フロッタター.....	150	-	4	4	4	-		
		3	18300-KAB-003	マフラーCOMP.,エキゾースト.....	27,400	1	1	1	1	-		
		4	18301-KAB-000	シヨイントCOMP.,エキゾーストハーフ°.....	3,550	1	1	1	1	-		
		5	18318-KAB-000ZA	フロッタターCOMP.,マフラー *NH106*.....	3,300	1	-	-	-	-	1003878	
			18318-KAB-700ZA	*NH106*.....	3,300	1	-	-	-	-	1003879	
		6	18325-KAB-000	フロッタター,エキゾーストシヨイント ハーフ°.....	630	1	1	1	1	-		
		7	18326-KAB-003	フロッタター,リヤ-エキゾーストハーフ°.....	630	1	1	1	1	-		
		8	18373-KAB-000	ハツキン,エキゾーストハーフ°.....	490	1	1	1	1	-		
		9	18391-MN1-670	ハツキン,マフラー.....	750	1	1	1	1	-		
		10	90137-KM1-003	スクリュー 6X10.....	130	4	-	-	-	-		
			96001-06010-07	ホルト,フランシ 6X10.....	35	-	4	4	4	-		
		11	90202-ZV0-000	ナツト,キャツフ° 6MM.....	120	4	4	4	4	-		
		12	90304-NE1-670	ナツト,キャツフ° 8MM.....	195	2	2	2	2	-		
		13	94101-06200	ワッシャー,フレイン 6MM.....	30	4	4	4	4	-		
		14	95701-08016-07	ホルト,フランシ 8X16.....	40	2	2	2	2	-		
		15	95701-08032-00	ホルト,フランシ 8X32.....	50	1	1	1	1	-		
		16	95701-08040-07	ホルト,フランシ 8X40.....	50	2	2	2	2	-		

1999.09.10

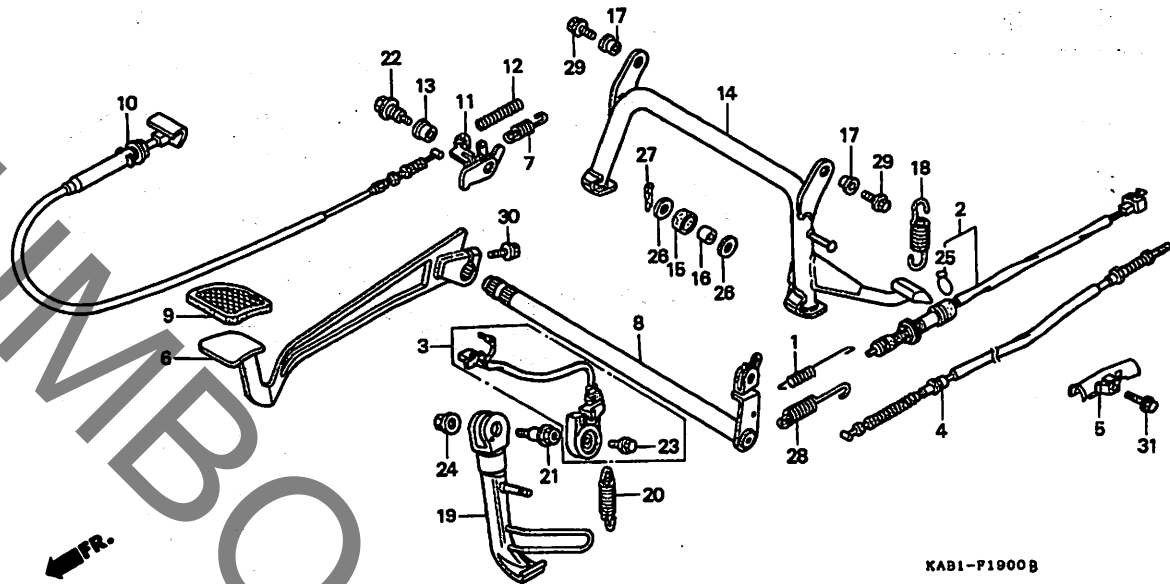
H6

H 7

ブロックNO.

F-19

スタンド・ブレーキペダル



KAB1-F1900B

KAB1F1900

整備項目	標準時間	見出番号	部品番号	部品名	希望小売価格	使用個数					適用号機		タイプ
						K	P	R	V	初号機	終号機		
スイッチASSY.、スター・ストップ	0.6	1	35357-166-830	スプリング、ストップスイッチ	145	1	1	1	1				
スイッチセット、サイト・スタント		2	35370-KAB-010	スイッチASSY.、スター・ストップ	610	1	1	1	1				
ケーブルCOMP.、リヤブレーキ		3	35700-KAB-305	スイッチセット、サイト・スタント	2,450	1	1	1	1				
ケーブルCOMP.、フブレーキロツク		4	43450-KAB-000	ケーブルCOMP.、リヤブレーキ	790	1	1	1	1				
ハータイルCOMP.、リヤブレーキ	0.4	5	43454-KAB-000	クランプA、リヤブレーキケーブル	360	1	1	1	1				
スタントCOMP.、メイン													
アームCOMP.、ミットル	1.2	6	46500-KAB-000	ハータイルCOMP.、リヤブレーキ	2,550	1	1	1	1				
プレート、ハータイルストップ	0.3	7	46510-KJ9-000	スプリングB、フブレーキロツクケーブル リターン	105	1	-	-	-		1004113		
スタントCOMP.、サイト	0.2												
スプリング、サイト・スタント	0.1	8	46515-KAB-000	アームCOMP.、ミットル	1,800	1	1	1	1				
スプリングD、メインスタント		9	46545-538-010	カバー、ハータイル	220	1	1	1	1				
		10	46620-KAB-000	ケーブルCOMP.、フブレーキロツク	3,050	1	-	-	-				
			46620-KAB-901	ケーブルCOMP.、フブレーキロツク	3,300	-	1	1	1				
		11	46625-KAB-000	プレート、ハータイルストップ	560	1	1	1	1				
		12	46627-KG8-670	スプリング、フブレーキロツクケーブル リターン	210	1	1	1	1				
		13	46633-KJ9-000	フツシ、ストッププレート	165	1	1	1	1				
		14	50500-KAB-000	スタントCOMP.、メイン	4,500	1	1	1	1				
		15	50502-KAB-000	カバー、メインスタント・ストップ	100	1	1	1	1				
		16	50503-KAB-000	カバー、メインスタント・ストップ	100	1	1	1	1				
		17	50504-KAB-000	カバー、メインスタント	165	2	2	-	-				
			50504-KAB-010	カバー、メインスタント	165	-	-	2	-		1208275		
		18	50520-GW2-000	スプリング、メインスタント	110	1	1	1	1				
		19	50530-KAB-000	スタントCOMP.、サイト	2,150	1	1	1	1				
		20	50541-MN4-000	スプリング、サイト・スタント	195	1	1	1	1				

50530-KAB-000

1999.09.10

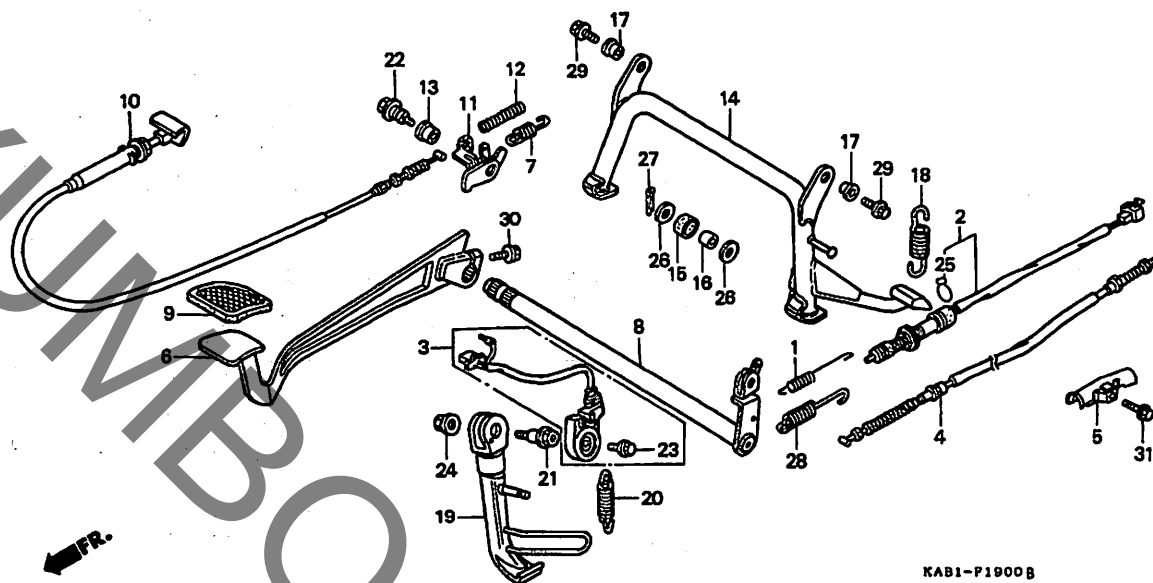
H7

**H 8**

ブロックNO.

**F-19**

スタンド・ブレーキペダル



KAB1-F1900B

KABF1900B

整備項目	標準時間	見出番号	部品番号	部品名	希望小価格	使用個数					適用号機		タイプ
						K	P	R	V	初号機	終号機		
		21	90108-MK6-670	ホルト,サイト"スタント"ヒョット.....	250	1	1	1	1				
		22	90132-KAB-000	ホルト,フランシ" 6X7.5.....	255	1	-	-	-	-	-	1001936	
			90132-KV7-671	ホルト,フランシ" 6X9.....	235	1	-	-	-	-	1001937		
							-	1	1	1			
		23	90147-MK6-671	ホルト,スハシヤル 6X16.....	130	1	1	1	1				
		24	90203-MF9-710	ナツト,サイト"スタント".....	135	1	1	1	1				
		25	90601-KAB-003	クリツフ,スイツチカハ.....	80	1	1	1	1				
		26	94102-08800	ワツシャ,フレイン 8MM.....	25	2	2	2	2				
		27	94201-20200	ヒョソ,スワリツト 2.0X20.....	25	1	1	1	1				
		28	95014-71402	スワリツク"ド,メインスタント".....	105	1	1	1	1				
		29	95701-10025-07	ホルト,フランシ" 10X25.....	55	2	2	-	-	-	-		
							-	2	-	-	-	1208274	
			90111-KAB-000	ホルト,フランシ" 10X25.....	95	-	-	2	-	-	1208275		
							-	-	2				
		30	95801-08030-08	ホルト,フランシ" 8X30.....	50	1	1	1	1				
		31	96001-06010-00	ホルト,フランシ" 6X10.....	40	1	1	1	1				

1999.09.10

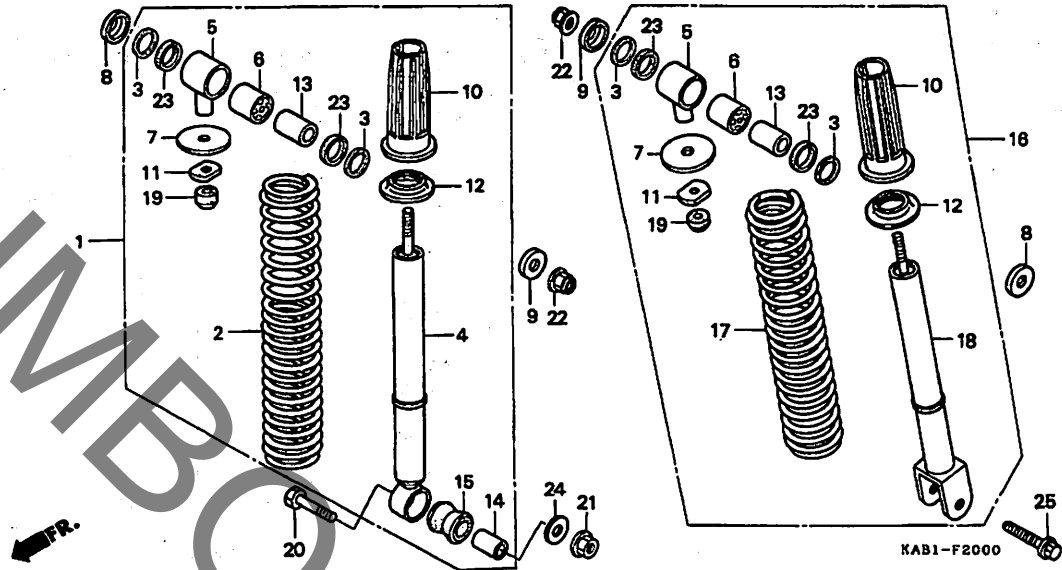
H8

**H 9**

ブロックNO.

**F-20**

リヤークッション



KAB1F2000

整備項目	標準時間	見出番号	部品番号	部品名	希望小売価格	使用個数				適用号機		タイプ
						K	P	R	V	初号機	終号機	
シヨツクASSY.、R.リヤー.....	0.2	1	52400-KAB-013	シヨツクASSY.、R.リヤー.....	6,700	1	-	-	-			
タツンハ-OMP.、R.リヤー.....	0.4		52400-KAB-023	シヨツクASSY.、R.リヤー.....	6,700	-	1	1	1			
( カンレンフヰン フクム )		2	52401-KAB-003	スフ-リンクA、リヤ-クツシヨソ	1,500	1	-	-	-			
シヨツクASSY.、L.リヤー.....	0.5	3	52406-KB7-003	キヤツフ、タツスト-シル.....	190	4	-	-	-			
タツンハ-OMP.、L.リヤー.....	0.7	4	52410-KAB-013	タツンハ-OMP.、R.リヤー.....	2,800	1	-	-	-			
( カンレンフヰン フクム )		5	52414-KAB-003	メタルCOMP.、アツハ-.....	560	2	-	-	-			
		6	52452-KB7-003	フツツシ、タツンハ-アツハ-.....	600	2	2	2	2			
		7	52458-KAB-003	シートB、スフ-リンク.....	190	2	-	-	-			
		8	52471-KAB-670	キヤツフA、リヤ-クツシヨソアツハ-.....	175	2	2	2	2			
		9	52472-KAB-670	キヤツフB、リヤ-クツシヨソアツハ-.....	175	2	2	2	2			
		10	52476-KAB-671	カ-イト、スフ-リンク.....	320	2	-	-	-			
		11	52482-KAB-003	ナツト、ワシ.....	130	2	-	-	-			
		12	52485-KAB-670	シート、スフ-リンク.....	235	2	-	-	-			
		13	52486-KAB-013	カ-、タツンハ-アツハ-.....	175	2	2	2	2			
		14	52486-056-000	カ-、リヤ-クツシヨソラハ-フツツシ.....	100	1	1	1	1			
		15	52489-399-601	フツツシ、アツハ-ラハ-.....	185	1	1	1	1			
		16	52500-KAB-013	シヨツクASSY.、L.リヤー.....	6,700	1	-	-	-			
			52500-KAB-023	シヨツクASSY.、L.リヤー.....	6,700	-	1	1	1			
		17	52501-KAB-003	スフ-リンクB、リヤ-クツシヨソ	1,500	1	-	-	-			
		18	52510-KAB-013	タツンハ-OMP.、L.リヤー.....	2,050	1	-	-	-			
		19	52517-178-003	ラハ-、ストツハ-.....	135	2	-	-	-			
		20	90101-KAB-000	ホルト、6カク 12X55.....	175	1	1	1	1			
		21	90306-KF0-003	ナツト、フランシ 12MM.....	155	1	1	1	1			
		22	90309-KF0-003	ナツト、フランシ 8MM.....	185	2	2	2	2			
		23	91351-KB7-003	タツスト-シルB.....	105	4	-	-	-			

1999.09.10

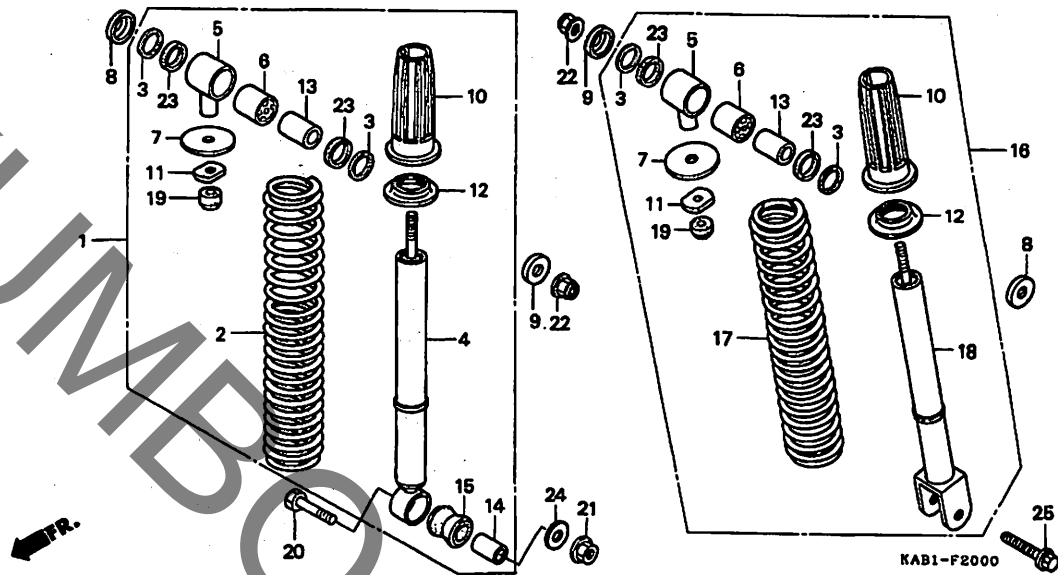
H9

**H 10**

ブロックNO.

**F - 20**

リヤークッション



KAB1F2000

整備項目

標準  
時間

見出  
番号

部品番号

部品名

希望  
小売  
価格

使  
用

個  
数

CH250

K P R V

適用号機  
初号機 終号機

タイプ

23)	91351-KAB-901	タフスチール.....	360	-	4	4	4		
24	94101-12000	ワッシャー、フレイン 12MM.....	35	1	1	1	1		
25	95801-10040-07	ホルト、フランジ 10X40.....	55	1	1	1	1		

1999.09.10

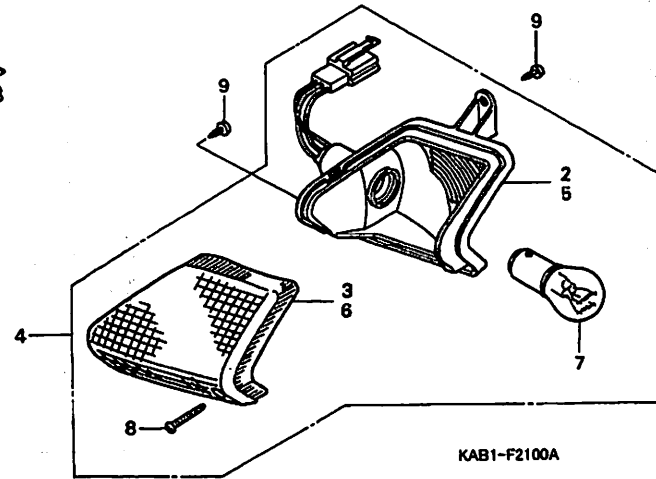
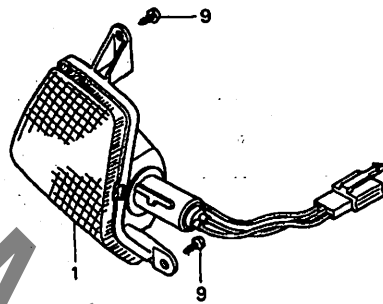
H10

H 11

ブロックNO.

F-21

ウインカー



KAB1-F2100A

KAB1F2100A

整備項目	標準時間	見出番号	部品番号	部品名	希望小売価格	使用個数				適用号機		タイプ
						K	P	R	V	初号機	終号機	
ウインカーASSY., R. フロント (ニコデモトウシカ)	0.4	1	33400-KAB-003	ウインカーASSY., R. フロント	1,950	1	1	1	1			
		2	33401-KAB-003	レンズCOMP., R. フロントウインカー	1,300	1	1	-	-			
ハイルフ, ストップ&テールライト	0.1	3	33402-KAB-003	レンズ, R. フロントウインカー	590	1	1	1	1			
(ニコデモトウシカ)		4	33450-KAB-003	ウインカーASSY., L. フロント	1,950	1	1	1	1			
		5	33451-KAB-003	レンズCOMP., L. フロントウインカー	1,300	1	1	-	-			
		6	33452-KAB-003	レンズ, L. フロントウインカー	590	1	1	1	1			
		7	34906-268-600	ハイルフ, ストップ&テールライト (スタンレー) (12V 18/5W)	220	2	2	2	2			
		8	93901-34520	スクリーン, タツヒコング 4X20	25	2	2	2	2			
		9	93903-44380	スクリーン, タツヒコング 4X12	25	4	-	-	-		1001936	
			93903-24380	スクリーン, タツヒコング 4X12	25	4	-	-	-		1001937	
							4	4	4			

1999.09.10

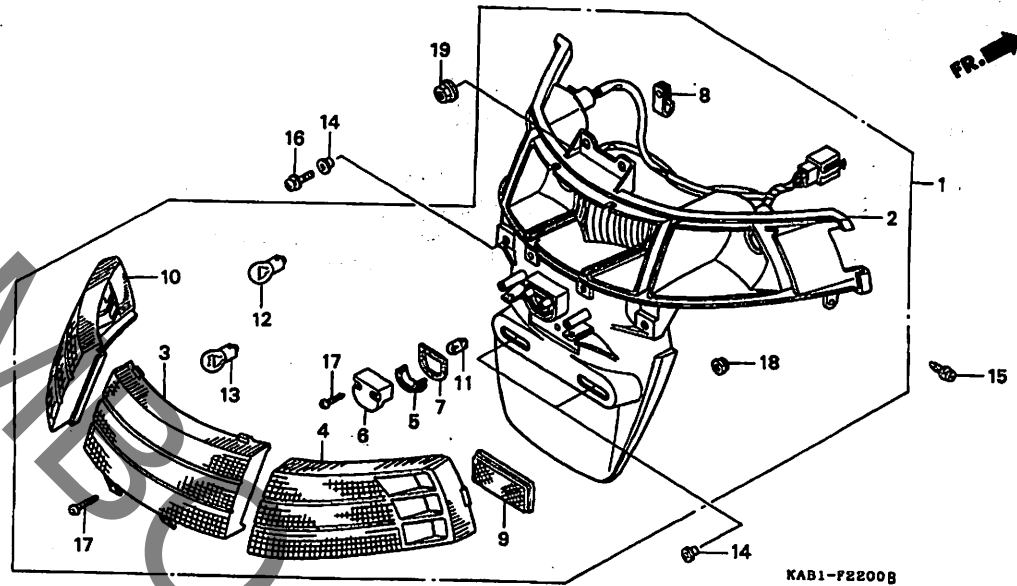
H11

H 12

ブロックNO.

F-22

テールライト



KAB1-F2200B

KAB1-F2200B

整備項目	標準時間	見出番号	部品番号	部品名	希望小売価格	使用個数				適用号機		タイプ
						K	P	R	V	初号機	終号機	
ライトASSY.,リヤ-コンビネーション.....	0.5	1	33700-KAB-023	ライトASSY.,リヤ-コンビネーション.....	11,000	1	1	1	1			
ハースCOMP.,リヤ-コンビネーション.....	0.6	2	33701-KAB-023	ハースCOMP.,リヤ-コンビネーション.....	6,100	1	1	1	1			
ハイルフ,ライセンス.....	0.1	3	33702-KAB-003	レンズ,テールライト.....	2,200	1	1	1	1			
ハイルフ,ウインカー		4	33703-KAB-003	レンズ,R.ウインカー.....	590	1	1	1	1			
バルブ,テールライト (ニコシヨウデモ トウシカ)		5	33705-GN3-671	レンズ,ライセンス.....	340	1	1	1	1			
		6	33706-GN3-671	カバー,ライセンス.....	450	1	1	1	1			
		7	33709-KAB-003	ハツキン,ライセンスライト.....	100	1	1	1	1			
		8	33711-KAB-003	クランプ,プレート.....	100	2	2	2	2			
		9	33741-MC7-612	リフレクター,リフレックス.....	910	1	1	1	1			
		10	33753-KAB-003	レンズ,L.ウインカー.....	590	1	1	1	1			
		11	34306-MN5-701	ハイルフ,ライセンス (12V 5W).....	175	1	1	1	1			
		12	34905-284-003	ハイルフ,ウインカー (12V 10W).....	170	2	2	2	2			
		13	34906-KR8-003	ハイルフ,テールライト (12V 18/5W).....	200	2	2	2	2			
		14	90522-028-000	ワッシャー,チエンケ-セットインク.....	90	4	4	4	4			
		15	90683-GR1-003	クリップ,ホ-テ-イカハ.....	95	2	2	2	2			
		16	93891-05014-18	スクリ-ワッシャー 5X14.....	30	2	2	2	2			
		17	93901-34420	スクリ-ワッシャー 4X16.....	25	4	4	4	4			
		18	94050-05080	ナツト,フランシ 5MM.....	30	1	1	1	1			
		19	94050-06070	ナツト,フランシ 6MM.....	35	2	-	-	-			
			94050-06080	ナツト,フランシ 6MM.....	35	-	2	2	2			

1999.09.10

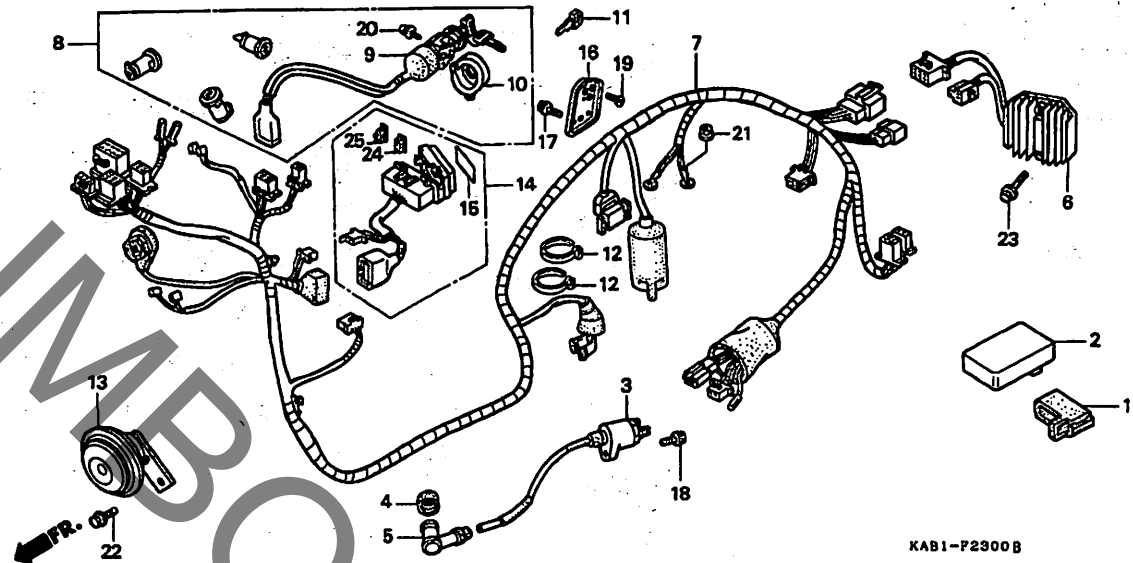
H12

**H 13**

ブロックNO.

**F - 23**

ワイヤーハーネス



KAB1-P2300B

KAB1P2300B

整備項目	標準時間	見出番号	部品番号	部品名	希望小売価格	使用個数				適用号機		タイプ
						K	P	R	V	初号機	終号機	
C. D. I.ユニット	0.6	1	30401-HA7-670	クツシヨウ,C. D. I.ユニット	430	1	1	1	1			
レクチファイアASSY.,レキレレータ	0.5	2	30410-KAB-008	C. D. I.ユニット	10,100	1	1	-	-		1203654	
コイルCOMP.,イクニツシヨウ		30410-KAB-018	C. D. I.ユニット	10,100	-	-	1	-	-	1203655		
スイッチASSY.,コンヒネーション&ロツク	2.2	3	30510-KAB-000	コイルCOMP.,イクニツシヨウ	2,650	1	-	-	-			
ホツツクASSY.,ヒユース		30510-KAB-900	コイルCOMP.,イクニツシヨウ	2,650	-	1	1	1				
ハーネス/ワイヤ	0.8	4	30605-KM1-000	シールド,ハイテンションターミナル	260	1	1	1	1			
キーセット	0.3	5	30700-KG8-900	キャツプASSY.,ノイスサフレッツァ	720	1	-	-	-		1009988	
ホーンCOMP.		30700-KG8-901	キャツプASSY.,ノイスサフレッツァ	720	1	-	-	-	1009989			
		6	31600-KES-040	レクチファイアASSY.,レキレレータ	11,300	1	-	-	-		12700	
		7	32100-KAB-000	ハーネス/ワイヤ	9,700	1	1	1				
		8	35010-KAB-000	キーセット	5,200	1	-	-	-		1009988	
			35010-KAB-010	キーセット	5,200	1	-	-	-	1009989	1014203 J	
			35010-KAB-020	キーセット	5,100	1	-	-	-	1009989	1010602 2J	
						1	-	-	-	1014204	----- J	
						1	-	-	-	1010603	----- 2J	
		9	35110-KAB-007	スイッチASSY.,コンヒネーション&ロツク	2,350	1	-	-	-		1009988	
			35110-KAB-017	スイッチASSY.,コンヒネーション&ロツク	2,350	1	-	-	-	1009989	1014203 J	
			35110-KAB-027	スイッチASSY.,コンヒネーション&ロツク	2,300	1	-	-	-	1009989	1010602 2J	
						1	-	-	-	1014204	----- J	
						1	-	-	-	1010603	----- 2J	
		10	35120-KAB-003	イルミネーションCOMP.,キ	620	1	1	1	1			

1999.09.10

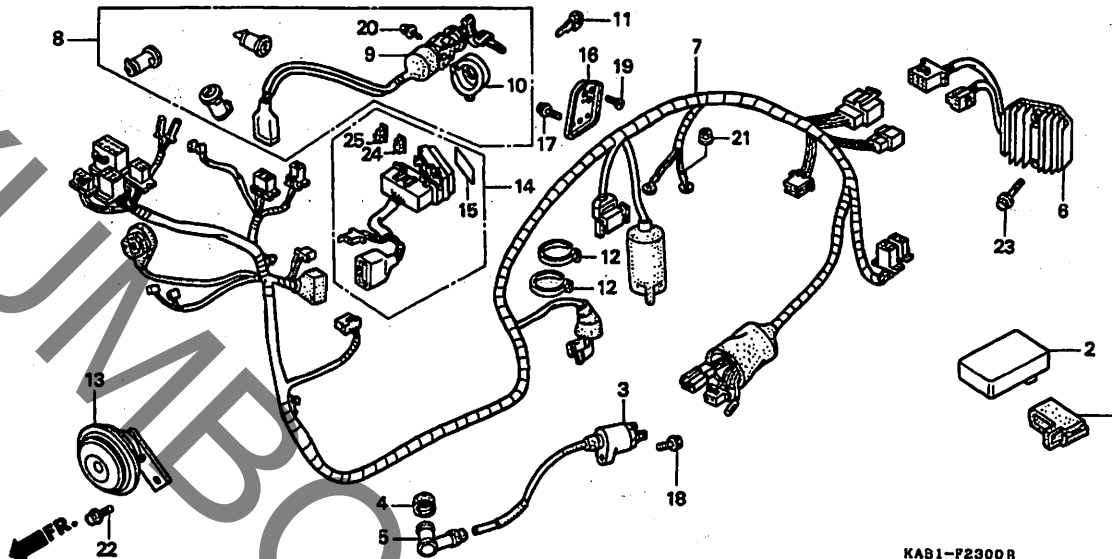
H13

H 14

ブロックNO.

F-23

ワイヤーハーネス



KAB1-F2300B

KAB1F2300B

整備項目	標準時間	見出番号	部品番号	部品名	希望小売価格	使用個数				適用号機		タイプ
						K	P	R	V	初号機	終号機	
		11	35121-KAB-811	キー、フランク (タイフ*1).....	430	(1)	-	-	-	-	1010203	J
			35122-KAB-811	キー、フランク (タイフ*2).....	430	(1)	-	-	-	-	1010602	2J
			35121-KAB-812	キー、フランク (タイフ*1).....	410	(1)	-	-	-	1010204	-	J
			35122-KAB-812	キー、フランク (タイフ*2).....	410	(1)	-	-	-	1010603	-	2J
						-	(1)	(1)	(1)			
		12	35701-MG9-950	ハント.....	100	2	2	2	2			
		13	38110-KM1-018	ホーンCOMP. (ハイ).....	2,350	1	1	1	1			
		14	38200-KAB-000	ホックアSSY. ヒューズ.....	1,800	1	1	1	1			
		15	38215-KAB-003	ラベルヒューズ.....	135	1	-	-	-			
		16	53127-KAB-000	ステータ、ハントバルボック.....	480	1	-	-	-			
			53127-KAB-010	ステータ、ハントバルボック.....	450	-	1	1	1			
		17	90011-750-801	ホルト、フランシ 6X12.....	60	2	2	2	2			
		18	90112-GK8-000	ホルト、フランシ 5X22.....	105	1	-	-	-	-	1016033	
			90112-GK8-010	ホルト、フランシ 5X22.....	105	1	-	-	-	1016034		
						-	1	1	1			
		19	90164-028-000	スクリーン、Uロツクフラット 6X12.....	90	2	2	2	2			
		20	93891-04008-18	スクリーン、フツシャー 4X8.....	30	1	1	1	1			
		21	94050-06080	ナツト、フランシ 6MM.....	35	1	1	1	1			
		22	95701-08012-00	ホルト、フランシ 8X12.....	40	1	1	1	1			
		23	96001-06035-00	ホルト、フランシ 6X35.....	50	2	-	-	-			
			95701-06025-00	ホルト、フランシ 6X25.....	40	-	2	2	2			
		24	98200-30500	ヒューズ、プレート (5A).....	35	5	5	5	5			

1999.09.10

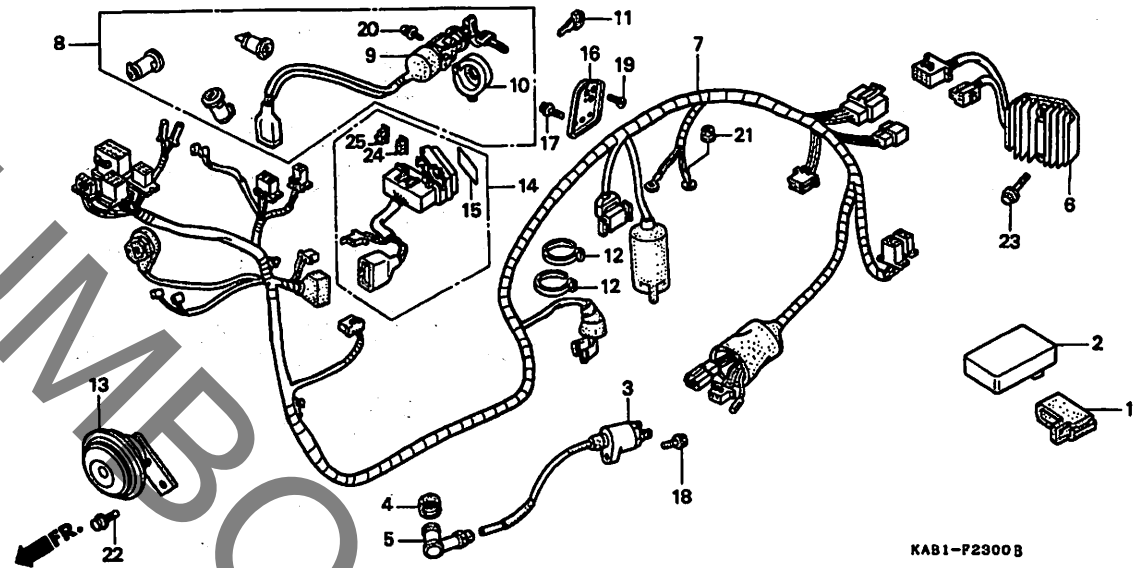
H14

**H 15**

ブロックNO.

**F-23**

ワイヤーハーネス



KAB1P2300B

整備項目	標準時間	見出番号	部品番号	部品名	希望使用個数				適用号機		タイプ
					小	売	格	CH250	初号機	終号機	
		25	98200-31000	ヒューズ「フプレート」(10A).....	35	4	4	4	4		

1999.09.10

H15

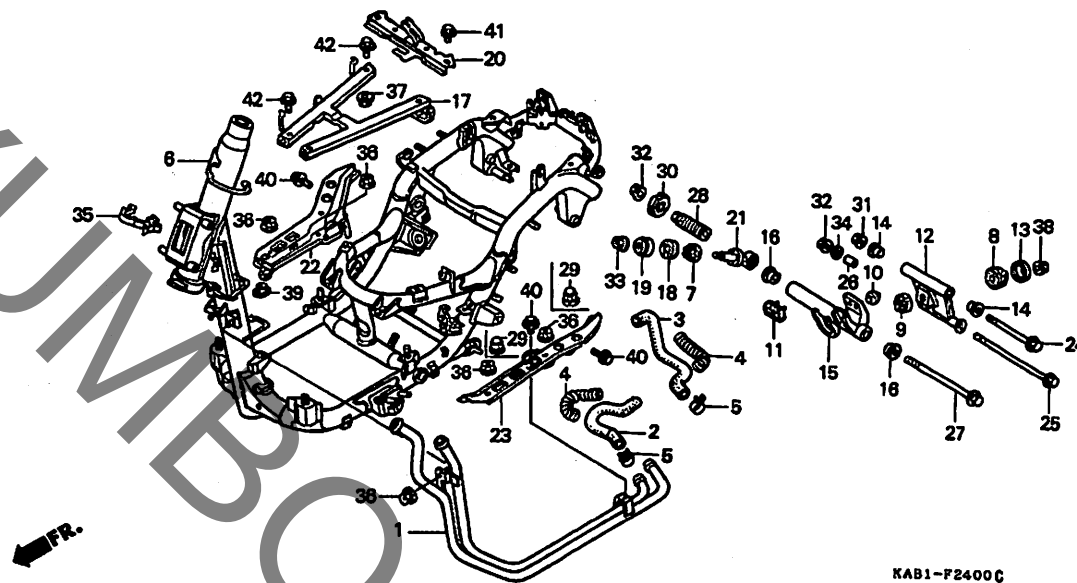
3

# H 16

ブロックNO.

## F - 24

フレームボディ



KAB1F2400C

3

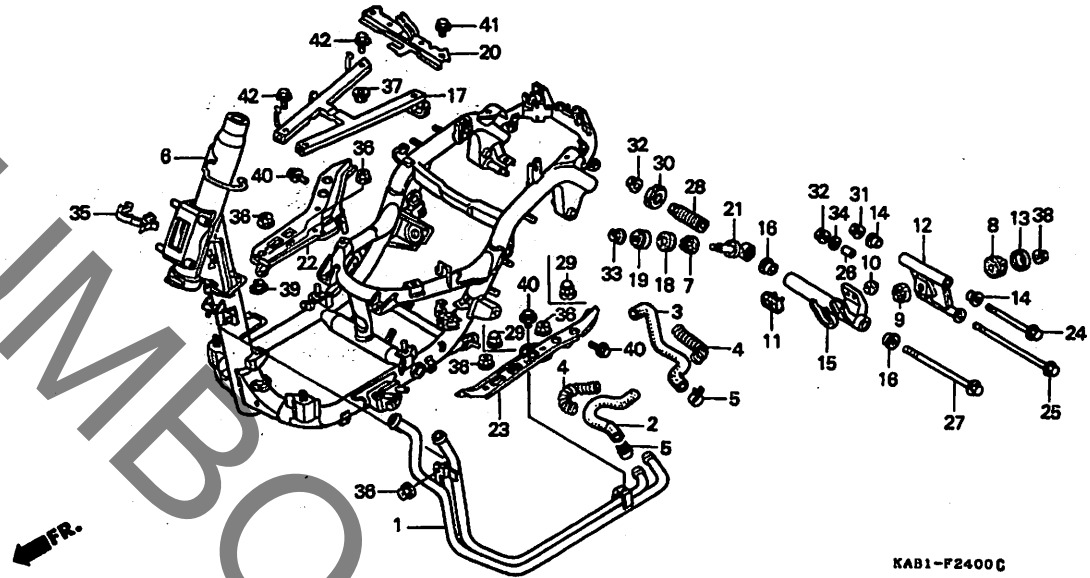
整備項目	標準時間	見出番号	部品番号	部品名	希望小売価格	使用個数				適用号機 初号機 終号機	タイプ
						K	P	R	V		
ハーフCOMP.、ウオーター.....	1.3	1	19120-KAB-000	ハーフCOMP.、ウオーター.....	3,950	1	1	1	1		
ホースA、ウオーター.....	1.0	2	19501-KAB-000	ホースA、ウオーター.....	450	1	1	1	1		
( イツコマシ 0.2 カサン )		3	19503-KAB-000	ホースB、ウオーター.....	660	1	1	1	1		
ホッティCOMP.、フレーム.....	*6.3	4	19505-KM1-000	ワイヤ-B、ウオーターホースカート.....	450	2	2	2	2		
フアラゲツツァASSY. B、エンジン ハンカ.....	1.1	5	19514-ME9-003	クリツワB、ホース.....	190	2	2	2	2		
フアラゲツツァASSY. A、エンジン ハンカ.....	0.9	6	50100-KAB-000	ホッティCOMP.、フレーム.....	59,900	1	1	1	1		
ハーフ、センタークロス		7	50352-GA7-000	ラハ-A、エンジンハンカーストツハ.....	250	1	1	1	1		
フアラゲツツァ、フロントラキッホッツク入.....	0.3	8	50352-GE0-000	ラハ-A、エンジンハンカーストツハ.....	320	1	1	1	1		
ロツトCOMP.、テンション.....	0.6	9	50352-KJ9-000	ラハ-A、エンジンハンカーストツハ.....	230	1	1	1	1		
ボード、フロア.....	0.8	10	50352-KM1-000	ラハ-A、エンジンハンカーストツハ.....	115	1	1	1	1		
( イツコマシ 0.1 カサン )		11	50352-KS4-000	ラハ-A、ストツハ.....	215	1	1	1	1		
		12	50355-KAB-000	フアラゲツツァASSY. B、エンジン ハンカ.....	3,500	1	1	1	1		
		13	50356-KM1-000	キャツワ、ストツハ-ラハ.....	155	1	1	1	1		
		14	50357-KAB-300	ハアリソクA、エンジンハンカ.....	245	2	-	-	-		1000428
			50357-KM1-310	ハアリソクB、エンジンハンカ.....	220	2	-	-	-		1000429
		15	50365-KAB-000	フアラゲツツァASSY. A、エンジン ハンカ.....	4,250	1	1	1	1		
		16	50367-KAB-300	ハアリソクA、エンジンハンカ.....	275	2	-	-	-		1000428
			50367-KS4-310	ハアリソクA、エンジンハンカ.....	270	2	-	-	-		1000429
						-	2	2	2		
		17	50370-KAB-000	ハーフ、センタークロス.....	3,250	1	-	-	-		
			50370-KAB-305	ハーフ、センタークロス.....	3,000	-	1	1	1		
		18	50373-KAB-000	ラハ-B、ストツハ.....	360	1	1	1	1		
		19	50374-KAB-000	ストツハ、テンションロツト.....	360	1	1	1	1		

1 1

ブロックNO.

F-24

フレームボディ



KAB1-F2400G

KABIF2400C

整備項目	標準時間	見出番号	部品番号	部品名	希望小売価格	使用個数					適用号機		タイプ
						K	P	R	V	CH250	初号機	終号機	
		20	50375-KAB-000	フッラナツツ、フロントラキッシホツツク入.....	970	1	1	1	1				
		21	50380-KAB-000	ロツツCOMP.、テンション.....	2,650	1	1	1	1				
		22	50612-KAB-010	ホツツ、R.フロアー.....	3,800	1	-	-	-			1003878	
			50612-KAB-020	ホツツ、R.フロアー.....	3,400	1	-	-	-			1003879	
							1	1	1				
		23	50614-KAB-000	ホツツ、L.フロアー.....	3,400	1	1	1	1				
		24	90105-KAB-000	ホツツ、フランシッ 10X167.....	350	1	1	1	1				
		25	90106-KAB-000	ホツツ、フランシッ 12X257.....	450	1	1	1	1				
		26	90107-KAB-000	カラー、エンシッソハンカッホツツ.....	150	1	-	-	-			1006133	
			90107-KAB-770	カラー、エンシッソハンカッホツツ.....	130	1	-	-	-			1006134	
							1	1	1				
		27	90108-KAB-000	ホツツ、フランシッ 12X402.....	810	1	1	1	1				
		28	90121-KAB-000	ナツツ、フレームヒッホツツカラー.....	910	1	1	1	1				
		29	90201-415-000	ナツツ、キヤツツ 6MM.....	130	2	-	-	-				
		30	90304-GB4-680	ナツツC、ステアリソグッステム.....	210	1	1	1	1				
		31	90304-GE8-003	ナツツ、U 10MM.....	135	1	1	1	1				
		32	90306-KF0-003	ナツツ、フランシッ 12MM.....	155	2	2	2	2				
		33	90309-KF0-003	ナツツ、フランシッ 8MM.....	185	1	1	1	1				
		34	90501-KAB-000	ワツツシヤ、テンシソソロツツ.....	130	1	1	1	1				
		35	90690-GHB-651	クリツツ、ケッフェッル 15MM.....	85	1	-	-	-			1001937	
							1	1	1				
		36	94050-06080	ナツツ、フランシッ 6MM.....	35	3	5	5	5				
		37	94050-08080	ナツツ、フランシッ 8MM.....	35	2	2	2	2				
		38	94070-08080	ナツツワツツシヤ 8MM.....	35	1	1	1	1				
		39	95011-63000	ラハッ-C、スタソソツツハッ.....	105	1	1	1	1				

1999.09.10

11

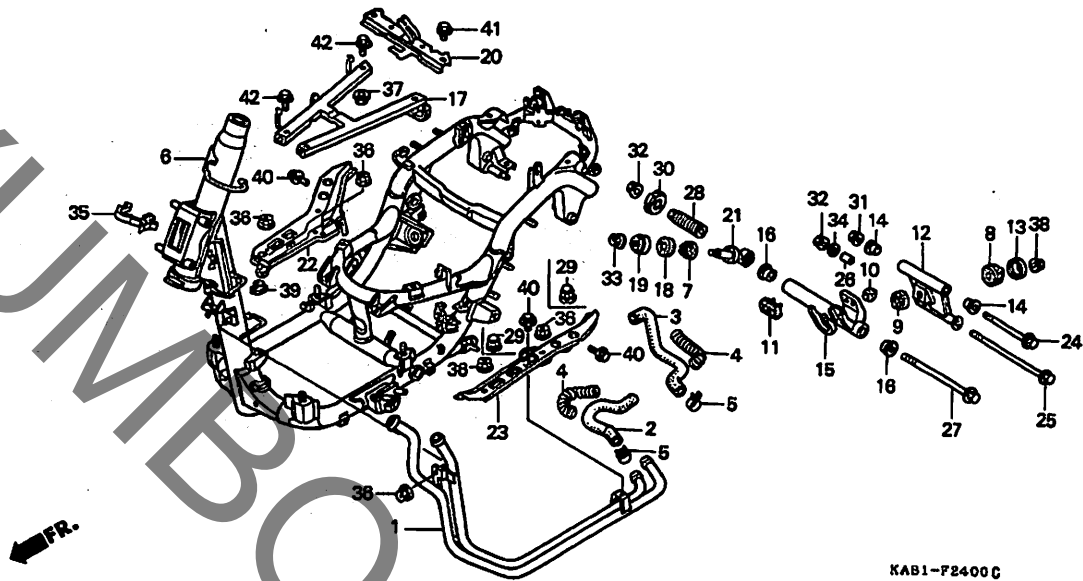
3

1 2

ブロックNO.

F-24

フレームボディ



KAB1-P2400C

KAB1P2400C

3

整備項目	標準時間	見出番号	部品番号	部品名	希望小売価格	使用個数				適用号機		タイプ
						K	P	R	V	初号機	終号機	
		40	95701-06012-00	ホルルト, フランシヤ 6X12.....	35	3	-	-	-			
			95701-06012-08	ホルルト, フランシヤ 6X12.....	35	-	3	3	3			
		41	95701-06012-07	ホルルト, フランシヤ 6X12.....	35	2	-	-	-			
			95701-06012-08	ホルルト, フランシヤ 6X12.....	35	-	2	2	2			
		42	95701-08030-08	ホルルト, フランシヤ 8X30.....	50	4	4	4	4			

1999.09.10

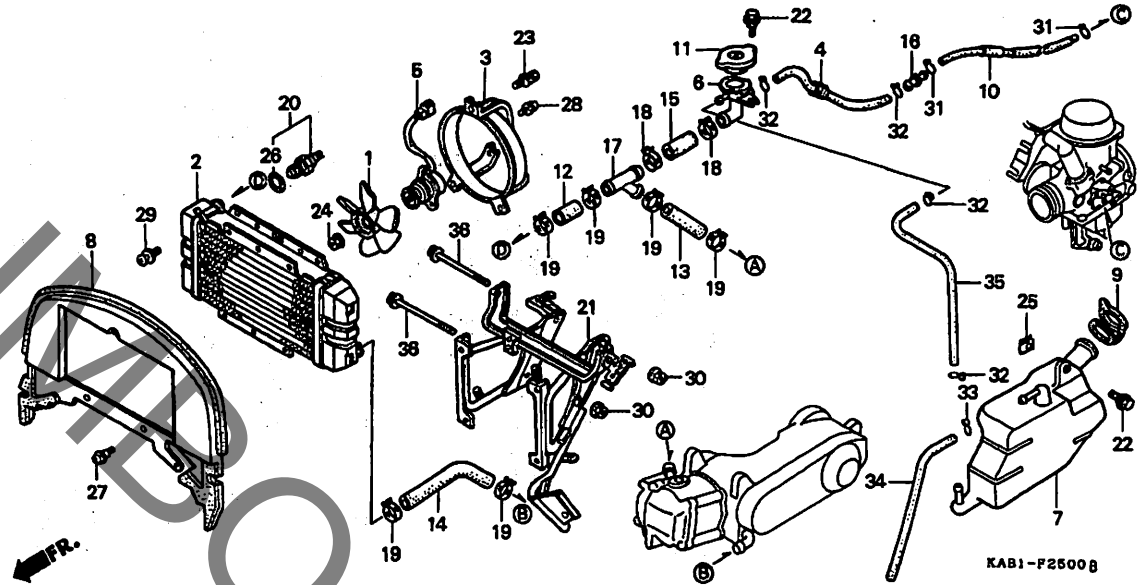
12

1 3

ブロックNO.

F-25

ラジエター



KAB1F2500B

整備項目	標準時間	見出番号	部品番号	部品名	希望小売価格	使用個数				適用号機		タイプ
						K	P	R	V	初号機	終号機	
ファンCOMP., クーリング	0.6	1	19009-KM3-003	ファンCOMP., クーリング	2,250	1	1	1	1			
シラウトCOMP.		2	19010-KAB-000	ラジエターCOMP.	22,500	1	-	-	-	1000428		
フラケット, ラジエターマウントインク			19010-KM1-024	ラジエターCOMP.	22,500	1	-	-	-	1000429		
ラジエターCOMP.	0.8					-	1	-	-		1104058	
モーターASSY., ファン	0.7		19010-KAB-901	ラジエターCOMP.	22,000	-	1	-	-	1104059		
スイッチASSY., サーモスタット						-	-	1	1			
ネット, フィラー	0.4	3	19015-KM1-831	シラウトCOMP.	1,950	1	1	1	1			
タンク, リザーブ	0.3	4	19017-KAB-000	チューブCOMP. (7.5X280)	490	1	1	1	1			
タクト, エア		5	19030-KAB-000	モーターASSY., ファン	8,400	1	-	-	-	1007543		
ホースC, ウォーター	0.5		19030-KAB-010	モーターASSY., ファン	8,200	1	-	-	-	1007544		
ホースD, ウォーター						-	1	1	1			
		6	19039-KM1-004	ネット, フィラー	760	1	1	1	1			
		7	19101-KAB-010	タンク, リザーブ	1,700	1	1	1	1			
		8	19102-KAB-000	タクト, エア	2,450	1	1	1	1			
		9	19104-MB0-700	キャップ, リザーブタンク	360	1	1	1	1			
		10	19108-KAB-000	チューブCOMP. (3.5X1070)	550	1	1	1	1			
		11	19111-KE1-003	キャップ, ラジエターフィラー	1,400	1	1	1	1			
		12	19123-KM1-000	ホースB	120	1	1	1	1			
		13	19124-KAB-000	ホースC, ウォーター	260	1	1	1	1			
		14	19125-KAB-000	ホースD, ウォーター	320	1	1	1	1			
		15	19126-KAB-000	ホース, フィラー	165	1	1	1	1			
		16	19126-KM1-010	ジョイント, チューブ	110	1	1	1	1			
		17	19126-KS4-000	ジョイント, スリウエイ	380	1	1	1	1			
		18	19513-MF5-000	クランプ, ウォーターホース 27MM	225	2	2	2	2			
		19	19514-ME9-003	クリップB, ホース	190	6	6	6	6			

1999.09.10

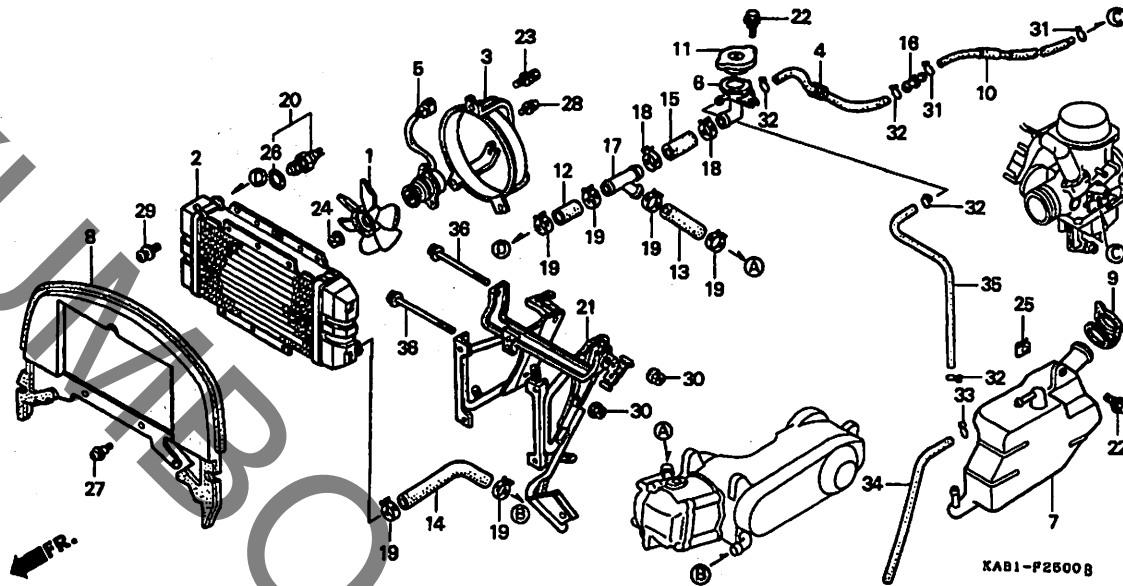
13

I 4

ブロックNO.

F-25

ラジエター



整備項目

標準  
時間

見出  
番号

部品番号

部品名

希望  
小売  
価格

使用  
個数

CH250

K

P

R

V

適用号機  
初号機

終号機

タイプ

タ

イ

フ

20	37760-KE7-003	スイッチASSY.,サーモスタット.....	4,100	1	-	-	-	-	-	-	-	-	-	-	-	-	-	-	-
	37760-KS4-880	スイッチASSY.,サーモスタット.....	4,100	-	1	-	-	-	-	-	-	-	-	-	-	-	-	-	1104058
				-	1	-	-	-	-	-	-	-	-	-	-	-	-	-	1104059
				-	-	-	1	1	1	1									
21	50310-KAB-010	ブラケット,ラジエターマウント.....	4,500	1	1	1	1												
22	90111-162-000	ホィルト,フランジ 6MM.....	150	3	3	3	3												
23	90125-KM1-831	ホィルトワッシャー 5X12.....	90	3	3	3	3												
24	90308-KM3-003	ナット,ワッシャー 3MM.....	90	1	1	1	1												
25	90344-692-003	ナット,クリップ 6MM.....	155	2	2	2	2												
26	91307-611-000	オリング 13.5X1.4.....	85	1	1	1	1												
27	91508-GN2-000	スクリーン,パホン 5X10.5.....	100	3	3	3	3												
28	93891-04008-08	スクリーンワッシャー 4X8.....	30	3	3	3	3												
29	93891-06012-00	スクリーンワッシャー 6X12.....	35	4	4	4	4												
30	94050-06080	ナット,フランジ 6MM.....	35	2	2	2	2												
31	95002-02070	クリップ,チューブ (B7).....	30	2	2	2	2												
32	95002-02120	クリップ,チューブ (B12).....	35	4	4	4	4												
33	95002-70000	クリップ,チューブ (C11).....	30	1	1	1	1												
34	95005-70730-30	チューブ 7X730 (95005-70001-30M)	360	1	1	1	1												
35	95005-75600-20	チューブ 7.3X600 (95005-75001-20M)	520	1	1	1	1												
36	95701-06100-08	ホィルト,フランジ 6X100.....	60	2	2	2	2												

1999.09.10

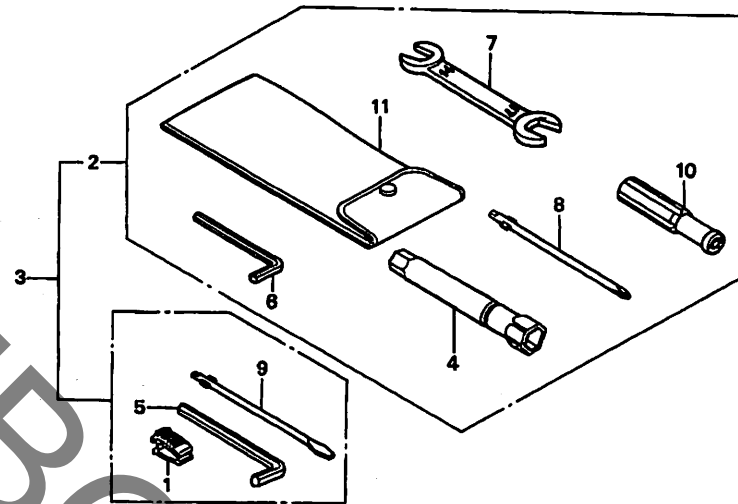
14

1 5

ブロックNO.

F-26

ツール



KAB1-F2600B

KAB1F2600B

整備項目	標準時間	見出番号	部品番号	部品名	希望小売価格	使用個数				適用号機		タイプ
						K	P	R	V	初号機	終号機	
		1	38235-SA5-004	フーラー、ヒューズ (タライチ)	120	-	1	1	1			
		2	89010-KAB-000	ツールセット	1,300	1	-	-	-			
		3	89010-KAB-900	ツールセット	1,800	-	1	1	1			
		4	89216-MR1-000	レンチ、フラグ	560	1	1	1	1			
		5	89221-371-000	レンチ、6カク 6MM	320	-	1	1	1			
		6	89221-429-000	レンチ、6カク 5MM	275	1	1	1	1			
		7	99001-14170	スパナ 14X17	310	1	1	1	1			
		8	99003-10000	ドライバー1、プラスクリュー (NO.2)	95	1	1	1	1			
		9	99003-30000	ドライバー3、マイナスクリュー (NO.2)	95	-	1	1	1			
		10	99003-50000	クワリツフ、スクリュードライバー	115	1	1	1	1			
		11	99008-02000	ハツク、ツール 200MM	155	1	1	1	1			

1999.09.10

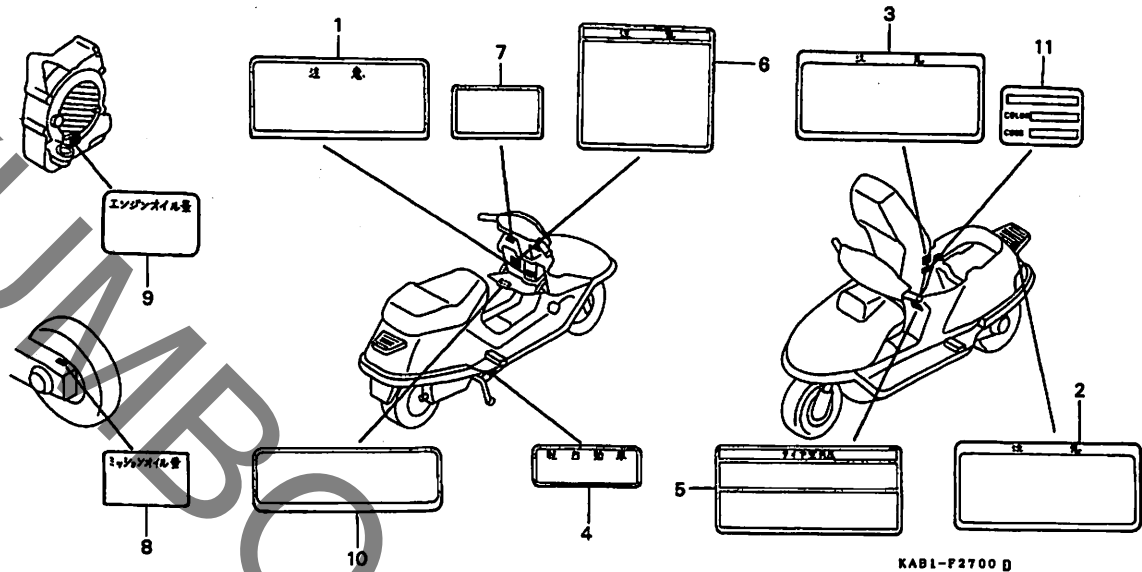
15

1 6

ブロックNO.

F-27

コーションラベル



KAB1-F2700 D

KAB1F2700D

整備項目	標準時間	見出番号	部品番号	部品名	希望小売価格	使用個数					適用号機		タイプ	
						K	P	R	V	初号機	終号機			
		1	81218-GC2-000	ラベル、トランクコーション.....	155	1	1	-	-	-	-	-	-	
			81218-GC2-010	ラベル、トランクコーション.....	155	-	-	1	-	-	-	-	1208554	
			81218-GC2-010	ラベル、トランクコーション.....	155	-	-	1	-	-	-	-	1208555	
		2	81218-GS6-320	ラベル、ラキアシホックスコーション.....	100	-	-	1	-	-	-	-	1208555	
						-	-	-	1	-	-	-		
		3	81218-GS7-300	ラベル、ラキアシホックスコーション.....	145	1	-	-	-	-	-	-	1016933	J
						1	-	-	-	-	-	-		
			81218-GAM-300	ラベル、ラキアシホックスコーション.....	150	1	-	-	-	-	-	-	1016934	J
						-	1	-	-	-	-	-		
			81218-GAM-310	ラベル、ラキアシホックスコーション.....	80	-	-	1	-	-	-	-	1208554	
						-	-	-	1	-	-	-	1208555	
		4	87501-KAB-300	プレート、レシラステツトナンバー.....	130	1	1	1	1	-	-	-	-	
		5	87505-KAB-300	ラベル、タイヤ.....	200	1	1	1	-	-	-	-	-	
			87505-KAB-930	ラベル、タイヤ.....	195	-	-	-	1	-	-	-	-	
		6	87508-MC5-300	ラベル、ラシエターコーション.....	195	1	1	-	-	-	-	-	-	
						-	-	-	1	-	-	-	1208553	
		7	87515-KM1-300	ラベル、サイトスタントコーション.....	85	1	1	-	-	-	-	-	-	
						-	-	-	1	-	-	-	1208553	
		8	87540-KAB-300	ラベル、ミツシヨオイル.....	95	1	1	1	1	-	-	-	-	
		9	87541-KAB-300	ラベル、オイルキャパシティー.....	95	1	1	1	1	-	-	-	-	
		10	87560-115-040ZB	マーク、トライフコーション										
				*NH0*.....チャンヒオンシツフホワイト	155	1	-	-	-	-	-	-	1001936	
			87560-115-050ZB	マーク、トライフコーション *TYPEW*..	140	1	-	-	-	-	-	-	1001937	
						-	1	-	-	-	-	-	1208554	

1999.09.10

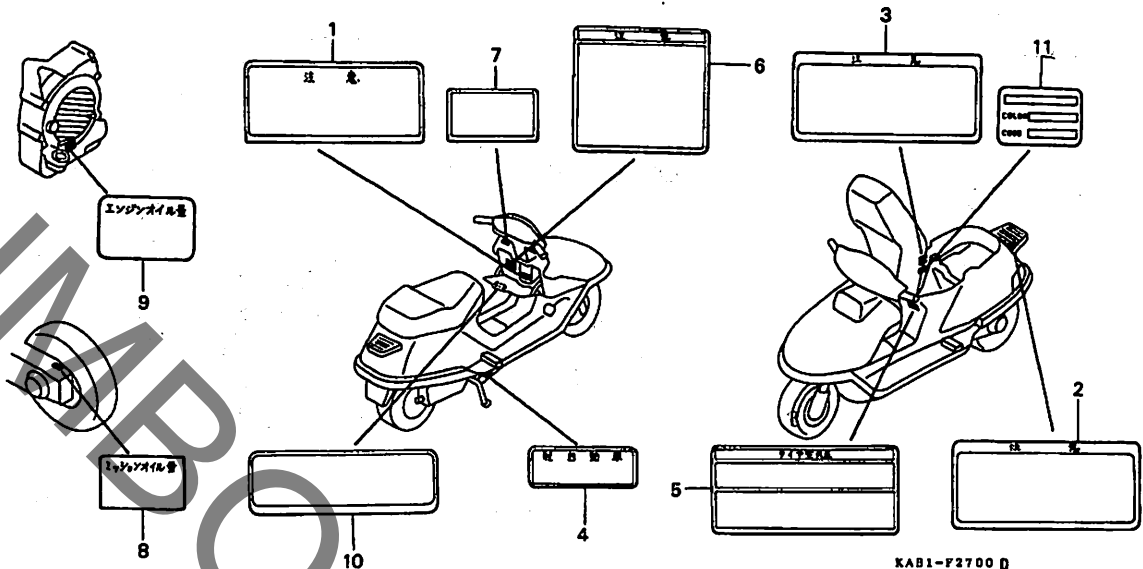
16

1 7

ブロックNO.

F-27

コーションラベル



KAB1-F2700 D

KAB1F2700

整備項目	標準時間	見出番号	部品番号	部品名	希望小売価格	使用個数				適用号機 初号機 終号機	タイプ
						K	P	R	V		
		10)	87560-MY1-701	マーク、トライアコーション.....	195	-	-	1	-	1208555	
		11	87565-KAB-670ZA	ラベル、カラー *TYPE1*(PB222)...	80	1	-	-	-		
			87565-KAB-670ZB	ラベル、カラー *TYPE2*(PB184)...	80	1	-	-	-		
			87565-KAB-900ZA	ラベル、カラー *TYPE1*(NH137)...	80	-	1	-	-		
			87565-KAB-900ZB	ラベル、カラー *TYPE2*(R178)...	80	-	1	-	-		
			87565-KAB-930ZA	ラベル、カラー *TYPE1*(RP147)...	80	-	-	1	-		
			87565-KAB-930ZB	ラベル、カラー *TYPE2*(NH284)...	80	-	-	1	-		
			87565-KAB-940ZA	ラベル、カラー *TYPE1*(R150)...	80	-	-	-	1		
			87565-KAB-940ZB	ラベル、カラー *TYPE2*(B142)...	80	-	-	-	1		

3

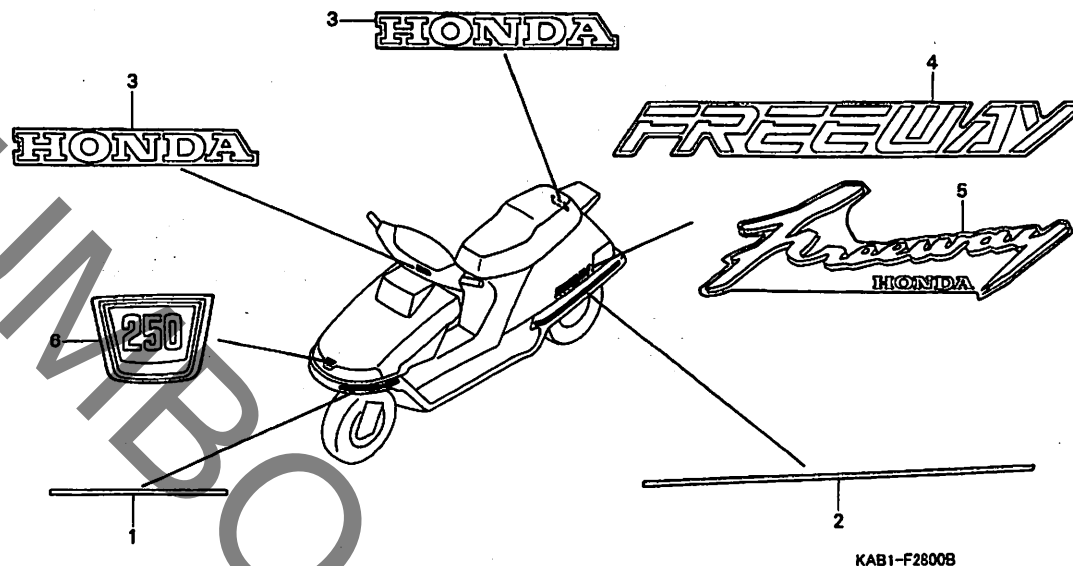
1 8

ブロックNO.

F-28

ストライプ・エンブレム (1)

211-4E1250  
MF03-1101460



KAB1-F2800B

KAB1F2800B

3

整備項目	標準時間	見出番号	部品番号	部品名	希望小売価格	使用個数				適用号機		タイプ	
						K	P	R	V	初号機	終号機		
1		64326-KAB-000ZA	ストライプ,フロントアンダーカバー	*TYPE1*	210	2	-	-	-				
				64326-KAB-000ZB	ストライプ,フロントアンダーカバー	*TYPE2*	210	2	-	-	-		
				64326-KAB-900ZA	ストライプ,フロントアンダーカバー	*TYPE1*	210	-	2	-	-		
				64326-KAB-900ZB	ストライプ,フロントアンダーカバー	*TYPE2*	210	-	2	-	-		
				83606-KAB-000ZA	ストライプ,ホッテイヤカバー,フロントクォーター	*TYPE1*	550	2	-	-	-		
				83606-KAB-000ZB	ストライプ,ホッテイヤカバー,フロントクォーター	*TYPE2*	550	2	-	-	-		
2		83606-KAB-900ZA	ストライプ,ホッテイヤカバー,フロントクォーター	*TYPE1*	550	-	2	-	-				
				83606-KAB-900ZB	ストライプ,ホッテイヤカバー,フロントクォーター	*TYPE2*	550	-	2	-	-		
				87550-KAB-000ZA	マーク,ホンダ	*TYPE1*	170	2	-	-	-		
				87550-KAB-000ZB	マーク,ホンダ	*TYPE2*	170	2	-	-	-		
3		87550-KAB-900ZA	マーク,ホンダ	*TYPE1*	165	-	2	-	-				
				87550-KAB-900ZB	マーク,ホンダ	*TYPE2*	165	-	2	-	-		
4		87552-KAB-000ZA	マーク,ホッテイヤカバー	*TYPE1*	380	2	-	-	-				
				87552-KAB-000ZB	マーク,ホッテイヤカバー	*TYPE2*	380	2	-	-	-		
5		87552-KAB-900ZA	マーク,ホッテイヤカバー	*TYPE1*	560	-	2	-	-				
				87552-KAB-900ZB	マーク,ホッテイヤカバー	*TYPE2*	560	-	2	-	-		
6		87554-KAB-000	エンブレム,フロントカバー		630	1	-	-	-				
				87554-KAB-900	エンブレム,ホッテイヤカバー		700	-	1	-	-		

1999.09.10

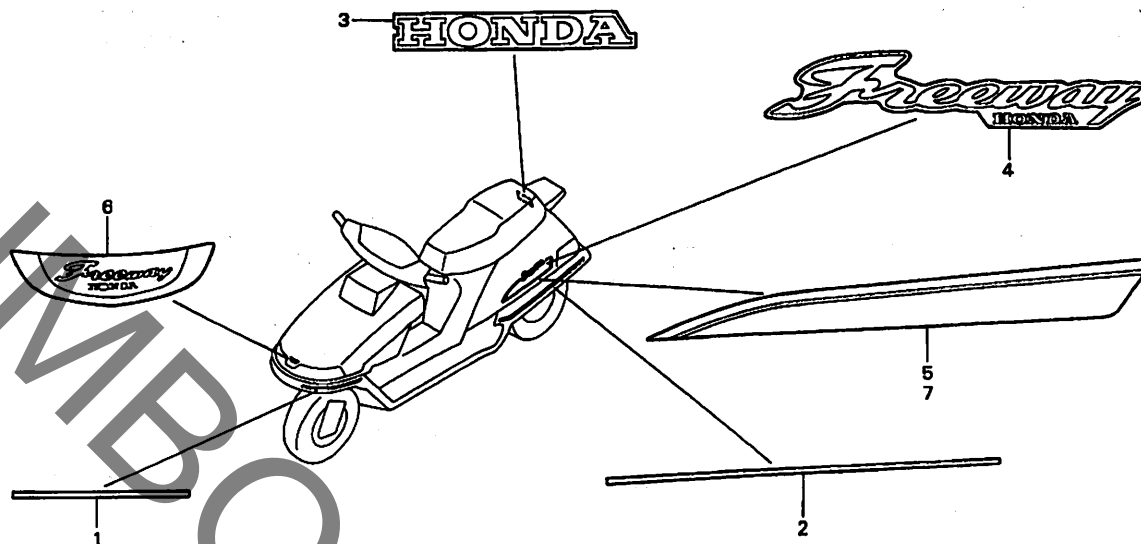
I8

1 9

ブロックNO.

F-28-1

ストライプ・エンブレム (2)



KAB1-F2801B

KAB1F2801B

整備項目	標準時間	見出番号	部品番号	部品名	希望	使用個数				適用号機		タイプ
					小売価格	K	P	R	V	初号機	終号機	
		1	64326-KAB-930ZA	ストライフ°、フロントアンダーカバー		-	-	2	-			
				*TYPE1*	210	-	-	2	-			
			64326-KAB-930ZB	ストライフ°、フロントアンダーカバー		-	-	2	-			
				*TYPE2*	210	-	-	2	-			
			64326-KAB-940ZA	ストライフ°、フロントアンダーカバー		-	-	-	2			
				*TYPE1*	210	-	-	-	2			
		2	83606-KAB-930ZA	ストライフ°、ホッテイカバーフロテクター		-	-	2	-			
				*TYPE1*	540	-	-	2	-			
			83606-KAB-930ZB	ストライフ°、ホッテイカバーフロテクター		-	-	2	-			
				*TYPE2*	540	-	-	2	-			
			83606-KAB-940ZA	ストライフ°、ホッテイカバーフロテクター		-	-	-	2			
				*TYPE1*	540	-	-	-	2			
		3	87550-KAB-930ZA	マーク、ホンダ		-	-	1	1			
				*TYPE1*	165	-	-	1	1			
			87550-KAB-930ZB	マーク、ホンダ		-	-	1	-			
				*TYPE2*	165	-	-	1	-			
		4	87552-KAB-930ZA	エンブレム、ホッテイカバー		2,350	-	2	2			
		5	87553-KAB-930ZA	ストライフ°、R.ホッテイカバー		-	-	1	-			
				*TYPE1*	1,700	-	-	1	-			
			87553-KAB-930ZB	ストライフ°、R.ホッテイカバー		-	-	1	-			
				*TYPE2*	1,700	-	-	1	-			
			87553-KAB-940ZA	ストライフ°、R.ホッテイカバー		-	-	-	1			
				*TYPE1*	1,700	-	-	-	1			
			87553-KAB-940ZB	ストライフ°、R.ホッテイカバー		-	-	-	1			
				*TYPE2*	1,700	-	-	-	1			
		6	87554-KAB-930ZA	エンブレム、フロントアツハカバー		-	-	1	1			
				*TYPE1*	2,350	-	-	1	1			
		7	87555-KAB-930ZA	ストライフ°、L.ホッテイカバー		-	-	1	-			
				*TYPE1*	1,700	-	-	1	-			

1999.09.10

I9

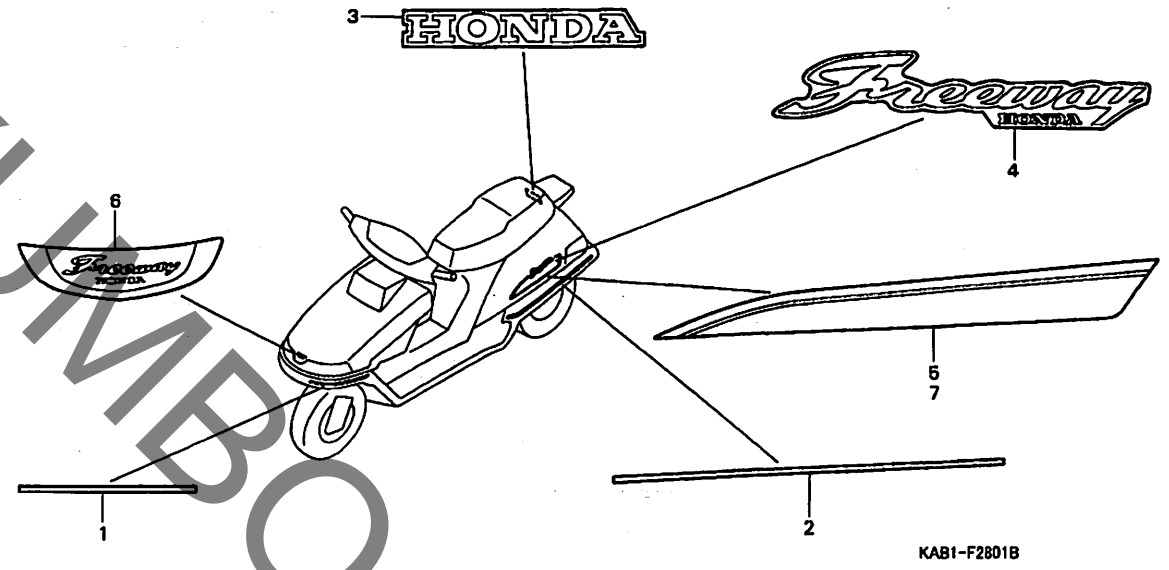
3

I 10

ブロックNO.

F-28-1

ストライプ・エンブレム (2)



KAB1-F2801B

KAB1F2801B

3

整備項目	標準時間	見出番号	部品番号	部品名	希望小売価格	使用個数				適用号機		タイプ
						K	P	R	V	初号機	終号機	
		(7)	87555-KAB-930ZB	ストライプ°、L.ホッテイカハ								
				*TYPE2*	1,700	-	-	1	-			
			87555-KAB-940ZA	ストライプ°、L.ホッテイカハ								
				*TYPE1*	1,700	-	-	-	1			
			87555-KAB-940ZB	ストライプ°、L.ホッテイカハ								
				*TYPE2*	1,700	-	-	-	1			

1999.09.10

I10

# J 1

## 部 品 番 号 索 引

部品番号	アドレス No.	部品番号	アドレス No.	部品番号	アドレス No.	部品番号	アドレス No.	部品番号	アドレス No.	部品番号	アドレス No.
04000		12209-MA6-005	D5	15000		16186-GJ2-004	E5	18300-KAB-003	H6	19505-KM1-000	H16
04911-KAB-000	E1	12211-KAB-000	D2	15100-KAB-000	D11	16196-KAB-003	E5	18301-KAB-000	H6	19513-MF5-000	I3
		12245-KS4-305	D2	15101-KAB-000	D11	16197-KAB-003	E5	18318-KAB-000ZA	H6	19513-MM4-003	D2
06000		12251-KAB-003	D2	15116-KAB-000	D11	16198-KAB-003	E5	18318-KAB-700ZA	H6		D7
			E7	15132-KAB-000	D11	16199-KAB-003	E5	18325-KAB-000	H6	19514-ME9-003	H16
061A1-KAB-670	E7	12310-KAB-000	D1	15133-KAB-000	D11	16210-KAB-010	D2	18326-KAB-003	H6		I3
061A1-KAB-770	E7	12361-035-000	D9	15141-KAB-003	D11	16210-KAB-020	D2	18373-KAB-000	H6	19517-ML7-691	D2
061B1-KAB-670	E8	12391-KAB-000	D1	15326-KT7-000	E1	16211-KAB-770	D2	18391-MN1-670	H6		D7
06111-KAB-900	E7		E7	15331-KAB-000	D11	16215-KAB-010	D4				
06112-KAB-900	E8	12391-KAB-010	D1	15332-921-003	D11	16219-KAB-000	D2	19000		21000	
06112-KAB-901	E8		E7	15421-107-000	D9	16219-KAB-770	D2				
06430-KS4-651	G13			15426-GE1-920	D9	16700-KAB-020	G16	19009-KM3-003	I3	21300-KAB-000	D16
06431-MA3-405	G7	13000		15441-149-000	E3	16700-KAB-030	G16	19010-KAB-000	I3	21300-KAB-305	D16
	G9			15447-149-000	E3	16707-KAB-000	G16	19010-KAB-901	I3	21395-KAB-000	D16
06450-KS4-003	G13	13000-KAB-000	E3	15651-KN7-673	D9	16710-KAB-000	G16	19010-KM1-024	I3		E8
06455-MW3-405	G9	13000-KAB-010	E3	15711-KAB-000	D11	16900-371-004	G16	19015-KM1-831	I3	21395-KAB-900	D16
06530-KEM-P00	G6	13011-KAB-305	E3	15712-KAB-000	D11	16905-MG7-000	G16	19017-KAB-000	I3		E8
06531-KEM-P00	G6	13021-KAB-305	E3	15771-551-000	H4			19030-KAB-000	I3	21395-KAB-901	D16
		13031-KAB-305	E3			17000		19030-KAB-010	I3		E8
		13041-KAB-305	E3	16000		17208-GR1-010	H4	19039-KM1-004	I3		
11000		13101-KAB-000	E3	16010-KS4-003	E4	17211-KAB-003	H4	19101-KAB-010	I3	22000	
		13102-KAB-305	E3	16012-KAB-013	E4	17213-KAB-700	H4	19102-KAB-000	I3		
11100-KAB-010	E1	13103-KAB-305	E3	16013-MA6-003	E4	17219-KAB-000	H4	19104-MB0-700	I3	22101-KAB-010	D15
11100-KAB-020	E1	13104-KAB-305	E3	16016-KS4-641	E4	17220-KAB-000	H4	19108-KAB-000	I3	22101-KAB-020	D15
11103-KJ9-750	E1	13111-KM1-000	E3	16028-KAB-003	E4	17220-KAB-010	H4	19111-KE1-003	I3	22102-KM1-000	D14
11104-KJ9-751	E1			16037-MA6-003	E4	17230-KAB-000	H4	19120-KAB-000	H16	22102-KM1-010	D14
11105-KAB-000	E1	14000		16045-ME5-672	E4	17234-KS4-771	H4	19123-KM1-000	I3	22105-KAB-000	D14
11107-KAB-020	E1			16046-KAB-003	E4	17254-KAB-010	H4	19125-KAB-000	I3	22110-KM1-000	D14
11191-KAB-000	E8	14100-KAB-000	D5	16046-KAB-013	E4	17254-KAB-020	H4	19125-KAB-000	I3	22123-KS4-325	D14
		14100-KAB-010	D5	16048-KAB-003	E4	17301-KAB-000	G16	19126-KAB-000	I3	22126-KM1-000	D14
11202-GC7-300	E1	14401-KM1-003	D6	16050-KE7-003	E4	17302-KAB-000	G16	19126-KM1-010	I3	22131-KAB-000	D14
11203-KAB-000	D9	14431-KAB-000	D5	16080-KJ9-003	E4	17302-KAB-000	G16	19126-KS4-000	I3	22132-KAB-000	D14
11330-KAB-000	D9	14450-KAB-000	D1	16100-KAB-013	E4	17303-KAB-000	G16	19215-KAB-000	D7	22350-KAB-000	D15
11336-KAB-000	D9	14460-KAB-000	D1	16100-KAB-023	E4	17370-382-870	H4	19217-MAL-300	D7	22361-KAB-000	D15
11341-KAB-030	D13	14510-KAB-003	D6	16100-KAB-033	E4	17500-KAB-670	G16	19217-PA5-003	D7	22401-KM1-670	D15
11341-KAB-900	D13	14551-KAB-003	D4	16107-KJ9-003	E4	17500-KAB-770	G16	19217-PH9-003	D7	22535-KS4-306	D15
11394-KAB-000	D9	14552-KAB-003	D4	16107-KM1-003	E4	17504-KAB-670	F13	19221-KAB-000	D7	22535-KS4-315	D15
	E8	14553-KAB-003	D4	16111-KAB-013	E4			19229-KAB-000	D7	22804-GB2-000	D15
11395-KAB-000	D13	14555-KAB-000	D4	16119-KAB-670	E4	17516-HC4-000	H2				
	E8		E7	16136-KAB-003	E4	17620-GS7-671	G16	19241-KAB-000	D7	23000	
		14555-KAB-771	D4	16146-MN9-004	E4	17632-383-831	G16	19250-KAB-000	D7		
12000			E7	16149-KAB-670	E4	17910-KAB-000	F4	19250-KAB-010	D7	23100-KM1-003	D15
		14611-KAB-003	D6	16155-KJ9-751	E4	17910-KAB-770	F4	19251-KAB-000	D7	23205-KAB-305	D15
12100-KAB-000	D4	14721-KAB-000	D5	16163-KM4-004	E5	17920-KAB-000	F4	19300-KM1-003	D2	23205-KM1-315	D15
12100-KAB-010	D4	14751-KAB-003	D5	16165-KAB-003	E5	17920-KAB-770	F4	19315-KAB-000	D2	23221-KM1-305	D15
12191-KAB-000	E7	14761-KAB-003	D5	16178-KAB-670	E5			19315-KM1-000	D2	23225-KM1-010	D15
	D2	14771-KAB-000	D5	16179-HA0-003	E5	18000		19412-KAB-000	H4	23226-KM1-010	D15
12200-KAB-000	D2	14771-GB4-680	D5	16179-KAB-003	E5			19413-KAB-000ZA	H4	23233-KM1-000	D15
12200-KFG-000	D2	14771-MA6-000	D5	16179-KAB-670	E5	18291-KM1-770	E7	19413-KAB-000ZB	H4	23237-KS4-000	D15
12204-KE8-305	D2	14777-KN7-670	D5	16179-428-670	E5			19414-KAB-000ZA	H4	23410-KAB-010	D16
12209-GB4-681	D5	14781-MA6-000	D5	16179-428-671	E5	18291-KS4-690	E7	19414-KAB-000ZB	H4	23421-KAB-000	D16
	E7			16180-ML6-671	E5			19415-KAB-000	H4	23422-KAB-000	D16
12209-MA6-003	D5					18292-KBR-000	H6	19501-KAB-000	H16	23431-KAB-000	D16
	E7					18292-415-000	H6	19503-KAB-000	H16	23432-KAB-000	D16

部 品 番 号 索 引

部品番号	アドレス No.	部品番号	アドレス No.	部品番号	アドレス No.	部品番号	アドレス No.	部品番号	アドレス No.	部品番号	アドレス No.
28000		32411-253-000	H2	35122-KAB-812	H14	38000		44312-KM1-000	G9	45504-410-003	F5
28102-KM1-670	D12	32412-KAB-000	H2	35130-KAB-003	F4	38110-KM1-018	H14	44313-KM1-000	G7	45510-KAB-306	F5
28110-KAB-000	D12	32412-751-A30	H2	35150-GW2-003	F4	38200-KAB-000	H14	44314-KM1-000	G9	45512-MA6-006	F5
28120-KM1-013	D10	32906-061-000	D7	35160-KAB-003	F4	38215-KAB-003	H14	44601-KAB-000ZA	G11	45513-KJ1-701	F5
28130-KAB-000	D12	32964-GK8-000	E1	35170-GW2-000	F4	38235-SA5-004	I5	44601-KAB-000ZB	G11	45517-166-006	F5
		32965-KAB-000	D9	35200-KAB-003	F4	38301-KM1-003	F3	44620-KAB-000	G11	45520-MG7-006	F5
		32966-KAB-000	D9	35220-KAB-003	G4	38301-KM1-008	F3	44650-KAB-305ZA	G11	45521-HA2-006	F5
30000				35340-MA5-671	F5	38306-ME9-771	F3	44710-KAB-003	G11	45530-MA4-671	F5
30300-KAB-000	D10	33000		35357-166-830	H7	38306-ME9-772	F3	44710-KAB-004	G11		
30401-HA7-670	H13	33100-KAB-013	F1	35370-KAB-010	H7	38564-SA5-000	F13	44711-KAB-003	G11	46000	
30410-KAB-008	H13	33112-MM5-601	F1	35700-KAB-305	H7	38601-MB3-671	F3	44711-KAB-004	G11	46500-KAB-000	H7
30410-KAB-018	H13	33120-KAB-003	F1	35701-MG9-950	H14			44800-GM9-711	G11	46510-KJ9-000	H7
30510-KAB-000	H13	33120-KAB-003	H11	35850-MR5-007	H2	42000		44806-GM9-711	G11	46513-KAB-000	G14
30510-KAB-900	H13	33400-KAB-003	H11	35856-KAB-000	H2	42311-KAB-000	G13	44809-170-003	G11	46515-KAB-000	H7
30605-KM1-000	H13	33402-KAB-003	H11	36000		42312-KM1-000	G13	44830-KM1-010	F3	46515-KY7-000	G14
30700-K68-900	H13	33450-KAB-003	H11	36043-657-000	G16	42601-KAB-000ZA	G13	44831-KM1-000	F3	46545-538-010	H7
30700-K68-901	H13	33452-KAB-003	H11	37000		42601-KAB-000ZC	G13			46620-KAB-000	H7
		33456-KM1-300	F7	37113-ML7-008	F2	42650-KAB-305ZA	G13	45000		46620-KAB-901	H7
		33700-KAB-023	H12	37120-KAB-008	F2	42650-KAB-315ZA	G13	45100-KAB-901	G9	46625-KAB-000	H7
31100-KAB-008	D10	33701-KAB-023	H12	37200-KAB-008	F2	42650-KAB-325ZA	G13	45100-KS4-026	G7	46627-KG8-670	H7
31100-KAB-018	D10	33702-KAB-003	H12	37200-KAB-018	F2	42710-KAB-003	G13	45101-KAB-901	G9	46633-KJ9-000	H7
31110-KAB-008	D10	33703-KAB-003	H12	37200-KAB-018	F2	42710-KS4-034	G13	45101-KAB-901	G9		
31120-KAB-008	D10	33705-GN3-671	H12	37200-KAB-701	F2	42711-KAB-003	G13	45101-KS4-006	G7	50000	
31120-KAB-018	D10	33706-GN3-671	H12	37200-KAB-702	F2	42711-KS4-034	G13	45105-KL8-712	G7	50100-KAB-000	H16
31200-KAB-008	D12	33709-KAB-003	H12	37200-KAB-901	F2	42753-KJ9-003	G11	45107-ML4-006	G9	50301-KN7-670	G4
31200-KAB-018	D12	33711-KAB-003	H12	37200-KAB-911	F2	42753-KJ9-004	G11	45108-MA3-006	G7	50302-268-010	G4
31201-KS5-901	D12	33741-MC7-612	H12	37210-KAB-008	F2			45108-ML7-922	G9	50306-147-003	G4
31204-KS5-901	D12	33753-KAB-003	H12	37210-KAB-018	F2	43000		45110-KAB-901	G9	50310-KAB-010	I4
31205-KL8-711	D12			37210-KAB-018	F2	43107-MA3-006	G7	45110-KS4-006	G7	50325-KM1-000	H2
31206-KW1-901	D12	34000		37210-KAB-701	F2	43109-MA3-006	G7	45111-MA3-006	G7	50352-GA7-000	H16
31207-KS5-901	D12	34306-MN5-701	H12	37210-KAB-702	F2	43120-KS4-013	G13	45112-ML7-921	G9	50352-GA7-000	H16
31500-KM1-047	H2	34901-MC7-601	F1	37211-KAB-008	F2	43120-KS4-016	G13	45112-MR4-901	G9	50352-GE0-000	H16
31502-KAB-000	H2	34905-284-003	H12	37211-KAB-911	F2	43141-KS4-000	G13	45112-445-631	G7	50352-KJ9-000	H16
31502-KAB-770	H2	34906-KR8-003	H12	37212-KAB-008	F2	43151-329-000	G14	45122-KAB-000	G7	50352-KM1-000	H16
31505-KAB-000	H2	34906-KR8-003	H12	37213-KAB-008	F2	43209-MA3-006	G7			50352-KS4-000	H16
31508-KAB-000	H2	34906-268-600	H11	37215-KW3-008	F2	43352-568-003	G7	45126-KAB-003	F5	50355-KAB-000	H16
31509-KAB-000	H2	34908-KM1-671	F2	37216-KAB-671	F3			45126-KAB-013	F5	50356-KM1-000	H16
31509-KAB-770	H2	34908-MB9-871	F2	37223-KAB-008	F3	43353-461-771	G7	45131-MA3-006	G7	50357-KAB-300	H16
31511-107-300	H2	34908-MG9-951	F2	37223-KAB-701	F3			45131-ML7-921	G9	50357-KM1-310	H16
31600-KAB-901	H13			37223-KAB-901	F3			45131-166-016	G9	50365-KAB-000	H16
31600-KE8-010	H13	35000		37223-KAB-911	F3	43410-KAB-000	G9	45132-KM1-003	G7	50367-KAB-300	H16
		35010-KAB-000	H13	37305-KE5-008	F3	43411-KAB-000	G14			50367-KS4-310	H16
		35010-KAB-010	H13	37306-KAB-008	F3	43415-KAB-000	G14	45132-166-016	G9	50370-KAB-000	H16
		35010-KAB-020	H13	37460-KAB-008	F3	43450-KAB-000	H7	45133-MA3-006	G7	50370-KAB-305	H16
32100-KAB-000	H13	35110-KAB-007	H13	37750-PC1-004	D2	43454-KAB-000	H7			50373-KAB-000	H16
32100-KAB-010	H13	35110-KAB-007	H13	37760-KE7-003	I4			45133-166-016	G7	50374-KAB-000	H16
32102-KAB-000	F7	35110-KAB-017	H13	37760-KS4-880	I4	44000		45203-MG3-016	G9	50375-KAB-000	I1
32401-KAB-000	H2	35110-KAB-027	H13	37800-KAB-010	G16	44301-KAB-000	G11	45215-MA3-006	G7	50380-KAB-000	I1
32402-KAB-000	H2	35120-KAB-003	H13	37801-GA7-700	G16	44312-KM1-000	G7	45215-ML7-922	G9	50500-KAB-000	H7
32403-KAB-010	D12	35121-KAB-811	H14	37802-GA7-700	G16			45217-MJ0-006	G7	50502-KAB-000	H7
32405-KAB-000	H2	35121-KAB-812	H14					45351-KAB-000	G11	50503-KAB-000	H7
32406-KAB-000	H2	35122-KAB-811	H14					45500-KAB-006	F5	50504-KAB-000	H7

J 3

部 品 番 号 索 引

部品番号	アドレス No.	部品番号	アドレス No.	部品番号	アドレス No.	部品番号	アドレス No.	部品番号	アドレス No.	部品番号	アドレス No.
50504-KAB-010	H7	52000		53204-KAB-010ZH	F7	64314-KAB-000ZC	F14	64405-KAB-000ZB	F9	77360-KAB-770	G15
50520-GW2-000	H7			53205-KAB-010ZA	F7	64314-KAB-000ZD	F14	64405-KAB-000ZC	F9		
50530-KAB-000	H7	52000-KAB-010	G14	53205-KAB-010ZB	F7	64314-KAB-000ZE	F14	64405-KAB-000ZD	F9	80000	
50541-MN4-000	H7	52400-KAB-013	H9	53205-KAB-010ZC	F7	64315-KAB-000ZA	F11	64405-KAB-000ZF	F10		
50610-KAB-010ZA	F13	52400-KAB-023	H9	53205-KAB-010ZD	F7	64315-KAB-000ZB	F11	64406-KAB-010ZA	F10	80101-KAB-000ZA	G1
50612-KAB-010	I1	52401-KAB-003	H9	53205-KAB-010ZE	F7	64315-KAB-000ZC	F11	64406-KAB-010ZB	F10	80101-KAB-000ZB	G1
50612-KAB-020	I1	52406-KB7-003	H9	53206-KAB-010ZA	F8	64315-KAB-000ZD	F11	64406-KAB-010ZC	F10	80101-KAB-000ZC	G1
50614-KAB-000	I1	52410-KAB-013	H9	53206-KAB-010ZB	F8	64315-KAB-000ZE	F11	64406-KAB-010ZD	F10	80101-KAB-000ZD	G1
50615-KAB-010ZA	F13	52414-KAB-003	H9	53206-KAB-010ZC	F8	64321-KAB-020ZA	F14	64406-KAB-010ZE	F10	80101-KAB-000ZE	G1
50615-KAB-010ZB	F13	52452-KB7-003	H9	53206-KAB-010ZD	F8	64321-KAB-020ZB	F14	64406-KAB-010ZF	F10	80101-KAB-000ZF	G1
50615-KAB-010ZC	F13	52458-KAB-003	H9	53206-KAB-010ZE	F8	64321-KAB-020ZC	F14	64406-KAB-010ZG	F10	80101-KAB-000ZG	G1
50615-KAB-010ZD	F13	52460-GB4-721ZR	G5	53207-KAB-670ZB	F8	64321-KAB-020ZD	F14	64406-KAB-010ZH	F10	80101-KAB-000ZH	G1
50615-KAB-010ZE	F13	52471-KAB-670	H9	53207-KAB-670ZC	F8	64321-KAB-020ZE	F14	64407-KM1-000	F12	80103-KAB-010ZA	F14
50616-KAB-010ZA	F13	52472-KAB-670	H9	53207-KAB-670ZD	F8	64322-KAB-020ZA	F14	64411-KAB-010ZA	F12	80103-KAB-010ZB	F14
50616-KAB-010ZB	F13	52476-KAB-671	H9	53207-KAB-670ZE	F8	64322-KAB-020ZB	F14	64411-KAB-010ZB	F12	80103-KAB-010ZC	F14
50616-KAB-010ZC	F13	52476-001-020	G5	53211-KN7-670	G5	64322-KAB-020ZC	F14	64411-KAB-010ZC	F12	80103-KAB-010ZD	F14
50616-KAB-010ZD	F13	52481-173-000	G5	53212-250-010	G5	64322-KAB-020ZD	F14	64411-KAB-010ZD	F12	80103-KAB-010ZE	F14
50616-KAB-010ZE	F13	52482-KAB-003	H9	53214-250-000	G5	64322-KAB-020ZE	F14	64411-KAB-010ZE	F12	80105-KAB-000	G1
		52485-KAB-670	H9	53215-250-000	G5	64323-KAB-000ZA	F9			80150-KAB-010ZA	F15
51000		52486-KAB-013	H9			64323-KAB-000ZB	F9	66000		80151-KAB-010ZA	F15
		52486-001-000	G5	61000		64323-KAB-000ZC	F9			80151-KAB-010ZB	F15
		52486-056-000	H9			64323-KAB-000ZD	F9	66871-611-000	F8	80151-KAB-010ZC	F15
51103-KAB-000ZA	G4	52489-399-601	H9	61101-KAB-000ZA	F11	64323-KAB-000ZE	F9			80151-KAB-010ZD	F15
51103-KAB-000ZB	G4	52500-KAB-013	H9	61101-KAB-000ZB	F11	64324-KAB-000ZA	F11			80151-KAB-010ZE	F15
51104-KAB-000ZA	G4	52500-KAB-023	H9	61101-KAB-000ZC	F11	64324-KAB-000ZB	F11			80152-KAB-000	F15
51104-KAB-000ZB	G4	52501-KAB-003	H9	61101-KAB-000ZD	F11	64324-KAB-000ZC	F11			80152-KAB-770	F15
51110-KAB-305ZA	G4	52510-KAB-013	H9	61101-KAB-000ZE	F11	64324-KAB-000ZD	F11	75000		81000	
51110-KAB-315ZA	G4	52517-KJ9-003	G5	61102-KAB-010	F9	64324-KAB-000ZE	F11				
51311-KAB-000	G4	52517-178-003	H9			64325-KAB-000ZA	F11	75581-673-000	F12		
51312-GN2-003	G4			64000		64325-KAB-000ZB	F12			81200-KAB-000	G15
51312-KV7-671	G7					64325-KAB-000ZC	F12			81218-GAM-300	I6
		53000		64200-KAB-000	F8	64325-KAB-000ZD	F12			81218-GAM-310	I6
51313-KM1-000	G4	53100-KAB-020	F7	64200-KAB-930ZA	F8	64325-KAB-000ZE	F12	77000		81218-GC2-000	I6
51314-KM1-000	G4	53100-KAB-030	F7	64200-KAB-930ZB	F8	64326-KAB-000ZA	I8			81218-GC2-010	I6
51315-KAB-305	G4	53110-KAB-000	F7	64264-438-850	H4	64326-KAB-000ZB	I8	77105-G25-300	G15	81218-GS6-320	I6
51315-KM1-000	G7	53110-KAB-010	F7	64301-KAB-010ZA	F11	64326-KAB-900ZA	I8	77106-KAB-000	G15	81218-GS7-300	I6
		53127-KAB-000	H14	64301-KAB-010ZB	F11	64326-KAB-900ZB	I8	77110-KAB-000	G15	81251-KAB-010	G1
51334-GN2-000	G4	53127-KAB-010	H14	64301-KAB-010ZC	F11	64326-KAB-930ZA	I9	77200-KAB-000	G15	81251-KAB-020	G1
51334-KV7-670	G8	53129-KM1-000	H14	64301-KAB-010ZD	F11	64326-KAB-930ZB	I9	77200-KAB-900ZA	G15	81253-KAB-000	G1
		53140-KAB-000	F4	64301-KAB-010ZE	F11	64326-KAB-940ZA	I9	77200-KAB-900ZB	G15	81255-KAB-000	G1
51335-KS4-000	G4	53141-KAB-000	F4	64303-KAB-000	F11	64401-KAB-010ZA	F9	77200-KAB-940ZA	G15	81256-KAB-000	G1
51336-KAB-671	G8	53166-GW2-000	F4	64304-KAB-010	F11	64401-KAB-010ZB	F9	77206-KG8-000	G15		
		53167-GW2-305	F4	64307-KAB-010ZA	F13	64401-KAB-010ZC	F9	77215-GC2-000	G15	83000	
51336-001-000	G4	53167-KAB-000	F4	64307-KAB-010ZB	F13	64401-KAB-010ZD	F9	77230-KAB-010	G1	83500-KAB-310ZA	G2
51400-KAB-013ZA	G4	53168-GW2-305	F4	64307-KAB-010ZC	F13	64401-KAB-010ZE	F9	77230-KAB-770	G1	83500-KAB-310ZB	G2
51401-KAB-013	G4	53168-KAB-000	F4	64307-KAB-010ZD	F13	64401-KAB-010ZF	F9	77232-GW0-000	F14	83500-KAB-310ZC	G2
51409-KM1-010	G5	53175-KAB-000	F5	64307-KAB-010ZE	F13	64401-KAB-010ZG	F9	77233-KS4-000	F12	83500-KAB-310ZD	G2
51410-KAB-013	G5	53204-KAB-010ZA	F7	64308-KAB-000ZA	F13	64401-KAB-010ZH	F9	77234-GN2-000	G1	83521-198-900	G16
51411-KAB-000	G5	53204-KAB-010ZB	F7	64308-KAB-000ZB	F13	64404-KAB-000ZA	F9	77234-KAB-000	G1	83600-KAB-310ZA	G2
51414-KAB-003	G5	53204-KAB-010ZC	F7	64308-KAB-000ZC	F13	64404-KAB-000ZB	F9	77239-KAB-000	G1	83600-KAB-310ZB	G2
51415-KAB-305	G5	53204-KAB-010ZD	F7	64308-KAB-000ZD	F13	64404-KAB-000ZC	F9	77241-KAB-000	G1	83600-KAB-310ZC	G2
51421-KM1-671ZA	G5	53204-KAB-010ZE	F7	64308-KAB-000ZE	F13	64404-KAB-000ZD	F9	77242-KAB-000	G1	83600-KAB-310ZD	G2
51458-GC8-003	G5	53204-KAB-010ZF	F7	64314-KAB-000ZA	F14	64404-KAB-000ZE	F9	77251-342-000	G1	83601-KAB-020ZA	F15
51476-KS4-003	G5	53204-KAB-010ZG	F7	64314-KAB-000ZB	F14	64405-KAB-000ZA	F9				

4

J 4

部 品 番 号 索 引

部品番号	アドレス No.	部品番号	アドレス No.	部品番号	アドレス No.	部品番号	アドレス No.	部品番号	アドレス No.	部品番号	アドレス No.
83601-KAB-020ZB	F15	87555-KAB-940ZA	I10	90106-KAB-000	I1	90402-KM1-000	D14	91203-KM1-003	D14	91508-GN2-000	I4
83601-KAB-020ZC	F15	87555-KAB-940ZB	I10	90107-KAB-000	I1	90402-KM1-670	F8	91203-KM1-005	D14	91551-723-650	G16
83601-KAB-020ZD	F15	87560-MY1-701	I7	90107-KAB-770	I1	90411-KM1-000	D16	91211-KM1-005	D15		
83601-KAB-020ZE	F15	87560-115-040ZB	I6	90108-KAB-000	I1	90421-KAB-003	D4	91251-KM1-003	D16	92000	
83602-KAB-010ZA	F15	87560-115-050ZB	I6	90108-MK6-670	H8		E7	91253-KM1-003	E1		
83602-KAB-010ZB	F15	87565-KAB-670ZA	I7	90111-KAB-000	H8	90431-KM1-010	D10	91253-KM1-005	E1	92000-05016-0A	D10
83602-KAB-010ZC	F15	87565-KAB-670ZB	I7	90111-MR5-000	H2	90441-KV7-910	D14	91256-KM1-004	G8	92101-05016-0A	D10
83602-KAB-010ZD	F15	87565-KAB-900ZA	I7	90111-162-000	F10	90441-469-000	D3		G10		
83602-KAB-010ZE	F15	87565-KAB-900ZB	I7		I4		E7	91257-KM1-003	G6	93000	
83606-KAB-000ZA	I8	87565-KAB-930ZA	I7	90112-GC6-000	G5	90443-107-000	D3	91258-HB3-003	G14		
83606-KAB-000ZB	I8	87565-KAB-930ZB	I7	90112-GK8-000	H14	90473-KG8-000	D15	91258-KM1-003	G12	93404-06010-07	F15
83606-KAB-900ZA	I8	87565-KAB-940ZA	I7	90112-GK8-010	H14	90474-333-000	D16	91258-KM1-004	G12	93404-06012-00	D6
83606-KAB-900ZB	I8	87565-KAB-940ZB	I7	90114-HB5-671	F5		E1	91259-KM1-003	G14	93404-06016-00	F15
83606-KAB-930ZA	I9			90114-166-006	F5	90478-700-000	D7	91261-KM1-003	E1	93404-06028-08	H5
83606-KAB-930ZB	I9	88000		90115-463-000	F4		E8	91301-KE1-003	D7	93500-03012-1A	D11
83606-KAB-940ZA	I9			90121-KAB-000	I1	90488-700-000	D16		E8	93500-04014-0H	E5
		88110-KAB-003	F4	90122-KR3-000	G15		E1	91301-KE1-004	D7	93500-04014-1H	E5
87000		88120-KAB-003	F4	90122-MN4-008	D12		E8		E8	93500-04025-0G	H5
				90125-KM1-831	I4	90501-KAB-000	I1	91301-027-000	F3	93500-05022-0G	D3
87501-KAB-300	I6	89000		90132-KAB-000	H8	90501-KBN-900	G14	91302-MB0-013	D7	93600-04012-1G	F5
87505-KAB-300	I6			90132-KV7-671	H8	90512-KJ8-000	H2		E8	93700-05016-0G	F3
87505-KAB-930	I6	89010-KAB-000	I5	90137-KM1-003	H6	90522-028-000	H12	91302-001-020	D9	93891-04008-08	I4
87508-MC5-300	I6	89010-KAB-900	I5	90145-MS9-611	F5	90541-KJ9-000	D13		E8	93891-04008-18	H14
87510-KAB-930ZA	G2	89216-MR1-000	I5	90145-MS9-612	F5	90545-300-000	F5	91303-377-000	D1	93891-05008-07	G6
87510-KAB-930ZB	G2	89221-371-000	I5	90147-MK6-671	H8	90601-KAB-003	H8		D9	93891-05014-18	H12
87510-KAB-940ZA	G2	89221-429-000	I5	90164-028-000	H14	90604-HA0-000	D11		E7	93891-06012-00	I4
87510-KAB-940ZB	G2			90180-MA3-006	G8	90605-166-720	D15		E8	93892-04008-08	E5
87515-KM1-300	I6	90000		90201-415-000	I1	90651-MA5-671	F5	91304-MJ0-003	E2	93892-04008-18	E5
87520-KAB-930ZA	G2			90202-KM1-000	D15	90652-GHB-720	H4	91304-107-000	D1	93892-04010-08	E5
87520-KAB-930ZB	G2	90004-KAB-000	D13	90202-ZV0-000	H6	90677-GR1-003	G3		E7	93892-04010-18	E6
87520-KAB-940ZA	G2	90005-KAB-000	D2	90203-KM1-020	D10	90682-SA0-671	E1	91305-KM1-003	D14	93892-04012-10	F3
87520-KAB-940ZB	G2	90005-187-000	D14	90203-MF9-710	H8	90683-GR1-003	F8	91305-KM1-005	D14	93892-05014-08	E6
87540-KAB-300	I6	90010-KM1-000	D10	90301-GEO-000	F8		F10		E8	93892-05014-18	E6
87541-KAB-300	I6	90011-750-801	H14		G3		F12	91306-KAB-003	D3	93892-05025-07	F4
87550-KAB-000ZA	I8	90031-KM1-010	E1	90301-147-010	F8		F15		E7	93892-06012-08	E6
87550-KAB-000ZB	I8	90033-KAB-000	D2	90301-693-000	F12		H12	91306-KK4-003	E2	93892-06012-18	E6
87550-KAB-900ZA	I8	90033-KAB-770	D2		F15	90690-GHB-651	I1		E8	93893-04012-17	F5
87550-KAB-900ZB	I8	90071-MB0-000	D12	90302-187-000	G6	90703-KV8-000	D13	91307-035-000	D9	93893-04012-18	F5
87550-KAB-930ZA	I9	90084-428-000	D15	90304-GB4-680	I1	90741-KS4-020	E3		E8	93901-34420	H12
87550-KAB-930ZB	I9			90304-GE8-003	G6	90754-GC8-003	G11	91307-611-000	I4	93901-34520	H11
87552-KAB-000ZA	I8	90101-GC8-008	F3		I1	90754-GC8-005	G11	91309-425-003	D12	93903-24180	F16
87552-KAB-000ZB	I8	90101-KAB-000	H9	90304-ME1-670	H6	90851-680-000	D13		E8	93903-24320	G3
87552-KAB-900ZA	I8	90101-KAB-670	G5	90305-KBN-901	G14	90912-GC8-003	G12	91320-MB0-000	D12	93903-24380	F4
87552-KAB-900ZB	I8	90102-GB2-720	H4	90305-MA1-003	D14	90912-GC8-004	G12	91351-KAB-901	H10		F8
87552-KAB-930ZA	I9	90102-KAB-000	G14	90305-ME5-003	G14	90912-GC8-005	G12	91351-KB7-003	H9		F10
87553-KAB-930ZA	I9	90103-GW6-000	F5	90306-KF0-003	G11			91352-KM1-003	D15		F12
87553-KAB-930ZB	I9	90103-KAB-000	G5		H9			91352-KM1-005	D15		F16
87553-KAB-940ZA	I9	90103-KAB-670	G8		I1	91000			E8		H11
87553-KAB-940ZB	I9		G10	90308-KM3-003	I4	91001-035-008	D16	91354-KM1-003	G8	93903-24420	F3
87554-KAB-000	I8	90103-KJ9-000	G3	90309-KF0-003	G8	91003-KS4-003	E1		G10	93903-24480	F10
87554-KAB-900	I8	90104-GW2-000	G5		G10	91005-KS4-003	D16	91354-KM1-004	G8		F12
87554-KAB-930ZA	I9	90104-KAB-000	G3		H9	91006-KAB-004	E1		G10	93903-25280	F16
87555-KAB-930ZA	I9	90105-KAB-000	I1		I1	91051-KS4-003	G14	91406-MS8-000	H5	93903-25310	F3
87555-KAB-930ZB	I10	90105-KR3-000	G11	90344-692-003	I4	91201-GG0-003	D7	91406-657-671	F1	93903-25580	H5

J 5

部 品 番 号 索 引

部品番号	アドレス No.	部品番号	アドレス No.	部品番号	アドレス No.	部品番号	アドレス No.	部品番号	アドレス No.
93903-44380	F8	95002-02070	I4	95701-10025-07	H8				
	F16	95002-02080	E6	95801-08030-08	H8				
	H11	95002-02100	H1	95801-10040-07	H10				
93903-45280	H5	95002-02120	I4	95801-10045-00	G6				
		95002-41000-08	E2	95801-10055-00	G5				
94000		95002-70000	I4						
		95002-80000	H5	96000					
94002-08000-0S	G6	95003-09013-31	E6						
94030-12200	D15	95003-40008-31	H5	96001-06010-00	H8				
94030-14200	D14	95005-35190-20	D3	96001-06010-07	G8				
94031-14200	D14	95005-55120-20	E2		H6				
94050-05080	H12	95005-70730-30	I4	96001-06018-00	D3				
94050-06000	F6	95005-75600-20	I4	96001-06022-00	D3				
	G15	95011-63000	I1		F6				
94050-06070	G3	95012-17001	H2	96001-06028-00	D11				
	H12	95014-71402	H8	96001-06035-00	H14				
94050-06080	G3	95015-32001	G14	96100-60010-00	D8				
	G15	95015-42000	G14	96100-60020-00	D5				
	G16	95701-06012-00	D7	96100-60023-00	D5				
	H2		I2	96120-60000-10	G6				
	H12	95701-06012-07	G15	96211-05000	G6				
	H14		I2	96211-08000	G6				
	I1	95701-06012-08	H1	96220-20138	E3				
	I4		I2	96600-08016-08	F4				
94050-08080	G15	95701-06014-00	D1	96700-06028-00	D10				
	I1		D11						
94050-12000	D15	95701-06016-08	F1	98000					
94070-08080	I1	95701-06022-00	D3						
94101-06000	D1		D4	98069-55916	D3				
94101-06200	H6		D12	98069-55926	D3				
94101-12000	H10	95701-06025-00	H14	98069-56916	D3				
94102-08800	H8	95701-06025-08	H1	98069-56926	D3				
94103-06000	G16	95701-06032-00	D1	98069-57916	D3				
94201-20200	H8	95701-06040-00	D8	98069-57926	D3				
94301-08140	E2		E2	98200-30500	H14				
94301-10160	D1	95701-06050-00	D1	98200-31000	H15				
	D3		D9	98200-33000	G3				
	D4	95701-06070-00	D9		H3				
	D7		E2						
	D9	95701-06095-00	D8	99000					
	D16	95701-06100-08	I4						
	E2	95701-06115-00	D8	99001-14170	I5				
94303-04065	D11		E2	99003-10000	I5				
94510-12000	D7	95701-06130-00	D3	99003-30000	I5				
94510-15000	D5	95701-08012-00	D16	99003-50000	I5				
94510-24000	D16		E2	99008-02000	I5				
94520-28000	D7		H14	99101-393-1080	E6				
94591-41000	F2	95701-08016-00	G15	99103-KAB-0400	E6				
94601-17000	E3	95701-08016-07	H6						
		95701-08030-08	I2						
95000		95701-08032-00	H6						
		95701-08035-00	D16						
95002-02070	D3	95701-08040-07	H6						
	E6	95701-08045-00	D16						

4

部 品 名 索 引

部 品 名	アドレ	見出	部 品 名	アドレ	見出	部 品 名	アドレ	見出	部 品 名	アドレ	見出
	No.	番号		No.	番号		No.	番号		No.	番号
【ア】			【カ】			【キ】			【ク】		
アム、ハルファウツカ	D5	3	カウンタースタ	D16	4	キー、ウツラフ 4MM	E3	7	クランフ、チユフ	E2	23
アム、L. フロントホツ	G5	20	カハ、ウオターホ	D7	3	キー、シートロッ	G1	5	クランフ、フ	H5	18
アム、R. フロントホツ	G4	8	カハ、サーモスタ	D2	13	キー、フランク	H14	11	クランフ、ホ	H12	8
アムセツ、L.	G5	22	カハ、シリント	D1	1	キー、セツ	H13	8	クランフ、ホ	D2	14
アムセツ、R.	G4	12	カハ、スターター	H2	12	キヤツフ	F2	4	クランフ、ホ	D7	8
アムCOMP.、ミ	H7	8	カハ、センタ	F15	16	キヤツフ、スタ	H16	13	クランフ、ホ	D2	14
アムCOMP.、リ	G14	12	カハ、ハント	F7	6	キヤツフ、タ	D9	4	クランフ、ホ	D7	8
アウト、クラツ	D15	1	カハ、ハント	F8	7	キヤツフ、タ	H9	3	クランフ、ホ	F2	10
アウト、レツ、	F9	5	カハ、ハント	F7	5	キヤツフ、タ	H4	13	クランフ、ホ	D7	8
アウト、レツ、	F9	4	カハ、ハント	G1	11	キヤツフ、タ	H9	3	クランフ、ホ	D7	8
アグスル、フ	G11	2	カハ、ハント	H2	13	キヤツフ、タ	H4	13	クランフ、ホ	D7	8
			カハ、ハント	F13	3	キヤツフ、タ	H9	3	クランフ、ホ	D7	8
			カハ、ハント	F9	3	キヤツフ、タ	H9	3	クランフ、ホ	D7	8
			カハ、ハント	F9	2	キヤツフ、タ	H9	3	クランフ、ホ	D7	8
			カハ、ハント	F7	5	キヤツフ、タ	H9	3	クランフ、ホ	D7	8
			カハ、ハント	H7	9	キヤツフ、タ	H9	3	クランフ、ホ	D7	8
			カハ、ハント	H12	6	キヤツフ、タ	H9	3	クランフ、ホ	D7	8
			カハ、ハント	F1	2	キヤツフ、タ	H9	3	クランフ、ホ	D7	8
			カハ、ハント	G1	9	キヤツフ、タ	H9	3	クランフ、ホ	D7	8
			カハ、ハント	F14	14	キヤツフ、タ	H9	3	クランフ、ホ	D7	8
			カハ、ハント	G14	13	キヤツフ、タ	H9	3	クランフ、ホ	D7	8
			カハ、ハント	D13	1	キヤツフ、タ	H9	3	クランフ、ホ	D7	8
			カハ、ハント	F11	7	キヤツフ、タ	H9	3	クランフ、ホ	D7	8
			カハ、ハント	G4	6	キヤツフ、タ	H9	3	クランフ、ホ	D7	8
			カハ、ハント	G2	16	キヤツフ、タ	H9	3	クランフ、ホ	D7	8
			カハ、ハント	F11	6	キヤツフ、タ	H9	3	クランフ、ホ	D7	8
			カハ、ハント	G4	5	キヤツフ、タ	H9	3	クランフ、ホ	D7	8
			カハ、ハント	G2	15	キヤツフ、タ	H9	3	クランフ、ホ	D7	8
			カハ、ハント	G2	16	キヤツフ、タ	H9	3	クランフ、ホ	D7	8
			カハ、ハント	G2	15	キヤツフ、タ	H9	3	クランフ、ホ	D7	8
			カハ、ハント	H2	10	キヤツフ、タ	H9	3	クランフ、ホ	D7	8
			カハ、ハント	F15	15	キヤツフ、タ	H9	3	クランフ、ホ	D7	8
			カハ、ハント	H2	11	キヤツフ、タ	H9	3	クランフ、ホ	D7	8
			カハ、ハント	H4	7	キヤツフ、タ	H9	3	クランフ、ホ	D7	8
			カハ、ハント	D16	1	キヤツフ、タ	H9	3	クランフ、ホ	D7	8
			カハ、ハント	D9	1	キヤツフ、タ	H9	3	クランフ、ホ	D7	8
			カハ、ハント	G13	10	キヤツフ、タ	H9	3	クランフ、ホ	D7	8
			カハ、ハント	D5	2	キヤツフ、タ	H9	3	クランフ、ホ	D7	8
			カハ、ハント	H4	2	キヤツフ、タ	H9	3	クランフ、ホ	D7	8
			カハ、ハント	I1	26	キヤツフ、タ	H9	3	クランフ、ホ	D7	8
			カハ、ハント	E1	10	キヤツフ、タ	H9	3	クランフ、ホ	D7	8
			カハ、ハント	H9	13	キヤツフ、タ	H9	3	クランフ、ホ	D7	8
			カハ、ハント	G16	18	キヤツフ、タ	H9	3	クランフ、ホ	D7	8
			カハ、ハント	G8	26	キヤツフ、タ	H9	3	クランフ、ホ	D7	8
			カハ、ハント	G9	24	キヤツフ、タ	H9	3	クランフ、ホ	D7	8
			カハ、ハント	G11	4	キヤツフ、タ	H9	3	クランフ、ホ	D7	8
			カハ、ハント	G4	13	キヤツフ、タ	H9	3	クランフ、ホ	D7	8
			カハ、ハント	H7	17	キヤツフ、タ	H9	3	クランフ、ホ	D7	8
			カハ、ハント	H7	16	キヤツフ、タ	H9	3	クランフ、ホ	D7	8
			カハ、ハント	G5	28	キヤツフ、タ	H9	3	クランフ、ホ	D7	8
			カハ、ハント	H9	14	キヤツフ、タ	H9	3	クランフ、ホ	D7	8
			カハ、ハント	G4	10	キヤツフ、タ	H9	3	クランフ、ホ	D7	8
			カハ、ハント	G4	10	キヤツフ、タ	H9	3	クランフ、ホ	D7	8

部 品 名 索 引

部 品 名	アドレ ス No.	見出 番 号	部 品 名	アドレ ス No.	見出 番 号	部 品 名	アドレ ス No.	見出 番 号	部 品 名	アドレ ス No.	見出 番 号
クリツフ、ケーパル 15MM	I1	35	[ サ ]			シリントア-ASSY. フロントフレキマスタ	F5	3	スクリユー、フラツト 4X12	F5	18
クリツフ、スイツチカハ	H8	25				シエツト、スロ #40	E6	42	スクリユー、フランシ 4X8	F3	21
クリツフ、チユフ	D3	23	サークリツフ	F5	17	シエツト、メイン #108	E6	41	スクリユー、フアータ	G7	5
	E5	20	サークリツフ、7MM	D15	16	シエネレータ-ASSY. ハールス	D10	2		G9	3
	H1	21	サークリツフ、インターナル 28MM	D7	16	シエネレータ-ASSY. フライホイールタイフ			スクリユー、UOツクフラツト 6X12	H14	19
	H5	23	サークリツフ、エキスターナル 12MM	D7	15	A.C.	D10	3	スクリユー、セットA	E4	4
	I4	31	サークリツフ、エキスターナル 15MM	D5	11	シエヨイント	E5	27	スクリユー、セットB	E4	5
クリツフ、ハイデンシヨコン	D7	9	サークリツフ、エキスターナル 24MM	D16	14	シエヨイント、スリーウェイ	I3	17	スクリユー、ワツシヤ 3X14	F3	14
クリツフ、ヒュンシヨコン 17MM	E3	8	サークリツフ、エキスターナル 8MM	D11	11	シエヨイント、チユフ	I3	16	スクリユー、ワツシヤ 3X22	F3	13
クリツフ、ホテイカハ	F8	14	サーモスタツASSY.	D2	11	シエヨイントB、フレキアム	G14	24	スクリユー、ワツシヤ 4X10	E5	35
	F10	9	サーモユニット	D2	15	シエヨイントCOMP. エキソ-ストロツカアム	H6	4	スクリユー、ワツシヤ 4X12	F3	24
	F12	14	サス、オンシヨコン、フィンカーリ	F3	17				スクリユー、ワツシヤ 4X8	F5	19
	F15	21	サホ-ト、センサ	G5	30				スクリユー、ワツシヤ 4X8	E5	34
	H12	15				[ ス ]				H14	20
クリツフ、ワイヤ-ハーネス	F1	5				スイツチセツト、サイト、スタツト	H7	3	スクリユー、ワツシヤ 5X14	I4	28
クリツフ、B、ホ-ス	H16	5	[ シ ]			スイツチユニット、キル	F4	3		E6	36
	I3	19	シート、スプリング	H9	12	スイツチユニット、スター	F4	5	スクリユー、ワツシヤ 5X25	F4	17
クワツクASSY. L.C.D.	F3	15	シート、ハールフ、スプリング	D5	9	スイツチユニット、タイマ	F4	6	スクリユー、ワツシヤ 5X8	G6	41
クリツフ、スクリユー、ライハ	I5	10	シートASSY. タフ	G15	4	スイツチユニット、ライティング	F4	4	スクリユー、ワツシヤ 6X12	E6	37
クリツフ、ハント	F4	10	シートB、スプリング	H9	7	スイツチASSY. ウィンカ-ホ-ン	F4	7		I4	29
クリツフ、セツト、L、ハント	F4	12	シール 47X25X5	G14	23	スイツチASSY. コヒネシヨコン&ロツク	H13	9	スタツトCOMP. サイト	H7	19
クリツフ、セツト、R、ハント	F4	10	シール、インターホツクス	F11	4	スイツチASSY. サ-モスタツト	I4	20	スタツトCOMP. メイン	H7	14
クリツフCOMP. スロツトル	F4	8	シール、フィンカーリ	F7	2	スイツチASSY. スター-ストツフ	H7	2	ステ-、シートロツクケ-パル	G1	7
クワメツト、インナ-ホツクス	F12	8	シール、エア-クリーナ	H4	5	スイツチASSY. スター-マク、ネツツク	H2	14	ステ-、フューエルホ-ンフ	G16	2
クワメツト、ウオツシヤ-ホ-ル	F13	2	シール、スヒ-オートメ-タ-キヤ-ホツクス	G12	16	スイツチASSY. フロントストツフ	F5	1	ステ-、ワイヤ	E4	18
クワメツト、ハツト、セツテイソク	H4	15	シール、トリフ、フエイ 40X47X4	D15	17	スイツチASSY. アムASSY.	G14	17	ステ-ターCOMP.	D10	5
クワメツト、ワイヤ-ハーネス	G16	13	シール、ハイデンシヨコン、ミナル	H13	4	スクリーン、オイルフィルタ	D9	5	ステ-B、ハント、ロツク	H14	16
			シール、ハツツテリ、ホツクス	H2	5	スクリユー 6X10	H6	10	ステツフ、L、ヒョリオン	F13	5
[ ケ ]			シール、ハールフ、ステム	D5	1	スクリユー、ネハル 5X16	F3	23	ステツフ、R、ヒョリオン	F13	4
ケ-ス、アンタ-	G5	23		E7	2	スクリユー、タツヒョク 4X12	F4	18	ストツハ-、デンシヨコンツト	H16	19
ケ-ス、リヤ-クツシヨコン、アツハ	G5	25	シール、ヒョシヨコン	G7	4		F8	15	ストツハ-、フューエルリツト	F15	17
ケ-スCOMP.	F2	7	シール、フロントクツシヨコン、アンタ-	G4	14		F10	10	ストライフ、フロントアンタ-カハ	I8	1
ケ-スCOMP. エア-クリーナ	H4	6	シール、ハールトカハ-タツト	H4	14		F12	15		I9	1
ケ-スCOMP. ハツツテリ	H2	4	シール、ム-ハールフ、フエイ	D14	5		F16	26	ストライフ、ホテイカハ-フ、ロツク	I8	2
ケ-パル、インナ-	F3	20	シール、メカニカル	D7	2		G3	21		I9	2
ケ-パル、シートロツク	G1	6	シール、セツト、ヒョシヨコン	G7	1	スクリユー、タツヒョク 4X16	H11	9	ストライフ、L、ホテイカハ	I9	7
ケ-パル、スター	D12	10	シヤフ、ウオ-ターホ-ンフ	G9	1		F3	25	ストライフ、R、ホテイカハ	I9	5
	H2	9	シヤフ、オイルホ-ンフ	D7	5		F10	11	ストレーナCOMP. フューエル	G16	4
	H2	8	シヤフ、スター、リタツクシヨコン、キヤ-	D11	4		F12	16	スハナ 14X17	I5	7
ケ-パルCOMP. スヒ-オートメ-タ-	F3	19	シヤフ、フアイナル	D12	1		H12	17	スヒ-オートメ-タ-ASSY.	F2	5
ケ-パルCOMP. フレキロツク	H7	10	シヤフ、COMP. インテ-クツクア-ム	D16	6	スクリユー、タツヒョク 4X20	H11	8	スヒ-オートメ-タ-COMP.	F2	6
ケ-パルCOMP. リヤ-フレキ	H7	4	シヤフ、COMP. インテ-クツクア-ム	D1	3	スクリユー、タツヒョク 4X8	F16	24	スプリング、オイルフィルタ	E3	6
ケ-パルCOMP. A、スロツトル	F4	1	シヤフ、COMP. ウオ-ターホ-ンフ	D7	6	スクリユー、タツヒョク 5X12	F16	25	スプリング、オイルフィルタ-スクリーン	D9	6
ケ-パルCOMP. B、スロツトル	F4	2	シヤフ、COMP. エキソ-ストロツカアム	D1	4		H5	22	スプリング、カーホ-ンフ、ラシ	D12	6
ケ-シ、オイルハ-ル	D9	7	シユ-セツト、フレキ	G13	1	スクリユー、タツヒョク 5X16	F3	26	スプリング、カムチエンアツキ、スター	D4	5
			シユ-COMP. リヤ-フレキ	G13	9	スクリユー、タツヒョク 5X25	H5	21	スプリング、クラツツ	D15	4
			シユ-ウツトCOMP.	I3	3	スクリユー、ハ-ン 3X12	D11	12	スプリング、サイト、スタツト	H7	20
[ コ ]			シヨツクCOMP. L、リヤ	H9	16	スクリユー、ハ-ン 4X14	E5	33	スプリング、オイルスル	G1	3
			シヨツクASSY. R、リヤ	H9	1	スクリユー、ハ-ン 4X25	H5	20	スプリング、シートロツク	H7	1
			シリントア	D4	1	スクリユー、ハ-ン 5X10.5	I4	27	スプリング、ストツフ、スイツチ	D15	12
コイルCOMP. イクニツシヨコン	H13	3	シリントア-サフASSY. フロントフレキ	F5	5	スクリユー、ハ-ン 5X12	E4	11	スプリング、トリフ、フエイ	E4	10
コツタ-ハールフ	D5	10	マスタ	F5	5	スクリユー、ハ-ン 5X16	H4	16	スプリング、ハールフ、アウタ	D5	6
			シリントア-セツト、マスタ	F5	11	スクリユー、ハ-ン 5X22	D3	21	スプリング、ハールフ、インナ	D5	7



部 品 名 索 引

部 品 名	アドレス No.	見出 番号	部 品 名	アドレス No.	見出 番号	部 品 名	アドレス No.	見出 番号	部 品 名	アドレス No.	見出 番号
スフリンク、ハット	G7	13	タンハ-COMP、フロント	G5	19	ナツト、キャツフ 8MM	H6	12	(ニ)		
	G9	11	タンハ-COMP、L.リヤ	H9	18	ナツト、クリツフ	F8	11			
スフリンク、フロントツシヨシ	G4	17	タンハ-COMP、R.リヤ	H9	4		G3	19	ニ-トルセツト、シヤエツト	E4	2
スフリンク、フ-レーキロックケ-フル						ナツト、クリツフ 5MM	G3	20			
リターン	H7	12	[チ]			ナツト、クリツフ 6MM	I4	25	(ネ)		
スフリンク、メインスタント	H7	18				ナツト、サイトスタント	H8	24			
スフリンク、リヤフ-レーキア-ムリターン	G14	14	チエン、オイルホ-ンフ	D11	6	ナツト、ステアリングステム	F8	12	ネツク、ファイラ	I3	6
スフリンク、リヤフ-レーキシユ	G14	11	チエン、カム	D6	1	ナツト、ステアリングステムロック	G4	4			
スフリンク、ロックキーセツテイシク	F12	11	チヤンハ-セツト、フロード	E4	7	ナツト、スハ-シヤル 30MM	D15	14			
	F14	12	チユ-フ	E4	17	ナツト、センタ-ハ-ネル	F8	10	(ハ)		
	G1	1	チユ-フ 3.5X190	D3	24		F10	7			
スフリンク、セツト、リヤフ-レーキア-ム	G14	15	チユ-フ 5.3X120	E2	24	ナツト、ツ-スト 3MM	F12	10	ハ-ネス、ワイヤ	H13	7
スフリンク、A、リヤクツシヨシ	H9	2	チユ-フ 7.3X600	I4	35	ナツト、フランシ 12MM	F14	11	ハウシ-ンク、アツハ-スロツトル	F4	11
スフリンク、B、フ-レーキロックケ-フル			チユ-フ 7X730	I4	34		I4	24	ハウシ-ンク、アンタ-スロツトル	F4	13
リターン	H7	7	チユ-フ、エア-クリーナ-コネクテイシク	H4	9		D15	19	ハント-ルCOMP、ステアリング	F7	3
スフリンク、B、リヤクツシヨシ	H9	17	チユ-フ、エア-クリーナ-ト-レン	H4	8		G11	13	ハイス-、スヒ-オート-メータ	F8	9
スフリンク、D、メインスタント	H8	28	チユ-フ、ハ-ル入	G16	3		H9	21	ハイス-ターASSY、オート	E4	8
スフリンク、オイルホ-ンフ、トリファン	D11	5	チユ-フ、ヒ-ニ-ル 12X16X80	H5	24	ナツト、フランシ 16MM	I1	32	ハ-インダ-	E5	22
スリ-フ	G7	15	チユ-フ、フ-エ-ルホ-ンフ	G16	8	ナツト、フランシ 16X1.0	D10	7	ハツツク、サ-ヒ-スフツク	G1	8
スル-、オイル	E3	5	チユ-フ、フ-リ-サ-	E1	6	ナツト、フランシ 5MM	H12	18	ハツツク、ツ-ル 200MM	I5	11
			チユ-フ、フ-レーキハ-タ-ルスフリンク	G14	16	ナツト、フランシ 6MM	F6	20	ハツツテリ	H2	2
[セ]			チユ-フ、A、フ-エ-ルストレーナ-	G16	6		G3	22	ハ-ルフ、インレツト	D5	4
ヒハ-レータ-A、オイル	D11	9	チユ-フ、B、フ-エ-ルストレーナ-	G16	7		G6	38	ハ-ルフ、ウ-インカ-	H12	12
ヒハ-レータ-COMP、B、オイル	D11	10	チユ-フCOMP	I3	4		G15	10	ハ-ルフ、ウエツシ-ハ-ス	F2	1
			[ツ]				G16	19	ハ-ルフ、エキソ-スト	D5	5
[ソ]			ツ-ルセツト	I5	2		H2	19	ハ-ルフ、ストツフ&ター-ルライト	H11	7
ソケツトCOMP	F3	12					H12	19	ハ-ルフ、テ-ルライト	H12	13
[タ]			[テ]				H14	21	ハ-ルフ、ハツト-ライト	F1	4
ターミナルセツト、フ-ラシ	D12	5	テンシヨナ-、カムチエン	D6	2	ナツト、フランシ 8MM	I1	36	ハ-ルフ、ライセンス	H12	11
タイヤ、フロント	G11	7	チ-イスク、L.フロントフ-レーキ	G11	11		I4	30	ハ-ルフ、リム	G11	1
タイヤ、リヤ	G13	7					G8	30		G13	8
タイヤASSY、フロント	G11	6	[ト]				G10	27	ハ-ルフセツト、エア-カツト	E4	9
タイヤASSY、リヤ	G13	6	トツフCOMP	E4	13		G15	11	ハ-ルフCOMP、フロード	E4	19
タンク、リサ-フ	I3	7	トリム、フ-エ-ルタンク	H2	1	ナツト、フ-レムヒ-ホ-ツトカラ	H9	22	ハ-ント	H14	12
タンクCOMP、フ-エ-ル	G16	9	ト-ライハ-1、フ-ラシスクリユ	I5	8	ナツト、ロック	I1	33	ハ-ント、インシユレータ	D2	9
タイヤフラム	F5	9	ト-ライハ-3、マイナ-スクリユ	I5	9	ナツト、ロック 8MM	I1	28	チユ-フ	H4	17
タ-クト、エア	I3	8	ト-ライフ-シヤフ-トCOMP	D16	3	ナツト、U 10MM	G5	27	ハ-ント、エキソ-ストハ-イフ	H6	8
タ-クト、エア-クリーナ-	H4	4				ナツト、U 14MM	G6	39	ハ-ント、ユ-ト	F7	1
タ-クト、ハ-ルカハ-	H4	12				ナツト、U 16MM	I1	31	ハ-ント、フ、ハツツテリ	H2	20
タ-ストシ-ル	G7	3				ナツト、6カク 12MM	D14	9	ハ-イフ、スロツトルク-リツフ	F4	9
	G10	25				ナツト、6カク 14MM	G14	19	ハ-イフ、センタ-ク-ロス	H16	17
	H10	23				ナツト、6カク 8MM	D15	19	ハ-イフCOMP、インテ-ク	D2	7
タ-ストシ-ル 16X26X4	G6	40	ナツト、ホ-フ-ンステ- 6MM	F12	13	ナツト、6カク 8MM	D14	13	ハ-イフCOMP、ウ-キ-タ	H16	1
タ-ストシ-ル 20X32X5	G11	14				ナツト、6カク 8MM	G6	42	ハ-ツクシ、フ-エ-ルファイラ-キャツフ	G16	12
タ-ストシ-ル 37X25X6	G14	22	ナツト、キャツフ 6MM	H6	11	ナツト、6カク 8MM	D12	11	ハ-ツクシ、フ-ロツクテ-	H6	2
タ-ストシ-ル、ステアリングハ-ツト	G5	33				ナツト、7ツツシヤ- 6MM	I1	38	ハ-ツクシ、ハ-ス	G16	15
タ-ストシ-ルB	H9	23	ナツト、キャツフ 8MM	D3	19	ナツト、7ツツシヤ- 8MM	G14	25	ハ-ツクシ、マフラ	H6	9
						ナツトB、フ-レーキロック-アシヤ-ステイシク	I1	30	ハ-ツクシ、ライセンスライト	H12	7
						ナツトC、ステアリングステム			ハ-ツトハ-セツト	G9	2
									ハ-ツトハ-COMP、フロント	G7	12
									ハ-ネル、L.フ-ア-	F14	10
									ハ-ネル、R.フ-ア-	F14	9



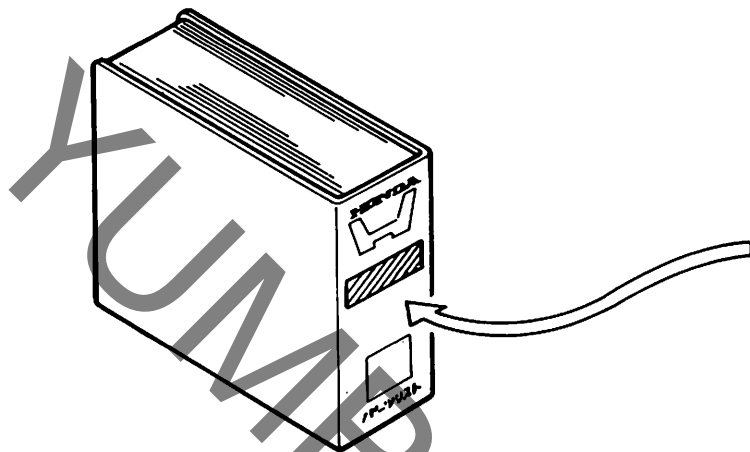
部 品 名 索 引

部 品 名	アドレス	見出	部 品 名	アドレス	見出	部 品 名	アドレス	見出	部 品 名	アドレス	見出
	No.	番号		No.	番号		No.	番号		No.	番号
ホルト,フランシ	6X22	D12 15	マツ, L. フロア	F13 7		[ リ ]			[ ワ ]		
		F6 21	マツ, R. フロア	F13 6		リツツ, インナーホック	F12 9		ワイヤ-B, ウォーターホースカ	H16 4	
ホルト,フランシ	6X25	H1 23	マフラー-COMP. , エキゾースト	H6 3		リツツ, フューエル	F14 8		ワツシヤ- 14. 2X29X2. 5	D14 10	
		H14 23				リテーナー	G9 13		ワツシヤ- 14. 2X30X2	D14 10	
ホルト,フランシ	6X28	D11 15	[ ミ ]			リテーナー, ハルフスフリング	D5 8		ワツシヤ- 16MM	G14 20	
ホルト,フランシ	6X32	D1 11				リテーナー, フューエルユニット	G16 16		ワツシヤ- 6X16	H2 18	
ホルト,フランシ	6X35	G14 18	ミラー-ASSY. , L. ハック	F4 15		リテーナー, フラケット	G7 16		ワツシヤ- オイルホルト	F5 16	
		H14 23	ミラー-ASSY. , R. ハック	F4 14		リフレクター, リフレックス	H12 9		ワツシヤ- シーリング 11X19X2	D4 8	
ホルト,フランシ	6X40	D8 18				リレー-COMP. , ウィンカー	F3 16			E7 7	
		E2 25				リレー-COMP. , ホンシヨシヨシ	F3 18		ワツシヤ- シーリング 8MM	D3 18	
ホルト,フランシ	6X50	D1 12	[ メ ]			リング, トルク	G7 17			D16 9	
		D9 15				リング	G9 14			E1 13	
ホルト,フランシ	6X7. 5	H8 22	メタルCOMP. , アツハ	H9 5		リング, セツツ, ヒーストン	D12 9			E7 8	
ホルト,フランシ	6X70	D9 16	メタルCOMP. , ホットム	G5 21			E3 2		ワツシヤ- スチールフレート	D12 12	
		E2 26							ワツシヤ- ステアリング, ハット, タストシール	G5 34	
ホルト,フランシ	6X9	H8 22	[ モ ]						ワツシヤ- ステアリング, ホット, タストシール	G11 10	
ホルト,フランシ	6X95	D8 19							ワツシヤ- スラスト 14X32X1	D16 8	
ホルト,フランシ	8X12	D16 15	[ レ ]			レーン, ステアリング, アツハ, ホール	G4 2		ワツシヤ- スラスト 16. 2X30X2. 0	D10 8	
		E2 28				レーン, ステアリング, ホット, ホール	G4 3		ワツシヤ- チェンケーステッティング	H12 14	
ホルト,フランシ	8X16	H14 22	モーター-ASSY. , スターテイング	D12 4		レーン, ステアリング, ホット, ホール	G5 31		ワツシヤ- チェンケーステッティング	I1 34	
		G15 13	モーター-ASSY. , アフアン	I3 5		レーン, ステアリング, ホット, ホール	G5 32		ワツシヤ- フォレイン 12MM	D15 15	
		H6 14				レーン, ステアリング, ホット, ホール	G4 3			H10 24	
ホルト,フランシ	8X30	H8 30	[ ラ ]			レーン, リヤキヤリヤ	G15 8		ワツシヤ- フォレイン 26X40X2. 6	F8 13	
		I2 42				レーン, COMP. , クラフ	G15 7		ワツシヤ- フォレイン 6MM	D1 8	
ホルト,フランシ	8X32	H6 15	ライトASSY. , リヤコンヒネーション	H12 1		レクチャファイア-ASSY. , レキエレータ	H13 6			G16 20	
ホルト,フランシ	8X35	D16 16	ラジエター-COMP.	I3 2		レハ, R. ステアリング, ハンドル	F5 12			H6 13	
ホルト,フランシ	8X40	G8 28	ラハ, クラツチタンハ	D15 6		レンス, テルライト	H12 3		ワツシヤ- フォレイン 8MM	H8 26	
		G10 26	ラハ, シートセツチンク	G15 5		レンス, ライセンス	H12 5		ワツシヤ-A 6MM	D7 10	
		H6 16	ラハ, ショック	H2 15		レンス, L. ウィンカー	H12 10			E8 6	
ホルト,フランシ	8X45	D16 17	ラハ, ストツハ	G5 29		レンス, L. フロントウィンカー	H11 6		ワツシヤ-A 8MM	D16 9	
ホルト,フランシ	8X49	G8 29		H9 19		レンス, R. ウィンカー	H12 4			E1 13	
ホルト,フロントクツシヨシヨシ	8X49	G5 37		H16 10		レンス, R. フロントウィンカー	H11 3			E8 7	
ホルト,フロントクツシヨシヨシ	8X24	G11 12	ラハ, スフリング, カイト	E1 8		レンス, COMP.	F2 8				
ホルト,ミソツキ	5X22	D2 16	ラハ, ツールホック	G16 17		レンチ, フラク	I5 4				
ホルト, L. クランクケースカハ		D13 3	ラハ, ハツテリクツシヨシ	H2 7		レンチ, 6カク 5MM	I5 6		[ C ]		
ホルト, 6カク 12X55		H9 20	ラハ, マウンテイング	D13 4		レンチ, 6カク 6MM	I5 5				
ホルト, 6カク 5X16		D10 9	ラハ, メインスタント, ストツハ	H7 15					C. D. I. ユニツト	H13 2	
ホルト, ワツシヤ	5X12	I4 23	ラハ, A. エンジン, ハンカーストツハ	H16 7		[ ロ ]			[ O ]		
ホルト, ワツシヤ	6X10	F15 22	ラハ, B. シート, ストツハ	G15 6		ローター, オイルポンフ, アクタ	D11 8				
ホルト, ワツシヤ	6X12	D6 4	ラハ, B. ストツハ	H16 18		ローター, オイルポンフ, インナー	D11 7		オリク	D12 14	
ホルト, ワツシヤ	6X16	F15 23	ラハ, C. スタント, ストツハ	I1 39		ローラー 2X13. 8	E3 9		オリク 111. 8X2. 4	D14 12	
ホルト, ワツシヤ	6X28	H5 19	ラハ, オイル, オイルキヤハシタイ	I6 9		ローラー, カイト	D15 11		オリク 111X2. 6	D14 12	
ホルト, A. スタツト 8MM		E1 12	ラハ, カラ	I7 11		ローラー, セツツ, ウェイト	D14 4			E8 12	
ホルト, A. ヒン		G9 15	ラハ, サイト, スタント, コーション	I6 7		ロツクASSY. , インナーホック, スリツト	F12 12		オリク 13. 5X1. 4	I4 26	
ホントフ, ASSY. , オイル		D11 1	ラハ, タイ	I6 5		ロツクASSY. , フューエルリツト	F14 13		オリク 13. 8X2. 5	D1 6	
ホントフ, ASSY. , フューエル		G16 1	ラハ, トランク, コーション	I6 1		ロツクCOMP. , シート	G1 2			D9 12	
			ラハ, ヒューズ	H14 15		ロツクCOMP. , デンシヨシ	I1 21			E7 9	
[ マ ]			ラハ, ミツシヨシ, オイル	I6 8						E8 11	
マーク, トライフ, コーション		I7 10	ラハ, ラキ, ショック, スクーション	I6 2					オリク 15. 8X2. 4	E2 19	
マーク, ホンタ		I8 3	ラハ, ラジエター, コーション	I6 6					オリク 18X2. 6	E2 20	
		I9 3								E8 13	
マーク, ホンタ, イカハ		I8 4									

K 6

部 品 名 索 引

部 品 名	アドレ ス No.	見出 番 号	部 品 名	アドレ ス No.	見出 番 号	部 品 名	アドレ ス No.	見出 番 号	部 品 名	アドレ ス No.	見出 番 号
リング <sup>^</sup> 18X3.....	D9	13									
	E8	14									
リング <sup>^</sup> 24.4X3.1.....	D12	13									
	E8	15									
リング <sup>^</sup> 30.8MM.....	D9	11									
	E8	10									
リング <sup>^</sup> 32.95X2.62.....	D7	13									
	E8	9									
リング <sup>^</sup> 34X2.5.....	D3	20									
	E7	11									
リング <sup>^</sup> 35.2X2.5.....	D7	12									
	E8	8									
リング <sup>^</sup> 35.2X2.6.....	D7	12									
	E8	8									
リング <sup>^</sup> 47X1.9.....	D15	18									
	E8	16									
リング <sup>^</sup> 6.8X1.9.....	F3	22									
リング <sup>^</sup> 9.4X2.4.....	D1	7									
	E7	10									
リング <sup>^</sup> B,トルクリング.....	G8	32									
	G10	29									



○バインダーの背表紙タイトル

・バインダーのサイズに合ったタイトルを切り取って  
バインダーの背表紙タイトルとしてご利用ください。

**FREEWAY**(フリーウェイ)  
(MF03-100・110・120・130)

30mmバインダー用

**FREEWAY**(フリーウェイ)  
(MF03-100・110・120・130)

45mmバインダー用

**FREEWAY**(フリーウェイ)(MF03-100・110・120・130)

60mmバインダー用

---

FREEWAY(フリーウェイ)(MF03-100・110・120・130)

---

パーツリスト

不許複製

発行 本田技研工業株式会社

編集 本田技研工業(株)

部品情報課

---

1 ま え が き  
目 次

2 エ ン ジ ン

3 フ レ ー ム

4 部 品 番 号 索 引

5 部 品 名 索 引

KUMBO-JP.COM

YUMBO SP.COM

**HONDA**

本田技研工業株式会社