

 **HONDA**

CRM250R



CRM250RR
CRM250RR-II
(MD24-140)

37-2

パーツリスト

管理 No. 11KAERJ4

発行 平成 8 年 1 月 **4** 版

YUMBO-JP.COM

まえがき 目次 1

エンジン 2

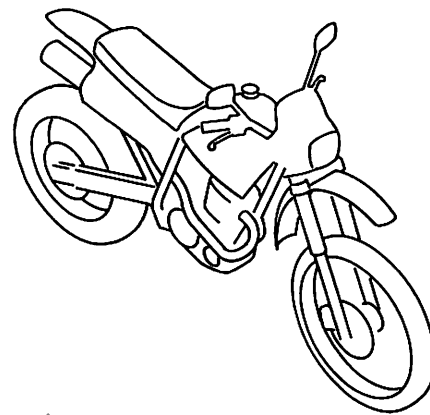
フレーム 3

部品番号索引 4

部品名索引 5

カラー写真とカラーラベルのご利用方法

- 製品カタログで案内された車体色の写真が掲載されています。
- 色物部品の受、発注のときにご利用ください。
 - ・どのような車体色が売られているかひと目でわかります。
 - ・現車がないときでも、お客様の車体色を確認するのに便利です。
 - ・フォトNO.とまえがきの配色表を使用すれば正しい色物部品の部品番号を簡単に引くことができます。



ブラック (R-193R)
〔フォトNO.1〕

●カラーラベル

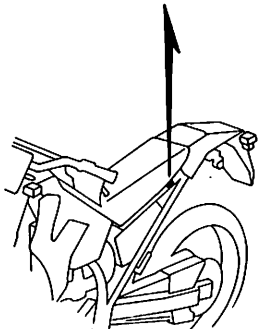
CRM250RR

COLOR R-193R

CODE R193

●配色表

		CRM250RR					
		NO.1	NO.2	NO.3	NO.4	適用号機	
		エンデュランス レッド R-193R	ディオニサス ブルー PB-228	ウラヌス バイオレット P-9	ロス ホワイト NH-196		
NO.	色物部品名	基本部品番号	R193	PB228	P9	NH196	初号機
1	カハ [™] 、エアークリーナーケース	17218-KAE-740	ZB	ZA	ZB	ZA	
2	カハ [™] 、フロントハブ	44610-KW3-010	ZB	ZB	ZB	ZB	
3	カハ [™] 、L.サイト	83600-KAE-740	ZA	ZC	ZC	ZA	
4	カハ [™] 、R.サイト	83500-KAE-740	ZA	ZC	ZC	ZA	
5	カ [™] ート [™] 、L.ナツクル	53185-KN5-670	ZF	ZF	ZF	ZF	
6	カ [™] ート [™] 、R.ナツクル	53180-KF0-770	ZF	ZF	ZF	ZF	



DKAE-G

※主体色が同じでコード (CODE) が二つ以上あるときは現車のカラーラベルでコード (CODE) を確認してください。

*車体色は印刷のため実物と多少異なる場合があります。

CRM250R [CRM250Rr
CRM250Rr-II]

フレーム号機 MD24-1400001~



エンデュランスレッド(R-193R)
〔フォトNO.1〕



ディオニサスブルー(PB-228)
〔フォトNO.2〕



ウラヌスバイオレット(P-9)
〔フォトNO.3〕



ロスホワイト(NH-196)
〔フォトNO.4〕

パーツリストのご使用にあたって

- このパーツリストは1996年1月20日現在で編集してあります。
・その後の変更はパーツリストニュースで確認して下さい。
- 部品注文は部品番号でご連絡下さい。
・部品注文時は、モデル、タイプ、号機、色、メーカー名、サイズを必要に応じて確認して下さい。
・イラストレーション（部品図）は部品検索の目安として記載していますので、現品と形状が異なる場合があります。
- 部品の希望小売価格は、1996年1月現在の価格を記載しています。
・部品の希望小売価格は、予告なしに変更する事があります。
・部品の希望小売価格には消費税は含まれていません。

初版 1994年2月10日
本田技研工業株式会社

目次

	ページ	アドレス No.	
● 部品情報の探し方	2	B 4	1
● パーツリストの構成	3	B 5	
● 部品に変更があったとき	4	B 6	
● パーツリストに使用されている略語	4	B 6	
● 部品の記載ブロックと打刻号機の確認	5	B 7	
● 号機管理表	5	B 7	
● 配色表	6	B 8	
● ホース/チューブの使用について	7	B 9	
● 標準整備時間について	10	B 12	
● イラストインデックス	12	B 14	
● エンジングループ	18	D 1	2
● フレームグループ	38	F 1	3
● 部品番号索引	83	I 1	4
● 部品名索引	87	J 1	5

B 4

部品情報の探し方

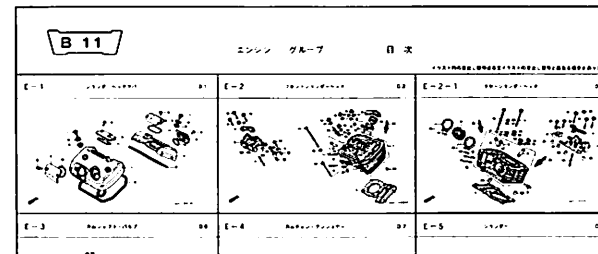
② 「部品番号索引」から探す方法

I 1 部品番号索引			
部品番号	アドレス No.	部品番号	アドレス No.
04000		12231-MF5-305	D2
04911-MAV-000	D16	12241-KW0-305	D2
06000		12251-KW9-751	D2
06111-KW9-880	E10		D4
06112-KW9-880	E11	12310-MR1-000	D1
06405-MW3-A23	G13	12320-MR1-000	D1
06405-MW3-A24	G13	12351-MAV-000	D1
06420-MAV-000	F16	12361-MAV-000	D1
06421-MAV-000	F16	12391-MF5-750	D1
06431-MA3-405	F10	12391-MZ8-650	E10
06435-KV3-405	F13		

③ 「部品名索引」から探す方法

J 1 部品名索引			
部品名	アドレス No.	見出し番号	
【ア】			
アーム, エキゾーストバルブフロップカ	D6	7	カハ-
アームA, インタークワツカ	D6	5	カハ-
アームB, インタークワツカ	D6	6	カハ-
【カ】			
カートリッジ, オイルフィルター	D15	10	カハ-
カウンターストップ	E3	5	カハ-
カワフCOMP, オイル	F14	5	カハ-
カハ-, インタークワフトアシスタ	D1	3	カハ-
カハ-, フォーターホッフ	D13	7	カハ-
カハ-, エアークリーナー	G5	6	カハ-
カハ-, エアークリーナーサイト	G5	18	カハ-

① 「イラストインデックス」から探す方法



D 1 アドレスNO.

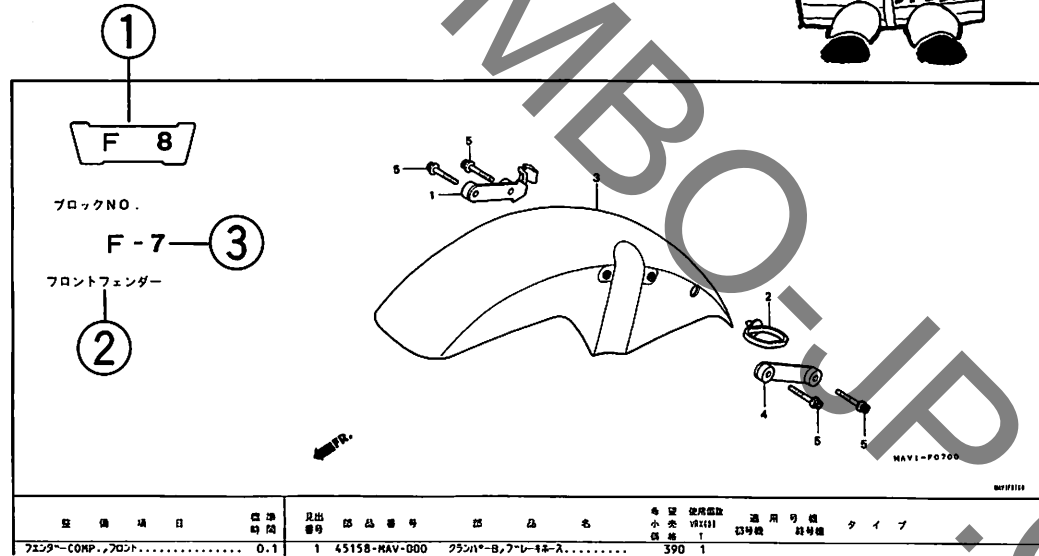
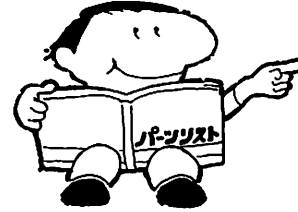
ブロックNO. E-1

シリンダーヘッドカバー

部品項目	部品番号	部品名	見出し番号	通称	タイプ
カハ-, シリンダーヘッドカバー	12310-MR1-000	カハ-, シリンダーヘッドカバー	7,500	1	
カハ-, シリンダーヘッドカバー	12320-MR1-000	カハ-, シリンダーヘッドカバー	7,500	1	
カハ-, インタークワフトアシスタ (カワフ)	12351-MAV-000	カハ-, インタークワフトアシスタ (カワフ)	830	2	
カハ-, エキゾーストバルブフロップカ	12361-MAV-000	カハ-, エキゾーストバルブフロップカ	830	2	
カハ-, インタークワフトアシスタ (EXH)	12391-MF5-750	カハ-, インタークワフトアシスタ (EXH)	700	2	
カハ-, シリンダーヘッドカバー	90001-MR1-000	カハ-, シリンダーヘッドカバー	210	4	
カハ-, シリンダーヘッドカバー	90011-MA6-000	カハ-, シリンダーヘッドカバー	135	4	
カハ-, シリンダーヘッドカバー	90542-MB0-000	カハ-, シリンダーヘッドカバー	120	4	
カハ-, シリンダーヘッドカバー	91303-MF5-003	カハ-, シリンダーヘッドカバー	160	2	
カハ-, シリンダーヘッドカバー	91304-MF5-003	カハ-, シリンダーヘッドカバー	190	2	

ページ NO.

パーツリストの構成



- ① アドレスNO.
・部品番号索引、部品名索引から引くためのNO. (ページに変わるもの) です。
- ② ブロックタイトル
- ③ ブロックNO.
- ④ 整備項目 / 標準時間 — 標準整備時間
- ⑤ 見出番号
- ⑥ 部品番号
- ⑦ 本田色記号
- ⑧ 部品名
- ⑨ 色名称
- ⑩ 注記
・特記事項を部品名欄に () で表示しています。
- ⑪ 希望小売価格
- ⑫ 使用個数
・使用個数に () , (がつけられている部品はオプション部品です。
・使用個数に "N" と表示されている部品は必要に応じて選択して使用する部品です。
・使用個数は各ブロック内に使用されている数を示します。
・本文の見出し番号に () , () が付いているものは、前ページより同じ見出し番号が続いていることを示します。
- ⑬ 適用号機
- ⑭ タイプ
・タイプ欄が無記入のものは、すべてのタイプに共通使用されます。

部品に変更があったとき



適用号機は必ず確認!!



見出番号	部品番号	部品名	希望小売価格	使用台数 VR4401 台	適用号機	
					初号機	終号機
1	15772-MB3-000	クリップ、ハシ、シムコントロールバルブ チーフ	80	1		
2	16950-MAV-003	コックASSY、フューエル	7,900	1		
3	16951-MAV-000	チーフA、フューエル	230	1		
4	16952-MAV-003	スクリーンセツト、フューエルストレーパー	940	1		
5	16953-MV9-000	カーセツト、コック	1,850	1		
6	16958-KM9-005	オリック	150	1		
7	16963-MY5-610	レバー、フューエルコック	310	1		
8	17530-MAV-000ZA	タンクセツト、フューエル				
	17530-MAV-000ZB	*NH1*.....フタツク	45,200	1	1009999	
	17530-MAV-000ZD	*PB262P*.....バルクレートフル *R204C*.....	45,200	1	1010000	
9	17611-286-000	キャンテイトランスバレントレツト	225	2		
10	17613-GAA-000	クツシヨソ、フューエルタンクフロント ラハ、リヤ、フューエルタンク	310	1		

初号機から変更しないで使用している。

左側にある場合は、1010000号機からの車に使用する。

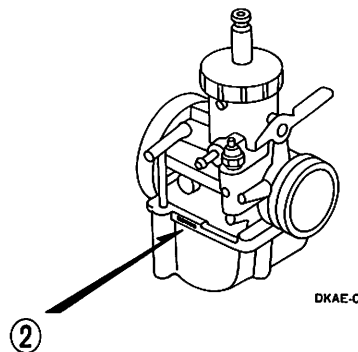
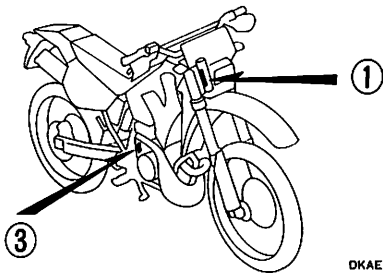
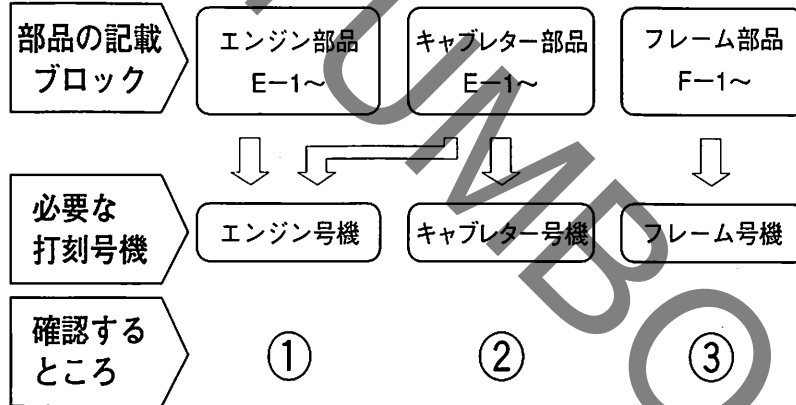
右側にある場合は、1009999号機までの車に使用する。

パーツリストに使用されている略語

●パーツリストには下記の略語が使用されています。

- | | |
|------------------------------------|--|
| ASSY.アッセンブリー | LED.ライトエミテッドダイオード(発光ダイオード) |
| COMP.コンプリート | L(100L)リンク(駒数100) |
| R.ライト(右) | A.C.オルタネーティングカーレント(交流) |
| L.レフト(左) | D.C.ダイレクトカーレント(直流) |
| STD.スタンダード | A.M.アタッチングマーク(貼り付けマーク) |
| MMミリメーター | T.M.トランスクリプトマーク(転写マーク) |
| Gグラム | C.D.I.キャパシティブディスチャージイグニッション(容量放電点火) |
| T(22T)チョウ(歯数22) | |
| Aアンペア | |
| Vボルト | |
| Wワット | |
| KPHキロメーター毎時 | |
| WLウイズラベリング(ストライプ、ラベル類を含む) | |
| WOLウイズアウトラベリング(ストライプ、ラベル類を除く) | |

部品の記載ブロックと打刻号機の確認



号機管理表

機種名	エンジン部品	フレーム部品	キャブレター部品
	エンジン号機	フレーム号機	キャブレター号機
CRM250R _R (速度警告灯無)	MD24E- 1400001~	MD24- 1400001~	PE31E [A]
CRM250R _R -II (速度警告灯付)	MD24E- 1400001~	MD24- 1400001~	PE31E [A]

- ・エンジン部品はエンジン号機・フレーム部品はフレーム号機を確認のうえ部品注文して下さい。
- ・キャブレターアッセンブリーはエンジン号機で管理されていますが、その構成部品は下記アンダーラインで示したキャブレター号機で管理されていますので、部品注文時はキャブレター号機を確認して下さい。

PE31E [A] KC ア

配色表

- ・色物部品をご注文の際は下記一覧表を参照して基本部品番号にパーツ色記号を加えた部品番号でご注文下さい。
(例、カラーラベルのコード (CODE) がR193のフロントフェンダーが必要な時は61100-KA3-732ZG)
- ・部品名の後に (WL) と記載されている部品にはコーションラベル以外のストライプ、ラベル類が含まれています。
- ・部品名の後に (WOL) と記載されている部品にはストライプ、ラベル類は含まれておりません。

CRM250R CRM250R_R
CRM250R_{R-II} フレーム号機 MD24-1400001~

NO.	機種名 (MODEL)		CRM250RR				適用号機		掲 載 ページ
	フォトNO.		NO.1	NO.2	NO.3	NO.4			
	主体色 (COLOR)		エンデュランス レッド R-193R	ディオニサス ブルー PB-228	ウラヌス バイオレット P-9	ロス ホワイト NH-196			
	コード (CODE)		R193	PB228	P9	NH196	初号機	終号機	
1	カハ [™] 、エアークリーナーケース	17218-KAE-740	ZB	ZA	ZB	ZA			62
2	カハ [™] 、フロントハフ	44610-KW3-010	ZB	ZB	ZB	ZB			51
3	カハ [™] 、L.サイト	83600-KAE-740	ZA	ZC	ZC	ZA			61
4	カハ [™] 、R.サイト	83500-KAE-740	ZA	ZC	ZC	ZA			61
5	カ [™] ト、L.ナツクル	53185-KN5-670	ZF	ZF	ZF	ZF			41
6	カ [™] ト、R.ナツクル	53180-KF0-770	ZF	ZF	ZF	ZF			43
7	ケースセット、ハットライト (WL)	61300-KAE-740	ZA	ZB	ZC	ZD			38
8	ケースCOMP.、エアークリーナー	17230-KAE-740	ZB	ZA	ZB	ZA			62
9	シートCOMP.、タ [™] フル	77200-KAE-740	ZD	ZC	ZE	ZF			60
10	シユラウト [™] セット、L.ラシ [™] エター (WL)	19072-KAE-740	ZA	ZB	ZC	ZD			58,59
11	シユラウト [™] セット、R.ラシ [™] エター (WL)	19071-KAE-740	ZA	ZB	ZC	ZD			58
12	タンクCOMP.、フューエル	17510-KAE-740	ZB	ZA	ZA	ZC			58
13	ハ [°] イフ [°] 、ステアリング [™] ハント [™] ル	53100-KAE-740	ZA	ZA	ZA	ZA			44
14	フエンタ [™] 、フロント	61100-KA3-732	ZG	ZF	ZH	ZB			47
15	フエンタ [™] 、リター	80100-KAE-740	ZB	ZA	ZC	ZD			71
16	ホ [™] テ [™] イCOMP.、フレーム	50100-KAE-740	ZA	ZA	ZA	ZA			76
17	ホ [™] テ [™] イCOMP.、リターフレーム	50200-KAE-740	ZA	ZA	ZA	ZA			76
18	マーク、スウイキング [™] アーム	87121-KAE-740	ZA	ZB	ZC	ZD			82
19	マーク、ストライフ [™] コーション	87560-115-050	ZB	ZA	ZA	--			81
20	マーク、ハットライトケース	87125-KAE-740	ZA	ZB	ZC	ZD			82
21	マーク、L.ラシ [™] エターシユラウト [™]	87127-KAE-740	ZA	ZB	ZC	ZD			82
22	マーク、R.ラシ [™] エターシユラウト [™]	87126-KAE-740	ZA	ZB	ZC	ZD			82
23	マークA、オイルコーション	87570-KAE-730	ZB	ZA	ZA	ZB			81
24	ラベル、カラー	87565-KAE-740	ZA	ZB	ZC	ZD			81

フューエルホース/チューブと一般用チューブ、及びビニールチューブの使用について

- 標準部品のフューエルホース/チューブと一般用チューブ、及びビニールチューブは長巻のバルク部品に代替されます。
- 標準部品のフューエルホース/チューブと一般用チューブ、及びビニールチューブを注文の際は、パーツリスト本文中の部品名下に記載されている () 付バルク部品番号または下記一覧表で注文して下さい。
(バルク部品は、1mを標準としていますが一覧表 () で示す3m及び8mものもあります。)
- 交換の際は部品名中に記載されている正規の長さのカットして使用して下さい。
(バルク部品のカット方法、ナンバー記入方法等の取り扱いについては、サービスマニュアル及びバルク部品に同梱されている説明書を参照して下さい。)
- カット後の価格については、パーツリスト本文に記載されている希望小売価格を参照して下さい。
- 下記の表は標準部品番号とバルク部品番号一覧表です。記載の代替部品以外は絶対に使用しないで下さい。

フューエルホース/チューブ			
標準部品番号	バルク部品番号	バルク部品	
		内径(mm)	長さ(m)
95001-30XXX-2X	95001-30001-20M	3.0	1
95001-30XXX-3X	95001-30001-30M	3.0	1
95001-30XXX-4X	95001-30001-40M	3.0	1
95001-35XXX-2X	95001-35001-50M	3.5	1
95001-35XXX-5X	<95001-35003-50M>	3.5	3
95001-35XXX-3X	95001-35001-60M	3.5	1
95001-35XXX-4X	<95001-35003-60M>	3.5	3
95001-35XXX-6X			
95001-45XXX-2X	95001-45001-50M	4.5	1
95001-45XXX-5X	<95001-45003-50M>	4.5	3
95001-45XXX-3X	95001-45001-60M	4.5	1
95001-45XXX-4X	<95001-45003-60M>	4.5	3
95001-45XXX-6X	<95001-45008-60M>	4.5	8
95001-55XXX-2X	95001-55001-50M	5.5	1
95001-55XXX-5X	<95001-55003-50M>	5.5	3
	<95001-55008-50M>	5.5	8
95001-55XXX-3X	95001-55001-60M	5.5	1
95001-55XXX-4X	<95001-55003-60M>	5.5	3
95001-55XXX-6X	<95001-55008-60M>	5.5	8
95001-75XXX-2X	95001-75001-50M	7.5	1
95001-75XXX-5X	<95001-75003-50M>	7.5	3
95001-75XXX-3X	95001-75001-60M	7.5	1
95001-75XXX-4X	<95001-75003-60M>	7.5	3
95001-75XXX-6X	<95001-75008-60M>	7.5	8
95001-80XXX-2X	95001-80001-50M	8.0	1
95001-80XXX-5X			
95001-80XXX-3X			
95001-80XXX-4X	95001-80001-60M	8.0	1
95001-80XXX-6X			

一般用チューブ			
標準部品番号	バルク部品番号	バルク部品	
		内径(mm)	長さ(m)
95005-30XXX-3X	95005-30001-30M	3.0	1
95005-30XXX-5X	95005-30001-50M	3.0	1
95005-35XXX-1X	95005-35001-10M	3.5	1
95005-35XXX-4X	<95005-35003-10M>	3.5	3
	<95005-35008-10M>	3.5	8
95005-35XXX-2X	95005-35001-20M	3.5	1
95005-35XXX-3X	95005-35001-30M	3.5	1
95005-35XXX-5X	95005-35001-50M	3.5	1
95005-45XXX-1X	95005-45001-10M	4.5	1
95005-45XXX-4X	<95005-45003-10M>	4.5	3
	<95005-45008-10M>	4.5	8
95005-45XXX-2X	95005-45001-20M	4.5	1
95005-45XXX-3X	95005-45001-30M	4.5	1
95005-45XXX-5X	95005-45001-50M	4.5	1
95005-50XXX-3X	95005-50001-30M	5.0	1
	<95005-50003-30M>	5.0	3
95005-50XXX-5X	95005-50001-50M	5.0	1
95005-55XXX-1X	95005-55001-10M	5.3	1
95005-55XXX-4X	<95005-55003-10M>	5.3	3
	<95005-55008-10M>	5.3	8
95005-55XXX-2X	95005-55001-20M	5.3	1
	<95005-55003-20M>	5.3	3
95005-65XXX-1X	95005-65001-10M	6.5	1
	<95005-65003-10M>	6.5	3
95005-65XXX-2X	95005-65001-20M	6.5	1
95005-70XXX-3X	95005-70001-30M	7.0	1
	<95005-70003-30M>	7.0	3
95005-70XXX-5X	95005-70001-50M	7.0	1

一般用チューブ			
標準部品番号	バルク部品番号	バルク部品	
		内径(mm)	長さ(m)
95005-75XXX-1X	95005-75001-10M	7.3	1
	<95005-75003-10M>	7.3	3
95005-75XXX-2X	95005-75001-20M	7.3	1
95005-80XXX-1X	95005-80001-10M	8.0	1
	<95005-80003-10M>	8.0	3
95005-80XXX-2X	95005-80001-20M	8.0	1
95005-80XXX-3X	95005-80001-30M	8.0	1
95005-80XXX-5X	95005-80001-50M	8.0	1
95005-11XXX-3X	95005-11001-30M	11.0	1
95005-11XXX-5X	95005-11001-50M	11.0	1
95005-12XXX-1X	95005-12001-10M	12.0	1
	<95005-12003-10M>	12.0	3
95005-12XXX-2X	95005-12001-20M	12.0	1
95005-12XXX-3X	95005-12001-30M	12.0	1
95005-12XXX-5X	95005-12001-50M	12.0	1
95005-91XXX-3X	95005-91001-30M	12.0	1
95005-91XXX-5X	95005-91001-50M	12.0	1
95005-92XXX-3X	95005-92001-30M	12.0	1
95005-92XXX-5X	95005-92001-50M	12.0	1
95005-14XXX-1X	95005-14001-10M	14.0	1
95005-14XXX-2X	95005-14001-20M	14.0	1
	<95005-14003-20M>	14.0	3
95005-14XXX-3X	95005-14001-30M	14.0	1
95005-14XXX-5X	95005-14001-50M	14.0	1
95005-17XXX-1X	95005-17001-10M	17.0	1
95005-17XXX-2X	95005-17001-20M	17.0	1
95005-17XXX-3X	95005-17001-30M	17.0	1
95005-17XXX-5X	95005-17001-50M	17.0	1

B 10

ビニールチューブ				
標準部品番号	バルク部品番号	バルク部品		
		内径(mm)	外径(mm)	長さ(m)
95003-01XXX-3X	95003-01001-60M	2.9	6.8	1
95003-01XXX-60	<95003-01003-60M>	2.9	6.8	3
95003-03XXX-3X	95003-03001-60M	3.0	6.0	1
95003-03XXX-60	<95003-03003-60M>	3.0	6.0	3
95003-05XXX-3X	95003-05001-60M	3.5	6.5	1
95003-05XXX-60	<95003-05003-60M>	3.5	6.5	3
	<95003-05008-60M>	3.5	6.5	8
95003-07XXX-1X	95003-07001-10M	4.0	7.0	1
95003-07XXX-20	<95003-07003-10M>	4.0	7.0	3
95003-07XXX-3X	95003-07001-60M	4.0	7.0	1
95003-07XXX-60	<95003-07003-60M>	4.0	7.0	3
	<95003-07008-60M>	4.0	7.0	8
95003-07XXX-7X	95003-07001-70M	4.0	7.0	1
	<95003-07003-70M>	4.0	7.0	3
	<95003-07008-70M>	4.0	7.0	8
95003-08XXX-1X	95003-08001-10M	4.5	6.5	1
	<95003-08003-10M>	4.5	6.5	3
	<95003-08008-10M>	4.5	6.5	8
95003-09XXX-3X	95003-09001-60M	4.5	8.0	1
95003-09XXX-60	<95003-09003-60M>	4.5	8.0	3
95003-12XXX-1X	95003-12001-10M	5.0	7.0	1
95003-12XXX-20	<95003-12003-10M>	5.0	7.0	3
	<95003-12008-10M>	5.0	7.0	8
95003-10XXX-1X	95003-10001-10M	5.0	8.0	1
95003-10XXX-20	<95003-10003-10M>	5.0	8.0	3
95003-10XXX-3X	95003-10001-60M	5.0	8.0	1
95003-10XXX-60	<95003-10003-60M>	5.0	8.0	3
95003-11XXX-3X	95003-11001-60M	5.0	9.0	1
95003-11XXX-60	<95003-11003-60M>	5.0	9.0	3
	<95003-11008-60M>	5.0	9.0	8
95003-14XXX-1X	95003-14001-10M	6.0	9.0	1
95003-14XXX-20	<95003-14003-10M>	6.0	9.0	3
95003-14XXX-3X	95003-14001-60M	6.0	9.0	1
	<95003-14003-60M>	6.0	9.0	3
95003-17XXX-1X	95003-17001-10M	7.0	9.0	1
	<95003-17003-10M>	7.0	9.0	3
95003-19XXX-1X	95003-19001-10M	7.0	11.0	1
95003-19XXX-20	<95003-19003-10M>	7.0	11.0	3
	<95003-19008-10M>	7.0	11.0	8
95003-19XXX-3X	95003-19001-60M	7.0	11.0	1
95003-19XXX-60	<95003-19003-60M>	7.0	11.0	3
	<95003-19008-60M>	7.0	11.0	8
95003-21XXX-1X	95003-21001-10M	8.0	9.0	1
95003-21XXX-20	<95003-21003-10M>	8.0	9.0	3
95003-23XXX-1X	95003-23001-10M	8.0	12.0	1
95003-23XXX-20	<95003-23003-10M>	8.0	12.0	3

ビニールチューブ				
標準部品番号	バルク部品番号	バルク部品		
		内径(mm)	外径(mm)	長さ(m)
95003-23XXX-3X	95003-23001-60M	8.0	12.0	1
95003-23XXX-60	<95003-23003-60M>	8.0	12.0	3
	<95003-23008-60M>	8.0	12.0	8
95003-25XXX-1X	95003-25001-10M	9.0	11.0	1
95003-25XXX-20	<95003-25003-10M>	9.0	11.0	3
95003-25XXX-3X	95003-25001-60M	9.0	11.0	1
	<95003-25003-60M>	9.0	11.0	3
95003-25XXX-7X	95003-25001-70M	9.0	11.0	1
	<95003-25003-70M>	9.0	11.0	3
95003-27XXX-1X	95003-27001-10M	9.0	13.0	1
95003-27XXX-20	<95003-27003-10M>	9.0	13.0	3
95003-27XXX-3X	95003-27001-60M	9.0	13.0	1
95003-27XXX-60	<95003-27003-60M>	9.0	13.0	3
95003-33XXX-1X	95003-33001-10M	10.0	14.0	1
95003-33XXX-20	<95003-33003-10M>	10.0	14.0	3
95003-36XXX-1X	95003-36001-10M	11.0	13.0	1
95003-36XXX-20	<95003-36003-10M>	11.0	13.0	3
	<95003-36008-10M>	11.0	13.0	8
95003-37XXX-3X	95003-37001-60M	11.0	15.0	1
95003-37XXX-60	<95003-37003-60M>	11.0	15.0	3
95003-38XXX-1X	95003-38001-10M	12.0	13.0	1
95003-38XXX-20	<95003-38003-10M>	12.0	13.0	3
95003-39XXX-1X	95003-39001-10M	12.0	14.0	1
95003-39XXX-20	<95003-39003-10M>	12.0	14.0	3
95003-40XXX-20	95003-40001-10M	12.0	16.0	1
	<95003-40003-10M>	12.0	16.0	3
95003-40XXX-3X	95003-40001-60M	12.0	16.0	1
95003-40XXX-60	<95003-40003-60M>	12.0	16.0	3
95003-43XXX-1X	95003-43001-10M	13.0	15.0	1
95003-43XXX-20	<95003-43003-10M>	13.0	15.0	3
	<95003-43008-10M>	13.0	15.0	8
95003-45XXX-1X	95003-45001-10M	14.0	18.0	1
95003-45XXX-20	<95003-45003-10M>	14.0	18.0	3
	<95003-45008-10M>	14.0	18.0	8
95003-50XXX-1X	95003-50001-10M	16.0	19.0	1
95003-50XXX-20	<95003-50003-10M>	16.0	19.0	3
95003-50XXX-3X	95003-50001-60M	16.0	19.0	1
	<95003-50003-60M>	16.0	19.0	3
95003-55XXX-1X	95003-55001-10M	17.5	20.5	1
95003-55XXX-20	<95003-55003-10M>	17.5	20.5	3
95003-60XXX-1X	95003-60001-10M	22.0	27.0	1
95003-60XXX-20	<95003-60003-10M>	22.0	27.0	3
95003-60XXX-3X	95003-60001-60M	22.0	27.0	1
95003-60XXX-60	<95003-60003-60M>	22.0	27.0	3

*注) Xは数字、英字を省略表示したものです。

◎注意：フューエルホース/チューブと一般用チューブ、及びビニールチューブを間違えて使用すると危険が生じます。

フューエルホース/チューブ使用箇所一般用チューブ、及びビニールチューブを使用したり、その逆の使用は絶対しないで、パーツリスト記載のバルク部品をサービスマニュアル及びバルク部品に同梱されている説明書に従って正しく使用して下さい。

B 11

●フューエルホース/チューブと一般用チューブ、及びビニールチューブのバルク部品番号の構成について

(例) 9 5 0 0 1 - 7 5 0 0 1 - 5 0 M

バルク部品：バルク部品を表す。

マーキングコード：(フューエルホース/チューブ及び一般用チューブ)

変更コード：(ビニールチューブ)

・ナンバリングマーク及び変更順を示しますがバルク部品では0でナンバーなしです。

種類コード：

- ・フューエルホース
 - 5：ブレード内部で黒色
 - 2：ブレード外部で赤色 (内径3mmのみ)
- ・フューエルチューブ
 - 6：黒色
 - 3：赤色 (内径3mmのみ)
 - 4：灰色+赤線 (内径3mmのみ)

- ・一般用チューブ
 - 1：灰色
 - 2：灰色
 - 3：黒色
 - 5：黒色

- ・ビニールチューブ
 - 1：灰色
 - 2：黒色
 - 3：うす赤色
 - 7：うす黒色
 - 6：うす赤色

長さ：001：1m (標準)

003：3m

008：8m

内径コード：(フューエルホース/チューブ及び一般用チューブ)

- 30：3.0 mm
- 35：3.5 mm
- 45：4.5 mm
- 50：5.0 mm
- 55：5.3 mm. 5.5 mm
- 65：6.5 mm
- 70：7.0 mm
- 75：7.3 mm. 7.5mm
- 80：8.0mm
- 11：11 mm
- 91：12 mm (外径15) mm
- 92：12 mm (外径16) mm
- 12：12 mm (外径17) mm
- 14：14 mm
- 17：17 mm

内外径コード：(ビニールチューブ)

- 01：内径2.9 外径6.8 mm
- 03：内径3 外径6 mm
- 05：内径3.5 外径6.5 mm
- 07：内径4 外径7 mm
- 08：内径4.5 外径6.5 mm
- 09：内径4.5 外径8 mm
- 12：内径5 外径7 mm
- 10：内径5 外径8 mm
- 11：内径5 外径9 mm
- 14：内径6 外径9 mm
- 17：内径7 外径9 mm
- 19：内径7 外径11 mm
- 21：内径8 外径9 mm
- 23：内径8 外径12 mm
- 25：内径9 外径11 mm
- 27：内径9 外径13 mm
- 33：内径10 外径14 mm
- 36：内径11 外径13 mm
- 37：内径11 外径15 mm
- 38：内径12 外径13 mm
- 39：内径12 外径14 mm
- 40：内径12 外径16 mm
- 43：内径13 外径15 mm
- 45：内径14 外径18 mm
- 50：内径16 外径19 mm
- 55：内径17.5 外径20.5mm
- 60：内径22 外径27 mm

ホース/チューブのタイプ：1：フューエルホース/チューブ

5：一般用チューブ

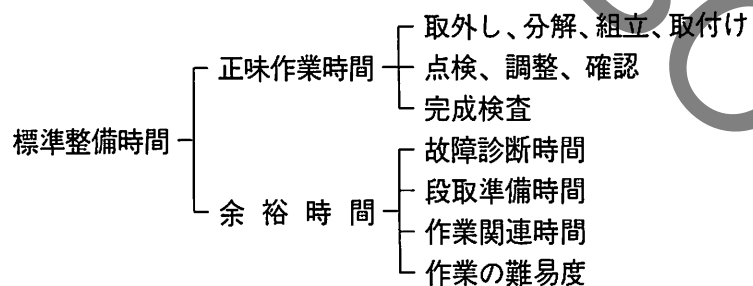
3：ビニールチューブ

標準整備時間

点検整備に必要な作業時間の標準を示し、お店での適正な整備時間、料金の目安としていただくためのものです。

※標準整備時間はパーツリストのブロックに従い、各ブロック別に代表作業名(部品名)をあげ、その時間を0.1時間単位で表してあります。

1. 標準整備時間について



※余裕時間は機能別(作業ブロック)のランクにより係数を変更して計算してあります。

2. 標準整備時間算出の条件

- ・工具、整備機器はホンダの指定するものを標準とします。(ハンドツールを原則とする)
- ・作業者はホンダ車の整備経験が3年程度。
- ・作業手順はホンダのサービスマニュアルに従っています。作業は1名で行ない、2名以上の場合は延時間で表示されています。

3. 標準整備時間の範囲・内容

- ・整備時間は全て正常な状態で1個あたりの時間を算出してあります。事故車や特別装備車などは別料金となります。
- ・出張サービス、故障時の引取り、納車などの料金は別計算になります。
- ・代表部品名の下に●印で記載されている部品の整備時間は代表部品名の整備時間と同時間です。

- ・代表部品は整備作業の順序等に関係なく選ばれています。
- ・標準整備時間の前に*印があるものはエンジンの脱着作業を必要とし、エンジン脱着時間を含んでおります。

4. 整備時間の算出

計算しやすい十進法に読みかえてあります。従って表示されている整備時間の実時間は次のようになります。

標準整備時間	時間
0.3	18分
1.5	1時間30分

5. 工賃の算出法

標準整備時間にそのまま賃率(時間当り工賃)をかけて工賃を算出する。

$$\text{整備時間} \times \text{賃率} = \text{工賃}$$

B 13

●標準整備時間の算出例

1. 同時に2ヶ所以上修理を行う場合

～1 作業系統が全く別の場合

→それぞれの整備時間を加算する

整備項目	標準整備時間
シリンダーCOMP.	3.0
ステータCOMP.	0.6

整備時間 $3.0+0.6=3.6$

～2 作業系統が同じ場合

→最後の交換部品の作業整備時間とする

整備項目	標準整備時間
ピン,ピストン	2.4
ガスケット,シリンダー	2.3
クランクシャフトCOMP.	*5.4

整備時間 5.4

～3 作業の一部が重複した場合

整備項目	標準整備時間
クランクシャフトCOMP.	*5.4
ドラム,ギヤースフト	*4.8
クランクケース分割	*4.6

クランクケース分割が重複作業

整備時間 $(5.4+4.8)-4.6=5.6$

2. 作業名に記載されていない作業の算出

例4 プレート,クラッチの交換

整備項目	標準整備時間
ディスク,クラッチフリクション (カンレンプヒン フクム)	1.2

同一ブロック、同一作業内容の上記標準整備時間を使用する。

例5 ギヤール,メインシャフトセカンドの交換

整備項目	標準整備時間
メインシャフト (カンレンプヒン フクム)	4.9

同一ブロック、同一作業内容の上記標準整備時間を使用する。

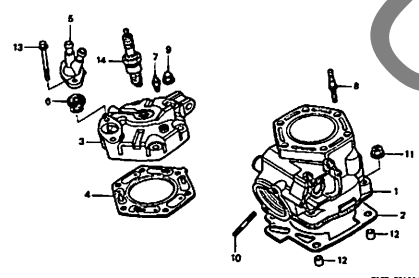
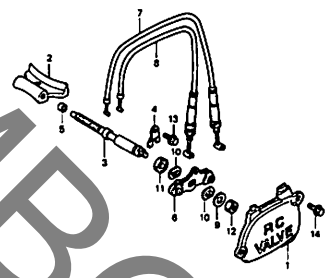
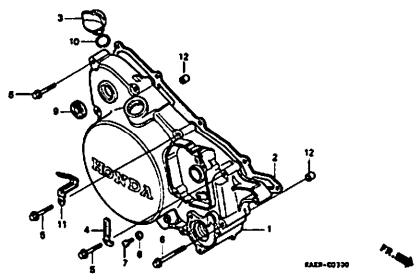
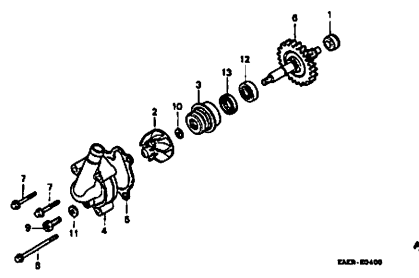
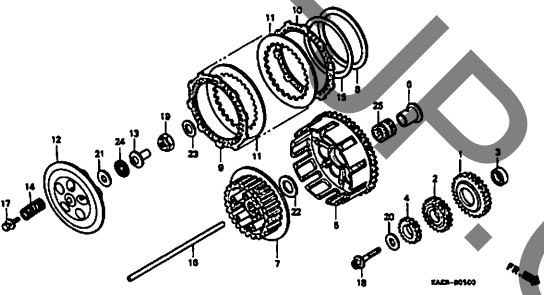
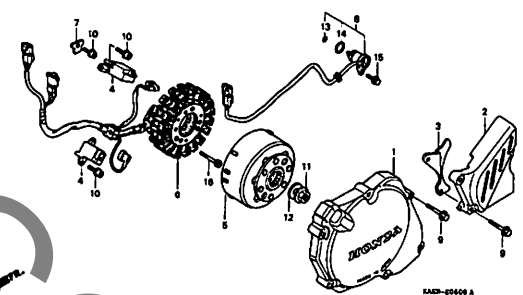
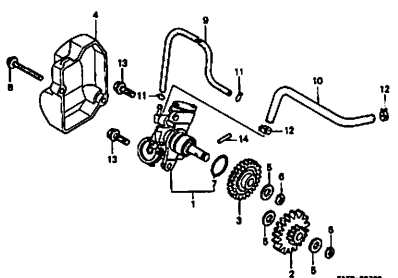
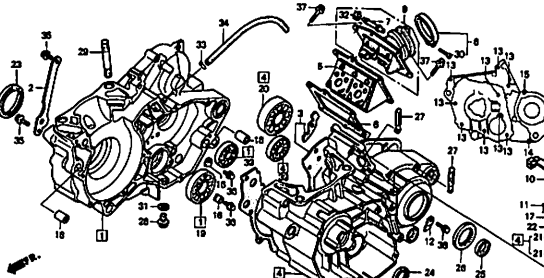
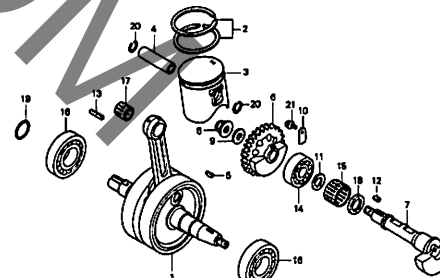
●調整・清掃・脱着時間

整備項目	標準整備時間	備考
キャブレター分解調整	0.6	エンジン取付け後の調整含む
エンジン脱着	2.0	搭載後の調整含む
クランクケース分割	*4.6	エンジン脱着含む
キャブレターアイドルリング	0.1	
キャブレターフロートレベル点検	0.5	
オイルポンプコントロールワイヤー調整	0.2	
オイルポンプエア抜き	0.2	
点火時期点検	0.3	
クラッチ調整	0.1	
ドライブチェーン調整	0.1	
フロントブレーキエア抜き	0.2	
リアブレーキエア抜き	0.2	
エアークリーナー清掃	0.2	
ラジエーター液交換	0.3	

●外注加工費は別途請求する。

(クランクシャフト組立等)

・イラスト内の見出し番号は本文イラストの見出し番号と異なる場合があります。

<p>E-1 シリンダーヘッド・シリンダー D1</p>	<p>E-2 フラップバルブ D2</p>	<p>E-3 R. クランクケースカバー D3</p>
 <p>SAEJ-01109 A</p>	 <p>SAEJ-01240</p>	 <p>SAEJ-02130</p>
<p>E-4 ウォーターポンプ D4</p>	<p>E-5 クラッチ D5</p>	<p>E-6 ジェネレーター・L. クランクケースカバー D7</p>
 <p>SAEJ-02400</p>	 <p>SAEJ-05100</p>	 <p>SAEJ-04000 A</p>
<p>E-7 オイルポンプ D8</p>	<p>E-8 クランクケース D9</p>	<p>E-9 クランクシャフト・ピストン D11</p>
 <p>SAEJ-03700</p>	 <p>SAEJ-05000</p>	 <p>SAEJ-05900</p>

B 15

エンジン グループ

目次

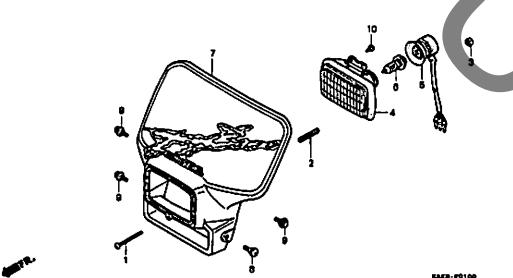
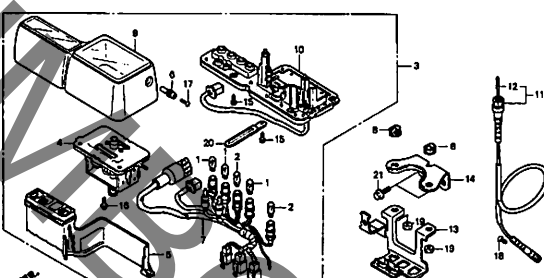
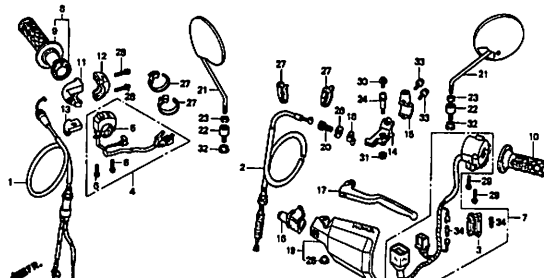
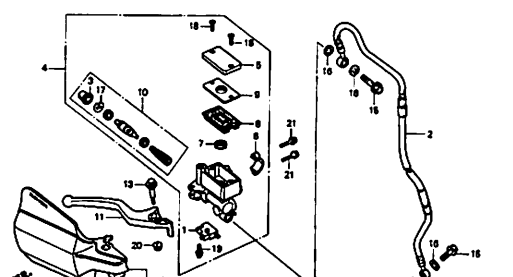
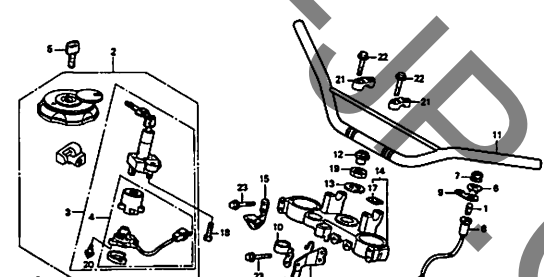
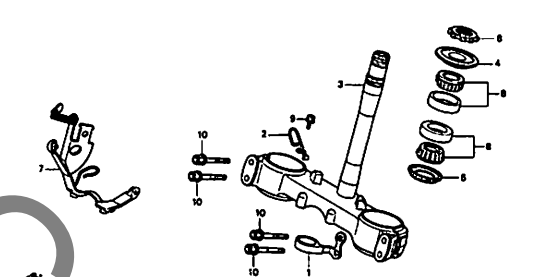
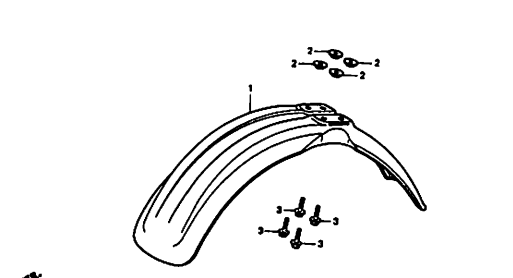
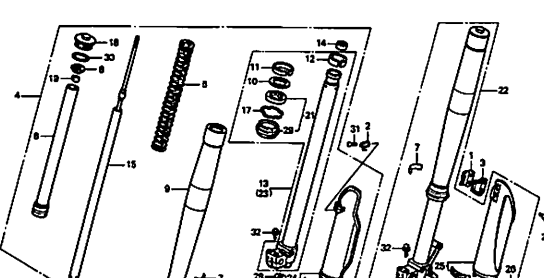
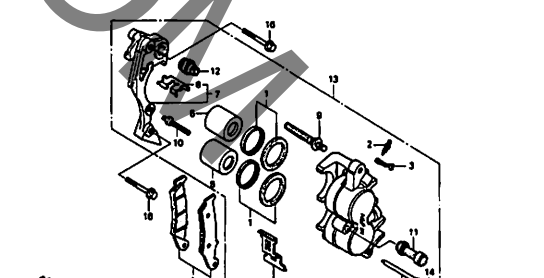
・イラスト内の見出し番号は本文イラストの見出し番号と異なる場合があります。

<p>E-10 トランスミッション D13</p>	<p>E-11 ギヤースhiftフォーク・ ギヤースhiftドラム D15</p>	<p>E-12 キックスタータースピンドル E1</p>
<p>E-13 キャブレター E2</p>	<p>EOP-1 ガasketキット E4</p>	

B 16

フレーム グループ 目次

・イラスト内の見出し番号は本文イラストの見出し番号と異なる場合があります。

<p>F-1 ヘッドライト F1</p>	<p>F-2 メーター F2</p>	<p>F-3 ハンドルレバー・スイッチ・ケーブル F4</p>
 <p style="text-align: right;">SACN-P0100</p>	 <p style="text-align: right;">SACN-P0200</p>	 <p style="text-align: right;">SACN-P0300</p>
<p>F-4 フロントブレーキマスターシリンダー F6</p>	<p>F-5 ハンドルパイプ・トップブリッジ F7</p>	<p>F-6 ステアリングシステム F9</p>
 <p style="text-align: right;">SACN-P0400</p>	 <p style="text-align: right;">SACN-P0500</p>	 <p style="text-align: right;">SACN-P0600</p>
<p>F-7 フロントフェンダー F10</p>	<p>F-8 フロントフォーク F11</p>	<p>F-9 フロントブレーキキャリア F13</p>
 <p style="text-align: right;">SACN-P0700</p>	 <p style="text-align: right;">SACN-P0800</p>	 <p style="text-align: right;">SACN-P0900</p>

C 1

フレーム グループ 目次

・イラスト内の見出し番号は本文イラストの見出し番号と異なる場合があります。

<p>F-10 フロントホイール F14</p>	<p>F-11 リヤブレーキマスターシリンダー F16</p>	<p>F-12 リヤブレーキキャリパー G2</p>
<p>SAEN-F1004</p>	<p>SAEN-F11008</p>	<p>SAEN-F12004</p>
<p>F-13 リヤホイール G3</p>	<p>F-14 フューエルタンク G5</p>	<p>F-15 シート G7</p>
<p>SAEN-F1300</p>	<p>SAEN-F1400</p>	<p>SAEN-F1500</p>
<p>F-16 サイドカバー G8</p>	<p>F-17 エアークリーナー G9</p>	<p>F-18 エキスパンションチャンバー G11</p>
<p>SAEN-F1600</p>	<p>SAEN-F17004</p>	<p>SAEN-F1800</p>

C 2

フレーム グループ 目次

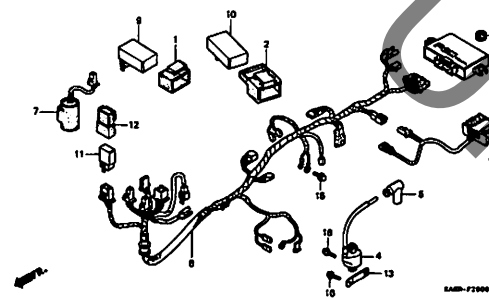
・イラスト内の見出し番号は本文イラストの見出し番号と異なる場合があります。

<p>F-19 ベダル・キックスターアーム G12</p>	<p>F-20 ステップ G13</p>	<p>F-21 サイドスタンド G14</p>
<p>F-22 スウィングアーム・チェンケース G15</p>	<p>F-23 リヤクッション H1</p>	<p>F-24 リヤフェンダー H2</p>
<p>F-25 ウィンカー H3</p>	<p>F-26 テールライト H4</p>	<p>F-27 サーボモーター H5</p>

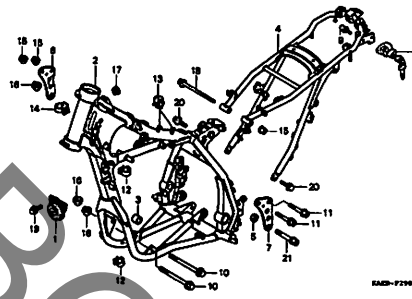
3

・イラスト内を見出し番号は本文イラストの見出し番号と異なる場合があります。

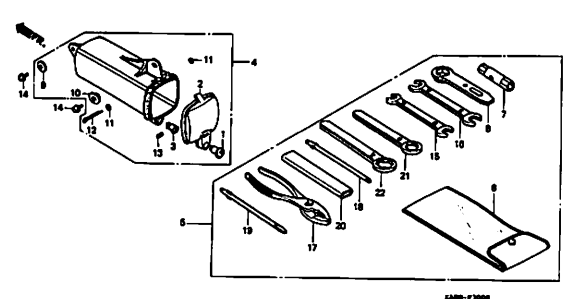
F-28 ワイヤハーネス H6



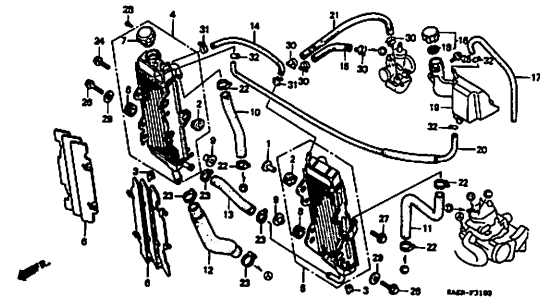
F-29 フレームボディ H7



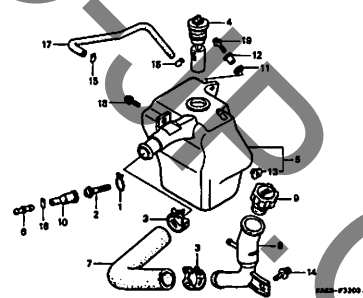
F-30 ツール・ツールボックス H8



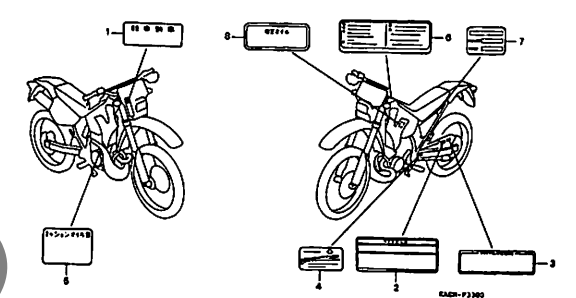
F-31 ラジエター H9



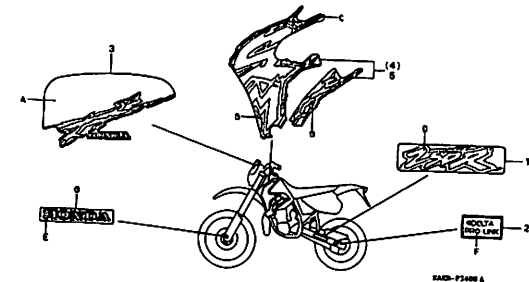
F-32 オイルタンク H11



F-33 コーショナラベル H12



F-34 マーク H13

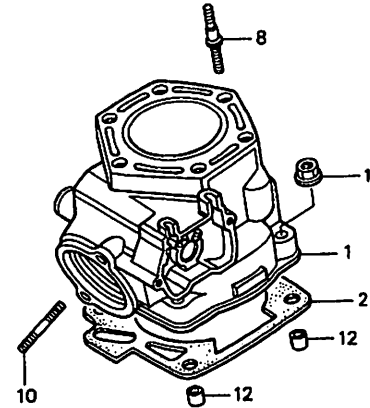
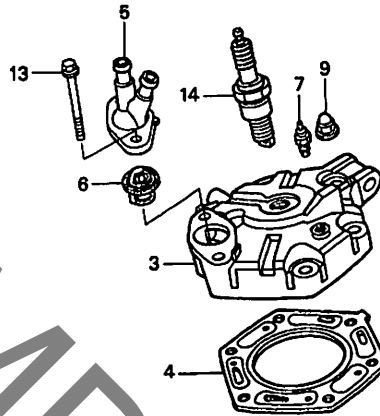


D 1

ブロックNO.

E-1

シリンダーヘッド・シリンダー



KAER-E0100 A

KAER0100A

整備項目	標準時間	見出番号	部品番号	部品名	希望小売価格	使用個数		適用号機		タイプ
						CRM250	RR RR-2	初号機	終号機	
シリンダーCOMP. A	3.0	1	12110-KAE-740	シリンダーCOMP. A	30,300	1	1			
カスケット,シリンダー	2.3		12120-KAE-740	シリンダーCOMP. B	30,300	1	1			
カスケット,シリンダーヘッド	1.2		12130-KAE-740	シリンダーCOMP. C	30,300	1	1			
カハースターモスタット	0.5	2	12191-KAE-740	カスケット,シリンダー	580	1	1			
サーモスタットASSY	0.6	3	12200-KAE-740	ヘッドCOMP. ,シリンダー	7,800	1	1			
サーモユニット	0.4	4	12251-KAE-740	カスケット,シリンダーヘッド	1,050	1	1			
ホルト,スタット 8X25 (イツコマシ 0.1 カザン)		5	12304-KAE-000	カハースターモスタット	1,300	1	1			
フランク,スハーク	0.1	6	19300-KAE-023	サーモスタットASSY	2,150	1	1			
ピストン・シリンダー選択表		7	37750-PC1-004	サーモユニット (ND)	1,900	1	1			
		8	90011-KAE-740	ホルト,シリンダーヘッドスタット	220	4	4			
		9	90443-107-000	ナット,キャツフ 8MM	155	4	4			
		10	92900-08025-0B	ホルト,スタット 8X25	55	2	2			
		11	94050-10000	ナット,フランジ 10MM	50	4	4			
		12	94301-12200	ピョク,ツク 12X20	70	2	2			
		13	95701-08060-00	ホルト,フランジ 8X60	55	2	2			
		14	98079-57857	フランク,スハーク (W22ESR-U ND)	450	(1)	(1)			
			98079-57877	フランク,スハーク (BR7ES)	450	(1)	(1)			
			98079-58857	フランク,スハーク (W24ESR-U ND)	450	(1)	(1)			
			98079-58876	フランク,スハーク (BR8ES NGK)	450	1	1			
			98079-59857	フランク,スハーク (W27ESR-U ND)	450	(1)	(1)			
			98079-59876	フランク,スハーク (BR9ES NGK)	450	(1)	(1)			

ピストン	A (マークA)	B (マーク無)	C (マークC)
シリンダー	○		
A (マークA)			
B (マーク無)		○	
C (マークC)			○

識別マーク位置

1996.01.20

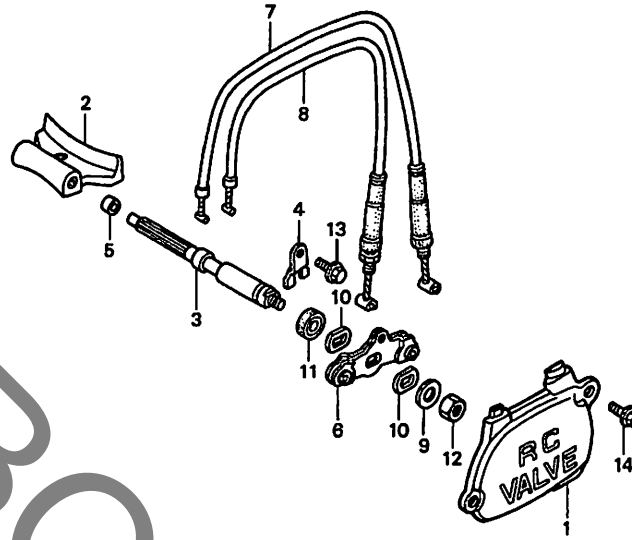
D1

D 2

ブロックNO.

E-2

フラップバルブ



KAER-E0200

KAER0211

2

整備項目	標準時間	見出番号	部品番号	部品名	希望小売価	使用個数 CRM250 RR RR-2	適用号機 初号機 終号機	タイプ
ハイルフ、フラツフ°	0.8	1	12145-KAE-870	カハイルフ、シリクターサイト	880	1 1		
シャフト、フラツフ°ハイルフ°	0.5	2	14201-KAE-740	ハイルフ、フラツフ°	1,800	1 1		
・オイルシール 9X18X7		3	14211-KAE-010	シャフト、フラツフ°ハイルフ°	920	1 1		
カイト、ハイルフ°ケーフイル	0.2	4	14215-KAE-000	フレート、ハイルフ°シャフトセツテインク	150	1 1		
ケーフイルCOMP.、リヤールハイルフ° (ニコテモトウシカン)	0.4	5	14231-KV3-000	カラ 6.6	145	1 1		
		6	14321-KAE-740	カイト、ハイルフ°ケーフイル	580	1 1		
		7	14330-KAE-740	ケーフイルCOMP.、リヤールハイルフ°	620	1 1		
		8	14340-KAE-740	ケーフイルCOMP.、フロントハイルフ°	620	1 1		
		9	90442-035-000	ワツシャー、シーリング 6MM	110	1 1		
		10	90555-KV3-000	ワツシャー、ハイルフ°シャフト	140	2 2		
		11	91201-PA9-004	オイルシール 9X18X7(アライ)	185	1 1		
		12	94001-06000-0S	ナツト、6カク 6MM	30	1 1		
		13	96001-06010-00	ホイルト、フランシ 6X10	40	1 1		
		14	96001-06012-00	ホイルト、フランシ 6X12	40	2 2		

1996.01.20

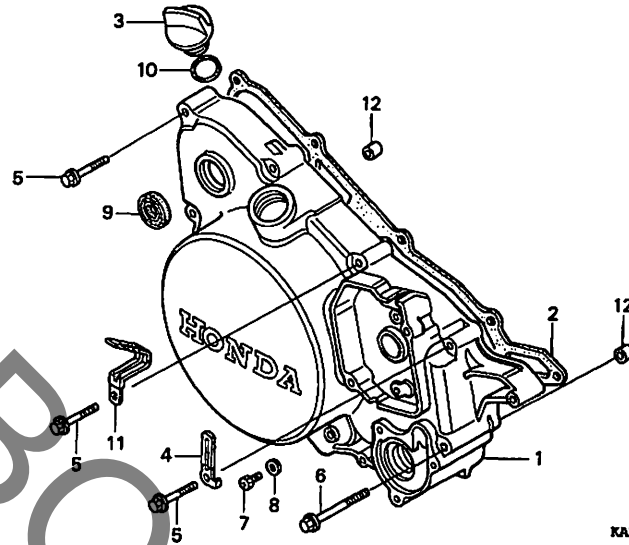
D2

D 3

ブロックNO.

E-3

R. クランクケースカバー



KAER-E0300

KAERE114

整備項目	標準時間	見出番号	部品番号	部品名	希望小売価格	使用個数		適用号機 初号機 終号機	タイプ
						CRM250 RR	RR-2		
カバーCOMP. R. クランクケース	1.3	1	11330-KAE-871	カバーCOMP. R. クランクケース	10,200	1	1		
カスケツト R. カバー	1.0	2	11349-KAE-740	カスケツト R. カバー	830	1	1		
		3	15611-KA4-710	キャツフ, オイルフイラー	490	1	1		
		4	32906-GR1-000	クリツフ, ハイスターターコート	120	1	1		
		5	90001-GHB-700	ホルト, フランジ 6X35	100	10	10		
		6	90001-GHB-750	ホルト, フランジ 6X60	125	1	1		
		7	90037-360-000	ホルト, オイルチエツク	105	1	1		
		8	90543-273-000	ハツキン, フロントフォートレコツク	90	1	1		
		9	91202-KA4-003	オイルシール 20X28X5	190	1	1		
		10	91303-800-000	Oリング 16MM	120	1	1		
		11	91406-KAE-740	クリツフ, スクシヤルワイヤー	175	1	1		
		12	94301-08140	ヒョウノツク 8X14	60	2	2		

1996.01.20

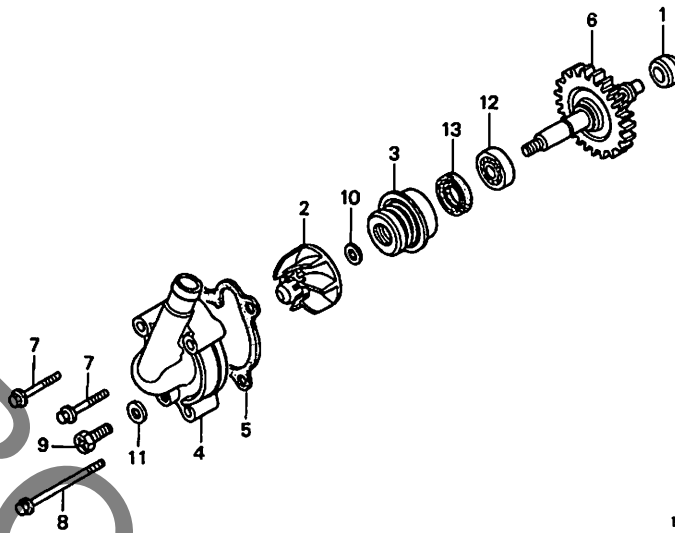
D3

D 4

ブロックNO.

E-4

ウォーターポンプ



KAER-B0400



KAERE1111

2

整備項目	標準時間	見出番号	部品番号	部品名	希望小売価格	使用個数 CRM250 RR RR-2	適用号機 初号機 終号機	タイプ
インペラー、ウォーターポンプ°	0.4	1	11205-GAH-003	フッシ 8X12X8	255	1 1		
カハ、ウォーターポンプ°		2	19214-KV3-000	インペラー、ウォーターポンプ°	1,250	1 1		
カスケツト、ウォーターポンプ°		3	19217-KV3-831	シール、メカニカル	1,950	1 1		
シール、メカニカル	1.3	4	19221-KAE-870	カハ、ウォーターポンプ°	2,650	1 1		
シャフトCOMP.、ウォーターポンプ°	1.1	5	19229-KAE-740	カスケツト、ウォーターポンプ°	165	1 1		
ヘアリンク、ホール 12X24X6	1.2	6	19240-KAE-870	シャフトCOMP.、ウォーターポンプ°	2,850	1 1		
オイルシール 12X22X5		7	90001-GHB-700	ホルト、フランシ 6X35	100	2 2		
		8	90001-GHB-780	ホルト、フランシ 6X75	130	1 1		
		9	90037-360-000	ホルト、オイルエツク	105	1 1		
		10	90423-KJ9-000	ワツシャー 7.2X13X1.2	95	1 1		
		11	90543-273-000	ハツキン、フロントフォーク、レンコツク	90	1 1		
		12	91007-KA3-740	ヘアリンク、ホール 12X24X6	490	1 1		
		13	91201-148-003	オイルシール 12X22X5 (アライ)	210	1 1		

1996.01.20

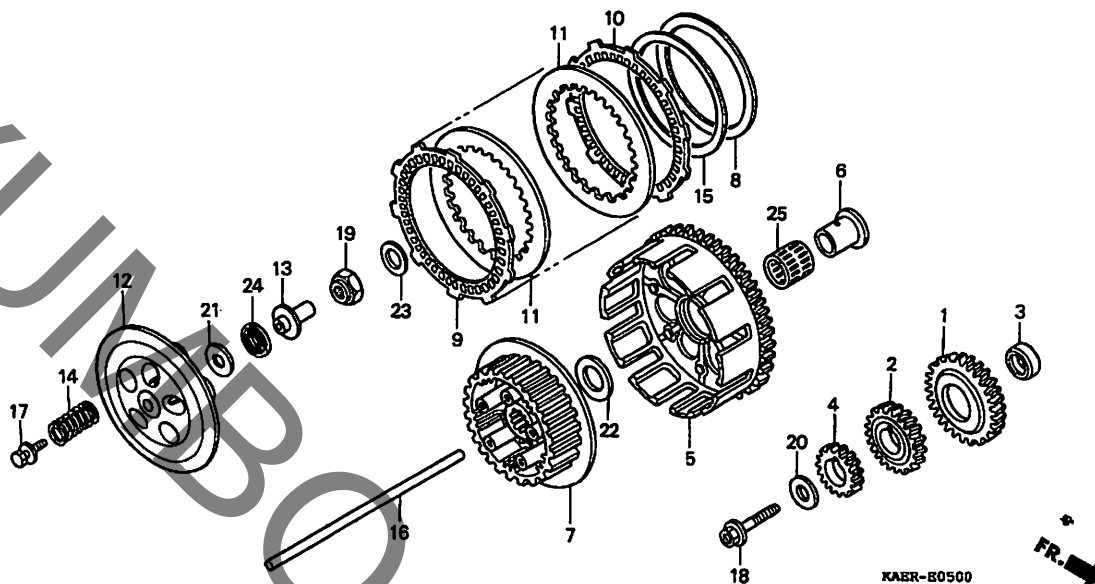
D4

D 5

ブロックNO.

E-5

クラッチ



整備項目	標準時間	見出番号	部品番号	部品名	希望	使用個数	適用号機	タイプ
					小売	CRM250		
					価格	RR	初号機	終号機
キヤ-、ハランサートライフ	1.4	1	13414-KAE-870	キヤ-、ハランサートライフ (40T)	4,950	1		
:キヤ-B、フライマリートライフ		2	13615-KAE-740	キヤ-B、フライマリートライフ	2,650	1		
キヤ-、ウオーターホフオートライフ	1.2	3	13617-KAE-740	カラー、トライフキヤ-	1,250	1		
.テイスク、クラツチフリクシヨ		4	13715-KAE-740	キヤ-、ウオーターホフオートライフ	1,300	1		
(カンレンフセツ フクム)		5	22100-KAE-020	アウターCOMP.、クラツチ	14,000	1		
(ニコイシヨウテモ トウクシカン)								
アウターCOMP.、クラツチ	1.3	6	22106-KAE-000	カラー、クラツチアウター	740	1		
.センター、クラツチ		7	22120-KAE-740	センター、クラツチ	3,650	1		
フレート、クラツチフレスチャー	1.1	8	22125-435-000	シート、シヤター、スフオリソク	255	1		
.スフオリソク、クラツチ		9	22201-KAE-000	テイスク、クラツチフリクシヨ	750	6		
(ニコイシヨウテモ トウクシカン)		10	22201-KL8-731	テイスクB、クラツチフリクシヨ	670	1		
.ロツト、クラツチリフター		11	22321-KF0-770	フレート、クラツチ	440	6		
		12	22351-HB9-741	フレート、クラツチフレスチャー	2,350	1		
		13	22352-KAE-000	ヒ-ス、クラツチリフター	920	1		
		14	22401-KZ3-000	スフオリソク、クラツチ	190	5		
		15	22402-435-000	スフオリソク、シヤター	1,500	1		
		16	22851-KAE-740	ロツト、クラツチリフター	530	1		1400860
			22851-KAE-741	ロツト、クラツチリフター	530	1	1400861	
		17	90022-MM5-000	ホルトワツシヤ 6X25	90	5		
		18	90030-KK6-003	ホルト、UBS 10X45	195	1		
		19	90236-HA0-000	ナツト、ロツク 18MM	310	1		
		20	90421-KAE-740	ワツシヤ 10MM	260	1		
		21	90452-147-003	ワツシヤ、スラスト 12MM(トウヨウ)	145	1		
		22	90453-KAE-000	ワツシヤ、スラスト 23X38	430	1		
		23	90501-ML3-910	ワツシヤ 18X32X2	135	1		
		24	91001-147-003	ハ-アリンク、ニ-ト 12MM(NTN)	390	1		

1996.01.20

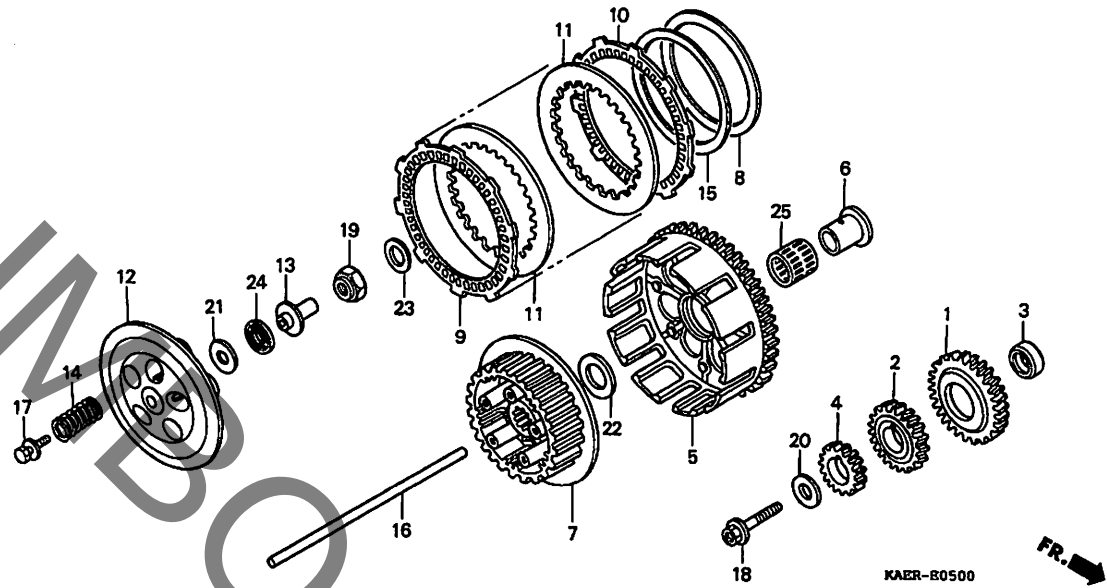
D5

D 6

ブロックNO.

E-5

クラッチ



KAERE0500

2

整備項目	標準時間	見出番号	部品番号	部品名	希望小売価	使用個数	適用号機	機	タイプ
		25	91021-ML3-003	ヘアリンクギヤ, ニットル 28X32X27.2 (ニホトムソク)	720	1 1	初号機	終号機	

1996.01.20

D6

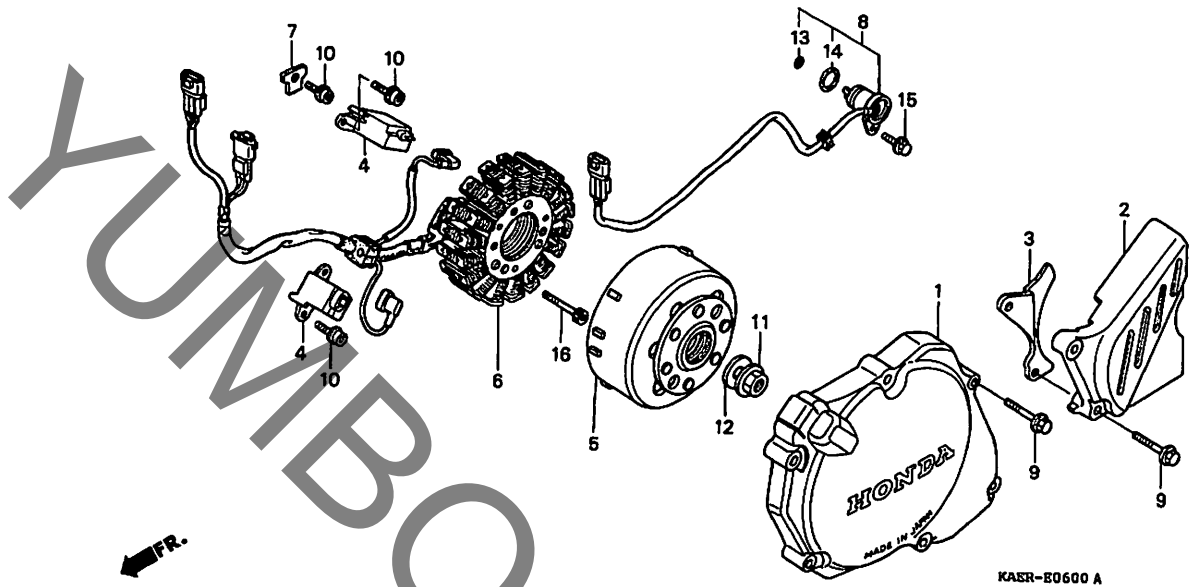
D 7

ブロックNO.

E-6

ジェネレーター・

L. クランクケースカバー



KAER11111A

整備項目	標準時間	見出番号	部品番号	部品名	希望小売価格	使用個数 CRM250 RR RR-2	適用号機 初号機 終号機	タイプ
カバーCOMP.、L. クランクケース	0.2	1	11340-KAE-870	カバーCOMP.、L. クランクケース	4,400	1 1		
カバーCOMP.、トライフラスプロケット	0.1	2	23810-KAE-870	カバーCOMP.、トライフラスプロケット	900	1 1		
イクニツシヨハルシエネレーターASSY. (イツコマシ 0.2 カサン)	0.4	3	23812-KAE-020	カイト、トライフチエン	490	1 1		
フライホイールCOMP. スターターCOMP.	0.6	4	30300-HA0-033	イクニツシヨハルシエネレーターASSY. (TEC)	1,500	2 2		
スイッチASSY.、チエンシ	0.7	5	31110-KAE-741	フライホイールCOMP.	15,100	1 1		
		6	31120-KAE-741	スターターCOMP.	15,600	1 1		
		7	32131-KAE-740	クランクカバー、ハールコート	140	1 1		
		8	35759-KAE-742	スイッチASSY.、チエンシ	3,700	1 1		
		9	90001-GHB-690	ホルト、フランシ 6X32	95	8 8		
		10	90089-KAS-900	ホルト、フランシソケット 5X14	75	5 5		
		11	90309-375-003	ナット、フランシ 12MM	320	1 1		
		12	90441-166-000	ワッシャー、フレイン 12MM	140	1 1		
		13	91305-KAE-740	オリク 2.8X1.3	65	1 1		
		14	91305-KK4-003	オリク 16.5X2.5(アライ)	110	1 1		
		15	96001-06012-00	ホルト、フランシ 6X12	40	1 1		
		16	96700-06032-00	ホルト、ソケット 6X32	50	3 3		

1996.01.20

D7

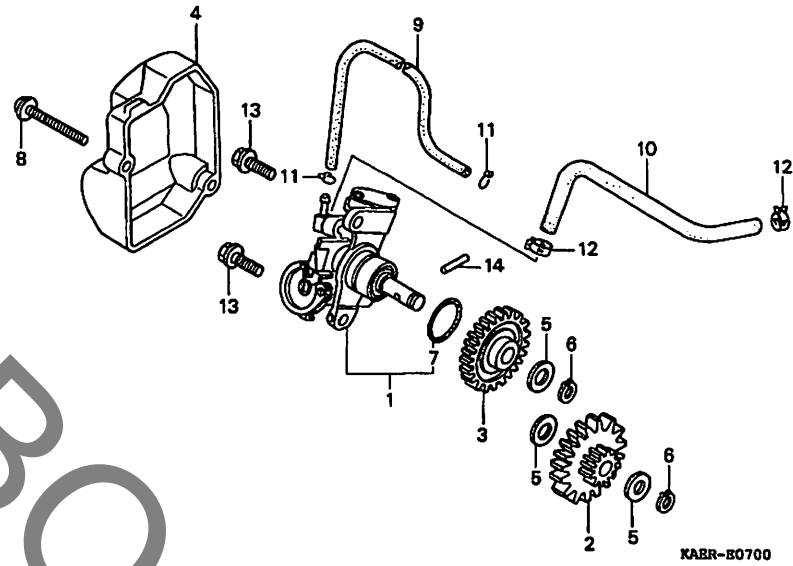
2

D 8

ブロックNO.

E-7

オイルポンプ



KAER0701

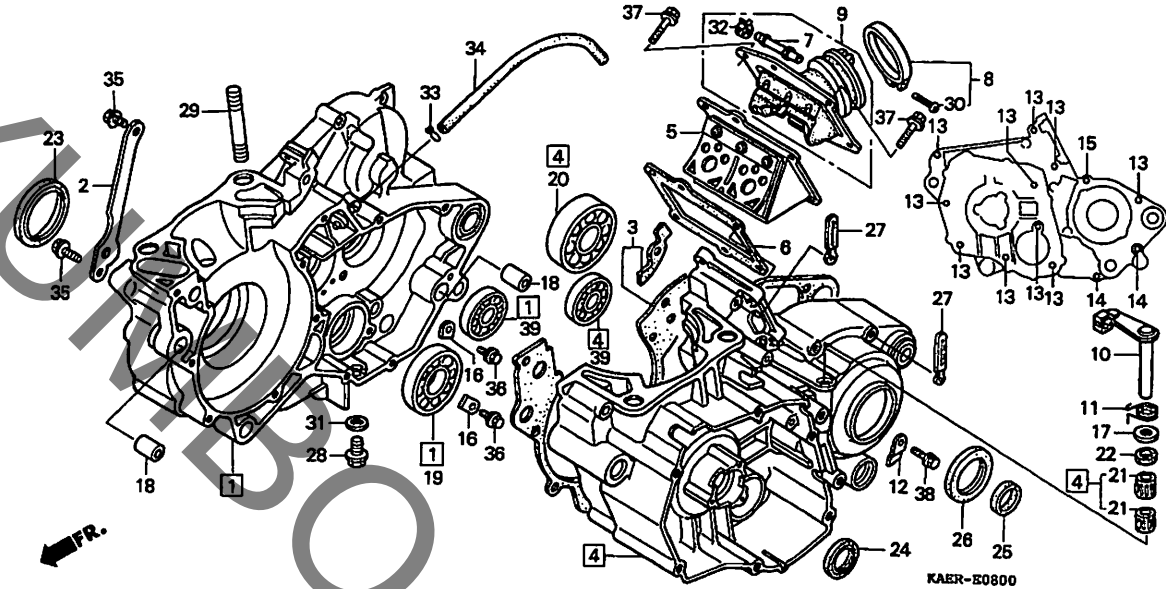
整備項目	標準時間	見出番号	部品番号	部品名	希望	使用個数	適用号機		タイプ
					小売価格	CRM250 RR RR-2	初号機	終号機	
ポンプASSY.、オイル.....	1.2	1	15100-KAE-870	ポンプASSY.、オイル.....	6,300	1	1		
キヤ-、オイルポンフトライフ.....	1.1	2	15151-KAE-000	キヤ-、オイルポンフトライフ..... (13T/19T)	770	1	1		
キヤ-、オイルポンフトリフン.....	0.1	3	15161-KAE-000	キヤ-、オイルポンフトリフン (31T)	770	1	1		
カハ-、オイルポンフ.....	0.2	4	15531-KAE-870	カハ-、オイルポンフ.....	760	1	1		
オリク 16MM.....	0.2	5	90443-844-000	ワツシャ-、スラスト 8MM.....	45	3	3		
		6	90652-KY4-900	サークリツフ 8MM.....	70	2	2		
		7	91303-800-000	オリク 16MM.....	120	1	1		
		8	93891-06028-00	スクリュ-ワツシャ- 6X28.....	40	2	2		
		9	93891-06025-00	スクリュ-ワツシャ- 6X25.....	40	2	2	1402718	1402717
		9	95001-30195-40	チユ-フ、ワユ-エル 3.0X195 (95001-30001-40M)	70	1	1		
		10	95001-55205-40	チユ-フ、ワユ-エル 5.3X205 (95001-55001-60M)	190	1	1		
		11	95002-02650	クリツフ、チユ-フ (B6.5).....	30	2	2		
		12	95002-41000-08	クランフ、チユ-フ (D10).....	50	2	2		
		13	96001-06016-00	ホルト、フランジ 6X16.....	40	2	2		
		14	96220-30158	ローラ- 3X15.8.....	15	1	1		

D 9

ブロックNO.

E-8

クランクケース



KAER-E0800

KAER1111

整備項目	標準時間	見出番号	部品番号	部品名	希望小売価格	使用個数 CRM250 RR RR-2	適用号機		タイプ
							初号機	終号機	
クランクケースCOMP. R	*5.1	①	04911-KAE-870	クランクケースCOMP. R. (MD24E)	18,300	1 1			
カセット, クランクケース	*4.6	2	11101-KAE-000	プレート, オイルハース	195	1 1			
クランクケースCOMP. L	*5.6	3	11191-KAE-740	カセット, クランクケース	1,000	1 1			
ハルブASSY. リート	0.5	④	11200-KAE-740	クランクケースCOMP. L	19,100	1 1			
インシュレーターASSY. キャプレーター	0.4	5	14100-KAE-741	ハルブASSY. リート	4,400	1 1			
リフターCOMP. クラッチ	1.2								
ハリアリク, ラシアルホール		6	14132-KAE-000	カセットA, リートハルブ	200	1 1			
24X56X15	*4.8	7	15516-KAE-000	シヨイント, オイルチーフ	290	1 1			
ハリアリク, ラシアルホール 6203U		8	16219-MN4-000	ハントC, インシュレーター	225	1 1			
ハリアリク, ラシアルホール		9	16220-KAE-740	インシュレーターASSY. キャプレーター	1,900	1 1			
24X56X14	*5.0	10	22810-KAE-740	リフターCOMP. クラッチ	1,300	1 1			
オイルシール 38X52X10	1.7								
		11	22815-KAE-870	スフオリク, クラッチレハ	115	1 1			
		12	22871-KAE-000	ストツハ, クラッチケフ	130	1 1			
		13	90001-GHB-750	ホルト, フランシ 6X60	125	10 10			
		14	90001-GHB-780	ホルト, フランシ 6X75	130	2 2			
		15	90001-GHB-800	ホルト, フランシ 6X85	130	1 1			
		16	90441-KJ1-000	プレート, ハリアリクホルト	155	2 2			
		17	90529-KAE-000	ワツヤ 12.5X23X1	110	1 1			
		18	90701-KAE-000	ヒョノツク 14X28	100	2 2			
		19	91003-KAE-871	ハリアリク, ラシアルホール					
				24X56X15	900	1 1			
				24X56X14	830	1 1			
		21	91053-719-005	ハリアリク, ニート 12X16X10 (NTN)	840	2 2			
		22	91201-951-003	オイルシール 12X18X3 (アライ)	170	1 1			

1996.01.20

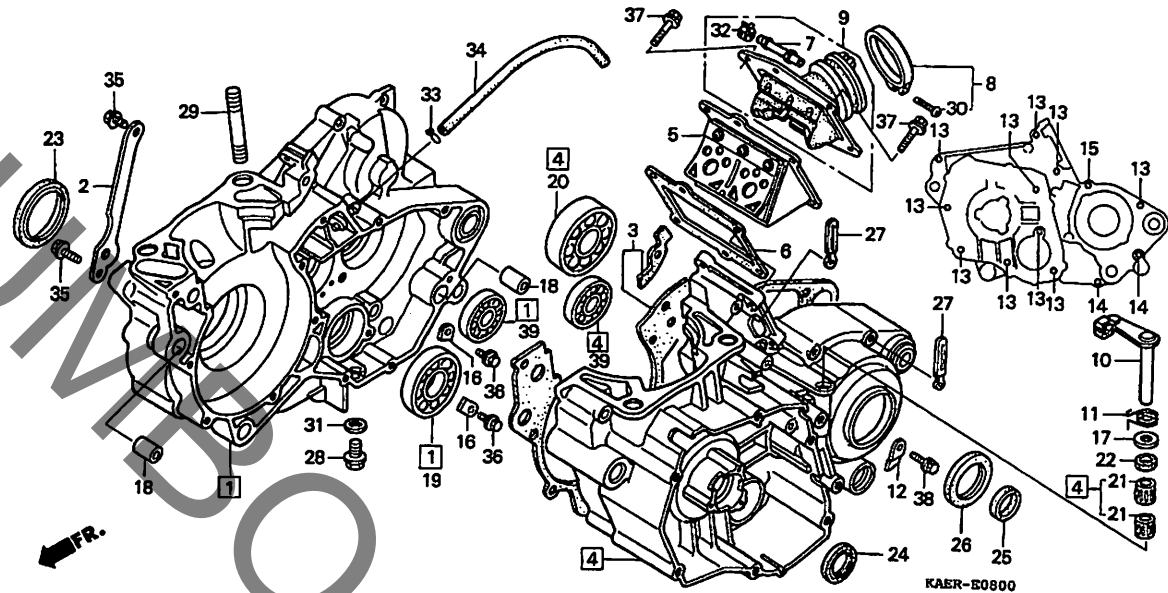
d9

D 10

ブロックNO.

E-8

クランクケース



KAER-E0800

KAERE1111

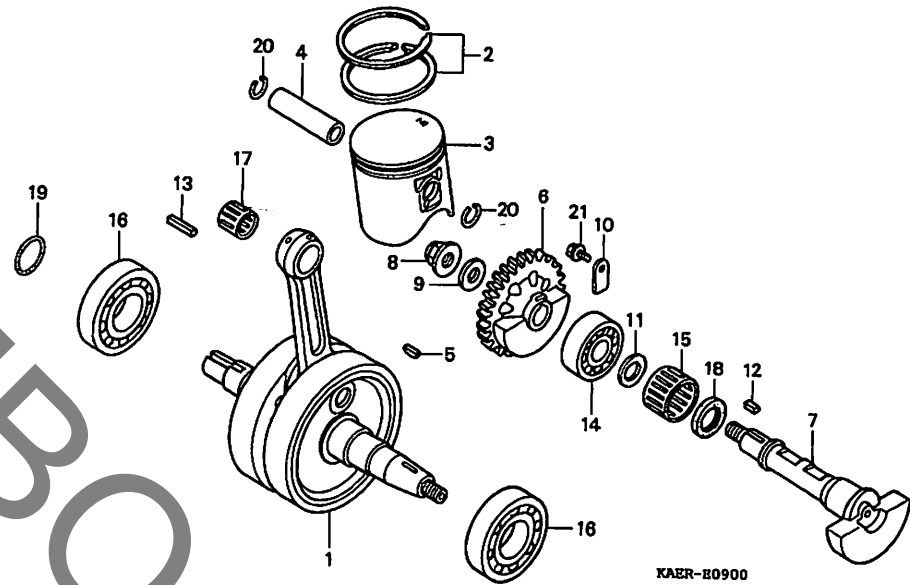
整備項目	標準時間	見出番号	部品番号	部品名	希望小売価格	使用個数		適用号機		タイプ
						CRM250	RR-1	初号機	終号機	
		23	91202-KAE-731	オイルシール 38X52X10.....	1,350	1	1			
		24	91203-KAE-003	オイルシール 22X34X7(アライ).....	265	1	1			
		25	91203-KA4-772	オイルシール 14X22X5(アライ).....	190	1	1			
		26	91254-187-005	オイルシール 24X40X7.....	340	1	1			
		27	91413-679-000	クリツフ° チューブ° (D7.5).....	175	2	2			
		28	92800-12000	ホルルト° トレンフ° ラク° 12MM.....	90	1	1			
		29	92900-10040-3B	ホルルト° スタツト° 10X40.....	90	4	4			
		30	93500-05032-0G	スクリュ° ハ°ン 5X32.....	30	1	1			
		31	94109-12000	ワツシヤ° トレンフ° ラク° 12MM.....	30	1	1			
		32	95002-40750-08	クランフ° チューブ° (D7.5).....	50	1	1			
		33	95002-50000	クランフ° チューブ° (C9).....	25	1	1			
		34	95005-50510-30	チューブ° 5X510 (95005-50001-30M)	240	1	1			
		35	95701-06012-00	ホルルト° フランシ° 6X12.....	35	2	2			
		36	95701-06014-00	ホルルト° フランシ° 6X14.....	35	2	2			
		37	95701-06022-00	ホルルト° フランシ° 6X22.....	40	6	6			
		38	96001-06012-07	ホルルト° フランシ° 6X12.....	40	1	1			
		39	96140-62030-00	ヘ° アリク° ° ラシ° アルホ° ル 6203U..	490	2	2			

D 11

ブロックNO.

E-9

クランクシャフト・ピストン



KAER-H0900

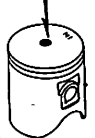
KAER1111

整備項目	標準時間	見出番号	部品番号	部品名	希望	使用個数	適用号機		タイプ
					小売価格	CRM250 RR RR-2	初号機	終号機	
クランクシャフトCOMP.	*5.4	1	13000-KAE-740	クランクシャフトCOMP.	29,900	1	1		
リンク・セット・ピストン	2.4	2	13011-KAE-010	リンク・セット・ピストン (STD.)	2,150	1	1		
ピストンCOMP.A				(ニツホオン)	5,900	1	1		
ピストンCOMP.B					5,900	1	1		
ピストンCOMP.C					5,900	1	1		
キヤン・ハランサート・リフン	1.4	3	13101-KAE-740	キヤン・ハランサート・リフン (40T)	6,000	1	1		
シャフト・ハランサー	1.6	7	13511-KAE-740	シャフト・ハランサー	4,500	1	1		
ワッシャー・スラスト		8	90021-KAE-740	ワッシャー・スラスト 12MM	185	1	1		
ワッシャー・スラスト		9	90404-GS2-000	ワッシャー・スラスト 12MM	215	1	1		
ワッシャー・スラスト		10	90442-KAE-000	ワッシャー・スラスト 12MM	195	1	1		
ワッシャー・スラスト		11	90446-KA4-740	ワッシャー・スラスト 17.2MM	200	1	1		
キー		12	90702-KAE-000	キー 4X5X10	130	1	1		
キー		13	90703-KAE-870	キー 4X5X23	130	1	1		
ワッシャー・スラスト		14	91002-KAE-003	ワッシャー・スラスト 12MM	570	1	1		
ワッシャー・スラスト		15	91005-KAE-741	ワッシャー・スラスト 17.2MM	900	1	1		
ワッシャー・スラスト		16	91008-KAE-731	ワッシャー・スラスト 17.2MM	1,200	2	2		
ワッシャー・スラスト		17	91015-KAE-003	ワッシャー・スラスト 17.2MM	590	1	1		
ワッシャー・スラスト		18	91201-KAE-003	ワッシャー・スラスト 17.2MM	190	1	1		
ワッシャー・スラスト		19	91354-KAE-000	ワッシャー・スラスト 17.2MM	80	1	1		
ワッシャー・スラスト		20	94601-19000	ワッシャー・スラスト 17.2MM	30	2	2		

ピストン・シリンダー選択表

ピストン シリンダー	A (マークA)	B (マーク無)	C (マークC)
A (マークA)	○	×	×
B (マーク無)	×	○	×
C (マークC)	×	×	○

機別マーク位置

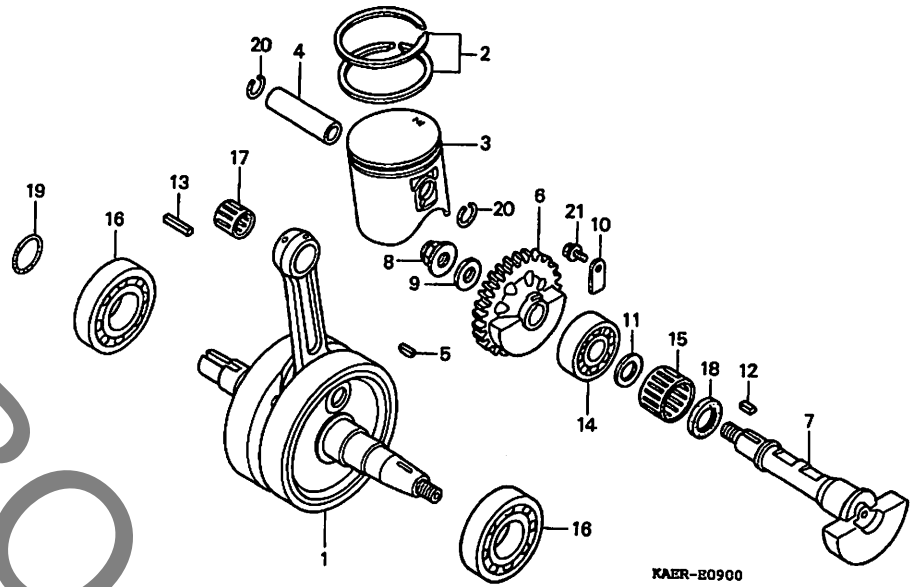


D 12

ブロックNO.

E-9

クランクシャフト・ピストン



KAER0100

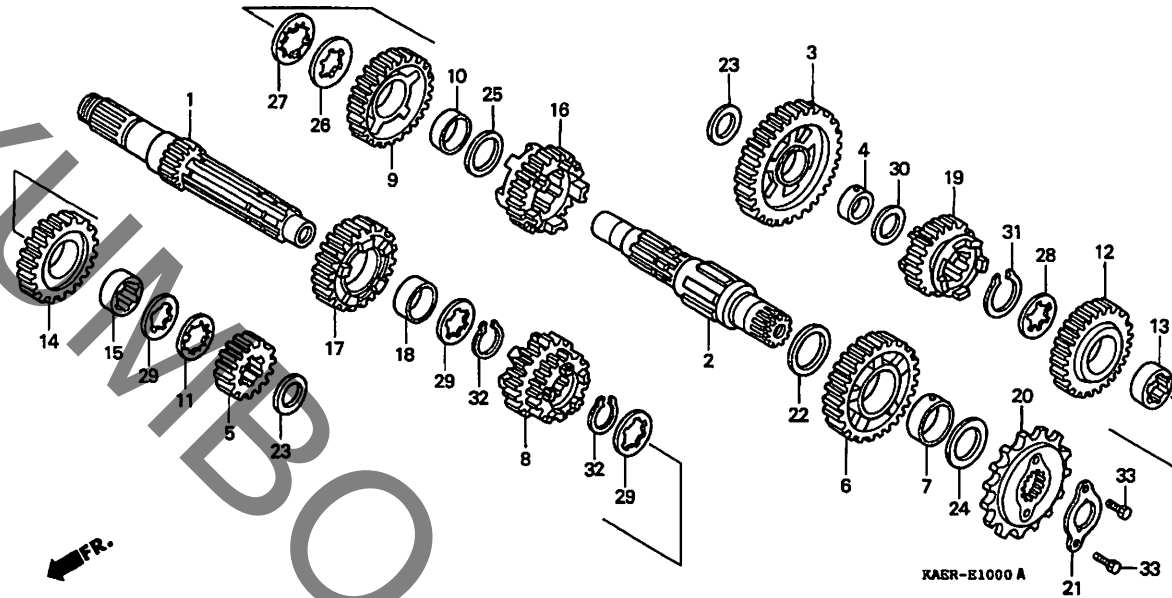
整備項目	標準時間	見出番号	部品番号	部品名	希望小価格	使用個数 CRM250 RR RR-2	適用号機 初号機 終号機	タイプ
		21	95701-06012-00	ホルト、フランジ 6X12.....	35	1 1		

D 13

ブロックNO.

E-10

トランスミッション



KASR-E1000 A
KAERE1000A

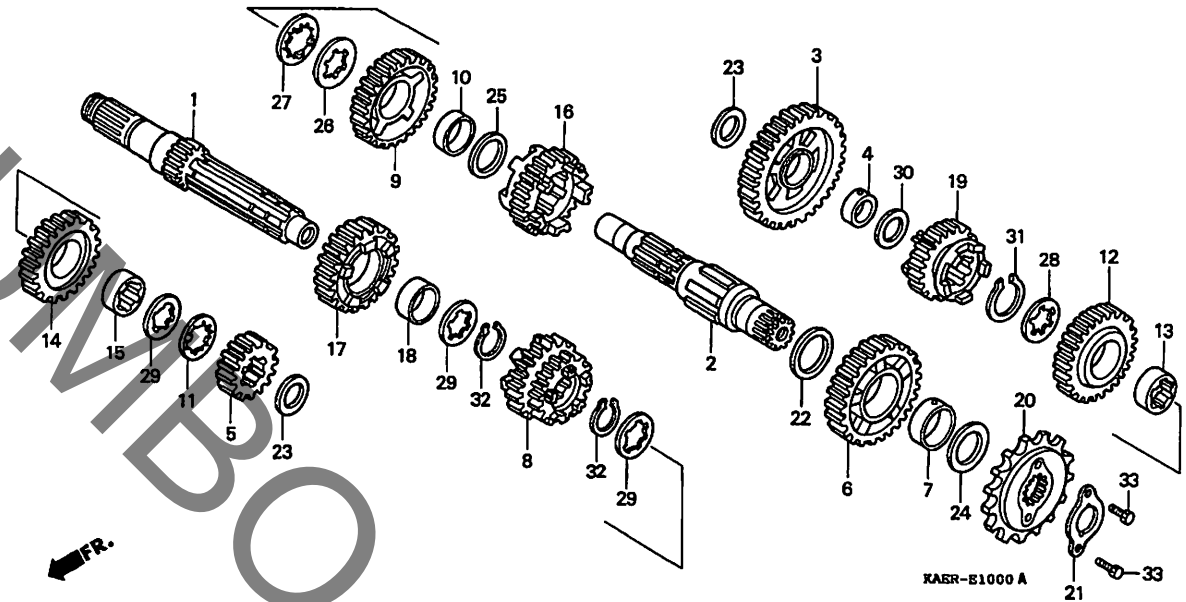
整備項目	標準時間	見出番号	部品番号	部品名	希望小売価格	使用個数 CRM250 RR RR-2	適用号機 初号機 終号機	タイプ
メインシャフト (カンレンフギン フクム) ・カウンターシャフト (カンレンフギン フクム) (イチダニセイヒノハアワ 5.1 ト入ル) スワロケツトノライフ	*4.9 0.2	1	23211-KAE-740	メインシャフト	8,300	1 1		
		2	23221-KAE-870	カウンターシャフト	6,800	1 1		
		3	23411-KAE-740	キヤ、カウンターシャフトロー (33T)	5,100	1 1		
		4	23412-KAE-870	カラー、カウンターシャフトローキヤ	390	1 1		
		5	23421-KAE-740	キヤ、メインシャフトセカント (17T)	2,000	1 1		
		6	23431-KAE-740	キヤ、カウンターシャフトセカント	4,250	1 1		
		7	23432-KAE-000	カラー、カウンターシャフトセカントキヤ	460	1 1		
		8	23441-KAE-870	キヤ、メインシャフトサート&フオー (20T/22T)	6,600	1 1		
		9	23451-KAE-000	キヤ、カウンターシャフトサート (28T)	3,900	1 1		
		10	23452-KAE-000	カラー、カウンターシャフトサートキヤ	430	1 1		
		11	23456-KA3-000	ワツシャ、ロツク	180	1 1		
		12	23471-KAE-000	キヤ、カウンターシャフトフオー (24T)	3,250	1 1		
		13	23472-KAE-000	カラー、スワライン 25X8.7	460	1 1		
		14	23481-KAE-740	キヤ、メインシャフトファイフ (22T)	4,150	1 1		
		15	23482-KAE-000	カラー、スワライン 22X9	460	1 1		
		16	23491-KAE-740	キヤ、カウンターシャフトファイフ (20T)	5,100	1 1		
		17	23501-KAE-870	キヤ、メインシャフトシツク入 (26T)	4,250	1 1		
		18	23502-KAE-870	カラー、メインシャフトシツク入キヤ	450	1 1		
		19	23511-KAE-740	キヤ、カウンターシャフトシツク入 (21T)	5,100	1 1		
		20	23801-KAE-870	スワロケツトノライフ (14T)	2,650	1 1		
		21	23802-KAE-870	フレート、フィキシク	135	1 1		
		22	90446-ML3-870	ワツシャ、スラスト 27.2X35	145	1 1		
		23	90451-KAE-010	ワツシャ、スワシヤル 17MM	130	2 2		
		24	90452-KAE-000	ワツシャ、スワシヤル 24MM	195	1 1		

D 14

ブロックNO.

E-10

トランスミッション



整備項目

標準時間

見出番号

部品番号

部品名

希望
小売
価格

使用個数
CRM250
RR RR-2

適用号機
初号機 終号機

タイプ

25	90456-MA6-000	ワッシャー、スラスト 25MM.....	140	1 1		
26	90461-286-000	ワッシャー-B、スラスト 25MM.....	185	1 1		
27	90462-323-000	ワッシャー、ロック 25MM.....	140	1 1		
28	90463-430-000	ワッシャー、スフライン 25MM.....	195	1 1		
29	90464-KE8-000	ワッシャー、スフライン 22MM.....	135	3 3		
30	90554-728-940	ワッシャー、スラスト 27X20X1.0.....	230	1 1		
31	90602-259-010	サークリツフ、エキスターナル 25MM.....	185	1 1		
32	90602-360-000	セトリック、カウンターセカント.....	225	2 2		
33	92101-06010-0A	ホィルト、6カク 6X10.....	30	2 2		

D 15

ブロックNO.

E-11

ギヤシフトフォーク
ギヤシフトドラム

KARE1100

整備項目	標準時間	見出番号	部品番号	部品名	希望小売価格	使用個数		適用号機 初号機 終号機	タイプ
						CRM250 RR	RR-2		
フォーク,キヤ-シフト (ニコイシヨウテモ トウシカン)	*4.7	1	24211-KAE-000	フォーク,R.キヤ-シフト	2,250	1	1		
トラム,キヤ-シフト	*4.8	2	24221-KAE-010	フォーク,L.キヤ-シフト	2,250	1	1		
センター,シフトラム	1.6	3	24231-KAE-000	フォーク,センターキヤ-シフト	2,250	1	1		
シフトラム	1.5	4	24265-KAE-000	シフト,メインシフトフォーク	680	1	1		
シフトラム ・フレート,カイト ・ストッパ-COMP.,トラム (カンレンフビン フラム)	1.4	5	24266-KAE-010	シフトC,シフトフォーク	1,050	1	1		
ストッパ-COMP.,キヤ-シフト		6	24311-KAE-740	トラム,キヤ-シフト	3,900	1	1		
センター,シフトラム		7	24312-KAE-740	センター,シフトラム	1,500	1	1		
ピオン,シフター		8	24315-KA3-710	ピオン,シフター	500	1	1		
シフトラム		9	24321-KAE-740	シフトラム	1,450	1	1		
カラー,シフター		10	24322-MM4-000	カラー,シフター	145	1	1		
ホ-ルA,ラチエツト		11	24324-KA3-711	ホ-ルA,ラチエツト	340	1	1		
ホ-ルB,ラチエツト		12	24325-KA3-711	ホ-ルB,ラチエツト	340	1	1		
フランシヤ-ホ-ル		13	24326-KBH-901	フランシヤ-ホ-ル	260	2	2		
フレート,カイト		14	24328-KAE-740	フレート,カイト	430	1	1		
スワ-リンク,ホ-ルフランシヤ-		15	24329-KA3-740	スワ-リンク,ホ-ルフランシヤ-	90	2	2		
ストッパ-COMP.,トラム		16	24430-KAE-000	ストッパ-COMP.,トラム	410	1	1		
スワ-リンク,トラムストッパ		17	24435-KAE-000	スワ-リンク,トラムストッパ	155	1	1		
カラー,キヤ-シフトラムストッパ		18	24441-KAE-000	カラー,キヤ-シフトラムストッパ	130	1	1		
スビ-ント,COMP.,キヤ-シフト		19	24610-KAE-000	スビ-ント,COMP.,キヤ-シフト	3,100	1	1		
スワ-リンク,キヤ-シフトリターン		20	24651-KAE-000	スワ-リンク,キヤ-シフトリターン	230	1	1		
ホ-ル,スワ-リンク 6MM		21	90012-KAE-000	ホ-ル,スワ-リンク 6MM	155	1	1		
ワツシヤ-B,スラスト 14MM		22	90428-958-000	ワツシヤ-B,スラスト 14MM	155	1	1		
フレートA,スワ-リンクストッパ		23	90441-KAE-000	フレートA,スワ-リンクストッパ	195	1	1		
フレート,スワ-リンクホ-ル		24	90441-KJ1-000	フレート,スワ-リンクホ-ル	155	2	2		
ワツシヤ 5.3MM		25	90443-KAE-000	ワツシヤ 5.3MM	80	1	1		

1996.01.20

D15

2

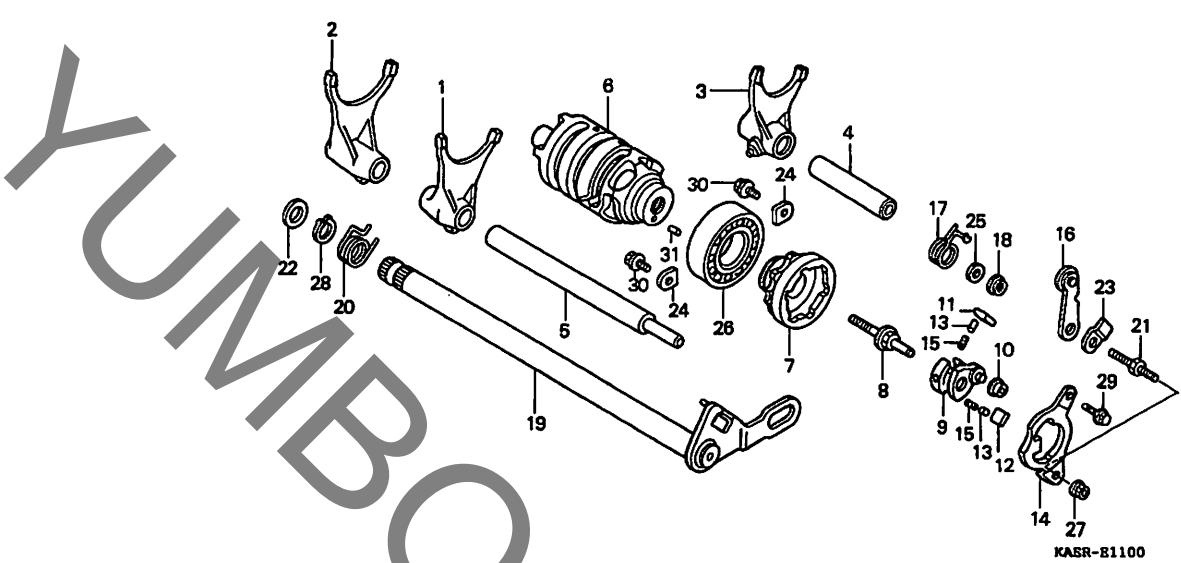
32

D 16

ブロックNO.

E-11

ギヤシフトフォーク・
ギヤシフトドラム



KARE1100

2

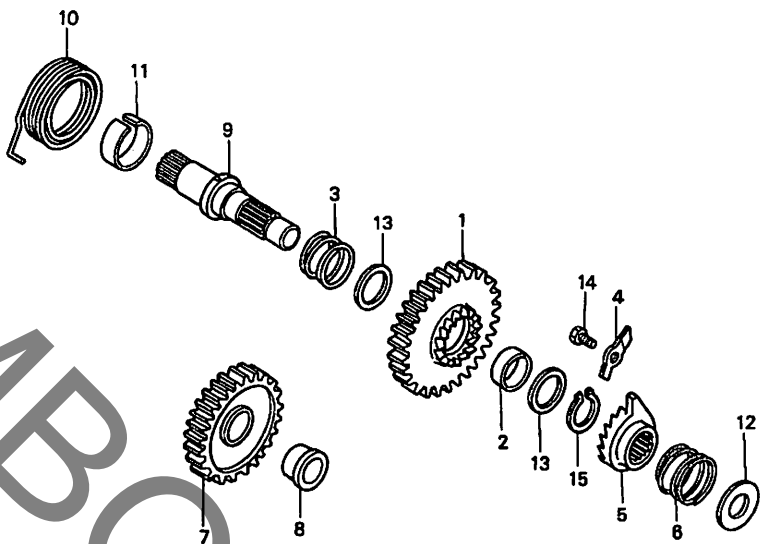
整備項目	標準時間	見出番号	部品番号	部品名	希望小売価格	使用個数		適用号機		タイプ
						CRM250	RR-2	初号機	終号機	
		26	91001-KAE-003	ヘアリンク、ラシアルボール 6904U...	570	1	1			
		27	94050-06000	ナット、フランシ 6MM.....	35	1	1			
		28	94510-14000	サークリップ、エキスターナル 14MM.....	30	1	1			
		29	95701-06012-00	ボールト、フランシ 6X12.....	35	1	1			
		30	95701-06014-00	ボールト、フランシ 6X14.....	35	2	2			
		31	96220-35098	ローラ 3.5X9.8.....	15	1	1			

E 1

ブロックNO.

E-12

キックスタータースピンドル



KAER-B1200

KAERE1210

整備項目	標準時間	見出番号	部品番号	部品名	希望	使用回数	適用号機		タイプ
					小売価格	CRM250 RR RR-2	初号機	後号機	
ヒニオン,キックスターター	1.4	1	28211-KAE-000	ヒニオン,キックスターター	3,000	1	1		
.ラチェット,キックスターター		2	28212-KAE-000	カラー,キックヒニオン	260	1	1		
.スベントナル,キックスターター		3	28213-KAE-000	スワリング,スターキヤーフリクション	120	1	1		
キヤ,キックスターターアイトナル	1.3	4	28215-KAE-000	フレート,キックストツハ	215	1	1		
.スワリング,キックスターターリターン		5	28221-KA4-740	ラチェット,キックスターター	1,950	1	1		
		6	28223-KA4-740	スワリング,キックスターターラチェット	145	1	1		
		7	28231-KAE-740	キヤ,キックスターターアイトナル (29T)	2,650	1	1		
		8	28232-KAE-870	カラー,キックスターターアイトナルキヤ	460	1	1		
		9	28251-KAE-000	スベントナル,キックスターター	3,700	1	1		
		10	28261-KAE-000	スワリング,キックスターターリターン	340	1	1		
		11	28282-KAE-000	カラー,キックスタータースワリング	260	1	1		
		12	90449-KAE-000	ワツシャ,スラシヤル 14MM	150	1	1		
		13	90453-360-000	ワツシャ,スラスト 20MM	165	2	2		
		14	93301-06016-0A	ホルト,6カク 6X16	30	1	1		
		15	94510-19000	サークリツフ,エキスターナル 19MM	35	1	1		

1996.01.20

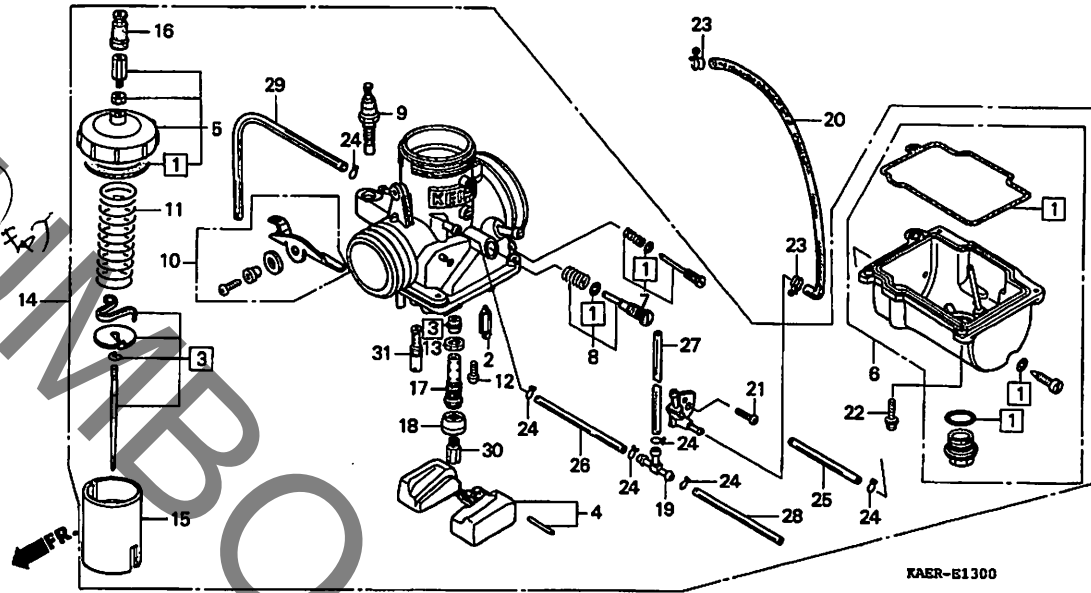
E1

E 2

ブロックNO.

E-13

キャブレター



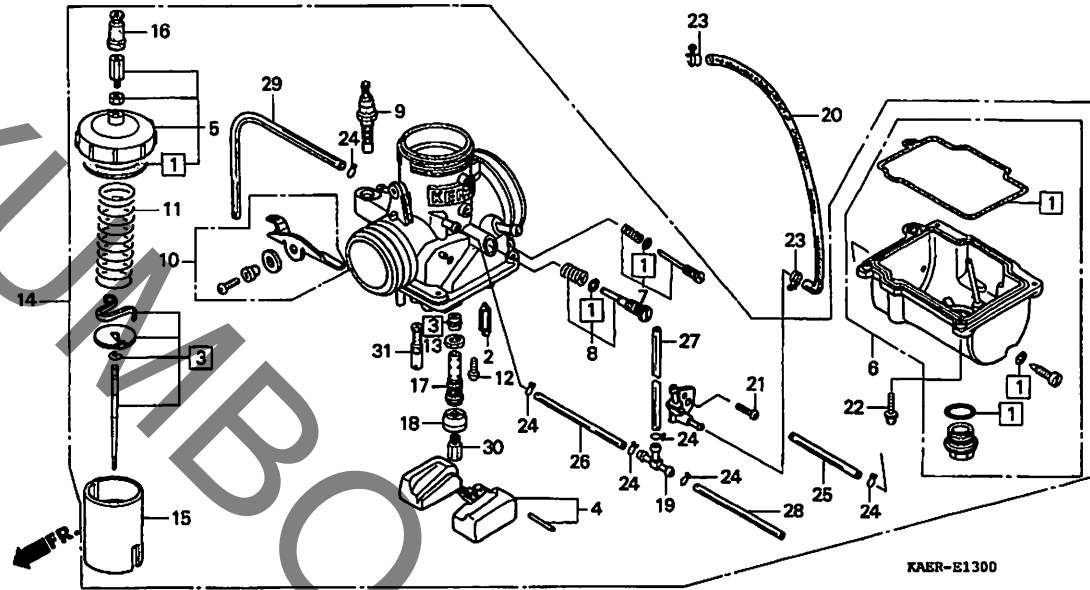
整備項目	標準時間	見出番号	部品番号	部品名	希望小売価格	使用回数		適用号機		タイプ
						CRM250	RR-RR-2	初号機	終号機	
ハイルフセット, フロート	0.5	1	16010-KAE-010	カスケツトセット	1,200	1	1			
・フロートセット		2	16011-KA3-741	ハイルフセット, フロート	1,600	1	1			
・キャブレター-ASSY.		3	16012-KAE-740	ニートルセット, シェット	1,050	1	1			
・シェット, スロー		4	16013-HA2-671	フロートセット	1,650	1	1			
ニートルセット, シェット	0.7	5	16014-KAE-010	トツフセット	1,500	1	1			
トツフセット	0.2									
チャンバーセット, フロート	0.3	6	16015-KAE-010	チャンバーセット, フロート	4,900	1	1			
・ハイルフセット, スターター		7	16016-KAE-000	スクリュースセットA	680	1	1			
・ハイルフ, スロットル		8	16028-KAE-020	スクリュースセット	680	1	1			
・シェット, メイン		9	16046-KAE-730	ハイルフセット, スターター	1,850	1	1			
		10	16047-KAE-000	レバーセット, スターター	850	1	1			
		11	16050-KAE-740	スプリング, コンプレツシヨコイル	480	1	1			
		12	16080-KAE-000	スクリュース, ハン	90	1	1			
		13	16091-KAE-000	ナツ, 6カク	90	1	1			
		14	16100-KAE-740	キャブレター-ASSY. (PE31E A)	20,000	1	1			
		15	16111-KAE-740	ハイルフ, スロットル	3,900	1	1			
		16	16118-166-004	キャツフ, ケーブルシーリング	250	1	1			
		17	16165-KAE-000	ホルター, ニートルシェット	950	1	1			
		18	16168-KA5-004	ホルター, シェット	490	1	1			
		19	16180-195-731	Tシヨイント	330	1	1			
		20	19313-KAE-870	チューフ, ウォーター 3.5X260	145	1	1			
		21	93500-05010-1A	スクリュース, ハン 5X10	25	1	1			
		22	93892-04016-18	スクリュースツシャ 4X16	30	4	4			
		23	95002-01090	クリツフ, チューフ (A9)	60	2	2			
		24	95002-02079	クリツフ, チューフ (B7)	30	6	6			

E 3

ブロックNO.

E-13

キャブレター



KAERE1111

整備項目	標準時間	見出番号	部品番号	部品名	希望小売価格	使用個数 CRM250 RR RR-2	適用号機 初号機 終号機	タイプ
		25	95003-05026-31	フェニール 3.5X6.5X260 (95003-05001-60M)	50	1	1	
		26	95003-07014-31	フェニール 4X7X140 (95003-07001-60M)	35	1	1	
		27	95003-07027-31	フェニール 4X7X270 (95003-07001-60M)	50	1	1	
		28	95003-07030-31	フェニール 4X7X300 (95003-07001-60M)	50	1	1	
		29	95003-07035-31	フェニール 4X7X350 (95003-07001-60M)	55	1	1	
		30	99101-357-1500	ジェット,メイン #150.....	450	1	1	
		31	99103-437-0450	ジェット,スロー #45.....	440	1	1	

1996.01.20

E3

E 4

ブロックNO.

EOP - 1

ガスケットキット

YUMBO.COM

2

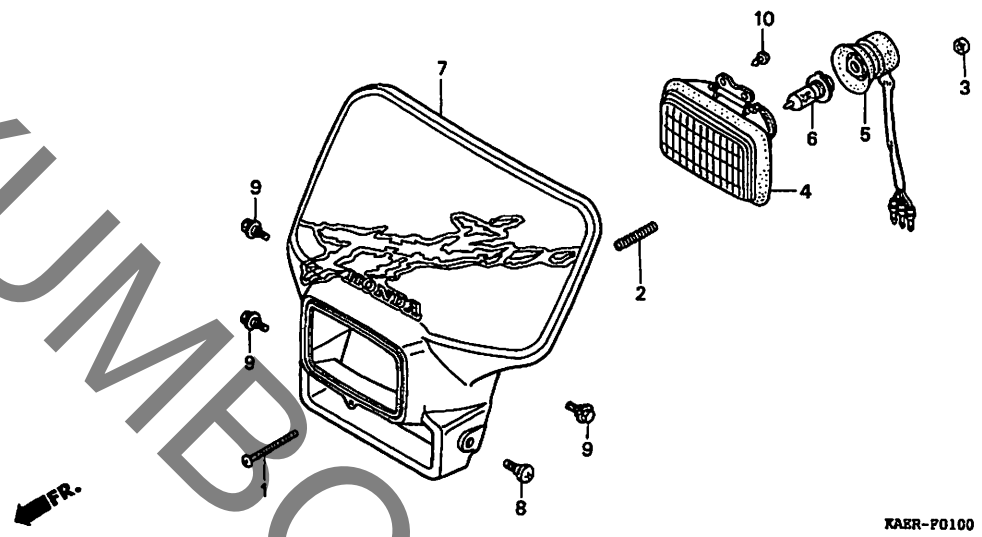
整備項目	標準時間	見出番号	部品番号	部品名	希望小売価格	使用個数		適用号機		タイプ
						CRW250	RR-2	初号機	終号機	
			06111-KAE-740	ガスケットキット (コウセイワヒン)	4,900	1	1			
		1	11191-KAE-740	ガスケット、クランクケース	1,000	1	1			
		2	11349-KAE-740	ガスケット、R.カバー	830	1	1			
		3	12191-KAE-740	ガスケット、シリントナー	580	1	1			
		4	12251-KAE-740	ガスケット、シリントナーヘッド	1,050	1	1			
		5	14132-KAE-000	ガスケットA、リート、ハイルフ	200	1	1			
		6	18291-KAE-870	ガスケット、エキゾーストパイプ	295	1	1			
		7	18391-MN1-670	ハーツキン、マフラー	750	1	1			
		8	19229-KAE-740	ガスケット、ウォーターポンプ	165	1	1			
		9	90543-273-000	ハーツキン、フロントフォーク、レンコツク	90	2	2			
		10	91303-800-000	Oリング、16MM	120	2	2			
		11	91305-KK4-003	Oリング、16.5X2.5(アライ)	110	1	1			
		12	91354-KAE-000	Oリング、24.5X2	80	1	1			
		13	94109-12000	ワッシャー、レンフ、ラグ、12MM	30	1	1			

F 1

ブロックNO.

F-1

ヘッドライト



KAER-P0100

KAERF0100

3

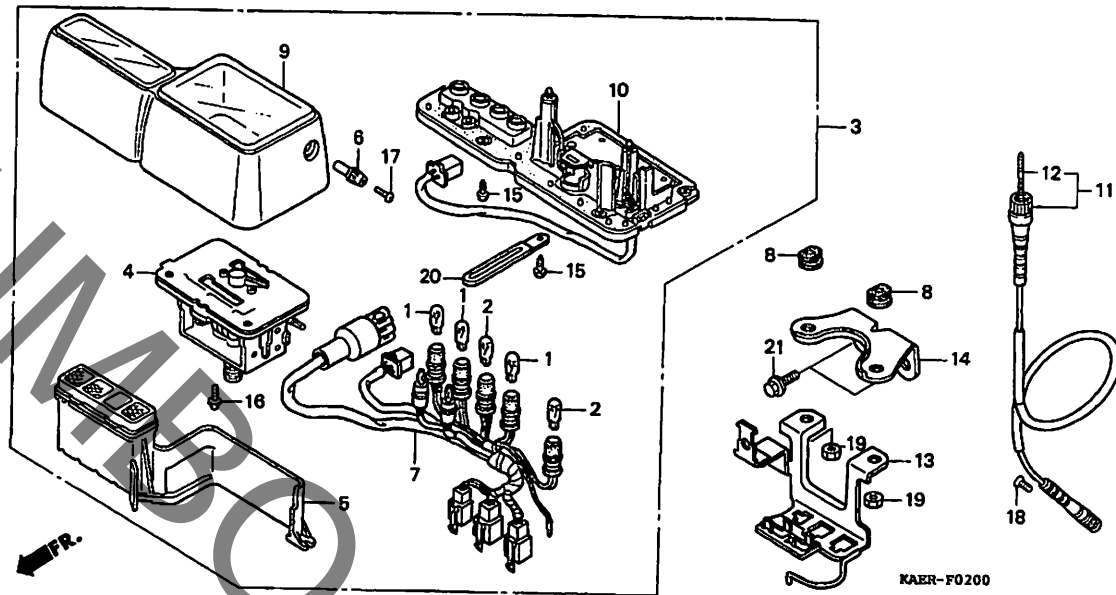
整備項目	標準時間	見出番号	部品番号	部品名	希望小売価格	使用回数 CRM250 RR RR-2	適用号機 初号機 終号機	タイプ
ヘッドライトCOMP.....	0.2	1	33103-187-671	スクリーン、ヒームアシヤステインク.....	135	1 1		
ソケットASSY.、ヘッドライト		2	33107-333-000	スワフリンク、ヘッドライトヒーム				
ケースセット、ヘッドライト				アシヤステインク	100	1 1		
ハイルフ、ヘッドライト.....	0.1	3	33117-KA2-003	ナット、ヒームアシヤステインク (スタンレー)	85	1 1		
ヘッドライトケースセット配色表		4	33123-KAE-003	ヘッドライトCOMP.....	1,750	1 1		
		5	33130-KAE-003	ソケットASSY.、ヘッドライト.....	820	1 1		
		6	34901-GJ1-003	ハイルフ、ヘッドライト (12V 35/36.5W)	2,000	1 1		
		7	61300-KAE-740ZA	ケースセット、ヘッドライト *TYPE1*				
				(WL)	4,700	1 1		
			61300-KAE-740ZB	ケースセット、ヘッドライト *TYPE2*				
				(WL)	4,700	1 1		
			61300-KAE-740ZC	ケースセット、ヘッドライト *TYPE3*				
				(WL)	4,700	1 1		
		*	61300-KAE-740ZD	ケースセット、ヘッドライト *TYPE4*				
				(WL)	4,700	1 1		
		8	90103-KV3-830	スクリーン-A、カウルセツテイング.....	95	1 1		
		9	90111-KAE-870	ホルト、リヤーフエントセツテイング.....	100	3 3		
		10	93901-34210	スクリーン、タツビョウク 4X10.....	25	2 2		

F 2

ブロックNO.

F-2

メーター



KAERF0200

整備項目	標準時間	見出番号	部品番号	部品名	希望小売価格	使用個数 CRM250 RR RR-2	適用号機 初号機 終号機	タイプ
ハルブ、ウエツシ、ハース ケーブル、インター	0.1	1	34908-GA7-701	ハルブ、ウエツシ、ハース (12V 3.4W)	100	3 3		
スポートメーターASSY	0.4	2	34908-MB9-871	ハルブ、ウエツシ、ハース (12V 1.7W)	110	2 2		
スポートメーターCOMP	0.5	3	37200-KAE-741	スポートメーターASSY	12,900	1 -		
ケースASSY、インター ソケットCOMP			37200-KAE-751	スポートメーターASSY	15,000	- 1		
ケースCOMP、アツハ ケースASSY、アンタ		4	37210-KAE-741	スポートメーターCOMP	6,300	1 -		
ケーブルASSY、スポートメーター	0.2		37210-KAE-751	スポートメーターCOMP	8,400	- 1		
スターCOMP、カフ スター、スポートメーター		5	37211-KAE-741	ケースASSY、インター	1,650	1 1		
		6	37220-KR3-671	ソケットCOMP	330	1 1		
		7	37223-KAE-741	ソケットCOMP	3,200	1 -		
			37223-KAE-751	ソケットCOMP	3,200	- 1		
		8	37243-MG2-000	ラバー、スポートメーターマウント	145	2 2		
		9	37610-KBR-008	ケースCOMP、アツハ	2,150	1 1		
		10	37617-KAE-731	ケースASSY、アンタ	1,800	1 -		
			37617-KAE-891	ケースASSY、アンタ	1,800	- 1		
		11	44830-KAE-740	ケーブルASSY、スポートメーター	920	1 1		
		12	44831-GE0-710	ケーブル、インター	350	1 1		
		13	61315-KAE-740	スターCOMP、カフ	790	1 1		
		14	61319-KAE-870	スター、スポートメーター	680	1 1		
		15	90032-KW3-008	スクリーン、タツヒ	85	5 5		
		16	90035-166-008	スクリーン、ワッシャー、スハ	105	2 2		
		17	90158-KM7-911	スクリーン、ワッシャー	75	1 1		
		18	93700-05020-0G	スクリーン、ワッシャー	25	1 1		
		19	94030-06000	ワッシャー、6カク	30	2 2		
		20	94591-48000	ワッシャー、4X80	100	1 1		

1996.01.20

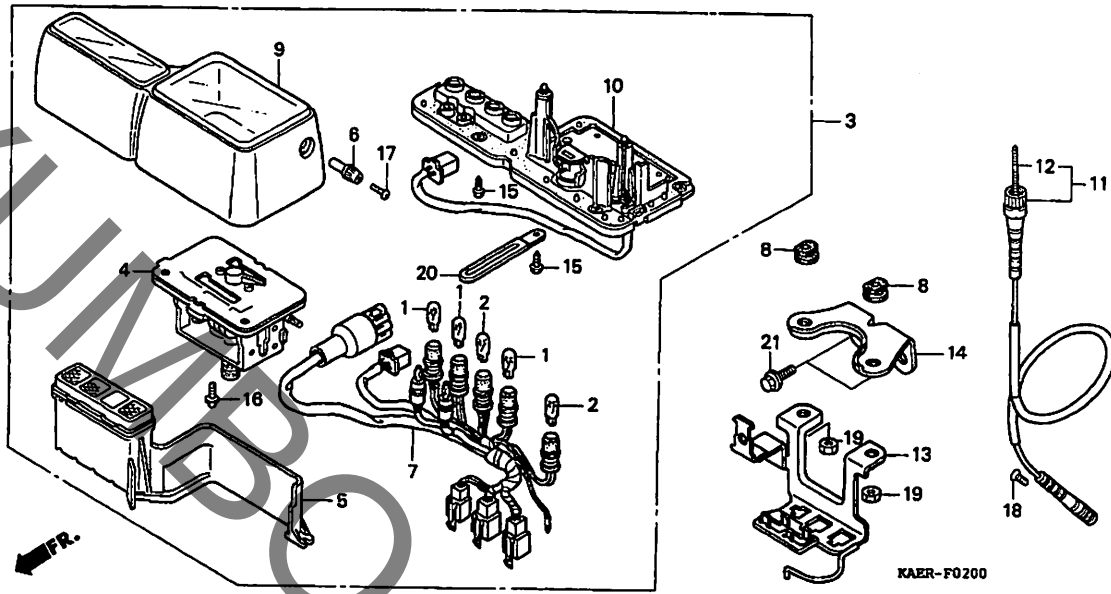
F2

F 3

ブロックNO.

F-2

メーター



KAERF0200

3

整備項目	標準時間	見出番号	部品番号	部品名	希望小価格	使用個数	適用号機	機	タイプ
						CRM250 RR RR-2	初号機	終号機	
		21	95701-08016-00	ホルト、フランジ 8X16.....	40	2 2			

1996.01.20

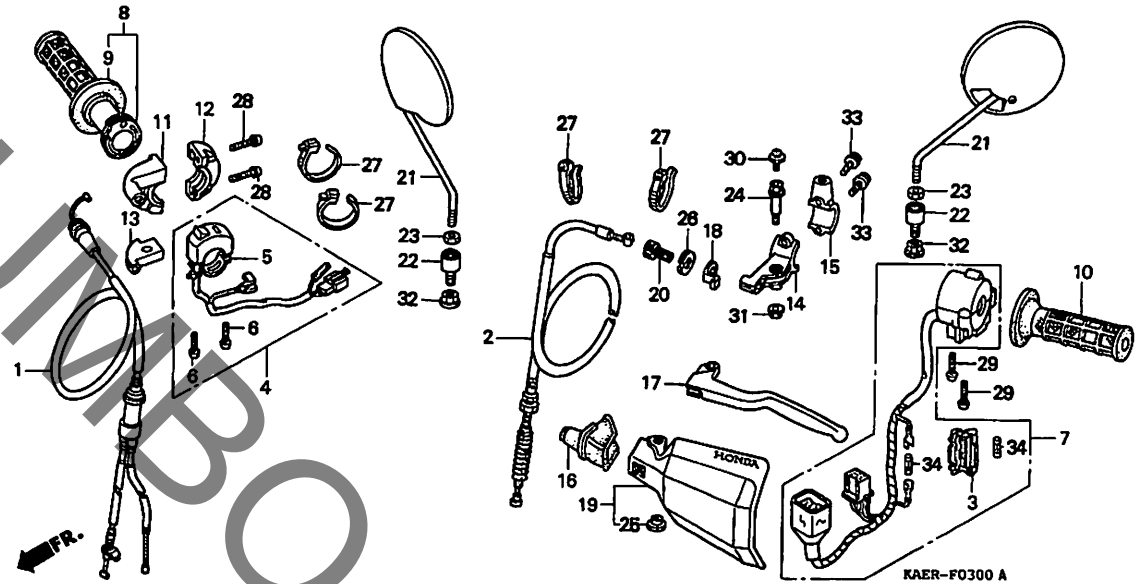
F3

F 4

ブロックNO.

F-3

ハンドルレバー・スイッチ・ケーブル



KAERF0300A

整備項目	標準時間	見出番号	部品番号	部品名	希望小売価格	使用個数		適用機種	タイプ
						GRM250	RR RR-2		
ケーブルCOMP.・スロットル	0.4	1	17910-KAE-740	ケーブルCOMP.・スロットル	2,000	1	1		
・スイッチASSY.・キル		2	22870-KAE-740	ケーブルCOMP.・クラッチ	1,200	1	1		
ケーブルCOMP.・クラッチ	0.2	3	32125-463-770	ケースヒューズ (5A)	330	1	1		
・クラッチフ°R.ハンドル		4	35130-KAE-741	スイッチASSY.・キル	2,150	1	1		
スイッチASSY.・ウインカー	0.5	5	35132-KR5-013	フ°レート・セツテイシク	145	1	1		
クラッチフ°ASSY.・スロットル	0.1	6	35133-KJ2-003	スクリュー・パ°ン 4X12	75	2	2		
・クラッチフ°L.ハンドル		7	35200-KAE-741	スイッチASSY.・ウインカー	5,300	1	1		
・ハウジング・アツパ°-スロットル		8	53140-KAE-000	クラッチフ°ASSY.・スロットル	810	1	1		
・レハ°-L.ステアリングハンドル		9	53165-MK5-010	クラッチフ°R.ハンドル	420	1	1		
・カ°-L.ナツクル		10	53166-MK5-010	クラッチフ°L.ハンドル	430	1	1		
フ°ラケツト°L.ハンドルレハ°	0.3	11	53167-KA2-000	ハウジング・アツパ°-スロットル	940	1	1		
		12	53168-GW6-000	ハウジング・スロットルロー	870	1	1		
		13	53169-HB7-010	スライタ°-スロットル	390	1	1		
		14	53172-KAE-730	フ°ラケツト°L.ハンドルレハ°	1,750	1	1		
		15	53174-KAE-730	ホルタ°-L.レハ°-フ°ラケツト	640	1	1		
		16	53177-KN5-670	カハ°-L.ハンドルレハ°	490	1	1		
		17	53178-KAE-730	レハ°-L.ステアリングハンドル	1,000	1	1		
		18	53181-KN5-670	フ°レート・カ°-セツテイシク	225	1	1		
		19	53185-KN5-670ZF	カ°-L.ナツクル					
		20	53192-268-000	*NH196* ホルト・ワイヤ°アシヤステイング	1,400	1	1		
					260	1	1		
		21	88210-KAE-871	ミラ°COMP.	1,500	2	2		
		22	88255-KAE-871	ラハ°COMP.・マウ°	460	2	2		
		23	88311-MM9-000	ナツ°ロツク	85	2	2		
		24	90113-KR5-000	ホルト・レハ°-ヒ°ホツト	165	1	1		

1996.01.20

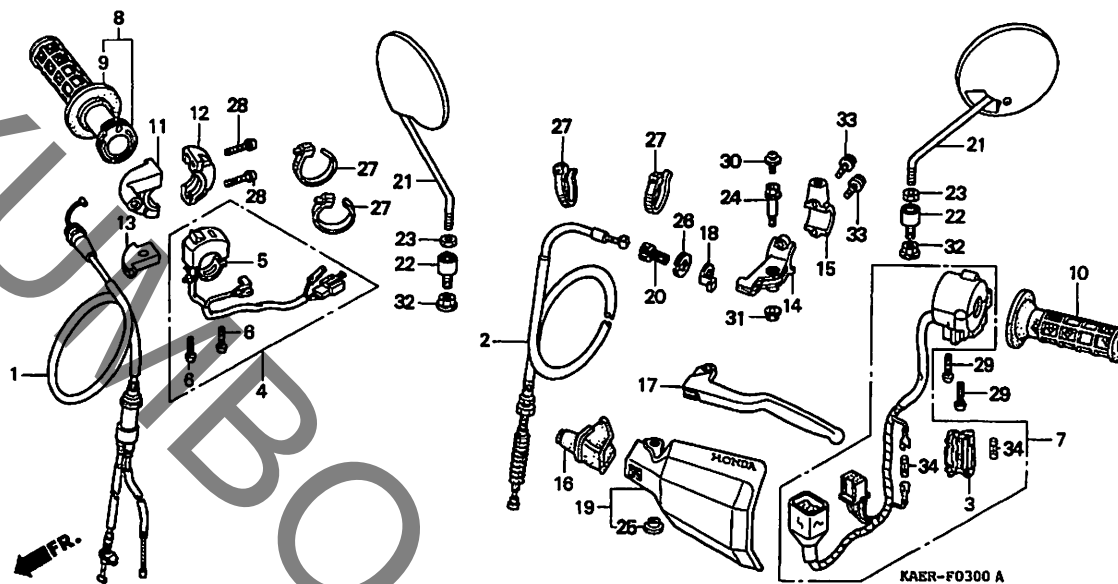
F4

F 5

ブロックNO.

F-3

ハンドルレバー・スイッチ・ケーブル



KAERF0300A

3

整備項目	標準時間	見出番号	部品番号	部品名	希望	使用個数	適用号機		タイプ
					小売価格	CRM250 RR RR-2	初号機	終号機	
		25	90127-KF0-770	カラー 6X4.....	120	1	1		
		26	90321-315-670	ナット、フィキシング.....	420	1	1		
		27	90650-KV6-003	ハット、ワイヤー.....	120	4	4		
		28	93500-05016-0G	スクリーン、ハロン 5X16.....	25	2	2		
		29	93500-05020-0G	スクリーン、ハロン 5X20.....	25	2	2		
		30	93894-04010-10	スクリーン、ワツヤ 4X10.....	30	1	1		
		31	94050-06000	ナット、フランジ 6MM.....	35	1	1		
		32	94050-10070	ナット、フランジ 10MM.....	50	2	2		
		33	96001-06020-00	ホルト、フランジ 6X20.....	40	2	2		
		34	98200-20500	ヒューズB (5A).....	40	2	2		

1996.01.20

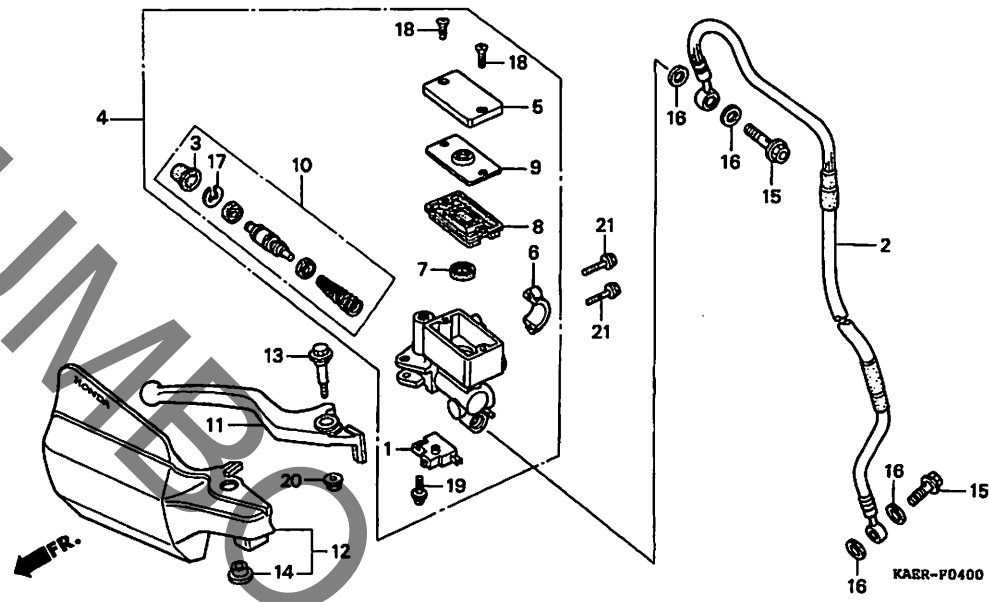
F5

F 6

ブロックNO.

F-4

フロントブレーキマスターシリンダー



KAER1111

整備項目	標準時間	見出番号	部品番号	部品名	希望小売価格	使用個数 CRM250 RR RR-2	適用号機 初号機 終号機	タイプ
スイッチASSY., フロントストツフ°	0.1	1	35340-MA5-671	スイッチASSY., フロントストツフ°	730	1 1		
. タイヤフラム		2	45125-KAE-741	ホース, フロントブレーキ	3,300	1 1		
. レバー, R. ステアリングハンドル		3	45504-410-003	ブーツCOMP.	350	1 1		
. カート, R. ナツクル		4	45510-KAE-306	シリンダーサブASSY., フロントブレーキ				
ホース, フロントブレーキ	0.4			マスター	8,300	1 1		
. シリンダーサブASSY., フロントブレーキ		5	45513-KAE-871	キャツフ, マスターシリンダー (ニツジシ)	780	1 1		
マスター								
. シリンダーセツト, マスター		6	45517-GW0-751	ホルダー, マスターシリンダー	520	1 1		
		7	45518-MG3-016	セパレーターCOMP.	320	1 1		
		8	45520-MG7-006	タイヤフラム	340	1 1		
		9	45521-HA2-006	フロート, タイヤフラム	360	1 1		
		10	45530-KJ1-701	シリンダーセツト, マスター	1,450	1 1		
		11	53175-KAE-730	レバー, R. ステアリングハンドル	950	1 1		
		12	53180-KF0-770ZF	カート, R. ナツクル *NH196*	1,400	1 1		
		13	90113-KF0-770	ホルダー, ハンドルレバーセツト	185	1 1		
		14	90127-KF0-770	カラー 6X4	120	1 1		
		15	90145-MS9-611	ホルダー, オイル 10X22	350	2 2		
		16	90545-300-000	ワツシヤ, オイルホルダー	130	4 4		
		17	90651-MA5-671	サークリツフ°	120	1 1		
		18	93600-04012-1G	スクリュ, フラツト 4X12	25	2 2		
		19	93893-04012-17	スクリュ, ワツシヤ 4X12	35	1 1		
		20	94050-06000	ナツト, フランシ 6MM	35	1 1		
		21	96001-06022-00	ホルダー, フランシ 6X22	50	2 2		

1996.01.20

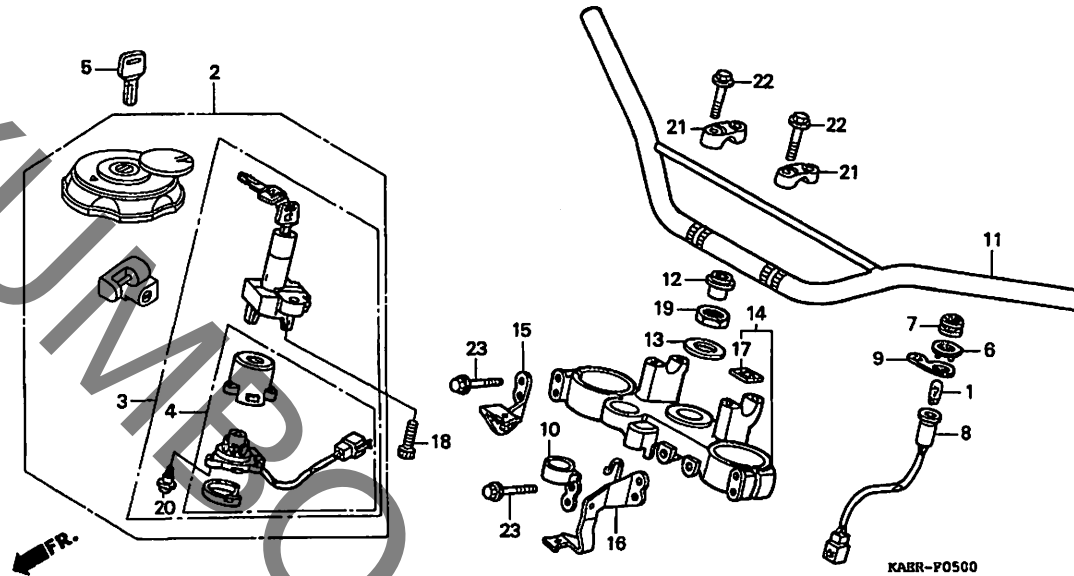
F6

F 7

ブロックNO.

F-5

ハンドルパイプ・トップブリッジ



KAERF511

3

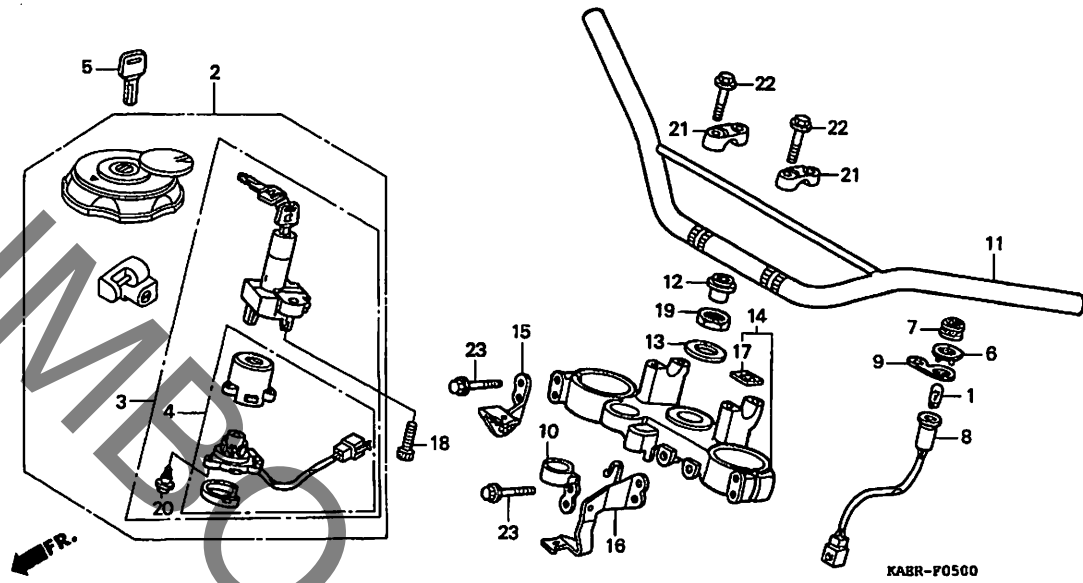
整備項目	標準時間	見出番号	部品番号	部品名	希望小売価格	使用個数 CRM250 RR RR-2	適用号機 初号機 終号機	タイプ
キーセット	0.8	1	34908-GA7-701	ハンドル・ウエツシ・ハース				
スイッチASSY.、コンビネーション&ロツク	0.5	2	35010-KAE-740	キーセット	11,300	1 1	1403960	
ハースCOMP.、コンタクト			35010-KAE-741	キーセット	11,100	1 1	1403961	
ハーフ・ステアリング・ハンドル		*	35100-KAE-871	スイッチASSY.、コンビネーション&ロツク	7,600	1 1		
ランプASSY.、スチート・ワーニング	0.3	3	35101-KAE-871	ハースCOMP.、コンタクト	2,350	1 1		
ソケットCOMP.、サイト・スタント		4	35121-MN9-611	キー・フランク	460	(1) (1)		
フリップCOMP.、フォートツフ	0.6	5						
		6	37557-MS8-000	ハネル、スチート・ワーニング	285	- 1		
		7	37561-MR7-000	レンズCOMP.、スチート・ワーニング	330	- 1		
		8	37562-181-931	ソケットCOMP.、サイト・スタント	460	- 1		
		9	37590-MN9-000	ステー、サイト・スタント・ワーニング	275	- 1		
		10	45470-KBR-000	カイトCOMP.、フレキホース	640	1 1		
		11	53100-KAE-740ZA	ハーフ・ステアリング・ハンドル *NH138*.....シヤスタホワイト	3,150	1 1		
		12	53208-MC4-000	キャツフ・ステアリング・ステム	155	1 1		
		13	53215-GF8-000	ワツシヤ・タスタシール	115	1 1		
		14	53300-KAE-730	フリップCOMP.、フォートツフ	9,200	1 1		
		15	61314-KAE-870	ステー、R.ハツト・ライトケース	780	1 1		
		16	61317-KAE-740	ステー、L.ハツト・ライトケース	600	1 1		
		17	86150-MR1-760	エンブレム、ウイングマーク	215	1 1		
		18	90100-KAE-000	ホルト、ソケット 8X25	95	2 2		
		19	90304-425-000	ナツト、ステアリング・ステム	480	1 1		
		20	91059-KY2-711	スクリュー、タツヒョク 3X16	90	3 3		
		21	95014-22100	ホルト、B1、ハンドル・ハーフ・アツハ	520	2 2		
		22	96300-08035-00	ホルト、フランジ 8X35	55	4 4		
			1996.01.20		F7			

F 8

ブロックNO.

F-5

ハンドルパイプ・トップブリッジ



KABR-F0500

整備項目	標準 時間	見出 番号	部品番号	部品名	希望 小 売 格	使用個数 CRM250 RR RR-2	適用号機 初号機	機 終号機	タ イ プ
		23	96400-08045-00	ホルト、フランジ 8x45.....	60	4 4			

1996.01.20

F8

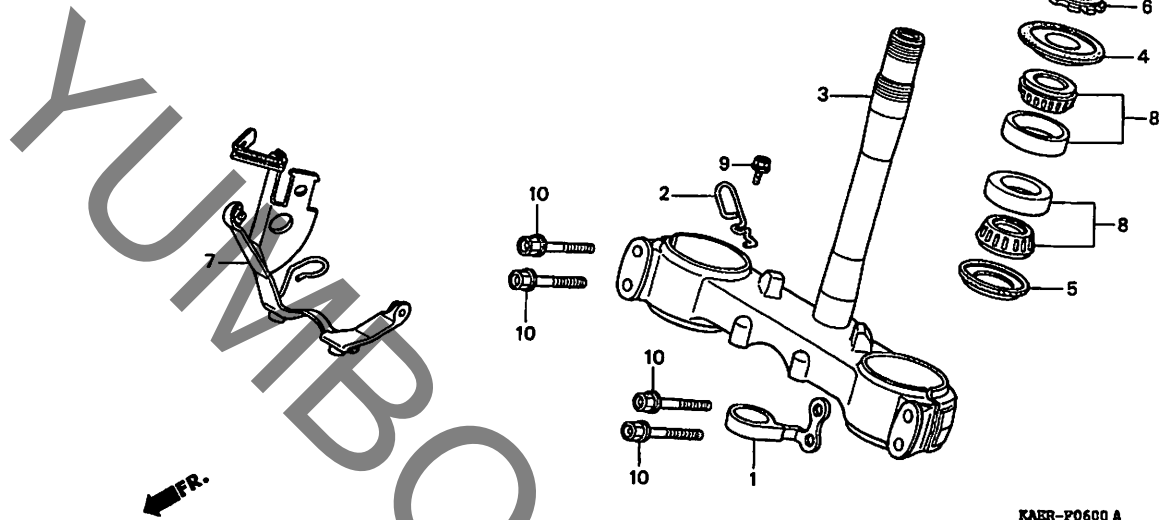
3

F 9

ブロックNO.

F-6

ステアリングシステム



KAER-PO600 A

KAERF1110A

整備項目	標準時間	見出番号	部品番号	部品名	希望	使用個数		適用号機	タイプ
					小売価格	CRM250	RR-2		
システムCOMP.ステアリング	1.2	1	45460-MN1-670	カイトCOMP.フレキホースホトム	610	1	1		
スレットステアリングハットツツ	0.5	2	45466-KAE-740	カイトスペードメーターフェル	185	1	1		
ステアハットライトケースロー	0.2	3	53200-KAE-871	システムCOMP.ステアリング	21,200	1	1		
ハアリングハットハーフ	1.1	4	53214-KA3-732	タストシールステアリングハット (アライ)	235	1	1		
(ニコテモトウシカ)		5	53214-KA4-701	タストシールステアリングハット (アライ)	235	1	1		
		6	53229-MN1-650	スレットステアリングハットツツ	680	1	1		
		7	61318-KAE-870	ステアハットライトケースロー	1,000	1	1		
		8	91015-425-831	ハアリングハットハーフアツハ	(NTN) 1,700	2	2		
		9	96300-06012-00	ホルトフランジ 6X12	40	1	1		
		10	96300-08040-00	ホルトフランジ 8X40	55	4	4		

1996.01.20

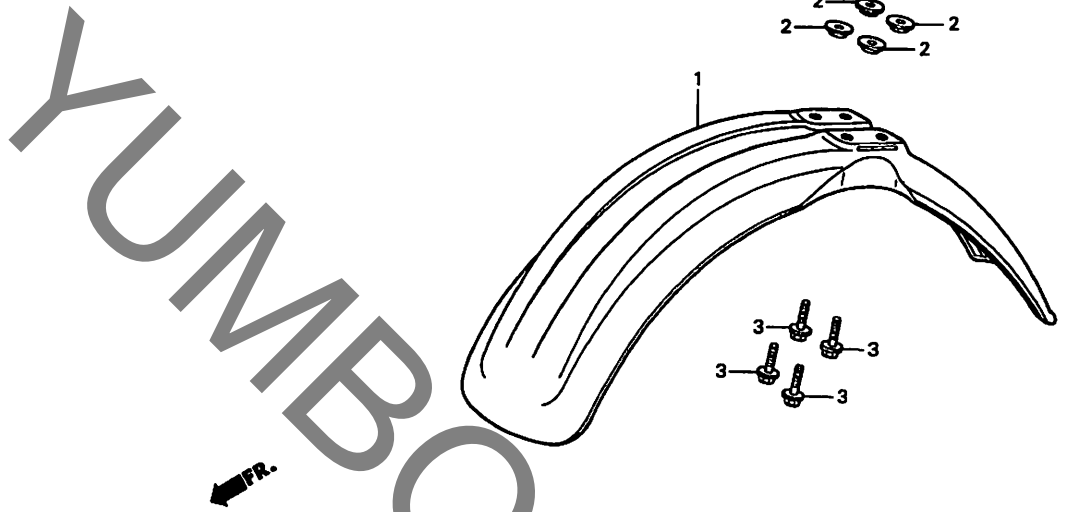
F9

F 10

ブロックNO.

F-7

フロントフェンダー



KABR-F0700

KABR0700

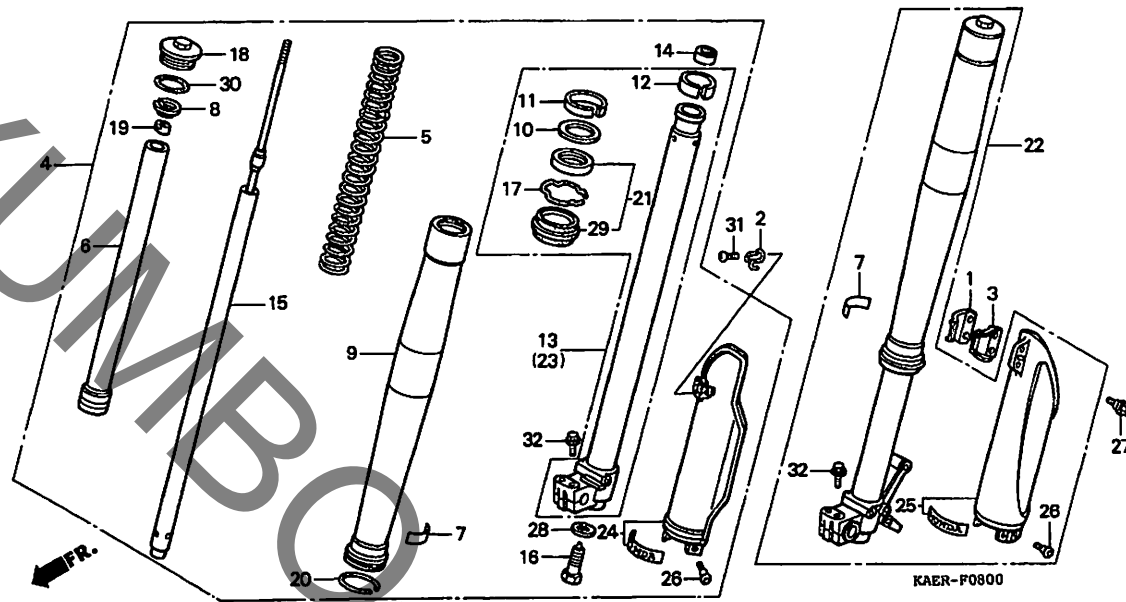
整備項目	標準時間	見出番号	部品番号	部品名	希望	使用個数	適用号機		タイプ
					小売価格	CRM250 RR RR-2	初号機	終号機	
フェンダー,フロント.....	0.1	* 1	61100-KA3-732ZB	フェンダー,フロント					
			NH196ロスボルト	3,150	1	1		
			61100-KA3-732ZF	*PB228*.....テーパーナット	3,150	1	1		
			61100-KA3-732ZG	*R193R*.....エンデュランスナット	3,150	1	1		
			61100-KA3-732ZH	*P9*.....ウラスハイボルト	3,150	1	1		
		2	90512-300-000	ワッシャー 6X20.....	105	4	4		
		3	93404-06025-00	ボルトワッシャー 6X25.....	40	4	4		

F 11

ブロックNO.

F-8

フロントフォーク



KAERF1111

3

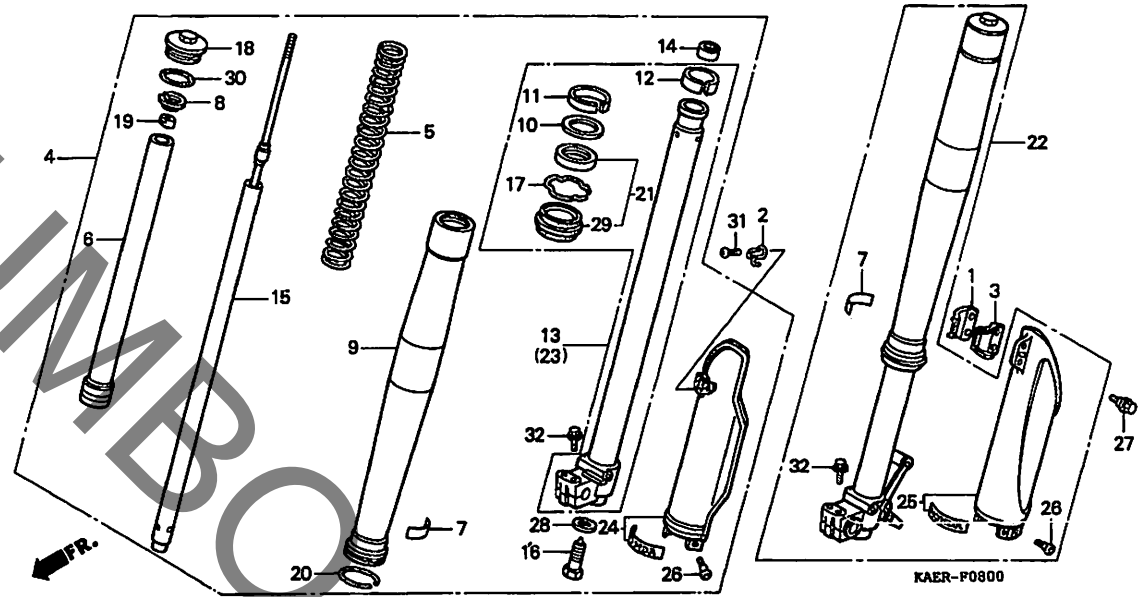
整備項目	標準時間	見出番号	部品番号	部品名	希望小売価格	使用個数		適用号機	機終号機	タイプ
						CRM250	RR RR-2			
フォークASSY.,フロント	0.4	1	45461-MG3-650	クランハローA,フロントフルキーケーブル	215	1	1			
(イツコマシ 0.1 カサシ)		2	45462-KAE-740	ワイヤー,スビートメーターケーブルカイト	165	1	1			
.スワリンク,フロントフォーク		3	45462-MG3-650	クランハローB,フロントフルキーケーブル	235	1	1			
(イツコマシ 0.2 カサシ)		4	51400-KAE-741	フォークASSY.,R.フロント	54,100	1	1			
チューブ,アウター	1.0	5	51401-KAE-741	スワリンク,フロントフォーク	2,650	2	2			
(イツコマシ 0.7 カサシ)		6	51404-KAE-741	カラCOMP.,スワリンク	4,700	2	2			
.ハーフCOMP.,スライト		7	51405-KV6-702	ラベル	130	2	2			
(イツコマシ 0.7 カサシ)		8	51408-KAE-871	ストツハロー,スワリンクシート (シヨウ)	540	2	2			
タンハローCOMP.	0.8	9	51410-KAE-741	チューブ,アウター	21,400	2	2			
(イツコマシ 0.5 カサシ)		10	51412-KZ3-003	リンク,ハツクアツク	285	2	2			
.シールセツト,フロントフォーク		11	51414-KZ3-701	フツツシユ,カイト	500	2	2			
(イツコマシ 0.5 カサシ)		12	51415-KZ3-701	フツツシユ,スライト	500	2	2			
フロテクター,L.フロントフォーク	0.2	13	51420-KAE-741	ハーフCOMP.,R.スライト	14,800	1	1			
(ニコチモトウシカシ)		14	51421-KAE-871	フロレート,センターリンク (シヨウ)	450	2	2			
フロテクターCOMP.,R.フロントフォーク	0.3	15	51430-KAE-741	タンハローCOMP.	9,800	2	2			
(ニコチモトウシカシ)		16	51441-KAE-871	ホイルCOMP.,センター (シヨウ)	3,250	2	2			
		17	51447-KZ3-003	リンク,オイルシールストツハロー	140	2	2			
		18	51450-KAE-871	ホイル,フロントフォーク (シヨウ)	1,150	2	2			
		19	51451-KAE-871	ナツ,ロツク (シヨウ)	430	2	2			
		20	51476-KZ3-711	リンク,ウエア	145	2	2			
		21	51490-KAE-305	シールセツト,フロントフォーク	1,200	2	2			
		22	51500-KAE-741	フォークASSY.,L.フロント	54,100	1	1			
		23	51520-KAE-741	ハーフCOMP.,L.スライト	14,800	1	1			
		24	51615-KAE-305	フロテクターセツト,R.フロントフォーク	2,150	1	1			
		25	51625-KAE-305	フロテクターセツト,L.フロントフォーク	2,000	1	1			

F 12

ブロックNO.

F-8

フロントフォーク



KAERF1111

整備項目	標準時間	見出番号	部品番号	部品名	希望小売価格	使用回数		適用号機		タイプ
						CRM250	RR-2	初号機	終号機	
		26	90106-KZ3-000	ホルルト,ダイヤク 6X13.....	115	6	6			
		27	90113-KZ3-000	ホルルト,フランシ 6MM.....	125	2	2			
		28	90544-KS7-003	ワッシャー,スヘシヤル.....	110	2	2			
		29	91254-KAE-731	タストシール.....	580	2	2			
		30	91356-KZ3-003	オリンク 44.7X2.4.....	140	2	2			
		31	93500-06012-0A	スクリーン,ハロン 6X12.....	30	1	1			
		32	96300-08040-00	ホルルト,フランシ 8X40.....	55	4	4			

1996.01.20

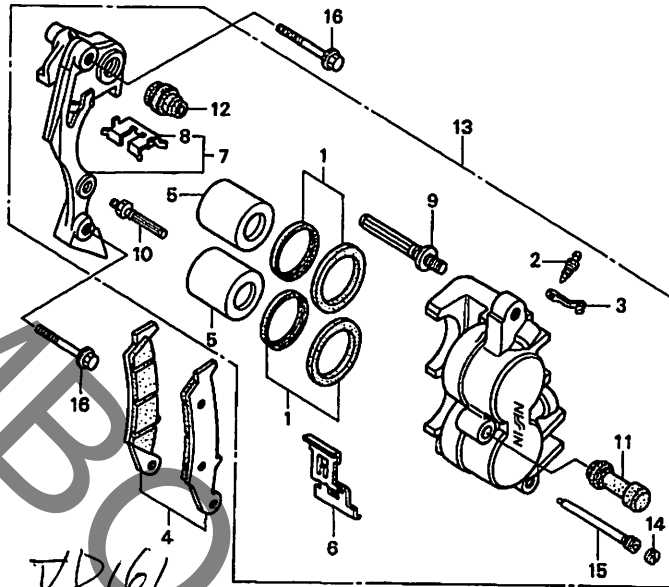
F12

F 13

ブロックNO.

F-9

フロントブレーキキャリパー



KAER-F0900 A

KAERF1104A

整備項目	標準時間	見出番号	部品番号	部品名	希望	使用個数	適用号機		タイプ
					小売価格	CRM250 RR RR-2	初号機	終号機	
ハットセット,フロント.....	0.1	1	06431-MA3-405	シールセット,ピストン.....	410	2	2		
ピストンCOMP.....	0.5	2	43352-568-003	スクリーン,フタリター.....	205	1	1		
(イツコマシ 0.1 カザン)		3	43353-461-771	キャップ,フタリター.....	150	1	1		
(カンレンフタヒン フクム)		4	45105-MY6-405	ハットセット,フロント.....	4,400	1	1		
フアラゲットCOMP.,L.フロント.....	0.2	5	45107-KS6-702	ピストンCOMP.....	1,400	2	2		
キャリハーフASSY.,L.フロント									
ブレーキ.....	0.4	6	45108-MY1-006	スプリング,ハット.....	300	1	1		
		7	45110-KS6-702	フアラゲットCOMP.,L.フロント.....	4,200	1	1		
		8	45112-KS6-701	リテーナー.....	195	1	1		
		9	45131-HA5-672	ホルトA,ピホン.....	410	1	1		
		10	45131-166-016	ホルト,ピホン.....	210	1	1		
		11	45132-166-016	フーツ,ピホンホルト.....	155	1	1		
		12	45133-MA3-006	フーツB.....	185	1	1		
		* 13	45150-KAE-305	キャリハーフASSY.,L.フロント ブレーキ (ニツシン)	10,300	1	1		
		14	45203-MG3-016	フアラク,ピホン.....	155	1	1		
		15	45215-HA5-672	ピホン,ハンカー.....	300	1	1		
		16	90131-MS6-900	ホルト,フランシ 8X40.....	110	2	2		

1996.01.20

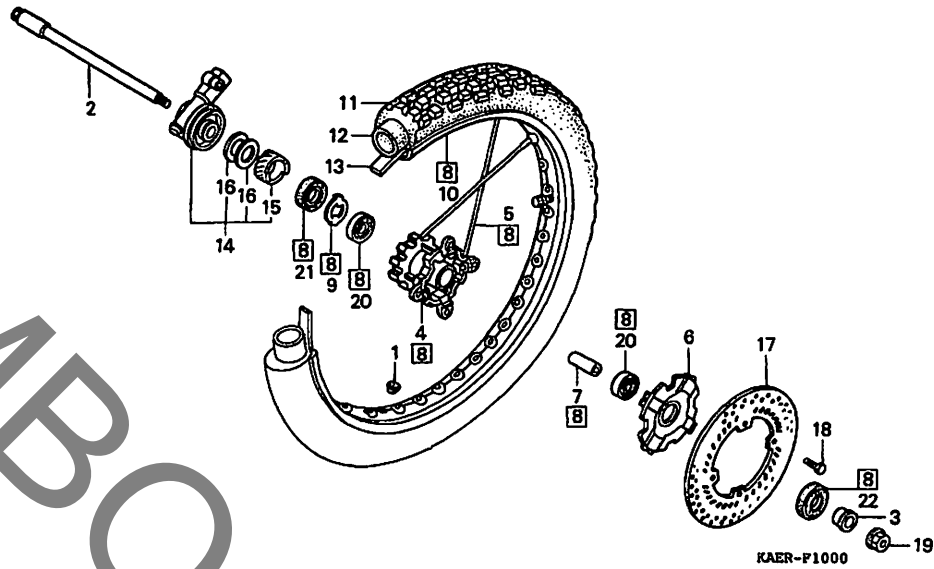
F13

F 14

ブロックNO.

F-10

フロントホイール



整備項目	標準時間	見出番号	部品番号	部品名	希望小売価格	使用個数 CRM250 RR RR-2	適用号機 初号機 終号機	タイプ
アクスル,フロントホイール.....	0.3	1	42717-329-000	キャップ,リムホイール.....	195	1 1		
ホイックスASSY.,スチートメーター キヤ-		2	44301-KAE-740	アクスル,フロントホイール.....	2,450	1 1		
		3	44311-KAE-740	カラー,フロントホイール.....	490	1 1		
ハブ,フロントホイール.....	2.7	4	44601-KAE-870	ハブ,フロントホイール.....	8,900	1 1		
カラー,フロントアクスルテイスタン入.....	0.5	5	44610-KV6-405	スローグゼット,フロント (A10X249)..	195	36 36		
ハブアリンク,ラシアルホイール 6003-SH2		6	44610-KW3-010ZB	カハブ,フロントハブ *NH1*.....フック	430	1 1		
(イツコマシ 0.1 カサン)		7	44620-KAE-870	カラー,フロントアクスルテイスタン入.....	370	1 1		
ホイールゼット,フロント.....	1.0	8	44650-KAE-306	ホイールサフASSY.,フロント.....	36,200	1 1		
リム,フロントホイール.....	2.3	9	44680-MA0-000	リテーナー,キヤホイックス.....	200	1 1		
タイヤ,フロント.....	0.9	10	44701-KZ9-003	リム,フロントホイール.....	16,100	1 1		
チューブ,タイヤ		11	44711-KAE-005	タイヤ,フロント (イノウエ) (3.00-21 4PR/51P GP-21F)	シカ	1 1		
テイスク,フロントフーレーキ.....	0.4	12	44712-KAE-005	チューブ,タイヤ (イノウエ) (2.75/3.00-21)	シカ	1 1		
		13	44713-446-631	フラツフ,タイヤ (IRC) (1.4X21)..	シカ	1 1		
		14	44800-KAE-871	ホイックスASSY.,スチートメーター キヤ-	3,750	1 1		
		15	44806-KF0-000	キヤ,スチートメーター.....	920	1 1		
		16	44809-402-000	ワツシヤ,スチートメーターキヤ.....	115	2 2		
		17	45351-KV6-670	テイスク,フロントフーレーキ.....	10,900	1 1		
		18	90105-KAE-870	ホイルト,テイスク 6X17.....	90	4 4		
		19	90201-GC4-000	ナツト,フランシ 14MM.....	225	1 1		
		20	91065-KA3-832	ハブアリンク,ラシアルホイール 6003-SH2	720	2 2		

1996.01.20

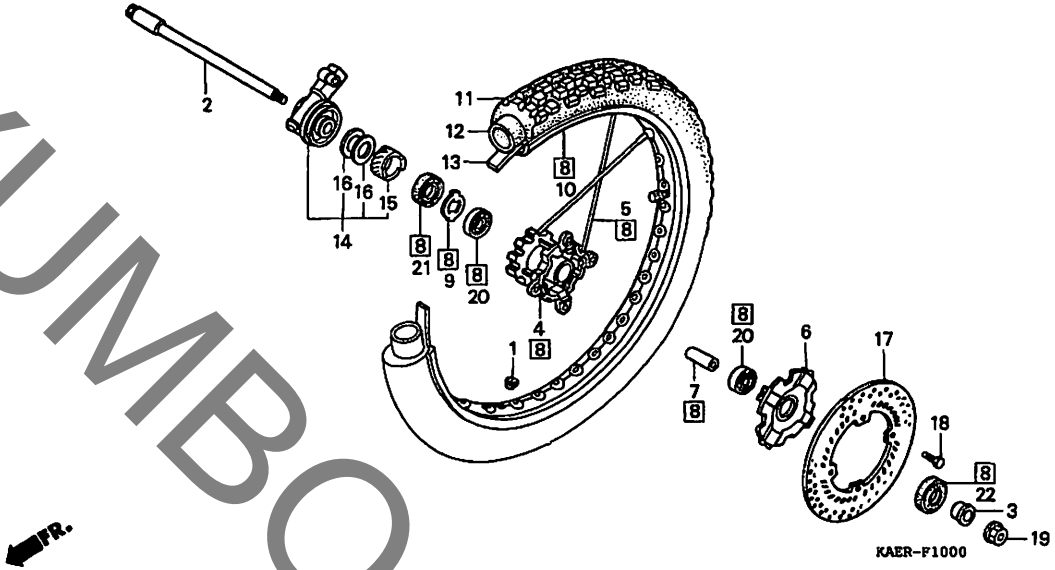
F14

F 15

ブロックNO.

F-10

フロントホイール



KAER-F1000

KAERF1000

3

整備項目	標準時間	見出番号	部品番号	部品名	希望小売価格	使用個数 CRW250 RR RR-2	適用号機 初号機 終号機	タイプ
		21	91258-410-013	タフスチール 40X50X5 (F51)	370	1 1		
		22	91259-KS6-831	タフスチール 24X37X7 (NOK)	310	1 1		

1996.01.20

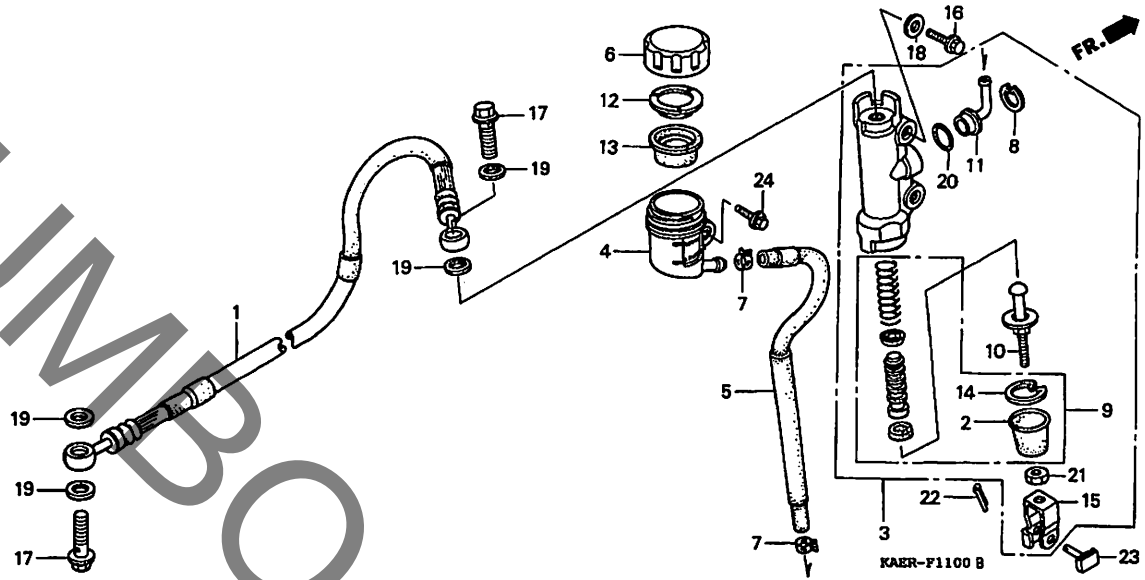
F15

F 16

ブロックNO.

F-11

リヤブレーキマスターシリンダー



KAERF1100B

整備項目	標準時間	見出番号	部品番号	部品名	希望小売価格	使用個数		適用号機	タイプ
						CRM250	RR RR-2		
ホース、リヤブレーキ	0.4	1	43310-KAE-741	ホース、リヤブレーキ	2,550	1	1		
シリンダーサブASSY、リヤブレーキ		2	43504-MB2-006	ブーツCOMP.	260	1	1		
マスター	0.5	3	43510-KAE-305	シリンダーサブASSY、リヤブレーキ					
ピストンセット、マスターシリンダー				マスター	5,800	1	1		
カツフCOMP.、マスターシリンダーオイル	0.2	4	43511-KS6-702	カツフCOMP.、マスターシリンダーオイル	680	1	1		
ホースCOMP.、リヤブレーキマスターシリンダー	0.3	5	43512-KAE-741	ホースCOMP.、リヤブレーキマスターシリンダー					
タイヤフラム	0.1				660	1	1		
		6	43513-KS6-701	カツフ、マスターシリンダー	380	1	1		
		7	43514-KS6-701	クランフ、マスターシリンダーオイルホース	460	2	2		
		8	43517-KS6-701	サークリップ、リヤマスターシリンダー	120	1	1		
		9	43520-MB2-305	ピストンセット、マスターシリンダー	2,250	1	1		
		10	43530-KAE-006	ロッドCOMP.、フック	930	1	1		
		11	45503-KV3-006	コネクタ、マスターシリンダー	330	1	1		
		12	45518-GM9-711	フレート、タイヤフラム	180	1	1		
		13	45520-GM9-711	タイヤフラム	330	1	1		
		14	46182-500-013	サークリップ	105	1	1		
		15	46504-KV6-702	シヨイント、ブレーキロッド	220	1	1		
		16	90103-MM9-830	ホルト、フランジ 6X16	85	2	2		
		17	90145-MS9-611	ホルト、オイル 10X22	350	2	2		
		18	90525-001-000	ワッシャー、リヤブレーキアーム	85	2	2		
		19	90545-300-000	ワッシャー、オイルホルト	130	4	4		
		20	91212-422-006	Oリング 14.8X2.4	125	1	1		
		21	94002-08000-0S	ナット、6カク 8MM	30	1	1		
		22	94201-20120	ピストン、フック 2.0X12	25	1	1		
		23	95015-54000	ピストン、シヨイント	100	1	1		

1996.01.20

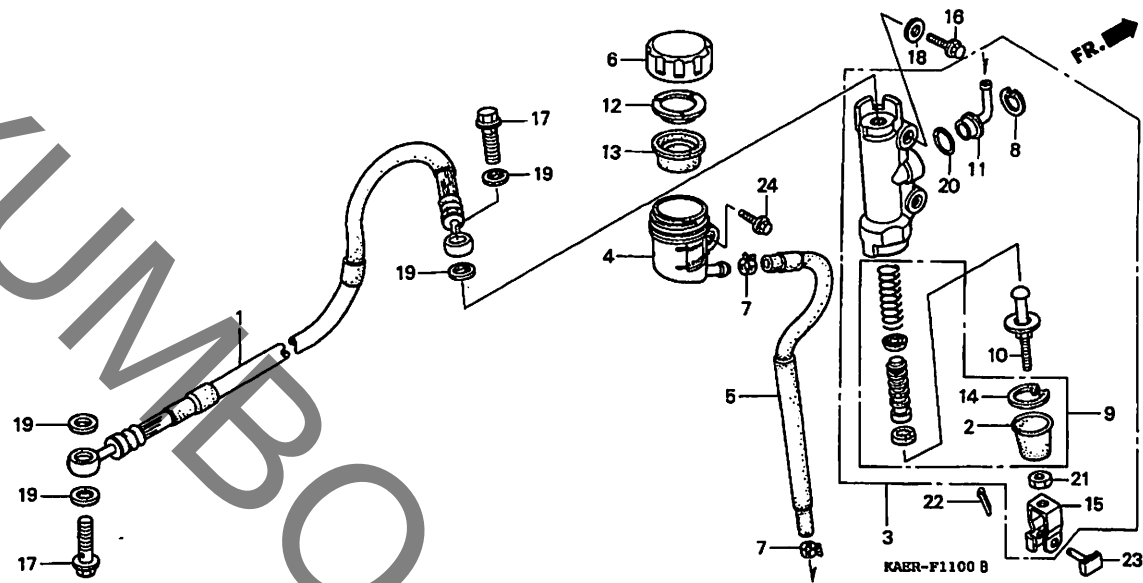
F16

G 1

ブロックNO.

F-11

リヤーブレーキマスターシリンダー



整備項目

標準時間

見出番号

部品番号

部品名

希望
小売
価格

使用個数
CRM250
RR RR-2

適用号機
初号機 終号機

タイプ

24 96001-06014-00 ホールフランジ 6X14..... 40 1 1

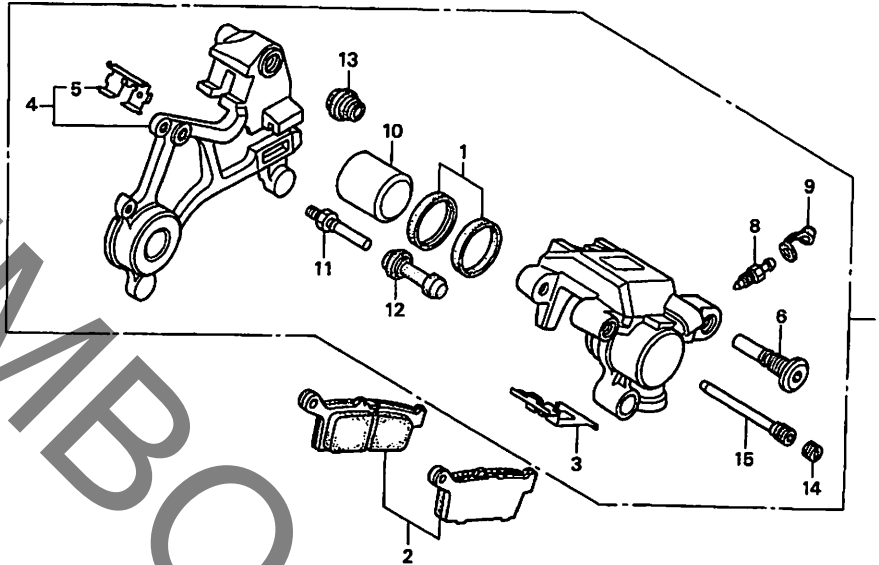
3

G 2

ブロックNO.

F-12

リヤブレーキキャリパー



KAER-F1200 A

KAERF1200A

整備項目	標準時間	見出番号	部品番号	部品名	希望小売価格	使用個数		適用号機 初号機 終号機	タイプ
						CRM250	RR RR-2		
ハットセットリヤブレーキ	0.1	1	06431-MA3-405	シールセット, ヒーストン	410	1	1		
フックセットCOMP.リヤ	0.5	2	43105-KZ1-405	ハットセットリヤブレーキ	3,600	1	1		
キャリパーサフASSY.リヤブレーキ	0.6	3	43108-MY6-671	スプリング, ハット	230	1	1		
ヒーストン	0.7	4	43110-KAE-871	フックセットCOMP.リヤ (ニツシ)	5,800	1	1		
(カンレンフヒン フク)		5	43112-KS6-701	リテーナー	185	1	1		
		6	43131-KW3-006	ホルト, ヒン	410	1	1		
		* 7	43150-KAE-305	キャリパーサフASSY.リヤブレーキ (ニツシ)	10,500	1	1		
		8	43352-568-003	スクリュー, フリター	205	1	1		
		9	43353-461-771	キャップ, フリター	150	1	1		
		10	45107-ML4-006	ヒーストン	1,000	1	1		
		11	45131-166-016	ホルト, ヒン	210	1	1		
		12	45132-166-016	ブーツ, ヒンホルト	155	1	1		
		13	45133-MA3-006	ブーツB.	185	1	1		
		14	45203-MG3-016	フック, ヒン	155	1	1		
		15	45215-KA3-732	ヒン, ハンカー	310	1	1		

1996.01.20

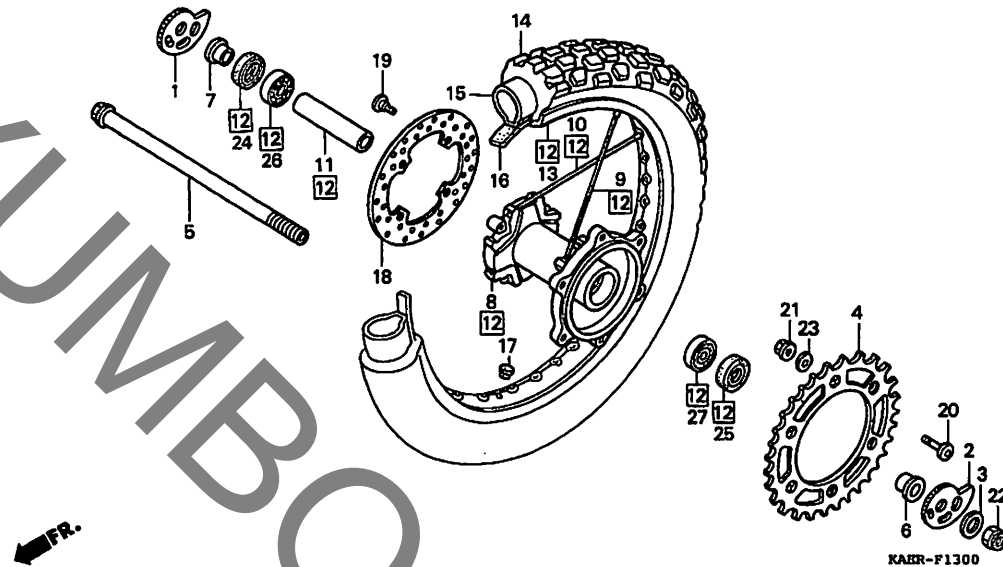
G2

G 3

ブロックNO.

F-13

リヤホイール



KAERF1144

整備項目	標準時間	見出番号	部品番号	部品名	希望	使用個数	適用号機		タイプ
					小売価格	CRM250 RR RR-2	初号機	終号機	
スフロックツツファイナルトリフン	0.5	1	40544-MN1-670	アシヤスターR.チエン	410	1			
.カー,リヤアクスルテイスタン		2	40545-MY6-670	アシヤスターL.チエン	580	1			
.テイスク,リヤフブレーキ		3	40546-KG7-000	ワツヤ,リヤアクスル	150	1			
.ハアリンク,ラシアルホイール (イツコマシ 0.1 カサン)		4	41201-KAE-740	スフロックツツファイナルトリフン (42T)	3,650	1			
アクスル,リヤホイール	0.4	5	42301-KAE-000	アクスル,リヤホイール	2,800	1			
ハフ,リヤホイール	2.8	6	42312-KAE-000	カー,リヤホイール	550	1			
ホイールサフASSY,リヤ	1.1	7	42312-KW3-000	カーB,リヤホイール	490	1			
リム,リヤホイール	2.4	8	42601-KAE-740	ハフ,リヤホイール	18,700	1			
タイヤ,リヤ	1.0	9	42610-KAE-405	スホークセツト,リヤ (A10X220) (L.サイト)	195	16			16
.チユーフ,タイヤ		10	42610-KV6-405	スホークセツト,リヤ (A10X223) (R.サイト)	195	16			16
		11	42620-KAE-000	カー,リヤアクスルテイスタン	550	1			
		12	42650-KAE-306	ホイールサフASSY,リヤ	50,000	1			
		13	42701-KAE-731	リム,リヤホイール	18,400	1			
		14	42711-KAE-871	タイヤ,リヤ (1ノウエ) (4.60-18 63P GP22R)	シツカ	1			1
		15	42712-KAE-005	チユーフ,タイヤ (4.60-18 INOUE)	シツカ	1			1
		16	42713-446-631	フラツフ,タイヤ (IRC) (1.85X18)	シツカ	1			1
		17	42717-329-000	キヤツフ,リムホイール	195	1			1
		18	43351-KZ1-770	テイスク,リヤフブレーキ	9,500	1			1
		19	90105-MK5-010	ホット,テイスク 8X22	155	4			4
		20	90125-MN1-671	ホット,スフロックツツファイキシング	140	6			6
		21	90304-KAE-871	ナツト,U 10MM	130	6			6
		22	90305-KE8-003	ナツト,アクスル 16MM	235	1			1

1996.01.20

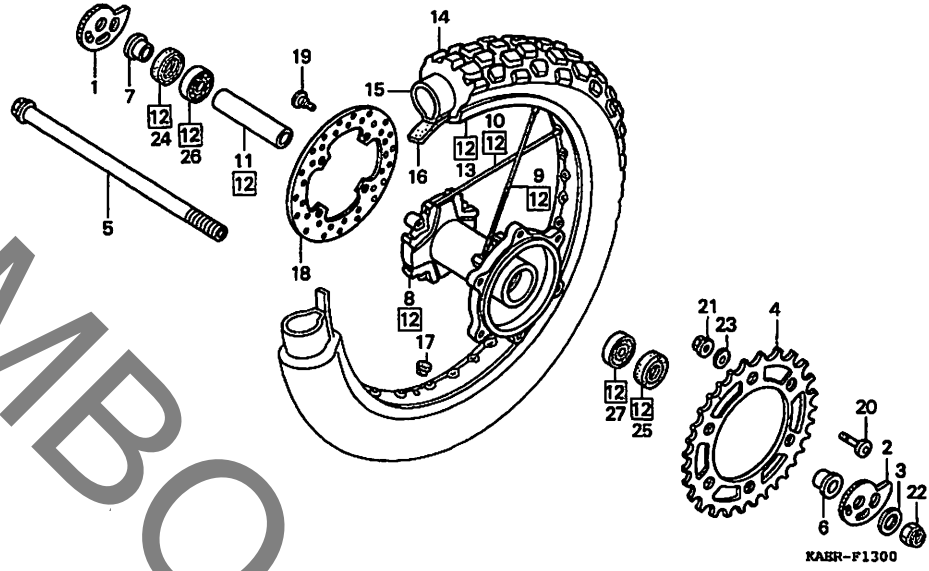
G3

G 4

ブロックNO.

F-13

リヤホイール



KAERF1111

整備項目	標準 時間	見出 番号	部品番号	部 品 名	希 望 小 売 価	使用個数		適用号機 初号機	タ イ プ
						CRM250	RR-2		
		23	90438-463-000	ワッシャー、スハベール 11X21X2.3...	145	6	6		
		24	91252-428-000	オイルシール 25X40X7.....	420	1	1		
		25	91253-033-003	オイルシール 25X47X6.5.....	235	1	1		
		26	96140-62030-10	ハブリンク、ラシアルホール 6203U..	490	1	1		
		27	96140-63030-10	ハブリンク、ラシアルホール 6303U..	620	1	1		

1996.01.20

G4

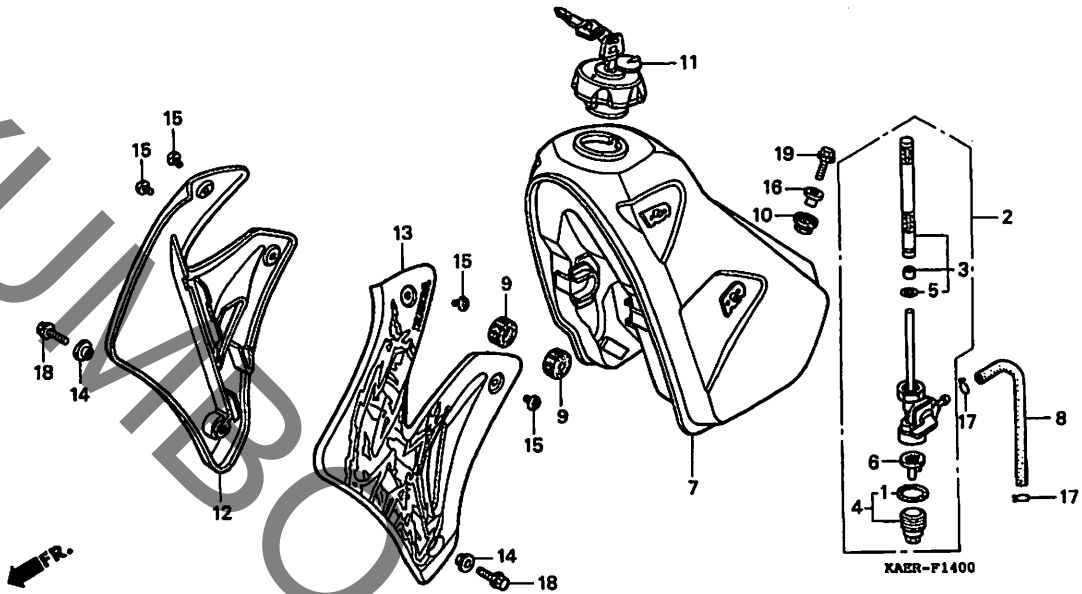
3

G 5

ブロックNO.

F-14

フューエルタンク



KAERF1111

3

整備項目	標準時間	見出番号	部品番号	部品名	希望小売価格	使用個数 CRM250 RR RR-2	適用号機 初号機 終号機	タイプ
コックASSY.,フューエル...	0.2	1	16173-001-004	ハツキン,フューエルトレーナーカツフ°	235	1 1		
スクリーン,フューエルトレーナー		2	16950-KAE-741	コックASSY.,フューエル	3,200	1 1		
フィルター,カツフ°	0.1	3	16952-KAE-870	スクリーン,フューエルトレーナー	1,100	1 1		
(カンレンフ°ヒン フクム)		4	16953-GT4-305	カツフ°セット,フューエルトレーナー	880	1 1		
シラウト°セット,ラジ°エター		5	16958-MA1-731	Oリング°	210	1 1		
(ニコテ°モト°ウシ°カン)								
タンクCOMP.,フューエル	0.3	6	16959-HB3-005	フィルター,カツフ°	540	1 1		
		7	17510-KAE-740ZA	タンクCOMP.,フューエル				
				NH196.....ロスホワイト	29,400	1 1		
			17510-KAE-740ZB	*P12*.....テ°イ°フ°ハ°フ°ル	29,400	1 1		
			17510-KAE-740ZC	*NH1*.....フ°ラツク	29,400	1 1		
		8	17524-KAE-000	ホ°ス,フューエル 5.3X135	270	1 1		
		9	17611-286-000	クツシヨク,フューエルタンクフ°ロント	240	2 2		
		10	17613-KW3-000	クツシヨク,フューエルタンクリヤ°	190	1 1		
		11	17620-KV6-023	フューエルフィルキヤツフ°COMP	3,000	1 1	1403960	
			17620-KV6-033	フューエルフィルキヤツフ°COMP	3,000	1 1	1403961	
		12	19071-KAE-740ZA	シラウト°セット,R.ラジ°エター				
				TYPE1(WL)	3,850	1 1		
			19071-KAE-740ZB	シラウト°セット,R.ラジ°エター				
				TYPE2(WL)	3,850	1 1		
			19071-KAE-740ZC	シラウト°セット,R.ラジ°エター				
				TYPE3(WL)	3,850	1 1		
		*	19071-KAE-740ZD	シラウト°セット,R.ラジ°エター				
				TYPE4(WL)	3,850	1 1		
		13	19072-KAE-740ZA	シラウト°セット,L.ラジ°エター				
				TYPE1(WL)	3,850	1 1		
			19072-KAE-740ZB	シラウト°セット,L.ラジ°エター				
				TYPE2(WL)	3,850	1 1		

1996.01.20

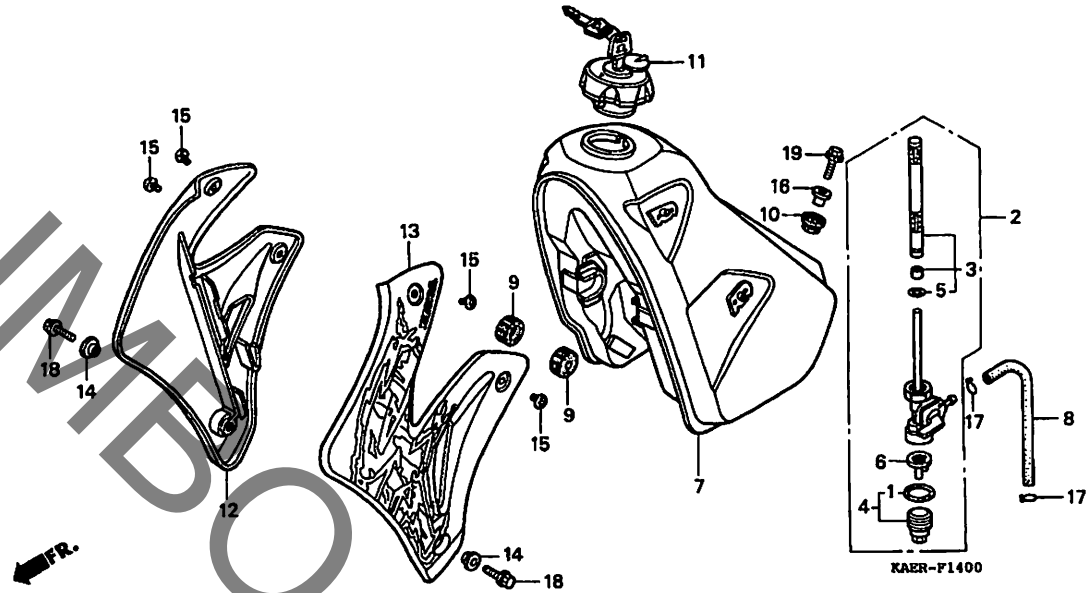
65

G 6

ブロックNO.

F-14

フューエルタンク



KAERF1111

整備項目	標準時間	見出番号	部品番号	部品名	希望小売価格	使用回数 CRM250 RR RR-?	適用号機 初号機 終号機	タイプ
		13)	19072-KAE-740ZC	シラウトセット, L. ラシエター *TYPE3*(WL)	3,850	1 1		
		*	19072-KAE-740ZD	シラウトセット, L. ラシエター *TYPE4*(WL)	3,850	1 1		
		14	19509-KAE-000	カラー 6X23.....	155	2 2		
		15	90101-KAE-740	スクリュ-A, シラウトセットインク.....	110	4 4		
		16	90124-KAE-000	カラー (8.7X17).....	195	1 1		
		17	95002-01120	クリップ, チューブ (A12).....	60	2 2		
		18	96300-06020-00	ホルト, フランシ 6X20.....	40	2 2		
		19	96400-08032-00	ホルト, フランシ 8X32.....	55	1 1		

1996.01.20

G6

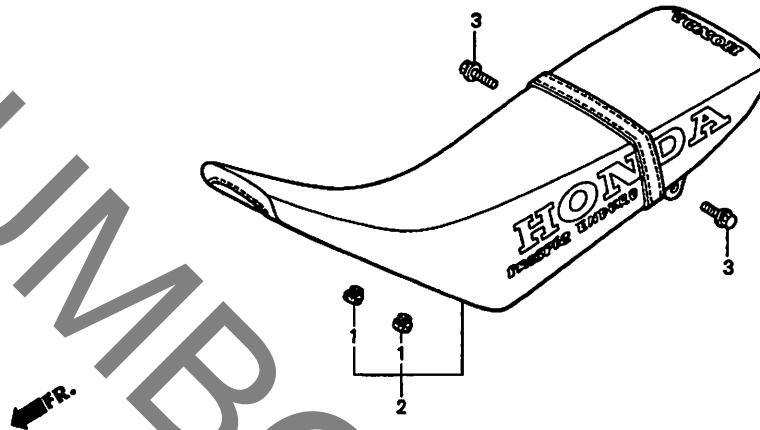
3

G 7

ブロックNO.

F-15

シート



KABR-F1500

KAEF1180

3

整備項目	標準時間	見出番号	部品番号	部品名	希望	使用個数	適用号機		タイプ
					小売価格	CRM250 RR RR-2	初号機	終号機	
シートCOMP., タフアル	0.1	1	77110-KA3-730	ラハーン, シートマウンティング	145	2	2		
		2	77200-KAE-740ZC	シートCOMP., タフアル					
			77200-KAE-740ZD	*PB45L* ティオニクスフルー	23,400	1	1		
			R127L エンテュランスレット	23,400	1	1			
			77200-KAE-740ZE	*P6L* ウラヌスハイオレット	23,400	1	1		
		*	77200-KAE-740ZF	*R123L* ニュークリアレット	23,400	1	1		
		3	96300-08022-00	ホルト, フランジ 8X22	55	2	2		

1996.01.20

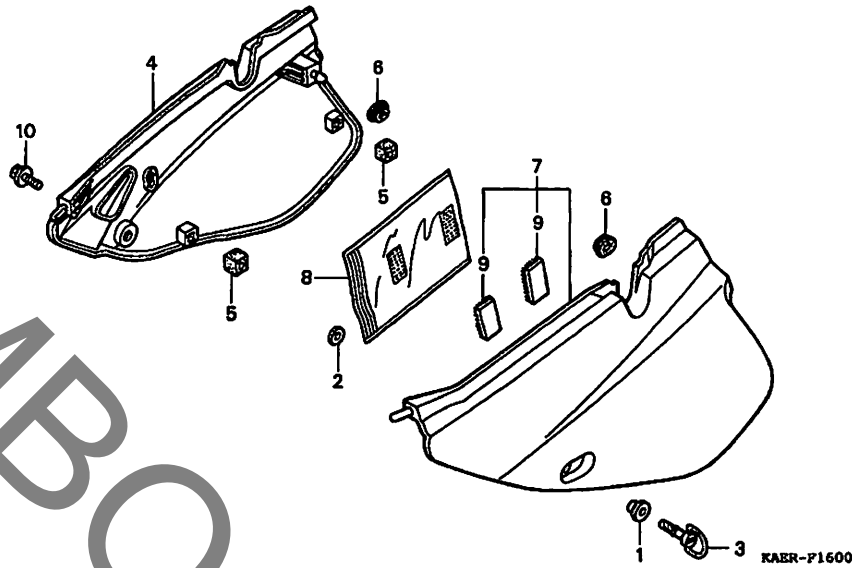
G7

G 8

ブロックNO.

F-16

サイドカバー



KAERF1600

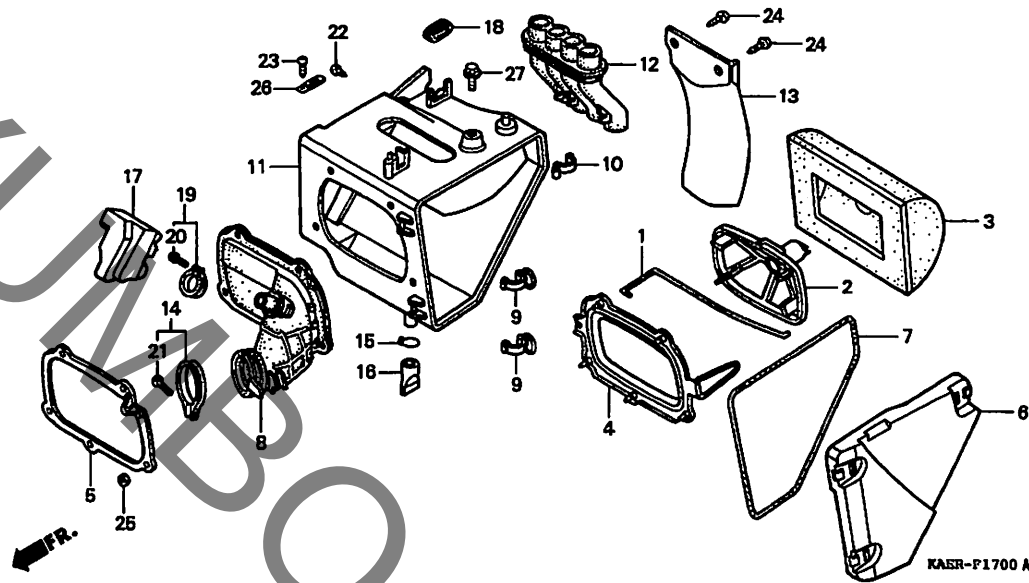
整備項目	標準 時間	見出 番号	部品番号	部 品 名	希望	使用個数		適用号機		タ イ プ
					小 売 価	CRM250 RR	RR-2	初号機	終号機	
カバー、サイト (ニコテモトウシカン)	0.1	1	17223-KN5-670	カラー、エアークリーナーカバーセツテイング	95	1	1			
		2	17224-MN1-670	ワッシャー、エアークリーナーカバーセツテイング	75	1	1			
		3	17225-KN5-670	スタツト 6X21	370	1	1			
		4	83500-KAE-740ZA	カバー、R.サイト						
				NH196.....ロスホワイト	4,100	1	1			
			83500-KAE-740ZC	*Y128R*.....スハークリンクイエロー	4,100	1	1			
		5	83515-KS7-830	カバー、サイトカバー、ストツハ	115	2	2			
		6	83551-GE2-000	クrometツ、エアークリーナーケース	175	2	2			
		7	83600-KAE-740ZA	カバー、L.サイト						
				NH196.....ロスホワイト	4,100	1	1			
			83600-KAE-740ZC	*Y128R*.....スハークリンクイエロー	4,100	1	1			
		8	83642-KAE-740	ハツク、オーナーズマニュアル	550	1	1			
		9	83643-KAE-740	テフエ、マシツツ (FEMALE)	195	2	2			
		10	90111-162-000	ホルト、フランシ 6MM	150	1	1			

G 9

ブロックNO.

F-17

エアークリーナー



KAERF1101A

3

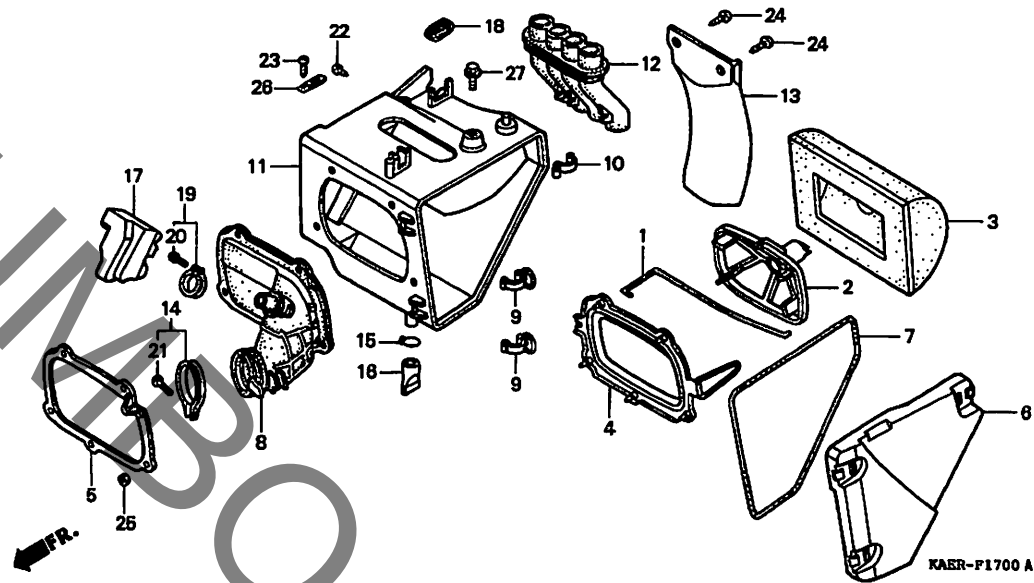
整備項目	標準時間	見出番号	部品番号	部品名	希望小売価格	使用回数 CRM250 RR RR-2	適用号機 初号機 終号機	タイプ
ヘース, エレメント	0.1	1	17211-KAE-740	スワリングA, エレメントセツティング	310	1 1		
カハ, エアークリーナーケース		2	17212-KAE-740	ヘース, エレメント	840	1 1		
マツカ, エアークリーナーケース		3	17213-KAE-740	エレメント, エアークリーナー	2,550	1 1		
エレメント, エアークリーナー	0.2	4	17215-KAE-740	プレートCOMP, エレメントセツティング	1,000	1 1		
チューブ, エアークリーナーコネクティング	0.5	5	17217-KAE-740	プレート, ホルター	240	1 1		
ケースCOMP, エアークリーナー	0.6							
タクト, エアークリーナーインテーク	0.3	6	17218-KAE-740ZA	カハ, エアークリーナーケース				
レソネーター				*NH1*.....フタツク	1,100	1 1		
			17218-KAE-740ZB	*P16R*.....ハルキハーフ	1,100	1 1		
		7	17219-KAE-740	シル, エアークリーナーカハ	235	1 1		
		8	17222-KAE-740	チューブ, エアークリーナーコネクティング	2,050	1 1		
		9	17223-KAE-740	スワリング, エアークリーナーケースリツト	130	2 2		
		10	17226-KAE-740	スワリング, エアークリーナーケースリツト	250	1 1		
		11	17230-KAE-740ZA	ケースCOMP, エアークリーナー				
				NH1.....フタツク	7,100	1 1		
			17230-KAE-740ZB	*P16R*.....ハルキハーフ	7,100	1 1		
		12	17241-KAE-740	タクト, エアークリーナーインテーク	1,200	1 1		
		13	17245-KAE-740	マツカ, エアークリーナーケース	740	1 1		
		14	17257-KAE-000	ハント, エアークリーナーコネクティング				
				チューブ	300	1 1		
		15	17316-MN1-670	クリツクA, フリサ, チューブ	100	1 1		
		16	17358-HA0-680	チューブ, トレン	190	1 1		
		17	17410-KAE-740	レソネーター	1,100	1 1		
		18	76231-952-770	クハメツト, ケーブル	155	1 1		
		19	90651-GHB-600	ハント, エアークリーナーコネクティング				
				チューブ (34)	240	1 1		
		20	93500-04020-0G	スクリーン, ハン 4X20	25	1 1		
				1996.01.20	69			

G 10

ブロックNO.

F-17

エアークリーナー



KAERF1700A

整備項目	標準時間	見出番号	部品番号	部品名	希望	使用個数	適用機種		タイプ
					小	CRM250	初号機	終号機	
		21	93500-05032-0G	スクリュー、ハロン 5X32.....	30	1 1			
		22	93901-25310	スクリュー、タツヒオンク 5X16.....	25	1 1			
		23	93911-24120	スクリュー、タツヒオンク 4X10 (P0).....	25	1 1			
		24	93913-15510	スクリュー、タツヒオンク 5X20.....	30	2 2			
		25	94002-05070-0S	ナット、6カク 5MM.....	25	5 5			
		26	94591-24000	クリツフ、ワイヤ 2X40.....	70	1 1			
		27	96300-06010-00	ホルト、フランシ 6X10.....	40	1 1			

1996.01.20

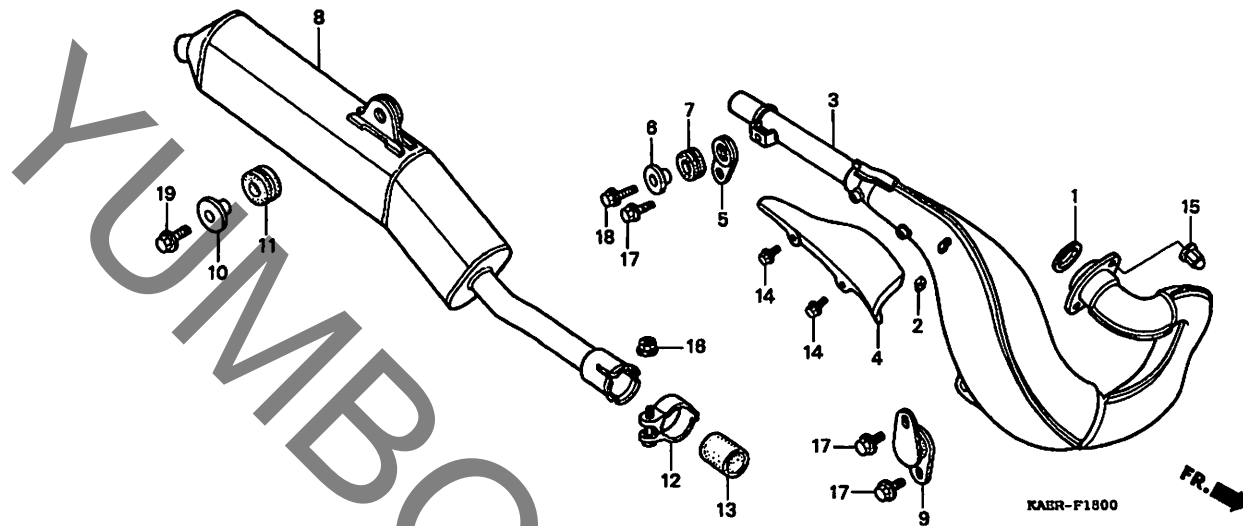
G10

G 11

ブロックNO.

F-18

エキスパンションチャンバー



KAERF1800

整備項目	標準時間	見出番号	部品番号	部品名	希望小売価格	使用回数		適用号機		タイプ
						CRM250	RR-2	初号機	終号機	
チャンバーCOMP.,エキゾースト.....	0.3	1	18291-KAE-870	カスケツト,エキゾーストハーフ°.....	295	1	1			
フロテクター,チャンバー.....	0.1	2	18293-147-000	ラハマー,フロテクターハヅキン.....	105	1	1			
サイレンサーCOMP.....	0.2	3	18300-KAE-740	チャンバーCOMP.,エキゾースト.....	31,900	1	1			
		4	18315-KAE-740	フロテクター,チャンバー.....	1,900	1	1			
		5	18325-KAE-000	ステー,チャンバーリヤ.....	320	1	1			
		6	18327-KAE-000	カラー,チャンバーリヤ (8.5X15)...	150	1	1			
		7	18328-KAE-000	ラハマー,チャンバーリヤマウンティング...	130	1	1			
		8	18330-KAE-740	サイレンサーCOMP.....	19,000	1	1			
		9	18355-KAE-000	ステー,チャンバーフロント.....	850	1	1			
		10	18356-KAE-000	カラー,サイレンサーマウンティング.....	145	1	1			
		11	18357-KAE-000	ラハマー,サイレンサーマウンティング.....	195	1	1			
		12	18373-KAE-740	ハヅキン,エキゾーストハーフ°.....	470	1	1			
		13	18391-MN1-670	ハヅキン,マフラー.....	750	1	1			
		14	90012-GS9-670	ホルト,フランジ 6X8.....	90	2	2			
		15	90304-ME1-670	ナツト,キャツフ 8MM.....	195	2	2			
		16	94050-08070	ナツト,フランジ 8MM.....	35	1	1			
		17	96300-08014-07	ホルト,フランジ 8X14.....	50	3	3			
		18	96300-08025-07	ホルト,フランジ 8X25.....	55	1	1			
		19	96300-08028-07	ホルト,フランジ 8X28.....	55	1	1			

1996.01.20

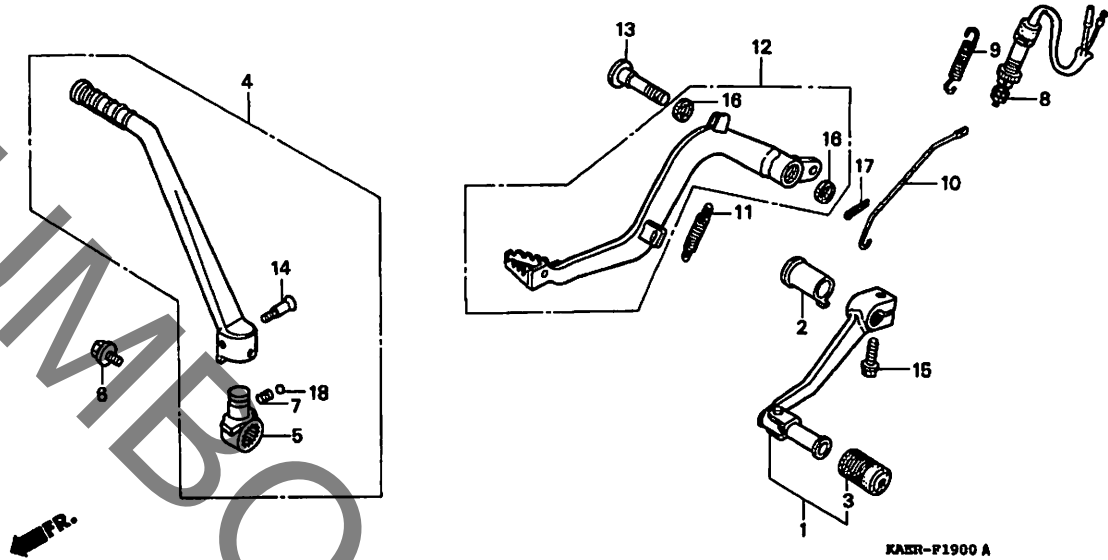
G11

G 12

ブロックNO.

F-19

ペダル・キックスターアーム



KAERF1900A

整備項目	標準時間	見出番号	部品番号	部品名	希望	使用個数	適用号機		タイプ
					小売価格	CRM250 RR RR-2	初号機	終号機	
ハータルCOMP.、チエンシ	0.1	1	24700-KAE-730	ハータルCOMP.、チエンシ	2,400	1	1		
アームASSY.、キックスター		2	24721-KAE-000	スライダ、チエンシコントロール	430	1	1		
スイッチASSY.、リヤーストツフ	0.3	3	24781-KE1-000	リハ、チエンシハータル	135	1	1		
ハータルCOMP.、リヤーフブレーキ	0.2	4	28300-KAE-000	アームASSY.、キックスター	4,600	1	1		
		5	28302-KAE-000	シヨイント、キックアーム	1,450	1	1		
		6	28306-KAE-000	ホルト、キックシヨイント	330	1	1		
		7	28333-KK0-000	スプリング、キックスター	90	1	1		
		8	35350-KAE-000	スイッチASSY.、リヤーストツフ	580	1	1		
		9	35357-KR3-670	スプリング、ストツフスイッチ	175	1	1		
		10	35358-KAE-740	ロツト、ストツフスイッチ	185	1	1		
		11	46511-KS6-701	スプリング、ブレーキハータル	190	1	1		
		12	46520-KAE-740	ハータルCOMP.、リヤーフブレーキ	4,250	1	1		
		13	90101-KAE-000	ホルト、リヤーフブレーキホツツ	550	1	1		
		14	90101-329-000	ホルト、キックアーム	135	1	1		
		15	90103-KAE-000	ホルト、フランシ 6X20	90	1	1		
		16	91251-444-000	タツトシール 15X20X2.5	160	2	2		
		17	94201-20250	ヒョンスプリツ 2.0X25	30	1	1		
		18	96211-08000	ホルル、スチール #8 (1/4)	15	1	1		

1996.01.20

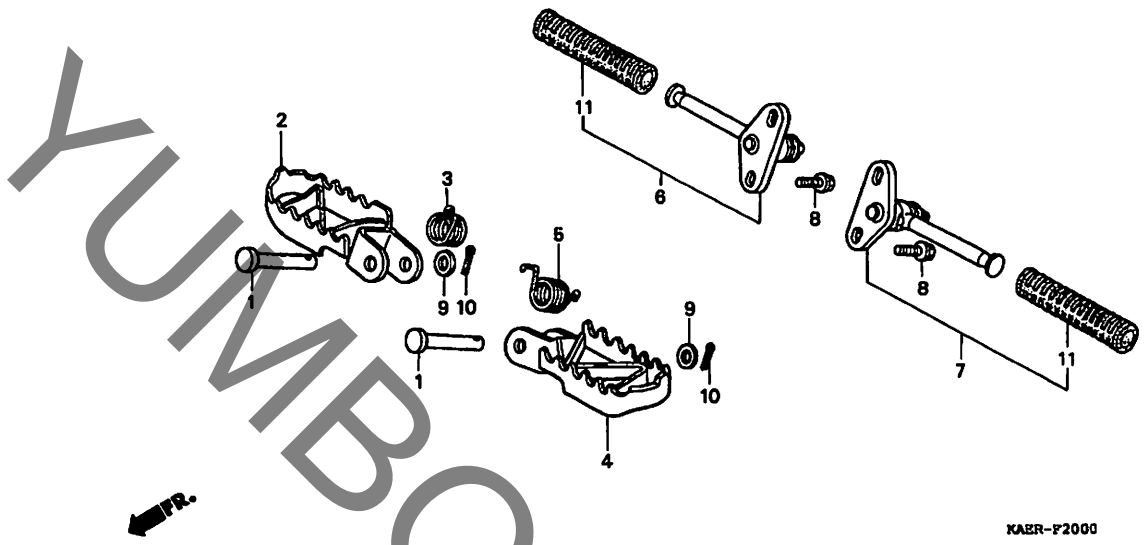
G12

G 13

ブロックNO.

F - 20

ステップ



KAER-F2000

KAERF2000

3

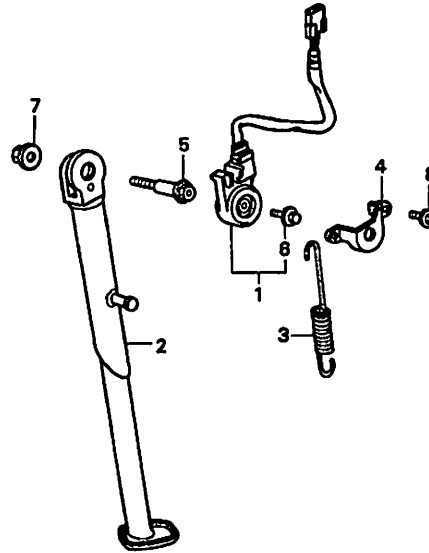
整備項目	標準時間	見出番号	部品番号	部品名	希望小売価	使用個数		適用号機		タイプ
						CRM250	RR RR-2	初号機	終号機	
ステップ°COMP.、R.	0.1	1	50603-GN1-761	ヒ°ン、ステップ°ハーシ°ポイント	155	2	2			
(カンレン°フ°ヒ°ン フクム)		2	50616-KAE-730	ステップ°COMP.、R.	1,550	1	1			
.ステップ°COMP.、L.		3	50617-KAE-000	スフ°リンク°、R.ステップ°リター°	140	1	1			
(カンレン°フ°ヒ°ン フクム)		4	50642-KAE-730	ステップ°COMP.、L.	1,550	1	1			
.ラハ°-A、キツクスター°		5	50644-KAE-000	スフ°リンク°、L.ステップ°リター°	145	1	1			
(ニコテ°モト°ウシ°カン)	0.2	6	50700-KAE-000	ステップ°ASSY.、R.ヒ°リオン	1,750	1	1			
ステップ°ASSY.、R.ヒ°リオン		7	50705-KAE-000	ステップ°ASSY.、L.ヒ°リオン	1,750	1	1			
(ニコテ°モト°ウシ°カン)		8	90102-KAE-000	ホルト°フランシ° 8X20	80	4	4			
		9	94102-08700	ワツシヤ°、フ°レイ°ン 8MM	25	2	2			
		10	94201-20150	ヒ°ン、スフ°リツト 2.0X15	25	2	2			
		11	95011-51000	ラハ°-A、キツクスター°	70	2	2			

G 14

ブロックNO.

F-21

サイドスタンド



KAER-F2100

KAERF2100

整備項目	標準時間	見出番号	部品番号	部品名	希望小売価格	使用個数		適用号機		タイプ
						CRM250	RR-2	初号機	終号機	
スイッチセット、サイドスタンド	0.3	1	35700-KAE-306	スイッチセット、サイドスタンド	2,450	1	1			
ハー、サイドスタンド	0.2	2	50530-KAE-730	ハー、サイドスタンド	2,350	1	1			
スプリング、サイドスタンド	0.1	3	50535-KAE-730	スプリング、サイドスタンド	230	1	1			
		4	50547-KAE-000	カートの、サイドスタンドスイッチ	360	1	1			
		5	90108-MK6-670	ホルト、サイドスタンドヒモホツツ	250	1	1			
		6	90147-MK6-671	ホルト、スヘシヤル 6X16	130	1	1			
		7	90203-MF9-710	ナツト、サイドスタンド	135	1	1			
		8	96001-06010-07	ホルト、フランジ 6X10	35	2	2			

1996.01.20

G14

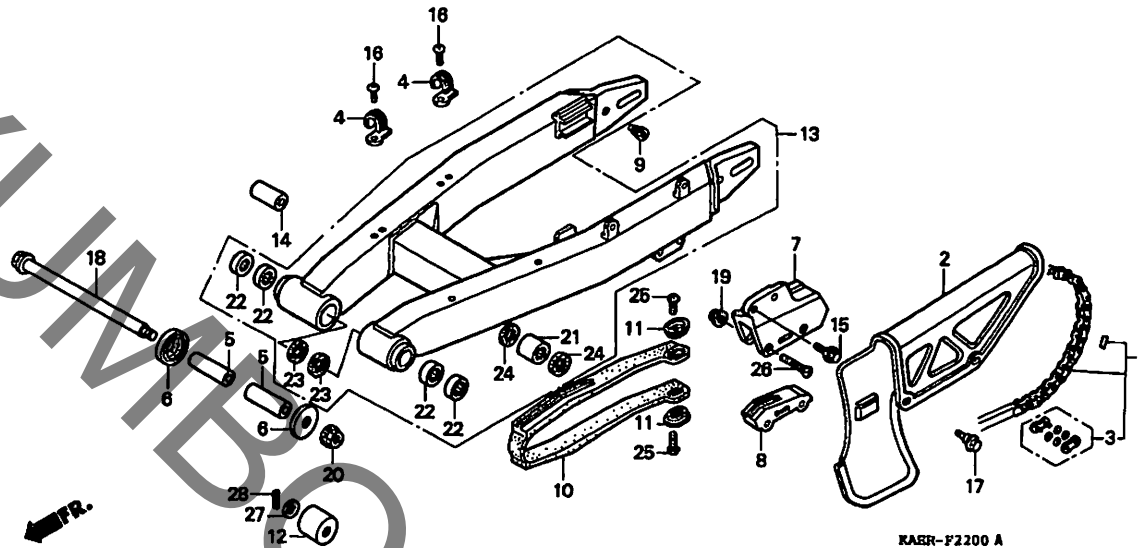
3

G 15

ブロックNO.

F-22

スウィングアーム・チェンケース



KAER-F2200 A

KAERF2200A

3

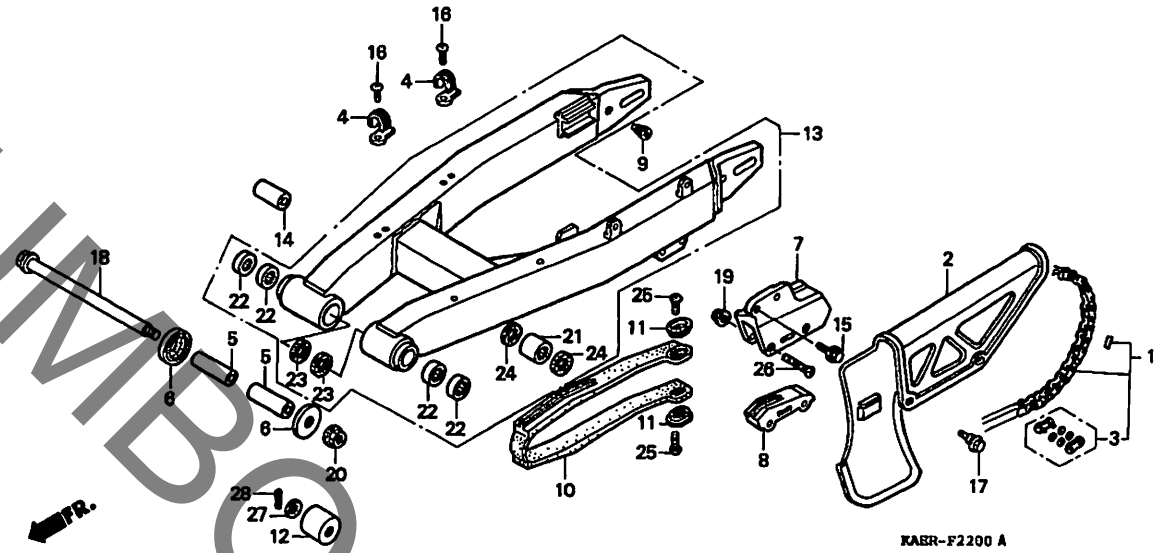
整備項目	標準時間	見出番号	部品番号	部品名	希望小売価格	使用回数 CRM250 RR RR-2	適用号機 初号機 終号機	タイプ
チェーンセット、ドライブ	0.4	1	06405-KAE-405	チェーンセット、ドライブ ・ (DID520VC6-102L-120L)	9,700	1 1		
ケース、ドライブチェーン ・ カイト、チェン	0.1	2	40510-KAE-870	ケース、ドライブチェーン	1,700	1 1		
・ スライタ、チェンカイト		3	40545-KCN-305	シヨイントセット (タイト)	420	1 1		
カラー、スウィングアームヒョウツ (ニコテモトウシカ)	0.8	4	43468-KAE-000	カイト、リヤーフレイキホース	150	2 2		
		5	52141-KAE-000	カラー、スウィングアームヒョウツ	620	2 2		
スライタ、チェン	0.3	6	52144-KR8-005	キャツフ、タストシール (ニツホソ)	320	2 2		
スライタ、チェンローア	0.2	7	52146-MN1-671	カイト、チェン	970	1 1		
スウィングアームセット	1.1	8	52147-MN1-670	スライタ、チェンカイト	560	1 1		
ヘアリンク、ニート (イツコマシ 0.1 カザン)	1.0	9	52156-KV6-000	ヒョウ、チェンアシヤスター	285	2 2		
		10	52170-KAE-020	スライタ、チェン	2,650	1 1		
工場装着標準リンク数		11	52171-KR6-000	ワツシヤ、チェンスライタ	100	2 2		
		12	52175-KAE-000	スライタ、チェンローア	800	1 1		
		13	52200-KAE-305	スウィングアームセット	42,200	1 1		
		14	52473-KZ9-710	カラー、ワツシヨコンネクテイングロツト	370	1 1		
		15	90103-MY6-670	ホルト、フランジ 6X16	75	2 2		
		16	90104-ML7-920	スクリユー、ハソ 5X10	85	2 2		
		17	90111-187-000	ホルト、フランジ 6MM	175	2 2		
		18	90121-KAE-000	ホルト、スウィングアームヒョウツ	1,300	1 1		
		19	90301-473-003	ナツト、U 6MM	210	2 2		
		20	90305-GE8-003	ナツト、U 14MM	185	1 1		
		21	91052-KZ9-711	ヘアリンク、ニート 17X24X25	570	1 1		
		22	91106-KF0-008	ヘアリンク、ニート 20X26X12	480	4 4		
		23	91254-KS6-003	タストシール 20X26X4.5 (アライ)	310	2 2		
		24	91262-MG7-005	オイルシール 17X27X5	235	2 2		
			1996.01.20		615			

G 16

ブロックNO.

F-22

スウィングアーム・チェンケース



KAERF2200A

整 備 項 目	標 準 時 間	見出 番 号	部 品 番 号	部 品 名	希 望 小 売 価 格	使用個数		適 用 号 機	タ イ プ
						CRM250	RR-2		
		25	93500-05008-0G	スクリュー・パ〇ン 5X8.....	25	2	2		
		26	93600-06045-0A	スクリュー・フラツト 6X45.....	40	2	2		
		27	94102-08700	ワツシャー・フレイン 8MM.....	25	1	1		
		28	94201-20150	ピ〇ン・スフ〇リツト 2.0X15.....	25	1	1		

1996.01.20

G16

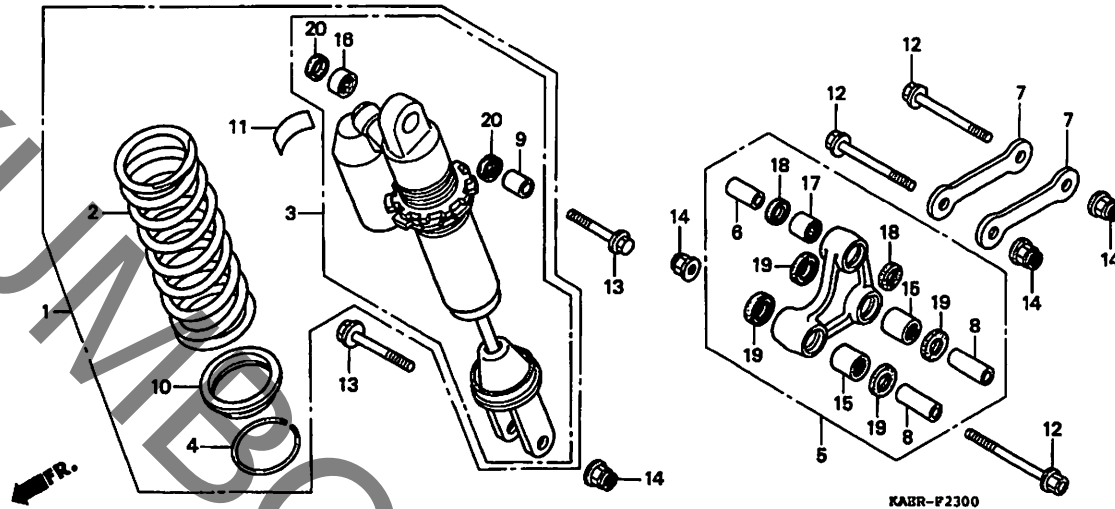
3

H 1

ブロックNO.

F - 23

リヤークッション



KAEF1111

3

整備項目	標準時間	見出番号	部品番号	部品名	希望小売価格	使用個数		適用号機 初号機 終号機	タイプ
						CR4250 RR	RR-2		
クッションASSY.,リヤー	0.6	1	52400-KAE-741	クッションASSY.,リヤー	50,700	1	1		
.ヘアリンク,ニートゥル 17X24X25		2	52401-KAE-741	ヘアリンク,リヤークッション	8,000	1	1		
.ヘアリンク,コネクティングロッド		3	52410-KAE-741	タンパCOMP.,リヤー	43,100	1	1		
ヘアリンク,リヤークッション	0.8	4	52455-MM5-003	リンク,ストツハ	300	1	1		
(カンレンフレン フグム)		5	52460-KAE-870	アームASSY.,クッション	8,100	1	1		
.タンパCOMP.,リヤー		6	52464-KAE-000	カラー,クッションロー	370	1	1		
.ヘアリンク,ニートゥル 16X22X12	0.4	7	52471-KAE-870	フレート,クッションコネクティング	540	2	2		
アームASSY.,クッション	0.3	8	52473-KZ9-710	カラー,クッションコネクティングロッド	370	2	2		
フレート,クッションコネクティング		9	52486-GS2-700	カラー,クッションアツハ	145	1	1		
(ニコテモトウシカ)		10	52486-KZ3-003	シート,ヘアリンク	900	1	1		
.カラー,クッションコネクティングロッド		11	87516-KS7-701	ラベル,リヤータンパワーニング	150	1	1		
		12	90151-GC4-731	ホルト,フランシ 10X67	275	3	3		
		13	90153-KFO-000	ホルト,フランシ 10X55	380	2	2		
		14	90304-GE8-003	ナット,フランシ 10MM	135	4	4		
		15	91052-KZ9-711	ヘアリンク,ニートゥル 17X24X25	570	2	2		
		16	91077-GS2-702	ヘアリンク,ニートゥル 16X22X12	840	1	1		
		17	91079-KN5-003	ヘアリンク,コネクティングロッド	540	1	1		
		18	91262-MB2-005	タストシル,コネクティングロッド					
				ヒホツツ	175	2	2		
		19	91262-MG7-005	オイルシル 17X27X5	235	4	4		
		20	91351-GS2-701	タストシル,リヤークッションアツハ	160	2	2		

1996.01.20

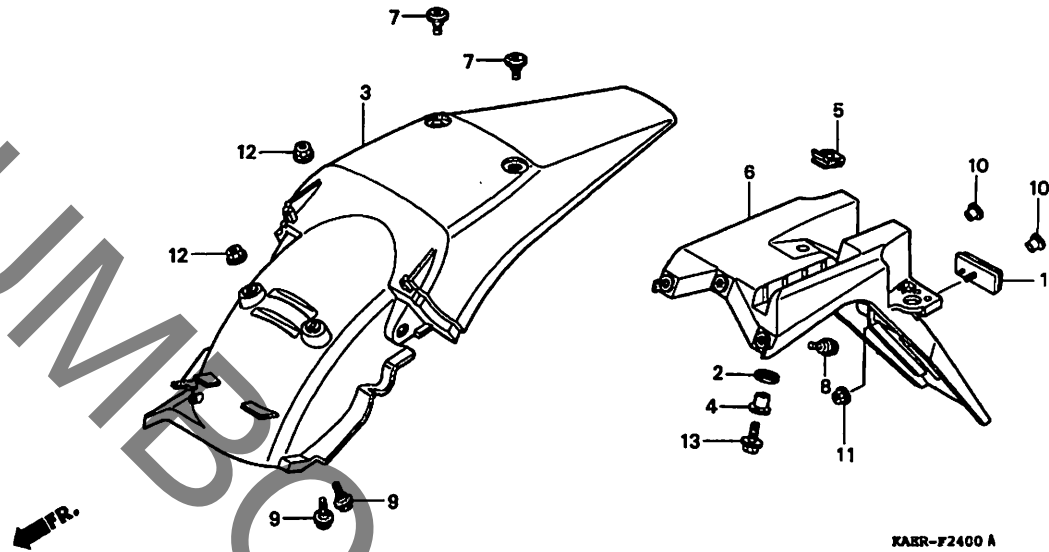
H1

H 2

ブロックNO.

F-24

リヤフェンダー



KAERF2400A

整備項目	標準時間	見出番号	部品番号	部品名	希望	使用個数	適用号機		タイ	プ	
					小売	CRM250	初号機	終号機			
					価格	RR	RR-2				
フェンダーリヤ	0.3	1	33741-MS6-921	リフレクター、リフレクタス	800	1	1				
ハースCOMP. ナンバープレート		2	77218-GB2-720	ラハースシートピン	100	1	1				
		3	80100-KAE-740ZA	フェンダーリヤ							
					PB228 ティオニスフル	2,000	1	1			
					R193R エンテラソスレツト	2,000	1	1			
					P9 ウラスハイイオレツト	2,000	1	1			
					NH196 ロソホワイト	2,000	1	1			
			4	83505-MNO-000	カラーカハーマウンテイング	190	1	1			
			5	84601-HC4-000	ナツト、フェンダーセツテイング	175	1	1			
			6	84701-KAE-740	ハースCOMP. ナンバープレート	2,600	1	1			
			7	90106-KAE-740	ボルト、スワシヤル 8MM	380	2	2			
			8	90113-MR1-000	ボルト、フランシ 6X16	135	3	3			
			9	90116-ME9-000	ボルト、フランシ 6MM	110	2	2			
		10	90522-170-700	カラーキヤージフトレハセツテイング	110	2	2				
		11	94050-05000	ナツト、フランシ 5MM	30	1	1				
		12	94050-06000	ナツト、フランシ 6MM	35	2	2				
		13	95701-06020-07	ボルト、フランシ 6X20	35	1	1				

1996.01.20

H2

H 3

ブロックNO.

F - 25

ウインカー

KAER-F2500 A

KAERF2500A

整備項目	標準時間	見出番号	部品番号	部品名	希望	使用個数	適用号機		タイプ
					小	CRM250	初号機	終号機	
					価格	RR	RR-2		
ウインカーASSY.、フロント	0.2	1	33400-KAE-741	ウインカーASSY.、R.フロント	1,050	1	1		
(イツコマシ 0.1 カザン)		2	33402-GA7-003	レンズ、ウインカー	185	4	4		
(カンレンフアヒン フクム)		3	33407-KAE-871	ステー、R.フロントウインカー	610	1	1		
ウインカーASSY.、リア		4	33450-KAE-741	ウインカーASSY.、L.フロント	1,050	1	1		
(イツコマシ 0.1 カザン)		5	33457-KAE-871	ステー、L.フロントウインカー	610	1	1		
(カンレンフアヒン フクム)		6	33600-KAE-871	ウインカーASSY.、R.リア					
(カキ カンレンフアヒンオ ノソク)				(12V 15W)	820	1	1		
ハルア、ウインカー		7	33611-KAE-000	ラハ、ウインカー	195	4	4		
(ニコイシヨウテモ トウシカシ)		8	33612-KAE-000	カ、ウインカー	195	4	4		
		9	33650-KAE-871	ウインカーASSY.、L.リア					
				(12V 15W)	820	1	1		
		10	34905-GE8-601	ハルア、ウインカー (12V 15W)....	190	4	4		
		11	90104-GT4-000	スクリュー、タツヒ、3X14.....	90	4	4		
	12	90140-KAE-000	スクリュー、ハ、4X28.....	90	4	4			
	13	90482-028-000	ワッシャー 5MM.....	90	4	4			

1996.01.20

H3

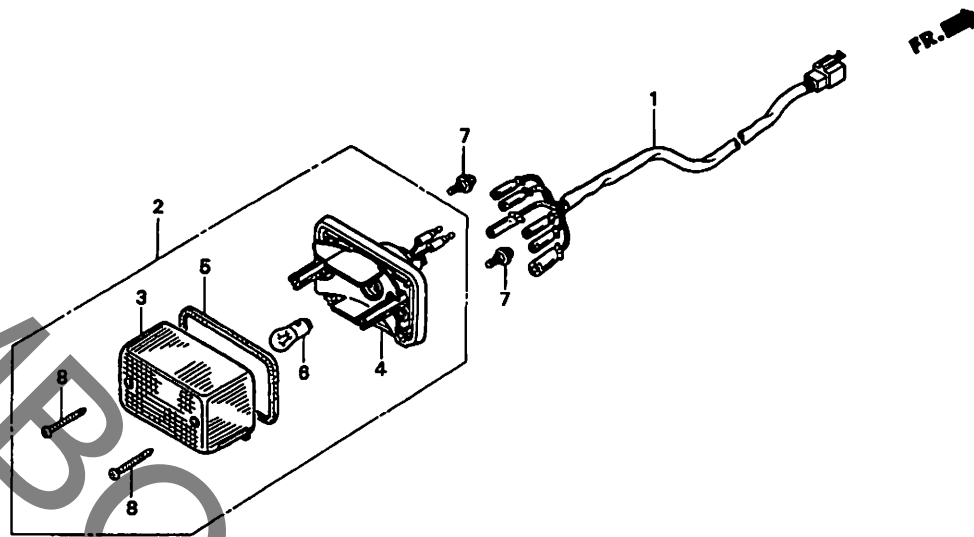
72

H 4

ブロックNO.

F - 26

テールライト



KAER-F2600

KAERF2600

整備項目	標準時間	見出番号	部品番号	部品名	希望	使用個数	適用号機		タイプ
					小売価格	CRM250 RR RR-2	初号機	終号機	
サブコート、テールライト	0.3	1	32101-KAE-740	サブコート、テールライト	870	1	1		
テールライトユニット		2	33701-KBR-000	テールライトユニット	3,450	1	1		
ソケットCOMP、テールライト		3	33702-KFO-644	レンズ、テールライト	870	1	1		
ハイルフ、テールライト	0.1	4	33703-KFO-651	ソケットCOMP、テールライト	2,550	1	1		
		5	33709-KFO-641	ハーツキン、テールライト	155	1	1		
		6	34906-GB6-921	ハイルフ、テールライト (12V 18/5W)	220	1	1		
		7	90132-SR3-000	スクリーン、ハロン 5X8	75	2	2		
		8	93901-34780	スクリーン、タツヒコク 4X30	25	2	2		

1996.01.20

H4

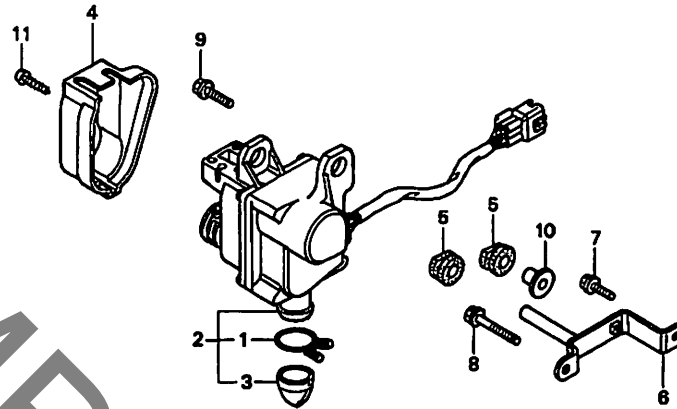
3

H 5

ブロックNO.

F - 27

サーボモーター



KARR-F2700

KARF1710

3

整備項目	標準時間	見出番号	部品番号	部品名	希望小売価格	使用個数		適用号機		タイプ
						CRM250	RR-2	初号機	終号機	
モーターASSY.、サーボ	0.6	1	18532-634-670	クリツフ、エアース 21.5	145	1	1			
		2	31420-KAE-004	モーターASSY.、サーボ	16,100	1	1			
		3	31425-KAE-004	キャツフ	130	1	1			
		4	31430-KAE-740	カバー、サーボモーター	360	1	1			
		5	43516-MR5-000	ラバー、マウンティング	130	2	2			
		6	50405-KAE-740	フラグツト、サーボモーター	610	1	1			
		7	90001-GHB-610	ホルト、フランジ 6X12	80	1	1			
		8	90001-GHB-660	ホルト、フランジ 6X22	90	1	1			
		9	90001-GHB-690	ホルト、フランジ 6X32	95	1	1			
		10	90503-KAE-000	カラー 6.3X14.5	125	1	1			
		11	93901-34380	スクリュー、タツヒコング 4X12	25	1	1			

1996.01.20

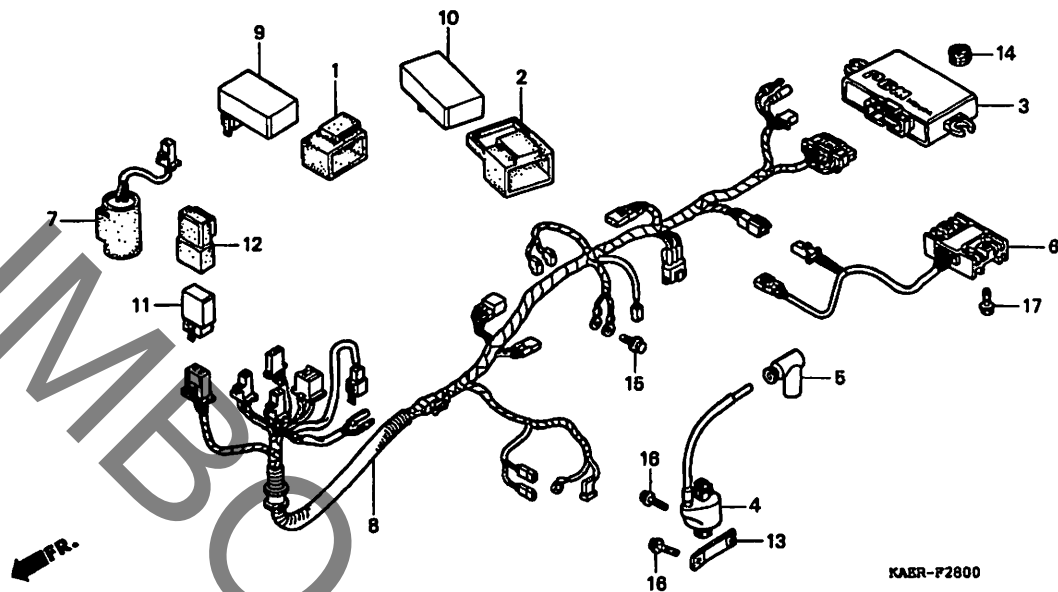
H5

H 6

ブロックNO.

F-28

ワイヤーハーネス



KAERF2800

整備項目	標準時間	見出番号	部品番号	部品名	希望小売価格	使用個数		適用号機	タイプ
						CRM250	RR-RR-2		
コントロールユニット,エンシオン.....	0.5	1	30401-GK8-000	クツシヨウ,C.D.I.ユニット.....	195	1	1	36300	
コイルCOMP.、イグニツシヨウ.....	0.4	2	30401-KT1-670	クツシヨウ,C.D.I.ユニット.....	175	1	1		
コンテナーユニット		3	30410-KAE-741	コントロールユニット,エンシオン.....	33,500	1	1		
ホツツクス,コントロール		4	30510-KAE-741	コイルCOMP.、イグニツシヨウ.....	3,000	1	1		
レクチファイアASSY.、レキニレター.....	0.7	5	30700-KAE-741	キャツフ°ASSY.、ノイズサフ°レツサー.....	870	1	1		
ハーネス,ワイヤー.....	1.2	8	32100-KAE-740	ハーネス,ワイヤー.....	8,800	1	1		
リレーCOMP.、ウインカーホシシヨウ.....	0.2	6	31600-KAE-741	レクチファイアASSY.、レキニレター.....	9,900	1	1		
リレーCOMP.、スターター		7	31700-KAE-871	コンテナーユニット.....	10,300	1	1		
		9	37315-GW6-000	ホツツクス,コントロール.....	6,800	1	1		
		10	38301-KAE-741	リレーCOMP.、ウインカーホシシヨウ.....	4,850	1	1		
		11	38501-GAM-007	リレーCOMP.、スターター (マツシタ).....	1,650	1	1		
			38501-GN2-014	リレーCOMP.、スターター (ミツハシ).....	1,500	1	1		
		12	38506-GC7-611	サスハ°ンシヨウ,スターターリレー (ミツハシ).....	195	1	1		
			38506-MY2-691	サスハ°ンシヨウ,スターターリレー (マツシタ).....	230	1	1		
		13	50160-KAE-740	スターB,イグニツシヨウコイル.....	170	1	1		
		14	80116-MR1-000	ラハッ°B,リキカウルマウンテイング.....	105	1	1		
		15	96001-06012-00	ホルト,フランシ 6X12.....	40	1	1		
		16	96001-06018-00	ホルト,フランシ 6X18.....	40	3	3		
		17	96300-06020-07	ホルト,フランシ 6X20.....	40	2	2		

1996.01.20

H6

3

H 7

ブロックNO.

F-29

フレームボディ

KAER-F2900

KAERF2900

3

整備項目	標準時間	見出番号	部品番号	部品名	希望小売価格	使用個数 CRM250 RR RR-2	適用号機 初号機 終号機	タイプ
ホーンCOMP.....	0.1	1	38110-GM8-673	ホーンCOMP.....	1,350	1 1		
ホッティCOMP.、フレーム.....	*5.3	2	50100-KAE-740ZA	ホッティCOMP.、フレーム *NH196*.....	95,700	1 1		
ホッティCOMP.、リヤフレーム.....	0.8	3	50140-MK5-680	カラー、エンシィンハンカローパー.....	350	1 1		
ホルターASSY.、ヘルメツト.....	0.5	4	50200-KAE-740ZA	ホッティCOMP.、リヤフレーム *NH196*.....	35,000	1 1		
		5	50356-KT8-000	カラー、フロントエンシィンハンカローパー.....	300	1 1		
		6	50401-KAE-740	フレート、R.アツハローエンシィンハンカロー.....	540	1 1		
		7	50402-KAE-740	フレート、L.アツハローエンシィンハンカロー.....	590	1 1		
		8	50710-371-007	ホルターASSY.、ヘルメツト.....	3,700	1 1		
		9	90114-ML0-000	ホルツト、フランクオフ.....	130	2 2		
		10	90120-449-770	ホルツト、フランシィ 10X117.....	330	2 2		
		11	90218-KJ2-000	ホルツト、フランシィ 8X57.....	135	2 2		
		12	90690-GHB-64	クリツフ、ケーフッル 10MM.....	85	2 2		
		13	90690-GHB-65	クリツフ、ケーフッル 15MM.....	85	2 2		
		14	90690-GHB-66	クリツフ、ケーフッル 20MM.....	85	1 1		
		15	94050-08000	ナツツ、フランシィ 8MM.....	35	3 3		
		16	94050-10000	ナツツ、フランシィ 10MM.....	50	3 3		
		17	95011-63000	ラハローC、スタツト、ストツハロー.....	105	1 1		
		18	95801-08140-00	ホルツト、フランシィ 8X140.....	110	1 1		
		19	96300-06014-00	ホルツト、フランシィ 6X14.....	40	1 1		
		20	96300-08020-00	ホルツト、フランシィ 8X20.....	50	2 2		
		21	96400-10060-00	ホルツト、フランシィ 10X60.....	70	1 1		

1996.01.20

H7

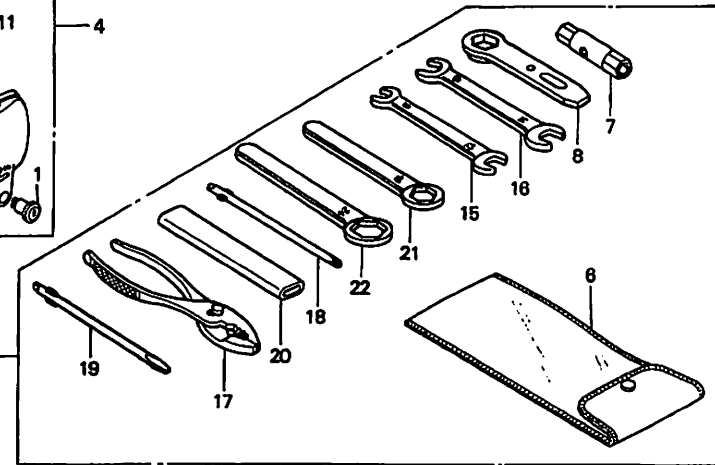
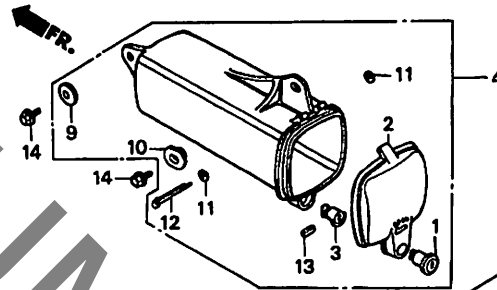
76

H 8

ブロックNO.

F-30

ツール・ツールボックス



KAER-F3000

KAERF3000

整 備 項 目	標 準 時 間	見 出 番 号	部 品 番 号	部 品 名	希 望 使 用 個 数		適 用 号 機		タ イ プ
					小 売 価	RR RR-2	初号機	終号機	
ホッテイキー.....	0.2	1	83503-MN9-003	ホッテイキー.....	450	1	1		
キヤツフ、ツールボックス		2	83504-KAE-000	キヤツフ、ツールボックス.....	520	1	1		
ホツクスASSY. ツール.....	0.1	3	83508-438-000	ストツハ、キーホッテイ.....	150	1	1		
		4	83510-KAE-000	ホツクスASSY. ツール.....	1,900	1	1		
		5	89010-KAE-740	ツルセツト.....	3,100	1	1		
		6	89101-198-000	ハツク、ツール 170.....	235	1	1		
		7	89215-KAE-000	レンチ、ホツクス (10X12).....	330	1	1		
		8	89216-KV3-770	レンチ、スハークフ、ラック.....	580	1	1		
		9	90512-300-000	ワツシャ 6X20.....	105	1	1		
		10	90513-323-000	ワツシャ 6X9.....	105	1	1		
		11	94101-03000	ワツシャ、フ、レイン 3MM.....	25	2	2		
		12	94201-30450	ヒョンスフ、リツト 3.0X45.....	30	1	1		
		13	94305-20141	ヒョンスフ、リング 2X14.....	50	1	1		
		14	96300-06014-00	ホルト、フランジ 6X14.....	40	2	2		
		15	99001-08120	スハ、ナ 8X12.....	210	1	1		
		16	99001-10140	スハ、ナ 10X14.....	240	1	1		
		17	99002-13500	フ、ライヤ 135.....	440	1	1		
		18	99003-10000	ト、ライハ、1、フ、ラスクリ、2 (NO.2).....	95	1	1		
		19	99003-30000	ト、ライハ、3、マイ、ナスクリ、2 (NO.2).....	95	1	1		
		20	99006-12000	ハ、ント、ル、アイ、レンチ 120MM.....	290	1	1		
		21	99006-19000	レンチ、アイ 19MM.....	350	1	1		
		22	99006-24000	レンチ、アイ 24MM.....	360	1	1		

1996.01.20

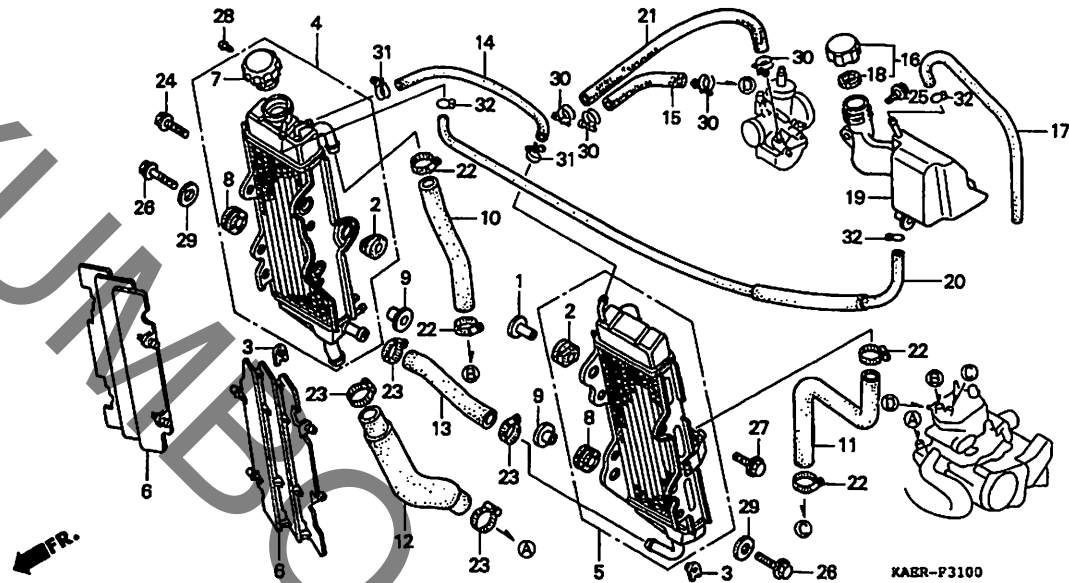
H8

H 9

ブロックNO.

F-31

ラジエター



KAER3111

整備項目	標準時間	見出番号	部品番号	部品名	希望小売価格	使用個数		適用号機 初号機 終号機	タイプ
						CRM250	RR RR-2		
ラジエター	0.6	1	17216-HA7-670	カラー、エアークリーナーセツティング	190	1	1		
(イツコマシ 0.2 カザン)		2	17237-HA7-670	ラハ、リヤ、エアークリーナーマウンティング	235	2	2		
クワリル、ラジエター	0.1	3	18354-KS6-000	ナツ、チャンハ、スフ、リンク	125	2	2		
(ニコテモトウシカ)		4	19010-KAE-740	ラジエター、R	14,200	1	1		
ホース、R、アツハ、ウオーター	0.4	5	19015-KAE-740	ラジエター、L	11,400	1	1		
ホース、L、アツハ、ウオーター		6	19033-KZ4-860	クワリル、ラジエター	1,500	2	2		
ホース、ローウオーター		7	19045-KV3-831	キャツフ、COMP、ラジエター	1,400	1	1		
ホース、クロスウオーター	0.5	8	19051-KA3-830	ラハ、ラジエターマウンティング	135	4	4		
タンク、ラジエターリザーフ	0.3	9	19052-MN8-000	カラー、ラジエターマウンティング	135	4	4		
		10	19061-KAE-740	ホース、R、アツハ、ウオーター	490	1	1		
		11	19062-KAE-740	ホース、L、アツハ、ウオーター	560	1	1		
		12	19063-KAE-740	ホース、ローウオーター	360	1	1		
		13	19066-KAE-000	ホース、クロスウオーター	360	1	1		
		14	19067-KAE-870	チーフ、ラジエターコネクティング (7.3X230)	130	1	1		
		15	19068-KAE-740	チーフ、ウオーター 5.3X90	330	1	1		
		16	19105-MG8-000	キャツフ、ASSY、リザーフ、タンク	540	1	1		
		17	19107-KAE-000	チーフ、ノ、ホ、ハ、フ、ロー	260	1	1		
		18	19107-MG8-000	ハ、ツ、キ、ン、リ、ザ、ー、フ、タ、ン、ク	125	1	1		
		19	19110-KAE-740	タンク、ラジエターリザーフ	1,900	1	1		
		20	19112-KAE-740	チーフ、リザーフ、タンク (5.3X330)	260	1	1		
		21	19129-KAE-740	チーフ、ウオーター 5.3X470	420	1	1		
		22	19504-KY1-003	クランフ、ウオーターホース 25MM	330	4	4		
		23	19517-ML7-691	クランフ、ホース 22-29MM	350	4	4		
		24	90001-GHB-690	ホイルト、フランシ 6X32	95	1	1		

1996.01.20

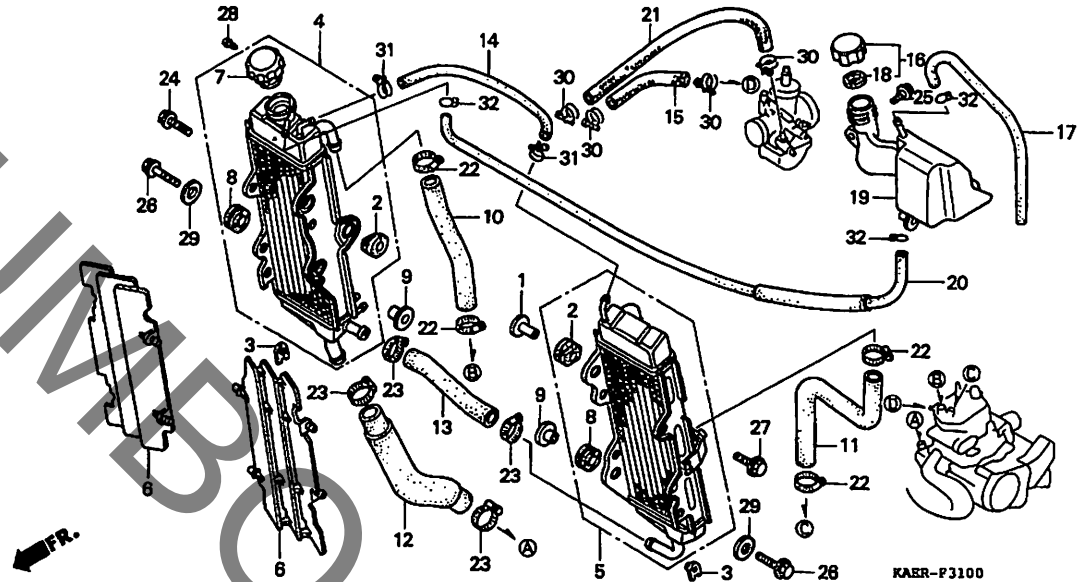
H9

H 10

ブロックNO.

F-31

ラジエター



KAER3100

整備項目

標準
時間

見出
番号

部品番号

部品名

希望
小
価格

使用
回数
CRM250
RR RR-2

適用
号機
初号機 終号機

タイプ

25	90111-162-000	ホルト、フランジ 6MM.....	150	1	1		
26	90116-KAE-000	ホルトワッシャー 6X22.....	105	4	4		
27	90117-KAE-000	ホルトワッシャー 6X28.....	105	1	1		
28	93901-22180	スクリーン、タビリング 3X8.....	25	1	1		
29	94103-06700	ワッシャー、フレイム 6MM.....	25	4	4		
30	95002-01120	クリツフ、チューブ (A12).....	60	4	4		
31	95002-01140	クリツフ、チューブ (A14).....	95	2	2		
32	95002-02100	クリツフ、チューブ (B10).....	35	3	3		

1996.01.20

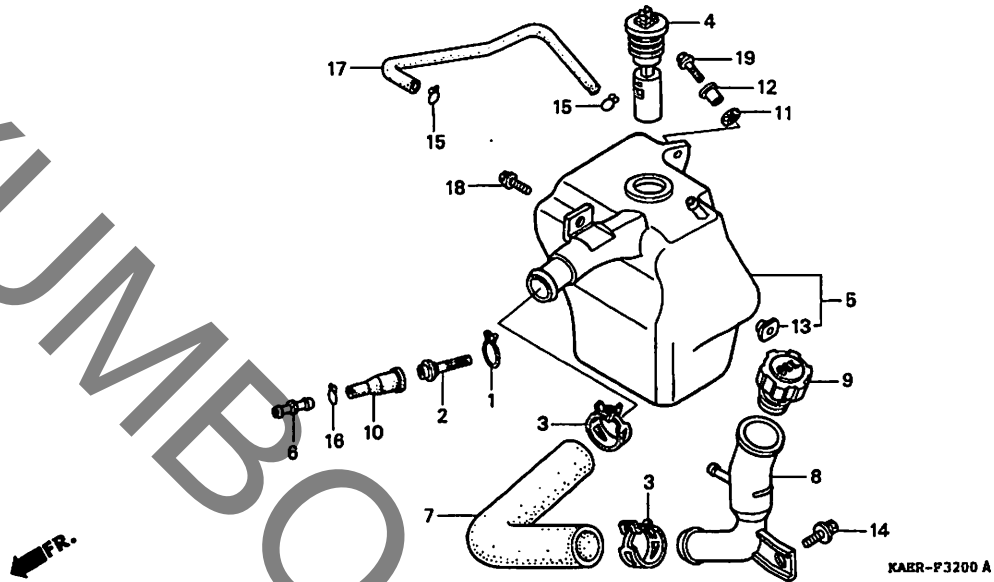
H10

H 11

ブロックNO.

F-32

オイルタンク



KAEF1211A

整備項目	標準 時間	見出 番号	部品番号	部 品 名	希 望 小 売 価 格	使用個数		適 用 号 機 初号機 終号機	タ イ プ
						CRM250 RR	RR-2		
ストレーナー、オイル	0.6	1	15772-551-000	クリツフ、フ「リーサー」チューブ	170	1	1		
.タンクA、オイル		2	17502-187-000	ストレーナー、オイル	200	1	1		
スイッチASSY.、オイルレ「ベル	0.3	3	19513-MF5-000	クランフ、ウオーターホース 27MM	225	2	2		
.タンクB、オイル		4	35410-GM2-014	スイッチASSY.、オイルレ「ベル	1,600	1	1		
		5	55101-KAE-740	タンクA、オイル	1,950	1	1		
		6	55102-GT4-000	シ「ヨイント」、オイルチューブ	140	1	1		
		7	55103-KAE-740	チューブ、オイルタンク	600	1	1		
		8	55104-KAE-740	タンクB、オイル	1,300	1	1		
		9	55105-167-020	キャツフ「COMP.」、オイル	840	1	1		
		10	55201-GC8-000	シ「ヨイント」、オイルストレーナー	135	1	1		
		11	77218-GB2-720	ラハ「ー」、シートヒンシ	100	1	1		
		12	90003-438-850	カラ「ー」C	155	1	1		
		13	90310-GJ3-600	ナツト、インサート 6MM	155	1	1		
		14	93404-06010-00	ホルト、フランシ「ャー」 6X10	35	1	1		
		15	95002-02100	クリツフ、チューブ (B10)	35	2	2		
		16	95002-50000	クリツフ、チューブ (C9)	25	1	1		
		17	95005-55275-20	チューブ 5.5X275 (95005-55001-20M)	200	1	1		
		18	95701-06012-00	ホルト、フランシ「ャー」 6X12	35	1	1		
		19	96001-06018-00	ホルト、フランシ「ャー」 6X18	40	1	1		
			96300-06018-07	ホルト、フランシ「ャー」 6X18	40	1	1	1401518	1401517

1996.01.20

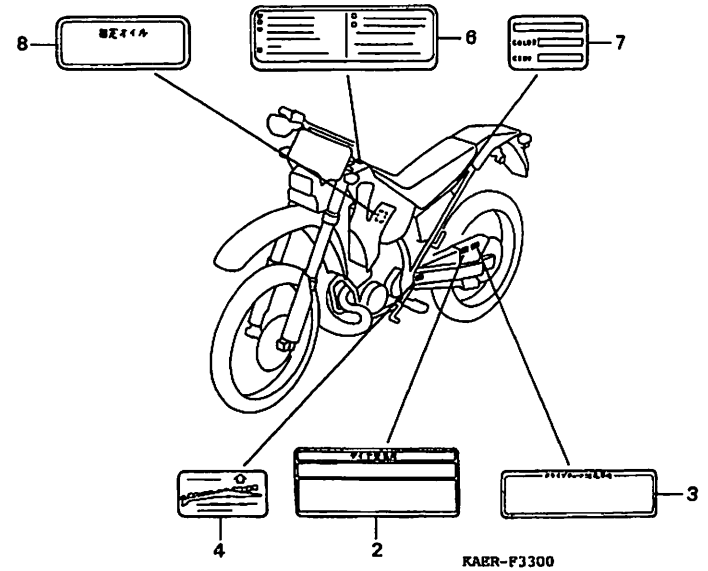
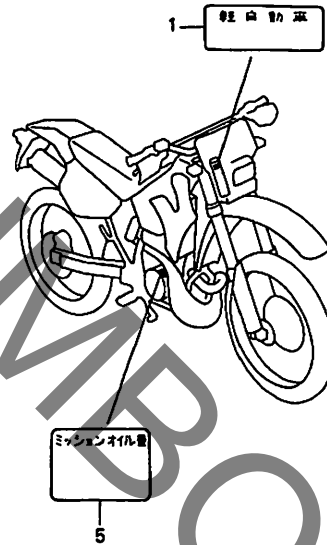
H11

H 12

ブロックNO.

F - 33

コーションラベル



KAER-F3300

KAERF3300

整 備 項 目	標準 時間	見出 番号	部 品 番 号	部 品 名	希 望 小 売 価 格	使用個数		適 用 号 機		タ イ プ
						CRM250 RR	RR-2	初号機	続号機	
		1	87501-KAE-300	プレート、レシムスデットツツンパー.....	130	1	1			
		2	87505-KAE-740	ラベル、タイヤ.....	195	1	1			
		3	87507-KAE-740	ラベル、トライブチエン.....	120	1	1			
		4	87515-KAE-870	ラベル、チェンスライダ.....	185	1	1			
		5	87541-KAE-300	ラベル、オイルキャパシティー.....	100	1	1			
		6	87560-115-050ZA	マーケットライフコーション *TYPEB*..	140	1	1			
			87560-115-050ZB	マーケットライフコーション *TYPEW*..	140	1	1			
		7	87565-KAE-740ZA	ラベル、カラー *TYPE1*(R193)...	80	1	1			
			87565-KAE-740ZB	ラベル、カラー *TYPE2*(PB228)...	80	1	1			
			87565-KAE-740ZC	ラベル、カラー *TYPE3*(P9).....	80	1	1			
		*	87565-KAE-740ZD	ラベル、カラー *TYPE4*(NH196)...	80	1	1			
		8	87570-KAE-730ZA	マークA、オイルコーション *TYPE1*....	110	1	1			
			87570-KAE-730ZB	マークA、オイルコーション *TYPE2*....	110	1	1			

1996.01.20

H12

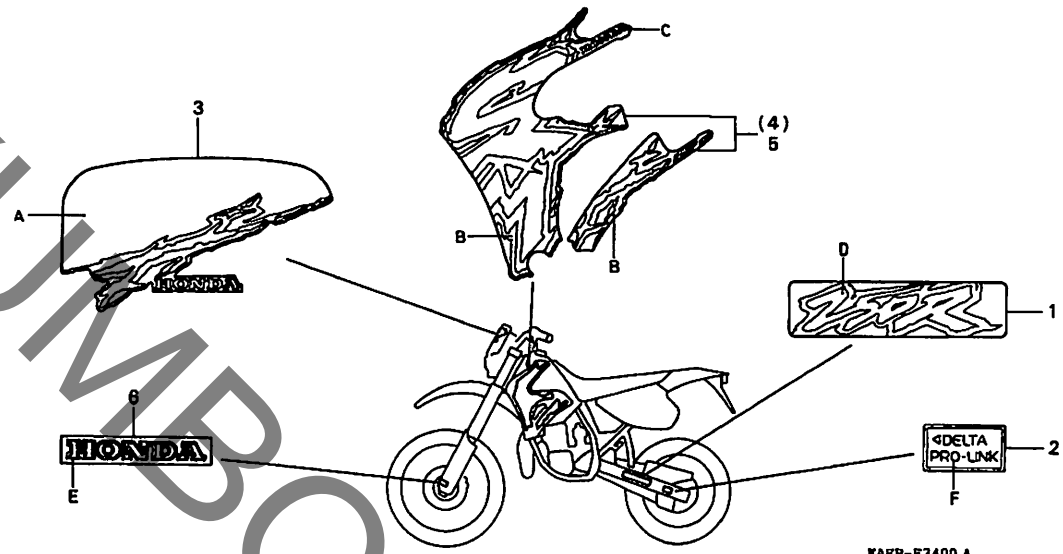
3

H 13

ブロックNO.

F - 34

マーク



KAER-F3400 A

KAERF1100A

3

整備項目		標準時間	見出番号	部品番号	部品名	希望小売価格	使用個数 CRM250 RR RR-2	適用号機 初号機 終号機	タイプ
スウィングアームマーク・ヘッドライトケースマーク・ラジエターシュラウドマーク配色表			1	87121-KAE-740ZA	マークスウィングアーム *TYPE1*	350	2 2		
				87121-KAE-740ZB	マークスウィングアーム *TYPE2*	350	2 2		
				87121-KAE-740ZC	マークスウィングアーム *TYPE3*	350	2 2		
			*	87121-KAE-740ZD	マークスウィングアーム *TYPE4*	350	2 2		
			2	87122-KAE-740	マークデルタプロリンク	215	2 2		
			3	87125-KAE-740ZA	マークヘッドライトケース *TYPE1*	1,150	1 1		
				87125-KAE-740ZB	マークヘッドライトケース *TYPE2*	1,150	1 1		
				87125-KAE-740ZC	マークヘッドライトケース *TYPE3*	1,150	1 1		
			*	87125-KAE-740ZD	マークヘッドライトケース *TYPE4*	1,150	1 1		
			4	87126-KAE-740ZA	マークR.ラジエターシュラウド *TYPE1*	1,800	1 1		
				87126-KAE-740ZB	マークR.ラジエターシュラウド *TYPE2*	1,800	1 1		
				87126-KAE-740ZC	マークR.ラジエターシュラウド *TYPE3*	1,800	1 1		
			*	87126-KAE-740ZD	マークR.ラジエターシュラウド *TYPE4*	1,800	1 1		
			5	87127-KAE-740ZA	マークL.ラジエターシュラウド *TYPE1*	1,750	1 1		
				87127-KAE-740ZB	マークL.ラジエターシュラウド *TYPE2*	1,750	1 1		
				87127-KAE-740ZC	マークL.ラジエターシュラウド *TYPE3*	1,750	1 1		
			*	87127-KAE-740ZD	マークL.ラジエターシュラウド *TYPE4*	1,750	1 1		
			6	87130-KAE-740	マークフロントフォーク	220	2 2		

指定色		A		B		C		D	
タイプ	主体色								
TYPE 1	エンデュランスレッド (R193R)	ホワイト	ホワイト	イエロー	イエロー	ホワイト	ホワイト	ホワイト	ホワイト
TYPE 2	ディオニサスブルー (PB228)	イエロー	ブルー	レッド	レッド	イエロー	イエロー	ブルー	ブルー
TYPE 3	ウラヌスバイオレット (P9)	イエロー	ホワイト	ホワイト	ホワイト	イエロー	イエロー	バイオレット	バイオレット
TYPE 4	ロスホワイト (NH196)	ホワイト	ヘビークレイメタリック	レッド	レッド	レッド	レッド	レッド	レッド

指定色		E		F	
主体色					
エンデュランスレッド (R193R)					
ディオニサスブルー (PB228)					
ウラヌスバイオレット (P9)					
ロスホワイト (NH196)		ファイティング	レッド	ブラック	ブラック

1996.01.20

H13

部 品 番 号 索 引

部品番号	アドレス No.	部品番号	アドレス No.	部品番号	アドレス No.	部品番号	アドレス No.	部品番号	アドレス No.	部品番号	アドレス No.
04000		14000		17000		18532-634-670	H5	22401-KZ3-000	D5	24441-KAE-000	D15
04911-KAE-870	D9	14100-KAE-741	D9	17211-KAE-740	G9	19000		22402-435-000	D5	24610-KAE-000	D15
06000		14132-KAE-000	E4	17212-KAE-740	G9	19010-KAE-740	H9	22810-KAE-740	D9	24651-KAE-000	D15
06111-KAE-740	E4	14201-KAE-740	D2	17213-KAE-740	G9	19015-KAE-740	H9	22815-KAE-870	D9	24700-KAE-730	G12
06405-KAE-405	G15	14211-KAE-010	D2	17215-KAE-740	H9	19033-KZ4-860	H9	22851-KAE-740	D5	24721-KAE-000	G12
06431-MA3-405	F13	14215-KAE-000	D2	17216-HA7-670	G9	19045-KV3-831	H9	22870-KAE-740	F5	24781-KE1-000	G12
	G2	14231-KV3-000	D2	17217-KAE-740	G9	19051-KA3-830	H9	22871-KAE-000	D9	28000	
		14321-KAE-740	D2	17218-KAE-740ZA	G9	19052-MN8-000	H9	23000		28211-KAE-000	E1
11000		14330-KAE-740	D2	17218-KAE-740ZB	G9	19061-KAE-740	H9	23211-KAE-740	D13	28212-KAE-000	E1
		14340-KAE-740	D2	17219-KAE-740	G9	19062-KAE-740	H9	23221-KAE-870	D13	28213-KAE-000	E1
11101-KAE-000	D9			17222-KAE-740	G9	19063-KAE-740	H9	23411-KAE-740	D13	28215-KAE-000	E1
11191-KAE-740	D9	15000		17223-KN5-670	G8	19066-KAE-000	H9	23431-KAE-740	D13	28221-KA4-740	E1
	E4	15100-KAE-870	D8	17224-MN1-670	G8	19067-KAE-870	H9	23412-KAE-870	D13	28223-KA4-740	E1
11200-KAE-740	D9	15151-KAE-000	D8	17225-KN5-670	G8	19068-KAE-740	H9	23421-KAE-740	D13	28231-KAE-740	E1
11205-GAH-003	D4	15161-KAE-000	D8	17226-KAE-740	G9	19071-KAE-740ZA	G5	23431-KAE-740	D13	28232-KAE-870	E1
11330-KAE-871	D3	15516-KAE-000	D9	17230-KAE-740ZA	G9	19071-KAE-740ZB	G5	23432-KAE-000	D13	28251-KAE-000	E1
11340-KAE-870	D7	15531-KAE-870	D8	17230-KAE-740ZB	G9	19071-KAE-740ZC	G5	23441-KAE-870	D13	28261-KAE-000	E1
11349-KAE-740	D3	15611-KA4-710	D3	17237-KA7-670	H9	19071-KAE-740ZD	G5	23451-KAE-000	D13	28282-KAE-000	E1
	E4	15772-551-000	H11	17241-KAE-740	G9	19072-KAE-740ZA	G5	23452-KAE-000	D13	28300-KAE-000	G12
				17245-KAE-740	G9	19072-KAE-740ZB	G5	23456-KA3-000	D13	28302-KAE-000	G12
12000		16000		17257-KAE-000	G9	19072-KAE-740ZC	G6	23471-KAE-000	D13	28306-KAE-000	G12
				17316-MN1-670	G9	19072-KAE-740ZD	G6	23472-KAE-000	D13	28333-KK0-000	G12
12110-KAE-740	D1	16010-KAE-010	E2	17358-HA0-680	G9	19105-MG8-000	H9	23481-KAE-740	D13		
12120-KAE-740	D1	16011-KA3-741	E2	17410-KAE-740	G9	19107-KAE-000	H9	23482-KAE-000	D13	30000	
12130-KAE-740	D1	16012-KAE-740	E2	17502-187-000	H11	19107-MG8-000	H9	23491-KAE-740	D13		
12145-KAE-870	D2	16013-HA2-671	E2	17502-187-000	H11	19110-KAE-740	H9	23501-KAE-870	D13	30300-HA0-033	D7
12191-KAE-740	D1	16014-KAE-010	E2	17510-KAE-740ZA	G5	19112-KAE-740	H9	23502-KAE-870	D13	30401-GK8-000	H6
	E4	16015-KAE-010	E2	17510-KAE-740ZB	G5	19129-KAE-740	H9	23511-KAE-740	D13	30401-KT1-670	H6
12200-KAE-740	D1	16016-KAE-000	E2	17510-KAE-740ZC	G5	19214-KV3-000	D4	23801-KAE-870	D13	30410-KAE-741	H6
12251-KAE-740	D1	16018-KAE-000	E2	17524-KAE-000	G5	19217-KV3-831	D4	23802-KAE-870	D13	30510-KAE-741	H6
	E4	16028-KAE-020	E2	17611-286-000	G5	19221-KAE-870	D4	23810-KAE-870	D7	30700-KAE-741	H6
12304-KAE-000	D1	16046-KAE-730	E2	17613-KW3-000	G5	19229-KAE-740	D4	23812-KAE-020	D7		
		16047-KAE-000	E2	17620-KV6-023	G5					31000	
		16050-KAE-740	E2	17620-KV6-033	G5	19240-KAE-870	D4	24211-KAE-000	D15	31110-KAE-741	D7
		16080-KAE-000	E2	17910-KAE-740	F4	19300-KAE-023	D1	24221-KAE-010	D15	31120-KAE-741	D7
13000		16091-KAE-000	E2	18000		19313-KAE-870	E2	24231-KAE-000	D15	31420-KAE-004	H5
13000-KAE-740	D11	16100-KAE-740	E2	18291-KAE-870	E4	19504-KY1-003	H9	24265-KAE-000	D15	31425-KAE-004	H5
13011-KAE-010	D11	16111-KAE-740	E2		G11	19509-KAE-000	G6	24266-KAE-010	D15	31600-KAE-741	H6
13101-KAE-740	D11	16118-166-004	E2		G11	19513-MF5-000	H11	24311-KAE-740	D15	31700-KAE-871	H6
13102-KAE-740	D11	16165-KAE-000	E2	18293-147-000	G11	19517-ML7-691	H9	24312-KAE-740	D15		
13103-KAE-740	D11	16168-KA5-004	E2	18300-KAE-740	G11			24315-KA3-710	D15	32000	
13111-KAE-870	D11	16173-001-004	G5	18325-KAE-000	G11	22100-KAE-020	D5	24321-KAE-740	D15		
13331-360-000	D11	16180-195-731	E2	18327-KAE-000	G11	22106-KAE-000	D5	24322-MM4-000	D15	32100-KAE-740	H6
13414-KAE-870	D5	16219-MN4-000	D9	18328-KAE-000	G11	22120-KAE-740	D5	24324-KA3-711	D15	32101-KAE-740	H4
13422-KAE-870	D11	16220-KAE-740	D9	18330-KAE-740	G11	22125-435-000	D5	24325-KA3-711	D15	32125-463-770	F4
13511-KAE-740	D11	16220-KAE-740	D9	18354-KS6-000	H9	22201-KAE-000	D5	24326-KBH-901	D15	32131-KAE-740	D7
13615-KAE-740	D5	16950-KAE-741	G5	18355-KAE-000	G11	22201-KL8-731	D5	24328-KAE-740	D15	32906-GR1-000	D3
13617-KAE-740	D5	16952-KAE-870	G5	18356-KAE-000	G11	22321-KF0-770	D5	24430-KAE-000	D15		
13715-KAE-740	D5	16953-GT4-305	G5	18357-KAE-000	G11	22351-HB9-741	D5	24435-KAE-000	D15		
		16958-MA1-731	G5	18373-KAE-740	G11	22352-KAE-000	D5				
		16959-HB3-005	G5	18391-MN1-670	E4						
					G11						

部品番号	アドレス No.	部品番号	アドレス No.	部品番号	アドレス No.	部品番号	アドレス No.	部品番号	アドレス No.	部品番号	アドレス No.
33000		37210-KAE-741 F2		43000		45125-KAE-741 F6	50617-KAE-000 G13	53000			
33103-187-671 F1		37210-KAE-751 F2		43105-KZ1-405 G2		45131-HA5-672 F13	50642-KAE-730 G13	53100-KAE-740ZA F7			
33107-333-000 F1		37211-KAE-741 F2		43108-MY6-671 G2		45131-166-016 F13	50644-KAE-000 G13	53140-KAE-000 F4			
33117-KA2-003 F1		37220-KR3-671 F2		43110-KAE-871 G2		45132-166-016 F13	50700-KAE-000 G13	53165-MK5-010 F4			
33123-KAE-003 F1		37223-KAE-741 F2		43112-KS6-701 G2		45133-MA3-006 F13	50705-KAE-000 G13	53166-MK5-010 F4			
33130-KAE-003 F1		37243-MG2-000 F2		43131-KW3-006 G2		45133-MA3-006 F13	50710-371-007 H7	53167-KA2-000 F4			
33400-KAE-741 H3		37315-GW6-000 H6		43150-KAE-305 G2		51000		53168-GW6-000 F4			
33402-GA7-003 H3		37557-MS8-000 F7		43310-KAE-741 F16		51400-KAE-741 F11		53169-HB7-010 F4			
33407-KAE-871 H3		37561-MR7-000 F7		43351-KZ1-770 G3		51401-KAE-741 G2		53172-KAE-730 F4			
33450-KAE-741 H3		37562-181-931 F7		43352-568-003 F13		51404-KAE-741 G2		53174-KAE-730 F4			
33457-KAE-871 H3		37590-MN9-000 F7		43353-461-771 G2		51405-KV6-702 F13		53175-KAE-730 F6			
33600-KAE-871 H3		37610-KBR-008 F2		43353-461-771 F13		51408-KAE-871 G2		53177-KN5-670 F4			
33611-KAE-000 H3		37617-KAE-731 F2		43353-461-771 G2		51408-KAE-871 F14		53178-KAE-730 F4			
33612-KAE-000 H3		37617-KAE-891 F2		43468-KAE-000 G15		51410-KAE-741 F9		53180-KF0-770ZF F6			
33650-KAE-871 H3		37750-PC1-004 D1		43504-MB2-006 F16		51412-KZ3-003 F11		53181-KN5-670 F4			
33701-KBR-000 H4		38000		43510-KAE-305 F16		51414-KZ3-701 F11		53185-KN5-670ZF F4			
33702-KF0-644 H4		38110-GM8-673 H7		43511-KS6-702 F16		51415-KZ3-701 F11		53192-268-000 F4			
33703-KF0-651 H4		38301-KAE-741 H6		43512-KAE-741 F16		51420-KAE-741 F9		53200-KAE-871 F9			
33709-KF0-641 H4		38501-GAM-007 H6		43513-KS6-701 F16		51421-KAE-871 F7		53208-MC4-000 F7			
33741-MS6-921 H2		38501-GN2-014 H6		43514-KS6-701 F16		51430-KAE-741 F16		53214-KA3-732 F9			
34000		38506-GC7-611 H6		43516-MR5-000 H5		51441-KAE-871 F6		53214-KA4-701 F9			
34901-GJ1-003 F1		38506-MY2-691 H6		43517-KS6-701 F16		51447-KZ3-003 F6		53215-GF8-000 F7			
34905-GE8-601 H3		40000		43520-MB2-305 F16		51450-KAE-871 F6		53229-MN1-650 F9			
34906-GB6-921 H4		40510-KAE-870 G15	44000	43530-KAE-006 F16		51451-KAE-871 F11		53300-KAE-730 F7			
34908-GA7-701 F2		40544-MN1-670 G3	44301-KAE-740 F14			51476-KZ3-711 F11		55000			
34908-MB9-871 F2		40545-KCN-305 G15	44311-KAE-740 F14		44000	51490-KAE-305 F11		55101-KAE-740 H11			
35000		40545-MY6-670 G3	44601-KAE-870 F14		44311-KAE-740 F14	51500-KAE-741 F11		55102-GT4-000 H11			
35010-KAE-740 F7		40546-KG7-000 G3	44610-KV6-405 F14		44601-KAE-870 F14	51520-KAE-741 F11		55103-KAE-740 H11			
35010-KAE-741 F7		41000	44610-KW3-010ZB F14		44610-KV6-405 F14	51520-KAE-741 F11		55104-KAE-740 H11			
35100-KAE-871 F7		41201-KAE-740 G3	44620-KAE-870 F14		44620-KAE-870 F14	51615-KAE-305 F11		55105-167-020 H11			
35101-KAE-871 F7		42000	44650-KAE-306 F14		44650-KAE-306 F14	51625-KAE-305 F11		55201-GC8-000 H11			
35130-KAE-741 F4		42301-KAE-000 G3	44680-MA0-000 F14		44680-MA0-000 F14	52000		61000			
35132-KR5-013 F4		42312-KAE-000 G3	44701-KZ9-003 F14		44701-KZ9-003 F14	52141-KAE-000 G15		61100-KA3-732ZB F10			
35133-KJ2-003 F4		42312-KW3-000 G3	44711-KAE-005 F14		44711-KAE-005 F14	52144-KR8-005 G15		61100-KA3-732ZF F10			
35200-KAE-741 F4		42601-KAE-740 G3	44712-KAE-005 F14		44712-KAE-005 F14	52146-MN1-671 G15		61100-KA3-732ZG F10			
35340-MA5-671 F6		42610-KAE-405 G3	44713-446-631 F14		44713-446-631 F14	52147-MN1-670 G15		61100-KA3-732ZH F10			
35350-KAE-000 G12		42620-KAE-000 G3	44800-KAE-871 F14		44800-KAE-871 F14	52156-KV6-000 G15		61100-KA3-732ZJ F10			
35357-KR3-670 G12		42650-KAE-306 G3	44806-KF0-000 F14		44806-KF0-000 F14	52170-KAE-020 G15		61100-KA3-732ZK F10			
35358-KAE-740 G12		42701-KAE-731 G3	44809-402-000 F14		44809-402-000 F14	52171-KR6-000 G15		61100-KA3-732ZL F10			
35410-GM2-014 H11		42711-KAE-871 G3	44830-KAE-740 F2		44830-KAE-740 F2	52175-KAE-000 G15		61300-KAE-740ZA F1			
35700-KAE-306 G14		42712-KAE-005 G3	44831-GE0-710 F2		44831-GE0-710 F2	52200-KAE-305 G15		61300-KAE-740ZB F1			
35759-KAE-742 D7		42713-446-631 G3	45000		45000	52400-KAE-741 H1		61300-KAE-740ZC F1			
37000		42717-329-000 F14	45105-MY6-405 F13		45105-MY6-405 F13	52401-KAE-741 H1		61300-KAE-740ZD F1			
37200-KAE-741 F2		45107-KS6-702 F13	45107-KS6-702 F13		45107-KS6-702 F13	52410-KAE-741 H1		61314-KAE-870 F7			
37200-KAE-751 F2		45107-ML4-006 G2	45107-ML4-006 G2		45107-ML4-006 G2	52455-MM5-003 H1		61315-KAE-740 F2			
		45108-MY1-006 F13	45108-MY1-006 F13		45108-MY1-006 F13	52460-KAE-870 H1		61317-KAE-740 F7			
		45110-KS6-702 F13	45110-KS6-702 F13		45110-KS6-702 F13	52464-KAE-000 H1		61318-KAE-870 F9			
		45112-KS6-701 F13	45112-KS6-701 F13		45112-KS6-701 F13	52471-KAE-870 H1		61319-KAE-870 F2			
						52473-KZ9-710 G15		76000			
						52486-GS2-700 H1		76231-952-770 G9			
						52486-KZ3-003 H1					

部 品 番 号 索 引

部品番号	アドレス No.	部品番号	アドレス No.	部品番号	アドレス No.	部品番号	アドレス No.	部品番号	アドレス No.	部品番号	アドレス No.
77000		87126-KAE-740ZA	H13	90012-KAE-000	D15	90218-KJ2-000	H7	90554-728-940	D14	91262-MG7-005	G15
		87126-KAE-740ZB	H13	90021-KAE-740	D11	90236-HA0-000	D5	90555-KV3-000	D2		H1
77110-KA3-730	G7	87126-KAE-740ZC	H13	90022-MM5-000	D5	90301-473-003	G15	90602-259-010	D14	91303-800-000	D3
77200-KAE-740ZC	G7	87126-KAE-740ZD	H13	90030-KK6-003	D5	90304-GE8-003	H1	90602-360-000	D14		D8
77200-KAE-740ZD	G7	87127-KAE-740ZA	H13	90032-KW3-008	F2	90304-KAE-871	G3	90650-KV6-003	F5		E4
77200-KAE-740ZE	G7	87127-KAE-740ZB	H13	90035-166-008	F2	90304-ME1-670	G11	90651-GHB-600	G9	91305-KAE-740	D7
77200-KAE-740ZF	G7	87127-KAE-740ZC	H13	90037-360-000	D3	90304-425-000	F7	90651-MA5-671	F6	91305-KK4-003	D7
77218-GB2-720	H2	87127-KAE-740ZD	H13		D4	90305-GE8-003	G15	90652-KY4-900	D8		E4
	H11	87130-KAE-740	H13	90089-KAS-900	D7	90305-KE8-003	G3	90690-GHB-641	H7	91351-GS2-701	H1
		87501-KAE-300	H12	90100-KAE-000	F7	90309-375-003	D7	90690-GHB-651	H7	91354-KAE-000	D11
80000		87505-KAE-740	H12	90101-KAE-000	G12	90310-GJ3-600	H11	90690-GHB-661	H7		E4
		87507-KAE-740	H12	90101-KAE-740	G6	90321-315-670	F5	90701-KAE-000	D9	91356-KZ3-003	F12
80100-KAE-740ZA	H2	87515-KAE-870	H12	90101-329-000	G12	90404-GS2-000	D11	90702-KAE-000	D11	91406-KAE-740	D3
80100-KAE-740ZB	H2	87516-KS7-701	H1	90102-KAE-000	G13	90421-KAE-740	D5	90703-KAE-870	D11	91413-679-000	D10
80100-KAE-740ZC	H2	87541-KAE-300	H12	90103-KAE-000	G12	90423-KJ9-000	D4				
80100-KAE-740ZD	H2	87560-115-050ZA	H12	90103-KV3-830	F1	90428-958-000	D15				
80116-MR1-000	H6	87560-115-050ZB	H12	90103-MM9-830	F16	90438-463-000	G4	91000		92000	
		87565-KAE-740ZA	H12	90103-MY6-670	G15	90441-KAE-000	D15	91001-KAE-003	D16	92101-06010-0A	D14
		87565-KAE-740ZB	H12	90104-GT4-000	H3	90441-KJ1-000	D9	91001-147-003	D5	92800-12000	D10
		87565-KAE-740ZC	H12	90104-ML7-920	G15		D15	91002-KAE-003	D11	92900-08025-0B	D1
		87565-KAE-740ZD	H12	90105-KAE-870	F14	90441-166-000	D7	91003-KAE-871	D9	92900-10040-3B	D10
83000		87570-KAE-730ZA	H12	90105-MK5-010	G3	90442-KAE-000	D11	91004-KAE-741	D9		
83500-KAE-740ZA	G8	87570-KAE-730ZB	H12	90106-KAE-740	H2	90442-035-000	D2	91005-KAE-741	D11	93000	
83500-KAE-740ZC	G8			90106-KZ3-000	F12	90443-KAE-000	D15	91007-KA3-740	D4		
83503-MN9-003	H8	88000		90108-MK6-670	G14	90443-107-000	D1	91008-KAE-731	D11	93301-06016-0A	E1
83504-KAE-000	H8			90111-KAE-870	F1	90443-844-000	D8	91015-KAE-003	D11	93404-06010-00	H11
83505-MN0-000	H2	88210-KAE-871	F4	90111-162-000	G8	90446-KA4-740	D11	91015-425-831	F9	93404-06025-00	F10
83508-438-000	H8	88255-KAE-871	F4		H10	90446-ML3-870	D13	91021-ML3-003	D6	93500-04020-0G	G9
83510-KAE-000	H8	88311-MM9-000	F4	90111-187-000	G15	90449-KAE-000	E1	91052-KZ9-711	G15	93500-05008-0G	G16
83515-KS7-830	G8			90113-KF0-770	F6	90451-KAE-010	D13		H1	93500-05010-1A	E2
83551-GE2-000	G8	89000		90113-KR5-000	F4	90452-KAE-000	D13	91053-719-005	D9	93500-05016-0G	F5
83600-KAE-740ZA	G8			90113-KZ3-000	F12	90452-147-003	D5	91059-KY2-711	F7	93500-05020-0G	F5
83600-KAE-740ZC	G8	89010-KAE-740	H8	90113-MR1-000	H2	90453-KAE-000	D5	91065-KA3-832	F14	93500-05032-0G	D10
83642-KAE-740	G8	89101-198-000	H8	90114-ML0-000	H7	90453-360-000	E1	91077-GS2-702	H1		G10
83643-KAE-740	G8	89215-KAE-000	H8	90116-KAE-000	H10	90456-MA6-000	D14	91079-KN5-003	H1	93500-06012-0A	F12
		89216-KV3-770	H8	90116-ME9-000	H2	90461-286-000	D14	91106-KF0-008	G15	93600-04012-1G	F6
84000				90117-KAE-000	H10	90462-323-000	D14	91201-KAE-003	D11	93600-06045-0A	G16
84601-HC4-000	H2	90000		90120-449-770	H7	90463-430-000	D14	91201-PA9-004	D2	93700-05020-0G	F2
84701-KAE-740	H2			90121-KAE-000	G15	90464-KE8-000	D14	91201-148-003	D4	93891-06025-00	D8
		90001-GHB-610	H5	90124-KAE-000	G6	90482-028-000	H3	91201-951-003	D9	93891-06028-00	D8
		90001-GHB-660	H5	90125-MN1-671	G3	90501-ML3-910	D5	91202-KAE-731	D10	93892-04016-18	E2
86000		90001-GHB-690	D7	90127-KF0-770	F5	90503-KAE-000	H5	91202-KA4-003	D3	93893-04012-17	F6
86150-MR1-760	F7		H5		F6	90512-300-000	F10	91203-KAE-003	D10	93894-04010-10	F5
			H9	90131-MS6-900	F13		H8	91203-KA4-772	D10	93901-22180	H10
		90001-GHB-700	D3	90132-SR3-000	H4	90513-323-000	H8	91212-422-006	F16	93901-25310	G10
87121-KAE-740ZA	H13		D4	90140-KAE-000	H3	90522-170-700	H2	91251-444-000	G12	93901-34210	F1
87121-KAE-740ZB	H13	90001-GHB-750	D3	90145-MS9-611	F6	90525-001-000	F16	91252-428-000	G4	93901-34380	H5
87121-KAE-740ZC	H13		D9		F16	90529-KAE-000	D9	91253-033-003	G4	93901-34780	H4
87121-KAE-740ZD	H13	90001-GHB-780	D4	90147-MK6-671	G14	90543-273-000	D3	91254-KAE-731	F12	93911-24120	G10
87122-KAE-740	H13		D9	90151-GC4-731	H1		D4	91254-KS6-003	G15	93913-15510	G10
87125-KAE-740ZA	H13	90001-GHB-800	D9	90153-KF0-000	H1		E4	91254-187-005	D10		
87125-KAE-740ZB	H13	90003-438-850	H11	90158-KM7-911	F2	90544-KS7-003	F12	91258-410-013	F15	94000	
87125-KAE-740ZC	H13	90011-KAE-740	D1	90201-GC4-000	F14	90545-300-000	F6	91259-KS6-831	F15		
87125-KAE-740ZD	H13	90012-GS9-670	G11	90203-MF9-710	G14		F16	91262-MB2-005	H1	94001-06000-0S	D2

1 4

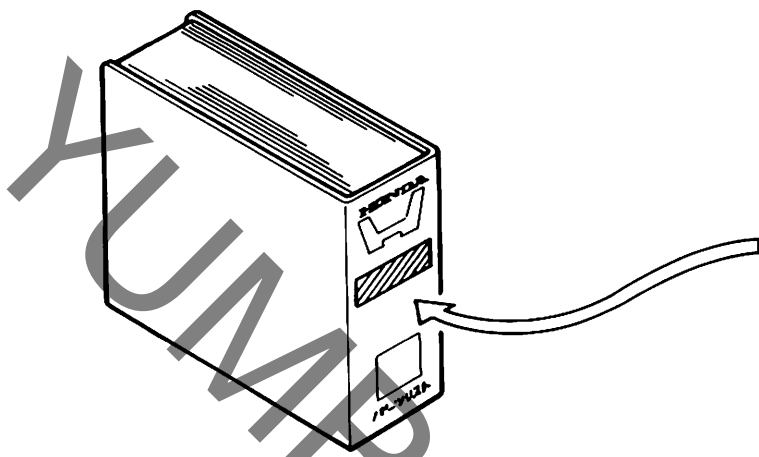
部 品 番 号 索 引

部品番号	アドレス No.	部品番号	アドレス No.	部品番号	アドレス No.	部品番号	アドレス No.	部品番号	アドレス No.
94002-05070-0S	G10	95005-50510-30	D10	96400-08045-00	F8				
94002-08000-0S	F16	95005-55275-20	H11	96400-10060-00	H7				
94030-06000	F2	95011-51000	G13	96700-06032-00	D7				
94050-05000	H2	95011-63000	H7						
94050-06000	D16	95014-22100	F7	98000					
	F5	95015-54000	F16						
	F6	95701-06012-00	D10	98079-57857	D1				
	H2		D12	98079-57877	D1				
94050-08000	H7		D16	98079-58857	D1				
94050-08070	G11		H11	98079-58876	D1				
94050-10000	D1	95701-06014-00	D10	98079-59857	D1				
	H7		D16	98079-59876	D1				
94050-10070	F5	95701-06020-07	H2	98200-20500	F5				
94101-03000	H8	95701-06022-00	D10						
94102-08700	G13	95701-08016-00	F3	99000					
	G16	95701-08060-00	D1						
94103-06700	H10	95801-08140-00	H7	99001-08120	H8				
94109-12000	D10			99001-10140	H8				
	E4	96000		99002-13500	H8				
94201-20120	F16			99003-10000	H8				
94201-20150	G13	96001-06010-00	D2	99003-30000	H8				
	G16	96001-06010-07	G14	99006-12000	H8				
94201-20250	G12	96001-06012-00	D2	99006-19000	H8				
94201-30450	H8		D7	99006-24000	H8				
94301-08140	D3		H6	99101-357-1500	E3				
94301-12200	D1	96001-06012-07	D10	99103-437-0450	E3				
94305-20141	H8	96001-06014-00	G1						
94510-14000	D16	96001-06016-00	D8						
94510-19000	E1	96001-06018-00	H6						
94591-24000	G10		H11						
94591-48000	F2	96001-06020-00	F5						
94601-19000	D11	96001-06022-00	F6						
		96140-62030-00	D10						
95000		96140-62030-10	G4						
		96140-63030-10	G4						
95001-30195-40	D8	96211-08000	G12						
95001-55205-40	D8	96220-30158	D8						
95002-01090	E2	96220-35098	D16						
95002-01120	G6	96300-06010-00	G10						
	H10	96300-06012-00	F9						
95002-01140	H10	96300-06014-00	H7						
95002-02079	E2		H8						
95002-02100	H10	96300-06018-07	H11						
	H11	96300-06020-00	G6						
95002-02650	D8	96300-06020-07	H6						
95002-40750-08	D10	96300-08014-07	G11						
95002-41000-08	D8	96300-08020-00	H7						
95002-50000	D10	96300-08022-00	G7						
	H11	96300-08025-07	G11						
95003-05026-31	E3	96300-08028-07	G11						
95003-07014-31	E3	96300-08035-00	F7						
95003-07027-31	E3	96300-08040-00	F9						
95003-07030-31	E3		F12						
95003-07035-31	E3	96400-08032-00	G6						

部 品 名 索 引

部 品 名	アドレ ス No.	見出 番号	部 品 名	アドレ ス No.	見出 番号	部 品 名	アドレ ス No.	見出 番号	部 品 名	アドレ ス No.	見出 番号
フワツフ、タイヤ	G3	16	ハースCOMP.、ナンパフプレート	H2	6	キヤ-	F14	14	ホルト、フランシ	6X14	H8 14
フロントピット	E2	4	ハアリング、コネクティングロツツ	H1	17	ホツツ入ASSY.、ツール	H8	4	ホルト、フランシ	6X16	D8 13
フーツ、ヒコンホルト	F13	11	ハアリング、コネクティングロツツスモール			ホテ、イキ	H8	1			F16 16
	G2	12	イント	D11	17	ホテ、イCOMP.、フレーム	H7	2			G15 15
フーツB	F13	12	ハアリング、ニートル 12MM	D5	24	ホテ、イCOMP.、リヤフレーム	H7	4			H2 8
	G2	13	ハアリング、ニートル 12X16X10	D9	21	ホルト、オイル 10X22	F6	15	ホルト、フランシ	6X18	H6 16
フーツCOMP.	F6	3	ハアリング、ニートル 16X22X12	H1	16		F16	17			H11 19
	F16	2	ハアリング、ニートル 17X24X25	G15	21	ホルト、オイルチエツク	D3	7	ホルト、フランシ	6X20	F5 33
フツツ 8X12X8	D4	1		H1	15		D4	9			G6 18
フツツ、カイト	F11	11	ハアリング、ニートル 20X26X12	G15	22	ホルト、キツクアム	G12	14			G12 15
フツツ、スライダ	F11	12	ハアリング、ニートル 25X34X14	D11	15	ホルト、キツクシヨイント	G12	6			H2 13
フツツ、サーモーター	H5	6	ハアリング、ニートル 28X32X27.2	D6	25	ホルト、サイトスタントヒコホツツ	G14	5			H6 17
フツツ、L. ハントルレハ	F4	14	ハアリング、ハツハ、イフ、アツハ	F9	8	ホルト、シリントアツタツツ	D1	8	ホルト、フランシ	6X22	D10 37
フツツCOMP.、リヤ	G2	4	ハアリング、ニートル 12X24X6	D4	12	ホルト、スウイングアムヒコホツツ	G15	18			F6 21
フツツCOMP.、L. フロント	F13	7	ハアリング、ラシアルホル			ホルト、スタツツ 10X40	D10	29			H5 8
フツツCOMP.、フオクトツフ	F7	14	17X37X12	D11	14	ホルト、スタツツ 8X25	D1	10	ホルト、フランシ	6X32	D7 9
フツツ、135	H8	17	ハアリング、ラシアルホル			ホルト、スフ、ロツツフイキシク	G3	20			H5 9
フツツ、スハーク	D1	14	24X56X14	D9	20	ホルト、スハ、シヤル 6MM	D15	21			H9 24
フツツ、ヒコン	F13	14	ハアリング、ラシアルホル			ホルト、スハ、シヤル 6X16	G14	6	ホルト、フランシ	6X35	D3 5
	G2	14	24X56X15	D9	19	ホルト、スハ、シヤル 8MM	H2	7			D4 7
フランシ、キヤ、ホル	D15	13	ハアリング、ラシアルホル			ホルト、ソツツ 6X32	D7	16	ホルト、フランシ	6X60	D3 6
プレート、オイルハス	D9	2	6003-SH2	F14	20	ホルト、ソツツ 8X25	F7	18			D9 13
プレート、カイト、セツテイク	F4	18	ハアリング、ラシアルホル	6203U		ホルト、テ、イスク 6X13	F12	26	ホルト、フランシ	6X75	D4 8
プレート、カイト	D15	14		G4	26	ホルト、テ、イスク 6X17	F14	18			D9 14
プレート、キツクストツハ	E1	4	ハアリング、ラシアルホル	63/28		ホルト、テ、イスク 8X22	G3	19	ホルト、フランシ	6X8	G11 14
プレート、クツシヨコネクテイク	H1	7	ハアリング、ラシアルホル	6303U		ホルト、ソツツ、ラツク 12MM	D10	28	ホルト、フランシ	6X85	D9 15
プレート、クラツチ	D5	11	ハアリング、ラシアルホル	6904U		ホルト、ハントルレハ、ヒコホツツ	F6	13	ホルト、フランシ	8X14	G11 17
プレート、クラツチ、レツシヤ	D5	12	ハタ、ルCOMP.、チエンシ	G12	1	ホルト、ヒコン	F13	10	ホルト、フランシ	8X140	H7 18
プレート、セツテイク	F4	5	ハタ、ルCOMP.、リヤフレームキ	G12	12		G2	6	ホルト、フランシ	8X16	F3 21
プレート、セツテイク	F11	14				ホルト、フランシ 10X117	H7	10	ホルト、フランシ	8X20	G13 8
プレート、タ、イ、フ、ラム	F6	9				ホルト、フランシ 10X55	H1	13			H7 20
	F16	12	(ホ)			ホルト、フランシ 10X60	H7	21	ホルト、フランシ	8X22	G7 3
プレート、ハ、ル、フ、シ、ヤ、フ、ト、セツテイク	D2	4				ホルト、フランシ 10X67	H1	12	ホルト、フランシ	8X25	G11 18
プレート、フイキシク	D13	21	ホス、ク、ロ、ス、ウ、オ、タ	H9	13	ホルト、フランシ 6MM	F12	27	ホルト、フランシ	8X28	G11 19
プレート、ハアリング、ホルタ	D9	16	ホス、フ、ユ、エ、ル 5.3X135	G5	8		G8	10	ホルト、フランシ	8X32	G6 19
	D15	24	ホス、フ、ロ、ン、ト、フ、レ、キ	F6	2		G15	17	ホルト、フランシ	8X35	F7 22
プレート、ホルタ	G9	5	ホス、リ、ヤ、フ、レ、キ	F16	1		H2	9	ホルト、フランシ	8X40	F9 10
プレート、レ、シ、ア、ス、ツ、ツ、ハ、ン、パ	H12	1	ホス、ロ、ア、フ、オ、タ	H9	12		H10	25			F12 32
プレート、L. アツハ、エ、ン、シ、ン、ハ、ン、カ	H7	7	ホス、L. アツハ、フ、オ、タ	H9	11	ホルト、フランシ 6X10	D2	13			F13 16
プレート、R. アツハ、エ、ン、シ、ン、ハ、ン、カ	H7	6	ホス、R. アツハ、フ、オ、タ	H9	10		G10	27	ホルト、フランシ	8X45	F8 23
プレート、A. ハアリング、ストツハ	D15	23	ホスCOMP.、リヤフレームキマスタ				G14	8	ホルト、フランシ	8X57	H7 11
プレート、B. ハアリング、ストツハ	D11	10	シリントア	F16	5	ホルト、フランシ 6X12	D2	14	ホルト、フランシ	8X60	D1 13
プレートCOMP.、エレメントセツテイク	G9	4	ホンCOMP.	H7	1		D7	15	ホルト、フランシ、ソツツ	5X14	D7 10
プロテクター、チヤンハ	G11	4	ホイルサフASSY.、フロント	F14	8		D10	35	ホルト、フロントフオク		F11 18
プロテクター、セツツ、L. フロントフオク	F11	25	ホイルサフASSY.、リヤ	G3	12		D12	21	ホルト、フ、レ、ク、オ、フ		H7 9
プロテクター、セツツ、R. フロントフオク	F11	24	ホルタ、シ、エツツ	E2	18		D16	29	ホルト、リヤフエクタセツテイク		F1 9
			ホルタ、ニートルシエツツ	E2	17		F9	9	ホルト、リヤフ、レ、キ、ヒコホツツ		G12 13
			ホルタ、マスタシリントア	F6	6		H5	7	ホルト、レハ、ヒコホツツ		F4 24
			ホルタ、L. レハ、フ、ラツツ	F4	15		H6	15	ホルト、ワイヤアシヤステイク		F4 20
			ホルタASSY.、ヘルメツツ	H7	8		H11	18	ホルト、UBS 10X45		D5 18
			ホルタB1、ハントルレハ、イフ、アツハ	F7	21	ホルト、フランシ 6X14	D10	36	ホルト、6カク 6X10		D14 33
			ホルル、スチール #8	G12	18		D16	30	ホルト、6カク 6X16		E1 14
ハース、エレメント	G9	2	ホツツ入、コントロール	H6	9		G1	24	ホルト、ワツシヤ 6X10		H11 14
ハースCOMP.、コソクツ	F7	4	ホツツ入ASSY.、ス、ヒ、オ、ト、メ、タ				H7	19	ホルト、ワツシヤ 6X22		H10 26

(へ)



○バインダーの背表紙タイトル
・バインダーのサイズに合ったタイトルを切り取って
バインダーの背表紙タイトルとしてご利用ください。

CRM250R
(MD24-140)

30mmバインダー用

CRM250R
(MD24-140)

45mmバインダー用

CRM250R (MD24-140)

60mmバインダー用

CRM250R(MD24-140)

パーツリスト

不許複製

発行 本田技研工業株式会社

編集 本田技研工業(株) 部品資料課

1	まえがき 目次
2	エンジン
3	フレーム
4	部品番号索引
5	部品名索引

KUMBO-JP.COM

YUMBO.P.C.COM

HONDA
本田技研工業株式会社