

 **HONDA**

CRM250AR

CRM250ARv
(MD32-100)

CRM250ARw
(MD32-110)

37-1

管理 No. 11KAEVJ4

パーツリスト

発行 平成12年11月
©2000 HONDA MOTOR CO., LTD.

4 版

YUMBO-JP.COM

まえがき
目次

1

エンジン

2

フレーム

3

部品番号索引

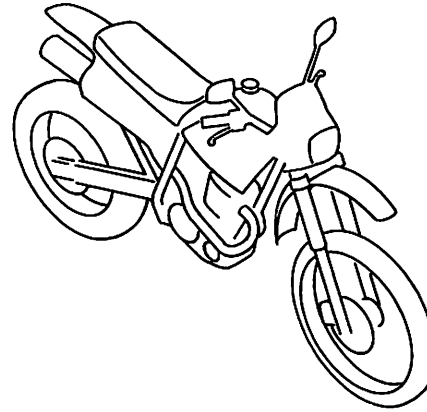
4

部品名索引

5

カラー写真とカラーラベルのご利用方法

- 製品カタログで案内された車体色の写真が掲載されています。
- 色物部品の受、発注のときにご利用ください。
 - ・どの様な車体色が売られているかひと目でわかります。
 - ・現車がないときでも、お客様の車体色を確認するのに便利です。
 - ・フォトNO.とまえがきの配色表を使用すれば正しい色物部品の部品番号を簡単に引くことができます。



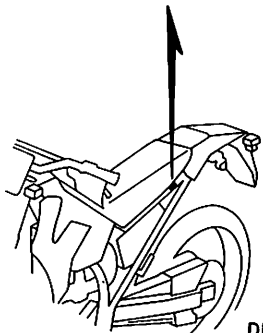
●カラーラベル

CRM250ARV
 COLOR NH-196
 CODE NH196

●配色表

ロスホワイト (NH-196)
 [フォトNO.1]

		機種名 (MODEL)		CRM250ARV				掲載 ブロック	見出 番号
		フォトNO.		NO. 1	NO. 2	適用号機			
		主体色 (COLOR)		ロ ス ワ イ ト N H - 1 9 6	リ バ イ レ ッ ト P - 3 0				
		コード (CODE)							
NO.	色物部品名	基本部品番号	NH196	P30	初号機	終号機			
1	カバー、エアクリナーケース	17218-KAE-740	ZA	ZA			F-17		6
2	カバー、フロントハブ	44610-KW3-010	ZB	ZB			F-10		
3	カバーセット、L.サイド	83620-KAE-770	ZA	ZB			F-16		
4	カバーセット、R.サイド	83520-KAE-770	ZA	ZB			F-16		
5	ガード、L.ナックル	53185-KCZ-000	ZA	ZA			F-3		
6	ガード、R.ナックル	53180-KCZ-000	ZA	ZA					



DKAE-G

※主体色が同じでコード (CODE) が二つ以上あるときは現車のカラーラベルでコード (CODE) を確認してください。

*車体色は印刷のため実物と多少異なる場合があります。

CRM250AR [CRM250ARv] フレーム号機 MD32-1000001~



ロスホワイト (NH-196)
〔フォトNO.1〕



リノバイオレット (P-30)
〔フォトNO.2〕

CRM250AR [CRM250ARw] フレーム号機 MD32-1100001~



ブラック (NH-1)
〔フォトNO.3〕



リノバイオレット (P-30)
〔フォトNO.4〕

パーツリストのご使用にあたって

- このパーツリストは2000年11月10日現在で編集してあります。
 - ・その後の変更はパーツリストニュースで確認して下さい。
- 部品注文は部品番号でご連絡下さい。
 - ・部品注文時は、モデル、タイプ、号機、色、メーカー名、サイズを必要に応じて確認して下さい。
 - ・イラストレーション（部品図）は部品検索の目安として記載していますので、現品と形状が異なる場合があります。
- 部品の希望小売価格は、2000年11月現在の価格を記載しています。
 - ・部品の希望小売価格は、予告なしに変更する事があります。
 - ・部品の希望小売価格には消費税は含まれていません。

初版 1997年1月10日
本田技研工業株式会社

目次

	ページ	アドレス No.	
● 部品情報の探し方	2	B 4	1
● パーツリストの構成	3	B 5	
● 部品に変更があったとき	4	B 6	
● パーツリストに使用されている略語	4	B 6	
● 部品の記載ブロックと打刻号機の確認	5	B 7	
● 号機管理表	5	B 7	
● 配色表	6	B 8	
● ホース/チューブの使用について	10	B 12	
● 標準整備時間について	14	B 16	
● イラストインデックス	16	C 2	
● エンジングループ	22	D 1	2
● フレームグループ	44	F 1	3
● 部品番号索引	90	I 1	4
● 部品名索引	94	J 1	5

B 4

部品情報の探し方

② 「部品番号索引」から探す方法

1 1 部品番号索引			
部品番号	アドレス No.	部品番号	アドレス No.
04000		12231-HF5-305	D2
04911-MAV-000	D16	12241-KW0-305	D4
06000		12251-KW9-751	D4
06111-KW9-880	E10		D2
06112-KW9-880	E11	12310-MR1-000	D1
06405-MW3-A23	G13	12320-MR1-000	D1
06405-MW3-A24	G13	12351-MAV-000	D1
06420-MAV-000	F16	12361-MAV-000	D1
06421-MAV-000	F16	12391-HF5-750	D1
06431-MA3-405	F10	12391-MZ8-650	D1
06435-KV3-405	F13		E10

③ 「部品名索引」から探す方法

J 1 部品名索引			
部品名	アドレス No.	見出し No.	番号
【ア】			
カム、エキゾーストバルブプロフカ	D6	7	カム
カムA、インタークワカ	D6	5	カム
カムB、インタークワカ	D6	6	カム
【カ】			
カートリッジ、オイルフィルター	D15	10	カム
カウンタースhaft	E3	5	カム
カフCOMP、オイル	F14	5	カム
カム、インタークワカ、プリアシキヤスター	D1	3	カム
カム、ウォーターポンプ	D13	7	カム
カム、エアークリーナー	G5	6	カム
カム、エアークリーナー、サイト	G5	18	カム

① 「イラストインデックス」から探す方法

B 11 エンジン グループ 0 2					
E-1	E-2	E-3	E-4	E-5	E-6

D 1 アドレスNO.

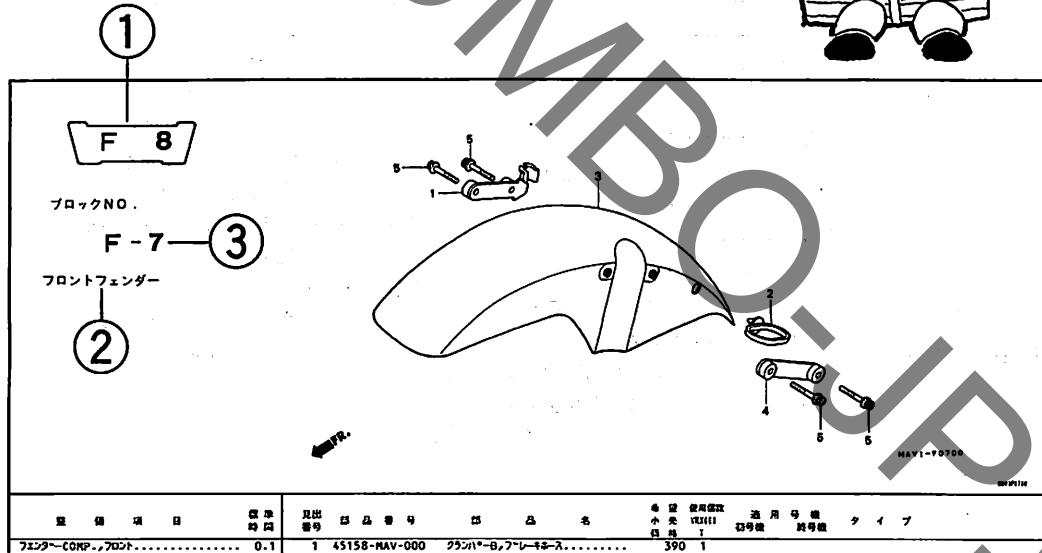
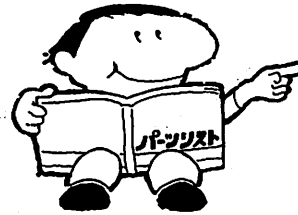
ブロックNO. **E-1 ブロックNO.**

シリンダーヘッドカバー

集積項目	標準時間	品番	品名	数量	取付位置	適用機種	タイプ
カム、プロトタイプヘッド	1.2	1	12310-MR1-000	1	カム	MAV-00100	カム
カム、プロトタイプヘッド	1.6	2	12320-MR1-000	1	カム	MAV-00100	カム
カム、プロトタイプヘッド	1.1	3	12351-MAV-000	1	カム	MAV-00100	カム
(プロトタイプカム 1.5)							
カム、エキゾーストバルブプロフカ		4	12361-MAV-000	2	カム	MAV-00100	カム
カム、インタークワカ		5	12391-HF5-750	2	カム	MAV-00100	カム
カム、エキゾーストバルブプロフカ		6	90001-MR1-000	8	カム	MAV-00100	カム
カム、エキゾーストバルブプロフカ		7	90011-MA6-000	4	カム	MAV-00100	カム
カム、エキゾーストバルブプロフカ		8	90541-MR0-000	6	カム	MAV-00100	カム
カム、エキゾーストバルブプロフカ		9	90542-MR0-000	4	カム	MAV-00100	カム
カム、エキゾーストバルブプロフカ		10	91303-HF5-003	2	カム	MAV-00100	カム
カム、エキゾーストバルブプロフカ		11	91304-HF5-003	2	カム	MAV-00100	カム

ページ NO.

パーツリストの構成



整備項目	標準時間	見出し番号	部品番号	部品名	希望小売価格 円	使用個数 VRXII I	適用号機 初号機 終号機	タイプ
フェンダー-COMP., フロント	0.1	1	45158-MAV-000	クランパー-B, フレームホース	390	1		
		2	45451-473-000	(フロントフェンダー)モーション	190	1		
		3	61100-MZ5-000ZC	カイト, フロントフェンダーケーシング				
			61100-MZ5-000ZQ	*NH1*. フラック	8,700	1		J
			61100-MZ5-000ZT	*PB262P*. パールクレーンフレーム	8,700	1		J
				R204C. キヤッチャイトランスパレントレフト	8,700	1	1001001	J
		4	61103-MZ5-000	フレーム, フロントフェンダー	430	1		
		5	90080-MG8-000	ホールド, フランシッシュアップ 6X25	125	4		

- ① アドレスNO.
・部品番号索引、部品名索引から引くためのNO. (ページに変わるもの)です。
- ② ブロックタイトル
- ③ ブロックNO.
- ④ 整備項目/標準時間—標準整備時間
- ⑤ 見出し番号
・本文の見出し番号に () ,) が付いているものは、前ページより同じ見出し番号が続いていることを示します。
- ⑥ 部品番号
- ⑦ 本田色記号
- ⑧ 部品名
- ⑨ 色名称
- ⑩ 注記
・特記事項を部品名欄に () で表示しています。
- ⑪ 希望小売価格
・ジカ 市場状況等により変動するメーカー希望小売価格。
・オープン メーカー希望小売価格が存在せず、各小売店が独自に決定する小売値。オープン価格。
- ⑫ 使用個数
・使用個数に () , () がつけられている部品はオプション部品です。
・使用個数に "N" と表示されている部品は必要に応じて選択して使用する部品です。
・使用個数は各ブロック内に使用されている数を示します。
- ⑬ 適用号機
- ⑭ タイプ
・タイプ欄が無記入のものは、すべてのタイプに共通使用されます。

部品に変更があったとき



適用号機は必ず
確認!!



見出 番号	部 品 番 号	部 品 名	希 望 使 用 箇 数		適 用 号 機	
			小 売 価 格	単 位	初 号 機	終 号 機
1	15772-MB3-000	クリツフ ^o 、ハ ^o シ ^o コ ^o ント ^o ロ ^o ル ^o ハ ^o ル ^o フ ^o チ ^o フ ^o	80	1		
2	16950-MAV-003	コ ^o ツ ^o ク ^o ASSY ^o 、フ ^o エ ^o ル ^o	7,900	1		
3	16951-MAV-000	チ ^o フ ^o A ^o 、フ ^o エ ^o ル ^o	230	1		
4	16952-MAV-003	ス ^o ク ^o リ ^o ン ^o セ ^o ツ ^o 、フ ^o エ ^o ル ^o ス ^o ト ^o レ ^o ー ^o	940	1		
5	16953-MV9-000	カ ^o ハ ^o ー ^o セ ^o ツ ^o 、コ ^o ツ ^o	1,850	1		
6	16958-KM9-005	オ ^o リ ^o ン ^o ク ^o	150	1		
7	16963-MY5-610	レ ^o ハ ^o ー ^o 、フ ^o エ ^o ル ^o コ ^o ツ ^o	310	1		
8	17530-MAV-000ZA	タン ^o ク ^o セ ^o ツ ^o 、フ ^o エ ^o ル ^o *NH1*.....フ ^o ラ ^o ツ ^o ク ^o	45,200	1	1010000	1009999
	17530-MAV-000ZB	*PB262P*.....ハ ^o ー ^o ル ^o ク ^o レ ^o ー ^o ト ^o フ ^o ル ^o ー	45,200	1		
	17530-MAV-000ZD	*R204C* キ ^o ヤ ^o ン ^o テ ^o イ ^o ト ^o ラ ^o ン ^o ス ^o ハ ^o ー ^o レ ^o ン ^o ト ^o レ ^o ツ ^o	45,200	1		
9	17611-286-000	ク ^o ツ ^o シ ^o ヨ ^o ン ^o 、フ ^o エ ^o ル ^o タン ^o ク ^o フ ^o ロ ^o ン ^o ト ^o	225	2		
10	17613-GAA-000	ラ ^o ハ ^o ー ^o 、リ ^o ヤ ^o ー ^o フ ^o エ ^o ル ^o タン ^o ク ^o	310	1		

初号機から変更しないで使用している。

左側にある場合は、1010000号機からの車に使用する。

右側にある場合は、1009999号機までの車に使用する。

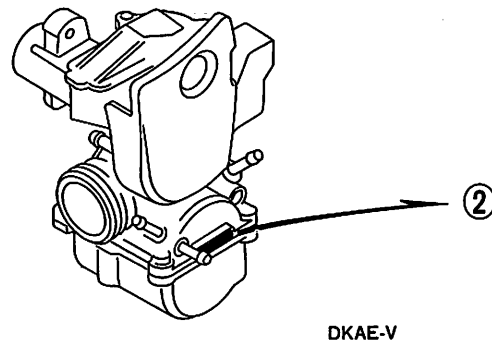
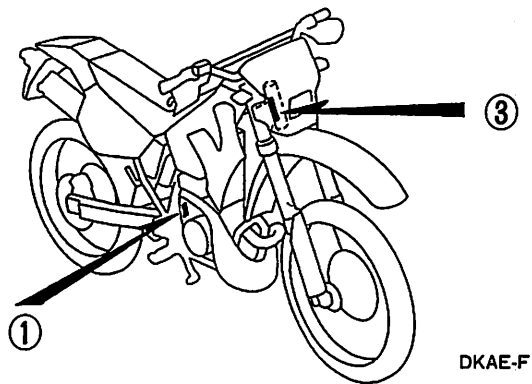
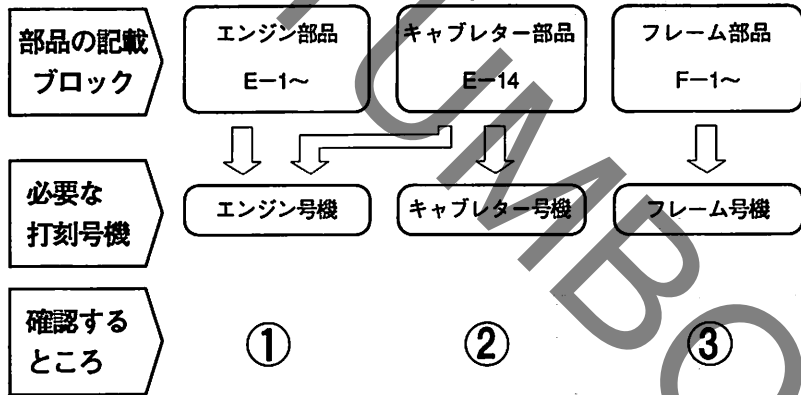
パーツリストに使用されている略語

●パーツリストには下記の略語が使用されています。

- | | |
|--|---|
| ASSY.アッセンブリー | LED.....ライトエミテッド
ダイオード (発光ダイオード) |
| COMP.コンプリート | L(100L)リンク (駒数100) |
| R.ライト (右) | AC.オルタネーティング
カーレント (交流) |
| L.レフト (左) | D.C.ダイレクトカーレント
(直流) |
| STD.スタンダード | A.M.アタッチングマーク
(貼り付けマーク) |
| MMミリメーター | T.M.トランスクリプトマーク
(転写マーク) |
| Gグラム | C.D.I.キャパシティブディス
チャージグニッション
(容量放電点火) |
| T(22T)チョウ (歯数22) | |
| Aアンペア | |
| Vボルト | |
| Wワット | |
| KPHキロメーター毎時 | |
| WLウイズラベリング
(ストライプ、ラベル類を含む) | |
| WOL.....ウイズアウトラベリング
(ストライプ、ラベル類を除く) | |

B 7

部品の記載ブロックと打刻号機の確認



号機管理表

機種名	タイプ記号	エンジン号機	フレーム号機	キャブレター号機
CRM250ARv	J	MD32E-1000001~1002899	MD32-1000001~1002881	PE1AA <u>A</u>
CRM250ARw	J	MD32E-1000001~	MD32-1100001~	PE1AA <u>A</u>
CRM250ARw-II (速度警告灯付)	2J	MD32E-1000001~	MD32-1100001~	PE1AA <u>A</u>

- ・エンジン部品はエンジン号機・フレーム部品はフレーム号機を確認のうえ部品注文をして下さい。
- ・キャブレターアッセンブリーはエンジン号機で管理されていますが、その構成部品は下記アンダーラインで示したキャブレター号機で管理されていますので、部品注文時はキャブレター号機を確認して下さい。

PE1AA A KC ア

配 色 表

・色物部品をご注文の際は下記一覧表を参照して基本部品番号にパーツ色記号を加えた部品番号でご注文下さい。

CRM250AR (CRM250ARv)

NO.	機種名 (MODEL)		CRM250ARV					
	フォトNO.		NO. 1	NO. 2	適用号機		掲載 ブロック	見出 番号
	主体色 (COLOR)		ロ ネ イト NH-196	リ ノ バ イ レット P-30				
	コード (CODE)		NH196	P30	初号機	終号機		
色物部品名	基本部品番号							
1	カバー、エアクリナーケース	17218-KAE-740	ZA	ZA			F-17	6
2	カバー、フロントハブ	44610-KW3-010	ZB	ZB			F-10	6
3	カバーセット、L. サイド	83620-KAE-770	ZA	ZB			F-16	7
4	カバーセット、R. サイド	83520-KAE-770	ZA	ZB			F-16	5
5	ガード、L. ナックル	53185-KGZ-000	ZA	ZA			F-3	24
6	ガード、R. ナックル	53180-KGZ-000	ZA	ZA			F-4	12
7	ケースセット、ヘッドライト	61300-KAE-770	ZA	ZB			F-1	7
8	ケースCOMP.、エアクリナー	17230-KAE-770	ZA	ZA			F-17	11
9	シートCOMP.、ダブール	77200-KAE-770	ZA	ZB			F-15	2
10	シユラウトセット、L. ラジエター	19072-KAE-770	ZA	ZB			F-14	11
11	シユラウトセット、R. ラジエター	19071-KAE-770	ZA	ZB			F-14	10
12	ストライプ、L. サイドカバー	83605-KAE-770	ZA	ZB			F-35	4
13	ストライプ、L. リヤフェンダー	80112-KAE-770	ZA	ZB			F-35	2
14	ストライプ、R. サイドカバー	83505-KAE-770	ZA	ZB			F-35	3
15	ストライプ、R. リヤフェンダー	80111-KAE-770	ZA	ZB			F-35	1
16	タンクセット、フューエル	17520-KAE-770	ZD	ZG			F-14	6
17	パイプ、ステアリングハンドル	53100-KAE-770	ZA	ZA			F-5	11

B 9

CRM250AR (CRM250ARv)

NO.	機種名 (MODEL)		CRM250ARV					
	フォトNO.		NO. 1	NO. 2	適用号機		掲載 ブロック	見出 番号
	主体色 (COLOR)		吹 付け NH-196	リ ノ ハ イ レ ット P-30				
	コード (CODE)				初号機	終号機		
	色物部品名	基本部品番号	NH196	P30				
18	フエンダ [®] - フロント	61100-KA3-732	ZJ	ZK			F-7	1
19	フエンダ [®] - セット, リヤ	80101-KAE-770	ZA	ZC			F-25	3
20	フォークASSY., L. フロント	51500-KAE-771	ZA	ZA			F-8	22
21	フォークアッシーセット, L. フロントフォーク	51625-KAE-770	ZA	ZA			F-8	25
22	ホイールアッシー ASSY., フロント	44650-KAE-770	ZA	ZB			F-10	9
23	ホイールアッシー ASSY., リヤ	42650-KAE-770	ZA	ZB			F-13	13
24	ホデーCOMP., フレーム	50100-KAE-770	ZA	ZA			F-30	3
25	ホデーCOMP., リヤフレーム	50200-KAE-770	ZA	ZA			F-30	5
26	マーク, ハットライトケース	87125-KAE-770	ZA	ZB			F-35	6
27	マーク, L. フェイスタンク	87129-KAE-770	ZA	ZB			F-35	10
28	マーク, L. フェイスタンク	87127-KAE-770	ZA	ZB			F-35	8
29	マーク, R. フェイスタンク	87128-KAE-770	ZA	ZB			F-35	9
30	マーク, R. フェイスタンク	87126-KAE-770	ZA	ZB			F-35	7
31	マークA, オイルコンソール	87570-KAE-730	ZB	ZB			F-34	8
32	ラベル, カラー	87565-KAE-770	ZA	ZB			F-34	7
33	リム, フロントホイール	44701-KAE-771	ZA	ZB			F-10	11
34	リム, リヤホイール	42701-KAE-771	ZA	ZB			F-13	14

1

B 10

CRM250AR (CRM250ARw)

NO.	機種名 (MODEL)		CRM250ARw					
	フォトNO.		NO. 3	NO. 4	適用号機		掲載 ブロック	見出 番号
	主体色 (COLOR)		ブラック NH-1	リ/ バ イオレット P-30				
	コード (CODE)				初号機	終号機		
	色物部品名	基本部品番号	NH1	P30				
1	カバー、エアクリナーケース	17218-KAE-740	ZA	ZA			F-17	6
2	カバー、フロントハブ	44610-KW3-010	ZB	ZB			F-10	6
3	カバーセット、L. サイド	83620-KAE-760	ZA	ZB			F-16	7
4	カバーセット、R. サイド	83520-KAE-760	ZA	ZB			F-16	5
5	ガード、L. ナツクル	53185-KGZ-000	ZA	ZA			F-3	24
6	ガード、R. ナツクル	53180-KGZ-000	ZA	ZA			F-4	12
7	ケースセット、ヘッドライト	61300-KAE-770	ZA	ZB			F-1	7
8	ケースCOMP.、エアクリナー	17230-KAE-770	ZA	ZA			F-17	11
9	シートCOMP.、ダブール	77200-KAE-760	ZA	ZB			F-15	2
10	シールドセット、L. ランエター	19072-KAE-760	ZA	ZB			F-14	11
11	シールドセット、R. ランエター	19071-KAE-760	ZA	ZB			F-14	10
12	ストライプ、L. サイドカバー	83605-KAE-760	ZA	ZB			F-35	4
13	ストライプ、L. リヤフエンダー	80112-KAE-760	ZA	ZB			F-35	2
14	ストライプ、R. サイドカバー	83505-KAE-760	ZA	ZB			F-35	3
15	ストライプ、R. リヤフエンダー	80111-KAE-760	ZA	ZB			F-35	1
16	タンクセット、フューエル	17520-KAE-760	ZA	ZB			F-14	6
17	パイプ、ステアリングハンドル	53100-KAE-770	ZA	ZA			F-5	11

B 11

CRM250AR (CRM250ARW)

NO.	機種名 (MODEL)		CRM250ARW					
	フォトNO.		NO. 3	NO. 4	適用号機		掲載 ブロック	見出 番号
	主体色 (COLOR)		ブラック NH-1	リ/ バイオレット P-30				
	コード (CODE)				初号機	終号機		
	色物部品名	基本部品番号	NH1	P30				
18	フエンタ ^ク -, フロント	61100-KA3-732	ZJ	ZK			F-7	1
19	フエンタ ^ク -セット, リヤ-	80101-KAE-760	ZA	ZB			F-25	3
20	フォークASSY., L. フロント	51500-KAE-771	ZA	ZA			F-8	22
21	フ ^ロ クタ ^ク -セット, L. フロントフォーク	51625-KAE-771	ZA	ZA			F-8	25
22	ネイ ^ル サ ^フ ASSY., フロント	44650-KAE-770	ZA	ZB			F-10	9
23	ネイ ^ル サ ^フ ASSY., リヤ-	42650-KAE-770	ZA	ZB			F-13	13
24	ホ ^テ ィCOMP., フレーム	50100-KAE-770	ZA	ZA			F-30	3
25	ホ ^テ ィCOMP., リヤ-フレーム	50200-KAE-770	ZA	ZA			F-30	5
26	マ ^ク , ヘツト ^ク ライトケース	87125-KAE-770	ZA	ZB			F-35	6
27	マ ^ク , L. フューエルタンク	87129-KAE-760	ZA	ZB			F-35	10
28	マ ^ク , L. ラジ ^エ ターシユラウト ^ク	87127-KAE-760	ZA	ZB			F-35	8
29	マ ^ク , R. フューエルタンク	87128-KAE-760	ZA	ZB			F-35	9
30	マ ^ク , R. ラジ ^エ ターシユラウト ^ク	87126-KAE-760	ZA	ZB			F-35	7
31	マ ^ク A, オイルコンシヨ ^ン	87570-KAE-730	ZB	ZB			F-34	8
32	ラ ^ベ ル, カラー-	87565-KAE-760	ZA	ZB			F-34	7
33	リム, フロントホイール	44701-KAE-771	ZA	ZB			F-10	11
34	リム, リヤ-ホイール	42701-KAE-771	ZA	ZB			F-13	14

フューエルホース/チューブとビニールチューブ、および一般用チューブの使用について

- 標準部品のフューエルホース/チューブとビニールチューブ、および一般用チューブは長巻のバルク部品に代替されます。
- 標準部品のフューエルホース/チューブとビニールチューブ、および一般用チューブを注文の際は、パーツリスト本文中の部品名下に記載されている()付バルク部品番号または下記一覧表でご確認の上ご注文ください。
- 交換の際は部品名中に記載されている正規の長さにカットして使用してください。
(バルク部品のカット方法、ナンバー記入方法等の取り扱いについては、サービスマニュアルおよびバルク部品に同梱されている説明書を参照してください。)
- カット後の価格については、パーツリスト本文に記載されている希望小売価格を参照してください。

●標準部品番号とバルク部品番号一覧表

記載の代替部品以外は絶対に使用しないでください。

フューエルホース/チューブ			
標準部品番号	バルク部品番号	バルク部品	
		内径(mm)	長さ(m)
95001-30XXX-2X	95001-30001-20M	3.0	1
95001-30XXX-3X	95001-30001-30M	3.0	1
95001-30XXX-4X	95001-30001-40M	3.0	1
95001-35XXX-2X	95001-35001-50M	3.5	1
	(95001-35003-50M)		3
95001-35XXX-3X	95001-35001-60M	3.5	1
	(95001-35003-60M)		3
95001-35XXX-4X	95001-35001-60M	3.5	1
	(95001-35003-60M)		3
95001-35XXX-5X	95001-35001-50M	3.5	1
	(95001-35003-50M)		3
95001-35XXX-6X	95001-35001-60M	3.5	1
	(95001-35003-60M)		3
95001-45XXX-2X	95001-45001-50M	4.5	1
	(95001-45003-50M)		3
95001-45XXX-3X	95001-45001-60M	4.5	1
	(95001-45003-60M)		3
95001-45XXX-4X	95001-45001-60M	4.5	1
	(95001-45003-60M)		3
95001-45XXX-5X	95001-45001-50M	4.5	1
	(95001-45003-50M)		3
95001-45XXX-6X	95001-45001-60M	4.5	1
	(95001-45003-60M)		3
95001-55XXX-2X	95001-55001-50M	5.5	1
	(95001-55003-50M)		3
	(95001-55008-50M)		8

フューエルホース/チューブ			
標準部品番号	バルク部品番号	バルク部品	
		内径(mm)	長さ(m)
95001-55XXX-3X	95001-55001-60M	5.5	1
	(95001-55003-60M)		3
	(95001-55008-60M)		8
95001-55XXX-4X	95001-55001-60M	5.5	1
	(95001-55003-60M)		3
	(95001-55008-60M)		8
95001-55XXX-5X	95001-55001-50M	5.5	1
	(95001-55003-50M)		3
	(95001-55008-50M)		8
95001-55XXX-6X	95001-55001-60M	5.5	1
	(95001-55003-60M)		3
	(95001-55008-60M)		8
95001-75XXX-2X	95001-75001-50M	7.5	1
	(95001-75003-50M)		3
95001-75XXX-3X	95001-75001-60M	7.5	1
	(95001-75003-60M)		3
	(95001-75008-60M)		8
95001-75XXX-4X	95001-75001-60M	7.5	1
	(95001-75003-60M)		3
	(95001-75008-60M)		8
95001-75XXX-5X	95001-75001-50M	7.5	1
	(95001-75003-50M)		3
95001-75XXX-6X	95001-75001-60M	7.5	1
	(95001-75003-60M)		3
	(95001-75008-60M)		8
95001-80XXX-2X	95001-80001-50M	8.0	1
95001-80XXX-3X	95001-80001-60M	8.0	1
95001-80XXX-4X	95001-80001-60M	8.0	1
95001-80XXX-5X	95001-80001-50M	8.0	1
95001-80XXX-6X	95001-80001-60M	8.0	1

B 13

ビニールチューブ				
標準部品番号	バルク部品番号	バルク部品		
		内径 (mm)	外径 (mm)	長さ (m)
95003-01XXX-3X	95003-01001-60M (95003-01003-60M)	2.9	6.8	1 3
95003-01XXX-60	95003-01001-60M (95003-01003-60M)	2.9	6.8	1 3
95003-03XXX-3X	95003-03001-60M (95003-03003-60M)	3.0	6.0	1 3
95003-03XXX-60	95003-03001-60M (95003-03003-60M)	3.0	6.0	1 3
95003-05XXX-3X	95003-05001-60M (95003-05003-60M) (95003-05008-60M)	3.5	6.5	1 3 8
95003-05XXX-60	95003-05001-60M (95003-05003-60M) (95003-05008-60M)	3.5	6.5	1 3 8
95003-07XXX-1X	95003-07001-10M (95003-07003-10M) (95003-07008-10M)	4.0	7.0	1 3 8
95003-07XXX-20	95003-07001-10M (95003-07003-10M) (95003-07008-10M)	4.0	7.0	1 3 8
95003-07XXX-3X	95003-07001-60M (95003-07003-60M) (95003-07008-60M)	4.0	7.0	1 3 8
95003-07XXX-60	95003-07001-60M (95003-07003-60M) (95003-07008-60M)	4.0	7.0	1 3 8
95003-07XXX-7X	95003-07001-70M (95003-07003-70M) (95003-07008-70M)	4.0	7.0	1 3 8
95003-08XXX-1X	95003-08001-10M (95003-08003-10M) (95003-08008-10M)	4.5	6.5	1 3 8
95003-09XXX-3X	95003-09001-60M (95003-09003-60M)	4.5	8.0	1 3
95003-09XXX-60	95003-09001-60M (95003-09003-60M)	4.5	8.0	1 3
95003-10XXX-1X	95003-10001-10M (95003-10003-10M)	5.0	8.0	1 3
95003-10XXX-20	95003-10001-10M (95003-10003-10M)	5.0	8.0	1 3
95003-10XXX-3X	95003-10001-60M (95003-10003-60M)	5.0	8.0	1 3
95003-10XXX-60	95003-10001-60M (95003-10003-60M)	5.0	8.0	1 3
95003-11XXX-3X	95003-11001-60M (95003-11003-60M) (95003-11008-60M)	5.0	9.0	1 3 8
95003-11XXX-60	95003-11001-60M (95003-11003-60M) (95003-11008-60M)	5.0	9.0	1 3 8
95003-12XXX-1X	95003-12001-10M (95003-12003-10M) (95003-12008-10M)	5.0	7.0	1 3 8
95003-12XXX-20	95003-12001-10M (95003-12003-10M) (95003-12008-10M)	5.0	7.0	1 3 8

ビニールチューブ				
標準部品番号	バルク部品番号	バルク部品		
		内径 (mm)	外径 (mm)	長さ (m)
95003-14XXX-1X	95003-14001-10M (95003-14003-10M)	6.0	9.0	1 3
95003-14XXX-20	95003-14001-10M (95003-14003-10M)	6.0	9.0	1 3
95003-14XXX-3X	95003-14001-60M (95003-14003-60M)	6.0	9.0	1 3
95003-17XXX-1X	95003-17001-10M (95003-17003-10M)	7.0	9.0	1 3
95003-19XXX-1X	95003-19001-10M (95003-19003-10M) (95003-19008-10M)	7.0	11.0	1 3 8
95003-19XXX-20	95003-19001-10M (95003-19003-10M) (95003-19008-10M)	7.0	11.0	1 3 8
95003-19XXX-3X	95003-19001-60M (95003-19003-60M) (95003-19008-60M)	7.0	11.0	1 3 8
95003-19XXX-60	95003-19001-60M (95003-19003-60M) (95003-19008-60M)	7.0	11.0	1 3 8
95003-21XXX-1X	95003-21001-10M (95003-21003-10M)	8.0	9.0	1 3
95003-21XXX-20	95003-21001-10M (95003-21003-10M)	8.0	9.0	1 3
95003-23XXX-1X	95003-23001-10M (95003-23003-10M)	8.0	12.0	1 3
95003-23XXX-20	95003-23001-10M (95003-23003-10M)	8.0	12.0	1 3
95003-23XXX-3X	95003-23001-60M (95003-23003-60M) (95003-23008-60M)	8.0	12.0	1 3 8
95003-23XXX-60	95003-23001-60M (95003-23003-60M) (95003-23008-60M)	8.0	12.0	1 3 8
95003-25XXX-1X	95003-25001-10M (95003-25003-10M)	9.0	11.0	1 3
95003-25XXX-20	95003-25001-10M (95003-25003-10M)	9.0	11.0	1 3
95003-25XXX-3X	95003-25001-60M (95003-25003-60M)	9.0	11.0	1 3
95003-25XXX-7X	95003-25001-70M (95003-25003-70M)	9.0	11.0	1 3
95003-27XXX-1X	95003-27001-10M (95003-27003-10M)	9.0	13.0	1 3
95003-27XXX-20	95003-27001-10M (95003-27003-10M)	9.0	13.0	1 3
95003-27XXX-3X	95003-27001-60M (95003-27003-60M)	9.0	13.0	1 3
95003-27XXX-60	95003-27001-60M (95003-27003-60M)	9.0	13.0	1 3
95003-33XXX-1X	95003-33001-10M (95003-33003-10M)	10.0	14.0	1 3
95003-33XXX-20	95003-33001-10M (95003-33003-10M)	10.0	14.0	1 3

ビニールチューブ				
標準部品番号	バルク部品番号	バルク部品		
		内径 (mm)	外径 (mm)	長さ (m)
95003-36XXX-1X	95003-36001-10M (95003-36003-10M) (95003-36008-10M)	11.0	13.0	1 3 8
95003-36XXX-20	95003-36001-10M (95003-36003-10M) (95003-36008-10M)	11.0	13.0	1 3 8
95003-37XXX-3X	95003-37001-60M (95003-37003-60M)	11.0	15.0	1 3
95003-37XXX-60	95003-37001-60M (95003-37003-60M)	11.0	15.0	1 3
95003-38XXX-1X	95003-38001-10M (95003-38003-10M)	12.0	13.0	1 3
95003-38XXX-20	95003-38001-10M (95003-38003-10M)	12.0	13.0	1 3
95003-39XXX-1X	95003-39001-10M (95003-39003-10M)	12.0	14.0	1 3
95003-39XXX-20	95003-39001-10M (95003-39003-10M)	12.0	14.0	1 3
95003-40XXX-20	95003-40001-10M (95003-40003-10M)	12.0	16.0	1 3
95003-40XXX-3X	95003-40001-60M (95003-40003-60M)	12.0	16.0	1 3
95003-40XXX-60	95003-40001-60M (95003-40003-60M)	12.0	16.0	1 3
95003-43XXX-1X	95003-43001-10M (95003-43003-10M) (95003-43008-10M)	13.0	15.0	1 3 8
95003-43XXX-20	95003-43001-10M (95003-43003-10M) (95003-43008-10M)	13.0	15.0	1 3 8
95003-45XXX-1X	95003-45001-10M (95003-45003-10M) (95003-45008-10M)	14.0	18.0	1 3 8
95003-45XXX-20	95003-45001-10M (95003-45003-10M) (95003-45008-10M)	14.0	18.0	1 3 8
95003-50XXX-1X	95003-50001-10M (95003-50003-10M)	16.0	19.0	1 3
95003-50XXX-20	95003-50001-10M (95003-50003-10M)	16.0	19.0	1 3
95003-50XXX-3X	95003-50001-60M (95003-50003-60M)	16.0	19.0	1 3
95003-55XXX-1X	95003-55001-10M (95003-55003-10M)	17.5	20.5	1 3
95003-55XXX-20	95003-55001-10M (95003-55003-10M)	17.5	20.5	1 3
95003-60XXX-1X	95003-60001-10M (95003-60003-10M)	22.0	27.0	1 3
95003-60XXX-20	95003-60001-10M (95003-60003-10M)	22.0	27.0	1 3
95003-60XXX-3X	95003-60001-60M (95003-60003-60M)	22.0	27.0	1 3
95003-60XXX-60	95003-60001-60M (95003-60003-60M)	22.0	27.0	1 3

*注) Xは数字、英字を省略表示したものです。



一般用チューブ			
標準部品番号	バルク部品番号	バルク部品	
		内径(mm)	長さ(m)
95005-11XXX-3X	95005-11001-30M	11.0	1
95005-11XXX-5X	95005-11001-50M	11.0	1
95005-12XXX-1X	95005-12001-10M (95005-12003-10M)	12.0	1 3
95005-12XXX-2X	95005-12001-20M	12.0	1
95005-12XXX-3X	95005-12001-30M	12.0	1
95005-12XXX-5X	95005-12001-50M	12.0	1
95005-14XXX-1X	95005-14001-10M	14.0	1
95005-14XXX-2X	95005-14001-20M (95005-14003-20M)	14.0	1 3
95005-14XXX-3X	95005-14001-30M	14.0	1
95005-14XXX-5X	95005-14001-50M	14.0	1
95005-17XXX-1X	95005-17001-10M	17.0	1
95005-17XXX-2X	95005-17001-20M	17.0	1
95005-17XXX-3X	95005-17001-30M	17.0	1
95005-17XXX-5X	95005-17001-50M	17.0	1
95005-30XXX-3X	95005-30001-30M	3.0	1
95005-30XXX-5X	95005-30001-50M	3.0	1
95005-35XXX-1X	95005-35001-10M (95005-35003-10M) (95005-35008-10M)	3.5	1 3 8
95005-35XXX-2X	95005-35001-20M	3.5	1
95005-35XXX-3X	95005-35001-30M	3.5	1
95005-35XXX-4X	95005-35001-10M (95005-35003-10M) (95005-35008-10M)	3.5	1 3 8
95005-35XXX-5X	95005-35001-50M	3.5	1
95005-45XXX-1X	95005-45001-10M (95005-45003-10M) (95005-45008-10M)	4.5	1 3 8
95005-45XXX-2X	95005-45001-20M	4.5	1
95005-45XXX-3X	95005-45001-30M	4.5	1

一般用チューブ			
標準部品番号	バルク部品番号	バルク部品	
		内径(mm)	長さ(m)
95005-45XXX-4X	95005-45001-10M (95005-45003-10M) (95005-45008-10M)	4.5	1 3 8
95005-45XXX-5X	95005-45001-50M	4.5	1
95005-50XXX-3X	95005-50001-30M (95005-50003-30M)	5.0	1 3
95005-50XXX-5X	95005-50001-50M	5.0	1
95005-55XXX-1X	95005-55001-10M (95005-55003-10M) (95005-55008-10M)	5.3	1 3 8
95005-55XXX-2X	95005-55001-20M (95005-55003-20M)	5.3	1 3
95005-55XXX-4X	95005-55001-10M (95005-55003-10M) (95005-55008-10M)	5.3	1 3 8
95005-65XXX-1X	95005-65001-10M (95005-65003-10M)	6.5	1 3
95005-65XXX-2X	95005-65001-20M	6.5	1
95005-70XXX-3X	95005-70001-30M (95005-70003-30M)	7.0	1 3
95005-70XXX-5X	95005-70001-50M	7.0	1
95005-75XXX-1X	95005-75001-10M (95005-75003-10M)	7.3	1 3
95005-75XXX-2X	95005-75001-20M	7.3	1
95005-80XXX-1X	95005-80001-10M (95005-80003-10M)	8.0	1 3
95005-80XXX-2X	95005-80001-20M	8.0	1
95005-80XXX-3X	95005-80001-30M	8.0	1
95005-80XXX-5X	95005-80001-50M	8.0	1
95005-91XXX-3X	95005-91001-30M	12.0	1
95005-91XXX-5X	95005-91001-50M	12.0	1
95005-92XXX-3X	95005-92001-30M	12.0	1
95005-92XXX-5X	95005-92001-50M	12.0	1

*注) Xは数字、英字を省略表示したものです。

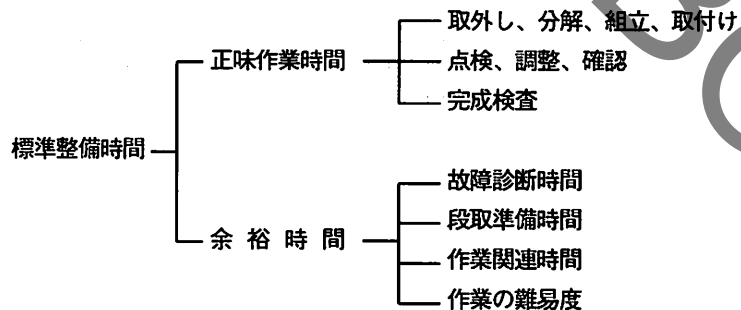
- フェーエルホース/チューブとビニールチューブ、および一般用チューブを間違えて使用すると危険が生じます。
- フェーエルホース/チューブ使用箇所にビニールチューブ、および一般用チューブを使用したり、その逆の使用は絶対しないでください。パーツリスト記載のバルク部品をサービスマニュアルおよびバルク部品に同梱されている説明書に従って正しく使用してください。
- 各種チューブには1m/3m/8mを用意してありますので、ご使用の際はバルク部品番号をご確認の上ご注文ください。

標準整備時間

点検整備に必要な作業時間の標準を示し、お店での適正な整備時間、料金の目安としていただくためのものです。

※標準整備時間はパーツリストのブロックに従い、各ブロック別に代表作業名(部品名)をあげ、その時間を0.1時間単位で表してあります。

1. 標準整備時間について



※余裕時間は機能別(作業ブロック)のランクにより係数を変更して計算してあります。

2. 標準整備時間算出の条件

- 工具、整備機器はホンダの指定するものを標準とします。
(ハンドツールを原則とする)
- 作業者はホンダ車の整備経験が3年程度。
- 作業手順はホンダのサービスマニュアルに従っています。作業は1名で行ない、2名以上の場合は延時間で表示されています。

3. 標準整備時間の範囲・内容

- 整備時間は全て正常な状態で1個あたりの時間を算出してあります。事故車や特別装備車などは別料金となります。
- 出張サービス、故障時の引取り、納車などの料金は別計算になります。
- 代表部品名の下に●印で記載されている部品の整備時間は代表部品名の整備時間と同時間です。
- 代表部品は整備作業の順序等に関係なく選ばれています。
- 標準整備時間の前に*印があるものはエンジンの脱着作業を必要とし、エンジン脱着時間を含んでおります。

4. 整備時間の算出

計算しやすい十進法に読みかえてあります。従って表示されている整備時間の実時間は次のようになります。

標準整備時間	時間
0.3	18分
1.5	1時間30分

5. 工賃の算出法

標準整備時間にそのまま賃率(時間当り工賃)をかけて工賃を算出する。

$$\text{整備時間} \times \text{賃率} = \text{工賃}$$

C 1

●標準整備時間の算出例

1. 同時に2ヶ所以上修理を行う場合

～1 作業系統が全く別の場合

→それぞれの整備時間を加算する

整備項目	標準整備時間
シリンダー ASSY.	3.0
ステータ COMP.	0.6

整備時間 3.0+0.6=3.6

～2 作業系統が同じ場合

→最後の交換部品の作業整備時間とする

整備項目	標準整備時間
ピン、ピストン	2.4
ガスケット、シリンダー	2.3
クランクシャフトCOMP.	*5.4

整備時間 5.4

～3 作業の一部が重複した場合

整備項目	標準整備時間
クランクシャフトCOMP.	*5.4
ドラム、ギヤーシフト	*4.8
クランクケース分割	*4.6

クランクケース分割が重複作業

整備時間 (5.4+4.8)-4.6=5.6

2. 作業名に記載されていない作業の算出

例4 プレート、クラッチの交換

整備項目	標準整備時間
ディスク、クラッチフリクション (カンレンプヒン フクム)	1.2

同一ブロック、同一作業内容の上記標準整備時間を使用する。

例5 ギヤー、メインシャフトセカンドの交換

整備項目	標準整備時間
メインシャフト (カンレンプヒン フクム)	4.9

同一ブロック、同一作業内容の上記標準整備時間を使用する。

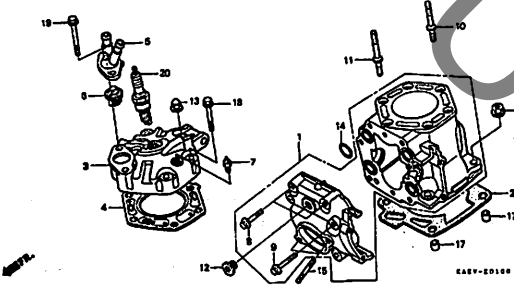
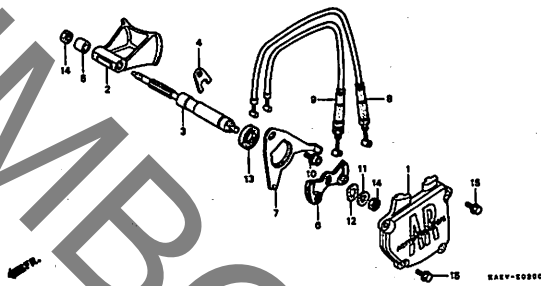
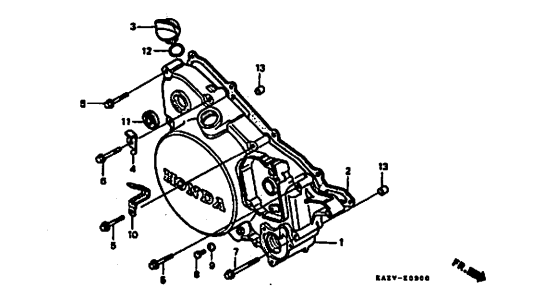
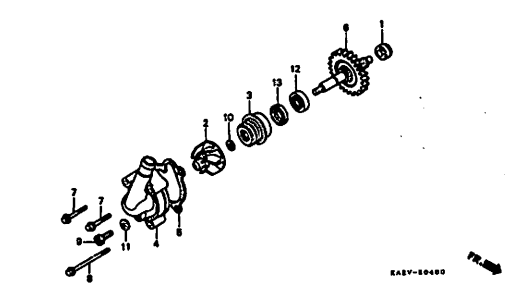
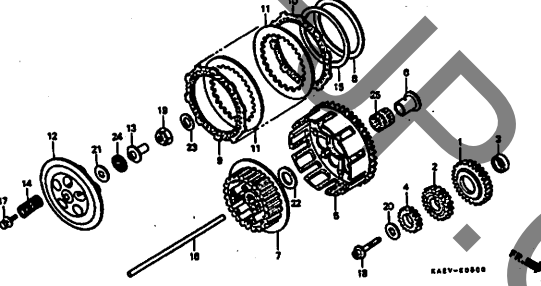
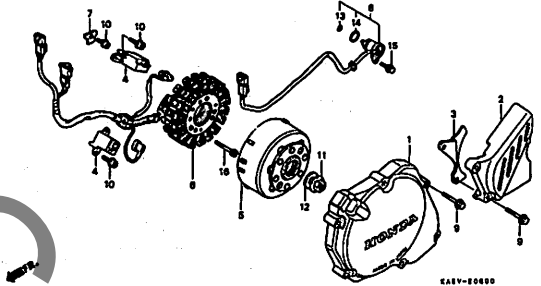
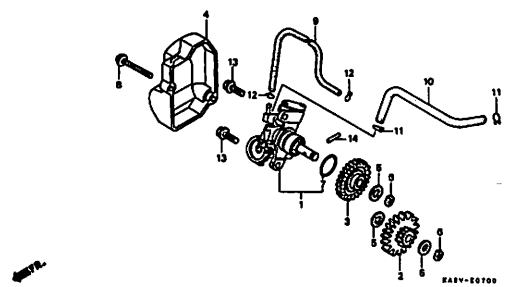
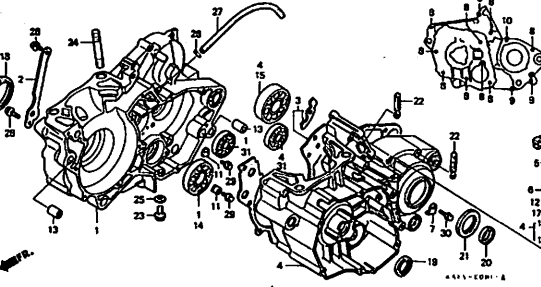
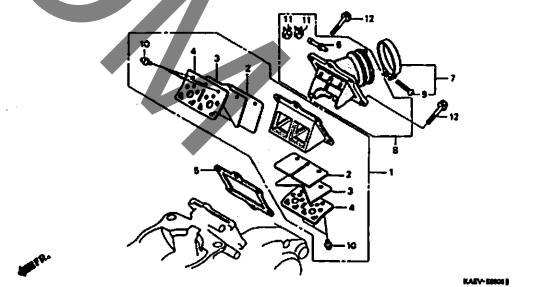
●調整・清掃・脱着時間

整備項目	標準整備時間	備考
キャブレター分解調整	0.8	エンジン取付け後の調整含む
エンジン脱着	2.0	搭載後の調整含む
クランクケース分割	*4.6	エンジン脱着含む
キャブレターアイドルリング	0.1	
キャブレターフロートレベル点検	0.5	
オイルポンプコントロールワイヤー調整	0.2	
オイルポンプエア抜き	0.2	
点火時期点検	0.3	
クラッチ調整	0.1	
ドライブチェーン調整	0.1	
フロントブレーキエア抜き	0.2	
リヤブレーキエア抜き	0.2	
エアークリーナー清掃	0.2	
ラジエター液交換	0.3	

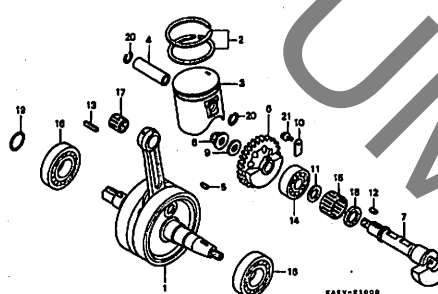
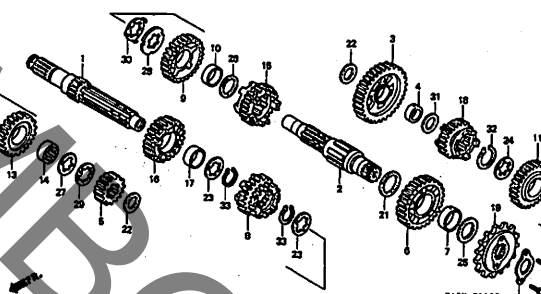
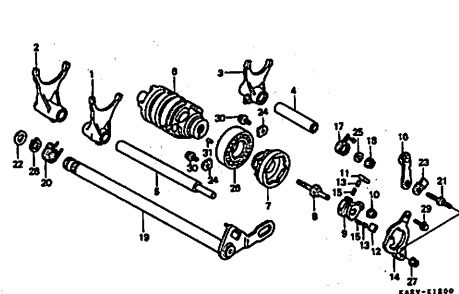
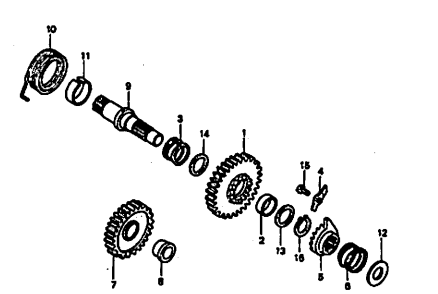
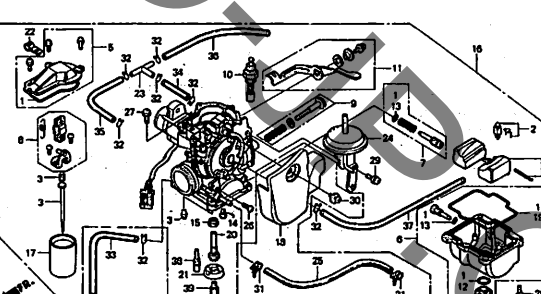
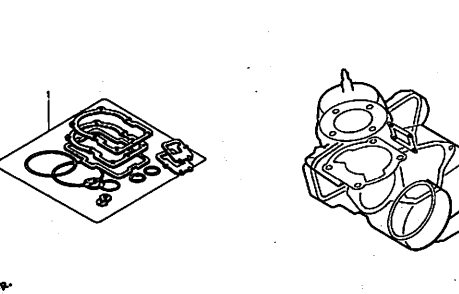
●外注加工費は別途請求とする。

(クランクシャフト組立等)

・イラスト内を見出し番号は本文イラストの見出し番号と異なる場合があります。

<p>E-1 シリンダーヘッド・シリンダー D1</p>	<p>E-2 フラップバルブ D3</p>	<p>E-3 R. クランクケースカバー D4</p>
		
<p>E-4 ウォーターポンプ D5</p>	<p>E-5 クラッチ D6</p>	<p>E-6 ジェネレーター・ L. クランクケースカバー D8</p>
		
<p>E-7 オイルポンプ D9</p>	<p>E-8 クランクケース D10</p>	<p>E-9 リードバルブ D12</p>
		

・イラスト内の見出し番号は本文イラストの見出し番号と異なる場合があります。

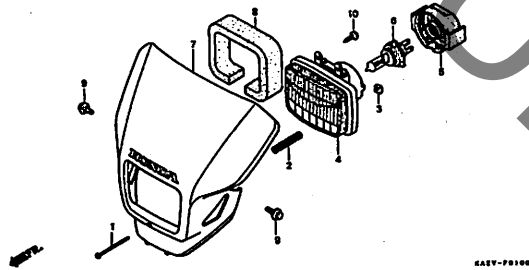
<p>E-10 クランクシャフト・ピストン D13</p>	<p>E-11 トランスミッション D15</p>	<p>E-12 ギヤシフトフォーク・ギヤシフトドラム E1</p>
 <p>KAEV-E1009</p>	 <p>KAEV-E1100</p>	 <p>KAEV-E1200</p>
<p>E-13 キックスタータースピンドル E3</p>	<p>E-14 キャブレター E4</p>	<p>EOP-1 ガasketキット E6</p>
 <p>KAEV-E1300</p>	 <p>KAEV-E1400</p>	 <p>END-EOP024</p>

C 4

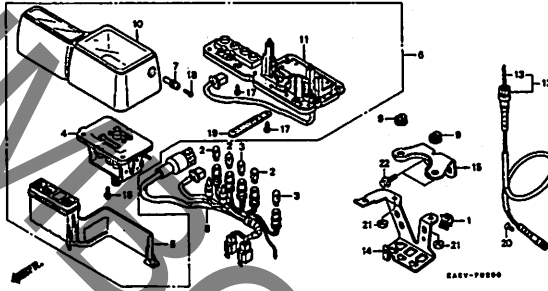
フレーム グループ 目次

・イラスト内の見出し番号は本文イラストの見出し番号と異なる場合があります。

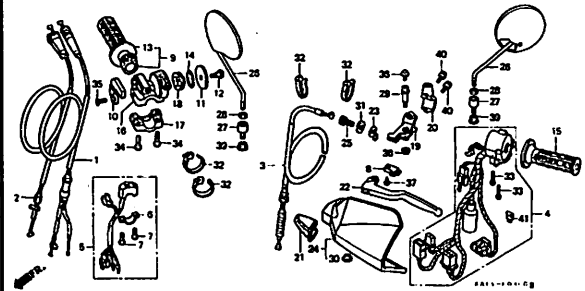
F-1 ヘッドライト F1



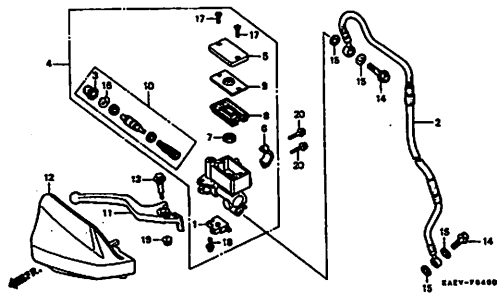
F-2 メーター F2



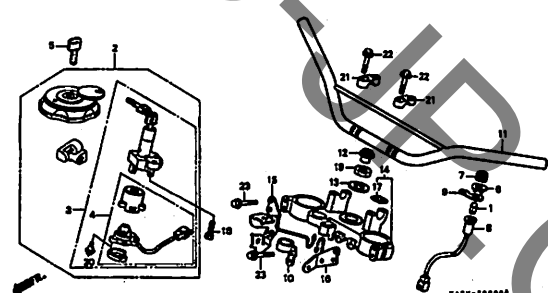
F-3 ハンドルレバー・スイッチ・ケーブル F4



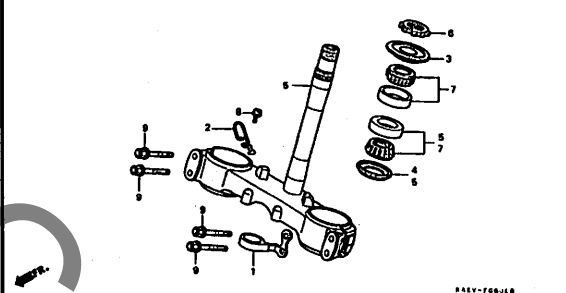
F-4 フロントブレーキマスターシリンダー F6



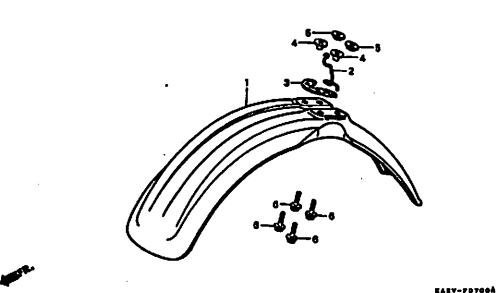
F-5 ハンドルパイプ・トップブリッジ F7



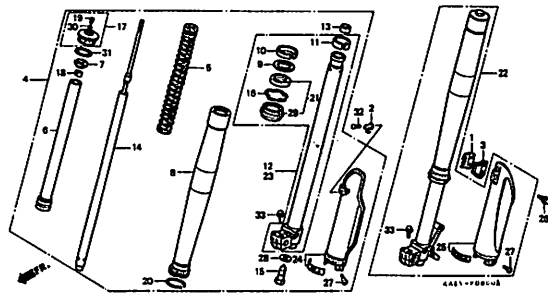
F-6 ステアリングシステム F8



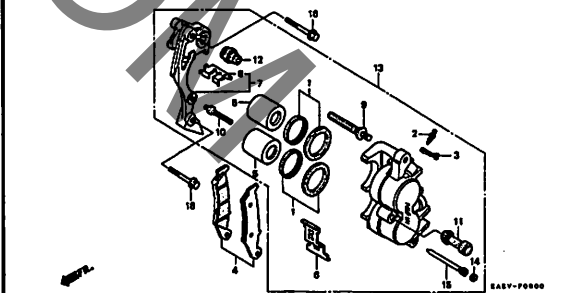
F-7 フロントフェンダー F9



F-8 フロントフォーク F10



F-9 フロントブレーキキャリパー F12



C 5

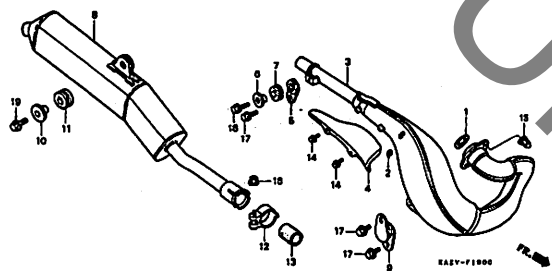
フレーム グループ 目次

・イラスト内の見出し番号は本文イラストの見出し番号と異なる場合があります。

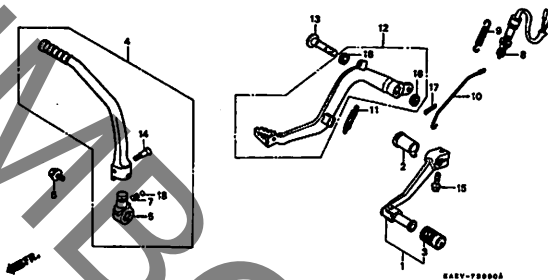
<p>F-10 フロントホイール F13</p> <p>KAEV-F1003</p>	<p>F-11 リヤブレーキマスターシリンダー F15</p> <p>KAEV-F1104</p>	<p>F-12 リヤブレーキキャリパー G1</p> <p>KAEV-F1200</p>
<p>F-13 リヤホイール G2</p> <p>KAEV-F13004</p>	<p>F-14 フューエルタンク G4</p> <p>KAEV-F1400</p>	<p>F-15 シート G6</p> <p>KAEV-F1500</p>
<p>F-16 サイドカバー G7</p> <p>KAEV-F16004</p>	<p>F-17 エアークリーナー G8</p> <p>KAEV-F1700</p>	<p>F-18 ソレノイドバルブ G10</p> <p>KAEV-F18004</p>

・イラスト内の見出し番号は本文イラストの見出し番号と異なる場合があります。

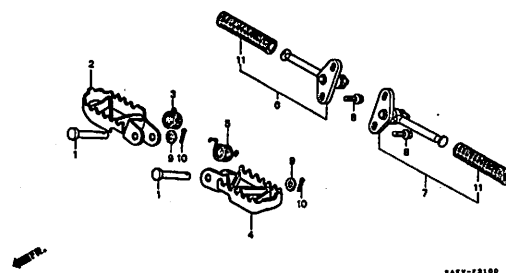
F-19 エクスパンションチャンバー G11



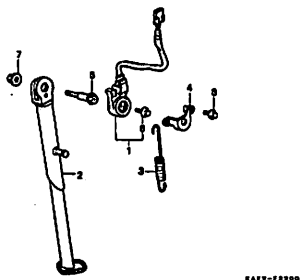
F-20 ベダル・キックスターアーム G12



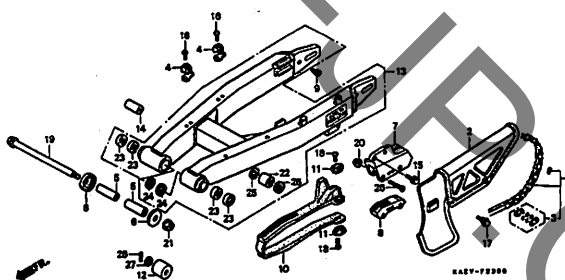
F-21 ステップ G13



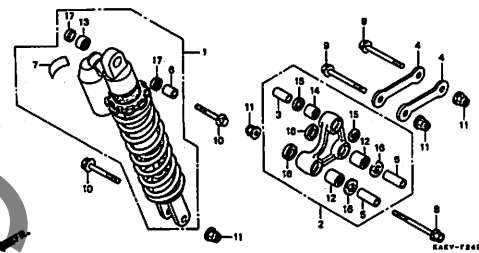
F-22 サイドスタンド G14



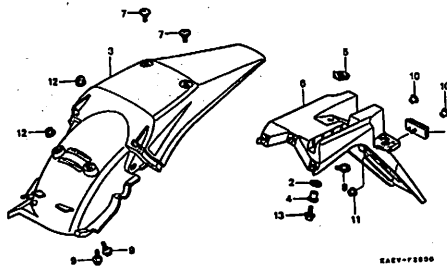
F-23 スウィングアーム・チェンケース G15



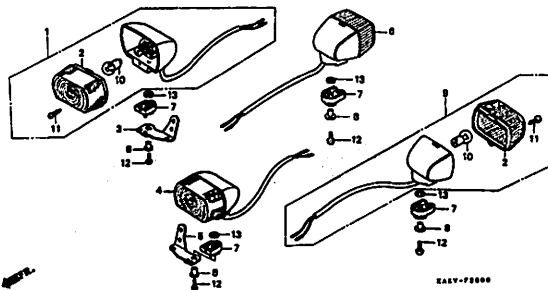
F-24 リヤークッション H1



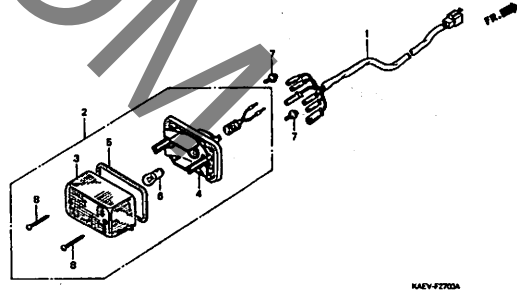
F-25 リヤフェンダー H2



F-26 ウィンカー H3



F-27 テールライト H4



C 7

フレーム グループ 目次

・イラスト内の見出し番号は本文イラストの見出し番号と異なる場合があります。

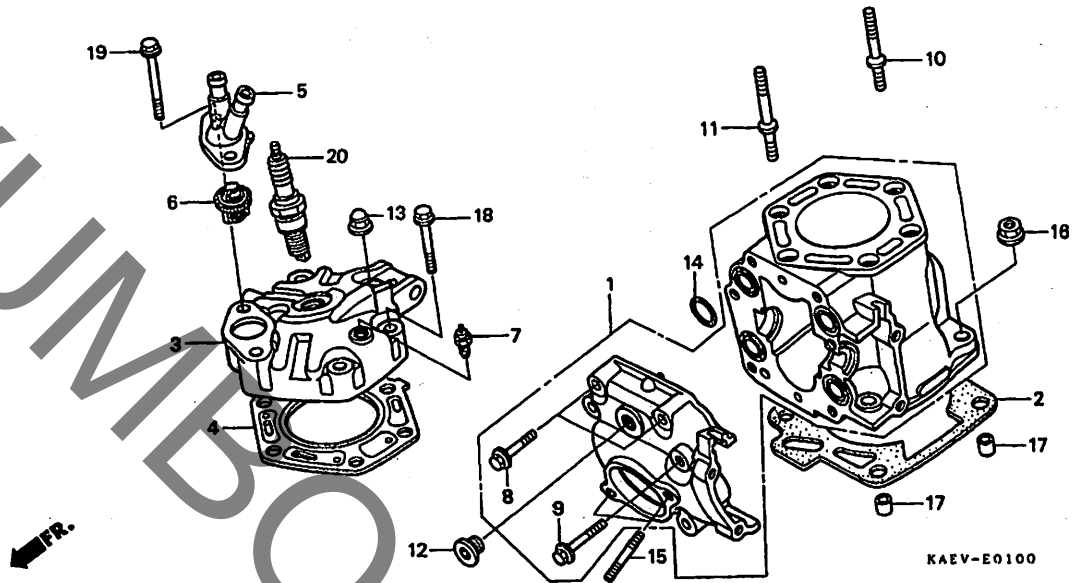
<p>F-28 サーマーター H5</p> <p>KASY-F2800</p>	<p>F-29 ワイヤハーネス H6</p> <p>KASY-F2901-A</p>	<p>F-30 フレームボディ H7</p> <p>KASY-F3000</p>
<p>F-31 ツール・ツールボックス H8</p> <p>KASY-F3100A</p>	<p>F-32 ラジエター H9</p> <p>KASY-F3200A</p>	<p>F-33 オイルタンク H11</p> <p>KASY-F3300A</p>
<p>F-34 コーションラベル H12</p> <p>KASY-F3400A</p>	<p>F-35 マーク H13</p> <p>KASY-F3500A</p>	

D 1

ブロックNO.

E-1

シリンダーヘッド・シリンダー

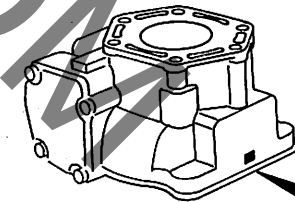


KAEV0100

整備項目	標準時間	見出番号	部品番号	部品名	希望小価格	使用個数		適用号機		タイプ
						CRM250AR	V W	初号機	終号機	
シリンダーASSY., A	3.0	1	12101-KAE-771	シリンダーASSY., A	33,300	1	1			
カセット, シリンダー	2.3		12102-KAE-771	シリンダーASSY., B	33,300	1	1			
ヘッドCOMP., シリンダー	1.3		12103-KAE-771	シリンダーASSY., C	33,300	1	1			
ホルト, シリンダーヘッドスタット (イツコマシ 0.1 カザン)		2	12191-KAE-770	カセット, シリンダー	580	1	1			
カセット, シリンダーヘッド	1.2	3	12200-KAE-770	ヘッドCOMP., シリンダー	7,800	1	1			
カハ, サーマスタット	0.5	4	12251-KAE-770	カセット, シリンダーヘッド	1,050	1	1			
サーモスタットASSY.	0.6	5	12304-KAE-000	カハ, サーマスタット	1,300	1	1			
サーモユニット	0.4	6	19300-KAE-023	サーモスタットASSY.	2,150	1	1			
ホルト, スタット 8X25 (イツコマシ 0.1 カザン)		7	37750-KV3-951	サーモユニット	1,900	1	1			
ワラック, スパーク	0.1	8	90004-GHB-690	ホルト, フランシ 6X32 (NSHF)	95	5	5			
		9	90004-GHB-710	ホルト, フランシ 6X40 (NSHF)	100	1	1			
		10	90011-KAE-770	ホルト, シリンダーヘッドスタット	220	1	1			
		11	90013-KAE-770	ホルト, シリンダーヘッドスタット	260	1	1			
		12	90032-MG9-000	ホルト, ハイローリッツラツシエアシヤスター スタツハ	255	1	1			
		13	90443-107-000	ナツ, キャツフ 8MM	155	2	2			
		14	91351-GA7-000	オリツク 16.8X1.9	100	4	4			
		15	92900-08025-0B	ホルト, スタット 8X25	55	2	2			
		16	94050-10000	ナツ, フランシ 10MM	50	4	4			
		17	94301-12200	ピツ, ノツク 12X20	70	2	2			
		18	95701-08045-00	ホルト, フランシ 8X45	55	3	3			
		19	95701-08060-00	ホルト, フランシ 8X60	55	1	1			
		20	98079-57857	ワラック, スパーク (W22ESR-U)						
			98079-57877	ワラック, スパーク (BR7ES) (NGK)	450	(1)	(1)			
					450	(1)	(1)			

ピストン・シリンダー選択表

ピストン	A (マークA)	B (マークB)	C (マークC)
シリンダー			
A (マークA)	○	×	×
B (マークB)	×	○	×
C (マークC)	×	×	○



識別マーク位置

2000.11.10

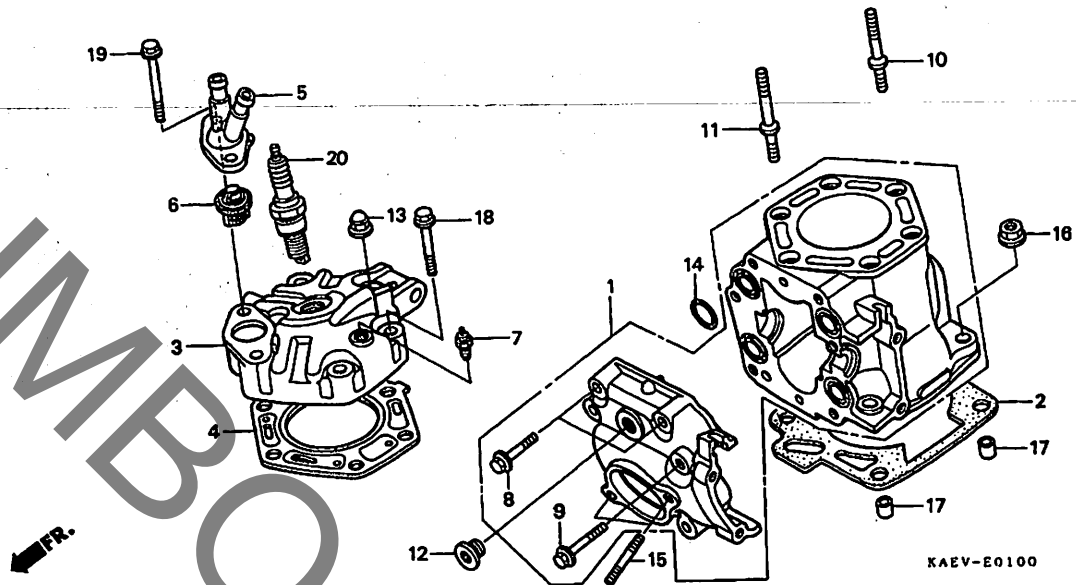
D1

D 2

ブロックNO.

E-1

シリンダーヘッド・シリンダー



KAEV0100

整備項目	標準時間	見出番号	部品番号	部品名	希望	使用個数	適用号機	タイプ
					小売価格	CRM250AR V W		
		20)	98079-58857	プラグ,スパーク (W24ESR-U) (DENSO)	450	1 1		
			98079-58876	プラグ,スパーク (BR8ES)(NGK).	450	1 1		
			98079-59857	プラグ,スパーク (W27ESR-U) (DENSO)	450	(1)(1)		
			98079-59876	プラグ,スパーク (BR9ES)(NGK).	450	(1)(1)		

2000.11.10

D2

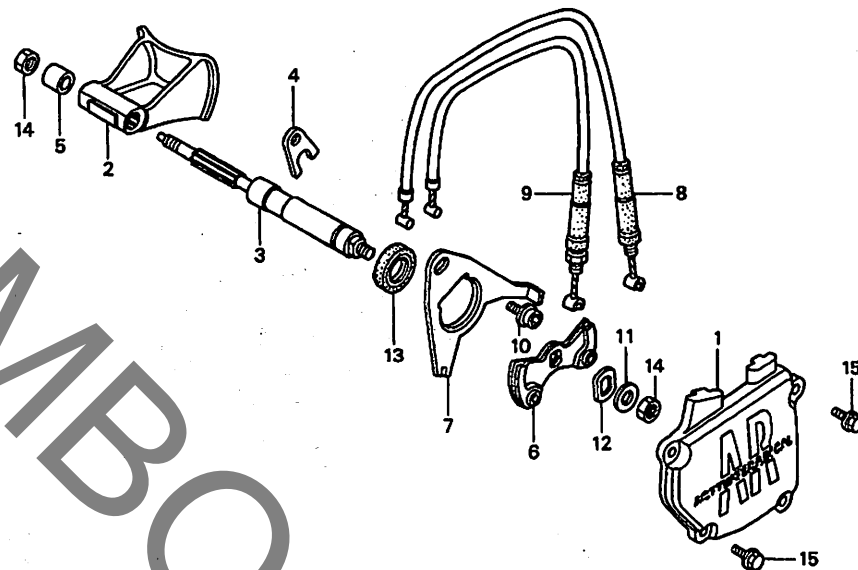
2

D 3

ブロックNO.

E-2

フラップバルブ



KAEV-E0200

KAEV0200

整備項目	標準時間	見出番号	部品番号	部品名	希望小売価格	使用個数		適用号機 初号機 終号機	タイプ
						CRM250AR	V W		
ハバルフ、フラツフ	2.5	1	12151-KAE-770	カバー、シリンダー・サイト	1,050	1	1		
・シャフト、フラツフ・ハバルフ		2	14201-KAE-772	ハバルフ、エキゾースト	2,500	1	1		
・オイルシール 9X18X7		3	14211-KAE-770	シャフト、フラツフ・ハバルフ	1,450	1	-		
カイト、ハバルフ・ケーフル	0.2		14211-KAE-771	シャフト、フラツフ・ハバルフ	1,450	-	1	1002908	
ケーフルCOMP.、リヤ・ハバルフ	0.4	4	14215-KAE-770	フレート、ハバルフ・シャフトセツテイグ	180	1	1	1002909	
(ニコテモトウシカク)		5	14231-KAE-770	カラー、R. エキゾーストハバルフ	200	1	1		
		6	14321-KAE-770	カイト、ハバルフ・ケーフル	700	1	1		
		7	14325-KAE-770	フレート、タイミンクマーク	300	1	1		
		8	14330-KAE-770	ケーフルCOMP.、リヤ・ハバルフ	620	1	1		
		9	14340-KAE-770	ケーフルCOMP.、フロントハバルフ	620	1	1		
		10	90009-MF5-000	ホバルト、フランシツケツツ 6X12	105	1	1		
		11	90442-035-000	ワツシャ、シーリング 6MM	110	1	1		
		12	90555-KV3-000	ワツシャ、ハバルフ・シャフト	140	1	1		
		13	91204-KAE-770	オイルシール 12X22X5	185	1	1		
		14	94002-06000-0S	ナツツ、6カク 6MM	30	2	2		
		15	96001-06012-00	ホバルト、フランシツ 6X12	40	2	2		

2000.11.10

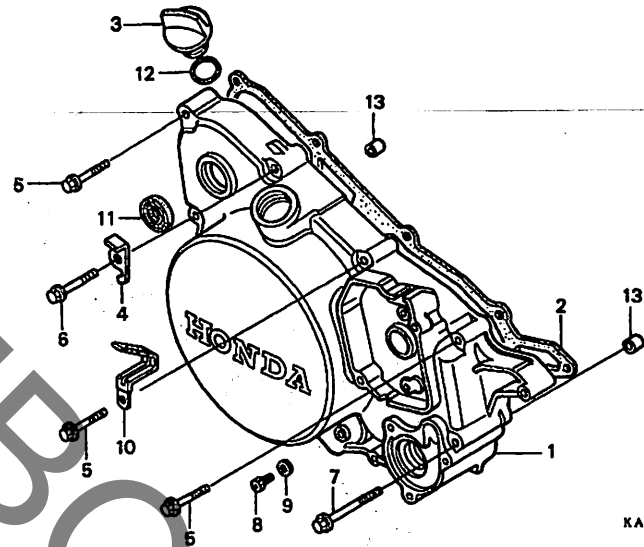
D3

D 4

ブロックNO.

E-3

R. クランクケースカバー



KAEV-E0300

KAEV0100

整 備 項 目	標 準 時 間	見出 番号	部 品 番 号	部 品 名	希 望 小 売 価 格	使用個数		適 用 号 機	タ イ プ
						CRV250AR			
						V	W	初号機	終号機
カバーCOMP., R. クランクケース.....	1.3	1	11330-KAE-770	カバーCOMP., R. クランクケース.....	10,200	1	1		
カスケット, R. カバー.....	1.0	2	11349-KAE-740	カスケット, R. カバー.....	830	1	1		
		3	15611-KA4-710	キャツプ, オイルフィルター.....	490	1	1		
		4	28307-KAE-770	ストツハ, キツクアーム.....	300	1	1		
		5	90004-GHB-700	ボルト, フランジ 6X35 (NSHF).....	100	9	9		
		6	90004-GHB-710	ボルト, フランジ 6X40 (NSHF).....	100	1	1		
		7	90004-GHB-750	ボルト, フランジ 6X60 (NSHF).....	125	1	1		
		8	90037-360-000	ボルト, オイルチエツク.....	105	1	1		
		9	90543-273-000	ハツキン, フロントフォークレコツク.....	90	1	1		
		10	90601-KJ9-000	クリツフ 4X50.....	125	1	1		
		11	91204-KF0-003	オイルシール 20X28X5.....	230	1	1		
		12	91303-800-000	リング 16MM.....	120	1	1		
		13	94301-08140	ヒツク, ノツク 8X14.....	60	2	2		

2000.11.10

D4

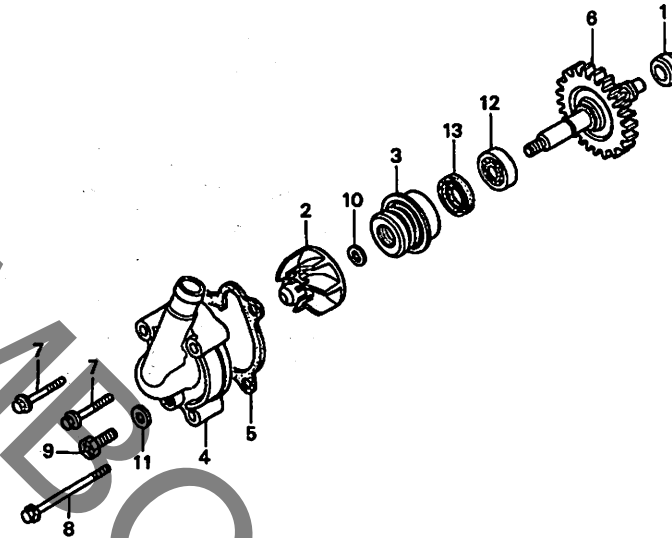
2

D 5

ブロックNO.

E-4

ウォーターポンプ



KAEV-E0400

KAEV0101

整備項目	標準時間	見出番号	部品番号	部品名	希望小売価格	使用個数 CRM230AR V W	適用号機 初号機 終号機	タイプ
インペラー、ウォーターポンプ°	0.4	1	11205-GAH-003	ワッシャー 8X12X8	255	1 1		
.カバー、ウォーターポンプ°		2	19214-KV3-000	インペラー、ウォーターポンプ°	1,250	1 1		
.カクセット、ウォーターポンプ°		3	19217-KV3-831	シール、メカニカル	1,950	1 1		
シール、メカニカル	1.3	4	19221-KAE-770	カバー、ウォーターポンプ°	2,650	1 1		
シャフトCOMP.、ウォーターポンプ°	1.1	5	19229-KAE-740	カクセット、ウォーターポンプ°	165	1 1		
ヘアリング、ボール 12X24X6	1.2	6	19240-KAE-870	シャフトCOMP.、ウォーターポンプ°	2,850	1 1		
.オイルシール 12X22X5		7	90004-GHB-700	ボール、フランジ 6X35 (NSHF)	100	2 2		
		8	90004-GHB-780	ボール、フランジ 6X75 (NSHF)	135	1 1		
		9	90037-360-000	ボール、オイルシール	105	1 1		
		10	90423-KJ9-000	ワッシャー 7.2X13X1.2	95	1 1		
		11	90543-273-000	ハツキン、フロントフォートレコック	90	1 1		
		12	91007-KA3-740	ヘアリング、ボール 12X24X6	490	1 1		
		13	91201-148-003	オイルシール 12X22X5 (アライ)	210	1 1		

2000.11.10

D5

D 6

ブロックNO.

E-5

クラッチ

KAEV0800

整備項目	標準時間	見出番号	部品番号	部品名	希望小売価格	使用個数 CRW250AR V W	適用号機 初号機 終号機	タイプ
キヤ-ハランサートライフ	1.4	1	13414-KAE-870	キヤ-ハランサートライフ (40T)	4,950	1 1		
キヤ-B, フライマリートライフ		2	13615-KAE-740	キヤ-B, フライマリートライフ	2,650	1 1		
キヤ-ウオーターホンプोटライフ	1.2	3	13617-KAE-740	カラー、トライフキヤ-	1,250	1 1		
テ-イスク、クラッチフリクション (カンレンフヒン フクム)		4	13715-KAE-740	キヤ-ウオーターホンプोटライフ	1,300	1 1		
(ニオイシヨウテモ トウシカ)		5	22100-KAE-770	アウターCOMP.、クラッチ	14,000	1 1		
アウターCOMP.、クラッチ	1.3	6	22106-KAE-000	カラー、クラッチアウター	740	1 1		
センター、クラッチ		7	22120-KAE-770	センター、クラッチ	3,650	1 1		
フレート、クラッチフレスシャー	1.1	8	22125-435-000	シート、シヤター、スフリンク	255	1 1		
スフリンク、クラッチ		9	22201-MAL-600	テ-イスク、クラッチフリクション	670	6 6		
(ニオイシヨウテモ トウシカ)		10	22202-MAE-000	テ-イスクB、クラッチフリクション	670	1 1		
ロツト、クラッチリフター		11	22321-MN8-000	フレート、クラッチ	370	6 6		
		12	22351-KAE-770	フレート、クラッチフレスシャー	2,350	1 1		
		13	22352-KAE-770	ヒ-ス、クラッチリフター	930	1 1		
		14	22401-KAE-770	スフリンク、クラッチ	190	5 5		
		15	22402-435-000	スフリンク、シヤター	1,500	1 1		
		16	22851-KAE-741	ロツト、クラッチリフター	530	1 1		
		17	90022-MM5-000	ホルトワツシャー 6X25	90	5 5		
		18	90030-KK6-003	ホルト、UBS 10X45	195	1 1		
		19	90236-HA0-000	ナツト、ロツク 18MM	310	1 1		
		20	90421-KAE-740	ワツシャー 10MM	260	1 1		
		21	90452-147-003	ワツシャー、スラスト 12MM (トウウ)	145	1 1		
		22	90453-KAE-000	ワツシャー、スラスト 23X38	430	1 1		
		23	90501-ML3-910	ワツシャー 18X32X2	135	1 1		
		24	91001-147-003	ハ-アリンク、ニ-トル 12MM (NTN)	390	1 1		

2000.11.10

D6

2

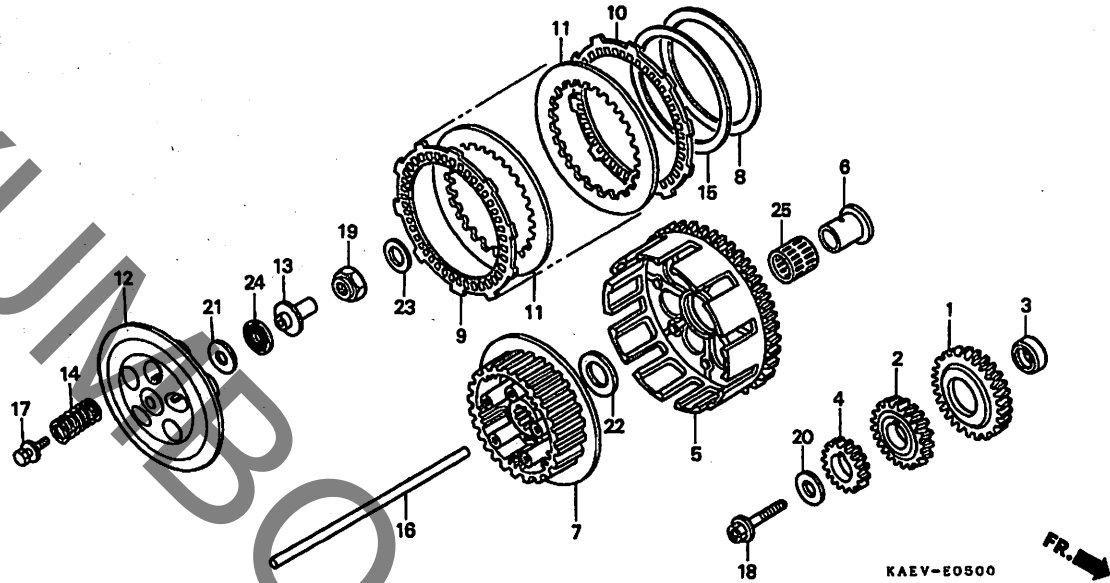
27

D 7

ブロックNO.

E-5

クラッチ



KAEV-E0500

整備項目	標準時間	見出番号	部品番号	部品名	希望小売価格	使用個数 CRMZ50AR V W	適用号機 初号機 終号機	タイプ
		25	91021-ML3-003	ハリアリクハ、ニートナル 28X32X27.2 (ニホソト6ソソ)	720	1 1		

2000.11.10

D7

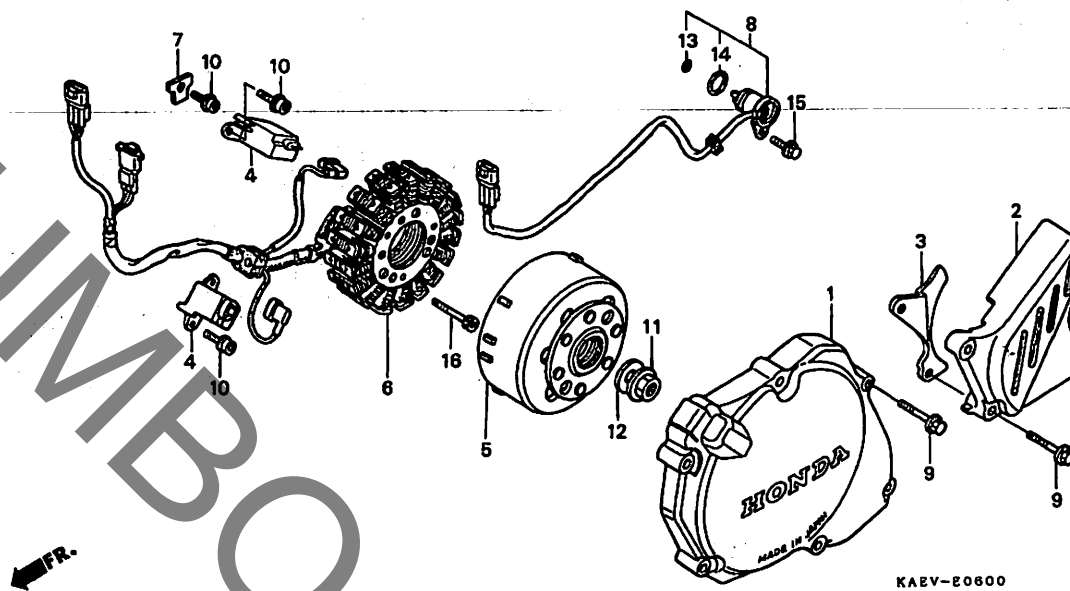
D 8

ブロックNO.

E-6

ジェネレーター・

L. クランクケースカバー



KAEV-E0600

KAEV-E0600

整備項目	標準時間	見出番号	部品番号	部品名	希望小売価格	使用個数		適用号機		タイプ
						CRM250AR	W	初号機	終号機	
カハ-COMP. L. クランクケース	0.2	1	11340-KAE-770	カハ-COMP. L. クランクケース	4,400	1	1			
カハ-COMP. トライフスフソケット	0.1	2	23810-KAE-770	カハ-COMP. トライフスフソケット	900	1	1			
イクニツシヨハルシエネレーターASSY. (イツコマシ 0.1 カザン)	0.4	3	23812-KAE-020	カイト、トライフチェン	490	1	1			
イクニツシヨハルシエネレーターASSY. (イツコマシ 0.1 カザン)	0.4	4	30300-HA0-033	イクニツシヨハルシエネレーターASSY. (TEC)	1,500	2	2			
フライホイールCOMP.	0.3	5	31110-KAE-741	フライホイールCOMP.	15,100	1	1			
スターターCOMP.	0.6	6	31120-KAE-771	スターターCOMP.	15,600	1	1			
スイッチASSY. チェンシ	0.7	7	32131-KAE-740	クランク、ハルコート	140	1	1			
		8	35759-KAE-770	スイッチASSY. チェンシ	3,700	1	1			
		9	90004-GHB-690	ホルト、フランシ 6X32 (NSHF)	95	8	8			
		10	90089-KAS-900	ホルト、フランシソケット 5X14	75	5	5			
		11	90309-375-003	ナット、フランシ 12MM	320	1	1			
		12	90437-HE0-000	ワッシャー、フレイン 12MM	165	1	1			
		13	91305-KAE-740	オリング 2.8X1.3	65	1	1			
		14	91305-KK4-003	オリング 16.5X2.5 (アライ)	110	1	1			
		15	96001-06012-00	ホルト、フランシ 6X12	40	1	1			
		16	96700-06032-00	ホルト、ソケット 6X32	50	3	3			

2000.11.10

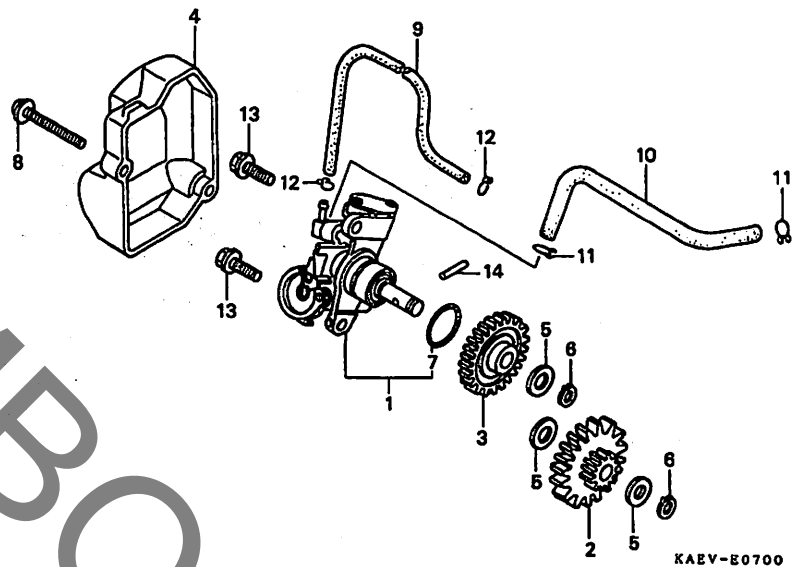
D8

D 9

ブロックNO.

E-7

オイルポンプ



KAEV0701

整備項目	標準時間	見出番号	部品番号	部品名	希望小価格	使用個数 CRM250AR V W	適用号機 初号機 終号機	タイプ
ポンプ°ASSY.、オイル.....	1.2	1	15100-KAE-771	ポンプ°ASSY.、オイル.....	6,300	1 1		
キヤ-、オイルポンフ°トライフ.....	1.1	2	15151-KAE-000	キヤ-、オイルポンフ°トライフ..... (13T/19T)	770	1 1		
キヤ-、オイルポンフ°トリフン.....		3	15161-KAE-000	キヤ-、オイルポンフ°トリフン..... (31T)	770	1 1		
カハ-、オイルポンフ°.....	0.1	4	15531-KAE-770	カハ-、オイルポンフ°.....	760	1 1		
リング° 16MM.....	0.2	5	90443-844-000	ワツシャ-、スラスト 8MM.....	45	3 3		
		6	90652-KY4-900	サークリツフ° 8MM.....	70	2 2		
		7	91303-800-000	リング° 16MM.....	120	1 1		
		8	93891-06025-00	スクリュ-ワツシャ- 6X25.....	40	2 2		
		9	95001-30195-40	チユ-フ°、フユ-エル 3.0X195 (95001-30001-40M)	70	1 1		
		10	95001-55130-40	チユ-フ°、フユ-エル 5.3X130 (95001-55001-60M)	105	1 1		
		11	95002-02100	クリツフ°、チユ-フ° (B10).....	35	2 2		
		12	95002-02650	クリツフ°、チユ-フ° (B6.5).....	30	2 2		
		13	96001-06016-00	ホルト、フランシ° 6X16.....	40	2 2		
		14	96220-30158	ローラ- 3X15.8.....	15	1 1		

2000.11.10

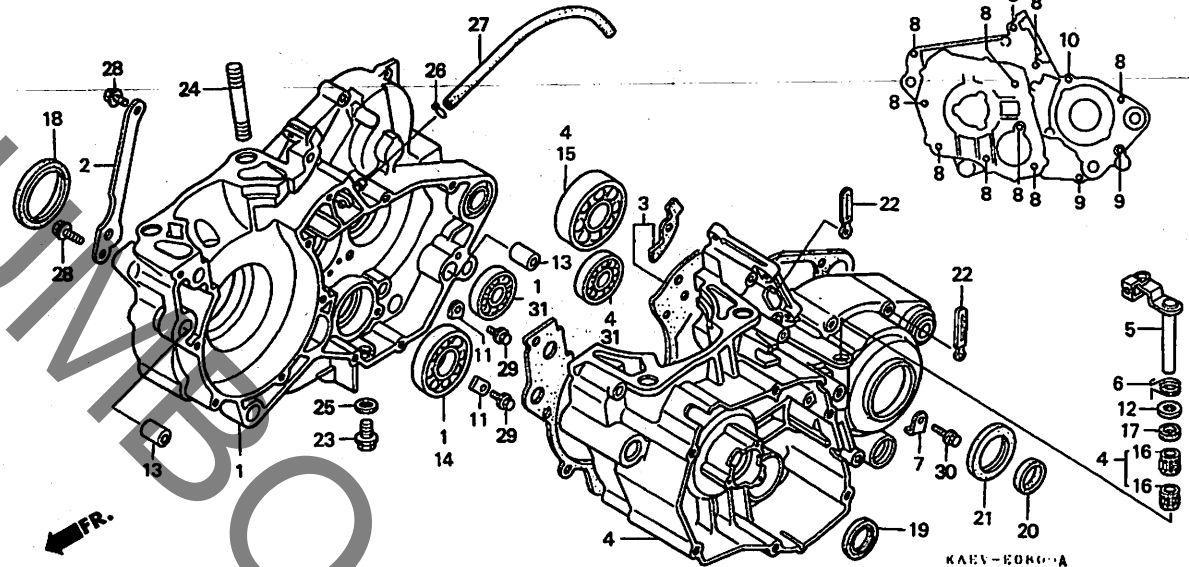
D9

D 10

ブロックNO.

E-8

クランクケース



KAEV-E0000A

整備項目	標準時間	見出番号	部品番号	部品名	希望小売価格	使用個数 CRM250AR V W	適用号機 初号機 終号機	タイプ
クランクケースCOMP., R.	*5.1	1	04911-KAE-770	クランクケースCOMP., R. (MD32E)	18,300	1 1		
カセット, クランクケース	*4.6	2	11101-KAE-000	フレート, オイルホール	195	1 1		
クランクケースCOMP., L.	*5.6	3	11191-KAE-740	カセット, クランクケース	1,000	1 1		
リフターCOMP., クラツチ	1.2	4	11200-KAE-770	クランクケースCOMP., L.	19,100	1 1		
ハリアリク, ラシアルホール 24X56X15 (イツコマシ 0.1 カサ)	*4.8	5	22810-KAE-770	リフターCOMP., クラツチ	1,300	1 1		
ハリアリク, ラシアルホール 24X56X14	*5.0	6	22815-KAE-870	スワリング, クラツチレバー	115	1 1		
オイルシール 38X52X10	1.7	7	22871-KAE-770	ストツハ, クラツチケーフル	130	1 1		
		8	90004-GHB-750	ホィルト, フランシ 6X60 (NSHF)	125	10 10		
		9	90004-GHB-780	ホィルト, フランシ 6X75 (NSHF)	135	2 2		
		10	90004-GHB-800	ホィルト, フランシ 6X85 (NSHF)	135	1 1		
		11	90441-KJ1-000	フレート, ハリアリク, ホルター	155	2 2		
		12	90529-KAE-000	ワツヤ 12.5X23X1	110	1 -		
			90525-MBZ-610	ワツヤ	80	- 1	1004310	1004309
		13	90701-KAE-000	ヒョン, ノツク 14X28	100	2 2		
		14	91003-KAE-871	ハリアリク, ラシアルホール 24X56X15	900	1 1		
		15	91004-KAE-741	ハリアリク, ラシアルホール 24X56X14	830	1 1		
		16	91053-719-005	ハリアリク, ニートル 12X16X10 (NTN)	840	2 2		
		17	91201-951-003	オイルシール 12X18X3 (アライ)	170	1 1		
		18	91202-KAE-731	オイルシール 38X52X10	1,350	1 1		
		19	91203-KAE-003	オイルシール 22X34X7 (アライ)	265	1 1		
		20	91203-KA4-772	オイルシール 14X22X5 (アライ)	190	1 1		

2000.11.10

D10

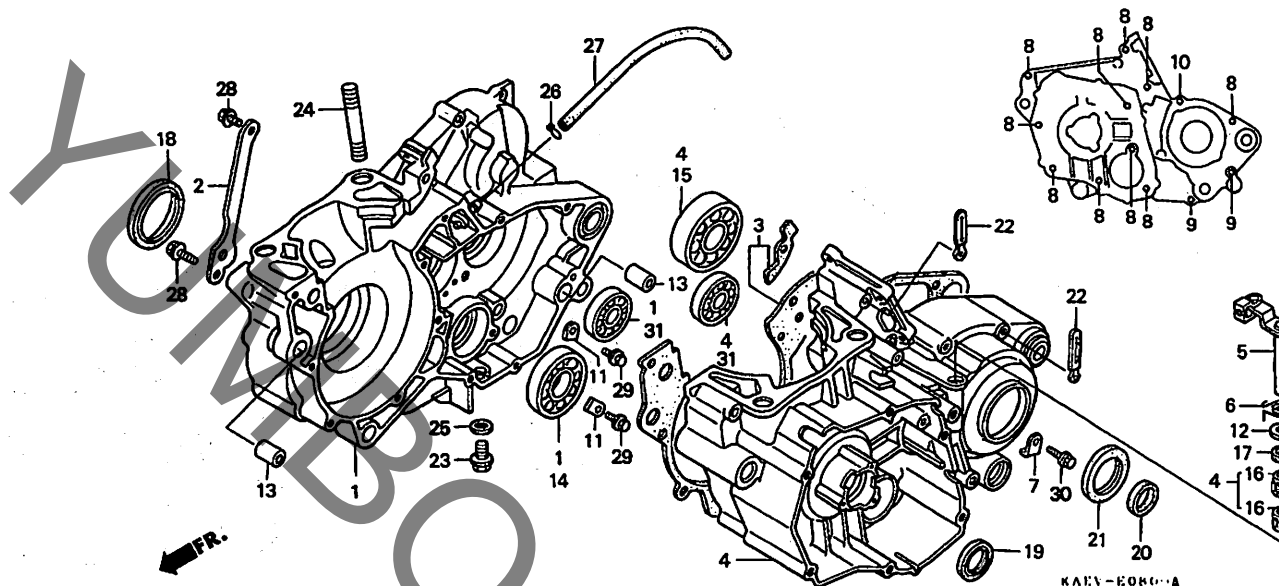
2

D 11

ブロックNO.

E - 8

クランクケース



KAEV-EORU-A

KAEV000A

整備項目	標準時間	見出番号	部品番号	部品名	希望小価格	使用個数 CRM250AR V W	適用号機 初号機 終号機	タイプ
		21	91254-187-005	オイルシール 24X40X7.....	340	1 1		
		22	91413-679-000	クリツフ° 2X70.....	175	2 2		
		23	92800-12000	ホィルト、トレンフ°ラク° 12MM.....	90	1 1		
		24	92900-10040-3B	ホィルト、スタツト° 10X40.....	90	4 4		
		25	94109-12000	ワツシャート、トレンフ°ラク° 12MM.....	30	1 1		
		26	95002-50000	クリツフ°、チユ-フ° (C9).....	25	1 1		
		27	95005-50510-30	チユ-フ° 5X510 (95005-50001-30M)	240	1 1		
		28	95701-06012-00	ホィルト、フランシ° 6X12.....	55	2 2		
		29	95701-06014-00	ホィルト、フランシ° 6X14.....	35	2 2		
		30	96001-06012-00	ホィルト、フランシ° 6X12.....	40	1 1		
		31	96140-62030-00	ハ°アリンク°、ラシ°アルホ-ル 6203U..	490	2 2		

2000.11.10

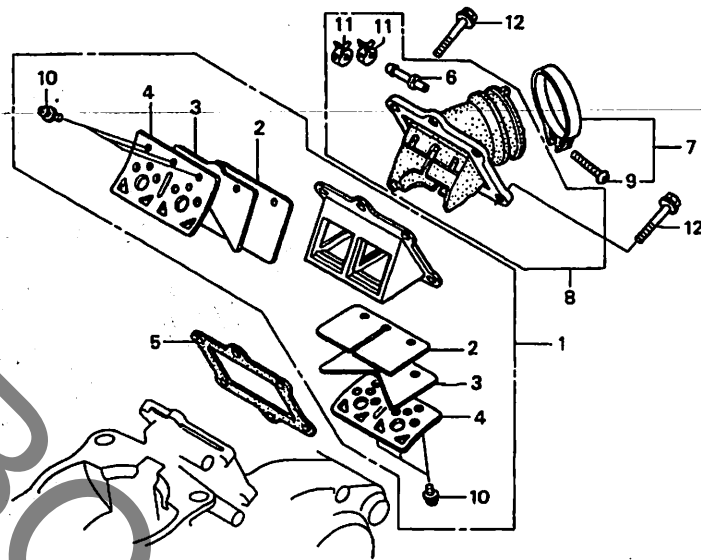
D11

D 12

ブロックNO.

E - 9

リードバルブ



KAEV-E0900B

KAEVE1000

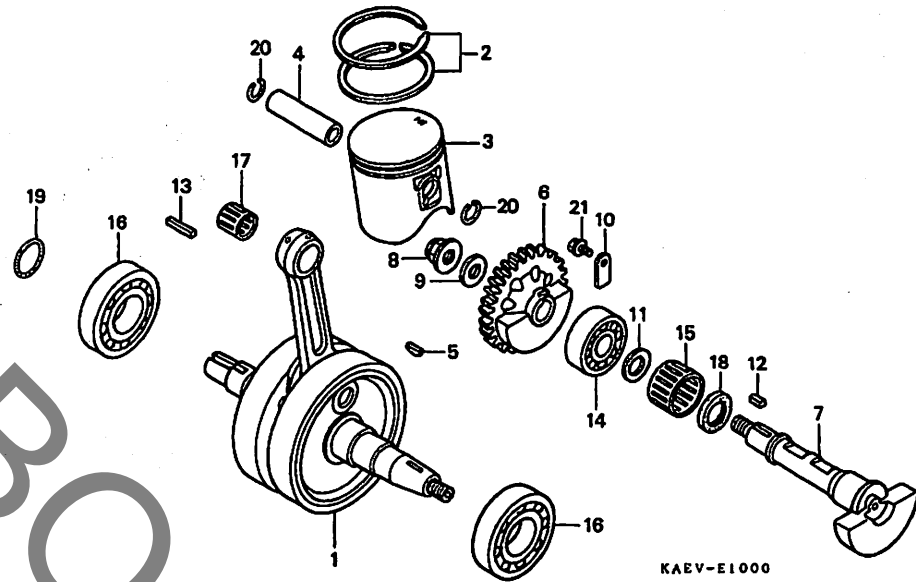
整備項目	標準時間	見出番号	部品番号	部品名	希望小売価格	使用個数		適用号機		タイプ
						CRM250AR	V	W	初号機	
ハバルブASSY. リード	0.5	1	14100-KAE-771	ハバルブASSY. リード	4,400	1	1			
(カンレンフセン フック)		2	14111-KAE-771	リードハバルブオンリー	500	2	2			
インシュレーターASSY. キャプテター	0.4	3	14112-KAE-771	サブリードハバルブオンリー	400	2	2			
		4	14121-KZ3-861	ストツパ、リードハバルブ	460	2	2			
		5	14132-KAE-000	カスケツトA、リードハバルブ	200	1	1			
		6	15516-KAE-000	シヨイント、オイルチーフ	290	1	1			
		7	16218-KAE-770	ハント、インシュレーター	350	1	1			
		8	16220-KAE-770	インシュレーターASSY. キャプテター	2,400	1	1			
		9	93500-05030-0G	スクリユー、ハロン 5X30	30	1	1			
		10	93892-03008-08	スクリユーワツシャー 3X8	30	6	6			
		11	95002-40750-08	クランフ、チーフ (D7.5)	50	2	2			
		12	95701-06022-00	ホルト、フランジ 6X22	40	6	6			

D 13

ブロックNO.

E-10

クランクシャフト・ピストン



KAEV-E1000

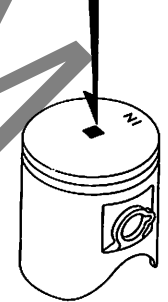
KAEXE1000

整備項目	標準時間	見出番号	部品番号	部品名	希望小売価格	使用個数		適用機種		タイプ
						V	W	初号機	終号機	
クランクシャフト	*5.4	1	13000-KAE-770	クランクシャフト	29,900	1	1			
リングセツト、ピストン	2.4	2	13011-KAE-770	リングセツト、ピストン	2,150	1	1			
ピストンCOMP-A		3	13101-KAE-770	ピストンCOMP-A	5,900	1	1			
ピストンCOMP-B		4	13102-KAE-770	ピストンCOMP-B	5,900	1	1			
ピストンCOMP-C		5	13103-KAE-770	ピストンCOMP-C	5,900	1	1			
キヤードハランサートリフ	1.4	6	13111-KAE-870	キヤードハランサートリフ	660	1	1			
シャフトハランサー	1.6	7	13331-360-000	シャフトハランサー	190	1	1			
ヘアリングラシアルボール 17X37X12	1.8	8	13422-KAE-870	ヘアリングラシアルボール 17X37X12	6,000	1	1			
ヘアリングラシアルボール 72X28 (L. カワハ 5.3)	*4.8	9	13511-KAE-740	ヘアリングラシアルボール 72X28 (L. カワハ 5.3)	4,500	1	1			
(イツコマシ 0.2 カザン)		10	90021-KAE-740	ナツプロツク 12MM	185	1	1			
		11	90404-GS2-000	ワツシャースフリング 12MM	215	1	1			
		12	90442-KAE-000	フレートB、ヘアリングラシアルボール	195	1	1			
		13	90446-KA4-740	ワツシャースラスト 17.2MM	200	1	1			
		14	90702-KAE-000	キー 4X5X10	130	1	1			
		15	90703-KAE-870	キー 4X5X23	130	1	1			
		16	91002-KAE-003	ヘアリングラシアルボール						
		17	91005-KAE-741	ヘアリングラシアルボール 17X37X12	570	1	1			
		18	91008-KAE-771	ヘアリングラシアルボール 25X34X14	900	1	1			
		19	91008-KAE-771	ヘアリングラシアルボール 28X72X18	950	2	2			
		20	91015-KAE-003	ヘアリングラシアルボール コネクテイングロツクスモール エント (フルー)	590	1	1			
		21	91201-KAE-003	オイルシール 25X37X6	190	1	1			
		22	91354-KAE-000	オリツク 24.5X2	80	1	1			
		23	94601-19000	クリツフ、ピストンピョ 19MM	30	2	2			

ピストン・シリンダー選択表

ピストン	A (マークA)	B (マークB)	C (マークC)
シリンダー	○	×	×
A (マークA)	○	×	×
B (マークB)	×	○	×
C (マークC)	×	×	○

識別マーク位置

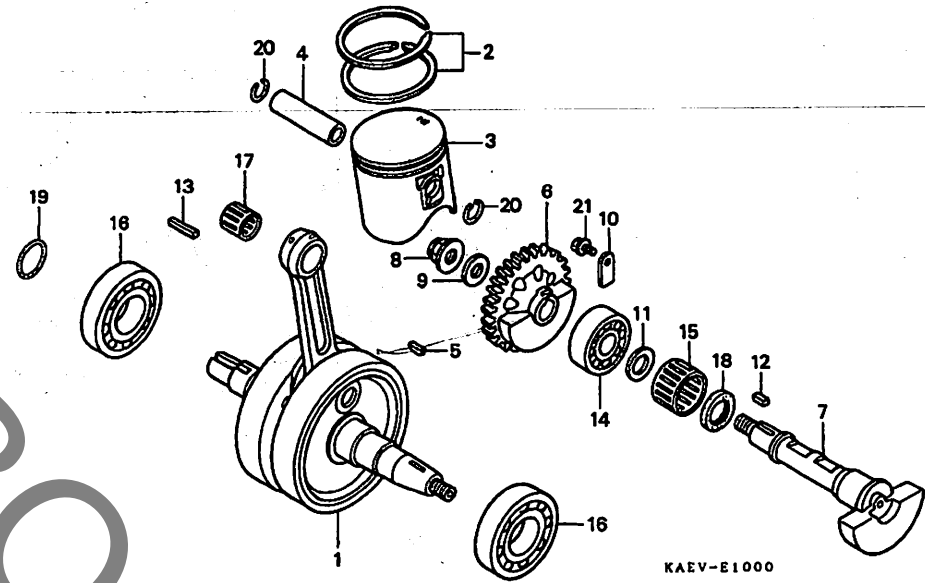


D 14

ブロックNO.

E-10

クランクシャフト・ピストン



KAEV-E1000

KAEVE1000

FR.

2

整備項目	標準時間	見出番号	部品番号	部品名	希望小価格	使用個数 CRM250AR V W	適用号機 初号機 終号機	タイプ
		21	95701-06012-00	ホルト,フランシ 6X12.....	35	1 1		

2000.11.10

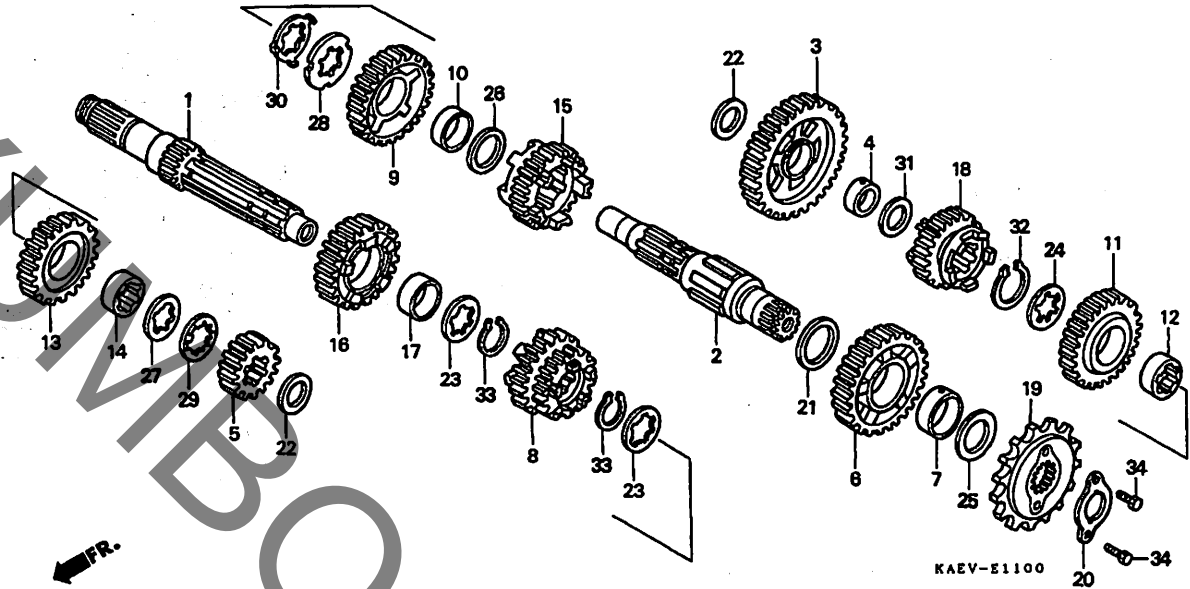
D14

D 15

ブロックNO.

E-11

トランスミッション



KAEV-E1100

KAEV1100

整備項目	標準時間	見出番号	部品番号	部品名	希望小売価格	使用個数 CRM250AR V W	適用号機 初号機 終号機	タイプ
メインシャフト (カンレンフセシン フクム)	*4.9	1	23211-KAE-770	メインシャフト (13T)	8,300	1 1		
カウンターシャフト (カンレンフセシン フクム)		2	23221-KAE-770	カウンターシャフト	6,800	1 1		
キーヤ、カウンターシャフトロー		3	23411-KAE-740	キーヤ、カウンターシャフトロー (33T)	5,100	1 1		
カラー、カウンターシャフトローキーヤ		4	23412-KAE-870	カラー、カウンターシャフトローキーヤ	390	1 1		
キーヤ、メインシャフトセカント		5	23421-KAE-770	キーヤ、メインシャフトセカント (17T)	2,000	1 1		
キーヤ、メインシャフトセカント	0.2	6	23431-KAE-740	キーヤ、カウンターシャフトセカント (31T)	4,250	1 1		
カラー、カウンターシャフトセカント		7	23432-KAE-000	カラー、カウンターシャフトセカント	460	1 1		
キーヤ、メインシャフトサート		8	23441-KAE-770	キーヤ、メインシャフトサート & フォース (20T/22T)	6,600	1 1		
キーヤ、カウンターシャフトサート		9	23451-KAE-770	キーヤ、カウンターシャフトサート (28T)	3,900	1 1		
カラー、カウンターシャフトサート		10	23452-KAE-770	カラー、カウンターシャフトサート	430	1 1		
キーヤ、カウンターシャフトフォース		11	23471-KAE-000	キーヤ、カウンターシャフトフォース (24T)	3,250	1 1		
カラー、スフライン		12	23472-KAE-770	カラー、スフライン 25X8.7	460	1 1		
キーヤ、メインシャフトフイフス		13	23481-KAE-770	キーヤ、メインシャフトフイフス (22T)	4,150	1 1		
カラー、スフライン		14	23482-KAE-770	カラー、スフライン 22X9	460	1 1		
キーヤ、カウンターシャフトフイフス		15	23491-KAE-770	キーヤ、カウンターシャフトフイフス (20T)	5,100	1 1		
キーヤ、メインシャフトシツクス入		16	23501-KAE-870	キーヤ、メインシャフトシツクス入 (26T)	4,250	1 1		
カラー、メインシャフトシツクス入		17	23502-KAE-870	カラー、メインシャフトシツクス入	450	1 1		
キーヤ、カウンターシャフトシツクス入		18	23511-KAE-770	キーヤ、カウンターシャフトシツクス入 (21T)	5,100	1 1		
スフログツ、トライフ		19	23801-KAE-870	スフログツ、トライフ (14T)	2,650	1 1		
フレート、フイキシク		20	23802-KAE-870	フレート、フイキシク	135	1 1		
ワツシャ、スラスト		21	90446-ML3-870	ワツシャ、スラスト 27.2X35	145	1 1		
ワツシャ、スハシヤル		22	90451-KAE-010	ワツシャ、スハシヤル 17MM	130	2 2		
ワツシャ、スフライン		23	90451-KY1-000	ワツシャ、スフライン 22MM	130	2 2		
ワツシャ、スフライン		24	90451-KY2-000	ワツシャ、スフライン 25X31X1.5	135	1 1		

7047.704
23801-KAE-870 (2650) 2006.3

2000.11.10

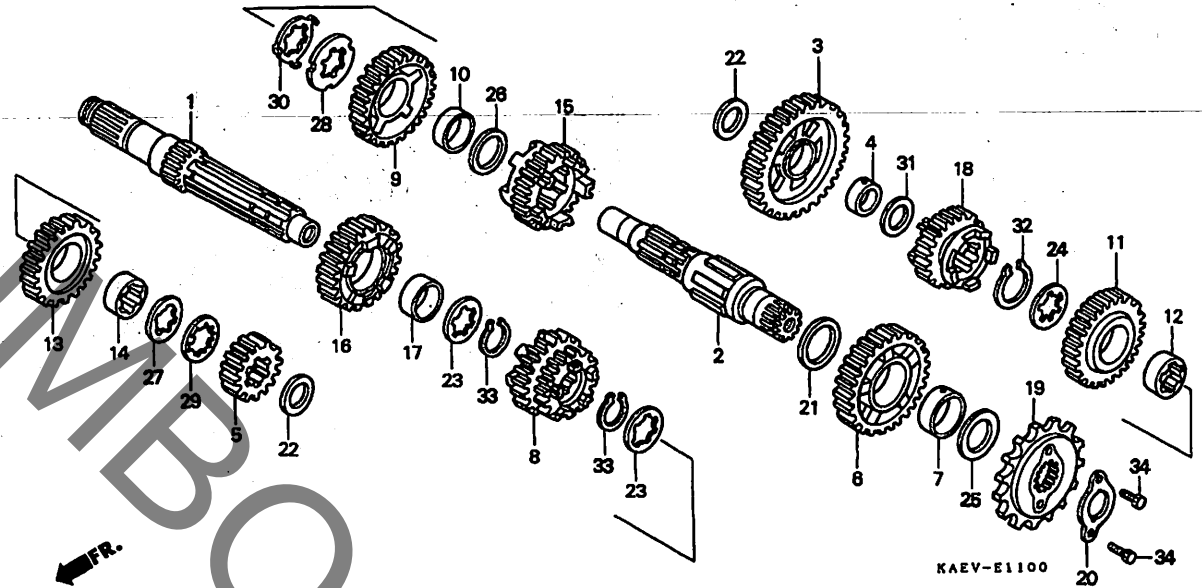
D15

D 16

ブロックNO.

E-11

トランスミッション



KAEV-E1100

KAEVE1100

整備項目	標準時間	見出番号	部品番号	部品名	希望小売価格	使用個数	取付位置	適用機種	適用機種	タイプ
		25	90452-KAE-000	ワッシャー、スハ°シヤル 24MM.....	195	1	1			
		26	90456-MA6-000	ワッシャー、スラスト 25MM.....	140	1	1			
		27	90461-KCR-000	ワッシャー、ス7°ライン 22MM.....	230	1	1			
		28	90461-MWO-000	ワッシャー、ス7°ライン 25MM.....	125	1	1			
		29	90462-KCR-000	ワッシャー、ロツク 22MM.....	250	1	1			
		30	90462-MWO-000	ワッシャー、ロツク 25MM.....	245	1	1			
		31	90554-728-940	ワッシャー、スラスト 20MM.....	230	1	1			
		32	90602-259-010	サークリツフ°、エキスターナル 25MM.....	185	1	1			
		33	90602-360-000	セツトリツク°、カウンターセカント°.....	225	2	2			
		34	92101-06010-0A	ホルルト、6カク 6X10.....	30	2	2			

2000.11.10

D16

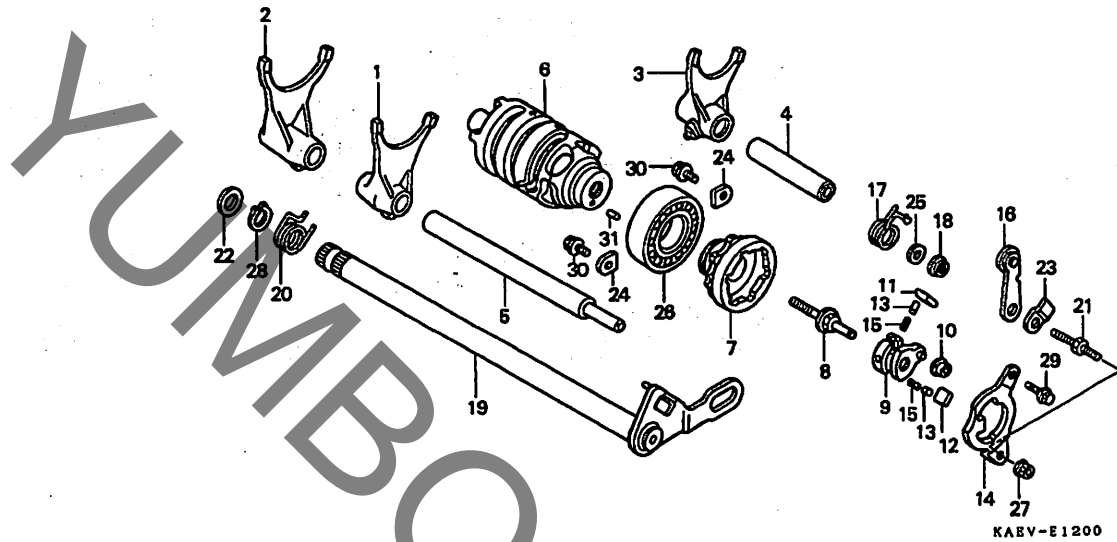
2

E 1

ブロックNO.

E-12

ギヤースhiftフォーク
ギヤースhiftドラム



KAEV-E1200

整備項目	標準時間	見出番号	部品番号	部品名	希望小価格	使用個数 CRM250AR V W	適用号機 初号機 終号機	タイプ
フォーク,キヤースhift (ニコイシヨウテモ トウシツカン)	*4.7	1	24211-KAE-770	フォーク,R.キヤースhift	2,250	1 1		
ドラム,キヤースhift	*4.8	2	24221-KAE-770	フォーク,L.キヤースhift	2,250	1 1		
センター,シフトドラム	1.6	3	24231-KAE-770	フォーク,センターキヤースhift	2,250	1 1		
シフト,ドラム	1.5	4	24265-KAE-000	シフト,メインシフトフォーク	680	1 1		
シフト,ドラム ・フレート,カイト		5	24266-KAE-010	シフト,C.シフトフォーク	1,050	1 1		
ストツハ-COMP.,ドラム (カンレンフビン フグム)		6	24311-KAE-770	ドラム,キヤースhift	3,900	1 1		
スポンツルCOMP.,キヤースhift	1.4	7	24312-KAE-740	センター,シフトドラム	1,500	1 1		
		8	24315-HA0-000	ヒョウ,シフター	330	1 1		
		9	24321-KZ4-620	シフター,ドラム	1,850	1 1		
		10	24322-MM4-000	カラー,シフター	145	1 1		
		11	24324-KA3-711	ホ-ルA,ラチエツト	340	1 1		
		12	24325-KA3-711	ホ-ルB,ラチエツト	340	1 1		
		13	24326-KBH-901	フランシヤ-ホ-ル	260	2 2		
		14	24328-KAE-740	フレート,カイト	430	1 1		
		15	24329-KA3-740	スプリング,ホ-ルフランシヤ-	90	2 2		
		16	24430-KAE-000	ストツハ-COMP.,ドラム	410	1 1		
		17	24435-KAE-000	スプリング,ドラムストツハ-	155	1 1		
		18	24441-KAE-000	カラー,キヤースhiftドラムストツハ-	130	1 1		
		19	24610-KAE-770	スポンツルCOMP.,キヤースhift	3,100	1 1		
		20	24651-KAE-000	スプリング,キヤースhiftリターン	230	1 1		
		21	90012-KAE-000	ボルト,スヘシヤル 6MM.	155	1 1		
		22	90428-958-000	ワツシヤ-B,スラスト 14MM.	155	1 1		
		23	90441-KAE-000	フレートA,ヘアリソク,ストツハ-	195	1 1		
		24	90441-KJ1-000	フレート,ヘアリソク,ボルト	155	2 2		
		25	90443-KAE-000	ワツシヤ- 5.3MM.	80	1 1		

2000.11.10

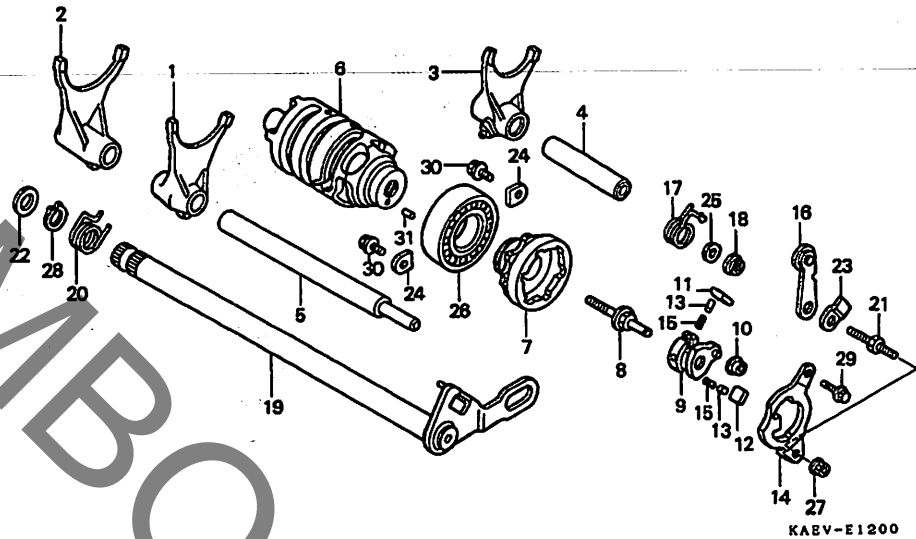
E1

E 2

ブロックNO.

E-12

ギヤシフトフォーク・
ギヤシフトドラム



KAEV-E1200

整備項目	標準 時間	見出 番号	部品番号	部 品 名	希 望 小 売 価 格	使用個数		適用 号 機		タ イ プ
						CRM250AR V	W	初号機	終号機	
		26	91001-KAE-003	ハブリング、ラックピル 6904U..	570	1	1			
		27	94050-06000	ナット、フランジ 6MM.....	35	1	1			
		28	94510-14000	サークリップ、エキスターナル 14MM.....	30	1	1			
		29	95701-06012-00	ホルト、フランジ 6X12.....	35	1	1			
		30	95701-06014-00	ホルト、フランジ 6X14.....	35	2	2			
		31	96220-35098	ローラー 3.5X9.8.....	15	1	1			

2000.11.10

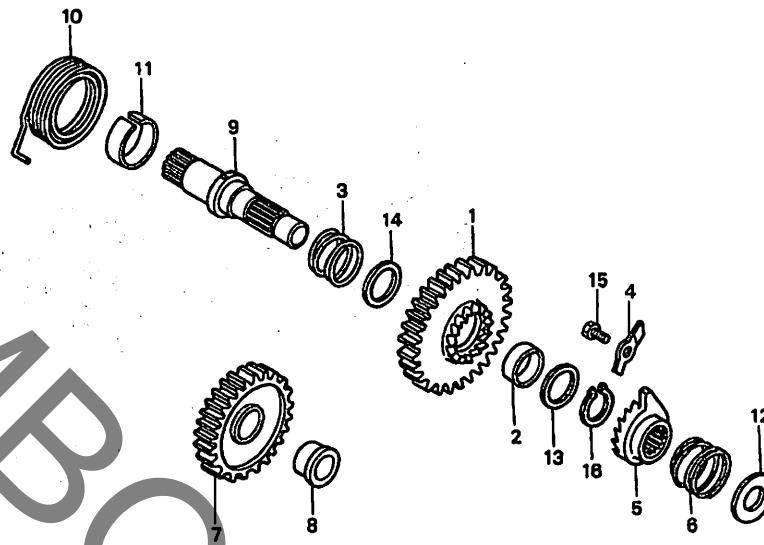
E2

E 3

ブロックNO.

E-13

キックスタータースピンドル



KAEV-E1300

KAEV100

整備項目	標準時間	見出番号	部品番号	部品名	希望小売価格	使用個数		適用号機		タイプ
						CRM250AR	V	W	初号機	
ヒニオン,キックスターター.....	1.4	1	28211-KAE-000	ヒニオン,キックスターター.....	3,000	1	1			
.ラチェット,キックスターター.....		2	28212-KAE-000	カラー,キックヒニオン.....	260	1	1			
.スビシントール,キックスターター.....		3	28213-KAE-000	スフリンク,スターターキヤ-フリクション.....	120	1	1			
キヤ-,キックスターターアイトール.....	1.3	4	28215-KAE-770	フレート,キックストツハ.....	215	1	1			
.スフリンク,キックスターターリターン.....		5	28221-KA4-740	ラチェット,キックスターター.....	1,950	1	1			
		6	28223-KA4-740	スフリンク,キックスターターラチェット.....	145	1	1			
		7	28231-KAE-740	キヤ-,キックスターターアイトール (29T).....	2,650	1	1			
		8	28232-KAE-870	カラー,キックスターターアイトールキヤ-.....	460	1	1			
		9	28251-KAE-000	スビシントール,キックスターター.....	3,700	1	1			
		10	28261-KAE-000	スフリンク,キックスターターリターン.....	340	1	1			
		11	28282-KAE-000	カラー,キックスタータースフリンク.....	260	1	1			
		12	90449-KAE-000	ワツシヤ-,スハシヤル 14MM.....	150	1	1			
		13	90453-360-000	ワツシヤ-,スラスト 20MM.....	165	1	1			
		14	90554-700-000	ワツシヤ-,スラスト 20MM.....	90	1	1			
		15	93301-06016-0A	ホルト,6カク 6X16.....	30	1	1			
		16	94510-19000	サークリツフ,エキスターガル 19MM.....	35	1	1			

2000.11.10

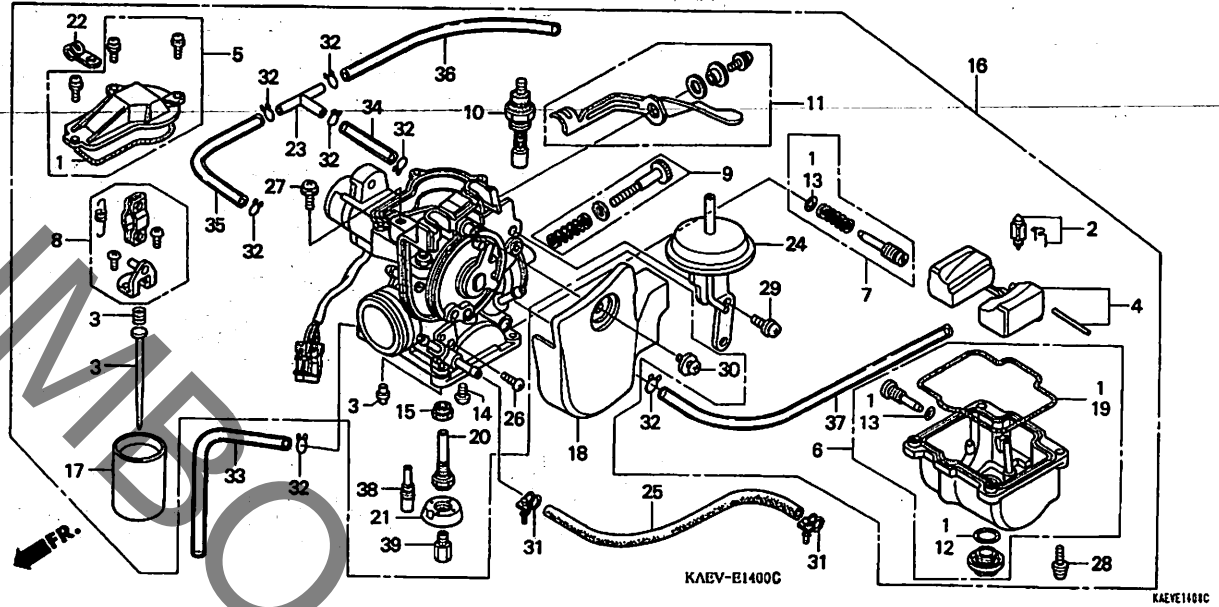
E3

E 4

ブロックNO.

E-14

キャブレター



KAEV-E1400C

整備項目	標準時間	見出番号	部品番号	部品名	希望小売価格	使用個数 CRW250AR V W	適用号機 初号機 終号機	タイプ
ハイルフセット, フロート	0.5	1	16010-KAE-770	カスケツトセット	1,200	1 1		
フロートセット		2	16011-KA3-741	ハイルフセット, フロート	1,600	1 1		
ハイルフ, スロツトル		3	16012-KAE-770	ニードルセット, シェツト	970	1 1		
タイヤフラムASSY.		4	16013-KAE-770	フロートセット	1,650	1 1		
シェツト, メイン		5	16014-KAE-770	トツフセット	1,500	1 1		
ニードルセット, シェツト	0.7							
トツフセット	0.3	6	16015-KAE-770	チャンハーセット, フロート	4,900	1 1		
チャンハーセット, フロート		7	16016-KAE-770	スクリユセットA	680	1 1		
レハーセット, スターター		8	16018-KAE-770	ニードルセット, シェツト	550	1 1		
ハイルフセット, スターター	0.4	9	16028-KAE-770	スクリユセットB	680	1 1		
キャブレターASSY.	0.6	10	16046-KAE-770	ハイルフセット, スターター	1,850	1 1		
カハー	0.1							
		11	16047-KAE-770	レハーセット, スターター	850	1 1		
		12	16075-GHB-B00	オリツク 2.4X18.6	185	1 1		
		13	16075-GHB-640	オリツク 1.3X4.3	85	2 2		
		14	16080-KAE-000	スクリユ, ハロン	90	1 1		
		15	16091-KAE-770	ナツト, 6カク	90	1 1		
		16	16100-KAE-770	キャブレターASSY. (PE1AA A)	33,000	1 1		
		17	16111-KAE-770	ハイルフ, スロツトル	3,900	1 1		
		18	16160-KAE-770	カハー	1,100	1 1		
		19	16163-KZ3-B10	カスケツト, フロートチャンハー	750	1 1		
		20	16165-KAE-770	ホルター, ニードルシェツト	950	1 1		
		21	16168-KA5-004	ホルター, シェツト	490	1 1		
		22	16179-MJ1-871	ハインター	330	1 1		
		23	16180-195-731	T-シヨイント	330	1 1		
		24	16190-KAE-770	タイヤフラムASSY.	1,500	1 1		
		25	19313-KAE-870	チューブ, ウォーター 3.5X250	145	1 1		

2000.11.10

E4

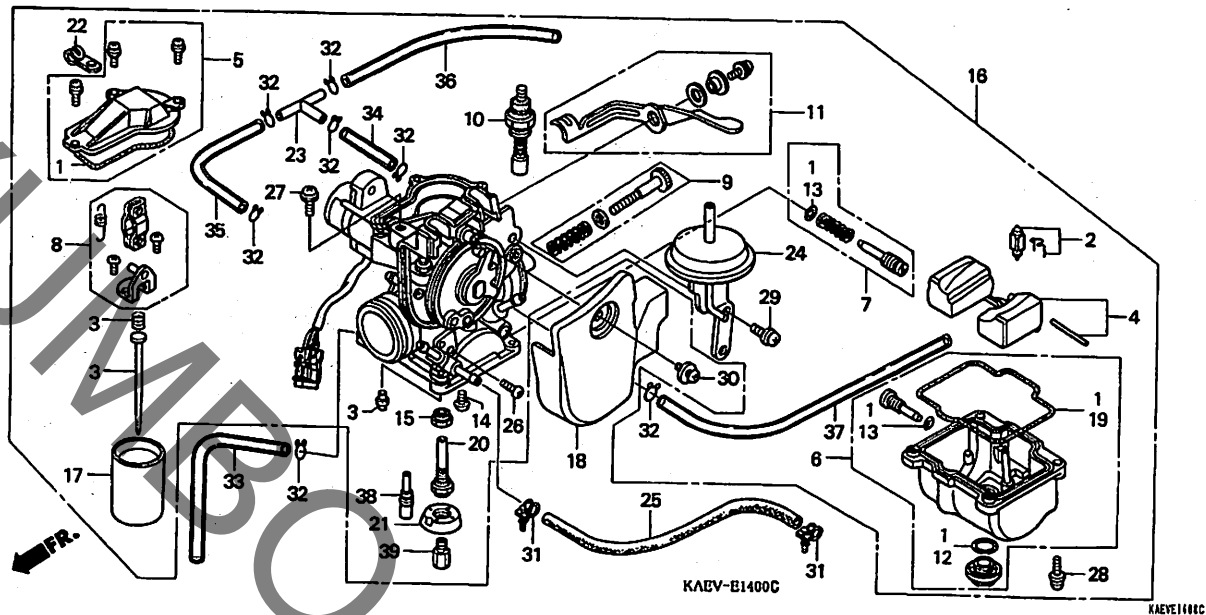
2

E 5

ブロックNO.

E-14

キャブレター



整備項目	標準時間	見出番号	部品番号	部品名	希小 価格	使用個数		適用号機		タイプ
						CRM250AR V	W	初号機	終号機	
		26	93500-05010-1A	スクリーパホン 5X10.....	25	1	1			
		27	93891-05030-18	スクリーワツシヤ 5X30.....	35	1	1			
		28	93892-04016-18	スクリーワツシヤ 4X16.....	30	4	4			
		29	93892-05010-18	スクリーワツシヤ 5X10.....	30	2	2			
		30	93894-04010-17	スクリーワツシヤ 4X10.....	30	2	2			
		31	95002-01090	クリツフ、チユフ (A9).....	60	2	2			
		32	95002-02079	クリツフ、チユフ (B7).....	30	7	7			
		33	95003-05026-31	チユフ、ヒニール 3.5X6.5X260 (95003-05001-60M)	50	1	1			
		34	95003-07003-31	チユフ、ヒニール 4X7X30 (95003-07001-60M)	30	1	1			
		35	95003-07011-31	チユフ、ヒニール 4X7X110 (95003-07001-60M)	35	1	1			
		36	95003-07032-31	チユフ、ヒニール 4X7X320 (95003-07001-60M)	55	1	1			
		37	95003-07044-31	チユフ、ヒニール 4X7X440 (95003-07001-60M)	70	1	1			
		38	99103-MBB-0480	シエツト、スロ #48.....	580	1	1			
		39	99113-GHB-1480	シエツト、メイン #148.....	450	1	1			

2000.11.10

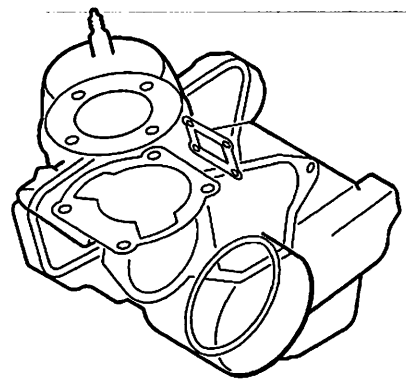
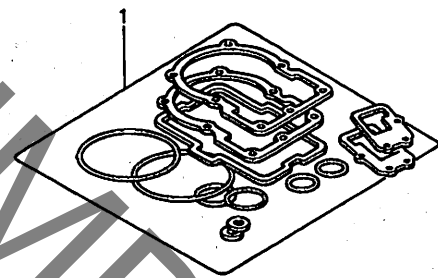
E5

E 6

ブロックNO.

EOP - 1

ガスケットキット



ENG3 - X0003A

ENG1X0100A

整備項目	標準時間	見出番号	部品番号	部品名	希望小売価格	使用個数		適用号機		タイプ
						CRM250AR		初号機	終号機	

1	06111-KAE-770	ガスケットキット (コウセイフビシ)	5,200	1	1				
	11191-KAE-740	ガスケット、クランクケース	1,000	1	1				
	11349-KAE-740	ガスケット、R.カバー	830	1	1				
	12191-KAE-770	ガスケット、シリンタ	580	1	1				
	12251-KAE-770	ガスケット、シリンタヘッド	1,050	1	1				
	14132-KAE-000	ガスケットA、リートハイルフ	200	1	1				
	18291-KAE-870	ガスケット、エキゾーストパイプ	295	1	1				
	18391-MN1-670	ハツキン、マフラー	750	1	1				
	19229-KAE-740	ガスケット、ウォーターポンフ	165	1	1				
	90543-273-000	ハツキン、フロントフォークレングツク	90	2	2				
	91303-800-000	オリク 16MM	120	2	2				
	91305-KAE-740	オリク 2.8X1.3	65	1	1				
	91305-KK4-003	オリク 16.5X2.5(アライ)	110	1	1				
	91351-GA7-000	オリク 16.8X1.9	100	4	4				
	91354-KAE-000	オリク 24.5X2	80	1	1				
	94109-12000	ワツシャー、トレンフオラク 12MM	30	1	1				

2000.11.10

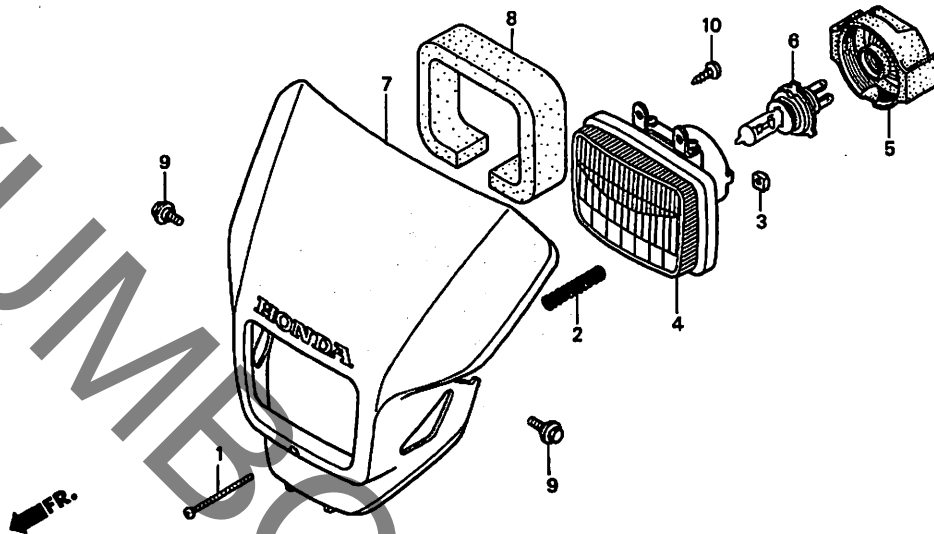
E6

F 1

ブロックNO.

F-1

ヘッドライト



KAEV-F0100

KAEV0100

3

整備項目	標準時間	見出番号	部品番号	部品名	希望小売価格	使用個数		適用号機		タイプ
						CRM250AR	V	W	初号機	
ヘッドライトユニット.....	0.2	1	33103-KAE-770	スクリーン、ハボン.....	50	1	1			
ケースセット、ヘッドライト		2	33107-KAE-770	スプリング、ヒームアシヤステイキング.....	90	1	1			
ハイルフ、ヘッドライト.....	0.1	3	33117-KBR-730	ナット、ヒームアシヤステイキング.....	180	1	1			
		4	33120-KAE-771	ヘッドライトユニット.....	5,400	1	1			
		5	33180-MR7-003	カバー、ラバー.....	540	1	1			
		6	34901-MC7-601	ハイルフ、ヘッドライト (スタンレー) (12V 60/55W)	2,500	1	1			
		7	61300-KAE-770ZA	ケースセット、ヘッドライト *TYPE1*	4,850	1	1			
			61300-KAE-770ZB	ケースセット、ヘッドライト *TYPE2*	4,850	1	1			
		8	61302-KAE-770	テーフ、ヘッドライト.....	300	1	1			
		9	90111-162-000	ホルト、フランシ 6MM.....	150	2	2			
		10	93901-34220	スクリーン、タツヒョウ 4X10.....	25	2	2			

2000.11.10

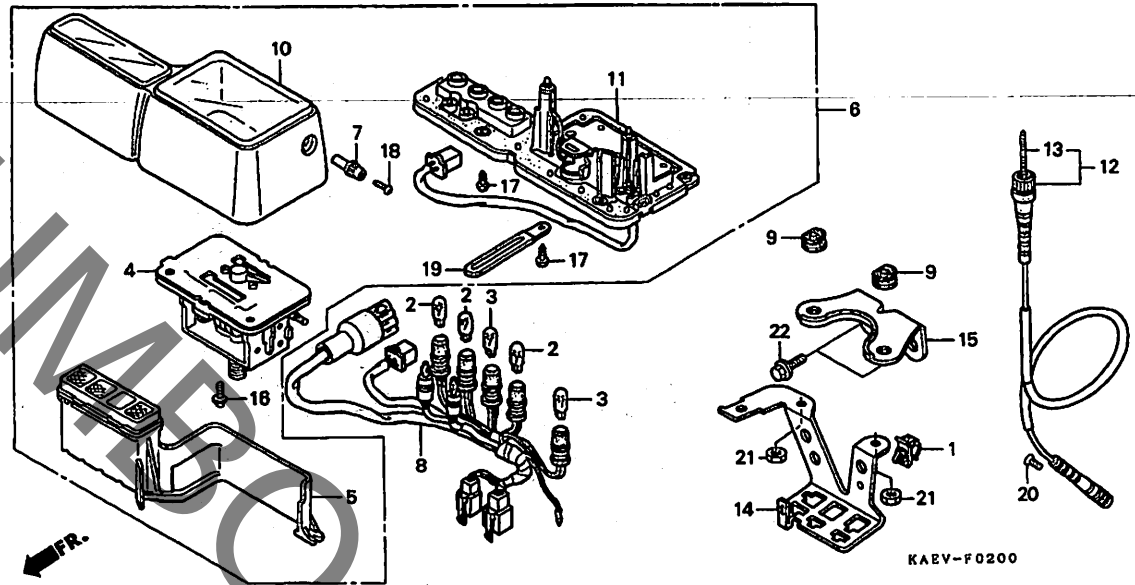
F1

F 2

ブロックNO.

F-2

メーター



KAEV0200

整備項目	標準 時間	見出 番号	部品番号	部 品 名	希 望 小 売 価 格	使用個数 CRM250AR V W	適用号機		タ イ プ
							初号機	終号機	
ハイルフ、ウエツシハース	0.1	1	32660-MJ6-710	クランハ、コート	130	1	1		
ケーブル、インター		2	34908-GA7-701	ハイルフ、ウエツシハース (T10)					
ケースASSY、インター	0.5	3	34908-MB9-871	ハイルフ、ウエツシハース (12V 3.4W)	100	3	3		
スロットメーターCOMP.		4	37210-KAE-741	スロットメーターCOMP.	6,300	1	1		J
ソケットCOMP.		3	37210-KAE-751	スロットメーターCOMP.	8,400	1	1		2J
ケースCOMP、アツハ		5	37211-KAE-741	ケースASSY、インター	1,650	1	1		
メーターASSY	0.4	6	37220-KAE-771	メーターASSY	9,700	1	1		J
ケーブルASSY、スロットメーター	0.2	7	37220-KAE-780	メーターASSY	9,700	1	1		2J
ステー、カフラー		8	37220-KR3-671	ソケットCOMP.	350	1	1		
ステー、スロットメーター		9	37223-KAE-771	ソケットCOMP.	3,200	1	1		J
		8	37223-KAE-780	ソケットCOMP.	3,200	1	1		2J
		9	37243-MG2-000	ラハ、スロットメーターマウンティング	145	2	2		
		10	37610-KBR-008	ケースCOMP、アツハ	2,150	1	1		
		11	37617-KAE-771	ケースCOMP、アツハ	1,800	1	1		
		12	44830-KAE-740	ケーブルASSY、スロットメーター	920	1	1		
		13	44831-GEO-710	ケーブル、インター	350	1	1		
		14	61315-KAE-770	ステー、カフラー	600	1	1		
		15	61319-KAE-870	ステー、スロットメーター	680	1	1		
		16	90035-166-008	スクリーン、ツビシヤ、スハ、シヤル 4X10...	105	2	2		
		17	90109-MZ5-008	スクリーン、ツビシヤ 4X14	140	5	5		
		18	90158-KM7-911	スクリーン、ハ、シ 2X6	75	1	1		
		19	91410-MN1-671	クリツフ、2X70	90	1	1		
		20	93700-05020-0G	スクリーン、オ、ハイル 5X20	25	1	1		

2000.11.10

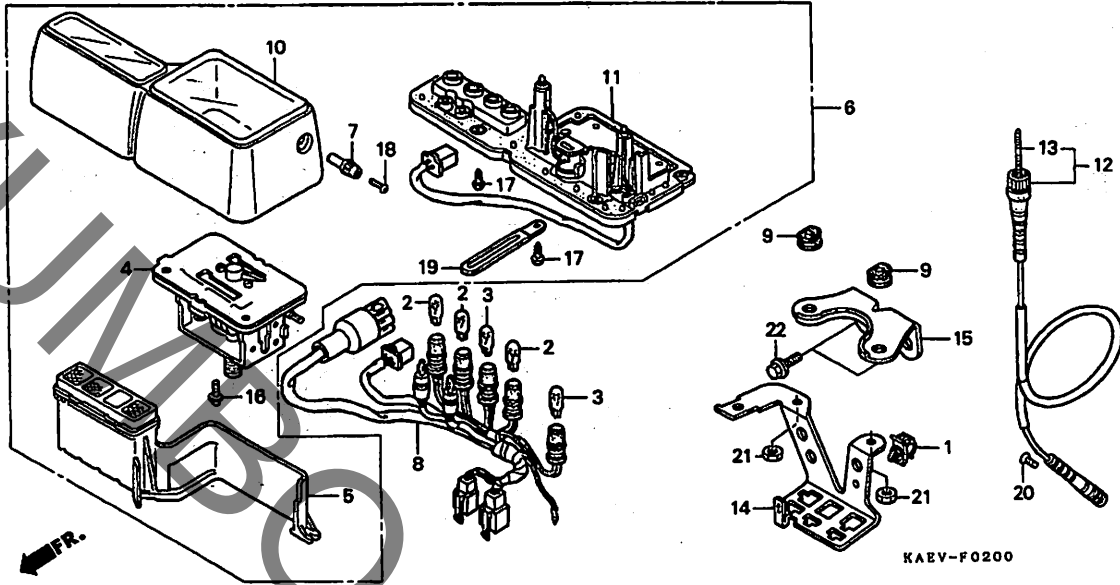
F2

F 3

ブロックNO.

F-2

メーター



KAEV0100

整備項目	標準時間	見出番号	部品番号	部品名	希望小売価格	使用個数		適用号機		タイプ
						CRM250AR	V W	初号機	終号機	
		21	94030-06000	ナット、6カク 6MM.....	30	2	2			
		22	95701-08016-00	ホルト、フランジ 8X16.....	40	2	2			

2000.11.10

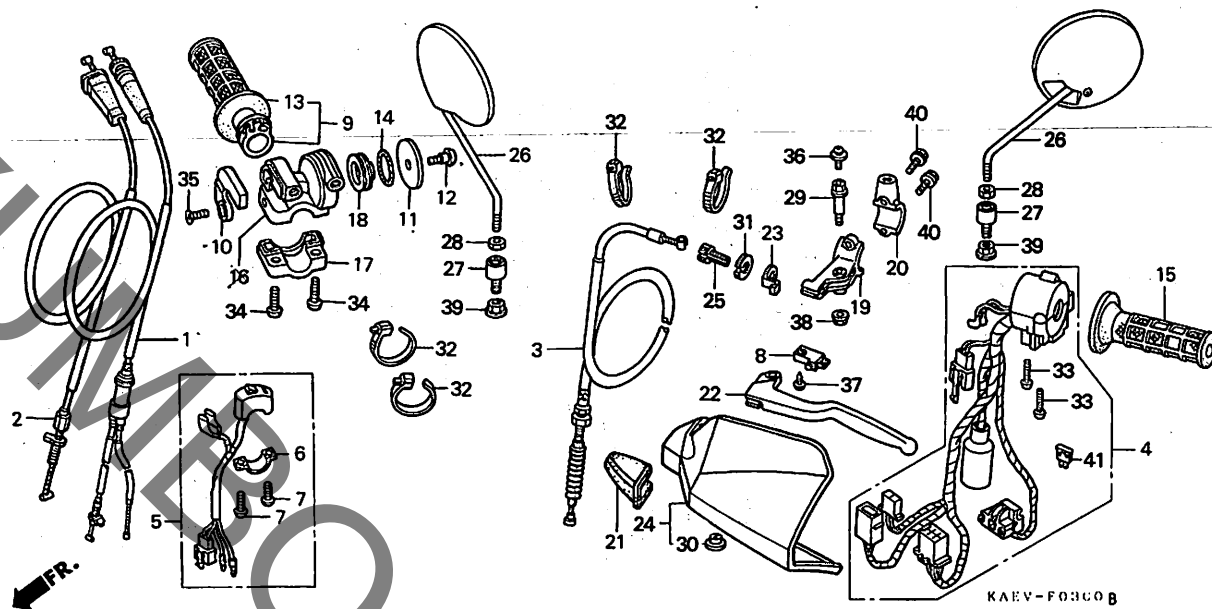
F3

F 4

ブロックNO.

F-3

ハンドルレバー・スイッチ・ケーブル



整備項目	標準時間	見出番号	部品番号	部品名	希望小売価格	使用個数 CRM250AR V W	適用号機 初号機 終号機	タイプ
ケーブルCOMP.、スロットル	0.5	1	17910-KAE-770	ケーブルCOMP.、スロットル	2,000	1 1		
(ニコテモトウシカン)		2	17920-KAE-770	ケーブルCOMP. B、スロットル	1,450	1 1		
スイッチセット、ウインカー		3	22870-KAE-770	ケーブルCOMP.、クラッチ	1,200	1 1		
ケーブルCOMP.、クラッチ	0.2	4	35020-KAE-770	スイッチセット、ウインカー	5,300	1 1		
クラッチASSY.、スロットル		5	35130-KAE-770	スイッチASSY.、キル	2,150	1 1		
クラッチフ、R. ハント		6	35132-KR5-013	フレート、セツテインク	145	1 1		
ハウジング、スロットルアツハ		7	35133-KJ2-003	スクリュー、ハ 4X12	75	2 2		
フアラケツ、L. ハント		8	35330-MK5-003	スイッチASSY.、クラッチ	700	1 1		
スイッチASSY.、キル	0.4	9	53140-KAE-770	クラッチASSY.、スロットル	1,250	1 1		
スイッチASSY.、クラッチ	0.1	10	53162-MN1-670	スライダ、スロットル	310	1 1		
クラッチフ、L. ハント		11	53163-MN1-670	カバー、スロットルフ	300	1 1		
レバー、L. ステアリングハント		12	53164-MN1-670	スクリュー、スロットルフ	115	1 1		
カー、L. ナツク		13	53165-MK5-010	クラッチフ、R. ハント	420	1 1		
		14	53165-MN1-670	ハツキン、スロットルフ	90	1 1		
		15	53166-MK5-010	クラッチフ、L. ハント	430	1 1		
		16	53167-MN1-670	ハウジング、スロットルアツハ	1,000	1 1		
		17	53168-MN1-670	ハウジング、スロットルアツハ	640	1 1		
		18	53169-MN1-670	フ	410	1 1		
		19	53172-KAE-770	フアラケツ、L. ハント	1,750	1 1		
		20	53174-KAE-730	ホルダ、L. レバーフアラケツ	640	1 1		
		21	53177-KCZ-000	カバー、L. ハント	330	1 1		
		22	53178-KAE-730	レバー、L. ステアリングハント	1,000	1 1		
		23	53181-KCY-670	フレート、カー	165	1 1		
		24	53185-KCZ-000ZA	カー、L. ナツク				
				NH196.....ロスホワイト	1,450	1 1		

2000.11.10

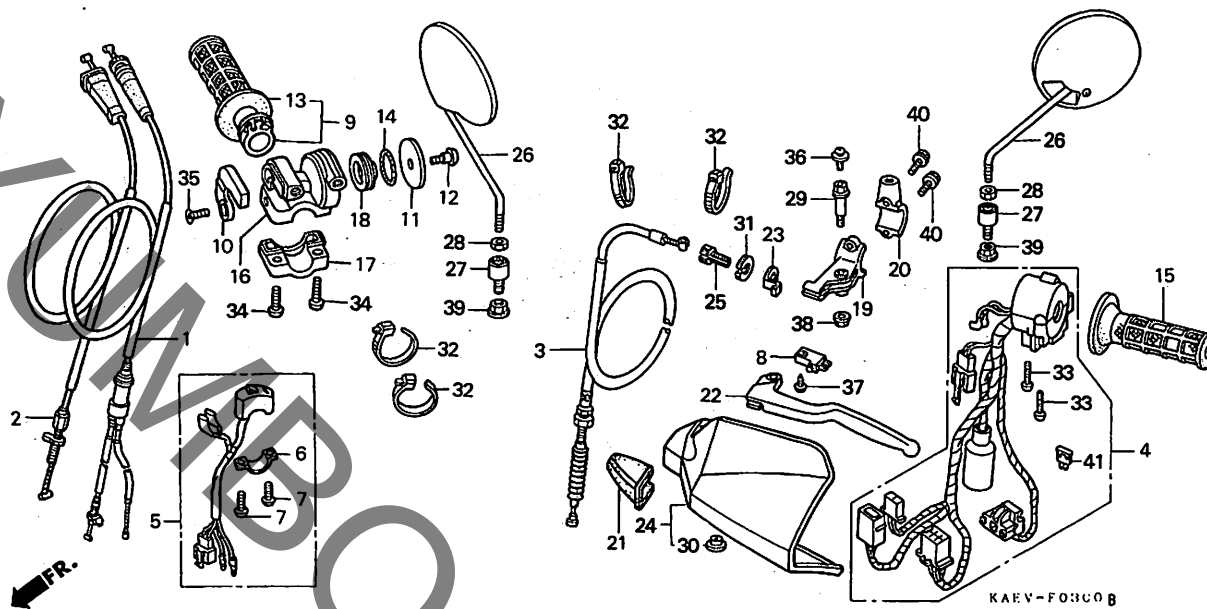
F4

F 5

ブロックNO.

F-3

ハンドルレバー・スイッチ・ケーブル



整備項目	標準時間	見出番号	部品番号	部品名	希望小売価格	使用個数		適用号機		タイプ
						CRU250AR	V W	初号機	終号機	
		25	53192-203-000	ホルルト、クラッチワイヤーアシヤステイニング	450	1	1			
		26	88210-KAE-871	ミラーCOMP	1,500	2	2			
		27	88255-KAE-871	ラバーCOMP、マウント	460	2	2			
		28	88311-MM9-000	ナツト、ロツク	85	2	2			
		29	90112-KCZ-000	ホルルト、レバー、七ホツツ	95	1	1			
		30	90312-GE2-000	ナツト、フエンターセツティング	115	1	1			
		31	90321-315-670	ナツト、ファイキシク	420	1	1			
		32	90650-KV6-003	ハツト、ワイヤー	120	4	4			
		33	93500-05020-0G	スクリユー、ハオン 5X20	25	2	2			
		34	93500-06016-0G	スクリユー、ハオン 6X16	30	2	2			
		35	93700-04010-1G	スクリユー、ネハツル 4X10	25	1	1			
		36	93894-04010-10	スクリユー、ワツシャー 4X10	30	1	1			
		37	93901-32220	スクリユー、タツヒツク 3X10	25	1	1			
		38	94050-06000	ナツト、フランシ 6MM	35	1	1			
		39	94050-10070	ナツト、フランシ 10MM	50	2	2			
		40	96001-06020-00	ホルルト、フランシ 6X20	40	2	2			
		41	98200-40500	ヒューズ、ミニフレート (5A)	35	1	1			

2000.11.10

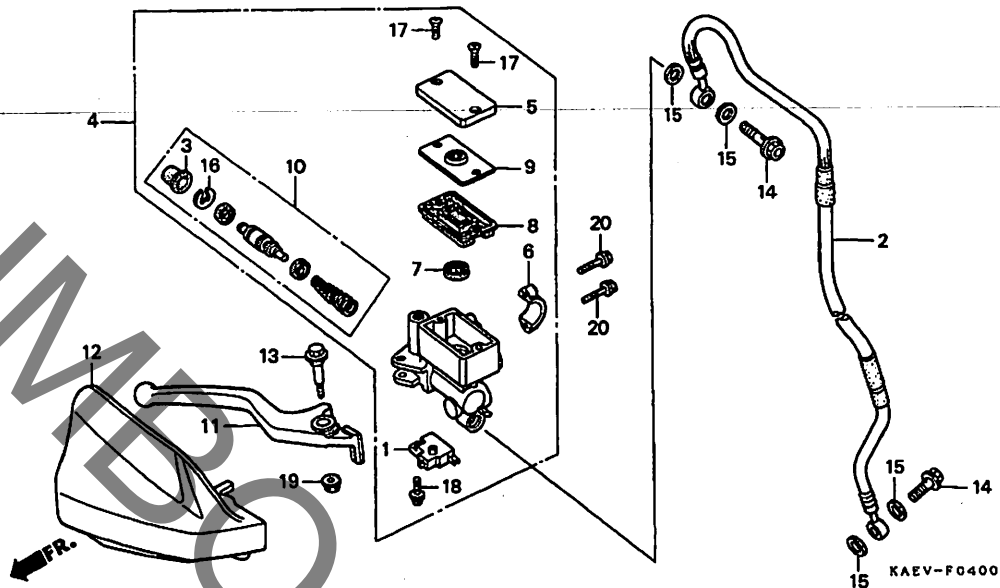
F5

F 6

ブロックNO.

F-4

フロントブレーキマスターシリンダー



KAEV0100

整備項目	標準時間	見出番号	部品番号	部品名	希望小売価格	使用個数		適用号機	タイプ
						CRM250AR	V W		
スイッチASSY., フロントストツフ°	0.1	1	35340-MA5-671	スイッチASSY., フロントストツフ°	730	1	1		
. タイヤフラム		2	45125-KAE-741	ホース, フロントブレーキ	3,300	1	1		
. レバー, R. ステアリングハントトル		3	45504-410-003	ブーツCOMP.	350	1	1		
. カートツ, R. ナツクル		4	45510-KAE-306	シリンダーサブASSY., フロントブレーキ					
ホース, フロントブレーキ	0.4			マスター	8,300	1	1		
. シリンダーサブASSY., フロントブレーキ		5	45513-KAE-871	キャツフ°, マスターシリンダー (ニツシン)	780	1	1		
マスター									
. シリンダーセット, マスター		6	45517-GW0-751	ホルター, マスターシリンダー	520	1	1		
		7	45518-MG3-016	セパレーターCOMP.	320	1	1		
		8	45520-MG7-006	タイヤフラム	340	1	1		
		9	45521-HA2-006	フレート, タイヤフラム	360	1	1		
		10	45530-KJ1-701	シリンダーセット, マスター	1,450	1	-		
			45530-KJ1-702	シリンダーセット, マスター	1,750	-	1		
		11	53175-KAE-730	レバー, R. ステアリングハントトル	950	1	1		
		12	53180-KCZ-000ZA	カートツ, R. ナツクル					
				NH196. ロスホワイト	1,450	1	1		
		13	90113-KCZ-006	ホルルト, レバーヒョホツツ	95	1	1		
		14	90145-MS9-611	ホルルト, オイル 10X22	350	2	-	1002551	
			90145-MS9-612	ホルルト, オイル 10X22	300	2	-	1002552	
		15	90545-300-000	ワツシャー, オイルホルルト	130	4	4		
		16	90651-MA5-671	サークリツフ°	120	1	1		
		17	93600-04012-1G	スクリユー, フラツツ 4X12	25	2	2		
		18	93893-04012-17	スクリユー, ワツシャー 4X12	35	1	1		
		19	94050-06000	ナツツ, フランシツ 6MM	35	1	1		
		20	96001-06022-00	ホルルト, フランシツ 6X22	50	2	2		

2000.11.10

F6

F 7

ブロックNO.

F-5

ハンドルパイプ・トップブリッジ

KAEV1500A

3

整備項目	標準時間	見出番号	部品番号	部品名	希望	使用	適用		タイプ	
					小売	回数	初号機	終号機		
					価格	CRM250AR	V	W		
キーセット	1.0	1	34908-GA7-701	ハンドルパイプ・ウエツシハース (T10) (12V 3.4W)	100	-	1	-	-	2J
スイッチASSY. コンビネーション&ロック	0.5	2	35010-KAE-741	キーセット	11,100	1	1	-	-	-
ハースCOMP. コンタクト		3	35100-KAE-871	スイッチASSY. コンビネーション&ロック	7,600	1	1	-	-	-
ハーフステアリングハンドル		4	35101-KAE-871	ハースCOMP. コンタクト	2,350	1	1	-	-	-
ソケットCOMP. サイトスタント	0.3	5	35121-MN9-611	キーフラング	460	(1)	(1)	-	-	-
フリップシCOMP. フォートツフ	0.6	6	37557-MS8-000	ハネル・スポートワーニング	285	-	1	-	-	2J
		7	37561-MR7-000	レンスCOMP. スポートワーニング	330	-	1	-	-	2J
		8	37562-181-931	ソケットCOMP. サイトスタント	460	-	1	-	-	2J
		9	37590-MN9-000	ステアサイトスタントワーニング	275	-	1	-	-	2J
		10	45470-KBR-000	カイトCOMP. フォレキホース	640	1	1	-	-	-
		11	53100-KAE-770ZA	ハーフステアリングハンドル *NH138* シャスタホワイト	3,150	1	1	-	-	-
		12	53208-MC4-000	キャップステアリングステム	155	1	1	-	-	-
		13	53215-GF8-000	ワッシャー・タストシール	115	1	1	-	-	-
		14	53300-KAE-730	フリップシCOMP. フォートツフ	9,200	1	1	-	-	-
		15	61314-KAE-770	ステアR. ハットライトケース	530	1	1	-	-	-
		16	61317-KAE-770	ステアL. ハットライトケース	330	1	1	-	-	-
		17	86150-MR1-760	エンブレム・ウイングマーク	215	1	1	-	-	-
		18	90100-KAE-000	ホルト・ソケット 8X25	95	2	2	-	-	-
		19	90304-425-000	ナット・ステアリングステム	480	1	1	-	-	-
		20	91059-KY2-711	スクリュー・タツヒコング 3X16	90	3	3	-	-	-
		21	95014-22100	ホルターB1・ハンドルハーフアツハース	520	2	2	-	-	-
		22	96300-08035-00	ホルト・フランシ 8X35	55	4	4	-	-	-
		23	96400-08045-00	ホルト・フランシ 8X45	60	4	4	-	-	-

2000.11.10

F7

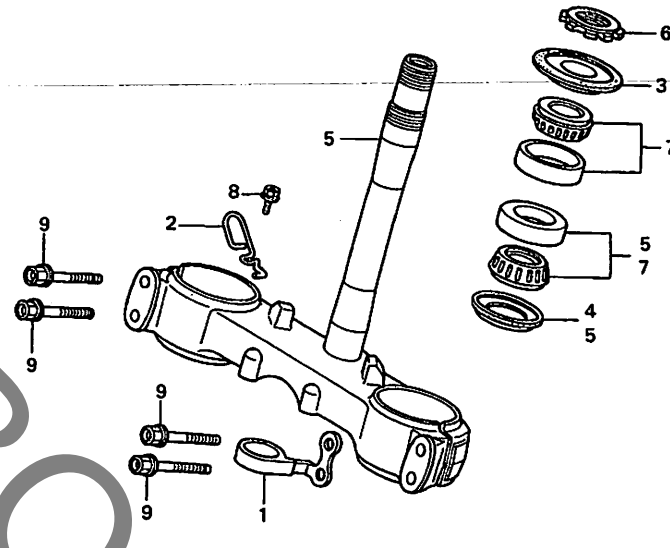
50

F 8

ブロックNO.

F-6

ステアリングシステム



KAEV-F080LB

KAEV11113

整備項目	標準時間	見出番号	部品番号	部品名	希望	使用個数	適用号機		タイプ
					小売価格	CRM250AR	初号機	終号機	
ステムCOMP.、ステアリング	1.2	1	45460-MN1-670	カイトCOMP.、フレキシホ-ステム	610	1	1		
ステムサフASSY.、ステアリング	1.0	2	45466-KAE-740	カイト、シートメーターケーブル	185	1	1		
スレツト、ステアリングハットツツ	0.5	3	53214-KA3-732	タストシル、ステアリングハット (アライ)	235	1	1		
ヘアリング、ハットハーフ	1.1	4	53214-KA4-701	タストシル、ステアリングハット (アライ)	235	1	1		
(イツコマシ 0.1 カサン)		5	53219-KAE-770	ステムサフASSY.、ステアリング	22,900	1	1		
		6	53229-MN1-650	スレツト、ステアリングハットツツ	680	1	1		
		7	91015-425-831	ヘアリング、ハットハーフアツハ (NTN)	1,700	2	2		
		8	96300-06012-00	ホルト、フランシ 6X12	40	1	1		
		9	96300-08040-00	ホルト、フランシ 8X40	55	4	4		

2000.11.10

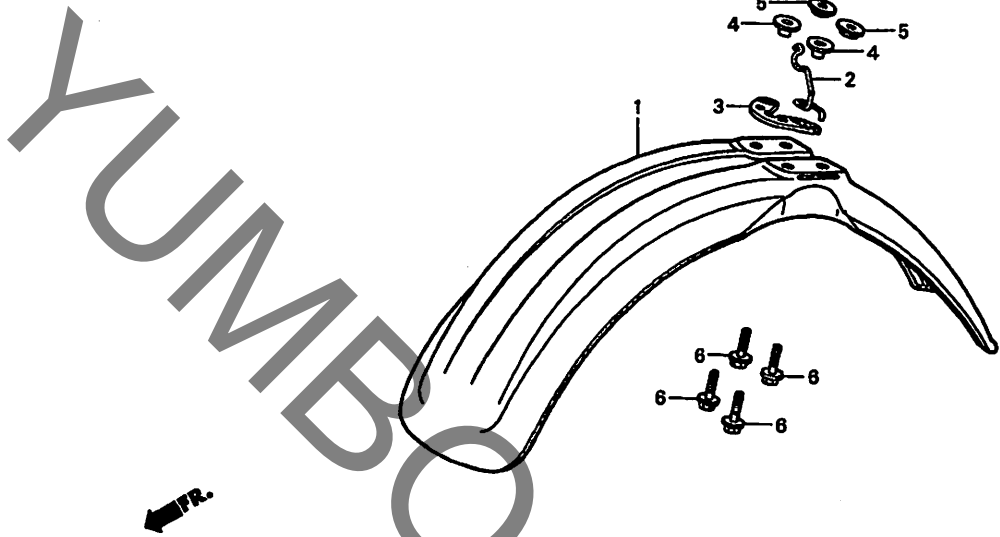
F8

F 9

ブロックNO.

F-7

フロントフェンダー



KAEV-P0700A

KAEV0700A

3

整備項目	標準時間	見出番号	部品番号	部品名	希望小売価格	使用個数		適用号機		タイプ
						CRM230AR	V W	初号機	終号機	
フェンダー,フロント.....	0.1	1	61100-KA3-7322J	フェンダー,フロント						
			NH1フラック	3,150	1	1			
			61100-KA3-7322K	*P30*.....リノハイレット	3,150	1	1			
		2	61306-KAE-770	カイトハーネス.....	220	1	1			
		3	61307-KAE-770	ステー,フロントハイサーローア.....	350	1	1			
		4	84706-KN9-830	カラー,テールライトマウンティング.....	120	2	2			
		5	90512-300-000	ワッシャー 6X20.....	105	2	2			
		6	93404-06025-00	ホールワッシャー 6X25.....	40	4	4			

2000.11.10

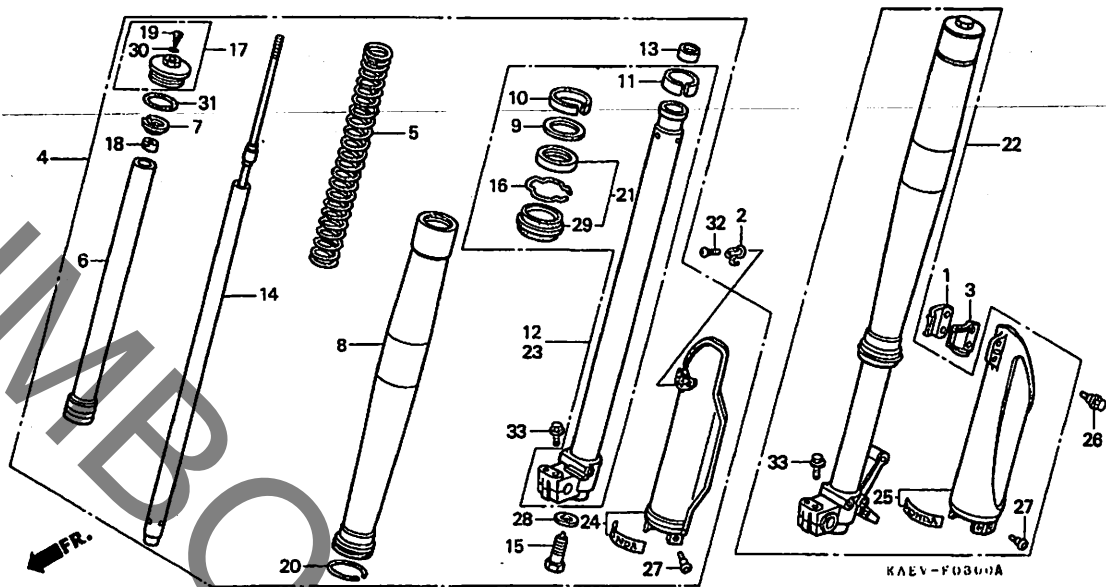
F9

F 10

ブロックNO.

F - 8

フロントフォーク



KAEVFR00A

整備項目	標準時間	見出番号	部品番号	部品名	希望	使用個数	適用号機		タイプ
					小売価格	CRM250AR	初号機	終号機	
フォークASSY.,フロント	0.4	1	45461-MG3-650	クランハ°A,フロントフレキケーフル...	215	1	1		
(イツマシ 0.1 カザン)		2	45462-KAE-740	ワイヤ,スヒートメーターフルカイト	165	1	1		
.スプリング,フロントフォーク		3	45462-MG3-650	クランハ°B,フロントフレキケーフル...	235	1	1		
(イツマシ 0.2 カザン)		4	51400-KAE-771	フォークASSY.,R.フロント	54,100	1	1		
チューブ,アウター	1.0	5	51401-KAE-771	スプリング,フロントフォーク	2,650	2	2		
(イツマシ 0.7 カザン)		6	51404-KAE-741	カラーCOMP.,スプリング	4,700	2	2		
.ハ°イフ°COMP.,R.スライト		7	51408-KAE-871	ストツハ°,スプリングシート (シヨウ)	540	2	2		
(イツマシ 0.7 カザン)		8	51410-KAE-771	チューブ,アウター	21,400	2	2		
タンハ°COMP.	0.8	9	51412-KZ3-003	リンク,ハツツアツフ°	285	2	2		
(イツマシ 0.5 カザン)		10	51414-KAE-771	フツツシ,カイト	500	2	2		
.シールセツト,フロントフォーク		11	51415-KAE-771	フツツシ,スライター	500	2	2		
(イツマシ 0.5 カザン)		12	51420-KAE-771	ハ°イフ°COMP.,R.スライト	14,800	1	1		
フ°ロテクタセツト,R.フロントフォーク	0.3	13	51421-KAE-871	フ°レート,センターリンク (シヨウ)	450	2	2		
(ニコチモトウシカ)		14	51430-KAE-771	タンハ°COMP.	9,800	2	2		
フ°ロテクタセツト,L.フロントフォーク	0.2	15	51441-KAE-871	ホ°ルトCOMP.,センター (シヨウ)	3,250	2	2		
		16	51447-KZ3-003	リンク,オイルシールストツハ°	140	2	2		
		17	51450-KAE-771	ホ°ルトASSY.,フロントフォーク	1,350	2	2		
		18	51451-KAE-871	ナツト,ロツク (シヨウ)	430	2	2		
		19	51456-KZ3-711	ホ°ルト,フ°ラク	255	2	2		
		20	51476-KZ3-711	リンク,ウエア	145	2	2		
		21	51490-KAE-305	シールセツト,フロントフォーク	1,200	2	2		
		22	51500-KAE-771ZA	フォークASSY.,L.フロント					
				TNATURAL.....ナチュラル	54,100	1	1		
		23	51520-KAE-771	ハ°イフ°COMP.,L.スライト	14,800	1	1		
		24	51615-KAE-770	フ°ロテクタセツト,R.フロントフォーク	2,150	1	-		

2000.11.10

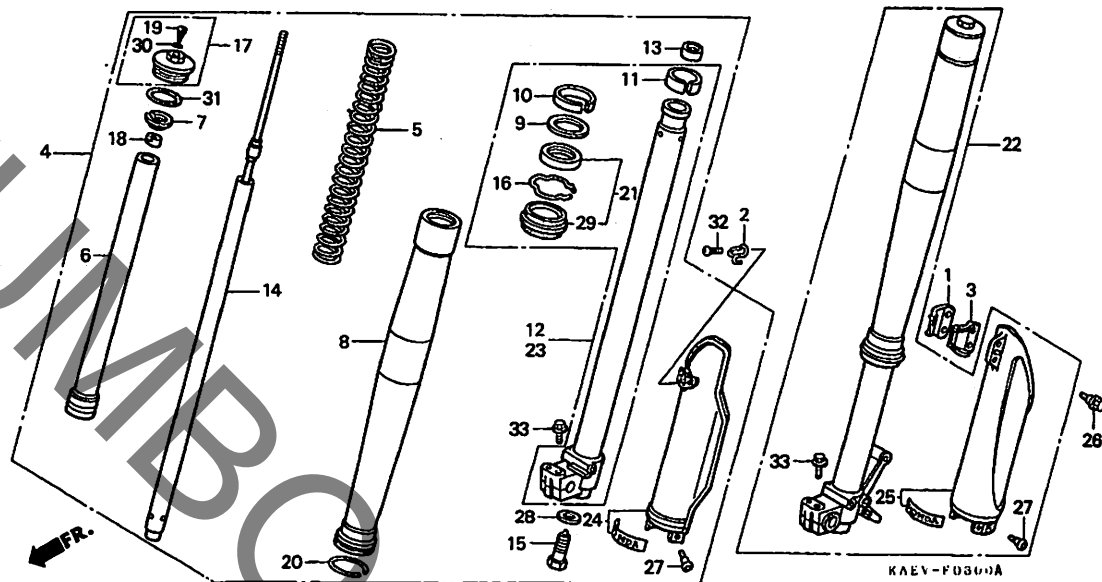
F10

F 11

ブロックNO.

F-8

フロントフォーク



KAEVFE09A

3

整備項目	標準時間	見出番号	部品番号	部品名	希望小売価格	使用個数		適用号機		タイプ
						CRMZ50AR	V	W	初号機	
		24)	51615-KAE-771	フロッタターセット, R. フロントフォーク.....	2,150	-	1			
		25	51625-KAE-770ZA	フロッタターセット, L. フロントフォーク						
			51625-KAE-771ZA	*TNATURAL*..... フォーカル	2,150	1	-			
			51625-KAE-771ZA	*TNATURAL*..... フォーカル	2,150	-	1			
		26	90113-KZ3-000	ホルト, フランシ" 6MM.....	125	2	2			
		27	90113-MAC-780	ホルト, フロッタター.....	105	6	6			
		28	90544-KS7-003	ワッシャー, スクエア.....	110	2	2			
		29	91254-KAE-731	タフスチール.....	580	2	2			
		30	91301-KZ3-711	リング" 3.5X1.5.....	80	2	2			
		31	91356-KZ3-003	リング" 44.7X2.4.....	140	2	2			
		32	93500-06012-0A	スクリーン, ハロン 6X12.....	30	1	1			
		33	96300-08040-00	ホルト, フランシ" 8X40.....	55	4	4			

2000.11.10

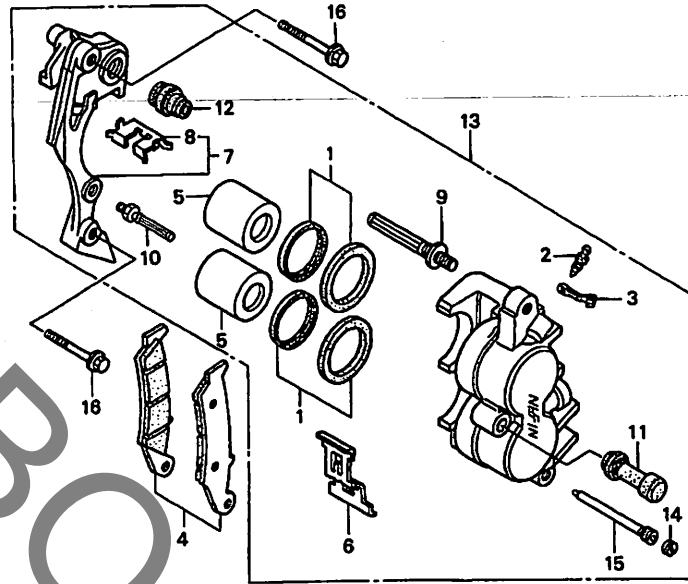
F11

F 12

ブロックNO.

F-9

フロントブレーキキャリパー



KAEV-F0900

KAEV0900

整備項目	標準時間	見出番号	部品番号	部品名	希望	使用個数	適用機種		タイプ
					小売	CRM250AR	初号機	終号機	
					価格	V	W		
ハットセット,フロント.....	0.1	1	06431-MA3-405	シールセット,フロント.....	410	2	2		
ピストンCOMP.....	0.5	2	43352-568-003	スクリーン,フリアーター.....	205	1	1		
(イツコマシ 0.1 カサン)		3	43353-461-771	キャップ,フリアーター.....	150	1	1		
(カンレンフビン フグム)		4	45105-MY6-405	ハットセット,フロント.....	4,400	1	1		
フアラケツCOMP.,L.フロント.....	0.2	5	45107-KS6-702	ピストンCOMP.....	1,400	2	2		
キャリパーサブASSY.,L.フロント									
ブレーキ.....	0.4	6	45108-MY1-006	スプリング,ハット.....	300	1	1		
		7	45110-KCY-671	フアラケツCOMP.,L.フロント.....	4,200	1	1		
		8	45112-KS6-701	リテーナー.....	195	1	1		
		9	45131-HA5-672	ホルトA,ピオン.....	410	1	1		
		10	45131-166-016	ホルト,ピオン.....	210	1	1		
		11	45132-166-016	フーツ,ピオンフツシ2 (ニツシシ).....	155	1	1		
		12	45133-MA3-006	フーツB.....	185	1	1		
		13	45150-KAE-305	キャリパーサブASSY.,L.フロント					
				ブレーキ (ニツシシ)	10,300	1	1		
		14	45203-MG3-016	フアラケツ,ピオン.....	155	1	1		
		15	45215-HA5-672	ピオン,ハンカ.....	300	1	1		
		16	90131-MS6-900	ホルト,フランシ 8X40.....	110	2	2		

2000.11.10

F12

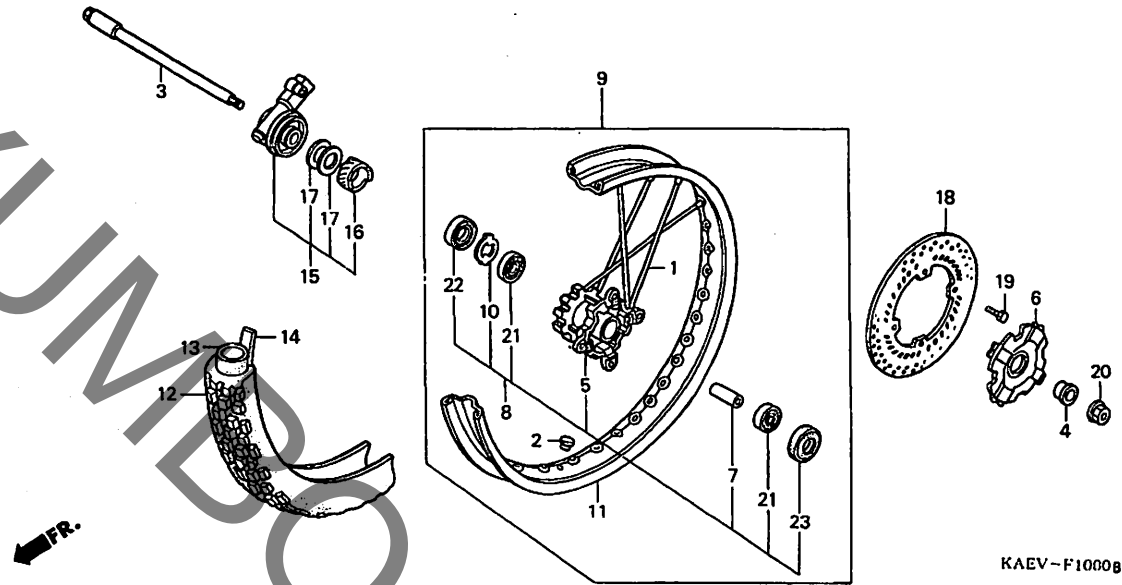
3

F 13

ブロックNO.

F-10

フロントホイール



KAEV-F1000B

KAEV1000B

整備項目	標準時間	見出番号	部品番号	部品名	希望小売価格	使用個数		適用号機		タイプ
						CRM250AR	W	初号機	終号機	
アクスル,フロントホイール.....	0.3	1	06440-KCZ-940	スホークセット,フロント.....	195	36	36			
ハブ,フロントホイール.....	2.7	2	42717-329-000	キャップ,リムホイール.....	195	1	1			
カラー,フロントアクスルテイスタン入.....	0.5	3	44301-KAE-740	アクスル,フロントホイール.....	2,450	1	1			
.ハブリング,ラシアルホイール 6003-SH2 (イツコマシ 0.1 カザン)		4	44311-KAE-740	カラー,フロントホイール.....	490	1	1			
ハブサフASSY.,フロントホイール.....	2.5	5	44601-KAE-870	ハブ,フロントホイール.....	8,900	1	1			
ホイールサフASSY.,フロント.....	1.0	6	44610-KW3-010ZB	カバー,フロントハブ *NH1*.....	430	1	1			
リム,フロントホイール.....	2.3	7	44620-KAE-770	カラー,フロントアクスルテイスタン入.....	370	1	1			
タイヤ,フロント.....	0.9	8	44635-KAE-770	ハブサフASSY.,フロントホイール.....	10,300	1	1			
.チユーフ,タイヤ		9	44650-KAE-770ZA	ホイールサフASSY.,フロント *TYPE1*	36,200	1	1			
ホイールサフASSY.,スロートメーター キヤ-.....	0.4	9	44650-KAE-770ZB	ホイールサフASSY.,フロント *TYPE2*	36,200	1	1			
.テイスク,フロントフレキ		10	44680-MA0-000	リテーナー,キヤ-ホイール.....	200	1	1			
		11	44701-KAE-771ZA	リム,フロントホイール *TYPE1*.....	16,100	1	1			
		11	44701-KAE-771ZB	リム,フロントホイール *TYPE2*.....	16,100	1	1			
		12	44711-KAE-005	タイヤ,フロント (イノウエ) (3.00-21 4PR/51P GP-21F)	ホ-フン	1	1			
		13	44712-KAE-005	チユーフ,タイヤ (イノウエ) (2.75/3.00-21)	ホ-フン	1	1			
		14	44713-446-631	フラツフ,タイヤ (IRC)(1.4X21)...	ホ-フン	1	1			
		15	44800-KAE-871	ホイールサフASSY.,スロートメーター キヤ-.....	3,750	1	1			
		16	44806-KF0-000	キヤ-,スロートメーター.....	920	1	1			
		17	44809-402-000	ワツシヤ-,スロートメーターキヤ-.....	115	2	2			
		18	45351-KV6-670	テイスク,フロントフレキ.....	10,900	1	1			
		19	90105-KAE-870	ホイール,テイスク 6X17.....	90	4	4			
		20	90201-GC4-000	ナツト,フランジ 14MM.....	225	1	1			

2000.11.10

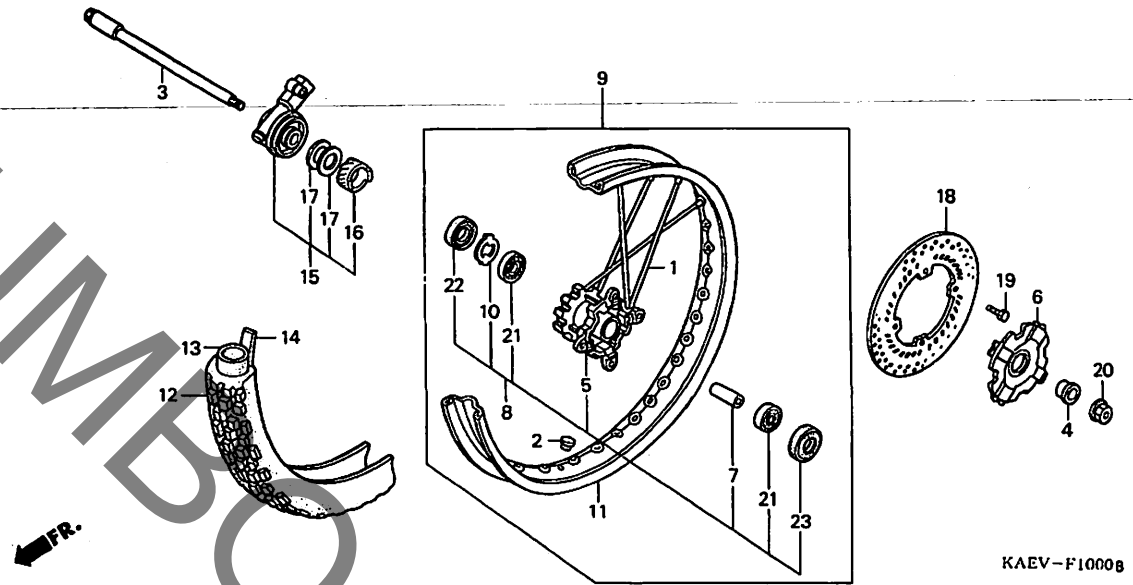
F13

F 14

ブロックNO.

F-10

フロントホイール



整備項目

標準時間

見出番号

部品番号

部品名

希望小売価格

使用個数
CRM250AR
V W

適用号機
初号機 終号機

タイプ

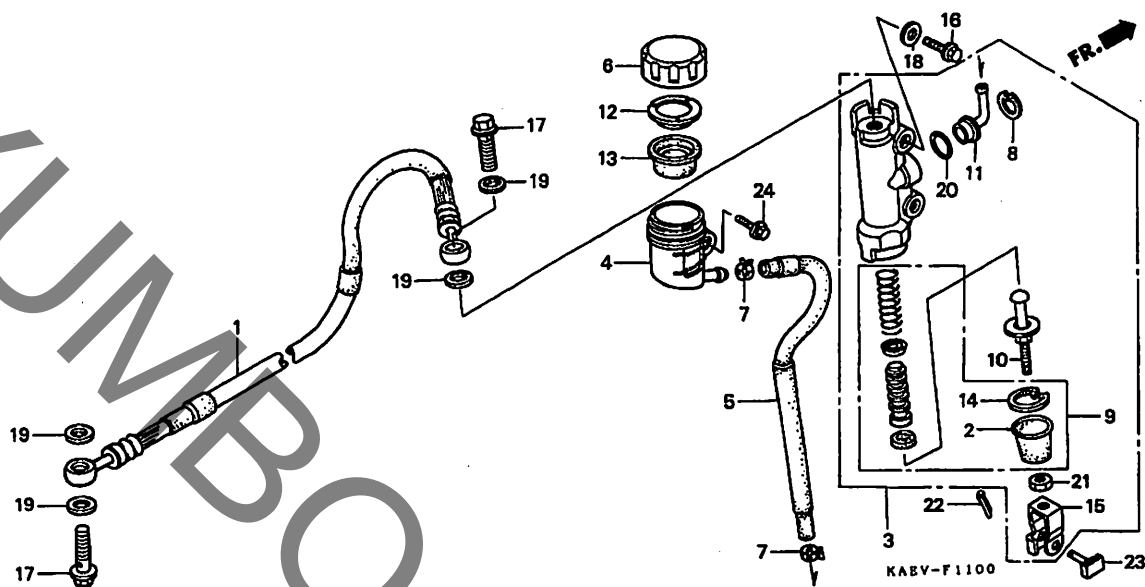
21	91065-KA3-832	ハブアソビ部、ラジアルホー	6003-SH2	720	2	2			
22	91258-410-013	タストシール 40X50X5 (P51).....		370	1	1			
23	91259-KS6-831	タストシール 24X37X7 (NOK).....		310	1	1			

F 15

ブロックNO.

F-11

リヤブレーキマスターシリンダー



KAEV1111

3

整備項目	標準時間	見出番号	部品番号	部品名	希望小売価格	使用回数 CRM250AR V W	適用号機 初号機 終号機	タイプ
ホース、リヤブレーキ	0.4	1	43310-KAE-741	ホース、リヤブレーキ	2,550	1 1		
シリンダーサブASSY、リヤブレーキ		2	43504-MB2-006	ブーツCOMP.	260	1 1		
マスター	0.5	3	43510-KAE-305	シリンダーサブASSY、リヤブレーキ				
ピストンセット、マスターシリンダー		4	43511-KS6-702	カツフCOMP、マスターシリンダーオイル	5,800	1 1		
カツフCOMP、マスターシリンダーオイル	0.2	5	43512-KAE-741	ホースCOMP、リヤブレーキマスターシリンダー	680	1 1		
ホースCOMP、リヤブレーキマスターシリンダー	0.3				660	1 1		
タイヤフラム	0.1	6	43513-KS6-701	キャツフ、マスターシリンダー	380	1 1		
		7	43514-KS6-701	クランフ、マスターシリンダーオイルホース	460	2 2		
		8	43517-KS6-701	サークリップ、リヤマスターシリンダー	120	1 1		
		9	43520-MB2-305	ピストンセット、マスターシリンダー				
		10	43530-KAE-006	ロッドCOMP、ブーツ2	2,250	1 1		
		11	45503-KV3-006	コネクター、マスターシリンダー	930	1 1		
		12	45518-GM9-711	フレート、タイヤフラム	330	1 1		
		13	45520-GM9-711	タイヤフラム	180	1 1		
		14	46182-500-013	サークリップ	330	1 1		
		15	46504-KV6-702	シヨイント、ブレーキロッド	105	1 1		
				(ニツシ)	220	1 1		
		16	90103-MM9-830	ホイル、フランジ 6X16	2,250	1 1		
		17	90145-MS9-611	ホイル、オイル 10X22	85	2 2	----- 1002551	
			90145-MS9-612	ホイル、オイル 10X22	350	2 -	1002552	
					300	2 -		
					-	2		
		18	90525-001-000	ワッシャー、リヤブレーキアーム	85	2 2		
		19	90545-300-000	ワッシャー、オイルホイル	130	4 4		
		20	91212-422-006	オリング 14.8X2.4	125	1 1		

2000.11.10

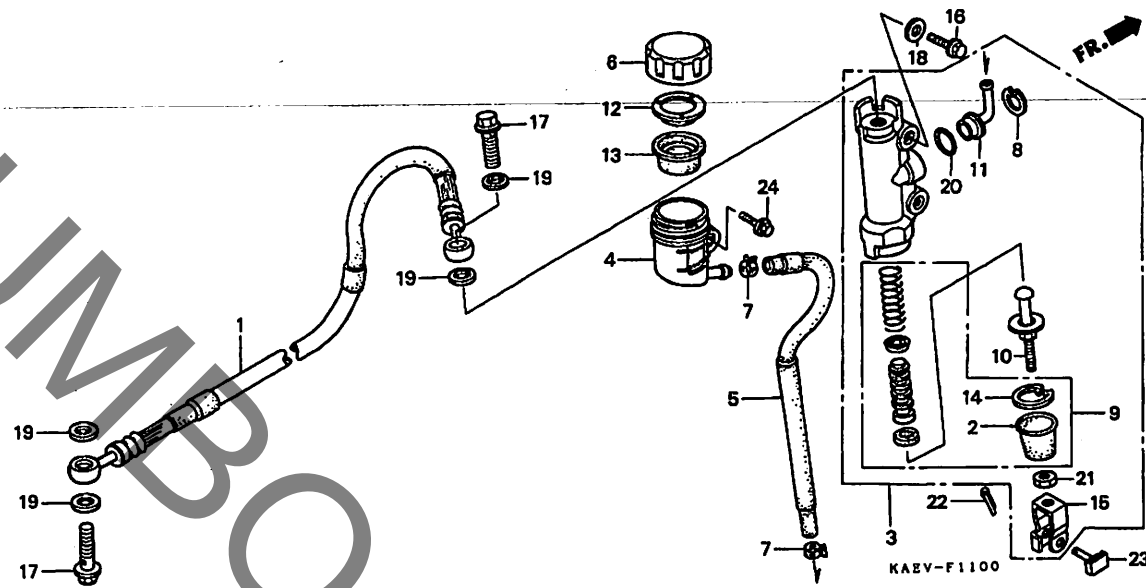
F15

F 16

ブロックNO.

F-11

リヤブレーキマスターシリンダー



KAEV1100

整備項目	標準 取付	見出 番号	部品番号	部品名	希望	使用個数	適用号機		タイプ
					価格	CRM250AR V W	初号機	終号機	
		21	94002-08000-0S	ナット, 6カク 8MM.....	30	1 1			
		22	94201-20120	ピンスプリット 2.0X12.....	25	1 1			
		23	95015-54000	ピンド, ショイント.....	100	1 1			
		24	96001-06014-00	ホルト, フランジ 6X14.....	40	1 1			

2000.11.10

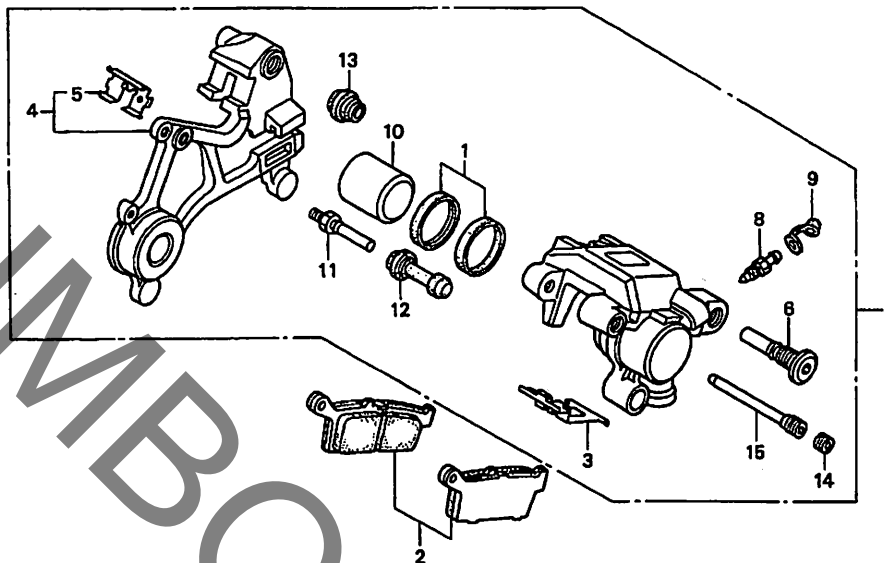
F16

G 1

ブロックNO.

F-12

リヤブレーキキャリア



KAEV-F1200

KAEV1200

整備項目	標準時間	見出番号	部品番号	部品名	希望小売価格	使用個数		適用号機		タイプ
						CRM250AR	V	W	初号機	
ハットセット、リヤブレーキ.....	0.1	1	06431-MA3-405	シールセット、ヒーストン.....	410	1	1			
フックセットCOMP.、リヤ.....	0.5	2	43105-KZ1-405	ハットセット、リヤブレーキ.....	3,600	1	1			
キャリアサフASSY.、リヤブレーキ.....	0.6	3	43108-MY6-671	スプリング、ハット.....	230	1	1			
ヒーストン.....	0.7	4	43110-KAE-871	フックセットCOMP.、リヤ (ニツシン)...	5,800	1	1			
(カンレンフヒン フク)		5	43112-KS6-701	リテーナー.....	185	1	1			
		6	43131-KW3-006	ホルト、ヒオン.....	410	1	1			
		7	43150-KAE-305	キャリアサフASSY.、リヤブレーキ (ニツシン)	10,500	1	1			
		8	43352-568-003	スクリー、フリアター.....	205	1	1			
		9	43353-461-771	キャツフ、フリアター.....	150	1	1			
		10	45107-ML4-006	ヒーストン.....	1,000	1	1			
		11	45131-166-016	ホルト、ヒオン.....	210	1	1			
		12	45132-166-016	フーツ、ヒオンフツシ (ニツシン).....	155	1	1			
		13	45133-MA3-006	フーツB.....	185	1	1			
		14	45203-MG3-016	フック、ヒオン.....	155	1	1			
		15	45215-KA3-732	ヒオン、ハンカー.....	310	1	1			

2000.11.10

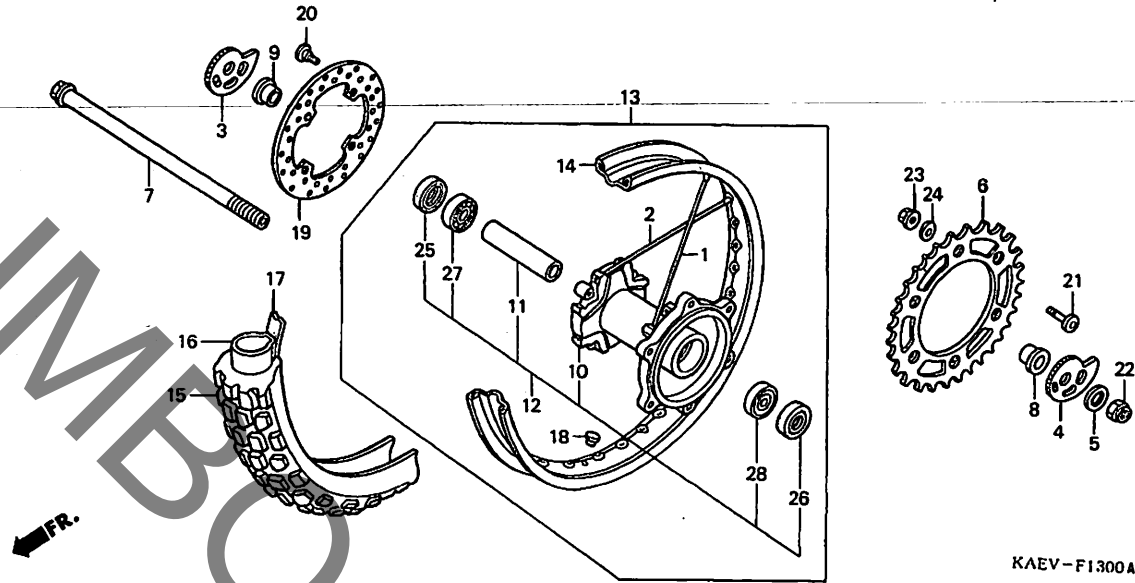
G1

G 2

ブロックNO.

F-13

リヤホイール



KAEV-F1300A

KAEV1300A

整備項目	標準時間	見出番号	部品番号	部品名	希望使用個数		適用機種	タイプ
					小	大		
スプロケット,ファイナルドライブ...	0.4	1	04421-KCZ-000	スプロケットB,リヤ (A10X220)...	195	16 16		
テイスク,リヤフレキ		2	06420-KCZ-940	スプロケットA,リヤ (A10X223)...	195	16 16		
アクスル,リヤホイール	0.3	3	40544-MN1-670	アシヤスター,R.チエン	410	1 1		
ハブ,リヤホイール	2.7	4	40545-MY6-670	アシヤスター,L.チエン	580	1 1		
カラー,リヤアクスルテイスタン入	0.5	5	40546-KG7-000	ワッシャー,リヤアクスル	150	1 1		
ハブアソビ,ラジアルホイール (イツコマシ 0.1 カウン)		6	41201-KAE-770	スプロケット,ファイナルドライブ (42T)	3,650	1 1		
ハブサフASSY,リヤホイール	2.5	7	42301-KAE-000	アクスル,リヤホイール	2,800	1 1		
ホイールサフASSY,リヤ	1.1	8	42312-KAE-000	カラー,リヤホイール	550	1 1		
リム,リヤホイール	2.4	9	42312-KW3-000	カラーB,リヤホイール	490	1 1		
タイヤ,リヤ	1.0	10	42601-KCY-670	ハブ,リヤホイール	18,700	1 1		
チーフ,タイヤ		11	42620-KAE-000	カラー,リヤアクスルテイスタン入	550	1 1		
		12	42635-KCY-690	ハブサフASSY,リヤホイール	19,900	1 1		
		13	42650-KAE-770ZA	ホイールサフASSY,リヤ *TYPE1*	50,000	1 1		
			42650-KAE-770ZB	ホイールサフASSY,リヤ *TYPE2*	50,000	1 1		
		14	42701-KAE-771ZA	リム,リヤホイール *TYPE1*	18,400	1 1		
			42701-KAE-771ZB	リム,リヤホイール *TYPE2*	18,400	1 1		
		15	42711-KAE-771	タイヤ,リヤ (IRC) (4.60-18 63P GP22R)	ネフン	1 1		
		16	42712-KT1-671	チーフ,タイヤ (IRC) (100/100-18)	ネフン	1 1		
		17	42713-446-631	フラツフ,タイヤ (IRC) (1.85X18)	ネフン	1 1		
		18	42717-329-000	キヤツフ,リム	195	1 1		
		19	43351-KZ1-770	テイスク,リヤフレキ	9,500	1 1		
		20	90105-MK5-010	ホルト,テイスク 8X22	155	4 4		
		21	90125-KA4-000	スクリーン,フラツフ 8X31	155	6 6		

2000.11.10

62

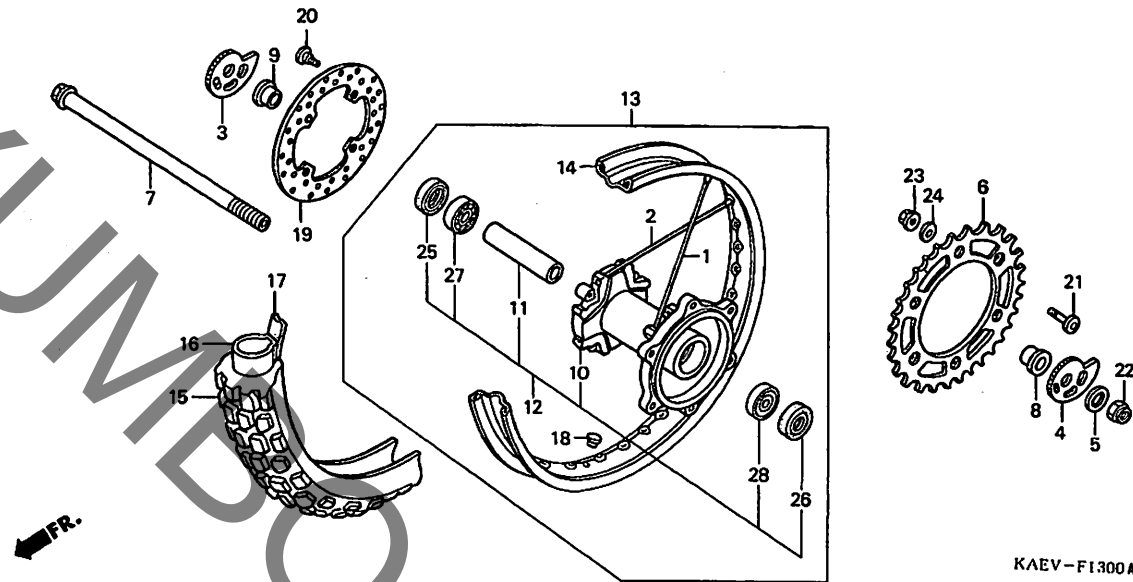
3

G 3

ブロックNO.

F-13

リヤホイール



KAEV-F1300A

KAEV1300A

整備項目	標準時間	見出番号	部品番号	部品名	希望小売価格	使用回数 CRM250AR V W	適用号機 初号機	機 終号機	タイプ
		22	90305-KE8-003	ナット,アクリル 16MM.....	235	1 1			
		23	90309-ML3-791	ナット,U 8MM.....	200	6 6			
		24	90465-MC4-000	ワッシャー 8MM.....	120	6 6			
		25	91252-KCY-671	オイルシール 25X40X7.....	400	1 1			
		26	91253-033-003	オイルシール 25X47X6.5.....	235	1 1			
		27	96140-62030-10	ヘアリンク,ラシアルホイール 6203U..	490	1 1			
		28	96140-63030-10	ヘアリンク,ラシアルホイール 6303U..	620	1 1			

2000.11.10

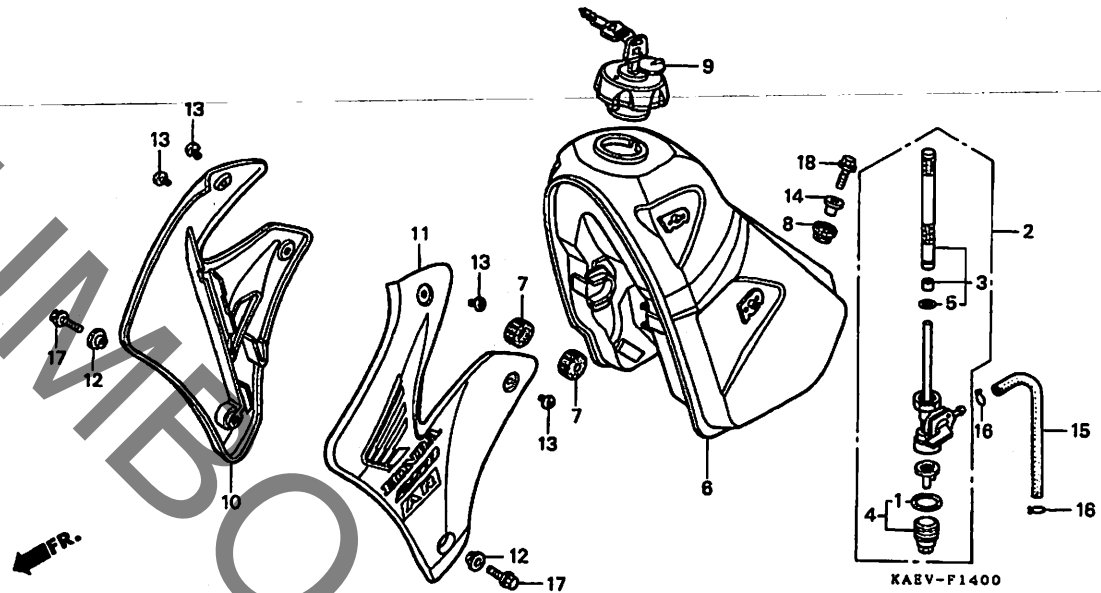
G3

G 4

ブロックNO.

F-14

フューエルタンク



KABV-F1400

KAEVF1400

整備項目	標準時間	見出番号	部品番号	部品名	希望	使用個数	適用号機		タイプ
					小売価格	CRM250AR	初号機	終号機	
コックASSY.,フューエル	0.2	1	16173-001-004	ハーツキン,フューエルストレーナーカツフ	235	1	1		
.スクリーン,フューエルストレーナー		2	16950-KAE-771	コックASSY.,フューエル	3,200	1	1		
カツフセット,フューエルストレーナー	0.1	3	16952-KAE-870	スクリーン,フューエルストレーナー	1,100	1	1		
(カンレンフューエル フック)		4	16953-GG2-731	カツフセット,フューエルストレーナー	1,150	1	1		
.シユラウト"セット,ラシ"エター		5	16958-MA1-731	オリング"	210	1	1		
(ニコテ"モト"ウシ"カン)									
タンクセット,フューエル	0.3	6	17520-KAE-770ZD	タンクセット,フューエル *TYPE1*(WL)	31,300	1	-		
			17520-KAE-770ZC	タンクセット,フューエル *TYPE2*(WL)	31,300	1	-		
			17520-KAE-760ZA	タンクセット,フューエル *TYPE1*(WL)	31,300	-	1		
			17520-KAE-760ZB	タンクセット,フューエル *TYPE2*(WL)	31,300	-	1		
		7	17611-286-000	クツシヨク,フューエルタンクフロント	240	2	2		
		8	17613-KW3-000	クツシヨク,フューエルタンクリヤ	190	1	1		
		9	17620-KV6-033	フューエルフィルキヤツフ"COMP	3,000	1	1		
		10	19071-KAE-770ZA	シユラウト"セット,R.ラシ"エター					
				TYPE1(WL)	3,850	1	-		
			19071-KAE-770ZB	シユラウト"セット,R.ラシ"エター					
				TYPE2(WL)	3,850	1	-		
			19071-KAE-760ZA	シユラウト"セット,R.ラシ"エター					
				TYPE1(WL)	3,850	-	1		
			19071-KAE-760ZB	シユラウト"セット,R.ラシ"エター					
				TYPE2(WL)	3,850	-	1		
		11	19072-KAE-770ZA	シユラウト"セット,L.ラシ"エター					
				TYPE1(WL)	3,850	1	-		
			19072-KAE-770ZB	シユラウト"セット,L.ラシ"エター					
				TYPE2(WL)	3,850	1	-		
			19072-KAE-760ZA	シユラウト"セット,L.ラシ"エター					
				TYPE1(WL)	3,850	-	1		

2000.11.10

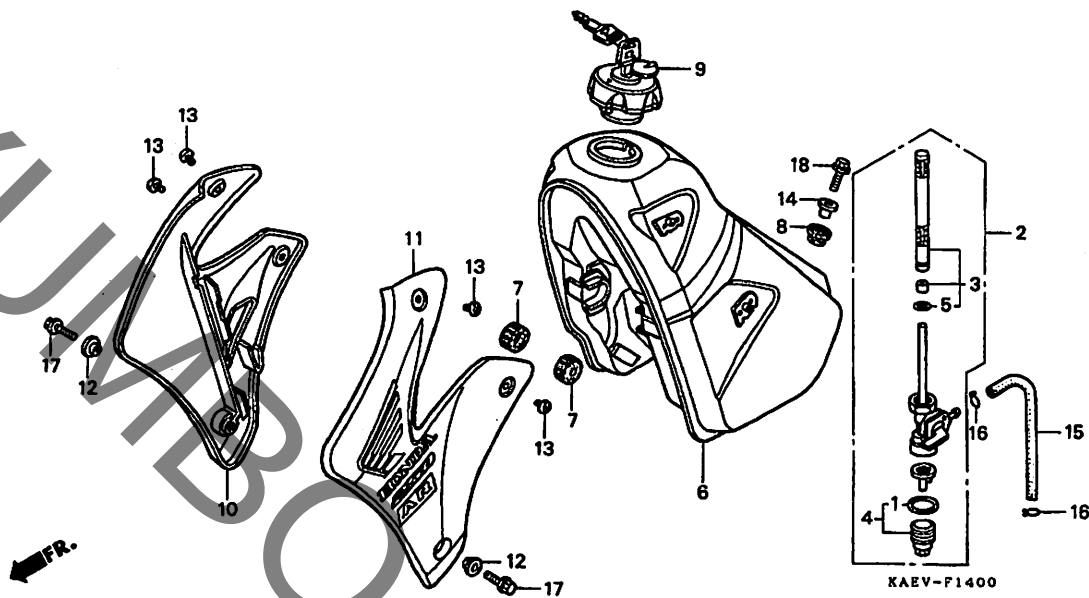
G4

G 5

ブロックNO.

F-14

フューエルタンク



KAEVF1400

3

整備項目	標準時間	見出番号	部品番号	部品名	希望小売価格	使用回数 CRM250AR V W	適用号機 初号機 終号機	タイプ
		11)	19072-KAE-760ZB	シラウトセット、L.ラシエター *TYPE2*(WL)	3,850	- 1		
		12	19509-KAE-000	カラー 6X23.....	155	2 2		
		13	90101-KAE-740	スクリーン-A、シラウトセットインク.....	110	4 4		
		14	90124-KAE-000	カラー (8.7X17).....	195	1 1		
		15	95001-55135-40	チューブ、フューエル 5.3X135 (95001-55001-60M)	105	1 1		
		16	95002-01120	クリップ、チューブ (A12).....	60	2 2		
		17	96300-06020-00	ホルト、フランジ 6X20.....	40	2 2		
		18	96400-08032-00	ホルト、フランジ 8X32.....	55	1 1		

2000.11.10

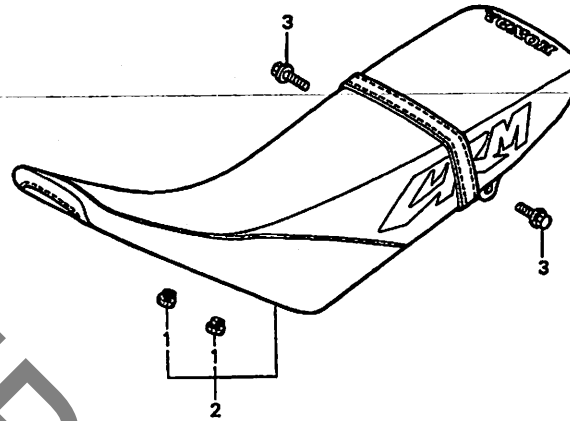
G5

G 6

ブロックNO.

F-15

シート



KAEV-F1500

KAEV1500

整備項目	標準時間	見出番号	部品番号	部品名	希望小売価格	使用個数		適用号機		タイプ
						CRM250AR	V	W	初号機	
シートCOMP.,タフナル.....	0.1	1	77110-KA3-730	ラバー,シートマウンディング.....	145	2	-			
		2	77200-KAE-770ZA	シートCOMP.,タフナル *TYPE1*...	23,400	1	-			
			77200-KAE-770ZB	シートCOMP.,タフナル *TYPE2*...	23,400	1	-			
			77200-KAE-760ZA	シートCOMP.,タフナル *TYPE1*...	23,400	-	1			
			77200-KAE-760ZB	シートCOMP.,タフナル *TYPE2*...	23,400	-	1			
		3	96300-08014-00	ホルルト,フランジ 8X14.....	50	2	2			

2000.11.10

G6

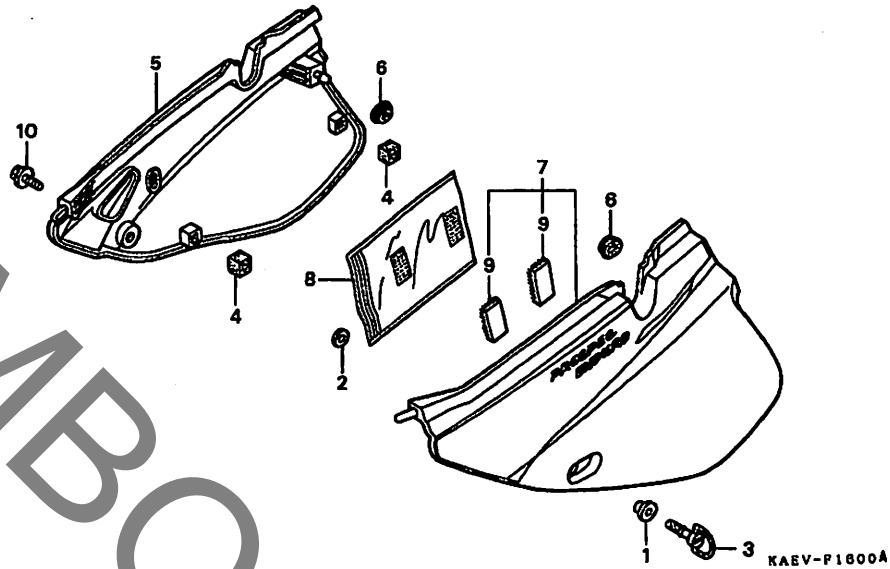
3

G 7

ブロックNO.

F-16

サイドカバー



KAEV1600A

3

整備項目	標準時間	見出番号	部品番号	部品名	希望小売価格	使用個数		適用機種		タイプ
						GRM250AR	V	W	初号機	
カハセツト,R.サイト (ニコテモトウシカ)	0.1	1	17223-KN5-670	カラー,エアークリーナーカハセツティング	95	1	1			
		2	17224-MN1-670	ワツシャー,エアークリーナーカハセツティング	75	1	-			
			17224-KN5-670	ワツシャー,エアークリーナーカハセツティング	75	-	1	1101403	1101402	
		3	17225-KN5-670	スタツト 6X21	370	1	1			
		4	83515-KS7-830	ラハセツトカハセツト	115	2	2			
		5	83520-KAE-770ZA	カハセツト,R.サイト *TYPE1*						
				(WL)	5,300	1	-			
			83520-KAE-770ZB	カハセツト,R.サイト *TYPE2*						
				(WL)	5,300	1	-			
			83520-KAE-760ZA	カハセツト,R.サイト *TYPE1*						
		(WL)	5,300	-	1					
	83520-KAE-760ZB	カハセツト,R.サイト *TYPE2*								
		(WL)	5,300	-	1					
	6	83551-GE2-000	クromツク,エアークリーナーケース	175	2	2				
	7	83620-KAE-770ZA	カハセツト,L.サイト *TYPE1*							
		(WL)	5,300	1	-					
		83620-KAE-770ZB	カハセツト,L.サイト *TYPE2*							
		(WL)	5,300	1	-					
		83620-KAE-760ZA	カハセツト,L.サイト *TYPE1*							
		(WL)	5,300	-	1					
		83620-KAE-760ZB	カハセツト,L.サイト *TYPE2*							
		(WL)	5,300	-	1					
	8	83642-KAE-740	ハツク,ネーテ入マニアル	550	1	1				
	9	83643-KAE-740	テープ,マシツク (メス)	195	2	2				
	10	90111-162-000	ホルト,フランシ 6MM	150	1	1				

2000.11.10

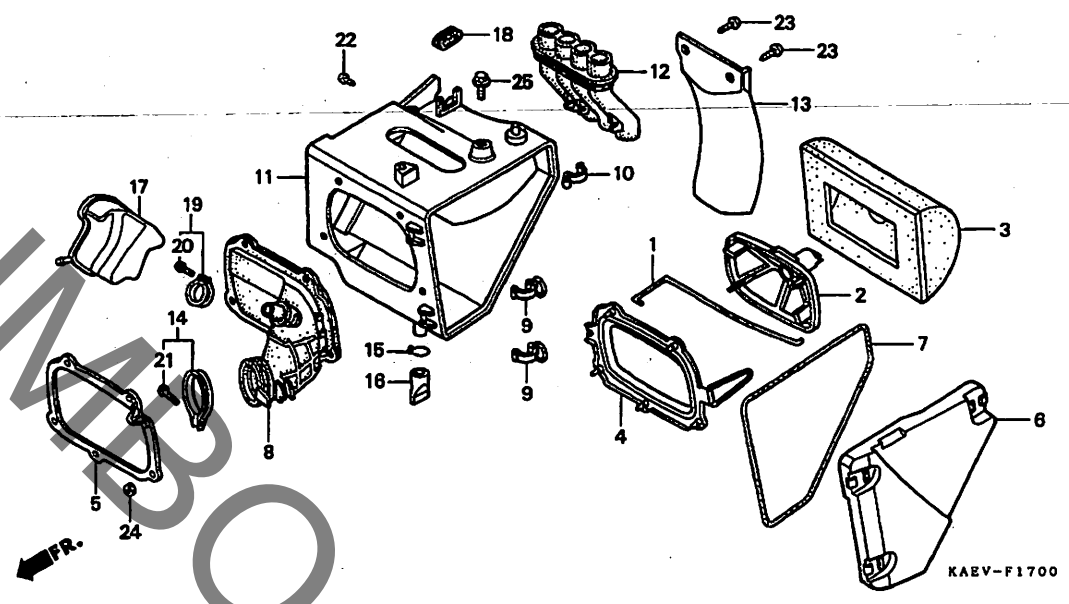
67

G 8

ブロックNO.

F-17

エアークリーナー



KAEV-F1700

KAEV1700

整備項目	標準時間	見出番号	部品番号	部品名	希望小売価格	使用個数		適用号機		タイプ
						CRM250AR	V	W	初号機	
ヘース、エレメント	0.1	1	17211-KAE-740	スフオリク [®] A、エレメントセットインク	310	1	1			
エレメント、エアークリーナー		2	17212-KAE-740	ヘース、エレメント	840	1	1			
カハ、エアークリーナーケース		3	17213-KAE-740	エレメント、エアークリーナー	2,550	1	1			
マツカ、エアークリーナー		4	17215-KAE-740	フレートCOMP.、エレメントセットインク	1,000	1	1			
チューフ、エアークリーナーコネクティング	0.5	5	17217-KAE-740	フレート、ホルト	240	1	1			
ケースCOMP.、エアークリーナー	0.6									
タクト、エアークリーナーインテーク	0.3	6	17218-KAE-740ZA	カハ、エアークリーナーケース *NH1*.....フック	1,100	1	1			
レゾネーター		7	17219-KAE-740	シール、エアークリーナーカハ	235	1	1			
		8	17222-KAE-770	チューフ、エアークリーナーコネクティング	2,050	1	1			
		9	17223-KAE-740	スフオリク、エアークリーナーケーススリット	130	2	2			
		10	17226-KAE-740	スフオリク、エアークリーナーケーススリット	250	1	1			
		11	17230-KAE-770ZA	ケースCOMP.、エアークリーナー *NH1*.....フック	7,100	1	1			
		12	17241-KAE-740	タクト、エアークリーナーインテーク	1,200	1	1			
		13	17245-KAE-770	マツカ、エアークリーナー	740	1	1			
		14	17257-KAE-000	ハント、エアークリーナーコネクティング						
		15	17316-MN1-670	クリツ [®] A、フリースターチューフ	300	1	1			
					100	1	1			
		16	17358-HA0-680	チューフ、トレン	190	1	1			
		17	17410-KAE-770	レゾネーター	1,100	1	1			
		18	76231-952-770	クノメツ、ケーフ	155	1	1			
		19	90652-GHB-620	ハント、エアークリーナーコネクティング						
				チューフ (38)	250	1	-			
			95018-38250	ハント、エアークリーナーコネクティング						
				チューフ (38)	220	-	1			
		20	93500-04025-0G	スクリュー、ハ 4X25	25	1	-			
				2000.11.10	68					

3

G 9

ブロックNO.

F-17

エアークリーナー

KAEV-F1700

KAEV1700

3

整備項目	標準時間	見出番号	部品番号	部品名	希望小価格	使用個数		適用機種		タイプ
						CRM250AR		初号機	終号機	
		21	93500-05032-0G	スクリーン、ハロン 5X32.....	30	1	1			
		22	93911-25310	スクリーン、タツヒョク [®] 5X14.....	25	1	1			
		23	93913-15510	スクリーン、タツヒョク [®] 5X20.....	30	2	2			
		24	94002-05070-0S	ナット、6カク 5MM.....	25	5	5			
		25	96300-06010-00	ホルルト、フランジ [®] 6X10.....	40	1	1			

2000.11.10

69

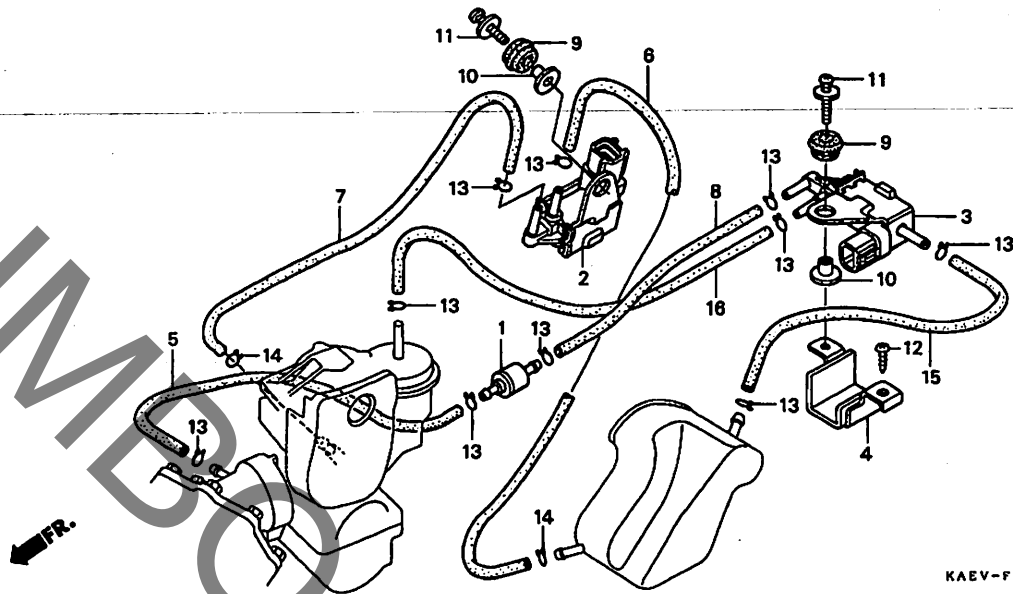
68

G 10

ブロックNO.

F-18

ソレノイドバルブ



KAEV-F1800A

KAEV1800A

整備項目	標準時間	見出番号	部品番号	部品名	希望小売価格	使用回数 CRM250AR V W	適用号機 初号機 終号機	タイプ
バルブ、チエツク.....	0.2	1	36145-PA6-661	バルブ、チエツク.....	1,050	1 1		
バルブASSY、ハイハスコントロール ソレノイド3ウエイ		2	36162-KAE-771	バルブASSY、ハイハスコントロール ソレノイド2ウエイ	5,000	1 1		
バルブASSY、ハイハスコントロール ソレノイド2ウエイ.....	0.3	3	36163-KAE-771	バルブASSY、ハイハスコントロール ソレノイド3ウエイ	5,000	1 1		
		4	36165-KAE-770	ホルダー、ソレノイド.....	450	1 1		
		5	36196-KAE-770	ハイフ、ソレノイド A.....	150	1 1		
		6	36197-KAE-770	ハイフ、ソレノイド B.....	150	1 1		
		7	36198-KAE-770	ハイフ、ソレノイド C.....	150	1 1		
		8	36199-KAE-770	ハイフ、ソレノイド D.....	200	1 1		
		9	63312-ZA7-000	クローメツト、ツル.....	85	2 2		
		10	90007-MA3-770	カラー 6X5.5.....	85	2 2		
		11	93894-04016-00	スクリユ-ワツシヤ 4MM.....	30	2 2		
		12	93913-15280	スクリユ-タツヒ-ツク 5X12(P0)...	25	1 1		
		13	95002-02070	クリツフ、チユ-フ (B7).....	30	10 10		
		14	95002-02080	クリツフ、チユ-フ (B8).....	30	2 2		
		15	95005-35100-21	チユ-フ 3.5X100 (95005-35001-20M)	50	1 1		
		16	95005-35310-24	チユ-フ 3.5X310 (95005-35001-20M)	130	1 1		

2000.11.10

G10

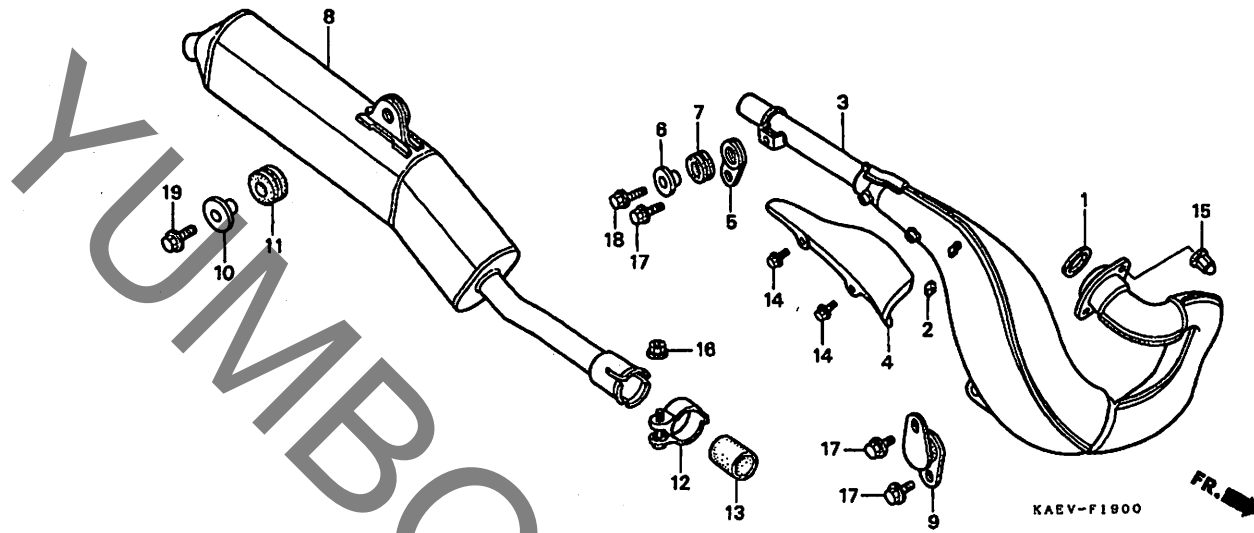
3

G 11

ブロックNO.

F-19

エキスパンションチャンバー



KAEV1900

3

整備項目	標準時間	見出番号	部品番号	部品名	希望小価格	使用個数		適用号機		タイプ
						CRM250AR	W	初号機	終号機	
チャンバーCOMP.,エキゾースト.....	0.3	1	18291-KAE-870	カスケツト,エキゾーストパイプ.....	295	1	1			
プロテクター,チャンバー.....	0.1	2	18293-147-000	ラバー,プロテクターハツキン.....	105	1	1			
サイレンサーCOMP.....	0.2	3	18300-KAE-770	チャンバーCOMP.,エキゾースト.....	31,900	1	1			
		4	18315-KAE-770	プロテクター,チャンバー.....	1,800	1	1			
		5	18325-KAE-000	ステー,チャンバーリヤー.....	320	1	1			
		6	18327-KAE-000	カラー,チャンバーリヤー (8.5X15)...	150	1	1			
		7	18328-KAE-000	ラバー,チャンバーリヤーマウンティング...	130	1	1			
		8	18330-KAE-770	サイレンサーCOMP.....	19,000	1	1			
		9	18355-KAE-000	ステー,チャンバーフロント.....	850	1	1			
		10	18356-KAE-000	カラー,サイレンサーマウンティング.....	145	1	1			
		11	18357-KAE-000	ラバー,サイレンサーマウンティング.....	195	1	1			
		12	18373-KAE-740	ハット,エキゾーストパイプ.....	470	1	1			
		13	18391-MN1-670	ハツキン,マフラー.....	750	1	1			
		14	90141-KAE-000	ホルト,フランジ 6X8.....	145	2	2			
		15	90304-ME1-670	ナツト,キャツプ 8MM.....	195	2	2			
		16	94050-08070	ナツト,フランジ 8MM.....	35	1	1			
		17	96300-08014-07	ホルト,フランジ 8X14.....	50	3	3			
		18	96300-08025-07	ホルト,フランジ 8X25.....	55	1	1			
		19	96300-08028-07	ホルト,フランジ 8X28.....	55	1	1			

2000.11.10

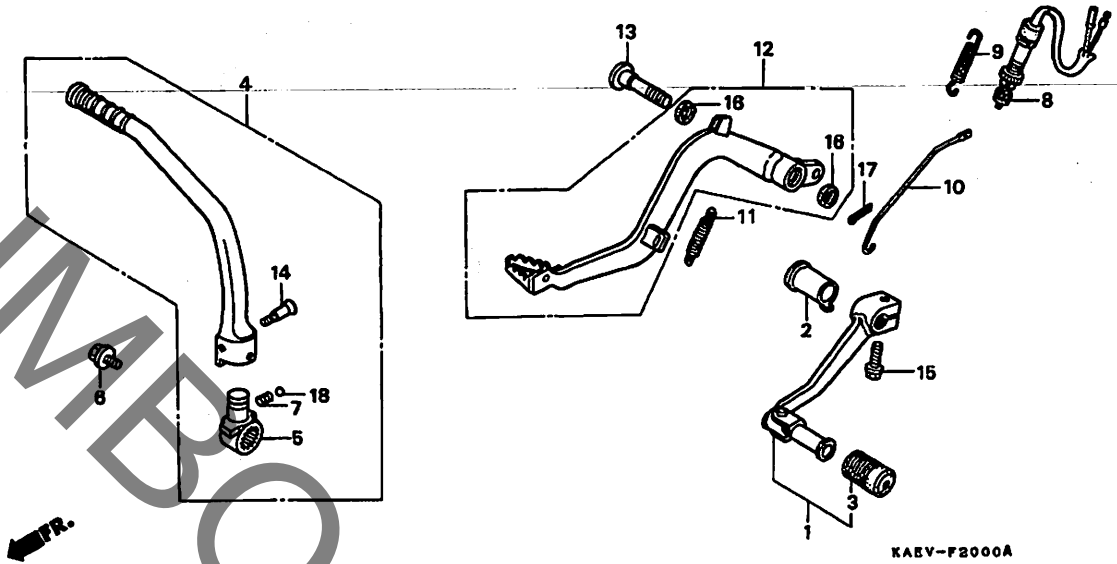
G11

G 12

ブロックNO.

F-20

ペダル・キックスターアーム



KAEV2000A

整備項目	標準時間	見出番号	部品番号	部品名	希望小売価格	使用個数		適用機種	タイプ
						CRM250AR	V W		
ヘッドランプCOMP.、チェンシ...	0.1	1	24700-KAE-730	ヘッドランプCOMP.、チェンシ...	2,400	1	1		
アームASSY.、キックスター...		2	24721-KAE-000	スライダ、チェンシ、スビ...	430	1	1		
スイッチASSY.、リヤースト...	0.3	3	24781-KE1-000	ラハ、チェンシ、ヘッド...	135	1	1		
ヘッドランプCOMP.、リヤ...	0.2	4	28300-KAE-770	アームASSY.、キックスター...	6,700	1	1		
		5	28302-KAE-770	シヨイント、キックアーム...	1,450	1	1		
		6	28306-KAE-770	ホルト、キックシヨイント...	330	1	1		
		7	28333-KK0-000	スプリング、キックスター...	90	1	1		
		8	35350-KAE-000	スイッチASSY.、リヤースト...	580	1	1		
		9	35357-KR3-670	スプリング、ストツフ、ス...	175	1	1		
		10	35358-KAE-740	ロツト、ストツフ、ス...	185	1	1		
		11	46511-KS6-701	スプリング、フレキヘッド...	190	1	1		
		12	46520-KAE-770	ヘッドランプCOMP.、リヤ...	4,250	1	1		
		13	90101-KAE-000	ホルト、リヤーストツフ...	550	1	1		
		14	90101-MAC-680	ホルト、キックアーム...	220	1	1		
		15	90103-KAE-000	ホルト、フランシ 6X20...	90	1	1		
		16	91251-444-000	タツトシール 15X20X2.5...	160	2	2		
		17	94201-20250	ヒョウ、スプリツ 2.0X25...	30	1	1		
		18	96211-08000	ホルト、スチール #8 (1/4)...	15	1	1		

2000.11.10

G12

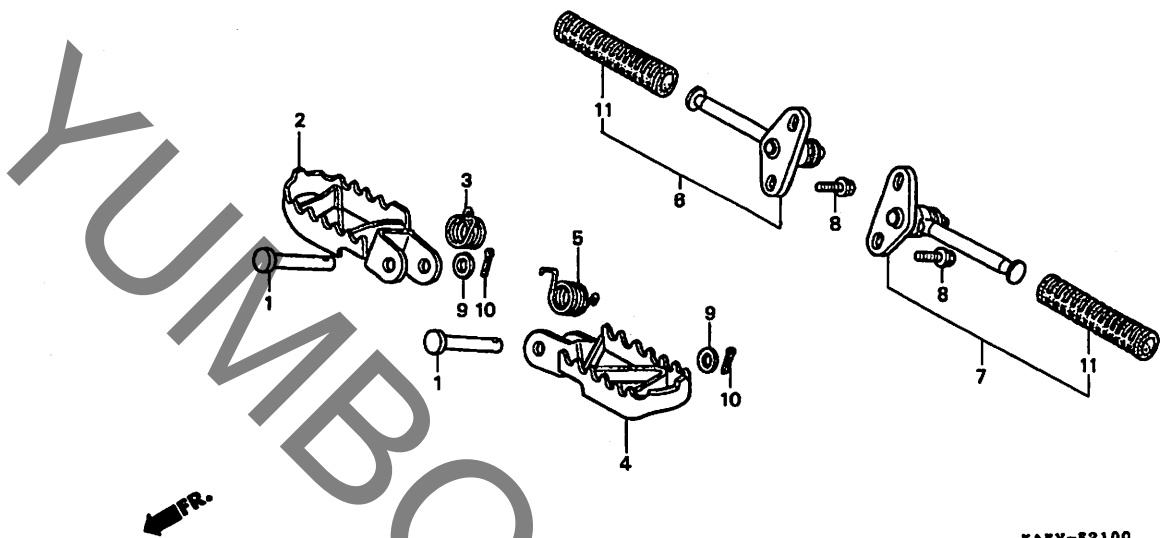
3

G 13

ブロックNO.

F-21

ステップ



KAEV-F2100

KAEV2100

3

整備項目	標準時間	見出番号	部品番号	部品名	希望小売価格	使用回数		適用号機		タイプ
						CRM250AR	V	W	初号機	
ステップ°COMP.°R. (カンレンフ°ヒン フクム)	0.1	1	50603-GN1-761	ヒ°ン,ステップ°ハ°シ°ヨイント	155	2	2			
ステップ°COMP.°L. (カンレンフ°ヒン フクム)		2	50616-KAE-730	ステップ°COMP.°R.	1,550	1	1			
ステップ°ASSY.°R.ヒ°リオン		3	50617-KAE-000	スフ°リンク°,R.ステップ°リター°ン	140	1	1			
ステップ°ASSY.°L.ヒ°リオン		4	50642-KAE-730	ステップ°COMP.°L.	1,550	1	1			
ラハ°A,キツクスター°ター (ニコテ°モト°ウシ°カン)		5	50644-KAE-000	スフ°リンク°,L.ステップ°リター°ン	145	1	1			
		6	50700-KAE-000	ステップ°ASSY.°R.ヒ°リオン	1,750	1	1			
		7	50705-KAE-000	ステップ°ASSY.°L.ヒ°リオン	1,750	1	1			
		8	90102-KAE-000	ホルト,フランシ° 8X20	80	4	4			
		9	94102-08700	ワツシヤ°,フレイン 8MM	25	2	2			
		10	94201-20150	ヒ°ン,スフ°リツト 2.0X15	25	2	2			
		11	95011-51000	ラハ°A,キツクスター°ター	70	2	2			

2000.11.10

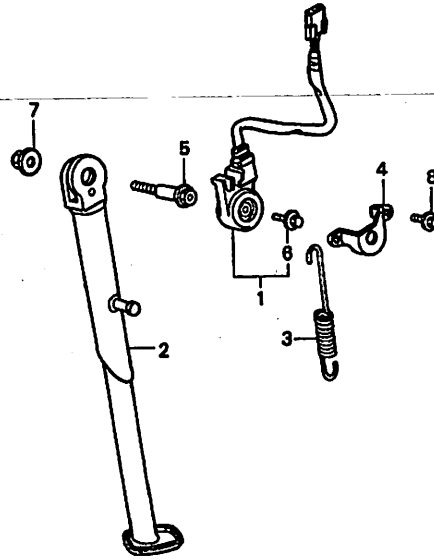
G13

G 14

ブロックNO.

F-22

サイドスタンド



KAEV-F2200

KAEVF2200

整備項目	標準時間	見出番号	部品番号	部品名	希小売価格	使用個数		適用機種		タイプ
						CRW250AR	V W	初号機	終号機	
スイッチセット, サイト"スタント".....	0.3	1	35700-KAE-306	スイッチセット, サイト"スタント".....	2,450	1	1			
ハーブ, サイト"スタント".....	0.2	2	50530-KAE-730	ハーブ, サイト"スタント".....	2,350	1	1			
スプリング, サイト"スタント".....	0.1	3	50535-KAE-730	スプリング, サイト"スタント".....	230	1	1			
		4	50547-KAE-000	カート, サイト"スタント"スイッチ.....	360	1	1			
		5	90108-MK6-670	ボルト, サイト"スタント"ヒコボツツ.....	250	1	1			
		6	90147-MK6-671	ボルト, スペシャル 6X16.....	130	1	1			
		7	90203-MF9-710	ナツト, サイト"スタント".....	135	1	1			
		8	96001-06010-07	ボルト, フランシ" 6X10.....	35	2	2			

2000.11.10

G14

3

G 15

ブロックNO.

F-23

スウィングアーム・チェンケース

KAEV2100

3

整備項目	標準時間	見出番号	部品番号	部品名	希望小価格	使用個数 CRM250AR V W	適用号機 初号機 終号機	タイプ
チェーンセット、ドライブ	0.4	1	06405-KAE-405	チェーンセット、ドライブ (DID520VC6-102L-120L)	9,700	1 1		
ケース、ドライブチェーン	0.1	2	40510-KAE-770	ケース、ドライブチェーン	1,700	1 1		
カイト、チェーン		3	40545-KAE-305	シヨイントセット (カイト)	420	1 1		
スライタ、チェーンカイト		4	43468-KAE-000	カイト、リヤフレキホース	150	2 2		
カラー、スウィングアームピョット (ニコテモトウシカ)	0.8	5	52141-KAE-000	カラー、スウィングアームピョット	620	2 2		
スライタ、チェーン	0.3							
ローラー、チェーンアツハ	0.2	6	52144-KR8-003	キャツフ、タツストシール (アライ)	430	2 2		
スウィングアームセット	1.0		52144-KR8-005	キャツフ、タツストシール (ニツホ)	320	2 2		
ヘアリンク、ニート	1.2	7	52146-MN1-671	カイト、チェーン	970	1 1		
(イツコマシ 0.1 カザ)		8	52147-MN1-670	スライタ、チェーンカイト	560	1 1		
		9	52156-KV6-000	ピョット、チェーンアツハ	285	2 2		
		10	52170-KAE-770	スライタ、チェーン	2,650	1 1		
工場装着標準リンク数								
110L								
		11	52171-KR6-000	ワツシャ、チェーンスライタ	100	2 2		
		12	52175-KCN-000	ローラー、チェーンアツハ	270	1 1		
		13	52200-KAE-770	スウィングアームセット	42,200	1 1		
		14	52473-KZ9-710	カラー、ワツシヨコネクテイングロツ	370	1 1		
		15	90103-MY6-670	ピョット、フランシ 6X16	75	2 2		
		16	90104-ML7-920	スクリユ、ハ 5X10	85	2 2		
		17	90111-187-000	ピョット、フランシ 6MM	175	2 2		
		18	90115-KV3-700	スクリユ、ハ 5X8	75	2 2		
		19	90121-KAE-000	ピョット、スウィングアームピョット	1,300	1 1		
		20	90301-473-003	ナツ、U 6MM	210	2 2		
		21	90305-GE8-003	ナツ、U 14MM	185	1 1		
		22	91052-KZ9-711	ヘアリンク、ニート 17X24X25	570	1 1		
		23	91106-KFO-008	ヘアリンク、ニート 20X26X12	480	4 4		
				2000.11.10		615		

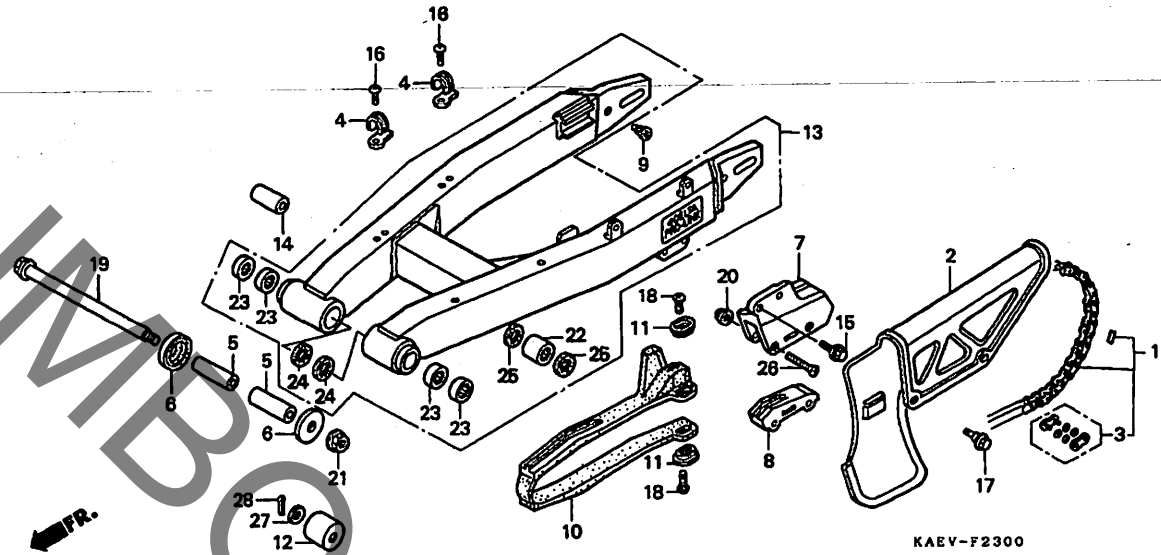
74

G 16

ブロックNO.

F - 23

スウィングアーム・チェンケース



KAEV1111

整 備 項 目	標準 群 号	見出 番号	部 品 番 号	部 品 名	希 望 小 売 価 格	使用個数		適 用 号 機	タ イ プ
						CRM250AR	V W		
		24	91254-KS6-003	タフスチール 20X26X4.5(プライ)...	310	2	2		
		25	91262-MG7-005	オイルシール 17X27X5.....	235	2	2		
		26	93600-06045-0A	スクリーン、フラット 6X45.....	40	2	2		
		27	94102-08700	ワッシャー、フレイム 8MM.....	25	1	1		
		28	94201-20150	ヒョン、スプリット 2.0X15.....	25	1	1		

2000.11.10

G16

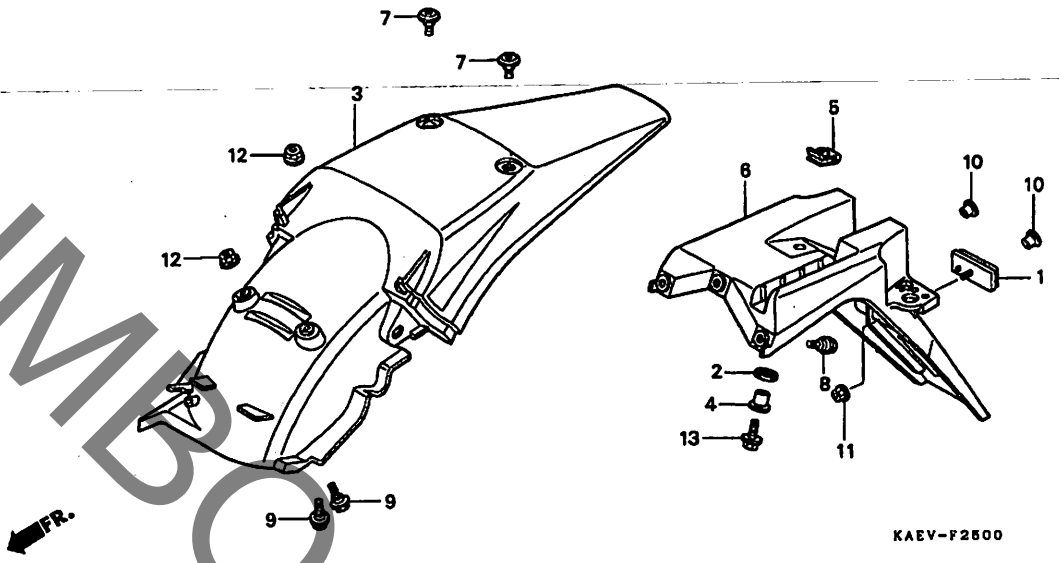
3

H 2

ブロックNO.

F - 25

リヤーフエンダー



KAEV2500

整備項目	標準時間	見出番号	部品番号	部品名	希望小売価格	使用個数		適用号機	タイプ
						CRM250AR	V W		
フエンダーセット,リヤー .ハースCOMP.,ナンバーフプレート	0.3	1	33741-MS6-921	リフレクター,リフレックス	800	1	1		
		2	77218-GB2-720	ラハーン,シートピン	100	1	1		
		3	80101-KAE-770ZA	フエンダーセット,リヤー *TYPE1*(WL)	2,650	1	-		
			80101-KAE-770ZC	フエンダーセット,リヤー *TYPE2 1*(WL)	2,650	1	-		
			80101-KAE-760ZA	フエンダーセット,リヤー *TYPE1*(WL)	2,650	-	1		
			80101-KAE-760ZB	フエンダーセット,リヤー *TYPE2*(WL)	2,650	-	1		
		4	83505-MNO-000	カラー,カハーマウンティング	190	1	1		
		5	84601-HC4-000	ナット,フエンダーセット	175	1	1		
		6	84701-KAE-740	ハースCOMP.,ナンバーフプレート	2,600	1	1		
		7	90106-KAE-740	ホルト,スハシヤル 8MM	380	2	2		
		8	90113-MR1-000	ホルト,フランシ 6X16	135	3	3		
		9	90116-ME9-000	ホルト,フランシ 6MM	110	2	2		
		10	90522-170-700	カラー,キヤシフトレハース	110	2	2		
		11	94050-05000	ナット,フランシ 5MM	30	1	1		
		12	94050-06000	ナット,フランシ 6MM	35	2	2		
		13	95701-06020-07	ホルト,フランシ 6X20	35	1	1		

2000.11.10

H2

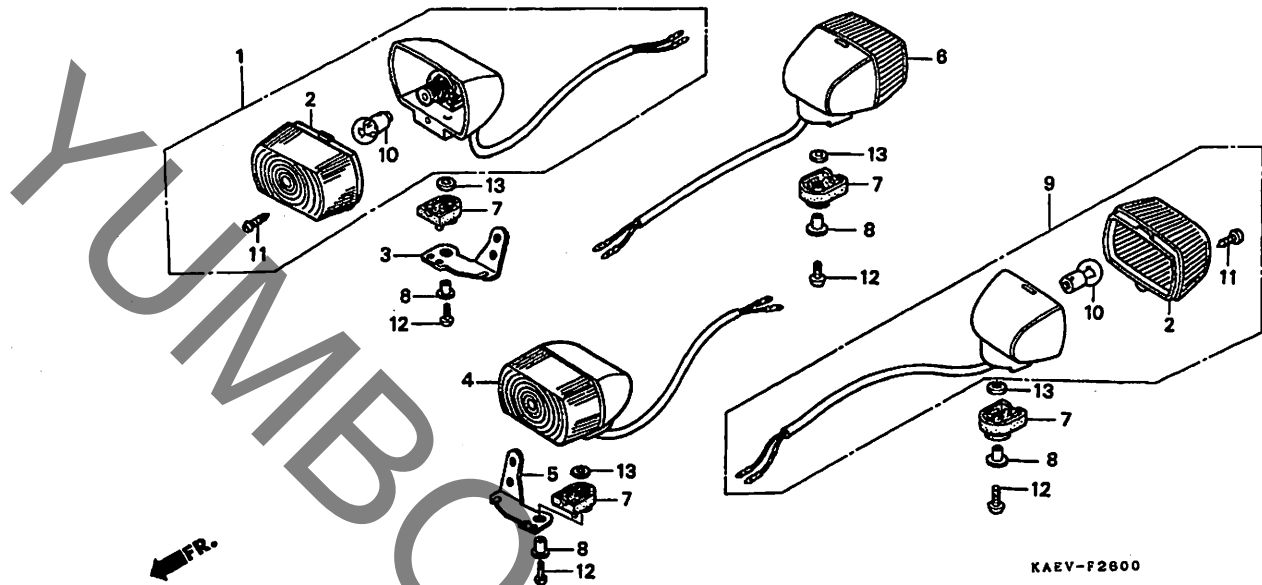
3

H 3

ブロックNO.

F-26

ウインカー



KAEV-F2600

KAEP1111

整備項目	標準時間	見出番号	部品番号	部品名	希望小価格	使用回数 CRMZ50AR V W	適用号機 初号機 終号機	タイプ
ウインカーASSY.,フロント (イツコマシ 0.1 カザン) (カンレンフビシ フクム)	0.2	1	33400-KAE-771	ウインカーASSY.,R.フロント (12V 15W)	1,050	1 1		
ウインカーASSY.,リヤ (イツコマシ 0.1 カザン) (カンレンフビシ フクム)	0.1	2	33402-GA7-003	レンズ,ウインカー	185	4 4		
		3	33407-KAE-871	ステー,R.フロントウインカー	610	1 1		
		4	33450-KAE-771	ウインカーASSY.,L.フロント (12V 15W)	1,050	1 1		
		5	33457-KAE-871	ステー,L.フロントウインカー	610	1 1		
ハイルフ,ウインカー (イチタビイビシノハアイハ 0.2 トスル)	0.1	6	33600-KAE-871	ウインカーASSY.,R.リヤ (12V 15W)	820	1 1		
		7	33611-KAE-000	ラバー,ウインカー	195	4 4		
		8	33612-KAE-000	カラー,ウインカー	195	4 4		
		9	33650-KAE-871	ウインカーASSY.,L.リヤ (12V 15W)	820	1 1		
		10	34905-GE8-601	ハイルフ,ウインカー (12V 15W)....	190	4 4		
		11	90104-GT4-000	スクリュー,タツヒコング 3X14.....	90	4 4		
		12	90140-KAE-000	スクリュー,ハロン 4X28.....	90	4 4		
		13	90482-028-000	ワッシャー 5MM.....	90	4 4		

2000.11.10

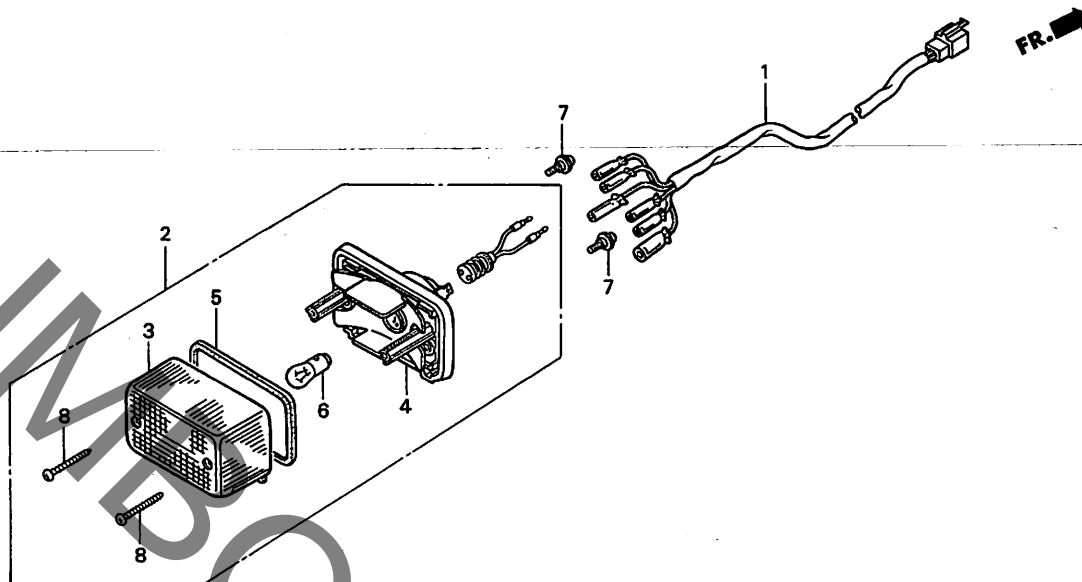
H3

H 4

ブロックNO.

F - 27

テールライト



KAEV-F2700A

整備項目	標準時間	見出番号	部品番号	部品名	希望小売価格	使用個数		適用号機		タイプ
						CRM250AR		初号機	終号機	
サブコートテールライト	0.3	1	32101-KAE-740	サブコートテールライト	870	1	1			
テールライトユニット		2	33701-KBR-000	テールライトユニット	3,450	1	1			
ソケットCOMP.テールライト		3	33702-KFO-644	レンズテールライト	870	1	1			
ソケットCOMP.テールライト		4	33703-KFO-651	ソケットCOMP.テールライト	2,550	1	1			
ハーフテールライト		5	33709-KFO-641	ハーフテールライト	155	1	1			
	0.1	6	34906-GB6-921	ハーフテールライト (12V 18/5W)	220	1	1			
		7	90132-SR3-000	スクリーンハブ 5X8	75	2	2			
		8	93901-34780	スクリーンナット 4X30	25	2	2			

2000.11.10

H4

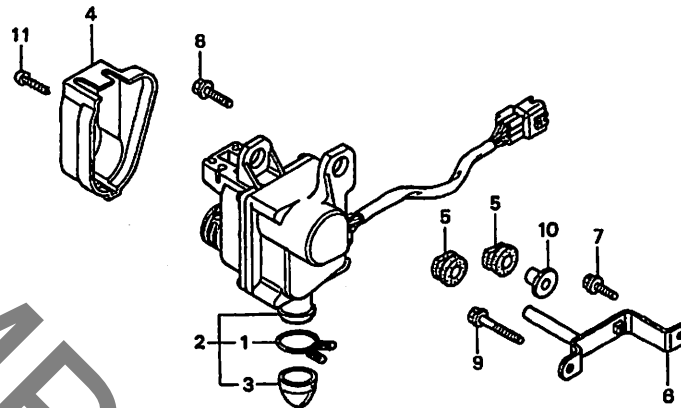
3

H 5

ブロックNO.

F-28

サーボモーター



FR.

KAEV-F2800

KAEV2100

整備項目	標準時間	見出番号	部品番号	部品名	希望小売価格	使用個数 CRM250AR V W	適用号機 初号機 終号機	タイプ
モーターASSY.,サーボ	0.6	1	18532-634-670	クリツフ°,エアホース 21.5	145	1 1		
		2	31420-KAE-004	モーターASSY.,サーボ	16,100	1 -		
			31420-KAE-770	モーターASSY.,サーボ	16,100	- 1		
		3	31425-KAE-004	キャツフ°	130	1 1		
		4	31430-KAE-740	カバー,サーボモーター	360	1 1		
		5	43516-MR5-000	ラバー,マウンティング	130	2 2		
		6	50405-KAE-740	フラケツト,サーボモーター	610	1 1		
		7	90001-GHB-610	ホルト,フランシ" 6X12	80	1 -		
			90004-GHB-610	ホルト,フランシ" 6X12(NSHF)	85	- 1	1101533	1101532
		8	90001-GHB-660	ホルト,フランシ" 6X22	90	1 -		
			90004-GHB-660	ホルト,フランシ" 6X22(NSHF)	90	- 1	1101783	1101782
		9	90001-GHB-690	ホルト,フランシ" 6X32	95	1 -		
			90004-GHB-690	ホルト,フランシ" 6X32(NSHF)	95	- 1	1101533	1101532
		10	90503-KAE-000	カラー 6.3X14.5	125	1 1		
		11	93901-34380	スクリーン,タツピ"ク" 4X12	25	1 1		

2000.11.10

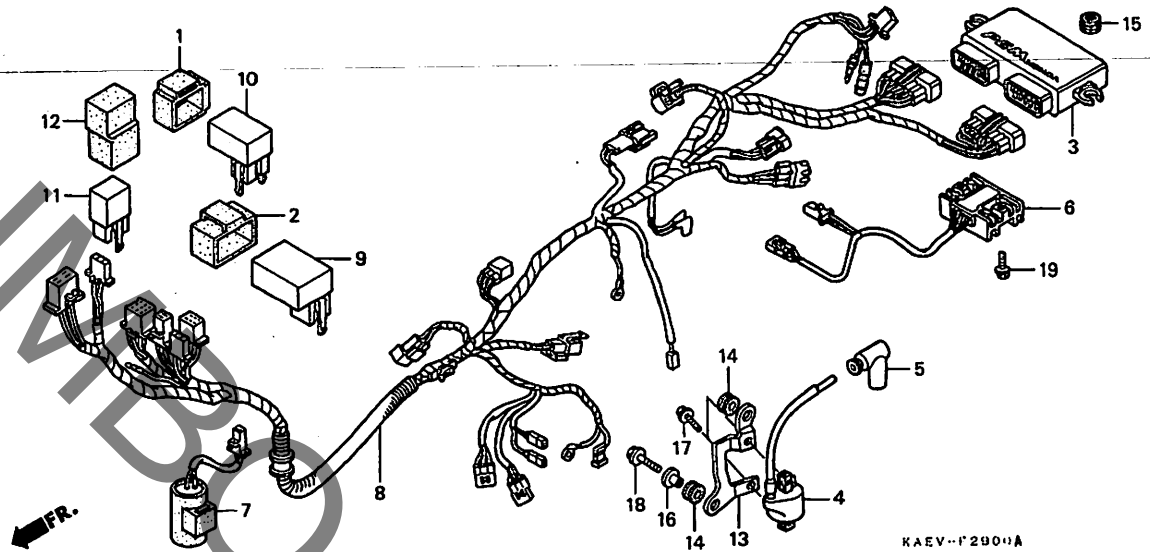
H5

H 6

ブロックNO.

F - 29

ワイヤーハーネス



整備項目	標準時間	見出番号	部品番号	部品名	希望小売価格	使用個数	適用号機		タイプ
							初号機	終号機	
コントロールユニット,エンジィン	0.5	1	30401-KF0-000	クツシヨシ, C. D. I. ユニツト	235	1	1		
コイルCOMP. ,イクニツシヨシ	0.4	2	30401-KR8-000	クツシヨシ, ハワ-サフ°ライ	190	1	1		
.コンテンサ-ユニット		3	30410-KAE-772	コントロールユニット,エンジィン	33,500	1	1		
.ユニット, LED トライハ-		4	30510-KAE-771	コイルCOMP. ,イクニツシヨシ	3,000	1	1		
レクチファイア-ASSY. ,レキ"レター	0.7	5	30700-KAE-741	キャツフ°ASSY. ,ノイ"サフ°レツサ-	870	1	1		
ハーネ" ,ワイヤ-	1.2	6	31600-KAE-771	レクチファイア-ASSY. ,レキ"レター	9,900	1	1		
リレ-COMP. ,ウイ"カ-	0.2	7	31700-KAE-771	コンテンサ-ユニット	10,300	1	1		
.リレ-COMP. ,スタ-タ-		8	32100-KAE-770	ハーネ" ,ワイヤ-	8,800	1	1		
		9	37315-KAE-771	ユニット, LED トライハ-	1,450	1	1		
		10	38301-KCZ-003	リレ-COMP. ,ウイ"カ-	4,200	1	1		
		11	38501-GN2-014	リレ-COMP. ,スタ-タ- (ミツハ")	1,500	1	1		
		12	38506-GC7-611	サ"ハ"ンシヨシ,スタ-タ-リレ- (ミツハ")	195	1	1		
		13	50165-KAE-770	スタ-イクニツシヨシコイル	490	1	1		
		14	80101-310-000	ラハ-" ,リヤ-フエンタ-"クツシヨシ	125	2	2		
		15	80116-MR1-000	ラハ-"B,リヤ-カウルマウンテイング"	105	1	1		
		16	84706-163-670	カ"ラ-テ"ルライトマウンテイング"	175	1	1		
		17	96001-06018-00	ホル"ト,フランシ" 6X18	40	2	2		
		18	96001-06025-00	ホル"ト,フランシ" 6X25	50	1	1		
		19	96300-06020-07	ホル"ト,フランシ" 6X20	40	2	2		

2000.11.10

H6

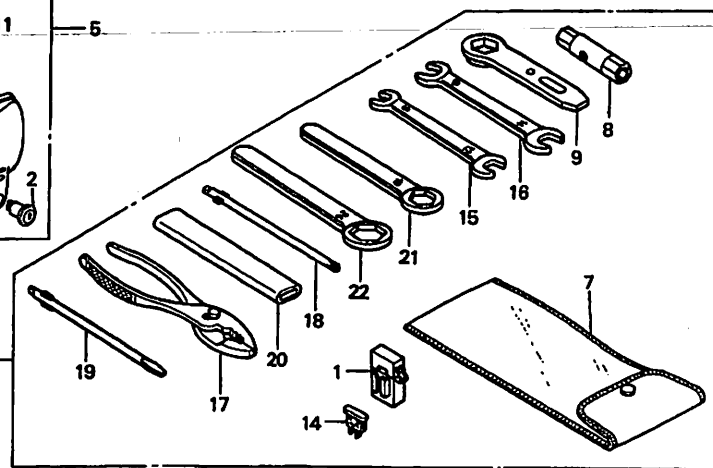
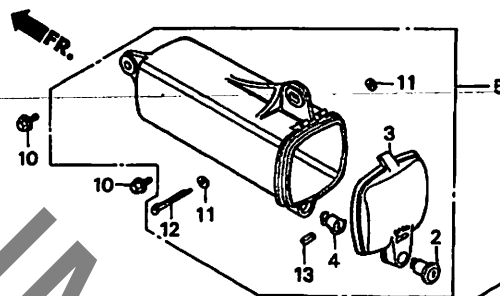
3

H 8

ブロックNO.

F-31

ツール・ツールボックス



KAEV-F3100A

KAEV3100A

整備項目	標準時間	見出番号	部品番号	部品名	希望小売価格	使用個数		適用号機		タイプ
						CRM250AR	V	W	初号機	
ホッテイ、キー.....	0.2	1	38221-KAE-771	ケース、ヒューズ (ミニ).....	200	1	1			
キヤツフ、ツールボックス		2	83503-MN9-003	ホッテイ、キー.....	450	1	1			
ボックスASSY、ツール.....	0.1	3	83504-KAE-770	キヤツフ、ツールボックス.....	520	1	1			
		4	83508-438-000	ストツハ、キーホッテイ.....	150	1	1			
		5	83510-KAE-770	ボックスASSY、ツール.....	1,900	1	1			
		6	89010-KAE-770	ツールセット.....	3,100	1	1			
		7	89101-198-000	ボックス、ツール 170.....	235	1	1			
		8	89215-KAE-000	レンチ、ボックス (10X12).....	330	1	1			
		9	89216-KV3-770	レンチ、スハークフック.....	580	1	1			
		10	90111-187-000	ホルト、フランジ 6MM.....	175	2	2			
		11	94101-03000	ワツシャー、フレイン 3MM.....	25	2	2			
		12	94201-30450	ヒコン、スフオリツ 3.0X45.....	30	1	1			
		13	94305-20141	ヒコン、スフオリツ 2X14.....	50	1	1			
		14	98200-40500	ヒューズ、ミニプレート (5A).....	35	1	1			
		15	99001-08120	スハナ 8X12.....	210	1	1			
		16	99001-10140	スハナ 10X14.....	240	1	1			
		17	89210-GBJ-J00	フライヤ 135 (リゲン).....	440	1	1			
		18	99003-10000	トライハ 1、フラスクリュー (NO.2).....	95	1	1			
		19	99003-30000	トライハ 3、マイナスクリュー (NO.2).....	95	1	1			
		20	99006-12000	ハントル、アイレンチ 12MM.....	290	1	1			
		21	99006-19000	レンチ、アイ 19MM.....	350	1	1			
		22	99006-24000	レンチ、アイ 24MM.....	360	1	1			

2000.11.10

H8

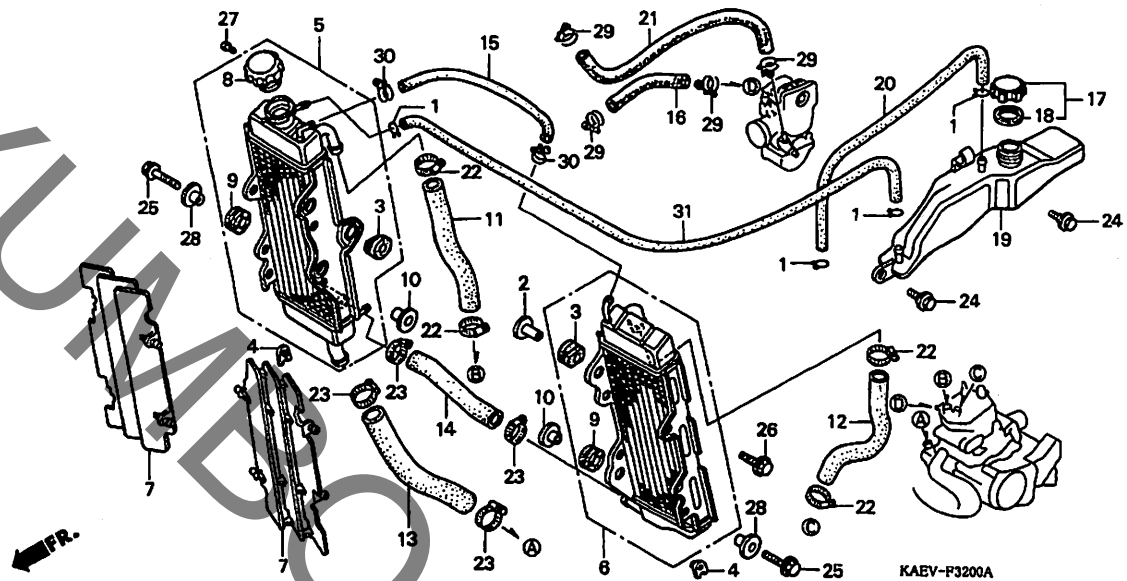
3

H 9

ブロックNO.

F-32

ラジエター



KAEV-F3200A

KAEV3200A

整備項目	標準時間	見出番号	部品番号	部品名	希望	使用個数	適用号機		タイプ
					小売価格	CRM250AR V W	初号機	終号機	
ラジエター.....	0.6	1	16163-GHB-600	グリツフ ^o 、チユ-フ ^o	60	4	4		
(イツコマシ 0.2 カザン)		2	17216-HA7-670	カラー、エアークリーナーセツテイシク ^o	190	1	1		
クワリル、ラジエター.....	0.1	3	17237-HA7-670	ラハ ^o 、リヤ ^o 、エアークリーナーマウンテイシク ^o	235	2	2		
(ニコテ ^o モト ^o ウシ ^o カシ)		4	18354-KS6-000	アツト、チヤンハ ^o 、スア ^o 、リンク ^o	125	2	2		
ホ-ス、R. アツハ ^o 、ウオ-ター.....	0.4	5	19010-KAE-770	ラジエター、R.....	14,200	1	1		
・ホ-ス、L. アツハ ^o 、ウオ-ター									
・ホ-ス、ローウオ-ター									
ホ-ス、クロスウオ-ター.....	0.5	6	19015-KAE-770	ラジエター、L.....	11,400	1	1		
タンク、ラジエター-リサ ^o 、フ ^o	0.3	7	19033-KZ4-860	クワリル、ラジエター.....	1,500	2	2		
		8	19045-KV3-831	キャツフ ^o COMP.、ラジエター.....	1,400	1	1		
		9	19051-KA3-830	ラハ ^o 、ラジエターマウンテイシク ^o	135	4	4		
		10	19052-MN8-000	カラー、ラジエターマウンテイシク ^o	135	4	4		
		11	19061-KAE-740	ホ-ス、R. アツハ ^o 、ウオ-ター.....	490	1	1		
		12	19062-KAE-770	ホ-ス、L. アツハ ^o 、ウオ-ター.....	560	1	1		
		13	19063-KAE-770	ホ-ス、ローウオ-ター.....	430	1	1		
		14	19066-KAE-770	ホ-ス、クロスウオ-ター.....	360	1	1		
		15	19067-KAE-870	チユ-フ ^o 、ラジエターコネクテイシク ^o (7.3X230)	130	1	1		
		16	19068-KAE-770	チユ-フ ^o 、ウオ-ター 5.3X110.....	330	1	1		
		17	19105-MG8-000	キャツフ ^o ASSY.、リサ ^o 、フ ^o 、タンク.....	540	1	1		
		18	19107-MG8-000	ハ ^o ツキン、リサ ^o 、フ ^o 、タンク.....	125	1	1		
		19	19110-KAE-770	タンク、ラジエター-リサ ^o 、フ ^o	2,000	1	1		
		20	19111-KAE-770	チユ-フ ^o 、ラジエター-リサ ^o 、フ ^o	250	1	1		
		21	19129-KAE-770	チユ-フ ^o 、ウオ-ター 5.3X330.....	300	1	1		
		22	19504-KY1-003	クランフ ^o 、ウオ-ターホ-ス 25MM.....	330	4	4		
		23	19517-ML7-691	クランフ ^o 、ホ-ス 22-29MM.....	350	4	4		
		24	90111-162-000	ホ ^o ルト、フランシ ^o 6MM.....	150	2	2		

2000.11.10

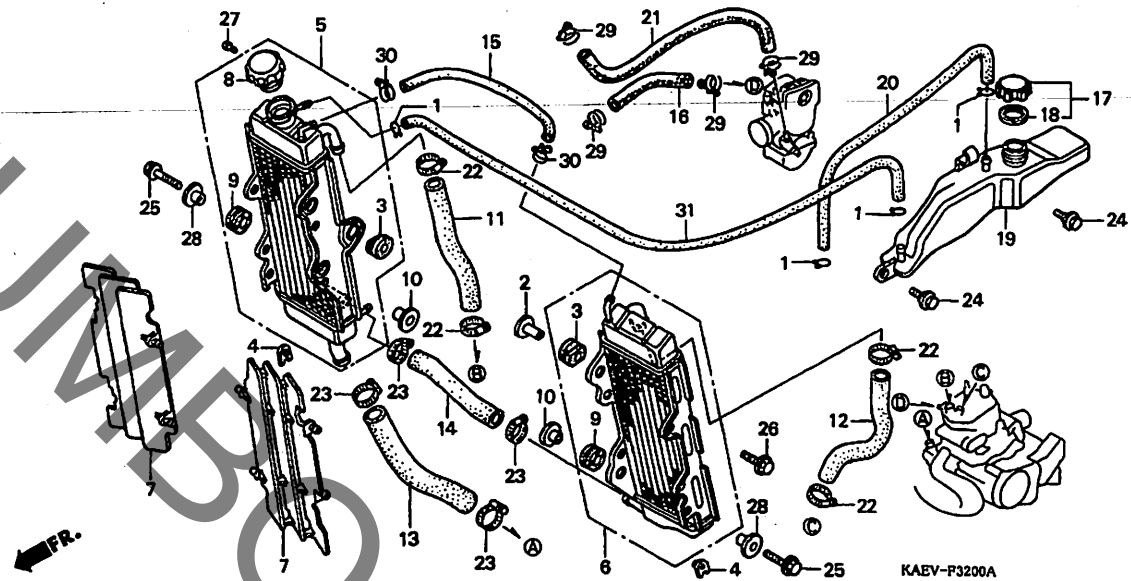
H9

H 10

ブロックNO.

F - 32

ラジエター



KAEVF3200A

整備項目	標準 時間	見出 番号	部品番号	部 品 名	希望	使用個数	適用号機	タイプ
					小 価 格	CRM250AR V W		
		25	90116-KAE-000	ホイルワッシャー 6X22.....	105	4 4		
		26	90117-KAE-000	ホイルワッシャー 6X28.....	105	1 1		
		27	93901-22180	スクリーン、タツヒョク 3X8.....	25	1 1		
		28	94103-06700	ワッシャー、フレイン 6MM.....	25	4 4		
		29	95002-01120	クリツフ、チーフ (A12).....	60	4 4		
		30	95002-01140	クリツフ、チーフ (A14).....	95	2 2		
		31	95005-45950-27	チーフ 4.5X950 (95005-45001-20M)	980	1 1		

2000.11.10

H10

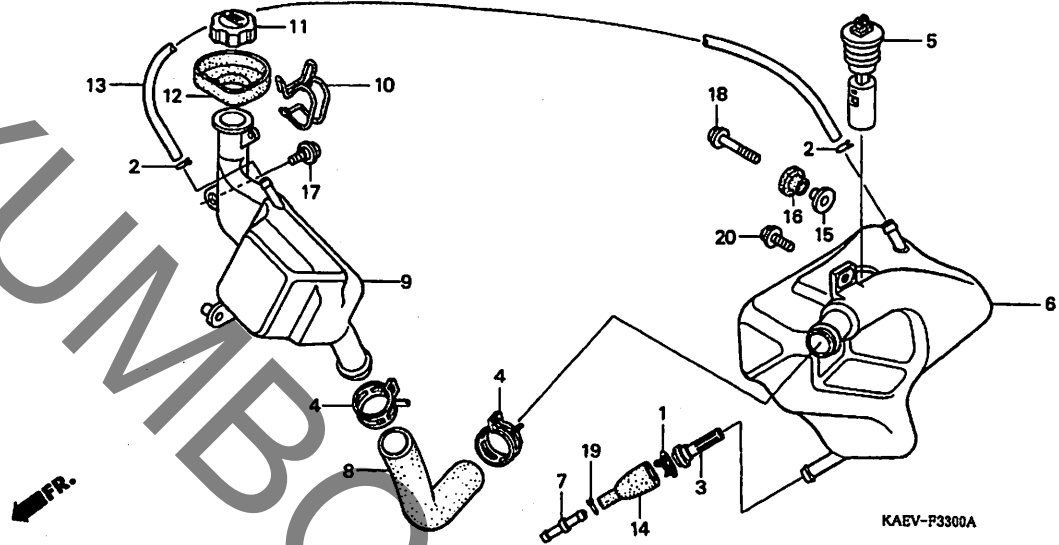
3

H 11

ブロックNO.

F-33

オイルタンク



KAEV3300A

整備項目	標準時間	見出番号	部品番号	部品名	希望小売価格	使用個数		適用号機		タイプ
						CRM230AR	W	初号機	終号機	
ストレーナー、オイル	0.6	1	15772-551-000	クリツフ、フッリーサー、チューフ	170	1	1			
タンクA、オイル		2	16163-GHB-600	クリツフ、チューフ	60	2	2			
スイッチASSY、オイルレベル	0.3	3	17502-187-000	ストレーナー、オイル	200	1	1			
タンクB、オイル	0.4	4	19513-MF5-000	クランフ、ウォーターホース 27MM	225	2	2			
		5	35410-GM2-014	スイッチASSY、オイルレベル	1,600	1	1			
		6	55101-KAE-770	タンクA、オイル	1,950	1	1			
		7	55102-GT4-000	シヨイント、オイルチューフ	140	1	1			
		8	55103-KAE-770	チューフ、オイルタンク	600	1	1			
		9	55104-KAE-770	タンクB、オイル	1,650	1	1			
		10	55105-KAE-770	フック、オイルキャツフ	360	1	1			
		11	55105-167-020	キャツフCOMP、オイル	840	1	1			
		12	55106-KAE-770	トレイ、オイルタンク	410	1	1			
		13	55108-KAE-770	ハイフ、フッリーサー	190	1	1			
		14	55201-GC8-000	シヨイント、オイルストレイナー	135	1	1			
		15	61104-357-000	カラー、フロントフェンター	330	1	1			
		16	83504-HB7-000	ラバー、サイトカバー	120	1	1			
		17	90111-162-000	ホルト、フランシ 6MM	150	1	1			
		18	93404-06030-00	ホルトワツシャ 6X30	40	1	1			
		19	95002-50000	クリツフ、チューフ (C9)	25	1	1			
		20	95701-06016-00	ホルト、フランシ 6X16	35	1	1			

2000.11.10

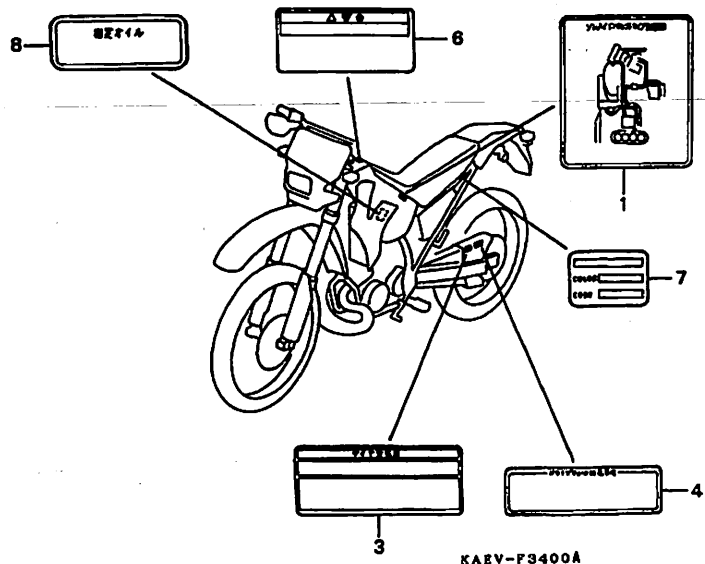
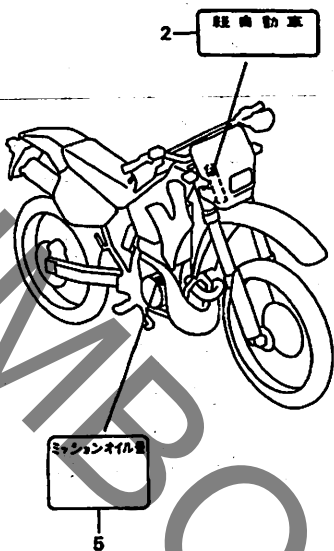
H11

H 12

ブロックNO.

F - 34

コーションラベル



KAEV-F3400A

KAEV3100A

整備項目	標準時間	見出番号	部品番号	部品名	希望小売価格	使用個数		適用号機		タイプ
						V	W	初号機	終号機	
		1	87135-KAE-770	タイヤグラム,ソリノイトハーフ ル-ディング	135	1	1			
		2	87501-KAE-770	フレート,レシ"ステット"ナンバー	130	1	1			
		3	87505-KAE-740	ラベル,タイヤ	195	1	1			
		4	87507-KCZ-300	ラベル,トライブ"チェン"	195	1	1			
		5	87541-KAE-300	ラベル,オイルキャハ"シタイ"	100	1	1			
		6	87560-MY1-701	マーク,トライブ"コ"シヨ"ン	195	1	1			
		7	87565-KAE-770ZA	ラベル,カラー *TYPE1*(NH196)	80	1	-			
			87565-KAE-770ZB	ラベル,カラー *TYPE2*(P30)	80	1	-			
			87565-KAE-760ZA	ラベル,カラー *TYPE1*(NH1)	80	-	1			
			87565-KAE-760ZB	ラベル,カラー *TYPE2*(P30)	80	-	1			
		8	87570-KAE-730ZA	マークA,オイル"コ"シヨ"ン *TYPE1*	110	1	-			
			87570-KAE-730ZB	マークA,オイル"コ"シヨ"ン *TYPE2*	110	1	1			

2000.11.10

H12

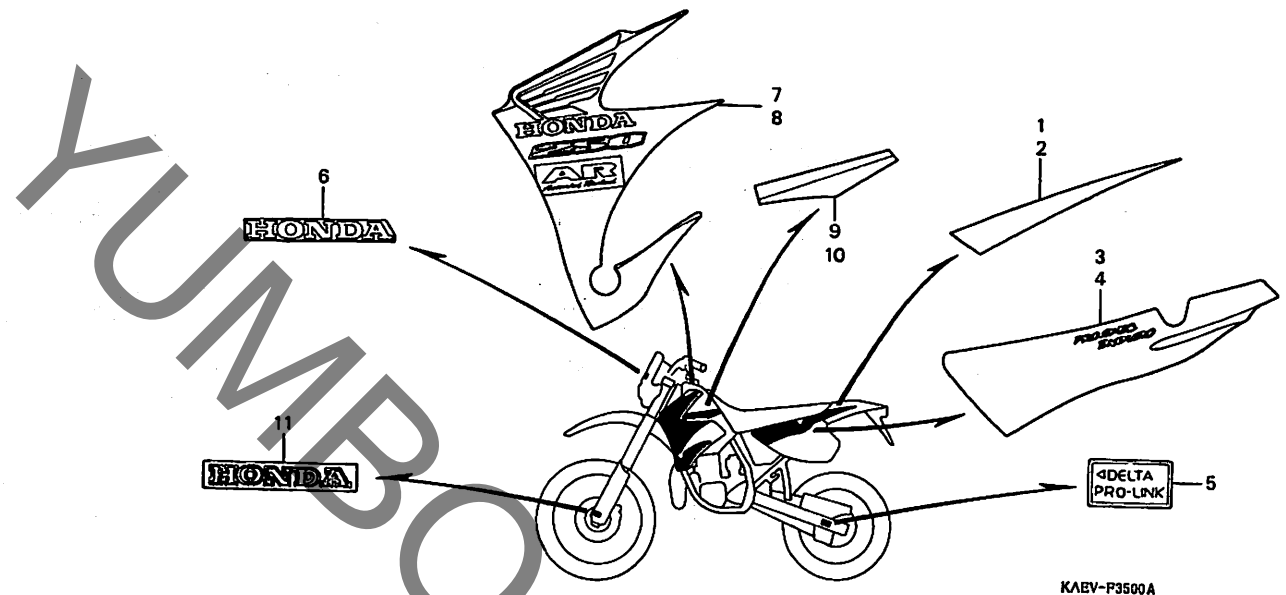
3

H 13

ブロックNO.

F-35

マーク



KAEV-F3500A

KAEVF3500A

3

整備項目	標準時間	見出番号	部品番号	部品名	希望小売価格	使用個数 CRM250AR V W	適用機種 初号機	適用機種 終号機	タイプ
		1	80111-KAE-770ZA	ストライフ°R.リアフェンダー					
				TYPE1	230	1	-		
			80111-KAE-770ZB	ストライフ°R.リアフェンダー					
				TYPE2	230	1	-		
			80111-KAE-760ZA	ストライフ°R.リアフェンダー					
				TYPE1	230	-	1		
			80111-KAE-760ZB	ストライフ°R.リアフェンダー					
				TYPE2	230	-	1		
		2	80112-KAE-770ZA	ストライフ°L.リアフェンダー					
				TYPE1	230	1	-		
			80112-KAE-770ZB	ストライフ°L.リアフェンダー					
				TYPE2	230	1	-		
			80112-KAE-760ZA	ストライフ°L.リアフェンダー					
				TYPE1	230	-	1		
			80112-KAE-760ZB	ストライフ°L.リアフェンダー					
				TYPE2	230	-	1		
		3	83505-KAE-770ZA	ストライフ°R.サイドカバー					
				TYPE1	1,100	1	-		
			83505-KAE-770ZB	ストライフ°R.サイドカバー					
				TYPE2	1,100	1	-		
			83505-KAE-760ZA	ストライフ°R.サイドカバー					
				TYPE1	1,100	-	1		
			83505-KAE-760ZB	ストライフ°R.サイドカバー					
				TYPE2	1,100	-	1		
		4	83605-KAE-770ZA	ストライフ°L.サイドカバー					
				TYPE1	1,100	1	-		
			83605-KAE-770ZB	ストライフ°L.サイドカバー					
				TYPE2	1,100	1	-		
			83605-KAE-760ZA	ストライフ°L.サイドカバー					
				TYPE1	1,100	-	1		
			83605-KAE-760ZB	ストライフ°L.サイドカバー					
				TYPE2	1,100	-	1		
		5	87122-KAE-740	マーク、デルタプロリンク.....					
					215	2	2		
		6	87125-KAE-770ZA	マーク、ハットライトケース					
				TYPE1...	200	1	1		
			87125-KAE-770ZB	マーク、ハットライトケース					
				TYPE2...	200	1	1		

2000.11.10

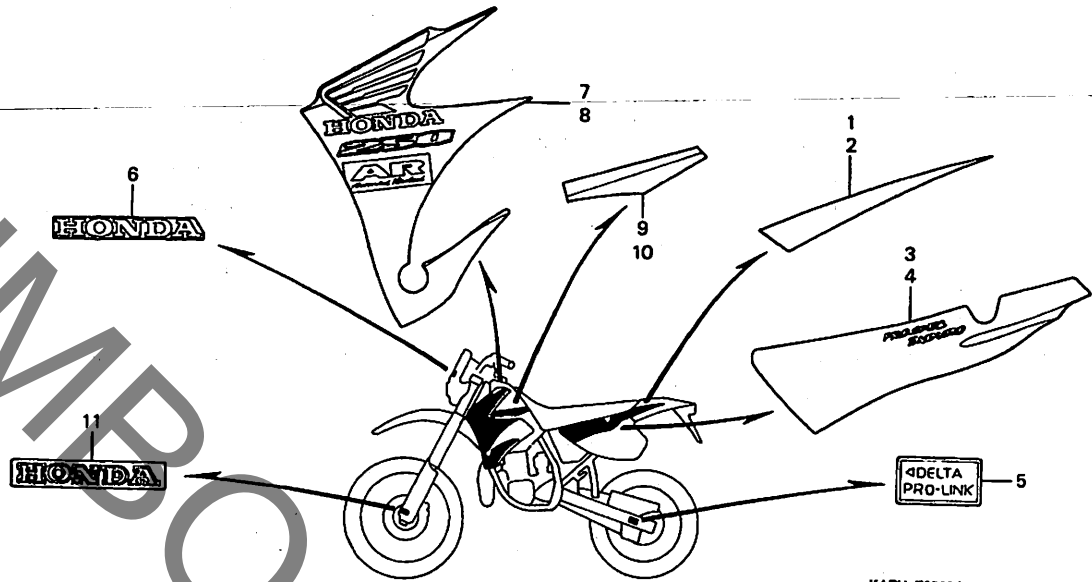
H13

H 14

ブロックNO.

F - 35

マーク



KAEV-F3500A

KAEV73500A

整備項目	標準時間	見出番号	部品番号	部品名	希望	使用個数	適用号機		タイプ	
					小売価格	CRM250AR V W	初号機	終号機		
7		87126-KAE-770ZA	マーク,R.ラシ"エターニラウト"	*TYPE1*	1,800	1	-			
				87126-KAE-770ZB	マーク,R.ラシ"エターニラウト"	*TYPE2*	1,800	1	-	
				87126-KAE-760ZA	マーク,R.ラシ"エターニラウト"	*TYPE1*	1,800	-	1	
				87126-KAE-760ZB	マーク,R.ラシ"エターニラウト"	*TYPE2*	1,800	-	1	
				87127-KAE-770ZA	マーク,L.ラシ"エターニラウト"	*TYPE1*	1,800	1	-	
				87127-KAE-770ZB	マーク,L.ラシ"エターニラウト"	*TYPE2*	1,800	1	-	
				87127-KAE-760ZA	マーク,L.ラシ"エターニラウト"	*TYPE1*	1,800	-	1	
				87127-KAE-760ZB	マーク,L.ラシ"エターニラウト"	*TYPE2*	1,800	-	1	
				87128-KAE-770ZA	マーク,R.72-エルタンク	*TYPE1*...	850	1	-	
				87128-KAE-770ZB	マーク,R.72-エルタンク	*TYPE2*...	850	1	-	
				87128-KAE-760ZA	マーク,R.72-エルタンク	*TYPE1*...	850	-	1	
				87128-KAE-760ZB	マーク,R.72-エルタンク	*TYPE2*...	850	-	1	
10		87129-KAE-770ZA	マーク,L.72-エルタンク	*TYPE1*...	850	1	-			
				TYPE2...	850	1	-			
				TYPE1...	850	-	1			
				TYPE2...	850	-	1			
11		87130-KAE-740	マーク,フロントフォーク.....		220	2	2			

2000.11.10

H14

3

部 品 番 号 索 引

部品番号	アドレス No.	部品番号	アドレス No.	部品番号	アドレス No.	部品番号	アドレス No.	部品番号	アドレス No.
04000		14000		16179-MJ1-871	E4	18327-KAE-000	G11	22000	
04421-KCZ-000	G2	14100-KAE-771	D12	16180-195-731	E4	18328-KAE-000	G11	24321-KZ4-620	E1
04911-KAE-770	D10	14111-KAE-771	D12	16190-KAE-770	E4	18330-KAE-770	G11	24322-MM4-000	E1
06000		14112-KAE-771	D12	16218-KAE-770	D12	18354-KS6-000	H9	24324-KA3-711	E1
06111-KAE-770	E6	14121-KZ3-861	D12	16220-KAE-770	D12	18355-KAE-000	G11	24325-KA3-711	E1
06405-KAE-405	G15	14132-KAE-000	D12	16950-KAE-771	G4	18356-KAE-000	G11	24326-KBH-901	E1
06420-KCZ-940	G2	14201-KAE-772	D3	16952-KAE-870	G4	18357-KAE-000	G11	24328-KAE-740	E1
06431-MA3-405	F12	14211-KAE-771	D3	16953-6G2-731	G4	18373-KAE-740	G11	24329-KA3-740	E1
06440-KCZ-940	F13	14215-KAE-770	D3	16958-MA1-731	G4	18391-MN1-670	E6	24430-KAE-000	E1
11000		14231-KAE-770	D3	17000		18532-634-670	H5	24435-KAE-000	E1
11101-KAE-000	D10	14321-KAE-770	D3	17211-KAE-740	G8	19000		24441-KAE-000	E1
11191-KAE-740	D10	14325-KAE-770	D3	17212-KAE-740	G8	19010-KAE-770	H9	24610-KAE-770	E1
11200-KAE-770	E6	14330-KAE-770	D3	17213-KAE-740	G8	19015-KAE-770	H9	24651-KAE-000	E1
11205-GAH-003	D5	14340-KAE-770	D3	17215-KAE-740	G8	19033-KZ4-860	H9	24700-KAE-730	G12
11330-KAE-770	D4	15000		17216-HA7-670	H9	19045-KV3-831	H9	24721-KAE-000	G12
11340-KAE-770	D8	15100-KAE-771	D9	17217-KAE-740	G8	19051-KA3-830	H9	24781-KE1-000	G12
11349-KAE-740	D4	15151-KAE-000	D9	17218-KAE-740ZA	G8	19052-MN8-000	H9	28000	
	E6	15161-KAE-000	D9	17219-KAE-740	G8	19061-KAE-740	H9	28211-KAE-000	E3
12000		15516-KAE-000	D12	17222-KAE-770	G8	19062-KAE-770	H9	28212-KAE-000	E3
12101-KAE-771	D1	15531-KAE-770	D9	17223-KAE-740	G8	19063-KAE-770	H9	28213-KAE-000	E3
12102-KAE-771	D1	15611-KA4-710	D4	17224-KN5-670	G7	19066-KAE-770	H9	28215-KAE-770	E3
12103-KAE-771	D1	15772-551-000	H11	17224-MN1-670	G7	19067-KAE-870	H9	28221-KA4-740	E3
12151-KAE-770	D3	16000		17225-KN5-670	G7	19068-KAE-770	H9	28223-KA4-740	E3
12191-KAE-770	D1	16010-KAE-770	E4	17226-KAE-740	G8	19071-KAE-760ZA	G4	28231-KAE-740	E3
12200-KAE-770	D1	16011-KA3-741	E4	17230-KAE-770ZA	G8	19071-KAE-760ZB	G4	28232-KAE-870	E3
12251-KAE-770	D1	16012-KAE-770	E4	17237-HA7-670	H9	19071-KAE-770ZA	G4	28251-KAE-000	E3
12304-KAE-000	D1	16013-KAE-770	E4	17241-KAE-740	G8	19071-KAE-770ZB	G4	28261-KAE-000	E3
13000		16014-KAE-770	E4	17245-KAE-770	G8	19072-KAE-760ZA	G4	28282-KAE-000	E3
13000-KAE-770	D13	16015-KAE-770	E4	17257-KAE-000	G8	19072-KAE-760ZB	G5	28282-KAE-000	E3
13011-KAE-770	D13	16016-KAE-770	E4	17316-MN1-670	G8	19072-KAE-770ZA	G4	28300-KAE-770	G12
13101-KAE-770	D13	16018-KAE-770	E4	17358-HA0-680	G8	19072-KAE-770ZB	G4	28302-KAE-770	G12
13102-KAE-770	D13	16028-KAE-770	E4	17410-KAE-770	G8	19105-MG8-000	H9	28306-KAE-770	G12
13103-KAE-770	D13	16046-KAE-770	E4	17502-187-000	H11	19107-MG8-000	H9	28307-KAE-770	D4
13111-KAE-870	D13	16047-KAE-770	E4	17520-KAE-760ZA	G4	19110-KAE-770	H9	28333-KK0-000	G12
13331-360-000	D13	16075-GHB-800	E4	17520-KAE-760ZB	G4	19111-KAE-770	H9	30000	
13414-KAE-870	D6	16075-GHB-640	E4	17520-KAE-770ZC	G4	19129-KAE-770	H9	30300-HA0-033	D8
13422-KAE-870	D13	16080-KAE-000	E4	17520-KAE-770ZD	G4	19214-KV3-000	D5	30401-KF0-000	H6
13511-KAE-740	D13	16091-KAE-770	E4	17611-286-000	G4	19217-KV3-831	D5	30401-KR8-000	H6
13615-KAE-740	D6	16100-KAE-770	E4	17613-KW3-000	G4	19221-KAE-770	D5	30410-KAE-772	H6
13617-KAE-740	D6	16111-KAE-770	E4	17620-KV6-033	G4	19229-KAE-740	D5	30510-KAE-771	H6
13715-KAE-740	D6	16160-KAE-770	E4	17910-KAE-770	F4	19240-KAE-870	D5	30700-KAE-741	H6
		16163-KZ3-B10	E4	17920-KAE-770	F4	19300-KAE-023	D1	31100-KAE-741	D8
		16165-KAE-770	E4	18000		19313-KAE-870	E4	31120-KAE-771	D8
		16168-KA5-004	E4	18291-KAE-870	E6	19504-KY1-003	H9	31420-KAE-004	H5
		16173-001-004	G4	18293-147-000	G11	19509-KAE-000	G5	31420-KAE-770	H5
				18300-KAE-770	G11	19513-MF5-000	H11	31425-KAE-004	H5
				18315-KAE-770	G11	19517-ML7-691	H9	31430-KAE-740	H5
				18325-KAE-000	G11			31600-KAE-771	H6
								31700-KAE-771	H6

部 品 番 号 索 引

部品番号	アドレス No.	部品番号	アドレス No.	部品番号	アドレス No.	部品番号	アドレス No.	部品番号	アドレス No.	部品番号	アドレス No.
32000		35410-GM2-014	H11	42000		44680-MA0-000	F13	46000		52000	
32100-KAE-770	H6	35700-KAE-306	G14	42301-KAE-000	G2	44701-KAE-771ZA	F13	46182-500-013	F15	52141-KAE-000	G15
32101-KAE-740	H4	35759-KAE-770	D8	42312-KAE-000	G2	44701-KAE-771ZB	F13	46504-KV6-702	F15	52144-KR8-003	G15
32131-KAE-740	D8	36000		42312-KW3-000	G2	44711-KAE-005	F13	46511-KS6-701	G12	52144-KR8-005	G15
32660-MJ6-710	F2	36145-PA6-661	G10	42601-KCY-670	G2	44712-KAE-005	F13	46520-KAE-770	G12	52146-MN1-671	G15
32985-GB4-680	H7	36162-KAE-771	G10	42620-KAE-000	G2	44713-446-631	F13			52147-MN1-670	G15
33000		36163-KAE-771	G10	42635-KCY-690	G2	44800-KAE-871	F13	50000		52156-KV6-000	G15
33103-KAE-770	F1	36165-KAE-770	G10	42650-KAE-770ZA	G2	44806-KF0-000	F13	50100-KAE-770ZA	H7	52170-KAE-770	G15
33107-KAE-770	F1	36196-KAE-770	G10	42650-KAE-770ZB	G2	44809-402-000	F13	50140-MK5-680	H7	52171-KR6-000	G15
33117-KBR-730	F1	36197-KAE-770	G10	42701-KAE-771ZA	G2	44830-KAE-740	F2	50165-KAE-770	H6	52175-KCN-000	G15
33120-KAE-771	F1	36198-KAE-770	G10	42701-KAE-771ZB	G2	44831-GEO-710	F2	50200-KAE-770ZA	H7	52200-KAE-770	G15
33180-MR7-003	F1	36199-KAE-770	G10	42711-KAE-771	G2	45000		50355-KAE-770	H7	52400-KAE-771	H1
33400-KAE-771	H3	37000		42712-KT1-671	G2	45105-MY6-405	F12	50401-KAE-770	H7	52460-KAE-870	H1
33402-GA7-003	H3	37210-KAE-741	F2	42713-446-631	G2	45107-KS6-702	G1	50405-KAE-740	H5	52464-KAE-000	H1
33407-KAE-871	H3	37211-KAE-741	F2	42717-329-000	F13	45107-ML4-006	G2	50530-KAE-730	G14	52471-KAE-770	H1
33450-KAE-771	H3	37220-KAE-771	F2	43000		45108-MY1-006	F12	50535-KAE-730	G14	52473-KZ9-710	G15
33457-KAE-871	H3	37220-KAE-780	F2	43105-KZ1-405	G1	45110-KCY-671	F12	50547-KAE-000	G14	52486-GS2-700	H1
33600-KAE-871	H3	37220-KR3-671	F2	43108-MY6-671	G1	45112-KS6-701	F12	50603-GN1-761	G13		
33611-KAE-000	H3	37223-KAE-771	F2	43110-KAE-871	G1	45125-KAE-741	F6	50616-KAE-730	G13	53000	
33612-KAE-000	H3	37223-KAE-780	F2	43112-KS6-701	G1	45131-MA5-672	F12	50617-KAE-000	G13	53100-KAE-770ZA	F7
33650-KAE-871	H3	37243-MG2-000	F2	43112-KS6-701	G1	45131-166-016	F12	50642-KAE-730	G13	53140-KAE-770	F4
33701-KBR-000	H4	37315-KAE-771	H6	43131-KW3-006	G1	45132-166-016	F12	50644-KAE-000	G13	53162-MN1-670	F4
33702-KF0-644	H4	37557-MS8-000	F7	43150-KAE-305	G1	45133-MA3-006	F12	50700-KAE-000	G13	53163-MN1-670	F4
33703-KF0-651	H4	37561-MR7-000	F7	43310-KAE-741	F15	45150-KAE-305	F12	50705-KAE-000	G13	53164-MN1-670	F4
33709-KF0-641	H4	37562-181-931	F7	43351-KZ1-770	G2	45203-MG3-016	F12	50710-371-007	H7	53165-MK5-010	F4
33741-MS6-921	H2	37590-MN9-000	F7	43352-568-003	F12	45215-HA5-672	F12	51000		53165-MN1-670	F4
34000		37610-KBR-008	F2	43353-461-771	F12	45215-KA3-732	G1	51400-KAE-771	F10	53166-MK5-010	F4
34901-MC7-601	F1	37617-KAE-771	F2	43468-KAE-000	G15	45351-KV6-670	F13	51401-KAE-771	F10	53167-MN1-670	F4
34905-GE8-601	H3	37750-KV3-951	D1	43504-MB2-006	F15	45460-MN1-670	F8	51404-KAE-741	F10	53168-MN1-670	F4
34906-GB6-921	H4	38000		43510-KAE-305	F15	45461-MG3-650	F10	51408-KAE-871	F10	53169-MN1-670	F4
34908-GA7-701	F2	38110-KV3-702	H7	43511-KS6-702	F15	45462-KAE-740	F10	51410-KAE-771	F10	53172-KAE-770	F4
34908-MB9-871	F2	38221-KAE-771	H8	43512-KAE-741	F15	45462-MG3-650	F10	51412-KZ3-003	F10	53174-KAE-730	F4
35000		38301-KCZ-003	H6	43513-KS6-701	F15	45466-KAE-740	F8	51414-KAE-771	F10	53175-KAE-730	F6
35010-KAE-741	F7	38501-GN2-014	H6	43514-KS6-701	F15	45470-KBR-000	F7	51415-KAE-771	F10	53177-KCZ-000	F4
35020-KAE-770	F4	38506-GC7-611	H6	43516-MR5-000	H5	45503-KV3-006	F15	51420-KAE-771	F10	53178-KAE-730	F4
35100-KAE-871	F7	40000		43517-KS6-701	F15	45504-410-003	F6	51421-KAE-871	F10	53180-KCZ-000ZA	F6
35101-KAE-871	F7	40510-KAE-770	G15	43520-MB2-305	F15	45510-KAE-306	F6	51422-KAE-871	F10	53181-KCY-670	F4
35121-MN9-611	F7	40544-MN1-670	G2	43530-KAE-006	F15	45513-KAE-871	F6	51430-KAE-771	F10	53185-KCZ-000ZA	F4
35130-KAE-770	F4	40545-KAE-305	G15	44000		45517-GW0-751	F6	51441-KAE-871	F10	53192-203-000	F5
35132-KR5-013	F4	40545-MY6-670	G2	44301-KAE-740	F13	45518-GM9-711	F15	51447-KZ3-003	F10	53208-MC4-000	F7
35133-KJ2-003	F4	40546-KG7-000	G2	44311-KAE-740	F13	45518-MG3-016	F6	51450-KAE-771	F10	53214-KA3-732	F8
35330-MK5-003	F4	41000		44601-KAE-870	F13	45520-GM9-711	F15	51451-KAE-871	F10	53215-GF8-000	F7
35340-MA5-671	F6	41201-KAE-770	G2	44610-KW3-010ZB	F13	45520-MG7-006	F6	51456-KZ3-711	F10	53219-KAE-770	F8
35350-KAE-000	G12			44620-KAE-770	F13	45521-HA2-006	F6	51490-KAE-305	F10	53229-MN1-650	F8
35357-KR3-670	G12			44635-KAE-770	F13	45530-KJ1-701	F6	51500-KAE-771ZA	F10	53300-KAE-730	F7
35358-KAE-740	G12			44650-KAE-770ZA	F13	45530-KJ1-702	F6	51520-KAE-771	F10		
				44650-KAE-770ZB	F13			51615-KAE-770	F10	55000	
								51615-KAE-771	F11	55101-KAE-770	H11
								51625-KAE-770ZA	F11	55102-GT4-000	H11
								51625-KAE-771ZA	F11		

部 品 番 号 索 引

部品番号	アドレス No.	部品番号	アドレス No.	部品番号	アドレス No.	部品番号	アドレス No.	部品番号	アドレス No.	部品番号	アドレス No.
55103-KAE-770	H11	80112-KAE-770ZB	H13	87127-KAE-760ZB	H14	90004-GHB-750	D4	90132-SR3-000	H4	90482-028-000	H3
55104-KAE-770	H11	80116-MR1-000	H6	87127-KAE-770ZA	H14		D10	90140-KAE-000	H3	90501-ML3-910	D6
55105-KAE-770	H11			87127-KAE-770ZB	H14	90004-GHB-780	D5	90141-KAE-000	G11	90503-KAE-000	H5
55105-167-020	H11	83000		87128-KAE-760ZA	H14		D10	90145-MS9-611	F6	90512-300-000	F9
55106-KAE-770	H11			87128-KAE-760ZB	H14	90004-GHB-800	D10		F15	90522-170-700	H2
55108-KAE-770	H11	83503-MN9-003	H8	87128-KAE-770ZA	H14	90007-MA3-770	G10	90145-MS9-612	F6	90525-MBZ-610	D10
55201-GC8-000	H11	83504-HB7-000	H11	87128-KAE-770ZB	H14	90009-MF5-000	D3		F15	90525-001-000	F15
		83504-KAE-770	H8	87129-KAE-760ZA	H14	90011-KAE-770	D1	90147-MK6-671	G14	90529-KAE-000	D10
61000		83505-KAE-760ZA	H13	87129-KAE-760ZB	H14	90012-KAE-000	E1	90151-GC4-731	H1	90543-273-000	D4
		83505-KAE-760ZB	H13	87129-KAE-770ZA	H14	90013-KAE-770	D1	90152-KAE-770	H1		D5
61100-KA3-732ZJ	F9	83505-KAE-770ZA	H13	87129-KAE-770ZB	H14	90021-KAE-740	D13	90153-KF0-000	H1		E6
61100-KA3-732ZK	F9	83505-KAE-770ZB	H13	87130-KAE-740	H14	90022-MM5-000	D6	90158-KM7-911	F2	90544-KS7-003	F11
61104-357-000	H11	83505-MN0-000	H2	87135-KAE-770	H12	90030-KK6-003	D6	90201-GC4-000	F13	90545-300-000	F6
61300-KAE-770ZA	F1	83508-438-000	H8	87501-KAE-770	H12	90032-MG9-000	D1	90203-MF9-710	G14		F15
61300-KAE-770ZB	F1	83510-KAE-770	H8	87505-KAE-740	H12	90035-166-008	F2	90236-HA0-000	D6	90554-700-000	E3
61302-KAE-770	F1	83515-KS7-830	G7	87507-KCZ-300	H12	90037-360-000	D4	90301-473-003	G15	90554-728-940	D16
61306-KAE-770	F9	83520-KAE-760ZA	G7	87516-KS7-702	H1		D5	90304-GE8-003	H1	90555-KV3-000	D3
61307-KAE-770	F9	83520-KAE-760ZB	G7	87541-KAE-300	H12	90089-KAS-900	D8	90304-ME1-670	G11	90601-KJ9-000	D4
61314-KAE-770	F7	83520-KAE-770ZA	G7	87560-MY1-701	H12	90100-KAE-000	F7	90304-425-000	F7	90602-259-010	D16
61315-KAE-770	F2	83520-KAE-770ZB	G7	87565-KAE-760ZA	H12	90101-KAE-000	G12	90305-GE8-003	G15	90602-360-000	D16
61317-KAE-770	F7	83551-GE2-000	G7	87565-KAE-760ZB	H12	90101-KAE-740	G5	90305-KE8-003	G3	90650-KV6-003	F5
61319-KAE-870	F2	83605-KAE-760ZA	H13	87565-KAE-770ZA	H12	90101-MAC-680	G12	90309-ML3-791	G3	90651-MA5-671	F6
		83605-KAE-760ZB	H13	87565-KAE-770ZB	H12	90102-KAE-000	G13	90309-375-003	D8	90652-GHB-620	G8
63000		83605-KAE-770ZA	H13	87570-KAE-730ZA	H12	90103-KAE-000	G12	90312-GE2-000	F5	90652-KY4-900	D9
		83605-KAE-770ZB	H13	87570-KAE-730ZB	H12	90103-MM9-830	F15	90321-315-670	F5	90690-GHB-651	H7
63312-ZA7-000	G10	83620-KAE-760ZA	G7			90103-MY6-670	G15	90404-GS2-000	D13	90690-GHB-661	H7
		83620-KAE-760ZB	G7	88000		90104-GT4-000	H3	90421-KAE-740	D6	90690-GHB-701	H7
76000		83620-KAE-770ZA	G7			90104-ML7-920	G15	90423-KJ9-000	D5	90701-KAE-000	D10
		83620-KAE-770ZB	G7	88210-KAE-871	F5	90105-KAE-870	F13	90428-958-000	E1	90702-KAE-000	D13
76231-952-770	G8	83642-KAE-740	G7	88255-KAE-871	F5	90105-MK5-010	G2	90437-HE0-000	D8	90703-KAE-870	D13
		83643-KAE-740	G7	88311-MM9-000	F5	90106-KAE-740	H2	90441-KAE-000	E1		
77000						90108-MK6-670	G14	90441-KJ1-000	D10	91000	
		84000		89000		90109-MZ5-008	F2		E1		
77110-KA3-730	G6			89010-KAE-770	H8	90111-162-000	F1	90442-KAE-000	D13	91001-KAE-003	E2
77200-KAE-760ZA	G6	84601-HC4-000	H2	89101-198-000	H8			90442-035-000	D3	91001-147-003	D6
77200-KAE-760ZB	G6	84701-KAE-740	H2	89210-GBJ-J00	H8			90443-KAE-000	E1	91002-KAE-003	D13
77200-KAE-770ZA	G6	84705-GB0-900	H7	89215-KAE-000	H8			90443-107-000	D1	91003-KAE-871	D10
77200-KAE-770ZB	G6	84706-KN9-830	F9	89216-KV3-770	H8	90111-187-000	G15	90443-844-000	D9	91004-KAE-741	D10
77218-GB2-720	H2	84706-163-670	H6					90446-KA4-740	D13	91005-KAE-741	D13
								90446-ML3-870	D15	91007-KA3-740	D5
80000		86000		90000				90449-KAE-000	E3	91008-KAE-771	D13
								90451-KAE-010	D15	91015-KAE-003	D13
80101-KAE-760ZA	H2	86150-MR1-760	F7	90001-GHB-610	H5	90112-KCZ-000	F5	90451-KY1-000	D15	91015-425-831	F8
80101-KAE-760ZB	H2			90001-GHB-660	H5	90113-KCZ-006	F6	90451-KY2-000	D15	91021-ML3-003	D7
80101-KAE-770ZA	H2	87000		90001-GHB-690	H5	90113-KZ3-000	F11	90452-KAE-000	D16	91052-KZ9-711	G15
80101-KAE-770ZC	H2			90004-GHB-610	H5	90113-MAC-780	F11	90452-147-003	D6		H1
80101-310-000	H6	87122-KAE-740	H13	90004-GHB-660	H5	90113-MR1-000	H2	90452-147-003	D6	91053-719-005	D10
80111-KAE-760ZA	H13	87125-KAE-770ZA	H13	90004-GHB-690	D1	90114-MLO-000	H7	90453-KAE-000	D6	91059-KY2-711	F7
80111-KAE-760ZB	H13	87125-KAE-770ZB	H13			90115-KV3-700	G15	90453-360-000	E3	91065-KA3-832	F14
80111-KAE-770ZA	H13	87126-KAE-760ZA	H14			90116-ME9-000	H2	90456-MA6-000	D16	91077-GS2-702	H1
80111-KAE-770ZB	H13	87126-KAE-760ZB	H14	90004-GHB-700	D4	90117-KAE-000	H10	90461-KCR-000	D16	91079-KN5-003	H1
80112-KAE-760ZA	H13	87126-KAE-770ZA	H14			90120-449-770	H7	90461-MW0-000	D16	91106-KF0-008	G15
80112-KAE-760ZB	H13	87126-KAE-770ZB	H14	90004-GHB-710	D1	90121-KAE-000	G15	90462-KCR-000	D16	91201-KAE-003	D13
80112-KAE-770ZA	H13	87127-KAE-760ZA	H14			90124-KAE-000	G5	90462-MW0-000	D16	91201-148-003	D5
						90125-KA4-000	G2	90465-MC4-000	G3		
						90131-MS6-900	F12				

1 4

部 品 番 号 索 引

部品番号	アドレス No.	部品番号	アドレス No.	部品番号	アドレス No.	部品番号	アドレス No.	部品番号	アドレス No.
91201-951-003	D10	93500-06016-0G	F5	94510-19000	E3	96001-06016-00	D9		
91202-KAE-731	D10	93600-04012-1G	F6	94601-19000	D13	96001-06018-00	H6		
91203-KAE-003	D10	93600-06045-0A	G16			96001-06020-00	F5		
91203-KA4-772	D10	93700-04010-1G	F5	95000		96001-06022-00	F6		
91204-KAE-770	D3	93700-05020-0G	F2			96001-06025-00	H6		
91204-KFO-003	D4	93891-05030-18	E5	95001-30195-40	D9	96140-62030-00	D11		
91212-422-006	F15	93891-06025-00	D9	95001-55130-40	D9	96140-62030-10	G3		
91251-444-000	G12	93892-03008-08	D12	95001-55135-40	G5	96140-63030-10	G3		
91252-KCY-671	G3	93892-04016-18	E5	95002-01090	E5	96211-08000	G12		
91253-033-003	G3	93892-05010-18	E5	95002-01120	G5	96220-30158	D9		
91254-KAE-731	F11	93893-04012-17	F6		H10	96220-35098	E2		
91254-KS6-003	G16	93894-04010-10	F5	95002-01140	H10	96300-06010-00	G9		
91254-187-005	D11	93894-04010-17	E5	95002-02070	G10	96300-06012-00	F8		
91258-410-013	F14	93894-04016-00	G10	95002-02079	E5	96300-06020-00	G5		
91259-KS6-831	F14	93901-22180	H10	95002-02080	G10	96300-06020-07	H6		
91262-MB2-005	H1	93901-32220	F5	95002-02100	D9	96300-08014-00	G6		
91262-MG7-005	G16	93901-34220	F1	95002-02650	D9	96300-08014-07	G11		
	H1	93901-34380	H5	95002-40750-08	D12	96300-08020-00	H7		
91301-KZ3-711	F11	93901-34780	H4	95002-50000	D11	96300-08025-07	G11		
91303-800-000	D4	93911-25310	G9		H11	96300-08028-07	G11		
	D9	93913-15280	G10	95003-05026-31	E5	96300-08035-00	F7		
	E6	93913-15510	G9	95003-07003-31	E5	96300-08040-00	F8		
91305-KAE-740	D8			95003-07011-31	E5		F11		
	E6	94000		95003-07032-31	E5	96400-08032-00	G5		
91305-KK4-003	D8			95003-07044-31	E5	96400-08045-00	F7		
	E6	94002-05070-0S	G9	95005-35100-21	G10	96400-08060-00	H7		
91351-GA7-000	D1	94002-06000-0S	D3	95005-35310-24	G10	96400-10060-00	H7		
	E6	94002-08000-0S	F16	95005-45950-27	H10	96700-06032-00	D8		
91351-GS2-701	H1	94030-06000	F3	95005-50510-30	D11				
91354-KAE-000	D13	94050-05000	H2	95011-51000	G13	98000			
	E6	94050-06000	E2	95011-63000	H7				
91356-KZ3-003	F11		F5	95014-22100	F7	98079-57857	D1		
91410-MN1-671	F2		F6	95015-54000	F16	98079-57877	D1		
91413-679-000	D11		H2	95018-38250	G8	98079-58857	D2		
		94050-08000	H7	95701-06012-00	D11	98079-58876	D2		
		94050-08070	G11		D14	98079-59857	D2		
92000		94050-10000	D1		E2	98079-59876	D2		
			H7	95701-06014-00	D11	98200-40500	F5		
92101-06010-0A	D16		F5		E2		H8		
92800-12000	D11	94050-10070	F5	95701-06016-00	H11				
92900-08025-0B	D1	94101-03000	H8	95701-06020-07	H2	99000			
92900-10040-3B	D11	94102-08700	G16	95701-06022-00	D12				
			H10	95701-08016-00	F3	99001-08120	H8		
93000		94103-06700	D11	95701-08045-00	D1	99001-10140	H8		
		94109-12000	E6	95701-08060-00	D1	99003-10000	H8		
93301-06016-0A	E3		F16	95801-08140-00	H7	99003-30000	H8		
93404-06025-00	F9	94201-20120	F16			99006-12000	H8		
93404-06030-00	H11	94201-20150	G13	96000		99006-19000	H8		
93414-06016-08	H7		G16			99006-24000	H8		
93500-04025-0G	G8	94201-20250	G12			99103-MBB-0480	E5		
93500-05010-1A	E5	94201-30450	H8	96001-06010-07	G14	99113-GHB-1480	E5		
93500-05020-0G	F5	94301-08140	D4	96001-06012-00	D3				
93500-05030-0G	D12	94301-12200	D1		D8				
93500-05032-0G	G9	94305-20141	H8		D11				
93500-06012-0A	F11	94510-14000	E2	96001-06014-00	F16				

4

部 品 名 索 引

部 品 名	アドレス 見出 No. 番号	部 品 名	アドレス 見出 No. 番号	部 品 名	アドレス 見出 No. 番号	部 品 名	アドレス 見出 No. 番号
[ア]		カハ	E4 18	カラー、リヤアグスルテイルタンク	G2 11	キャツフCOMP.、オイル	H11 11
アムASSY.、キツクスター	G12 4	カハ、入出力フーリー	F4 11	カラー、リヤホイール	G2 8	キャツフCOMP.、ラジエター	H9 8
アムASSY.、クツシヨウ	H1 2	カハ、ウイーターホフ	D5 4	カラー、B、リヤホイール	G2 9	キャツフASSY.	E4 16
アウターCOMP.、クラツチ	D6 5	カハ、エアークリーナー	G8 6	カラーCOMP.、スプリング	F10 6	キャリハーフASSY.、リヤフブレーキ	G1 7
アグスル、フロントホイール	F13 3	カハ、オイルホフ	D9 4	カート、サイトスタントスイツチ	G14 4	キャリハーフASSY.、L.フロント	
アグスル、リヤホイール	G2 7	カハ、サーボモーター	H5 4	カート、L.ナツクル	F4 24	ブレーキ	F12 13
アシヤスター、L.チェン	G2 4	カハ、サーモスタツト	D1 5	カート、R.ナツクル	F6 12	キャー、ウイーターホフトライフ	D6 4
アシヤスター、R.チェン	G2 3	カハ、シリシターサイト	D3 1	カイト、スピートメーターケフ	F8 2	キャー、オイルホフトライフ	D9 2
		カハ、フロントハフ	F13 6	カイト、チェン	G15 7	キャー、オイルホフトライフ	D9 3
		カハ、ラハ	F1 5	カイト、トライフチェン	D8 3	キャー、カウンタシヤフサツト	D15 9
		カハ、L.ハントレハ	F4 21	カイト、ハーネ	F9 2	キャー、カウンタシヤフシツクス	D15 18
		カハ、セツ、L.サイト	G7 7	カイト、ハルフケフ	D3 6	キャー、カウンタシヤフヒカント	D15 6
		カハ、セツ、R.サイト	G7 5	カイト、リヤフブレーキホ	G15 4	キャー、カウンタシヤフフイフ	D15 15
イクニツシヨウハルシエネレーターASSY.	D8 4	カハCOMP.、トライフスロケツ	D8 2	カイトCOMP.、ブレーキホ	F7 10	キャー、カウンタシヤフフイフ	D15 11
インシレーターASSY.、キャブレター	D12 8	カハCOMP.、L.クランクケース	D8 1	カイトCOMP.、ブレーキホ	F8 1	キャー、カウンタシヤフ	D15 3
イン、ウイーターホフ	D5 2	カハCOMP.、R.クランクケース	D4 1	カスゲツ、ウイーターホフ	D5 5	キャー、キツクスターターアイト	E3 7
		カラー	G5 14	カスゲツ、エキゾーストパイフ	E6 1	キャー、スピートメーター	F13 16
		カラー 6.3X14.5	H5 10	カスゲツ、クランクケース	E6 1	キャー、ハランサートライフ	D6 1
		カラー 6X23	G5 12	カスゲツ、クランクケース	G11 1	キャー、ハランサートライフ	D13 6
		カラー 6X5.5	G10 10	カスゲツ、シリシター	D10 3	キャー、メインシヤフサツト	D15 8
ウイカーASSY.、L.フロント	H3 4	カラー、R.エキゾーストバルフ	D3 5	カスゲツ、シリシター	E6 1	キャー、メインシヤフサツト	D15 16
ウイカーASSY.、L.リヤ	H3 9	カラー、ウイカー	H3 8	カスゲツ、シリシター	D1 2	キャー、メインシヤフサツト	D15 5
ウイカーASSY.、R.フロント	H3 1	カラー、エアークリーナーカハセツチンク	G7 1	カスゲツ、シリシター	E6 1	キャー、メインシヤフサツト	D15 13
ウイカーASSY.、R.リヤ	H3 6	カラー、エアークリーナーセツチンク	H9 2	カスゲツ、シリシター	D1 4	キャー、B、フライマートライフ	D6 2
		カラー、エンシハカロー	H7 4	カスゲツ、フロートチャン	E6 1		
		カラー、カウンタシヤフサツトキャ	D15 10	カスゲツ、R.カハ	E4 19	[ク]	
		カラー、カウンタシヤフサツトキャ	D15 7	カスゲツ、キツ	D4 2	クツシヨウ、ハーフライ	H6 2
		カラー、カウンタシヤフサツトキャ	D15 4	カスゲツ、セツ	E6 1	クツシヨウ、フルエルトンクフロント	G4 7
		カラー、カハマウンテイング	H2 4	カスゲツ、A、リートハルフ	E4 1	クツシヨウ、フルエルトンクリヤ	G4 8
		カラー、キツクスターアイトキャ	E3 8		D12 5	クツシヨウ、C. D. I. エツト	H6 1
		カラー、キツクスタースプリング	E3 11		E6 1	クツシヨウASSY.、リヤ	H1 1
		カラー、キツクヒニオン	E3 2			クランクケースCOMP.、L.	D10 4
		カラー、キャーシフトレハセツチンク	H2 10			クランクケースCOMP.、R.	D10 1
		カラー、キャーシヤフトラムスツハ	E1 18			クランクシヤフ	D13 1
オイルシール 12X18X3	D10 17	カラー、クツシヨウアツハ	H1 6	[キ]		クランク、コート	F2 1
オイルシール 12X22X5	D3 13	カラー、クツシヨウアツハ	H1 5	キー 4X5X10	D13 12	クランク、ハルスコート	D8 7
	D5 13	カラー、クラツチアウター	H1 3	キー 4X5X23	D13 13	クランク、A、フロントフブレーキケフ	F10 1
オイルシール 14X22X5	D10 20	カラー、サイレンサマウンテイング	D6 6	キー、スハシヤルウツラフ 25X14	D13 5	クランク、B、フロントフブレーキケフ	F10 3
オイルシール 17X27X5	G16 25	カラー、シフター	G11 10	キー、フランク	F7 5	クランク、ウイーターホフ 25MM	H9 22
	H1 16	カラー、スウイグアムヒホツツ	E1 10	キーセツ	F7 2	クランク、ウイーターホフ 27MM	H11 4
オイルシール 20X28X5	D4 11	カラー、スプリング	G15 5	キャツフ、オイルフイラ	D4 3	クランク、ホフ 22-29MM	H9 23
オイルシール 22X34X7	D10 19	カラー、スプリング	D15 12	キャツフ、タスシール	F7 12	クランク、マスタシリシターオイルホ	F15 7
オイルシール 24X40X7	D11 21	カラー、スプリング	D15 14	キャツフ、ツルホツクス	G15 6	クリツフ 2X70	D11 22
オイルシール 25X37X6	D13 18	カラー、チヤンハリヤ	G11 6	キャツフ、フマリーター	F12 3	クリツフ 4X50	F2 19
オイルシール 25X40X7	G3 25	カラー、テールライトマウンテイング	F9 4		G1 9	クリツフ、エアホフ 21.5	H5 1
オイルシール 25X47X6.5	G3 26		H6 16		F6 5	クリツフ、ケフ 15MM	H7 12
オイルシール 38X52X10	D10 18		D6 3		F15 6	クリツフ、ケフ 17MM	H7 14
			F13 7		F13 2	クリツフ、ケフ 20MM	H7 13
			H7 6		G2 18	クリツフ、コート	H7 1
			H11 15		H6 5	クリツフ、チユフ	D9 11
			F13 4		H9 17		
カウンタシヤフ	D15 2	カラー、フロントアグスルテイルタンク	F13 7				
カツフセツ、フルエルトレーナー	G4 4	カラー、フロントエンシハカ	H7 6				
カツフCOMP.、マスタシリシターオイル	F15 4	カラー、フロントフェンダ	H11 15				
		カラー、フロントホイール	F13 4				
		カラー、メインシヤフサツトキャ	D15 17				
		カラー、ラジエターマウンテイング	H9 10				

部 品 名 索 引

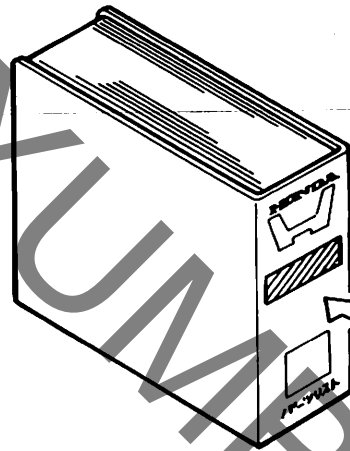
部 品 名	アドレス No.	見出 番号	部 品 名	アドレス No.	見出 番号	部 品 名	アドレス No.	見出 番号	部 品 名	アドレス No.	見出 番号
クリツフ、チユーフ	D11	26	サーモスタツASSY.	D1	6	スウイングアームセツト	G15	13	ステー、チャンパーフロント	G11	9
	E5	31	サーモメツト	D1	7	スクリーン、フューエルストレーナー	G4	3	ステー、チャンパーリヤ	G11	5
	G5	16	ワイルンサーCOMP.	G11	8	スクリュ、スロツトルフオーリヒホツツ	F4	12	ステー、フロントハイサワーロー	F9	3
	G10	13	ガスヘンション、スターリレー	H6	12	スクリュ、オーハル 4X10	F5	35	ステー、L.フロントウインカー	H3	5
	H9	1	サブコート、チルライト	H4	1	スクリュ、オーハル 5X20	F2	20	ステー、L.ハツトライトケース	F7	16
	H11	2	サブリアートハルフオンリー	D12	3	スクリュ、タツヒシヤク 3X10	F5	37	ステー、R.フロントウインカー	H3	3
クリツフ、ヒロノストン 19MM	D13	20				スクリュ、タツヒシヤク 3X14	H3	11	ステー、R.ハツトライトケース	F7	15
クリツフ、フアリーサーチユーフ	H11	1				スクリュ、タツヒシヤク 3X16	F7	20	ステーターCOMP.	D8	6
クリツフ、A.フアリーサーチユーフ	G8	15	[シ]			スクリュ、タツヒシヤク 3X8	H10	27	ステツフASSY.、L.ヒオリオン	G13	7
クワリツフ、L.ハントハル	F4	15	シート、シヤターフアリング	D6	8	スクリュ、タツヒシヤク 4X10	F1	10	ステツフASSY.、R.ヒオリオン	G13	6
クワリツフ、R.ハントハル	F4	13	シートCOMP.、タフハル	G6	2	スクリュ、タツヒシヤク 4X12	H5	11	ステツフCOMP.、L.	G13	4
クワリツフASSY.、スロツトル	F4	9	シートCOMP.、タフハル	G6	2	スクリュ、タツヒシヤク 4X14	F2	17	ステツフCOMP.、R.	G13	2
クワリツフ、ラシヤター	H9	7	シール、エアークリーナーカバー	G8	7	スクリュ、タツヒシヤク 4X30	H4	8	ステツフASSY.、ステアリング	F8	5
クワメツト、エアークリーナーケース	G7	6	シール、メカニカル	D5	3	スクリュ、タツヒシヤク 5X12	G10	12	ストツハ、キホホテマ	H8	4
クワメツト、ケーフハル	G8	18	シールセツト、ヒロノストン	F12	1	スクリュ、タツヒシヤク 5X14	G9	22	ストツハ、キツクアム	D4	4
クワメツト、ツール	G10	9	シールセツト、フロントフォーク	G1	1	スクリュ、タツヒシヤク 5X20	G9	23	ストツハ、クワツチケーフハル	D10	7
			シフト、トラム	F10	21	スクリュ、ハオン	E4	14	ストツハ、スフリングシート	F10	7
			シフト、ハランサ	E1	9	スクリュ、ハオン 2X6	F1	1	ストツハ、リアートハルフ	D12	4
			シフト、フワツフハルハ	D13	7	スクリュ、ハオン 4X12	F2	18	ストツハCOMP.、トラム	E1	16
			シフト、メインシフトフォーク	D3	3	スクリュ、ハオン 4X25	F4	7	ストライフ、L.サイトカバー	H13	4
			シフトC、シフトフォーク	E1	4	スクリュ、ハオン 4X28	G8	20	ストライフ、L.リヤフエンター	H13	2
			シール、エアークリーナーカバー	E1	5	スクリュ、ハオン 5X10	H3	12	ストライフ、R.サイトカバー	H13	3
			シール、メカニカル	D5	6	スクリュ、ハオン 5X18	E5	26	ストライフ、R.リヤフエンター	H13	1
			シールセツト、ヒロノストン	G4	11	スクリュ、ハオン 5X20	G15	16	ストレーター、オイル	H11	3
			シールセツト、フロントフォーク	G4	10	スクリュ、ハオン 5X30	F5	33	スハナ 10X14	H8	16
			シリンター、サブASSY.、フロントフアレーキ	F6	4	スクリュ、ハオン 5X32	D12	9	スハナ 8X12	H8	15
			シリンター、サブASSY.、リヤフアレーキ	F6	4	スクリュ、ハオン 5X8	G9	21	スヒートメーターCOMP.	F2	4
			シリンター、セツト、マスター	F15	3	スクリュ、ハオン 6X12	G15	18	スヒントハル、キツクスターター	E3	9
			シリンター、ASSY.、A	F6	10	スクリュ、ハオン 6X16	H4	7	スヒントハルCOMP.、キヤシフト	E1	19
			シリンター、ASSY.、B	D1	1	スクリュ、フワツト 4X12	F11	32	スフリング、エアークリーナーケーシリツト	G8	9
			シリンター、ASSY.、C	D1	1	スクリュ、フワツト 6X45	F5	34	スフリング、キツクスターター	G12	7
			シヤセツト、スロ #48	E5	38	スクリュ、フワツト 8X31	F6	17	スフリング、キツクスターターチエツト	E3	6
			シヤセツト、メイン #148	E5	39	スクリュ、フワツト	G16	26	スフリング、キツクスターターリターン	E3	10
			シヤポイント、オイルストレイナー	H11	14	スクリュ、フワツト	G2	21	スフリング、キヤシフトリターン	E1	20
			シヤポイント、オイルチユーフ	D12	6	スクリュ、セツトA	F12	2	スフリング、クワツチ	D6	14
			シヤポイント、キツクアム	H11	7	スクリュ、セツトB	G1	8	スフリング、クワツチレハ	D10	6
			シヤポイント、フアレーキソツト	G12	5	スクリュ、セツトB	E4	7	スフリング、サイトスタント	G14	3
			シヤポイントセツト	F15	15	スクリュ、ワツシヤ 3X8	E4	9	スフリング、シヤタ	D6	15
				G15	3	スクリュ、ワツシヤ 4MM	D12	10	スフリング、スターキーヤフリクシヨク	E3	3
						スクリュ、ワツシヤ 4X10	G10	11	スフリング、ステツフスイツチ	G12	9
						スクリュ、ワツシヤ 4X12	E5	30	スフリング、トラムストツハ	E1	17
						スクリュ、ワツシヤ 4X12	F5	36	スフリング、ハハツト	F12	6
						スクリュ、ワツシヤ 4X16	F6	18	スフリング、ヒロノムアシヤステインク	G1	3
						スクリュ、ワツシヤ 5X10	E5	28	スフリング、フロントフォーク	F1	2
						スクリュ、ワツシヤ 5X20	E5	29	スフリング、スフリング	F10	5
						スクリュ、ワツシヤ 6X25	E5	27	スフリング、スフリング	G12	11
						スクリュ、ワツシヤ 6X25	D9	8	スフリング、スフリング	E1	15
						スクリュ、ワツシヤ 6X25	F2	16	スフリング、L.ステツフリターン	G13	5
						スクリュ、ワツシヤ 6X25	G5	13	スフリング、R.ステツフリターン	G13	3
						スクリュ、ワツシヤ 6X25	G7	3	スフリング、A.エレメントセツテイソク	G8	1
						スクリュ、ワツシヤ 6X25	H6	13	スフリング、A.エレメントセツテイソク	D15	19
						スクリュ、ワツシヤ 6X25	G7	13	スフリング、A.エレメントセツテイソク	G2	6
						スクリュ、ワツシヤ 6X25	F2	14	スフリング、A.エレメントセツテイソク	F13	1
						スクリュ、ワツシヤ 6X25	F7	9	スフリング、A.エレメントセツテイソク	G2	2
						スクリュ、ワツシヤ 6X25	F2	15	スフリング、A.エレメントセツテイソク		

部 品 名 索 引

部 品 名	アドレス 見出 No. 番号	部 品 名	アドレス 見出 No. 番号	部 品 名	アドレス 見出 No. 番号	部 品 名	アドレス 見出 No. 番号
スホークセツトB,リヤ	G2 1	チユーフ 3.5X100	G10 15	ナツト,キャツフ 8MM	G11 15	ハント,ル,アインチ 12MM	H8 20
スライタ,スロツトル	F4 10	チユーフ 3.5X310	G10 16	ナツト,サイト,スタント	G14 7	ハ,サイト,スタント	G14 2
スライタ,チエン	G15 10	チユーフ 4.5X950	H10 31	ナツト,ステアリング,ステム	F7 19	ハインタ	E4 22
スライタ,チエン,カイト	G15 8	チユーフ 5X510	D11 27	ナツト,チャム,ハース,リンク	H9 4	ハツク,ホ,ホナー,ス,マニアル	G7 8
スライタ,チエン,シ,ス,ヒ,コン,トル	G12 2	チユーフ,アウター	F10 8	ナツト,ヒ,ーム,ア,シ,ヤ,ス,テイング	F1 3	ハツク,ツール 170	H8 7
スレツト,ステアリング,ハツト,ツフ	F8 6	チユーフ,ウオーター 3.5X250	E4 25	ナツト,フィキシク	F5 31	ハルフ,ウインカ	H3 10
		チユーフ,ウオーター 5.3X110	H9 16	ナツト,フエンタ,セツテイング	F5 30	ハルフ,ウエツシ,ハース	F2 2
		チユーフ,ウオーター 5.3X330	H9 21		H2 5		F7 1
[セ]		チユーフ,エアークリーナー,コネクテイング	G8 8	ナツト,フランシ 10MM	D1 16	ハルフ,エキゾースト	D3 2
ピツトリング,カウター,ピカント	D16 33	チユーフ,オイルタンク	H11 8		F5 39	ハルフ,スロツトル	E4 17
ピハ,レータ,COMP.	F6 7	チユーフ,タイヤ	F13 13	ナツト,フランシ 12MM	D8 11	ハルフ,チエツク	G10 1
ピンタ,クラツチ	D6 7		G2 16	ナツト,フランシ 14MM	F13 20	ハルフ,テールライト	H4 6
ピンタ,シフト,ラム	E1 7	チユーフ,トルン	G8 16	ナツト,フランシ 5MM	H2 11	ハルフ,ハツト,ライト	F1 6
		チユーフ,ヒ,ニール 3.5X6.5X260	E5 33	ナツト,フランシ 6MM	E2 27	ハルフ,セツト,スター	E4 10
		チユーフ,ヒ,ニール 4X7X110	E5 35		F5 38	ハルフ,セツト,フロント	E4 2
		チユーフ,ヒ,ニール 4X7X30	E5 34		F6 19	ハルフ,ASSY.,ハ,イハ,スコントール	
		チユーフ,ヒ,ニール 4X7X320	E5 36		H2 12	ソレノイト,2ウエイ	G10 2
		チユーフ,ヒ,ニール 4X7X440	E5 37		G11 16	ハルフ,ASSY.,ハ,イハ,スコントール	
ソケツト,COMP.	F2 8	チユーフ,フューエル 3.0X195	D9 9	ナツト,フランシ 8MM	H7 16	ソレノイト,3ウエイ	G10 3
ソケツト,COMP.,サイト,スタント	F7 8	チユーフ,フューエル 5.3X130	D9 10		F5 28	ハルフ,ASSY.,リート	D12 1
ソケツト,COMP.,テールライト	H4 4	チユーフ,フューエル 5.3X135	G5 15	ナツト,ロツク	F10 18	ハント,インシユレータ	D12 7
		チユーフ,ラシ,エタ,コネクテイング	H9 15		D13 8	ハント,エアークリーナー,コネクテイング	
		チユーフ,ラシ,エタ,リサ,フ	H9 20	ナツト,ロツク 12MM	D6 19		G8 14
[タ]				ナツト,ロツク 18MM	H1 11	ハント,エキゾースト,ハ,イフ	G11 12
タイヤ,フロント	F13 12	[ツ]		ナツト,U 10MM	G15 21	ハント,ワイヤ	F5 32
タイヤ,リヤ	G2 15			ナツト,U 14MM	G15 20	ハ,イフ,ソレノイト A	G10 5
タンク,ラシ,エタ,リサ,フ	H9 19	ツール,セツト	H8 6	ナツト,U 6MM	G3 23	ハ,イフ,ソレノイト B	G10 6
タンク,セツト,フューエル	G4 6			ナツト,U 8MM	E4 15	ハ,イフ,ソレノイト C	G10 7
タンクA,オイル	H11 6	[テ]		ナツト,6カク	D3 14	ハ,イフ,ソレノイト D	G10 8
タンクB,オイル	H11 9			ナツト,6カク 5MM	F3 21	ハ,イフ,ステアリング,ハント,ル	F7 11
タイヤ,ラム,ソレノイト,ハ,イフ				ナツト,6カク 6MM	F16 21	ハ,イフ,フ,リヤ	H11 13
ル,テイング	H12 1	チーフ,ハツト,ライト	F1 8		F4 21	ハ,イフ,COMP.,L,スライド	F10 23
タイヤ,ラム	F6 8	チーフ,マシ,ツク	G7 9	ナツト,6カク 8MM	F10 12	ハ,イフ,COMP.,R,スライド	F10 12
	F15 13	テールライト,ユニット	H4 2		F4 14	ハ,ツクン,スロツトル,フ,リヤ	F4 14
タイヤ,ラム,ASSY.	E4 24	テ,イ,スク,クラツチ,フリクシヨ	D6 9	[ニ]		ハ,ツクン,テールライト	H4 5
タツク,エアークリーナー,インテーク	G8 12	テ,イ,スク,フロント,フ,レ,キ	F13 18			ハ,ツクン,フューエル,ストレ,ナー,カツフ	G4 1
タツク,シール	F11 29	テ,イ,スク,リヤ,フ,レ,キ	G2 19	ニート,ル,セツト,シ,エツト	E4 3	ハ,ツクン,フロント,フ,オ,ク,トル,コンツク	D4 9
タツク,シール 15X20X2.5	G12 16	テ,イ,スク,B,クラツチ,フリクシヨ	D6 10				D5 11
タツク,シール 20X26X4.5	G16 24	[ト]					E6 1
タツク,シール 24X37X7	F14 23						E6 1
タツク,シール 40X50X5	F14 22						G11 13
タツク,シール,コネクテイング,ロツク		トツフ,セツト	E4 5	[ノ]			H9 18
		トレイ,オイルタンク	H11 12				F12 4
タツク,シール,ステアリング,ハツト	F8 3	ト,ライ,ハ,1,フ,ラス,スクリユ	H8 18	[ハ]			G1 2
タツク,シール,リヤ,クツシヨ,アツハ	H1 17	ト,ライ,ハ,3,マイ,ナス,スクリユ	H8 19				F7 6
タンハ,COMP.	F10 14	ト,ラム,キ,ヤ,シフト	E1 6	ハ,ネ,ス,ワイヤ	H6 8	[ヒ]	
				ハ,ウ,シ,ク,ス,ロツトル,アツハ	F4 16		F5 41
[チ]				ハ,ウ,シ,ク,ス,ロツトル,アンタ	F4 17	ヒユ,ス,ミニ,フ,レ,ト	
チエン,セツト,ト,ライ,フ	G15 1	[ナ]		ハ,フ,フロント,ホイール	F13 5		H8 14
チヤン,ハ,セツト,フロント	E4 6			ハ,フ,リヤ,ホイール	G2 10	ヒ,ス,クラツチ,リフタ	D6 13
チヤン,ハ,COMP.,エキゾースト	G11 3	ナツト,アクスル 16MM	G3 22	ハ,フ,ツフ,ASSY.,フロント,ホイール	F13 8	ヒ,ス,ト	G1 10
		ナツト,キャツフ 8MM	D1 13	ハ,フ,ツフ,ASSY.,リヤ,ホイール	G2 12	ヒ,ス,ト,セツト,マ,スター,シリンダ	F15 9

○バインダーの背表紙タイトル

・バインダーのサイズに合ったタイトルを切り取って
バインダーの背表紙タイトルとしてご利用ください。



CRM250AR
(MD32-100・110)

30mmバインダー用

CRM250AR
(MD32-100・110)

45mmバインダー用

CRM250AR(MD32-100・110)

60mmバインダー用

CRM250AR(MD32-100・110)

パーツリスト

不許複製

発行 本田技研工業株式会社

編集 本田技研工業(株)

部品情報課

1 ま え が き
目 次

2 エ ン ジ ン

3 フ レ ー ム

4 部 品 番 号 索 引

5 部 品 名 索 引

YUMBOO-JP.COM

YUMBO
HONDA
本田技研工業株式会社
SP.COM

HONDA
本田技研工業株式会社