



**CB-1**

**CB-1**

**TYPE II**



**CB400FK・FK-II**

[NC27-100]

**CB400FL・FL-II**

[NC27-105]

**CB400FM・FM-II**

[NC27-108]

**パーツリスト**



\*車体色は印刷のため実物と多少異なる場合があります。

CB-1 [CB400F<sub>K</sub>  
CB400F<sub>K-II</sub>] フレーム号機 NC27-1000001~1011003



キャンディウェーブブルーU (PB-161C-U)  
〔フォトNO.1〕



イタリアンレッド (R-157)  
〔フォトNO.2〕

CB-1 [CB400F<sub>K</sub>  
CB400F<sub>K-II</sub>] フレーム号機 NC27-1008601~1011003



ブラック (NH-1)  
〔フォトNO.3〕



\*車体色は印刷のため実物と多少異なる場合があります。

CB-1  $\left[ \begin{array}{l} \text{CB400FL} \\ \text{CB400FL-II} \end{array} \right]$  フレーム号機 NC27-1050001~1053228



キャンディーウェーブブルーU (PB-161C-U)  
〔フォトNO.4〕



イタリアンレッド (R-157)  
〔フォトNO.5〕



ブラック (NH-1)  
〔フォトNO.6〕

CB-1 TYPE II  $\left[ \begin{array}{l} \text{CB400FM} \\ \text{CB400FM-II} \end{array} \right]$  フレーム号機 NC27-1080001~



タスマニアグリーンメタリック (G-142M)  
〔フォトNO.7〕



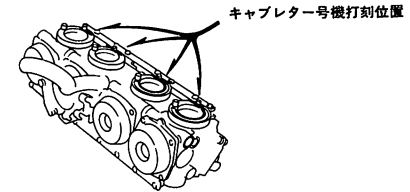
ブラック (NH-1)  
〔フォトNO.8〕

## ●号機管理と打刻位置

	エンジン部品	フレーム部品	キャブレター部品
機種名	エンジン号機	フレーム号機	キャブレター号機
CB-1 [CB400F <sub>K</sub> ] (速度警告灯無)	NC23E- 1200001~ 1211013	NC27- 1000001~ 1011003	VG06A <span style="border: 1px solid black; padding: 0 2px;">A</span> VG06A <span style="border: 1px solid black; padding: 0 2px;">B</span>
CB-1 [CB400F <sub>K-I</sub> ] (速度警告灯付)	NC23E- 1200001~ 1211013	NC27- 1000001~ 1011003	VG06A <span style="border: 1px solid black; padding: 0 2px;">A</span> VG06A <span style="border: 1px solid black; padding: 0 2px;">B</span>
CB-1 [CB400F <sub>L</sub> ] (速度警告灯無)	NC23E- 1250001~ 1253229	NC27- 1050001~ 1053228	VG06A <span style="border: 1px solid black; padding: 0 2px;">C</span>
CB-1 [CB400F <sub>L-II</sub> ] (速度警告灯付)	NC23E- 1250001~ 1253229	NC27- 1050001~ 1053228	VG06A <span style="border: 1px solid black; padding: 0 2px;">C</span>
CB-1 TYPE II [CB400F <sub>M</sub> ] (速度警告灯無)	NC23E- 1340001~	NC27- 1080001~	VG06E <span style="border: 1px solid black; padding: 0 2px;">A</span>
CB-1 TYPE II [CB400F <sub>M-II</sub> ] (速度警告灯付)	NC23E- 1340001~	NC27- 1080001~	VG06E <span style="border: 1px solid black; padding: 0 2px;">A</span>

- ・エンジン部品はエンジン号機・フレーム部品はフレーム号機を確認のうえ部品注文をして下さい。
- ・キャブレターアッセンブリはエンジン号機で管理されていますが、その構成部品は下記アンダーラインで示したキャブレター号機で管理されますので、部品注文時はキャブレター号機を確認してください。

VG06A A KC ア



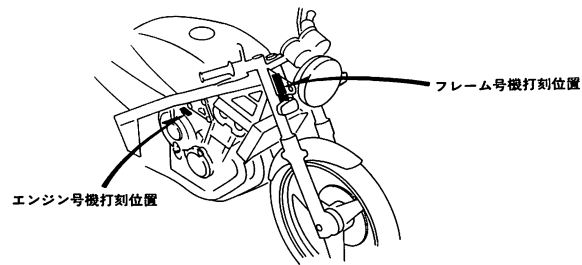
DKAF-B

## ●ロックとブランクキー選択表

- ・ロック及びブランクキーの選択は下記選択表をご参照下さい。

タイプ	キーNo.表示
タイプ 1	A**~B**
タイプ 2	C**~D**

\*には数字0~9が入ります。

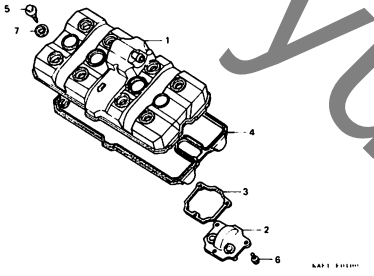
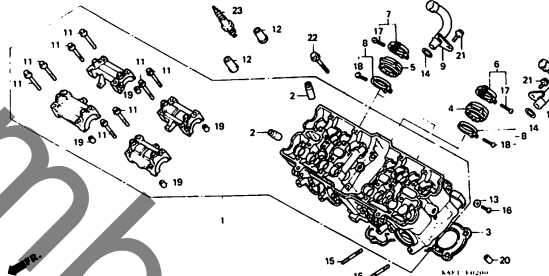
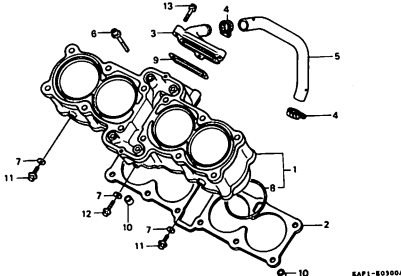
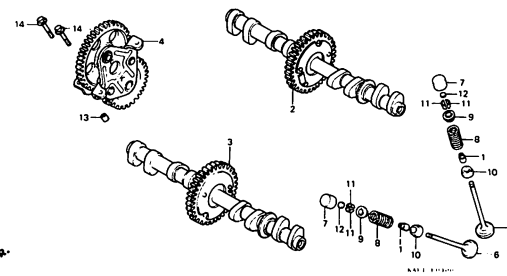
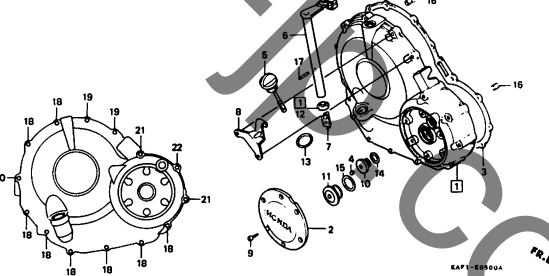
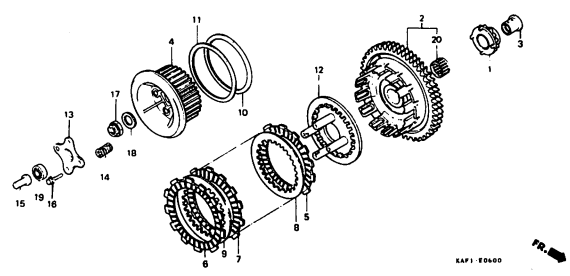
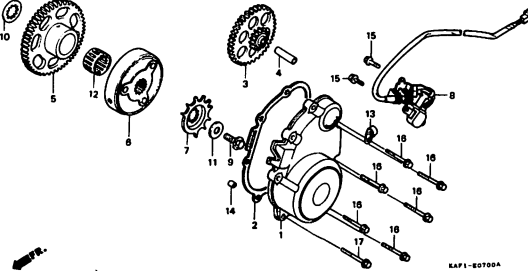
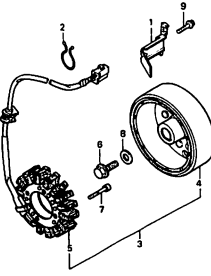
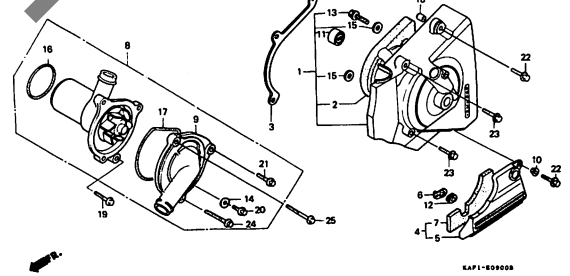


DKAF-A



エンジン グループ 目次

・イラスト内を見出し番号は本文イラストの見出し番号と異なる場合があります。

<p>E-1 シリンダーヘッドカバー D1</p>	<p>E-2 シリンダーヘッド D2</p>	<p>E-3 シリンダー D4</p>
		
<p>E-4 カムシャフト・バルブ D5</p>	<p>E-5 R. クランクケースカバー D11</p>	<p>E-6 クラッチ D12</p>
		
<p>E-7 スターティングクラッチ D13</p>	<p>E-8 ジェネレーター D14</p>	<p>E-9 L. リヤカバー・ウォーターポンプ (CB400FK・FK-Ⅱ・FL・FL-Ⅱ) D15</p>
		

# エンジン グループ 目次

・イラスト内の見出し番号は本文イラストの見出し番号と異なる場合があります。

<p><b>E-9-1</b>      <b>L. リヤーカーバー・ウォーターポンプ</b>      <b>E1</b> (CB400FM・FM-II)</p> <p style="text-align: right; font-size: small;">KAFI-E0901A</p>	<p><b>E-10</b>      <b>スターティングモーター</b>      <b>E2</b></p> <p style="text-align: right; font-size: small;">KAFI-E1001A</p>	<p><b>E-11</b>      <b>オイルポンプ・オイルパン</b>      <b>E3</b></p> <p style="text-align: right; font-size: small;">KAFI-E1100A</p>
<p><b>E-12</b>      <b>クランクケース</b>      <b>E4</b></p> <p style="text-align: right; font-size: small;">KAFI-E1200A</p>	<p><b>E-13</b>      <b>クランクシャフト・ピストン</b>      <b>E5</b></p> <p style="text-align: right; font-size: small;">KAFI-E1300A</p>	<p><b>E-14</b>      <b>トランスミッション</b>      <b>E6</b></p> <p style="text-align: right; font-size: small;">KAFI-E1400A</p>
<p><b>E-15</b>      <b>ギヤシフトドラム</b>      <b>E8</b></p> <p style="text-align: right; font-size: small;">KAFI-E1500A</p>	<p><b>E-16</b>      <b>キャブレター (ASSY.)</b>      <b>E10</b></p> <p style="text-align: right; font-size: small;">KAFI-E1600C</p>	<p><b>E-16-1</b>      <b>キャブレター (構成部品)</b>      <b>E12</b></p> <p style="text-align: right; font-size: small;">KAFI-E1601A</p>

2



エンジン グループ 目次

・イラスト内の見出し番号は本文イラストの見出し番号と異なる場合があります。

EOP-1 ガスケットキットA (CB400FK・FK-II・FL・FL-II) E14	EOP-2 ガスケットキットB (CB400FK・FK-II・FL・FL-II) E15	

フレーム グループ 目次

・イラスト内の見出し番号は本文イラストの見出し番号と異なる場合があります。

<p>F-1 ヘッドライト F1</p>	<p>F-2 メーター F3</p>	<p>F-3 ハンドルレバー・スイッチ・ケーブル F6</p>
<p>F-4 フロントブレーキマスターシリンダー F8</p>	<p>F-5 ハンドルパイプ・トップブリッジ (CB400FK・FK-II・ FL・FL-II) F10</p>	<p>F-5-1 ハンドルパイプ・トップブリッジ (CB400FM・FM-II) F11</p>
<p>F-6 ステアリングステム F12</p>	<p>F-7 フロントフェンダー F13</p>	<p>F-8 フロントフォーク F14</p>

3



# フレーム グループ 目次

・イラスト内を見出し番号は本文イラストの見出し番号と異なる場合があります。

フレーム グループ 目次

・イラスト内を見出し番号は本文イラストの見出し番号と異なる場合があります。

<p>F-17-1 エアークリーナー (CB400FM・FM-Ⅱ) H2</p>	<p>F-18 エキゾーストマフラー H4</p>	<p>F-19 ペダル H5</p>
<p>F-20 ステップ H6</p>	<p>F-21 スタンド H8</p>	<p>F-22 リヤフォーク H9</p>
<p>F-23 リヤクッション (CB400FK・FK-Ⅱ) H11</p>	<p>F-23-1 リヤクッション (CB400FL・FL-Ⅱ FM・FM-Ⅱ) H12</p>	<p>F-24 リヤフェンダー H13</p>

3



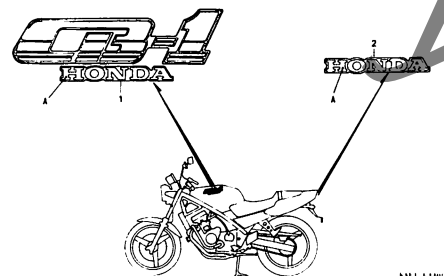
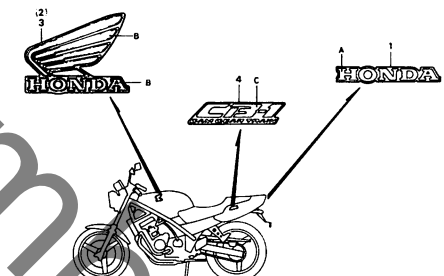
フレーム グループ 目次

・イラスト内を見出し番号は本文イラストの見出し番号と異なる場合があります。

<p>F-25 ウィンカー H14</p>	<p>F-26 テールライト H15</p>	<p>F-27 バッテリー (CB400FK・FK-II・ FL・FL-II) H16</p>
<p>F-27-1 バッテリー (CB400FM・FM-II) I1</p>	<p>F-28 ワイヤハーネス I2</p>	<p>F-29 フレームボディ I4</p>
<p>F-30 ツール I5</p>	<p>F-31 ラジエーター I6</p>	<p>F-32 コーシヨラベル I9</p>

フレーム グループ 目次

・イラスト内の見出し番号は本文イラストの見出し番号と異なる場合があります。

<p>F-33 マーク (CB400FK・FK-II FL・FL-II) 110</p>	<p>F-33-1 マーク (CB400FM・FM-II) 111</p>	
		

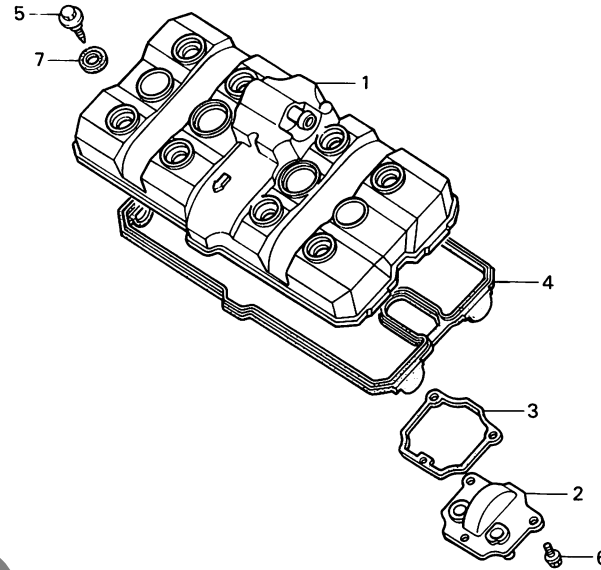
3

D 1

ブロックNO.

E-1

シリンダーヘッドカバー



KAF1-E0100

整備項目	標準時間	見出番号	部品番号	部品名	希望小売価格	使用個数						適用号機		タイプ
						FK	FK-2	FL	FL-2	FM	FM-2	初号機	終号機	
シリンダーヘッドカバー-COMP.....	1.1	1	12310-KAF-000	シリンダーヘッドカバー-COMP.....	8,000	1	1	1	1	1	1			
フューザープレートCOMP.....		2	12320-KY2-000	フューザープレートCOMP.....	1,200	1	1	1	1	1	1			
ヘッドカバーガスケット.....	1.0	3	12321-KY2-000	フューザープレートガスケット.....	175	1	1	1	1	1	1			
		4	12391-KAF-000	ヘッドカバーガスケット.....	1,500	1	1	1	1	1	1			
		5	90017-KT7-010	ヘッドカバーボルト.....	175	8	8	8	8	8	8			
		6	90028-MA6-000	スロージャルフランジボルト 6X14.....	70	3	3	3	3	3	3			
		7	90543-ML4-610	マウンティングワッシャー.....	110	8	8	8	8	8	8			



**D 2**

ブロックNO.

**E - 2**

シリンダーヘッド

**2**

整備項目	標準時間	見出番号	部品番号	部品名	希望小売価格	使用個数						適用号機		タイプ	
						CB400	FK	FK-2	FL	FL-2	FM	FM-2	初号機		終号機
シリンター-ヘッド"ASSY"	*7.8	1	12010-KAF-000	シリンター-ヘッド"ASSY"	63,200	1	1	1	1	-	-	-	-	-	-
ハバルフ"カイト"	*4.4	2	12010-KAF-900	シリンター-ヘッド"ASSY"	63,200	-	-	-	-	-	-	-	-	-	-
( リ-マシユウセイ フグム )		2	12204-KY2-305	ハバルフ"カイト"	560	16	16	16	16	-	-	-	-	-	-
( イツコマシ 0.3 カザン )		2	12204-MV4-305	ハバルフ"カイト" (O.S.)	560	-	-	-	-	16	16	-	-	-	-
( ハバルフ"シユウセイ フクマス" )		3	12251-KY2-005	シリンター-ヘッド"カスケツト"	2,450	1	1	1	1	1	1	-	-	-	-
( シユウセイシ"ハ 0.2 クワエル )		4	16212-KAF-000	キャブ"レター-インシュレーター-A"	400	2	2	2	2	2	2	-	-	-	-
シリンター-ヘッド"カスケツト"	*3.8	5	16213-KAF-000	キャブ"レター-インシュレーター-B"	400	2	2	2	2	2	2	-	-	-	-
キャブ"レター-インシュレーター-A"	0.7	6	16217-MN4-000	インシュレーター-ハント"A"	185	2	2	2	2	2	2	-	-	-	-
( ニコチ"モト"ウシ"カン ニコイシ"ヨクヂ"モト"ウシ"カン )		7	16218-MN4-000	インシュレーター-ハント"B"	185	2	2	2	2	2	2	-	-	-	-
ウオ-ター-ハ°イフ°	0.5	8	16219-KE7-010	インシュレーター-ハント"	185	4	4	4	4	4	4	-	-	-	-
( イツコマシ 0.2 カザン )		9	19065-KAF-000	R.ウオ-ター-ハ°イフ°	1,050	1	1	1	1	1	1	-	-	-	-
スハ°-クワ°ラク°	0.2	10	19067-KAF-000	L.ウオ-ター-ハ°イフ°	1,050	1	1	1	1	1	1	-	-	-	-
( イツコマシ 0.1 カザン )		11	90017-MA6-000	フランシ"ホ"ルト 6X45.5	105	16	16	16	16	16	16	-	-	-	-
		12	90443-KY2-010	キャツフ°ナツト 8MM	165	12	12	12	12	12	12	-	-	-	-
		13	90452-323-000	スラストワツシヤ- 5MM	70	4	4	4	4	4	4	-	-	-	-
		14	91302-028-000	オリソク" 15X2.5	90	2	2	2	2	2	2	-	-	-	-
		15	92900-06022-0E	スタツト"ホ"ルト2 6X22	40	8	8	8	8	8	8	-	-	-	-
		16	93500-05008-0A	ハ°ンスクリユ- 5X8	15	4	4	4	4	4	4	-	-	-	-
		17	93500-05032-0G	ハ°ンスクリユ- 5X32	20	4	4	4	4	4	4	-	-	-	-
		18	93516-05025-0G	ハ°ンスクリユ- 5X25	20	4	4	4	4	4	4	-	-	-	-
		19	94301-08140	ソツクヒ°ン 8X14	50	8	8	8	8	8	8	-	-	-	-
		20	94301-10160	ソツクヒ°ン 10X16	55	2	2	2	2	2	2	-	-	-	-
		21	95701-06014-00	フランシ"ホ"ルト 6X14	25	2	2	-	-	-	-	-	-	-	-
			90018-KY6-000	ス°シヤル"ホ"ルト 6X12	65	-	-	2	2	2	2	-	-	-	-
		22	95701-06032-08	フランシ"ホ"ルト 6X32	30	2	2	2	2	-	-	-	-	-	-

1991.04.01

D2

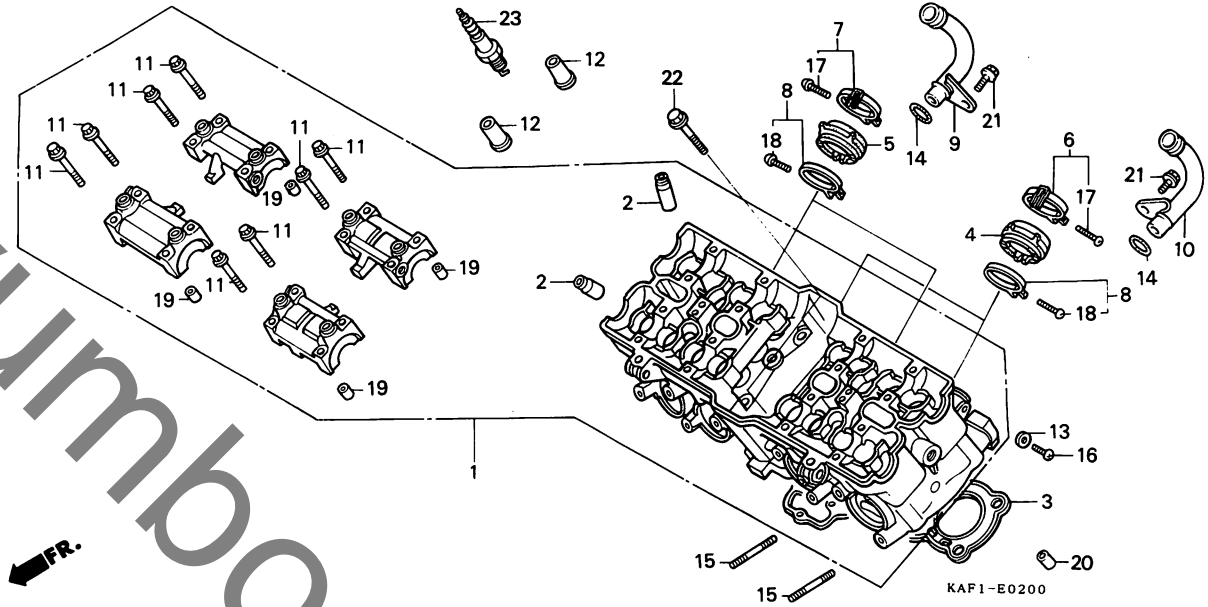
18

**D 3**

ブロックNO.

**E - 2**

シリンダーヘッド



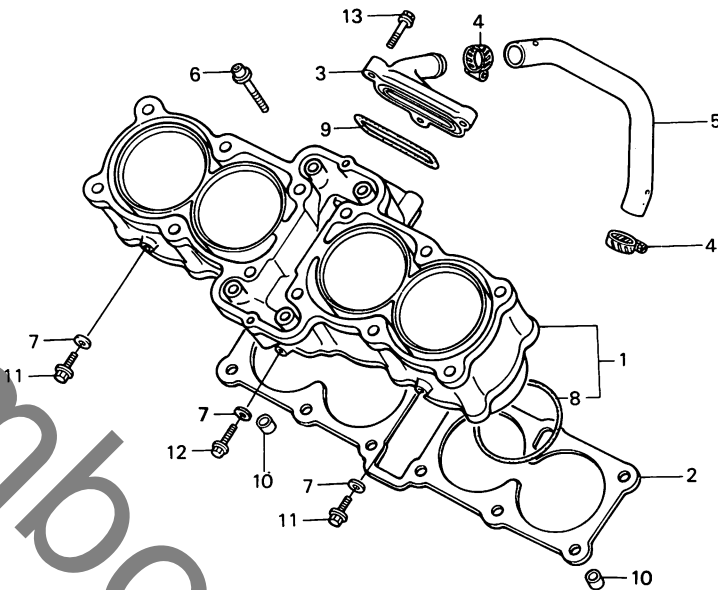
整備項目	標準時間	見出番号	部品番号	部品名	希望小売価格	使用個数					適用号機		タイプ	
						CB400	FK	FK-2	FL	FL-2	FM	FM-2		初号機
			95701-06032-00	フランシスホルト 6X32.....	30	-	-	-	-	2	2			
		23	98059-58916	スパークプラグ (CR8EH9 NGK) ..	750	4	4	4	4	4	4			
			98059-58926	スパークプラグ (U24FER9 ND) ..	750	4	4	4	4	4	4			
			98059-59916	スパークプラグ (CR9EH9 NGK) ..	750	(4)	(4)	(4)	(4)	(4)	(4)			
			98059-59926	スパークプラグ (U27FER9 ND) ..	750	(4)	(4)	(4)	(4)	(4)	(4)			

**D 4**

ブロックNO.

**E-3**

シリンダー



KAF1-E0300A

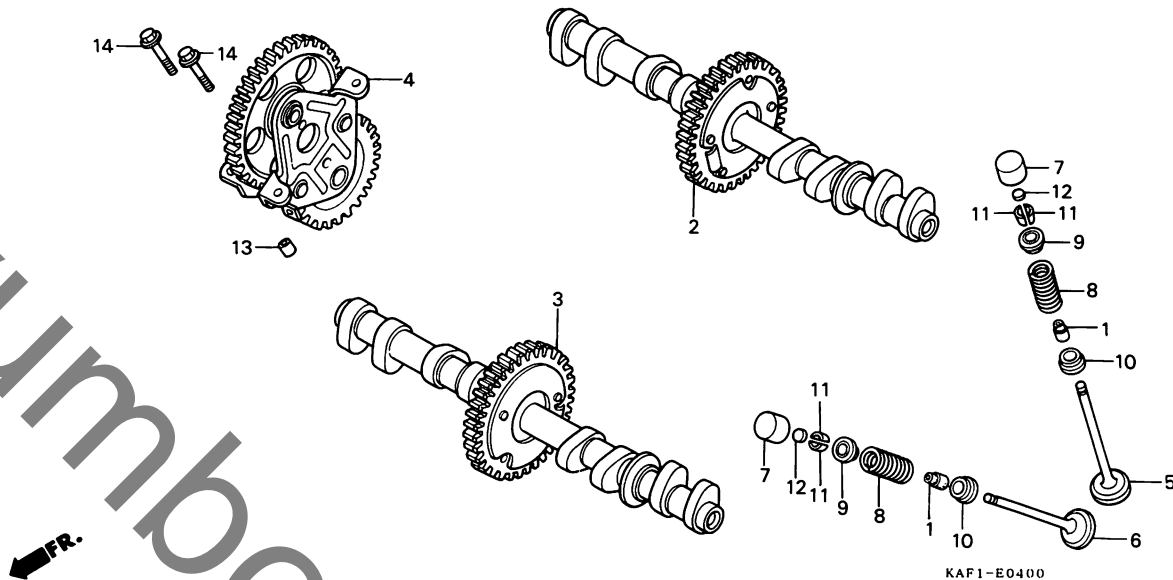
整備項目	標準時間	見出番号	部品番号	部品名	希望小売価格	使用個数						適用号機		タイプ	
						CB400	FK	FK-2	FL	FL-2	FM	FM-2	初号機		終号機
シリンダー-COMP.....	*4.5	1	12100-KAF-000	シリンダー-COMP.....	42,600	1	1	1	1	-	-	-	-	-	-
シリンダー-カスケット.....	*4.2	2	12100-KAF-900	シリンダー-COMP.....	42,600	-	-	-	-	-	-	-	-	-	-
ウォーター-シヨイント.....	0.6	3	12191-KY2-000	シリンダー-カスケット.....	460	1	1	1	1	1	1	1	1	1	1
ウォーター-ホ-スA		3	19063-KT8-000	ウォーター-シヨイント.....	1,400	1	1	1	1	-	-	-	-	-	-
		3	19063-KAF-900	ウォーター-シヨイント.....	1,400	-	-	-	-	-	1	1	1	1	1
		4	19516-MJ8-000	ウォーター-ホ-スクランフ°A.....	370	2	2	2	2	2	2	2	2	2	2
		5	19525-KT8-000	ウォーター-ホ-スA.....	590	1	1	1	1	1	1	1	1	1	1
		6	90091-MG3-000	フランシツソツツホルツト 6X32.....	80	1	1	1	1	1	1	1	1	1	1
		7	90463-ML7-000	シ-リングワツツヤ- 6.5MM.....	70	3	3	3	3	3	3	3	3	3	3
		8	91304-KT8-003	オリツク° 61X2(アライ).....	110	4	4	4	4	4	4	4	4	4	4
		9	91304-KT8-004	オリツク° 61X2(NOK).....	110	4	4	4	4	4	4	4	4	4	4
		9	91307-KT8-003	ウォーター-シヨイントカスツツ (アライ).....	175	1	1	1	1	1	1	1	1	1	1
		10	94301-10160	ワツクピ-ン 10X16.....	55	2	2	2	2	2	2	2	2	2	2
		11	90018-KY6-000	ス°シヤルホルツト 6X12.....	65	2	2	-	-	-	-	-	-	-	-
		12	95701-06012-00	フランシツホルツト 6X12.....	25	-	-	2	2	2	2	2	2	2	2
		12	95701-06016-00	フランシツホルツト 6X16.....	25	1	1	1	1	1	1	1	1	1	1
		13	96001-06025-00	フランシツホルツト 6X25.....	40	3	3	3	3	3	3	3	3	3	3

**D 5**

ブロックNO.

**E - 4**

カムシャフト・バルブ



整備項目	標準時間	見出番号	部品番号	部品名	希望小売価格	使用個数						適用号機		タイプ
						FK	FK-2	FL	FL-2	FM	FM-2	初号機	終号機	
カムシャフトCOMP. (イツコマシ 0.7 カサン)	1.9	1	12208-KY2-003	ハルフトシステムシール	295	16	16	16	16	16	16			
キヤートレインCOMP. ハルフトスプリング (イツコマシ 0.1 カサン)	*4.0	2	14100-KAF-000	インレットカムシャフトCOMP.	15,300	1	1	1	1	-	-			
ハルフト	*4.2	3	14200-KAF-000	インレットカムシャフトCOMP.	15,300	-	-	-	-	1	1			
(イツコマシ 0.2 カサン)		4	14200-KAF-900	エキゾーストカムシャフトCOMP.	15,300	1	1	1	1	1	1			
ハルフト		5	14410-KY2-000	エキゾーストカムシャフトCOMP.	15,300	-	-	-	-	-	1	1		
(ハルフトシート シユウセイ フクム)			14711-KY2-000	キヤートレインCOMP.	16,700	1	1	1	1	1	1			
(ハルフトカイトツノ コウカン フクマス)			14711-KY2-010	インレットハルフト	840	8	8	8	8	-	-			
			14711-KY2-010	インレットハルフト	840	-	-	-	-	8	8			
		6	14721-KY2-000	エキゾーストハルフト	1,750	8	8	8	8	-	-			
			14721-KY2-010	エキゾーストハルフト	1,750	-	-	-	-	8	8			
		7	14731-KY2-013	ハルフトリフター	1,300	16	16	16	16	16	16			
			14731-KY2-015	ハルフトリフター	1,300	16	16	16	16	16	16			
		*	14731-MV4-003	バルブリフター	1,300	-	-	-	-	16	16			
		8	14751-KY2-000	ハルフトスプリング	295	16	16	16	16	16	16			
		9	14771-KY2-000	ハルフトスプリングリテーナ	275	16	16	16	16	16	16			
		10	14775-KY2-000	ハルフトスプリングシート	175	16	16	16	16	16	16			
		11	14781-KY2-003	ハルフトコッター	110	32	32	32	32	32	32			
		12	14901-KT7-000	タフトシム (1.200)	240	16	16	16	16	16	16			
			14901-KT7-003	タフトシム (1.200)	240	-	-	-	-	16	16			
			14902-KT7-000	タフトシム (1.225)	240	16	16	16	16	16	16			
			14902-KT7-003	タフトシム (1.225)	240	-	-	-	-	16	16			
			14903-KT7-000	タフトシム (1.250)	240	16	16	16	16	16	16			
			14903-KT7-003	タフトシム (1.250)	240	-	-	-	-	16	16			
			14904-KT7-000	タフトシム (1.275)	240	16	16	16	16	16	16			
			14904-KT7-003	タフトシム (1.275)	240	-	-	-	-	16	16			
			14905-KT7-000	タフトシム (1.300)	240	16	16	16	16	16	16			
			14905-KT7-003	タフトシム (1.300)	240	-	-	-	-	16	16			
			14906-KT7-000	タフトシム (1.325)	240	16	16	16	16	16	16			

1991.04.01

D5

2

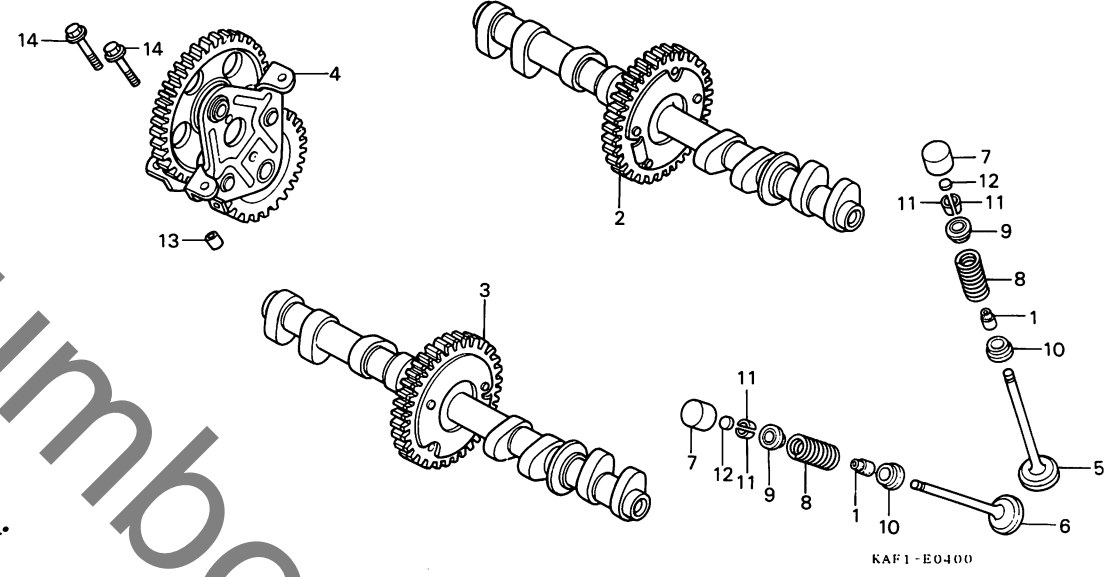


D 6

ブロックNO.

E-4

カムシャフト・バルブ



整備項目	標準時間	見出番号	部品番号	部品名	希望小売価格	使用個数					適用号機		タイプ	
						CB400	FK	FK-2	FL	FL-2	FM	FM-2		初号機
			14906-KT7-003	バルブ (1.325)	240	-	-	-	-	16	16			
			14907-KT7-000	バルブ (1.350)	240	16	16	16	16	16	16			
			14907-KT7-003	バルブ (1.350)	240	-	-	-	-	16	16			
			14908-KT7-000	バルブ (1.375)	240	16	16	16	16	16	16			
			14908-KT7-003	バルブ (1.375)	240	-	-	-	-	16	16			
			14909-KT7-000	バルブ (1.400)	240	16	16	16	16	16	16			
			14909-KT7-003	バルブ (1.400)	240	-	-	-	-	16	16			
			14910-KT7-000	バルブ (1.425)	240	16	16	16	16	16	16			
			14910-KT7-003	バルブ (1.425)	240	-	-	-	-	16	16			
			14911-KT7-000	バルブ (1.450)	240	16	16	16	16	16	16			
			14911-KT7-003	バルブ (1.450)	240	-	-	-	-	16	16			
			14912-KT7-000	バルブ (1.475)	240	16	16	16	16	16	16			
			14912-KT7-003	バルブ (1.475)	240	-	-	-	-	16	16			
			14913-KT7-000	バルブ (1.500)	240	16	16	16	16	16	16			
			14913-KT7-003	バルブ (1.500)	240	-	-	-	-	16	16			
			14914-KT7-000	バルブ (1.525)	240	16	16	16	16	16	16			
			14914-KT7-003	バルブ (1.525)	240	-	-	-	-	16	16			
			14915-KT7-000	バルブ (1.550)	240	16	16	16	16	16	16			
			14915-KT7-003	バルブ (1.550)	240	-	-	-	-	16	16			
			14916-KT7-000	バルブ (1.575)	240	16	16	16	16	16	16			
			14916-KT7-003	バルブ (1.575)	240	-	-	-	-	16	16			
			14917-KT7-000	バルブ (1.600)	240	16	16	16	16	16	16			
			14917-KT7-003	バルブ (1.600)	240	-	-	-	-	16	16			
			14918-KT7-000	バルブ (1.625)	240	16	16	16	16	16	16			
			14918-KT7-003	バルブ (1.625)	240	-	-	-	-	16	16			
			14919-KT7-000	バルブ (1.650)	240	16	16	16	16	16	16			
			14919-KT7-003	バルブ (1.650)	240	-	-	-	-	16	16			
			14920-KT7-000	バルブ (1.675)	240	16	16	16	16	16	16			
			14920-KT7-003	バルブ (1.675)	240	-	-	-	-	16	16			

1991.04.01

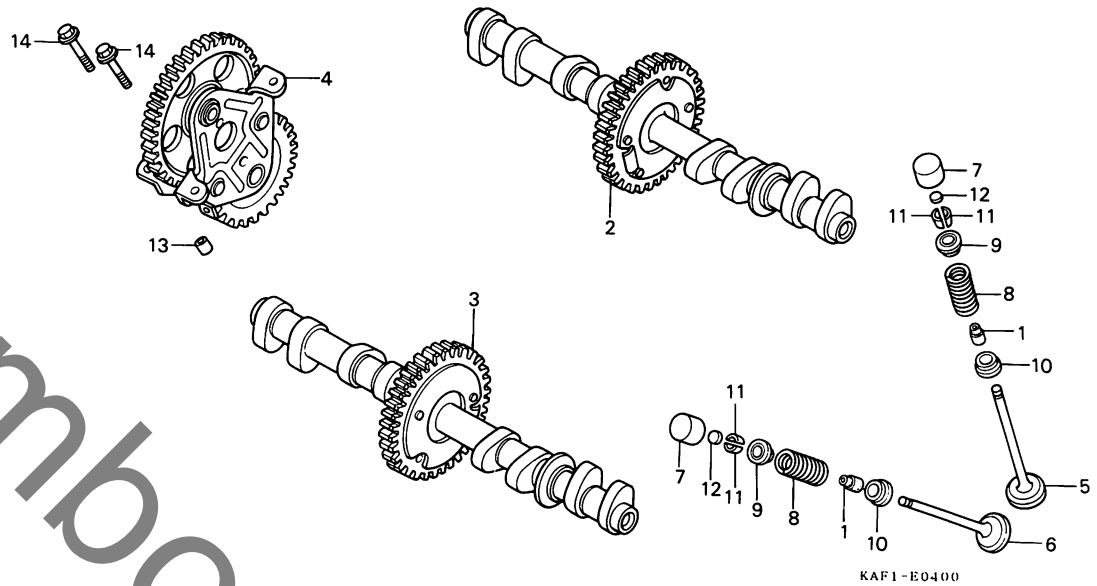
D6

**D 7**

ブロックNO.

**E - 4**

カムシャフト・バルブ



整備項目	標準時間	見出番号	部品番号	部品名	希望小価格	使用個数						適用号機		タイプ
						FK	FK-2	FL	FL-2	FM	FM-2	初号機	終号機	
			14921-KT7-000	クランクシム (1.700)	240	16	16	16	16	16	16			
			14921-KT7-003	クランクシム (1.700)	240	-	-	-	-	-	16	16		
			14922-KT7-000	クランクシム (1.725)	240	16	16	16	16	16	16			
			14922-KT7-003	クランクシム (1.725)	240	-	-	-	-	-	16	16		
			14923-KT7-000	クランクシム (1.750)	240	16	16	16	16	16	16			
			14923-KT7-003	クランクシム (1.750)	240	-	-	-	-	-	16	16		
			14924-KT7-000	クランクシム (1.775)	240	16	16	16	16	16	16			
			14924-KT7-003	クランクシム (1.775)	240	-	-	-	-	-	16	16		
			14925-KT7-000	クランクシム (1.800)	240	16	16	16	16	16	16			
			14925-KT7-003	クランクシム (1.800)	240	-	-	-	-	-	16	16		
			14926-KT7-000	クランクシム (1.825)	240	16	16	16	16	16	16			
			14926-KT7-003	クランクシム (1.825)	240	-	-	-	-	-	16	16		
			14927-KT7-000	クランクシム (1.850)	240	16	16	16	16	16	16			
			14927-KT7-003	クランクシム (1.850)	240	-	-	-	-	-	16	16		
			14928-KT7-000	クランクシム (1.875)	240	16	16	16	16	16	16			
			14928-KT7-003	クランクシム (1.875)	240	-	-	-	-	-	16	16		
			14929-KT7-000	クランクシム (1.900)	240	16	16	16	16	16	16			
			14929-KT7-003	クランクシム (1.900)	240	-	-	-	-	-	16	16		
			14930-KT7-000	クランクシム (1.925)	240	16	16	16	16	16	16			
			14930-KT7-003	クランクシム (1.925)	240	-	-	-	-	-	16	16		
			14931-KT7-000	クランクシム (1.950)	240	16	16	16	16	16	16			
			14931-KT7-003	クランクシム (1.950)	240	-	-	-	-	-	16	16		
			14932-KT7-000	クランクシム (1.975)	240	16	16	16	16	16	16			
			14932-KT7-003	クランクシム (1.975)	240	-	-	-	-	-	16	16		
			14933-KT7-000	クランクシム (2.000)	240	16	16	16	16	16	16			
			14933-KT7-003	クランクシム (2.000)	240	-	-	-	-	-	16	16		
			14934-KT7-000	クランクシム (2.025)	240	16	16	16	16	16	16			
			14934-KT7-003	クランクシム (2.025)	240	-	-	-	-	-	16	16		
			14935-KT7-000	クランクシム (2.050)	240	16	16	16	16	16	16			

1991.04.01

D7

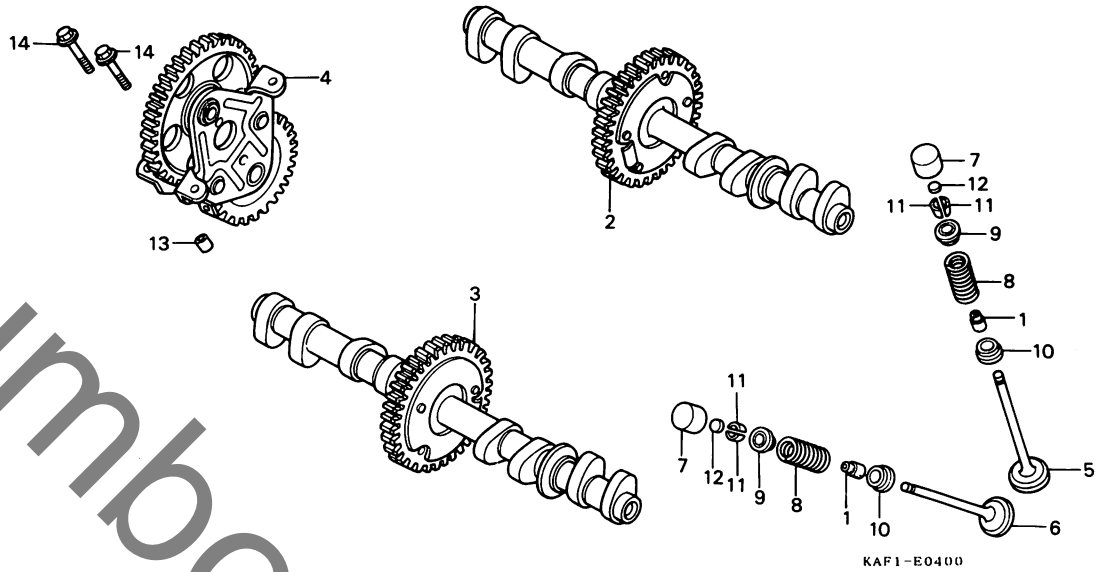
2

D 8

ブロックNO.

E-4

カムシャフト・バルブ



整備項目	標準時間	見出番号	部品番号	部品名	希望小価格	使用個数						適用号機		タイプ
						FK	FK-2	FL	FL-2	FM	FM-2	初号機	終号機	
			14935-KT7-003	クハツシム (2.050)	240	-	-	-	-	16	16			
			14936-KT7-000	クハツシム (2.075)	240	16	16	16	16	16	16			
			14936-KT7-003	クハツシム (2.075)	240	-	-	-	-	16	16			
			14937-KT7-000	クハツシム (2.100)	240	16	16	16	16	16	16			
			14937-KT7-003	クハツシム (2.100)	240	-	-	-	-	16	16			
			14938-KT7-000	クハツシム (2.125)	240	16	16	16	16	16	16			
			14938-KT7-003	クハツシム (2.125)	240	-	-	-	-	16	16			
			14939-KT7-000	クハツシム (2.150)	240	16	16	16	16	16	16			
			14939-KT7-003	クハツシム (2.150)	240	-	-	-	-	16	16			
			14940-KT7-000	クハツシム (2.175)	240	16	16	16	16	16	16			
			14940-KT7-003	クハツシム (2.175)	240	-	-	-	-	16	16			
			14941-KT7-000	クハツシム (2.200)	240	16	16	16	16	16	16			
			14941-KT7-003	クハツシム (2.200)	240	-	-	-	-	16	16			
			14942-KT7-000	クハツシム (2.225)	240	16	16	16	16	16	16			
			14942-KT7-003	クハツシム (2.225)	240	-	-	-	-	16	16			
			14943-KT7-000	クハツシム (2.250)	240	16	16	16	16	16	16			
			14943-KT7-003	クハツシム (2.25)	240	-	-	-	-	16	16			
			14944-KT7-000	クハツシム (2.275)	240	16	16	16	16	16	16			
			14944-KT7-003	クハツシム (2.275)	240	-	-	-	-	16	16			
			14945-KT7-000	クハツシム (2.300)	240	16	16	16	16	16	16			
			14945-KT7-003	クハツシム (2.300)	240	-	-	-	-	16	16			
			14946-KT7-000	クハツシム (2.325)	240	16	16	16	16	16	16			
			14946-KT7-003	クハツシム (2.325)	240	-	-	-	-	16	16			
			14947-KT7-000	クハツシム (2.350)	240	16	16	16	16	16	16			
			14947-KT7-003	クハツシム (2.350)	240	-	-	-	-	16	16			
			14948-KT7-000	クハツシム (2.375)	240	16	16	16	16	16	16			
			14948-KT7-003	クハツシム (2.375)	240	-	-	-	-	16	16			
			14949-KT7-000	クハツシム (2.400)	240	16	16	16	16	16	16			
			14949-KT7-003	クハツシム (2.400)	240	-	-	-	-	16	16			

1991.04.01

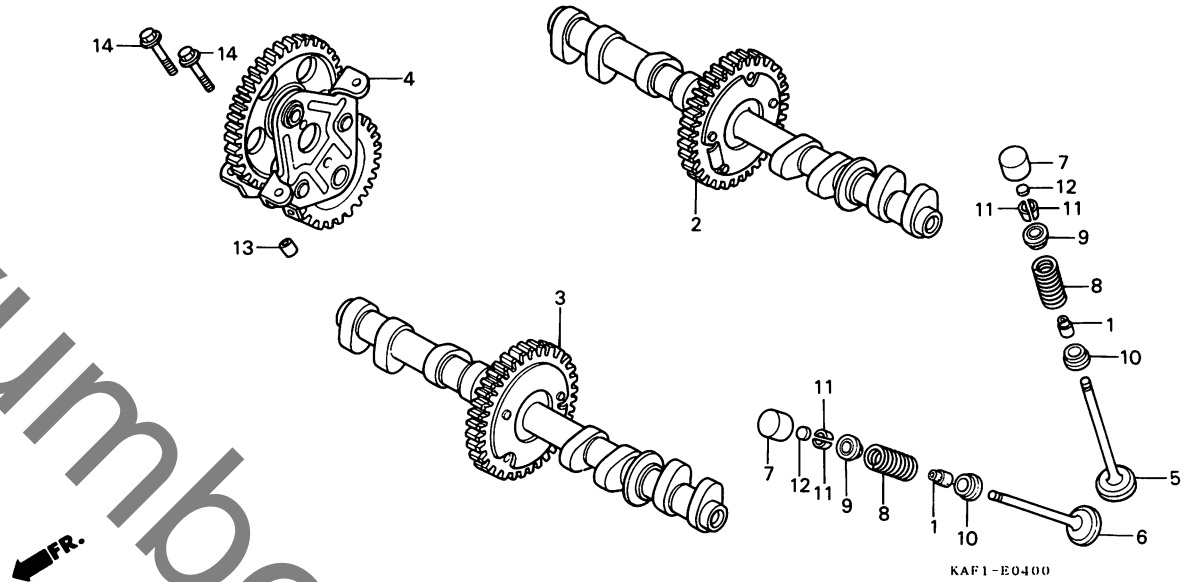
D8

**D 9**

ブロックNO.

**E-4**

カムシャフト・バルブ



整備項目	標準時間	見出番号	部品番号	部品名	希望小売価格	使用個数					適用号機		タイプ	
						CB400	FK	FK-2	FL	FL-2	FM	FM-2		初号機
			14950-KT7-000	バルブシム (2.425)	240	16	16	16	16	16	16			
			14950-KT7-003	バルブシム (2.425)	240	-	-	-	-	16	16			
			14951-KT7-000	バルブシム (2.450)	240	16	16	16	16	16	16			
			14951-KT7-003	バルブシム (2.450)	240	-	-	-	-	16	16			
			14952-KT7-000	バルブシム (2.475)	240	16	16	16	16	16	16			
			14952-KT7-003	バルブシム (2.475)	240	-	-	-	-	16	16			
			14953-KT7-000	バルブシム (2.500)	240	16	16	16	16	16	16			
			14953-KT7-003	バルブシム (2.500)	240	-	-	-	-	16	16			
			14954-KT7-000	バルブシム (2.525)	240	16	16	16	16	16	16			
			14954-KT7-003	バルブシム (2.525)	240	-	-	-	-	16	16			
			14955-KT7-000	バルブシム (2.550)	240	16	16	16	16	16	16			
			14955-KT7-003	バルブシム (2.550)	240	-	-	-	-	16	16			
			14956-KT7-000	バルブシム (2.575)	240	16	16	16	16	16	16			
			14956-KT7-003	バルブシム (2.575)	240	-	-	-	-	16	16			
			14957-KT7-000	バルブシム (2.600)	240	16	16	16	16	16	16			
			14957-KT7-003	バルブシム (2.600)	240	-	-	-	-	16	16			
			14958-KT7-000	バルブシム (2.625)	240	16	16	16	16	16	16			
			14958-KT7-003	バルブシム (2.625)	240	-	-	-	-	16	16			
			14959-KT7-000	バルブシム (2.650)	240	16	16	16	16	16	16			
			14959-KT7-003	バルブシム (2.650)	240	-	-	-	-	16	16			
			14960-KT7-000	バルブシム (2.675)	240	16	16	16	16	16	16			
			14960-KT7-003	バルブシム (2.675)	240	-	-	-	-	16	16			
			14961-KT7-000	バルブシム (2.700)	240	16	16	16	16	16	16			
			14961-KT7-003	バルブシム (2.700)	240	-	-	-	-	16	16			
			14962-KT7-000	バルブシム (2.725)	240	16	16	16	16	16	16			
			14962-KT7-003	バルブシム (2.725)	240	-	-	-	-	16	16			
			14963-KT7-000	バルブシム (2.750)	240	16	16	16	16	16	16			
			14963-KT7-003	バルブシム (2.750)	240	-	-	-	-	16	16			
			14964-KT7-000	バルブシム (2.775)	240	16	16	16	16	16	16			

1991.04.01

D9

2

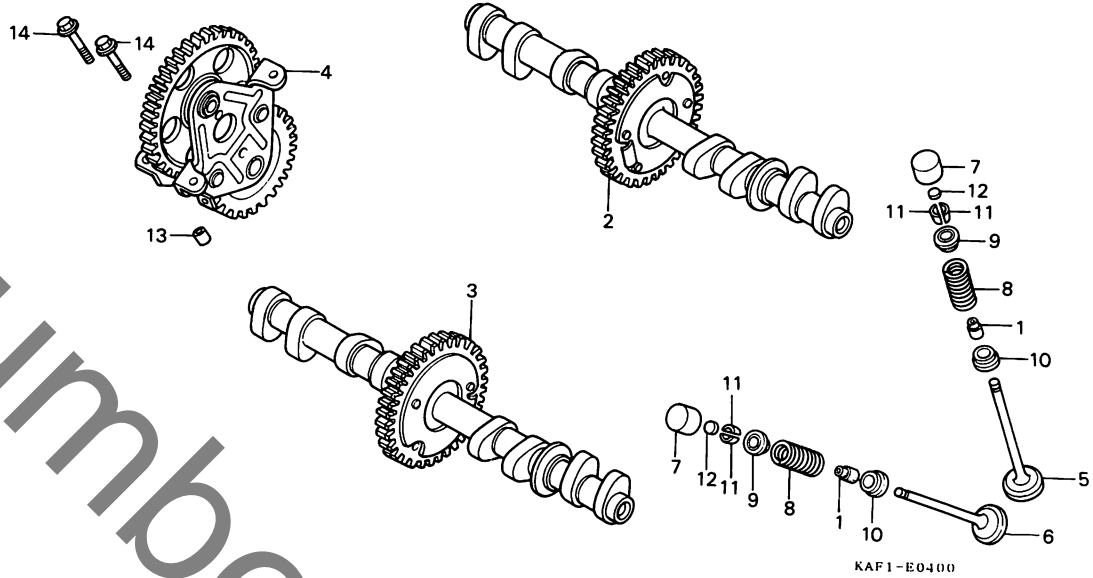


D 10

ブロックNO.

E - 4

カムシャフト・バルブ



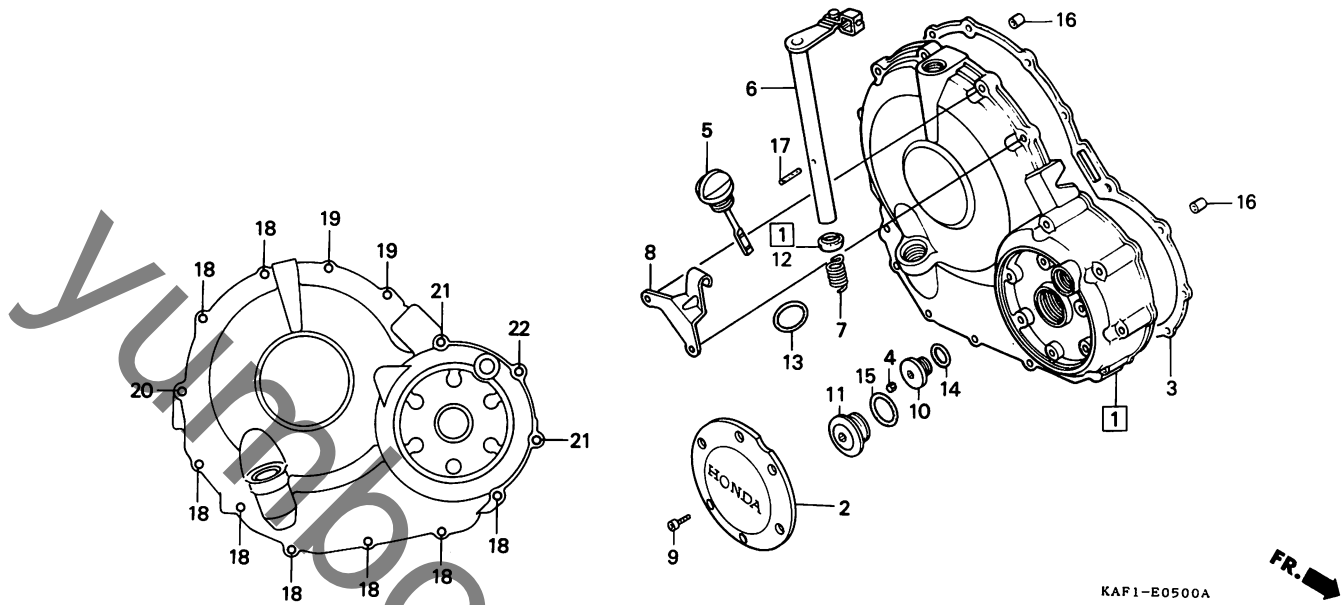
整備項目	標準時間	見出番号	部品番号	部品名	希望小売価格	使用個数						適用号機		タイプ
						CB400	FK	FK-2	FL	FL-2	FM	FM-2	初号機	
			14964-KT7-003	クハツシム (2.775).....	240	-	-	-	-	16	16			
			14965-KT7-000	クハツシム (2.800).....	240	16	16	16	16	16	16			
			14965-KT7-003	クハツシム (2.800).....	240	-	-	-	-	16	16			
			14966-KT7-003	クハツシム (2.825).....	240	-	-	-	-	16	16			
			14967-KT7-003	クハツシム (2.850).....	240	-	-	-	-	16	16			
			14968-KT7-003	クハツシム (2.875).....	240	-	-	-	-	16	16			
			14969-KT7-003	クハツシム (2.900).....	240	-	-	-	-	16	16			
		13	94301-08140	ワツクヒオン 8X14.....	50	2	2	2	2	2	2			
		14	95701-06028-00	フランジボルト 6X28.....	30	4	4	4	4	4	4			

# D 11

ブロックNO.

## E - 5

R. クランクケースカバー



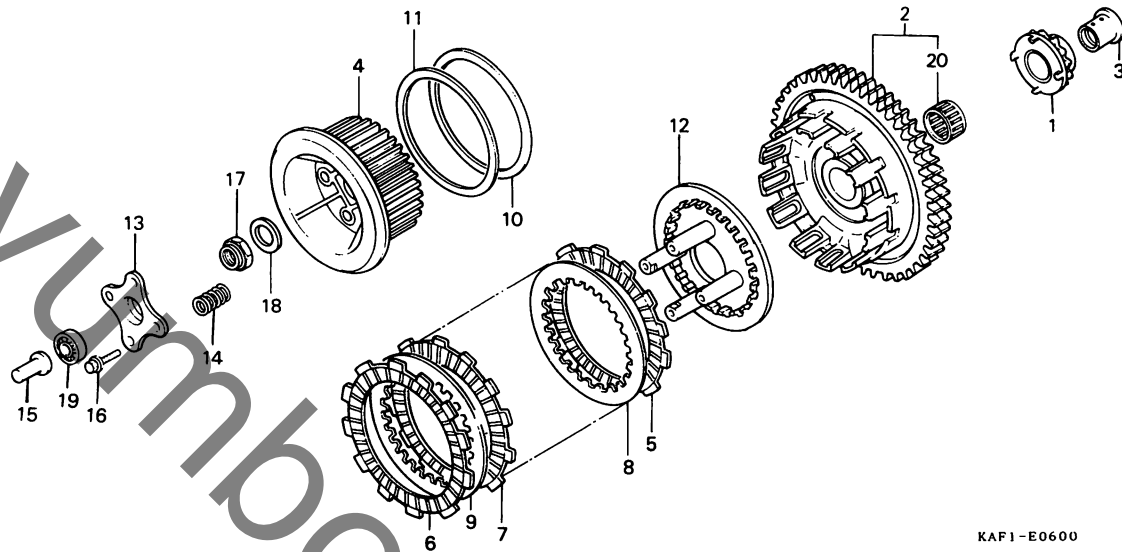
整備項目	標準時間	見出番号	部品番号	部品名	希望小売価格	使用個数					適用号機		タイプ
						CB400	FL	FL-2	FM	FM-2	初号機	終号機	
R.カハ-COMP.....	0.9	1	11330-KAF-000	R.カハ-COMP.....	9,600	1	1	1	1	-	-	-	-
クラッチレハ-COMP. (カンレンフヘン フクム)			11330-KAF-900	R.カハ-COMP.....	9,600	-	-	-	-	1	1	-	-
R.カハ-カスケツト.....	0.7	2	11332-KAF-000	エンブレム-ス.....	1,100	1	1	1	1	1	1	1	-
		3	11396-KT8-000	R.カハ-カスケツト	440	1	1	1	1	1	1	1	-
		4	12392-MJ0-000	6カクフオラク 6MM.....	100	1	1	1	1	1	1	1	-
		5	15650-KAF-000	オイルレヘルケ-シ-COMP.....	610	1	1	1	1	1	1	1	-
		6	22710-KAF-000	クラッチレハ-COMP.....	1,350	1	1	1	1	1	1	1	-
		7	22815-428-000	クラッチレハ-スフリンク.....	120	1	1	1	1	1	1	1	-
		8	22821-KAF-000	クラッチケ-フルレシ-ハ.....	430	1	1	1	1	-	-	-	-
			22821-KAF-900	クラッチケ-フルレシ-ハ.....	430	-	-	-	-	1	1	-	-
		9	90073-ME9-000	ソケツトホルツ 4X10.....	85	6	6	6	6	6	6	6	-
		10	90084-KY2-000	キャツフ 14MM.....	330	1	1	1	1	1	1	1	-
		11	90087-KT7-000	キャツフ 30MM.....	480	1	1	1	1	1	1	1	-
		12	91204-KK0-003	オイルシ-ル 12X18X5(アライ).....	130	1	1	1	1	1	1	1	-
		13	91301-250-000	オリヅク 21.5MM.....	80	1	1	1	1	1	1	1	-
		14	91303-377-000	オリヅク 13.8X2.5.....	185	1	1	1	1	1	1	1	-
		15	91356-425-003	オリヅク 29.7X2.4(NOK).....	120	1	1	1	1	1	1	1	-
		16	94301-08140	ノツクピ-ン 8X14.....	50	2	2	2	2	2	2	2	-
		17	94305-30162	スフリンクピ-ン 3X16.....	40	1	1	1	1	1	1	1	-
		18	96001-06025-00	フランシ-ホルツ 6X25.....	40	8	8	8	8	8	8	8	-
		19	96001-06028-00	フランシ-ホルツ 6X28.....	40	2	2	2	2	2	2	2	-
		20	96001-06032-00	フランシ-ホルツ 6X32.....	40	1	1	1	1	1	1	1	-
		21	96001-06055-00	フランシ-ホルツ 6X55.....	45	2	2	2	2	2	2	2	-
		22	96001-06060-00	フランシ-ホルツ 6X60.....	45	1	1	1	1	1	1	1	-

# D 12

ブロックNO.

## E - 6

クラッチ



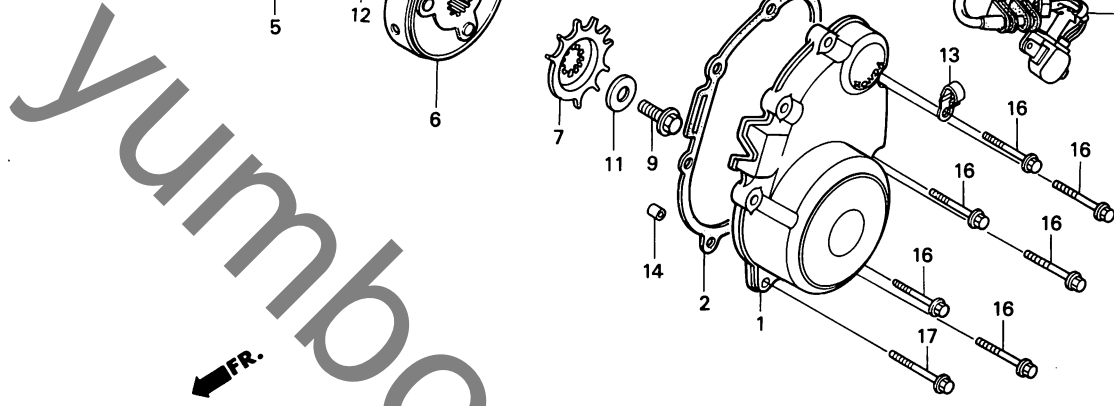
整備項目	標準時間	見出番号	部品番号	部品名	希望小売価格	使用個数						適用号機		タイプ
						FK	FK-2	FL	FL-2	FM	FM-2	初号機	終号機	
オイルポンプドライブスプロケット	1.1	1	15131-KT8-000	オイルポンプドライブスプロケット (25T)	1,350	1	1	1	1	1	1			
クラッチアウター-COMP.	1.0	2	22100-KY2-710	クラッチアウター-COMP. (76T)	13,800	1	1	1	1	-	-			
クラッチセンター-COMP.		2	22100-KAF-900	クラッチアウター-COMP. (76T)	13,800	-	-	-	-	1	1			
クラッチフリクションディスク (カンレンフレン フクム)		3	22118-KAF-000	クラッチアウターカイト	690	1	1	1	1	1	1			
(ニコテモトウシカン ニコイシヨウテモトウシカン)		4	22120-KAF-000	クラッチセンター-COMP.	3,150	1	1	1	1	1	1			
クラッチフリクションディスク		5	22201-KY2-000	クラッチフリクションディスク	610	1	1	1	1	1	1			
クラッチフレンチシャフプレート	0.8	6	22201-MA7-000	クラッチフリクションディスク	630	1	1	1	1	1	1			
クラッチスプリング		7	22201-MT6-601	クラッチフリクションディスク	610	4	4	4	4	4	4			
(ニコテモトウシカン ニコイシヨウテモトウシカン)		8	22321-MN4-000	クラッチプレート	410	4	4	4	4	4	4			
クラッチリフター-ロツト	0.7	9	22322-MN4-000	クラッチプレートB	400	1	1	1	1	1	1			
		10	22325-MN4-000	クラッチプレートスプリング	360	1	1	1	1	1	1			
		11	22326-MN4-000	シャタ-スプリングシート	175	1	1	1	1	1	1			
		12	22350-MN4-000	クラッチフレンチシャフプレート	1,950	1	1	1	1	1	1			
		13	22361-MN4-010	クラッチリフタープレート	590	1	1	1	1	1	1			
		14	22401-KY2-000	クラッチスプリング	145	4	4	4	4	4	4			
		15	22847-KY2-000	クラッチリフター-ロツト	175	1	1	1	1	1	1			
		16	90003-MM4-000	フランシホルト 6X25	70	4	4	4	4	4	4			
		17	90241-KM9-000	ロツクナツト 20MM	295	1	1	1	1	1	1			
		18	90432-121-000	ロツクワツシャ	130	1	1	1	1	1	1			
		19	91001-KA4-003	ラシアルホ-ルハ-アリンク 12X28X7 (トウヨウ)	450	1	1	1	1	1	1			
		20	91005-KT8-003	ニ-トハ-アリンク 30X37X20	610	1	1	1	1	1	1			

**D 13**

ブロックNO.

**E - 7**

スターティングクラッチ



KAF1-E0700A

整備項目	標準時間	見出番号	部品番号	部品名	希望小売価格	使用個数					適用号機 初号機 終号機	タイプ
						FK	FK-2	FL	FL-2	FM		
スターターカハ	0.6	1	11631-KAF-000	スターターカハ	5,400	1	1	1	1	-	-	
スターターカハ-カセット	0.5		11631-KAF-900	スターターカハ-カセット	5,400	-	-	-	-	1	1	
スターターリタックシヨキヤ	0.7	2	11691-KT8-000	スターターカハ-カセット	175	1	1	1	1	1	1	
スターテッククラツチキヤ-COMP.		3	28101-KT8-000	スターリタックシヨキヤ-(82T/15T)	3,850	1	1	1	1	1	1	
スターテッククラツチアウター-COMP.		4	28102-ME9-000	ピオン 10X44	285	1	1	1	1	1	1	
ハオルスローター		5	28110-KT8-000	スターテッククラツチキヤ-COMP. (48T)	4,300	1	1	1	1	-	-	
ハオルスシエネレーター-ASSY	1.0		28110-MV4-000	スターテッククラツチキヤ-COMP. (48T)	4,200	-	-	-	-	1	1	
		6	28120-KY2-000	スターテッククラツチアウター-COMP.	6,900	1	1	1	1	-	-	
			28120-MV4-000	スターテッククラツチアウター-COMP.	6,900	-	-	-	-	1	1	
		7	30291-MT6-730	ハオルスローター	450	1	1	1	1	1	1	
		8	30300-KAF-000	ハオルスシエネレーター-ASSY	2,050	1	1	1	1	1	1	
		9	90020-KT7-010	フランシッホィルト 10X31.5	150	1	1	1	1	1	1	
		10	90401-KT7-000	スフラインワツシヤ 20MM	175	1	1	1	1	1	1	
		11	90403-KM9-000	ワツシヤ 10X24	180	1	1	1	1	1	1	
		12	91022-KE8-003	ニートゥルハアリソク 26X30X17	520	1	1	1	1	1	1	
		13	91410-KT7-000	クワツフ 4X60	120	1	1	1	1	1	1	
		14	94301-08140	ワツクピオン 8X14	50	1	1	1	1	1	1	
		15	95701-06016-09	フランシッホィルト 6X16	25	3	3	3	3	-	-	
			95701-06014-00	フランシッホィルト 6X14	25	-	-	-	-	3	3	
		16	96001-06028-00	フランシッホィルト 6X28	40	6	6	6	6	6	6	
		17	96001-06035-00	フランシッホィルト 6X35	40	1	1	1	1	1	1	

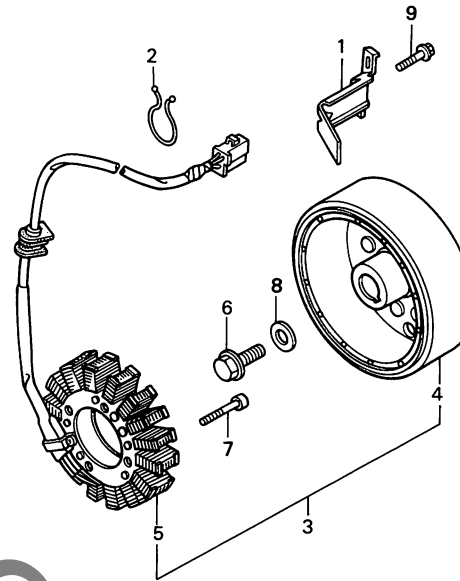


# D 14

ブロックNO.

## E - 8

ジェネレーター



KAF1 E0800

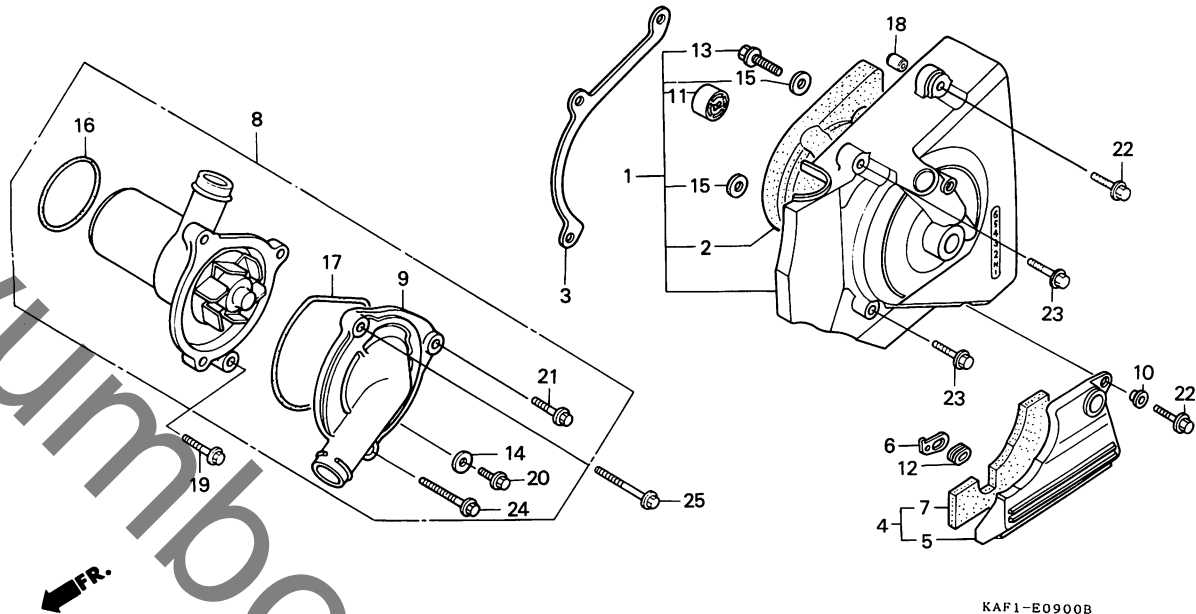
整備項目	標準時間	見出番号	部品番号	部品名	希望小売価格	使用個数						適用号機		タイプ
						CB400	FK	FK-2	FL	FL-2	FM	FM-2	初号機	
フライホイeltaip°A.C.	1.3	1	11333-KT8-000	シ゛エネレーターコートクランシハ°	175	1	1	1	1	1	1			
シ゛エネレーター-ASSY.		2	17916-PE1-671	チ2-フククリツフ° (26)	75	1	1	-	-	-	-			
フライホイールCOMP.	0.9	3	31100-KAF-003	フライホイeltaip°A.C.										
スター-COMP.	1.2			シ゛エネレーター-ASSY.	30,000	1	1	1	1	1	1			
		4	31110-KY2-003	フライホイールCOMP.	17,900	1	1	1	1	1	1			
		5	31120-KAF-003	スター-COMP. (ミツハ)	16,800	1	1	1	1	1	1			
		6	90023-KK3-830	ローターセツテイック°ホルト	105	1	1	1	1	1	1			
		7	90117-GB2-000	ソケツトホルト 6X30	130	3	3	3	3	3	3			
		8	90403-KM9-000	ワツシヤ- 10X24	180	1	1	1	1	1	1			
		9	95701-06014-00	フランシ°ホルト 6X14	25	1	1	1	1	1	1			

# D 15

ブロックNO.

## E - 9

L. リヤカバー・ウォーターポンプ  
(CB400FK・FK-II・  
FL・FL-II)



KAF1-E0900B

整備項目	標準時間	見出番号	部品番号	部品名	希望小売価格	使用個数					適用号機		タイプ	
						FK	FK-2	FL	FL-2	FM	FM-2	初号機		終号機
L. リヤカバー-ASSY.....	0.2	1	11360-KAF-020	L. リヤカバー-ASSY.....	7,000	1	1	-	-	-	-	-	1200024	
L. アンターカバー-COMP.....	0.1		11360-KAF-030	L. リヤカバー-ASSY.....	7,000	1	1	-	-	-	-	-	1200025	
ウォーターポンプASSY.....	0.6		11360-KAF-020	L. リヤカバー-ASSY.....	7,000	-	-	1	1	-	-	-		
ウォーターポンプカバー		2	11363-KAF-020	L. リヤカバー-ラバー.....	1,100	1	1	-	-	-	-	-	1200024	
Oリング 32.95X2.62.....	0.3		11363-KAF-030	L. リヤカバー-ラバー.....	1,100	1	1	-	-	-	-	-	1200025	
Oリング 74.5X2.....	0.5		11363-KAF-020	L. リヤカバー-ラバー.....	1,100	-	-	1	1	-	-	-		
		3	11365-KAF-000	ケースプロテクター-COMP.....	420	1	1	1	1	-	-	-		
		4	11370-KAF-000	L. アンターカバー-COMP.....	1,100	1	1	-	-	-	-	-		
		5	11371-KAF-700	L. アンターカバー.....	840	-	-	1	1	-	-	-		
		6	11372-KAF-000	L. アンターカバー-ステー.....	110	1	1	1	1	-	-	-		
		7	11373-KAF-300	L. アンターカバー-マツト.....	220	1	1	-	-	-	-	-		
		8	19200-KAF-000	ウォーターポンプASSY.....	6,900	1	1	1	1	-	-	-		
		9	19221-KAF-000	ウォーターポンプカバー.....	2,300	1	1	1	1	-	-	-		
		10	33715-G80-930	ヘッドライトビズティンクカラー.....	90	1	1	1	1	-	-	-		
		11	44808-MR7-013	スビートメーターシヨイント.....	240	1	1	1	1	-	-	-		
		12	83551-GE2-000	エアクリナーケーススクロメツト.....	130	1	1	1	1	-	-	-		
		13	90112-GW3-000	フランシッホベルト 6X14.....	75	3	3	3	3	-	-	-		
		14	90463-ML7-000	シーリングワッシャー 6.5MM.....	70	1	1	1	1	-	-	-		
		15	90506-500-000	エアタクトワッシャー.....	65	3	3	3	3	-	-	-		
		16	91302-MB0-013	Oリング 32.95X2.62(アライ).....	95	1	1	1	1	-	-	-		
		17	91310-KT8-003	Oリング 74.5X2(NOK).....	145	1	1	1	1	-	-	-		
		18	94301-08140	ナツクピソ 8X14.....	50	2	2	2	2	-	-	-		
		19	95701-06016-00	フランシッホベルト 6X16.....	25	1	1	1	1	-	-	-		
		20	96001-06012-00	フランシッホベルト 6X12.....	30	1	1	1	1	-	-	-		
		21	96001-06025-00	フランシッホベルト 6X25.....	40	1	1	1	1	-	-	-		

1991.04.01

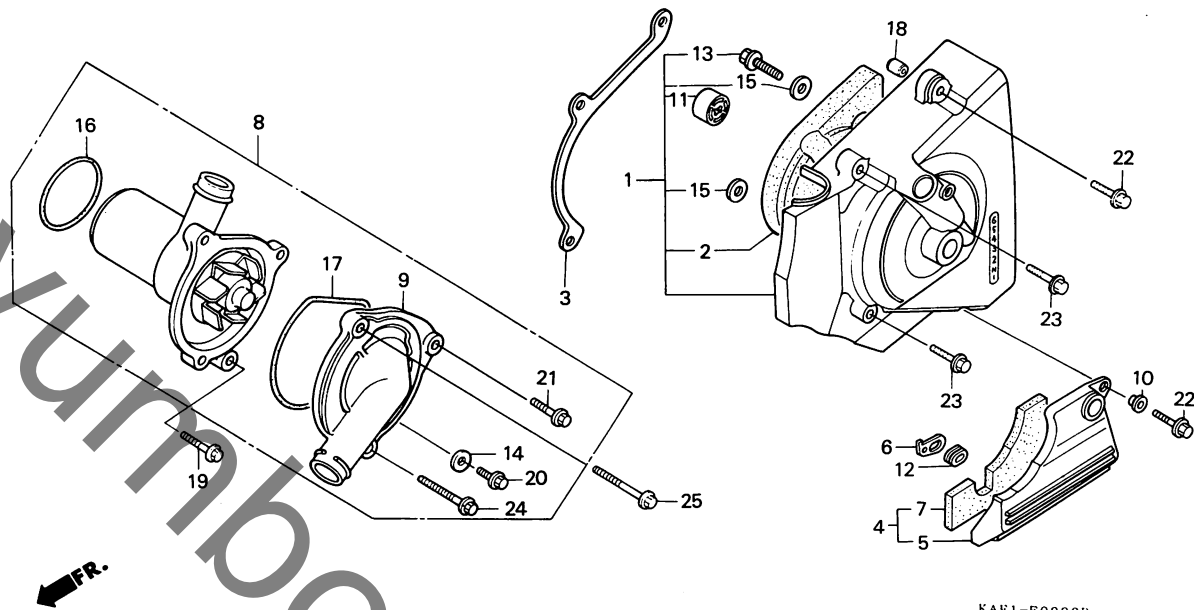
D15

D 16

ブロックNO.

E - 9

L. リヤカバー・ウォーターポンプ  
(CB400FK・FK-II・  
FL・FL-II)



KAF1-E0900B

整備項目	標準時間	見出番号	部品番号	部品名	希望小売価格	使用個数						適用号機		タイプ
						CB400	FK	FK-2	FL	FL-2	FM	FM-2	初号機	
		22	96001-06035-00	フランシッホルト 6X35	40	2	2	2	2	-	-			
		23	96001-06040-00	フランシッホルト 6X40	40	2	2	2	2	-	-			
		24	96001-06045-00	フランシッホルト 6X45	45	1	1	1	1	-	-			
		25	96001-06065-00	フランシッホルト 6X65	50	1	1	1	1	-	-			

1991.04.01

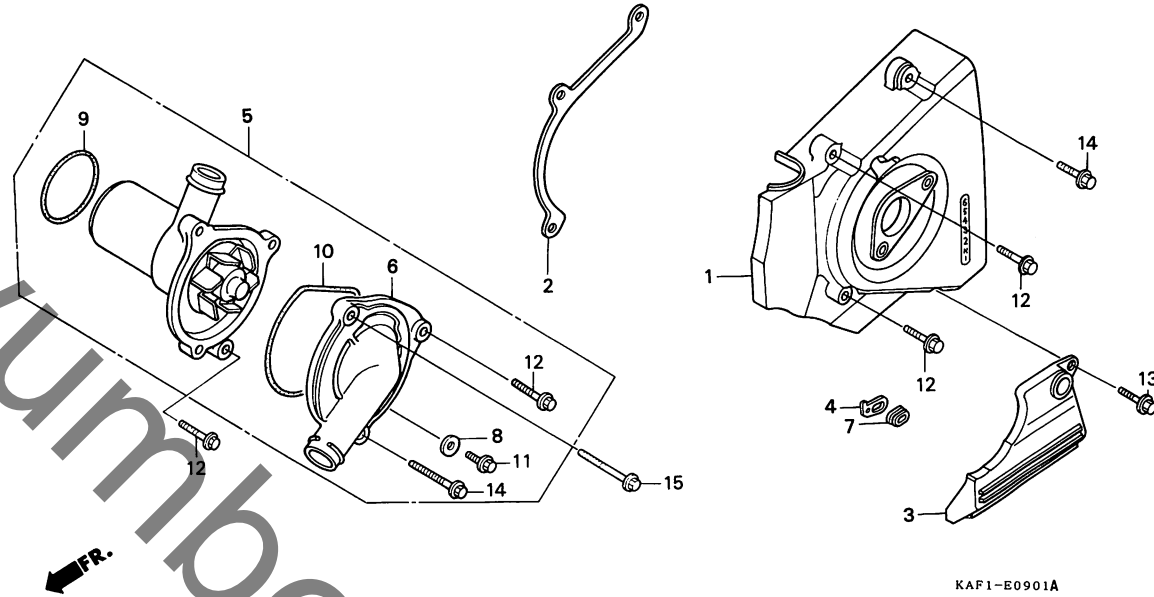
D16

**E 1**

ブロックNO.

**E-9-1**

L. リヤカバー・ウォーターポンプ  
(CB400FM・FM-II)



KAF1-E0901A

整備項目	標準時間	見出番号	部品番号	部品名	希望小売価格	使用個数						適用号機		タイプ
						FK	FK-2	FL	FL-2	FM	FM-2	初号機	終号機	
L. リヤカバー・COMP.	0.2	1	11360-KAF-900	L. リヤカバー・COMP.	4,000	-	-	-	-	1	1			
L. アンタカバー	0.1	2	11365-KY2-000	ケースプロテクター	240	-	-	-	-	1	1			
ウォーターポンプ ASSY.	0.6	3	11371-KAF-900	L. アンタカバー	840	-	-	-	-	1	1			
ウォーターポンプカバー		4	11372-KAF-000	L. アンタカバー・ステー	110	-	-	-	-	1	1			
Oリング 32.95X2.62	0.3	5	19200-KAF-900	ウォーターポンプ ASSY.	6,900	-	-	-	-	1	1			
0リング 74.5X2	0.5													
		6	19221-KAF-900	ウォーターポンプカバー	2,300	-	-	-	-	1	1			
		7	83551-GE2-000	エアクリナーケースロメツト	130	-	-	-	-	1	1			
		8	90463-ML7-000	シリンクワッシャ 6.5MM	70	-	-	-	-	1	1			
		9	91302-MB0-013	Oリング 32.95X2.62(アライ)	95	-	-	-	-	1	1			
		10	91310-KT8-003	Oリング 74.5X2(NOK)	145	-	-	-	-	1	1			
		11	96001-06012-00	フランシホルト 6X12	30	-	-	-	-	1	1			
		12	96001-06025-00	フランシホルト 6X25	40	-	-	-	-	4	4			
		13	96001-06040-00	フランシホルト 6X40	40	-	-	-	-	1	1			
		14	96001-06045-00	フランシホルト 6X45	45	-	-	-	-	2	2			
		15	96001-06065-00	フランシホルト 6X65	50	-	-	-	-	1	1			

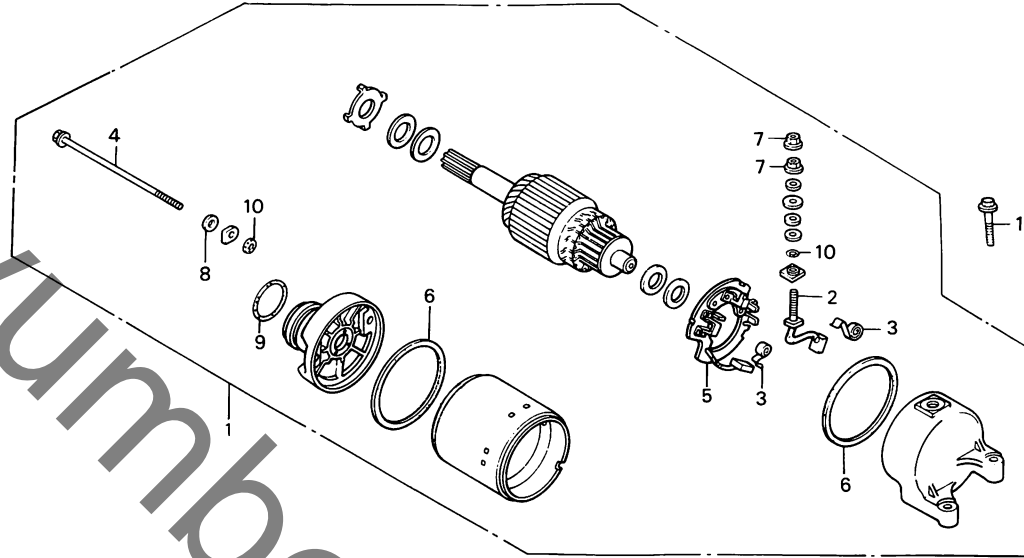
# E 2

FR. →

ブロックNO.

## E-10

スターティングモーター



KAF1-E1000

整備項目	標準時間	見出番号	部品番号	部品名	希望小売価格	使用個数						適用号機		タイプ
						CB400	FK	FK-2	FL	FL-2	FM	FM-2	初号機	
スターモーターASSY.....	0.4	1	31200-KAF-000	スターモーターASSY.....	21,800	1	1	1	1	-	-			
ターミナルフラシセット.....	0.7	2	31200-KAF-900	スターモーターASSY.....	21,800	-	-	-	-	1	1			
フラシホルターセット		3	31201-KS5-901	ターミナルフラシセット.....	680	1	1	1	1	1	1			
		4	31204-KS5-901	カーボンフラシスフリンク.....	110	2	2	2	2	2	2			
		5	31205-KL8-711	セツテインクホルター.....	110	2	2	2	2	2	2			
		6	31206-MN4-008	フラシホルターセット.....	710	1	1	1	1	1	1			
		7	31207-KS5-901	リンク.....	130	2	2	2	2	2	2			
		8	90071-MB0-000	ナットワツシヤ- 6MM.....	80	2	2	2	2	2	2			
		9	90122-MN4-008	スチールプレートワツシヤ.....	70	2	2	2	2	2	2			
		10	91309-425-003	オリク 24.4X3.1(アライ).....	130	1	1	1	1	1	1			
		11	91320-MB0-000	オリク.....	70	3	3	3	3	3	3			
			95701-06028-00	フランシホルター 6X28.....	30	2	2	2	2	2	2			

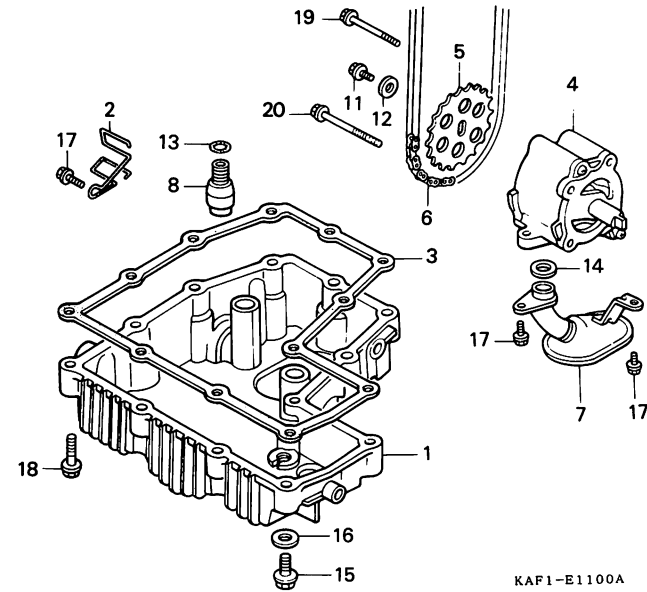
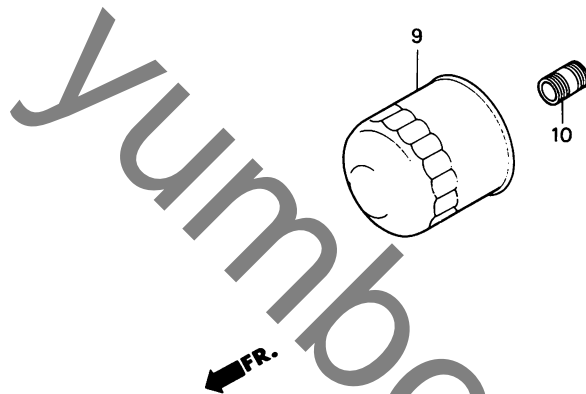


**E 3**

ブロックNO.

**E-11**

オイルポンプ・オイルパン



KAF1-E1100A

整備項目	標準時間	見出番号	部品番号	部品名	希望小売価格	使用個数						適用号機		タイプ
						FK	FK-2	FL	FL-2	FM	FM-2	初号機	終号機	
オイルポンプ	1.1	1	11210-KAF-000	オイルポンプ	5,900	1	1	1	1	-	-			
オイルポンプカセット			11210-KAF-900	オイルポンプカセット	5,900	-	-	-	-	1	1			
オイルポンプドライブチェン		2	11215-KAF-000	トレンチューフアツク	220	1	1	-	-	-	-	-----	1210608	
オイルポンプASSY	2.1		11215-KAF-010	トレンチューフアツク	220	1	1	-	-	-	-	1210609		
オイルポンプドライブスプロケツト	0.8				-	-	1	1	1	1	1			
オイルストレーナーCOMP	1.2	3	11398-KT8-000	オイルポンプカセット	255	1	1	1	1	1	1			
リリーフバルブASSY	1.3	4	15100-KAF-000	オイルポンプASSY	5,900	1	1	1	1	-	-			
オイルストレーナーCOMP			15100-KAF-010	オイルポンプASSY	5,900	-	-	-	-	1	1			
オイルフィルターカートリツシ	0.2	5	15134-KT8-000	オイルポンプドライブスプロケツト	450	1	1	1	1	1	1			
		6	15141-KT8-003	オイルポンプドライブチェン (25H-62)	740	1	1	1	1	1	1			
		7	15153-KT8-000	オイルストレーナーCOMP	1,200	1	1	1	1	1	1			
		8	15220-MJ6-000	リリーフバルブASSY	1,150	1	1	1	1	1	1			
		9	15410-MM9-003	オイルフィルターカートリツシ (トウヨウ)	1,150	1	1	1	1	1	1			
		10	90019-MB0-000	オイルフィルターホース	300	1	1	1	1	1	1			
		11	90021-KE8-010	6カクホルト 6X16	75	1	1	1	1	1	1			
		12	90488-MB0-000	ワツシヤ 6X2.3	115	1	1	1	1	1	1			
		13	91313-MB0-003	オリソク 14.7X2.2(アライ)	75	1	1	1	1	1	1			
		14	91315-KT8-003	オリソク 17X3(アライ)	120	1	1	1	1	-	-			
			91315-KT8-004	オリソク 17X3(NOK)	120	1	1	1	1	1	1			
		15	92800-12000	トレンチューフアツクホルト 12MM	70	1	1	1	1	1	1			
		16	94109-12000	トレンチューフアツクワツシヤ 12MM	20	1	1	1	1	1	1			
		17	95701-06016-00	フランシホルト 6X16	25	3	3	3	3	3	3			
		18	95701-06028-00	フランシホルト 6X28	30	12	12	12	12	12	12			
		19	95701-06050-00	フランシホルト 6X50	40	1	1	1	1	1	1			
		20	95701-06070-00	フランシホルト 6X70	45	1	1	1	1	1	1			

1991.04.01

E3

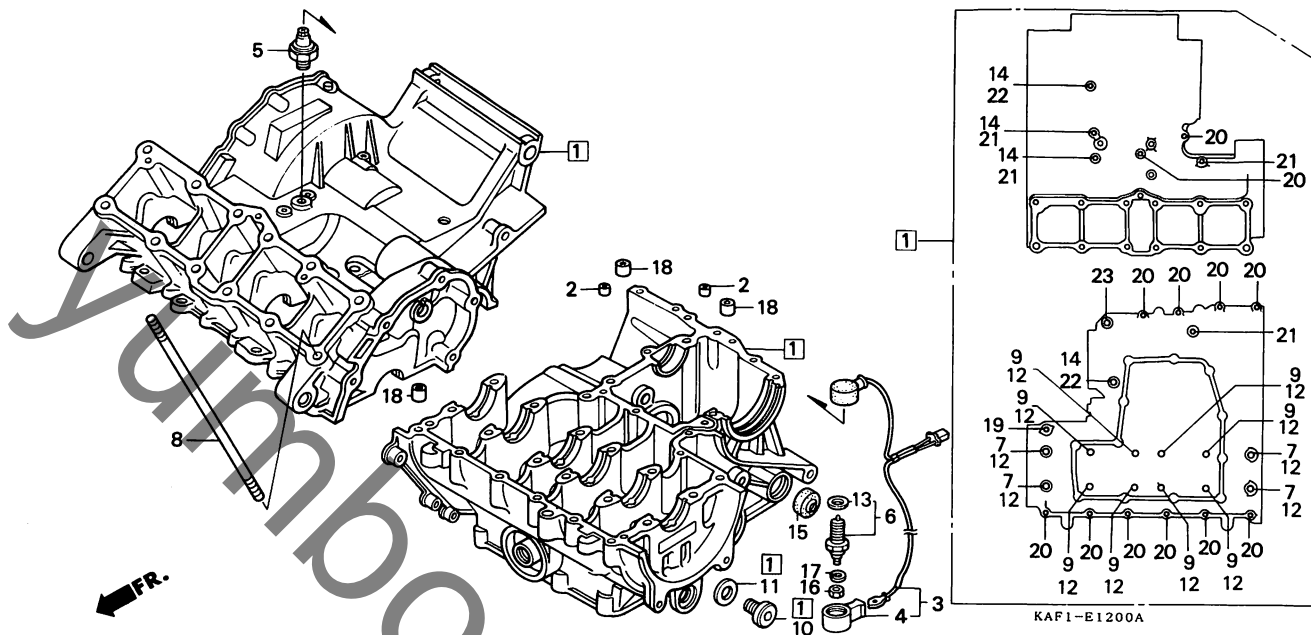
2

E 4

ブロックNO.

E-12

クランクケース



整備項目	標準時間	見出番号	部品番号	部品名	希望小売価格	使用個数						適用号機		タイプ
						FK	FK-2	FL	FL-2	FM	FM-2	初号機	終号機	
クランクケースセット	*9.1	1	11000-KAF-000HA	クランクケースセット *NC23E*	73,100	1	1	1	1	-	-			
オイル&ニュートラルスイッチコート	0.5		04911-KAF-900	クランクケースセット *NC23E*	73,100	-	-	-	-	1	1			
オイルワレツシャースイッチASSY	0.7	2	15515-KT8-000	オリフェイス 1.2MM	195	2	2	2	2	2	2			
ニュートラルスイッチASSY	0.3	3	32130-KAF-000	オイル&ニュートラルスイッチコート	470	1	1	1	1	1	1			
		4	32550-MJ6-000	ニュートラルスイッチカバー	140	1	1	1	1	1	1			
		5	35500-MJ4-014	オイルワレツシャースイッチASSY. (ND)	1,500	1	1	1	1	-	-			
			35500-MJ4-024	オイルワレツシャースイッチASSY. (ND)	1,500	-	-	-	-	1	1			
		6	35600-MM5-003	ニュートラルスイッチASSY. (トヨコウ)	640	1	1	1	1	1	1			
		7	90024-MJ0-000	フランジボルト 8X88	160	4	4	4	4	-	-			
			* 90024-MV9-670	フランジボルト 8X88	150	-	-	-	-	4	4			
		8	90031-MA6-000	スタットボルト 8X147	175	12	12	12	12	12	12			
		9	90041-MA6-000	フランジボルト 8X75	155	8	8	8	8	8	8			
		10	90048-ME5-000	シーリングボルト 20MM	330	2	2	2	2	2	2			
		11	90442-ME5-000	シーリングワッシャ 20MM	105	1	1	1	1	1	1			
		12	90442-028-000	シーリングワッシャ 8MM	70	12	12	12	12	12	12			
		13	90443-MJ6-000	ニュートラルワッシャ	50	1	1	1	1	1	1			
		14	90463-ML7-000	シーリングワッシャ 6.5MM	70	4	4	4	4	4	4			
		15	91203-KA4-771	オイルシール 14X22X5 (NOK)	155	1	1	1	1	1	1			
		16	94001-04000-0S	6カクナツ 4MM	15	1	1	1	1	1	1			
		17	94111-04800	スワリングワッシャ 4MM	15	1	1	1	1	1	1			
		18	94302-10160	ワッシャ 10X16	55	3	3	3	3	3	3			
		19	95701-06032-00	フランジボルト 6X32	30	1	1	1	1	1	1			
		20	95701-06045-00	フランジボルト 6X45	40	12	12	12	12	12	12			
		21	95701-06090-00	フランジボルト 6X90	50	4	4	4	4	4	4			
		22	95701-06100-00	フランジボルト 6X100	50	2	2	2	2	2	2			
		23	95701-08065-00	フランジボルト 8X65	50	1	1	1	1	1	1			

1991.04.01

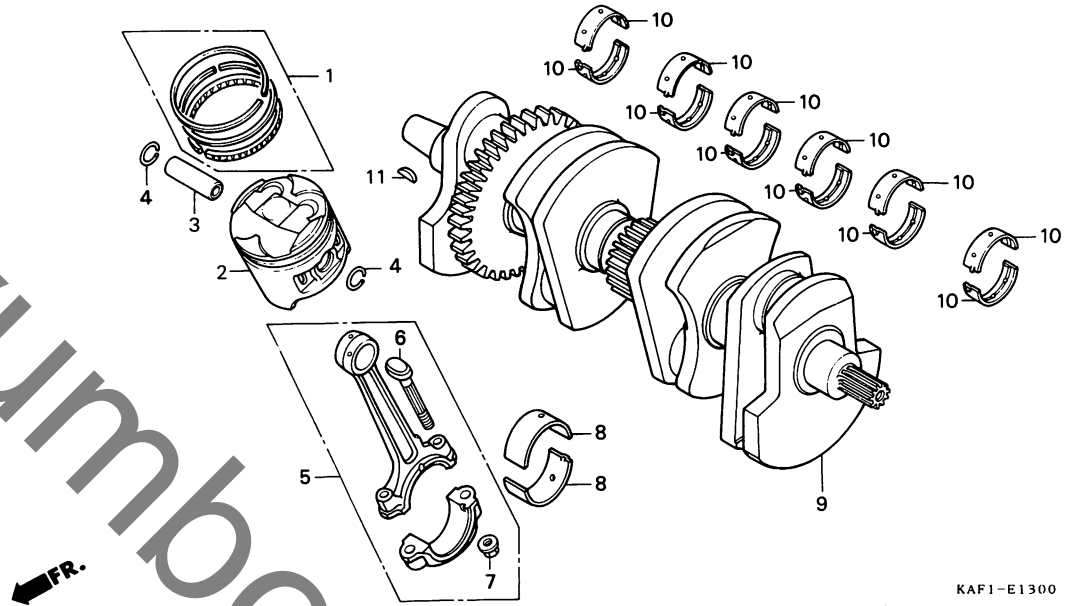
E4

# E 5

ブロックNO.

## E-13

クランクシャフト・ピストン



KAF1-E1300

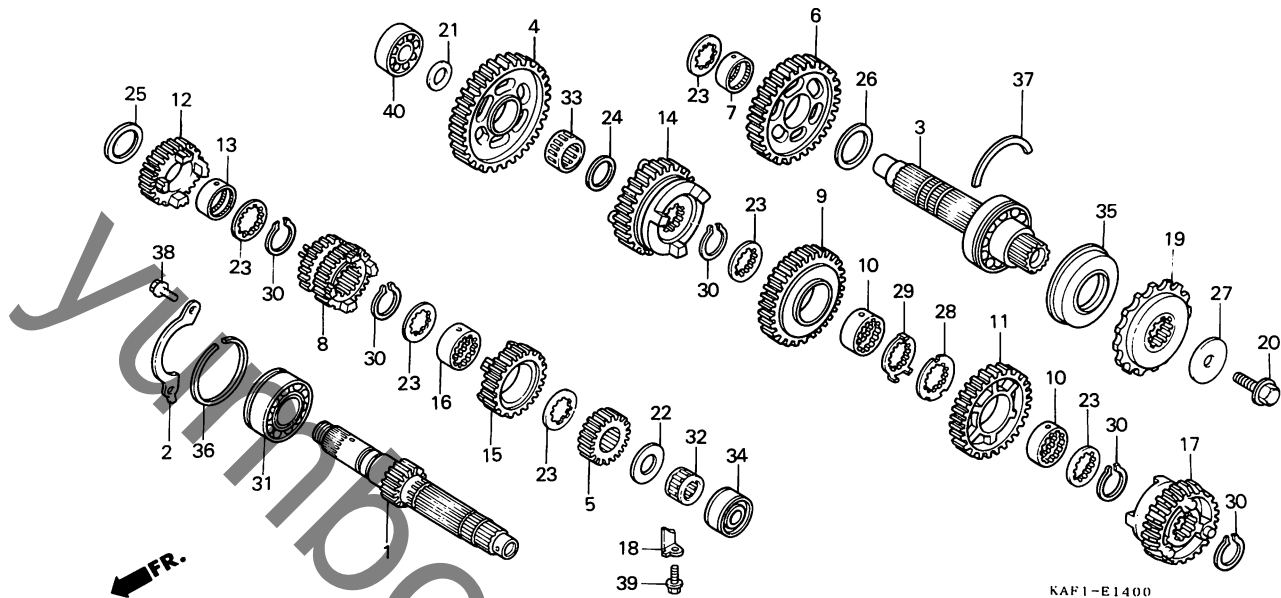
整備項目	標準時間	見出番号	部品番号	部品名	希望小売価格	使用個数						適用号機	
						FK	FK-1	FL	FL-1	FM	FM-2	初号機	終号機
ピストンリングセット ( イツマシ 0.2 カザン )	*4.4	1	13011-KAF-000	ピストンリングセット (STD.)	1,450	4	4	4	4	-	-	コネクティングロッドベアリング選択表 (オイルクリアランス28~52μm)	
ピストン		2	13011-MV4-305	ピストンリングセット	1,450	-	-	-	-	4	4		
ピストン ( イツマシ 0.2 カザン )		2	13101-KY2-000	ピストン	1,850	4	4	4	4	4	4		
ピストンピン ( イツマシ 0.2 カザン )	*4.3	3	13111-KY2-000	ピストンピン	410	4	4	4	4	4	4		
コネクティングロッドASSY. ( イツマシ 0.3 カザン )	*7.2	4	13112-ML0-720	ピストンピンリツフ 14MM.	70	8	8	8	8	8	8		
クランクシャフトCOMP.	*7.8	5	13201-KT8-010	コネクティングロッドASSY. A	6,000	4	4	4	4	-	-		
クランクシャフトベアリング ( ニコテモトウシカシ ニコイシヨウテモトウシカシ )	*7.1	5	13201-MV4-000	コネクティングロッドASSY.	6,000	-	-	-	-	4	4		
		6	13213-ML0-000	コネクティングロッドホルト	200	8	8	8	8	8	8		
		7	13215-KM3-000	コネクティングロッドナット	140	8	8	8	8	8	8		
		8	13224-KT8-003	コネクティングロッドベアリングA (ブラウン)	360	8	8	8	8	8	8		
			13225-KT8-003	コネクティングロッドベアリングB (グリーン)	360	8	8	8	8	8	8		
			13226-KT8-003	コネクティングロッドベアリングC (イエロー)	360	8	8	8	8	8	8		
		9	13300-KY2-000	クランクシャフトCOMP.	45,900	1	1	1	1	-	-		
		10	13300-KAF-900	クランクシャフトCOMP.	45,900	1	1	1	1	-	-		
			13323-KT8-003	クランクシャフトベアリングA (ブラウン)	360	12	12	12	12	12	12		
			13324-KT8-003	クランクシャフトベアリングB (グリーン)	360	12	12	12	12	12	12		
			13325-KT8-003	クランクシャフトベアリングC (イエロー)	360	12	12	12	12	12	12		
			13326-KT8-003	クランクシャフトベアリングD (ピンク)	360	12	12	12	12	12	12		
		11	90741-413-000	ウツラフキ	90	1	1	1	1	1	1		

# E 6

ブロックNO.

## E-14

トランスミッション



整備項目	標準時間	見出番号	部品番号	部品名	希望小売価格	使用個数						適用号機		タイプ
						FK	FK-2	FL	FL-2	FM	FM-2	初号機	終号機	
メインシャフトCOMP. ( カンレンフヒン フクム )	*5.6	1	23210-KAF-000	メインシャフトCOMP. (13T)	6,600	1	1	1	1	1	1			
カウンターシャフトCOMP. ( カンレンフヒン フクム )	*5.7	2	23213-KT8-000	ハリアリンクベツテイングフレート	240	1	1	1	1	1	1			
ドライブスワロケツト	0.3	3	23220-KY2-000	カウンターシャフトCOMP.	8,400	1	1	1	1	1	1			
オイルシール 34X62X8	*5.4	4	23421-KY2-000	カウンターシャフトローキヤ (43T)	4,350	1	1	1	1	1	1			
		5	23431-KAF-000	メインシャフトセカントキヤ (17T)	1,500	1	1	1	1	1	1			
		6	23441-KAF-000	カウンターシャフトセカントキヤ (40T)	3,750	1	1	1	1	1	1			
		7	23442-KY2-000	カラ 25X28X9	490	1	1	1	1	1	1			
		8	23451-KY2-000	メインシャフトサート&フォースキヤ (16T/22T)	5,100	1	1	1	1	-	-			
			23451-KAF-900	メインシャフトサート&フォースキヤ (16T/22T)	5,000	-	-	-	-	1	1			
		9	23461-KY2-000	カウンターシャフトサートキヤ (30T)	3,850	1	1	1	1	-	-			
			23461-MV4-000	カウンターシャフトサートキヤ (30T)	3,850	-	-	-	-	1	1			
		10	23462-KY2-000	スワラインカラ 25X9	490	2	2	2	2	2	2			
		11	23481-KY2-000	カウンターシャフトフォースキヤ (35T)	3,600	1	1	1	1	1	1			
		12	23491-KAF-000	メインシャフトフイフスキヤ (23T)	3,650	1	1	1	1	1	1			
		13	23492-KY2-000	カラ 25X28X11	490	1	1	1	1	1	1			
		14	23501-KAF-000	カウンターシャフトフイフスキヤ (33T)	3,850	1	1	1	1	-	-			
			23501-MV4-000	カウンターシャフトフイフスキヤ (33T)	3,850	-	-	-	-	1	1			
		15	23511-KAF-000	メインシャフトシツクススキヤ (24T)	3,750	1	1	1	1	-	-			
			23511-KAF-900	メインシャフトシツクススキヤ (25T)	3,750	-	-	-	-	1	1			
		16	23512-KY2-000	スワラインカラ 25X12.4	490	1	1	1	1	1	1			
		17	23521-KAF-000	カウンターシャフトシツクススキヤ (32T)	3,950	1	1	1	1	-	-			
			23521-KAF-900	カウンターシャフトシツクススキヤ (32T)	3,950	-	-	-	-	1	1			
		18	23531-KY2-000	ハリアリンクベツテイングフレート	120	1	1	1	1	1	1			
		19	23801-KY2-005	ドライブスワロケツト (15T)	2,200	1	1	1	1	1	1			
		20	90037-422-003	スハシヤルホリット 10MM	200	1	1	1	1	1	1			

1991.04.01

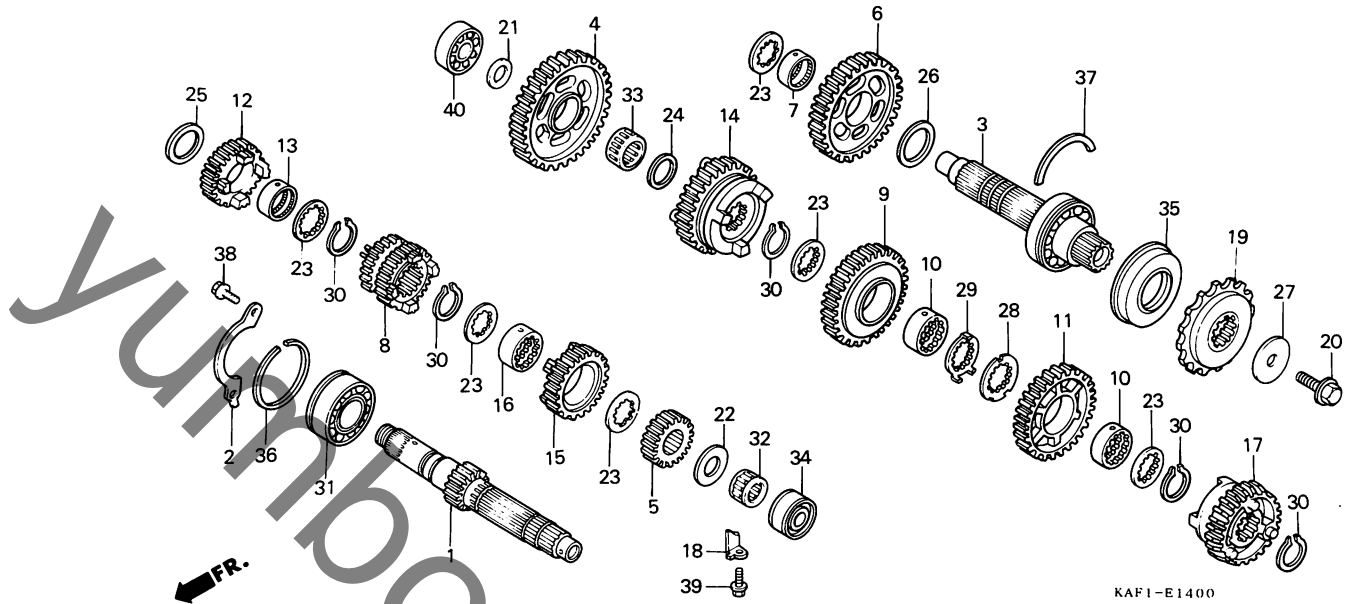
E6

# E 7

ブロックNO.

## E-14

トランスミッション



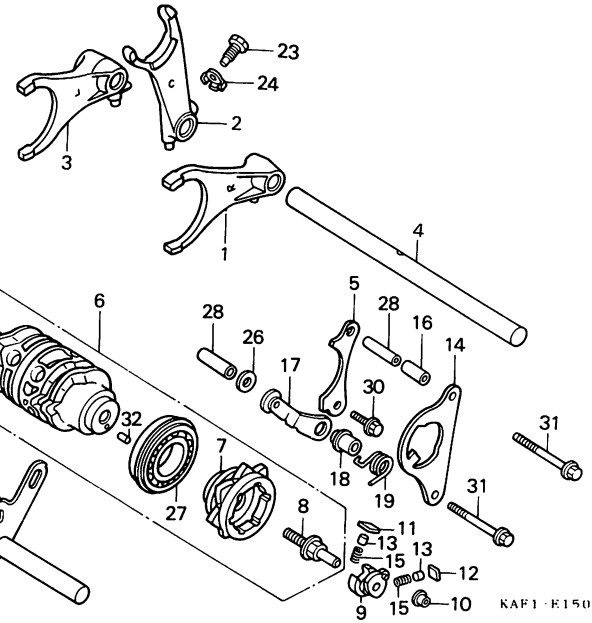
整備項目	標準時間	見出番号	部品番号	部品名	希望小売価格	使用個数						適用号機		タイプ
						CB400	FK	FK-2	FL	FL-2	FM	FM-2	初号機	
		21	90403-KE7-000	スラストワッシャー 17.2MM.....	110	1	1	1	1	1	1			
		22	90403-MF2-010	スラストワッシャー 17.2MM.....	110	1	1	1	1	1	1			
		23	90451-KY2-000	スフラインワッシャー 25X34X1.5....	115	6	6	6	6	6	6			
		24	90453-360-000	スラストワッシャー 20MM.....	140	1	1	1	1	1	1			
		25	90456-MA6-000	スラストワッシャー 25MM.....	115	1	1	1	1	1	1			
		26	90459-357-000	スラストワッシャー-C 25MM.....	150	1	1	1	1	1	1			
		27	90459-438-000	ワッシャー 10.2MM.....	155	1	1	1	1	1	1			
		28	90461-KY2-000	スフラインワッシャー 25MM.....	115	1	1	1	1	1	1			
		29	90462-KY2-000	ロツクワッシャー 25MM.....	165	1	1	1	1	-	-			
		30	90462-KAZ-000	ロツクワッシャー 25MM.....	185	-	-	-	-	1	1			
		30	90601-107-000	サークルツフ 25MM.....	105	5	5	5	5	5	5			
		31	91004-KT8-003	ラシアルホー-ルハアリンク (63/22).	1,400	1	1	1	1	1	1			
		32	91022-MN4-003	ニートルハアリンク 17X27X14.8 (トヨウ)	420	1	1	1	1	1	1			
		33	91023-MF2-711	ニートルハアリンク 20X24X9.6...	430	1	1	1	1	1	1			
		34	91023-MN4-003	ニートルハアリンクアウター.....	800	1	1	1	1	1	1			
		35	91207-KT8-003	オイルシール 34X62X8.....	380	1	1	1	1	1	1			
		36	94560-52200	スナツフアリンク 52MM.....	85	1	1	1	1	1	1			
		37	95015-26200	ピツアリンク 620.....	95	1	1	1	1	1	1			
		38	95701-06016-00	フランジホー-ルト 6X16.....	25	2	2	2	2	2	2			
		39	96001-06014-00	フランジホー-ルト 6X14.....	30	1	1	1	1	1	1			
		40	96140-62030-00	ラシアルホー-ルハアリンク 6203....	470	1	1	1	1	1	1			

**E 8**

ブロックNO.

**E-15**

ギヤシフトドラム



Yumbo.com

整備項目	標準時間	見出番号	部品番号	部品名	希望小売価格	使用個数						通用号機		タイプ
						FK	FK-2	FL	FL-2	FM	FM-2	初号機	終号機	
ギヤシフトフォーク	*5.6	1	24211-KT8-000	R.ギヤシフトフォーク	2,450	1	1	1	1	1	1			
(ニコテモトウシツカン ニコイシヨウテモトウシツカン)		2	24212-KY2-000	センターギヤシフトフォーク	2,400	1	1	1	1	1	1			
ギヤシフトドラムCOMP.	*5.8	3	24213-KT8-000	L.ギヤシフトフォーク	2,450	1	1	1	1	1	1			
ギヤシフトドラムセンター	1.4	4	24261-KT8-000	ギヤシフトフォークシヤフト	630	1	1	1	1	1	1			
ドラムシフター	1.3	5	24307-KT8-000	ギヤシフトドラムセツティンクフプレート	165	1	1	1	1	1	1			
カイトフプレート		6	24310-KY2-000	ギヤシフトドラムCOMP.	6,100	1	1	1	1	1	1			
ドラムストツハ-COMP.		7	24312-KY2-300	ギヤシフトドラムセンター	1,300	1	1	1	1	1	1			
(カンレンフレン フクム)		8	24315-HA0-000	シフターピオン	270	1	1	1	1	1	1			
ギヤシフトピセントラルCOMP.	1.1	9	24321-KT8-010	ドラムシフター	1,700	1	1	1	1	1	1			
シフトリタンスフリンク		10	24322-MM4-000	ドラムシフターカラー	120	1	1	1	1	1	1			
		11	24324-KA3-710	ラチエツトホールA	285	1	1	1	1	1	1			
		12	24325-KA3-710	ラチエツトホールB	285	1	1	1	1	1	1			
		13	24326-KT7-000	ホールフランシヤ	195	2	2	2	2	2	2			
		14	24328-KT8-000	カイトフプレート	400	1	1	1	1	1	1			
		15	24329-KA3-740	ホールフランシヤスフリンク	70	2	2	2	2	2	2			
		16	24329-KT8-000	カイトフプレートテイスタンカラー	140	1	1	1	1	1	1			
		17	24430-KT8-000	ドラムストツハ-COMP.	360	1	1	1	1	1	1			
		18	24434-KT7-000	ドラムストツハ-カラ	180	1	1	1	1	1	1			
		19	24435-KT8-010	ドラムストツハ-スフリンク	125	1	1	1	1	1	1			
		20	24610-KY2-000	ギヤシフトピセントラルCOMP.	2,350	1	1	1	1	1	1			
		21	24651-KT7-000	シフトリタンスフリンク	185	1	1	-	-	-	-			
			24651-KV3-000	シフトリタンスフリンク	180	-	-	1	1	1	1			
		22	24652-035-000	シフトリタンスフリンクピオン	150	1	1	1	1	1	1			
		23	90041-MB0-000	スハシヤルホルツ 7X18	120	1	1	1	1	1	1			
		24	90407-MB0-000	ロツクワツシヤ	85	1	1	1	1	1	1			

1991.04.01

E8

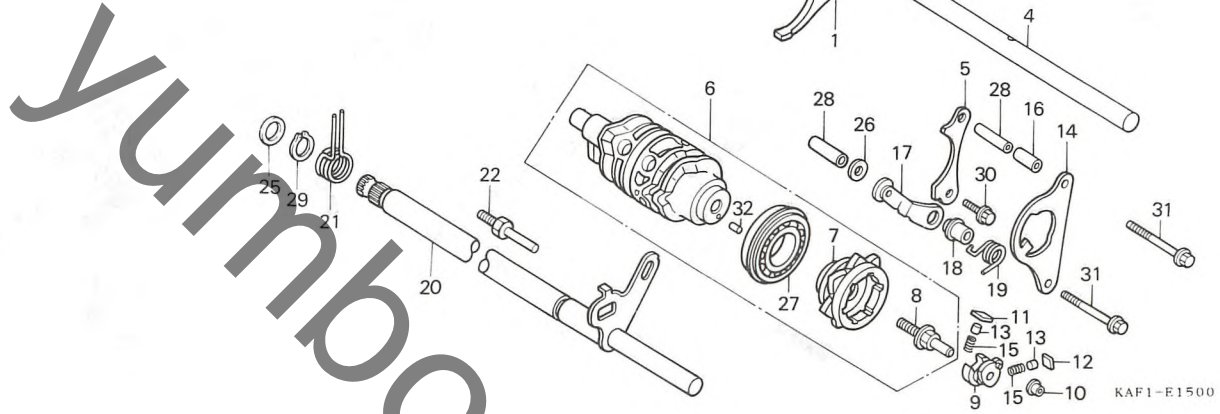


**E 9**

ブロックNO.

**E-15**

ギヤシフトドラム



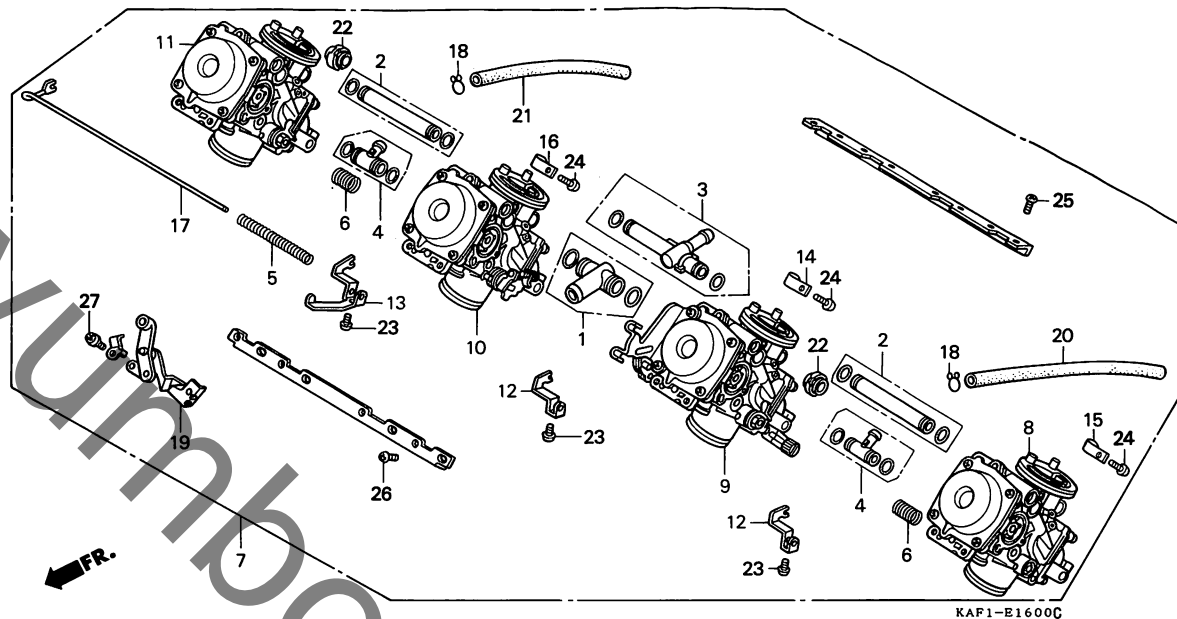
整備項目	標準時間	見出番号	部品番号	部品名	希望小売価格	使用個数						適用号機		タイプ
						FK	FK-2	FL	FL-2	FM	FM-2	初号機	終号機	
		25	90451-155-000	ワッシャー 14MM.....	110	1	1	1	1	1	1			
		26	90485-040-000	ワッシャー 8MM.....	70	1	1	1	1	1	1			
		27	91007-MN4-003	ラシアルボールベアリング 6905 (NTN)	530	1	1	1	1	1	1			
		28	91104-KT7-000	ノックピオン 8X31.5.....	100	2	2	2	2	2	2			
		29	94510-14000	エキスターナルサークリップ 14MM.....	20	1	1	1	1	1	1			
		30	95701-06016-00	フランシッホルト 6X16.....	25	1	1	1	1	1	1			
		31	95701-06045-00	フランシッホルト 6X45.....	40	2	2	2	2	2	2			
		32	96220-40080	ローラ 4X8.....	15	1	1	1	1	1	1			

E 10

ブロックNO.

E-16

キャブレター (ASSY.)



KAF1-E1600C

整備項目	標準時間	見出番号	部品番号	部品名	希望小売価格	使用個数						適用号機		タイプ
						CB400	FK	FK-2	FL	FL-2	FM	FM-2	初号機	
フューエルジョイントセット ( イツコマシ 0.1 カタン )	1.1	1	16027-KAF-000	Tジョイントセット	1,000	1	1	1	1	1				
キャブレター-ASSY.	1.0	2	16042-KG5-003	フューエルジョイントセット	430	2	2	2	2	2				
キャブレター-ASSY.1	1.3	3	16042-KT8-003	フューエルジョイントセットB	1,000	1	1	1	1	1				
キャブレター-ASSY.1 ( イツコマシ 0.3 カタン )	1.3	4	16047-KT7-003	フューエルジョイントセットD	1,000	2	2	2	2	2				
スター-リンクシャフト	0.7	5	16052-KT7-003	コンプレッションコイルスプリング	195	1	1	1	1	1				
		6	16053-MA6-003	スプリング	220	2	2	2	2	2				
		7	16100-KAF-010	キャブレター-ASSY.	75,000	1	1	-	-	-		1204578		
			16100-KAF-020	キャブレター-ASSY.	75,000	1	1	-	-	-		1204579	1208527	
			16100-KAF-030	キャブレター-ASSY.	75,000	1	1	-	-	-		1208528		
			16100-KAF-050	キャブレター-ASSY. (VG06A D)	75,000	-	-	1	1	-				
			16100-KAF-900	キャブレター-ASSY. (VG06E A)	75,000	-	-	-	-	1	1			
		8	16101-KAF-010	キャブレター-ASSY.1	18,800	1	1	-	-	-		VG06A	VG06A	A
			16101-KAF-030	キャブレター-ASSY.1	18,800	1	1	-	-	-		VG06A		B
			16101-KAF-900	キャブレター-ASSY.1	18,800	-	-	-	-	1	1			
		9	16102-KAF-020	キャブレター-ASSY.2	18,800	1	1	-	-	-		VG06A	VG06A	A
			16102-KAF-040	キャブレター-ASSY.2	18,800	1	1	-	-	-		VG06A		B
			16102-KAF-900	キャブレター-ASSY.2	18,800	-	-	1	1	-				
		10	16103-KAF-010	キャブレター-ASSY.3	18,800	1	1	-	-	-		VG06A	VG06A	A
			16103-KAF-020	キャブレター-ASSY.3	18,800	1	1	-	-	-		VG06A		B
			16103-KAF-040	キャブレター-ASSY.3	18,800	-	-	1	1	-				
			16103-KAF-900	キャブレター-ASSY.3	18,800	-	-	-	-	1	1			
		11	16104-KAF-010	キャブレター-ASSY.4	18,800	1	1	-	-	-		VG06A	VG06A	A
			16104-KAF-020	キャブレター-ASSY.4	18,800	1	1	-	-	-		VG06A		B
			16104-KAF-040	キャブレター-ASSY.4	18,800	-	-	1	1	-				
			16104-KAF-900	キャブレター-ASSY.4	18,800	-	-	-	-	1	1			

1991.04.01

E10

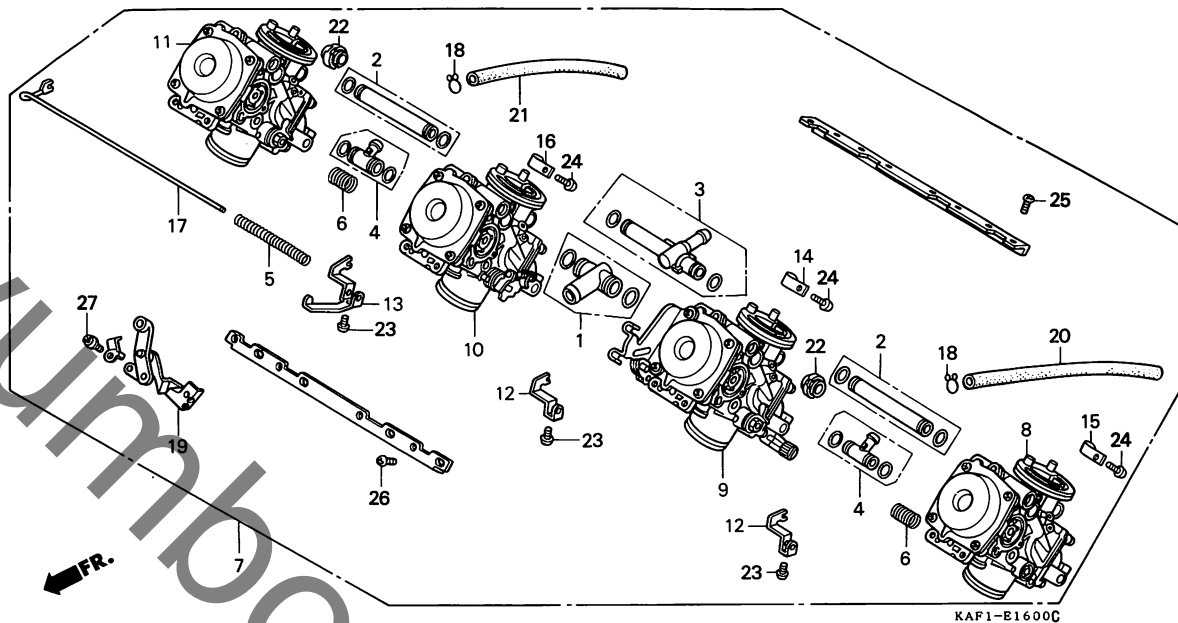
2

**E 11**

ブロックNO.

**E-16**

キャブレター (ASSY.)



整備項目	標準時間	見出番号	部品番号	部品名	希望小売価格	使用個数						適用号機		タイプ
						FK	FK-2	FL	FL-2	FM	FM-2	初号機	終号機	
		12	16120-KT8-003	スターレハブ	670	2	2	2	2	2	2			
		13	16121-KT8-003	スターレハブ	670	1	1	1	1	1	1			
		14	16134-KAF-000	ハインター	270	-	-	1	1	1	1			
		* 15	16135-KAF-900	バインダー	310	-	-	-	-	1	1			
		* 16	16136-KAF-900	バインダー	280	-	-	-	-	1	1			
		17	16145-KAF-000	スターリンクシャフト	460	1	1	1	1	1	1			
		18	16163-MB3-671	チューブクリップ	70	2	2	2	2	2	2			
		19	16169-KAF-000	ワイヤステCOMP	460	1	1	1	1	1	1			
		20	16198-KAF-000	チューブ	270	1	1	-	-	-	-			
			16144-KAF-000	チューブ	270	-	-	1	1	1	1			
		21	16199-KAF-000	チューブ	270	1	1	-	-	-	-			
			16144-KAF-000	チューブ	270	-	-	1	1	1	1			
		22	16199-KY1-003	チューブ	175	2	2	2	2	2	2			
		23	93500-04006-1A	ハンスクリュー 4X6	15	3	3	3	3	3	3			
		24	93500-04008-1A	ハンスクリュー 4X8	15	2	2	2	2	2	2			
		25	93500-05010-1A	ハンスクリュー 5X10	15	8	8	8	8	-	-			
			93500-05010-0A	ハンスクリュー 5X10	15	-	-	-	-	8	8			
		26	93500-05012-1A	ハンスクリュー 5X12	15	8	8	6	6	-	-			
			93500-05012-0A	ハンスクリュー 5X12	15	-	-	-	-	6	6			
		27	93892-04010-18	スクリューワッシャー 4X10	20	1	1	1	1	-	-			
			93892-04010-10	スクリューワッシャー 4X10	20	-	-	-	-	1	1			

1991.04.01

E11

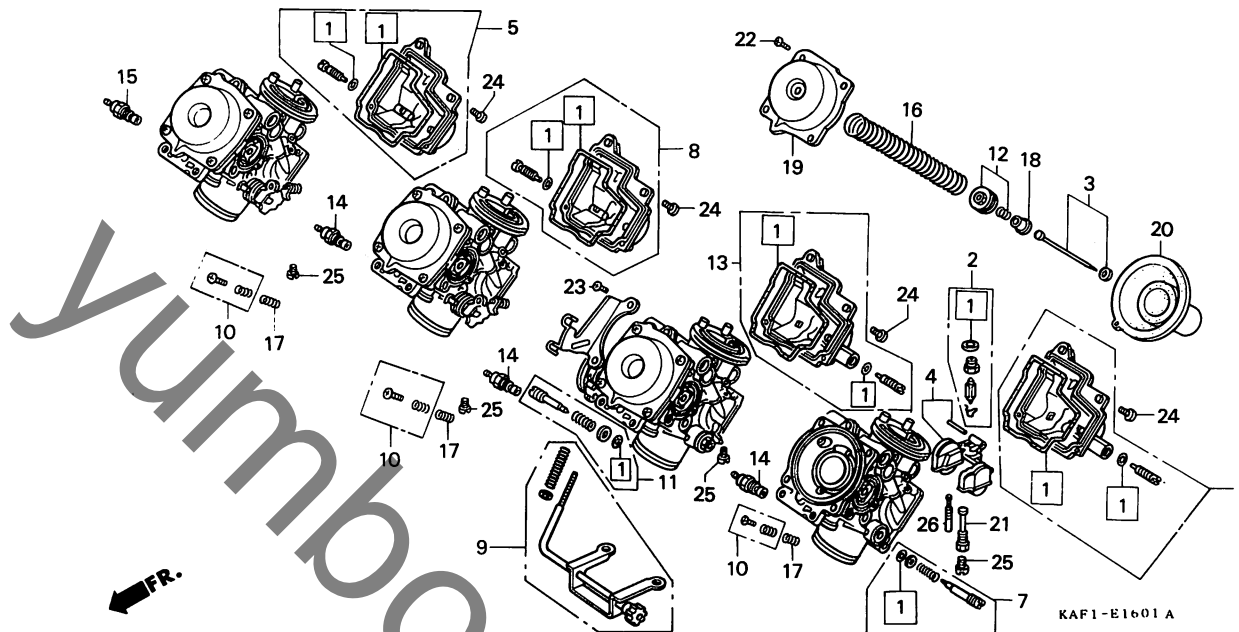
2

E 12

ブロックNO.

E-16-1

キャブレター (構成部品)



KAF1-E1601A

整備項目	標準時間	見出番号	部品番号	部品名	希望小売価格	使用個数						適用号機		タイプ
						FK	FK-2	FL	FL-2	FM	FM-2	初号機	終号機	
ハルフシートセット	0.9	1	16010-MN4-003	カスケツトセット	820	4	4	4	4	4	4			
( イツマシ 0.2 カサ )		2	16011-KY2-711	ハルフシートセット	1,650	4	4	4	4	4	4			
フロートセット		3	16012-KAF-020	シエツトニードルセット	1,300	4	4	4	4	-	-			
( イツマシ 0.2 カサ )			16012-KAF-900	シエツトニードルセット	1,300	-	-	-	-	4	4			
メインシエツト		4	16013-KT7-003	フロートセット	1,400	4	4	4	4	4	4			
( イツマシ 0.2 カサ )	0.7	5	16015-KY2-711	フロートチャンバーセット	4,400	1	1	1	1	1	1			
シエツトニードルセット		6	16015-MN4-013	フロートチャンバーセット	4,400	1	1	1	1	1	1			
( イツマシ 0.2 カサ )		7	16016-KAF-000	スクリュセツト	680	2	2	2	2	2	2			
フロートチャンバーセット		8	16023-MN4-013	フロートチャンバーセット	4,400	1	1	1	1	1	1			
( イツマシ 0.1 カサ )		9	16028-KAF-010	スクリュセツト	1,100	1	1	1	1	1	1			
ハッキュームヒエスタシオンCOMP.	0.8	10	16029-MN4-003	スクリュセツト	560	3	3	3	3	3	3			
( イツマシ 0.2 カサ )		11	16030-KY2-003	スクリュセツト	680	2	2	2	2	2	2			
スターハルフセット		12	16037-KY2-003	フロートセット	650	4	4	4	4	4	4			
( イツマシ 0.1 カサ )		13	16043-MN4-013	フロートチャンバーセット	4,400	1	1	1	1	1	1			
スターハルフセット		14	16046-KAF-000	スターハルフセット	1,650	3	3	3	3	3	3			
( イツマシ 0.1 カサ )		15	16047-KAF-000	スターハルフセット	1,650	1	1	1	1	1	1			
		16	16050-MR3-881	コンプレツションコイルスフリンク	430	4	4	4	4	-	-			
			16050-MT6-601	コンプレツションコイルスフリンク	430	-	-	-	-	4	4			
		17	16052-MB0-671	スフリンク	220	3	3	3	3	3	3			
		18	16075-KAF-000	カラセツト	270	4	4	4	4	4	4			
		19	16107-MN4-003	トップ	1,600	4	4	4	4	4	4			
		20	16111-MN4-003	ハッキュームヒエスタシオンCOMP.	5,200	4	4	-	-	-	-			
			16111-KAF-000	ハッキュームヒエスタシオンCOMP.	5,200	4	4	-	-	-	-			

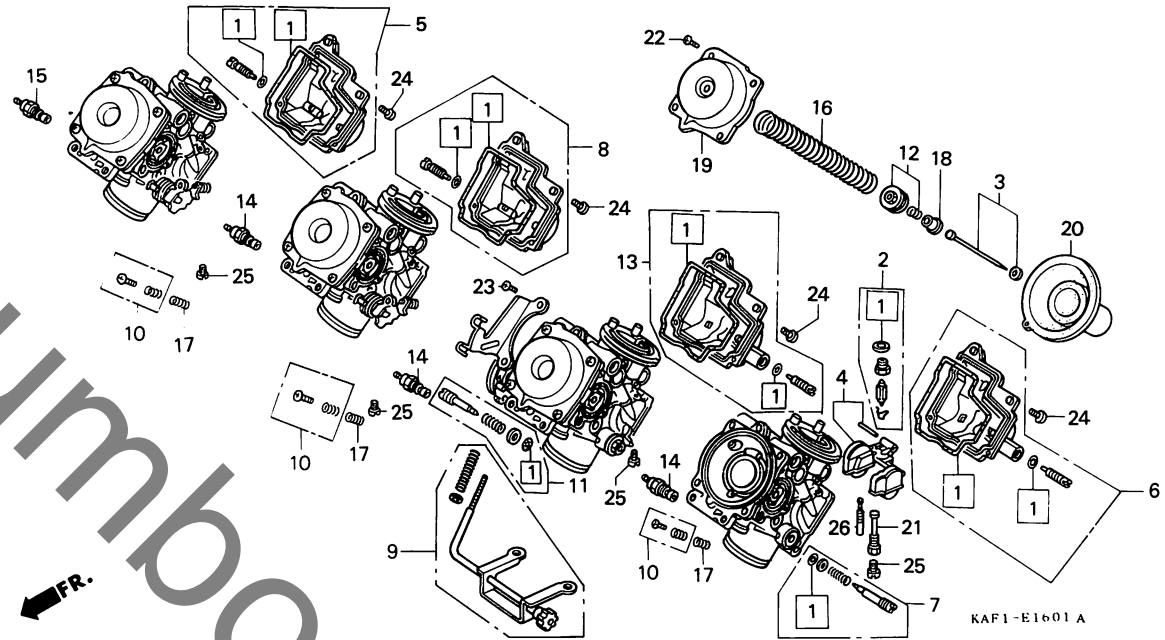
----- VG06A [A]  
VG06A [B]

**E 13**

ブロックNO.

**E-16-1**

キャブレター (構成部品)



整備項目	標準時間	見出番号	部品番号	部品名	希望小売価格	使用個数						適用号機		タイプ
						CB400	FL	FL-2	FM	FM-2	初号機	終号機		
		21	16165-KAF-670	ニートルシ"エツトホルター	820	4	4	4	4	-	-			
			16165-KT7-003	ニートルシ"エツトホルター	840	-	-	-	-	-	-	4	4	
		22	93500-04010-1A	ハワンスクリュー 4X10	15	14	14	14	14	14	14			
		23	93500-04012-1A	ハワンスクリュー 4X12	15	2	2	2	2	2	2			
		24	93892-04016-18	スクリューワッシャー 4X16	20	16	16	16	16	-	-			
			93892-04016-10	スクリューワッシャー 4X16	20	-	-	-	-	16	16			
		25	99101-393-1050	メインシ"エツト #105	245	4	4	4	4	-	-			
			99101-393-0920	メインシ"エツト #92	245	-	-	-	-	4	4			
		26	99103-KAF-0350	スロ"シ"エツト #35	360	4	4	4	4	-	-			
			99103-440-0350	スロ"シ"エツト #35	360	-	-	-	-	4	4			

**E 14**

ブロックNO.

**EOP - 1**

ガスケットキットA  
(CB400FK・FK-II・  
FL・FL-II)

yumbo.jp.com

整備項目	標準時間	見出番号	部品番号	部品名	希望小売価格	使用個数						適用号機		タイプ
						FK	FK-2	FL	FL-2	FM	FM-2	初号機	終号機	
			061A1-KAF-670	ガスケットキットA (コウセイフン)	9,000	1	1	1	1	-	-			
		1	12191-KY2-000	シリクターガスケット	460	1	1	1	1	-	-			
		2	12208-KY2-003	ハイルシステムシール	295	16	16	16	16	-	-			
		3	12251-KY2-005	シリクターヘッドガスケット	2,450	1	1	1	1	-	-			
		4	12321-KY2-000	フリーサーフプレートガスケット	175	1	1	1	1	-	-			
		5	12391-KAF-000	ヘッドカバーガスケット	1,500	1	1	1	1	-	-			
		6	18291-MN4-920	エキゾーストパイプガスケット	195	4	4	4	4	-	-			
		7	90463-ML7-000	シリコンワッシャー 6.5MM	70	8	8	8	8	-	-			
		8	91302-028-000	リング 15X2.5	90	2	2	2	2	-	-			
			91307-KT8-003	ウォーターシールガスケット (アライ)	175	1	1	1	1	-	-			

**E 15**

ブロックNO.

**EOP - 2**

ガスケットキットB  
(CB400FK・FK-II・  
FL・FL-II)

yumbo.com

2

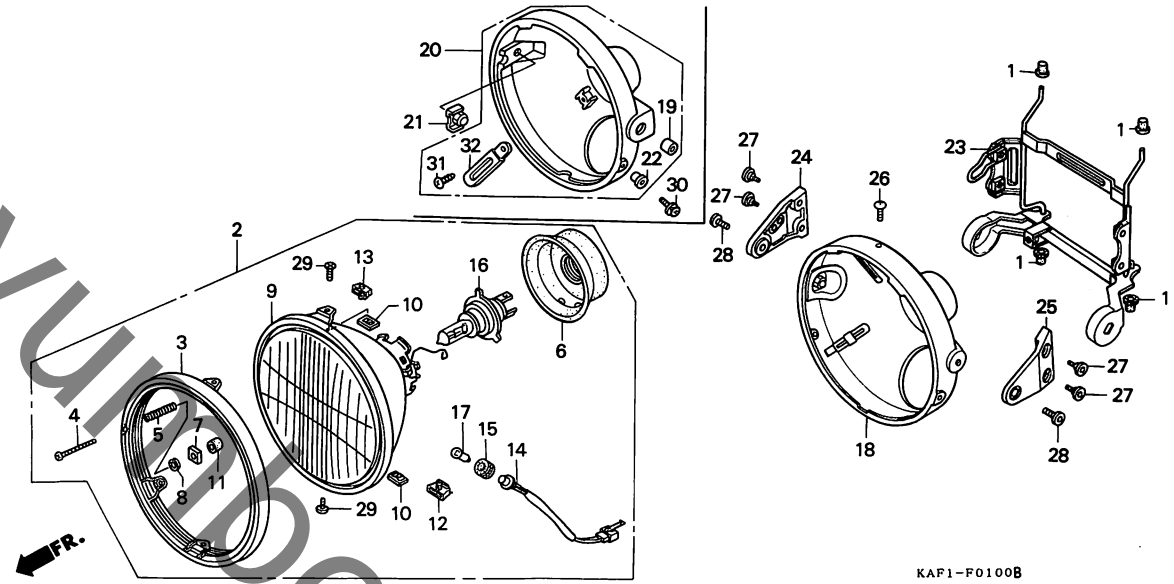
整備項目	標準時間	見出番号	部品番号	部品名	希望小売価格	使用個数						適用号機		タイプ
						FK	FK-2	FL	FL-2	FM	FM-2	初号機	終号機	
			061B1-KY2-000	ガスケットキットB (コウセイフビシ)	2,550	1	1	1	1	-	-			
		1	11396-KT8-000	R.カハ-ガスケット	440	1	1	1	1	-	-			
		2	11398-KT8-000	オイルパ-ンガスケット	255	1	1	1	1	-	-			
		3	11691-KT8-000	スター-カハ-ガスケット	175	1	1	1	1	-	-			
		4	90442-ME5-000	シーリングワツシャ- 20MM	105	2	2	2	2	-	-			
		5	90442-028-000	シーリングワツシャ- 8MM	70	12	12	12	12	-	-			
		6	90463-ML7-000	シーリングワツシャ- 6.5MM	70	1	1	1	1	-	-			
		7	91301-250-000	リング 21.5MM	80	1	1	1	1	-	-			
		8	91302-MB0-013	リング 32.95X2.62(アライ)	95	1	1	1	1	-	-			
		9	91303-377-000	リング 13.8X2.5	185	1	1	1	1	-	-			
		10	91309-425-003	リング 24.4X3.1(アライ)	130	1	1	1	1	-	-			
		11	91310-KT8-003	リング 74.5X2(NOK)	145	1	1	1	1	-	-			
		12	91313-MB0-003	リング 14.7X2.2(アライ)	75	1	1	1	1	-	-			
		13	91315-KT8-003	リング 17X3(アライ)	120	1	1	1	1	-	-			
			91315-KT8-004	リング 17X3(NOK)	120	1	1	1	1	-	-			
		14	91356-425-003	リング 29.7X2.4(NOK)	120	1	1	1	1	-	-			
		15	94109-12000	ト-レンアラクワツシャ- 12MM	20	1	1	1	1	-	-			

**F 1**

ブロックNO.

**F - 1**

ヘッドライト



KAF1-F0100B

3

整備項目	標準時間	見出番号	部品番号	部品名	希望小売価格	使用個数						適用号機		タイプ
						FK	FK-2	FL	FL-2	FM	FM-2	初号機	終号機	
ヘッドライトASSY.....	0.1	1	19113-MB1-870	ラシエターマウンティングラハ	95	4	4	4	4	4				
ヘッドライトハーフ		2	33100-KAF-003	ヘッドライトASSY. (12V 60/55W)	11,300	1	1	-	-	-	-	-	1010944	
R.ヘッドライトフレート			33100-KAF-013	ヘッドライトASSY. (12V 60/55W)	11,300	1	1	-	-	-	-	1010945		
L.ヘッドライトフレート								1	1	-	-			
ヘッドライトユニット (カンレンフヒン フクム)	0.2	3	33100-KAF-900	ヘッドライトASSY. (12V 60/55W)	11,300	-	-	-	-	1	1			
ホーションライトソケットASSY.		3	33101-405-671	ヘッドライトリム	3,350	1	1	1	1	-	-			
		3	33101-MN8-671	ヘッドライトリム	2,250	-	-	-	-	1	1			
ヘッドライトケース	0.3	4	33103-346-670	ヒームアシヤステインクスクリュ	285	1	1	1	1	1	1			
ヘッドライトケースASSY.		5	33107-300-003	ヘッドライトヒームアシヤステインク										
ヘッドライトステーCOMP.	0.6			スプリング	110	1	1	1	1	1	1			
		6	33112-MM9-000	ラハカハ	450	1	1	-	-	-	-	1010944		
			33112-MM9-013	ラハカハ	440	1	1	-	-	-	-	1010945		
								1	1	1	1			
		7	33117-001-023	ヘッドライトヒームアシヤステインクナット	100	1	1	1	1	1	1			
		8	33119-371-003	ヒームアシヤステインクワツシャ	105	1	1	1	1	1	1			
		9	33120-KAF-000	ヘッドライトユニット	4,750	1	1	1	1	1	1			
		10	33128-292-670	ユニットホルダーナット	80	2	2	2	2	2	2			
		11	33136-426-830	スクリュカハ	70	1	1	1	1	1	1			
		12	33137-KV0-700	ヒームアシヤステインクヒョットカハ (スタンレー)	120	1	1	1	1	1	1			
		13	33137-MK4-770	ヒームアシヤステインクヒョットカハ	90	1	1	1	1	-	-			
			33137-MF5-841	ヒームアシヤステインクヒョットカハ	125	-	-	-	-	1	1			
		14	33140-KAF-000	ホーションライトソケットASSY.	430	1	1	1	1	1	1			
		15	33905-371-601	シヨイントラハ	150	1	1	1	1	1	1			

1991.04.01

F1

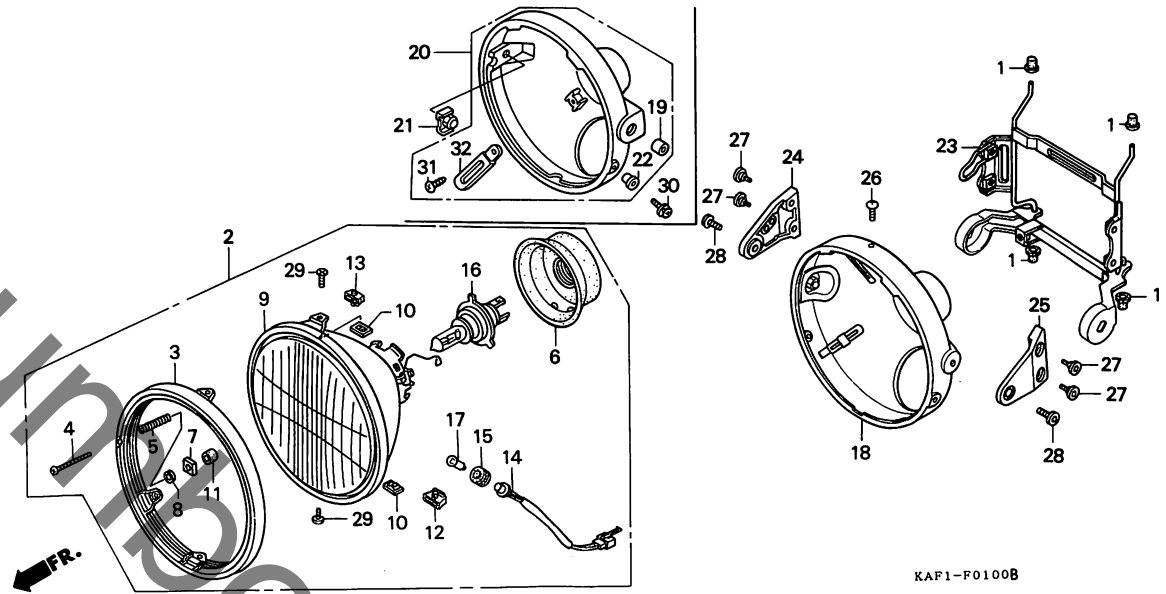


# F 2

ブロックNO.

## F-1

ヘッドライト



整備項目	標準時間	見出番号	部品番号	部品名	希望小売価格	使用個数						適用号機		タイプ
						FK	FK-1	FL	FL-1	FM	FM-1	初号機	終号機	
		16	34901-MC7-601	ヘッドライトハバルフ (H4 JA12V60/55W)	2,500	1	1	1	1	1	1			
		17	34902-259-000	タツシユハバルフ (12V 3.4W) (イマセン)	100	1	1	1	1	1	1			
		18	61301-KN8-000	ヘッドライトケース.....	5,600	1	1	1	1	-	-			
		19	61302-KE5-000	ヘッドライトケースカラー.....	80	-	-	-	-	2	2			
		20	61302-MK4-630	ヘッドライトケースASSY.....	3,450	-	-	-	-	1	1			
		21	61303-MK4-630	ヘッドライトケースナット.....	100	-	-	-	-	2	2			
		22	61304-379-690	ヘッドライトセツティングカラー.....	220	-	-	-	-	2	2			
		23	61311-KAF-000	ヘッドライトステーCOMP.....	3,850	1	1	1	1	1	1			
		24	61312-KAF-000	R.ヘッドライトフレート.....	880	1	1	-	-	1	1			
			61312-MN8-000	R.ヘッドライトフレート.....	1,350	-	-	1	1	-	-			
		25	61313-KAF-000	L.ヘッドライトフレート.....	880	1	1	-	-	1	1			
			61313-MN8-000	L.ヘッドライトフレート.....	1,350	-	-	1	1	-	-			
		26	90001-MG9-670	スワッチャルスクリュ- 5X12.....	115	3	3	3	3	-	-			
		27	90113-MM5-000	ハンスクリユ- 6X14.....	70	4	4	4	4	4	4			
		28	90157-MN8-000	ソケットホルト 10X17.....	150	2	2	2	2	-	-			
			90105-MLO-730	リヤ-テ-イスクホルト 8X22.....	160	-	-	-	-	2	2			
		29	93500-05008-0H	ハンスクリユ- 5X8.....	15	2	2	2	2	2	2			
		* 30	93892-05016-07	スクリュ-ワツシヤ- 5X16.....	20	-	-	-	-	2	2			
		31	93903-34220	タツピ-ンク-スクリユ- 4X10.....	15	-	-	-	-	3	3			
		32	94591-41000	クリツフ- 4X100.....	100	-	-	-	-	3	3			

1991.04.01

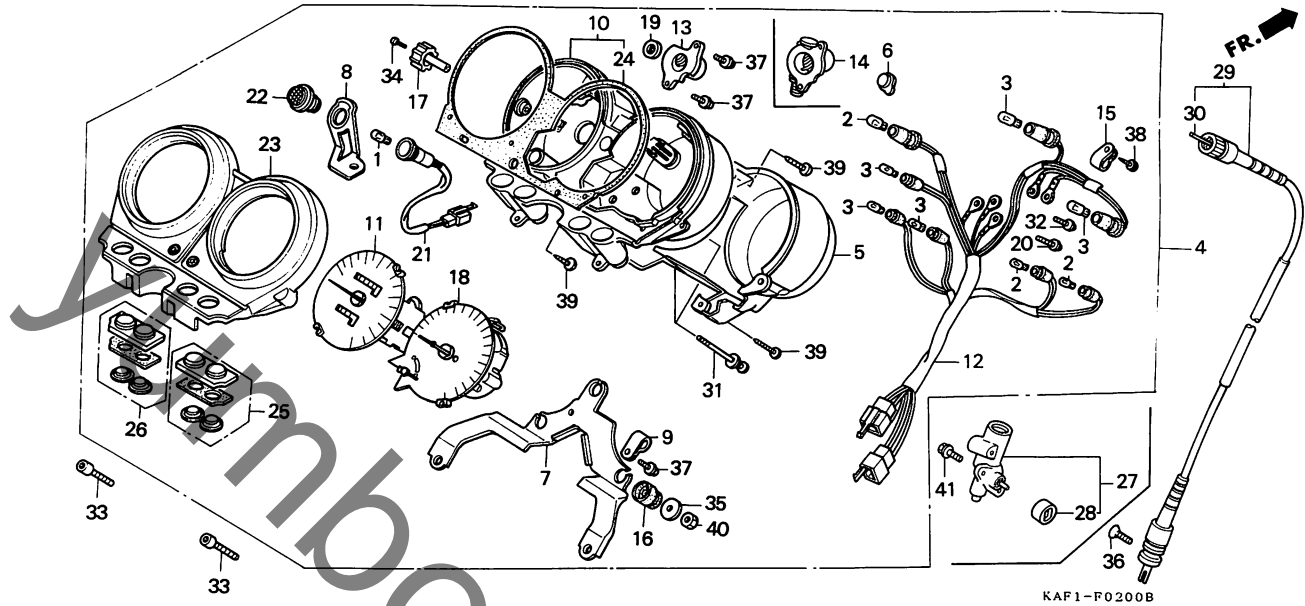
F2

**F 3**

ブロックNO.

**F - 2**

メーター



整備項目	標準時間	見出番号	部品番号	部品名	希望小売価格	使用個数						適用号機 初号機 終号機	タイプ
						CB400 FK	FK-2	FL	FL-2	FM	FM-2		
コンビネーションメーター-ASSY.....	0.4	1	34908-GA7-701	ウエツシ"ハ"-スハイルフ" (12V 3.4W)	85	-	1	-	1	-	-		
フラケットASSY.		2	34908-MB9-871	ウエツシ"ハ"-スハイルフ" (12V 1.7W)	110	-	3	-	3	-	-		
カハ".....	0.3		34909-KW3-003	ウエツシ"ハ"-スハイルフ" (12V 1.7W)	110	3	-	3	-	3	3		
エルホ"ホ"ス				(スタンレー)	120	5	5	5	5	5	5		
アツパ"ケー"ASSY.	0.5	3	34908-MG9-951	ウエツシ"ハ"-スハイルフ" (12V 1.7W)	37,000	1	-	1	-	-	-		
スヒ"ト"メーター-ASSY.....	0.6	4	37100-KAF-008	コンビネーションメーター-ASSY.....	39,000	-	1	-	1	-	-		
インナーケー"ASSY.....	0.6		37100-KAF-711	コンビネーションメーター-ASSY.....	37,000	-	-	-	-	1	-		
ソケットCOMP.		*	37100-KAF-901	コンビネーションメーター-ASSY.....	39,000	-	-	-	-	-	1		
タコメーター&テンフ"メーター-ASSY.....	0.7	*	37110-KAF-008	カハ".....	2,300	1	1	1	-	-	-		
スヒ"ト"ウ"オ"ニ"ク"ソケットCOMP.....	0.2	*	37110-KAF-901	カハ".....	2,300	-	-	-	-	1	1		
スヒ"ト"メーターキ"ヤ"ホ"ツツ"ASSY.													
スヒ"ト"メーターケー"フルCOMP.		*											
インナーケー"フル													
		6	37113-ML7-008	キヤツフ".....	70	1	1	1	1	1	1		
		7	37120-KAF-008	フラケットASSY.....	1,250	1	1	1	1	1	1		
		8	37121-KAF-711	スヒ"ト"ウ"オ"ニ"ク"ステー.....	240	-	1	-	1	-	1		
		9	37121-ML7-671	クランフ".....	90	1	1	1	1	1	1		
		10	37130-KAF-008	インナーケー"ASSY.....	3,300	1	1	1	1	-	-		
		*	37130-KAF-901	インナーケー"ASSY.....	3,300	-	-	-	-	1	1		
		11	37200-KAF-008	スヒ"ト"メーター-ASSY.....	9,500	1	-	1	-	-	-		
			37200-KAF-711	スヒ"ト"メーター-ASSY.....	11,500	-	1	-	1	-	-		
		*	37200-KAF-901	スヒ"ト"メーター-ASSY.....	9,500	-	-	-	-	1	-		
		*	37200-KAF-911	スヒ"ト"メーター-ASSY.....	11,500	-	-	-	-	-	1		
		12	37205-KAF-008	ソケットCOMP.....	3,300	1	-	1	-	-	-		
			37205-KAF-711	ソケットCOMP.....	3,700	-	1	-	1	-	1		
		*	37205-KAF-901	ソケットCOMP.....	3,300	-	-	-	-	1	-		
		13	37211-KY2-711	エルホ"ホ"ス.....	1,700	1	1	1	1	-	-		
		14	37211-MR7-008	エルホ"ホ"ス.....	1,700	-	-	-	-	1	1		

1991.04.01

F3

**F 4**

ブロックNO.

**F - 2**

メーター

Exploded view diagram of a meter assembly (F-2) with numbered parts (1-41) and a cable (FR). The diagram shows various components including lenses, gauges, and electrical connectors.

KAF1-F0200B

整備項目	標準時間	見出番号	部品番号	部品名	希望小売価格	使用個数						適用号機		タイプ
						FK	FK-2	FL	FL-2	FM	FM-2	初号機	終号機	
		15	37215-KAF-008	クラフ...	75	1	1	1	1	1	1			
		16	37215-ML0-008	メーターセッティング...	90	3	3	3	3	3	3			
		17	37220-445-008	トリツフメーター...	300	1	1	1	1	1	1			
		18	37250-KAF-008	タコメーター&テン...	15,000	1	1	1	1	1	1			
		19	37264-MR7-008	シール...	70	1	1	1	1	1	1			
		20	37305-KE5-008	スクリーンワッシャー 3X22...	80	3	3	3	3	3	3			
		21	37562-KAF-711	スピードワーニングソケットCOMP...	430	-	1	-	1	-	1			
		22	37602-HC0-000	リハースインシッターレンズCOMP...	295	-	1	-	1	-	1			
		23	37610-KAF-008	アツハークラスASSY...	3,900	1	1	1	1	1	1			
		24	37613-KAF-008	ハーツキン...	540	1	1	1	1	1	1			
		25	37616-KAF-008	R.スモークレンズASSY...	320	1	1	1	1	1	1			
		26	37617-KAF-008	L.スモークレンズASSY...	320	1	1	1	1	1	1			
		27	44800-MR7-003	スピードメーターキーホルツASSY...	4,100	-	-	-	-	1	1			
		28	44808-MR7-013	スピードメーターシヨイント...	240	-	-	-	-	1	1			
		29	44830-KAF-000	スピードメーターケフルCOMP...	1,050	1	1	1	1	-	-			
			44830-KAF-900	スピードメーターケフルCOMP...	1,050	-	-	-	-	1	1			
		30	44831-GW6-300	インナーケフル...	270	1	1	1	1	1	1			
		31	90032-ML7-671	タツヒョウスクリーン 4X36...	80	2	2	2	2	2	2			
		32	90108-GN2-008	スクリーンワッシャー 3X10...	70	2	2	2	2	2	2			
		33	90117-KAF-000	ソケットホルスト 6X16...	60	2	2	2	2	2	2			
		34	90158-KM7-911	ハーツスクリーン 2X6...	55	1	1	1	1	1	1			
		35	90525-030-000	ハンドルホルスターセッティングワッシャー-B...	100	3	3	3	3	3	3			
		36	93700-05020-0A	オーハールスクリーン 5X20...	15	1	1	1	1	-	-			
			93700-05020-0G	オーハールスクリーン 5X20...	15	-	-	-	-	1	1			

1991.04.01

F4

3

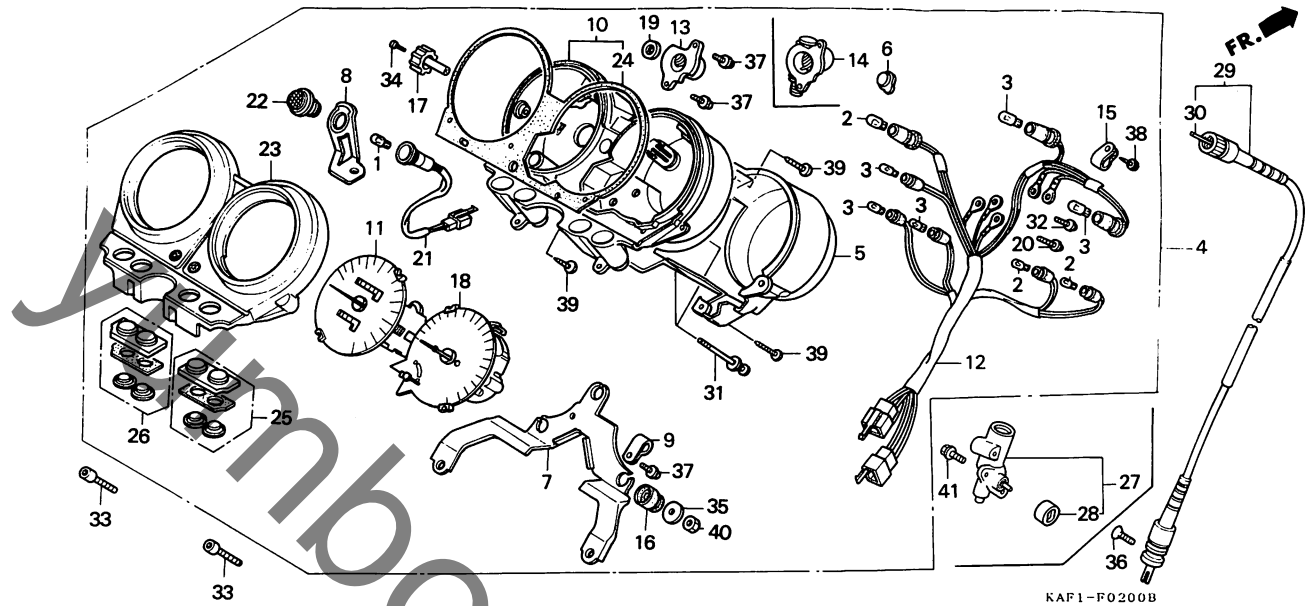
51

**F 5**

ブロックNO.

**F - 2**

メーター



整備項目

標準  
時間

見出  
番号

部品番号

部品名

希望  
小売  
価格

使用  
個  
数  
CB400  
FK FK-2 FL FL-2 FM FM-2

適用号機  
初号機 終号機

タイプ

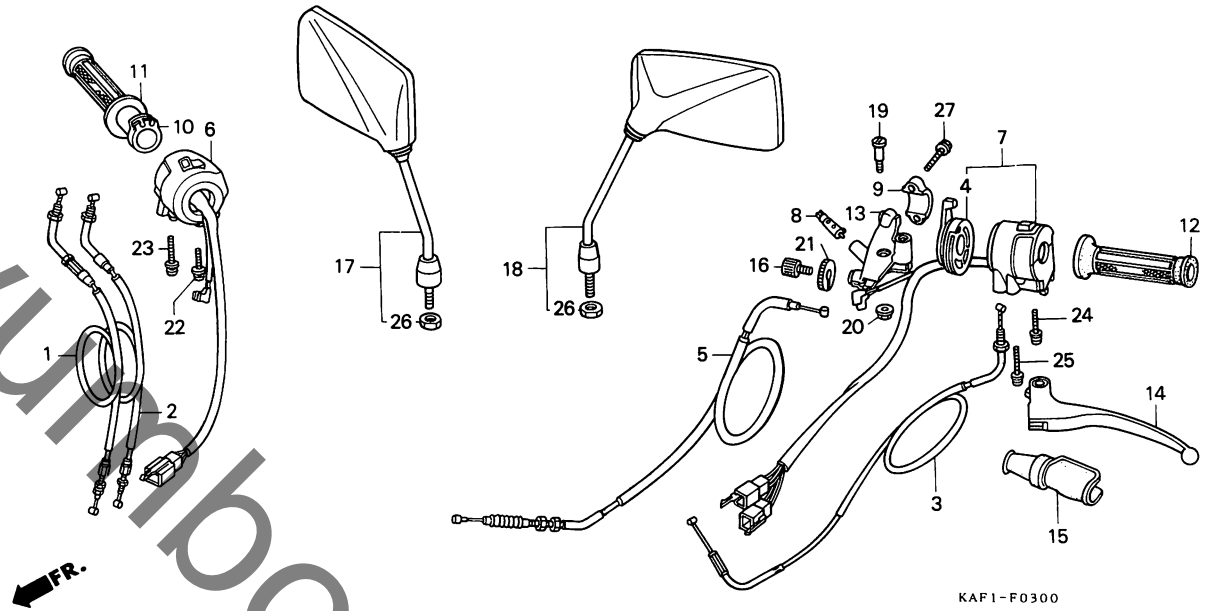
37	93893-04010-10	スクリーンワッシャー 4X10.....	25	5	5	5	-	5	5		
	93893-04010-18	スクリーンワッシャー 4X10.....	25	-	-	-	5	-	-		
38	93903-24320	タツヒコンクワスクリーン 4X12.....	15	1	1	1	1	1	1		
39	93903-24480	タツヒコンクワスクリーン 4X16.....	15	6	6	6	6	6	6		
40	94001-06000-0S	6カクナツト 6MM.....	20	3	3	3	3	3	3		
41	96001-06012-07	フランジホルト 6X12.....	30	-	-	-	-	2	2		

**F 6**

ブロックNO.

**F - 3**

ハンドルレバー・スイッチ・ケーブル



KAF1-F0300

整備項目	標準時間	見出番号	部品番号	部品名	希望小売価格	使用個数						適用号機		タイプ
						FK	FK-2	FL	FL-2	FM	FM-2	初号機	終号機	
スロットルケーブルCOMP. (ニコテモトウシヤカン)	0.7	1	17910-KAF-000	スロットルケーブルCOMP. A	1,200	1	1	1	1	-	-			
スターライティングキルスイッチASSY.			17910-KAF-900	スロットルケーブルCOMP. A	1,200	-	-	-	-	1	1			
スロットルケーブルCOMP. ウイinker-スイッチASSY.	0.5	2	17920-KAF-000	スロットルケーブルCOMP. B	1,200	1	1	1	1	-	-			
スロットルケーブルCOMP. ウイinker-スイッチASSY.			17920-KAF-900	スロットルケーブルCOMP. B	1,200	-	-	-	-	1	1			
スロットルケーブルCOMP. ウイinker-スイッチASSY.	0.3	3	17950-KAF-000	スロットルケーブルCOMP. B	950	1	1	1	1	-	-			
スロットルケーブルCOMP. ウイinker-スイッチASSY.			17950-KAF-900	スロットルケーブルCOMP. B	950	-	-	-	-	1	1			
クラッチケーブルCOMP. フロントレバー-スイッチCOMP.	0.1	4	17962-MN8-003	スロットルケーブルCOMP. B	550	1	1	1	1	-	-			
クラッチケーブルCOMP. フロントレバー-スイッチCOMP.			22870-KAF-000	スロットルケーブルCOMP. B	1,000	1	1	1	1	-	-			
クラッチケーブルCOMP. フロントレバー-スイッチCOMP.			22870-KAF-900	スロットルケーブルCOMP. B	1,000	-	-	-	-	1	1			
L. ハンドルクラッチ	0.4	6	35150-KAF-000	クラッチケーブルCOMP.	3,800	1	1	1	1	-	-			
L. ハンドルクラッチ			35150-KAF-901	クラッチケーブルCOMP.	3,800	-	-	-	-	1	1			
R. ハンドルクラッチ	0.2	7	35200-KAF-000	スターライティングキルスイッチASSY.	4,150	1	1	1	1	-	-			
R. ハンドルクラッチ			35200-KAF-901	スターライティングキルスイッチASSY.	4,150	-	-	-	-	1	1			
L. ハンドルクラッチ		8	35330-413-003	ウイinker-スイッチASSY.	690	1	1	1	1	1	1			
L. ハンドルクラッチ			45517-KR3-901	ウイinker-スイッチASSY.	440	1	1	1	1	-	-			
L. ハンドルクラッチ			45517-166-006	ウイinker-スイッチASSY.	450	-	-	-	-	1	1			
L. ハンドルクラッチ		10	53141-KT8-710	フロントレバー-スイッチCOMP.	490	1	1	1	1	-	-			
L. ハンドルクラッチ			53141-ML7-000	フロントレバー-スイッチCOMP.	500	-	-	-	-	1	1			
L. ハンドルクラッチ		11	53165-KT8-710	マスターシリンダー-ホルダー	360	1	1	1	1	1	1			
L. ハンドルクラッチ			53166-KT8-710	マスターシリンダー-ホルダー	360	1	1	1	1	1	1			
L. ハンドルクラッチ		12	53172-KW3-000	マスターシリンダー-ホルダー	450	-	-	-	-	1	1			
L. ハンドルクラッチ			53172-KT7-750	マスターシリンダー-ホルダー	450	-	-	-	-	1	1			
L. ハンドルクラッチ		14	53178-KV0-000	スロットルクラッチフック	780	1	1	1	1	1	1			
L. ハンドルクラッチ			53180-425-010	スロットルクラッチフック	560	1	1	1	1	-	-			
L. ハンドルクラッチ		16	53192-349-690	クラッチワイヤーアシヤステイニングホルダー	380	1	1	1	1	1	1			
L. ハンドルクラッチ		17	88110-KAF-003	クラッチワイヤーアシヤステイニングホルダー	3,000	1	1	-	-	-	-			

1991.04.01

F6

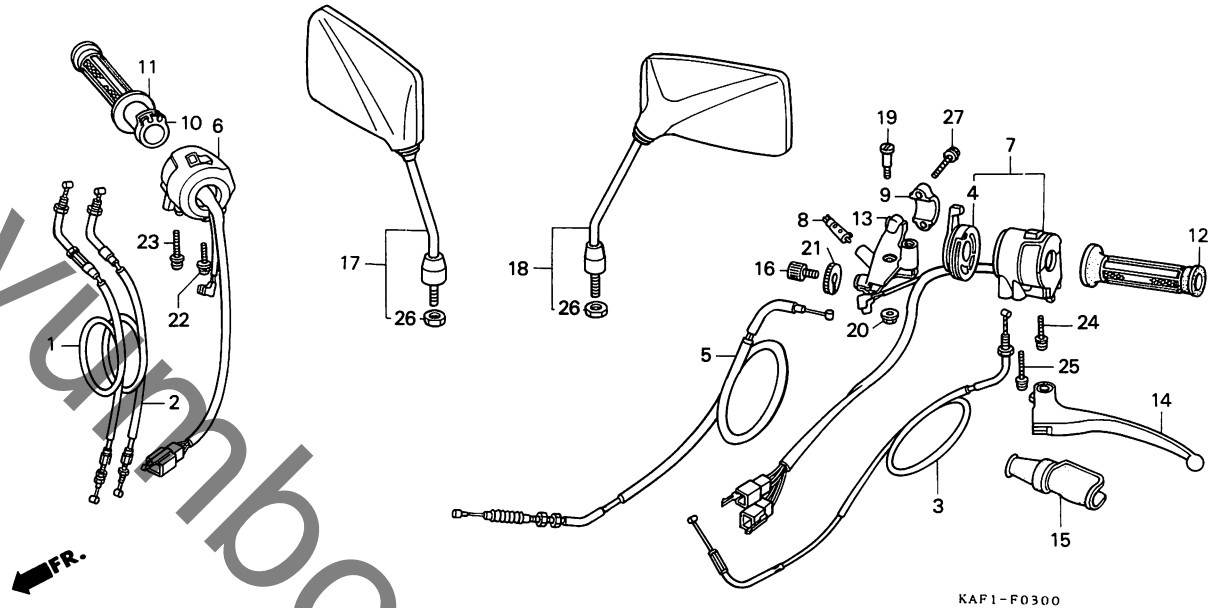
3

**F 7**

ブロックNO.

**F-3**

ハンドルレバー・スイッチ・ケーブル



整備項目

標準時間

見出番号

部品番号

部品名

希望小売価格

使用個数  
CB400  
FK FK-2 FL FL-2 FM FM-2

適用号機  
初号機 終号機

タイプ

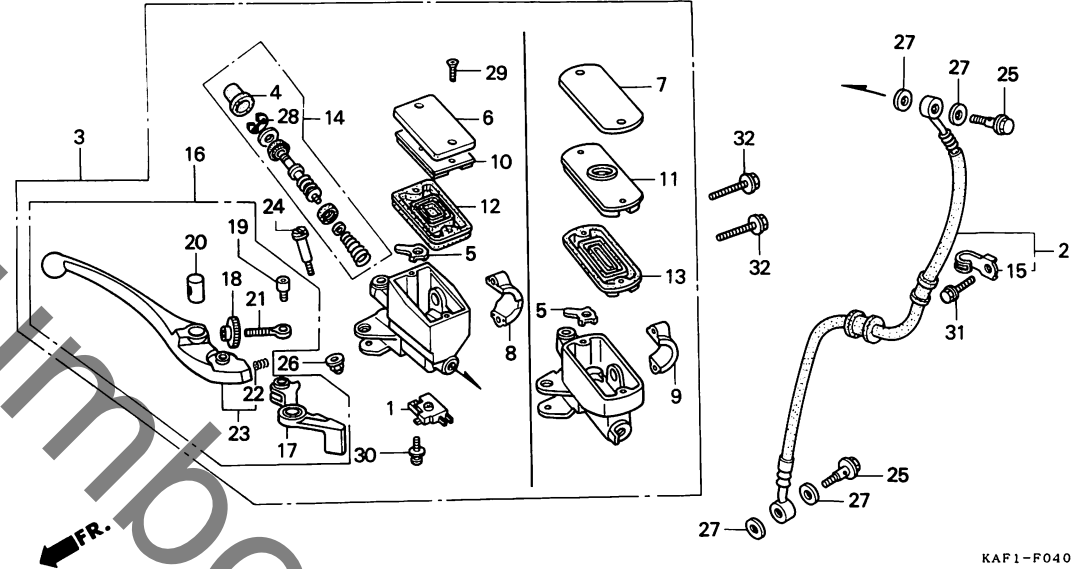
	88110-KAF-701	R.ミラー-ASSY.....	3,000	-	-	1	1	-	-		
	88110-KAF-901	R.ハツクミラー.....	2,600	-	-	-	-	1	1		
18	88120-KAF-003	L.ミラー-ASSY.....	3,000	1	1	1	1	-	-		
	88120-KAF-901	L.ハツクミラー.....	2,600	-	-	-	-	1	1		
19	90113-438-000	L.ステアリングハンドルレバーホルツト									
		ホルツト	225	1	1	1	1	1	1		
20	90203-PD1-000	フランシナツト 6MM.....	120	1	1	1	1	-	-		
	94050-06070	フランシナツト 6MM.....	25	-	-	-	-	1	1		
21	90321-KT7-760	フィキシクナツト.....	295	1	1	1	1	1	1		
22	93892-05020-07	スクリュ-ワツシヤ- 5X20.....	20	1	1	1	1	1	1		
23	93892-05025-07	スクリュ-ワツシヤ- 5X25.....	25	1	1	1	1	1	1		
24	93892-05035-07	スクリュ-ワツシヤ- 5X35.....	25	1	1	1	1	1	1		
25	93892-05045-07	スクリュ-ワツシヤ- 5X45.....	35	1	1	1	1	1	1		
26	94031-10020	6カクナツト 10MM.....	30	2	2	2	2	-	-		
	90314-MB6-000	ロツクナツト.....	110	-	-	-	-	2	2		
27	96001-06025-02	フランシホルツト 6X25.....	50	2	2	2	2	-	-		
	96001-06022-07	フランシホルツト 6X22.....	45	-	-	-	-	2	2		

**F 8**

ブロックNO.

**F-4**

フロントブレーキマスターシリンダー



KAF1-F0400 A

整備項目	標準時間	見出番号	部品番号	部品名	希望小売価格	使用個数						適用号機		タイプ
						FK	FK-2	FL	FL-2	FM	FM-2	初号機	終号機	
フロントストップスイッチASSY.....	0.1	1	35340-MA5-671	フロントストップスイッチASSY.....	670	1	1	1	1	-	-			
タイヤフラム			35340-MM5-600	フロントストップスイッチASSY.....	640	-	-	-	-	-	-			
R. ハントバルブハ-ASSY.		2	45125-KAF-003	R. フロントブレーキホース.....	2,550	1	1	-	-	-	-			
マスターシリンター-ノツカ-			45125-KAF-761	R. フロントブレーキホース.....	2,550	-	-	1	1	-	-			
R. ハントバルブハ-セット			45125-KAF-901	R. フロントブレーキホース.....	2,550	-	-	-	-	-	1	1		
R. フロントブレーキホース.....	0.4	3	45500-KAF-016	フロントブレーキマスターシリンター-ASSY.	10,500	1	1	1	1	-	-			
フロントブレーキマスターシリンター-ASSY.			45500-KAF-901	フロントブレーキマスターシリンター-ASSY.	10,500	-	-	-	-	1	1			
マスターシリンター-セット			45504-410-003	フ-ツCOMP.....	300	1	1	1	1	1	1			
			45512-MA6-006	フ-ツCOMP.....	120	1	1	1	1	1	1			
		6	45513-ML7-006	キャツフ.....	860	1	1	1	1	-	-			
		7	45513-MM5-006	マスターシリンター-キャツフ (ニツシ)...	860	-	-	-	-	1	1			
		8	45517-KR3-901	マスターシリンター-ホルター.....	440	1	1	1	1	-	-			
		9	45517-166-006	マスターシリンター-ホルター.....	450	-	-	-	-	1	1			
		10	45518-MB4-671	タイヤフラムフ-レート.....	330	1	1	1	1	-	-			
		11	45518-MM5-006	タイヤフラムフ-レート (ニツシ).....	330	-	-	-	-	1	1			
		12	45520-MA5-672	タイヤフラム.....	450	1	1	1	1	-	-			
		13	45520-MM5-006	タイヤフラム (ニツシ).....	450	-	-	-	-	1	1			
		14	45530-MN9-305	マスターシリンター-セット.....	1,300	1	1	1	1	1	1			
		15	52118-KV3-700	リヤ-ブレーキホースクランパ-B.....	165	1	1	1	1	1	1			
		16	53170-KV0-006	R. ハントバルブハ-ASSY.....	1,650	1	1	1	1	1	1			
		17	53171-MJ4-701	マスターシリンター-ノツカ.....	640	1	1	1	1	1	1			
		18	53172-KV0-006	R. ハントバルブハ-アシヤスタ.....	245	1	1	1	1	1	1			
		19	53177-KV0-006	バルブ-ソケットホルト 5X5.....	110	1	1	1	1	1	1			
		20	53179-KV0-006	バルブ-ジョイント.....	95	1	1	1	1	1	1			
		21	53180-KV0-006	アシヤスタインクホルト.....	185	1	1	1	1	1	1			

1991.04.01

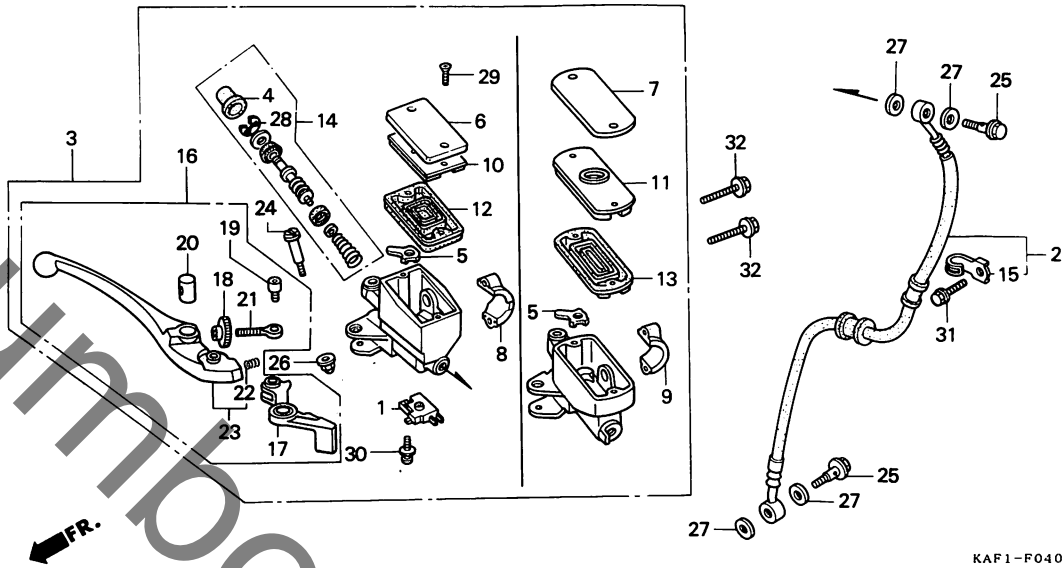
F8

**F 9**

ブロックNO.

**F-4**

フロントブレーキマスターシリンダー



KAF1-F0400A

整備項目	標準時間	見出番号	部品番号	部品名	希望小売価格	使用個数						適用号機		タイプ
						CB400	FK	FK-2	FL	FL-2	FM	FM-2	初号機	
		22	53181-KV0-006	ハントバルブスワッシュ	75	1	1	1	1	1	1			
		23	53185-KV0-006	R.ハントバルブピストン	780	1	1	1	1	1	1			
		24	90114-MA5-671	R.ステアリングハントバルブピストン										
		25	90145-MS9-611	オイルホルト 10X22	230	1	1	1	1	1	1			
					295	2	2	2	2	2	2			
		26	90201-415-000	キャツプナツト 6MM	110	1	1	1	1	1	1			
		27	90545-300-000	オイルホルトワツシャー	105	4	4	4	4	4	4			
		28	90651-MA5-671	サークルワツフ	95	1	1	1	1	1	1			
		29	93600-04012-1G	フラツツスクリユ 4X12	15	2	2	2	2	2	2			
		30	93893-04012-18	スクリユワツシャー 4X12	25	1	1	1	1	-	-			
			93893-04012-17	スクリユワツシャー 4X12	25	-	-	-	-	1	1			
		31	96001-06010-07	フランシホルト 6X10	25	1	1	1	1	1	1			
		32	96001-06025-02	フランシホルト 6X25	50	2	2	-	-	-	-			
			96001-06022-02	フランシホルト 6X22	50	2	2	-	-	-	-	1010861		1010860
						-	-	2	2	-	-			
			96001-06022-07	フランシホルト 6X22	45	-	-	-	-	2	2			

1991.04.01

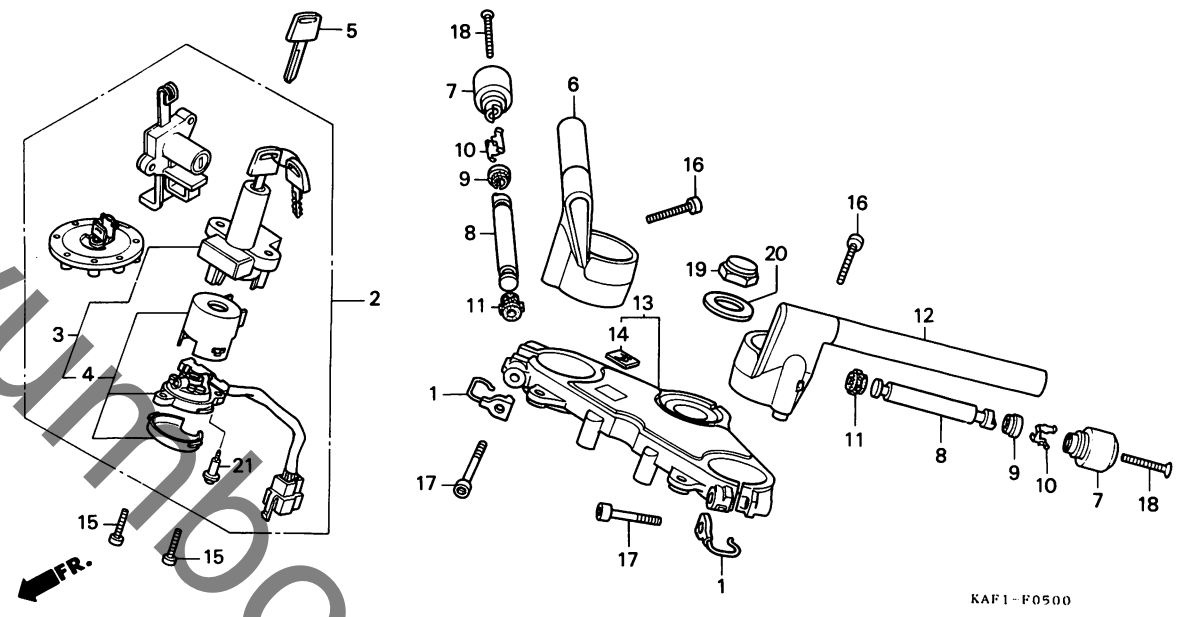
F9



# F 10

ブロックNO.  
**F - 5**

ハンドルパイプ・トップブリッジ  
(CB400FK・FK-II・  
FL・FL-II)



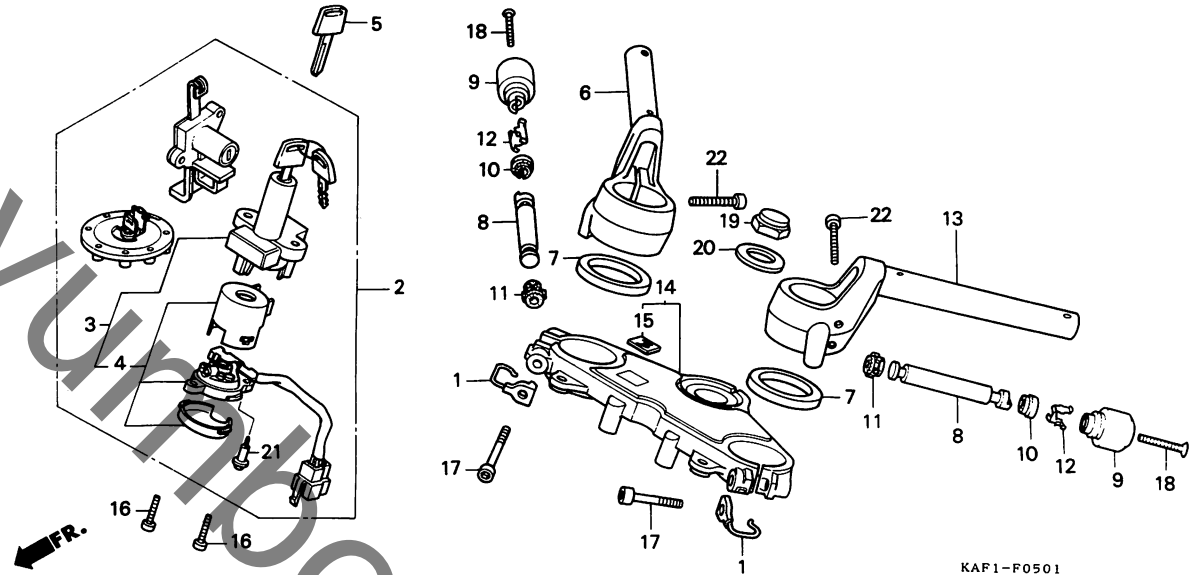
整備項目	標準時間	見出番号	部品番号	部品名	希望使用個数						適用号機		タイプ	
					小売	FK	FK-2	FL	FL-2	FM	FM-2	初号機		終号機
キーセット.....	0.8	1	17908-KT7-000	ケーブルカマイト.....	190	2	2	2	2	-	-			
コンヒューション&ロツクスイッチASSY.....	0.5	2	35010-KAF-000	キーセット.....	12,100	1	1	1	1	-	-			
コンタクトヘリスCOMP.		3	35100-KAF-007	コンヒューション&ロツクスイッチASSY....	6,000	1	1	1	1	-	-			
フォークツフフツツシCOMP.		4	35101-KAF-000	コンタクトヘリスCOMP.....	1,900	1	1	1	1	-	-			
R.ステアリングハントバルブパイフ°.....	0.3	5	35121-KW3-771	フランクキー (タイフ°1).....	360	(1)	(1)	(1)	(1)	-	-			
ステアリングハントバルブパイフ°.....	0.2		35122-KW3-771	フランクキー (タイフ°2).....	360	(1)	(1)	(1)	(1)	-	-			
L.ステアリングハントバルブパイフ°.....	0.4	6	53100-KAF-000	R.ステアリングハントバルブパイフ°.....	6,900	1	1	1	1	-	-			
		7	53105-KAF-000	ステアリングハントバルブパイフ°.....	600	2	2	2	2	-	-			
		8	53105-KV3-000	ステアリングハントバルブパイフ° (B).....	660	2	2	2	2	-	-			
		9	53107-MJ0-000	ハントバルブパイフ° (B).....	90	2	2	2	2	-	-			
		10	53108-MJ0-000	ハントバルブパイフ°スツフリンク°.....	160	2	2	2	2	-	-			
		11	53109-MM5-000	ハントバルブパイフ° (B).....	105	2	2	2	2	-	-			
		12	53150-KAF-000	L.ステアリングハントバルブパイフ°.....	6,900	1	1	1	1	-	-			
		13	53300-KAF-000	フォークツフフツツシCOMP.....	7,600	1	1	-	-	-	-			
			53300-MN8-000	フォークツフフツツシCOMP.....	7,600	-	-	1	1	-	-			
		14	86150-MN8-300	ウイングマークエンフ°.....	360	1	1	1	1	-	-			
		15	90100-KV3-700	ソケットホルト 8MM.....	130	2	2	2	2	-	-			
		16	90150-KAF-000	ソケットホルト 8X35.....	90	2	2	2	2	-	-			
		17	90151-KV3-700	ソケットホルト 7X48.....	145	2	2	2	2	-	-			
		18	90191-MJ0-000	オーバルスクリュ- 6X50.....	75	2	2	-	-	-	-	-----	1010391	
			90191-MK4-000	オーバルスクリュ- 6X55.....	100	2	2	-	-	-	-	1010392		
		19	90304-415-000	ステアリングステムナツト.....	460	1	1	1	1	-	-			
		20	90503-283-000	ステアリングステムワツシヤ.....	145	1	1	1	1	-	-			
		21	91059-MK4-601	ツツヒ°ンク°スクリュ- 3X16.....	70	3	3	3	3	-	-			

# F 11

ブロックNO.

## F-5-1

ハンドルパイプ・トップブリッジ  
(CB400FM・FM-II)



整備項目	標準時間	見出番号	部品番号	部品名	希望小売価格	使用個数					適用号機		タイプ	
						FK	FK-2	FL	FL-2	FM	FM-2	初号機		終号機
キーセット	0.8	1	17908-KT7-000	キーセット	190	-	-	-	-	2	2			
コンタクトヘッスCOMP.	0.5	2	35010-KAF-900	コンタクトヘッスCOMP.	12,100	-	-	-	-	1	1			
フォークツフワッシュCOMP.		3	35100-KAF-901	フォークツフワッシュCOMP.	6,000	-	-	-	-	1	1			
R.ステアリングハンドルパイフ	0.3	4	35101-KAF-900	R.ステアリングハンドルパイフ	1,900	-	-	-	-	1	1			
ステアリングハンドルウエイ	0.2	5	35121-MN9-611	ステアリングハンドルウエイ	390	-	-	-	-	(1)	(1)			
L.ステアリングハンドルパイフ	0.4	6	53100-KAF-900	L.ステアリングハンドルパイフ	7,900	-	-	-	-	1	1			
		7	53103-KAF-900	ハンドルスヘーサー	300	-	-	-	-	2	2			
		8	53105-KV3-000	ステアリングハンドルウエイ (B)	660	-	-	-	-	2	2			
		9	53105-MN4-000	ステアリングハンドルウエイ	600	-	-	-	-	2	2			
		10	53106-MV9-000	ハンドルウエイトラバー	110	-	-	-	-	2	2			
		11	53107-MB6-630	ハンドルウエイトラバー (B)	105	-	-	-	-	2	2			
		12	53108-MJ0-000	ハンドルウエイナツフリンク	160	-	-	-	-	2	2			
		13	53150-KAF-900	L.ステアリングハンドルパイフ	7,900	-	-	-	-	1	1			
		14	53300-KAF-900	フォークツフワッシュCOMP.	7,600	-	-	-	-	1	1			
		15	86150-MR8-300	ウイックマクエンワレム	360	-	-	-	-	1	1			
		16	90100-MN8-910	ソグツトホルツ 8MM	130	-	-	-	-	2	2			
		17	90151-KV3-700	ソグツトホルツ 7X48	145	-	-	-	-	2	2			
		18	90191-KT7-750	ネハルスクリツ 6X60	100	-	-	-	-	2	2			
		19	90304-415-000	ステアリングステムナツ	460	-	-	-	-	1	1			
		20	90503-283-000	ステアリングステムワツシャ	145	-	-	-	-	1	1			
		21	91059-KY2-711	タツヒツクスクリツ 3X16	70	-	-	-	-	3	3			
		22	96700-06035-07	ソグツトホルツ 6X35	40	-	-	-	-	4	4			

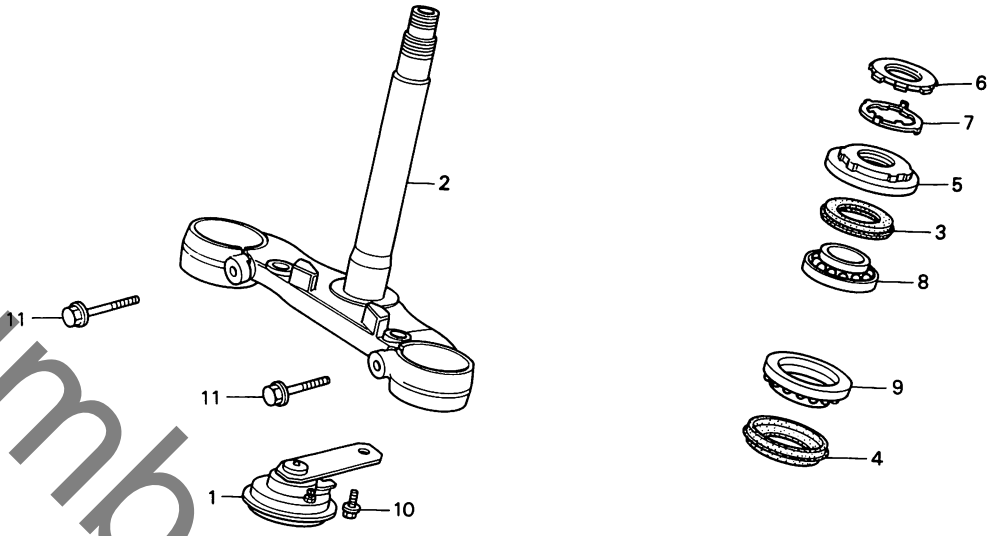
# F 12

ブロックNO.

## F - 6

ステアリングシステム

Yumbo.com



KAF1-F0600

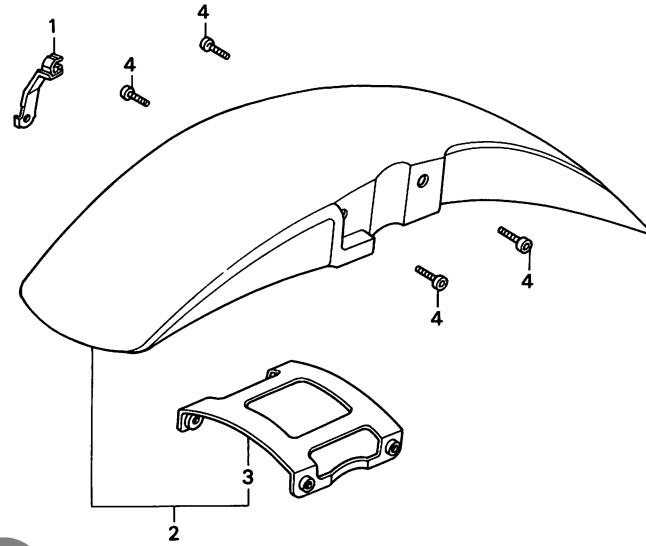
整備項目	標準時間	見出番号	部品番号	部品名	希望小売価格	使用個数						適用号機		タイプ
						FK	FK-2	FL	FL-2	FM	FM-2	初号機	終号機	
ホーンCOMP.....	0.1	1	38110-KAF-000	ホーンCOMP.....	1,100	1	1	1	1	-	-			
ステアリングシステムCOMP.....	1.3	* 2	38110-KAF-003	ホーンCOMP.....	1,100	-	-	-	-	1	1			
ステアリングハットツツフスレツトCOMP.....	0.5	2	53200-KAF-000	ステアリングシステムCOMP.....	9,800	1	1	1	1	-	-			
ハットハーフヘアリンク.....	1.2		53200-KAF-670	ステアリングシステムCOMP.....	9,800	-	-	-	-	1	1			
(ニコテモトウシカン)		3	53214-KA4-701	ステアリングハットタストシール (アライ)	195	1	1	1	1	1	1			
		4	53214-371-010	ステアリングハットタストシール.....	400	1	1	1	1	1	1			
		5	53220-422-000	ステアリングハットツツフスレツトCOMP.....	830	1	1	1	1	-	-			
			53220-460-840	ステアリングハットツツフスレツトCOMP.....	830	-	-	-	-	1	1			
		6	90302-425-830	ステアリングハットツツフスレツト (B).....	610	1	1	1	1	1	1			
		7	90506-425-830	ロツクワツヤ.....	165	1	1	1	1	1	1			
		8	91015-KT8-005	ハットハーフアツハーフヘアリンク..... (コウヨウ)	1,150	1	1	1	1	1	1			
		9	91016-KT8-005	ハットハーフアンターヘアリンク..... (コウヨウ)	1,250	1	1	1	1	1	1			
		10	95701-08012-07	フランシホルト 8X12.....	30	1	1	1	1	1	1			
		11	96300-10035-07	フランシホルト 10X35.....	50	2	2	2	2	2	2			

**F 13**

ブロックNO.

**F-7**

フロントフェンダー



KAF1 F0700

**3**

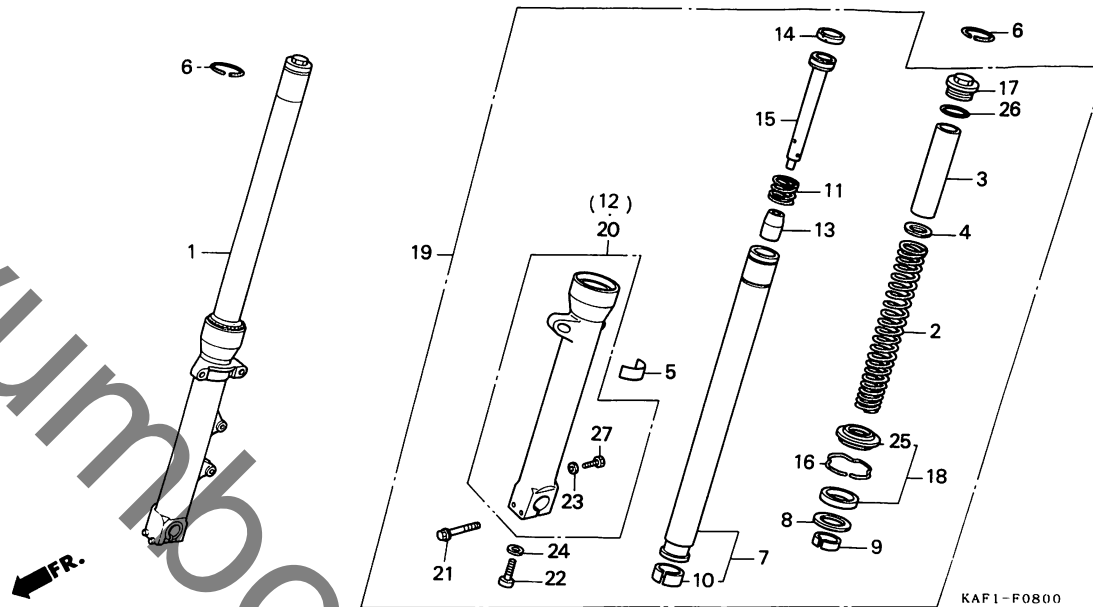
整備項目	標準時間	見出番号	部品番号	部品名	希望小売価格	使用個数						適用号機		タイプ
						FK	FK-2	FL	FL-2	FM	FM-2	CB400 初号機	終号機	
フロントフェンダー-COMP.....	0.1	1	45156-KAF-000	フロントフェンダー-スクラップ-COMP...	320	1	1	1	1	1	1			
フロントフェンダー-プレート		2	61100-KAF-000ZB	フロントフェンダー-COMP. *PB161CU* (キャンティクエ-フ-フル-U)	5,500	1	1	1	1	-	-			
			61100-KAF-000ZC	フロントフェンダー-COMP. *R157*... (イタリアンレット)	5,500	1	1	1	1	-	-			
			61100-KAF-000ZD	フロントフェンダー-COMP. *NH1*... (フラック)	5,500	1	1	-	-	-	-	1008601		
			61100-KAF-000ZE	フロントフェンダー-COMP. *G142M*... (タスマニアクリ-ンメタリック)	5,500	-	-	-	1	1	1			
		3	61101-KAF-000	フロントフェンダー-プレート.....	1,150	1	1	1	1	1	1			
		4	90151-KAF-000	ソケットホルト 6X18.....	75	4	4	4	4	4	4			

# F 14

ブロックNO.

## F - 8

フロントフォーク



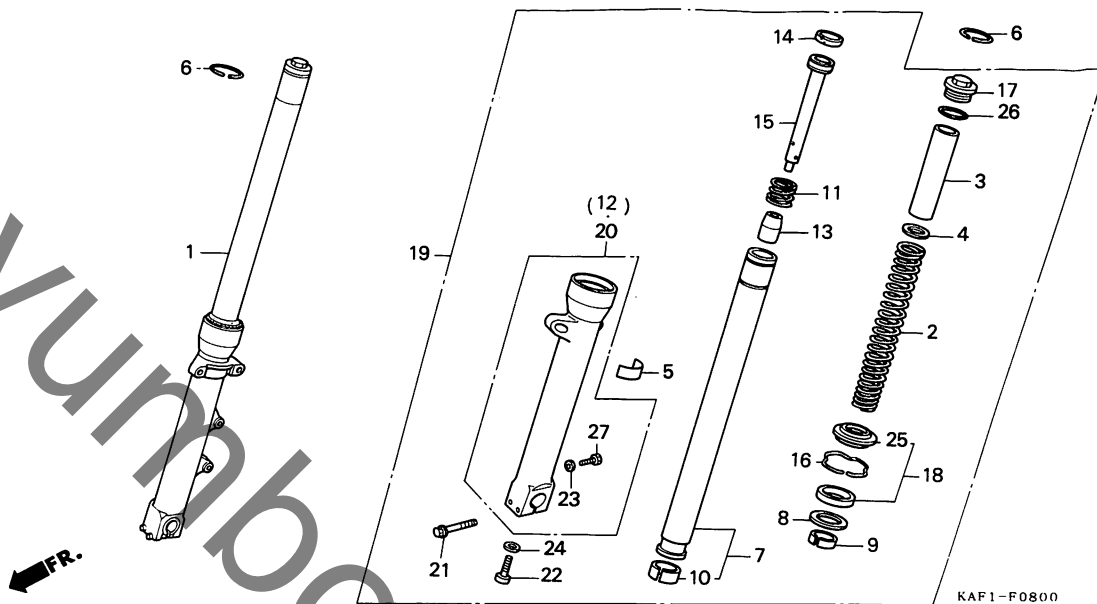
整備項目	標準時間	見出番号	部品番号	部品名	希望小売価格	使用個数					適用号機		タイプ	
						FK	FK-2	FL	FL-2	FM	FM-2	初号機		終号機
フロントフォーク ASSY	0.5	1	51400-KAF-003	R.フロントフォークASSY	25,800	1	1	-	-	-	-	-	-	-
( イツマシ 0.2 カサシ )			51400-KAF-701	R.フロントフォークASSY (シヨウツ)	25,800	-	-	1	1	-	-	-	-	-
フロントフォークスワフリンク	0.2		51400-KAF-901	R.フロントフォークASSY (シヨウツ)	25,800	-	-	-	-	1	1	-	-	-
フロントフォークハイフCOMP	0.9	2	51401-KAF-003	フロントフォークスワフリンク	2,000	2	2	-	-	-	-	-	-	-
( イツマシ 0.6 カサシ )			51401-KAF-701	フロントフォークスワフリンク	2,000	-	-	2	2	-	-	-	-	-
ボトムケースCOMP			51401-KAF-901	フロントフォークスワフリンク	2,000	-	-	-	-	2	2	-	-	-
( イツマシ 0.6 カサシ )			51402-KV3-701	スワフリンクカサシ (シヨウツ)	610	2	2	2	2	2	2	-	-	-
フロントフォークシルベツト	0.8	4	51403-KF0-003	スワフリンクシート	110	2	2	2	2	2	2	-	-	-
( イツマシ 0.5 カサシ )			51405-KV6-701	ラハル	105	2	2	-	-	-	-	-	-	-
			51405-KV3-782	ラハル (シヨウツ)	170	-	-	2	2	-	-	-	-	-
			51405-KR8-762	ラハル	105	-	-	-	-	2	2	-	-	-
		6	51405-MB4-003	ストツハ-リンク	145	2	2	2	2	2	2	-	-	-
		7	51410-KAF-003	フロントフォークハイフCOMP	10,300	2	2	-	-	-	-	-	-	-
			51410-KAF-701	フロントフォークハイフCOMP (シヨウツ)	10,300	-	-	2	2	-	-	-	-	-
			51410-KAF-901	フロントフォークハイフCOMP	10,300	-	-	-	-	2	2	-	-	-
		8	51412-MB4-003	ハツツクアツツフリンク	195	2	2	2	2	2	2	-	-	-
		9	51414-MN5-003	カイトフツツシ (シヨウツ)	320	2	2	2	2	2	2	-	-	-
		10	51415-MM8-003	スライタ-フツツシ (シヨウツ)	390	2	2	2	2	2	2	-	-	-
		11	51416-KF0-003	フロントリハウントスワフリンク	150	2	2	2	2	2	2	-	-	-
		12	51421-KAF-003	R.ボトムケースCOMP	10,100	1	1	1	1	-	-	-	-	-
			51421-KAF-901	R.ボトムケースCOMP	10,100	-	-	-	-	1	1	-	-	-
		13	51432-KV3-701	オイルロツクヒ-ス (シヨウツ)	410	2	2	2	2	-	-	-	-	-
			51432-MV4-003	オイルロツクヒ-ス	420	-	-	-	-	2	2	-	-	-
		14	51437-KV3-701	ヒ-ストンリンク (シヨウツ)	195	2	2	2	2	2	2	-	-	-
		15	51440-KAF-003	シートハイフ	1,700	2	2	-	-	-	-	-	-	-
			51440-KAF-701	シートハイフ	1,700	-	-	2	2	-	-	-	-	-
			51440-KAF-901	シートハイフ	1,700	-	-	-	-	2	2	-	-	-

F 15

ブロックNO.

F-8

フロントフォーク



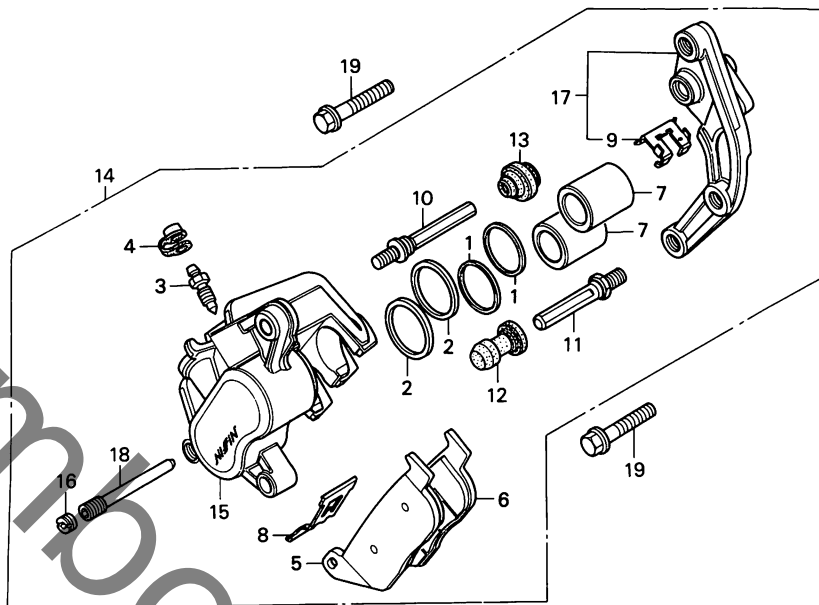
整備項目	標準時間	見出番号	部品番号	部品名	希望小売価格	使用個数					適用号機		タイプ	
						CB400	初号機	終号機	FK	FK-2	FL	FL-2		FM
		16	51447-KA4-711	オイルシールストツパ・リング	110	2	2	2	2	2	2			
		17	51454-MM9-671	フロントフォークホルト	1,350	2	2	2	2	2	2			
		18	51490-MN8-305	フロントフォークシールセツト (シヨウワ)	1,000	2	2	2	2	2	2			
		19	51500-KAF-003	L.フロントフォークASSY.	25,800	1	1	-	-	-	-			
			51500-KAF-701	L.フロントフォークASSY. (シヨウワ)	25,800	-	-	1	1	-	-			
			51500-KAF-901	L.フロントフォークASSY. (シヨウワ)	25,800	-	-	-	-	1	1			
		20	51521-KAF-003	L.ホツトムケーヌスCOMP.	10,100	1	1	1	1	-	-			
			51521-KAF-901	L.ホツトムケーヌスCOMP.	10,100	-	-	-	-	1	1			
		21	90109-MR7-000	フランシツホルト 8X45	120	4	4	4	4	4	4			
		22	90116-KV3-701	ソケツホルト 8MM (シヨウワ)	85	2	2	2	2	2	2			
		23	90543-273-000	フロントフォーク・レンコツツハツツキン	70	2	2	2	2	2	2			
		24	90544-283-000	スハシヤルワツシヤ 8MM	80	2	2	2	2	2	2			
		25	91254-MM8-003	タツストシール	530	2	2	2	2	2	2			
		26	91356-KF0-003	オリツク (シヨウワ)	100	2	2	2	2	2	2			
		27	92000-06008-0A	6カクホルト 6X8	20	2	2	2	2	-	-			
			92101-06008-0A	6カクホルト 6X8	20	-	-	-	-	2	2			

# F 16

ブロックNO.

## F - 9

フロントブレーキキャリパー



KAF1-F0900

整備項目	標準時間	見出番号	部品番号	部品名	希望小売価格	使用個数						適用号機		タイプ
						FK	FK-2	FL	FL-2	FM	FM-2	初号機	終号機	
フロントブレーキハットCOMP.	0.1	1	43109-MA3-006	ダストシール	180	2	2	2	2	2	2			
ピストンCOMP.	0.5	2	43209-MA3-006	ピストンシール	170	2	2	2	2	2	2			
( イツコマシ 0.1 カウン )		3	43352-568-003	フリータースクリュー	160	1	1	1	1	1	1			
( カンレンフレン フクム )		4	43353-461-771	フリータースクリュー	130	1	1	1	1	1	1			
R.フロントキャリパー-ASSY.	0.4	5	45105-MS9-612	フロントブレーキハットCOMP. (A)	2,550	1	1	1	1	1	1			
R.フロントキャリパー-ホッテイ	0.6													
R.フロントフラグメントCOMP.	0.2	6	45106-MS9-612	フロントブレーキハットCOMP. (B)	2,550	1	1	1	1	1	1			
		7	45107-MN4-006	ピストンCOMP.	1,700	2	2	-	-	-	-			
		8	45108-ML4-006	ピストン (ニツシン)	880	-	-	2	2	2	2			
		8	45108-ML7-921	ハットスプリング (ニツシン)	235	1	1	1	1	1	1			
		9	45112-MS9-611	リテーナー	145	1	1	1	1	1	1			
		10	45131-ML7-921	ピストンホルトA (ニツシン)	370	1	1	1	1	1	1			
		11	45131-166-016	ピストンホルト	165	1	1	1	1	1	1			
		12	45132-166-016	ピストンツシユ	130	1	1	1	1	1	1			
		13	45133-MA3-006	ブーツ (B)	145	1	1	1	1	1	1			
		14	45200-KAF-006	R.フロントキャリパー-ASSY. (ニツシン)	17,900	1	1	-	-	-	-	-----	1004573	
			45200-KAF-016	R.フロントキャリパー-ASSY. (ニツシン)	17,900	1	1	-	-	-	-	1004574	1005769	
			45200-KAF-026	R.フロントキャリパー-ASSY. (ニツシン)	17,900	1	1	-	-	-	-	1005770		
			45200-KAF-702	R.フロントキャリパー-ASSY. (ニツシン)	17,900	-	-	1	1	-	-			
			45200-KAF-901	R.フロントキャリパー-ASSY. (ニツシン)	17,900	-	-	-	-	1	1			
		15	45201-KAF-006	R.フロントキャリパー-ホッテイ (ニツシン)	6,200	1	1	-	-	-	-	-----	1005769	
			45201-KAF-016	R.フロントキャリパー-ホッテイ (ニツシン)	6,200	1	1	-	-	-	-	1005770		
								1	1	-	-			
			45201-KAF-901	R.フロントキャリパー-ホッテイ (ニツシン)	6,200	-	-	-	-	1	1			
		16	45203-MG3-006	ピストンフラグ	140	1	1	-	-	-	-	-----	1004573	
			45203-MG3-016	ピストンフラグ	135	1	1	-	-	-	-	1004574		
								1	1	1	1			

1991.04.01

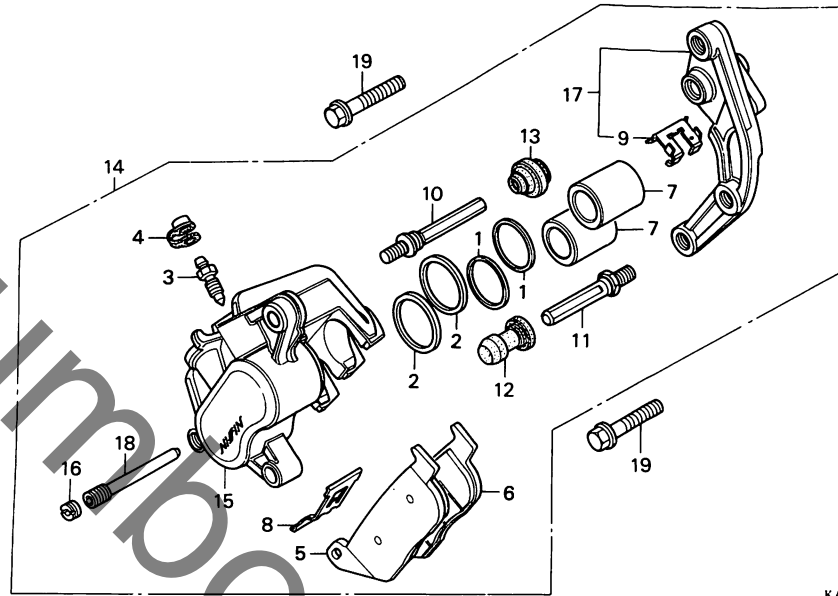
F16

G 1

ブロックNO.

F-9

フロントブレーキキャリパー



KAF1-F0900



整備項目	標準時間	見出番号	部品番号	部品名	希望小売価格	使用個数						適用号機		タイプ
						CB400	FL	FL-2	FM	FM-2	初号機	終号機		
		17	45210-KAF-006	R.フロントブラケットCOMP.....	3,550	1	1	1	1	1	1			
		18	45215-ML7-921	ハンカマーピストン (ニツケン).....	265	1	1	-	-	-	-	-----	1004573	
			45215-ML7-922	ハンカマーピストン (ニツケン).....	265	1	1	-	-	-	-	1004574		
		19	90107-MR7-000	フランジホルルト 8X32.....	100	2	2	2	2	2	2			

3

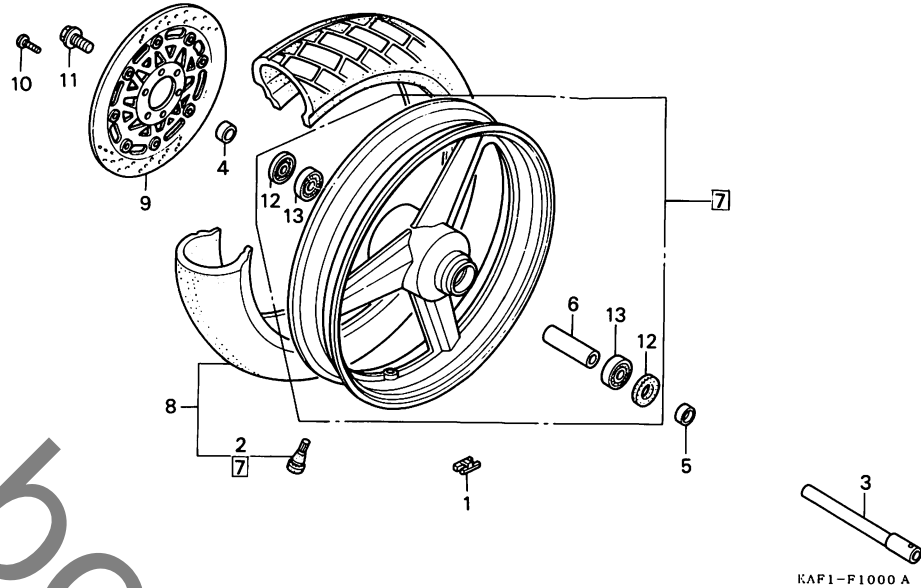


**G 2**

ブロックNO.

**F-10**

フロントホイール



整備項目	標準時間	見出番号	部品番号	部品名	希望小売価格	使用個数						適用号機		タイプ
						CB400	FK	FK-2	FL	FL-2	FM	FM-2	初号機	
ハッランスウエイト.....	0.8	1	42704-MB0-000	ハッランスウエイト (10G).....	350	N	N	N	N	N	N			
フロントホイールアクスル.....	0.3		42705-MB0-000	ハッランスウエイト (20G).....	350	N	N	N	N	N	N			
フロントアクスルチィスタンスカラー.....	0.5		42706-MB0-000	ハッランスウエイト (30G).....	350	N	N	N	N	N	N			
ラシィアルホィールハィアリンク 6004UU (イツコマシ 0.1 カザン)		2	42753-ML7-003	リムハィアルフ (BS).....	300	1	1	1	1	1	1			
フロントホイールベツツ.....	1.1		42753-ML7-004	リムハィアルフ (タンロツフ°).....	300	1	1	1	1	1	1			
フロントタイヤASSY.....	1.0	3	44301-KV3-700	フロントホイールアクスル.....	1,700	1	1	1	1	1	1			
フロントフゥレキチィスタクCOMP.....	0.4		44311-KV3-700	R.フロントホイールサイトカラー.....	300	1	1	1	1	-	-			
			44311-MR1-000	フロントホイールサイトカラー.....	300	-	-	-	-	1	1			
			44312-KV3-700	L.フロントホイールサイトカラー.....	300	1	1	1	1	1	1			
		6	44620-MR1-000	フロントアクスルチィスタンスカラー.....	350	1	1	1	1	1	1			
		7	44650-KAF-305ZA	フロントホイールベツツ *NH167MU*.... (アイアンネイルシルハィー)	37,000	1	1	1	1	-	-			
			44650-KAF-305ZB	フロントホイールベツツ *NH286*..... (ミツィルマツツフゥラツツ)	37,000	1	1	-	-	-	-	1008601		
			44650-KAF-305ZC	フロントホイールベツツ *NH303M*.... (マツツアクシスタクレメタリツツ)	37,000	-	-	1	1	-	1			
		8	44710-KAF-003	フロントタイヤASSY. (BS) (110/70-17 53H K510)	シィカ	1	1	1	1	1	1			
			44710-KAF-004	フロントタイヤASSY. (タンロツフ°) (110/70-17 53H G533)	シィカ	1	1	1	1	1	1			
		9	45220-KAF-000ZB	フロントフゥレキチィスタクCOMP. *YR153M* (ウヰニングコィーロツツ)	23,100	1	1	1	1	-	-			
			45220-KAF-000ZC	フロントフゥレキチィスタクCOMP. *NH105* (ツァケシクロ)	23,100	-	-	-	-	1	1			
		10	90105-KV0-700	チィスタクホィール 8X22.....	160	6	6	6	6	6	6			

1991.04.01

G2

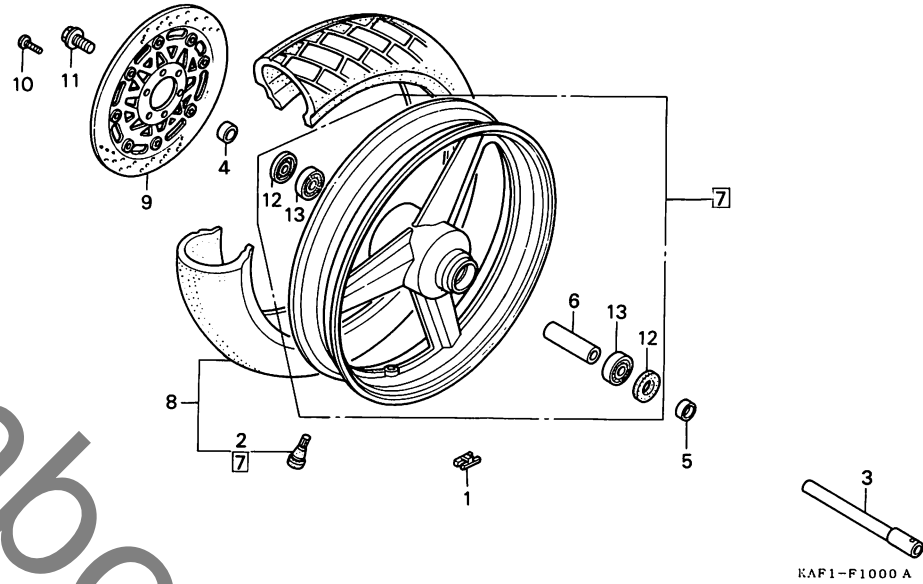
3

**G 3**

ブロックNO.

**F-10**

フロントホイール



KAF1-F1000 A

**3**

整備項目	標準時間	見出番号	部品番号	部品名	希望小売価格	使用個数					適用号機		タイプ	
						CB	4	0	0	初号機	終号機			
		11	90305-KT8-000	フロントアクスルホルト	250	1	1	1	1	1	1			
		12	91257-KA3-711	タフストシール 28X42X8(NOK)	280	2	2	2	2	2	2			
			91257-KA3-712	タフストシール 28X42X8(アライ)	300	2	2	2	2	2	2			
		13	96150-60040-10	ラシアルホイールハブアリンク 6004UU..	640	2	2	2	2	2	2			

**G 4**

ブロックNO.

**F-11**

リヤブレーキマスターシリンダー

KAF1-F1100 A

整備項目	標準時間	見出番号	部品番号	部品名	希望小売価格	使用個数					適用号機		タイプ	
						FK	FK-2	FL	FL-2	FM	FM-2	初号機		終号機
リヤブレーキホース.....	0.4	1	43310-KAF-003	リヤブレーキホース.....	2,050	1	1	-	-	-	-	-	-	-
リヤマスターシリンターASSY.....	0.5		43310-KAF-761	リヤブレーキホース.....	2,050	-	-	1	1	-	-	-	-	-
オイルカツパCOMP.....	0.2		43310-KAF-901	リヤブレーキホース.....	2,050	-	-	-	-	-	1	1	-	-
マスターシリンターホース.....	0.3	2	43500-KAF-006	リヤマスターシリンターASSY.....	9,600	1	1	1	1	1	1	1	1	1
マスターシリンターヒョストンセット.....	0.6	3	43503-MB2-006	マスターシリンターコネクター.....	290	1	1	1	1	1	1	1	1	1
タイヤフラム.....	0.1	4	43504-MB2-006	フーツCOMP.....	210	1	1	1	1	1	1	1	1	1
		5	43511-KT8-006	オイルカツパCOMP.....	910	1	1	1	1	1	1	1	1	1
		6	43512-KAF-006	マスターシリンターホース.....	690	1	1	1	1	1	1	1	1	1
		7	43514-445-771	マスターシリンターオイルホースクラフ.....	390	2	2	2	2	2	2	2	2	2
		8	43520-MB2-305	マスターシリンターヒョストンセット.....	1,850	1	1	1	1	1	1	1	1	1
		9	43530-KV3-701	フーツシロツツCOMP.....	810	1	1	1	1	1	1	1	1	1
		10	45513-KJ1-701	マスターシリンターキャツパ.....	660	1	1	1	1	1	1	1	1	1
		11	45520-MG7-006	タイヤフラム.....	300	1	1	1	1	1	1	1	1	1
		12	45521-HA2-006	タイヤフラムフレート.....	320	1	1	1	1	1	1	1	1	1
		13	46182-500-013	サークリツツ.....	85	1	1	1	1	1	1	1	1	1
		14	46503-KW3-000	ブレーキツツヒョンCOMP.....	120	1	1	1	1	1	1	1	1	1
		15	46504-KAF-006	ブレーキツツショイント.....	180	1	1	1	1	1	1	1	1	1
		16	52115-ML8-670	ブレーキホースクラフ.....	145	1	1	1	1	1	1	1	1	1
		17	90145-MS9-611	オイルホルト 10X22.....	295	2	2	2	2	2	2	2	2	2
		18	90151-KAF-000	ソツツホルト 6X18.....	75	2	2	2	2	2	2	2	2	2
		19	90545-300-000	オイルホルトツツシャ.....	105	4	4	4	4	4	4	4	4	4
		20	91212-422-006	オリツク 14.8X2.4.....	105	1	1	1	1	1	1	1	1	1
		21	93600-04040-16	フラツツスクリュ 4X40.....	15	2	2	2	2	2	2	2	2	2
		22	93893-04012-17	スクリュツツシャ 4X12.....	25	1	1	1	1	1	1	1	1	1
		23	94002-08000-0S	6カクツツ 8MM.....	20	2	2	2	2	2	2	2	2	2

1991.04.01

G4

3

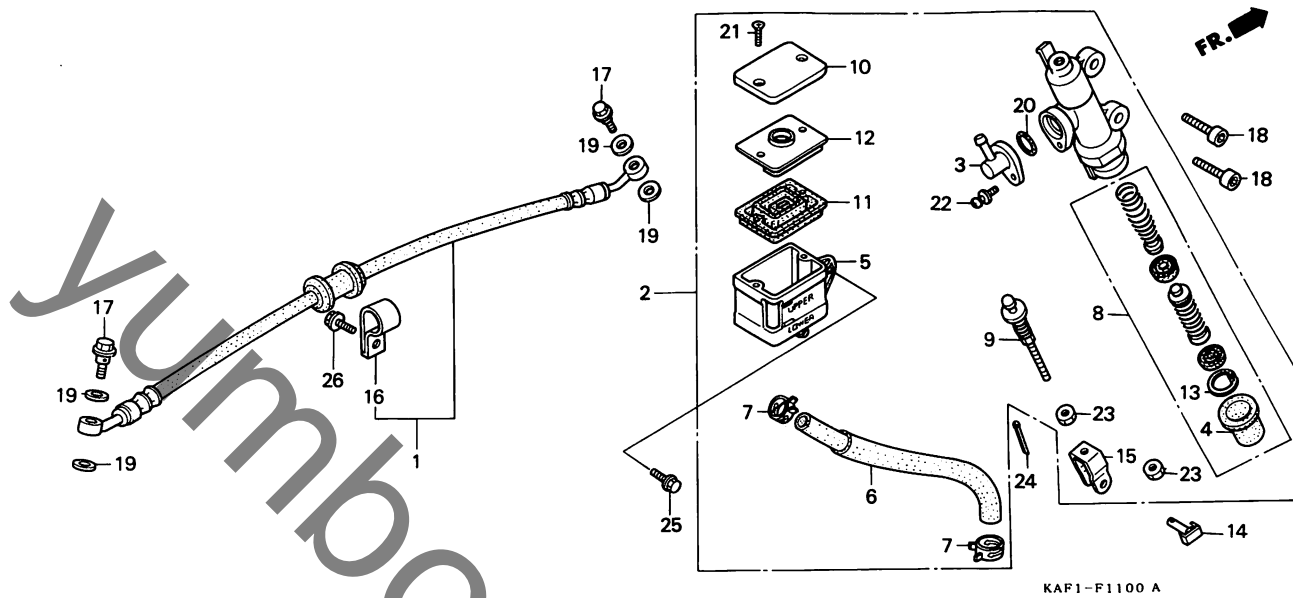
67

**G 5**

ブロックNO.

**F-11**

リヤブレーキマスターシリンダー



整備項目

標準  
時間

見出  
番号

部品番号

部品名

希望  
小売  
価格

使  
用  
個  
数

CB400  
FK FK-2 FL FL-2 FM FM-2

適用号機  
初号機 終号機

タイプ

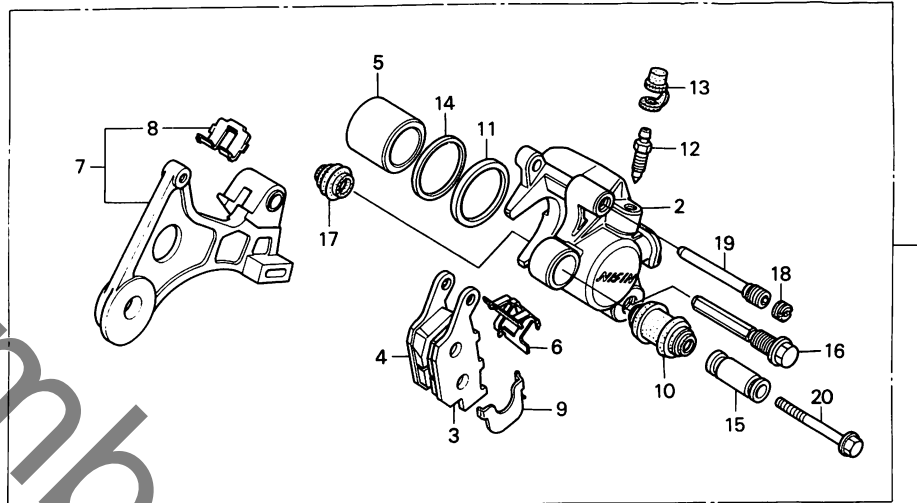
24	94201-20150	スプリットピストン 2.0X15.....	15	1	1	1	1	1	1	1
25	95900-06016-00	フランシヤホルト 6X16.....	25	1	1	-	-	-	-	-
	95701-06016-00	フランシヤホルト 6X16.....	25	-	-	1	1	1	1	1
26	96001-06012-07	フランシヤホルト 6X12.....	30	1	1	1	1	1	1	1

G 6

ブロックNO.

F-12

リヤブレーキキャリア



KAF1-F1200

整備項目	標準時間	見出番号	部品番号	部品名	希望小売価格	使用個数						適用号機		タイプ	
						FK	FK-2	FL	FL-2	FM	FM-2	初号機	終号機		
リヤキャリア°-ASSY.....	0.6	1	43100-KAF-006	リヤキャリア°-ASSY.....	14,500	1	1	-	-	-	-	-	-	1004573	
リヤキャリア°-ホヰテゝイ.....	0.5		43100-KAF-016	リヤキャリア°-ASSY.....	14,500	1	1	-	-	-	-	-	-	1004574	
ヒ°ストン (カンレンフグヒン フクム)			43100-KAF-673	リヤキャリア°-ASSY.....	14,500	-	-	1	1	-	-	-	-		
リヤフグラケツトCOMP.		2	43101-KAF-006	リヤキャリア°-ホヰテゝイ.....	5,700	1	1	-	-	-	-	-	-		
リヤハ°ツトCOMP.....	0.1		43101-KAF-016	リヤキャリア°-ホヰテゝイ.....	5,700	-	-	1	1	-	-	-	-		
			43101-KAF-671	リヤキャリア°-ホヰテゝイ.....	5,700	-	-	-	-	1	1	-	-		
		3	43105-KT7-762	リヤハ°ツトCOMP. (A).....	1,750	1	1	1	1	1	1	-	-		
		4	43106-KT7-762	リヤハ°ツトCOMP. (B).....	1,750	1	1	1	1	1	1	-	-		
		5	43107-KT7-761	ヒ°ストン.....	820	1	1	1	1	1	1	-	-		
		6	43108-KT7-761	ハ°ツトスフ°リンク.....	185	1	1	1	1	1	1	-	-		
		7	43110-KAF-006	リヤフグラケツトCOMP.....	4,900	1	1	1	1	1	1	-	-		
		8	43112-KT7-761	リヂーナ.....	230	1	1	1	1	1	1	-	-		
		9	43114-KT7-761	シム (A).....	240	1	1	1	1	-	-	-	-		
		10	43132-KT7-761	スリフグフグツ.....	175	1	1	1	1	1	1	-	-		
		11	43209-371-006	ヒ°ストンシール (38MM).....	320	1	1	1	1	1	1	-	-		
		12	43352-568-003	フグリタグスクリュ.....	160	1	1	1	1	1	1	-	-		
		13	43353-461-771	フグリタグキヤツフ.....	130	1	1	1	1	1	1	-	-		
		14	45109-443-870	タグストシール.....	190	1	1	1	1	1	1	-	-		
		15	45111-MA3-006	スリフ.....	330	1	1	1	1	1	1	-	-		
		16	45131-MN9-006	ホグルトヒ°ン.....	350	1	1	1	1	1	1	-	-		
		17	45133-MA3-006	フグツ (B).....	145	1	1	1	1	1	1	-	-		
		18	45203-MG3-006	ヒ°ンフ°ラク.....	140	1	1	-	-	-	-	-	-	1004573	
			45203-MG3-016	ヒ°ンフ°ラク.....	135	1	1	-	-	-	-	-	-	1004574	
						-	-	1	1	1	1	-	-		
		19	45215-KA3-731	ハンカグヒ°ン.....	270	1	1	-	-	-	-	-	-	1004573	

1991.04.01

66

3

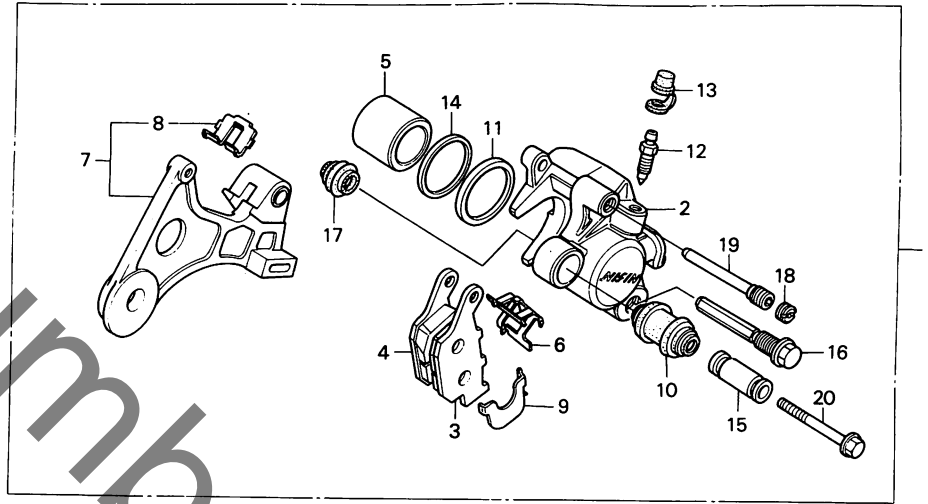
G 7

FR. →

ブロックNO.

F-12

リヤブレーキキャリパー



KAF1-F1200

3

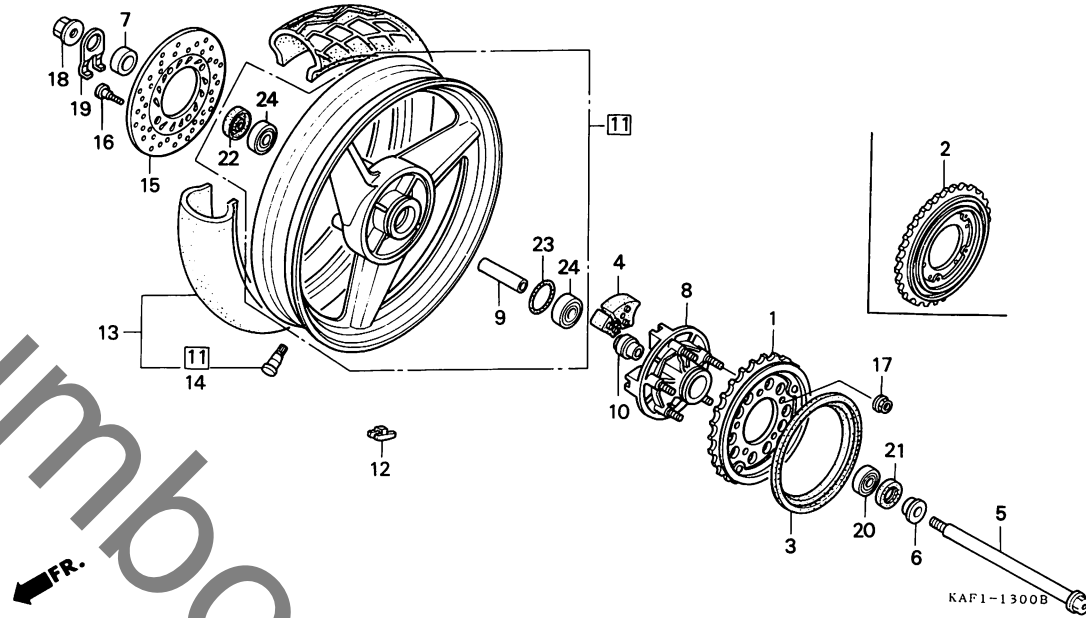
整備項目	標準時間	見出番号	部品番号	部品名	希望小売価格	使用個数						適用号機		タイプ
						FK	FK-2	FL	FL-2	FM	FM-2	初号機	終号機	
			45215-KA3-732	ハンガーピオン.....	265	1	1	-	-	-	-	1004574		
		20	90180-MA3-006	フランジボルト 8X49.....	130	1	1	1	1	1	1			

**G 8**

ブロックNO.

**F-13**

リヤホイール



整備項目	標準時間	見出番号	部品番号	部品名	希望小売価格	使用個数					通用号機		タイプ
						FK	FK-2	FL	FL-2	FM	FM-2	初号機	
ファイナルリフックスプロケットCOMP.	0.5	1	41200-KAF-000	ファイナルリフックスプロケットCOMP. (40T)	6,400	1	1	1	1	-	-		
リヤホイールタンパー (ニコチンモトウシカニ ニコチンヨウチモトウシカニ)		2	41200-KAF-900	ファイナルリフックスプロケットCOMP. (37T)	6,400	-	-	-	-	1	1		
リヤアクスルテイスタンカラー		3	41212-KAF-000	ノイズアレスター	420	1	1	1	1	-	-		
リヤフレキテイスク		4	41241-KT8-000	リヤホイールタンパー	360	4	4	4	4	4	4		
ラジアルホールヘアリング (イツコマシ 0.1 カザン)		5	42301-KW3-670	リヤホイールアクスル	1,650	1	1	-	-	-	-		
リヤホイールアクスル	0.3		42301-MJ8-000	リヤホイールアクスル	1,700	-	-	1	1	1	1		
ファイナルリフックスフランシASSY	0.6	6	42311-KV0-000	リヤホイールサイドカラー	480	1	1	1	1	1	1		
リヤホイールセツト	1.2	7	42311-KW3-000	リヤホイールカラー-A	295	1	1	1	1	1	1		
ハランスウエイ	0.9	8	42610-KT8-000	ファイナルリフックスフランシASSY	5,800	1	1	1	1	1	1		
リヤタイヤASSY	1.1	9	42620-KAF-000	リヤアクスルテイスタンカラー	480	1	1	1	1	1	1		
		10	42625-KT8-000	リヤホイールテイスタンカラー-B	480	1	1	1	1	1	1		
		11	42650-KAF-305	リヤホイールセツト (アイアンネイルシルハバー) 42650-KAF-305ZA	38,000	1	1	-	-	-	-		
			42650-KAF-305ZA	リヤホイールセツト *NH167MU* (アイアンネイルシルハバー)	38,000	1	1	1	1	-	-		
			42650-KAF-305ZB	リヤホイールセツト *NH286* (ミッドマツトフラスク)	38,000	1	1	-	-	-	-	1008601	
			42650-KAF-305ZC	リヤホイールセツト *NH303M* (マツトアクシスクラレメタリツク)	38,000	-	-	-	-	1	1		
		12	42704-MB0-000	ハランスウエイ (10G)	350	N	N	N	N	N	N		
			42705-MB0-000	ハランスウエイ (20G)	350	N	N	N	N	N	N		
			42706-MB0-000	ハランスウエイ (30G)	350	N	N	N	N	N	N		
		13	42710-KAF-003	リヤタイヤASSY. (BS) (140/70-17 66H G548)	シッカ	1	1	1	1	1	1		

1991.04.01

G8

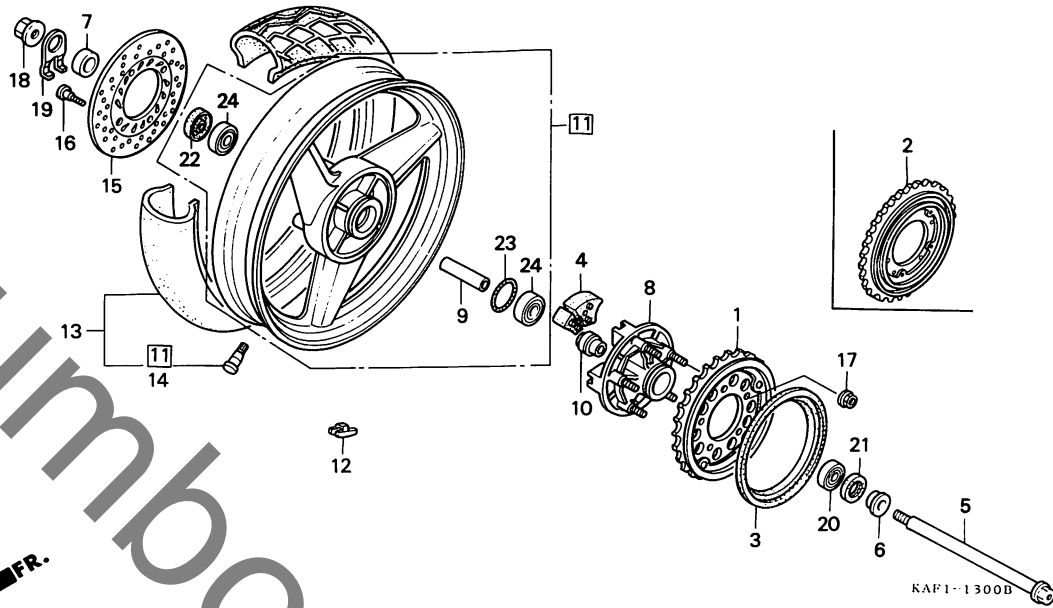
3

**G 9**

ブロックNO.

**F-13**

リヤホイール



整備項目

標準時間

見出番号

部品番号

部品名

希望小売価格

使用

FK

FK-2

FL

FL-2

FM

FM-2

個数

CB400

初号機

終号機

適用号機

タイプ

見出番号	部品番号	部品名	希望小売価格	FK	FK-2	FL	FL-2	FM	FM-2	個数	適用号機	タイプ
	42710-KAF-004	リヤタイヤASSY. (タツノツツ)		シカ	1	1	1	1	-	-		
	42710-KAF-014	リヤタイヤASSY. (タツノツツ)		シカ	-	-	-	-	1	1		
		(140/70-17 66H K505)										
14	42753-ML7-003	リムハムルフ (BS)	300	1	1	1	1	1	1	1		
	42753-ML7-004	リムハムルフ (タツノツツ)	300	1	1	1	1	1	1	1		
15	43351-KAF-000	リヤフルレキテイスク	11,600	1	1	1	1	1	1	1		
16	90105-KR3-000	フロントディスクホルト 8X24	160	4	4	4	4	-	-			
	90105-MV9-003	ディスクホルト 8X24	150	-	-	-	-	4	4			
17	90304-GE8-003	Uナツト 10MM	110	5	5	5	5	5	5			
18	90305-KE8-003	アクスルナツト 16MM	195	1	1	1	1	1	1	1		
19	90559-KY6-000	リヤアクスルワツシャ	240	1	1	1	1	1	1	1		
20	91051-MK4-005	ラシアルホーレハアリンク 6204	650	1	1	1	1	1	1	1		
21	91252-MC4-003	オイルシール 28X47.2X7 (アライ)	350	1	1	1	1	1	1	1		
	91252-MC4-005	オイルシール 28X47.2X7 (NOK)	370	1	1	1	1	1	1	1		
22	91253-443-761	タツトシール 30X47X8	490	1	1	1	1	1	1	1		
	91253-443-762	タツトシール 30X47X8	400	1	1	1	1	1	1	1		
23	91302-MA6-003	Oリンク 61X2	155	1	1	1	1	1	1	1		
24	96150-63030-10	ラシアルホーレハアリンク 6303UU	690	2	2	2	2	2	2	2		

3

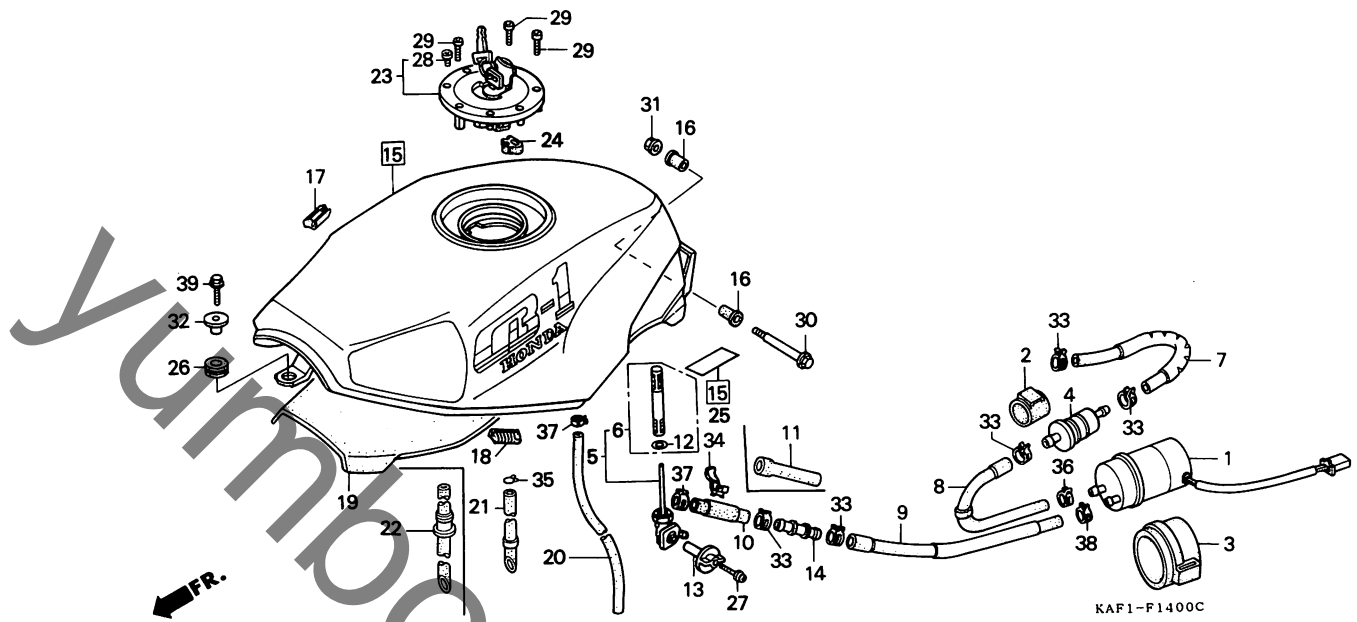


**G 10**

ブロックNO.

**F-14**

フューエルタンク



KAF1-F1400C

整備項目	標準時間	見出番号	部品番号	部品名	希望小売価格	使用個数					適用号機		タイプ
						CB400	FM	FM-2	初号機	終号機			
フューエルポンプASSY.....	0.4	1	16710-KAF-003	フューエルポンプASSY.....	7,200	1	1	1	1	-	-	-	-
フューエルタンクサフASSY.....			16710-KAF-900	フューエルタンクサフASSY.....	7,200	-	-	-	-	1	1	-	-
フューエルストレーナーCOMP.....	0.2	2	16711-MF2-000	ストレーナーホルダー.....	390	1	1	1	1	1	1	-	-
フューエルコックASSY.....	0.3	3	16711-ML7-000	フューエルポンプシヨツクラバー.....	420	1	1	1	1	-	-	-	-
フューエルストレーナースクリーン.....		*	16711-MR1-830	フューエルポンプシヨツクラバー.....	410	-	-	-	-	1	1	-	-
フューエルフィルターキャツフCOMP.....	0.1	4	16900-MG8-003	フューエルストレーナーCOMP.....	850	1	1	1	1	1	1	-	-
		5	16950-KAF-000	フューエルコックASSY.....	2,250	1	1	1	1	-	-	-	-
			16950-KAF-900	フューエルコックASSY.....	2,250	-	-	-	-	1	1	-	-
		6	16952-MR1-005	フューエルストレーナースクリーン.....	820	1	1	1	1	-	-	-	-
			16952-KT7-005	フューエルストレーナースクリーンセット.....	820	-	-	-	-	1	1	-	-
		7	16955-KAF-000	フューエルチューフA.....	350	1	1	1	1	1	1	-	-
		8	16956-KAF-000	フューエルチューフC.....	220	1	1	1	1	-	-	-	-
			16956-KAF-900	フューエルチューフC.....	400	-	-	-	-	1	1	-	-
		9	16957-KAF-000	フューエルチューフB.....	370	1	1	1	1	-	-	-	-
			16957-KAF-900	フューエルチューフB.....	370	-	-	-	-	1	1	-	-
		10	16958-KAF-000	フューエルチューフ(D).....	220	1	1	1	1	-	-	-	-
		11	16958-KAF-900	フューエルチューフD.....	250	-	-	-	-	1	1	-	-
		12	16958-KM9-005	オリソク.....	135	1	1	1	1	1	1	-	-
		13	16963-KY2-700	フューエルコックレバー.....	590	1	1	-	-	-	-	-	-
			16963-KAF-670	フューエルコックレバー.....	590	-	-	1	1	1	1	-	-
		14	16966-MJ4-670	フューエルチューフシヨイント.....	350	1	1	1	1	1	1	-	-
		15	17500-KAF-000ZA	フューエルタンクサフASSY.....									
				*PB161CU/TYPE1*(WL)	37,900	1	1	1	1	-	-	-	-
				(キャンデーイウエフフル-U)									
			17500-KAF-000ZB	フューエルタンクサフASSY.....									
				*R157/TYPE2*(WL)	37,900	1	1	1	1	-	-	-	-
				(イタリアンソツト)									

1991.04.01

G10

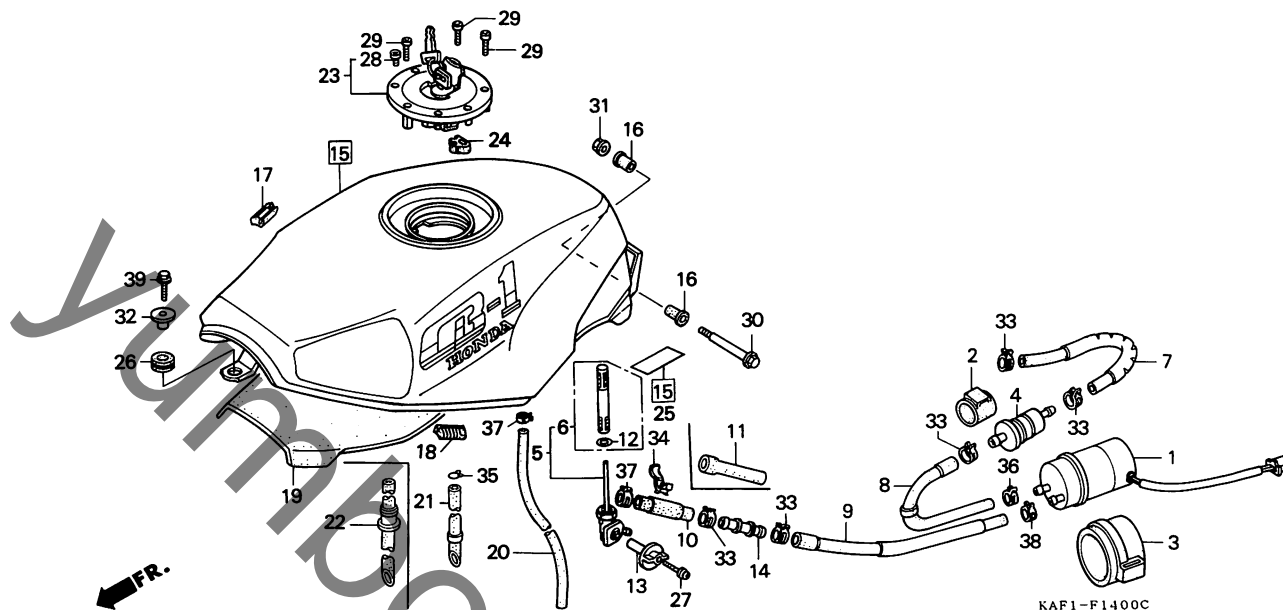
3

G 11

ブロックNO.

F-14

フューエルタンク



KAF1-F1400C

整備項目	標準時間	見出番号	部品番号	部品名	希望小売価格	使用個数						適用号機		タイプ
						CB400	FK	FK-2	FL	FL-2	FM	FM-2	初号機	
			17500-KAF-000ZC	フ2-エルタンクサフ ASSY. *NH1/TYPE3*(WL)	37,900	1	1	-	-	-	-	1008601		
				(フ2ラツク)		-	-	1	1	-	-			
			17500-KAF-900ZA	フ2-エルタンクサフ ASSY. *G142M*(WL)	39,000	-	-	-	-	1	1			
				(タスマニアクマリンメタリツク)										
			17500-KAF-900ZB	フ2-エルタンクサフ ASSY. *NH1*(WL)	39,000	-	-	-	-	1	1			
				(フ2ラツク)										
16			17506-MB1-000	フ2-エルタンクヒョウツクツシヨシヨシ	160	2	2	2	2	2	2			
17			17516-KAF-000	R.タンクサイトラハ	320	1	1	1	1	1	1			
18			17517-KAF-000	L.タンクサイトラハ	320	1	1	1	1	1	1			
19			17521-KAF-000	フ2-エルタンクサイレンサマツA	1,300	1	1	1	1	1	1			
20			17530-KAF-000	フ2-エルタンクレンチュフ	470	1	1	1	1	1	1			
21			17540-KAF-000	フ2-エルタンクフリスチフ	160	1	1	-	-	-	-	1010347		
22			17540-KAF-010	フ2-エルタンクフリスチフ	420	1	1	-	-	-	-	1010348		
						-	-	1	1	1	1			
23			17620-KAF-003	フ2-エルフイラキヤツフCOMP	7,000	1	1	1	1	-	-			
			17620-KAF-013	フ2-エルフイラキヤツフCOMP	7,000	-	-	-	-	1	1			
24			17646-MN8-700	フリスチラハ	330	1	1	1	1	1	1			
25			50159-KR3-300	フレムアツハハロイフイルム	95	1	1	-	-	-	-	1001916		
						-	-	1	1	1	1			
26			84703-425-000	テールライトマウンティングラハ	130	1	1	1	1	1	1			
27			90020-KV3-700	スクリーンワツシヤ 5X25	65	1	1	-	-	-	-			
			90020-KV3-000	スクリーンワツシヤ 5X25	65	-	-	1	1	1	1			
28			90073-MR7-000	ソケットホルツ 4X6	85	4	4	4	4	-	-			

1991.04.01

G11

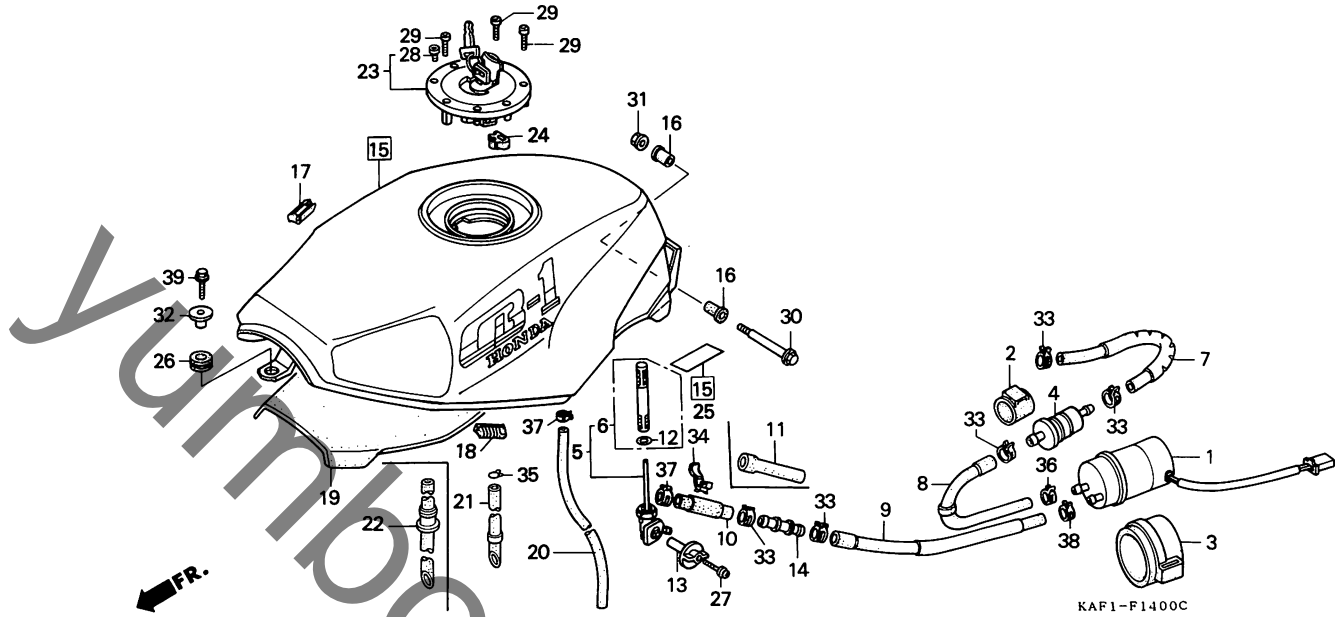
3

**G 12**

ブロックNO.

**F-14**

フューエルタンク



整備項目	標準時間	見出番号	部品番号	部品名	希望小売価格	使用個数						適用号機		タイプ
						FK	FK-2	FL	FL-2	FM	FM-2	初号機	終号機	
			90073-MT4-000	ソケットホルルト 4X6.....	85	-	-	-	-	4	4			
		29	90074-KV3-700	ソケットホルルト 4X21.....	120	3	3	3	3	-	-			
			90074-MT4-000	ソケットホルルト 4X21.....	80	-	-	-	-	3	3			
		30	90135-MM4-000	タンクヒンジホルルト.....	150	1	1	1	1	1	1			
		31	90301-473-003	Uナツト 6MM.....	165	1	1	1	1	1	1			
		32	90501-425-000	カラ- 6.2X12.....	130	1	1	1	1	-	-			
			90501-MA3-770	カラ- 6.2X12.....	150	-	-	-	-	1	1			
		33	90682-SA0-671	キャニスターホースクランプ°.....	120	5	5	5	5	5	5			
		34	90690-GHB-651	チューブクリップ° 15MM.....	65	1	1	1	1	1	1			
		35	95002-02080	チューブクリップ° B8.....	20	1	1	1	1	1	1			
		36	95002-41250-08	チューブクリップ° (D12.5).....	40	1	1	1	1	-	-			
			90682-SA0-671	キャニスターホースクランプ°.....	120	-	-	-	-	1	1			
		37	95002-41300-08	チューブクリップ° 13MM.....	55	2	2	2	2	2	2			
		38	95002-41300-08	チューブクリップ° 13MM.....	55	1	1	1	1	-	-			
			90682-SA0-671	キャニスターホースクランプ°.....	120	-	-	-	-	1	1			
		39	96001-06025-02	フランジホルルト 6X25.....	50	1	1	1	1	-	-			
			96001-06025-07	フランジホルルト 6X25.....	30	-	-	-	-	1	1			

1991.04.01

G12

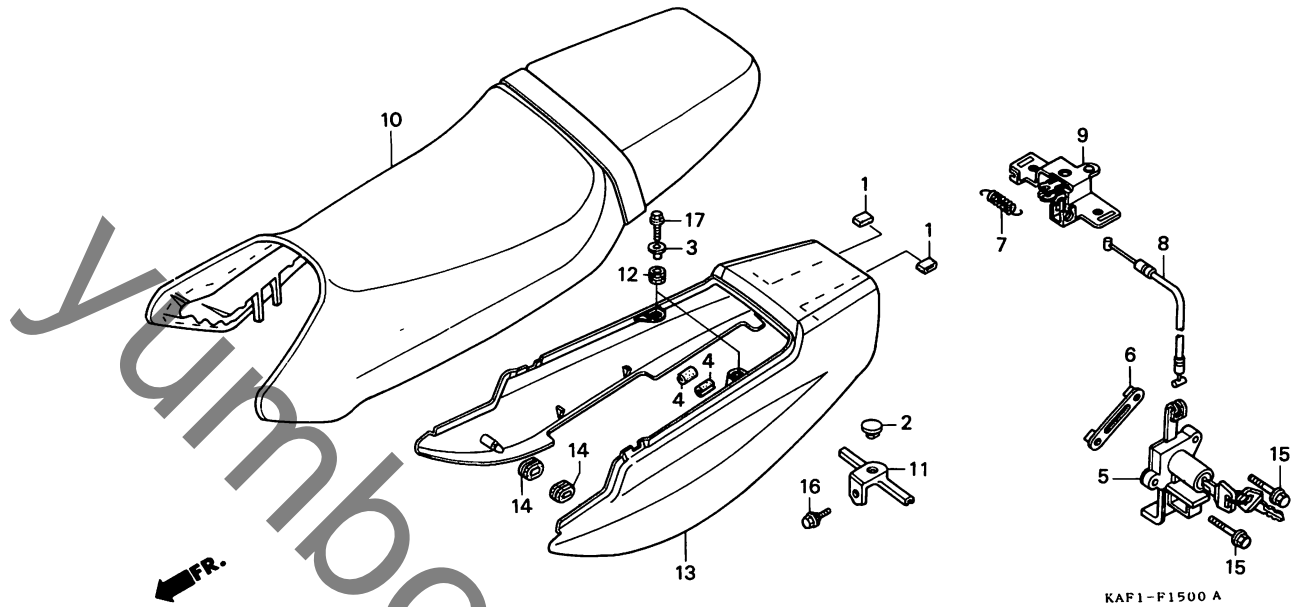
3

**G 13**

ブロックNO.

**F - 15**

シート



整備項目	標準時間	見出番号	部品番号	部品名	希望小売価格	使用個数						適用号機 初号機 終号機	タイプ
						CB400 FK	FK-2	FL	FL-2	FM	FM-2		
シートロツクASSY.....	0.3	1	40511-KN8-000	チェンケーステーラハット.....	90	2	2	2	2	2	2		
シートロツクケーフール.....	0.1	2	50524-KAF-000	リヤカウルストツパラハット.....	145	1	1	1	1	1	1		
シートロツクフアラケツトCOMP.		3	52159-KB7-000	チェンカードツカラ.....	165	2	2	2	2	2	2		
タフールシートASSY.		4	64601-KAF-300	リヤカウルモールディング.....	60	2	2	2	2	2	2		
リヤカウルピツト		5	77110-ML7-700	シートロツクASSY.....	1,800	1	1	1	1	1	1		
		6	77112-ML7-000	シートロツクセツティングプレート.....	180	1	1	1	1	1	1		
		7	77151-MB1-870	シートロツクスプリング.....	155	1	1	1	1	1	1		
		8	77156-KAF-000	シートロツクケーフール.....	265	1	1	1	1	1	1		
		9	77160-KV0-010	シートロツクフアラケツトCOMP.....	550	1	1	1	1	1	1		
		10	77200-KAF-000	タフールシートASSY.....	16,000	1	1	-	-	-	-	-----	1000019
			77200-KAF-700	タフールシートASSY.....	16,000	-	-	1	-	-	-	1000020	
			77200-KAF-770	タフールシートASSY.....	16,000	1	1	-	-	-	-		
			77200-KAF-900	タフールシートASSY.....	16,000	-	-	-	1	1	1		
		11	77215-KAF-000	リヤカウルステー.....	420	1	1	1	1	1	1		
		12	77219-MJ6-000	シートカウルクromeツト.....	90	2	2	2	2	2	2		
		13	77220-KAF-000ZA	リヤカウルピツト *PB161CU/TYPE1* (WL)	8,500	1	1	-	-	-	-		
			77220-KAF-000ZB	(キャンディングイェーフール-U) リヤカウルピツト *R157/TYPE2* (WL)	8,500	1	1	-	-	-	-		
			77220-KAF-000ZC	(イタリアンレツトツ) リヤカウルピツト *NH1/TYPE3*(WL) (フアラツク)	8,500	1	1	-	-	-	-	1008601	
			77220-KAF-700ZA	リヤカウルピツト *PB161CU/TYPE1* (WL)	8,500	-	-	1	1	-	-		
				(キャンディングイェーフール-U)									

1991.04.01

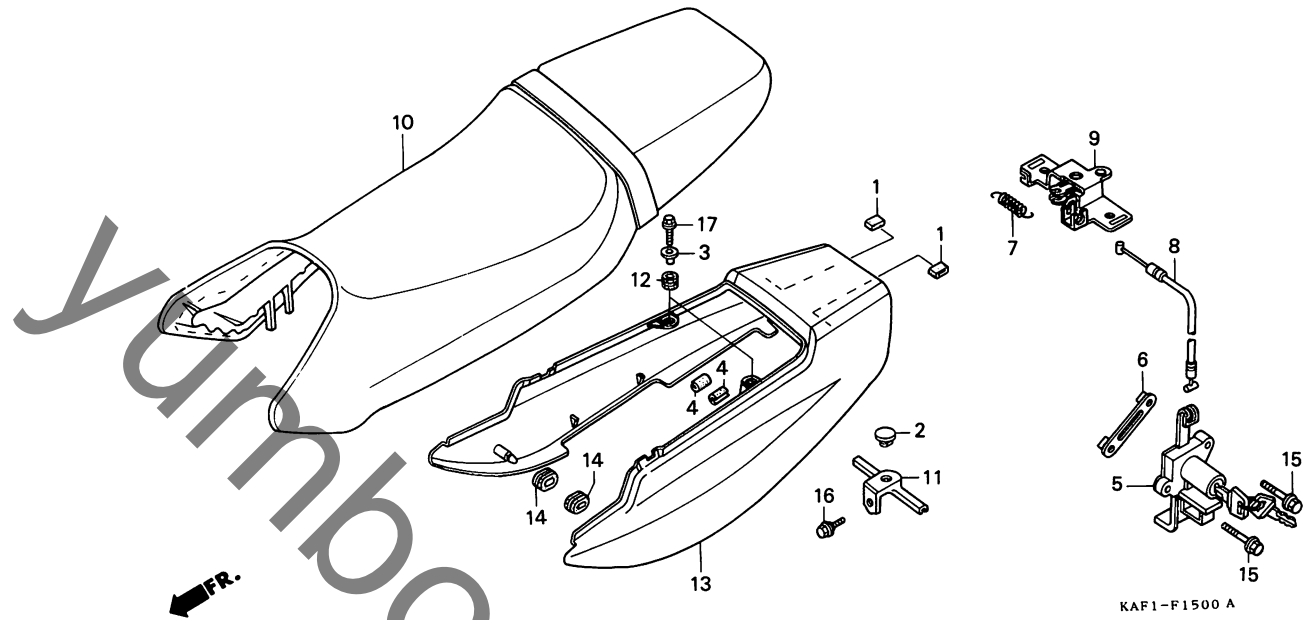
G13

# G 14

ブロックNO.

## F - 15

シート



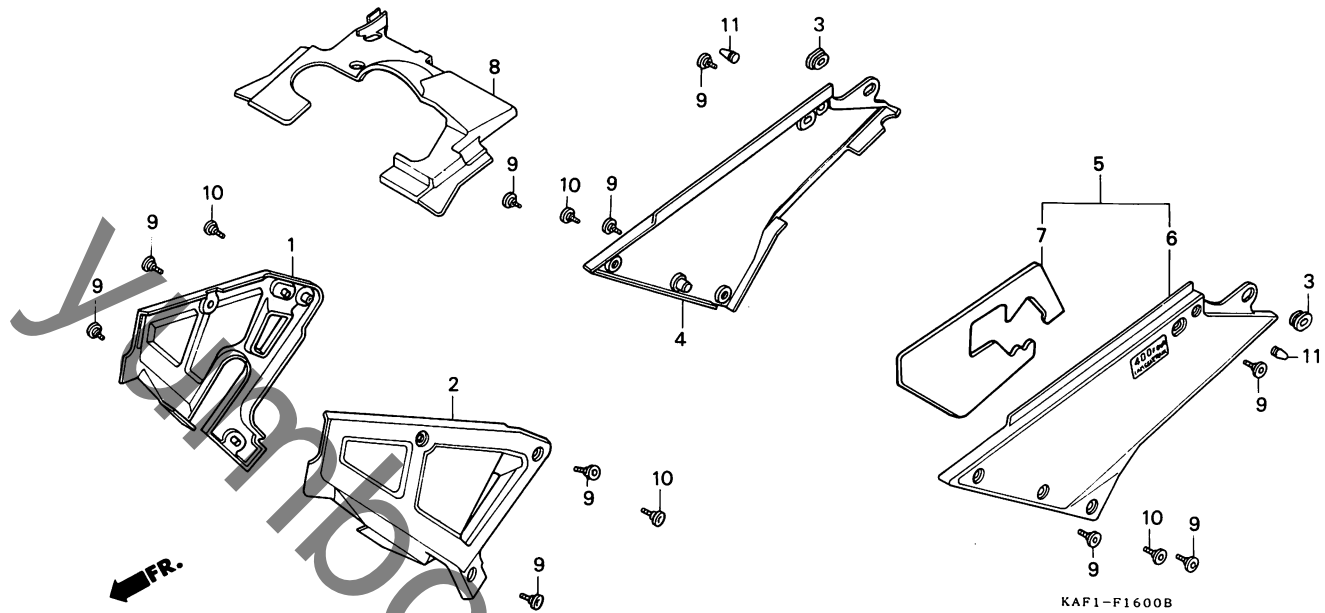
整備項目	標準時間	見出番号	部品番号	部品名	希望小売価格	使用個数					適用号機		タイプ	
						FK	FK-2	FL	FL-2	FM	FM-2	初号機		終号機
			77220-KAF-700ZB	リヤ-カウルゼット *R157/TYPE2* (イタリアンレット)	8,500	-	-	1	1	-	-			
			77220-KAF-700ZC	リヤ-カウルゼット *NH1/TYPE3*(WL) (フラツク)	8,500	-	-	1	1	-	-			
			77220-KAF-900ZA	リヤ-カウルゼット *G142M*(WL)... (タスマニアククリーンメタリツク)	8,500	-	-	-	-	1	1			
			77220-KAF-900ZB	リヤ-カウルゼット *NH1*(WL)... (フラツク)	8,500	-	-	-	-	1	1			
		14	83551-MA6-000	サイトカハークロメツト	130	2	2	2	2	2	2			
		15	90008-MB6-630	フレイクオフホルツ 6MM	165	2	2	2	2	2	2			
		16	90112-MM9-000	フランシヤホルツ 6MM	100	1	1	1	1	1	1			
		17	95701-06020-00	フランシヤホルツ 6X20	25	2	2	2	2	2	2			

**G 15**

ブロックNO.

**F-16**

サイドカバー



整備項目	標準時間	見出番号	部品番号	部品名	希望小売価格	使用個数						適用号機		タイプ	
						FK	FK-2	FL	FL-2	FM	FM-2	初号機	終号機		
フロントサイドカバー (ニコテモトウシカ)	0.1	1	64260-KAF-000	R. フロントサイドカバー	5,000	1	1	-	-	-	-	-	-	-	-
.R. サイドカバー			64260-KAF-700	R. フロントサイドカバー	5,000	-	-	1	1	-	-	-	-	-	-
.L. サイドカバー-ASSY.			64260-KAF-900	R. フロントサイドカバー	5,000	-	-	-	-	1	1	-	-	-	-
.L. サイドカバー			64360-KAF-000	L. フロントサイドカバー	5,000	1	1	-	-	-	-	-	-	-	-
			64360-KAF-700	L. フロントサイドカバー	5,000	-	-	1	1	-	-	-	-	-	-
			64360-KAF-900	L. フロントサイドカバー	5,000	-	-	-	-	1	1	-	-	-	-
			83551-300-000	エアクリナーケーシングメット	115	2	2	2	2	2	2	-	-	-	-
			83650-KAF-000	R. サイドカバー	6,000	1	1	-	-	-	-	-	-	-	-
			83650-KAF-700	R. サイドカバー	6,000	-	-	1	1	-	-	-	-	-	-
			83650-KAF-900	R. サイドカバー	6,000	-	-	-	-	1	1	-	-	-	-
			83700-KAF-700	L. サイドカバー-ASSY.	6,800	-	-	1	1	-	-	-	-	-	-
			83700-KAF-900	L. サイドカバー-ASSY.	6,800	-	-	-	-	1	1	-	-	-	-
			83750-KAF-000	L. サイドカバー	6,000	1	1	-	-	-	-	-	-	-	-
			83751-KAF-000	L. サイドカバーサイレンサーカバー	910	1	1	1	1	1	1	-	-	-	-
			83800-KAF-000	クッションカバー	960	1	1	-	-	-	-	-	-	-	-
			83800-KAF-770	クッションカバー	960	-	-	1	1	1	1	-	-	-	-
			90106-KAF-000	スペシャルボルト 6MM.	110	10	10	10	10	10	10	-	-	-	-
			90107-KAF-700	スペシャルボルト 6MM.	60	-	-	4	4	4	4	-	-	-	-
			90106-KAF-000	スペシャルボルト 6MM.	110	4	4	-	-	-	-	-	-	-	-
			90899-KL8-000	コンワラック	80	2	2	2	2	2	2	-	-	-	-

3

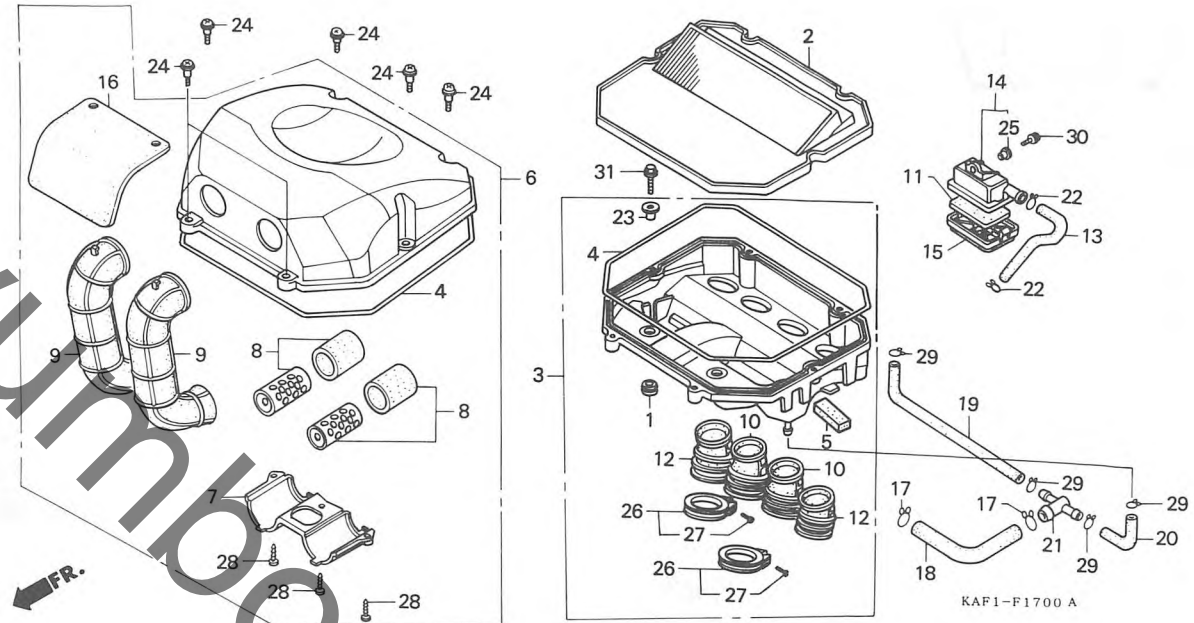
# G 16

ブロックNO.

## F-17

エアークリーナー

(CB400FK・FK-II・  
FL・FL-II)



整備項目	標準時間	見出番号	部品番号	部品名	希望小売価格	使用個数						適用号機		タイプ
						FK	FK-2	FL	FL-2	FM	FM-2	初号機	終号機	
エアークリーナーエレメント	0.2	1	11344-MB0-000	リヤカハバックロケットA	110	2	2	2	2	-	-			
エアークリーナーカハCOMP.		2	17210-KAF-000	エアークリーナーエレメント	3,000	1	1	1	1	-	-			
エアークリーナーケースCOMP.	0.4	3	17220-KAF-000	エアークリーナーケースCOMP.	5,600	1	1	1	1	-	-			
エアークリーナーインレットタクト (イツコマシ 0.2 カサン)		4	17223-KAF-300	エアークリーナーエレメントシール	320	2	2	2	2	-	-			
エアークリーナーインレットタクト (イツコマシ 0.2 カサン)		5	17225-KAF-000	エアークリーナーケースサイレンサーマツト	80	2	2	2	2	-	-			
ソフトエアークリーナーフィルター (カンレンフロン フクム)		6	17230-KAF-000	エアークリーナーカハCOMP.	4,400	1	1	1	1	-	-			
エアークリーナーコネクティングチューブA (イツコマシ 0.1 カサン)	0.5	7	17232-KAF-000	エアークリーナーサイレンサーカハ	550	1	1	1	1	-	-			
		8	17233-KAF-000	エアークリーナーサイレンサー	420	2	2	2	2	-	-			
		9	17251-KAF-300	エアークリーナーインレットタクト	960	2	2	2	2	-	-			
		10	17253-KAF-300	エアークリーナーコネクティングチューブA	540	2	2	2	2	-	-			
		11	17253-KT8-000	ソフトエアークリーナーフィルター	105	1	1	1	1	-	-			
		12	17254-KAF-300	エアークリーナーコネクティングチューブB	540	2	2	2	2	-	-			
		13	17255-KAF-000	ソフトエアークリーナーチューブ	270	1	1	1	1	-	-			
		14	17256-KAF-000	ソフトエアークリーナーケース	690	1	1	1	1	-	-			
		15	17256-MM4-000	ソフトエアークリーナーカハ	440	1	1	1	1	-	-			
		16	17258-KAF-000	フロントエアカハ	320	1	1	1	1	-	-			
		17	17369-KB4-670	フッリサーチユーフクリツフ	95	2	2	2	2	-	-			
		18	17552-KT8-000	フッリサーチユーフ	245	1	1	1	1	-	-			
		19	17553-KAF-000	R.フッリサーチユーフ	350	1	1	1	1	-	-			
		20	17554-KAF-000	L.フッリサーチユーフ	175	1	1	1	1	-	-			
		21	17555-MN4-000	フッリサーチユーフスリウエイショイント	275	1	1	1	1	-	-			
		22	17724-102-700	ソフトタンクホスクリツフ	80	2	2	2	2	-	-			
		23	83119-MG9-000	ロツクセツテイックカラ	135	2	2	2	2	-	-			
		24	90141-KT8-000	ハンスクリユ-5X19	145	6	6	6	6	-	-			
		25	90522-028-000	チェンケースセツテイックツツシャ	70	1	1	1	1	-	-			

1991.04.01

G16

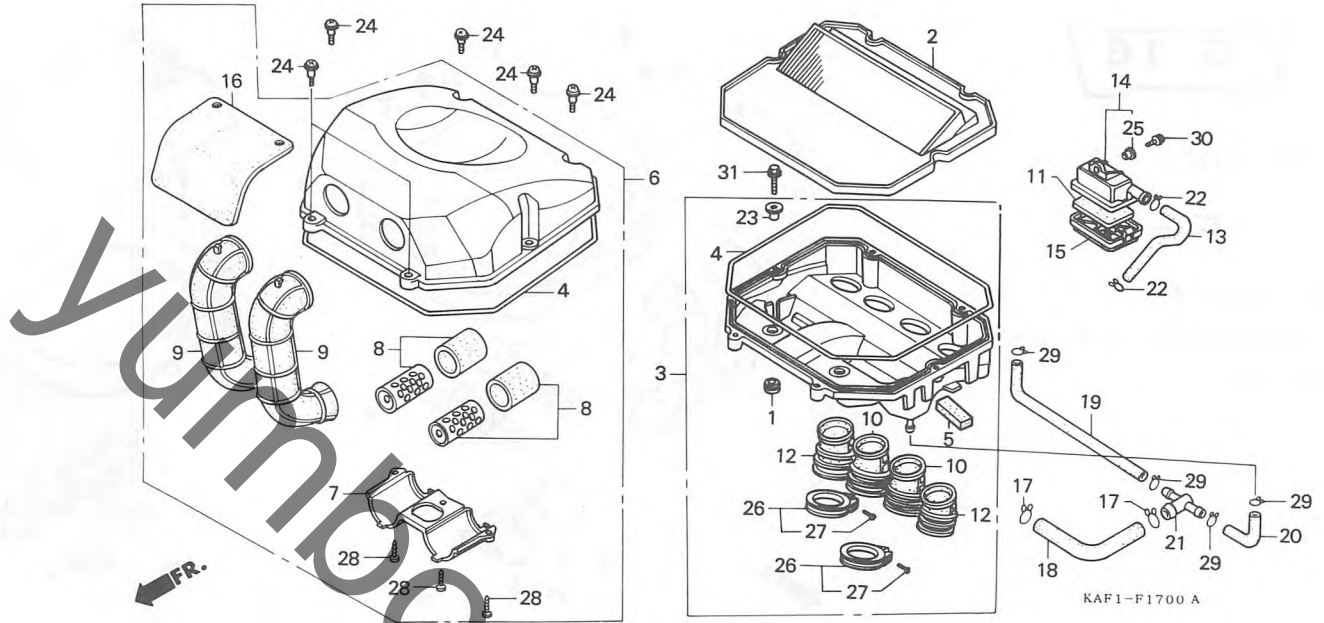
H 1

ブロックNO.

F-17

エアークリーナー

(CB400FK・FK-II・  
FL・FL-II)



整備項目

標準  
時間

見出  
番号

部品番号

部品名

希望  
小売  
価格

使用  
個  
数  
CB400  
FK FK-2 FL FL-2 FM FM-2

適用  
号機  
初号機 終号機

タイプ

26	90651-GHB-730	エアークリーナーコネクティングチューブ 「ハット」(60)	280	4	4	4	4	-	-
27	93500-04020-0G	ハンスクリュー 4X20	15	4	4	4	4	-	-
28	93903-34420	タツヒンクワスクリュー 4X16	15	3	3	3	3	-	-
29	95002-02130	チューブクリップ (B12.5)	25	4	4	4	4	-	-
30	96001-06012-00	フランジホルルト 6X12	30	1	1	1	1	-	-
31	96001-06020-00	フランジホルルト 6X20	30	2	2	2	2	-	-



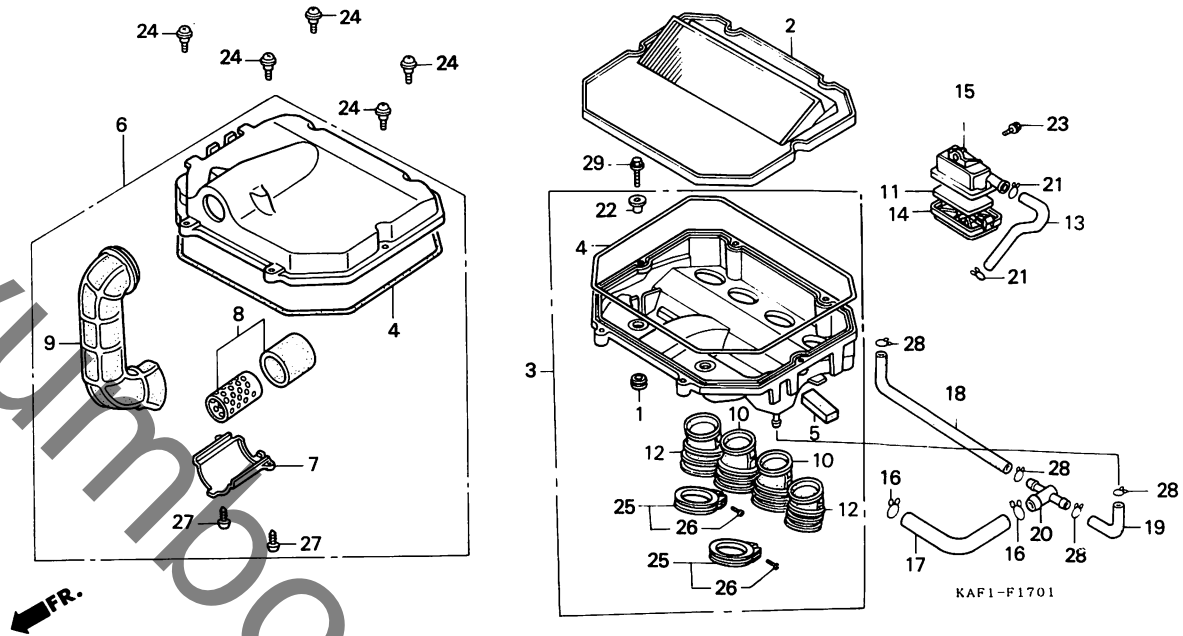
**H 2**

ブロックNO.

**F-17-1**

エアークリーナー

(CB400FM・FM-II)



KAF1-F1701

整備項目	標準時間	見出番号	部品番号	部品名	希望小売価格	使用個数					適用号機		タイプ	
						FK	FK-2	FL	FL-2	FM	FM-2	初号機		終号機
エアークリーナーエレメント	0.2	1	11344-MB0-000	リヤカハークロメットA	110	-	-	-	-	2	2			
エアークリーナーカハークOMP		2	17210-KAF-000	エアークリーナーエレメント	3,000	-	-	-	-	1	1			
エアークリーナーケースサフCOMP	0.4	3	17220-KAF-000	エアークリーナーケースサフCOMP	5,600	-	-	-	-	1	1			
エアークリーナーインレットタクト		4	17223-KAF-300	エアークリーナーエレメントシール	320	-	-	-	-	2	2			
サフエアークリーナーフィルター (カンレンフエビン フクム)		5	17225-KAF-000	エアークリーナーケースサイレンサーマツト	80	-	-	-	-	2	2			
エアークリーナーコネクティングチューブA (イツコマシ 0.1 カサン)	0.5	6	17230-KAF-900	エアークリーナーカハークOMP	4,400	-	-	-	-	1	1			
		7	17232-KAF-900	エアークリーナーサイレンサーカハーク	550	-	-	-	-	1	1			
		8	17233-KAF-900	エアークリーナーサイレンサー	420	-	-	-	-	1	1			
		9	17251-KAF-900	エアークリーナーインレットタクト	1,000	-	-	-	-	1	1			
		10	17253-KAF-300	エアークリーナーコネクティングチューブA	540	-	-	-	-	2	2			
		11	17253-KT8-000	サフエアークリーナーフィルター	105	-	-	-	-	1	1			
		12	17254-KAF-300	エアークリーナーコネクティングチューブB	540	-	-	-	-	2	2			
		13	17255-KAF-000	サフエアークリーナーチューブ	270	-	-	-	-	1	1			
		14	17256-MM4-000	サフエアークリーナーカハーク	440	-	-	-	-	1	1			
		15	17256-MT4-000	サフエアークリーナーケース	690	-	-	-	-	1	1			
		16	17369-KB4-670	フッリサーチューブクリツフ	95	-	-	-	-	2	2			
		17	17552-KT8-000	フッリサーチューブ	245	-	-	-	-	1	1			
		18	17553-KAF-000	R.フッリサーチューブ	350	-	-	-	-	1	1			
		19	17554-KAF-000	L.フッリサーチューブ	175	-	-	-	-	1	1			
		20	17555-MN4-000	フッリサー入りウエイシヨイント	275	-	-	-	-	1	1			
		21	17724-102-700	サフタンクホースクリツフ	80	-	-	-	-	2	2			
		22	83119-MG9-000	ロツクセツティングカラ	135	-	-	-	-	2	2			
		23	90112-SB4-000	フランシヨール 6X14	75	-	-	-	-	1	1			
		24	90141-KT8-000	ハノスクリユ 5X19	145	-	-	-	-	6	6			

1991.04.01

H2

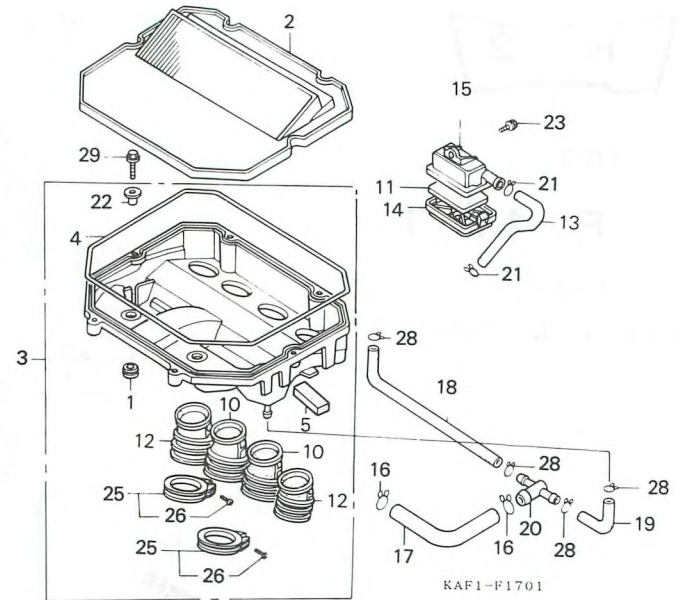
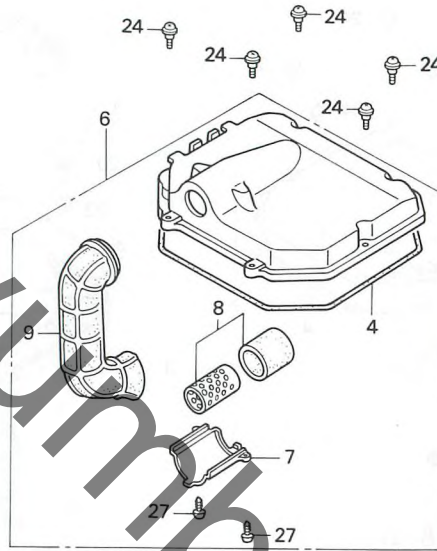
**H 3**

ブロックNO.

**F-17-1**

エアークリーナー

(CB400FM・FM-II)



整備項目

標準  
時間

見出  
番号

部品番号

部品名

希望  
小売  
価格

使用個数  
CB400  
FK FK-2 FL FL-2 FM FM-2

適用号機  
初号機 終号機

タイプ

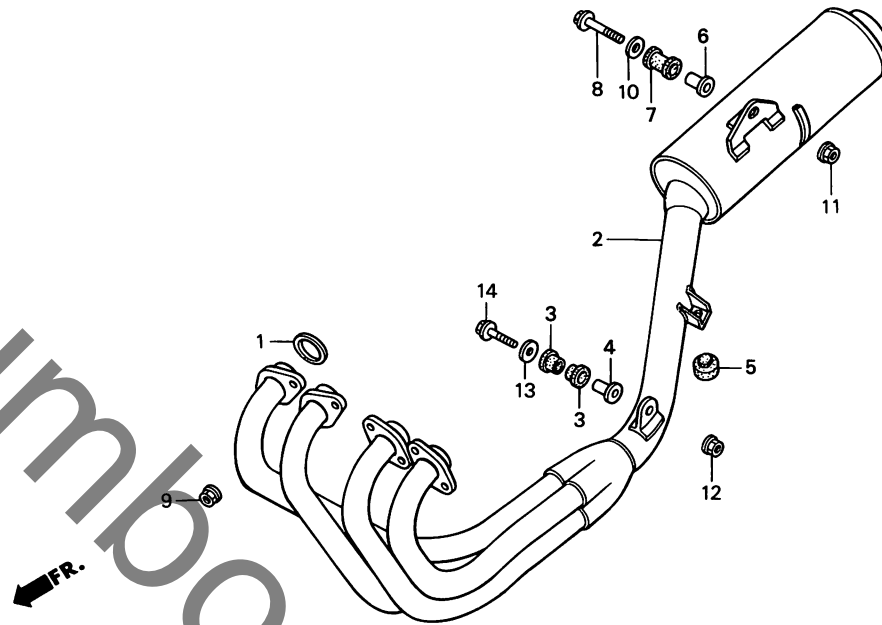
25	90651-GHB-730	エアークリーナーコネクティングチューブ "ハット" (60)	280	-	-	-	-	4	4
26	93500-04020-0G	ハンスクリュー 4X20.....	15	-	-	-	-	4	4
27	93903-34420	タツヒョウスクリュー 4X16.....	15	-	-	-	-	2	2
28	95002-02130	チューブクリップ (B12.5).....	25	-	-	-	-	4	4
29	96001-06020-00	フランジ"ハット" 6X20.....	30	-	-	-	-	2	2

**H 4**

ブロックNO.

**F-18**

エキゾーストマフラー



KAF1-F1800

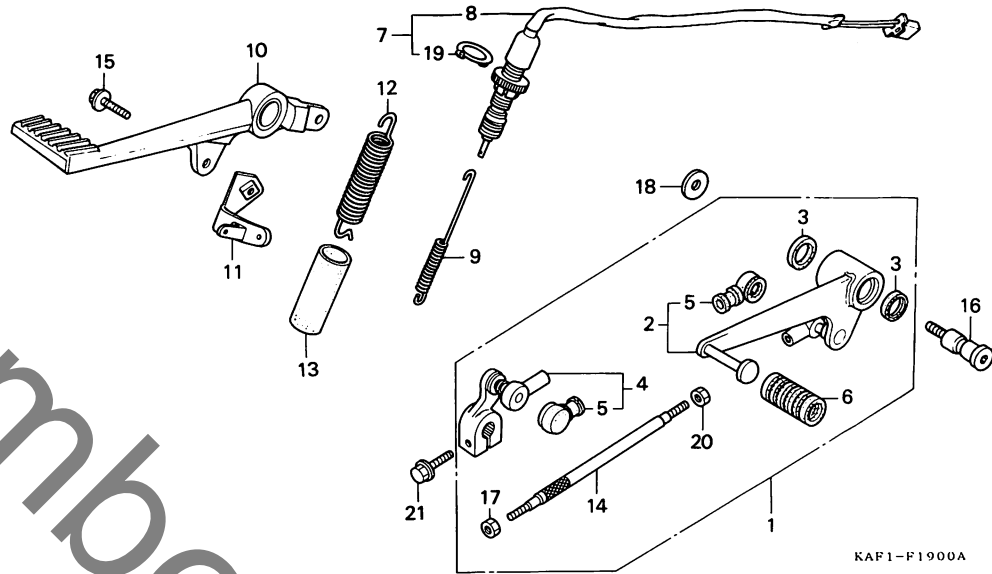
整備項目	標準時間	見出番号	部品番号	部品名	希望小売価格	使用個数						適用号機		タイプ
						FK	FK-2	FL	FL-2	FM	FM-2	初号機	終号機	
エキゾーストマフラー-COMP.....	0.5	1	18291-MN4-920	エキゾーストパイプカクスト	195	4	4	4	4	4	4			
		2	18300-KAF-003	エキゾーストマフラー-COMP	63,000	1	1	-	-	-	-			
			18300-KAF-700	エキゾーストマフラー-COMP	63,000	-	-	1	1	-	-			
			18300-KAF-900	エキゾーストマフラー-COMP	63,000	-	-	-	-	1	1			
		3	18421-KAF-000	マフラーマウンティングブラ	90	2	2	2	2	2	2			
		4	18422-MB0-000	マフラーマウンティングカラ	170	1	1	-	-	-	-			
			18422-KAF-700	マフラーマウンティングカラ	165	-	-	1	1	1	1			
		5	50524-MG9-000	スタントマウントブラ	150	1	1	1	1	1	1			
		6	50607-KK6-000	マウンティングブラ	185	1	1	1	1	1	1			
		7	50608-KK6-000	マフラーマウンティングブラ	155	1	1	1	1	1	1			
		8	90108-MB2-000	フランジナット 8X50	110	1	1	1	1	1	1			
		9	90304-438-000	キャツナット 6MM	165	8	8	8	8	8	8			
		10	90501-KAF-000	ワッシャー 8.3MM	70	1	1	1	1	1	1			
		11	94050-08000	フランジナット 8MM	25	1	1	1	1	1	1			
		12	94050-08070	フランジナット 8MM	25	1	1	1	1	1	1			
		13	94103-08700	フレインワッシャー 8MM	15	1	1	1	1	1	1			
		14	95801-08045-07	フランジナット 8X45	45	1	1	1	1	1	1			

**H 5**

ブロックNO.

**F-19**

ペダル



整備項目	標準時間	見出番号	部品番号	部品名	希望小売価格	使用個数						適用号機		タイプ
						FK	FK-2	FL	FL-2	FM	FM-2	初号機	終号機	
キヤ-チエンシ <sup>ハ</sup> タ <sup>ル</sup> ASSY.....	0.1	1	24700-KAF-000	キヤ-チエンシ <sup>ハ</sup> タ <sup>ル</sup> ASSY.....	5,000	1	1	1	1	1	1			
(カンレンフ <sup>レ</sup> ン フクム)		2	24705-KAF-000	チエンシ <sup>ハ</sup> タ <sup>ル</sup> COMP.....	3,200	1	1	1	1	1	1			
リヤ-ストツフ <sup>ス</sup> スイッチASSY.....	0.3	3	24706-MK3-770	タ <sup>ス</sup> トシ <sup>ラ</sup> ハ <sup>ハ</sup> .....	95	2	2	2	2	2	2			
フレ <sup>キ</sup> タ <sup>ル</sup> COMP.		4	24710-KAF-000	チエンシ <sup>ア</sup> ムCOMP.....	2,100	1	1	1	1	1	1			
		5	24724-422-000	タ <sup>ス</sup> トカ <sup>ハ</sup> .....	215	2	2	2	2	2	2			
		6	24781-KR3-770	チエンシ <sup>ハ</sup> タ <sup>ル</sup> ラ <sup>ハ</sup> .....	120	1	1	1	1	1	1			
		7	35350-KAF-000	リヤ-ストツフ <sup>ス</sup> スイッチASSY.....	520	1	1	-	-	-	-	1006372		
		8	35350-MR7-000	リヤ-ストツフ <sup>ス</sup> スイッチASSY.....	520	1	1	-	-	-	-	-----	1006371	
		9	35357-KAF-000	ストツフ <sup>ス</sup> スイッチスフ <sup>リ</sup> ンク.....	135	1	1	1	1	1	1			
		10	46500-KAF-000	フレ <sup>キ</sup> タ <sup>ル</sup> COMP.....	3,600	1	1	1	1	1	1			
		11	46502-KAF-000	リタ <sup>ン</sup> スフ <sup>リ</sup> ンク <sup>ハ</sup> ツク.....	370	1	1	1	1	1	1			
		12	46514-KAF-000	フレ <sup>キ</sup> タ <sup>ル</sup> リタ <sup>ン</sup> スフ <sup>リ</sup> ンク.....	150	1	1	1	1	1	1			
		13	46515-KS6-700	フレ <sup>キ</sup> タ <sup>ル</sup> スフ <sup>リ</sup> ンク <sup>ハ</sup> チ <sup>レ</sup> フ.....	100	1	1	1	1	1	1			
		14	90065-KAF-000	タイロツト <sup>ホ</sup> ルト.....	360	1	1	1	1	1	1			
		15	90106-MR8-000	フランシ <sup>ホ</sup> ルト 8X18.....	65	1	1	-	-	-	-			
		15	90132-KAF-770	フランシ <sup>ホ</sup> ルト 8X18.....	80	-	-	1	1	1	1			
		16	90115-KAF-000	チエンシ <sup>ヒ</sup> ホ <sup>ツ</sup> ット <sup>ホ</sup> ルト.....	430	1	1	1	1	1	1			
		17	90201-700-000	カ <sup>ハ</sup> ナ <sup>ア</sup> ム <sup>フ</sup> イ <sup>キ</sup> シ <sup>ン</sup> ク <sup>ナ</sup> ツ.....	35	1	1	1	1	1	1			
		18	90514-921-000	ワツシャ <sup>8MM</sup> .....	60	1	1	1	1	1	1			
		19	90601-KAF-003	スイッチカ <sup>ハ</sup> ク <sup>リ</sup> ツフ.....	60	1	1	-	-	-	-	1006372		
		20	94002-06020-0S	6カク <sup>ナ</sup> ツ 6MM.....	25	1	1	1	1	1	1			
		21	95900-06020-00	フランシ <sup>ホ</sup> ルト 6X20.....	25	1	1	1	1	-	-			
			95701-06020-00	フランシ <sup>ホ</sup> ルト 6X20.....	25	-	-	-	-	1	1			

1991.04.01

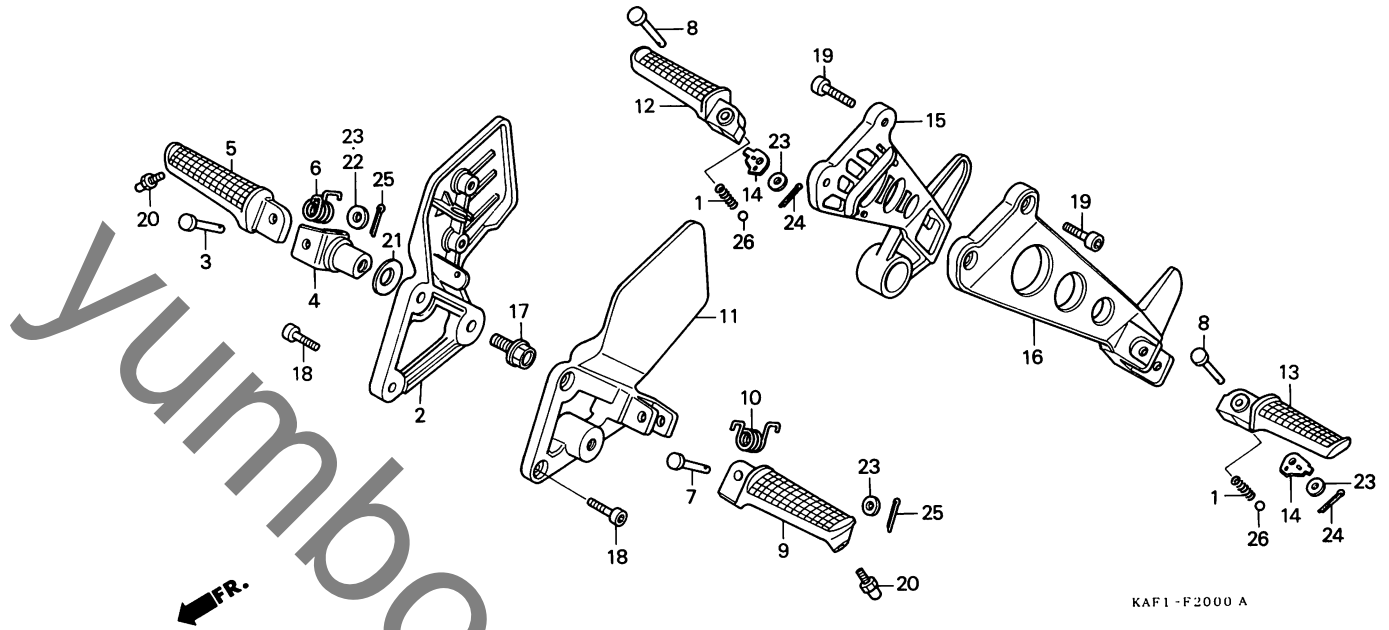
H5

H 6

ブロックNO.

F-20

ステップ



KAF1-F2000 A

整備項目	標準時間	見出番号	部品番号	部品名	希望小売価格	使用個数					適用号機		タイプ
						CB400	FK	FK-1	FL	FL-1	FM	FM-1	
R.ステップホルター	0.3	1	28333-300-000	キツクスター-スタートツハ-スフリンク	120	2	2	2	2	2			
メインステップフラケット		2	50600-KAF-000	R.ステップホルター	3,700	1	1	1	1	-	-		
R.メインステップアーム	0.1		50600-KAF-670	R.ステップホルター	3,450	-	-	-	-	1	1		
L.メインステップアーム		3	50603-KAF-000	メインステップハ-シヨイントピ-ン	150	1	1	1	1	1	1		
R.ヒ-リ-オンステップア-ム (カンレンフ-ビ-ン フクム)		4	50612-KAF-000	メインステップフラケット	800	1	1	1	1	1	1		
L.ヒ-リ-オンステップア-ム (カンレンフ-ビ-ン フクム)		5	50631-KT7-760	R.メインステップア-ム	2,450	1	1	1	1	1	1		
L.ステップホルター	0.2	6	50635-KAF-000	R.ステップリター-ンスフリンク	135	1	1	1	1	1	1		
L.ステップホルター		7	50639-KAF-000	ステップハ-シ-ン	145	1	1	1	1	1	1		
R.ヒ-リ-オンステップホルター		8	50639-MB2-000	ステップハ-シ-ヨイントピ-ン	145	2	2	2	2	2	2		
L.ヒ-リ-オンステップホルター		9	50641-KT7-760	メインステップア-ム	2,450	1	1	1	1	1	1		
		10	50645-KAF-000	L.ステップリター-ンスフリンク	135	1	1	1	1	1	1		
		11	50700-KAF-000	L.ステップホルター	3,700	1	1	1	1	-	-		
			50700-KAF-670	L.ステップホルター	3,450	-	-	-	-	1	1		
		12	50711-MN8-000	R.ヒ-リ-オンステップア-ム	2,450	1	1	1	1	1	1		
		13	50712-MN8-000	L.ヒ-リ-オンステップア-ム	2,450	1	1	1	1	1	1		
		14	50718-MN8-000	ヒ-リ-オンステップクリツクフ-レ-ト	120	2	2	2	2	2	2		
		15	50750-KAF-000	R.ヒ-リ-オンステップホルター	4,100	1	1	1	1	-	-		
			50750-KAF-900	R.ヒ-リ-オンステップホルター	4,100	-	-	-	-	1	1		
		16	50760-KAF-000	L.ヒ-リ-オンステップホルター	4,100	1	1	1	1	-	-		
			50760-KAF-900	L.ヒ-リ-オンステップホルター	4,100	-	-	-	-	1	1		
		17	90105-KV3-700	メインステップフラケットホル-ト	115	1	1	1	1	1	1		
		18	90157-KAF-000	ソケットホル-ト 8X20	150	4	4	4	4	4	4		
		19	90157-MF5-000	ソケットホル-ト 8X20	150	4	4	4	4	4	4		
		20	90176-MK4-000	スハ-シヤルキヤツクホル-ト 8X10	190	2	2	2	2	2	2		
		21	90505-MR7-000	ウ-フワツシヤ- 17.5MM	115	1	1	1	1	1	1		

1991.04.01

H6

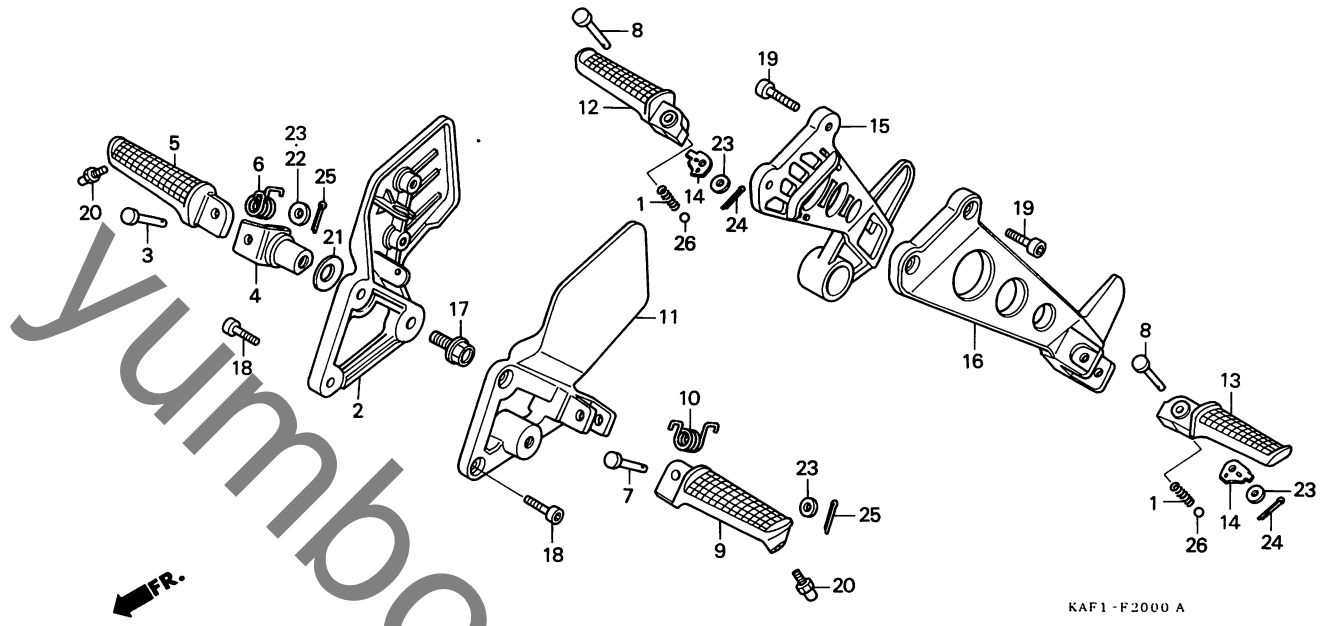
3

H 7

ブロックNO.

F-20

ステップ



KAF1-F2000 A

3

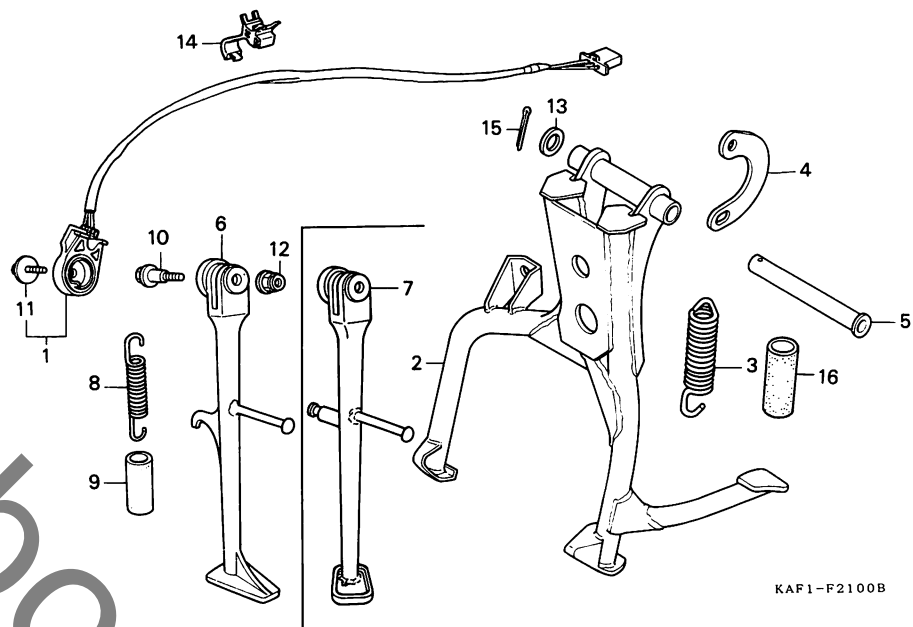
整備項目	標準時間	見出番号	部品番号	部品名	希望小売価格	使用個数						適用号機		タイプ	
						CB400	FL	FL-2	FM	FM-2	初号機	終号機			
		22	94101-08000	フレイワツシャ- 8MM.....	15	1	1	-	-	-	-	-	-	1003704	
		23	94102-08000	フレイワツシャ- 8MM.....	15	3	3	-	-	-	-	-	-	1003704	
						4	4	-	-	-	-	-	1003705		
		24	94201-16150	スワリツピオン 1.6X15.....	15	2	2	2	2	2	2	2			
		25	94201-20150	スワリツピオン 2.0X15.....	15	2	2	2	2	2	2	2			
		26	96211-08000	スチールボール #8 (1/4).....	15	2	2	2	2	2	2	2			

H 8

ブロックNO.

F - 21

スタンド



KAF1-F2100B

整備項目	標準時間	見出番号	部品番号	部品名	希望小売価格	使用個数						適用号機		タイプ
						FK	FK-2	FL	FL-2	FM	FM-2	初号機	終号機	
サイトスタントスイツセツト	0.4	1	35700-KAF-305	サイトスタントスイツセツト	2,100	1	1	1	1	1	1			
メインスタントCOMP.		2	50500-KAF-000	メインスタントCOMP.	5,000	1	1	-	-	-	-			
メインスタントスフリンク	0.2		50500-KAF-700	メインスタントCOMP.	5,000	-	-	1	1	1	1			
サイトスタントハ	0.3	3	50522-MN4-000	メインスタントスフリンク	295	1	1	1	1	1	1			
サイトスタントハ-COMP.		4	50523-425-000	メインスタントスフリンクフプレート	220	1	1	1	1	1	1			
サイトスタントスフリンク	0.1	5	50526-MT6-600	メインスタントヒョツツトハフ	590	1	1	1	1	1	1			
		6	50530-KAF-000	サイトスタントハ	2,700	1	1	1	1	-	-			
		7	50530-KAF-900	サイトスタントハ-COMP.	2,700	-	-	-	-	1	1			
		8	50541-KE8-000	サイトスタントスフリンク	120	1	1	1	1	1	1			
		9	50544-MR7-000	サイトスタントスフリンクチユフ	65	1	1	1	1	1	1			
		10	90108-MK6-670	サイトスタントヒョツツトホルト	210	1	1	1	1	1	1			
		11	90147-MK6-670	スハシヤルホルト 6X14	115	1	1	-	-	-	-			
			90147-MK6-671	スハシヤルホルト 6X16	110	-	-	1	1	1	1			
		12	90203-MF9-710	サイトスタントナツ	110	1	1	1	1	1	1			
		13	90439-443-740	ワツシヤ 16X22	70	1	1	1	1	1	1			
		14	90690-GHB-631	ケフアルクリツフ 8MM	65	1	1	1	1	1	1			
		15	94201-25250	スフリンクチユフ 2.5X25	20	1	1	1	1	1	1			
		16	95003-60006-20	ヒニールチユフ 22X27X60	45	1	1	1	1	1	1			

1991.04.01

H8

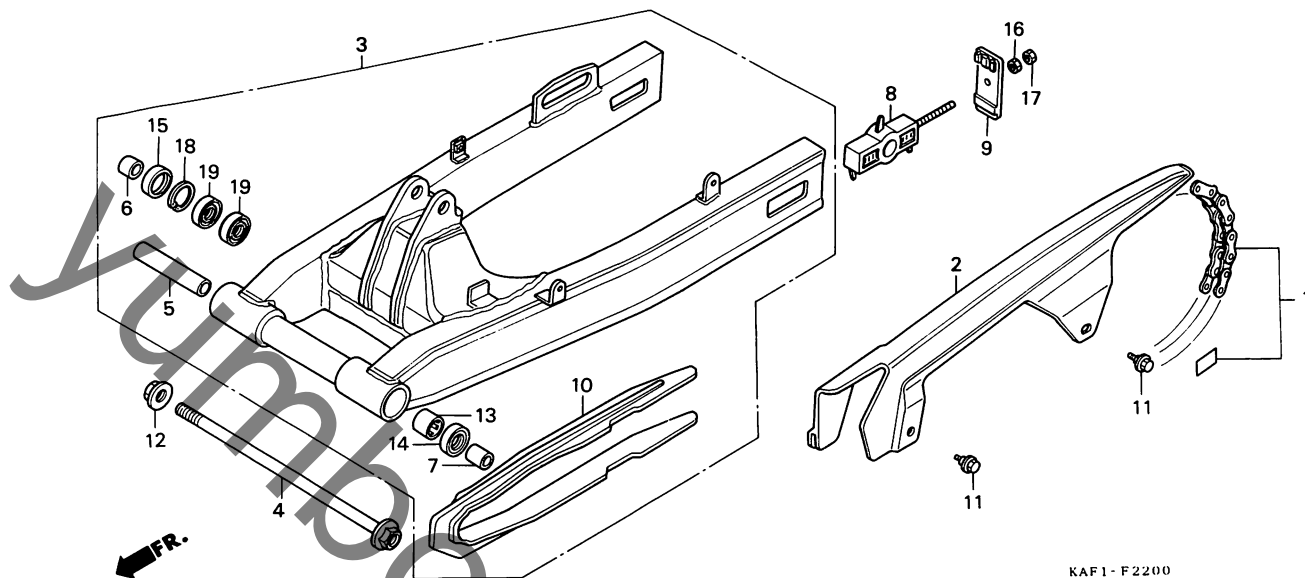
3

**H 9**

ブロックNO.

**F - 22**

リヤフォーク



整備項目	標準時間	見出番号	部品番号	部品名	希望小売価格	使用個数						通用号機		タイプ	
						CB400	FK	FK-2	FL	FL-2	FM	FM-2	初号機		終号機
トライフチエンゼツト.....	0.8	1	405A3-KAF-013	トライフチエンゼツト (タイトー) (DID525V8-104LE)	7,600	1	1	-	-	-	-	-	-	-	-
トライフチエンケー入.....	0.1														
スウイングアームASSY.....	0.9		405A3-KAF-015	トライフチエンゼツト (タカゴ) (RK525SM0-74-104LE)	7,600	1	1	-	-	-	-	-	-	-	
チエンスライター.....	0.7		405A3-KAF-701	トライフチエンゼツト (タイトー) (DID 525V-8-104LE)	7,600	-	-	1	1	1	1	-	-	-	
ニートルヘルアリンク.....	1.2														
ラシアルホヘルアリンク 6202.....	1.1		405A3-MR8-005	トライフチエンゼツト (タカゴ) (RKGB525SM0-104LE)	9,500	-	-	-	-	1	1	-	-	-	
(ニコテモトウシカ)															
		2	40510-KAF-000	トライフチエンケー入.....	2,650	1	1	1	1	1	1	-	-	-	
		3	52100-KAF-000	スウイングアームASSY.....	18,600	1	1	1	1	-	-	-	-	-	
			52100-KAF-900	スウイングアームASSY.....	18,600	-	-	-	-	1	1	-	-	-	
		4	52101-KM4-000	リヤフォークピョットホルト.....	1,350	1	1	1	1	1	1	-	-	-	
		5	52102-KAF-000	ピョットテイスタンカラー.....	440	1	1	1	1	1	1	-	-	-	
		6	52105-MJ0-000	リヤフォークピョットカラ-B.....	140	1	1	1	1	1	1	-	-	-	
		7	52106-ML4-000	ピョットカラ-B.....	460	1	1	1	1	1	1	-	-	-	
		8	52120-KY6-000	チエンテンヨナカラーCOMP.....	1,300	2	2	2	2	2	2	-	-	-	
		9	52121-KY6-000	チエンテンヨナフレート.....	610	2	2	2	2	2	2	-	-	-	
		10	52170-KAF-000	チエンスライター.....	1,300	1	1	1	1	1	1	-	-	-	
		11	90111-187-000	フランシホルト 6MM.....	145	2	2	2	2	2	2	-	-	-	
		12	90305-MA1-003	Uナツト 14MM.....	265	1	1	1	1	1	1	-	-	-	
		13	91071-MJ0-003	ニートルヘルアリンク (トヨウ).....	730	1	1	1	1	1	1	-	-	-	
			91071-MJ0-004	ニートルヘルアリンク (ニホントムソ).....	730	1	1	1	1	1	1	-	-	-	
		14	91205-965-003	オイルシール 22X31X5(アライ).....	190	1	1	1	1	1	1	-	-	-	
		15	91213-MB2-003	ターストシール 22X35X7(アライ).....	205	1	1	1	1	1	1	-	-	-	
			91213-MB2-006	ターストシール 22X35X7(NOK).....	245	1	1	1	1	1	1	-	-	-	
		16	94001-08000-0S 1991.04.01	6カクナツト 8MM.....	20	2	2	2	2	2	2	-	-	-	

H9

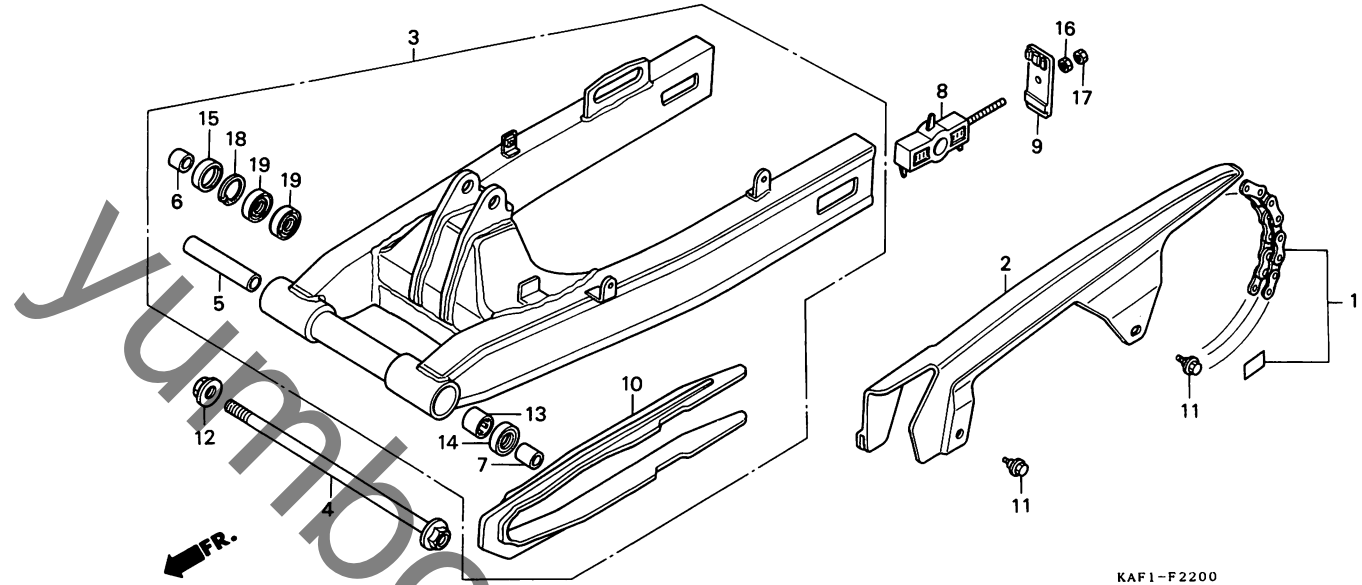


**H 10**

ブロックNO.

**F - 22**

リヤフォーク



整備項目	標準時間	見出番号	部品番号	部品名	希望 小 価 格	使用個数						適用号機		タイプ
						CB400	FK	FK-2	FL	FL-2	FM	FM-2	初号機	
		17	94030-08000	6カクナツト 8MM.....	20	2	2	2	2	2	2			
		18	94520-35000	インターナルサークリツフ 35MM.....	45	1	1	1	1	1	1			
		19	96100-62020-10	ラシアルホールヘアリンツク 6202.....	310	2	2	2	2	2	2			

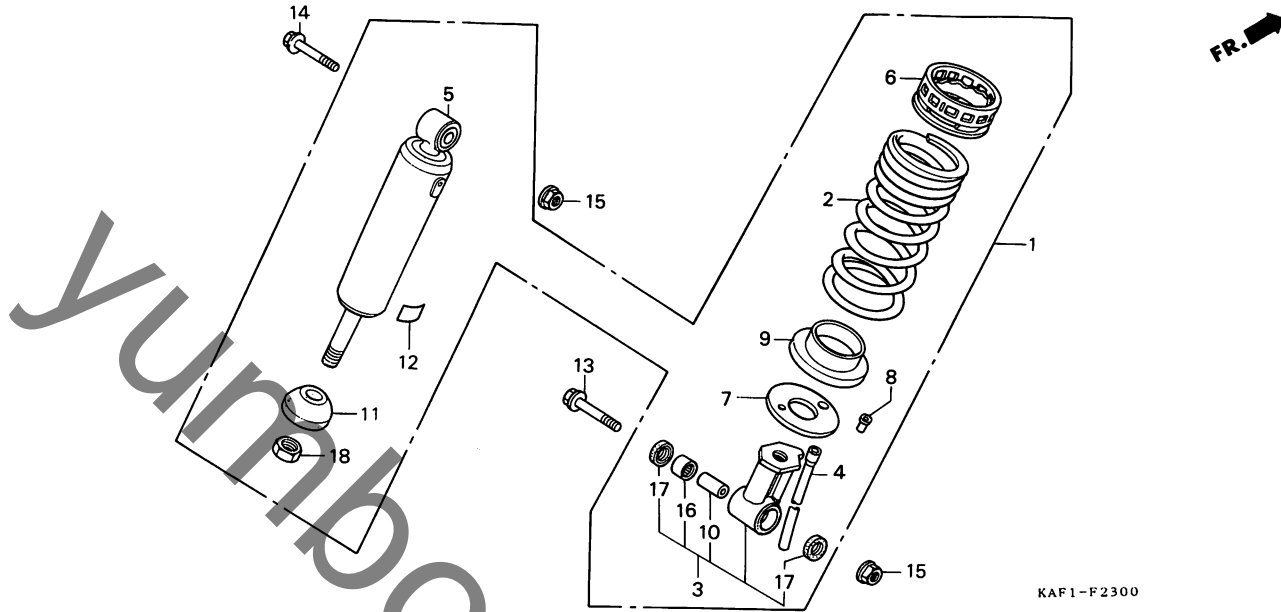
**H 11**

ブロックNO.

**F - 23**

リヤクッション

(CB400FK・FK-II)



整備項目	標準時間	見出番号	部品番号	部品名	希望小売価格	使用個数						適用号機		タイプ
						FK	FK-2	FL	FL-2	FM	FM-2	初号機	終号機	
リヤクッションASSY.....	0.4	1	52400-KAF-003	リヤクッションASSY.....	28,100	1	1	-	-	-	-	-	-	-
リヤクッションスプリング.....	0.7	2	52401-KAF-003	リヤクッションスプリング.....	6,600	1	1	-	-	-	-	-	-	-
リヤタンパ°-COMP.....	0.8	3	52404-KAF-305	ロア-メタルピット (シヨウフ).....	1,600	1	1	-	-	-	-	-	-	-
ニートルヘルマリンク° 17X24X20.....	0.6	4	52405-MN4-003	トレンパ°イフ°.....	175	1	1	-	-	-	-	-	-	-
		5	52410-KAF-003	リヤタンパ°-COMP. (シヨウフ).....	20,600	1	1	-	-	-	-	-	-	-
		6	52422-KV0-003	スプリング°アシヤスタ° (シヨウフ).....	1,200	1	1	-	-	-	-	-	-	-
		7	52424-KB7-003	スプリング°シートストツパ°.....	390	1	1	-	-	-	-	-	-	-
		8	52456-KB7-003	ハ°イフ°シヨイント.....	80	1	1	-	-	-	-	-	-	-
		9	52459-ML7-691	スプリング°シートC (シヨウフ).....	820	1	1	-	-	-	-	-	-	-
		10	52463-KV3-000	クッションア°ムカラ°.....	300	1	1	-	-	-	-	-	-	-
		11	52517-KAF-003	ストツパ°-ラハ° (シヨウフ).....	295	1	1	-	-	-	-	-	-	-
		12	87516-KS7-701	リヤタンパ°-ウオ°ニク°ラヘル.....	120	1	1	-	-	-	-	-	-	-
		13	90129-KV3-771	フランシ°ホ°ルト 10X62.....	240	1	1	-	-	-	-	-	-	-
		14	90153-HA8-000	フランシ°ホ°ルト 10X47.....	195	1	1	-	-	-	-	-	-	-
		15	90304-GE8-003	Uナツト 10MM.....	110	2	2	-	-	-	-	-	-	-
		16	91072-KT7-003	ニートルヘルマリンク° 17X24X20.....	420	1	1	-	-	-	-	-	-	-
		17	91262-MG7-005	オイルシール 17X27X5.....	190	2	2	-	-	-	-	-	-	-
		18	94031-14080	6カクナツト 14MM.....	40	1	1	-	-	-	-	-	-	-

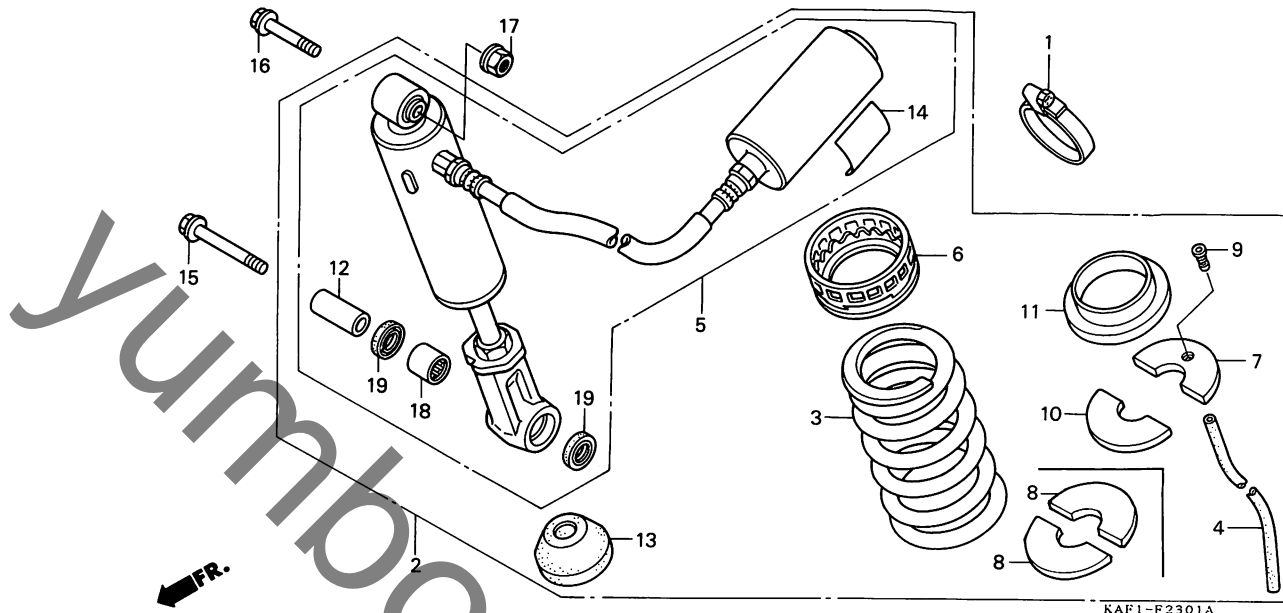
**H 12**

ブロックNO.

**F - 23 - 1**

リヤークッション

(CB400FL・FL-Ⅱ  
FM・FM-Ⅱ)



整備項目	標準時間	見出番号	部品番号	部品名	希望小売価格	使用個数						適用号機		タイプ
						FK	FK-2	FL	FL-2	FM	FM-2	初号機	終号機	
リヤークッションASSY.....	0.5	1	50252-KV3-781	サフタンクハット.....	460	-	-	1	1	1	1			
リヤークッションスフリンク.....	0.8	2	52400-KAF-701	リヤークッションASSY. (シヨウワ).....	41,200	-	-	1	1	-	-			
リヤータンハローセット.....	0.9	3	52400-KAF-901	リヤークッションASSY. (シヨウワ).....	41,200	-	-	-	-	1	1			
ニートルヘアリンク 17X24X20.....	0.7	3	52401-KAF-701	リヤークッションスフリンク.....	6,600	-	-	1	1	-	-			
			52401-KAF-901	リヤークッションスフリンク.....	6,600	-	-	-	-	1	1			
		4	52405-MN4-003	トレンパ°イフ°.....	175	-	-	1	1	-	-			
		5	52409-KAF-305	リヤータンハローセット.....	35,100	-	-	1	1	-	-			
			52409-KAF-306	リヤータンハローセット.....	35,100	-	-	-	-	1	1			
		6	52422-KV0-003	スフリンククアシヤスタ (シヨウワ).....	1,200	-	-	1	1	1	1			
		7	52424-KAF-701	スフリンククシーストツハ°.....	470	-	-	1	1	-	-			
		8	52424-KAF-901	スフリンククシーストツハ°.....	470	-	-	-	-	2	2			
		9	52456-KB7-003	パ°イフ°シヨイント.....	80	-	-	1	1	-	-			
		10	52459-KAF-701	スフリンククシーストC (シヨウワ).....	470	-	-	1	1	-	-			
		11	52459-ML7-691	スフリンククシーストC (シヨウワ).....	820	-	-	1	1	1	1			
		12	52463-KV3-000	クツシヨンアムカラ.....	300	-	-	1	1	1	1			
		13	52517-KAF-701	ストツハ°ラハ°.....	295	-	-	1	1	1	1			
		14	87516-MR8-782	リヤータンハローウオ°ニク°ラハ°.....	110	-	-	1	1	1	1			
		15	90129-KV3-771	フランシ°ホルト 10X62.....	240	-	-	1	1	1	1			
		16	90153-HA8-000	フランシ°ホルト 10X47.....	195	-	-	1	1	1	1			
		17	90304-GE8-003	Uナツト 10MM.....	110	-	-	2	2	2	2			
		18	91072-KT7-003	ニートルヘアリンク 17X24X20.....	420	-	-	1	1	1	1			
		19	91262-MG7-005	オイルシール 17X27X5.....	190	-	-	2	2	2	2			

1991.04.01

H12

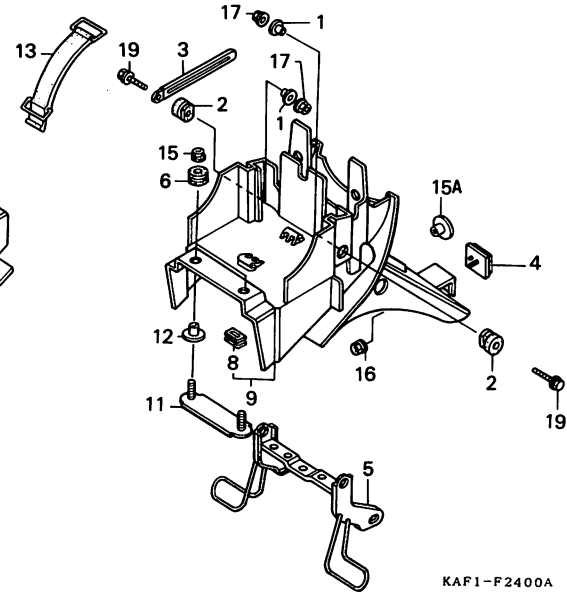
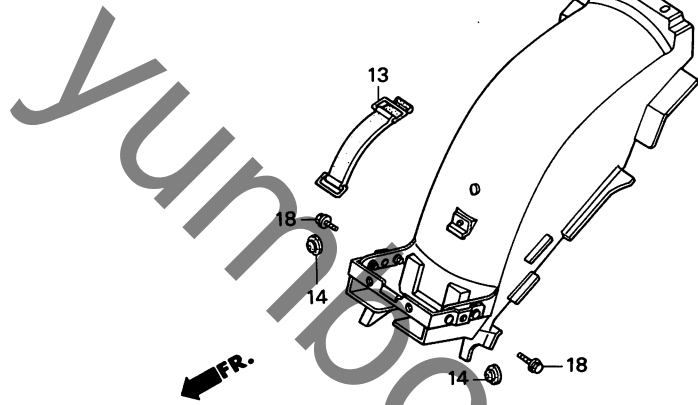
**3**

# H 13

ブロックNO.

## F - 24

リヤフェンダー



KAF1-F2400A

3

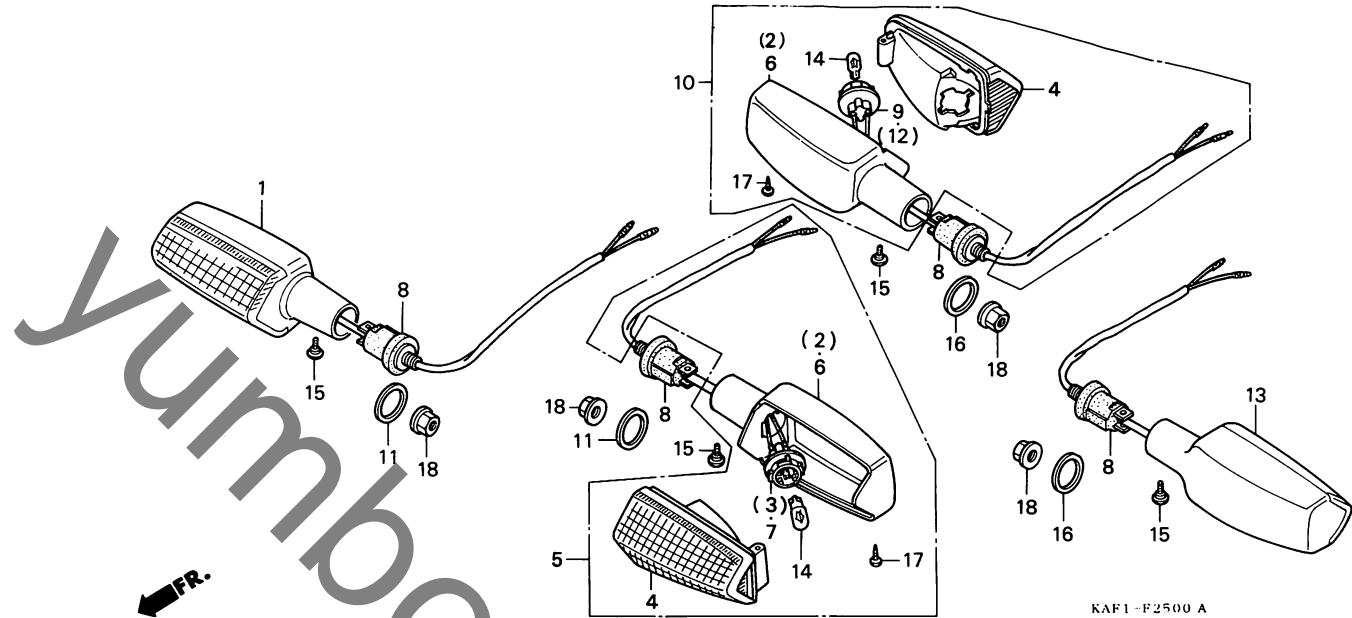
整備項目	標準時間	見出番号	部品番号	部品名	希望小売価格	使用個数						適用号機		タイプ
						FK	FK-2	FL	FL-2	FM	FM-2	初号機	終号機	
リヤウインカーフリップシ	0.4	1	17216-HA7-670	エアクリナーセツティングカラー	155	2	2	2	2	2	2			
リヤフェンダー-B		2	17237-HA7-670	リヤエアクリナーマウンティングラバー	195	2	2	2	2	2	2			
リヤフェンダー-A	0.6	3	32170-443-850	ワイヤハーネスクリップ	50	1	1	1	1	1	1			
		4	33741-KB7-013	リフレックスリフレクター (スタンレー)	780	1	1	1	1	1	1			
		5	50770-KAF-000	リヤウインカーフリップシ	1,900	1	1	1	1	1	1			
		6	64122-KV0-000	サイドシールドラバー (B)	90	2	2	2	2	2	2			
		7	77251-342-000	サーヒスフックハック	160	1	1	1	1	1	1			
		8	77309-KK6-000	ツールトレイクロメツト	80	2	2	2	2	2	2			
		9	80100-KAF-000	リヤフェンダー-A	3,600	1	1	1	1	1	1			
		10	80101-KAF-000	リヤフェンダー-B	3,550	1	1	-	-	-	-			
			80101-KAF-700	リヤフェンダー-B	3,550	-	-	1	1	1	1			
		11	80106-KAF-000	リヤフェンダーセツティングプレート (B)	370	1	1	1	1	1	1			
		12	80108-437-000	リヤフェンダーカラー	150	2	2	2	2	2	2			
		13	83606-198-900	ツールホックスハント	320	2	2	2	2	2	2			
		14	83619-KV3-700	カフラーホックスセツティングラバー	105	2	2	2	2	2	2			
		15	90114-SA0-000	セルフロックナット 6MM	80	2	2	2	2	2	2			
		15A	90512-422-000	チェーンケースセツティングワッシャー	115	2	2	2	2	2	2			
		16	94050-05070	フランシナット 5MM	20	1	1	1	1	1	1			
		17	94050-06080	フランシナット 6MM	25	2	2	2	2	2	2			
		18	95701-06010-08	フランシホルルト 6X10	25	2	2	2	2	2	2			
		19	95701-06032-08	フランシホルルト 6X32	30	2	2	2	2	2	2			

# H 14

ブロックNO.

## F - 25

ウインカー



KAF1-F2500 A

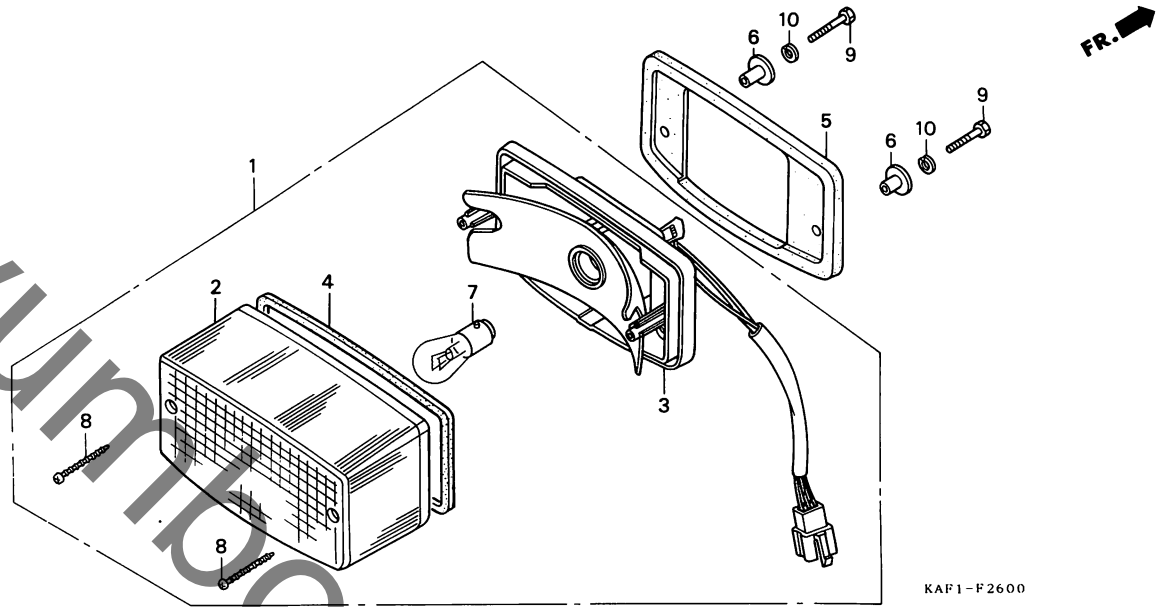
整備項目	標準時間	見出番号	部品番号	部品名	希望小売価格	使用個数						適用号機		タイプ
						FK	FK-2	FL	FL-2	FM	FM-2	初号機	終号機	
ウインカー-ASSY.....	0.2	1	33400-KAF-003	R.フロントウインカー-ASSY. (12V 15W)	1,850	1	1	1	1	1	1			
( イツコマシ 0.1 カサン )		2	33401-KAF-003	R.ウインカー-ヘッド.....	760	2	2	2	2	2	2			
( カンレンフアヒン フクム )		3	33405-KAF-003	R.ソケットCOMP.....	420	1	1	1	1	1	1			
( カキ カンレンフアヒンオ ノソク )		4	33430-KAF-000	レンズCOMP.....	760	4	4	4	4	4	4			
ウインカー-ハイルフ.....	0.1	5	33450-KAF-003	L.フロントウインカー-ASSY. (12V 15W)	1,850	1	1	1	1	1	1			
( ニコテモトウシカカ ニコイシヨウテモ トウシカカ )		6	33451-KAF-003	L.ウインカー-ヘッド.....	760	2	2	2	2	2	2			
		7	33455-KAF-003	L.ソケットCOMP.....	420	1	1	1	1	1	1			
		8	33491-KAF-003	ウインカー-スター-COMP.....	980	4	4	4	4	4	4			
		9	33605-KAF-003	R.ソケットCOMP.....	420	1	1	1	1	1	1			
		10	33610-KAF-003	R.リア-ウインカー-ASSY. (12V 15W)	1,850	1	1	1	1	1	1			
		11	33650-KAF-000	フロントウインカー-カラ.....	80	2	2	2	2	2	2			
		12	33655-KAF-003	L.ソケットCOMP.....	420	1	1	1	1	1	1			
		13	33660-KAF-003	L.リア-ウインカー-ASSY. (12V 15W)	1,850	1	1	1	1	1	1			
		14	34905-KY6-003	ウインカー-ハイルフ (12V 15W).....	160	4	4	4	4	4	4			
		15	90380-MB2-000	スヘヤルスクリユ- 6X8.....	110	4	4	4	4	4	4			
		16	90546-KF0-000	ワツシャ- 12MM.....	75	2	2	2	2	2	2			
		17	93903-34380	タツヒョクスクリユ- 4X12.....	15	4	4	4	4	4	4			
		18	94050-10070	フランシヤナツ 10MM.....	40	4	4	4	4	4	4			

H 15

ブロックNO.

F - 26

テールライト



KAF1-F2600

整備項目	標準時間	見出番号	部品番号	部品名	希望小売価格	使用個数						適用号機		タイプ	
						CB400	FK	FK-2	FL	FL-2	FM	FM-2	初号機		終号機
テールライトユニット	0.2	1	33701-KAF-000	テールライトユニット	3,050	1	1	-	-	-	-	-	-	1004573	
テールライトソケットCOMP.	0.3		33701-KAF-003	テールライトソケット (12V 23/8W)	3,050	1	1	-	-	-	-	-	1004574		
ウインカーハールフ	0.1														
		2	33702-KB7-013	テールライトレンズ (スタンレー)	900	1	1	1	1	1	1	1			
		3	33703-KAF-000	テールライトソケットCOMP.	2,000	1	1	1	1	1	1	1			
		4	33709-KB7-003	テールライトレンズハーツキン	110	1	1	1	1	1	1	1			
		5	33718-MG2-000	テールライトハーツキン	310	1	1	1	1	1	1	1			
		6	33719-437-970	テールライトハーツキンカラ	145	2	2	2	2	2	2	2			
		7	34905-425-671	ウインカーハールフ (12V23/8W) (スタンレー)	220	1	1	1	1	1	1	1			
		8	90104-KAF-000	タツヒコックスクリュー 4X40	60	2	2	2	2	2	2	2			
		9	92101-05025-0A	6カクホルト 5X25	20	2	2	2	2	2	2	2			
		10	94111-05000	スワリングワッシャー 5MM	15	2	2	2	2	2	2	2			

3

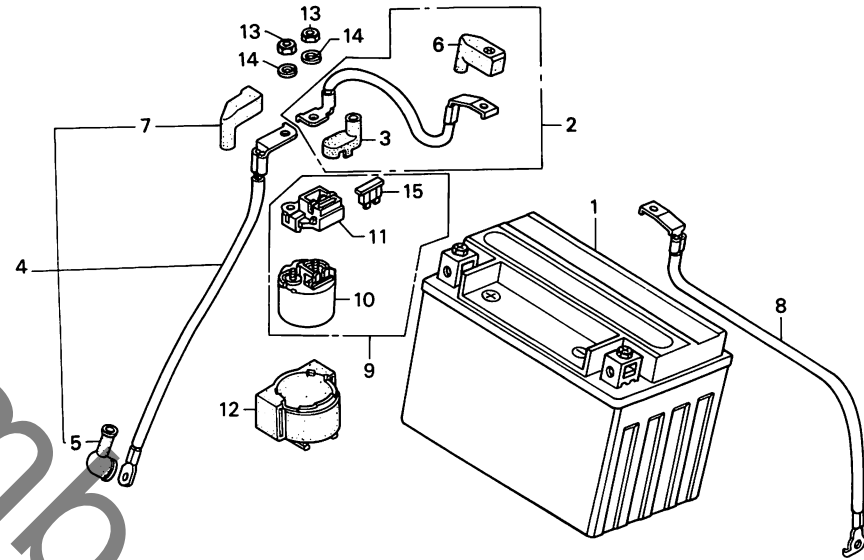
# H 16

ブロックNO.

## F - 27

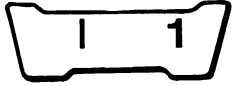
バッテリー

(CB400FK・FK-Ⅱ・  
FL・FL-Ⅱ)



KAF1-F2700

整備項目	標準時間	見出番号	部品番号	部品名	希望小売価格	使用個数					適用号機		タイプ	
						CB400FK	FK-2	FL	FL-2	FM	FM-2	初号機		終号機
バッテリー	0.2	1	31500-MR7-037	バッテリー (2アサ) (YTX9-BS)	シカ	1	1	1	1	-	-			
スターターバッテリーケーブル	0.3	2	32401-KAF-000	スターターバッテリーケーブル	690	1	1	1	1	-	-			
スターターマクネチツクスイッチASSY.		3	32404-MG8-000	スターターマクネチツクスイッチカハ-A	130	1	1	1	1	-	-			
スターターモーターケーブル	0.4	4	32410-KAF-000	スターターモーターケーブル	690	1	1	1	1	-	-			
バッテリーアースケーブル		5	32411-253-000	スターティングモーターミナルカハ	210	1	1	1	1	-	-			
		6	32414-KY1-300	バッテリーターミナルカハ	130	1	1	1	1	-	-			
		7	32416-KAF-000	スターターマクネチツクカハ-B	145	1	1	1	1	-	-			
		8	32601-KAF-000	バッテリーアースケーブル	590	1	1	1	1	-	-			
		9	35850-MK3-671	スターターマクネチツクスイッチASSY	3,400	1	1	1	1	-	-			
		10	35851-MF5-751	スターターマクネチツクスイッチCOMP	2,750	1	1	1	1	-	-			
		11	35855-MG7-751	ヒューズホルダーASSY	740	1	1	1	1	-	-			
		12	35856-MF5-751	シヨツクラハ	260	1	1	1	1	-	-			
		13	94002-06080-OS	6カクナツ 6MM	20	2	2	2	2	-	-			
		14	94111-06800	スワリソクワツシヤ 6MM	15	2	2	2	2	-	-			
		15	98200-33000	フレートヒューズ (30A)	40	1	1	1	1	-	-			

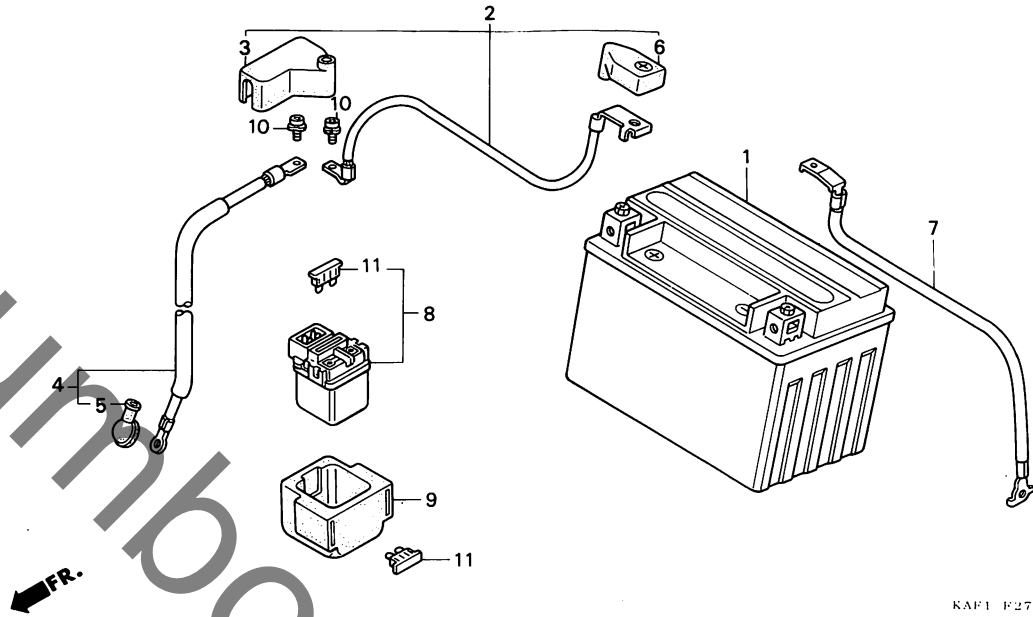


ブロックNO.

**F-27-1**

バッテリー

(CB400FM・FM-Ⅱ)



KAF1 F2701

整備項目	標準時間	見出番号	部品番号	部品名	希望小売価格	使用個数						適用号機		タイプ
						CB400	FK	FK-2	FL	FL-2	FM	FM-2	初号機	
バッテリー	0.2	1	31500-MR7-037	バッテリー (2アサ) (YTX9-BS)	シカ	-	-	-	-	1	1			
スターターバッテリーケーブル	0.3	2	32401-KAF-900	スターターバッテリーケーブル	690	-	-	-	-	1	1			
スターターマクネチックスイッチASSY.		3	32406-KAF-900	スターターマクネチックスターミナルカバー (A)	220	-	-	-	-	1	1			
スターターモーターケーブル	0.4	4	32410-KAF-900	スターターモーターケーブル	690	-	-	-	-	1	1			
バッテリーアースケーブル		5	32411-253-000	スターティングモーターミナルカバー	210	-	-	-	-	1	1			
		6	32414-KY1-300	バッテリーターミナルカバー	130	-	-	-	-	1	1			
		7	32601-KAF-000	バッテリーアースケーブル	590	-	-	-	-	1	1			
		8	35850-MT4-000	スターターマクネチックスイッチASSY.	3,350	-	-	-	-	1	1			
		9	35856-MW6-610	シヨツクカバー	220	-	-	-	-	1	1			
		10	90111-MR5-000	ソケットホルト 5X9	60	-	-	-	-	2	2			
		11	98200-33000	フレートヒューズ (30A)	40	-	-	-	-	2	2			

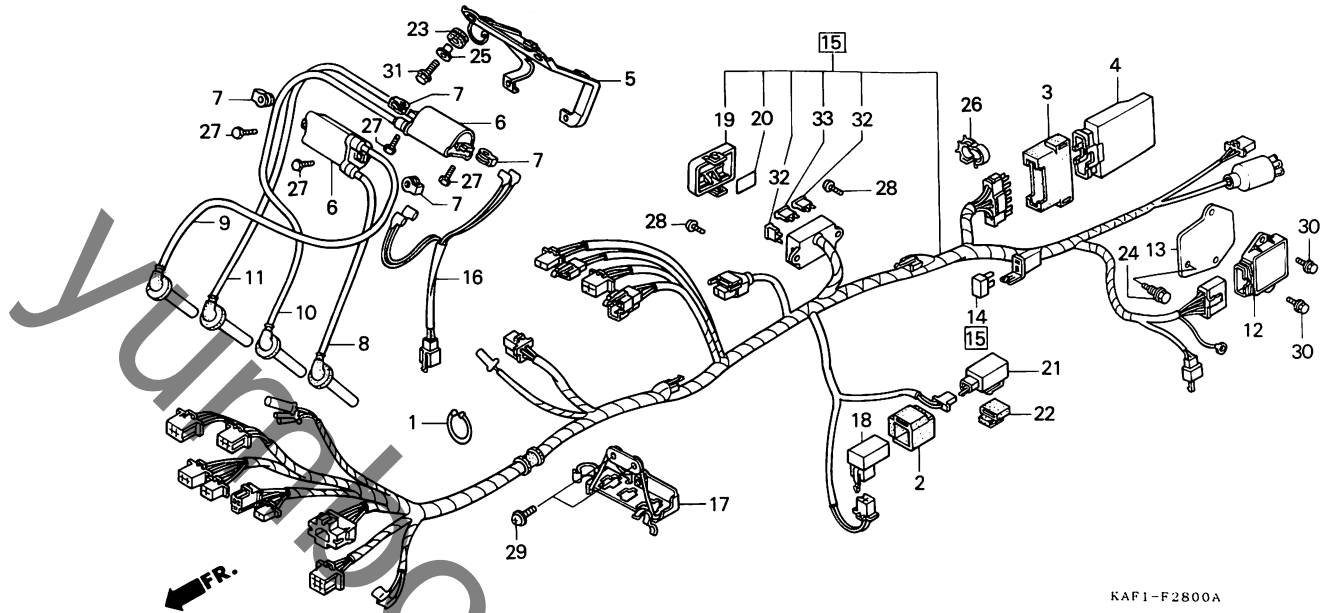


1 2

ブロックNO.

F-28

ワイヤーハーネス



KAF1-F2800A

整備項目	標準時間	見出番号	部品番号	部品名	希望小売価格	使用個数					適用号機		タイプ
						FK	FK-2	FL	FL-2	FM	FM-2	初号機	
スハ-クユニット	0.6	1	17916-PE1-671	チューブクリップ (26)	75	1	1	1	1	1			
イクニツシヨコイルCOMP.	0.8	2	30401-GA7-000	C.D.I.ユニットクツシヨ	190	1	1	1	1	1			
(イツコマシ 0.3 カザン)		3	30405-MT6-000	スハ-クユニットクツシヨ	500	1	1	1	1	1			
レキニレ-トレクチファイア-ASSY.	0.5	4	30410-KAF-010	スハ-クユニット	23,500	1	1	-	-	-	1004574	1004573	
シリコネクチファイア-COMP.	0.3		30410-KAF-016	スハ-クユニット	23,500	1	1	-	-	-	1004574		
ワイヤ-ハーネス	1.6				-	-	1	1	-	-			
フル-エルカツトリレ	0.4	*	30410-KAF-901	スハ-クユニット	23,500	-	-	-	1	1			
ウインカ-リレ-COMP.	0.2	5	30507-KAF-000	イクニツシヨコイルステー	820	1	1	1	1	1			
		6	30510-KT7-013	イクニツシヨコイルCOMP.	4,600	2	2	2	2	2			
		7	30520-ML7-000	イクニツシヨコイルスハ-サー	110	4	4	4	4	4			
		8	30751-KAF-000	ハイテシヨキヤツフ ASSY. (1-1)	1,700	1	1	1	1	-			
			30751-KAF-010	ハイテシヨキヤツフ ASSY. (1-1)	1,700	-	-	-	1	1			
		9	30752-KAF-000	ハイテシヨキヤツフ ASSY. (2-4)	1,800	1	1	1	1	-			
			30752-KAF-010	ハイテシヨキヤツフ ASSY. (2-4)	1,800	-	-	-	1	1			
		10	30753-KAF-000	ハイテシヨキヤツフ ASSY. (3-2)	1,750	1	1	1	1	-			
			30753-KAF-010	ハイテシヨキヤツフ ASSY. (3-2)	1,750	-	-	-	1	1			
		11	30754-KAF-000	ハイテシヨキヤツフ ASSY. (4-3)	1,750	1	1	1	1	-			
			30754-KAF-010	ハイテシヨキヤツフ ASSY. (4-3)	1,750	-	-	-	1	1			
		12	31600-KY2-702	レキニレ-トレクチファイア-ASSY. (サンケン)	9,500	1	1	1	1	-			
			31600-KY2-703	レキニレ-トレクチファイア-ASSY. (シンチンケケン)	9,500	1	1	1	1	-			
			31600-MV4-000	レキニレ-トレクチファイア-ASSY.	9,500	-	-	-	-	1	1		
		13	31605-KAF-000	スハ-サー	420	1	1	1	1	1			
		14	31700-124-003	シリコネクチファイア-ASSY. (スタンレー)	1,050	1	1	1	1	-			
			31700-124-008	シリコネクチファイア-ASSY. (シンチンケケン)	1,250	1	1	1	1	-			

1991.04.01

12

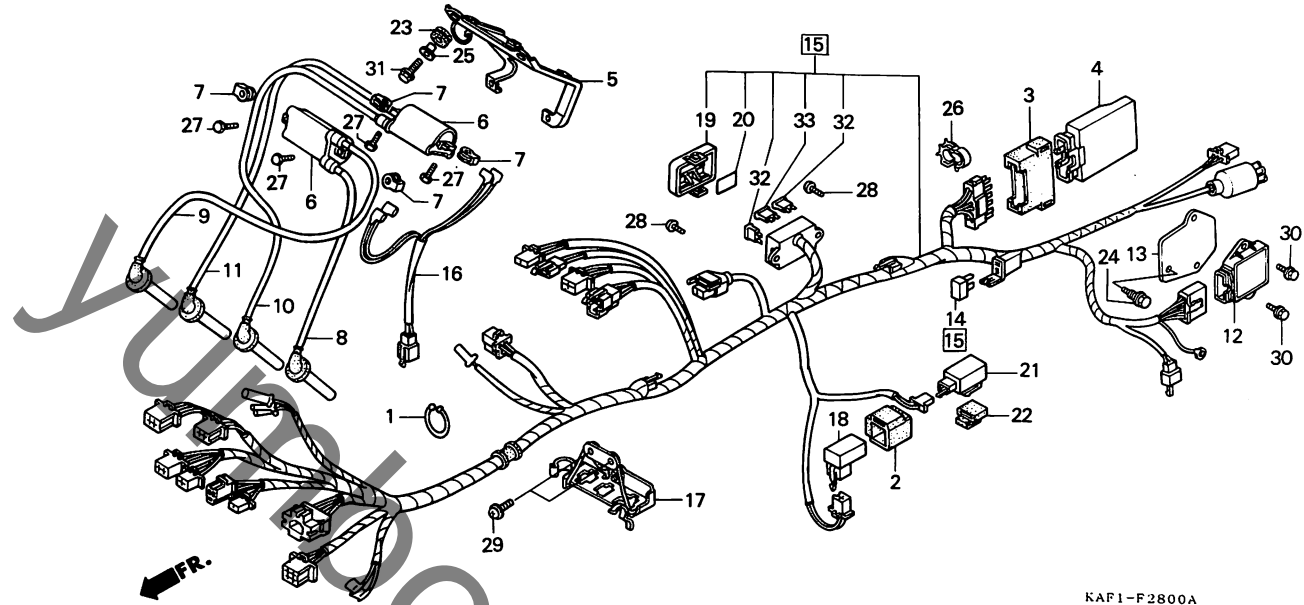
3

1 3

ブロックNO.

F-28

ワイヤーハーネス



KAF1-F2800A

整備項目	標準時間	見出番号	部品番号	部品名	希望小売価格	使用個数						適用号機		タイプ
						FK	FK-2	FL	FL-2	FM	FM-2	初号機	終号機	
			31700-196-000	シリコンレクチファイア-COMP.....	910	-	-	1	1	1	1			
		15	32100-KAF-000	ワイヤーハーネス.....	9,600	1	1	-	-	-	-			
			32100-KAF-700	ワイヤーハーネス.....	9,600	-	-	1	1	-	-			
			32100-KAF-900	ワイヤーハーネス.....	9,600	-	-	-	-	1	1			
		16	32120-KAF-000	イクニツシヨウサフコート.....	420	1	1	1	1	1	1			
		17	32700-KAF-000	カワラステア.....	700	1	1	1	1	1	1			
		18	36100-MM5-008	フエエルカツトリレ.....	2,550	1	1	1	1	1	1			
		19	38210-KR0-005	ヒューズホツツクスカハ.....	320	1	1	1	1	1	1			
		20	38215-KY6-003	ヒューズラベル.....	110	1	1	1	1	1	1			
		21	38301-MR7-004	ウインカーリレ-COMP.....	1,850	1	1	1	1	1	1			
		22	38306-GE7-008	ウインカーリレサスヘンシヨウ (ND).....	160	1	1	1	1	1	1			
		23	61329-MJ6-000	オイルクラマウンテイングラハ.....	90	2	2	2	2	2	2			
		24	90107-449-000	ヘルメツトホルタセツテイングホルト.....	120	1	1	1	1	1	1			
		25	90501-MJ6-000	ヘルメツトライトフアラケツトカラ.....	110	2	2	2	2	2	2			
		26	90690-GHB-611	ハーネスハントクリツフ 25MM.....	65	1	1	1	1	1	1			
		27	92101-06020-4J	6カクホルト 6X20.....	50	4	4	4	4	4	4			
		28	93500-04014-1G	ハونسクリュー 4X14.....	15	2	2	2	2	2	2			
		29	93891-06016-07	スクリュウツツヤ 6X16.....	25	2	2	2	2	2	2			
		30	95701-06014-00	フランシホルト 6X14.....	25	2	2	2	2	2	2			
		31	95701-06022-07	フランシホルト 6X22.....	30	2	2	2	2	2	2			
		32	98200-31000	フレートヒューズ (10A).....	25	5	5	5	5	5	5			
		33	98200-33000	フレートヒューズ (30A).....	40	1	1	1	1	1	1			

1991.04.01

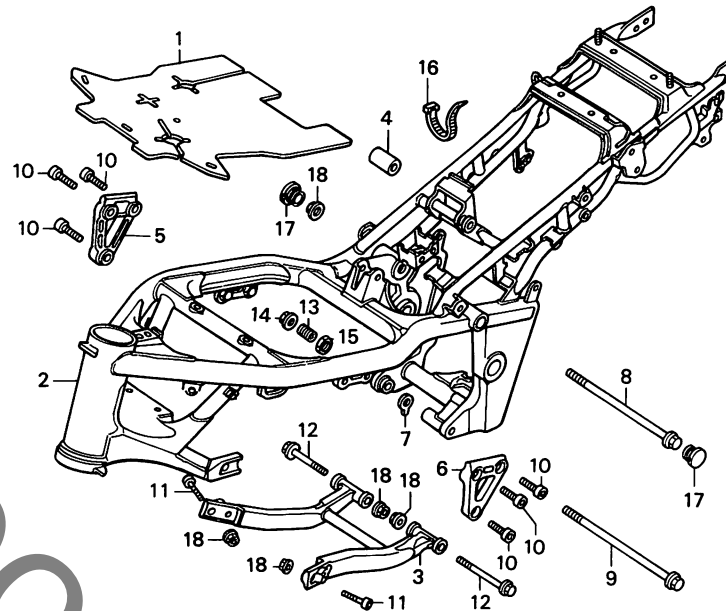
13

1 4

ブロックNO.

F-29

フレームボディ



KAF1-F2900A

整備項目	標準時間	見出番号	部品番号	部品名	希望小売価格	使用個数						適用号機		タイプ
						FK	FK-2	FL	FL-2	FM	FM-2	初号機	終号機	
フレームボディCOMP.....	*6.9	1	19126-KAF-000	ヒートカート「ラハ」.....	2,150	1	1	1	1	1	1			
ロアフレームCOMP.....	0.7	2	50100-KAF-000	フレームボディCOMP.....	88,300	1	1	-	-	-	-			
			50100-KAF-700	フレームボディCOMP.....	88,300	-	-	1	1	-	-			
			50100-KAF-900	フレームボディCOMP.....	88,300	-	-	-	-	1	1			
		3	50200-KAF-000	ロアフレームCOMP.....	10,100	1	1	1	1	-	-			
			50200-KAF-900	ロアフレームCOMP.....	10,100	-	-	-	-	1	1			
		4	50350-KAF-000	エンジンハンカ「カラ-A」.....	320	1	1	1	1	1	1			
		5	50351-KAF-000	R.エンジンマウントステー.....	1,300	1	1	-	-	-	-			
			50351-KAF-700	R.エンジンマウントステー.....	1,300	-	-	1	1	1	1			
		6	50352-KAF-000	L.エンジンマウントステー.....	1,300	1	1	-	-	-	-			
			50352-KAF-700	L.エンジンマウントステー.....	1,300	-	-	1	1	1	1			
		7	50358-KAF-000	スロアシャフトワッシャー 10MM.....	120	1	1	1	1	1	1			
		8	90102-KAF-000	フランシヤボルト 10X288.....	380	1	1	1	1	1	1			
		9	90103-KAF-000	フランシヤボルト 10X288.....	430	1	1	1	1	-	-			
			90102-KAF-000	フランシヤボルト 10X288.....	380	-	-	-	-	1	1			
		10	90105-KAF-000	ソケットボルト 10X23.....	165	6	6	6	6	6	6			
		11	90106-MA6-750	ソケットボルト 10X32.....	150	4	4	4	4	4	4			
		12	90111-KAF-000	フランシヤボルト 10X120.....	330	2	2	2	2	-	-			
			90110-KAF-000	フランシヤボルト 10X120.....	275	-	-	-	-	2	2			
		13	90116-KAF-000	エンジンマウントアジャスタイングカラー.....	480	1	1	1	1	1	1			
		14	90305-HC0-770	ピルボックスナット 10MM.....	100	1	1	1	1	1	1			
		15	90341-KV3-700	ロックナット 20MM.....	195	1	1	1	1	1	1			
		16	90651-MA6-720	ワイヤ「ハーネスハンカ」.....	115	-	-	-	-	1	1			
		17	90851-KAF-000	フレームサイト「フアラク」.....	135	2	2	2	2	-	-			
			90851-KAF-900	フレームサイト「フアラク」.....	135	-	-	-	-	2	2			
		18	94050-10000	フランシヤナット 10MM.....	40	7	7	7	7	7	7			

1991.04.01

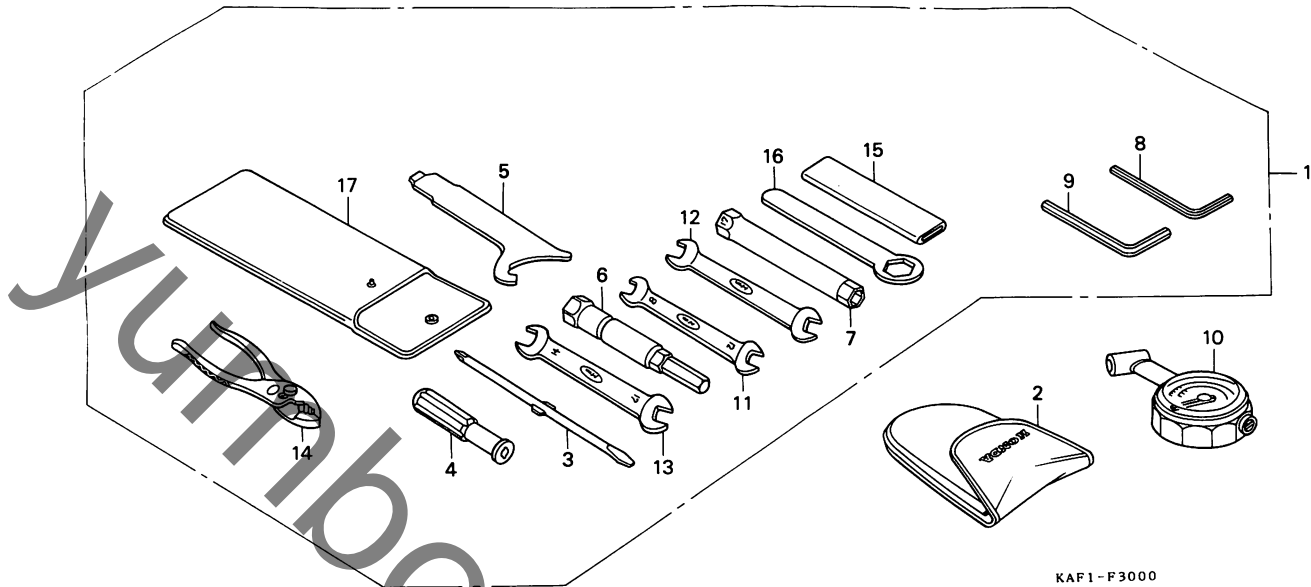
I4

I 5

ブロックNO.

F-30

ツール



KAF1-F3000

3

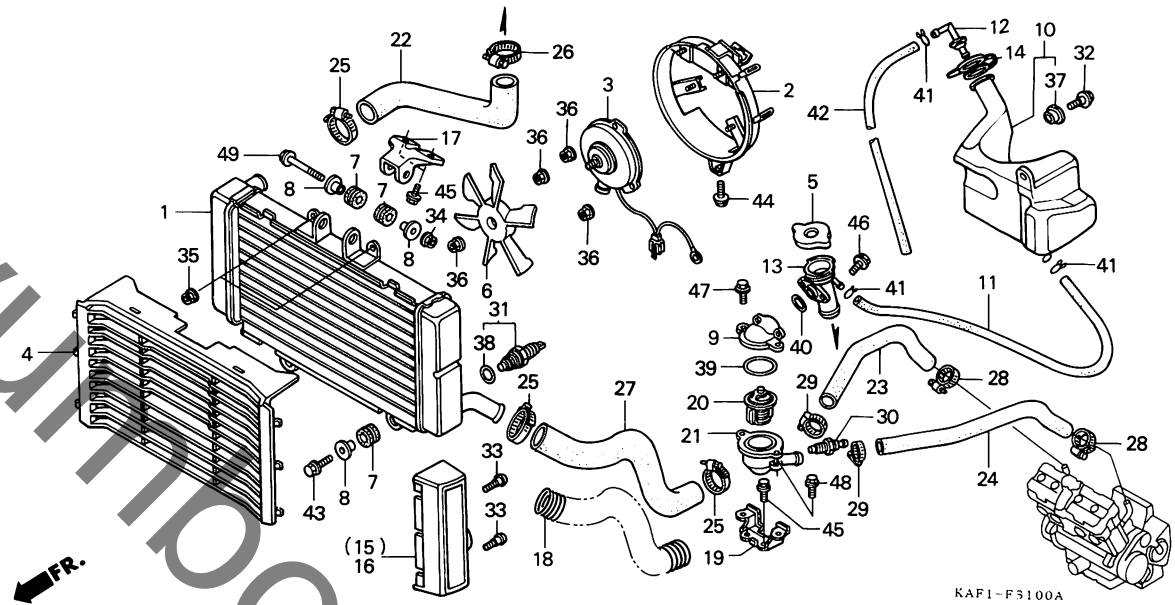
整備項目	標準時間	見出番号	部品番号	部品名	希望小売価格	使用個数						適用号機		タイプ
						CB400	FK	FK-2	FL	FL-2	FM	FM-2	初号機	
		1	89010-KAF-000	ツールセット	3,350	1	1	1	1	1	1			
		2	89102-469-003	エア-フレンチヤ-ケ-シハツク	370	(1)	(1)	(1)	(1)	(1)	(1)			
		3	89102-538-000	スクリュ-ト-ライハ-シヤフト	115	1	1	1	1	1	1			
		4	89103-538-000	クツツフ	115	1	1	1	1	1	1			
		5	89202-MN4-000	ヒ-ンスハ-ナ	450	1	1	1	1	1	1			
		6	89216-KT7-000	ホツクスレンチ P16	470	1	1	1	1	1	1			
		7	89218-KM9-000	ホツクスレンチ 17MM	460	1	1	1	1	1	1			
		8	89221-MJ0-950	6カクレンチ 5	235	1	1	1	1	1	1			
		9	89221-371-000	6カクレンチ 6MM	275	1	1	1	1	1	1			
		10	89301-463-771	エア-フレンチヤ-ケ-シハ	3,450	(1)	(1)	(1)	(1)	(1)	(1)			
		11	99001-08120	スハ-ナ 8X12	170	1	1	1	1	1	1			
		12	99001-10120	スハ-ナ 10X12	195	1	1	1	1	1	1			
		13	99001-14170	スハ-ナ 14X17	255	1	1	1	1	1	1			
		14	99002-13500	フ-ライヤ- 135	360	1	1	1	1	1	1			
		15	99006-12000	アイレンチハントトル 120MM	235	1	1	1	1	1	1			
		16	99006-24000	アイレンチ 24MM	300	1	1	1	1	1	1			
		17	99008-02000	ツ-ルハツク 200MM	125	1	1	1	1	1	1			

1 6

ブロックNO.

F-31

ラジエター



KAF1-F3100A

整備項目	標準時間	見出番号	部品番号	部品名	希望小売価格	使用個数						適用号機 初号機 終号機	タイプ
						FK	FK-2	FL	FL-2	FM	FM-2		
ラジエターCOMP.	0.7	1	19010-KAF-003	ラジエターCOMP. (トウヨウ)	27,700	1	1	1	1	1	1		
サーモスタツASSY.		2	19015-KAF-003	シユラウトCOMP.	2,800	1	1	1	1	1	1		
サーモスタツケース		3	19030-KAF-003	ファンモーターASSY. (マツシタ)	11,300	1	1	-	-	-	-		
ラジエターアツパ-ホ-ス			19030-KAF-013	ファンモーターASSY. (マツシタ)	11,300	-	-	1	1	1	1		
R.ウ-オ-ターホ-ス		4	19032-KAF-000	ラジエターグリル	1,750	1	1	1	1	-	-		
L.ウ-オ-ターホ-ス			19032-KAF-670	ラジエターグリル	1,750	-	-	-	-	-	1	1	
シユラウトCOMP.	0.4	5	19037-KA4-701	キャツフCOMP. (トウヨウ)	1,200	1	1	1	1	1	1		
ク-リンクファン													
ファンモーターASSY.	0.6	6	19040-MF5-751	ク-リンクファン	1,950	1	1	1	1	1	1		
サーモスタツカバー		7	19051-KA3-830	ラジエターマウンテイングカバー	110	4	4	4	4	4	4		
ファイラネット		8	19052-MN8-000	ラジエターマウンテイングカラー	115	4	4	4	4	4	4		
サーモユニット		9	19060-KT8-000	サーモスタツカバー	1,500	1	1	1	1	1	1		
サーモスイッチASSY.		10	19101-KAF-000	ラジエターリサーフタンク	1,700	1	1	1	1	1	1		
ラジエターグリル	0.2												
ラジエターリサーフタンク	0.5												
ロア-ラジエターホ-ス													
		11	19105-KAF-000	ラジエターリサーフタンクチューブ	320	1	1	1	1	1	1		
		12	19106-GE2-000	リサーフキャツフアタフター	220	1	1	1	1	1	1		
		13	19106-KT8-711	ファイラネット	2,800	1	1	1	1	1	1		
		14	19108-KK4-000	リサーフタンクキャツフ	220	1	1	1	1	1	1		
		15	19110-KAF-000	R.ラジエターサイトカバーCOMP.	1,100	1	1	1	1	-	-		
			19033-KAF-670	R.ラジエターサイトカバー	540	-	-	-	-	1	1		
		16	19111-KAF-000	L.ラジエターサイトカバーCOMP.	1,100	1	1	1	1	-	-		
			19035-KAF-670	L.ラジエターサイトカバー	540	-	-	-	-	1	1		
		17	19120-KAF-000	ラジエターアツパ-ステー	430	1	1	1	1	1	1		
		18	19121-KAF-000	ラジエターロア-ホ-スサポート	840	1	1	1	1	1	1		
		19	19130-KAF-000	サーモスタツステー	550	1	1	1	1	1	1		
		20	19300-ML7-003	サーモスタツASSY.	1,850	1	1	1	1	1	1		
		21	19311-KT8-000	サーモスタツケース	1,850	1	1	1	1	1	1		

1991.04.01

16

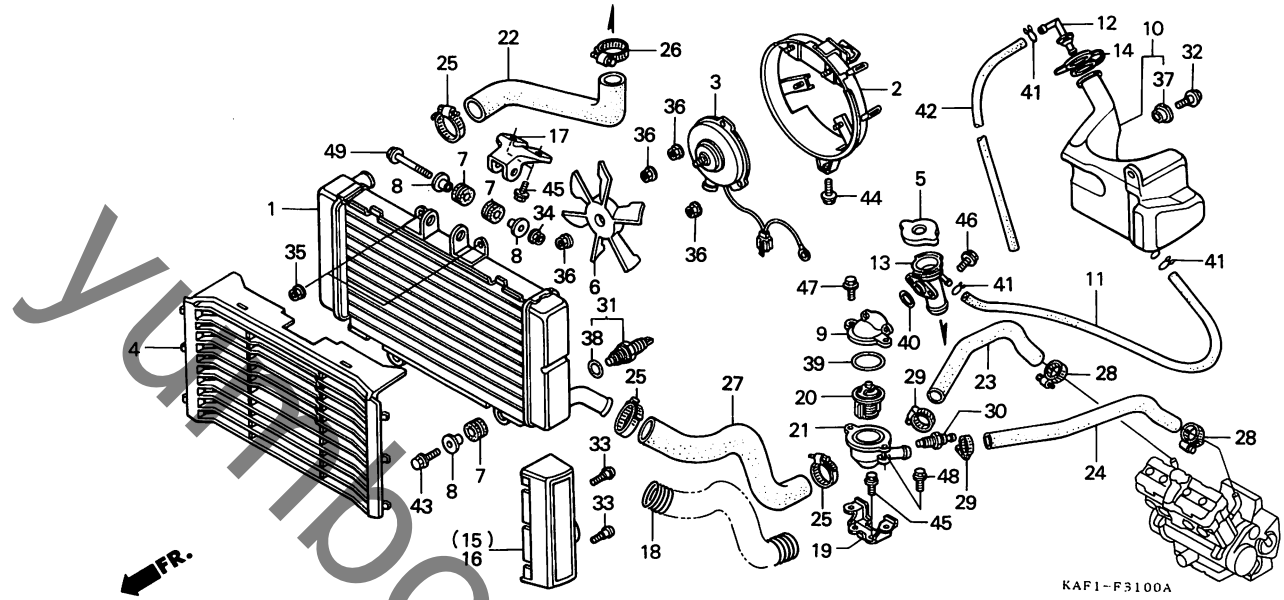
3

1 7

ブロックNO.

F-31

ラジエター



整備項目

標準時間

見出番号

部品番号

部品名

希望小売価格

使用FK

使用FK-2

使用FL

使用FL-2

使用FM

使用FM-2

適用号機初号機

適用号機終号機

タイプ

22	19501-KAF-000	ラジエターアツパ°ホース.....	320	1	1	1	1	1	1	1			
23	19502-KAF-000	R.ウオターホース.....	370	1	1	1	1	1	1	1			
24	19503-KAF-000	L.ウオターホース.....	370	1	1	1	1	1	1	1			
25	19503-ML0-003	ラジエターホースクランフ°.....	360	3	3	3	3	3	3	3			
26	19503-ML0-003	ラジエターホースクランフ°.....	360	1	1	1	1	-	-	-			
	19516-ML7-691	ホースクランフ° 24-32.....	350	-	-	-	-	1	1	1			
27	19504-KAF-000	ロアラジエターホース.....	590	1	1	1	1	1	1	1			
28	19504-KY1-003	ウオターホースクランフ° 25MM.....	270	2	2	2	2	2	2	2			
29	19517-MB6-000	ウオターホースクランフ°B.....	320	2	2	2	2	2	2	2			
30	37750-PC1-004	サーモユニット (ND).....	1,700	1	1	1	1	1	1	1			
31	37760-MR1-003	サーモスイッチASSY.....	2,650	1	1	1	1	1	1	1			
32	90111-162-000	フランシッホット 6MM.....	130	1	1	1	1	1	1	1			
33	90113-SB3-000	スクリュー 4X8.....	75	4	4	4	4	4	4	4			
34	90203-PD1-000	フランシッナツト 6MM.....	120	1	1	1	1	-	-	-			
	94050-06070	フランシッナツト 6MM.....	25	-	-	-	-	1	1	1			
35	90315-KAF-003	ヒレイトナツト 5MM.....	70	2	2	2	2	2	2	2			
36	90315-MK3-003	ヒレイトナツト 5MM.....	70	4	4	4	4	4	4	4			
37	90513-323-000	ワツシヤー 6X9.....	80	1	1	1	1	1	1	1			
38	91307-611-000	オリヅク 13.5X1.4.....	65	1	1	1	1	1	1	1			
39	91311-KE8-000	オリヅク 47.5X2.....	80	1	1	1	1	1	1	1			
40	94608-30000	オリヅク 23X2.4.....	50	1	1	1	1	1	1	1			
41	95002-70000	チユ-フヅクツフ°C11.....	20	3	3	3	3	3	3	3			
42	95005-70550-30	チユ-フ 7X550.....	220	1	1	1	1	1	1	1			
43	95701-06025-07	フランシッホット 6X25.....	30	2	2	2	2	2	2	2			
44	96001-06010-00	フランシッホット 6X10.....	30	1	1	1	1	1	1	1			

1991.04.01

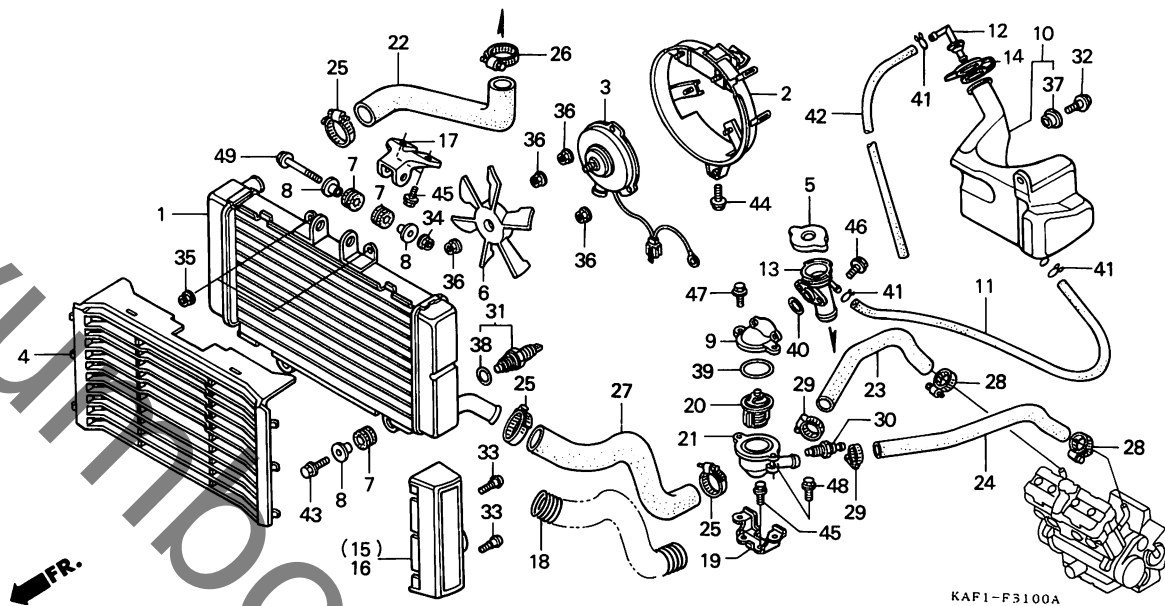
17

1 8

ブロックNO.

F-31

ラジエター



整備項目

標準時間

見出番号

部品番号

部品名

希望小売価格

使用個数  
CB400  
FK FK-2 FL FL-2 FM FM-2

適用号機  
初号機 終号機

タイプ

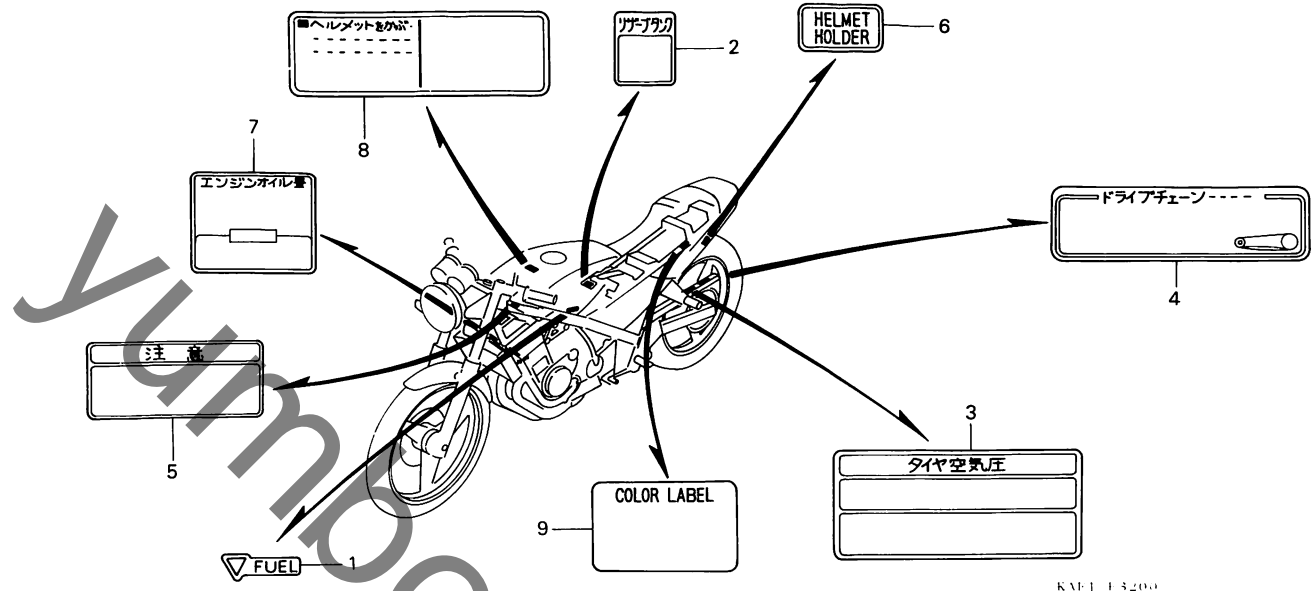
45	96001-06010-07	フランジホルム 6X10	25	4	4	4	4	4	4
46	96001-06016-07	フランジホルム 6X16	30	2	2	2	2	2	2
47	96001-06018-00	フランジホルム 6X18	30	2	2	2	2	2	2
48	96001-06020-07	フランジホルム 6X20	30	2	2	2	2	2	2
49	96001-06055-07	フランジホルム 6X55	45	1	1	1	1	1	1

1 9

ブロックNO.

F - 32

コーションラベル



KAF143200

3

整備項目	標準時間	見出番号	部品番号	部品名	希望小売価格	使用個数						適用号機		タイプ
						FK	FK-2	FL	FL-2	FM	FM-2	初号機	終号機	
		1	83607-KV3-300ZD	フUELコックマーク *TYPE4*	75	1	1	1	1	1	1			
		2	87504-KM3-300	リザーブタンクラベル	160	1	1	1	1	1	1			
		3	87505-KAF-300	タイヤラベル	155	1	1	1	1	1	1			
		4	87507-KAF-300	ドライブチェーンコーションマーク	160	1	1	1	1	1	1			
		5	87508-415-300	ラシエターコーションマーク	165	1	1	1	1	1	1			
		6	87511-KR3-600	ヘルメットホルダーラベル	85	1	1	-	-	-	-			
			87511-KV0-300	ヘルメットホルダーラベル	80	-	-	1	1	-	-			
		7	87541-KT8-300	エンジンオイルラベル	80	1	1	1	1	1	1			
		8	87560-MJ6-721	ドライブチェーンコーションマーク	160	1	1	-	-	-	-	1008869	1008868	
			87560-MJ6-722	ドライブチェーンコーションマーク	160	1	1	-	-	-	-	1008869		
		*	87560-MJ6-722ZA	ドライブチェーンコーションマーク	160	-	-	-	-	1	1			
		9	87565-KAF-670ZA	カララベル *TYPE1*(PB161)	60	1	1	-	-	-	-			
			87565-KAF-670ZB	カララベル *TYPE2*(R157)	60	1	1	-	-	-	-			
			87565-KAF-670ZD	カララベル *TYPE4*(NH1)	60	1	1	-	-	-	-	1008601		
			87565-KAF-700ZA	カララベル *TYPE1*(PB161)	60	-	-	1	1	-	-			
			87565-KAF-700ZB	カララベル *TYPE2*(R157)	60	-	-	1	1	-	-			
			87565-KAF-700ZC	カララベル *TYPE3*(NH1)	60	-	-	1	1	-	-			
			87565-KAF-900ZA	カララベル *TYPE4*(G142)	60	-	-	-	-	1	1			
			87565-KAF-900ZB	カララベル *TYPE5*(NH1)	60	-	-	-	-	1	1			



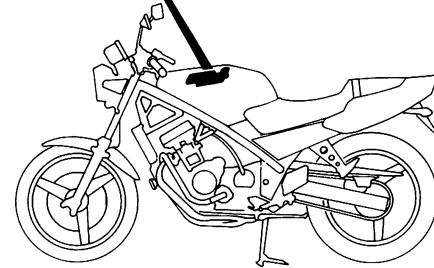
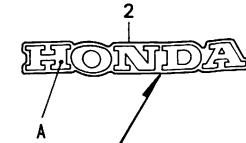
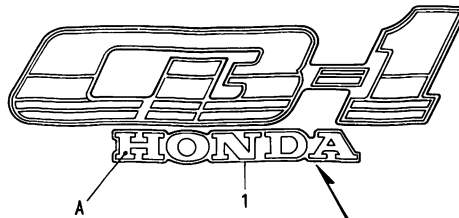
I 10

ブロックNO.

F - 33

マーク

(CB400FK・FK-II  
FL・FL-II)



KAF1-F3300

整備項目

標準  
時間

見出  
番号

部品番号

部品名

希望 使用 個 数  
小 売 価 格 CB400  
FK FK-2 FL FL-2 FM FM-2

適用 号 機  
初号機 終号機

タイプ

マーク配色表

タイプ	主体色	指定色
		A
TYPE 1	キャンディウエーブブルーU	ゴールドメタリック
TYPE 2	イタリアンレッド	シルバーメタリック
TYPE 3	ブラック	ゴールドメタリック

1	87120-KAF-300ZA	フューエルタンクマーク *TYPE1*	740	2	2	2	2	-	-	1008601
	87120-KAF-300ZB	フューエルタンクマーク *TYPE2*	740	2	2	2	2	-	-	
	87120-KAF-300ZC	フューエルタンクマーク *TYPE3*	740	2	2	-	-	-	-	
2	87122-KAF-300ZA	リアーカウルマーク *TYPE1*	250	1	1	1	1	-	-	1008601
	87122-KAF-300ZB	リアーカウルマーク *TYPE2*	250	1	1	1	1	-	-	
	87122-KAF-300ZC	リアーカウルマーク *TYPE3*	250	1	1	-	-	-	-	

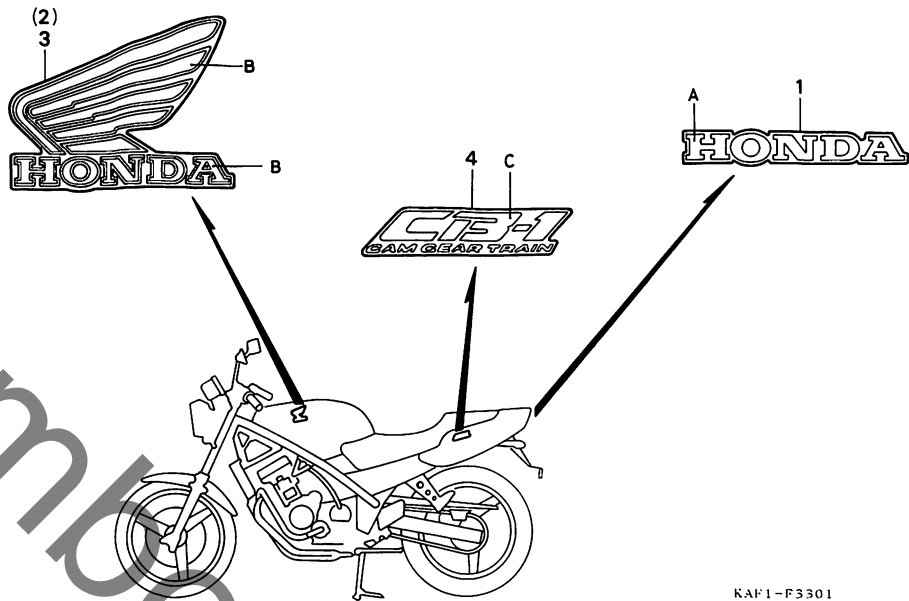
11

ブロックNO.

F-33-1

マーク

(CB400FM・FM-II)



KAF1-F3301

整備項目	標準時間	見出番号	部品番号	部品名	希望小売価格	使用個数					適用号機		タイプ	
						CB400	FK	FK-2	FL	FL-2	FM	FM-2		初号機
		1	87122-KAF-300ZC	リアカウルマーク *TYPE3*	250	-	-	-	-	1	1			
			87122-KAF-300ZD	リアカウルマーク *TYPE4*	250	-	-	-	-	1	1			
		2	87124-KAF-900ZA	R.フルエルトンクマーク *TYPE4*	670	-	-	-	-	1	1			
			87124-KAF-900ZB	R.フルエルトンクマーク *TYPE5*	670	-	-	-	-	1	1			
		3	87125-KAF-900ZA	L.フルエルトンクマーク *TYPE4*	670	-	-	-	-	1	1			
			87125-KAF-900ZB	L.フルエルトンクマーク *TYPE5*	670	-	-	-	-	1	1			
		4	87126-KAF-900ZA	リアカウルサイトマーク *TYPE4*	500	-	-	-	-	2	2			
			87126-KAF-900ZB	リアカウルサイトマーク *TYPE5*	500	-	-	-	-	2	2			

タイプ	主体色	指定色	
		A	
TYPE 3	ブラック (NH-1)	ゴールドメタリック	
TYPE 4	タスマニアグリーンメタリック (G-142M)	シルバーメタリック	

タイプ	主体色	指定色	
		B	C
TYPE 4	タスマニアグリーンメタリック (G-142M)	ダークシルバーメタリック	シルバーメタリックB
TYPE 5	ブラック (NH-1)	シルバーメタリック	シルバーメタリックA