

 **HONDA**

**CBR250RR**



**CBR250RR<sub>L</sub>**  
**CBR250RR<sub>L</sub>-II**  
(MC22-100)

**パーツリスト**

管理 No. 11KAZLJ3

発行 平成3年4月

**3** 版

\*車体色は印刷のため実物と多少異なる場合があります。

CBR250RR

CBR250RRL  
CBR250RRL-II

フレーム号機 MC22-1000001~



パールクリスタルホワイト (NH-193P)  
〔フォトNO.1〕



グラニットブルーメタリック (PB-184M)  
〔フォトNO.2〕



パールクリスタルホワイト (NH-193P)  
〔フォトNO.3〕



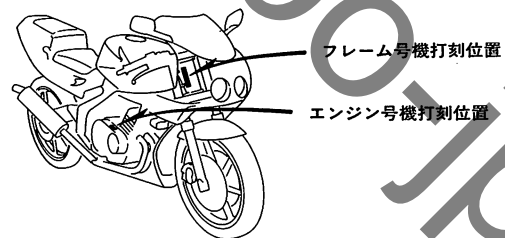
グラニットブルーメタリック (PB-184M)  
〔フォトNO.4〕

## ●号機管理と打刻位置

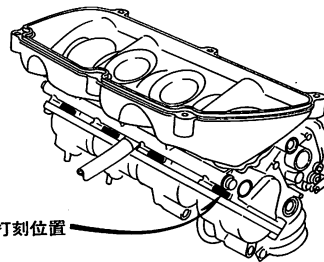
	エンジン部品	フレーム部品	キャブレター部品
機種名	エンジン号機	フレーム号機	キャブレター号機
CBR250RR (CBR250RRL) (速度警告灯無)	MC14E- 1140001~	MC22- 1000001~	VP20A <span style="border: 1px solid black; padding: 0 2px;">A</span>
CBR250RR (CBR250RRL-II) (速度警告灯付)	MC14E- 1140001~	MC22- 1000001~	VP20A <span style="border: 1px solid black; padding: 0 2px;">A</span>

- ・エンジン部品はエンジン号機・フレーム部品はフレーム号機を確認のうえ部品注文をして下さい。
- ・キャブレターアセンブリーはエンジン号機で管理されていますが、その構成部品は下記アンダーラインで示したキャブレター号機で管理されていますので、部品注文時はキャブレター号機を確認してください。

VP20A A KG ア



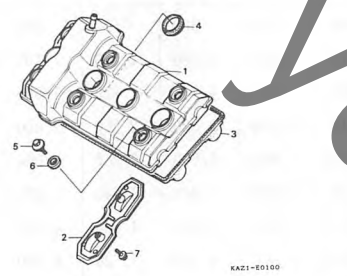
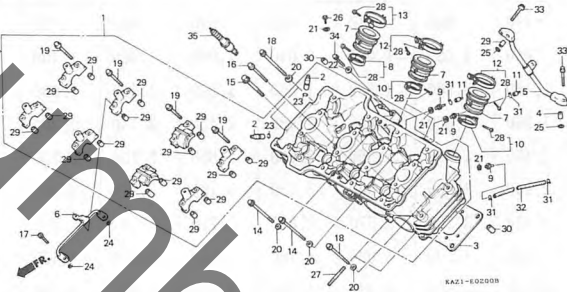
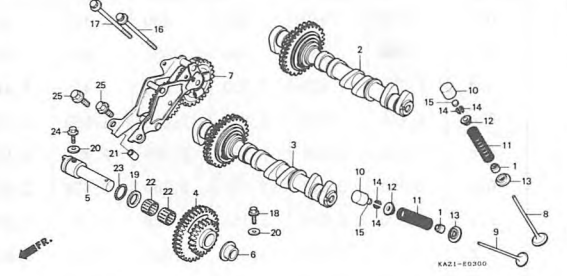
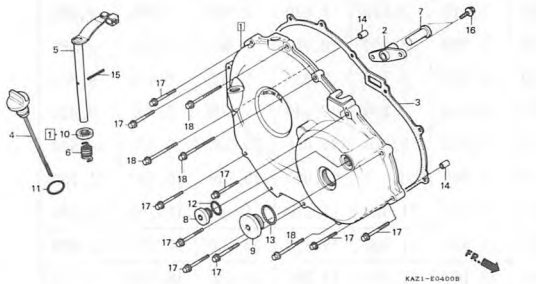
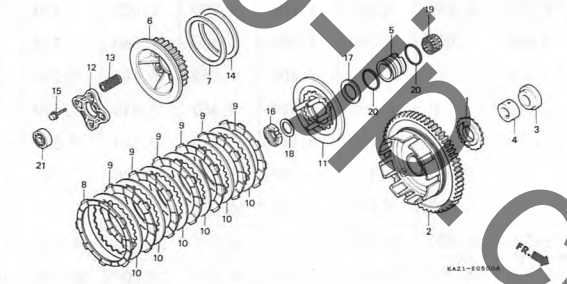
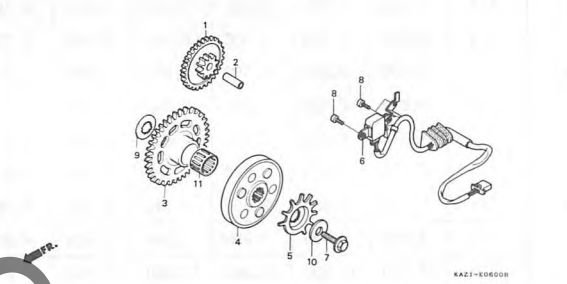
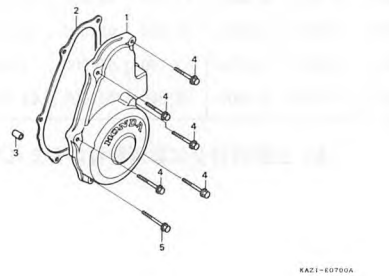
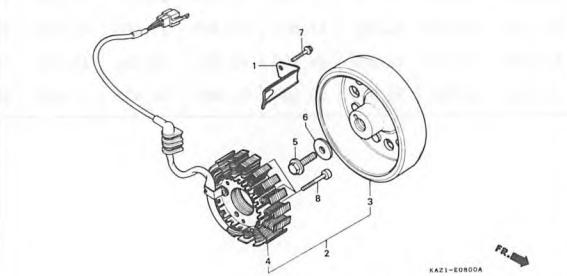
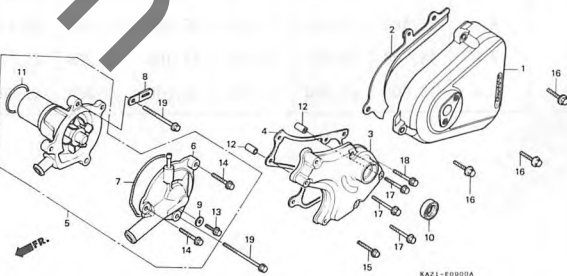
DKAZ-A



DKAZ-B

# エンジン グループ 目次

・イラスト内の見出し番号は本文イラストの見出し番号と異なる場合があります。

<p>E-1 シリンダーヘッドカバー C1</p> 	<p>E-2 シリンダーヘッド C2</p> 	<p>E-3 カムシャフト・バルブ C4</p> 
<p>E-4 R. クランクケースカバー C8</p> 	<p>E-5 クラッチ C9</p> 	<p>E-6 スターティングクラッチ C10</p> 
<p>E-7 L. クランクケースカバー C11</p> 	<p>E-8 ジェネレーター C12</p> 	<p>E-9 L. リヤカバー・ウォーターポンプ C13</p> 

エンジン グループ

目次

・イラスト内を見出し番号は本文イラストの見出し番号と異なる場合があります。

<p>E-10      スターティングモーター      C14</p>	<p>E-11      オイルポンプ・オイルパン      C15</p>	<p>E-12      クランクケースセット      D1</p>
<p>E-13      クランクシャフト・ピストン      D3</p>	<p>E-14      トランスミッション      D4</p>	<p>E-15      ギヤースフトドラム      D6</p>
<p>E-16      ウォーターパイプ・サーモスタット      D8</p>	<p>E-17      キャブレター (ASSY.)      D9</p>	<p>E-17-1      キャブレター (構成部品)      D11</p>

エンジン グループ 目次

・イラスト内の見出し番号は本文イラストの見出し番号と異なる場合があります。

EOP-1 ガスケットキットA D12	EOP-2 ガスケットキットB D13	

yumbo-jp.com

# フレーム グループ 目次

・イラスト内を見出し番号は本文イラストの見出し番号と異なる場合があります。

<p>F-1 ヘッドライト E1</p>	<p>F-2 メーター E2</p>	<p>F-3 ハンドルレバー・スイッチ・ケーブル E4</p>
<p>KAZI-F0100A</p>	<p>KAZI-F0300A</p>	<p>KAZI-F0500A</p>
<p>F-4 フロントブレーキマスターシリンダー E6</p>	<p>F-5 ハンドルパイプ・トップブリッジ E8</p>	<p>F-6 ステアリングシステム E9</p>
<p>KAZI-F0400</p>	<p>KAZI-F0600A</p>	<p>KAZI-F0800A</p>
<p>F-7 フロントフェンダー E10</p>	<p>F-8 フロントフォーク E11</p>	<p>F-9 フロントブレーキキャリア E13</p>
<p>KAZI-F0700</p>	<p>KAZI-F0900A</p>	<p>KAZI-F1000A</p>

# フレーム グループ 目次

・イラスト内を見出し番号は本文イラストの見出し番号と異なる場合があります。

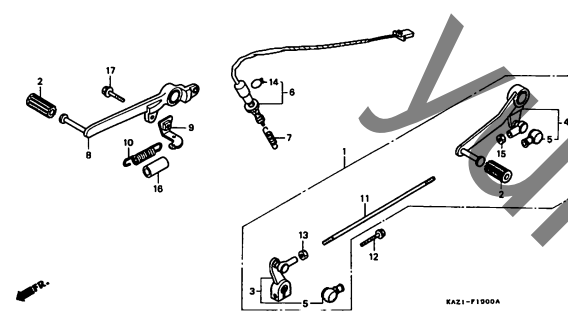
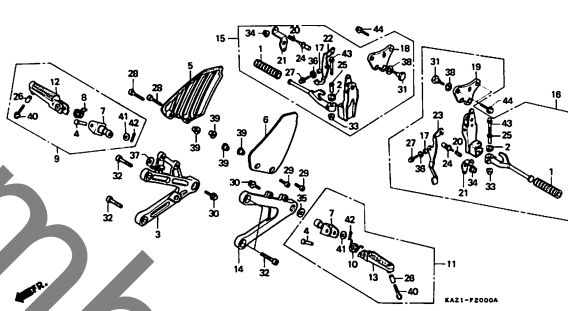
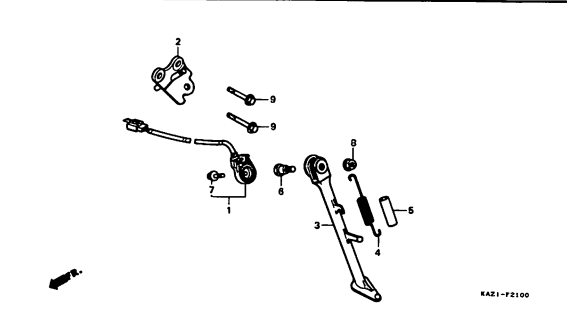
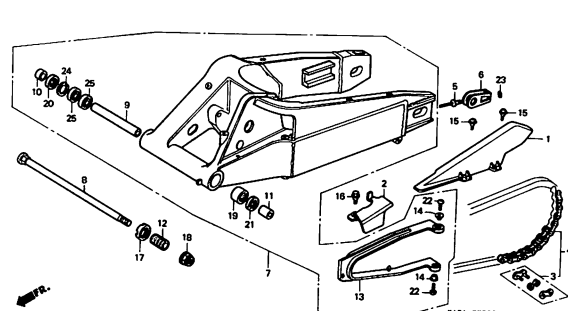
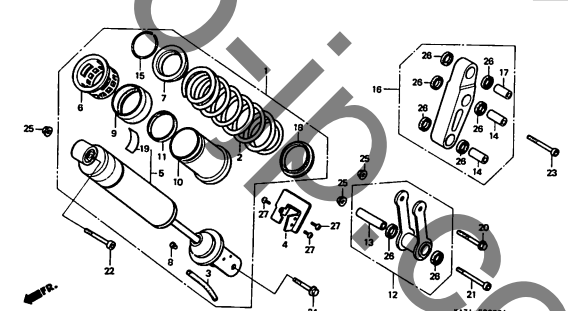
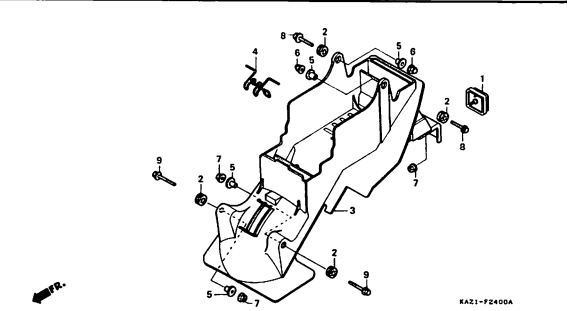
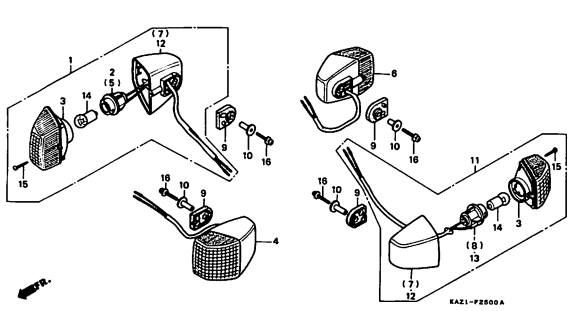
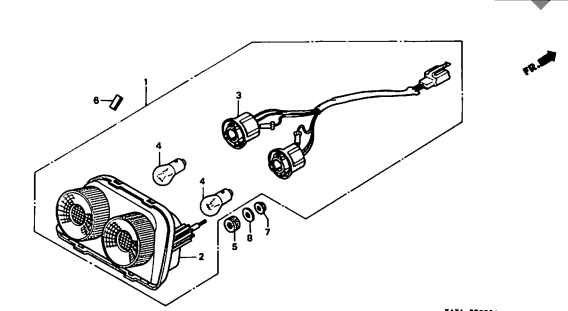
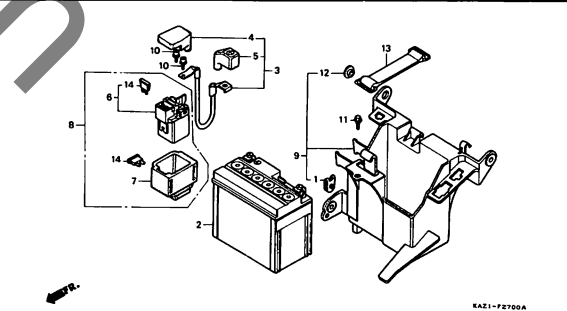
<p>F-10 フロントホイール E14</p>	<p>F-11 リヤブレーキマスターシリンダー E15</p>	<p>F-12 リヤブレーキキャリパー E16</p>
<p>F-13 リヤホイール F1</p>	<p>F-14 フューエルタンク F3</p>	<p>F-15 シート F5</p>
<p>F-16 サイドカバー F6</p>	<p>F-17 エアークリーナー F8</p>	<p>F-18 エキゾーストマフラー F9</p>

3



フレーム グループ 目次

・イラスト内の見出し番号は本文イラストの見出し番号と異なる場合があります。

<p>F-19 ペダル F10</p>  <p>KAZI-F1900A</p>	<p>F-20 ステップ F11</p>  <p>KAZI-F2000A</p>	<p>F-21 スタンド F13</p>  <p>KAZI-F2100</p>
<p>F-22 スウィングアーム・チェンケース F14</p>  <p>KAZI-F2200</p>	<p>F-23 リヤクッション F16</p>  <p>KAZI-F2300A</p>	<p>F-24 リヤフェンダー G2</p>  <p>KAZI-F2400A</p>
<p>F-25 ウィンカー G3</p>  <p>KAZI-F2500A</p>	<p>F-26 テールライト G4</p>  <p>KAZI-F2600A</p>	<p>F-27 バッテリー・バッテリーボックス G5</p>  <p>KAZI-F2700A</p>

# フレーム グループ 目次

・イラスト内の見出し番号は本文イラストの見出し番号と異なる場合があります。

<p><b>F-28</b>      <b>ワイヤーハーネス・イグニッションコイル</b>      <b>G6</b></p> <p style="text-align: right; font-size: small;">KAZ1-F28000</p>	<p><b>F-29</b>      <b>フレームボディ</b>      <b>G8</b></p> <p style="text-align: right; font-size: small;">KAZ1-F2900A</p>	<p><b>F-30</b>      <b>ツール</b>      <b>G9</b></p> <p style="text-align: right; font-size: small;">KAZ1-F3000</p>
<p><b>F-31</b>      <b>ラジエター</b>      <b>G10</b></p> <p style="text-align: right; font-size: small;">KAZ1-F3100B</p>	<p><b>F-32</b>      <b>カウル</b>      <b>G12</b></p> <p style="text-align: right; font-size: small;">KAZ1-F3200A</p>	<p><b>F-33</b>      <b>コーションラベル</b>      <b>G16</b></p> <p style="text-align: right; font-size: small;">KAZ1-F3300</p>
<p><b>F-34</b>      <b>ストライプ</b>      <b>H1</b></p> <p style="text-align: right; font-size: small;">KAZ1-F3400A</p>		

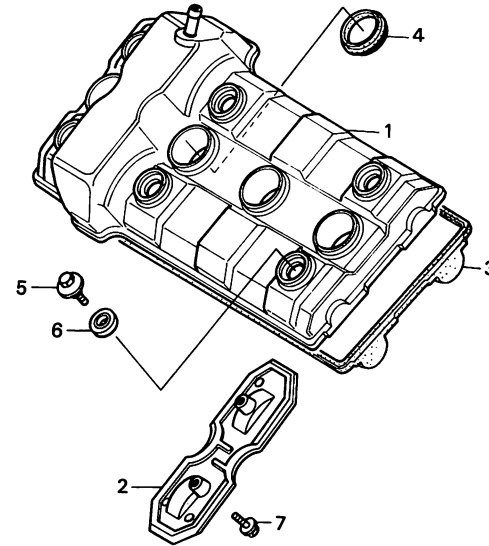
3

C 1

ブロックNO.

E-1

シリンダーヘッドカバー



KAZ1-E0100

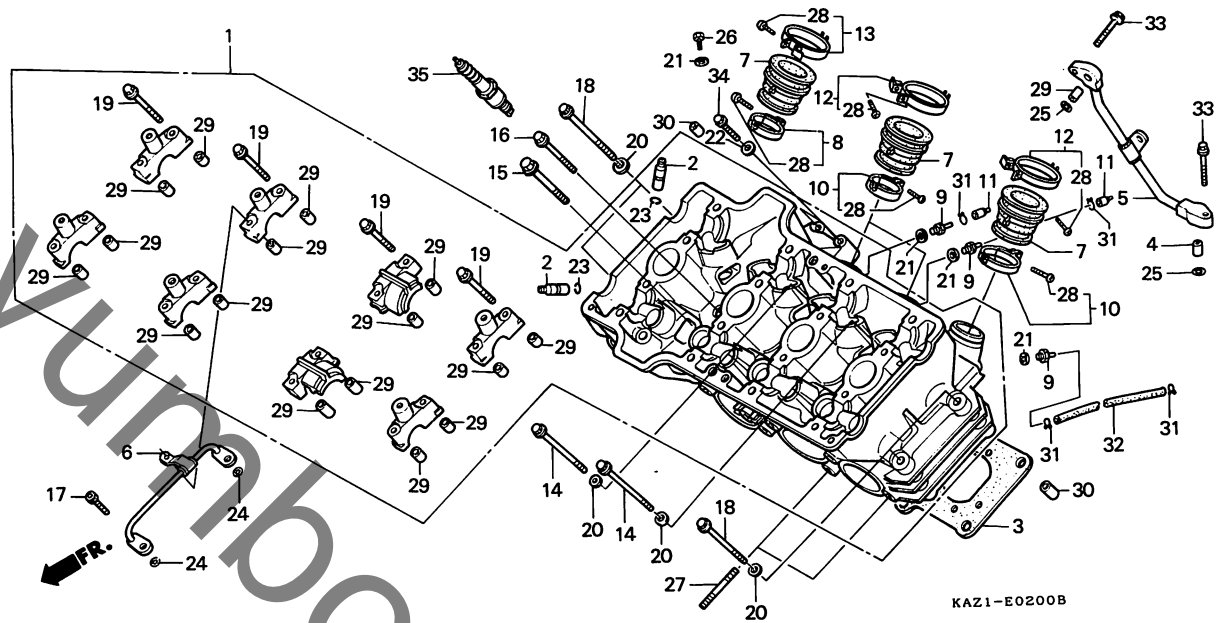
整備項目	標準時間	見出番号	部品番号	部品名	希望小売価格	使用個数		適用号機		タイプ
						CBR250 RRL	RRL-2	初号機	終号機	
シリンダーヘッドカバー	1.2	1	12310-KAZ-000	シリンダーヘッドカバー	6,000	1	1			
フリールーフレットCOMP.		2	12321-KT7-750	フリールーフレットCOMP.	1,050	1	1			
ヘッドカバーカスケツト		3	12391-KT7-750	ヘッドカバーカスケツト	1,350	1	1			
		4	12392-KT7-750	シリンダーヘッドカバーカスケツトB	130	4	4			
		5	90017-KT7-010	ヘッドカバーホルルト	175	6	6			
		6	90543-ML4-610	マウンテイングラハバ	110	6	6			
		7	95700-06012-00	フランジホルルト 6X12	25	2	2			

C 2

ブロックNO.

E - 2

シリンダーヘッド



KAZ1-E0200B

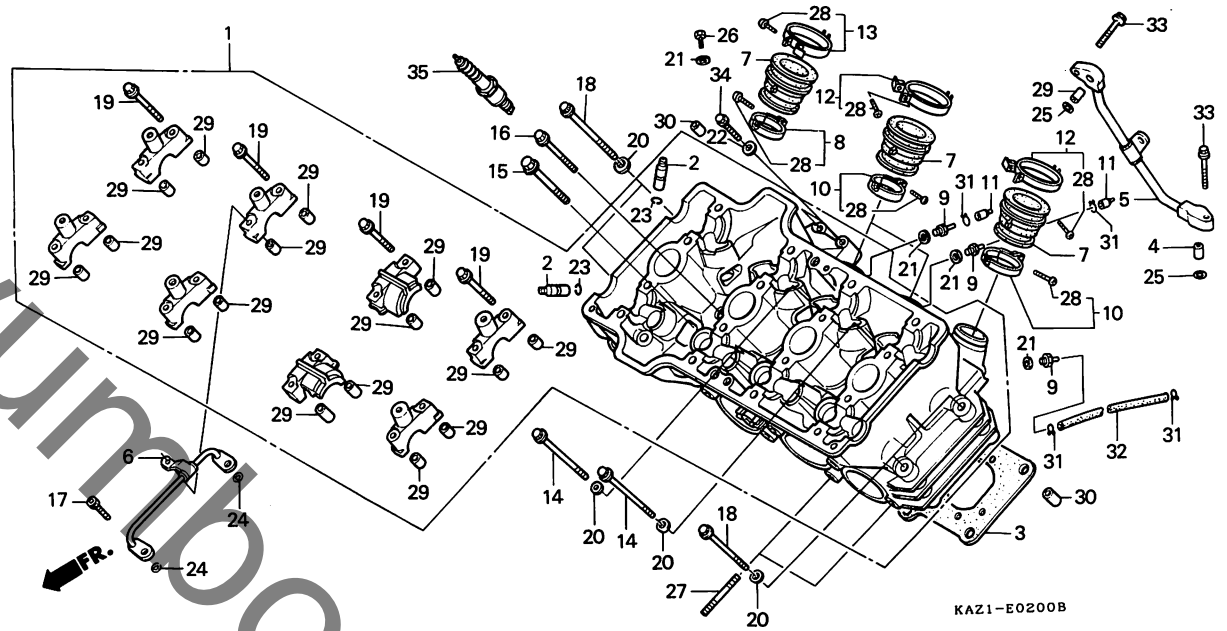
整備項目	標準時間	見出番号	部品番号	部品名	希望小売価格	使用個数 CBR250 RRL RRL-2	適用号機 初号機 終号機	タイプ
シリンダーヘッド ASSY	7.3	1	12010-KAZ-000	シリンダーヘッド ASSY	56,300	1 1		
ハバルフカイト	3.9	2	12204-KY1-305	ハバルフカイト	560	16 16		
( リマシユセイ フクム )		3	12251-KY1-003	シリンダーヘッドカセット (テイク)	1,750	1 1		
( イツコマシ 0.3 カサン )			12251-KY1-004	シリンダーヘッドカセット (ニホンリークレス)	1,750	1 1		
( ハバルフシユセイ フクマス )		4	15515-KT7-000	オリフェイス 2.0MM	195	1 1		
( シユセイシハ 0.2 クワエル )		5	15520-KT7-020	オイルワイトハーフCOMP	1,700	1 1		
シリンダーヘッドカセット	3.2							
オイルワイトハーフCOMP	0.8							
キャブレターインシュレーター		6	15530-KT7-000	オイルハーフ	740	1 1		
( イチタマイセヒツノハアアワ 0.9 トスル )		7	16211-KAZ-000	キャブレターインシュレーター	400	4 4		
オイルハーフ	1.2	8	16214-KAZ-000	インシュレーターハントA	240	1 1		
スハークワラク	0.3	9	16214-MB0-000	フーストシヨイント	145	3 3		
( イツコマシ 0.1 カサン )		10	16215-KAZ-000	インシュレーターハントB	240	3 3		
( イチタマイセヒツノハアアワ 0.5 トスル )								
		11	16215-MV4-000	フースターキャツフ	65	2 2		
		12	16216-KAZ-000	インシュレーターハントC	240	3 3		
		13	16217-KAZ-000	インシュレーターハントD	240	1 1		
		14	90002-KY1-000	フランシホルト 7X70	190	4 4		
		15	90006-KT7-750	フランシホルト 8X59.5	130	1 1		
		16	90009-KY1-000	フランシホルト 7X57	130	1 1		
		17	90011-463-000	ソケットホルト 6X12	75	2 2		
		18	90012-KY1-000	フランシホルト 7X73	290	4 4		
		19	90016-KT7-000	フランシホルト 6X37	70	16 16		
		20	90415-KY1-000	ワツシャ 7X14.5	65	8 8		
		21	90452-323-000	スラストワツシャ 5MM	70	4 4		
		* 22	90463-ML7-000	シーリングワツシャ 6.5MM	70	2 2		
		23	90705-KT7-750	ハバルフカイトクリツフ	50	16 16		
			1991.04.01					

C 3

ブロックNO.

E - 2

シリンダーヘッド



KAZ1-E0200B

2

整備項目	標準時間	見出番号	部品番号	部品名	希望小売価格	使用個数 CBR250 RRL RRL-2	適用号機 初号機 終号機	タイプ
		24	91313-MA6-003	Oリング 4.8X1.9(アライ)	95	2 2		
			91313-MA6-005	Oリング 4.8X1.9(NOK)	90	2 2		
		25	91313-393-003	Oリング 7.8X2.2	120	2 2		
		26	92301-05008-0A	ミツツキホルト 5X8	20	1 1		
		27	92900-06022-0E	スタットホルト 6X22	40	8 8		
		28	93500-05022-0G	ハンスクリュー 5X22	20	8 8		
		29	94301-08140	ワッシャー 8X14	50	17 17		
		30	94301-10160	ワッシャー 10X16	55	2 2		
		31	95002-02070	チーフレット B7	20	4 4		
		32	95005-35420-20	チーフレット 3.5X420	160	1 1		
		33	95701-06020-07	フランジホルト 6X20	25	2 2		
		34	95701-06038-07	フランジホルト 6X38	30	2 2		
		35	98059-59916	スパークプラグ (CR9EH9 NGK)	750	4 4		
			98059-59926	スパークプラグ (U27FER9 ND)	750	4 4		
			98059-60916	スパークプラグ (CR10EH9 NGK)	750	(4) (4)		
			98059-60926	スパークプラグ (U31FER9 ND)	750	(4) (4)		

1991.04.01

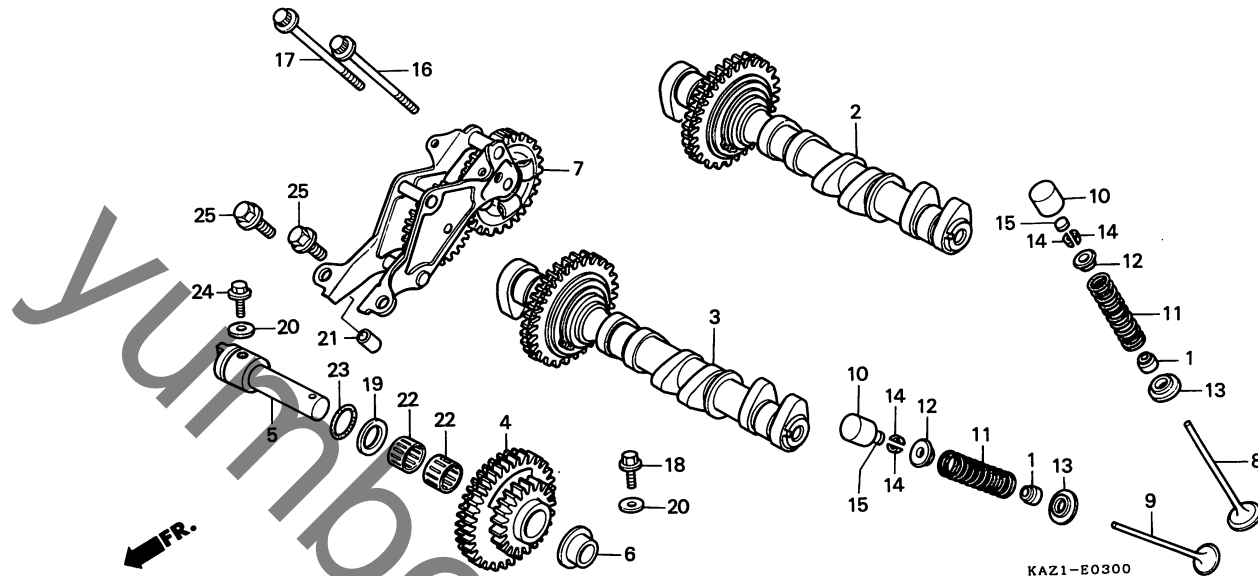
C3

C 4

ブロックNO.

E - 3

カムシャフト・バルブ



整備項目	標準時間	見出番号	部品番号	部品名	希望小売価格	使用個数		適用号機		タイプ
						CBR250 RRL	RRL-2	初号機	終号機	
カムシャフトCOMP. ( イツコマシ 0.6 カザン )	1.9	1	12219-KAZ-003	ハバルフシステムシール	295	16	16			
カムファーストキヤ-COMP. ハバルフ	3.5	2	14110-KAZ-000	インレットカムシャフトCOMP.	11,900	1	1			
		3	14210-KAZ-000	エキゾーストカムシャフトCOMP.	11,900	1	1			
		4	14310-KY1-000	カムファーストキヤ-COMP.	4,550	1	1			
		5	14318-KT7-000	カムファーストキヤ-シャフト	1,050	1	1			
		6	14319-KT7-000	カムファーストキヤ-カラ-	175	1	1			
キヤートレインCOMP.	1.7	7	14400-KAZ-000	キヤートレインCOMP.	14,300	1	1			
ハバルフ"スフ"リンク" ( イツコマシ 0.1 カザン ) ( カンレンフ"ヒン フクム )	3.4	8	14711-KY1-000	インレットハバルフ	810	8	8			
		9	14721-KY1-010	エキゾーストハバルフ	1,300	8	8			
		10	14731-KY1-004	ハバルフ"リフター"	1,300	16	16			
			14731-KY1-005	ハバルフ"リフター"	1,300	16	16			
		11	14751-KY1-004	ハバルフ"スフ"リンク"	295	16	16			
		12	14771-KY1-000	ハバルフ"スフ"リンク"リテナー	275	16	16			
		13	14775-KAZ-000	ハバルフ"スフ"リンク"シート	175	16	16			
		14	14781-KT7-750	ハバルフ"コツター"	110	32	32			
		15	14901-KT7-000	クハツツシム (1.200)	240	16	16			
			14902-KT7-000	クハツツシム (1.225)	240	16	16			
			14903-KT7-000	クハツツシム (1.250)	240	16	16			
			14904-KT7-000	クハツツシム (1.275)	240	16	16			
			14905-KT7-000	クハツツシム (1.300)	240	16	16			
			14906-KT7-000	クハツツシム (1.325)	240	16	16			
			14907-KT7-000	クハツツシム (1.350)	240	16	16			
			14908-KT7-000	クハツツシム (1.375)	240	16	16			
			14909-KT7-000	クハツツシム (1.400)	240	16	16			
			14910-KT7-000	クハツツシム (1.425)	240	16	16			
			14911-KT7-000	クハツツシム (1.450)	240	16	16			
			14912-KT7-000	クハツツシム (1.475)	240	16	16			

1991.04.01

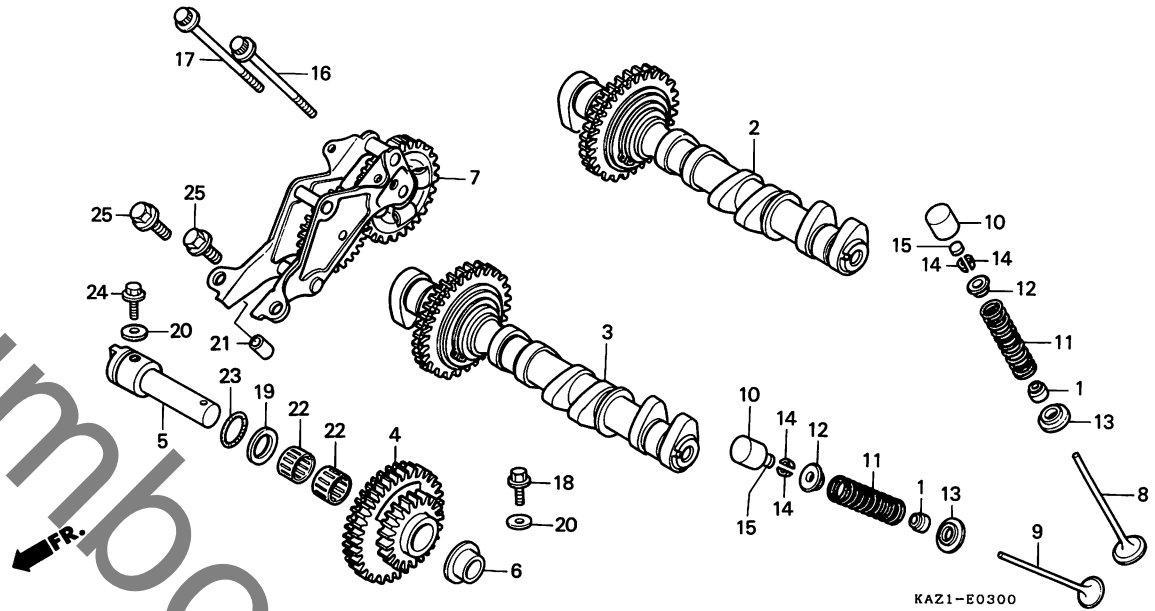
C4

C 5

ブロックNO.

E - 3

カムシャフト・バルブ



整備項目	標準時間	見出番号	部品番号	部品名	希望	使用個数		適用号機		タイプ
					小売	CBR250	RRL	RRL-2	初号機	
			14913-KT7-000	クランク (1.500)	240	16	16			
			14914-KT7-000	クランク (1.525)	240	16	16			
			14915-KT7-000	クランク (1.550)	240	16	16			
			14916-KT7-000	クランク (1.575)	240	16	16			
			14917-KT7-000	クランク (1.600)	240	16	16			
			14918-KT7-000	クランク (1.625)	240	16	16			
			14919-KT7-000	クランク (1.650)	240	16	16			
			14920-KT7-000	クランク (1.675)	240	16	16			
			14921-KT7-000	クランク (1.700)	240	16	16			
			14922-KT7-000	クランク (1.725)	240	16	16			
			14923-KT7-000	クランク (1.750)	240	16	16			
			14924-KT7-000	クランク (1.775)	240	16	16			
			14925-KT7-000	クランク (1.800)	240	16	16			
			14926-KT7-000	クランク (1.825)	240	16	16			
			14927-KT7-000	クランク (1.850)	240	16	16			
			14928-KT7-000	クランク (1.875)	240	16	16			
			14929-KT7-000	クランク (1.900)	240	16	16			
			14930-KT7-000	クランク (1.925)	240	16	16			
			14931-KT7-000	クランク (1.950)	240	16	16			
			14932-KT7-000	クランク (1.975)	240	16	16			
			14933-KT7-000	クランク (2.000)	240	16	16			
			14934-KT7-000	クランク (2.025)	240	16	16			
			14935-KT7-000	クランク (2.050)	240	16	16			
			14936-KT7-000	クランク (2.075)	240	16	16			
			14937-KT7-000	クランク (2.100)	240	16	16			
			14938-KT7-000	クランク (2.125)	240	16	16			
			14939-KT7-000	クランク (2.150)	240	16	16			
			14940-KT7-000	クランク (2.175)	240	16	16			
			14941-KT7-000	クランク (2.200)	240	16	16			

1991.04.01

C5

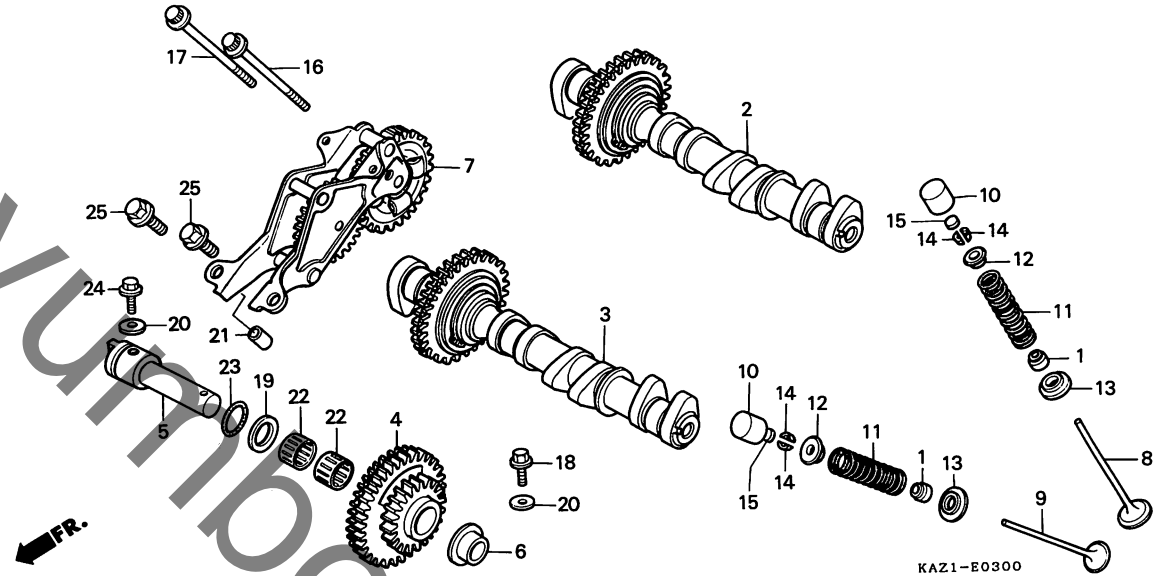
2

C 6

ブロックNO.

E - 3

カムシャフト・バルブ



整備項目	標準時間	見出番号	部品番号	部品名	希望小売価格	使用個数		適用号機		タイプ
						CBR250	RRL RRL-2	初号機	終号機	
			14942-KT7-000	ﾀﾞﾊﾞｯﾄｼﾙ (2.225).....	240	16	16			
			14943-KT7-000	ﾀﾞﾊﾞｯﾄｼﾙ (2.250).....	240	16	16			
			14944-KT7-000	ﾀﾞﾊﾞｯﾄｼﾙ (2.275).....	240	16	16			
			14945-KT7-000	ﾀﾞﾊﾞｯﾄｼﾙ (2.300).....	240	16	16			
			14946-KT7-000	ﾀﾞﾊﾞｯﾄｼﾙ (2.325).....	240	16	16			
			14947-KT7-000	ﾀﾞﾊﾞｯﾄｼﾙ (2.350).....	240	16	16			
			14948-KT7-000	ﾀﾞﾊﾞｯﾄｼﾙ (2.375).....	240	16	16			
			14949-KT7-000	ﾀﾞﾊﾞｯﾄｼﾙ (2.400).....	240	16	16			
			14950-KT7-000	ﾀﾞﾊﾞｯﾄｼﾙ (2.425).....	240	16	16			
			14951-KT7-000	ﾀﾞﾊﾞｯﾄｼﾙ (2.450).....	240	16	16			
			14952-KT7-000	ﾀﾞﾊﾞｯﾄｼﾙ (2.475).....	240	16	16			
			14953-KT7-000	ﾀﾞﾊﾞｯﾄｼﾙ (2.500).....	240	16	16			
			14954-KT7-000	ﾀﾞﾊﾞｯﾄｼﾙ (2.525).....	240	16	16			
			14955-KT7-000	ﾀﾞﾊﾞｯﾄｼﾙ (2.550).....	240	16	16			
			14956-KT7-000	ﾀﾞﾊﾞｯﾄｼﾙ (2.575).....	240	16	16			
			14957-KT7-000	ﾀﾞﾊﾞｯﾄｼﾙ (2.600).....	240	16	16			
			14958-KT7-000	ﾀﾞﾊﾞｯﾄｼﾙ (2.625).....	240	16	16			
			14959-KT7-000	ﾀﾞﾊﾞｯﾄｼﾙ (2.650).....	240	16	16			
			14960-KT7-000	ﾀﾞﾊﾞｯﾄｼﾙ (2.675).....	240	16	16			
			14961-KT7-000	ﾀﾞﾊﾞｯﾄｼﾙ (2.700).....	240	16	16			
			14962-KT7-000	ﾀﾞﾊﾞｯﾄｼﾙ (2.725).....	240	16	16			
			14963-KT7-000	ﾀﾞﾊﾞｯﾄｼﾙ (2.750).....	240	16	16			
			14964-KT7-000	ﾀﾞﾊﾞｯﾄｼﾙ (2.775).....	240	16	16			
			14965-KT7-000	ﾀﾞﾊﾞｯﾄｼﾙ (2.800).....	240	16	16			
		16	90005-KY1-000	ﾌﾗﾝｼﾞﾊﾞﾙﾌﾞ 7X93.....	220	1	1			
		17	90007-KY1-000	ｽﾊﾟｲﾗﾙﾊﾞﾙﾌﾞ 7X93.....	220	1	1			
		18	90027-KT7-000	ﾌﾗﾝｼﾞﾊﾞﾙﾌﾞ 6X11.....	80	1	1			
		19	90403-KT7-000	ｽﾗｽﾄﾌｯｼﾞﾏｰ 12MM.....	70	1	1			
			1991.04.01				C6			

2

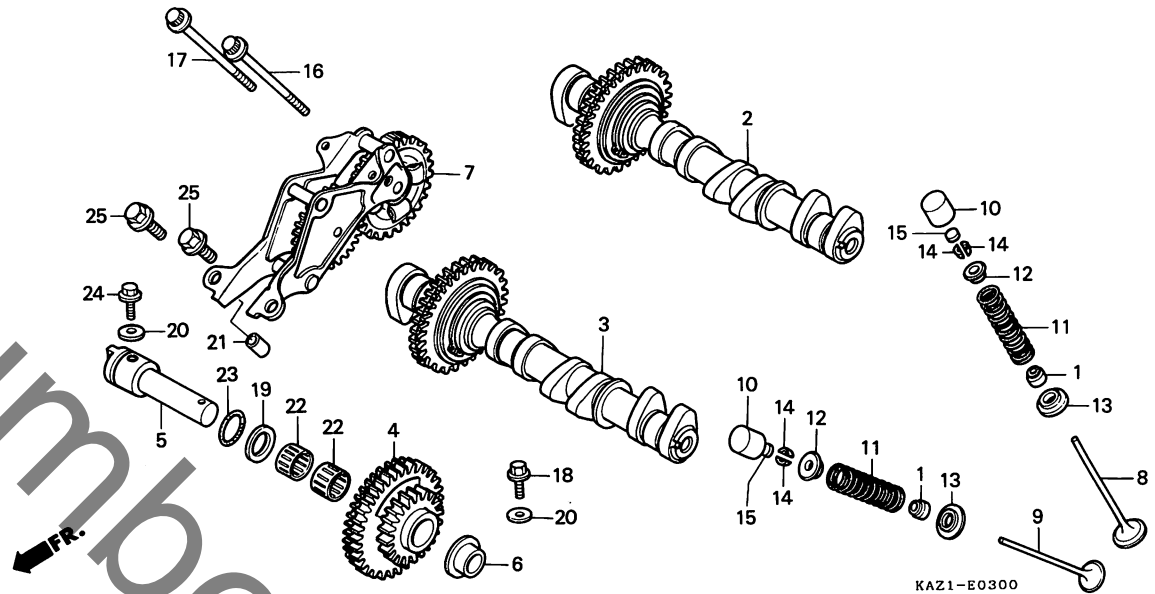


C 7

ブロックNO.

E - 3

カムシャフト・バルブ

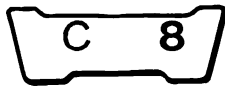


整備項目	標準時間	見出番号	部品番号	部品名	希望小価格	使用個数		適用号機		タイプ
						CBR250	RR1-2	初号機	終号機	
		20	90463-ML7-000	シーリングワッシャー 6.5MM.....	70	2	2			
		21	90702-KT7-000	ノックピオン 10X7.....	110	1	1			
		22	91005-KT7-013	ニードルヘアリンク 12X16X13....	265	2	2			
		23	91310-PC6-004	オリング 15.5X2.7.....	80	1	1			
		24	95701-06018-07	フランジホルト 6X18.....	25	1	1			
		25	95701-08018-00	フランジホルト 8X18.....	30	2	2			

1991.04.01

C7

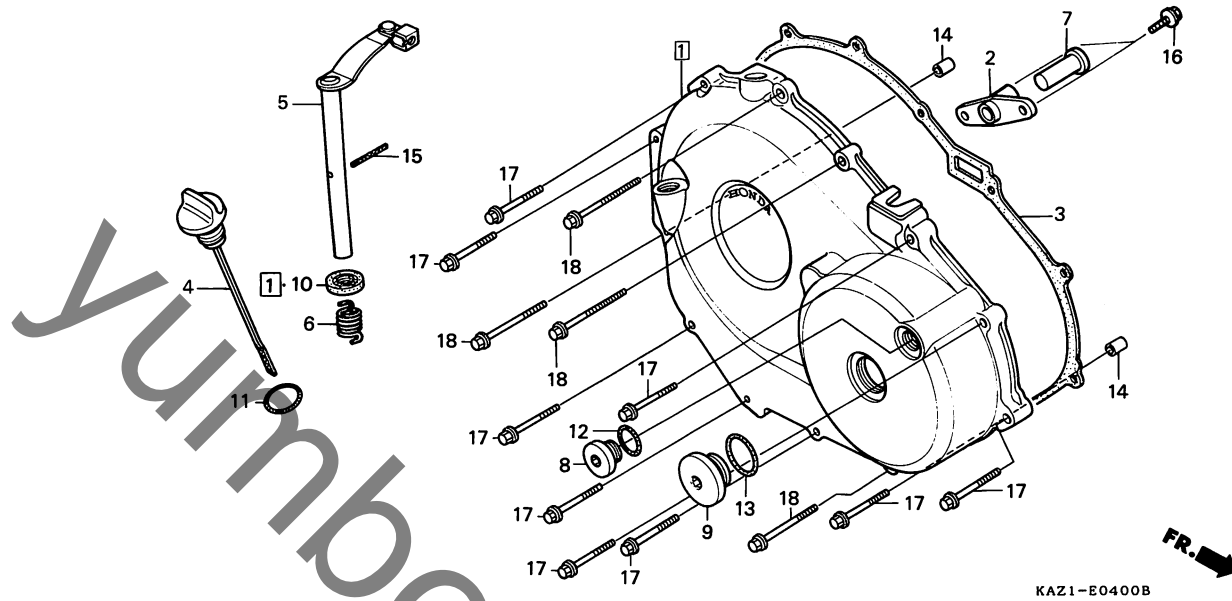
2



ブロックNO.

E - 4

R. クランクケースカバー



KAZ1-E0400B

整備項目	標準時間	見出番号	部品番号	部品名	希望小売価格	使用個数		適用号機		タイプ
						CBR250	RRL-2	初号機	終号機	
R.カハ-COMP.....	0.9	1	11330-KAZ-000	R.カハ-COMP.....	9,200	1	1			
クラツチレハ-COMP. (カンレンフ-ヒン フクム)		2	11332-KT7-000	クラツチリフター-カ-イト.....	590	1	1			
クラツチリフター-カ-イト.....	0.7	3	11394-KT7-000	R.カハ-カ-スゲツト.....	440	1	1			
R.カハ-カ-スゲツト		4	15650-KAZ-000	オイルレ-ベルケ-ーシ.....	500	1	1			
		5	22810-KAZ-000	クラツチレハ-COMP.....	1,350	1	1			
		6	22815-428-000	クラツチレハ-スフ-リンク.....	120	1	1			
		7	22820-KT7-000	クラツチリフター-ヒ-ン.....	450	1	1			
		8	90084-MN8-010	キヤツフ 14MM.....	295	1	1			
		9	90087-MR1-000	キヤツフ 30MM.....	470	1	1			
		10	91204-KK0-003	オイルシ-ル 12X18X5(アライ).....	130	1	1			
		11	91302-KE8-003	オリ-ク 18X3(アライ).....	90	1	1			
		12	91303-377-000	オリ-ク 13.8X2.5.....	185	1	1			
		13	91356-425-003	オリ-ク 29.7X2.4(NOK).....	120	1	1			
		14	94301-08140	ノツクヒ-ン 8X14.....	50	2	2			
		15	94305-30162	スフ-リンク-ヒ-ン 3X16.....	40	1	1			
		16	95701-06014-00	フランシ-ホ-ルト 6X14.....	25	2	2			
		17	96001-06028-07	フランシ-ホ-ルト 6X28.....	40	9	9			
		18	96001-06035-07	フランシ-ホ-ルト 6X35.....	40	4	4			

1991.04.01

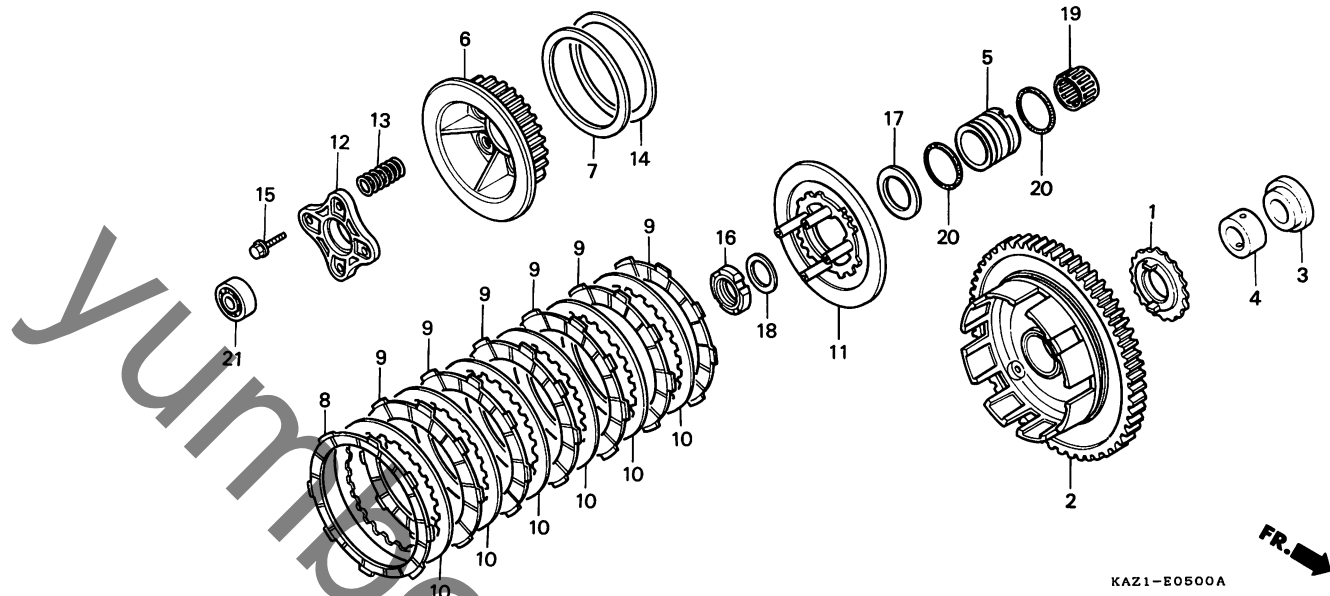
C8

C 9

ブロックNO.

E - 5

クラッチ



2

整備項目	標準時間	見出番号	部品番号	部品名	希望小売価格	使用個数		適用号機		タイプ
						CBR250	RRL RRL-2	初号機	終号機	
オイルポンプドライブスプロケット	1.2	1	15131-KT7-003	オイルポンプドライブスプロケット (27T)	1,350	1	1			
クラッチアウター-COMP	1.3	2	22100-KY1-010	クラッチアウター-COMP. (89T)	12,600	1	1			
クラッチセンター	1.0	3	22116-KT7-000	クラッチアウターカバー	500	1	1			
クラッチフリクションディスク (カンレンフレンラム)		4	22117-KT7-000	オイルポンプドライブスプロケットカバー	500	1	1			
(ニコテモトウシカン ニコイシヨウチモトウシカン)		5	22118-KT7-010	クラッチアウターカラー	690	1	1			
クラッチフレキシャ-フレート		6	22120-KV0-000	クラッチセンター (34T)	3,050	1	1			
クラッチスプリング	0.8	7	22125-KT7-750	シヤター-スプリングシート	275	1	1			
(ニコテモトウシカン ニコイシヨウチモトウシカン)		8	22201-KAZ-000	クラッチフリクションディスク	660	1	1			
		9	22201-MR8-000	クラッチフリクションディスク	650	6	6			
		10	22321-KE7-000	クラッチフレート	400	6	6			
		11	22350-KV0-000	クラッチフレキシャ-フレート	1,900	1	1			
		12	22361-KT7-000	クラッチリフター-フレート	410	1	1			
		13	22401-KM9-000	クラッチスプリング	150	4	4			
		14	22402-KT7-750	シヤター-スプリング	700	1	1			
		15	90050-357-000	スハシヤルフランシシホルト 6X22	145	4	4			
		16	90231-ML4-610	ロツクナツト 20MM	175	1	1			
		17	90402-KT7-000	スラストワツシヤ- 30MM	220	1	1			
		18	90432-121-000	ロツクワツシヤ-	130	1	1			
		19	91025-KT7-003	ニトールヘアリソク 30X37X20	630	1	1			
		20	91305-KT7-003	オリソク 37X2.4 (アライ)	100	2	2			
		21	96100-60010-00	ラシアルホ-ルヘアリソク 6001	370	1	1			

1991.04.01

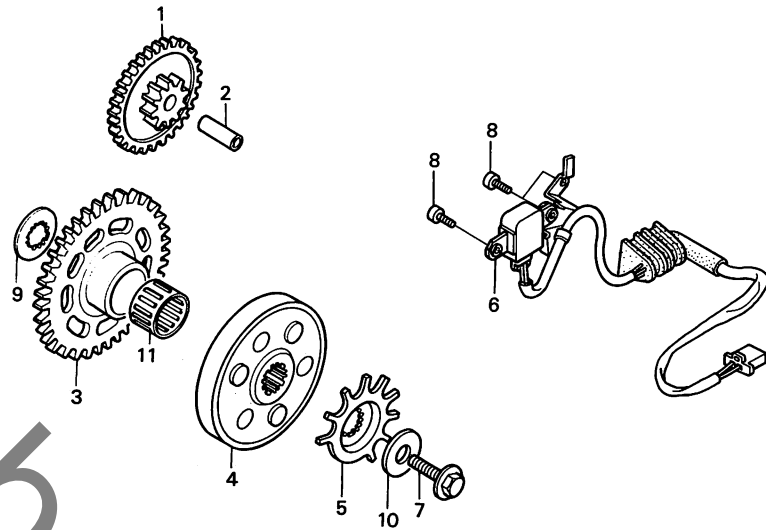
C9

C 10

ブロックNO.

E - 6

スターティングクラッチ



KAZ1-E0600B

整備項目	標準時間	見出番号	部品番号	部品名	希望小売価格	使用個数		適用号機		タイプ
						CBR250 RRL	RRL-2	初号機	終号機	
スター-リタックシヨクキヤ-COMP.....	0.6	1	28101-KY1-000	スター-リタックシヨクキヤ-COMP. (56T/10T)	1,850	1	1			
ハオルスロ-ター		2	28102-KT7-000	スター-リタックシヨクキヤ-シャフト.....	185	1	1			
スター-テイソクツツリフンキヤ-COMP.....	0.7	3	28110-KAZ-000	スター-テイソクツツリフンキヤ-COMP. (51T)	4,200	1	1			
スター-テイソクツツラツチアウター-COMP.		4	28120-KT7-750	スター-テイソクツツラツチアウター-COMP.....	6,900	1	1			
ハオルスシハエネレ-ター-ASSY.....	0.8	5	30291-MT6-730	ハオルスロ-ター.....	450	1	1			
		6	30300-KAZ-000	ハオルスシハエネレ-ター-ASSY.....	2,050	1	1			
		7	90020-KT7-010	フランシツホルト 10X31.5.....	150	1	1			
		8	90049-KT7-000	ソケットホルト 5X12.....	50	3	3			
		9	90401-KT7-000	スワ-ラインワツシヤ- 20MM.....	175	1	1			
		10	90405-KT7-000	ワツシヤ- 10.5X27.....	145	1	1			
		11	91003-KT7-013	ニ-トルハ-アリソク 25X29X17....	470	1	1			

1991.04.01

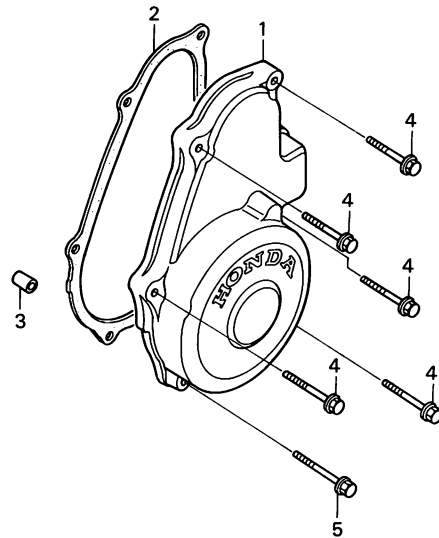
C10

C 11

ブロックNO.

E - 7

L. クランクケースカバー



KAZ1-E0700A

整備項目	標準時間	見出番号	部品番号	部品名	希望小売価格	使用個数		適用号機		タイプ
						RRL	RRL-2	初号機	終号機	
L.カバー	0.6	1	11635-KAZ-000	L.カバー	4,850	1	1			
L.クランクケースカバーカセット	0.5	2	11636-KY1-000	L.クランクケースカバーカセット	160	1	1			
		3	94301-08140	ナツクボンプ 8X14	50	1	1			
		4	96001-06032-07	フランジボルト 6X32	40	5	5			
		5	96001-06040-07	フランジボルト 6X40	40	1	1			

1991.04.01

C11

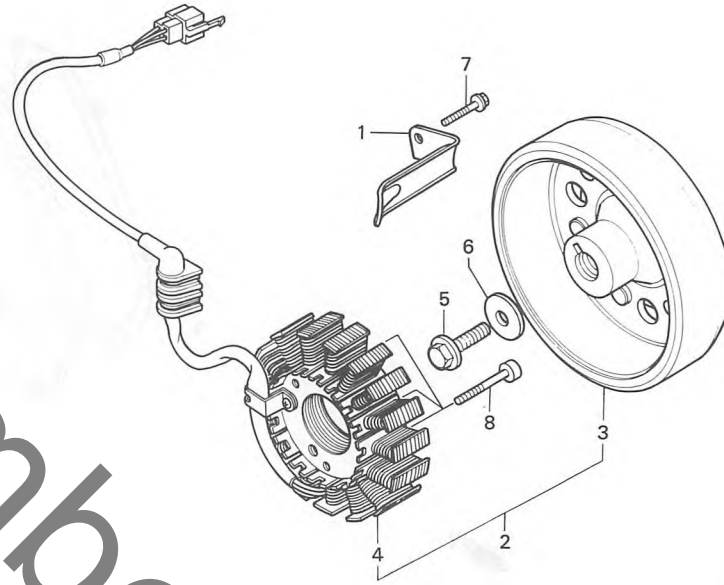
2

C 12

ブロックNO.

E-8

ジェネレーター



KAZ1-E0800A

整備項目	標準時間	見出番号	部品番号	部品名	希望小売価格	使用個数		適用号機		タイプ
						CBR250	RRL	RRL-2	初号機	
フライホイールタイフ°A.C.	1.1	1	11333-KT7-750	A.C.シエネレーターコートクランク	175	1	1			
シエネレーター-ASSY.		2	31100-KAZ-003	フライホイールタイフ°A.C.シエネレーター-ASSY. (ミツハ)	26,300	1	1			
フライホイールCOMP.	0.9	3	31110-KAZ-003	フライホイールCOMP. (ミツハ)	14,700	1	1			
スターターCOMP.	1.0	4	31120-KAZ-003	スターターCOMP. (ミツハ)	13,700	1	1			
		5	90020-KT7-010	フランシホルト 10X31.5	150	1	1			
		6	90405-KT7-000	ワッシャー 10.5X27	145	1	1			
		7	95701-06012-00	フランシホルト 6X12	25	1	1			
		8	96600-06028-00	ソケットホルト 6X28	40	3	3			

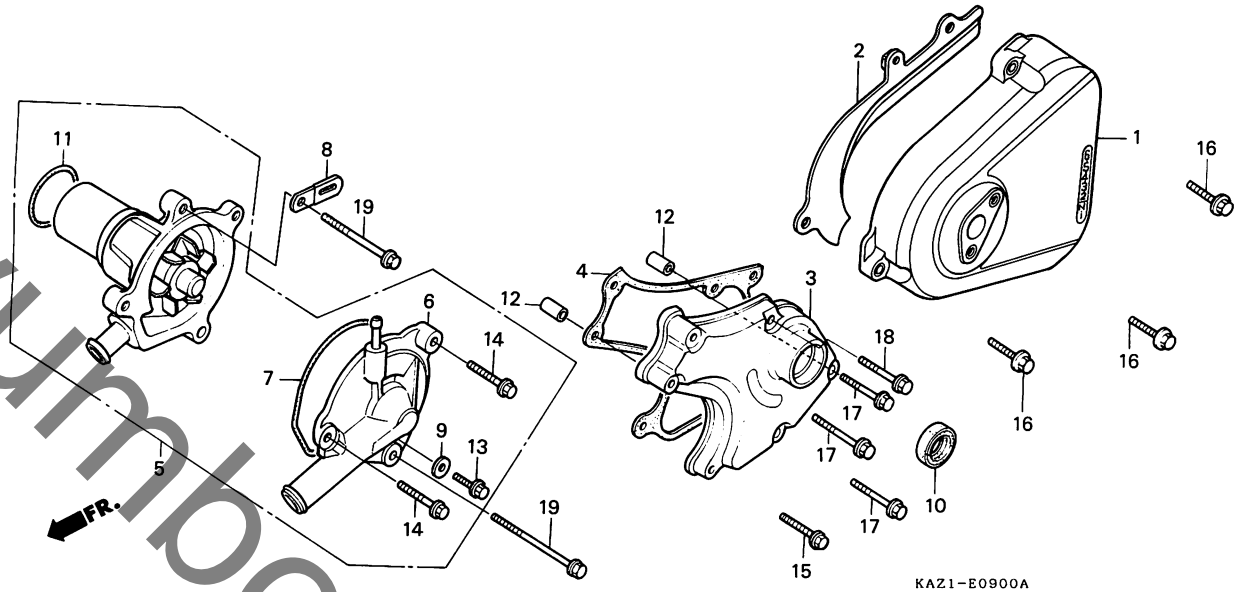
2

# C 13

ブロックNO.

## E - 9

L. リヤカバー・ウォーターポンプ



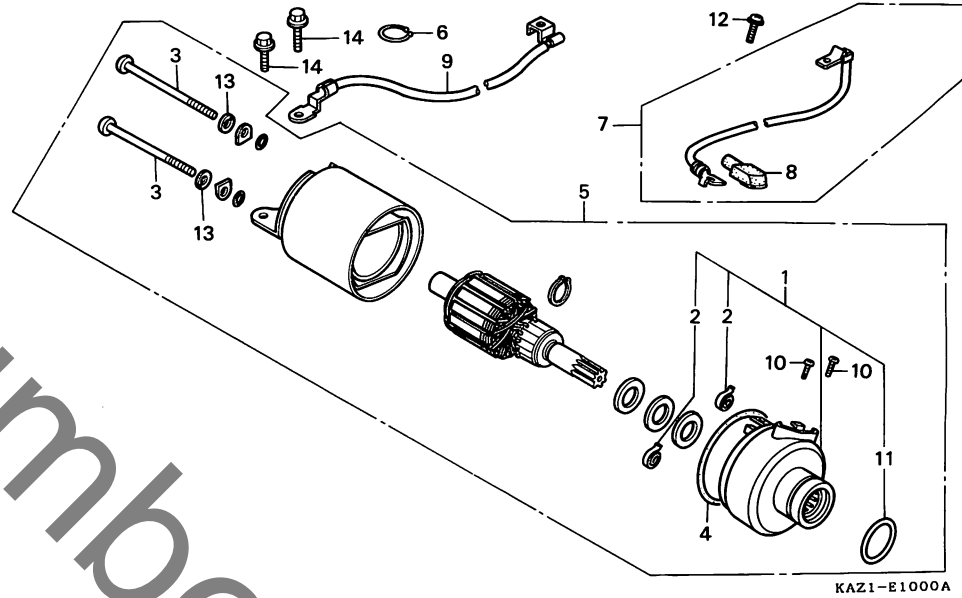
整備項目	標準時間	見出番号	部品番号	部品名	希小売価格	使用個数		適用号機		タイプ
						CBR250	RRL	初号機	終号機	
L. リヤカバー	0.2	1	11340-KAZ-000	L. リヤカバー	2,150	1	1			
チェンシカハ	1.0	2	11343-KY1-000	トライブチェンカイト	350	1	1			
チェンシカハカセット	0.9	3	11360-KY1-000	チェンシカハ	1,900	1	1			
オイルシール 13X22X5		4	11632-KT7-000	チェンシカハカセット	160	1	1			
ウォーターポンプASSY	0.7	5	19200-KY1-000	ウォーターポンプASSY	7,300	1	1			
ウォーターポンプカハ	0.6	6	19221-KY1-000	ウォーターポンプカハ	2,350	1	1			
ウォーターポンプカハカセット	0.5	7	19226-KE8-000	ウォーターポンプカハカセット	150	1	1			
		8	32925-958-000	ハルサコートクリツフ	90	1	1			
		9	90463-ML7-000	シーリングワッシャー 6.5MM	70	1	1			
		10	91204-KE8-003	オイルシール 13X22X5	165	1	1			
		11	91302-MB0-013	Oリング 32.95X2.62(アライ)	95	1	1			
		12	94301-08140	ノックピン 8X14	50	2	2			
		13	95700-06012-00	フランシッホット 6X12	25	1	1			
		14	96001-06022-00	フランシッホット 6X22	40	2	2			
		15	96001-06025-00	フランシッホット 6X25	40	1	1			
		16	96001-06025-07	フランシッホット 6X25	30	3	3			
		17	96001-06032-00	フランシッホット 6X32	40	3	3			
		18	96001-06035-00	フランシッホット 6X35	40	1	1			
		19	96001-06055-00	フランシッホット 6X55	45	2	2			

C 14

ブロックNO.

E-10

スターティングモーター



FR.

整備項目	標準時間	見出番号	部品番号	部品名	希望小売価格	使用個数		適用号機		タイプ
						RRL	RRL-2	初号機	終号機	
フラシセット	0.7	1	31201-KY1-000	フラシセット	2,800	1	1			
スターモーターCOMP.	0.5	2	31204-KN7-670	カーボンフラシアソリンク	115	2	2			
スターモーターケーブル	0.4	3	31205-KN7-670	ピツテイングホルト	115	2	2			
バッテリーアスケケーブル		4	31206-KN7-670	リンク	100	1	1			
		5	31210-KY1-003	スターモーターCOMP. (ミツハ)	18,900	1	1			
		6	32171-GF9-621	ハロソツク	75	1	1			
		7	32410-KAZ-000	スターモーターケーブル	760	1	1			
		8	32411-KT7-010	ターミナルカバー	155	1	1			
		9	32601-KAZ-000	バッテリーアスケケーブル	670	1	1			
		10	90106-KN7-670	ハロソクリュー 4X8	55	2	2			
		11	91309-425-003	リンク 24.4X3.1(アライ)	130	1	1			
		12	91981-KN7-670	スクリュウツシヤ 5X8	65	1	1			
		13	94111-05000	スワリンクワツシヤ 5MM	15	2	2			
		14	95701-06014-00	フランシホルト 6X14	25	2	2			

1991.04.01

C14

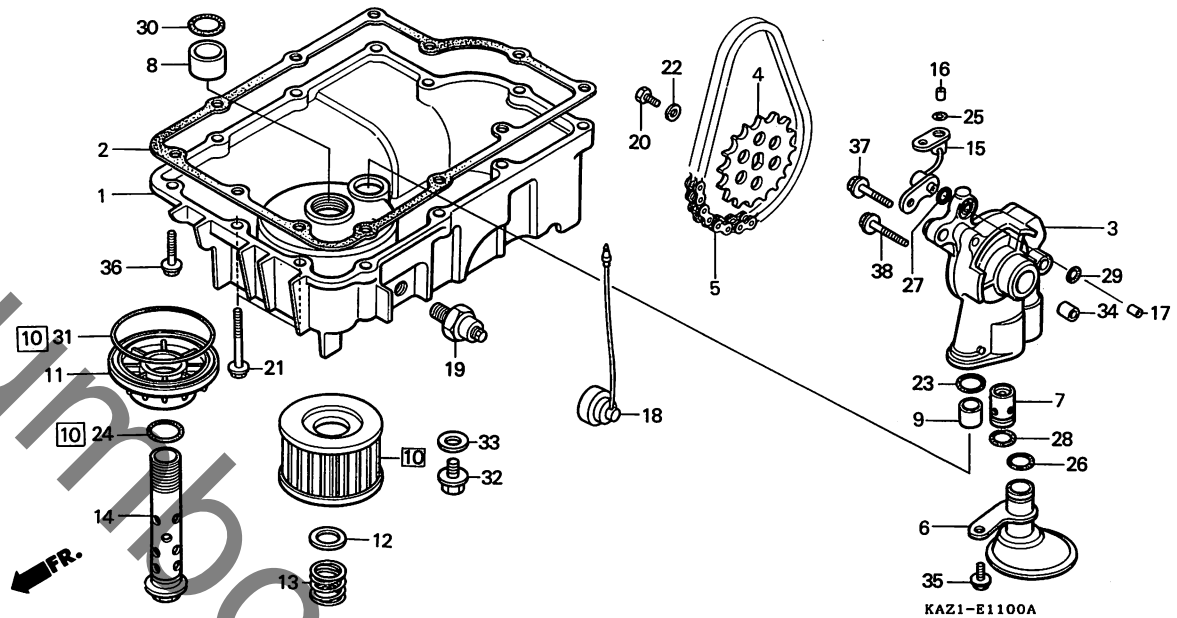


C 15

ブロックNO.

E-11

オイルポンプ・オイルパン



整備項目	標準時間	見出番号	部品番号	部品名	希望小価格	使用個数 CBR250 RRL RRL-2	適用号機 初号機 終号機	タイプ
オイルパン	1.2	1	11210-KY1-010	オイルパン	5,900	1 1		
オイルポンプチェーン		2	11315-KT7-000	オイルパンカスケット	255	1 1		
オイルストレーナーCOMP.		3	15100-KT7-750	オイルポンプASSY.	5,900	1 1		
オイルパンカスケット	1.1	4	15134-KE8-010	オイルポンプオートリフレッシュプラグ				
オイルポンプASSY.	1.7			(21T)	810	1 1		
オイルポンプオートリフレッシュプラグ	0.8	5	15140-KT7-003	オイルポンプチェーン	740	1 1		
リリーフバルブASSY.	1.4	6	15153-KAZ-000	オイルストレーナーCOMP.	1,050	1 1		
オイルフィルターエレメントセット	0.2	7	15220-KT7-000	リリーフバルブASSY.	1,100	1 1		
(カンレンフベーン フタム)		8	15326-KE8-000	オイルハスカラー 24MM.	120	1 1		
オイルプレッシャースイッチASSY.	0.5	9	15326-KT7-000	オイルハスカラー 18MM.	70	1 1		
		10	154A1-413-005	オイルフィルターエレメントセット	830	1 1		
		11	15411-KE8-000	オイルフィルターカバー	1,450	1 1		
		12	15414-300-000	オイルフィルタースプリングシート	80	1 1		
		13	15415-413-000	フィルターエレメントセットインクスプリング	120	1 1		
		14	15420-KE8-000	オイルフィルターセンターホルルトCOMP.	1,800	1 1		
		15	15510-KT7-000	オイルパイプ	590	1 1		
		16	15517-KAZ-000	オリフェイス 1.0	175	1 1		
		17	15518-KAZ-000	オリフェイス 5.0X1.0	175	1 1		
		18	32103-KAZ-000	オイルプレッシャーサフコート	210	1 1		
		19	35500-MJ4-014	オイルプレッシャースイッチASSY. (ND)	1,500	1 1		
		20	90021-KE8-010	6カクホルルト 6X16	75	1 1		
		21	90026-KY1-000	フランジホルルト 6X52.5	170	2 2		
		22	90488-MB0-000	ワッシャー 6X2.3	115	1 1		
		23	91302-KE8-003	リング 18X3(アライ)	90	1 1		
		24	91302-377-000	リング 15X2.5	210	1 1		

1991.04.01

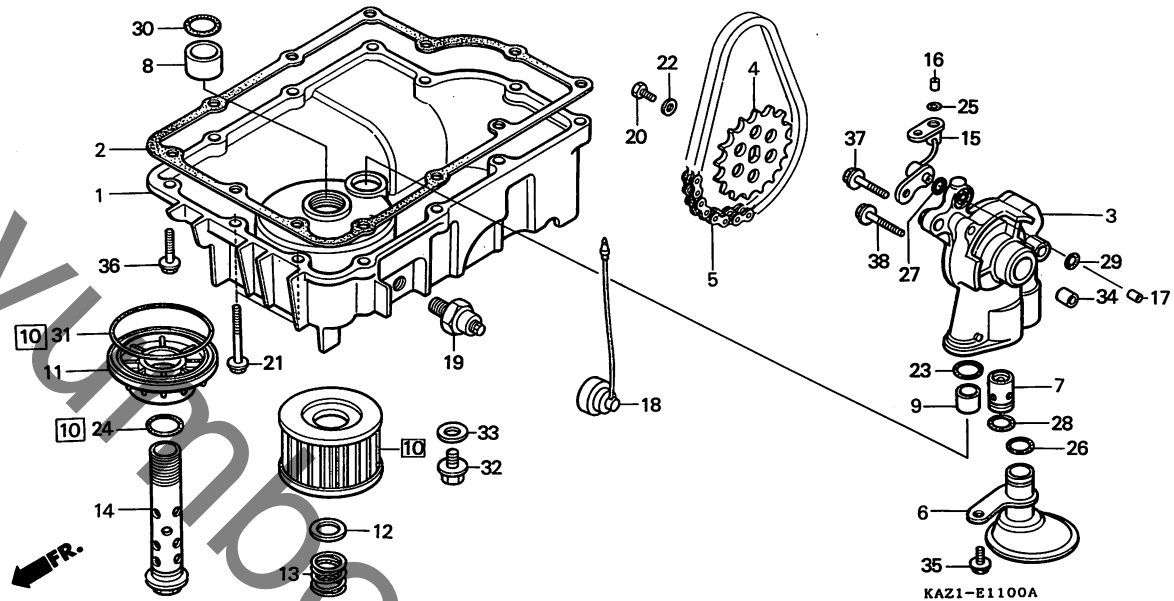
C15

C 16

ブロックNO.

E - 11

オイルポンプ・オイルパン



整備項目	標準時間	見出番号	部品番号	部品名	希望小売価格	使用個数		適用号機		タイプ
						CBR250	RRL	RRL-2	初号機	
		25	91304-ME5-003	Oリング 5.1X2.2(アライ)	70	1	1			
		26	91307-PJ4-000	Oリング 14.8X1.9	95	1	1			
		27	91313-MA6-003	Oリング 4.8X1.9(アライ)	95	1	1			
			91313-MA6-005	Oリング 4.8X1.9(NOK)	90	1	1			
		28	91313-MB0-003	Oリング 14.7X2.2(アライ)	75	1	1			
		29	91314-PC9-003	Oリング 8.5X1.9(アライ)	70	1	1			
			91314-PC9-004	Oリング 8.5X1.9(NOK)	70	1	1			
		30	91315-KE8-003	Oリング 24X3	110	1	1			
		31	91315-MA6-003	Oリング 81X4.5	115	1	1			
		32	92800-14000	トレインフラクホルト 14MM	80	1	1			
		33	94109-14000	トレインフラクワツシャ 14MM	25	1	1			
		34	94301-08140	ノツクピコン 8X14	50	1	1			
		35	95701-06016-00	フランジホルト 6X16	25	1	1			
		36	95701-06028-00	フランジホルト 6X28	30	10	10			
		37	95701-06040-00	フランジホルト 6X40	30	1	1			
		38	95701-06060-00	フランジホルト 6X60	40	1	1			

1991.04.01

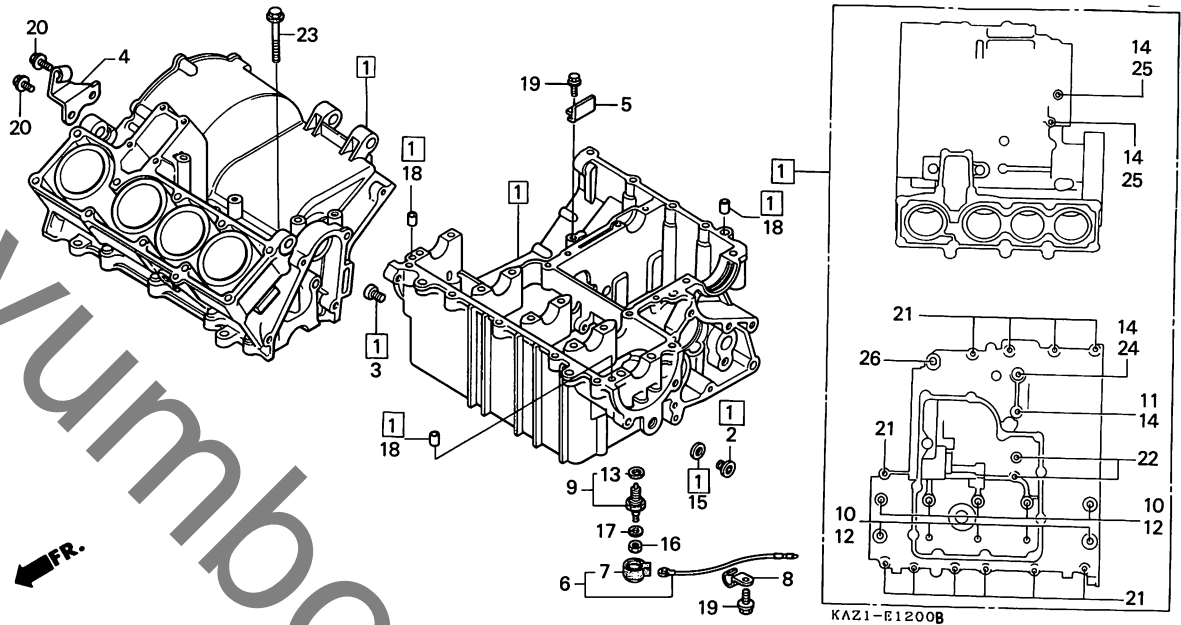
C16

**D 1**

ブロックNO.

**E-12**

クランクケースセット



**2**

整備項目	標準時間	見出番号	部品番号	部品名	希望小売価格	使用個数		適用号機		タイプ
						CBR250	RRL-2	初号機	終号機	
クランクケースセット	*8.5	1	11000-KY1-020HA	クランクケースセット *MC14E*	91,400	1	1	-----	1157594	
ニュートラルスイッチASSY	0.4	*	11000-KY1-030HA	クランクケースセット *MC14E*	91,400	1	1	1157595		
		2	12206-ML8-300	シーリングホルルト 18MM	350	1	1			
		3	12208-KT7-300	シーリングホルルト 18MM	320	1	1			
		4	22821-KAZ-000	クラッチケーファルレシーハ	310	1	1			
		5	22822-KT7-000	フプレート	175	1	1			
		6	32105-KAZ-000	ニュートラルサフコート	210	1	1			
		7	32550-MJ6-000	ニュートラルスイッチカバー	140	1	1			
		8	32906-GF4-700	スターターモーターコートクリツ	175	1	1			
		9	35600-MM5-003	ニュートラルスイッチASSY. (トクヨウ)	640	1	1			
		10	90041-MA6-000	フランシッホルルト 8X75	155	10	10			
		11	90105-898-000	フランシッホルルト 6X103	140	1	1			
		12	90442-028-000	シーリングワツシヤ 8MM	70	10	10			
		13	90443-MJ6-000	ニュートラルワツシヤ	50	1	1			
		14	90463-ML7-000	シーリングワツシヤ 6.5MM	70	4	4			
		15	90544-KA4-711	スハシヤルワツシヤ 18MM	95	1	1			
		16	94001-04000-0S	6カクナツ 4MM	15	1	1			
		17	94111-04800	スワリングワツシヤ 4MM	15	1	1			
		18	94302-08140	ワツクレンB 8X14	50	3	3			
		19	95701-06012-00	フランシッホルルト 6X12	25	2	2			
		20	95701-06014-07	フランシッホルルト 6X14	25	2	2			
		*	21	95701-06032-07	フランシッホルルト 6X32	30	10	10	-----	1157594
						11	11	1157595		
		22	95701-06040-00	フランシッホルルト 6X40	30	2	2			
		23	95701-06055-00	フランシッホルルト 6X55	40	1	1			

1991.04.01

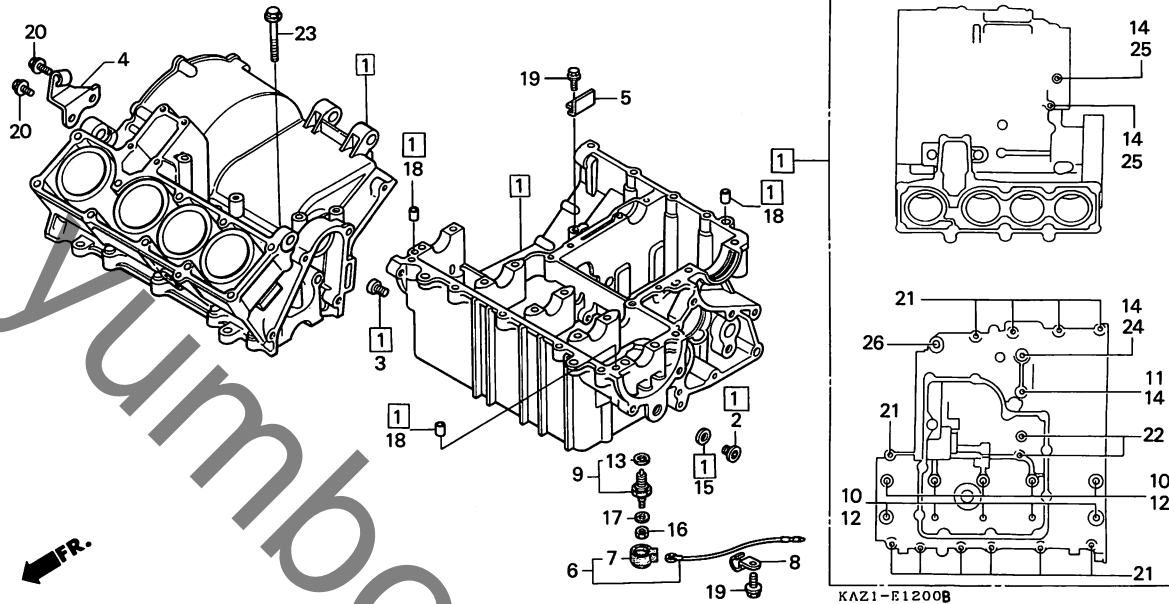
D1

**D 2**

ブロックNO.

**E-12**

クランクケースセット



整備項目	標準時間	見出番号	部品番号	部品名	希望小売価格	使用個数		適用号機		タイプ
						CBR250	RRL-2	初号機	終号機	
		24	95701-06070-07	フランシヤホルルト 6X70.....	45	1	1			
		25	95701-06080-07	フランシヤホルルト 6X80.....	25	2	2			
		26	95701-08050-07	フランシヤホルルト 8X50.....	45	1	1			

1991.04.01

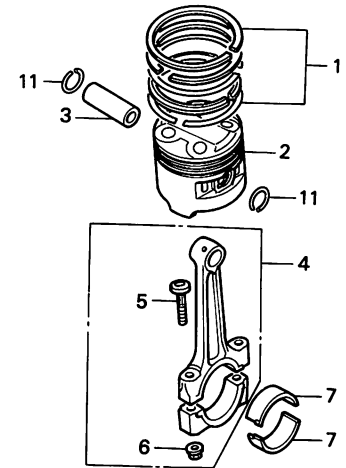
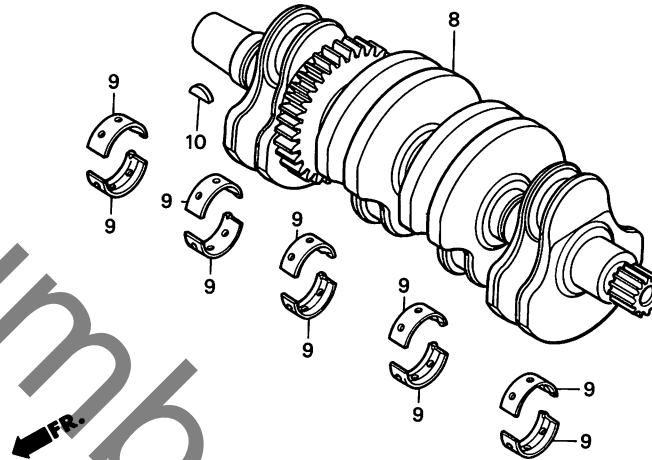
D2

D 3

ブロックNO.

E-13

クランクシャフト・ピストン



KAZ1-E1300A

2

整備項目	標準時間	見出番号	部品番号	部品名	希望小売価格	使用個数 CBR250	適用号機		タイプ	
							RRL	RRL-2		
ピストンリンクセット ( イツコマシ 0.2 カザン )	*6.5	1	13011-KAZ-004	ピストンリンクセット	1,250	4	4	コネクティングロッドベアリング選択表 (オイルクリアランス 28~46 $\mu$ m)		
ピストン ( イツコマシ 0.2 カザン )		2	13101-KAZ-000	ピストン	1,700	4	4			
ピストン ( イツコマシ 0.2 カザン )		3	13111-KT7-750	ピストンピストン	275	4	4			
ピストンピストン	*6.4	4	13201-KAZ-000	コネクティングロッドASSY	4,500	4	4			
コネクティングロッドASSY ( イツコマシ 0.3 カザン )	*6.8	5	13213-KAZ-003	コネクティングロッドホルルト	180	8	8			
コネクティングロッドアリンク ( イツコマシ 0.3 カザン )	*5.8	6	13215-KAZ-000	コネクティングロッドナット	125	8	8			
クランクシャフトCOMP.	*7.7	7	13224-KAZ-003	コネクティングロッドアリンクA (フル)	360	8	8			
クランクシャフトアリンク ( ニコモトウシカン ニコイシヨウテモ トウシカン )	*7.0		13225-KAZ-003	コネクティングロッドアリンクB (フラツク)	360	8	8			
			13226-KAZ-003	コネクティングロッドアリンクC (フラウン)	360	8	8			
			13227-KAZ-003	コネクティングロッドアリンクD (クリーン)	360	8	8			
			13228-KAZ-003	コネクティングロッドアリンクE (イエロ)	360	8	8			
		8	13310-KAZ-000	クランクシャフトCOMP.	44,400	1	1	クランクシャフトベアリング選択表 (オイルクリアランス 22~40 $\mu$ m)		
		9	13313-KY1-000	クランクシャフトアリンクA (フラツク)	370	10	10			
			13314-KY1-000	クランクシャフトアリンクB (フラウン)	370	10	10			
			13315-KY1-000	クランクシャフトアリンクC (クリーン)	370	10	10			
			13316-KY1-000	クランクシャフトアリンクD (イエロ)	370	10	10			
			13317-KY1-000	クランクシャフトアリンクE (ピョク)	370	10	10			
		10	90741-413-000	ウツラフキ	90	1	1			
		11	94601-13000	ピストンピストンクリツ $\phi$ 13MM	20	8	8			

1991.04.01

D3

D 4

ブロックNO.

E-14

トランスミッション

FR.

KAZ1-E1400

整備項目	標準時間	見出番号	部品番号	部品名	希望小売価格	使用個数		適用号機		タイプ
						CBR250 RRL	RRL-2	初号機	終号機	
カウンターシャフトCOMP. (カンレンフヘン フコム)	*5.2	1	23210-KAZ-000	メインシャフトCOMP.	6,100	1	1			
メインシャフトCOMP. (カンレンフヘン フコム)	*5.5	2	23213-KT7-000	ヘリリンクベツチンクフプレート	240	1	1			
カウンターシャフトCOMP. (カンレンフヘン フコム)		3	23220-KAZ-000	カウンターシャフトCOMP.	8,700	1	1			
トライブラスフロッグ	0.3	4	23421-KY1-000	カウンターシャフトローキヤ- (41T)	4,300	1	1			
		5	23422-KY1-000	カラ- 20X8	520	1	1			
		6	23431-KY1-000	メインシャフトセカントキヤ- (19T)	1,550	1	1			
		7	23441-KY1-010	カウンターシャフトセカントキヤ- (38T)	3,950	1	1			
		8	23451-KY1-000	メインシャフトサート&フォ-スキヤ- (22T/24T)	5,200	1	1			
		9	23461-KY1-010	カウンターシャフトサートキヤ- (35T)	3,850	1	1			
		10	23462-KY1-000	スワラインカラ- 25X8	490	3	3			
		11	23481-KY1-010	カウンターシャフトフォ-スキヤ- (32T)	3,650	1	1			
		12	23491-KAZ-000	メインシャフトファイブキヤ- (26T)	3,550	1	1			
		13	23495-KY1-000	カラ- 22X13	520	1	1			
		14	23501-KAZ-000	カウンターシャフトファイブキヤ- (30T)	3,750	1	1			
		15	23511-KAZ-000	メインシャフトシツクスキヤ- (28T)	3,850	1	1			
		16	23512-KY1-000	スワラインカラ- 22X14	520	1	1			
		17	23521-KAZ-000	カウンターシャフトシツクスキヤ- (29T)	4,150	1	1			
		18	23801-KY1-003	トライブラスフロッグ (17T)	2,200	1	1			
		19	24261-283-000	キヤ-シフトフォ-クカイトヒ-ン	140	1	1			
		20	90037-422-003	スワシヤルホルト 10MM	200	1	1			
		21	90446-357-000	スラストワツシヤ- 17.2MM	190	1	1			
		22	90446-430-000	スラストワツシヤ- 25.2X34	150	1	1			
		23	90451-KY1-000	スワラインワツシヤ- 22MM	110	3	3			
		24	90451-KY2-000	スワラインワツシヤ- 25X31X1.5	115	3	3			

1991.04.01

D4

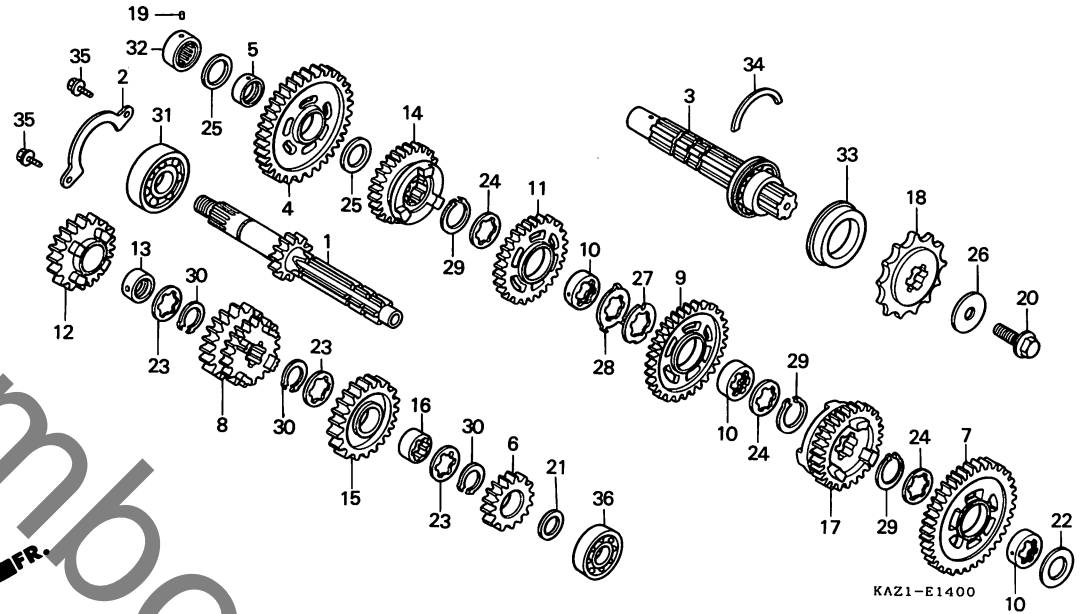
34

D 5

ブロックNO.

E-14

トランスミッション



2

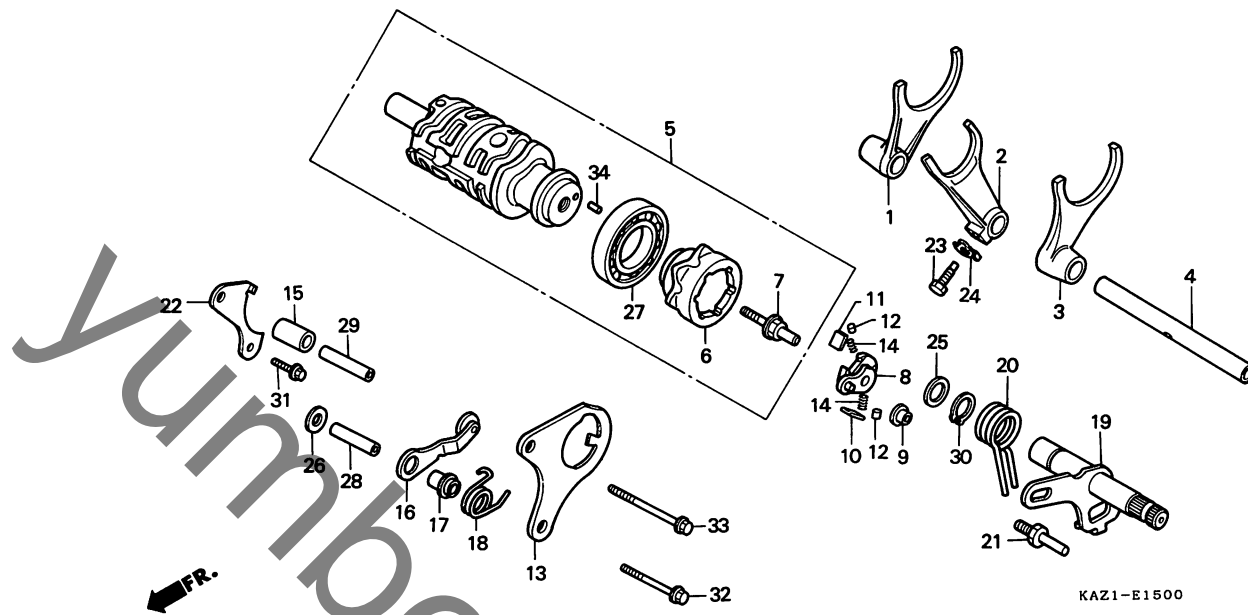
整備項目	標準時間	見出番号	部品番号	部品名	希望小売価格	使用個数		適用号機		タイプ
						CBR250	RRL RRL-2	初号機	終号機	
		25	90454-428-000	スラストワッシャー 20X1.00.....	110	2	2			
		26	90459-438-000	ワッシャー 10.2MM.....	155	1	1			
		27	90461-KY2-000	スフラインワッシャー 25MM.....	115	1	1			
		28	90462-KAZ-000	ロックワッシャー 25MM.....	185	1	1			
		29	90601-107-000	サークリップφ 25MM.....	105	3	3			
		30	90601-329-000	サークリップφ 22MM.....	115	3	3			
		31	91004-KAZ-003	ラシアルホイルハアリンクφ 63/22...	700	1	1			
		32	91022-KT7-003	ニートルハアリンクφ 20MM.....	680	1	1			
		33	91205-KT7-003	オイルシール 34X52X9.....	410	1	1			
			91205-KT7-004	オイルシール 34X52X9.....	410	1	1			
		34	95015-25200	セツトリンクφ 520.....	80	1	1			
		35	95701-06016-00	フランシホイルト 6X16.....	25	2	2			
		36	96140-62030-00	ラシアルホイルハアリンクφ 6203....	470	1	1			

**D 6**

ブロックNO.

**E-15**

ギヤースフトドラム



KAZ1-E1500

整備項目	標準時間	見出番号	部品番号	部品名	希望小売価格	使用個数		適用号機		タイプ
						CBR150	RRL RRL-2	初号機	終号機	
ギヤースフトフォーク	3.1	1	24211-KT7-750	R.ギヤースフトフォーク	2,450	1	1			
( ニコチモトツシカン ニコイシヨウヂモトツシカン )		2	24212-KT7-750	センターギヤースフトフォーク	2,400	1	1			
		3	24213-KT7-750	L.ギヤースフトフォーク	2,450	1	1			
ギヤースフトドラムCOMP.	4.0	4	24261-KT7-000	ギヤースフトフォークシヤフト	480	1	1			
ギヤースフトドラムセンター	1.2	5	24310-KT7-751	ギヤースフトドラムCOMP.	6,100	1	1			
ドラムシフター	1.1	6	24312-KT7-751	ギヤースフトドラムセンター	1,300	1	1			
カイトフプレート		7	24315-HA0-000	シフターピオン	270	1	1			
ギヤースフトドラムストツハ-COMP. ( カンレンフピン フコム )		8	24321-KT7-750	ドラムシフター	1,500	1	1			
ギヤースフトスピントールCOMP.	1.0	9	24322-MM4-000	ドラムシフターカラー	120	1	1			
ギヤースフトリターンスフオリンク		10	24324-KA3-710	ラチエツトホールA	285	1	1			
		11	24325-KA3-710	ラチエツトホールB	285	1	1			
		12	24326-KT7-000	ホールフランシヤ	195	2	2			
		13	24328-KT7-020	カイトフプレート	400	1	1			
		14	24329-KA3-740	ホールフランシヤ-スフオリンク	70	2	2			
		15	24329-KT7-000	カイトフプレートテイスタンカラー	135	1	1			
		16	24430-KT7-000	ギヤースフトドラムストツハ-COMP.	360	1	1			
		17	24434-KT7-000	ドラムストツハカラー	180	1	1			
		18	24435-KY1-013	ギヤースフトドラムストツハ-スフオリンク	125	1	1			
		19	24610-KT7-751	ギヤースフトスピントールCOMP.	2,350	1	1			
		20	24651-MR7-000	ギヤースフトリターンスフオリンク	180	1	1			
		21	24652-035-000	シフトリターンスフオリンクピオン	150	1	1			
		22	24655-KT7-000	シフトドラムヘアリンクセツテインク フプレート	295	1	1			
		23	90041-MB0-000	スヘシヤルボルト 7X18	120	1	1			
		24	90407-MB0-000	ロツクワツシヤ	85	1	1			

1991.04.01

D6

2



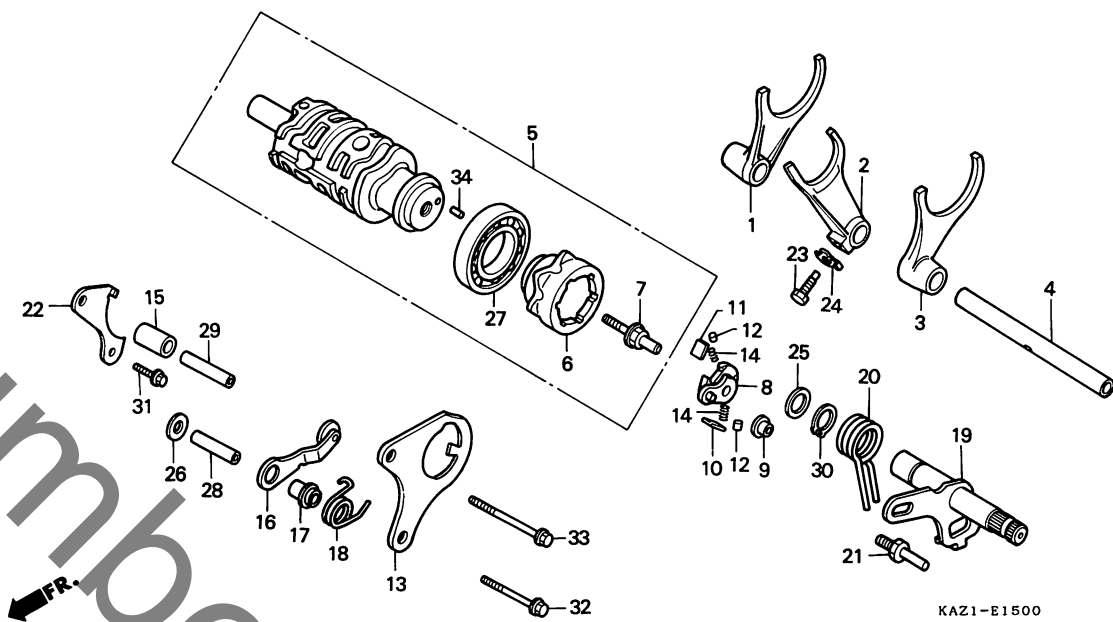
**D 7**

ブロックNO.

**E-15**

ギヤシフトドラム

yumbo.com



KAZ1-E1500

2

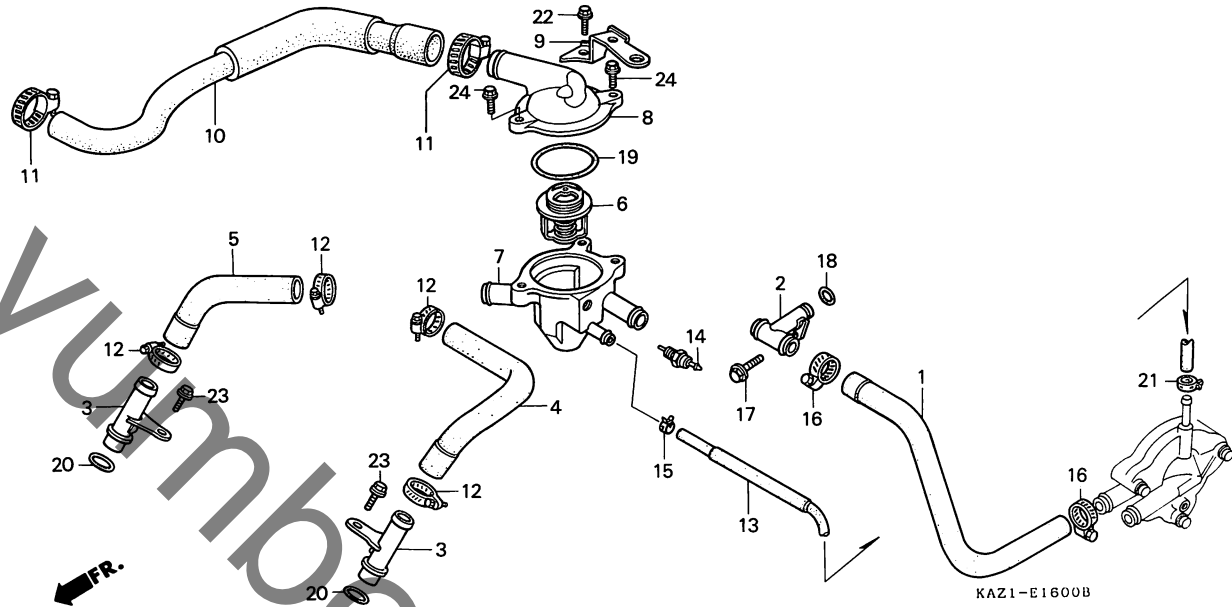
整備項目	標準時間	見出番号	部品番号	部品名	希望	使用個数	適用号機		タイプ	
					小売価格	RRL RRL-2	初号機	終号機		
		25	90451-155-000	ワッシャ- 14MM.....	110	1	1			
		26	90485-040-000	ワッシャ- 8MM.....	70	1	1			
		27	91008-374-003	ボールベアリング 16005 (NTN)...	630	1	1			
		28	91103-KT7-000	ナツクピオン 8X26.4.....	100	1	1			
		29	91104-KT7-000	ナツクピオン 8X31.5.....	100	1	1			
		30	94510-14000	エキスターナルサークリップ 14MM.....	20	1	1			
		31	95701-06014-00	フランシヤホイット 6X14.....	25	1	1			
		32	95701-06040-00	フランシヤホイット 6X40.....	30	1	1			
		33	95701-06045-00	フランシヤホイット 6X45.....	40	1	1			
		34	96220-40080	ローラ- 4X8.....	15	1	1			

D 8

ブロックNO.

E-16

ウォーターパイプ・サーモスタット



整備項目	標準時間	見出番号	部品番号	部品名	希望小売価格	使用個数		適用号機		タイプ
						CBR250	RRL RRL-2	初号機	終号機	
ウォーターホースA	0.6	1	19061-KY1-000	ウォーターホースA	400	1	1			
ウォーターハーフA		2	19062-KY1-000	ウォーターハーフA	1,300	1	1			
サーモスタツカハ		3	19065-KAZ-000	ウォーターハーフB	570	2	2			
ウォーターホースB (ラジエターガワ)		4	19066-KAZ-000	ウォーターホースB	400	1	1			
ウォーターハーフB (R. カワハ 1.0)	0.9	5	19068-KAZ-000	ウォーターホースC	260	1	1			
ウォーターホースB		6	19300-KT7-003	サーモスタツASSY	1,850	1	1			
ウォーターホースC		7	19311-KAZ-000	サーモスタツケース	1,850	1	1			
サーモスタツケース	1.0	8	19315-KAZ-000	サーモスタツカハ	1,500	1	1			
サーモユニット		9	19320-KAZ-000	サーモスタツステー	210	1	1			
サーモスタツASSY	0.8	10	19502-KAZ-000	ウォーターホースB	620	1	1			
		11	19503-ML0-003	ラジエターホースクランプ	360	2	2			
		12	19504-KY1-003	ウォーターホースクランプ 25MM	270	4	4			
		13	19521-KAZ-000	ウォーターホーフチーフ	210	1	1			
		14	37750-PC1-004	サーモユニット (ND)	1,700	1	1			
		15	43514-KS6-701	マスターシリンターオイルホースクランプ	360	1	1			
		16	50228-MB0-000	ウォーターホースクランプ	410	2	2			
		17	90001-GHB-620	フランジホルト 6X14	60	1	1			
		18	91301-147-023	オリング 18.3X2.3 (アライ)	80	1	1			
		19	91311-KE8-000	オリング 47.5X2	80	1	1			
		20	91314-KE8-003	オリング 13X3	80	2	2			
		21	95002-41000-08	チーフクランプ (D10)	40	1	1			
		22	95701-06012-00	フランジホルト 6X12	25	1	1			
		23	95701-06014-00	フランジホルト 6X14	25	2	2			
		24	95701-06020-00	フランジホルト 6X20	25	2	2			

1991.04.01

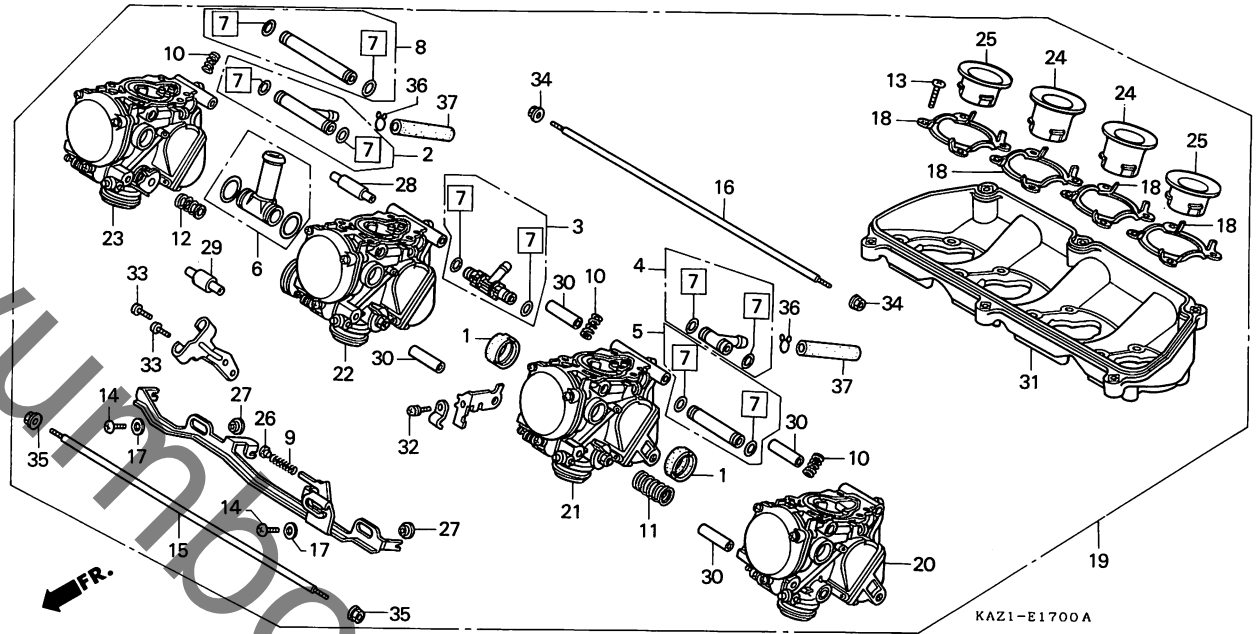
D8

D 9

ブロックNO.

E-17

キャブレター (ASSY.)



2

整備項目	標準時間	見出番号	部品番号	部品名	希望小売価格	使用個数		適用号機		タイプ
						CBR250	RRL RRL-2	初号機	終号機	
フエ-エルシヨイントセット	1.2	1	16024-KAZ-000	シヨイント	500	2	2			
キャブレター-ASSY.	1.1	2	16026-KAZ-000	シヨイントセット	980	1	1			
キャブレター-ASSY.1 (イツコマシ 0.3 カサン)	1.3	3	16026-MA6-003	シヨイントセット	1,250	1	1			
エア-クリーナー-入	0.6	4	16027-KAZ-000	フエ-エルシヨイントセット	980	1	1			
		5	16036-KT7-003	フエ-エルシヨイントセットB	1,000	1	1			
		6	16038-KAZ-000	フエ-エルシヨイントセット	1,150	1	1			
		7	16040-MN4-000	カスケツトセットB	430	1	1			
		8	16048-KT7-003	フエ-エルシヨイントセットC	1,000	1	1			
		9	16050-KAZ-000	コンプレツションコイルスワリング	140	1	1			
		10	16052-MB0-671	スワリング	220	3	3			
		11	16053-MA6-003	スワリング	220	1	1			
		12	16053-MB0-671	スワリング	240	1	1			
		13	16080-KAZ-000	ハونسクリュー	65	16	16			
		14	16081-KAZ-000	スクリュ-ワツシヤ	80	2	2			
		15	16083-KAZ-000	ホルルト	630	1	1			
		16	16084-KAZ-000	ホルルト	630	1	1			
		17	16085-MV4-000	フレインワツシヤ	55	2	2			
		18	16090-KAZ-000	タンクワツシヤ	105	4	4			
		19	16100-KAZ-000	キャブレター-ASSY. (VP20A A)	76,400	1	1			
		20	16101-KAZ-000	キャブレター-ASSY.1	19,700	1	1			
		21	16102-KAZ-000	キャブレター-ASSY.2	19,700	1	1			
		22	16103-KAZ-000	キャブレター-ASSY.3	19,700	1	1			
		23	16104-KAZ-000	キャブレター-ASSY.4	19,700	1	1			
		24	16141-KAZ-000	エア-ファンネル	710	2	2			
		25	16142-KAZ-000	エア-ファンネル	710	2	2			

1991.04.01

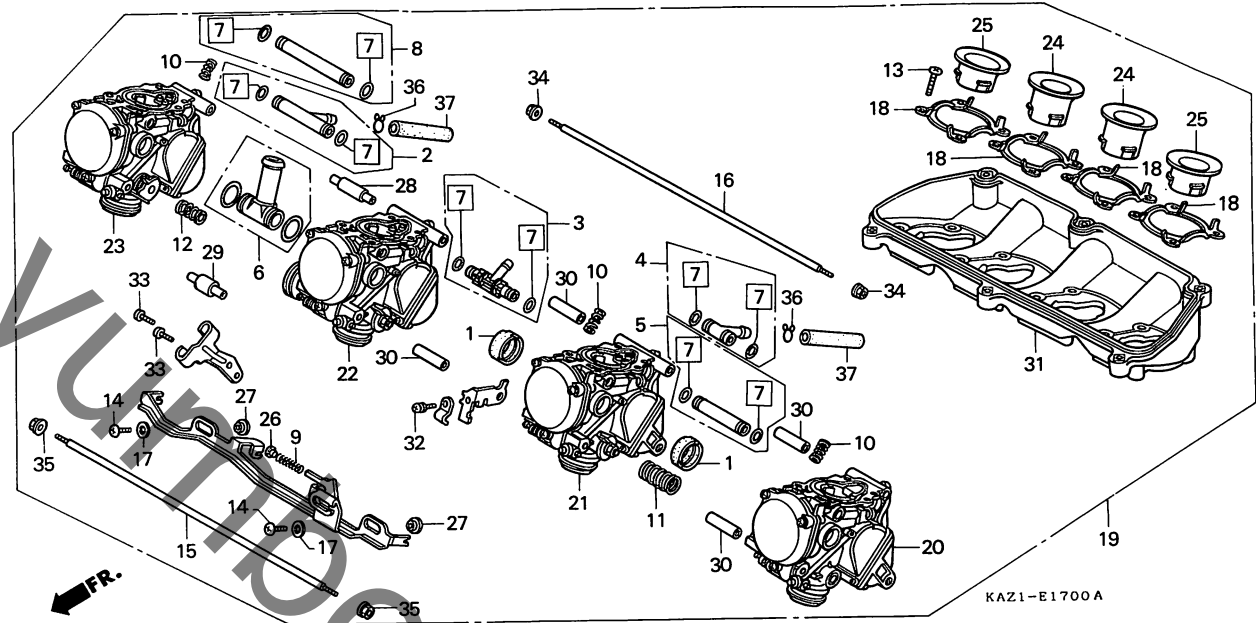
D9

D 10

ブロックNO.

E-17

キャブレター (ASSY.)



整 備 項 目	標準 時間	見出 番号	部 品 番 号	部 品 名	希 望 小 売 価 格	使用個数		適用号機		タ イ プ
						COR250	RRL	RRL-2	初号機	
		26	16172-KAZ-000	レバー・カラー	105	1	1			
		27	16173-KAZ-000	カラ・セット	105	2	2			
		28	16174-KAZ-000	カラ	460	1	1			
		29	16175-KAZ-000	カラ	460	1	1			
		30	16178-MV4-000	ノックピオン	120	4	4			
		31	16188-KAZ-000	エアークリーナー・ヘース	6,700	1	1			
		32	93892-04010-10	スクリーン・ワッシャー 4X10	20	1	1			
		33	93892-05012-10	スクリーン・ワッシャー 5X12	20	2	2			
		34	94050-05000	フランジ・ナット 5MM	20	2	2			
		35	94050-06000	フランジ・ナット 6MM	25	2	2			
		36	95002-02120	フュ-マックリツフ°B12	25	2	2			
		37	95005-75060-10	フュ-フ 7.3X60	170	2	2			

1991.04.01

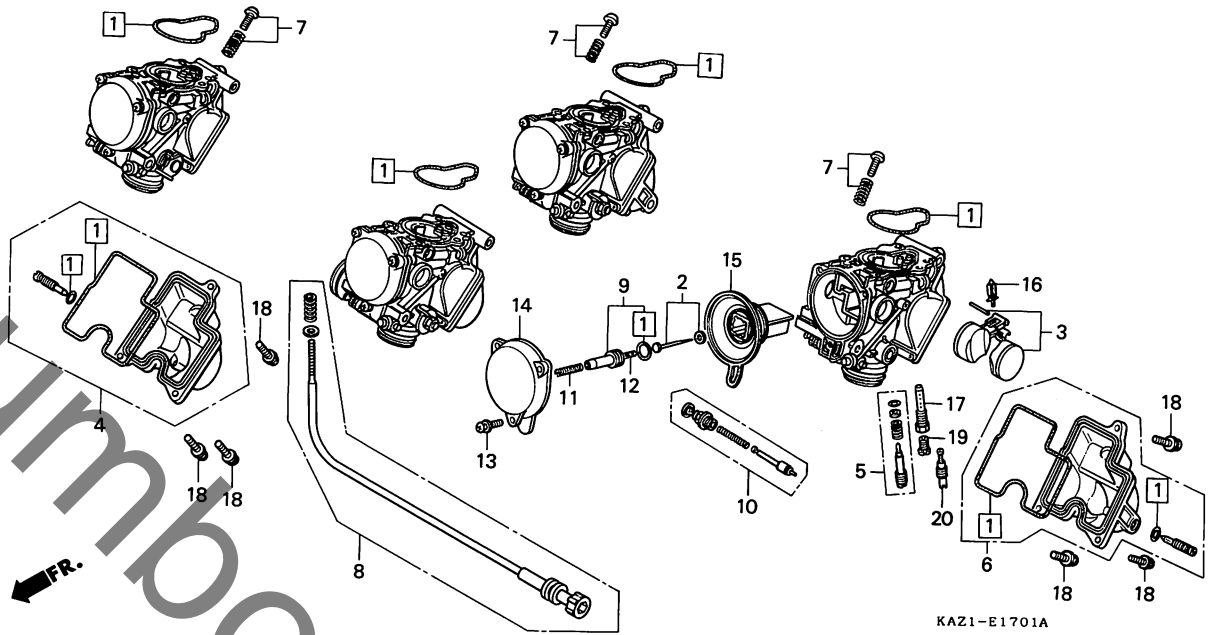
D10

**D 11**

ブロックNO.

**E-17-1**

キャブレター (構成部品)



整備項目	標準時間	見出番号	部品番号	部品名	希小売価格	使用個数 CBR250 RRL RRL-2	適用号機 初号機 終号機	タイプ
シムエットニールセット ( イツコマシ 0.2 カサシ )	0.9	1	16010-KAZ-000	カスケツトセツトA	820	4 4		
フロートセツト ( イツコマシ 0.2 カサシ )		2	16012-KAZ-000	シムエットニールセツト	800	4 4		
スターターハルフセツト ( イツコマシ 0.1 カサシ )		3	16013-MV4-000	フロートセツト	1,400	4 4		
ハルキユムヒオストンCOMP. ( イツコマシ 0.2 カサシ )		4	16015-MV4-000	フロートチャンハルフセツト (キャブレター-ASSY. 3, 4ニシヨウ)	4,400	2 2		
フロートハルフCOMP. ( イツコマシ 0.2 カサシ )		5	16016-KAZ-000	スクリュセツト	660	4 4		
メインシムエツト ( イツコマシ 0.2 カサシ )		6	16023-MV4-000	フロートチャンハルフセツト (キャブレター-ASSY. 1, 2ニシヨウ)	4,300	2 2		
フロートチャンハルフセツト ( イツコマシ 0.2 カサシ )		7	16028-MV4-000	スクリュセツト	1,350	3 3		
メインシムエツト ( イツコマシ 0.2 カサシ )		8	16029-KAZ-000	スクリュセツト	540	1 1		
スターターハルフセツト ( イツコマシ 0.1 カサシ )		9	16037-KAZ-000	ハルフフオレトセツト	630	4 4		
		10	16046-KAZ-000	スターターハルフセツト	1,650	4 4		
		11	16051-KAZ-000	コンプレツシヨウコイルスワリング	420	4 4		
		12	16051-MV4-000	コンプレツシヨウコイルスワリング	430	4 4		
		13	16080-MV4-000	パオンスクリュ	65	12 12		
		14	16107-KAZ-000	トツフ	1,550	4 4		
		15	16111-KAZ-000	ハルキユムヒオストンCOMP.	5,000	4 4		
	16	16155-413-751	フロートハルフCOMP.	760	4 4			
	17	16165-MN4-013	ニールシムエツトホルター	570	4 4			
	18	93892-05016-10	スクリュフツシヤ 5X16	20	12 12			
	19	99101-393-1020	メインシムエツト #102 (キャブレター-ASSY. 2, 3ニシヨウ)	245	2 2			
		99101-393-1050	メインシムエツト #105 (キャブレター-ASSY. 1, 4ニシヨウ)	245	2 2			
	20	99103-KAZ-0350	スロシムエツト #35	360	4 4			

1991.04.01

D11

2

D 12

ブロックNO.

EOP - 1

ガスケットキットA

yumbo.jp.com

整備項目	標準時間	見出番号	部品番号	部品名	希望小売価格	使用個数		適用号機		タイプ
						CBR250	RRL-2	初号機	終号機	
			061A1-KAZ-000	ガスケットキットA..... (コウセイワヒン)	8,400	1	1			
		1	12219-KAZ-003	ハルプステムシール.....	295	16	16			
		2	12251-KY1-003	シリンターヘッドガスケット (ダイコク)...	1,750	1	1			
			12251-KY1-004	シリンターヘッドガスケット (ニホンリークレス)	1,750	1	1			
		3	12391-KT7-750	ヘッドカバーガスケット.....	1,350	1	1			
		4	12392-KT7-750	シリンターヘッドカバーガスケットB....	130	4	4			
		5	18291-MN5-650	エキゾーストハーフガスケット.....	190	4	4			
		6	91310-PC6-004	リンク 15.5X2.7.....	80	1	1			
		7	91313-MA6-003	リンク 4.8X1.9(アライ).....	95	2	2			
			91313-MA6-005	リンク 4.8X1.9(NOK).....	90	2	2			
		8	91313-393-003	リンク 7.8X2.2.....	120	2	2			

1991.04.01

D12

**D 13**

ブロックNO.

**EOP - 2**

ガスケットキットB

yumbo.jp.com

2

整備項目	標準時間	見出番号	部品番号	部品名	希望小売価格	使用個数		適用号機		タイプ
						CBR250	RRL-2	初号機	終号機	
			061B1-KY1-000	ガスケットキットB (コウセイワホン)	2,400	1	1			
		1	11315-KT7-000	オイルパンガスケット	255	1	1			
		2	11394-KT7-000	R.カバーガスケット	440	1	1			
		3	11632-KT7-000	チェンシカバーガスケット	160	1	1			
		4	11636-KY1-000	L.クランクケースカバーガスケット	160	1	1			
		5	91301-147-023	Oリング 18.3X2.3(アライ)	80	1	1			
		6	91302-KE8-003	Oリング 18X3(アライ)	90	2	2			
		7	91302-MB0-013	Oリング 32.95X2.62(アライ)	95	1	1			
		8	91302-377-000	Oリング 15X2.5	210	1	1			
		9	91303-377-000	Oリング 13.8X2.5	185	1	1			
		10	91304-ME5-003	Oリング 5.1X2.2(アライ)	70	1	1			
		11	91305-KT7-003	Oリング 37X2.4(アライ)	100	2	2			
		12	91307-PJ4-000	Oリング 14.8X1.9	95	1	1			
		13	91309-425-003	Oリング 24.4X3.1(アライ)	130	1	1			
		14	91311-KE8-000	Oリング 47.5X2	80	1	1			
		15	91313-MA6-003	Oリング 4.8X1.9(アライ)	95	1	1			
			91313-MA6-005	Oリング 4.8X1.9(NOK)	90	1	1			
		16	91313-MB0-003	Oリング 14.7X2.2(アライ)	75	1	1			
		17	91314-KE8-003	Oリング 13X3	80	2	2			
		18	91314-PC9-003	Oリング 8.5X1.9(アライ)	70	1	1			
			91314-PC9-004	Oリング 8.5X1.9(NOK)	70	1	1			
		19	91315-KE8-003	Oリング 24X3	110	1	1			
		20	91315-MA6-003	Oリング 81X4.5	115	1	1			
		21	91356-425-003	Oリング 29.7X2.4(NOK)	120	1	1			
			1991.04.01		D13					

D 14

ブロックNO.

EOP - 2

ガスケットキットB

2

yumbo.jp.com

整備項目	標準時間	見出番号	部品番号	部品名	希望	使用個数	適用号機		タイプ
					小売価格	CBR250 RRL RRL-2	初号機	終号機	
		22	94109-14000	トレインフ°ラク°ワツシャ- 14MM.....	25	1 1			

1991.04.01

D14

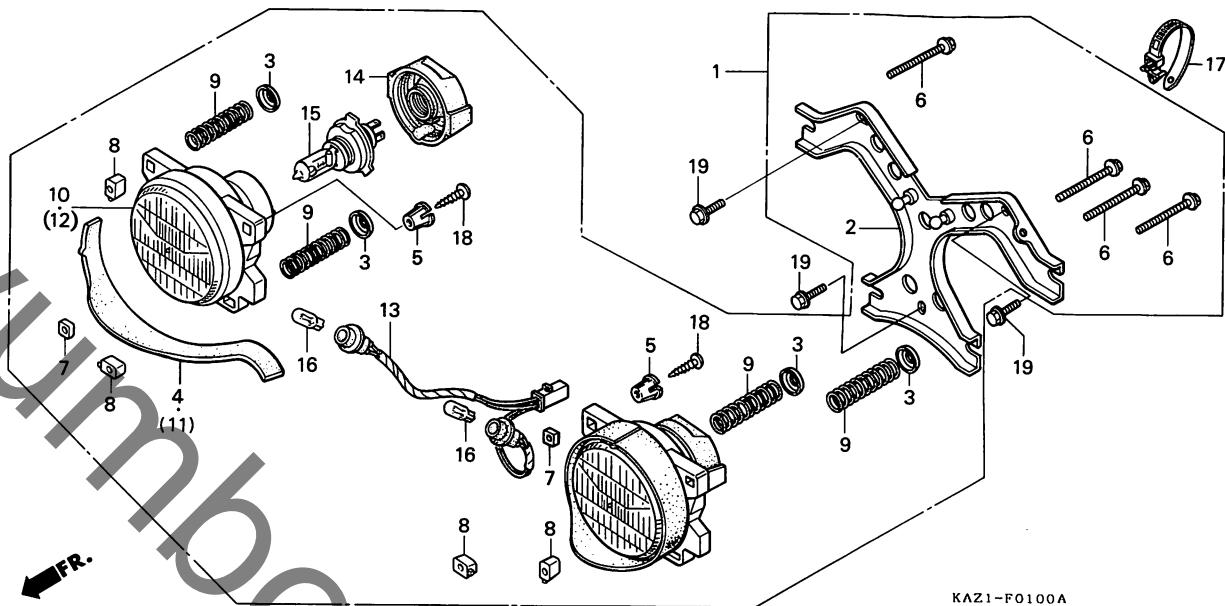


E 1

ブロックNO.

F - 1

ヘッドライト



整備項目	標準時間	見出番号	部品番号	部品名	希望小売価格	使用個数		適用号機		タイプ
						CBR250	RRL-2	初号機	終号機	
ヘッドライトASSY.....	0.4	1	33100-KAZ-000	ヘッドライトASSY. (12V 60/35W)	17,900	1	1			
ヘッドライトユニット ( イツコマシ 0.1 カサシ )		2	33101-KAZ-003	ヘッドライトマウントインクフプレート.....	1,550	1	1			
ヘッドライトマウントインクフプレート.....	0.5	3	33105-KAZ-000	スワッシュワッシャー 5MM.....	55	4	4			
ホーションライトソケットCOMP.....	0.3	4	33106-KAZ-300	シールドラハ.....	310	1	1			
ヘッドライトハイルフ.....	0.1	5	33106-MV4-000	ヒョットホルター.....	105	2	2			
(ニコテモトウシカン)		6	33107-KAZ-000	ヒョムアシヤステインクナツクリュ 5X4.5.....	70	4	4			
ウエツシハースハイルフ		7	33108-KAZ-000	ヒョットホルターナツ.....	65	2	2			
(ニコテモトウシカン)		8	33108-MR7-003	ヒョムアシヤステインクナツ.....	70	4	4			
		9	33109-KAZ-000	コイルスワリンク.....	90	4	4			
		10	33110-MV4-000	R.ヘッドライトユニット.....	4,900	1	1			
		11	33156-KAZ-300	シールドラハ.....	310	1	1			
		12	33160-MV4-000	L.ヘッドライトユニット.....	4,900	1	1			
		13	33170-KAZ-000	ホーションライトソケットCOMP.....	350	1	1			
		14	33180-MR7-003	ラハカハ.....	460	2	2			
		15	34901-KY2-701	ヘッドライトハイルフ (12V 60/35W)	2,300	2	2			
		16	34902-750-003	ウエツシハースハイルフ (12V/17W).....	300	2	2			
		17	90672-SAO-003	ケフスラツク 118MM(フツク).....	145	1	1			
		18	93901-25320	タツヒンクナツクリュ 5X16.....	15	2	2			
		19	96300-06012-07	フランシホルト 6X12.....	30	3	3			

1991.04.01

E1

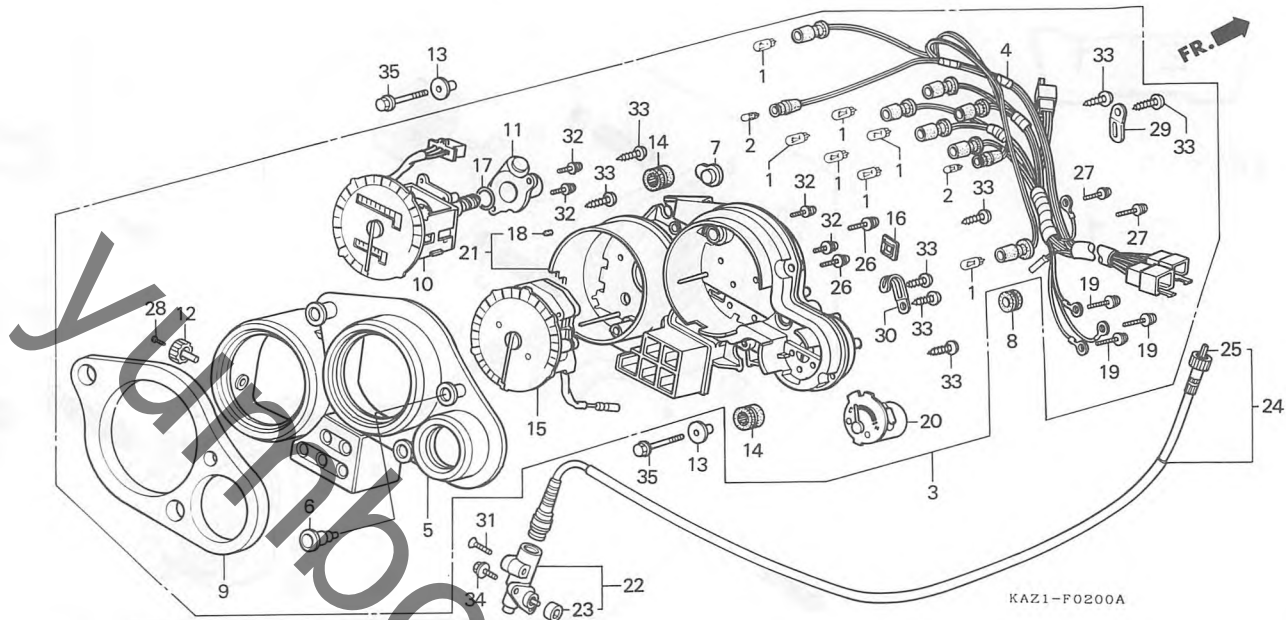
3

E 2

ブロックNO.

F-2

メーター



整備項目	標準時間	見出番号	部品番号	部品名	希望	使用個数	適用号機		タイプ
					小売価格	CBR250 RRL RRL-2	初号機	終号機	
コンビネーションメーター-ASSY.....	0.4	1	34908-MB9-871	ウエツシハースハルフ (12V 1.7W) (ヒツホウセイキ)	110	7	7		
アツハークースCOMP.....					120	2	2		
ソケットCOMP.....	0.5	2	34908-MG9-951	ウエツシハースハルフ (12V 1.7W)					
スポートメーター-ASSY.....	0.6	3	37100-KAZ-008	コンビネーションメーター-ASSY.....	41,000	1	-		
ローケースASSY.....			37100-KAZ-701	コンビネーションメーター-ASSY.....	43,000	-	1		
イルホース.....	0.2	4	37105-KAZ-008	ソケットCOMP.....	3,600	1	1		
スポートメーターキヤホツツクASSY.....		5	37110-KV3-831	アツハークースCOMP.....	1,800	1	1		
タコメーターASSY.....	0.7								
テンフメーターASSY.....		6	37112-KY1-003	メーターハネルクリツフ.....	85	1	1		
スポートメーターケフルCOMP.....	0.1	7	37113-ML7-008	キャツフ.....	70	1	1		
		8	37125-MR7-008	スポートメーターセツテインクハラ.....	120	2	2		
		9	37130-KV3-831	ハネル.....	1,200	1	1		
		10	37200-KAZ-008	スポートメーターASSY.....	11,500	1	-		
			37200-KAZ-701	スポートメーターASSY.....	13,500	-	1		
		11	37211-MR7-008	イルホース.....	1,700	1	1		
		12	37220-MA6-008	トリツフ.....	300	1	1		
		13	37243-KV3-830	スポートメーターマウンテインクカラ.....	120	2	2		
		14	37244-MM4-000	スポートメーターマウンテインクハラ.....	150	2	2		
		15	37250-KAZ-008	タコメーターASSY.....	15,500	1	1		
		16	37253-KV3-831	キャツフ.....	70	1	1		
		17	37264-MR7-008	シル.....	70	1	1		
		18	37304-198-901	クツシヨハラ.....	85	6	6		
		19	37305-KE5-008	スクリエワツシヤ 3X22.....	80	3	3		
		20	37400-KAZ-008	テンフメーターASSY.....	3,250	1	1		
		21	37615-KV3-881	ローケースASSY.....	1,200	1	1		
		22	44800-KAZ-003	スポートメーターキヤホツツクASSY.....	4,100	1	1		

1991.04.01

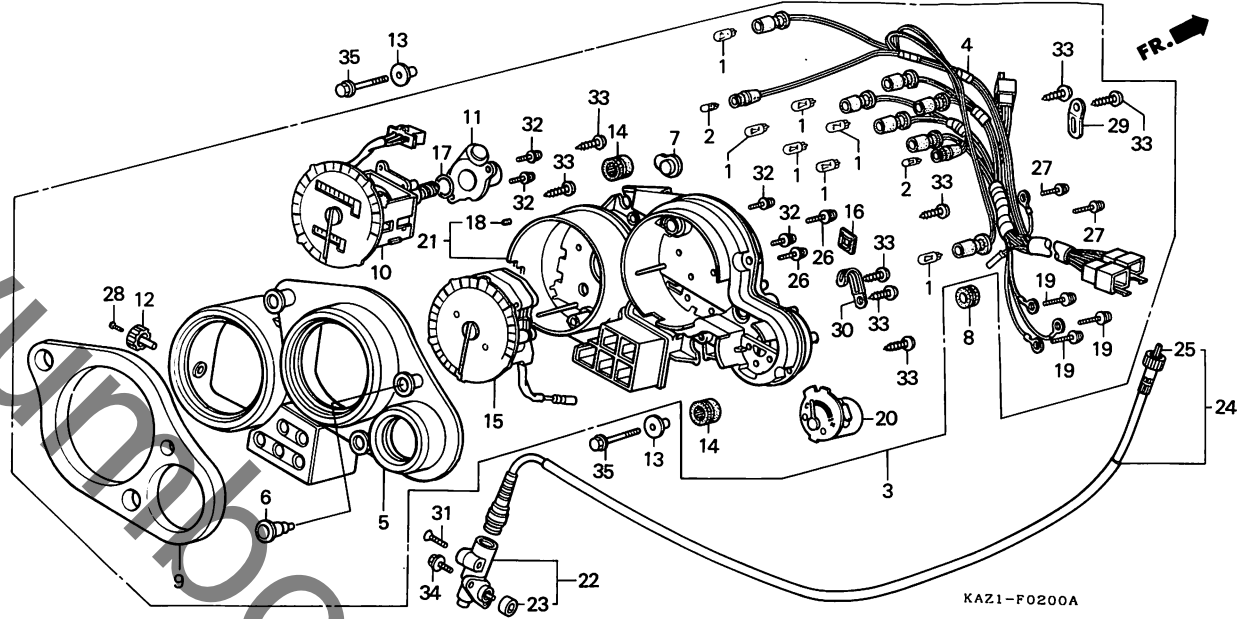
E2

**E 3**

ブロックNO.

**F - 2**

メーター



整備項目	標準時間	見出番号	部品番号	部品名	希望小売価格	使用個数		適用号機		タイプ
						CBR250	RRL RRL-2	初号機	終号機	
		23	44808-MR7-013	スピードメーターシヨウト	240	1	1			
		24	44830-KAZ-000	スピードメーターケーブルCOMP	760	1	1			
		25	44831-KY2-000	インターケーブル	295	1	1			
		26	90101-MV4-008	スクリーンワッシャー 4X22	65	2	2			
		27	90102-KY1-008	スクリーンワッシャー 3X10	50	2	2			
		28	90158-KM7-911	ハブスクリュー 2X6	55	1	1			
		29	90652-KV3-831	クリツフ 4X65	100	1	1			
		30	90652-MV4-008	クリツフ 4X65	95	1	1			
		31	93700-05020-06	オーハブスクリュー 5X20	15	1	1			
		32	93892-04014-10	スクリーンワッシャー 4X14	20	4	4			
		33	93903-24480	タビオンクスクリュー 4X16	15	8	8			
		34	96001-06012-07	フランジナット 6X12	30	2	2			
		35	96001-06022-07	フランジナット 6X22	45	2	2			

1991.04.01

E3

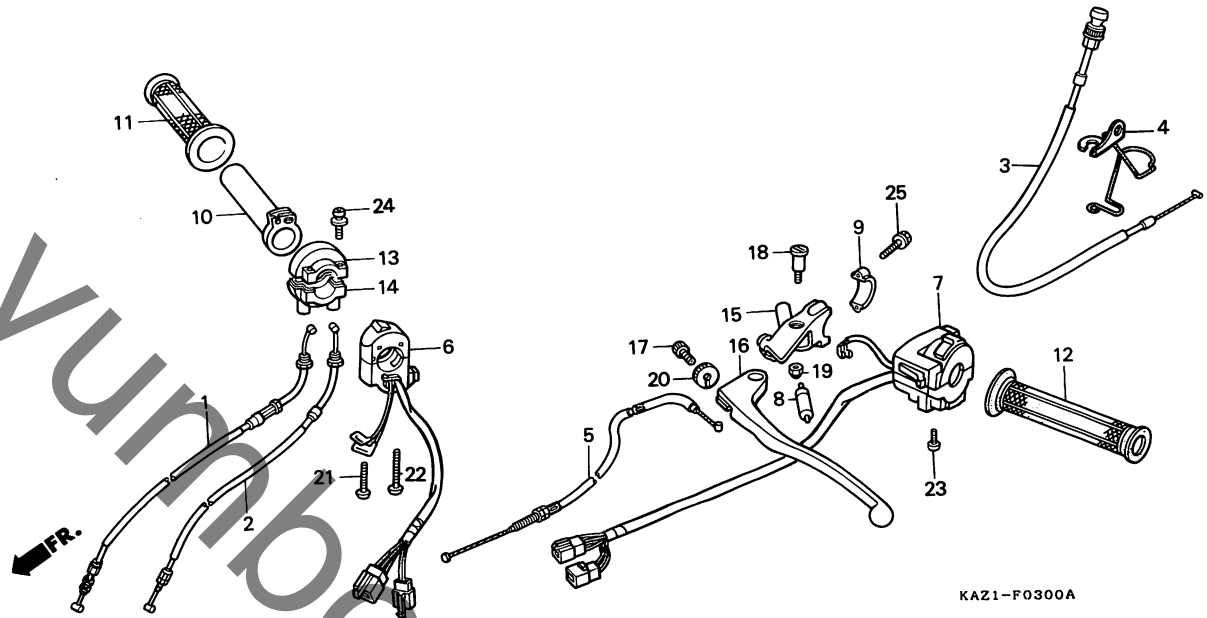
3

# E 4

ブロックNO.

## F - 3

ハンドルレバー・スイッチ・ケーブル



整備項目	標準時間	見出番号	部品番号	部品名	希望小売価格	使用個数		適用号機		タイプ
						CBR250	RRL	RRL-2	初号機	
スロットルケーブルCOMP. (ニコテモットウシカン)	0.8	1	17910-KAZ-000	スロットルケーブルCOMP. A	1,200	1	1			
スロットルケーブルCOMP. (ニコテモットウシカン)	0.4	2	17920-KAZ-000	スロットルケーブルCOMP. B	1,200	1	1			
スロットルケーブルCOMP. (ニコテモットウシカン)	0.4	3	17950-KAZ-000	スロットルケーブルCOMP.	770	1	1			
スロットルケーブルCOMP. (ニコテモットウシカン)	0.4	4	17951-KAZ-000	スロットルケーブルCOMP.	165	1	1			
スロットルケーブルCOMP. (ニコテモットウシカン)	0.3	5	22870-KAZ-000	クラッチケーブルCOMP.	1,000	1	1			
スターターキルスイッチASSY.	0.5	6	35130-KAZ-000	スターターキルスイッチASSY.	1,850	1	1			
ウインカースイッチASSY.	0.1	7	35200-KAZ-000	ウインカースイッチASSY.	4,150	1	1			
フロントレバースイッチCOMP.	0.1	8	35330-413-003	フロントレバースイッチCOMP.	690	1	1			
L. ハンドルケーブルCOMP.	0.2	9	45517-166-006	マスターシリンターホルター	450	1	1			
R. ハンドルケーブルCOMP.	0.2	10	53141-ML7-000	スロットルケーブルCOMP.	500	1	1			
ハンドレバーフラケット		11	53165-KT8-710	R. ハンドルケーブルCOMP.	360	1	1			
		12	53166-KT8-710	L. ハンドルケーブルCOMP.	360	1	1			
		13	53167-KY1-003	スロットルケーブルCOMP.	920	1	1			
		14	53168-KY1-003	スロットルケーブルCOMP.	1,050	1	1			
		15	53172-KT8-710	ハンドレバーフラケット	1,300	1	1			
		16	53178-KV3-000	L. ハンドルケーブルCOMP.	780	1	1			
		17	53192-268-000	ワイヤーアシヤステイニングホルター	210	1	1			
		18	90113-438-000	L. ステアリングハンドレバーホルター	225	1	1			
		19	90201-415-000	キャップナット 6MM	110	1	1			
		20	90321-MA6-750	ワイヤリングナット	295	1	1			
		21	93500-04032-06	ハンスクリュー 4X32	15	1	1			
		22	93500-04045-06	ハンスクリュー 4X45	20	1	1			
		23	93500-05020-0A	ハンスクリュー 5X20	15	2	2			
		24	93892-05022-07	スクリューワッシャー 5X22	25	2	2			

1991.04.01

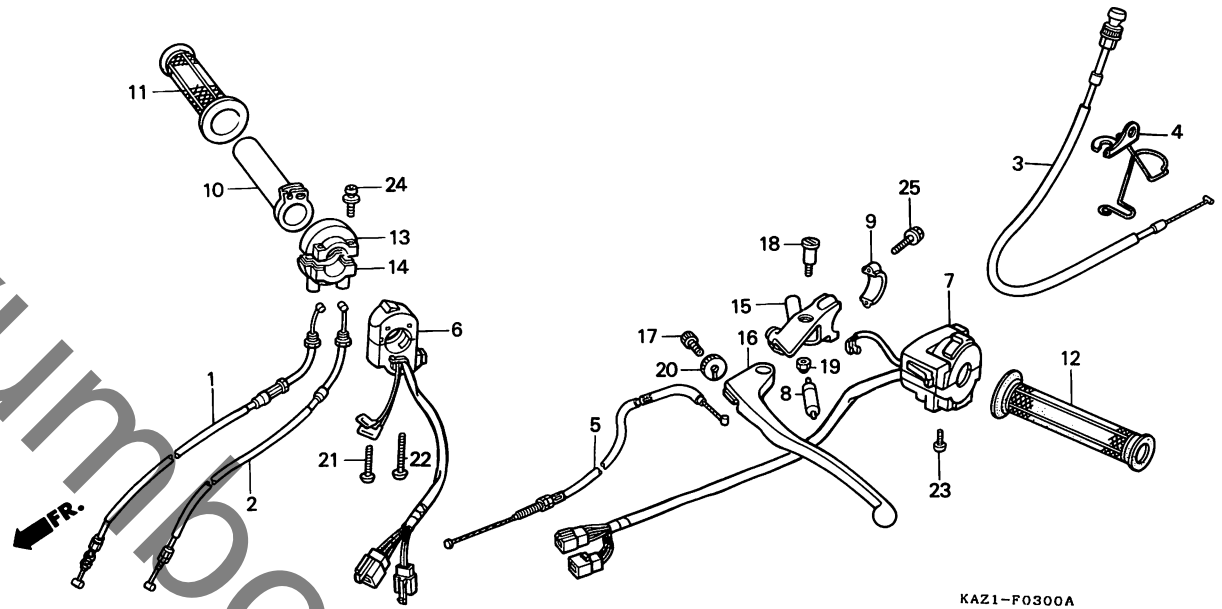
E4

**E 5**

ブロックNO.

**F - 3**

ハンドルレバー・スイッチ・ケーブル



整備項目	標準時間	見出番号	部品番号	部品名	希望 小売 価格	使用個数		適用号機		タイプ
						CBR250 RRL	RRL-2	初号機	終号機	
		25	96001-06025-07	フランシスホルト 6X25.....	30	2	2			

1991.04.01

E5

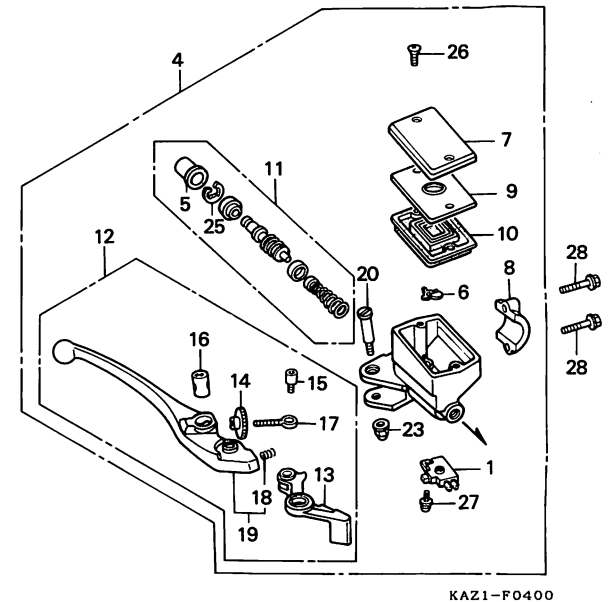
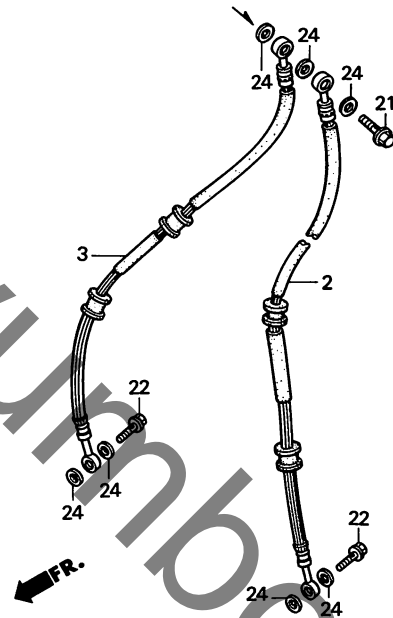
**3**

E 6

ブロックNO.

F-4

フロントブレーキマスターシリンダー



整備項目	標準時間	見出番号	部品番号	部品名	希望小売価格	使用個数		適用号機		タイプ
						CBR250	RRL RRL-2	初号機	終号機	
フロントストツフスイッチASSY.....	0.1	1	35340-MM5-600	フロントストツフスイッチASSY.....	640	1	1			
タイヤフラム		2	45124-KAZ-003	L.フロントブレーキホース.....	2,100	1	1			
R.ハンドヘルバ-ASSY.		3	45125-KAZ-003	R.フロントブレーキホース.....	2,100	1	1			
マスターシリンター-ノツカ-		4	45500-KAZ-006	フロントブレーキマスターシリンター-ASSY. (ニツジ)	10,500	1	1			
フロントブレーキホース.....	0.4	5	45504-410-003	フ-ツCOMP.....	300	1	1			
( イツコマシ 0.1 カカン )		6	45512-MA6-006	フ-ツテクター.....	120	1	1			
フロントブレーキマスターシリンター-ASSY.		7	45513-MB2-026	キャツフ.....	870	1	1			
マスターシリンター-セツト		8	45517-166-006	マスターシリンター-ホルター.....	450	1	1			
		9	45518-MB4-671	タイヤフラムフレ-ット.....	330	1	1			
		10	45520-MA5-672	タイヤフラム.....	450	1	1			
		11	45530-471-831	マスターシリンター-セツト.....	1,500	1	1			
		12	53170-KV0-006	R.ハンドヘルバ-ASSY.....	1,650	1	1			
		13	53171-MJ4-701	マスターシリンター-ノツカ.....	640	1	1			
		14	53172-KV0-006	R.ハンドヘルバ-アシ-ヤスタ.....	245	1	1			
		15	53177-KV0-006	レバ-ツケツトホル-ト 5X5.....	110	1	1			
		16	53179-KV0-006	レバ-シ-ヨイント.....	95	1	1			
		17	53180-KV0-006	アシ-ヤステ-イ-ンク-ホル-ト.....	185	1	1			
		18	53181-KV0-006	ハンドヘルバ-スフ-リンク.....	75	1	1			
		19	53185-KV0-006	R.ハンドヘルバ-セツト.....	780	1	1			
		20	90114-MA5-671	R.ステ-ア-リ-ンク-ハンドヘルバ-セ-ホ-ル-ト	230	1	1			
		21	90145-MR8-004	オイルホル-ト 10X34.....	300	1	1			
		22	90145-MS9-611	オイルホル-ト 10X22.....	295	2	2			
		23	90201-415-000	キャツフ-ナツト 6MM.....	110	1	1			

1991.04.01

E6

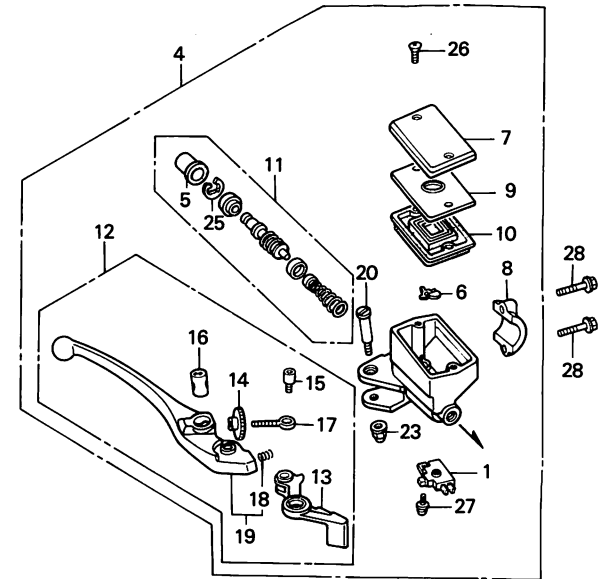
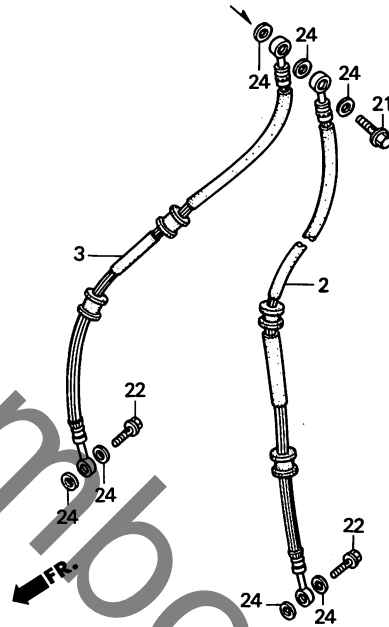
3

**E 7**

ブロックNO.

**F-4**

フロントブレーキマスターシリンダー



KAZ1-F0400

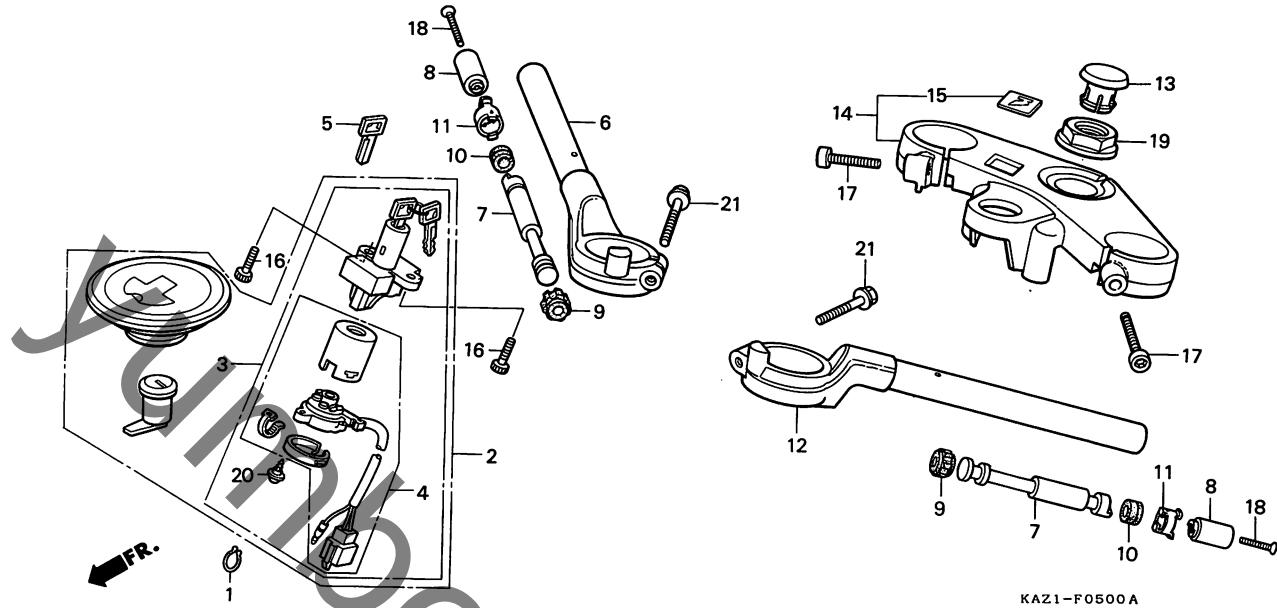
整備項目	標準時間	見出番号	部品番号	部品名	希望小売価格	使用個数		適用号機		タイプ
						CBR250	RRL	RRL-2	初号機	
		24	90545-300-000	オイルホルトワッシャー	105	7	7			
		25	90651-MA5-671	サーキットワッシャー	95	1	1			
		26	93600-04012-1G	フラットスクリーン 4X12	15	2	2			
		27	93893-04012-18	スクリーンワッシャー 4X12	25	1	1			
		28	96001-06022-07	フランジホルト 6X22	45	2	2			

**E 8**

ブロックNO.

**F-5**

ハンドルパイプ・トップブリッジ



KAZ1-F0500A

整備項目	標準時間	見出番号	部品番号	部品名	希望小売価格	使用個数		適用号機		タイプ
						CBR250 RRL	RRL-2	初号機	終号機	
キーセット	0.6	1	32171-GF9-621	ハ○スロック	75	1	1			
コンビネーション&ロツクスイッチASSY	0.4	2	35010-KAZ-000	キーセット	12,100	1	1	-----	1017576	
コンタクトヘ○スCOMP.		*	35010-KAZ-010	キーセット	12,100	1	1	1017577		
R.ステアリングハントルパイフ		3	35100-KAZ-000	コンビネーション&ロツクスイッチASSY	6,000	1	1	-----	1017576	
フォークツフフワリツシCOMP.		*	35100-KAZ-010	コンビネーション&ロツクスイッチASSY	6,000	1	1	1017577		
ハントルウエイトB	0.2	4	35101-KAZ-000	コンタクトヘ○スCOMP	1,900	1	1			
L.ステアリングハントルパイフ	0.5	5	35121-MN9-611	フランクキー	390	(1)	(1)			
		6	53100-KAZ-000	R.ステアリングハントルパイフ	6,600	1	1			
		7	53104-KT7-000	ハントルウエイトB	620	2	2			
		8	53105-KT7-750	ステアリングハントルウエイト	490	2	2			
		9	53106-MJ0-000	ハントルウエイトラハ○ (A)	105	2	2			
		10	53106-MM5-000	ハントルウエイトラハ○ A	100	2	2			
		11	53108-KAZ-000	ハントルウエイトスナツフ○リンク	155	2	2			
		12	53150-KAZ-000	L.ステアリングハントルパイフ	6,600	1	1			
		13	53232-MJ4-670	ステアリングナツトキャツフ○	320	1	1			
		14	53300-KAZ-000	フォークツフフワリツシCOMP	7,800	1	1			
		15	86150-MR8-300	ウイックマ○クエンフ○レム	360	1	1			
		16	90100-MN8-910	ソケツトホ○ルト 8MM	130	2	2			
		17	90116-KY1-000	ソケツトホ○ルト 8X45	115	2	2			
		18	90191-KT7-750	○ハ○ルスクリユー 6X60	100	2	2			
		19	90304-MJ4-670	ステアリングスナツト	390	1	1			
		20	91059-KY2-711	ツツヒ○ンクスクリユー 3X16	70	3	3			
		21	96300-08035-00	フランシ○ホ○ルト 8X35	45	2	2			

1991.04.01

E8

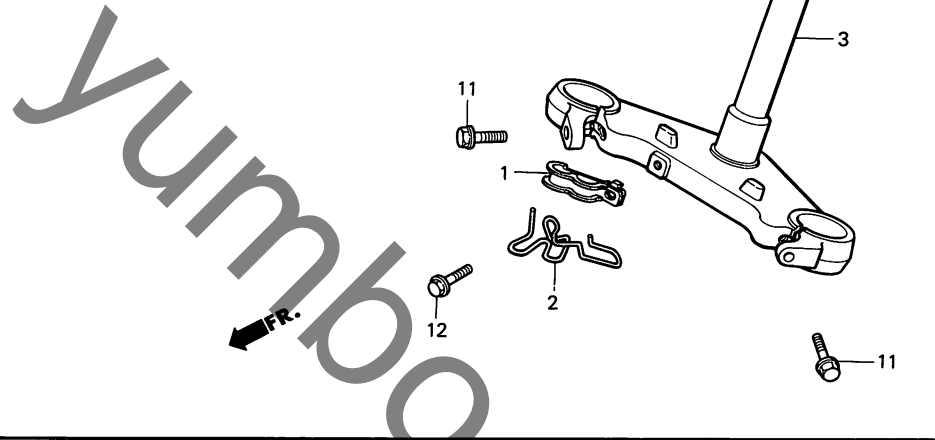


E 9

ブロックNO.

F-6

ステアリングシステム



KAZ1-F0600A

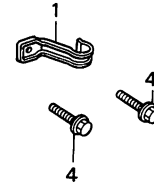
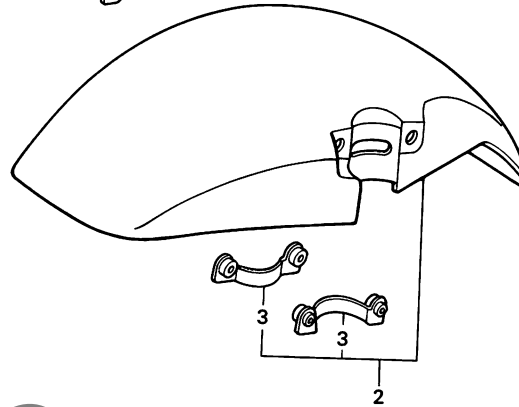
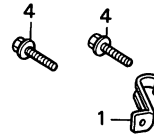
整備項目	標準時間	見出番号	部品番号	部品名	希望小売価格	使用個数		適用号機		タイプ
						CBR250 RRL	RRL-2	初号機	終号機	
ステアリングシステムCOMP.....	1.3	1	45155-KV3-700	フロントフォークホースクラシホー.....	165	1	1			
ステアリングハットツツフスレツトCOMP.....	0.4	2	45156-KAZ-000	フロントフォークホースクラシホー-B.....	260	1	1			
ハットハーフアッパリング.....	1.2	3	53200-KAZ-000	ステアリングシステムCOMP.....	9,800	1	1			
(ニコテモトウシカン)		4	53214-KA4-701	ステアリングハットタツシール (アライ).....	195	1	1			
		5	53214-371-010	ステアリングハットタツシール.....	400	1	1			
		6	53220-KM4-000	ステアリングハットツツフスレツトCOMP.....	740	1	1			
		7	90302-425-830	ステアリングハットツツフスレツト (B).....	610	1	1			
		8	90506-425-830	ロツクワツシヤ.....	165	1	1			
		9	91015-KT8-005	ハットハーフアッパハーフアリング.....	1,150	1	1			
		10	91016-KT8-005	ハットハーフアンターハーフアリング.....	1,250	1	1			
		11	95701-10035-07	フランシホヘルツ 10X35.....	45	2	2			
		12	96001-06016-07	フランシホヘルツ 6X16.....	30	1	1			

E 10

ブロックNO.

F-7

フロントフェンダー



KAZ1-F0700

3

整備項目	標準時間	見出番号	部品番号	部品名	希望小売価格	使用個数		適用号機		タイプ
						RRL	RRL-2	初号機	終号機	
フロントフェンダー-COMP.....	0.1	1	45157-KV3-770	フロントフェンダーキホースクランパ°B.....	175	2	2			
		2	61100-KV3-770ZC	フロントフェンダー-COMP. *NH193P* (ハ°-ルクリスタルホワイト)	4,950	1	1			
			61100-KV3-770ZD	フロントフェンダー-COMP. *NH259M* (シートシルバ°-メタリック)	4,950	1	1			
		*	61100-KV3-770ZG	フロントフェンダー-COMP. *NH194MU* (ヘビ°-ク°レメタリック-U)	4,950	1	1			
		3	61101-KV3-700	フロントフェンダー-フレート.....	280	2	2			
		4	96001-06018-00	フランジホルト 6X18.....	30	4	4			

1991.04.01

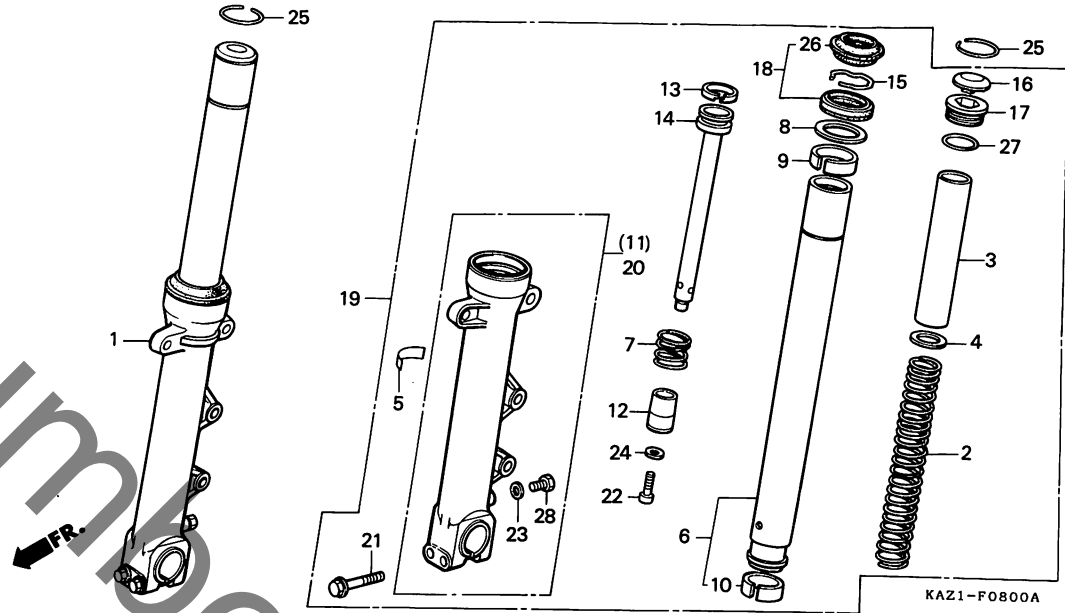
E10

**E 11**

ブロックNO.

**F - 8**

フロントフォーク



整備項目	標準時間	見出番号	部品番号	部品名	希望小売価格	使用個数	適用号機		タイプ
						CBR250 RRL RRL-2	初号機	終号機	
フロントフォークASSY. ....	0.6	1	51400-KAZ-003	R.フロントフォークASSY. (シヨウワ)...	24,600	1	1		
( イツマシ 0.2 カサ )		2	51401-KAZ-003	フロントフォークスプリング.....	1,700	2	2		
フロントフォークスプリング.....	0.2	3	51402-KAZ-003	スプリングカラー.....	610	2	2		
フロントフォークハイ°COMP. ....	1.0	4	51403-463-003	スプリングシヨイントプレート.....	120	2	2		
( イツマシ 0.6 カサ )		* 5	51405-KV6-702	ワッフル.....	105	2	2		
ホットムケースCOMP. ....		6	51410-KAZ-003	フロントフォークハイ°COMP. ....	8,700	2	2		
( イツマシ 0.6 カサ )		7	51411-KAZ-003	リハウントスプリング.....	170	2	2		
フロントフォークシルベツト.....	0.9	8	51412-461-003	ハツツアツツプリング.....	165	2	2		
( イツマシ 0.5 カサ )		9	51414-MN4-003	カイトフツツ.....	320	2	2		
		10	51415-MN4-003	スライタフツツ.....	380	2	2		
		11	51421-KAZ-003	R.ホットムケースCOMP. ....	8,600	1	1		
		12	51432-KAZ-003	オイルツクヒース.....	420	2	2		
		13	51437-KAZ-003	ヒーストリンク.....	195	2	2		
		14	51440-KAZ-003	シートハイ°.....	1,700	2	2		
		15	51447-KR6-003	オイルシルストツハ°リンク.....	105	2	2		
		16	51449-MN5-003	フォークハイ°キヤツフ° (シヨウワ)....	165	2	2		
		17	51455-KY1-003	フロントフォークホルツ (シヨウワ)....	880	2	2		
		18	51490-KAZ-003	フロントフォークシルベツト.....	990	2	2		
		19	51500-KAZ-003	L.フロントフォークASSY. (シヨウワ)....	24,600	1	1		
		20	51521-KAZ-003	L.ホットムケースCOMP. ....	8,600	1	1		
		21	90109-MR7-000	フランシツホルツ 8X45.....	120	4	4		
		22	90116-KV3-701	ツケツツホルツ 8MM.....	85	2	2		
		23	90543-273-000	フロントフォークツレツコツツハ°ツツキ.....	70	2	2		
		24	90544-283-000	ス°シヤルツツツヤ° 8MM.....	80	2	2		
		25	90602-ME7-003	ストツハ°リンク.....	85	2	2		

1991.04.01

E11

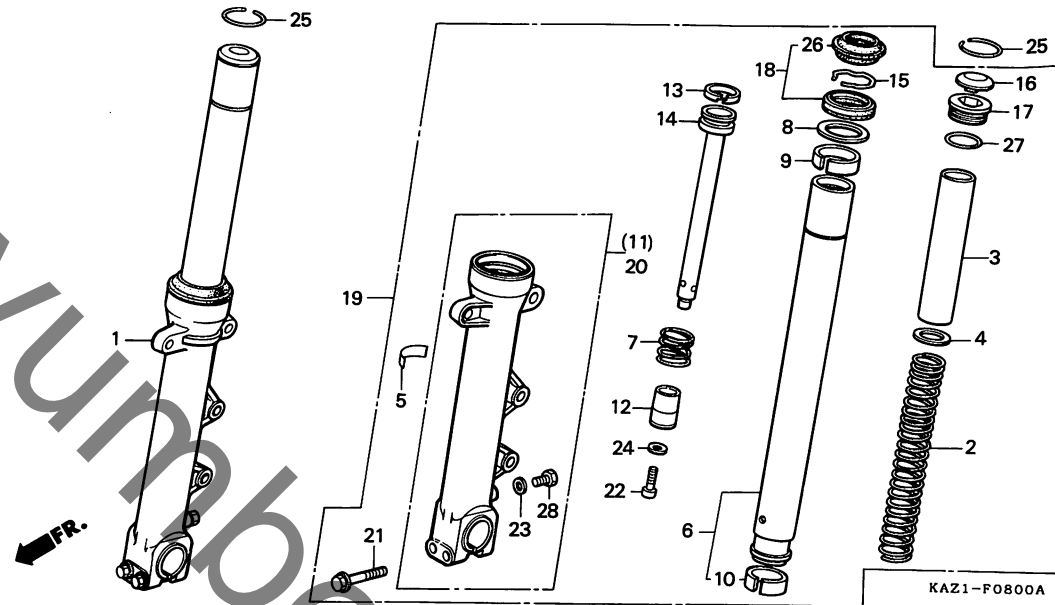
3

# E 12

ブロックNO.

## F-8

フロントフォーク



整備項目	標準時間	見出番号	部品番号	部品名	希望小売価格	使用個数		適用号機		タイプ
						CBR250	RRL	RRL-2	初号機	
		26	91254-KAZ-003	タフスチール.....	530	2	2			
		27	91356-MJ6-741	オリック 30.2X2.4.....	90	2	2			
		28	92000-06008-0A	6カクホルト 6X8.....	20	2	2			

1991.04.01

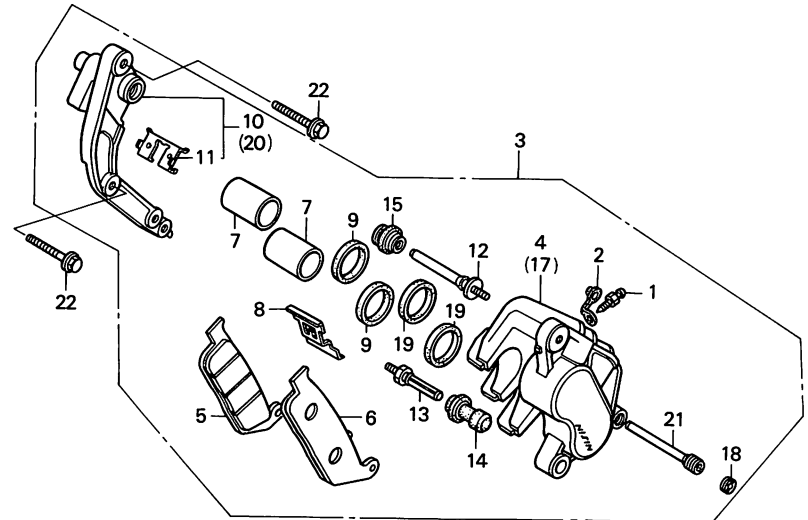
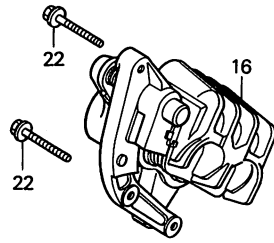
E12

# E 13

ブロックNO.

## F - 9

フロントブレーキキャリパー



KAZ1-F0900A

整備項目	標準時間	見出番号	部品番号	部品名	希望小売価格	使用個数		適用号機		タイプ
						CBR250	RRL-2	初号機	終号機	
フロントブレーキキャリパー-ASSY. ( イツコマシ 0.2 カサ )	0.4	1	43352-568-003	フットリターンスクリュー	160	2	2			
フロントキャリパーホッテイ. ( イツコマシ 0.4 カサ )	0.6	2	43353-461-771	フットリターンキャップ	130	2	2			
フロントハットCOMP.A. ( イツコマシ 0.1 カサ )	0.1	4	45101-MV4-006	L. フロントキャリパーホッテイ	6,400	1	1			
ピストン ( カンレンフレン フム )	0.5	5	45105-KAZ-004	フロントハットCOMP.A.	1,750	2	2			
L. フロントフッケットCOMP. .R. フッケットCOMP.	0.2	6	45106-KAZ-004	フロントハットCOMP.B.	1,750	2	2			
		7	45107-MN5-006	ピストン (ニツシン)	860	4	4			
		8	45108-ML7-921	ハットスプリング (ニツシン)	235	2	2			
		9	45109-GE2-006	タストシル	170	4	4			
		10	45110-KY2-006	L. フロントフッケットCOMP. (ニツシン)	3,550	1	1			
		11	45112-ML7-921	リテーナー	150	2	2			
		12	45131-ML7-921	ピストンA (ニツシン)	370	2	2			
		13	45131-166-016	ピストン	165	2	2			
		14	45132-166-016	ピストン	130	2	2			
		15	45133-MA3-006	フット (B)	145	2	2			
		16	45200-KAZ-006	R. フロントブレーキキャリパー-ASSY. (ニツシン)	17,900	1	1			
		17	45201-MV4-006	R. フロントキャリパーホッテイ	6,400	1	1			
		18	45203-MG3-016	ピストン	135	2	2			
		19	45209-GE2-006	ピストンシル	160	4	4			
		20	45210-ML7-921	R. フッケットCOMP. (ニツシン)	3,550	1	1			
		21	45215-ML7-922	ハンカピストン (ニツシン)	265	2	2			
		22	96400-08032-07	フランシット 8X32	45	4	4			

1991.04.01

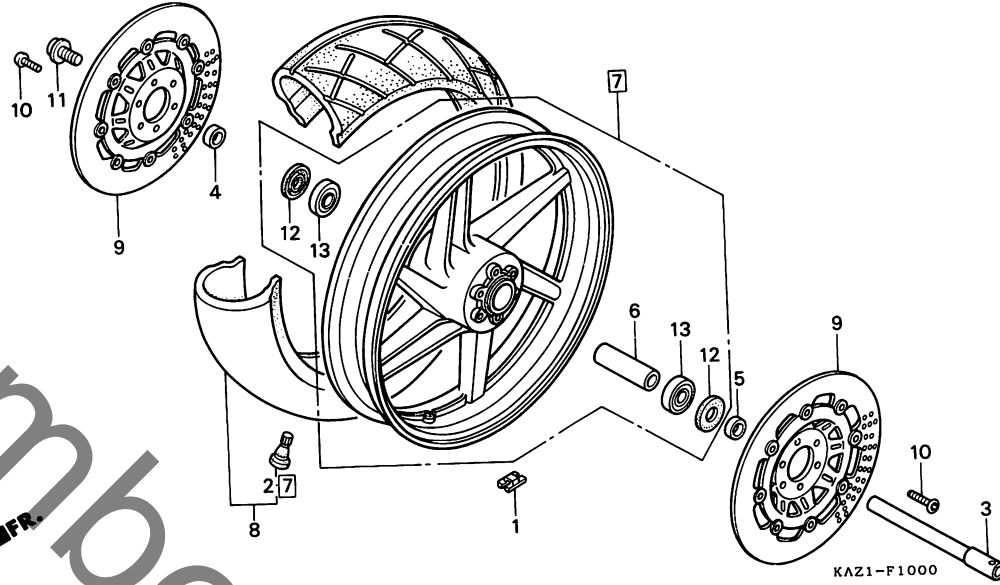
E13

E 14

ブロックNO.

F-10

フロントホイール



整備項目	標準時間	見出番号	部品番号	部品名	希望小売価格	使用個数		適用号機		タイブ
						CBR250	RRL-2	初号機	終号機	
ハッランスウエイト	0.9	1	42704-MB0-000	ハッランスウエイト (10G)	350	N	N			
フロントホイールアッスル	0.4		42705-MB0-000	ハッランスウエイト (20G)	350	N	N			
フロントアッスルテニスアッスカラー	0.5		42706-MB0-000	ハッランスウエイト (30G)	350	N	N			
フロントフッレキテニスアッスCOMP. (イツコマシ 0.1 カザン)		2	42753-ML7-003	リムハッルフ (BS)	300	1	1			
ラシアルホッルハッアリンク 6004UU (イツコマシ 0.1 カザン)		3	44301-KV3-700	リムハッルフ (タッソツフ)	300	1	1			
フロントホイールセツト	1.2	4	44311-MR1-000	フロントホイールアッスル	1,700	1	1			
フロントタイヤASSY	1.1	5	44312-KV3-700	フロントホイールサイトカラー	300	1	1			
		6	44620-MV4-000	フロントアッスルテニスアッスカラー	480	1	1			
		7	44650-KAZ-305ZA	フロントホイールセツト *R134* (ファイティングレツト)	37,000	1	1			
		*	44650-KAZ-305ZB	フロントホイールセツト *NH196* (ロスホワイト)	37,000	1	1			
		*	44650-KAZ-305ZC	フロントホイールセツト *NH1* (フッラツク)	37,000	1	1			
		8	44710-KV3-831	フロントタイヤASSY. (BS) (110/70R17 54H CY17)	シツカ	1	1			
		*	44710-KV3-773	フロントタイヤASSY. (タッソツフ) (110/70R17 54H)	シツカ	1	1			
		9	45120-KAZ-006	フロントフッレキテニスアッスCOMP.	20,500	2	2			
		10	90105-KN5-000	テニスアッスホルツ 6X17	100	12	12			
		11	90305-KT8-000	フロントアッスルホルツ	250	1	1			
		12	91257-KA3-711	タッストシール 28X42X8 (NOK)	280	2	2			
			91257-KA3-712	タッストシール 28X42X8 (アライ)	300	2	2			
		13	96150-60040-10	ラシアルホッルハッアリンク 6004UU	640	2	2			

1991.04.01

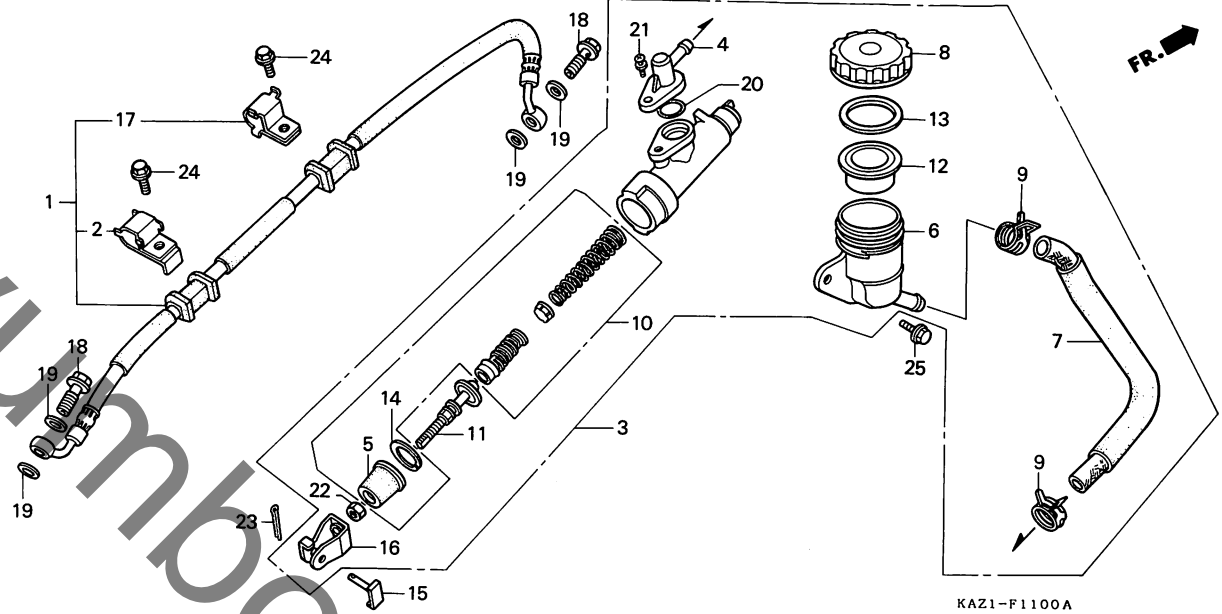
E14

**E 15**

ブロックNO.

**F-11**

リヤブレーキマスターシリンダー



整備項目	標準時間	見出番号	部品番号	部品名	希望小売格	使用個数		適用号機		タイプ
						CBR250	RRL	初号機	終号機	
リヤフレキホース	0.5	1	43310-KAZ-003	リヤフレキホース	2,350	1	1			
リヤマスターシリンダーASSY	0.6	2	43315-KAZ-000	リヤフレキホースクランパ	155	1	1			
マスターシリンダーヒーストンセット		3	43500-KAZ-006	リヤマスターシリンダーASSY	9,600	1	1			
マスターシリンダーオイルカツフ	0.3	4	43503-MB2-006	マスターシリンダーコネクタ	290	1	1			
マスターシリンダーホース	0.4	5	43504-MB2-006	ブーツCOMP	210	1	1			
タイヤフラム	0.2	6	43511-MA6-006	マスターシリンダーオイルカツフ	920	1	1			
		7	43512-KAZ-006	マスターシリンダーホース	620	1	1			
		8	43513-MB2-016	オイルカツフキャツフCOMP	760	1	1			
		9	43514-445-771	マスターシリンダーオイルホースクランフ	390	2	2			
		10	43520-MB2-305	マスターシリンダーヒーストンセット	1,850	1	1			
		11	43530-KV3-701	フツシロツツCOMP	810	1	1			
		12	45520-300-000	タイヤフラム	290	1	1			
		13	45521-MJ6-006	タイヤフラムフレート	140	1	1			
		14	46182-500-013	サークルツフ	85	1	1			
		15	46503-KW3-000	フレキホースツフヒンCOMP	120	1	1			
		16	46504-KV6-701	フレキホースツフポイント	180	1	1			
		17	52115-ML8-670	フレキホースクランパ	145	1	1			
		18	90145-MS9-611	オイルホルルト 10X22	295	2	2			
		19	90545-300-000	オイルホルルトワツシヤ	105	4	4			
		20	91212-422-006	オリク 14.8X2.4	105	1	1			
		21	93893-04012-17	スクリュワツシヤ 4X12	25	1	1			
		22	94002-08000-0S	6カクナツ 8MM	20	1	1			
		23	94201-20120	スプリツフヒン 2.0X12	15	1	1			
		24	96001-06016-07	フランシヤホルルト 6X16	30	2	2			
		25	96500-06016-00	フランシヤホルルト 6X16	30	1	1			

1991.04.01

E15

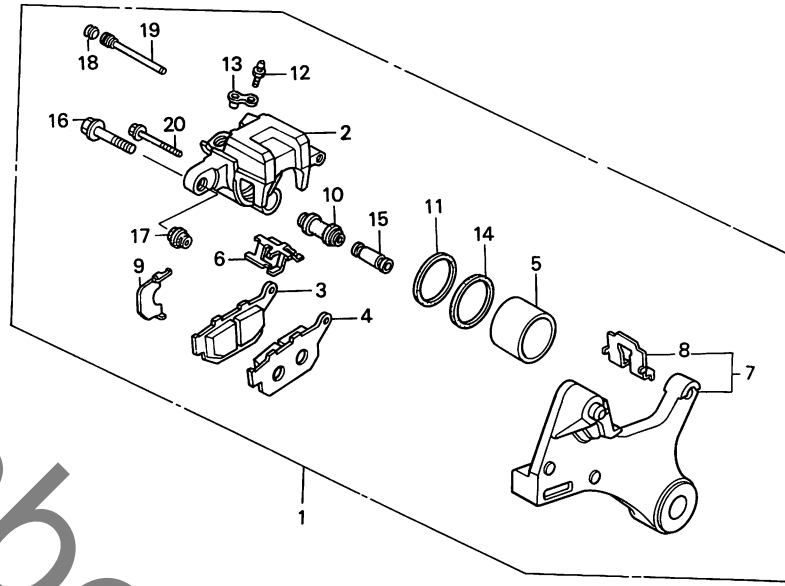
3

E 16

ブロックNO.

F-12

リヤブレーキキャリパー



KAZ1-F1200A

整備項目	標準時間	見出番号	部品番号	部品名	希望小売価格	使用個数		適用号機		タイプ
						CBR250	RRL	RRL-2	初号機	
リヤキャリパー-ASSY.....	0.8	1	43100-KAZ-006	リヤキャリパー-ASSY. (エツソン).....	14,500	1	1			
リヤキャリパー-ホッチイ.....	0.7	2	43101-KV3-771	リヤキャリパー-ホッチイ.....	5,700	1	1			
リヤハットCOMP.....	0.1	3	43105-KT7-762	リヤハットCOMP. (A).....	1,750	1	1			
ピストン.....	0.6	4	43106-KT7-762	リヤハットCOMP. (B).....	1,750	1	1			
( イツコマシ 0.1 カウン )		5	43107-KT7-761	ピストン.....	820	1	1			
リヤブラケットCOMP.		6	43108-KT7-761	ハットスプリング.....	185	1	1			
		7	43110-KAZ-006	リヤブラケットCOMP.....	4,900	1	1			
		8	43112-KT7-761	リテーナー.....	230	1	1			
		9	43114-KT7-761	シム (A).....	240	1	1			
		10	43132-KT7-761	スリーブ.....	175	1	1			
		11	43209-371-006	ピストンシール (38MM).....	320	1	1			
		12	43352-568-003	フリータースクリュー.....	160	1	1			
		13	43353-461-771	フリーターキャップ.....	130	1	1			
		14	45109-443-870	ターストシール.....	190	1	1			
		15	45111-MA3-006	スリーブ.....	330	1	1			
		16	45131-MN9-006	ホルトピオン.....	350	1	1			
		17	45133-MA3-006	ブーツ (B).....	145	1	1			
		18	45203-MG3-016	ピストンラック.....	135	1	1			
		19	45215-KA3-732	ハンカピオン.....	265	1	1			
		20	90180-MA3-006	フランジホルト 8X49.....	130	1	1			

1991.04.01

E16

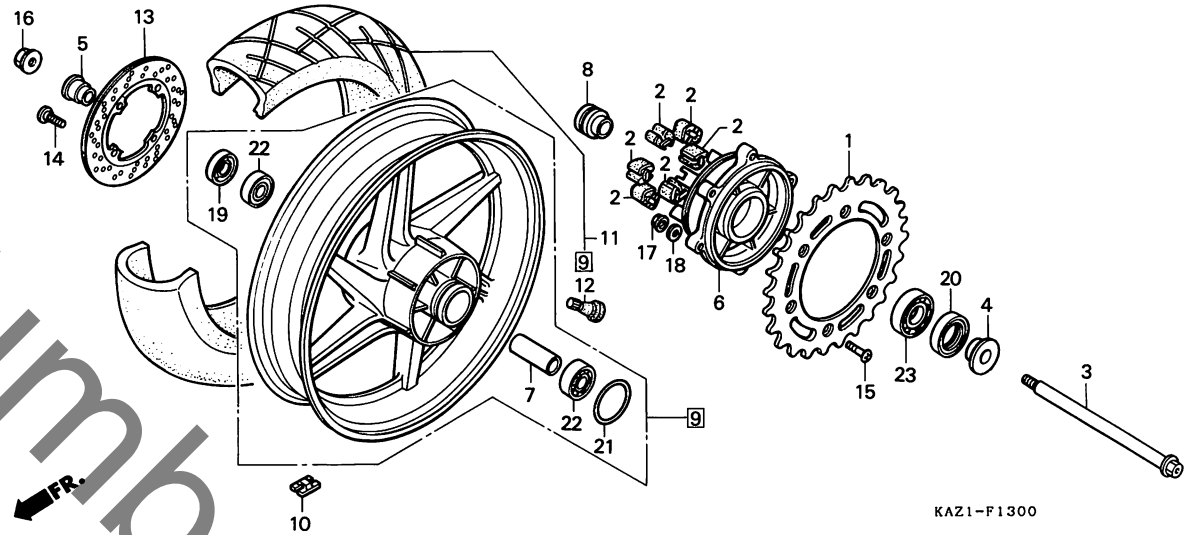


**F 1**

ブロックNO.

**F-13**

リヤホイール



KAZ1-F1300

整備項目	標準時間	見出番号	部品番号	部品名	希望小売価格	使用個数		適用号機		タイプ
						CBR250 RRL	RRL-2	初号機	終号機	
ファイナルリフアンフログケット	0.7	1	41201-KAZ-000	ファイナルリフアンフログケット (52T)	3,200	1	1			
リヤアクスルテイスタンカラー		2	41241-KB7-000	リヤホイールタンパハラ	300	6	6			
リヤフレキテイスク		3	42301-KW6-900	リヤホイールアクスル	1,350	1	1			
ラシアルホールヘアリンク 6203UU (イツコマシ 0.1 カサン)		4	42311-KT7-760	リヤホイールサイトカラー	480	1	1			
リヤホイールタンパハラ (ニコテモトウシカニ コイシヨウテモ トウシカニ)	0.6	5	42313-KT7-760	R.リヤホイールサイトカラー	480	1	1			
リヤホイールアクスル	0.5	6	42611-KV3-000	ファイナルリフアンフランシ	6,800	1	1			
ファイナルリフアンフランシ	0.8	7	42620-KAZ-000	リヤアクスルテイスタンカラー	480	1	1			
リヤホイールセット	1.4	8	42625-KT8-000	リヤホイールテイスタンカラー-B	480	1	1			
ハランスウエイ	0.9	9	42650-KAZ-305ZA	リヤホイールセット *R134* (ファイテインクハレット)	39,000	1	1			
リヤタイヤASSY	1.3	*	42650-KAZ-305ZB	リヤホイールセット *NH196* (ロスホワイト)	39,000	1	1			
		*	42650-KAZ-305ZC	リヤホイールセット *NH1* (フラツク)	39,000	1	1			
		10	42704-MB0-000	ハランスウエイ (10G)	350	N	N			
			42705-MB0-000	ハランスウエイ (20G)	350	N	N			
			42706-MB0-000	ハランスウエイ (30G)	350	N	N			
		11	42710-KAZ-003	リヤタイヤASSY. (BS) (140/60-R17 63H CY16)	シカ	1	1			
			42710-KAZ-004	リヤタイヤASSY. (タソソツフ) (140/60-R17 63H K510B)	シカ	1	1			
		12	42753-ML7-003	リムハイルフ (BS)	300	1	1			
			42753-ML7-004	リムハイルフ (タソソツフ)	300	1	1			
		13	43251-MV4-000	リヤフレキテイスク	10,800	1	1			
		14	90105-KR3-000	フロントテイスクホール 8X24	160	4	4			
		15	90128-428-020	トリフアンフログケットファイキンクホール	240	6	6			

1991.04.01

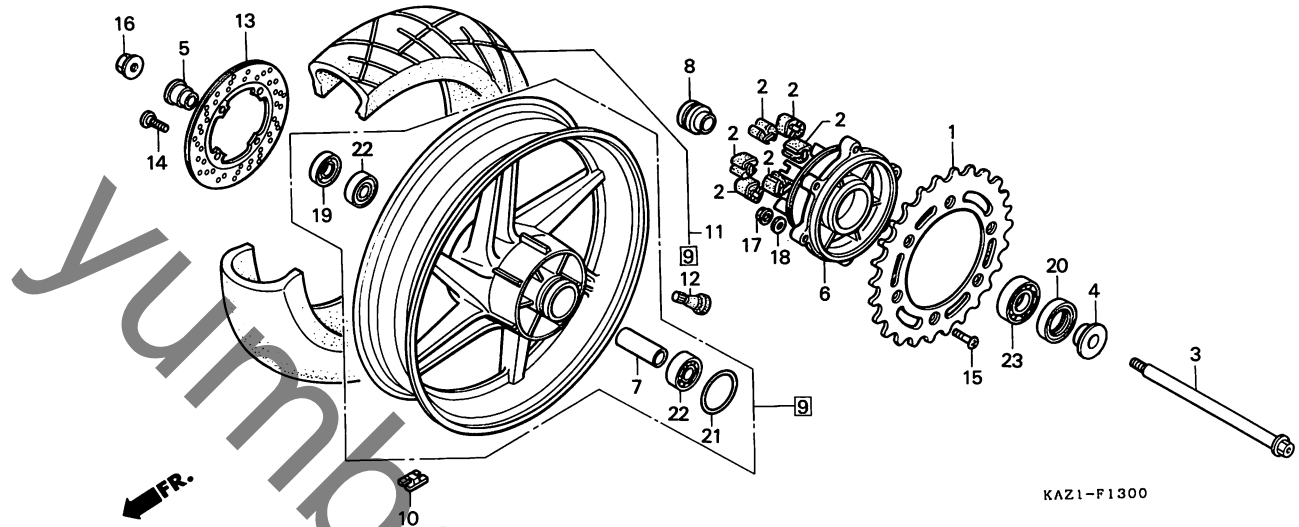
F1

F 2

ブロックNO.

F - 13

リヤホイール



整備項目	標準時間	見出番号	部品番号	部品名	希望小売価格	使用個数		適用号機		タイプ
						CBR250 RRL	RRL-2	初号機	終号機	
		16	90305-ME5-003	フランシナット 16MM.....	150	1	1			
		17	90309-MR8-003	フランシナット 8MM.....	120	6	6			
		18	90465-MC4-000	ワッシャ 8MM.....	90	6	6			
		19	91252-KY1-004	オイルシール 25.4X40X7.....	350	1	1			
		20	91252-MC4-003	オイルシール 28X47.2X7(アライ)....	350	1	1			
			91252-MC4-005	オイルシール 28X47.2X7(NOK)....	370	1	1			
		21	91302-317-700	Oリング 54X2.....	200	4	1			
		22	96150-62030-10	ラシアルホールヘアリング 6203UU..	580	2	2			
		23	96150-62040-10	ラシアルホールヘアリング 6204UU..	670	1	1			

1991.04.01

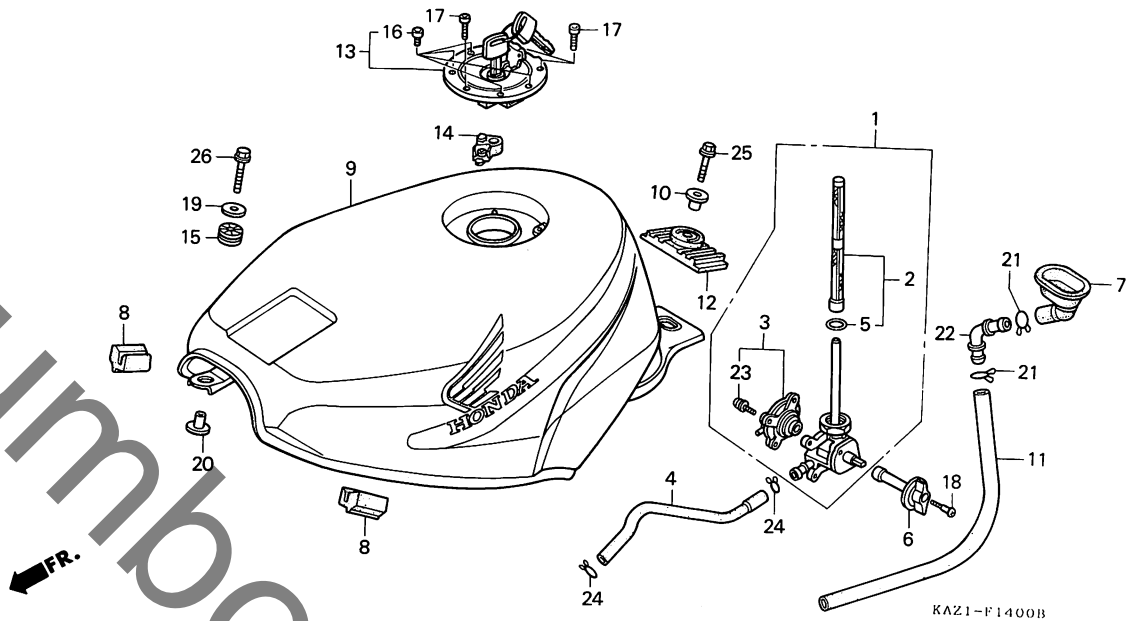
F2

**F 3**

ブロックNO.

**F-14**

フューエルタンク



整備項目	標準時間	見出番号	部品番号	部品名	希望小売価格	使用個数		適用号機		タイプ
						CBR250	RRL RRL-2	初号機	終号機	
フューエルポンプアッシー	0.3	1	16950-KAZ-000	フューエルポンプアッシー	7,200	1	1			
フューエルストレーナースクリーンセット		2	16952-KAZ-000	フューエルストレーナースクリーンセット	820	1	1			
ポンプカバーセット		3	16953-449-751	ポンプカバーセット	1,850	1	1			
フューエルタンクセット	0.4	4	16955-KAZ-000	フューエルタンクセット	260	1	1			
フューエルワイヤーキャップCOMP.	0.1	5	16958-KM9-005	オリック	135	1	1			
		6	16963-KAZ-000	フューエルポンプレバー	590	1	1			
		7	17223-MN8-700	フューエルタンクメントレイ	480	1	1			
		8	17516-KAZ-000	フューエルタンククッション	65	2	2			
		9	17520-KAZ-000ZA	フューエルタンクセット *NH193P/TYPE1*(WL) (ハールクリスタルホワイト/TYPE1)	31,000	1	1			
			17520-KAZ-000ZB	フューエルタンクセット *PB184M/TYPE2*(WL) (クワニツフルーメタリック/TYPE2)	31,000	1	1			
			17520-KAZ-000ZC	フューエルタンクセット *NH193P/TYPE3*(WL) (ハールクリスタルホワイト/TYPE3)	31,000	1	1			
		*	17520-KAZ-000ZD	フューエルタンクセット *PB184M/TYPE4*(WL) (クワニツフルーメタリック/TYPE4)	31,000	1	1			
		10	17525-KG7-830	フューエルタンクマウンティングカラー	145	1	1			
		11	17531-KAZ-000	ドレインチューブ	410	1	1			
		12	17613-KY1-000	フューエルタンククッション	340	1	1			
		13	17620-MN8-910	フューエルワイヤーキャップCOMP.	7,000	1	1			
		14	17646-MN8-700	フリーザーシールカバー	330	1	1			
		15	84703-425-000	テールライトマウンティングカバー	130	1	1			

1991.04.01

F3

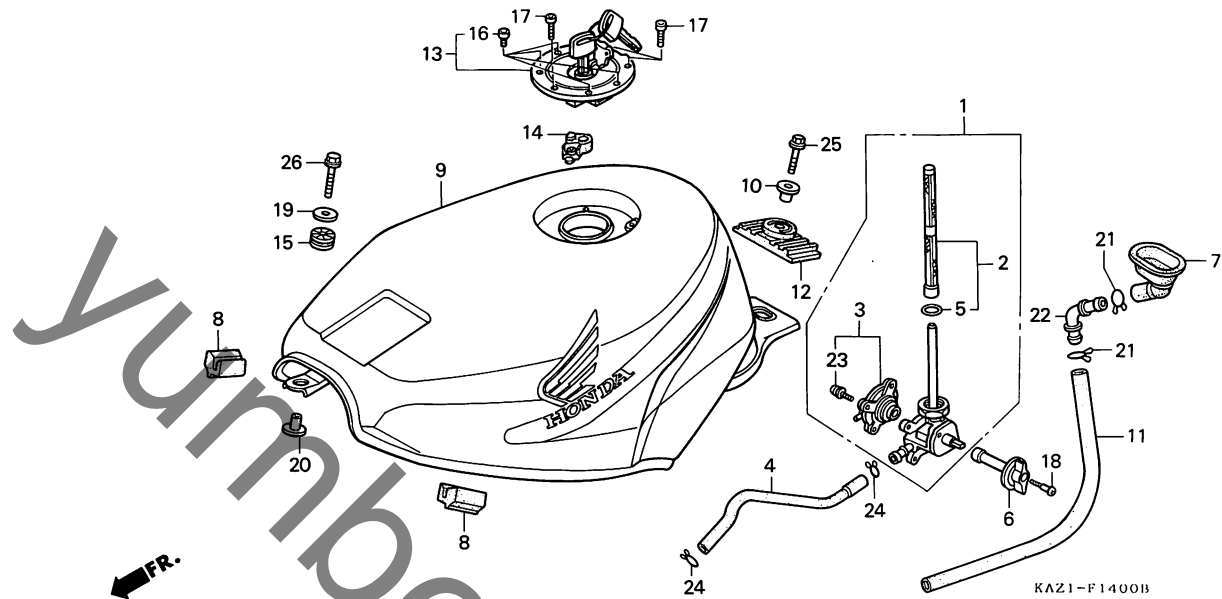
**3**

# F 4

ブロックNO.

## F-14

フューエルタンク



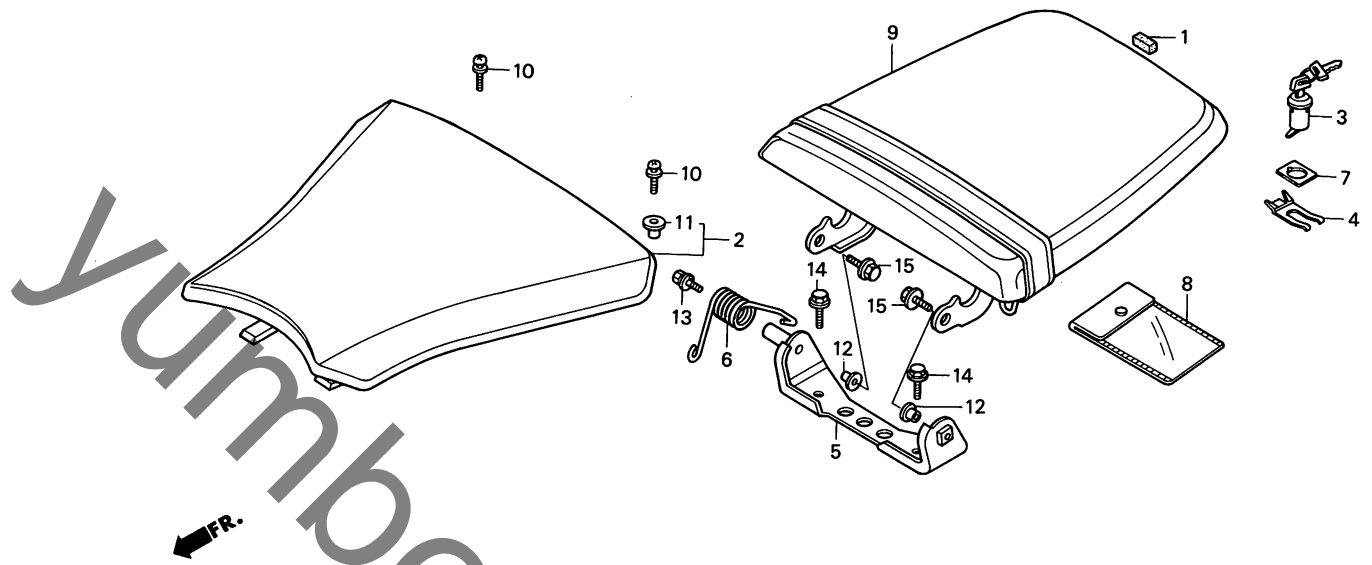
整備項目	標準時間	見出番号	部品番号	部品名	希望小売価格	使用個数		適用号機		タイプ
						CBR250	RR1-2	初号機	終号機	
		*	16	90073-MT4-000	ソケットホルト 4X6	85	4	4		
			17	90074-MT4-000	ソケットホルト 4X21	80	3	3		
			18	90116-KY6-000	コックレバーセッティングスクリーン	95	1	1		
			19	90404-PD1-000	フレイムツシヤ 22X6X1.6	60	1	1		
			20	90501-425-000	カラ 6.2X12	130	1	1		
			21	90646-657-000	エアホスクリツフ° 16	100	2	2		
			22	91463-MC4-000	チユ-フツシヨイント	145	1	1		
			23	93892-04016-18	スクリーンツシヤ 4X16	20	4	4		
			24	95002-02130	チユ-フツクリツフ° (B12.5)	25	2	2		
			25	95701-08035-00	フランジホルト 8X35	40	1	1		
			26	96001-06028-07	フランジホルト 6X28	40	1	1		

**F 5**

ブロックNO.

**F-15**

シート



KAZI-F1500B

整備項目	標準時間	見出番号	部品番号	部品名	希望小売価格	使用個数		適用号機		タイプ
						CBR250	RRL RRL-2	初号機	終号機	
シンクフルシートASSY.....	0.1	*	1 64121-MT3-300	スクリーンカーニツシユマツト.....	30	1	1			
ヒヨリオンシートフツラケツト			2 77100-KAZ-000	シンクフルシートASSY.....	8,800	1	1			
ヒヨリオンシートASSY.			3 77225-ME4-003	シートロツクASSY.....	980	1	1			
シートロツクASSY.....	0.2		4 77226-KY2-700	ロツクキセツテイソクスフオリンク.....	155	1	1			
			5 77231-KAZ-000	ヒヨリオンシートフツラケツト.....	670	1	1			
			6 77233-KAZ-000	ヒヨリオンシートオフオナスフオリンク.....	85	1	1			
			7 77236-GW0-000	シートロツクワツシヤ.....	60	1	1			
			8 77251-342-000	サセヒツツクハツツク.....	160	1	1			
			9 77300-KAZ-000	ヒヨリオンシートASSY.....	4,800	1	1			
			10 90104-KY1-000	スクリュウワツシヤ 5X16.....	55	2	2			
			11 90522-MF5-000	フロントカハワツシヤ.....	75	2	2			
			12 90522-028-000	チエンケスセツテイソクワツシヤ.....	70	2	2			
			13 93404-06012-00	ホルツワツシヤ 6X12.....	25	1	1			
			14 95701-06010-00	フランシツホルツ 6X10.....	25	2	2			
			15 95701-06014-00	フランシツホルツ 6X14.....	25	2	2			

1991.04.01

F5

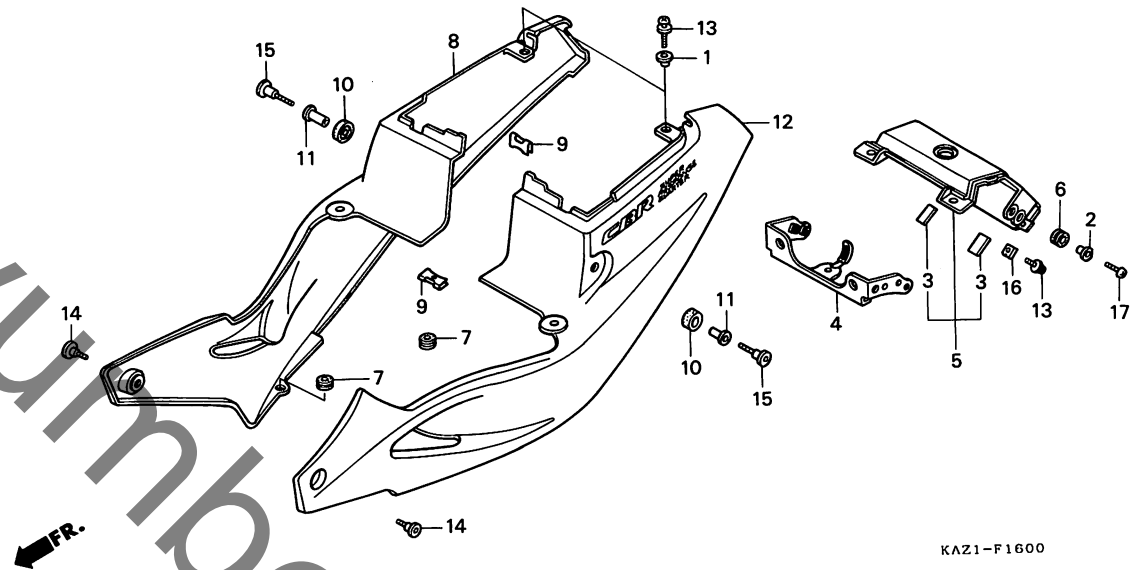
3

**F 6**

ブロックNO.

**F-16**

サイドカバー



整備項目	標準時間	見出番号	部品番号	部品名	希望小売価格	使用個数		適用号機		タイプ
						CBR250	RRL RRL-2	初号機	終号機	
テールライトステー.....	0.3	1	33712-GC6-000	テールライトカラー.....	130	2	2			
テールカハハセット		2	33713-KJ2-000	テールライトカラー.....	85	4	4			
サイドカハハセット.....	0.2	3	77212-KAZ-300	テールライトクッション (B).....	30	2	2			
( イツコマシ 0.1 カサン )		4	77214-KAZ-000	テールライトステー.....	770	1	1			
		5	77220-KAZ-000ZA	テールカハハセット *NH193P/TYPE1*(WL)	2,200	1	1			
				(ハールクリスタルホワイト/TYPE1)						
			77220-KAZ-000ZB	テールカハハセット *PB184M/TYPE2*(WL)	2,200	1	1			
				(クワリツトフルメタリック/TYPE2)						
		*	77220-KAZ-000ZC	テールカハハセット *NH193P/TYPE3*(WL)	2,200	1	1			
				(ハールクリスタルホワイト/TYPE3)						
		*	77220-KAZ-000ZD	テールカハハセット *PB184M/TYPE4*(WL)	2,200	1	1			
				(クワリツトフルメタリック/TYPE4)						
		6	80101-028-940	スピードメーターセットインクワハハ.....	80	4	4			
		7	83501-MG7-000	サイドカハハクワメツ.....	75	2	2			
		8	83600-KAZ-000ZA	R.サイドカハハセット *NH193P/TYPE1*(WL)	8,900	1	1			
				(ハールクリスタルホワイト/TYPE1)						
			83600-KAZ-000ZB	R.サイドカハハセット *PB184M/TYPE2*(WL)	8,900	1	1			
				(クワリツトフルメタリック/TYPE2)						
		*	83600-KAZ-000ZC	R.サイドカハハセット *NH193P/TYPE3*(WL)	8,900	1	1			
				(ハールクリスタルホワイト/TYPE3)						

1991.04.01

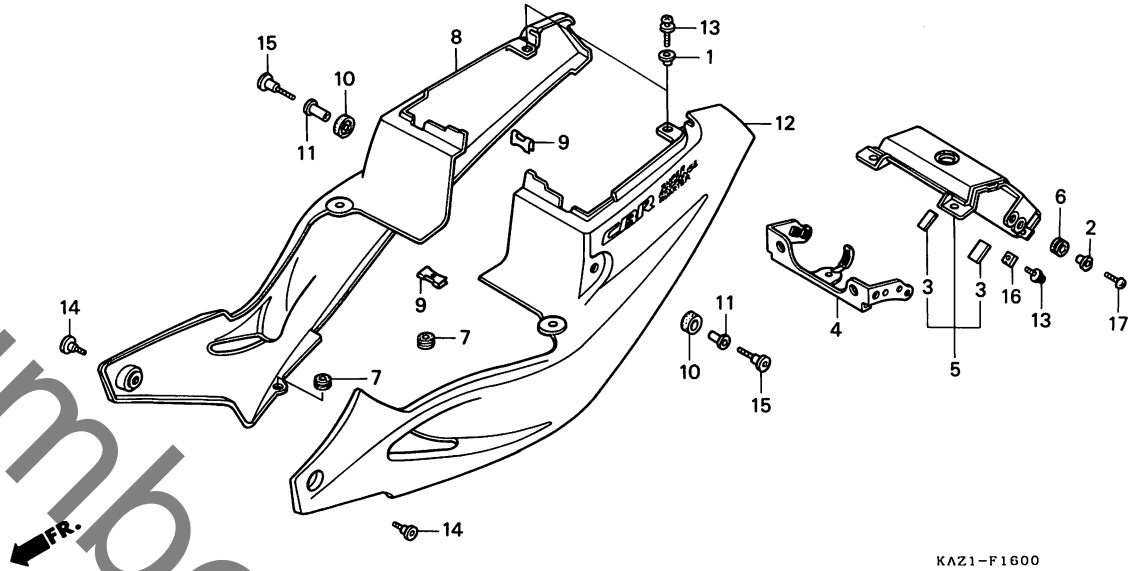
F6

**F 7**

ブロックNO.

**F-16**

サイドカバー



KAZ1-F1600

整備項目	標準時間	見出番号	部品番号	部品名	希望小売価格	使用個数 CBR250 RRL RRL-2	適用号機 初号機 終号機	タイプ
		*	83600-KAZ-000ZD	R. サイドカバーセツト *PB184M/TYPE4*(WL) (クラニツトフルメタリツク/TYPE4)	8,900	1 1		
		9	83636-KY1-000	サイドカウルセツティングクリツフ°	135	2 2		
		10	83641-KY2-700	サイドカウルセツティングカラー	85	2 2		
		11	83642-KY2-700	サイドカウルセツティングカラー	85	2 2		
		12	83700-KAZ-000ZA	L. サイドカバーセツト *NH193P/TYPE1*(WL) (ハールクリスタルホワイト/TYPE1)	8,900	1 1		
			83700-KAZ-000ZB	L. サイドカバーセツト *PB184M/TYPE2*(WL) (クラニツトフルメタリツク/TYPE2)	8,900	1 1		
		*	83700-KAZ-000ZC	L. サイドカバーセツト *NH193P/TYPE3*(WL) (ハールクリスタルホワイト/TYPE3)	8,900	1 1		
		*	83700-KAZ-000ZD	L. サイドカバーセツト *PB184M/TYPE4*(WL) (クラニツトフルメタリツク/TYPE4)	8,900	1 1		
		13	90104-KY1-000	スクリーンワツシヤ- 5X16	55	4 4		
		14	90113-MM5-000	ハونسクリユ- 6X14	70	2 2		
		15	90116-KY2-700	サイドカウルセツティングホルト	170	2 2		
		16	90677-GR1-003	クリツフ°ナツト 5MM	115	2 2		
		17	93500-05016-0A	ハونسクリユ- 5X16	15	4 4		

1991.04.01

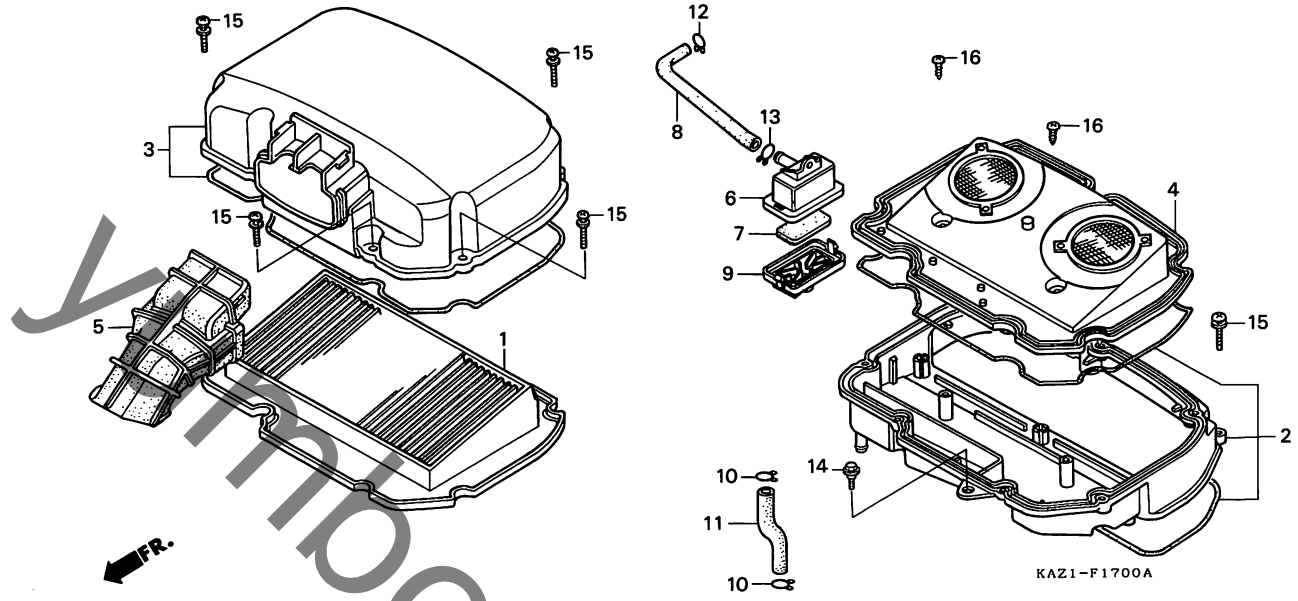
F7

**F 8**

ブロックNO.

**F-17**

エアークリーナー



**3**

整備項目	標準時間	見出番号	部品番号	部品名	希望小売価格	使用個数		適用号機		タイプ
						CBR250	RRL RRL-2	初号機	終号機	
エアークリーナーエレメント	0.3	1	17210-KAZ-000	エアークリーナーエレメント	2,750	1	1			
エアークリーナーセパレーター		2	17221-KAZ-000	エアークリーナーケースCOMP	3,800	1	1			
サブエアークリーナーケース		3	17231-KAZ-000	エアークリーナーカバーCOMP	2,100	1	1			
エアークリーナーケースCOMP	0.4	4	17240-KAZ-000	エアークリーナーセパレーター	1,550	1	1			
エアークリーナーカバーCOMP		5	17251-KAZ-000	エアークリーナータクト	990	1	1			
エアークリーナータクト		6	17252-KY1-000	サブエアークリーナーケース	590	1	1			
		7	17254-KAZ-000	サブエアークリーナーフィルター	105	1	1			
		8	17255-KAZ-000	サブエアークリーナーチューブ	280	1	1			
		9	17256-MM4-000	サブエアークリーナーカバー	440	1	1			
		10	17369-KB4-670	フタリサーチーフクリツフ	95	2	2			
		11	17554-KAZ-000	フタリサーチーフ	210	1	1			
		12	17554-MB0-000	フタリサーチーフクリツフ	100	1	1			
		13	17724-102-700	サブタンクホースクリツフ	80	1	1			
		14	90106-MM9-000	フロントファンターベツテイックホルト	90	1	1			
		15	93891-05018-07	スクリーンワッシャー 5X18	20	13	13			
		16	93903-24480	タツピコンクスクリュ 4X16	15	2	2			

1991.04.01

F8

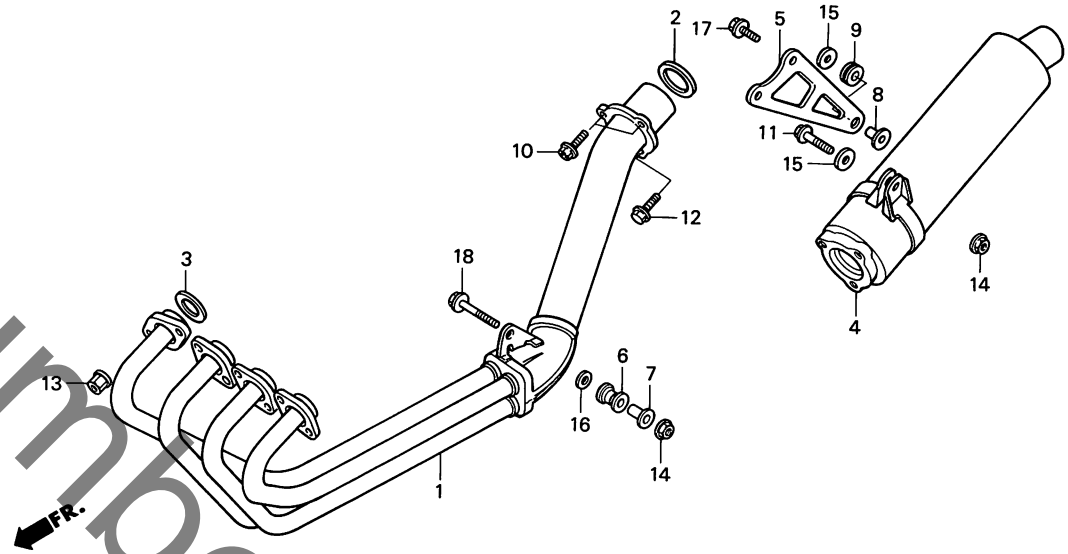


**F 9**

ブロックNO.

**F-18**

エキゾーストマフラー



KAZ1-F1800A

整備項目	標準時間	見出番号	部品番号	部品名	希望小売価格	使用個数		適用号機		タイプ
						CBR250	RRL RRL-2	初号機	終号機	
エキゾーストパイプCOMP.....	0.6	1	18150-KAZ-003	エキゾーストパイプCOMP.....	26,600	1	1			
マフラーCOMP.....	0.1	2	18291-KAZ-000	マフラーカスケット.....	170	1	1			
マフラーステー.....	0.2	3	18291-MN5-650	エキゾーストパイプカスケット.....	190	4	4			
		4	18310-KAZ-003	マフラーCOMP.....	27,500	1	1			
		5	18350-KAZ-000	マフラーステー.....	2,050	1	1			
		6	18421-MA6-000	マフラーマウンティングブラケット.....	170	1	1			
		7	18422-MA6-000	マフラーマウンティングカバー.....	170	1	1			
		8	77216-KG1-920	シートマウンティングカバー.....	115	1	1			
		9	80103-MG2-000	リヤフェンタックツシヨン.....	100	1	1			
		10	90101-GHB-611	トルクスホルルト 6X21.....	90	2	2			
		11	90107-MR7-000	フランシッシュホルルト 8X32.....	100	1	1			
		12	90118-KAZ-000	フランシッシュホルルト 6X20.....	80	1	1			
		13	90304-HB3-771	スヘシヤルナツト 6MM.....	145	8	8			
		14	94050-08000	フランシッシュナツト 8MM.....	25	2	2			
		15	94103-08000	フレインワツシヤ 8MM.....	20	2	2			
		16	94103-08700	フレインワツシヤ 8MM.....	15	1	1			
		17	96300-06014-00	フランシッシュホルルト 6X14.....	30	2	2			
		18	96300-08045-07	フランシッシュホルルト 8X45.....	50	1	1			

1991.04.01

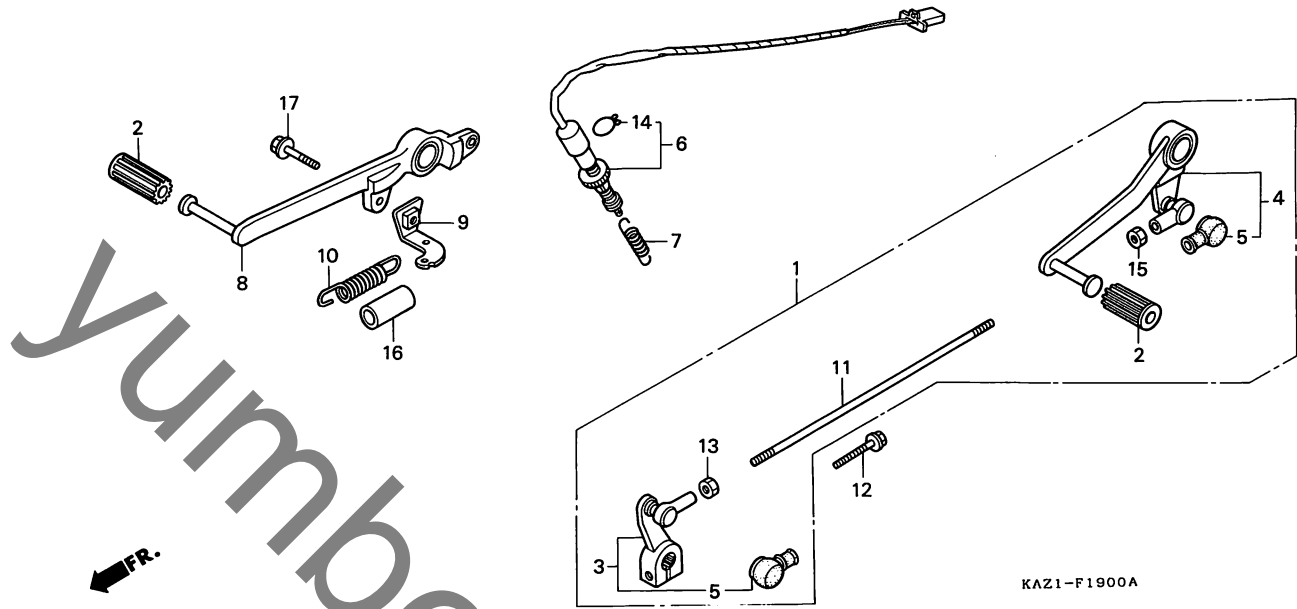
F9

# F 10

ブロックNO.

## F-19

ペダル



整備項目	標準時間	見出番号	部品番号	部品名	希望小売価格	使用個数		適用号機 初号機 終号機	タイプ
						CBR250	RRL-2		
キヤ-チエンシ-ヘ-タルASSY.....	0.2	1	24700-KAZ-000	キヤ-チエンシ-ヘ-タルASSY.....	4,750	1	1		
キヤ-チエンシ-ヘ-タルCOMP.....		2	24705-MR7-000	キヤ-チエンシ-ヘ-タルラバ.....	145	2	2		
キヤ-チエンシ-ア-ムCOMP.....	0.1	3	24710-KAZ-000	キヤ-チエンシ-ア-ムCOMP.....	1,700	1	1		
リヤ-ストツフ-スイッチASSY.....	0.3	4	24720-KY2-701	キヤ-チエンシ-ヘ-タルCOMP.....	3,300	1	1		
リヤ-フ-レ-キ-ヘ-タル		5	24724-422-000	タ-ストカバ.....	215	2	2		
		6	35350-KAZ-000	リヤ-ストツフ-スイッチASSY.....	540	1	1		
		7	35357-KY1-000	ストツフ-スイッチスフ-リンク.....	115	1	1		
		8	46500-MR8-000	リヤ-フ-レ-キ-ヘ-タル.....	3,600	1	1		
		9	46502-KAZ-000	リタ-ンスフ-リンク-アツク.....	285	1	1		
		10	46514-KY2-700	フ-レ-キ-ヘ-タルリタ-ンスフ-リンク.....	150	1	1		
		11	90065-KAZ-000	タイロツツ-ホルト.....	160	1	1		
		12	90118-KY1-000	フランシ-ホルト 6X20.....	80	1	1		
		13	90201-700-000	カ-バ-ア-ア-ムフイキシク-ナツト.....	35	1	1		
		14	90601-KAF-003	スイッチカバ-クリツフ.....	60	1	1		
		15	94002-06020-0S	6カクナツト 6MM.....	25	1	1		
		16	95003-43004-20	ヒ-ニ-ルチ-フ 13X15X40.....	20	1	1		
		17	96300-08018-00	フランシ-ホルト 8X18.....	40	1	1		

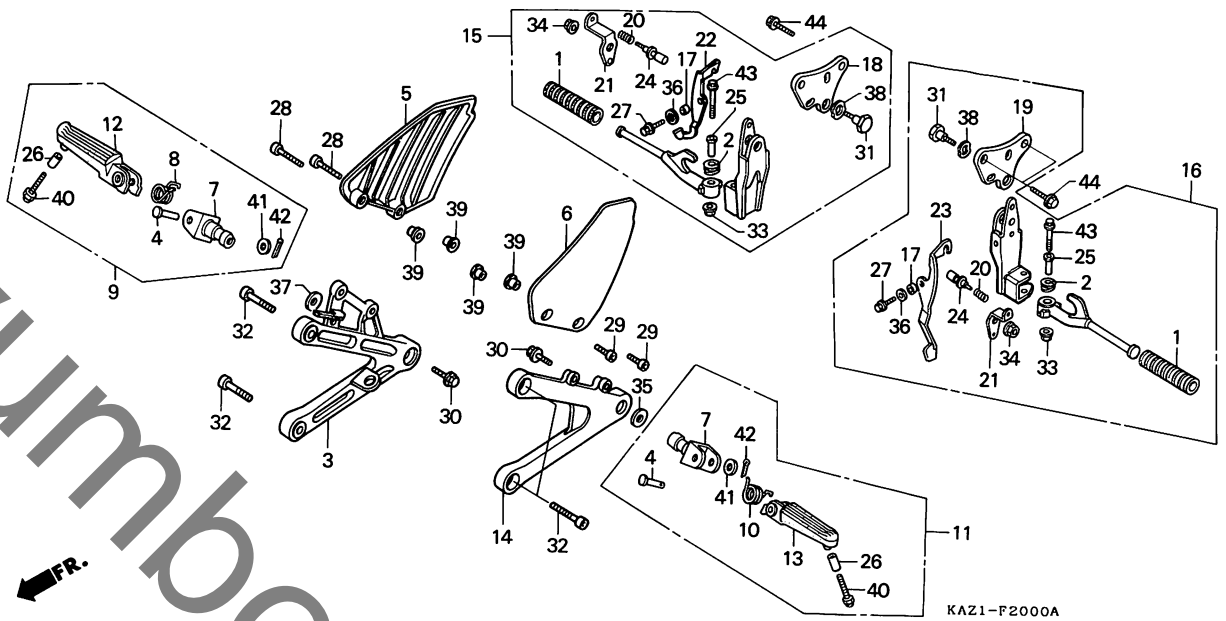
**F 11**

ブロックNO.

**F - 20**

ステップ

Yumbo.com



整備項目	標準時間	見出番号	部品番号	部品名	希望小売価格	使用個数		適用号機		タイプ
						RRL	RRL-2	初号機	終号機	
R. ステツフ°ホルター	0.3	1	28311-GN2-930	キツクスター-ラバ	100	2	2			
. ステツフ°フ°ラケツト ( イツコマシ 0.2 カサ )		2	28322-197-000	キツクスター-ナツクスフ°リンク	85	2	2			
メインステツフ°フ°ラケツト	0.2	3	50600-KAZ-000	R. ステツフ°ホルター	3,450	1	1			
. L. ステツフ°ホルター		4	50603-GS9-010	メインステツフ°ホルター°ポイント	150	2	2			
. ヒ°リオンステツフ°ASSY. ( イツコマシ 0.1 カサ )		5	50607-KAZ-000	R. ステツフ°カート	520	1	1			
R. メインステツフ°ASSY.	0.1	6	50608-KAZ-000	L. ステツフ°カート	520	1	1			
. L. メインステツフ°ASSY.		7	50612-KV3-700	メインステツフ°フ°ラケツト	820	2	2			
. R. ステツフ°ア-ムCOMP. ( カンレンフ°ヒン フクム )		8	50617-445-840	R. ステツフ°リターンズフ°リンク	125	1	1			
. L. ステツフ°ア-ムCOMP. ( カンレンフ°ヒン フクム )		9	50635-KAZ-000	R. メインステツフ°ASSY.	3,400	1	1			
. R. ヒ°リオンステツフ°ロツクレハ-		10	50644-445-840	L. ステツフ°リターンズフ°リンク	135	1	1			
. L. ヒ°リオンステツフ°ロツクレハ-		11	50645-KAZ-000	L. メインステツフ°ASSY.	3,400	1	1			
		12	50660-KV3-700	R. ステツフ°ア-ムCOMP.	2,450	1	1			
		13	50670-KV3-700	L. ステツフ°ア-ムCOMP.	2,450	1	1			
		14	50700-KAZ-000	L. ステツフ°ホルター	3,450	1	1			
		15	50715-KAZ-000	R. ヒ°リオンステツフ°ASSY.	4,850	1	1			
		16	50716-KAZ-000	L. ヒ°リオンステツフ°ASSY.	4,850	1	1			
		17	50718-KV3-770	ヒ°リオンステツフ°ス°シヤルカラー	60	2	2			
		18	50721-KV3-770	R. ステツフ°フ°ラケツト	430	1	1			
		19	50722-KV3-770	L. ステツフ°フ°ラケツト	430	1	1			
		20	50723-KV3-770	ヒ°リオンステツフ°ロツクスフ°リンク	115	2	2			
		21	50724-KY2-700	ストツフ°セツフ°レ-	115	2	2			
		22	50725-KV3-770	R. ヒ°リオンステツフ°ロツクレハ-	330	1	1			
		23	50726-KV3-770	L. ヒ°リオンステツフ°ロツクレハ-	330	1	1			
		24	50727-KY2-700	ヒ°リオンステツフ°ロツクレハ-	65	2	2			
		25	50731-KV3-770	ヒ°リオンステツフ°セツティンク°カラー	125	2	2			

1991.04.01

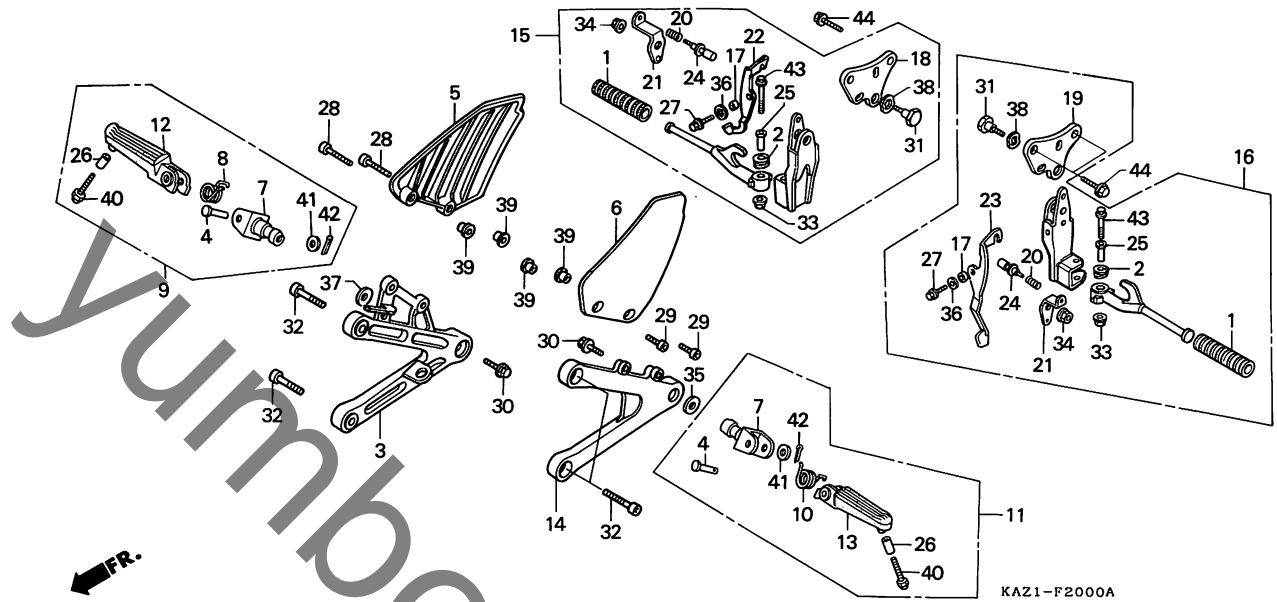
F11

# F 12

ブロックNO.

## F - 20

ステップ



整備項目	標準時間	見出番号	部品番号	部品名	希望小売価格	使用個数		適用号機		タイプ
						CBR250	RRL	RRL-2	初号機	

26	51486-KV3-000	ステップフロアカバー	105	2	2					
27	90002-GC3-000	フランシツホィルト 5X10	75	2	2					
28	90006-KN8-730	ソケットホィルト 6X32	90	2	2					
29	90091-MM5-640	ソケットホィルト 6X22	80	2	2					
30	90105-KV3-700	メインステップフロアソケットホィルト	115	2	2					
31	90108-KY2-700	ヒョリオンステップヒョットホィルト	235	2	2					
32	90157-MF5-000	ソケットホィルト 8X20	150	4	4					
33	90301-MG3-000	Uナツツ 6MM	155	2	2					
34	90309-ML4-901	フランシツナツツ 8MM	120	2	2					
35	90403-KV3-830	スラストワツツシャー 17.2MM	80	1	1					
36	90411-KV3-770	ウエ-フワツツシャー 8MM	70	2	2					
37	90505-MR7-000	ウエ-フワツツシャー 17.5MM	115	1	1					
38	90507-KY2-700	ウエ-フワツツシャー 13	65	2	2					
39	90522-KF0-000	サイトツカハツ-セツテイソツカラ	110	4	4					
40	92501-08030-0A	キャツツホィルト 8X30	80	2	2					
41	94102-08000	フレソソワツツシャー 8MM	15	2	2					
42	94201-20150	スフソソツヒソソソ 2.0X15	15	2	2					
43	95801-06040-07	フランシツホィルト 6X40	30	2	2					
44	96300-08020-00	フランシツホィルト 8X20	40	4	4					

1991.04.01

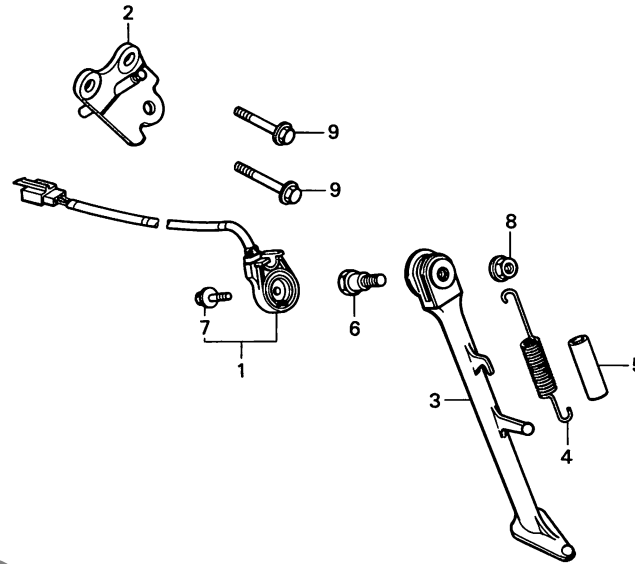
F12

**F 13**

ブロックNO.

**F - 21**

スタンド



KAZ1-F2100

整備項目	標準時間	見出番号	部品番号	部品名	希望小売価格	使用個数		適用号機		タイプ
						CBR250	RRL RRL-2	初号機	終号機	
サイトスタントスイッチASSY.....	0.4	1	357A0-KAZ-000	サイトスタントスイッチセット.....	2,100	1	1			
サイトスタントフラケット.....	0.3	2	50150-KAZ-000	サイトスタントフラケット.....	1,050	1	1			
サイトスタントハブ.....		3	50530-KAZ-000	サイトスタントハブ.....	2,900	1	1			
サイトスタントスプリング.....	0.1	4	50541-MM4-000	サイトスタントスプリング.....	190	1	1			
		5	50543-MM4-000	サイトスタントスプリングチューブ.....	90	1	1			
		6	90108-MK6-670	サイトスタントヒールボルト.....	210	1	1			
		7	90147-MK6-671	スロジヤルボルト 6X16.....	110	1	1			
		8	90203-MF9-710	サイトスタントナット.....	110	1	1			
		9	95801-10032-07	フランジボルト 10X32.....	45	2	2			

1991.04.01

F13

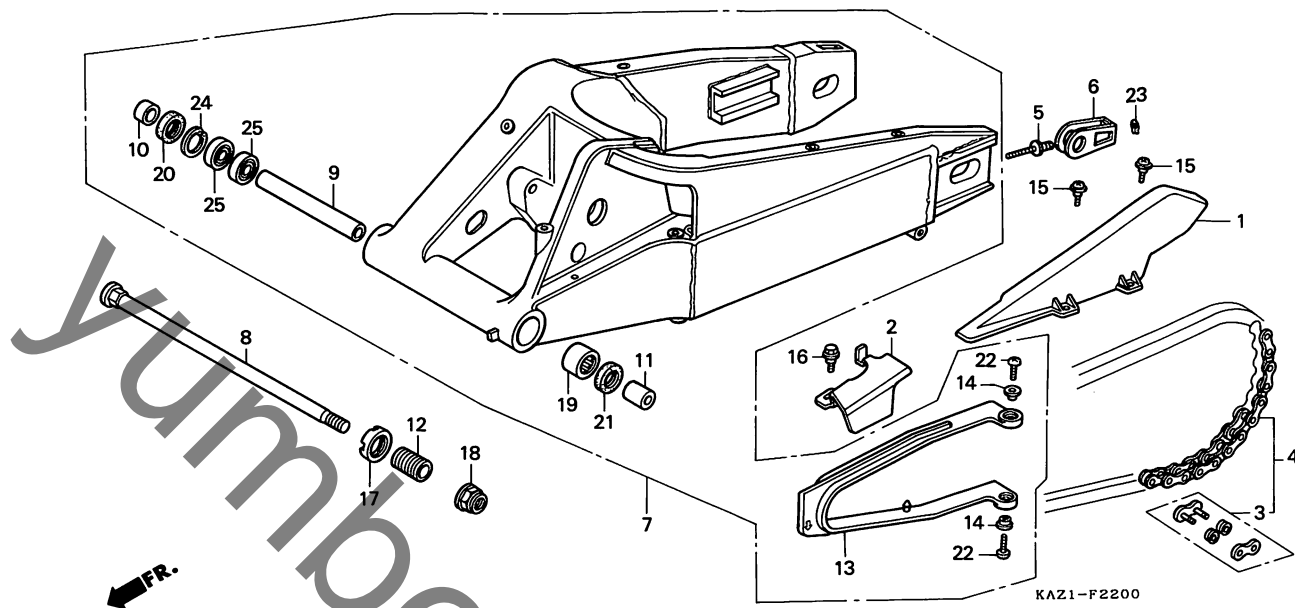
3

F 14

ブロックNO.

F - 22

スウィングアーム・チェンケース



整備項目	標準時間	見出番号	部品番号	部品名	希望小売価格	使用個数		適用号機		タイプ
						CBR250	RRL RRL-2	初号機	終号機	
ドライブチェーン入A.....	0.1	1	40510-KAZ-000	ドライブチェーン入A.....	1,950	1	1			
ドライブチェーン.....	0.5	2	40520-KAZ-000	ドライブチェーン入B.....	500	1	1			
チェーンライター.....		3	40535-KAZ-305	ドライブチェーンジョイントピット.....	255	1	1			
スウィングアームASSY.....	1.5		40535-KAZ-306	ドライブチェーンジョイントピット.....	255	1	1			
ニートルヘアリンク.....	1.7	4	40540-KAZ-305	ドライブチェーン (タイトター) (DID428VS1-134ZB)	8,300	1	1			
ラシアルホーブルヘアリンク 6002UU.....	1.6		40540-KAZ-306	ドライブチェーン (タカゴ) (RK428SH0Z1-134LJ-F4)	8,300	1	1			
(ニコテモトウシカン)		5	40542-KV3-000	チェーンアシヤステインクホルト.....	190	2	2			
		6	40543-KV3-000	チェーンアシヤスタ.....	720	2	2			
		7	52100-KAZ-000	スウィングアームASSY.....	42,800	1	1			
		8	52101-KT7-000	スウィングアームピョットホルト.....	1,450	1	1			
		9	52102-KAZ-000	ピョットテイトタンカラー.....	520	1	1			
		10	52105-MJ0-000	リヤフオークピョットカラ-B.....	140	1	1			
		11	52106-KT7-760	ピョットカラ-B.....	450	1	1			
		12	52109-KT7-010	ピョットアシヤステインクホルト.....	460	1	1			
		13	52170-KAZ-000	チェーンライター.....	1,300	1	1			
		14	80114-KG7-000	リヤフエンターカラー.....	105	2	2			
		15	90105-MB1-000	スヘシヤルスクリュ- 5X12.....	95	2	2			
		16	90113-KY2-700	フランシヤホルト 6MM.....	95	1	1			
		17	90301-KT7-000	ロツクナツト 26X1.5.....	285	1	1			
		18	90305-GE8-003	Uナツト 14MM.....	145	1	1			
		19	91063-KV3-831	ニートルヘアリンク.....	680	1	1			
		20	91201-196-003	オイルシール 22X32X7.....	225	1	1			
		21	91251-KV3-831	タストシール 24X32X5.5.....	170	1	1			

1991.04.01

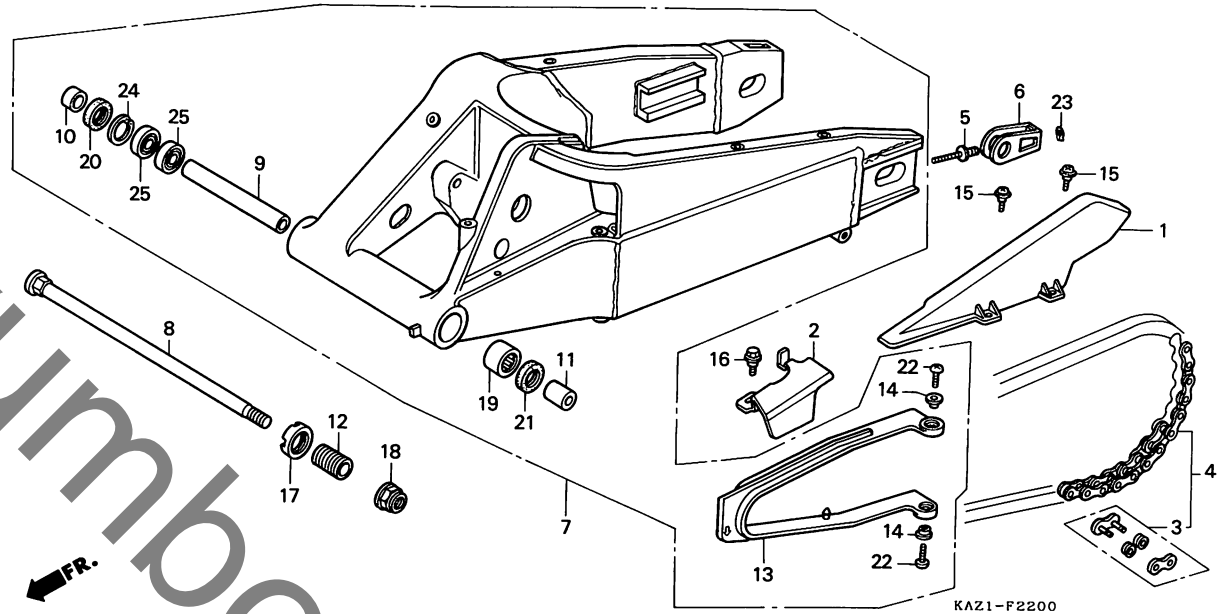
F14

**F 15**

ブロックNO.

**F - 22**

スウィングアーム・チェーンケース



整備項目

標準  
時間

見出  
番号

部品番号

部品名

希望  
小売  
価格

使用個数  
CBR250  
RRL RRL-2

適用号機  
初号機 終号機

タイプ

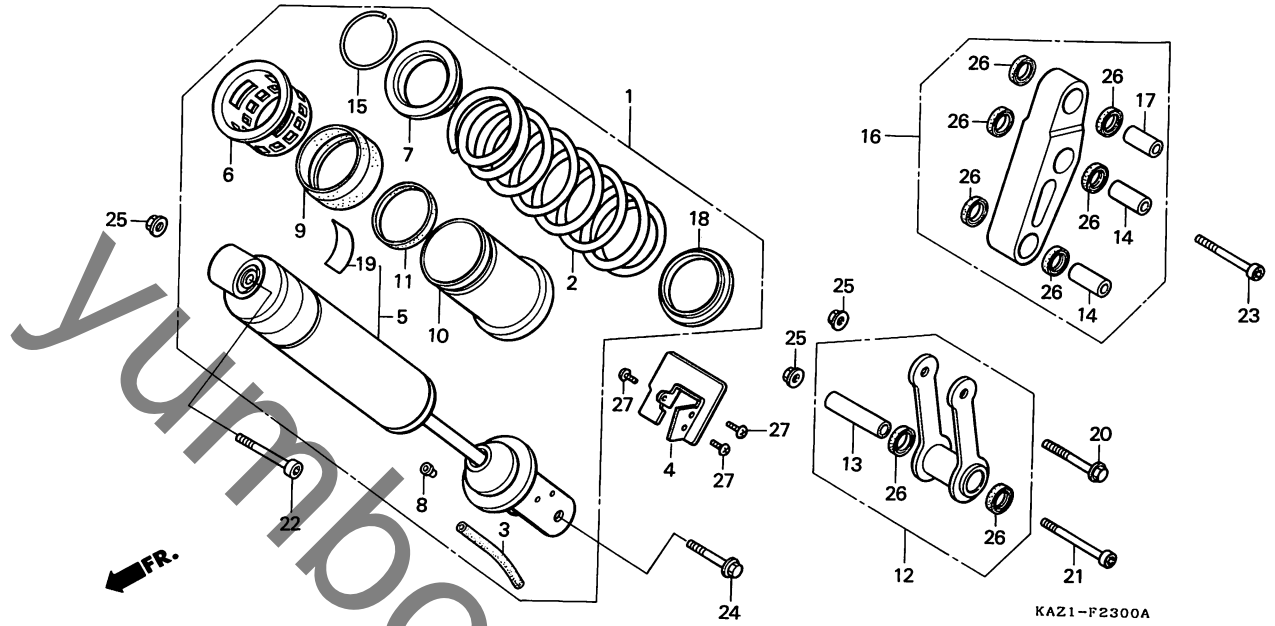
22	93500-05012-0G	ハブスクリーン 5X12	15	2	2
23	94511-10000	エキスタ-ナルサ-クリツフ 10MM	20	2	2
24	94520-32000	インタ-ナルサ-クリツフ 32MM	45	1	1
25	96100-60020-10	ラシ-アルホ-ルヘ-アリンタ 6002UU	400	2	2

**F 16**

ブロックNO.

**F - 23**

リヤークッション



整備項目	標準時間	見出番号	部品番号	部品名	希望小売価格	使用個数		適用号機 初号機 終号機	タイプ
						CBR250 RRL	RRL-2		
リヤークッションASSY.....	0.6	1	52400-KAZ-003	リヤークッションASSY. (シヨウフ)	28,100	1	1		
リヤークッションスワリング.....	0.9	2	52401-KAZ-003	リヤークッションスワリング.....	6,200	1	1		
リヤータンハローCOMP. (カンレンフレン フクム)		3	52405-KY2-003	タンハロー.....	165	1	1		
クッションコネクティングロッドASSY.....	0.7	4	52409-KAZ-000	リヤークッションフロッティングロッド.....	260	1	1		
クッションアームASSY. クッションアームカラー.....	0.5	5	52410-KAZ-003	リヤータンハローCOMP. (シヨウフ).....	20,600	1	1		
		6	52422-KT8-013	スワリングアッパスタ (シヨウフ).....	1,200	1	1		
		7	52450-KT8-003	スワリングシートB (シヨウフ).....	350	1	1		
		8	52456-KB7-003	ハイフジョイント.....	80	1	1		
		9	52457-ML7-003	タストシール.....	310	1	1		
		10	52458-KT8-013	スワリングカイト (シヨウフ).....	410	1	1		
		11	52459-KT8-003	クromet (シヨウフ).....	450	1	1		
		12	52460-KAZ-000	クッションコネクティングロッドASSY.....	4,100	1	1		
		13	52463-KM3-000	クッションアームカラー.....	430	1	1		
		14	52463-KV3-000	クッションアームカラー.....	300	2	2		
		15	52464-ML7-003	ストッパリング.....	150	1	1		
		16	52470-KAZ-000	クッションアームASSY.....	7,100	1	1		
		17	52477-KT7-000	クッションアームカラー.....	300	1	1		
		18	52486-KT8-003	スワリングシート (シヨウフ).....	350	1	1		
		19	87516-KS7-701	リヤータンハローウオニクラベル.....	120	1	1		
		20	90109-KE8-003	フランシホルト 10X62.....	240	1	1		
		21	90110-KAZ-000	ソケットホルト 10X95.....	350	1	1		
		22	90110-ML7-000	ソケットホルト 10X55.....	125	1	1		
		23	90112-KAZ-000	ソケットホルト 10X66.....	265	1	1		
		24	90153-KV0-000	フランシホルト 10X47.....	250	1	1		
		25	90304-GE8-003	ナット 10MM.....	110	3	3		

1991.04.01

F16

3

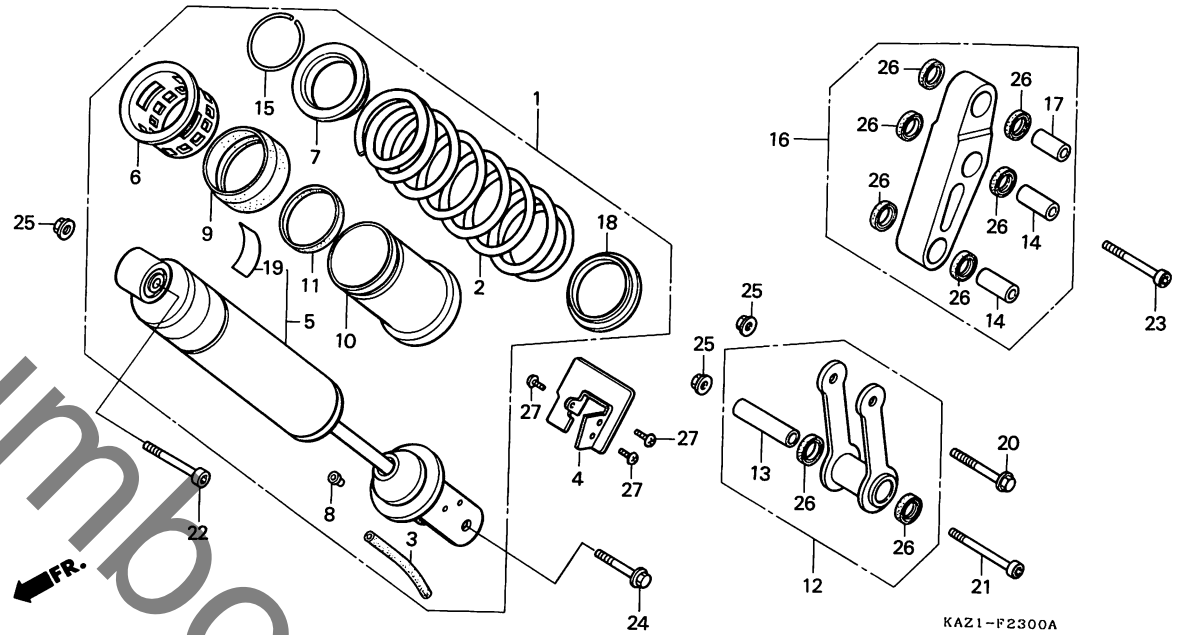


G 1

ブロックNO.

F - 23

リヤークッション



整備項目

標準時間

見出番号

部品番号

部品名

希望小売価格

使用個数  
CBR250  
RRL RRL-2

適用号機  
初号機 終号機

タイプ

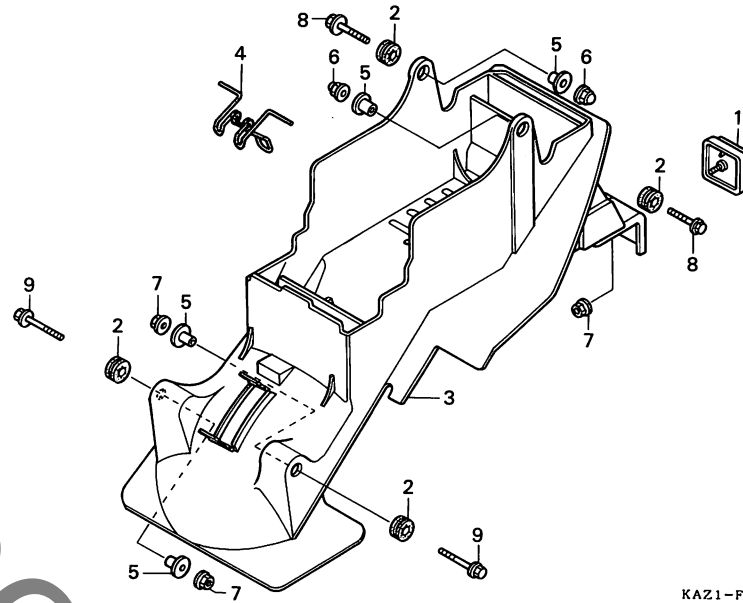
26	91262-KV3-831	タフストシール 17X24X5.....	170	8	8		
27	93500-05008-06	ハンスクリップ 5X8.....	15	3	3		

G 2

ブロックNO.

F - 24

リヤフェンダー



KAZ1-F2400A

整備項目	標準時間	見出番号	部品番号	部品名	希望小売価格	使用個数		適用号機		タイプ
						CBR250 RRL	RRL-2	初号機	終号機	
リヤフェンダー	0.8	1	33741-KE8-003	リヤリアフレックスリフレクター	680	1	1			
		2	64122-KV0-000	サイドシールドラバー (B)	90	4	4			
		3	80100-KAZ-000	リヤフェンダー	3,600	1	1			
		4	89011-KAZ-000	ツールセッティングスフリンク	125	1	1			
		5	90501-425-000	カラー 6.2X12	130	4	4			
		6	94021-06000-0S	キャツフナット 6MM	30	2	2			
		7	94050-06000	フランジナット 6MM	25	3	3			
		8	96001-06020-00	フランジホルト 6X20	30	2	2			
		9	96001-06028-00	フランジホルト 6X28	40	2	2			

1991.04.01

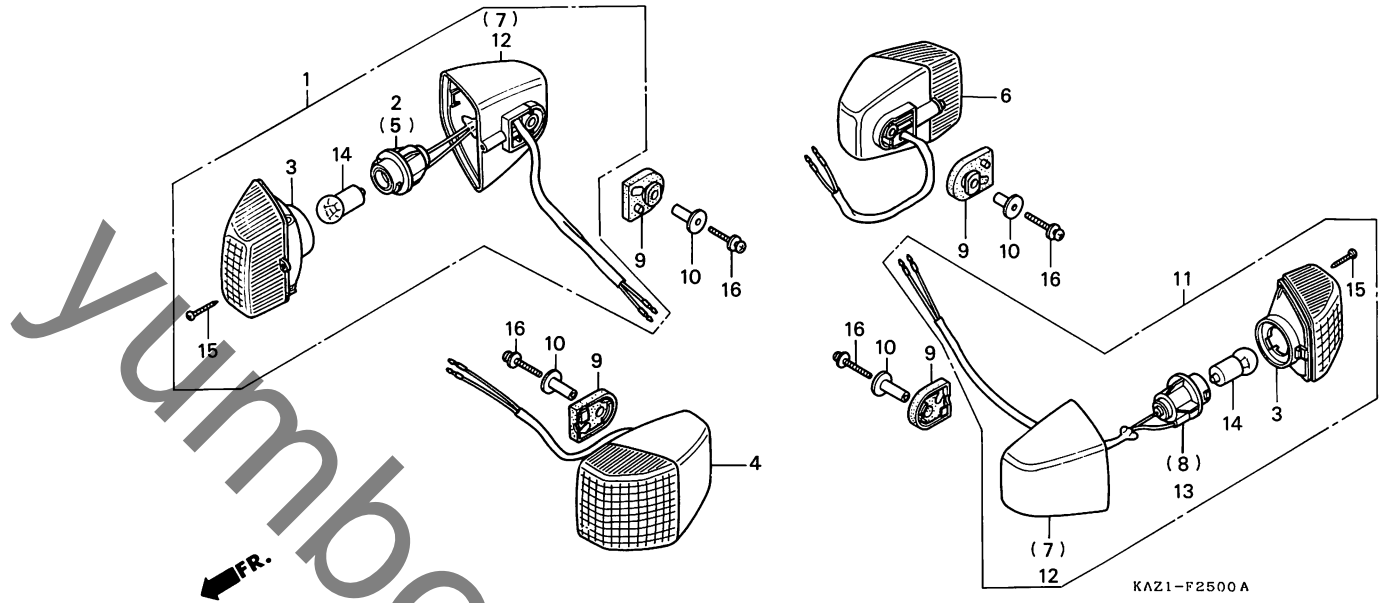
G2

**G 3**

ブロックNO.

**F - 25**

ウインカー



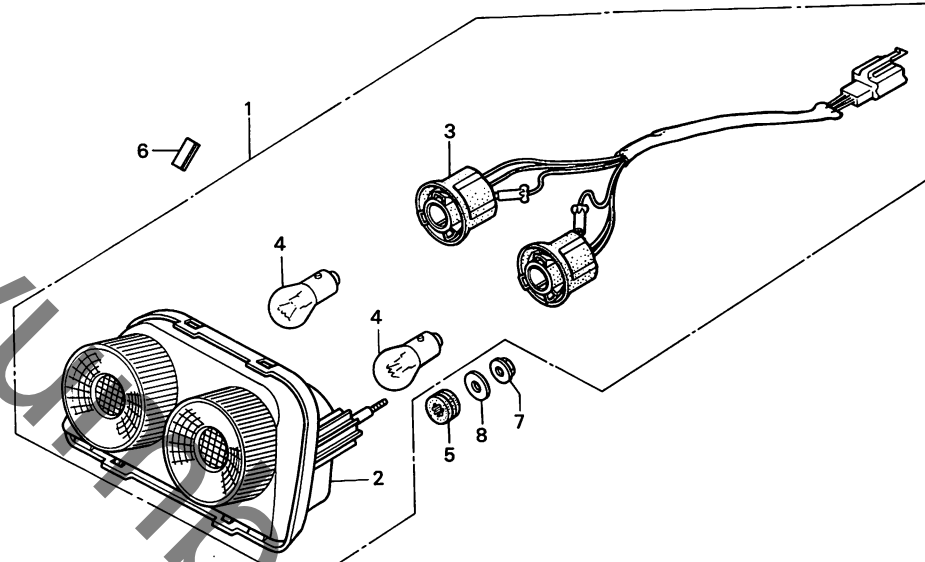
整備項目	標準時間	見出番号	部品番号	部品名	希望小売価格	使用個数 CBR250 RRL RRL-2	適用号機 初号機 終号機	タイプ
フロントウインカー-ASSY. ( イツコマシ 0.1 カサシ ) ( カンレンフビシ フクム )	0.2	1	33400-KAZ-003	R.フロントウインカー-ASSY. (12V 15W)	1,400	1 1		
R.リヤウインカー-ASSY. ( カンレンフビシ フクム )		2	33405-KAZ-003	R.ソケットCOMP.	470	1 1		
L.リヤウインカー-ASSY. ( カンレンフビシ フクム )	0.3	3	33406-MR8-781	ウインカー-レンスCOMP.	430	4 4		
ウインカー-ハイルフ ( ニコテモトウシカシ カシ ニコシヨウテモトウシカシ )	0.1	4	33450-KAZ-003	L.フロントウインカー-ASSY. (12V 15W)	1,400	1 1		
		5	33455-KAZ-003	L.ソケットCOMP.	470	1 1		
		6	33600-KAZ-003	R.リヤウインカー-ASSY. (12V 15W)	1,400	1 1		
		7	33604-MR8-781	R.リヤウインカー-レンスCOMP.	480	2 2		
		8	33605-KAZ-003	R.ソケットCOMP.	470	1 1		
		9	33611-KV3-700	ウインカー-ラハ	175	4 4		
		10	33611-MR7-000	ウインカー-カラ	175	4 4		
		11	33650-KAZ-003	L.リヤウインカー-ASSY.	1,400	1 1		
		12	33654-MR8-781	L.リヤウインカー-レンスCOMP.	480	2 2		
		13	33655-KAZ-003	L.ソケットCOMP.	470	1 1		
		14	34905-MR7-003	ウインカー-ハイルフ (12V 15W)	190	4 4		
		15	90104-GT4-000	タツヒンクスクリス 3X14	70	4 4		
		16	93891-05028-08	スクリス-ワツシャ 5X28	25	4 4		

G 4

ブロックNO.

F - 26

テールライト



KAZ1-F2600A

3

整備項目	標準時間	見出番号	部品番号	部品名	希望小売価格	使用個数		適用号機		タイプ
						CBR250	RRL-2	初号機	終号機	
テールライトユニット	0.3	1	33701-KAZ-003	テールライトユニット (12V 18/5W)	4,600	1	1			
テールライトソケット ASSY.		2	33705-KV3-831	テールライトソケット ASSY.	3,450	1	1			
ソケット COMP.		3	33710-KAZ-003	ソケット COMP.	930	1	1			
テールライトハーフ (ニコテモトウシカ)	0.1	4	34906-GB6-921	テールライトハーフ (12V 18/5W)	190	2	2			
		5	61304-415-000	ヘッドライトケースマウンティングブラケット	115	2	2			
		6	77212-KAZ-300	テールライトクッション (B)	30	1	1			
		7	94050-06000	フランジナット 6MM	25	2	2			
		8	94103-06000	フレインワッシャー 6MM	15	2	2			

1991.04.01

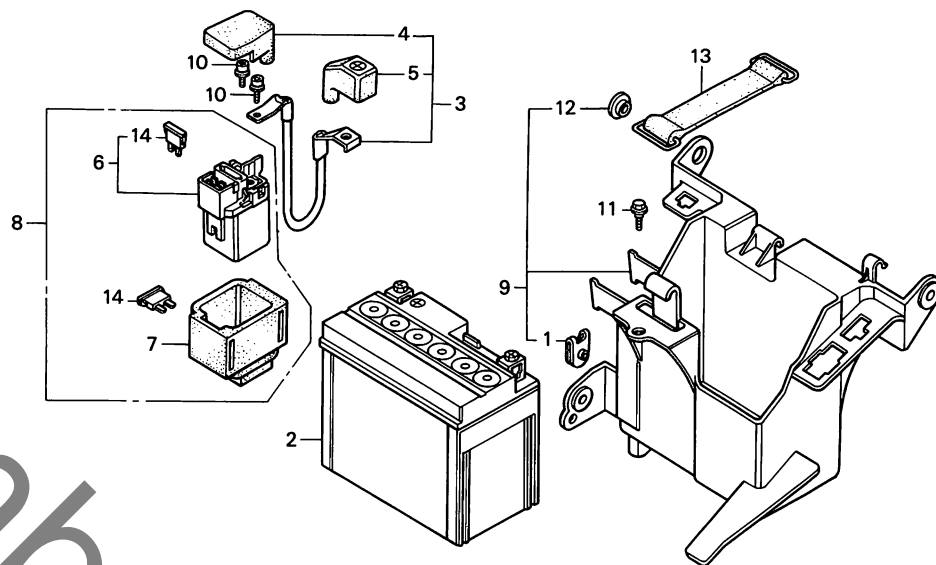
G4

**G 5**

ブロックNO.

**F - 27**

バッテリー・バッテリーボックス



KAZ1-F2700A

整備項目	標準時間	見出番号	部品番号	部品名	希望小売価格	使用個数		適用号機		タイプ
						CBR250 RRL	RRL-2	初号機	終号機	
バッテリー.....	0.2	1	18354-KS6-000	チャンハースフリンクナット.....	95	1	1			
スターバッテリーケーブル.....		2	31500-KW3-037	バッテリー (1アサ) (YTX7L-BS)...	シカ	1	1			
スターマクネチツクセット.....	0.3	3	32401-KAZ-000	スターバッテリーケーブル.....	630	1	1			
バッテリーボックス.....	0.4	4	32406-KAZ-000	スターマクネチツクターミナルカバー.....	220	1	1			
		5	32412-MV4-000	バッテリーターミナルカバー.....	150	1	1			
		6	35850-MR5-007	スターマクネチツクスイッチASSY.....	3,350	1	1			
		7	35856-KAZ-003	シヨツクラカバー.....	255	1	1			
		8	35860-KAZ-000	スターマクネチツクセット.....	3,550	1	1			
		9	50325-KAZ-000	バッテリーボックス.....	1,550	1	1			
		10	90111-MR5-000	ソケットホルト 5X9.....	60	2	2			
		11	90111-187-000	フランジホルト 6MM.....	145	1	1			
		12	90522-028-000	チエンケスセツテイングワツシャ.....	70	2	2			
		13	95012-12001	バッテリーホルントB1.....	190	1	1			
		14	98200-33000	フレートヒューズ (30A).....	40	2	2			

1991.04.01

G5

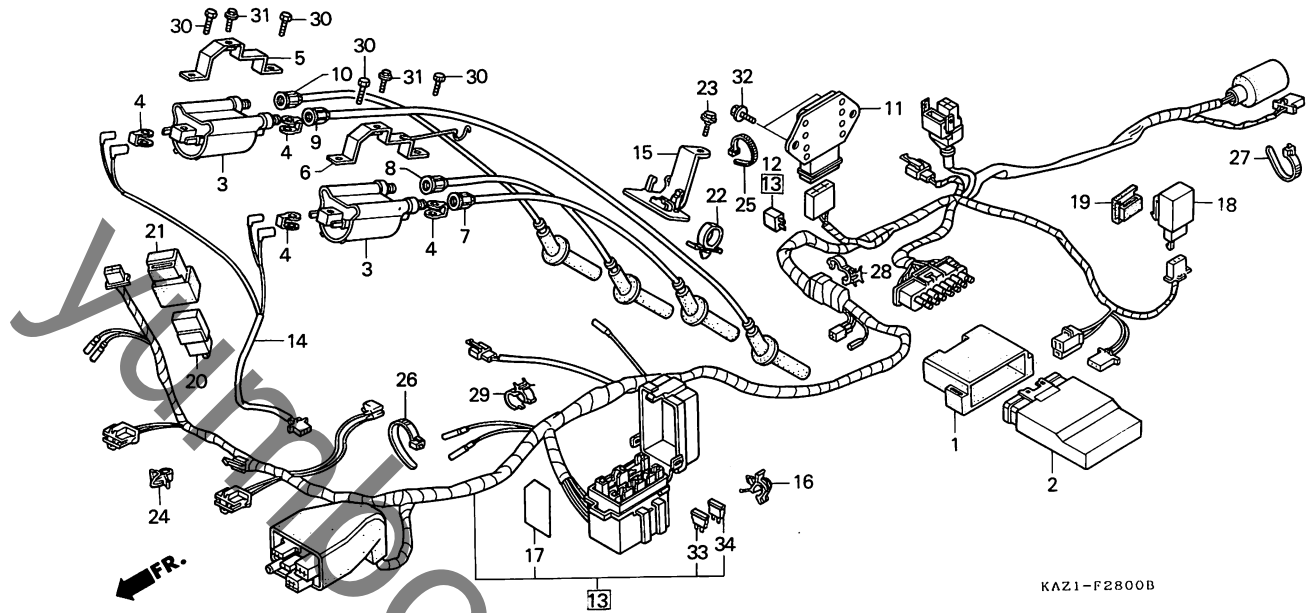
3

# G 6

ブロックNO.

## F-28

ワイヤーハーネス  
イグニッションコイル



整備項目	標準時間	見出番号	部品番号	部品名	希望小売価格	使用個数		適用号機		タイプ
						CBR150 RRL	RRL-2	初号機	終号機	
スパークユニット	0.5	1	30405-MT6-000	スパークユニットクッション	500	1	1			
レギュレトクチファイア-ASSY.		2	30410-KAZ-000	スパークユニット	23,500	1	1			
イグニッションコイルCOMP. (イツコマシ 0.3 カサン)	0.6	3	30510-KT7-013	イグニッションコイルCOMP.	4,600	2	2			
シリコンレクチファイア-COMP.	0.4	4	30520-ML7-000	イグニッションコイルスパー	110	4	4			
ワイヤーハーネス	1.5	5	30530-KAZ-000	イグニッションコイルステー	410	1	1			
ウインカーリレ-COMP.	0.2	6	30531-KAZ-000	L.イグニッションコイルステー	580	1	1			
スターターリレ-COMP.	0.3	7	30751-KAZ-000	ハイテンションキャツフ°ASSY. (1-2)	1,350	1	1			1012986
		*	30751-KAZ-010	ハイテンションキャツフ°ASSY. (1-2)	1,350	1	1	1012987		
		8	30752-KAZ-000	ハイテンションキャツフ°ASSY. (2-3)	1,400	1	1			1012986
		*	30752-KAZ-010	ハイテンションキャツフ°ASSY. (2-3)	1,350	1	1	1012987		
		9	30753-KAZ-000	ハイテンションキャツフ°ASSY. (3-1)	1,500	1	1			1012986
		*	30753-KAZ-010	ハイテンションキャツフ°ASSY. (3-1)	1,500	1	1	1012987		
		10	30754-KAZ-000	ハイテンションキャツフ°ASSY. (4-4)	1,350	1	1			1012986
		*	30754-KAZ-010	ハイテンションキャツフ°ASSY. (4-4)	1,350	1	1	1012987		
		11	31600-MV4-000	レギュレトクチファイア-ASSY.	9,500	1	1			
		12	31700-196-000	シリコンレクチファイア-COMP.	910	1	1			
		13	32100-KAZ-000	ワイヤーハーネス	11,600	1	1			
		14	32104-KAZ-000	イグニッションサフ°コート	520	1	1			
		15	32111-KAZ-000	カフ°ラ-ホルター	360	1	1			
		16	32171-GJ1-003	ワイヤーハーネスクリツフ°	80	1	1			
		17	38215-MV4-300	ヒューズラヘル	120	1	1			
		18	38301-MR7-004	ウインカーリレ-COMP.	1,850	1	1			
		19	38306-ME9-772	ウインカーリレ-サスヘンション	285	1	1			
		20	38501-GN2-014	スターターリレ-COMP.	1,400	1	1			
		21	38506-GC7-611	スターターリレ-サスヘンション (ミツハ)	160	1	1			

1991.04.01

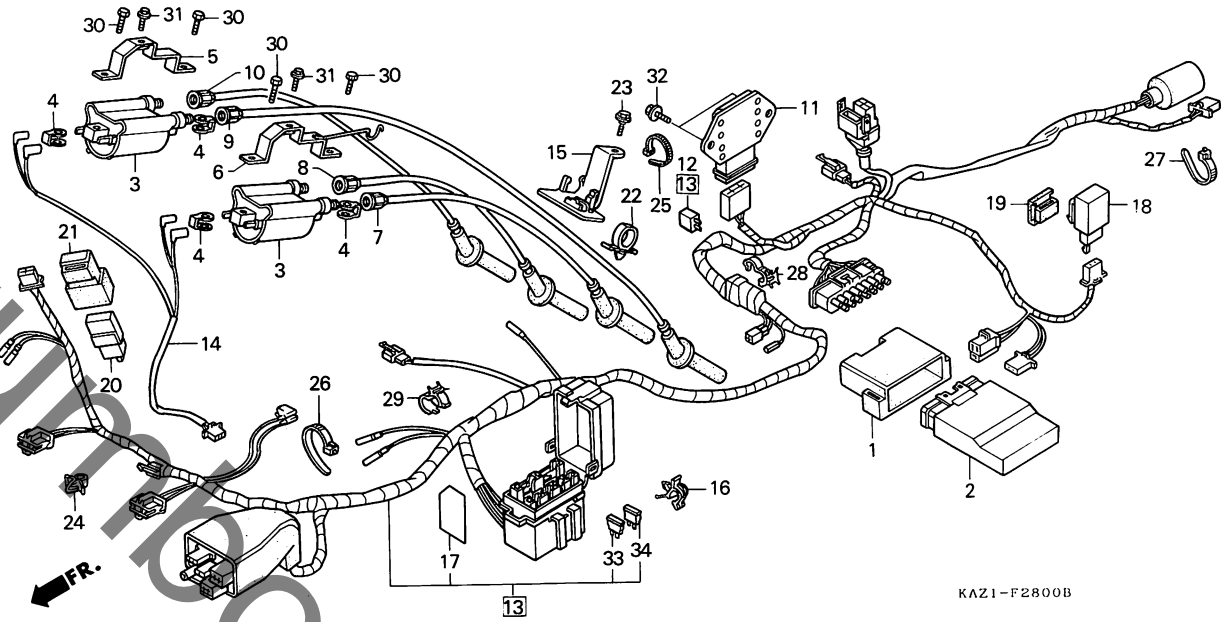
G6

**G 7**

ブロックNO.

**F - 28**

ワイヤーハーネス・  
イグニッションコイル



整備項目	標準時間	見出番号	部品番号	部品名	希望価格	使用個数		適用号機		タイプ
						CBR250	RRL RRL-2	初号機	終号機	
		22	53747-SA5-003	パワーステアリングホースクリップ°	130	1	1			
		23	90111-187-000	フランシッホソルト 6MM	145	1	1			
		24	90601-KAZ-000	チヌーフクリップ°	60	1	1			
		25	90652-MA6-910	ワイヤーハーネスバンド°	135	1	1			
		* 26	90690-GHB-601	ハーネスバンドクリップ° (15)	65	1	1			
		27	90690-GHB-611	ハーネスバンドクリップ° 25MM	65	1	1			
		28	90690-GHB-661	ケーブルクリップ° 20MM	65	1	1			
		29	90690-GHB-681	ケーブルクリップ° 30MM	65	1	1			
		30	92101-06020-4J	6カクホソルト 6X20	50	4	4			
		31	95701-06012-00	フランシッホソルト 6X12	25	2	2			
		32	95701-06016-00	フランシッホソルト 6X16	25	2	2			
		33	98200-31000	フソレートソユース° (10A)	25	4	4			
		34	98200-31500	フソレートソユース° (15A)	25	2	2			

1991.04.01

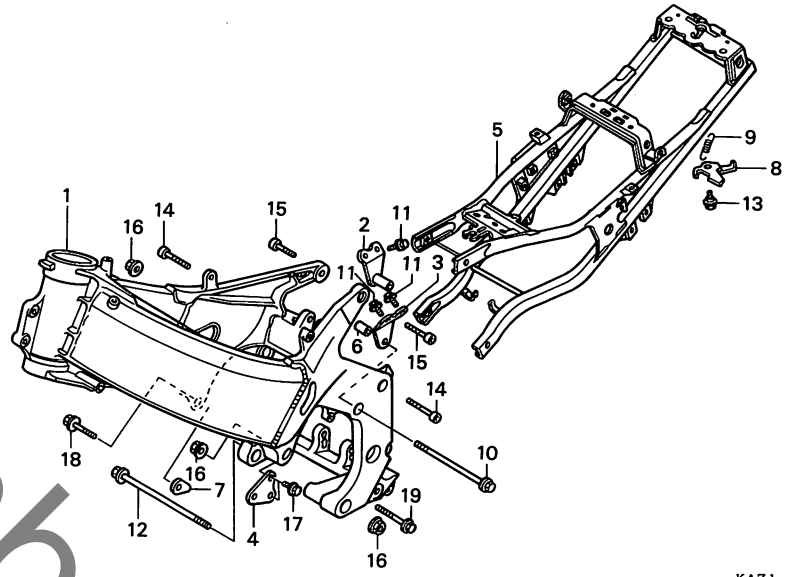
G7

G 8

ブロックNO.

F-29

フレームボディ



KAZ1-F2900A

整備項目	標準時間	見出番号	部品番号	部品名	希望小売価格	使用個数		適用号機		タイプ
						CBR250	RRL	RRL-2	初号機	
フレームボディCOMP.....	*8.2	1	50100-KAZ-000	フレームボディCOMP.....	93,100	1	1			
シートレールCOMP.....	0.9	2	50121-KAZ-000	R.エンジンハンカマフプレート.....	520	1	1			
		3	50122-KAZ-000	L.エンジンハンカマフプレート.....	310	1	1			
		4	50123-KAZ-000	ロアエンジンハンカマフプレート.....	260	1	1			
		5	50200-KAZ-000	シートレールCOMP.....	29,900	1	1			
		6	50221-KV0-000	エンジンサイトカラー-C.....	360	1	1			
		7	50357-KT8-000	フロントエンジンハンカマフアツハカラー.....	120	1	1			
		8	77232-KAZ-000	シートロツクプレート.....	210	1	1			
		9	77234-GN2-000	シートロツクスフリンク.....	100	1	1			
		10	90016-HA0-000	フランシッホルト 10X205.....	490	1	1			
		11	90031-PC6-000	フランシッホルト 8X22.....	110	4	4			
		12	90101-KAZ-000	フランシッホルト 10X227.....	400	1	1			
		13	90105-GB6-920	スイッチケースホルト.....	110	1	1			
		14	90152-KY2-700	ソケットホルト 10X34.....	115	2	2			
		15	90152-KY6-000	ソケットホルト 10X24.....	160	2	2			
		16	94050-10000	フランシッナツト 10MM.....	40	3	3			
		17	95701-10025-00	フランシッホルト 10X25.....	45	2	2			
		18	95801-10035-00	フランシッホルト 10X35.....	45	1	1			
		19	95801-10050-00	フランシッホルト 10X50.....	50	1	1			

1991.04.01

G8

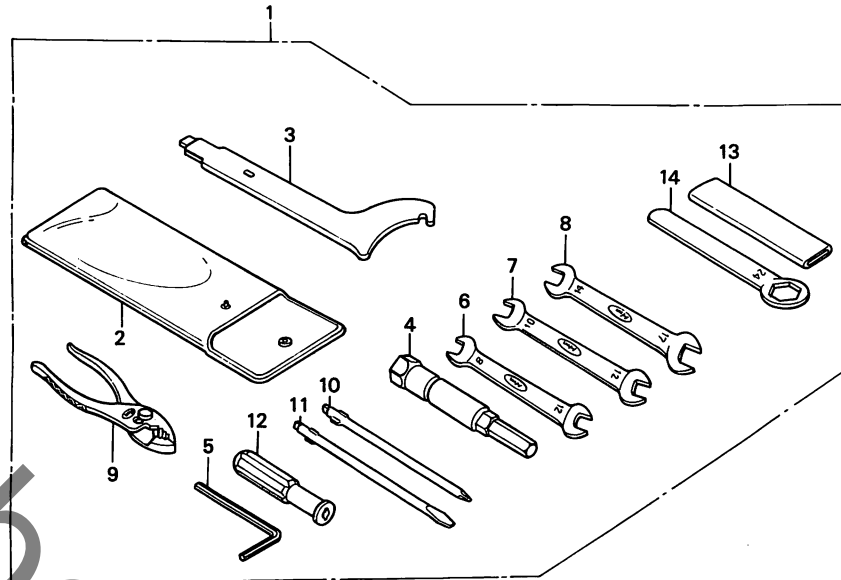


G 9

ブロックNO.

F-30

ツール



KAZ1-F3000

整備項目	標準時間	見出番号	部品番号	部品名	希望 小売 価格	使用個数		適用号機		タイプ
						CBR250 RRL	RRL-2	初号機	終号機	
		1	89010-KAZ-000	ツールセット	2,650	1	1			
		2	89101-MC7-000	ツールハック	220	1	1			
		3	89202-KY1-700	ヒールスパー	450	1	1			
		4	89216-KT7-000	ホックスレンチ P16	470	1	1			
		5	89221-429-000	6カクレンチ 5MM	235	1	1			
		6	99001-08120	スパナ 8X12	170	1	1			
		7	99001-10120	スパナ 10X12	195	1	1			
		8	99001-14170	スパナ 14X17	255	1	1			
		9	99002-13500	プライヤー 135	360	1	1			
		10	99003-10000	プラススクリュードライバ-1 (NO.2)	75	1	1			
		11	99003-30000	マイナススクリュードライバ-3 (NO.2)	75	1	1			
		12	99003-50000	クリップ	95	1	1			
		13	99006-12000	アイレンチハンドル 120MM	235	1	1			
		14	99006-24000	アイレンチ 24MM	300	1	1			

1991.04.01

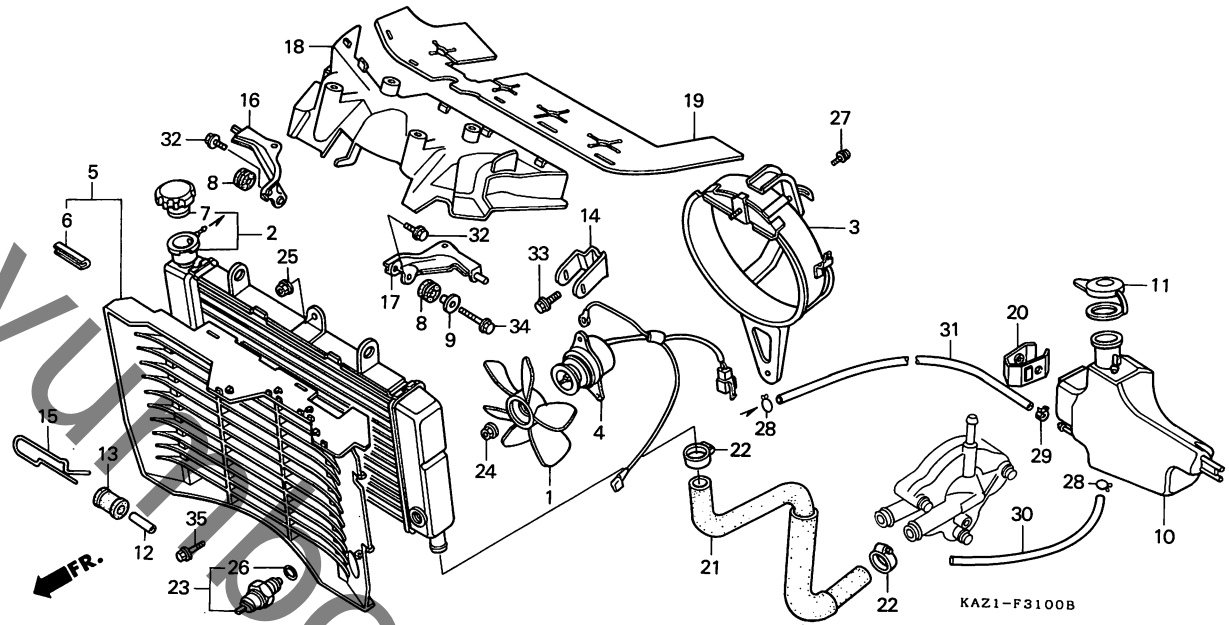
G9

# G 10

ブロックNO.

## F-31

ラジエター



整備項目	標準時間	見出番号	部品番号	部品名	希望	使用個数	適用号機		タイプ
					小売価格	CBR250	初号機	終号機	
クーリングファンCOMP.	0.6	1	19009-KT7-000	クーリングファンCOMP.	1,850	1	1		
シユラウトCOMP.		2	19010-KAZ-003	ラジエターCOMP.	27,700	1	1		
ラジエターリザーフタンク		3	19015-KAZ-003	シユラウトCOMP.	2,400	1	1		
ラジエターホースA		4	19030-KAZ-000	クーリングファンモーター	7,600	1	1		
サーモスイッチASSY.		5	19032-KAZ-000	ラジエターケリルCOMP.	1,750	1	1		
ラジエターCOMP.	0.9	6	19033-KAZ-000	ラジエターケリルモーター	75	1	1		
クーリングファンモーター	0.7	7	19045-ML0-901	キャツフCOMP. (トウヨウ)	1,200	1	1		
ラジエターケリルCOMP.	0.3	8	19051-KA3-830	ラジエターマウンテイングラハ	110	2	2		
		9	19052-MN8-000	ラジエターマウンテイングカラー	115	1	1		
		10	19101-KAZ-000	ラジエターリザーフタンク	1,500	1	1		
		11	19104-MB0-700	リザーフタンクキャツフ	310	1	1		
		12	19108-KT7-000	ラジエターセツテイングカラー	90	1	1		
		13	19113-KT7-000	ラジエターマウンテイングラハ-B	155	1	1		
		14	19115-KY1-000	ラジエターステー	235	1	1		
		15	19116-KT7-000	ラジエターセツテイングヒョン	240	1	1		
		16	19121-KAZ-000	R.ラジエターアツパステー	1,500	1	1		
		17	19122-KAZ-000	L.ラジエターアツパステー	1,500	1	1		
		18	19125-KAZ-000	ヒートカッターフレート	1,250	1	1		
		19	19126-KAZ-000	ヒートカッターラハ	1,350	1	1		
		20	19190-KAZ-000	リザーフタンクセツテイングスフリンク	360	1	1		
		21	19501-KAZ-000	ラジエターホースA	590	1	1		
		22	19503-ML0-003	ラジエターホースクランフ	360	2	2		
		23	37760-MR1-003	サーモスイッチASSY.	2,650	1	1		
		24	90308-KM3-003	ツーストナツト 3MM	70	1	1		
		25	90315-MK3-003	ヒレトナツト 5MM	70	1	1		

1991.04.01

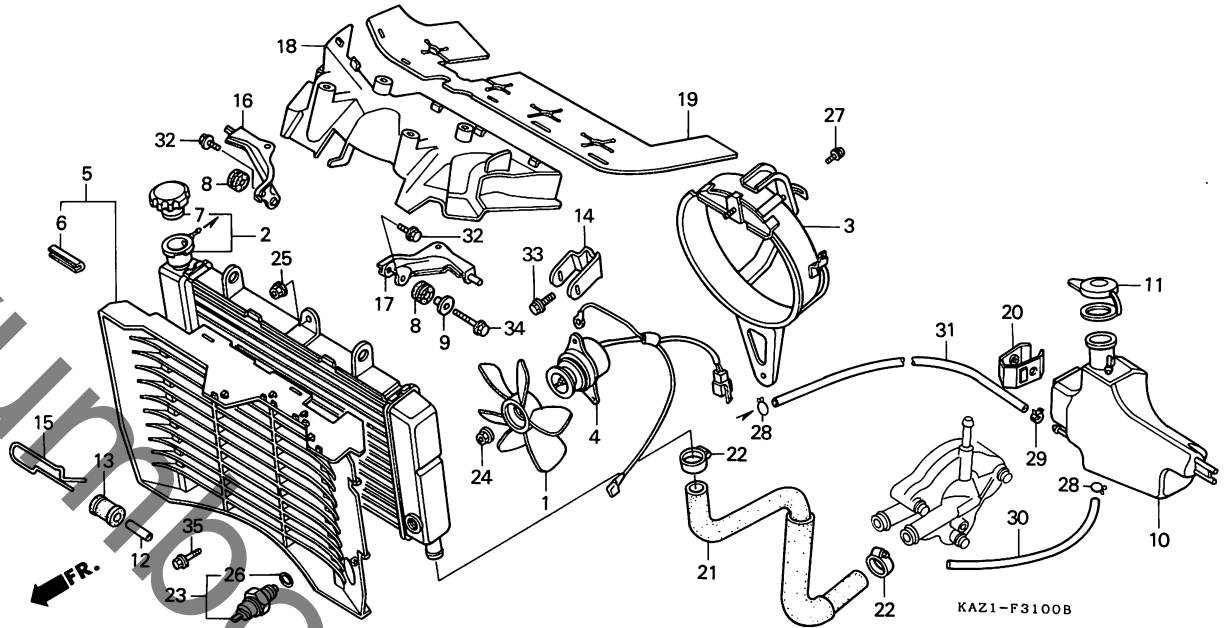
G10

**G 11**

ブロックNO.

**F - 31**

ラジエター



整備項目	標準時間	見出番号	部品番号	部品名	希小売価格	使用個数		適用号機		タイプ
						CBR250	RRL	RRL-2	初号機	
		26	91307-611-000	0リンク 13.5X1.4	65	1	1			
		27	93891-04008-07	スクリーンワッシャー 4X8	20	3	3			
		28	95002-02100	チユ-フックリツフ°B10	25	2	2			
		29	95002-41050-08	チユ-フックリツフ° (D10.5)	40	1	1			
		30	95005-55430-20	チユ-フ° 5.3X430	290	1	1			
		31	95005-55660-20	チユ-フ° 5.3X660	450	1	1			
		32	95700-06012-07	フランシツホヰルト 6X12	25	2	2			
		33	95701-06012-00	フランシツホヰルト 6X12	25	1	1			
		34	95701-06022-07	フランシツホヰルト 6X22	30	1	1			
		35	96001-06010-00	フランシツホヰルト 6X10	30	1	1			

1991.04.01

G11

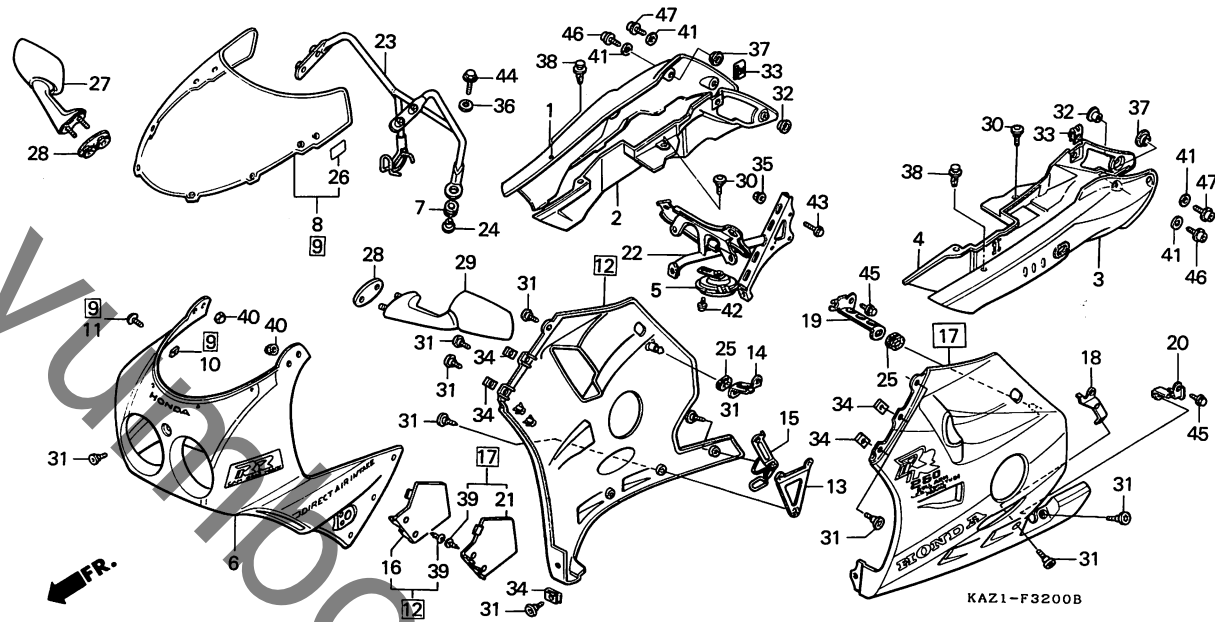
3

G 12

ブロックNO.

F - 32

カウル



整備項目	標準時間	見出番号	部品番号	部品名	希望 使用個数		適用号機		タイプ
					小売価格	CBR250 RRL RRL-2	初号機	終号機	
R.アウターカイト	0.1	1	17111-KAZ-000ZA	R.アウターカイト *NH1*(ワラツク)	1,350	1	1		
L.アウターカイト		2	17112-KAZ-000ZA	R.インナーカイト *NH1*(ワラツク)	1,050	1	1		
ホーンCOMP.		3	17121-KAZ-000ZA	L.アウターカイト *NH1*(ワラツク)	1,350	1	1		
R.ローカウルセット		4	17122-KAZ-000ZA	L.インナーカイト *NH1*(ワラツク)	1,050	1	1		
L.ローカウルセット	0.6	5	38110-ML0-731	ホーンCOMP.	1,100	1	1		
アツハカウルステー-B		6	64100-KAZ-000ZA	アツハカウルセット *NH193P/TYPE1*(WL) (ハールクリスタルホワイト/TYPE1)	32,000	1	1		
アツハカウルセット	0.5		64100-KAZ-000ZB	アツハカウルセット *PB184M/TYPE2*(WL) (クラリットフルメタリック/TYPE2)	32,000	1	1		
ウイントスクリーンセット		*	64100-KAZ-000ZC	アツハカウルセット *NH193P/TYPE3*(WL) (ハールクリスタルホワイト/TYPE3)	32,000	1	1		
アツハカウルステー-A		*	64100-KAZ-000ZD	アツハカウルセット *PB184M/TYPE4*(WL) (クラリットフルメタリック/TYPE4)	32,000	1	1		
		7	64121-KV0-000	サイトシールドラバー (A)	80	2	2		
		8	64150-KAZ-000	ウイントスクリーンCOMP.	15,500	1	1		
		9	642A0-KAZ-000	ウイントスクリーンセット	15,500	1	1		
		10	64206-MJ0-000	スポートナット 4MM.	70	4	4		
		11	64206-ML0-700	スクリーンセットインクッション	70	4	4		

1991.04.01

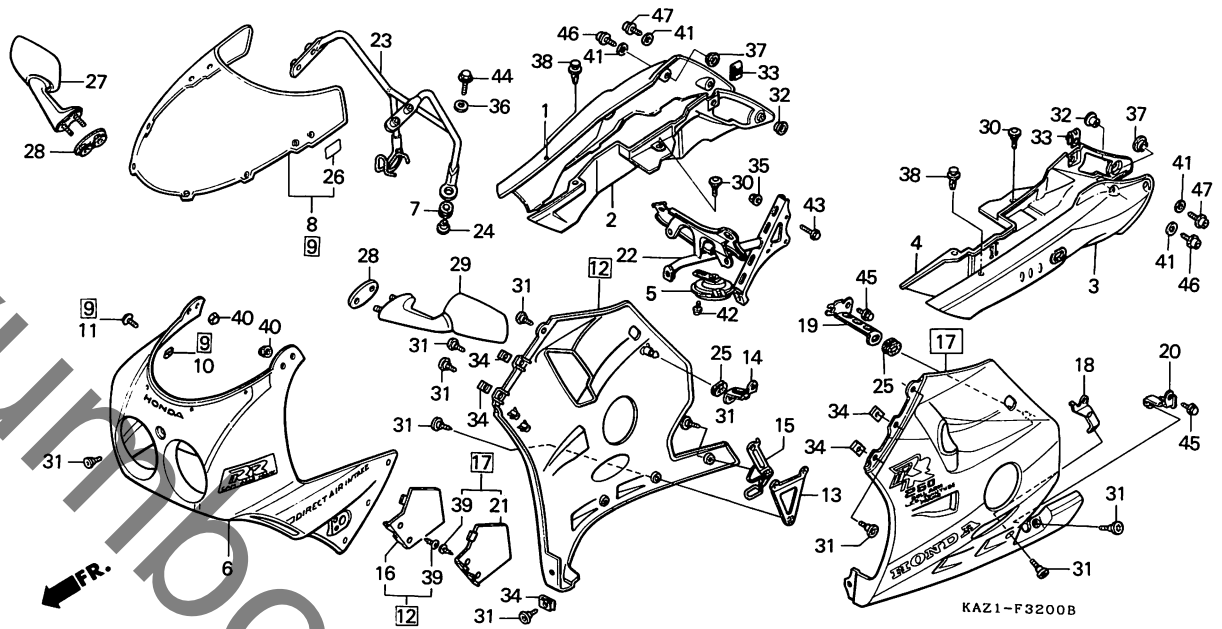
G12

**G 13**

ブロックNO.

**F - 32**

カウル



整備項目	標準時間	見出番号	部品番号	部品名	希望小売価格	使用個数 CBR250 RRL RRL-2	適用号機 初号機 終号機	タイプ
		12	64300-KAZ-000ZA	R.オーカウルセット *NH193P/TYPE1*(WL) (ハールクリスタルホワイト/TYPE1)	21,600	1 1		
			64300-KAZ-000ZB	R.オーカウルセット *PB184M/TYPE2*(WL) (クランニツフル-メタリツク/TYPE2)	21,600	1 1		
		*	64300-KAZ-000ZC	R.オーカウルセット *NH193P/TYPE3*(WL) (ハールクリスタルホワイト/TYPE3)	21,600	1 1		
		*	64300-KAZ-000ZD	R.オーカウルセット *PB184M/TYPE4*(WL) (クランニツフル-メタリツク/TYPE4)	21,600	1 1		
		13	64311-KAZ-000	R.オーカウルステー	300	1 1		
		14	64312-KAZ-000	R.オーカウルツハ-ステー	220	1 1		
		15	64313-KAZ-000	R.オーカウルリヤ-ステー	520	1 1		
		16	64316-KAZ-300ZA	R.ラシ-エター-エア-カ-イト" *R134*.. (ファイティング"レット")	410	1 1		
			64316-KAZ-300ZB	R.ラシ-エター-エア-カ-イト" *NH259M* (シート"シルハ"-メタリツク)	410	1 1		
		*	64316-KAZ-300ZC	R.ラシ-エター-エア-カ-イト" *PB188M* (マ-シヤルフル-メタリツク)	410	1 1		
		*	64316-KAZ-300ZD	R.ラシ-エター-エア-カ-イト" (ヘビ-グレー-メタリツク-U) *NH194MU*	410	1 1		
		17	64350-KAZ-000ZA	L.オーカウルセット *NH193P/TYPE1*(WL) (ハールクリスタルホワイト/TYPE1)	21,600	1 1		

1991.04.01

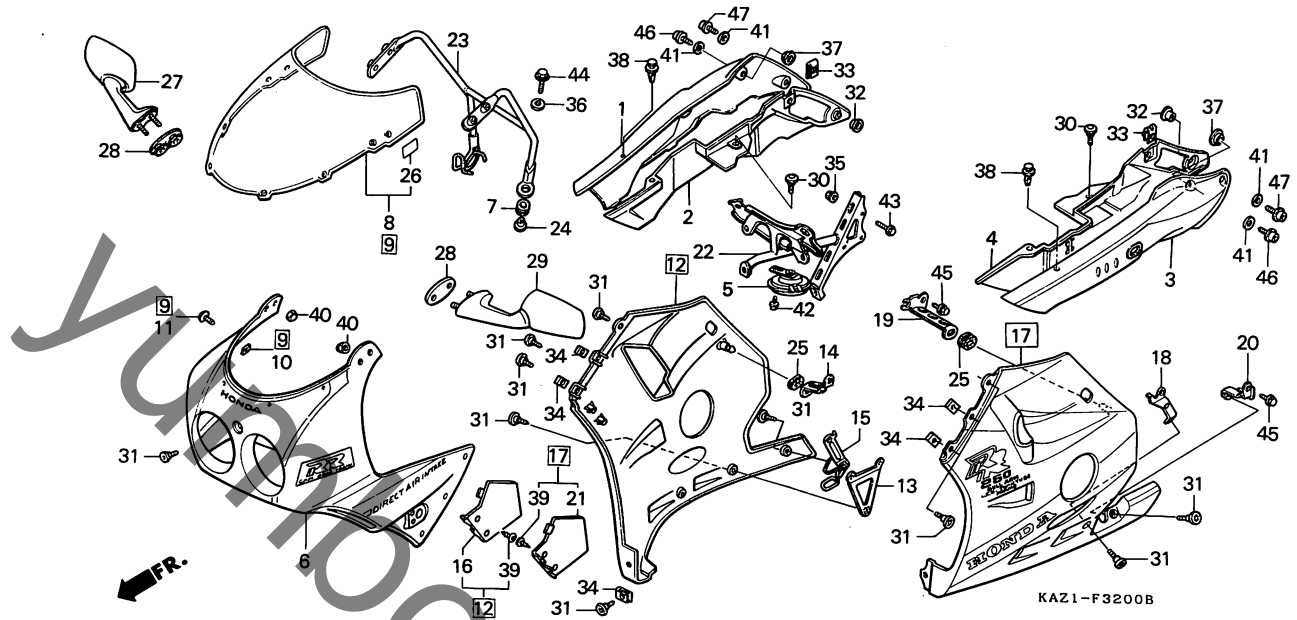
G13

**G 14**

ブロックNO.

**F - 32**

カウル



整備項目	標準時間	見出番号	部品番号	部品名	希望	使用個数	適用号機		タ	イ	ブ
					小売価格	CBR250 RRL RRL-2	初号機	終号機			
			64350-KAZ-000ZB	L.ロア-カウルベツト *PB184M/TYPE2*(WL) (クランニツフル-メタリツク/TYPE2)	21,600	1	1				
		*	64350-KAZ-000ZC	L.ロア-カウルベツト *NH193P/TYPE3*(WL) (ハ-ルクリスタルホワイト/TYPE3)	21,600	1	1				
		*	64350-KAZ-000ZD	L.ロア-カウルベツト *PB184M/TYPE4*(WL) (クランニツフル-メタリツク/TYPE4)	21,600	1	1				
		18	64361-KAZ-000	L.ロア-カウルステー.....	210	1	1				
		19	64362-KAZ-000	L.ロア-カウルアツハ-ステー.....	310	1	1				
		20	64363-KAZ-000	L.ロア-カウルリヤ-ステー.....	265	1	1				
		21	64366-KAZ-300ZA	L.ラジエター-エア-カイト" *R134*.. (ファイティング"レツト")	410	1	1				
			64366-KAZ-300ZB	L.ラジエター-エア-カイト" *NH259M* (シート"シルバ"-メタリツク)	410	1	1				
		*	64366-KAZ-300ZC	L.ラジエター-エア-ガイド (マ-シヤルブルー-メタリツク) *PB188M*	410	1	1				
		*	64366-KAZ-300ZD	L.ラジエター-エア-カイト" (ハビーグレー-メタリツク-U) *NH194MU*	410	1	1				
		22	64500-KAZ-000	アツハ-カウルステー-A.....	4,600	1	1				
		23	64510-KAZ-000	アツハ-カウルステー-B.....	3,600	1	1				
		24	83119-GT4-000	メーター-カラ.....	90	2	2				
		25	83551-300-000	エア-クリーナー-ケース"ロメツト.....	115	2	2				
		26	87522-KAZ-300	フェアリツク"コ-シヨソラヘル.....	115	1	1				
		27	88110-KAZ-003	R.ハツツミラー.....	2,800	1	1				

1991.04.01

G14

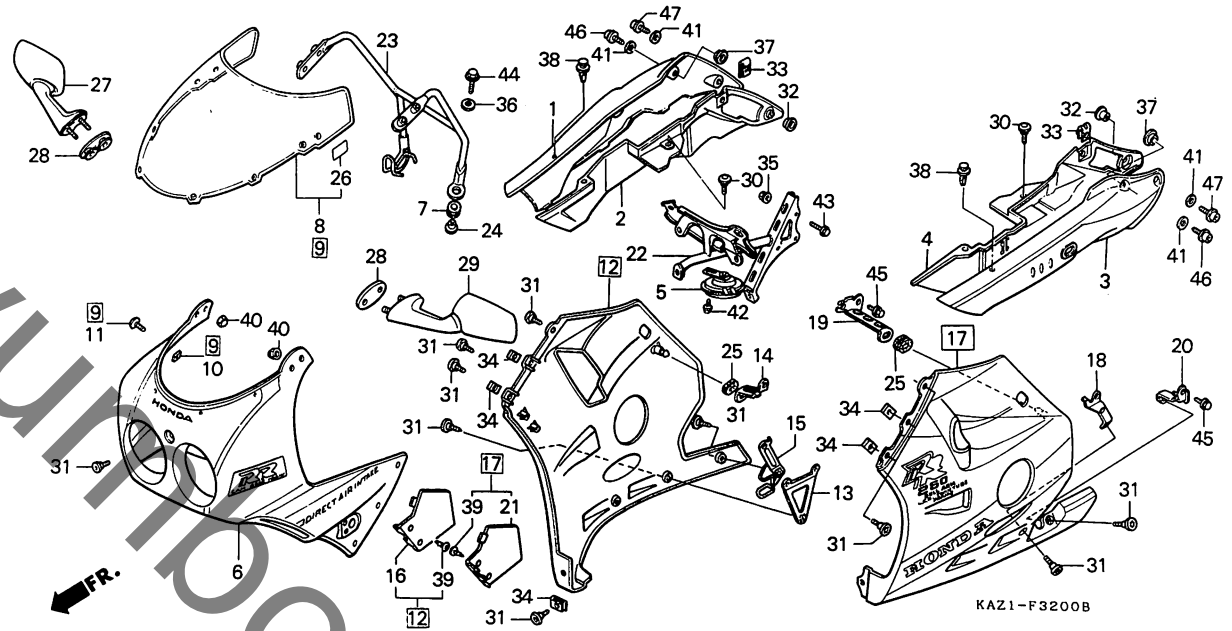
3

**G 15**

ブロックNO.

**F - 32**

カウル



整備項目	標準時間	見出番号	部品番号	部品名	希望	使用個数	適用号機		タイプ
					小売価格	CBR250 RRL RRL-2	初号機	終号機	
		28	88112-KY1-000	ハツクミラーマウンティングブラケット	175	2	2		
		29	88120-KAZ-003	L.ハツクミラー	2,800	1	1		
		30	90113-KAZ-000	ハンスクリュー 6X14	70	2	2		
		31	90113-MM5-000	ハンスクリュー 6X14	70	12	12		
		32	90120-102-000	エアークリーナーケースカラー	115	2	2		
		33	90320-MM5-000	スワッシュナット 6MM	110	2	2		
		34	90321-MM5-000	クリツフナット 6MM	150	5	5		
		35	90443-379-690	キャツフナット 8MM	145	2	2		
		36	90503-KN7-670	ワツシャ 6.5MM	75	2	2		
		37	90556-KR3-000	チエンスライタワツシャ	70	2	2		
		38	90683-GR1-003	ホッテイカハークリツフ	75	2	2		
		39	93903-44320	タツヒンクスクリュー 4X12	15	4	4		
		40	94021-06270-0S	キャツフナット 6MM	30	4	4		
		41	94101-06700	フレインワツシャ 6MM	15	4	4		
		42	95701-06012-07	フランジナット 6X12	25	1	1		
		43	95801-08030-07	フランジナット 8X30	40	2	2		
		44	96001-06018-07	フランジナット 6X18	30	2	2		
		45	96300-06012-07	フランジナット 6X12	30	2	2		
		46	96600-06016-07	ソケツトナット 6X16	30	2	2		
		47	96600-06025-07	ソケツトナット 6X25	40	2	2		

1991.04.01

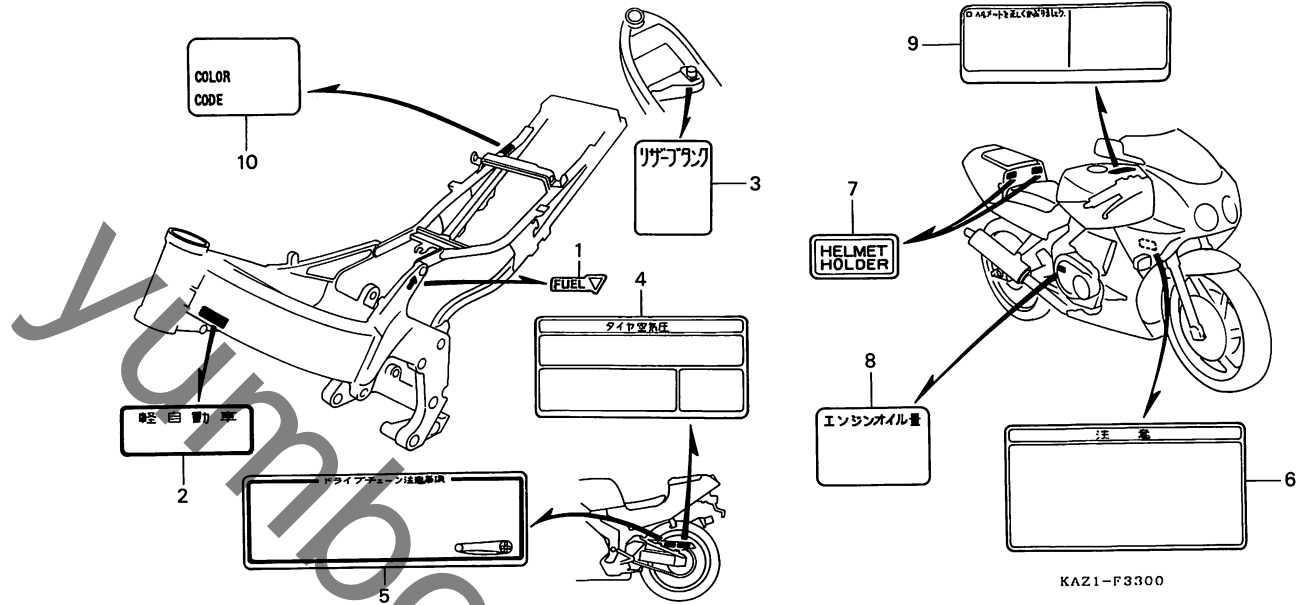
G15

**G 16**

ブロックNO.

**F - 33**

コーションラベル



整備項目	標準時間	見出番号	部品番号	部品名	希望小売価格	使用個数		適用号機		タイプ
						RR1	RR1-2	初号機	終号機	
		1	83607-KY2-700	フエ-エルコツクマーク	75	1	1			
		2	87501-KAZ-300	レシ-スタツト-タンパ-フ-プレート	105	1	1			
		3	87504-KM3-300	リサ-フ-タンクラ-ヘル	160	1	1			
		4	87505-KAZ-300	タイヤラ-ヘル	155	1	1			
		5	87507-KAZ-300	ドライブフ-チェンコ-シ-ンマーク	160	1	1			
		6	87508-GE2-300	ラシ-エタ-コ-シ-ンマーク	180	1	1			
		7	87511-KV0-300	ヘルメツトホルタ-ラ-ヘル	80	2	2			
		8	87541-KT7-310	オイルキヤハ-シテイラ-ヘル	75	1	1			
		9	87560-MJ6-722	トライフ-コ-シ-ンマーク	160	1	1			
		10	87565-KAZ-300ZA	カラ-ラ-ヘル *TYPE1*(NH193K) .. (ハ-ルクリスタルホワイト)	60	1	1			
			87565-KAZ-300ZB	カラ-ラ-ヘル *TYPE2*(PB184E) .. (ク-ラニツトフル-メタリツク)	60	1	1			
		*	87565-KAZ-300ZC	カラ-ラ-ヘル *TYPE3*(NH193H) .. (ハ-ルクリスタルホワイト)	60	1	1			
		*	87565-KAZ-300ZD	カラ-ラ-ヘル *TYPE4*(PB184D) .. (ク-ラニツトフル-メタリツク)	60	1	1			

1991.04.01

G16

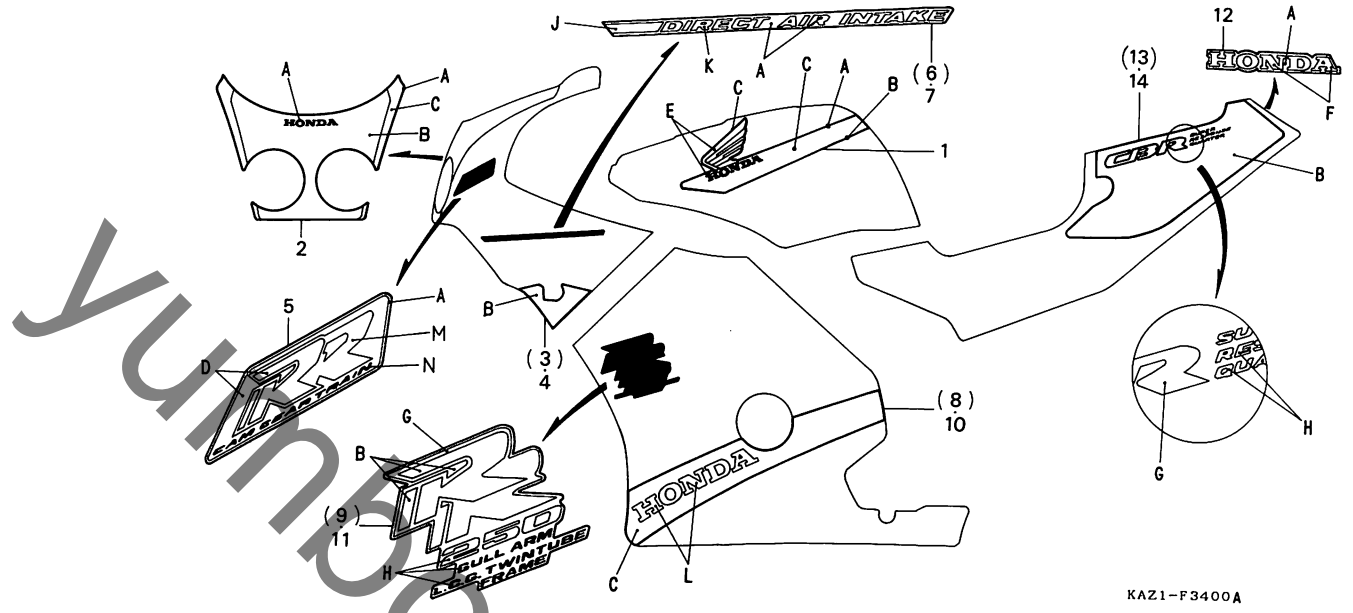


H 1

ブロックNO.

F - 34

ストライプ



整備項目

標準時間

見出番号

部品番号

部品名

希望小売価格

使用個数 CBR250 RRL RRL-2

適用号機 初号機 終号機

タイプ

整備項目	標準時間	見出番号	部品番号	部品名	希望小売価格	使用個数 CBR250 RRL RRL-2	適用号機 初号機 終号機	タイプ
		1	17506-KAZ-000ZA	フ2-エルタンクストライフ° *TYPE1*	4,950	1 1	ストライプ・マーク配色表	
		*	17506-KAZ-000ZB	フ2-エルタンクストライフ° *TYPE2*	4,950	1 1		
		*	17506-KAZ-000ZC	フ2-エルタンクストライフ° *TYPE3*	4,950	1 1		
		*	17506-KAZ-000ZD	フ2-エルタンクストライフ° *TYPE4*	4,950	1 1		
		2	64111-KAZ-300ZA	アツハ°-カウルストライフ°A *TYPE1*	3,100	1 1		
		*	64111-KAZ-300ZB	アツハ°-カウルストライフ°A *TYPE2*	3,100	1 1		
		*	64111-KAZ-300ZC	アツハ°-カウルストライフ°A *TYPE3*	3,100	1 1		
		*	64111-KAZ-300ZD	アツハ°-カウルストライフ°A *TYPE4*	3,100	1 1		
		3	64113-KAZ-300ZA	R.アツハ°-カウルストライフ°B *TYPE1*	420	1 1		
		*	64113-KAZ-300ZB	R.アツハ°-カウルストライフ°B *TYPE2*	420	1 1		
		*	64113-KAZ-300ZC	R.アツハ°-カウルストライフ°B *TYPE3*	420	1 1		
		*	64113-KAZ-300ZD	R.アツハ°-カウルストライフ°B *TYPE4*	420	1 1		
		4	64114-KAZ-300ZA	L.アツハ°-カウルストライフ°B *TYPE1*	420	1 1		
		*	64114-KAZ-300ZB	L.アツハ°-カウルストライフ°B *TYPE2*	420	1 1		
		*	64114-KAZ-300ZC	L.アツハ°-カウルストライフ°B *TYPE3*	420	1 1		
		*	64114-KAZ-300ZD	L.アツハ°-カウルストライフ°B *TYPE4*	420	1 1		
		5	64115-KAZ-300ZA	アツハ°-カウルマークA *TYPE1*	320	1 1		
		*	64115-KAZ-300ZB	アツハ°-カウルマークA *TYPE2*	320	1 1		
		*	64115-KAZ-300ZD	アツハ°-カウルマークA *TYPE4*	320	1 1		
		6	64116-KAZ-300ZA	R.アツハ°-カウルマークB *TYPE1*	320	1 1		
		*	64116-KAZ-300ZB	R.アツハ°-カウルマークB *TYPE2*	320	1 1		
		*	64116-KAZ-300ZD	R.アツハ°-カウルマークB *TYPE4*	320	1 1		
		7	64117-KAZ-300ZA	L.アツハ°-カウルマークB *TYPE1*	320	1 1		
		*	64117-KAZ-300ZB	L.アツハ°-カウルマークB *TYPE2*	320	1 1		
		*	64117-KAZ-300ZD	L.アツハ°-カウルマークB *TYPE4*	320	1 1		
		8	64321-KAZ-300ZA	R.ローカウルストライフ° *TYPE1*	1,900	1 1		
		*	64321-KAZ-300ZB	R.ローカウルストライフ° *TYPE2*	1,900	1 1		
		*	64321-KAZ-300ZC	R.ローカウルストライフ° *TYPE3*	1,900	1 1		

1991.04.01

H1

タイプ	主神色	指定色	A	B	C	D	E	F	G
TYPE 1	パールクリスタルホフホ (NH183P)	パールクリスタルホフホ	ファイティングレッド	マニッパルブルーメタリック	マニッパルブルーメタリック	ファイティングレッド	ブルーメタリック	パールクリスタルホフホ	
TYPE 2	グラニホブルーメタリック (PB184M)	グラニホブルーメタリック	シークシルバーメタリック	ファイティングレッド	シークシルバーメタリック	ノーベンバーシルバーメタリック	ノーベンバーシルバーメタリック	ファイティングレッド	
TYPE 3	パールクリスタルホフホ (NH183P)	パールクリスタルホフホ	マニッパルブルーメタリック	ファイティングレッド	マニッパルブルーメタリック	ブルーメタリック	ファイティングレッド	パールクリスタルホフホ	
TYPE 4	グラニホブルーメタリック (PB184M)	グラニホブルーメタリック	ヘビーグレーメタリック	ダークグレーメタリック	ダークグレーメタリック	ライトグレーメタリック	ライトグレーメタリック	ライトグレーメタリック	

タイプ	主神色	指定色	H	J	K	L	M	N
TYPE 1	パールクリスタルホフホ (NH183P)	ノーベンバーシルバーメタリック	ファイティングレッド	ブルーメタリック	パールクリスタルホフホ	パールクリスタルホフホ	ノーベンバーシルバーメタリック	
TYPE 2	グラニホブルーメタリック (PB184M)	グラニホブルーメタリック	シークシルバーメタリック	ファイティングレッド	ノーベンバーシルバーメタリック	ファイティングレッド	グラニホブルーメタリック	
TYPE 3	パールクリスタルホフホ (NH183P)	ノーベンバーシルバーメタリック	ファイティングレッド	ブルーメタリック	パールクリスタルホフホ	パールクリスタルホフホ	ノーベンバーシルバーメタリック	
TYPE 4	グラニホブルーメタリック (PB184M)	ブラック	ダークグレーメタリック	ライトグレーメタリック	ライトグレーメタリック	ヘビーグレーメタリック	ダークグレーメタリック	

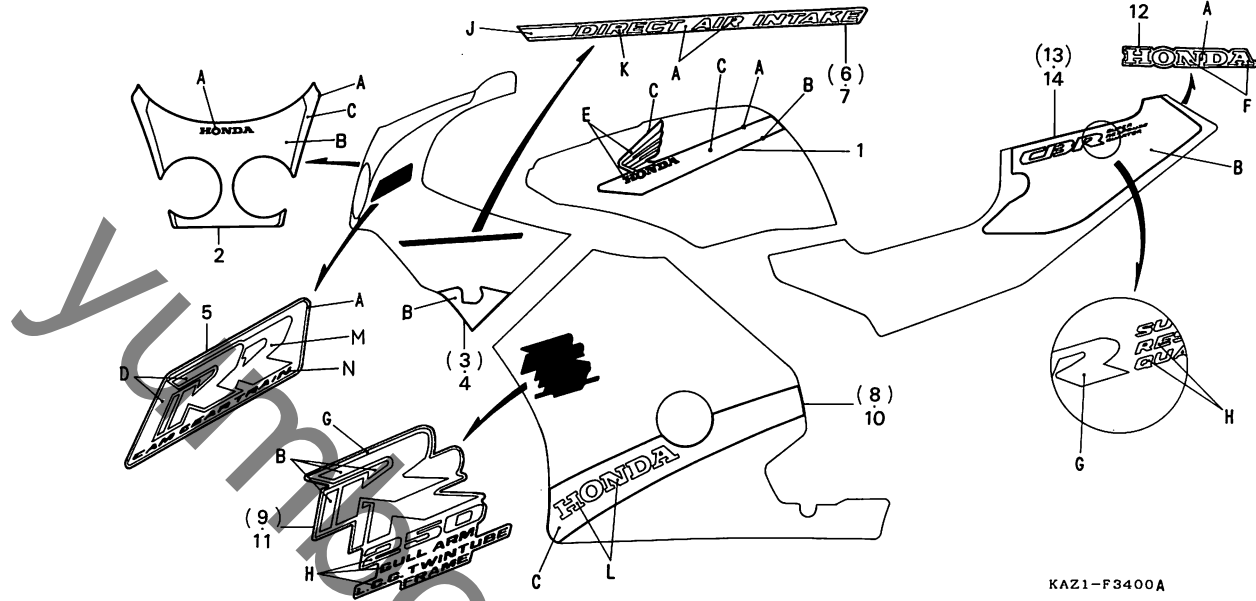
3

**H 2**

ブロックNO.

**F - 34**

ストライプ



KAZ1-F3400A

整備項目	標準時間	見出番号	部品番号	部品名	希望小売価格	使用個数		適用号機		タイプ
						CBR250	RRL RRL-2	初号機	終号機	
*		9	64321-KAZ-300ZD	R.ロア-カウルストライプ *TYPE4*	1,900	1	1			
			64328-KAZ-300ZA	R.ロア-カウルマーク *TYPE1*	680	1	1			
			64328-KAZ-300ZB	R.ロア-カウルマーク *TYPE2*	680	1	1			
*			64328-KAZ-300ZC	R.ロア-カウルマーク *TYPE3*	680	1	1			
*			64328-KAZ-300ZD	R.ロア-カウルマーク *TYPE4*	680	1	1			
10			64371-KAZ-300ZA	L.ロア-カウルストライプ *TYPE1*	1,900	1	1			
			64371-KAZ-300ZB	L.ロア-カウルストライプ *TYPE2*	1,900	1	1			
*			64371-KAZ-300ZC	L.ロア-カウルストライプ *TYPE3*	1,900	1	1			
*			64371-KAZ-300ZD	L.ロア-カウルストライプ *TYPE4*	1,900	1	1			
11			64378-KAZ-300ZA	L.ロア-カウルマーク *TYPE1*	670	1	1			
			64378-KAZ-300ZB	L.ロア-カウルマーク *TYPE2*	670	1	1			
*			64378-KAZ-300ZC	L.ロア-カウルマーク *TYPE3*	670	1	1			
*			64378-KAZ-300ZD	L.ロア-カウルマーク *TYPE4*	670	1	1			
12			77216-KAZ-300ZA	テールカハマーク *TYPE1*	255	1	1			
			77216-KAZ-300ZB	テールカハマーク *TYPE2*	255	1	1			
*			77216-KAZ-300ZC	テールカハマーク *TYPE3*	255	1	1			
*			77216-KAZ-300ZD	テールカハマーク *TYPE4*	255	1	1			
13			83612-KAZ-300ZA	R.サイトカハストライプ *TYPE1*	2,750	1	1			
			83612-KAZ-300ZB	R.サイトカハストライプ *TYPE2*	2,750	1	1			
*			83612-KAZ-300ZC	R.サイトカハストライプ *TYPE3*	2,750	1	1			
*			83612-KAZ-300ZD	R.サイトカハストライプ *TYPE4*	2,750	1	1			
14			83712-KAZ-300ZA	L.サイトカハストライプ *TYPE1*	2,750	1	1			
			83712-KAZ-300ZB	L.サイトカハストライプ *TYPE2*	2,750	1	1			
*			83712-KAZ-300ZC	L.サイトカハストライプ *TYPE3*	2,750	1	1			
*			83712-KAZ-300ZD	L.サイトカハストライプ *TYPE4*	2,750	1	1			

1991.04.01

H2