

 **HONDA**

**CBR250RR**

4287-134L

YTX7L-BS

**CBR250RR<sub>L</sub>**  
(MC22-100)

**CBR250RR<sub>N</sub>**  
(MC22-105)

**CBR250RR<sub>R</sub>**  
**CBR250RR<sub>R</sub>-II**  
(MC22-110)

31-2

管理 No. 11KAZLJ6

**パーツリスト**

発行 平成8年9月

**6** 版

YUMBO-JP.COM

まえがき  
目次

1

エンジン

2

フレーム

3

部品番号索引

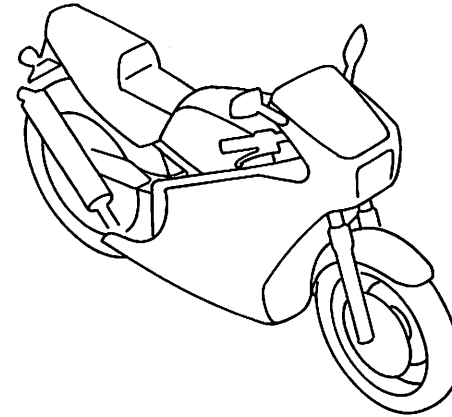
4

部品名索引

5

## カラー写真とカラーラベルのご利用方法

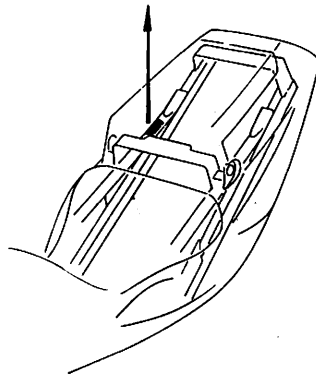
- 製品カタログで案内された車体色の写真が掲載されています。
- 色物部品の受、発注のときにご利用ください。
  - ・どの様な車体色が売られているかひと目でわかります。
  - ・現車がないときでも、お客様の車体色を確認するのに便利です。
  - ・フォトNO.とまえがきの配色表を使用すれば正しい色物部品の部品番号を簡単に引くことができます。



パールクリスタルホワイト(NH-193P)/ファイティングレッド  
〔フォトNO.1〕

●カラーラベル

CBR250RRL  
COLOR NH-193P  
CODE NH193K



DKAZ-C

●配色表

		CBR250RRL					
		機種名					
		フォトNO.	NO. 1	NO. 2	NO. 3	NO. 4	適用号機
		主体色(COLOR)	パールクリスタルホワイト 〔ファイティングレッド〕 (NH-193P)	グラニツブルーメタリック 〔シートシェルボーンメタリック〕 (PB-184M)	パールクリスタルホワイト 〔マッシュルームメタリック〕 (NH-193P)	グラニツブルーメタリック 〔ヘビークレーメタリック〕 (PB-184M)	
		コード(CODE)	NH193K	PB184E	NH193H	PB184D	初号機
NO.	色物部品名	基本部品番号					
1	アツパーカウルストライプA	64111-KAZ-300	ZA	ZB	ZC	ZD	
2	アツパーカウルセット(WL)	64100-KAZ-000	ZA	ZB	ZC	ZD	
3	アツパーカウルマークA	64115-KAZ-300	ZA	ZB			

※主体色が同じでコード(CODE)が二つ以上あるときは現車のカラーラベルでコード(CODE)を確認してください。

B 2

\*車体色は印刷のため実物と多少異なる場合があります。

CBR250RR(CBR250RRL) フレーム号機 MC22-1000001~1020576



パールクリスタルホワイト(NH-193P)/ファイティングレッド

[フォトNO.1]



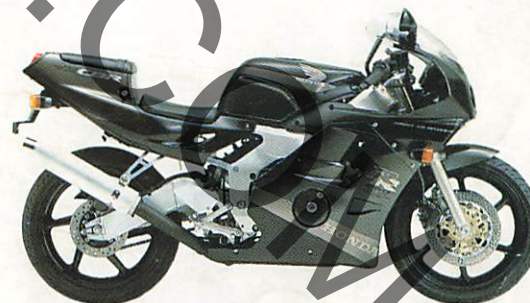
グラニットブルーメタリック(PB-184M)/シードシルバーメタリック

[フォトNO.2]



パールクリスタルホワイト(NH-193P)/マーシャルブルーメタリック

[フォトNO.3]



グラニットブルーメタリック(PB-184M)/ヘビーグレーメタリック

[フォトNO.4]

B 3

\* 車体色は印刷のため実物と多少異なる場合があります。

CBR250RR [CBR250RRN] フレーム号機 MC22-1050001~1056770



パールクリスタルホワイト(NH-193P)

[フォトNO.5]



ピュアブラック(NH-237P)

[フォトNO.6]

CBR250RR [CBR250RRR  
CBR250RRR-II] フレーム号機 MC22-1100001~



ロスホワイト(NH-196)

[フォトNO.7]



キャンディライムグリーンのレッド(R-210C)

[フォトNO.8]

## パーツリストのご使用にあたって

- このパーツリストは1996年9月10日現在で編集してあります。  
・その後の変更はパーツリストニュースで確認して下さい。
- 部品注文は部品番号でご連絡下さい。  
・部品注文時は、モデル、タイプ、号機、色、メーカー名、サイズを必要に応じて確認して下さい。  
・イラストレーション(部品図)は部品検索の目安として記載していますので、現品と形状が異なる場合があります。
- 部品の希望小売価格は、1996年9月現在の価格を記載しています。  
・部品の希望小売価格は、予告なしに変更する事があります。  
・部品の希望小売価格には消費税は含まれていません。

初版 1990年2月20日  
本田技研工業株式会社

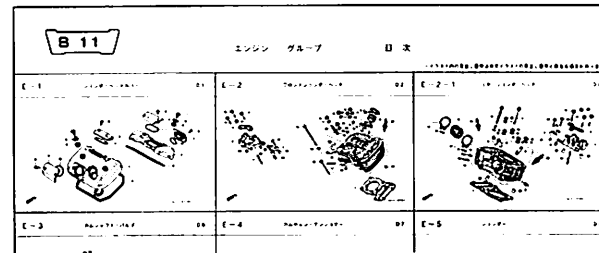
## 目次

	ページ	アドレス NO.	
●部品情報の探し方	2	B 5	1
●パーツリストの構成	3	B 6	
●部品に変更があったとき	4	B 7	
●パーツリストに使用されている略語	4	B 7	
●部品の記載ブロックと打刻号機の確認	5	B 8	
●号機管理表	5	B 8	
●配色表	6	B 9	
●ホース/チューブの使用について	12	B 15	
●標準整備時間について	15	C 2	
●イラストインデックス	17	C 4	
●エンジングループ	25	D 1	2
●フレームグループ	61	G 1	3
●部品番号索引	125	K 1	4
●部品名索引	131	L 1	5

B 5

# 部品情報の探し方

## ① 「イラストインデックス」から探す方法



## ② 「部品番号索引」から探す方法

I 1 部品番号索引

部品番号	アドレス No.	部品番号	アドレス No.
04000		12231-HF5-305	D2
04911-HAV-000	D16	12241-KW0-305	D2
06000		12251-KW9-751	D2
06111-KW9-880	E10		D4
06112-KW9-880	E11	12310-MR1-000	D1
06405-HW3-A23	G13	12320-MR1-000	D1
06405-HW3-A24	G13	12351-HAV-000	D1
06420-HAV-000	F16	12361-HAV-000	D1
06421-HAV-000	F16	12391-HF5-750	D1
06431-HA3-405	F10	12391-HZ8-650	E10
06435-KV3-405	F13		

D 1 アドレスNO.

ブロックNO. E-1 シリンダーヘッドカバー

MAV1-EG100

品名	見出し番号	部品番号	部品名	数量	単位	備考
カハ-プロトシリンダーヘッド	1,2	12310-MR1-000	カハ-プロトシリンダーヘッド	1	個	
カハ-インターシリンダーヘッド	1,2	12320-MR1-000	カハ-インターシリンダーヘッド	1	個	
カハ-インターシリンダーヘッド (VTR-シリンダー-カム1.5)	1,1	12351-HAV-000	カハ-インターシリンダーヘッド (VTR-シリンダー-カム1.5)	1	個	
		12361-HAV-000	カハ-インターシリンダーヘッド (EXH)	2	個	
		12391-HF5-750	カハ-インターシリンダーヘッド (EXH)	2	個	
		90001-MR1-000	シ-ボト750シリンダー 6X20	8	個	
		90011-HA4-000	シ-ボト750シリンダー 6X30	4	個	
		90541-MB0-000	シ-ボト750シリンダー 6X30	4	個	
		90542-MB0-000	シ-ボト750シリンダー 6X30	4	個	
		91303-HF5-003	シ-ボト 44X3	2	個	
		91304-HF5-003	シ-ボト 62.4X2.5	2	個	

ページ NO.

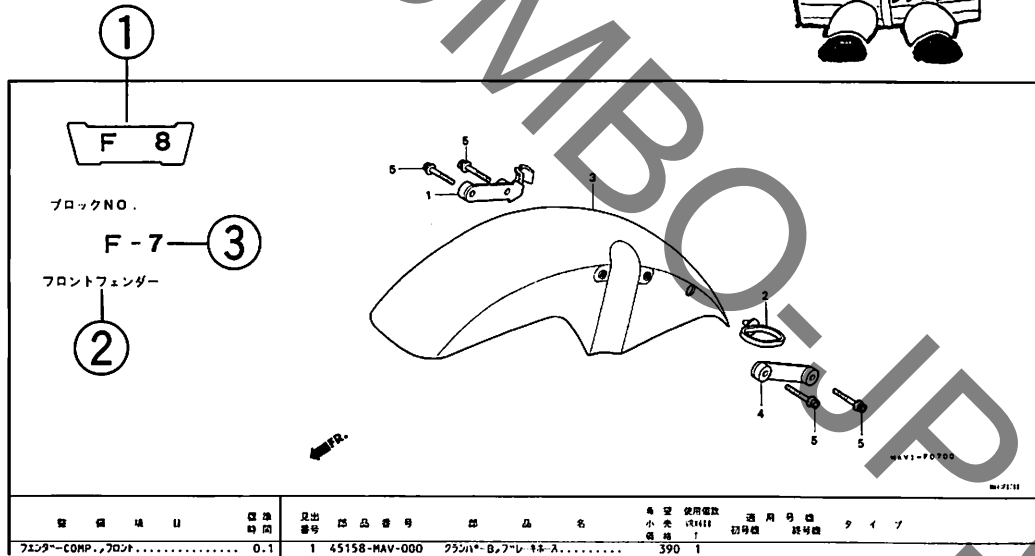
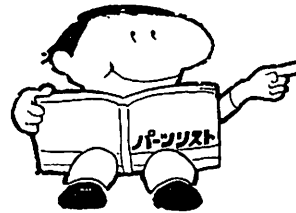
16 1995.07.20 01

## ③ 「部品名索引」から探す方法

J 1 部品名索引

部品名	アドレス No.	見出し番号
(ア)		
ア-ム, エキゾ-ストバルブフロツカー	D6	7
ア-ムA, インタークローツカー	D6	5
ア-ムB, インタークローツカー	D6	6
(カ)		
カートリツシ-オイルフィルタ-	D15	10
カウンタ-シャフト	E3	5
カツフ-OMP, オイル	F14	5
カハ-, インタークワ-ソツアシ-マスタ-	D1	3
カハ-, フォエ-ク-ホ-ソツフ-	D13	7
カハ-, エア-クレーナ-	G5	6
カハ-, エア-クレーナ-ワイト	G5	18

パーツリストの構成



整備項目	標準時間	見出番号	部品番号	部品名	希望小売価格	使用個数	適用号機	タイプ
フェンダー-COMP.,フロント	0.1	1	45158-MAV-000	クランパ・B,フアレキホス (フロントフェンダー"モシ"メ)	390	1		
		2	45451-473-000	カ"イト"フロントフェンダー フ"フル	190	1		
		3	61100-MZ5-000ZC	フェンダー-COMP.,フロント				
			61100-MZ5-000ZQ	*NH1*	8,700	1		J
			61100-MZ5-000ZT	*PB262P* *R204C*	8,700	1		2J
		4	61103-MZ5-000	キヤンセ"イト"ランパ"レ"ント"レフト"	8,700	1	1001001	J
			61103-MZ5-000	フ"レート"フロントフェンダー	430	1		
		5	90080-MG8-000	ボ"ルト"フ"ランシ"ソ"ケット 6X25	125	4		

①アドレスNO.

・部品番号索引、部品名索引から引くためのNO. (ページに変わるもの) です。

②ブロックタイトル

③ブロックNO.

④整備項目/標準時間-標準整備時間

⑤見出番号

・本文の見出番号に ( ), ( ) が付いているものは、前ページより同じ見出番号が続いていることを示します。

⑥部品番号

⑦本田色記号

⑧部品名

⑨色名称

⑩注記

・特記事項を部品名欄に ( ) で表示しています。

⑪希望小売価格

・ジカ 市場状況等により変動するメーカー希望小売価格。

・オープン メーカー希望小売価格が存在せず、各小売店が独自に決定する小売値。オープン価格。

⑫使用個数

・使用個数に ( ), ( ) がつけられている部品はオプション部品です。

・使用個数に "N" と表示されている部品は必要に応じて選択して使用する部品です。

・使用個数は各ブロック内に使用されている数を示します。

⑬適用号機

⑭タイプ

・タイプ欄が無記入のものは、すべてのタイプに共通使用されます。

部品に変更があったとき



適用号機は必ず  
確認!!



見出 番号	部 品 番 号	部 品 名	希 望 使 用 枚 数		適 用 号 機	
			希 小 価 格	使 用 枚 数 I	初 号 機	終 号 機
1	15772-MB3-000	クリップ、ハーシコントロールバルブ チューブ	80	1		
2	16950-MAV-003	コックASSY、フューエル	7,900	1		
3	16951-MAV-000	チューブA、フューエル	230	1		
4	16952-MAV-003	スクリーンセツト、フューエルストレーナー	940	1		
5	16953-MV9-000	カハセツト、コック	1,850	1		
6	16958-KM9-005	Oリング	150	1		
7	16963-MY5-610	ラハ、フューエルコック	310	1		
8	17530-MAV-000ZA	タンクセツト、フューエル				
		*NH1*	45,200	1	1009999	
	17530-MAV-000ZB	*PB262P*	45,200	1	1010000	
	17530-MAV-000ZD	*R204C*				
		キャンテイトランスバルメントレツト	45,200	1		
9	17611-286-000	クツシヨシ、フューエルタンクフロント	225	2		
10	17613-GAA-000	ラハ、リヤフューエルタンク	310	1		

初号機から変更しな  
いで使用している。

左側にある場合は、  
1010000号機からの  
車に使用する。

右側にある場合は、  
1009999号機までの  
車に使用する。

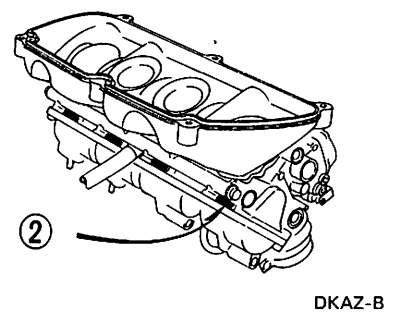
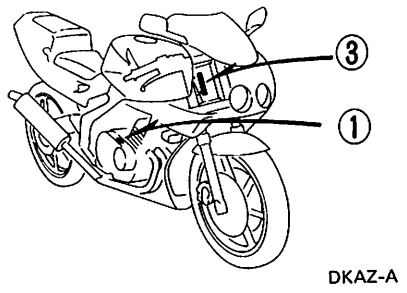
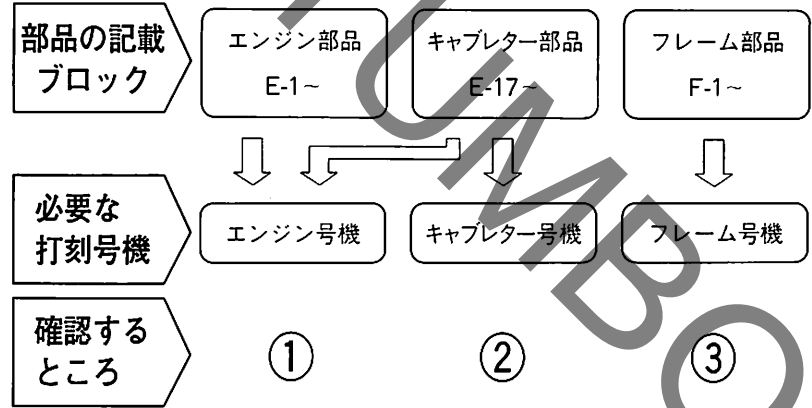
パーツリストに使用されている略語

●パーツリストには下記の略語が使用されています。

- |   |   |
|---|---|
| ASSY. .... アッセンブリー                      | LED. .... ライトエミテッド<br>ダイオード (発光ダイオード)             |
| COMP. .... コンプリート                       | L(100L) ... リンク (駒数100)                           |
| R. .... ライト (右)                         | A.C. .... オルタネーティング<br>カーレント (交流)                 |
| L. .... レフト (左)                         | D.C. .... ダイレクトカーレント<br>(直流)                      |
| STD. .... スタンダード                        | MM .... ミリメーター                                    |
| G .... グラム                              | A.M. .... アタッチングマーク<br>(貼り付けマーク)                  |
| T(22T) .... チョウ (歯数22)                  | T.M. .... トランスクリプトマーク<br>(転写マーク)                  |
| A .... アンペア                             | V .... ボルト  |
| W .... ワット                              | C.D.I. .... キャパシティブディス<br>チャージイグニッション<br>(容量放電点火) |
| KPH .... キロメートル毎時                       |   |
| WL .... ウイズラベリング<br>(ストライプ、ラベル類を含む)     |   |
| WOL .... ウイズアウトラベリング<br>(ストライプ、ラベル類を除く) |   |

# B 8

## 部品の記載ブロックと打刻号機の確認



## 号機管理表

機種名	エンジン部品	フレーム部品	キャブレター部品
	エンジン号機	フレーム号機	キャブレター号機
CBR250RR [CBR250RR <sub>L</sub> ]	MC14E- 1140001~ 1160594	MC22- 1000001~ 1020576	VP20A [A]
CBR250RR [CBR250RR <sub>N</sub> ]	MC14E- 1250001~ 1256772	MC22- 1050001~ 1056770	VP20A [B]
CBR250RR [CBR250RR <sub>R</sub> ] (速度警告灯無)	MC14E- 1400001~	MC22- 1100001~	VP20B [A]
CBR250RR [CBR250RR <sub>R</sub> -II] (速度警告灯付)	MC14E- 1400001~	MC22- 1100001~	VP20B [A]

- ・エンジン部品はエンジン号機・フレーム部品はフレーム号機を確認のうえ部品注文をして下さい。
- ・キャブレターアッセンブリはエンジン号機で管理されていますが、その構成部品は下記アンダーラインで示したキャブレター号機で管理されていますので、部品注文時はキャブレター号機を確認して下さい。

VP20A [A] KC ア

配 色 表

- ・色物部品をご注文の際は下記一覧表を参照して基本部品番号にパーツ色記号を加えた部品番号でご注文下さい。  
(例. カラーラベルのコード (CODE) がNH193Kのフューエルタンクセット (WL) が必要な時は17520-KAZ-000ZA)
- ・部品名の後に (WL) と記載されている部品にはコーションラベル以外のストライプ、ラベル類が含まれています。
- ・部品名の後に (WOL) と記載されている部品にはストライプ、ラベル類は含まれておりません。

CBR250RR [CBR250RR<sub>L</sub>] フレーム号機 MC22-1000001~1020576

NO.	機種名 (MODEL)		CBR250RRL				適用号機		掲 載 ページ	
	フォトNO.		NO.1	NO.2	NO.3	NO.4				
	主体色 (COLOR)		パールメタリック [ファイティングレド] (NH-193P)	クラシックブルー [シネマブルー] (PB-184M)	パールメタリック [ブルーメタリック] (NH-193P)	クラシックブルー [ベージュメタリック] (PB-184M)	初号機			終号機
	コード (CODE)		NH193K	PB184E	NH193H	PB184D				
色物部品名	基本部品番号									
1	カウルセット, アツハ- (WL)	64100-KAZ-000	ZA	ZB	ZC	ZD			111	
2	カウルセット, L.ロー- (WL)	64350-KAZ-000	ZA	ZB	ZC	ZD			113	
3	カウルセット, R.ロー- (WL)	64300-KAZ-000	ZA	ZB	ZC	ZD			112	
4	カハ-セット, テール (WL)	77220-KAZ-000	ZA	ZB	ZC	ZD	-----	1017576	86	
5	カハ-セット, テール (WL)	77220-KAZ-010	ZK	ZL	ZM	ZN	1017577		86	
6	カハ-セット, L. サイト (WL)	83700-KAZ-000	ZA	ZB	ZC	ZD			87	
7	カハ-セット, R. サイト (WL)	83600-KAZ-000	ZA	ZB	ZC	ZD			87	
8	カ"イト", L. アウター	17121-KAZ-000	ZA	ZA	ZA	ZA			111	
9	カ"イト", L. インナー	17122-KAZ-000	ZA	ZA	ZA	ZA			111	
10	カ"イト", L. ラシ"エター-エア-	64366-KAZ-300	ZA	ZB	ZC	ZD			113	
11	カ"イト", R. アウター	17111-KAZ-000	ZA	ZA	ZA	ZA			111	
12	カ"イト", R. インナー	17112-KAZ-000	ZA	ZA	ZA	ZA			111	
13	カ"イト", R. ラシ"エター-エア-	64316-KAZ-300	ZA	ZB	ZC	ZD			112	
14	ストライフ°, フューエルタンク	17506-KAZ-000	ZA	ZB	ZC	ZD			117	
15	ストライフ°, L. サイト"カハ-	83712-KAZ-300	ZA	ZB	ZC	ZD			119	
16	ストライフ°, L. ロー-カウル	64371-KAZ-300	ZA	ZB	ZC	ZD			118	

**B 10**

CBR250RR [CBR250RRL] フレーム号機 MC22-1000001~1020576

NO.	機種名(MODEL)		CBR250RRL							掲載 ページ
	フォトNO.		NO.1	NO.2	NO.3	NO.4	適用号機			
	主体色(COLOR)		(NH-193P)	(PB-184M)	(NH-193P)	(PB-184M)				
	コード(CODE)						初号機	終号機		
	色物部品名	基本部品番号	NH193K	PB184E	NH193H	PB184D				
17	ストライフ°R.サイドカハ	83612-KAZ-300	ZA	ZB	ZC	ZD			118	
18	ストライフ°R.ローカウル	64321-KAZ-300	ZA	ZB	ZC	ZD			118	
19	ストライフ°A.アツハ°カウル	64111-KAZ-300	ZA	ZB	ZC	ZD			117	
20	ストライフ°B.L.アツハ°カウル	64114-KAZ-300	ZA	ZB	ZC	ZD			117	
21	ストライフ°B.R.アツハ°カウル	64113-KAZ-300	ZA	ZB	ZC	ZD			117	
22	タンクセット,フューエル(WL)	17520-KAZ-000	ZA	ZB	ZC	ZD			83	
23	フェンダー-COMP.,フロント	61100-KV3-770	ZC	ZD	ZC	ZG			71	
24	ホイールセット,フロント	44650-KAZ-305	ZA	ZA	ZB	ZC			76	
25	ホイールセット,リア	42650-KAZ-305	ZA	ZA	ZB	ZC			81	
26	マーク,テールカハ	77216-KAZ-300	ZA	ZB	ZC	ZD			118	
27	マーク,L.ローカウル	64378-KAZ-300	ZA	ZB	ZC	ZD			118	
28	マーク,R.ローカウル	64328-KAZ-300	ZA	ZB	ZC	ZD			118	
29	マークA,アツハ°カウル	64115-KAZ-300	ZA	ZB	ZA	ZD			117	
30	マークB,L.アツハ°カウル	64117-KAZ-300	ZA	ZB	ZA	ZD			118	
31	マークB,R.アツハ°カウル	64116-KAZ-300	ZA	ZB	ZA	ZD			117	
32	ラベル,カラー	87565-KAZ-300	ZA	ZB	ZC	ZD			116	

1

WWW.CBR.COM

B 11

CBR250RR [CBR250RRN] フレーム号機 MC22-1050001~1056770

NO.	機種名(MODEL)		CBR250RRN				掲載 ページ
	フォトNO.		NO.5	NO.6	適用号機		
	主体色(COLOR)		ハールクスタル ホウ介 (NH-199P)	ヒュアブラック (NH-237P)			
	コード(CODE)		NH193H	NH237	初号機	終号機	
色物部品名	基本部品番号						
1	カウルセット,アツハ〇 (WL)	64100-KAZ-760	ZB	--			111
2	カウルセット,アツハ〇 (WL)	64100-KAZ-770	--	ZB			111
3	カウルセット,L.ロー (WL)	64350-KAZ-760	ZB	--			113
4	カウルセット,L.ロー (WL)	64350-KAZ-770	--	ZB			113
5	カウルセット,R.ロー (WL)	64300-KAZ-760	ZB	--			112
6	カウルセット,R.ロー (WL)	64300-KAZ-770	--	ZB			112
7	カハ〇セット,テール (WL)	77220-KAZ-760	ZB	--			86
8	カハ〇セット,テール (WL)	77220-KAZ-770	--	ZB			86
9	カハ〇セット,L.サイト (WL)	83700-KAZ-760	ZB	--			88
10	カハ〇セット,L.サイト (WL)	83700-KAZ-770	--	ZB			88
11	カハ〇セット,R.サイト (WL)	83600-KAZ-760	ZB	--			87
12	カハ〇セット,R.サイト (WL)	83600-KAZ-770	--	ZB			87
13	カイト〇,L.アウター	17121-KAZ-000	ZA	ZA			111
14	カイト〇,L.インナー	17122-KAZ-000	ZA	ZA			111
15	カイト〇,L.ラジエターエア	64366-KAZ-300	ZJ	ZK			113
16	カイト〇,R.アウター	17111-KAZ-000	ZA	ZA			111
17	カイト〇,R.インナー	17112-KAZ-000	ZA	ZA			111
18	カイト〇,R.ラジエターエア	64316-KAZ-300	ZJ	ZK			112
19	ストライフ〇A,L.アツハ〇カウル	64112-KAZ-760	ZB	--			120
20	ストライフ〇A,L.サイトカハ〇	83712-KAZ-760	ZB	--			121
21	ストライフ〇A,L.ローカウル	64371-KAZ-760	ZB	--			120
22	ストライフ〇A,R.アツハ〇カウル	64111-KAZ-760	ZB	--			120
23	ストライフ〇A,R.サイトカハ〇	83612-KAZ-760	ZB	--			120
24	ストライフ〇A,R.ローカウル	64321-KAZ-760	ZB	--			120
25	ストライフ〇B,L.アツハ〇カウル	64114-KAZ-760	ZB	--			120
26	ストライフ〇B,L.サイトカハ〇	83713-KAZ-760	ZB	--			121
27	ストライフ〇B,L.ローカウル	64372-KAZ-760	ZB	--			120
28	ストライフ〇B,R.アツハ〇カウル	64113-KAZ-760	ZB	--			120
29	ストライフ〇B,R.サイトカハ〇	83613-KAZ-760	ZB	--			120
30	ストライフ〇B,R.ローカウル	64322-KAZ-760	ZB	--			120
31	ストライフ〇C,L.サイトカハ〇	83714-KAZ-760	ZB	--			121
32	ストライフ〇C,L.ローカウル	64373-KAZ-760	ZB	--			120
33	ストライフ〇C,R.サイトカハ〇	83614-KAZ-760	ZB	--			121

COM

B 12

CBR250RR (CBR250RRN) フレーム号機 MC22-1050001~1056770

NO.	機種名(MODEL)		CBR250RRN					掲載 ページ
	フォトNO.		NO.5	NO.6	通用号機			
	主体色(COLOR)		ハールグスタル ホワイ (NH-193P)	ヒュアブラック (NH-237P)				
	コード(CODE)							
色物部品名	基本部品番号	NH193H	NH237	初号機	終号機			
34	ストライフ°C,R.ローカウル	64323-KAZ-760	ZB	--			120	
35	ストライフ°D,L.サイド"カハ"	83715-KAZ-760	ZB	--			121	
36	ストライフ°D,R.サイド"カハ"	83615-KAZ-760	ZB	--			121	
37	タンクセット,フェUEL (WL)	17520-KAZ-760	ZB	--			83	
38	タンクセット,フェUEL (WL)	17520-KAZ-770	--	ZB			83	
39	フェンダー-COMP.,フロント	61100-KV3-770	ZK	ZJ			71	
40	ホイールセット,フロント	44650-KAZ-305	ZC	ZC			76	
41	ホイールセット,リア	42650-KAZ-305	ZC	ZC			81	
42	マーク,サイド"カハ"	83616-KAZ-760	ZB	--			121	
43	マーク,サイド"カハ"	83616-KAZ-770	--	ZB			122	
44	マーク,テールカハ"	77216-KAZ-760	ZB	--			120	
45	マーク,テールカハ"	77216-KAZ-770	--	ZB			122	
46	マーク,ストライフ"コシヨウ	87560-MJ6-722	ZA	ZA			116	
47	マーク,フロント (HONDA)	64118-KAZ-760	ZB	--			120	
48	マーク,フロント (HONDA)	64118-KAZ-770	--	ZB			122	
49	マーク,L.ウイング"	17508-KAZ-760	ZB	--			120	
50	マーク,L.ウイング"	17508-KAZ-770	--	ZB			122	
51	マーク,L.ローカウル	64378-KAZ-760	ZB	--			120	
52	マーク,L.ローカウル	64378-KAZ-770	--	ZB			122	
53	マーク,L.ローカウルホンダ"	64379-KAZ-770	--	ZB			122	
54	マーク,R.ウイング"	17507-KAZ-760	ZB	--			120	
55	マーク,R.ウイング"	17507-KAZ-770	--	ZB			122	
56	マーク,R.ローカウル	64328-KAZ-760	ZB	--			120	
57	マーク,R.ローカウル	64328-KAZ-770	--	ZB			122	
58	マーク,R.ローカウルホンダ"	64329-KAZ-770	--	ZB			122	
59	マークA,アツハ°-カウル	64115-KAZ-770	--	ZB			122	
60	マークB,L.アツハ°-カウル	64117-KAZ-760	ZB	--			120	
61	マークB,L.アツハ°-カウル	64117-KAZ-770	--	ZB			122	
62	マークB,R.アツハ°-カウル	64116-KAZ-760	ZB	--			120	
63	マークB,R.アツハ°-カウル	64116-KAZ-770	--	ZB			122	
64	ラヘル,カラ-	87565-KAZ-760	ZC	ZD			116	

1

B 13

CBR250RR [CBR250RRR  
CBR250RRR-II] フレーム号機 MC22-1100001~

NO.	機種名(MODEL)		CBR250RRR				掲載 ページ
	フォトNO.		NO.7	NO.8	適用号機		
	主体色(COLOR)		ロスホワイト (NH-196)	キャンディ リバイブレット (R-210C)			
	コード(CODE)		NH196H	R210	初号機	終号機	
色物部品名	基本部品番号						
1	カウルセット,アツハ°- (WL)	64100-KAZ-780	ZA	--			111
2	カウルセット,アツハ°- (WL)	64100-KAZ-790	--	ZB			111
3	カウルセット,L.ロア- (WL)	64350-KAZ-780	ZA	--			113
4	カウルセット,L.ロア- (WL)	64350-KAZ-790	--	ZB			113
5	カウルセット,R.ロア- (WL)	64300-KAZ-780	ZA	--			112
6	カウルセット,R.ロア- (WL)	64300-KAZ-790	--	ZB			112
7	カハ°-セット,テール (WL)	77220-KAZ-780	ZA	--			86
8	カハ°-セット,テール (WL)	77220-KAZ-790	--	ZB			86
9	カハ°-セット,L.サイト° (WL)	83700-KAZ-790	--	ZB			88
10	カハ°-セット,L.サイト° (WL)	83700-KAZ-780	ZA	--			88
11	カハ°-セット,R.サイト° (WL)	83600-KAZ-780	ZA	--			87
12	カハ°-セット,R.サイト° (WL)	83600-KAZ-790	--	ZB			87
13	カイト°,L.アウター	17121-KAZ-000	ZA	ZA			111
14	カイト°,L.インナー	17122-KAZ-000	ZA	ZA			111
15	カイト°,L.ラジエターエア-	64366-KAZ-300	ZL	ZN			114
16	カイト°,R.アウター	17111-KAZ-000	ZA	ZA			111
17	カイト°,R.インナー	17112-KAZ-000	ZA	ZA			111
18	カイト°,R.ラジエターエア-	64316-KAZ-300	ZL	ZN			113
19	ストライフ°,L.サイト°カハ°-	83712-KAZ-780	ZA	--			123
20	ストライフ°,L.フューエルタンク	17522-KAZ-780	ZA	--			123
21	ストライフ°,R.サイト°カハ°-	83612-KAZ-780	ZA	--			123
22	ストライフ°,R.フューエルタンク	17521-KAZ-780	ZA	--			123
23	ストライフ°A,L.アツハ°-カウル	64112-KAZ-780	ZA	--			123
24	ストライフ°A,L.ロア-カウル	64371-KAZ-780	ZA	--			123
25	ストライフ°A,R.アツハ°-カウル	64111-KAZ-780	ZA	--			123
26	ストライフ°A,R.ロア-カウル	64321-KAZ-780	ZA	--			123
27	ストライフ°B,L.アツハ°-カウル	64114-KAZ-780	ZA	--			123
28	ストライフ°B,L.ロア-カウル	64372-KAZ-780	ZA	--			123

COM

**B 14**

CBR250RR CBR250RR<sub>R</sub>  
CBR250RR<sub>R-II</sub> フレーム号機 MC22-1100001~

NO.	機種名(MODEL)		CBR250RRR				掲載 ページ
	フォントNO.		NO.7	NO.8	適用号機		
	主体色(COLOR)		ロスホワイト (NH-196)	キャンディ リバイブレッド (R-210C)			
	コード(CODE)				NH196H	R210	
	色物部品名	基本部品番号					
29	ストライフ <sup>o</sup> B,R.アツハ <sup>o</sup> -カウル	64113-KAZ-780	ZA	--			123
30	ストライフ <sup>o</sup> B,R.ローカウル	64322-KAZ-780	ZA	--			123
31	タンクセット,フューエル(WL)	17520-KAZ-780	ZA	--			83
32	タンクセット,フューエル(WL)	17520-KAZ-790	--	ZB			83
33	フェンダー-COMP.,フロント	61100-KV3-680	ZA	--			71
34	フェンダー-COMP.,フロント	61100-KV3-770	--	ZN			71
35	ホイールセット,フロント	44650-KAZ-306	ZA	ZA			76
36	ホイールセット,リア	42650-KAZ-305	ZC	ZC			81
37	マーク,アツハ <sup>o</sup> -カウル	64116-KAZ-780	ZA	--			123
38	マーク,サイト <sup>o</sup> カハ <sup>o</sup>	83616-KAZ-790	--	ZA			124
39	マーク,テールカハ <sup>o</sup>	77216-KAZ-780	ZA	--			123
40	マーク,テールカハ <sup>o</sup>	77216-KAZ-790	--	ZA			124
41	マーク,ストライフ <sup>o</sup> コショウ	87560-MJ6-722	ZA	ZA			116
42	マーク,フロント(HONDA)	64118-KAZ-780	ZA	--			123
43	マーク,フロント(HONDA)	64118-KAZ-790	--	ZA			124
44	マーク,フューエルコック	87607-KY2-700	ZA	ZA			116
45	マーク,L.ウイング <sup>o</sup>	17508-KAZ-780	ZA	--			123
46	マーク,L.ウイング <sup>o</sup>	17508-KAZ-790	--	ZA			124
47	マーク,L.ローカウル	64378-KAZ-790	--	ZA			124
48	マーク,L.ローカウルホンダ <sup>o</sup>	64379-KAZ-780	ZA	--			123
49	マーク,L.ローカウルホンダ <sup>o</sup>	64379-KAZ-790	--	ZA			124
50	マーク,R.ウイング <sup>o</sup>	17507-KAZ-780	ZA	--			123
51	マーク,R.ウイング <sup>o</sup>	17507-KAZ-790	--	ZA			124
52	マーク,R.ローカウル	64328-KAZ-790	--	ZA			124
53	マーク,R.ローカウルホンダ <sup>o</sup>	64329-KAZ-780	ZA	--			123
54	マーク,R.ローカウルホンダ <sup>o</sup>	64329-KAZ-790	--	ZA			124
55	マークA,アツハ <sup>o</sup> -カウル	64115-KAZ-790	--	ZA			124
56	マークB,アツハ <sup>o</sup> -カウル	64116-KAZ-790	--	ZA			124
57	ラ <sup>o</sup> ヘル,カラー	87565-KAZ-780	ZA	ZB			116

1

## フューエルホース/チューブと一般用チューブ、及びビニールチューブの使用について

- 標準部品のフューエルホース/チューブと一般用チューブ、及びビニールチューブは長巻のバルク部品に代替されます。
- 標準部品のフューエルホース/チューブと一般用チューブ、及びビニールチューブを注文の際は、パーツリスト本文中の部品名下に記載されている ( ) 付バルク部品番号または下記一覧表で注文して下さい。  
(バルク部品は、1mを標準としていますが一覧表〈 〉で示す3m及び8mものもあります。)
- 交換の際は部品名中に記載されている正規の長さでカットして使用して下さい。  
(バルク部品のカット方法、ナンバー記入方法等の取り扱いについては、サービスマニュアル及びバルク部品に同梱されている説明書を参照して下さい。)
- カット後の価格については、パーツリスト本文に記載されている希望小売価格を参照して下さい。
- 下記の表は標準部品番号とバルク部品番号一覧表です。記載の代替部品以外は絶対に使用しないで下さい。

フューエルホース/チューブ			
標準部品番号	バルク部品番号	バルク部品	
		内径(mm)	長さ(m)
95001-30XXX-2X	95001-30001-20M	3.0	1
95001-30XXX-3X	95001-30001-30M	3.0	1
95001-30XXX-4X	95001-30001-40M	3.0	1
95001-35XXX-2X	95001-35001-50M	3.5	1
95001-35XXX-5X	95001-35001-50M	3.5	3
95001-35XXX-3X	95001-35001-60M	3.5	1
95001-35XXX-4X	95001-35001-60M	3.5	3
95001-35XXX-6X			
95001-45XXX-2X	95001-45001-50M	4.5	1
95001-45XXX-5X	95001-45001-50M	4.5	3
95001-45XXX-3X	95001-45001-60M	4.5	1
95001-45XXX-4X	95001-45001-60M	4.5	3
95001-45XXX-6X	95001-45001-60M	4.5	8
95001-55XXX-2X	95001-55001-50M	5.5	1
95001-55XXX-5X	95001-55001-50M	5.5	3
	95001-55001-50M	5.5	8
95001-55XXX-3X	95001-55001-60M	5.5	1
95001-55XXX-4X	95001-55001-60M	5.5	3
95001-55XXX-6X	95001-55001-60M	5.5	8
95001-75XXX-2X	95001-75001-50M	7.5	1
95001-75XXX-5X	95001-75001-50M	7.5	3
95001-75XXX-3X	95001-75001-60M	7.5	1
95001-75XXX-4X	95001-75001-60M	7.5	3
95001-75XXX-6X	95001-75001-60M	7.5	8
95001-80XXX-2X	95001-80001-50M	8.0	1
95001-80XXX-5X			
95001-80XXX-3X			
95001-80XXX-4X	95001-80001-60M	8.0	1
95001-80XXX-6X			

一般用チューブ			
標準部品番号	バルク部品番号	バルク部品	
		内径(mm)	長さ(m)
95005-30XXX-3X	95005-30001-30M	3.0	1
95005-30XXX-5X	95005-30001-50M	3.0	1
95005-35XXX-1X	95005-35001-10M	3.5	1
95005-35XXX-4X	95005-35001-10M	3.5	3
	95005-35001-10M	3.5	8
95005-35XXX-2X	95005-35001-20M	3.5	1
95005-35XXX-3X	95005-35001-30M	3.5	1
95005-35XXX-5X	95005-35001-50M	3.5	1
95005-45XXX-1X	95005-45001-10M	4.5	1
95005-45XXX-4X	95005-45001-10M	4.5	3
	95005-45001-10M	4.5	8
95005-45XXX-2X	95005-45001-20M	4.5	1
95005-45XXX-3X	95005-45001-30M	4.5	1
95005-45XXX-5X	95005-45001-50M	4.5	1
95005-50XXX-3X	95005-50001-30M	5.0	1
	95005-50001-30M	5.0	3
95005-50XXX-5X	95005-50001-50M	5.0	1
95005-55XXX-1X	95005-55001-10M	5.3	1
95005-55XXX-4X	95005-55001-10M	5.3	3
	95005-55001-10M	5.3	8
95005-55XXX-2X	95005-55001-20M	5.3	1
	95005-55001-20M	5.3	3
95005-65XXX-1X	95005-65001-10M	6.5	1
	95005-65001-10M	6.5	3
95005-65XXX-2X	95005-65001-20M	6.5	1
95005-70XXX-3X	95005-70001-30M	7.0	1
	95005-70001-30M	7.0	3
95005-70XXX-5X	95005-70001-50M	7.0	1

一般用チューブ			
標準部品番号	バルク部品番号	バルク部品	
		内径(mm)	長さ(m)
95005-75XXX-1X	95005-75001-10M	7.3	1
	95005-75001-10M	7.3	3
95005-75XXX-2X	95005-75001-20M	7.3	1
95005-80XXX-1X	95005-80001-10M	8.0	1
	95005-80001-10M	8.0	3
95005-80XXX-2X	95005-80001-20M	8.0	1
95005-80XXX-3X	95005-80001-30M	8.0	1
95005-80XXX-5X	95005-80001-50M	8.0	1
95005-11XXX-3X	95005-11001-30M	11.0	1
95005-11XXX-5X	95005-11001-50M	11.0	1
95005-12XXX-1X	95005-12001-10M	12.0	1
	95005-12001-10M	12.0	3
95005-12XXX-2X	95005-12001-20M	12.0	1
95005-12XXX-3X	95005-12001-30M	12.0	1
95005-12XXX-5X	95005-12001-50M	12.0	1
95005-91XXX-3X	95005-91001-30M	12.0	1
95005-91XXX-5X	95005-91001-50M	12.0	1
95005-92XXX-3X	95005-92001-30M	12.0	1
95005-92XXX-5X	95005-92001-50M	12.0	1
95005-14XXX-1X	95005-14001-10M	14.0	1
95005-14XXX-2X	95005-14001-20M	14.0	1
	95005-14001-20M	14.0	3
95005-14XXX-3X	95005-14001-30M	14.0	1
95005-14XXX-5X	95005-14001-50M	14.0	1
95005-17XXX-1X	95005-17001-10M	17.0	1
95005-17XXX-2X	95005-17001-20M	17.0	1
95005-17XXX-3X	95005-17001-30M	17.0	1
95005-17XXX-5X	95005-17001-50M	17.0	1

# B 16

ビニールチューブ				
標準部品番号	バルク部品番号	バルク部品		
		内径(mm)	外径(mm)	長さ(m)
95003-01XXX-3X	95003-01001-60M	2.9	6.8	1
95003-01XXX-60	<95003-01003-60M>	2.9	6.8	3
95003-03XXX-3X	95003-03001-60M	3.0	6.0	1
95003-03XXX-60	<95003-03003-60M>	3.0	6.0	3
95003-05XXX-3X	95003-05001-60M	3.5	6.5	1
95003-05XXX-60	<95003-05003-60M>	3.5	6.5	3
	<95003-05008-60M>	3.5	6.5	8
95003-07XXX-1X	95003-07001-10M	4.0	7.0	1
95003-07XXX-20	<95003-07003-10M>	4.0	7.0	3
95003-07XXX-3X	95003-07001-60M	4.0	7.0	1
95003-07XXX-60	<95003-07003-60M>	4.0	7.0	3
	<95003-07008-60M>	4.0	7.0	8
95003-07XXX-7X	95003-07001-70M	4.0	7.0	1
	<95003-07003-70M>	4.0	7.0	3
	<95003-07008-70M>	4.0	7.0	8
95003-08XXX-1X	95003-08001-10M	4.5	6.5	1
	<95003-08003-10M>	4.5	6.5	3
	<95003-08008-10M>	4.5	6.5	8
95003-09XXX-3X	95003-09001-60M	4.5	8.0	1
95003-09XXX-60	<95003-09003-60M>	4.5	8.0	3
95003-12XXX-1X	95003-12001-10M	5.0	7.0	1
95003-12XXX-20	<95003-12003-10M>	5.0	7.0	3
	<95003-12008-10M>	5.0	7.0	8
95003-10XXX-1X	95003-10001-10M	5.0	8.0	1
95003-10XXX-20	<95003-10003-10M>	5.0	8.0	3
95003-10XXX-3X	95003-10001-60M	5.0	8.0	1
95003-10XXX-60	<95003-10003-60M>	5.0	8.0	3
95003-11XXX-3X	95003-11001-60M	5.0	9.0	1
95003-11XXX-60	<95003-11003-60M>	5.0	9.0	3
	<95003-11008-60M>	5.0	9.0	8
95003-14XXX-1X	95003-14001-10M	6.0	9.0	1
95003-14XXX-20	<95003-14003-10M>	6.0	9.0	3
95003-14XXX-3X	95003-14001-60M	6.0	9.0	1
	<95003-14003-60M>	6.0	9.0	3
95003-17XXX-1X	95003-17001-10M	7.0	9.0	1
	<95003-17003-10M>	7.0	9.0	3
95003-19XXX-1X	95003-19001-10M	7.0	11.0	1
95003-19XXX-20	<95003-19003-10M>	7.0	11.0	3
	<95003-19008-10M>	7.0	11.0	8
95003-19XXX-3X	95003-19001-60M	7.0	11.0	1
95003-19XXX-60	<95003-19003-60M>	7.0	11.0	3
	<95003-19008-60M>	7.0	11.0	8
95003-21XXX-1X	95003-21001-10M	8.0	9.0	1
95003-21XXX-20	<95003-21003-10M>	8.0	9.0	3
95003-23XXX-1X	95003-23001-10M	8.0	12.0	1
95003-23XXX-20	<95003-23003-10M>	8.0	12.0	3

ビニールチューブ				
標準部品番号	バルク部品番号	バルク部品		
		内径(mm)	外径(mm)	長さ(m)
95003-23XXX-3X	95003-23001-60M	8.0	12.0	1
95003-23XXX-60	<95003-23003-60M>	8.0	12.0	3
	<95003-23008-60M>	8.0	12.0	8
95003-25XXX-1X	95003-25001-10M	9.0	11.0	1
95003-25XXX-20	<95003-25003-10M>	9.0	11.0	3
95003-25XXX-3X	95003-25001-60M	9.0	11.0	1
	<95003-25003-60M>	9.0	11.0	3
95003-25XXX-7X	95003-25001-70M	9.0	11.0	1
	<95003-25003-70M>	9.0	11.0	3
95003-27XXX-1X	95003-27001-10M	9.0	13.0	1
95003-27XXX-20	<95003-27003-10M>	9.0	13.0	3
95003-27XXX-3X	95003-27001-60M	9.0	13.0	1
95003-27XXX-60	<95003-27003-60M>	9.0	13.0	3
95003-33XXX-1X	95003-33001-10M	10.0	14.0	1
95003-33XXX-20	<95003-33003-10M>	10.0	14.0	3
95003-36XXX-1X	95003-36001-10M	11.0	13.0	1
95003-36XXX-20	<95003-36003-10M>	11.0	13.0	3
	<95003-36008-10M>	11.0	13.0	8
95003-37XXX-3X	95003-37001-60M	11.0	15.0	1
95003-37XXX-60	<95003-37003-60M>	11.0	15.0	3
95003-38XXX-1X	95003-38001-10M	12.0	13.0	1
95003-38XXX-20	<95003-38003-10M>	12.0	13.0	3
95003-39XXX-1X	95003-39001-10M	12.0	14.0	1
95003-39XXX-20	<95003-39003-10M>	12.0	14.0	3
95003-40XXX-20	95003-40001-10M	12.0	16.0	1
	<95003-40003-10M>	12.0	16.0	3
95003-40XXX-3X	95003-40001-60M	12.0	16.0	1
95003-40XXX-60	<95003-40003-60M>	12.0	16.0	3
95003-43XXX-1X	95003-43001-10M	13.0	15.0	1
95003-43XXX-20	<95003-43003-10M>	13.0	15.0	3
	<95003-43008-10M>	13.0	15.0	8
95003-45XXX-1X	95003-45001-10M	14.0	18.0	1
95003-45XXX-20	<95003-45003-10M>	14.0	18.0	3
	<95003-45008-10M>	14.0	18.0	8
95003-50XXX-1X	95003-50001-10M	16.0	19.0	1
95003-50XXX-20	<95003-50003-10M>	16.0	19.0	3
95003-50XXX-3X	95003-50001-60M	16.0	19.0	1
	<95003-50003-60M>	16.0	19.0	3
95003-55XXX-1X	95003-55001-10M	17.5	20.5	1
95003-55XXX-20	<95003-55003-10M>	17.5	20.5	3
95003-60XXX-1X	95003-60001-10M	22.0	27.0	1
95003-60XXX-20	<95003-60003-10M>	22.0	27.0	3
95003-60XXX-3X	95003-60001-60M	22.0	27.0	1
95003-60XXX-60	<95003-60003-60M>	22.0	27.0	3

\*注) Xは数字、英字を省略表示したものです。

◎注意：フューエルホース/チューブと一般用チューブ、及びビニールチューブを間違えて使用すると危険が生じます。

フューエルホース/チューブ使用箇所に一般用チューブ、及びビニールチューブを使用したり、その逆の使用は絶対しないで、パーツリスト記載のバルク部品をサービスマニュアル及びバルク部品に同梱されている説明書に従って正しく使用して下さい。

C 1

●フューエルホース/チューブと一般用チューブ、及びビニールチューブのバルク部品番号の構成について

(例) 9 5 0 0 1 - 7 5 0 0 1 - 5 0 M

バルク部品：バルク部品を表す。  
 マーキングコード：(フューエルホース/チューブ及び一般用チューブ)  
 変更コード：(ビニールチューブ)  
 ナンバリングマーク及び変更順を示しますがバルク部品では0でナンバーなしです。

種類コード：

- |            |                       |          |      |           |        |
|------------|-----------------------|----------|------|-----------|--------|
| ・フューエルホース  | 5：ブレード内部で黒色           | ・一般用チューブ | 1：灰色 | ・ビニールチューブ | 1：灰色   |
|            | 2：ブレード外部で赤色 (内径3mmのみ) |          | 2：灰色 |           | 2：黒色   |
| ・フューエルチューブ | 6：黒色                  |          | 3：黒色 |           | 3：うす赤色 |
|            | 3：赤色 (内径3mmのみ)        |          | 5：黒色 |           | 7：うす黒色 |
|            | 4：灰色+赤線 (内径3mmのみ)     |          |      |           | 6：うす赤色 |

長さ：001:1m (標準)

003:3m

008:8m

内径コード：(フューエルホース/チューブ及び一般用チューブ)

- |                 |                  |
|-----------------|------------------|
| 30:3.0mm        | 11:11mm          |
| 35:3.5mm        | 91:12mm (外径15)mm |
| 45:4.5mm        | 92:12mm (外径16)mm |
| 50:5.0mm        | 12:12mm (外径17)mm |
| 55:5.3mm, 5.5mm | 14:14mm          |
| 65:6.5mm        | 17:17mm          |
| 70:7.0mm        |                  |
| 75:7.3mm, 7.5mm |                  |
| 80:8.0mm        |                  |

内外径コード：(ビニールチューブ)

- |                  |                |                    |
|------------------|----------------|--------------------|
| 01:内径2.9 外径6.8mm | 14:内径6 外径9mm   | 37:内径11 外径15mm     |
| 03:内径3 外径6mm     | 17:内径7 外径9mm   | 38:内径12 外径13mm     |
| 05:内径3.5 外径6.5mm | 19:内径7 外径11mm  | 39:内径12 外径14mm     |
| 07:内径4 外径7mm     | 21:内径8 外径9mm   | 40:内径12 外径16mm     |
| 08:内径4.5 外径6.5mm | 23:内径8 外径12mm  | 43:内径13 外径15mm     |
| 09:内径4.5 外径8mm   | 25:内径9 外径11mm  | 45:内径14 外径18mm     |
| 12:内径5 外径7mm     | 27:内径9 外径13mm  | 50:内径16 外径19mm     |
| 10:内径5 外径8mm     | 33:内径10 外径14mm | 55:内径17.5 外径20.5mm |
| 11:内径5 外径9mm     | 36:内径11 外径13mm | 60:内径22 外径27mm     |

ホース/チューブのタイプ：1：フューエルホース/チューブ

5：一般用チューブ

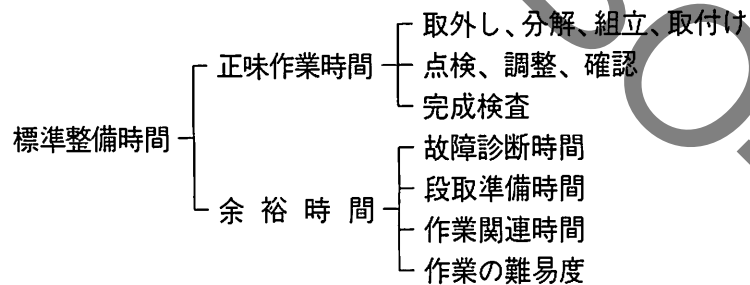
3：ビニールチューブ

## 標準整備時間

点検整備に必要な作業時間の標準を示し、お店での適正な整備時間、料金の目安としていただくためのものです。

※標準整備時間はパーツリストのブロックに従い、各ブロック別に代表作業名(部品名)をあげ、その時間を0.1時間単位で表してあります。

### 1. 標準整備時間について



※余裕時間は機能別(作業ブロック)のランクにより係数を変更して計算してあります。

### 2. 標準整備時間算出の条件

- ・工具、整備機器はホンダの指定するものを標準とします。(ハンドツールを原則とする)
- ・作業者はホンダ車の整備経験が3年程度。
- ・作業手順はホンダのサービスマニュアルに従っています。作業は1名で行ない、2名以上の場合は延時間で表示されています。

### 3. 標準整備時間の範囲・内容

- ・整備時間は全て正常な状態で1個あたりの時間を算出してあります。事故車や特別装備車などは別料金となります。
- ・出張サービス、故障時の引取り、納車などの料金は別計算になります。
- ・代表部品名の下に●印で記載されている部品の整備時間は代表部品名の整備時間と同時間です。
- ・代表部品は整備作業の順序等に関係なく選ばれています。
- ・標準整備時間の前に\*印があるものはエンジンの脱着作業を必要とし、エンジン脱着時間を含んでおります。

### 4. 整備時間の算出

計算しやすい十進法に読みかえてあります。従って表示されている整備時間の実時間は次のようになります。

標準整備時間	時間
0.3	18分
1.5	1時間30分

### 5. 工賃の算出法

標準整備時間にそのまま賃率(時間当り工賃)をかけて工賃を算出する。

$$\text{整備時間} \times \text{賃率} = \text{工賃}$$

●標準整備時間の算出例

1. 同時に2ヶ所以上修理を行う場合

～1 作業系統が全く別の場合

→それぞれの整備時間を加算する

例1

整備項目	標準整備時間
カムシャフトCOMP.	1.9
カバーCOMP.,R.	0.9

整備時間 1.9+0.9=2.8

～2 作業系統が同じ場合

→最後の交換部品の作業整備時間とする

例2

整備項目	標準整備時間
ガスケット,シリンダーヘッド	3.2
トレインCOMP.,ギヤー	1.7
クランクシャフトCOMP.	*7.7

整備時間 7.7

～3 作業の一部が重複した場合

例3

整備項目	標準整備時間
クランクシャフトCOMP.	*7.7
カウンターシャフトCOMP.	*5.2
クランクケース分割	*4.9

クランクケース分割が重複作業

整備時間 (7.7+5.2)-4.9=8.0

2. 作業名に記載されていない作業の算出

例4 プレート,クラッチの交換

整備項目	標準整備時間
ディスク,クラッチフリクション (カンレンプヒン フクム)	1.0

同一ブロック、同一作業内容の上記標準整備時間を使用する。

例5 シールセット,ピストン リヤーブレーキの交換

整備項目	標準整備時間
ピストン,リヤーブレーキ (カンレンプヒン フクム)	0.6

同一ブロック、同一作業内容の上記標準整備時間を使用する。

●調整・清掃・脱着時間

整備項目	標準整備時間	備考
キャブレター分解調整	2.4	エンジン取付け後の調整含む
エンジン脱着	2.8	関連する点検・調整含む
クランクケース分割	*4.9	エンジン脱着含む
キャブレターアイドルリング	0.1	
キャブレター同時調整	0.5	
キャブレターフロートレベル点検	1.1	
タペットクリアランス点検	1.4	
タペット調整	1.7	
(1シリンダー増し0.2加算する)		
点火時期点検	0.3	
クラッチ調整	0.2	レバー遊び調整含む
ドライブチェーン調整	0.1	
フロントブレーキエア抜き	0.2	
リヤーブレーキエア抜き	0.2	
スパークプラグ清掃	0.6	
ラジエター液交換	0.4	

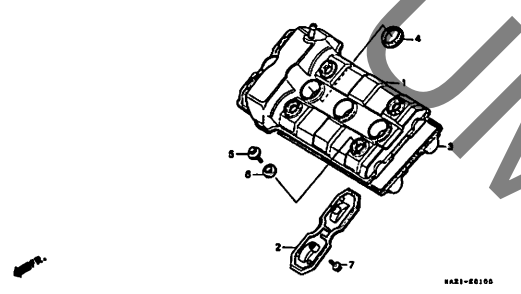
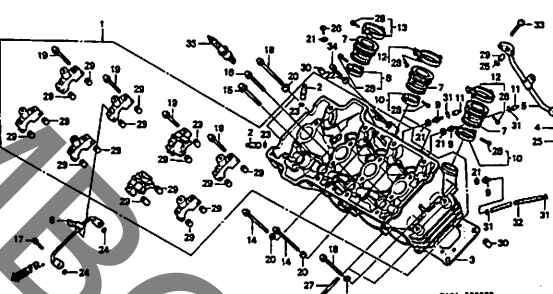
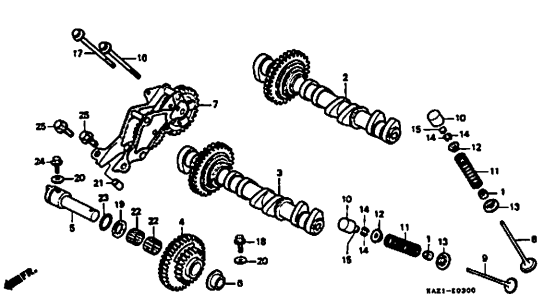
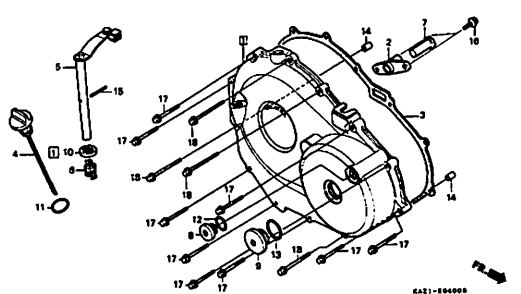
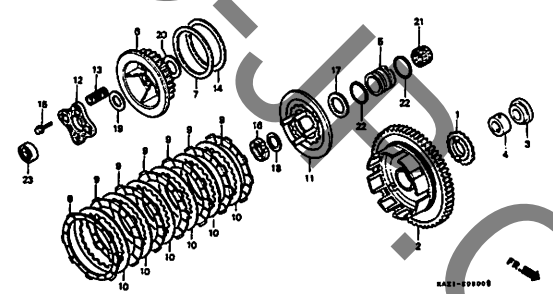
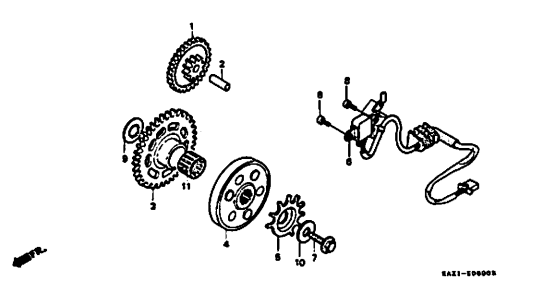
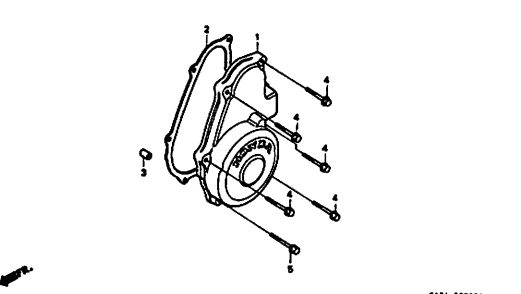
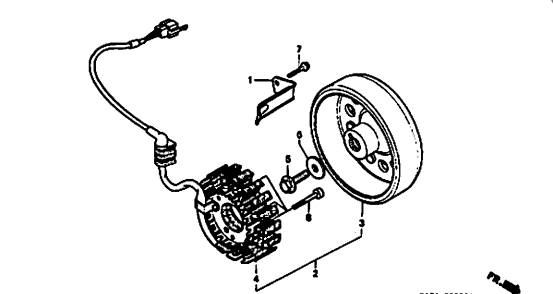
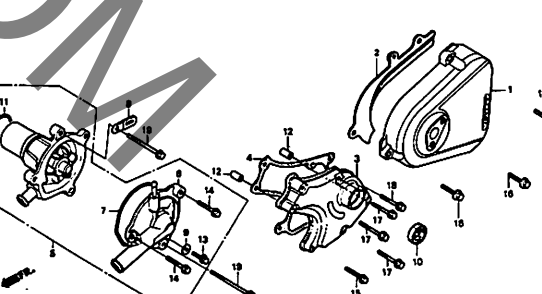
●外注加工費は別途請求とする。

(シリンダーボーリング、クランクシャフト組立等)

# C 4

## エンジン グループ 目次

・イラスト内の見出し番号は本文イラストの見出し番号と異なる場合があります。

<p>E-1 シリンダーヘッドカバー D1</p>	<p>E-2 シリンダーヘッド D2</p>	<p>E-3 カムシャフト・バルブ D4</p>
		
<p>E-4 R. クランクケースカバー D10</p>	<p>E-5 クラッチ D11</p>	<p>E-6 スターティングクラッチ D13</p>
		
<p>E-7 L. クランクケースカバー D14</p>	<p>E-8 ジェネレーター D15</p>	<p>E-9 L. リヤカバー・ウォーターポンプ D16</p>
		

・イラスト内を見出し番号は本文イラストの見出し番号と異なる場合があります。

<p>E-10      スターティングモーター      E1</p>	<p>E-11      オイルポンプ・オイルパン      E2</p>	<p>E-12      クランクケース      E4</p>
<p>E-13      クランクシャフト・ピストン      E6</p>	<p>E-14      トランスミッション      E7</p>	<p>E-15      ギヤースhiftドラム      E9</p>
<p>E-16      ウォーターパイプ・サーモスタット      E11</p>	<p>E-17      キャブレター (ASSY.)      E13</p>	<p>E-17-1      キャブレター (構成部品)      E16</p>

C 6

エンジン グループ 目次

・イラスト内の見出し番号は本文イラストの見出し番号と異なる場合があります。

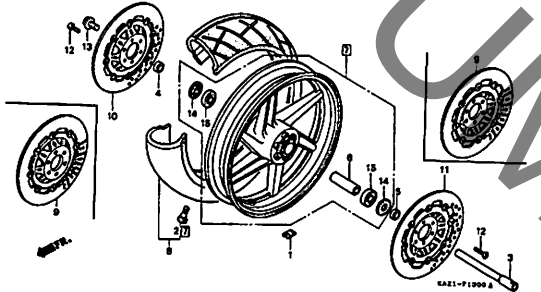
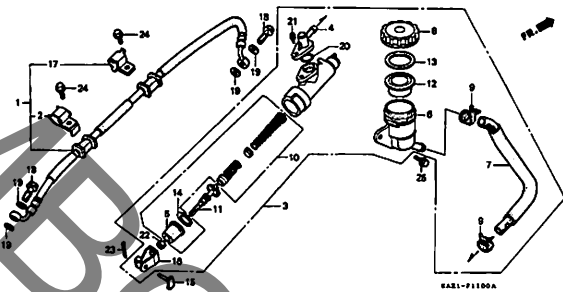
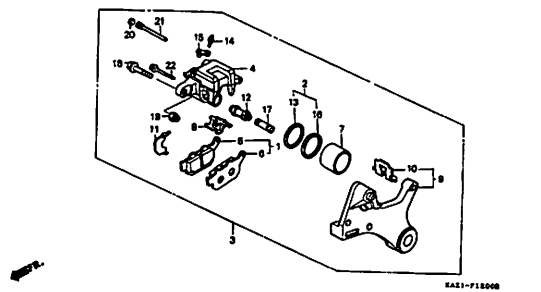
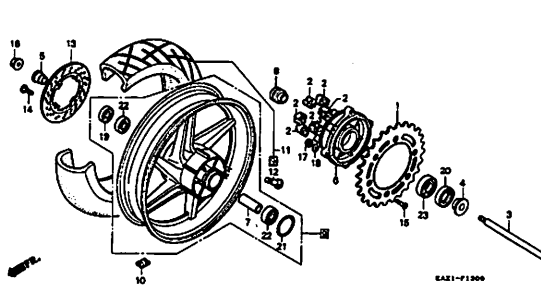
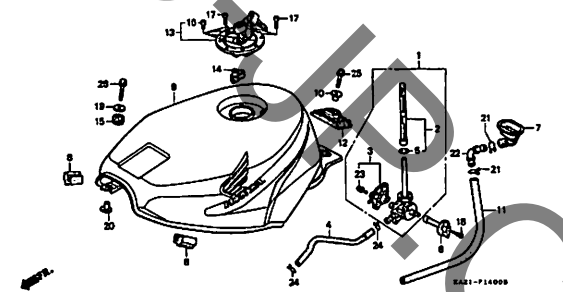
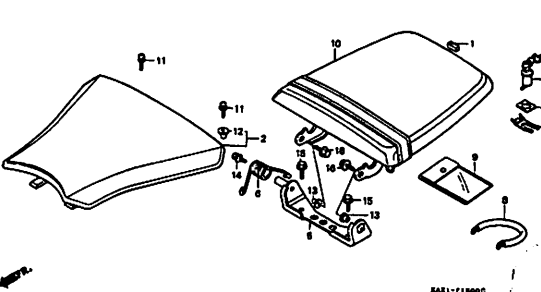
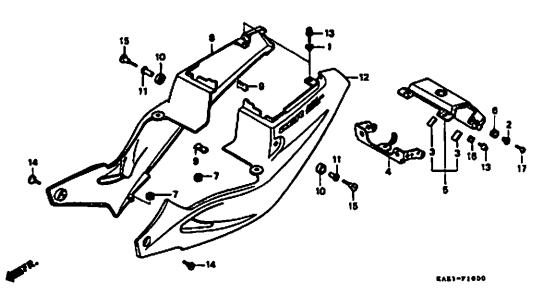
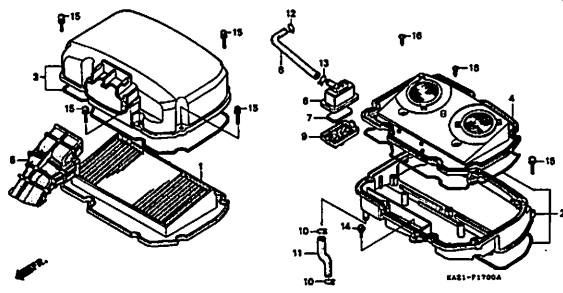
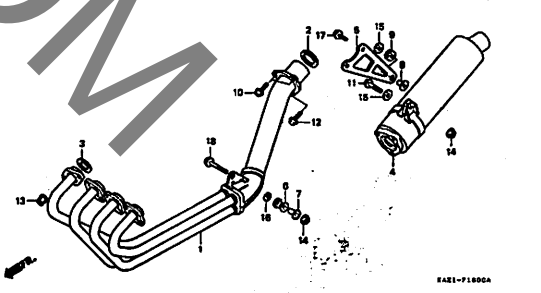
EOP-1      ガasketキットA      F2	EOP-2      ガasketキットB      F3	

・イラスト内を見出し番号は本文イラストの見出し番号と異なる場合があります。

<p>F-1 ヘッドライト G1</p>	<p>F-2 メーター G2</p>	<p>F-3 ハンドルレバー・スイッチ・ケーブル G4</p>
<p>F-4 フロントブレーキマスターシリンダー G6</p>	<p>F-5 ハンドルパイプ・トップブリッジ G8</p>	<p>F-6 ステアリングシステム G10</p>
<p>F-7 フロントフェンダー G11</p>	<p>F-8 フロントフォーク G12</p>	<p>F-9 フロントブレーキキャリパー G14</p>

3

・イラスト内の見出し番号は本文イラストの見出し番号と異なる場合があります。

<p>F-10 フロントホイール G16</p>	<p>F-11 リヤブレーキマスターシリンダー H2</p>	<p>F-12 リヤブレーキキャリパー H4</p>
 <p>KAZ1-P100A</p>	 <p>KAZ1-P100A</p>	 <p>KAZ1-P100B</p>
<p>F-13 リヤホイール H5</p>	<p>F-14 フューエルタンク H7</p>	<p>F-15 シート H9</p>
 <p>KAZ1-P100B</p>	 <p>KAZ1-P1400B</p>	 <p>KAZ1-P100C</p>
<p>F-16 サイドカバー H10</p>	<p>F-17 エアークリーナー H13</p>	<p>F-18 エキゾーストマフラー H14</p>
 <p>KAZ1-P100D</p>	 <p>KAZ1-P190A</p>	 <p>KAZ1-P100E</p>

・イラスト内の見出し番号は本文イラストの見出し番号と異なる場合があります。

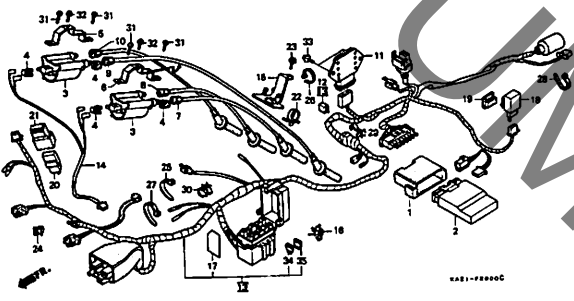
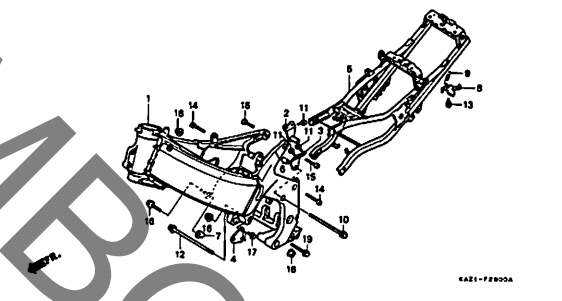
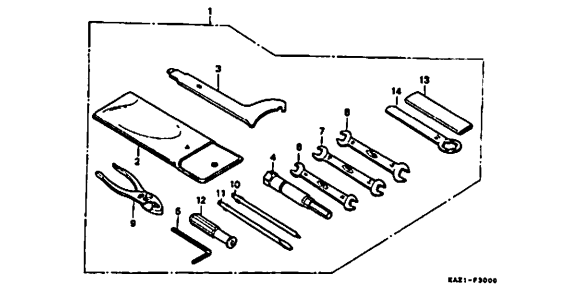
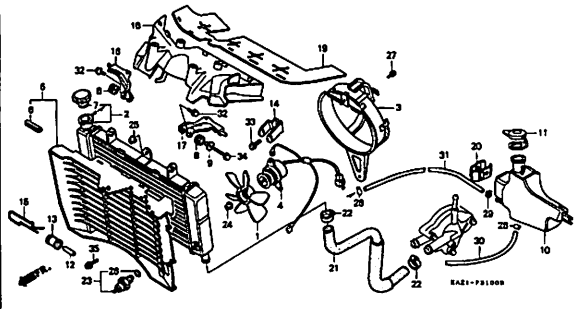
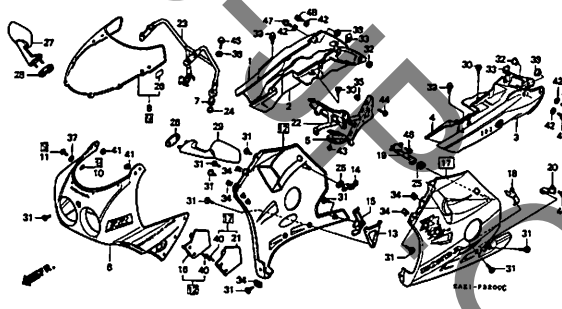
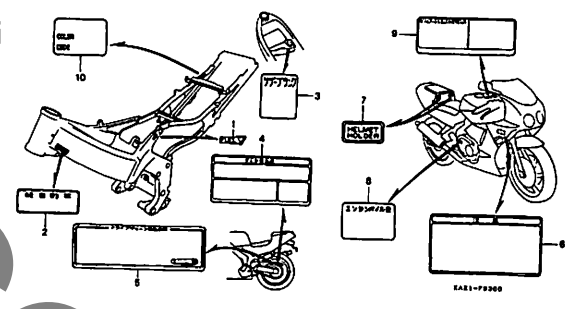
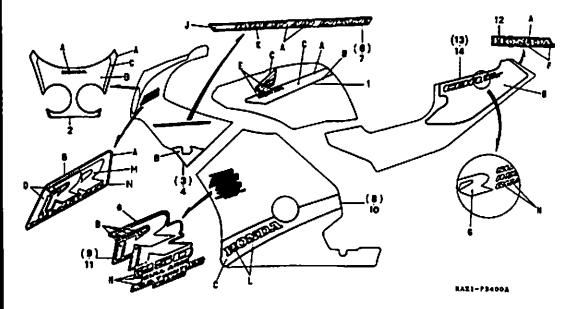
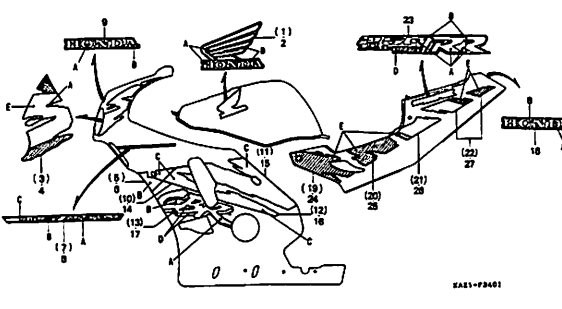
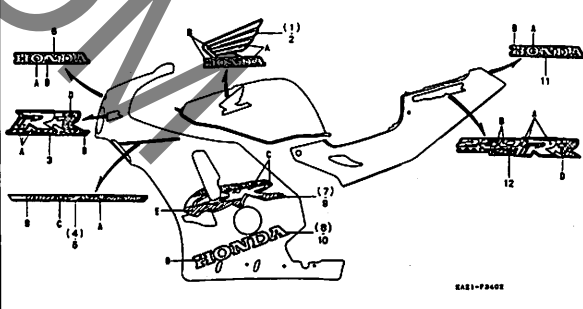
<p>F-19 ペダル H15</p>	<p>F-20 ステップ H16</p>	<p>F-21 スタンド 13</p>
<p>F-22 スウィングアーム・チェンケース 14</p>	<p>F-23 リヤクッション 16</p>	<p>F-24 リヤフェンダー 18</p>
<p>F-25 ウィンカー 19</p>	<p>F-26 テールライト 111</p>	<p>F-27 バッテリー・バッテリーボックス 112</p>

3

# C 10

## フレーム グループ 目次

・イラスト内の見出し番号は本文イラストの見出し番号と異なる場合があります。

<p>F-28      ワイヤーハーネス・ イグニッションコイル      I13</p>  <p>KAB1-P2800C</p>	<p>F-29      フレームボディ      I15</p>  <p>KAB1-P2900A</p>	<p>F-30      ツール      I16</p>  <p>KAB1-P3000</p>
<p>F-31      ラジエター      J1</p>  <p>KAB1-P3100B</p>	<p>F-32      カウル      J3</p>  <p>KAB1-P3200C</p>	<p>F-33      コーションラベル      J8</p>  <p>KAB1-P3300</p>
<p>F-34      マーク (CBR250RRL)      J9</p>  <p>KAB1-P3400A</p>	<p>F-34-1      マーク (CBR250RRN 主体色NH-193P)      J12</p>  <p>KAB1-P3401</p>	<p>F-34-2      マーク (CBR250RRN 主体色NH-237P)      J14</p>  <p>KAB1-P3402</p>

C 11

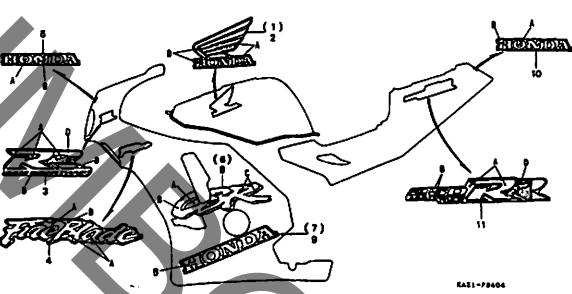
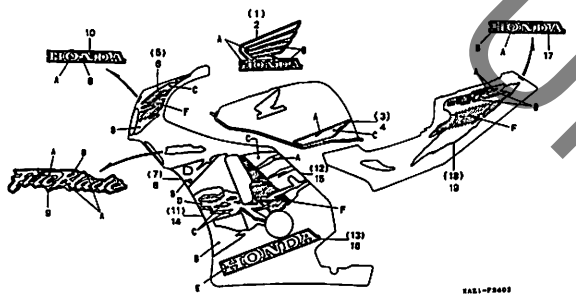
フレーム グループ

目次

・イラスト内を見出し番号は本文イラストの見出し番号と異なる場合があります。

F-34-3 マーク  
(CBR250RRR・RRR-II J15  
主体色NH-196)

F-34-4 マーク  
(CBR250RRR RRR-II J16  
主体色R-210C)



3

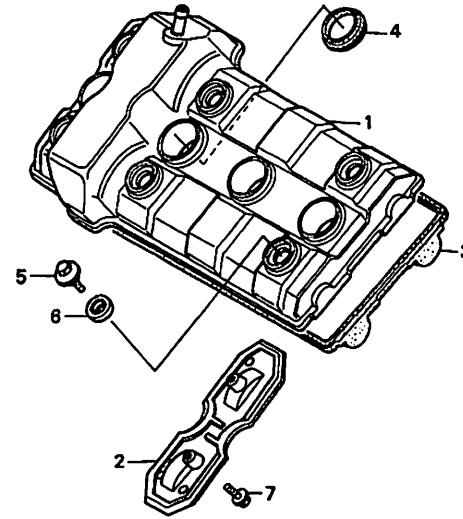
WWW.PDF-BOOKS.COM

**D 1**

ブロックNO.

**E-1**

シリンダーヘッドカバー



KAZ1-E0100

KAZ1E0100

2

整備項目	標準時間	見出番号	部品番号	部品名	希望小売価格	使用個数				適用号機		タイプ
						RRL	RRN	RRR	RRR-2	初号機	終号機	
カバー、シリンダーヘッド	1.2	1	12310-KAZ-000	カバー、シリンダーヘッド	6,900	1	1	1	1			
・フレートCOMP.、フリースター		2	12321-KT7-750	フレートCOMP.、フリースター	1,250	1	1	1	1			
・カスケツト、ヘッドカバー		3	12391-KT7-750	カスケツト、ヘッドカバー	1,500	1	1	1	1			
		4	12392-KT7-750	カスケツトB、シリンダーヘッドカバー	160	4	4	4	4			
		5	90017-KT7-010	ボルト、ヘッドカバー	220	6	6	6	6			
		6	90543-ML4-610	ラバー、マウンテイング	145	6	6	6	6			
		7	95701-06012-00	ボルト、フランジ 6X12	35	2	2	2	2			

1996.09.10

D1

D 2

ブロックNO.

E-2

シリンダーヘッド

KAZ1-E02000

KAZ1E02000

整備項目	標準時間	見出番号	部品番号	部品名	希望小売価格	使用個数				適用号機 初号機 終号機	タイプ
						RRR	RRN	RRR	RRR-2		
ヘッドASSY. シリンダー	7.3	1	12010-KAZ-000	ヘッドASSY. シリンダー	66,600	1	-	-	-	1158394	
カイトバルブ	3.9		12010-KAZ-010	ヘッドASSY. シリンダー	66,600	1	-	-	-	1158395	
( リーミュウセイ フクム )							1	-	-		
( イツコマシ 0.3 カサン )			12010-KAZ-780	ヘッドASSY. シリンダー	65,300	-	-	1	1		
( ハバルフシユウセイ フクマス )			2	カイトバルブ (オーバーサイズ)	640	16	16	16	16		
( シユウセイハ 0.2 クワエル )			3	カスケツト, シリンダーヘッド (テイコク)	2,050	1	1	1	1		
カスケツト, シリンダーヘッド	3.2		12251-KY1-004	カスケツト, シリンダーヘッド							
ハーフCOMP. オイルフィート	0.8			(ニツホンリークレス)	2,100	1	1	-	-		
インシュレーター, キャブレター			4	オリフェイス 2.0MM	235	1	1	4	1		
( イチタシセヒノハアイウ 0.9 トスル )			5	ハーフCOMP. オイルフィート	1,900	1	1	1	1		
ハーフ, オイルハス	1.2										
フローク, スパーク	0.3		6	ハーフ, オイルハス	850	1	1	1	1		
( イツコマシ 0.1 カサン )			7	インシュレーター, キャブレター	460	4	4	-	-		
( イチタシセヒノハアイウ 0.5 トスル )			12	インシュレーター, キャブレター	800	-	-	4	4		
			8	ハントA, インシュレーター	280	1	1	1	1		
			9	シヨイント, フースト	175	3	3	3	3		
			10	ハントB, インシュレーター	280	3	3	3	3		
			11	キャツフ, フースト	85	2	2	2	2		
			12	ハントC, インシュレーター	280	3	3	3	3		
			13	ハントD, インシュレーター	280	1	1	1	1		
			14	ホルト, フランシ 7X70	230	4	4	4	4		
			15	ホルト, フランシ 8X59.5	150	1	1	1	1		
			16	ホルト, フランシ 7X57	150	1	1	1	1		
			17	ホルト, ソケツ 6X12	105	2	2	2	2		
			18	ホルト, フランシ 7X73	330	4	4	4	4		
			19	ホルト, フランシ 6X37	90	16	16	16	16		
			20	ワツシヤ 7X14.5	85	8	8	8	8		

1996.09.10

D2

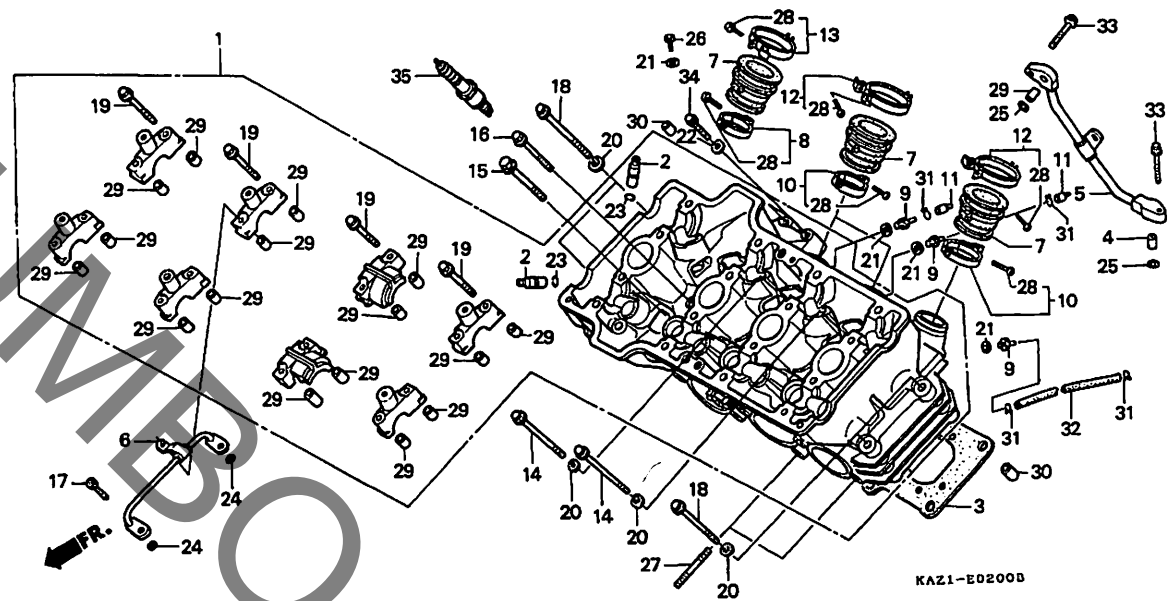
26

**D 3**

ブロックNO.

**E-2**

シリンダーヘッド



KAZIER200B

整備項目	標準時間	見出番号	部品番号	部品名	希望小売価格	使用個数				適用号機		タイプ
						RRL	RRN	RRR	RRR-2	初号機	終号機	
		21	90452-323-000	ワッシャー 5MM	95	4	4	4	4			
		22	90463-ML7-000	ワッシャー、シーリング 6.5MM	90	2	2	2	2			
		23	90705-KT7-750	クリップ、ハイルフカイト	70	16	16	16	16			
		24	91313-MA6-003	オリング 4.8X1.9(プライ)	150	2	2	-	-			
			91313-MA6-005	オリング 4.8X1.9(NOK)	115	2	2	2	2			
		25	91313-393-003	オリング 7.8X2.2(プライ)	180	2	2	2	2			
		26	92301-05008-0A	ホルト、ミソツキ 5X8	30	1	1	1	1			
		27	92900-06022-0E	ホルト、スタット 6X22	50	8	8	8	8			
		28	93500-05022-0G	スクリーン、ハロン 5X22	30	8	8	8	8			
		29	94301-08140	ヒコン、ノツク 8X14	60	17	17	17	17			
		30	94301-10160	ヒコン、ノツク 10X16	70	2	2	2	2			
		31	95002-02070	クリップ、チューブ (B7)	30	4	4	4	4			
		32	95005-35420-20	チューブ 3.5X420 (95005-35001-20M)	170	1	1	1	1			
		33	95701-06020-07	ホルト、フランジ 6X20	35	2	2	2	2			
		34	95701-06038-07	ホルト、フランジ 6X38	40	2	-	-	-			
			95701-06038-00	ホルト、フランジ 6X38	40	-	2	2	2			
		35	98059-59916	プラグ、スパーク (CR9EH9) (NGK)	750	4	4	4	4			
			98059-59926	プラグ、スパーク (U27FER9) (DENSO)	750	4	4	4	4			
			98059-60916	プラグ、スパーク (CR10EH9) (NGK)	750	(4)	(4)	(4)	(4)			
			98059-60926	プラグ、スパーク (U31FER9) (DENSO)	750	(4)	(4)	(4)	(4)			

1996.09.10

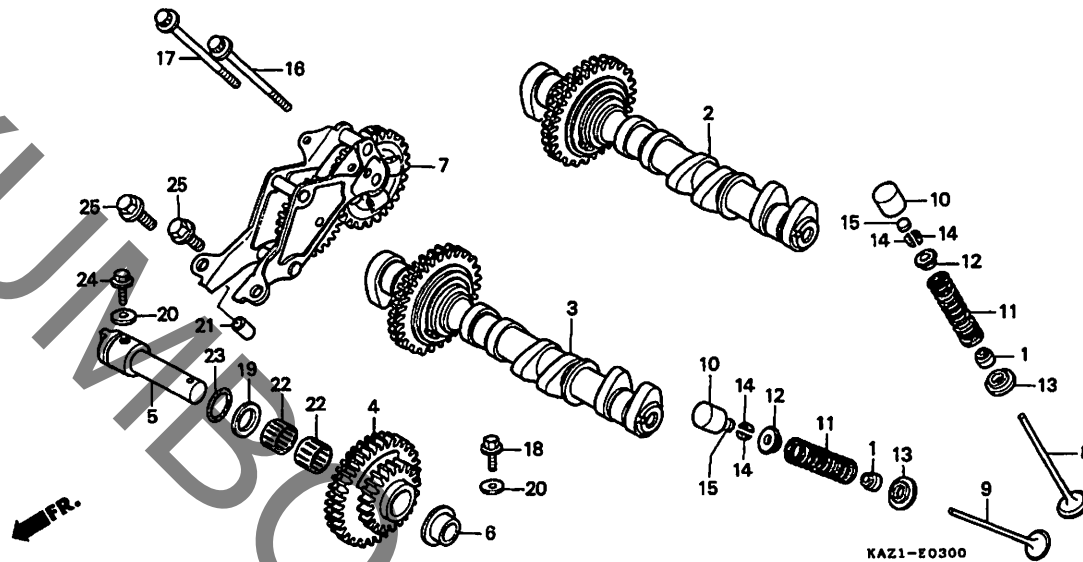
D3

D 4

ブロックNO.

E-3

カムシャフト・バルブ



KAZIE0300

整備項目	標準時間	見出番号	部品番号	部品名	希望小売価格	使用個数				適用号機		タイプ
						RRR	RRN	RRR	RRR-2	初号機	続号機	
カムシャフトCOMP. ( イツコマシ 0.6 カサシ )	1.9	1	12219-KAZ-003	シール, ハルバルシステム	310	16	16	16	16			
キヤ-COMP., カムファースト	3.5	2	14110-KAZ-000	カムシャフトCOMP., インテーク	13,700	1	1	-	-			
ハルバル ( イツコマシ 0.2 カサシ ) ( ハルバルシートノ シユウセイ フクム ) ( ハルバルカイトノ コウカン フクマス )	1.7	3	14210-KAZ-000	カムシャフトCOMP., エキゾースト	13,700	1	1	-	-			
トレインCOMP., キヤ-	3.4	4	14310-KY1-000	キヤ-COMP., カムファースト (22T/33T)	5,500	1	1	-	-			
スプリング, ハルバル ( イツコマシ 0.1 カサシ ) ( カンレンフエヒン フクム )	1.7	5	14310-KY1-010	キヤ-COMP., カムファースト (22T/33T)	5,300	-	-	4	1			
		6	14318-KT7-000	シャフト, カムファーストキヤ-	1,250	1	1	1	1			
		7	14319-KT7-000	カラー, カムファーストキヤ-	215	1	1	1	1			
		8	14400-KAZ-000	トレインCOMP., キヤ-	17,300	1	-	-	-	1159294		
		9	14400-KBH-000	トレインCOMP., キヤ-	16,900	1	-	-	-	1159295		
		10	14711-KY1-000	ハルバル, インレット	930	8	8	8	8			
		11	14721-KY1-010	ハルバル, エキゾースト	1,500	8	8	8	8			
		12	14731-KY1-004	リフター, ハルバル	1,500	16	16	16	16			
		13	14731-KY1-005	リフター, ハルバル	1,500	16	16	16	16			
		14	14751-KY1-004	スプリング, ハルバル	360	16	16	16	16			
		15	14771-KY1-000	リターナー, ハルバルスプリング	320	16	16	16	16			
		16	14775-KAZ-000	シート, ハルバルスプリング	215	16	16	16	16			
		17	14781-KT7-750	コツター, ハルバル	130	32	32	32	32			
		18	14901-KT7-000	シム, タハツツ (1.200)	280	16	16	-	-			
		19	14902-KT7-000	シム, タハツツ (1.225)	280	16	16	-	-			
		20	14903-KT7-000	シム, タハツツ (1.250)	280	16	16	-	-			
		21	14904-KT7-000	シム, タハツツ (1.275)	280	16	16	-	-			
		22	14905-KT7-000	シム, タハツツ (1.300)	280	16	16	-	-			

1996.09.10

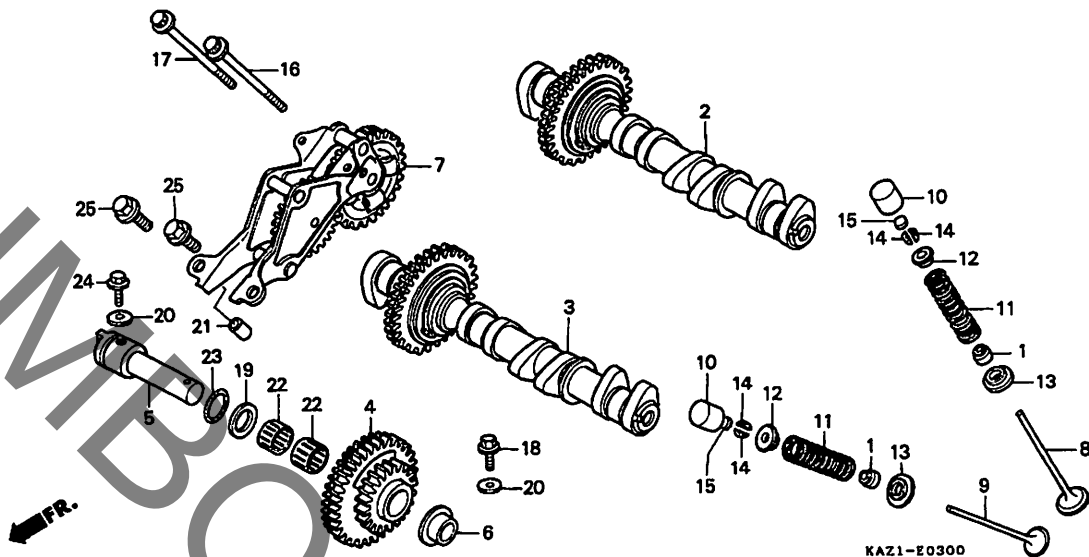
D4

**D 5**

ブロックNO.

**E - 3**

カムシャフト・バルブ



KAZ1E010

整備項目	標準時間	見出番号	部品番号	部品名	希望小売価格	使用個数				適用号機		タイプ
						RRL	RRN	RRR	RRR-2	初号機	終号機	
		15)	14906-KT7-000	バルブシャフト (1.325)	280	16	16	-	-			
			14907-KT7-000	バルブシャフト (1.350)	280	16	16	-	-			
			14908-KT7-000	バルブシャフト (1.375)	280	16	16	-	-			
			14909-KT7-000	バルブシャフト (1.400)	280	16	16	-	-			
			14910-KT7-000	バルブシャフト (1.425)	280	16	16	-	-			
			14911-KT7-000	バルブシャフト (1.450)	280	16	16	-	-			
			14912-KT7-000	バルブシャフト (1.475)	280	16	16	-	-			
			14913-KT7-000	バルブシャフト (1.500)	280	16	16	-	-			
			14914-KT7-000	バルブシャフト (1.525)	280	16	16	-	-			
			14915-KT7-000	バルブシャフト (1.550)	280	16	16	-	-			
			14916-KT7-000	バルブシャフト (1.575)	280	16	16	-	-			
			14917-KT7-000	バルブシャフト (1.600)	280	16	16	-	-			
			14918-KT7-000	バルブシャフト (1.625)	280	16	16	-	-			
			14919-KT7-000	バルブシャフト (1.650)	280	16	16	-	-			
			14920-KT7-000	バルブシャフト (1.675)	280	16	16	-	-			
			14921-KT7-000	バルブシャフト (1.700)	280	16	16	-	-			
			14922-KT7-000	バルブシャフト (1.725)	280	16	16	-	-			
			14923-KT7-000	バルブシャフト (1.750)	280	16	16	-	-			
			14924-KT7-000	バルブシャフト (1.775)	280	16	16	-	-			
			14925-KT7-000	バルブシャフト (1.800)	280	16	16	-	-			
			14926-KT7-000	バルブシャフト (1.825)	280	16	16	-	-			
			14927-KT7-000	バルブシャフト (1.850)	280	16	16	-	-			
			14928-KT7-000	バルブシャフト (1.875)	280	16	16	-	-			
			14929-KT7-000	バルブシャフト (1.900)	280	16	16	-	-			
			14930-KT7-000	バルブシャフト (1.925)	280	16	16	-	-			
			14931-KT7-000	バルブシャフト (1.950)	280	16	16	-	-			
			14932-KT7-000	バルブシャフト (1.975)	280	16	16	-	-			
			14933-KT7-000	バルブシャフト (2.000)	280	16	16	-	-			
			14934-KT7-000	バルブシャフト (2.025)	280	16	16	-	-			

1996.09.10

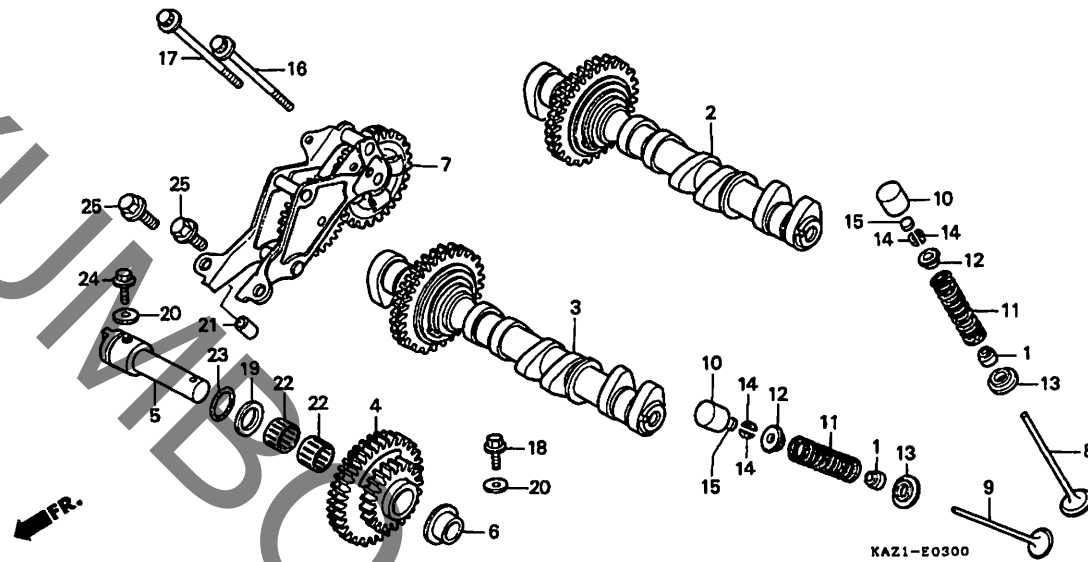
D5

D 6

ブロックNO.

E-3

カムシャフト・バルブ



KAZ1E0300

整備項目	標準時間	見出番号	部品番号	部品名	希望小売価格	使用個数				適用号機 初号機 終号機	タイプ
						RRR	RRN	RRR	RRR-2		
		15)	14935-KT7-000	バルブアツト (2.050)	280	16	16	-	-		
			14936-KT7-000	バルブアツト (2.075)	280	16	16	-	-		
			14937-KT7-000	バルブアツト (2.100)	280	16	16	-	-		
			14938-KT7-000	バルブアツト (2.125)	280	16	16	-	-		
			14939-KT7-000	バルブアツト (2.150)	280	16	16	-	-		
			14940-KT7-000	バルブアツト (2.175)	280	16	16	-	-		
			14941-KT7-000	バルブアツト (2.200)	280	16	16	-	-		
			14942-KT7-000	バルブアツト (2.225)	280	16	16	-	-		
			14943-KT7-000	バルブアツト (2.250)	280	16	16	-	-		
			14944-KT7-000	バルブアツト (2.275)	280	16	16	-	-		
			14945-KT7-000	バルブアツト (2.300)	280	16	16	-	-		
			14946-KT7-000	バルブアツト (2.325)	280	16	16	-	-		
			14947-KT7-000	バルブアツト (2.350)	280	16	16	-	-		
			14948-KT7-000	バルブアツト (2.375)	280	16	16	-	-		
			14949-KT7-000	バルブアツト (2.400)	280	16	16	-	-		
			14950-KT7-000	バルブアツト (2.425)	280	16	16	-	-		
			14951-KT7-000	バルブアツト (2.450)	280	16	16	-	-		
			14952-KT7-000	バルブアツト (2.475)	280	16	16	-	-		
			14953-KT7-000	バルブアツト (2.500)	280	16	16	-	-		
			14954-KT7-000	バルブアツト (2.525)	280	16	16	-	-		
			14955-KT7-000	バルブアツト (2.550)	280	16	16	-	-		
			14956-KT7-000	バルブアツト (2.575)	280	16	16	-	-		
			14957-KT7-000	バルブアツト (2.600)	280	16	16	-	-		
			14958-KT7-000	バルブアツト (2.625)	280	16	16	-	-		
			14959-KT7-000	バルブアツト (2.650)	280	16	16	-	-		
			14960-KT7-000	バルブアツト (2.675)	280	16	16	-	-		
			14961-KT7-000	バルブアツト (2.700)	280	16	16	-	-		
			14962-KT7-000	バルブアツト (2.725)	280	16	16	-	-		
			14963-KT7-000	バルブアツト (2.750)	280	16	16	-	-		

1996.09.10

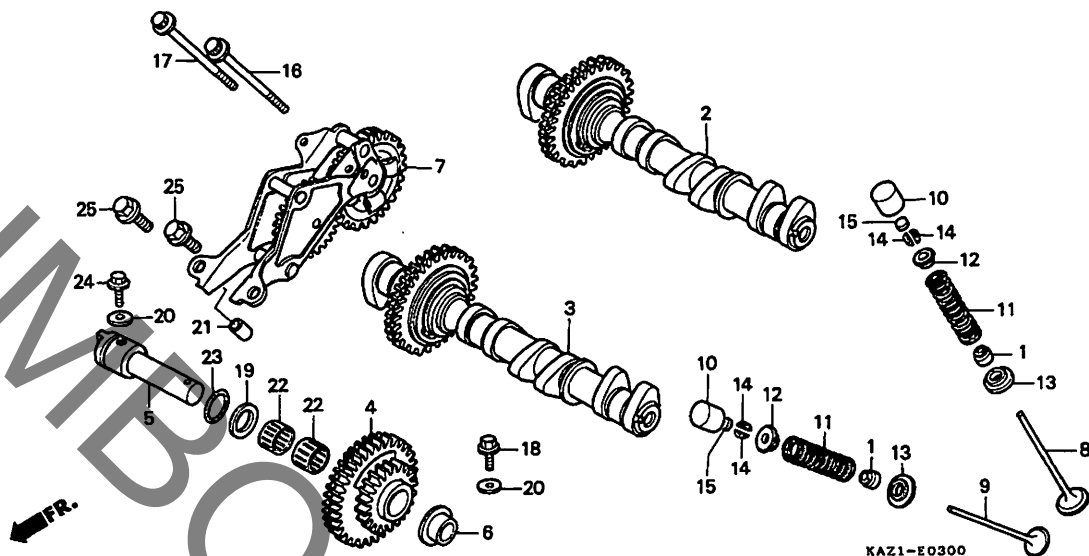
D6

**D 7**

ブロックNO.

**E-3**

カムシャフト・バルブ



KAZ1E010

整備項目	標準時間	見出番号	部品番号	部品名	希望小売価格	使用個数				適用号機		タイプ
						RRL	RRN	RRR	RRR-2	初号機	終号機	
		15)	14964-KT7-000	バルブシャフト (2.775)	280	16	16	-	-			
			14965-KT7-000	バルブシャフト (2.800)	280	16	16	-	-			
			14901-KT7-013	バルブシャフト (1.200)	280	-	-	16	16			
			14902-KT7-013	バルブシャフト (1.225)	280	-	-	16	16			
			14903-KT7-013	バルブシャフト (1.250)	280	-	-	16	16			
			14904-KT7-013	バルブシャフト (1.275)	280	-	-	16	16			
			14905-KT7-013	バルブシャフト (1.300)	280	-	-	16	16			
			14906-KT7-013	バルブシャフト (1.325)	280	-	-	16	16			
			14907-KT7-013	バルブシャフト (1.350)	280	-	-	16	16			
			14908-KT7-013	バルブシャフト (1.375)	280	-	-	16	16			
			14909-KT7-013	バルブシャフト (1.400)	280	-	-	16	16			
			14910-KT7-013	バルブシャフト (1.425)	280	-	-	16	16			
			14911-KT7-013	バルブシャフト (1.450)	280	-	-	16	16			
			14912-KT7-013	バルブシャフト (1.475)	280	-	-	16	16			
			14913-KT7-013	バルブシャフト (1.500)	280	-	-	16	16			
			14914-KT7-013	バルブシャフト (1.525)	280	-	-	16	16			
			14915-KT7-013	バルブシャフト (1.550)	280	-	-	16	16			
			14916-KT7-013	バルブシャフト (1.575)	280	-	-	16	16			
			14917-KT7-013	バルブシャフト (1.600)	280	-	-	16	16			
			14918-KT7-013	バルブシャフト (1.625)	280	-	-	16	16			
			14919-KT7-013	バルブシャフト (1.650)	280	-	-	16	16			
			14920-KT7-013	バルブシャフト (1.675)	280	-	-	16	16			
			14921-KT7-013	バルブシャフト (1.700)	280	-	-	16	16			
			14922-KT7-013	バルブシャフト (1.725)	280	-	-	16	16			
			14923-KT7-013	バルブシャフト (1.750)	280	-	-	16	16			
			14924-KT7-013	バルブシャフト (1.775)	280	-	-	16	16			
			14925-KT7-013	バルブシャフト (1.800)	280	-	-	16	16			
			14926-KT7-013	バルブシャフト (1.825)	280	-	-	16	16			
			14927-KT7-013	バルブシャフト (1.850)	280	-	-	16	16			

1996.09.10

D7

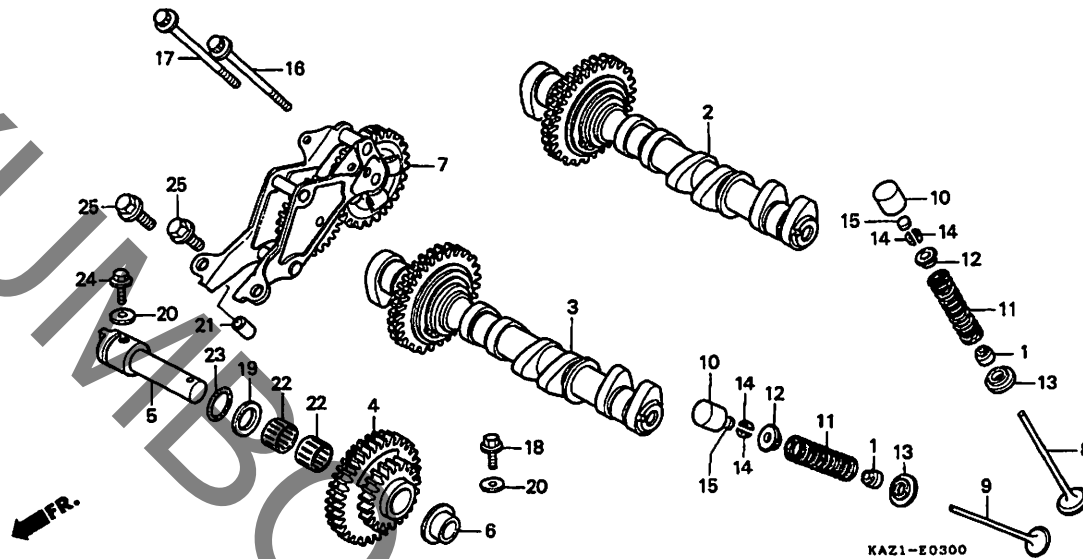
2

D 8

ブロックNO.

E-3

カムシャフト・バルブ



KAZ1E0300

整備項目	標準時間	見出番号	部品番号	部品名	希望小売価格	使用個数				適用号機 初号機 終号機	タイプ
						RRR	RRN	RRR	RRR-2		
		15)	14928-KT7-013	バルブシャフト (1.875)	280	-	-	16	16		
			14929-KT7-013	バルブシャフト (1.900)	280	-	-	16	16		
			14930-KT7-013	バルブシャフト (1.925)	280	-	-	16	16		
			14931-KT7-013	バルブシャフト (1.950)	280	-	-	16	16		
			14932-KT7-013	バルブシャフト (1.975)	280	-	-	16	16		
			14933-KT7-013	バルブシャフト (2.000)	280	-	-	16	16		
			14934-KT7-013	バルブシャフト (2.025)	280	-	-	16	16		
			14935-KT7-013	バルブシャフト (2.050)	280	-	-	16	16		
			14936-KT7-013	バルブシャフト (2.075)	280	-	-	16	16		
			14937-KT7-013	バルブシャフト (2.100)	280	-	-	16	16		
			14938-KT7-013	バルブシャフト (2.125)	280	-	-	16	16		
			14939-KT7-013	バルブシャフト (2.150)	280	-	-	16	16		
			14940-KT7-013	バルブシャフト (2.175)	280	-	-	16	16		
			14941-KT7-013	バルブシャフト (2.200)	280	-	-	16	16		
			14942-KT7-013	バルブシャフト (2.225)	280	-	-	16	16		
			14943-KT7-013	バルブシャフト (2.250)	280	-	-	16	16		
			14944-KT7-013	バルブシャフト (2.275)	280	-	-	16	16		
			14945-KT7-013	バルブシャフト (2.300)	280	-	-	16	16		
			14946-KT7-013	バルブシャフト (2.325)	280	-	-	16	16		
			14947-KT7-013	バルブシャフト (2.350)	280	-	-	16	16		
			14948-KT7-013	バルブシャフト (2.375)	280	-	-	16	16		
			14949-KT7-013	バルブシャフト (2.400)	280	-	-	16	16		
			14950-KT7-013	バルブシャフト (2.425)	280	-	-	16	16		
			14951-KT7-013	バルブシャフト (2.450)	280	-	-	16	16		
			14952-KT7-013	バルブシャフト (2.475)	280	-	-	16	16		
			14953-KT7-013	バルブシャフト (2.500)	280	-	-	16	16		
			14954-KT7-013	バルブシャフト (2.525)	280	-	-	16	16		
			14955-KT7-013	バルブシャフト (2.550)	280	-	-	16	16		
			14956-KT7-013	バルブシャフト (2.575)	280	-	-	16	16		

1996.09.10

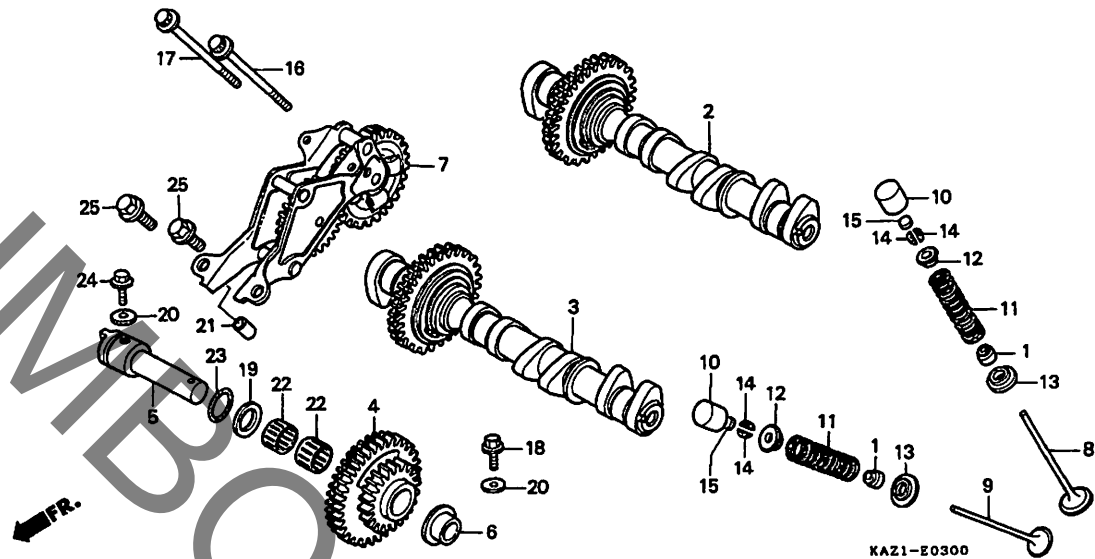
D8

**D 9**

ブロックNO.

**E-3**

カムシャフト・バルブ



KAZ1E0300

整備項目	標準 時間	見出 番号	部品番号	部品名	希望 小売 価格	使用個数				適用号機 初号機	適用号機 終号機	タイプ
						RRR	RRN	RRR	RRR-2			
		15)	14957-KT7-013	シム, タレット (2.600).....	280	-	-	16	16			
			14958-KT7-013	シム, タレット (2.625).....	280	-	-	16	16			
			14959-KT7-013	シム, タレット (2.650).....	280	-	-	16	16			
			14960-KT7-013	シム, タレット (2.675).....	280	-	-	16	16			
			14961-KT7-013	シム, タレット (2.700).....	280	-	-	16	16			
			14962-KT7-013	シム, タレット (2.725).....	280	-	-	16	16			
			14963-KT7-013	シム, タレット (2.750).....	280	-	-	16	16			
			14964-KT7-013	シム, タレット (2.775).....	280	-	-	16	16			
			14965-KT7-013	シム, タレット (2.800).....	280	-	-	16	16			
			14966-KT7-013	シム, タレット (2.825).....	280	-	-	16	16			
			14967-KT7-013	シム, タレット (2.850).....	280	-	-	16	16			
			14968-KT7-013	シム, タレット (2.875).....	280	-	-	16	16			
			14969-KT7-013	シム, タレット (2.900).....	280	-	-	16	16			
		16	90005-KY1-000	ホルト, フランシ" 7X93.....	260	1	1	1	1			
		17	90007-KY1-000	ホルト, スパシヤル 7X93.....	260	1	1	1	1			
		18	90027-KT7-000	ホルト, フランシ" 6X11.....	100	1	1	1	1			
		19	90403-KT7-000	ワツシヤ-スラスト 12MM.....	90	1	1	1	1			
		20	90463-ML7-000	ワツシヤ-シーリング" 6.5MM.....	90	2	2	2	2			
		21	90702-KT7-000	ヒョウ, ノツク 10X7.....	130	1	1	1	1			
		22	91005-KT7-013	ハ"アリソク", ニート" 12X16X13...	300	2	2	2	2			
		23	91310-PC6-004	オリソク" 15.5X2.7.....	95	1	1	1	1			
		24	95701-06018-07	ホルト, フランシ" 6X18.....	35	1	1	1	1			
		25	95701-08018-00	ホルト, フランシ" 8X18.....	40	2	2	2	2			

1996.09.10

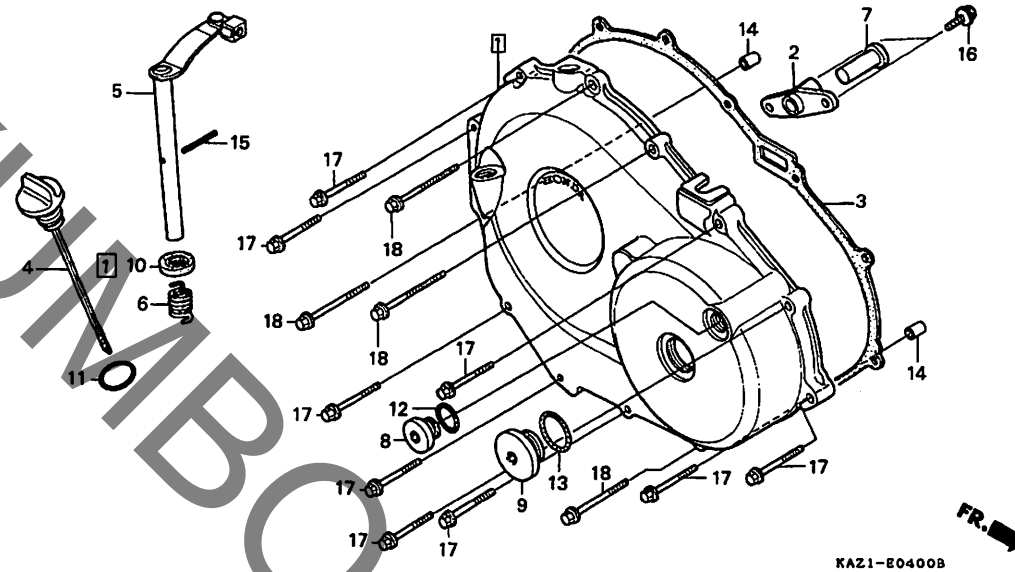
D9

D 10

ブロックNO.

E-4

R. クランクケースカバー



KAZ1-E0400B

KAZ1E0400B

整備項目	標準時間	見出番号	部品番号	部品名	希望小売価格	使用個数				適用号機		タイプ
						RRR	RRN	RRR	RRR-2	初号機	終号機	
カハ-COMP. R	0.9	1	11330-KAZ-000	カハ-COMP. R	10,900	1	1	1	1			
レハ-COMP. クラッチ (カンレンフヒン フクム)		2	11332-KT7-000	カイト クラッチリフター	680	1	1	1	1			
カイト クラッチリフター	0.7	3	11394-KT7-000	カスケツト R. カハ-	570	1	1	-	-			
カスケツト R. カハ-		4	11394-KBH-900	カスケツト R. カハ-	760	-	-	1	1			
		4	15650-KAZ-000	ケーシ、オイルレヘル	580	1	1	1	1			
		5	22810-KAZ-000	レハ-COMP. クラッチ	1,550	1	1	1	1			
		6	22815-428-000	スワリング、クラッチレハ-	140	1	1	1	1			
		7	22820-KT7-000	ヒョン、クラッチリフター	530	1	1	1	1			
		8	90084-MN8-010	キャツフ 14MM	340	1	1	1	1			
		9	90087-MR1-000	キャツフ 30MM	550	1	1	1	1			
		10	91204-KK0-003	オイルシール 12X18X5 (アライ)	155	1	1	1	1			
		11	91302-KE8-003	リング 18X3 (アライ)	110	1	1	1	1			
		12	91303-377-000	リング 13.8X2.5	250	1	1	1	1			
		13	91356-425-003	リング 29.7X2.4 (NOK)	170	1	1	1	1			
		14	94301-08140	ヒョン、ワツク 8X14	60	2	2	2	2			
		15	94305-30162	ヒョン、スワリング 3X16	50	1	1	1	1			
		16	95701-06014-00	ホルト、フランシ 6X14	35	2	2	2	2			
		17	96001-06028-07	ホルト、フランシ 6X28	50	9	9	9	9			
		18	96001-06035-07	ホルト、フランシ 6X35	50	4	4	4	4			

1996.09.10

D10

**D 11**

ブロックNO.

**E-5**

クラッチ

KAZ1-E0500B

KAZ1E0500B

整備項目	標準時間	見出番号	部品番号	部品名	希望小売価格	使用個数				適用号機		タイプ
						RRL	RRN	RRR	RRR-2	初号機	終号機	
スプロケット,オイルポンプドライブ	1.2	1	15131-KT7-003	スプロケット,オイルポンプドライブ (27T)	1,550	1	1	1	1			
アウト-COMP.,クラッチ	1.3	2	22100-KBH-000	アウト-COMP.,クラッチ (89T)	14,700	1	1	1	1			
センター,クラッチ	1.0	3	22116-KT7-000	カラー,オイルポンプスプロケット	580	1	1	1	1			
テイスク,クラッチフリクション (カンレンフィン付)		4	22117-KT7-000	カイト,クラッチアウト	580	1	1	1	1			
(ニオイシヨウテモ トウシヤカン) フレート,クラッチフリクション		5	22118-KT7-010	カラー,クラッチアウト	800	1	1	1	1			
スプリング,クラッチ (ニオイシヨウテモ トウシヤカン)	0.8	6	22120-KV0-000	センター,クラッチ (34T)	3,500	1	1	-	-			
			22120-KCR-000	センター,クラッチ (34T)	3,500	-	-	1	1			
		7	22125-KT7-750	シート,シヤター-スプリング	330	1	1	1	1			
		8	22201-KAZ-000	テイスク,クラッチフリクション	730	1	1	1	1			
		9	22201-MR8-000	テイスク,クラッチフリクション	720	6	6	6	6			
		10	22321-KE7-000	フレート,クラッチ	470	6	6	6	6			
		11	22350-KV0-000	フレート,クラッチフリクション	2,150	1	1	1	1			
		12	22361-KT7-000	フレート,クラッチリター	480	1	1	1	1			
		13	22401-KM9-000	スプリング,クラッチ	185	4	4	4	4			
		14	22402-KT7-750	スプリング,シヤター	810	1	1	1	1			
		15	90050-357-000	ボルト,スハシヤルフランシ 6X22	175	4	4	4	4			
		16	90231-ML4-610	ナット,ロツク 20MM	215	1	1	-	-			
			90241-KM9-000	ナット,ロツク 20MM	340	-	-	1	1			
		17	90402-KT7-000	ワッシャ-スラスト 30MM	260	1	1	1	1			
		18	90432-121-000	ワッシャ-ロツク	145	1	1	1	1			
		19	90443-430-000	ワッシャ-スラスト 20X31.5	230	-	-	1	1			
		20	90451-KCR-000	ワッシャ-スラスト 22MM	130	-	-	1	1			
		21	91025-KT7-003	スプリング,ニート 30X37X20	700	1	1	1	1			
		22	91305-KT7-003	スプリング 37X2.4 (アライ)	120	2	2	2	2			

1996.09.10

D11

2

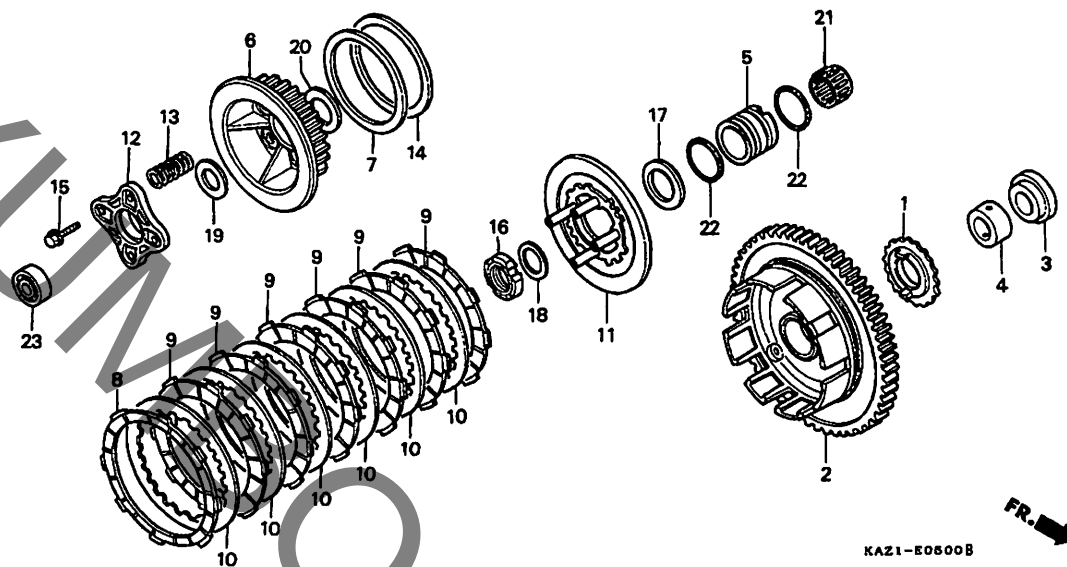
35

D 12

ブロックNO.

E-5

クラッチ



KAZI05010

整備項目	標準時間	見出番号	部品番号	部品名	希望小価格	使用個数				適用号機		タイプ
						RRR	RRN	RRR	RRR-2	初号機	終号機	
		23	96100-60010-00	ヘアリンククラシアルホー...	390	1	1	1	1			

1996.09.10

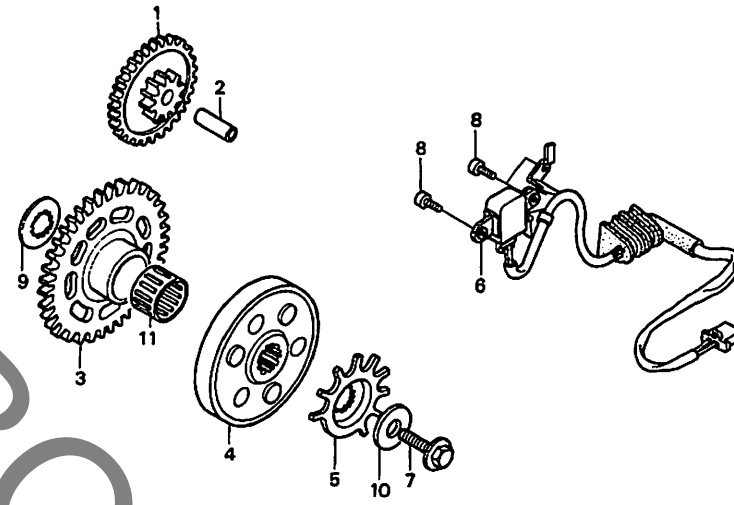
D12

D 13

ブロックNO.

E-6

スターティングクラッチ



KAZ1-E0600B

KAZ1E0600B

整備項目	標準時間	見出番号	部品番号	部品名	希望	使用個数				適用号機		タイプ
					小売価格	RRR	RRN	RRR	RRR-2	初号機	終号機	
キヤ-COMP.、スターターリタクション ・ローター、ハロル入	0.6	1	28101-KY1-000	キヤ-COMP.、スターターリタクション (56T/10T)	2,050	1	1	1	1			
キヤ-COMP.、スターティング「ト」リフン	0.7	2	28102-KT7-000	シャフト、スターターリタクションキヤ...	225	1	1	1	1			
・アウターCOMP.、スターティング「ク」ラツチ	0.8	3	28110-KAZ-000	キヤ-COMP.、スターティング「ト」リフン (51T)	4,700	1	1	1	1			
シ「エ」ネレーターASSY.、ハロル入		4	28120-KT7-750	アウターCOMP.、スターティング「ク」ラツチ...	8,000	1	1	1	1			
		5	30291-MT6-730	ローター、ハロル入	490	1	1	1	1			
		6	30300-KAZ-000	シ「エ」ネレーターASSY.、ハロル入	2,250	1	1	-	-			
			30300-KAZ-780	シ「エ」ネレーターCOMP.、ハロル入	2,300	-	-	1	1			
		7	90020-KT7-010	ホルト、フランシ「 10X31.5	185	1	1	1	1			
		8	90049-KT7-000	ホルト、ソケット 5X12	70	3	-	-	-			
			90049-KBH-000	ホルト、ソケット 5X14	90	-	3	3	3			
		9	90401-KT7-000	ワツシヤ、スアライン 20MM	215	1	1	1	1			
		10	90405-KT7-000	ワツシヤ 10.5X27	175	1	1	1	1			
		11	91003-KT7-013	ハ「ア」リソク「ニ」ート「ル」 25X29X17...	520	1	1	1	1			

1996.09.10

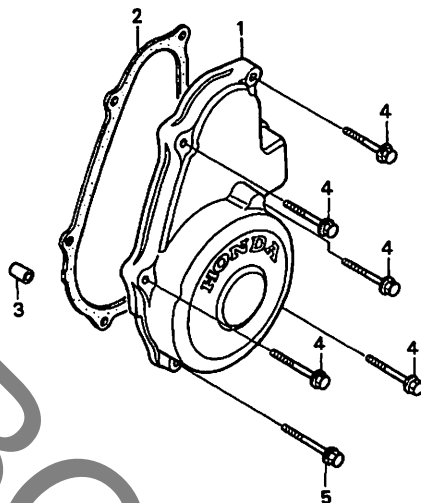
D13

D 14

ブロックNO.

E-7

L. クランクケースカバー



FR.

KAZ1-E0700A

KAZ1E0700A

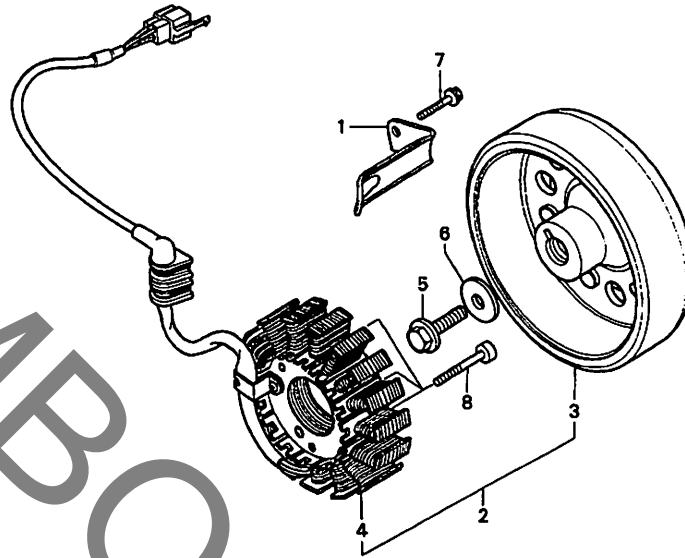
整備項目	標準時間	見出番号	部品番号	部品名	希望小売価格	使用個数				適用号機		タイプ
						RRL	RRN	RRR	RRR-2	初号機	終号機	
カバーL.....	0.6	1	11635-KAZ-000	カバーL.....	5,900	1	-	-	-			
カセットL.クランクケースカバー.....	0.5	1	11635-KAZ-010	カバーL.....	5,800	-	1	1	1			
		2	11636-KY1-000	カセットL.クランクケースカバー.....	215	1	1	-	-			
			11636-KBH-900	カセットL.カバー.....	280	-	-	1	1			
		3	94301-08140	ヒコノツク 8X14.....	60	1	1	1	1			
		4	96001-06032-07	ホルトフランシ 6X32.....	50	5	5	5	5			
		5	96001-06040-07	ホルトフランシ 6X40.....	50	1	1	1	1			

**D 15**

ブロックNO.

**E-8**

ジェネレーター



KAZ1-ED800A

KAZ1ED800A

2

整備項目	標準時間	見出番号	部品番号	部品名	希望小売価格	使用個数				適用号機		タイプ
						RRL	RRH	RRR	RRR-2	初号機	終号機	
シエネレーターASSY.,フライホイールタイフ°		1	11333-KT7-750	クランプ°,A.C.シエネレーターコード°	215	1	1	1	1			
A.C.....	1.1	2	31100-KAZ-003	シエネレーターASSY.,フライホイールタイフ°	29,300	1	-	-	-			
フライホイールCOMP.....	0.9			A.C. (ミツハ)	15,100	1	1	-	-			
スターターCOMP.....	1.0	3	31110-KAZ-003	フライホイールCOMP. (ミツハ)	15,100	1	1	-	-			
			31110-KAZ-780	フライホイールCOMP.....	15,100	-	-	1	1			
		4	31120-KAZ-003	スターターCOMP. (ミツハ)	14,800	1	1	-	-			
			31120-KAZ-781	スターターCOMP. (ミツハ)	14,800	-	-	1	1			
		5	90020-KT7-010	ボルト,フランジ 10X31.5.....	185	1	1	1	1			
		6	90405-KT7-000	ワッシャー 10.5X27.....	175	1	1	1	1			
		7	95701-06012-00	ボルト,フランジ 6X12.....	35	1	1	1	1			
		8	96600-06028-00	ボルト,ソケット 6X28.....	50	3	3	3	3			

1996.09.10

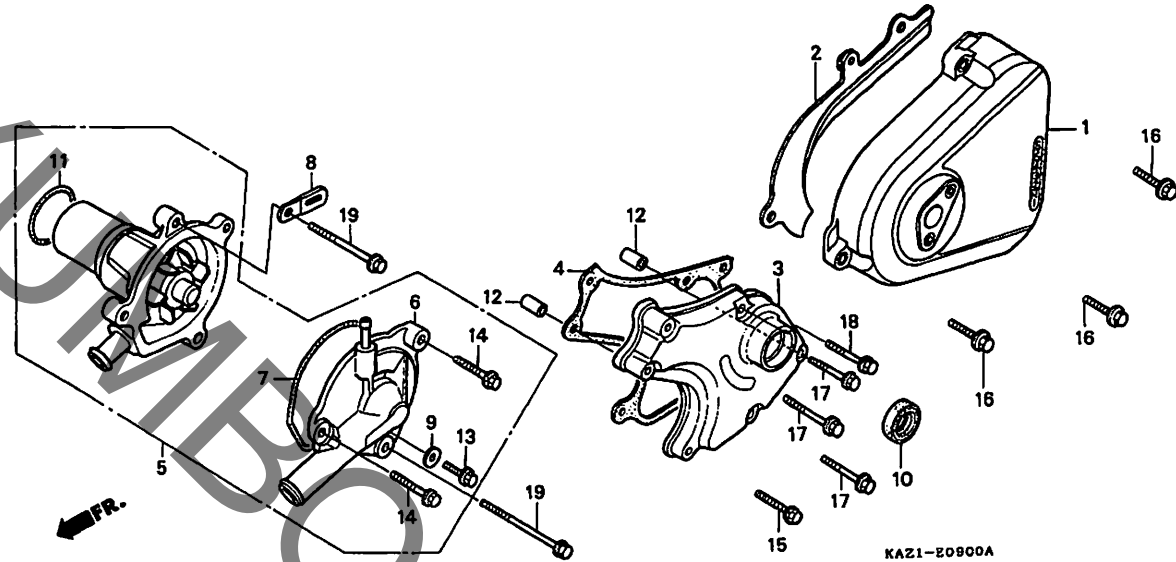
D15

D 16

ブロックNO.

E - 9

L. リアカバー・ウォーターポンプ



整備項目	標準時間	見出番号	部品番号	部品名	希望小売価格	使用個数				適用号機		タイプ
						RRR	RRN	RRR	RRR-2	初号機	終号機	
カバー・L.リア	0.2	1	11340-KAZ-000	カバー・L.リア	2,500	1	1	1	1			
カバー・チェンシ	1.0	2	11343-KY1-000	カセット・ドライブ・チェンシ	390	1	1	1	1			
カセット・チェンシ・カバー	0.9	3	11360-KY1-000	カバー・チェンシ	2,250	1	1	1	1			
オイルシール 13X22X5		4	11632-KT7-000	カセット・チェンシ・カバー	215	1	1	-	-			
ポンプ・ASSY.・ウォーター	0.7		11632-KBH-900	カセット・チェンシ・カバー	280	-	-	1	1			
カバー・ウォーター・ポンプ	0.6	5	19200-KY1-000	ポンプ・ASSY.・ウォーター	8,400	1	1	1	1			
カセット・ウォーター・ポンプ・カバー	0.5											
・Oリング 32.95X2.62		6	19221-KY1-000	カバー・ウォーター・ポンプ	2,700	1	1	1	1			
		7	19226-KE8-000	カセット・ウォーター・ポンプ・カバー	175	1	1	1	1			
		8	32925-958-000	クリップ・ハルサーコート	110	1	1	1	1			
		9	90463-ML7-000	ワッシャー・シーリング 6.5MM	90	1	1	1	1			
		10	91204-KE8-003	オイルシール 13X22X5	190	1	1	1	1			
		11	91302-MB0-013	Oリング 32.95X2.62(アライ)	120	1	1	1	1			
		12	94301-08140	ヒール・ノック 8X14	60	2	2	2	2			
		13	95701-06012-00	ホルト・フランシ 6X12	35	1	1	1	1			
		14	96001-06022-00	ホルト・フランシ 6X22	50	2	2	2	2			
		15	96001-06025-00	ホルト・フランシ 6X25	50	1	1	1	1			
		16	96001-06025-07	ホルト・フランシ 6X25	40	3	3	3	3			
		17	96001-06032-00	ホルト・フランシ 6X32	50	3	3	3	3			
		18	96001-06035-00	ホルト・フランシ 6X35	50	1	1	1	1			
		19	96001-06055-00	ホルト・フランシ 6X55	55	2	2	2	2			

1996.09.10

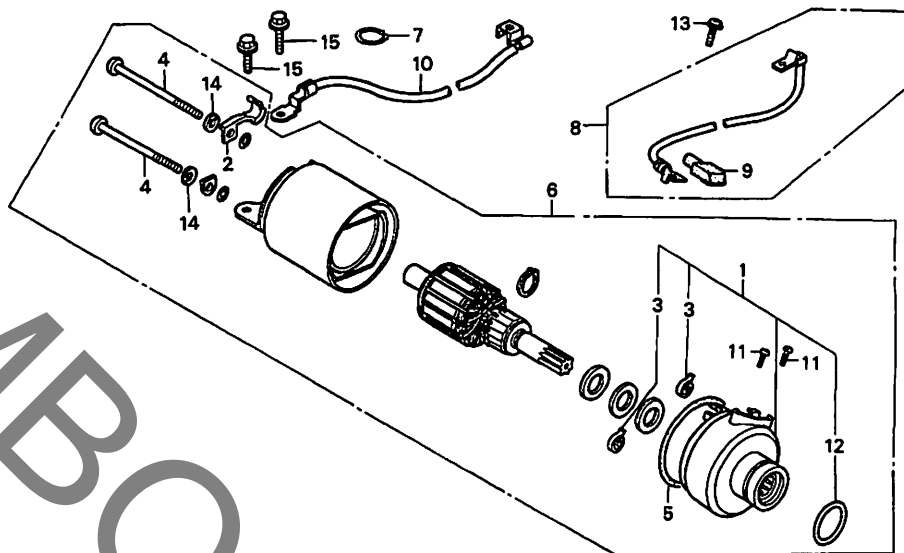
D16

**E 1**

ブロックNO.

**E-10**

スターティングモーター



KAZI-E10008

KAZI-E10008

整備項目	標準時間	見出番号	部品番号	部品名	希望小売価格	使用個数				適用号機		タイプ
						RRL	RRN	RRR	RRR-2	初号機	終号機	
フラシセット	0.7	1	31201-KY1-000	フラシセット	3,200	1	1	1	1			
モーターCOMP.、スターテインク	0.5	2	31202-KY1-000	クランプ	140	-	-	1	1			
ケーブル、スターターモーター	0.4	3	31204-KN7-670	スワリング、カーボンブラシ	135	2	2	2	2			
ケーブル、ハッツテリアー		4	31205-KN7-670	ホルト、セツテインク	135	2	2	2	2			
		5	31206-KN7-670	オリング	120	1	1	1	1			
		6	31210-KY1-003	モーターCOMP.、スターテインク (ミツバ)	20,500	1	-	-	-			
			31210-KY1-013	モーターCOMP.、スターテインク (ミツバ)	20,500	-	1	1	1			
		7	32171-GF9-621	ロツク、ハース	100	1	1	1	1			
		8	32410-KAZ-000	ケーブル、スターターモーター	880	1	1	1	1			
		9	32411-KT7-010	カーターミナル	190	1	1	1	1			
		10	32601-KAZ-000	ケーブル、ハッツテリアー	780	1	1	1	1			
		11	90106-KN7-670	スクリュ-ワツシヤ 4X8	75	2	2	2	2			
		12	91309-425-003	オリング 24.4X3.1(アライ)	170	1	1	1	1			
		13	91981-KN7-670	スクリュ-ワツシヤ 5X8	85	1	1	1	1			
		14	94111-05000	ワツシヤ、スワリング 5MM	25	2	2	2	2			
		15	95701-06014-00	ホルト、ブラシ 6X14	35	2	2	2	2			

1996.09.10

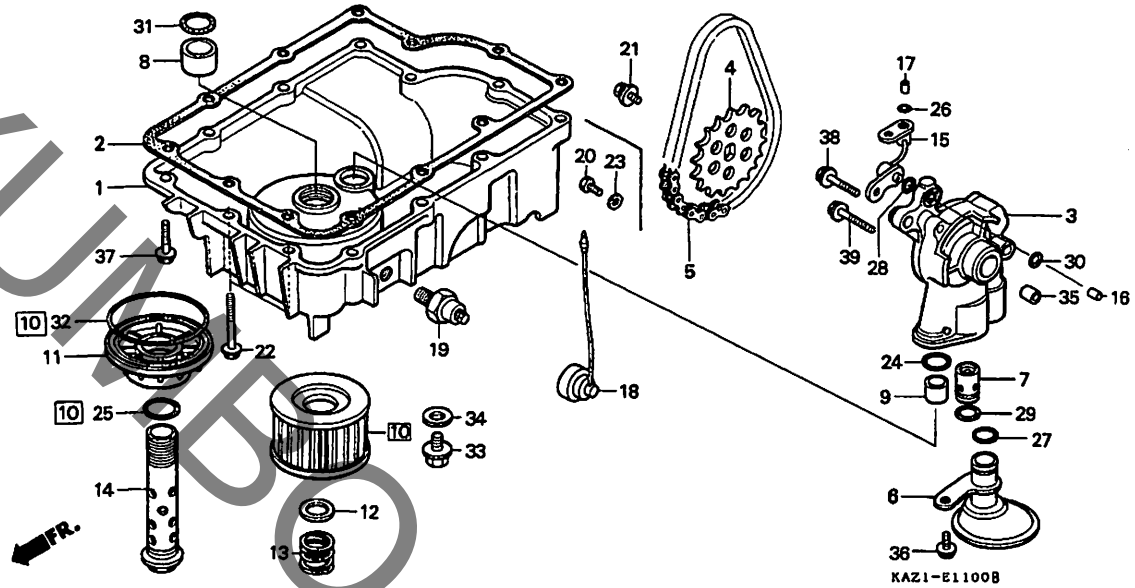
E1

E 2

ブロックNO.

E-11

オイルポンプ・オイルパン



KAZI1100B

整備項目	標準時間	見出番号	部品番号	部品名	希望小売価格	使用個数				適用号機		タイプ
						RRR	RRN	RRR	RRR-2	初号機	終号機	
ポンプ・オイルポンプ	1.2	1	11210-KY1-010	ポンプ・オイル	6,600	1	1	1	1			
・チェン・オイルポンプ		2	11315-KT7-000	カスケツト・オイルポンプ	300	1	1	-	-			
・ストレーナーCOMP.・オイル			11315-KBH-900	カスケツト・オイルポンプ	430	-	-	1	1			
カスケツト・オイルポンプ	1.1	3	15100-KT7-750	ポンプASSY.・オイル	6,100	1	1	1	1			
ポンプASSY.・オイル	1.7	4	15134-KE8-010	スワロケツト・オイルポンプ・トリフツ								
スワロケツト・オイルポンプ・トリフツ	0.8			(21T)	930	1	1	1	1			
ハイルフASSY.・リリーフ	1.4	5	15140-KT7-003	チェン・オイルポンプ (60LE)	830	1	1	1	1			
エレメント・オイルフィルター	0.2											
(カンレンフ・ヒン・フクム)		6	15153-KAZ-000	ストレーナーCOMP.・オイル	1,250	1	1	1	1			
サフコート・オイルフ・レツジャー	0.3	7	15220-KT7-000	ハイルフASSY.・リリーフ	1,300	1	1	1	1			
スイツチASSY.・オイルフ・レツジャー	0.5	8	15326-KE8-000	カラー・オイルハス 24MM	140	1	1	1	1			
		9	15326-KT7-000	カラー・オイルハス 18MM	90	1	1	1	1			
		[10]	154A1-413-005	エレメントセツト・オイルフィルター	900	1	1	-	-			
		*	15410-KEA-305	エレメント・オイルフィルター	950	-	-	1	1			
		11	15411-KE8-000	カバー・オイルフィルター	1,650	1	1	1	1			
		12	15414-300-000	シート・オイルフィルター・スワリング	100	1	1	1	1			
		13	15415-413-000	スワリング・フィルター・エレメントセツティング	140	1	1	1	1			
		14	15420-KE8-000	ホルトCOMP.・オイルフィルター・センター	2,000	1	1	1	1			
		15	15510-KT7-000	ハイルフ・オイル	680	1	1	1	1			
		16	15517-KAZ-000	オリフェイス 1.0	215	1	1	1	1			
		17	15518-KAZ-000	オリフェイス 5.0X1.0	215	1	1	1	1			
		18	32103-KAZ-000	サフコート・オイルフ・レツジャー	250	1	1	1	1			
		19	35500-MJ4-014	スイツチASSY.・オイルフ・レツジャー								
				(DENSO)	1,900	1	-	-	-			
			35500-MJ4-024	スイツチASSY.・オイルフ・レツジャー								
				(DENSO)	1,700	-	1	1	1			
		20	90021-KE8-010	ホルト・6カク 6X16	105	1	1	-	-			

1996.09.10

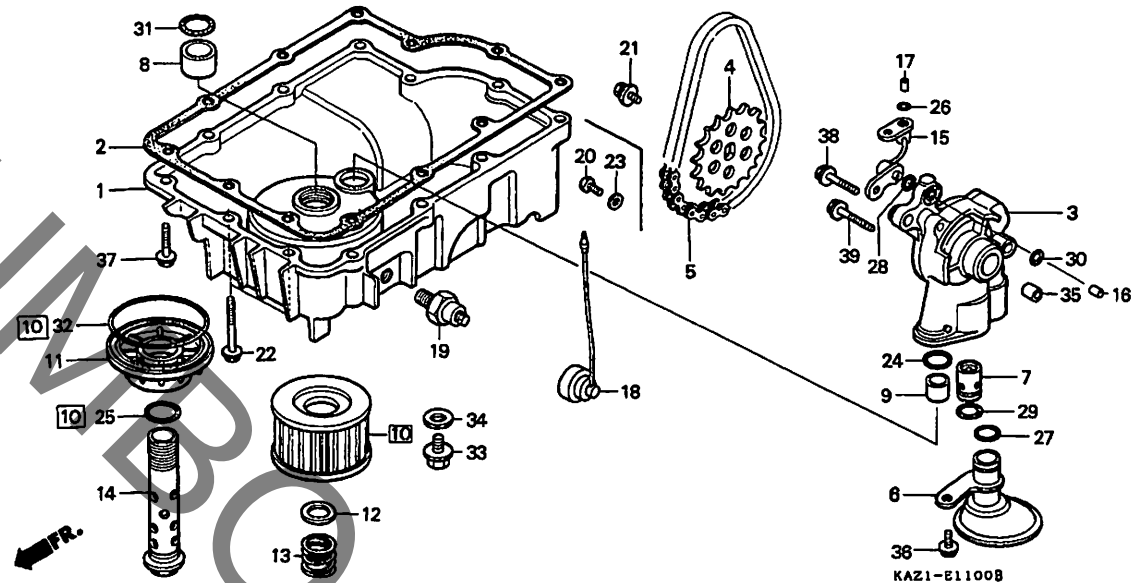
E2

# E 3

ブロックNO.

## E-11

オイルポンプ・オイルパン



KAZIE1100B

整備項目	標準時間	見出番号	部品番号	部品名	希望小売価格	使用個数				適用号機 初号機	タイプ
						RRR	RRN	RRR-1	RRR-2		
		21	90021-MM5-000	ホルトワッシャー 6X12	150	-	-	1	1		
		22	90026-KY1-000	ホルト, フランシ 6X52.5	210	2	2	-	-		
			90026-KBH-900	ホルト, フランシ 6X52.5	215	-	-	2	2		
		23	90488-MB0-000	ワッシャー 6X2.3	140	1	1	-	-		
		24	91302-KE8-003	リング 18X3(アライ)	110	1	1	1	1		
		25	91302-377-000	リング 15X2.5	250	1	1	1	1		
		26	91304-ME5-003	リング 5.1X2.2(アライ)	90	1	1	1	1		
		27	91307-PJ4-000	リング 14.8X1.9	130	1	1	1	1		
		28	91313-MA6-003	リング 4.8X1.9(アライ)	150	1	1	-	-		
			91313-MA6-005	リング 4.8X1.9(NOK)	115	1	-	-	-		
			91313-KBH-003	リング 4.8X1.9(アライ)	70	-	1	1	1		
		29	91313-MB0-003	リング 14.7X2.2(アライ)	105	1	1	1	1		
		30	91314-PC9-003	リング 8.5X1.9(アライ)	90	1	1	-	-		
			91314-PC9-004	リング 8.5X1.9(NOK)	85	1	1	1	1		
		31	91315-KE8-003	リング 24X3(アライ)	130	1	1	1	1		
		32	91315-MA6-003	リング 81X4.5(アライ)	135	1	1	1	1		
		33	92800-14000	ホルト, トレンゾラク 14MM	100	1	1	1	1		
		34	94109-14000	ワッシャー, トレンゾラク 14MM	35	1	1	1	1		
		35	94301-08140	ヒョウノツク 8X14	60	1	1	1	1		
		36	95701-06016-00	ホルト, フランシ 6X16	35	1	1	1	1		
		37	95701-06028-00	ホルト, フランシ 6X28	40	10	10	-	-		
			95701-06028-07	ホルト, フランシ 6X28	40	-	-	10	10		
		38	95701-06040-00	ホルト, フランシ 6X40	40	1	1	1	1		
		39	95701-06060-00	ホルト, フランシ 6X60	50	1	1	1	1		

1996.09.10

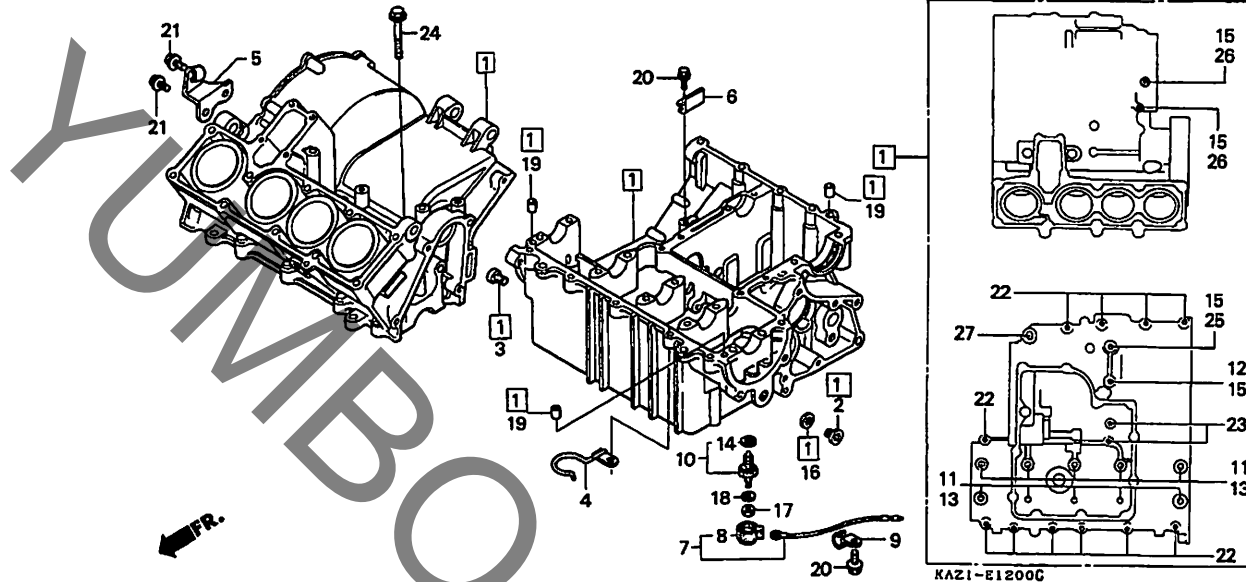
E3

E 4

ブロックNO.

E-12

クランクケース



KAZI-E1200C

KAZI/E2MC

整備項目	標準時間	見出番号	部品番号	部品名	希望小売価格	使用個数				適用号機 初号機 続号機	タイプ	
						RRR	RRN	RRR	RRR-2			
クランクケースセット	*8.5	1	11000-KY1-020HA	クランクケースセット (MC14E)	112,100	1	-	-	-	-	1157594	
サブコート、ニュートラル	0.3		11000-KY1-030HA	クランクケースセット (MC14E)	110,000	1	-	-	-	1157595		
スイッチASSY、ニュートラル	0.4		04911-KY1-000	クランクケースセット (MC14E)	108,000	-	1	1	1			
		2	12206-ML8-300	ホィルト、シーリング 18MM	390	1	1	1	1			
		3	12208-KT7-300	ホィルト、シーリング 18MM	360	1	1	1	1			
		4	19057-KAZ-780	クランクケースウォーターホース	330	-	1	1				
		5	22821-KAZ-000	レシーバー、クラッチケーファィル	350	1	1	1	1			
		6	22822-KT7-000	フプレート	215	1	1	1	1			
		7	32105-KAZ-000	サブコート、ニュートラル	250	1	1	1	1			
		8	32550-MJ6-000	カバー、ニュートラルスイッチ	180	1	1	1	1			
		9	32906-GF4-700	クリツフ、スターターモーターコート	215	1	1	1	1			
		10	35600-MM5-003	スイッチASSY、ニュートラル (TEC)	770	1	1	1	1			
		11	90041-MA6-000	ホィルト、フランシ 8X75	190	10	10	10	10			
		12	90105-898-000	ホィルト、フランシ 6X103	160	1	1	1	1			
		13	90442-028-000	ワツシヤ、シーリング 8MM	90	10	10	10	10			
		14	90443-MJ6-000	ワツシヤ、ニュートラル	70	1	1	1	1			
		15	90463-ML7-000	ワツシヤ、シーリング 6.5MM	90	4	4	4	4			
		16	90544-KA4-711	ワツシヤ、スハシヤル 18MM	135	1	1	1	1			
		17	94001-04000-0S	ワツシヤ、6カク 4MM	25	1	1	1	1			
		18	94111-04800	ワツシヤ、スフリング 4MM	25	1	1	1	1			
		19	94302-08140	ヒンB、ノツク 8X14	60	3	3	3	3			
		20	95701-06012-00	ホィルト、フランシ 6X12	35	2	2	2	2			
		21	95701-06014-07	ホィルト、フランシ 6X14	35	2	2	2	2			

1996.09.10

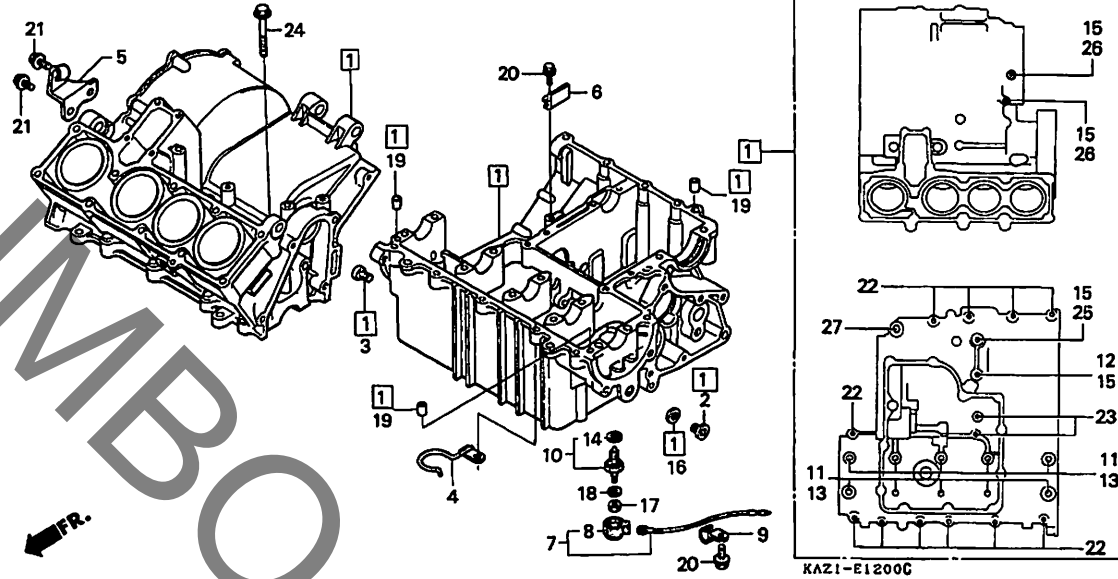
E4

**E 5**

ブロックNO.

**E-12**

クランクケース



整備項目

標準  
時間

見出  
番号

部品番号

部品名

希望 使用 個 数  
小 充 用  
価 格 RRL RRN RRR RRR-2

適用号機  
初号機 終号機

タイプ

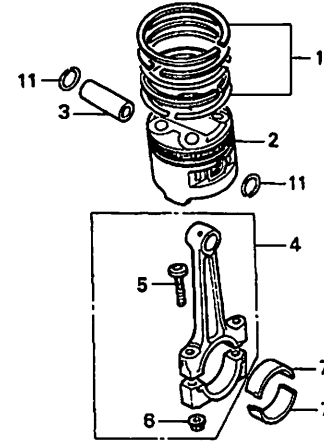
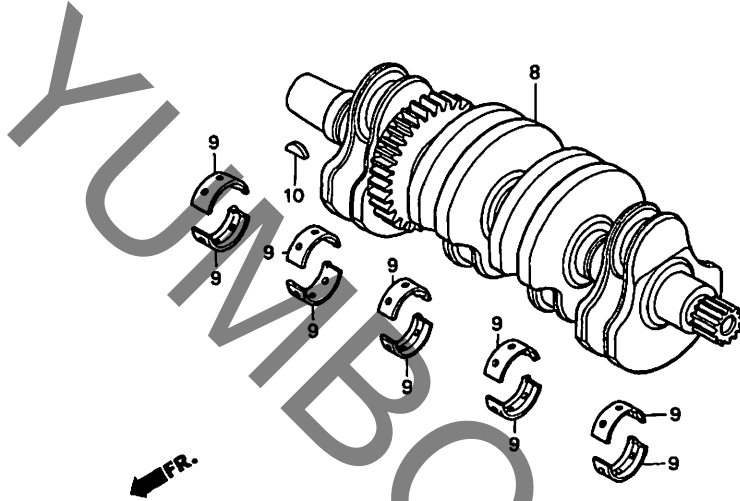
22	95701-06032-07	ホルト,フランシ	6X32.....	40	10	-	-	-	-	1157594
				11	-	-	-	-	-	1157595
					-	11	11	11		
23	95701-06040-00	ホルト,フランシ	6X40.....	40	2	2	2	2		
24	95701-06055-00	ホルト,フランシ	6X55.....	50	1	1	1	1		
25	95701-06070-07	ホルト,フランシ	6X70.....	55	1	1	1	1		
26	95701-06080-07	ホルト,フランシ	6X80.....	35	2	2	2	2		
27	95701-08050-07	ホルト,フランシ	8X50.....	55	1	1	1	1		

E 6

ブロックNO.

E-13

クランクシャフト・ピストン



KAZ1-E1300A

KAZIE1100A

整備項目	標準時間	見出番号	部品番号	部品名	希望小売価格	使用個数				適用号機 初号機 終号機	タイプ
						RRL	RRN	RRR	RRR-2		
リンクセツト、ピストン.....	*6.5	1	13011-KAZ-004	リンクセツト、ピストン (リケン)	1,450	4	4	4	4		
( イツコマシ 0.2 カザン )		2	13101-KAZ-000	ピストン	1,950	4	4	4	4		
.ピストン		3	13111-KT7-750	ピストン、ピストン	330	4	4	4	4		
( イツコマシ 0.2 カザン )		4	13201-KAZ-000	ロツト ASSY.、コネクテイング	5,700	4	4	4	4		
ピストン、ピストン.....	*6.4	5	13213-KAZ-003	ホルト、コネクテイングロツト	220	8	8	8	8		
ロツト ASSY.、コネクテイング	*6.8	6	13215-KAZ-000	ナツト、コネクテイングロツト	145	8	8	8	8		
( イツコマシ 0.3 カザン )		7	13224-KAZ-003	ハリアリンク A、コネクテイングロツト							
ハリアリンク、コネクテイングロツト	*5.8			(フール)	410	8	8	8	8		
( イツコマシ 0.3 カザン )			13225-KAZ-003	ハリアリンク B、コネクテイングロツト							
クランクシャフトCOMP.....	*7.7			(フアラツク)	410	8	8	8	8		
ハリアリンク、クランクシャフト	*7.0			(フアラウン)	410	8	8	8	8		
( ニコイシヨウテモ トウシカシカ )				(クマリ)	410	8	8	8	8		
				13227-KAZ-003	ハリアリンク D、コネクテイングロツト						
				(イエロ)	410	8	8	8	8		
				13228-KAZ-003	ハリアリンク E、コネクテイングロツト						
				(イエロ)	410	8	8	8	8		
		8	13310-KAZ-000	クランクシャフトCOMP	51,400	1	1	1	1		
		9	13313-KY1-000	ハリアリンク A、クランクシャフト	430	10	10	10	10		
			13314-KY1-000	ハリアリンク B、クランクシャフト	430	10	10	10	10		
			13315-KY1-000	ハリアリンク C、クランクシャフト	430	10	10	10	10		
			13316-KY1-000	ハリアリンク D、クランクシャフト	430	10	10	10	10		
			13317-KY1-000	ハリアリンク E、クランクシャフト	430	10	10	10	10		
		10	90741-413-000	キー、ナツトラフ	115	1	1	1	1		
		11	94601-13000	クリツフ、ピストンピオン 13MM	30	8	8	8	8		

1996.09.10

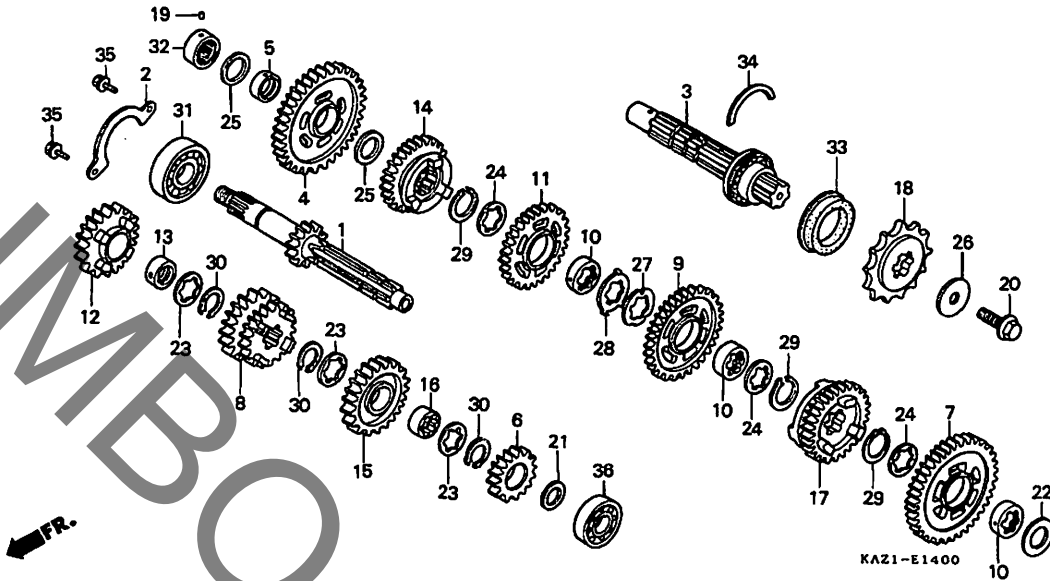
E6

**E 7**

ブロックNO.

**E-14**

トランスミッション



KAZ1-E1400

KAZIE100

整備項目	標準時間	見出番号	部品番号	部品名	希望使用個数				適用号機		タイプ
					小売価格	RRL	RRN	RRR	RRR-2	初号機	
メインシャフトCOMP. (カンレンフレン フコム)	*5.5	1	23210-KAZ-000	メインシャフトCOMP. (15T)	7,000	1	1	-	-		
(イチタマセイヒノハアイウ 5.7 トスル)		2	23210-KAZ-780	メインシャフトCOMP. (15T)	7,000	-	-	1	1		
カウンターシャフトCOMP. (カンレンフレン フコム)	*5.2	3	23220-KAZ-000	カウンターシャフトCOMP.	10,000	1	1	1	1		
スワロゲツト、トライフ	0.3	4	23421-KY1-000	キヤ、カウンターシャフトロー (41T)	5,000	1	1	1	1		
		5	23422-KY1-000	カラー 20X8	600	1	1	1	1		
		6	23431-KY1-000	キヤ、メインシャフトセカント (19T)	1,800	1	1	1	1		
		7	23441-KY1-010	キヤ、カウンターシャフトセカント (38T)	4,500	1	1	1	1		
		8	23451-KY1-000	キヤ、メインシャフトサート & フォース (22T/24T)	6,100	1	1	1	1		
		9	23461-KY1-010	キヤ、カウンターシャフトサート (35T)	4,400	1	1	1	1		
		10	23462-KY1-000	カラー、スワライン 25X8	570	3	3	3	3		
		11	23481-KY1-010	キヤ、カウンターシャフトフォース (32T)	4,200	1	1	1	1		
		12	23491-KAZ-000	キヤ、メインシャフトフイフ (26T)	4,100	1	1	1	1		
		13	23495-KY1-000	カラー 22X13	600	1	1	1	1		
		14	23501-KAZ-000	キヤ、カウンターシャフトフイフ (30T)	4,300	1	1	1	1		
		15	23511-KAZ-000	キヤ、メインシャフトシツクス入 (28T)	4,400	1	1	1	1		
		16	23512-KY1-000	カラー、スワライン 22X14	600	1	1	1	1		
		17	23521-KAZ-000	キヤ、カウンターシャフトシツクス入 (29T)	4,700	1	1	1	1		
		18	23801-KY1-003	スワロゲツト、トライフ (17T)	2,500	1	1	1	1		
		19	24261-283-000	ピョ、キヤ、シャフトフォークカイト	180	1	1	1	1		
		20	90037-422-003	ホルト、スワシヤル 10MM	250	1	1	1	1		
		21	90446-357-000	ワツシヤ、スワスト 17.2MM	235	1	1	1	1		
		22	90446-430-000	ワツシヤ、スワスト 25.2X34	185	1	1	1	1		
		23	90451-KY1-000	ワツシヤ、スワライン 22MM	130	3	3	3	3		

1996.09.10

E7

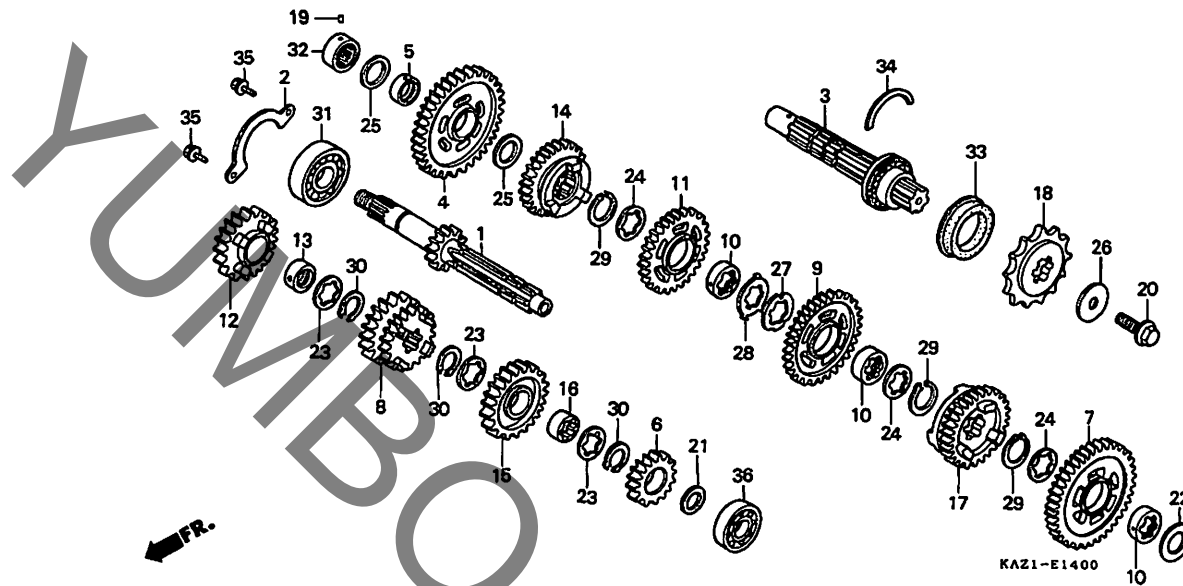
2

**E 8**

ブロックNO.

**E-14**

トランスミッション



KAZ1-E1400

KAZIE1400

整備項目	標準 時間	見出 番号	部品番号	部 品 名	希 望 小 売 価 格	使 用 個 数				適 用 号 機		タ イ プ
						RRL	RRN	RRR	RRR-2	初号機	終号機	
		24	90451-KY2-000	ワッシャー、スフライン 25X31X1.5...	135	3	3	3	3			
		25	90454-428-000	ワッシャー、スラスト 20X1.00.....	135	2	2	2	2			
		26	90459-438-000	ワッシャー 10.2MM.....	195	1	1	-	-			
		27	90461-KY2-000	ワッシャー、スフライン 25MM.....	135	1	1	1	1			
		28	90462-KAZ-000	ワッシャー、ロツク 25MM.....	225	1	1	1	1			
		29	90601-107-000	サーキットフ° 25MM.....	125	3	3	3	3			
		30	90601-329-000	サーキットフ° 22MM.....	135	3	3	3	3			
		31	91004-KAZ-003	ハ`アリンク`、ラシ`アルホ`ル 63/22..	780	1	1	1	1			
		32	91022-KT7-003	ハ`アリンク`、ニト`ル 20MM.....	750	1	1	1	1			
		33	91205-KT7-003	オイルシール 34X52X9(アライ).....	460	1	1	1	1			
			91205-KT7-004	オイルシール 34X52X9(NOK).....	490	1	1	1	1			
		34	95015-25200	セツトリック` 520.....	100	1	1	1	1			
		35	95701-06016-00	ホ`ルト、フランシ` 6X16.....	35	2	2	2	2			
		36	96140-62030-00	ハ`アリンク`、ラシ`アルホ`ル 6203U..	490	1	1	1	1			

1996.09.10

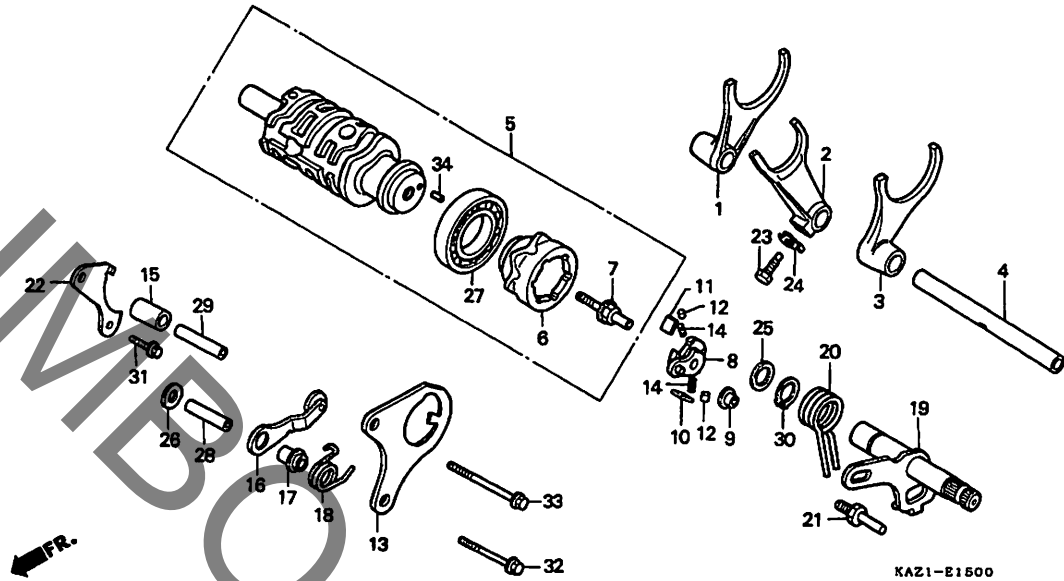
E8

**E 9**

ブロックNO.

**E-15**

ギヤシフトドラム



KAZ1-E1500

KAZI1500

整備項目	標準時間	見出番号	部品番号	部品名	希望小売価格	使用個数				適用号機		タイブ
						RRL	RRN	RRR	RRR-2	初号機	終号機	
フォーク,キヤ-シフト ( ニコイシヨウテモ トウシカン )	3.1	1	24211-KT7-750	フォーク,R.キヤ-シフト	2,800	1	1	1	1			
トラムCOMP.,キヤ-シフト	4.0	2	24212-KT7-750	フォーク,センターキヤ-シフト	2,750	1	1	1	1			
センター,キヤ-シフトトラム	1.2	3	24213-KT7-750	フォーク,L.キヤ-シフト	2,800	1	1	1	1			
シフター,トラム	1.1	4	24261-KT7-000	シフト,キヤ-シフトフォーク	560	1	1	1	1			
・プレート,カイト		5	24310-KT7-751	トラムCOMP.,キヤ-シフト	7,200	1	1	-	-			
・ストツハ-COMP.,キヤ-シフトトラム ( カンレンフビン フグム )			24310-KT7-752	トラムCOMP.,キヤ-シフト	7,100	-	-	1	1			
スピンコン,キヤ-シフト	1.0	6	24312-KT7-751	センター,キヤ-シフトトラム	1,500	1	1	-	-			
・スプリング,キヤ-シフトリターン		7	24312-KT7-752	センター,キヤ-シフトトラム	1,500	-	-	1	1			
		8	24315-HA0-000	ピ-ン,シフター	330	1	1	1	1			
		9	24321-KT7-750	シフター,トラム	1,750	1	1	-	-			
			24321-KT7-752	シフター,トラム	1,700	-	-	1	1			
		10	24322-MM4-000	カラー,シフター	145	1	1	1	1			
			24324-KA3-710	ホ-ルA,ラチエツト	370	1	1	-	-			
			24324-KA3-711	ホ-ルA,ラチエツト	340	-	-	1	1			
		11	24325-KA3-710	ホ-ルB,ラチエツト	370	1	1	-	-			
			24325-KA3-711	ホ-ルB,ラチエツト	340	-	-	1	1			
		12	24326-KT7-000	フランシヤ-ホ-ル	260	2	-	-	-			
			24326-KBH-900	フランシヤ-ホ-ル	270	-	2	-	-	1253071		1253070
			24326-KBH-901	フランシヤ-ホ-ル	260	-	-	2	2			
		13	24328-KT7-020	プレート,カイト	470	1	1	1	1			
		14	24329-KA3-740	スプリング,ホ-ルフランシヤ-	90	2	2	2	2			
		15	24329-KT7-000	カラー,カイトプレートテ-イスタ-ン	155	1	1	1	1			
		16	24430-KT7-000	ストツハ-COMP.,キヤ-シフトトラム	410	1	1	1	1			
		17	24434-KT7-000	カラー,トラムストツハ-	225	1	1	1	1			
		18	24435-KY1-013	スプリング,キヤ-シフトトラムストツハ-	145	1	1	1	1			

1996.09.10

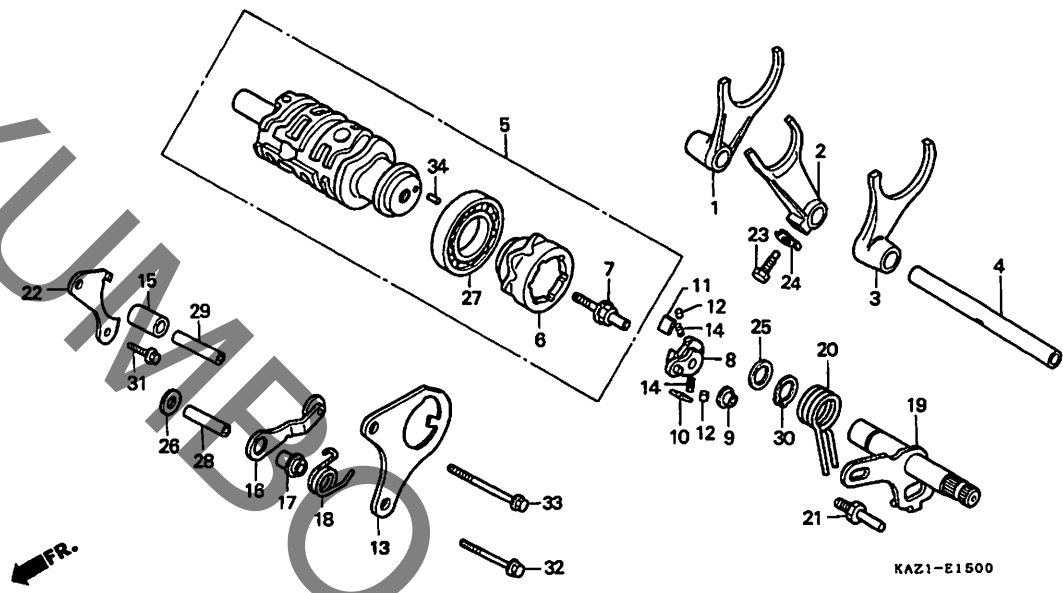
E9

E 10

ブロックNO.

E-15

ギヤースフトドラム



KAZI-E1500

KAZI1500

2

整備項目	標準時間	見出番号	部品番号	部品名	希望小売価格	使用個数				適用号機 初号機 終号機	タイプ
						RRL	RRN	RRR	RRR-2		
		19	24610-KT7-751	スピンドルCOMP.、ギヤースフト	2,700	1	1	1	1		
		20	24651-MR7-000	スプリング、ギヤースフトリターン	220	1	1	1	1		
		21	24652-035-000	ピッチリターンスプリング	185	1	1	1	1		
		22	24655-KT7-000	プレート、シフトドラムハブリンク セッティング	340	1	1	1	1		
		23	90041-MB0-000	ホルト、スロジャル 7X18	145	1	1	1	1		
		24	90407-MB0-000	ワッシャー、ロツク	110	1	1	1	1		
		25	90451-155-000	ワッシャー 14MM	130	1	1	1	1		
		26	90485-040-000	ワッシャー 8MM	90	1	1	1	1		
		27	91008-374-003	ハブリンク、ホル 16005 (NTN)	700	1	1	1	1		
		28	91103-KT7-000	ピッチノツク 8X26.4	120	1	1	1	1		
		29	91104-KT7-000	ピッチノツク 8X31.5	125	1	1	1	1		
		30	94510-14000	サークルワッ、エキスターナル 14MM	30	1	1	1	1		
		31	95701-06014-00	ホルト、フランシ 6X14	35	1	1	1	1		
		32	95701-06040-00	ホルト、フランシ 6X40	40	1	1	1	1		
		33	95701-06045-00	ホルト、フランシ 6X45	50	1	1	1	1		
		34	96220-40080	ローラー 4X8	15	1	1	1	1		

1996.09.10

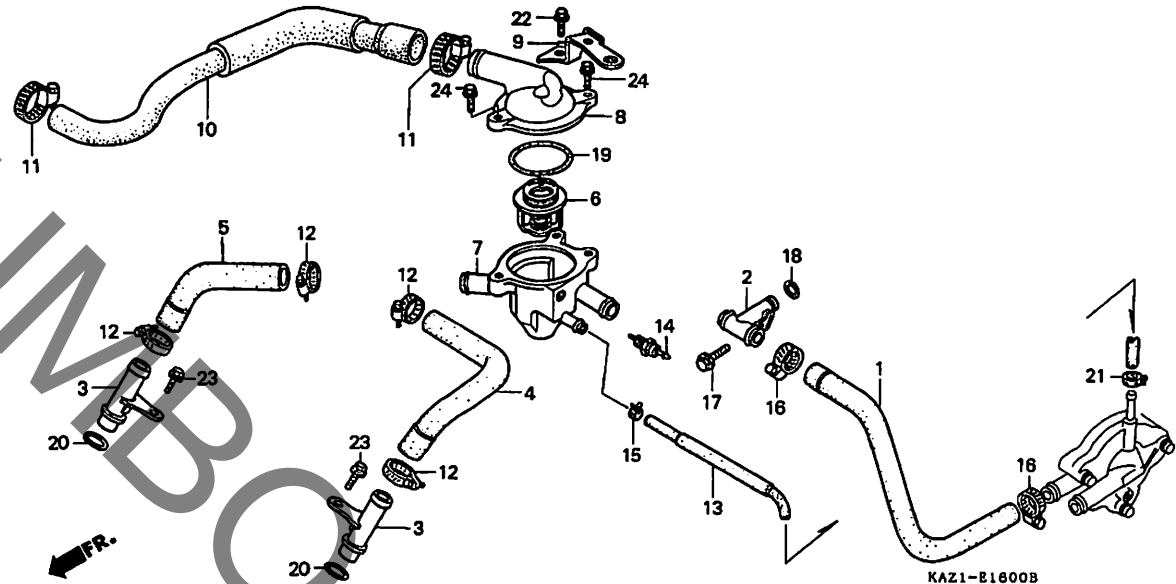
E10

# E 11

ブロックNO.

## E-16

ウォーターパイプ・サーモスタット



KAZ1E1600B

整備項目	標準時間	見出番号	部品番号	部品名	希望小売価格	使用個数				適用号機		タイプ
						RRL	RRN	RRR	RRR-2	初号機	終号機	
ホースA, ウォーター	0.6	1	19061-KY1-000	ホースA, ウォーター	470	1	1	1	1			
・ハーフA, ウォーター		2	19062-KY1-000	ハーフA, ウォーター	1,500	1	1	1	1			
・カハ, サーマスタット		3	19065-KAZ-000	ハーフB, ウォーター	650	2	2	2	2			
ホースB, ウォーター	0.9	4	19066-KAZ-000	ホースB, ウォーター	470	1	1	1	1			
ハーフB, ウォーター		5	19068-KAZ-000	ホースC, ウォーター	300	1	1	1	1			
(R. カワハ 1.0)												
ホースB, ウォーター	1.0	6	19300-KT7-003	サーモスタットASSY.	2,050	1	1	1	1			
ホースC, ウォーター		7	19311-KAZ-000	ケース, サーマスタット	2,050	1	1	1	1			
・ケース, サーマスタット		8	19315-KAZ-000	カハ, サーマスタット	1,700	1	1	1	1			
・サーモユニット	0.8	9	19320-KAZ-000	ステー, サーマスタット	250	1	1	1	1			
サーモスタットASSY.		10	19502-KAZ-000	ホースB, ウォーター	720	1	1	1	1			
		11	19503-ML0-003	クランプ, ラジエーターホース	470	2	-	-	-		1160194	
			19516-ML7-691	クランプ, ホース 24-32MM	390	2	-	-	-	1160195		
		12	19504-KY1-003	クランプ, ウォーターホース 25MM	330	4	4	4	4			
		13	19521-KAZ-000	チューブ, ウォーターホース	250	1	1	1	1			
		14	37750-PC1-004	サーモユニット (DENSO)	1,900	1	1	1	1			
		15	43514-KS6-701	クランプ, マスターシリンダーオイルホース	460	1	1	1	1			
		16	50228-MB0-000	クランプ, ウォーターホース	530	2	2	2	2			
		17	90001-GHB-620	ホイルト, フランジ 6X14	80	1	1	1	1			
		18	91301-147-023	リンク 18.3X2.3(アライ)	110	1	1	1	1			
		19	91311-KE8-000	リンク 47.5X2	105	1	1	1	1			
		20	91314-KE8-003	リンク 13X3(アライ)	105	2	2	2	2			
		21	95002-41000-08	クランプ, チューブ (D10)	50	1	1	1	1			
		22	95701-06012-00	ホイルト, フランジ 6X12	35	1	1	1	1			
		23	95701-06014-00	ホイルト, フランジ 6X14	35	2	2	2	2			

1996.09.10

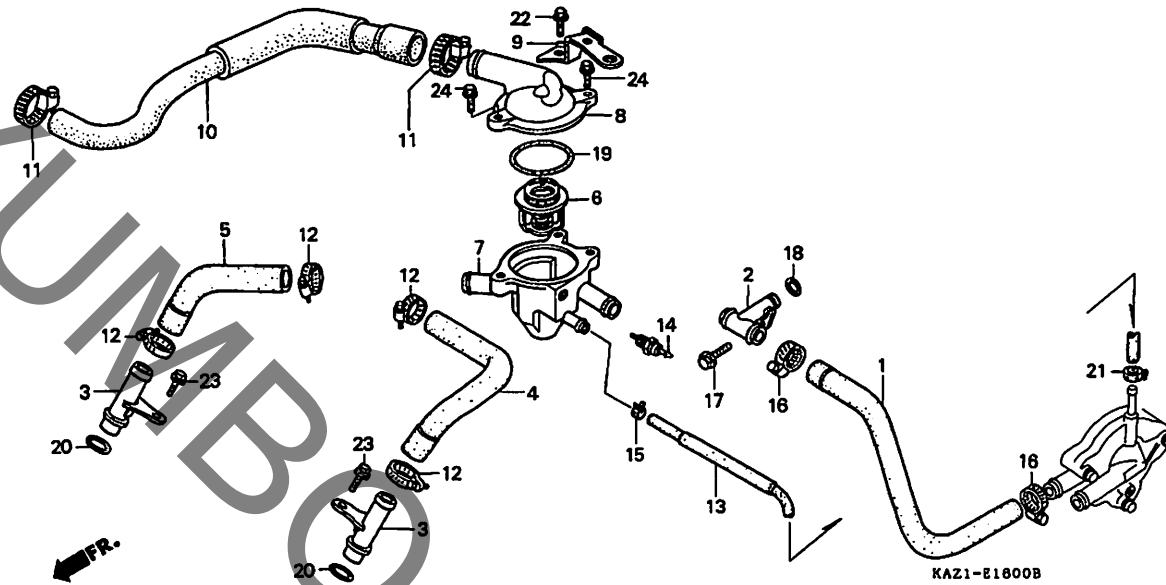
E11

**E 12**

ブロックNO.

**E-16**

ウォーターパイプ・サーモスタット



KAZ1E1600B

整備項目	標準時間	見出番号	部品番号	部品名	希望小売価格	使用個数				適用号機		タイプ
						RRL	RRN	RRR	RRR-2	初号機	終号機	
		24	95701-06020-00	ホルツフランジ 6X20.....	35	2	2	2	2			

1996.09.10

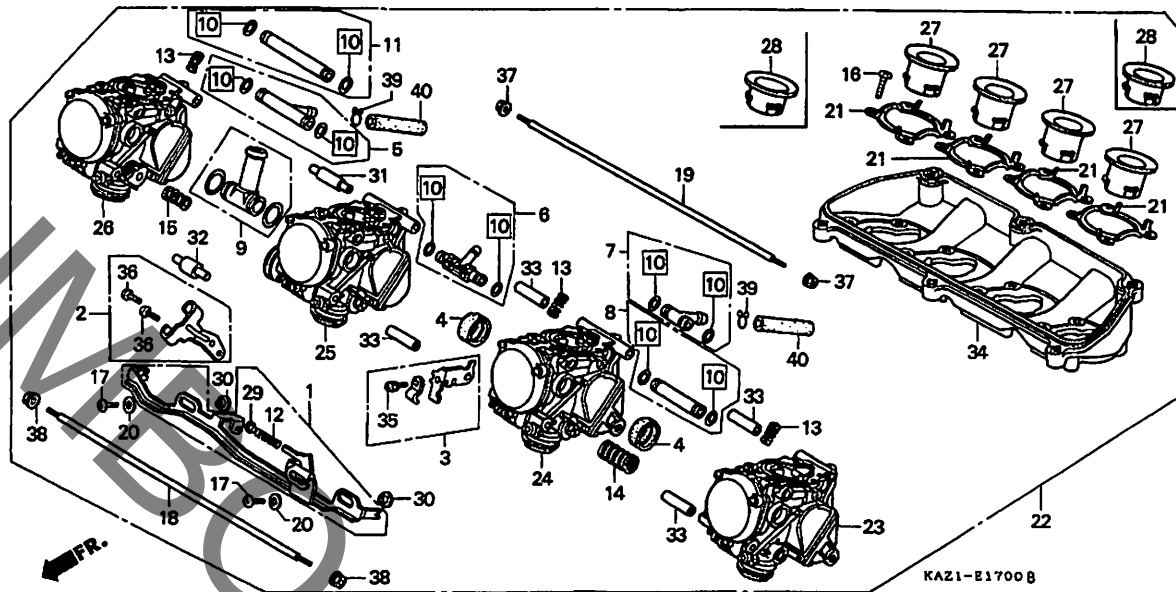
E12

E 13

ブロックNO.

E-17

キャブレター( ASSY. )



2

整備項目	標準時間	見出番号	部品番号	部品名	希望小売価格	使用個数				適用号機		タイプ
						RRL	RRN	RRR	RRR-2	初号機	終号機	
シヨイントセット, フ2-エル.....	1.2	1	16017-KAZ-780	レバーセット, スター	2,050	-	-	1	1			
キャブレターASSY.....	1.1	2	16018-KAZ-780	ステーセット, ワイヤ	520	-	-	1	1			
キャブレターASSY-1.....	1.3	3	16019-KAZ-780	フロートセット, ステ	2,050	-	-	1	1			
( イツコマシ 0.3 カサン )		4	16024-KAZ-000	シヨイント	580	2	2	2	2			
ハース, エアークリーナー.....	0.6	5	16026-KAZ-000	シヨイントセット	1,150	1	1	1	1			
		6	16026-MA6-003	シヨイントセット	1,600	1	1	1	1			
		7	16027-KAZ-000	シヨイントセット, フ2-エル	1,150	1	1	1	1			
		8	16036-KT7-003	シヨイントセットB, フ2-エル	1,350	1	1	1	1			
		9	16038-KAZ-000	シヨイントセット, フ2-エル	1,350	1	1	1	1			
		10	16040-MN4-000	カスケットセットB	500	1	1	1	1			
		11	16048-KT7-003	シヨイントセットC, フ2-エル	1,350	1	1	1	1			
		12	16050-KAZ-000	スフリンク, コンフレーションコイル	165	1	1	1	1			
		13	16052-MB0-671	スフリンク	265	3	3	-	-			
			16052-MV4-000	スフリンク, コンフレーションコイル	110	-	-	3	3			
		14	16053-MA6-003	スフリンク	260	1	1	1	1			
		15	16053-MB0-671	スフリンク	280	1	1	1	1			
		16	16080-KAZ-000	スクリー, ハオン 4X16	85	16	16	16	16			
		17	16081-KAZ-000	スクリー, トラス 4X8	100	2	2	2	2			
		18	16083-KAZ-000	ホルト	740	1	1	1	1			
		19	16084-KAZ-000	ホルト	740	1	1	1	1			
		20	16085-MV4-000	ワツシャー, フロレン	75	2	2	2	2			
		21	16090-KAZ-000	ワツシャー, タンク	125	4	4	4	4			
		22	16100-KAZ-000	キャブレターASSY. (VP20A A)	90,300	1	-	-	-	-----	1159294	
			16100-KAZ-010	キャブレターASSY. (VP20A B)	86,900	1	-	-	-	1159295		
						-	1	-	-			

1996.09.10

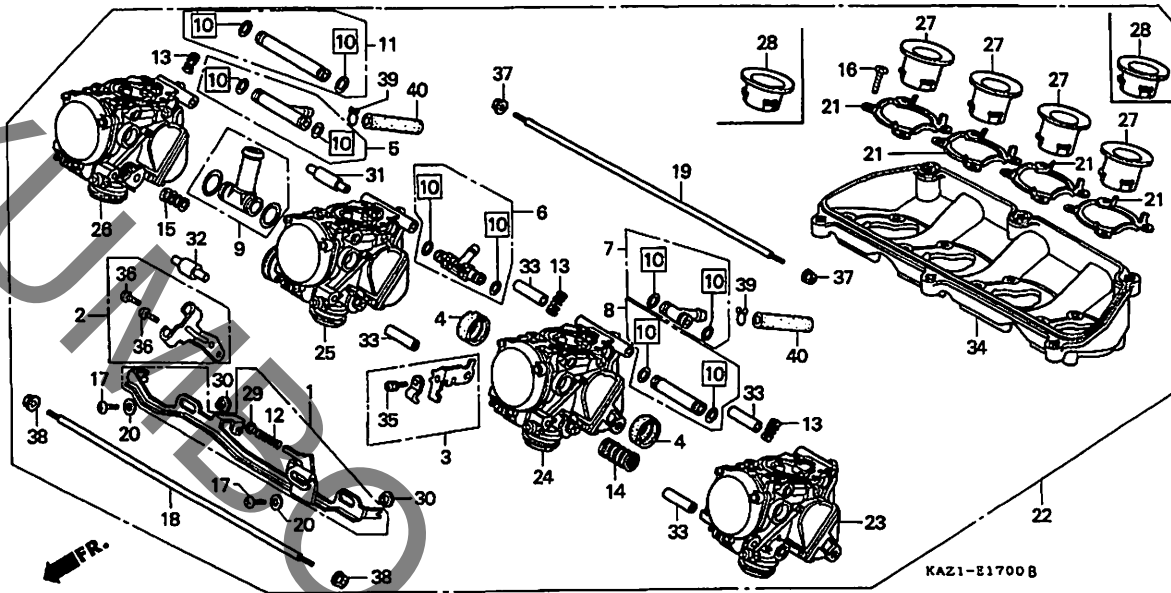
E13

E 14

ブロックNO.

E-17

キャブレター( ASSY. )



KAZ1E1700B

整備項目	標準時間	見出番号	部品番号	部品名	希望小売価格	使用個数				適用号機		タイプ
						RRL	RRH	RRR	RRR-2	初号機	終号機	
		22)	16100-KAZ-780	キャブレターASSY. (VP20B A)...	86,900	-	-	1	1			
		23	16101-KAZ-000	キャブレターASSY.1.....	23,300	1	-	-	-	-----	VP20A A	
			16101-KAZ-010	キャブレターASSY.1.....	22,400	1	-	-	-	-----	VP20A B	
			16101-KAZ-780	キャブレターASSY.1.....	22,400	-	-	1	1			
		24	16102-KAZ-000	キャブレターASSY.2.....	23,300	1	-	-	-	-----	VP20A A	
			16102-KAZ-010	キャブレターASSY.2.....	22,400	1	-	-	-	-----	VP20A B	
			16102-KAZ-780	キャブレターASSY.2.....	22,400	-	-	1	1			
		25	16103-KAZ-000	キャブレターASSY.3.....	23,300	1	-	-	-	-----	VP20A A	
			16103-KAZ-010	キャブレターASSY.3.....	22,400	1	-	-	-	-----	VP20A B	
			16103-KAZ-780	キャブレターASSY.3.....	22,400	-	-	1	1			
		26	16104-KAZ-000	キャブレターASSY.4.....	23,300	1	-	-	-	-----	VP20A A	
			16104-KAZ-010	キャブレターASSY.4.....	22,400	1	-	-	-	-----	VP20A B	
			16104-KAZ-780	キャブレターASSY.4.....	22,400	-	-	1	1			
		27	16141-KAZ-000	ファンネル,エア.....	820	2	2	4	4			
		28	16142-KAZ-000	ファンネル,エア.....	840	2	2	-	-			
		29	16172-KAZ-000	カラー,レバ.....	125	1	1	1	1			
		30	16173-KAZ-000	カラー,セツティング.....	125	2	2	2	2			
			16174-KAZ-000	カラー.....	540	1	1	1	1			
		32	16175-KAZ-000	カラー.....	560	1	-	-	-	-----	VP20A A	
			16172-MV9-670	カラー.....	550	1	-	-	-	-----	VP20A B	
						-	1	1	1			
		33	16178-MV4-000	ヒョウ,ノック.....	140	4	4	4	4			
		34	16188-KAZ-000	ハウス,エアークリーナー.....	7,800	1	1	1	1			

1996.09.10

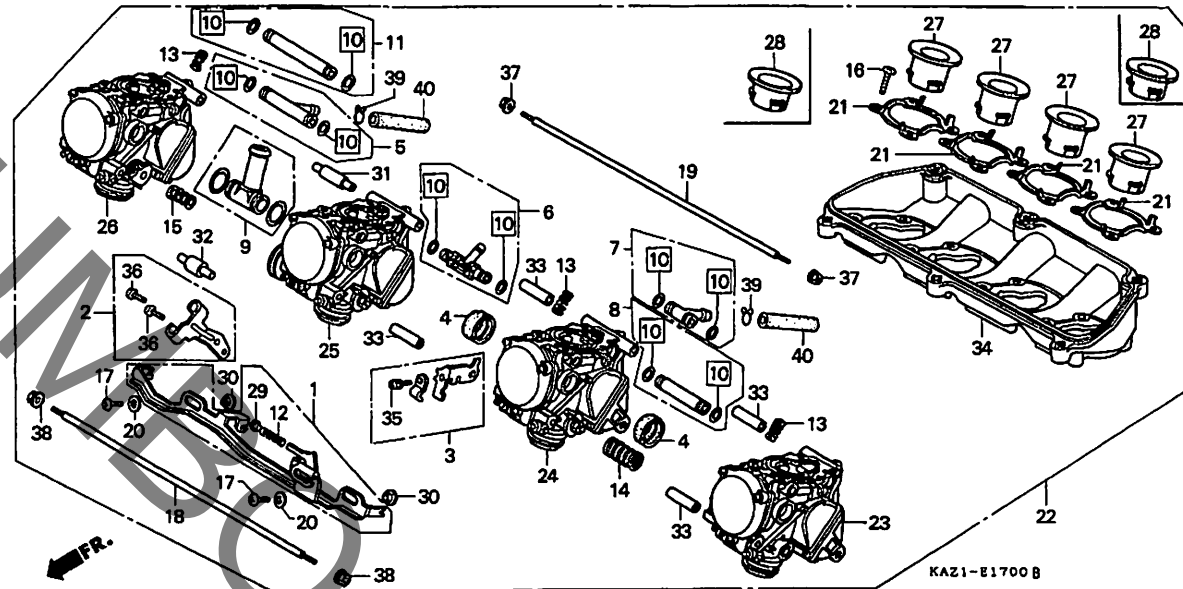
E14

**E 15**

ブロックNO.

**E-17**

キャブレター( ASSY. )



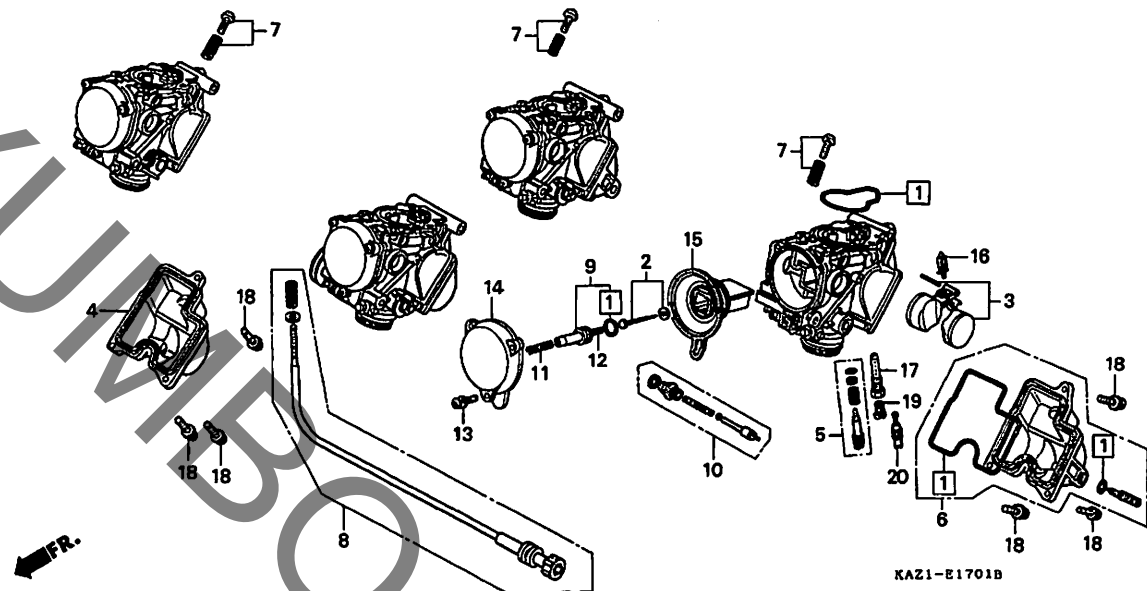
整備項目	標準時間	見出番号	部品番号	部品名	希望小価格	使用個数				適用号機		タイプ
						RRR	RRN	RRR	RRR-2	初号機	終号機	
		35	93892-04010-10	スクリーンワッシャー 4X10.....	30	1	1	1	1			
		36	93892-05012-10	スクリーンワッシャー 5X12.....	30	2	2	2	2			
		37	94050-05000	ナット,フランジ 5MM.....	30	2	2	2	2			
		38	94050-06000	ナット,フランジ 6MM.....	35	2	2	2	2			
		39	95002-02120	クリツフ, チューブ (B12).....	35	2	-	-	-	-----	VP20A A	
			16163-MB3-671	クリツフ, チューブ.....	90	2	-	-	-	-----	VP20A B	
						-	2	2	2			
		40	95005-75060-10	チーフ 7.3X60 (95005-75001-10M)	190	2	-	-	-	-----	VP20A A	
			16143-KAZ-000	チーフ 7X60.....	225	2	-	-	-	-----	VP20A B	
						-	2	-	-			
			95005-70060-50	チーフ 7X60 (95005-70001-50M)	60	-	-	2	2			

E 16

ブロックNO.

E-17-1

キャブレター(構成部品)



KAZ1-E1701B

KAZ1E1701B

整備項目	標準時間	見出番号	部品番号	部品名	希望小売価格	使用個数				適用号機 初号機 終号機	タイプ
						RRR	RRN	RRR	RRR-2		
ニードルセット, シェット ( イツコマシ 0.2 カザン ) ハバルフセット, スターター ( イツコマシ 0.1 カザン ) ピストンCOMP., ハンキーム ( イツコマシ 0.2 カザン )	0.9	1	16010-KAZ-000	カセットセットA	950	4	4	4	4		
		2	16012-KAZ-000	ニードルセット, シェット	980	4	-	-	-	VP20A	A
			16012-KAZ-010	ニードルセット, シェット	920	4	-	-	-	VP20A	B
			16012-KAZ-780	ニードルセット, シェット	920	-	-	4	4		
フロートセット ( イツコマシ 0.2 カザン ) ハバルフCOMP., フロート ( イツコマシ 0.2 カザン ) シェット, メイン ( イツコマシ 0.2 カザン )	1.0	3	16013-MV4-000	フロートセット	1,600	4	4	4	4		
		4	16015-MV4-000	チャンバーセット, フロート ( CYLINDER NO.3&4 )	4,950	2	2	2	2		
		5	16016-KAZ-000	スクリーンセット	810	4	-	-	-	VP20A	A
			16016-KAZ-010	スクリーンセット	770	4	-	-	-	VP20A	B
						-	4	4	4		
チャンバーセット, フロート ( イツコマシ 0.1 カザン )	0.8	6	16023-MV4-000	チャンバーセット, フロート ( CYLINDER NO.1&2 )	4,800	2	2	2	2		
		7	16028-MV4-000	スクリーンセット	1,550	3	3	3	3		
		8	16029-KAZ-000	スクリーンセット	660	1	-	-	-	VP20A	A
			16029-KAZ-010	スクリーンセット	620	1	-	-	-	VP20A	B
						-	1	1	1		
		9	16037-KAZ-000	フロートセット, ハバルフ	740	4	4	4	4		
		10	16046-KAZ-000	ハバルフセット, スターター	1,850	4	4	-	-		
			16046-KAZ-780	ハバルフセット, スターター	1,850	-	-	4	4		
		11	16051-KAZ-000	スプリング, コンプレッションコイル	490	4	4	-	-		
			16050-KAZ-780	スプリング, コンプレッションコイル	165	-	-	4	4		
		12	16051-MV4-000	スプリング, コンプレッションコイル	500	4	4	4	4		
		13	16080-MV4-000	スクリーンワッシャー	85	12	12	12	12		
		14	16107-KAZ-000	トッポ	1,750	4	4	4	4		
		15	16111-KAZ-000	ピストンCOMP., ハンキーム	5,500	4	-	-	-	VP20A	A

1996.09.10

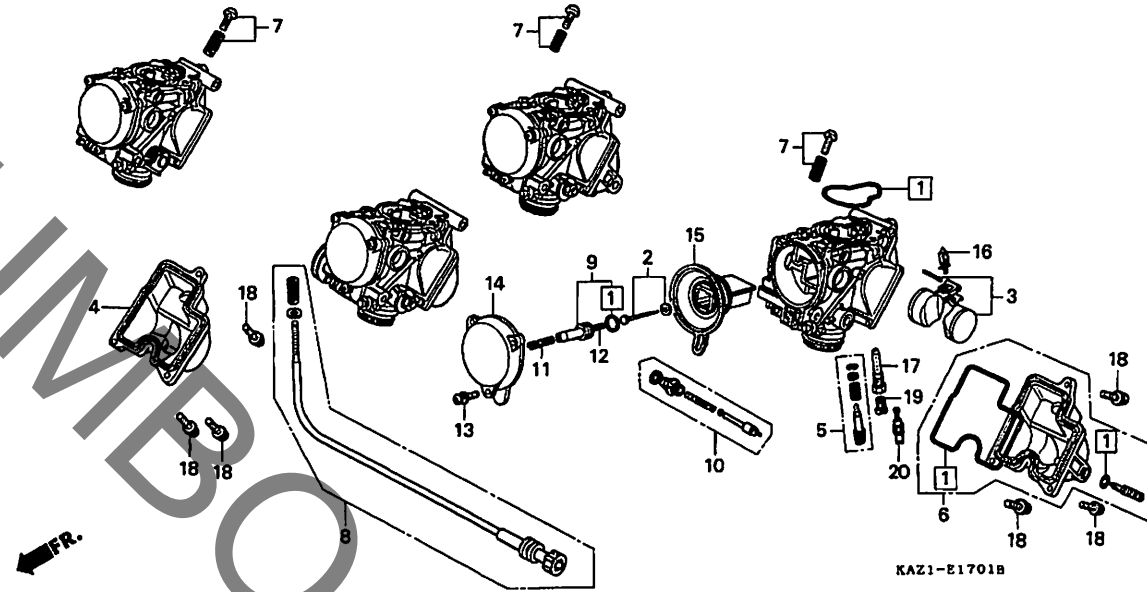
E16

**F 1**

ブロックNO.

**E-17-1**

キャブレター（構成部品）



KAZ1-E1701B

KAZ1E1701B

整備項目	標準時間	見出番号	部品番号	部品名	希望小売価格	使用個数				適用号機 初号機 終号機	タイプ
						RRL	RRN	RRR	RRR-2		
		15)	16111-KAZ-010	ヒーストンCOMP.ノック2-6.....	5,400	4	-	-	-	VP20A B	
			16111-KAZ-780	ヒーストンCOMP.ノック2-6.....	5,400	-	-	4	4		
		16	16155-413-751	ハイルフCOMP.フロート.....	880	4	4	4	4		
		17	16165-MN4-013	ホリタニニートルシエツ.....	690	4	4	-	-		
			16165-KAZ-780	ホリタニニートルシエツ.....	690	-	-	4	4		
		18	93892-05016-10	スクリーフツシャ- 5X16.....	30	12	12	12	12		
		19	99101-393-1020	シエツメイン #102.....	300	-	-	-	-		
			99101-393-1050	(CYLINDER NO.2&3) シエツメイン #105.....	300	2	2	-	-		
			99101-GHB-1100	(CYLINDER NO.1&4) シエツメイン #110.....	360	2	2	-	-		
			99101-GHB-1120	(CYLINDER NO.2&3) シエツメイン #112.....	360	-	-	2	2		
			99101-GHB-1120	(CYLINDER NO.1&4) シエツメイン #112.....	360	-	-	2	2		
		20	99103-KAZ-0350	シエツメイン #35.....	440	4	4	-	-		
			99103-KBH-0350	シエツメイン #35.....	450	-	-	4	4		

1996.09.10

F1

F 2

ブロックNO.

EOP - 1

ガasketキットA

YUMBO.COM

整備項目	標準時間	見出番号	部品番号	部品名	希望小売価格	使用個数				適用号機		タイプ
						RRL	RRN	RRR	RRR-2	初号機	終号機	
		*	061A1-KAZ-000	カasketキットA.....	9,300	1	1	-	-			
			06111-KBH-900	カasketキットA..... (コウエイフヒン)	10,000	-	-	1	1			
		1	12219-KAZ-003	シールパルシステム.....	310	16	16	16	16			
		2	12251-KY1-003	カasket, シリスタヘット (タイコク)	2,050	1	1	1	1			
			12251-KY1-004	カasket, シリスタヘット (ニツホンリークレス)	2,100	1	1	-	-			
		3	12391-KT7-750	カasket, ヘットカバー.....	1,500	1	1	1	1			
		4	12392-KT7-750	カasket B, シリスタヘットカバー.....	160	4	4	4	4			
		5	18291-MN5-650	カasket, エキゾーストパイプ.....	210	4	4	4	4			
		*	90463-ML7-000	ワッシャー, シーリング 6.5MM.....	90	-	-	4	4			
		*	91301-147-023	リング 18.3X2.3(アライ).....	110	-	-	1	1			
		8	91310-PC6-004	リング 15.5X2.7.....	95	1	1	1	1			
		9	91313-MA6-003	リング 4.8X1.9(アライ).....	150	2	2	2	2			
			91313-MA6-005	リング 4.8X1.9(NOK).....	115	2	2	-	-			
		10	91313-393-003	リング 7.8X2.2(アライ).....	180	2	2	2	2			
		*	91314-KE8-003	リング 13X3(アライ).....	105	-	-	2	2			

**F 3**

ブロックNO.

**EOP - 2**

ガスケットキットB

YUMBO

2

整備項目	標準時間	見出番号	部品番号	部品名	希望小売価格	使用個数				適用機種		タイプ
						RRL	RRH	RRR	RRR-2	初号機	続号機	
		*	061B1-KY1-000	ガスケットキットB	2,850	1	1	-	-			
		*	06112-KBH-900	ガスケットキットB (コウセイフビシ)	4,600	-	-	1	1			
		1	11315-KT7-000	ガスケット, オイルパッキン	300	1	1	-	-			
		*	11315-KBH-900	ガスケット, オイルパッキン	430	-	-	1	1			
		2	11394-KT7-000	ガスケット, R.カハバー	570	1	1	-	-			
		*	11394-KBH-900	ガスケット, R.カハバー	760	-	-	1	1			
		3	11632-KT7-000	ガスケット, チェンシカハバー	215	1	1	-	-			
		*	11632-KBH-900	ガスケット, チェンシカハバー	280	-	-	1	1			
		4	11636-KY1-000	ガスケット, L.クランクケースカハバー	215	1	1	-	-			
		*	11636-KBH-900	ガスケット, L.カハバー	280	-	-	1	1			
		*	19226-KE8-000	ガスケット, ウォーターポンフカハバー	175	-	-	1	1			
		*	90442-028-000	ワッシャー, シーリング 8MM	90	-	-	10	10			
		*	90463-ML7-000	ワッシャー, シーリング 6.5MM	90	-	-	5	5			
		7	91301-147-023	オリング 18.3X2.3(アライ)	110	1	1	-	-			
		9	91302-KE8-003	オリング 18X3(アライ)	110	2	2	2	2			
		10	91302-MB0-013	オリング 32.95X2.62(アライ)	120	1	1	1	1			
		11	91302-377-000	オリング 15X2.5	250	1	1	1	1			
		12	91303-377-000	オリング 13.8X2.5	250	1	1	1	1			
		13	91304-ME5-003	オリング 5.1X2.2(アライ)	90	1	1	1	1			
		14	91305-KT7-003	オリング 37X2.4(アライ)	120	2	2	2	2			
		15	91307-PJ4-000	オリング 14.8X1.9	130	1	1	1	1			
		16	91309-425-003	オリング 24.4X3.1(アライ)	170	1	1	1	1			
		17	91311-KE8-000	オリング 47.5X2	105	1	1	-	-			
		18	91313-MA6-003	オリング 4.8X1.9(アライ)	150	1	1	-	-			
			91313-MA6-005	オリング 4.8X1.9(NOK)	115	1	-	-	-			
				1996.09.10	F3							

**F 4**

ブロックNO.

**EOP - 2**

ガスケットキットB

YUMBO.COM

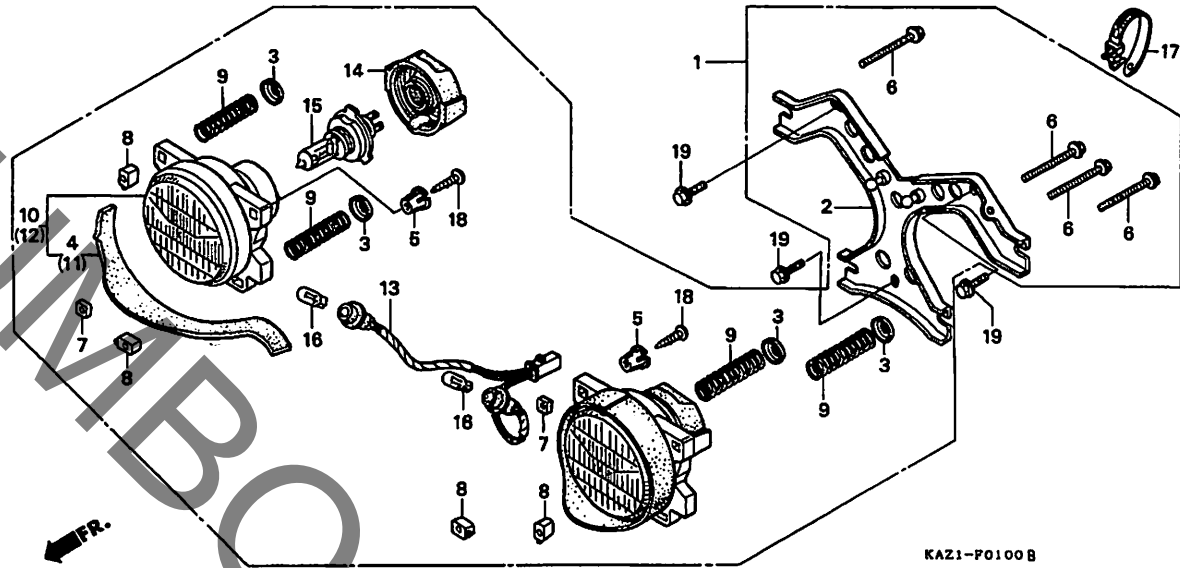
整備項目	標準時間	見出番号	部品番号	部品名	希望小売価格	使用個数				適用号機		タイプ
						RRL	RRN	RRR	RRR-2	初号機	終号機	
		*18)	91313-KBH-003	リング 4.8X1.9(アライ)	70	-	-	1	1			
		19	91313-MB0-003	リング 14.7X2.2(アライ)	105	1	1	1	1			
		20	91314-KE8-003	リング 13X3(アライ)	105	2	2	-	-			
		21	91314-PC9-003	リング 8.5X1.9(アライ)	90	1	1	1	1			
			91314-PC9-004	リング 8.5X1.9(NOK)	85	1	1	-	-			
		22	91315-KE8-003	リング 24X3(アライ)	130	1	1	1	1			
		23	91315-MA6-003	リング 81X4.5(アライ)	135	1	1	1	1			
		24	91356-425-003	リング 29.7X2.4(NOK)	170	1	1	1	1			
		25	94109-14000	ワッシャー トレンブラク 14MM	35	1	1	1	1			

G 1

ブロックNO.

F-1

ヘッドライト



KAZIF01118

整備項目	標準時間	見出番号	部品番号	部品名	希望小売価格	使用個数				適用号機		タイプ
						RRL	RRN	RRR	RRR-2	初号機	終号機	
ヘッドライトASSY.....	0.4	1	33100-KAZ-000	ヘッドライトASSY (12V 60/35W)	19,400	1	1	-	-			
ヘッドライトユニット ( イツコマシ 0.1 カサン )		2	33101-KAZ-003	フロントヘッドライトマウンティング.....	1,750	1	1	1	1			
フロントヘッドライトマウンティング.....	0.5	3	33105-KAZ-000	ワッシャー、スリッパ 5MM.....	75	4	4	4	4			
ソケットCOMP.、ホーションライト.....	0.3	4	33106-KAZ-300	ラハーンシールド.....	350	1	1	1	1			
ハイルフ、ヘッドライト.....	0.1	5	33106-MV4-000	ホルダー、ヒート.....	125	2	2	2	2			
( ニコテモトウシカシ )		6	33107-KAZ-000	スクリーン、ヒームアシヤステイキング 5X45	90	4	4	4	4			
ハイルフ、ウエツシ、ヘース		7	33108-KAZ-000	ナット、ヒートホルダー.....	85	2	2	2	2			
( ニコテモトウシカシ )		8	33108-MR7-003	ナット、ヒームアシヤステイキング.....	90	4	4	4	4			
		9	33109-KAZ-000	スプリング、コイル.....	110	4	4	4	4			
		10	33110-MV4-000	ヘッドライトユニット、R.....	5,300	1	1	-	-			
			33110-KAZ-780	ヘッドライトユニット、R.....	5,300	-	-	1	1			
		11	33156-KAZ-300	ラハーンシールド.....	350	1	1	1	1			
		12	33160-MV4-000	ヘッドライトユニット、L.....	5,300	1	1	-	-			
			33160-KAZ-780	ヘッドライトユニット、L.....	5,300	-	-	1	1			
		13	33170-KAZ-000	ソケットCOMP.、ホーションライト.....	390	1	1	-	-			
		14	33180-MR7-003	カバー、ラハーン.....	540	2	2	2	2			
		15	34901-KY2-701	ハイルフ、ヘッドライト (12V 60/35W)	2,300	2	2	2	2			
		16	34902-750-003	ハイルフ、ウエツシ、ヘース (12V 1.7W)	300	2	2	-	-			
		17	90672-SAO-003	ストラツク、ステー、ワッフル 118MM(ワッフル)	180	1	1	1	1			
		18	93901-25320	スクリーン、タビコング 5X16.....	25	2	2	2	2			
		19	96300-06012-07	ホルダー、フランシ 6X12.....	40	3	3	3	3			

1996.09.10

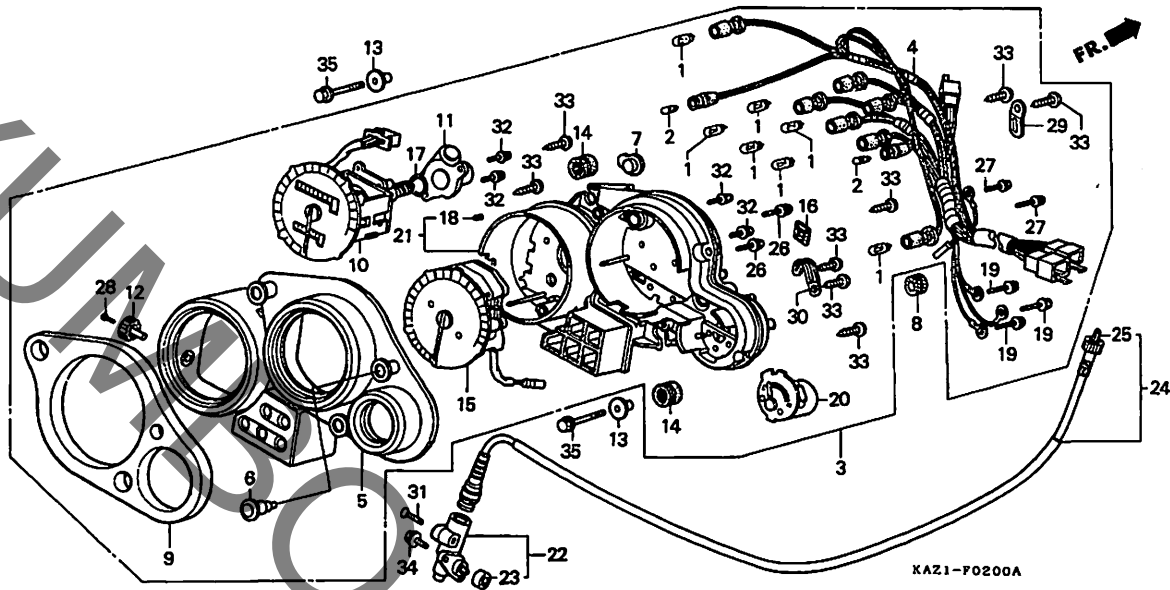
G1

G 2

ブロックNO.

F-2

メーター



KAZ1F0200A

整備項目	標準時間	見出番号	部品番号	部品名	希望小売価格	使用個数				適用号機		タイプ
						RRL	RRN	RRR	RRR-2	初号機	終号機	
メーターASSY.,コンヒネーション.....	0.4	1	34908-MB9-871	ハルツァウエツシハース (12V 1.7W)	110	7	7	7	7			
.ケースCOMP.,アツハ-		2	34908-MG9-951	ハルツァウエツシハース (12V 1.7W)	120	2	2	2	2			
ソケツトCOMP.....	0.5											
スロートメーターASSY.....	0.6											
.ケースASSY.,ロア-		3	37100-KAZ-008	メーターASSY.,コンヒネーション.....	46,600	1	1	-	-			
ホッス,エルホ-			37100-KAZ-780	メーターASSY.,コンヒネーション.....	46,600	-	-	1	-			
.ホツツクASSY.,スロートメーター	0.2		37100-KAZ-790	メーターASSY.,コンヒネーション.....	48,900	-	-	-	1			
キヤ-		4	37105-KAZ-008	ソケツトCOMP.....	4,150	1	1	1	1			
タコメーターASSY.....	0.7	5	37110-KV3-831	ケースCOMP.,アツハ-	2,100	1	1	-	-			
.メーターASSY.,テンプレーター			37110-MW0-671	ケースCOMP.,アツハ-	2,000	-	-	1	1			
ケーフールCOMP.,スロートメーター.....	0.1											
		6	37112-KY1-003	クリツフ,メーターハネル.....	105	1	1	1	1			
		7	37113-ML7-008	キヤツフ.....	90	1	1	1	1			
		8	37125-MR7-008	ラハ-,スロートメーターセツテイング.....	140	2	2	2	2			
		9	37130-KV3-831	ハネル.....	1,400	1	1	1	1			
		10	37200-KAZ-008	スロートメーターASSY.....	13,200	1	1	-	-			
			37200-KAZ-780	スロートメーターASSY.....	13,200	-	-	1	-			
			37200-KAZ-790	スロートメーターASSY.....	15,400	-	-	-	1			
		11	37211-MR7-008	ホッス,エルホ-	1,900	1	1	1	1			
		12	37220-MA6-008	ノフ,トリツフ.....	380	1	1	1	1			
		13	37243-KV3-830	カラー,スロートメーターマウンテイング.....	140	2	2	2	2			
		14	37244-MM4-000	ラハ-,スロートメーターマウンテイング.....	190	2	2	2	2			
		15	37250-KAZ-008	タコメーターASSY.....	16,300	1	1	-	-			
			37250-KAZ-780	タコメーターASSY.....	16,300	-	-	1	1			
		16	37253-KV3-831	キヤツフ.....	90	1	1	1	1			
		17	37264-MR7-008	シール.....	90	1	1	1	1			
		18	37304-198-901	ラハ-,クツシヨウ.....	110	6	6	6	6			

1996.09.10

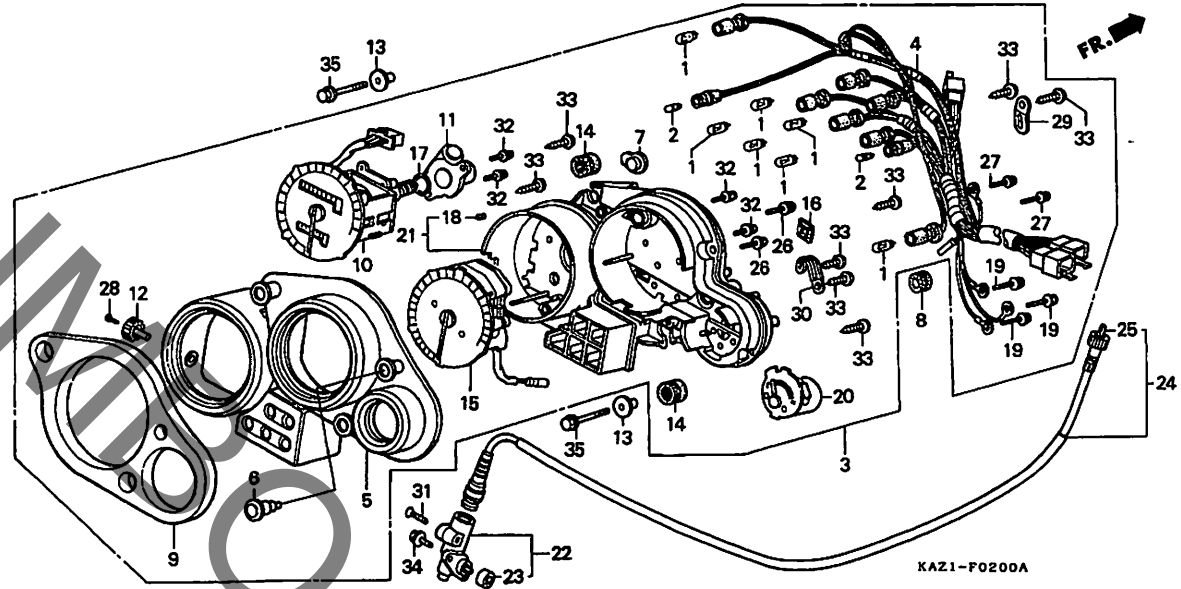
62

G 3

ブロックNO.

F-2

メーター



KAZ1-F0200A

KAZIF0200A

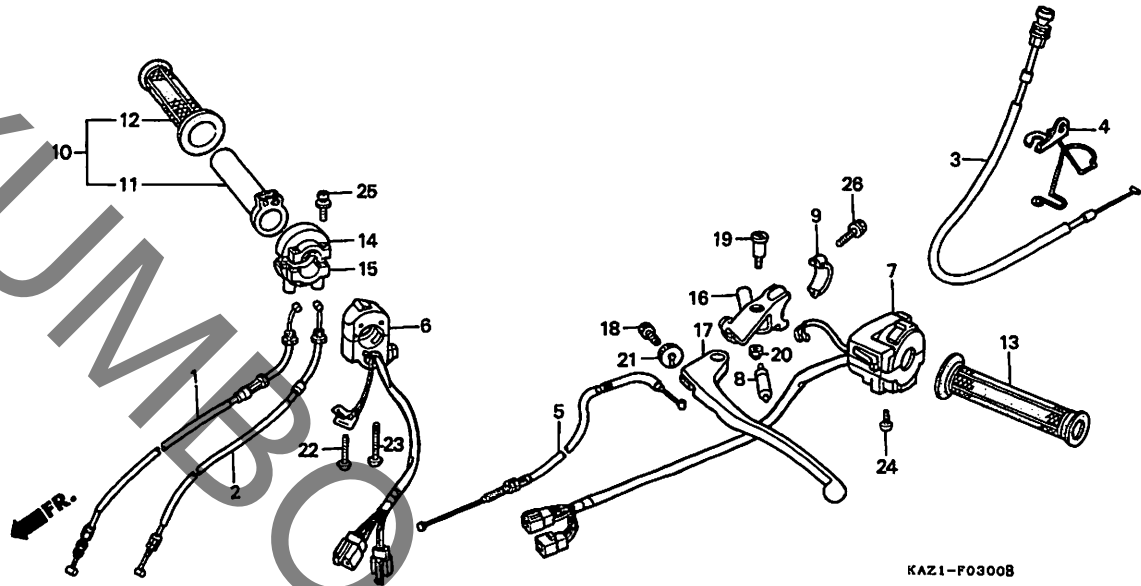
整備項目	標準時間	見出番号	部品番号	部品名	希望小売価格	使用個数				適用号機		タイプ
						RRR	RRN	RRR	RRR-2	初号機	終号機	
		19	37305-KE5-008	スクリューワッシャー 3X22.....	105	3	3	3	3			
		20	37400-KAZ-008	メーターASSY., アンプレーター.....	3,550	1	1	1	1			
		21	37615-KV3-881	ケーASSY., ロア.....	1,400	1	1	1	1			
		22	44800-KAZ-003	ホツクスASSY., スピードメーター キヤ-	4,300	1	1	1	1			
		23	44808-MR7-013	シヨイント, スピードメーター.....	280	1	1	1	1			
		24	44830-KAZ-000	ケーフルCOMP., スピードメーター.....	880	1	1	-	-			
		24	44830-KAZ-780	ケーフルCOMP., スピードメーター.....	880	-	-	1	1			
		25	44831-HC5-730	ケーフル, インター.....	340	1	1	-	-			
			44831-KAZ-780	ケーフル, インター.....	340	-	-	1	1			
		26	90101-MV4-008	スクリューワッシャー 4X22.....	85	2	2	2	2			
		27	90102-KY1-008	スクリューワッシャー 3X10.....	70	2	2	2	2			
		28	90158-KM7-911	スクリュー, ハロン 2X6.....	75	1	1	1	1			
		29	90652-KV3-831	クリツフ 4X65.....	120	1	1	1	1			
		30	90652-MV4-008	クリツフ 4X65.....	115	1	1	1	1			
		31	93700-05020-06	スクリュー, オーハル 5X20.....	25	1	1	1	1			
		32	93892-04014-10	スクリューワッシャー 4X14.....	30	4	4	4	4			
		33	93903-24480	スクリュー, タツヒョク 4X16.....	25	8	8	8	8			
		34	96001-06012-07	ホルト, フランシ 6X12.....	40	2	2	2	2			
		35	96001-06022-07	ホルト, フランシ 6X22.....	55	2	2	2	2			

**G 4**

ブロックNO.

**F - 3**

ハンドルレバー・スイッチ・ケーブル



KAZ1-F0300B

KAZ1F0300B

整備項目	標準時間	見出番号	部品番号	部品名	希望小売価格	使用個数				適用号機		タイプ
						RRL	RRR	RRR-2	RRR	初号機	終号機	
ケーブルCOMP. A, スロットル..... ( ニコチモトウシツカン )	0.8	1	17910-KAZ-000	ケーブルCOMP. A, スロットル.....	1,400	1	1	1	1			
ケーブルCOMP. B, スロットル.....		2	17920-KAZ-000	ケーブルCOMP. B, スロットル.....	1,400	1	1	1	1			
ケーブルCOMP. C, チョーク.....	0.4	3	17950-KAZ-000	ケーブルCOMP. C, チョーク.....	870	1	1	1	1			
ハーフ, スロットルクラッチ.....		4	17951-KAZ-000	ステー, チョークケーブル.....	200	1	1	1	1			
ハウジング, スロットルアンタ-		5	22870-KAZ-000	ケーブルCOMP. C, クラッチ.....	1,200	1	1	1	1			
ケーブルCOMP. C, クラッチ.....	0.3											
スイッチASSY. A, スターキル.....		6	35130-KAZ-000	スイッチASSY. A, スターキル.....	2,200	1	1	-	-			
クラッチCOMP. R.....			35130-KAZ-780	スイッチASSY. A, スターキル.....	2,200	-	-	1	1			
スイッチASSY. B, ウィンカー.....	0.5	7	35200-KAZ-000	スイッチASSY. B, ウィンカー.....	4,950	1	1	-	-			
スイッチCOMP. B, フロントレバー.....	0.1		35200-KAZ-780	スイッチASSY. B, ウィンカー.....	4,950	-	-	1	1			
クラッチCOMP. L, ハントゥル.....		8	35330-413-003	スイッチCOMP. B, フロントレバー.....	730	1	1	1	1			
レバーCOMP. L, ハントゥル.....		9	45517-166-006	ホルダー, マスターシリンター.....	550	1	1	1	1			
クラッチCOMP. R, ハントゥル.....	0.2	10	53140-KY6-000	クラッチCOMP. R, ハントゥル.....	1,000	-	-	1	1			
フック, ハントゥルレバー.....												
		11	53141-ML7-000	ハーフ, スロットルクラッチ.....	600	1	1	-	-			
		12	53165-KT8-710	クラッチCOMP. R, ハントゥル.....	430	1	1	1	1			
		13	53166-KT8-710	クラッチCOMP. L, ハントゥル.....	430	1	1	1	1			
		14	53167-KY1-003	ハウジング, スロットルアンタ-	1,000	1	1	1	1			
		15	53168-KY1-003	ハウジング, スロットルアンタ-	1,150	1	1	1	1			
		16	53172-KT8-710	フック, ハントゥルレバー.....	1,500	1	1	1	1			
		17	53178-KV3-000	レバーCOMP. L, ハントゥル.....	910	1	1	1	1			
		18	53192-268-000	ホルダー, ワイヤーステップ.....	260	1	1	1	1			
		19	90113-438-000	ホルダー, ステアリングハントゥルレバー.....								
				ヒョット	265	1	1	1	1			
		20	90201-415-000	ナット, キャップ 6MM.....	130	1	1	1	1			
		21	90321-MA6-750	ナット, フィキシング.....	350	1	1	1	1			
		22	93500-04032-0G	スクリーン, ハン 4X32.....	25	1	1	1	1			

1996.09.10

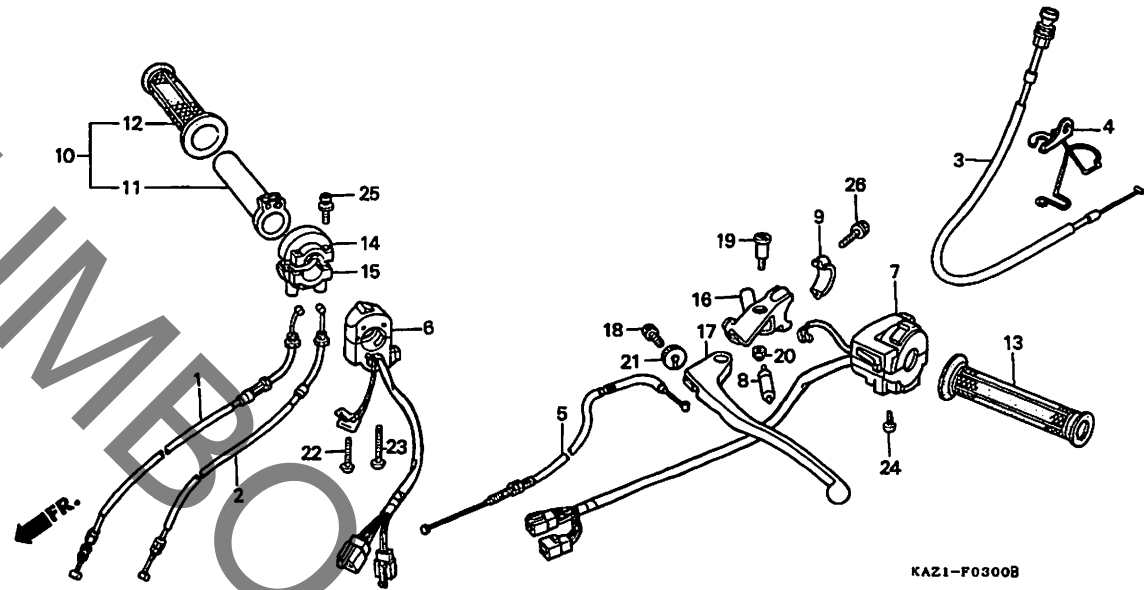
64

**G 5**

ブロックNO.

**F-3**

ハンドルレバー・スイッチ・ケーブル



KAZ1-F0300B

KAZIF0116

整備項目	標準時間	見出番号	部品番号	部品名	希望小売価格	使用個数				適用号機		タイプ
						RRR	RRN	RRR	RRR-2	初号機	終号機	
		23	93500-04045-0G	スクリーン・ハンドル 4X45.....	30	1	1	1	1			
		24	93500-05020-0A	スクリーン・ハンドル 5X20.....	25	2	2	2	2			
		25	93892-05022-07	スクリーン・グリップ 5X22.....	35	2	2	2	2			
		26	96001-06025-07	ホルト・フランシ 6X25.....	40	2	2	2	2			

1996.09.10

G5

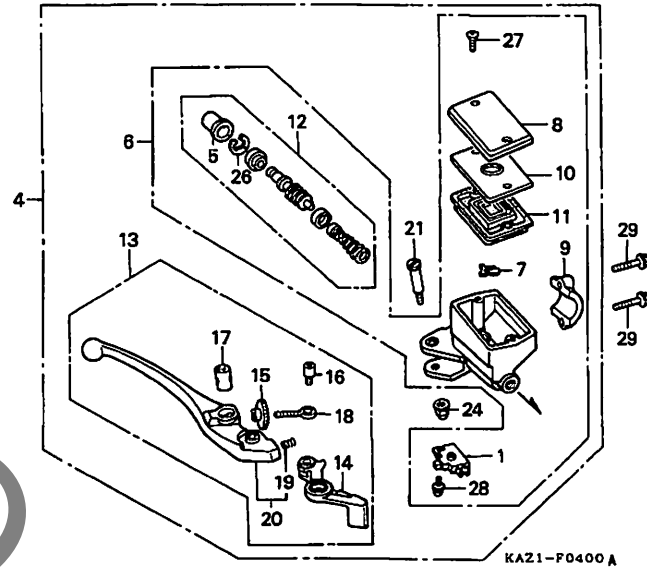
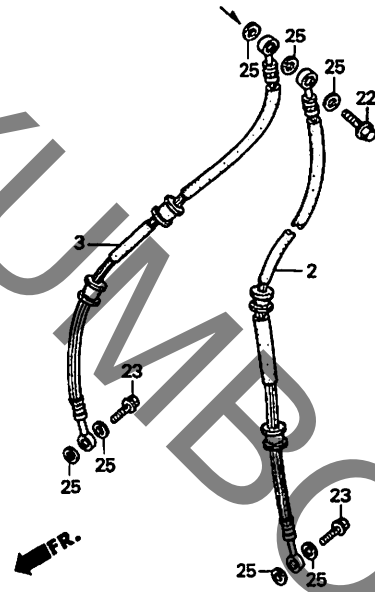
**3**

G 6

ブロックNO.

F-4

フロントブレーキマスターシリンダー



KAZIF0100A

整備項目	標準時間	見出番号	部品番号	部品名	希望小売価格	使用個数				適用号機 初号機 終号機	タイプ
						RRL	RRN	RRR	RRR-2		
スイッチASSY.,フロントストツフ°	0.1	1	35340-MM5-600	スイッチASSY.,フロントストツフ°	680	1	1	1	1		
・タイヤフラム		2	45124-KAZ-003	ホース,L.フロントブレーキ	2,300	1	1	1	1		
・レバーASSY.,R.ハントゥル		3	45125-KAZ-003	ホース,R.フロントブレーキ	2,300	1	1	1	1		
・ノツカー,マスターシリンター		4	45500-KAZ-006	シリンターASSY.,フロントブレーキマスター							
・ホース,フロントブレーキ	0.4	5	45504-410-003	パーツCOMP. (ニツシン)	10,800	1	1	-	-		
( イツコマシ 0.1 カザン )		6	45510-KAZ-305	シリンターサブASSY.,フロントブレーキ	350	1	1	1	1		
・シリンターASSY.,フロントブレーキマスター		7	45512-MA6-006	マスター (ニツシン)	9,300	-	1	1	1		
・シリンターサブASSY.,フロントブレーキ		8	45513-MB2-026	プロテクター	145	1	1	1	1		
マスター		9	45517-166-006	キャツフ°	1,000	1	1	1	1		
・シリンターセット,マスター		10	45518-MB4-671	ホルター,マスターシリンター	550	1	1	1	1		
		11	45520-MA5-672	フレート,タイヤフラム	390	1	1	1	1		
		12	45530-471-831	タイヤフラム	550	1	1	1	1		
		13	53170-KV0-006	シリンターセット,マスター	1,750	1	1	1	1		
		*	53170-MW0-006	レバーASSY.,R.ハントゥル	1,900	1	1	-	-		
		14	53171-MJ4-701	レバーASSY.,R.ハントゥル	1,850	-	-	1	1		
		15	53172-KV0-006	ノツカー,マスターシリンター	770	1	1	-	-		
		16	53177-KV0-006	アシヤスター,R.ハントゥルレバー	300	1	1	-	-		
		17	53179-KV0-006	ホルター,レバーソケット 5X5	135	1	1	-	-		
		18	53180-KV0-006	シヨイント,レバー	120	1	1	-	-		
		19	53181-KV0-006	ホルター,アシヤスターインク	230	1	1	-	-		
		20	53185-KV0-006	スプリング,ハントゥルレバー	100	1	1	-	-		
		21	90114-MA5-671	レバーセット,R.ハントゥル	910	1	1	-	-		
				ホルター,R.ステアリングハントゥルレバー							
				ヒョツ	280	1	1	1	1		

1996.09.10

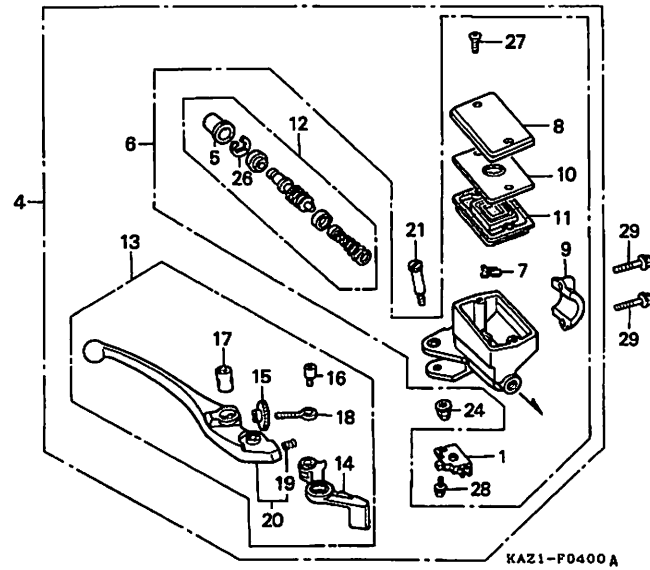
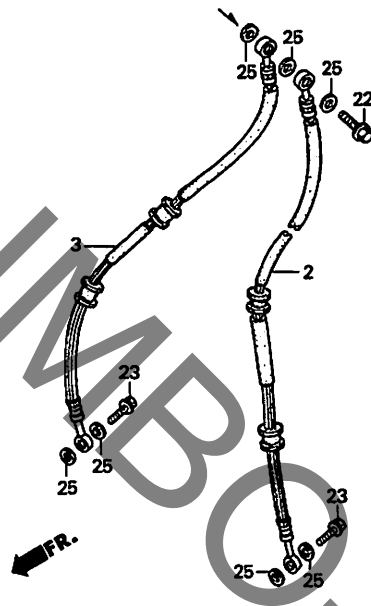
G6

**G 7**

ブロックNO.

**F-4**

フロントブレーキマスターシリンダー



KAZIF0111A

整備項目	標準 時間	見出 番号	部品番号	部品名	希望 小売 価格	使用個数				適用号機		タイプ
						RRL	RRN	RRR	RRR-2	初号機	終号機	
		22	90145-MR8-004	ホィルト、オイル 10X34.....	340	1	1	1	1			
		23	90145-MS9-611	ホィルト、オイル 10X22.....	350	2	2	2	2			
		24	90201-415-000	ナツト、キヤツフ° 6MM.....	130	1	1	1	1			
		25	90545-300-000	ワツジャー、オイルホィルト.....	130	7	7	7	7			
		26	90651-MA5-671	サークリツフ°.....	120	1	1	1	1			
		27	93600-04012-16	スクリユー、フラツツ 4X12.....	25	2	2	2	2			
		28	93893-04012-18	スクリユー、ワツジャー 4X12.....	35	1	1	1	1			
		29	96001-06022-07	ホィルト、フランシツ 6X22.....	55	2	2	2	2			

1996.09.10

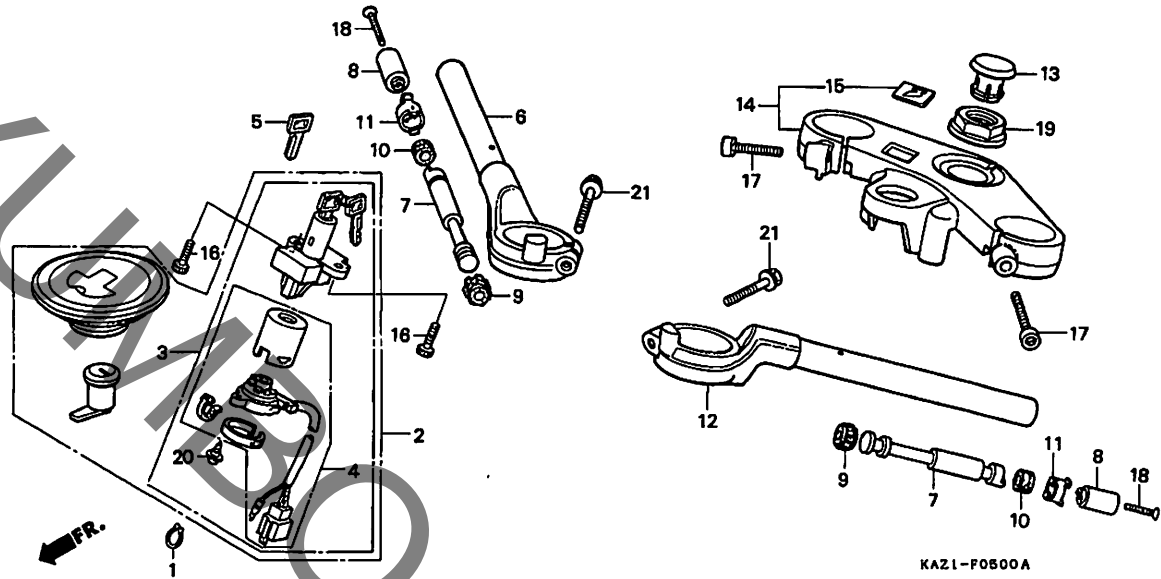
G7

G 8

ブロックNO.

F-5

ハンドルパイプ・トップブリッジ



KAZIF059A

整備項目	標準時間	見出番号	部品番号	部品名	希望小売価格	使用個数				適用号機 初号機 終号機	タイプ
						RRR	RRN	RRR	RRR-2		
キーセット	0.6	1	32171-GF9-621	ロツク、ハース	100	1	1	1	1		
スイッチASSY.、コンヒネーション&ロツク	0.4	2	35010-KAZ-000	キーセット	14,200	1	-	-	-	1017576	
ハースCOMP.、コンタクト			35010-KAZ-010	キーセット	13,900	1	-	-	-	1017577	
ハーフ、R.ステアリングハンドル							1	1	1		
フットレストCOMP.、フォークツフ		3	35100-KAZ-000	スイッチASSY.、コンヒネーション&ロツク	7,000	1	-	-	-	1017576	
ウエイトB、ハンドル	0.2		35100-KAZ-010	スイッチASSY.、コンヒネーション&ロツク	7,000	1	-	-	-	1017577	
ハーフ、L.ステアリングハンドル	0.5						1	1	1		
		*	35100-KAZ-003	スイッチASSY.、コンヒネーション&ロツク	6,900	-	-	1	1	1101662	
		4	35101-KAZ-000	ハースCOMP.、コンタクト	2,150	1	1	-	-	1101662	
		*	35101-KAZ-003	ハースCOMP.、コンタクト	2,150	-	-	1	1	1101662	
		5	35121-MN9-611	キーフランク	460	(1)	(1)	(1)	(1)		
		6	53100-KAZ-000	ハーフ、R.ステアリングハンドル	8,000	1	1	1	1		
		7	53104-KT7-000	ウエイトB、ハンドル	760	2	2	2	2		
		8	53105-KT7-750	ウエイト、ステアリングハンドル	590	2	2	2	2		
		9	53106-MJ0-000	ラバーA、ハンドルウエイト	125	2	2	2	2		
		10	53106-MM5-000	ラバーA、ハンドルウエイト	125	2	2	2	2		
		11	53108-KAZ-000	リンク、ハンドルウエイトスナッフ	190	2	2	2	2		
		12	53150-KAZ-000	ハーフ、L.ステアリングハンドル	8,000	1	1	1	1		
		13	53232-MJ4-670	キャップ、ステアリングステム	380	1	1	1	1		
		14	53300-KAZ-000	フットレストCOMP.、フォークツフ	8,400	1	1	1	1		
		15	86150-MR8-300	エンブレム、ウイングマーク	430	1	1	1	1		
		16	90100-MN8-910	ホルト、ソケット 8MM	150	2	2	2	2		
		17	90116-KY1-000	ホルト、ソケット 8X45	135	2	2	2	2		
		18	90191-KT7-750	スクリーン、ネーバル 6X60	120	2	2	2	2		

1996.09.10

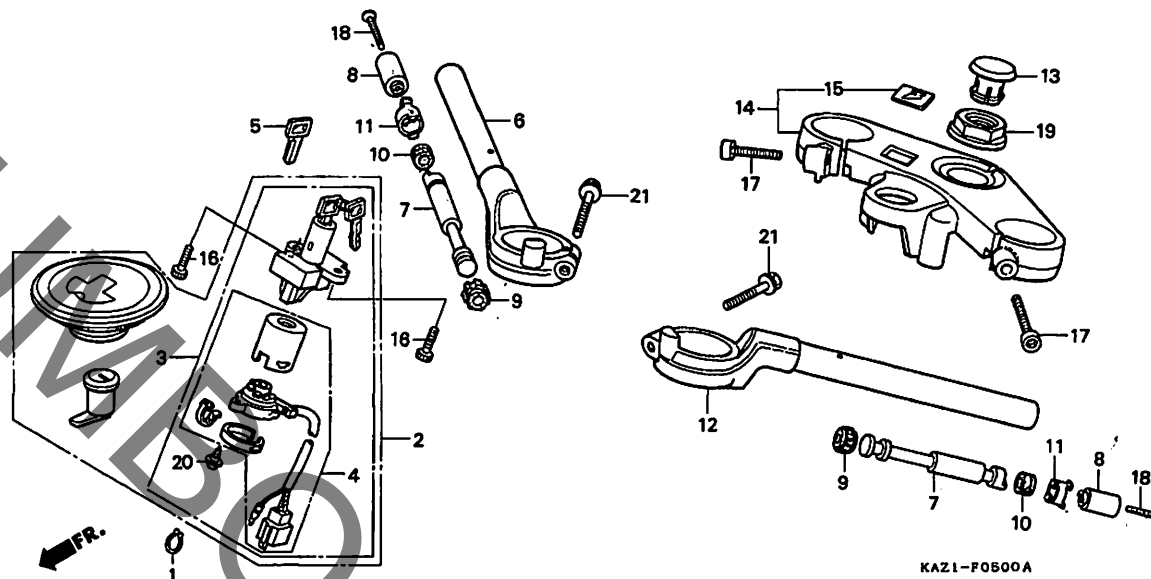
68

**G 9**

ブロックNO.

**F-5**

ハンドルパイプ・トップブリッジ



KAZ1-F0500A

KAZ1F0500A

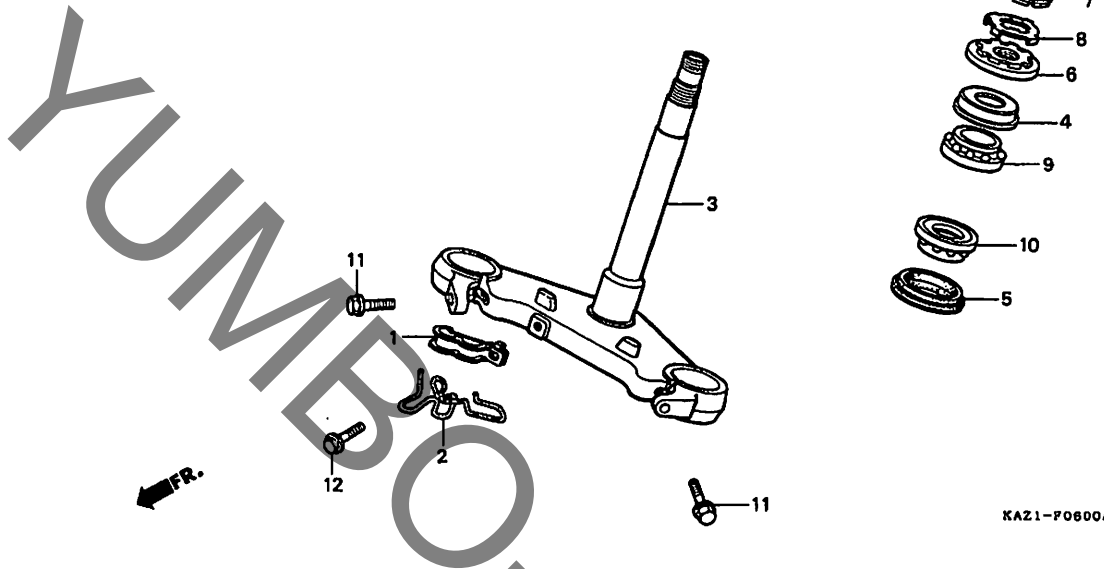
整備項目	部品番号	部品名	希望小売価格	使用個数				適用号機		タイプ
				RRR	RRH	RRR	RRR-2	初号機	終号機	
	19	90304-MJ4-670	ナット、ステアリングシステム.....	470	1	1	1	1		
	20	91059-KY2-711	スクリーン、タツヒポンク 3X16.....	90	3	3	3	3		
	21	96300-08035-00	ホルト、フランシ 8X35.....	55	2	2	2	2		

# G 10

ブロックNO.

## F - 6

ステアリングシステム



KAZIF000A

整備項目	標準時間	見出番号	部品番号	部品名	希望小売価格	使用個数				適用号機	タイプ
						RRL	RRR	RRR	RRR		
ステアCOMP.、ステアリンク	1.3	1	45155-KV3-700	クランハ、フロントフルキーホース	210	1	1	1	1		
スレットCOMP.、ステアリンクハット		2	45156-KAZ-000	クランハ-B、フロントフルキーホース	300	1	1	1	1		
トツフ	0.4	3	53200-KAZ-000	ステアCOMP.、ステアリンク	11,700	1	1	1	1		
ハアリンクハットハーフ	1.2	4	53214-KA4-701	ターストール、ステアリンクハット (アライ)	235	1	1	1	1		
( ニコテモトウシカ )		5	53214-371-010	ターストール、ステアリンクハット	450	1	1	1	1		
		6	53220-KM4-000	スレットCOMP.、ステアリンクハット							
				トツフ	890	1	1	1	1		
		7	90302-425-830	スレットB、ステアリンクハットトツフ	740	1	1	1	1		
		8	90506-425-830	ワッシャー、ロツク	210	1	1	1	1		
		9	91015-KT8-005	ハアリンクハットハーフアツハ							
				(コウヨウ)	1,300	1	1	1	1		
		10	91016-KT8-005	ハアリンクハットハーフアンタ							
				(コウヨウ)	1,400	1	1	1	1		
		11	95701-10035-07	ホルト、フランシ 10X35	55	2	2	2	2		
		12	96001-06016-07	ホルト、フランシ 6X16	40	1	1	1	1		

1996.09.10

G10

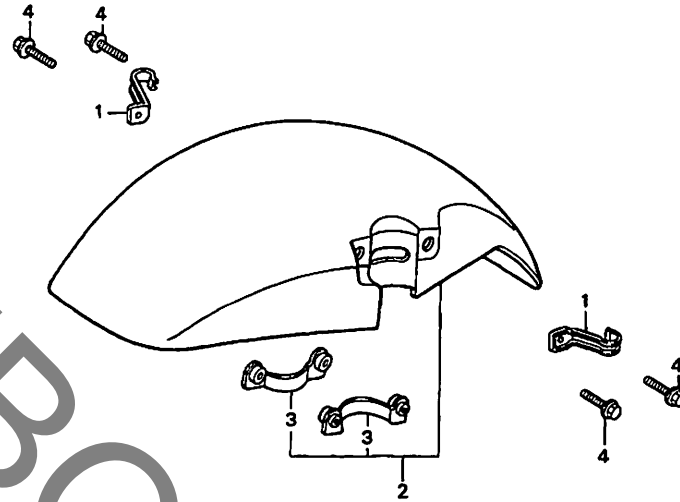
3

**G 11**

ブロックNO.

**F-7**

フロントフェンダー



KAZ1-F0700

KAZIF0111

整備項目	標準時間	見出番号	部品番号	部品名	希望小売価格	使用個数				適用号機		タイプ
						RRL	RRN	RRR	RRR-2	初号機	終号機	
フェンダーCOMP.,フロント	0.1	1	45157-KV3-770	クランク・B,フロントフックホルダー	215	2	2	2	2			
		2	61100-KV3-770ZC	フェンダーCOMP.,フロント								
			61100-KV3-770ZD	*NH193P*. . . . .ハールクリスタルホワイト	5,700	1	-	-	-			
			61100-KV3-770ZG	*NH259M*. . . . .シートシルバースターリング	5,700	1	-	-	-			
			61100-KV3-770ZJ	*NH194MU*. . . . .ヒールクリスタルホワイト	5,700	1	-	-	-			
			61100-KV3-770ZK	*NH237P*. . . . .ヒールクリスタルホワイト	5,700	-	1	-	-			
			61100-KV3-770ZN	*PB228*. . . . .テイルクリスタルホワイト	5,700	-	1	-	-			
			61100-KV3-680ZA	*R210C*. . . . .キャンデイルハイウレツト	5,700	-	-	1	1			
		3	61101-KV3-700	*NH196*. . . . .ロスホワイト	4,350	-	-	1	1			
		4	96001-06018-00	フレート,フロントフェンダー	330	2	2	2	2			
				ボルト,フランジ 6X18	40	4	4	4	4			

1996.09.10

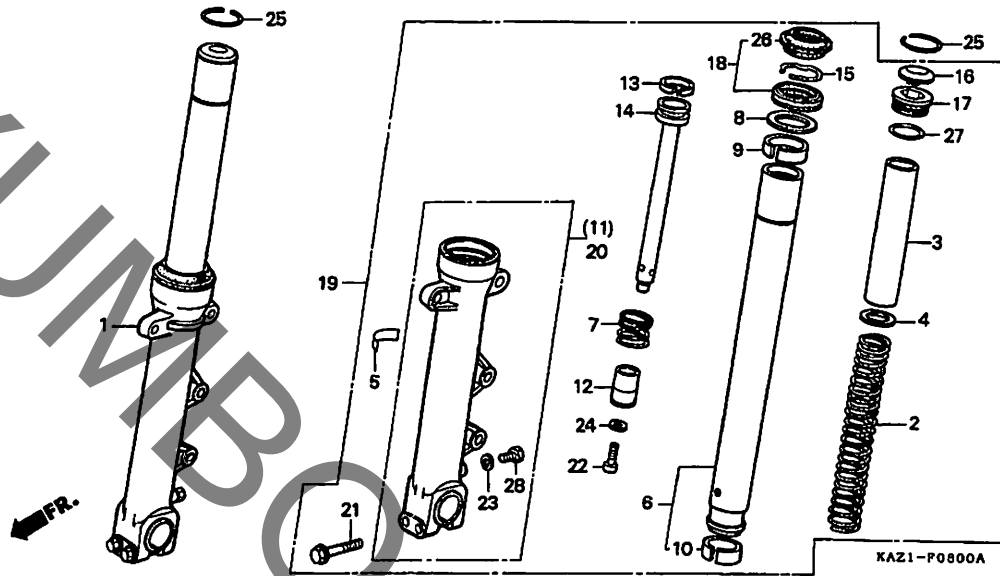
G11

G 12

ブロックNO.

F-8

フロントフォーク



KAZIF0000A

整備項目	標準時間	見出番号	部品番号	部品名	希望小売価格	使用個数				適用号機		タイプ
						RR	RRN	RRR	RRR-2	初号機	終号機	
フォークASSY.,フロント.....	0.6	1	51400-KAZ-003	フォークASSY.,R.フロント (シヨウワ)	29,100	1	1	1	1			
( イツコマシ 0.2 カサン )		2	51401-KAZ-003	スフリンク,フロントフォーク	1,900	2	2	2	2			
スフリンク,フロントフォーク.....	0.2	3	51402-KAZ-003	カラー,スフリンク	710	2	2	2	2			
ハーフCOMP.,フロントフォーク.....	1.0	4	51403-463-003	フレート,スフリンクシヨイント	155	2	2	2	2			
( イツコマシ 0.6 カサン )		5	51405-KV6-702	ラベル	130	2	2	2	2			
ケースCOMP.,ホットム ( イツコマシ 0.6 カサン )		6	51410-KAZ-003	ハーフCOMP.,フロントフォーク	10,500	2	2	2	2			
シールゼット,フロントフォーク.....	0.9	7	51411-KAZ-003	スフリンク,リハウント	210	2	2	2	2			
( イツコマシ 0.5 カサン )		8	51412-461-003	リンク,ハツクアツフ	200	2	2	2	2			
		9	51414-MN4-003	フツシユ,カイト	360	2	2	2	2			
		10	51415-MN4-003	フツシユ,スライタ	450	2	2	2	2			
		11	51421-KAZ-003	ケースCOMP.,R.ホットム	10,400	1	1	1	1			
		12	51432-KAZ-003	ヒース,オイルロツク	490	2	2	2	2			
		13	51437-KAZ-003	リンク,ヒーストン	235	2	2	2	2			
		14	51440-KAZ-003	ハーフ,シート	1,900	2	2	2	2			
		15	51447-KR6-003	リンク,オイルシールスタハ	130	2	2	2	2			
		16	51449-MN5-003	キャツフ,フォークハーフ (シヨウワ)	210	2	2	2	2			
		17	51455-KY1-003	ホットム,フロントフォーク (シヨウワ)	1,050	2	2	2	2			
		18	51490-KAZ-003	シールゼット,フロントフォーク	1,200	2	2	2	2			
		19	51500-KAZ-003	フォークASSY.,L.フロント (シヨウワ)	29,100	1	1	1	1			
		20	51521-KAZ-003	ケースCOMP.,L.ホットム	10,400	1	1	1	1			
		21	90109-MR7-000	ホットム,フランシ 8X45	140	4	4	4	4			
		22	90116-KV3-701	ホットム,ソケット 8MM	110	2	2	2	2			
		23	90543-273-000	ハツクキ,フロントフォークレソツク	90	2	2	2	2			
		24	90544-283-000	ワツシヤ,スハシヤル 8MM	105	2	2	2	2			
		25	90602-ME7-003	リンク,スタツハ	105	2	2	2	2			

1996.09.10

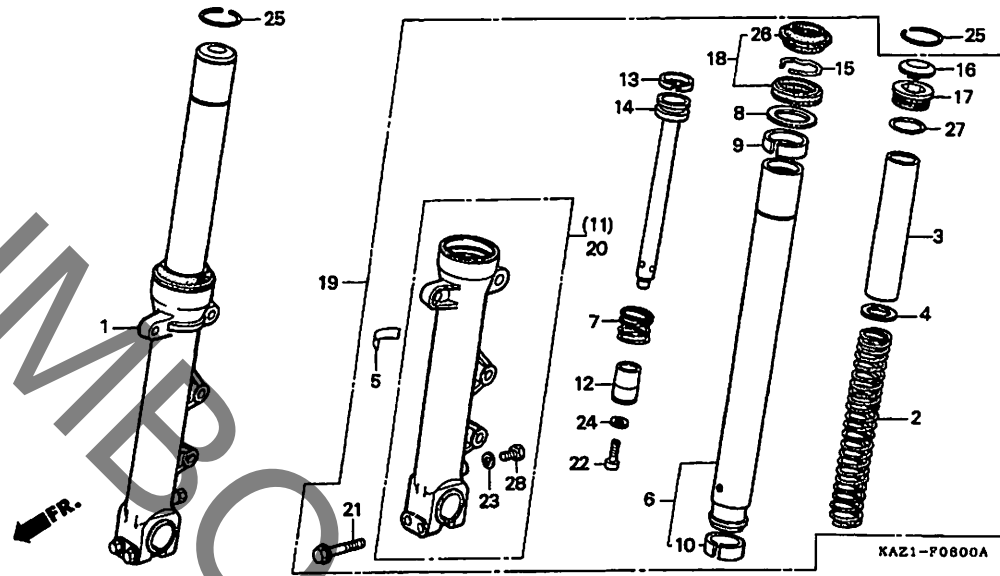
G12

**G 13**

ブロックNO.

**F-8**

フロントフォーク



KAZIF000A

整備項目

標準  
時間

見出  
番号

部品番号

部品名

希望  
小売  
価格

使用  
回数  
CBR250  
RRR RRR-2

適用号機  
初号機 終号機

タイプ

26	91254-KAZ-003	タフストシール.....	620	2	2	2	2		
27	91356-MJ6-741	Oリング 30.2X2.4.....	115	2	2	2	2		
28	92101-06008-0A	ホルスト,6カク 6X8.....	30	2	2	2	2		

1996.09.10

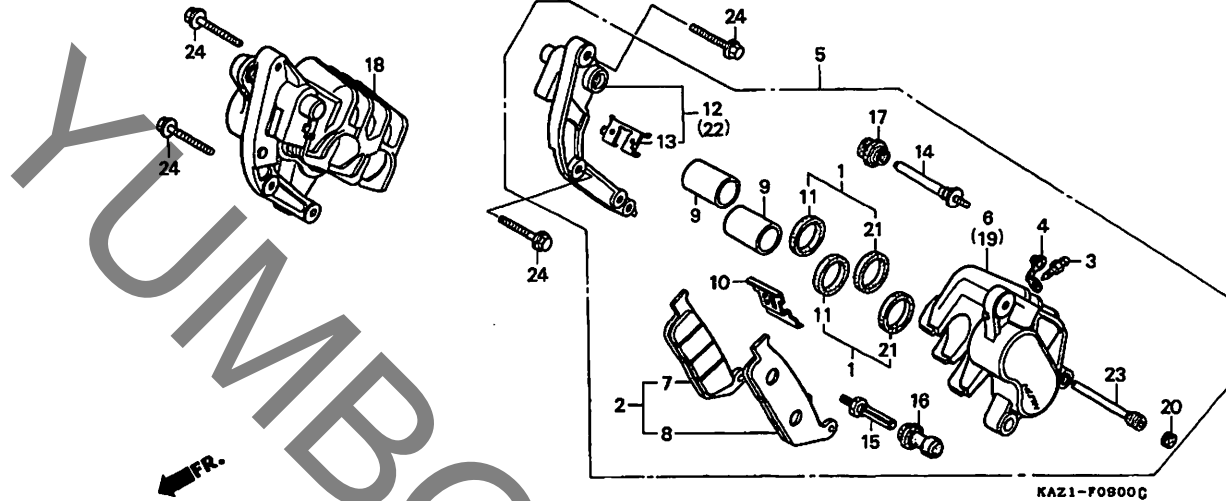
G13

G 14

ブロックNO.

F-9

フロントブレーキキャリパー



KAZIF0900C

整備項目	標準時間	見出番号	部品番号	部品名	希望小売価格	使用個数				適用号機		タイプ
						RRL	RRN	RRR	RRR-2	初号機	終号機	
ハットセット,フロント	0.1	1	06451-GE2-405	シールセット,ピストン	360	-	4	4	4			
キャリパーASSY.,フロント ( イツコマシ 0.2 カサシ )	0.4	2	06455-KAZ-405	ハットセット,フロント	3,800	-	2	2	2			
ホッテイル,フロントキャリパー ( イツコマシ 0.4 カサシ )	0.6	3	43352-568-003	スクリュウ,フリースター	205	2	2	2	2			
ピストン ( イツコマシ 0.1 カサシ ) ( カンレンフッヒン フクム )	0.5	4	43353-461-771	キャツフ,フリースター	150	2	2	2	2			
フラゲツトCOMP.,L.フロント .フラゲツトCOMP.,R.	0.2	5	45100-KAZ-006	キャリパーASSY.,L.フロントブレーキ (ニツシン)	19,800	1	-	-	-			
			45100-KAZ-761	キャリパーASSY.,L.フロントブレーキ (ニツシン)	19,800	-	1	1	1			
		6	45101-MV4-006	ホッテイル,フロントキャリパー	7,100	1	-	-	-			
		7	45101-MV4-761	ホッテイル,フロントキャリパー	7,100	-	1	-	-			
		8	45105-KAZ-004	ハットCOMP. A,フロント	1,900	2	-	-	-			
		9	45106-KAZ-004	ハットCOMP. B,フロント	1,900	2	-	-	-			
		10	45107-MN5-006	ピストン	990	4	4	4	4			
			45108-ML7-921	スワリング,ハット (ニツシン)	290	2	-	-	-			
			45108-MW3-601	スワリング,ハット (ニツシン)	300	-	2	-	-			1053806
			45108-ML7-922	スワリング,ハット (ニツシン)	275	-	2	-	-	1053807		
						-	-	2	2			
		11	45109-GE2-006	タストシール	195	4	-	-	-			
		12	45110-KY2-006	フラゲツトCOMP.,L.フロント (ニツシン)	4,100	1	1	1	1			
		13	45112-ML7-921	リテーナー	185	2	2	2	2			
		14	45131-ML7-921	ホルトA,ピストン (ニツシン)	430	2	2	2	2			
		15	45131-166-016	ホルト,ピストン	210	2	2	2	2			
		16	45132-166-016	フーツ,ピストンホルト	155	2	2	2	2			
		17	45133-MA3-006	フーツB	185	2	2	2	2			
		18	45200-KAZ-006	キャリパーASSY.,R.フロントブレーキ (ニツシン)	19,800	1	-	-	-			

1996.09.10

614

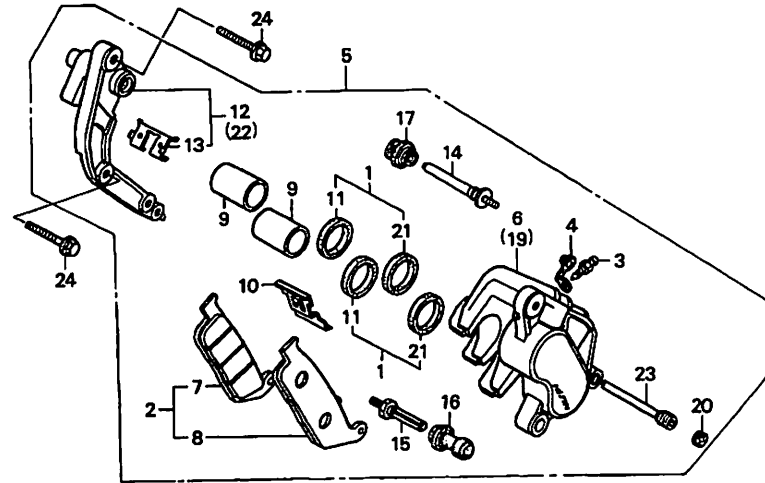
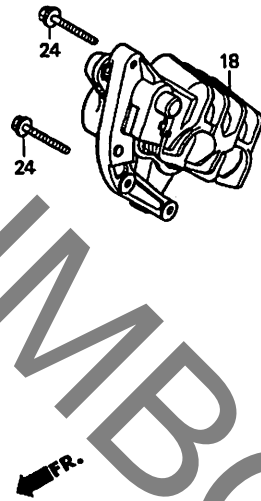
3

G 15

ブロックNO.

F-9

フロントブレーキキャリパー



KAZ1-P0800C

KAZIF0111C

整備項目	標準時間	見出番号	部品番号	部品名	希望小売価格	使用個数				適用号機		タイプ
						RRR	RRN	RRR	RRR-2	初号機	終号機	
		18)	45200-KAZ-761	キャリパーASSY., R. フロントブレーキ (ニツシン)	19,800	-	1	1	1			
		19	45201-MV4-006	ホッテイ, R. フロントキャリパー	7,100	1	-	-	-			
			45201-MV4-761	ホッテイ, R. フロントキャリパー	7,100	-	1	-	-			
		20	45203-MG3-016	ワラック, ヒコン	155	2	2	2	2			
		21	45209-GE2-006	シール, ヒロストン	195	4	-	-	-			
		22	45210-ML7-921	フラグットCOMP., R. (ニツシン)	4,100	1	1	1	1			
		23	45215-ML7-922	ヒコン, ハンカ	310	2	2	2	2			
		24	96400-08032-07	ホルルト, フランシ 8X32	55	4	4	-	-			
			90131-KBV-003	ホルルト, フランシ 8X32	115	-	-	4	4			

1996.09.10

G15

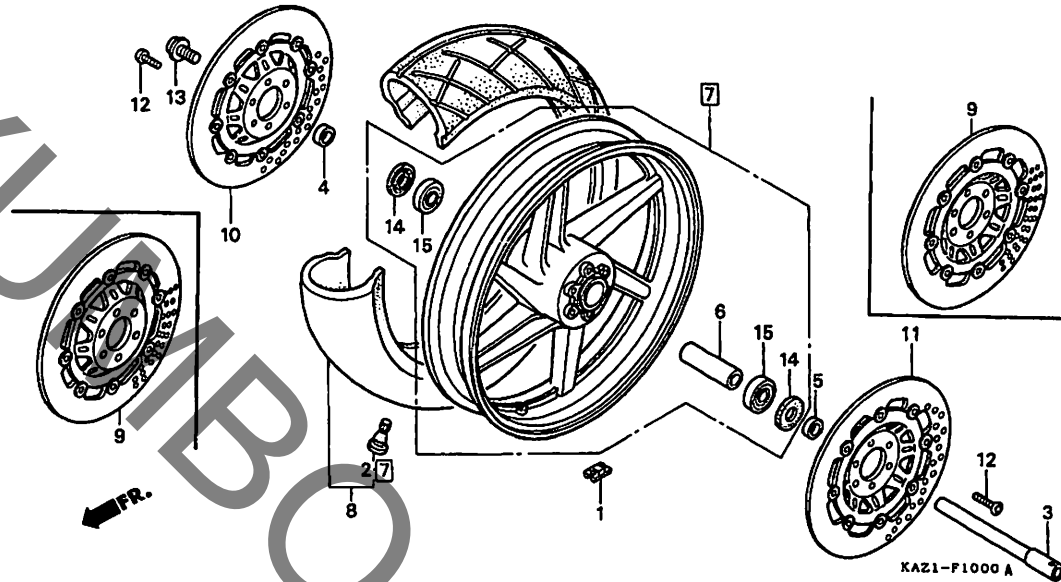
3

G 16

ブロックNO.

F-10

フロントホイール



KAZIF000A

整備項目	標準時間	見出番号	部品番号	部品名	希望小売価格	使用個数				適用号機 初号機	適用号機 終号機	タイプ
						RRR	RRN	RRR	RRR-2			
ウエイト,ハラン入.....	0.9	1	42704-MB0-000	ウエイト,ハラン入 (10G).....	430	N	N	N	N			
アクスル,フロントホイール.....	0.4		42705-MB0-000	ウエイト,ハラン入 (20G).....	430	N	N	N	N			
カラー,フロントアクスルデイスタンズ.....	0.6		42706-MB0-000	ウエイト,ハラン入 (30G).....	430	N	N	N	N			
.ベアリング,ラジアルボール 6004UU (イツコマシ 0.1 カサン)		2	42753-ML7-003	ハイルフ,リム (BS).....	380	1	1	1	1			
ディスクCOMP.,フロントブレーキ.....	0.5		42753-ML7-004	ハイルフ,リム (タマノツツ).....	370	1	1	1	1			
(イツコマシ 0.1 カサン)		3	44301-KV3-700	アクスル,フロントホイール.....	2,000	1	1	1	1			
ホイールセット,フロント.....	1.2		44311-MR1-000	カラー,フロントホイールサイト.....	340	1	1	1	1			
タイヤASSY.,フロント.....	1.1		44312-KV3-700	カラー,L.フロントホイールサイト.....	340	1	1	1	1			
		6	44620-MV4-000	カラー,フロントアクスルデイスタンズ.....	560	1	1	-	-			
			44620-MR1-000	カラー,フロントアクスルデイスタンズ.....	390	-	-	1	1			
		[7]	44650-KAZ-305ZA	ホイールセット,フロント *R134*.....ファイティングレット	40,400	1	-	-	-			
			44650-KAZ-305ZB	*NH196*.....ロスホワイト	40,400	1	-	-	-			
			44650-KAZ-305ZC	*NH1*.....フアラツク	40,400	1	1	-	-			
			44650-KAZ-306ZA	*NH1*.....フアラツク	40,400	-	-	1	1			
		8	44710-KV3-773	タイヤASSY.,フロント (タマノツツ) (110/70R17 54H K510A)	オーフン	1	1	1	1			
			44710-KV3-831	タイヤASSY.,フロント (BS) (110/70R17 54H CY17G)	オーフン	1	1	1	1			
		9	45120-KAZ-006	ディスクCOMP.,フロントブレーキ.....	21,100	2	2	-	-			
		10	45120-KV3-671	ディスクCOMP.,R.フロントブレーキ...	20,500	-	-	1	1			
		11	45220-KV3-671	ディスクCOMP.,L.フロントブレーキ...	20,500	-	-	1	1			
		12	90105-KN5-000	ホイール,ディスク 6X17.....	125	12	12	-	-			
			90105-KV3-851	ホイール,ディスク 6X17 (タマノツツ)...	95	-	-	12	12			
		13	90305-KT8-000	ホイール,フロントアクスル.....	300	1	1	1	1			
		14	91257-KA3-711	タイヤスチール 28X42X8 (NOK).....	320	2	2	2	2			
			91257-KA3-712	タイヤスチール 28X42X8 (アライ).....	350	2	2	2	2			

1996.09.10

G16

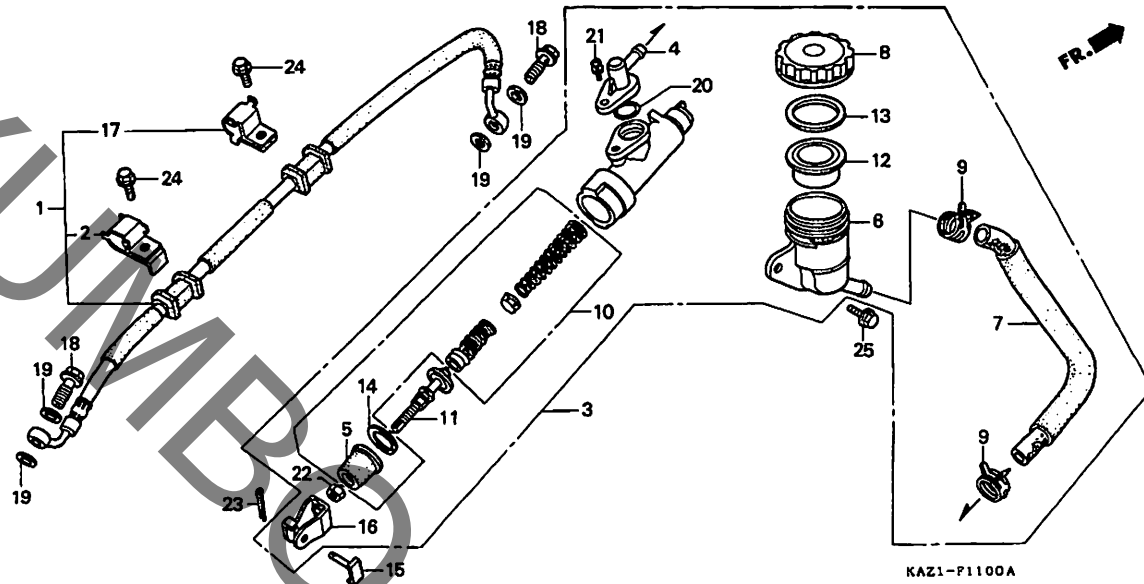


H 2

ブロックNO.

F-11

リヤブレーキマスターシリンダー



KAZIF1111A

整備項目	標準時間	見出番号	部品番号	部品名	希望小売価格	使用個数				適用号機初号機	適用号機続号機	タイプ
						RRR	RRN	RRR	RRR-2			
ホース、リヤブレーキシリンダーASSY.、リヤマスター・ヒーストンセット、マスターシリンダー	0.5	1	43310-KAZ-003	ホース、リヤブレーキ	2,550	1	1	1	1			
クラシホー、リヤブレーキホース	0.6	2	43315-KAZ-000	クラシホー、リヤブレーキホース	190	1	1	1	1			
シリンダーASSY.、リヤマスター		3	43500-KAZ-006	シリンダーASSY.、リヤマスター	9,600	1	1	1	1			
カツフ、マスターシリンダーオイル	0.3	4	43503-MB2-006	コネクタ、マスターシリンダー	340	1	1	1	1			
ホース、マスターシリンダー	0.4	5	43504-MB2-006	フーツCOMP.	260	1	1	1	1			
タイヤフラム	0.2											
		6	43511-MA6-006	カツフ、マスターシリンダーオイル	1,100	1	1	1	1			
		7	43512-KAZ-006	ホース、マスターシリンダー	720	1	1	1	1			
		8	43513-MB2-016	カツフCOMP.、オイルカツフ	990	1	1	1	1			
		9	43514-445-771	クラシホー、マスターシリンダーオイルホース	460	2	2	2	2			
		10	43520-MB2-305	ヒーストンセット、マスターシリンダー	2,250	1	1	1	1			
		11	43530-KV3-701	ロットCOMP.、フーツシ2.	930	1	1	1	1			
		12	45520-300-000	タイヤフラム	340	1	1	1	1			
		13	45521-MJ6-006	フレート、タイヤフラム	180	1	1	1	1			
		14	46182-500-013	サークリツフ	105	1	1	1	1			
		15	46503-KW3-000	ヒコンDCOMP.、ブレーキロット	150	1	1	-	-			
			95015-54000	ヒコンD、シヨイント	100	-	-	1	1			
		16	46504-KV6-701	シヨイント、ブレーキロット	235	1	-	-	-		1009576	
			46504-KV6-702	シヨイント、ブレーキロット	220	1	-	-	-		1009577	
		17	52115-ML8-670	クラシホー、ブレーキホース	195	1	1	1	1			
		18	90145-MS9-611	ホルト、オイル 10X22	350	2	2	2	2			
		19	90545-300-000	ワツシヤ、オイルホルト	130	4	4	4	4			
		20	91212-422-006	オリソク 14.8X2.4	125	1	1	1	1			
		21	93893-04012-17	スクリュフツシヤ 4X12	35	1	1	1	1			
		22	94002-08000-0S	ナツト、6カク 8MM	30	1	1	1	1			

1996.09.10

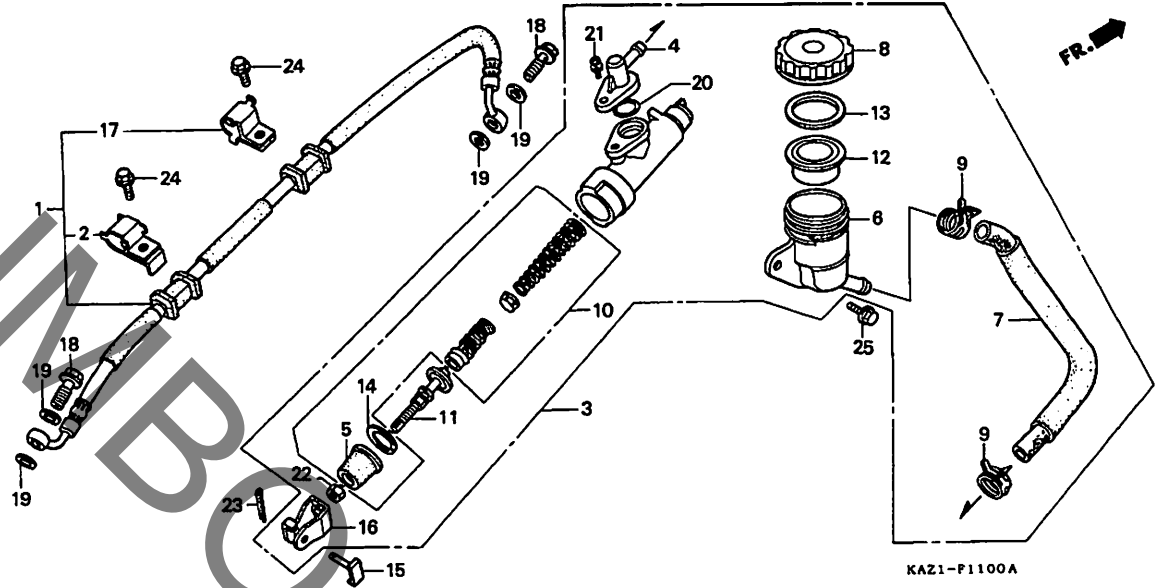
H2

H 3

ブロックNO.

F-11

リヤブレーキマスターシリンダー



KAZ1-F1100A

整備項目

標準  
時間

見出  
番号

部品番号

部品名

希望  
小売  
価格

使用個数  
CBR250  
RRR RRR-2

適用号機  
初号機 終号機

タイプ

見出番号	部品番号	部品名	希望小売価格	CBR250 RRL	RRN	RRR	RRR-2
23	94201-20120	ピストン、スプリング 2.0X12.....	25	1	1	1	1
24	96001-06016-07	ホルルト、フランジ 6X16.....	40	2	2	2	2
25	96500-06016-00	ホルルト、フランジ 6X16.....	40	1	1	1	1

1996.09.10

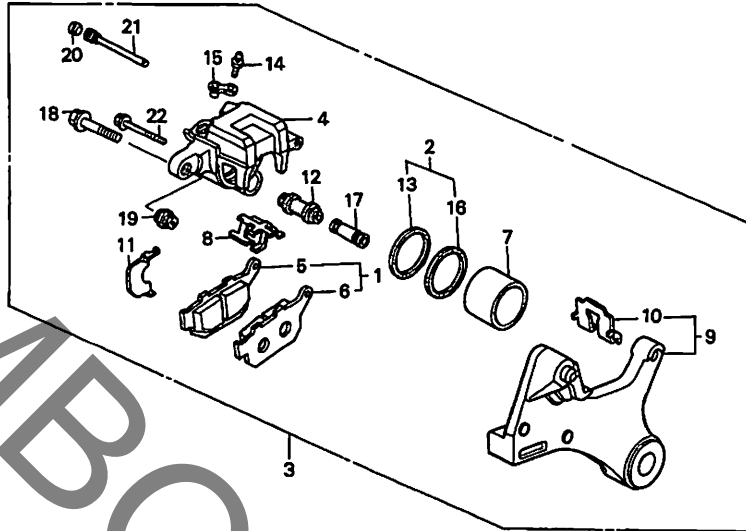
H3

H 4

ブロックNO.

F-12

リヤブレーキキャリパー



KAZ1-F12008

KAZIF12008



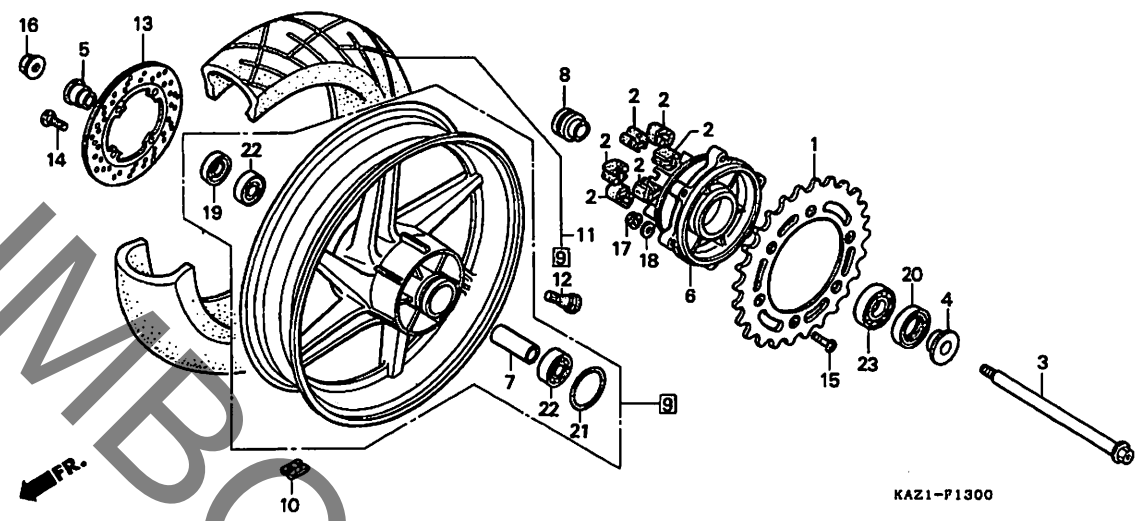
整備項目	標準時間	見出番号	部品番号	部品名	希望小売価格	使用個数				適用号機		タイプ
						RRL	RRN	RRR	RRR-2	初号機	終号機	
ハットセットリヤ	0.1	1	06435-KT7-405	ハットセットリヤ	3,800	-	-	1	1			
キャリパーASSY.リヤ	0.8	2	06451-443-405	シールセット,ピストン	620	-	1	1	1			
ホッテイルリヤキャリパー	0.6	3	43100-KAZ-006	キャリパーASSY.リヤ (ニツジ)	16,200	1	1	1	1			
ピストン		4	43101-KV3-771	ホッテイルリヤキャリパー	6,300	1	1	-	-			
(カンレンフヘン フクム) .フラゲットCOMP.リヤ		5	43105-KT7-762	ハットCOMP.A.リヤ	1,900	1	1	-	-			
		6	43106-KT7-762	ハットCOMP.B.リヤ	1,900	1	1	-	-			
		7	43107-KT7-761	ピストン	910	1	1	1	1			
		8	43108-KT7-761	スプリング,ハット	225	1	1	1	1			
		9	43110-KAZ-006	フラゲットCOMP.リヤ	5,700	1	1	1	1			
		10	43112-KT7-761	リテーナー	270	1	1	1	1			
		11	43114-KT7-761	シムA	290	1	1	1	1			
		12	43132-KT7-761	ブーツ,スリーブ	215	1	1	1	1			
		13	43209-371-006	シール,ピストン (38MM)	420	1	-	-	-			
		14	43352-568-003	スクリーン,フリアター	205	1	1	1	1			
		15	43353-461-771	キャップ,フリアター	150	1	1	1	1			
		16	45109-443-870	タフトシール	235	1	-	-	-			
		17	45111-MA3-006	スリーブ	390	1	1	1	1			
		18	45131-MN9-006	ホルト,ピストン	390	1	1	1	1			
		19	45133-MA3-006	ブーツB	185	1	1	1	1			
		20	45203-MG3-016	フロク,ピストン	155	1	1	1	1			
		21	45215-KA3-732	ピストン,ハンカ	310	1	1	1	1			
		22	90180-MA3-006	ホルト,フランシ 8X49	155	1	1	1	1			

1996.09.10

H4

**H 5**

ブロックNO.  
**F-13**  
リヤホイール



KAZIF100

整備項目	標準時間	見出番号	部品番号	部品名	希望小売価格	使用個数				適用号機		タイプ
						RRL	RRR	RRR-2	RRR-1	初号機	終号機	
スプロケット, ファイナルドリブ	0.6	1	41201-KAZ-000	スプロケット, ファイナルドリブ (52T)	3,750	1	1	-	-	-	-	-
. ディスク, リヤブレーキ		2	41201-KAZ-780	スプロケット, ファイナルドリブ (52T)	3,750	-	-	1	1	-	-	-
カラー, リヤアクスルデイス	0.7	2	41241-KB7-000	カラー, リヤホイールタン	320	6	6	6	6	-	-	-
. ハブ, ランク, ラシアルホ		3	42301-KW6-900	アクスル, リヤホイール	1,550	1	1	1	1	-	-	-
( イツコマシ 0.1 カサ)		4	42311-KT7-760	カラー, リヤホイールサイト	560	1	1	1	1	-	-	-
ラバー, リヤホイールダン	0.5	5	42313-KT7-760	カラー, R. リヤホイールサイト	560	1	1	1	1	-	-	-
( ニコイシヨウテモ トウシカ)		6	42611-KV3-000	フランジ, ファイナルドリブ	7,900	1	1	1	1	-	-	-
. アクスル, リヤホイール		7	42620-KAZ-000	カラー, リヤアクスルデイス	560	1	1	1	1	-	-	-
フランジ, ファイナルドリブ	0.8	8	42625-KT8-000	カラー, リヤホイールデイス	560	1	1	1	1	-	-	-
ホイールセット, リヤ	1.4	9	42650-KAZ-305ZA	ホイールセット, リヤ	44,400	1	-	-	-	-	-	-
ウエイト, ハラン	0.9		42650-KAZ-305ZB	*R134*. . . . . ファイティングレット	44,400	1	-	-	-	-	-	-
タイヤASSY. リヤ	1.3		42650-KAZ-305ZC	*NH196*. . . . . ロスホワイト	44,400	1	-	-	-	-	-	-
			42704-MB0-000	*NH1*. . . . . フラツク	44,400	1	1	1	1	-	-	-
		10	42705-MB0-000	ウエイト, ハラン (10G)	430	N	N	N	N	-	-	-
			42706-MB0-000	ウエイト, ハラン (20G)	430	N	N	N	N	-	-	-
			42706-MB0-000	ウエイト, ハラン (30G)	430	N	N	N	N	-	-	-
		11	42710-KAZ-003	タイヤASSY. リヤ (BS)	1,100	1	1	1	1	-	-	-
				(140/60-R17 63H CY16)	1,100	1	1	1	1	-	-	-
			42710-KAZ-004	タイヤASSY. リヤ (タンロツフ)	1,100	1	1	1	1	-	-	-
				(140/60-R17 63H K510B)	1,100	1	1	1	1	-	-	-
		12	42753-ML7-003	ハブ, リム (BS)	380	1	1	1	1	-	-	-
			42753-ML7-004	ハブ, リム (タンロツフ)	370	1	1	1	1	-	-	-
		13	43251-MV4-000	ディスク, リヤブレーキ	10,800	1	1	1	1	-	-	-
		14	90105-KR3-000	ホイール, フロントディスク 8X24	200	4	4	4	4	-	-	-
		15	90128-428-020	ホイール, リム, スプロケット	320	6	6	6	6	-	-	-
		16	90305-ME5-003	ナット, フランジ 16MM	185	1	1	1	1	-	-	-

1996.09.10

H5

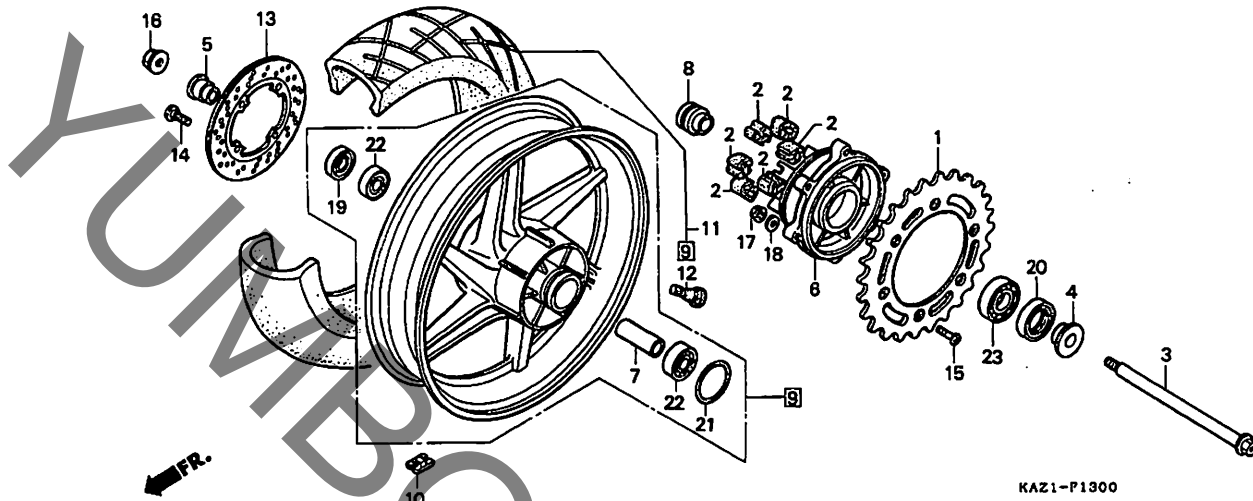
3

H 6

ブロックNO.

F-13

リヤホイール



KAZIF100

整備項目	標準時間	見出番号	部品番号	部品名	希望小売価格	使用個数				適用号機		タイプ
						RRL	RRN	RRR	RRR-2	初号機	終号機	
		17	90309-MR8-003	ナット、フランジ 8MM.....	140	6	6	6	6			
		18	90465-MC4-000	ワッシャー 8MM.....	120	6	6	6	6			
		19	91252-KY1-004	オイルシール 25.4X40X7.....	400	1	1	1	1			
		20	91252-MC4-003	オイルシール 28X47.2X7(アライ).....	400	1	1	1	1			
			91252-MC4-005	オイルシール 28X47.2X7(NOK).....	450	1	1	-	-			
		21	91302-317-700	Oリング 54X2.....	265	1	1	1	1			
		22	96150-62030-10	ヘアリンク、ラジアルホール 6203UU.	610	2	2	2	2			
		23	96150-62040-10	ヘアリンク、ラジアルホール 6204UU.	700	1	1	1	1			

1996.09.10

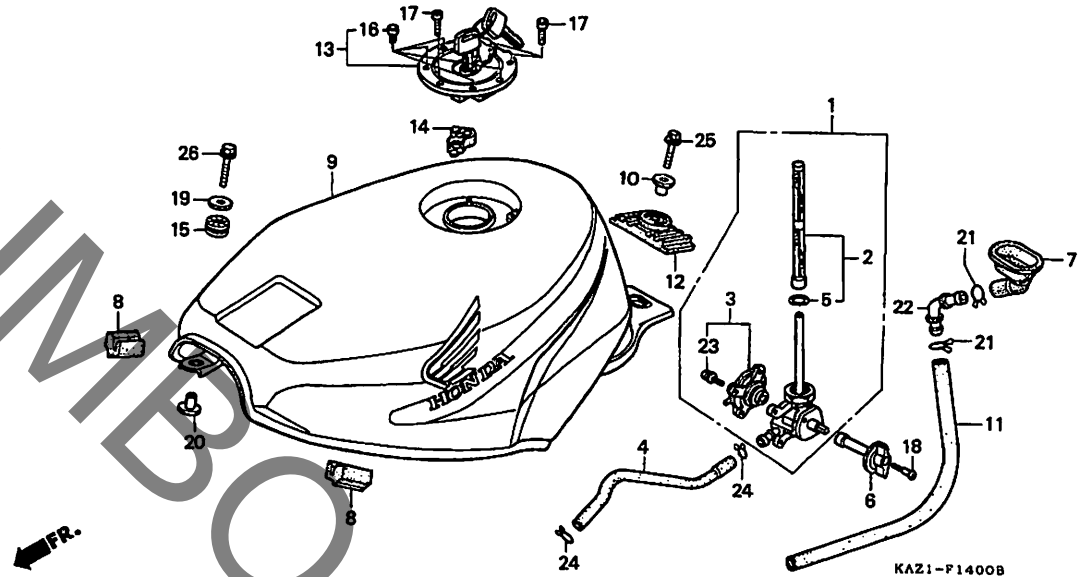
H6

**H 7**

ブロックNO.

**F-14**

フューエルタンク



KAZ1-F1400B

KAZIF1400B

整備項目	標準時間	見出番号	部品番号	部品名	希望小売価格	使用個数				適用号機		タイプ
						RRL	RRN	RRR	RRR-2	初号機	終号機	
コックASSY.,フューエルオート	0.3	1	16950-KAZ-000	コックASSY.,フューエルオート	8,300	1	-	-	-	-	-	-
スクリーンセット,フューエルストレーナー			16950-MV9-020	コックASSY.,フューエルオート	7,900	1	-	-	-	1019577	1019576	
カハースセット,コック							1	-	-			
タンクセット,フューエル	0.4		16950-MV9-030	コックASSY.,フューエルオート	7,900	-	-	1	1			
キャツフ°COMP.,フューエルフィルター	0.1	2	16952-KAZ-000	スクリーンセット,フューエルストレーナー	950	1	1	1	1			
フューエルタンクセット配色表 (CBR250RR <sub>N</sub> )		3	16953-449-751	カハースセット,コック	2,550	1	-	-	-	-	1019576	
			16953-MV9-000	カハースセット,コック	1,900	1	-	-	-	1019577		
タイプ	主体色	カララベルコード	4	16955-KAZ-000	チューブ,フューエル	300	1	1	1	1		
TYPE 5	パールクリスタルホワイト (NH-193P)	NH193H	5	16958-KM9-005	オリング	155	1	1	1	1		
TYPE 6	ビュアブラック (NH237P)	NH237	6	16963-KAZ-000	レバー,フューエルコック	680	1	1	1	1		
			7	17223-MN8-700	トレイ,フューエルタンク	560	1	1	1	1		
			8	17516-KAZ-000	クツシヨコン,フューエルタンク	85	2	2	2	2		
			9	17520-KAZ-000ZA	タンクセット,フューエル (WL)							
				*NH193P/TYPE1*								
				パールクリスタルホワイト/TYPE1	34,600	1	-	-	-			
				*PB184M/TYPE2*								
				クランニツフアルメタリツク/TYPE2	34,600	1	-	-	-			
				*NH193P/TYPE3*								
				パールクリスタルホワイト/TYPE3	34,600	1	-	-	-			
				*PB184M/TYPE4*								
				クランニツフアルメタリツク/TYPE4	34,600	1	-	-	-			
				タンクセット,フューエル *TYPE5*(WL)	34,600	-	1	-	-			
				タンクセット,フューエル *TYPE6*(WL)	34,600	-	1	-	-			
				タンクセット,フューエル *TYPE7*(WL)	37,000	-	-	1	1			
				タンクセット,フューエル *TYPE8 1*(WL)	37,000	-	-	1	1			
			10	17525-KG7-830	カラー,フューエルタンクマウンティング	175	1	1	1	1		
				1996.09.10								

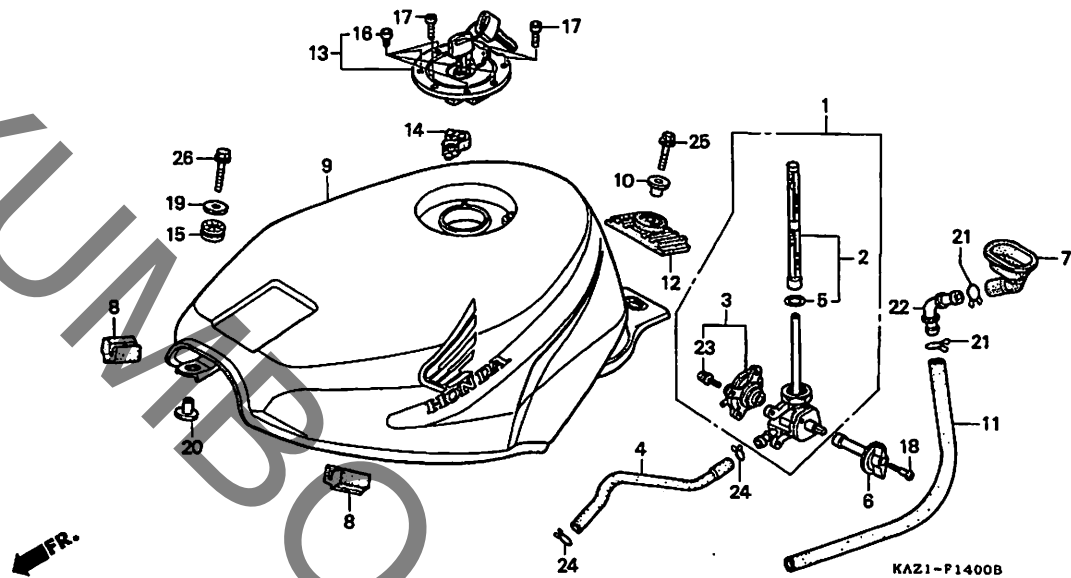
3

H 8

ブロックNO.

F-14

フューエルタンク



KAZ1-P1400B

KAZIF110B

整備項目	標準時間	見出番号	部品番号	部品名	希望小売価格	使用個数				適用号機 初号機 終号機	タイプ
						RRR	RRN	RRR	RRR-2		
		11	17531-KAZ-000	チューブ、トレン	480	1	1	1	1		
		12	17613-KY1-000	クツシヨ、フューエルタンクリヤ	380	1	1	1	1		
		13	17620-MN8-910	キャツフ°COMP.、フューエルファイラ	7,900	1	1	1	1		
		14	17646-MN8-700	ラハ、フア、リ、サ、シール	370	1	1	1	1		
		15	84703-425-000	ラハ、テールライトマウンテインク	155	1	1	1	1		
		16	90073-MT4-000	ホルト、ソグツ 4X6	105	4	4	4	4		
		17	90074-MT4-000	ホルト、ソグツ 4X21	100	3	3	3	3		
		18	90116-KY6-000	スクリユ、コツクレハ、セツテインク	115	1	1	1	1		
		19	90404-PD1-000	ワツシヤ、フ°レイン 22X6X1.6	80	1	1	1	1		
		20	90501-425-000	カラ 6.2X12	160	1	1	1	1		
		21	90646-657-000	クリツフ°、エアホス 16MM	145	2	2	2	2		
		22	91463-MC4-000	シヨイント、チューブ	175	1	1	1	1		
		23	93892-04016-18	スクリユ、ワツシヤ 4X16	30	4	4	4	4		
		24	95002-02130	クリツフ°、チューブ (B12.5)	35	2	2	2	2		
		25	95701-08035-00	ホルト、フランシ 8X35	50	1	1	1	1		
		26	96001-06028-07	ホルト、フランシ 6X28	50	1	1	1	1		

1996.09.10

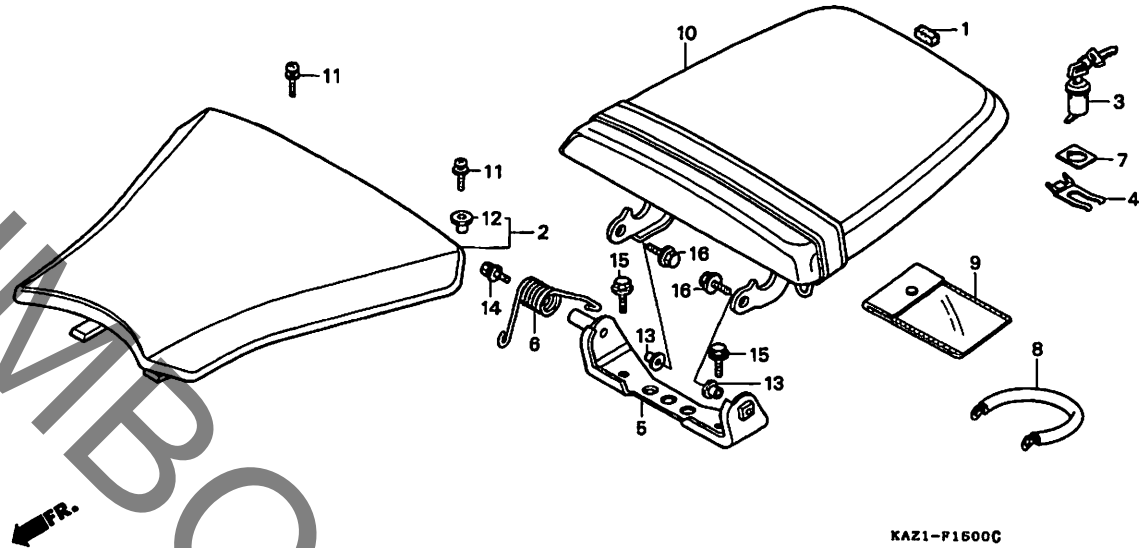
H8

H 9

ブロックNO.

F-15

シート



KAZ1F1500C

整備項目	標準時間	見出番号	部品番号	部品名	希望小売価格	使用個数				適用号機 初号機 終号機	タイプ
						RRR	RRR	RRR	RRR-2		
シートASSY. シンクフル	0.1	1	64121-MT3-300	マット,スクリーンカバー,ニツシ	50	1	1	1	1		
. フラゲツト,ヒオリオンシート		2	77100-KAZ-000	シートASSY. シンクフル	9,700	1	1	1	1		
. シートASSY. ヒオリオン	0.2	3	77225-ME4-003	ロツクASSY. シート	1,200	1	1	1	1		
ロツクASSY. シート		4	77226-KY2-700	スワリング,ロツクキーセツテイシ	190	1	1	1	1		
		5	77231-KAZ-000	フラゲツト,ヒオリオンシート	780	1	1	1	1		
		6	77233-KAZ-000	スワリング,ヒオリオンシートオーフ	105	1	1	1	1		
		7	77236-GW0-000	ワツシヤ,シートロツク	80	1	1	1	1		
		8	77236-KAZ-780	ワイヤ,ヘルメツトセツト	350	-	-	1	1		
		9	77251-342-000	ハツツク,サーヒツスワツク	200	1	1	1	1		
		10	77300-KAZ-000	シートASSY. ヒオリオン	5,300	1	1	1	1		
		11	90104-KY1-000	スクリュ-ワツシヤ 5X16	75	2	2	2	2		
		12	90522-MF5-000	ワツシヤ,フロントカハ	100	2	2	2	2		
		13	90522-028-000	ワツシヤ,チエンケーセツテイシ	90	2	2	2	2		
		14	93404-06012-00	ホルトワツシヤ 6X12	35	1	1	1	1		
		15	95701-06010-00	ホルト,フランシ 6X10	35	2	2	2	2		
		16	95701-06014-00	ホルト,フランシ 6X14	35	2	2	2	2		

1996.09.10

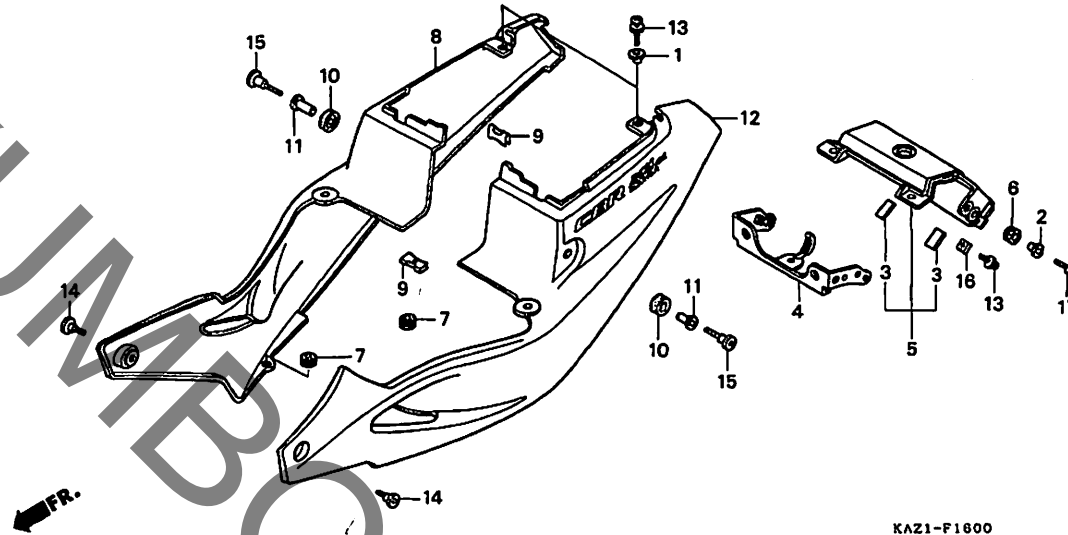
H9

H 10

ブロックNO.

F-16

サイドカバー



KAZ1-F1600

KAZIF160

3

整備項目	標準時間	見出番号	部品番号	部品名	希望小売価格	使用個数				適用号機		タイプ
						RRL	RRN	RRR	RRR-2	初号機	終号機	
ステアテールライト	0.3	1	33712-GC6-000	カラーテールライト	175	2	2	2	2			
カハセツテール		2	33713-KJ2-000	カラーテールライト	105	4	4	4	4			
カハセツサイト	0.2	3	77212-KAZ-300	クッションテールライト (B)	50	2	-	-	-	-----	1017576	
(イツコマシ 0.1 カサン)			37610-MS2-000	シールハロイロツボツクス	50	2	-	-	-	-----	1017577	
テールカバーセット配色表							2	-	-			
	(CBR250RR)						-	2	2			
タイプ	主体色	カラーラベルコード	4	77214-KAZ-000	ステアテールライト	890	1	1	1	1		
TYPE 1	パールクリスタルホワイト (NH193P)	NH193K	5	77220-KAZ-000ZA	カハセツテール (WL) *NH193P/TYPE1*							
					ハロクリスタルホワイト/TYPE1	2,650	1	-	-	-----	1017576	
TYPE 2	グラニットブルーメタリック (PB184M)	PB184E			*PB184M/TYPE2*	2,650	1	-	-	-----	1017576	
					クワニットブルーメタリック/TYPE2	2,650	1	-	-	-----	1017576	
TYPE 3	パールクリスタルホワイト (NH193P)	NH193H			*NH193P/TYPE3*	2,650	1	-	-	-----	1017576	
					ハロクリスタルホワイト/TYPE3	2,650	1	-	-	-----	1017576	
TYPE 4	グラニットブルーメタリック (PB184M)	PB184D			*PB184M/TYPE4*	2,650	1	-	-	-----	1017576	
					クワニットブルーメタリック/TYPE4	2,650	1	-	-	-----	1017576	
					77220-KAZ-010ZK	2,600	1	-	-	-----	1017577	
					77220-KAZ-010ZL	2,600	1	-	-	-----	1017577	
					77220-KAZ-010ZM	2,600	1	-	-	-----	1017577	
					77220-KAZ-010ZN	2,600	1	-	-	-----	1017577	
					77220-KAZ-760ZB	2,550	-	1	-	-		
					77220-KAZ-770ZB	2,550	-	1	-	-		
					77220-KAZ-780ZA	2,550	-	-	1	1		
					77220-KAZ-790ZB	2,550	-	-	1	1		
					(WL)	2,550	-	-	1	1		
			6	80101-028-940	ラハセツサイトメーターセッティング	100	4	4	4	4		
			7	83501-MG7-000	クワメツサイトカハセツ	100	2	2	2	2		

1996.09.10

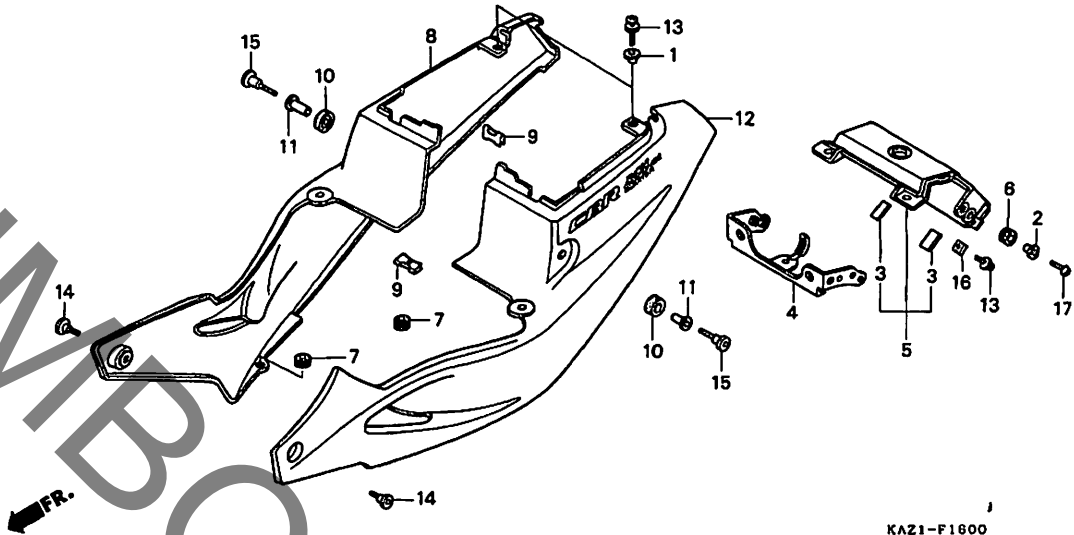
H10

**H 11**

ブロックNO.

**F-16**

サイドカバー



KAZ1-F1600

KAZIF1111

整備項目	標準時間	見出番号	部品番号	部品名	希望	使用	適用号機				タイプ		
					小売価格	個数	初号機	終号機	タ	イ		ブ	
					RRL	RRR	RRR	RRR	RRR	RRR	RRR	RRR	RRR
テールカバーセット、サイドカバーセット配色表 (CBR250RR <sup>W</sup> )													
タイプ	主体色	カラーラベルコード	8	83600-KAZ-000ZA	カハ―セット、R.サイト (WL) *NH193P/TYPE1*	10,600	1	-	-	-	-	-	-
					ハ―ルクリスタルホワイト/TYPE1								
					*PB184M/TYPE2*	10,600	1	-	-	-	-	-	-
					クラニツツフル―メタリック/TYPE2								
TYPE 5	パールクリスタル ホワイト (NH-193P)	NH193H		83600-KAZ-000ZC	*NH193P/TYPE3*	10,600	1	-	-	-	-	-	-
					ハ―ルクリスタルホワイト/TYPE3								
					*PB184M/TYPE4*	10,600	1	-	-	-	-	-	-
					クラニツツフル―メタリック/TYPE4								
TYPE 6	ピュアブラック (NH237P)	NH237		83600-KAZ-760ZB	カハ―セット、R.サイト *TYPE5*	12,000	-	1	-	-	-	-	-
					(WL)								
					83600-KAZ-770ZB	カハ―セット、R.サイト *TYPE6*	10,600	-	1	-	-	-	-
					(WL)								
					83600-KAZ-780ZA	カハ―セット、R.サイト *TYPE7*	11,700	-	-	1	1	-	-
					(WL)								
					83600-KAZ-790ZB	カハ―セット、R.サイト *TYPE8 1*(WL)	10,400	-	-	1	1	-	-
TYPE 7	ロスホワイト (NH-196)	NH196H	9	83636-KY1-000	クリツツ、サイトカウルセツティング.....	155	2	2	2	2	-	-	
			10	83641-KY2-700	ス―サ―、サイトカウルセツティング.....	105	2	2	2	2	-	-	
TYPE 8 1	キャンディ リバイグレッド (R-210C)	R210	11	83642-KY2-700	カラー、サイトカウルセツティング.....	105	2	2	2	2	-	-	
			12	83700-KAZ-000ZA	カハ―セット、L.サイト (WL) *NH193P/TYPE1*	10,600	1	-	-	-	-	-	
					ハ―ルクリスタルホワイト/TYPE1								
					*PB184M/TYPE2*	10,600	1	-	-	-	-	-	
					クラニツツフル―メタリック/TYPE2								
					*NH193P/TYPE3*	10,600	1	-	-	-	-	-	
					ハ―ルクリスタルホワイト/TYPE3								

1996.09.10

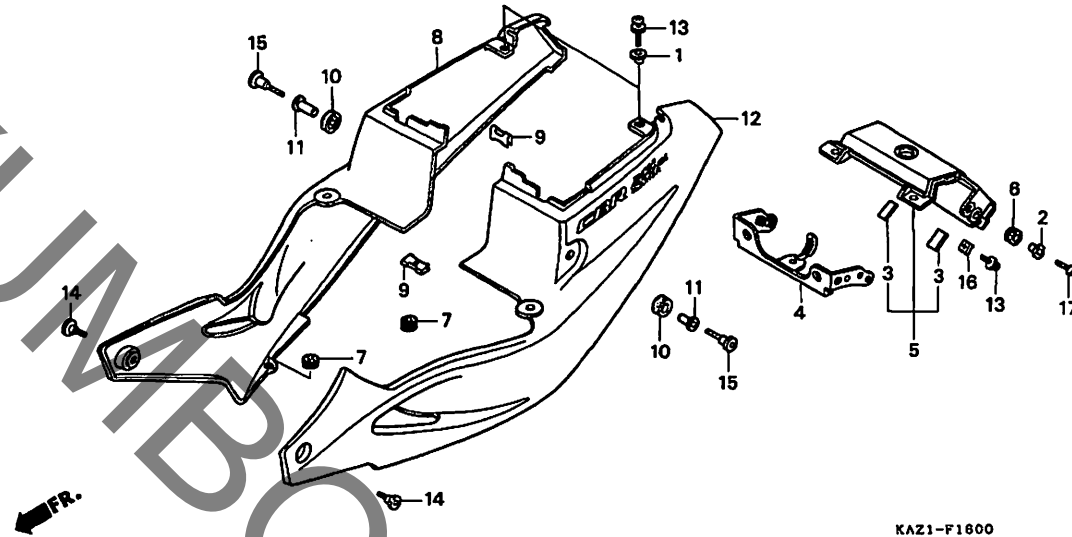
H11

# H 12

ブロックNO.

## F-16

サイドカバー



KAZI-F1600

KAZIF1600

3

整備項目	標準時間	見出番号	部品番号	部品名	希望	使用個数				適用号機		タイプ
					小売価格	RRL	RRN	RRR	RRR-2	初号機	終号機	
		12)	83700-KAZ-000ZD	カバーセット、L.サイト (WL) *PB184M/TYPE4* クワニツフルメタリック/TYPE4	10,600	1	-	-	-			
			83700-KAZ-760ZB	カバーセット、L.サイト *TYPE5* (WL)	12,000	-	1	-	-			
			83700-KAZ-770ZB	カバーセット、L.サイト *TYPE6* (WL)	10,600	-	1	-	-			
			83700-KAZ-780ZA	カバーセット、L.サイト *TYPE7* (WL)	11,700	-	-	1	1			
			83700-KAZ-790ZB	カバーセット、L.サイト *TYPE8 1*(WL)	10,400	-	-	1	1			
		13	90104-KY1-000	スクリーンツァー 5X16.....	75	4	4	4	4			
		14	90113-MM5-000	スクリーンハロン 6X14.....	90	2	2	2	2			
		15	90116-KY2-700	ホルト、サイトカバーセッティング.....	210	2	2	2	2			
		16	90677-GR1-003	ナット、クリツフ° 5MM.....	135	2	2	2	2			
		17	93500-05016-0A	スクリーンハロン 5X16.....	25	4	4	4	4			

1996.09.10

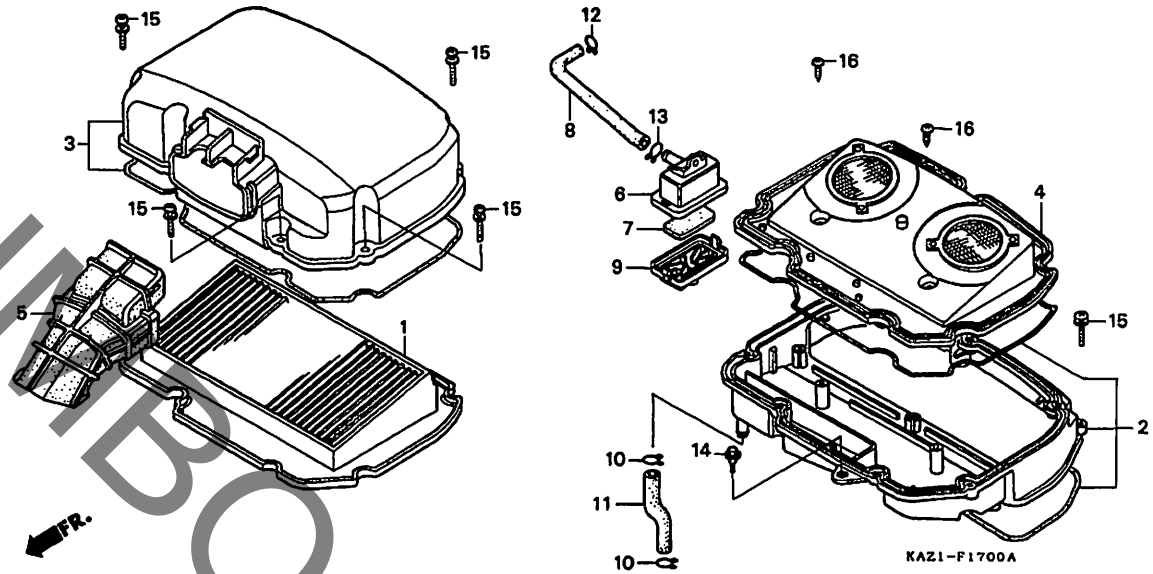
H12

H 13

ブロックNO.

F-17

エアークリーナー



KAZIF1700A

整備項目	標準時間	見出番号	部品番号	部品名	希望小売価格	使用個数				適用号機		タイプ
						RRL	RRN	RRR	RRR-2	初号機	終号機	
エレメント,エアークリーナー.....	0.3	1	17210-KAZ-000	エレメント,エアークリーナー.....	3,150	1	1	1	1			
.セパレーター,エアークリーナー		2	17221-KAZ-000	ケースCOMP.,エアークリーナー.....	4,450	1	1	-	-			
.ケース,ソフトエアークリーナー			17220-KAZ-780	ケースASSY.,エアークリーナー.....	4,450	-	-	1	1			
ケースCOMP.,エアークリーナー.....	0.4	3	17231-KAZ-000	カバーCOMP.,エアークリーナー.....	2,550	1	1	1	1			
.カバーCOMP.,エアークリーナー		4	17240-KAZ-000	セパレーター,エアークリーナー.....	1,750	1	1	1	1			
.タクト,エアークリーナー		5	17251-KAZ-000	タクト,エアークリーナー.....	1,150	1	1	1	1			
		6	17252-KY1-000	ケース,ソフトエアークリーナー.....	690	1	1	1	1			
		7	17254-KAZ-000	フィルター,ソフトエアークリーナー.....	125	1	1	1	1			
		8	17255-KAZ-000	チューブ,ソフトエアークリーナー.....	330	1	1	1	1			
		9	17256-MM4-000	カバー,ソフトエアークリーナー.....	540	1	1	1	1			
		10	17369-KB4-670	クリツフ,フリースーパーチューブ.....	110	2	2	2	2			
		11	17554-KAZ-000	チューブ,フリースーパー.....	250	1	1	1	1			
		12	17554-MB0-000	クリツフ,フリースーパーチューブ.....	125	1	1	1	1			
		13	17724-102-700	クリツフ,ソフトタンクホース.....	100	1	1	1	1			
		14	90106-MM9-000	ホルルト,フロントフエンターセツティング.....	110	1	1	1	1			
		15	93891-05018-07	スクリュウツジヤ 5X18.....	30	13	13	-	-			
			93891-05016-07	スクリュウツジヤ 5X16.....	30	-	-	13	13			
		16	93903-24480	スクリュウ,タツヒョウク 4X16.....	25	2	-	-	-			
			93903-24420	スクリュウ,タツヒョウク 4X16.....	25	-	2	2	2			

1996.09.10

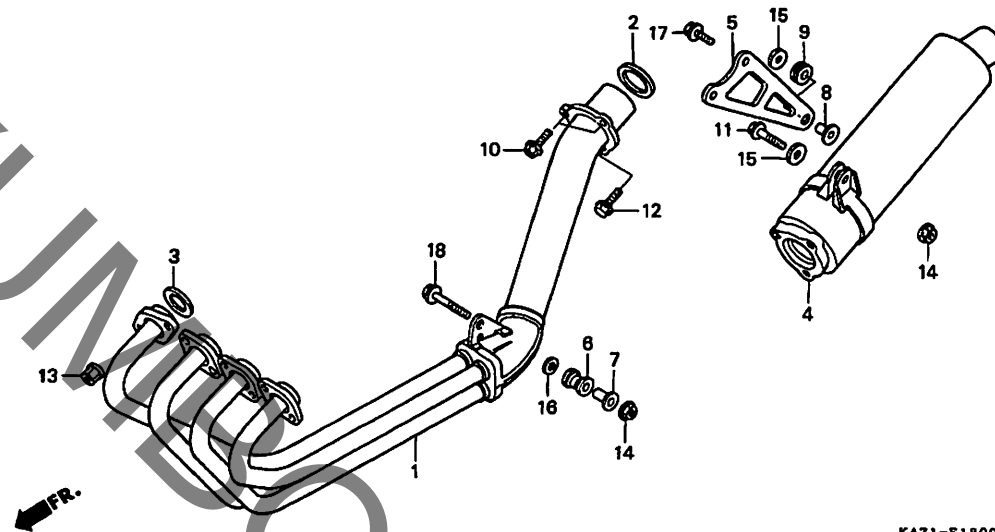
H13

H 14

ブロックNO.

F-18

エキゾーストマフラー



KAZ1-F1800A

KAZIF1800A

整備項目	標準時間	見出番号	部品番号	部品名	希望小売価格	使用個数				適用号機 初号機 続号機	タイプ
						RRR	RRN	RRR	RRR-2		
ハーフCOMP.エキゾーストマフラー	0.6	1	18150-KAZ-003	ハーフCOMP.エキゾーストマフラー	29,700	1	1	-	-		
マフラーCOMP.	0.1		18150-KAZ-781	ハーフCOMP.エキゾーストマフラー	31,200	-	-	1	1		
ステーマフラー	0.2	2	18291-KAZ-000	カスケットマフラー	190	1	1	1	1		
		3	18291-MN5-650	カスケットエキゾーストハーフ	210	4	4	4	4		
		4	18310-KAZ-003	マフラーCOMP.	30,000	1	1	1	1		
		5	18350-KAZ-000	ステーマフラー	2,400	1	1	1	1		
		6	18421-MA6-000	ラバーマフラーマウンティング	215	1	1	1	1		
		7	18422-MA6-000	カラーマフラーマウンティング	200	1	1	1	1		
		8	77216-KG1-920	カラーシートマウンティング	140	1	1	1	1		
		9	80103-MG2-000	クツジョンリヤーフェンター	120	1	1	1	1		
		10	90101-GHB-611	ホルルトトルクス 6X21	110	2	2	2	2		
		11	90107-MR7-000	ホルルトフランシ 8X32	120	1	1	1	1		
		12	90118-KAZ-000	ホルルトフランシ 6X20	100	1	1	1	1		
		13	90304-HB3-771	ナツトスヘンシャル 6MM	185	8	8	8	8		
		14	94050-08000	ナツトフランシ 8MM	35	2	2	2	2		
		15	94103-08000	ワツシャーフレイン 8MM	30	2	2	2	2		
		16	94103-08700	ワツシャーフレイン 8MM	25	1	1	1	1		
		17	96300-06014-00	ホルルトフランシ 6X14	40	2	2	2	2		
		18	96300-08045-07	ホルルトフランシ 8X45	60	1	1	1	1		

1996.09.10

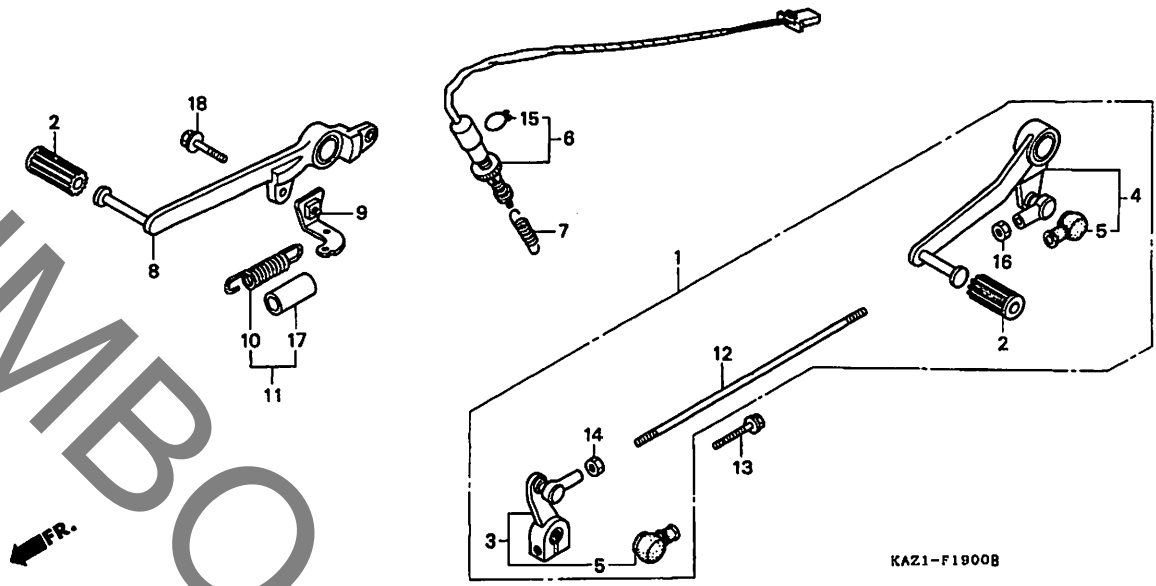
H14

H 15

ブロックNO.

F-19

ペダル



KAZ1-F1900B

KAZIF1900B

整備項目	標準時間	見出番号	部品番号	部品名	希望小売価格	使用個数				適用号機		タイプ
						RRL	RRN	RRR	RRR-2	初号機	終号機	
ハブASSY.キヤチエンシ	0.2	1	24700-KAZ-000	ハブASSY.キヤチエンシ	5,500	1	1	-	-			
ハブCOMP.キヤチエンシ		2	24705-MR7-000	ラバーキヤチエンシハブ	175	2	2	2	2			
アームCOMP.キヤチエンシ	0.1	3	24710-KAZ-000	アームCOMP.キヤチエンシ	1,900	1	1	1	1			
スイッチASSY.リヤストツフ	0.3	4	24720-KY2-701	ハブCOMP.キヤチエンシ	3,800	1	1	1	1			
ハブリヤフブレーキ		5	24724-422-000	カバー、タスト	280	2	2	2	2			
		6	35350-KAZ-000	スイッチASSY.リヤストツフ	580	1	1	1	1			
		7	35357-KY1-000	スワリンク、ストツフスイッチ	135	1	1	1	1			
		8	46500-MR8-000	ハブ、リヤフブレーキ	4,200	1	1	1	1			
		9	46502-KAZ-000	フック、リターンスワリンク	330	1	1	1	1			
		10	46514-KY2-700	スワリンク、ブレーキハブリターン	185	1	1	-	-			
		11	46515-KY2-700	スワリンクASSY.ブレーキハブ リターン	200	-	-	1	1			
		12	90065-KAZ-000	ホルト、タイロツト	195	1	1	1	1			
		13	90118-KY1-000	ホルト、フランシ 6X20	100	1	1	1	1			
		14	90201-700-000	ナツト、カバーアームファイキング	40	1	1	1	1			
		15	90601-KAF-003	クリツフ、スイッチカバー	80	1	1	1	1			
		16	94002-06020-0S	ナツト、6カク 6MM	35	1	1	1	1			
		17	95003-43004-20	チーフ、ヒニール 13X15X40 (95003-43001-10M)	30	1	1	1	1			
		18	96300-08018-00	ホルト、フランシ 8X18	50	1	1	1	1			

1996.09.10

H15

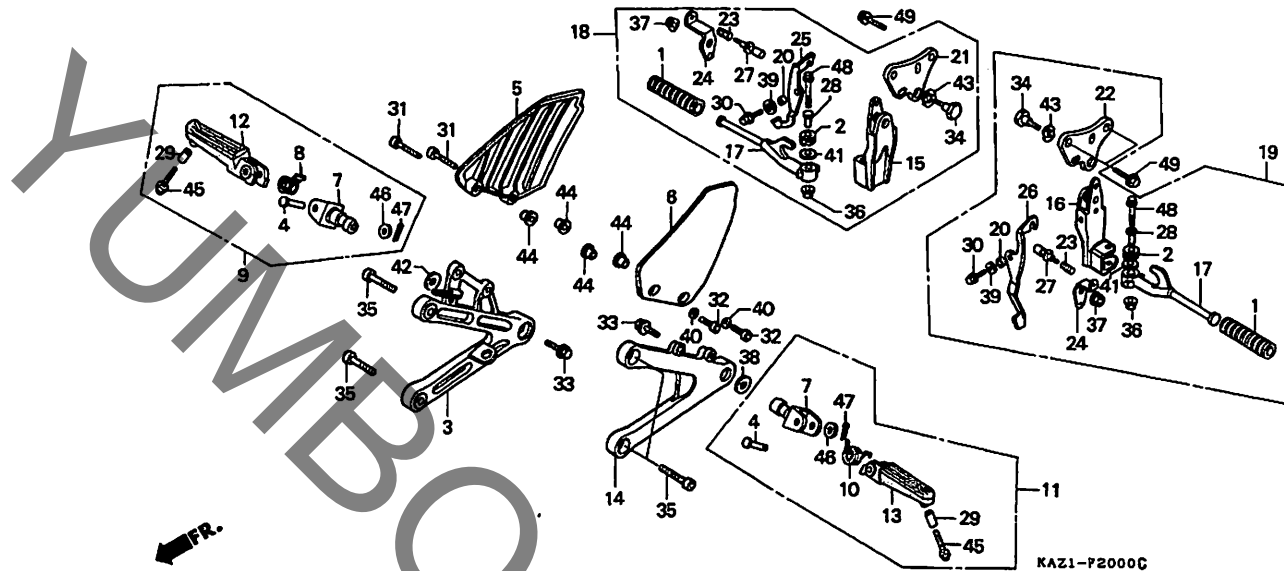
3

H 16

ブロックNO.

F - 20

ステップ



KAZIF2000C

整備項目	標準時間	見出番号	部品番号	部品名	希望小売価格	使用個数				適用号機		タイプ
						RRL	RRN	RRR	RRR-2	初号機	終号機	
ホルター、R.ステップ	0.3	1	28311-GN2-930	ラハ、キックスター	120	2	2	2	2			
.アーム、ピリオンステップ ( イツコマシ 0.2 カサ )		2	28322-197-000	スワリンク、キックスターナックル	105	2	2	2	2			
.ブラケット、ステップ		3	50600-KAZ-000	ホルター、R.ステップ	3,800	1	1	1	1			
( イツコマシ 0.2 カサ )		4	50603-GS9-010	ヒョン、メインステップ、ハ、シヨイント	185	2	2	2	2			
フック、メインステップ		5	50607-KAZ-000	カート、R.ステップ	600	1	1	1	1			
ホルター、L.ステップ	0.2	6	50608-KAZ-000	カート、L.ステップ	600	1	1	1	1			
.ステップASSY.、ピリオン ( イツコマシ 0.1 カサ )		7	50612-KV3-700	フック、メインステップ	1,050	2	2	2	2			
ステップASSY.、R.メイン	0.1	8	50617-445-840	スワリンク、R.ステップリター	145	1	1	1	1			
.ステップASSY.、L.メイン		9	50635-KAZ-000	ステップASSY.、R.メイン	3,900	1	1	-	-			
.アームCOMP.、R.ステップ		10	50644-445-840	スワリンク、L.ステップリター	155	1	1	1	1			
( カンレンフヒン フム )		11	50645-KAZ-000	ステップASSY.、L.メイン	3,900	1	1	-	-			
.アームCOMP.、L.ステップ		12	50660-KV3-700	アームCOMP.、R.ステップ	2,800	1	1	1	1			
( カンレンフヒン フム )		13	50670-KV3-700	アームCOMP.、L.ステップ	2,800	1	1	1	1			
.ホルター、ピリオンステップ		14	50700-KAZ-000	ホルター、L.ステップ	3,800	1	1	1	1			
.ホルター、R.ピリオンステップ、ロッツ		* 15	50711-KAZ-000	アーム、R.ピリオンステップ	1,450	-	-	1	1			
.ホルター、L.ピリオンステップ、ロッツ		* 16	50712-KAZ-000	アーム、L.ピリオンステップ	1,450	-	-	1	1			
		* 17	50713-KAZ-000	ホルター、ピリオンステップ	1,350	-	-	2	2			
		18	50715-KAZ-000	ステップASSY.、R.ピリオン	5,900	1	-	-	-			1017576
		50715-KAZ-010	ステップASSY.、R.ピリオン	5,600	1	-	-	-			1017577	
	19	50716-KAZ-000	ステップASSY.、L.ピリオン	5,900	1	-	-	-			1017576	
		50716-KAZ-010	ステップASSY.、L.ピリオン	5,600	1	-	-	-			1017577	
	20	50718-KV3-770	カラー、ピリオンステップ、ス、シヤル	80	2	2	2	2				
	21	50721-KV3-770	フック、R.ステップ	540	1	-	-	-			1017576	

1996.09.10

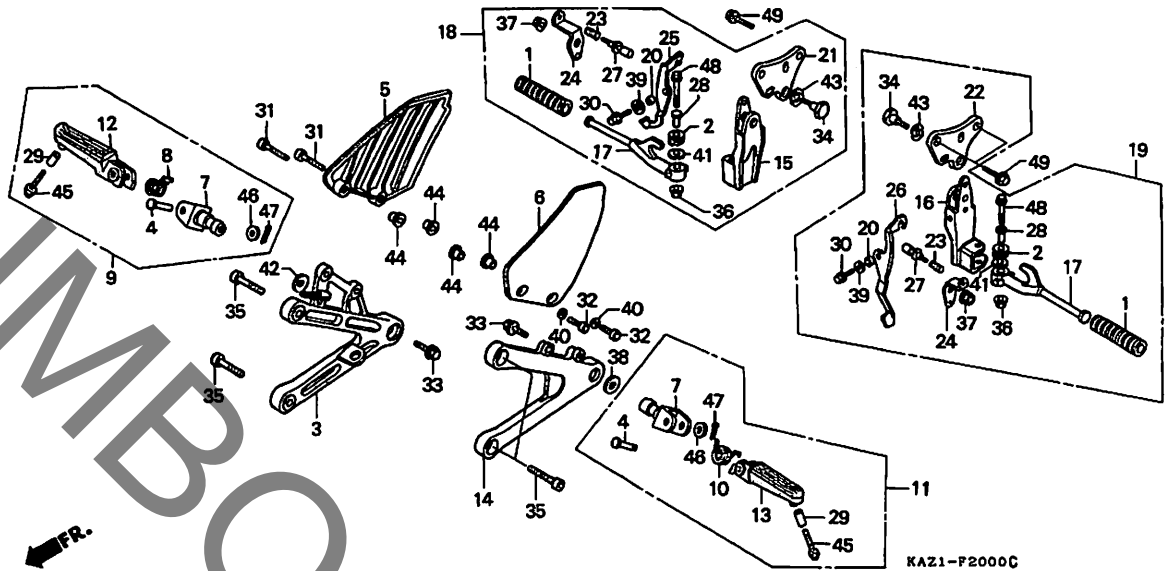
H16

1 1

ブロックNO.

F-20

ステップ



KAZIF2000C

整備項目	標準時間	見出番号	部品番号	部品名	希望小売価格	使用個数				適用号機		タイプ
						RRR	RRN	RRR	RRR-2	初号機	終号機	
		21)	50721-KV3-771	フアラケット,R.ステップ	500	1	-	-	-	1017577		
		22	50722-KV3-770	フアラケット,L.ステップ	540	1	-	-	-	1017576		
			50722-KV3-771	フアラケット,L.ステップ	500	1	-	-	-	1017577		
		23	50723-KV3-770	スワリング,ヒリオンステップロック	135	2	2	2	2			
		24	50724-KY2-700	フレート,ステップセット	135	2	2	2	2			
		25	50725-KV3-770	レバー,R.ヒリオンステップロック	370	1	1	1	1			
		26	50726-KV3-770	レバー,L.ヒリオンステップロック	370	1	1	1	1			
		27	50727-KY2-700	ヒン,ヒリオンステップロック	85	2	2	2	2			
		28	50731-KV3-770	カラー,ヒリオンステップペグテイク	145	2	2	2	2			
		29	51486-KV3-000	カラー,ステップロー	125	2	2	2	2			
		30	90002-GC3-000	ホルト,フランシ 5X10	105	2	2	2	2			
		31	90006-KN8-730	ホルト,ソケット 6X32	110	2	2	2	2			
		32	90091-MM5-640	ホルト,ソケット 6X22	105	2	2	-	-			
			90004-KN8-730	ホルト,ソケット 6X25	115	-	-	2	2			
		33	90105-KV3-700	ホルト,メインステップフアラケット	135	2	2	2	2			
		34	90108-KY2-700	ホルト,ヒリオンステップヒホルト	275	2	2	2	2			
		35	90157-MF5-000	ホルト,ソケット 8X20	185	4	4	4	4			
		36	90301-MG3-000	ナット,U 6MM	190	2	2	2	2			
		37	90309-ML4-901	ナット,フランシ 8MM	145	2	2	2	2			
		38	90403-KV3-830	ワッシャー,スラスト 17.2MM	100	1	1	1	1			
		39	90411-KV3-770	ワッシャー,ウエフ 8MM	90	2	2	2	2			
		40	90501-KAZ-780	スローサー,ステップホルター	80	-	-	2	2			
		41	90502-MM8-610	ワッシャー,フレイン 10MM	105	-	-	2	2			

1996.09.10

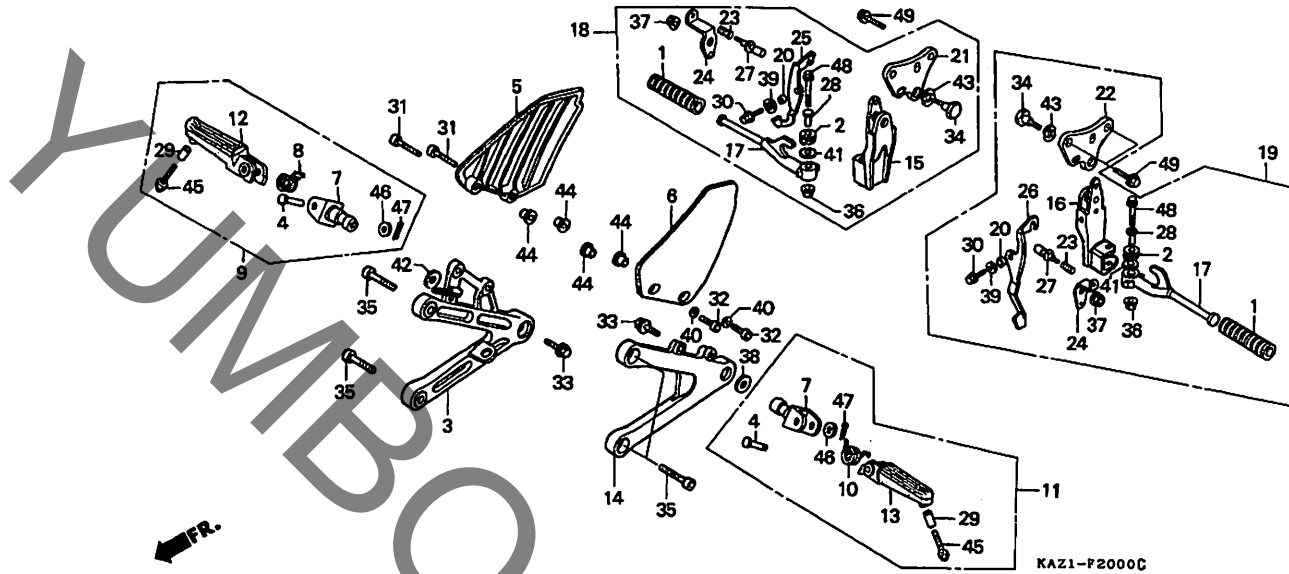
I1

1 2

ブロックNO.

F-20

ステップ



KAZ1-F2000C

KAZIF2000C

整備項目

標準  
時間

見出  
番号

部品番号

部品名

希望  
小売  
価格

使用  
個数

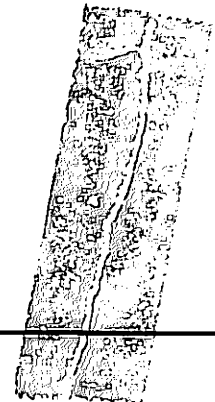
適用号機  
初号機 終号機

タイプ

見出 番号	部品番号	部品名	希望 小売 価格	使用 個数	適用号機 初号機 終号機	タイプ
42	90505-MR7-000	ワッシャー、クエーフ 17.5MM.....	135	1 1 1 1		
43	90507-KY2-700	ワッシャー、クエーフ 13MM.....	85	2 2 2 2		
44	90522-KF0-000	カラー、サイトカハセツティング.....	145	4 4 4 4		
45	92501-08030-0A	ホルルト、キャツフ 8X30.....	100	2 2 2 2		
46	94102-08000	ワッシャー、フレイン 8MM.....	25	2 2 2 2		
47	94201-20150	ヒョンスフ、リット 2.0X15.....	25	2 2 2 2		
48	95801-06040-07	ホルルト、フランシ 6X40.....	40	2 2 2 2		
49	96300-08020-00	ホルルト、フランシ 8X20.....	50	4 4 4 4		

1996.09.10

12

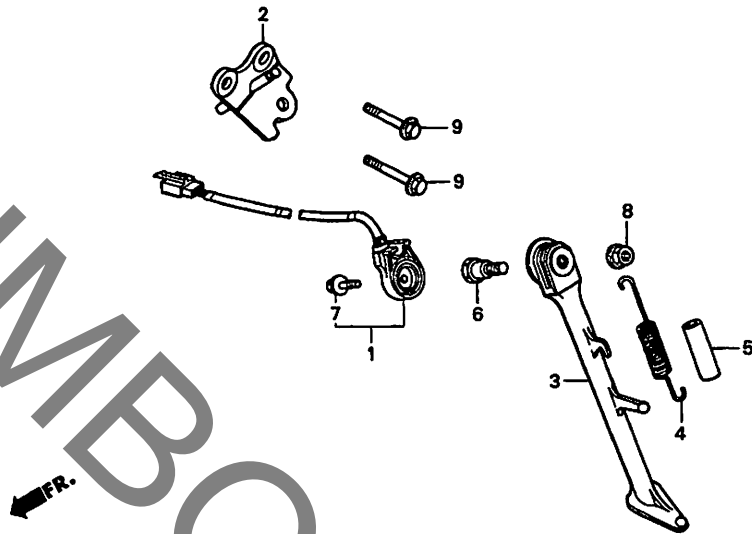


1 3

ブロックNO.

F-21

スタンド



KAZ1-F2100

KAZIF2100

整備項目	標準時間	見出番号	部品番号	部品名	希望小売価格	使用個数				適用機種 初号機 終号機	タイプ
						RRR	RRN	RRR	RRR-2		
スイッチセット、サイト「スタンド」	0.4	1	357A0-KAZ-000	スイッチセット、サイト「スタンド」	2,500	1	1	1	1		
ブラケット、サイト「スタンド」	0.3	2	50150-KAZ-000	ブラケット、サイト「スタンド」	1,250	1	1	1	1		
バー、サイト「スタンド」		3	50530-KAZ-000	バー、サイト「スタンド」	3,400	1	1	1	1		
スプリング、サイト「スタンド」	0.1	4	50541-MM4-000	スプリング、サイト「スタンド」	230	1	1	1	1		
		5	50543-MM4-000	チーフ、サイト「スタンド」スプリング	110	1	1	1	1		
		6	90108-MK6-670	ホルト、サイト「スタンド」セ・ホツツ	250	1	1	1	1		
		7	90147-MK6-671	ホルト、スヘンヤル 6X16	130	1	1	1	1		
		8	90203-MF9-710	ナツ、サイト「スタンド」	135	1	1	1	1		
		9	95801-10032-07	ホルト、フランシ 10X32	55	2	2	2	2		

1996.09.10

13

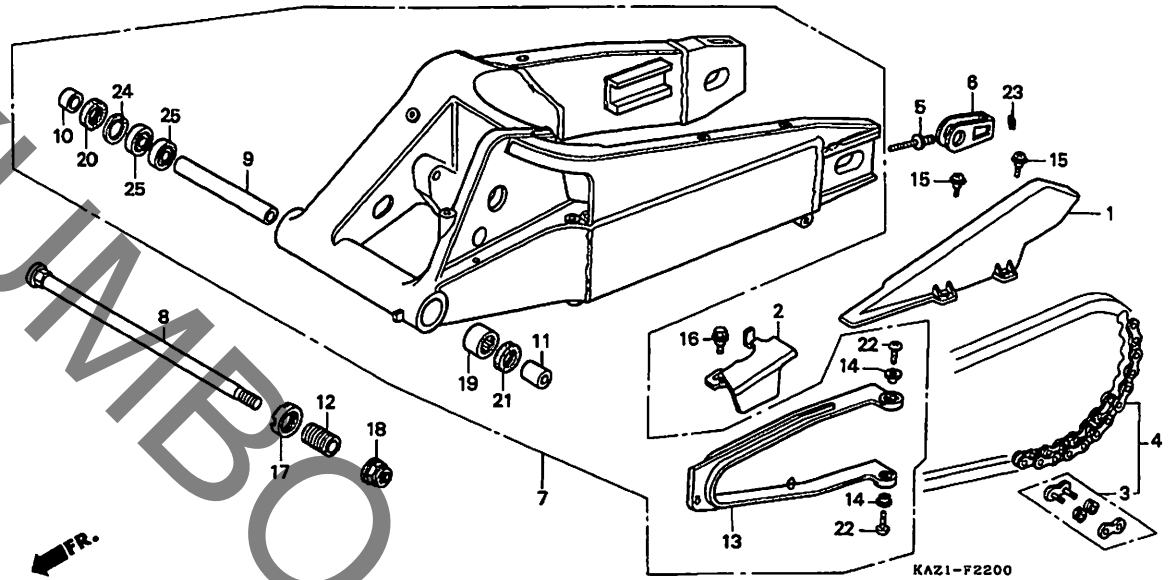
3

1 4

ブロックNO.

F-22

スウィングアーム・チェンケース



KAZ1F2200

3

整備項目	標準時間	見出番号	部品番号	部品名	希望小売価格	使用個数				適用号機		タイプ
						RRL	RAN	RRR	RRR-2	初号機	終号機	
ケース、トライフ、チェン	0.1	1	40510-KAZ-000	ケース、トライフ、チェン	2,300	1	1	1	1			
チェン、トライフ	0.5	2	40520-KAZ-000	ケースB、トライフ、チェン	600	1	1	1	1			
スライダ、チェン		3	40535-KAZ-305	シヨイントセツト、トライフ、チェン								
スウィングアームASSY	1.5			(タイトー)	300	1	1	1	1			
ヘアリンク、ニートル	1.7		40535-KAZ-306	シヨイントセツト、トライフ、チェン								
ヘアリンク、ラシアルホー	1.6			(タカサコ)	300	1	1	1	1			
(ニコテモトウシカ)												
		4	40540-KAZ-305	チェン、トライフ (タイトー)								
				(DID428VS1-134ZB)	9,800	1	1	1	1			
			40540-KAZ-306	チェン、トライフ (タカサコ)								
				(RK428SHOZ1-134LJ-F4)	9,800	1	1	1	1			
		5	40542-KV3-000	ホルト、チェンアシヤステイング	235	2	2	2	2			
		6	40543-KV3-000	アシヤスター、チェン	870	2	2	2	2			
		7	52100-KAZ-000	スウィングアームASSY	50,500	1	1	1	1			
		8	52101-KT7-000	ホルト、スウィングアームホット	1,800	1	1	1	1			
		9	52102-KAZ-000	カラー、ホットテイスタン	600	1	1	1	1			
		10	52105-MJO-000	カラー、リヤフオーホット	190	1	1	1	1			
		11	52106-KT7-760	カラー、ホット	530	1	1	1	1			
		12	52109-KT7-010	ホルト、ホットアシヤステイング	540	1	1	1	1			
		13	52170-KAZ-000	スライダ、チェン	1,500	1	1	1	1			
		14	80114-KG7-000	カラー、リヤフエンター	135	2	2	2	2			
		15	90105-MB1-000	スクリーン、スハシヤル 5X12	120	2	2	2	2			
		16	90113-KY2-700	ホルト、フランシ 6MM	115	1	1	1	1			
		17	90301-KT7-000	ナツ、ロツク 26X1.5	330	1	1	1	1			
		18	90305-GE8-003	ナツ、U 14MM	185	1	1	1	1			
		19	91063-KV3-831	ヘアリンク、ニートル	750	1	1	1	1			
		20	91201-196-003	オイルシール 22X32X7	270	1	1	1	1			

1996.09.10

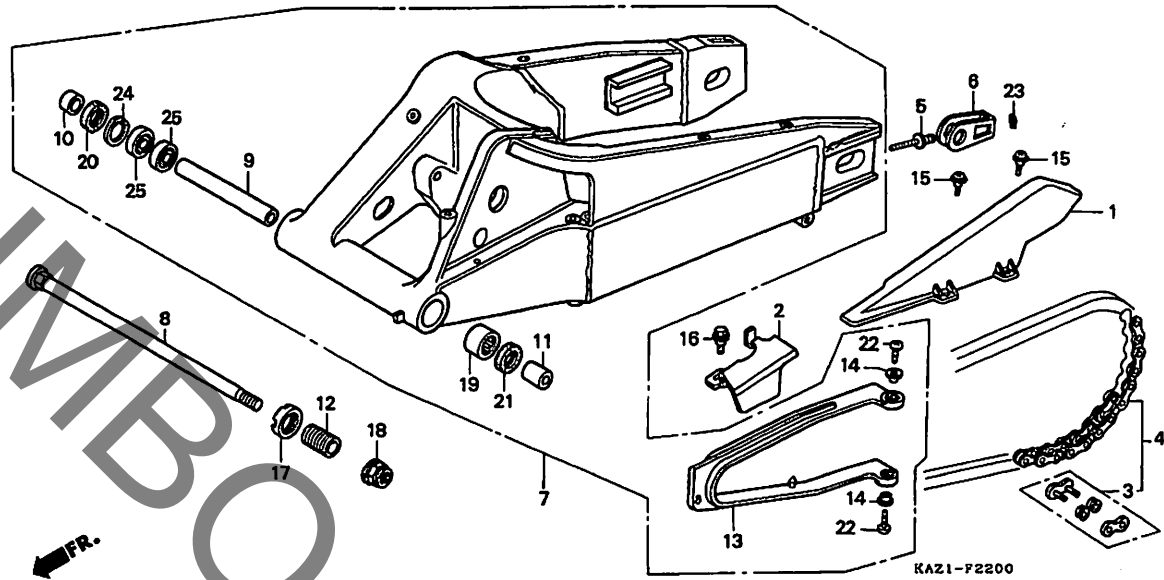
14

1 5

ブロックNO.

F-22

スウィングアーム・チェーンケース



KAZIF2200

整備項目	標準時間	見出番号	部品番号	部品名	希望小売価格	使用個数				適用号機		タイプ
						RRR	RRN	RRR-2	RRR-2	初号機	後号機	
		21	91251-KV3-831	タフスチール 24X32X5.5.....	195	1	1	1	1			
		22	93500-05012-0G	スクリーン、ハロン 5X12.....	25	2	2	2	2			
		23	94511-10000	サークリップ、エキスタール 10MM.....	30	2	2	2	2			
		24	94520-32000	サークリップ、インターナル 32MM.....	55	1	1	1	1			
		25	96100-60020-10	ヘアリンク、ラシアルホール 6002...	420	2	2	2	2			

1996.09.10

15

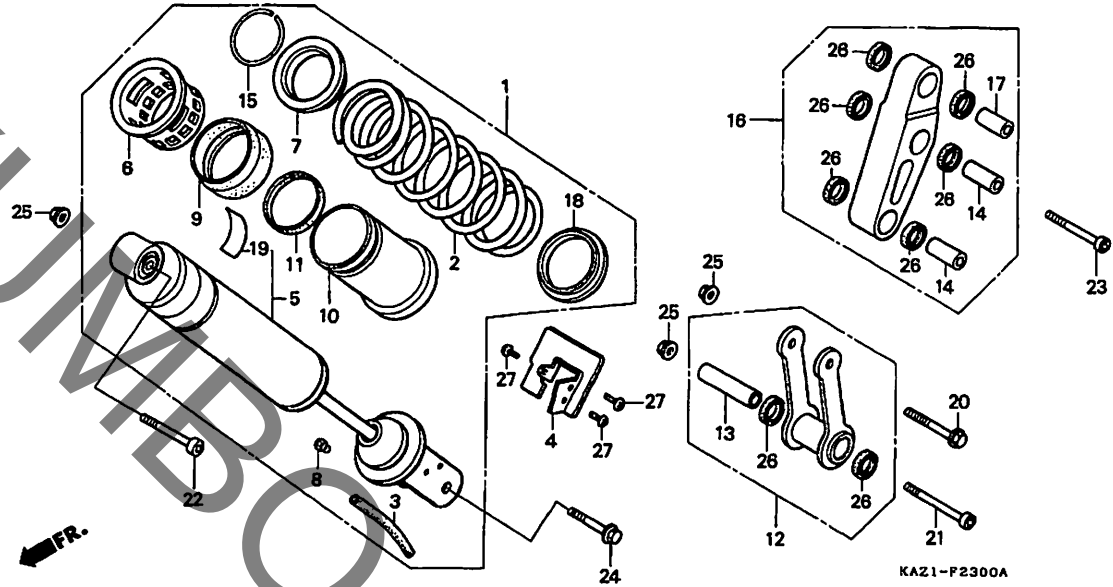
3

1 6

ブロックNO.

F-23

リヤークッション



整備項目	標準時間	見出番号	部品番号	部品名	希望小売価格	使用個数				適用号機		タイプ
						RRL	RRN	RRR	RRR-2	初号機	終号機	
クッションASSY.、リヤー.....	0.6	1	52400-KAZ-003	クッションASSY.、リヤー (シヨウフ).....	32,900	1	-	-	-	-	-	-
スプリング、リヤークッション.....	0.9		52400-KAZ-761	クッションASSY.、リヤー (シヨウフ).....	32,900	-	1	-	-	-	-	-
タンパ-COMP.、リヤー (カンレンフ-ヒン フクム)			52400-KAZ-781	クッションASSY.、リヤー.....	32,900	-	-	1	1	-	-	-
ロッドASSY.、クッションコネクティング.....	0.7	*	52400-KAZ-782	クッションASSY.、リヤー.....	32,900	-	-	1	1	1101762	-	1101761
ア-ムASSY.、クッション			2	52401-KAZ-003	スプリング、リヤークッション.....	7,200	1	-	-	-	-	-
カラー、クッションア-ム.....	0.5		3	52401-KAZ-761	スプリング、リヤークッション.....	7,200	-	1	-	-	-	-
			4	52405-KY2-003	ハ-イフ、ト-レン.....	200	1	1	-	-	-	-
			5	52409-KAZ-000	フ-レート、リヤークッションフ-ロテクシヨ-ン.....	300	1	1	1	1	-	-
			6	52410-KAZ-003	タンパ-COMP.、リヤー (シヨウフ).....	24,000	1	1	-	-	-	-
			7	52422-KT8-013	アシ-ヤスタ-、スプリング (シヨウフ).....	1,400	1	1	-	-	-	-
			8	52450-KT8-003	シートB、スプリング (シヨウフ).....	390	1	1	-	-	-	-
			9	52456-KB7-003	シ-ヨイント、ハ-イフ.....	105	1	1	-	-	-	-
			10	52457-ML7-003	タ-ストシ-ル.....	360	1	1	-	-	-	-
			11	52458-KT8-013	カ-イト、スプリング (シヨウフ).....	480	1	1	-	-	-	-
			12	52459-KT8-003	ク-ロメツト (シヨウフ).....	530	1	1	-	-	-	-
			13	52460-KAZ-000	ロッドASSY.、クッションコネクティング.....	4,700	1	1	1	1	-	-
			14	52463-KM3-000	カラー、クッションア-ム.....	520	1	1	1	1	-	-
			15	52463-KV3-000	カラー、クッションア-ム.....	350	2	2	2	2	-	-
			16	52464-ML7-003	リング、ストツハ-.....	200	1	1	-	-	-	-
			17	52470-KAZ-000	ア-ムASSY.、クッション.....	8,200	1	1	1	1	-	-
			18	52477-KT7-000	カラー、クッションア-ム.....	340	1	1	1	1	-	-
			19	52486-KT8-003	シート、スプリング (シヨウフ).....	390	1	1	-	-	-	-
			20	87516-KS7-701	ラ-ベル、リヤ-タンパ-フ-ワーニ-ング.....	150	1	1	-	-	-	-
			21	87516-KS7-702	ラ-ベル、リヤ-タンパ-フ-ワーニ-ング.....	150	-	-	1	1	-	1101761
			22	87516-KS7-702	ラ-ベル、リヤ-タンパ-フ-ワーニ-ング.....	150	-	-	1	1	-	1101762
			23	90109-KE8-003	ボ-ルト、フランジ 10X62.....	290	1	1	1	1	-	-

1996.09.10

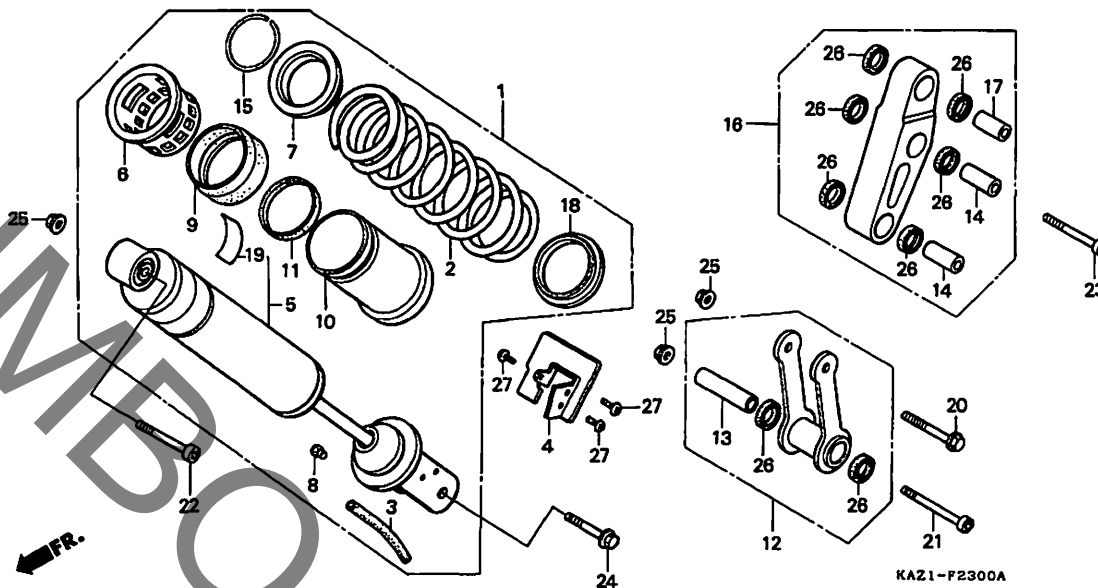
16

17

ブロックNO.

F-23

リヤークッション



KAZIF2300A

整備項目	標準時間	見出番号	部品番号	部品名	希望小売価格	使用個数				適用号機 初号機	適用号機 終号機	タイプ
						RRL	RRN	RRR	RRR-2			
		21	90110-KAZ-000	ホルト,ソケット 10X95	390	1	1	1	1			
		22	90110-ML7-000	ホルト,ソケット 10X55	150	1	1	1	1			
		23	90112-KAZ-000	ホルト,ソケット 10X66	310	1	1	1	1			
		24	90153-KV0-000	ホルト,フランジ 10X47	310	1	1	1	1			
		25	90304-GE8-003	ナット,フランジ 10MM	135	3	3	3	3			
		26	91262-KV3-831	ターストシール 17X24X5(アライ)	195	8	8	8	8			
		27	93500-05008-06	スクリーン,パホン 5X8	25	3	3	3	3			

1996.09.10

17

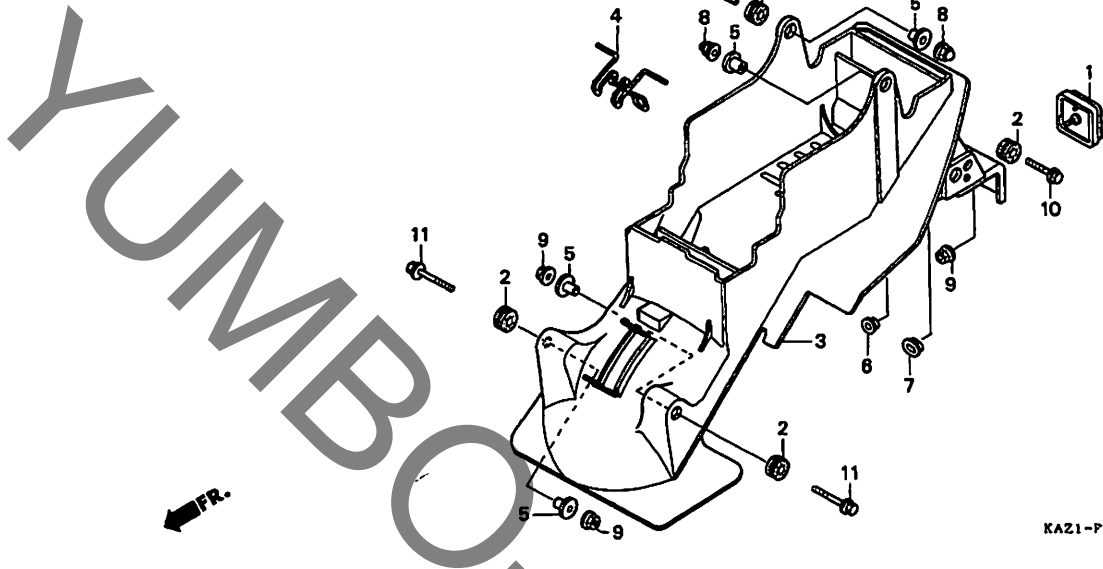
3

1 8

ブロックNO.

F-24

リヤフェンダー



KAZI-P2400B

KAZIF2400B

整備項目	標準時間	見出番号	部品番号	部品名	希望小売価格	使用個数				適用号機		タイプ
						RRL	RRN	RRR	RRR-2	初号機	終号機	
フェンダー、リヤ	0.8	1	33741-KE8-003	リフレクター、リヤ	800	1	1	1	1			
		2	64122-KV0-000	ラバー、サイトシールド (B)	110	4	4	4	4			
		3	80100-KAZ-000	フェンダー、リヤ	3,950	1	1	1	1			
		4	89011-KAZ-000	スワリンク、ツールセッティング	145	1	1	1	1			
		5	90501-425-000	カラー 6.2X12	160	4	4	4	4			
		6	90512-422-000	ワッシャー、チエンケー	140	1	1	1	1			
		7	90513-405-000	ワッシャー 6X9	105	1	1	1	1			
		8	94021-06000-0S	ナット、キャツプ 6MM	40	2	2	2	2			
		9	94050-06000	ナット、フランシ 6MM	35	3	3	3	3			
		10	96001-06020-00	ホルト、フランシ 6X20	40	2	2	2	2			
		11	96001-06028-00	ホルト、フランシ 6X28	50	2	2	2	2			

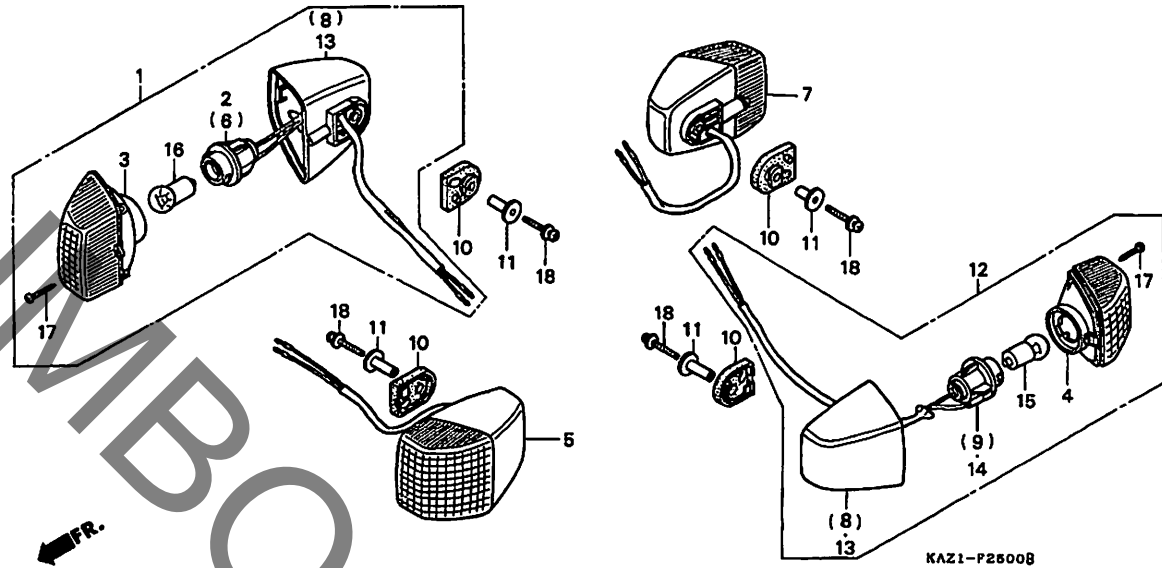
3

1 9

ブロックNO.

F-25

ウインカー



KAZ1F540B

整備項目	標準時間	見出番号	部品番号	部品名	希望小売価格	使用個数				適用号機		タイプ
						RRL	RRN	RRR	RRR-2	初号機	終号機	
ウインカーASSY.,フロント ( イツコマシ 0.1 カザン ) ( カンレンフビヒン フクム ) ウインカーASSY.,R.リヤ ( カンレンフビヒン フクム )	0.2	1	33400-KAZ-003	ウインカーASSY.,R.フロント (12V 15W)	1,650	1	1	-	-			
			33400-KAZ-780	ウインカーASSY.,R.フロント (12V 15W)	1,750	-	-	1	1			
ウインカーASSY.,L.リヤ ( カンレンフビヒン フクム )	0.3	2	33405-KAZ-003	ソケットCOMP.,R.....	550	1	1	-	-			
		3	33406-MR8-781	レンズCOMP.,ウインカー.....	490	2	2	-	-			
			33406-KAZ-780	レンズCOMP.,ウインカー.....	550	-	-	2	2			
ハイルフ,ウインカー ( イチダイイセイビツハイアイウ 0.2 トスル )	0.1	4	33406-MR8-781	レンズCOMP.,ウインカー.....	490	2	2	2	2			
		5	33450-KAZ-003	ウインカーASSY.,L.フロント (12V 15W)	1,650	1	1	-	-			
			33450-KAZ-780	ウインカーASSY.,L.フロント (12V 15W)	1,750	-	-	1	1			
		6	33455-KAZ-003	ソケットCOMP.,L.....	550	1	1	-	-			
		7	33600-KAZ-003	ウインカーASSY.,R.リヤ (12V 15W)	1,650	1	1	1	1			
		8	33604-MR8-781	レンズCOMP.,R.リヤウインカー.....	570	2	2	-	-			
		9	33605-KAZ-003	ソケットCOMP.,R.....	550	1	1	-	-			
		10	33611-KV3-700	ラハール,ウインカー.....	215	4	4	4	4			
		11	33611-MR7-000	カラー,ウインカー.....	215	4	4	4	4			
		12	33650-KAZ-003	ウインカーASSY.,L.リヤ.....	1,650	1	1	1	1			
		13	33654-MR8-781	レンズCOMP.,L.リヤウインカー.....	570	2	2	-	-			
		14	33655-KAZ-003	ソケットCOMP.,L.....	550	1	1	-	-			
		15	34905-MR7-003	ハイルフ,ウインカー (12V 15W)....	200	2	2	2	2			
		16	34905-MR7-003	ハイルフ,ウインカー (12V 15W)....	200	2	2	-	-			
			34906-MR8-911	ハイルフ,テールライト (12V 23/8W).	220	-	-	2	2			
		17	90104-GT4-000	スクリーン,タツヒコンク 3X14.....	90	4	4	4	4			

1996.09.10

19

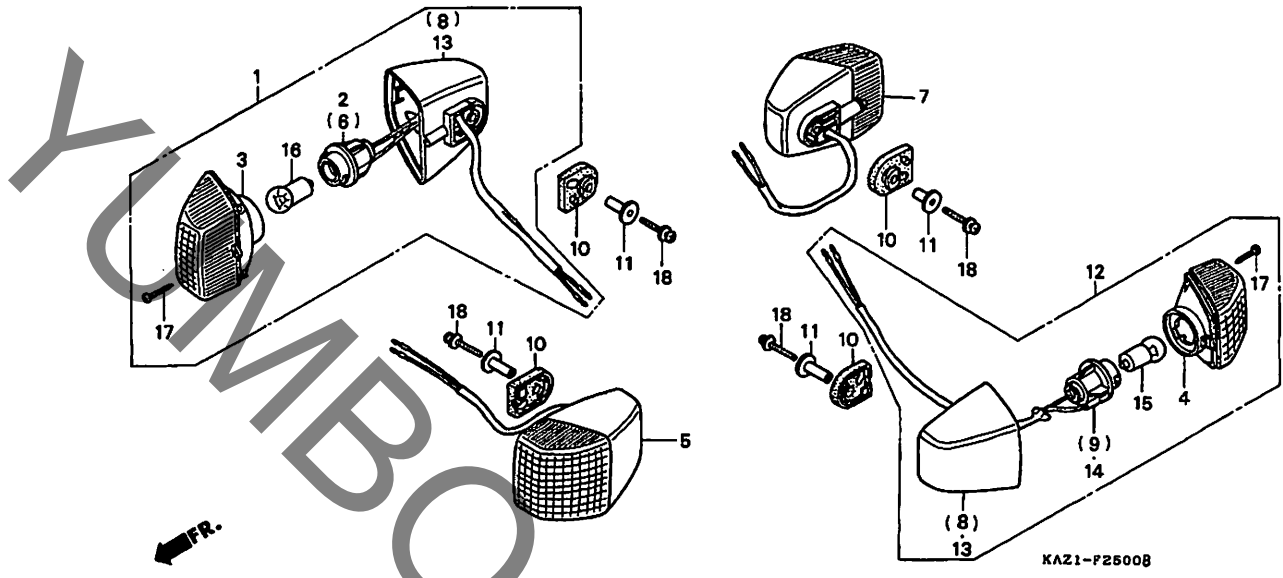
→ 2011  
→ 1/2/2/1

I 10

ブロックNO.

F-25

ウインカー



KAZ1P25008

3

整備項目	標準時間	見出番号	部品番号	部品名	希望小売価格	使用個数				適用号機		タイプ
						RRR	RRN	RRR	RRR-2	初号機	終号機	
		18	93891-05028-08	スクリーンワッシャー 5X28.....	35	4	4	4	4			

1996.09.10

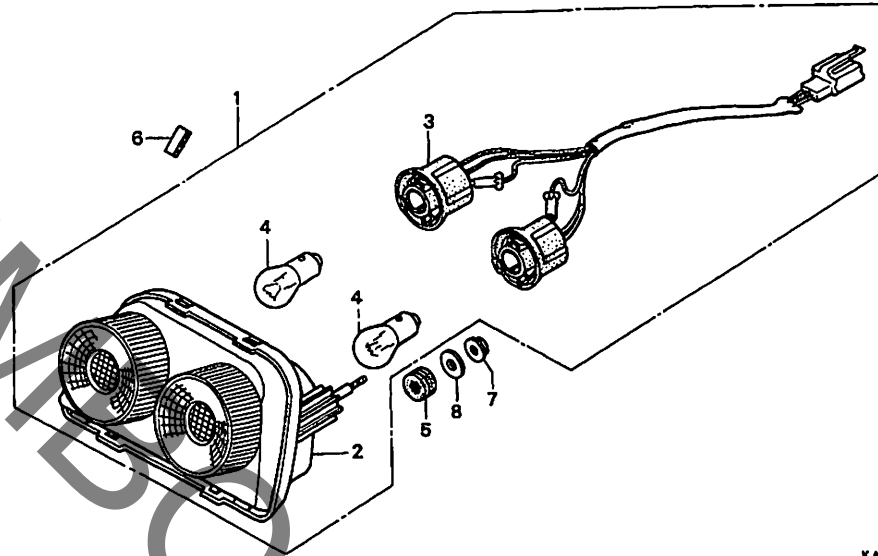
I10

I 11

ブロックNO.

F-26

テールライト



KAZ1-F2600A

KAZIF2600A

整備項目	標準時間	見出番号	部品番号	部品名	希望小売価格	使用個数				適用号機		タイプ
						RRR	RRN	RRR	RRR-2	初号機	終号機	
テールライトユニット	0.3	1	33701-KAZ-003	テールライトユニット (12V 18/5W)	5,200	1	1	-	-			
テールライトサブアッシー		2	33705-KV3-831	テールライトサブアッシー	3,850	1	1	1	1			
ソケットCOMP.		3	33710-KAZ-003	ソケットCOMP.	1,100	1	1	1	1			
ハロゲンテールライト	0.1	4	34906-GB6-921	ハロゲンテールライト (12V 18/5W)	220	2	2	2	2			
( ニコテモトウシカン )		5	61304-415-000	ラバー、ヘッドライトケースマウンティング	140	2	2	2	2			
		6	77212-KAZ-300	クツシヨク、テールライト (B)	50	1	1	1	1			
		7	94050-06000	ナツト、フランジ 6MM	35	2	2	2	2			
		8	94103-06000	ワツシヤ、フレイシ 6MM	25	2	2	2	2			

1996.09.10

I11

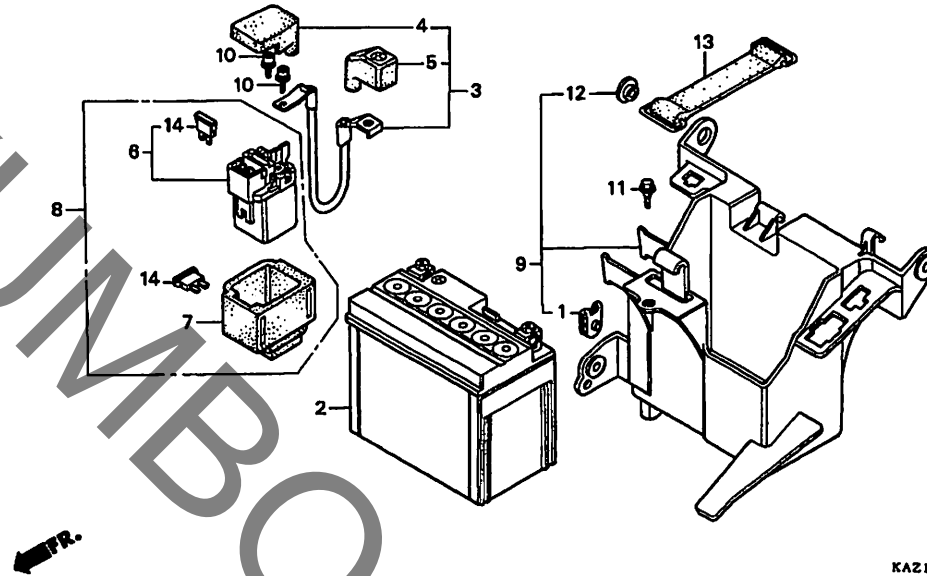
3

1 12

ブロックNO.

F-27

バッテリー・バッテリーボックス



KAZ1-F2700A

KAZIF2700A

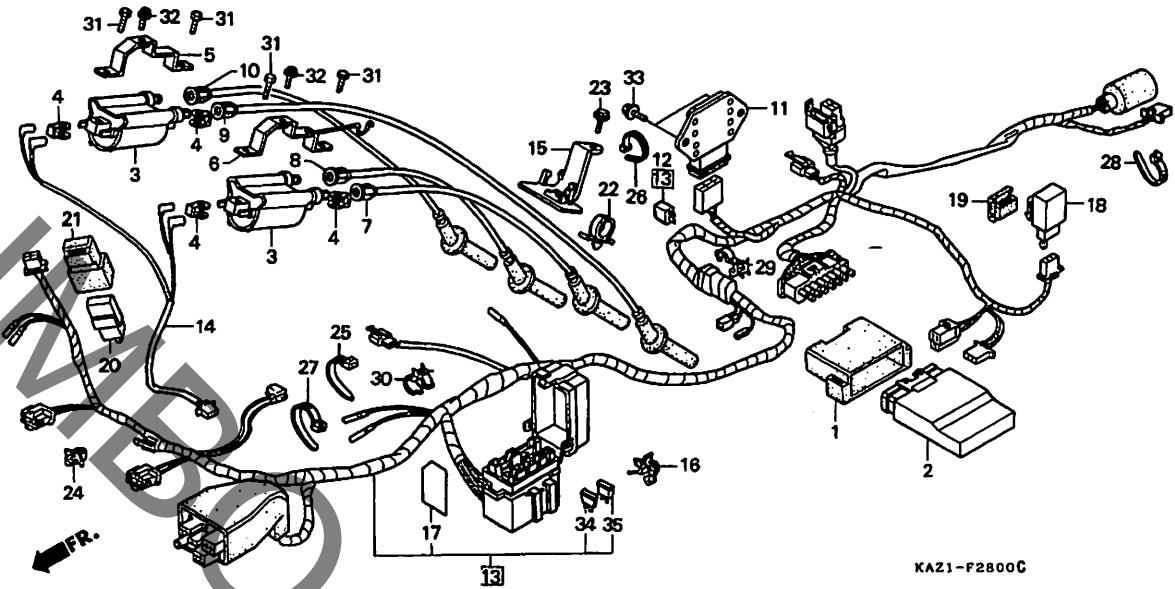
整備項目	標準時間	見出番号	部品番号	部品名	希望小売価格	使用個数				適用号機		タイプ
						RRR	RRN	RRR	RRR-2	初号機	終号機	
バッテリー.....	0.2	1	18354-KS6-000	ナット、チャコハーブスワッチ	125	1	1	1	1			
ケーブル、スターバッテリー		2	31500-KW3-037	バッテリー (YTX7L-BS) (2アサ)	シカ	1	1	-	-			
スイッチASSY、スターマクネツク	0.3		31500-KW3-047	バッテリー (YTX7L-BS) (2アサ)	シカ	-	-	1	1			
マクネツクセット、スター		3	32401-KAZ-000	ケーブル、スターバッテリー	740	1	1	1	1			
ホツクス、バッテリー	0.4	4	32406-KAZ-000	カハ、スターマクネツクターミナル	260	1	1	1	1			
		5	32412-MV4-000	カハ、バッテリーターミナル	185	1	1	1	1			
		6	35850-MR5-007	スイッチASSY、スターマクネツク	3,650	1	1	1	1			
		7	35856-KAZ-003	ラハ、シヨツク	300	1	1	1	1			
		8	35860-KAZ-000	マクネツクセット、スター	4,100	1	1	1	1			
		9	50325-KAZ-000	ホツクス、バッテリー	1,750	1	1	1	1			
		10	90111-MR5-000	ホルト、ソケツ 5X9	80	2	2	2	2			
		11	90111-187-000	ホルト、フランシ 6MM	175	1	1	1	1			
		12	90522-028-000	ワツシヤ、チェンケイセツテイソク	90	2	2	2	2			
		13	95012-12001	ハントB1、バッテリー	235	1	1	1	1			
		14	98200-33000	ヒユース、プレート (30A)	50	2	2	2	2			

I 13

ブロックNO.

F-28

ワイヤーハーネス  
イグニッションコイル



整備項目	標準時間	見出番号	部品番号	部品名	希望小売価格	使用個数				適用号機		タイプ
						RRL	RRN	RRR	RRR-2	初号機	終号機	
ユニットCOMP. スパーク.....	0.5	1	30405-MT6-000	クツシヨク、スパークユニット.....	580	1	1	1	1			
レクチファイア-ASSY. レキニシエート		2	30410-KAZ-000	スパークユニット.....	24,900	1	1	-	-			
コイルCOMP. イグニツシヨク.....	0.6	*	30410-KAZ-781	ユニットCOMP. スパーク.....	24,900	-	-	1	1			
( イツマシ 0.3 カサン )		3	30510-KT7-013	コイルCOMP. イグニツシヨク.....	5,300	2	2	-	-			
レクチファイア-COMP. シリコン.....	0.4		30510-KT7-023	コイルCOMP. イグニツシヨク.....	4,900	-	-	2	2			
ハーネス、ワイヤー.....	1.5	4	30520-ML7-000	スパーク、イグニツシヨクコイル.....	135	4	4	4	4			
リレーCOMP. ウィンカー.....	0.2	5	30530-KAZ-000	スター、イグニツシヨクコイル.....	480	1	1	1	1			
リレーCOMP. スター.....	0.3											
		6	30531-KAZ-000	スター、L. イグニツシヨクコイル.....	660	1	1	1	1			
		7	30751-KAZ-000	キャツフ°ASSY. ハイテンシヨク (1-2).	1,550	1	-	-	-		1012986	
			30751-KAZ-010	キャツフ°ASSY. ハイテンシヨク (1-2).	1,550	1	-	-	-		1012987	
							1	1	1			
		8	30752-KAZ-000	キャツフ°ASSY. ハイテンシヨク (2-3).	1,600	1	-	-	-		1012986	
			30752-KAZ-010	キャツフ°ASSY. ハイテンシヨク (2-3).	1,550	1	-	-	-		1012987	
							1	1	1			
		9	30753-KAZ-000	キャツフ°ASSY. ハイテンシヨク (3-1).	1,700	1	-	-	-		1012986	
			30753-KAZ-010	キャツフ°ASSY. ハイテンシヨク (3-1).	1,700	1	-	-	-		1012987	
							1	1	1			
		10	30754-KAZ-000	キャツフ°ASSY. ハイテンシヨク (4-4).	1,550	1	-	-	-		1012986	
			30754-KAZ-010	キャツフ°ASSY. ハイテンシヨク (4-4).	1,550	1	-	-	-		1012987	
							1	1	1			
		11	31600-MV4-000	レクチファイア-ASSY. レキニシエート....	9,500	1	1	1	1			
		12	31700-196-000	レクチファイア-COMP. シリコン.....	1,000	1	1	1	1			
		13	32100-KAZ-000	ハーネス、ワイヤー.....	13,900	1	1	-	-			
			32100-KAZ-780	ハーネス、ワイヤー.....	13,900	-	-	1	1			
		14	32104-KAZ-000	サブコート、イグニツシヨク.....	600	1	1	1	1			
		15	32111-KAZ-000	ホルター、カフラー.....	410	1	1	1	1			

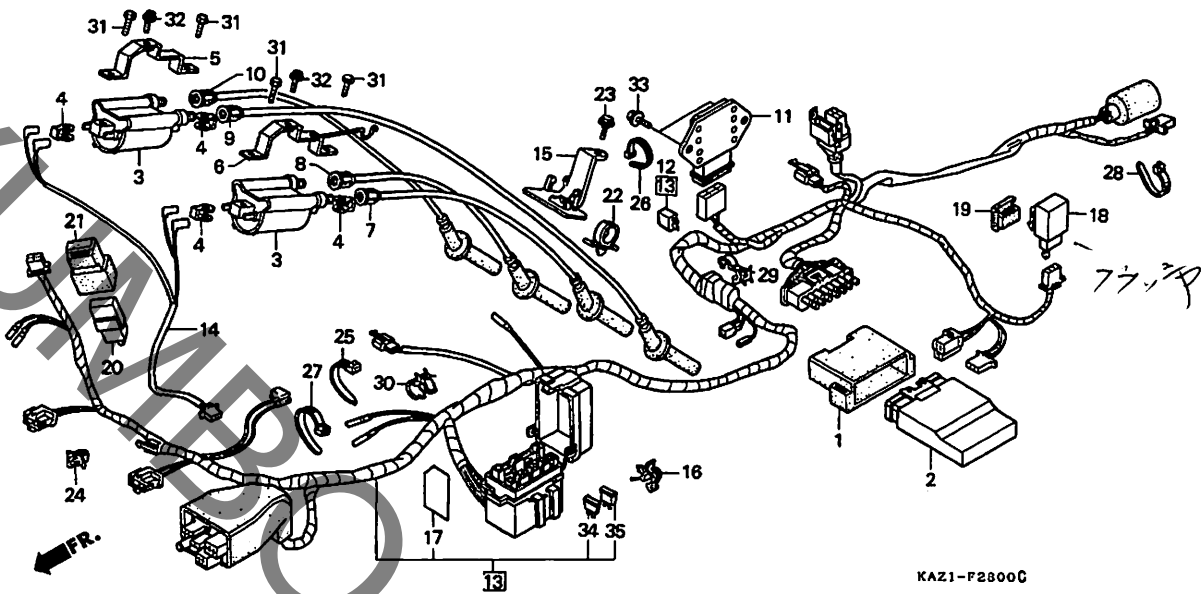


I 14

ブロックNO.

F-28

ワイヤーハーネス・  
イグニッションコイル



KAZ1-F2800C

KAZIF2111C

3

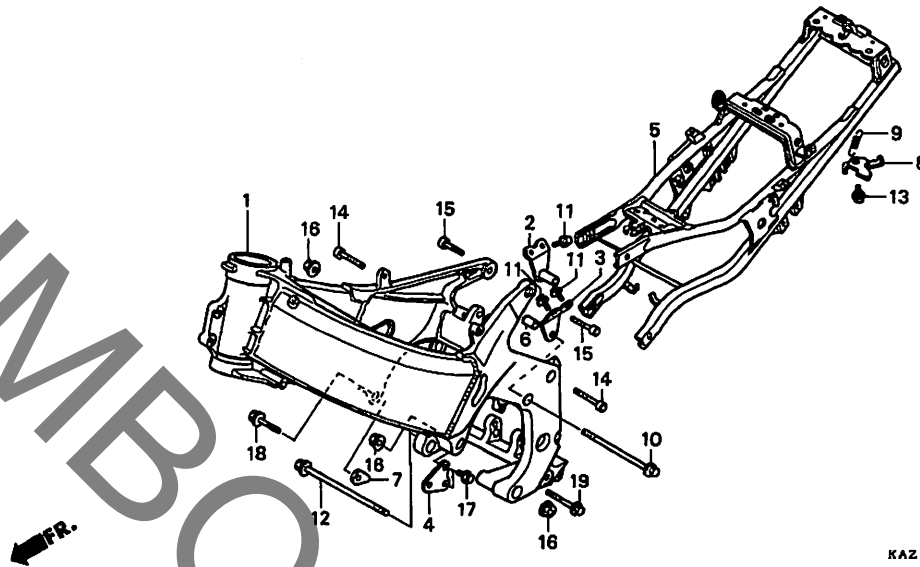
整備項目	標準時間	見出番号	部品番号	部品名	希望小売価格	使用個数				適用号機 初号機 終号機	タイプ
						RRL	RRN	RRR	RRR-2		
		16	32171-GJ1-003	クリツフ、ワイヤーハーネス	105	1	1	1	1		
		17	38215-MV4-300	ラハル、ヒューズ	150	1	1	1	1		
		18	38301-MR7-004	リレーCOMP.、ウインカー	1,950	1	1	-	-		
			38301-KK9-952	リレーCOMP.、ウインカー (ミツハ)	1,950	-	-	1	1		
		19	38306-ME9-772	サスヘンション、ウインカーリレー	340	1	1	1	1		
		20	38501-GN2-014	リレーCOMP.、スターター (ミツハ)	1,500	1	1	1	1		
		21	38506-GC7-611	サスヘンション、スターターリレー (ミツハ)	195	1	1	1	1		
		22	53747-SA5-003	クリツフ、ハーフステアリングホース	170	1	1	1	1		
		23	90111-187-000	ホルト、フランシ 6MM	175	1	1	1	1		
		24	90601-KAZ-000	クリツフ、チーフ	80	1	1	1	1		
		25	90650-KV6-003	ハント、ワイヤー	120	-	-	1	1		
		26	90650-MA6-720	ハント、ワイヤーハーネス	135	-	1	-	-		
			90652-MA6-910	ハント、ワイヤーハーネス	180	1	-	1	1		
		27	90690-GHB-601	クリツフ、ハーネスハント (15)	85	1	1	1	1		
		28	90690-GHB-611	クリツフ、ハーネスハント 25MM	85	1	1	1	1		
		29	90690-GHB-661	クリツフ、ケーブル 20MM	85	1	1	1	1		
		30	90690-GHB-681	クリツフ、ケーブル 30MM	85	1	1	1	1		
		31	92101-06020-4J	ホルト、6カク 6X20	60	4	4	4	4		
		32	95701-06012-00	ホルト、フランシ 6X12	35	2	2	2	2		
		33	95701-06016-00	ホルト、フランシ 6X16	35	2	2	-	-		
		34	98200-31000	ヒューズ、プレート (10A)	35	4	4	4	4		
		35	98200-31500	ヒューズ、プレート (15A)	35	2	2	2	2		

I 15

ブロックNO.

F-29

フレームボディ



KAZ1-F2900A

KAZ1F2900A

整備項目	標準時間	見出番号	部品番号	部品名	希望小売価格	使用個数				適用号機		タイプ
						RRR	RRN	RRR	RRR-2	初号機	終号機	
ヘッドライトCOMP., フレーム.....	*8.2	1	50100-KAZ-000	ヘッドライトCOMP., フレーム.....	112,100	1	1	-	-			
シートCOMP., シート.....	0.9		50100-KAZ-780	ヘッドライトCOMP., フレーム.....	112,100	-	-	1	1			
		2	50121-KAZ-000	フロント, R. エンジンハンカ.....	600	1	1	1	1			
		3	50122-KAZ-000	フロント, L. エンジンハンカ.....	350	1	1	1	1			
		4	50123-KAZ-000	フロント, ロア-エンジンハンカ.....	300	1	1	1	1			
		5	50200-KAZ-000	シートCOMP., シート.....	35,300	1	1	1	1			
		6	50221-KV0-000	カラーC, エンジンサイト.....	460	1	1	1	1			
		7	50357-KT8-000	カラー, フロントエンジンハンカ-アツハ.....	155	1	1	1	1			
		8	77232-KAZ-000	フロント, シートロツク.....	250	1	1	1	1			
		9	77234-GN2-000	スプリング, シートロツク.....	125	1	1	1	1			
		10	90016-HA0-000	ホルト, フランシ 10X205.....	590	1	1	1	1			
		11	90031-PC6-000	ホルト, フランシ 8X22.....	140	4	4	4	4			
		12	90101-KAZ-000	ホルト, フランシ 10X227.....	470	1	1	1	1			
		13	90105-GB6-920	ホルト, スイッチケース.....	130	1	1	1	1			
		14	90152-KY2-700	ホルト, ソケット 10X34.....	135	2	2	2	2			
		15	90152-KY6-000	ホルト, ソケット 10X24.....	195	2	2	2	2			
		16	94050-10000	ナツト, フランシ 10MM.....	50	3	3	3	3			
		17	95701-10025-00	ホルト, フランシ 10X25.....	55	2	2	2	2			
		18	95801-10035-00	ホルト, フランシ 10X35.....	55	1	1	1	1			
		19	95801-10050-00	ホルト, フランシ 10X50.....	60	1	1	1	1			

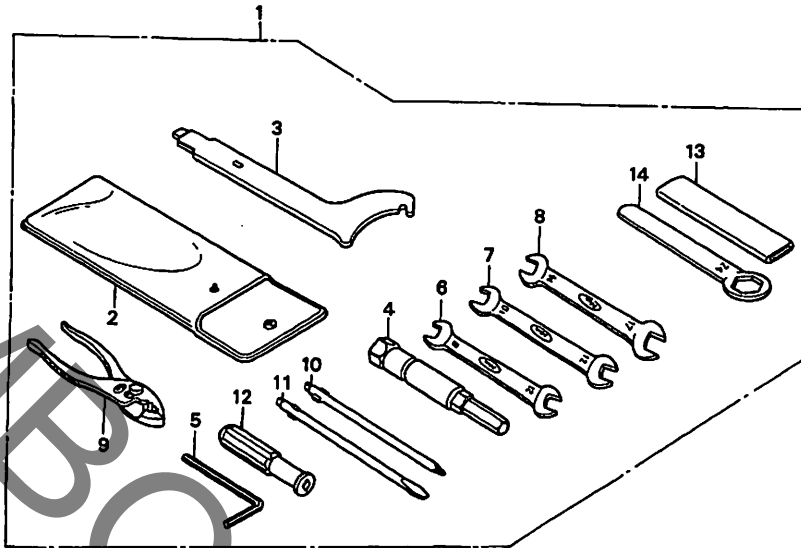
3

I 16

ブロックNO.

F-30

ツール



KAZ1-F3000

KAZIF3000

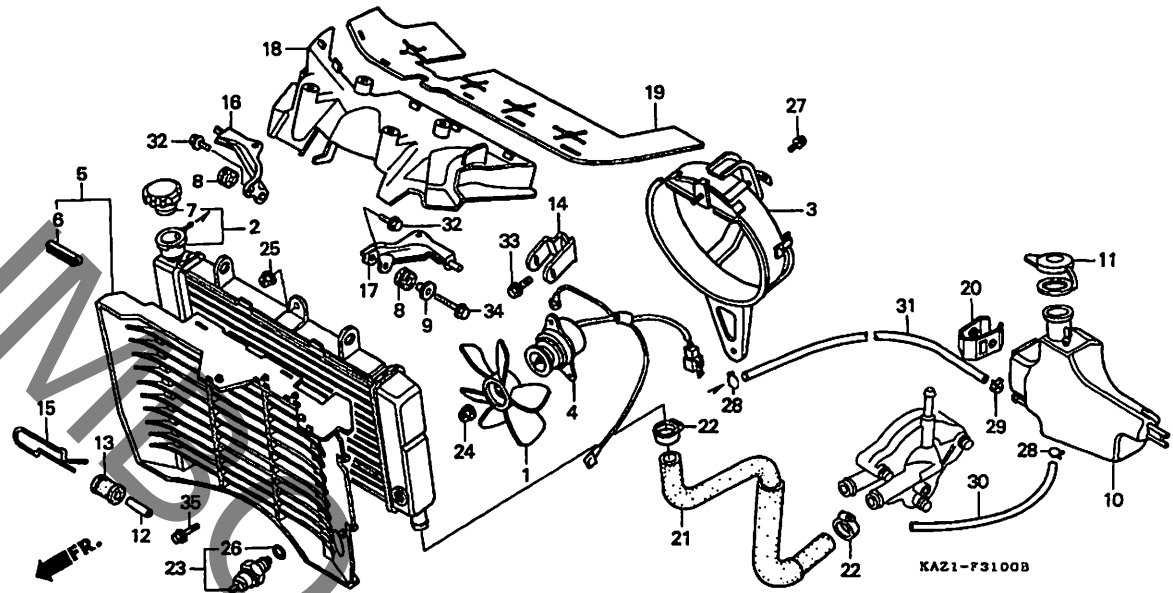
整備項目	標準時間	見出番号	部品番号	部品名	希望小売価格	使用個数				適用号機		タイプ
						RRL	RRN	RRR	RRR-2	初号機	終号機	
		1	89010-KAZ-000	ツールセット.....	3,050	1	1	1	1			
		2	89101-MC7-000	ハツクツ、ツール.....	290	1	1	1	1			
		3	89202-KY1-700	スハナ、ピコン.....	530	1	1	1	1			
		4	89216-KT7-000	レンチ、ホツツクス (P16).....	550	1	1	1	1			
		5	89221-429-000	レンチ、6カク 5MM.....	275	1	1	1	1			
		6	99001-08120	スハナ 8X12.....	210	1	1	1	1			
		7	99001-10120	スハナ 10X12.....	240	1	1	1	1			
		8	99001-14170	スハナ 14X17.....	310	1	1	1	1			
		9	99002-13500	フライヤー 135.....	440	1	1	1	1			
		10	99003-10000	ドライハー-1, フォラスクリュー (NO.2).....	95	1	1	1	1			
		11	99003-30000	ドライハー-3, マイナスクリュー (NO.2).....	95	1	1	1	1			
		12	99003-50000	クワリツフ、スクリュー-ドライハー.....	115	1	1	1	1			
		13	99006-12000	ハンツール、アイレンチ 120MM.....	290	1	1	1	1			
		14	99006-24000	レンチ、アイ 24MM.....	360	1	1	1	1			

J 1

ブロックNO.

F-31

ラジエター



KAZIF3100B

整備項目	標準時間	見出番号	部品番号	部品名	希望小売価格	使用個数				適用号機		タイプ
						RRL	RRN	RRR	RRR-2	初号機	終号機	
ファンCOMP.、クーリング	0.6	1	19009-KT7-000	ファンCOMP.、クーリング	2,050	1	1	1	1			
シラウトCOMP.		2	19010-KAZ-003	ラジエターCOMP.	29,900	1	1	-	-			
タンク、ラジエターリザーフ			19010-KAZ-781	ラジエターCOMP.	29,400	-	-	1	1			
ホースA、ラジエター		3	19015-KAZ-003	シラウトCOMP.	2,800	1	1	-	-			
サーモスイッチASSY.			19015-KAZ-781	シラウトCOMP.	2,800	-	-	1	1			
ラジエターCOMP.	0.9	4	19030-KAZ-000	モーター、クーリングファン	8,200	1	1	-	-			
モーター、クーリングファン	0.7		19030-KAZ-780	モーター、クーリングファン	8,200	-	-	1	1			
クーリルCOMP.、ラジエター	0.3	5	19032-KAZ-000	クーリルCOMP.、ラジエター	1,950	1	1	-	-			
		6	19033-KAZ-000	モールドインク、ラジエタークーリル	95	1	1	-	-			
			19033-KAZ-780	モールドインク、ラジエタークーリル	140	-	-	1	1			
		7	19045-MLO-901	キャツフCOMP. (トクヨウ)	1,400	1	1	1	1			
		8	19051-KA3-830	ラハ、ラジエターマウンテイング	135	2	2	2	2			
		9	19052-MN8-000	カラー、ラジエターマウンテイング	135	1	1	1	1			
		10	19101-KAZ-000	タンク、ラジエターリザーフ	1,700	1	1	1	1			
		11	19104-MB0-700	キャツフ、リザーフタンク	360	1	1	1	1			
		12	19108-KT7-000	カラー、ラジエターセツテイング	110	1	1	1	1			
		13	19113-KT7-000	ラハ、ラジエターマウンテイング	190	1	1	1	1			
		14	19115-KY1-000	ステー、ラジエター	275	1	1	1	1			
		15	19116-KT7-000	ピオン、ラジエターセツテイング	280	1	1	1	1			
		16	19121-KAZ-000	ステー、R.ラジエターアツハ	1,700	1	1	1	1			
		17	19122-KAZ-000	ステー、L.ラジエターアツハ	1,700	1	1	1	1			
		18	19125-KAZ-000	フレート、ヒートカート	1,450	1	1	1	1			
		19	19126-KAZ-000	ラハ、ヒートカート	1,550	1	1	1	1			
		20	19190-KAZ-000	スワリク、リザーフタンクセツテイング	410	1	1	1	1			
		21	19501-KAZ-000	ホースA、ラジエター	680	1	1	1	1			

1996.09.10

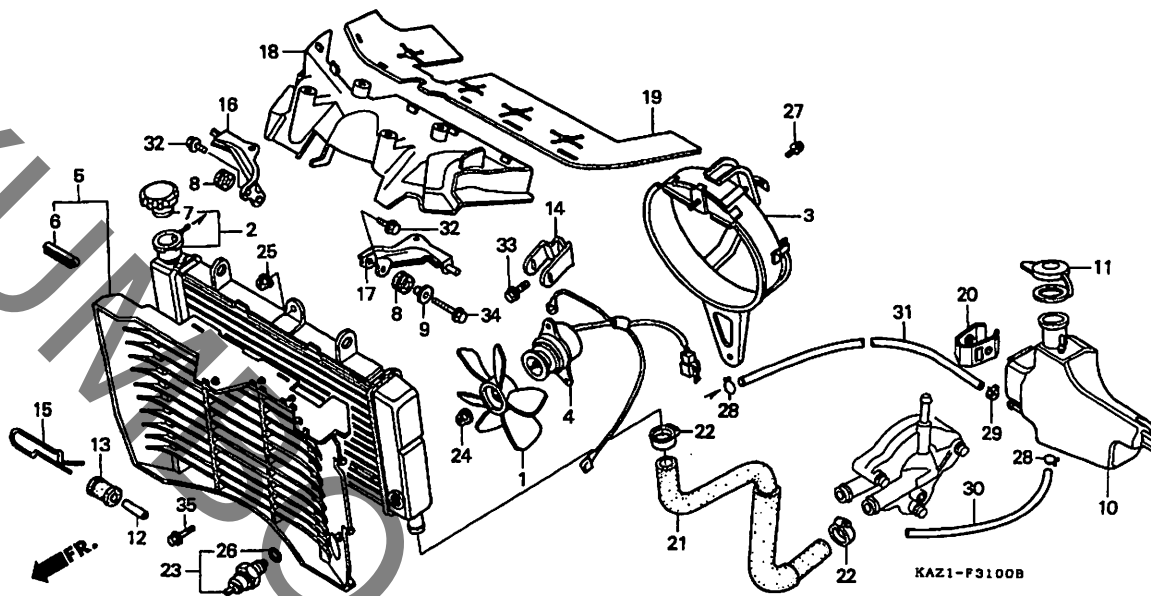
J1

J 2

ブロックNO.

F-31

ラジエター



KAZIF3100B

整備項目	標準時間	見出番号	部品番号	部品名	希望小売価格	使用個数				適用号機		タイプ
						RRL	RRR	RRR	RRR-2	初号機	終号機	
		22	19503-ML0-003	クランプ、ラジエターホース	470	2	-	-	-	-	-	1017576
			19516-ML7-691	クランプ、ホース 24-32MM	390	2	-	-	-	-	-	1017577
		23	37760-MR1-003	サーモスイツチASSY	2,850	1	1	1	1	-	-	
		24	90308-KM3-003	ナット、ツースト 3MM	90	1	1	1	1	-	-	
		25	90315-MK3-003	ナット、セレイト 5MM	90	1	1	1	1	-	-	
		26	91307-611-000	リング 13.5X1.4	85	1	1	1	1	-	-	
		27	93891-04008-07	スクリーン、ファン 4X8	30	3	3	3	3	-	-	
		28	95002-02100	クリップ、フェーン (B10)	35	2	2	2	2	-	-	
		29	95002-41050-08	クランプ、フェーン (D10.5)	50	1	1	1	1	-	-	
		30	95005-55430-20	フェーン 5.3X430 (95005-55001-20M)	320	1	1	1	1	-	-	
		31	95005-55660-20	フェーン 5.3X660 (95005-55001-20M)	500	1	1	1	1	-	-	
		32	95700-06012-07	ホルト、フランシ 6X12	35	2	-	-	-	-	-	
			95701-06012-07	ホルト、フランシ 6X12	35	-	2	2	2	-	-	
		33	95701-06012-00	ホルト、フランシ 6X12	35	1	1	1	1	-	-	
		34	95701-06022-07	ホルト、フランシ 6X22	40	1	1	1	1	-	-	
		35	96001-06010-00	ホルト、フランシ 6X10	40	1	1	1	1	-	-	

1996.09.10

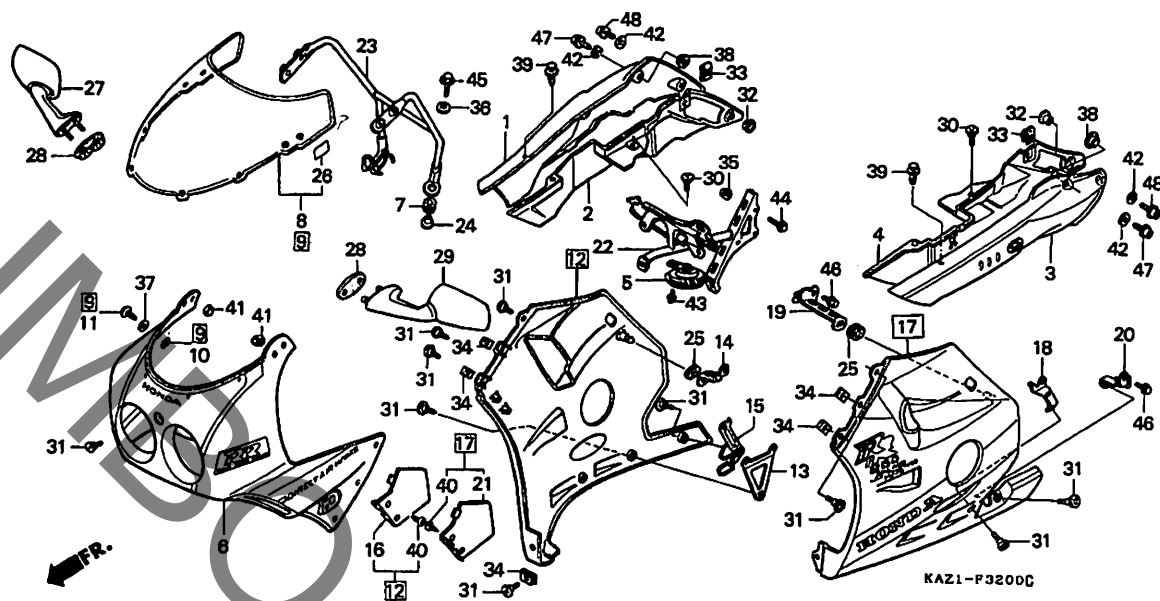
J2

J 3

ブロックNO.

F-32

カウル



KAZIF3200C

整備項目	標準時間	見出番号	部品番号	部品名	希望小売価格	使用個数				適用号機		タイプ
						RRL	RRN	RRR	RRR-2	初号機	終号機	
カイトツ、R.アウター	0.1	1	17111-KAZ-000ZA	カイトツ、R.アウター								
.カイトツ、R.インナー		2	17112-KAZ-000ZA	*NH1*.....フラツク	1,550	1	1	1	1			
.カイトツ、L.アウター		3	17121-KAZ-000ZA	*NH1*.....フラツク	1,250	1	1	1	1			
.カイトツ、L.インナー		4	17122-KAZ-000ZA	*NH1*.....フラツク	1,550	1	1	1	1			
.ホーンCOMP.		5	38110-ML0-731	ホーンCOMP.	1,300	1	-	-	-	1009927	1009926	
.カウルセット、R.ロー	0.6		38110-KAZ-000	ホーンCOMP. (ハイ)	1,350	1	-	-	-			
.カウルセット、L.ロー	0.5						1	1	1			
.ステアB、アツハローカウル		6	64100-KAZ-000ZA	カウルセット、アツハロー (WL)								
カウルセット、アツハロー				*NH193P/TYPE1*	33,600	1	-	-	-			
スクリーンセット、ウインド				ハールクリスタルホワイト/TYPE1	33,600	1	-	-	-			
.ステアA、アツハローカウル				*PB184M/TYPE2*	33,600	1	-	-	-			
				クランツツフルメタリック/TYPE2	33,600	1	-	-	-			
				*NH193P/TYPE3*	33,600	1	-	-	-			
				ハールクリスタルホワイト/TYPE3	33,600	1	-	-	-			
				*PB184M/TYPE4*	33,600	1	-	-	-			
				クランツツフルメタリック/TYPE4	33,600	1	-	-	-			
				*TYPE5*(WL)	33,600	-	1	-	-			
				*TYPE6*(WL)	33,600	-	1	-	-			
				*TYPE7*(WL)	33,000	-	-	1	1			
				*TYPE8 1*(WL)	33,000	-	-	1	1			
		7	64121-KV0-000	ラハローA、サイトシエスター	100	2	2	2	2			
		8	64150-KAZ-000	スクリーンCOMP.、ウインド	16,300	1	1	1	1			
		9	64110-KAZ-405	スクリーンセット、ウインド	16,300	1	1	1	1			

1996.09.10

J3

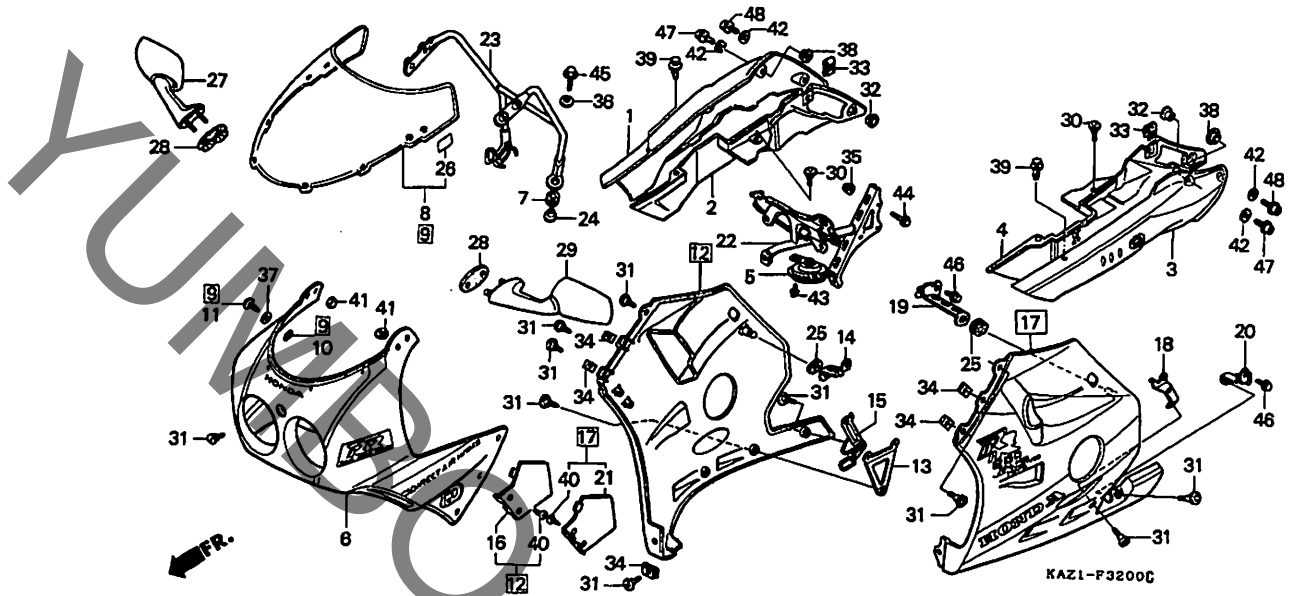
3

**J 4**

ブロックNO.

**F-32**

カウル



KAZIF3200C

**3**

整備項目		標準時間	見出番号	部品番号	部品名	希望小売価格	使用個数	適用号機	タイプ
							CBR250	初号機	終号機
							RRL RRR		
アッパーカウルセット、ローアカウルセット、ラジエターエアガイド配色表 (CBR250RRn CBR250RRn.II)			10	64206-MJ0-000	ナット、スチール 4MM.....	90	4 4 4 4		
			11	64206-ML0-700	ヒンジスクリーンセツティング.....	90	4 4 4 4		
			12	64300-KAZ-000ZA	カウルセット,R.ロー (WL) *NH193P/TYPE1* ハールクリスタルホワイト/TYPE1	26,300	1 - - -		
				64300-KAZ-000ZB	*PB184M/TYPE2* クワニツフールメタリック/TYPE2	26,300	1 - - -		
				64300-KAZ-000ZC	*NH193P/TYPE3* ハールクリスタルホワイト/TYPE3	26,300	1 - - -		
				64300-KAZ-000ZD	*PB184M/TYPE4* クワニツフールメタリック/TYPE4	26,300	1 - - -		
				64300-KAZ-760ZB	カウルセット,R.ロー *TYPE5*(WL).	27,800	- 1 - -		
				64300-KAZ-770ZB	カウルセット,R.ロー *TYPE6*(WL).	26,300	- 1 - -		
				64300-KAZ-780ZA	カウルセット,R.ロー *TYPE7*(WL).	27,300	- - 1 1		
				64300-KAZ-790ZB	カウルセット,R.ロー *TYPE8 1*(WL)	25,800	- - 1 1		
			13	64311-KAZ-000	ステー,R.ローカウル.....	360	1 1 1 1		
			14	64312-KAZ-000	ステー,R.ローカウルアツハー.....	270	1 1 1 1		
			15	64313-KAZ-000	ステー,R.ローカウルリヤ.....	600	1 1 1 1		
			16	64316-KAZ-300ZA	カイト,R.ラジエターエア *R134*.....ファイティングレット	480	1 - - -		
				64316-KAZ-300ZB	*NH259M*...シートシルハルメタリック	480	1 - - -		
				64316-KAZ-300ZC	*PB188M*...マニヤルフルメタリック	480	1 - - -		
				64316-KAZ-300ZD	*NH194MU*ハビークラレメタリック-U	480	1 - - -		
				64316-KAZ-300ZJ	カイト,R.ラジエターエア *TYPE5*	480	- 1 - -		
				64316-KAZ-300ZK	カイト,R.ラジエターエア *TYPE6*	480	- 1 - -		

1996.09.10

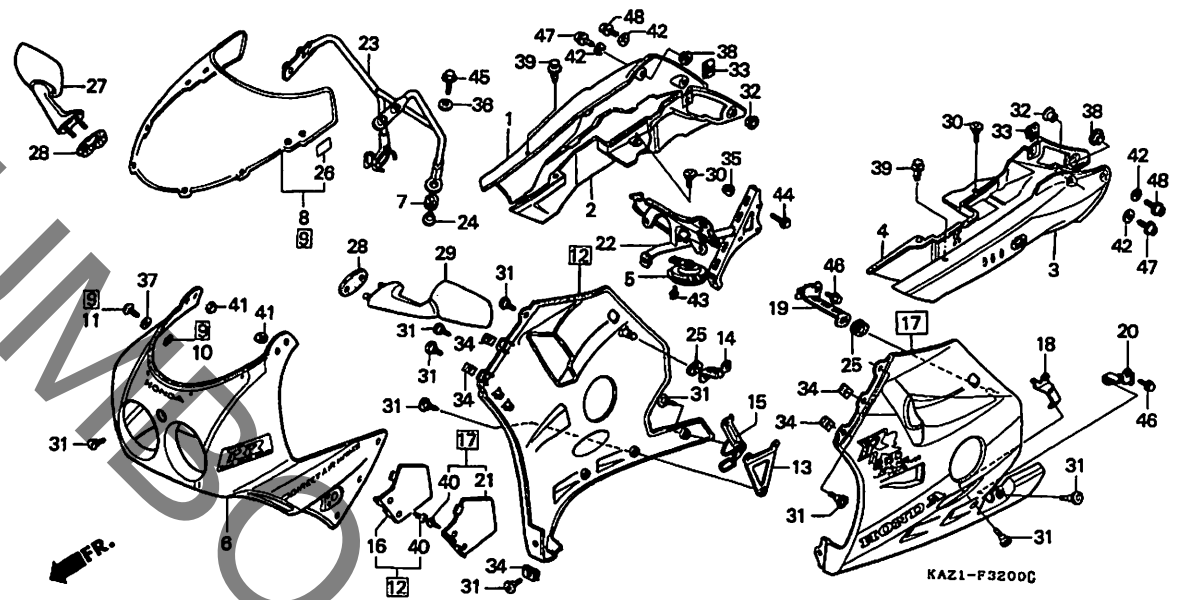
J4

**J 5**

ブロックNO.

**F-32**

カウル



KAZIF32HC

整備項目	標準時間	見出番号	部品番号	部品名	希望	使用	個数		適用号機		タイプ
					小売価格	RRL	RRN	RRR	RRR-2	初号機	
		16)	64316-KAZ-300ZL	カイト™, R.ラシエターエア- *NH196*.....ロノホワイト	480	-	-	1	1		
			64316-KAZ-300ZN	*R210C*.キャンテイル/ハイウレツト™	480	-	-	1	1		
		17)	64350-KAZ-000ZA	カウルセット, L.ロー (WL) *NH193P/TYPE1*	26,300	1	-	-	-		
			64350-KAZ-000ZB	*PB184M/TYPE2*	26,300	1	-	-	-		
			64350-KAZ-000ZC	*NH193P/TYPE3*	26,300	1	-	-	-		
			64350-KAZ-000ZD	*PB184M/TYPE4*	26,300	1	-	-	-		
			64350-KAZ-760ZB	カウルセット, L.ロー *TYPE5*(WL).	27,800	-	1	-	-		
			64350-KAZ-770ZB	カウルセット, L.ロー *TYPE6*(WL).	26,300	-	1	-	-		
			64350-KAZ-780ZA	カウルセット, L.ロー *TYPE7*(WL).	27,300	-	1	1	-		
			64350-KAZ-790ZB	カウルセット, L.ロー *TYPE8 1*(WL)	25,800	-	-	1	1		
		18	64361-KAZ-000	ステー, L.ローカウル.....	250	1	1	1	1		
		19	64362-KAZ-000	ステー, L.ローカウルツハ-.....	350	1	1	1	1		
		20	64363-KAZ-000	ステー, L.ローカウルリヤ-.....	310	1	1	1	1		
		21	64366-KAZ-300ZA	カイト™, L.ラシエターエア- *R134*.....ファイティングウレツト™	480	1	-	-	-		
			64366-KAZ-300ZB	*NH259M*...シートツルハ-メタリツク	480	1	-	-	-		
			64366-KAZ-300ZC	*PB188M*...マ-シャルツルハ-メタリツク	480	1	-	-	-		
			64366-KAZ-300ZD	*NH194MU*...ツルハ-メタリツク-U	480	1	-	-	-		
			64366-KAZ-300ZJ	カイト™, L.ラシエターエア- *TYPE5*	480	-	1	-	-		
			64366-KAZ-300ZK	カイト™, L.ラシエターエア- *TYPE6*	480	-	1	-	-		

1996.09.10

J5

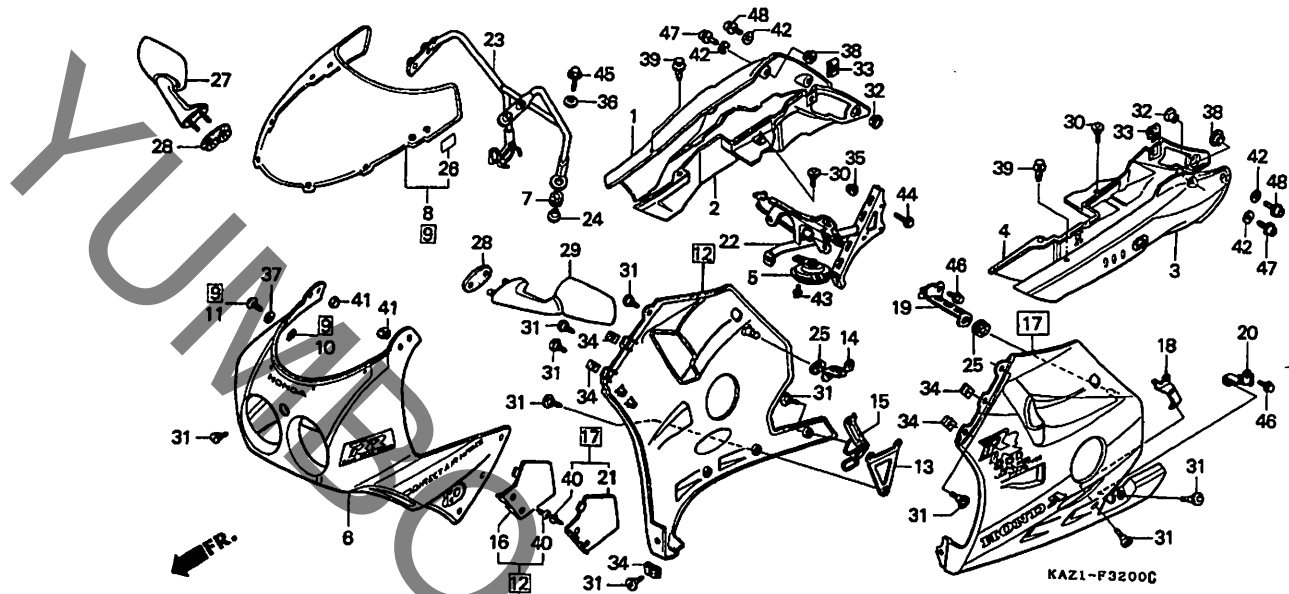
**3**

J 6

ブロックNO.

F-32

カウル



KAZ1F3200C

整備項目	標準時間	見出番号	部品番号	部品名	希望小売価格	使用個数				適用号機		タイプ
						RRL	RRN	RRR	RRR-2	初号機	終号機	
		21)	64366-KAZ-300ZL	カイト™,L.ラシエターエア								
				*NH196*.....ロスポライト	480	-	-	1	1			
			64366-KAZ-300ZN	*R210C*.キャンテイルハイクレット™	480	-	-	1	1			
		22	64500-KAZ-000	ステーA,アツハ-カウル.....	5,500	1	1	1	1			
		23	64510-KAZ-000	ステーB,アツハ-カウル.....	4,200	1	1	1	1			
		24	83119-GT4-000	カラー,メーター.....	110	2	2	2	2			
		25	83551-300-000	クロメツト,エアークリーナーケース.....	140	2	2	2	2			
		26	87522-KAZ-300	ラベル,フェアリングコ-ジョン.....	140	1	1	1	1			
		27	88110-KAZ-003	ミラー,R.ハヅク.....	3,100	1	1	-	-			
			88110-MR8-901	ミラー,R.ハヅク.....	3,100	-	-	1	1			
		28	88112-KY1-000	ラバー,ハヅクミラーマウンテイング™.....	215	2	2	2	2			
		29	88120-KAZ-003	ミラー,L.ハヅク.....	3,100	1	1	-	-			
			88120-MR8-901	ミラー,L.ハヅク.....	3,100	-	-	1	1			
		30	90113-KAZ-000	スクリーン,ハロン 6X14.....	90	2	2	2	2			
		31	90113-MM5-000	スクリーン,ハロン 6X14.....	90	12	12	12	12			
		32	90120-102-000	カラー,エアークリーナーケース.....	140	2	2	2	2			
		33	90320-MM5-000	ナツト,スフリング™ 6MM.....	135	2	2	2	2			
		34	90321-MM5-000	ナツト,クリツフ™ 6MM.....	190	5	5	5	5			
		35	90443-379-690	ナツト,キャツフ™ 8MM.....	195	2	2	2	2			
		36	90503-KN7-670	ワツシャー 6.5MM.....	95	2	2	2	2			
		37	90504-KAZ-000	ワツシャー,スワスト 4MM.....	70	4	-	-	-	1017877		
						-	4	-	-			
		38	90556-KR3-000	ワツシャー,チェンスライタ-.....	94	2	2	2	2			
		39	90683-GR1-003	クリツフ™,ホヅテイカハ-.....	95	2	2	2	2			
		40	93903-44320	スクリーン,タツヒ-ンク™ 4X12.....	25	4	4	4	4			

1996.09.10

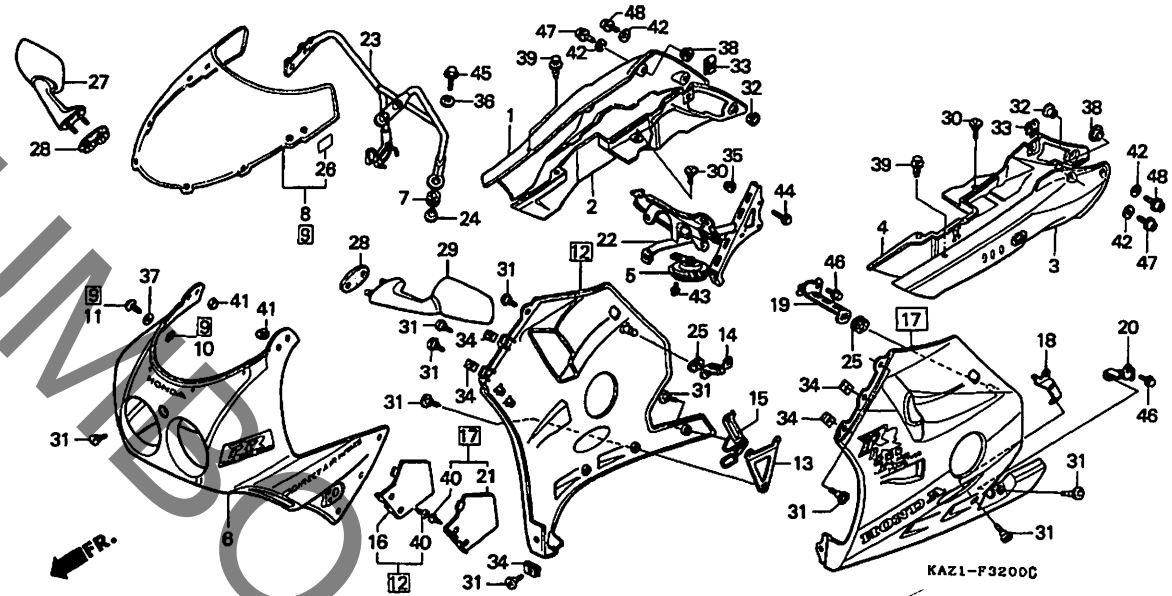
J6

J 7

ブロックNO.

F-32

カウル



KAZIF310C

整備項目

標準  
時間

見出  
番号

部品番号

部品名

希望  
小  
売  
価  
格

使用  
個  
数  
CBR250  
RRR RRR-2

適用号機  
初号機 終号機

タイプ

41	94021-06270-0S	ナット,キヤツフ° 6MM	40	4	4	4	4		
42	94101-06700	ワッシャー,フレイシ 6MM	25	4	4	4	4		
43	95701-06012-07	ホルルト,フランシヤ 6X12	35	1	1	1	1		
44	95801-08030-07	ホルルト,フランシヤ 8X30	50	2	2	2	2		
45	96001-06018-07	ホルルト,フランシヤ 6X18	40	2	2	2	2		
46	96300-06012-07	ホルルト,フランシヤ 6X12	40	2	2	2	2		
47	96600-06016-07	ホルルト,ソケット 6X16	40	2	2	2	2		
48	96600-06025-07	ホルルト,ソケット 6X25	50	2	2	2	2		

1996.09.10

J7

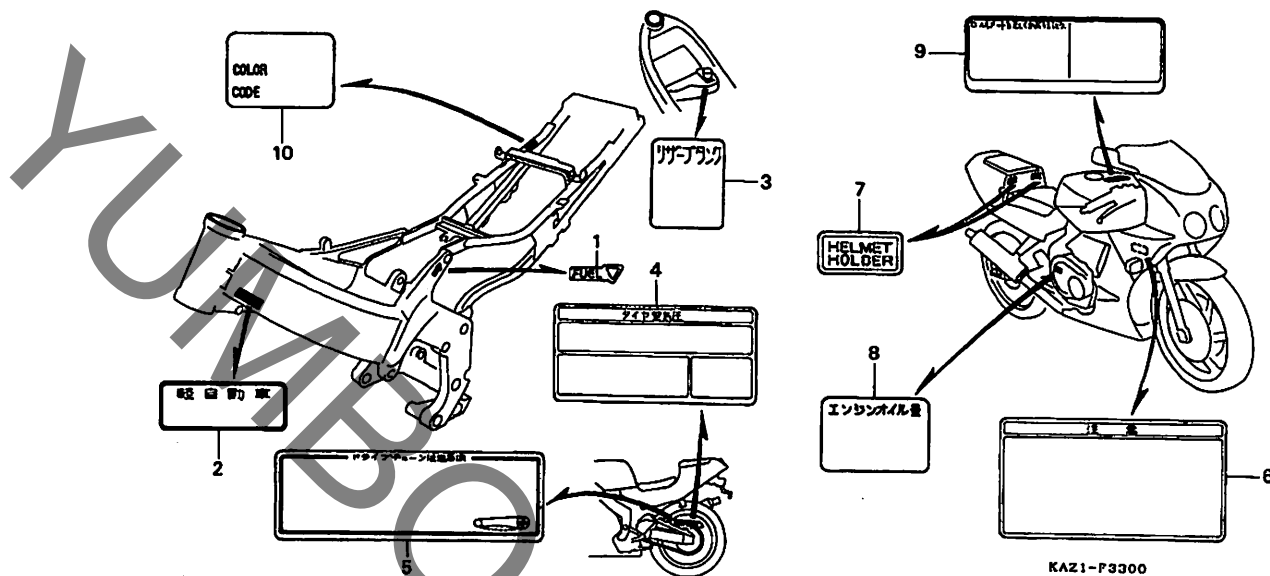
3

J 8

ブロックNO.

F-33

コーションラベル



KAZIF3300

整備項目	標準時間	見出番号	部品番号	部品名	希望小売価格	使用個数				適用号機		タイプ
						RRL	RRN	RRR	RRR-2	初号機	終号機	
		1	83607-KY2-700	マーク、フューエルコック.....	95	1	1	-	-			
			83607-KY2-700ZA	マーク、フューエルコック *TYPE1*.....	95	-	-	1	1			
		2	87501-KAZ-300	プレート、レシマスデット「タンパー」.....	125	1	1	1	1			
		3	87504-KM3-300	ラベル、リザーブタンク.....	200	1	1	-	-			
		4	87505-KAZ-300	ラベル、タイヤ.....	195	1	1	-	-			
			87505-KAZ-780	ラベル、タイヤ.....	190	-	-	1	1			
		5	87507-KAZ-300	マーク、トライブ「チエンコーション」.....	200	1	1	-	-			
			87507-KAZ-780	マーク、トライブ「チエンコーション」.....	195	-	-	1	1			
		6	87508-GE2-300	マーク、ラシエターコーション.....	225	1	1	-	-			
		7	87511-KV0-300	ラベル、ヘルメットホルダー.....	105	2	2	-	-			
		8	87541-KT7-310	ラベル、オイルキャパシティー.....	95	1	1	1	1			
		9	87560-MJ6-722	マーク、トライブコーション.....	200	1	-	-	-			
			87560-MJ6-722ZA	マーク、トライブコーション *TYPEPEG*..	200	-	1	1	1			
		10	87565-KAZ-300ZA	ラベル、カラー *TYPE1*(NH193K)..	80	1	-	-	-			
			87565-KAZ-300ZB	ラベル、カラー *TYPE2*(PB184E)..	80	1	-	-	-			
			87565-KAZ-300ZC	ラベル、カラー *TYPE3*(NH193H)..	80	1	-	-	-			
			87565-KAZ-300ZD	ラベル、カラー *TYPE4*(PB184D)..	80	1	-	-	-			
			87565-KAZ-760ZC	ラベル、カラー *TYPE5*(NH193H)..	80	-	1	-	-			
			87565-KAZ-760ZD	ラベル、カラー *TYPE6*(NH237)..	80	-	1	-	-			
			87565-KAZ-780ZA	ラベル、カラー *TYPE7*(NH196H)..	80	-	-	1	1			
			87565-KAZ-780ZB	ラベル、カラー *TYPE8*(R210)...	80	-	-	1	1			

1996.09.10

J8

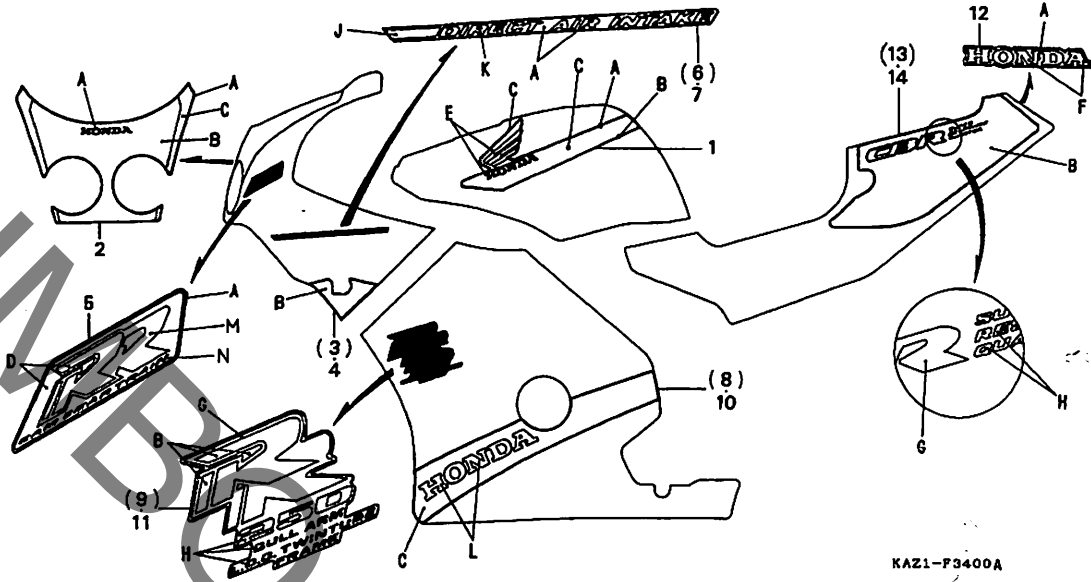
J 9

ブロックNO.

F-34

マーク

(CBR250RRL)



KAZ1-F3400A

KAZIF100A

整備項目	標準時間	見出番号	部品番号	部品名	希望小売価格	使用個数				適用号機 初号機 終号機	タイプ
						RRR	RRN	RRR	RRR-2		
フューエルタンクストライプ・アップパーカウルストライプA・B・ローカウルストライプ・ローカウルマーク・テールカバーマーク・サイドカバーストラライブ配色表		1	17506-KAZ-000ZA	ストライフ°,フューエルタンク *TYPE1*	5,900	1	-	-	-		
			17506-KAZ-000ZB	ストライフ°,フューエルタンク *TYPE2*	5,900	1	-	-	-		
			17506-KAZ-000ZC	ストライフ°,フューエルタンク *TYPE3*	5,900	1	-	-	-		
			17506-KAZ-000ZD	ストライフ°,フューエルタンク *TYPE4*	5,900	1	-	-	-		
		2	64111-KAZ-300ZA	ストライフ°A,アツハ°カウル *TYPE1*	3,700	1	-	-	-		
			64111-KAZ-300ZB	ストライフ°A,アツハ°カウル *TYPE2*	3,700	1	-	-	-		
			64111-KAZ-300ZC	ストライフ°A,アツハ°カウル *TYPE3*	3,700	1	-	-	-		
			64111-KAZ-300ZD	ストライフ°A,アツハ°カウル *TYPE4*	3,700	1	-	-	-		
		3	64113-KAZ-300ZA	ストライフ°B,R.アツハ°カウル *TYPE1*	500	1	-	-	-		
			64113-KAZ-300ZB	ストライフ°B,R.アツハ°カウル *TYPE2*	500	1	-	-	-		
			64113-KAZ-300ZC	ストライフ°B,R.アツハ°カウル *TYPE3*	500	1	-	-	-		
			64113-KAZ-300ZD	ストライフ°B,R.アツハ°カウル *TYPE4*	500	1	-	-	-		
		4	64114-KAZ-300ZA	ストライフ°B,L.アツハ°カウル *TYPE1*	500	1	-	-	-		
			64114-KAZ-300ZB	ストライフ°B,L.アツハ°カウル *TYPE2*	500	1	-	-	-		
			64114-KAZ-300ZC	ストライフ°B,L.アツハ°カウル *TYPE3*	500	1	-	-	-		
			64114-KAZ-300ZD	ストライフ°B,L.アツハ°カウル *TYPE4*	500	1	-	-	-		
		5	64115-KAZ-300ZA	マークA,アツハ°カウル *TYPE1*....	380	1	-	-	-		
			64115-KAZ-300ZB	マークA,アツハ°カウル *TYPE2*....	380	1	-	-	-		
			64115-KAZ-300ZD	マークA,アツハ°カウル *TYPE4*....	380	1	-	-	-		
		6	64116-KAZ-300ZA	マークB,R.アツハ°カウル *TYPE1*..	380	1	-	-	-		

1996.09.10

J9

3

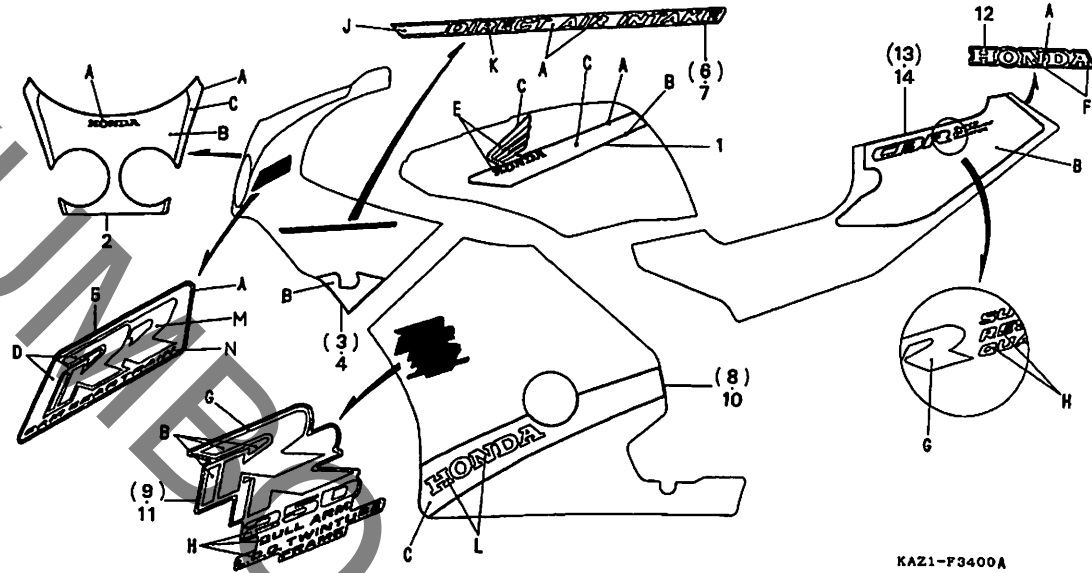
**J 10**

ブロックNO.

**F - 34**

マーク

(CBR250RRL)



KAZ1-F3400A

KAZ1F100A

3

整備項目		標準時間	見出番号	部品番号	部品名	希望小売価格	使用回数	適用機種	タイプ
							RRL RRR RRR-2	初号機 終号機	
<b>アップパーカウルマークA・B配色表</b>									
タイプ	主体色 (サブカラー) (カラーラベルコード)	指定色							
		A	D	J					
TYPE 1	パールクリスタルホワイト (ファイティングレッド) (NH193K) パールクリスタルホワイト (マーシャルブルーメタリック) (NH193H)	パール クリスタル ホワイト	マーシャル ブルー メタリック	ファイティン グレッド					
TYPE 2	グラニットブルーメタリック (シールドシルバーメタリック) (PB184E)	グラニット ブルー メタリック	シールド シルバー メタリック	シールド シルバー メタリック					
TYPE 4	グラニットブルーメタリック (ヘビーグレーメタリック) (PB184D)	グラニット ブルー メタリック	グラニット ブルー メタリック	ダーク グレー メタリック					
タイプ	主体色 (サブカラー) (カラーラベルコード)	指定色	K	M	N				
TYPE 1	パールクリスタルホワイト (ファイティングレッド) (NH193K) パールクリスタルホワイト (マーシャルブルーメタリック) (NH193H)	ブルー メタリック	パール クリスタル ホワイト	ノーベンパー シルバー メタリック					
TYPE 2	グラニットブルーメタリック (シールドシルバーメタリック) (PB184E)	ファイティン グレッド	ファイティン グレッド	グラニット ブルー メタリック					
TYPE 4	グラニットブルーメタリック (ヘビーグレーメタリック) (PB184D)	ライト グレー メタリック	ヘビー グレー メタリック	ダーク グレー メタリック					
(6)	64116-KAZ-300ZB	マークB, R. アツハ <sup>o</sup> -カウル	*TYPE2*	380	1	-	-	-	
	64116-KAZ-300ZD	マークB, R. アツハ <sup>o</sup> -カウル	*TYPE4*	380	1	-	-	-	
7	64117-KAZ-300ZA	マークB, L. アツハ <sup>o</sup> -カウル	*TYPE1*	380	1	-	-	-	
	64117-KAZ-300ZB	マークB, L. アツハ <sup>o</sup> -カウル	*TYPE2*	380	1	-	-	-	
	64117-KAZ-300ZD	マークB, L. アツハ <sup>o</sup> -カウル	*TYPE4*	380	1	-	-	-	
8	64321-KAZ-300ZA	ストライフ <sup>o</sup> , R. ロア-カウル	*TYPE1*	2,300	1	-	-	-	
	64321-KAZ-300ZB	ストライフ <sup>o</sup> , R. ロア-カウル	*TYPE2*	2,300	1	-	-	-	
	64321-KAZ-300ZC	ストライフ <sup>o</sup> , R. ロア-カウル	*TYPE3*	2,300	1	-	-	-	
	64321-KAZ-300ZD	ストライフ <sup>o</sup> , R. ロア-カウル	*TYPE4*	2,300	1	-	-	-	
9	64328-KAZ-300ZA	マークR. ロア-カウル	*TYPE1*	810	1	-	-	-	
	64328-KAZ-300ZB	マークR. ロア-カウル	*TYPE2*	810	1	-	-	-	
	64328-KAZ-300ZC	マークR. ロア-カウル	*TYPE3*	810	1	-	-	-	
	64328-KAZ-300ZD	マークR. ロア-カウル	*TYPE4*	810	1	-	-	-	
10	64371-KAZ-300ZA	ストライフ <sup>o</sup> , L. ロア-カウル	*TYPE1*	2,300	1	-	-	-	
	64371-KAZ-300ZB	ストライフ <sup>o</sup> , L. ロア-カウル	*TYPE2*	2,300	1	-	-	-	
	64371-KAZ-300ZC	ストライフ <sup>o</sup> , L. ロア-カウル	*TYPE3*	2,300	1	-	-	-	
	64371-KAZ-300ZD	ストライフ <sup>o</sup> , L. ロア-カウル	*TYPE4*	2,300	1	-	-	-	
11	64378-KAZ-300ZA	マークL. ロア-カウル	*TYPE1*	810	1	-	-	-	
	64378-KAZ-300ZB	マークL. ロア-カウル	*TYPE2*	810	1	-	-	-	
	64378-KAZ-300ZC	マークL. ロア-カウル	*TYPE3*	810	1	-	-	-	
	64378-KAZ-300ZD	マークL. ロア-カウル	*TYPE4*	810	1	-	-	-	
12	77216-KAZ-300ZA	マーク, テールカバー	*TYPE1*	310	1	-	-	-	
	77216-KAZ-300ZB	マーク, テールカバー	*TYPE2*	310	1	-	-	-	
	77216-KAZ-300ZC	マーク, テールカバー	*TYPE3*	310	1	-	-	-	
	77216-KAZ-300ZD	マーク, テールカバー	*TYPE4*	310	1	-	-	-	
13	83612-KAZ-300ZA	ストライフ <sup>o</sup> , R. サイト <sup>o</sup> カバー	*TYPE1*	3,250	1	-	-	-	
	83612-KAZ-300ZB	ストライフ <sup>o</sup> , R. サイト <sup>o</sup> カバー	*TYPE2*	3,250	1	-	-	-	
	83612-KAZ-300ZC	ストライフ <sup>o</sup> , R. サイト <sup>o</sup> カバー	*TYPE3*	3,250	1	-	-	-	

1996.09.10

J10

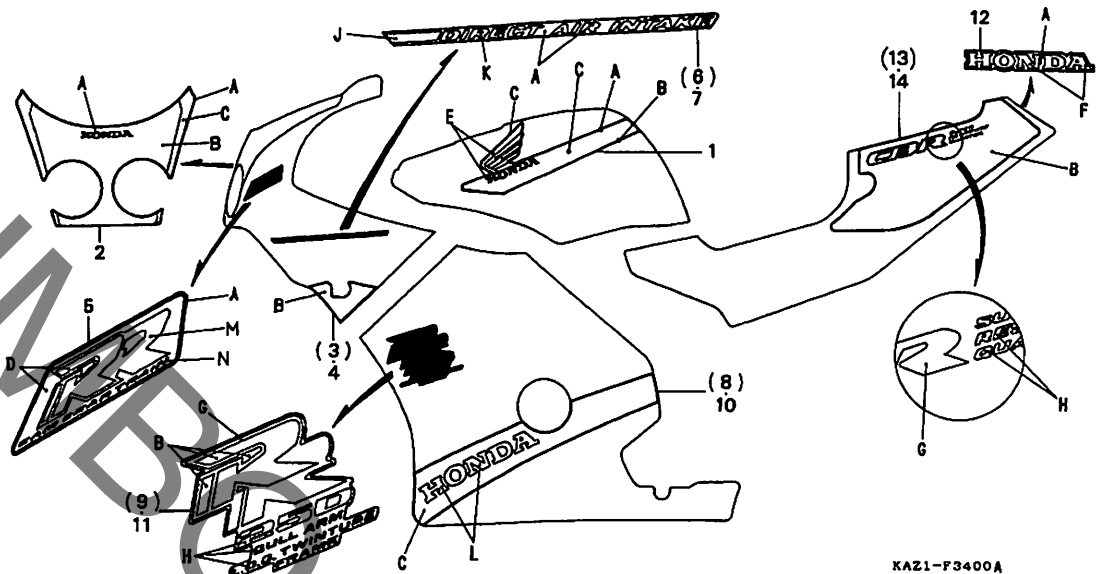
J 11

ブロックNO.

F - 34

マーク

( CBR250RRL )



KAZ1-F3400A

KAZIF3400A

整備項目	標準時間	見出番号	部品番号	部品名	希望小売価格	使用個数				適用号機		タイプ
						RRR	RRN	RRR	RRR-2	初号機	終号機	
		13)	83612-KAZ-300ZD	ストライフ°,R.サイト"カハ" *TYPE4*	3,250	1	-	-	-			
		14	83712-KAZ-300ZA	ストライフ°,L.サイト"カハ" *TYPE1*	3,250	1	-	-	-			
			83712-KAZ-300ZB	ストライフ°,L.サイト"カハ" *TYPE2*	3,250	1	-	-	-			
			83712-KAZ-300ZC	ストライフ°,L.サイト"カハ" *TYPE3*	3,250	1	-	-	-			
			83712-KAZ-300ZD	ストライフ°,L.サイト"カハ" *TYPE4*	3,250	1	-	-	-			

1996.09.10

J11

**J 12**

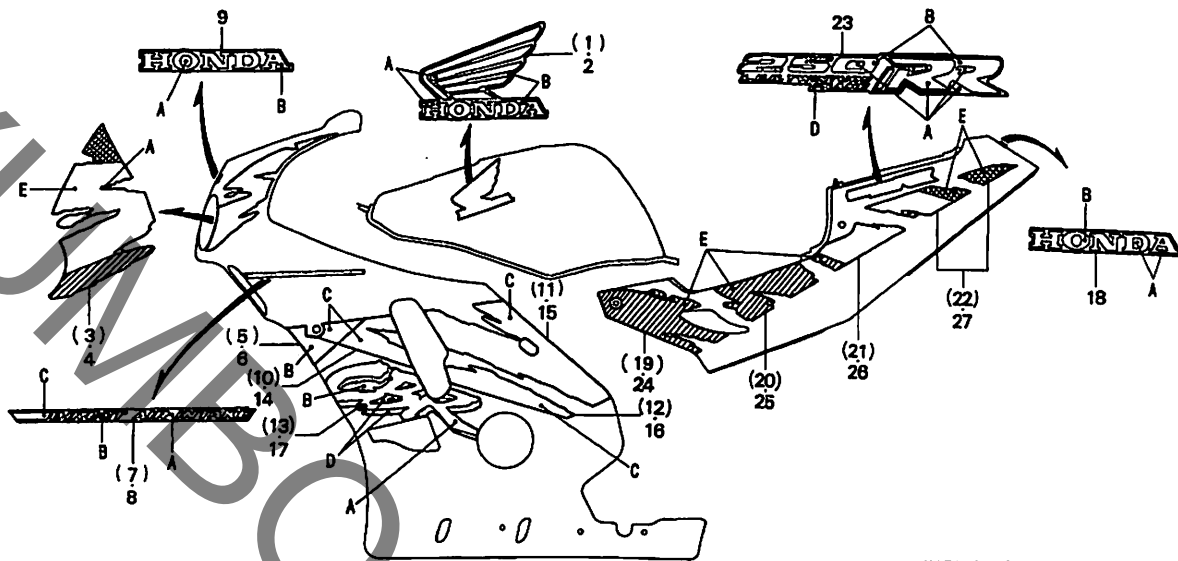
ブロックNO.

**F-34-1**

マーク

(CBR250RRN

主体色NH-193P)



KAZ1-F3401

KAZIF101

整備項目	標準時間	見出番号	部品番号	部品名	希望小売価格	使用個数			適用号機		タイプ
						RRL	RRN	RRR	RRR-2	初号機	
		1	17507-KAZ-760ZB	マーク,R.ウイング *TYPE5*	880	-	1	-	-	-	-
		2	17508-KAZ-760ZB	マーク,L.ウイング *TYPE5*	880	-	1	-	-	-	-
		3	64111-KAZ-760ZB	ストライフ°A,R.アツハ°カウル *TYPE5*	1,900	-	1	-	-	-	-
		4	64112-KAZ-760ZB	ストライフ°A,L.アツハ°カウル *TYPE5*	1,900	-	1	-	-	-	-
		5	64113-KAZ-760ZB	ストライフ°B,R.アツハ°カウル *TYPE5*	780	-	1	-	-	-	-
		6	64114-KAZ-760ZB	ストライフ°B,L.アツハ°カウル *TYPE5*	760	-	1	-	-	-	-
		7	64116-KAZ-760ZB	マークB,R.アツハ°カウル *TYPE5*	540	-	1	-	-	-	-
		8	64117-KAZ-760ZB	マークB,L.アツハ°カウル *TYPE5*	540	-	1	-	-	-	-
		9	64118-KAZ-760ZB	マーク,フロント *TYPE5*(HONDA)	390	-	1	-	-	-	-
		10	64321-KAZ-760ZB	ストライフ°A,R.ローカウル *TYPE5*	840	-	1	-	-	-	-
		11	64322-KAZ-760ZB	ストライフ°B,R.ローカウル *TYPE5*	1,700	-	1	-	-	-	-
		12	64323-KAZ-760ZB	ストライフ°C,R.ローカウル *TYPE5*	800	-	1	-	-	-	-
		13	64328-KAZ-760ZB	マーク,R.ローカウル *TYPE5*	1,600	-	1	-	-	-	-
		14	64371-KAZ-760ZB	ストライフ°A,L.ローカウル *TYPE5*	840	-	1	-	-	-	-
		15	64372-KAZ-760ZB	ストライフ°B,L.ローカウル *TYPE5*	1,700	-	1	-	-	-	-
		16	64373-KAZ-760ZB	ストライフ°C,L.ローカウル *TYPE5*	800	-	1	-	-	-	-
		17	64378-KAZ-760ZB	マーク,L.ローカウル *TYPE5*	1,600	-	1	-	-	-	-
		18	77216-KAZ-760ZB	マーク,テールカハ° *TYPE5*	310	-	1	-	-	-	-
		19	83612-KAZ-760ZB	ストライフ°A,R.サイト°カハ° *TYPE5*	950	-	1	-	-	-	-
		20	83613-KAZ-760ZB	ストライフ°B,R.サイト°カハ° *TYPE5*	1,000	-	1	-	-	-	-

1996.09.10

J12

J 13

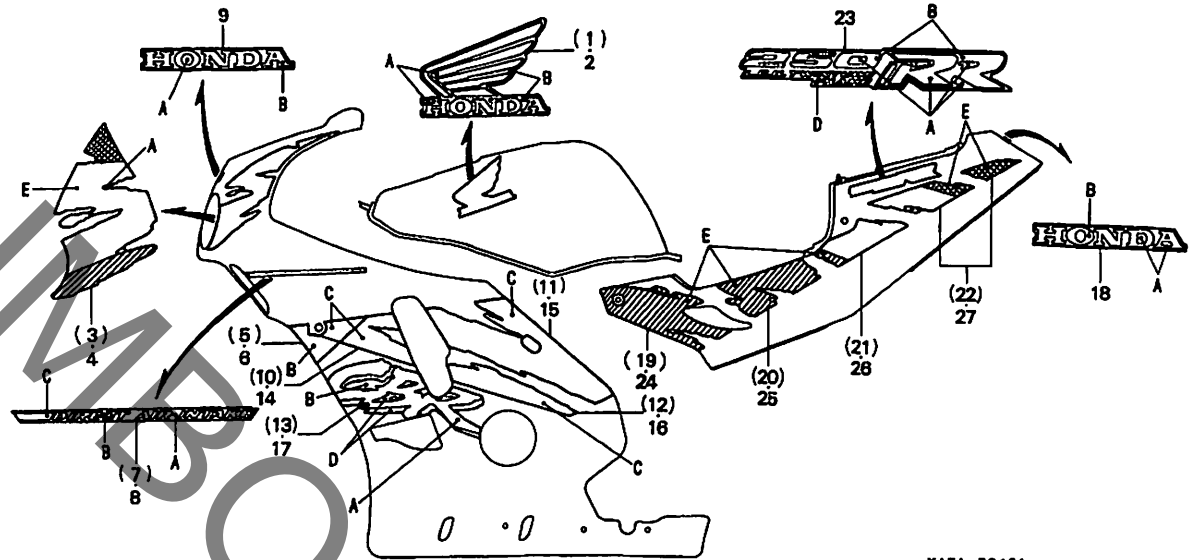
ブロックNO.

F-34-1

マーク

( CBR250RRN

主体色NH-193P)



KAZ1-F3401

KAZIF101

整備項目	標準時間	見出番号	部品番号	部品名	希望	使用個数				適用号機		タイプ
					小売価格	RRL	RRN	RRR	RRR-2	初号機	終号機	
		21	83614-KAZ-760ZB	ストライフ°C,R.サイト"カハ"ー *TYPE5*	1,000	-	1	-	-			
		22	83615-KAZ-760ZB	ストライフ°D,R.サイト"カハ"ー *TYPE5*	1,050	-	1	-	-			
		23	83616-KAZ-760ZB	マーク,サイト"カハ"ー *TYPE5*.....	950	-	2	-	-			
		24	83712-KAZ-760ZB	ストライフ°A,L.サイト"カハ"ー *TYPE5*	950	-	1	-	-			
		25	83713-KAZ-760ZB	ストライフ°B,L.サイト"カハ"ー *TYPE5*	1,000	-	1	-	-			
		26	83714-KAZ-760ZB	ストライフ°C,L.サイト"カハ"ー *TYPE5*	1,000	-	1	-	-			
		27	83715-KAZ-760ZB	ストライフ°D,L.サイト"カハ"ー *TYPE5*	1,050	-	1	-	-			

マーク・ストライブ配色表

タイプ	主体色	指定色				
		A	B	C	D	E
TYPE 5	パールクリスタル ホワイト (NH193P)	パール クリスタル ホワイト	ディオニサス ブルー	ファイティング レッド	セイシェル ナイトブルー	グラデーション カラー パターン1

グラデーションカラーパターン配色表 → →

タイプ	主体色	パターン
		1
TYPE 5	パールクリスタル ホワイト (NH193P)	ファイティング レッド→オレンジ

1996.09.10

J13

3

**J 14**

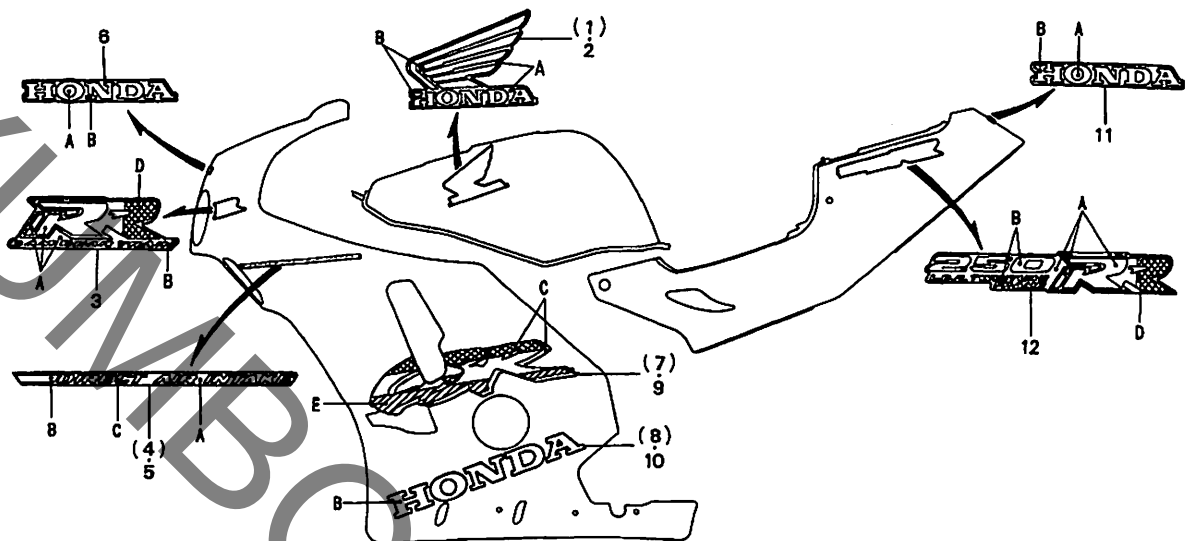
ブロックNO.

**F-34-2**

マーク

(CBR250RRN

主体色NH-237P)



KAZI-P3402

KAZIF102

**3**

整備項目	標準時間	見出番号	部品番号	部品名	希望小売価格	使用個数				適用号機		タイプ
						RRR	RRN	RRR	RRR-2	初号機	終号機	
		1	17507-KAZ-770ZB	マーク,R.ウイング <sup>ハ</sup> *TYPE6*.....	880	-	1	-	-			
		2	17508-KAZ-770ZB	マーク,L.ウイング <sup>ハ</sup> *TYPE6*.....	880	-	1	-	-			
		3	64115-KAZ-770ZB	マークA,アツハ <sup>ハ</sup> カウル *TYPE6*.....	560	-	1	-	-			
		4	64116-KAZ-770ZB	マークB,R.アツハ <sup>ハ</sup> カウル *TYPE6*.....	540	-	1	-	-			
		5	64117-KAZ-770ZB	マークB,L.アツハ <sup>ハ</sup> カウル *TYPE6*.....	540	-	1	-	-			
		6	64118-KAZ-770ZB	マーク,フロント *TYPE6*(HONDA)...	390	-	1	-	-			
		7	64328-KAZ-770ZB	マーク,R.ローカウル *TYPE6*.....	2,300	-	1	-	-			
		8	64329-KAZ-770ZB	マーク,R.ローカウルホンタ <sup>ハ</sup> *TYPE6*.....	1,200	-	1	-	-			
		9	64378-KAZ-770ZB	マーク,L.ローカウル *TYPE6*.....	2,250	-	1	-	-			
		10	64379-KAZ-770ZB	マーク,L.ローカウルホンタ <sup>ハ</sup> *TYPE6*.....	1,200	-	1	-	-			
		11	77216-KAZ-770ZB	マーク,テールカバー *TYPE6*.....	310	-	1	-	-			
		12	83616-KAZ-770ZB	マーク,サイトカバー *TYPE6*.....	990	-	2	-	-			

マーク配色表

タイプ	主体色	指定色				
		A	B	C	D	E
TYPE 6	ビュアブラック (NH237P)	ビュアブラック	ブリッヅグレーメタリック	ピンク	グラデーションカラーパターン2	グラデーションカラーパターン3

グラデーションカラーパターン配色表 → →

タイプ	主体色	パターン	
		2	3
TYPE 6	ビュアブラック (NH237P)	ブリッヅグレーメタリック	ブリッヅグレーメタリック → ライトシルバーメタリック

1996.09.10

J14

J 15

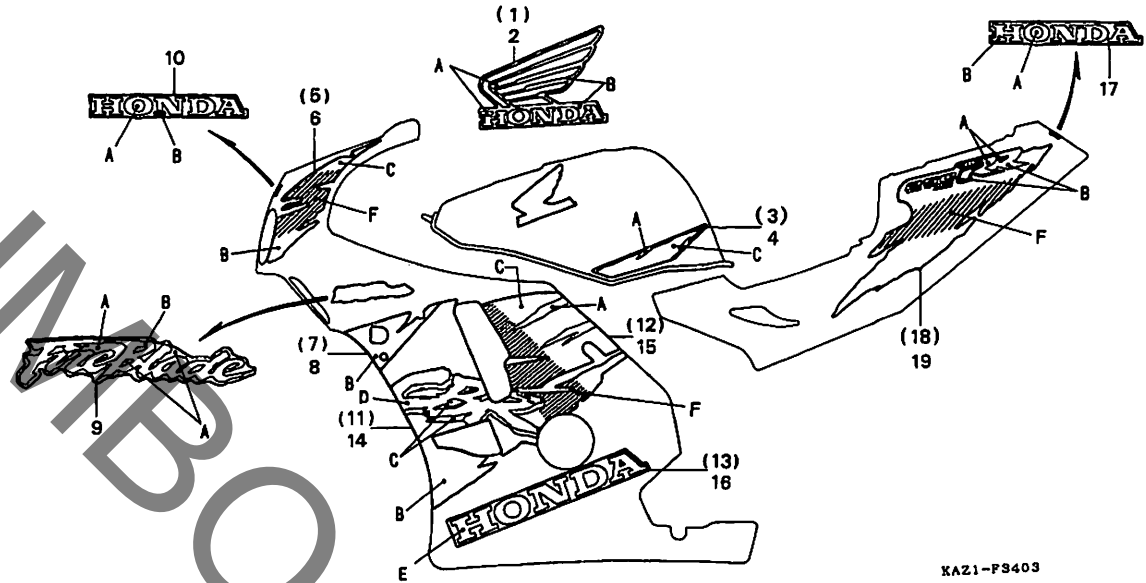
ブロックNO.

F-34-3

マーク

( CBR250RRR・RRR-II

主体色NH-196)



KAZ1-F9403

KAZIF111

整備項目	標準時間	見出番号	部品番号	部品名	希望小売価格	使用個数				適用号機	タイプ
						RRR	RRR	RRR-2	RRR-2		
		1	17507-KAZ-780ZA	マーク,R.ウイング *TYPE7*	880	-	-	1	1	マーク・ストライプ配色表	
		2	17508-KAZ-780ZA	マーク,L.ウイング *TYPE7*	870	-	-	1	1		
		3	17521-KAZ-780ZA	ストライフ°,R.フ2-エルタック *TYPE7*	1,250	-	-	1	1		
		4	17522-KAZ-780ZA	ストライフ°,L.フ2-エルタック *TYPE7*	1,250	-	-	1	1		
		5	64111-KAZ-780ZA	ストライフ°A,R.アツハ°カウル *TYPE7*	1,950	-	-	1	1		
		6	64112-KAZ-780ZA	ストライフ°A,L.アツハ°カウル *TYPE7*	1,950	-	-	1	1		
		7	64113-KAZ-780ZA	ストライフ°B,R.アツハ°カウル *TYPE7*	930	-	-	1	1		
		8	64114-KAZ-780ZA	ストライフ°B,L.アツハ°カウル *TYPE7*	920	-	-	1	1		
		9	64116-KAZ-780ZA	マーク,アツハ°カウル *TYPE7*	610	-	-	2	2		
		10	64118-KAZ-780ZA	マーク,フロント *TYPE7*(HONDA)	390	-	-	1	1		
		11	64321-KAZ-780ZA	ストライフ°A,R.ローカウル *TYPE7*	5,700	-	-	1	1		
		12	64322-KAZ-780ZA	ストライフ°B,R.ローカウル *TYPE7*	1,850	-	-	1	1		
		13	64329-KAZ-780ZA	マーク,R.ローカウルホンタ *TYPE7*	1,200	-	-	1	1		
		14	64371-KAZ-780ZA	ストライフ°A,L.ローカウル *TYPE7*	5,700	-	-	1	1		
		15	64372-KAZ-780ZA	ストライフ°B,L.ローカウル *TYPE7*	1,850	-	-	1	1		
		16	64379-KAZ-780ZA	マーク,L.ローカウルホンタ *TYPE7*	1,200	-	-	1	1		
		17	77216-KAZ-780ZA	マーク,テールカハ *TYPE7*	310	-	-	1	1		
		18	83612-KAZ-780ZA	ストライフ°,R.サイトカハ *TYPE7*	3,500	-	-	1	1		
		19	83712-KAZ-780ZA	ストライフ°,L.サイトカハ *TYPE7*	3,500	-	-	1	1		

タイプ	主体色	指定色					
		A	B	C	D	E	F
TYPE7	ロスホワイト (NH-196)	ロスホワイト	ショウインブルー	アタックレッド	パールクリスタルホワイト	スペースブルー	1997-781 1997-782 1997-783

1996.09.10

J15

3

**J 16**

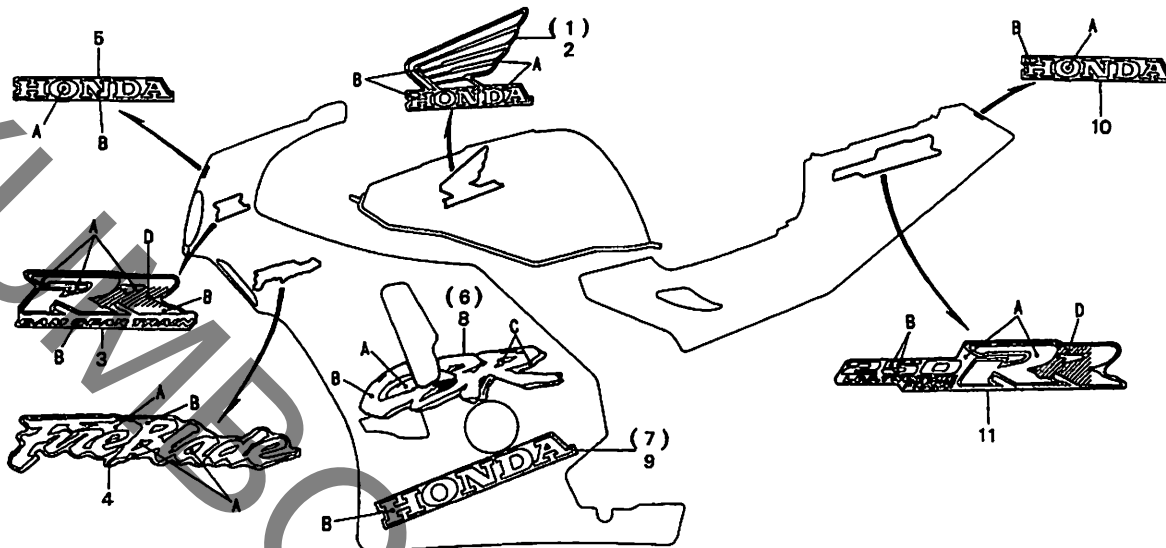
ブロックNO.

**F-34-4**

マーク

(CBR250RRR RRR-II

主体色 R-210C)



KAZ1-P3404

KAZIF3111

3

整備項目	標準時間	見出番号	部品番号	部品名	希望小売価格	使用個数				適用号機		タイプ
						RRL	RRN	RRR	RRR-2	初号機	終号機	
		1	17507-KAZ-790ZA	マーク,R.ウイング *TYPE8*	880	-	-	1	1			
		2	17508-KAZ-790ZA	マーク,L.ウイング *TYPE8*	870	-	-	1	1			
		3	64115-KAZ-790ZA	マークA,アツハカウル *TYPE8*	820	-	-	1	1			
		4	64116-KAZ-790ZA	マークB,アツハカウル *TYPE8*	610	-	-	2	2			
		5	64118-KAZ-790ZA	マーク,フロント *TYPE8*(HONDA)	390	-	-	1	1			
		6	64328-KAZ-790ZA	マーク,R.ローカウル *TYPE8*	2,250	-	-	1	1			
		7	64329-KAZ-790ZA	マーク,R.ローカウルホンタ *TYPE8*	1,200	-	-	1	1			
		8	64378-KAZ-790ZA	マーク,L.ローカウル *TYPE8*	2,250	-	-	1	1			
		9	64379-KAZ-790ZA	マーク,L.ローカウルホンタ *TYPE8*	1,200	-	-	1	1			
		10	77216-KAZ-790ZA	マーク,テールカバー *TYPE8*	310	-	-	1	1			
		11	83616-KAZ-790ZA	マーク,サイドカバー *TYPE8*	970	-	-	2	2			

マーク・ストライプ配色表

タイプ	主体色	指定色			
		A	B	C	D
TYPE 8	キャンディ リバイヴレッド (R-210)	キャンディ リバイヴ レッド	ブラック	レディッシュ シルバー	ブラック レディッシュ シルバー メタリック

1996.09.10

J16

K 1

部 品 番 号 索 引

部品番号	アドレス No.	部品番号	アドレス No.	部品番号	アドレス No.	部品番号	アドレス No.	部品番号	アドレス No.	部品番号	アドレス No.
04000		12219-KAZ-003	F2	14902-KT7-000	D4	14929-KT7-000	D5	14956-KT7-000	D6	16012-KAZ-780	E16
04911-KY1-000	E4	12251-KY1-003	D2	14902-KT7-013	D7	14929-KT7-013	D8	14956-KT7-013	D8	16013-MV4-000	E16
06000		12251-KY1-004	F2	14903-KT7-000	D4	14930-KT7-000	D5	14957-KT7-000	D6	16015-MV4-000	E16
061A1-KAZ-000	F2	12310-KAZ-000	D1	14903-KT7-013	D7	14930-KT7-013	D8	14957-KT7-013	D9	16016-KAZ-000	E16
061B1-KY1-000	F3	12321-KT7-750	D1	14904-KT7-000	D4	14931-KT7-000	D5	14958-KT7-000	D6	16016-KAZ-010	E16
06111-KBH-900	F2	12391-KT7-750	D1	14904-KT7-013	D7	14931-KT7-013	D8	14958-KT7-013	D9	16017-KAZ-780	E13
06112-KBH-900	F3		D1	14905-KT7-000	D4	14932-KT7-000	D5	14959-KT7-000	D6	16018-KAZ-780	E13
06435-KT7-405	H4		D1	14905-KT7-013	D7	14932-KT7-013	D8	14959-KT7-013	D9	16019-KAZ-780	E13
06451-GE2-405	G14		F2	14906-KT7-000	D5	14933-KT7-000	D5	14960-KT7-000	D6	16023-MV4-000	E16
06451-443-405	H4		D1	14906-KT7-013	D7	14933-KT7-013	D8	14960-KT7-013	D9	16024-KAZ-000	E13
06455-KAZ-405	G14		F2	14907-KT7-000	D5	14934-KT7-000	D5	14961-KT7-000	D6	16026-KAZ-000	E13
		13000		14907-KT7-013	D7	14934-KT7-013	D8	14961-KT7-013	D9	16026-MA6-003	E13
				14908-KT7-000	D5	14935-KT7-000	D6	14962-KT7-000	D6	16027-KAZ-000	E13
				14908-KT7-013	D7	14935-KT7-013	D8	14962-KT7-013	D9	16028-MV4-000	E16
				14909-KT7-000	D5	14936-KT7-000	D6	14963-KT7-000	D6	16029-KAZ-000	E16
11000		13011-KAZ-004	E6	14909-KT7-013	D7	14936-KT7-013	D8	14963-KT7-013	D9	16029-KAZ-010	E16
		13101-KAZ-000	E6	14910-KT7-000	D5	14937-KT7-000	D6	14964-KT7-000	D7	16036-KT7-003	E13
		13111-KT7-750	E6	14910-KT7-013	D7	14937-KT7-013	D8	14964-KT7-013	D9	16037-KAZ-000	E16
11000-KY1-020HA	E4	13201-KAZ-000	E6	14911-KT7-000	D5	14938-KT7-000	D6	14965-KT7-000	D7	16038-KAZ-000	E13
11000-KY1-030HA	E4	13213-KAZ-003	E6	14911-KT7-013	D7	14938-KT7-013	D8	14965-KT7-013	D9	16040-MN4-000	E13
11210-KY1-010	E2	13215-KAZ-000	E6	14912-KT7-000	D5	14939-KT7-000	D6	14966-KT7-000	D7	16046-KAZ-000	E16
11315-KBH-900	E2	13224-KAZ-003	E6	14912-KT7-013	D7	14939-KT7-013	D8	14966-KT7-013	D9	16046-KAZ-780	E16
	F3	13225-KAZ-003	E6	14913-KT7-000	D5	14940-KT7-000	D6	14967-KT7-000	D7	16046-KAZ-780	E16
11315-KT7-000	E2	13226-KAZ-003	E6	14913-KT7-013	D7	14940-KT7-013	D8	14967-KT7-013	D9	16048-KT7-003	E13
	F3	13227-KAZ-003	E6	14914-KT7-000	D5	14941-KT7-000	D6	14968-KT7-013	D9	16050-KAZ-000	E13
11330-KAZ-000	D10	13228-KAZ-003	E6	14914-KT7-013	D7	14941-KT7-013	D8	14969-KT7-013	D9	16050-KAZ-780	E16
11332-KT7-000	D10	13310-KAZ-000	E6	14915-KT7-000	D5	14942-KT7-000	D6			16051-KAZ-000	E16
11333-KT7-750	D15	13313-KY1-000	E6	14915-KT7-013	D7	14942-KT7-013	D8	15000		16051-MV4-000	E16
11340-KAZ-000	D16	13314-KY1-000	E6	14916-KT7-000	D5	14943-KT7-000	D6	15100-KT7-750	E2	16052-MB0-671	E13
11343-KY1-000	D16	13315-KY1-000	E6	14916-KT7-013	D7	14943-KT7-013	D8	15131-KT7-003	D11	16052-MV4-000	E13
11360-KY1-000	D16	13316-KY1-000	E6	14917-KT7-000	D5	14944-KT7-000	D6	15134-KE8-010	E2	16053-MA6-003	E13
11394-KBH-900	D10	13317-KY1-000	E6	14917-KT7-013	D7	14944-KT7-013	D8	15140-KT7-003	E2	16053-MB0-671	E13
	F3			14918-KT7-000	D5	14945-KT7-000	D6	15153-KAZ-000	E2	16080-KAZ-000	E13
11394-KT7-000	D10	14000		14918-KT7-013	D7	14945-KT7-013	D8	15220-KT7-000	E2	16080-MV4-000	E16
	F3			14919-KT7-000	D5	14946-KT7-000	D6	15326-KE8-000	E2	16081-KAZ-000	E13
11632-KBH-900	D16	14110-KAZ-000	D4	14919-KT7-013	D7	14946-KT7-013	D8	15326-KT7-000	E2	16083-KAZ-000	E13
	F3	14110-KAZ-780	D4	14920-KT7-000	D5	14947-KT7-000	D6	154A1-413-005	E2	16084-KAZ-000	E13
11632-KT7-000	D16	14210-KAZ-000	D4	14920-KT7-013	D7	14947-KT7-013	D8	15410-KEA-305	E2	16085-MV4-000	E13
	F3	14210-KBH-000	D4	14921-KT7-000	D5	14948-KT7-000	D6	15411-KE8-000	E2	16090-KAZ-000	E13
11635-KAZ-000	D14	14310-KY1-000	D4	14921-KT7-013	D7	14948-KT7-013	D8	15414-300-000	E2	16100-KAZ-000	E13
11635-KAZ-010	D14	14310-KY1-010	D4	14922-KT7-000	D5	14949-KT7-000	D6	15415-413-000	E2	16100-KAZ-010	E13
11636-KBH-900	D14	14318-KT7-000	D4	14922-KT7-013	D7	14949-KT7-013	D8	15420-KE8-000	E2	16100-KAZ-780	E14
	F3	14319-KT7-000	D4	14923-KT7-000	D5	14950-KT7-000	D6	15510-KT7-000	E2	16101-KAZ-000	E14
11636-KY1-000	D14	14400-KAZ-000	D4	14923-KT7-013	D7	14950-KT7-013	D8	15515-KT7-000	D2	16101-KAZ-010	E14
	F3	14400-KBH-000	D4	14924-KT7-000	D5	14950-KT7-013	D6	15517-KAZ-000	E2	16101-KAZ-780	E14
		14711-KY1-000	D4	14924-KT7-013	D7	14951-KT7-000	D6	15518-KAZ-000	E2	16102-KAZ-000	E14
12000		14721-KY1-010	D4	14925-KT7-000	D5	14951-KT7-013	D8	15520-KT7-020	D2	16102-KAZ-010	E14
		14731-KY1-004	D4	14925-KT7-013	D7	14952-KT7-000	D6	15530-KT7-000	D2	16102-KAZ-780	E14
12010-KAZ-000	D2	14731-KY1-005	D4	14926-KT7-000	D5	14952-KT7-013	D8	15650-KAZ-000	D10	16103-KAZ-000	E14
12010-KAZ-010	D2	14751-KY1-004	D4	14926-KT7-013	D7	14953-KT7-000	D6			16103-KAZ-010	E14
12010-KAZ-780	D2	14771-KY1-000	D4	14927-KT7-000	D5	14953-KT7-013	D8	16000		16103-KAZ-780	E14
12204-KY1-305	D2	14775-KAZ-000	D4	14927-KT7-013	D7	14954-KT7-000	D6			16104-KAZ-000	E14
12206-ML8-300	E4	14781-KT7-750	D4	14928-KT7-000	D5	14954-KT7-013	D8	16010-KAZ-000	E16	16104-KAZ-010	E14
12208-KT7-300	E4	14901-KT7-000	D4	14928-KT7-013	D7	14955-KT7-000	D6	16012-KAZ-000	E16	16104-KAZ-780	E14
12219-KAZ-003	D4	14901-KT7-013	D7	14928-KT7-013	D8	14955-KT7-013	D8	16012-KAZ-010	E16	16107-KAZ-000	E16

4

K 2

部 品 番 号 索 引

部品番号	アドレス No.	部品番号	アドレス No.	部品番号	アドレス No.	部品番号	アドレス No.	部品番号	アドレス No.	部品番号	アドレス No.
16111-KAZ-000	E16	17506-KAZ-000ZB	J9	19015-KAZ-781	J1	22321-KE7-000	D11	24326-KBH-901	E9	31120-KAZ-003	D15
16111-KAZ-010	F1	17506-KAZ-000ZC	J9	19030-KAZ-000	J1	22350-KV0-000	D11	24326-KT7-000	E9	31120-KAZ-781	D15
16111-KAZ-780	F1	17506-KAZ-000ZD	J9	19030-KAZ-780	J1	22361-KT7-000	D11	24328-KT7-020	E9	31201-KY1-000	E1
16141-KAZ-000	E14	17507-KAZ-760ZB	J12	19032-KAZ-000	J1	22401-KM9-000	D11	24329-KA3-740	E9	31202-KY1-000	E1
16142-KAZ-000	E14	17507-KAZ-770ZB	J14	19033-KAZ-000	J1	22402-KT7-750	D11	24329-KT7-000	E9	31204-KN7-670	E1
16143-KAZ-000	E15	17507-KAZ-780ZA	J15	19033-KAZ-780	J1	22810-KAZ-000	D10	24430-KT7-000	E9	31205-KN7-670	E1
16155-413-751	F1	17507-KAZ-790ZA	J16	19045-ML0-901	J1	22815-428-000	D10	24434-KT7-000	E9	31206-KN7-670	E1
16163-MB3-671	E15	17508-KAZ-760ZB	J12	19051-KA3-830	J1	22820-KT7-000	D10	24435-KY1-013	E9	31210-KY1-003	E1
16165-KAZ-780	F1	17508-KAZ-770ZB	J14	19052-MN8-000	J1	22821-KAZ-000	E4	24610-KT7-751	E10	31210-KY1-013	E1
16165-MN4-013	F1	17508-KAZ-780ZA	J15	19057-KAZ-780	E4	22822-KT7-000	E4	24651-MR7-000	E10	31500-KW3-037	I12
16172-KAZ-000	E14	17508-KAZ-790ZA	J16	19061-KY1-000	E11	22870-KAZ-000	G4	24652-035-000	E10	31500-KW3-047	I12
16172-MV9-670	E14	17516-KAZ-000	H7	19062-KY1-000	E11			24655-KT7-000	E10	31600-MV4-000	I13
16173-KAZ-000	E14	17520-KAZ-000ZA	H7	19065-KAZ-000	E11	23000		24700-KAZ-000	H15	31700-196-000	I13
16174-KAZ-000	E14	17520-KAZ-000ZB	H7	19066-KAZ-000	E11			24705-MR7-000	H15		
16175-KAZ-000	E14	17520-KAZ-000ZC	H7	19068-KAZ-000	E11	23210-KAZ-000	E7	24710-KAZ-000	H15	32000	
16178-MV4-000	E14	17520-KAZ-000ZD	H7	19101-KAZ-000	J1	23210-KAZ-780	E7	24720-KY2-701	H15		
16188-KAZ-000	E14	17520-KAZ-760ZB	H7	19104-MB0-700	J1	23213-KT7-000	E7	24724-422-000	H15	32100-KAZ-000	I13
16211-KAZ-000	D2	17520-KAZ-770ZB	H7	19108-KT7-000	J1	23220-KAZ-000	E7			32100-KAZ-780	I13
16211-KAZ-780	D2	17520-KAZ-780ZA	H7	19113-KT7-000	J1	23421-KY1-000	E7	28000		32103-KAZ-000	E2
16214-KAZ-000	D2	17520-KAZ-790ZB	H7	19115-KY1-000	J1	23422-KY1-000	E7			32104-KAZ-000	I13
16214-MB0-000	D2	17521-KAZ-780ZA	J15	19116-KT7-000	J1	23431-KY1-000	E7	28101-KY1-000	D13	32105-KAZ-000	E4
16215-KAZ-000	D2	17522-KAZ-780ZA	J15	19121-KAZ-000	J1	23441-KY1-010	E7	28102-KT7-000	D13	32111-KAZ-000	I13
16215-MV4-000	D2	17525-KG7-830	H7	19122-KAZ-000	J1	23451-KY1-000	E7	28110-KAZ-000	D13	32171-GF9-621	E1
16216-KAZ-000	D2	17531-KAZ-000	H8	19125-KAZ-000	J1	23461-KY1-010	E7	28120-KT7-750	D13		G8
16217-KAZ-000	D2	17554-KAZ-000	H13	19126-KAZ-000	J1	23462-KY1-000	E7	28311-6N2-930	H16	32171-GJ1-003	I14
16950-KAZ-000	H7	17554-MB0-000	H13	19190-KAZ-000	J1	23481-KY1-010	E7	28322-197-000	H16	32401-KAZ-000	I12
16950-MV9-020	H7	17613-KY1-000	H8	19200-KY1-000	D16	23491-KAZ-000	E7			32406-KAZ-000	I12
16950-MV9-030	H7	17620-MN8-910	H8	19221-KY1-000	D16	23495-KY1-000	E7	30000		32410-KAZ-000	E1
16952-KAZ-000	H7	17646-MN8-700	H8	19226-KE8-000	D16	23501-KAZ-000	E7			32411-KT7-010	E1
16953-MV9-000	H7	17724-102-700	H13		F3	23511-KAZ-000	E7	30291-MT6-730	D13	32412-MV4-000	I12
16953-449-751	H7	17910-KAZ-000	G4	19300-KT7-003	E11	23512-KY1-000	E7	30300-KAZ-000	D13	32550-MJ6-000	E4
16955-KAZ-000	H7	17920-KAZ-000	G4	19311-KAZ-000	E11	23521-KAZ-000	E7	30300-KAZ-780	D13	32601-KAZ-000	E1
16958-KM9-005	H7	17950-KAZ-000	G4	19315-KAZ-000	E11	23801-KY1-003	E7	30405-MT6-000	I13	32906-GF4-700	E4
16963-KAZ-000	H7	17951-KAZ-000	G4	19320-KAZ-000	E11			30410-KAZ-000	I13	32925-958-000	D16
				19501-KAZ-000	J1	24000		30410-KAZ-781	I13		
17000		18000		19502-KAZ-000	E11			30510-KT7-013	I13	33000	
				19503-ML0-003	E11	24211-KT7-750	E9	30510-KT7-023	I13		
17111-KAZ-000ZA	J3	18150-KAZ-003	H14		J2	24212-KT7-750	E9	30520-ML7-000	I13	33100-KAZ-000	G1
17112-KAZ-000ZA	J3	18150-KAZ-781	H14	19504-KY1-003	E11	24213-KT7-750	E9	30530-KAZ-000	I13	33101-KAZ-003	G1
17121-KAZ-000ZA	J3	18291-KAZ-000	H14	19516-ML7-691	E11	24261-KT7-000	E9	30531-KAZ-000	I13	33105-KAZ-000	G1
17122-KAZ-000ZA	J3	18291-MN5-650	F2		J2	24261-283-000	E7	30751-KAZ-000	I13	33106-KAZ-300	G1
17210-KAZ-000	H13		H14	19521-KAZ-000	E11	24310-KT7-751	E9	30751-KAZ-010	I13	33106-MV4-000	G1
17220-KAZ-780	H13	18310-KAZ-003	H14			24310-KT7-752	E9	30752-KAZ-000	I13	33107-KAZ-000	G1
17221-KAZ-000	H13	18350-KAZ-000	H14	22000		24312-KT7-751	E9	30752-KAZ-010	I13	33108-KAZ-000	G1
17223-MN8-700	H7	18354-KS6-000	I12			24312-KT7-752	E9	30753-KAZ-000	I13	33108-MR7-003	G1
17231-KAZ-000	H13	18421-MA6-000	H14	22100-KBH-000	D11	24315-HA0-000	E9	30753-KAZ-010	I13	33109-KAZ-000	G1
17240-KAZ-000	H13	18422-MA6-000	H14	22116-KT7-000	D11	24321-KT7-750	E9	30754-KAZ-000	I13	33110-KAZ-780	G1
17251-KAZ-000	H13			22117-KT7-000	D11	24321-KT7-752	E9	30754-KAZ-010	I13	33110-MV4-000	G1
17252-KY1-000	H13	19000		22118-KT7-010	D11	24322-MM4-000	E9			33156-KAZ-300	G1
17254-KAZ-000	H13			22120-KCR-000	D11	24324-KA3-710	E9	31000		33160-KAZ-780	G1
17255-KAZ-000	H13	19009-KT7-000	J1	22120-KV0-000	D11	24324-KA3-711	E9			33160-MV4-000	G1
17256-MM4-000	H13	19010-KAZ-003	J1	22125-KT7-750	D11	24325-KA3-710	E9	31100-KAZ-003	D15	33170-KAZ-000	G1
17369-KB4-670	H13	19010-KAZ-781	J1	22201-KAZ-000	D11	24325-KA3-711	E9	31110-KAZ-003	D15	33180-MR7-003	G1
17506-KAZ-000ZA	J9	19015-KAZ-003	J1	22201-MR8-000	D11	24326-KBH-900	E9	31110-KAZ-780	D15	33400-KAZ-003	I9

部品番号	アドレス No.	部品番号	アドレス No.	部品番号	アドレス No.	部品番号	アドレス No.	部品番号	アドレス No.	部品番号	アドレス No.
33400-KAZ-780	I9	35850-MR5-007	I12	40542-KV3-000	I4	43503-MB2-006	H2	45132-166-016	G14	50530-KAZ-000	I3
33405-KAZ-003	I9	35856-KAZ-003	I12	40543-KV3-000	I4	43504-MB2-006	H2	45133-MA3-006	G14	50541-MM4-000	I3
33406-KAZ-780	I9	35860-KAZ-000	I12			43511-MA6-006	H2		H4	50543-MM4-000	I3
33406-MR8-781	I9			41000		43512-KAZ-006	H2	45155-KV3-700	G10	50600-KAZ-000	H16
33450-KAZ-003	I9	37000				43513-MB2-016	H2	45156-KAZ-000	G10	50603-GS9-010	H16
33450-KAZ-780	I9			41201-KAZ-000	H5	43514-KS6-701	E11	45157-KV3-770	G11	50607-KAZ-000	H16
33455-KAZ-003	I9	37100-KAZ-008	G2	41201-KAZ-780	H5	43514-445-771	H2	45200-KAZ-006	G14	50608-KAZ-000	H16
33600-KAZ-003	I9	37100-KAZ-780	G2	41241-KB7-000	H5	43520-MB2-305	H2	45200-KAZ-761	G15	50612-KV3-700	H16
33604-MR8-781	I9	37100-KAZ-790	G2			43530-KV3-701	H2	45201-MV4-006	G15	50617-445-840	H16
33605-KAZ-003	I9	37105-KAZ-008	G2	42000				45201-MV4-761	G15	50635-KAZ-000	H16
33611-KV3-700	I9	37110-KV3-831	G2			44000		45203-MG3-016	G15	50644-445-840	H16
33611-MR7-000	I9	37110-MW0-671	G2	42301-KW6-900	H5				H4	50645-KAZ-000	H16
33650-KAZ-003	I9	37112-KY1-003	G2	42311-KT7-760	H5	44301-KV3-700	G16	45209-GE2-006	G15	50660-KV3-700	H16
33654-MR8-781	I9	37113-ML7-008	G2	42313-KT7-760	H5	44311-MR1-000	G16	45210-ML7-921	G15	50670-KV3-700	H16
33655-KAZ-003	I9	37125-MR7-008	G2	42611-KV3-000	H5	44312-KV3-700	G16	45215-KA3-732	H4	50700-KAZ-000	H16
33701-KAZ-003	I11	37130-KV3-831	G2	42620-KAZ-000	H5	44620-MR1-000	G16	45215-ML7-922	G15	50711-KAZ-000	H16
33705-KV3-831	I11	37200-KAZ-008	G2	42625-KT8-000	H5	44620-MV4-000	G16	45220-KV3-671	G16	50712-KAZ-000	H16
33710-KAZ-003	I11	37200-KAZ-780	G2	42650-KAZ-305ZA	H5	44650-KAZ-305ZA	G16	45500-KAZ-006	G6	50713-KAZ-000	H16
33712-GC6-000	H10	37200-KAZ-790	G2	42650-KAZ-305ZB	H5	44650-KAZ-305ZB	G16	45504-410-003	G6	50715-KAZ-000	H16
33713-KJ2-000	H10	37211-MR7-008	G2	42650-KAZ-305ZC	H5	44650-KAZ-305ZC	G16	45510-KAZ-305	G6	50715-KAZ-010	H16
33741-KE8-003	I8	37220-MA6-008	G2	42704-MB0-000	G16	44650-KAZ-306ZA	G16	45512-MA6-006	G6	50716-KAZ-000	H16
		37243-KV3-830	G2			44710-KV3-773	G16	45513-MB2-026	G6	50716-KAZ-010	H16
34000		37244-MM4-000	G2	42705-MB0-000	G16	44710-KV3-831	G16	45517-166-006	G4	50718-KV3-770	H16
		37250-KAZ-008	G2			44800-KAZ-003	G3		G6	50721-KV3-770	H16
34901-KY2-701	G1	37250-KAZ-780	G2	42706-MB0-000	G16	44808-MR7-013	G3	45518-MB4-671	G6	50721-KV3-771	I1
34902-750-003	G1	37253-KV3-831	G2			44830-KAZ-000	G3	45520-MA5-672	G6	50722-KV3-770	I1
34905-MR7-003	I9	37264-MR7-008	G2	42710-KAZ-003	H5	44830-KAZ-780	G3	45520-300-000	H2	50722-KV3-771	I1
34906-GB6-921	I11	37304-198-901	G2	42710-KAZ-004	H5	44831-HC5-730	G3	45521-MJ6-006	H2	50723-KV3-770	I1
34906-MM8-911	I9	37305-KE5-008	G3	42753-ML7-003	G16	44831-KAZ-780	G3	45530-471-831	G6	50724-KY2-700	I1
34908-MB9-871	G2	37400-KAZ-008	G3							50725-KV3-770	I1
34908-MG9-951	G2	37610-MS2-000	H10	42753-ML7-004	G16	45000		46000		50726-KV3-770	I1
		37615-KV3-881	G3							50727-KY2-700	I1
35000		37750-PC1-004	E11							50731-KV3-770	I1
		37760-MR1-003	J2	43000		45100-KAZ-006	G14	46182-500-013	H2		
35010-KAZ-000	G8					45100-KAZ-761	G14	46500-MR8-000	H15	51000	
35010-KAZ-010	G8	38000		43100-KAZ-006	H4	45101-MV4-006	G14	46502-KAZ-000	H15		
35100-KAZ-000	G8			43101-KV3-771	H4	45101-MV4-761	G14	46503-KW3-000	H2	51400-KAZ-003	G12
35100-KAZ-003	G8	38110-KAZ-000	J3	43105-KT7-762	H4	45105-KAZ-004	G14	46504-KV6-701	H2	51401-KAZ-003	G12
35100-KAZ-010	G8	38110-ML0-731	J3	43106-KT7-762	H4	45106-KAZ-004	G14	46504-KV6-702	H2	51402-KAZ-003	G12
35101-KAZ-000	G8	38215-MV4-300	I14	43107-KT7-761	H4	45107-MN5-006	G14	46514-KY2-700	H15	51403-463-003	G12
35101-KAZ-003	G8	38301-KK9-952	I14	43108-KT7-761	H4	45108-ML7-921	G14	46515-KY2-700	H15	51405-KV6-702	G12
35121-MN9-611	G8	38301-MR7-004	I14	43110-KAZ-006	H4	45108-ML7-922	G14			51410-KAZ-003	G12
35130-KAZ-000	G4	38306-ME9-772	I14	43112-KT7-761	H4	45108-MW3-601	G14	50000		51411-KAZ-003	G12
35130-KAZ-780	G4	38501-GN2-014	I14	43114-KT7-761	H4	45109-GE2-006	G14	50100-KAZ-000	I15	51412-461-003	G12
35200-KAZ-000	G4	38506-GC7-611	I14	43132-KT7-761	H4	45109-443-870	H4	50100-KAZ-780	I15	51414-MM4-003	G12
35330-413-003	G4			43209-371-006	H4	45110-KY2-006	G14	50121-KAZ-000	I15	51415-MM4-003	G12
35340-MM5-600	G6	40000		43251-MV4-000	H5	45111-MA3-006	H4	50122-KAZ-000	I15	51421-KAZ-003	G12
35350-KAZ-000	H15			43310-KAZ-003	H2	45112-ML7-921	G14	50123-KAZ-000	I15	51432-KAZ-003	G12
35357-KY1-000	H15	40510-KAZ-000	I4	43315-KAZ-000	H2	45120-KAZ-006	G16	50123-KAZ-000	I15	51437-KAZ-003	G12
35500-MJ4-014	E2	40520-KAZ-000	I4	43352-568-003	G14	45120-KV3-671	G16	50150-KAZ-000	I3	51440-KAZ-003	G12
35500-MJ4-024	E2	40535-KAZ-305	I4			45124-KAZ-003	G6	50200-KAZ-000	I15	51447-KR6-003	G12
35600-MM5-003	E4	40535-KAZ-306	I4	43353-461-771	G14	45125-KAZ-003	G6	50221-KV0-000	I15	51449-MM5-003	G12
357A0-KAZ-000	I3	40540-KAZ-305	I4			45131-ML7-921	G14	50228-MB0-000	E11	51455-KY1-003	G12
		40540-KAZ-306	I4	43500-KAZ-006	H2	45131-MN9-006	H4	50325-KAZ-000	I12	51486-KV3-000	I1
						45131-166-016	G14	50357-KT8-000	I15		

# K 4

## 部 品 番 号 索 引

部品番号	アドレス No.	部品番号	アドレス No.	部品番号	アドレス No.	部品番号	アドレス No.	部品番号	アドレス No.	部品番号	アドレス No.
51490-KAZ-003	G12	53171-MJ4-701	G6	64113-KAZ-780ZA	J15	64321-KAZ-300ZB	J10	64379-KAZ-780ZA	J15	83551-300-000	J6
51500-KAZ-003	G12	53172-KT8-710	G4	64114-KAZ-300ZA	J9	64321-KAZ-300ZC	J10	64379-KAZ-790ZA	J16	83600-KAZ-000ZA	H11
51521-KAZ-003	G12	53172-KV0-006	G6	64114-KAZ-300ZB	J9	64321-KAZ-300ZD	J10	64500-KAZ-000	J6	83600-KAZ-000ZB	H11
52000		53177-KV0-006	G6	64114-KAZ-300ZC	J9	64321-KAZ-760ZB	J12	64510-KAZ-000	J6	83600-KAZ-000ZC	H11
		53178-KV3-000	G4	64114-KAZ-300ZD	J9	64321-KAZ-780ZA	J15			83600-KAZ-000ZD	H11
		53179-KV0-006	G6	64114-KAZ-760ZB	J12	64322-KAZ-760ZB	J12	77000		83600-KAZ-760ZB	H11
52100-KAZ-000	I4	53180-KV0-006	G6	64114-KAZ-780ZA	J15	64322-KAZ-780ZA	J15			83600-KAZ-770ZB	H11
52101-KT7-000	I4	53181-KV0-006	G6	64115-KAZ-300ZA	J9	64323-KAZ-760ZB	J12	77100-KAZ-000	H9	83600-KAZ-780ZA	H11
52102-KAZ-000	I4	53185-KV0-006	G6	64115-KAZ-300ZB	J9	64328-KAZ-300ZA	J10	77212-KAZ-300	H10	83600-KAZ-790ZB	H11
52105-MJ0-000	I4	53192-268-000	G4	64115-KAZ-300ZD	J9	64328-KAZ-300ZB	J10		I11	83607-KY2-700	J8
52106-KT7-760	I4	53200-KAZ-000	G10	64115-KAZ-770ZB	J14	64328-KAZ-300ZC	J10	77214-KAZ-000	H10	83607-KY2-700ZA	J8
52109-KT7-010	I4	53214-KA4-701	G10	64115-KAZ-790ZA	J16	64328-KAZ-300ZD	J10	77216-KAZ-300ZA	J10	83612-KAZ-300ZA	J10
52115-ML8-670	H2	53214-371-010	G10	64116-KAZ-300ZA	J9	64328-KAZ-760ZB	J12	77216-KAZ-300ZB	J10	83612-KAZ-300ZB	J10
52170-KAZ-000	I4	53220-KM4-000	G10	64116-KAZ-300ZB	J10	64328-KAZ-770ZB	J14	77216-KAZ-300ZC	J10	83612-KAZ-300ZC	J10
52400-KAZ-003	I6	53232-MJ4-670	G8	64116-KAZ-300ZD	J10	64328-KAZ-790ZA	J16	77216-KAZ-300ZD	J10	83612-KAZ-300ZD	J11
52400-KAZ-761	I6	53300-KAZ-000	G8	64116-KAZ-760ZB	J12	64329-KAZ-770ZB	J14	77216-KAZ-760ZB	J12	83612-KAZ-760ZB	J12
52400-KAZ-781	I6	53747-SA5-003	I14	64116-KAZ-770ZB	J14	64329-KAZ-780ZA	J15	77216-KAZ-770ZB	J14	83612-KAZ-780ZA	J15
52400-KAZ-782	I6			64116-KAZ-780ZA	J15	64329-KAZ-790ZA	J16	77216-KAZ-780ZA	J15	83613-KAZ-760ZB	J12
52401-KAZ-003	I6	61000		64116-KAZ-790ZA	J16	64350-KAZ-000ZA	J5	77216-KAZ-790ZA	J16	83614-KAZ-760ZB	J13
52401-KAZ-761	I6			64117-KAZ-300ZA	J10	64350-KAZ-000ZB	J5	77216-KG1-920	H14	83615-KAZ-760ZB	J13
52405-KY2-003	I6	61100-KV3-680ZA	G11	64117-KAZ-300ZB	J10	64350-KAZ-000ZC	J5	77220-KAZ-000ZA	H10	83616-KAZ-760ZB	J13
52409-KAZ-000	I6	61100-KV3-770ZC	G11	64117-KAZ-300ZD	J10	64350-KAZ-000ZD	J5	77220-KAZ-000ZB	H10	83616-KAZ-770ZB	J14
52410-KAZ-003	I6	61100-KV3-770ZD	G11	64117-KAZ-760ZB	J12	64350-KAZ-760ZB	J5	77220-KAZ-000ZC	H10	83616-KAZ-790ZA	J16
52422-KT8-013	I6	61100-KV3-770ZE	G11	64117-KAZ-770ZB	J14	64350-KAZ-770ZB	J5	77220-KAZ-000ZD	H10	83636-KY1-000	H11
52450-KT8-003	I6	61100-KV3-770ZJ	G11	64118-KAZ-760ZB	J12	64350-KAZ-780ZA	J5	77220-KAZ-010ZK	H10	83641-KY2-700	H11
52456-KB7-003	I6	61100-KV3-770ZK	G11	64118-KAZ-770ZB	J14	64350-KAZ-790ZB	J5	77220-KAZ-010ZL	H10	83642-KY2-700	H11
52457-ML7-003	I6	61100-KV3-770ZN	G11	64118-KAZ-780ZA	J15	64361-KAZ-000	J5	77220-KAZ-010ZM	H10	83700-KAZ-000ZA	H11
52458-KT8-013	I6	61101-KV3-700	G11	64118-KAZ-790ZA	J16	64362-KAZ-000	J5	77220-KAZ-010ZN	H10	83700-KAZ-000ZB	H11
52459-KT8-003	I6	61304-415-000	I11	64121-KV0-000	J3	64363-KAZ-000	J5	77220-KAZ-760ZB	H10	83700-KAZ-000ZC	H11
52460-KAZ-000	I6			64121-MT3-300	H9	64366-KAZ-300ZA	J5	77220-KAZ-770ZB	H10	83700-KAZ-000ZD	H12
52463-KM3-000	I6	64000		64122-KV0-000	I8	64366-KAZ-300ZB	J5	77220-KAZ-780ZA	H10	83700-KAZ-760ZB	H12
52463-KV3-000	I6			64150-KAZ-000	J3	64366-KAZ-300ZC	J5	77220-KAZ-790ZB	H10	83700-KAZ-770ZB	H12
52464-ML7-003	I6	64100-KAZ-000ZA	J3	64206-MJ0-000	J4	64366-KAZ-300ZD	J5	77225-ME4-003	H9	83700-KAZ-780ZA	H12
52470-KAZ-000	I6	64100-KAZ-000ZB	J3	64206-ML0-700	J4	64366-KAZ-300ZJ	J5	77226-KY2-700	H9	83700-KAZ-790ZB	H12
52477-KT7-000	I6	64100-KAZ-000ZC	J3	64300-KAZ-000ZA	J4	64366-KAZ-300ZK	J5	77231-KAZ-000	H9	83712-KAZ-300ZA	J11
52486-KT8-003	I6	64100-KAZ-000ZD	J3	64300-KAZ-000ZB	J4	64366-KAZ-300ZL	J6	77232-KAZ-000	I15	83712-KAZ-300ZB	J11
53000		64100-KAZ-760ZB	J3	64300-KAZ-000ZC	J4	64366-KAZ-300ZN	J6	77233-KAZ-000	H9	83712-KAZ-300ZC	J11
		64100-KAZ-770ZB	J3	64300-KAZ-000ZD	J4	64371-KAZ-300ZA	J10	77234-GN2-000	I15	83712-KAZ-300ZD	J11
		64100-KAZ-780ZA	J3	64300-KAZ-760ZB	J4	64371-KAZ-300ZB	J10	77236-GW0-000	H9	83712-KAZ-760ZB	J13
53100-KAZ-000	G8	64100-KAZ-790ZB	J3	64300-KAZ-770ZB	J4	64371-KAZ-300ZC	J10	77236-KAZ-780	H9	83712-KAZ-780ZA	J15
53104-KT7-000	G8	64110-KAZ-405	J3	64300-KAZ-780ZA	J4	64371-KAZ-300ZD	J10	77251-342-000	H9	83713-KAZ-760ZB	J13
53105-KT7-750	G8	64111-KAZ-300ZA	J9	64300-KAZ-790ZB	J4	64371-KAZ-760ZB	J12	77300-KAZ-000	H9	83714-KAZ-760ZB	J13
53106-MJ0-000	G8	64111-KAZ-300ZB	J9	64311-KAZ-000	J4	64371-KAZ-780ZA	J15			83715-KAZ-760ZB	J13
53106-MM5-000	G8	64111-KAZ-300ZC	J9	64312-KAZ-000	J4	64372-KAZ-760ZB	J12	80000			
53108-KAZ-000	G8	64111-KAZ-300ZD	J9	64313-KAZ-000	J4	64372-KAZ-780ZA	J15			84000	
53140-KY6-000	64	64111-KAZ-760ZB	J12	64316-KAZ-300ZA	J4	64373-KAZ-760ZB	J12	80100-KAZ-000	I8		
53141-ML7-000	64	64111-KAZ-780ZA	J15	64316-KAZ-300ZB	J4	64378-KAZ-300ZA	J10	80101-028-940	H10	84703-425-000	H8
53150-KAZ-000	G8	64112-KAZ-760ZB	J12	64316-KAZ-300ZC	J4	64378-KAZ-300ZB	J10	80103-MG2-000	H14		
53165-KT8-710	64	64112-KAZ-780ZA	J15	64316-KAZ-300ZD	J4	64378-KAZ-300ZC	J10	80114-KG7-000	I4	86000	
53166-KT8-710	64	64113-KAZ-300ZA	J9	64316-KAZ-300ZJ	J4	64378-KAZ-300ZD	J10				
53167-KY1-003	64	64113-KAZ-300ZB	J9	64316-KAZ-300ZK	J4	64378-KAZ-760ZB	J12	83000		86150-MR8-300	G8
53168-KY1-003	64	64113-KAZ-300ZC	J9	64316-KAZ-300ZL	J5	64378-KAZ-770ZB	J14				
53170-KV0-006	G6	64113-KAZ-300ZD	J9	64316-KAZ-300ZN	J5	64378-KAZ-790ZA	J16	83119-GT4-000	J6		
53170-MW0-006	G6	64113-KAZ-760ZB	J12	64321-KAZ-300ZA	J10	64379-KAZ-770ZB	J14	83501-MG7-000	H10		

K 5

部 品 番 号 索 引

部品番号	アドレス No.	部品番号	アドレス No.	部品番号	アドレス No.	部品番号	アドレス No.	部品番号	アドレス No.	部品番号	アドレス No.
87000		90012-KY1-000	D2	90113-MM5-000	H12	90411-KV3-770	I1	90602-ME7-003	G12	91302-MB0-013	F3
		90016-HA0-000	I15		J6	90415-KY1-000	D2	90646-657-000	H8	91302-317-700	H6
87501-KAZ-300	J8	90016-KT7-000	D2	90113-438-000	G4	90432-121-000	D11	90650-KV6-003	I14	91302-377-000	E3
87504-KM3-300	J8	90017-KT7-010	D1	90114-MA5-671	G6	90442-028-000	E4	90650-MA6-720	I14		F3
87505-KAZ-300	J8	90020-KT7-010	D13	90116-KV3-701	G12		F3	90651-MA5-671	G7	91303-377-000	D10
87505-KAZ-780	J8		D15	90116-KY1-000	G8	90443-MJ6-000	E4	90652-KV3-831	G3		F3
87507-KAZ-300	J8	90021-KE8-010	E2	90116-KY2-700	H12	90443-379-690	J6	90652-MA6-910	I14	91304-ME5-003	E3
87507-KAZ-780	J8	90021-MM5-000	E3	90116-KY6-000	H8	90443-430-000	D11	90652-MV4-008	G3		F3
87508-GE2-300	J8	90026-KBH-900	E3	90118-KAZ-000	H14	90446-357-000	E7	90672-SA0-003	G1	91305-KT7-003	D11
87511-KV0-300	J8	90026-KY1-000	E3	90118-KY1-000	H15	90446-430-000	E7	90677-GR1-003	H12		F3
87516-KS7-701	I6	90027-KT7-000	D9	90120-1Q2-000	J6	90451-KCR-000	D11	90683-GR1-003	J6	91307-PJ4-000	E3
87516-KS7-702	I6	90031-PC6-000	I15	90128-428-020	H5	90451-KY1-000	E7	90690-GHB-601	I14		F3
87522-KAZ-300	J6	90037-422-003	E7	90131-KBV-003	G15	90451-KY2-000	E8	90690-GHB-611	I14	91307-611-000	J2
87541-KT7-310	J8	90041-MA6-000	E4	90145-MR8-004	G7	90451-155-000	E10	90690-GHB-661	I14	91309-425-003	E1
87560-MJ6-722	J8	90041-MB0-000	E10	90145-MS9-611	G7	90452-323-000	D3	90690-GHB-681	I14		F3
87560-MJ6-722ZA	J8	90049-KBH-000	D13		H2	90454-428-000	E8	90702-KT7-000	D9	91310-PC6-004	D9
87565-KAZ-300ZA	J8	90049-KT7-000	D13	90147-MK6-671	I3	90459-438-000	E8	90705-KT7-750	D3		F2
87565-KAZ-300ZB	J8	90050-357-000	D11	90152-KY2-700	I15	90461-KY2-000	E8	90741-413-000	E6	91311-KE8-000	E11
87565-KAZ-300ZC	J8	90065-KAZ-000	H15	90152-KY6-000	I15	90462-KAZ-000	E8				F3
87565-KAZ-300ZD	J8	90073-MT4-000	H8	90153-KV0-000	I7	90463-ML7-000	D3	91000		91313-KBH-003	E3
87565-KAZ-760ZC	J8	90074-MT4-000	H8	90157-MF5-000	I1		D9				F4
87565-KAZ-760ZD	J8	90084-MN8-010	D10	90158-KM7-911	G3		D16	91003-KT7-013	D13	91313-MA6-003	D3
87565-KAZ-780ZA	J8	90087-MR1-000	D10	90180-MA3-006	H4		E4	91004-KAZ-003	E8		E3
87565-KAZ-780ZB	J8	90091-MM5-640	I1	90191-KT7-750	G8		F2	91005-KT7-013	D9		F2
		90100-MN8-910	G8	90201-415-000	G4		F3	91008-374-003	E10		F3
88000		90101-GHB-611	H14		G7	90465-MC4-000	H6	91015-KT8-005	G10	91313-MA6-005	D3
		90101-KAZ-000	I15	90201-700-000	H15	90485-040-000	E10	91016-KT8-005	G10		E3
88110-KAZ-003	J6	90101-MV4-008	G3	90203-MF9-710	I3	90488-MB0-000	E3	91022-KT7-003	E8		F2
88110-MR8-901	J6	90102-KY1-008	G3	90231-ML4-610	D11	90501-KAZ-780	I1	91025-KT7-003	D11		F3
88112-KY1-000	J6	90104-GT4-000	I9	90241-KM9-000	D11	90501-425-000	H8	91059-KY2-711	G9	91313-MB0-003	E3
88120-KAZ-003	J6	90104-KY1-000	H9	90301-KT7-000	I4		I8	91063-KV3-831	I4		F4
88120-MR8-901	J6		H12	90301-MG3-000	I1	90502-MM8-610	I1	91103-KT7-000	E10	91313-393-003	D3
		90105-GB6-920	I15	90302-425-830	G10	90503-KN7-670	J6	91104-KT7-000	E10		F2
89000		90105-KN5-000	G16	90304-GE8-003	I7	90504-KAZ-000	J6	91201-196-003	I4	91314-KE8-003	E11
		90105-KR3-000	H5	90304-HB3-771	H14	90505-MR7-000	I2	91204-KE8-003	D16		F2
89010-KAZ-000	I16	90105-KV3-700	I1	90304-MJ4-670	G9	90506-425-830	G10	91204-KK0-003	D10		F4
89011-KAZ-000	I8	90105-KV3-851	G16	90305-GE8-003	I4	90507-KY2-700	I2	91205-KT7-003	E8	91314-PC9-003	E3
89101-MC7-000	I16	90105-MB1-000	I4	90305-KT8-000	G16	90512-422-000	I8	91205-KT7-004	E8		F4
89202-KY1-700	I16	90105-898-000	E4	90305-ME5-003	H5	90513-405-000	I8	91212-422-006	H2	91314-PC9-004	E3
89216-KT7-000	I16	90106-KN7-670	E1	90308-KM3-003	J2	90522-KF0-000	I2	91251-KV3-831	I5		F4
89221-429-000	I16	90106-MM9-000	H13	90309-ML4-901	I1	90522-MF5-000	H9	91252-KY1-004	H6	91315-KE8-003	E3
		90107-MR7-000	H14	90309-MR8-003	H6	90522-028-000	H9	91252-MC4-003	H6		F4
		90108-KY2-700	I1	90315-MK3-003	J2		I12	91252-MC4-005	H6	91315-MA6-003	E3
		90108-MK6-670	I3	90320-MM5-000	J6	90543-ML4-610	D1	91254-KAZ-003	G13		F4
90001-GHB-620	E11	90109-KE8-003	I6	90321-MA6-750	G4	90543-273-000	G12	91257-KA3-711	G16	91356-MJ6-741	G13
90002-GC3-000	I1	90109-MR7-000	G12	90321-MM5-000	J6	90544-KA4-711	E4	91257-KA3-712	G16	91356-425-003	D10
90002-KY1-000	D2	90110-KAZ-000	I7	90401-KT7-000	D13	90544-283-000	G12	91262-KV3-831	I7		F4
90004-KN8-730	I1	90110-ML7-000	I7	90402-KT7-000	D11	90545-300-000	G7	91301-147-023	E11	91463-MC4-000	H8
90005-KY1-000	D9	90111-MR5-000	I12	90403-KT7-000	D9		H2		F2	91981-KN7-670	E1
90006-KN8-730	I1	90111-187-000	I12	90403-KV3-830	I1	90556-KR3-000	J6		F3		
90006-KT7-750	D2		I14	90404-PD1-000	H8	90601-KAF-003	H15	91302-KE8-003	D10	92000	
90007-KY1-000	D9	90112-KAZ-000	I7	90405-KT7-000	D13	90601-KAZ-000	I14		E3		
90009-KY1-000	D2	90113-KAZ-000	J6		D15	90601-107-000	E8		F3	92101-06008-0A	G13
90011-463-000	D2	90113-KY2-700	I4	90407-MB0-000	E10	90601-329-000	E8	91302-MB0-013	D16	92101-06020-4J	I14

4

K 6

部 品 番 号 索 引

部品番号	アドレス No.	部品番号	アドレス No.	部品番号	アドレス No.	部品番号	アドレス No.	部品番号	アドレス No.
92301-05008-0A	D3	94109-14000	F4	95701-06016-00	I14	96100-60020-10	I5		
92501-08030-0A	I2	94111-04800	E4	95701-06018-07	D9	96140-62030-00	E8		
92800-14000	E3	94111-05000	E1	95701-06020-00	E12	96150-60040-10	H1		
92900-06022-0E	D3	94201-20120	H3	95701-06020-07	D3	96150-62030-10	H6		
		94201-20150	I2	95701-06022-07	J2	96150-62040-10	H6		
93000		94301-08140	D3	95701-06028-00	E3	96220-40080	E10		
			D10	95701-06028-07	E3	96300-06012-07	G1		
93404-06012-00	H9		D14	95701-06032-07	E5		J7		
93500-04032-0G	G4		D16	95701-06038-00	D3	96300-06014-00	H14		
93500-04045-0G	G5		E3	95701-06038-07	D3	96300-08018-00	H15		
93500-05008-0G	I7	94301-10160	D3	95701-06040-00	E3	96300-08020-00	I2		
93500-05012-0G	I5	94302-08140	E4		E5	96300-08035-00	G9		
93500-05016-0A	H12	94305-30162	D10		E10	96300-08045-07	H14		
93500-05020-0A	G5	94510-14000	E10	95701-06045-00	E10	96400-08032-07	G15		
93500-05022-0G	D3	94511-10000	I5	95701-06055-00	E5	96500-06016-00	H3		
93600-04012-1G	G7	94520-32000	I5	95701-06060-00	E3	96600-06016-07	J7		
93700-05020-0G	G3	94601-13000	E6	95701-06070-07	E5	96600-06025-07	J7		
93891-04008-07	J2			95701-06080-07	E5	96600-06028-00	D15		
93891-05016-07	H13	95000		95701-08018-00	D9				
93891-05018-07	H13			95701-08035-00	H8	98000			
93891-05028-08	I10	95002-02070	D3	95701-08050-07	E5				
93892-04010-10	E15	95002-02100	J2	95701-10025-00	I15	98059-59916	D3		
93892-04014-10	G3	95002-02120	E15	95701-10035-07	G10	98059-59926	D3		
93892-04016-18	H8	95002-02130	H8	95801-06040-07	I2	98059-60916	D3		
93892-05012-10	E15	95002-41000-08	E11	95801-08030-07	J7	98059-60926	D3		
93892-05016-10	F1	95002-41050-08	J2	95801-10032-07	I3	98200-31000	I14		
93892-05022-07	G5	95003-43004-20	H15	95801-10035-00	I15	98200-31500	I14		
93893-04012-17	H2	95005-35420-20	D3	95801-10050-00	I15	98200-33000	I12		
93893-04012-18	G7	95005-55430-20	J2						
93901-25320	G1	95005-55660-20	J2	96000		99000			
93903-24420	H13	95005-70060-50	E15						
93903-24480	G3	95005-75060-10	E15	96001-06010-00	J2	99001-08120	I16		
	H13	95012-12001	I12	96001-06012-07	G3	99001-10120	I16		
93903-44320	J6	95015-25200	E8	96001-06016-07	G10	99001-14170	I16		
		95015-54000	H2		H3	99002-13500	I16		
94000		95700-06012-07	J2	96001-06018-00	G11	99003-10000	I16		
		95701-06010-00	H9	96001-06018-07	J7	99003-30000	I16		
94001-04000-0S	E4	95701-06012-00	D1	96001-06020-00	I8	99003-50000	I16		
94002-06020-0S	H15		D15	96001-06022-00	D16	99006-12000	I16		
94002-08000-0S	H2		D16	96001-06022-07	G3	99006-24000	I16		
94021-06000-0S	I8		E4		G7	99101-GHB-1100	F1		
94021-06270-0S	J7		E11	96001-06025-00	D16	99101-GHB-1120	F1		
94050-05000	E15		I14	96001-06025-07	D16	99101-393-1020	F1		
94050-06000	E15		J2		G5	99101-393-1050	F1		
	I8	95701-06012-07	J2	96001-06028-00	I8	99103-KAZ-0350	F1		
	I11		J7	96001-06028-07	D10	99103-KBH-0350	F1		
94050-08000	H14	95701-06014-00	D10		H8				
94050-10000	I15		E1	96001-06032-00	D16				
94101-06700	J7		E10	96001-06032-07	D14				
94102-08000	I2		E11	96001-06035-00	D16				
94103-06000	I11		H9	96001-06035-07	D10				
94103-08000	H14	95701-06014-07	E4	96001-06040-07	D14				
94103-08700	H14	95701-06016-00	E3	96001-06055-00	D16				
94109-14000	E3		E8	96100-60010-00	D12				

部 品 名 索 引

部 品 名	アドレ ス No.	見出 番 号	部 品 名	アドレ ス No.	見出 番 号	部 品 名	アドレ ス No.	見出 番 号	部 品 名	アドレ ス No.	見出 番 号
〔ア〕			〔カ〕			〔キ〕			〔ク〕		
アームL.ヒョリオンステツフ	H16	16	カウルセツト,アツハ	J3	6	カラー,トラムストツハ	E9	17	カ"スケツトキツトA		F2
アームR.ヒョリオンステツフ	H16	15	カウルセツト,L.ロー	J5	17	カラー,ヒョホツツテ"イスタン	I4	9	カ"スケツトキツトB		F3
アームASSY.クツシヨ	I6	16	カウルセツト,R.ロー	J4	12	カラー,ヒョリオンステツフ"スハ"シヤル	H16	20	カ"スケツトセツトA		E16 1
アームCOMP.キヤ"チエンシ"	H15	3	カウンタ"シヤフトCOMP.	E7	3	カラー,ヒョリオンステツフ"セツテイ"ク"	I1	28	カ"スケツトセツトB		E13 10
アームCOMP.L.ステツフ	H16	13	カツフ"マスタ"シリンタ"オイル	H2	6	カラー,フエ"エルタ"クマウ"テイ"ク"	H7	10	カ"スケツトB,シリンタ"ヘツト"カハ"		D1 4
アームCOMP.R.ステツフ	H16	12	カハ"ウ"オ"エ"ター"ホ"ンフ	D16	6	カラー,フ"ロ"ン"ト"ア"ク"ス"ル"テ"イ"ス"タ"ン"ス"	G16	6			F2 4
アウターCOMP.ク"ラツチ	D11	2	カハ"ン"イ"ル"フ"ィ"ル"タ"ー	E2	11	カラー,フ"ロ"ン"ト"エ"ン"シ"ン"ハ"ン"カ"ー"ア"ツ"ハ"	I15	7	〔キ〕		
アウターCOMP.ス"タ"ー"テイ"ン"ク"ク"ラツチ	D13	4	カハ"ン"サ"ー"モ"ス"タ"ツ"ツ"	E11	8	カラー,フ"ロ"ン"ト"ホ"イ"ル"サ"イ"ト"	G16	4	キ"ー"ウ"ツ"ト"ラ"フ		E6 10
ア"ク"ス"ル"フ"ロ"ン"ト"ホ"イ"ル"	G16	3	カハ"ン"サ"フ"ア"エ"ア"ク"リ"ー"ナ"ー	H13	9	カラー,マ"フ"ラ"ー"マ"ウ"ン"テイ"ン"ク"	H14	7	キ"ー,フ"ラ"ン"ク		G8 5
ア"ク"ス"ル"リ"ヤ"ー"ホ"イ"ル"	H5	3	カハ"ン"シ"リ"ン"タ"ー"ヘ"ツ"ト"	D1	1	カラー,ラ"シ"エ"ター"セ"ツ"テイ"ン"ク"	J1	12	キ"ー,セ"ツ"ト		G8 2
ア"シ"ヤ"ス"タ"ー"ス"フ"ロ"ン"ク"	I6	6	カハ"ン"ス"タ"ー"マ"ク"ネ"チ"ツ"ク"タ"ー"ミ"ナ"ル"	I12	4	カラー,ラ"シ"エ"ター"マ"ウ"ン"テイ"ン"ク"	J1	9	キ"ャ"ツ"フ"0		G2 7
ア"シ"ヤ"ス"タ"ー"チ"エン"	I4	6	カハ"ン"ス"タ"ー"マ"ク"ネ"チ"ツ"ク"タ"ー"ミ"ナ"ル"	I12	4	カラー,リ"ヤ"ー"ア"ク"ス"ル"テ"イ"ス"タ"ン"ス"	H5	7	キ"ャ"ツ"フ"1		G6 8
ア"シ"ヤ"ス"タ"ー"R.ハ"ン"ト"ル"レ"ハ"	G6	15	カハ"ン"タ"ー"ミ"ナ"ル"	E1	9	カラー,リ"ヤ"ー"フ"エ"ン"タ"ー"	I4	14	キ"ャ"ツ"フ"2		D10 8
			カハ"ン"タ"ー"ス"ト"	H15	5	カラー,リ"ヤ"ー"ホ"イ"ル"サ"イ"ト"	H5	4	キ"ャ"ツ"フ"3		D10 9
			カハ"ン"チ"エン"シ"	D16	3	カラー,レ"ハ"	E14	29	キ"ャ"ツ"フ"4		G8 13
			カハ"ン"ニ"ュ"ー"ト"ラ"ル"イ"ツ"チ"	E4	8	カラー,L.フ"ロ"ン"ト"ホ"イ"ル"サ"イ"ト"	G16	5	キ"ャ"ツ"フ"5		G12 16
			カハ"ン"ハ"ツ"リ"ー"タ"ー"ミ"ナ"ル"	I12	5	カラー,R.リ"ヤ"ー"ホ"イ"ル"サ"イ"ト"	H5	5	キ"ャ"ツ"フ"6		D2 11
			カハ"ン"ラ"ハ"ー"	G1	14	カラー,B.ヒョ"ホ"ツ"ツ"	I4	11	キ"ャ"ツ"フ"7		G14 4
			カハ"ン"L.	D14	1	カラー,B.リ"ヤ"ー"フ"オ"ー"ク"ヒョ"ホ"ツ"ツ"	I4	10	キ"ャ"ツ"フ"8		H4 15
			カハ"ン"L.リ"ヤ"ー	D16	1	カラー,B.リ"ヤ"ー"ホ"イ"ル"テ"イ"ス"タ"ン"ス"	H5	8	キ"ャ"ツ"フ"9		J1 11
			カハ"ン"セ"ツ"ト,コ"ツ"ク	H7	3	カラー,C.エ"ン"シ"ン"サ"イ"ト"	I15	6	キ"ャ"ツ"フ"10		I13 7
			カハ"ン"セ"ツ"ト,チ"ー"ル"	H10	5	カ"ー"ト"0.L.ス"テ"ツ"フ"	H16	6	キ"ャ"ツ"フ"11		J1 7
			カハ"ン"セ"ツ"ト,L.サ"イ"ト"	H11	12	カ"ー"ト"0.R.ス"テ"ツ"フ"	H16	5	キ"ャ"ツ"フ"12		H2 8
			カハ"ン"セ"ツ"ト,R.サ"イ"ト"	H11	8	カ"ー"ト"0.ク"ラツチ"ア"ウ"タ"ー"	D11	4	キ"ャ"ツ"フ"13		E14 24
			カハ"ン"COMP.エ"ア"ク"リ"ー"ナ"ー	H13	3	カ"ー"ト"0.ク"ラツチ"リ"フ"タ"ー"	D10	2	キ"ャ"ツ"フ"14		E14 25
			カハ"ン"COMP.R.	D10	1	カ"ー"ト"0.ク"ラツチ"リ"フ"タ"ー"	I6	10	キ"ャ"ツ"フ"15		E14 26
			カ"ム"シ"ヤ"フ"ト"COMP.イ"ン"テ"ー"ク"	D4	2	カ"ー"ト"0.ク"ラツチ"リ"フ"タ"ー"	D16	2	キ"ャ"ツ"フ"16		H4 3
			カ"ム"シ"ヤ"フ"ト"COMP.エ"キ"ソ"ー"ス"ト"	D4	3	カ"ー"ト"0.ク"ラツチ"リ"フ"タ"ー"	D2	2	キ"ャ"ツ"フ"17		G14 5
			カ"ー" 20X8	E14	31	カ"ー"ト"0.ク"ラツチ"リ"フ"タ"ー"	J3	3	キ"ャ"ツ"フ"18		G14 18
			カ"ー" 22X13	E7	13	カ"ー"ト"0.ク"ラツチ"リ"フ"タ"ー"	J3	4	キ"ャ"ツ"フ"19		E7 9
			カ"ー" 6.2X12	H8	20	カ"ー"ト"0.ク"ラツチ"リ"フ"タ"ー"	J5	21	キ"ャ"ツ"フ"20		E7 17
				I8	5	カ"ー"ト"0.ク"ラツチ"リ"フ"タ"ー"	J3	1	キ"ャ"ツ"フ"21		E7 7
				I9	11	カ"ー"ト"0.ク"ラツチ"リ"フ"タ"ー"	J4	16	キ"ャ"ツ"フ"22		E7 14
				J6	32	カ"ー"ト"0.ク"ラツチ"リ"フ"タ"ー"	D16	7	キ"ャ"ツ"フ"23		E7 11
				E2	9	カ"ー"ト"0.ク"ラツチ"リ"フ"タ"ー"	F3	5	キ"ャ"ツ"フ"24		E7 4
				E2	8	カ"ー"ト"0.ク"ラツチ"リ"フ"タ"ー"	F2	5	キ"ャ"ツ"フ"25		E7 8
				D11	3	カ"ー"ト"0.ク"ラツチ"リ"フ"タ"ー"	H14	3	キ"ャ"ツ"フ"26		E7 15
				D4	6	カ"ー"ト"0.ク"ラツチ"リ"フ"タ"ー"	E2	2	キ"ャ"ツ"フ"27		E7 6
				E9	15	カ"ー"ト"0.ク"ラツチ"リ"フ"タ"ー"	F3	1	キ"ャ"ツ"フ"28		E7 12
				I6	13	カ"ー"ト"0.ク"ラツチ"リ"フ"タ"ー"	D2	3	キ"ャ"ツ"フ"29		D4 4
				D11	5	カ"ー"ト"0.ク"ラツチ"リ"フ"タ"ー"	D2	3	キ"ャ"ツ"フ"30		D13 1
				H11	11	カ"ー"ト"0.ク"ラツチ"リ"フ"タ"ー"	D2	3	キ"ャ"ツ"フ"31		D13 3
				I2	44	カ"ー"ト"0.ク"ラツチ"リ"フ"タ"ー"	F3	3			
				H14	8	カ"ー"ト"0.ク"ラツチ"リ"フ"タ"ー"	D1	3			
				E9	9	カ"ー"ト"0.ク"ラツチ"リ"フ"タ"ー"	F2	3			
				I1	29	カ"ー"ト"0.ク"ラツチ"リ"フ"タ"ー"	H14	2			
				G2	13	カ"ー"ト"0.ク"ラツチ"リ"フ"タ"ー"	D14	2			
				E7	16	カ"ー"ト"0.ク"ラツチ"リ"フ"タ"ー"	F3	4			
				E7	10	カ"ー"ト"0.ク"ラツチ"リ"フ"タ"ー"	D14	2			
				G12	3	カ"ー"ト"0.ク"ラツチ"リ"フ"タ"ー"	F3	4			
				E14	30	カ"ー"ト"0.ク"ラツチ"リ"フ"タ"ー"	D10	3			
				H10	1	カ"ー"ト"0.ク"ラツチ"リ"フ"タ"ー"	F3	2			

部 品 名 索 引

部 品 名	アドレス No.	見出 番号	部 品 名	アドレス No.	見出 番号	部 品 名	アドレス No.	見出 番号	部 品 名	アドレス No.	見出 番号
クツシヨシ、テールライト	I11	6	クシロメツト、エアークリーナーケース	J6	25	〔 シ 〕		〔 ス 〕			
クツシヨシ、フューエルタンク	H7	8	クシロメツト、サイトカハ	H10	7	シート、オイルフィルタースフオリソク	E2	12	スイツチセツト、サイトスタント	I3	1
クツシヨシ、フューエルタンクリヤ	H8	12	〔 ケ 〕			シート、シヤタススフオリソク	D11	7	スイツチASSY、ウイソク	G4	7
クツシヨシ、リヤフエンター	H14	9	ケース、サーモスタツト	E11	7	シート、スフオリソク	I6	18	スイツチASSY、オイルフオレツシヤ	E2	19
クツシヨシASSY、リヤ	I6	1	ケース、サブエアークリーナー	H13	6	シート、ハルツフスフオリソク	D4	13	スイツチASSY、コンヒネソソソソ&ソツク	G8	3
クランクケースセツト	E4	1	ケースA、トライフチエン	I4	1	シートASSY、シソク	H9	2	スイツチASSY、スタターキル	G4	6
クランクシヤフトCOMP.	E6	8	ケースASSY、エアークリーナー	H13	21	シートASSY、ヒオソソソ	H9	10	スイツチASSY、スタターマツクネチツク	I12	6
クランハ、ウオーターホース	E4	4	ケースASSY、ロー	G3	2	シートB、スフオリソク	I6	7	スイツチASSY、ニューソラ	E4	10
クランハ、フロントフオレキホース	G10	1	ケースB、トライフチエン	I4	2	シール	G2	17	スイツチASSY、フロントストツフ	G6	1
クランハ、フオレキホース	H2	17	ケースCOMP、アツハ	G2	5	シール、ハルツフスフオリソク	D4	1	スイツチASSY、リヤスタツフ	H15	6
クランハ、リヤフオレキホース	H2	2	ケースCOMP、エアークリーナー	H13	2	シール、ヒオソソソ	F2	1	スイツチCOMP、フロントレハ	G4	8
クランハ、B、フロントフオレキホース	G10	2	ケースCOMP、L、ホトム	G12	20	スクリーンセツト、ウイソク	H10	3	スクリーンセツト、フューエルストレーナー	H7	2
	G11	1	ケースCOMP、R、ホトム	G12	11	スクリーンCOMP、ウイソク	G15	21	スクリーンCOMP、ウイソク	J3	9
クランフ	E1	2	ケーフ、ル、インナー	G3	25	スクリーンセツト、フューエルストレーナー	H4	13	スクリーンCOMP、ウイソク	J3	8
クランフ、ウオーターホース	E11	16	ケーフ、ル、スタターハツツチ	I12	3	スクリユー、ホーハル 5X20	H4	2	スクリユー、ホーハル 5X20	G3	31
クランフ、ウオーターホース 25MM	E11	12	ケーフ、ル、スタターモーター	E1	8	スクリユー、ホーハル 6X60	G12	18	スクリユー、コツクレハセツチソク	H8	18
クランフ、チユーフ	E11	21	ケーフ、ル、ハツツチリヤス	E1	10	スクリユー、タツヒソク 3X14	E9	8	スクリユー、タツヒソク 5X12	I4	15
クランフ、ホース 24-32MM	E11	11	ケーフ、ルCOMP、クラツチ	G4	5	スクリユー、タツヒソク 3X16	D4	15	スクリユー、タツヒソク 4X12	I9	17
クランフ、マスタシソクオイルホース	E11	15	ケーフ、ルCOMP、スヒソトメーター	G3	24	スクリユー、タツヒソク 4X16	H4	11	スクリユー、タツヒソク 4X16	G9	20
クランフ、ラシエターホース	E11	11	ケーフ、ルCOMP、チヨク	G4	3	スクリユー、タツヒソク 4X16	E9	4	スクリユー、タツヒソク 4X16	J6	40
クランフ、A.C.シエネレーターコソト	D15	1	ケーフ、ルCOMP、A、スロツトル	G4	1	スクリユー、タツヒソク 4X16	D13	2	スクリユー、タツヒソク 4X16	G3	33
クリツフ、4X65	G3	29	ケーフ、ルCOMP、B、スロツトル	G4	2	スクリユー、タツヒソク 5X16	J1	3	スクリユー、タツヒソク 5X16	H13	16
クリツフ、エアホース 16MM	H8	21	ケーシ、オイルレハ	D10	4	スクリユー、タツヒソク 4X8	G6	6	スクリユー、タツヒソク 4X8	G1	18
クリツフ、ケーフ、ル 20MM	I14	29	〔 コ 〕			スクリユー、タツヒソク 2X6	G6	12	スクリユー、ハソ 2X6	E13	17
クリツフ、ケーフ、ル 30MM	I14	30	コイルCOMP、イクニツソソソ	I13	3	スクリユー、ハソ 4X16	G6	4	スクリユー、ハソ 4X16	G3	28
クリツフ、サイトカウルセツチソク	H11	9	コツクASSY、フューエルソト	H7	1	スクリユー、ハソ 4X32	H2	3	スクリユー、ハソ 4X32	E13	16
クリツフ、サフ、タソクホース	H13	13	コツクASSY、ハルツフ	D4	14	スクリユー、ハソ 4X45	F1	20	スクリユー、ハソ 4X45	G4	22
クリツフ、スイツチカハ	H15	15	コソクター、ハルツフ	H4	14	スクリユー、ハソ 5X12	F1	19	スクリユー、ハソ 5X12	G5	23
クリツフ、スタターモーターコソト	E4	9	コソクター、マスタシソク	H2	4	スクリユー、ハソ 5X16	F1	19	スクリユー、ハソ 5X16	I5	22
クリツフ、チユーフ	D3	31	〔 サ 〕			スクリユー、ハソ 5X20	F1	19	スクリユー、ハソ 5X20	H12	17
	E15	39	サークリツフ	G7	26	スクリユー、ハソ 5X22	F1	19	スクリユー、ハソ 5X22	G5	24
	H8	24	サークリツフ、22MM	E8	30	スクリユー、ハソ 5X8	D13	6	スクリユー、ハソ 5X8	D3	28
	I14	24	サークリツフ、25MM	E8	29	スクリユー、ハソ 6X14	D13	6	スクリユー、ハソ 6X14	I7	27
	J2	28	サークリツフ、インターナル 32MM	I5	24	スクリユー、ハソ 4X12	D13	6	スクリユー、ハソ 4X12	H12	14
クリツフ、ハーネスハソト	I14	27	サークリツフ、エキスタナル 10MM	I5	23	スクリユー、ハソ 4X12	D13	6	スクリユー、ハソ 4X12	J6	30
クリツフ、ハーネスハソト 25MM	I14	28	サークリツフ、エキスタナル 14MM	E10	30	スクリユー、ハソ 4X12	D13	6	スクリユー、ハソ 4X12	G1	6
クリツフ、ハルツフカソト	D3	23	サーモスタツトASSY	J2	23	スクリユー、フツシヤ 4X12	E13	4	スクリユー、フツシヤ 4X12	G7	27
クリツフ、ハルツフサコソト	D16	8	サーモニツト	E11	6	スクリユー、フツシヤ 4X14	G3	23	スクリユー、フツシヤ 4X14	G14	3
クリツフ、ハルツフサコソト	I14	22	サーモニツト、フューエルソト	E11	14	スクリユー、フツシヤ 4X16	H8	22	スクリユー、フツシヤ 4X16	H4	14
クリツフ、ヒソソソソソソ 13MM	E6	11	サーモニツト、フューエルソト	I14	19	スクリユー、フツシヤ 4X18	I6	8	スクリユー、フツシヤ 4X18	E16	5
クリツフ、フオレキホース	H13	10	サーモニツト、フューエルソト	I14	19	スクリユー、フツシヤ 4X20	D2	9	スクリユー、フツシヤ 4X20	E16	13
クリツフ、ホーシイカハ	J6	39	サーモニツト、フューエルソト	I14	21	スクリユー、フツシヤ 4X22	H2	16	スクリユー、フツシヤ 4X22	G3	27
クリツフ、メーターハソネ	G2	6	サーモニツト、フューエルソト	I13	14	スクリユー、フツシヤ 4X22	G6	17	スクリユー、フツシヤ 4X22	G3	19
クリツフ、ワイヤハーネス	I14	16	サーモニツト、フューエルソト	E2	18	スクリユー、フツシヤ 4X22	E13	5	スクリユー、フツシヤ 4X22	E15	35
クリツフ、スクリユーソソソソソ	I16	12	サーモニツト、フューエルソト	E4	7	スクリユー、フツシヤ 4X22	E13	7	スクリユー、フツシヤ 4X22	G7	28
クリツフ、L、ハソト	G4	13	サーモニツト、フューエルソト	E4	7	スクリユー、フツシヤ 4X22	E13	8	スクリユー、フツシヤ 4X22	H2	21
クリツフ、R、ハソト	G4	12	サーモニツト、フューエルソト	E4	7	スクリユー、フツシヤ 4X22	E13	8	スクリユー、フツシヤ 4X22	G3	32
クリツフCOMP、R	G4	10	サーモニツト、フューエルソト	E4	7	スクリユー、フツシヤ 4X22	E13	8	スクリユー、フツシヤ 4X22	H8	23
クリツフCOMP、ラシエター	J1	5	サーモニツト、フューエルソト	E4	7	スクリユー、フツシヤ 4X22	E13	8	スクリユー、フツシヤ 4X22	G3	26
クシロメツト	I6	11				スクリユー、フツシヤ 4X22	E13	8	スクリユー、フツシヤ 4X22	E1	11





部 品 名 索 引

部 品 名	アドレ ス No.	見出 番 号	部 品 名	アドレ ス No.	見出 番 号	部 品 名	アドレ ス No.	見出 番 号	部 品 名	アドレ ス No.	見出 番 号
ハースCOMP. R. リアウインカー	I9	8	キヤ-	G3	22	ホルト, ヒオン	H4	18	ホルト, フランシ	6X25	D16 15
ハースCOMP. ニート	I4	19	ホルト, イ, リアキヤリハ	H4	4	ホルト, フランシ	10X205	I15 10			G5 26
ハースCOMP. ニート 12X16X13	D9	22	ホルト, イ, L. フロントキヤリハ	G14	6	ホルト, フランシ	10X227	I15 12	ホルト, フランシ	6X28	D10 17
ハースCOMP. ニート 20MM	E8	32	ホルト, イ, R. フロントキヤリハ	G15	19	ホルト, フランシ	10X25	I15 17			E3 37
ハースCOMP. ニート 25X29X17	D13	11	ホルト, イCOMP. フレム	I15	1	ホルト, フランシ	10X31.5	D13 7			H8 26
ハースCOMP. ニート 30X37X20	D11	21	ホルト	E13	18			D15 5			I8 11
ハースCOMP. ハットハーフアツハ	G10	9	ホルト, アシヤステインク	G6	18	ホルト, フランシ	10X32	G3 9	ホルト, フランシ	6X32	D14 4
ハースCOMP. ハットハーフアツハ	G10	10	ホルト, オイル 10X22	G7	23	ホルト, フランシ	10X35	I10 11			D16 17
ハースCOMP. ホール 16005	E10	27		H2	18			I15 18			E5 22
ハースCOMP. ラシアルホール 6001	D12	23	ホルト, オイル 10X34	G7	22	ホルト, フランシ	10X47	I7 24	ホルト, フランシ	6X35	D10 18
ハースCOMP. ラシアルホール 6002	I5	25	ホルト, キヤツフ 8X30	I2	45	ホルト, フランシ	10X50	I15 19			D16 18
ハースCOMP. ラシアルホール 6004UU	H1	15	ホルト, コネクティングロツト	E6	5	ホルト, フランシ	10X62	I6 20	ホルト, フランシ	6X37	D2 19
ハースCOMP. ラシアルホール 6203U	E8	36	ホルト, サイトカフルセツテイング	H12	15	ホルト, フランシ	5X10	I1 30	ホルト, フランシ	6X38	D3 34
ハースCOMP. ラシアルホール 6203UU	H6	22	ホルト, サイトスタントヒョウツ	I3	6	ホルト, フランシ	6MM	I4 16	ホルト, フランシ	6X40	D14 5
ハースCOMP. ラシアルホール 6204UU	H6	23	ホルト, シーリング 18MM	E4	2			I12 11			E3 38
ハースCOMP. ラシアルホール 63/22	E8	31	ホルト, スイツケース	I15	13			I14 23			E5 23
ハースCOMP. A. グラウクシヤフト	E6	9	ホルト, スウイングアムヒョウツ	I4	8	ホルト, フランシ	6X10	H9 15			E10 32
ハースCOMP. A. コネクティングロツト	E6	7	ホルト, スタツト 6X22	D3	27			J2 35			I2 48
ハースCOMP. B. グラウクシヤフト	E6	9	ホルト, スハシヤル 10MM	E7	20	ホルト, フランシ	6X103	E4 12	ホルト, フランシ	6X45	E10 33
ハースCOMP. B. コネクティングロツト	E6	7	ホルト, スハシヤル 6X16	I3	7	ホルト, フランシ	6X11	D9 18	ホルト, フランシ	6X52.5	E3 22
ハースCOMP. C. グラウクシヤフト	E6	9	ホルト, スハシヤル 7X18	E10	23	ホルト, フランシ	6X12	D1 7	ホルト, フランシ	6X55	D16 19
ハースCOMP. C. コネクティングロツト	E6	7	ホルト, スハシヤル 7X93	D9	17			D15 7			E5 24
ハースCOMP. D. グラウクシヤフト	E6	9	ホルト, スハシヤルフランシ 6X22	D11	15			D16 13	ホルト, フランシ	6X60	E3 39
ハースCOMP. D. コネクティングロツト	E6	7	ホルト, セツテイング	E1	4			E4 20	ホルト, フランシ	6X70	E5 25
ハースCOMP. E. グラウクシヤフト	E6	9	ホルト, ソケツト 10X24	I15	15			E11 22	ホルト, フランシ	6X80	E5 26
ハースCOMP. E. コネクティングロツト	E6	7	ホルト, ソケツト 10X34	I15	14			G1 19	ホルト, フランシ	7X57	D2 16
ハータール, リアフブレーキ	H15	8	ホルト, ソケツト 10X55	I7	22			G3 34	ホルト, フランシ	7X70	D2 14
ハータールASSY. キヤチエンシ	H15	1	ホルト, ソケツト 10X66	I7	23			I14 32	ホルト, フランシ	7X73	D2 18
ハータールCOMP. キヤチエンシ	H15	4	ホルト, ソケツト 10X95	I7	21			J2 32	ホルト, フランシ	7X93	D9 16
			ホルト, ソケツト 4X21	H8	17			J7 43	ホルト, フランシ	8X18	D9 25
			ホルト, ソケツト 4X6	H8	16	ホルト, フランシ	6X14	D10 16			H15 18
			ホルト, ソケツト 5X12	D13	8			E1 15	ホルト, フランシ	8X20	I2 49
			ホルト, ソケツト 5X14	D13	8			E4 21	ホルト, フランシ	8X22	I15 11
			ホルト, ソケツト 5X9	I12	10			E10 31	ホルト, フランシ	8X30	J7 44
			ホルト, ソケツト 6X12	D2	17			E11 17	ホルト, フランシ	8X32	G15 24
			ホルト, ソケツト 6X16	J7	47			H9 16			H14 11
			ホルト, ソケツト 6X22	I1	32			H14 17	ホルト, フランシ	8X35	G9 21
			ホルト, ソケツト 6X25	I1	32	ホルト, フランシ	6X16	E3 36			H8 25
				J7	48			E8 35	ホルト, フランシ	8X45	G12 21
			ホルト, ソケツト 6X28	D15	8			G10 12			H14 18
			ホルト, ソケツト 6X32	I1	31			H3 24	ホルト, フランシ	8X49	H4 22
			ホルト, ソケツト 8MM	G8	16			I14 33	ホルト, フランシ	8X50	E5 27
				G12	22	ホルト, フランシ	6X18	D9 24	ホルト, フランシ	8X59.5	D2 15
			ホルト, ソケツト 8X20	I1	35			G17 4	ホルト, フランシ	8X75	E4 11
			ホルト, ソケツト 8X45	G8	17			J7 45	ホルト, フロントアクスル		G16 13
			ホルト, タイロツト	H15	12	ホルト, フランシ	6X20	D3 33	ホルト, フロントテイク 8X24		H5 14
			ホルト, チエンシヤステイング	I4	5			E12 24	ホルト, フロントフェンターセツテイング		H13 14
			ホルト, テイク 6X17	G16	12			H14 12	ホルト, フロントフォーク		G12 17
			ホルト, トルクス 6X21	H14	10			H15 13	ホルト, ハットカハ		D1 5
			ホルト, トリフアンソフケツトファイキシク	H5	15			I8 10	ホルト, ミソツキ 5X8		D3 26
			ホルト, トレンツラク 14MM	E3	33	ホルト, フランシ	6X22	D16 14	ホルト, メインステツフソケツト		I1 33
			ホルト, ヒョウツアシヤステイング	I4	12			G3 35	ホルト, レハソケツト 5X5		G6 16
			ホルト, ヒョウツステツフヒョウツ	I1	34			G7 29	ホルト, ワイヤアシヤステイング		G4 18
			ホルト, ヒョウツ	G14	15			J2 34	ホルト, L. ステアリングハントトルレハ		

【 未 】

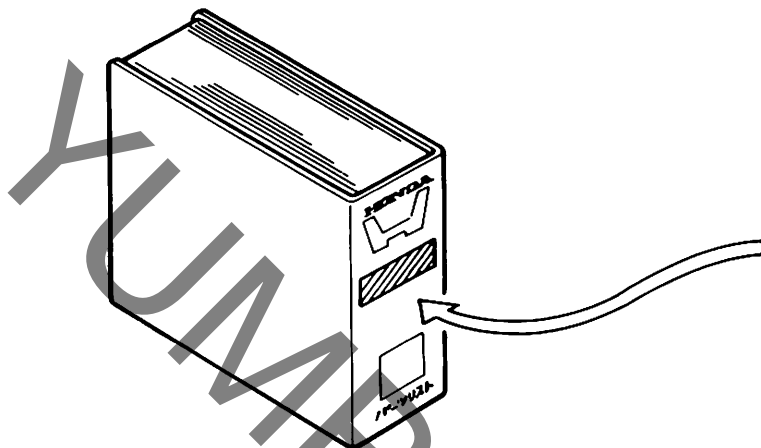
部 品 名 索 引

部 品 名	アドレス No.	見出 番号	部 品 名	アドレス No.	見出 番号	部 品 名	アドレス No.	見出 番号	部 品 名	アドレス No.	見出 番号
ヒコホツツ	G4	19	マークR, ロアークウルホンタ	J14	8	ラハハ, スヒートメーターセツテイソク	H10	6	レハハ-ASSY, R. ハントル	G6	13
ホルト, R. ステアリングハントルレハハ				J15	13	ラハハ, スヒートメーターマウンテイソク	G2	14	レハハ-COMP, クラツチ	D10	5
ヒコホツツ	G6	21		J16	7	ラハハ, テールライトマウンテイソク	H8	15	レハハ-COMP, L. ハントル	G4	17
ホルト, 6カク 6X16	E2	20	マークA, アツハカウル	J9	5	ラハハ, ハツクミラマウンテイソク	J6	28	レンス-COMP, ウィンカー	I9	3
ホルト, 6カク 6X20	I14	31		J14	3	ラハハ, ヒートカート	J1	19	ランチ, アイ 24MM	I16	14
ホルト, 6カク 6X8	G13	28	マークB, アツハカウル	J16	3	ラハハ, フリーサーシール	H8	14	ランチ, ホツクス	I16	4
ホルトワツシヤ 6X12	E3	21		J16	4	ラハハ, ヘットライトケースマウンテイソク	I11	5	ランチ, 6カク 5MM	I16	5
	H9	14	マークB, L. アツハカウル	J10	7	ラハハ, マウンテイソク	D1	6			
ホルトA, ヒオン	G14	14		J12	8	ラハハ, マフラーマウンテイソク	H14	6	[ ロ ]		
ホルトCOMP, オイルフィルターセンター	E2	14		J14	5	ラハハ, ラシエターマウンテイソク	J1	8	ローター, ハロス	D13	5
ホールA, ラチエツト	E9	10	マークB, R. アツハカウル	J9	6	ラハハ, リヤホイルタ	H5	2	ローラー 4X8	E10	34
ホールB, ラチエツト	E9	11		J12	7	ラハハ, サイトシエルター	J3	7	ロツク, ハロス	E1	7
ホンプASSY, フォーター	D16	5		J14	4	ラハハ, A. ハントルウエイト	G8	9	ロツク, ASSY, シート	H9	3
ホンプASSY, オイル	E2	3	マクネツツセツト, スターター	I12	8	ラハハ, B. ラシエターマウンテイソク	J1	13	ロツク, ASSY, コネクテイソク	I6	12
			マツト, スクリンカーニツシ	H9	1	ラハハ, リヤホイルタ	G12	5	ロツク, ASSY, コネクテイソク	E6	4
			マフラーCOMP.	H14	4	ラハハ, オイルキヤシター	J8	8	ロツク, ASSY, フォツシ	H2	11
						ラハハ, ガラー	J8	10			
[ マ ]						ラハハ, タイヤ	J8	4			
マーク, アツハカウル	J15	9	[ ミ ]			ラハハ, ヒュース	I14	17			
マーク, サイトカハ	J13	23				ラハハ, フェアリングコーション	J6	26			
	J14	12	ミラー, L. ハツク	J6	29	ラハハ, ヘルメツトホルタ	J8	7			
	J16	11	ミラー, R. ハツク	J6	27	ラハハ, リザーフタンク	J8	3			
マーク, テールカハ	J10	12				ラハハ, リヤターフンホーニンク	I6	19	[ ワ ]		
	J12	18							ワイヤ, ヘルメツトセツト	H9	8
	J14	11	[ メ ]						ワツシヤ 10. 2MM	E8	26
	J15	17							ワツシヤ 10. 5X27	D13	10
	J16	10	メーターASSY, コンヒネーション	G2	3	[ リ ]			ワツシヤ 14MM	D15	6
マーク, ライフコーション	J8	9	メーターASSY, テンプレチャー	G3	20	リターナー	G14	13	ワツシヤ 5MM	E10	25
マーク, ライフチエンコーション	J8	5	メインシヤフトCOMP.	E7	1	リターナー, ハルフスフリンク	H4	10	ワツシヤ 6. 5MM	D3	21
マーク, フューエルコツク	J8	1				リフター, ハルフ	D4	12	ワツシヤ 6X2. 3	J6	36
マーク, フロント	J12	9	[ モ ]			リフレクター, リヤリフレツクス	D4	10	ワツシヤ 6X9	E3	23
	J14	6				リレCOMP, ウィンカー	I8	1	ワツシヤ 7X14. 5	I8	7
	J15	10	モーター, クーリングファン	J1	4	リレCOMP, スターター	I14	18	ワツシヤ 8MM	D2	20
マーク, ラシエターコーション	J16	5	モーターCOMP, スターテイソク	E1	6	リンク, オイルシールストツパ	I14	20	ワツシヤ 13MM	E10	26
マーク, L. ウィンク	J12	2	モールドインク, ラシエタークハル	J1	6	リンク, ストツパ	G12	15	ワツシヤ, ウエフ 17. 5MM	H6	18
	J14	2				リンク, ハントルウエイトスナツフ	G12	25	ワツシヤ, ウエフ 8MM	I2	43
	J15	2	[ ユ ]			リンク, ハツクアツフ	I6	15	ワツシヤ, ウエフ 25MM	I2	42
	J16	2				リンク, ヒースト	G8	11	ワツシヤ, オイルホルト	I1	39
マーク, L. ロアークウル	J10	11				リンク, セツト, ヒースト	G12	8	ワツシヤ, シートロツク	G7	25
	J12	17	ユニツトCOMP, スハーク	I13	2		E6	1	ワツシヤ, シーリング 6. 5MM	H2	19
	J14	9							ワツシヤ, シーリング 6. 5MM	H9	7
	J16	8	[ ラ ]							D3	22
マーク, L. ロアークウルホンタ	J14	10								D9	20
	J15	16								D16	9
	J16	9	ラシエターCOMP.	J1	2	レールCOMP, シート	I15	5		E4	15
マーク, R. ウィンク	J12	1	ラハハ, ウィンカー	I9	10	レクチファイヤASSY, レキエリート	I13	11		F2	6
	J14	1	ラハハ, キツクスターター	H16	1	レクチファイヤCOMP, シリコン	I13	12	ワツシヤ, シーリング 8MM	F3	7
	J15	1	ラハハ, キヤチエンシハタル	H15	2	レシーハハ, クラツチケーフ	E4	5		E4	13
	J16	1	ラハハ, クツシヨ	G2	18	レハハ, フューエルコツク	H7	6	ワツシヤ, スフライン 20MM	F3	6
マーク, R. ロアークウル	J10	9	ラハハ, サイトシエルター	I8	2	レハハ, L. ヒオリオンテツフ	I1	26	ワツシヤ, スフライン 22MM	D13	9
	J12	13	ラハハ, シールト	G1	4	レハハ, R. ヒオリオンテツフ	I1	25	ワツシヤ, スフライン 25MM	E7	23
	J14	7	ラハハ, ショツク	I12	7	レハハ, セツト, スターター	E13	1	ワツシヤ, スフライン 25X31X1. 5	E8	27
	J16	6	ラハハ, スヒートメーターセツテイソク	G2	8	レハハ, セツト, R. ハントル	G6	20	ワツシヤ, スフライン 4MM	E8	24
										E4	18



○バインダーの背表紙タイトル

・バインダーのサイズに合ったタイトルを切り取って  
バインダーの背表紙タイトルとしてご利用ください。



**CBR250RR**

(MC22-100・105・110)

30mmバインダー用

**CBR250RR**

(MC22-100・105・110)

45mmバインダー用

**CBR250RR**(MC22-100・105・110)

60mmバインダー用

---

---

CBR250RR (MC22-100・105・110)

---

---

パーツリスト

不許複製

発行 本田技研工業株式会社

編集 本田技研工業(株)

部品資料課

---

---

1 ま え が き  
目 次

2 エ ン ジ ン

3 フ レ ー ム

4 部 品 番 号 索 引

5 部 品 名 索 引

YUMBO-JP.COM

YUMBO  
P.C.COM

**HONDA**

本田技研工業株式会社