



# HONDA

## CS250 CS250S

⑤ 325-18 (100/90-18)

⑥ 110/90-16

4B9-B

6.1.3

**CS250c**  
(MC06-100)

**CS250d I**  
(MC06-110)

**CS250d III**  
(MC06-500)

**CS250Sc**  
(MC07-100)

**CS250Sd II**  
(MC07-110)

**CS250Se II**  
(MC07-120)

パーツリスト

30-5

YUMBO-JP.COM

まえがき  
目次

1

エンジン

2

フレーム

3

部品番号索引

4

部品名索引

5



CS250Sc



●号機管理と打刻位置

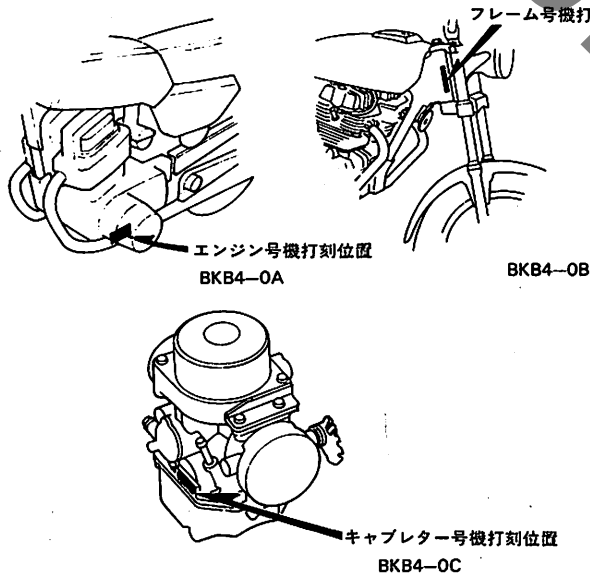
機種名	エンジン部品 エンジン号機	フレーム部品 フレーム号機	キャブレター部品 キャブレター号機
CS250c	MC06E- 1000023~ 1003237	MC06- 1000016~ 1001263	VB16A [A]
CS250Sc	MC06E- 1000013~ 1007108	MC07- 1000011~ 1005814	VB16A [A]
CS250d I	MC06E- 1100001~	MC06- 1100001~	VB18A [A]
CS250Sd II	MC06E- 1100328~ 1107022	MC07- 1100002~ 1106129	VB18A [A]
CS250d III	MC06E- 1100009~ 1106622	MC06- 5000005~ 5000877	VB18A [A]
CS250Se II	MC06E- 1107025~	MC07- 1200003~	VB18A [A]

コムスフボイル

スポーツボイル  
ベクトル駆動

・キャブレターアセンブリーはエンジン号機で管理されていますがその構成部品は下記アンダーラインで示したキャブレター号機で管理されています。

VB16A [A] KC ア



●ロックとブランクキー選択表

・ロック及びブランクキーの選択は下記選択表をご参照下さい。

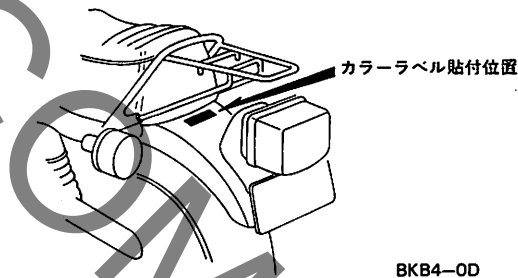
タイプ	キーNo.表示
タイプ 1	*01~*20
	A**~B**
タイプ 2	*21~*40
	C**~D**

\*には数字0~9が入ります。

●配色表

・色物部品をご注文の際は下記一覧表を参照して該当部番でご注文下さい。

機種名(MODEL)	GS250Se II	
色名(COLOR)	主色(COL. OR)	
フェイエルタンク	PB117C-U	NH-118M-U
サイドカバー	PB-117C-U	NH-118M-U
フレームボディ		
フロントエンジンハンガープレート	NH-1	NH-1
ステアリングシステム		
フォークトップブリッジ	NH-105	NH-105
フェイエルタンクストライプ	TYPE 1	TYPE 2
サイドカバーストライプ		
フェイエルタンクエンブレム		
サイドカバーエンブレム	NH-0	NH-1
ドライブコーションマーク		



●このパーツリストは昭和61年3月20日現在で編集してあります。

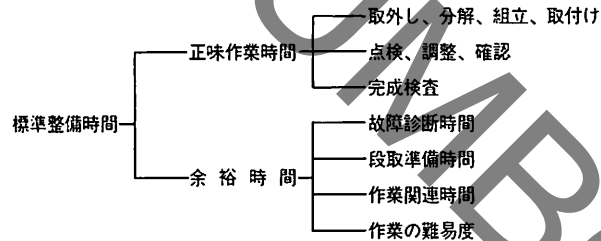
初版 昭和56年10月20日  
本田技研工業株式会社

## 標準整備時間

点検整備に必要な作業時間の標準を示し、お店での適正な整備時間、料金の目安としていただくためのものです。

※標準整備時間はパーツリストのブロックに従い、各ブロック別に代表作業名（部品名）をあげ、その時間を0.1時間単位で表してあります。

### 1. 標準整備時間について



※余裕時間は機能別（作業ブロック）ランクにより係数を変更して計算してあります。

### 2. 標準整備時間算出の条件

- ・工具、整備機器はホンダの指定するものを標準とします。（ハンドツールを原則とする）
- ・作業者はホンダ車の整備経験が3年程度。
- ・作業手順はホンダのサービスマニュアルに従っています。作業は1名で行ない、2名以上の場合は延時間で表現されています。

### 3. 標準整備時間の範囲・内容

- ・整備時間は全て正常な状態で1個あたりの時間を算出してあります。事故車や特別装備車などは別料金となります。
- ・出張サービス、故障時の引取り、納車などの料金は別料金になります。
- ・代表部品名の下に●印で記載されている部品の整備時間は代表部品名の整備時間と同時間です。
- ・代表部品は整備作業の順序等に関係なく選ばれています。
- ・時間の前に\*印があるものはエンジンの脱着作業を必要とし、エンジン脱着時間を含んでおります。

### 4. 整備時間の算出

計算しやすい十進法に読みかえてあります。従って表示されている整備時間の実時間は次のようになります。

整備時間	時間
0.3	18分
1.5	1時間30分

### 5. 工賃の算出法

整備時間にそのまま賃率（時間当り工賃）をかけるか時間×料金早見表をご利用ください。

整備時間 × 賃率	
0.2 × 4000 =	800円
0.2 × 4500 =	900円

### ●標準整備時間の算出例

#### 1. 同時に2ヶ所以上修理を行う場合

～1 作業系統が全く別の場合

→それぞれの整備時間を加算する

整備項目	標準整備時間
シリンダー COMP.	*3.2
R.クランクケースカバー	0.7

整備時間 3.2+0.7=3.9

～2 作業系統が同じ場合

→最後の交換部品の作業整備時間とする

整備項目	標準整備時間
シリンダーヘッドカバー	0.2
シリンダーガスケット	*3.1
クランクシャフト COMP.	*5.2

整備時間 5.2

～3 作業の一部が重複した場合

整備項目	標準整備時間
クランクシャフト COMP.	*5.2
ギヤーシフトドラム	*4.5
クランクケース分割	*4.3

クランクケース分割が重複作業 整備時間 (5.2+4.5)-4.3=5.4

## 2. 作業名に記載されていない作業の算出

## 例4 クラッチプレートの交換

整備項目	標準整備時間
クラッチフリクションディスク カンレンプヒン フクム	0.8

同一ブロック、同一作業内容の上記標準整備時間を使用する。

## 例5 リヤブレーキカムの交換

整備項目	標準整備時間
リヤブレーキパネルCOMP. カンレンプヒン フクム	0.5

同一ブロック、同一作業内容の上記標準整備時間を使用する。

## ●調整・清掃・脱着時間

整備項目	標準整備時間	備考
キャブレター分解調整	0.6	エンジン取付け後の調整含む
エンジン脱着	2.0	関連する点検・調整含む
クランクケース分割	*4.3	エンジン脱着含む
キャブレターアイドルリング	0.1	
キャブレターフロートレベル調整	0.4	
タペット間隙調整	0.4	1台分
ポイント間隙調整	0.2	点火時期調整含む
点火時期調整	0.2	
クラッチ調整	0.1	レバー遊び調整含む
カムチェーン調整	0.1	
フロントブレーキエア抜き	0.2	
ドライブチェーン調整	0.1	
リヤブレーキ調整	0.1	リヤブレーキシュー調整含まず
エアークリーナーエレメント清掃	0.2	
オイルフィルタースクリーンの清掃	0.7	

・外注加工費は別途請求する。

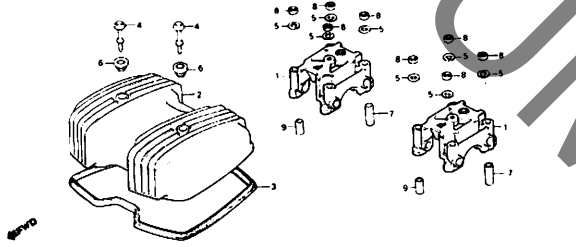
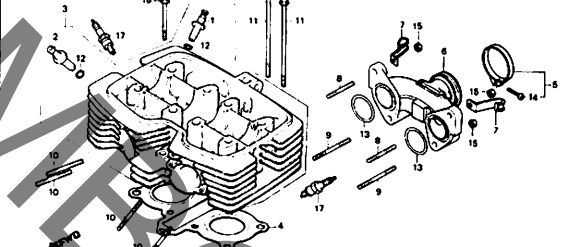
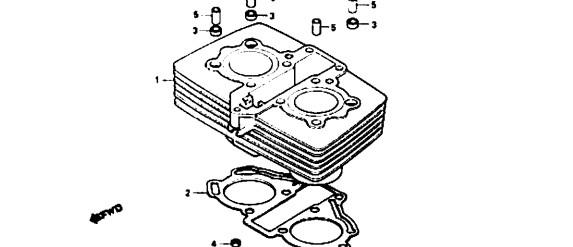
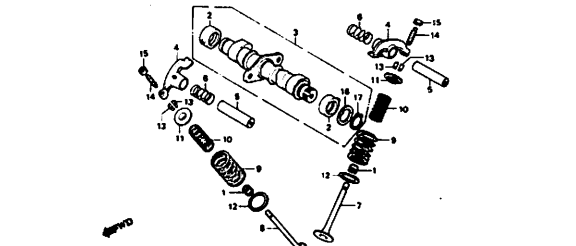
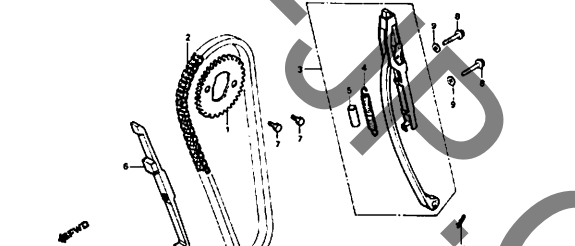
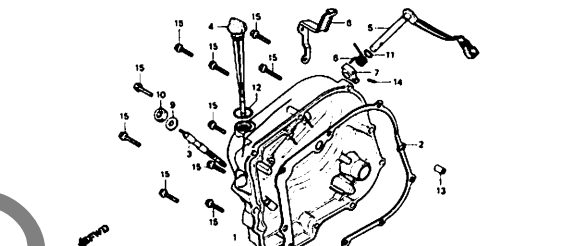
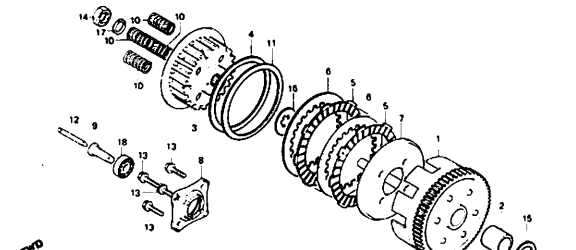
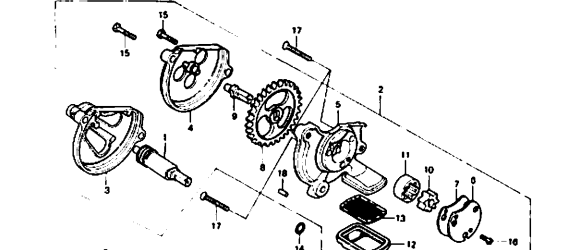
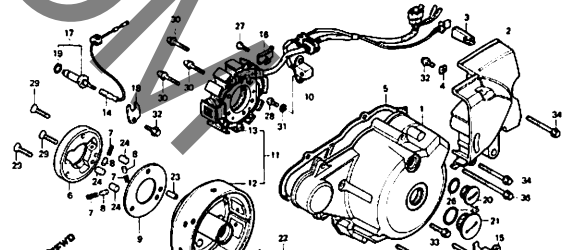
(シリンダーボーリング・クランクシャフト組立等)

## 時 間 一 料 金 早 見 表

貨率 時間	¥3,600/H	¥3,700/H	¥3,800/H	¥3,900/H	¥4,000/H	¥4,100/H	¥4,200/H	¥4,300/H	¥4,400/H	¥4,500/H	¥4,600/H	¥4,700/H	¥4,800/H	¥4,900/H	¥5,000/H	¥5,100/H	¥5,200/H	¥5,300/H	¥5,400/H	¥5,500/H
0.1	360	370	380	390	400	410	420	430	440	450	460	470	480	490	500	510	520	530	540	550
0.2	720	740	760	780	800	820	840	860	880	900	920	940	960	980	1,000	1,020	1,040	1,060	1,080	1,100
0.3	1,080	1,110	1,140	1,170	1,200	1,230	1,260	1,290	1,320	1,350	1,380	1,410	1,440	1,470	1,500	1,530	1,560	1,590	1,620	1,650
0.4	1,440	1,480	1,520	1,560	1,600	1,640	1,680	1,720	1,760	1,800	1,840	1,880	1,920	1,960	2,000	2,040	2,080	2,120	2,160	2,200
0.5	1,800	1,850	1,900	1,950	2,000	2,050	2,100	2,150	2,200	2,250	2,300	2,350	2,400	2,450	2,500	2,550	2,600	2,650	2,700	2,750
0.6	2,160	2,220	2,280	2,340	2,400	2,460	2,520	2,580	2,640	2,700	2,760	2,820	2,880	2,940	3,000	3,060	3,120	3,180	3,240	3,300
0.7	2,520	2,590	2,660	2,730	2,800	2,870	2,940	3,010	3,080	3,150	3,220	3,290	3,360	3,430	3,500	3,570	3,640	3,710	3,780	3,850
0.8	2,880	2,960	3,040	3,120	3,200	3,280	3,360	3,440	3,520	3,600	3,680	3,760	3,840	3,920	4,000	4,080	4,160	4,240	4,320	4,400
0.9	3,240	3,330	3,420	3,510	3,600	3,690	3,780	3,870	3,960	4,050	4,140	4,230	4,320	4,410	4,500	4,590	4,680	4,770	4,860	4,950
1.0	3,600	3,700	3,800	3,900	4,000	4,100	4,200	4,300	4,400	4,500	4,600	4,700	4,800	4,900	5,000	5,100	5,200	5,300	5,400	5,500
2.0	7,200	7,400	7,600	7,800	8,000	8,200	8,400	8,600	8,800	9,000	9,200	9,400	9,600	9,800	10,000	10,200	10,400	10,600	10,800	11,000
3.0	10,800	11,100	11,400	11,700	12,000	12,300	12,600	12,900	13,200	13,500	13,800	14,100	14,400	14,700	15,000	15,300	15,600	15,900	16,200	16,500
4.0	14,400	14,800	15,200	15,600	16,000	16,400	16,800	17,200	17,600	18,000	18,400	18,800	19,200	19,600	20,000	20,400	20,800	21,200	21,600	22,000
5.0	18,000	18,500	19,000	19,500	20,000	20,500	21,000	21,500	22,000	22,500	23,000	23,500	24,000	24,500	25,000	25,500	26,000	26,500	27,000	27,500
6.0	21,600	22,200	22,800	23,400	24,000	24,600	25,200	25,800	26,400	27,000	27,600	28,200	28,800	29,400	30,000	30,600	31,200	31,800	32,400	33,000
7.0	25,200	25,900	26,600	27,300	28,000	28,700	29,400	30,100	30,800	31,500	32,200	32,900	33,600	34,300	35,000	35,700	36,400	37,100	37,800	38,500
8.0	28,800	29,600	30,400	31,200	32,000	32,800	33,600	34,400	35,200	36,000	36,800	37,600	38,400	39,200	40,000	40,800	41,600	42,400	43,200	44,000
9.0	32,400	33,300	34,200	35,100	36,000	36,900	37,800	38,700	39,600	40,500	41,400	42,300	43,200	44,100	45,000	45,900	46,800	47,700	48,600	49,500
10.0	36,000	37,000	38,000	39,000	40,000	41,000	42,000	43,000	44,000	45,000	46,000	47,000	48,000	49,000	50,000	51,000	52,000	53,000	54,000	55,000
11.0	39,600	40,700	41,800	42,900	44,000	45,100	46,200	47,300	48,400	49,500	50,600	51,700	52,800	53,900	55,000	56,100	57,200	58,300	59,400	60,500
12.0	43,200	44,400	45,600	46,800	48,000	49,200	50,400	51,600	52,800	54,000	55,200	56,400	57,600	58,800	60,000	61,200	62,400	63,600	64,800	66,000
13.0	46,800	48,100	49,400	50,700	52,000	53,300	54,600	55,900	57,200	58,500	59,800	61,100	62,400	63,700	65,000	66,300	67,600	68,900	70,200	71,500
14.0	50,400	51,800	53,200	54,600	56,000	57,400	58,800	60,200	61,600	63,000	64,400	65,800	67,200	68,600	70,000	71,400	72,800	74,200	75,600	77,000
15.0	54,000	55,500	57,000	58,500	60,000	61,500	63,000	64,500	66,000	67,500	69,000	70,500	72,000	73,500	75,000	76,500	78,000	79,500	81,000	82,500
16.0	57,600	59,200	60,800	62,400	64,000	65,600	67,200	68,800	70,400	72,000	73,600	75,200	76,800	78,400	80,000	81,600	83,200	84,800	86,400	88,000

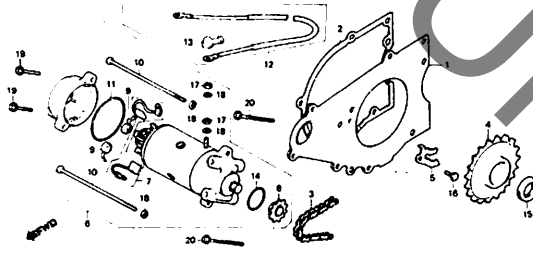
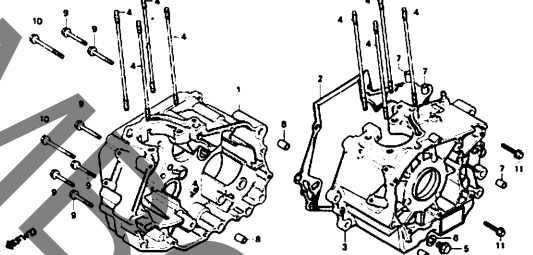
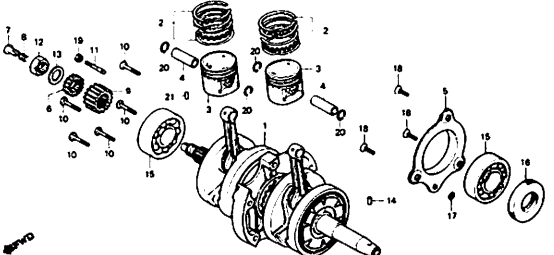
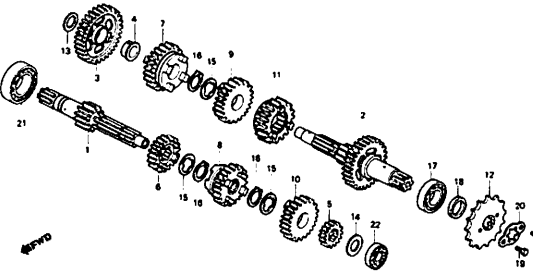
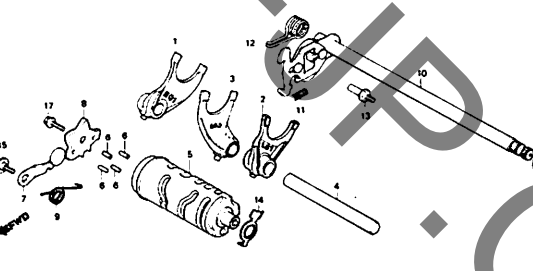
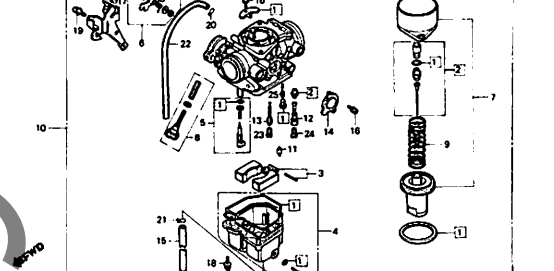
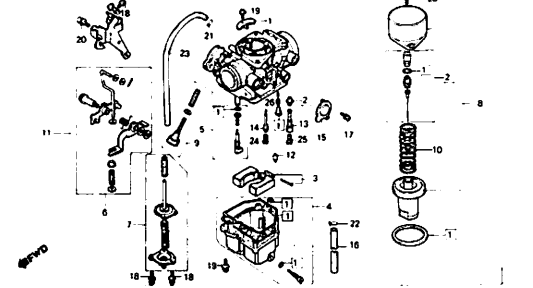
エンジン グループ 目次

・イラスト内の見出し番号は本文イラストの見出し番号と異なる場合があります。

<p>E-1 シリンダーヘッドカバー C1</p>	<p>E-2 シリンダーヘッド C2</p>	<p>E-3 シリンダー C3</p>
		
<p>E-4 カムシャフト・バルブ C4</p>	<p>E-5 カムチェーン・テンショナー C5</p>	<p>E-6 R. クランクケースカバー C6</p>
		
<p>E-7 クラッチ C7</p>	<p>E-8 オイルポンプ C8</p>	<p>E-9 L. クランクケースカバー・ジェネレーター C9</p>
		

エンジン グループ 目次

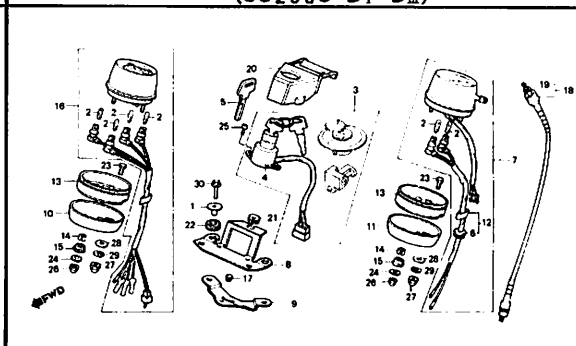
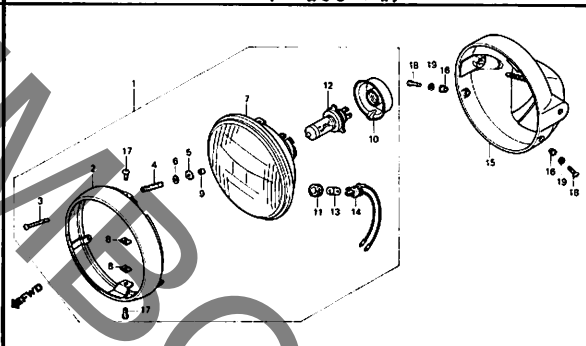
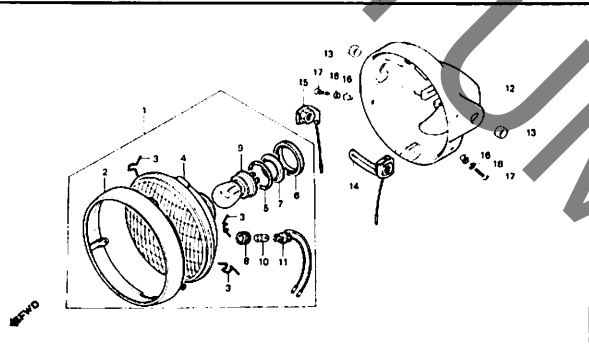
・イラスト内の見出し番号は本文イラストの見出し番号と異なる場合があります。

<p>E-10      スターターモーター      C11</p>	<p>E-11      クランクケース      C12</p>	<p>E-12      クランクシャフト・ピストン      C13</p>
		
<p>E-13      トランスミッション      C14</p>	<p>E-14      シフトドラム・シフトフォーク      C16</p>	<p>E-15      キャブレター (CS250C・SC)      D1</p>
		
<p>E-15-1      キャブレター (CS250D1・SDII・DII・SEI)      D2</p>	<p>EOP-1      ガasketキットA      D4</p>	<p>EOP-2      ガasketキットB      D5</p>
		

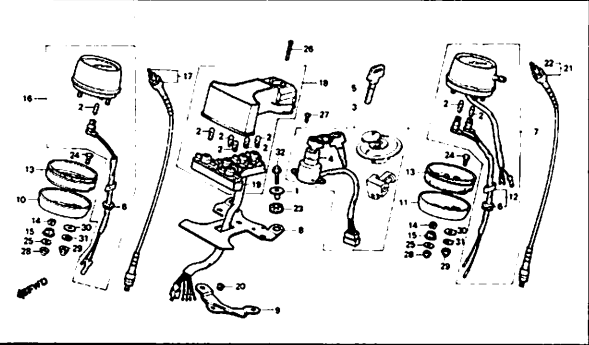
フレーム グループ 目次

・イラスト内の見出し番号は本文イラストの見出し番号と異なる場合があります。

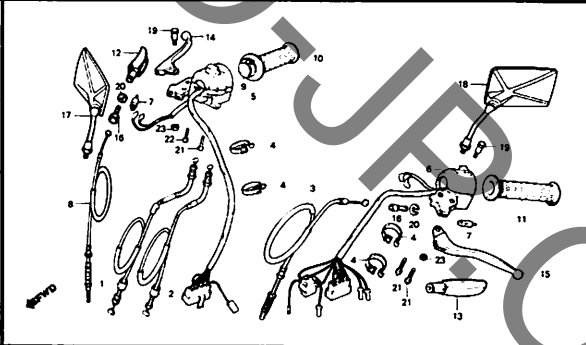
F-1	ヘッドライト (CS250C・SC・DI・SDI・DII)	E1	F-1-1	ヘッドライト (CS250SEI)	E2	F-2	スピードメーター (CS250C・DI・DIII)	E3
-----	----------------------------------	----	-------	----------------------	----	-----	------------------------------	----



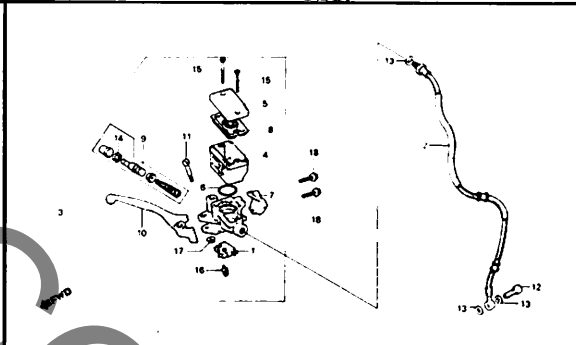
F-2-1	スピードメーター (CS250SC・SDI・SEI)	E5
-------	-------------------------------	----



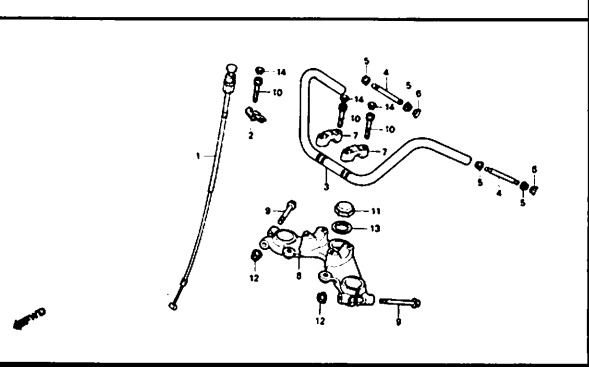
F-3	ハンドルスイッチ・レバー・ケーブル	E7
-----	-------------------	----



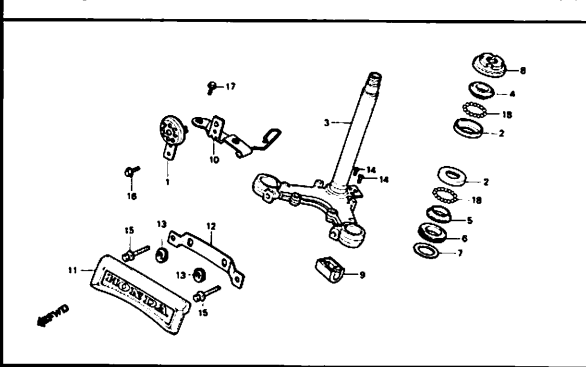
F-4	フロントブレーキマスターシリンダー (CS250SC・SDI・SEI)	E8
-----	----------------------------------------	----



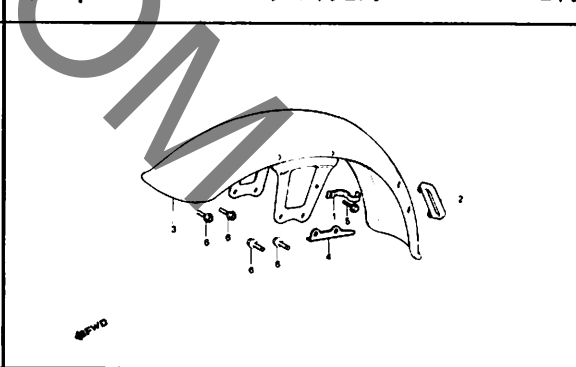
F-5	ハンドルパイプ・トップブリッジ	E10
-----	-----------------	-----



F-6	ステアリングシステム	E11
-----	------------	-----

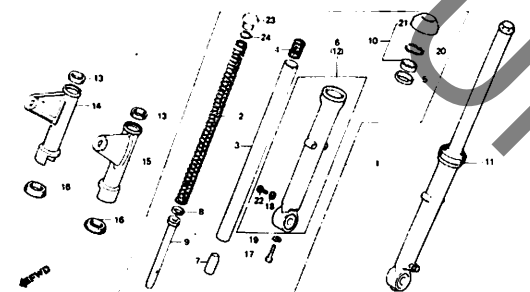

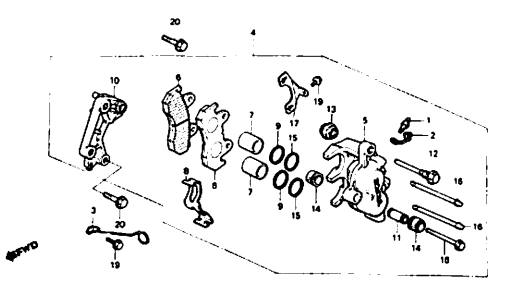
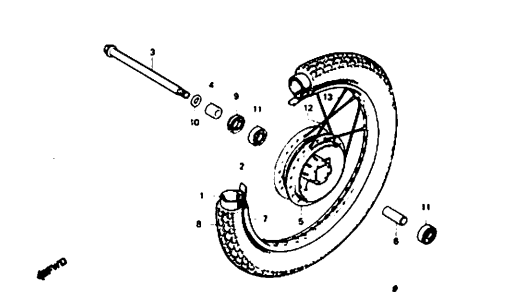
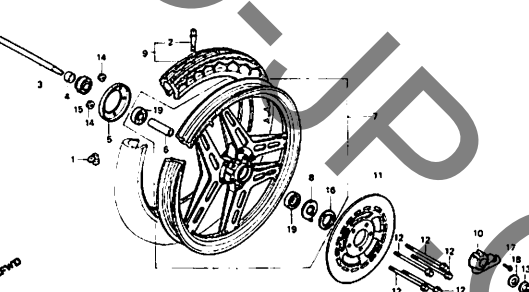
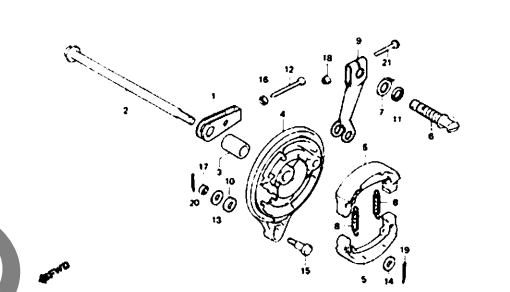
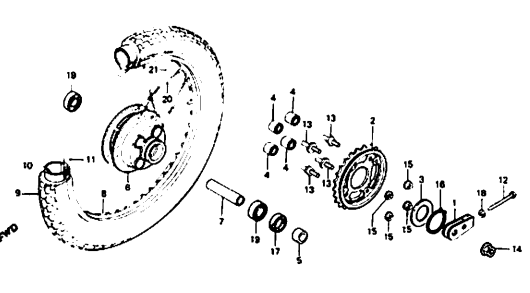
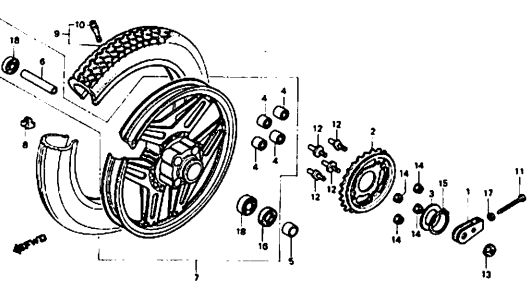
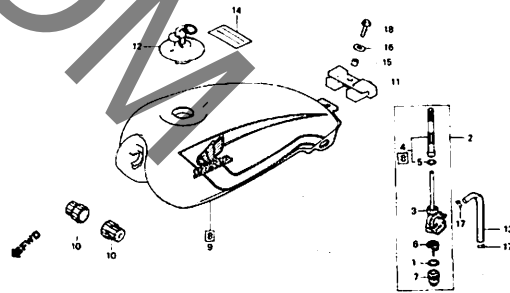


F-7	フロントフェンダー	E12
-----	-----------	-----



フレーム グループ 目次

・イラスト内の見出し番号は本文イラストの見出し番号と異なる場合があります。

<p>F-8 フロントフォーク E13</p> 	<p>F-9 フロントブレーキハブ (CS250C・DI・DII) E15</p> 	<p>F-9-1 フロントブレーキキャリパー (CS250SC・SDII・SEII) E16</p> 
<p>F-10 フロントホイール (CS250C・DI・DII) F1</p> 	<p>F-10-1 フロントホイール (CS250SC・SDII・SEII) F2</p> 	<p>F-11 リヤブレーキハブ F3</p> 
<p>F-12 リヤホイール (CS250C・DI・DII) F4</p> 	<p>F-12-1 リヤホイール (CS250SC・SDII・SEII) F6</p> 	<p>F-13 フューエルタンク F7</p> 

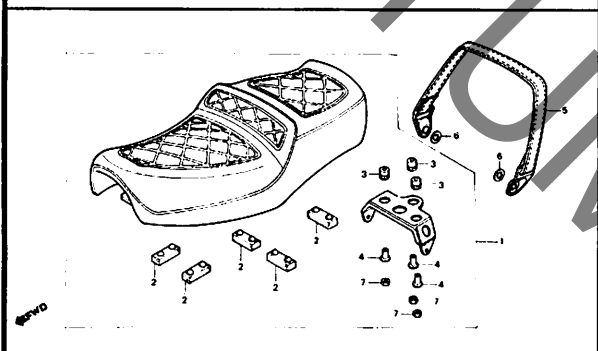
フレーム グループ 目次

・イラスト内の図出し番号は本文イラストの図出し番号と異なる場合があります。

F-14

シート

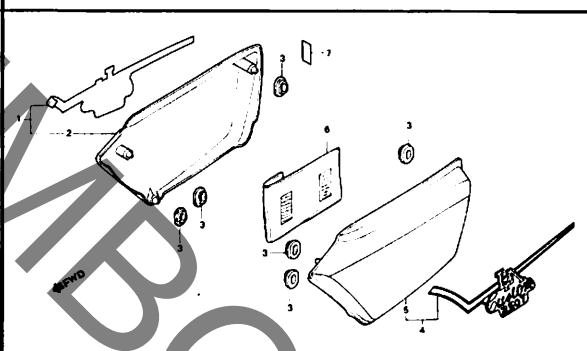
F9



F-15

サイドカバー

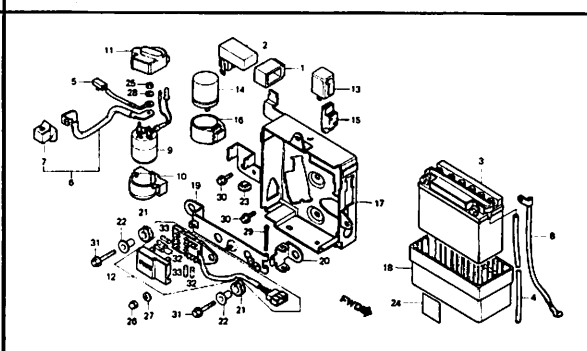
F10



F-16

バッテリー・C. D. I. ユニット

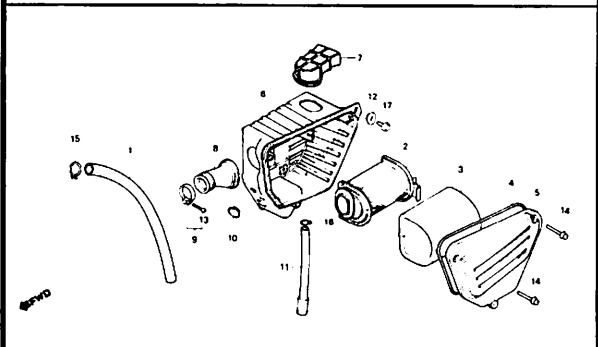
F12



F-17

エアークリーナー

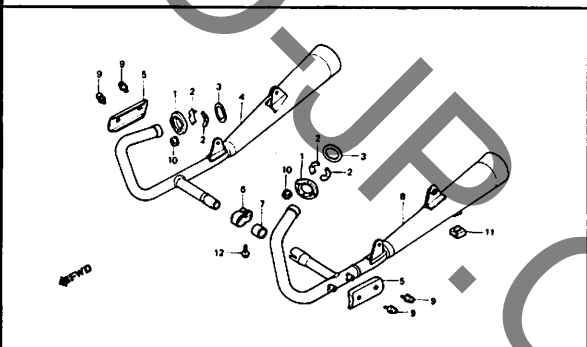
F14



F-18

エキゾーストマフラー

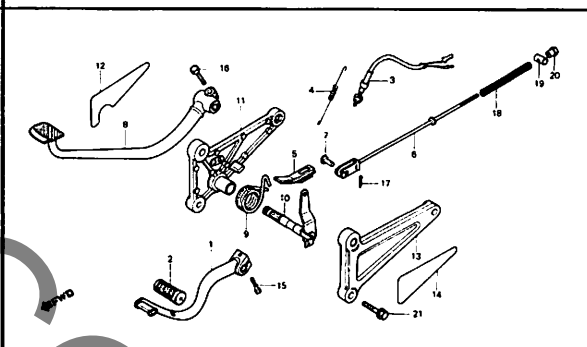
F15



F-19

ブレーキペダル・チェーンペダル

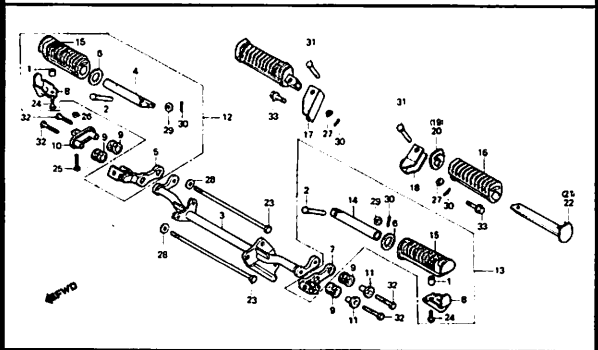
F16



F-20

ステップ

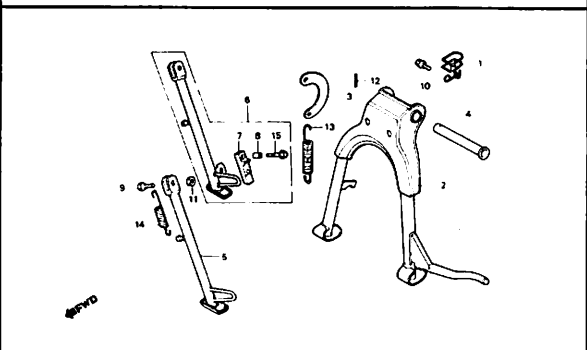
G1



F-21

スタンド

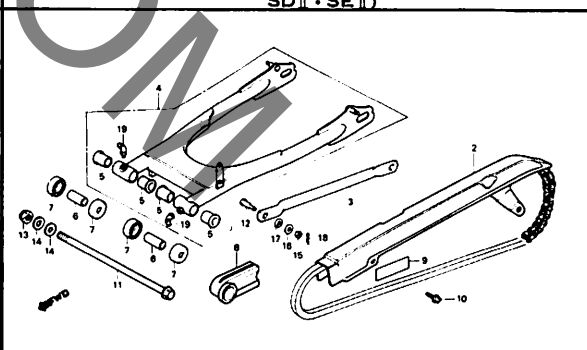
G3



F-22

リヤフォーク・チェーンケース  
(CS250C・SC・DI・  
SDI・SEI)

G4



フレーム グループ 目次

・イラスト内の異出し番号は本文イラストの異出し番号と異なる場合があります。

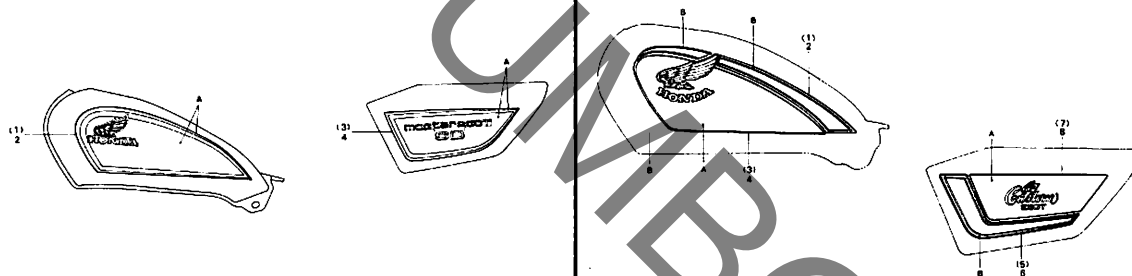
<p>F-22-1 リヤフォーク・チェンケース (CS250DⅢ) G5</p>	<p>F-23 リヤクッション G6</p>	<p>F-24 リヤフェンダー G7</p>
<p>F-25 ウィンカー G8</p>	<p>F-26 テールライト G10</p>	<p>F-27 ワイヤハーネス・ イグニッションコイル G11</p>
<p>F-28 フレームボディ G12</p>	<p>F-29 ツール G13</p>	<p>F-30 ストラップ (CS250C・SC・DI・ SDI) G14</p>

1

フレーム グループ 目次

・イラスト内の見出し番号は本文イラストの見出し番号と異なる場合があります。

F-30-1 ストライプ (CS250DIII) G15 F-30-2 ストライプ (CS250SET) G16



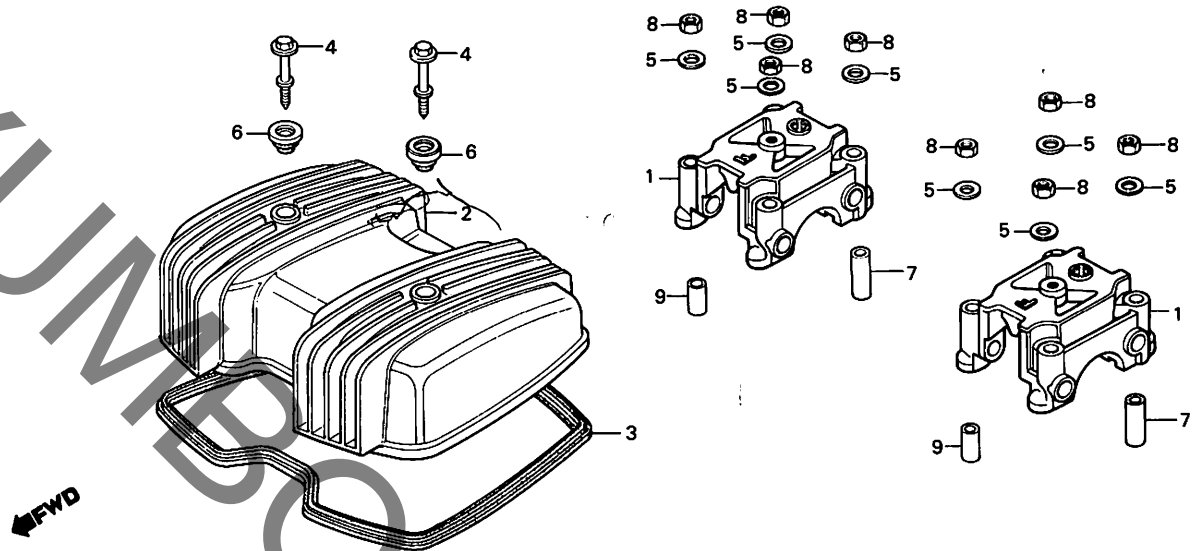
1

C 1

ブロックNO.

E-1

シリンダーヘッドカバー



B464-1

整備項目	標準時間	見出番号	部品番号	部品名	標準価格	使用個数						適用号機	
						C	SC	D-1	SD-2	D-3	SE-2	初号機	終号機
カムシャフトホルダー.....	0.4	1	12231-399-000	カムシャフトホルダー.....	2,650	2	2	2	2	2	2		
( イツコマシ 0.1 カサン )		2	12311-KB4-670	シリンダーヘッドカバー.....	3,100	1	-	1	-	1	-		
シリンダーヘッドカバー.....	0.2		12311-KB4-700	シリンダーヘッドカバー.....	3,100	-	1	-	1	-	1		
ヘッドカバーハツキン		3	12391-KB4-670	ヘッドカバーハツキン.....	580	1	1	1	1	1	1		
		4	90036-KB4-670	フランシスヘッド 6X33.....	170	2	2	2	2	2	2		
		5	90483-028-000	ワッシャー 8MM.....	45	8	8	8	8	8	8		
		6	90541-371-000	マウンテイングブラッカー.....	110	2	2	2	2	2	2		
		7	90701-399-000	ナツクシオン 10X28.....	90	2	2	2	2	2	2		
		8	94001-08000-0S	6カクナツト 8MM.....	15	8	8	8	8	8	8		
		9	94301-10160	ナツクシオン 10X16.....	50	2	2	2	2	2	2		

1986.03.20

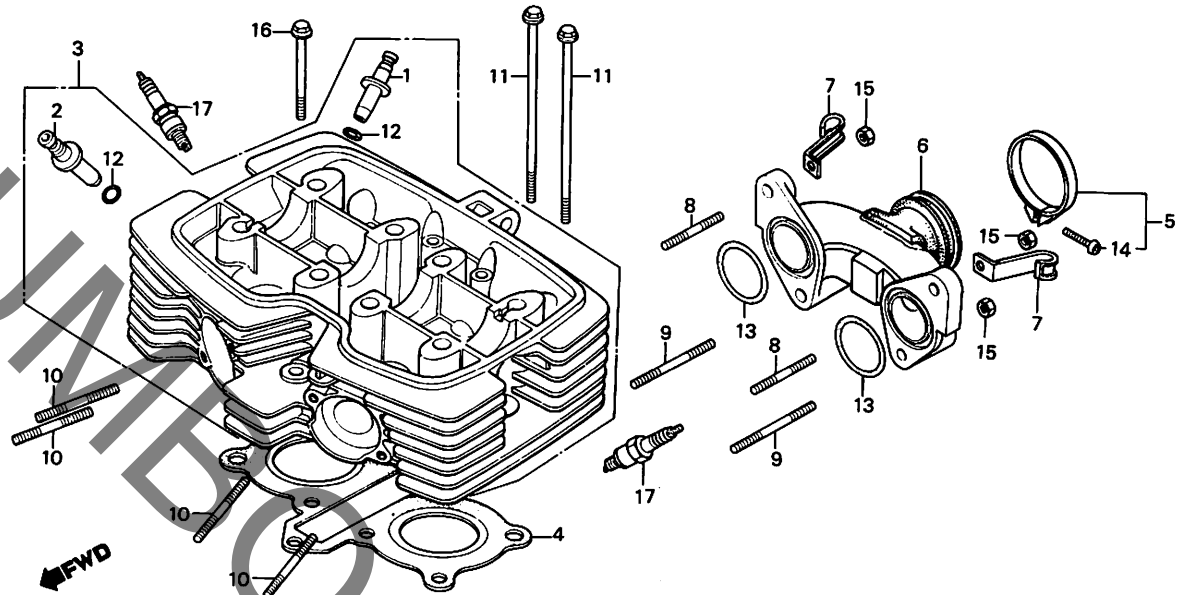
C1

**C 2**

ブロックNO.

**E-2**

シリンダーヘッド



BKB4-1

整備項目	標準時間	見出番号	部品番号	部品名	標準価格	使用個数						適用号機	
						C	SC	D-1	SD-2	D-1	SE-2	初号機	終号機
バルブ"カ"イト..... *3.2 ( リー"シュケイ フクム ) ( イツコ"シ 0.2 カ"サン ) ( バルブ"シュケイ フク"マ"ス ) ( シュケイ"シ"ハ 0.2 ク"ワ"ル )		1	12021-149-300	イン"レ"ツ"バルブ"カ"イト.....	310	2	2	2	2	2	2		
		2	12023-116-300	エキ"ソ"ー"ス"ト"バルブ"カ"イト.....	310	2	2	2	2	2	2		
		3	12200-KB4-670	シリン"タ"ー"ヘ"ツ"ト"COMP.....	28,200	1	-	1	-	1	-		
		4	12200-KB4-700	シリン"タ"ー"ヘ"ツ"ト"COMP.....	28,200	-	1	-	1	-	1		
		5	12251-KB4-670	シリン"タ"ー"ヘ"ツ"ト"カ"ス"ゲ"ツ"ト.....	830	1	1	1	1	1	1		
シリン"タ"ー"ヘ"ツ"ト"COMP..... *4.3 シリン"タ"ー"ヘ"ツ"ト"カ"ス"ゲ"ツ"ト..... *2.8 イン"テ"ー"ク"マ"ニ"ホ"ー"ル"ト"..... 0.6		6	16223-413-000	キ"ャ"フ"レ"タ"ー"イン"シ"ユ"レ"ー"タ"ー"パ"ー"ツ"ト".....	180	1	1	1	1	1	1		
スタ"ツ"ト"ホ"ー"ル"ト 6X32 ( イツコ"シ 0.1 カ"サン )		7	17111-KB4-670	イン"テ"ー"ク"マ"ニ"ホ"ー"ル"ト".....	2,750	1	1	-	-	-	-		
スタ"ツ"ト"ホ"ー"ル"ト 6X45..... 0.3 ( イツコ"シ 0.1 カ"サン )		8	17111-KB4-770	イン"テ"ー"ク"マ"ニ"ホ"ー"ル"ト".....	2,750	-	-	1	1	1	1		
		9	32907-402-000	ハイ"テ"ン"シ"ョ"ン"コ"ー"ト"ク"リ"ツ"フ".....	125	2	2	2	2	2	2		
		10	90033-399-000	スタ"ツ"ト"ホ"ー"ル"ト 6X32.....	65	2	2	2	2	2	2		
		11	90034-KB4-670	スタ"ツ"ト"ホ"ー"ル"ト 6X60.....	80	2	2	2	2	2	2		
		12	90034-399-000	スタ"ツ"ト"ホ"ー"ル"ト 6X45.....	80	4	4	4	4	4	4		
		13	90048-KB4-670	フ"ラ"ン"シ"ホ"ー"ル"ト 6X145.....	160	2	2	2	2	2	2		
		14	91301-200-000	オリ"ン"ク" 10X1.6.....	55	4	4	4	4	4	4		
		15	91301-399-003	オリ"ン"ク" 25.5X2.5.....	95	2	2	2	2	2	2		
		16	93500-05020-06	パ"ョ"ン"ス"クリ"ユ"ー 5X20.....	10	1	1	1	1	1	1		
		17	94001-06000	6カ"ク"ナ"ツ"ト 6MM.....	15	4	4	4	4	4	4		
		16	95700-06065-00	フ"ラ"ン"シ"ホ"ー"ル"ト 6X65.....	40	1	1	1	1	1	1		
		17	98056-56717	ス"パ"ー"ク"ワ"ラ"ク" (C-6HA NGK)...	ジ"カ	(2)	(2)	(2)	(2)	(2)	(2)		
			98056-56727	ス"パ"ー"ク"ワ"ラ"ク" (U20FS-L ND)...	ジ"カ	(2)	(2)	(2)	(2)	(2)	(2)		
			98056-57717	ス"パ"ー"ク"ワ"ラ"ク" (C7HA NGK)....	ジ"カ	2	2	2	2	2	2		
			98056-57727	ス"パ"ー"ク"ワ"ラ"ク" (U22FS-L ND)...	ジ"カ	2	2	2	2	2	2		

1986.03.20

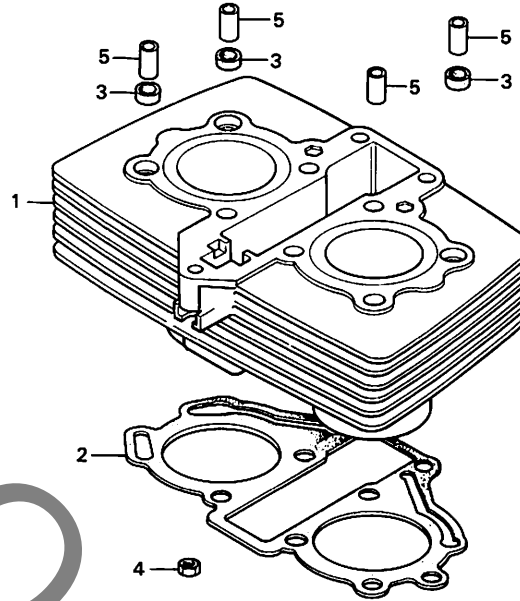
C2



ブロックNO.

**E-3**

シリンダー



B419-25

整備項目	標準時間	見出番号	部品番号	部品名	標準価格	使用個数						適用号機		
						C	SC	D-1	SD-2	D-3	SE-2	初号機	終号機	
シリンダー-COMP.....	*3.2	1	12100-KB4-670	シリンダー-COMP.....	20,300	1	-	1	-	1	-	-	-	-
シリンダー-カスケット.....	*3.1	2	12100-KB4-700	シリンダー-COMP.....	20,300	-	1	-	1	-	1	-	-	-
		2	12191-KB4-670	シリンダー-カスケット.....	180	1	1	1	1	1	1	1	1	1
		3	12261-105-690	シリンダー-スタットカスケット.....	160	3	3	3	3	3	3	3	3	3
		4	94001-06000	6カクナツ 6MM.....	15	1	1	1	1	1	1	1	1	1
		5	94301-10160	ワッシャー 10X16.....	50	4	4	4	4	4	4	4	4	4

1986.03.20

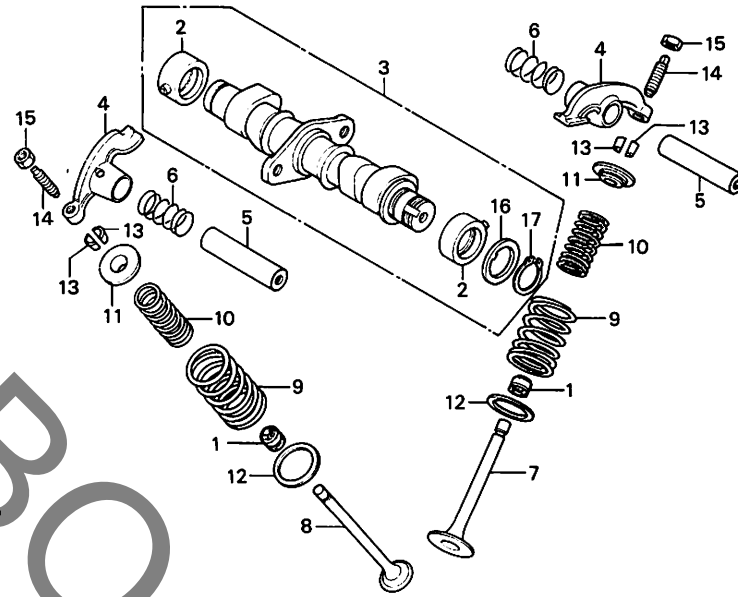
C3

C 4

ブロックNO.

E-4

カムシャフト・バルブ



B399-4

整備項目	標準時間	見出番号	部品番号	部品名	標準価格	使用個数						適用号機	
						C	SC	D-1	SD-2	D-3	SE-2	初号機	終号機
カムシャフトCOMP. ....	0.9	1	12209-657-000	ハイルフシステムシール	145	4	4	4	4	4	4		
ハイルフロッツカ-ア-ム (カンレンフビン フクム)	0.4	2	12234-399-010	カムシャフトフツツシ2COMP.	620	2	2	2	2	2	2		
(イチタイイセ化ソハアワ 0.6 トスル)		3	14100-KB4-670	カムシャフトCOMP.	7,000	1	1	1	1	1	1		
ハイルフ	*3.0	4	14431-116-000	ハイルフロッツカ-ア-ム	800	4	4	4	4	4	4		
(イツコマシ 0.2 ガサン)		5	14451-399-000	ハイルフロッツカ-ア-ムシャフト	240	4	4	4	4	4	4		
(ハイルフシートノ シユウセイ フクム)		6	14461-399-000	ハイルフロッツカ-ア-ムサイトスフリンク	65	4	4	4	4	4	4		
(ハイルフカイトソ コウカン フクム)		7	14711-399-000	インレットハイルフ	830	2	2	2	2	2	2		
ハイルフアウト-スフリンク	*2.9	8	14721-116-000	エキソ-ストハイルフ	1,500	2	2	-	-	-	-		
(カンレンフビン フクム)		9	14721-176-000	エキソ-ストハイルフ	1,500	-	-	2	2	2	2		
(イツコマシ 0.1 ガサン)		9	14751-KB4-670	ハイルフアウト-スフリンク	310	4	4	-	-	-	-		
		9	14751-KB4-671	ハイルフアウト-スフリンク	300	-	-	4	4	4	4		
		10	14761-399-005	ハイルフインター-スフリンク (ニホンハツシヨウ)	170	4	4	4	4	4	4		
		11	14771-107-020	ハイルフスフリンクリテ-ナ	140	4	4	4	4	4	4		
		12	14775-107-000	ハイルフスフリンクアウト-シート	90	4	4	4	4	4	4		
		13	14781-107-003	ハイルフコツタ- (SANKO)	80	8	8	8	8	8	8		
		14	90012-333-000	タ-ツトアシヤステインクノスクリ	90	4	4	4	4	4	4		
		15	90206-001-000	タ-ツトアシヤステインクノナツト	45	4	4	4	4	4	4		
		16	90402-399-000	スラストワッシャ- 20MM.	90	1	1	1	1	1	1		
		17	94510-20000	エキスタ-バルサ-クリツフ 20MM.	20	1	1	1	1	1	1		

1986.03.20

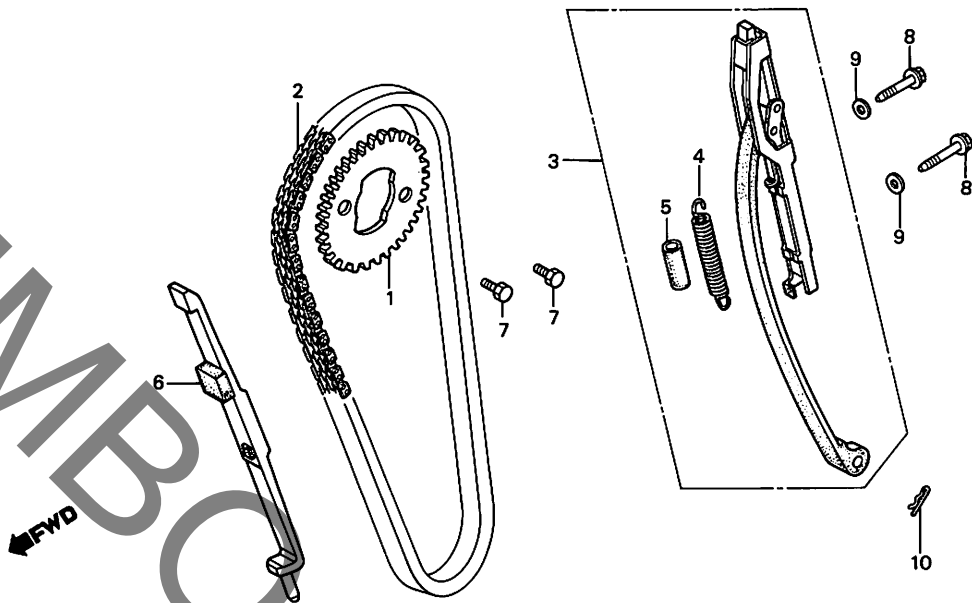
C4

C 5

ブロックNO.

E-5

カムチェン・テンショナー



BKB4-2

整備項目	標準時間	見出番号	部品番号	部品名	標準価格	使用個数						適用号機	
						C	SC	D-1	SD-2	D-3	SE-2	初号機	終号機
カム入力ロケット	0.9	1	14321-KB4-670	カム入力ロケット (38T)	1,350	1	1	1	1	1	1		
カムチェン	*4.9	2	14401-KB4-671	カムチェン	3,100	1	1	1	1	1	1		
カムチェンテンショナー-COMP.		3	14500-KB4-670	カムチェンテンショナー-COMP.	2,750	1	1	1	1	1	1		
カムチェンテンショナー-スプリング		4	14516-KB4-670	カムチェンテンショナー-スプリング	120	1	1	1	1	1	1		
カムチェンテンショナー-スプリング	*2.8	5	14539-KB4-670	テンショナー-スプリング	60	1	1	1	1	1	1		
カムチェンカイト		6	14550-KB4-670	カムチェンカイト	830	1	1	1	1	1	1		
		7	90086-413-000	6カクノックホイル 7X12	55	2	2	2	2	2	2		
		8	90125-KB4-670	スリッパホイル 6MM	80	2	2	2	2	2	2		
		9	90441-706-000	スリッパワッシャー 6MM	45	2	2	2	2	2	2		
		10	94251-06000	ワッシャー 6MM	15	1	1	1	1	1	1		

1986.03.20

C5

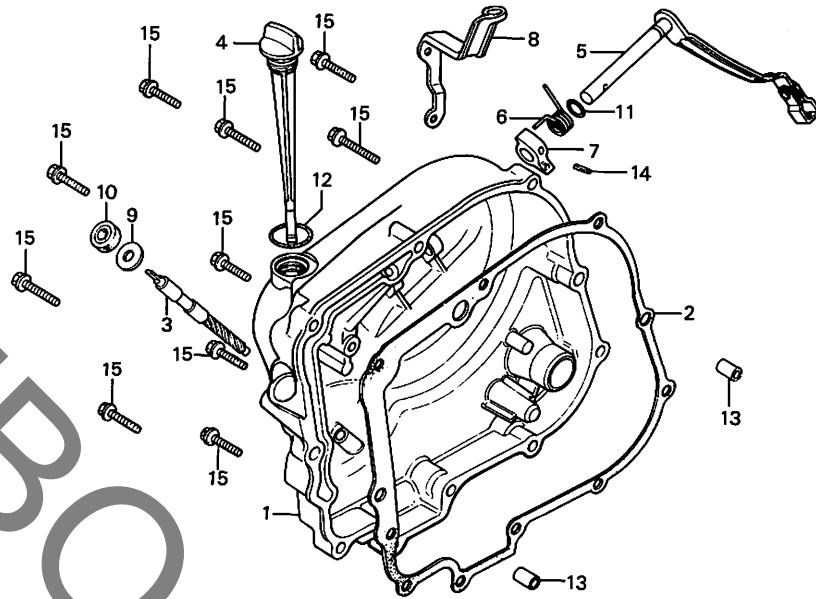
2



ブロックNO.

**E - 6**

R. クランクケースカバー



BKB4-3

整備項目	標準時間	見出番号	部品番号	部品名	標準価格	使用個数					適用号機		
						C	SC	D-1	SD-2	D-3	SE-2	初号機	終号機
R.クランクケースカバー ( CS250SC,SD-2,SE-2 タイプ 0.8 )	0.7	1	11330-KB4-670	R.クランクケースカバー	6,800	1	-	1	-	1	-		
タコメーターキーヤ ( カンレソフピン フクム )		2	11393-KB4-670	R.クランクケースカバーカセット	7,000	-	1	-	1	-	1		
クラッチレバーCOMP. ( カンレソフピン フクム )		3	12431-KB4-700	タコメーターキーヤ	290	1	1	1	1	1	1		
		4	15650-KB4-670	オイルパッキン	760	-	1	-	1	-	1		
R.クランクケースカバーカセット	0.6	5	22810-KB4-670	クラッチレバーCOMP.	270	1	1	1	1	1	1		
		6	22816-KB4-670	クラッチレバースプリング	970	1	1	1	1	1	1		
		7	22821-399-000	クラッチレバーカム	90	1	1	1	1	1	1		
		8	22838-KB4-670	クラッチケーブルリシーバ	390	1	1	1	1	1	1		
		9	90458-324-010	スラストワッシャー 6.7MM	440	1	1	1	1	1	1		
		10	91201-324-013	オイルシール 6.5X14.5X7	55	-	1	-	1	-	1		
			91201-324-023	オイルシール 6.5X14.5X7	100	-	1	-	1	-	1		
		11	91301-027-000	Oリング 6.8X1.9	90	1	1	1	1	1	1		
		12	91307-035-000	Oリング 18X3	390	1	1	1	1	1	1		
		13	94301-08140	ワッシャー 8X14	440	1	1	1	1	1	1		
		14	94305-40182	スプリングピッチ 4X18	55	-	1	-	1	-	1		
		15	96000-06040-00	フランジボルト 6X40	100	1	1	1	1	1	1		
					35	10	10	10	10	10	10		

1986.03.20

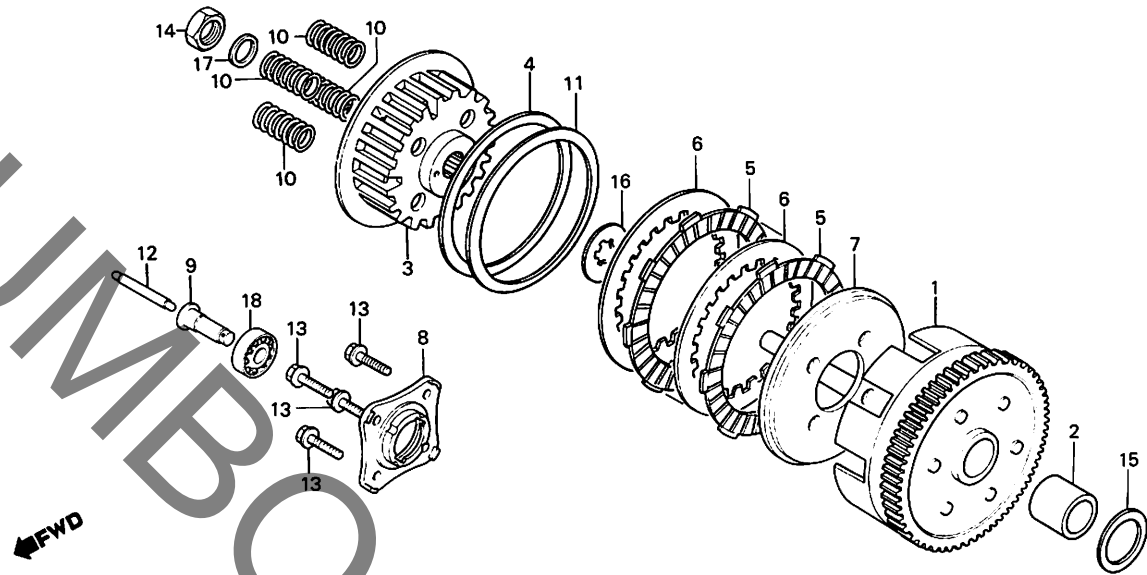
C6

C 7

ブロックNO.

E-7

クラッチ



BKB4-4

整備項目	標準時間	見出番号	部品番号	部品名	標準価格	使用個数						通用号機	
						C	SC	D-1	SD-2	D-3	SE-2	初号機	終号機
クラッチアウター-COMP. ( カンレフピン フグム )	0.8	1	22100-KB4-670	クラッチアウター-COMP.	7,800	1	1	1	1	1	1		
クラッチセンター		2	22116-KB4-670	クラッチアウター-カイト	580	1	1	1	1	1	1		
クラッチフリクションディスク ( カンレフピン フグム )		3	22121-KB4-670	クラッチセンター	2,200	1	1	1	1	1	1		
クラッチフリクションディスク ( ニコチモトウシカン ニコシヨウテモトウシカン )		4	22125-KB4-670	シヤター-スフリンクシート	240	1	1	1	1	1	1		
クラッチフリクションディスク ( ニコチモトウシカン ニコシヨウテモトウシカン )		5	22201-KB4-670	クラッチフリクションディスク	480	6	6	6	6	6	6		
クラッチフレート		6	22311-107-000	クラッチフレート	215	6	6	6	6	6	6		
クラッチフレート		7	22350-107-000	クラッチフレート	780	1	1	1	1	1	1		
クラッチリフター-フレート		8	22361-437-000	クラッチリフター-フレート	380	1	1	1	1	1	1		
クラッチスフリンク	0.7	9	22366-KB4-670	クラッチリフター-カイト	490	1	1	1	1	1	1		
クラッチスフリンク ( ニコチモトウシカン ニコシヨウテモトウシカン )		10	22401-KB4-670	クラッチスフリンク	110	4	4	4	4	4	4		
クラッチリフター-カイト	0.6	11	22402-KB4-670	シヤター-スフリンク	580	1	1	1	1	1	1		
		12	22850-355-000	クラッチリフター-ロツト	215	1	1	1	1	1	1		
		13	90050-357-000	スハシヤルフランシヨウ	110	4	4	4	4	4	4		
		14	90231-200-010	ロツクナツト 16MM.	140	1	1	1	1	1	1		
		15	90459-KB4-670	スラストワッシャー 20MM.	120	1	1	1	1	1	1		
		16	90461-107-000	スフラインワッシャー-B 20MM.	120	1	1	1	1	1	1		
		17	90462-107-000	スラストワッシャー 16MM.	55	1	1	1	1	1	1		
		* 18	91008-362-000	ラシヨウホト	420	1	1	1	1	1	1		
		* 18	91008-KK6-000	ラシヨウホト	420	-	-	-	-	-	1		

1986.03.20

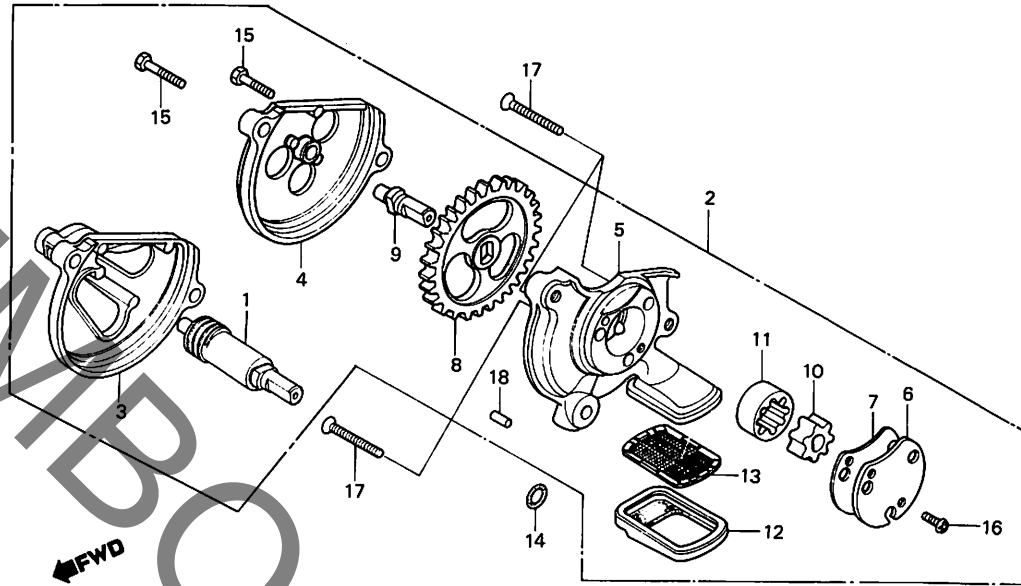
C7

C 8

ブロックNO.

E-8

オイルポンプ



BKB4-35

整備項目	標準時間	見出番号	部品番号	部品名	標準価格	使用個数					適用号機		
						C	SC	D-1	SD-2	D-3	SE-2	初号機	終号機
タコメーターヒューズキヤ...	0.7	1	12421-KB4-700	タコメーターヒューズキヤ...	1,100	-	1	-	1	-	1		
オイルポンプASSY.		2	15100-KB4-670	オイルポンプASSY.	5,900	1	-	1	-	1	-		
オイルポンプキヤカバー			15100-KB4-700	オイルポンプASSY.	6,200	-	1	-	1	-	1		
オイルポンプドライブキヤ-A		3	15106-399-000	オイルポンプキヤカバー (ヤマタ)	830	-	1	-	1	-	1		
オイルポンプホッティCOMP	0.8	4	15106-402-000	オイルポンプキヤカバー	760	1	-	1	-	1	-		
( カンレンフビン フグム )		5	15111-KB4-670	オイルポンプホッティCOMP	1,400	1	1	1	1	1	1		
オイルフィルタースクリーン	0.6												
		6	15121-399-000	オイルポンププレート (ヤマタ)	90	1	1	1	1	1	1		
		7	15126-399-000	オイルポンプカセット (ヤマタ)	65	1	1	1	1	1	1		
		8	15131-KB4-670	オイルポンプドライブキヤ-A	1,300	1	1	1	1	1	1		
		9	15136-383-000	オイルポンプシャフト	420	1	-	1	-	1	-		
		10	15331-881-000	オイルポンプインナーローター	440	1	1	1	1	1	1		
		11	15332-881-000	オイルポンプアウトローター	600	1	1	1	1	1	1		
		12	15421-399-000	スクリーンホルダー	160	1	1	1	1	1	1		
		13	15422-399-000	オイルフィルタースクリーン	240	1	1	1	1	1	1		
		14	91319-323-000	Oリング 6X3	55	1	1	1	1	1	1		
		15	92000-05020-0A	6カクホルルト 5X20	10	2	2	2	2	2	2		
		16	93500-05010-0A	ハンスクリュー 5X10	10	1	1	1	1	1	1		
		17	93600-06032	フラットスクリュー 6X32	20	3	3	3	3	3	3		
		18	94303-04065	ノックピン 4X6.5	40	1	1	1	1	1	1		

1986.03.20

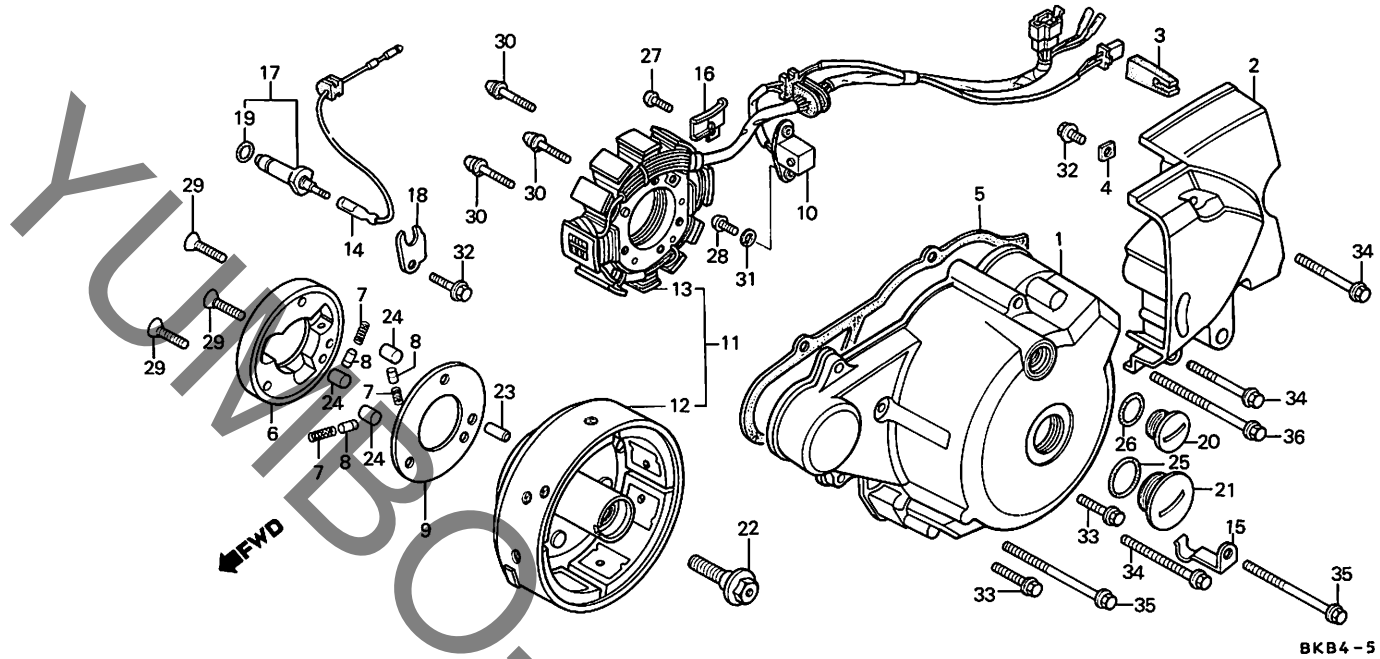
C8

C 9

ブロックNO.

E-9

L. クランクケースカバー・  
ジェネレーター



BKB4-5

整備項目	標準時間	見出番号	部品番号	部品名	標準価格	使用個数					適用号機		
						C	SC	D-1	SD-2	D-1	SE-2	初号機	終号機
L. クランクケースカバー	0.4	1	11341-KB4-670	L. クランクケースカバー	5,900	1	-	1	-	-	-	-	-
L. リヤークランクケースカバー	0.1		11341-KB4-700	L. クランクケースカバー	6,100	-	1	-	1	-	-	-	-
L. サイトスヘーサーカセット	0.3	2	11361-KB4-670	L. リヤークランクケースカバー	3,100	1	-	1	-	-	-	-	-
スターテイングクワッチアウト	0.6		11361-KB4-700	L. リヤークランクケースカバー	3,300	-	1	-	1	-	-	-	-
フライホイールCOMP.			11361-KB4-710	L. リヤークランクケースカバー	3,100	-	-	-	-	1	-	-	-
ハルシエネレーター-ASSY.	0.5	3	11362-464-000	L. リヤークランクケースカバー	80	1	1	1	1	1	1	1	1
スターターCOMP.		4	11365-KB4-670	フライホイール	70	1	1	1	1	1	1	1	1
ニュートラルスイッチコンタクトASSY.		5	11395-KB4-670	L. サイトスヘーサーカセット	240	1	1	1	1	1	1	1	1
ローラ 10.2X9.5 ( ニコモトウシカン ニコシヨウチモ トウシカン )		6	28120-201-040	スターテイングクワッチアウト	1,850	1	1	1	1	1	1	1	1
( カンレンフビン フルム )		7	28125-253-020	スターテイングクワッチローアスフリンク	55	3	3	3	3	3	3	3	3
フライホイールタイプA.C.	0.7	8	28126-253-030	スターテイングクワッチローアスフリンク	110	3	3	3	3	3	3	3	3
スターターASSY.		9	28128-253-030	スターテイングクワッチサイトフレート	140	1	1	1	1	1	1	1	1
		10	30300-KB4-005	ハルシエネレーター-ASSY.	1,850	1	1	1	1	1	1	1	1
		11	31100-KB4-005	フライホイールタイプA.C. シエネレーター-ASSY.	20,300	1	1	1	1	1	1	1	1
		12	31110-KB4-005	フライホイールCOMP.	10,800	1	1	1	1	1	1	1	1
		13	31120-KB4-005	スターターCOMP.	10,200	1	1	1	1	1	1	1	1
		14	32111-KB4-000	サブコートA.	240	1	1	1	1	1	1	1	1
		15	32911-KB4-670	スターターモーターケフルクワッチ	110	1	1	1	1	1	1	1	1
		16	32912-KB4-670	コートクワッチ	130	1	1	1	1	1	1	1	1
		17	35750-350-005	ニュートラルスイッチコンタクトASSY. (タイチ)	215	1	1	1	1	1	1	1	1
		18	35752-399-000	ニュートラルスイッチセッティングフレート	80	1	1	1	1	1	1	1	1
		19	37551-001-000	Oリング 7X1.6	55	1	1	1	1	1	1	1	1
		20	90084-471-000	A.C. シエネレーター-キヤツフ	230	1	1	1	1	1	1	1	1

1986.03.20

C9

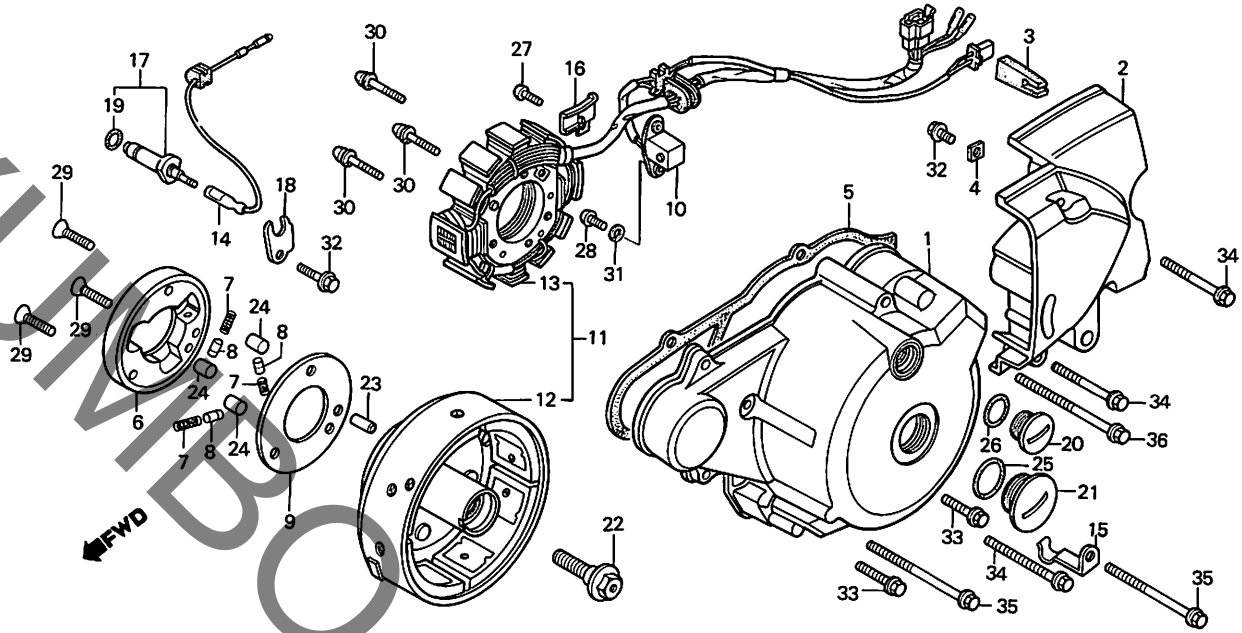
2

C 10

ブロックNO.

E-9

L. クランクケースカバー・  
ジェネレーター



BKB4-5

整備項目	標準時間	見出番号	部品番号	部品名	標準価格	使用個数					適用号機		
						C	SC	D-1	SD-2	D-3	SE-2	初号機	終号機
		21	90087-471-000	キャップ 30MM.....	380	1	1	1	1	1	1		
		22	90123-402-700	ローターセッティングホルルト.....	195	1	1	1	1	1	1		
		23	90701-250-000	ノックピオン 6X13.5.....	55	1	1	1	1	1	1		
		24	91101-253-020	ローラー 10.2X9.5.....	80	3	3	3	3	3	3		
		25	91302-567-003	リンク 27.4X2.4.....	60	1	1	1	1	1	1		
			91302-567-005	リンク 27.4X2.4.....	65	1	1	1	1	1	1		
		26	91303-377-000	リンク 13.8X2.5.....	150	1	1	1	1	1	1		
		27	93500-05012	ハンスクリュー 5X12.....	70	1	1	1	1	1	1		
		28	93500-06018	ハンスクリュー 6X18.....	15	2	2	2	2	2	2		
		29	93600-06020	フラットスクリュー 6X20.....	15	3	3	3	3	3	3		
		30	93892-05035-08	スクリュー-アッシャー 5X35.....	20	3	3	3	3	3	3		
		31	94111-06000	スプリングワッシャー 6MM.....	10	2	2	2	2	2	2		
		32	95700-06012-00	フランジホルルト 6X12.....	20	2	2	2	2	2	2		
		33	96000-06020-00	フランジホルルト 6X20.....	25	2	2	2	2	2	2		
		34	96000-06040-00	フランジホルルト 6X40.....	35	3	3	3	3	3	3		
		35	96000-06050-00	フランジホルルト 6X50.....	40	2	2	2	2	2	2		
		36	96000-06065-00	フランジホルルト 6X65.....	45	2	2	2	2	2	2		

1986.03.20

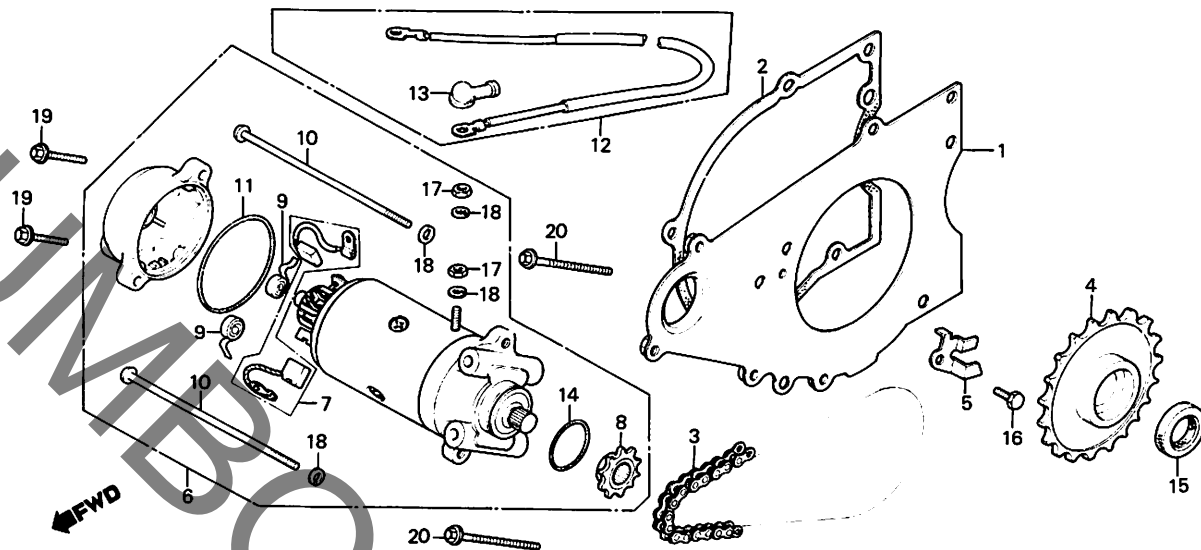
C10

C 11

ブロックNO.

E-10

スターターモーター



B402-7

整備項目	標準時間	見出番号	部品番号	部品名	標準価格	使用個数						適用号機	
						CS250						初号機	終号機
						C	SC	D-1	SD-2	D-3	SE-2		
L.サイトスハ-サーCOMP.....	0.4	1	11371-KB4-670	L.サイトスハ-サーCOMP.....	1,850	1	1	1	1	1	1		
.スターテイングスワフログツトCOMP.		2	11394-399-000	L.クランク-スハ-サーCOMP.....	160	1	1	1	1	1	1		
.オイルシール 22X31X5		3	28101-KB4-670	スターテイングスハ-サーCOMP.....	1,000	1	1	-	-	-	-		
スターテイングスハ-サー.....	0.3		28101-KB4-671	スターテイングスハ-サー.....	970	-	-	1	1	1	1		
.スターテイングスハ-サーCOMP.....		4	28110-KB4-670	スターテイングスハ-サーCOMP.....	2,400	1	1	1	1	1	1		
スターテイングスハ-サーASSY.....	0.5	5	28117-402-000	スターテイングスハ-サーASSY.....									
カーボンブラシセット.....	0.7			フレート	90	1	1	1	1	1	1		
スターターモーターケーブル.....	0.8												
		6	31200-KB4-008	スターテイングスハ-サーASSY.....	18,400	1	-	1	-	1	-		
			31200-KB4-700	スターターモーターASSY.....	18,400	-	1	-	1	-	1		
		7	31201-230-174	カーボンブラシセット (ミツハ).....	390	1	1	1	1	1	1		
		8	31202-216-154	スターテイングスハ-サーCOMP.....	570	1	1	1	1	1	1		
		9	31204-225-154	カーボンブラシセット (ミツハ).....	90	2	2	2	2	2	2		
		10	31205-402-008	スターターケーブル.....	90	2	2	2	2	2	2		
		11	31206-402-008	Oリング 60X1.4.....	160	1	1	1	1	1	1		
		12	32410-KB4-000	スターターモーターケーブル.....	820	1	1	1	1	1	1		
		13	32411-253-000	スターテイングスハ-サーCOMP.....	110	1	1	1	1	1	1		
		14	53438-611-000	ヒョウキヤツフOリング.....	100	1	1	1	1	1	1		
		15	91202-402-003	オイルシール 22X31X5.....	160	1	1	1	1	1	1		
			91202-402-005	オイルシール 22X31X5.....	185	1	1	1	1	1	1		
		16	92100-06010	6カクホ-ルト 6X10.....	15	1	1	-	-	-	-		
			92000-06010-0A	6カクホ-ルト 6X10.....	15	-	-	1	1	1	1		
		17	94002-06000	6カクツト 6MM.....	15	2	2	2	2	2	2		
		18	94111-06000	スワフリングワッシャー 6MM.....	10	4	4	4	4	4	4		
		19	96000-06025-00	フランシ-ホ-ルト 6X25.....	35	2	2	2	2	2	2		
		20	96000-06065-00	フランシ-ホ-ルト 6X65.....	45	2	2	2	2	2	2		

1986.03.20

C11

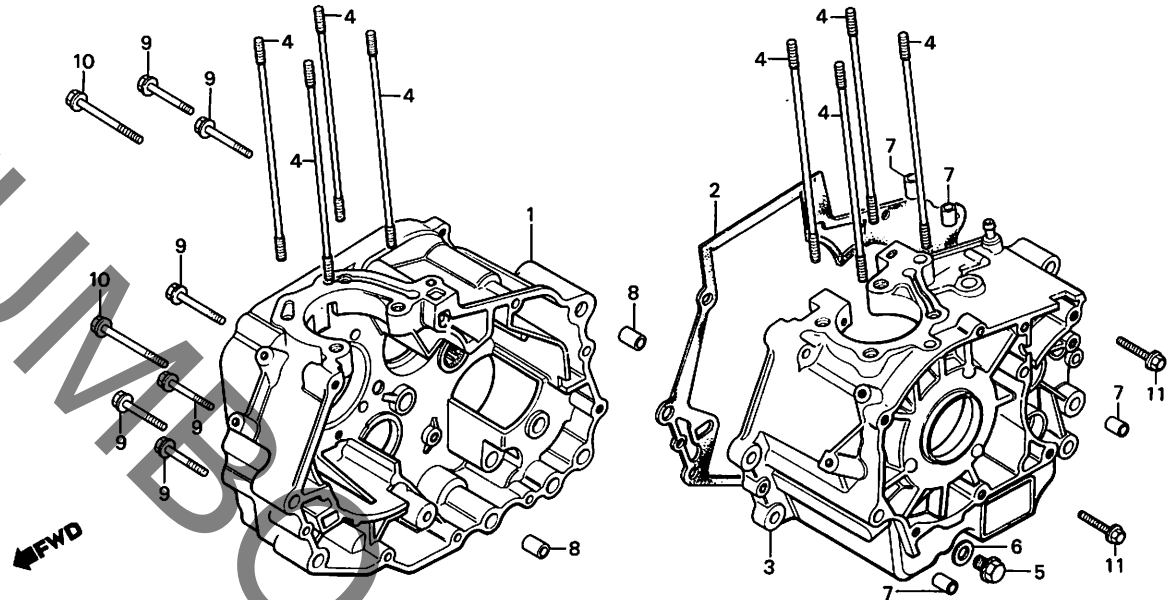
2

# C 12

ブロックNO.

## E - 11

クランクケース



B464-5A

整備項目	標準時間	見出番号	部品番号	部品名	標準価格	使用個数					適用号機			
						C	SC	D-1	SD-2	D-3	SE-2	初号機	終号機	
R.クランクケースCOMP.....	*5.2	1	11100-KB4-670	R.クランクケースCOMP.....	14,000	1	-	1	-	-	-	-	-	-
クランクケースカバーセット.....	*4.3		11100-KB4-700	R.クランクケースCOMP.....	14,000	-	1	-	-	-	-	-	-	-
L.クランクケースCOMP.....	*6.2		11100-KB4-710	R.クランクケースCOMP.....	14,000	-	-	-	1	-	-	-	-	1106622
シリンダーヘッドボルト.....	*3.2	*	11100-KB4-770	R.クランクケースCOMP.....	14,000	-	-	-	1	-	-	-	-	1106623
( イツコマシ 0.1 カサン )						-	-	-	-	-	-	-	-	-
		2	11191-KB4-670	クランクケースカバーセット.....	370	1	1	1	1	1	1	1	1	1
		* 3	11200-KB4-670HA	L.クランクケースCOMP. (MCO6E)...	14,700	1	-	1	-	1	-	-	-	-
		* 3	11200-KB4-700HA	L.クランクケースCOMP. (MCO6E)...	14,700	-	1	-	1	-	1	-	-	-
		4	90031-KB4-670	シリンダーヘッドボルト.....	240	8	8	8	8	8	8	8	8	8
		5	92800-12000	トルクワシヤ 12MM.....	60	1	1	1	1	1	1	1	1	1
		6	94109-12000	トルクワシヤ 12MM.....	10	1	1	1	1	1	1	1	1	1
		7	94301-08140	ナット 8X14.....	45	4	4	4	4	4	4	4	4	4
		8	94301-12200	ナット 12X20.....	50	2	2	2	2	2	2	2	2	2
		9	95700-06040-00	フランジボルト 6X40.....	25	6	6	6	6	6	6	6	6	6
		10	95700-06065-00	フランジボルト 6X65.....	40	2	2	2	2	2	2	2	2	2
		11	96000-06040-00	フランジボルト 6X40.....	35	2	2	2	2	2	2	2	2	2

1986.03.20

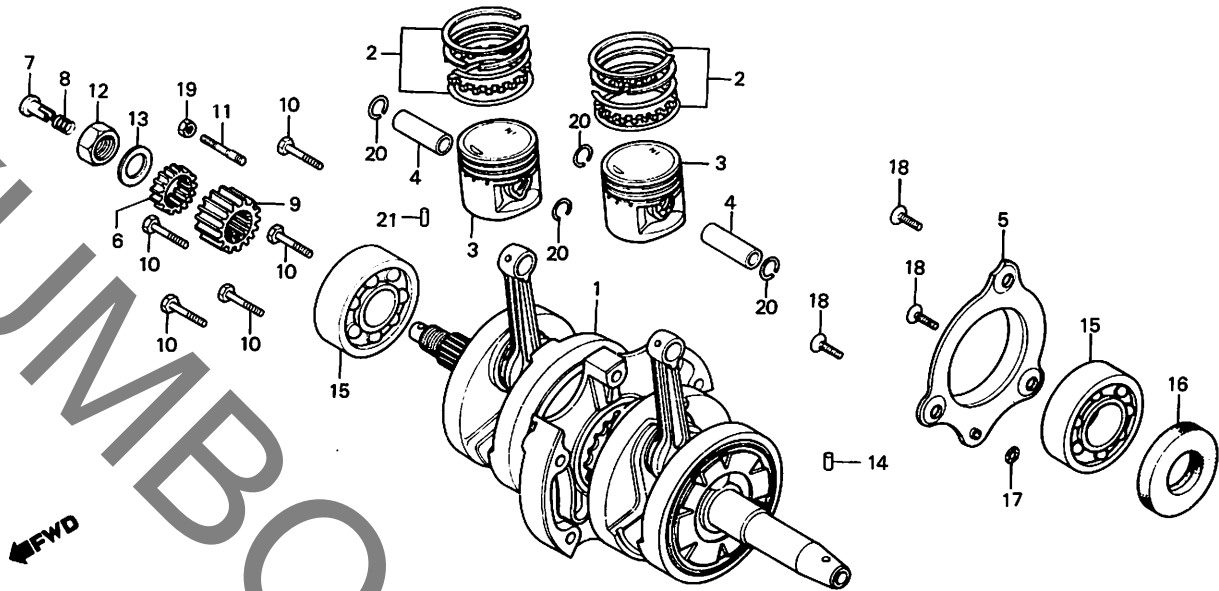
C12

**C 13**

ブロックNO.

**E-12**

クランクシャフト・ピストン



BKB4-6

整備項目	標準時間	見出番号	部品番号	部品名	標準価格	使用個数						適用号機	
						C	SC	D-1	SD-2	D-3	SE-2	初号機	終号機
クランクシャフトCOMP.....	*5.2	1	13000-KB4-670	クランクシャフトCOMP.....	34,900	1	1	1	1	1	1		
ピストンリングセット.....	*3.3	2	13011-KB4-670	ピストンリングセット.....	1,400	2	2	2	2	2	2		
( イツコマシ 0.2 カサン )		3	13101-KB4-670	ピストン (STD.).....	1,650	2	2	2	2	2	2		
ピストン		4	13111-384-000	ピストンピオン.....	330	2	2	2	2	2	2		
( イツコマシ 0.2 カサン )		5	13385-KB4-670	オイルスリーブプレート.....	730	1	1	1	1	1	1		
ピストンピオン.....	*3.1	6	15335-KB4-670	オイルポンフオートライフキヤ-B.....	920	1	1	1	1	1	1		
オイルスリーブプレート.....	*5.0	7	15441-149-000	オイルスリーブ.....	180	1	1	1	1	1	1		
ラシアルホイルハアリンク 6305		8	15447-149-000	オイルスリーブリンク.....	55	1	1	1	1	1	1		
( L. カマシ 5.2 )		9	23121-464-000	フライマリットライフキヤ (19T).....	1,450	1	1	1	1	1	1		
オイルスリーブ.....	0.7	10	90001-KB4-670	6カクホイット 8X35.....	70	5	5	5	5	5	5		
オイルスリーブ 35X52X7.....	0.5	11	90035-399-000	スタットホイット 7X32.....	80	1	1	1	1	1	1		
		12	90202-567-000	ハフナット 16MM.....	95	1	1	1	1	1	1		
		13	90401-399-000	ロツクアツシヤ.....	110	1	1	1	1	1	1		
		14	90703-399-000	ナツクセン 4X4.4.....	90	1	1	1	1	1	1		
		15	91001-KB4-670	ラシアルホイルハアリンク 6305.....	1,050	2	2	-	-	-	-		
		15	91001-KB4-671	ラシアルホイルハアリンク 6305.....	1,000	-	-	2	2	2	2		
		16	91201-402-015	オイルスリーブ 35X52X7.....	310	1	1	1	1	1	1		
		17	91319-323-000	オリツク 6X3.....	55	1	1	1	1	1	1		
		18	93600-06016	フラツトスクリツ 6X16.....	15	3	3	3	3	3	3		
		*19	94001-06000-OS	6カクナツト 6MM.....	15	1	1	1	1	1	1		
		20	94601-14000	ピストンピオンリンクツ 14MM.....	15	4	4	4	4	4	4		
		21	96220-20138	ローラ 2X13.8.....	15	1	1	1	1	1	1		

1986.03.20

C13

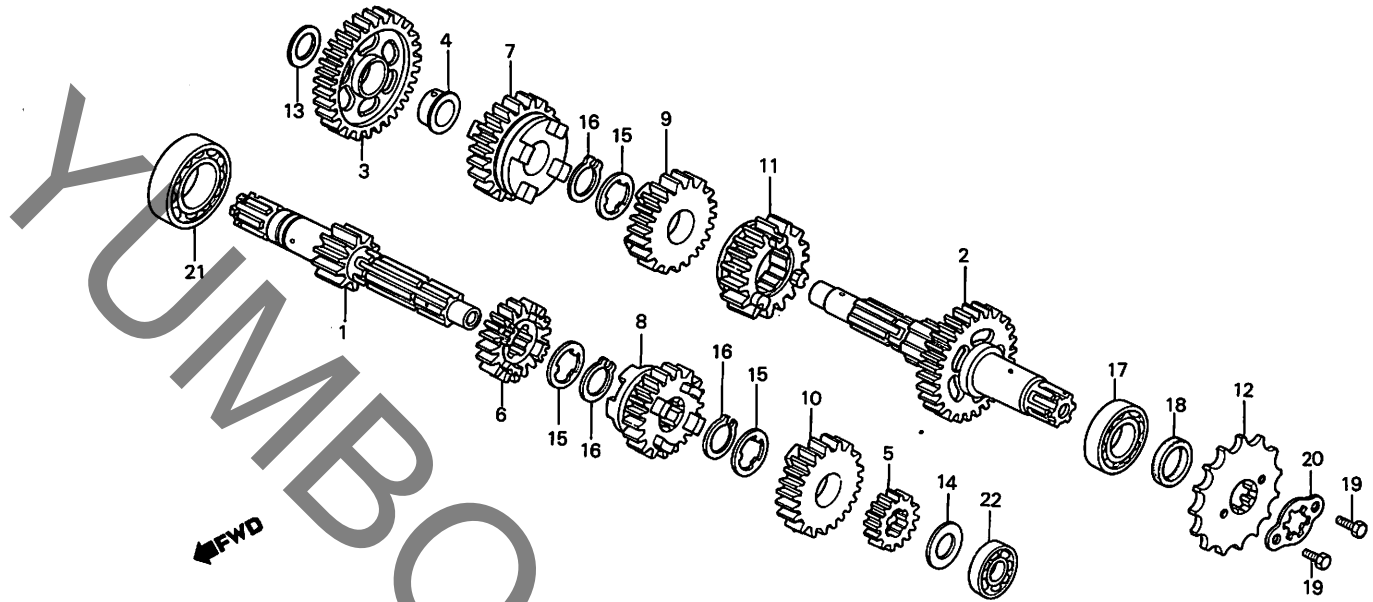
2

C 14

ブロックNO.

E-13

トランスミッション



BKB4-7

整備項目	標準時間	見出番号	部品番号	部品名	標準価格	使用個数					適用号機		
						C	SC	D-1	SD-2	D-3	SE-2	初号機	終号機
トランスミッションメインシャフト ( カンパニフピン フクム )	*4.5	1	23211-KB4-670	トランスミッションメインシャフト (13T)...	3,450	1	1	1	1	1	1		
カウンターシャフトCOMP. ( カンパニフピン フクム )		2	23220-KB4-670	カウンターシャフトCOMP. ....	5,800	1	1	-	-	-	-		
( イチタニイセヒノハアワ 4.7 トスル )		3	23426-KB4-670	カウンターシャフトローキヤ- (37T)...	2,400	1	1	1	1	1	1		
ドライブスプロケツト	0.2	4	23427-KB4-670	フツツシ 16.5MM. ....	340	1	1	1	1	1	1		
ドライブフ-リ-COMP.	0.3	5	23441-KB4-670	メインシャフトヒカントキヤ- (18T)...	1,200	1	1	1	1	1	1		
		6	23461-KB4-670	メインシャフトサ-トキヤ- (21T)....	1,900	1	1	1	1	1	1	2150	2600
		7	23471-KB4-670	カウンターシャフトサ-トキヤ- (28T)...	2,350	1	1	1	1	1	1		
		8	23481-KB4-670	メインシャフトフォ-スキヤ- (24T)....	2,300	1	1	1	1	1	1		
		9	23491-KB4-670	カウンターシャフトフォ-スキヤ- (26T)...	2,100	1	1	1	1	1	1		
		10	23501-KB4-670	メインシャフトツツキヤ- (23T)....	2,100	1	1	1	1	1	1		
		11	23511-KB4-670	カウンターシャフトツツキヤ- (21T)...	2,450	1	1	1	1	1	1		
		12	23801-KB4-670	ドライブスプロケツト (14T).....	1,300	1	1	1	1	1	1		
		13	23800-KB4-770	ドライブフ-リ-COMP. (18T)....	3,800	-	-	-	-	-	-		
			23911-KB4-670	カラ- 15MM. ....	120	1	1	1	1	1	1		
			23911-KB4-770	カラ- 15MM. ....	120	-	-	-	-	-	-		
		14	90451-107-000	スラストワッシャー 15MM. ....	55	1	1	1	1	1	1		
		15	90455-107-000	スワ-ラインワッシャー-A 20MM. ....	55	3	3	3	3	3	3		
		16	90605-200-000	ベツトリソク 20MM. ....	80	3	3	3	3	3	3		
		17	91003-KB4-671	ホ-ルハ-アリソク 22X47X14. ....	910	1	1	1	1	1	1		
		18	91207-KB4-671	オイルシ-ル 22X34X7. ....	130	1	1	1	1	1	1		
		19	92000-06010	6カクホ-ルト 6X10. ....	15	2	2	2	2	2	2		
			92000-06016-0A	6カクホ-ルト 6X16. ....	15	-	-	-	-	-	-		
		20	95014-92100	ワイキソソクフ-レ-トB. ....	35	1	1	1	1	1	1		
		21	96100-63040	ラシ-アルホ-ルハ-アリソク 6304. ....	540	1	1	1	1	1	1		

1986.03.20

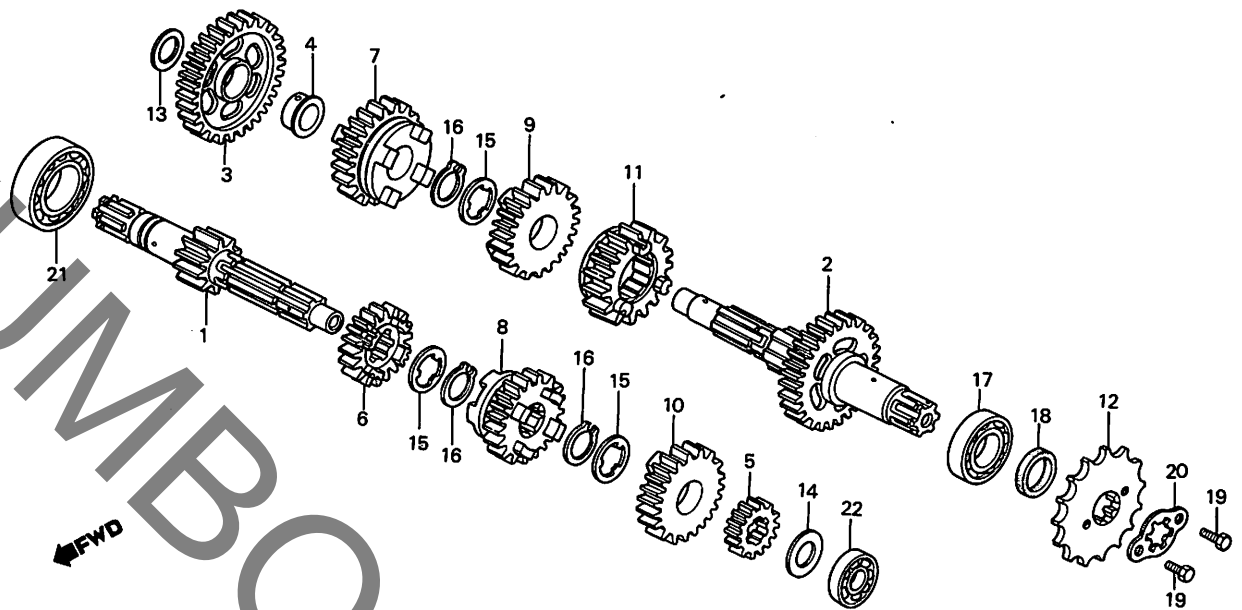
C14

**C 15**

ブロックNO.

**E-13**

トランスミッション



BKB4-7

整備項目	標準時間	見出番号	部品番号	部品名	標準価格	使用個数					適用号機		
						C	SC	D-1	SD-2	D-3	SE-2	初号機	終号機
		22	96120-62020-00	ラジアルポンプ	390	1	1	1	1	1	1		

1986.03.20

C15

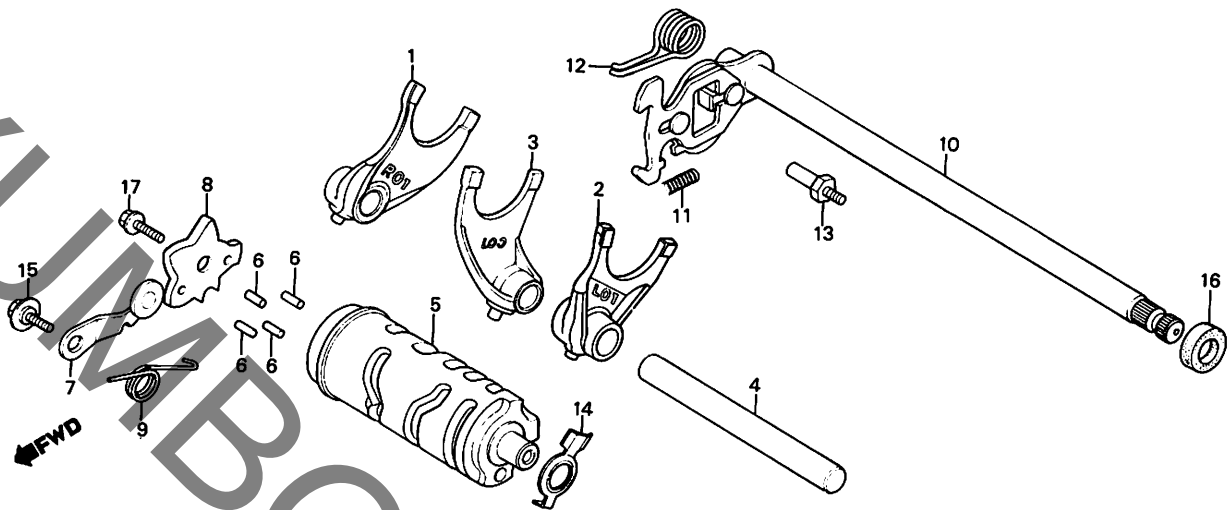
2

C 16

ブロックNO.

E-14

シフトドラム・シフトフォーク



BKB4-8

整備項目	標準時間	見出番号	部品番号	部品名	標準価格	使用個数						適用号機	
						C	SC	D-1	SD-2	D-3	SE-2	初号機	終号機
キヤ-シフトフォーク..... *4.5 ( ニコテモトウシカン ニコイシヨウテモトウシカン ) ( カンレンフビン フクム )		1	24211-KB4-670	R.キヤ-シフトフォーク.....	1,650	1	1	1	1	1	1		
		2	24221-KB4-670	L.キヤ-シフトフォーク.....	1,650	1	1	1	1	1	1		
		3	24231-KB4-670	センターキヤ-シフトフォーク.....	1,650	1	1	1	1	1	1		
キヤ-シフトドラム キヤ-シフトドラムストツハ-COMP..... 0.8 キヤ-シフトドラムストツハ-フプレート キヤ-シフトセントラルCOMP. ( カンレンフビン フクム )		4	24241-399-000	キヤ-シフトフォークカイトシャフト.....	310	1	1	1	1	1	1		
		5	24301-KB4-670	キヤ-シフトドラム.....	3,100	1	1	1	1	1	1		
オイルシール 11.6X24X10..... 0.9		6	24421-200-000	キヤ-シフトドラムコン.....	100	4	4	4	4	4	4		
		7	24430-KB4-670	キヤ-シフトドラムストツハ-COMP.....	310	1	1	1	1	1	1		
		8	24435-KB4-670	キヤ-シフトドラムストツハ-フプレート.....	240	1	1	1	1	1	1		
		9	24436-419-020	シフトドラムストツハ-スフリンク.....	90	1	1	1	1	1	1		
		10	24610-KB4-670	キヤ-シフトセントラルCOMP.....	2,100	1	1	1	1	1	1		
		11	24641-115-010	キヤ-シフトア-ムスフリンク.....	55	1	1	1	1	1	1		
		12	24651-419-000	キヤ-シフトリターンズフリンク.....	120	1	1	1	1	1	1		
		13	24652-035-000	シフトリターンズフリンクコン.....	100	1	1	1	1	1	1		
		14	35753-115-000	ニュートラルスイツボローター.....	80	1	1	1	1	1	1		
		15	90023-399-000	キヤ-シフトドラムストツハ-ア-ム コンボツトホルト	80	1	1	1	1	1	1		
		16	91208-KB4-670	オイルシール 11.6X24X10.....	120	1	1	-	-	-	-		
			91208-KB4-671	オイルシール 11.6X24X10.....	120	-	-	1	1	1	1		
			95700-06018-00	フランシツホルト 6X18.....	20	1	1	1	1	1	1		

1986.03.20

C16

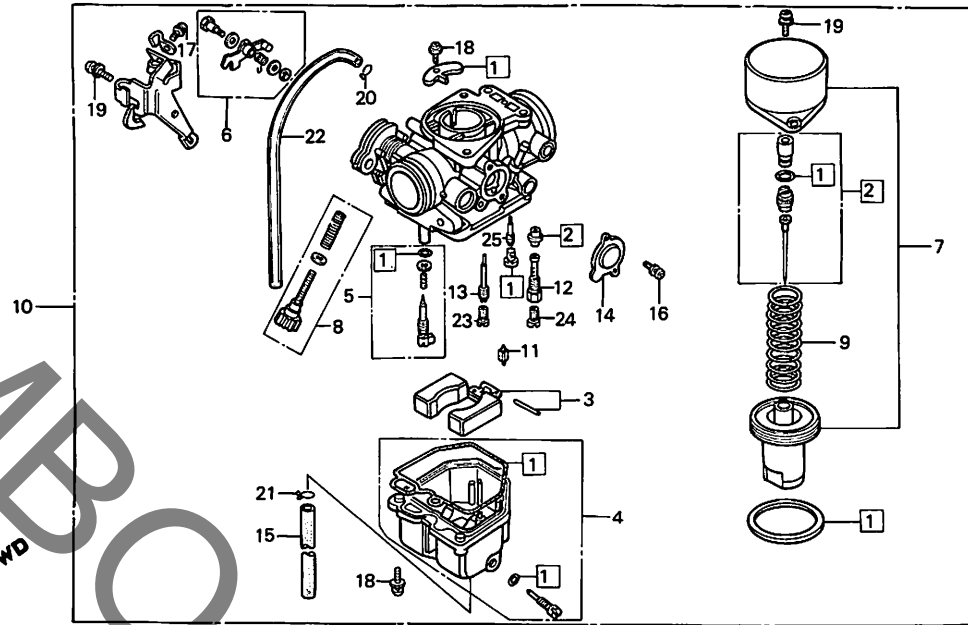
**D 1**

ブロックNO.

**E-15**

キャブレター

(CS250C・SC)



BKB4-9

整備項目	標準時間	見出番号	部品番号	部品名	標準価格	使用個数					適用号機		
						C	SC	D-1	SD-2	D-3	SE-2	初号機	終号機
ハーツキンセット	0.6	①	16010-KB4-671	ハーツキンセット	760	1	1	-	-	-	-	-	-
シフトニートルセット		②	16012-KB4-014	シフトニートルセット	920	1	1	-	-	-	-	-	-
フロートセット	0.4	3	16013-413-851	フロートセット	1,650	1	1	-	-	-	-	-	-
ハッキュームピストンセット (カンレンワヒン フラム)		4	16015-413-004	フロートチャムバセット	3,800	1	1	-	-	-	-	-	-
フロートバルブCOMP.		5	16016-402-004	スクリュセツトA	450	1	1	-	-	-	-	-	-
フロライマリメインシフト		6	16018-KB4-671	リンクアムセット	3,100	1	1	-	-	-	-	-	-
フロートチャムバセット	0.3	7	16022-460-771	ハッキュームピストンセット	7,600	1	1	-	-	-	-	-	-
キャブレター-ASSY	0.5	8	16028-425-671	スクリュセツトB	1,350	1	1	-	-	-	-	-	-
		9	16050-443-701	ハッキュームピストンスプリング	330	1	1	-	-	-	-	-	-
		10	16100-KB4-014	キャブレター-ASSY	13,200	1	1	-	-	-	-	-	-
		11	16155-413-751	フロートバルブCOMP.	1,200	1	1	-	-	-	-	-	-
		12	16165-417-670	ニートルシフトホルダー	450	1	1	-	-	-	-	-	-
		13	16166-KB4-671	メインスプリング	490	1	1	-	-	-	-	-	-
		14	16193-KB4-671	エアガットバルブカハ	170	1	1	-	-	-	-	-	-
		15	16199-435-771	ラバーチューブ	195	1	1	-	-	-	-	-	-
		16	93892-04008-00	スクリュアツジヤ 4X8	15	2	2	-	-	-	-	-	-
		17	93892-04012-00	スクリュアツジヤ 4X12	15	1	1	-	-	-	-	-	-
		18	93892-04016-00	スクリュアツジヤ 4X16	15	4	4	-	-	-	-	-	-
		19	93892-05016-00	スクリュアツジヤ 5X16	15	3	3	-	-	-	-	-	-
		20	95002-02080	チューブクリツフBB	15	1	1	-	-	-	-	-	-
		21	95002-02650	チューブクリツフBB.5	15	1	1	-	-	-	-	-	-
		22	95003-09048-31	ビニールチューブ	60	1	1	-	-	-	-	-	-
		23	99101-393-0680	フロライマリメインシフト #68	220	1	1	-	-	-	-	-	-
		24	99102-393-1380	ピコタマリメインシフト #138	220	1	1	-	-	-	-	-	-
		25	99103-420-0350	スロシフト #35	330	1	1	-	-	-	-	-	-

1986.03.20

D1

2

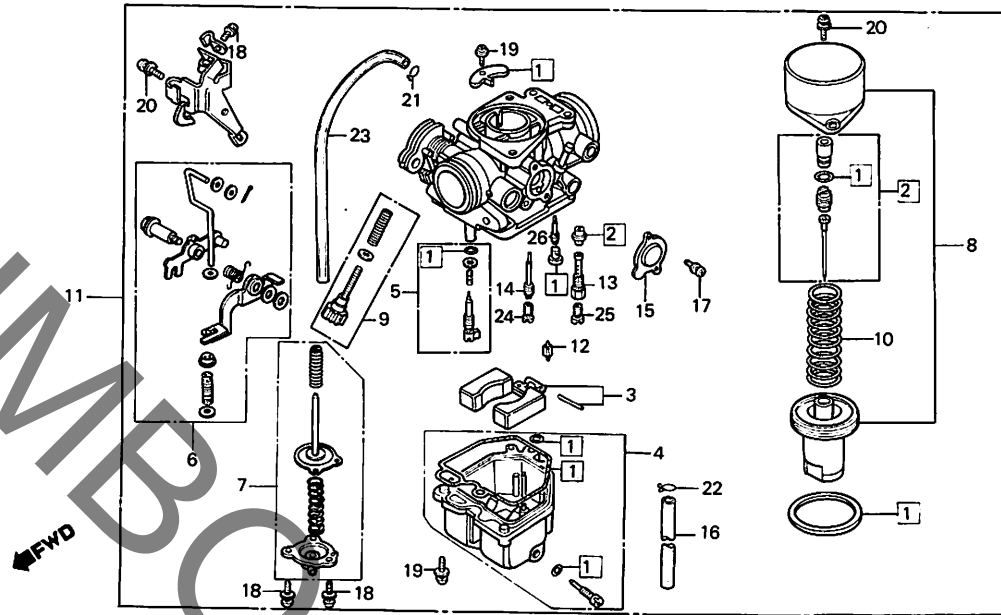
**D 2**

ブロックNO.

**E-15-1**

キャブレター

(CS250DI・SDII・DIII・  
SEII)



BKB4-61

整備項目	標準時間	見出番号	部品番号	部品名	標準価格	使用個数					適用号機		
						C	SC	D-1	SD-2	D-3	SE-2	初号機	終号機
ハツキンセット	0.6	1	16010-KB4-771	ハツキンセット	1,150	-	-	1	1	1	1		
シフトニードルセット		2	16012-KB4-711	シフトニードルセット	1,150	-	-	1	1	1	1		
フロントセツト	0.4	3	16013-413-851	フロントセツト	1,650	-	-	1	1	1	1		
ホンフオタマイヤフラムセット		4	16015-MC8-671	フロントチャンバーセット	3,800	-	-	1	1	1	1		
ハッキュームピストンセット		5	16016-402-004	スクリュセツトA	450	-	-	1	1	1	1		
フロントバルブCOMP.		6	16019-413-751	ホンフフロントセツト	2,450	-	-	1	1	1	1		
フロライマリメインシフト		7	16021-438-671	ホンフオタマイヤフラムセット	7,500	-	-	1	1	1	1		
フロントチャンバーセツト	0.3	8	16022-460-771	ハッキュームピストンセット	7,600	-	-	1	1	1	1		
キャブレター-ASSY	0.5	9	16028-425-671	スクリュセツトB	1,350	-	-	1	1	1	1		
		10	16050-443-701	ハッキュームピストンスプリング	330	-	-	1	1	1	1		
		11	16100-KB4-711	キャブレター-ASSY	16,000	-	-	1	1	1	1		
		12	16155-413-751	フロントバルブCOMP.	1,200	-	-	1	1	1	1		
		13	16165-KB4-711	ニードルシフトホルダー	760	-	-	1	1	1	1		
		14	16166-KB4-671	メインスプリ	490	-	-	1	1	1	1		
		15	16193-KB4-671	エアカットバルブカバー	170	-	-	1	1	1	1		
		16	16199-435-771	ラバーチューブ	195	-	-	1	1	1	1		
		17	93892-04008-10	スクリュ-ワッシャー 4X8	15	-	-	2	2	2	2		
		18	93892-04012-10	スクリュ-ワッシャー 4X12	15	-	-	4	4	4	4		
		19	93892-04016-10	スクリュ-ワッシャー 4X16	15	-	-	4	4	4	4		
		20	93892-05016-10	スクリュ-ワッシャー 5X16	15	-	-	3	3	3	3		
		21	95002-02080	チューブクリップφB8	15	-	-	1	1	1	1		
		22	95002-02650	チューブクリップφB6.5	15	-	-	1	1	1	1		
		23	95003-09048-31	ビニールチューブ	60	-	-	1	1	1	1		
		24	99101-393-0680	フロライマリメインシフト #68	220	-	-	1	1	1	1		
		25	99102-393-1380	ピコタマリメインシフト #138	220	-	-	1	1	1	1		

1986.03.20

D2

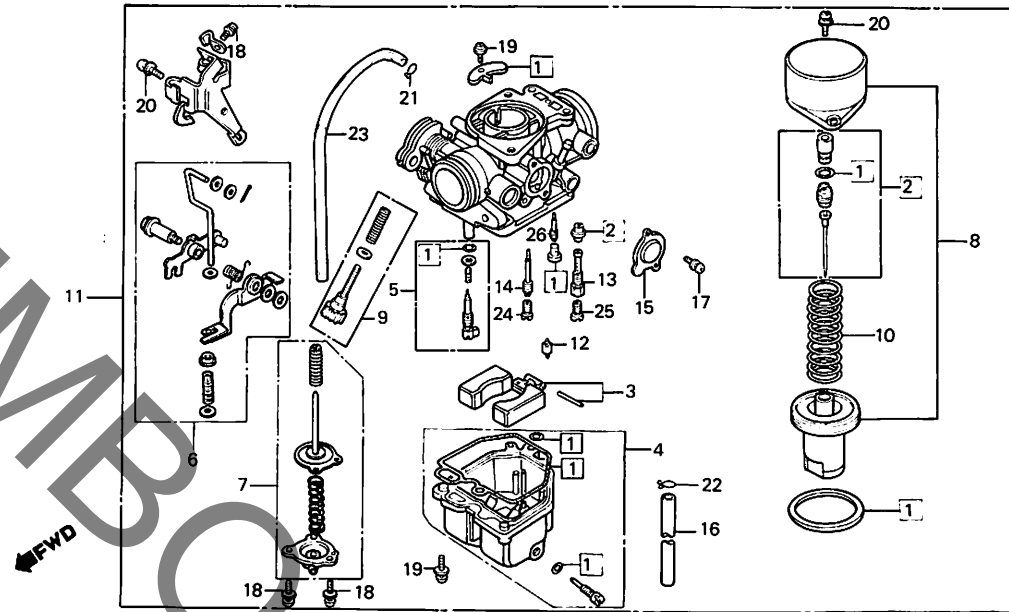
**D 3**

ブロックNO.

**E-15-1**

キャブレター

(CS250DI・SDII・DIII・  
SEII)



BKB4-61

整備項目	標準時間	見出番号	部品番号	部品名	標準価格	使用個数				適用号機		
						C	SC	D-I	SD-2	D-3	SE-2	初号機
		26	99103-420-0350	スロージェット #35	330	-	-	1	1	1	1	

1986.03.20

D3

2

D 4

ブロックNO.

EOP - 1

ガスケットキットA

YUMBO.COM

整備項目	標準時間	見出番号	部品番号	部品名	標準価格	使用個数					適用号機		
						C	SC	D-1	SD-2	D-1 SE-2	初号機	終号機	
			061A1-KB4-670	ガスケットキットA..... (コクピファレン)	2,650	1	1	1	1	1	1		
		1	12191-KB4-670	シリンダーガスケット.....	180	1	1	1	1	1	1		
		2	12209-657-000	バルブステムシール.....	145	4	4	4	4	4	4		
		3	12251-KB4-670	シリンダーヘッドガスケット.....	830	1	1	1	1	1	1		
		4	12261-105-690	シリンダースタートガスケット.....	160	3	3	3	3	3	3		
		5	12391-KB4-670	ヘッドカバーワッキン.....	580	1	1	1	1	1	1		
		6	18291-216-000	エキゾーストパイプガスケット.....	90	2	2	2	2	2	2		
		7	91301-399-003	オリング 25.5X2.5.....	95	2	2	2	2	2	2		

D 5

ブロックNO.

EOP - 2

ガスケットキットB

YUMBO.COM

2

整備項目	標準時間	見出番号	部品番号	部品名	標準価格	使用個数						適用号機	
						C	SC	D-1	SD-2	D-3	SE-2	初号機	終号機
			061B1-KB4-670	ガスケットキットB (コージェイフヒン)	1,500	1	1	1	1	1	1		
		1	11191-KB4-670	クランクケースガスケット	370	1	1	1	1	1	1		
		2	11393-KB4-670	R.クランクケースカバーガスケット	290	1	1	1	1	1	1		
		3	11394-399-000	L.クランクケースカバーガスケット	160	1	1	1	1	1	1		
		4	11395-KB4-670	L.サイドスヘーサーガスケット	240	1	1	1	1	1	1		
		5	15126-399-000	オイルポンプガスケット (ヤマタ)	65	1	1	1	1	1	1		
		6	31206-402-008	Oリング 60X1.4	160	1	1	1	1	1	1		
		7	37551-001-000	Oリング 7X1.6	55	1	1	1	1	1	1		
		8	53438-611-000	ピニオンキヤツフOリング	100	1	1	1	1	1	1		
		9	91301-027-000	Oリング 6.8X1.9	45	1	1	1	1	1	1		
		10	91302-567-003	Oリング 27.4X2.4	60	1	1	1	1	1	1		
			91302-567-005	Oリング 27.4X2.4	65	1	1	1	1	1	1		
		11	91303-377-000	Oリング 13.8X2.5	150	1	1	1	1	1	1		
		12	91307-035-000	Oリング 18X3	55	1	1	1	1	1	1		
		13	91319-323-000	Oリング 6X3	55	1	1	1	1	1	1		

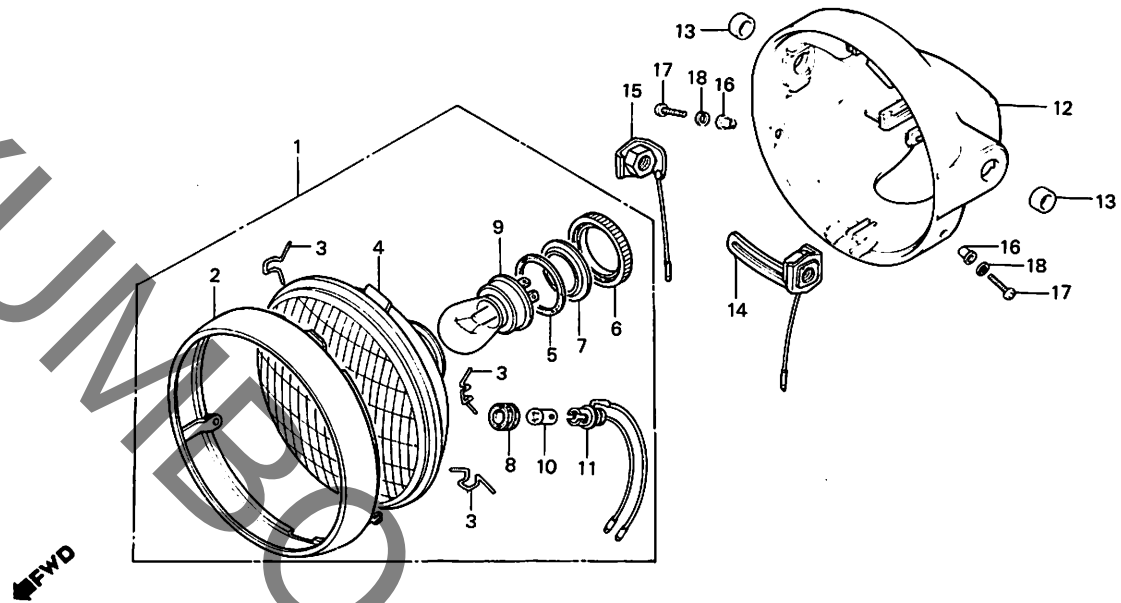
**E 1**

ブロックNO.

**F-1**

ヘッドライト

(CS250C・SC・DI・  
SDII・DIII)



BKB4-36

整備項目	標準時間	見出番号	部品番号	部品名	標準価格	使用個数					適用号機		
						C	SC	D-I	SD-2	D-3	SE-2	初号機	終号機
ヘッドライトASSY.....	0.1	1	33100-443-003	ヘッドライトASSY.....	5,000	1	1	1	1	1	-		
ヘッドライトハイルフ		2	33101-443-003	ヘッドライトハイルフ	1,700	1	1	1	1	1	-		
ホーションライトソケットCOMP.		3	33108-369-003	ヘッドライトセッティングスフィアリング (ステンレー)	55	3	3	3	3	3	-		
ヘッドライトユニット.....	0.2	4	33120-413-003	ヘッドライトユニット	2,000	1	1	1	1	1	-		
(カンレンフレン フラム)		5	33123-333-003	ヘッドライトハイルフハイツキン	90	1	1	1	1	1	-		
ヘッドライトケース.....	0.3	6	33131-333-000	ヘッドライトソケットホルダー	110	1	1	1	1	1	-		
		7	33132-333-003	ワッシャー	45	1	1	1	1	1	-		
		8	33905-371-601	シヨイントラバー	110	1	1	1	1	1	-		
		9	34901-377-003	ヘッドライトハイルフ (12V 50/40W) (ステンレー)	710	1	1	1	1	1	-		
		10	34903-071-003	マーカーライトハイルフ (12V 3.4W) (ステンレー)	260	1	1	1	1	1	-		
		11	34904-303-003	ホーションライトソケットCOMP.	240	1	1	1	1	1	-		
		12	61301-413-000ZA	ヘッドライトケース *NH-1*	2,500	1	-	1	-	1	-		
			61301-473-003	ヘッドライトケース	5,100	-	1	-	1	-	-		
		13	61302-413-000	ヘッドライトケースカラー	90	2	2	2	2	2	-		
		14	61303-KB4-000	L.ヘッドライトセッティングナット	390	1	-	1	-	1	-		
		15	61304-KB4-000	R.ヘッドライトセッティングナット	390	1	-	1	-	1	-		
		16	61304-292-000	ヘッドライトセッティングカラー	90	2	2	2	2	2	-		
		17	93500-05016-0B	ハンスクリュー 5X16	20	2	2	2	2	2	-		
		18	94111-05000	スフィアリングワッシャー 5MM	10	2	2	2	2	2	-		

1986.03.20

E1

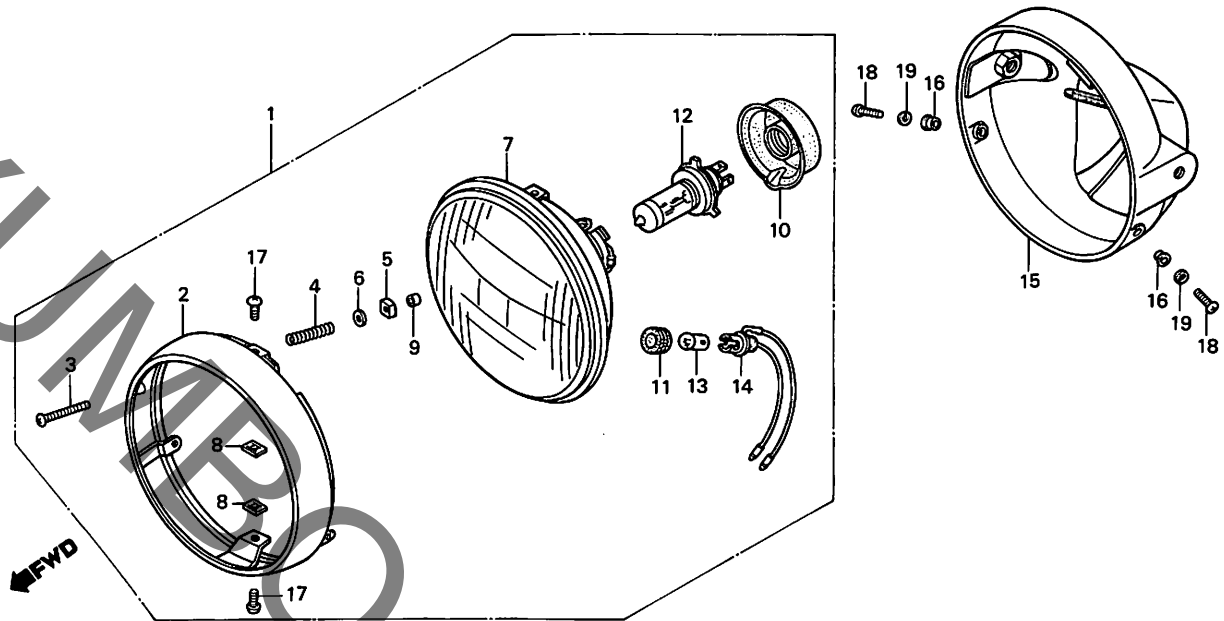
**E 2**

ブロックNO.

**F-1-1**

ヘッドライト

(CS250SEII)



BKB4-73

整備項目	標準時間	見出番号	部品番号	部品名	標準価格	使用個数					適用号機		
						C	SC	D-1	SD-2	D-3	SE-2	初号機	終号機
ヘッドライトASSY.....	0.1	1	33100-KB4-881	ヘッドライトASSY.....	8,200	-	-	-	-	-	1		
ヘッドライトハイルフ		2	33101-413-671	ヘッドライトリム.....	1,700	-	-	-	-	-	1		
ホーシヨウソライツソケットCOMP.		3	33103-333-000	ヒムアシヤステインク''スクリユ-4MM.	110	-	-	-	-	-	1		
ヘッドライトユニット ( カンレンフ''ヒン フクム )	0.2	4	33107-333-000	ヘッドライトヒム''ムアシヤステインク'' スフ''リソク''	55	-	-	-	-	-	1		
ヘッドライトケース.....	0.3	5	33117-001-023	ヘッドライトヒム''ムアシヤステインク''ナツト.	45	-	-	-	-	-	1		
		6	33119-371-003	ヒム''ムアシヤステインク''フツシヤ-	80	-	-	-	-	-	1		
		7	33120-KB4-880	ヘッドライトユニット.....	3,600	-	-	-	-	-	1		
		8	33128-292-670	ユニットホルダ''ナツト.....	55	-	-	-	-	-	2		
		9	33136-426-830	スクリユ-カハ''.....	45	-	-	-	-	-	1		
		10	33180-422-003	ラハ''カハ''.....	380	-	-	-	-	-	1		
		11	33905-371-601	シヨイントラハ''.....	110	-	-	-	-	-	1		
		12	34901-KJ9-003	ヘッドライトハイルフ'' (12V45/45W).	2,050	-	-	-	-	-	1		
		13	34903-071-003	マーカーライトハイルフ'' (12V 3.4W) (スタンレー)	260	-	-	-	-	-	1		
		14	34904-303-003	ホーシヨウソライツソケットCOMP.....	240	-	-	-	-	-	1		
		15	61301-473-003	ヘッドライトケース.....	5,100	-	-	-	-	-	1		
		16	61304-292-000	ヘッドライトセツテイソク''カラ.....	90	-	-	-	-	-	2		
		17	93500-05008-0H	ハソソクリユ- 5X8.....	10	-	-	-	-	-	2		
		18	93500-05016-0B	ハソソクリユ- 5X16.....	20	-	-	-	-	-	2		
		19	94111-05000	スフ''リソク''フツシヤ- 5MM.....	10	-	-	-	-	-	2		

1986.03.20

E2

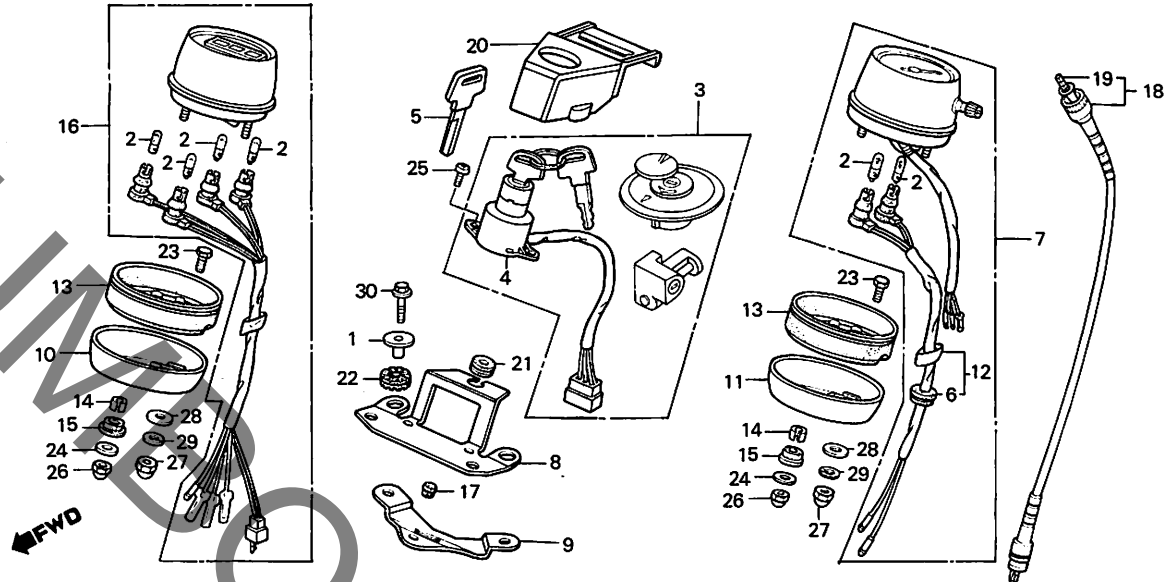
**E 3**

ブロックNO.

**F - 2**

スピードメーター

(CS250C・DI・DⅢ)



BKB4-37

整備項目	標準時間	見出番号	部品番号	部品名	標準価格	使用個数					適用号機		
						C	SC	D-1	SD-2	D-3	SE-2	初号機	終号機
ウエツシハハスハイルフ	0.1	1	17535-KB4-000	フロントカバーセッティングカラー	100	2	-	2	-	2	-	-	-
( ニコトモトウシハカン ニコイシヨウテマ トウシハカン )		2	34908-GA7-701	ウエツシハハスハイルフ (12V 3.4W)	80	6	-	6	-	6	-	-	-
キセツト		3	35010-KB4-000	キーセツト	6,000	1	-	1	-	1	-	-	-
スピードメーターケーブルASSY.		4	35100-465-770	コンネクションスイッチASSY.	2,050	1	-	1	-	1	-	-	-
キーセツト	0.4	5	35121-402-811	フランクリンキー (タイフ°1)	310	(1)	-	(1)	-	(1)	-	-	-
コンネクションスイッチASSY.	0.3		35122-402-811	フランクリンキー (タイフ°2)	310	(1)	-	(1)	-	(1)	-	-	-
スピードメーターASSY.	0.2	6	37115-453-000	コートワロメツト	90	1	-	1	-	1	-	-	-
メーターセッティングプレート		7	37200-KB4-008	スピードメーターASSY.	14,800	1	-	1	-	1	-	-	-
インジケータASSY.		8	37211-KB4-008	メーターセッティングプレート	910	1	-	1	-	1	-	-	-
		9	37212-KB4-000	メーターセッティングステー	440	1	-	1	-	1	-	-	-
		10	37212-447-000	R.メーターセッティングリンク	650	1	-	1	-	1	-	-	-
		11	37213-447-000	L.メーターセッティングリンク	650	1	-	1	-	1	-	-	-
		12	37223-MC0-670	ソケットCOMP.	440	1	-	1	-	1	-	-	-
		13	37242-323-701	メータークッション	370	2	-	2	-	2	-	-	-
		14	37243-453-000	メーターセッティングカラー	55	4	-	4	-	4	-	-	-
		15	37244-307-670	メーターセッティングラバー	55	4	-	4	-	4	-	-	-
		16	37650-KB4-008	インジケータASSY.	5,900	1	-	1	-	1	-	-	-
		17	40514-333-000	チェンケーアフロク	55	1	-	1	-	1	-	-	-
		18	44830-KB4-000	スピードメーターケーブルASSY.	730	1	-	1	-	1	-	-	-
		19	44831-KB4-000	スピードメーターインターケーブル	240	1	-	1	-	1	-	-	-
		20	53132-KB4-670	イクニツシヨシカハ	490	1	-	1	-	1	-	-	-
		21	53133-KB4-000	イクニツシヨシカハワロメツト	60	1	-	1	-	1	-	-	-
		22	84703-425-000	テールライトマウンティングラバー	100	2	-	2	-	2	-	-	-
		23	90159-356-000	メーターセッティングホルルト	110	2	-	2	-	2	-	-	-
		24	90545-323-700	ワッシャー 6.5X18.	55	4	-	4	-	4	-	-	-

1986.03.20

E3

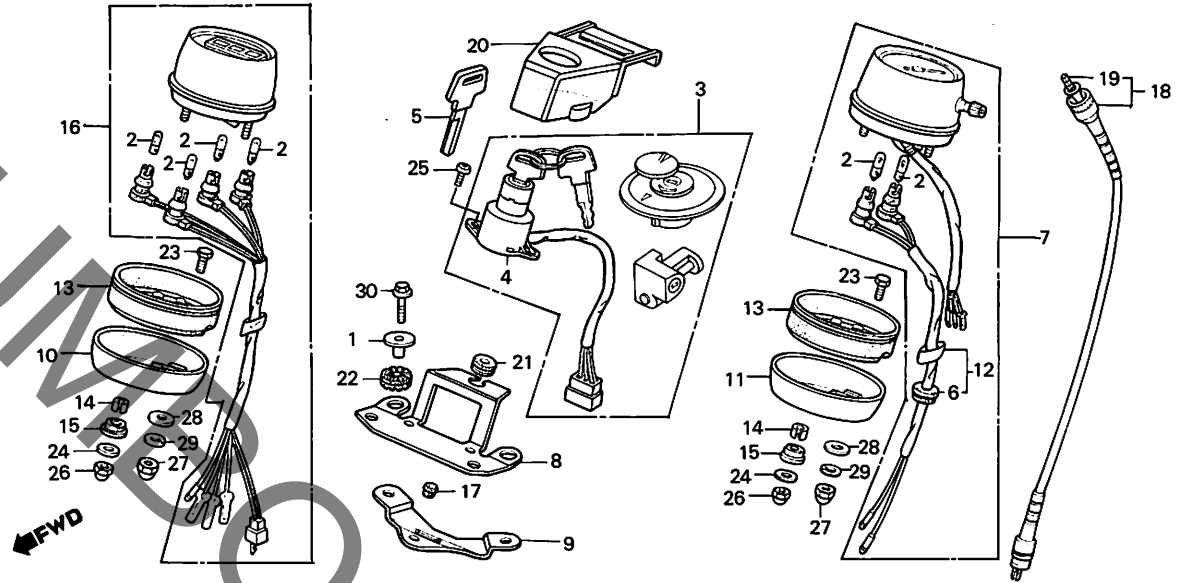
**E 4**

ブロックNO.

**F - 2**

スピードメーター

(CS250C・D1・DⅢ)



BKB4-37

整備項目	標準時間	見出番号	部品番号	部品名	標準価格	使用個数					適用号機	
						C	SC	D-1	SD-2	D-1 SE-2	初号機	終号機
		25	93500-06012	ハブスクリーン 6X12	15	2	-	-	-	-	-	-
			93500-06012-0G	ハブスクリーン 6X12	15	-	-	2	-	2	-	-
		26	94021-06020	キャツフナツト 6MM	35	4	-	4	-	4	-	-
		27	94021-08020-0S	キャツフナツト 8MM	35	2	-	2	-	2	-	-
		28	94101-08000	フレンジワッシャー 8MM	10	2	-	2	-	2	-	-
		29	94111-08000	スプリングワッシャー 8MM	10	2	-	2	-	2	-	-
		30	95700-06020-07	フランジホルルト 6X20	20	2	-	2	-	2	-	-

1986.03.20

E4

**3**

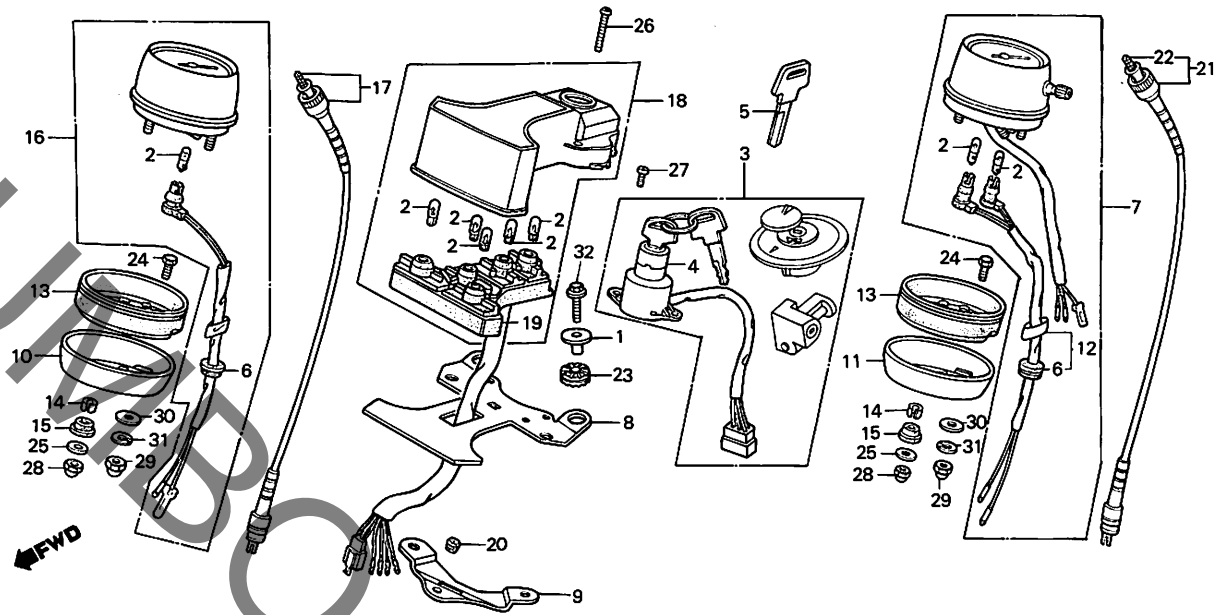
**E 5**

ブロックNO.

**F-2-1**

スピードメーター

(CS250SC・SDI・SEII)



BKB4-38

3

整備項目	標準時間	見出番号	部品番号	部品名	標準価格	使用個数				適用号機			
						C	SC	D-1	SD-2	D-3	SE-2	初号機	終号機
ウエツシハハルフ	0.1	1	17535-KB4-000	フロントカバーセッティングカラ	100	-	2	-	2	-	-	-	-
( ニコチモトウシカン ニコシヨウテモトウシカン )		2	34908-GA7-701	ウエツシハハルフ (12V 3.4W)	80	-	8	-	8	-	-	-	-
.スロートメーターケーブルASSY.	0.4	*	3	35010-KB4-000	キーゼット	6,000	-	1	-	1	-	-	-
			35010-KB4-030	キーゼット	6,000	-	-	-	-	-	-	-	1205781
キーゼット	0.4		35010-KB4-040	キーゼット	6,000	-	-	-	-	-	-	1205782	
コンネクションスイッチASSY.	0.3		4	35100-465-770	コンネクションスイッチASSY.	2,050	-	1	-	1	-	-	-
スロートメーターASSY.	0.2		5	35121-402-811	フランクキー (タイフ1)	310	-	(1)	-	(1)	-	(1)	-
メーターセッティングプレート			5	35122-402-811	フランクキー (タイフ2)	310	-	(1)	-	(1)	-	(1)	-
メーターASSY.			6	37115-453-000	コートクロメット	90	-	2	-	2	-	2	-
.タコメーターケーブルASSY.		*	7	37200-KB4-701	スロートメーターASSY.	15,900	-	1	-	-	-	-	-
			37200-KB4-702	スロートメーターASSY.	14,800	-	-	-	1	-	-	-	-
			8	37211-KB4-701	メーターセッティングプレート	1,200	-	1	-	1	-	1	-
			9	37212-KB4-000	メーターセッティングステー	440	-	1	-	1	-	1	-
			10	37212-447-000	R.メーターセッティングリンク	650	-	1	-	1	-	1	-
			11	37213-447-000	L.メーターセッティングリンク	650	-	1	-	1	-	1	-
			12	37223-MCO-670	ソケットCOMP.	440	-	1	-	1	-	1	-
			13	37242-323-701	メータークッション	370	-	2	-	2	-	2	-
			14	37243-453-000	メーターセッティングカラ	55	-	4	-	4	-	4	-
			15	37244-307-670	メーターセッティングラハ	55	-	4	-	4	-	4	-
			16	37250-KB4-701	タコメーターASSY.	8,500	-	1	-	1	-	-	-
			17	37250-KB4-881	タコメーターASSY.	8,500	-	-	-	-	-	1	-
			18	37260-KB4-700	タコメーターケーブルASSY.	730	-	1	-	1	-	1	-
			19	37600-KB4-701	ハロソケットASSY.	3,900	-	1	-	1	-	1	-
			20	37619-KB4-701	ハロソケットCOMP.	3,100	-	1	-	1	-	1	-
			20	40514-333-000	チェンゲースワック	55	-	1	-	1	-	1	-

1986.03.20

E5

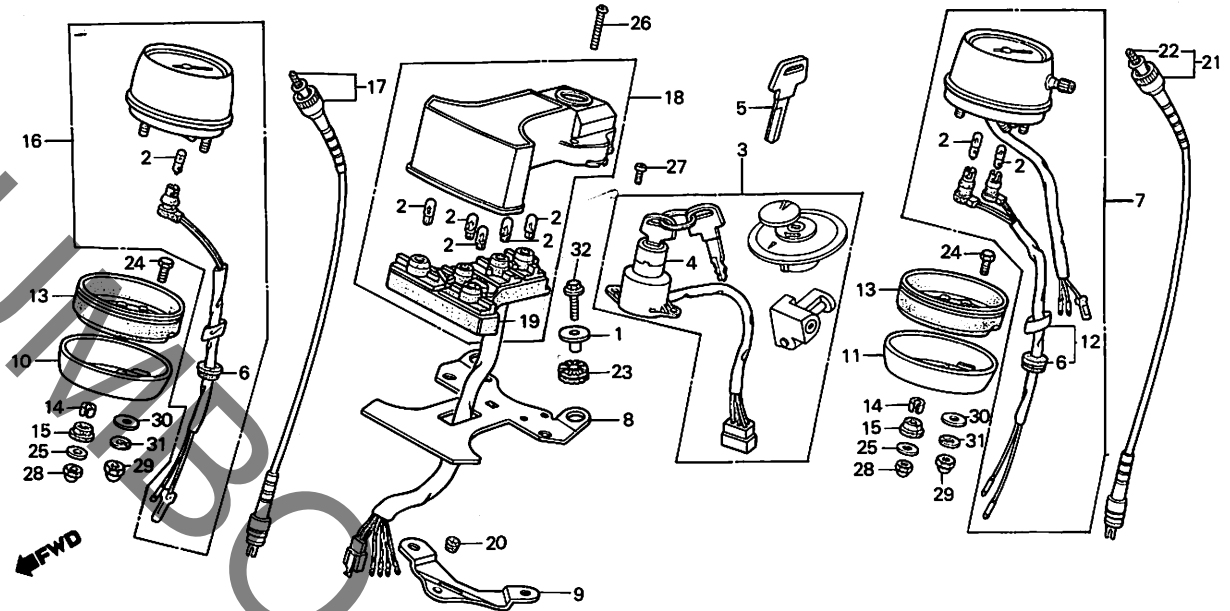
**E 6**

ブロックNO.

**F-2-1**

スピードメーター

(CS250SC・SDI・SET)



BKB4-38

整備項目	標準時間	見出番号	部品番号	部品名	標準価格	使用個数				適用号機			
						C	SC	D-1	SD-2	D-3	SE-2	初号機	終号機
		21	44830-KB4-700	スピードメーターケ-ブッラASSY.....	730	-	1	-	1	-	1		
		22	44831-KB4-700	インナーケ-ブッラ.....	240	-	1	-	1	-	1		
		23	84703-425-000	テ-ルライトマウンテインケ-ブッラ.....	100	-	2	-	2	-	2		
		24	90159-356-000	メ-タ-セツテインケ-ブッラ.....	110	-	2	-	2	-	2		
		25	90545-323-700	ワッシャー- 6.5X18.....	55	-	4	-	4	-	4		
		26	93500-04030-0G	ハ-ンスクリ- 4X30.....	10	-	2	-	2	-	2		
		27	93500-06012	ハ-ンスクリ- 6X12.....	15	-	2	-	-	-	-		
			93500-06012-0G	ハ-ンスクリ- 6X12.....	15	-	-	-	2	-	2		
		28	94021-06020	キャツフ-ナツト 6MM.....	35	-	4	-	4	-	4		
		29	94021-08020-0S	キャツフ-ナツト 8MM.....	35	-	2	-	2	-	2		
		30	94101-08000	フ-レインワッシャー 8MM.....	10	-	2	-	2	-	2		
		31	94111-08000	スフ-リンケ-ワッシャー 8MM.....	10	-	2	-	2	-	2		
		32	95700-06020-07	フ-ランシ-ワッシャー 6X20.....	20	-	2	-	2	-	2		

1986.03.20

E6

3

**E 7**

ブロックNO.

**F-3**

ハンドルスイッチ・レバー・ケーブル

BK4-12

3

整備項目	標準時間	見出番号	部品番号	部品名	標準価格	使用個数						適用号機	
						C	SC	D-1	SD-2	D-3	SE-2	初号機	終号機
スロットルケーブルCOMP. (ニコテモトウシカン)	0.4	1	17910-KB4-000	スロットルケーブルCOMP. A	1,200	1	1	1	1	1	1		
スターライティングキルスイッチASSY.		2	17920-KB4-000	スロットルケーブルCOMP. B	1,200	1	1	1	1	1	1		
クラッチケーブルCOMP.	0.2	3	22870-KB4-000	クラッチケーブルCOMP.	820	1	1	1	1	1	1		
ウィンカースイッチASSY.		4	32161-404-000	ワイヤハントB1	80	4	4	4	4	4	4		
フロントブレーキケーブルCOMP.	0.2	5	35150-KB4-003	スターキルスイッチASSY.	3,150	1	-	1	-	1	-		
フロントハンドルスイッチCOMP.	0.1		35150-KB4-701	スターライティングキルスイッチASSY.	3,150	-	1	-	1	-	1		
L. ハンドルスイッチ		6	35200-KB4-003	ウィンカースイッチASSY.	3,600	1	1	1	1	1	1		
R. ステアリングハンドルレバー		7	35330-413-003	フロントハンドルスイッチCOMP.	610	2	1	2	1	2	1		
スロットルケーブルハイフ	0.3	8	45450-KB4-000	フロントブレーキケーブルCOMP.	770	1	-	1	-	1	-		
R. ハンドルスイッチ		9	53141-300-010	スロットルケーブルハイフ	390	1	1	1	1	1	1		
		10	53165-419-670	R. ハンドルスイッチ	320	1	1	1	1	1	1		
		11	53166-419-670	L. ハンドルスイッチ	320	1	1	1	1	1	1		
		12	53171-402-700	R. ハンドルレバーカバー	270	1	1	1	1	1	1		
		13	53172-402-700	L. ハンドルレバーカバー	270	1	1	1	1	1	1		
		14	53175-399-700	R. ステアリングハンドルレバー	710	1	-	1	-	1	-		
		15	53178-399-700	L. ステアリングハンドルレバー	710	1	-	1	-	1	-		
			53190-443-610	L. ステアリングハンドルレバーCOMP.	710	-	1	-	1	-	1		
		16	53192-268-000	ワイヤアシヤステイキングホルト	170	2	1	2	1	2	1		
		17	88110-KB4-003	R. ハックミラー	1,600	1	1	1	1	1	1		
		18	88120-KB4-003	L. ハックミラー	1,600	1	1	1	1	1	1		
		19	90144-310-000	ハンドルレバーセッティングホルト	140	2	1	2	1	2	1		
		20	90321-315-670	ワイキングナット	140	2	1	2	1	2	1		
		21	93500-05025-0A	ハンスクリュー 5X25	15	3	3	3	3	3	3		
		22	93500-05035-0A	ハンスクリュー 5X35	15	1	1	1	1	1	1		
		23	94001-06000-0S	6カクナット 6MM	15	2	1	2	1	2	1		

1986.03.20

E7

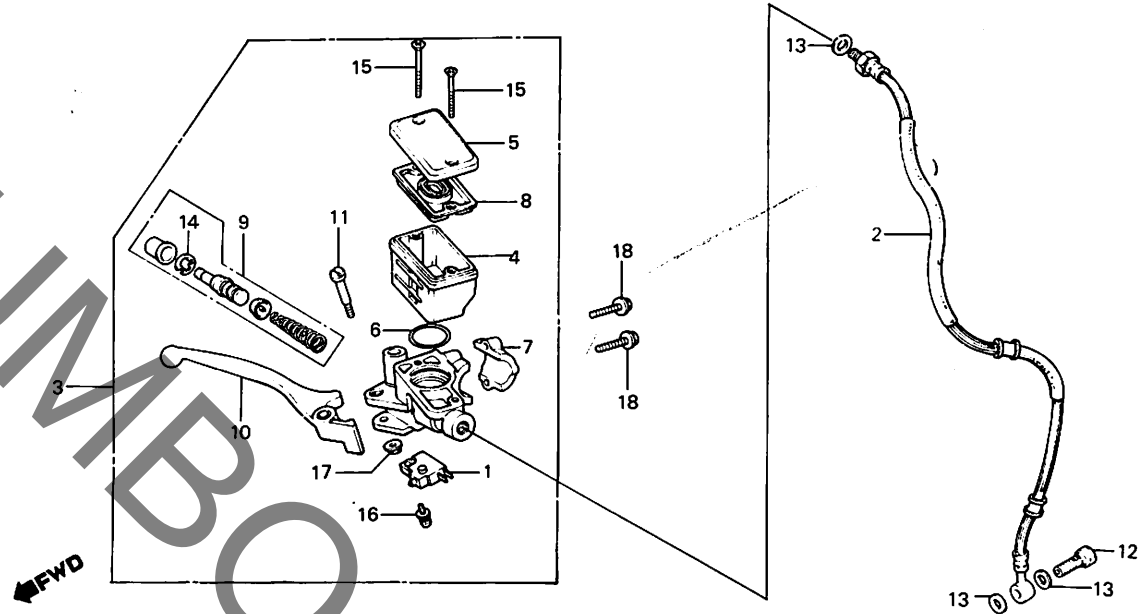
40

**E 8**

ブロックNO.

**F-4**

フロントブレーキマスターシリンダー  
(CS250SC・SDⅡ・  
SEⅡ)



B460-75

整備項目	標準時間	見出番号	部品番号	部品名	標準価格	使用個数				適用号機	
						C	SC	D-1 SD-2	D-1 SE-2	初号機	終号機
フロントストツフスイッチASSY.....	0.1	1	35340-MA5-671	フロントストツフスイッチASSY.....	590	-	1	-	1		
タイヤワラム		2	45126-KB4-701	フロントブレーキホースASSY.....	2,550	-	1	-	-		
R.ハントバルブ-COMP.		* 3	45126-KB4-703	フロントブレーキホースASSY.....	2,550	-	-	-	1		
フロントブレーキホースASSY.....	0.3		45500-460-701	フロントブレーキマスターシリンダーASSY...	10,800	-	1	-	-		
フロントブレーキマスターシリンダーASSY.						-	-	1	-	-----	1105730
オイルカフ	0.2		45500-460-702	フロントブレーキマスターシリンダーASSY..	10,800	-	-	1	-	1105731	
マスターシリンダーセット.....	0.4					-	-	-	-		
		4	45511-MA5-671	オイルカフ.....	760	-	1	-	1		
		5	45513-443-761	オイルカフキャップ.....	760	-	1	-	1		
		6	45516-166-006	Oリング.....	130	-	1	-	1		
		7	45517-MA5-671	マスターシリンダーホルダー.....	490	-	1	-	1		
		8	45520-MA5-671	タイヤワラム.....	380	-	1	-	-		
			45520-MA5-672	タイヤワラム.....	380	-	-	1	-	-----	1105730
		9	45530-MA4-671	マスターシリンダーセット.....	1,500	-	1	-	1		
		10	53175-MA5-671	R.ハントバルブ-COMP.....	930	-	1	-	1		
		11	90114-MA5-671	R.ステアリングフロントバルブ-セパレーター	180	-	1	-	1		
		12	90145-300-000	オイルホイル.....	235	-	1	-	1		
		13	90545-300-000	オイルホイルワッシャー.....	80	-	3	-	3		
		14	90651-MA5-671	サーキット.....	70	-	1	-	1		
		15	93600-04045-1G	ブラケット 4X45.....	15	-	2	-	2		
		16	93893-04012-18	スクリーンワッシャー 4X12.....	20	-	1	-	1		
		17	94050-06000	フランジナット 6MM.....	20	-	1	-	1		
		18	95700-06025-07	フランジホイル 6X25.....	25	-	2	-	2		

1986.03.20

E8

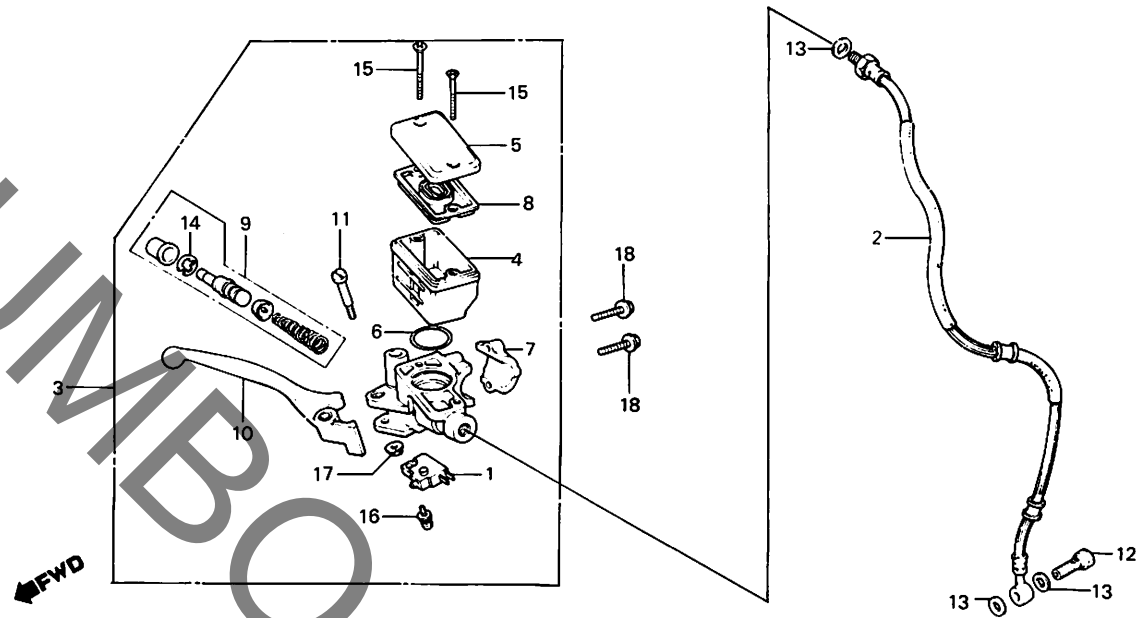
3

**E 9**

ブロックNO.

**F-4**

フロントブレーキマスターシリンダー  
(CS250SC・SDⅡ・  
SEⅡ)



B460-75

3

整備項目	標準時間	見出番号	部品番号	部品名	標準価格	使用個数					適用号機	
						C	SC	D-1	SD-2	D-1	SE-2	初号機
			95700-06025-00	フランシホルム 6X25.....	25	-	-	-	-	2		

1986.03.20

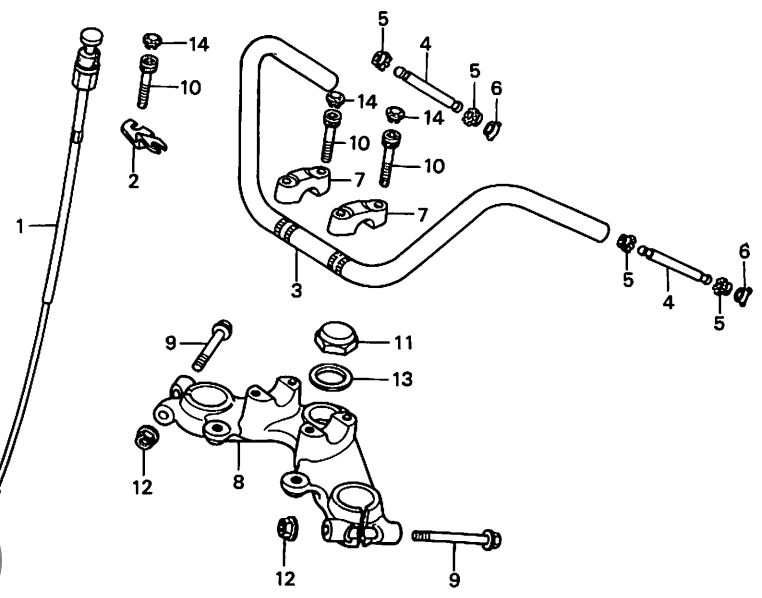
E9

# E 10

ブロックNO.  
**F-5**

ハンドルパイプ・トップブリッジ

YUMBO



BKB4-13

整備項目	標準時間	見出番号	部品番号	部品名	標準価格	使用個数					適用号機		
						C	SC	D-1	SD-2	D-3	SE-2	初号機	終号機
フォークフルCOMP.....	0.2	1	17950-KB4-000	フォークフルCOMP.....	860	1	1	1	1	-	-		
ハンドルウエイト ( イツコマシ 0.1 カサ )			17950-KB4-770	フォークフルCOMP.....	860	-	-	-	-	1	1		
ステアリングハンドルパイプ.....	0.5	2	17951-KB4-000	フォークフルアラケツト.....	120	1	1	1	1	1	1		
フォークトップブリッジ.....		3	53100-KB4-000	ステアリングハンドルパイプ.....	2,550	1	1	1	1	1	1		
		4	53105-425-000	ハンドルウエイト.....	440	2	2	2	2	2	2		
		5	53107-415-000	ハンドルウエイトパイプ.....	65	4	4	4	4	4	4		
		6	53108-415-004	ハンドルウエイトスナツフリング.....	160	2	2	2	2	2	2		
		7	53131-371-000	ハンドルパイプアツパノホルダ.....	660	2	2	2	2	2	2		
		8	53231-KB4-000ZA	フォークトップブリッジ *NH-105*.. (ツヤケシブラック)	4,050	1	1	1	1	1	1		
		9	90155-369-000	フランシソケット 7X54.....	150	2	2	2	2	2	2		
		10	90185-371-000	6カクソケットホルト 8X32.....	120	4	4	4	4	4	4		
		11	90304-159-000	ステアリングシステムナツト.....	140	1	1	1	1	1	1		
		12	90355-369-000	フランシナツト 7MM.....	110	2	2	2	2	2	2		
		13	90503-011-000	ステアリングシステムワッシャー.....	45	1	1	1	1	1	1		
		14	91456-371-770	ソケットホルトキャツフ.....	90	4	4	4	4	4	4		

1986.03.20

E10

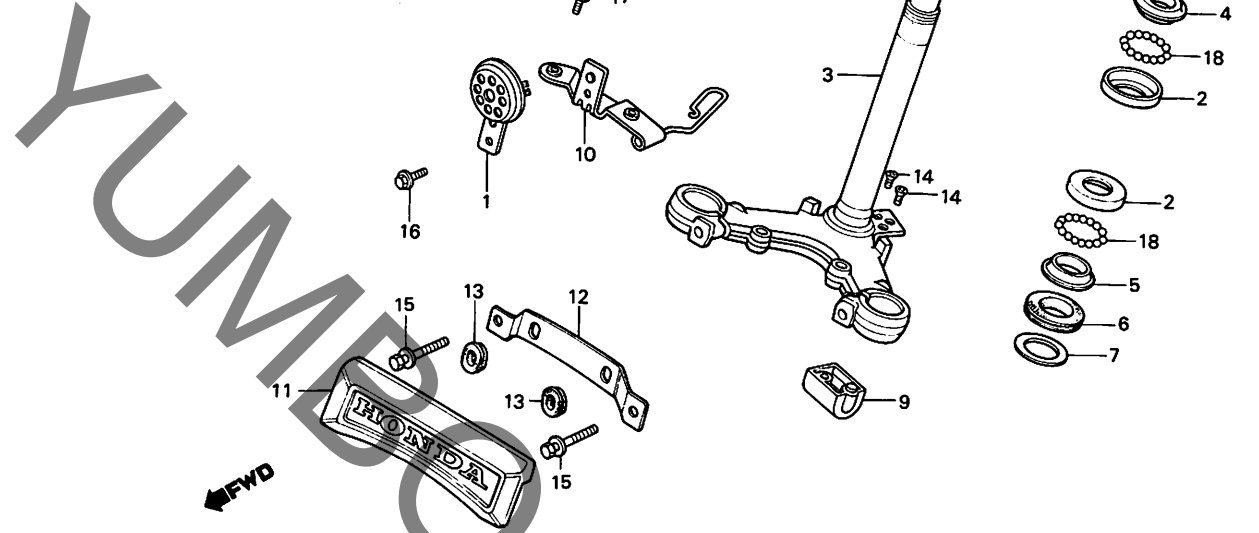
3

**E 11**

ブロックNO.

**F - 6**

ステアリングシステム



BKB4-14

整備項目	標準時間	見出番号	部品番号	部品名	標準価格	使用個数					適用号機		
						C	SC	D-1	SD-2	D-3	SE-2	初号機	終号機
ホーンCOMP.	0.1	1	38110-KB4-671	ホーンCOMP.	970	1	1	1	1	1	1		
ステアリングハントロック		2	50301-041-000	ステアリングハントツフホイルレス	240	2	2	2	2	2	-		
ステアリングハントツフホイルレス (ニコテモトウシカ)	0.8	*	50301-041-010	ステアリングハントツフホイルレス	240	-	-	-	-	-	2	1205516	
ステアリングシステムCOMP.	1.1	3	53200-402-000ZA	ステアリングシステムCOMP. *NH-1* (フアラツク)	6,800	1	1	1	1	1	1		
ステアリングハントツフコンレー	0.5	4	53211-028-000	ステアリングハントツフコンレー	230	1	1	1	1	1	-		
ステアリングハントツフスレットCOMP.		*	53211-028-010	ステアリングハントツフコンレー	230	-	-	-	-	-	1	1205516	
		5	53212-030-000	ステアリングハントツフコンレー	215	1	1	1	1	1	-	1205517	
		*	53212-030-010	ステアリングハントツフコンレー	215	-	-	-	-	-	1	1205517	1205516
		6	53214-001-010	ステアリングハントツフタストシル	55	1	1	1	1	1	1		
		7	53215-001-000	ステアリングハントツフタストシルフツシヤ	45	1	1	1	1	1	1		
		8	53220-074-000	ステアリングハントツフスレットCOMP.	310	1	1	1	1	1	1		
		9	53600-086-007	ステアリングハントロック (ホンタロック)	830	1	1	1	1	1	1		
		10	61312-KB4-000	ホーンステー	580	1	1	1	1	1	1		
		11	61401-KB4-000	フロントカバー	780	1	1	1	1	1	1		
		12	61405-KB4-000	フロントカバーステー	490	1	-	1	-	1	-		
			61410-KB4-700	フロントカバーステーCOMP.	490	-	1	-	1	-	1		
		13	83551-300-000	エアクリナーケーシングロケット	90	2	2	2	2	2	2		
		14	90164-028-000	Uロックフラットスクリユ 6X12	45	2	2	2	2	2	2		
		15	93481-08040-00	ホイールナット 8X40	35	2	2	2	2	2	2		
		16	95700-06012-00	フランシホイット 6X12	20	1	1	1	1	1	1		
		17	95700-08028-07	フランシホイット 8X28	35	2	2	2	2	2	2		
		18	96211-06000	スチールホイット #6 (3/16)	10	42	42	42	42	42	42		
1986.03.20					E11								

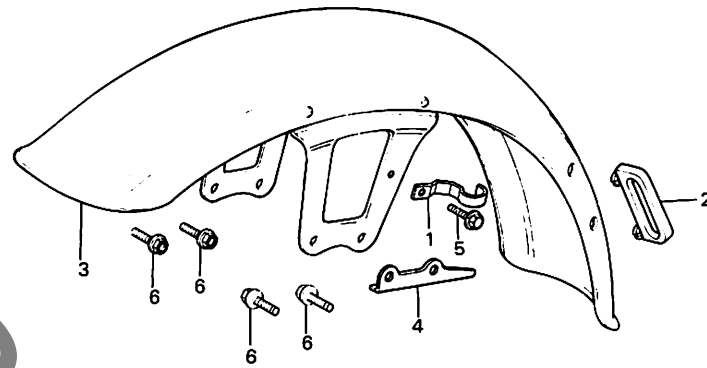
3

**E 12**

ブロックNO.

**F-7**

フロントフェンダー



BKB4-39

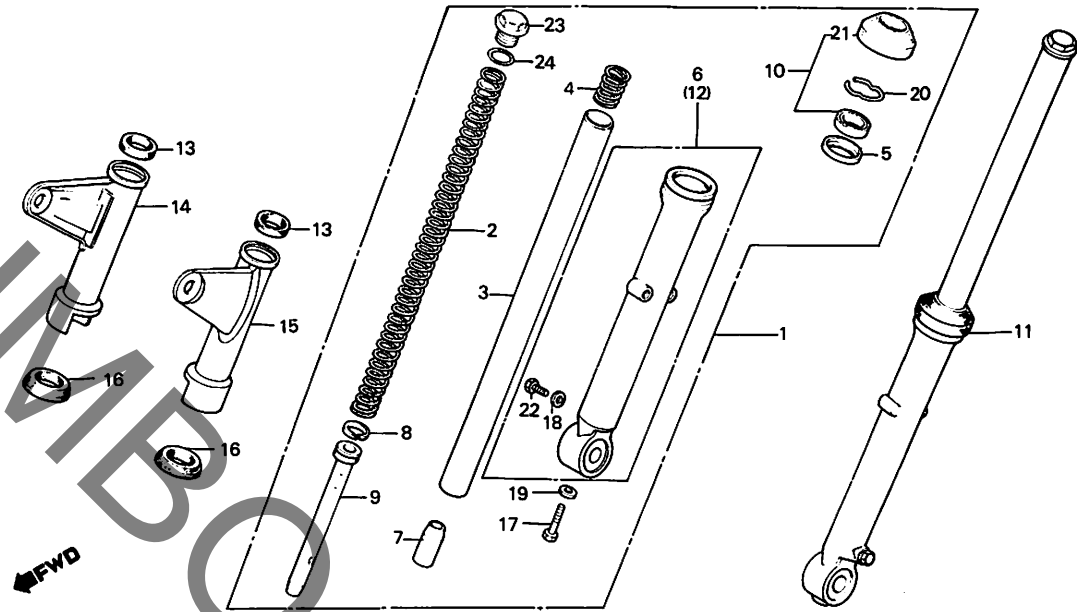
整備項目	標準時間	見出番号	部品番号	部品名	標準価格	使用個数						適用号機		
						C	SC	CS250		D-3 SE-2		初号機	終号機	
フロントフェンダー-COMP.....	0.2	1	45417-413-000	フルーキホースクランプA.....	120	-	1	-	1	-	1	-	-	-
		2	45451-KB4-000	ワイヤクローゼット.....	240	1	1	1	1	1	1	-	-	-
		3	61100-KB4-000	フロントフェンダー-COMP.....	6,800	1	-	1	-	1	-	-	-	-
			61100-KB4-700	フロントフェンダー-COMP.....	6,800	-	1	-	1	-	1	-	-	-
		4	61103-KB4-700	L.フロントフェンダーウォーターカイト.....	195	-	1	-	1	-	1	-	-	-
		5	95700-06010-00	フランジナット 6X10.....	20	-	1	-	1	-	1	-	-	-
		6	95700-06016-00	フランジナット 6X16.....	20	4	4	4	4	4	4	4	4	4

# E 13

ブロックNO.

## F - 8

フロントフォーク



BKC2-10

整備項目	標準時間	見出番号	部品番号	部品名	標準価格	使用個数						適用号機	
						C	SC	CS 250		D-1 SD-2 D-3 SE-2		初号機	終号機
フロントフォークASSY. ....	0.4	1	51400-KB4-003	R. フロントフォークASSY. ....	16,500	1	1	1	1	1	1		
( イツコマシ 0.2 ガサン )		2	51401-KB4-003	フロントクッションスプリング	1,000	2	2	2	2	2	2		
フロントクッションスプリング	0.2	3	51410-KB4-003	フロントフォークハーフCOMP.	6,500	2	2	2	2	2	2		
フロントフォークハーフCOMP.	0.7	4	51412-331-770	フロントクッションハウジング	90	2	2	2	2	2	2		
( イツコマシ 0.4 ガサン )		5	51412-446-003	ハウジングスプリング	130	2	2	2	2	2	2		
ボトムケースCOMP.		6	51421-KB4-003	R. ボトムケースCOMP.	6,200	1	1	1	1	1	1		
( イツコマシ 0.4 ガサン )		7	51432-388-003	オイルリンクヒース	520	2	2	2	2	2	2		
フロントフォークシールセット		8	51437-373-781	ヒースリンク	140	2	2	2	2	2	2		
フロントフォークカバー	0.6	9	51470-399-003	シートハーフ (シヨクフ)	1,550	2	2	-	-	-	-		
( イツコマシ 0.1 ガサン )			51470-KB4-003	シートハーフ	1,550	-	-	2	2	2	2		
		10	51490-446-305	フロントフォークシールセット	650	2	2	2	2	2	2		
		11	51500-KB4-003	L. フロントフォークASSY.	16,500	1	-	1	-	1	-		
			51500-KB4-701	L. フロントフォークCOMP.	16,500	-	1	-	1	-	1		
		12	51521-KB4-003	L. ボトムケースCOMP.	6,200	1	-	1	-	1	-		
			51521-KB4-701	L. ボトムケースCOMP.	6,800	-	1	-	1	-	1		
		13	51601-KB4-000	フロントフォークカバーアッパークッション	100	2	2	2	2	2	2		
		14	51602-KB4-700	R. フロントフォークカバー	3,100	1	1	1	1	1	1		
		15	51606-KB4-700	L. フロントフォークカバー	3,100	1	1	1	1	1	1		
		16	51622-KB4-000	フロントフォークカバーロークッション	100	2	2	2	2	2	2		
		17	90116-283-010	ソケットボール 8MM.	140	2	2	2	2	2	2		
		*	90116-383-721	ソケットボール 8MM (シヨクフ)	110	-	-	-	-	-	2	-----	1204581
		18	90543-273-000	フロントフォークスプリングスプリング	45	2	2	2	2	2	2	1204582	
		19	90544-283-000	スプリングスプリング 8MM.	55	2	2	2	2	2	2		
		20	90601-354-000	オイルシールスプリング	110	2	2	2	2	2	2		

1986.03.20

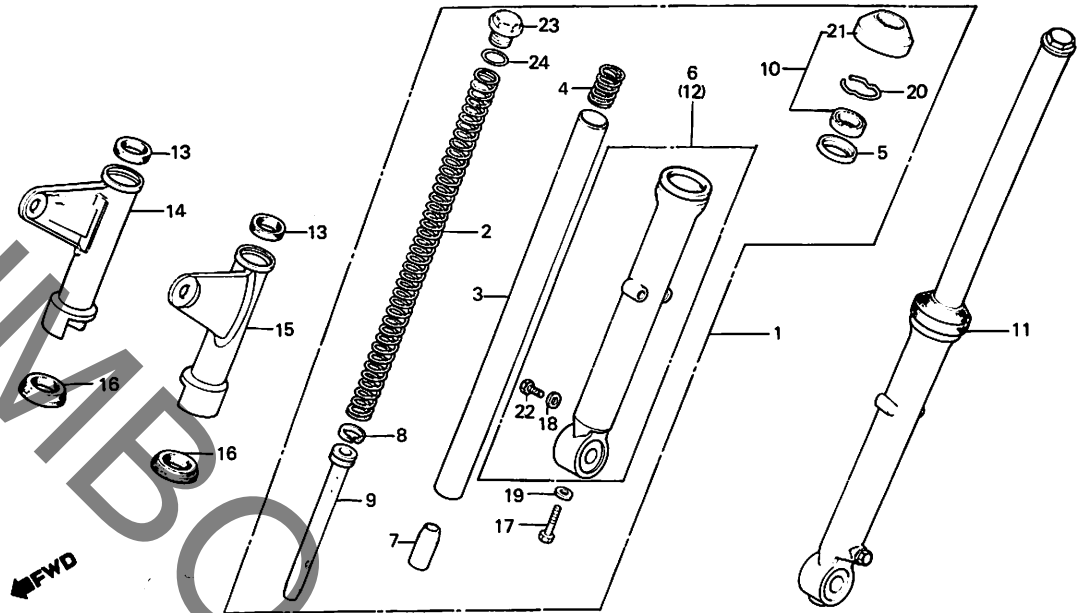
E13

# E 14

ブロックNO.

## F-8

フロントフォーク



BKC2-10

整備項目	標準時間	見出番号	部品番号	部品名	標準価格	使用個数						適用号機	
						C	SC	D-1	SD-1	D-1 SE-2	初号機	終号機	
		21	91254-436-003	タフスチール (シヨブ)	310	2	2	2	2	2	2		
		22	92000-06008-0A	6カクホルト 6X8	15	2	2	2	2	2	2		
		23	94605-27101	フォークホルトD1	260	2	2	2	2	2	2		
		24	94608-50000	Oリング 23X2.8	45	2	2	2	2	2	2		

1986.03.20

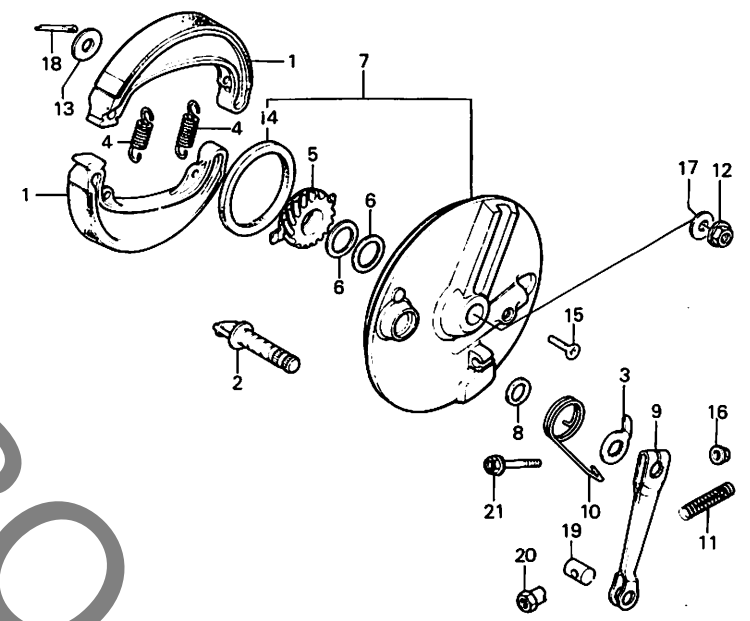
E14

**E 15**

ブロックNO.

**F - 9**

フロントブレーキパネル  
(CS250C・DI・DIII)



←FWD

B465-7A

整備項目	標準時間	見出番号	部品番号	部品名	標準価格	使用個数						適用号機		
						C	SC	D-1	SD-2	D-3	SE-2	初号機	終号機	
リヤフレキシブルCOMP. (ニコデモトウシカン)	0.4	1	43120-329-670	リヤフレキシブルCOMP.	760	2	-	2	-	2	-	-	-	-
フロントフレキシブルCOMP. (カンレンフビン フクム)		2	43141-399-010	リヤフレキカム	650	1	-	1	-	1	-	-	-	-
スポートメーターキヤCOMP. (カンレンフビン フクム)	0.3	3	43145-399-000	リヤフレキシブルケーシング	130	1	-	1	-	1	-	-	-	-
スポートメーターキヤCOMP. (カンレンフビン フクム)	0.3	4	43151-329-000	リヤフレキシブルスプリング	90	2	-	2	-	2	-	-	-	-
オイルシール 54X66X7		5	44804-KB4-003	スポートメーターキヤCOMP.	700	1	-	1	-	1	-	-	-	-
フロントフレキカム	0.1	6	44809-402-000	スポートメーターキヤワッシャー	65	2	-	2	-	2	-	-	-	-
(カンレンフビン フクム)		7	45010-KB4-003	フロントフレキシブルCOMP.	4,050	1	-	1	-	1	-	-	-	-
		8	45134-250-000	フレキカムタストシール	45	1	-	1	-	1	-	-	-	-
		9	45410-402-000	フロントフレキカム	490	1	-	1	-	1	-	-	-	-
		10	45435-121-010	フロントフレキカムリターンスプリング	110	1	-	1	-	1	-	-	-	-
		11	45435-250-000	フロントフレキカムリターンスプリング	55	1	-	1	-	1	-	-	-	-
		12	90305-MA1-003	リヤアクスルナット 14MM.	195	1	-	1	-	1	-	-	-	-
		13	90524-030-000	ハントバルブタ-ベツテイングワッシャー-A.	45	1	-	1	-	1	-	-	-	-
		14	91251-230-003	オイルシール 54X66X7	280	1	-	1	-	1	-	-	-	-
		15	93700-05016-0A	オーバルスクリュー 5X16.	10	1	-	1	-	1	-	-	-	-
		16	94050-06000	フランシナット 6MM.	20	1	-	1	-	1	-	-	-	-
		17	94102-14000	フランシナット 14MM.	15	1	-	1	-	1	-	-	-	-
		18	94201-20200	スプリングピン 2.0X20.	10	1	-	1	-	1	-	-	-	-
		19	95015-32001	フレキカムジョイントB.	35	1	-	1	-	1	-	-	-	-
		20	95015-42000	フレキカムジョイントB.	70	1	-	1	-	1	-	-	-	-
		21	95700-06035-00	フランシナット 6X35.	25	1	-	1	-	1	-	-	-	-

1986.03.20

E15

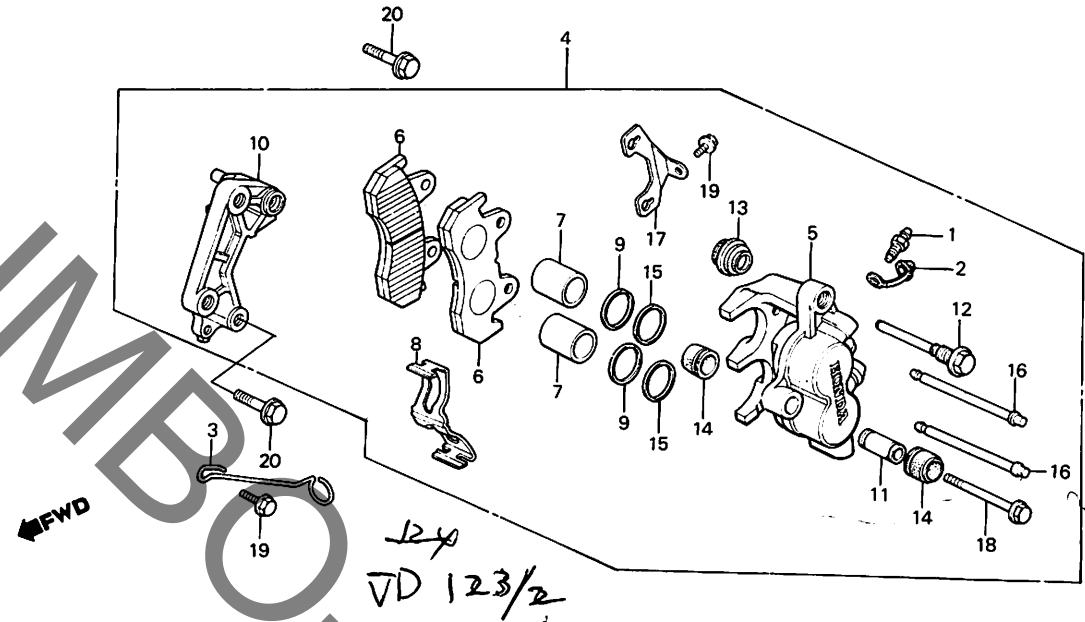
3

**E 16**

ブロックNO.

**F-9-1**

フロントブレーキキャリパー  
(CS250SC・SDⅡ・SEⅡ)



B413-141A

整備項目	標準時間	見出番号	部品番号	部品名	標準価格	使用個数				適用号機	
						C	SC	D-1 SD-2	D-3 SE-2	初号機	終号機
L.フロントキャリパー-ASSY.	0.3	1	43352-568-003	フュータースクリュー	125	-	1	-	1	-	-
ピストン ( イツコマシ 0.1 カン )		2	43353-461-771	フューターキャップ	100	-	1	-	1	-	-
L.キャリパー-COMP.	0.5	3	44832-MA3-000	スポートメーターケーシング	160	-	1	-	1	-	-
ハットCOMP.	0.1	4	45100-MA1-771	L.フロントキャリパー-ASSY.							
L.ブラケット	0.2		45100-MA1-772	L.フロントキャリパー-ASSY. (NISSHIN JB)	17,200	-	1	-	1	-	-
ピストンシール ( イツコマシ 0.1 カン )	0.4	5	45101-MA3-006	L.キャリパー-COMP.	16,600	-	1	-	1	-	-
					5,900	-	1	-	1	-	-
		6	45105-443-761	ハットCOMP. (NISSHIN JB)	2,100	-	2	-	2	-	-
			45105-443-762	ハットCOMP. (NISSHIN ASK)	1,950	-	2	-	2	-	-
		7	45107-MA3-006	ピストン	760	-	2	-	2	-	-
		8	45108-MA3-006	ハットスプリング	195	-	1	-	1	-	-
		9	45109-166-006	タフトシール	130	-	2	-	2	-	-
		10	45110-443-763	L.ブラケット	3,200	-	1	-	1	-	-
		11	45111-MA3-006	スリーフ	270	-	1	-	1	-	-
		12	45131-MA3-006	ボールピン	320	-	1	-	1	-	-
		13	45133-MA3-006	フューター	110	-	1	-	1	-	-
		14	45133-166-016	ピストンピン	80	-	2	-	2	-	-
		15	45209-166-006	ピストンシール	130	-	2	-	2	-	-
		16	45215-MA3-006	ハンカピン	195	-	2	-	2	-	-
		17	45217-MA3-006	プレート	100	-	1	-	1	-	-
		18	90180-MA3-006	フランジボール 8X49	100	-	1	-	1	-	-
		19	95700-06010-00	フランジボール 6X10	20	-	2	-	2	-	-
		20	95800-10032-00	フランジボール 10X32	40	-	2	-	2	-	-

1986.03.20

E16

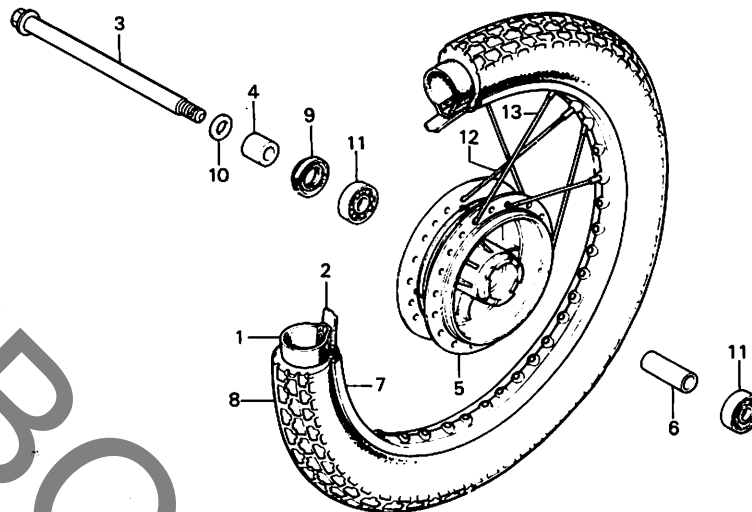
**F 1**

ブロックNO.

**F-10**

フロントホイール

(CS250C・DI・DIII)



B465-8A

整備項目	標準時間	見出番号	部品番号	部品名	標準価格	使用個数				適用号機		
						C	SC	D-1	SD-2	D-3	SE-2	初号機
タイヤチユ-フ	0.9	1	42712-287-003	タイヤチユ-フ (3.25/3.50/4.10-18)	シカ	1	-	1	-	-	-	-
フロントタイヤ			42712-315-009	タイヤチユ-フ (3.00/3.25-18) (ヨコハマ)	シカ	1	-	1	-	1	-	-
フロントホイールアクスル	0.2		42712-401-681	タイヤチユ-フ (3.25/3.50/4.10-18)	シカ	1	-	1	-	1	-	-
フロントホイール17"COMP	2.6	2	42713-268-003	リヤチユ-フフラツフ° (18 BS)...	シカ	1	-	1	-	1	-	-
フロントアクスルステイスタンスカラー	0.4		42713-389-009	タイヤフラツフ° (18 YOKOHAMA)...	シカ	1	-	1	-	1	-	-
ラシ"アルホ"-ルハ"アリンク" 6302U (イツコマシ 0.1 カサ)			42713-401-681	タイヤフラツフ° (1.40X18 DUNLOP)	シカ	1	-	1	-	1	-	-
フロントホイールリム	2.2	3	44301-KB4-000	フロントホイールアクスル	830	1	-	1	-	1	-	-
オイルシール 26X42X7	0.3	4	44312-402-000	フロントホイールサイト"カラ-	240	1	-	1	-	1	-	-
		5	44601-402-000	フロントホイール17"COMP	7,600	1	-	1	-	1	-	-
		6	44620-230-000	フロントアクスルステイスタンスカラー	170	1	-	1	-	1	-	-
		7	44701-KB4-003	フロントホイールリム	3,550	1	-	1	-	1	-	-
		8	44711-KB4-003	フロントタイヤ (3.25S18-4PR L303 BS)	シカ	1	-	1	-	1	-	-
			44711-KB4-004	フロントタイヤ (3.25S18-4PR DUNLOP)	シカ	1	-	1	-	1	-	-
			44711-KB4-009	フロントタイヤ (3.25S18-4PR Y-984C YH)	シカ	1	-	1	-	1	-	-
		9	91252-230-003	オイルシール 26X42X7	185	1	-	1	-	1	-	-
		10	94102-14000	ワ"レインフツシヤ- 14MM	15	1	-	1	-	1	-	-
		11	96140-63020-10	ラシ"アルホ"-ルハ"アリンク" 6302U...	500	2	-	2	-	2	-	-
		12	97342-41158-PO	スホ°-クセツトA 10X159	55	18	-	18	-	18	-	-
		13	97660-41157-PO	スホ°-クセツトA 10X158.5	55	18	-	18	-	18	-	-

1986.03.20

F1

325S-18

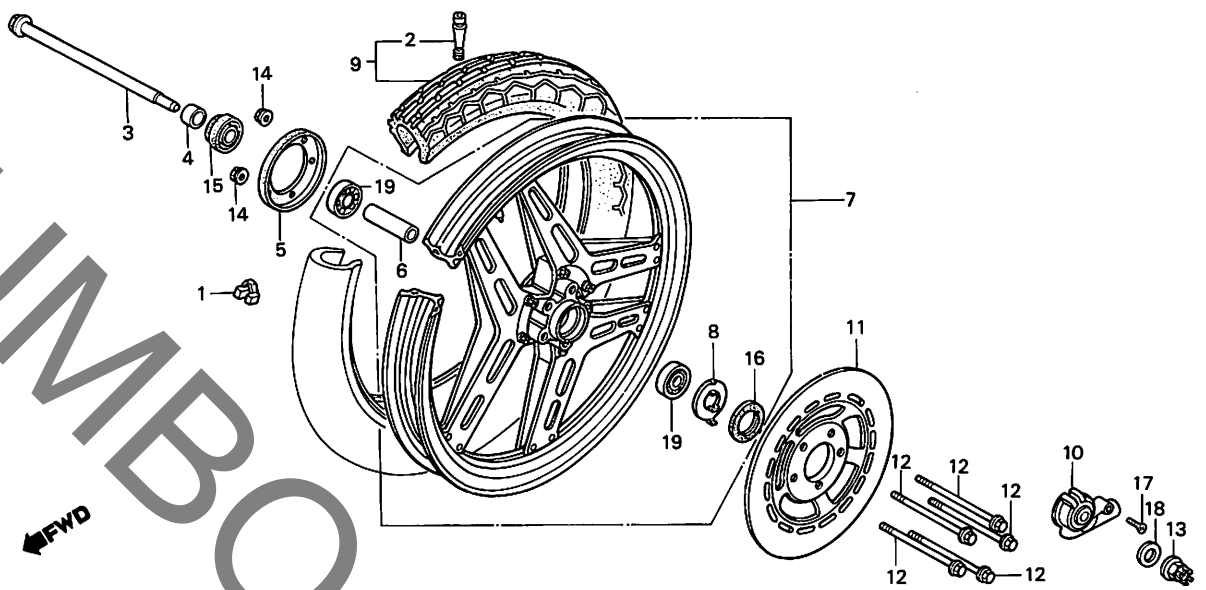
**F 2**

ブロックNO.

**F-10-1**

フロントホイール

(CS250SC・SDII・SEII)



BKB4-41

整備項目	標準時間	見出番号	部品番号	部品名	標準価格	使用個数					適用号機		
						C	SC	D-1	SD-2	D-3	SE-2	初号機	終号機
ハッランスウエイト.....	0.8	1	42704-MC7-000	ハッランスウエイト (10G).....	240	-	N	-	N	-	N		
フロントホイールアッスル.....	0.3		42705-MC7-000	ハッランスウエイト (20G).....	240	-	N	-	N	-	N		
スロートメーターキヤホツクスASSY.			42706-MC7-000	ハッランスウエイト (30G).....	240	-	N	-	N	-	N		
タストシール 22X42X7		2	42753-415-006	リムハイルフ (ヨコハマ).....	ジカ	-	1	-	1	-	1		
フロントアクスルテイスタンスカラ.....	0.5		42753-425-003	リムハイルフ (BS).....	ジカ	-	1	-	1	-	1		
ラシアルホーレハアリンク 6302Z (イツコマシ 0.1 ガサン)			42753-425-004	リムハイルフ (タシコソフ).....	ジカ	-	1	-	1	-	1		
フロントホイールアッスル.....	1.0	3	44301-KB4-000	フロントホイールアッスル.....	830	-	1	-	1	-	1		
フロントホイールCOMP.....	0.9	4	44312-KB4-700	フロントホイールサイトカラ.....	270	-	1	-	1	-	1		
フロントタイヤASSY.....	0.4	5	44607-KB4-000	フロントホイールカバー.....	490	-	1	-	1	-	1		
フロントフレキテイスク.....		6	44620-286-000	フロントアクスルテイスタンスカラ.....	215	-	1	-	1	-	1		
		7	44650-KB4-700	フロントホイールCOMP.....	19,900	-	1	-	1	-	1		
		8	44680-410-000	キヤホツクスリテナー.....	125	-	1	-	1	-	1		
		9	44710-KB4-701	フロントタイヤASSY. (タシコソフ)...	ジカ	-	1	-	1	-	1		
			44710-KB4-702	フロントタイヤASSY. (ヨコハマ).....	ジカ	-	1	-	1	-	1		
			44710-KB4-703	フロントタイヤASSY. (BS).....	ジカ	-	1	-	1	-	1		
		10	44800-447-013	スロートメーターキヤホツクスASSY..	3,100	-	1	-	1	-	1		
		11	45251-MA1-770	フロントフレキテイスク.....	15,200	-	1	-	1	-	1		
		12	90122-KB4-000	フランシホイル 8X87.....	70	-	5	-	5	-	5		
		13	90305-MA1-003	リヤアッスルナツト 14MM.....	195	-	1	-	1	-	1		
		14	90309-428-731	フランシナツト 8MM.....	110	-	5	-	5	-	5		
		15	91252-MC7-003	タストシール 22X42X7.....	170	-	1	-	1	-	1		
		16	91258-410-006	タストシール 40X50X5 (NOK)....	260	-	1	-	1	-	1		
			91258-410-013	タストシール 40X50X5 (アライ)....	250	-	1	-	1	-	1		
		17	93700-05016-0A	オーハイルスクリ2- 5X16.....	10	-	1	-	1	-	1		
		18	94102-14000	フレインアツシヤ 14MM.....	15	-	2	-	2	-	2		
		19	96120-63020-10	ラシアルホーレハアリンク 6302Z...	440	-	2	-	2	-	2		

325S18 7/8  
or  
100/90-18 7/8

1986.03.20

F2

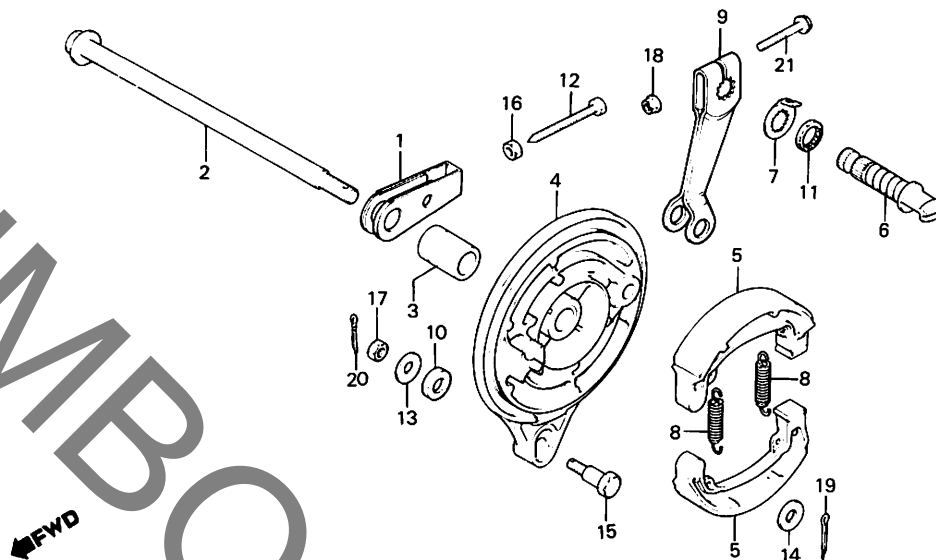
3

**F 3**

ブロックNO.

**F-11**

リヤブレーキパネル



B419-10

整備項目	標準時間	見出番号	部品番号	部品名	標準価格	使用個数						適用号機	
						C	SC	D-1	SD-2	D-3	SE-2	初号機	終号機
リヤホイールアクスル.....	0.3	1	40543-399-750	チェンアシヤスター.....	270	1	1	1	1	1	1		
リヤブレーキハブCOMP.....	0.5	2	42301-KB4-000	リヤホイールアクスル.....	1,100	1	1	1	1	1	1		
(カンテンアッセンブリー フロム)		3	42313-399-000	リヤブレーキハブサイトカラー.....	310	1	1	1	1	1	1		
リヤブレーキシューCOMP.....		4	43100-399-023	リヤブレーキハブCOMP.....	3,900	1	1	1	1	1	1		
(ニコテモトウシヤカン)													
リヤブレーキアーム.....	0.1	*	43100-399-033	リヤブレーキハブCOMP.....	3,900	-	-	-	-	-	1	1204233	
			43120-362-000	リヤブレーキシューCOMP.....	550	2	2	2	2	2	2	1204234	
			6 43141-399-010	リヤブレーキカム.....	650	1	1	1	1	1	1		
			7 43145-KB4-000	リヤブレーキインジケータ.....	130	1	1	1	1	1	1		
			8 43151-329-000	リヤブレーキシュースプリング.....	90	2	2	2	2	2	2		
			9 43410-KB4-000	リヤブレーキアーム.....	550	1	1	1	1	1	1		
			10 43434-286-000	ストッパアームクッションパッド.....	55	1	1	1	1	1	1		
			11 45134-250-000	ブレーキカムタストシール.....	45	1	1	1	1	1	1		
			12 90119-258-000	チェンアシヤステイニングホイール.....	130	1	1	1	1	1	1		
			13 90505-425-000	ワッシャー 8MM.....	80	1	1	1	1	1	1		
			14 90524-030-000	ハブシールパッドセッティングワッシャー-A.....	45	1	1	1	1	1	1		
			15 92811-10000	ブレーキストッパホイールA.....	90	1	1	1	1	1	1		
			16 94001-06000-0S	6カクナット 6MM.....	15	1	1	1	1	1	1		
			17 94001-08000-0S	6カクナット 8MM.....	15	1	1	1	1	1	1		
			18 94050-06000	フランジナット 6MM.....	20	1	1	1	1	1	1		
			19 94201-20180	スプリングピッチ 2.0X18.....	10	1	1	1	1	1	1		
			20 94201-20200	スプリングピッチ 2.0X20.....	10	1	1	1	1	1	1		
			21 95700-06032-00	フランジホイール 6X32.....	25	1	1	1	1	1	1		

1986.03.20

F3

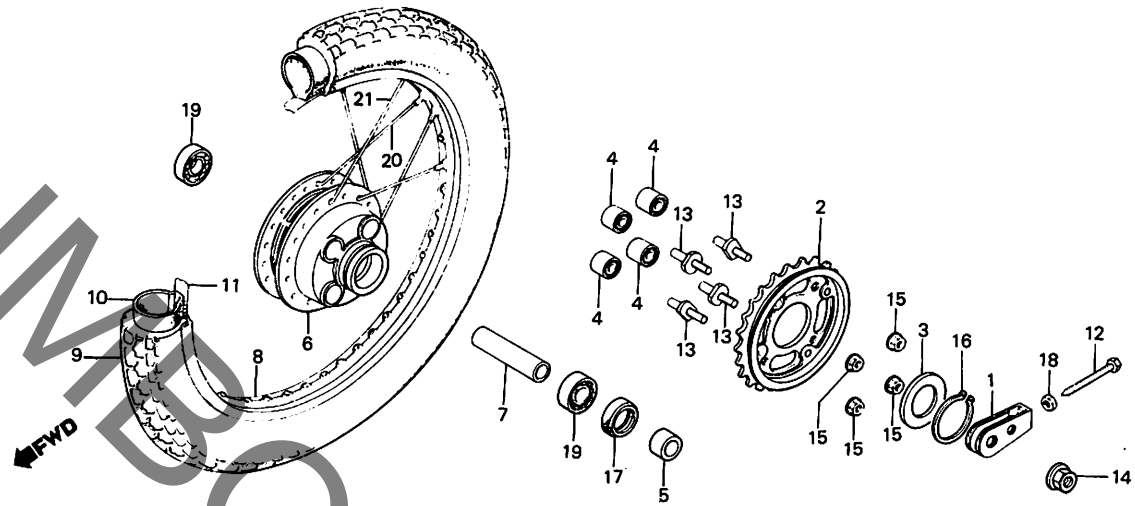
**F 4**

ブロックNO.

**F-12**

リヤホイール

(CS250C・DI・DⅢ)



BKB4-42

整備項目	標準時間	見出番号	部品番号	部品名	標準価格	使用個数					適用号機		
						C	SC	D-1	SD-2	D-3	SE-2	初号機	終号機
トリアックスローリ-ASSY.....	0.5	1	40543-399-750	チェンアシヤスタ...	270	1	-	1	-	1	-	-	-
トリアックスフログケットCOMP.		2	41200-KB4-000	トリアックスフログケットCOMP. (30T)	3,300	1	-	1	-	-	-	-	-
リヤホイールテイスタンカラー			41200-KB4-770	トリアックスローリ-ASSY. (41T)	5,400	-	-	-	-	1	-	-	-
ラジアルホイールハブリンク 6302U ( イソコマシ 0.1 カサシ )		3	41202-KB4-000	ワッシャー 58X67X2	105	1	-	1	-	-	-	-	-
リヤホイールハブCOMP.....	2.7	4	41241-KB4-003	リヤホイールハブリンク-ワッシャー	240	4	-	4	-	4	-	-	-
リヤホイールハブ.....	2.2	5	42305-KB4-000	リヤホイールハブカラー	310	1	-	1	-	1	-	-	-
リヤホイールハブ.....	2.2	6	42601-KB4-000	リヤホイールハブCOMP	12,300	1	-	1	-	1	-	-	-
リヤタイヤ.....	1.0	7	42620-KB4-000	リヤホイールテイスタンカラー	290	1	-	1	-	1	-	-	-
タイヤチューブ		8	42701-447-671	リヤホイールハブ	3,550	1	-	1	-	1	-	-	-
オイルシール 26X42X7	0.4	9	42711-KB4-003	リヤタイヤ (BS)	シカ	1	-	1	-	1	-	-	-
			42711-KB4-004	リヤタイヤ (ヨコハマ)	シカ	1	-	1	-	1	-	-	-
			42711-KB4-009	リヤタイヤ (ダンロップ)	シカ	1	-	1	-	1	-	-	-
		10	42712-447-673	タイヤチューブ									
				(4.60-16 YOKOHAMA)	シカ	1	-	1	-	1	-	-	-
			42712-447-771	タイヤチューブ (4.60-16 BS)	シカ	1	-	1	-	1	-	-	-
			42712-447-772	タイヤチューブ (4.60-16 DUNLOP)	シカ	1	-	1	-	1	-	-	-
		11	42713-447-672	タイヤフラツフ (ダンロップ)	シカ	1	-	1	-	1	-	-	-
			42713-447-673	タイヤフラツフ (ヨコハマ)	シカ	1	-	1	-	1	-	-	-
			44713-118-003	フロントタイヤフラツフ (BS)	シカ	1	-	1	-	1	-	-	-
		12	90119-258-000	チェンアシヤスタインクホルト	130	1	-	1	-	1	-	-	-
		13	90128-382-670	トリアックスフログケットファイキシクホルト	155	4	-	4	-	-	-	-	-
			90128-KB4-770	トリアックスフログケットファイキシクホルト	135	-	-	-	-	4	-	-	-
		14	90305-MA1-003	リヤ-アクスルナット 14MM	195	1	-	1	-	1	-	-	-
		15	90308-382-670	フランシヤナット 10MM	110	4	-	4	-	4	-	-	-
		16	90664-216-000	サークリツフ 58MM	130	1	-	1	-	1	-	-	-
		17	91257-230-003	オイルシール 28X42X7	185	1	-	1	-	1	-	-	-

1986.03.20

F4

3

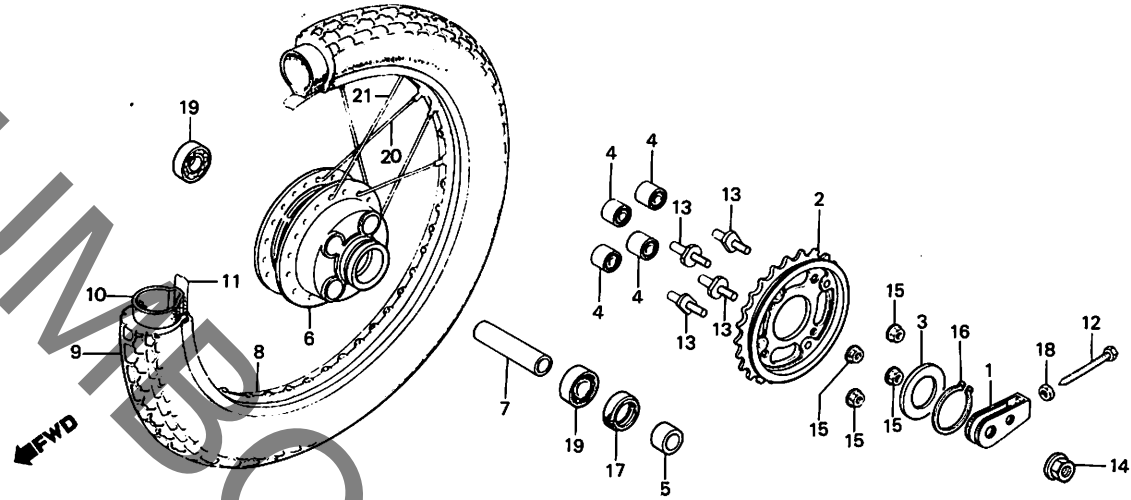
**F 5**

ブロックNO.

**F-12**

リヤホイール

(CS250C・DI・DIII)



BKB4-42

3

整備項目	標準時間	見出番号	部品番号	部品名	標準価格	使用個数				適用号機			
						C	SC	D-1	SD-2	D-3	SE-2	初号機	終号機
		18	94001-06000-0S	6カクツト 6MM.....	15	1	-	1	-	1	-		
		19	96140-63020-10	ラシアルホーリング 6302U...	500	2	-	2	-	2	-		
		20	97285-52114-PO	スポークセットB 9X137.....	55	18	-	18	-	18	-		
		21	97631-52113-PO	スポークセットB 9X136.5.....	55	18	-	18	-	18	-		

1986.03.20

F5

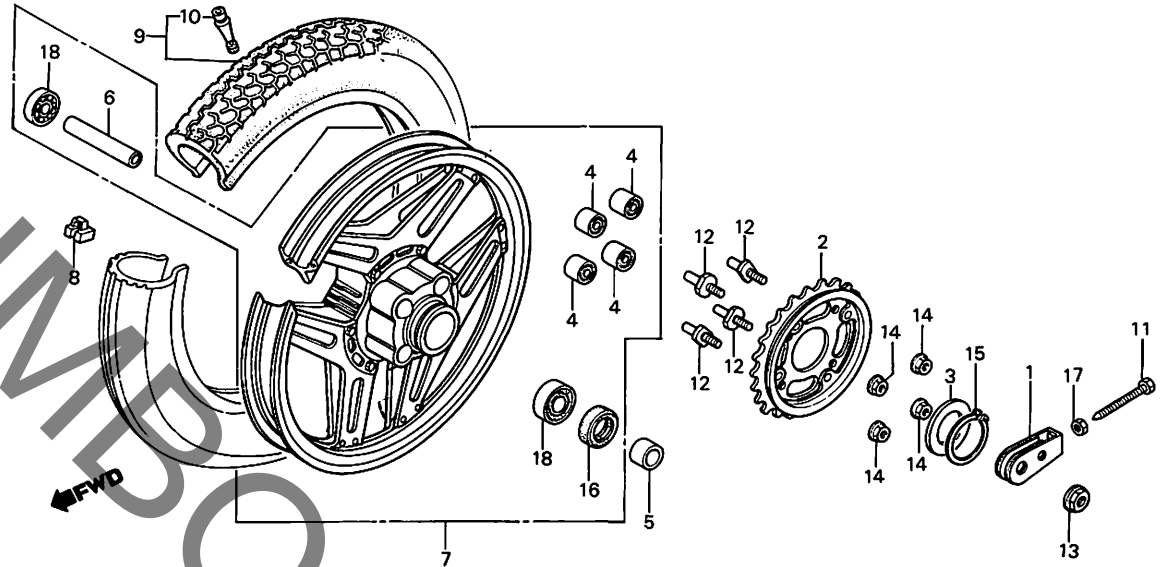
**F 6**

ブロックNO.

**F-12-1**

リヤホイール

(CS250SC・SDII・SEII)



BKB4-43A

整備項目	標準時間	見出番号	部品番号	部品名	標準価格	使用個数				適用号機			
						C	SC	D-1	SD-2	D-3	SE-2	初号機	終号機
トリアックスアロケットCOMP.....	0.5	1	40543-399-750	チエンアシヤスター.....	270	-	1	-	1	-	1		
リヤホイールテイスタンカラー.....	0.6	2	41200-KB4-000	トリアックスアロケットCOMP. (30T).....	3,300	-	1	-	1	-	1		
ラシアルホーレハアリンク 6302U ( イツコマシ 0.1 ガン )		3	41202-KB4-000	ワッシャー 58X67X2.....	105	-	1	-	1	-	1		
リヤホイールCOMP.....	1.2	4	41241-KB4-003	リヤホイールタンパーフッソエ.....	240	-	4	-	4	-	4		
バランスウエイ.....	0.9	5	42305-KB4-000	リヤホイールサイトカラー.....	310	-	1	-	1	-	1		
リヤタイヤASSY.....	1.1	6	42620-KB4-000	リヤホイールテイスタンカラー.....	290	-	1	-	1	-	1		
		7	42650-KB4-700	リヤホイールCOMP.....	20,600	-	1	-	1	-	1		
		8	42704-MC7-000	バランスウエイ (10G).....	240	-	N	-	N	-	N		
			42705-MC7-000	バランスウエイ (20G).....	240	-	N	-	N	-	N		
			42706-MC7-000	バランスウエイ (30G).....	240	-	N	-	N	-	N		
		9	42710-KB4-701	リヤタイヤASSY. (タンコソフ°).....	シカ	-	1	-	1	-	1		
			42710-KB4-702	リヤタイヤASSY. (ヨコマ).....	シカ	-	1	-	1	-	1		
			42710-KB4-703	リヤタイヤASSY. (BS).....	シカ	-	1	-	1	-	1		
		10	42753-415-006	リムハイルフ° (ヨコマ).....	シカ	-	1	-	1	-	1		
			42753-425-003	リムハイルフ° (BS).....	シカ	-	1	-	1	-	1		
			42753-425-004	リムハイルフ° (タンコソフ°).....	シカ	-	1	-	1	-	1		
		11	90119-258-000	チエンアシヤスタンピングホルト.....	130	-	1	-	1	-	1		
		12	90128-382-670	トリアックスアロケットファイキシングホルト.....	155	-	4	-	4	-	4		
		13	90305-MA1-003	リヤアクスルナット 14MM.....	195	-	1	-	1	-	1		
		14	90308-382-670	フランシヤナット 10MM.....	110	-	4	-	4	-	4		
		15	90664-216-000	サークルソフ° 58MM.....	130	-	1	-	1	-	1		
		16	91257-230-003	オイルシール 28X42X7.....	185	-	1	-	1	-	1		
			91257-230-005	オイルシール 28X42X7.....	185	-	1	-	1	-	1		
		17	94001-06000-0S	6カクナット 6MM.....	15	-	1	-	1	-	1		
		18	96140-63020-10	ラシアルホーレハアリンク 6302U.....	500	-	2	-	2	-	2		

1986.03.20

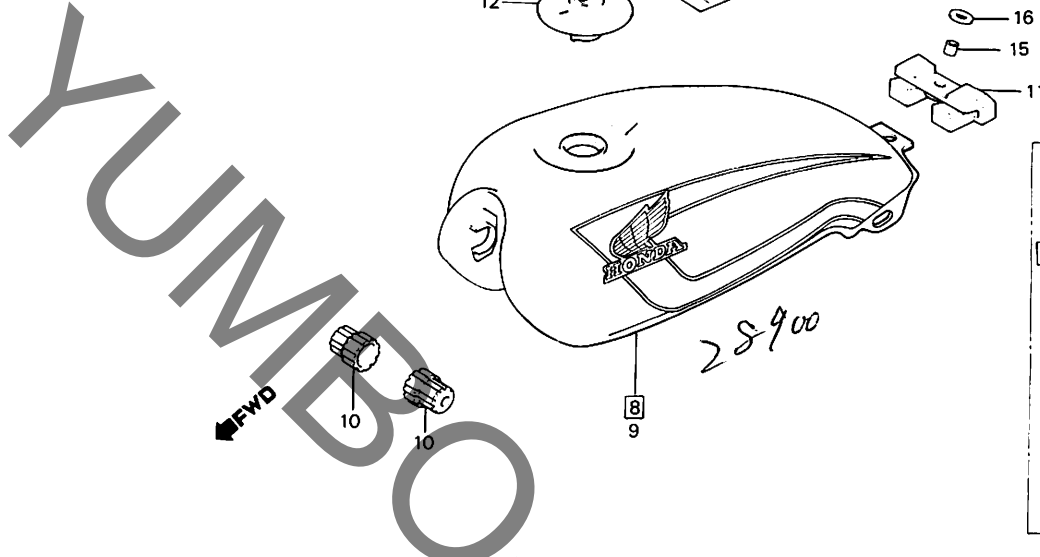
F6

**F 7**

ブロックNO.

**F-13**

フューエルタンク



BKB4-44

整備項目	標準時間	見出番号	部品番号	部品名	標準価格	使用個数						適用号機	
						C	SC	D-1	SD-2	D-1 SE-2	初号機	終号機	
フエ-エルツクASSY.....	0.2	1	16173-001-004	フエ-エルストレーナーガソフ°ハツキ...	90	1	1	1	1	1	1		
ツクホ°テ°イCOMP.		2	16950-KB4-005	フエ-エルツクASSY.....	2,450	1	1	1	1	1	1		
フエ-エルストレーナーセツト		3	16951-471-831	ツクホ°テ°イCOMP.....	1,450	1	1	1	1	1	1		
ガソフ°フィルタ.....	0.1	4	16952-469-005	フエ-エルストレーナーセツト.....	1,200	1	1	1	1	1	1		
( カムロンフ°ヒン フクム )		5	16958-MA1-731	オリツク.....	100	1	1	1	1	1	1		
フエ-エルタンクセツト.....	0.3	6	16959-471-831	ガソフ°フィルタ.....	390	1	1	1	1	1	1		
		7	16967-MA2-771	フエ-エルストレーナーガソフ°.....	650	1	1	1	1	1	1		
		8	175A1-KB4-000ZA	フエ-エルタンクセツト *KR-104C-U*... (キヤンテ°イミユ°ス°レツト°)	22,800	1	-	1	-	-	-		
			175A1-KB4-000ZB	フエ-エルタンクセツト *B-100M-U*... (コスモフ°ラツクメタリツク)	22,800	1	-	1	-	-	-		
			175A1-KB4-700ZA	フエ-エルタンクセツト *PB-117C-U*... (エンハ°イア°フィル-	22,800	-	1	-	1	-	-		
			175A1-KB4-700ZB	フエ-エルタンクセツト *R-4C*... (キヤンテ°イヒル°レツト°)	22,800	-	1	-	1	-	-		
			175A1-KB4-710ZA	フエ-エルタンクセツト *NH-1*... (フ°ラツク)	22,800	-	-	-	1	-	-		
		*	9 17500-KB4-880ZA	フエ-エルタンクサフ°ASSY. *PB-117C-U* (エンハ°イア°フィル-	22,800	-	-	-	-	-	1		
		*	17500-KB4-880ZB	フエ-エルタンクサフ°ASSY. *NH-118M-U* (スターリツク°シヒ°)	22,800	-	-	-	-	-	1		
		10	17611-286-000	フエ-エルタンクフロントクツシヨ...	110	2	2	2	2	2	2		
		11	17613-413-000	フエ-エルタンクリヤ°クツシヨ...	310	1	1	1	1	1	1		
		12	17620-460-017	フエ-エルファイラ°キヤツフ°COMP.....	2,200	1	1	-	-	-	-		
			17620-460-037	フエ-エルファイラ°キヤツフ°COMP.....	2,100	-	-	1	1	1	-		
			1986.03.20										

F7

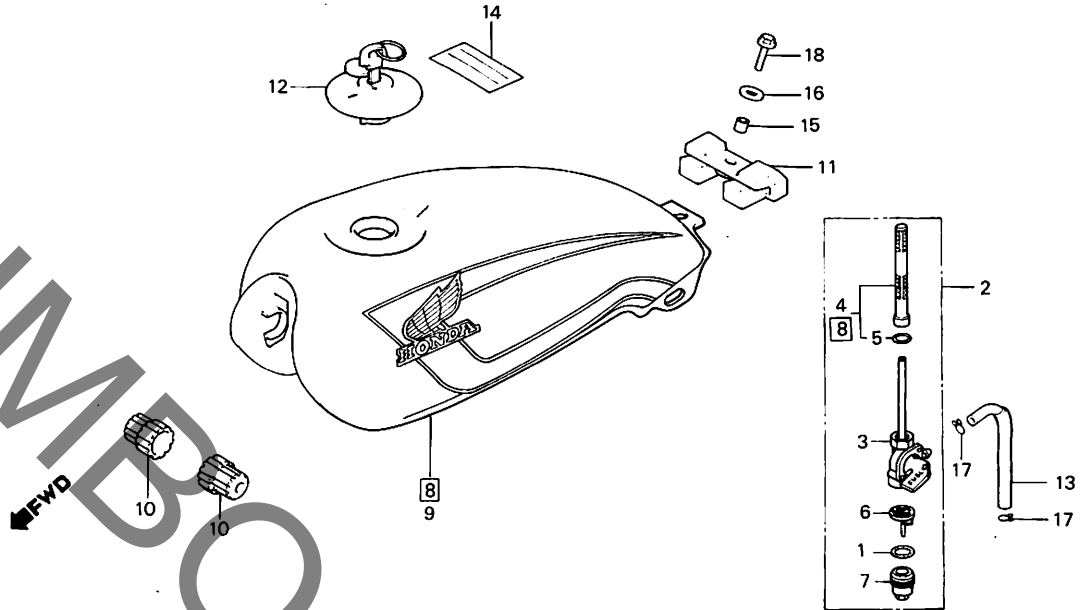
3

**F 8**

ブロックNO.

**F-13**

フューエルタンク



BKB4-44

整備項目	標準時間	見出番号	部品番号	部品名	標準価格	使用個数						適用号機	
						C	SC	D-1	SD-2	D-3	SE-2	初号機	終号機
		*	17620-460-057	フエ-エルファイラ-キャツフ°COMP.....	2,100	-	-	-	-	-	1		1205781
		*	17620-460-067	フエ-エルファイラ-キャツフ°COMP.....	2,100	-	-	-	-	-	1	1205782	
		13	17681-KB4-670	フエ-エルチエ-フ°COMP.....	140	1	1	1	1	1	1		
		14	87560-115-020ZA	トライフ°コ-シヨ-ンマ-ク *NH-1*.... (フ°ラツク)	90	-	-	-	-	-	1		1203881
			87560-115-020ZB	トライフ°コ-シヨ-ンマ-ク *NH-0*.... (ホ°イ)	90	1	1	1	1	1	-		1203881
		*	87560-115-030ZA	トライフ°コ-シヨ-ンマ-ク *NH-1*.... (フ°ラツク)	90	-	-	-	-	-	1	1203882	
		*	87560-115-030ZB	トライフ°コ-シヨ-ンマ-ク *NH-0*.... (ホ°イ)	90	-	-	-	-	-	1	1203882	
		15	90324-300-000	カ- 8MM.....	125	1	1	1	1	1	1		
		16	90534-011-000	ワツシャ- 8.3MM.....	45	1	1	1	1	1	1		
		17	95002-02100	チエ-フ°ツク°ツフ°B10.....	20	2	2	2	2	2	2		
		18	95700-08025-00	フランシ°ホ°ルト 8X25.....	35	1	1	1	1	1	1		

1986.03.20

F8

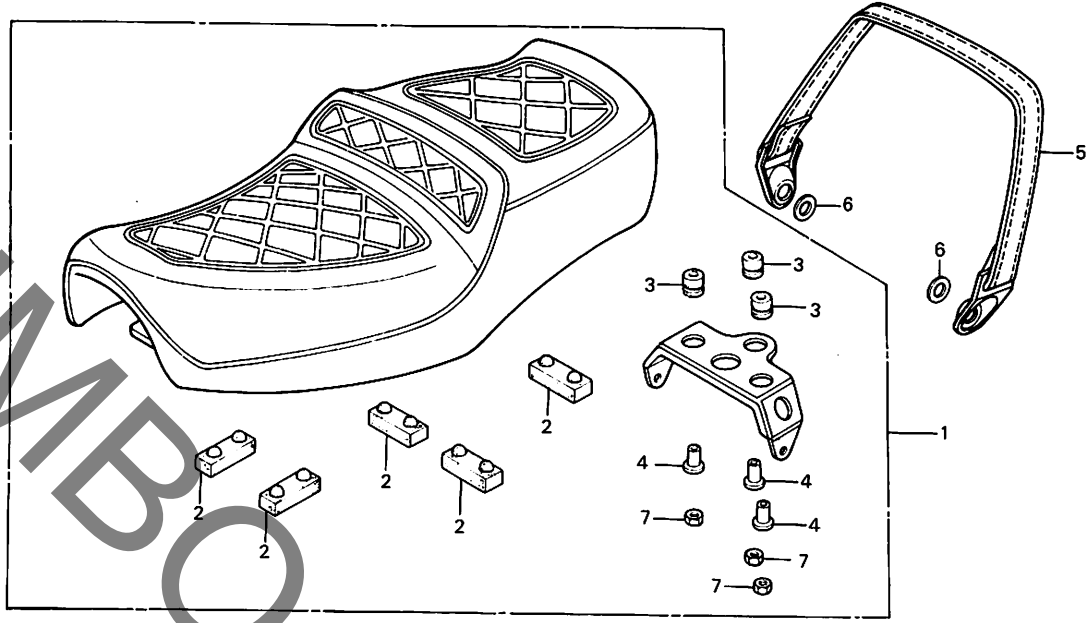
3

**F 9**

ブロックNO.

**F-14**

シート



BKB4-45A

**3**

整備項目	標準時間	見出番号	部品番号	部品名	標準価格	使用個数						適用号機		
						C	SC	D-1	SD-2	D-3	SE-2	初号機	終号機	
タフイルシートCOMP.	0.1	1	77200-KB4-700	タフイルシートCOMP.	14,100	1	1	1	1	1	-			
シートヘルムCOMP.			77200-KB4-880	タフイルシートASSY.	14,100	-	-	-	-	-	1			
			2	77205-286-000	シートセッティングブラバ-B	160	5	5	5	5	5	5		
			3	77206-464-000	シートマウンティングブラバ	100	3	3	3	3	3	3		
			4	77207-464-000	シートマウンティングカラー	130	3	3	3	3	3	3		
			5	77210-KB4-700	シートヘルムCOMP.	1,000	1	1	1	1	1	-		
			*	77210-KB4-880	シートヘルムCOMP.	1,000	-	-	-	-	-	1		
		6	77212-463-810	シートヘルムセッティングカラー	300	2	2	2	2	2	2			
		7	94001-06000-0S	6カクナツ 6MM.	15	3	3	3	3	3	3			

1986.03.20

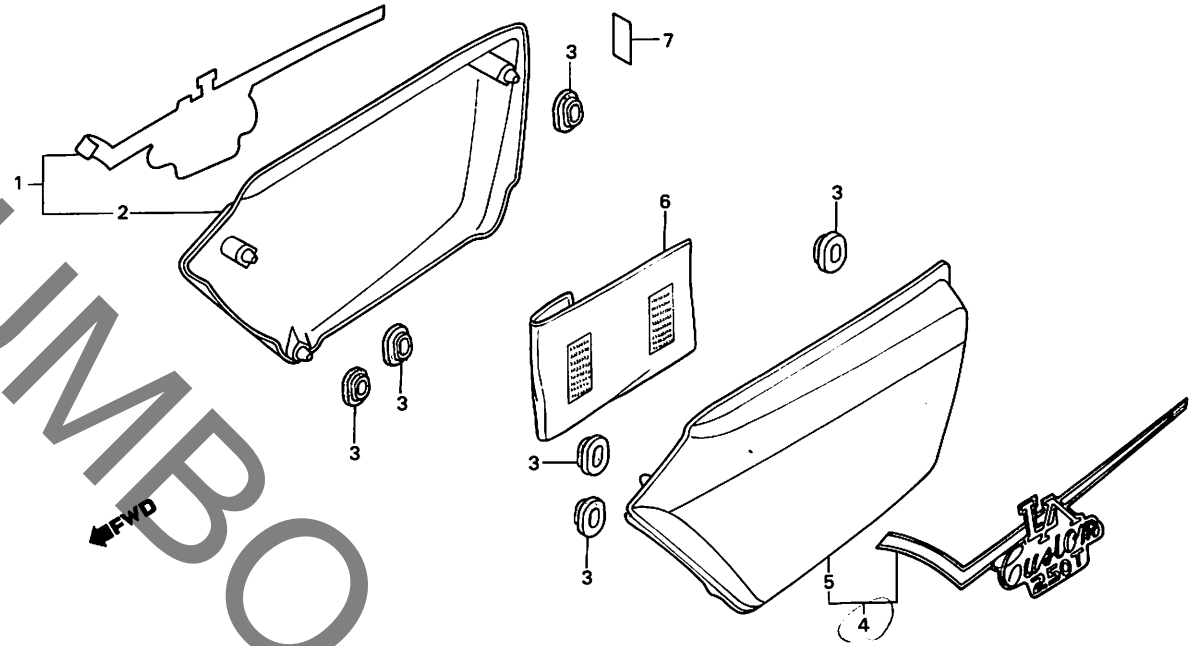
F9

**F 10**

ブロックNO.

**F-15**

サイドカバー



BKB4-46

整備項目	標準時間	見出番号	部品番号	部品名	標準価格	使用個数						適用号機		
						C	SC	D-1	SD-2	D-3	SE-2	初号機	終号機	
サイドカバーセット (ニコデモトウシカシ)	0.1	1	835A4-KB4-700ZA	R. サイドカバー-セット *PB-117C-U* (エンハイヤフラー)	3,550	-	1	-	1	-	-	-	-	-
			835A4-KB4-700ZB	R. サイドカバー-セット *R-4C* (キャンテイルヒールセット)	3,550	-	1	-	1	-	-	-	-	-
			835A4-KB4-710ZA	R. サイドカバー-セット *NH-1* (フアラツク)	3,550	-	-	-	-	1	-	-	-	-
			835B4-KB4-000ZA	R. サイドカバー-セット *R-104C-U* (キャンテイルヒールセット)	3,550	1	-	1	-	-	-	-	-	-
			835B4-KB4-000ZB	R. サイドカバー-セット *B-100M-U* (コスモフアラツクメタリツク)	3,550	1	-	1	-	-	-	-	-	-
		2	83540-KB4-000ZA	R. サイドカバー *PB-117C-U* (エンハイヤフラー)	3,100	-	-	-	-	-	1	-	-	-
			83540-KB4-000ZB	R. サイドカバー *NH-118M-U* (スターリンクシルバー)	3,100	-	-	-	-	-	1	-	-	-
		3	83551-300-000	エアクリナーケース	90	6	6	6	6	6	6	6	6	6
		4	836A4-KB4-700ZA	L. サイドカバー-セット *PB-117C-U* (エンハイヤフラー)	3,550	-	1	-	1	-	-	-	-	-
			836A4-KB4-700ZB	L. サイドカバー-セット *R-4C* (キャンテイルヒールセット)	3,550	-	1	-	1	-	-	-	-	-
			836A4-KB4-710ZA	L. サイドカバー-セット *NH-1* (フアラツク)	3,550	-	-	-	-	-	1	-	-	-
			836B4-KB4-000ZA	L. サイドカバー-セット *R-104C-U* (キャンテイルヒールセット)	3,550	1	-	1	-	-	-	-	-	-
			836B4-KB4-000ZB	L. サイドカバー-セット *B-100M-U* (コスモフアラツクメタリツク)	3,550	1	-	1	-	-	-	-	-	-
		5	83640-KB4-000ZA	L. サイドカバー *PB-117C-U* (エンハイヤフラー)	3,100	-	-	-	-	-	-	1	-	-
			83640-KB4-000ZB	L. サイドカバー *NH-118M-U* (スターリンクシルバー)	3,100	-	-	-	-	-	-	1	-	-

1986.03.20

F10

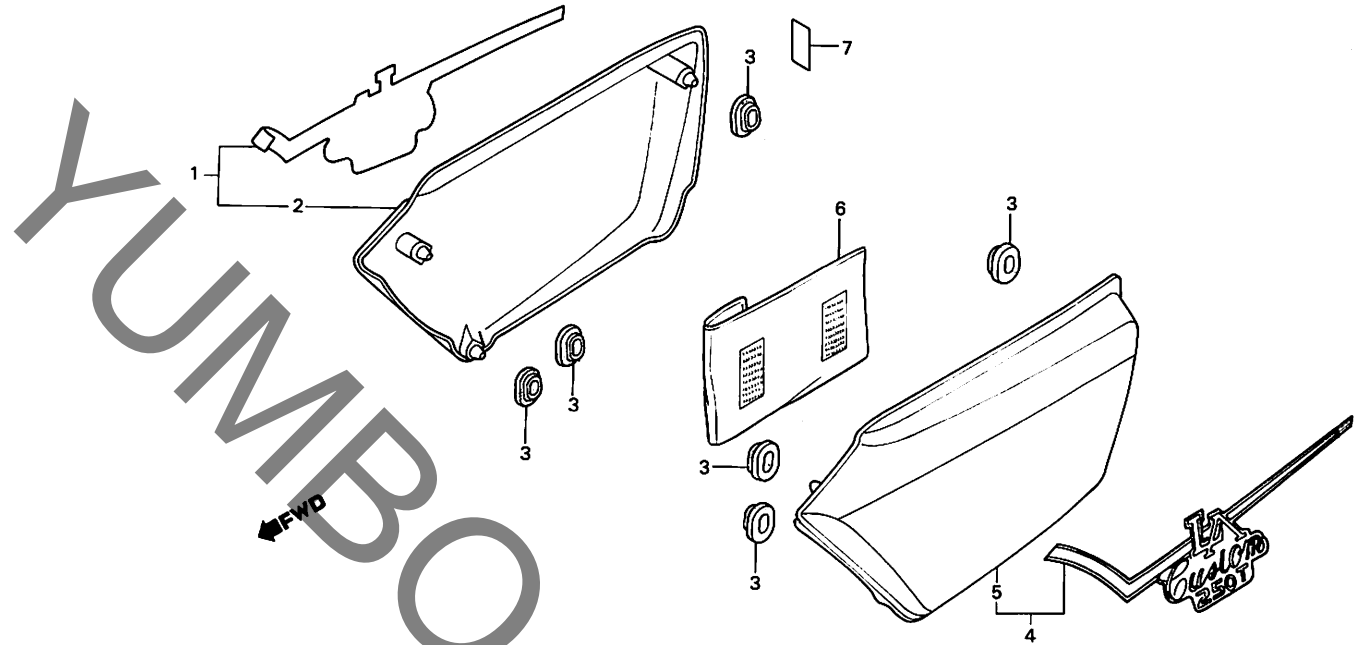
3

**F 11**

ブロックNO.

**F-15**

サイドカバー



BKB4-46

3

整備項目	標準時間	見出番号	部品番号	部品名	標準価格	使用個数						適用号機	
						C	SC	D-1	SD-2	D-3	SE-2	初号機	終号機
		6	83642-355-000	オーナーズマニュアルハット	430	1	1	1	1	1	1		
		7	87511-323-670	ヘルメットホルダーラベル	55	1	1	1	1	1	1		

1986.03.20

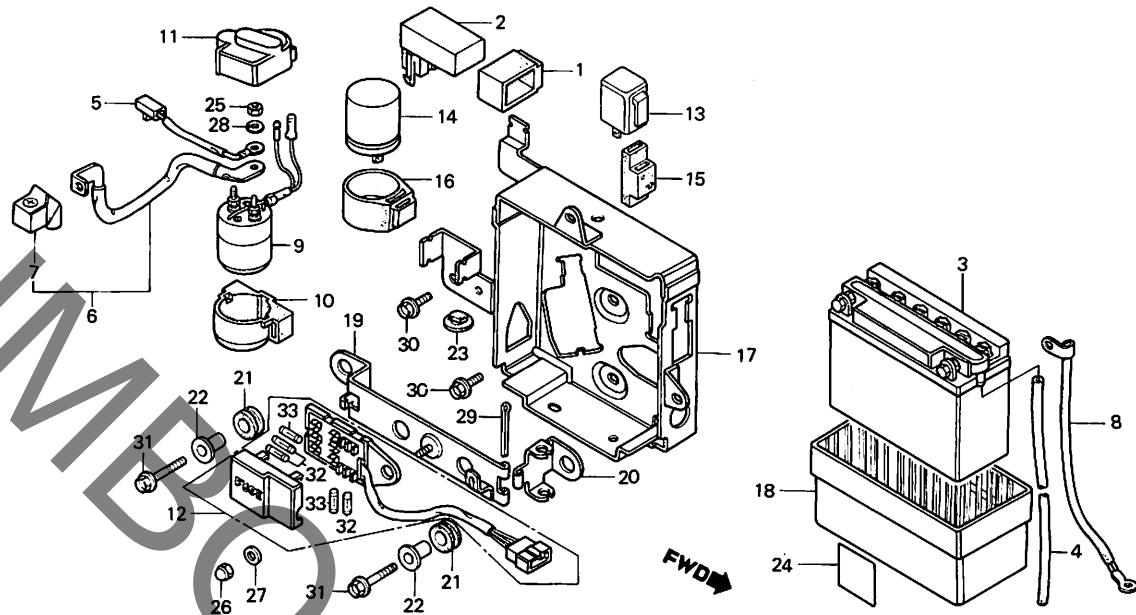
F11

F 12

ブロックNO.

F-16

バッテリー・C. D. I. ユニット



BKB4-20

整備項目	標準時間	見出番号	部品番号	部品名	標準価格	使用個数					適用号機		
						C	SC	D-1	SD-2	D-3	SE-2	初号機	終号機
C. D. I. ユニット	0.2	1	30401-KB4-000	C. D. I. ユニットクランプ	130	1	1	1	1	1	1		
バッテリーアースケーブル		2	30410-KB4-008	C. D. I. ユニット	5,900	1	1	1	1	1	1		
スターマクネチックスイッチASSY.		3	31500-473-007	バッテリー (12V9 YB9-B) (2アウ)	シカ	1	1	1	1	1	1		
ヒューズボックスASSY.		4	31502-KB4-670	バッテリーフリスチャーケーブル	240	1	1	1	1	1	1		
バッテリー	0.1	5	32112-KB4-000	サブコトB	240	1	1	1	1	1	1		
スターバッテリーケーブル		6	32401-KB4-000	スターバッテリーケーブル	580	1	1	1	1	1	1		
ウインカーリレCOMP.		7	32412-KB4-000	バッテリーターミナルカバー	115	1	1	1	1	1	1		
バッテリートレイCOMP.	0.4	8	32602-KB4-000	バッテリーアースケーブル	440	1	1	1	1	1	1		
		9	35850-431-007	スターマクネチックスイッチASSY.	2,750	1	1	1	1	1	1		
		10	35856-425-000	マクネチックシヨククラカバー	195	1	1	1	1	1	1		
		11	35857-KB4-000	マクネチックスイッチカバー	240	1	1	1	1	1	1		
		12	38200-KB4-005	ヒューズボックスASSY.	1,300	1	1	1	1	1	1		
		13	38301-KJ6-741	ウインカーリレCOMP.	1,600	-	-	-	-	-	1		
			38301-MG2-008	ウインカーリレCOMP.	1,600	-	-	-	-	-	1		
		14	38301-415-671	ウインカーリレCOMP. (ND)	1,850	1	1	-	-	-	-		
			38301-415-004	ウインカーリレCOMP. (ミツバ)	1,700	-	-	1	1	1	-		
		15	38306-GE8-008	ウインカーリレサスヘンション	125	-	-	-	-	-	1		
			38306-KK4-000	ウインカーリレサスヘンション	80	-	-	-	-	-	1		
		16	38306-KB4-000	ウインカーリレサスヘンション	160	1	1	1	1	1	-		
		17	50325-KB4-000	バッテリートレイCOMP.	3,200	1	1	1	1	1	1		
		18	50326-471-000	バッテリークッション	380	1	1	1	1	1	1		
		19	50327-KB4-000	バッテリーバンド	490	1	1	1	1	1	1		
		20	50328-KB4-000	バンドコンシCOMP.	170	1	1	1	1	1	1		
		21	61103-357-000	フロントエンターマウンティングラバー	100	2	2	2	2	2	2		
		22	61104-357-000	フロントエンターカラー	125	2	2	2	2	2	2		

1986.03.20

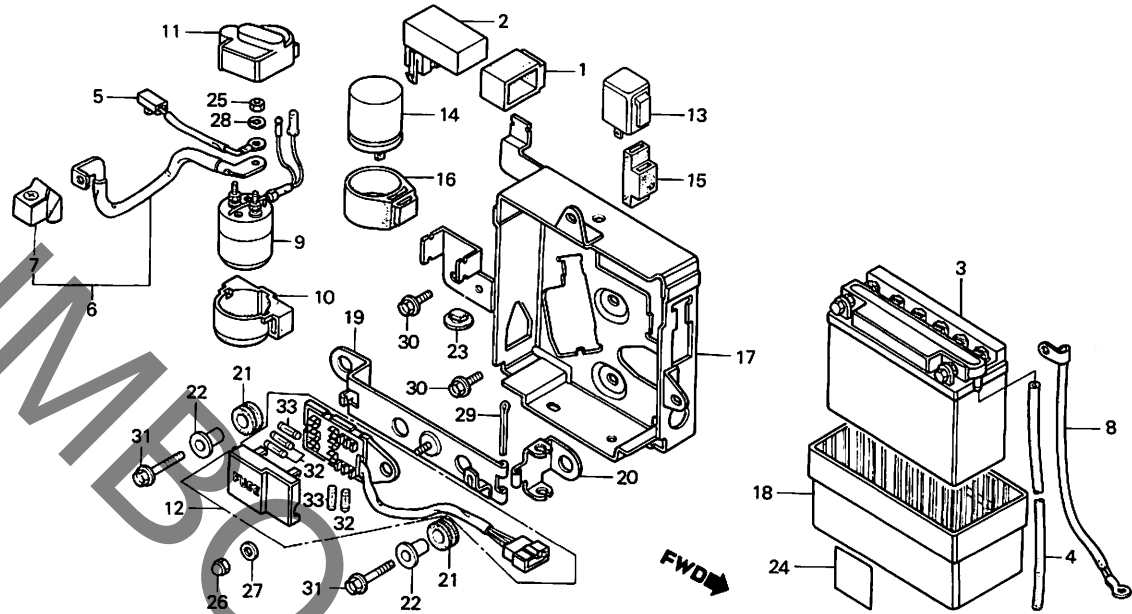
F12

# F 13

ブロックNO.

## F-16

バッテリー・C. D. I. ユニット



8KB4-20

整備項目	標準時間	見出番号	部品番号	部品名	標準価格	使用個数						適用号機	
						C	SC	D-1	SD-2	D-3	SE-2	初号機	終号機
		23	83618-323-000	バッテリーホックスライ...	55	1	1	1	1	1	1		
		24	87506-KB4-300	バッテリーコーションマ...	90	1	1	1	1	1	1		
		25	94002-06080-0S	6カクナツト 6MM.....	15	2	2	2	2	2	2		
		26	94021-06000-0S	キヤツフナツト 6MM.....	25	1	1	1	1	1	1		
		27	94102-06000	フレインツジヤ- 6MM.....	10	1	1	1	1	1	1		
		28	94111-06800	スワリソツツジヤ- 6MM.....	10	2	2	2	2	2	2		
		29	94201-30400	スワリソツピソソ 3.0.....	15	1	1	1	1	1	1		
		30	95700-06010-08	フランシツソソソソ 6X10.....	20	4	4	4	4	4	4		
		31	95700-06025-08	フランシツソソソソ 6X25.....	25	2	2	2	2	2	2		
		32	98200-20700	ヒユ-スツB (7A).....	25	3	3	3	3	3	3		
		33	98200-21500	ヒユ-スツB (15A).....	25	2	2	2	2	2	2		

1986.03.20

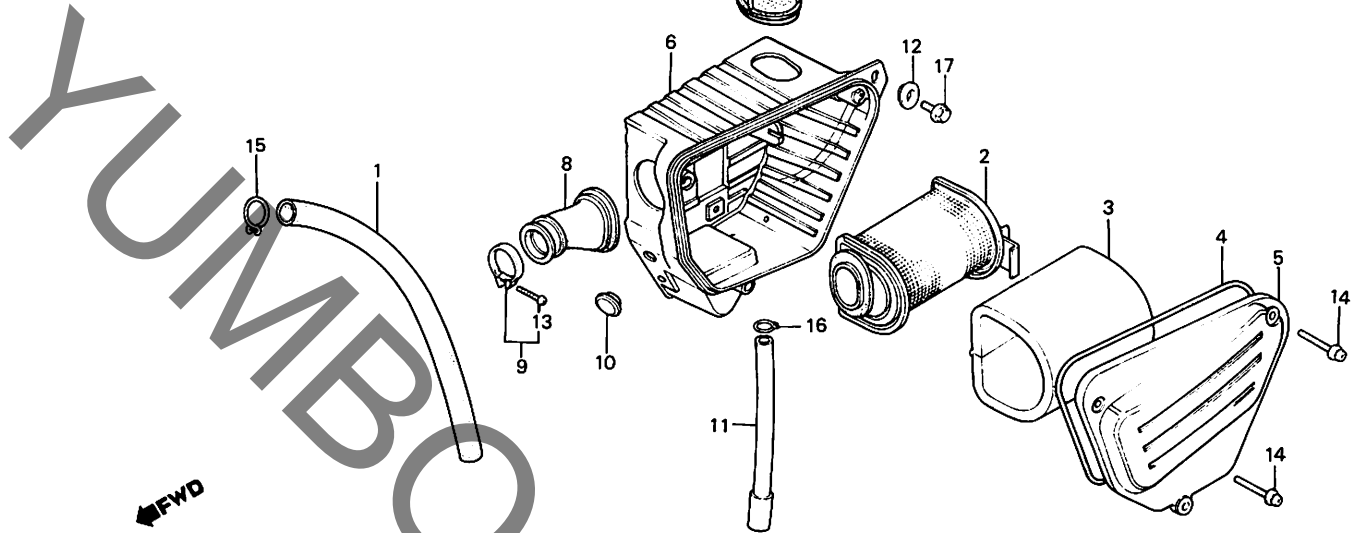
F13

# F 14

ブロックNO.

## F-17

エアークリーナー



BKC2-14

整備項目	標準時間	見出番号	部品番号	部品名	標準価格	使用個数							適用号機	
						C	SC	0-1	SD-2	D-3	SE-2	初号機	終号機	
エレメントホルダー-COMP.....	0.1	1	15761-KB4-000	ホルダー-チューブ.....	240	1	1	1	1	1	1	1		
エアークリーナータクト.....		2	17210-471-010	エレメントホルダー-COMP.....	3,200	1	1	1	1	1	1	1		
エアークリーナーエレメント.....	0.2	3	17213-471-000	エアークリーナーエレメント.....	800	1	1	1	1	1	-			
エアークリーナーケースCOMP.....	0.6		17213-471-010	エアークリーナーエレメント.....	760	-	-	-	-	-	1			
エアークリーナーコネクティングチューブ.....	0.4	4	17219-KB4-000	エアークリーナーケースカバーシール.....	160	1	1	1	1	1	1			
		5	17220-KB4-000	エアークリーナーケースカバー.....	1,350	1	1	1	1	1	1			
		6	17230-KB4-000	エアークリーナーケースCOMP.....	3,800	1	1	1	1	1	1			
		7	17240-KB4-000	エアークリーナータクト.....	650	1	1	1	1	1	1			
		8	17253-KB4-000	エアークリーナーコネクティングチューブ.....	490	1	1	1	1	1	1			
		9	17255-422-000	コネクティングチューブ"ハンスト".....	240	1	1	1	1	1	1			
		10	17320-471-000	エアークリーナーケースフラグ.....	100	1	1	1	1	1	1			
		11	17336-KB4-000	トレンチチューブCOMP.....	195	1	1	1	1	1	1			
		12	90512-300-000	ワッシャー 6X20.....	55	1	1	1	1	1	1			
		13	93500-04025-0G	ハンスクリュー 4X25.....	10	1	1	1	1	1	1			
		14	93891-06035-07	スクリーンワッシャー 6X35.....	25	3	3	3	3	3	3			
		15	95002-02120	チューブクリップφB12.....	20	1	1	1	1	1	1			
		16	95002-02130	チューブクリップφB12.5.....	20	1	1	1	1	1	1			
		17	95700-06014-08	フランジホルット 6X14.....	20	1	1	1	1	1	1			

1986.03.20

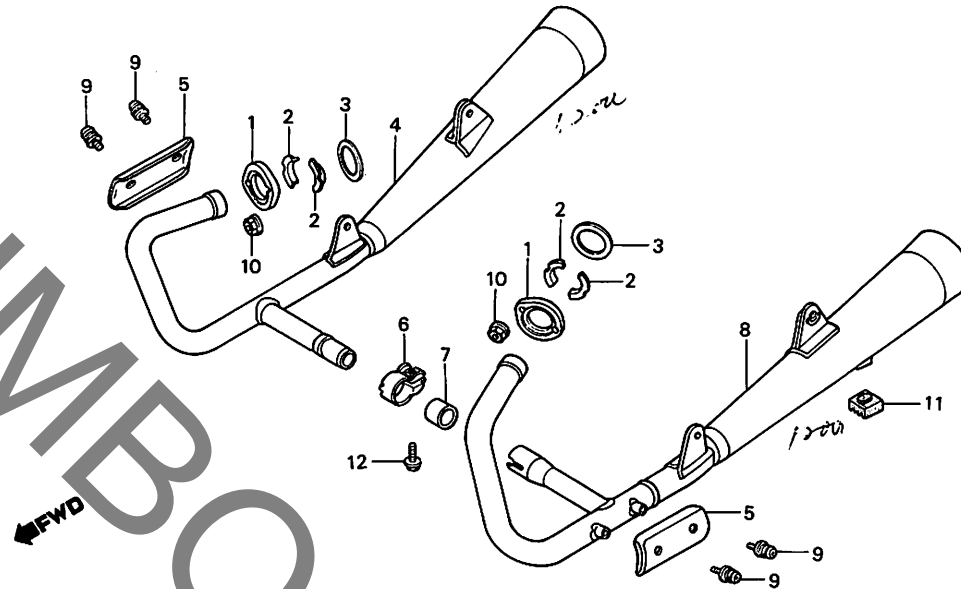
F14

**F 15**

ブロックNO.

**F-18**

エキゾーストマフラー



BKB4-22

3

整備項目	標準時間	見出番号	部品番号	部品名	標準価格	使用個数						適用号機	
						C	SC	D-1	SD-2	D-3	SE-2	初号機	終号機
エキゾーストマフラー-COMP..... ( イツコマシ 0.1 カザン )	0.3	1	18231-365-670	エキゾーストハイフジョイント.....	550	2	2	2	2	2	2		
		2	18233-KB4-000	エキゾーストハイフジョイントカバー.....	120	4	4	4	4	4	4		
		3	18291-216-000	エキゾーストハイフカクスケツト.....	90	2	2	2	2	2	2		
		4	18300-KB4-003	R.エキゾーストマフラー-COMP.....	9,700	1	1	1	1	1	1		
		5	18315-KB4-000	マフラープロテクター.....	580	2	2	2	2	2	2		
		6	18373-461-000	エキゾーストハイフバンド.....	610	1	1	1	1	1	1		
		7	18391-461-000	マフラーハツキン.....	270	1	1	1	1	1	1		
		8	18400-KB4-003	L.エキゾーストマフラー-COMP.....	9,700	1	1	1	1	1	1		
		9	90136-425-871	スクリーンワッシャー 6X10.....	55	4	4	4	4	4	4		
		10	94050-06000	フランジナット 6MM.....	20	4	4	4	4	4	4		
		*	90304-438-000	キャツクナット 6MM.....	130	-	-	-	-	-	4	1204981	1204982
		11	95011-61000	スタントスツツパイパー-A.....	35	1	1	1	1	1	1		
		12	95700-08020-00	フランジホイルト 8X20.....	25	1	1	1	1	1	1		

1986.03.20

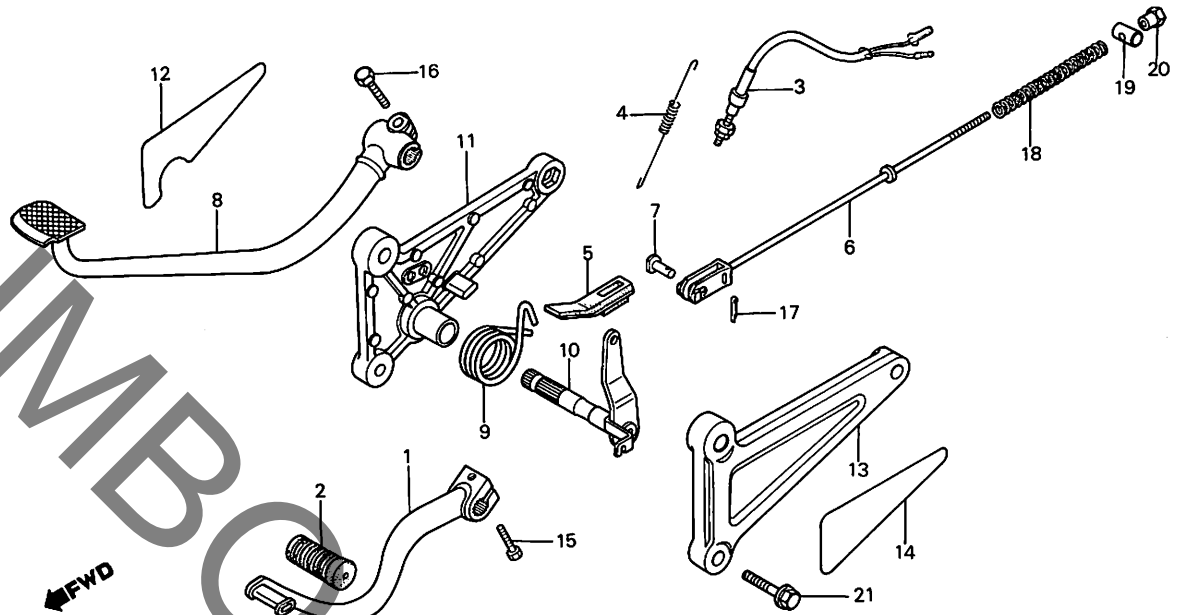
F15

**F 16**

ブロックNO.

**F-19**

ブレーキペダル・チェンジペダル



BKB4-23

整備項目	標準時間	見出番号	部品番号	部品名	標準価格	使用個数						適用号機	
						C	SC	D-1	SD-2	D-3	SE-2	初号機	終号機
キヤ-チェンジレ-キ-ペダル	0.1	1	24701-KB4-000	キヤ-チェンジレ-キ-ペダル	1,200	1	1	1	1	1	1		
リヤ-フ-レ-キ-ペダルCOMP.		2	24781-419-000	リヤ-フ-レ-キ-ペダルCOMP.	90	1	1	1	1	1	1		
リヤ-スタ-ツ-フ-ス-イ-ツ-ア-SSY	0.2	3	35350-149-003	リヤ-スタ-ツ-フ-ス-イ-ツ-ア-SSY	460	1	1	1	1	1	1		
リヤ-フ-レ-キ-ペダル		4	35357-KB4-000	リヤ-フ-レ-キ-ペダル	110	1	1	1	1	1	1		
リヤ-フ-レ-キ-ペダルCOMP.	0.3	5	43411-KB4-000	リヤ-フ-レ-キ-ペダルCOMP.	170	1	1	1	1	1	1		
スタ-ツ-フ-ホ-ル-ダ-COMP.		6	43451-KB4-000	スタ-ツ-フ-ホ-ル-ダ-COMP.	440	1	1	1	1	-	1		
			43451-KB4-770	スタ-ツ-フ-ホ-ル-ダ-COMP.	440	-	-	-	-	1	-		
		7	43452-KB4-000	シ-ヨ-ン-ト-ホ-ル-ダ-	120	1	1	1	1	1	1		
		8	46500-KB4-000	リヤ-フ-レ-キ-ペダルCOMP.	2,700	1	1	1	1	1	1		
		9	46514-KB4-000	フ-レ-キ-ペダル-ス-イ-ツ-ア-SSY	240	1	1	1	1	1	1		
		10	46515-KB4-000	リヤ-フ-レ-キ-ペダルCOMP.	1,350	1	1	1	1	1	1		
		11	50600-KB4-000	R.スタ-ツ-フ-ホ-ル-ダ-COMP.	3,800	1	1	1	1	1	1		
		12	50606-KB4-300	R.スタ-ツ-フ-ホ-ル-ダ-ス-ト-ライ-フ	120	1	1	1	1	1	1		
		13	50700-KB4-000	L.スタ-ツ-フ-ホ-ル-ダ-COMP.	3,800	1	1	1	1	1	1		
		14	87507-KB4-300	エ-ク-リ-ナ-コ-シ-ヨ-ン-マ-ク	140	1	1	1	1	1	1		
		15	92000-06020-0A	6カクホ-リ-ト 6X20	15	1	1	1	1	1	1		
		16	92000-08025-0A	6カクホ-リ-ト 8X25	25	1	1	1	1	1	1		
		17	94201-16120	ス-フ-リ-ツ-ト-ホ-ル-ダ- 1.6X12	10	1	1	1	1	1	1		
		18	95014-73300	フ-レ-キ-ペダル-ス-イ-ツ-ア-SSY	25	1	1	1	1	1	1		
		19	95015-32001	フ-レ-キ-ペダル-シ-ヨ-ン-ト-B	35	1	1	1	1	1	1		
		20	95015-42000	フ-レ-キ-ペダル-ア-シ-ヤ-ス-イ-ツ-ア-SSY	70	1	1	1	1	1	1		
		21	95700-10032-00	フ-レ-キ-ペダル-ホ-ル-ダ- 10X32	40	2	2	2	2	2	2		

1986.03.20

F16

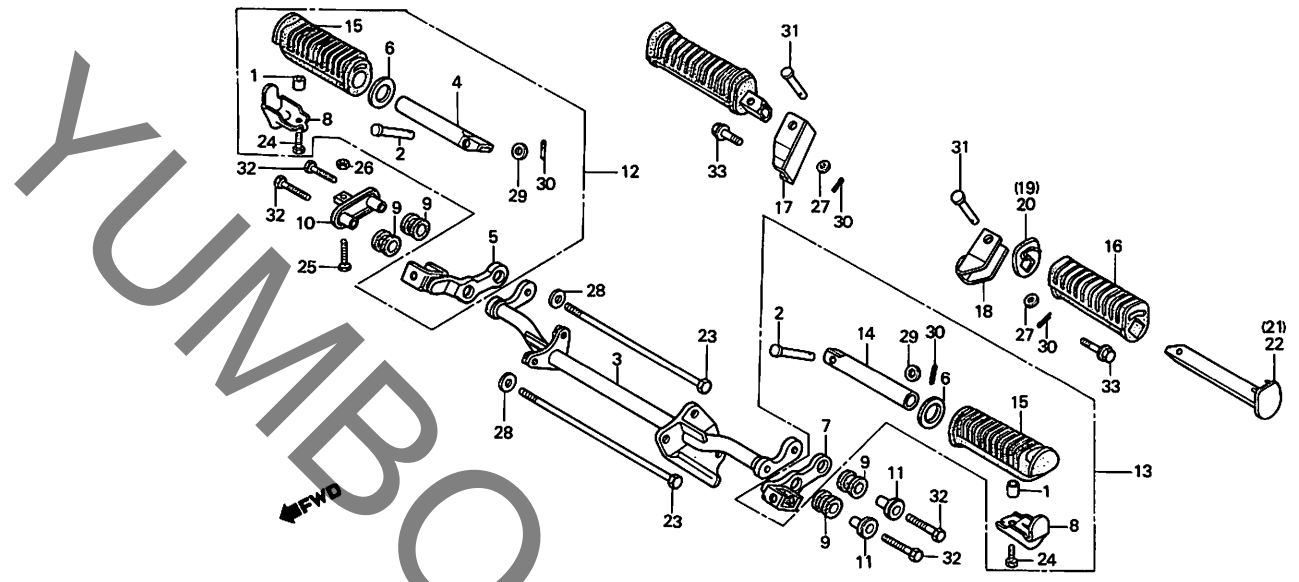
3

**G 1**

ブロックNO.

**F - 20**

ステップ



BKB4-24

**3**

整備項目	標準時間	見出番号	部品番号	部品名	標準価格	使用個数					適用号機		
						C	SC	D-1	SD-2	D-3	SE-2	初号機	終号機
ステップハブ-COMP.....	0.4	1	37243-323-000	メータセッティングカラ	55	2	2	2	2	2	2		
R.ステップハブ.....	0.1	2	50603-KB4-000	ステップハブ-ジョイントピ	120	2	2	2	2	2	2		
( カンレンフビン フタム )		3	50610-KB4-000	ステップハブ-COMP.....	2,200	1	1	1	1	1	1		
L.ステップハブ.....		4	50612-413-000	R.ステップハブ.....	620	1	1	-	-	-	-		
( カンレンフビン フタム )			50612-443-610	R.ステップハブ.....	620	-	-	1	1	1	1		
R.ヒリオンステップハブ.....		5	50614-KB4-000	R.ステップフアラゲツト.....	1,400	1	1	-	-	-	-		
( カンレンフビン フタム )			50614-KB4-770	R.ステップフアラゲツト.....	1,400	-	-	1	1	1	1		
L.ヒリオンステップハブ.....			50614-413-000	メインステップフアラゲツト.....	90	2	2	2	2	2	2		
( カンレンフビン フタム )			50615-KB4-000	L.ステップフアラゲツト.....	1,400	1	1	1	1	1	1		
		8	50619-425-010	ステップラハブ-ストツハ.....	130	2	2	2	2	2	2		
		9	50623-473-000	ステップマウンテンクハハ-B.....	80	4	4	4	4	4	4		
		10	50624-KB4-000	ステップカラ-B.....	440	1	1	1	1	1	1		
		11	50625-KB4-000	ステップカラ-A.....	100	2	2	2	2	2	2		
		12	50630-KB4-000	R.メインステップASSY.....	2,300	1	1	-	-	-	-		
			50630-KB4-770	R.メインステップASSY.....	2,300	-	-	1	1	1	1		
		13	50640-KB4-000	L.メインステップASSY.....	2,300	1	1	1	1	1	1		
		14	50643-413-000	L.ステップハブ.....	620	1	1	1	1	1	1		
		15	50661-425-670	ステップラハブ.....	300	2	2	2	2	2	2		
		16	50710-461-770	ヒリオンステップラハブ.....	270	2	2	2	2	2	2		
		17	50711-KB4-000	R.ヒリオンステップフアラゲツト.....	490	1	1	1	1	1	1		
		18	50712-KB4-000	L.ヒリオンステップフアラゲツト.....	490	1	1	1	1	1	1		
		19	50712-438-730	R.ヒリオンステップフアラゲツト.....	100	1	1	1	1	1	1		
		20	50713-438-730	L.ヒリオンステップフアラゲツト.....	100	1	1	1	1	1	1		
		21	50715-461-770	R.ヒリオンステップハブ.....	620	1	1	1	1	1	1		
		22	50718-461-770	L.ヒリオンステップハブ.....	620	1	1	1	1	1	1		

1986.03.20

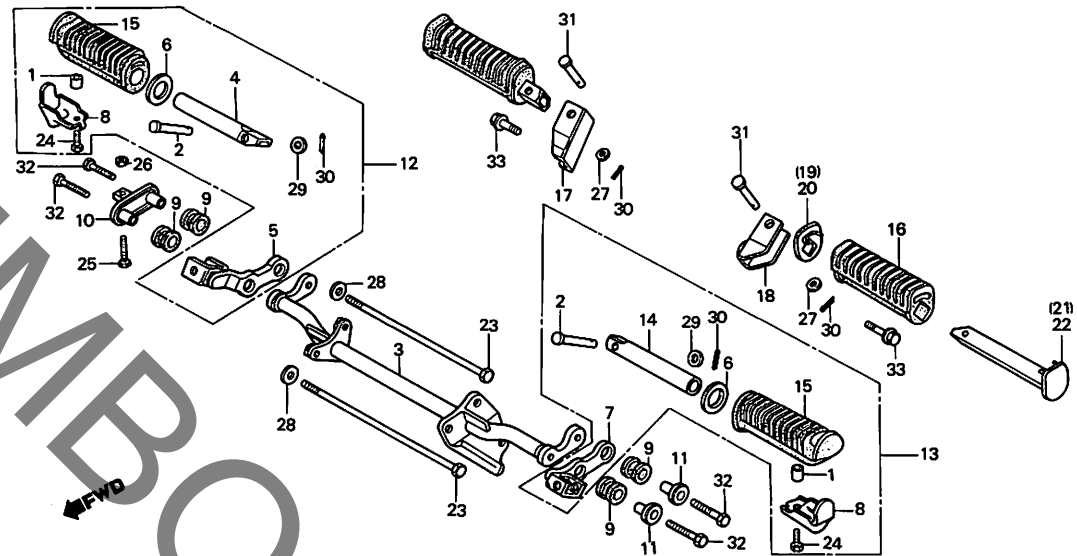
G1

**G 2**

ブロックNO.

**F-20**

ステップ



BKB4-24

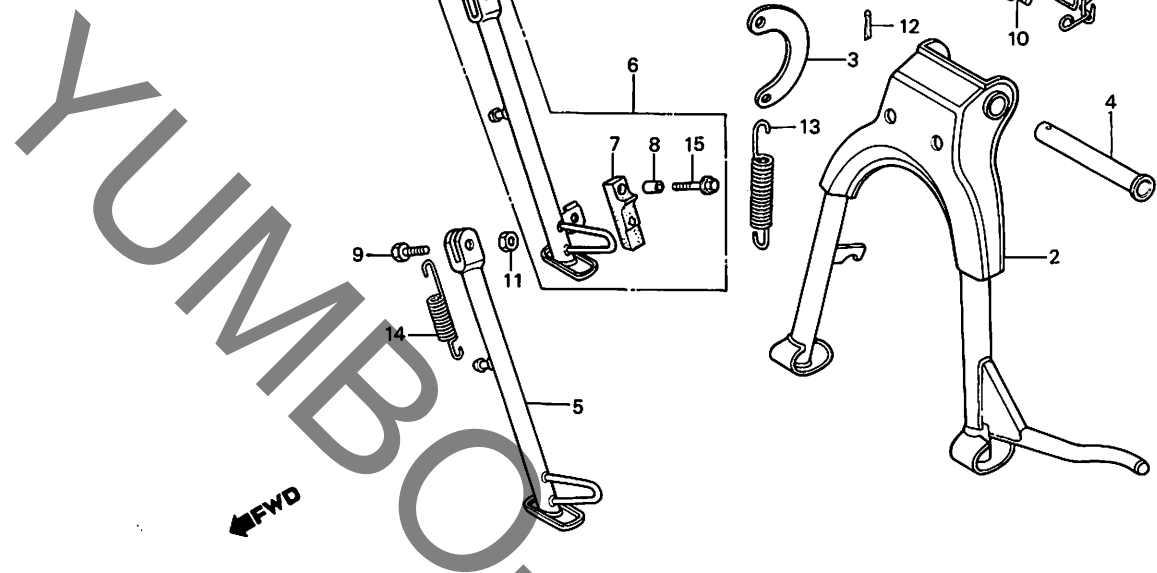
整備項目	標準時間	見出番号	部品番号	部品名	標準価格	使用個数					適用号機		
						C	SC	D-1	SD-2	D-3	SE-2	初号機	終号機
		23	90085-292-000	6カクホイル 8X132.....	145	2	2	2	2	2	2		
		24	92000-06016-1A	6カクホイル 6X16.....	15	2	2	2	2	2	2		
		25	92020-06032-0A	6カクホイル 6X32.....	20	1	1	1	1	1	1		
		26	94001-06000	6カクナツト 6MM.....	15	1	1	1	1	1	1		
		27	94101-06000	フレインワッシャー 6MM.....	10	2	2	2	2	2	2		
		28	94101-08000	フレインワッシャー 8MM.....	10	2	2	2	2	2	2		
		29	94102-08000	フレインワッシャー 8MM.....	10	2	2	2	2	2	2		
		30	94201-16150	スワリツトピコン 1.6X15.....	10	4	4	4	4	4	4		
		31	95015-81000	ヒリオンステツアピコンA.....	70	2	2	2	2	2	2		
		32	95700-08028-07	フランシヤホイル 8X28.....	35	4	4	4	4	4	4		
		33	95700-10028-00	フランシヤホイル 10X28.....	40	2	2	2	2	2	2		

G 3

ブロックNO.

F-21

スタンド



BKB4-48

3

整備項目	標準時間	見出番号	部品番号	部品名	標準価格	使用個数					適用号機			
						C	SC	CS250			初号機	終号機		
								D-1	50-2	D-3	SE-2			
メインスタント"COMP.....	0.5	1	50150-KB4-000	チ2-フックランパ-	170	1	1	1	1	1	1	1		
サイトスタント"パイ"COMP.....	0.2	2	50500-KB4-000	メインスタント"COMP.....	3,100	1	1	1	1	1	1	1		
サイトスタント"パイ"ASSY.....		3	50523-KB4-000	メインスタント"スフリンク"フプレート.....	160	1	1	1	1	1	1	1		
サイトスタント"スフリンク"D.....	0.1	4	50526-KB4-000	メインスタント"ヒ"ホ"ツツシヤフト.....	340	1	1	1	1	1	1	1		
		5	50530-KB4-000	サイトスタント"パイ"COMP.....	1,600	1	1	1	1	1	1	-		
		6	50540-KB4-670	サイトスタント"パイ"ASSY.....	2,100	-	-	-	-	-	-	1		
		7	50548-356-700	スタント"パイ".....	215	-	-	-	-	-	-	1		
		8	50549-356-700	スタント"パイ"セツインク"カラー.....	80	-	-	-	-	-	-	1		
		9	90108-223-000	サイトスタント"ヒ"ホ"ツツスクリユ.....	125	1	1	1	1	1	1	1		
		10	93482-06012-08	ホ"ルトワッシャー 6X12.....	20	1	1	1	1	1	1	1		
		11	94031-10000	6カナツト 10MM.....	20	1	1	1	1	1	1	1		
		12	94201-30250	スフ"リツトヒ"ン 3.0X25.....	15	1	1	1	1	1	1	1		
		13	95014-71702	メインスタント"スフリンク"G.....	150	1	1	1	1	1	1	1		
		14	95014-72402	サイトスタント"スフリンク"D.....	80	1	1	1	1	1	1	1		
		15	95700-06028-00	フランシ"ホ"ルト 6X28.....	25	-	-	-	-	-	-	1		

1986.03.20

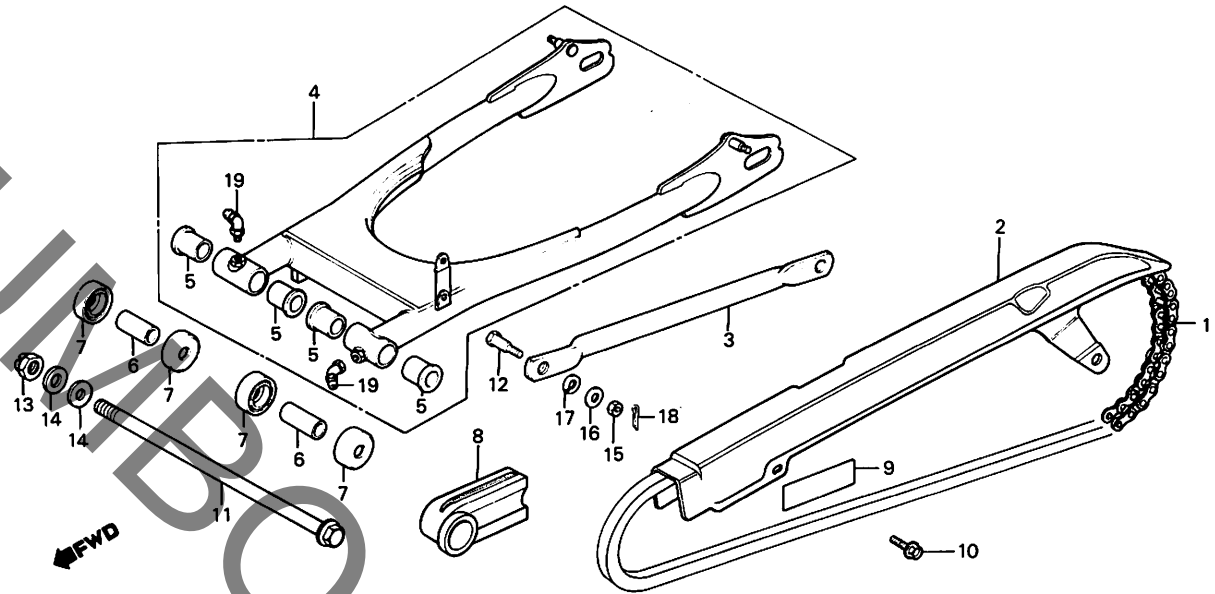
63

**G 4**

ブロックNO.

**F - 22**

リヤフォーク・チェンケース  
(CS250C・SC・DI・  
SDI・SEII)



BKB4-26

整備項目	標準時間	見出番号	部品番号	部品名	標準価格	使用個数					適用号機	
						C	SC	D-1	SD-2	D-3	SE-2	初号機
トライバルチエンセット	0.5	1	405A3-KB4-003	トライバルチエンセット (D.I.D 520V-94LE)	7,400	1	1	1	1	-	1	
トライバルチエンケース	0.1											
リヤフレキストツハ°-アム	0.2		405A3-KB4-005	トライバルチエンセット (RK5205MO-94LE)	7,400	1	1	1	1	-	1	
リヤフォークASSY	0.8	2	40510-KB4-000	トライバルチエンケース	3,200	1	1	1	1	-	1	
リヤフォークアツシ2	1.0	3	43431-KB4-000	リヤフレキストツハ°-アム	490	1	1	1	1	-	1	
(ニコテモトウシカン ニコシヨウテモ トウシカン)		4	52000-KB4-000	リヤフォークASSY	10,200	1	1	1	1	-	1	
R.リヤフォークカラ	0.6	5	52108-356-006	リヤフォークアツシ2	340	4	4	4	4	-	4	
(ニコテモトウシカン)		6	52141-356-000	R.リヤフォークカラ	910	2	2	2	2	-	2	
		7	52144-356-003	リヤフォークタストシルキヤツフ°	295	4	4	4	4	-	4	
		8	52155-KB4-000	トライバルチエンライター	440	1	1	1	1	-	1	
		9	87509-KB4-300	トライバルチエンコシヨクマーク	120	1	1	1	1	-	1	
		10	90118-383-000	ボルトアツシヤ° 6X6	55	2	2	2	2	-	2	
		11	90121-KB4-000	リヤフォークホツツトボルト	730	1	1	1	1	-	1	
		12	90133-331-770	リヤフレキストツハ°-アムボルト	100	1	1	1	1	-	1	
		13	90305-197-003	アクスルナツト 14MM	130	1	1	1	1	-	1	
		14	90526-268-000	リヤフォークホツツトボルトアツシヤ°	45	2	2	2	2	-	2	
		15	94001-08000-0S	6カクナツト 8MM	15	1	1	1	1	-	1	
		16	94101-08000	フレインアツシヤ° 8MM	10	1	1	1	1	-	1	
		17	94111-10000	スプリングアツシヤ° 10MM	15	1	1	1	1	-	1	
		18	94201-20150	スプリングピョウ 2.0X15	10	1	1	1	1	-	1	
		19	96201-80000	B.T6Sクワリスニツフボルト	90	2	2	2	2	-	2	

1986.03.20

G4

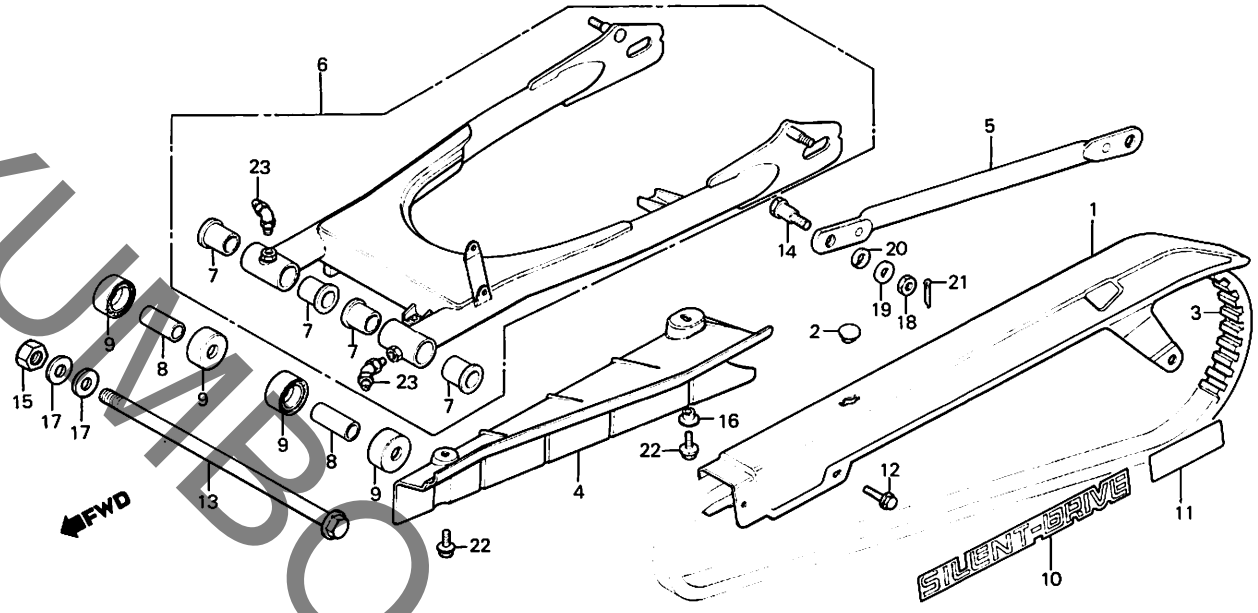
3

**G 5**

ブロックNO.

**F-22-1**

リヤフォーク・チェンケース  
(CS250DIII)



BKB4-62

3

整備項目	標準時間	見出番号	部品番号	部品名	標準価格	使用個数					適用号機	
						C	SC	D-1	SD-2	D-3	SE-2	初号機
トライフルチェンケース	0.1	1	40510-KB4-770	トトライフルチェンケース	3,200	-	-	-	1	-	-	-
トトライフルホルト	0.5	2	40511-KB4-770	チェンケースフラック	65	-	-	-	1	-	-	-
リヤフレキストツパアーム	0.2	3	40530-KB4-771	トトライフルホルト	15,000	-	-	-	1	-	-	-
リヤフォークASSY	0.8	4	40610-KB4-770	トトライフルフォロクター	430	-	-	-	1	-	-	-
リヤフォークアツシユ (ニコテモトウシヤカン ニコシヨウケマ トウシヤカン)	1.0	5	43431-KB4-000	リヤフレキストツパアーム	490	-	-	-	1	-	-	-
6	52000-KB4-770	リヤフォークASSY	10,200	-	-	-	1	-	-	-	-	
7	52108-356-006	リヤフォークアツシユ	340	-	-	-	4	-	-	-	-	
8	52141-356-000	R.リヤフォークカラー	910	-	-	-	2	-	-	-	-	
9	52144-356-003	リヤフォークタストシールキャツフ	295	-	-	-	4	-	-	-	-	
	52144-356-005	リヤフォークタストシールキャツフ	280	-	-	-	4	-	-	-	-	
10	87125-KB4-710	チェンケースエンフレーム	230	-	-	-	1	-	-	-	-	
11	87509-KB4-710	トトライフルホルトコシヨンマーク	120	-	-	-	1	-	-	-	-	
12	90118-383-000	ホルトアツシヤ 6X6	55	-	-	-	2	-	-	-	-	
13	90121-KB4-000	リヤフォークホツトホルト	730	-	-	-	1	-	-	-	-	
14	90133-331-770	リヤフレキストツパアームホルト	100	-	-	-	1	-	-	-	-	
15	90305-197-003	アクスルナツト 14MM	130	-	-	-	1	-	-	-	-	
16	90506-425-000	リヤカハアツシヤ	65	-	-	-	1	-	-	-	-	
17	90526-268-000	リヤフォークホツトホルトアツシヤ	45	-	-	-	2	-	-	-	-	
18	94001-08000-0S	6カクナツト 8MM	15	-	-	-	1	-	-	-	-	
19	94101-08000	フレインアツシヤ 8MM	10	-	-	-	1	-	-	-	-	
20	94111-10000	スワリングアツシヤ 10MM	15	-	-	-	1	-	-	-	-	
21	94201-20150	スワリツトヒン 2.0X15	10	-	-	-	1	-	-	-	-	
22	95700-06012-00	フランシホルト 6X12	20	-	-	-	2	-	-	-	-	
23	96201-80000	B.T6Sクハリスニツフル	90	-	-	-	2	-	-	-	-	

1986.03.20

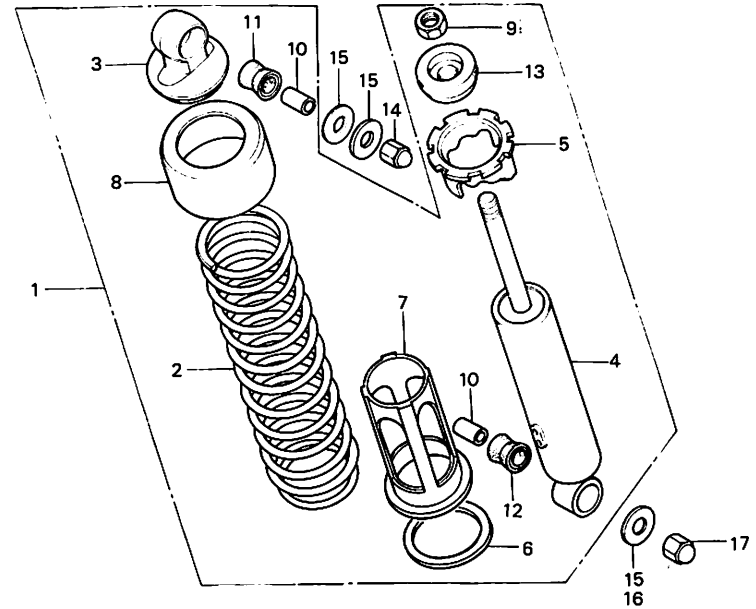
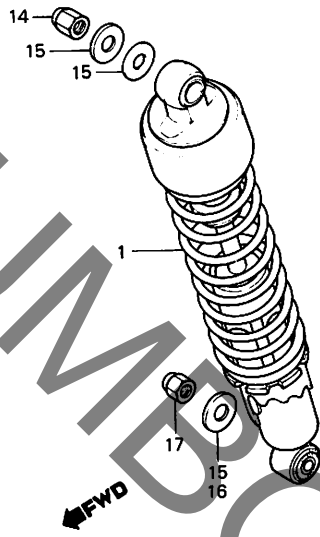
65

**G 6**

ブロックNO.

**F-23**

リヤークッション



BKB4-27

整備項目	標準時間	見出番号	部品番号	部品名	標準価格	使用個数						適用号機	
						C	SC	D-1	SD-2	D-3	SE-2	初号機	終号機
リヤークッションASSY.....	0.1	1	52400-KB4-003	リヤークッションASSY.....	7,100	2	2	2	2	2	2		
リヤータンパ-COMP.....	0.3	2	52401-KB4-003	リヤークッションスプリング.....	1,500	2	2	2	2	2	2		
(カンレンマヒン フクム)		3	52403-153-003	アツパ-ジョイント (ジョグフ).....	450	2	2	2	2	2	2		
		4	52410-KB4-003	リヤータンパ-COMP.....	4,500	2	2	2	2	2	2		
		5	52422-413-003	スプリングアジャスタ- (ジョグフ).....	550	2	2	2	2	2	2		
		6	52457-369-000	リヤークッションスハ-サ-.....	140	2	2	2	2	2	2		
		7	52458-369-000	リヤークッションスプリングカ-イト.....	215	2	2	2	2	2	2		
		8	52460-KB4-000	リヤークッションアツパ-ケース.....	490	2	2	2	2	2	2		
		9	52482-175-621	ロツクナツト 9MM.....	80	2	2	2	2	2	2		
		10	52486-056-000	リヤークッションラ-ハ-フツツシカラ.....	55	4	4	4	4	4	4		
		11	52488-331-003	ジョイントラ-ハ-B (ジョグフ).....	80	2	2	2	2	2	2		
		12	52489-399-601	アツパ-ラ-ハ-フツツシ (ジョグフ).....	110	2	2	2	2	2	2		
		13	52517-383-871	ストツパ-ラ-ハ- (ジョグフ).....	120	2	2	2	2	2	2		
		14	90309-315-000	リヤークッションアツパ-ナツト.....	110	2	2	2	2	2	2		
		15	90521-292-000	ワツシヤ- 10.3MM.....	100	6	6	6	6	6	6		
						-	-	-	-	6	-	1204381	
						-	-	-	-	4	-	1204382	
		* 16	90527-230-000	フレイクワツシヤ- 10.3MM.....	55	-	-	-	-	2	-	1204382	
		17	94021-10000-0S	キャツフナツト 10MM.....	40	2	2	2	2	2	2		

1986.03.20

G6

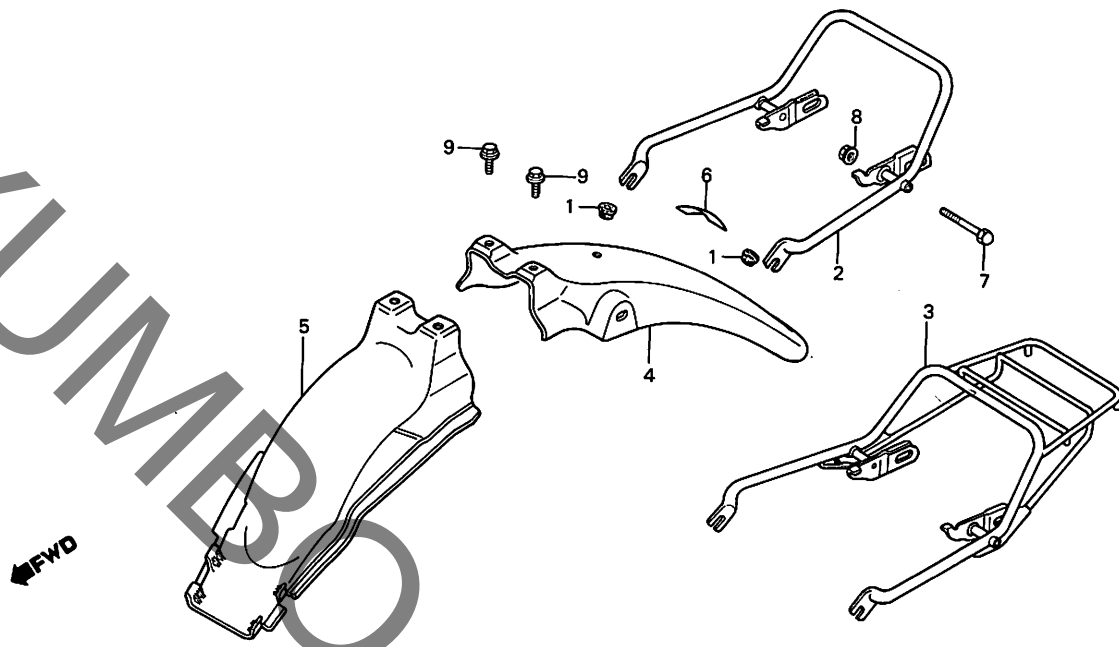
3

**G 7**

ブロックNO.

**F - 24**

リヤーフエンダー



BKB4-28

整備項目	標準時間	見出番号	部品番号	部品名	標準価格	使用個数					適用号機		
						C	SC	CS250		SE-2	初号機	終号機	
リヤ-ハーフ°COMP.....	0.2	1	32983-447-000	ワイヤ-ハーネスクローメット.....	65	2	2	2	2	2	2		
リヤ-フエンダー-B.....		2	50410-KB4-000	リヤ-ハーフ°COMP.....	3,900	1	1	1	1	-	-		
リヤ-フエンダー-COMP.....	0.4	* 3	50410-KB4-711	リヤ-キャリヤ-COMP.....	9,400	-	-	-	-	1	1		
		4	80100-447-670	リヤ-フエンダー-COMP.....	7,400	1	1	1	1	1	1		
		5	80101-KB4-000	リヤ-フエンダー-B.....	3,100	1	1	1	1	1	1		
		6	87505-KB4-300	タイヤコ-ションマーク.....	120	1	-	1	-	1	-		
			87505-KB4-700	タイヤコ-ションマーク.....	120	-	1	-	1	-	1		
		7	90135-KB4-000	キャップホ-リット 8X80.....	130	2	2	2	2	2	2		
		8	94050-08080	フランシ-ナット 8MM.....	20	2	2	2	2	2	2		
		9	95700-06016-08	フランシ-ナット 6X16.....	20	2	2	2	2	2	2		

1986.03.20

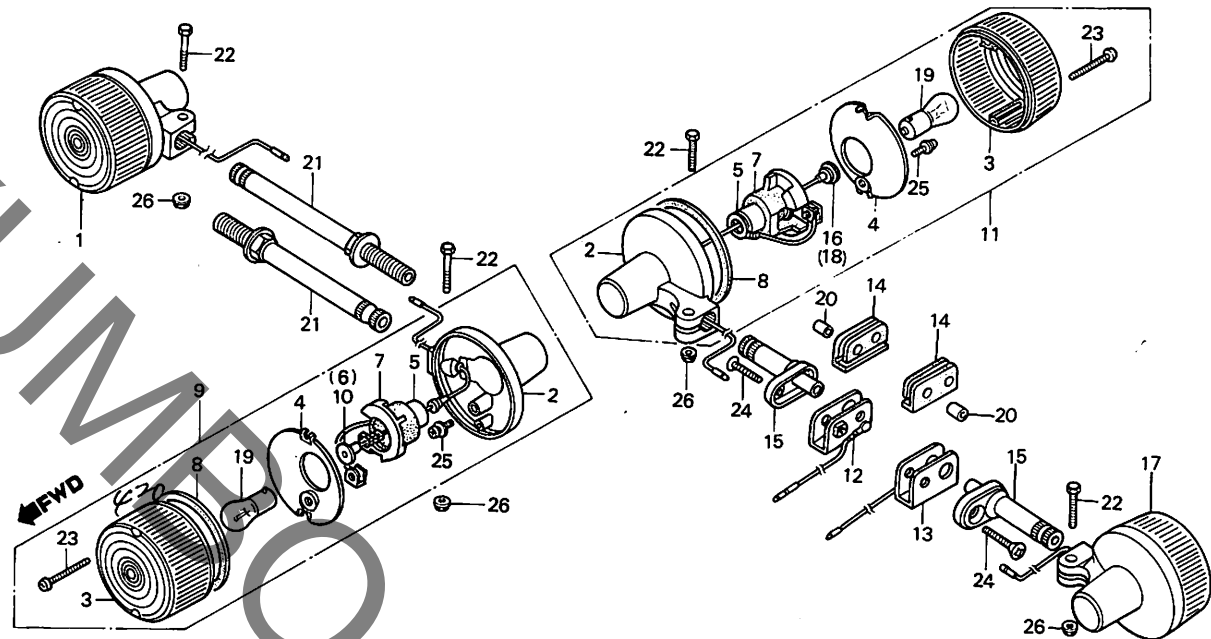
G7

**G 8**

ブロックNO.

**F - 25**

ウインカー



BKB4-29

整備項目	標準時間	見出番号	部品番号	部品名	標準価格	使用個数						適用号機	
						C	SC	CS 250		D-3 SE-2		初号機	終号機
フロントウインカー-ASSY.....	0.2	1	33400-KB4-003	R.フロントウインカー-ASSY.....	2,100	1	1	1	1	1	1		
( イツコマシ 0.1 ガウン )		2	33401-341-701	ウインカー-ベース.....	880	4	4	4	4	4	4		
( カンレンフアヒン フクム )		3	33402-KB4-003	ウインカー-レンズ.....	320	4	4	4	4	4	4		
リヤ-ウインカー-ASSY.....		4	33403-KB4-003	リアフレクター.....	380	4	4	4	4	4	4		
( カンレンフアヒン フクム )		5	33405-KB4-003	ソケットCOMP.....	330	4	4	4	4	4	4		
( ニコテモトウシカン ニコイシヨウテモトウシカン )		6	33410-KB4-003	R.フロントウインカー-コートCOMP.....	185	1	1	1	1	1	1		
( カキ カンレンフアヒンオ ノソク )		7	33411-KB4-003	ソケットラハ.....	330	4	4	4	4	4	4		
ウインカー-ハイルフ.....	0.1	8	33443-268-671	フロントウインカー-レンズハイルフ (スタンレー).....	50	4	4	4	4	4	4		
( イチダイセイヒツノハイルフ 0.2 トスル )		9	33450-KB4-003	L.フロントウインカー-ASSY.....	2,100	1	1	1	1	1	1		
		10	33460-KB4-003	L.フロントウインカー-コートCOMP.....	185	1	1	1	1	1	1		
		11	33600-KB4-003	R.リヤ-ウインカー-ASSY.....	2,100	1	1	1	1	1	1		
		12	33604-471-000	R.リヤ-ウインカー-ストツパ.....	320	1	1	1	1	1	1		
		13	33605-471-000	L.リヤ-ウインカー-ストツパ.....	320	1	1	1	1	1	1		
		14	33606-468-000	リヤ-ウインカー-マウンティングラハ.....	130	2	2	2	2	2	2		
		15	33609-KB4-000	リヤ-ウインカー-ステー.....	440	2	2	2	2	2	2		
		16	33610-KB4-003	R.リヤ-ウインカー-コートCOMP.....	185	1	1	1	1	1	1		
		17	33650-KB4-003	L.リヤ-ウインカー-ASSY.....	2,100	1	1	1	1	1	1		
		18	33660-KB4-003	L.リヤ-ウインカー-コートCOMP.....	185	1	1	1	1	1	1		
		19	34905-268-671	ウインカー-ハイルフ (12V23W).....	140	4	4	4	4	4	4		
		20	84706-307-000	ハイルフ-トリレイセツティングカテ.....	55	2	2	2	2	2	2		
		21	90154-413-003	フロントウインカー-ホルット (スタンレー).....	640	2	2	2	2	2	-		
			90154-413-013	フロントウインカー-ホルット (スタンレー).....	620	-	-	-	-	-	2		
		22	93000-06025-0B	6カクホルット 6X25.....	35	4	4	4	4	4	4		
		23	93500-03035-4J	ハコンスクリム 3X35.....	35	8	8	8	8	8	8		

1986.03.20

68

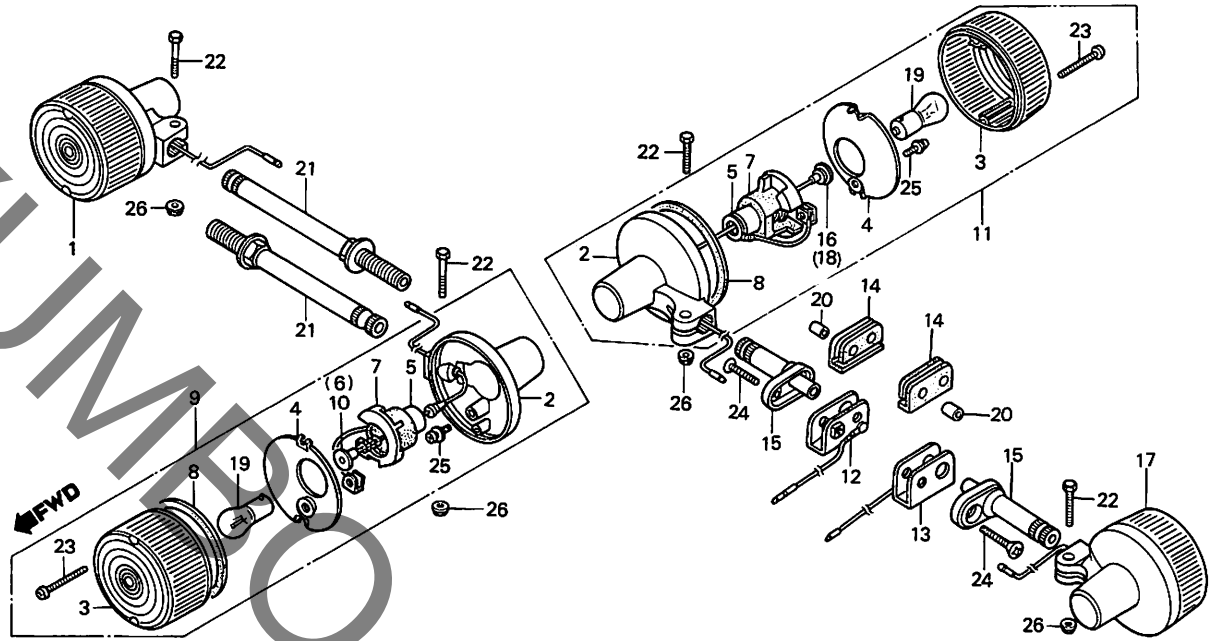
3

G 9

ブロックNO.

F-25

ウインカー



BKB4-29

3

整備項目	標準時間	見出番号	部品番号	部品名	標準価格	使用個数					適用号機	
						C	SC	D-1	SD-2	D-1 SE-2	初号機	終号機
		24	93700-06035-0B	オーバードライブスクリュー 6X35.....	35	2	2	2	2	2		
		25	93892-05008-18	スクリーンワッシャー 5X8.....	15	4	4	4	4	4		
		26	94050-06000	フランシヤット 6MM.....	20	4	4	4	4	4		

1986.03.20

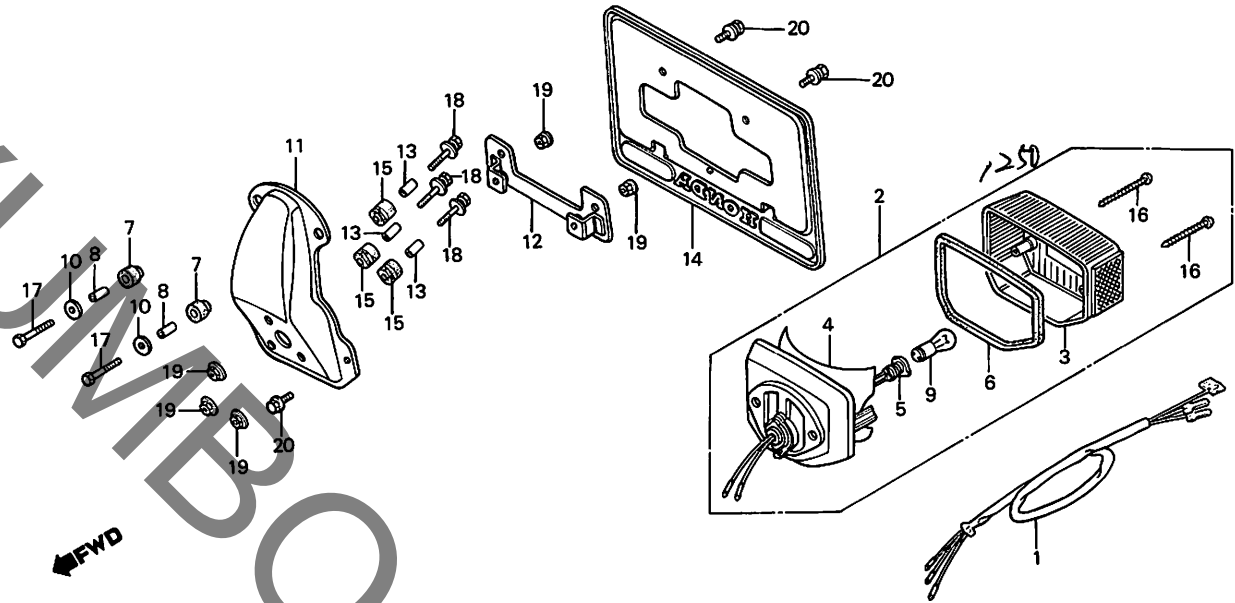
69

**G 10**

ブロックNO.

**F - 26**

テールライト



BKB4-49

整備項目	標準時間	見出番号	部品番号	部品名	標準価格	使用個数						通用号機	
						C	SC	D-1	SD-2	D-3	SE-2	初号機	終号機
テールライトサブコード	0.3	1	32200-428-000	テールライトサブコード	490	1	1	1	1	1	1		
テールライトユニット	0.2	2	33701-KB4-003	テールライトユニット	3,050	1	1	1	1	1	1		
テールライトレンズCOMP. A		3	33702-KB4-003	テールライトレンズ	1,150	1	1	1	1	1	1		
テールライトコートCOMP.		4	33703-KB4-003	テールライトレンズCOMP. A	1,950	1	1	1	1	1	1		
ナンパフプレートフラゲット		5	33705-147-671	テールライトコートCOMP. (スタンレー)	240	1	1	1	1	1	1		
ストツフ&ターライトハイルフ	0.1	6	33709-KB4-003	テールライトレンズハイツキン	85	1	1	1	1	1	1		
		7	33719-388-000	テールライトレンズハイツキンB	125	2	2	2	2	2	2		
		8	33739-KB4-000	テールライトカラー	60	2	2	2	2	2	2		
		9	34906-313-671	ストツフ&ターライトハイルフ									
				(12V23/8W)	160	1	1	1	1	1	1		
		10	37314-061-810	ワレインワッシャー 5.5MM	45	2	2	2	2	2	2		
		11	84701-KB4-000	ナンパフプレートフラゲット	2,200	1	1	1	1	1	1		
		12	84702-449-000	ナンパフプレートCOMP	380	1	1	1	1	1	1		
		13	84706-307-000	ハイツテリートレイセツテイニングカラー	55	3	3	3	3	3	3		
		14	84710-333-000	ナンパフプレートハイツフプレート	1,150	1	1	1	1	1	1		
		15	84905-333-000	クツシヨウナハ	100	3	3	3	3	3	3		
		16	90105-KB4-003	タビオンクワスクリユ 4X40	65	2	2	2	2	2	2		
		17	92000-05025-0A	6カクホイル 5X25	15	2	2	2	2	2	2		
		18	93494-06025-00	ホイルワッシャー 6X25	25	3	3	3	3	3	3		
		19	94050-06000	フランシナツト 6MM	20	5	5	5	5	5	5		
		20	95700-06012-00	フランシホイル 6X12	20	4	4	4	4	4	4		

1986.03.20

G10

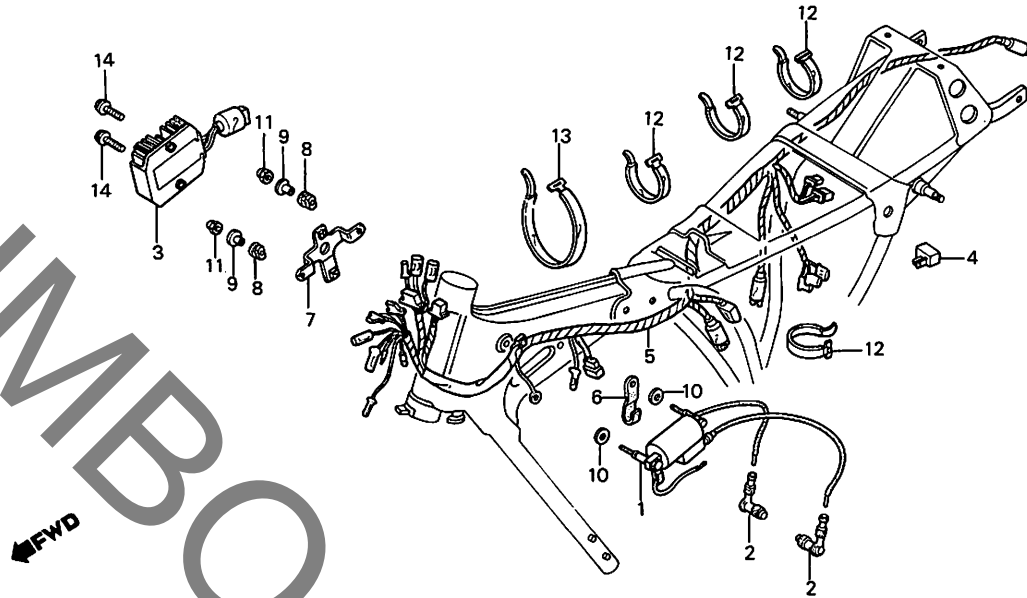
**G 11**

ブロックNO.

**F - 27**

ワイヤーハーネス・

イグニッションコイル



BKB4-31

整備項目	標準時間	見出番号	部品番号	部品名	標準価格	使用個数						適用号機	
						C	SC	CS250		D-3 SE-2		初号機	終号機
イグニッションコイルASSY.....	0.3	1	30500-KB4-000	イグニッションコイルASSY.....	4,250	1	1	1	1	1	1		
レギュレーターチャファイア-ASSY.		2	30700-KB4-000	ノイズサフオレツターキャツフ°ASSY.....	580	2	2	2	2	2	2		
シリコンレクチファイア-ASSY.		3	31600-KB4-000	レギュレーターチャファイア-ASSY.....	8,800	1	1	1	1	1	1		
ワイヤーハーネス.....	1.0	4	31700-124-003	シリコンレクチファイア-ASSY. (スタンレー)	850	1	1	1	1	1	1		
			31700-124-008	シリコンレクチファイア-ASSY. (シンテンケマン)	980	1	1	1	1	1	1		
		5	32100-KB4-000	ワイヤーハーネス.....	6,200	1	1	1	1	1	1		
		6	32811-413-000	ワイヤーハーネスクリツフ°B.....	120	1	1	1	1	1	-		
		7	50132-KB4-000	レギュレータースター.....	320	1	-	1	-	1	-		
			50132-KB4-700	レギュレータースター.....	390	-	1	-	1	-	1		
		8	80101-283-000	リヤフエント°クツシヨラハー.....	80	2	2	2	2	2	2		
		9	80109-367-690	マウンテイン°カラ-C6.3.....	110	2	2	2	2	2	2		
		10	90501-124-000	フロントカハ°セツテイ°クツシヨラ.....	100	2	2	2	2	2	2		
		11	94021-06000-0S	キャツフ°ナツト 6MM.....	25	2	2	2	2	2	2		
		12	95014-61100	ワイヤーハント°A1.....	55	7	7	7	7	7	7		
		13	95014-61300	ワイヤーハント°A3.....	55	1	1	1	1	1	-		
		14	95700-06016-08	フランシ°ホルツト 6X16.....	20	2	2	2	2	2	2		

1986.03.20

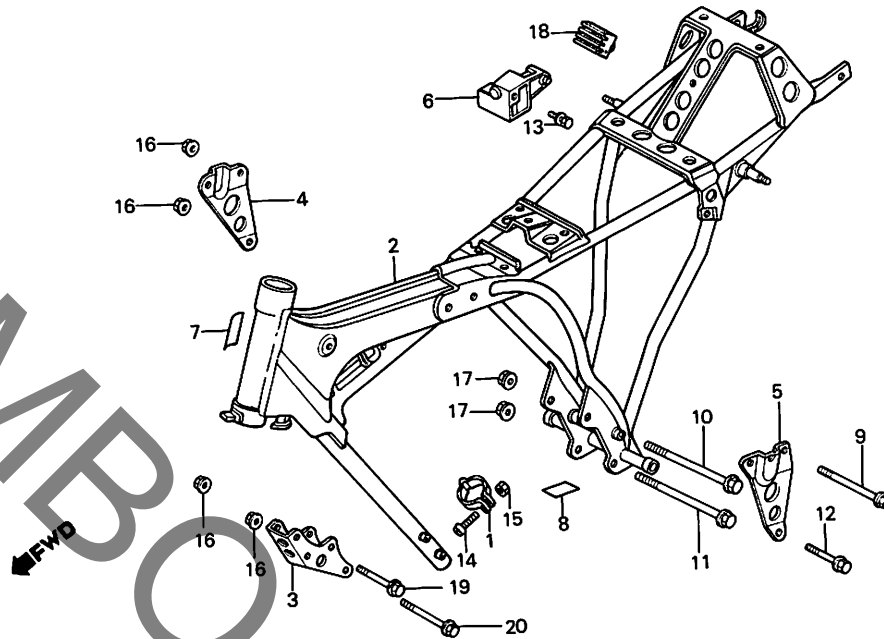
G11

G 12

ブロックNO.

F - 28

フレームボディ



BKB4-50

整備項目	標準時間	見出番号	部品番号	部品名	標準価格	使用個数					適用号機		
						C	SC	D-1	SD-2	D-3	SE-2	初号機	終号機
フレームボディCOMP.....	*5.8	1	22878-KB4-700	タコメーターケーブルクリップ.....	280	-	1	-	1	-	-	-	-
フロントエンジンハンカフプレート.....	0.2	2	50100-KB4-000ZA	フレームボディCOMP. *NH-1*..... (フラスク)	56,200	1	1	1	1	1	1	1	1
エンジンアツパーハンガープレート (ニコチモトウシヤカン) ヘルメットホルダASSY.....	0.1	3	50351-KB4-000ZA	フロントエンジンハンカフプレート *NH-1* (フラスク)	1,000	1	1	1	1	1	1	1	1
		4	50353-KB4-000	R.エンジンアツパーハンカフプレート...	490	1	1	1	1	1	1	1	1
		5	50354-KB4-000	L.エンジンアツパーハンカフプレート...	490	1	1	1	1	1	1	1	1
		6	50710-GB4-007	ヘルメットホルダASSY.....	1,200	1	1	1	1	1	1	1	1
		7	87501-KB4-300	レシヤスタットナシハンカフプレート.....	90	1	-	1	-	1	-	-	-
			87501-KB4-700	レシヤスタットナシハンカフプレート.....	90	1	-	1	-	1	-	-	-
		8	87541-KB4-300	オイルキャパシテイルバル.....	55	1	1	1	1	1	1	1	1
		9	90010-KB4-000	フランシヤボール 8X72.....	110	2	2	2	2	2	2	2	2
		10	90018-399-010	フランシヤボール 10X115.....	150	1	1	1	1	1	1	1	1
		11	90019-399-010	フランシヤボール 10X110.....	150	1	1	1	1	1	1	1	1
		12	90118-471-000	フランシヤボール 8X37.....	90	1	1	1	1	1	1	1	1
		13	93482-06010-08	ボールワッシャー 6X10.....	20	1	1	1	1	1	1	1	1
			93892-06012-08	スクリユワッシャー 6X12.....	20	-	-	-	-	-	-	-	-
		14	93500-05020-0A	ハロンスクリユ 5X20.....	10	-	1	-	1	-	1	-	1
		15	94001-05000-0S	6カクナツ 5MM.....	10	-	1	-	1	-	1	-	1
		16	94050-08000	フランシヤナツ 8MM.....	20	7	7	7	7	7	7	7	7
		17	94050-10000	フランシヤナツ 10MM.....	35	2	2	2	2	2	2	2	2
		18	95011-61000	スタントストツハローラハ-A.....	35	1	1	1	1	1	1	1	1
		19	95700-08060-00	フランシヤボール 8X60.....	40	2	2	2	2	2	2	2	2
		20	95800-08065-00	フランシヤボール 8X65.....	45	2	2	2	2	2	2	2	2

1986.03.20

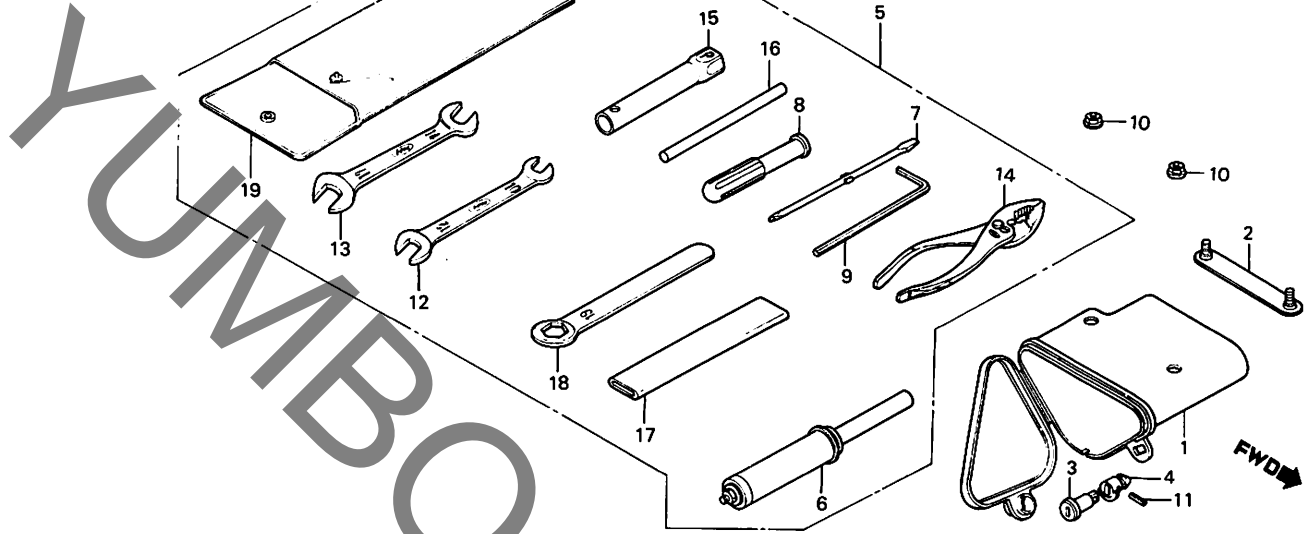
G12

# G 13

ブロックNO.

## F - 29

ツール



BKB4-33A

整備項目	標準時間	見出番号	部品番号	部品名	標準価格	使用個数						適用号機	
						C	SC	D-1	SD-2	D-3	SE-2	初号機	終号機
ツールボックス	0.2	1	83501-KB4-000	ツールボックス	650	1	1	1	1	1	1		
		2	83503-471-000	ツールボックスセッティングプレート	160	1	1	1	1	1	1		
		3	83507-438-000	キーホイール	80	1	1	1	1	1	1		
		4	83508-438-000	キーホイールストッパー	80	1	1	1	1	1	1		
		5	89010-KB4-000	ツールセット	2,100	1	1	1	1	1	1		
			89010-KB4-771	ツールセット	2,450						1		
		6	89011-KB4-771	テンションゲージASSY	760						1		
		7	89102-538-000	スクリーンドライブシャフト	95	1	1	1	1	1	1		
		8	89103-538-000	クワリツボ	95	1	1	1	1	1	1		
		9	89221-371-000	6カクレンチ 6MM	230	1	1	1	1	1	1		
		10	94050-06080	フランジナット 6MM	20	2	2	2	2	2	2		
		11	94305-20141	スプリングピン 2X14	35	1	1	1	1	1	1		
		12	99001-10120	スライダ 10X12	175	1	1	1	1	1	1		
		13	99001-14170	スライダ 14X17	230	1	1	1	1	1	1		
		14	99002-13500	フライヤー 135	330	1	1	1	1	1	1		
		15	99004-16170	ボックスレンチ P16X17	210	1	1	1	1	1	1		
		16	99005-01000	ハンドルパイプ-A	65	1	1	1	1	1	1		
		17	99006-12000	アイレンチハンドル 120MM	210	1	1	1	1	1	1		
		18	99006-19000	アイレンチ 19MM	260	1	1	1	1	1	1		
		19	99008-02000	ツールボックス 200MM	110	1	1	1	1	1	1		

1986.03.20

G13

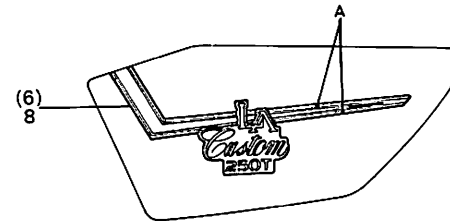
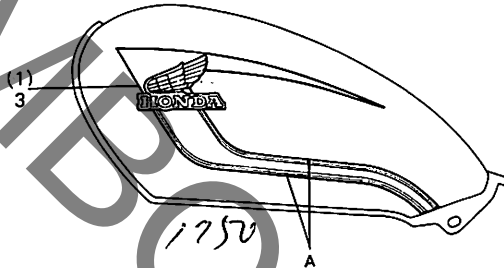
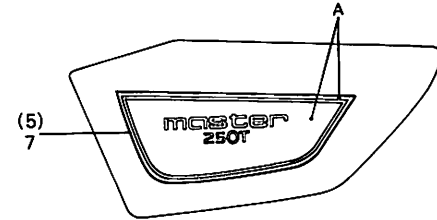
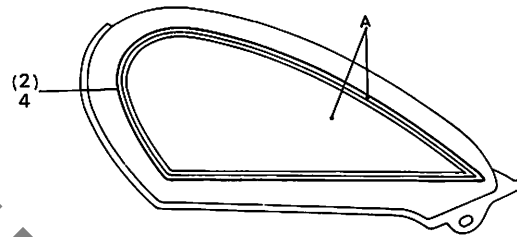
**G 14**

ブロックNO.

**F - 30**

ストライプ

(CS250C・SC・D1・SDII)



BKB4-51

**3**

整備項目	標準時間	見出番号	部品番号	部品名	標準・価格	使用個数					適用号機																										
						C	SC	D-1	SD-2	D-3	SE-2	初号機	終号機																								
ストライプ配色表 (CS250c・D1) <table border="1" style="width: 100%;"> <tr> <th>タイプ</th> <th>主体色</th> <th>指定色</th> <th>A</th> </tr> <tr> <td>タイプ1</td> <td>キャンディミューズレッドU</td> <td>キャンディレッド</td> <td></td> </tr> <tr> <td>タイプ2</td> <td>コスモブラックメタリックU</td> <td>グレーメタリック</td> <td></td> </tr> </table> ストライプ配色表 (CS250Sc・SDII) <table border="1" style="width: 100%;"> <tr> <th>タイプ</th> <th>主体色</th> <th>指定色</th> <th>A</th> </tr> <tr> <td>タイプA</td> <td>キャンディエンバイアブルーU</td> <td>レッド</td> <td></td> </tr> <tr> <td>タイプB</td> <td>キャンディルビーレッド</td> <td>オレンジ</td> <td></td> </tr> </table>	タイプ	主体色	指定色	A	タイプ1	キャンディミューズレッドU	キャンディレッド		タイプ2	コスモブラックメタリックU	グレーメタリック		タイプ	主体色	指定色	A	タイプA	キャンディエンバイアブルーU	レッド		タイプB	キャンディルビーレッド	オレンジ		1	87111-KB4-000ZA	R.72-エルタンクストライフ	*TYPE A*	1,200	-	1	-	1	-	-	-	-
	タイプ	主体色	指定色	A																																	
	タイプ1	キャンディミューズレッドU	キャンディレッド																																		
	タイプ2	コスモブラックメタリックU	グレーメタリック																																		
	タイプ	主体色	指定色	A																																	
	タイプA	キャンディエンバイアブルーU	レッド																																		
	タイプB	キャンディルビーレッド	オレンジ																																		
			87111-KB4-000ZB	R.72-エルタンクストライフ	*TYPE B*	1,200	-	1	-	1	-	-	-	-																							
			2	87111-KB4-670ZA	R.72-エルタンクストライフ	*TYPE 1*	1,700	1	-	1	-	-	-	-																							
				87111-KB4-670ZB	R.72-エルタンクストライフ	*TYPE 2*	1,700	1	-	1	-	-	-	-																							
			3	87112-KB4-000ZA	L.72-エルタンクストライフ	*TYPE A*	1,200	-	1	-	1	-	-	-																							
				87112-KB4-000ZB	L.72-エルタンクストライフ	*TYPE B*	1,200	-	1	-	1	-	-	-																							
			4	87112-KB4-670ZA	L.72-エルタンクストライフ	*TYPE 1*	1,700	1	-	1	-	-	-	-																							
				87112-KB4-670ZB	L.72-エルタンクストライフ	*TYPE 2*	1,700	1	-	1	-	-	-	-																							
			5	87136-KB4-000ZA	R.サイト"カハ"ストライフ	*TYPE 1*	700	1	-	1	-	-	-	-																							
				87136-KB4-000ZB	R.サイト"カハ"ストライフ	*TYPE 2*	700	1	-	1	-	-	-	-																							
		6	87136-KB4-700ZA	R.サイト"カハ"ストライフ	*TYPE A*	680	-	1	-	1	-	-	-																								
			87136-KB4-700ZB	R.サイト"カハ"ストライフ	*TYPE B*	680	-	1	-	1	-	-	-																								
		7	87137-KB4-000ZA	L.サイト"カハ"ストライフ	*TYPE 1*	700	1	-	1	-	-	-	-																								
			87137-KB4-000ZB	L.サイト"カハ"ストライフ	*TYPE 2*	700	1	-	1	-	-	-	-																								
		8	87137-KB4-700ZA	L.サイト"カハ"ストライフ	*TYPE A*	680	-	1	-	1	-	-	-																								
			87137-KB4-700ZB	L.サイト"カハ"ストライフ	*TYPE B*	680	-	1	-	1	-	-	-																								

1986.03.20

G14

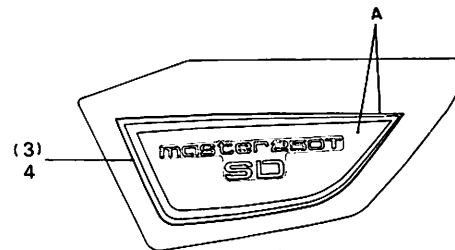
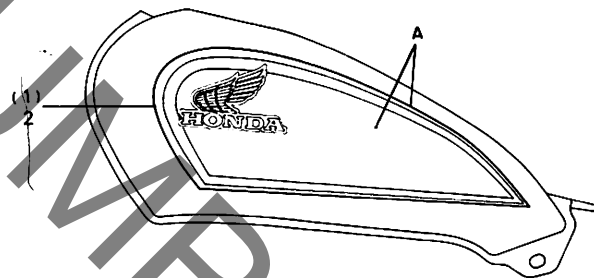
**G 15**

ブロックNO.

**F-30-1**

ストライプ

(CS250DIII)



BKB4-63A

3

整備項目	標準時間	見出番号	部品番号	部品名	標準価格	使用個数						適用号機	
						C	SC	CS250		D-3 SE-2		初号機	終号機
		1	87111-KB4-710	R. 72-エルタンクストライフ°	1,700	-	-	-	-	1	-		
		2	87112-KB4-710	L. 72-エルタンクストライフ°	1,700	-	-	-	-	1	-		
		3	87136-KB4-710	R. サイトカハイ-ストライフ°	700	-	-	-	-	1	-		
		4	87137-KB4-710	L. サイトカハイ-ストライフ°	700	-	-	-	-	1	-		

1986.03.20

G15

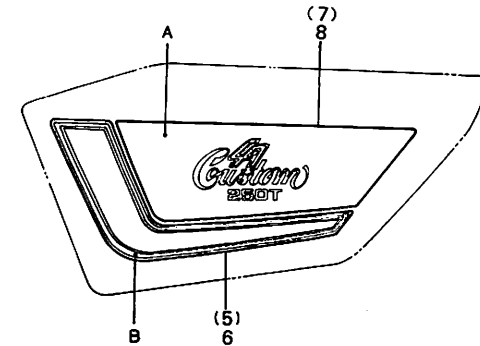
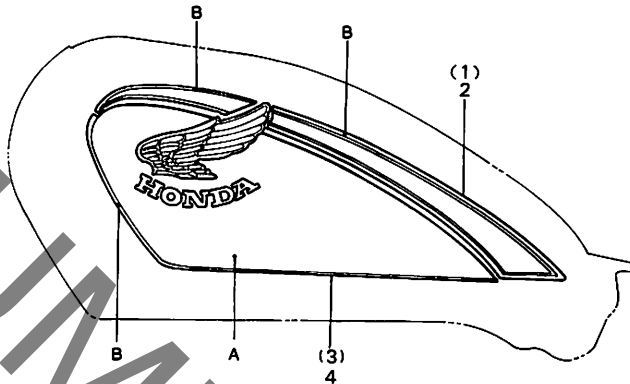
**G 16**

ブロックNO.

**F-30-2**

ストライプ

(CS250SEII)



BKB4-74

整備項目	標準時間	見出番号	部品番号	部品名	標準価格	使用個数					適用号機		
						C	SC	D-1	SD-2	D-3	SE-2	初号機	終号機
		1	87111-KB4-880ZA	R.フ2-エルトンクストライプ° *TYPE 1*	620	-	-	-	-	-	1		
			87111-KB4-880ZB	R.フ2-エルトンクストライプ° *TYPE 2*	620	-	-	-	-	-	1		
		2	87112-KB4-880ZA	L.フ2-エルトンクストライプ° *TYPE 1*	620	-	-	-	-	-	1		
			87112-KB4-880ZB	L.フ2-エルトンクストライプ° *TYPE 2*	620	-	-	-	-	-	1		
		3	87114-KB4-880ZA	R.フ2-エルトンクエンブレム *TYPE 1*	1,700	-	-	-	-	-	1		
			87114-KB4-880ZB	R.フ2-エルトンクエンブレム *TYPE 2*	1,700	-	-	-	-	-	1		
		4	87115-KB4-880ZA	L.フ2-エルトンクエンブレム *TYPE 1*	1,700	-	-	-	-	-	1		
			87115-KB4-880ZB	L.フ2-エルトンクエンブレム *TYPE 2*	1,700	-	-	-	-	-	1		
		5	87136-KB4-880ZA	R.サイト"カハ"-ストライプ° *TYPE 1*	360	-	-	-	-	-	1		
			87136-KB4-880ZB	R.サイト"カハ"-ストライプ° *TYPE 2*	360	-	-	-	-	-	1		
		6	87137-KB4-880ZA	L.サイト"カハ"-ストライプ° *TYPE 1*	360	-	-	-	-	-	1		
			87137-KB4-880ZB	L.サイト"カハ"-ストライプ° *TYPE 2*	360	-	-	-	-	-	1		
		7	87138-KB4-880ZA	R.サイト"カハ"-エンブレム *TYPE 1*	570	-	-	-	-	-	1		
			87138-KB4-880ZB	R.サイト"カハ"-エンブレム *TYPE 2*	570	-	-	-	-	-	1		
		8	87139-KB4-880ZA	L.サイト"カハ"-エンブレム *TYPE 1*	570	-	-	-	-	-	1		
			87139-KB4-880ZB	L.サイト"カハ"-エンブレム *TYPE 2*	570	-	-	-	-	-	1		

ストライプ、エンブレム配色表 (CS250SEII)

タイプ		主体色	指定色	
			A	B
タイプ1	キャンディエンバイアブルー-J	ブルーメタリック	レッドA	
タイプ2	スターリングシルバーメタリック-J	レッドB	レッドC	

部 品 番 号 索 引

部品番号	アドレス No.	部品番号	アドレス No.	部品番号	アドレス No.	部品番号	アドレス No.	部品番号	アドレス No.	部品番号	アドレス No.
06000		12421-KB4-700	C8	16000		17255-422-000	F14	22850-355-000	C7	30000	
061A1-KB4-670	D4	12431-KB4-700	C6	16010-KB4-671	D1	17320-471-000	F14	22870-KB4-000	E7	30300-KB4-005	C9
061B1-KB4-670	D5	13000		16010-KB4-771	D2	17336-KB4-000	F14	22878-KB4-700	G12	30401-KB4-000	F12
11000		13000-KB4-670	C13	16012-KB4-014	D1	175A1-KB4-000ZA	F7	23000		30410-KB4-008	F12
11100-KB4-670	C12	13011-KB4-670	C13	16012-KB4-711	D2	175A1-KB4-000ZB	F7	23121-464-000	C13	30500-KB4-000	G11
11100-KB4-700	C12	13101-KB4-670	C13	16013-413-851	D1	175A1-KB4-700ZA	F7	23211-KB4-670	C14	30700-KB4-000	G11
11100-KB4-710	C12	13111-384-000	C13	16015-MC8-671	D2	17500-KB4-880ZA	F7	23220-KB4-670	C14	31000	
11100-KB4-770	C12	13385-KB4-670	C13	16015-413-004	D1	17500-KB4-880ZB	F7	23220-KB4-770	C14	31100-KB4-005	C9
11191-KB4-670	C12	14000		16016-402-004	D1	17535-KB4-000	E3	23426-KB4-670	C14	31110-KB4-005	C9
11200-KB4-670HA	C12	14100-KB4-670	C4	16018-KB4-671	D1	17611-286-000	F7	23427-KB4-670	C14	31120-KB4-005	C9
11200-KB4-700HA	C12	14321-KB4-670	C5	16019-413-751	D2	17613-413-000	F7	23441-KB4-670	C14	31200-KB4-008	C11
11330-KB4-670	C6	14401-KB4-671	C5	16021-438-671	D2	17620-460-017	F7	23461-KB4-670	C14	31200-KB4-700	C11
11330-KB4-700	C6	14431-116-000	C4	16022-460-771	D1	17620-460-037	F7	23471-KB4-670	C14	31201-230-174	C11
11341-KB4-670	C9	14451-399-000	C4	16028-425-671	D2	17620-460-057	F8	23481-KB4-670	C14	31201-230-174	C11
11341-KB4-700	C9	14461-399-000	C4	16050-443-701	D1	17620-460-067	F8	23491-KB4-670	C14	31202-216-154	C11
11361-KB4-670	C9	14500-KB4-670	C5	16100-KB4-014	D1	17681-KB4-670	F8	23501-KB4-670	C14	31204-225-154	C11
11361-KB4-700	C9	14516-KB4-670	C5	16100-KB4-711	D2	17910-KB4-000	E7	23511-KB4-670	C14	31205-402-008	C11
11361-KB4-710	C9	14539-KB4-670	C5	16155-413-751	D1	17920-KB4-000	E7	23800-KB4-770	C14	31206-402-008	C11
11362-464-000	C9	14550-KB4-670	C5	16165-KB4-711	D2	17950-KB4-000	E10	23801-KB4-670	C14	31500-473-007	D5
11365-KB4-670	C9	14711-399-000	C4	16165-417-670	D1	17950-KB4-770	E10	23911-KB4-670	C14	31502-KB4-670	F12
11371-KB4-670	C11	14721-116-000	C4	16166-KB4-671	D1	17951-KB4-000	E10	23911-KB4-770	C14	31600-KB4-000	G11
11393-KB4-670	C6	14721-176-000	C4	16199-435-771	D2	18000		24000		31700-124-003	G11
11394-399-000	C11	14751-KB4-671	C4	16223-413-000	D1	18231-365-670	F15	24211-KB4-670	C16	31700-124-008	G11
11395-KB4-670	C9	14761-399-005	C4	16950-KB4-005	F7	18233-KB4-000	F15	24221-KB4-670	C16	32000	
	D5	14771-107-020	C4	16951-471-831	F7	18291-216-000	D4	24231-KB4-670	C16	32100-KB4-000	G11
	D5	14775-107-000	C4	16952-469-005	F7	18300-KB4-003	F15	24241-399-000	C16	32111-KB4-000	C9
		14781-107-003	C4	16958-MA1-731	F7	18315-KB4-000	F15	24301-KB4-670	C16	32112-KB4-000	F12
12000		15000		16959-471-831	F7	18373-461-000	F15	24421-200-000	C16	32161-404-000	E7
12021-149-300	C2	15100-KB4-670	C8	16967-MA2-771	F7	18391-461-000	F15	24430-KB4-670	C16	32200-428-000	G10
12023-116-300	C2	15100-KB4-700	C8	17000		18400-KB4-003	F15	24435-KB4-670	C16	32401-KB4-000	F12
12100-KB4-670	C3	15106-399-000	C8	17111-KB4-670	C2	22100-KB4-670	C7	24436-419-020	C16	32411-KB4-000	C11
12100-KB4-700	C3	15106-402-000	C8	17111-KB4-770	C2	22116-KB4-670	C7	24610-KB4-670	C16	32411-253-000	C11
12191-KB4-670	C3	15111-KB4-670	C8	17210-471-010	F14	22121-KB4-670	C7	24641-115-010	C16	32412-KB4-000	F12
12200-KB4-670	D4	15121-399-000	C8	17213-471-000	F14	22125-KB4-670	C7	24651-419-000	C16	32602-KB4-000	F12
12200-KB4-700	C2	15126-399-000	C8	17213-471-010	F14	22201-KB4-670	C7	24652-035-000	C16	32811-413-000	G11
12209-657-000	C4	15131-KB4-670	C8	17219-KB4-000	F14	22211-KB4-670	C7	24701-KB4-000	F16	32907-402-000	C2
12231-399-000	C1	15136-383-000	C8	17220-KB4-000	F14	22212-KB4-670	C7	24781-419-000	F16	32911-KB4-670	C9
12234-399-010	C4	15331-881-000	C8	17230-KB4-000	F14	22215-KB4-670	C7	28000		32912-KB4-670	C9
12251-KB4-670	C2	15332-881-000	C8	17240-KB4-000	F14	22201-KB4-670	C7	28101-KB4-670	C11	32983-447-000	G7
	D4	15335-KB4-670	C13	17253-KB4-000	F14	22311-107-000	C7	28101-KB4-671	C11	33000	
12261-105-690	C3	15421-399-000	C8			22350-107-000	C7	28110-KB4-670	C11	33100-KB4-881	E2
	D4	15422-399-000	C8			22361-437-000	C7	28117-402-000	C11	33100-443-003	E1
12311-KB4-670	C1	15441-149-000	C13			22366-KB4-670	C7	28120-201-040	C9	33101-413-671	E2
12311-KB4-700	C1	15447-149-000	C13			22401-KB4-670	C7	28125-253-020	C9	33101-443-003	E1
12391-KB4-670	C1	15650-KB4-670	C6			22402-KB4-670	C7	28126-253-030	C9	33103-333-000	E2
	D4	15761-KB4-000	F14			22810-KB4-670	C6	28128-253-030	C9	33107-333-000	E2
						22816-KB4-670	C6			33108-369-003	E1
						22821-399-000	C6				
						22838-KB4-670	C6				

部 品 番 号 索 引

部品番号	アドレス No.	部品番号	アドレス No.	部品番号	アドレス No.	部品番号	アドレス No.	部品番号	アドレス No.	部品番号	アドレス No.
33117-001-023	E2	35010-KB4-000	E5	37600-KB4-701	E5	42705-MC7-000	F2	44301-KB4-000	F2	45450-KB4-000	E7
33119-371-003	E2	35010-KB4-030	E5	37619-KB4-701	E5		F6	44312-KB4-700	F2	45451-KB4-000	E12
33120-KB4-880	E2	35010-KB4-040	E5	37650-KB4-008	E3	42706-MC7-000	F2	44312-402-000	F1	45500-460-701	E8
33120-413-003	E1	35100-465-770	E3				F6	44601-402-000	F1	45500-460-702	E8
33123-333-003	E1		E5	38000		42710-KB4-701	F6	44607-KB4-000	F2	45511-MA5-671	E8
33128-292-670	E2	35121-402-811	E3			42710-KB4-702	F6	44620-230-000	F1	45513-443-761	E8
33131-333-000	E1		E5	38110-KB4-671	E11	42710-KB4-703	F6	44620-286-000	F2	45516-166-006	E8
33132-333-003	E1	35122-402-811	E3	38200-KB4-005	F12	42711-KB4-003	F4	44650-KB4-700	F2	45517-MA5-671	E8
33136-426-830	E2		E5	38301-KJ6-741	F12	42711-KB4-004	F4	44680-410-000	F2	45520-MA5-671	E8
33180-422-003	E2	35150-KB4-003	E7	38301-MG2-008	F12	42711-KB4-009	F4	44701-KB4-003	F1	45520-MA5-672	E8
33400-KB4-003	G8	35150-KB4-701	E7	38301-415-004	F12	42712-287-003	F1	44710-KB4-701	F2	45530-MA4-671	E8
33401-341-701	G8	35200-KB4-003	E7	38301-415-671	F12	42712-315-009	F1	44710-KB4-702	F2		
33402-KB4-003	G8	35330-413-003	E7	38306-GE8-008	F12	42712-401-681	F1	44710-KB4-703	F2	46000	
33403-KB4-003	G8	35340-MA5-671	E8	38306-KB4-000	F12	42712-447-673	F4	44711-KB4-003	F1		
33405-KB4-003	G8	35350-149-003	F16	38306-KK4-000	F12	42712-447-771	F4	44711-KB4-004	F1	46500-KB4-000	F16
33410-KB4-003	G8	35357-KB4-000	F16			42712-447-772	F4	44711-KB4-009	F1	46514-KB4-000	F16
33411-KB4-003	G8	35750-350-005	C9	40000		42713-268-003	F1	44713-118-003	F4	46515-KB4-000	F16
33443-268-671	G8	35752-399-000	C9			42713-389-009	F1	44800-447-013	F2		
33450-KB4-003	G8	35753-115-000	C16	405A3-KB4-003	G4	42713-401-681	F1	44804-KB4-003	E15	50000	
33460-KB4-003	G8	35850-431-007	F12	405A3-KB4-005	G4	42713-447-672	F4	44809-402-000	E15		
33600-KB4-003	G8	35856-425-000	F12	40510-KB4-000	G4	42713-447-673	F4	44830-KB4-000	E3	50100-KB4-000ZA	G12
33604-471-000	G8	35857-KB4-000	F12	40510-KB4-770	G5	42753-415-006	F2	44830-KB4-700	E6	50132-KB4-000	G11
33605-471-000	G8			40511-KB4-770	G5		F6	44831-KB4-000	E3	50132-KB4-700	G11
33606-468-000	G8	37000		40514-333-000	E3	42753-425-003	F2	44831-KB4-700	E6	50150-KB4-000	G3
33609-KB4-000	G8				E5		F6	44832-MA3-000	E16	50301-041-000	E11
33610-KB4-003	G8	37115-453-000	E3	40530-KB4-771	G5	42753-425-004	F2			50301-041-010	E11
33650-KB4-003	G8		E5	40543-399-750	F3		F6	45000		50325-KB4-000	F12
33660-KB4-003	G8	37200-KB4-008	E3		F4					50326-471-000	F12
33701-KB4-003	G10	37200-KB4-701	E5		F6	43000		45010-KB4-003	E15	50327-KB4-000	F12
33702-KB4-003	G10	37200-KB4-702	E5	40610-KB4-770	G5			45100-MA1-771	E16	50328-KB4-000	F12
33703-KB4-003	G10	37200-KB4-881	E5			43100-399-023	F3	45100-MA1-772	E16	50351-KB4-000ZA	G12
33705-147-671	G10	37211-KB4-008	E3	41000		43100-399-033	F3	45101-MA3-006	E16	50353-KB4-000	G12
33709-KB4-003	G10	37211-KB4-701	E5			43120-329-670	E15	45105-443-761	E16	50354-KB4-000	G12
33719-388-000	G10	37212-KB4-000	E3	41200-KB4-000	F4	43120-362-000	F3	45105-443-762	E16	50410-KB4-000	G7
33739-KB4-000	G10		E5		F6	43141-399-010	E15	45107-MA3-006	E16	50410-KB4-711	G7
33905-371-601	E1	37212-447-000	E3	41200-KB4-770	F4		F3	45108-MA3-006	E16	50500-KB4-000	G3
	E2		E5	41202-KB4-000	F4	43145-KB4-000	F3	45109-166-006	E16	50523-KB4-000	G3
		37213-447-000	E3		F6	43145-399-000	E15	45110-443-763	E16	50526-KB4-000	G3
			E5	41241-KB4-003	F4	43151-329-000	E15	45111-MA3-006	E16	50530-KB4-000	G3
34000		37223-MC0-670	E3		F6		F3	45126-KB4-701	E8	50540-KB4-670	G3
			E5			43352-568-003	E16	45126-KB4-703	E8	50548-356-700	G3
34901-KJ9-003	E2		E5	42000		43353-461-771	E16	45131-MA3-006	E16	50549-356-700	G3
34901-377-003	E1	37242-323-701	E3			43410-KB4-000	F3	45133-MA3-006	E16	50600-KB4-000	F16
34903-071-003	E1		E5			43411-KB4-000	F16	45133-166-016	E16	50603-KB4-000	G1
	E2	37243-323-000	G1	42301-KB4-000	F3	43431-KB4-000	G4	45134-250-000	E15	50606-KB4-300	F16
34904-303-003	E1	37243-453-000	E3	42305-KB4-000	F4		G5		F3	50610-KB4-000	G1
	E2		E5		F6	43434-286-000	F3	45209-166-006	E16	50612-413-000	G1
34905-268-671	G8	37244-307-670	E3	42313-399-000	F3	43451-KB4-000	F16	45215-MA3-006	E16	50612-443-610	G1
34906-313-671	G10		E5	42601-KB4-000	F4	43451-KB4-770	F16	45217-MA3-006	E16	50614-KB4-000	G1
34908-GA7-701	E3	37250-KB4-701	E5	42620-KB4-000	F4	43452-KB4-000	F16	45251-MA1-770	F2	50614-KB4-770	G1
	E5	37250-KB4-881	E5		F6			45410-402-000	E15	50614-413-000	G1
		37260-KB4-700	E5	42650-KB4-700	F6			45417-413-000	E12	50615-KB4-000	G1
		37314-061-810	G10	42701-447-671	F4	44000		45435-121-010	E15	50619-425-010	G1
35000		37551-001-000	C9	42704-MC7-000	F2			45435-250-000	E15	50623-473-000	G1
			D5		F6	44301-KB4-000	F1				

4

部 品 番 号 索 引

部品番号	アドレス No.	部品番号	アドレス No.	部品番号	アドレス No.	部品番号	アドレス No.	部品番号	アドレス No.	部品番号	アドレス No.
50624-KB4-000	G1	52410-KB4-003	G6	61303-KB4-000	E1	84000		87506-KB4-300	F13	90119-258-000	F3
50625-KB4-000	G1	52422-413-003	G6	61304-KB4-000	E1			87507-KB4-300	F16		F4
50630-KB4-000	G1	52457-369-000	G6	61304-292-000	E1	84701-KB4-000	G10	87509-KB4-300	G4		F6
50630-KB4-770	G1	52458-369-000	G6		E2	84702-449-000	G10	87509-KB4-710	G5	90121-KB4-000	G4
50640-KB4-000	G1	52460-KB4-000	G6	61312-KB4-000	E11	84703-425-000	E3	87511-323-670	F11		G5
50643-413-000	G1	52482-175-621	G6	61401-KB4-000	E11		E6	87541-KB4-300	G12	90122-KB4-000	F2
50661-425-670	G1	52486-056-000	G6	61405-KB4-000	E11	84706-307-000	G8	87560-115-020ZA	F8	90123-402-700	C10
50700-KB4-000	F16	52488-331-003	G6	61410-KB4-700	E11		G10	87560-115-020ZB	F8	90125-KB4-670	C5
50710-GB4-007	G12	52489-399-601	G6			84710-333-000	G10	87560-115-030ZA	F8	90128-KB4-770	F4
50710-461-770	G1	52517-383-871	G6	77000		84905-333-000	G10	87560-115-030ZB	F8	90128-382-670	F4
50711-KB4-000	G1										F6
50712-KB4-000	G1	53000		77200-KB4-700	F9	87000		88000		90133-331-770	G4
50712-438-730	G1			77200-KB4-880	F9						G5
50713-438-730	G1	53100-KB4-000	E10	77205-286-000	F9	87111-KB4-000ZA	G14	88110-KB4-003	E7	90135-KB4-000	G7
50715-461-770	G1	53105-425-000	E10	77206-464-000	F9	87111-KB4-000ZB	G14	88120-KB4-003	E7	90136-425-871	F15
50718-461-770	G1	53107-415-000	E10	77207-464-000	F9	87111-KB4-670ZA	G14			90145-300-000	E8
		53108-415-004	E10	77210-KB4-700	F9	87111-KB4-670ZB	G14	89000		90154-413-003	G8
51000		53131-371-000	E10	77210-KB4-880	F9	87111-KB4-710	G15			90154-413-013	G8
		53132-KB4-670	E3	77212-463-810	F9	87111-KB4-880ZA	G16	89010-KB4-000	G13	90155-369-000	E10
51400-KB4-003	E13	53133-KB4-000	E3			87111-KB4-880ZB	G16	89010-KB4-771	G13	90159-356-000	E3
51401-KB4-003	E13	53141-300-010	E7	80000		87112-KB4-000ZA	G14	89011-KB4-771	G13		E6
51410-KB4-003	E13	53165-419-670	E7			87112-KB4-000ZB	G14	89102-538-000	G13	90164-028-000	E11
51412-331-770	E13	53166-419-670	E7	80100-447-670	G7	87112-KB4-670ZA	G14	89103-538-000	G13	90180-MA3-006	E16
51412-446-003	E13	53171-402-700	E7	80101-KB4-000	G7	87112-KB4-670ZB	G14	89221-371-000	G13	90185-371-000	E10
51421-KB4-003	E13	53172-402-700	E7	80101-283-000	G11	87112-KB4-710	G15			90202-567-000	C13
51432-388-003	E13	53175-MA5-671	E8	80109-367-690	G11	87112-KB4-880ZA	G16	90000		90206-001-000	C4
51437-373-781	E13	53175-399-700	E7			87112-KB4-880ZB	G16			90231-200-010	C7
51470-KB4-003	E13	53178-399-700	E7	83000		87114-KB4-880ZA	G16	90001-KB4-670	C13	90304-159-000	E10
51470-399-003	E13	53190-443-610	E7			87114-KB4-880ZB	G16	90010-KB4-000	G12	90304-438-000	F15
51490-446-305	E13	53192-268-000	E7	835A4-KB4-700ZA	F10	87115-KB4-880ZA	G16	90012-333-000	C4	90305-MA1-003	E15
51500-KB4-003	E13	53200-402-000ZA	E11	835A4-KB4-700ZB	F10	87115-KB4-880ZB	G16	90018-399-010	G12		F2
51500-KB4-701	E13	53211-028-000	E11	835A4-KB4-710ZA	F10	87125-KB4-710	G5	90019-399-010	G12		F4
51521-KB4-003	E13	53211-028-010	E11	835B4-KB4-000ZA	F10	87136-KB4-000ZA	G14	90023-399-000	C16		F6
51521-KB4-701	E13	53212-030-000	E11	835B4-KB4-000ZB	F10	87136-KB4-000ZB	G14	90031-KB4-670	C12	90305-197-003	G4
51601-KB4-000	E13	53212-030-010	E11	83501-KB4-000	G13	87136-KB4-700ZA	G14	90033-399-000	C2		G5
51602-KB4-700	E13	53214-001-010	E11	83503-471-000	G13	87136-KB4-700ZB	G14	90034-KB4-670	C2	90308-382-670	F4
51606-KB4-700	E13	53215-001-000	E11	83507-438-000	G13	87136-KB4-710	G15	90034-399-000	C2		F6
51622-KB4-000	E13	53220-074-000	E11	83508-438-000	G13	87136-KB4-880ZA	G16	90035-399-000	C13	90309-315-000	G6
		53231-KB4-000ZA	E10	83540-KB4-000ZA	F10	87136-KB4-880ZB	G16	90036-KB4-670	C1	90309-428-731	F2
52000		53438-611-000	C11	83540-KB4-000ZB	F10	87137-KB4-000ZA	G14	90048-KB4-670	C2	90321-315-670	E7
			D5	83551-300-000	E11	87137-KB4-000ZB	G14	90050-357-000	C7	90324-300-000	F8
52000-KB4-000	G4	53600-086-007	E11		F10	87137-KB4-700ZA	G14	90084-471-000	C9	90355-369-000	E10
52000-KB4-770	G5			836A4-KB4-700ZA	F10	87137-KB4-700ZB	G14	90085-292-000	G2	90401-399-000	C13
52108-356-006	G4	61000		836A4-KB4-700ZB	F10	87137-KB4-710	G15	90086-413-000	C5	90402-399-000	C4
				836A4-KB4-710ZA	F10	87137-KB4-880ZA	G16	90087-471-000	C10	90441-706-000	C5
52141-356-000	G4	61100-KB4-000	E12	836B4-KB4-000ZA	F10	87137-KB4-880ZB	G16	90105-KB4-003	G10	90451-107-000	C14
		61100-KB4-700	E12	836B4-KB4-000ZB	F10	87138-KB4-880ZA	G16	90108-223-000	G3	90455-107-000	C14
52144-356-003	G4	61103-KB4-700	E12	83618-323-000	F13	87138-KB4-880ZB	G16	90114-MA5-671	E8	90458-324-010	C6
		61103-357-000	F12	83640-KB4-000ZA	F10	87139-KB4-880ZA	G16	90114-310-000	E7	90459-KB4-670	C7
52144-356-005	G5	61104-357-000	F12	83640-KB4-000ZB	F10	87139-KB4-880ZB	G16	90116-283-010	E13	90461-107-000	C7
52155-KB4-000	G4	61301-413-000ZA	E1	83642-355-000	F11	87501-KB4-300	G12	90116-383-721	E13	90462-107-000	C7
52400-KB4-003	G6	61301-473-003	E1			87501-KB4-700	G12	90118-383-000	G4	90483-028-000	C1
52401-KB4-003	G6		E2			87505-KB4-300	G7		G5	90501-124-000	G11
52403-153-003	G6	61302-413-000	E1			87505-KB4-700	G7	90118-471-000	G12	90503-011-000	E10

部 品 番 号 索 引

部品番号	アドレス No.	部品番号	アドレス No.	部品番号	アドレス No.	部品番号	アドレス No.	部品番号	アドレス No.	部品番号	アドレス No.
90505-425-000	F3	91301-399-003	D4	93600-04045-16	E8	94050-08000	G12	95002-02650	D1	96000-06040-00	C6
90506-425-000	G5	91302-567-003	C10	93600-06016	C13	94050-08080	G7		D2		C10
90512-300-000	F14		D5	93600-06020	C10	94050-10000	G12	95003-09048-31	D1		C12
90521-292-000	G6	91302-567-005	C10	93600-06032	C8	94101-06000	G2		D2	96000-06050-00	C10
90524-030-000	E15		D5	93700-05016-0A	E15	94101-08000	E4	95011-61000	F15	96000-06065-00	C10
	F3	91303-377-000	C10		F2		E6		G12		C11
90526-268-000	G4		D5	93700-06035-0B	G9		G2	95014-61100	G11	96100-63040	C14
	G5	91307-035-000	C6	93891-06035-07	F14		G4	95014-61300	G11	96120-62020-00	C15
90527-230-000	G6		D5	93892-04008-00	D1		G5	95014-71702	G3	96120-63020-10	F2
90534-011-000	F8	91319-323-000	C8	93892-04008-10	D2	94102-06000	F13	95014-72402	G3	96140-63020-10	F1
90541-371-000	C1		C13	93892-04012-00	D1	94102-08000	G2	95014-73300	F16		F5
90543-273-000	E13		D5	93892-04012-10	D2	94102-14000	E15	95014-92100	C14		F6
90544-283-000	E13	91456-371-770	E10	93892-04016-00	D1		F1	95015-32001	E15	96201-80000	G4
90545-300-000	E8			93892-04016-10	D2		F2		F16		G5
90545-323-700	E3	92000		93892-05008-18	G9	94109-12000	C12	95015-42000	E15	96211-06000	E11
	E6			93892-05016-00	D1	94111-05000	E1		F16	96220-20138	C13
90601-354-000	E13	92000-05020-0A	C8	93892-05016-10	D2		E2	95015-81000	G2		
90605-200-000	C14	92000-05025-0A	G10	93892-05035-08	C10	94111-06000	C10	95700-06010-00	E12	97000	
90651-MA5-671	E8	92000-06008-0A	E14	93892-06012-08	G12		C11		E16		
90664-216-000	F4	92000-06010	C14	93893-04012-18	E8	94111-06800	F13	95700-06010-08	F13	97285-52114-PO	F5
	F6	92000-06010-0A	C11			94111-08000	E4	95700-06012-00	C10	97342-41158-PO	F1
90701-250-000	C10	92000-06016-0A	C14	94000			E6		E11	97631-52113-PO	F5
90701-399-000	C1	92000-06016-1A	G2			94111-10000	G4		G5	97660-41157-PO	F1
90703-399-000	C13	92000-06020-0A	F16	94001-05000-0S	G12		G5		G10		
		92000-08025-0A	F16	94001-06000	C2	94201-16120	F16	95700-06014-08	F14	98000	
91000		92020-06032-0A	G2		C3	94201-16150	G2	95700-06016-00	E12		
		92100-06010	C11		G2	94201-20150	G4	95700-06016-08	G7	98056-56717	C2
91001-KB4-670	C13	92800-12000	C12	94001-06000-0S	C13		G5		G11	98056-56727	C2
91001-KB4-671	C13	92811-10000	F3		E7	94201-20180	F3	95700-06018-00	C16	98056-57717	C2
91003-KB4-671	C14				F3	94201-20200	E15	95700-06020-07	E4	98056-57727	C2
91008-KK6-000	C7	93000			F5		F3		E6	98200-20700	F13
91008-362-000	C7				F6	94201-30250	G3	95700-06025-00	E9	98200-21500	F13
91101-253-020	C10	93000-06025-0B	G8		F9	94201-30400	F13	95700-06025-07	E8		
91201-324-013	C6	93481-08040-00	E11	94001-08000-0S	C1	94251-06000	C5	95700-06025-08	F13	99000	
91201-324-023	C6	93482-06010-08	G12		F3	94301-08140	C6	95700-06028-00	G3		
91201-402-015	C13	93482-06012-08	G3		G4		C12	95700-06032-00	F3	99001-10120	G13
91202-402-003	C11	93494-06025-00	G10		G5	94301-10160	C1	95700-06035-00	E15	99001-14170	G13
91202-402-005	C11	93500-03035-4J	G8	94002-06000	C11		C3	95700-06040-00	C12	99002-13500	G13
91207-KB4-671	C14	93500-04025-0G	F14	94002-06080-0S	F13	94301-12200	C12	95700-06065-00	C2	99004-16170	G13
91208-KB4-670	C16	93500-04030-0G	E6	94021-06000-0S	F13	94303-04065	C8		C12	99005-01000	G13
91208-KB4-671	C16	93500-05008-0H	E2		G11	94305-20141	G13	95700-08020-00	F15	99006-12000	G13
91251-230-003	E15	93500-05010-0A	C8	94021-06020	E4	94305-40182	C6	95700-08025-00	F8	99006-19000	G13
91252-MC7-003	F2	93500-05012	C10		E6	94510-20000	C4	95700-08028-07	E11	99008-02000	G13
91252-230-003	F1	93500-05016-0B	E1	94021-08020-0S	E4	94601-14000	C13		G2	99101-393-0680	D1
91254-436-003	E14		E2		E6	94605-27101	E14	95700-08060-00	G12		D2
91257-230-003	F4	93500-05020-0A	G12	94021-10000-0S	G6	94608-50000	E14	95700-10028-00	G2	99102-393-1380	D1
	F6	93500-05020-0G	C2	94031-10000	G3			95700-10032-00	F16		D2
91257-230-005	F6	93500-05025-0A	E7	94050-06000	E8	95000		95800-08065-00	G12	99103-420-0350	D1
91258-410-006	F2	93500-05035-0A	E7		E15			95800-10032-00	E16		D3
91258-410-013	F2	93500-06012	E4		F3	95002-02080	D1				
91301-027-000	C6		E6		F15		D2	96000			
	D5	93500-06012-0G	E4		G9	95002-02100	F8				
91301-200-000	C2		E6		G10	95002-02120	F14	96000-06020-00	C10		
91301-399-003	C2	93500-06018	C10	94050-06080	G13	95002-02130	F14	96000-06025-00	C11		









部 品 名 索 引

部 品 名	アドレ	見出	部 品 名	アドレ	見出	部 品 名	アドレ	見出	部 品 名	アドレ	見出
	No.	番号		No.	番号		No.	番号		No.	番号
[ タ ]			リヤ-フ-レ-キ-ア-ム	F3	9	ワイヤ-ハ-ネ-ス	G11	5	L. ステアリンクハント"ルレハ"	E7	15
ラシ"アルホ"-ルハ"アリンク"	16003	C7 18	リヤ-フ-レ-キ-ア-ムカハ"	F16	5	ワイヤ-ハ-ネ-スクリツフ°B	G11	6	L. ステアリンクハント"ルレハ"-COMP.	E7	15
ラシ"アルホ"-ルハ"アリンク"	6202Z	C15 22	リヤ-フ-レ-キ-ンシ"ケ-タ	E15	3	ワイヤ-ハ-ネ-スク"ロメツト	G7	1	L. ステアリンクハント"ルレハ"-COMP.	G1	14
ラシ"アルホ"-ルハ"アリンク"	6302U	F1 11	リヤ-フ-レ-キ-カム	F3	7	ワイヤ-ハ-ン"ト"A1	G11	12	L. ステアリンクハント"ルレハ"-COMP.	G1	7
		F5 19	リヤ-フ-レ-キ-シ-ユ-スフ°リンク"	E15	2	ワイヤ-ハ-ン"ト"A3	G11	13	L. ステアリンクハント"ルレハ"-COMP.	F16	13
		F6 18	リヤ-フ-レ-キ-シ-ユ-スフ°リンク"	F3	6	ワイヤ-ハ-ン"ト"B1	E7	4	L. ハント"ルレハ"-リツフ°	E7	11
ラシ"アルホ"-ルハ"アリンク"	6302Z	F2 19	リヤ-フ-レ-キ-シ-ユ-スフ°リンク"	E15	4	ワツシヤ-	E1	7	L. ハント"ルレハ"-カハ"	E7	13
ラシ"アルホ"-ルハ"アリンク"	6304	C14 21	リヤ-フ-レ-キ-シ-ユ-スフ°リンク"	F3	8	ワツシヤ- 10.3MM	G6	15	L. ハツツクミラ-	E7	18
ラシ"アルホ"-ルハ"アリンク"	6305	C13 15	リヤ-フ-レ-キ-シ-ユ-スフ°リンク"	E15	1	ワツシヤ- 58X67X2	F4	3	L. ヒ°リオンステツフ°ハ"	G1	22
ラハ"-カハ"		E2 10	リヤ-フ-レ-キ-シ-ユ-スフ°リンク"	F3	5	ワツシヤ-	F6	3	L. ヒ°リオンステツフ°フ"ラゲツト	G1	18
ラハ"-チ-ユ-フ"		D1 15	リヤ-フ-レ-キ-シ-ユ-スフ°リンク"	G4	3	ワツシヤ- 6.5X18	E3	24	L. ヒ°リオンステツフ°フ"ラゲツト	G1	20
		D2 16	リヤ-フ-レ-キ-シ-ユ-スフ°リンク"	G5	5	ワツシヤ-	E6	25	L. フ-エ-ルタンクエンフ"レム	G16	4
			リヤ-フ-レ-キ-シ-ユ-スフ°リンク"	G4	12	ワツシヤ- 6X20	F14	12	L. フ-エ-ルタンクストライフ°	G14	4
			リヤ-フ-レ-キ-シ-ユ-スフ°リンク"	G5	14	ワツシヤ- 8.3MM	F8	16		G15	2
			リヤ-フ-レ-キ-シ-ユ-スフ°リンク"	F3	3	ワツシヤ- 8MM	C1	5		G16	2
			リヤ-フ-レ-キ-シ-ユ-スフ°リンク"	F3	4		F3	13	L. フロントウインカ-コート"COMP.	G8	10
[ リ ]			リヤ-フ-レ-キ-シ-ユ-スフ°リンク"	F16	10				L. フロントウインカ-ASSY.	G8	9
リフレクタ		G8 4	リヤ-フ-レ-キ-シ-ユ-スフ°リンク"	F16	8	[ A ]			L. フロントキヤリハ°-ASSY.	E16	4
リムハ"ルフ"		F2 2	リヤ-フ-レ-キ-シ-ユ-スフ°リンク"	F16	6	A. C. シ"エネレ-タ-キヤツフ°	C9	20	L. フロントフエンタ"ウオ-タ-カ"イト"	E12	4
		F6 10	リヤ-フ-レ-キ-シ-ユ-スフ°リンク"	F3	2				L. フロントフオ-クカハ"	E13	15
リヤ-アクシユナツト 14MM		E15 12	リヤ-フ-レ-キ-シ-ユ-スフ°リンク"	F4	5				L. フロントフオ-クASSY.	E13	11
		F2 13	リヤ-フ-レ-キ-シ-ユ-スフ°リンク"	F6	5				L. フロントフオ-クCOMP.	E13	11
		F4 14	リヤ-フ-レ-キ-シ-ユ-スフ°リンク"	F4	4				L. フ"ラゲツト	E16	10
		F6 13	リヤ-フ-レ-キ-シ-ユ-スフ°リンク"	F6	4				L. ヘルツ"ライトセツテイ"ク"ナツト	E1	14
リヤ-ウインカ-ステー		G8 15	リヤ-フ-レ-キ-シ-ユ-スフ°リンク"	F4	7	[ B ]			L. ホ"トムケ-スCOMP.	E13	12
リヤ-ウインカ-マウンテイ"ク"ラハ"		G8 14	リヤ-フ-レ-キ-シ-ユ-スフ°リンク"	F6	6	B. T6S"リ-スニツフ°ル	G4	19	L. メ-タ-セツテイ"ク"リンク"	E3	11
リヤ-カハ"-フツシヤ-		G5 16	リヤ-フ-レ-キ-シ-ユ-スフ°リンク"	F4	6		G5	23		E5	11
リヤ-キヤリヤ-COMP.		G7 3	リヤ-フ-レ-キ-シ-ユ-スフ°リンク"	F4	8				L. メインステツフ°ASSY.	G1	13
リヤ-クツシヨ"ンアツハ°-ケ-ス		G6 8	リヤ-フ-レ-キ-シ-ユ-スフ°リンク"	F6	7				L. リヤ-ウインカ-コート"COMP.	G8	18
リヤ-クツシヨ"ンアツハ°-ナツト		G6 14	リヤ-フ-レ-キ-シ-ユ-スフ°リンク"	F6	7				L. リヤ-ウインカ-ストツハ°	G8	13
リヤ-クツシヨ"ンアツハ°-リンク"		G6 2	[ レ ]	D1	6	C. D. I. ヌニツト	F12	2	L. リヤ-ウインカ-ASSY.	G8	17
リヤ-クツシヨ"ンアツハ°-カ"イト"		G6 7	レキ"ユレ-タ-ステー	G11	7	C. D. I. ヌニツトクツシヨ"ン	F12	1	L. リヤ-カハ"-インシユレ-タ-	C9	3
リヤ-クツシヨ"ンアツハ°-サ-		G6 6	レキ"ユレ-トレクチフアイヤ-ASSY.	G11	3				L. リヤ-クランクケ-スカハ"	C9	2
リヤ-クツシヨ"ンアツハ°-フ"ツシユカラ-		G6 10	レキ"ユレ-トレクチフアイヤ-ASSY.	G12	7	[ L ]					
リヤ-クツシヨ"ンアツハ°-ASSY.		G6 1	レキ"ユレ-トレクチフアイヤ-ASSY.	G12	7	L. エキツ"-ストマフ"ラ-COMP.	F15	8	Oリング"	E8	6
リヤ-ストツフ°スイツチASSY.		F16 3	レキ"ユレ-トレクチフアイヤ-ASSY.	G12	7	L. エンシ"ンアツハ°-ハンカ"-フ°レ-ト	G12	5	Oリング"	F7	5
リヤ-タイヤ		F4 9	レキ"ユレ-トレクチフアイヤ-ASSY.	G12	7	L. キヤリハ°-COMP.	E16	5	Oリング"	C2	12
リヤ-タイヤASSY.		F6 9	レキ"ユレ-トレクチフアイヤ-ASSY.	G12	7	L. キヤリハ°-シフトフオ-ク	C16	2	Oリング"	C10	26
リヤ-タ"ンハ°-COMP.		G6 4	[ ロ ]			L. クランクケ-スカハ"	C9	1	Oリング"	D5	11
リヤ-チユ-フ"フ"ラツフ°		F1 2	ロー-セツテイ"ク"ホ"ット	C10	22	L. クランクケ-スカハ"-カ"ステツト	C11	2	Oリング"	C6	12
リヤ-ハ°イフ°COMP.		G7 2	ロー- 10.2X9.5	C10	24				Oリング"	D5	12
リヤ-フエンタ"クツシヨ"ンラハ"		G11 8	ロー- 2X13.8	C13	21	L. クランクケ-スCOMP.	C12	3	Oリング"	E14	24
リヤ-フエンタ"クツシヨ"ンラハ"		G7 5	ロツクナツト 16MM	C7	14	L. サイト"カハ"-エンフ"レム	F10	5	Oリング"	C2	13
リヤ-フエンタ"クツシヨ"ンラハ"		G7 4	ロツクナツト 9MM	G6	9	L. サイト"カハ"-エンフ"レム	G16	8	Oリング"	D4	7
リヤ-フオ-ク"ク"ストシ-ルキヤツフ°		G4 7	ロツクナツト 6MM	C5	10	L. サイト"カハ"-ストライフ°	G14	8	Oリング"	C10	25
		G5 9	ロツクナツト 6MM	C5	10		G15	4	Oリング"	D5	10
リヤ-フオ-ク"ク"ホ"ットホ"ット		G4 11	ロツクナツト 6MM	C5	10		G16	6	Oリング"	C6	11
		G5 13	ロツクナツト 6MM	C5	10		G15	4	Oリング"	D5	9
リヤ-フオ-ク"ク"ホ"ットホ"ット		G4 14	ロツクナツト 6MM	C5	10		G16	6	Oリング"	C8	14
		G5 17	ロツクナツト 6MM	C5	10		G15	4	Oリング"	C13	17
リヤ-フオ-ク"ク"フ"ツシユ		G4 5	[ ワ ]			L. サイト"カハ"-セツト	F10	4	Oリング"	D5	9
		G5 7	ワイヤ-アシ"ヤ"ステイ"ク"ホ"ット	E7	16	L. サイト"カハ"-セツト	C9	5	Oリング"	C8	14
リヤ-フオ-クASSY.		G4 4	ワイヤ-ク"ロメツト	E12	2	L. サイト"カハ"-セツト	D5	4	Oリング"	C13	17
		G5 6				L. サイト"カハ"-セツト	C11	1	Oリング"	D5	13

5

部 品 名 索 引

部 品 名	アドレス No.	見出 番号	部 品 名	アドレス No.	見出 番号	部 品 名	アドレス No.	見出 番号	部 品 名	アドレス No.	見出 番号
オリシク 60X1.4	C11	11	( U )								
	D5	6									
オリシク 7X1.6	C9	19	Uロツクフラツトスクリユ- 6X12	E11	14						
	D5	7									
( R )			( G )								
R.エキソ-ストマフラ-COMP.	F15	4	6カクソナツトホヽル 8X32	E10	10						
R.エンシヤンツツハ-ハンカ-フオレト	G12	4	6カクソナツト 10MM	G3	11						
R.キヤ-シフトフオク	C16	1	6カクソナツト 5MM	G12	15						
R.クランクケ-スカハ-	C6	1	6カクソナツト 6MM	C2	15						
R.クランクケ-スカハ-カヽスケツト	C6	2		C3	4						
	D5	2		C11	17						
R.クランクケ-スCOMP.	C12	1		C13	19						
R.サイトカハ-	F10	2		E7	23						
R.サイトカハ-エンフヽレム	G16	7		F3	16						
R.サイトカハ-ストライフ	G14	5		F5	18						
	G15	3		F6	17						
	G16	5		F9	7						
R.サイトカハ-セツト	F10	1		F13	25						
R.ステアリンクハントヽルレハ-	E7	14	6カクソナツト 8MM	G2	26						
R.ステアリンクハントヽルレハ-ヒヽホヽツト ホヽル	E8	11		C1	8						
R.ステツフハ-	G1	4		F3	17						
R.ステツフハ-ラケツト	G1	5	6カクソナツトホヽル 7X12	G4	15						
R.ステツフホヽルタ-ストライフ	F16	12	6カクホヽル 5X20	G5	18						
R.ステツフホヽルタ-COMP.	F16	11	6カクホヽル 5X25	C5	7						
R.ハントヽルレハ-リツフ	E7	10	6カクホヽル 6X10	C8	15						
R.ハントヽルレハ-カハ-	E7	12		G10	17						
R.ハントヽルレハ-COMP.	E8	10	6カクホヽル 6X16	C11	16						
R.ハヽツクミラ-	E7	17		C14	19						
R.ヒヽリオンステツフハ-	G1	21	6カクホヽル 6X20	G2	24						
R.ヒヽリオンステツフハ-ラケツト	G1	17	6カクホヽル 6X25	F16	15						
R.ヒヽリオンステツフハ-ツツヤ-	G1	19	6カクホヽル 6X32	G8	22						
R.フル-エルタンクエンフヽレム	G16	3	6カクホヽル 6X8	G2	25						
R.フル-エルタンクストライフ	G14	2	6カクホヽル 8X8	E14	22						
	G15	1	6カクホヽル 8X132	G2	23						
	G16	1	6カクホヽル 8X25	F16	16						
R.フロントウインカ-コートCOMP.	G8	6	6カクホヽル 8X35	C13	10						
R.フロントウインカ-ASSY.	G8	1	6カクソナツト 6MM	G13	9						
R.フロントフオクカハ-	E13	14									
R.フロントフオクASSY.	E13	1									
R.ハヽツクライトセツクインクハナツト	E1	15									
R.ホヽトルケ-スCOMP.	E13	6									
R.メ-タセツクインクハナツク	E3	10									
	E5	10									
R.メインステツフハ-ASSY.	G1	12									
R.リヤ-ウインカ-コートCOMP.	G8	16									
R.リヤ-ウインカ-ストツハ-	G8	12									
R.リヤ-ウインカ-ASSY.	G8	11									
R.リヤ-フオクカラ-	G4	6									
	G5	8									

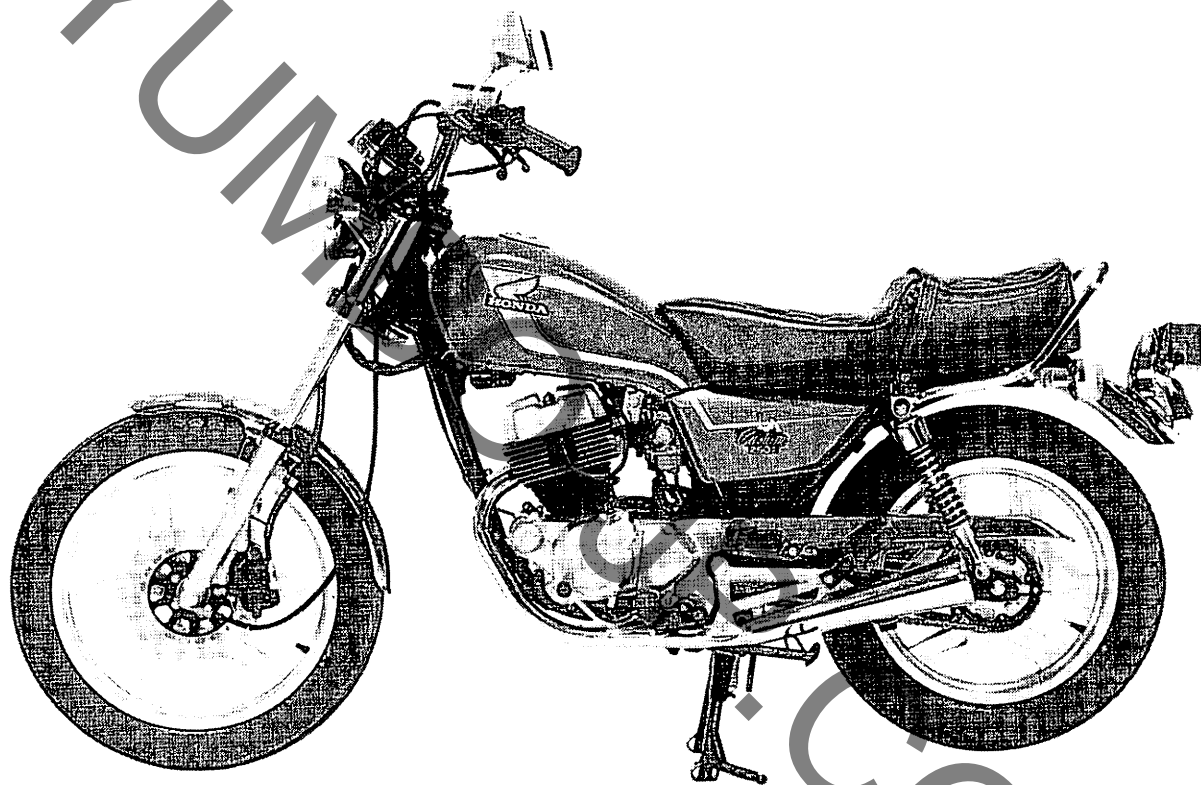
CS250 (MC06-100-110-500)  
CS250S (MC07-100-110-120)

パーツリスト

不許複製

発行 本田技研工業株式会社

編集 本田技研工業(株) サービス部 部品資料課



CS250Sc

1 ま え が き  
目 次

2 エ ン ジ ン

3 フ レ ー ム

4 部 品 番 号 索 引

5 部 品 名 索 引

KUMBO-JP.COM

YUMBO  
UP.COM



**HONDA**

本田技研工業株式会社