

YUMBO-JP.COM

57.4



HONDA

XL400Rc

ND 01

1

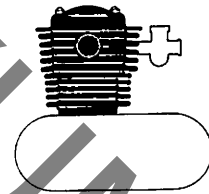
パーツリスト

40-3

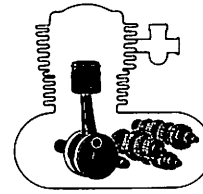
エンジングループ 目次

目次

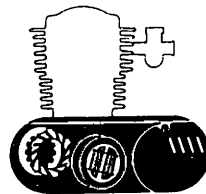
●エンジングループ目次	1
●フレームグループ目次	2
●パーツリストのご使用について	3
●標準整備時間	5
●モデル写真	7
●エンジングループ	8
(アドレスNO. C2)	
●フレームグループ	26
(アドレスNO. E2)	
●部品番号索引	64



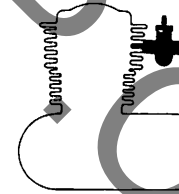
E- 1	シリンダーヘッドカバー・ デコンプレッションケーブル	C 2
E- 2	シリンダーヘッド	C 3
E- 3	カムシャフト・バルブ	C 4
E- 4	カムチェン・テンショナー	C 5
E- 5	シリンダー	C 6



E-11	ピストン・クランクシャフト	C13
E-12	フロントバルンサー	C14
E-13	リヤバルンサー・ トランスミッション	C15
E-14	キックスターター	D 1
E-15	ギヤシフトドラム	D 2

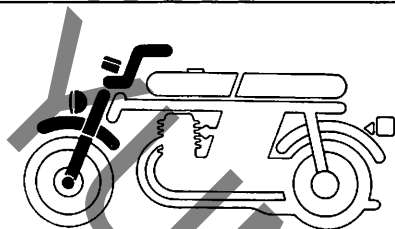


E- 6	R.クランクケースカバー	C 7
E- 7	クラッチ	C 8
E- 8	オイルポンプ	C 9
E- 9	L.クランクケースカバー・ ジェネレーター	C10
E-10	クランクケース	C12

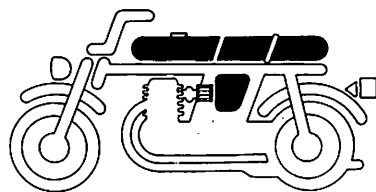


E-16	キャブレター	D 3
------	--------	-----

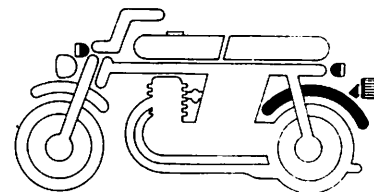
フレームグループ 目次



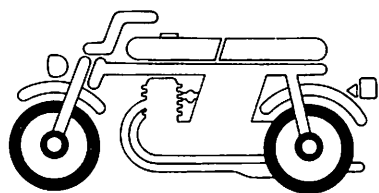
F- 1	ヘッドライト	E 2
F- 2	メーター・ヘッドライトステー	E 3
F- 3	ハンドルレバー・スイッチ・ケーブル	E 4
F- 4	ハンドルパイプ・トップブリッジ	E 6
F- 5	ステアリングステム・ホーン	E 7
F- 6	フロントフェンダー	E 8
F- 7	フロントフォーク	E 9



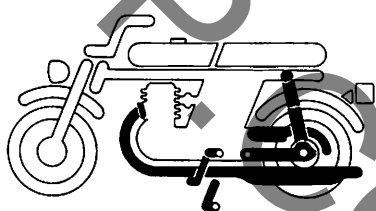
F-12	フューエルタンク	E16
F-13	シート	F 1
F-14	サイドカバー	F 2
F-15	エアークリーナー	F 3



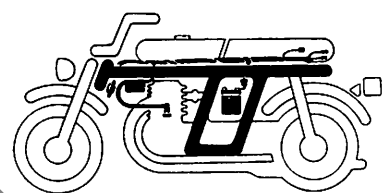
F-21	リヤフェンダー	F13
F-22	ウインカー	F14
F-23	テールライト	F16



F- 8	フロントブレーキパネル	E11
F- 9	フロントホイール	E12
F-10	リヤブレーキパネル	E13
F-11	リヤホイール	E14



F-16	マフラー	F 5
F-17	ペダル・キックスターアーム	F 6
F-18	ステップ	F 8
F-19	リヤフォーク・ドライブチェン	F 9
F-20	リヤクッション	F11



F-24	ワイヤーハーネス・ イグニッションコイル・ C.D.I. ユニット	G 1
F-25	バッテリー	G 3
F-26	フレームホティ	G 4
F-27	ツール	G 6
F-28	ストライプ	G 7

パーツリストのご使用について

●部品の注文、修理などの資料としてお使い下さい。

- ・販売対象部品を収録してあります。
- ・部品注文は部品番号でご連絡下さい。
(部品は変更される場合がありますのでタイプ・色・メーカー名・号機を必要に応じて一緒にご連絡下さい。)
- ・使用個数に () がつけられている部品はオプション部品です。
- ・使用個数が 'N' と表示されている部品は必要に応じて選択して使用する部品です。
- ・標準整備時間を記載してあります。
- ・部品の標準価格を記載してあります。
(本パーツリストに記載の部品標準価格は予告なしに変更することがあります。)

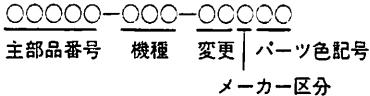
●部品に変更があったとき

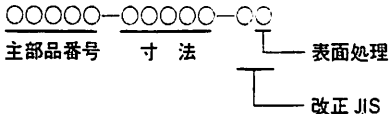
- ・適用号機欄に号機が記載されます。号機が記載されていない部品は初号機から使用しています。
- ・部品名欄に部品番号が記載されているものはその部品番号に統一されたことを示します。

●パーツリストに変更があったとき

- ・マイクロフィッシュタイプは差替フィッシュを、また平とじ版タイプは改訂版を適時発行しますので最新のパーツリストをご使用下さい。

●部品番号の構成

〈例〉 一般部品 〈例〉


〈例〉 ボルト・ナット・その他の標準部品


●色記号と色名は下記の通りです。

- ・ Z A以降のパーツ色記号は部品名欄に記載されている本田色記号で色名をお知り下さい。

本田色記号	色名
NH-1	ブラック
NH-35M	クラウドシルバーメタリック
R-110	モンツアレッド

●略語

- ・パーツリストには下記の略語が使用されています。

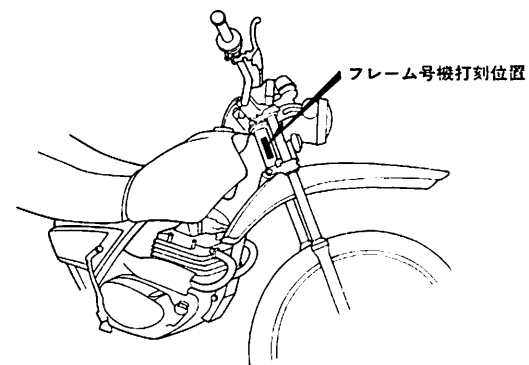
ASSY. ……アッセンブリー W ……ワット
 COMP. ……コンプリート KPH ……キロメートル毎時
 R. ……ライト (右) L(100L) ……リンク(駒数100)
 L. ……レフト (左) A.C. ……オルタネーティング
 ……カーレント(交流)
 STD. ……スタンダード D.C. ……ダイレクトカーレント
 ……(直流)
 MM ……ミリメートル A.M. ……アタッチングマーク
 G ……グラム ……(貼り付けマーク)
 T(22T) ……チョウ(歯数22T) T.M. ……トランスクリプトマーク
 A ……アンペア ……(転写マーク)
 V ……ボルト

●号機管理と打刻位置

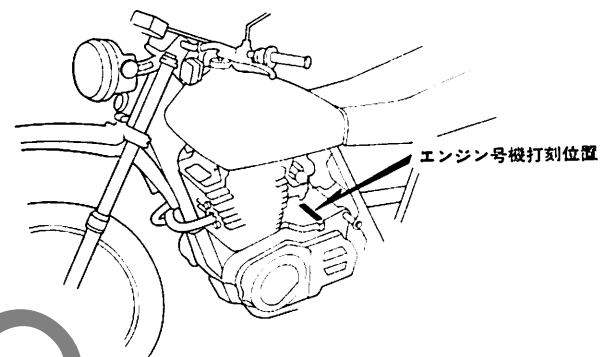
	エンジン部品	フレーム部品	キャブレター部品
機種名	エンジン号機	フレーム号機	キャブレター号機
XL400Rc	ND01E-1000010~	ND01-1000006~	PD75A <u>△</u> ~

・キャブレターアッセンブリーはエンジン号機で管理されていますがその構成部品は下記アンダーラインで示したキャブレター号機で管理されています。

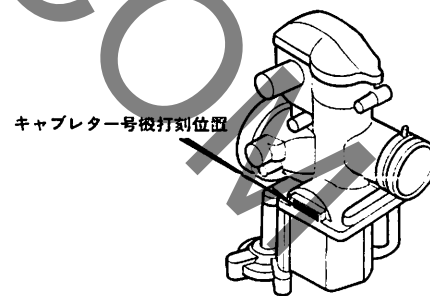
PD75A △ KC ア



B428-0A



B428-0B



B428-0C

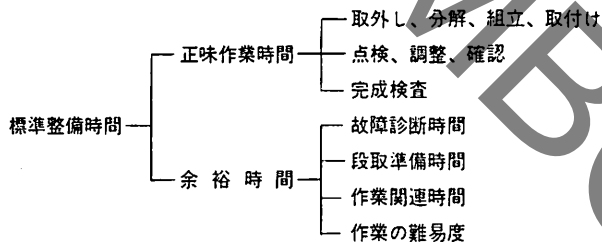
初版 昭和57年3月1日
本田技研工業株式会社

標準整備時間

点検整備に必要な作業時間の標準を示し、お店での適正な整備時間、料金の目安としていただくためのものです。

※標準整備時間はパーツリストのブロックに従い、各ブロック別に代表作業名(部品名)をあげ、その時間を0.1時間単位で表してあります。

1. 標準整備時間について



※余裕時間は機能別(作業ブロック)ランクにより係数を変更して計算してあります。

2. 標準整備時間算出の条件

- ・工具、整備機器はホンダの指定するものを標準とします。(ハンドツールを原則とする)
- ・作業者はホンダ車の整備経験が3年程度。
- ・作業手順はホンダのサービスマニュアルに従っています。作業は1名で行ない、2名以上の場合には延時間で表現されています。

3. 標準整備時間の範囲・内容

- ・整備時間は全て正常な状態で1個あたりの時間を算出してあります。事故車や特別装備車などは別料金となります。
- ・出張サービス、故障時の引取り、納車などの料金は別料金になります。
- ・代表部品名の下に●印で記載されている部品の整備時間は代表部品名の整備時間と同時間です。
- ・代表部品は整備作業の順序等に関係なく選ばれています。
- ・時間の前に*印があるものはエンジンの脱着作業を必要とし、エンジン脱着時間を含んでおります。

4. 整備時間の算出

計算しやすい十進法に読みかえてあります。従って表示されている整備時間の実時間は次のようになります。

整備時間	時間
0.3	18分
1.5	1時間30分

5. 工賃の算出法

整備時間にそのまま賃率(時間当り工賃)をかけるか時間-料金早見表をご利用ください。

整備時間	×	賃率	=	
0.2	×	3300	=	660円
0.2	×	3600	=	720円

●標準整備時間の算出例

1. 同時に2ヶ所以上修理を行う場合

~1 作業系統が全く別の場合

→それぞれの整備時間を加算する

例1

整備項目	標準整備時間
シリンダーCOMP	*3.4
R.クランクケースカバーCOMP	1.0

整備時間 3.4+1.0=4.4

~2 作業系統が同じ場合

→最後の交換部品の作業整備時間とする

例2

整備項目	標準整備時間
カムスプロケット	*2.9
シリンダーCOMP	*3.4
クランクシャフトCOMP	*4.3

整備時間 4.3

~3 作業の一部が重複した場合

例3

整備項目	標準整備時間
クランクシャフトCOMP	*4.3
ギヤースフトドラム	*3.7
クランクケース分割	*3.3

クランクケース分割が重複作業 整備時間(4.3+3.7)-3.3=4.7

2. 作業名に記載されていない作業の算出

例4 クラッチプレートの交換

整備項目	標準整備時間
クラッチフリクションディスク カンレンプヒン フクム	0.8

同一ブロック、同一作業内容の上記標準整備時間を使用する

例5 フロントブレーキカムの交換

整備項目	標準整備時間
フロントブレーキパネルCOMP. カンレンプヒン フクム	0.5

同一ブロック、同一作業内容の上記標準整備時間を使用する

●調整・清掃・脱着時間

整備項目	標準整備時間	備考
キャブレター分解調整	1.0	エンジン取付後の調整含む
エンジン脱着	2.2	関連する点検・調整含む
クランクケース分割	*3.3	エンジン脱着含む
キャブレターアイドルリング	0.1	
タペット間隙調整	0.4	1台分
点火時期点検	0.2	
クラッチ調整	0.1	レバー遊び調整含む
フューエルストレーナー清掃	0.1	
フロントブレーキ調整	0.1	ブレーキシュー調整は含まず
リヤブレーキ調整	0.1	ブレーキシュー調整は含まず
エアークリーナー清掃	0.2	
オイルフィルタースクリーンの清掃	0.6	
バルブサージン調整	0.6	
スターターデコンプレッサー調整	0.1	
ドライブチェーン調整	0.1	

・外注加工費は別途請求とする。

(シリンダーボーリング、クランクシャフト組立、ブレーキドラム研磨等)

時間料金早見表

時間	¥3,000/H	¥3,100/H	¥3,200/H	¥3,300/H	¥3,400/H	¥3,500/H	¥3,600/H	¥3,700/H	¥3,800/H
0.1	300	310	320	330	340	350	360	370	380
0.2	600	620	640	660	680	700	720	740	760
0.3	900	930	960	990	1,020	1,050	1,080	1,110	1,140
0.4	1,200	1,240	1,280	1,320	1,360	1,400	1,440	1,480	1,520
0.5	1,500	1,550	1,600	1,650	1,700	1,750	1,800	1,850	1,900
0.6	1,800	1,860	1,920	1,980	2,040	2,100	2,160	2,220	2,280
0.7	2,100	2,170	2,240	2,310	2,380	2,450	2,520	2,590	2,660
0.8	2,400	2,480	2,560	2,640	2,720	2,800	2,880	2,960	3,040
0.9	2,700	2,790	2,880	2,970	3,060	3,150	3,240	3,330	3,420
1.0	3,000	3,100	3,200	3,300	3,400	3,500	3,600	3,700	3,800
2.0	6,000	6,200	6,400	6,600	6,800	7,000	7,200	7,400	7,600
3.0	9,000	9,300	9,600	9,900	10,200	10,500	10,800	11,100	11,400
4.0	12,000	12,400	12,800	13,200	13,600	14,000	14,400	14,800	15,200
5.0	15,000	15,500	16,000	16,500	17,000	17,500	18,000	18,500	19,000
6.0	18,000	18,600	19,200	19,800	20,400	21,000	21,600	22,200	22,800
7.0	21,000	21,700	22,400	23,100	23,800	24,500	25,200	25,900	26,600
8.0	24,000	24,800	25,600	26,400	27,200	28,000	28,800	29,600	30,400
9.0	27,000	27,900	28,800	29,700	30,600	31,500	32,400	33,300	34,200
10.0	30,000	31,000	32,000	33,000	34,000	35,000	36,000	37,000	38,000
11.0	33,000	34,100	35,200	36,300	37,400	38,500	39,600	40,700	41,800
12.0	36,000	37,200	38,400	39,600	40,800	42,000	43,200	44,400	45,600
13.0	39,000	40,300	41,600	42,900	44,200	45,500	46,800	48,100	49,400
14.0	42,000	43,400	44,800	46,200	47,600	49,000	50,400	51,800	53,200
15.0	45,000	46,500	48,000	49,500	51,000	52,500	54,000	55,500	57,000
16.0	48,000	49,600	51,200	52,800	54,400	56,000	57,600	59,200	60,800



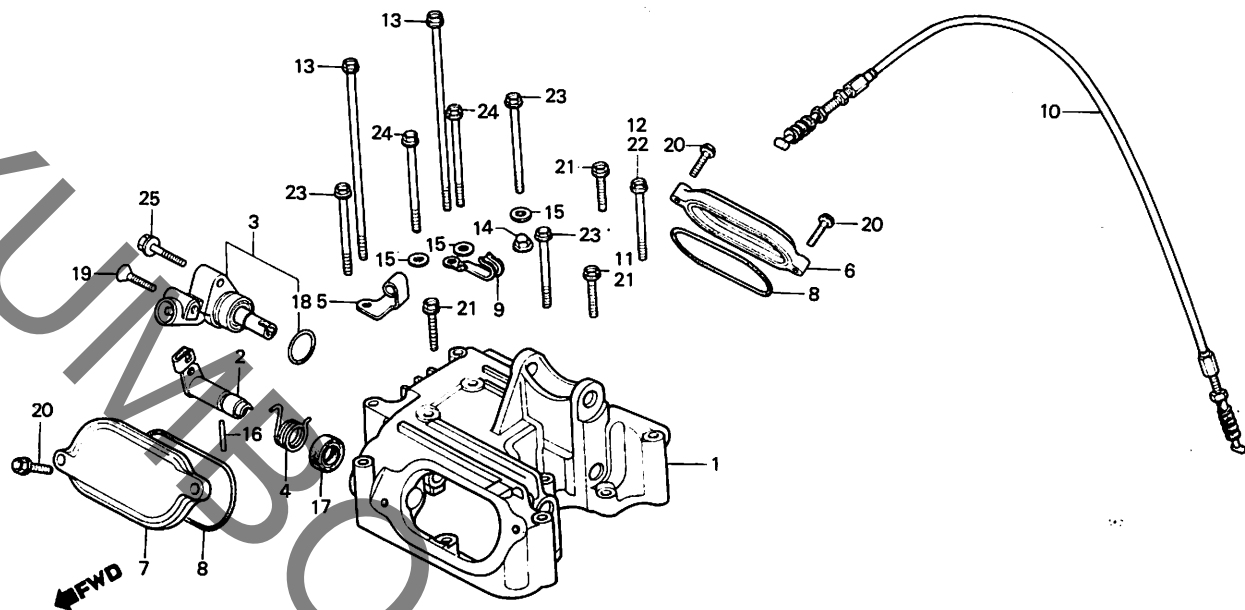
XL400Rc

C 2

ブロックNO.

E-1

シリンダーヘッドカバー・
デコンプレッションケーブル



KA7-1

整備項目	標準時間	見出番号	部品番号	部品名	標準価格	使用個数 XL400Rc	適用号機 初号機 終号機
タコメーターキターアッSY. (カンレツフヒン フクム) タフトアシキアステイソクネールカハ (キヤフレター カワハ 0.2) テコンプレツシヨソケーブルCOMP. ハルフトリフターCOMP. オイルシール 17X27X5 シリンダーヘッドカバー	0.1	1	12310-471-640	シリンダーヘッドカバー	4,900	1	
		2	12319-428-000	ハルフトリフターCOMP.	770	1	
		3	12320-K87-000	タコメーターキターアッSY.	2,900	1	
		4	12321-428-000	ハルフトリフタスワソソソソ	75	1	
		5	12323-428-000	テコンプレツシヨソケーブル	145	1	
	0.2	6	12351-428-000	タフトアシキアステイソクネールカハ	530	1	
	≒2.6	7	12351-471-000	タフトアシキアステイソクネールカハ	530	1	
	≒2.7	8	12392-428-000	タフトカハハソソソソ	125	2	
	≒2.9	9	22825-429-000	クラツキワイヤークランパー	115	1	
		10	28291-429-000	テコンプレツシヨソケーブルCOMP.	760	1	
		11	90025-KA6-670	フランジネット 7X30	55	1	
		12	90026-KA6-670	フランジネット 7X50	65	1	
		13	90048-429-000	フランジネット 6X140	115	2	
		14	90201-415-000	キヤフナツト 6MM	75	1	
		15	90441-706-000	シーリングワツシヤ 6MM	35	3	
		16	91101-428-000	ソツクヒソソ 5X28	75	1	
		17	91201-420-005	オイルシール 17X27X5	145	1	
		18	91333-422-003	オリソソソ 17-8X2-4	50	1	
		19	93700-06022	オーハソソソソソソ 6X22	20	1	
		20	95700-06020-00	フランジネット 6X20	20	4	
		21	95700-06025-00	フランジネット 6X25	25	3	
		22	95700-06045-00	フランジネット 6X45	30	1	
		23	95700-06050-00	フランジネット 6X50	30	3	
		24	95700-06080-00	フランジネット 6X80	35	2	
		25	96000-06025-00	フランジネット 6X25	30	1	

1982.03.01

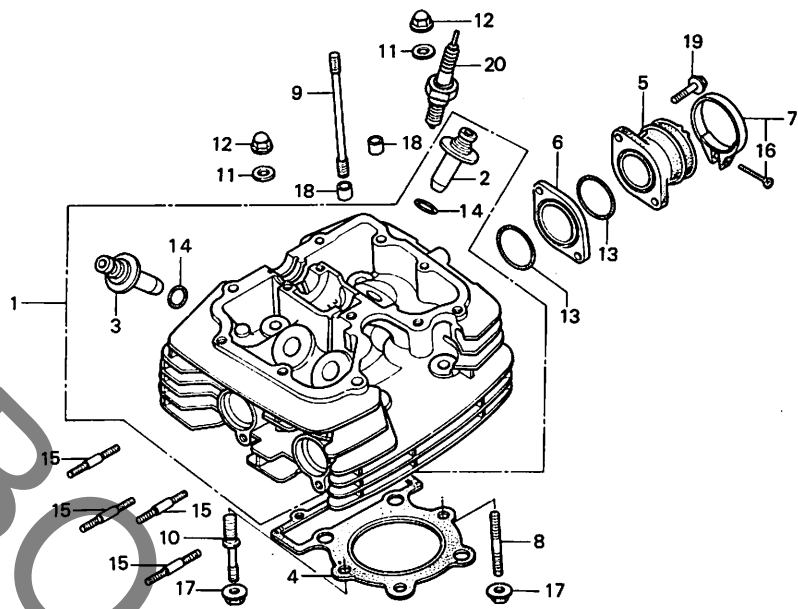
C2

C 3

ブロックNO.

E-2

シリンダーヘッド



KA7-2

整備項目	標準時間	見出番号	部品番号	部品名	標準価格	使用個数 XL400Rc	適用号機 初号機 終号機
キャブレターインシュレーター (カンレフピッチ フワム) ・スタットネット 6X35 (イソマシ 0.1 カタン) スタットネット 7MM シリンダーヘッドカセット スタットネット 8X49 ・スタットネット 8MM ハルフカイト (リーマシウエイ フワム) (イソマシ 0.2 カタン) (ハルフシウエイ フワマス) (シウエイシハ 0.2 クワイル) シリンダーヘッドCOMP.	0.3	1	12200-MC4-670	シリンダーヘッドCOMP.	26,800	1	
		2	12231-429-305	インレットハルフカイト	420	2	
		3	12241-429-305	エキゾーストハルフカイト	420	2	
		4	12251-429-004	シリンダーヘッドカセット	810	1	
		5	16211-K88-000	キャブレターインシュレーター	990	1	
		6	16215-429-000	ヒートインシュレーター	175	1	
		7	17255-329-000	エアクリナーコネクティングチーフ ハントA	135	1	
		8	90003-428-000	スタットネット 8X49	50	1	
		9	90085-429-000	スタットネット 7MM	115	1	
		10	90087-429-000	スタットネット 8MM	210	1	
		11	90441-429-000	ワッシャー 8MM	115	4	
		12	90443-107-000	キャップナット 8MM	85	4	
		13	91271-429-000	Oリング 40X2.4	175	2	
		14	91301-200-000	Oリング 10X1.6	40	4	
		15	92700-06035-OE	スタットネット 6X35	25	4	
	16	93500-05025-0G	ハンスクリュー 5X25	15	1		
	17	94071-08080	ナットワッシャー 8MM	20	2		
	18	94301-08140	ノックピン 8X14	40	2		
	19	96000-06025-00	フランジネット 6X25	30	2		
	20	98069-57717	スパーワッシャー (D7EA NGK)	シカ	(1)		
		98069-57727	スパーワッシャー (X22ES-U ND)	シカ	(1)		
		98069-58717	スパーワッシャー (D8EA NGK)	シカ	1		
		98069-58727	スパーワッシャー (X24ES-U ND)	シカ	1		
		98069-59717	スパーワッシャー (D9EA NGK)	シカ	(1)		
		98069-59727	スパーワッシャー (X27ES-U ND)	シカ	(1)		

1982.03.01

C3

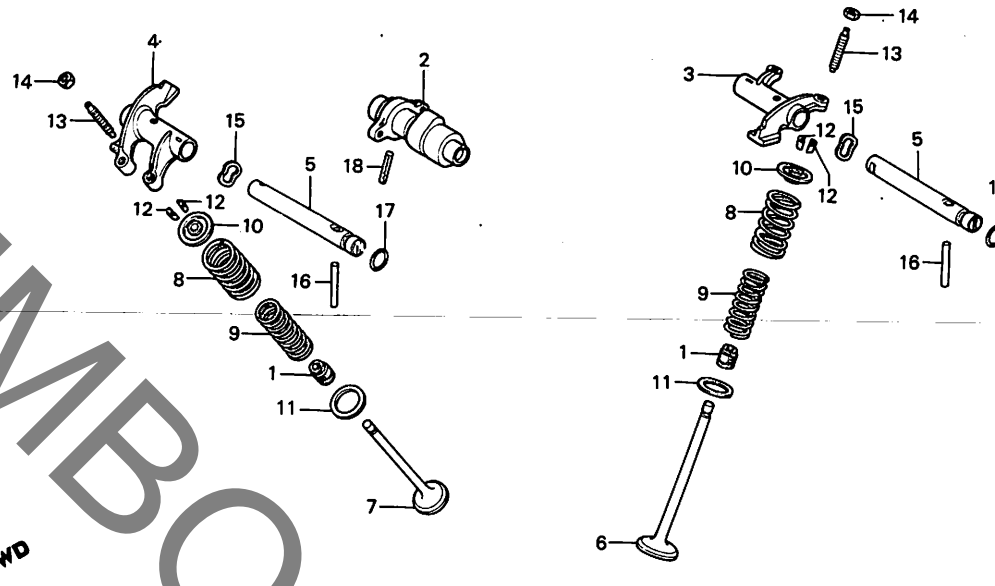
エンジングループ

C 4

ブロックNO.

E-3

カムシャフト・バルブ



KA7-3A

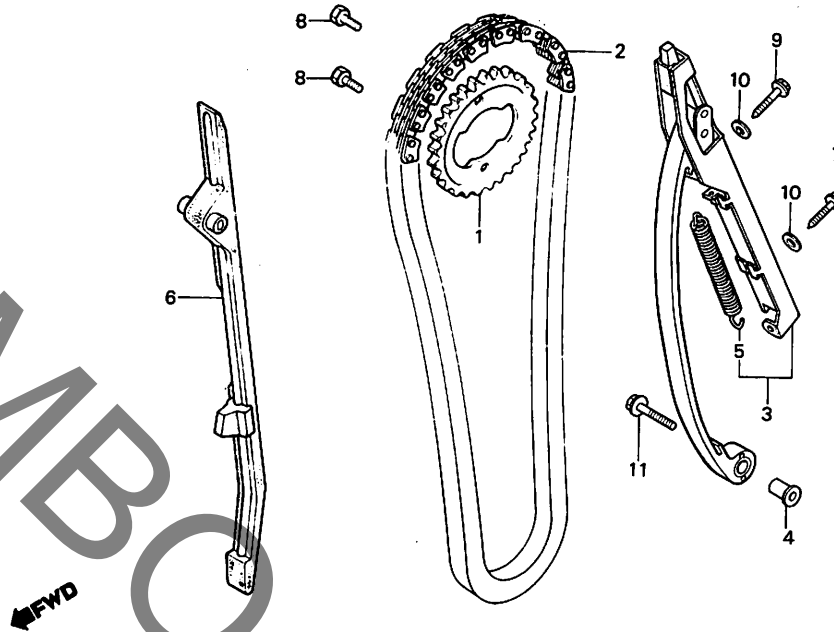
整備項目	標準時間	見出番号	部品番号	部品名	標準価格	使用個数 XL400Rc	適用号機 初号機 終号機
バルブロッカーアーム (カムレフトヒン フック) (イキゾイセイヒノハアイウ 2.7 トスル)	*2.6	1	12209-429-005	バルブステムシム	240	4	
		2	14101-435-640	カムシャフト	5,000	1	
		3	14431-429-000	インレットバルブロッカーアーム	2,350	1	
	*2.9	4	14441-429-000	エキゾーストバルブロッカーアーム	2,350	1	
カムシャフト バルブアウタースプリング (カムレフトヒン フック) (イラコマシ 0.1 カマシ)	*3.3	5	14451-428-000	バルブロッカーアームシャフト	560	2	
バルブ (イラコマシ 0.2 カマシ) (バルブシートノ シユクセイ フック) (バルブカイトノ コウカン フクマス)	*3.4	6	14711-429-000	インレットバルブ	1,300	2	
		7	14721-429-000	エキゾーストバルブ	2,100	2	
		8	14751-429-003	バルブアウタースプリング (チユウハツ)	220	4	
		9	14751-429-005	バルブアウタースプリング (ニツハツ)	210	4	
		9	14761-429-003	バルブインタースプリング (チユウハツ)	145	4	
		9	14761-429-005	バルブインタースプリング (ニツハツ)	145	4	
		10	14771-429-000	バルブスプリングリテーナー	280	4	
		11	14775-471-000	バルブスプリングシート	75	4	
		12	14781-410-000	バルブコッター	85	8	
		13	90012-426-000	バルブアジスタステイニングスクリュー	115	4	
		14	90205-300-000	バルブアジスタステイニングナット	40	4	
		15	90402-428-000	ワッシャー 12MM	50	2	
		16	91101-429-000	ワッシャー 5X33	75	2	
		17	91303-428-003	ワッシャー 7.7X2.5	65	2	
		18	94305-30302	スプリングヒン 3X30	35	1	

C 5

ブロックNO.

E-4

カムチエン・テンショナー



KA7-4

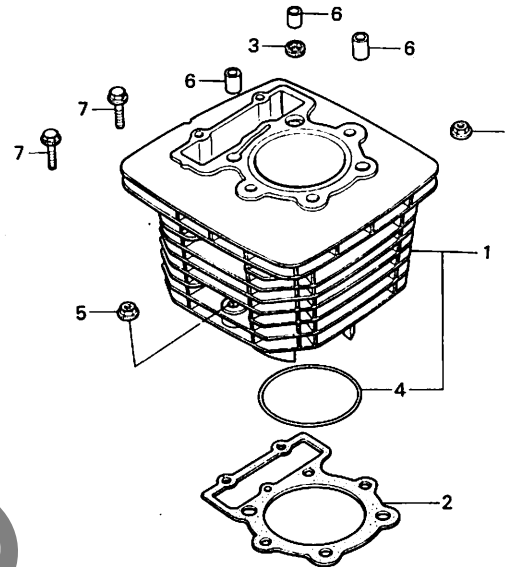
整備項目	標準時間	見出番号	部品番号	部品名	標準価格	使用個数 XL400Rc	適用号機 初号機 終号機
カムチエンテンショナー-COMP.	*3.6	1	14321-428-000	カムチエンテンショナー-COMP.	2,800	1	
カムチエン	*3.7	2	14401-KA7-003	カムチエン	3,000	1	
カムチエン	*2.9	3	14500-KB8-000	カムチエンテンショナー-スプリング	105	1	
カムチエン	*3.2	4	14515-428-000	カムチエンテンショナー-スプリング	145	1	
カムチエン	*3.7	5	14516-471-000	カムチエンテンショナー-スプリング	105	1	
カムチエン	*3.7	6	14620-429-000	カムチエンテンショナー-アーム	810	1	
カムチエン	*3.7	7	90011-471-000	スクリュー 6X26	50	1	
カムチエン	*3.7	8	90081-246-000	ワッシャー 7X12	40	2	
カムチエン	*3.7	9	90125-399-000	スクリュー 6X28	75	1	
カムチエン	*3.7	10	90441-706-000	スクリュー 6MM	35	2	
カムチエン	*3.7	11	95700-06028-00	フランジ 6X28	25	1	

C 6

ブロックNO.

E-5

シリンダー



KA7-5

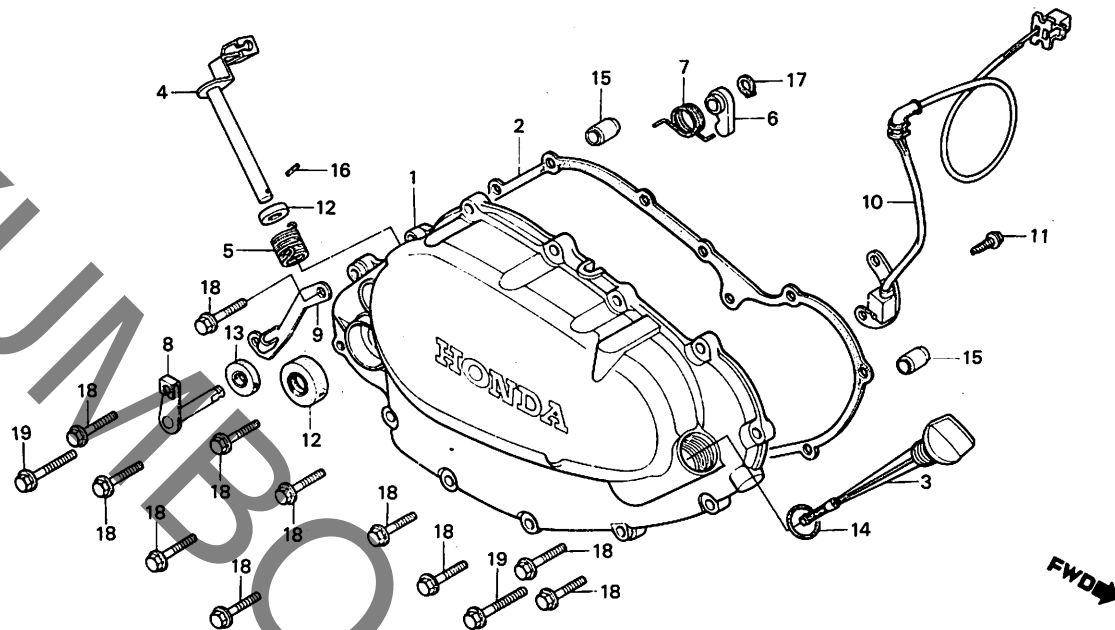
整備項目	標準時間	見出番号	部品番号	部品名	標準価格	使用個数 XL400R	適用号機 初号機 終号機
シリンダー-COMP.	*3.4	1	12100-K88-000	シリンダー-COMP.	19,800	1	
シリンダー-カクセツ		2	12191-MA0-000	シリンダー-カクセツ	145	1	
		3	12909-428-003	シリンダー-スタツカクセツ (アライ)	105	1	
		4	91302-429-000	Oリング 94.5X2	175	1	
		5	94071-08080	ナツクワツター 8MM	20	2	
		6	94301-12200	ナツクワツター 12X20	45	3	
		7	95700-06025-00	フランジホルツ 6X25	25	2	

C7

ブロックNO.

E-6

R.クランクケースカバー



KA7-6

整備項目	標準時間	見出番号	部品番号	部品名	標準価格	使用個数 XL400Rc	適用号機 初号機 終号機
R.カム-カセット	0.6	1	11330-MC4-000	R.クランクケースカム-COMP.	7,700	1	
クワツチレハ-COMP. (カンレツフヒン フム)	0.7	2	11394-MA0-000	R.カム-カセット	380	1	
カムワシワ		3	15650-471-000	オイルパルゲ-シ	240	1	
ワシワ-シフトCOMP.		4	22810-429-000	クワツチレハ-COMP.	1,200	1	
オイルシール 12X22X5		5	22815-428-000	クワツチレハ-スワリング	75	1	
オイルシール 18X29X7	0.8	6	28271-428-000	カムワシワ	420	1	
カムシイネレータ-ASSY.		7	28274-428-000	ワシワ-スワリング	75	1	
R.クランクケースカム-COMP.	1.0	8	28280-428-000	ワシワ-シフトCOMP.	560	1	
		9	28287-435-730	テコンフ レジヨンレシハ-B	145	1	
		10	30300-MC4-154	カムシイネレータ-ASSY.	1,700	1	
		11	90190-663-671	ワツヒンク スクリュー 6X16	55	2	
		12	91201-MC4-003	オイルシール 20.5X29X7	175	1	
			91201-MC4-005	オイルシール 20.5X29X7	175	1	
		13	91201-148-003	オイルシール 12X22X5	115	2	
			91201-148-005	オイルシール 12X22X5	120	2	
		14	91307-035-000	ワシワ 18X3	40	1	
		15	94301-10160	ワツヒンクA 10X16	45	2	
		16	94305-30102	スワリングヒン 3X10	25	1	
		17	94510-10000	イキスターナルクワツフ 10	15	1	
		18	96000-06025-00	ワシワヒン 6X25	30	11	
		19	96000-06040-00	ワシワヒン 6X40	30	2	

1982.03.01

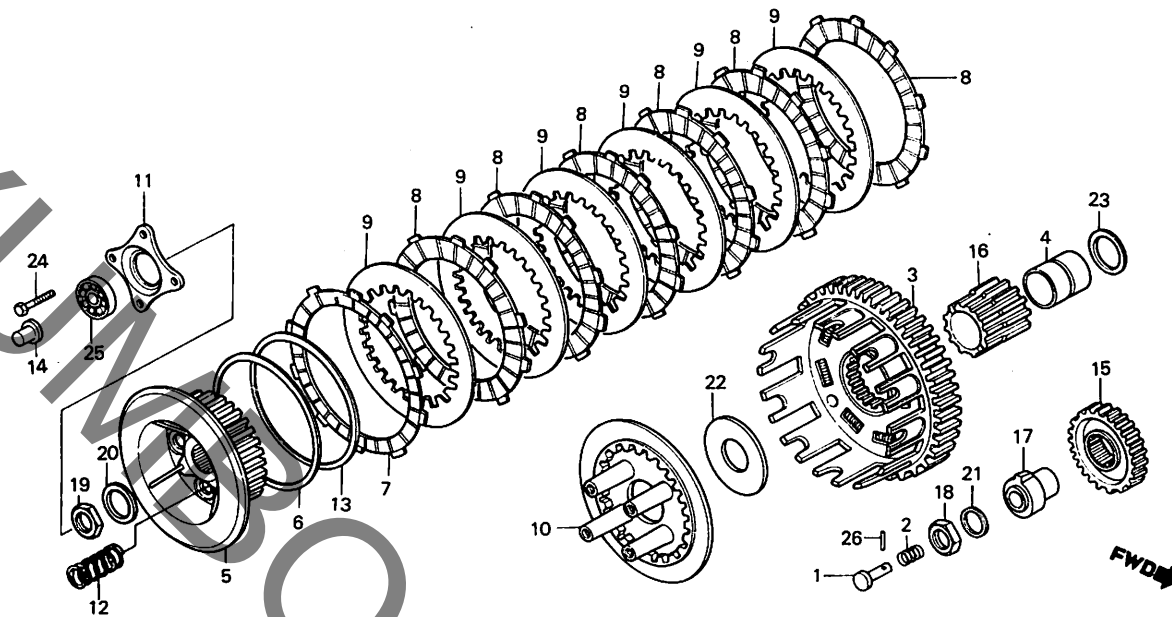
C7

C 8

ブロックNO.

E-7

クラッチ



KA7-7

整備項目	標準時間	見出番号	部品番号	部品名	標準価格	使用個数 XL400Rc	適用号機 初号機 終号機
クラッチスフリング* (ニコテ* Eト*ウシ*カ* ニコイシ*ヨウテ*E ト*ウシ*カ*)	0.6	1	15445-428-000	オイルࣆ	420	1	
		2	15447-149-000	オイルࣆ-スフリング*	40	1	
		3	22100-MC4-000	クラッチࣆ-COMP.	10,500	1	
オイルࣆ- *フ*ライマࣆ-ト*ライフ*キ*ト* *キツクࣆ-タ*キ*ト* *スࣆ-クࣆ-ト*ハ*ンࣆ-ASSY.	0.7	4	22116-429-000	クラッチࣆ-カ*イ*	590	1	
		5	22120-429-000	クラッチࣆ-COMP.	2,900	1	
*ハ*ルࣆ-タ*COMP. クラッチࣆ-COMP. *クラッチࣆ-COMP. *クラッチࣆ-クࣆ-シࣆ-イࣆ-ク (カ*ンࣆ-フࣆ-ヒࣆ-フࣆ-) (ニコテ* Eト*ウシ*カ* ニコイシ*ヨウテ*E ト*ウシ*カ*) *クラッチࣆ-レࣆ-フࣆ-レࣆ-ト	0.8	6	22125-435-000	シ*トࣆ-スフリング*シࣆ-ト	145	1	
		7	22201-302-000	クラッチࣆ-クࣆ-シࣆ-イࣆ-ク	460	1	
		8	22201-377-000	クラッチࣆ-クࣆ-シࣆ-イࣆ-ク	460	6	
		9	22321-429-000	クラッチࣆ-レࣆ-ト	240	6	
		10	22350-MC4-000	クラッチࣆ-レࣆ-フࣆ-レࣆ-ト	1,500	1	
		11	22361-471-000	クラッチࣆ-レࣆ-フࣆ-レࣆ-ト	460	1	
		12	22401-MC4-000	クラッチࣆ-スフリング*	115	4	
		13	22402-435-000	シ*トࣆ-スフリング*	760	1	
		14	22847-166-000	クラッチࣆ-ࣆ-ツࣆ-	175	1	
		15	23121-429-000	*フ*ライマࣆ-ト*ライフ*キ*ト* (29T)	2,300	1	
*キツクࣆ-タ*キ*ト* *ハ*ルࣆ-タ*COMP.		16	28231-429-000		2,300	1	
		17	30220-MC4-154		930	1	
*クࣆ-ナࣆ-ツࣆ- 18MM *クࣆ-ナࣆ-ツࣆ- 18MM		18	90235-428-000		165	1	
		19	90235-429-000		175	1	
*クࣆ-ワࣆ-シࣆ-ト		20	90432-428-000		145	1	
ワࣆ-シࣆ-ト 18MM スࣆ-トࣆ-ワࣆ-シࣆ-ト 22MM		21	90451-357-000		95	1	
		22	90452-471-000		85	1	
スࣆ-トࣆ-ワࣆ-シࣆ-ト 22MM		23	90458-429-010		145	1	
6ࣆ-クࣆ-ࣆ- 6X25		24	92025-06025		20	4	
ラࣆ-シ*アࣆ-ࣆ-ࣆ-アࣆ-クࣆ- 6001		25	96100-60010-00		340	1	
ロ-ラ- 2X13.8		26	96220-20138		15	1	

1982.03.01

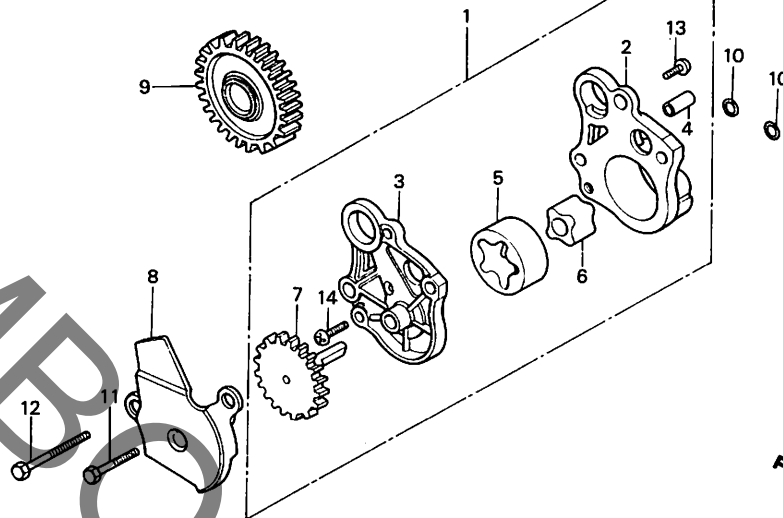
C8

C 9

ブロックNO.

E-8

オイルポンプ



KA7-8

整備項目	標準時間	見出番号	部品番号	部品名	標準価格	使用個数 XL400Rc	適用号機 初号機 終号機
オイルポンプ ASSY. (カムポンプ ヒン フコム) ・キツクスターターアイトルキター	0.8	1	15100-429-000	オイルポンプ ASSY.	4,150	1	
		2	15111-429-000	オイルポンプネディ	1,350	1	
		3	15121-429-000	オイルポンプカバー	880	1	
		4	15122-428-000	ノックピン 8X18	65	1	
		5	15122-429-000	オイルポンプアウトローター	460	1	
		6	15123-429-000	オイルポンプインナーローター	360	1	
		7	15130-428-000	オイルポンプトライブキター (18T)	1,400	1	
		8	15197-428-010	オイルポンプセッティングプレート	145	1	
		9	28221-429-010	キツクスターターアイトルキター (24T)	1,850	1	
		10	91301-473-003	オリック 7X1.7	40	2	
		11	92000-06028	6カクネット 6X28	20	1	
		12	92000-06035	6カクネット 6X35	20	1	
		13	93500-05008-1H	ハンスクリュー 5X8	10	1	
		14	93500-05012-1A	ハンスクリュー 5X12	10	1	

1982.03.01

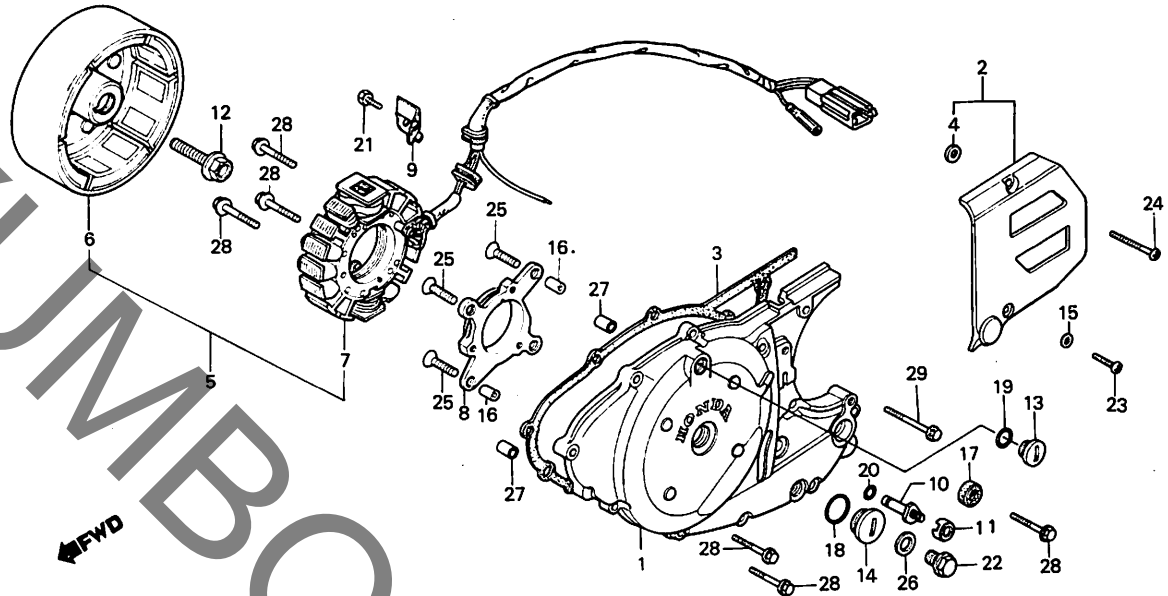
C9

C 10

ブロックNO.

E-9

L.クランクケースカバー
ジェネレーター



BMC4-1

整備項目	標準時間	見出番号	部品番号	部品名	標準価格	使用個数 XL400Rc	適用号機 初号機 終号機
L.リヤ-カハ [®] -COMP.	0.1	1	11341-MC4-000	L.クランクケースカハ [®]	5,300	1	
○ニュートラルスイッチコンタクト		2	11350-MC4-000	L.リヤ-カハ [®] -COMP.	1,400	1	
L.カハ [®] -カ [®] スタツト	0.4						
L.クランクケースカハ [®]	0.5	3	11395-MA0-000	L.カハ [®] -カ [®] スタツト	320	1	
○フライホイールCOMP.		4	11396-MC4-300	L.リヤ-カハ [®] -カ [®] スタツト	25	2	
○スター-ス [®] -ター		5	31100-K88-004	フライホイールタイプA.C.		1	
○オイルシール 12X25X7				ジ [®] イン [®] ター-ASSY. (ND)	26,600		
スター-COMP.	0.6	6	31110-K88-004	フライホイールCOMP. (ND)	16,800	1	
フライホイールタイプA.C.	0.8	7	31120-MC4-004	スター-COMP. (ND)	12,600	1	
ジ [®] イン [®] ター-ASSY.		8	31125-471-700	スター-ス [®] -ター	1,050	1	
		9	32111-428-000	コート [®] クランパ [®]	105	1	
		10	35750-028-000	ニュートラルスイッチコンタクト	165	1	
		11	35752-329-310	ニュートラルスイッチス [®] -ター	40	1	
		12	90023-471-000	フランジ [®] ネ [®] ルト 12X50	240	1	
		13	90084-471-000	A.C.ジ [®] イン [®] ター-キ [®] ツツ [®]	200	1	
		14	90087-471-000	キ [®] ツツ [®] 30MM	350	4	
		15	90441-706-000	シーリング [®] ワッシ [®] ター 6MM	35	1	
		16	90701-471-000	ナツクピ [®] ン 8X5	40	2	
		17	91201-362-000	オイルシール 12X25X7	105	1	
		18	91301-028-000	オリツク [®] 27X2-0	40	1	
		19	91303-377-000	オリツク [®] 13.8X2.5	125	1	
		20	91312-107-000	オリツク [®] 7X1-7	40	1	
		21	92000-06012	6カクネ [®] ルト 6X12	15	1	
		22	92800-12000	ト [®] レン [®] アラ [®] グ [®] ネ [®] ルト 12MM	55	1	
		23	93500-06018	ハ [®] ツク [®] スクリ [®] ー 6X18	15	1	
		24	93500-06040	ハ [®] ツク [®] スクリ [®] ー 6X40	20	1	
		25	93500-06020	ハ [®] ツク [®] スクリ [®] ー 6X20	15	4	

1982-03.01

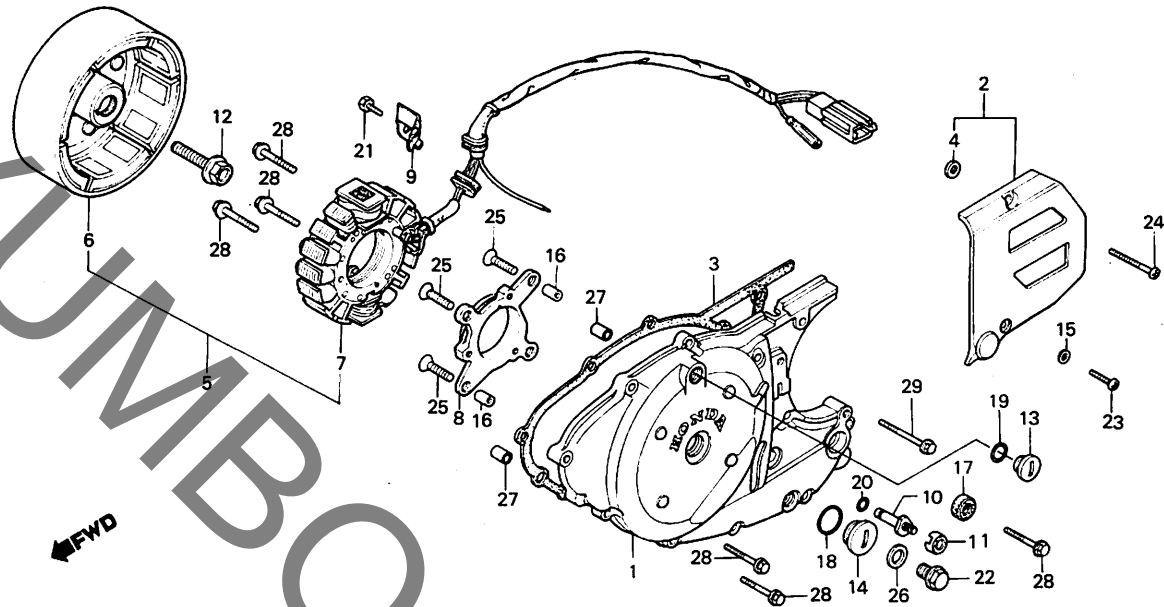
C10

C 11

ブロックNO.

E-9

L.クランクケースカバー
ジェネレーター



BMC4-1

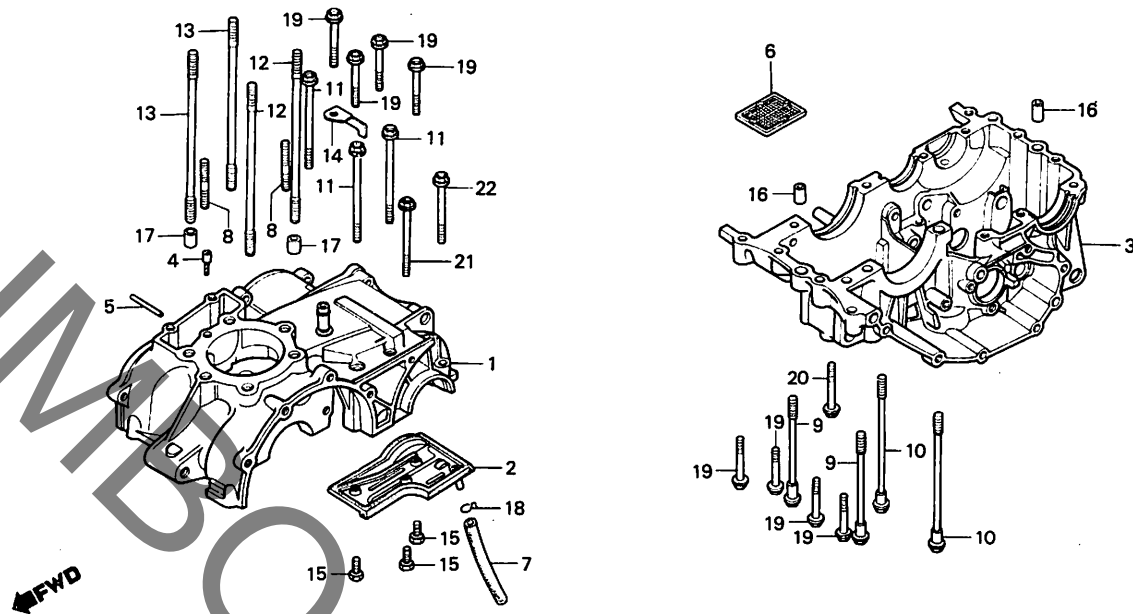
整備項目	標準時間	見出番号	部品番号	部品名	標準価格	使用個数 XL400Rc	適用号機 初号機 終号機
		26	94109-12000	トレンブラクワシヤ 12MM	10	1	
		27	94301-10160	ワッパ 10X16	45	2	
		28	96000-06025-00	フランジボルト 6X25	30	12	
		29	96000-06032-00	フランジボルト 6X32	30	1	

C 12

ブロックNO.

E-10

クランクケース



KA7-10

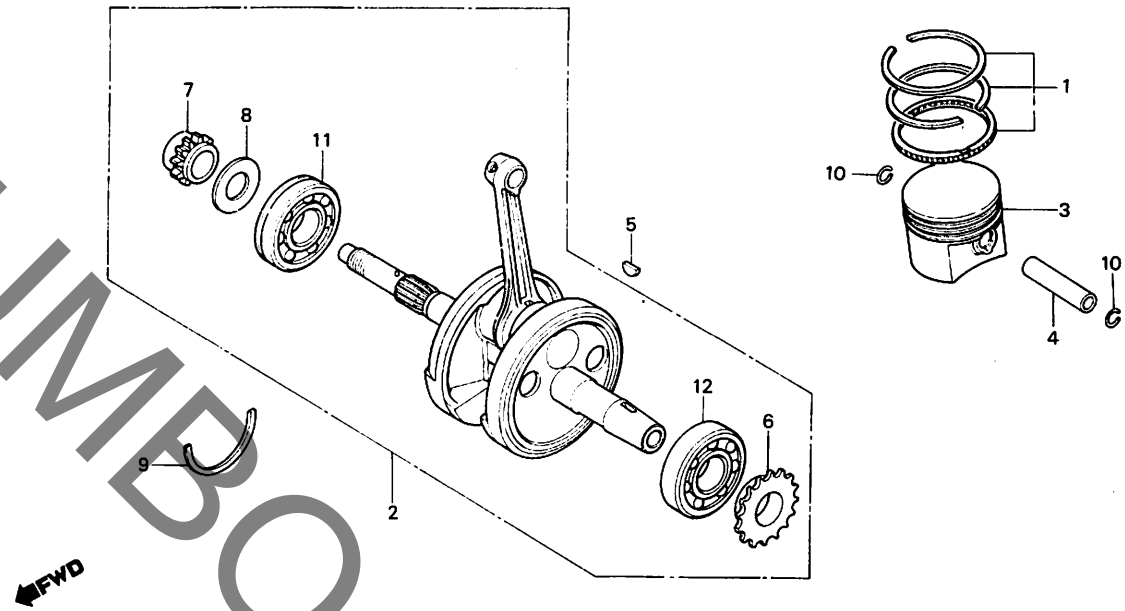
整備項目	標準時間	見出番号	部品番号	部品名	標準価格	使用個数 XL400Rc	適用号機 初号機 終号機
オイルフィルタースクリーン	0.6	1	11100-MA0-000	アツハ [®] -クランクケースCOMP.	19,800	1	
フリーザープレートCOMP.	*3.4	2	11110-429-000	フリーザープレートCOMP.	1,200	1	
スタット [®] ネ [®] ルト 8X49 (イヅコマシ 0.1 カサ)	*3.5	3	11200-MA0-010	ロア [®] -クランクケースCOMP.	22,100	1	
ロア [®] -クランクケースCOMP.	*3.9	4	11333-376-000	オイルリフイス	185	1	
アツハ [®] -クランクケースCOMP.	*5.0	5	11335-428-000	オイル [®] スハ [®] -イフ [®]	145	1	
		6	15421-428-000	オイルフィルタースクリーン	490	1	
		7	15713-429-000	オイルリターンチューブ	175	1	
		8	90003-428-000	スタット [®] ネ [®] ルト 8X49	50	2	
		9	90007-429-000	フランジ [®] ネ [®] ルト 9X150	240	2	
		10	90010-371-003	フランジ [®] ネ [®] ルト 10X166 (TQKA1)	300	2	
		11	90051-393-000	フランジ [®] ネ [®] ルト 6X75	115	3	
		12	90081-KA7-000	スタット [®] ネ [®] ルト 8X174	175	2	
		13	90083-KA7-000	スタット [®] ネ [®] ルト 8X188	175	2	
		14	90511-429-000	チューブクランク [®] -	65	1	
		15	92000-06012	6 ^角 ネ [®] ルト 6X12	15	3	
		16	94301-10160	ノックピンA 10X16	45	2	
		17	94301-12200	ノックピンA 12X20	45	2	
		18	95002-70000	チューブクリップC11	15	1	
		19	95700-06032-00	フランジ [®] ネ [®] ルト 6X32	25	8	
		20	95700-06040-00	フランジ [®] ネ [®] ルト 6X40	25	1	
		21	95700-06055-00	フランジ [®] ネ [®] ルト 6X55	30	1	
		22	95700-08045-00	フランジ [®] ネ [®] ルト 8X45	35	1	

C 13

ブロックNO.

E-11

ピストン・クランクシャフト



KA7-11

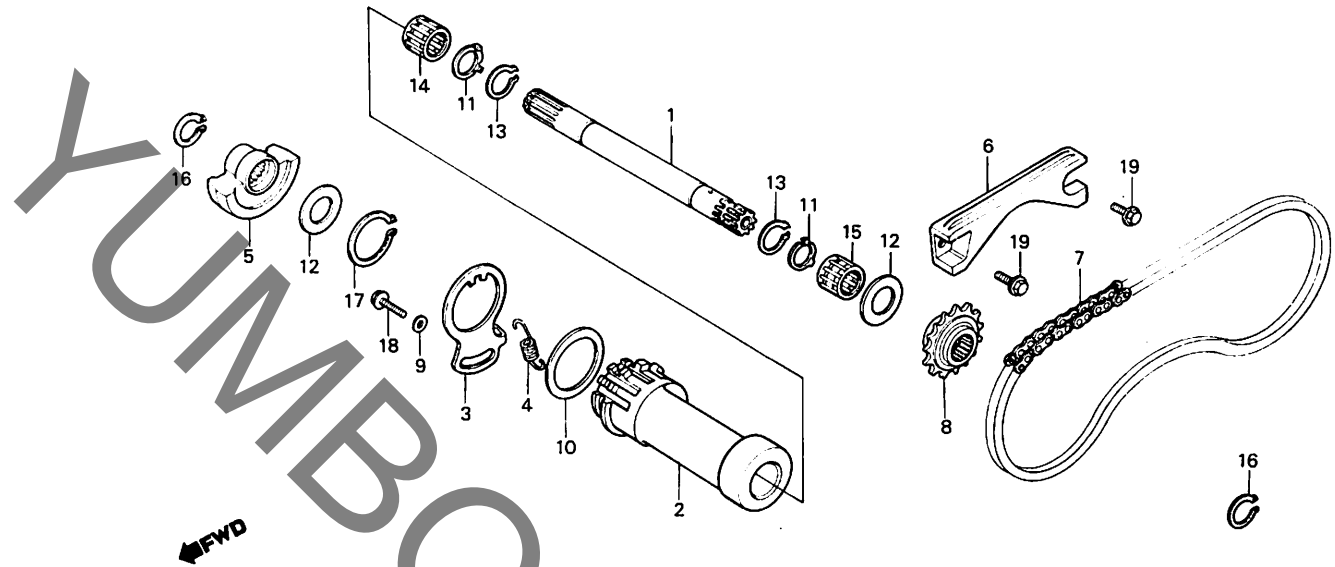
整備項目	標準時間	見出番号	部品番号	部品名	標準価格	使用個数 XL400Rc	適用号機 初号機 終号機
ハランサート・ライフ・スフ・ロケツト	1.4	1	130A1-KA7-003	ピ・ストンリンク・セツト (STD)	2,200	1	
ピ・ストンピン	*3.4	2	13000-KA7-000	クランクシャフトCOMP.	30,300	1	
ピ・ストンリンク・セツト	*3.5	3	13101-KB8-000	ピ・ストン	2,800	1	
ピ・ストン		4	13111-429-000	ピ・ストンピン	530	1	
タイミンク・スフ・ロケツト	*3.8	5	13331-357-000	スフ・シフト・クツツ・ラフキ- 25X18	85	1	
クランクシャフトCOMP.	*4.3	6	13621-429-300	ハランサート・ライフ・スフ・ロケツト	1,700	1	
ラジ・アルホ-ルハ・アリソク* 6307 (イワコマシ 0.2 カツ)	*4.5	7	14312-428-300	タイミンク・スフ・ロケツト (19T)	1,400	1	
		8	90455-428-000	ワツシヤ- 23MM	350	1	
		9	90601-429-000	セツトリンク* 80MM	145	1	
		10	90602-429-000	ピ・ストンピン・クツツ*	30	2	
		11	91001-429-003	ラジ・アルホ-ルハ・アリソク* 6307 C3 (フシ・コシ)	1,850	1	
			91001-429-004	ラジ・アルホ-ルハ・アリソク* 6307 C3 (コウヨウ)	1,850	1	
		12	91002-429-003	ラジ・アルホ-ルハ・アリソク* 6307 C3 (フシ・コシ)	1,750	1	
			91002-429-004	ラジ・アルホ-ルハ・アリソク* 6307 C3 (コウヨウ)	1,750	1	

C 14

ブロックNO.

E-12

フロントバランスー



B435-29

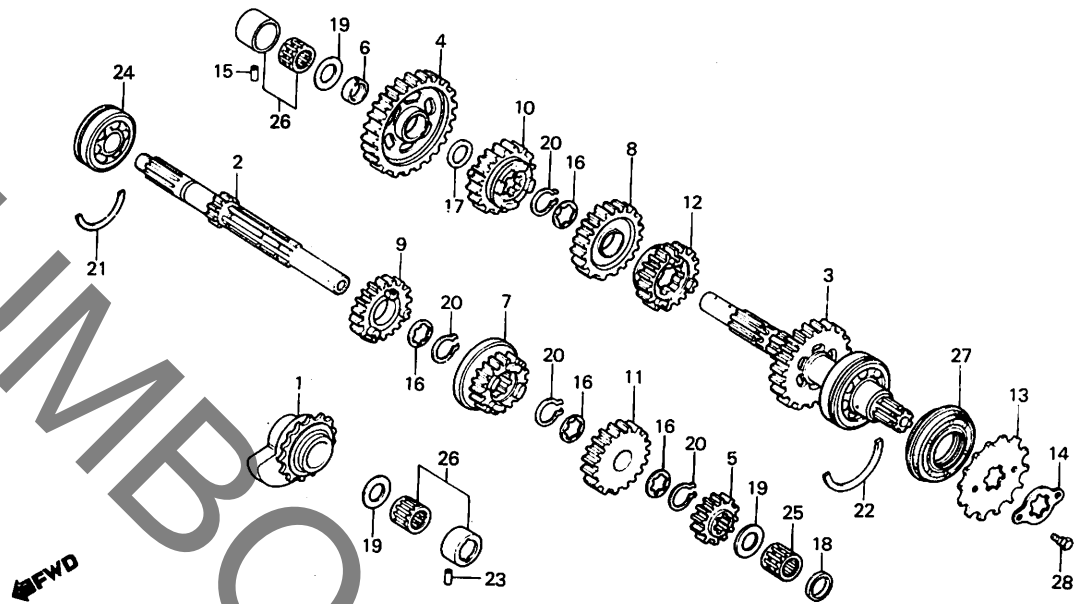
整備項目	標準時間	見出し番号	部品番号	部品名	標準価格	使用個数 XL400Rc	適用号機 初号機 終号機
ハ*ランサーチエンスリッパ-	0.5	1	13411-471-000	ハ*ランサーシャフトCOMP.	3,500	1	
ハ*ランサーホルダ-フランジ*	0.7	2	13412-429-000	ハ*ランサーシャフトホルダ-	5,200	1	
フロントハ*ランサーウイト		3	13413-429-010	ハ*ランサーホルダ-フランジ*	560	1	
ハ*ランサーシャフトCOMP.	1.5	4	13414-428-000	チエンアシ*asteinク*スフ*リング*	75	1	
フロントハ*ランサースフ*ロケツト		5	13421-428-000	フロントハ*ランサーウイト	1,500	1	
ニ-ト*ル*アリング*		6	13430-MC4-000	ハ*ランサーチエンスリッパ-	1,700	1	
(ニコチ*Eト*ウシ*カン*ニコイシ*ヨウテ*Eト*ウシ*カン)		7	13440-429-003	ハ*ランサーチエン	2,650	1	
ハ*ランサーチエン	*3.5	8	13610-MC4-000	フロントハ*ランサースフ*ロケツト	3,500	1	
ハ*ランサーシャフトホルダ-	*4.1	9	90436-611-000	ス*シヤルワツシト- 22X8.5X2	90	1	
		10	90437-MA0-000	ハ*ランサーホルダ-ワツシト-	85	1	
		11	90456-428-000	ス*シヤルワツシト- 20MM	75	2	
		12	90458-292-000	スラストワツシト- 20MM	75	2	
		13	90605-200-000	セツトリング* 20MM	65	2	
		14	91011-428-008	ニ-ト*ル*アリング* 20X26X20	590	1	
		15	91012-428-008	ニ-ト*ル*アリング* 20X26X17	530	1	
		16	94510-20000	エキスター*アル*クリツア* 20	20	2	
		17	94510-38000	エキスター*アル*クリツア* 38	45	1	
		18	95700-08020-00	フランジ*ホル*ト 8X20	25	1	
		19	96000-06014-00	フランジ*ホル*ト 6X14	25	2	

C 15

ブロックNO.

E-13

リヤ・バランサー・
トランスミッション



KA7-13

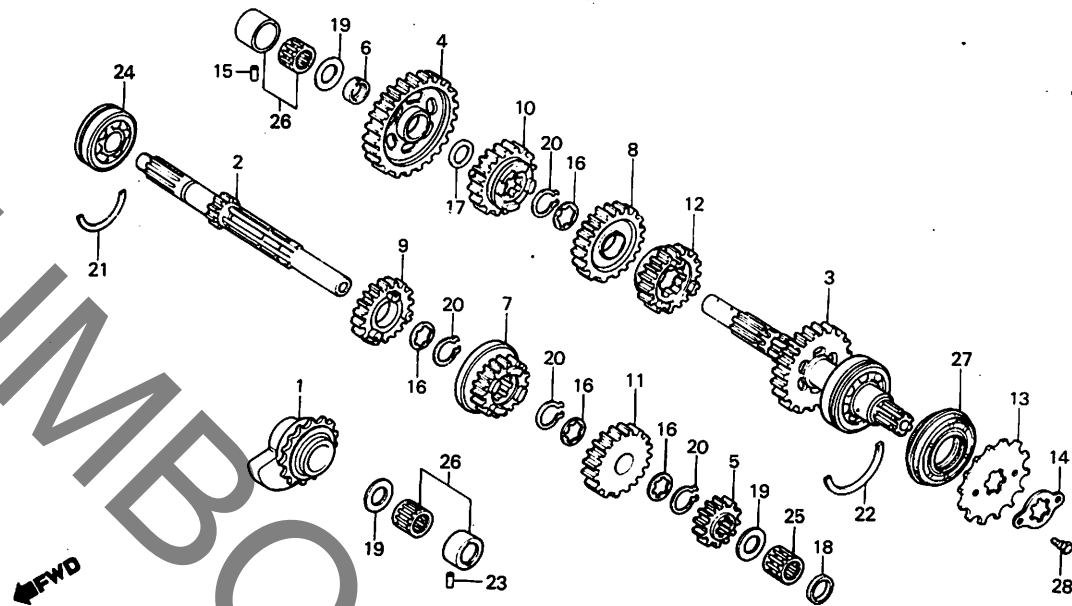
整備項目	標準時間	見出番号	部品番号	部品名	標準価格	使用個数 XL400Rc	通用号機 初号機 終号機
ドライブスプロケット	0.2	1	13420-MA0-000	リヤ・ハランサーウエイ	3,500	1	
リヤ・ハランサーウエイ	3.5	2	23210-435-730	トランスミッションメインシャフトCOMP.	5,700	1	
トランスミッションメインシャフトCOMP. (カウンターピン フラム)		3	23220-MA0-000	トランスミッションカウンターシャフトCOMP. (28T)	8,300	1	
トランスミッションカウンターシャフトCOMP. (カウンターピン フラム)		4	23411-429-000	カウンターシャフトローギヤ (32T)	3,250	1	
(イチダ・イビヒノハ・アイワ 3.7 トスル)		5	23421-MA0-000	メインシャフトヒコントギヤ (17T)	1,500	1	
		6	23422-428-000	ワッシャー 20MM	490	1	
		7	23441-MA0-000	メインシャフトカートギヤ (20T)	3,600	1	
		8	23451-MA0-000	カウンターシャフトカートギヤ (25T)	2,900	1	
		9	23461-429-000	メインシャフトフォースギヤ (23T)	2,900	1	
		10	23471-429-000	カウンターシャフトフォースギヤ (23T)	3,800	1	
		11	23481-MA0-000	メインシャフトツワギヤ (25T)	2,900	1	
		12	23491-MA0-000	カウンターシャフトツワギヤ (21T)	3,500	1	
		13	23801-K88-000	ドライブスプロケット (15T)	1,450	1	
		14	23811-292-000	ドライブスプロケットファイキシングプレート	40	1	
		15	24261-283-000	ギヤシャフトヒコントギヤ	85	1	
		16	90451-413-000	スラストワッシャー 25MM	75	4	
		17	90454-428-000	スラストワッシャー 20MM	75	1	
		18	90454-429-000	スプライン 20MM	240	1	
		19	90458-292-000	スラストワッシャー 20MM	75	3	
		20	90601-107-000	ワッシャー 25MM	65	4	
		21	90601-393-000	ピットリング 56MM	105	1	
		22	90602-428-000	ピットリング 62MM	85	1	
		23	90705-428-010	ハブリング ピットリングヒコ	155	1	
		24	91007-393-003	ギヤヒコントギヤ 63/22N (75トスル)	620	1	
		25	91011-428-008	ニートギヤヒコントギヤ 20X26X20	590	1	

C 16

ブロックNO.

E-13

リヤーバランサー・
トランスミッション



KA7-13

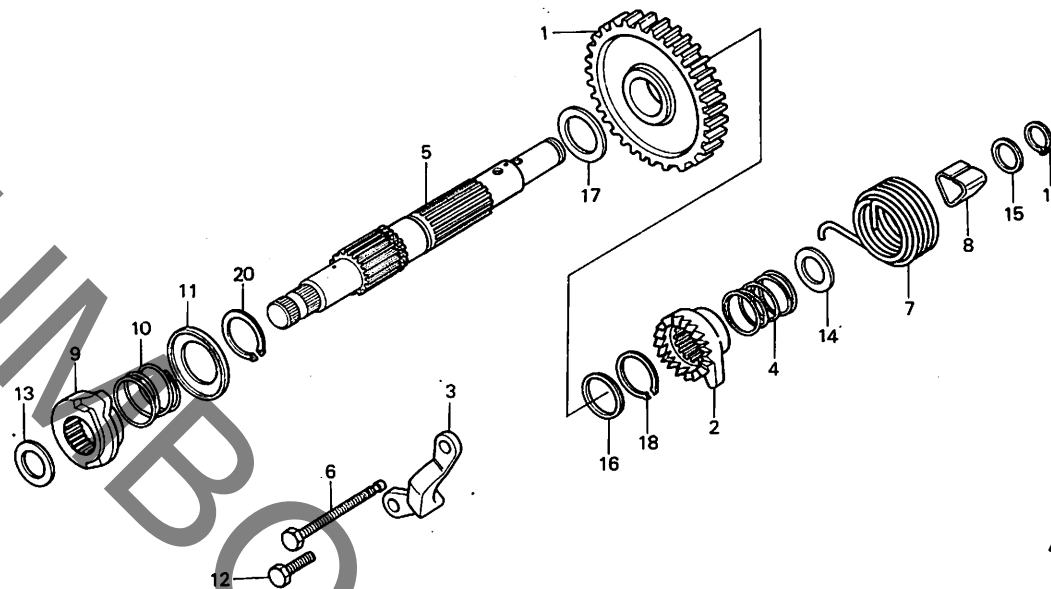
整備項目	標準時間	見出番号	部品番号	部品名	標準価格	使用個数 XL400Rc	適用号機 初号機 終号機
		26	91022-415-008	ニート・スリ・アソク 20MM	660	2	
		27	91206-K87-005	オイルシール 34X62X14	560	1	
		28	92000-06010	627ネット 6X10	15	2	

D 1

ブロックNO.

E-14

キックスターター



FWD

B429-14

整備項目	標準時間	見出番号	部品番号	部品名	標準価格	使用個数 XL400Rc	適用号機 初号機 終号機
キックシャフトカム	0.6	1	28211-428-030	キックスターターヒートシム (36T)	3,500	1	
キックスターターヒートシム	3.5	2	28213-428-000	キックスターターラチェット	1,150	1	
キックスターターヒートシム&COMP. (カムレバヒートシム フック)		3	28215-429-000	キックスターターカムプレート	175	1	
キックスターターカムリンク		4	28223-314-000	キックスターターラチェットカムリンク	75	1	
キックスターターカムプレート	3.6	5	28250-MC4-000	キックスターターヒートシム&COMP.	3,500	1	
		6	28254-428-000	キックカムリンクカムレバヒートシム	185	1	
		7	28261-428-000	キックスターターカムリンク	280	1	
		8	28265-428-000	キックスターターカム	105	1	
		9	28272-429-000	キックシャフトカム	980	1	
		10	28283-428-000	カムレバカムリンク	75	1	
		11	28284-428-000	カムレバカムリンクシート	75	1	
		12	90006-429-000	6角ネット 8X20	50	1	
		13	90452-MC4-000	スラストワッシャー 20.7MM	85	1	
		14	90452-701-000	スラストワッシャー 18MM	65	2	
		15	90453-235-000	スラストワッシャー 16MM	40	1	
		16	90453-428-000	スラストワッシャー 22MM	75	1	
		17	90456-323-000	スラストワッシャー 22MM	105	1	
		18	90601-329-000	ワッシャー 22MM	65	1	
		19	94510-16000	エキスターナルワッシャー 16	20	1	
		20	94510-24000	エキスターナルワッシャー 24	25	1	

1982.03.01

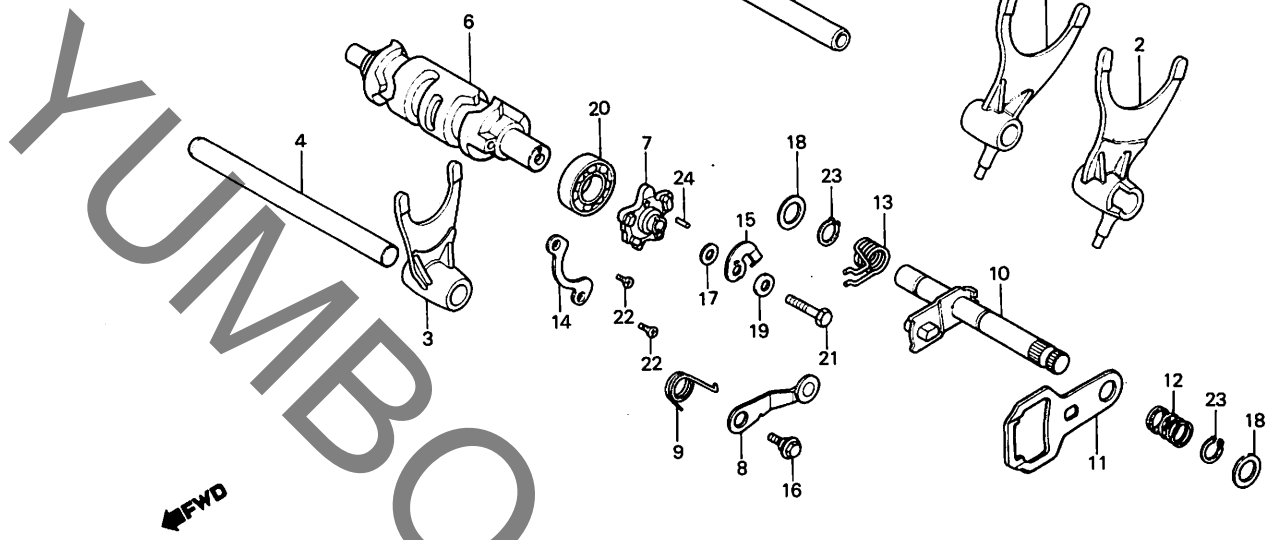
01

D 2

ブロックNO.

E-15

ギヤシフトドラム



B435-31

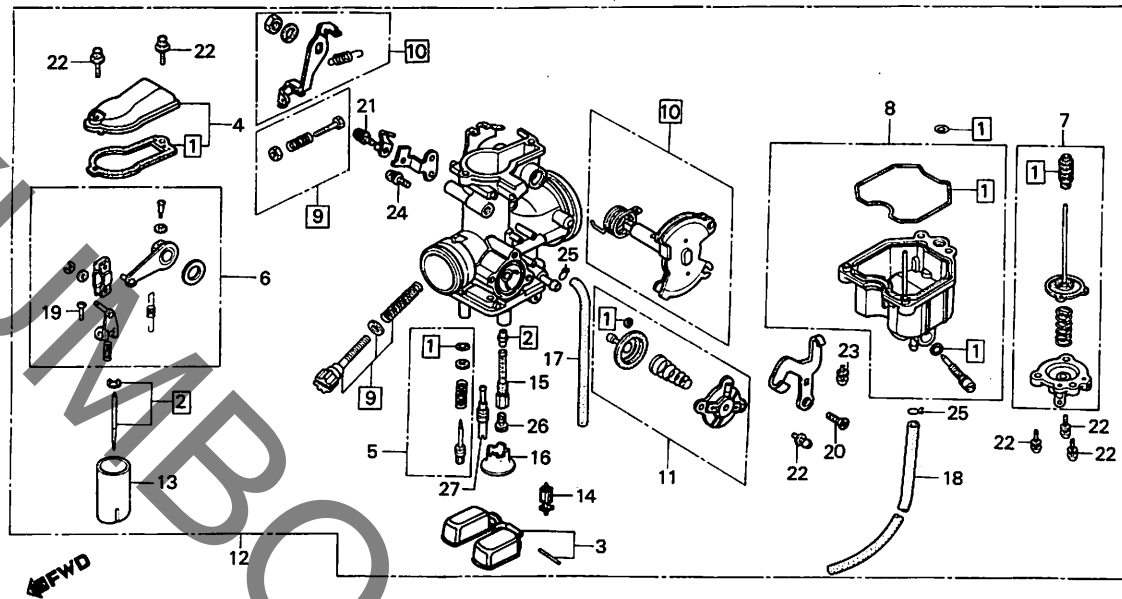
整備項目	標準時間	見出番号	部品番号	部品名	標準価格	使用個数 XL400Rc	適用号機 初号機 終号機
ギヤシフトラムストツハ ^o -COMP. (カンレツフ ^o ヒン フグム)	0.6	1	24211-429-000	R.ギヤシフトフォーク	2,200	1	
ギヤシフトカム	0.7	2	24212-429-000	L.ギヤシフトフォーク	2,200	1	
ギヤシフトスビ ^o ント ^o ムCOMP. (カンレツフ ^o ヒン フグム)	0.7	3	24213-429-000	センターギヤシフトフォーク	2,200	1	
R.ギヤシフトフォーク (カンレツフ ^o ヒン フグム)	0.6	4	24241-399-000	ギヤシフトフォークカイト ^o シフト	280	1	
ギヤシフトラム	0.7	5	24265-429-020	ギヤシフトフォークメインシフトCOMP.	810	1	
		6	24301-471-000	ギヤシフトラム	3,500	1	
		7	24411-428-772	ギヤシフトカム	880	1	
		8	24430-428-000	ギヤシフトラムストツハ ^o -COMP.	490	1	
		9	24435-428-000	シフトラムストツハ ^o -スフ ^o リング	95	1	
		10	24610-428-000	ギヤシフトスビ ^o ント ^o ムCOMP.	1,700	1	
		11	24621-428-000	ギヤシフトプレート	240	1	
		12	24631-362-000	ギヤシフトプレートスフ ^o リング	75	1	
		13	24651-428-000	ギヤシフトリターンズスフ ^o リング	145	1	
		14	24710-362-000	ハ ^o アリング ^o ベツテイ ^o ング ^o プレート	105	1	
		15	35753-428-010	ニュートラムスイツチローター	115	1	
		16	90023-041-000	ギヤシフトラムストツハ ^o -アーム ヒ ^o ホ ^o ツト ^o ホ ^o ルト	65	1	
		17	90405-428-000	ローターベツテイ ^o ング ^o ワツシヤ ^o	35	1	
		18	90452-500-000	チエンカイト ^o ローラーズスフ ^o リング	185	2	
		19	90486-028-000	スハ ^o -クア ^o ト ^o ハ ^o ン ^o リヤ ^o ベツテイ ^o ング ^o ワツシヤ ^o	30	1	
		20	91008-362-000	ラジ ^o アルホ ^o -ル ^o ハ ^o ア ^o リング ^o 16003	390	1	
		21	92200-06028	6カクホ ^o ム ^o 6X28	20	1	
		22	93600-06012	ワツツスクリュー 6X12	15	2	
		23	94510-12000	イキスターナ ^o ム ^o ク ^o リヤ ^o ア ^o 12	15	2	
		24	96220-30085	ローラー 3X8.5	15	1	

D 3

ブロックNO.

E-16

キャブレター



BKB7-26

整備項目	標準時間	見出番号	部品番号	部品名	標準価格	使用個数 XL400Rc	適用号機 初号機 終号機
エアカットバルブセット	0.1	1	16010-428-671	エアカットバルブセット	830	1	
トッパセット	0.2	2	16012-K88-004	ジェットニードルセット	1,050	1	
ポートチャンバーセットB	0.3	3	16013-397-971	ポートセット	1,500	1	
ホップタイムフラムセット	0.4	4	16014-385-680	トッパセット	830	1	
キャブレターASSY.	0.5	5	16016-435-781	スクリーセットA	420	1	
スロツトバルブ ポートセット	0.6	6	16018-471-014	リンクアームセット	2,800	1	
ニードルジェットホルダー		7	16021-428-771	ホップタイムフラムセット	2,400	1	
メインジェット		8	16023-426-003	ポートチャンバーセットB	4,150	1	
スロージェット		9	16028-435-771	スクリーセットB	830	1	
リンクアームセット	0.7	10	16032-K87-004	スロツト&リンクセット	3,100	1	
スロツト&リンクセット							
ジェットニードルセット	0.8	11	16048-K87-004	エアカットバルブセット	2,800	1	
キャブレターASSY.	1.0	12	16100-K88-004	キャブレターASSY.	20,000	1	
		13	16111-KA7-621	スロツトバルブ	2,100	1	
		14	16155-413-751	ポートバルブCOMP.	1,050	1	
		15	16165-428-671	ニードルジェットホルダー	700	1	
		16	16168-382-014	ジェットホルダー	165	1	
		17	16199-355-701	エアイントルーブ	85	1	
		18	16199-402-004	オーバーフローブ	175	1	
		19	93500-03008-0H	ハンスクリュー 3X8	10	2	
		20	93600-05010-0H	フラツトスクリー 5X10	10	1	
		21	93892-04008-08	スクリーワッシャー 4X8	15	1	
		22	93892-04012-08	スクリーワッシャー 4X12	15	7	
		23	93892-04016-08	スクリーワッシャー 4X16	15	3	
		24	93892-05010-08	スクリーワッシャー 5X10	15	1	
		25	95002-02070	チューブクリツア 87	15	2	
		26	99101-393-1250	メインジェット #125	200	1	
		27	99103-437-0480	スロージェット #48	300	1	

1982.03.01

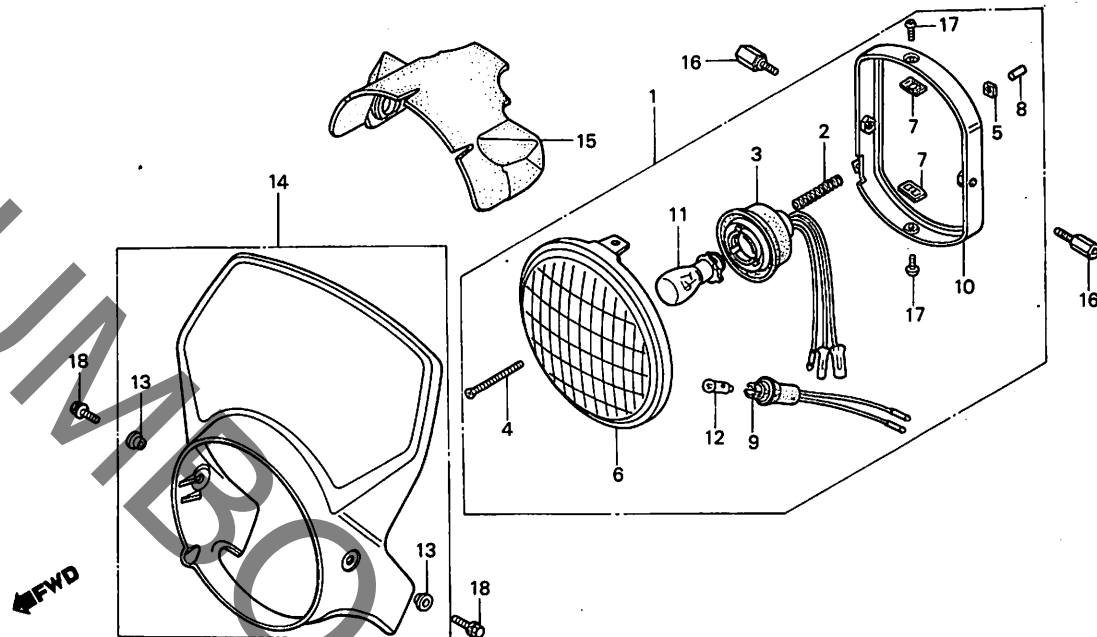
D3

E 2

ブロックNO.

F-1

ヘッドライト



BKB7-1

整備項目	標準時間	見出番号	部品番号	部品名	標準価格	使用個数 XL400Rc	適用号機 初号機 終号機
ヘッドライトASSY. ヘッドライトソケットASSY. ホーションライトソケットASSY. ヘッドライトハルブ フロントハイズベツト ヘッドライトユニット	0.1	1	33100-K87-003	ヘッドライトASSY. (スタンレー)	4,100	1	
		2	33107-300-003	ヘッドライトヒムアジヤスティング スクリュー	40	1	
		3	33110-K87-003	ヘッドライトソケットASSY.	410	1	
	0.2	4	33114-K87-003	ヒムアジヤスティングスクリュー	65	1	
		5	33117-001-023	ヘッドライトヒムアジヤスティング ナット	30	1	
		6	33120-K87-003	ヘッドライトユニット	2,050	1	
		7	33128-292-670	ユニットホルダナット	40	2	
		8	33136-426-830	スクリュー	30	1	
		9	33150-166-003	ホーションライトソケットASSY. (スタンレー)	290	1	
		10	33153-K87-003	マウンティングリンク	820	1	
		11	34901-K87-003	ヘッドライトハルブ (12V 35/35W)	シカ	1	
		12	34903-071-003	マーカーライトハルブ (12V 3.4W) (スタンレー)	シカ	1	
		13	61101-441-000	フロントフィンダベツティング マナー	65	2	
		14	613A0-K87-000ZA	フロントハイズベツト *R-110* (モツアレット)	3,100	1	
		15	61306-K87-000	フロントハイズベツト ラハ	410	1	
		16	90123-K87-000	ヘッドライトステー ナット	145	2	
		17	93500-05008-0H	ハンスクリュー 5X8	10	2	
		18	95700-06012-00	フランジナット 6X12	20	2	

1982.03.01

E2

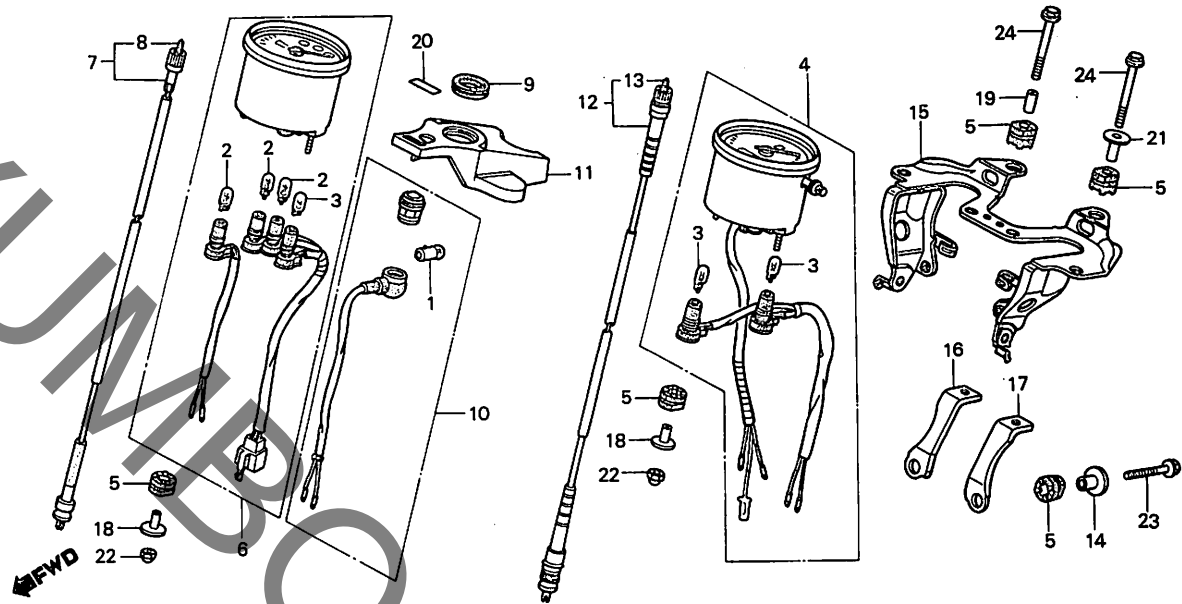
E 3

ブロックNO.

F-2

メーター

ヘッドライトステー



BKB7-2

整備項目	標準時間	見出番号	部品番号	部品名	標準価格	使用個数 XL400Rc	適用号機 初号機 終号機
タコメーターケーブルASSY.	0.1	1	34902-259-000	タコメーターケーブル (12V3.4W)	シカ	1	
タコメーターケーブルASSY.		2	34908-GA7-701	ワイヤハーネス (12V3.4W)	95	3	
インナーケーブル		3	34908-MB9-871	ワイヤハーネス (12V 1.7W ニツホシ SEIKI)	225	3	
スピードメーターASSY.	0.2	4	37200-K88-008	スピードメーターASSY. (KPH)	12,800	1	
スピードメーターASSY.		5	37242-435-700	スピードメーターマウントブラケット	100	8	
タコメーターASSY.		6	37250-K88-008	タコメーターASSY.	7,700	1	
スピードメーターケーブルASSY.		7	37260-K88-000	タコメーターケーブルASSY.	600	1	
インナーケーブル		8	37261-K88-000	タコメーターインナーケーブル	210	1	
イグニッションスイッチカバー		9	37312-K87-008	コンヒューションスイッチロケット	75	1	
スピードメーターケーブルASSY.	0.5	10	37560-K87-000	スピードメーターケーブルASSY.	770	1	
イグニッションスイッチカバー		11	37622-K87-000	イグニッションスイッチカバー	520	1	
スピードメーターケーブルASSY.		12	44830-MC4-000	スピードメーターケーブルASSY.	600	1	
インナーケーブル		13	44831-MC4-000	インナーケーブル	210	1	
カラー 6.3X13		14	50324-425-010	カラー 6.3X13	85	2	
ヘッドライトステーCOMP.		15	61310-K87-000	ヘッドライトステーCOMP.	1,950	1	
R.ヘッドライトステー		16	61315-K87-000	R.ヘッドライトステー	210	1	
L.ヘッドライトステー		17	61316-K87-000	L.ヘッドライトステー	210	1	
テールライトマウントブラケット		18	84706-163-670	テールライトマウントブラケット	85	4	
ファンケーブル ライトマウントブラケット		19	84907-174-670	ファンケーブル ライトマウントブラケット	40	1	
スピードアラームコンヒューションマウント		20	87504-K87-300	スピードアラームコンヒューションマウント	35	1	
カラー 6.2X13		21	90501-MA3-720	カラー 6.2X13	85	1	
ネジ 6MM		22	94021-06000	ネジ 6MM	25	4	
ワッシャー 6X25		23	95700-06025-00	ワッシャー 6X25	25	2	
ワッシャー 6X40		24	95700-06040-00	ワッシャー 6X40	25	2	

1982-03-01

E3

フレームグループ

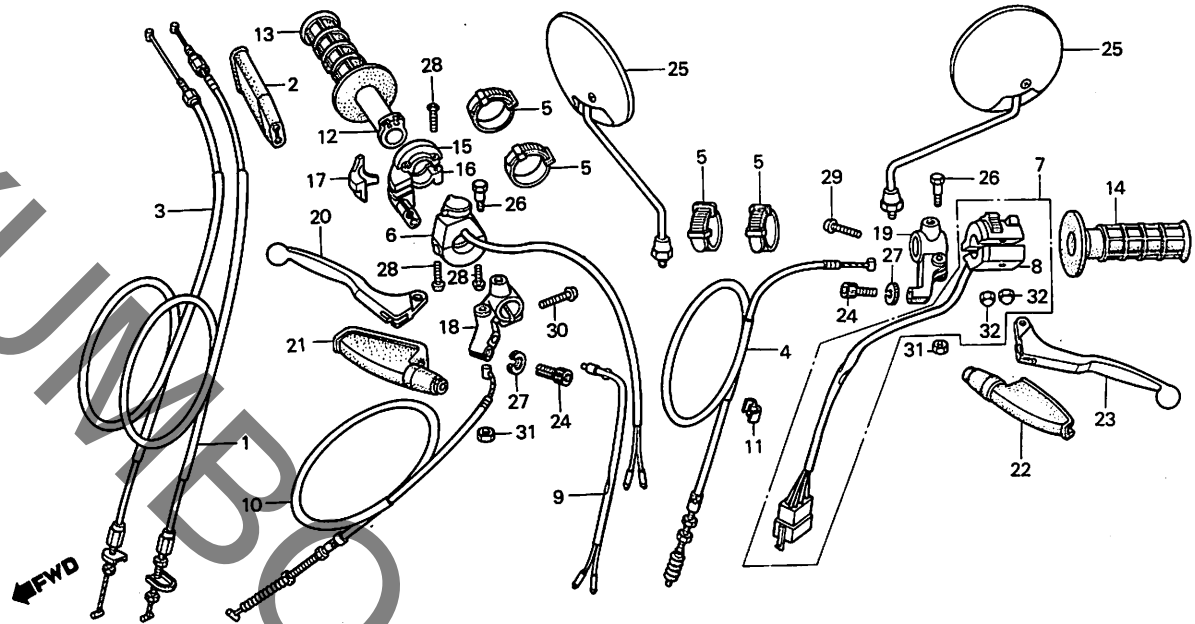
E 4

ブロックNO.

F-3

ハンドルレバー・スイッチ・

ケーブル



BKB7-3

整備項目	標準時間	見出番号	部品番号	部品名	標準価格	使用個数 XL400Rc	適用号機 初号機 終号機
ハンドルレバー	0.1	1	17910-MC4-000	スロットルケーブル&COMP-A	1,100	1	
ステアリングハンドル&レバー	0.2	2	17913-KB7-000	スロットルケーブル&レバー	210	1	
クラッチケーブル&COMP.		3	17920-MC4-000	スロットルケーブル&COMP.B	1,100	1	
リトーストワフスイッチASSY.	0.3	4	22870-MC4-000	クラッチケーブル&COMP.	830	1	
フロントブレーキケーブル&COMP. &スイッチASSY.		5	32161-404-000	ワイヤハンドル&B1	65	4	
ウィンカースイッチASSY.	0.5	6	35130-KB7-003	キルスイッチASSY.	1,350	1	
スロットルケーブル&ワイフ		7	35200-KB7-000	ウィンカースイッチASSY.	3,100	1	
アウター-スロットルハウジング	0.5	8	35220-KB7-003	スイッチロッキング&ハウジング	350	1	
ハンドルレバー-ブラケット		9	35350-197-000	リトーストワフスイッチASSY.	460	1	
スロットルケーブル&COMP. (ニコテ エトウジノカン ニコイシヨウテ E トウジノカン)		10	45450-MC4-000	フロントブレーキケーブル&COMP.	810	1	
		11	45465-341-700	フロントブレーキケーブル&クリップ	65	1	
		12	53141-429-000	スロットルケーブル&ワイフ	630	1	
		13	53165-430-000	R.ハンドルレバー	350	1	
		14	53166-430-000	L.ハンドルレバー	350	1	
		15	53167-KB7-000	アウター-スロットルハウジング	720	1	
		16	53168-KB7-000	アウター-スロットルハウジング	770	1	
		17	53169-KB7-000	スロットルケーブル&スライダ	155	1	
		18	53171-KB7-000	R.ハンドルレバー-ブラケット	1,050	1	
		19	53172-310-010	L.ハンドルレバー-ブラケット	1,050	1	
		20	53175-KB7-000	R.ステアリングハンドルレバー	1,100	1	
		21	53176-428-010	R.ハンドルレバー-カバー	290	1	
		22	53177-430-000	L.ハンドルレバー-カバー	290	1	
		23	53178-KB7-000	L.ステアリングハンドルレバー	1,100	1	
		24	53192-268-000	クラッチワイヤー&ステイニング&ホルト	155	2	
		25	88110-KB7-000	ハットクリップ	1,050	2	
		26	90114-428-870	ハンドルレバー-ヒール&フット&ホルト	75	2	
		27	90321-315-670	ワイヤクリップ	105	2	

1982-03-01

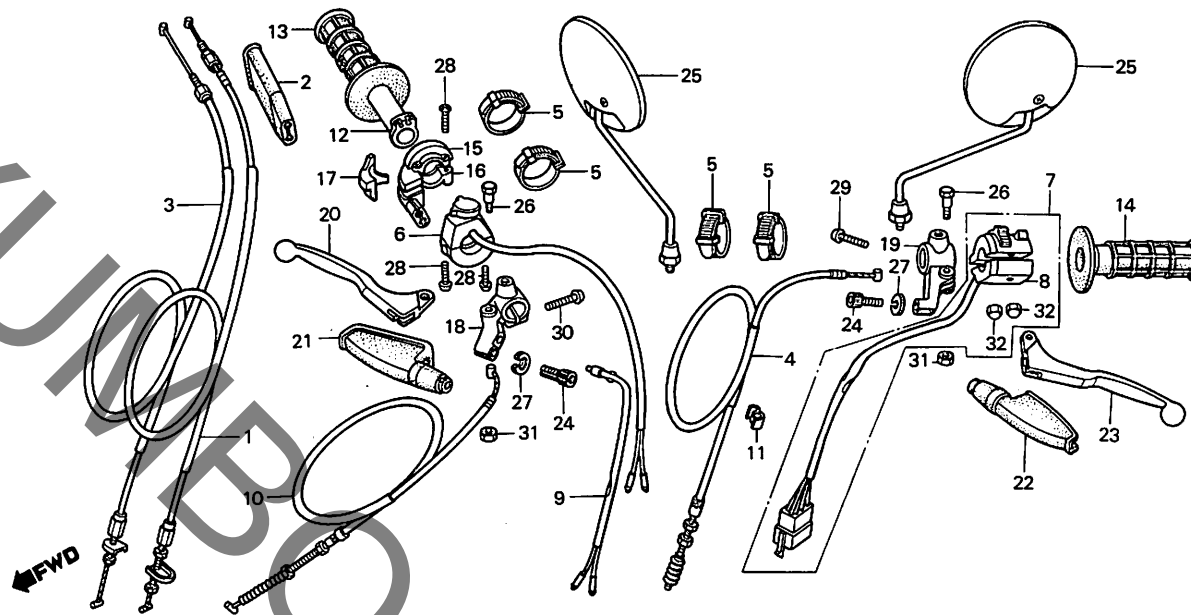
E4

E5

ブロックNO.

F-3

ハンドルレバー・スイッチ・
ケーブル



BKB7-3

整備項目	標準時間	見出番号	部品番号	部品名	標準価格	使用個数 XL400Rc	適用号機 初号機 終号機
		28	93500-05020-0A	ハンスクリュー 5X20	10	4	
		29	93500-06025	ハンスクリュー 6X25	20	1	
		30	93500-06028	ハンスクリュー 6X28	20	1	
		31	94001-06000	6 ヲナツト 6MM	15	2	
		32	94021-05070-0S	キツツナツト 5MM	15	2	

1982-03-01

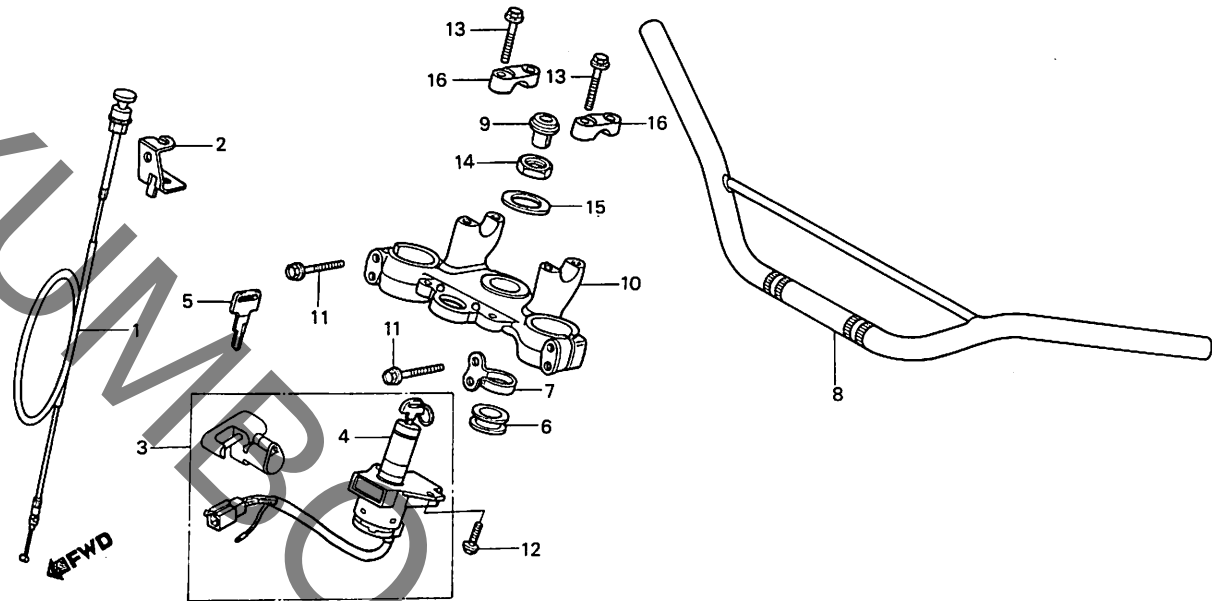
E5

E 6

ブロックNO.

F-4

ハンドルパイプ・トップブリッジ



BKB7-4

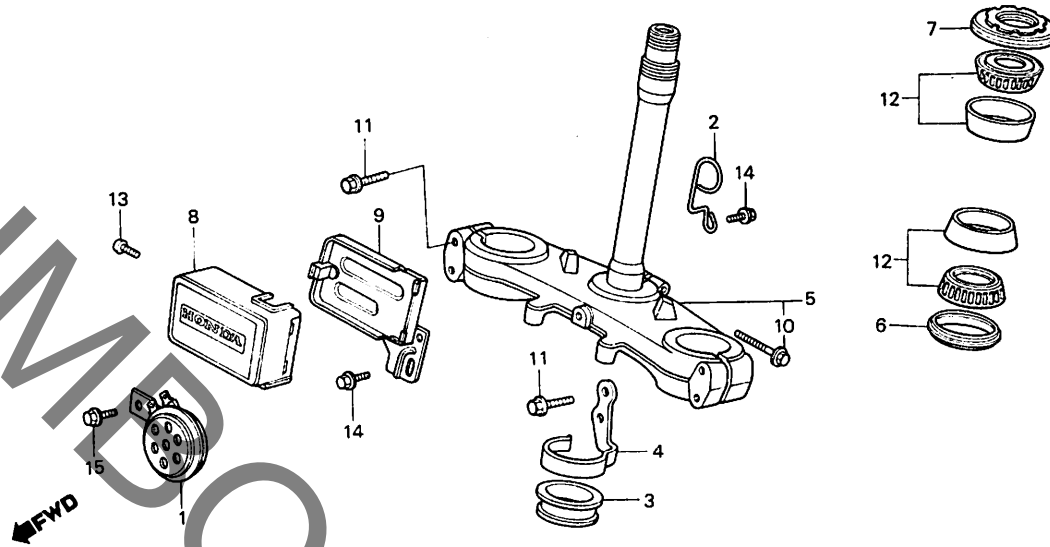
整備項目	標準時間	見出番号	部品番号	部品名	標準価格	使用個数 XL400Rc	適用号機	
							初号機	終号機
フォークフレームCOMP.	0.2	1	17950-KB8-000	フォークフレームCOMP.	790	1		
コンビネーション&ロツクスイッチASSY.	0.4	2	17951-KB7-670	フォークフレームステー	210	1		
フロントツワフリップ	0.5	3	35010-KB7-000	キーセツト	5,700	1		
キーセツト	0.6	4	35100-KB7-007	コンビネーション&ロツクスイッチASSY.	5,000	1		
ステアリングハントバルブアワCOMP.		5	35121-KB7-810	フランクキー	280	(1)		
		6	45466-KA4-000	ケーブルカイトインター	115	1		
		7	45409-MC4-000	フレキアットツカイト	105	1		
		8	53100-MC4-000	ステアリングハントバルブアワCOMP.	3,500	1		
		9	53208-MC4-000	ステアリングステムキャップ	85	1		
		10	53230-MC4-000	フロントツワフリップ	7,000	1		
		11	90103-KB7-000	フランシネルト 8X45	75	4		
		12	90105-KB7-000	フランシネルト 8X19	55	2		
		13	90111-362-000	フランシネルト 8X36	105	4		
		14	90304-425-000	ステアリングステムナツト	300	1		
		15	90503-428-870	ステアリングステムワッシャー	75	1		
		16	95014-22200	ハントバルブアワアワ-ネルト-B2	350	2		

E 7

ブロックNO.

F-5

ステアリングステム・ホーン



BMC4-5

整備項目	標準時間	見出番号	部品番号	部品名	標準価格	使用個数 XL400Rc	適用号機 初号機 終号機
ホーンCOMP.	0.1	1	38110-KB7-004	ホーンCOMP.	880	1	
・カフラーセッティングホックスCOMP.		2	45465-MC4-000	スビートメーターケーブルクラフ	115	1	
ステアリングハットトップスロットCOMP.	0.5	3	45466-KA4-000	ケーブルホルダーインター	115	1	
ハットハーフアッパ-ハアリング	0.8	4	45468-MC4-000	ブレーキケーブルホルダー	145	1	
(ニコシエトクシカニニコシヨウチエトクシカニ)		5	53200-MC4-000	ステアリングステムCOMP.	15,100	1	
ステアリングステムCOMP.	1.2	6	53214-KA4-701	ステアリングハット9°スチール	145	1	
		7	53220-KA4-000	ステアリングハットトップスロットCOMP.	700	1	
		8	61305-KB7-000	カフラーケース	410	1	
		9	62100-KB7-000	カフラーセッティングホックスCOMP.	620	1	
		10	90086-444-000	フランジネット 10X45	85	1	
		11	90103-KB7-000	フランジネット 8X45	75	4	
		12	91015-425-831	ハットハーフアッパ-ハアリング (トクヨウ)	990	2	
			91015-425-832	ハットハーフアッパ-ハアリング (フジヨウ)	990	2	
		13	93500-05008-0A	ハンズクリュー 5X8	10	1	
		14	95700-06012-00	フランジネット 6X12	20	2	
		15	95700-08012-00	フランジネット 8X12	25	1	

1982.03.01

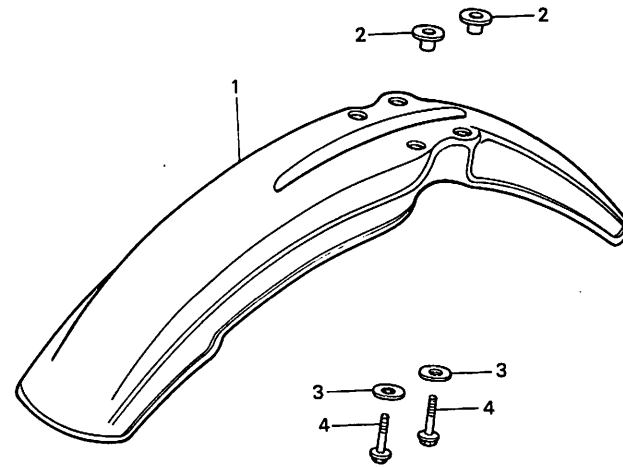
E7

E 8

ブロックNO.

F-6

フロントフェンダー



←FWD

BKB7-6

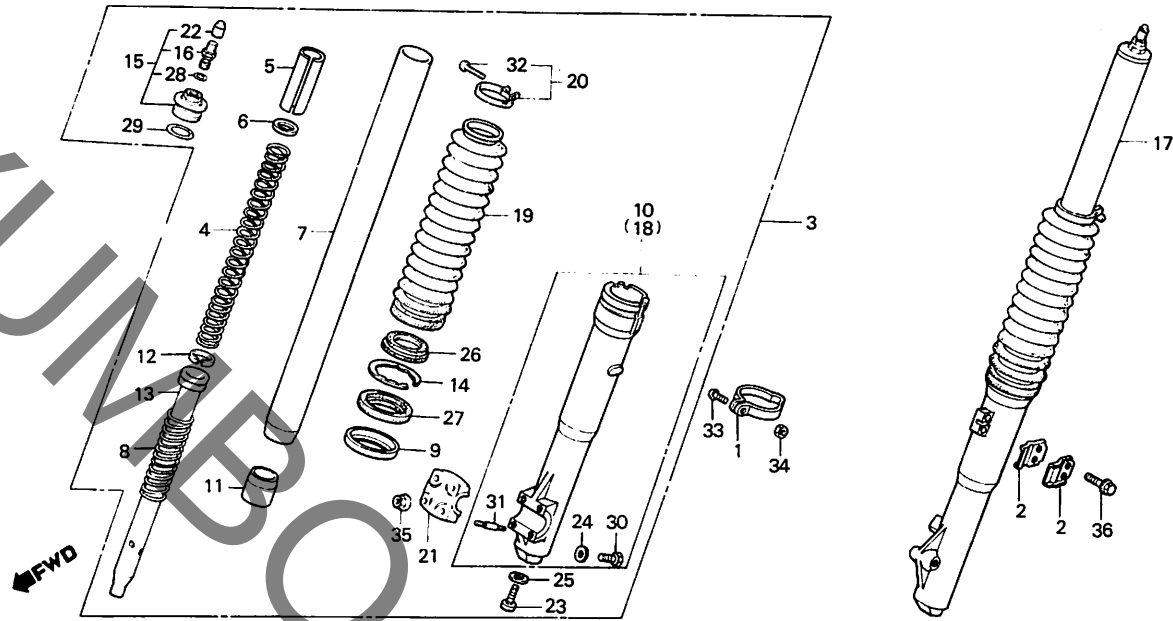
整備項目	標準時間	見出番号	部品番号	部品名	標準価格	使用個数 XL400Rc	適用号機 初号機 終号機
フロントフェンダー-ピット	0.1	1	61100-K67-000ZA	フロントフェンダー *R-110* (モンテアルト*)	4,300	1	
		2	61104-KA4-700	フェンダーマウンティングカラー	125	4	
		3	90545-292-000	ワッシャー 6.5X20	40	4	
		4	95700-06020-00	フランジ *R Mt 6X20	20	4	

E 9

ブロックNO.

F-7

フロントフォーク



BMC4-6

整備項目	標準時間	見出番号	部品番号	部品名	標準価格	使用個数 XL400Rc	通用号機 初号機 終号機
エアバルブCOMP.	0.1	1	44832-MC4-000	スピートメーターバルブカバー	210	1	
フロントクッションスプリング	0.2	2	45461-MC4-000	フロントフォークスプリングカバー	105	2	
フロントフォークASSY. (イワツシ 0.2 カタ)	0.5	3	51400-K88-003	R.フロントフォークASSY.	24,400	1	
フロントフォークブーツ (イワツシ 0.1 カタ)		4	51401-MC4-003	フロントクッションスプリング	1,400	2	
フロントフォークブーツ (イワツシ 0.1 カタ)		5	51402-MA0-771	スプリングスライダ	350	2	
フロントフォークパイプCOMP. (イワツシ 0.4 カタ)	0.7	6	51403-MA0-771	スプリングシート	65	2	
オイルシール 37X50X11 (イワツシ 0.4 カタ)		7	51410-MC4-003	フロントフォークパイプCOMP.	8,100	2	
ホットメーターCOMP. (イワツシ 0.4 カタ)	0.8	8	51412-MA0-771	リハウントスプリング	105	2	
		9	51412-461-305	ハットメーターリング	275	2	
		10	51420-MC4-003	R.ホットメーターCOMP.	8,800	1	
		11	51432-MC4-003	オイルワッシャー	460	2	
		12	51437-MA0-771	ピストンリング	155	2	
		13	51440-K88-003	シートパイプ	1,400	2	
		14	51447-461-003	インターナルワッシャー 50MM	200	2	
		15	51450-MC4-003	フロントフォークホルダASSY.	1,500	2	
		16	51450-469-013	エアバルブCOMP. (シヨウ)	590	2	
		17	51500-K88-003	L.フロントフォークASSY.	24,400	1	
		18	51520-MC4-003	L.ホットメーターCOMP.	8,800	1	
		19	51611-430-000	フロントフォークブーツ	980	2	
		20	51612-430-010	フロントフォークブーツバンド	145	2	
		21	51634-MA0-003	アクスルボルト	590	1	
		22	52425-381-771	エアバルブキャップ	105	2	
		23	90116-283-010	ワッシャー 8MM	105	2	
		24	90543-273-000	フロントフォークピストンワッシャー	30	2	
		25	90544-283-000	スプリングワッシャー 8MM	40	2	
		26	91254-MA0-003	フロントフォークパイプ	290	2	
		27	91255-461-003	オイルシール 37X50X11	1,125	2	

1982.03.01

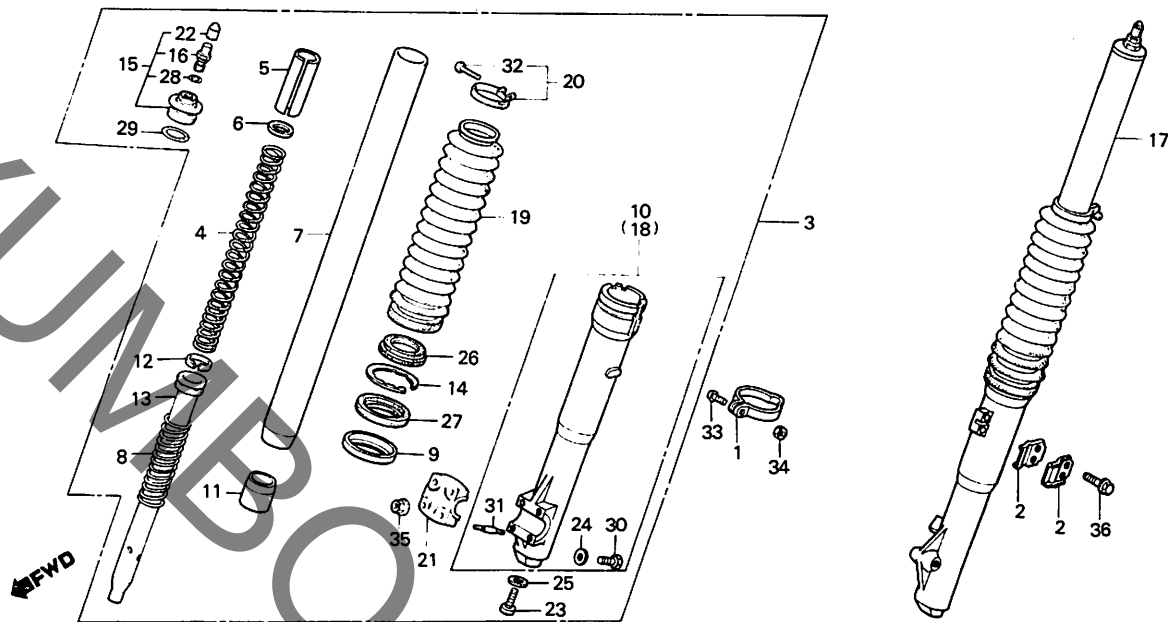
E9

E 10

ブロックNO.

F-7

フロントフォーク



BMC4-6

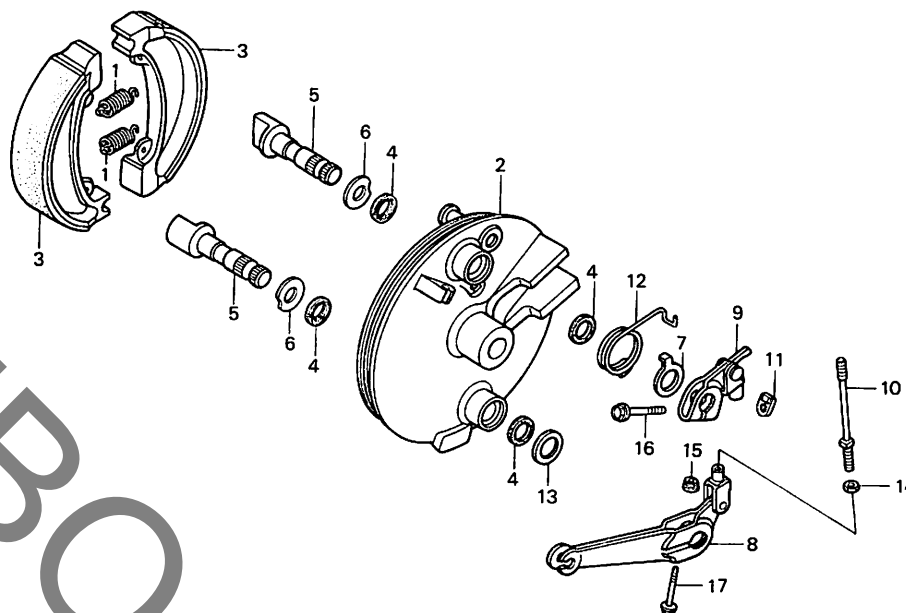
整備項目	標準時間	見出番号	部品番号	部品名	標準価格	使用個数 XL400Rc	適用号機 初号機	号機 終号機
			91255-461-004	スリール 37X50X11	1,125	2		
		28	91301-469-003	ワッシャー 5.8X1.9	40	2		
		29	91356-371-000	ワッシャー 29X2.4	65	2		
		30	92000-06008	ワッシャー 6X8	15	2		
		31	92700-06035-0E	ナット 6X35	25	4		
		32	93500-03025-0A	ワッシャー 3X25	10	2		
		33	93500-05018-0A	ワッシャー 5X18	10	1		
		34	94001-05000-0S	ワッシャー 5MM	10	1		
		35	94050-06000	ワッシャー 6MM	20	4		
		36	95700-06016-00	ワッシャー 6X16	20	2		

E 11

ブロックNO.

F-8

フロントブレーキパネル



BMC4-7

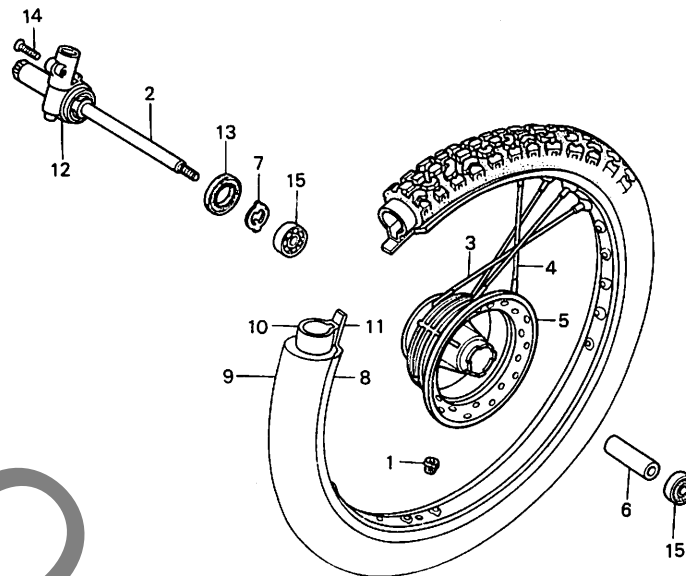
整備項目	標準時間	見出番号	部品番号	部品名	標準価格	使用個数 XL400Rc	適用号機 初号機 終号機
フロントブレーキパネル	0.4	1	43151-329-000	リブブレーキシューリング	75	2	
フロントブレーキパネルCOMP.B (カンレフヒン フグム)	0.5	2	45100-MC4-000	フロントブレーキパッドCOMP.	6,300	1	
フロントブレーキパッドCOMP. (カンレフヒン フグム)		3	45120-MC4-005	フロントブレーキシューCOMP.	700	2	
		4	45134-KB7-005	ブレーキカムスタール	55	4	
		5	45141-MC4-000	フロントブレーキカム	590	2	
		6	45142-MC4-000	フロントブレーキパッドシート	105	2	
		7	45145-MC4-000	フロントブレーキシューケーター	145	1	
		8	45410-MA0-000	フロントブレーキパネルA	810	1	
		9	45420-MC4-000	フロントブレーキパネルCOMP.B	530	1	
		10	45422-MA0-000	ブレーキカムコネクターロッド	115	1	
		11	45423-MC4-000	フロントブレーキパネルナットB	55	1	
		12	45435-MC4-000	ブレーキカムリターンストップリング	115	1	
		13	90525-MA0-000	ブレーキカムナット	30	1	
		14	94002-06000	6 カクナット 6MM	15	1	
		15	94050-06000	フランジナット 6MM	20	1	
		16	95700-06028-00	フランジナット 6X28	25	1	
		17	95700-06032-00	フランジナット 6X32	25	1	

E 12

ブロックNO.

F-9

フロントホイール



BMC4-8

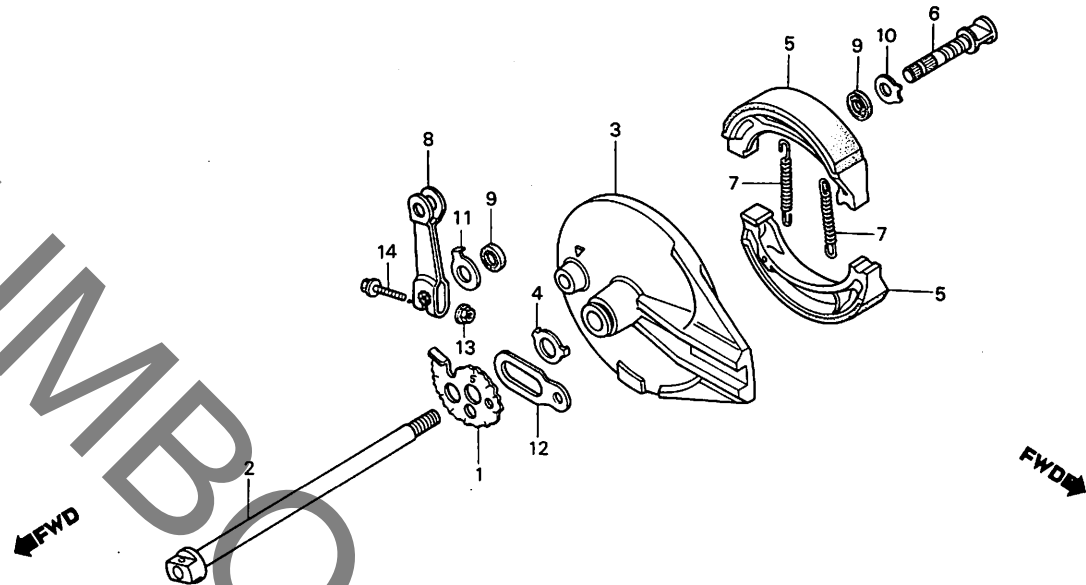
整備項目	標準時間	見出番号	部品番号	部品名	標準価格	使用個数 XL400Rc	適用号機 初号機 終号機
フロントホイールアッスル	0.3	1	42717-329-000	リムボルトキヤツフ*	95	1	
・スピードメーターキターホツクスAS-Y.		2	44301-MA0-000	フロントホイールアッスル	1,500	1	
フロントホイールカラー	0.5	3	446A0-MC4-000	スネークスプリットBS 8X238	115	18	
・ラジアルホールドハアリング* 6202U (イコマシ 0.1 カマシ)		4	446B0-MC4-000	スネークスプリットBS 8X197.5	115	18	
フロントタイヤ	1.0	5	44601-KA4-700	フロントホイールハフCOMP.	9,300	1	
・タイヤチーフ*		6	44620-MA0-000	フロントホイールカラー	240	1	
フロントホイールリム	2.3	7	44680-MA0-000	キターホツクスリテーナー	115	1	
フロントホイールハフCOMP.	2.7	8	44701-MC4-003	フロントホイールリム (1.60X21)	11,500	1	
		9	44711-MC4-009	フロントタイヤ (3.00-21-4PR) (ヨコハマ)	シカ	1	
		10	44712-MC4-009	タイヤチーフ* (3.00/3.25/3.50-21)	シカ	1	
		11	44713-437-009	タイヤフラツフ* (21 ヨコハマ)	シカ	1	
		12	44800-MA0-771	スピードメーターキターホツクスASSY.	2,800	1	
		13	91258-410-006	ワスタシール 40X50X5	220	1	
			91258-410-013	ワスタシール 40X50X5	210	1	
		14	93700-05020-0A	オーバルスクリュー 5X20	10	1	
		15	96140-62020-10	ラジアルホールドハアリング* 6202U	380	2	

E 13

ブロックNO.

F-10

リヤブレーキパネル



BKB7-10

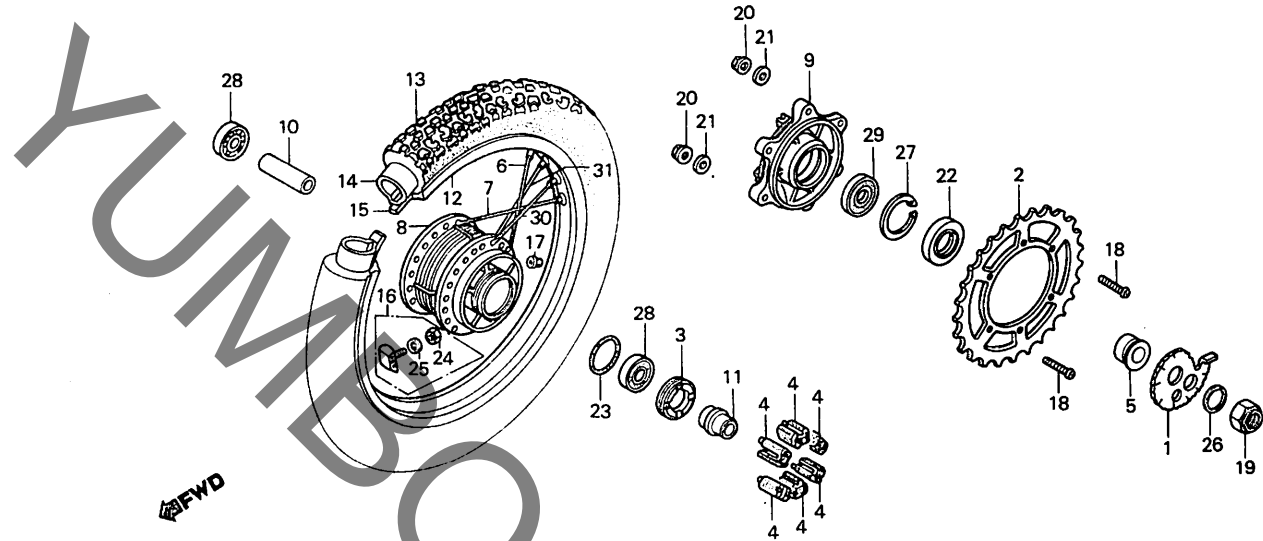
整備項目	標準時間	見出番号	部品番号	部品名	標準価格	使用個数 XL400Rc	適用号機 初号機 終号機
リヤブレーキアーム	0.2	1	40544-KB7-000	R.チエンアシ*バスター	290	1	
リヤホイールアクスル	0.3	2	42301-MC4-000	リヤホイールアクスル	2,550	1	
リヤブレーキハ*ネルCOMP. (カンレンフ*ヒン フクム)	0.5	3	43100-MC4-000	リヤブレーキハ*ネルCOMP.	5,900	1	
リヤブレーキシュー-COMP. (ニコテ*Eト*ウシ*カン ニコイシ*ヨウテ*Eト*ウシ*カン)		4	43104-MC4-000	リヤブレーキハ*ネルフツシ*	105	1	
		5	43120-429-000	リヤブレーキシュー-COMP.	700	2	
		6	43141-MC4-000	リヤブレーキカム	590	1	
		7	43151-329-000	リヤブレーキシュー*スフ*リング*	75	2	
		8	43410-MC4-000	リヤブレーキアーム	560	1	
		9	45134-KB7-005	ブレーキカム*スタシール	55	2	
		10	45142-KB7-000	フロントブレーキカムシ*ト	105	1	
		11	45145-086-720	フロントホイールインシ*ター	115	1	
		12	52162-MA0-000	リヤアクスル*スタツハ*	115	1	
		13	94050-06000	フランジ*ナツト 6MM	20	1	
		14	95700-06032-00	フランジ*ナツト 6X32	25	1	

E 14

ブロックNO.

F-11

リヤホイール



BKB7-9

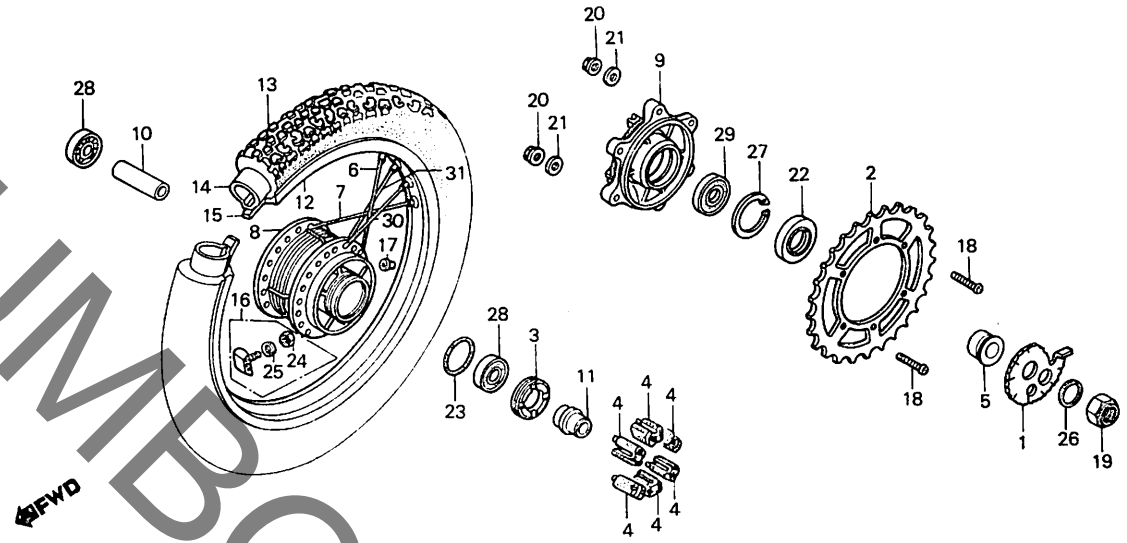
整備項目	標準時間	見出番号	部品番号	部品名	標準価格	使用個数 XL400Rc	適用号機 初号機 終号機
リヤホイールアリングリテーナー	0.4	1	40545-KB7-000	L. エンジンアスター	290	1	
リヤホイールタンパラハ (ニコトモトウシカン ニコイシヨリテ E トウシカン)		2	41201-KB8-000	ファイナルリフンスフロケツト (46T)	2,900	1	
ファイナルリフンスフロケツト		3	41231-MC4-000	リヤホイールアリングリテーナー	440	1	
リヤアクスルテイスタンカラーA	0.5	4	41241-MC4-000	リヤホイールタンパラハ	210	6	
ラシアルホーベルアリング 6203 (イウコマシ 0.1 カマシ)		5	42312-MC4-000	リヤホイールカラー	420	1	
ファイナルリフンスフランジ	0.6	6	426A0-MC4-000	スネークセツトBS 8X160.5	115	9	
リヤタイヤ	1.0	7	426B0-MC4-000	スネークセツトBS 8X155.5	115	9	
タイチーフ	2.3	8	42601-MC4-000	リヤホイールハフCOMP.	12,800	1	
リヤホイールハフCOMP.	2.6	9	42611-MC4-000	ファイナルリフンスフランジ	5,400	1	
		10	42620-MC4-000	リヤアクスルテイスタンカラーA	410	1	
		11	42625-MC4-000	リヤアクスルテイスタンカラーB	310	1	
		12	42701-MC4-003	リヤホイールリム (2.15X17)	11,600	1	
		13	42711-MC4-009	リヤタイヤ (4.60-17-4PR)	シカ	1	
		14	42712-MC4-009	タイチーフ (4.60-17 ヽヨハ7)	シカ	1	
		15	42713-102-009	タイヤフラツツ (17 ヽヨハ7)	シカ	1	
		16	42715-MA0-110	シートスタフナー	1,250	1	
		17	42717-329-000	リムホールドキツツ	95	1	
		18	90128-428-020	トリフンスフロケツトフィキシクホット	145	6	
		19	90305-MA0-003	アクスルナツト 16MM	115	1	
		20	90309-428-731	フランジナツト 8MM	95	6	
		21	90465-MC4-000	ワツツヤ 8MM	55	6	
		22	91252-MC4-003	オイルシール 28X47.2X7	260	1	
			91252-MC4-005	オイルシール 28X47.2X7	260	1	
		23	91302-317-700	オリソク 54X2	105	1	
		24	94001-08000-05	6 カケナツト 8MM	15	1	
		25	94111-08000	スプリングワツツヤ 8MM	10	1	

E 15

ブロックNO.

F-11

リヤホイール



BKB7-9

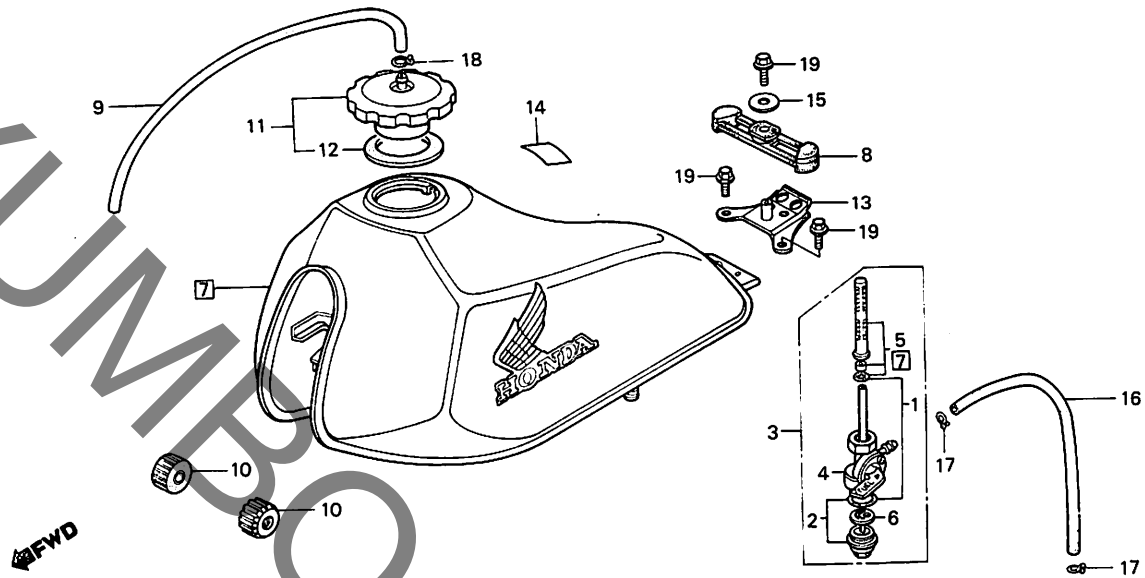
整備項目	標準時間	見出番号	部品番号	部品名	標準価格	使用個数 XL400Rc	適用号機 初号機 終号機
		26	94111-16000	スプリングワッシャー 16MM	20	1	
		27	94520-47000	インターナショナルクリップ 47	65	1	
		28	96140-62030-10	ラジアルホースハブアリンク 6203	430	2	
		29	96140-62040-10	ラジアルホースハブアリンク 6204U	500	1	
		30	97820-69160-Q0	スネークピットBS 8X160	70	9	
		31	97873-69149-Q0	スネークピットBS 8X154.5	70	9	

E 16

ブロックNO.

F-12

フューエルタンク



BMC4-9

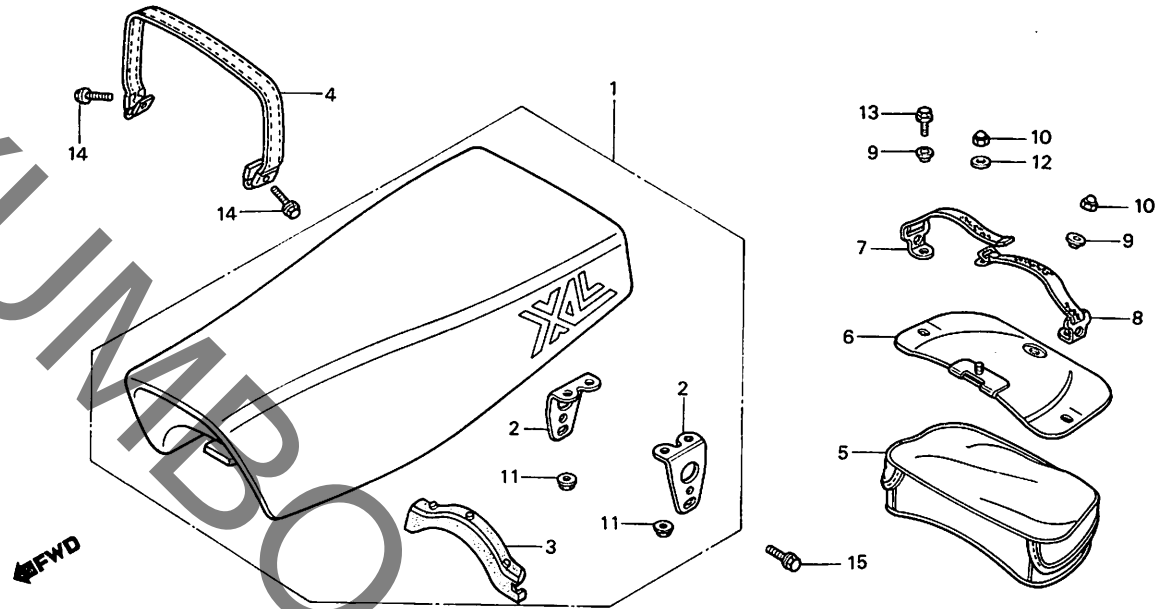
整備項目	標準時間	見出番号	部品番号	部品名	標準価格	使用個数 XL400Rc	適用号機 初号機 終号機
フィルターカット (カンレフ*セン フル) フuelコックASSY. コック*テ*ICOMP. フuelストレーナースクリーンセット フuelタンクセット	0.1	1	16080-471-831	リング	85	1	
	0.2	2	16081-471-831	フuelストレーナークラップ	590	1	
	0.2	3	16950-K87-005	フuelコックASSY.	1,750	1	
	0.2	4	16951-K87-005	コック*テ*ICOMP.	930	1	
	0.3	5	16952-449-751	フuelストレーナースクリーンセット	1,050	1	
		6	16959-471-831	フィルターカット	360	1	
		7	175A1-MC4-000ZA	フuelタンクセット *R-110* (モンツアレツ*)	20,900	1	
		8	17504-MC4-000	フuelタンクリフトラハ	310	1	
		9	17521-429-000	フuelキック*フ*リ*チ*フ	115	1	
		10	17611-429-000	フuelタンクフロントクッション	175	2	
		11	17620-435-730	フuelタンクキック*COMP.	1,200	1	
		12	17632-435-730	フuelファイラキック*ハ*ツキン	175	1	
		13	50133-MC4-000	タンクセツティング*ステー	410	1	
		14	87560-115-020ZA	ドライブ*コ*シヨ*ン*マ*ク *NH-1* (フ*ラツク)	75	1	
		15	90136-428-870	タンクセツティング*ワツシト	40	1	
		16	91461-MC4-000	フuel*チ*フ* 5.3X155	175	1	
		17	95002-02100	チ*フ*ク*リツク* B10	20	2	
		18	95002-50000	チ*フ*ク*リツク* C9	10	1	
		19	95700-06012-00	ワツシ*ネ*ルト 6X12	20	3	

F 1

ブロックNO.

F-13

シート



BKB7-12

整備項目	標準時間	見出番号	部品番号	部品名	標準価格	使用個数 XL400Rc	適用号機 初号機 終号機
タブルシートASSY. (カウルフアヒン フラム) シートホルダCOMP. ツールハックCOMP.	0.1	1	77200-K88-000	ダブルシートASSY.	14,000	1	
		2	77205-MC4-000	シートセッティングステー	210	2	
		3	77207-MC4-000	シールハ-	310	1	
		4	77210-K87-670	シートホルダCOMP.	720	1	
		5	83502-K87-000	ツールハックCOMP.	3,500	1	
		6	83503-K87-000	ツールハックホストプレート	620	1	
		7	83506-K87-000	キャリヤハントCOMP.B	360	1	
		8	83509-K87-000	キャリヤハントCOMP.A	260	1	
		9	90512-300-000	ワッシャー 6X20	40	3	
		10	94021-06000	キャップナット 6MM	25	2	
		11	94050-06080	フランジナット 6MM	20	4	
		12	94103-06000	フレインワッシャー 6MM	10	1	
		13	95700-06016-00	フランジナット 6X16	20	2	
		14	95700-06022-08	フランジナット 6X22	25	2	
		15	95700-08016-00	フランジナット 8X16	25	2	

1982.03.01

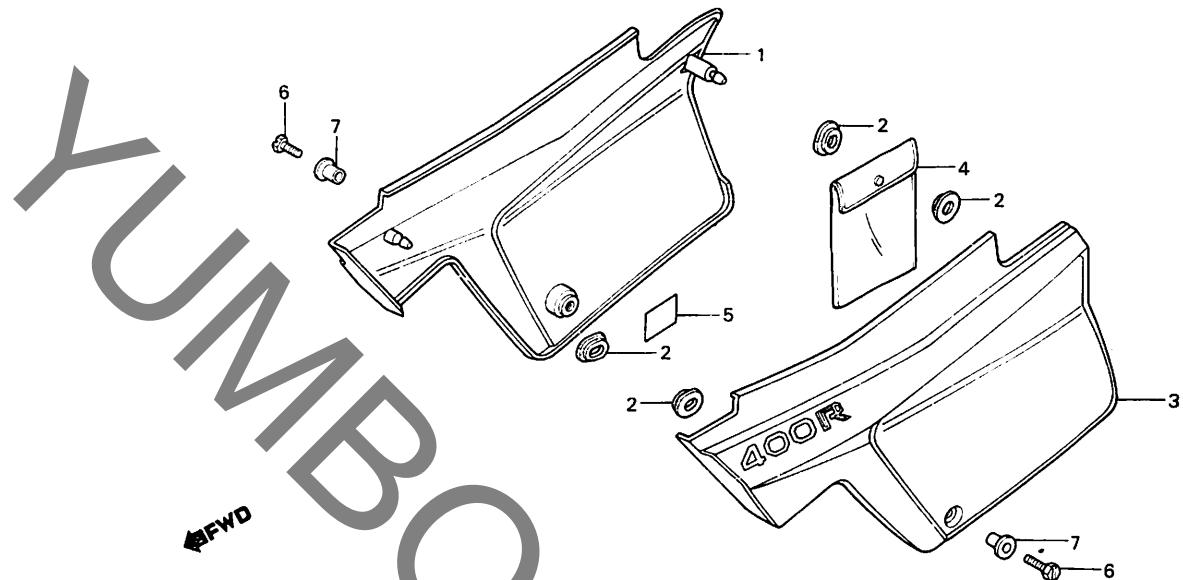
F1

F 2

ブロックNO.

F-14

サイドカバー



BKB8-1

整備項目	標準時間	見出番号	部品番号	部品名	標準価格	使用個数 XL400Rc	適用号機 初号機 終号機
サイドカバー-COMP. (ニコテ エトウシカウ ニコイシヨウテ E トウシカウ)	0.1	1	835A0-K88-000ZA	R.サイドカバー-COMP. *R-110* (エンツアレツト)	3,350	1	
		2	83551-300-000	リアクリヤーゲージロメツト	75	4	
		3	836A0-K88-000ZA	L.サイドカバー-COMP. *R-110* (モンツアレツト)	3,350	1	
		4	83642-355-000	オーナーズマニュアルハック	380	1	
		5	87506-K87-300	ハックテリコージョンマー	75	1	
		6	90011-729-000	スワッシュボルト 6X14	40	2	
		7	90522-028-000	フィンゲースセツテイックワッシャー	30	2	

F 3

ブロックNO.

F-15

エアークリーナー

BMC4-12

整備項目	標準時間	見出番号	部品番号	部品名	標準価格	使用個数 XL400Rc	適用号機 初号機 終号機
イキゾーストハーフ検出器 マフラー検出器	0.1	1	15761-435-000	フリースチューブ A	240	1	
		2	15762-MC4-000	フリースチューブ B	210	1	
イキゾーストハーフカスケツト (ニコテエトウシカシニコイシヨウテ トクシカシ)	0.2	3	15772-292-010	フリースチューブクリツフ	40	4	
		4	17210-MC4-000	エアークリーナーゲスCUMP.	6,200	1	
		5	17212-MC4-000	エレメントセツインクステアB	1,050	2	
●イキゾーストマフラーCOMP.		6	17212-PA0-000	エアークリーナーフツシター	95	1	
●イキゾーストハーフCOMP.		7	17213-MC4-000	エアークリーナーエレメント	570	1	
		8	17214-MC4-000	エレメントホルダASSY.	2,900	1	
		9	17219-MC4-000	エアークリーナーカバーシールド	155	1	
		10	17220-MC4-000	エアークリーナーゲススハ	1,950	1	
		11	17222-K88-000	エアークリーナーコネクティングチューブ	1,050	1	
		12	17223-MC4-000	エレメントセツインクステアA	310	1	
		13	17240-MC4-000	エアークリーナーインレットダクト	760	1	
		14	17252-428-000	コネクティングチューブハントA	175	1	
		15	17316-611-000	フリースチューブクリツフ	85	1	
		16	17358-170-000	トレンチューブ	75	1	
		17	17366-435-000	フリースチューブセハレータハント	115	1	
		18	17367-MC4-000	トレンチューブA	65	1	
		19	17368-MC4-000	トレンチューブB	520	1	
		20	17370-382-870	フリースチューブアラウ	75	1	
		21	17370-435-315	フリースチューブセハレータCOMP.	2,100	1	
		22	17724-102-700	リブタンクホースクリツフ	40	2	
		23	32975-428-000	ハルサーコートクリツフ	145	1	
		24	87507-428-900	エアークリーナーコーションマーク	105	1	
		25	90113-MA0-000	エアークリーナースハシヤルスクリユー	115	3	
		26	90113-MC4-000	エアークリーナースハシヤルスクリユー	115	1	
		27	90325-044-000	ワッフルセツインクナツト	40	1	

1982.03.01

F3

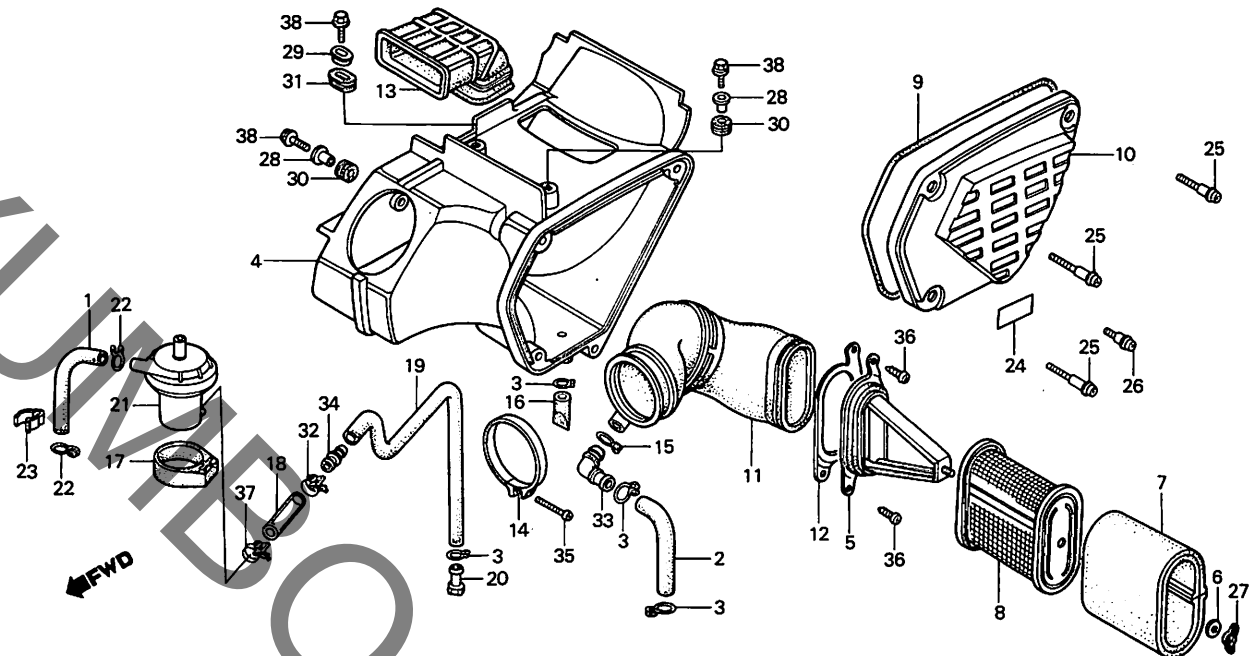
43

F 4

ブロックNO.

F-15

エアークリーナー



BMC4-12

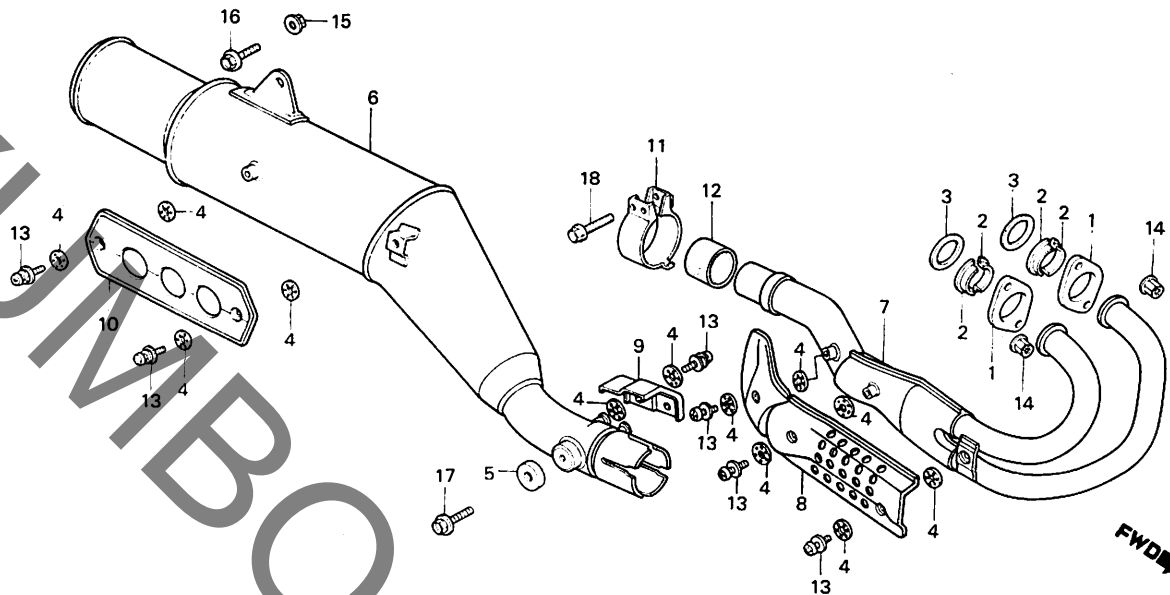
整備項目	標準時間	見出番号	部品番号	部品名	標準価格	使用個数 XL400Rc	適用号機 初号機 終号機
		28	90501-MC4-000	エアークリーナーケースカバー-A	75	2	
		29	90502-MC4-000	エアークリーナーケースカバー-B	105	1	
		30	90505-MC4-000	エアークリーナーケースゴムマットA	55	2	
		31	90506-MC4-000	エアークリーナーケースゴムマットB	65	1	
		32	91462-393-780	チューブクリップ*	115	1	
		33	91463-MC4-000	チューブジョイント	105	1	
		34	91463-393-780	チューブジョイント	40	1	
		35	93500-04025-0A	ハンスクリュー 4X25	10	1	
		36	93903-36220	ツビソックスクリュー 6X16	15	2	
		37	95002-01160	チューブクリップ*A16	60	1	
		38	95700-06016-00	フランジホムレット 6X16	20	3	

F 5

ブロックNO.

F-16

マフラー



BMC4-13

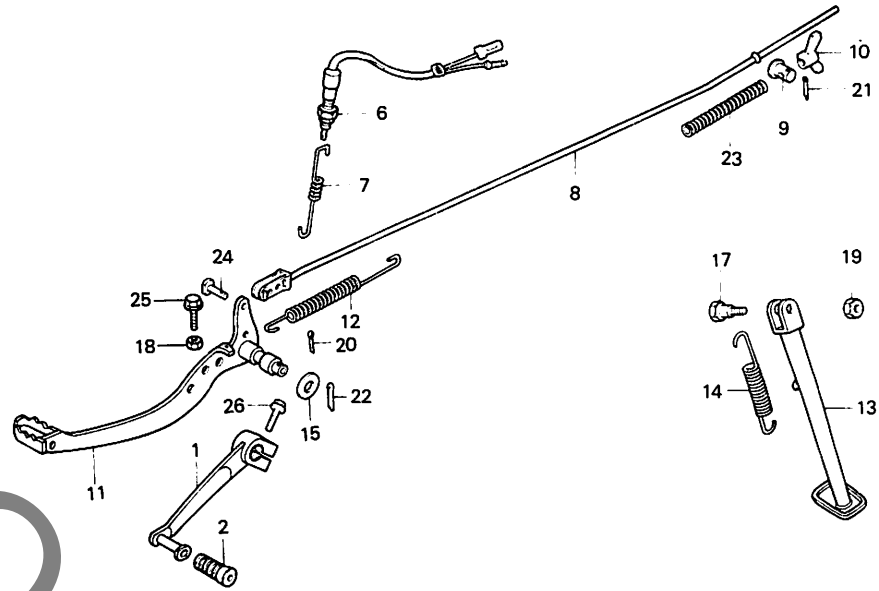
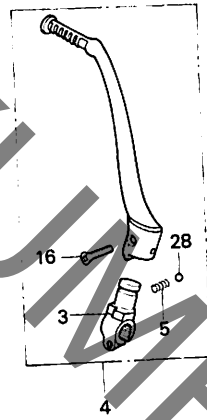
整備項目	標準時間	見出番号	部品番号	部品名	標準価格	使用個数 XL400Rc	適用号機 初号機 終号機
エレメントホルダー-ASSY.	0.1	1	18231-429-000	エキゾーストパイプジョイント	460	2	
エアクリーターエレメント	0.2	2	18233-435-000	エキゾーストパイプジョイントカラー	115	4	
フリーザーエレメントCOMP.		3	18291-216-000	エキゾーストパイプガスケット	75	2	
エアクリーターインレットダクト	0.3	4	18292-415-000	プロテクターハブツキン	40	14	
エアクリーターコネクティングチーブ	0.4	5	18295-429-000	マフラーハブツキンB	175	1	
エアクリーターケースCOMP.	0.7	6	18310-K88-000	エキゾーストマフラーCOMP.	25,800	1	
		7	18320-K88-003	エキゾーストパイプCOMP.	7,000	1	
		8	18325-428-000	エキゾーストパイププロテクター	1,950	1	
		9	18350-MC4-000	マフラーサブプロテクター	310	1	
		10	18355-K87-000	マフラープロテクター	820	1	
		11	18371-MA0-770	マフラーハブ	460	1	
		12	18391-429-000	マフラーハブツキン	350	1	
		13	90136-MC7-000	スクリーンワッシャー 6X12	65	7	
		14	94050-06000	フランジナット 6MM	20	4	
		15	94050-08000	フランジナット 8MM	20	1	
		16	95700-08014-00	フランジホルム 8X14	25	1	
		17	95700-08032-07	フランジホルム 8X32	30	1	
		18	95700-08035-00	フランジホルム 8X35	30	2	

F 6

ブロックNO.

F-17

ペダル・キックスターターアーム



←FWD

BMC4-14

整備項目	標準時間	見出番号	部品番号	部品名	標準価格	使用個数 XL400Rc	通用号機 初号機 終号機
キックエンジン・バルブ ・キックスターターアームASSY. (カブレンツ・ピン フラグ) ・タイト・スタント・スプリング リヤ・スタフ・スイツチASSY. ・リヤ・フレキッド ・フレキバルCOMP. ・タイト・スタント・ハ	0.1	1	24700-KB7-000	キックエンジン・バルブ	1,200	1	
	0.2	2	24781-419-000	キックエンジン・バルブアーム	75	1	
		3	28241-MC4-000	キックアームジョイント	1,400	1	
		4	28300-MC4-000	キックスターターアームASSY.	3,500	1	
		5	28333-124-000	キックスターター・スタフ・スプリング	40	1	
		6	35350-KB7-000	リヤ・スタフ・スイツチASSY.	460	1	
		7	35357-KB7-000	スタフ・スイツチ・スプリング	105	1	
		8	43451-KB8-000	リヤ・フレキッド	420	1	
		9	43453-MC4-000	フレキアームジョイント	240	1	
		10	43459-434-000	フレキアシ・バネ・スプリングナット	240	1	
		11	46500-MC4-000	フレキバルCOMP.	2,350	1	
		12	46511-KB7-000	フレキバル・スプリング	105	1	
		13	50530-MC4-000	タイト・スタント・ハ	1,450	1	
		14	50535-429-000	タイト・スタント・スプリング	115	1	
		15	53312-657-000	ワッシャー・ワッシャー	75	1	
		16	90101-329-000	キックアームナット	75	1	
		17	90108-283-000	タイト・スタント・ピン・ナット・スクリュー	145	1	
		18	94001-06000	6 カクナット 6MM	15	1	
		19	94031-10000	6 カクナット 10MM	20	1	
		20	94201-16150	スプリング・ピン 1.6X15	10	1	
		21	94201-20200	スプリング・ピン 2.0X20	10	1	
		22	94201-30400	スプリング・ピン 3.0X40	15	1	
		23	95014-73100	フレキッド・スプリングA	30	1	
		24	95015-52000	フレキッド・ジョイントピンB	65	1	
		25	95700-06018-00	ワッシャーナット 6X18	20	1	
		26	95700-06020-00	ワッシャーナット 6X20	20	1	
		27	95700-08028	ワッシャーナット 8X28	30	1	

1982.03.01

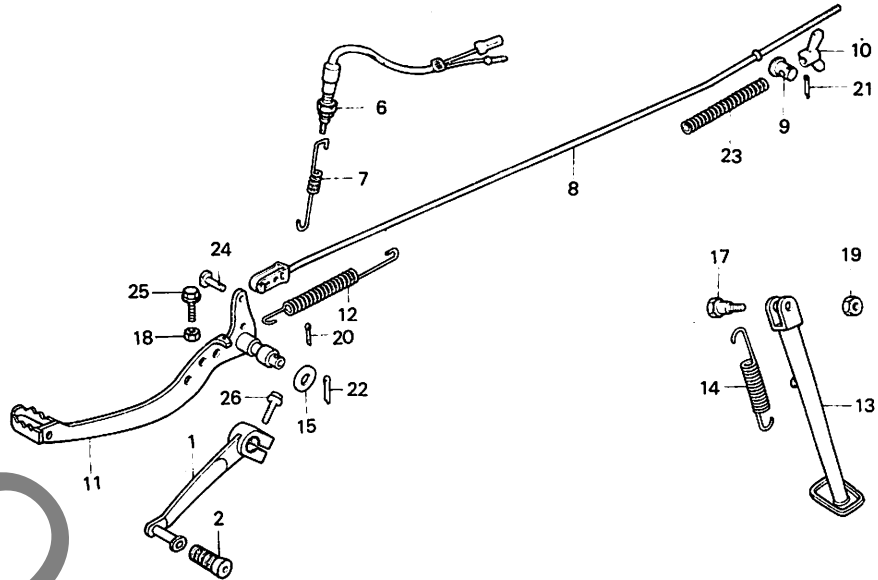
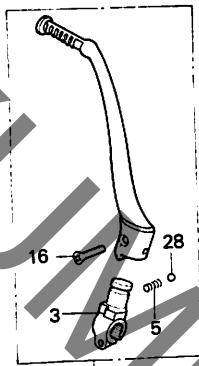
F6

F 7

ブロックNO.

F-17

ペダル・キックスターターアーム



BMC4-14

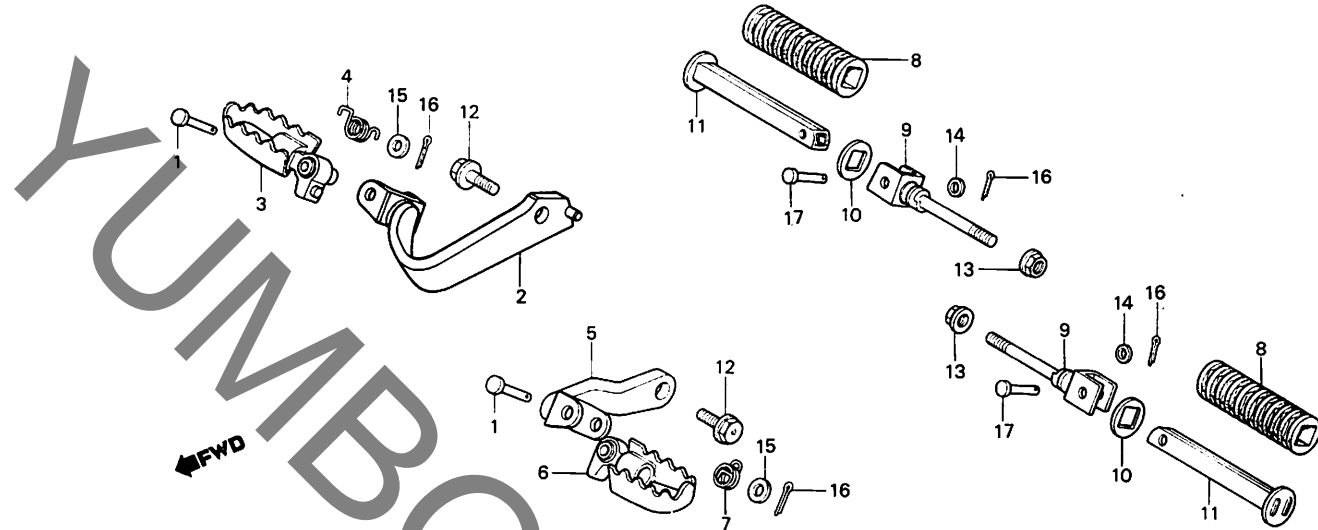
整備項目	標準時間	見出番号	部品番号	部品名	標準価格	使用個数 XL400Rc	適用号機 初号機 終号機
		28	96211-08000	スチールボール #8 (1/4)	15	1	

F 8

ブロックNO.

F-18

ステップ



B435-20A

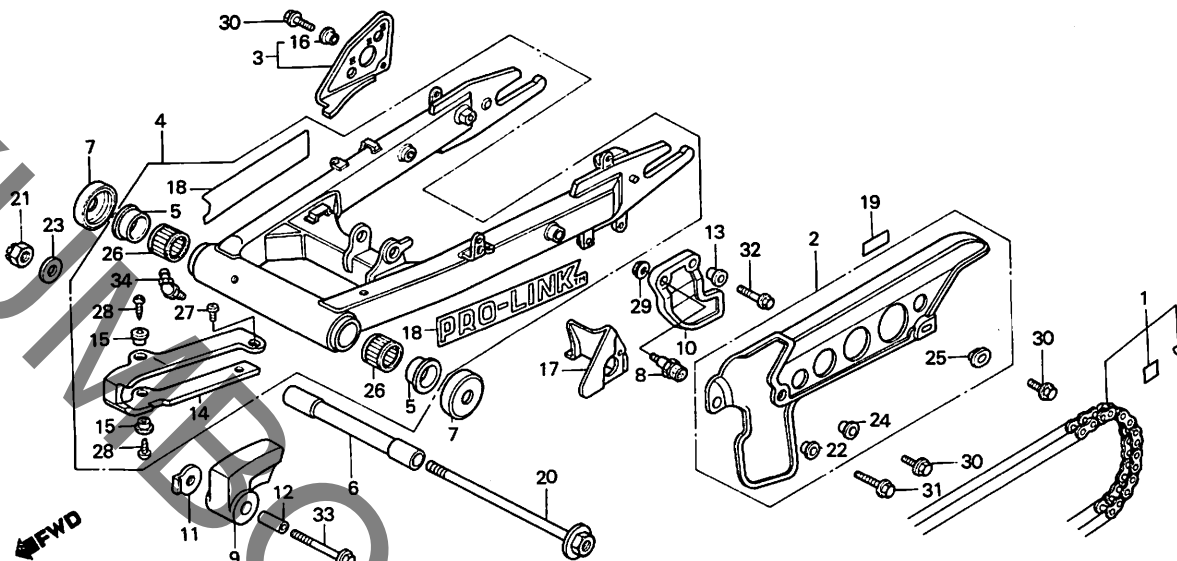
整備項目	標準時間	見出番号	部品番号	部品名	標準価格	使用個数 XL400Rc	適用号機 初号機 終号機
ステップCOMP. ●L.ステップアームCOMP. ●ヒリオンステップハ- (カンレンアヒン フグム) R.ステップアームCOMP.	0.1	1	50603-MC4-000	ステップハ-ジョイントピン	105	2	
		2	50615-MC4-000	R.ステップアームCOMP.	1,500	1	
		3	50616-MC4-000	R.ステップCOMP.	1,050	1	
	0.2	4	50617-MC4-000	R.ステップリターンスプリング	95	1	
		5	50624-MC4-000	L.ステップアームCOMP.	1,350	1	
		6	50642-MC4-000	L.ステップCOMP.	1,050	1	
		7	50644-MC4-000	L.ステップリターンスプリング	95	1	
		8	50710-K87-000	ヒリオンステップラハ-	155	2	
		9	50711-473-000	R.ヒリオンステップフラケット	640	2	
		10	50712-405-000	ヒリオンステップワッシャー	85	2	
		11	50715-K87-000	ヒリオンステップハ-	520	2	
		12	90130-429-000	ステップセッティングネット	115	2	
		13	94050-10000	フランシナット 10MM	30	2	
		14	9410L-06000	フレインワッシャー 6MM	10	2	
		15	9410I-08000	フレインワッシャー 8MM	10	2	
		16	9420I-16150	スプリットピン 1.6X15	10	4	
		17	95015-81000	ヒリオンステップヒリオン	65	2	

F 9

ブロックNO.

F-19

リヤフォーク・ドライブチェーン



BMC4-15

整備項目	標準時間	見出番号	部品番号	部品名	標準価格	使用個数 XL400Rc	通用号機 初号機 終号機
ドライブチェーンセット	0.1	1	405A3-K88-003	ドライブチェーンセット (520VS-102LE) (タイトリンク)	7,400	1	
フィンガード			405A3-K88-005	ドライブチェーンセット (520SO-102LE) (タカゴ)	7,400	1	
マフラーカート	0.2						
フィンスライダ	0.3	2	40510-K87-000	ドライブチェーンセット	1,350	1	
フィンスリッパ	0.6	3	50720-K87-000	ヒールレスト	260	1	
ドライブチェーン		4	52109-K87-000ZA	リアフォークASSY. *NH-35M* (クワットシルバ)	12,800	1	
リアフォークセンターカラー	0.8						
リアフォークASSY.	1.0	5	52109-430-300	ヒールレスト	280	2	
リアフォークヒールストロークリンク (ニコシフトウシカン ニコシヨウテ トウシカン)		6	52141-435-730	リアフォークセンターカラー	1,200	1	
		7	52144-356-003	リアフォークスタビライザ	230	2	
			52144-356-005	リアフォークスタビライザ	220	2	
		8	52153-MC4-000	サイトスタント	155	1	
		9	52155-MC4-000	フィンスリッパ	310	1	
		10	52156-K87-000	フィンガード	460	1	
		11	52157-MC4-000	フィンスリッパナット	125	1	
		12	52158-MC4-000	フィンスリッパカラー	115	1	
		13	52159-K87-000	フィンガードカラー	115	1	
		14	52170-MC4-000	フィンスライダ	1,850	1	
		15	52171-MC4-000	フィンスライダカラー	75	4	
		16	61101-441-000	フロントフィンガード	65	1	
		17	80105-MC4-000	マフラーカート	720	1	
		18	87121-GC4-300	リアフォークインフレーション	105	2	
		19	87505-K87-300	タイヤコーションマーク	105	1	
		20	90121-MA0-770	リアフォークヒールストローク	1,400	1	
		21	90305-197-003	アクスナット 14MM	115	1	
		22	90501-124-000	フロントカハ	85	1	
		23	90501-447-000	リアフォークヒールストローク	115	1	

1982-03-01

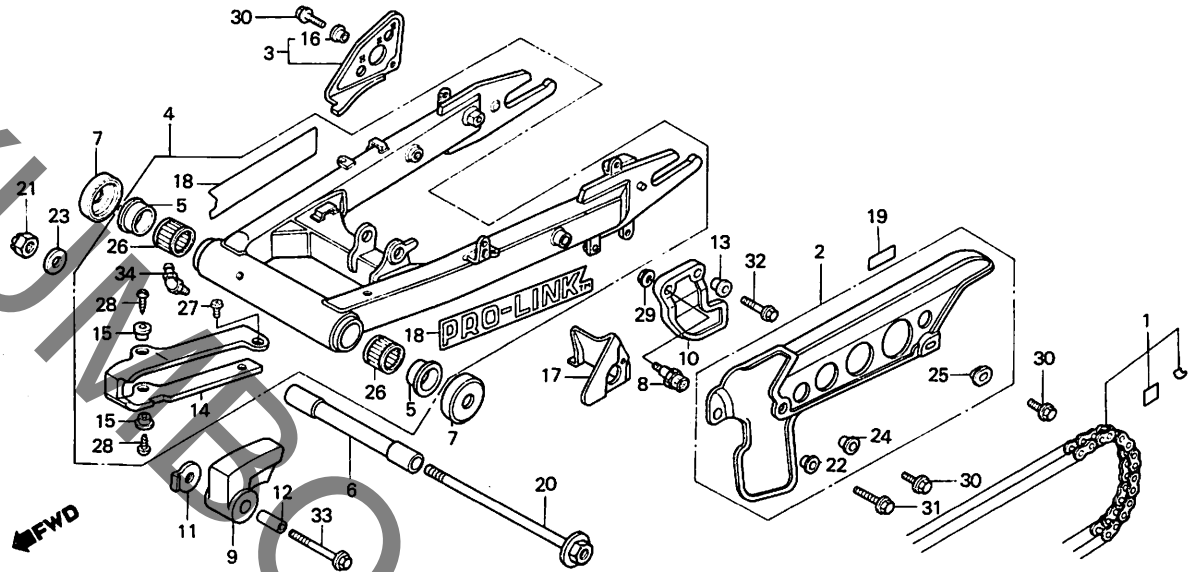
F9

F 10

ブロックNO.

F-19

リヤフォーク・ドライブチェーン



BMC4-15

整備項目	標準時間	見出番号	部品番号	部品名	標準価格	使用個数 XL400Rc	適用号機 初号機 終号機
		24	90512-300-000	ワッシャー 6X20	40	1	
		25	90513-323-000	ワッシャー 6X9	40	1	
		26	91071-MA0-003	リヤフォークヒールツバアリンク*	590	2	
				{トウヨウ}			
			91071-MA0-004	リヤフォークヒールツバアリンク*	590	2	
				{トムリン}			
		27	93500-06008	ハンスクリュー 6X8	15	1	
		28	93901-26110	タビック* スクリュー 6X12	15	3	
		29	94050-06000	フランジナット 6MM	20	1	
		30	95700-06010-00	フランジナット 6X10	20	3	
		31	95700-06018-00	フランジナット 6X18	20	1	
		32	95700-06020-00	フランジナット 6X20	20	1	
		33	95700-08045-00	フランジナット 8X45	35	1	
		34	96201-80000	グリースツブ #B. T6S	85	1	

1982.03.01

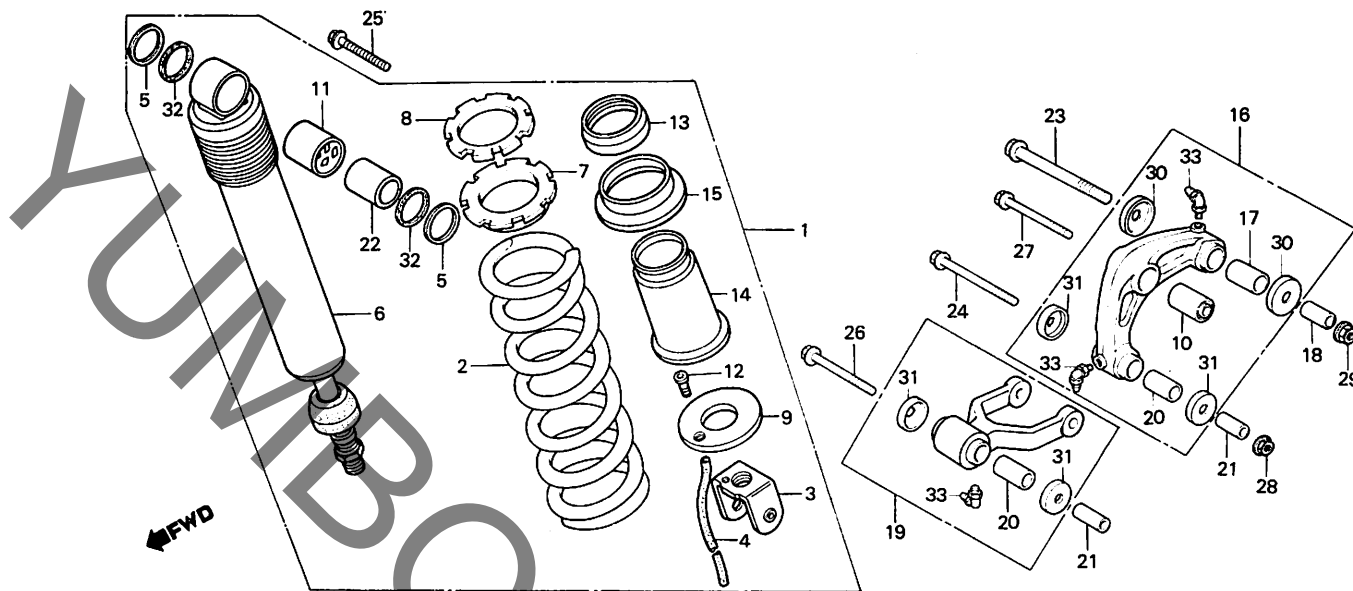
F10

F 11

ブロックNO.

F-20

リヤクッション



BKB7-18

整備項目	標準時間	見出番号	部品番号	部品名	標準価格	使用個数 XL400Rc	適用号機 初号機 終号機
クッションコネクティングロッド ASSY.	0.3	1	52400-KB8-003	リヤクッションASSY. (ショック)	28,800	1	
クッションアームASSY.	0.4	2	52401-MC4-003	リヤクッションアームリング	5,300	1	
リヤクッションASSY.	0.6	3	52403-KB7-003	ローメタル	620	1	
ダンパーフッシ		4	52405-KB7-003	トレンパーフ	105	1	
ダンパーフッシ		5	52406-KB7-003	ストッパー	105	2	
ダンパーフッシ	0.7	6	52410-KB8-003	リヤダンパーフ	23,700	1	
リヤクッションアームリング	0.8	7	52422-MA0-003	アームリングアッスター	590	1	
リヤダンパーフ	0.9	8	52423-MA0-003	アッスターナット	460	1	
		9	52424-KB7-003	アームリングシートストッパ	310	1	
		10	52451-MA0-000	ダンパーフッシ	240	1	
		11	52452-KB7-003	ダンパーフッシ	410	1	
		12	52456-KB7-003	パフジョイント	55	1	
		13	52457-KB7-003	ダンパースト	155	1	
		14	52458-KB7-003	アームリングカイト	310	1	
		15	52459-KB7-003	アームリングシートC	410	1	
		16	52460-MA0-000	クッションアームASSY.	5,200	1	
		17	52462-MA0-003	クッションアームフッシ	460	1	
		18	52463-MA0-000	クッションアームパフッシ	290	1	
		19	52470-MA0-000	クッションコネクティングロッド ASSY.	3,600	1	
		20	52472-MA0-003	クッションコネクティングロッドフッシ	410	2	
		21	52473-MA0-000	コネクティングロッドパフッシ	240	2	
		22	52486-KB7-003	ダンパーフッシ	240	1	
		23	90128-MA0-003	フランジナット 12X78	290	1	
		24	90129-MA0-003	フランジナット 10X69	240	1	
		25	90150-MA0-000	フランジナット 10X58	175	1	
		26	90151-MA0-000	フランジナット 10X68	240	1	
		27	90153-MC4-003	フランジナット 10X43	105	1	

1982.03.01

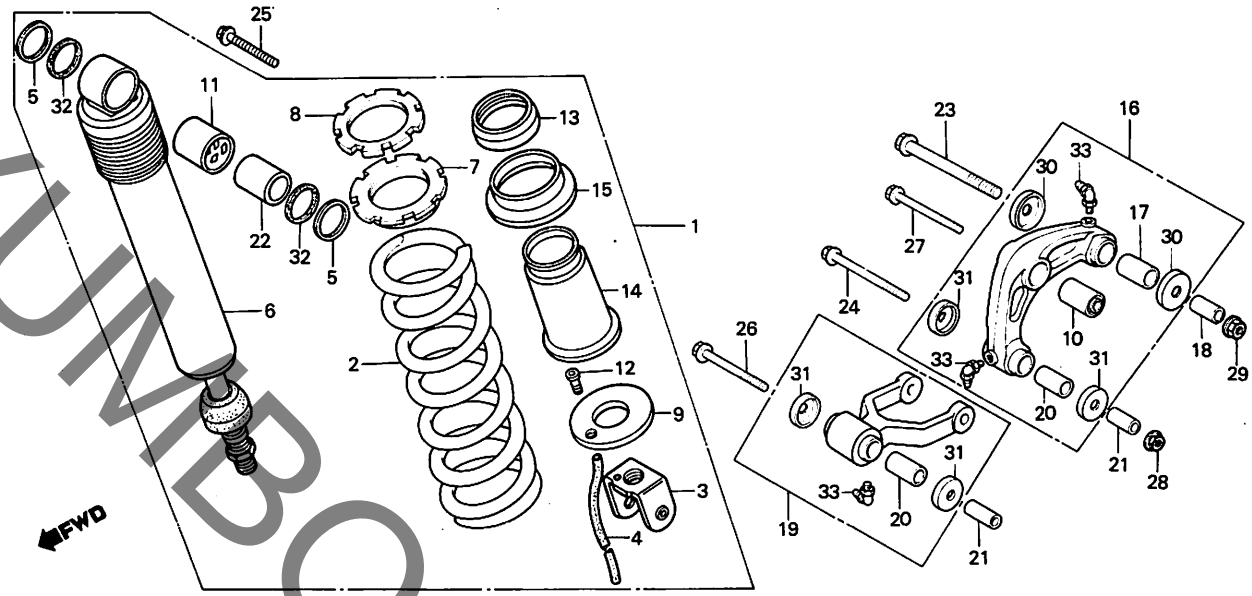
F11

F 12

ブロックNO.

F-20

リヤークッション



BKB7-18

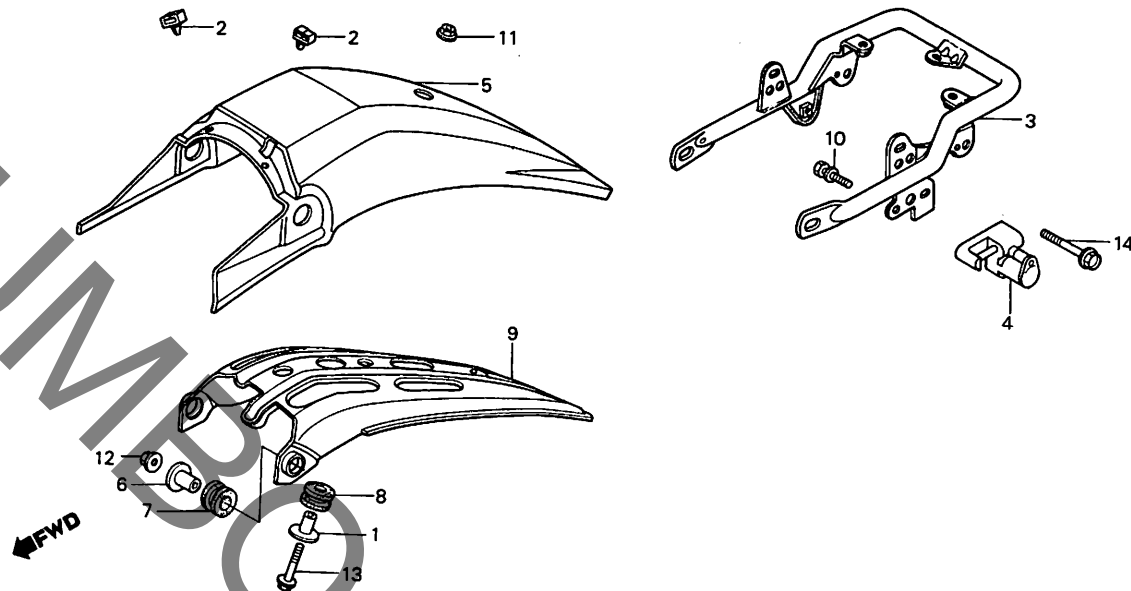
整備項目	標準時間	見出番号	部品番号	部品名	標準価格	使用個数 XL400Rc	適用号機 初号機 終号機
		28	903 04-GA6-003	アスルトナツ	65	1	
		29	903 06-181-761	フランジナツ 12MM	95	1	
		30	91261-MA0-003	リヤ クッションア ムヒホナツシ ム	240	2	
			91261-MA0-005	リヤ クッションア ムヒホナツシ ム	240	2	
		31	91262-MA0-003	リヤ クッションコネクティングロツト ヒホナツシ ム	240	4	
			91262-MA0-005	リヤ クッションコネクティングロツト ヒホナツシ ム	240	4	
		32	91351-K87-003	9° スチールB	45	2	
		33	96201-80000	グリスニツア ムB-T6S	85	3	

F 13

ブロックNO.

F-21

リヤーフエンダー



BKB7-19

整備項目	標準時間	見出番号	部品番号	部品名	標準価格	使用個数 XL400Rc	適用号機	
							初号機	終号機
アルメツトネツタ [®] -ASSY.	0.2	1	19052-KA4-000	ラジ [®] イタ [®] -マウツインク [®] カ [®] ラ [®]	115	1		
テールハ [®] イフ [®] COMP.	0.3	2	32985-300-000	ワイヤ [®] -コ [®] ト [®] ク [®] ロ [®] メ [®] ツ	85	2		
リヤ [®] -フエンタ [®] -	0.4	3	50311-KB7-000	テールハ [®] イフ [®] COMP.	3,600	1		
リヤ [®] -フエンタ [®] -ハ [®] ツツ		4	50710-382-671	アルメツトネツタ [®] -ASSY.	1,150	1		
		5	80100-KB7-000ZA	リヤ [®] -フエンタ [®] - *R-110* (モンツアレツト [®])	3,100	1		
		6	80101-KB7-000	カ [®] ラ [®] 8X15	105	2		
		7	80102-KB7-000	マウツインク [®] ラ [®] ハ [®] -	75	2		
		8	80105-028-000	リヤ [®] -フエンタ [®] -クツツヨ [®] ンA	40	1		
		9	80110-KB7-000	リヤ [®] -フエンタ [®] -ハ [®] ツツ	2,550	1		
		10	90107-428-000	ス [®] ワ [®] シ [®] ク [®] ネ [®] ツ [®] 6MM	145	2		
		11	94050-06000	フ [®] ラ [®] ン [®] ジ [®] ナ [®] ツ [®] 6MM	20	1		
		12	94050-08000	フ [®] ラ [®] ン [®] ジ [®] ナ [®] ツ [®] 8MM	20	2		
		13	95700-06035-00	フ [®] ラ [®] ン [®] ジ [®] ネ [®] ツ [®] 6X35	25	1		
		14	95700-08032-00	フ [®] ラ [®] ン [®] ジ [®] ネ [®] ツ [®] 8X32	30	2		

1982.03.01

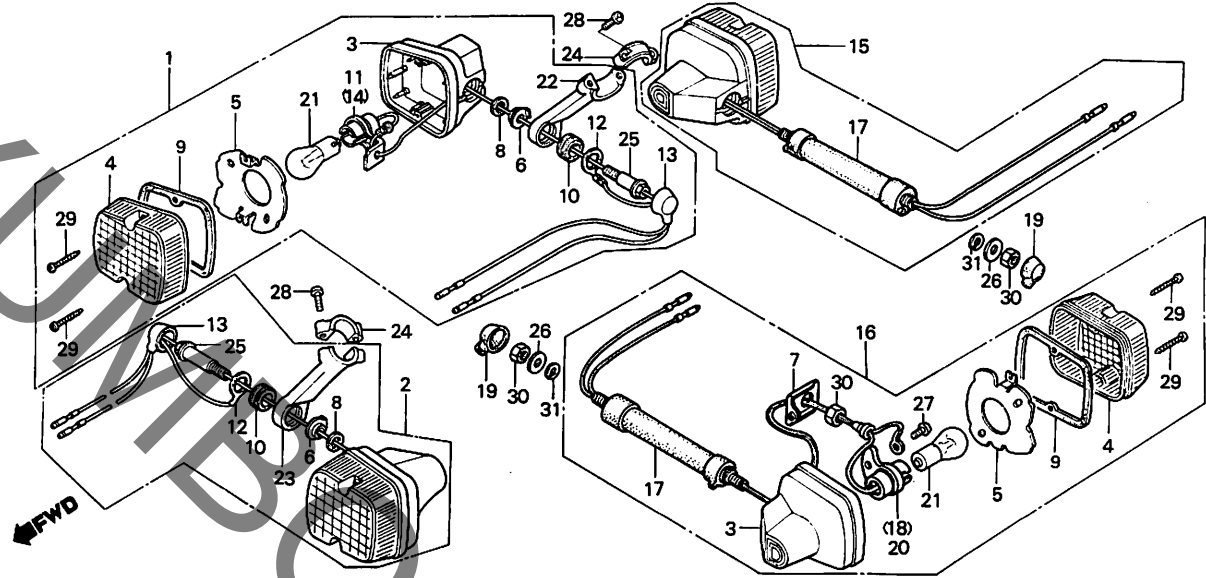
F13

F 14

ブロックNO.

F-22

ウインカー



BKB7-28

整備項目	標準時間	見出番号	部品番号	部品名	標準価格	使用個数 XL400Rc	適用号機 初号機 終号機
ウインカーセット (イツコマシ 0.1 カサシ) (カンレンフ*ヒソ フクム) (カキ カンレンフ*ヒソオ ノソク) ウインカー*ハ*ルフ (イチタ*イセイヒ*ハ*アイワ 0.2 トスル)	0.2	1	33300-K87-000	R.フロントウインカー*セット	2,650	1	
		2	33350-K87-000	L.フロントウインカー*セット	2,650	1	
		3	33401-428-003	ウインカー*ケース	700	4	
		4	33402-428-671	ウインカー*レンズ*	240	4	
	0.1	5	33403-443-003	リフレクター	350	4	
		6	33404-437-000	フロントウインカー*スタツパ* *ヒツテイング*プレート	115	2	
		7	33405-K87-003	カ*スタツパ*シールド	105	2	
		8	33406-428-003	レンズ*カ*スタツパ	50	2	
		9	33407-428-003	フロントウインカー*マウンテイング*ラハ*	145	4	
		10	33408-K87-000		115	2	
		11	33410-428-671	R.フロントウインカー*ソツパツCOMP.	490	1	
		12	33415-428-010	ウインカー*アースコート*	145	2	
		13	33425-K87-000	ウインカー*コート*カハ*	75	2	
		14	33460-428-671	L.フロントウインカー*ソツパツCOMP.	490	1	
		15	33500-K87-000	R.リア*ウインカー*セット	2,650	1	
		16	33550-K87-000	L.リア*ウインカー*セット	2,650	1	
		17	33605-K87-003	ウインカー*ステー*COMP.	930	2	
		18	33610-K87-000	R.リア*ソツパツCOMP.	410	1	
		19	33625-428-000	ウインカー*コート*カハ*	75	2	
		20	33660-K87-000	L.リア*ソツパツCOMP.	410	1	
		21	34905-268-671	ウインカー*ハ*ルフ (12V23W)	シカ	4	
		22	53101-K87-000	R.フロントウインカー*フ*ラツパツ	1,400	1	
		23	53102-K87-000	L.フロントウインカー*フ*ラツパツ	1,400	1	
		24	53103-428-000	ウインカー*ステー*ネツタ*	420	2	
		25	90129-428-000	フロントウインカー*ヒツテイング*ネ*ット	210	2	
		26	90202-K87-000	ス*シ*ネツタ*フ*ラツパツ 10MM	45	2	
		27	93500-04008-0H	ネ*ツタ*リ* 4X8	10	2	

1982.03.01

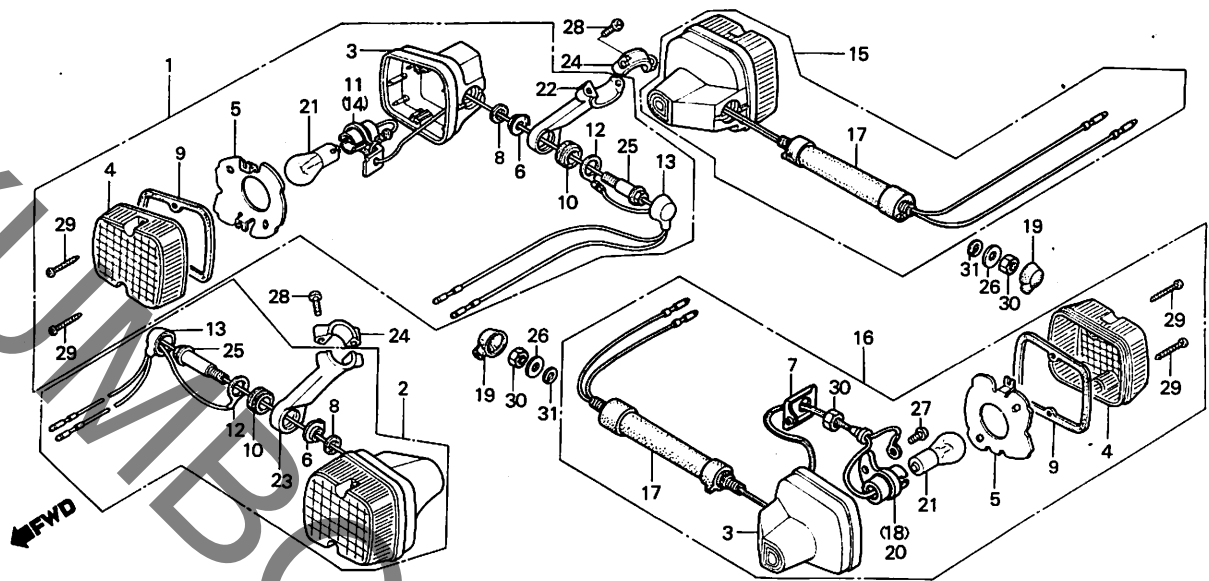
F14

F 15

ブロックNO.

F-22

ウインカー



BKB7-28

整備項目	標準時間	見出番号	部品番号	部品名	標準価格	使用個数 XL400Rc	適用号機 初号機 終号機
		28	93500-05016-0A	ハネスクリュー 5X16	10	4	
		29	93901-24610	タツヒコングスクリュー 4X25	10	8	
		30	94001-10000-0S	6 本ナット 10MM	20	4	
		31	94111-10700	スプリングワッシャー 10MM	15	2	

1982.03.01

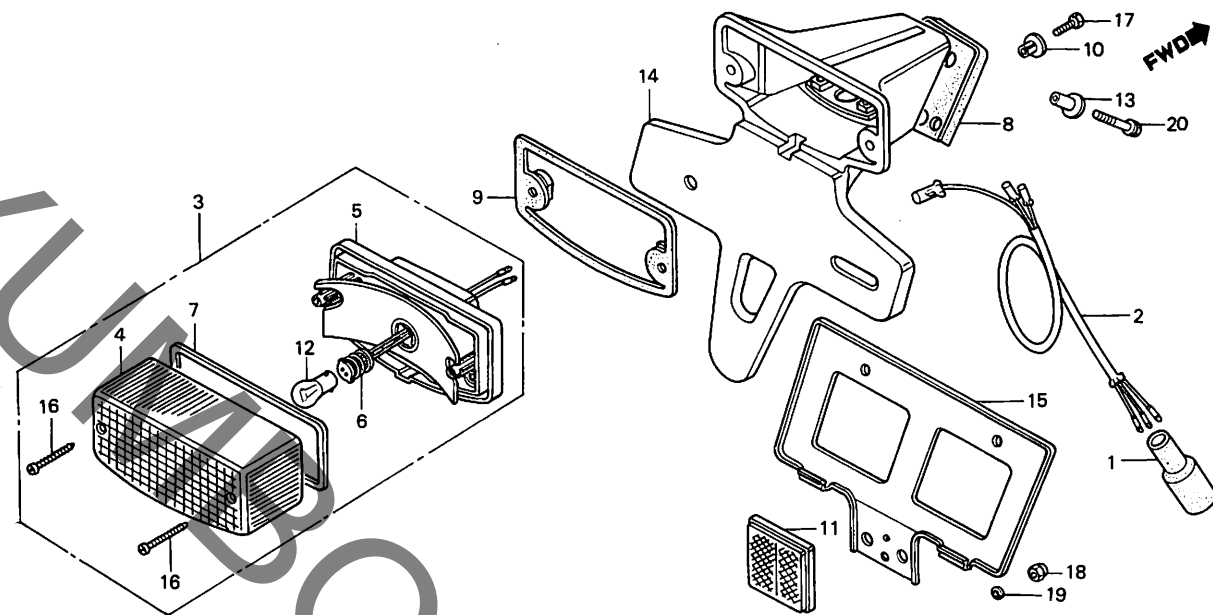
F15

F 16

ブロックNO.

F-23

テールライト



BXB7-20

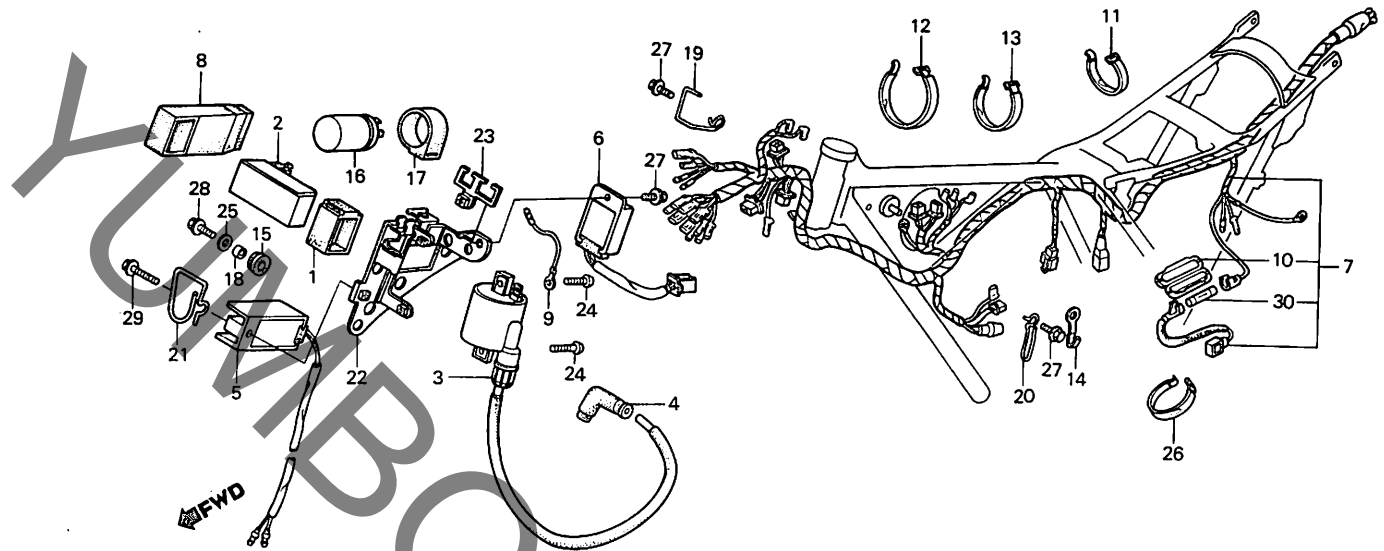
整備項目	標準時間	見出番号	部品番号	部品名	標準価格	使用個数 XL400Rc	適用号機 初号機 終号機
ストツフ & テールライトハ ^ル フ	0.1	1	32108-046-000	ワイヤ ^ハ ネスコネクタ ^ハ ハ ^ル	105	1	
テールライトユニット	0.2	2	32200-428-000	テールライトツフ ^コ ト	440	1	
テールライトツフ ^コ ト	0.3	3	33701-K87-003	テールライトユニット (スタンレー)	2,550	1	
テールライトツグツグCOMP.		4	33702-K87-003	テールライトレンス ^ハ (スタンレー)	720	1	
テールライトコートCOMP.		5	33703-K87-003	テールライトツグツグCOMP.	1,550	1	
タンハ ^ハ フ ^レ ートフ ^ラ ツツグCOMP.		6	33708-147-003	テールライトコートCOMP.	210	1	
		7	33709-K87-003	テールライトレンス ^ハ ツギン	75	1	
		8	33712-K87-003	ハ ^ハ スシートラハ ^ハ	260	1	
		9	33718-K87-003	テールライトハ ^ハ ツギン	210	1	
		10	33719-K87-000	テールライトハ ^ハ ツギン ^カ ラ	105	2	
		11	33741-K87-003	リフレツクスリフレクタ ^ハ (スタンレー)	600	1	
		12	34906-313-671	ストツフ & テールライトハ ^ル フ (12V23/8W)	シカ	1	
		13	40521-437-000	チエンケ ^ス テールカラー	75	3	
		14	84701-K87-003	タンハ ^ハ フ ^レ ートフ ^ラ ツツグCOMP. (スタンレー)	1,550	1	
		15	84710-K87-000	タンハ ^ハ フ ^レ ートハ ^ハ ツツフ ^レ ート	720	1	
		16	90105-GA7-003	タツヒ ^ツ ク ^ス クリ ^ユ 4X40	40	2	
		17	92000-05020-0A	6カク ^ホ ルト 5X20	10	2	
		18	94021-05020-0S	キツツフ ^ツ ツ 5MM	20	1	
		19	94111-05000	スフ ^リ ツク ^フ ツツフ ^ヤ 5MM	10	1	
		20	95700-06025-00	フランジ ^ホ ルト 6X25	25	3	

G 1

ブロックNO.

F-24

ワイヤーハーネス・
イグニッションコイル・
C.D.I.ユニット



BMC4-18

整備項目	標準時間	見出番号	部品番号	部品名	標準価格	使用個数 XL400Rc	適用号機 初号機 終号機
ウinkerリレーCOMP.	0.2	1	30401-KB4-000	C.D.I.ユニットクッション	115	1	
	0.3	2	30410-KB8-003	C.D.I.ユニット	5,300	1	
イグニッションコイルASSY.		3	30500-KB7-003	イグニッションコイルASSY. (トクヨウ)	3,950	1	
レキ*リレーCOMP.		4	30700-MC4-153	ノイズ*サフ*レツキ*キヤツフ*ASSY.	790	1	
レキ*リレーレクチファイターCOMP.	0.8	5	31400-KB7-008	レキ*リレーCOMP.	4,100	1	
ワイヤーハーネス		6	31600-MC4-000	レキ*リレーレクチファイターCOMP.	4,650	1	
		7	32100-MC4-000	ワイヤーハーネス	4,600	1	
		8	32102-KB7-000	C.D.I.カフ*ラーカハ*	155	1	
		9	32111-KB7-000	サフ*コートA	115	1	
		10	32111-230-000	ヒューズ*コネクタケース	95	1	
		11	32161-MA0-000	ワイヤー*ハント*	95	2	
		12	32161-399-000	ワイヤー*ハント*	75	1	
		13	32161-402-000	ワイヤー*ハント*	95	1	
		14	32810-MC4-000	コート*クランフ*	125	1	
		15	32983-028-000	ワイヤー*ハーネス*ク*ロメツト	30	2	
		16	38301-415-004	ウinkerリレーCOMP. (ミツハ*)	1,550	1	
		17	38306-292-000	ウinkerリレー*ガス*ク*ンクシヨウ	75	1	
		18	40515-413-000	チンク*スカラー	50	2	
		19	45463-MC4-000	ワイヤー*クランフ*A	115	1	
		20	45464-MC4-000	ワイヤー*クランフ*B	115	1	
		21	45466-MC4-000	クワツチ*ク*フ*ク*クランフ*	115	1	
		22	50300-MC4-000	エレクトリツク*ク*ス*フ*レート	930	1	
		23	50301-MC4-000	カフ*ラー*フ*レート	155	1	
		24	93500-05016-0A	ハ*ン*ス*ク*リ*ユ- 5X16	10	2	
		25	94101-06000	フ*レインツク*シ*ド- 6MM	10	2	
		26	95014-61100	ワイヤー*ハ*ント*A1	50	4	
		27	95700-06012-00	フ*ランシ*ク*ホ*ルト 6X12	20	3	

1982-03-01

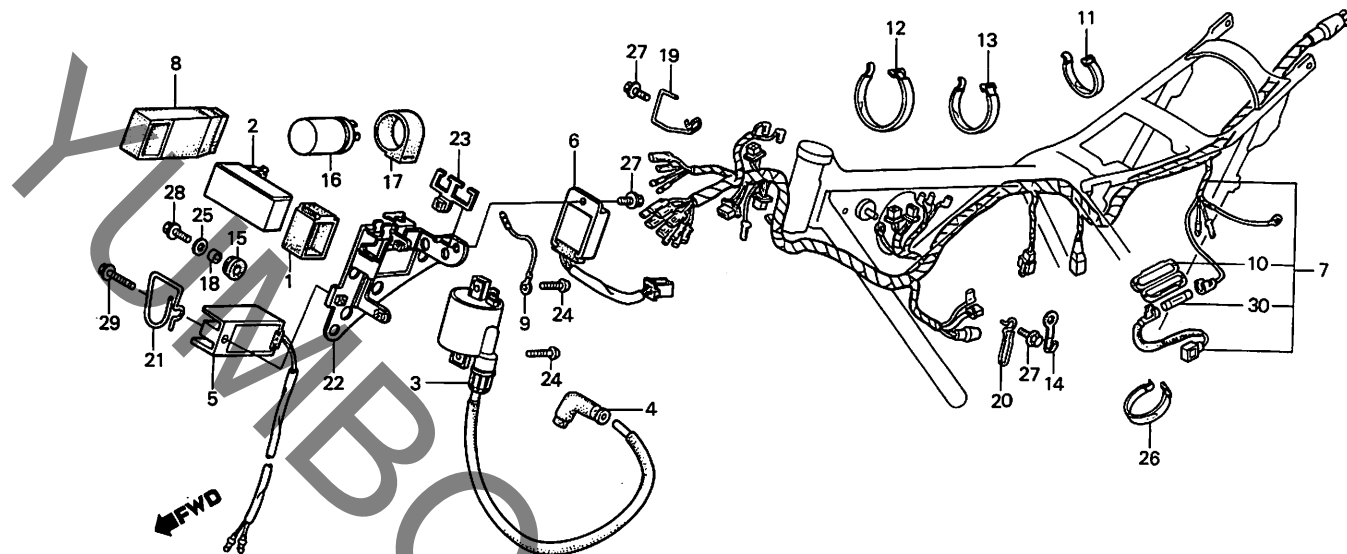
G1

G 2

ブロックNO.

F-24

ワイヤーハーネス・
イグニッションコイル・
C.D.I. ユニット



BMC4-18

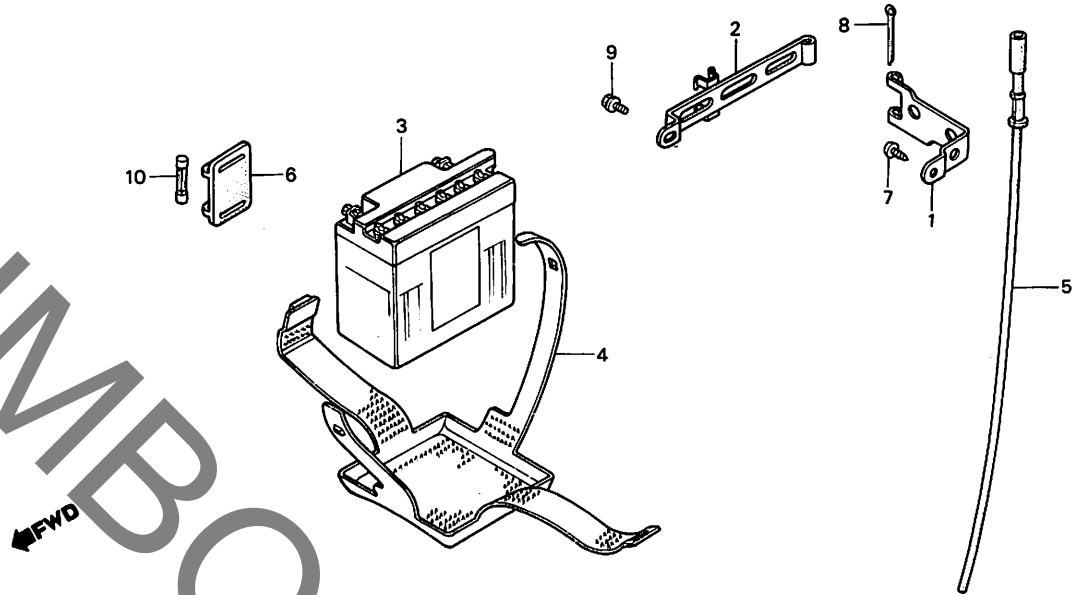
整備項目	標準時間	見出番号	部品番号	部品名	標準価格	使用個数 XL400Rc	適用号機 初号機 終号機
		28	95700-06016-00	フランジ*ボルト 6X16	20	2	
		29	95700-06028-00	フランジ*ボルト 6X28	25	1	
		30	98200-11000	ヒューズ*A (10A)	25	1	

G 3

ブロックNO.

F-25

バッテリー



BMC4-19

整備項目	標準時間	見出番号	部品番号	部品名	標準価格	使用個数 XL400Rc	適用号機 初号機 終号機
ハッテリー・ヒンジ A ・ハッテリー・ヒンジ B ・ハッテリー	0.1	1	17233-MC4-000	ハッテリー・ヒンジ A	240	1	
		2	17234-MC4-000	ハッテリー・ヒンジ B	210	1	
		3	31500-K87-007	ハッテリー (Y83L-A)	シカ	1	
		4	31502-K87-003	ハッテリー・マウンティング・ハット	185	1	
		5	31503-K87-000	ハッテリー・フリス・チューブ	210	1	
		6	38205-115-000	ヒューズ・ケース	105	1	
		7	93903-36220	タツヒツク・スクリュー 6X16	15	1	
		8	94201-30400	スワ・リツト・ピン 3.0X40	15	1	
		9	95700-06010-00	フランジ・ネット 6X10	20	1	
		10	98200-11000	ヒューズ A (10A)	25	1	

1982.03.01

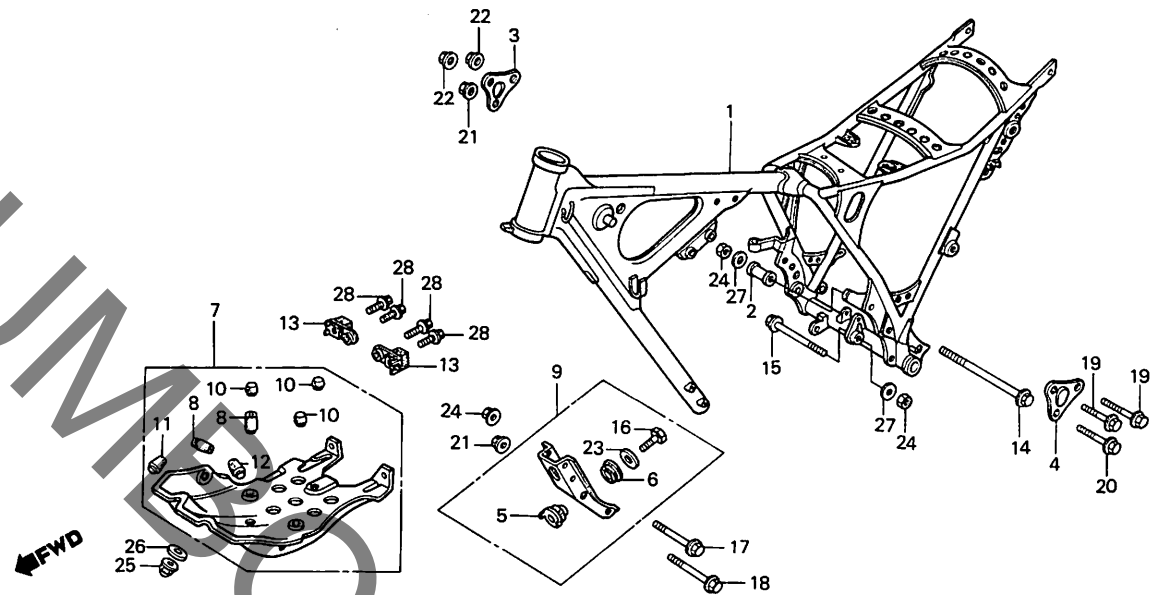
G3

G 4

ブロックNO.

F-26

フレームボディ



BMC4-20

整備項目	標準時間	見出番号	部品番号	部品名	標準価格	使用個数 XL400Rc	適用号機 初号機 終号機
スキット*プレート ・フロントエンジンハンカ* フレーム*テ*イCOMP.	0.2 *6.0	1	50100-MC4-000ZA	フレーム*テ*イCOMP. *R-110* (モンツアレツト*)	57,100	1	
		2	50130-MA0-000ZB	エンジンハンカ*カラー *R-110* (モンツアレツト*)	460	1	
		3	50138-KA7-000ZB	R.エンジンハンカ*アツハ*プレート *R-110*	450	1	
		4	50139-KA7-000ZB	L.エンジンハンカ*アツハ*プレート *R-110*	450	1	
		5	50325-428-000	(モンツアレツト*) スキット*マウントA	350	1	
		6	50326-428-000	スキット*マウントB	210	1	
		7	50351-KB7-000	スキット*プレート	7,000	1	
		8	50352-434-000	ストツハ*ラハ*-A	85	2	
		9	50353-MC4-000ZA	フロントエンジンハンカ*- *R-110* (モンツアレツト*)	1,400	1	
		10	50354-428-000	ストツハ*ラハ*-B	75	3	
		11	50354-434-000	ストツハ*ラハ*-B	85	1	
		12	50355-434-000	ストツハ*ラハ*-C	75	1	
		13	50361-MC4-000	スキット*プレートマウンティング*ラハ*-	520	2	
		14	90104-429-000	フランジ*ホルト 12X240	530	1	
		15	90114-MA0-000	フランジ*ホルト 12X140	350	1	
		16	90115-428-000	6カクホルト 8X28	65	1	
		17	90154-MA0-000	フランジ*ホルト 8X60	115	2	
		18	90155-MA0-000	フランジ*ホルト 10X62	175	2	
		19	90156-MA0-770	フランジ*ホルト 8X65	115	2	
		20	90157-MA0-770	フランジ*ホルト 10X73	175	1	
		21	90308-382-670	フランジ*ナツト 10MM	95	3	

1982.03.01

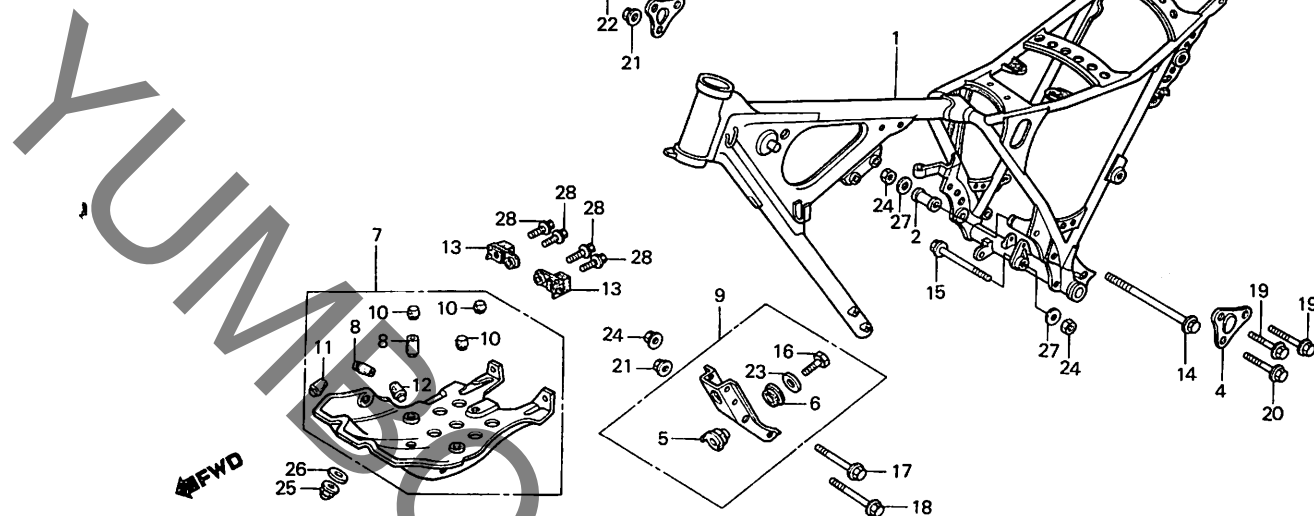
G4

G 5

ブロックNO.

F-26

フレームボディ



BMC4-20

整備項目	標準時間	見出番号	部品番号	部品名	標準価格	使用個数 XL400Rc	適用号機 初号機 終号機
		22	90309-357-000	UBSナット 8MM	105	4	
		23	90534-011-000	ワッシャー 8.3MM	30	1	
		24	94001-12000	6 カナナット 12MM	25	2	
		25	94021-08000-05	キャップナット 8MM	25	1	
		26	94101-08000	フレインワッシャー 8MM	10	1	
		27	94101-12000	フレインワッシャー 12MM	20	2	
		28	95700-06012-00	フランジナット 6X12	20	4	

1982-03-01

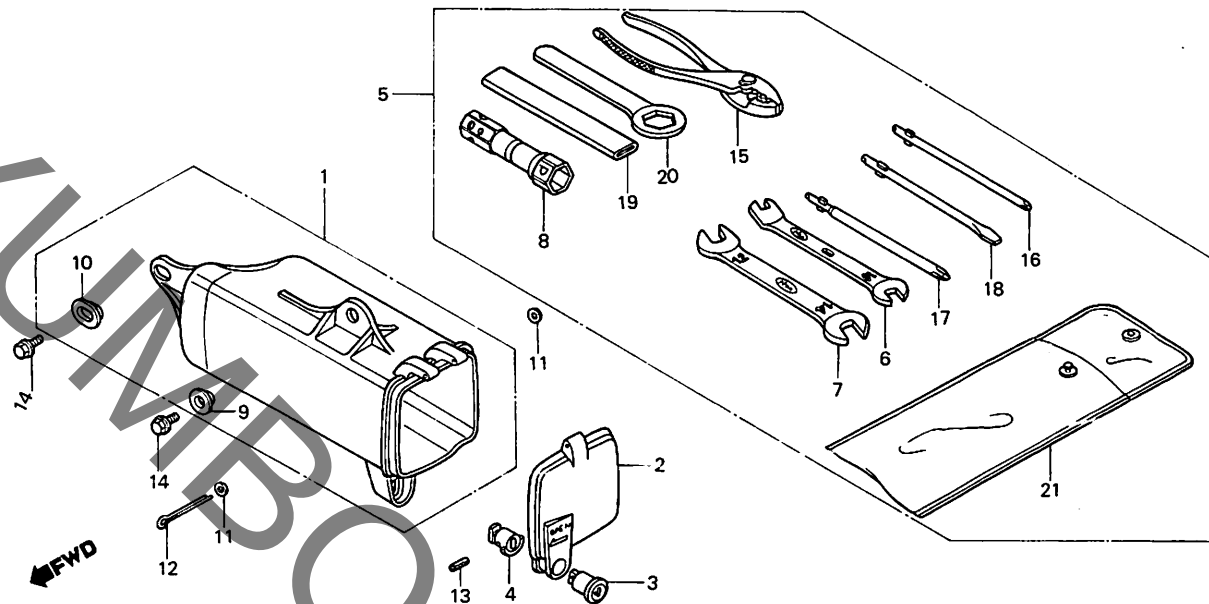
G5

G 6

ブロックNO.

F-27

ツール



BKB7-24

整備項目	標準時間	見出番号	部品番号	部品名	標準価格	使用個数 XL400Rc	通用号機 初号機 終号機
ツールボックス	0.1	1	83501-KB7-000	ツールボックス	980	1	
		2	83504-KB7-000	ツールボックスキャップ	360	1	
		3	83507-422-000	キーホールド	65	1	
		4	83508-438-000	キーホールドイストツハ	65	1	
		5	89010-KB7-000	ツールセット	1,650	1	
		6	89215-KB7-000	スパナ 5.9X10	260	1	
		7	89216-KB7-000	スパナ 12X14	260	1	
		8	89217-KB7-000	ホックスレンチ P18	310	1	
		9	90512-300-000	ワッシャー 6X20	40	1	
		10	90513-323-000	ワッシャー 6X9	40	1	
		11	94101-03000	フレインワッシャー 3MM	10	2	
		12	94201-30450	スクリュービット 3.0X45	15	1	
		13	94305-20141	スクリュービット 2X14	30	1	
		14	95700-06016-00	フランジナット 6X16	20	2	
		15	99002-13500	フライ 135	300	1	
		16	99003-10000	プラスクリュードライバ-2	60	1	
		17	99003-20000	プラスクリュードライバ-3	60	1	
		18	99003-30000	マイナスクリュードライバ-2	60	1	
		19	99006-12000	アイロンチハントル 120MM	190	1	
		20	99006-24000	アイロンチ 24MM	250	1	
		21	99008-01600	ツハツク 160MM	100	1	

1982.03.01

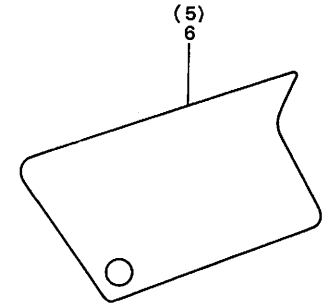
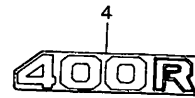
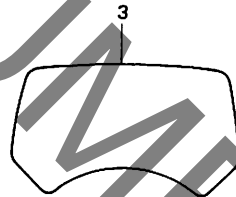
G6

G 7

ブロックNO.

F-28

ストライプ



BKB8-2

整備項目	標準時間	見出番号	部品番号	部品名	標準価格	使用個数 XL400Rc	適用号機	
							初号機	終号機
*シヨクマイ..W04		1	87122-KB7-670	R.フューエルタンクマーク (A.M.)	240	1		
		2	87123-KB7-670	L.フューエルタンクマーク (A.M.)	240	1		
		3	87125-KB7-300	フロントハイルミネーションシート (A.M.)	570	1		
		4	87126-KB8-300	ライトカバー-インフレム (A.M.)	115	2		
		5	87128-MC4-300	R.ライトカバー-インフレムB (A.M.)	770	1		
		6	87129-MC4-300	L.ライトカバー-インフレムB (A.M.)	770	1		

1982.03.01

G7

部 品 番 号 索 引

部品番号	アドレスNo.	部品番号	アドレスNo.	部品番号	アドレスNo.	部品番号	アドレスNo.	部品番号	アドレスNo.	部品番号	アドレスNo.
11000		14401-KA7-003	C5	16168-382-014	O3	18350-MC4-000	F5	24435-428-000	O2	32000	
11100-MA0-000	C12	14431-429-000	C4	16199-355-701	O3	18355-K87-000	F5	24610-428-000	O2		
11110-429-000	C12	14441-429-000	C4	16199-402-004	O3	18371-MA0-770	F5	24621-428-000	O2	32100-MC4-000	G1
11200-MA0-010	C12	14451-428-000	C4	16211-K88-000	C3	18391-429-000	F5	24631-362-000	O2	32102-K87-000	G1
11300-MC4-000	C7	14500-K88-000	C5	16215-429-000	C3			24651-428-000	O2	32108-046-000	F16
11330-376-000	C12	14515-428-000	C5	16990-K87-005	E16	19000		24700-K87-000	F6	32108-K87-000	G1
11335-428-000	C12	14516-471-000	C5	16991-K87-005	E16			24710-362-000	O2	32111-230-000	G1
11341-MC4-000	C10	14620-429-000	C5	16952-449-751	E16	19052-KA4-000	F13	24781-419-000	F6	32111-428-000	C10
11350-MC4-000	C10	14721-429-000	C4	16959-471-831	E16					32161-MA0-000	G1
11394-MA0-000	C7	14721-429-000	C4			22000		28000		32161-399-000	G1
11395-MA0-000	C10	14751-429-003	C4	17000						32161-402-000	G1
11396-MC4-300	C10	14751-429-005	C4	17210-MC4-000	F3	22100-MC4-000	C8	28211-428-030	O1	32161-404-000	E4
		14761-429-003	C4	17210-MC4-000	F3	22116-429-000	C8	28213-428-000	O1	32200-428-000	F16
		14761-429-005	C4	17212-MC4-000	F3	22120-429-000	C8	28215-429-000	O1	32810-MC4-000	G1
		14771-429-000	C4	17212-PA0-000	F3	22125-435-000	C8	28221-429-010	C9	32975-428-000	F3
		14775-471-000	C4	17213-MC4-000	F3	22201-302-000	C8	28223-314-000	O1	32983-028-000	G1
		14781-410-000	C4	17214-MC4-000	F3	22201-377-000	C8	28231-429-000	C8	32985-300-000	F13
12000				17219-MC4-000	F3	22321-429-000	C8	28241-MC4-000	F6		
12100-K88-000	C6	15000		17220-MC4-000	F3	22350-MC4-000	C8	28250-MC4-000	O1	33000	
12191-MA0-000	C6			17222-K88-000	F3	22361-471-000	C8	28254-428-000	O1		
12200-MC4-670	C3	15100-429-000	C9	17223-MC4-000	F3	22401-MC4-000	C8	28261-428-000	O1	33100-K87-003	E2
12209-429-005	C4	15111-429-000	C9	17233-MC4-000	G3	22402-435-000	C8	28265-428-000	O1	33107-300-003	E2
12231-429-305	C3	15121-429-000	C9	17234-MC4-000	G3	22810-429-000	C7	28271-428-000	C7	33110-K87-003	E2
12241-429-305	C3	15122-428-000	C2	17240-MC4-000	F3	22815-428-000	C7	28272-429-000	O1	33114-K87-003	E2
12251-429-004	C2	15122-429-000	C2	17252-428-000	F3	22825-429-000	C2	28274-428-000	C7	33117-001-023	E2
12310-471-640	C2	15123-429-000	C2	17255-329-000	C3	22847-166-000	C8	28280-428-000	O7	33120-K87-003	E2
12319-428-000	C2	15130-428-000	C2	17316-611-000	C9	22870-MC4-000	E4	28283-428-000	O1	33128-292-670	E2
12320-K87-000	C2	15157-428-010	C2	17358-170-000	C9			28284-428-000	O1	33136-426-830	E2
12321-428-000	C2	15421-428-000	C2	17366-435-000	C12			28287-435-730	C7	33150-166-003	E2
12325-428-000	C2	15445-428-000	C2	17367-MC4-000	C8	23000		28291-429-000	C2	33153-K87-003	E2
12351-428-000	C2	15447-149-000	C2	17368-MC4-000	C8	23121-429-000	C8	28300-MC4-000	F6	33300-K87-000	F14
12351-471-000	C2	15650-471-000	C6	17370-382-870	C7	23210-435-730	C15	28333-124-000	F6	33350-K87-000	F14
12392-428-000	C6	15713-429-000	F3	17370-435-315	C12	23220-MA0-000	C15			33401-428-003	F14
12909-428-003	C6	15761-435-000	F3	17504-MC4-000	F3	23411-429-000	C15	30000		33402-428-671	F14
		15762-MC4-000	F3	17504-MC4-000	F3	23421-MA0-000	C15			33403-443-003	F14
		15772-292-010	F3	17521-429-000	F3	23422-428-000	C15	30220-MC4-154	C8	33404-437-000	F14
13000				17611-429-000	E16	23441-MA0-000	C15	30300-MC4-154	C7	33405-K87-003	F14
13000-KA7-000	C13			17620-435-730	E16	23451-MA0-000	C15	30401-K84-000	G1	33406-428-003	F14
13101-K88-000	C13	16000		17632-435-730	E16	23461-429-000	C15	30410-K88-003	G1	33407-428-003	F14
13111-429-000	C13			17724-102-700	F3	23471-429-000	C15	30500-K87-003	G1	33408-K87-000	F14
13331-357-000	C13	16010-428-671	O3	17910-MC4-000	E4	23481-MA0-000	C15	30700-MC4-153	G1	33410-428-671	F14
13411-471-000	C14	16012-K88-004	O3	17913-K87-000	E4	23491-MA0-000	C15			33415-428-010	F14
13412-429-000	C14	16013-357-971	O3	17920-MC4-000	E4	23801-K88-000	C15	31000		33425-K87-000	F14
13413-429-010	C14	16014-385-680	O3	17950-K88-000	E6	23811-292-000	C15			33460-428-671	F14
13414-428-000	C14	16018-471-014	O3	17951-K87-670	E6			31100-K88-004	C10	33500-K87-000	F14
13420-MA0-000	C14	16021-428-771	O3			24000		31110-K88-004	C10	33550-K87-000	F14
13421-428-000	C14	16023-426-003	O3	18000				31120-MC4-004	C10	33605-K87-003	F14
13430-MC4-000	C14	16028-435-771	O3			24211-429-000	O2	31125-471-700	C10	33610-K87-000	F14
13440-429-003	C14	16032-K87-004	O3	18231-429-000	F5	24212-429-000	O2	31400-K87-008	G1	33625-428-000	F14
13610-MC4-000	C13	16048-K87-004	O3	18233-435-000	F5	24213-429-000	O2	31500-K87-007	G3	33660-K87-000	F14
13621-429-300	C13	16080-471-831	E16	18291-216-000	F5	24241-399-000	O2	31502-K87-003	O2	33701-K87-003	F16
		16081-471-831	E16	18292-415-000	F5	24261-283-000	C15	31503-K87-000	G3	33702-K87-003	F16
		16100-K88-004	O3	18295-429-000	F5	24265-429-020	O2	31600-MC4-000	G1	33703-K87-003	F16
14000		16111-KA7-621	O3	18310-K88-000	F5	24301-471-000	O2			33708-147-003	F16
14101-435-640	C4	16155-413-751	O3	18320-K88-003	F5	24411-428-772	O2			33709-K87-003	F16
14312-428-300	C13	16165-428-671	C5	18325-428-000	F5	24430-428-000	O2			33712-K87-003	F16
14321-428-000	C5										

部 品 番 号 索 引

部品番号	アドレスNo.	部品番号	アドレスNo.	部品番号	アドレスNo.	部品番号	アドレスNo.	部品番号	アドレスNo.	部品番号	アドレスNo.
87507-428-900	F3	90128-MA0-003	F11	90465-MC4-000	E14	91206-K87-005	C16	93500-05016-0A	F15	94101-12000	G5
87560-115-020ZA	E16	90128-428-020	E14	90486-028-000	D2	91252-MC4-003	E14		G1	94103-06000	F1
		90129-MA0-003	F11	90501-MA3-720	E3	91252-MC4-005	E14	93500-05018-0A	E10	94109-12000	C11
88000		90129-428-000	F14	90501-MC4-000	F4	91254-MA0-003	E9	93500-05020-0A	E5	94111-05000	F16
		90130-429-000	F8	90501-124-000	F9	91255-461-003	E9	93500-05025-0G	C3	94111-08000	E14
88110-K87-000	E4	90136-MC7-000	F5	90501-447-000	F9	91255-461-004	E10	93500-06008	F10	94111-10700	F15
		90136-428-870	E16	90502-MC4-000	F4	91258-410-006	E12	93500-06018	C10	94111-16000	E15
89000		90150-MA0-000	F11	90503-428-870	E6	91258-410-013	E12	93500-06020	C10	94201-16150	F6
		90151-MA0-000	F11	90505-MC4-000	F4	91261-MA0-003	F12	93500-06025	E5		F8
89010-K87-000	G6	90153-MC4-003	F11	90506-MC4-000	F4	91261-MA0-005	F12	93500-06028	E5	94201-20200	F6
89215-K87-000	G6	90154-MA0-000	G4	90511-429-000	C12	91262-MA0-003	F12	93500-06040	C10	94201-30400	F6
89216-K87-000	G6	90155-MA0-000	G4	90512-300-000	F1	91262-MA0-005	F12	93600-05010-0H	D3		G3
89217-K87-000	G6	90156-MA0-770	G4		G4	91271-429-000	C3	93600-06012	D2	94201-30450	G6
		90157-MA0-770	G4		G4	91301-028-000	C10	93700-05020-0A	E12	94301-08140	C3
		90190-663-671	C7	90513-323-000	F10	91301-200-000	C3	93700-06022	C2	94301-10160	C7
		90201-415-000	C2		G6	91301-469-003	E10	93892-04008-08	D3		C11
90003-428-000	C3	90202-K87-000	F14	90522-028-000	F2	91301-473-003	C9	93892-04012-08	D3		C12
		90205-300-000	C4	90525-MA0-000	E11	91302-317-700	E14	93892-04016-08	D3	94301-12200	C6
90006-429-000	D1	90235-428-000	C8	90534-011-000	G5	91302-429-000	C6	93892-05010-08	D3		C12
90007-429-000	C12	90235-429-000	C8	90543-273-000	E9	91303-377-000	C10	93901-24610	F15	94305-20141	G6
90010-371-003	C12	90304-GA6-003	F12	90544-283-000	E9	91303-428-003	C4	93901-26110	F10	94305-30102	C7
90011-471-000	C5	90304-425-000	E6	90545-292-000	E8	91307-035-000	C7	93903-36220	F4	94305-30302	C4
90011-729-000	F2	90305-MA0-003	E14	90601-107-000	C15	91312-107-000	C10		G3	94510-10000	C7
90012-426-000	C4	90305-197-003	F9	90601-329-000	D1	91333-422-003	C2			94510-12000	D2
90023-041-000	D2	90306-181-761	F12	90601-393-000	C15	91351-K87-003	F12	94000		94510-16000	D1
90023-471-000	C10	90308-382-670	G4	90601-429-000	C13	91356-371-000	E10			94510-20000	C14
90025-KA6-670	C2	90309-357-000	G5	90602-428-000	C15	91461-MC4-000	E16	94001-05000-0S	E10	94510-24000	D1
90026-KA6-670	C2	90309-428-731	E14	90602-429-000	C13	91462-393-780	F4	94001-06000	F4	94510-38000	C14
90048-429-000	C2	90321-315-670	E4	90605-200-000	C14	91463-MC4-000	F4			94520-47000	E15
90051-393-000	C12	90325-044-000	F3	90701-471-000	C10	91463-393-780	F4	94001-08000-0S	E14		
90081-KA7-000	C12	90402-428-000	C4	90705-428-010	C4			94001-10000-0S	F15	95000	
90081-246-000	C5	90405-428-000	D2		D2			94001-12000	G5		
90083-KA7-000	C12	90432-428-000	C8	91000	C8			94002-06000	E11	95002-01160	F4
90084-471-000	C10	90436-611-000	C14		C14			94021-05020-0S	F16	95002-02070	D3
90085-429-000	C3	90437-MA0-000	C14	91001-429-003	C13	92000-06008	E10	94021-05070-0S	E5	95002-02100	E16
90086-444-000	E7	90441-429-000	C3	91001-429-004	C13	92000-06010	C16	94021-06000	E3	95002-50000	E16
90087-429-000	C3	90441-706-000	C2	91002-429-003	C13	92000-06012	C10		F1	95002-70000	C12
90087-471-000	C10		C5	91002-429-004	C13		C12	94021-08000-0S	G5	95014-22200	E6
90101-329-000	F6		C10	91007-393-003	C15	92000-06028	C9	94031-10000	F6	95014-61100	G1
90103-K87-000	E6	90443-107-000	C3	91008-362-000	C3	92000-06035	C9	94050-06000	E10	95014-73100	F6
		90451-357-000	C8	91011-428-008	C8	92025-06025	C8		E11	95015-52000	F6
90104-429-000	G4	90451-413-000	C15		C15	92200-06028	D2		E13	95015-81000	F8
90105-GA7-003	F16	90452-MC4-000	D1	91012-428-008	D1	92700-06035-0E	C14		F5	95700-06010-00	F10
90105-K87-000	E6	90452-471-000	C8	91015-425-831	C8		E7		E10		G3
90107-428-000	F13	90452-500-000	D2	91015-425-832	D2		E7	92800-12000	C10		F7
90108-283-000	F6	90452-701-000	D1	91022-415-008	D1		C16			94050-06080	E7
90111-362-000	E6	90453-235-000	D1	91071-MA0-003	D1		F10			94050-08000	E16
90113-MA0-000	F3	90453-428-000	D1	91071-MA0-004	D1		F10				G1
90113-MC4-000	F3	90454-428-000	C15	91101-428-000	C2	93500-03008-0H	D3	94050-10000	F8		G5
90114-MA0-000	G4	90454-429-000	C15	91101-429-000	C4	93500-03025-0A	E10	94071-08080	C3	95700-06016-00	E10
90114-428-870	E4	90455-428-000	C13	91201-MC4-003	C7	93500-04008-0H	F14		C6		F1
90115-428-000	G4	90456-323-000	D1	91201-MC4-005	C7	93500-04025-0A	F4	94101-03000	G6		F4
90116-283-010	E9	90456-428-000	C14	91201-148-003	C7	93500-05008-0A	E7	94101-06000	F8		G2
90121-MA0-770	F9	90458-292-000	C14	91201-148-005	C7	93500-05008-0H	E2		G1		G6
90123-K87-000	E2		C15	91201-362-000	C10	93500-05008-1H	C9	94101-08000	F8	95700-06018-00	F6
90125-399-000	C5	90456-429-010	C8	91201-428-005	C2	93500-05012-1A	C9		G5		F10

部 品 番 号 索 引

部品番号	アドレスNo.	部品番号	アドレスNo.
95700-06020-00	C2	98000	
	E8		
	F6	98069-57717	C3
	F10	98069-57727	C3
95700-06022-08	F1	98069-58717	C3
95700-06025-00	C2	98069-58727	C3
	C6	98069-55717	C3
	E3	98069-55727	C3
	F16	98200-11000	G2
95700-06028-00	C5		G3
	E11		
	G2	99000	
95700-06032-00	C12		
	E11	99002-13500	G6
	E13	99003-10000	G6
95700-06035-00	F13	99003-20000	G6
95700-06040-00	C12	99003-30000	G6
	E3	99006-12000	G6
95700-06045-00	C2	99006-24000	G6
95700-06050-00	C2	99008-01600	G6
95700-06055-00	C12	99101-353-1250	U3
95700-06080-00	C2	99103-437-0480	U3
95700-08012-00	E7		
95700-08014-00	F5		
95700-08016-00	F1		
95700-08020-00	C14		
95700-08028	F6		
95700-08032-00	F13		
95700-08032-07	F5		
95700-08035-00	F5		
95700-08045-00	C12		
	F10		
96000			
96000-06014-00	C14		
96000-06025-00	C2		
	C3		
	C7		
	C11		
96000-06032-00	C11		
96000-06040-00	C7		
96100-60010-00	C8		
96140-62020-10	E12		
96140-62030-10	E15		
96140-62040-10	E15		
96201-80000	F10		
	F12		
96211-08000	F7		
96220-20138	C8		
96220-30085	D2		
97000			
97820-69160-00	E15		
97873-69145-00	E15		

YUMBO-JP.COM

XL400Rc
パーツリスト

不許複製

発行 本田技研工業株式会社

編集 本田技研工業(株)サービス部 部品資料課

YUMBOO.JP.COM



HONDA

本田技研工業株式会社