



HONDA

ナイトホーク250



NAS250_N
〔MC26-100〕

NAS250_R

NAS250_{R-II}
〔MC26-110〕

パーツリスト

B 2

*車体色は印刷のため実物と多少異なる場合があります。

ナイトホーク250 [NAS250N] フレーム号機 MC26-1000001~1002509



トラッドブルーメタリック (PB-171M-U)

[フォトNO.1]

ナイトホーク250 [NAS250R
NAS250R-II] フレーム号機 MC26-1100001~



オブシディアンブラック (NH-267P)

[フォトNO.2]

●号機管理と打刻位置

	エンジン部品	フレーム部品	キャブレター部品
機種名	エンジン号機	フレーム号機	キャブレター号機
ナイトホーク250 〔NAS250N〕	MC24E- 2100001~ 2109793	MC26- 1000001~ 1002509	VE37A A
ナイトホーク250 〔NAS250R〕 (速度警告灯無)	MC24E- 2110350~	MC26- 1100001~	
ナイトホーク250 〔NAS250R-II〕 (速度警告灯付)	MC24E- 2110350~	MC26- 1100001~	

- ・エンジン部品はエンジン号機・フレーム部品はフレーム号機を確認のうえ部品注文をして下さい。
- ・キャブレターアッセンブリはエンジン号機で管理されていますが、その構成部品は下記アンダーラインで示したキャブレター号機で管理されていますので、部品注文時はキャブレター号機を確認して下さい。

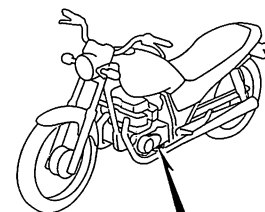
VE37A **A** KC ア

●ロックとブランクキー選択表

・ロック及びブランクキーの選択は下記選択表をご参照下さい。

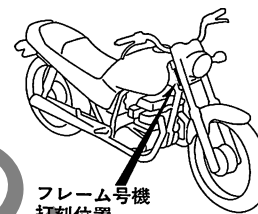
タイプ	キーNO. 表示
タイプ 1	A** ~ B**
タイプ 2	C** ~ D**

*には数字0～9が入ります。



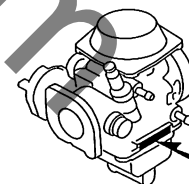
エンジン号機
打刻位置

DKBG-A



フレーム号機
打刻位置

DKBG-B

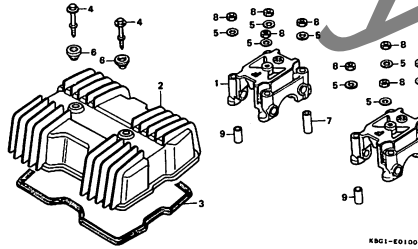


キャブレター号機
打刻位置

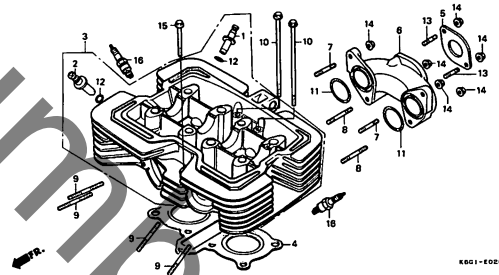
DKBG-C

・イラスト内を見出し番号は本文イラストの見出し番号と異なる場合があります。

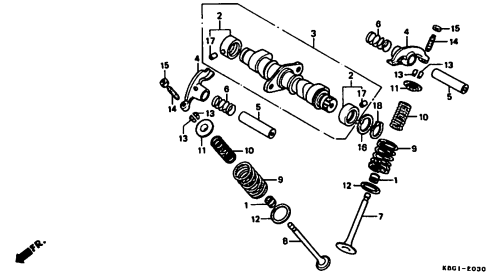
E-1 シリンダーヘッドカバー D1



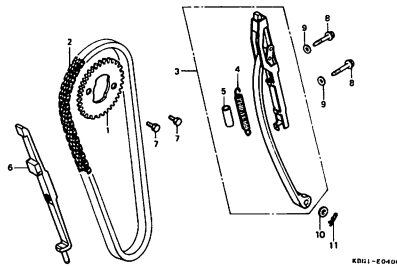
E-2 シリンダーヘッド D2



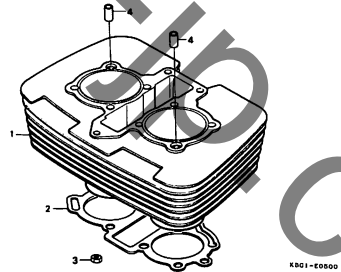
E-3 カムシャフト・バルブ D3



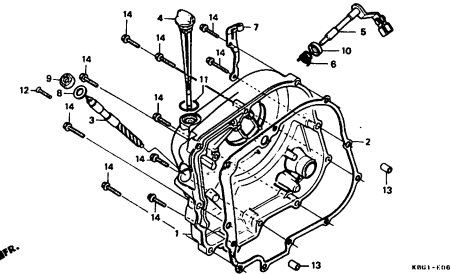
E-4 カムチェン・テンショナー D4



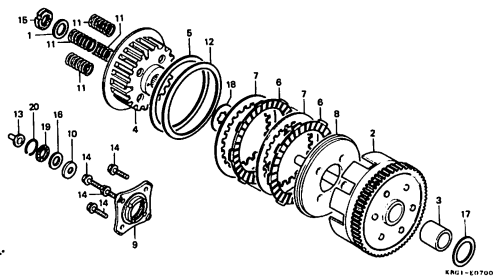
E-5 シリンダー D5



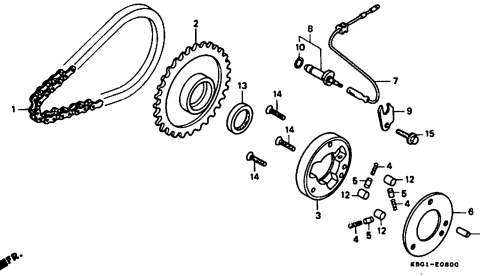
E-6 R. クランクケースカバー D6



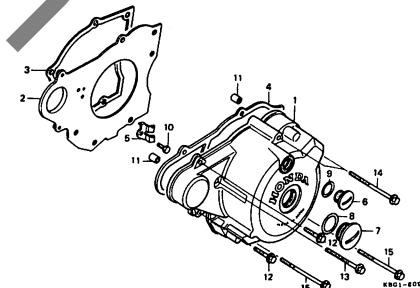
E-7 クラッチ D7



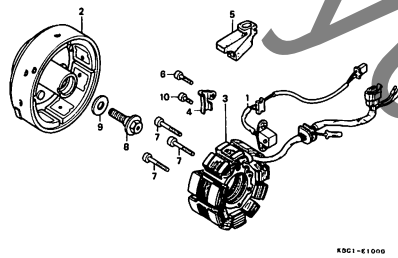
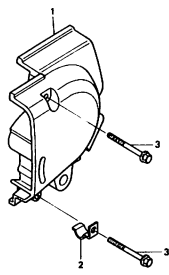
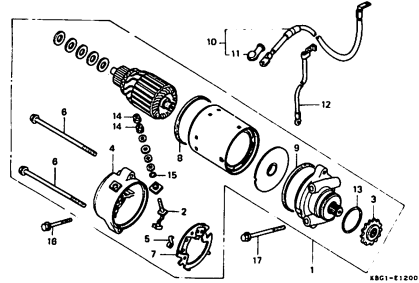
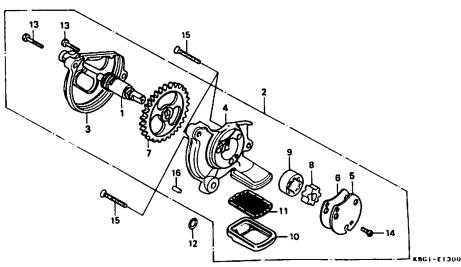
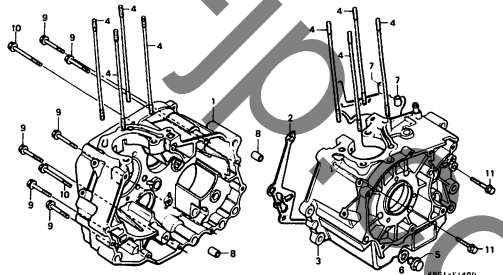
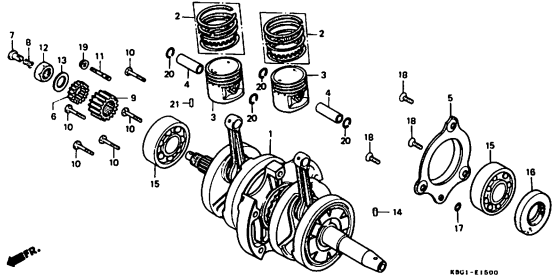
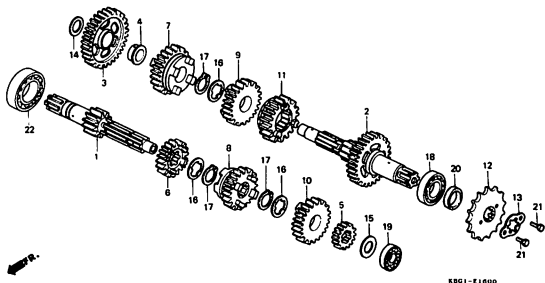
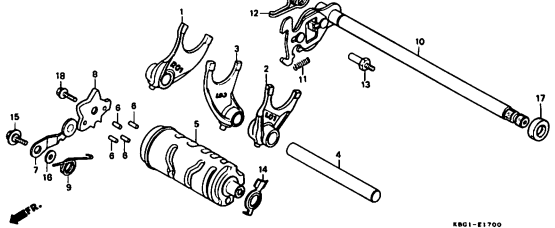
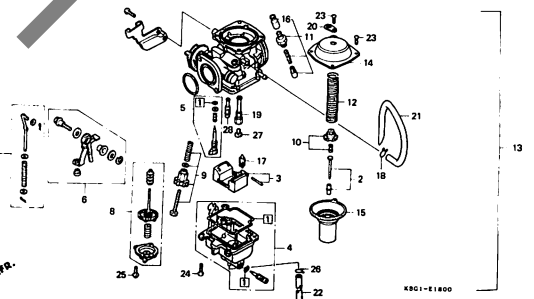
E-8 スターティングクラッチ D8



E-9 L. クランクケースカバー D9



・イラスト内の見出し番号は本文イラストの見出し番号と異なる場合があります。

<p>E-10 ジェネレーター D10</p> 	<p>E-11 L.リヤークランクケースカバー D11</p> 	<p>E-12 スターティングモーター D12</p> 
<p>E-13 オイルポンプ D13</p> 	<p>E-14 クランクケース D14</p> 	<p>E-15 クランクシャフト・ピストン D15</p> 
<p>E-16 トランスミッション E1</p> 	<p>E-17 ギヤースhiftドラム E2</p> 	<p>E-18 キャブレター E3</p> 

B 14

エンジン グループ 目次

・イラスト内の見出し番号は本文イラストの見出し番号と異なる場合があります。

EOP-1 ガasketキットA E5	EOP-2 ガasketキットB E6	

yumbo-jp.com

2

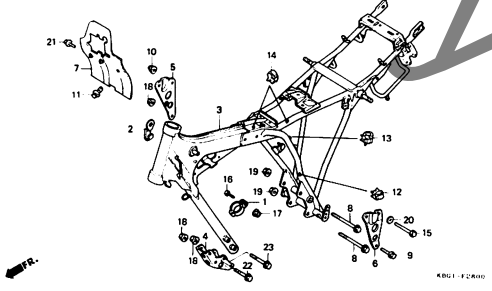
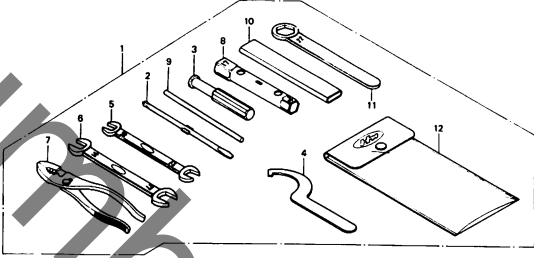
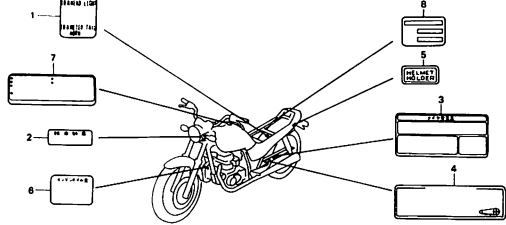
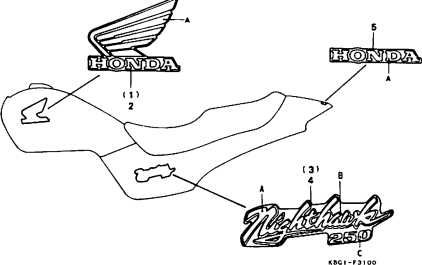
B 15

フレーム グループ 目次

・イラスト内を見出し番号は本文イラストの見出し番号と異なる場合があります・

<p>F-1 ヘッドライト F1</p>	<p>F-2 メーター F2</p>	<p>F-3 ハンドルレバー・スイッチ・ケーブル F4</p>
<p>KRG1-F0100</p>	<p>KRG1-F0200</p>	<p>KRG1-F0300A</p>
<p>F-4 フロントブレーキマスターシリンダー F5</p>	<p>F-5 ハンドルパイプ・トップブリッジ F6</p>	<p>F-6 ステアリングステム F8</p>
<p>KRG1-F0400</p>	<p>KRG1-F0500</p>	<p>KRG1-F0600</p>
<p>F-7 フロントフェンダー F9</p>	<p>F-8 フロントフォーク F10</p>	<p>F-9 フロントブレーキキャリア F11</p>
<p>KRG1-F0700</p>	<p>KRG1-F0800</p>	<p>KRG1-F0900A</p>

・イラスト内の見出し番号は本文イラストの見出し番号と異なる場合があります。

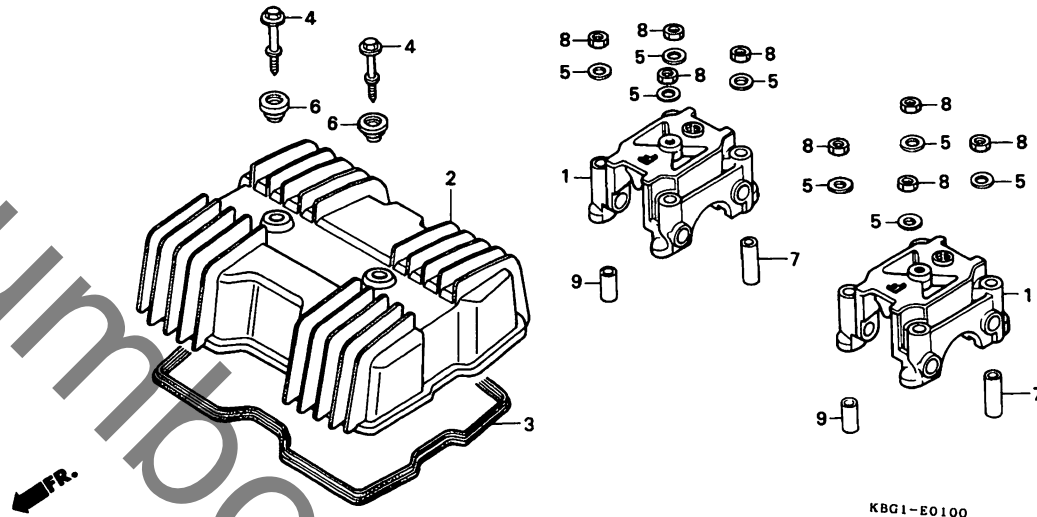
F-28 フレームボディ H1	F-29 ツール H2	F-30 コーシオンラベル H3
		
F-31 マーク H4		
		

D 1

ブロックNO.

E - 1

シリンダーヘッドカバー



KBG1-E0100

KBG1E0100

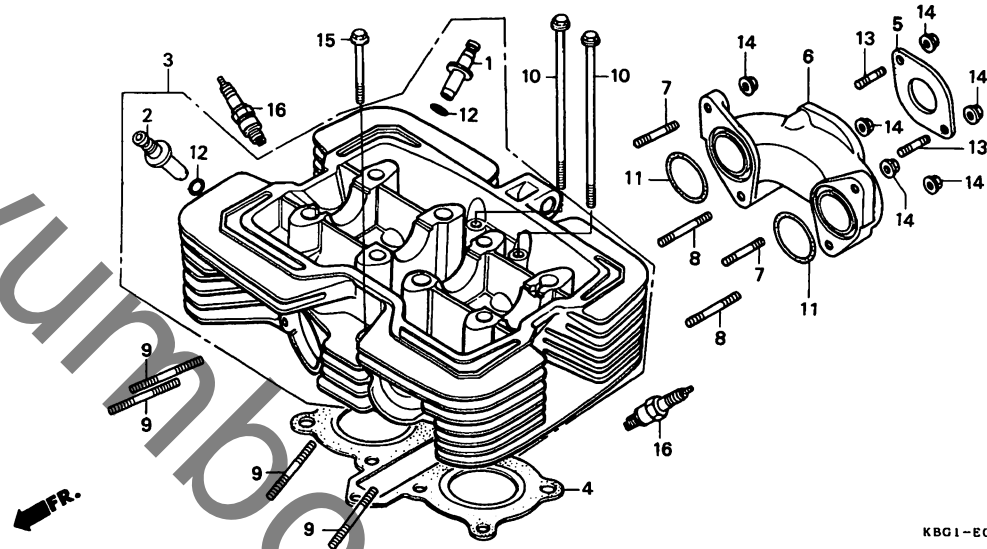
整備項目	標準時間	見出番号	部品番号	部品名	希望小売価格	使用個数		適用号機	機終号機	タイプ
						N	R			
カムシャフトホルダー.....	0.6	1	12231-399-000	カムシャフトホルダー.....	3,750	2	2			
(イツコマシ 0.4 カサン)		2	12311-KB4-700	シリンダーヘッドカバー.....	4,450	1	1			
シリンダーヘッドカバー.....	0.3	3	12391-KB4-670	ヘッドカバーハットキ.....	960	1	1			
ヘッドカバーハットキ.....		4	90036-KB4-670	フランジホルト 6X33.....	310	2	2			
		5	90483-028-000	ワッシャー 8MM.....	85	8	8			
		6	90541-371-000	マウンテインブラハー.....	215	2	2			
		7	90701-399-000	ノックピソ 10X28.....	175	2	2			
		8	94001-08000-0S	6カクナツ 8MM.....	30	8	8			
		9	94301-10160	ノックピソ 10X16.....	70	2	2			

D 2

ブロックNO.

E-2

シリンダーヘッド



KBG1-E0200

KBG1E0200

整備項目	標準時間	見出番号	部品番号	部品名	希望小売価格	使用個数		適用号機		タイプ
						N	R	初号機	終号機	
バルブカイト	*3.8	1	12021-149-300	インテークバルブカイト (O.S)	580	2	2			
(リーマシユウセイ フクム)		2	12023-465-830	エキゾーストバルブカイト (O.S)	580	2	2			
(イツコマシ 0.3 カザン)		3	12200-KBG-670	シリンターヘッドCOMP	37,400	1	1			
(バルブシユウセイ フクマス)		4	12251-KBG-671	シリンターヘッドカスケット	1,100	1	1			
(シユウセイシハ 0.2 クワエル)		5	16229-KBG-770	キャワレターインシユレターカスケット	220	1	1			
シリンターヘッドCOMP	*5.0									
シリンターヘッドカスケット	*3.3	6	17111-KBG-770	インテークマニホールド	3,900	1	1			
インテークマニホールド	0.6	7	90033-399-000	スタットボルト 6X32	125	2	2			
スハークフオラク	0.1	8	90034-KBG-670	スタットボルト 6X40	115	2	2			
		9	90035-KBG-670	スタットボルト 6X33	115	4	4			
		10	90048-KB4-670	フランシボルト 6X145	295	2	2			
		11	91301-KR3-003	オリク 25.5X2.5 (アライ)	145	2	2			
		12	91301-200-000	オリク 10X1.6	95	4	4			
		13	92900-06018-0E	スタットボルト 2 6X18	50	2	2			
		14	94050-06000	フランシナット 6MM	35	6	6			
		15	95701-06065-00	フランシボルト 6X65	55	1	1			
		16	98056-55718	スハークフオラク (CR5HSA) (NGK)	450	(2)	(2)			
			98056-55726	スハークフオラク (U16FSR-U) (ND)	450	(2)	(2)			
			98056-56718	スハークフオラク (CR6HSA) (NGK)	450	2	2			
			98056-56726	スハークフオラク (U20FSR-U) (ND)	450	2	2			
			98056-57718	スハークフオラク (CR7HSA) (NGK)	450	(2)	(2)			
			98056-57726	スハークフオラク (U22FSR-U) (ND)	450	(2)	(2)			

1994.04.20

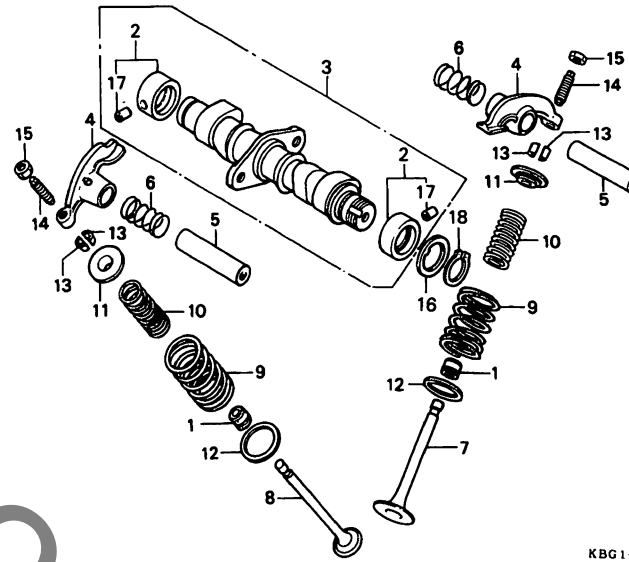
D2

D 3

ブロックNO.

E-3

カムシャフト・バルブ



KBG1-E0300

KBG1E0300

整備項目	標準時間	見出番号	部品番号	部品名	希望小売価格	使用個数		適用号機 初号機 終号機	タイプ
						NAS250 N	R		
カムシャフトASSY.....	1.1	1	12208-413-003	ハバルフシステムシール (アライ).....	310	4	4		
ハバルフロッツカーアーム.....	0.7	2	12234-399-010	カムシャフトアームシムCOMP.....	1,100	2	2		
(カンレンフマヒン フクム)		3	14100-KR3-600	カムシャフトASSY.....	9,900	1	1		
(イチタイセイヒツノハアワ 0.9 トスル)		4	14431-116-010	ハバルフロッツカーアーム.....	1,150	4	4		
ハバルフ.....	*3.6	5	14451-399-000	ハバルフロッツカーアームシャフト.....	440	4	4		
(イツコマシ 0.2 カサン)									
(ハバルフシートノ シユウセイ フクム)		6	14461-399-000	ハバルフロッツカーアームサイトスフリンク.....	140	4	-	2103155	
(ハバルフカイトノ コウカン フクマス)			14461-KC2-680	ロッツカーアームサイトスフリンク.....	95	4	-	2103156	
ハバルフスフリンク.....	*3.4						4		
(イツコマシ 0.1 カサン)		7	14711-KC1-920	インレットハバルフ.....	1,100	2	2		
(カンレンフマヒン フクム)		8	14721-KC1-920	エキゾーストハバルフ.....	1,950	2	2		
		9	14751-KR3-005	ハバルフアウトースフリンク.....					
				(ニホンハツシヨウ)	420	4	4		
		10	14761-399-005	ハバルフインナースフリンク.....					
				(ニホンハツシヨウ)	320	4	4		
		11	14771-107-020	ハバルフスフリンクリテーナー.....	205	4	4		
		12	14775-107-000	ハバルフスフリンクアウトースシート.....	140	4	4		
		13	14781-107-003	ハバルフコツター (サンコウ).....	125	8	8		
		14	90012-333-000	タヘツトアシヤステインクスクリユー.....	130	4	4		
		15	90206-001-000	タヘツトアシヤステインクナツト.....	105	4	4		
		16	90402-399-000	スラストワツシヤ 20MM.....	175	1	1		
		17	90702-399-010	ノツクヒン 5X5.5.....	105	2	2		
		18	94510-20000	エキスターナルサークリツフ 20MM.....	35	1	1		

1994.04.20

D3

D 4

ブロックNO.

E-4

カムチェン・テンショナー

KBG1E0400

整備項目	標準時間	見出番号	部品番号	部品名	希望小売価格	使用個数		適用号機		タイプ
						N	R	初号機	終号機	
カム入フ°ロケツト.....	0.8	1	14321-KB4-671	カム入フ°ロケツト (38T).....	1,800	1	1			
カムチェン.....	*5.7	2	14401-KBG-671	カムチェン.....	3,850	1	1			
カムチェンテンショナーCOMP.		3	14500-KB4-670	カムチェンテンショナーCOMP.....	4,950	1	1			
カムチェンカゝイトゝ.....	*3.3	4	14516-KB4-670	カムチェンテンショナースフ°リンクゝ.....	190	1	1			
		5	14539-KB4-670	テンショナースフ°リンクゝチューフゝ.....	125	1	1			
		6	14550-KB4-671	カムチェンカゝイトゝ.....	1,200	1	1			
		7	90086-413-000	6カクノツクホルト 7X12.....	115	2	2			
		8	90125-KB4-670	ス°シヤルホルト 6MM.....	120	2	2			
		9	90441-706-000	シーリングワツシヤ 6MM.....	55	2	2			
		10	90444-611-920	タコメターワツシヤ-A.....	95	1	1			
		11	94251-06000	ロツクピ°ン 6MM.....	30	1	1			

1994.04.20

D4

2

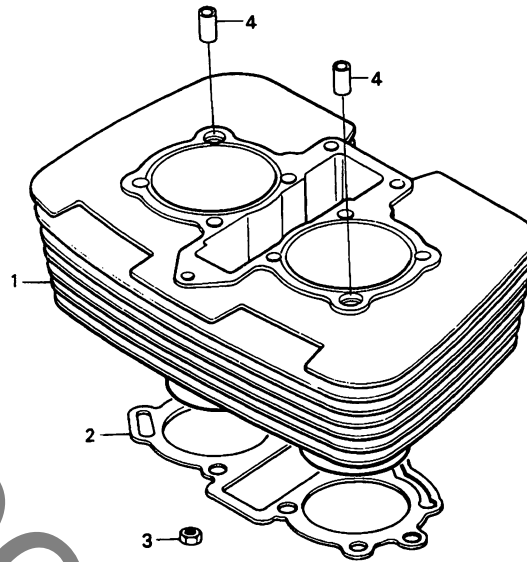
20

D 5

ブロックNO.

E-5

シリンダー



KBG1-E0500

KBG1E0500

2

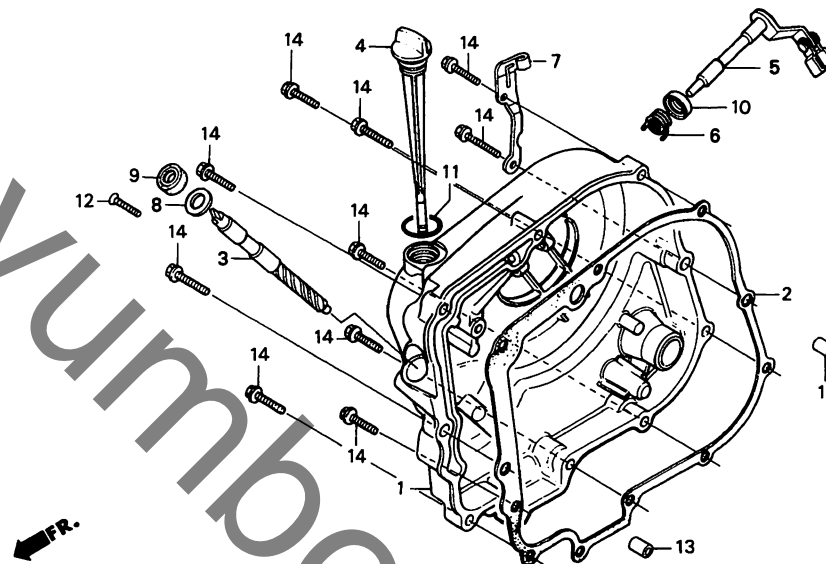
整備項目	標準時間	見出番号	部品番号	部品名	希望小売価格	使用個数		適用号機 初号機 終号機	タイプ
						N	R		
シリンダーCOMP.....	*3.8	1	12100-KBG-670	シリンダーCOMP.....	28,000	1	1		
シリンダーカセット.....	*3.6	2	12191-KBG-770	シリンダーカセット.....	480	1	1		
		3	94001-06000-0S	6カクナツト 6MM.....	30	1	1		
		4	94301-10160	ナツクヒン 10X16.....	70	2	2		

D 6

ブロックNO.

E-6

R. クランクケースカバー



KBG1-E0600

KBG1E0600

整備項目	標準時間	見出番号	部品番号	部品名	希望小売価格	使用個数		適用号機	タイプ
						NAS250	R		
R.クランクケースカバー.....	0.8	1	11330-KBG-770	R.クランクケースカバー.....	9,600	1	1		
R.クランクケースカバー-カセット.....	0.6	2	11393-KBG-771	R.クランクケースカバー-カセット.....	750	1	1		
タコメーターキヤ.....	0.7	3	12431-KB4-700	タコメーターキヤ.....	1,150	1	1		
(カンレンフヤヒン フクム)		4	15650-KB4-670	オイルレールケーシ.....	520	1	1		
.クラツチレハ-COMP.		5	22810-KR3-600	クラツチレハ-COMP.....	1,300	1	1		
(カンレンフヤヒン フクム)									
		6	22815-KE1-000	クラツチレハ-スワ-リンク.....	150	1	1		
		7	22838-KR3-600	クラツチレハ-フルレシ-ハ.....	510	1	1		
		8	90458-324-010	スラストワツシヤ- 6.7MM.....	100	1	1		
		9	91201-324-023	オイルシール 6.5X14.5X7(アライ).....	140	1	1		
		10	91204-KK0-003	オイルシール 12X18X5(アライ).....	150	1	1		
		11	91307-035-000	Oリング 18X3.....	160	1	1		
		12	93700-05025-0A	ネ-ハ-ルスクリ- 5X25.....	30	1	1		
		13	94301-08140	ワツクエ-ン 8X14.....	60	2	2		
		14	96001-06040-00	フランシ-ホルト 6X40.....	50	10	10		

1994.04.20

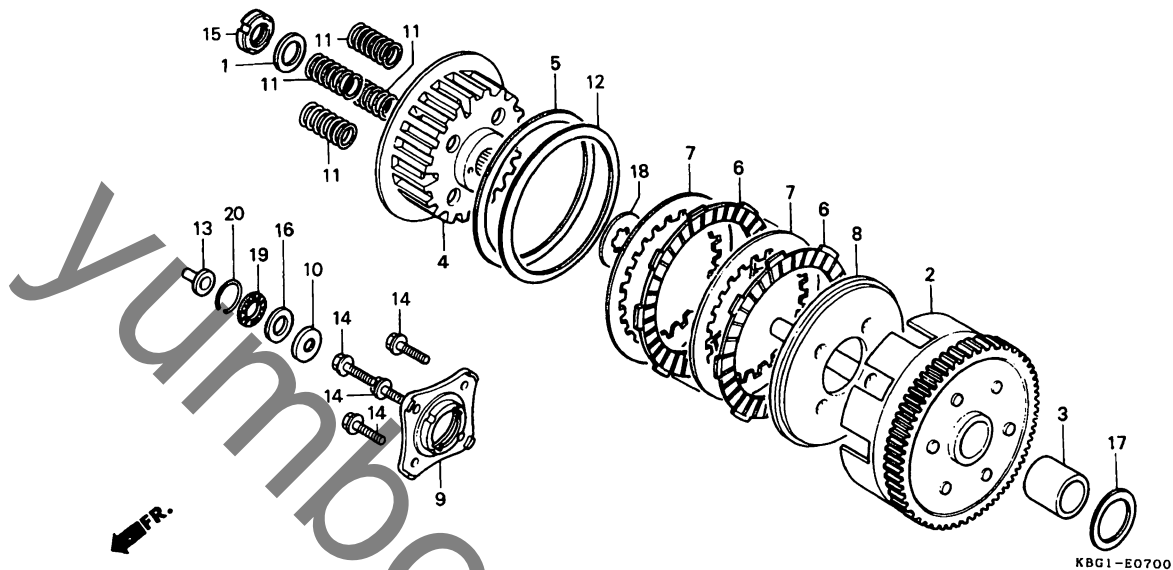
D6

D 7

ブロックNO.

E-7

クラッチ



KBG1E0700

整備項目	標準時間	見出番号	部品番号	部品名	希望	使用個数	適用号機		タイプ
					小売価格	NAS250 N R	初号機	終号機	
クラッチアウターCOMP.	0.9	1	15451-KR3-601	ロツクワツシヤ- 16MM.	170	1	1		
クラッチセンター		2	22100-KB4-670	クラッチアウターCOMP.	13,000	1	1		
クラッチフリクシヨコンテ ^ニ イスク		3	22116-KB4-671	クラッチアウターカ ^ニ イト	820	1	1		
(カンレンフ ^ニ ヒン フクム)		4	22121-KR3-601	クラッチセンター	2,750	1	1		
(ニコテ ^ニ モト ^ニ ウシ ^ニ カン ニコイシ ^ニ ヨウテ ^ニ モト ^ニ ウシ ^ニ カン)		5	22125-KB4-670	シヤタ ^ニ スフ ^ニ リンク ^ニ シト	440	1	1		
クラッチフ ^ニ レツシヤ ^ニ フ ^ニ レート		6	22201-KBG-671	クラッチフリクシヨコンテ ^ニ イスク	730	6	6		
クラッチリフターフ ^ニ レート	0.8	7	22321-KE8-000	クラッチフ ^ニ レート	460	6	6		
(カンレンフ ^ニ ヒン フクム)		8	22350-KR3-600	クラッチフ ^ニ レツシヤ ^ニ フ ^ニ レート	1,400	1	1		
クラッチスフ ^ニ リンク ^ニ	0.7	9	22361-437-000	クラッチリフターフ ^ニ レート	520	1	1		
(ニコテ ^ニ モト ^ニ ウシ ^ニ カン ニコイシ ^ニ ヨウテ ^ニ モト ^ニ ウシ ^ニ カン)		10	22362-KR3-600	クラッチリフターカラー	540	1	1		
クラッチリフターヒ ^ニ ン	0.6	11	22401-KB4-670	クラッチスフ ^ニ リンク ^ニ	225	4	4		
		12	22402-KB4-670	シヤタ ^ニ スフ ^ニ リンク ^ニ	1,000	1	1		
		13	22820-KK0-000	クラッチリフターヒ ^ニ ン	110	1	1		
		14	90050-357-000	ス ^ニ ハ ^ニ シヤル ^ニ フランシ ^ニ ホ ^ニ ルト 6X22	170	4	4		
		15	90231-KR3-000	ロツクナツト 16MM.	200	1	-	2108842	
			90231-KB5-720	ロツクナツト 16MM.	200	1	-	2108843	
						-	1		
		16	90452-147-003	ス ^ニ ラ ^ニ スト ^ニ ワツシヤ ^ニ 12MM(トウヨウ)	140	1	1		
		17	90459-KB4-670	ス ^ニ ラ ^ニ スト ^ニ ワツシヤ ^ニ 20MM.	230	1	1		
		18	90461-107-000	ス ^ニ フ ^ニ ライン ^ニ ワツシヤ ^ニ B 20MM.	180	1	1		
		19	91001-147-003	ニ ^ニ ト ^ニ ル ^ニ ハ ^ニ ア ^ニ リンク ^ニ 12MM(NTN)	380	1	1		
		20	91012-KF0-000	ニ ^ニ ト ^ニ ル ^ニ ス ^ニ ラ ^ニ スト ^ニ ハ ^ニ ア ^ニ リンク ^ニ ク ^ニ リツフ ^ニ	100	1	1		

1994.04.20

D7

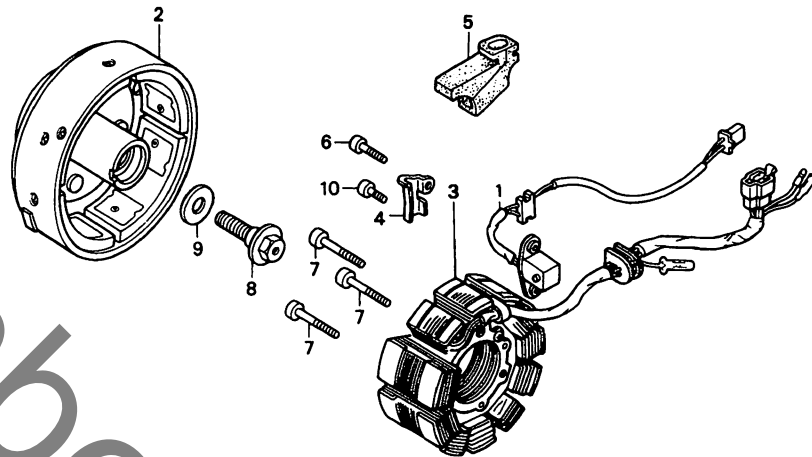
2

D 10

ブロックNO.

E-10

ジェネレーター



KBG1-E1000

KBG1E1000

整備項目	標準時間	見出番号	部品番号	部品名	希望小売価格	使用個数		適用号機		タイプ
						N	R	初号機	終号機	
イクニツシヨシハルスシエネレーターCOMP.....	0.7	1	30300-KBG-004	イクニツシヨシハルスシエネレーターCOMP	2,350	1	1			
スターCOMP.		2	31110-KBG-004	フライホイールCOMP	11,300	1	1			
フライホイールCOMP.....	0.8	3	31120-KBG-004	スターCOMP	12,000	1	1			
		4	32912-KB4-670	コートワランパー	195	1	1			
		5	32972-KR3-000	クロメツトB	215	1	1			
		6	90089-KR0-000	ソケットホルト 5X12	90	1	1			
		7	90115-167-860	ソケットホルト 5X32	65	3	3			
		8	90123-402-700	ローターセツテイソケット	280	1	1			
		9	90441-KR3-000	フレインワツシヤ 12MM	130	1	1			
		10	96700-06020-00	ソケットホルト 6X20	40	2	2			

1994.04.20

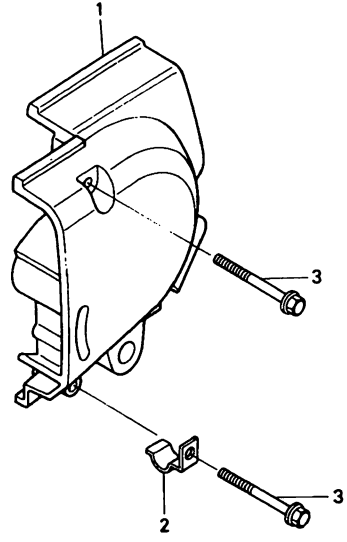
D10

D 11

ブロックNO.

E-11

L. リヤークランクケースカバー



KBG1-E1100

KBG1E1100

2

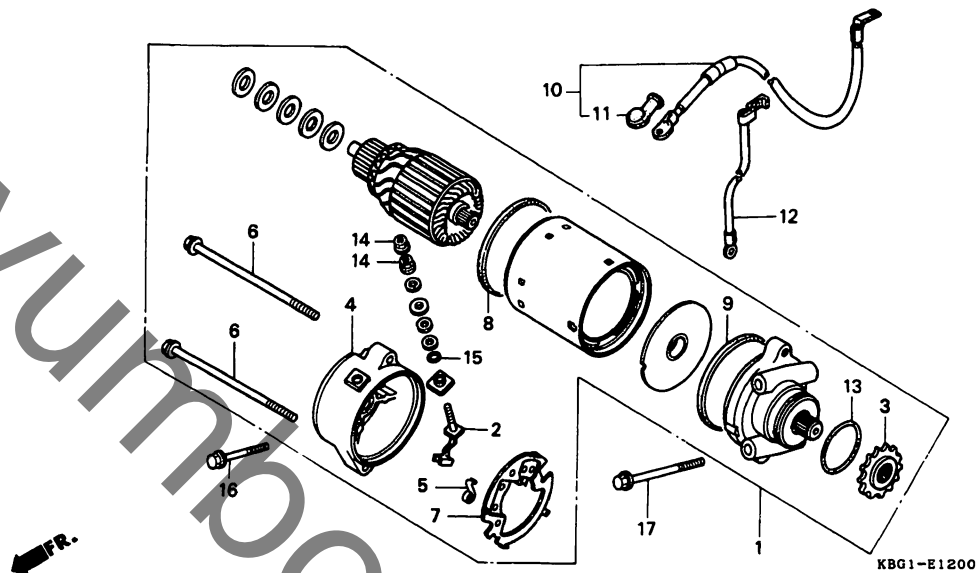
整備項目	標準時間	見出番号	部品番号	部品名	希望小売価格	使用個数		適用号機		タイプ
						N	R	初号機	終号機	
L. リヤークランクケースカバー	0.1	1	11361-KB4-700	L. リヤークランクケースカバー	4,550	1	1			
		2	32911-KR3-000	スターターモーターケーブルクリップ	170	1	1			
		3	96001-06040-00	フランジホルト 6X40	50	2	2			

D 12

ブロックNO.

E-12

スターティングモーター



KBG1E1200

整備項目	標準時間	見出番号	部品番号	部品名	希望小売価格	使用個数		適用号機 初号機 終号機	タイプ
						N	R		
スターティングモーターASSY.....	0.7	1	31200-KW4-018	スターティングモーターASSY. (ミツハ)	19,900	1	1		
ターミナルフラシセット.....	1.0	2	31201-KS5-901	ターミナルフラシセット.....	790	1	1		
リヤーフラケツト		3	31202-216-154	スターティングモータースワロケツト.....	1,000	1	1		
フラシホルターセット		4	31203-KW4-008	リヤーフラケツト.....	1,850	1	-		
スターティングモータースワロケツト.....	0.5	5	31204-KS5-901	カーボンフラシスワロリンク.....	130	2	2		
スターターモーターケーブル		6	31205-KC1-901	セツティングホルト.....	130	2	2		
ハツテリアースケープル.....	0.3	7	31206-MN4-008	フラシホルターセット.....	830	1	1		
		8	31207-KS5-901	リンク.....	150	1	1		
		9	31207-179-711	シールリンク.....	155	1	1		
		10	32410-KBG-000	スターターモーターケーブル.....	1,150	1	1		
		11	32411-253-000	スターターモーターターミナルカバー.....	200	1	1		
		12	32601-KBG-000	ハツテリアースケープル.....	560	1	1		
		13	53438-611-000	ヒネオンキャツフオリンク.....	205	1	1		
		14	90071-MB0-000	ナツトワツジヤ 6MM.....	100	2	2		
		15	91320-MB0-000	オリンク.....	85	1	1		
		16	96001-06025-00	フランシホルト 6X25.....	50	2	2		
		17	96001-06065-00	フランシホルト 6X65.....	60	2	2		

1994.04.20

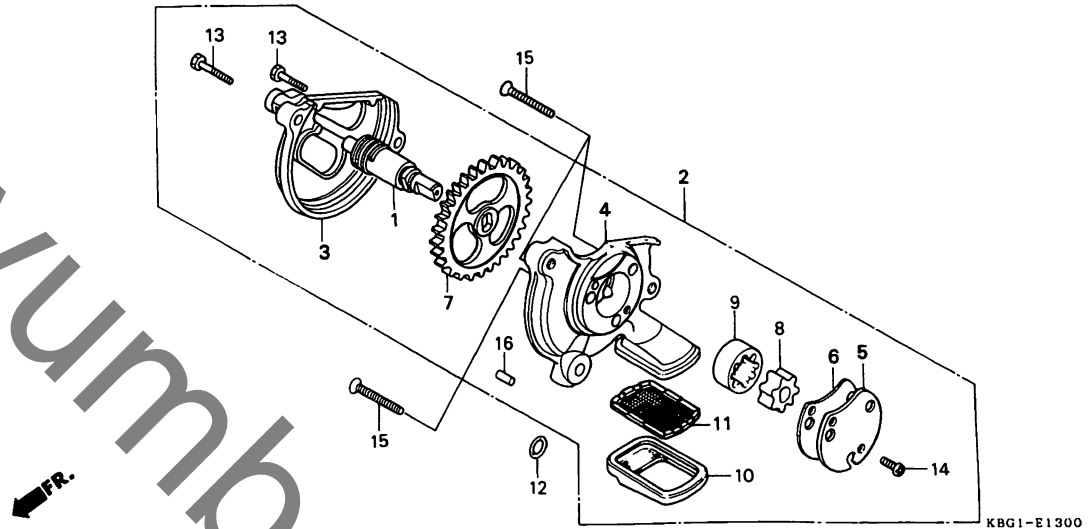
D12

D 13

ブロックNO.

E-13

オイルポンプ



KBG1-E1300

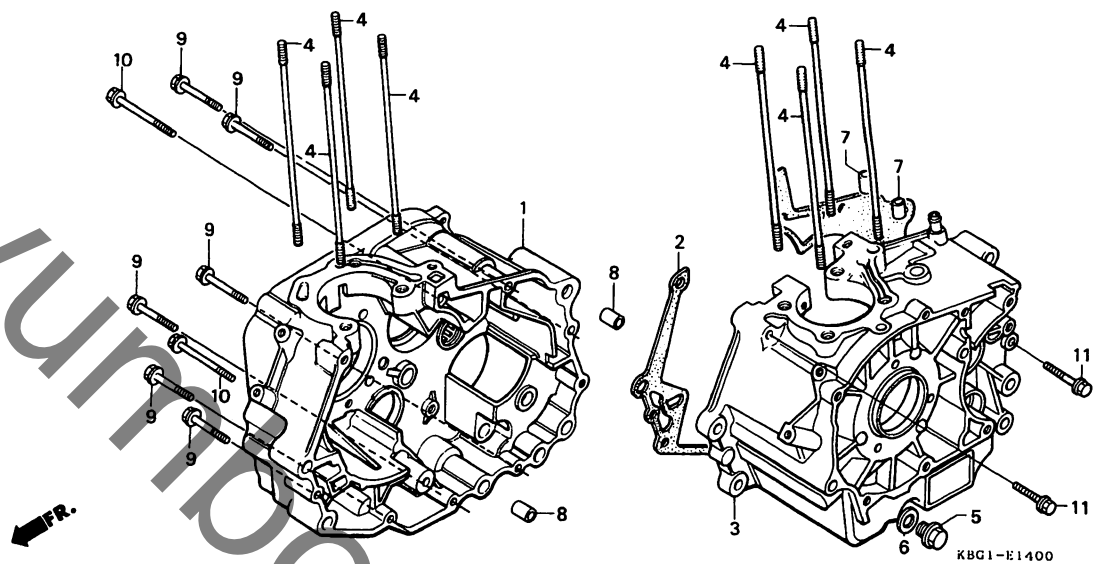
整備項目	標準時間	見出番号	部品番号	部品名	希望小売価格	使用個数		適用号機		タイプ
						N	R	初号機	終号機	
オイルポンプ°ASSY.....	0.9	1	12421-KB4-700	タコメータ°ヒ°ニ°オンキ°ャ°	1,500	1	-			
(カンレン°フ°ヒ°ン °フ°ム)		2	15100-KB4-700	オイルポンプ°ASSY.....	7,300	1	1			
オイルポンプ°ト°ライ°フ°キ°ャ°A.....	0.7	3	15106-399-000	オイルポンプ°キ°ャ°カ°ハ° (ヤマタ°)	1,200	1	-			
(カンレン°フ°ヒ°ン °フ°ム)		4	15111-KB4-670	オイルポンプ°ホ°テ°イ°COMP.....	1,850	1	-			
オイルフィルター°スク°リン°	0.6	5	15121-399-000	オイルポンプ°フ°レ°ート° (ヤマタ°)	135	1	-			
		6	15126-399-000	オイルポンプ°カ°ス°ケ°ット° (ヤマタ°)	100	1	1			
		7	15131-KB4-670	オイルポンプ°ト°ライ°フ°キ°ャ°A (40T)	1,750	1	1			
		8	15331-881-000	オイルポンプ°イン°ナ°ー°ロ°ター°	600	1	1			
		9	15332-881-000	オイルポンプ°ア°ウ°タ°ー°ロ°ター°	810	1	1			
		10	15421-399-000	スク°リン°ホ°ル°タ°ー°	240	1	1			
		11	15422-399-000	オイルフィルター°スク°リン°	330	1	1			
		12	91319-323-000	°リ°ン°ク° 6X3	125	1	1			
		13	92000-05020-0A	°カ°ク°ホ°ル°ト° 5X20	25	2	2			
		14	93500-05010-1A	°ハ°ン°ス°ク°リ°ユ° 5X10	25	1	1			
		15	93600-06032-0A	°フ°ラ°ツ°ス°ク°リ°ユ° 6X32	35	3	3			
		16	94303-04065	°ワ°ツ°ク°°ン°° 4X6.5	55	1	1			

D 14

ブロックNO.

E - 14

クランクケース



KBG1E1400

整備項目	標準時間	見出番号	部品番号	部品名	希望小売価格	使用個数		適用号機 初号機 終号機	タイプ
						N	R		
R.クランクケースCOMP.....	*5.8	1	11100-KBG-670	R.クランクケースCOMP.....	20,300	1	1		
クランクケースカセット.....	*5.0	2	11191-KBG-771	クランクケースカセット.....	910	1	1		
L.クランクケースCOMP.....	*6.8	3	04911-KBG-670	L.クランクケースCOMP (MC24E)...	21,100	1	1		
		4	90031-KB4-670	シリンダースタットホルト.....	430	8	8		
		5	92800-12000	トレンプラクホルト 12MM.....	90	1	1		
		6	94109-12000	トレンプラクワツシャ- 12MM.....	30	1	1		
		7	94301-08140	ノツクピ-ン 8X14.....	60	2	2		
		8	94301-12200	ノツクピ-ン 12X20.....	70	2	2		
		9	95701-06040-00	フランシ-ホルト 6X40.....	40	6	6		
		10	95701-06065-00	フランシ-ホルト 6X65.....	55	2	2		
		11	96001-06040-00	フランシ-ホルト 6X40.....	50	2	2		

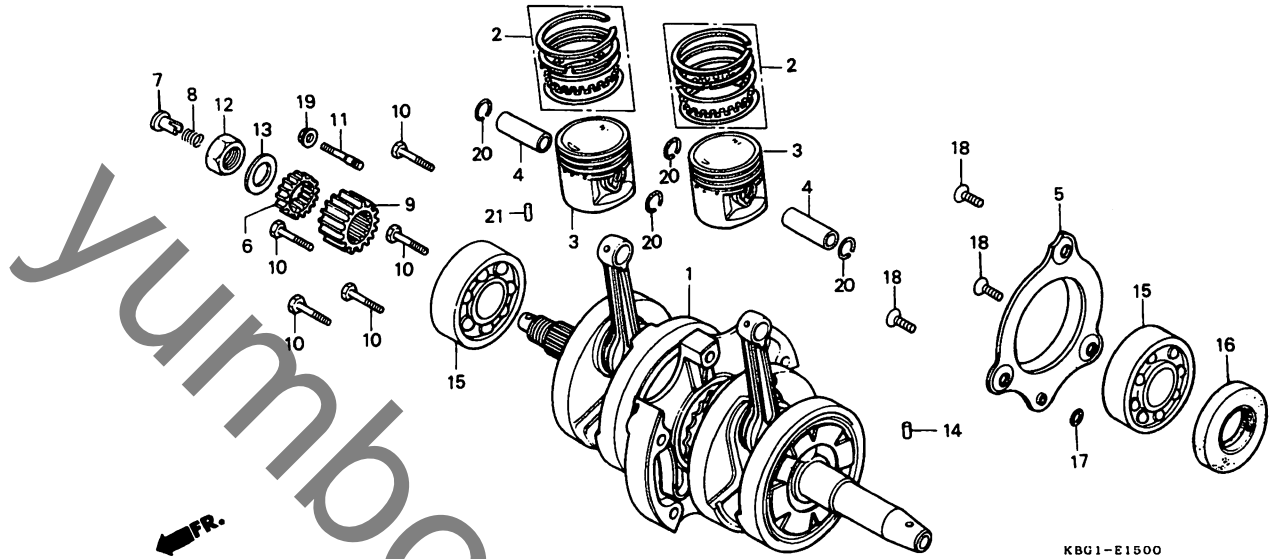
2

D 15

ブロックNO.

E - 15

クランクシャフト・ピストン



KBG1E1500

整備項目	標準時間	見出番号	部品番号	部品名	希望	使用個数	適用号機	機	タイプ
					小売	NAS250			
クランクシャフトCOMP.	*5.9	1	13000-KR3-602	クランクシャフトCOMP.	41,200	1 1			
ピストンリングセット	*3.8	2	13011-KBG-305	ピストンリングセット (STD.)	1,950	2 2			
(イツコマシ 0.2 カザン)			13021-KBG-305	ピストンリングセット (0.25)	1,950	(2) (2)			
ピストン			13031-KBG-305	ピストンリングセット (0.50)	1,950	(2) (2)			
(イツコマシ 0.2 カザン)			13101-KR3-013	ピストン (STD.)	2,400	2 2			
ピストンピオン	*3.7		13102-KR3-315	ピストン (0.25)	2,400	(2) (2)			
オイルスルーフレート	*5.7		13103-KR3-315	ピストン (0.50)	2,400	(2) (2)			
ラシアルホールハアリンク 6305		4	13111-384-000	ピストンピオン	540	2 2			
(L. カワハ 5.9)		5	13385-KB4-670	オイルスルーフレート	1,300	1 1			
オイルスルー	0.7								
フライマリートライフキヤ	0.8	6	15335-KB4-670	オイルポンフオートライフキヤ-B (20T)	1,300	1 1			
オイルシール 35X52X7	0.6	7	15441-149-000	オイルスルー	270	1 1			
		8	15447-149-000	オイルスルーアリンク	115	1 1			
		9	23121-464-010	フライマリートライフキヤ (19T)	2,000	1 1			
		10	90001-KBG-670	フランシホルト 8X35	105	5 5			
		11	90035-399-000	スタットホルト 7X32	150	1 1			
		12	90202-567-000	ハフナツ 16MM	205	1 1			
		13	90401-399-000	ロツクワツシヤ	215	1 1			
		14	90703-399-000	ノツクピオン 4X4.4	175	1 1			
		15	91001-KB4-671	ラシアルホールハアリンク 6305					
				(NTN)	1,250	2 2			
		16	91201-402-015	オイルシール 35X52X7(NOK)	480	1 1			
		17	91319-323-000	オリンク 6X3	125	1 1			
		18	93600-06016-0A	フラツスクリュ 6X16	30	3 3			
		19	94050-06000	フランシナツ 6MM	35	1 1			
		20	94601-15000	ピストンピオンクツフ 15MM	30	4 4			

1994.04.20

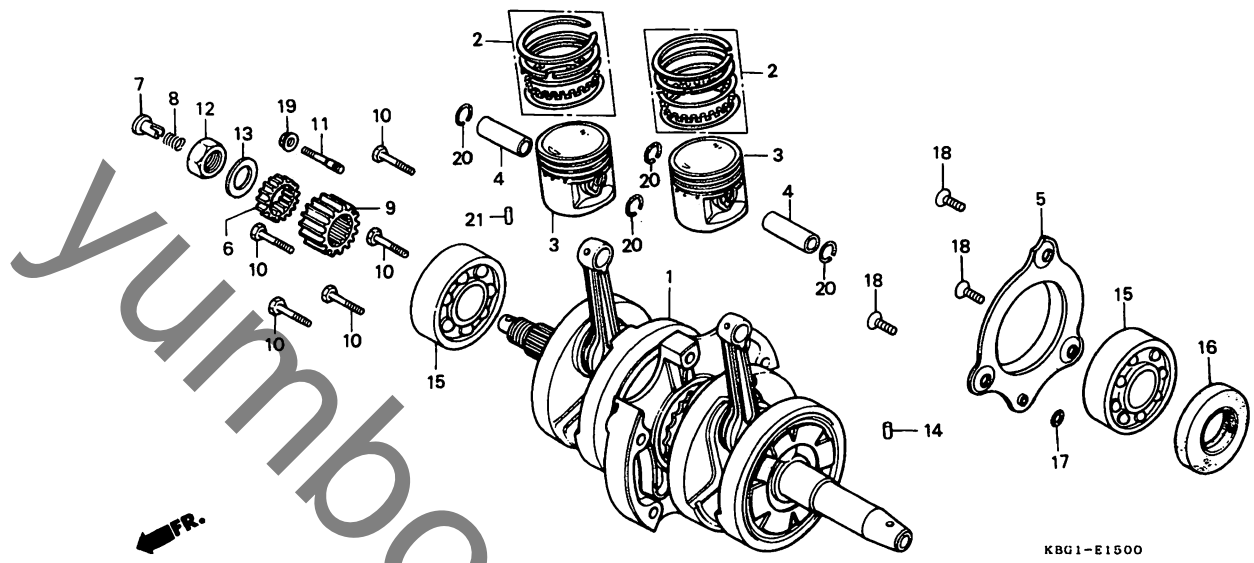
D15

D 16

ブロックNO.

E-15

クランクシャフト・ピストン



KBG1E1500

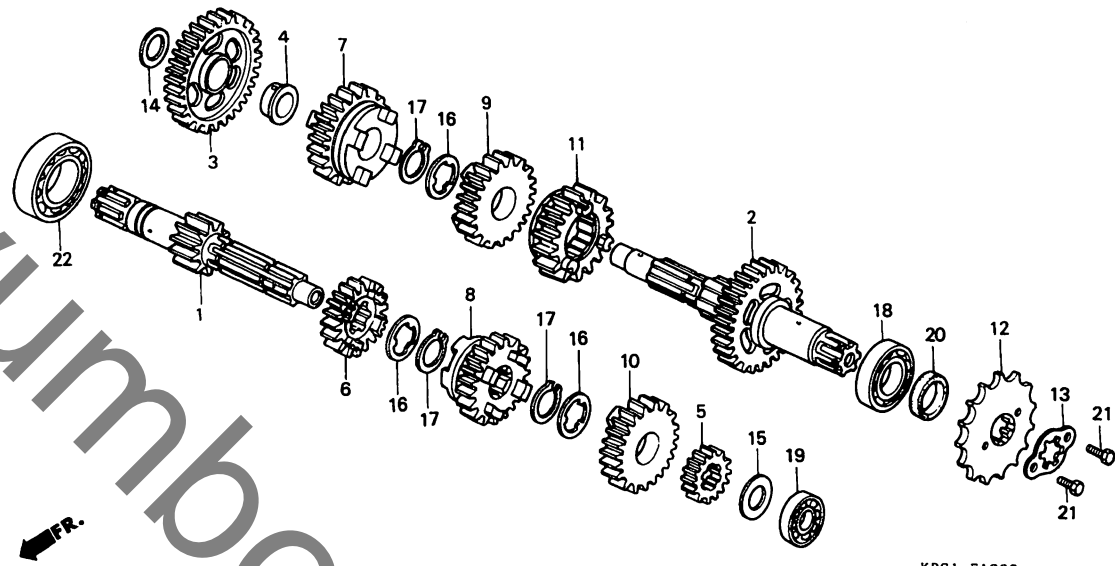
整備項目	標準時間	見出番号	部品番号	部品名	希望小価格	使用個数 NAS250 N R	適用号機 初号機 終号機	タイプ
		21	96220-20138	ローラー 2X13.8.....	15	1 1		

E 1

ブロックNO.

E-16

トランスミッション



KBG1-E1600

KBG1E1600

整備項目	標準時間	見出番号	部品番号	部品名	希望小売価格	使用個数 NAS250 N R	適用号機 初号機 終号機	タイプ
トランスミッションメインシャフトCOMP. (カンレンフック フグム)	*5.2	1	23210-KR3-601	トランスミッションメインシャフトCOMP. (13T)	4,150	1 1		
カウンターシャフトCOMP. (カンレンフック フグム)		2	23220-KB4-672	カウンターシャフトCOMP. (32T)	7,600	1 1		
イテライセヒノハアイ 5.4 トスル		3	23426-KB4-670	カウンターシャフトローキヤ (37T)	3,250	1 1		
トライブスフ°ロケツト	0.2	4	23427-KB4-670	フツシ 16.5MM	580	1 1		
		5	23441-KB4-670	メインシャフトセカントキヤ (18T)	1,650	1 1		
		6	23461-KB4-671	メインシャフトサートキヤ (21T)	2,500	1 1		
		7	23471-KR3-771	カウンターシャフトサートキヤ (28T)	3,100	1 1		
		8	23481-KB4-671	メインシャフトフォースキヤ (24T)	3,000	1 1		
		9	23491-KB4-672	カウンターシャフトフォースキヤ (26T)	2,700	1 1		
		10	23501-KR3-010	メインシャフトアイフスキヤ (23T)	2,700	1 1		
		11	23511-KB4-672	カウンターシャフトツフ°キヤ (21T)	3,400	1 1		
		12	23801-KR3-000	トライブスフ°ロケツト (14T)	2,600	1 1		
		13	23811-KR3-600	フィキシク°フ°レートA2	135	1 1		
		14	23911-KB4-670	カラー 15MM	230	1 1		
		15	90451-107-000	スラストワツシヤ 15MM	95	1 1		
		16	90455-107-000	スフ°ラインワツシヤ-A 20MM	105	3 3		
		17	90605-200-000	セツトリング° 20MM	120	3 3		
		18	91003-KB4-671	ホ°ル°ハ°アリンク° 22X47X14 (NTN)	1,150	1 1		
		19	91005-KR3-003	ラシ°アル°ホ°ル°ハ°アリンク° 6202 (NTN)	460	1 1		
		20	91207-KB4-671	オイルシ°ル 22X34X7 (アライ)	220	1 1		
		21	92101-06010-0A	6カク°ホ°ルト 6X10	30	2 2		
		22	96100-63040-00	ラシ°アル°ホ°ル°ハ°アリンク° 6304	570	1 1		

1994.04.20

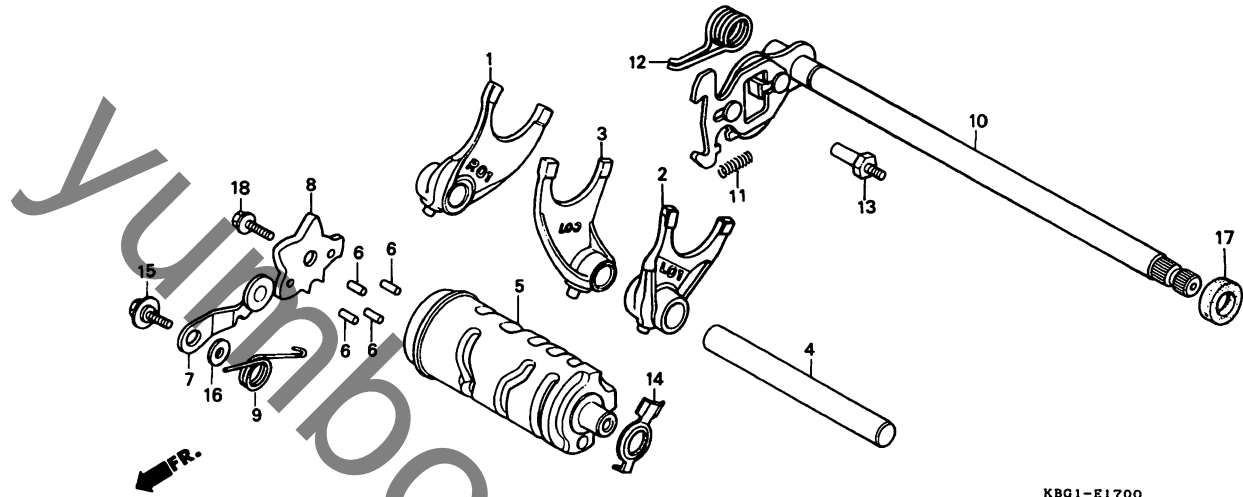
E1

E 2

ブロックNO.

E-17

ギヤースhiftドラム



KBG1-E1700

KBG1E1700

整備項目	標準時間	見出番号	部品番号	部品名	希望小売価格	使用個数		適用号機		タイプ
						N	R	初号機	終号機	
ギヤースhiftフォーク	*5.2	1	24211-KB4-670	R.ギヤースhiftフォーク	2,750	1	1			
(ニコテモトウシカク ニコイシヨウテモトウシカク)		2	24221-KB4-670	L.ギヤースhiftフォーク	2,750	1	1			
ギヤースhiftドラム		3	24231-KB4-670	センターギヤースhiftフォーク	2,800	1	1			
ギヤースhiftドラムストッパ-COMP	0.8	4	24241-399-000	ギヤースhiftフォークカイトシヤブ	440	1	1			
(カンレンフレン フカム)		5	24301-KB4-670	ギヤースhiftドラム	5,100	1	1			
ギヤースhiftシフトコンパ	0.8	6	24421-200-000	ギヤースhiftドラムピオン	205	4	4			
ドラムストッパフプレート	0.9	7	24430-402-730	ギヤースhiftドラムストッパ-COMP	450	1	1			
ギヤースhiftリターンスフリンク	0.7	8	24435-KW4-000	ドラムストッパフプレート	340	1	1			
		9	24436-464-600	シフトドラムストッパーフリンク	175	1	1			
		10	24610-KR3-000	ギヤースhiftシフトコンパ	2,800	1	1			
		11	24641-115-010	ギヤースhiftアームスフリンク	120	1	1			
		12	24651-107-000	ギヤースhiftリターンスフリンク	230	1	1			
		13	24652-035-000	シフトリターンスフリンクピオン	180	1	1			
		14	35753-KR3-000	ニュートラルスイッチローター	120	1	1			
		15	90023-399-000	ギヤースhiftドラムストッパーフプレート	150	1	1			
		16	90417-360-000	ドラムストッパーフプレート	100	1	1			
		17	91208-KB4-671	オイルシール 11.6X24X10(アライ)	200	1	1			
		18	95701-06020-00	フランシスホルト 6X20	35	1	1			

1994.04.20

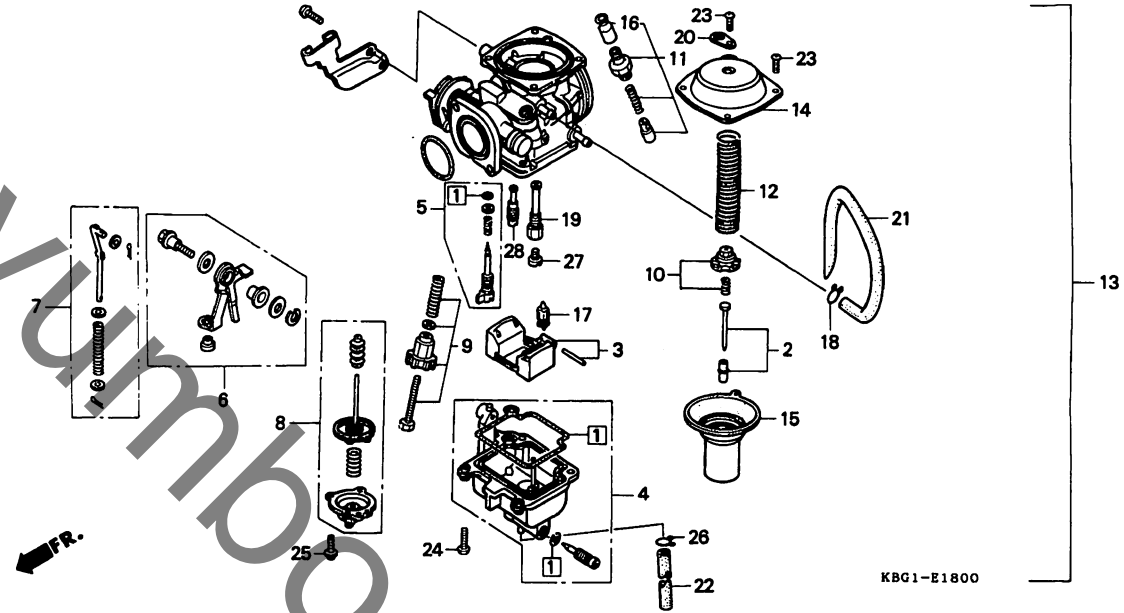
E2

E 3

ブロックNO.

E-18

キャブレター



KBG1-E1800

KBG1E1800

整備項目	標準時間	見出番号	部品番号	部品名	希望小売価格	使用個数		適用号機 初号機 終号機	タイプ
						N	R		
シヤエツトニートツセット	0.8	1	16010-KBG-670	カスケツトセットA	1,100	1	1		
フロートセット	0.7	2	16012-KBG-770	シヤエツトニートツセット	1,450	1	1		
・キャブレターASSY.		3	16013-MA6-003	フロートセット	2,300	1	1		
・ハッキュームヒヤストンCOMP.		4	16015-KBG-670	フロートチャンバーセット	4,400	1	1		
・フロートハルフCOMP.		5	16016-MF5-611	スクリュースセットA	770	1	1		
・メインシヤエツト		6	16017-KBG-670	リンクセット	1,400	1	1		
フロートチャンバーセット	0.5	7	16019-KBG-670	ホックフロツツセット	810	1	1		
ホックフロツツイヤフラムセット	0.6	8	16021-KBG-670	ホックフロツツイヤフラムセット	4,100	1	1		
スターターハルフセット	0.3	9	16028-KR3-671	スクリュースセットB	1,250	1	1		
		10	16037-KJ9-003	ハルフフロートセット	560	1	1		
		11	16046-KR3-671	スターターハルフセット	1,800	1	1		
		12	16050-KBG-770	コンプレツションコイルスプリング	520	1	1		
		13	16100-KBG-770	キャブレターASSY. (VE37A A)	21,800	1	1		
		14	16107-KW4-003	トツフCOMP.	1,500	1	1		
		15	16111-KBG-770	ハッキュームヒヤストンCOMP.	5,900	1	1		
		16	16148-KB1-921	ケーハルシーリングキャツフ	330	1	1		
		17	16155-397-971	フロートハルフCOMP.	1,000	1	1		
		18	16163-KM4-004	チユーフクリツフ	85	1	1		
		19	16165-KBG-770	ニートツシヤエツトホルダー	1,000	1	1		
		20	16186-KBG-670	セットフロート	180	1	1		
		21	16198-KBG-770	チユーフ	230	1	1		
		22	16199-KW4-013	チユーフ	205	1	1		
		23	93500-04008-1A	ハンスクリュー 4X8	25	4	4		
		24	93500-04014-1A	ハンスクリュー 4X14	25	4	4		
		25	93892-04012-10	スクリュースツシャ 4X12	30	3	3		

1994.04.20

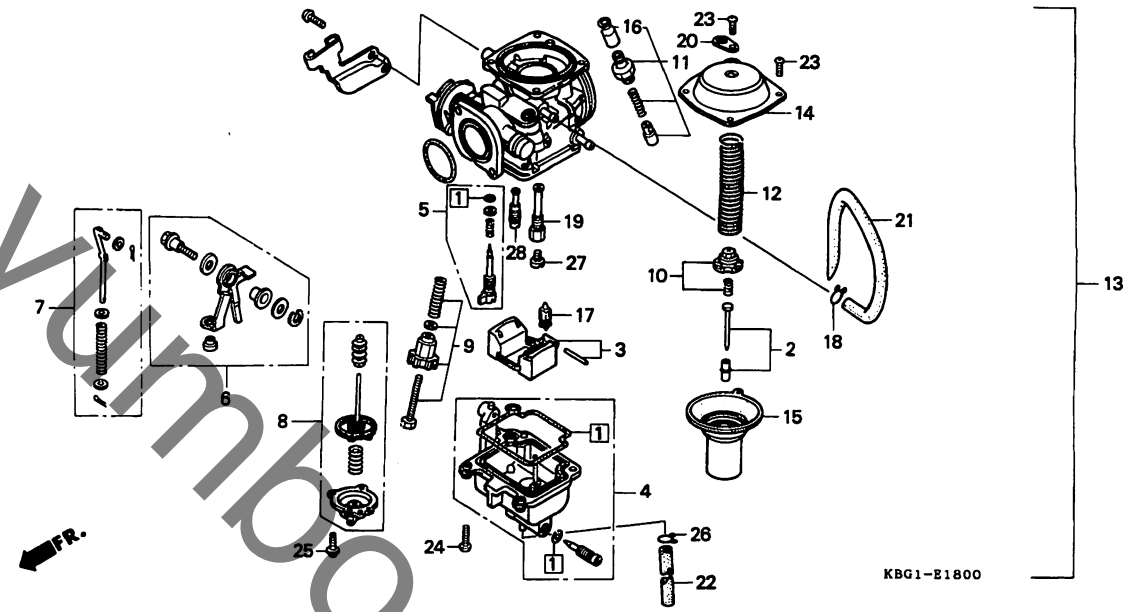
E3

E 4

ブロックNO.

E-18

キャブレター



KBG1E1800

整備項目	標準時間	見出番号	部品番号	部品名	希望小売価格	使用個数		適用号機		タイプ
						N	R	初号機	終号機	
		26	95002-02080	チムフクリツフ° (B8)	30	1	1			
		27	99101-393-1120	メインシャエツ #112	300	1	1			
		28	99103-KAB-0350	スロシャエツ #35	440	1	1			

1994.04.20

E4

2

E 5

ブロックNO.

EOP - 1

ガスケットキットA

yumbo.com

2

整備項目	標準時間	見出番号	部品番号	部品名	希望小売価格	使用個数		適用号機		タイプ
						N	R	初号機	終号機	
			06111-KBG-770	ガスケットキットA (コウセイフビツ)	3,200	1	1			
		1	12191-KBG-770	シリントナーガスケット	480	1	1			
		2	12208-413-003	ハイルフステムシール (アライ)	310	4	4			
		3	12251-KBG-671	シリントナーヘッドガスケット	1,100	1	1			
		4	12391-KB4-670	ヘッドカバーハーツキン	960	1	1			
		5	16229-KBG-770	キャブレターインシュレーターガスケット	220	1	1			
		6	18291-MN5-650	エキゾーストハイフガスケット	200	2	2			
		7	91301-KR3-003	Oリング 25.5X2.5 (アライ)	145	2	2			

E 6

ブロックNO.

EOP - 2

ガasketキットB

yumbo.com

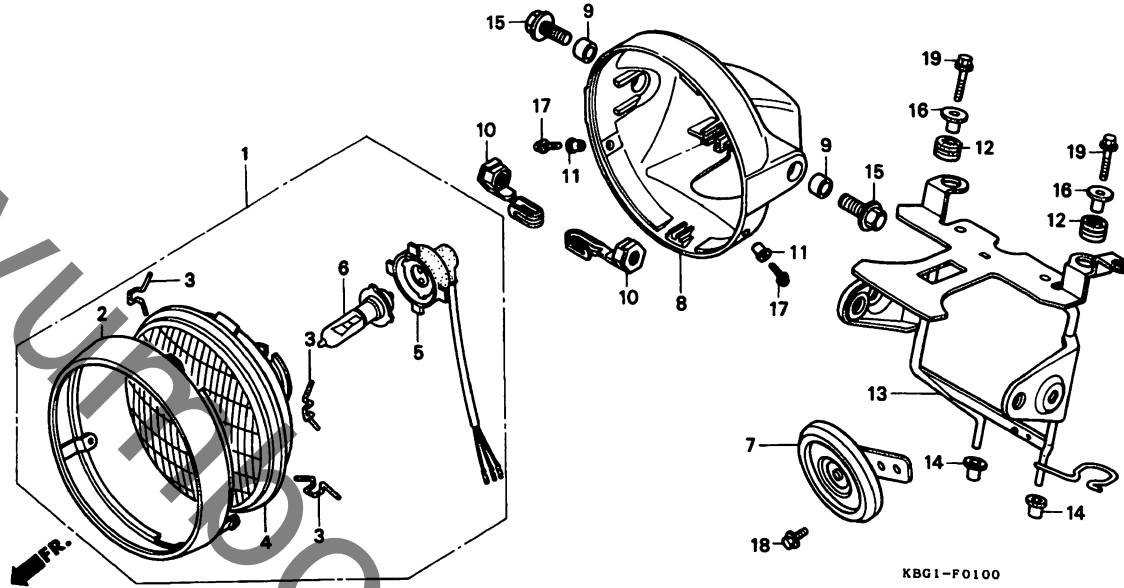
整 備 項 目	標 準 時 間	見出 番号	部 品 番 号	部 品 名	希 望 小 売 価 格	使用個数		適 用 号 機		タ イ プ
						N	R	初号機	終号機	
			06112-KBG-770	カasketキットB (コウセイフヒツ)	3,900	1	1			
		1	11191-KBG-771	クランクケースカasket	910	1	1			
		2	11393-KBG-771	R.クランクケースカasket	750	1	1			
		3	11394-KBG-771	L.クランクケースカasket	430	1	1			
		4	11395-KBG-771	L.サイトスヘーサーカasket	610	1	1			
		5	15126-399-000	オイルポンフカasket (ヤマタ)	100	1	1			
		6	37551-001-000	リング 7X1.6	120	1	1			
		7	53438-611-000	ヒニオンキャツフリング	205	1	1			
		8	91302-567-003	リング 27.4X2.4(アライ)	105	1	1			
			91302-567-005	リング 27.4X2.4(NOK)	190	1	1			
		9	91303-377-000	リング 13.8X2.5	235	1	1			
		10	91307-035-000	リング 18X3	160	1	1			
		11	91319-323-000	リング 6X3	125	2	2			
		12	94109-12000	トルンフアラフツシャ 12MM	30	1	1			

F 1

ブロックNO.

F-1

ヘッドライト



KBG1-F0100

KBG1F0100

整備項目	標準時間	見出番号	部品番号	部品名	希望小売価格	使用個数		適用号機 初号機 終号機	タイプ
						N	R		
ヘッドライトASSY.	0.1	1	33100-KBG-701	ヘッドライトASSY. (スタンレー) (12V 35/36.5W)	9,600	1	1		
ヘッドライトハールフ		2	33101-369-620	ヘッドライトリム	3,300	1	1		
ホーンASSY.		3	33108-369-003	ヘッドライトセッティングスプリング					
ヘッドライトユニット (カンレンフヒン フグム)	0.2	4	33120-KBG-701	ヘッドライトユニット (スタンレー)	120	3	3		
ヘッドライトソケットASSY.		5	33130-KW4-003	ヘッドライトソケットASSY.	2,700	1	1		
ヘッドライトケース	0.3	6	34901-KC5-003	ヘッドライトハールフ	750	1	1		
ヘッドライトステー	0.6	7	38110-MJ8-672	ヘッドライトハールフ (12V 35/36.5W)	2,000	1	1		
		8	61301-413-000ZA	ホーンASSY. (ハイ)	2,100	1	1		
		9	61302-465-770	ヘッドライトケース					
		10	61303-424-770	*NH1* フラツク	3,150	1	1		
		11	61304-379-690	ヘッドライトケースカラー	105	2	2		
		12	61304-415-000	L.ヘッドライトケースナット	500	2	2		
		13	61304-379-690	ヘッドライトセッティングカラー	250	2	2		
		14	61304-415-000	ヘッドライトケースマウンティングラバー	135	2	2		
		15	61311-KBG-700	ヘッドライトステー	4,500	1	1		
		16	61312-149-300	ヘッドライトフラケットフーツ	110	2	2		
		17	90125-KW4-000	スヘシヤルフランシヤホールト 12X25	550	2	2		
		18	90501-GR2-000	カラー 6.2X11	140	2	2		
		19	93892-05016-07	スクリユ-フツシヤ 5X16	30	2	2		
		20	95701-06012-07	フランシヤホールト 6X12	35	1	1		
		21	96001-06025-07	フランシヤホールト 6X25	40	2	2		

1994.04.20

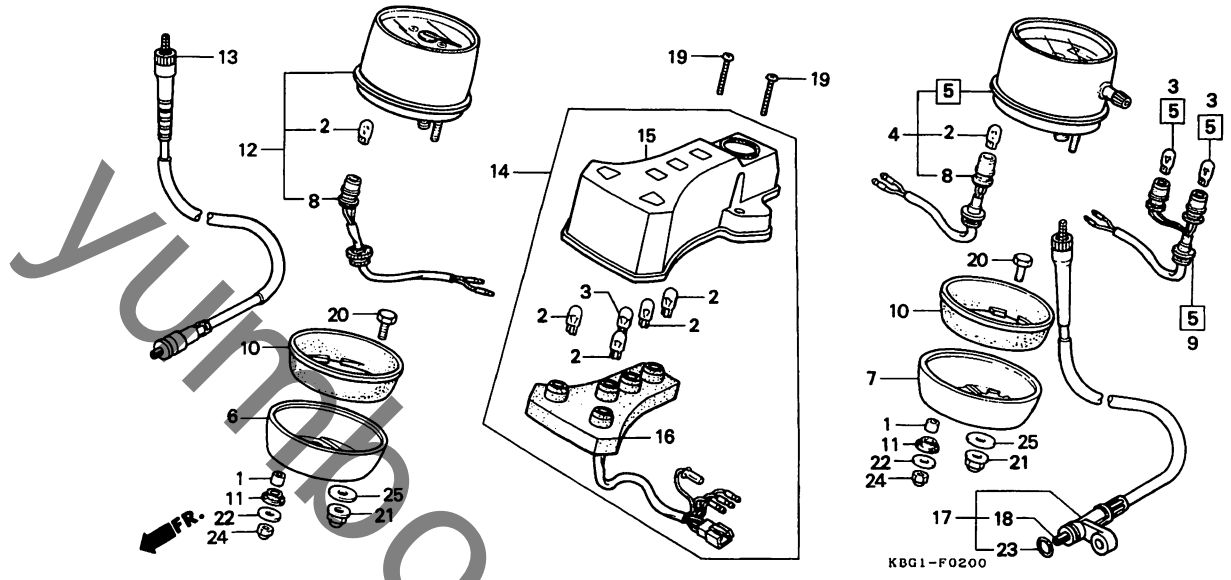
F1

F 2

ブロックNO.

F - 2

メーター



KBG1-F0200

3

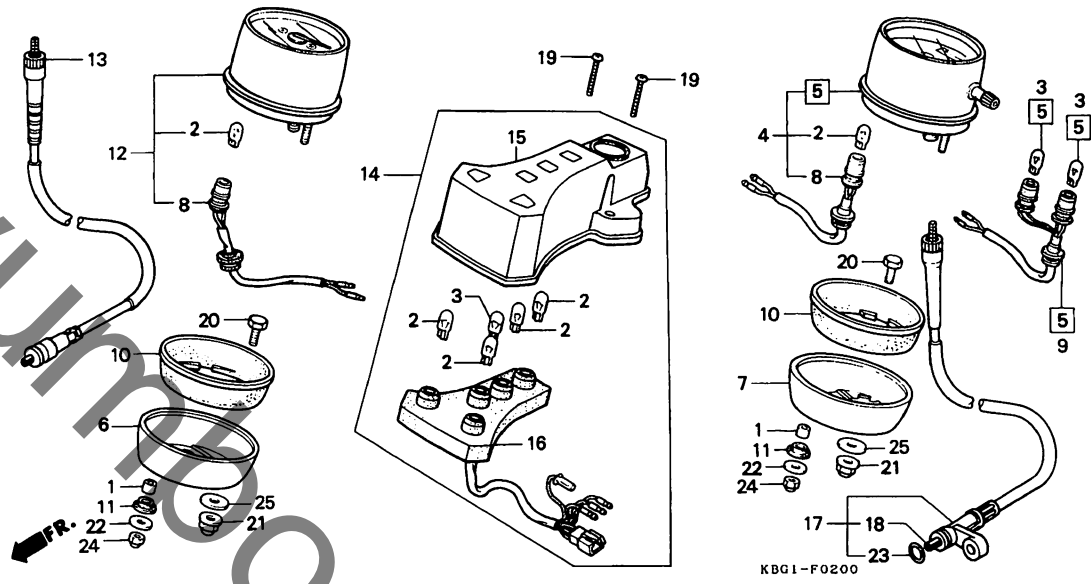
整備項目	標準時間	見出番号	部品番号	部品名	希望小売価格	使用個数		適用号機 初号機 終号機	タイプ
						N	R		
λヒートメーターASSY.....	0.3	1	17237-ZE3-791	エアークリーナーカラーA.....	100	4	4		
.ソケットCOMP.		2	34908-GA7-701	ウエツシハハースハイルフ (12V 3.4W)	100	6	6	-----	J
.ソケットCOMP. A							5	-----	2J
.タコメーターASSY.		3	34908-MB9-871	ウエツシハハースハイルフ (12V 1.7W)	110	1	1	-----	J
R.メーターセツテイックハリンク	0.2						3	-----	2J
.L.メーターセツテイックハリンク		4	37200-KBG-701	λヒートメーターASSY. (KPH).....	12,900	1	1	-----	J
タコメーターケーブルASSY.....	0.1	5	37200-KBG-711	λヒートメーターASSY. (KPH).....	12,900	-	1	-----	2J
.カハハCOMP.								-----	
.λヒートメーターケーブルCOMP.		6	37212-447-000	R.メーターセツテイックハリンク.....	920	1	1		
ハロイロットホツツスASSY.....	0.4	7	37213-447-000	L.メーターセツテイックハリンク.....	920	1	1		
.ハロイロットコートCOMP.		8	37223-KBG-671	ソケットCOMP.....	360	2	2	-----	J
							1	-----	2J
		9	37223-KW4-008	ソケットCOMP. A.....	620	-	1	-----	2J
		10	37242-323-701	メータークツシヨシヨシ.....	800	2	2		
		11	37244-307-670	メーターセツテイックハリンク.....	130	4	4		
		12	37250-KBG-701	タコメーターASSY.....	8,600	1	1		
		13	37260-KBG-700	タコメーターケーブルASSY.....	970	1	1		
		14	37600-KBG-701	ハロイロットホツツスASSY.....	6,100	1	1		
		15	37610-KBG-701	カハハCOMP.....	2,750	1	1		
		16	37619-KBG-601	ハロイロットコートCOMP.....	2,500	1	1		
		17	44830-KBG-700	λヒートメーターケーブルCOMP.....	980	1	1		
		18	44831-KBG-700	インナーケーブル.....	330	1	1		
		19	90140-KAE-000	ハロイロットホツツス 4X28.....	85	2	2		
		20	90159-356-000	メーターセツテイックハリンク.....	240	2	2		
		21	90208-438-000	キャツツナツツ 8MM.....	130	2	2		
		22	90545-323-700	ワツツヤ 6.5X18.....	125	4	4		
1994.04.20									
									F2

F 3

ブロックNO.

F - 2

メーター



KBG1-F0200

KBG1F0200

整備項目	標準時間	見出番号	部品番号	部品名	希望小売価格	使用個数		適用号機	タイプ
						N	R		
		23	91301-027-000	Oリング 6.8X1.9.....	90	1	1		
		24	94021-06020-0S	キャツフ・ナツト 6MM.....	50	4	4		
		25	94101-08000	フ・レインツツシヤ 8MM.....	25	2	2		

1994.04.20

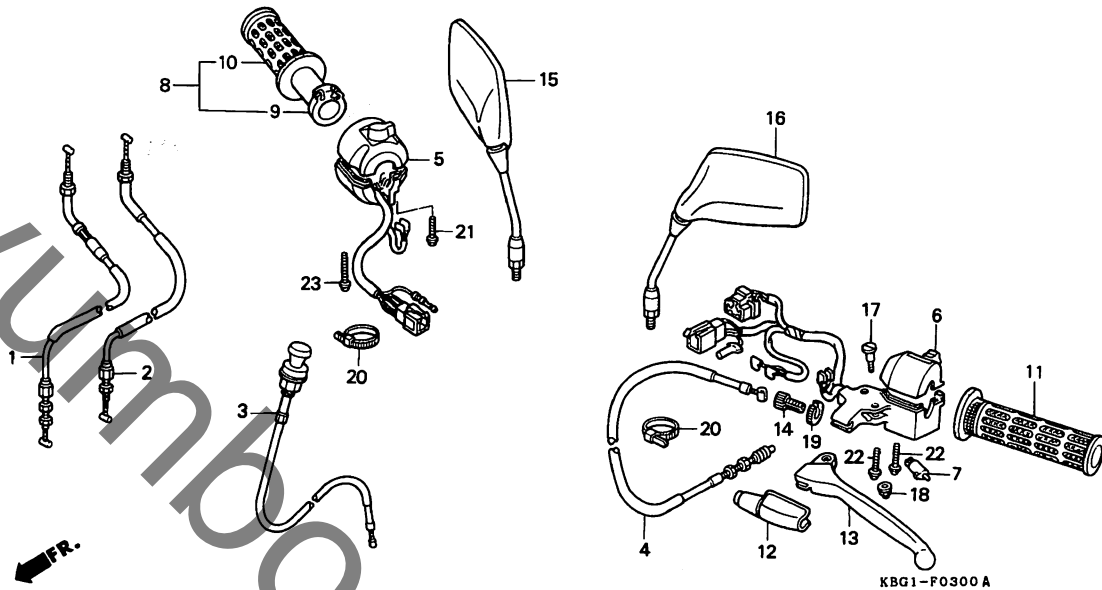
F3

F 4

ブロックNO.

F - 3

ハンドルレバー・スイッチ・ケーブル



整備項目	標準時間	見出番号	部品番号	部品名	希望価格	使用個数		適用号機	タイプ
						N	R		
スロットルケーブルCOMP. (ニコテモトウシヤカン)	0.4	1	17910-KBG-000	スロットルケーブルCOMP. A	1,150	1	1		
チョークケーブルCOMP.	0.3	2	17920-KBG-000	スロットルケーブルCOMP. B	1,150	1	1		
スロットルクラッチフックハーフ		3	17950-KBG-000	チョークケーブルCOMP.	1,100	1	1		
クラッチケーブルCOMP.	0.2	4	22870-KBG-000	クラッチケーブルCOMP.	1,150	1	1		
フロントレバースイッチCOMP. .R.クラッチCOMP. .R.ハンドクラッチ		5	35130-KBG-701	スターキルスイッチASSY	3,900	1	1		
スターキルスイッチASSY	0.6	6	35200-KBG-701	ウイカースイッチASSY	4,850	1	1		
ウイカースイッチASSY	0.5	7	35330-413-003	フロントレバースイッチCOMP.	710	1	1		
L.ハンドクラッチ	0.1	8	53140-422-000	R.クラッチCOMP.	1,100	-	1		
L.ステアリングハンドレバー		9	53141-422-000	スロットルクラッチフックハーフ	590	1	-		
		10	53165-422-000	R.ハンドクラッチ	550	1	1		
		11	53166-422-000	L.ハンドクラッチ	550	1	1		
		12	53172-402-700	L.ハンドレバーカバー	490	1	1		
		13	53178-399-700	L.ステアリングハンドレバー	1,200	1	1		
		14	53192-268-000	ワイヤーアシヤステイニングホルト	250	1	1		
		15	88110-KBG-000	R.ハックミラーASSY	2,800	1	1		
		16	88120-KBG-000	L.ハックミラーASSY	2,800	1	1		
		17	90114-310-000	ハンドレバーセッティングホルト	240	1	1		
		18	90201-415-000	キャップナット 6MM	125	1	1		
		19	90321-315-670	ワイヤリングナット	390	1	1		
		20	90650-KV6-003	ワイヤーバンド	115	2	2		
		21	93892-05025-07	スクリーンワッシャー 5X25	35	1	1		
		22	93892-05028-07	スクリーンワッシャー 5X28	35	2	2		
		23	93892-05035-07	スクリーンワッシャー 5X35	35	1	1		

1994.04.20

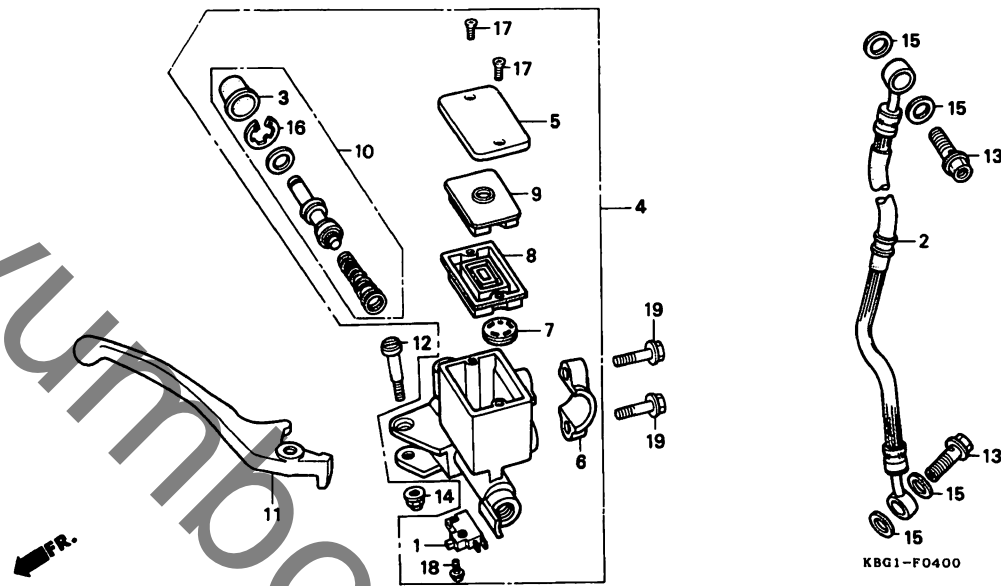
F4

F 5

ブロックNO.

F-4

フロントブレーキマスターシリンダー



KBG1F0400

整備項目	標準時間	見出番号	部品番号	部品名	希望小売価格	使用個数		適用号機		タイプ
						N	R	初号機	終号機	
フロントストツフスイッチASSY.	0.1	1	35340-MA5-671	フロントストツフスイッチASSY.	710	1	1			
. タイヤフラム		2	45125-KBG-701	フロントブレーキホースASSY.	3,100	1	1			
. R. ハントバルブCOMP.		3	45504-410-003	フーツCOMP.	340	1	1			
フロントブレーキホースASSY.	0.4	4	45510-KBG-701	フロントマスターシリンダーサブASSY. (ニツシ)	8,900	1	1			
. フロントマスターシリンダーサブASSY.		5	45513-HA2-701	マスターシリンダーキャツフ.	790	1	1			
. フロントブレーキマスターシリンダー ヒーストンセット		6	45517-166-006	マスターシリンダーホルター.	530	1	1			
		7	45518-KY1-701	セパレーターCOMP.	300	1	1			
		8	45520-MG7-006	タイヤフラム.	330	1	1			
		9	45521-HA2-006	タイヤフラムプレート.	350	1	1			
		10	45530-MN9-305	フロントブレーキマスターシリンダー ヒーストンセット	1,500	1	1			
		11	53175-MK7-671	R. ハントバルブCOMP.	880	1	1			
		12	90114-MA5-671	R. ステアリンクハントバルブヒーストン ホルター	270	1	1			
		13	90145-MS9-611	オイルホルト 10X22.	340	2	2			
		14	90201-415-000	キャツフナツ 6MM.	125	1	1			
		15	90545-300-000	オイルホルトワツシャー.	125	4	4			
		16	90651-MA5-671	サークリツフ.	115	1	1			
		17	93600-04012-16	フラツスクリユ 4X12.	25	2	2			
		18	93893-04012-17	スクリユワツシャー 4X12.	35	1	1			
		19	96001-06022-07	フランシホルト 6X22.	55	2	2			

1994.04.20

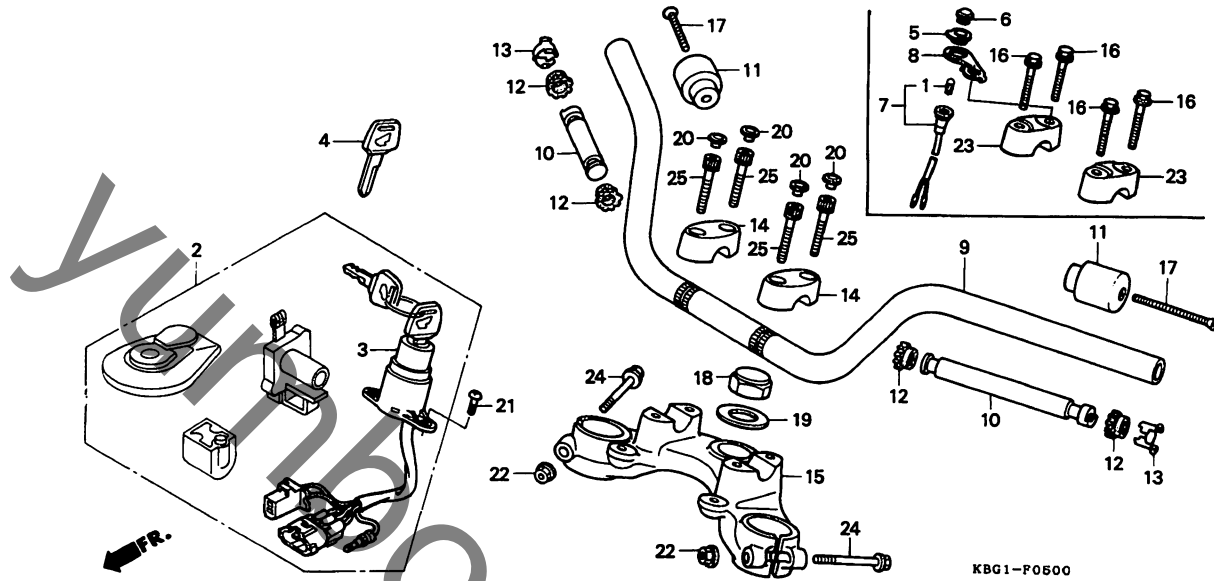
F5

F 6

ブロックNO.

F - 5

ハンドルパイプ・トップブリッジ



KBG1F0600

3

整備項目	標準時間	見出番号	部品番号	部品名	希望 価格	使用個数		適用号機 初号機 終号機	タイプ
						N	R		
キーセット	1.5	1	34908-GA7-701	ウエツシハースハイルフ (12V 3.4W)	100	-	1	-----	2J
コンヒネーションスイッチASSY	0.4	2	35010-KBG-000	キーセット	8,300	1	1	-----	2J
スビートウオーニングハイルツソケット		3	35100-KBG-007	コンヒネーションスイッチASSY	2,650	1	1	-----	2J
COMP	0.3	4	35121-GZ5-003	フランクキー (タイプ 1)	420	(1)	(1)	-----	2J
ステアリングハントイルハーフCOMP	0.6		35122-GZ5-003	フランクキー (タイプ 2)	420	(1)	(1)	-----	2J
ステアリングハントイルウエイB	0.2	5	37557-KR3-008	スビートメーターハイルツハネル	290	-	1	-----	2J
フォークツフワリツシ	0.5	6	37561-MR7-000	スビートウオーニングハイルツCOMP	320	-	1	-----	2J
		7	37562-KBG-711	スビートウオーニングハイルツソケット COMP	450	-	1	-----	2J
		8	37590-MN9-000	サイトスタントウオーニングステー	265	-	1	-----	2J
		9	53100-KBG-700	ステアリングハントイルハーフCOMP	3,200	1	1	-----	2J
		10	53105-KV3-000	ステアリングハントイルウエイB	750	2	2	-----	J
		11	53105-MK4-620	ステアリングハントイルウエイ	700	2	2	-----	J
		12	53106-KR3-000	ハントイルウエイトラハ	125	4	4	-----	J
		13	53108-KR3-770	ハントイルウエイスタツフオリク	195	2	2	-----	J
		14	53131-371-000	ハントイルハーフアツハネホルター	860	2	2	-----	J
		15	53231-KBG-000	フォークツフワリツシ	4,850	1	1	-----	J
		16	90111-362-000	フランシホルト 8X36	205	-	4	-----	2J
		17	90191-KBG-000	オーハイルクリュー 6X65	115	2	2	-----	2J
		18	90304-159-000	ステアリングシステムナツ	255	1	1	-----	2J
		19	90503-051-870	ステアリングシステムナツシャー	125	1	1	-----	2J
		20	91456-371-770	ソケットホルトキヤツフ	130	4	4	-----	J
		21	93500-06012-0G	ハンスクリュー 6X12	30	2	2	-----	2J
		22	94050-08000	フランシナツ 8MM	35	2	2	-----	2J
		23	95014-22200	ハントイルハーフアツハネホルターB2	520	-	2	-----	2J

1994.04.20

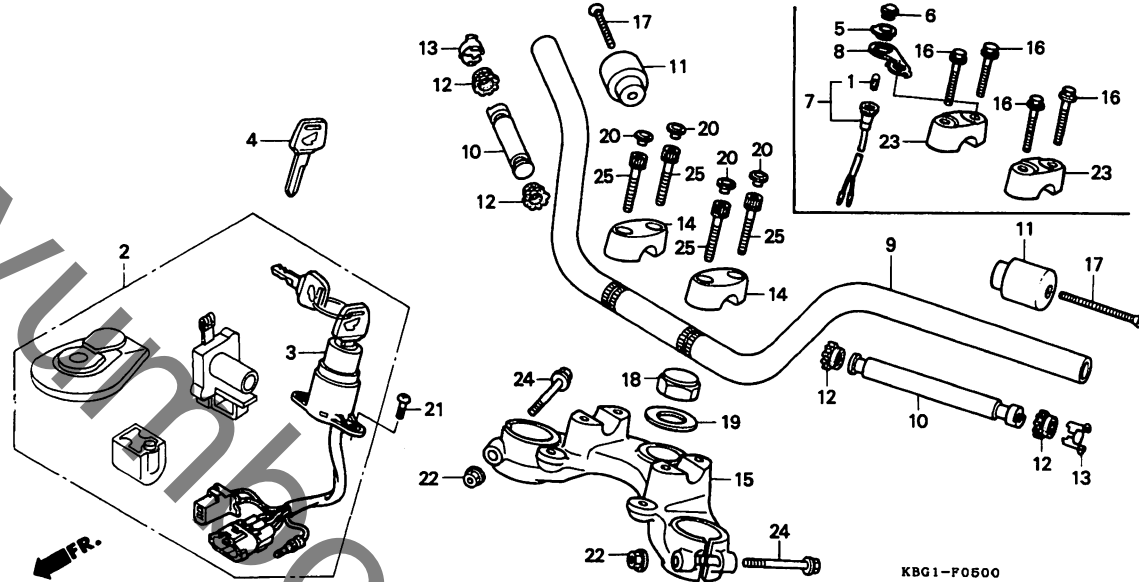
F6

F 7

ブロックNO.

F-5

ハンドルパイプ・トップブリッジ



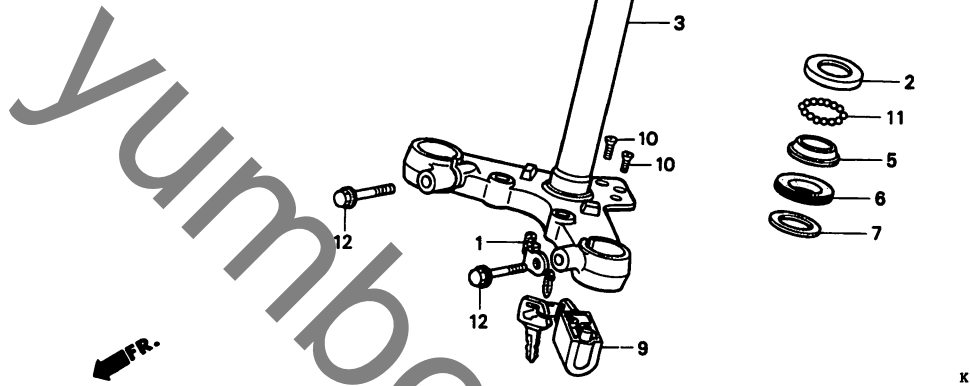
整備項目	標準時間	見出番号	部品番号	部品名	希望	使用個数	適用号機		タイプ
					小	NAS250	初号機	終号機	
		24	96300-08055-00	フランジホルド 8X55.....	60	2			
		25	96600-08032-17	ソケットホルド 8X32.....	55	4			J

F 8

ブロックNO.

F - 6

ステアリングシステム



KBG1-F0800

KBG1F0800

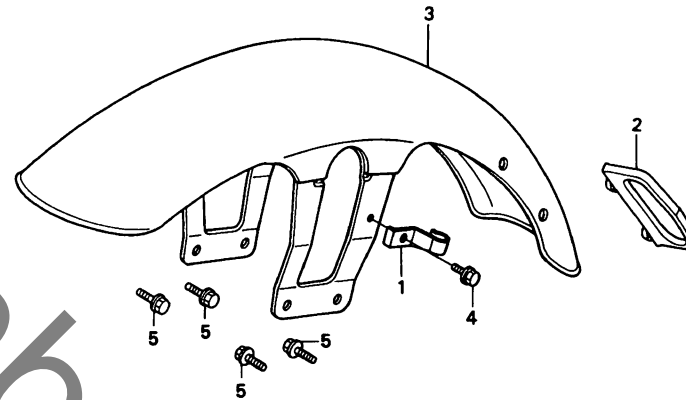
整備項目	標準 時間	見出 番号	部品番号	部品名	希望 小売 価格	使用個数		適用号機 初号機 終号機	タイプ
						N	R		
ステアリング「トツフ」ホイルレース (ニコテ「モト」ウシ「カン」)	1.0	1	45127-KBG-700	フロント「フレイキ」ホイルレース	275	1	1		
ステアリング「ホトム」コーンレース		2	50301-041-010	ステアリング「トツフ」ホイルレース	330	2	2		
ステアリング「システム」COMP.	1.2	3	53200-KBG-000ZA	ステアリング「システム」COMP. *NH1*	8,900	1	1		
ステアリング「トツフ」コーンレース	0.5	4	53211-028-010	ステアリング「トツフ」コーンレース	320	1	1		
ステアリング「ヘッド」トツフ「スレツト」COMP.	0.9	5	53212-030-010	ステアリング「ホトム」コーンレース	310	1	1		
ステアリング「ハント」バルロツク		6	53214-001-010	ステアリング「ヘッド」タ「スト」シル	100	1	1		
		7	53215-001-000	ステアリング「ヘッド」タ「スト」シル「ツツ」ヤ	85	1	1		
		8	53220-074-000	ステアリング「ヘッド」トツフ「スレツト」COMP.	450	1	1		
		9	53600-086-007	ステアリング「ハント」バルロツク (ホンタ「ロツク」)	1,150	1	1		
		10	90164-028-000	Uロツク「フツツ」スクリ「ユ」 6X12	85	2	2		
		11	96211-06000	スチール「ホイル」 #6 (3/16)	10	42	42		
		12	96300-08040-07	フランジ「ホイル」 8X40	55	2	2		

F 9

ブロックNO.

F-7

フロントフェンダー



KBG1-F0700

KBG1F0700

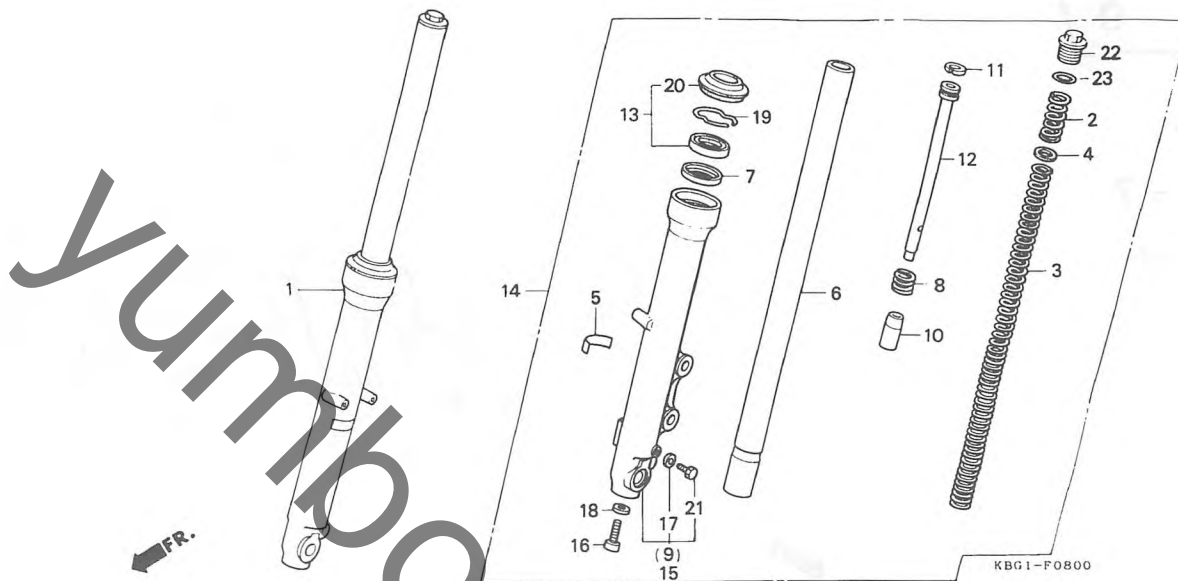
整備項目	標準時間	見出番号	部品番号	部品名	希望小価格	使用個数		適用号機		タイプ
						N	R	初号機	終号機	
フロントフェンダー-COMP.....	0.1	1	45417-413-000	ワッシャーホースクラフ°A.....	230	1	1			
		2	45451-KB4-000	ワイヤークロメツト.....	440	1	1			
		3	61100-KBG-700ZD	フロントフェンダー-COMP. *PB171MU*トランプワッシャーメタリツクU	8,900	1	-			
			61100-KBG-700ZF	*NH267P*..オフシテイアンフワツク	8,900	-	1			
		4	95701-06010-00	フランシッホイルト 6X10.....	35	1	1			
		5	95701-06016-00	フランシッホイルト 6X16.....	35	4	4			

F 10

ブロックNO.

F - 8

フロントフォーク



KBG1F0800

3

整備項目	標準時間	見出番号	部品番号	部品名	希望小売価格	使用個数		適用号機		タイプ
						N	R	初号機	終号機	
フロントフォークASSY.....	0.5	1	51400-KBG-701	R.フロントフォークASSY. (シヨウワ)...	23,900	1	1			
(イツマシ 0.2 カザン)		2	51401-KBG-701	フロントフォークスプリング (シヨウワ)...	320	2	2			
フロントフォークスプリング	0.2	3	51402-KBG-701	フロントフォークスプリングB (シヨウワ)...	1,650	2	2			
フロントフォークハイフCOMP.	0.8	4	51403-GJ1-003	スプリングシヤイントプレート.....	90	2	2			
(イツマシ 0.5 カザン)		5	51405-KR8-762	ラベル.....	120	2	2			
フロントフォークシールセット		6	51410-KBG-701	フロントフォークハイフCOMP. (シヨウワ)	10,100	2	2			
(イツマシ 0.5 カザン)		7	51412-KK4-003	ハツクアツフプリング.....	195	2	2			
ホットメースCOMP.	0.9	8	51412-331-770	フロントクツシヨウリハハツコンスタプリング...	175	2	2			
(イツマシ 0.6 カザン)		9	51421-KBG-003	R.フロントフォークケースCOMP. (シヨウワ)	9,100	1	1			
		10	51432-447-731	オイルロツクヒース.....	670	2	2			
		11	51437-KBG-003	ヒーストプリング (シヨウワ).....	225	2	2			
		12	51470-KBG-701	シートハイフ (シヨウワ).....	1,950	2	2			
		13	51490-GAA-305	フロントフォークシールセット.....	1,100	2	2			
		14	51500-KBG-701	L.フロントフォークASSY. (シヨウワ)...	23,700	1	1			
		15	51521-KBG-701	L.ホットメースCOMP. (シヨウワ)....	9,000	1	1			
		16	90116-383-721	ソケットホルルト 8MM.....	180	2	2			
		17	90543-273-000	フロントフォークスプリングコツクハツキン.....	85	2	2			
		18	90544-283-000	スハシヤルツツシヤ 8MM.....	100	2	2			
		19	90601-354-000	オイルシールストツフプリング.....	215	2	2			
		20	91254-GAA-003	タツストシール.....	440	2	2			
		21	92101-06008-0A	6カクホルルト 6X8.....	30	2	2			
		22	94605-27101	フォークホルルトD1.....	350	2	2			
		23	94608-50000	プリング 23X2.8.....	60	2	2			

1994.04.20

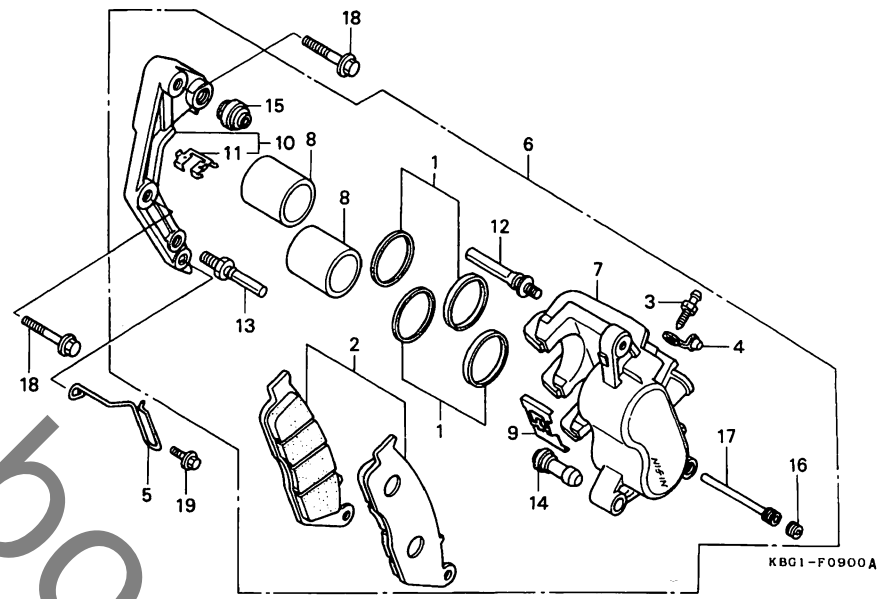
F10

F 11

ブロックNO.

F - 9

フロントブレーキキャリパー



KBG1F0900A

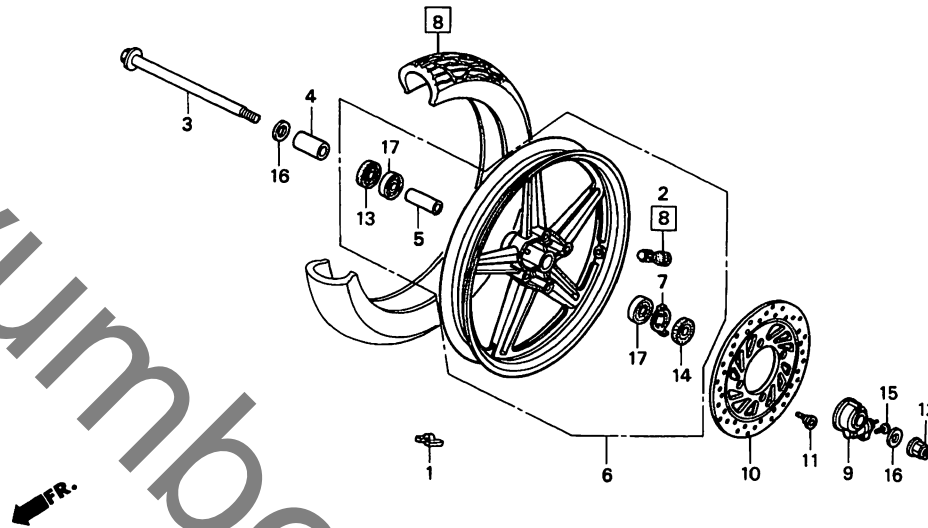
整備項目	標準時間	見出番号	部品番号	部品名	希望小売価格	使用個数		適用号機 初号機 終号機	タイプ
						N	R		
ハットセット	0.2	1	06431-MA3-405	ピロストンシールセット	400	2	2		
.L.フックセットCOMP.		2	06455-MW3-405	ハットセット	3,950	1	1		
L.フロントキャリパーASSY.	0.4	3	43352-568-003	フリータースクリーン	205	1	1		
L.フロントキャリパーホッティ	0.6	4	43353-461-771	フリーターキャップ	150	1	1		
ピロストン (イツコマシ 0.1 ガサン) (カンレンフビン フクム)	0.5	5	44832-ME2-000	スピードメーターフェルクラフ	240	1	1		
		6	45100-KBG-701	L.フロントキャリパーASSY. (ニツシン)	19,600	1	1		
		7	45101-MW3-671	L.フロントキャリパーホッティ	6,900	1	-		
		8	45107-ML4-006	ピロストン	980	2	2		
		9	45108-ML7-921	ハットスフリンク	275	1	-	1000915	
			45108-ML7-922	ハットスフリンク	265	1	-	1000916	
		10	45110-KBG-701	L.フックセットCOMP. (ニツシン)	4,050	1	1		
		11	45112-ML7-921	リテーナー	180	1	1		
		12	45131-ML7-921	ピロストンA (ニツシン)	420	1	1		
		13	45131-166-016	ピロストン	200	1	1		
		14	45132-166-016	ピロストンフーツ	150	1	1		
		15	45133-MA3-006	フーツB	180	1	1		
		16	45203-MG3-016	ピロフログ	150	1	1		
		17	45215-ML7-922	ハンカフピロ	300	1	1		
		18	90110-KN8-730	フランシホルト 10X32	115	2	2		
		19	95701-06010-07	フランシホルト 6X10	35	1	1		

F 12

ブロックNO.

F-10

フロントホイール



KBG1-F1000

KBG1F1000

3

整備項目	標準時間	見出番号	部品番号	部品名	希望小売価格	使用個数		適用号機 初号機 終号機	タイプ
						N	R		
ハブスウェイト	0.8	1	42704-MB0-000	ハブスウェイト (10G)	420	N	N		
フロントホイールアクスル	0.2		42705-MB0-000	ハブスウェイト (20G)	420	N	N		
フロントアクスルテイスタンスカラー	0.4		42706-MB0-000	ハブスウェイト (30G)	420	N	N		
フロントフレキテイスク		2	42753-ML7-004	リムハブフ (タマロツフ)	360	1	1		
ラシアルホーハアリンク 6302U (イツコマシ 0.1 カサン)		3	44301-KB4-000	フロントホイールアクスル	1,500	1	1		
フロントホイールセット	1.0	4	44312-KB4-700	フロントホイールサイトカラー	350	1	1		
フロントタイヤASSY	0.9	5	44620-KBG-700	フロントアクスルテイスタンスカラー	260	1	1		
スポートメーターキーホツツ入ASSY	0.3	6	44650-KBG-316ZA	フロントホイールセット					
			NH196	ロスホワイト	35,200	1	-		
			44650-KBG-316ZB	*NH168M* ハーニアクレーメタリツク	35,200	-	1		
		7	44680-410-000	キーホツツスリテナー	195	1	1		
		8	44710-KBG-701	フロントタイヤASSY (タマロツフ) (90/100-18 54S K300MA)				シツカ	1 1
		9	44800-MG5-672	スポートメーターキーホツツ入ASSY	3,600	1	1		
		10	45351-KBG-700	フロントフレキテイスク	17,000	1	1		
		11	90105-MV9-003	テイスクホット 8X24	180	4	4		
		12	90305-GE8-003	Uナツツ 14MM	180	1	1		
		13	91252-MC7-003	タツストシール 22X42X7 (アライ)	255	1	1		
		14	91258-410-006	タツストシール 40X50X5 (NOK)	380	1	1		
			91258-410-013	タツストシール 40X50X5 (アライ)	360	1	1		
		15	93700-05016-0A	ネーハブスクリュー 5X16	25	1	1		
		16	94102-14000	フレイグツツヤ 14MM	30	2	2		
		17	96140-63020-10	ラシアルホーハアリンク 6302U	530	2	2		

1994.04.20

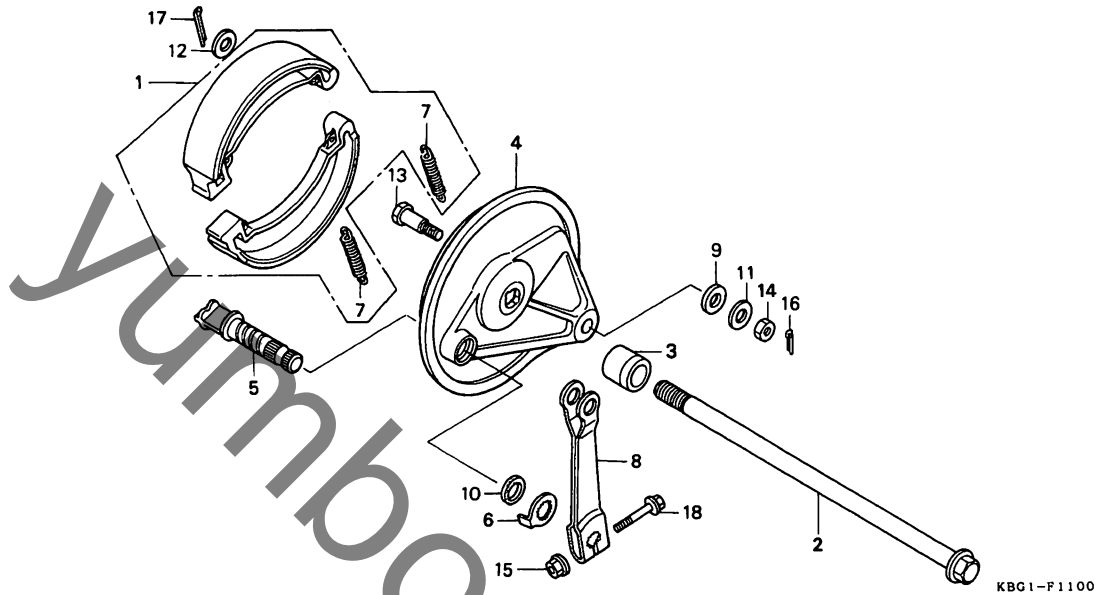
F12

F 13

ブロックNO.

F-11

リヤブレーキパネル



KBG1F1100

整備項目	標準時間	見出番号	部品番号	部品名	希望小売価格	使用個数		適用号機		タイプ
						N	R	初号機	終号機	
ブレーキシューセット	0.4	1	06430-KBG-701	ブレーキシューセット	1,750	1	1			
リヤホイールアクスル	0.3	2	42301-KBG-000	リヤホイールアクスル	1,450	1	1			
リヤブレーキパッドCOMP. (カンレンマヒン フクム)	0.5	3	42313-399-000	リヤブレーキパッドCOMP.	440	1	1			
リヤブレーキカム (カンレンマヒン フクム)	0.1	4	43100-KBG-701ZB	リヤブレーキカムCOMP. *NH196*	5,100	1	-			
			43100-399-033	リヤブレーキパッドCOMP.	5,100	-	1			
		5	43141-KB4-000	フロントブレーキカム	1,150	1	1			
		6	43145-KB4-000	リヤブレーキインシッター	240	1	1			
		7	43151-329-000	リヤブレーキシュースプリング	135	2	2			
		8	43410-402-000	リヤブレーキアーム	870	1	1			
		9	43434-286-000	ストッパアームクッションラバー	95	1	1			
		10	45134-250-000	ブレーキカムタストシール	85	1	1			
		11	90505-425-000	ワッシャー 8MM	120	1	1			
		12	90524-030-000	ハントールホルダーセットインクワッシャーA	85	1	1			
		13	92811-10000	ブレーキストッパホルダーA	125	1	1			
		14	94001-08000-0S	6カクナツ 8MM	30	1	1			
		15	94050-06000	フランシマツト 6MM	35	1	1			
		16	94201-20150	スワリツトピオン 2.0X15	25	1	1			
		17	94201-20200	スワリツトピオン 2.0X20	25	1	1			
		18	95701-06035-00	フランシマツト 6X35	40	1	1			

1994.04.20

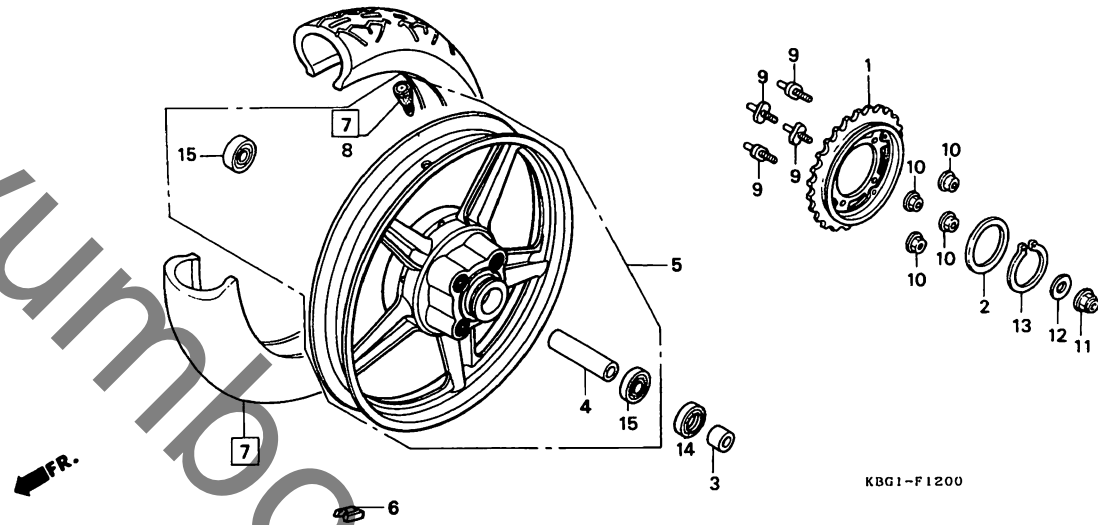
F13

F 14

ブロックNO.

F-12

リヤホイール



KBG1F1200

3

整備項目	標準時間	見出番号	部品番号	部品名	希望小売価格	使用個数	NAS250	NR	適用号機	タイプ	
									初号機	終号機	
ファイナルトリアックスフロゲットCOMP.	0.5	1	41200-KBG-770	ファイナルトリアックスフロゲットCOMP. (31T)	4,350	1	1				
リヤホイールテイスタンスカラ		2	41202-KB4-000	ワツシャ 58X67X2	210	1	1				
ラシアルホールハアリング 6302U (イツコマシ 0.1 カサン)		3	42312-KK4-000	リヤホイールサイトカ	350	1	1				
リヤホイールセット	1.1	4	42620-KB4-000	リヤホイールテイスタンスカラ	380	1	1				
ハランスウエイ	0.8	5	42650-KBG-316ZA	リヤホイールセット							
リヤタイヤASSY	1.0		42650-KBG-316ZB	*NH196*...ロスホワト *NH168M*...ハニアクハレメタリツク	37,800	1	-				
		6	42704-MB0-000	ハランスウエイ (10G)	420	N	N				
			42705-MB0-000	ハランスウエイ (20G)	420	N	N				
			42706-MB0-000	ハランスウエイ (30G)	420	N	N				
		<input checked="" type="checkbox"/>	42710-KBG-701	リヤタイヤASSY. (タマロツフ) (120/90-16 63S K327AG)	シカ	1	1				
		8	42753-ML7-004	リムハールフ (タマロツフ)	360	1	1				
		9	90128-KK4-000	トリアックスフロゲットファイキシンクハールト	265	4	4				
		10	90304-GE8-003	Uナツト 10MM	130	4	4				
		11	90305-GE8-003	Uナツト 14MM	180	1	1				
		12	90504-KR3-000	リヤアクスルワツシャ	160	1	1				
		13	90664-216-000	サークリツフ 58MM	240	1	1				
		14	91257-230-003	オイルシール 28X42X7 (アライ)	390	1	1				
			91257-230-005	オイルシール 28X42X7 (NOK)	440	1	1				
		15	96140-63020-10	ラシアルホールハアリング 6302U	530	2	2				

1994.04.20

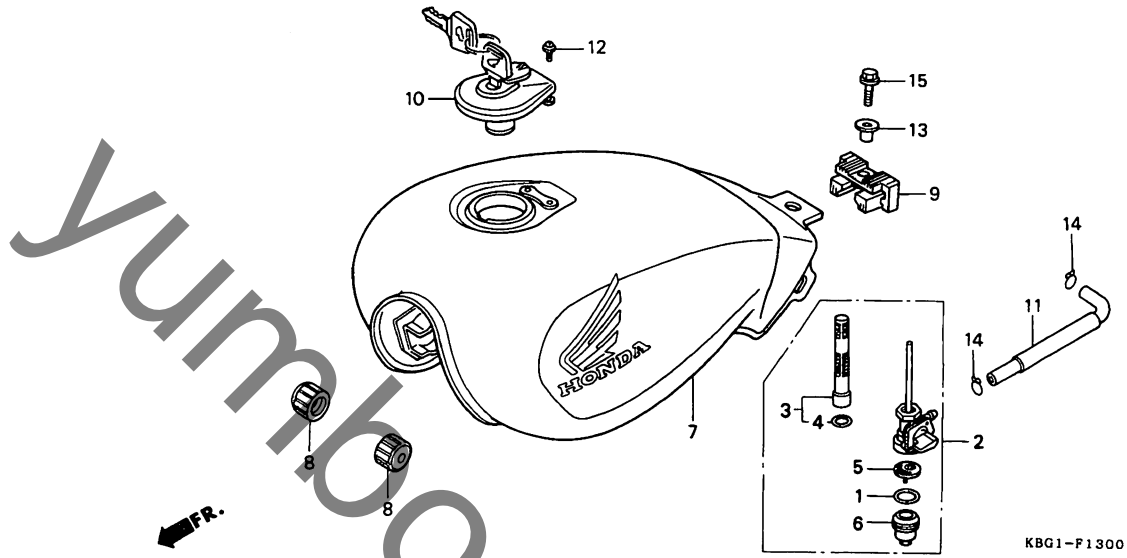
F14

F 15

ブロックNO.

F - 13

フューエルタンク



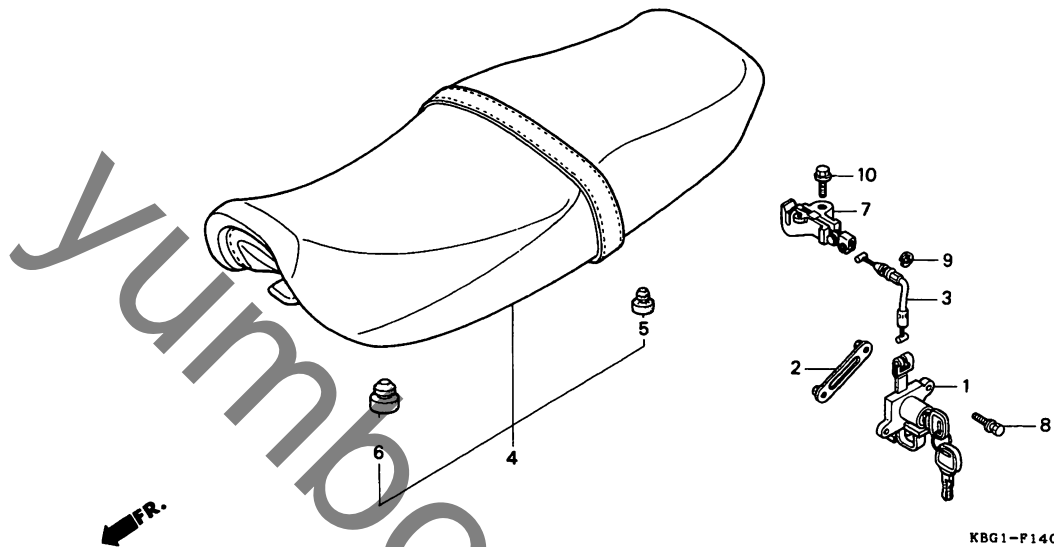
整備項目	標準時間	見出番号	部品番号	部品名	希望小売価格	使用個数		適用号機 初号機 終号機	タイプ
						N	R		
フューエルコックASSY.....	0.2	1	16173-001-004	フューエルストレーナーカッツフ ^o ハ ^o ツキン.....	225	1	1		
フューエルストレーナースクリーン		2	16950-KBG-670	フューエルコックASSY.....	3,400	1	1		
カッツフ ^o フィルター.....	0.1	3	16952-KBG-670	フューエルストレーナースクリーン.....	1,000	1	1		
(カンレンフ ^o ヒン フグム)		4	16958-MA1-731	オリク ^o	200	1	1		
フューエルタンクセット.....	0.3	5	16959-471-831	カッツフ ^o フィルター.....	560	1	1		
フューエルタンクセット配色表 (NAS250N)		6	16967-MA2-771	フューエルストレーナーカッツフ ^o	890	1	1		
タイプ	主体色	カラーラベルコード	7	17520-KBG-700ZB	フューエルタンクセット *TYPE1*(WL).....	34,300	1	-	
TYPE 1	トラッドブルーメタリック (PB171MU)	PB171		17520-KBG-790ZA	フューエルタンクセット *TYPE1*(WL).....	34,300	-	1	
			8	17611-286-000	フューエルタンクフロントクツシヨ ^o	225	2	2	
			9	17613-MV4-000	フューエルタンククイヤークツシヨ ^o	520	1	1	
フューエルタンクセット配色表 (NAS250R)		10	17620-KL8-020	フューエルフィルターカッツフ ^o COMP.....	4,050	1	1		
タイプ	主体色	カラーラベルコード	11	17681-KBG-000	フューエルチューフ ^o	230	1	1	
TYPE 1	オブシディアンブラック (NH-267P)	NH267	12	45319-634-003	スクリュ ^o フツシヤ ^o 4X6.....	95	2	2	
			13	90324-MA1-000	フューエルタンクマウンテンク ^o カラー.....	240	1	1	
			14	95002-02100	チューフ ^o クリツフ ^o (B10).....	35	2	2	
			15	95701-08022-00	フランシ ^o ホルト 8X22.....	50	1	1	

F 16

ブロックNO.

F - 14

シート



KBG1-F1400

KBG1F1400

3

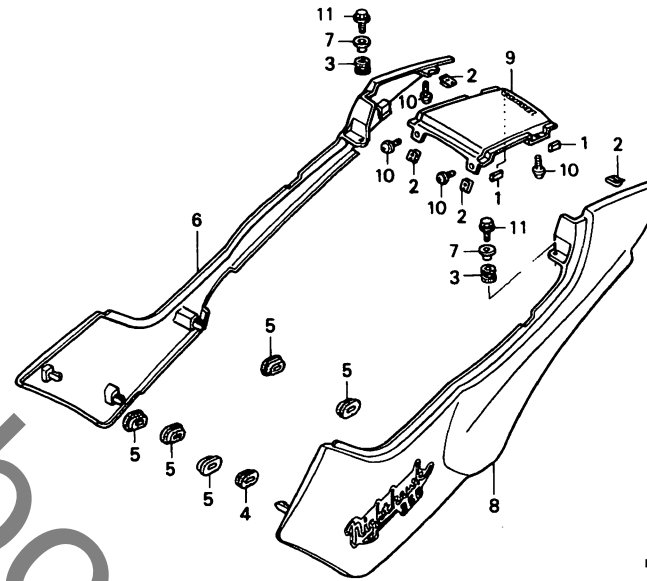
整備項目	標準時間	見出番号	部品番号	部品名	希望小売価格	使用個数		適用号機		タイプ
						N	R	初号機	終号機	
シートロツクASSY.....	0.3	1	77110-MN8-700	シートロツクASSY.....	2,000	1	1			
シートロツクケーファール.....	0.2	2	77112-ML7-000	シートロツクセツテイソクバプレート.....	230	1	1			
ダブルシートASSY.....	0.1	3	77156-KBG-000	シートロツクケーファール.....	310	1	1			
シートキャツチアツク		4	77200-KBG-000	ダブルシートASSY.....	14,700	1	1			
		5	77206-GF0-000	シートクツシヨソラハハー.....	130	4	4			
		6	77206-KBG-000	シートクツシヨソラハハー.....	180	6	6			
		7	77220-KY6-000	シートキャツチアツク.....	1,450	1	1			
		8	90008-MB6-630	フレイクオフホルト 6MM.....	195	2	2			
		9	90603-720-000	サーグリツフ 6MM.....	65	1	1			
		10	95701-06016-00	フランシヤホルト 6X16.....	35	1	1			

G 1

ブロックNO.

F-15

リヤカウル



KBG1-F1500

KBG1F1500

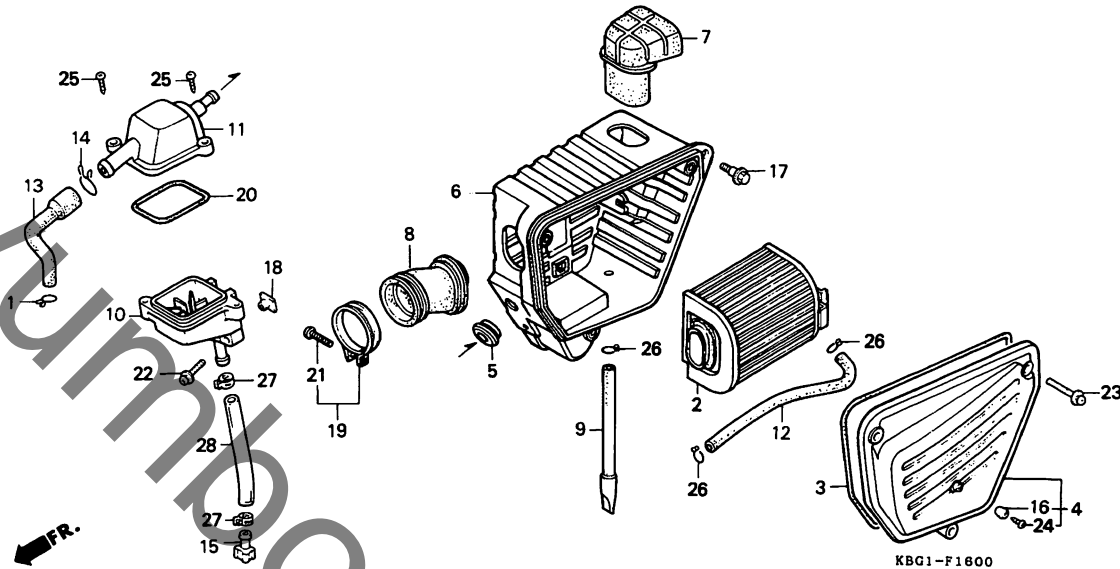
整備項目	標準時間	見出番号	部品番号	部品名	希望小売価格	使用個数		適用号機 初号機 終号機	タイプ
						N	R		
サイトカハセット (ニコテモトウシカ) ・リヤセンターカハセット	0.2	1	40511-KN8-000	チエンケースステラハ	110	2	2		
		2	64521-KY6-000	クリツフナツ 4MM	85	4	4		
		3	77219-MJ6-000	シートカウルクromメツ	105	2	2		
		4	83551-GE2-000	エアークリーナーケースクromメツ	170	1	1		
サイドカバーセット, リヤセンターカバーセット配色表 (NAS250N)		5	83551-300-000	エアークリーナーケースクromメツ	135	5	5		
タイプ	主体色	カラーラベルコード	6	83600-KBG-700ZB	R. サイトカハセット *TYPE1*(WL)	10,100	1	-	
TYPE 1	トラッドブルーメタリック (PB171MU)	PB171		83600-KBG-790ZA	R. サイトカハセット *TYPE1*(WL)	10,100	-	1	
			7	83601-357-000	カハセットインクカラー	205	2	2	
			8	83700-KBG-700ZB	L. サイトカハセット *TYPE1*(WL)	10,100	1	-	
				83700-KBG-790ZA	L. サイトカハセット *TYPE1*(WL)	10,100	-	1	
サイドカバーセット, リヤセンターカバーセット配色表 (NAS250R)			9	83800-KBG-700ZB	リヤセンターカハセット *TYPE1* (WL)	2,900	1	-	
タイプ	主体色	カラーラベルコード		83800-KBG-790ZA	リヤセンターカハセット *TYPE1* (WL)	2,900	-	1	
TYPE 1	オブシディアンブラック (NH-267P)	NH267	10	93891-04012-07	スクリュウツツシャー 4X12	30	4	4	
			11	95701-06020-07	フランジホルト 6X20	35	2	2	

G 2

ブロックNO.

F-16

エアークリーナー



KBG1F1600

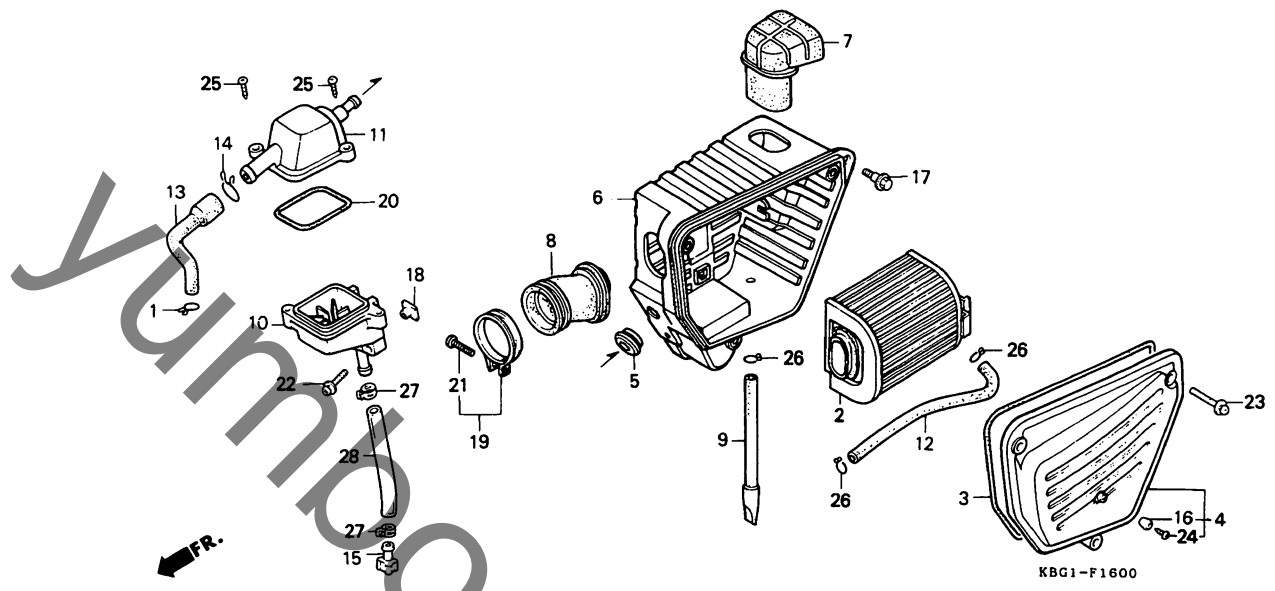
整備項目	標準時間	見出番号	部品番号	部品名	希望小売価格	使用個数		適用号機		タイプ	
						N	R	初号機	終号機		
エレメントホルダーCOMP.....	0.2	1	15772-500-013	フリースターチーフクリップ.....	280	1	1				
エアークリーナーケースカバー.....	0.1	2	17210-KBG-770	エレメントホルダーCOMP.....	2,300	1	1				
エアークリーナーケースCOMP.....	0.8	3	17219-KB4-000	エアークリーナーケースカバー.....	310	1	1				
エアークリーナータクト.....	0.3	4	17220-KBG-000	エアークリーナーケースカバー.....	1,550	1	1				
エアークリーナーコネクティングチューブ.....	0.6	5	17225-415-300	チーフクワロメット.....	190	1	1				
		6	17230-KB4-000	エアークリーナーケースCOMP.....	6,600	1	1				
		7	17240-KB4-000	エアークリーナータクト.....	1,150	1	1				
		8	17253-KBG-300	エアークリーナーコネクティングチューブ.....	750	1	1				
		9	17336-KB4-000	トレンチーフCOMP.....	350	1	1				
		10	17361-471-760	フリースターチャンパー.....	870	1	1				
		11	17362-KC2-650	フリースターチャンパーカバー.....	500	1	1				
		12	17365-KBG-000	フリースターシヨイントチューブ.....	330	1	1				
		13	17368-KC2-650	フリースターチーフ.....	230	1	1				
		14	17369-KB4-670	フリースターチーフクリップ.....	110	1	1				
		15	17370-419-700	クランケーサーリースターチーフワラック.....	140	1	1				
		16	83601-ML7-000	サイトカバーホス.....	110	1	1				
		17	90111-187-000	フランシホルト 6MM.....	175	1	1				
		18	90301-471-000	エアークリーナーケースナット.....	175	3	3				
		19	90652-GHB-710	エアークリーナーコネクティングチューブ ハント	310	1	1				
		20	91305-KB4-670	フリースターチャンパーシール.....	175	1	1				
		21	93500-04025-0G	ハンスクリュー 4X25.....	25	1	1				
		22	93891-06028-07	スクリューワッシャー 6X28.....	40	1	1				
		23	93891-06035-07	スクリューワッシャー 6X35.....	40	3	3				
		24	93901-24210	タツヒョクスクリュー 4X10.....	25	1	1				
1994.04.20					G2						

G 3

ブロックNO.

F-16

エアークリーナー



KBG1F1600

整備項目	標準時間	見出番号	部品番号	部品名	希望小価格	使用個数		適用号機		タイプ
						N	R	初号機	終号機	
		25	93901-35480	タツヒョウクハスクリ 5X20.....	25	2	2			
		26	95002-02130	チユーフククリツフ (B12.5).....	35	3	3			
		27	95002-41050-08	チユーフクランフ (D10.5).....	50	2	2			
		28	95003-23029-31	ヒョニールチユーフ 8X12X290.....	110	1	1			

1994.04.20

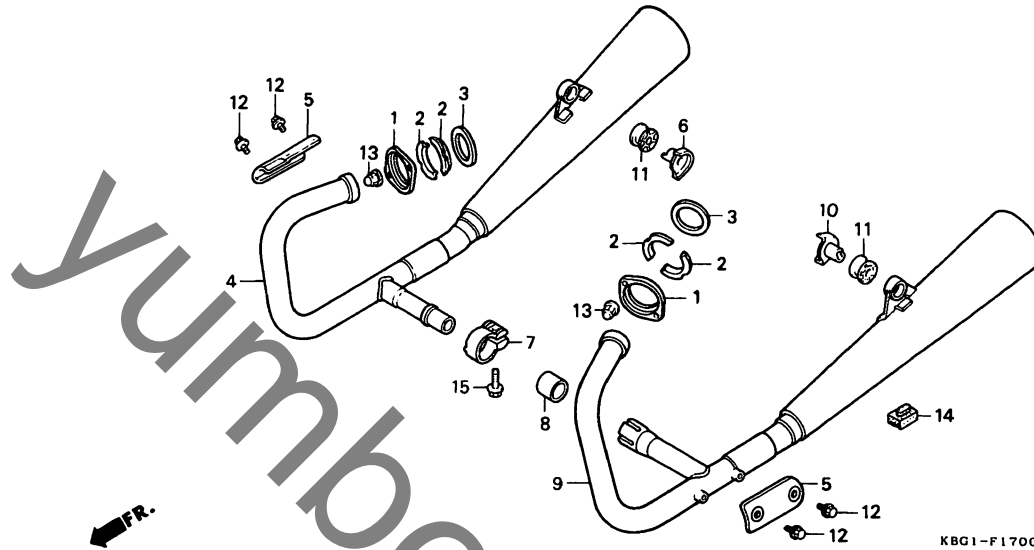
G3

G 4

ブロックNO.

F-17

エキゾーストマフラー



KBG1F1700

3

整備項目	標準時間	見出番号	部品番号	部品名	希望小売価格	使用個数		適用号機		タイプ
						NAS250	N R	初号機	終号機	
エキゾーストマフラー-COMP..... (イツコマシ 0.1 カザン)	0.3	1	18231-KBG-000	エキゾーストパイプジョイント.....	790	2	2			
		2	18233-KB4-000	エキゾーストパイプジョイントカラー.....	220	4	4			
		3	18291-MN5-650	エキゾーストパイプカスケット.....	200	2	2			
		4	18300-KBG-700	R.エキゾーストマフラー-COMP.....	16,000	1	-			
			18300-KBG-701	R.エキゾーストマフラー-COMP.....	16,000	-	1			
		5	18315-KB4-000	マフラープロテクター.....	830	2	2			
		6	18322-KBG-000	R.マフラーマウンティングカラー.....	270	1	1			
		7	18373-461-000	エキゾーストパイプハット.....	1,300	1	1			
		8	18391-HB7-000	マフラーハットキム.....	420	1	1			
		9	18400-KBG-700	L.エキゾーストマフラー-COMP.....	16,000	1	-			
			18400-KBG-701	L.エキゾーストマフラー-COMP.....	16,000	-	1			
		10	18422-KBG-000	L.マフラーマウンティングカラー.....	280	1	1			
		11	50608-KBG-000	マフラーマウンティングブラジャー.....	190	2	2			
		12	90126-MS9-000	フランジナット 6X6.....	65	4	4			
		13	90304-438-000	キャップナット 6MM.....	200	4	4			
		14	95011-61000	スタットナットブラジャーA.....	50	1	1			
		15	95701-08020-00	フランジナット 8X20.....	40	1	1			

1994.04.20

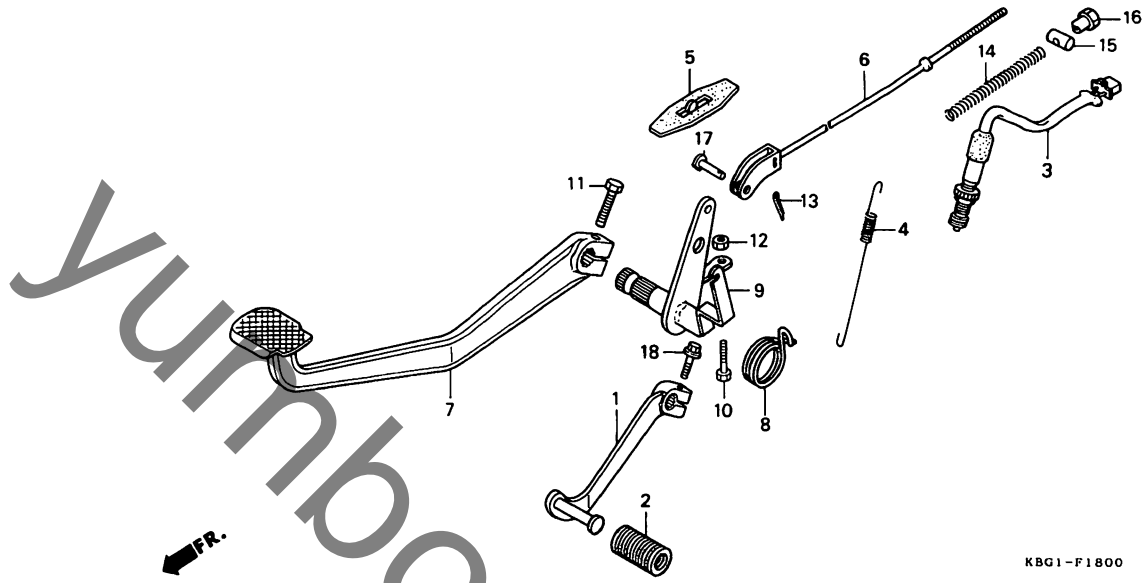
G4

G 5

ブロックNO.

F-18

ペダル



KBG1-F1800

KBG1F1800

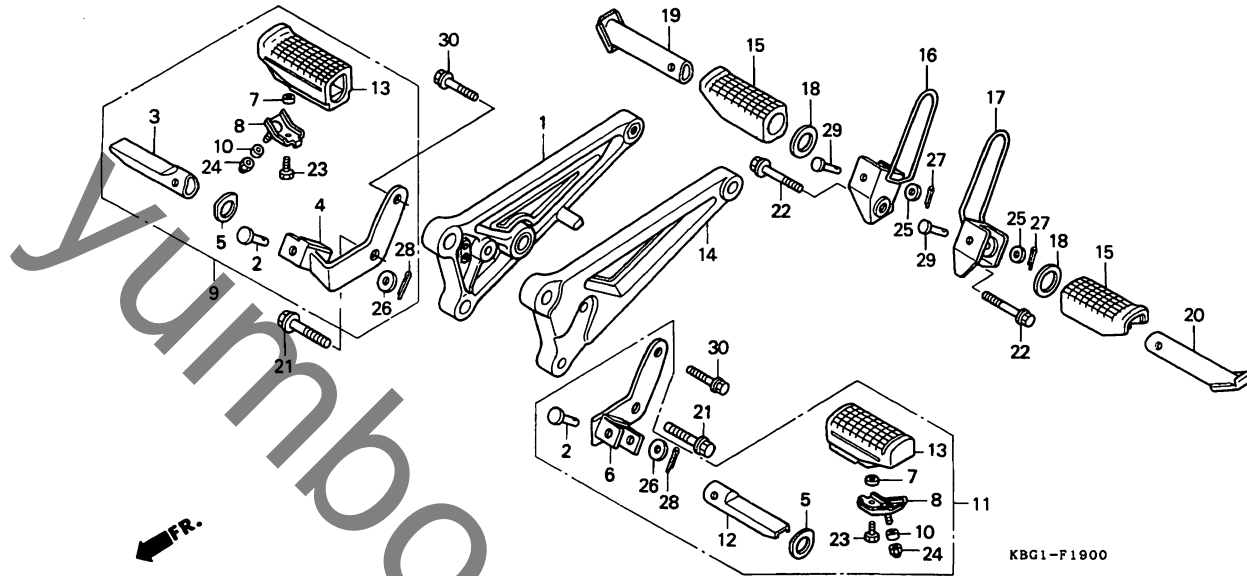
整備項目	標準時間	見出番号	部品番号	部品名	希望小売価格	使用個数		適用号機	タイプ
						N	R		
キヤーチエンシヤクタール	0.1	1	24701-KBG-000	キヤーチエンシヤクタール	1,450	1	1		
リヤーフレーキクタールCOMP.		2	24781-KR3-770	キヤーチエンシヤクタールラバー	140	1	1		
リヤーストツフスイッチASSY	0.3	3	35350-GW6-000	リヤーストツフスイッチASSY	530	1	1		
リヤーフレーキロットCOMP.		4	35357-MF8-770	ストツフスイッチスワフリンク	145	1	1		
リヤーフレーキヒョットツシャフトCOMP.	0.4	5	43411-KC1-000	リヤーフレーキミタルアームカバー	310	1	1		
		6	43451-KBG-700	リヤーフレーキロットCOMP.	570	1	1		
		7	46500-KBG-000	リヤーフレーキクタールCOMP.	3,250	1	1		
		8	46514-KBG-000	フレーキクタールスワフリンク	270	1	1		
		9	46515-KBG-000	リヤーフレーキヒョットツシャフトCOMP.	2,300	1	1		
		10	90151-KR8-000	6カクホット 6X25	90	1	1		
		11	92201-08028-0G	6カクホット 8X28	40	1	1		
		12	94002-06000-0S	6カクナツト 6MM	30	1	1		
		13	94201-20120	スワフリンクピョン 2.0X12	25	1	1		
		14	95014-73300	フレーキロットスワフリンクC	40	1	1		
		15	95015-32001	フレーキアームショイントB	50	1	1		
		16	95015-42000	フレーキロットアシヤステイングナツトB	100	1	1		
		17	95015-53000	ショイントピョンC	100	1	1		
		18	95701-06020-07	フランシヤホット 6X20	35	1	1		

G 6

ブロックNO.

F-19

ステップ



KBG1-F1900

KBG1F1900

整備項目	標準時間	見出番号	部品番号	部品名	希望小売価格	使用個数		適用号機		タイプ
						N	R	初号機	終号機	
R. ステツフホルダーCOMP.....	0.3	1	50600-KC1-000	R. ステツフホルダーCOMP.....	5,800	1	1			
R. メインステツフホルダー.....	0.2	2	50603-KR0-010	メインステツフホルダージョイントピン.....	180	2	2			
(イツコマシ 0.1 カサン)		3	50612-KBG-000	R. メインステツフホルダー.....	730	1	1			
R. ステツフフッラケット.....	0.1	4	50614-KBG-000	R. ステツフフッラケット.....	1,200	1	1			
L. ステツフフッラケット		5	50614-KE8-000	メインステツフサイトフプレート.....	180	2	2			
メインステツフASSY. (ニコテモトウシカシカシカシ)		6	50615-KBG-000	L. ステツフフッラケット.....	1,200	1	1			
メインステツフホルダー		7	50618-KE8-000	カラー 6.5X11X3.....	110	2	2			
R. ヒーリオンステツフフッラケット		8	50619-KE5-000	メインステツフローアプレートCOMP.....	300	2	2			
L. ヒーリオンステツフフッラケット		9	50630-KBG-000	R. メインステツフASSY.....	2,850	1	-			
R. ヒーリオンステツフホルダー		10	50631-KC1-730	カラー 6.4X10X7.....	115	2	2			
(カンレンフヒン フグム)		11	50640-KBG-000	L. メインステツフASSY.....	2,850	1	-			
L. ヒーリオンステツフホルダー		12	50643-KBG-000	L. メインステツフホルダー.....	730	1	1			
(カンレンフヒン フグム)		13	50661-MF2-000	メインステツフホルダー.....	440	2	2			
L. ステツフホルダーCOMP.....	0.4	14	50700-KC1-000	L. ステツフホルダーCOMP.....	5,800	1	1			
		15	50710-KE8-000	ヒーリオンステツフホルダー.....	440	2	2			
		16	50711-KBG-000	R. ヒーリオンステツフフッラケット.....	860	1	1			
		17	50712-KBG-000	L. ヒーリオンステツフフッラケット.....	860	1	1			
		18	50713-KC1-700	ヒーリオンステツフサイトフプレート.....	140	2	2			
		19	50715-KBG-000	R. ヒーリオンステツフホルダー.....	810	1	1			
		20	50718-KBG-000	L. ヒーリオンステツフホルダー.....	810	1	1			
		21	90105-KBG-000	フランジホルルト 10X40.....	115	2	2			
		22	90106-KBG-000	フランジホルルト 10X50.....	125	2	2			
		23	92201-06012-0G	6カクホルルト 6X12.....	30	2	2			
		24	94021-06070-0S	キャツフナツツ 6MM.....	40	2	2			
		25	94101-06000	フレインツツジャー 6MM.....	25	2	2			

1994.04.20

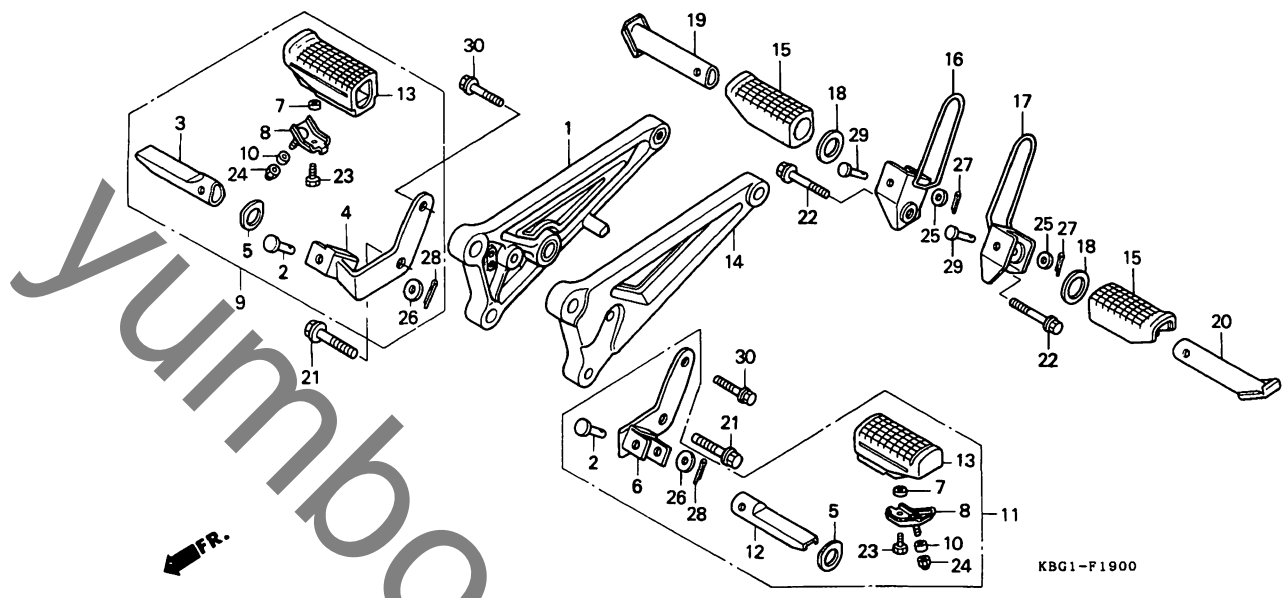
66

G 7

ブロックNO.

F-19

ステップ



KBG1-F1900

KBG1F1900

整備項目	標準時間	見出番号	部品番号	部品名	希望小売価格	使用個数		適用号機		タイプ
						N	R	初号機	終号機	
		26	94101-08000	フレインワッシャー 8MM.....	25	2	2			
		27	94201-16150	スプリットピン 1.6X15.....	25	2	2			
		28	94201-20150	スプリットピン 2.0X15.....	25	2	2			
		29	95015-82000	ヒールオンステップピンB.....	105	2	2			
		30	95801-08038-07	フランジホルルト 8X38.....	50	2	2			

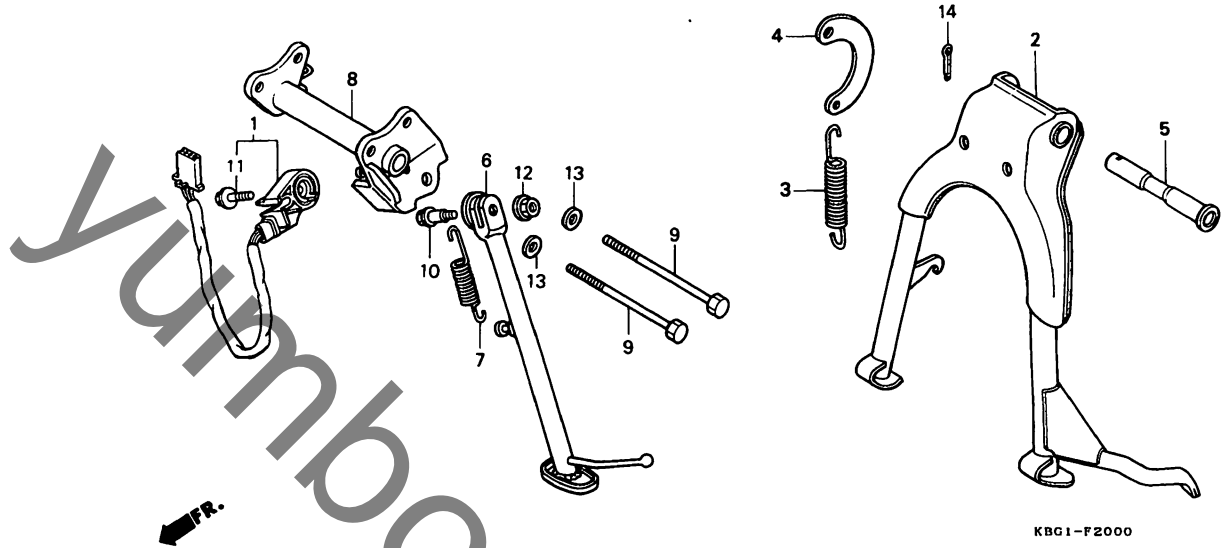
3

G 8

ブロックNO.

F-20

スタンド



KBG1-F2000

KBG1F2000

整備項目	標準時間	見出番号	部品番号	部品名	希望小売価格	使用個数		適用号機		タイプ
						N	R	初号機	終号機	
サイト''スタント''スイッチセット.....	0.4	1	35700-KBG-305	サイト''スタント''スイッチセット.....	2,450	1	1			
.ステツフ''ハ''COMP.....		2	50500-KBG-700	メインスタント''COMP.....	4,100	1	1			
メインスタント''COMP.....	0.5	3	50510-KK6-700	メインスタント''スフ''リンク''.....	205	1	1			
メインスタント''スフ''リンク''.....	0.2	4	50523-KB4-000	メインスタント''スフ''リンク''スフ''プレート.....	220	1	1			
サイト''スタント''ハ''COMP.....	0.3	5	50526-KC1-920	メインスタント''ヒ''ホ''ツツシャフト.....	460	1	1			
サイト''スタント''スフ''リンク''.....	0.1	6	50530-KBG-700	サイト''スタント''ハ''COMP.....	2,550	1	1			
		7	50541-MM4-000	サイト''スタント''スフ''リンク''.....	220	1	1			
		8	50610-KBG-000	ステツフ''ハ''COMP.....	2,250	1	1			
		9	90085-292-000	6カク''ホ''ルト 8X132.....	320	2	2			
		10	90108-MK6-670	サイト''スタント''ヒ''ホ''ツツ''ホ''ルト.....	240	1	1			
		11	90147-MK6-671	ス''ハ''''シヤル''ホ''ルト 6X16.....	125	1	1			
		12	90203-MF9-710	サイト''スタント''ハ''ツツ.....	130	1	1			
		13	94101-08000	フ''レイン''ツツ''シヤ 8MM.....	25	2	2			
		14	94201-30250	スフ''リツツ''ヒ''シ 3.0X25.....	30	1	1			

1994.04.20

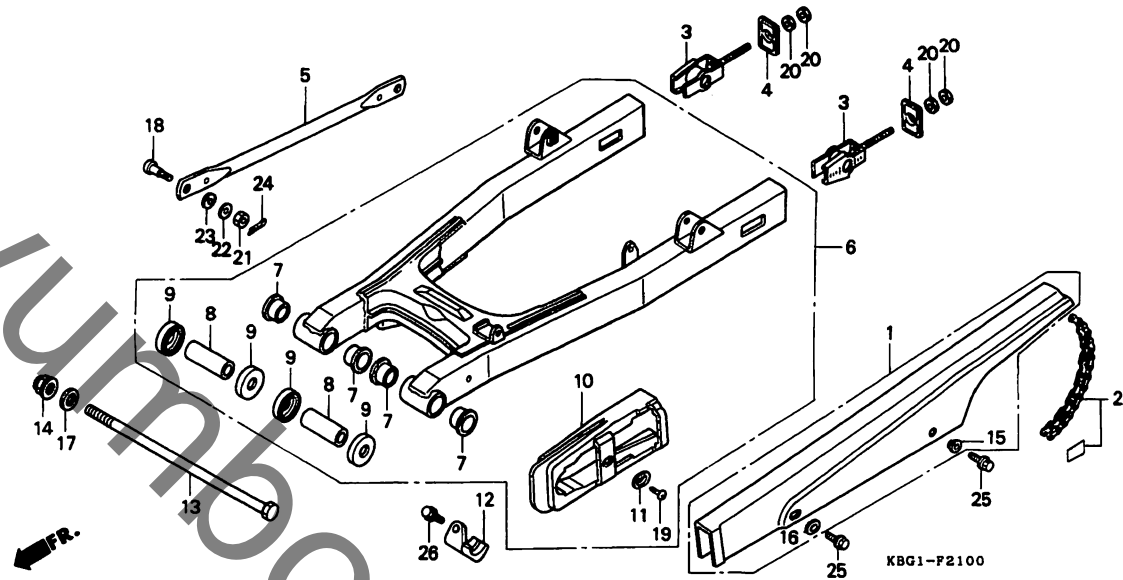
G8

G 9

ブロックNO.

F-21

スウィングアーム・チェンケース



KBG1F2100

整備項目	標準時間	見出番号	部品番号	部品名	希望小売価格	使用個数		適用号機 初号機 終号機	タイプ
						NAS250 N	R		
トライフチェーンケース	0.1	1	40510-KC1-000	トライフチェーンケース	2,300	1	1		
トライフチェーンセット	0.6	2	40530-KBG-405	トライフチェーンセット (RK エキセル) (RK520M09-104LE)	8,700	1	-		
リヤフレキストツハアーム	0.3		40530-KBG-406	トライフチェーンセット (タイトー) (DID520VC6-104LE)	8,700	1	-		
リヤスウィングアームASSY	1.1		40530-KBG-415	トライフチェーンセット (RK エキセル) (RK520M09-104LE)	8,700	-	1		
スウィングアームワッシャー (ニコテモトワッシャー ニコイシヨウテモ トワッシャー)	0.8		40530-KBG-416	トライフチェーンセット (タイトー) (DID520VC6-104LE)	8,700	-	1		
R.リヤフォークカラー (ニコテモトワッシャー)	0.5	3	40543-KK4-010	チェーンアスタラー	980	2	2		
チェーンスライタ		4	40546-GZ4-670	チェーンアスタラーリテーナー	420	2	2		
		5	43431-413-010	リヤフレキストツハアーム	530	1	1		
		6	52100-KBG-010	リヤスウィングアームASSY	16,300	1	1		
		7	52108-356-006	スウィングアームワッシャー	750	4	4		
		8	52141-356-000	R.リヤフォークカラー	1,900	2	2		
		9	52144-GC4-003	タストシール 31X40.5X7.1(アライ)	360	4	-		
			52144-GC4-005	タストシール 31X40.5X7.1(NOK)	370	4	4		
		10	52170-KBG-000	チェーンスライタ	1,450	1	1		
		11	52171-KR6-000	チェーンスライタワッシャー	95	1	1		
		12	52175-GM7-700	チェーンロースライタ	420	1	1		
		13	90121-KB4-000	スウィングアームヒョットホット	1,250	1	1		
		14	90305-GE8-003	Uワッシャー 14MM	180	1	1		
		15	90512-422-000	チェーンケースワッシャー	135	1	1		
		16	90513-405-000	ワッシャー 6X9	100	1	1		
		17	90526-268-000	リヤフォークヒョットホットワッシャー	115	1	1		
		18	92812-20000	フレキストツハアームホットA	125	1	1		

1994.04.20

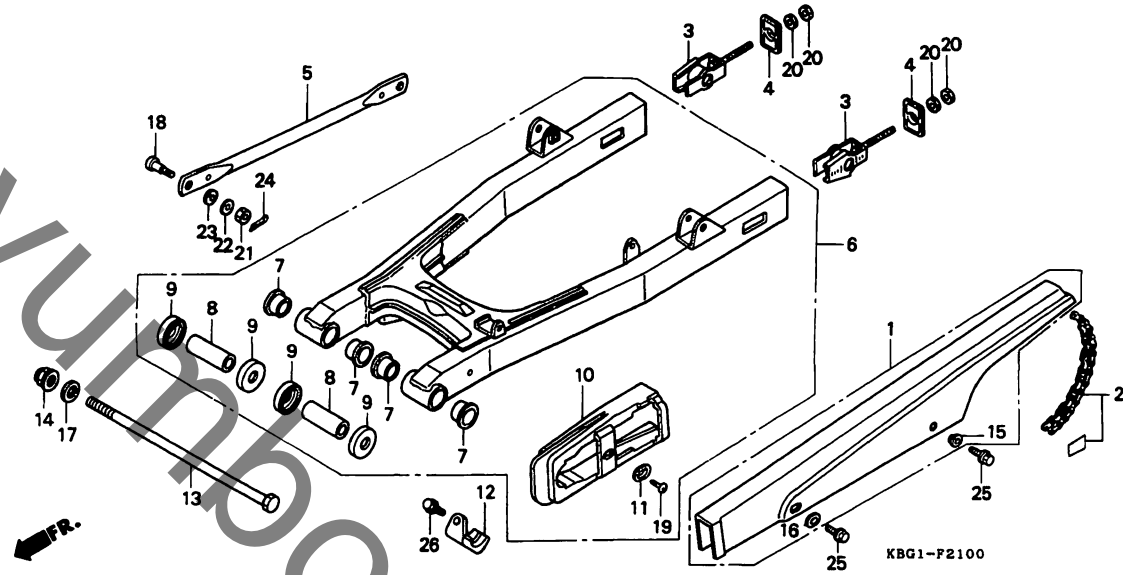
69

G 10

ブロックNO.

F - 21

スウィングアーム・チェンケース



KBG1F2100

3

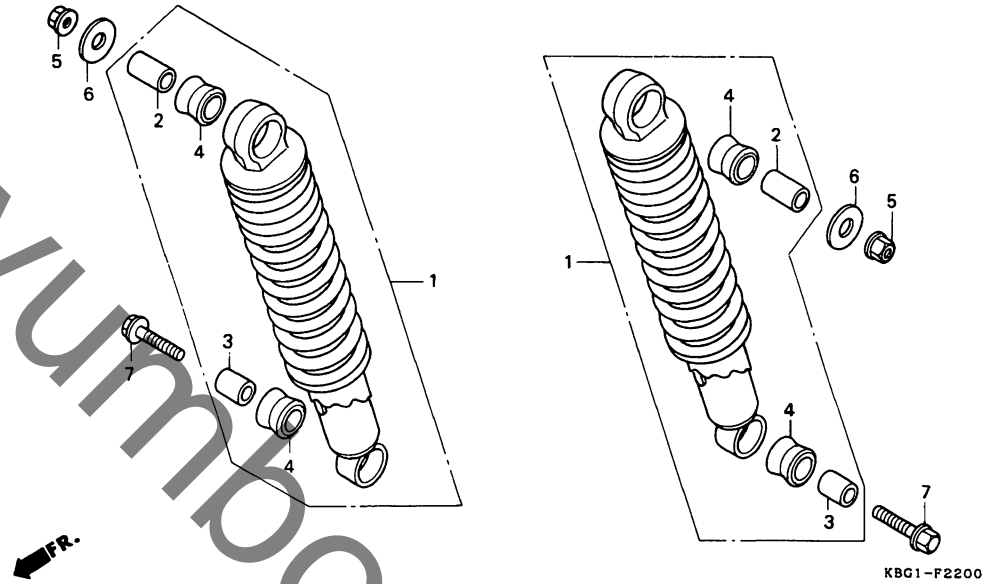
整備項目	標準時間	見出番号	部品番号	部品名	希望小売価格	使用個数		適用号機 初号機 終号機	タイプ
						N	R		
		19	93901-25280	タツヒョクスクリュー 5X12.....	25	1	1		
		20	94001-06000-0S	6カクナツ 6MM.....	30	4	4		
		21	94001-08000-0S	6カクナツ 8MM.....	30	1	1		
		22	94101-08000	フレインワツシャー 8MM.....	25	1	1		
		23	94111-10000	スプリングワツシャー 10MM.....	30	1	1		
		24	94201-20150	スプリツヒョウ 2.0X15.....	25	1	1		
		25	95701-06010-07	フランシヤボルト 6X10.....	35	2	2		
		26	95701-06014-07	フランシヤボルト 6X14.....	35	1	1		

G 11

ブロックNO.

F - 22

リヤークッション



KBG1F2200

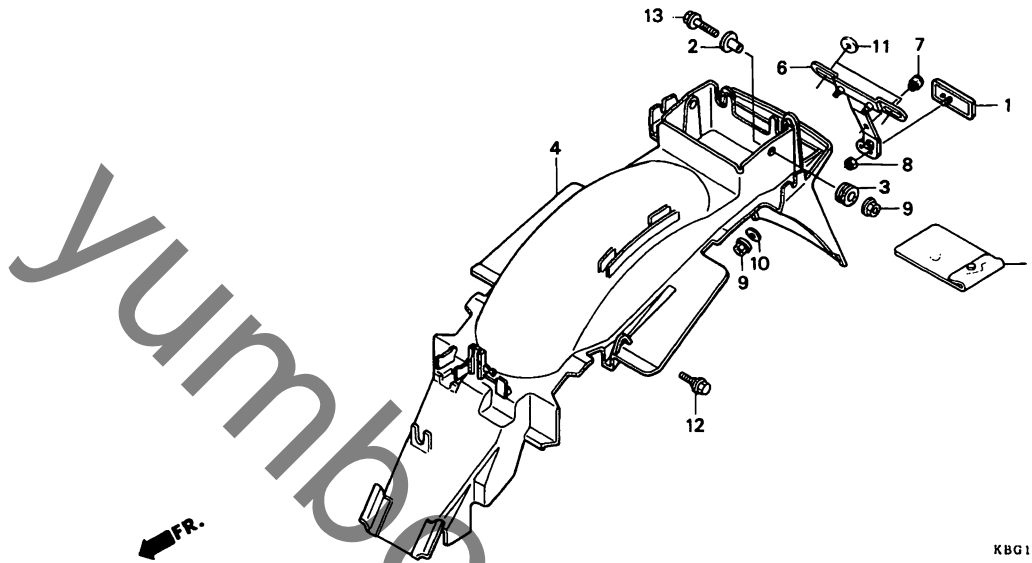
整備項目	標準時間	見出番号	部品番号	部品名	希望小売価格	使用個数		適用号機	タイプ
						N	R		
リヤークッションASSY.....	0.2	1	52400-KBG-701	リヤークッションASSY. (シヨウフ).....	10,400	2	2		
		2	52486-056-000	リヤークッションラバーフッ素2カラー.....	95	2	2		
		3	52486-463-000	リヤークッションカラー.....	200	2	2		
		4	52489-KR3-003	リヤークッションフッ素.....	160	4	4		
		5	94050-10000	フランジナット 10MM.....	50	2	2		
		6	94103-10000	フレインワッシャー 10MM.....	35	2	2		
		7	95801-10035-00	フランジボルト 10X35.....	55	2	2		

G 12

ブロックNO.

F - 23

リヤーフエンダー



KBG1-F2300

KBGIF2300

3

整備項目	標準時間	見出番号	部品番号	部品名	希望小売価格	使用個数		適用号機 初号機 終号機	タイプ
						N	R		
リヤーフエンダー.....	0.4	1	33741-MC7-612	リフレクストリフレクター.....	880	1	1		
		2	61104-422-000	セツテインクカラー.....	220	2	2		
		3	64122-KV0-000	サイトシールドラバー (B).....	105	2	2		
		4	80100-KBG-670	リヤーフエンダー.....	6,300	1	1		
		5	83642-355-000	オーナーズマニュアルブック.....	720	1	1		
		6	84701-KBG-700	ナンバープレートブラケット.....	890	1	1		
		7	90899-MB2-000	ナンバープレートクッションラバー.....	110	1	1		
		8	94050-05070	フランジナット 5MM.....	30	1	1		
		9	94050-06000	フランジナット 6MM.....	35	4	4		
		10	94101-06000	フレインワッシャー 6MM.....	25	2	2		
		11	94103-06800	フレインワッシャー 6MM.....	25	2	2		
		12	95701-06022-00	フランジナット 6X22.....	40	2	2		
		13	95701-06025-00	フランジナット 6X25.....	40	2	2		

1994.04.20

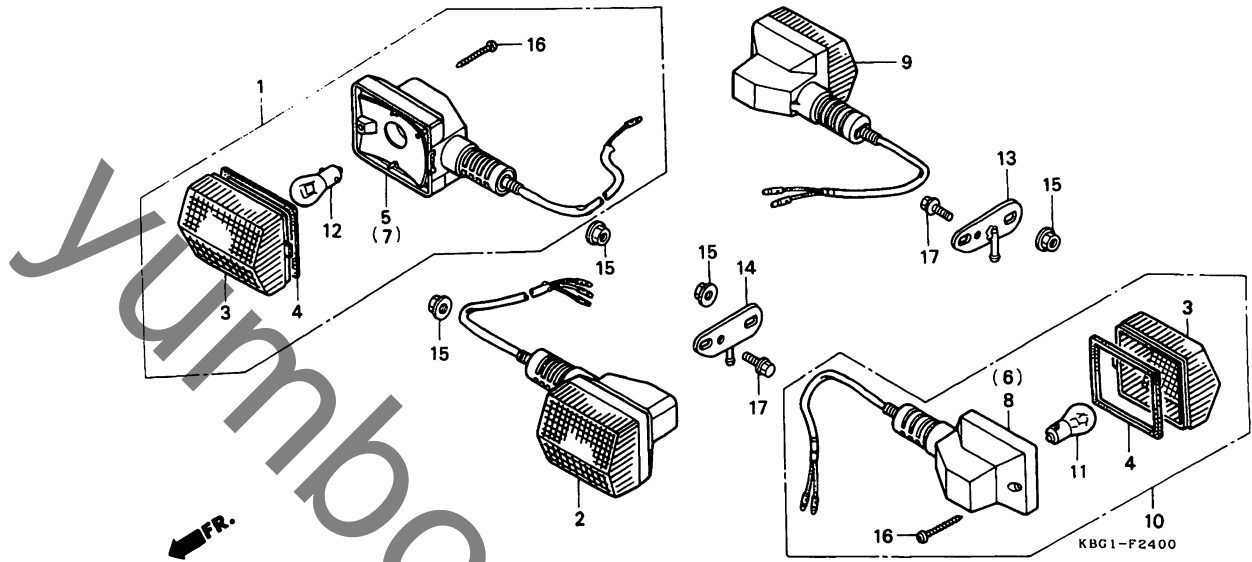
G12

G 13

ブロックNO.

F - 24

ウインカー



KBG1F2400

整備項目	標準時間	見出番号	部品番号	部品名	希望小売価格	使用個数		適用号機		タイプ
						N	R	初号機	終号機	
ウインカーASSY.....	0.2	1	33300-KBG-701	R.フロントウインカーASSY. (スタンレー)	3,400	1	1			
(イツコマシ 0.1 カザン)				(12V 18/5W)						
(カンレンフアヒン フクム)										
(カキ カンレンフアヒンオ ノソツク)										
ウインカーハイルフ.....	0.1	3	33402-MG2-003	ウインカーレンズ.....	440	4	4			
(ニコテモトウシカク ニコイシヨウテモトウシカク)										
		4	33407-MG2-003	レンズカセット.....	150	4	4			
		5	33420-KBG-701	R.フロントウインカーハースCOMP.....	1,400	1	-			
		6	33620-KBG-700	R.リヤウインカーハースCOMP.....	2,500	1	-			
		7	33470-KBG-701	L.フロントウインカーハースCOMP.....	1,050	1	-			
		8	33670-KBG-700	L.リヤウインカーハースCOMP.....	2,500	1	-			
		9	33500-KBG-700	R.リヤウインカーASSY. (スタンレー)	3,400	1	1			
				(12V 18W)						
		10	33550-KBG-700	L.リヤウインカーASSY. (スタンレー)	3,400	1	1			
				(12V 18W)						
		11	34905-271-611	ウインカーハイルフ (12V 18W).....	170	2	2			
		12	34906-GB6-921	テールライトハイルフ (12V 18/5W)..	220	2	2			
		13	50186-KBG-000	R.リヤウインカーステー.....	350	1	1			
		14	50187-KBG-000	L.リヤウインカーステー.....	340	1	1			
		15	90308-KE1-000	フランシマツト 10MM.....	195	4	4			
		16	91901-MG2-003	タツヒョクノクハスクリユー 3X25.....	85	4	4			
		17	95701-08014-07	フランシマボルト 8X14.....	40	2	2			

1994.04.20

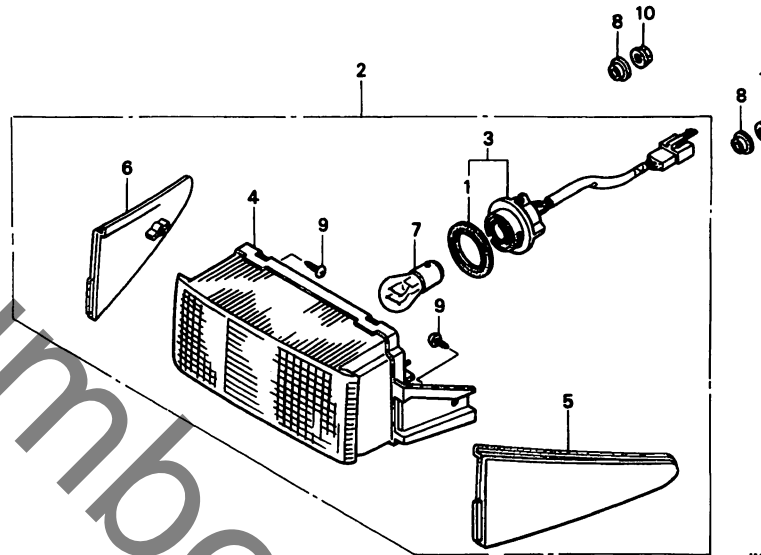
G13

G 14

ブロックNO.

F - 25

テールライト



KBG1-F2500

KBG1F2500

3

整備項目	標準 時間	見出 番号	部品番号	部品名	希望 小売 価格	使用個数		適用号機		タイプ
						N	R	初号機	終号機	
テールライトユニット.....	0.2	1	33518-SA2-003	シールカセット.....	130	1	1			
テールライトコートCOMP.....	0.3	2	33701-KBG-701	テールライトユニット (スタンレー)						
テールライトサブASSY.....				(12V 23/8W)	8,000	1	-			
ウインカーハーフ.....	0.1	3	33705-KBG-601	テールライトコートCOMP.....	520	1	1			
		4	33706-ME5-003	テールライトサブASSY.....	6,200	1	1			
		5	33741-ME5-003	R.リヤールフレツクスリフレクタータミー.....	900	1	1			
		6	33742-ME5-003	L.リヤールフレツクスリフレクタータミー.....	900	1	1			
		7	34905-425-671	ウインカーハーフ (12V 23/8W) (スタンレー)	220	1	1			
		8	61105-MA3-000	フロントフェンダーカラー.....	140	2	2			
		9	93903-35280	タツヒョクスクリーン 5X12.....	25	2	2			
		10	94050-06000	フランジナット 6MM.....	35	2	2			

1994.04.20

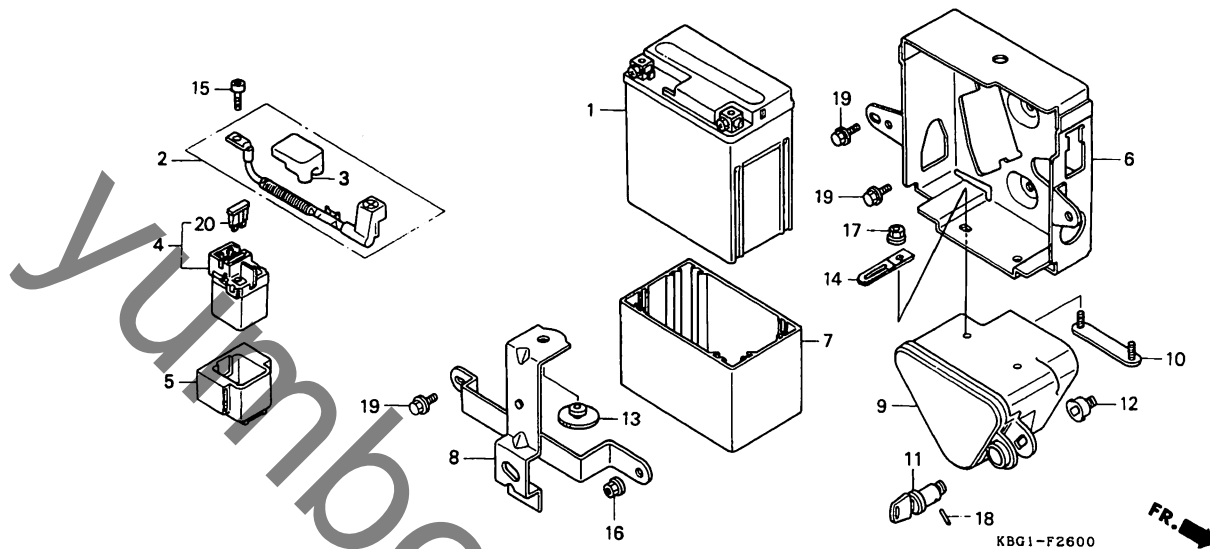
G14

G 15

ブロックNO.

F - 26

バッテリー



KBGIF2600

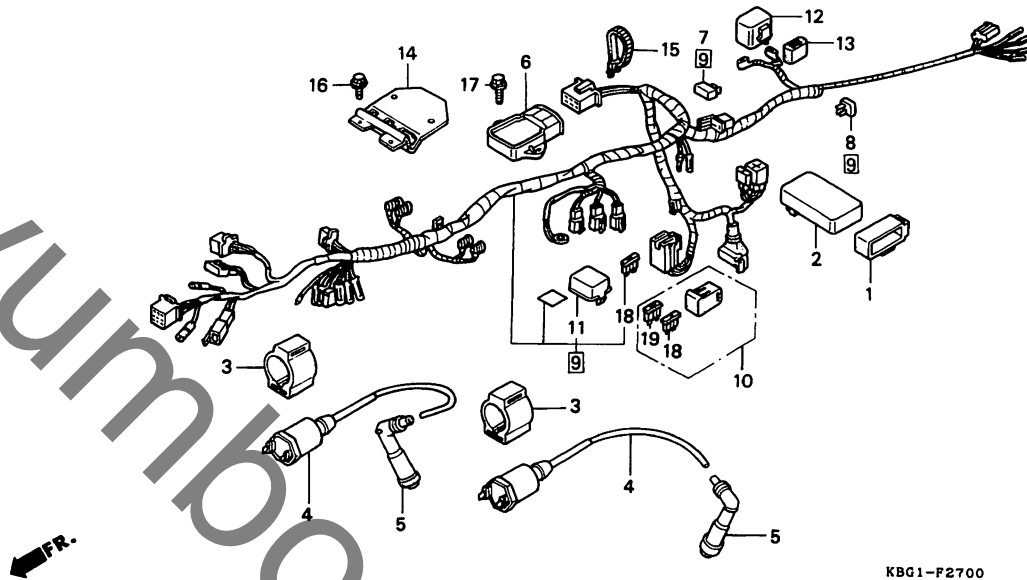
整備項目	標準時間	見出番号	部品番号	部品名	希望小売価格	使用個数		適用号機		タイプ
						N	R	初号機	終号機	
バッテリー.....	0.2	1	31500-KW3-037	バッテリー (YTX7L-BS YUASA) ..	シカ	1	-	-----	1001909	
.スターターバッテリーケーブル			31500-KW3-047	バッテリー (YTX7L-BS YUASA) ..	シカ	1	-	1001910		
スターターマクネチツクスイッチASSY.....	0.4					-	1			
.ツールボックス		2	32401-KBG-000	スターターバッテリーケーブル.....	730	1	1			
バッテリートレイCOMP.....	0.3	3	32406-KAZ-000	スターターマクネチツクターミナルカバー.....	250	1	1			
		4	35850-KR3-870	スターターマクネチツクスイッチASSY.....	2,900	1	1			
		5	35856-KBG-007	シヨツクカバー.....	275	1	1			
		6	50325-KBG-000	バッテリートレイCOMP.....	3,800	1	1			
		7	50326-KR3-870	バッテリークツシヨソ.....	730	1	1			
		8	50327-KBG-000	バッテリートレイハウジング.....	890	1	1			
		9	83501-KB4-000	ツールボックス.....	850	1	1			
		10	83503-471-000	ツールボックスセツテイソフプレート.....	310	1	1			
		11	83507-438-000	キーホッテイ.....	125	1	1			
		12	83508-438-000	キーホッテイストツハ.....	140	1	1			
		13	83618-323-000	バッテリーホツクストラバー.....	100	1	1			
		14	90010-GE0-710	チヌーフックリツフ.....	115	1	1			
		15	90111-MR5-000	ソケツトホルト 5X9.....	75	2	2			
		16	94050-06070	フランシツナツト 6MM.....	35	1	1			
		17	94050-06080	フランシツナツト 6MM.....	35	2	2			
		18	94305-20141	スフリンクヒソソ 2X14.....	50	1	1			
		19	95701-06010-08	フランシツホルト 6X10.....	35	4	4			
		20	98200-32000	フプレートヒユース (20A).....	35	1	1			

G 16

ブロックNO.

F - 27

ワイヤーハーネス・
イグニッションコイル



KBG1-F2700

KBG1F2700

3

整備項目	標準時間	見出番号	部品番号	部品名	希望小売価格	使用個数 NAS250 N R	適用号機 初号機 終号機	タイプ
イグニッションコントロールモジュール	0.5	1	30401-HA0-000	C.D.I.ユニット	210	1 1		
イグニッションコイルCOMP. (イツコマシ 0.2 カサン)	0.4	2	30410-KBG-003	イグニッションコントロールモジュール (シンテンケツ)	6,700	1 1		
レキエレクトレクチファイアASSY.	0.6	3	30506-KV3-771	イグニッションコイルサスアソシオン	310	2 2		
シリコンレクチファイアASSY.	0.3	4	30510-KBG-000	イグニッションコイルCOMP.	2,600	2 2		
シリコンレクチファイアCOMP.		5	30700-KR3-600	ノイズサプレッサキャップASSY.	720	2 2		
ワイヤーハーネス	1.3	6	31600-KBR-000	レキエレクトレクチファイアASSY.	9,500	1 1		
ウインカーリレーCOMP.	0.1	7	31700-124-008	シリコンレクチファイアASSY. (シンテンケツ)	1,750	1 1		
		8	31700-196-000	シリコンレクチファイアCOMP.	1,000	1 1		
		9	32100-KBG-700	ワイヤーハーネス	10,800	1 1		
		10	38210-KBG-005	スアアヒューズCOMP.	360	1 1		
		11	38224-SB2-003	ヒューズケース (2P)	400	1 1		
		12	38301-GJ1-603	ウインカーリレーCOMP. (ミツハ)	1,650	1 1		
		13	38306-KK4-000	ウインカーリレーサスアソシオン	125	1 1		
		14	50132-KBG-000	レキエレクトレクチファイアASSY.	560	1 1		
		15	90651-MA6-720	ワイヤーハーネスハット	135	1 1		
		16	95701-06012-08	フランシホルト 6X12	35	2 2		
		17	96001-06016-00	フランシホルト 6X16	40	2 2		
		18	98200-31000	フレートヒューズ (10A)	35	3 3		
		19	98200-32000	フレートヒューズ (20A)	35	1 1		

1994.04.20

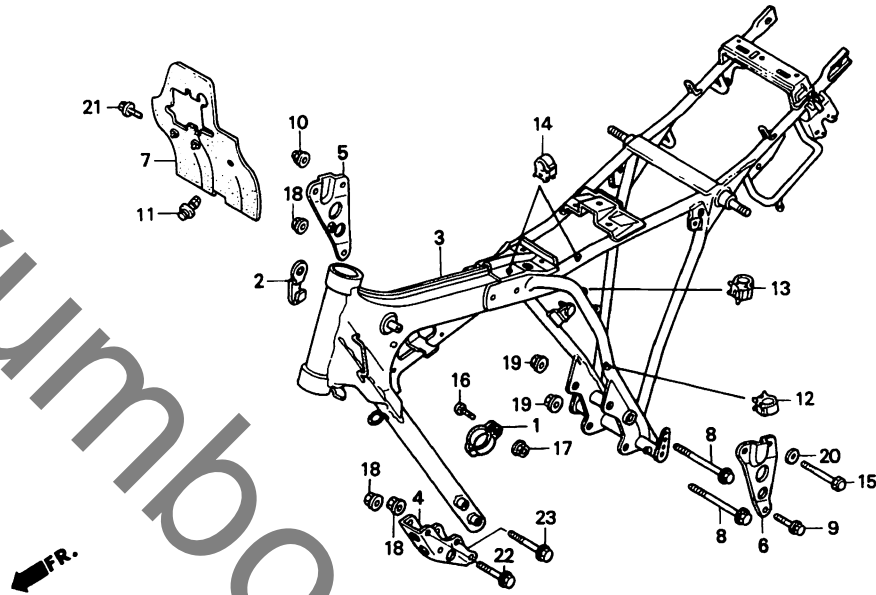
G16

H 1

ブロックNO.

F-28

フレームボディ



KBG1-F2800

KBG1F2100

整備項目	標準時間	見出番号	部品番号	部品名	希望小売価格	使用個数		適用号機	タイプ
						N	R		
フレームボディCOMP.	*5.9	1	22878-KB4-700	タコメーターケーブルクランプ	500	1	1		
フロントエンジンハンカーフプレート	0.2	2	45469-KBG-000	ケーブルクリップ	250	1	1		
		3	50100-KBG-700ZA	フレームボディCOMP. *NH1*	79,900	1	1		
		4	50351-KB4-000ZA	フロントエンジンハンカーフプレート *NH1*	1,400	1	1		
		5	50353-KBG-000	R.エンジンアツハーフハンカーフプレート	640	1	1		
		6	50354-KB4-000	L.エンジンアツハーフハンカーフプレート	720	1	1		
		7	50360-KBG-000	ウインターカートのCOMP.	960	1	1		
		8	90019-399-010	フランジナット 10X110	255	2	2		
		9	90118-471-000	フランジナット 8X37	150	1	1		
		10	90443-107-000	キャツフナット 8MM	150	2	2		
		11	90657-SB0-003	スワッチシールドクリップ	95	1	1		
		12	90690-GHB-641	ケーブルクリップ 10MM	80	1	1		
		13	90690-GHB-651	ケーブルクリップ 15MM	80	1	1		
		14	90690-GHB-661	ケーブルクリップ 20MM	80	2	2		
		15	92501-08075-0A	キャツフナット 8X75	125	2	2		
		16	93500-05020-0A	ハンスクリュー 5X20	25	1	1		
		17	94050-05000	フランジナット 5MM	30	1	1		
		18	94050-08000	フランジナット 8MM	35	5	5		
		19	94050-10000	フランジナット 10MM	50	2	2		
		20	94101-08000	ワレインワッシャー 8MM	25	2	2		
		21	95701-06012-00	フランジナット 6X12	35	1	1		
		22	95701-08060-00	フランジナット 8X60	55	2	2		
		23	95801-08065-00	フランジナット 8X65	60	2	2		

1994.04.20

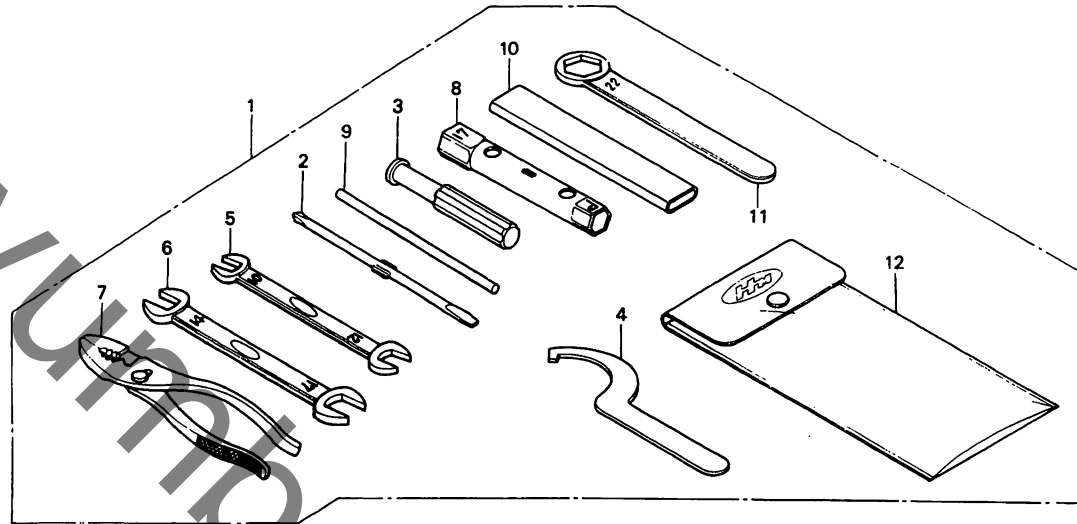
H1

H 2

ブロックNO.

F - 29

ツール



KBG1-F2900

KBG1F2900

3

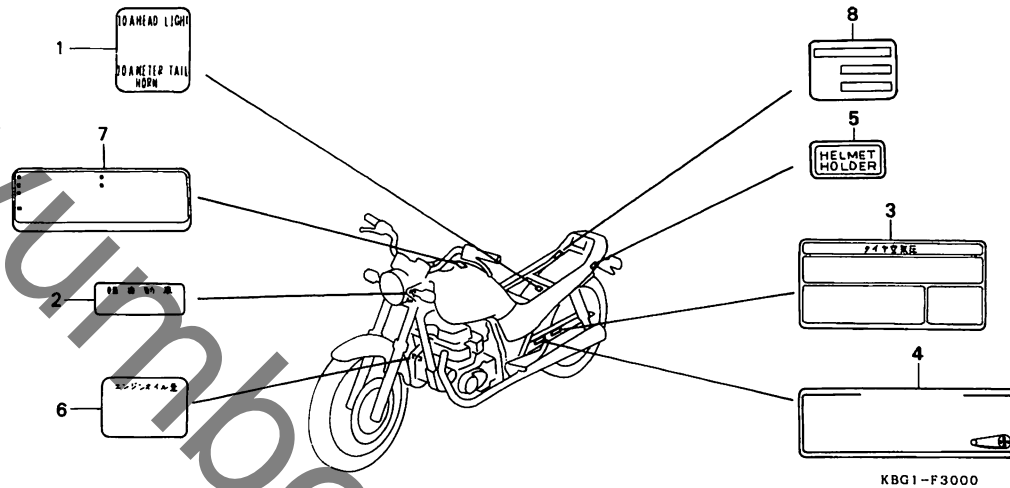
整備項目	標準時間	見出番号	部品番号	部品名	希望小売価格	使用個数		適用号機		タイプ
						N	R	初号機	終号機	
		1	89010-KBG-000	ツールセット	2,500	1	1			
		2	89102-538-000	スクリーンライバースヤフト	145	1	1			
		3	89103-538-000	クワリツフ	145	1	1			
		4	89215-MK4-000	ヒョンスハナ	490	1	1			
		5	99001-10120	スハナ 10X12	240	-	1			
		6	99001-14170	スハナ 14X17	310	1	1			
		7	99002-13500	フレイヤー 135	440	1	1			
		8	99004-16170	ホツクスレンチ P16X17	290	1	1			
		9	99005-01000	ハントトルバーA	95	1	1			
		10	99006-12000	アイレンチハンドル 120MM	290	1	1			
		11	99006-22000	アイレンチ 22MM	350	1	1			
		12	99008-02000	ツールハツク 200MM	155	1	1			

H 3

ブロックNO.

F - 30

コーションラベル



KBG1-F3000

KBGIF3000

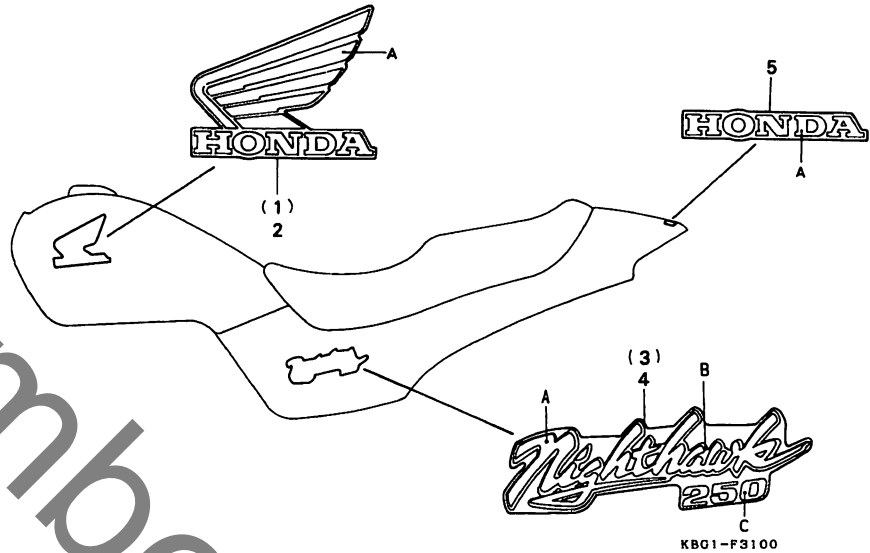
整備項目	標準時間	見出番号	部品番号	部品名	希望小売価格	使用個数		適用号機		タイプ
						N	R	初号機	終号機	
		1	38215-KBG-300	ヒューズラベル	125	1	1			
		2	87501-KBG-700	レシラスタットスイッチプレート	125	1	1			
		3	87505-KBG-700	タイヤラベル	180	1	1			
		4	87507-KBG-700	トライフチエンコーションマーク	170	1	1			
		5	87511-KV0-300	ヘルメットホルダーラベル	100	1	1			
		6	87541-KBG-700	オイルキャパシテラベル	95	1	1			
		7	87560-115-050ZC	トライフチエンコーションマーク *TYPEG*	130	1	1			
		8	87565-KBG-700ZA	カラーラベル *TYPE1*(PB171)	75	1	-			
			87565-KBG-790ZA	カラーラベル *TYPE1*(NH267)	75	-	1			

H 4

ブロックNO.

F-31

マーク



KBG1F3100

3

整備項目	標準時間	見出番号	部品番号	部品名	希望	使用個数	適用号機		タイプ	
					小売価格	NAS250 N R	初号機	終号機		
サイト「カハ」マーク (イツコマジ 0.2 カサン)	0.3	1	17531-KBG-700ZA	R.フUELタンクウイングマーク						
				TYPE1	600	1	-			
			17531-KBG-790ZA	R.フUELタンクウイングマーク						
				TYPE1	600	-	1			
		2	17532-KBG-700ZA	L.フUELタンクウイングマーク						
				TYPE1	600	1	-			
			17532-KBG-790ZA	L.フUELタンクウイングマーク						
				TYPE1	600	-	1			
		3	83650-KBG-700ZA	R.サイト「カハ」マーク	*TYPE1*....	850	1	-		
			83650-KBG-790ZA	R.サイト「カハ」マーク	*TYPE1*....	850	-	1		
4	83750-KBG-700ZA	L.サイト「カハ」マーク	*TYPE1*....	850	1	-				
	83750-KBG-790ZA	L.サイト「カハ」マーク	*TYPE1*....	850	-	1				
5	83801-KBG-700ZA	リヤセンターカハマーク	*TYPE1*....	290	1	-				
	83801-KBG-790ZA	リヤセンターカハマーク	*TYPE1*....	290	-	1				

タイプ	主体色	指 定 色		
		A	B	C
TYPE 1	トラッドブルーメタリック (PB171MU)	シルバーメタリック	ダークシルバーメタリック	ダークレッドメタリック

タイプ	主体色	指 定 色		
		A	B	C
TYPE 1	オブシディアンブラック (NH-267P)	ウォームシルバーメタリック	ダークグレーメタリック	レッド

1994.04.20

H4