

 **HONDA**

ナイトホーク250

520^{Vc6}-104X
YTX7LBS

NAS250N
〔MC26-100〕

NAS250R

NAS250R-II
〔MC26-110〕

26-6

管理 No.11KBGNJ4

パーツリスト

発行 平成9年9月



YUMBO-JP.COM

まえがき
目次

1

エンジン

2

フレーム

3

部品番号索引

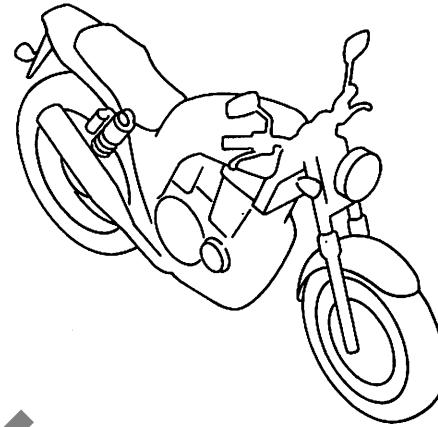
4

部品名索引

5

カラー写真とカラーラベルのご利用方法

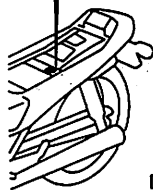
- 製品カタログで案内された車体色の写真が掲載されています。
- 色物部品の受、発注のときにご利用ください。
 - ・どのような車体色が売られているかひと目でわかります。
 - ・現車がないときでも、お客様の車体色を確認するのに便利です。
 - ・フォトNO.とまえばきの配色表を使用すれば正しい色物部品の部品番号を簡単に引くことができます。



トラッドブルーメタリック (PB-171M-U)
〔フォトNO.1〕

●カラーラベル

NAS250N
COLOR PB-171
CODE PB171



DKBG-D

●配色表

		機種名 (MODEL)	NAS250N		
		フォト NO.	NO.1	適用号機	
		主体色 (COLOR)	トラッドブルーメタリック (PB-171M-U)		
		コード (CODE)	PB171	初号機	終号機
No.	色物部品名	基本部品番号	PB171	初号機	終号機
1	カバーセット,リヤセンター (WL)	83800-KBG-700	ZB		
2	カバーセット,L.サイト (WL)	83700-KBG-700	ZB		
3	カバーセット,R.サイト (WL)	83600-KBG-700	ZB		
4	ケース,ヘッドライト	61301-413-000	ZA		
	フレームCOMP.,ステアリング	53200-KBG-000	ZA		

※主体色が同じでコード (CODE) が二つ以上あるときは現車のカラーラベルでコード (CODE) を確認してください。

B 2

*車体色は印刷のため実物と多少異なる場合があります。

ナイトホーク250 [NAS250N] フレーム号機 MC26-1000001~1002509



トラッドブルーメタリック (PB-171M-U)

[フォトNO.1]

ナイトホーク250 [NAS250R
NAS250R-II] フレーム号機 MC26-1100001~



オブシディアンブラック (NH-267P)

[フォトNO.2]

パーツリストのご使用にあたって

- このパーツリストは1997年9月10日現在で編集してあります。
・その後の変更はパーツリストニュースで確認して下さい。
- 部品注文は部品番号でご連絡下さい。
・部品注文時は、モデル、タイプ、号機、色、メーカー名、サイズを必要に応じて確認して下さい。
・イラストレーション（部品図）は部品検索の目安として記載していますので、現品と形状が異なる場合があります。
- 部品の希望小売価格は、1997年9月現在の価格を記載しています。
・部品の希望小売価格は、予告なしに変更する事があります。
・部品の希望小売価格には消費税は含まれていません。

初版 1992年2月10日
本田技研工業株式会社

目次

	ページ	アドレス No.	
● 部品情報の探し方	2	B 4	1
● パーツリストの構成	3	B 5	
● 部品に変更があったとき	4	B 6	
● パーツリストに使用されている略語	4	B 6	
● 部品の記載ブロックと打刻号機の確認	5	B 7	
● 号機管理表	5	B 7	
● 配色表	6	B 8	
● ホース/チューブの使用について	8	B 10	
● 標準整備時間について	11	B 13	
● イラストインデックス	13	B 15	
● エンジングループ	20	D 1	2
● フレームグループ	45	F 1	3
● 部品番号索引	82	I 1	4
● 部品名索引	86	J 1	5

B 4

部品情報の探し方

① 「部品番号索引」から探す方法

I 1 部品番号索引			
部品番号	アドレス No.	部品番号	アドレス No.
04000		12231-MF5-305	D2
04911-MAV-000	D16	12241-KV0-305	D2
06000		12251-KW9-751	D2
06111-KW9-880	E10		D4
06112-KW9-880	E11	12310-MR1-000	D1
06405-HV3-A23	G13	12320-MR1-000	O1
06405-HV3-A24	G13	12351-MAV-000	D1
06420-MAV-000	F16	12361-MAV-000	D1
06421-MAV-000	F16	12391-MF5-750	D1
06431-MA3-405	F10	12391-MZ8-650	F10
06435-KV3-405	F13		

② 「部品名索引」から探す方法

J 1 部品名索引			
部品名	アドレス No.	見出番号	呼称
〔ア〕			
アーム、エキゾーストバルブロッカー	D6	7	カハ
アームA、インターグロツカー	D6	5	カハ
アームB、インターグロツカー	D6	6	カハ
〔カ〕			
カートリッジ、オイルフィルター	D15	10	カハ
カウンタースhaft	E3	5	カハ
カプフCOMP、オイル	F14	5	カハ
カハ、インタークハソフトアシスタ	D1	3	カハ
カハ、フエーターホップ	D13	7	カハ
カハ、エアクリーナー	G5	6	カハ
カハ、エアクリーナーライト	G5	18	カハ

③ 「イラストインデックス」から探す方法

B 11 エンジン グループ 目次					
E-1	クランクシャフト	D1	E-2	バルブ駆動機構	D1
E-2-1	クランクシャフト	D1	E-3	クランクシャフト	D1
E-3	クランクシャフト	D1	E-4	クランクシャフト	D1
E-5	クランクシャフト	D1	E-6	クランクシャフト	D1

D 1 アドレスNO.

ブロックNO. **E-1** **ブロックNO.**

シリンダーヘッドカバー

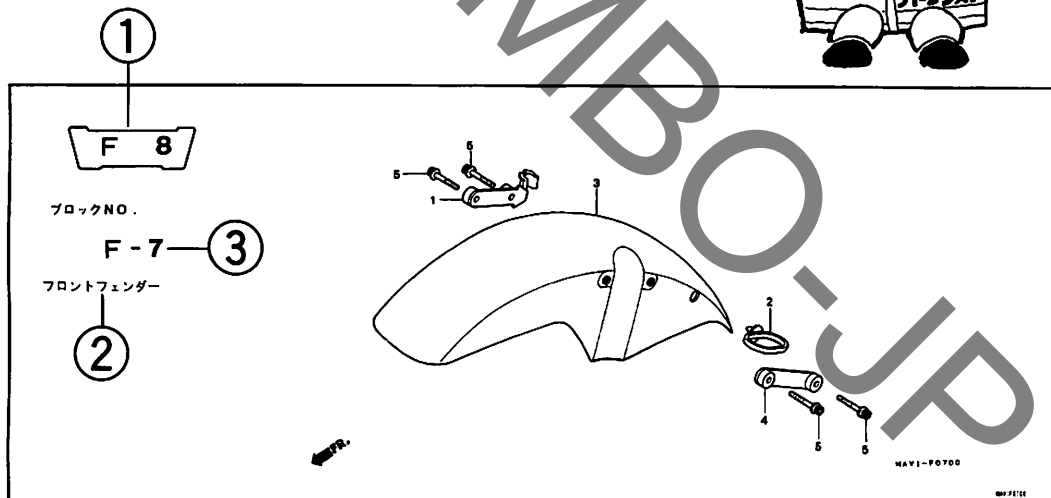
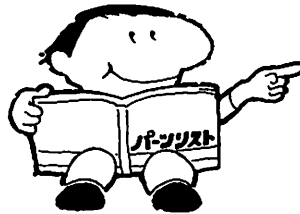
項目	見出番号	部品番号	部品名	数量	単位	適用機種	タイプ
クランクシャフト	1.2	12310-MR1-000	クランクシャフト	1	個	7,600	1
クランクシャフト	1.6	12320-MR1-000	クランクシャフト	1	個	7,600	1
クランクシャフト	1.1	12351-MAV-000	クランクシャフト	1	個	830	2
クランクシャフト	4	12361-MAV-000	クランクシャフト	1	個	830	2
クランクシャフト	5	12391-MF5-750	クランクシャフト	1	個	700	2
クランクシャフト	6	90001-MR1-000	クランクシャフト	1	個	85	8
クランクシャフト	7	90011-MA6-000	クランクシャフト	1	個	210	4
クランクシャフト	8	90541-MB0-000	クランクシャフト	1	個	135	4
クランクシャフト	9	90542-MB0-000	クランクシャフト	1	個	120	4
クランクシャフト	10	91303-MF5-003	クランクシャフト	1	個	160	2
クランクシャフト	11	91304-MF5-003	クランクシャフト	1	個	190	2

ページ NO.

1995-07-20 D1

B 5

パーツリストの構成



整備項目	標準時間	見出番号	部品番号	部品名	希望小売価格	使用個数	適用号機	タイプ
フェンダー-COMP.,フロント	0.1	1	45158-MAV-000	クランパ-8,フレイキネ-ス	390	1		

整備項目	標準時間	見出番号	部品番号	部品名	希望小売価格	使用個数	適用号機	タイプ	
フェンダー-COMP.,フロント	0.1	1	45158-MAV-000	クランパ-8,フレイキネ-ス (フロントフェンダーモシメ)	390	1			
		2	45451-473-000	カイト,フロントフェンダー-ア-フル	190	1			
		3	61100-MZ5-000ZC	フェンダー-COMP.,フロント					
			61100-MZ5-000ZQ	*NH1*	フラスク	8,700	1		J
			61100-MZ5-000ZT	*PB262P*	ハ-ルグレット-フル *R204C*	8,700	1		J, 2J
4	61103-MZ5-000	フ-レット,フロントフェンダー	8,700	1	1001001	J			
5	90080-MG8-000	ホルト,フラスク/ザフト 6X25	430	1					
				ホルト,フラスク/ザフト 6X25	125	4			

- ①アドレスNO.
 - ・部品番号索引、部品名索引から引くためのNO. (ページに変わるもの) です。
- ②ブロックタイトル
- ③ブロックNO.
- ④整備項目/標準時間 — 標準整備時間
- ⑤見出番号
 - ・本文の見出し番号に () が付いているものは、前ページより同じ見出し番号が続いていることを示します。
- ⑥部品番号
- ⑦本田色記号
- ⑧部品名
- ⑨色名称
- ⑩注記
 - ・特記事項を部品名欄に () で表示しています。
- ⑪希望小売価格
 - ・ジカ 市場状況等により変動するメーカー希望小売価格。
 - ・オープン メーカー希望小売価格が存在せず、各小売店が独自に決定する小売値。オープン価格。
- ⑫使用個数
 - ・使用個数に () , (がつけられている部品はオプション部品です。
 - ・使用個数に "N" と表示されている部品は必要に応じて選択して使用する部品です。
 - ・使用個数は各ブロック内に使用されている数を示します。
- ⑬適用号機
- ⑭タイプ
 - ・タイプ欄が無記入のものは、すべてのタイプに共通使用されます。

部品に変更があったとき



適用号機は必ず確認!!



見出 番号	部 品 番 号	部 品 名	希 望 小 売 価 格	使用台数 VRX100 1	適 用 号 機	
					初号機	終号機
1	15772-MB3-000	クリップ、ハーシコントロールバルブ チーフ	80	1		
2	16950-MAV-003	コックASSY、フューエル	7,900	1		
3	16951-MAV-000	チーフA、フューエル	230	1		
4	16952-MAV-003	スクリーンセツト、フューエルストレナー	940	1		
5	16953-MV9-000	カバーセツト、コック	1,850	1		
6	16958-KM9-005	リング	150	1		
7	16963-MY5-610	レバー、フューエルコック	310	1		
8	17530-MAV-000ZA	タンクセツト、フューエル				
		NH1	45,200	1		
	17530-MAV-000ZB	*PB262P*	45,200	1		
	17530-MAV-000ZD	*R204C*				
		キャンデイトランスバレンツ	45,200	1		
9	17611-286-000	クツシヨシ、フューエルタンクフロント	225	2		
10	17613-GAA-000	ラバー、リヤフューエルタンク	310	1		

初号機から変更しないで使用している。

左側にある場合は、1010000号機からの車に使用する。

右側にある場合は、1009999号機までの車に使用する。

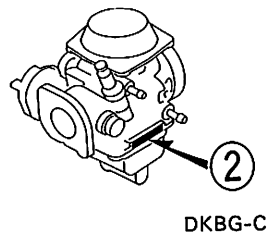
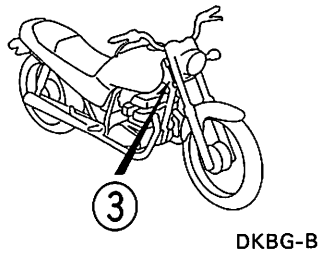
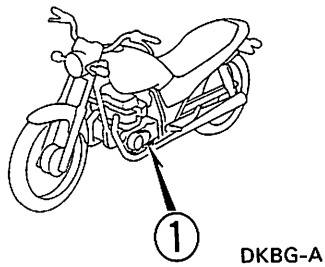
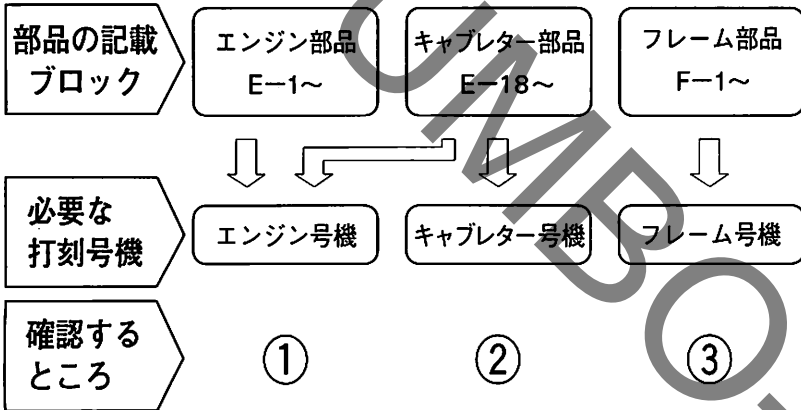
パーツリストに使用されている略語

●パーツリストには下記の略語が使用されています。

- ASSY. …… アッセンブリー
- COMP. …… コンプリート
- R. …… ライト (右)
- L. …… レフト (左)
- STD. …… スタンダード
- MM …… ミリメーター
- G …… グラム
- T(22T) …… チョウ (歯数22)
- A …… アンペア
- V …… ボルト
- W …… ワット
- KPH …… キロメートル毎時
- WL …… ウイズラベリング (ストライプ、ラベル類を含む)
- WOL …… ウイズアウトラベリング (ストライプ、ラベル類を除く)
- LED. …… ライトエミテッドダイオード (発光ダイオード)
- L(100L) …… リンク (駒数100)
- A.C. …… オルタネーティングカーレント (交流)
- D.C. …… ダイレクトカーレント (直流)
- A.M. …… アタッチングマーク (貼り付けマーク)
- T.M. …… トランスクリプトマーク (転写マーク)
- C.D.I. …… キャパシティブディスチャージイグニッション (容量放電点火)

B 7

部品の記載ブロックと打刻号機の確認



号機管理表

機種名	タイプ記号	エンジン部品	フレーム部品	キャブレター部品
		エンジン号機	フレーム号機	キャブレター号機
ナイトホーク250 〔NAS250n〕	J	MC24E- 2100001~ 2109793	MC26- 1000001~ 1002509	VE37A [A]
ナイトホーク250 〔NAS250R〕 (速度警告灯無)	J	MC24E- 2110350~	MC26- 1100001~	
ナイトホーク250 〔NAS250R-II〕 (速度警告灯付)	2J	MC24E- 2110350~	MC26- 1100001~	

- ・エンジン部品はエンジン号機・フレーム部品はフレーム号機を確認のうえ部品注文をして下さい。
- ・キャブレターアッセンブリーはエンジン号機で管理されていますが、その構成部品は下記アンダーラインで示したキャブレター号機で管理されていますので、部品注文時はキャブレター号機を確認して下さい。

◆ VE37A [A] KC ア

- ロックとブランクキー選択表
- ・ロック及びブランクキーの選択は下記選択表をご参照下さい。

タイプ	キーNo. 表示
タイプ 1	A** ~ B**
タイプ 2	C** ~ D**

*には数字0~9が入ります。

B 9

ナイトホーク250 [NAS250^{OR}
NAS250^{OR-II}] フレーム号機 MC26-1100001~

No.	機種名 (MODEL)		NAS250R			掲載 ページ
	フォト No.		NO.2	適用号機		
	主体色 (COLOR)		オプシディアン ブラック			
	コード (CODE)		(NH-267P)			
色物部品名	基本部品番号	NH267	初号機	終号機		
1	カハ ^ル セット,リヤセンター (WL)	83800-KBG-790	ZA			62
2	カハ ^ル セット,L.サイト (WL)	83700-KBG-790	ZA			62
3	カハ ^ル セット,R.サイト (WL)	83600-KBG-790	ZA			62
4	ケース,ハットライト	61301-413-000	ZA			45
5	ステムCOMP.,ステアリング	53200-KBG-000	ZA			52
6	タンクセット,フューエル (WL)	17520-KBG-790	ZA			60
7	フエーター-COMP.,フロント	61100-KBG-700	ZF			53
8	フ ^レ ート,フロントエンジンハンカ ^ー	50351-KB4-000	ZA			78
9	ホイールセット,フロント	44650-KBG-316	ZB			57
10	ホイールセット,リヤ	42650-KBG-316	ZB			59
11	ホ ^テ イCOMP.,フレーム	50100-KBG-700	ZA			78
12	マーク,ト ^{ライ} フ ^コ ーション	87560-115-050	ZC			80
13	マーク,リヤセンターカハ ^ル	83801-KBG-790	ZA			81
14	マーク,L.サイトカハ ^ル	83750-KBG-790	ZA			81
15	マーク,L.フューエルタンクウインク	17532-KBG-790	ZA			81
16	マーク,R.サイトカハ ^ル	83650-KBG-790	ZA			81
17	マーク,R.フューエルタンクウインク	17531-KBG-790	ZA			81
18	ラ ^{ベル} ,カラー	87565-KBG-790	ZA			80

1

フューエルホース/チューブと一般用チューブ、及びビニールチューブの使用について

- ・標準部品のフューエルホース/チューブと一般用チューブ、及びビニールチューブは長巻のバルク部品に代替されます。
- ・標準部品のフューエルホース/チューブと一般用チューブ、及びビニールチューブを注文の際は、パーツリスト本文中の部品名下に記載されている () 付バルク部品番号または下記一覧表で注文して下さい。
(バルク部品は、1mを標準としていますが一覧表〈 〉で示す3m及び8mものもあります。)
- ・交換の際は部品名中に記載されている正規の長さにカットして使用して下さい。
(バルク部品のカット方法、ナンバー記入方法等の取り扱いについては、サービスマニュアル及びバルク部品に同梱されている説明書を参照して下さい。)
- ・カット後の価格については、パーツリスト本文に記載されている希望小売価格を参照して下さい。
- ・下記の表は標準部品番号とバルク部品番号一覧表です。記載の代替部品以外は絶対に使用しないで下さい。

フューエルホース/チューブ			
標準部品番号	バルク部品番号	バルク部品	
		内径(mm)	長さ(m)
95001-30XXX-2X	95001-30001-20M	3.0	1
95001-30XXX-3X	95001-30001-30M	3.0	1
95001-30XXX-4X	95001-30001-40M	3.0	1
95001-35XXX-2X	95001-35001-50M	3.5	1
95001-35XXX-5X	<95001-35003-50M>	3.5	3
95001-35XXX-3X	95001-35001-60M	3.5	1
95001-35XXX-4X	<95001-35003-60M>	3.5	3
95001-35XXX-6X			
95001-45XXX-2X	95001-45001-50M	4.5	1
95001-45XXX-5X	<95001-45003-50M>	4.5	3
95001-45XXX-3X	95001-45001-60M	4.5	1
95001-45XXX-4X	<95001-45003-60M>	4.5	3
95001-45XXX-6X	<95001-45008-60M>	4.5	8
95001-55XXX-2X	95001-55001-50M	5.5	1
95001-55XXX-5X	<95001-55003-50M>	5.5	3
	<95001-55008-50M>	5.5	8
95001-55XXX-3X	95001-55001-60M	5.5	1
95001-55XXX-4X	<95001-55003-60M>	5.5	3
95001-55XXX-6X	<95001-55008-60M>	5.5	8
95001-75XXX-2X	95001-75001-50M	7.5	1
95001-75XXX-5X	<95001-75003-50M>	7.5	3
95001-75XXX-3X	95001-75001-60M	7.5	1
95001-75XXX-4X	<95001-75003-60M>	7.5	3
95001-75XXX-6X	<95001-75008-60M>	7.5	8
95001-80XXX-2X	95001-80001-50M	8.0	1
95001-80XXX-5X			
95001-80XXX-3X			
95001-80XXX-4X	95001-80001-60M	8.0	1
95001-80XXX-6X			

一般用チューブ			
標準部品番号	バルク部品番号	バルク部品	
		内径(mm)	長さ(m)
95005-30XXX-3X	95005-30001-30M	3.0	1
95005-30XXX-5X	95005-30001-50M	3.0	1
95005-35XXX-1X	95005-35001-10M	3.5	1
95005-35XXX-4X	<95005-35003-10M>	3.5	3
	<95005-35008-10M>	3.5	8
95005-35XXX-2X	95005-35001-20M	3.5	1
95005-35XXX-3X	95005-35001-30M	3.5	1
95005-35XXX-5X	95005-35001-50M	3.5	1
95005-45XXX-1X	95005-45001-10M	4.5	1
95005-45XXX-4X	<95005-45003-10M>	4.5	3
	<95005-45008-10M>	4.5	8
95005-45XXX-2X	95005-45001-20M	4.5	1
95005-45XXX-3X	95005-45001-30M	4.5	1
95005-45XXX-5X	95005-45001-50M	4.5	1
95005-50XXX-3X	95005-50001-30M	5.0	1
	<95005-50003-30M>	5.0	3
95005-50XXX-5X	95005-50001-50M	5.0	1
95005-55XXX-1X	95005-55001-10M	5.3	1
95005-55XXX-4X	<95005-55003-10M>	5.3	3
	<95005-55008-10M>	5.3	8
95005-55XXX-2X	95005-55001-20M	5.3	1
	<95005-55003-20M>	5.3	3
95005-65XXX-1X	95005-65001-10M	6.5	1
	<95005-65003-10M>	6.5	3
95005-65XXX-2X	95005-65001-20M	6.5	1
95005-70XXX-3X	95005-70001-30M	7.0	1
	<95005-70003-30M>	7.0	3
95005-70XXX-5X	95005-70001-50M	7.0	1

一般用チューブ			
標準部品番号	バルク部品番号	バルク部品	
		内径(mm)	長さ(m)
95005-75XXX-1X	95005-75001-10M	7.3	1
	<95005-75003-10M>	7.3	3
95005-75XXX-2X	95005-75001-20M	7.3	1
95005-80XXX-1X	95005-80001-10M	8.0	1
	<95005-80003-10M>	8.0	3
95005-80XXX-2X	95005-80001-20M	8.0	1
95005-80XXX-3X	95005-80001-30M	8.0	1
95005-80XXX-5X	95005-80001-50M	8.0	1
95005-11XXX-3X	95005-11001-30M	11.0	1
95005-11XXX-5X	95005-11001-50M	11.0	1
95005-12XXX-1X	95005-12001-10M	12.0	1
	<95005-12003-10M>	12.0	3
95005-12XXX-2X	95005-12001-20M	12.0	1
95005-12XXX-3X	95005-12001-30M	12.0	1
95005-12XXX-5X	95005-12001-50M	12.0	1
95005-91XXX-3X	95005-91001-30M	12.0	1
95005-91XXX-5X	95005-91001-50M	12.0	1
95005-92XXX-3X	95005-92001-30M	12.0	1
95005-92XXX-5X	95005-92001-50M	12.0	1
95005-14XXX-1X	95005-14001-10M	14.0	1
95005-14XXX-2X	95005-14001-20M	14.0	1
	<95005-14003-20M>	14.0	3
95005-14XXX-3X	95005-14001-30M	14.0	1
95005-14XXX-5X	95005-14001-50M	14.0	1
95005-17XXX-1X	95005-17001-10M	17.0	1
95005-17XXX-2X	95005-17001-20M	17.0	1
95005-17XXX-3X	95005-17001-30M	17.0	1
95005-17XXX-5X	95005-17001-50M	17.0	1

ビニールチューブ				
標準部品番号	バルク部品番号	バルク部品		
		内径(mm)	外径(mm)	長さ(m)
95003-01XXX-3X	95003-01001-60M	2.9	6.8	1
95003-01XXX-60	<95003-01003-60M>	2.9	6.8	3
95003-03XXX-3X	95003-03001-60M	3.0	6.0	1
95003-03XXX-60	<95003-03003-60M>	3.0	6.0	3
95003-05XXX-3X	95003-05001-60M	3.5	6.5	1
95003-05XXX-60	<95003-05003-60M>	3.5	6.5	3
	<95003-05008-60M>	3.5	6.5	8
95003-07XXX-1X	95003-07001-10M	4.0	7.0	1
95003-07XXX-20	<95003-07003-10M>	4.0	7.0	3
95003-07XXX-3X	95003-07001-60M	4.0	7.0	1
95003-07XXX-60	<95003-07003-60M>	4.0	7.0	3
	<95003-07008-60M>	4.0	7.0	8
95003-07XXX-7X	95003-07001-70M	4.0	7.0	1
	<95003-07003-70M>	4.0	7.0	3
	<95003-07008-70M>	4.0	7.0	8
95003-08XXX-1X	95003-08001-10M	4.5	6.5	1
	<95003-08003-10M>	4.5	6.5	3
	<95003-08008-10M>	4.5	6.5	8
95003-09XXX-3X	95003-09001-60M	4.5	8.0	1
95003-09XXX-60	<95003-09003-60M>	4.5	8.0	3
95003-12XXX-1X	95003-12001-10M	5.0	7.0	1
95003-12XXX-20	<95003-12003-10M>	5.0	7.0	3
	<95003-12008-10M>	5.0	7.0	8
95003-10XXX-1X	95003-10001-10M	5.0	8.0	1
95003-10XXX-20	<95003-10003-10M>	5.0	8.0	3
95003-10XXX-3X	95003-10001-60M	5.0	8.0	1
95003-10XXX-60	<95003-10003-60M>	5.0	8.0	3
95003-11XXX-3X	95003-11001-60M	5.0	9.0	1
95003-11XXX-60	<95003-11003-60M>	5.0	9.0	3
	<95003-11008-60M>	5.0	9.0	8
95003-14XXX-1X	95003-14001-10M	6.0	9.0	1
95003-14XXX-20	<95003-14003-10M>	6.0	9.0	3
95003-14XXX-3X	95003-14001-60M	6.0	9.0	1
	<95003-14003-60M>	6.0	9.0	3
95003-17XXX-1X	95003-17001-10M	7.0	9.0	1
	<95003-17003-10M>	7.0	9.0	3
95003-19XXX-1X	95003-19001-10M	7.0	11.0	1
95003-19XXX-20	<95003-19003-10M>	7.0	11.0	3
	<95003-19008-10M>	7.0	11.0	8
95003-19XXX-3X	95003-19001-60M	7.0	11.0	1
95003-19XXX-60	<95003-19003-60M>	7.0	11.0	3
	<95003-19008-60M>	7.0	11.0	8
95003-21XXX-1X	95003-21001-10M	8.0	9.0	1
95003-21XXX-20	<95003-21003-10M>	8.0	9.0	3
95003-23XXX-1X	95003-23001-10M	8.0	12.0	1
95003-23XXX-20	<95003-23003-10M>	8.0	12.0	3

ビニールチューブ				
標準部品番号	バルク部品番号	バルク部品		
		内径(mm)	外径(mm)	長さ(m)
95003-23XXX-3X	95003-23001-60M	8.0	12.0	1
95003-23XXX-60	<95003-23003-60M>	8.0	12.0	3
	<95003-23008-60M>	8.0	12.0	8
95003-25XXX-1X	95003-25001-10M	9.0	11.0	1
95003-25XXX-20	<95003-25003-10M>	9.0	11.0	3
95003-25XXX-3X	95003-25001-60M	9.0	11.0	1
	<95003-25003-60M>	9.0	11.0	3
95003-25XXX-7X	95003-25001-70M	9.0	11.0	1
	<95003-25003-70M>	9.0	11.0	3
95003-27XXX-1X	95003-27001-10M	9.0	13.0	1
95003-27XXX-20	<95003-27003-10M>	9.0	13.0	3
95003-27XXX-3X	95003-27001-60M	9.0	13.0	1
95003-27XXX-60	<95003-27003-60M>	9.0	13.0	3
95003-33XXX-1X	95003-33001-10M	10.0	14.0	1
95003-33XXX-20	<95003-33003-10M>	10.0	14.0	3
95003-36XXX-1X	95003-36001-10M	11.0	13.0	1
95003-36XXX-20	<95003-36003-10M>	11.0	13.0	3
	<95003-36008-10M>	11.0	13.0	8
95003-37XXX-3X	95003-37001-60M	11.0	15.0	1
95003-37XXX-60	<95003-37003-60M>	11.0	15.0	3
95003-38XXX-1X	95003-38001-10M	12.0	13.0	1
95003-38XXX-20	<95003-38003-10M>	12.0	13.0	3
95003-39XXX-1X	95003-39001-10M	12.0	14.0	1
95003-39XXX-20	<95003-39003-10M>	12.0	14.0	3
95003-40XXX-20	95003-40001-10M	12.0	16.0	1
	<95003-40003-10M>	12.0	16.0	3
95003-40XXX-3X	95003-40001-60M	12.0	16.0	1
95003-40XXX-60	<95003-40003-60M>	12.0	16.0	3
95003-43XXX-1X	95003-43001-10M	13.0	15.0	1
95003-43XXX-20	<95003-43003-10M>	13.0	15.0	3
	<95003-43008-10M>	13.0	15.0	8
95003-45XXX-1X	95003-45001-10M	14.0	18.0	1
95003-45XXX-20	<95003-45003-10M>	14.0	18.0	3
	<95003-45008-10M>	14.0	18.0	8
95003-50XXX-1X	95003-50001-10M	16.0	19.0	1
95003-50XXX-20	<95003-50003-10M>	16.0	19.0	3
95003-50XXX-3X	95003-50001-60M	16.0	19.0	1
	<95003-50003-60M>	16.0	19.0	3
95003-55XXX-1X	95003-55001-10M	17.5	20.5	1
95003-55XXX-20	<95003-55003-10M>	17.5	20.5	3
95003-60XXX-1X	95003-60001-10M	22.0	27.0	1
95003-60XXX-20	<95003-60003-10M>	22.0	27.0	3
95003-60XXX-3X	95003-60001-60M	22.0	27.0	1
95003-60XXX-60	<95003-60003-60M>	22.0	27.0	3

*注) Xは数字、英字を省略表示したものです。

◎注意：フューエルホース/チューブと一般用チューブ、及びビニールチューブを間違えて使用すると危険が生じます。

フューエルホース/チューブ使用箇所に一般用チューブ、及びビニールチューブを使用したり、その逆の使用は絶対しないで、パーツリスト記載のバルク部品をサービスマニュアル及びバルク部品に同梱されている説明書に従って正しく使用して下さい。

●フューエルホース/チューブと一般用チューブ、及びビニールチューブのバルク部品番号の構成について

(例) 9 5 0 0 1 - 7 5 0 0 1 - 5 0 M

バルク部品：バルク部品を表す。

マーキングコード：(フューエルホース/チューブ及び一般用チューブ)

変更コード：(ビニールチューブ)

・ナンバリングマーク及び変更順を示しますがバルク部品では0でナンバーなしです。

種類コード：

- ・フューエルホース
 - 5：ブレード内部で黒色
 - 2：ブレード外部で赤色 (内径3mmのみ)
- ・フューエルチューブ
 - 6：黒色
 - 3：赤色 (内径3mmのみ)
 - 4：灰色+赤線 (内径3mmのみ)

- ・一般用チューブ
 - 1：灰色
 - 2：灰色
 - 3：黒色
 - 5：黒色

- ・ビニールチューブ
 - 1：灰色
 - 2：黒色
 - 3：うす赤色
 - 7：うす黒色
 - 6：うす赤色

長さ：001：1m (標準)

003：3m

008：8m

内径コード：(フューエルホース/チューブ及び一般用チューブ)

- 30：3.0 mm
- 35：3.5 mm
- 45：4.5 mm
- 50：5.0 mm
- 55：5.3 mm. 5.5 mm
- 65：6.5 mm
- 70：7.0 mm
- 75：7.3 mm. 7.5 mm
- 80：8.0 mm
- 11：11 mm
- 91：12 mm (外径15) mm
- 92：12 mm (外径16) mm
- 12：12 mm (外径17) mm
- 14：14 mm
- 17：17 mm

内外径コード：(ビニールチューブ)

- 01：内径2.9 外径6.8 mm
- 03：内径3 外径6 mm
- 05：内径3.5 外径6.5 mm
- 07：内径4 外径7 mm
- 08：内径4.5 外径6.5 mm
- 09：内径4.5 外径8 mm
- 10：内径5 外径7 mm
- 12：内径5 外径8 mm
- 11：内径5 外径9 mm
- 14：内径6 外径9 mm
- 17：内径7 外径9 mm
- 19：内径7 外径11 mm
- 21：内径8 外径9 mm
- 23：内径8 外径12 mm
- 25：内径9 外径11 mm
- 27：内径9 外径13 mm
- 33：内径10 外径14 mm
- 36：内径11 外径13 mm
- 37：内径11 外径15 mm
- 38：内径12 外径13 mm
- 39：内径12 外径14 mm
- 40：内径12 外径16 mm
- 43：内径13 外径15 mm
- 45：内径14 外径18 mm
- 50：内径16 外径19 mm
- 55：内径17.5 外径20.5 mm
- 60：内径22 外径27 mm

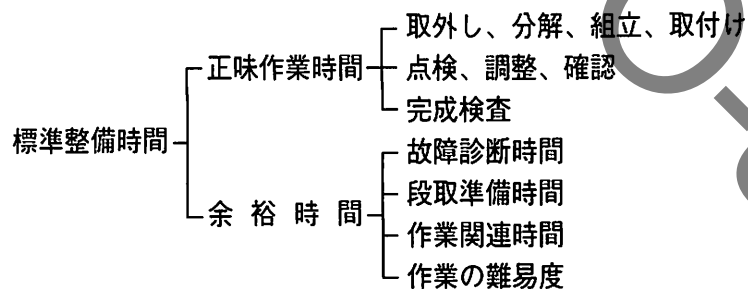
ホース/チューブのタイプ：1：フューエルホース/チューブ
5：一般用チューブ
3：ビニールチューブ

標準整備時間

点検整備に必要な作業時間の標準を示し、お店での適正な整備時間、料金の目安としていただくためのものです。

※標準整備時間はパーツリストのブロックに従い、各ブロック別に代表作業名(部品名)をあげ、その時間を0.1時間単位で表してあります。

1. 標準整備時間について



※余裕時間は機能別(作業ブロック)のランクにより係数を変更して計算してあります。

2. 標準整備時間算出の条件

- ・工具、整備機器はホンダの指定するものを標準とします。
(ハンドツールを原則とする)
- ・作業者はホンダ車の整備経験が3年程度。
- ・作業手順はホンダのサービスマニュアルに従っています。作業は1名で行ない、2名以上の場合は延時間で表示されています。

3. 標準整備時間の範囲・内容

- ・整備時間は全て正常な状態で1個あたりの時間を算出してあります。事故車や特別装備車などは別料金となります。
- ・出張サービス、故障時の引取り、納車などの料金は別計算になります。
- ・代表部品名の下に●印で記載されている部品の整備時間は代表部品名の整備時間と同時間です。

- ・代表部品は整備作業の順序等に関係なく選ばれています。
- ・標準整備時間の前に*印があるものはエンジンの脱着作業を必要とし、エンジン脱着時間を含んでおります。

4. 整備時間の算出

計算しやすい十進法に読みかえてあります。従って表示されている整備時間の実時間は次のようになります。

標準整備時間	時間
0.3	18分
1.5	1時間30分

5. 工賃の算出法

標準整備時間にそのまま賃率(時間当り工賃)をかけて工賃を算出する。

$$\text{整備時間} \times \text{賃率} = \text{工賃}$$

B 14

●標準整備時間の算出例

1. 同時に2ヶ所以上修理を行う場合

～1 作業系統が全く別の場合

→それぞれの整備時間を加算する

例1	整備項目	標準整備時間
	シリンダーCOMP.	*3.8
	カバー, R. クランクケース	0.8
	整備時間	3.8+0.8=4.6

～2 作業系統が同じ場合

→最後の交換部品の作業整備時間とする

例2	整備項目	標準整備時間
	スプロケット、カム	0.8
	ピン、ピストン	*3.7
	クランクシャフトCOMP.	*5.9
	整備時間	5.9

～3 作業の一部が重複した場合

例3	整備項目	標準整備時間
	クランクシャフトCOMP. 交換	*5.9
	ギヤシフトドラムCOMP. 交換	*5.2
	クランクケース分割	*5.0
	クランクケース分割が重複作業	
	整備時間	(5.9+5.2)-5.0=6.1

2. 作業名に記載されていない作業の算出

例4 プレート、クラッチの交換

整備項目	標準整備時間
ディスク、クラッチフリクション (カンレンプヒン フクム)	0.9

同一ブロック、同一作業内容の上記標準整備時間を使用する。

例5 カム、リヤブレーキの交換

整備項目	標準整備時間
パネルCOMP.、リヤブレーキ (カンレンプヒン フクム)	0.5

同一ブロック、同一作業内容の上記標準整備時間を使用する。

●調整・清掃・脱着時間

整備時間	標準整備時間	備考
キャブレター分解調整	0.8	エンジン取付後の調整含む
エンジン脱着	2.0	関連する点検・調整含む
クランクケース分割	*5.0	エンジン脱着含む
キャブレターアイドルリング	0.1	
タベット隙間調整	0.6	1台分
点火時期点検	0.2	
クラッチ調整	0.1	レバー遊び調整含む
キャブレターフロートレベル点検	0.7	
フロントブレーキエア抜き	0.2	
リヤブレーキ調整	0.1	ブレーキシュー調整は含まず
オイルフィルタースクリーンの調整	0.6	
スロットルケーブル調整	0.1	
ドライブチェーン調整	0.1	

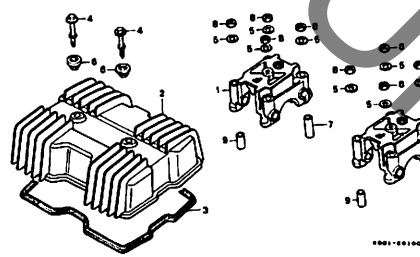
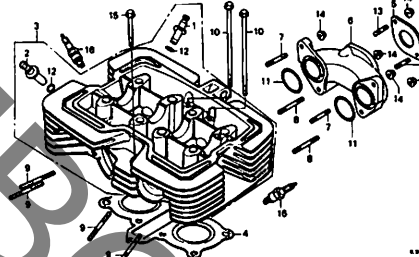
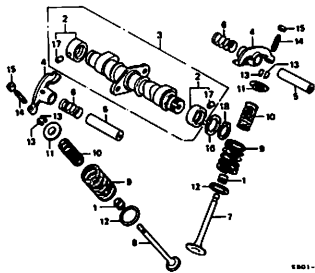
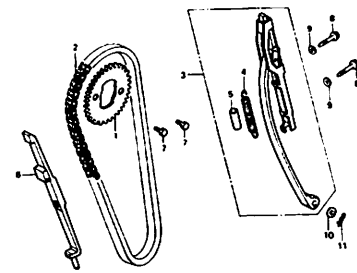
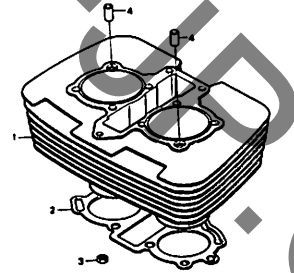
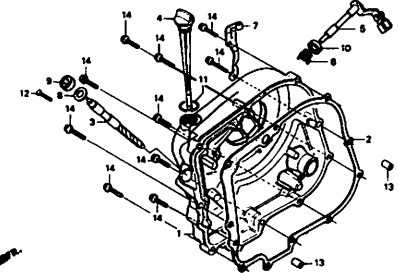
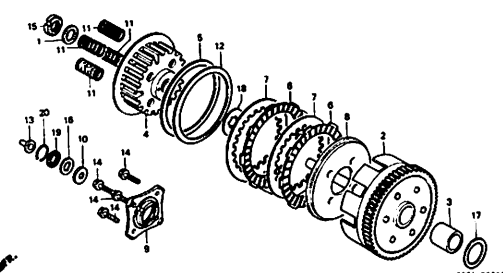
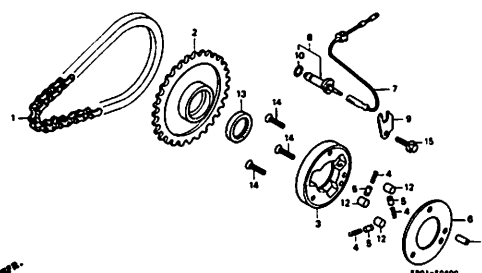
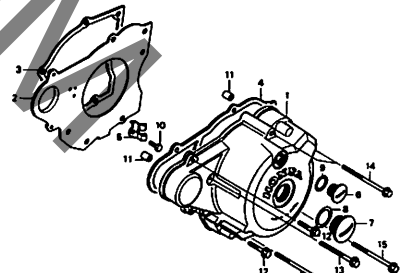
●外注加工費は別途請求とする。

(シリンダーボーリング、クランクシャフト組立、ブレーキドラム研磨等)

B 15

エンジン グループ 目次

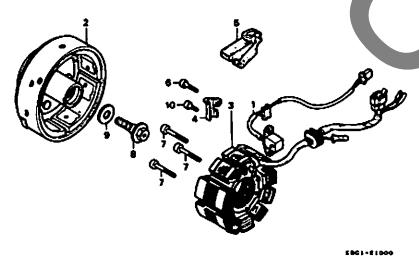
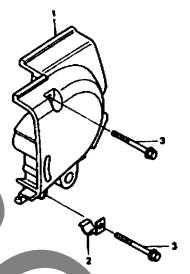
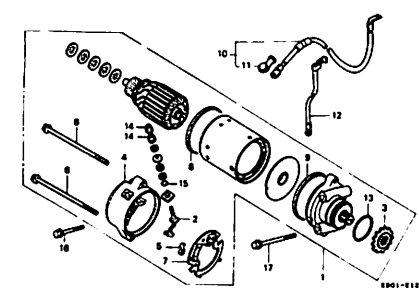
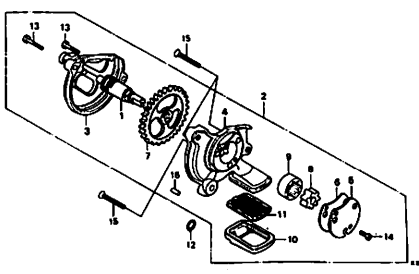
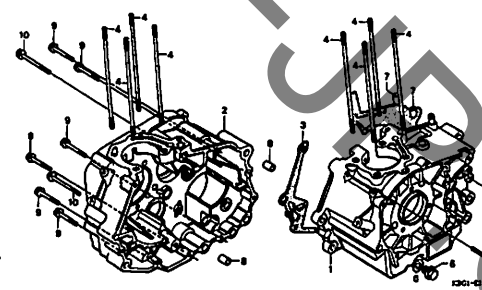
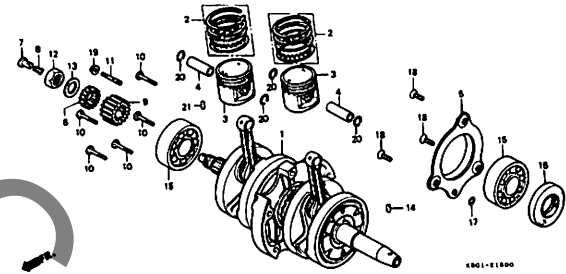
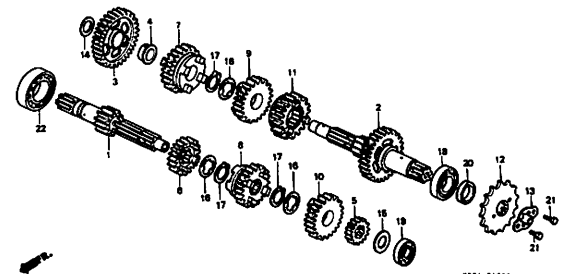
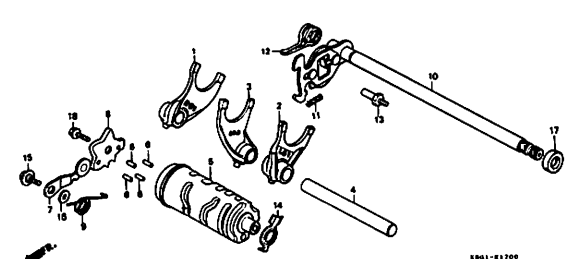
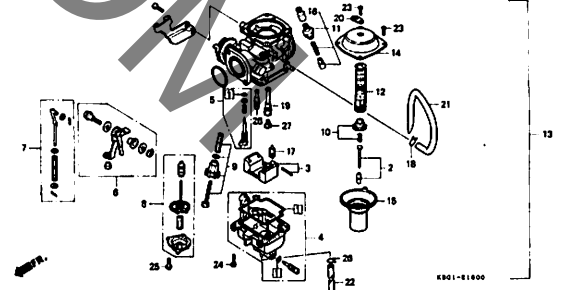
・イラスト内の見出し番号は本文イラストの見出し番号と異なる場合があります。

<p>E-1 シリンダーヘッドカバー D1</p> 	<p>E-2 シリンダーヘッド D2</p> 	<p>E-3 カムシャフト・バルブ D4</p> 
<p>E-4 カムチェン・テンショナー D5</p> 	<p>E-5 シリンダー D6</p> 	<p>E-6 R. クランクケースカバー D7</p> 
<p>E-7 クラッチ D8</p> 	<p>E-8 スタートインククラッチ D9</p> 	<p>E-9 L. クランクケースカバー D10</p> 

B 16

エンジン グループ 目次

・イラスト内の見出し番号は本文イラストの見出し番号と異なる場合があります。

<p>E-10 ジェネレーター D11</p>	<p>E-11 L. リアークランクケースカバー D12</p>	<p>E-12 スターティングモーター D13</p>
 <p>ENG1-E1000</p>	 <p>ENG1-E1100</p>	 <p>ENG1-E1200</p>
<p>E-13 オイルポンプ D14</p>	<p>E-14 クランクケース D15</p>	<p>E-15 クランクシャフト・ピストン D16</p>
 <p>ENG1-E1300</p>	 <p>ENG1-E1400</p>	 <p>ENG1-E1500</p>
<p>E-16 トランスミッション E2</p>	<p>E-17 ギヤシフトドラム E4</p>	<p>E-18 キャブレター E6</p>
 <p>ENG1-E1600</p>	 <p>ENG1-E1700</p>	 <p>ENG1-E1800</p>

2

C 1

エンジン グループ 目次

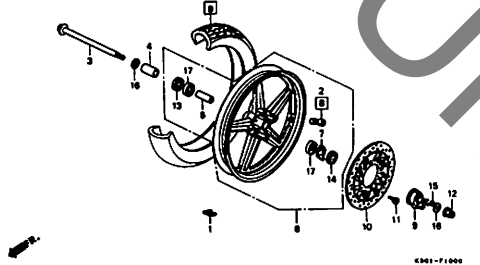
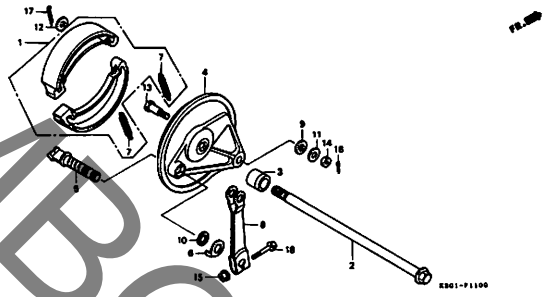
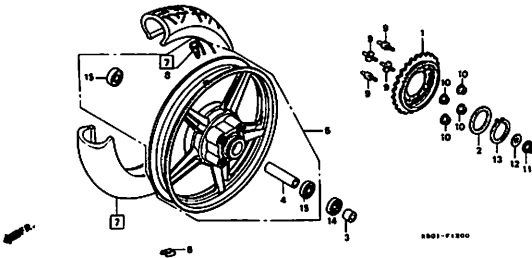
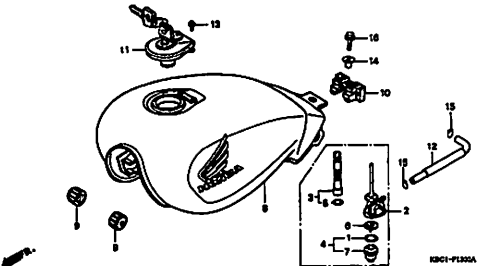
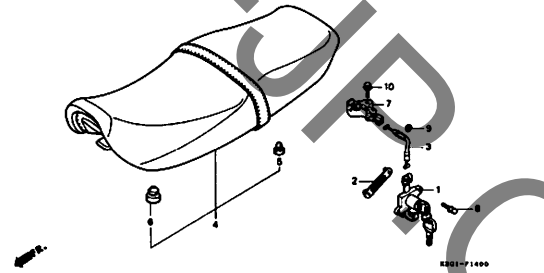
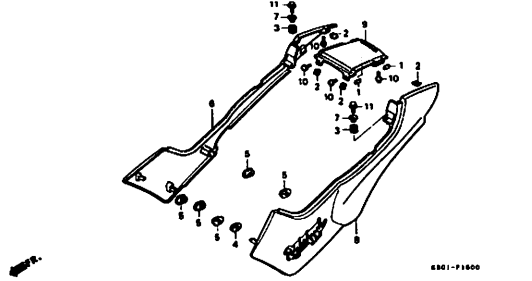
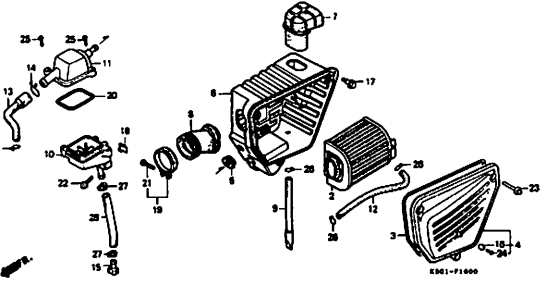
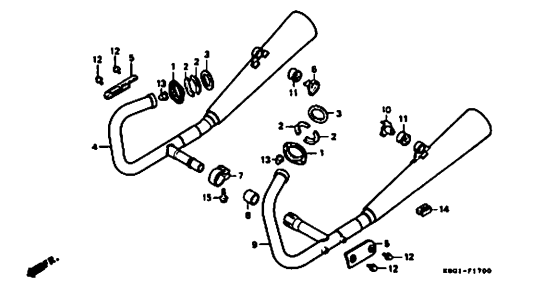
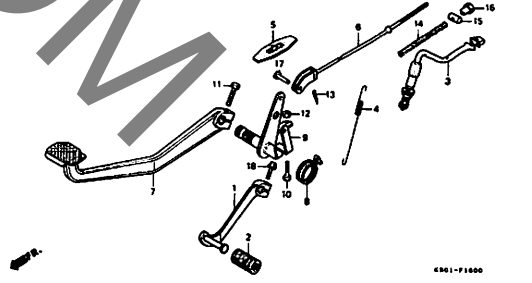
・イラスト内の見出し番号は本文イラストの見出し番号と異なる場合があります。

EOP-1 ガasketキットA E8	EOP-2 ガasketキットB E9	

・イラスト内を見出し番号は本文イラストの見出し番号と異なる場合があります。

<p>F-1 ヘッドライト F1</p>	<p>F-2 メーター F2</p>	<p>F-3 ハンドルレバー・スイッチ・ケーブル F4</p>
<p>F-4 フロントブレーキマスターシリンダー F5</p>	<p>F-5 ハンドルパイプ・トップブリッジ F6</p>	<p>F-6 ステアリングシステム F8</p>
<p>F-7 フロントフェンダー F9</p>	<p>F-8 フロントフォーク F10</p>	<p>F-9 フロントブレーキキャリア F12</p>

・イラスト内の見出し番号は本文イラストの見出し番号と異なる場合があります。

<p>F-10 フロントホイール F13</p>  <p>EM01-F1000</p>	<p>F-11 リヤブレーキパネル F14</p>  <p>EM01-F1100</p>	<p>F-12 リヤホイール F15</p>  <p>EM01-F1200</p>
<p>F-13 フューエルタンク F16</p>  <p>EM01-F1300A</p>	<p>F-14 シート G1</p>  <p>EM01-F1400</p>	<p>F-15 リヤカウル G2</p>  <p>EM01-F1500</p>
<p>F-16 エアークリーナー G3</p>  <p>EM01-F1600</p>	<p>F-17 エキゾーストマフラー G5</p>  <p>EM01-F1700</p>	<p>F-18 ベダル G6</p>  <p>EM01-F1800</p>

C 4

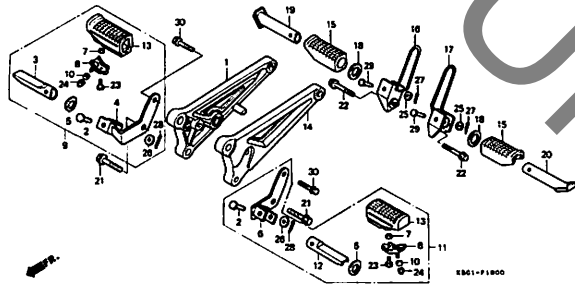
フレーム グループ 目次

・イラスト内の見出し番号は本文イラストの見出し番号と異なる場合があります。

F-19

ステップ

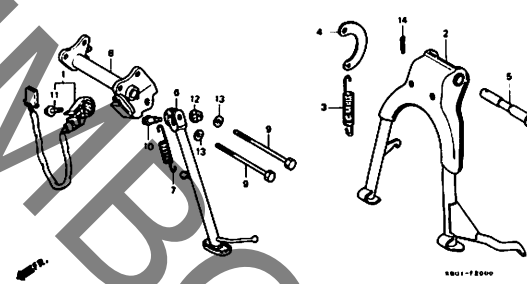
G7



F-20

スタンド

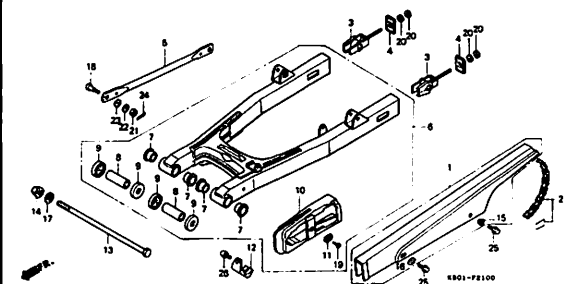
G9



F-21

スウィングアーム・チェンケース

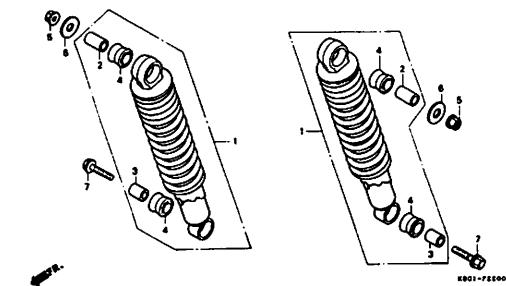
G10



F-22

リヤクッション

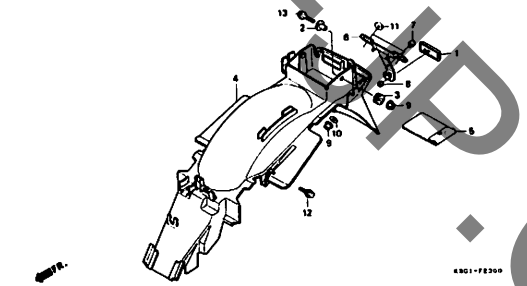
G12



F-23

リヤフェンダー

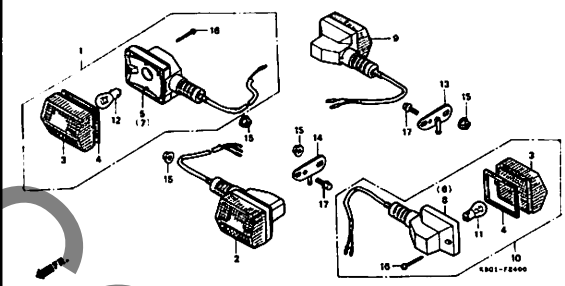
G13



F-24

ウインカー

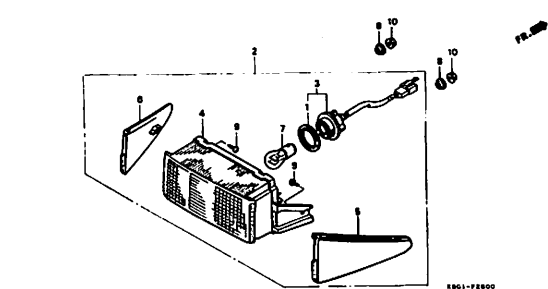
G14



F-25

テールライト

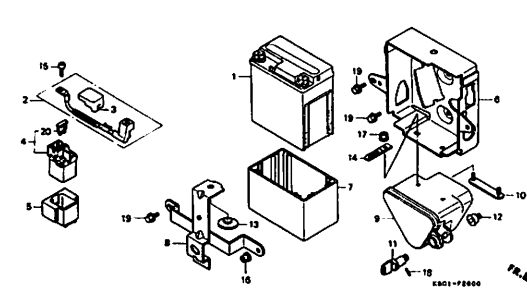
G15



F-26

バッテリー

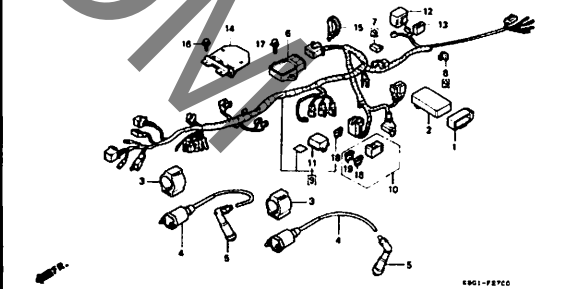
G16



F-27

ワイヤーハーネス・
イグニッションコイル

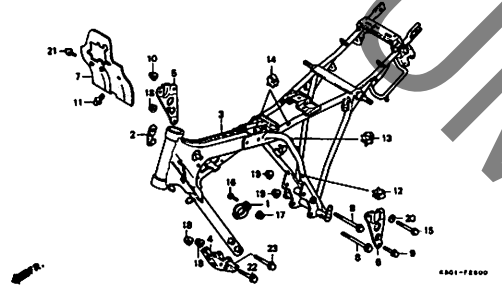
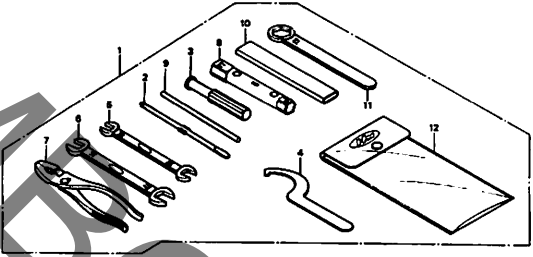
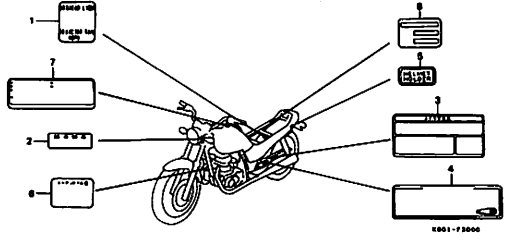
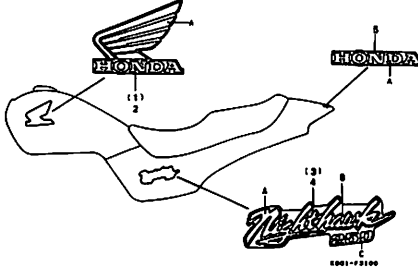
H1



C 5

フレーム グループ 目次

・イラスト内の見出し番号は本文イラストの見出し番号と異なる場合があります。

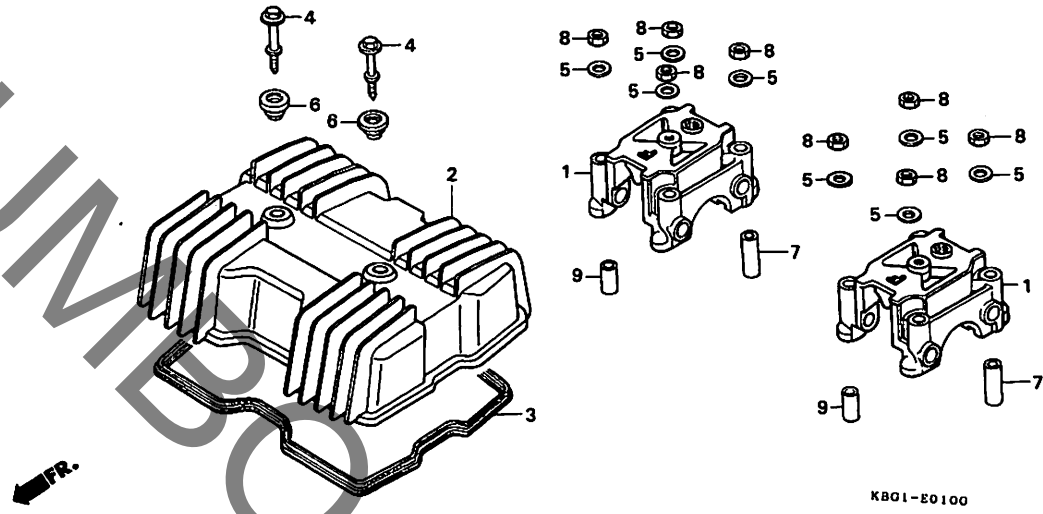
<p>F-28 フレームボディ H2</p>	<p>F-29 ツール H3</p>	<p>F-30 コーシヨラベル H4</p>
		
<p>F-31 マーク H5</p>		
		

D 1

ブロックNO.

E-1

シリンダーヘッドカバー



KB01E0100

整備項目	標準時間	見出番号	部品番号	部品名	希望小売価格	使用個数		適用号機		タイプ
						N	R	初号機	終号機	
ホルター、カムシャフト	0.6	1	12231-399-000	ホルター、カムシャフト	3,850	2	-			
(イツコマシ 0.4 カサシ)							2	-----	2113360	
カバー、シリンターヘッド	0.3	2	12231-399-010	ホルター、カムシャフト	3,850	-	2	2113361		
ハーツキン、ヘッドカバー		3	12391-KB4-670	カバー、シリンターヘッド	4,600	1	1			
		4	90036-KB4-670	ハーツキン、ヘッドカバー	1,000	1	1			
		5	90483-028-000	ホルト、フランシ 6X33	320	2	2			
				ワツシャ 8MM	90	8	8			
		6	90541-371-000	ラバー、マウンテイング	225	2	2			
		7	90701-399-000	ヒョソ、ノツク 10X28	180	2	2			
		8	94001-08000-0S	ナツト、6カク 8MM	30	8	8			
		9	94301-10160	ヒョソ、ノツク 10X16	70	2	2			

1997.09.10

D1

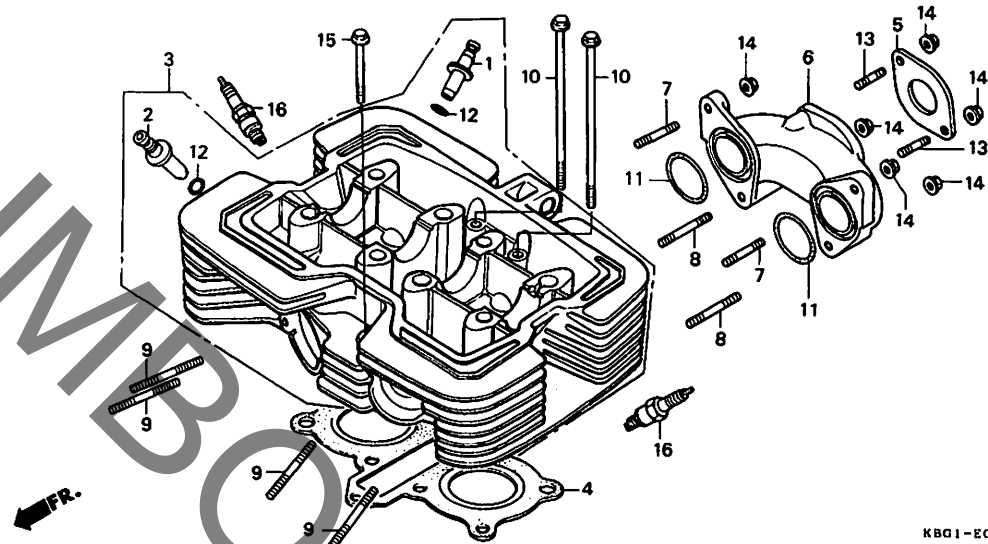
2

D 2

ブロックNO.

E-2

シリンダーヘッド



KBG1-E0200

KBG1E0200

整備項目	標準時間	見出番号	部品番号	部品名	希望小売価格	使用個数		適用号機	タイプ
						N	R		
カイト [™] ハバルフ [™]	*3.8	1	12021-149-300	カイト [™] インレットハバルフ [™] (O.S.)...	620	2	2		
(リーマシユセイ フクム)		2	12023-465-830	カイト [™] エキゾーストハバルフ [™] (O.S.)	620	2	2		
(イツコマシ 0.3 カザン)		3	12200-KBG-670	ハツト [™] COMP. シリンター.....	39,300	1	-		
(ハバルフ [™] シユセイ フクマス)		*	12200-KBG-671	ハツト [™] COMP. シリンター.....	38,500	-	1	-----	2115009
(シユセイシハ 0.2 クワェル)		4	12251-KBG-671	カスゲツト [™] シリンター [™] ハツト [™]	1,150	1	1	2115010	
ハツト [™] COMP. シリンター.....	*5.0	5	16229-KBG-770	カスゲツト [™] キャフ [™] レターインシユレター.....	230	1	1		
カスゲツト [™] シリンター [™] ハツト [™]	*3.3	6	17111-KBG-770	マニホールド [™] インテーク.....	4,000	1	1		
マニホールド [™] インテーク.....	0.6	7	90033-399-000	ホイル [™] スタツト [™] 6X32.....	130	2	2		
フ [™] ラク [™] スハ [™] ーク.....	0.1	8	90034-KBG-670	ホイル [™] スタツト [™] 6X40.....	120	2	2		
		9	90035-KBG-670	ホイル [™] スタツト [™] 6X33.....	120	4	-		
		*	90036-KBG-670	ホイル [™] スタツト [™] 6X29.....	125	-	4	-----	2115009
		10	90048-KB4-670	ホイル [™] フランシ [™] 6X145.....	300	2	2	2115010	
		11	91301-KR3-003	オリク [™] 25.5X2.5(アライ).....	150	2	2		
		12	91301-200-000	オリク [™] 10X1.6.....	100	4	4		
		13	92900-06018-0E	ホイル [™] スタツト [™] 6X18.....	50	2	2		
		14	94050-06000	ナツト [™] フランシ [™] 6MM.....	35	6	6		
		15	95701-06065-00	ホイル [™] フランシ [™] 6X65.....	55	1	1		
		16	98056-55718	フ [™] ラク [™] スハ [™] ーク (CR5HSA) (NGK)	450	(2)	(2)		
			98056-55726	フ [™] ラク [™] スハ [™] ーク (U16FSR-U) (DENSO)	450	(2)	(2)		
			98056-56718	フ [™] ラク [™] スハ [™] ーク (CR6HSA) (NGK)	450	2	2		
			98056-56726	フ [™] ラク [™] スハ [™] ーク (U20FSR-U) (DENSO)	450	2	2		
			98056-57718	フ [™] ラク [™] スハ [™] ーク (CR7HSA) (NGK)	450	(2)	(2)		

1997.09.10

D2

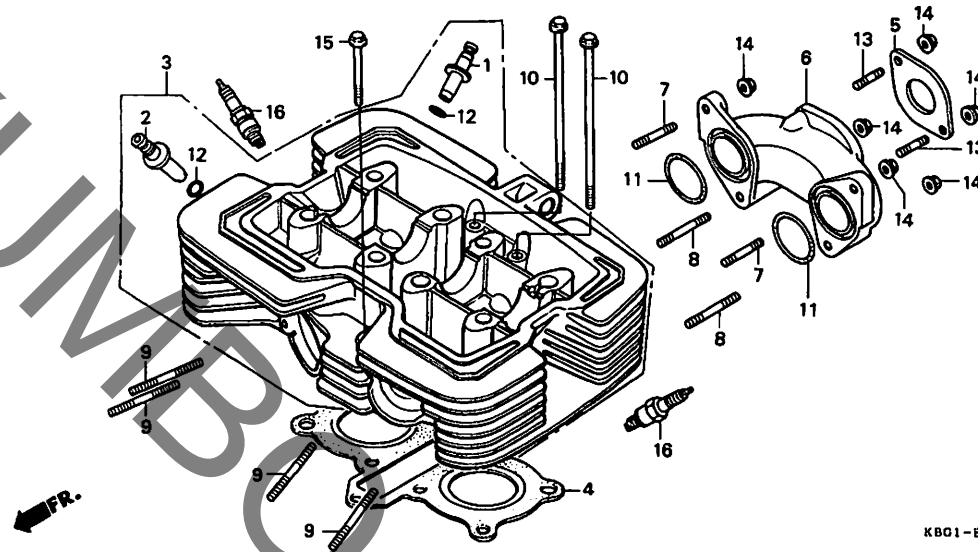
2

D 3

ブロックNO.

E-2

シリンダーヘッド



KBC1-E0200

KBG1E0200

整備項目	標準 時間	見出 番号	部品番号	部品名	希望 小売 価格	使用個数 NAS250 N R	適用号機 初号機 終号機	タイプ
		16)	98056-57726	プラグ、スパーク (U22FSR-U) (DENSO)	450	(2) (2)		

1997.09.10

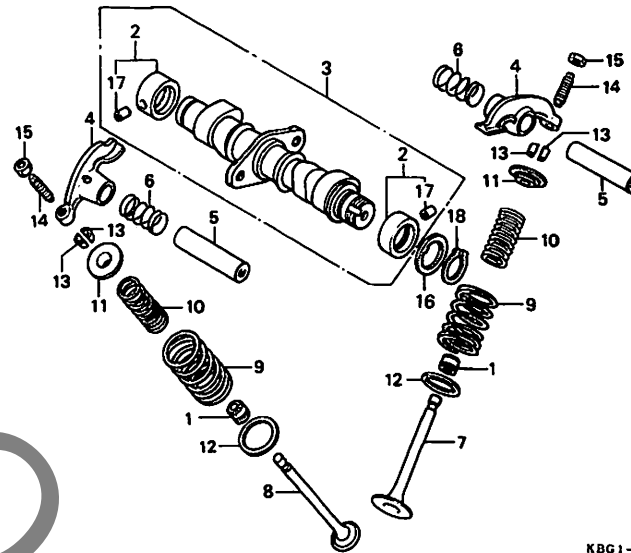
D3

D 4

ブロックNO.

E-3

カムシャフト・バルブ



KBG1-E0300

KBG1E0300

整備項目	標準時間	見出番号	部品番号	部品名	希望	使用個数		適用号機	タイプ
					小売価格	NAS250	R		
カムシャフトASSY.....	1.1	1	12208-413-003	シール、バルブシステム (プライ).....	330	4	4		
アーム、バルブロッカー.....	0.7	2	12234-399-010	ワッシャーCOMP.、カムシャフト.....	1,150	2	2		
(カンレソフヒン フクム)		3	14100-KR3-600	カムシャフトASSY.....	10,200	1	1		
(イチダイセイヒツノハアワ 0.9 トスル)		4	14431-116-010	アーム、バルブロッカー.....	1,150	4	4		
バルブ.....	*3.6	5	14451-399-000	シャフト、バルブロッカーアーム.....	450	4	4		
(イツコマシ 0.2 カサン)		6	14461-399-000	スプリング、バルブロッカーアームサイト.....	150	4	-	-----	2103155
(バルブシートノ 立上セイ フクム)			14461-KC2-680	スプリング、ロッカーアームサイト.....	100	4	-	2103156	
(バルブカイトノ コウカン フクム)							4		
スプリング、バルブ.....	*3.4	7	14711-KC1-920	バルブ、インレット.....	1,150	2	2		
(イツコマシ 0.1 カサン)		8	14721-KC1-920	バルブ、エキゾースト.....	2,000	2	2		
(カンレソフヒン フクム)		9	14751-KR3-005	スプリング、バルブアウター (ニツホンハツシヨウ)	430	4	4		
		10	14761-399-005	スプリング、バルブインナー (ニツホンハツシヨウ)	330	4	4		
		11	14771-107-020	リテーナー、バルブスプリング.....	215	4	4		
		12	14775-107-000	シート、バルブスプリングアウター.....	145	4	4		
		13	14781-107-003	コッター、バルブ (サンコウ).....	130	8	8		
		14	90012-333-000	スクリーン、タレットアシヤステインク.....	135	4	4		
		15	90206-001-000	ナット、タレットアシヤステインク.....	110	4	4		
		16	90402-399-000	ワッシャー、スラスト 20MM.....	180	1	1		
		17	90702-399-010	ピッチノック 5X5.5.....	110	2	2		
		18	94510-20000	サークルワフ、エキスターナル 20MM.....	35	1	1		

1997.09.10

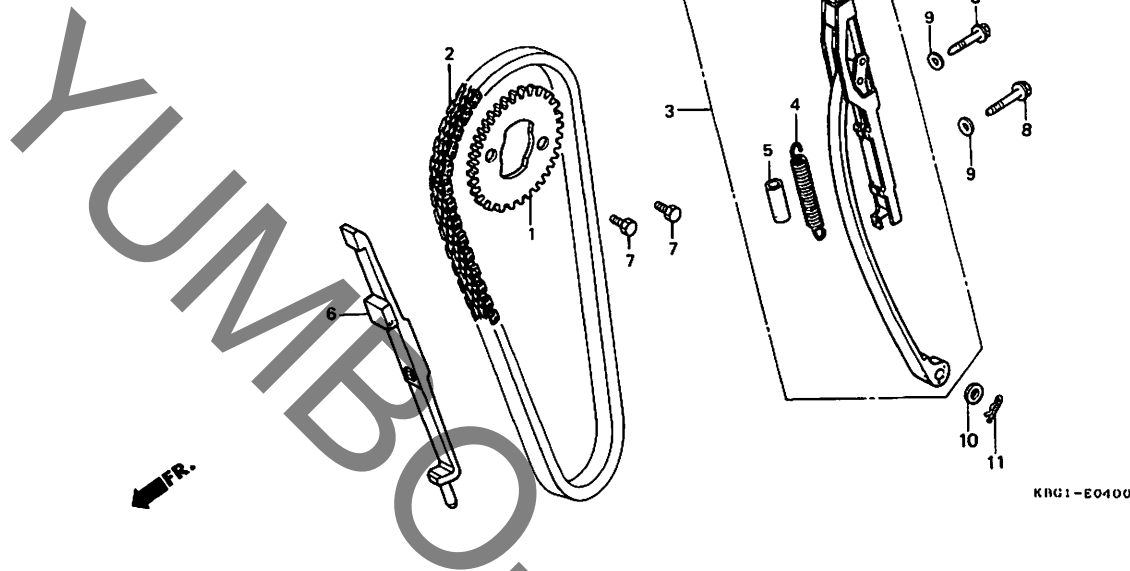
D4

D 5

ブロックNO.

E-4

カムチェン・テンショナー



KBG1E0400

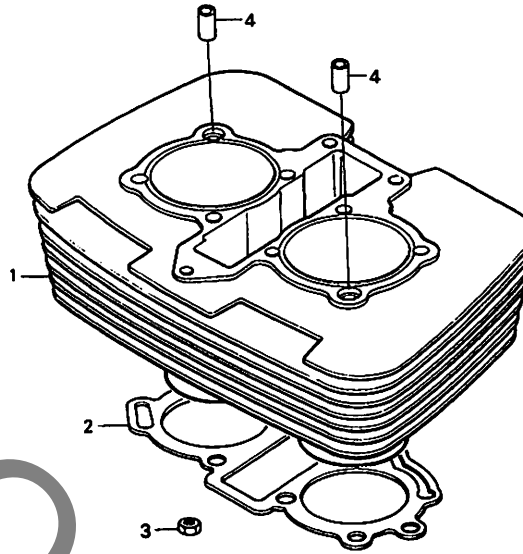
整備項目	標準時間	見出番号	部品番号	部品名	希望小売価格	使用個数		適用機種	タイプ
						N	R		
スプロケット,カム	0.8	1	14321-KB4-671	スプロケット,カム (38T)	1,850	1	1		
チェン,カム	*5.7	2	14401-KBG-671	チェン,カム (98L)	3,950	1	1		
テンショナーCOMP.,カムチェン		3	14500-KB4-670	テンショナーCOMP.,カムチェン	5,100	1	1		
カイト,カムチェン	*3.3	4	14516-KB4-670	スプリング,カムチェンテンショナー	195	1	1		
		5	14539-KB4-670	チューブ,テンショナースプリング	130	1	1		
		6	14550-KB4-671	カイト,カムチェン	1,250	1	1		
		7	90086-413-000	ボルト,6角ノツク 7X12	120	2	2		
		8	90125-KB4-670	ボルト,スワッシュル 6MM	125	2	2		
		9	90441-706-000	ワッシャー,シーリング 6MM	55	2	2		
		10	90444-611-920	ワッシャー-A,タコメーター	95	1	1		
		11	94251-06000	ヒョン,ロツク 6MM	30	1	1		

D 6

ブロックNO.

E-5

シリンダー



KBG1-E0500

KBG1E0500

整備項目	標準時間	見出番号	部品番号	部品名	希望小売価格	使用個数		適用機種 初号機 終号機	タイプ
						N	R		
シリンダーCOMP.....	*3.8	1	12100-KBG-670	シリンダーCOMP.....	29,400	1	-		
カスケット、シリンダー.....	*3.6								
		*	12100-KBG-671	シリンダーCOMP.....	29,400	-	1	-----	2115009
			2	12191-KBG-770	カスケット、シリンダー.....	500	1	2115010	
			3	94001-06000-0S	ナット、6カク 6MM.....	30	1		
			4	94301-10160	ヒコン、ノック 10X16.....	70	2		

1997.09.10

D6

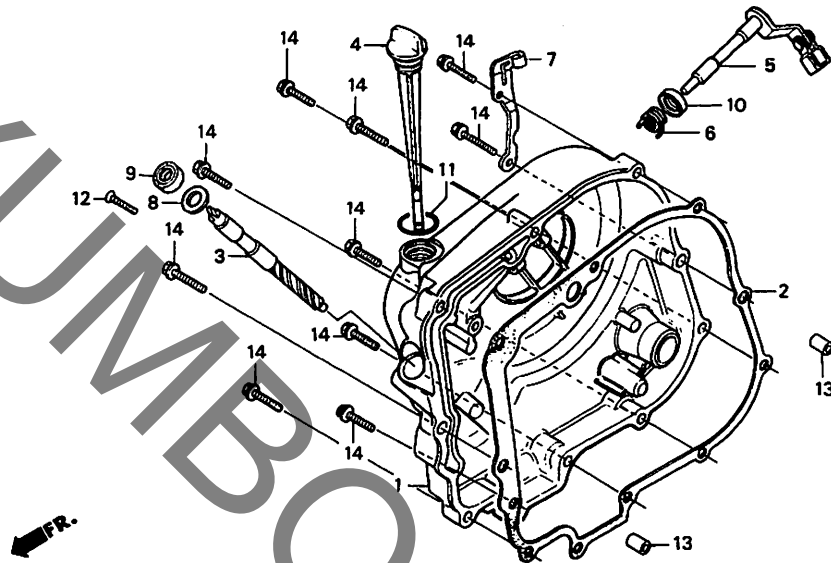
2

D 7

ブロックNO.

E - 6

R. クランクケースカバー



KBG1-E0600

KBG1E0600

整備項目	標準時間	見出番号	部品番号	部品名	希望小売価格	使用個数		適用号機	タイプ
						N	R		
カバー、R. クランクケース.....	0.8	1	11330-KBG-770	カバー、R. クランクケース.....	10,100	1	1		
カスケット、R. クランクケースカバー.....	0.6	2	11393-KBG-771	カスケット、R. クランクケースカバー.....	770	1	1		
キヤードコメーター.....	0.7	3	12431-KB4-700	キヤードコメーター.....	1,200	1	1		
(カンレンフヒン フクム)		4	15650-KB4-670	ケーシング、オイルレベル.....	540	1	1		
レバーCOMP. クラッチ (カンレンフヒン フクム)		5	22810-KR3-600	レバーCOMP. クラッチ.....	1,350	1	1		
		6	22815-KE1-000	スワロリンク、クラッチレバー.....	155	1	1		
		7	22838-KR3-600	レバーカバー、クラッチケーシング.....	530	1	1		
		8	90458-324-010	ワッシャー、スラスト 6.7MM.....	105	1	1		
		9	91201-324-023	オイルシール 6.5X14.5X7 (アライ).....	145	1	1		
		10	91204-KK0-003	オイルシール 12X18X5 (アライ).....	155	1	1		
		11	91307-035-000	リンク 18X3.....	175	1	1		
		12	93700-05025-0A	スクリーン、オイル 5X25.....	30	1	1		
		13	94301-08140	ヒョン、ワッタク 8X14.....	60	2	2		
		14	96001-06040-00	ボルト、フランジ 6X40.....	50	10	10		

1997.09.10

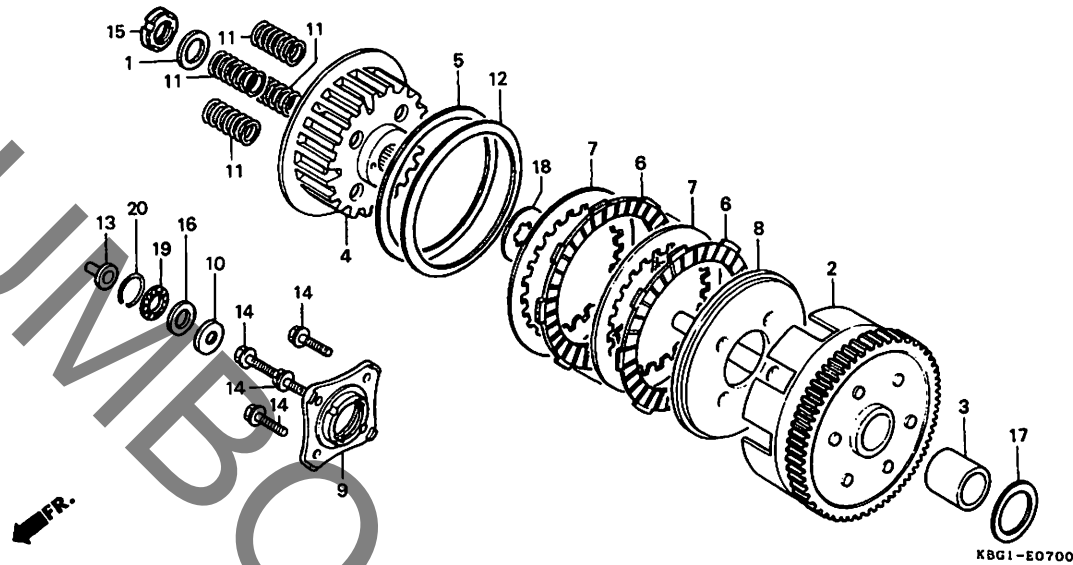
D7

D 8

ブロックNO.

E-7

クラッチ



KBG1-E0700

KBG1E4700

整備項目	標準時間	見出番号	部品番号	部品名	希望小売価格	使用個数		適用号機		タイプ
						N	R	初号機	終号機	
アウターCOMP.、クラッチ	0.9	1	15451-KR3-601	ワッシャー、ロツク 16MM	175	1	1			
センター、クラッチ		2	22100-KB4-670	アウターCOMP.、クラッチ	13,400	1	1			
テイスク、クラッチフリクション (カンレンフヒン フグム)		3	22116-KB4-671	カイト、クラッチアウター	840	1	1			
(ニコイシヨウテモ トウシカン)		4	22121-KR3-601	センター、クラッチ	2,850	1	1			
フロート、クラッチフレンジヤ		5	22125-KB4-670	シート、シヤター-スフリング	450	1	1			
フロート、クラッチリフター	0.8	6	22201-KBG-671	テイスク、クラッチフリクション	750	6	-			
(カンレンフヒン フグム)		* 6	22201-KBG-A00	テイスク、クラッチフリクション	750	-	6			
スフリング、クラッチ	0.7	7	22321-KE8-000	フロート、クラッチ	480	6	6			
(ニコイシヨウテモ トウシカン)		8	22350-KR3-600	フロート、クラッチフレンジヤ	1,450	1	1			
ヒョン、クラッチリフター	0.6	9	22361-437-000	フロート、クラッチリフター	540	1	1			
		10	22362-KR3-600	カラー、クラッチリフター	560	1	1			
		11	22401-KB4-670	スフリング、クラッチ	240	4	4			
		12	22402-KB4-670	スフリング、シヤター	1,050	1	1			
		13	22820-KK0-000	ヒョン、クラッチリフター	115	1	1			
		14	90050-357-000	ホルト、スハシヤルフランシ 6X22	175	4	4			
		15	90231-KR3-000	ナツト、ロツク 16MM	210	1	-		2108842	
			90231-KB5-720	ナツト、ロツク 16MM	210	1	-	2108843		
					-	-	1			
		16	90452-147-003	ワッシャー、スラスト 12MM(トウヨウ)	145	1	1			
		17	90459-KB4-670	ワッシャー、スラスト 20MM	240	1	1			
		18	90461-107-000	ワッシャーB、スフライン 20MM	185	1	1			
		19	91001-147-003	スフリング、ニートル 12MM(NTN)	390	1	1			
		20	91012-KF0-000	クリツフ、ニートルスラストスフリング	12MM	105	1	1		

1997-09-10

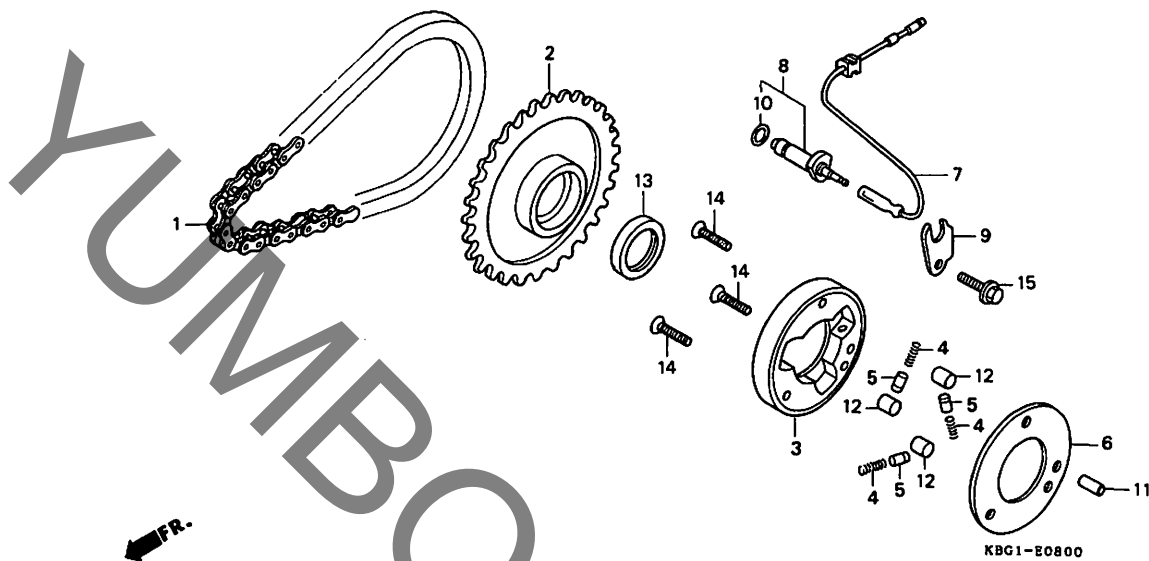
D8

D 9

ブロックNO.

E-8

スターティングクラッチ



KBG1-20800

KS61E1111

整備項目	標準時間	見出番号	部品番号	部品名	希望小売価格	使用個数		適用機種 初号機 終号機	タイプ
						N	R		
チェン,スターテイング	0.5	1	28101-KB4-671	チェン,スターテイング (56L)	1,300	1	1		
スワロケットCOMP.,スターテイング	0.6	2	28110-KB4-671	スワロケットCOMP.,スターテイング	4,300	1	1		
コンタクトASSY.,ニュートラルスイッチ ローラー 10.2X9.5 (ニコイシヨウテモ トウシカ)	0.8	3	28120-201-040	アウトター,スターテイングクラッチ	3,300	1	1		
アウトター,スターテイングクラッチ		4	28125-253-020	スワリング,スターテイングクラッチローラー	125	3	3		
		5	28126-253-030	キャツフ,スターテイングクラッチローラー スワリング	210	3	3		
		6	28128-253-030	フレート,スターテイングクラッチサイト	265	1	1		
		7	32111-KR3-670	サフコートA	300	1	-		
		*	32111-KR3-980	サフコートA	300	-	1	2112020	
		*	32975-KC2-960	サフコート,ニュートラルスイッチ	185	-	1	2112021 2113361	2113360
		8	35750-350-005	コンタクトASSY.,ニュートラルスイッチ (タイイチ)	520	1	-		
		*	35750-GS3-003	コンタクト,ニュートラルスイッチ	285	-	1	2112021	2112020
		9	35752-399-000	フレート,ニュートラルスイッチセツテイング	155	1	1		
		10	37551-001-000	オリング 7X1.6	125	1	-		
		*	91312-107-000	オリング 7X1.7	100	-	1	2112021	2112020
		11	90701-250-000	ヒョノツク 6X13.5	125	1	1		
		12	91101-253-020	ローラー 10.2X9.5	115	3	3		
		13	91202-402-005	オイルシール 22X31X5(NOK)	450	1	1		
			91205-965-003	オイルシール 22X31X5(アライ)	230	1	1		
		14	93600-06020-0A	スクリュー,フラツト 6X20	30	3	3		
		15	95701-06012-00	ホルト,フランシ 6X12	35	1	1		

1997.09.10

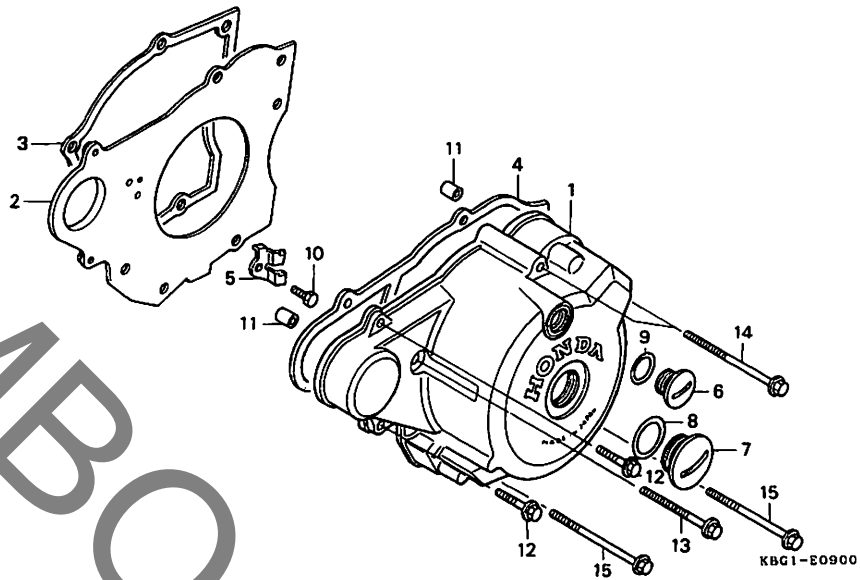
D9

D 10

ブロックNO.

E-9

L. クランクケースカバー



KBG1E0900

整備項目	標準時間	見出番号	部品番号	部品名	希望小売価格	使用個数		適用号機		タイプ
						N	R	初号機	終号機	
カバー、L. クランクケース	0.5	1	11341-KB4-700	カバー、L. クランクケース	8,600	1	1			
スロースターCOMP.、L. サイト	0.6	2	11371-KB4-670	スロースターCOMP.、L. サイト	3,300	1	1			
カスケット、L. サイトスロースター	0.4	3	11394-KBG-771	カスケット、L. クランクケースカバー	440	1	1			
		4	11395-KBG-771	カスケット、L. サイトスロースター	630	1	1			
		5	28117-402-000	フレート、スターテイングスプロケツト ピツティング	180	1	1			
		6	90084-471-000	キャツフ、A. C. シェネレーター	330	1	1			
		7	90087-471-000	キャツフ 30MM	550	1	1			
		8	91302-567-003	Oリング 27.4X2.4 (アライ)	105	1	1			
			91302-567-005	Oリング 27.4X2.4 (NOK)	190	1	-			
		9	91303-377-000	Oリング 13.8X2.5	250	1	1			
		10	92101-06010-0A	ホルト、6カク 6X10	30	1	1			
		11	94301-08140	ピコン、ツク 8X14	60	2	2			
		12	96001-06020-00	ホルト、フランシ 6X20	40	2	2			
		13	96001-06040-00	ホルト、フランシ 6X40	50	1	1			
		14	96001-06050-00	ホルト、フランシ 6X50	55	2	2			
		15	96001-06065-00	ホルト、フランシ 6X65	60	2	2			

1997.09.10

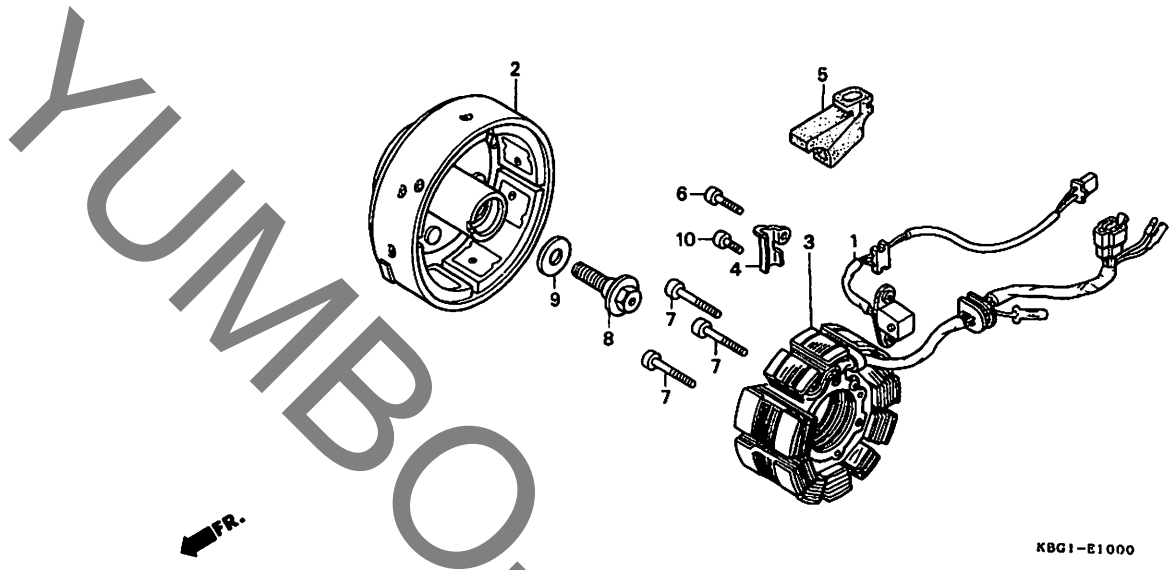
D10

D 11

ブロックNO.

E-10

ジェネレーター



KBG1-E1000

KBG1E1000

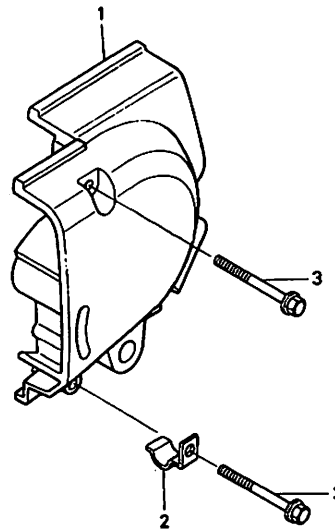
整備項目	標準時間	見出番号	部品番号	部品名	希望小売価格	使用個数		適用号機		タイプ
						N	R	初号機	終号機	
イクニツシヨシハルシエネレータ-COMP.....	0.7	1	30300-KBG-004	イクニツシヨシハルシエネレータ-COMP.....	2,350	1	1			
スター-COMP.....	0.8	2	31110-KBG-004	フライホイールCOMP.....	11,600	1	1			
フライホイールCOMP.....		3	31120-KBG-004	スター-COMP.....	12,400	1	1			
		4	32912-KB4-670	クランハー、コート.....	200	1	1			
		5	32972-KR3-000	クロメツトB.....	225	1	1			
		6	90089-KR0-000	ホルト、ソケット 5X12.....	95	1	1			
	7	90115-167-860	ホルト、ソケット 5X32.....	70	3	3				
	8	90123-402-700	ホルト、ローターセツティング.....	290	1	1				
	9	90441-KR3-000	ワツシヤ、フレイシ 12MM.....	135	1	1				
	10	96700-06020-00	ホルト、ソケット 6X20.....	40	2	2				

D 12

ブロックNO.

E-11

L. リヤークランクケースカバー



KBG1-E1100

KBG1E1100

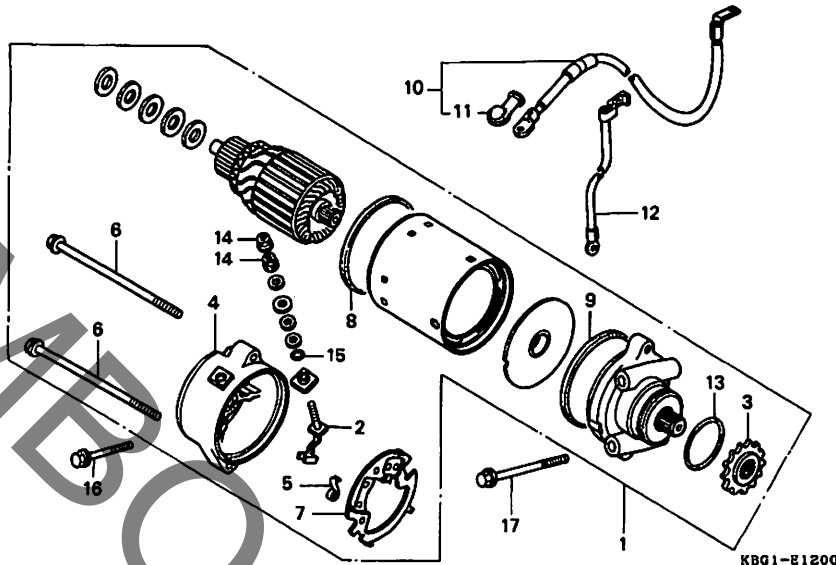
整備項目	標準時間	見出番号	部品番号	部品名	希望小売価格	使用個数		適用号機		タイプ
						N	R	初号機	終号機	
カバー、L.リヤークランクケース.....	0.1	1	11361-KB4-700	カバー、L.リヤークランクケース.....	4,750	1	1			
		2	32911-KR3-000	クリップ、スターターモーターケーブル.....	175	1	1			
		3	96001-06040-00	ホルト、フランジ 6X40.....	50	2	2			

D 13

ブロックNO.

E-12

スターティングモーター



KBG1-E1200

KBG1E1200

整備項目	標準時間	見出番号	部品番号	部品名	希望小売価格	使用回数		適用号機 初号機 終号機	タイプ
						N	R		
モーターASSY.、スターティング...	0.7	1	31200-KW4-018	モーターASSY.、スターティング (ミツハ)	20,900	1	1		
ターミナルセット、フラシ...	1.0	2	31201-KS5-901	ターミナルセット、フラシ	810	1	1		
フッラケツト、リヤー		3	31202-216-154	スフッロケツト、スターティングモーター	1,050	1	1		
ホルターセツト、フラシ		4	31203-KW4-008	フッラケツト、リヤー	1,900	1	-		
スフッロケツト、スターティングモーター	0.5	5	31204-KS5-901	スフッリンク、カーボンフッラシ	135	2	2		
ケーブル、スターモーター		6	31205-KC1-901	ホルト、セツティング	135	2	2		
ケーブル、バッテリーアス	0.3	7	31206-MN4-008	ホルターセツト、フラシ	850	1	1		
		8	31207-KS5-901	リンク	155	1	1		
		9	31207-179-711	リンク、シール	160	1	1		
		10	32410-KBG-000	ケーブル、スターモーター	1,200	1	1		
		11	32411-253-000	カー、スターモーターターミナル	210	1	1		
		12	32601-KBG-000	ケーブル、バッテリーアス	580	1	1		
		13	53438-611-000	オリク、ヒニオンキヤツフ	205	1	1		
		14	90071-MB0-000	ナツトワツシヤ 6MM	105	2	2		
		15	91320-MB0-000	オリク	90	1	1		
		16	96001-06025-00	ホルト、フランシ 6X25	50	2	2		
		17	96001-06065-00	ホルト、フランシ 6X65	60	2	2		

1997.09.10

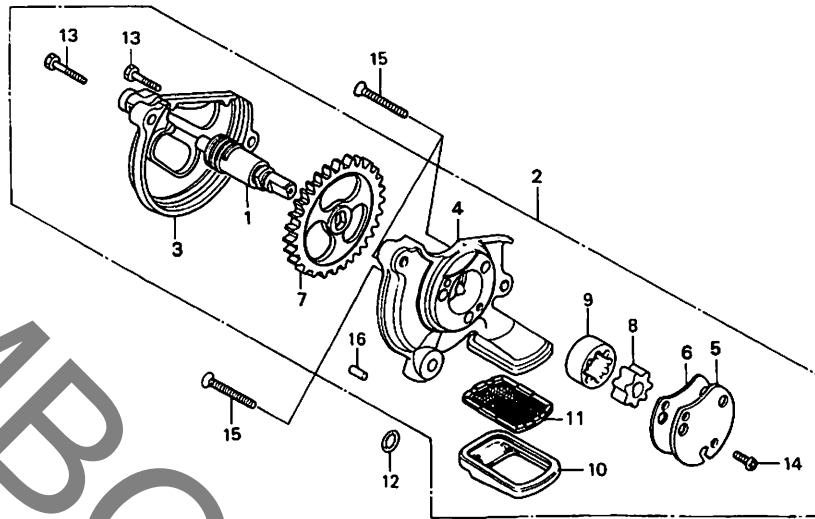
D13

D 14

ブロックNO.

E-13

オイルポンプ



KBG1-E1300

KBG1E1300

整備項目	標準時間	見出番号	部品番号	部品名	希望小売価格	使用個数		適用号機 初号機 終号機	タイプ
						N	R		
ポンプ°ASSY.、オイル (カンレンフ°ヒン フタム)	0.9	1	12421-KB4-700	キ°ヤ°、タコメータ°ヒ°ニ°ン°	1,550	1	-		
キ°ヤ°A、オイルポンプ°ト°ライフ°	0.7	2	15100-KB4-700	ポンプ°ASSY.、オイル	7,300	1	1		
(カンレンフ°ヒン フタム)		3	15106-399-000	カハ°、オイルポンプ°キ°ヤ° (ヤマタ°)	1,250	1	-		
スクリーン、オイルフィルター	0.6	4	15111-KB4-670	ホ°テ°イCOMP.、オイルポンプ°	1,900	1	-		
		5	15121-399-000	フ°レ°ト、オイルポンプ° (ヤマタ°)	140	1	-		
		6	15126-399-000	カ°ス°ゲ°ツ°ト、オイルポンプ° (ヤマタ°)	105	1	1		
		7	15131-KB4-670	キ°ヤ°A、オイルポンプ°ト°ライフ° (40T)	1,800	1	1		
		8	15331-881-000	ローター、オイルポンプ°インナー	600	1	1		
		9	15332-881-000	ローター、オイルポンプ°アウト	810	1	1		
		10	15421-399-000	ホ°ル°タ°、スクリーン	250	1	1		
		11	15422-399-000	スクリーン、オイルフィルター	340	1	1		
		12	91319-323-000	オリ°ン°ク° 6X3	130	1	1		
		13	92000-05020-0A	ホ°ル°ト、6カク 5X20	25	2	2		
		14	93500-05010-1A	スクリ°、ハ°ン 5X10	25	1	1		
		15	93600-06032-0A	スクリ°、フラツト 6X32	35	3	3		
		16	94303-04065	ヒ°ン°C、ノツク 4X6.5	55	1	1		

1997.09.10

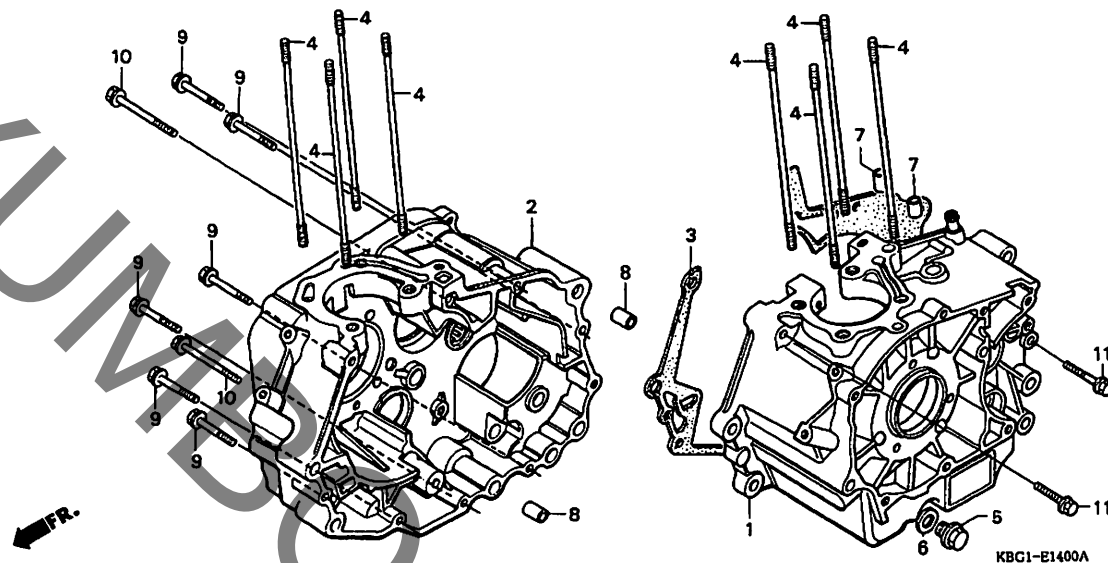
D14

D 15

ブロックNO.

E-14

クランクケース



KBG1E1400A

整備項目	標準時間	見出番号	部品番号	部品名	希望小売価格	使用個数		適用機種		タイプ
						N	R	初号機	終号機	
クランクケースCOMP., L.....	*6.8	1	04911-KBG-670	クランクケースCOMP., L. (MC24E)	22,200	1	1			
クランクケースCOMP., R.....	*5.8	2	11100-KBG-670	クランクケースCOMP., R.....	21,300	1	1			
カスケット,クランクケース.....	*5.0	3	11191-KBG-771	カスケット,クランクケース.....	960	1	1			
ホルト,シリンタースタット.....	*3.7	4	90031-KB4-670	ホルト,シリンタースタット.....	440	8	8			
(イツコマシ 0.1 カサン)		5	92800-12000	ホルト,トレンフロラク 12MM.....	90	1	1			
		6	94109-12000	ワッシャー,トレンフロラク 12MM.....	30	1	1			
		7	94301-08140	ヒョン,ノツク 8X14.....	60	2	2			
		8	94301-12200	ヒョン,ノツク 12X20.....	70	2	2			
		9	95701-06040-00	ホルト,フランシ 6X40.....	40	6	6			
		10	95701-06065-00	ホルト,フランシ 6X65.....	55	2	2			
		11	96001-06040-00	ホルト,フランシ 6X40.....	50	2	2			

1997.09.10

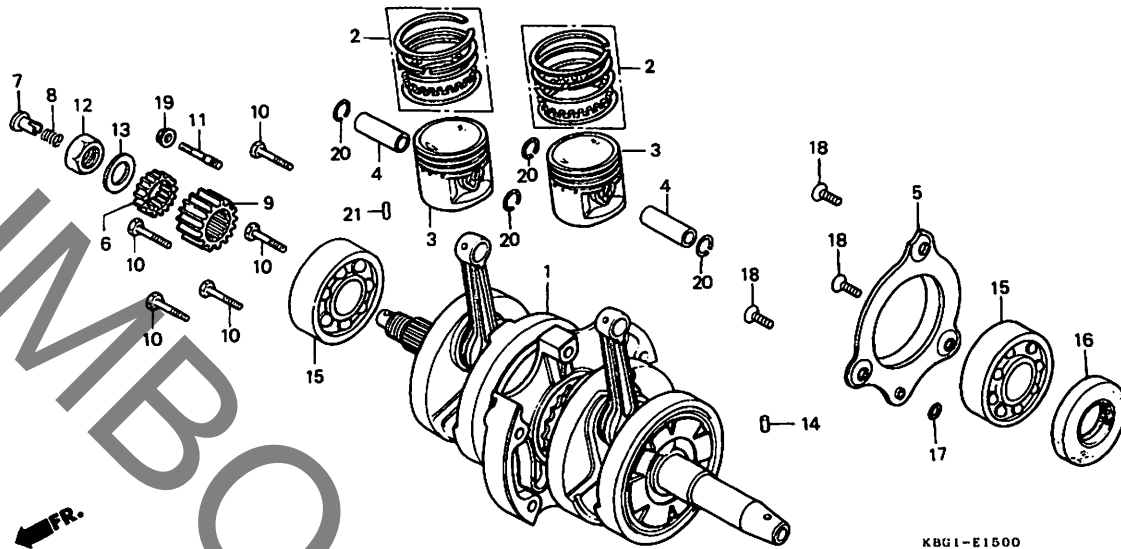
D15

D 16

ブロックNO.

E-15

クランクシャフト・ピストン



KBG1-E1500

KBG1E1500

整備項目	標準時間	見出番号	部品番号	部品名	希望小売価格	使用個数 NAS250 N R	適用号機 初号機 終号機	タイプ
クランクシャフトCOMP.....	*5.9	1	13000-KR3-602	クランクシャフトCOMP.....	42,400	1 1		
リンクセット,ピストン (イツコマシ 0.2 カザン) ピストン (イツコマシ 0.2 カザン)	*3.8	2	13011-KBG-305	リンクセット,ピストン (STD.) (ニツホン)	2,000	2 2		
ピストン (イツコマシ 0.2 カザン)			13021-KBG-305	リンクセット,ピストン (0.25).....	2,000	(2)(2)		
ピストン (イツコマシ 0.2 カザン)			13031-KBG-305	リンクセット,ピストン (0.50).....	2,000	(2)(2)		
ピストン,ピストン.....	*3.7	3	13101-KR3-013	ピストン (STD.).....	2,450	2 2		
フレート,オイルスルー.....	*5.7		13102-KR3-315	ピストン (0.25).....	2,450	(2)(2)		
ヘアリンク,ラシアルホール 6305 (L. カワハ 5.9)			13103-KR3-315	ピストン (0.50).....	2,450	(2)(2)		
スルー,オイル.....	0.7	4	13111-384-000	ピストン,ピストン.....	570	2 2		
キヤ,フライマリートライフ.....	0.8	5	13385-KB4-670	フレート,オイルスルー.....	1,350	1 1		
オイルスルー 35X52X7.....	0.6	6	15335-KB4-670	キヤ-B,オイルポンフトライフ (20T)	1,350	1 1		
		7	15441-149-000	スルー,オイル.....	280	1 1		
		8	15447-149-000	スフリンク,オイルスルー.....	120	1 1		
		9	23121-464-010	キヤ,フライマリートライフ (19T).....	2,050	1 1		
		10	90001-KBG-670	ホルト,フランシ 8X35.....	110	5 5		
		11	90035-399-000	ホルト,スタツト 7X32.....	155	1 1		
		12	90202-567-000	ナツト,ハフ 16MM.....	205	1 1		
		13	90401-399-000	ワツチャー,ロツク.....	225	1 1		
		14	90703-399-000	ピストン,ノツク 4X4.4.....	180	1 1		
		15	91001-KB4-671	ヘアリンク,ラシアルホール 6305 (NTN)	1,300	2 2		
		16	91201-402-015	オイルスルー 35X52X7(NOK).....	490	1 1		
		17	91319-323-000	オリツク 6X3.....	130	1 1		
		18	93600-06016-0A	スクリユ,フラツト 6X16.....	30	3 3		
		19	94050-06000	ナツト,フランシ 6MM.....	35	1 1		

1997.09.10

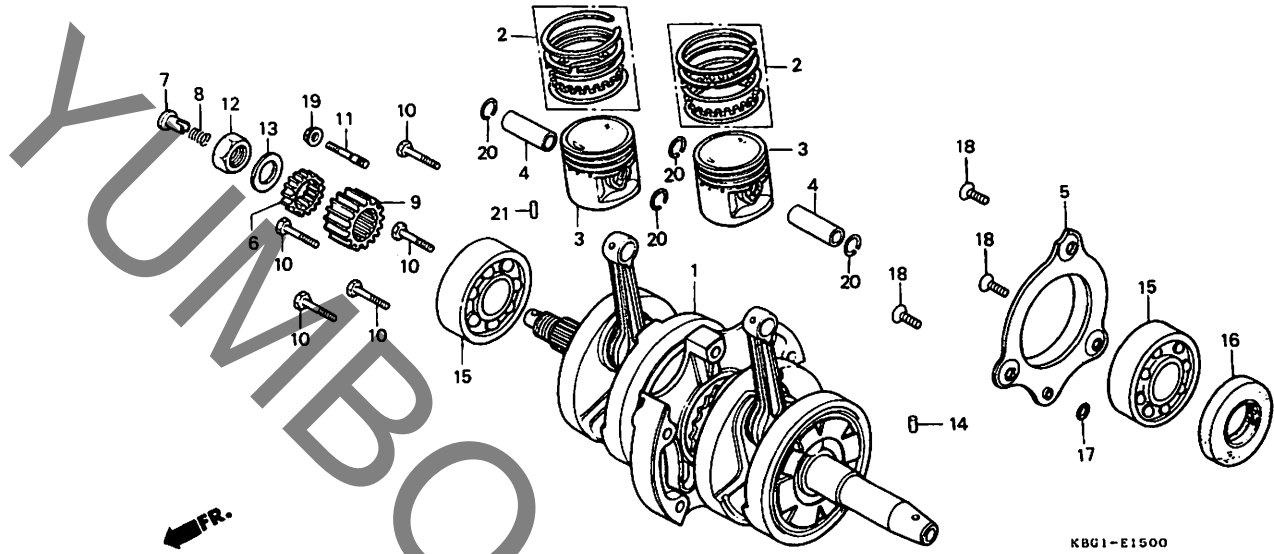
D16

E 1

ブロックNO.

E-15

クランクシャフト・ピストン



KBG1-E1500

KBG1E1500

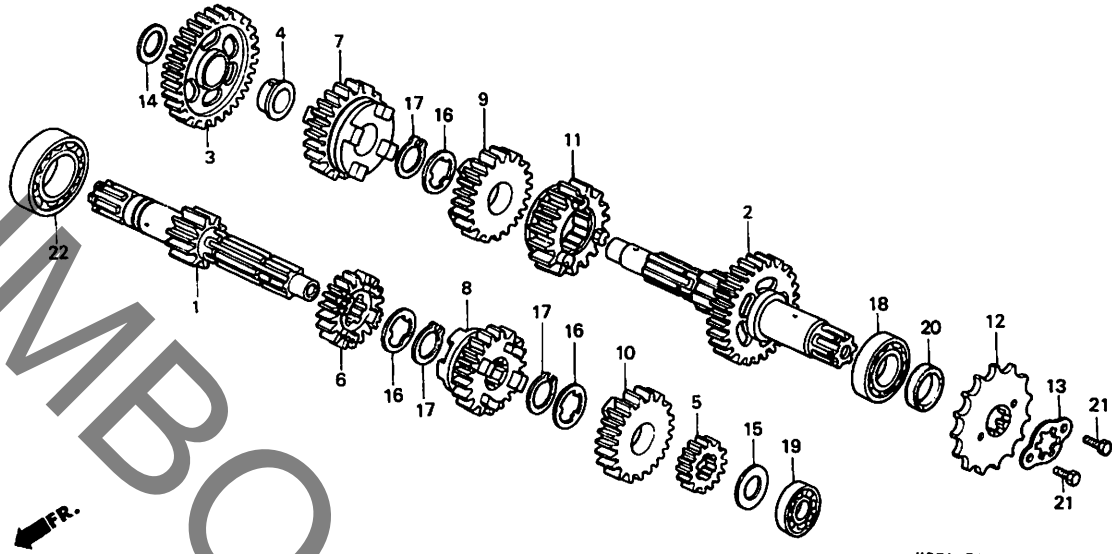
整備項目	標準時間	見出番号	部品番号	部品名	希望	使用個数	適用号機		タイプ
					小価格	NAS250 N R	初号機	終号機	
		20	94601-15000	クリツフ・ピストンピン 15MM.....	30	4 4			
		21	96220-20138	ローラー 2X13.8.....	15	1 1			

E 2

ブロックNO.

E-16

トランスミッション



KBG1-E1800

KBG1E1800

整備項目	標準時間	見出番号	部品番号	部品名	希望	使用	適用号機		タイプ
					小売価格	NAS250 R	初号機	終号機	
メインシャフトCOMP.トランスミッション..... *5.2 (カウンタシャフト フグム) .カウンターシャフトCOMP. (カウンタシャフト フグム) (イチタハセイヒソハアワ 5.4 トスル)		1	23210-KR3-601	メインシャフトCOMP.トランスミッション (13T)	4,250	1	1		
		2	23220-KB4-672	カウンターシャフトCOMP. (32T).....	7,800	1	-		
		*	23220-KBG-900	カウンターシャフトCOMP. (32T).....	7,800	-	1	2115226	
スワロケツトトライフ..... 0.2		3	23426-KB4-670	キヤ-、カウンターシャフトロー (37T)...	3,400	1	1		
		4	23427-KB4-670	ワツシ 16.5MM.....	600	1	1		
		5	23441-KB4-670	キヤ-、メインシャフトセカント (18T)...	1,750	1	1		
		6	23461-KB4-671	キヤ-、メインシャフトサ-ト (21T)...	2,600	1	1		
		7	23471-KR3-771	キヤ-、カウンターシャフトサ-ト (28T)...	3,250	1	1		
		8	23481-KB4-671	キヤ-、メインシャフトフォ-ス (24T)...	3,150	1	1		
		9	23491-KB4-672	キヤ-、カウンターシャフトフォ-ス (26T)...	2,850	1	1		
		10	23501-KR3-010	キヤ-、メインシャフトファイフ (23T)...	2,850	1	1		
		11	23511-KB4-672	キヤ-、カウンターシャフトツツ (21T)...	3,550	1	1		
		12	23801-KR3-000	スワロケツトトライフ (14T).....	2,750	1	1		
		13	23811-KR3-600	フ-レートA2、フイキシク.....	140	1	1		
		14	23911-KB4-670	カラ- 15MM.....	240	1	1		
		15	90451-107-000	ワツシャ-、スラスト 15MM.....	100	1	1		
		16	90455-107-000	ワツシャ-A、スワライン 20MM.....	110	3	3		
		17	90605-200-000	セツトリンク 20MM.....	125	3	3		
		18	91003-KB4-671	ハ-アリンク、ホ-ル 22X47X14 (NTN)	1,200	1	1		
		19	91005-KR3-003	ハ-アリンク、ラシ-アルホ-ル 6202 (NTN)	470	1	1		
		20	91207-KB4-671	オイルシ-ル 22X34X7(アライ).....	230	1	1		

1997.09.10

E2

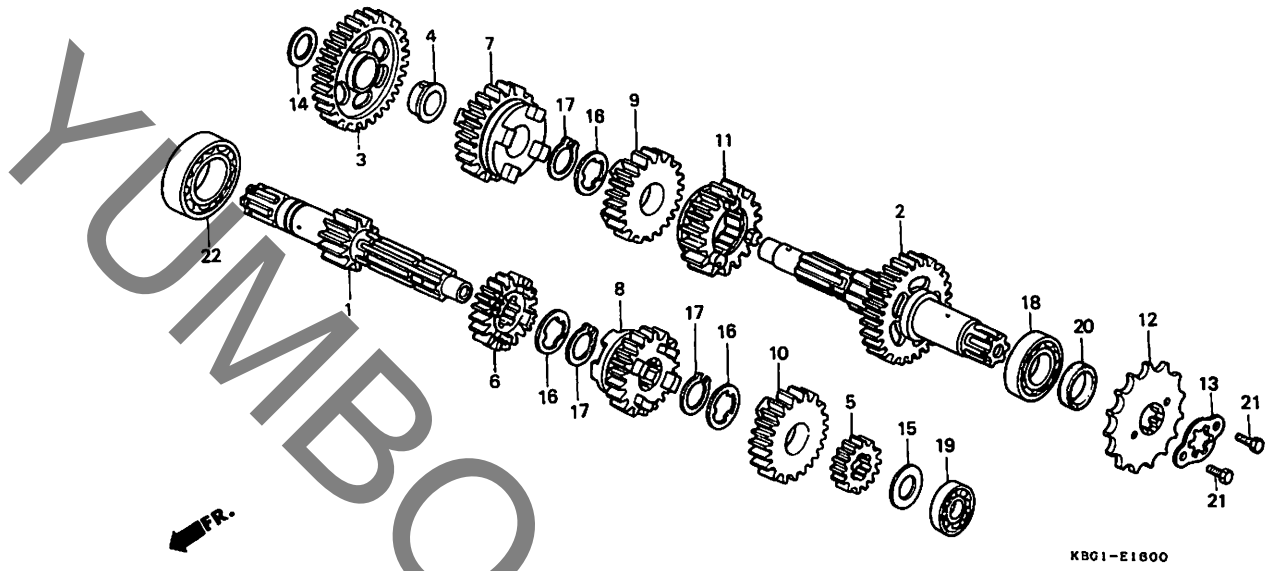
2

E 3

ブロックNO.

E-16

トランスミッション



KBG1-E1600

KBG1E1100

整備項目	標準時間	見出番号	部品番号	部品名	希望	使用個数	適用号機		タイプ
					小売価格	NAS250 H R	初号機	終号機	
		21	92101-06010-0A	ホィット,6カク 6X10.....	30	2 2			
		22	96100-63040-00	ヘアリング,ラシアルホィル 6304...	570	1 1			

1997.09.10

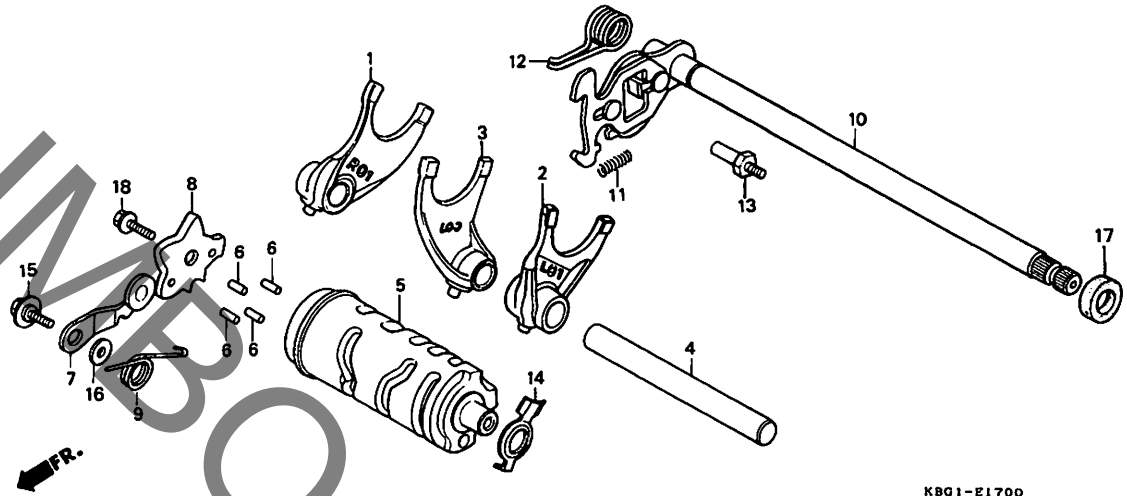
E3

E 4

ブロックNO.

E-17

ギヤースフトドラム



KB01-E1700

KB61E1700

整備項目	標準時間	見出番号	部品番号	部品名	希望小売価格	使用個数		適用機種	タイプ
						N	R		
フォーク、ギヤースフト (ニヨイシヨウテモ トウシカン)	*5.2	1	24211-KB4-670	フォーク、R.ギヤースフト	2,900	1	1		
		2	24221-KB4-670	フォーク、L.ギヤースフト	2,900	1	1		
ドラム、ギヤースフト		3	24231-KB4-670	フォーク、センターギヤースフト	2,950	1	1		
ストツハ-COMP.、ギヤースフトドラム	0.8	4	24241-399-000	シャフト、ギヤースフトフォークカイト	450	1	1		
(カンレンフビン フグム)		5	24301-KB4-670	ドラム、ギヤースフト	5,300	1	1		
スポンジバルCOMP.、ギヤースフト		6	24421-200-000	ピオン、ギヤースフトドラム	215	4	4		
フレート、ドラムストツハ-	0.9	7	24430-402-730	ストツハ-COMP.、ギヤースフトドラム	460	1	-		
スプリング、ギヤースフトリターン	0.7								
		*	24430-KB4-670	ストツハ-COMP.、ギヤースフトドラム	570	-	1	2113593	2113592
		8	24435-KW4-000	フレート、ドラムストツハ-	350	1	-		
		*	24435-KB4-670	フレート、ドラムストツハ-	450	-	1	2113593	2113592
		9	24436-464-600	スプリング、ギヤースフトリターン	180	1	1		
		10	24610-KR3-000	スポンジバルCOMP.、ギヤースフト	2,900	1	1		
		11	24641-115-010	スプリング、ギヤースフトアーム	125	1	1		
		12	24651-107-000	スプリング、ギヤースフトリターン	240	1	1		
		13	24652-035-000	ピオン、ギヤースフトリターン	185	1	1		
		14	35753-KR3-000	ローター、ニュートラルスイッチ	125	1	-		
		*	35753-KR3-010	ローター、ニュートラルスイッチ	125	-	1	2111911	2111910
		15	90023-399-000	ホルト、ギヤースフトドラムストツハ-アーム ピョホツツ	155	1	-		
		*	90023-041-010	ホルト、ギヤースフトドラムストツハ-アーム ピョホツツ	130	-	1	2111247	2111246
		16	90417-360-000	ワツシャ-、ドラムストツハ-	105	1	1		

1997.09.10

E4

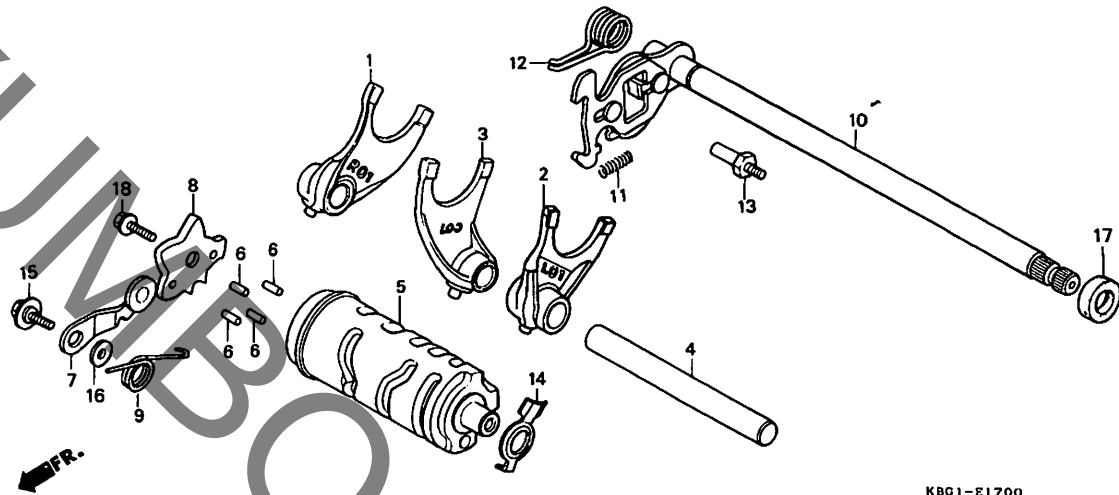
2

E 5

ブロックNO.

E-17

ギヤーシフトドラム



KBG1-E1700

KBG1E17H

整備項目	標準時間	見出番号	部品番号	部品名	希望	使用個数		適用号機 初号機	タイプ
					小売 価格	N	R		
		17	91208-KB4-671	オイルシール 11.6X24X10(プライ)...	210	1	1		
		18	95701-06020-00	ホルト,フランジ 6X20.....	35	1	1		

1997.09.10

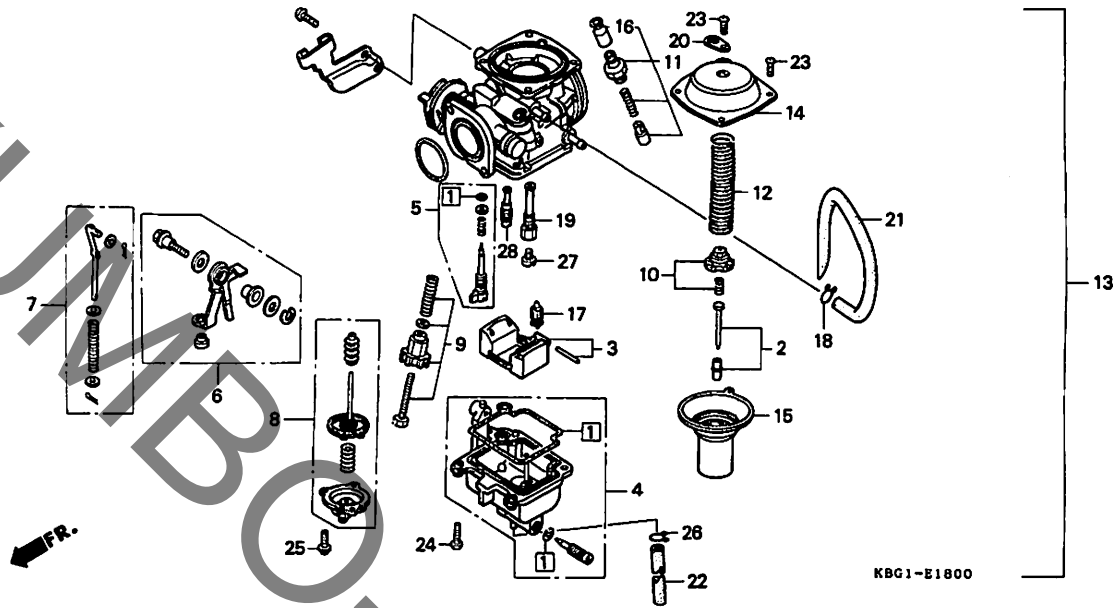
E5

E 6

ブロックNO.

E-18

キャブレター



整備項目	標準時間	見出番号	部品番号	部品名	希望小売価格	使用個数		適用号機 初号機 終号機	タイプ
						N	R		
ニードルセット, シェット	0.8	1	16010-KBG-670	カスケツトセットA	1,150	1	1		
フロートセット	0.7	2	16012-KBG-770	ニードルセット, シェット	1,500	1	1		
キャブレッタ-ASSY.		3	16013-MA6-003	フロートセット	2,350	1	1		
ヒ-ストンCOMP., ハ-キユ-ム		4	16015-KBG-670	チャンハ-セット, フロ-ト	4,400	1	1		
ハ-ルフCOMP., フロ-ト		5	16016-MF5-611	スクリュ-セットA	810	1	1		
シェット, メイン									
チャンハ-セット, フロ-ト	0.5	6	16017-KBG-670	リンクセット	1,450	1	1		
ダイヤフラムセット, ホ-ンフ°	0.6	7	16019-KBG-670	ロツトセット, ホ-ンフ°	830	1	1		
ハ-ルフセット, スタ-ター	0.3	8	16021-KBG-670	ダイヤフラムセット, ホ-ンフ°	4,200	1	1		
		9	16028-KR3-671	スクリュ-セットB	1,300	1	1		
		10	16037-KJ9-003	フロ-トセット, ハ-ルフ	580	1	1		
		11	16046-KR3-671	ハ-ルフセット, スタ-ター	1,850	1	1		
		12	16050-KBG-770	スワ-リンク, コンフ-レツションコイル	540	1	1		
		13	16100-KBG-770	キャブレッタ-ASSY. (VE37A A)	22,500	1	1		
		14	16107-KW4-003	トツフ°COMP.	1,550	1	1		
		15	16111-KBG-770	ヒ-ストンCOMP., ハ-キユ-ム	5,900	1	1		
		16	16148-KB1-921	キャツフ°, ケ-フ-ルシーリンク	340	1	1		
		17	16155-397-971	ハ-ルフCOMP., フロ-ト	1,050	1	1		
		18	16163-KM4-004	クリツフ°, チユ-フ°	90	1	1		
		19	16165-KBG-770	ホルタ-, ニードル, シェット	1,050	1	1		
		20	16186-KBG-670	フロ-トセット	185	1	1		
		21	16198-KBG-770	チユ-フ°	240	1	1		
		22	16199-KW4-013	チユ-フ°	215	1	1		
		23	93500-04008-1A	スクリュ-ハ-ン 4X8	25	4	4		
		24	93500-04014-1A	スクリュ-ハ-ン 4X14	25	4	4		
		25	93892-04012-10	スクリュ-ワツツヤ- 4X12	30	3	3		

1997.09.10

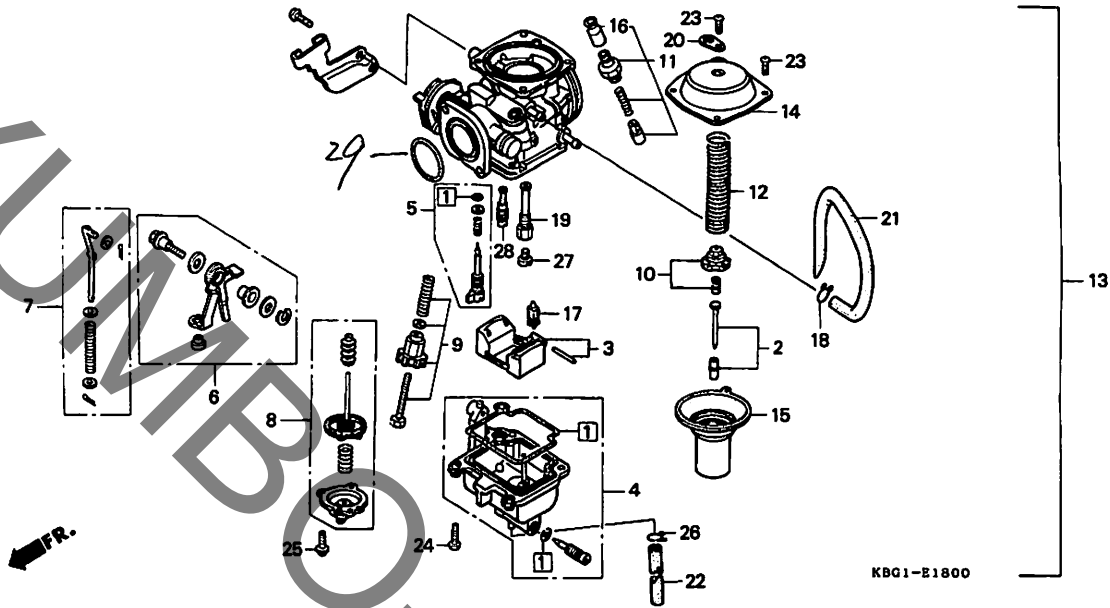
E6

E 7

ブロックNO.

E-18

キャブレター



KBG1-E1800

KBG1E1800

整備項目	標準時間	見出番号	部品番号	部品名	希望	使用個数	適用機種		タイプ
					小売価格	NAS250 N R	初号機	終号機	
		26	95002-02080	クリップ, チューブ (B8).....	30	1 1			
		27	99101-393-1120	ジェット, メイン #112.....	300	1 1			
		28	99103-KAB-0350	ジェット, スロー #35.....	440	1 1			
		29	16075-GHB-B70	オイル 2.4X 29	290				

1997.09.10

E7

E 8

ブロックNO.

EOP-1

ガスケットキットA

YUMBO.COM

2

整備項目	標準 単位	見出 番号	部品番号	部品名	希望 小売 価格	使用個数		適用号機		タイプ
						N	R	初号機	終号機	
			06111-KBG-770	ガスケットキットA (コウセイフヒン)	3,300					
	1		12191-KBG-770	ガスケット、シリコン	500	1	1			
	2		12208-413-003	シール、ハルフシステム (アライ)	330	4	4			
	3		12251-KBG-671	ガスケット、シリコン、ヘッド	1,150	1	1			
	4		12391-KB4-670	ヘッド、シリコン、カバー	1,000	1	1			
	5		16229-KBG-770	ガスケット、キャブ、レター、インシレーター	230	1	1			
	6		18291-MN5-650	ガスケット、エキゾースト、ハイフ	210	2	2			
	7		91301-KR3-003	リング、25.5X2.5 (アライ)	150	2	2			

E 9

ブロックNO.

EOP - 2

ガスケットキットB

YUMBO.COM

整備項目	標準時間	見出番号	部品番号	部品名	希望小売価格	使用個数		適用号機		タイプ
						N	R	初号機	終号機	
			06112-KBG-770	ガスケットキットB.....	4,000					
				(コウセイフセキ)		1	1			
		1	11191-KBG-771	ガスケット、クランクケース.....	960	1	1			
		2	11393-KBG-771	ガスケット、R.クランクケースカバー.....	770	1	1			
		3	11394-KBG-771	ガスケット、L.クランクケースカバー.....	440	1	1			
		4	11395-KBG-771	ガスケット、L.サイトスワッシャー.....	630	1	1			
		5	15126-399-000	ガスケット、オイルホンプ° (ヤマタ°)...	105	1	1			
		6	91312-107-000	リング° 7X1.7.....	100	1	1			
		7	53438-611-000	リング°、ヒ°ニオンキヤツフ°.....	205	1	1			
		8	91302-567-003	リング° 27.4X2.4 (アライ).....	105	1	1			
			91302-567-005	リング° 27.4X2.4 (NOK).....	190	1	1			
		9	91303-377-000	リング° 13.8X2.5.....	250	1	1			
		10	91307-035-000	リング° 18X3.....	175	1	1			
		11	91319-323-000	リング° 6X3.....	130	2	2			
		12	94109-12000	ワツシヤート°レンフ°ラク° 12MM.....	30	1	1			

1997.09.10

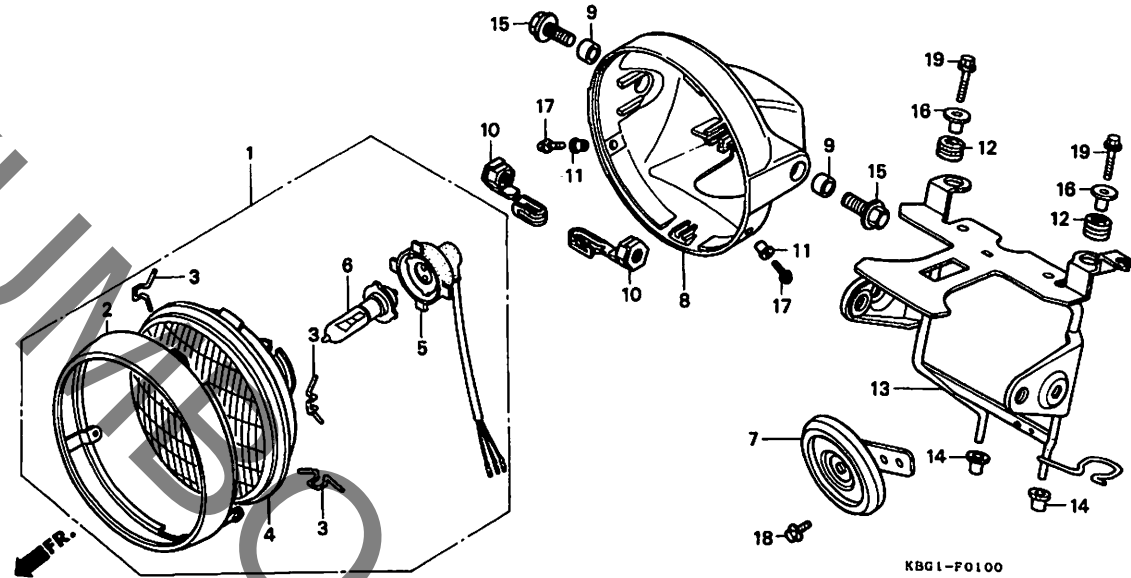
E9

F 1

ブロックNO.

F-1

ヘッドライト



KBG1-F0100

KBG1F0100

整備項目	標準時間	見出番号	部品番号	部品名	希望小売価格	使用個数		適用号機		タイプ
						N	R	初号機	終号機	
ヘッドライトASSY.....	0.1	1	33100-KBG-701	ヘッドライトASSY. (スタンレー) (12V 35/36.5W)	9,600	1	1			
.ハイルフヘッドライト		2	33101-369-620	リムヘッドライト.....	3,400	1	1			
.ホーンASSY.		3	33108-369-003	スプリングヘッドライトセッティング (スタンレー)	125	3	3			
ヘッドライト2ユニット (カンレンフレン フロム)	0.2	4	33120-KBG-701	ヘッドライト2ユニット.....	2,700	1	1			
.ソケットASSY.ヘッドライト		5	33130-KW4-003	ソケットASSY.ヘッドライト.....	770	1	1			
ケースヘッドライト.....	0.3	6	34901-KC5-003	ハイルフヘッドライト (12V 35/36.5W)	2,000	1	1			
スターヘッドライト.....	0.6	7	38110-MJ8-672	ホーンASSY. (ハイ).....	2,150	1	1			
		8	61301-413-000ZA	ケースヘッドライト *NH1*.....フラスコ	3,250	1	1			
		9	61302-465-770	カラーヘッドライトケース.....	110	2	2			
		10	61303-424-770	ナットL.ヘッドライトケース.....	520	2	2			
		11	61304-379-690	カラーヘッドライトセッティング.....	260	2	2			
		12	61304-415-000	ラハールヘッドライトケースマウンティング.....	140	2	2			
		13	61311-KBG-700	スターヘッドライト.....	4,700	1	1			
		14	61312-149-300	フューズヘッドライトフラスコ.....	115	2	2			
		15	90125-KW4-000	ホルトスハシヤルフランシ 12X25....	570	2	2			
		16	90501-GR2-000	カラー 6.2X11.....	145	2	2			
		17	93892-05016-07	スクリーンワッシャー 5X16.....	30	2	2			
		18	95701-06012-07	ホルトフランシ 6X12.....	35	1	1			
		19	96001-06025-07	ホルトフランシ 6X25.....	40	2	2			

1997.09.10

F1

F 2

ブロックNO.

F-2

メーター

KBG1-F0200

KBG1F0200

3

整備項目	標準時間	見出番号	部品番号	部品名	希望小売価格	使用個数		適用機種	タイプ
						N	R		
スロットメーターASSY.....	0.3	1	17237-2E3-791	カラーA,エアークリーナー.....	100	4	-		
.ソケットCOMP.							4	-----	1100606
.ソケットCOMP.A		*	17237-KC2-000	カラーA,エアークリーナー.....	105	-	4	1100607	
.タコメーターASSY.		2	34908-GA7-701	ハルプロ,ウエツシハース (12V 3.4W)	100	6	6	-----	J
リンク,R.メーターセツティング	0.2							-----	2J
リンク,L.メーターセツティング								-----	J
ケーブルASSY,タコメーター	0.1	3	34908-MB9-871	ハルプロ,ウエツシハース (12V 1.7W)	110	1	1	-----	2J
.カハCOMP.								-----	J
.ケーブルCOMP,スロットメーター								-----	2J
ホツクスASSY,ハロイロツ	0.4	4	37200-KBG-701	スロットメーターASSY. (KPH)....	13,500	1	1	-----	J
.コートCOMP,ハロイロツ		5	37200-KBG-711	スロットメーターASSY. (KPH)....	13,500	-	1	-----	2J
		6	37212-447-000	リンク,R.メーターセツティング	950	1	1	-----	J
		7	37213-447-000	リンク,L.メーターセツティング	950	1	1	-----	2J
		8	37223-KBG-671	ソケットCOMP.....	370	2	2	-----	J
		9	37223-KW4-008	ソケットCOMP.A.....	640	-	1	-----	2J
		10	37242-323-701	クツシヨクメーター.....	820	2	2	-----	J
		11	37244-307-670	ラハ,メーターセツティング	135	4	4	-----	J
		12	37250-KBG-701	タコメーターASSY.....	9,000	1	1	-----	J
		13	37260-KBG-700	ケーブルASSY,タコメーター.....	1,000	1	1	-----	J
		14	37600-KBG-701	ホツクスASSY,ハロイロツ.....	6,300	1	1	-----	J
		15	37610-KBG-701	カハCOMP.....	2,900	1	1	-----	J
		16	37619-KBG-601	コートCOMP,ハロイロツ.....	2,550	1	1	-----	J
		17	44830-KBG-700	ケーブルCOMP,スロットメーター.....	1,000	1	1	-----	J
		18	44831-KBG-700	ケーブルインター.....	340	1	1	-----	J
		19	90140-KAE-000	スクリーンハロン 4X28.....	90	2	2	-----	J

1997.09.10

F2

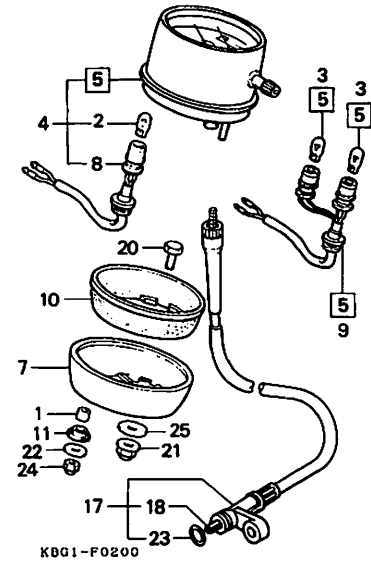
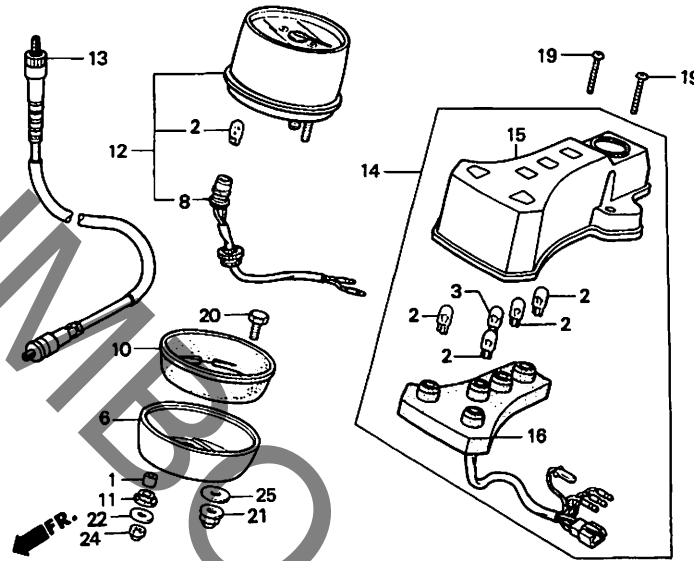
46

F 3

ブロックNO.

F-2

メーター



KBG1-F0200

KBG1F0200

整備項目	標準時間	見出番号	部品番号	部品名	希望小売価格	使用個数		適用号機	タイプ
						N	R		
		20	90159-356-000	ホルト、メーターセツライツク	250	2	2	初号機	
		21	90208-438-000	ナツト、キヤツフ° 8MM	130	2	2	終号機	
		22	90545-323-700	ワツシャ- 6.5X18	130	4	4		
		23	91301-027-000	オリツク° 6.8X1.9	95	1	1		
		24	94021-06020-0S	ナツト、キヤツフ° 6MM	50	4	4		
		25	94101-08000	ワツシャ-、フレイン 8MM	25	2	2		

1997.09.10

F3

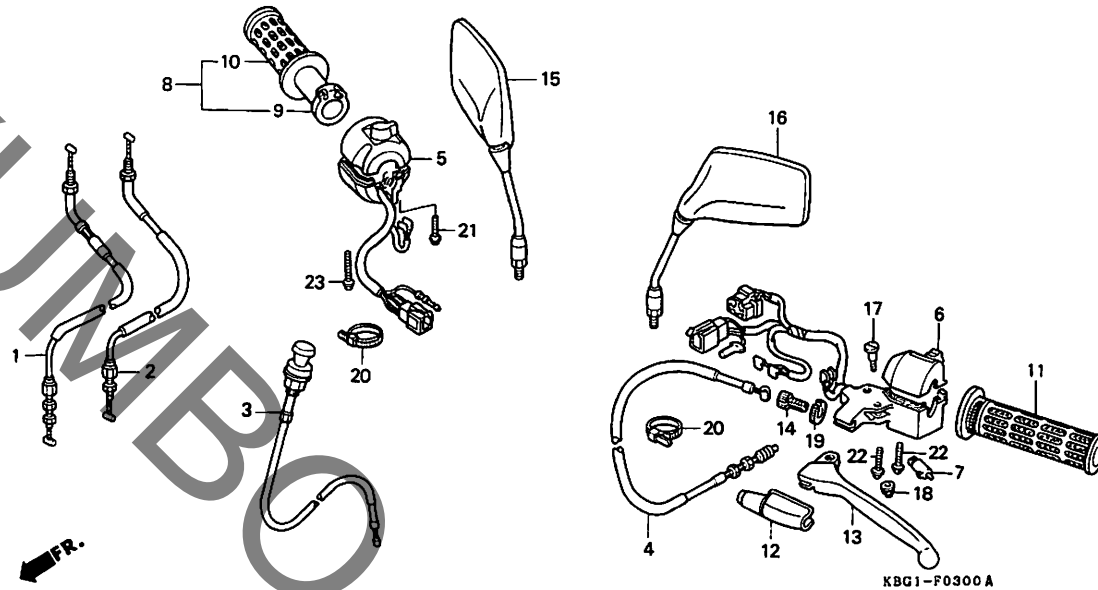
3

F 4

ブロックNO.

F - 3

ハンドルレバー・スイッチ・ケーブル



整備項目	標準時間	見出番号	部品番号	部品名	希望小売価格	使用個数		適用号機		タイプ
						N	R	初号機	終号機	
ケーブルCOMP. A, スロットル	0.4	1	17910-KBG-000	ケーブルCOMP. A, スロットル	1,200	1	1			
(ニコテモトウシカン)		2	17920-KBG-000	ケーブルCOMP. B, スロットル	1,200	1	1			
ケーブルCOMP. B, チョーク	0.3	3	17950-KBG-000	ケーブルCOMP. B, チョーク	1,150	1	-			
ハーフ, スロットルクラッチ						-	1	-----	1100833	
ケーブルCOMP. クラッチ	0.2	*	17950-KBG-A00	ケーブルCOMP. B, チョーク	1,100	-	1	1100834		
スイッチCOMP. フロントレバー		4	22870-KBG-000	ケーブルCOMP. クラッチ	1,200	1	1			
スイッチASSY. フロントレバー		5	35130-KBG-701	スイッチASSY. スタートキル	4,100	1	1			
クラッチCOMP. R										
クラッチR, ハント										
スイッチASSY. スタートキル	0.6	6	35200-KBG-701	スイッチASSY. ウィンカー	5,100	1	1			
スイッチASSY. ウィンカー	0.5	7	35330-413-003	スイッチCOMP. フロントレバー	730	1	1			
クラッチCOMP. L, ハント	0.1	8	53140-422-000	クラッチCOMP. R	1,150	-	1			
レバーL, ステアリングハント		9	53141-422-000	ハーフ, スロットルクラッチ	610	1	-			
		10	53165-422-000	クラッチCOMP. R, ハント	580	1	1			
		11	53166-422-000	クラッチCOMP. L, ハント	580	1	1			
		12	53172-402-700	カバーL, ハントレバー	510	1	1			
		13	53178-399-700	レバーL, ステアリングハント	1,250	1	1			
		14	53192-268-000	ホルト, ワイヤアシヤステインク	260	1	1			
		15	88110-KBG-000	ミラーASSY. R, ハツク	2,800	1	1			
		16	88120-KBG-000	ミラーASSY. L, ハツク	2,800	1	1			
		17	90114-310-000	ホルト, ハントレバーヒョホツト	250	1	1			
		18	90201-415-000	ナツト, キャツク 6MM	130	1	1			
		19	90321-315-670	ナツト, ファイキンク	420	1	1			
		20	90650-KV6-003	ハント, ワイヤ	120	2	2			
		21	93892-05025-07	スクリュ-ワツシヤ 5X25	35	1	1			
		22	93892-05028-07	スクリュ-ワツシヤ 5X28	35	2	2			
		23	93892-05035-07	スクリュ-ワツシヤ 5X35	35	1	1			

1997.09.10

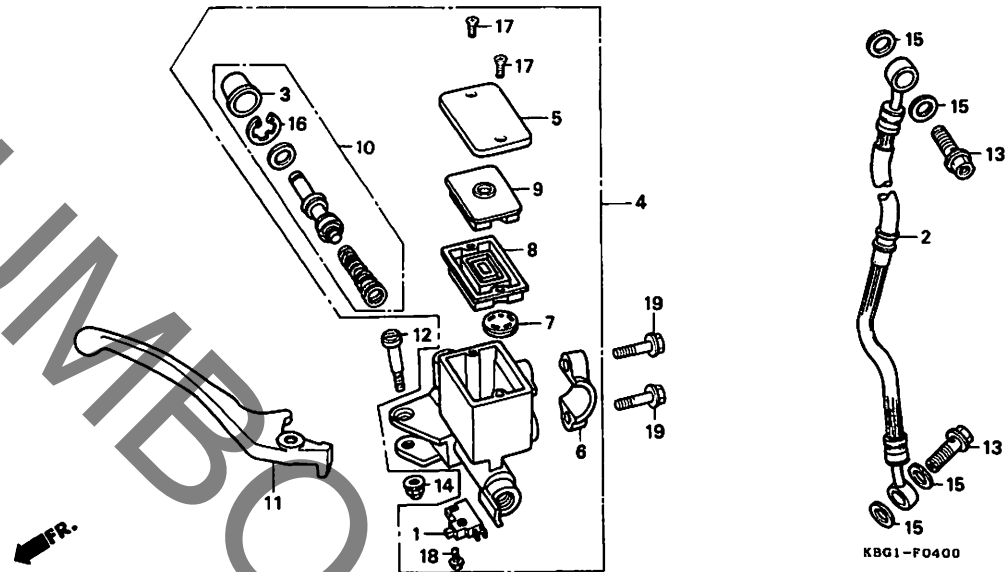
F4

F 5

ブロックNO.

F-4

フロントブレーキマスターシリンダー



KBG1F000

整備項目	標準時間	見出番号	部品番号	部品名	希望	使用個数	適用号機	タイプ
					小売価格	NAS250 H R		
スイッチASSY.,フロントストツフ° ・タイフラム	0.1	1	35340-MA5-671	スイッチASSY.,フロントストツフ°	730	1 1		
レハ-COMP.,R.ハントゥル		2	45125-KBG-701	ホ-ASSY.,フロントフ-レキ	3,200	1 1		
ホ-ASSY.,フロントフ-レキ	0.4	3	45504-410-003	フ-ツCOMP.	350	1 1		
シリンタ-サフ-ASSY.,フロントマスター ・シリンタ-セツト,マスター		4	45510-KBG-701	シリンタ-サフ-ASSY.,フロントマスター (ニツシ)	8,900	1 1		
		5	45513-HA2-701	キャツフ°,オイルカツフ°	810	1 1		
		6	45517-166-006	ホルト-,マスターシリンタ-	550	1 1		
		7	45518-KY1-701	セハ-レータ-COMP.	310	1 1		
		8	45520-MG7-006	タイフラム	340	1 1		
		9	45521-HA2-006	フ-レート,タイフラム	360	1 1		
		10	45530-MN9-305	シリンタ-セツト,マスター	1,550	1 1		
		11	53175-MK7-671	レハ-COMP.,R.ハントゥル	910	1 1		
		12	90114-MA5-671	ホルト,ハントゥルレハ-セ-ホツツ	280	1 1		
		13	90145-MS9-611	ホルト,オイル 10X22	350	2 2		
		14	90201-415-000	ナツト,キャツフ° 6MM	130	1 1		
		15	90545-300-000	ワツシヤ-,オイルホルト	130	4 4		
		16	90651-MA5-671	サークリツフ°	120	1 1		
		17	93600-04012-1G	スクリユ-,フラツト 4X12	25	2 2		
		18	93893-04012-17	スクリユ-ワツシヤ- 4X12	35	1 1		
		19	96001-06022-07	ホルト,フランシ 6X22	55	2 2		

1997.09.10

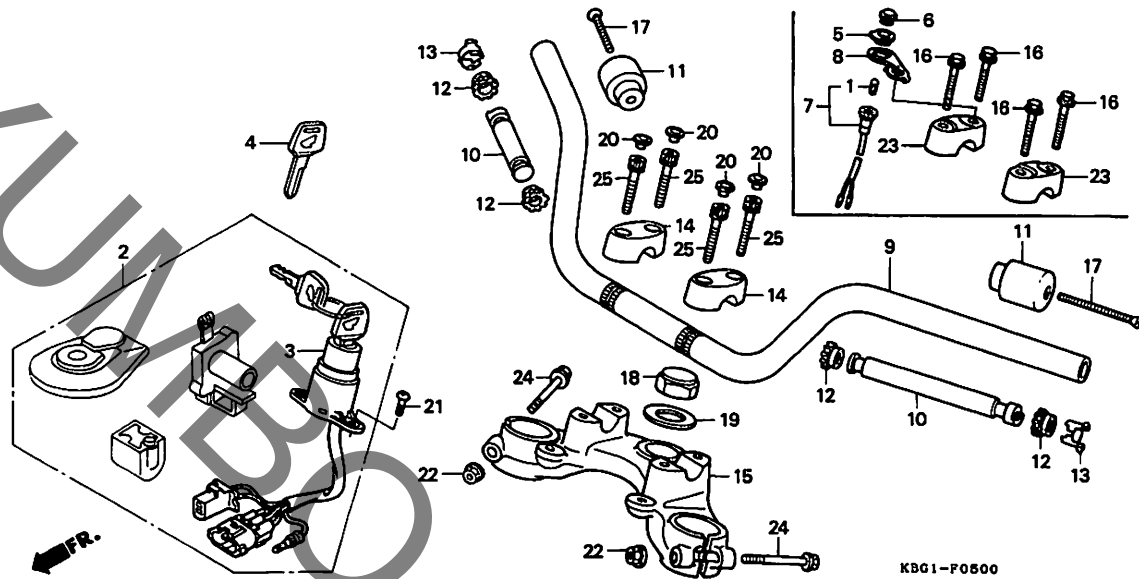
F5

F 6

ブロックNO.

F-5

ハンドルパイプ・トップブリッジ



KBG1F0500

3

整備項目	標準時間	見出番号	部品番号	部品名	希望小売価格	使用個数 HAS250 N R	適用号機 初号機 終号機	タイプ
キーセット	1.5	1	34908-GA7-701	ハンドル、ウエツシハース (12V 3.4W)	100	- 1	----- 2J	
スイッチASSY.、コンビネーション	0.4	2	35010-KBG-000	キーセット	8,500	1 1	-----	
ソケットCOMP.、ステートワーニング ハローツ	0.3	3	35100-KBG-007	スイッチASSY.、コンビネーション	2,700	1 1	-----	
ハローCOMP.、ステアリングハンドル	0.6	4	35121-GZ5-003	キー、フランジ (タイプ1)	430	(1) (1)	-----	
ウエイトB、ステアリングハンドル	0.2	4	35122-GZ5-003	キー、フランジ (タイプ2)	430	(1) (1)	-----	
フリッツシ、フオートツフ	0.5	5	37557-KR3-008	ハネル、ステートワーマーターハローツ	300	- 1	----- 2J	
		6	37561-MR7-000	レンズCOMP.、ステートワーニング	350	- 1	----- 2J	
		7	37562-KBG-711	ソケットCOMP.、ステートワーニング ハローツ	460	- 1	----- 2J	
		8	37590-MN9-000	ステ、サイトスタットワーニング	275	- 1	----- 2J	
		9	53100-KBG-700	ハローCOMP.、ステアリングハンドル	3,350	1 1	-----	
		10	53105-KV3-000	ウエイトB、ステアリングハンドル	790	2 2	-----	
		11	53105-MK4-620	ウエイト、ステアリングハンドル	740	2 2	-----	
		12	53106-KR3-000	ラハ-A、ハンドルウエイト	130	4 4	-----	
		13	53108-KR3-770	リンク、ハンドルウエイトアダプター	200	2 2	-----	
		14	53131-371-000	ホルダー、ハンドルハローアダプター	890	2 2	----- J	
		15	53231-KBG-000	フリッツシ、フオートツフ	5,000	1 1	-----	
		16	90111-362-000	ホルト、フランジ 8X36	215	- 4	----- 2J	
		17	90191-KBG-000	スクリーン、オーパル 6X65	120	2 2	-----	
		18	90304-159-000	ナット、ステアリングシステム	265	1 1	-----	
		19	90503-051-870	ワッシャー、ステアリングシステム	130	1 1	-----	
		20	91456-371-770	キャップ、ソケットホルト	135	4 4	----- J	
		21	93500-06012-0G	スクリーン、ハロン 6X12	30	2 2	-----	
		22	94050-08000	ナット、フランジ 8MM	35	2 2	-----	

1997.09.10

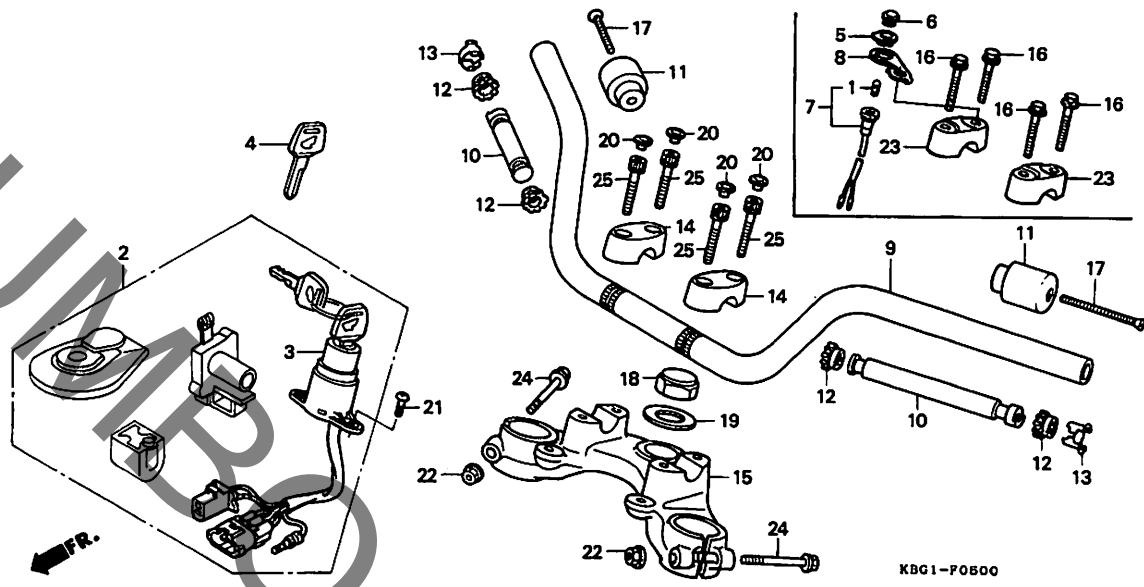
F6

F 7

ブロックNO.

F-5

ハンドルパイプ・トップブリッジ



XB61F500

整備項目	標準時間	見出番号	部品番号	部品名	希望	使用個数	適用号機		タイプ
					小売価格	N	R	初号機	
		23	95014-22200	ホルター-B2、ハンドルパイプアッパ...	520	-	2	-----	2J
		24	96300-08055-00	ホルターフランジ 8X55.....	60	2	2	-----	
		25	96600-08032-17	ホルターソケット 8X32.....	55	4	4	-----	J

1997.09.10

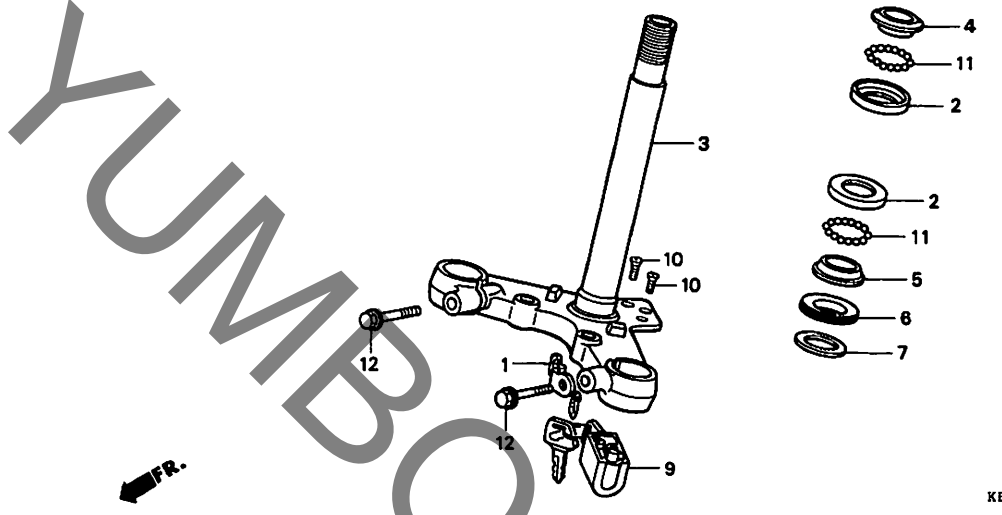
F7

F 8

ブロックNO.

F-6

ステアリングステム



KB01-F0600

KB01F0600

3

整備項目	標準時間	見出番号	部品番号	部品名	希小売価格	使用個数			適用号機	タイプ
						N	R			
レースステアリングハットツフ°ホール (ニコテモトウシカ)	1.0	1	45127-KBG-700	クランフ°フロントフ°レース	285	1	1			
ステムCOMP.ステアリング	1.2	2	50301-041-010	レースステアリングハットツフ°ホール	340	2	2			
レースステアリングハットツフ°ホール		3	53200-KBG-000ZA	ステムCOMP.ステアリング *NH1*	9,300	1	1			
レースステアリングハットツフ°コーン	0.5	4	53211-028-010	レースステアリングハットツフ°コーン	330	1	1			
スレツトCOMP.ステアリングハットツフ°		5	53212-030-010	レースステアリングハットツフ°コーン	320	1	1			
ロツクステアリングハットツフ°	0.9	6	53214-001-010	タツトシールステアリングハットツフ°	105	1	1			
		7	53215-001-000	ワツシヤールステアリングハットツフ°タツトシール	90	1	1			
		8	53220-074-000	スレツトCOMP.ステアリングハットツフ°	460	1	1			
		9	53600-086-007	ロツクステアリングハットツフ° (ホコタロツク)	1,200	1	1			
		10	90164-028-000	スクリユーUロツクフラツト 6X12	90	2	2			
		11	96211-06000	ホールスチール #6 (3/16)	10	42	42			
		12	96300-08040-07	ホールトフランジ 8X40	55	2	2			
		13	06531-KAN-630	ホール/ASSY/スチール (スチール)	190					

新設

1997.09.10

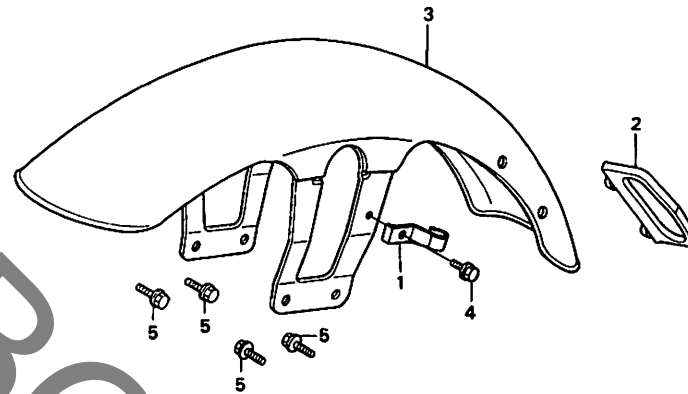
F8

F 9

ブロックNO.

F-7

フロントフェンダー



KBG1-F0700

KBG1F0700

整備項目	標準時間	見出番号	部品番号	部品名	希望小価格	使用個数		適用号機 初号機 終号機	タイプ
						N	R		
フェンダーCOMP.,フロント.....	0.1	1	45417-413-000	クランプA,フューキホース.....	240	1	1		
		2	45451-KB4-000	クハロメット,ワイヤー.....	450	1	1		
		3	61100-KBG-700ZD	フェンダーCOMP.,フロント *PB171MU*					
			61100-KBG-700ZF	トラットフルメタリック-U *NH267P*..オフシテイアンフラック	9,200	1	-		
		4	95701-06010-00	ホルルト,フランシ" 6X10.....	35	1	1		
		5	95701-06016-00	ホルルト,フランシ" 6X16.....	35	4	4		

1997.09.10

F9

3

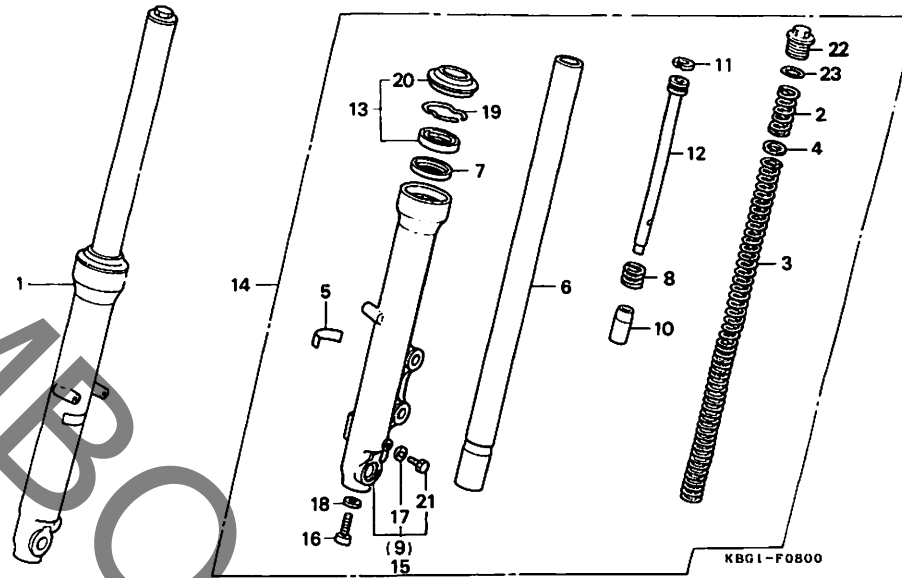
F 10

ブロックNO.

F-8

フロントフォーク

YUMBO



KBG1-F0800

KBG1F0800

3

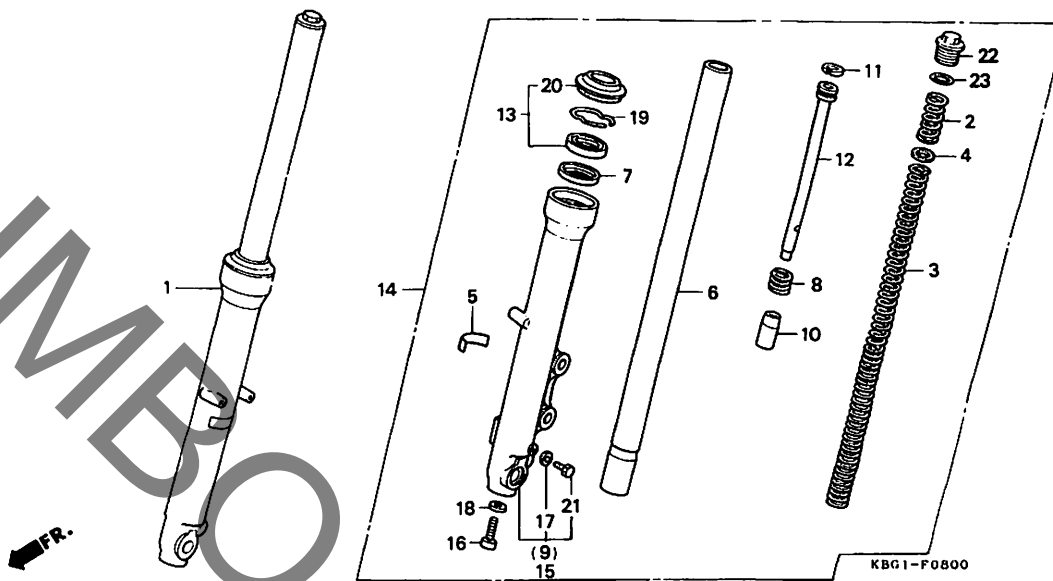
整備項目	標準時間	見出番号	部品番号	部品名	希望小売価格	使用回数	NAS250	適用号機	タイプ	
							N R	初号機 終号機		
フォークASSY.,R.フロント (イツコマシ 0.2 カサ)	0.5	1	51400-KBG-701	フォークASSY.,R.フロント (シヨウフ)	25,100	1	-			
スプリング,フロントフォーク	0.2	*	51400-KBG-702	フォークASSY.,R.フロント (シヨウフ)	24,900	-	1	1100404	1101233	
ハイトCOMP.,フロントフォーク (イツコマシ 0.5 カサ)	0.8	*	51400-KBG-703	フォークASSY.,R.フロント	24,900	-	1	1101234		
シールセット,フロントフォーク (イツコマシ 0.5 カサ)			2	スプリング,フロントフォーク (シヨウフ)	330	2	2			
ケースCOMP.,フロントフォーク (イツコマシ 0.5 カサ)			3	スプリングB,フロントフォーク (シヨウフ)	1,700	2	2			
ケースCOMP.,ホットム (イツコマシ 0.6 カサ)	0.9		4	プレート,スプリングシヨイント	95	2	2			
			5	ラベル	130	2	-			
							2		1100634	
			6	ハイトCOMP.,フロントフォーク (シヨウフ)	10,600	2	2			
			7	リング,ハツクアツク	200	2	2			
			8	スプリング,フロントクツシヨウリハウント	180	2	2			
			9	ケースCOMP.,R.フロントフォーク (シヨウフ)	9,600	1	-			
							1		1100403	
			*	51421-KBG-013	ケースCOMP.,R.フロントフォーク (シヨウフ)	9,500	-	1	1100404	1101233
			*	51421-KBG-023	ケースCOMP.,R.ホットム (シヨウフ)	9,500	-	1	1101234	
			10	51432-447-731	ヒース,オイルロツク	690	2	2		
			11	51437-KBG-003	リング,ヒースト (シヨウフ)	235	2	2		
			12	51470-KBG-701	ハイト,シート (シヨウフ)	2,000	2	2		
			13	51490-GAA-305	シールセット,フロントフォーク	1,150	2	2		
			14	51500-KBG-701	フォークASSY.,L.フロント (シヨウフ)	24,900	1	-		
							-		1100403	
			*	51500-KBG-702	フォークASSY.,L.フロント (シヨウフ)	24,900	-	1	1100404	1101233
			*	51500-KBG-703	フォークASSY.,L.フロント	24,900	-	1	1101234	

F 11

ブロックNO.

F-8

フロントフォーク



KBG1F111

整備項目	標準時間	見出番号	部品番号	部品名	希望小売価格	使用個数		適用号機		タイプ
						N	R	初号機	終号機	
		15	51521-KBG-701	ケースCOMP.、L.ホットム (シヨウワ)...	9,500	1	-			
		*	51521-KBG-702	ケースCOMP.、L.ホットム (シヨウワ)...	9,500	-	1	1100404	1101233	
		*	51521-KBG-703	ケースCOMP.、L.ホットム.....	9,500	-	1	1101234		
		16	90116-383-721	ホットムソケット 8MM.....	185	2	2			
		17	90543-273-000	ハツキン、フロントフォークトレンコック...	90	2	-			
		18	90544-283-000	ワッシャー、スハシヤル 8MM.....	105	2	2		1101233	
		19	90601-354-000	リンク、オイルシールスタツフ.....	225	2	2			
		20	91254-GAA-003	タストシール.....	450	2	2			
		21	92101-06008-0A	ホットム、6カク 6X8.....	30	2	-		1101233	
		22	94605-27101	ホットムD1、フォーク.....	350	2	2			
		23	94608-50000	オリツク、23X2.8.....	60	2	2			

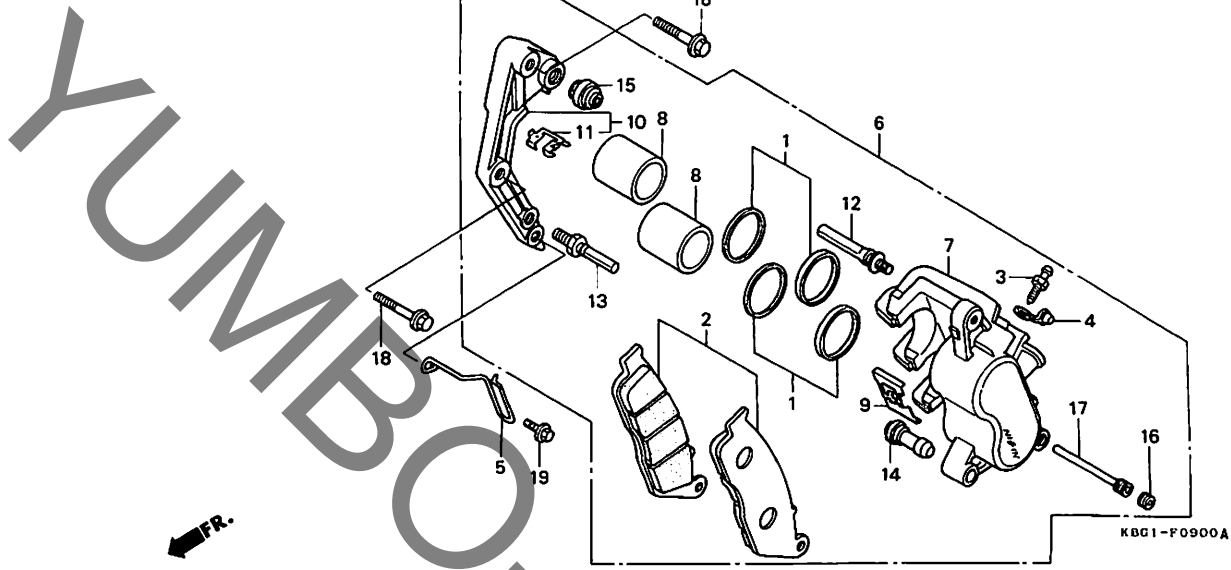
3

F 12

ブロックNO.

F-9

フロントブレーキキャリパー



KBG1P0900A

3

整備項目	標準時間	見出番号	部品番号	部品名	希望小売価格	使用個数		適用号機		タイプ
						N	R	初号機	終号機	
ハットセット.....	0.2	1	06431-MA3-405	シールセット,ピストン.....	410	2	2			
ブラケットCOMP.メ.L.		2	06455-MW3-405	ハットセット.....	3,950	1	1			
キャリパーASSY.メ.L.フロント.....	0.4	3	43352-568-003	スクリュ-フア-ター.....	205	1	1			TD156/3
ホ-テイル.フロントキャリパー.....	0.6	4	43353-461-771	キャツフ,フア-ター.....	150	1	1			
ピストン.....	0.5	5	44832-ME2-000	クランフ,スポート"メ-ター"ケ-フル.....	250	1	1			
(イツマシ 0.1 カサン) (カンレンフ"ピン フクム)		6	45100-KBG-701	キャリパーASSY.メ.L.フロント (ニツシ).....	20,200	1	1			
		7	45101-MW3-671	ホ-テイル.フロントキャリパー.....	7,100	1	-			
		8	45107-ML4-006	ピストン.....	1,000	2	2			
		9	45108-ML7-921	スフリンク"ハット" (ニツシ).....	290	1	-		1000915	
			45108-ML7-922	スフリンク"ハット" (ニツシ).....	275	1	-	1000916		
		10	45110-KBG-701	ブラケットCOMP.メ.L. (ニツシ).....	4,150	1	1			
		11	45112-ML7-921	リテーナ.....	185	1	1			
		12	45131-ML7-921	ホルトA,ピ-ン.....	430	1	1			
		13	45131-166-016	ホルト,ピ-ン.....	210	1	1			
		14	45132-166-016	フ-ーツ,ピ-ンホルト.....	155	1	1			
		15	45133-MA3-006	フ-ーツ.....	185	1	1			
		16	45203-MG3-016	フ-ラク"ピ-ン.....	155	1	1			
		17	45215-ML7-922	ピ-ン,パンカ-.....	310	1	1			
		18	90110-KN8-730	ホルト,フランシ" 10X32.....	120	2	2			
		19	95701-06010-07	ホルト,フランシ" 6X10.....	35	1	1			

1997.09.10

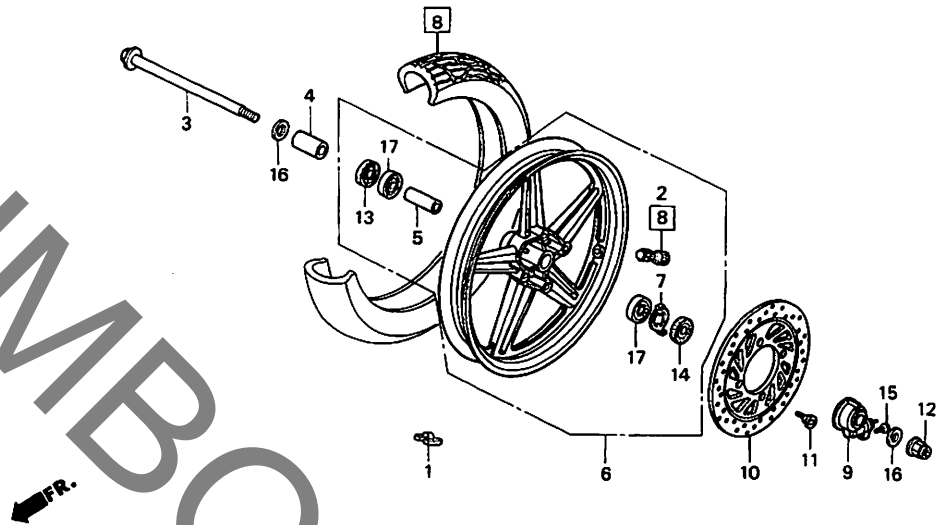
F12

F 13

ブロックNO.

F-10

フロントホイール



KBG1-F1000

KBG1F000

整備項目	標準時間	見出番号	部品番号	部品名	希小売価格	使用個数		適用号機		タイプ
						N	R	初号機	終号機	
ウエイト、ハランズ	0.8	1	42704-MB0-000	ウエイト、ハランズ (10G)	430	N	N			
アクスル、フロントホイール	0.3		42705-MB0-000	ウエイト、ハランズ (20G)	430	N	N			
ホツツスASSY.、スロートメーター			42706-MB0-000	ウエイト、ハランズ (30G)	430	N	N			
タイヤ		2	42753-ML7-004	ハイルフ、リム (タマゴツフ)	370	1	1			
カラー、フロントアクスルテイスタン	0.5	3	44301-KB4-000	アクスル、フロントホイール	1,650	1	1			
ハリアリンク、ラジアルホール 6302U (イツコマシ 0.1 カサン)		4	44312-KB4-700	カラー、フロントホイールサイト	360	1	1			
ホイールセット、フロント	1.0	5	44620-KBG-700	カラー、フロントアクスルテイスタン	270	1	1			
タイヤASSY.、フロント	0.9	6	44650-KBG-316ZA	ホイールセット、フロント	36,300	1	-			
テイスク、フロントフワーキ	0.4		44650-KBG-316ZB	*NH196*.....ロスホワイト	36,300	-	1			
		7	44680-410-000	*NH168M*...ハニアクレメタリツク	200	1	1			
		8	44710-KBG-701	リテーナー、キヤーホツツス						
				タイヤASSY.、フロント (タマゴツフ)						
				(90/100-18 54S K300MA)	ホーフン	1	1			
		*	44710-KBG-305	タイヤASSY.、フロント (ヒレリ)						
				(90/100-18 54S T.L. MT65)	ホーフン	-	1			
		9	44800-MG5-672	ホツツスASSY.、スロートメーター						
				キヤー	3,700	1	1			
		10	45351-KBG-700	テイスク、フロントフワーキ	17,000	1	1			
		11	90105-MV9-003	ホルト、テイスク 8X24	185	4	4			
		12	90305-GE8-003	ナツト、U 14MM	185	1	1			
		13	91252-MC7-003	タスチール 22X42X7 (アライ)	265	1	1			
		14	91258-410-006	タスチール 40X50X5 (NOK)	390	1	1			
			91258-410-013	タスチール 40X50X5 (アライ)	370	1	1			
		15	93700-05016-0A	スクリュー、ネーハル 5X16	25	1	1			
		16	94102-14000	ワツシヤ、フレイン 14MM	30	2	2			
		17	96140-63020-10	ハリアリンク、ラジアルホール 6302U	530	2	2			

1997.09.10

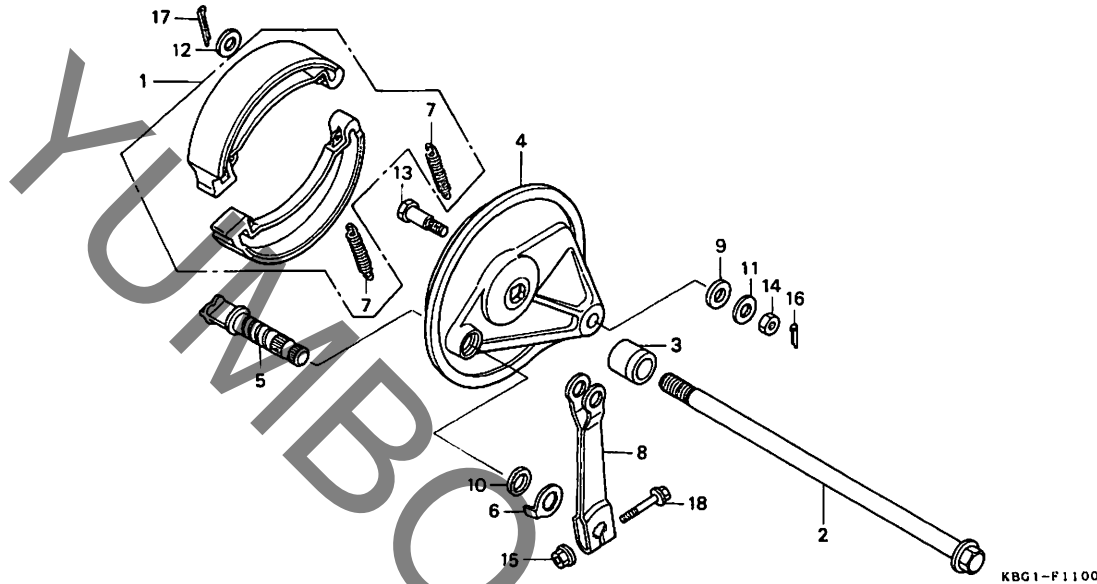
F13

F 14

ブロックNO.

F-11

リヤブレーキパネル



KBG1F1100

整備項目	標準時間	見出番号	部品番号	部品名	希望	使用個数		適用機種		タイプ
					小売価格	N	R	初号機	終号機	
シユセツ、フブレーキ.....	0.4	1	06430-KBG-701	シユセツ、フブレーキ.....	1,800	1	-			
アクスル、リヤホイール.....	0.3	*	06430-KBG-702	シユセツ、フブレーキ.....	1,800	-	1			
ハ°ネルCOMP.、リヤフブレーキ.....	0.5	2	42301-KBG-000	アクスル、リヤホイール.....	1,500	1	1			
(カンレンフビン フクム)		3	42313-399-000	カラー、リヤフブレーキハ°ネルサイト.....	450	1	1			
アム、リヤフブレーキ.....	0.1	4	43100-KBG-701ZB	ハ°ネルCOMP.、リヤフブレーキ.....						
(カンレンフビン フクム)				*NH196*.....ロスホワイト	5,300	1	-			
			43100-399-033	ハ°ネルCOMP.、リヤフブレーキ.....	5,300	-	1			
		5	43141-KB4-000	カム、フロントフブレーキ.....	1,200	1	1			
		6	43145-KB4-000	インシヤケター、リヤフブレーキ.....	250	1	1			
		7	43151-329-000	スフリンクク、リヤフブレーキシユ.....	140	2	2			
		8	43410-402-000	アム、リヤフブレーキ.....	900	1	1			
		9	43434-286-000	ラハ°、ストツハ°アムクツシヨシ.....	100	1	1			
		10	45134-250-000	タ°ストシール、フブレーキカム.....	90	1	1			
		11	90505-425-000	ワツシヤー 8MM.....	125	1	1			
		12	90524-030-000	ワツシヤーA、ハント°ルホルタ°セツテイシク.....	85	1	1			
		13	92811-10000	ホ°ルトA、フブレーキストツハ°.....	125	1	1			
		14	94001-08000-0S	ナツツ、6カク 8MM.....	30	1	1			
		15	94050-06000	ナツツ、フランシ° 6MM.....	35	1	1			
		16	94201-20150	ヒ°ン、スフワリツツ 2.0X15.....	25	1	1			
		17	94201-20200	ヒ°ン、スフワリツツ 2.0X20.....	25	1	1			
		18	95701-06035-00	ホ°ルト、フランシ° 6X35.....	40	1	1			

1997.09.10

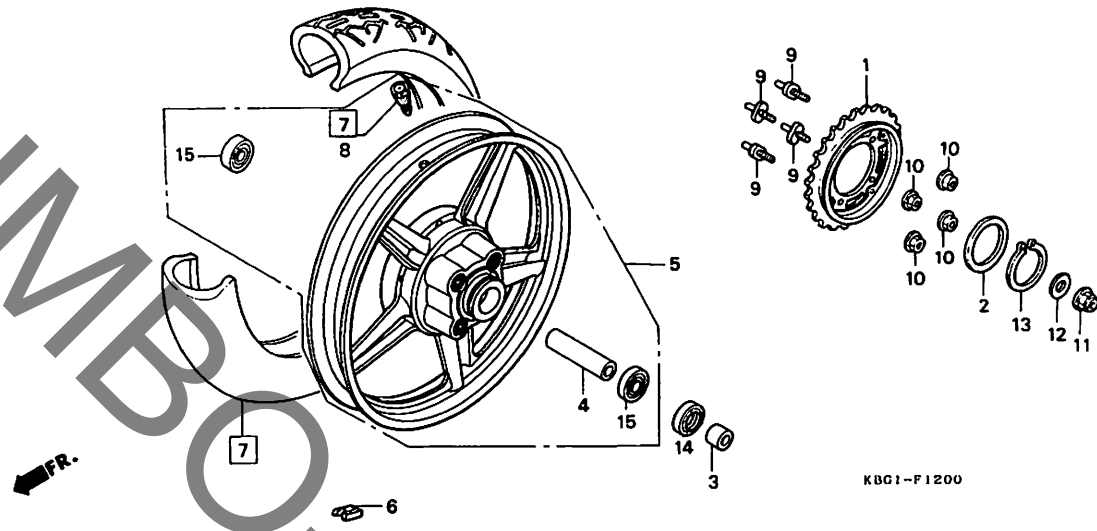
F14

F 15

ブロックNO.

F-12

リヤホイール



KBG1F1200

整備項目	標準時間	見出番号	部品番号	部品名	希望	使用個数	適用号機		タイプ
					小売価格	NAS250 N R	初号機	終号機	
スワロケツトCOMP.、ファイナルドライブ	0.4	1	41200-KBG-770	スワロケツトCOMP.、ファイナルドライブ (31T)	4,500	1	1		
カラー、リヤホイールテイスタン入	0.5	2	41202-KB4-000	ワツシャ 58X67X2	220	1	1		
ハリアリング、ラジアルホール 6302U (イツコマシ 0.1 カサン)		3	42312-KK4-000	カラー、リヤホイールサイト	360	1	1		
ホイールセツト、リヤ	1.1	4	42620-KB4-000	カラー、リヤホイールテイスタン入	390	1	1		
ウエイト、バランス	0.8	5	42650-KBG-316ZA	ホイールセツト、リヤ *NH196*.....ロスホフト	38,900	1	-		
タイヤASSY.、リヤ	1.0		42650-KBG-316ZB	*NH168M*..ハリアクレーメタリツク	38,900	-	1		
		6	42704-MB0-000	ウエイト、バランス (10G)	430	N	N		
			42705-MB0-000	ウエイト、バランス (20G)	430	N	N		
			42706-MB0-000	ウエイト、バランス (30G)	430	N	N		
		7	42710-KBG-701	タイヤASSY.、リヤ (タマソツフ)					
				(120/90-16 63S K327 AG)	オーフン	1	1		
		*	42710-KBG-305	タイヤASSY.、リヤ (ヒョリ)					
				(120/90-16 63S T.L. MT65)	オーフン	-	1		
		8	42753-ML7-004	ハルファミム (タマソツフ)	370	1	1		
		9	90128-KK4-000	ホルト、ドライブスワロケツトファイキシク	275	4	4		
		10	90304-GE8-003	ナツト、フランシ 10MM	135	4	4		
		11	90305-GE8-003	ナツト、U 14MM	185	1	1		
		12	90504-KR3-000	ワツシャ、リヤアクスル	165	1	1		
		13	90664-216-000	サークルツフ 58MM	250	1	1		
		14	91257-230-003	オイルシール 28X42X7 (アライ)	400	1	1		
			91257-230-005	オイルシール 28X42X7 (NOK)	450	1	1		
		15	96140-63020-10	ハリアリング、ラジアルホール 6302U	530	2	2		

1997.09.10

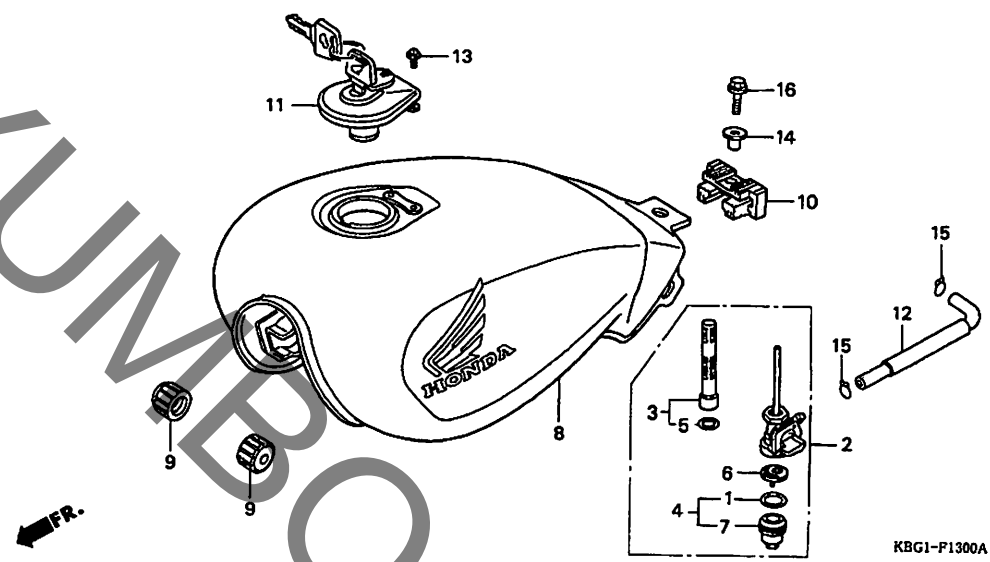
F15

F 16

ブロックNO.

F-13

フューエルタンク



KBG1-F1300A

3

整備項目	標準時間	見出番号	部品番号	部品名	希望	使用個数	適用号機		タイプ
					小	NAS250	初号機	終号機	
					格	N	R		
コックASSY.,フューエル	0.2	1	16173-001-004	ハツキン,フューエルストレーナーカツフ°	235	1	1		
スクリーン,フューエルストレーナー		2	16950-KBG-670	コックASSY.,フューエル	3,500	1	1		
フィルター,カツフ°	0.1	3	16952-KBG-670	スクリーン,フューエルストレーナー	1,050	1	1		
(カンレンフ°ヒン フクム)		4	16953-GG2-731	カツフ°セット,フューエルストレーナー	1,150	-	1		
タンクセット,フューエル	0.3	5	16958-MA1-731	リング	210	1	1		
フューエルタンクセット配色表 (NAS250N)									
タイプ	主体色	カラーラベルコード							
TYPE 1	トラッドブルーメタリック (PB-171M-U)	PB171							
フューエルタンクセット配色表 (NAS250R)									
タイプ	主体色	カラーラベルコード							
TYPE 1	オブシディアンブラック (NH-267P)	NH267							
			6	16959-471-831	フィルター,カツフ°	580	1	1	
			7	16967-MA2-771	カツフ°,フューエルストレーナー	920	1	-	
			8	17520-KBG-700ZB	タンクセット,フューエル *TYPE1*(WL)	35,300	1	-	
				17520-KBG-790ZA	タンクセット,フューエル *TYPE1*(WL)	34,300	-	1	
			9	17611-286-000	クツシヨク,フューエルタンクフロント	240	2	2	
			10	17613-MV4-000	クツシヨク,フューエルタンクリヤー	540	1	1	
			11	17620-KL8-020	フューエルフィルキャツフ°COMP	4,150	1	1	
			12	17681-KBG-000	チューフ°,フューエル	240	1	1	
			13	45319-634-003	スクリーン,ワツシヤー 4X6	95	2	2	
			14	90324-MA1-000	カラー,フューエルタンクマウンテンク	250	1	1	
			15	95002-02100	クリツフ°,チューフ° (B10)	35	2	2	
			16	95701-08022-00	ホルト,フランシ 8X22	50	1	1	

1997.09.10

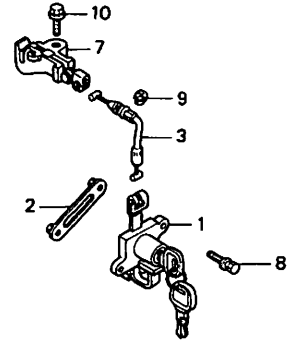
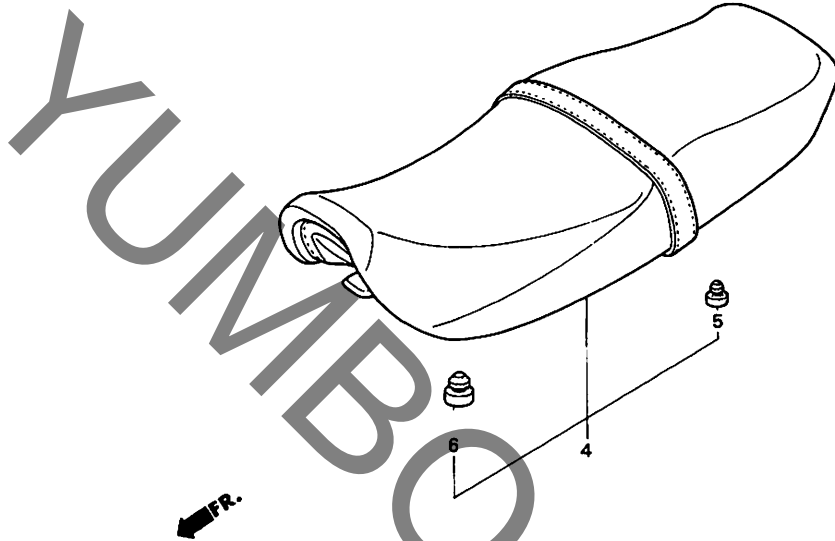
F16

G 1

ブロックNO.

F-14

シート



KBG1-P1400

KBG1F1100

整備項目	標準時間	見出番号	部品番号	部品名	希望小売価格	使用個数		適用号機 初号機 終号機	タイプ
						N	R		
ロックASSY.、シート.....	0.3	1	77110-MN8-700	ロックASSY.、シート.....	2,050	1	1		
ケーパブル、シートロック.....	0.2	2	77112-ML7-000	プレート、シートロックセッティング.....	240	1	1		
シートASSY.、タフパル.....	0.1	3	77156-KBG-000	ケーパブル、シートロック.....	320	1	1		
フック、シートキャッチ		4	77200-KBG-000	シートASSY.、タフパル.....	15,100	1	1		
		5	77206-GF0-000	ラハマー、シートクッション.....	135	4	4		
		6	77206-KBG-000	ラハマー、シートクッション.....	185	6	6		
		7	77220-KY6-000	フック、シートキャッチ.....	1,500	1	1		
		8	90008-MB6-630	ホルト、フックオフ 6MM.....	200	2	-		
		*	90008-MZ7-000	ホルト、フックオフ 6MM.....	190	-	2	1100403	
		9	90603-720-000	サークルツフ° 6MM.....	65	1	1	1100404	
		10	95701-06016-00	ホルト、フランシ° 6X16.....	35	1	1		

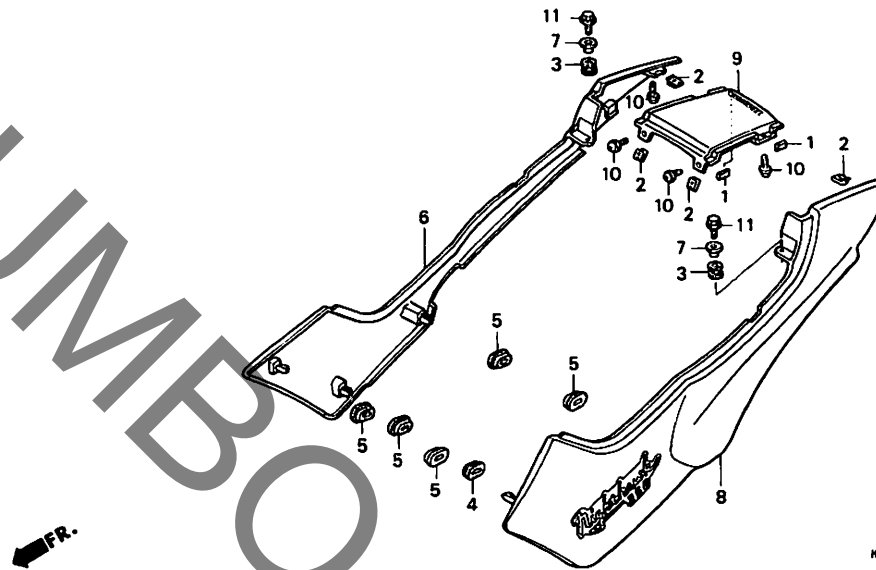
3

G 2

ブロックNO.

F-15

リヤカウル



KBG1-F1500

KBG1F1500

3

整備項目	標準時間	見出番号	部品番号	部品名	希望小売価格	使用個数		適用号機 初号機 終号機	タイプ
						N	R		
カハ―セット, サイト (ニコデモトウシカ) カハ―セット, リヤセンター	0.2	1	40511-KN8-000	ラハ―チエンゲーステー	115	2	2		
		2	64521-KY6-000	ナツククリツフ 4MM	90	4	4		
		3	77219-MJ6-000	クromメツト, シートカウル	110	2	2		
		4	83551-GE2-000	クromメツト, エアークリーナーケース	175	1	1		
		5	83551-300-000	クromメツト, エアークリーナーケース	140	5	5		
サイドカバーセット, リヤセンターカバーセット 配色表 (NAS250N)		6	83600-KBG-700ZB	カハ―セット, R. サイト *TYPE1*	10,600	1	-		
				(WL)					
			83600-KBG-790ZA	カハ―セット, R. サイト *TYPE1*	10,400	-	1		
				(WL)					
		7	83601-357-000	カラーカハ―セットインク	215	2	2		
		8	83700-KBG-700ZB	カハ―セット, L. サイト *TYPE1*	10,600	1	-		
				(WL)					
			83700-KBG-790ZA	カハ―セット, L. サイト *TYPE1*	10,400	-	1		
				(WL)					
		9	83800-KBG-700ZB	カハ―セット, リヤセンター *TYPE1*	3,050	1	-		
				(WL)					
			83800-KBG-790ZA	カハ―セット, リヤセンター *TYPE1*	3,000	-	1		
				(WL)					
		10	93891-04012-07	スクリーンツツヤ 4X12	30	4	4		
		11	95701-06020-07	ホルト, フランジ 6X20	35	2	2		

1997.09.10

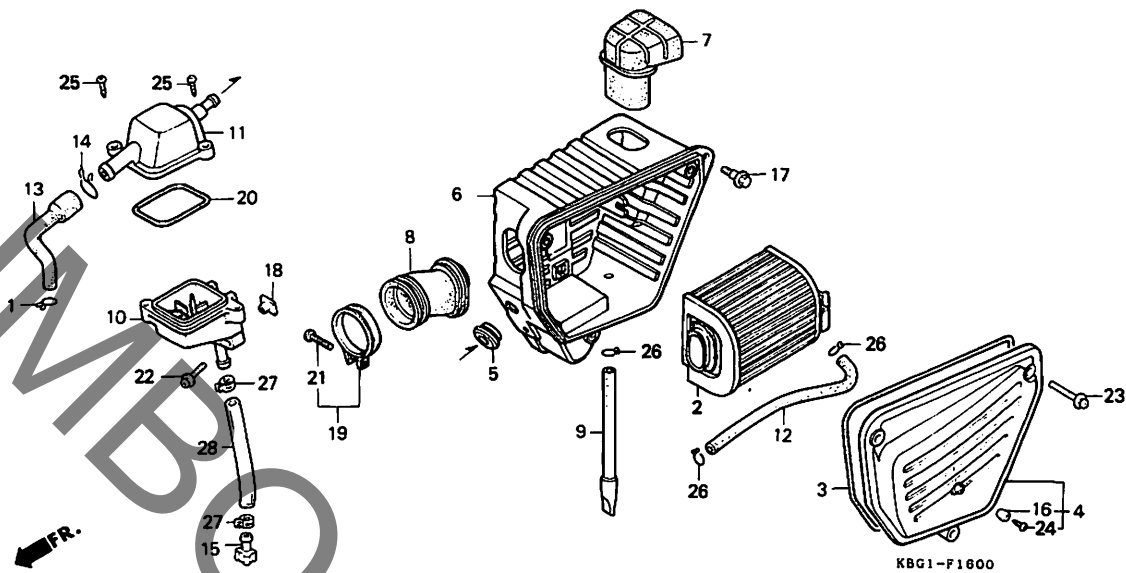
G2

G 3

ブロックNO.

F-16

エアークリーナー



KBG1F1600

整備項目	標準時間	見出番号	部品番号	部品名	希望	使用個数	適用号機		タイプ
					小売価格	N R	初号機	終号機	
ホルターCOMP. エlement	0.2	1	15772-500-013	クリツフ、フゝリサーチーフ	280	1 1			
カバー、エアークリーナーケース	0.1	2	17210-KBG-770	ホルターCOMP. エlement	2,350	1 1			
エアークリーナーハウジングCOMP.	0.8	3	17219-KB4-000	シール、エアークリーナーケースカバー	320	1 1			
タクト、エアークリーナー	0.3	4	17220-KBG-000	カバー、エアークリーナーケース	1,600	1 1			
チーフ、エアークリーナーコネクティング ・チャンバー、フゝリサー	0.6	5	17225-415-300	クロメツト、チーフ	195	1 1			
		6	17230-KB4-000	エアークリーナーハウジングCOMP.	6,900	1 1			
		7	17240-KB4-000	タクト、エアークリーナー	1,200	1 1			
		8	17253-KBG-300	チーフ、エアークリーナーコネクティング	770	1 1			
		9	17336-KB4-000	チーフCOMP. トレン	360	1 1			
		10	17361-471-760	チャンバー、フゝリサー	900	1 1			
		11	17362-KC2-650	カバー、フゝリサーチャンバー	520	1 1			
		12	17365-KBG-000	チーフ、フゝリサーシヨイント	340	1 1			
		13	17368-KC2-650	チーフ、フゝリサー	240	1 1			
		14	17369-KB4-670	クリツフ、フゝリサーチーフ	110	1 1			
		15	17370-419-700	クランクケースフゝリサーチーフフロク	145	1 1			
		16	83601-ML7-000	ホゝルサイトカバー	115	1 1			
		17	90111-187-000	ホルト、フランシ 6MM	175	1 1			
		18	90301-471-000	ナツト、エアークリーナーケース	180	3 -			
		*	61304-958-003	ナツト、スゝシヤル 6X7	150	- 3			
		19	90652-GHB-710	ハント、エアークリーナーコネクティング チーフ	320	1 1			
		20	91305-KB4-670	シール、フゝリサーチャンバー	180	1 1			
		21	93500-04025-0G	スクリュゝ、ハゝン 4X25	25	1 1			
		22	93891-06028-07	スクリュゝワツシヤ 6X28	40	1 1			

1997.09.10

63

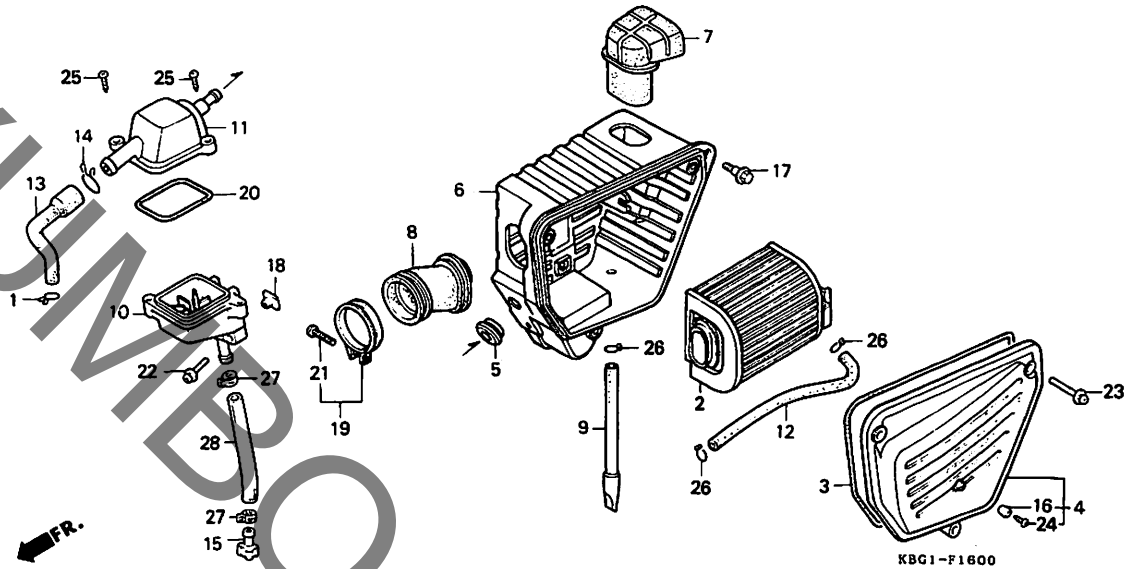
3

G 4

ブロックNO.

F-16

エアークリーナー



KBG1-F1600

KBG1F1600

3

整備項目	標準時間	見出番号	部品番号	部品名	希望小売価格	使用個数		適用号機		タイプ
						N	R	初号機	終号機	
		23	93891-06035-07	スクリーンツツヤ 6X35	40	3	3			
		24	93901-24210	スクリーンツツヤ 4X10	25	1	1			
		25	93901-35480	スクリーンツツヤ 5X20	25	2	2			
		26	95002-02130	クリツフ、チーフ (B12.5)	35	3	3			
		27	95002-41050-08	クランフ、チーフ (D10.5)	50	2	2			
		28	95003-23029-31	チーフ、ヒニール 8X12X290 (95003-23001-60M)	110	1	1			

1997.09.10

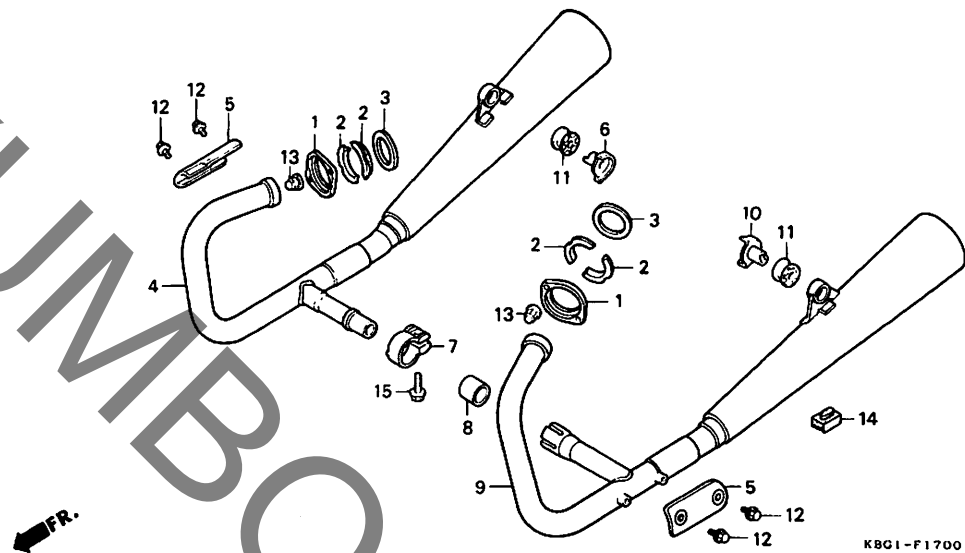
G4

G 5

ブロックNO.

F-17

エキゾーストマフラー



KBG1F1700

整備項目	標準時間	見出番号	部品番号	部品名	希望小売価格	使用個数		適用号機		タイプ
						N	R	初号機	終号機	
マフラーCOMP.エキゾースト..... (イツコマシ 0.1 カウン)	0.3	1	18231-KBG-000	シヨイント,エキゾーストパイフ.....	810	2	2			
		2	18233-KB4-000	カラー,エキゾーストパイフシヨイント...	230	4	4			
		3	18291-MN5-650	カスケツト,エキゾーストパイフ.....	210	2	2			
		4	18300-KBG-700	マフラーCOMP.,R.エキゾースト.....	16,500	1	-			
		*	18300-KBG-702	マフラーCOMP.,R.エキゾースト.....	16,000	-	1			
		5	18315-KB4-000	フロテクター,マフラー.....	850	2	2			
		6	18322-KBG-000	カラー,R.マフラーマウンテイング.....	280	1	1			
		7	18373-461-000	ハント,エキゾーストパイフ.....	1,350	1	1			
		8	18391-HB7-000	ハツキン,マフラー.....	440	1	1			
		9	18400-KBG-700	マフラーCOMP.,L.エキゾースト.....	16,500	1	-			
		*	18400-KBG-702	マフラーCOMP.,L.エキゾースト.....	16,000	-	1			
		10	18422-KBG-000	カラー,L.マフラーマウンテイング.....	290	1	1			
		11	50608-KBG-000	ラハ,マフラーマウンテイング.....	195	2	2			
		12	90126-MS9-000	ホルト,フランシ 6X6.....	70	4	4			
		13	90304-438-000	ナツト,キャツフ 6MM.....	210	4	4			
		14	95011-61000	ラハ,A.スタント,ストツハ.....	50	1	1			
		15	95701-08020-00	ホルト,フランシ 8X20.....	40	1	1			

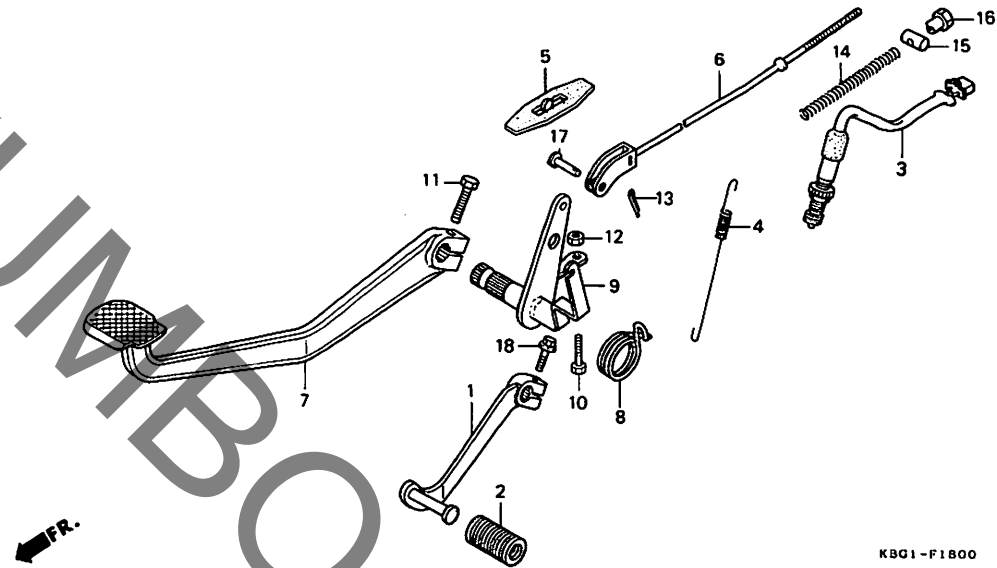
3

G 6

ブロックNO.

F-18

ペダル



KBG1-F1800

KBG1F1800

3

整備項目	標準時間	見出番号	部品番号	部品名	希望小価格	使用個数		適用号機 初号機	適用号機 終号機	タイプ
						N	R			
ヘッドライトキヤッチエンジン	0.1	1	24701-KBG-000	ヘッドライトキヤッチエンジン	1,500	1	1			
ヘッドライトCOMP. リヤブレーキ		2	24781-KR3-770	リヤライトキヤッチエンジンヘッドライト	145	1	1			
スイッチASSY. リヤストツフ	0.3	3	35350-GW6-000	スイッチASSY. リヤストツフ	550	1	1			
ロッドCOMP. リヤブレーキ		4	35357-MF8-770	スプリングノットツフスイッチ	150	1	1			
シャフトCOMP. リヤブレーキホット	0.4	5	43411-KC1-000	カハリヤブレーキミッドアーム	320	1	1			
		6	43451-KBG-700	ロッドCOMP. リヤブレーキ	590	1	1			
		7	46500-KBG-000	ヘッドライトCOMP. リヤブレーキ	3,250	1	1			
		8	46514-KBG-000	スプリングノットツフヘッドライト	280	1	1			
		9	46515-KBG-000	シャフトCOMP. リヤブレーキホット	2,350	1	1			
		10	90151-KR8-000	ホルトノット 6X25	95	1	1			
		11	92201-08028-0G	ホルトノット 6X28	40	1	1			
		12	94002-06000-0S	ナットノット 6MM	30	1	1			
		13	94201-20120	ヒンジスプリング 2.0X12	25	1	1			
		14	95014-73300	スプリングノットツフブレーキ	40	1	1			
		15	95015-32001	ジョイントBノットツフ	50	1	1			
		16	95015-42000	ナットBノットツフアシヤステイング	100	1	1			
		17	95015-53000	ヒンジノット	100	1	1			
		18	95701-06020-07	ホルトノット フランジ 6X20	35	1	1			

1997.09.10

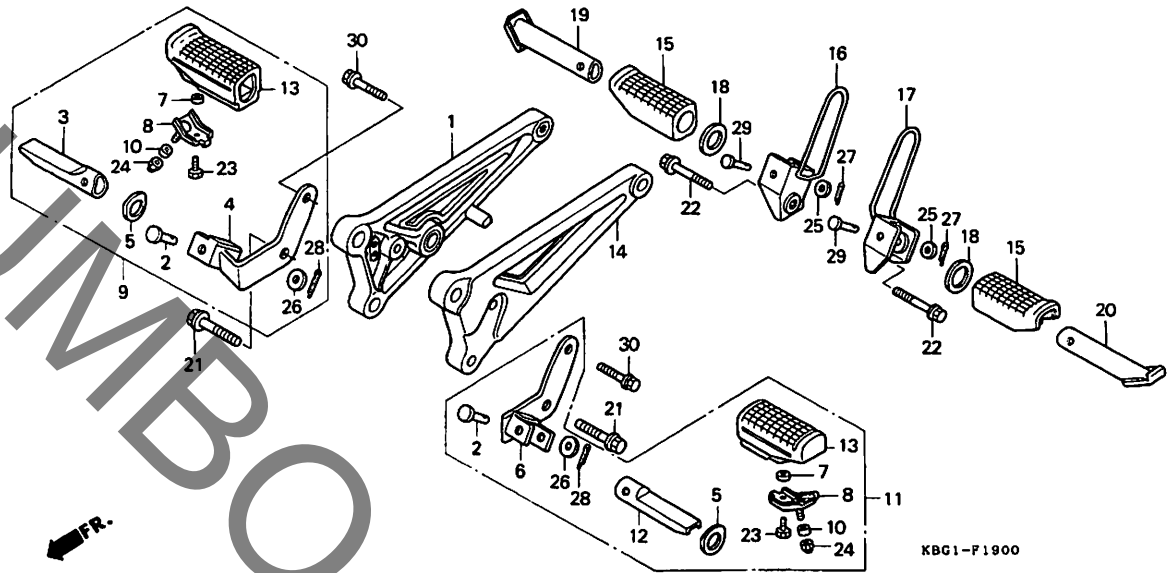
G6

G 7

ブロックNO.

F-19

ステップ



KBG1F1900

整備項目	標準時間	見出番号	部品番号	部品名	希望小売価格	使用個数		適用号機		タイプ
						N	R	初号機	終号機	
ホルターCOMP.、R.ステップ°	0.3	1	50600-KC1-000	ホルターCOMP.、R.ステップ°	6,100	1	1			
ハマー、R.メインステップ°	0.2	2	50603-KR0-010	ハマー、R.メインステップ°	185	2	2			
(イツコマシ 0.1 カサシ)		3	50612-KBG-000	ハマー、R.メインステップ°	750	1	1			
フッラケツ、R.ステップ°	0.1	4	50614-KBG-000	フッラケツ、R.ステップ°	1,250	1	1			
フッラケツ、L.ステップ°		5	50614-KE8-000	フッラケツ、L.ステップ°	185	2	2			
ステップ°ASSY.、R.メイン		6	50615-KBG-000	ステップ°ASSY.、R.メイン	1,250	1	1			
ステップ°ASSY.、L.メイン		7	50618-KE8-000	ステップ°ASSY.、L.メイン	115	2	2			
ラハマー、メインステップ°		8	50619-KE5-000	ラハマー、メインステップ°	310	2	2			
フッラケツ、R.ヒョリオンステップ°		9	50630-KBG-000	フッラケツ、R.ヒョリオンステップ°	2,950	1	-			
フッラケツ、L.ヒョリオンステップ°		10	50631-KC1-730	フッラケツ、L.ヒョリオンステップ°	120	2	2			
ハマー、R.ヒョリオンステップ°		11	50640-KBG-000	ハマー、R.ヒョリオンステップ°	2,950	1	-			
(カンレンフヒン フクム)		12	50643-KBG-000	(カンレンフヒン フクム)	750	1	1			
ホルターCOMP.、L.ステップ°	0.4	13	50661-MF2-000	ホルターCOMP.、L.ステップ°	460	2	2			
		14	50700-KC1-000	ホルターCOMP.、R.ステップ°	6,100	1	1			
		15	50710-KE8-000	ホルターCOMP.、L.ステップ°	450	2	2			
		16	50711-KBG-000	フッラケツ、R.ヒョリオンステップ°	890	1	1			
		17	50712-KBG-000	フッラケツ、L.ヒョリオンステップ°	890	1	1			
		18	50713-KC1-700	フッラケツ、R.ヒョリオンステップ°	145	2	2			
		19	50715-KBG-000	フッラケツ、L.ヒョリオンステップ°	830	1	1			
		20	50718-KBG-000	フッラケツ、R.ヒョリオンステップ°	830	1	1			
		21	90105-KBG-000	ホルター、フランシ 10X40	120	2	2			
		22	90106-KBG-000	ホルター、フランシ 10X50	130	2	2			
		23	92201-06012-0G	ホルター、6カク 6X12	30	2	2			
		24	94021-06070-0S	ナット、キヤツフ° 6MM	40	2	2			
		25	94101-06000	ワッシャー、フッレイン 6MM	25	2	2			

1997.09.10

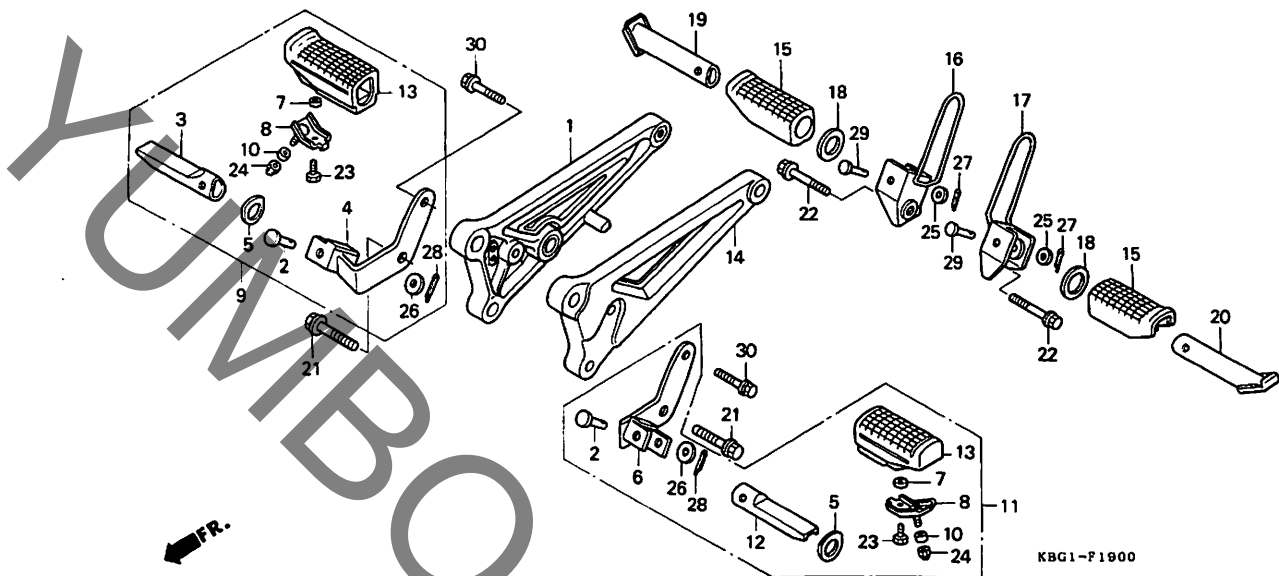
G7

G 8

ブロックNO.

F-19

ステップ



KBG1F1900

整備項目

標準
時間

見出
番号

部品番号

部品名

希望
小売
価格

使用個数
NAS250
N R

適用号機
初号機 終号機

タイプ

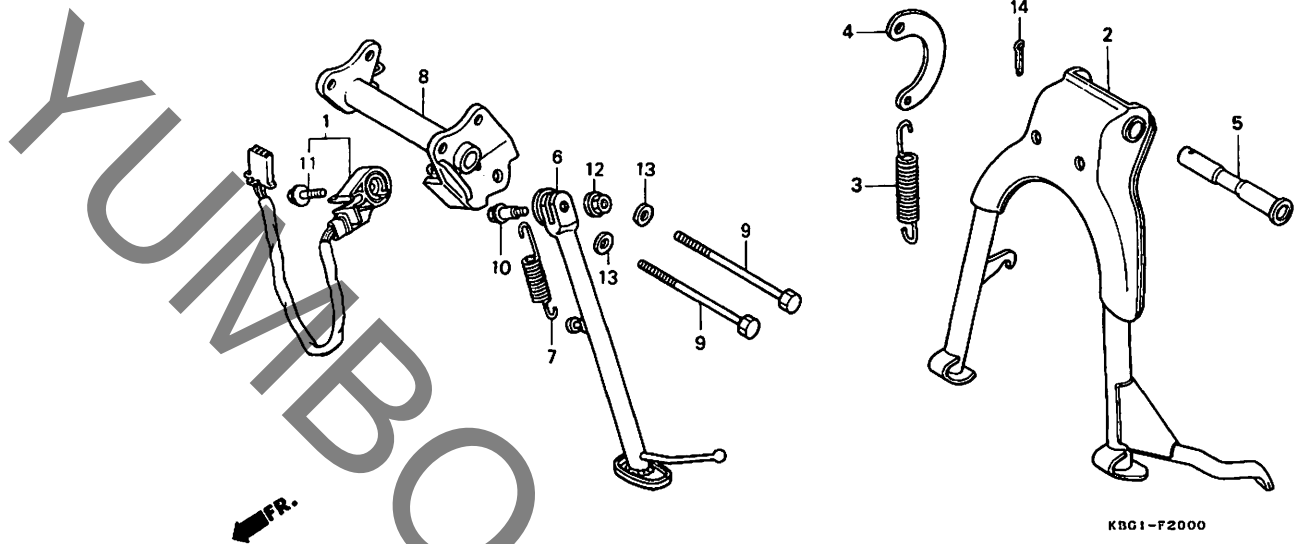
26	94101-08000	ワッシャー、フレイン 8MM	25	2	2		
27	94201-16150	ヒョン、スフオリット 1.6X15	25	2	2		
28	94201-20150	ヒョン、スフオリット 2.0X15	25	2	2		
29	95015-82000	ヒョンB、ヒオリオンステップ	105	2	2		
30	95801-08038-07	ホルト、フランシ 8X38	50	2	2		

G 9

ブロックNO.

F-20

スタンド



KBG1-F2000

KBGIF1111

整備項目	標準時間	見出番号	部品番号	部品名	希望小売価格	使用個数		適用号機		タイプ
						N	R	初号機	終号機	
スイッチセット, サイト"スタント".....	0.4	1	35700-KBG-305	スイッチセット, サイト"スタント".....	2,500	1	1			
. ハ"COMP., ステツフ°		2	50500-KBG-700	スタント"COMP., メイン.....	4,300	1	1			
スタント"COMP., メイン.....	0.5	3	50510-KK6-700	スフ°リンク", メインスタント.....	215	1	1			
スフ°リンク", メインスタント.....	0.2	4	50523-KB4-000	フ°レート, メインスタント"スフ°リンク"	230	1	1			
ハ"COMP., サイト"スタント".....	0.3	5	50526-KC1-920	シャフト, メインスタント"ヒ°ホツツ".....	470	1	1			
スフ°リンク", サイト"スタント".....	0.1	6	50530-KBG-700	ハ"COMP., サイト"スタント".....	2,650	1	1			
		7	50541-MM4-000	スフ°リンク", サイト"スタント".....	230	1	1			
		8	50610-KBG-000	ハ"COMP., ステツフ°.....	2,300	1	1			
		9	90085-292-000	ホ"ルト, 6カク 8X132.....	330	2	2			
		10	90108-MK6-670	ホ"ルト, サイト"スタント"ヒ°ホツツ.....	250	1	1			
		11	90147-MK6-671	ホ"ルト, スフ°シヤル 6X16.....	130	1	1			
		12	90203-MF9-710	ナツツ, サイト"スタント".....	135	1	1			
		13	94101-08000	ワツシヤ, フ°レイソ 8MM.....	25	2	2			
		14	94201-30250	ヒ°ソ, スフ°リツツ 3.0X25.....	30	1	1			

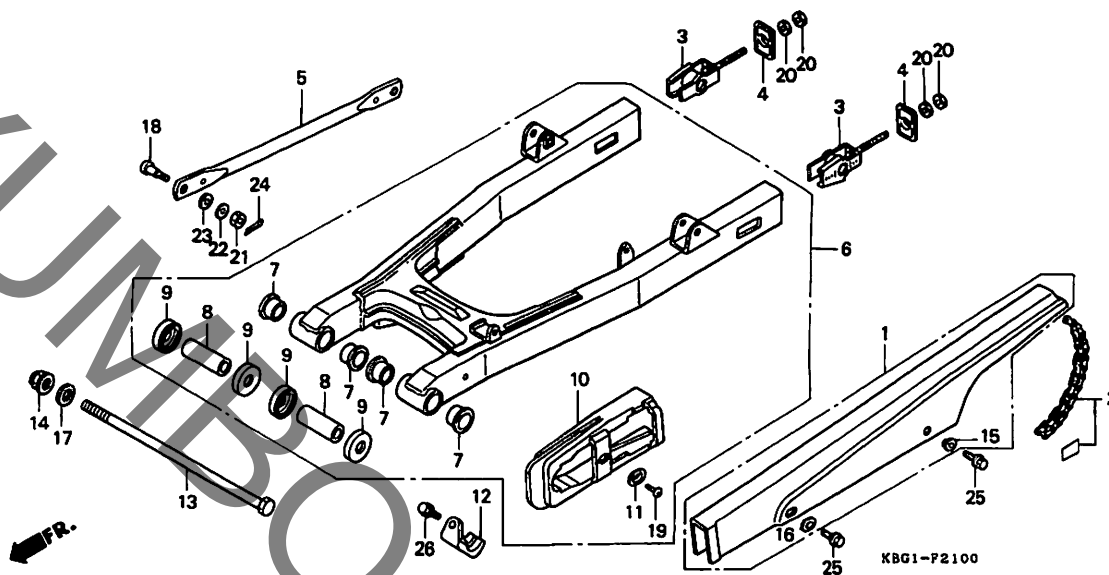
3

G 10

ブロックNO.

F-21

スウィングアーム・チェンケース



KBG1F2100

整備項目	標準時間	見出番号	部品番号	部品名	希望小売価格	使用回数		適用号機		タイプ
						N	R	初号機	終号機	
ケース、トライフ、チェン	0.1	1	40510-KC1-000	ケース、トライフ、チェン	2,400	1	1			
チェンセット、トライフ	0.6	2	40530-KBG-405	チェンセット、トライフ (RKエキセル)						
アーム、リヤ、フレキストツパー	0.3			(RK520M09-104LE)	9,100	1	-			
スウィングアームASSY	1.1		40530-KBG-406	チェンセット、トライフ (タイト)						
フツシユ、スウィングアーム				(DID520VC6-104LE)	9,100	1	-			
(ニコシヨウテモ トウシカン)			40530-KBG-415	チェンセット、トライフ (RKエキセル)						
カラー、R、スウィングアーム	0.8			(RK520M09-104LE)	9,100	1	1			
(ニコテモトウシカン)			40530-KBG-416	チェンセット、トライフ (タイト)						
スライタ、チェン	0.5			(DID520VC6-104LE)	9,100	1	1			
		3	40543-KK4-010	アシヤスター、チェン	1,000	2	2			
		4	40546-GZ4-670	リテーナー、チェンアシヤスター	430	2	2			
		5	43431-413-010	アーム、リヤ、フレキストツパー	550	1	1			
		6	52100-KBG-010	スウィングアームASSY	17,100	1	1			
		7	52108-356-006	フツシユ、スウィングアーム	790	4	4			
		8	52141-356-000	カラー、R、スウィングアーム	1,950	2	-			
		*	52141-356-010	カラー、R、スウィングアーム	1,950	-	2			
		9	52144-GC4-003	タストシール 31X40.5X7.1 (アライ)	370	4	-			
			52144-GC4-005	タストシール 31X40.5X7.1 (NOK)	380	4	4			
		10	52170-KBG-000	スライタ、チェン	1,500	1	1			
		11	52171-KR6-000	ワツシヤ、チェンスライタ	100	1	1			
		12	52175-GM7-700	スライタ、チェンロー	430	1	1			
		13	90121-KB4-000	ホルト、スウィングアームヒョット	1,300	1	1			
		14	90305-GE8-003	ナツ、U 14MM	185	1	1			
		15	90512-422-000	ワツシヤ、チェンケースツインク	140	1	1			
		16	90513-405-000	ワツシヤ 6X9	105	1	1			
		17	90526-268-000	ワツシヤ、リヤ、フレキストツパー	120	1	1			

1997.09.10

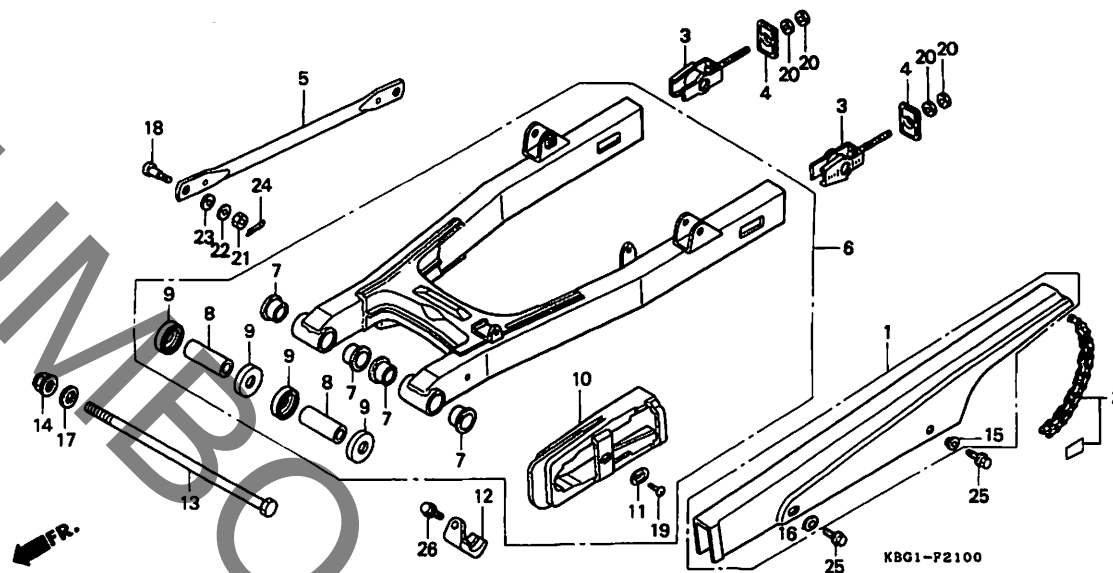
610

G 11

ブロックNO.

F-21

スウィングアーム・チェンケース



KBG1P2100

整備項目	標準時間	見出番号	部品番号	部品名	希望	使用個数	適用号機		タイプ
					小売価格	NAS250 N R	初号機	終号機	
		18	92812-20000	ホルルトA、フレキストツバナー6.....	125	1			
		19	93901-25280	スクリーン、タツヒシク 5X12.....	25	1			
		20	94001-06000-0S	ナット、6カク 6MM.....	30	4			
		21	94001-08000-0S	ナット、6カク 8MM.....	30	1			
		22	94101-08000	ワッシャー、フレイン 8MM.....	25	1			
		23	94111-10000	ワッシャー、スプリング 10MM.....	30	1			
		24	94201-20150	ヒンジスプリング 2.0X15.....	25	1			
		25	95701-06010-07	ホルルト、フランジ 6X10.....	35	2			
		26	95701-06014-07	ホルルト、フランジ 6X14.....	35	1			

1997.09.10

G11

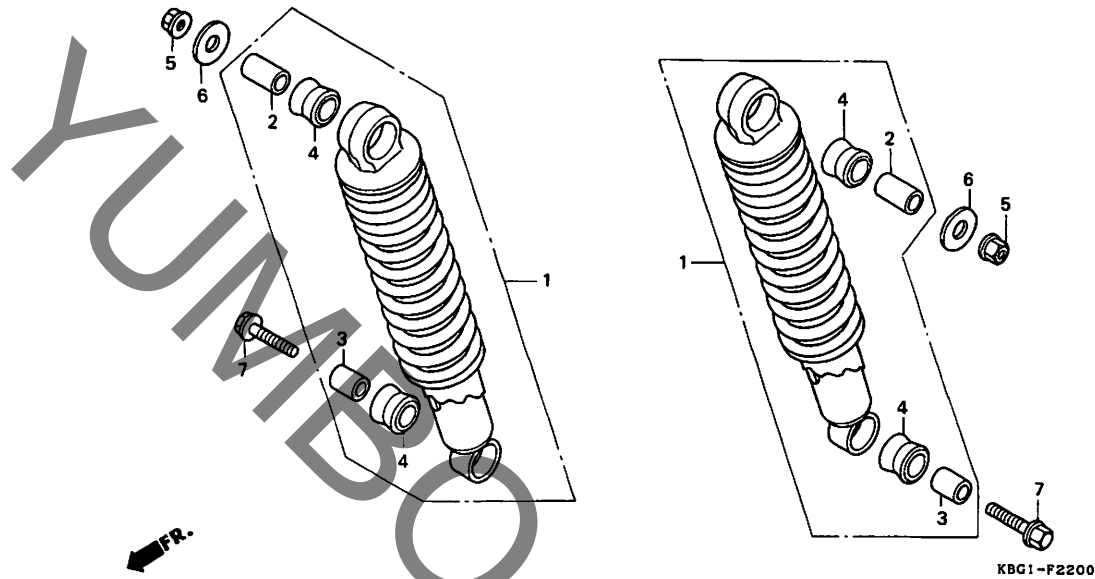
3

G 12

ブロックNO.

F-22

リヤークッション



KBG1F2200

3

整備項目	標準時間	見出番号	部品番号	部品名	希望小売価格	使用個数		適用号機 初号機 終号機	タイプ
						N	R		
クッションASSY.リヤ	0.2	1	52400-KBG-701	クッションASSY.リヤ(シヨウワ)	10,900	2	2		
		2	52486-056-000	カラー,リヤークッションラハーフツシメ	100	2	2		
		3	52486-463-000	カラー,リヤークッション	210	2	2		
		4	52489-KR3-003	フツシメ,リヤークッション	165	4	4		
		5	94050-10000	ナット,フランジ 10MM	50	2	2		
		6	94103-10000	ワッシャー,フレイン 10MM	35	2	2		
		7	95801-10035-00	ホルト,フランジ 10X35	55	2	2		

1997.09.10

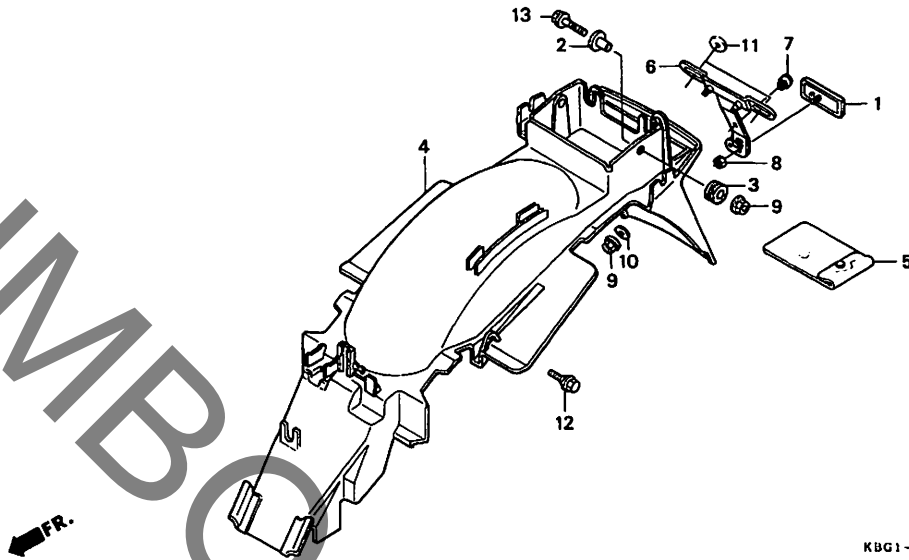
G12

G 13

ブロックNO.

F - 23

リヤーフエンダー



KBG1-F2300

KBG1F2300

整備項目	標準時間	見出番号	部品番号	部品名	希望小売価格	使用個数		適用号機		タイプ
						N	R	初号機	終号機	
フェンダー、リヤー.....	0.4	1	33741-MC7-612	リフレクター、リフレツクス.....	910	1	-	-	-	-
		*	33741-MS6-921	リフレクター、リフレツクス.....	800	-	1	1100634	1100633	
		2	61104-422-000	カラー、セツテインク.....	230	2	2			
		3	64122-KV0-000	ラハマー、サイドシールド (B).....	110	2	2			
		4	80100-KBG-670	フェンダー、リヤー.....	6,500	1	1			
		5	83642-355-000	ハツク、オーナーズマニュアル.....	740	1	1			
		6	84701-KBG-700	フラケット、ナンバープレート.....	930	1	1			
		7	90899-MB2-000	ラハマー、ナンバーフラケットクツシヨ.....	115	1	1			
		8	94050-05070	ナツト、フランシ 5MM.....	30	1	1			
		9	94050-06000	ナツト、フランシ 6MM.....	35	4	4			
		10	94101-06000	ワツシャー、フレイ 6MM.....	25	2	2			
		11	94103-06800	ワツシャー、フレイ 6MM.....	25	2	2			
		12	95701-06022-00	ホルト、フランシ 6X22.....	40	2	2			
		13	95701-06025-00	ホルト、フランシ 6X25.....	40	2	2			

1997.09.10

G13

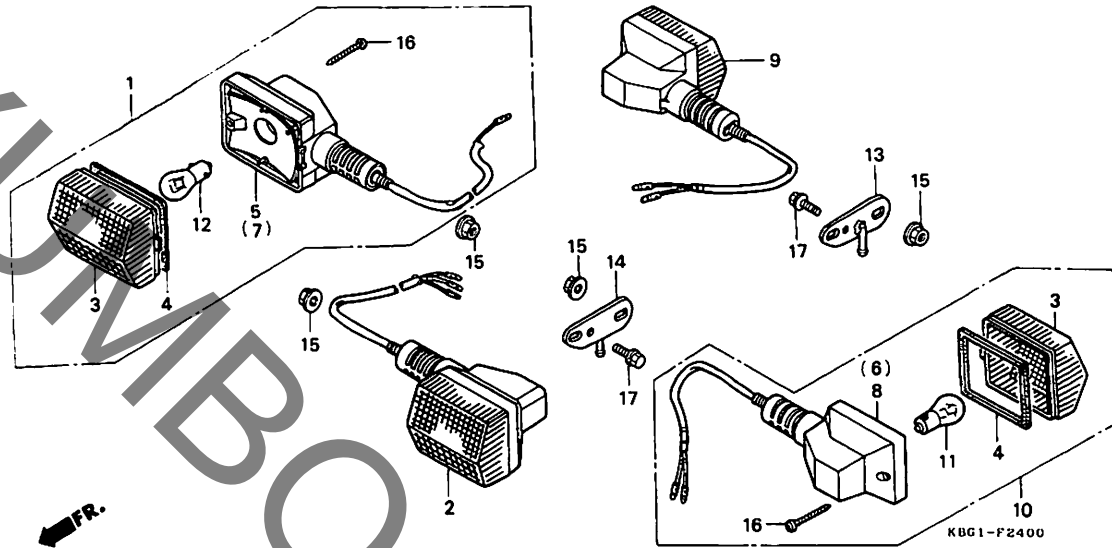
3

G 14

ブロックNO.

F - 24

ウインカー



KBG1F2400

整備項目	標準時間	見出番号	部品番号	部品名	希望小価格	使用個数		適用号機		タイプ
						N	R	初号機	終号機	
ウインカーASSY.フロント (イツコマシ 0.1 カザン) (カンレンフビシ フタム) ウインカーASSY.リア (イツコマシ 0.1 カザン) (カンレンフビシ フタム) (カキ カンレンフビシオ ノソク) ハイルフウインカー (イチタシイビシノハアイウ 0.2 トスル)	0.2	1	33300-KBG-701	ウインカーASSY. R.フロント (スタンレー) (12V 18/5W)	3,500	1	1			
		2	33350-KBG-701	ウインカーASSY. L.フロント (スタンレー) (12V 18/5W)	3,500	1	1			
			3	33402-MG2-003	レンズ,ウインカー	440	4	4		
			4	33407-MG2-003	カスケツト,レンズ	155	4	4		
			5	33420-KBG-701	ハースCOMP. R.フロントウインカー	1,150	1	-		
		0.1	6	33620-KBG-700	ハースCOMP. R.リアウインカー	2,550	1	-		
			7	33470-KBG-701	ハースCOMP. L.フロントウインカー	1,100	1	-		
			8	33670-KBG-700	ハースCOMP. L.リアウインカー	2,550	1	-		
			9	33500-KBG-700	ウインカーASSY. R.リア (スタンレー) (12V 18W)	3,500	1	1		
			10	33550-KBG-700	ウインカーASSY. L.リア (スタンレー) (12V 18W)	3,500	1	1		
		11	34905-271-611	ハイルフウインカー (12V 18W)	170	2	2			
		12	34906-GB6-921	ハイルフテールライト (12V 18/5W)	220	2	2			
		13	50186-KBG-000	ステー,R.リアウインカー	370	1	1			
		14	50187-KBG-000	ステー,L.リアウインカー	350	1	1			
		15	90308-KE1-000	ナツト,フランシ 10MM	200	4	4			
		16	91901-MG2-003	スクリユー,タツヒコク 3X25	90	4	4			
		17	95701-08014-07	ホルト,フランシ 8X14	40	2	2			

1997.09.10

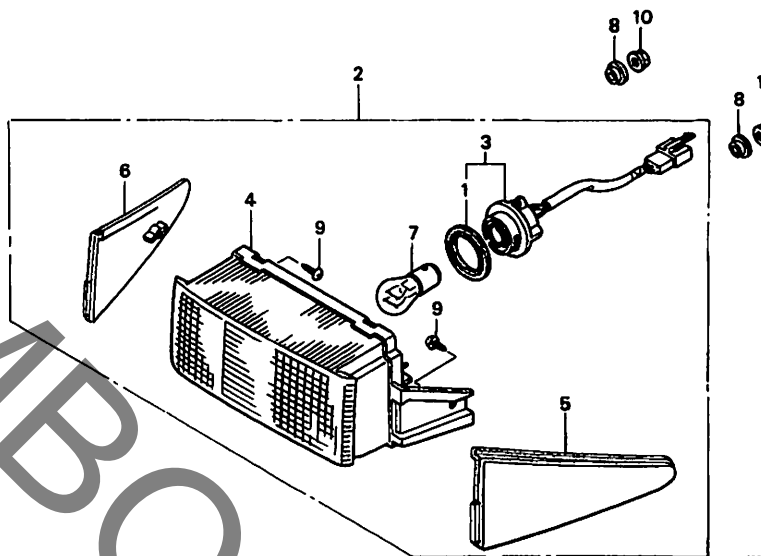
G14

G 15

ブロックNO.

F - 25

テールライト



KBG1-F2500

KBG1F2500

整備項目	標準時間	見出番号	部品番号	部品名	希望小売価格	使用個数		適用機種		タイプ
						NAS250	R	初号機	終号機	
テールライトユニット	0.2	1	33518-SA2-003	カバーシール	130	1	1			
コートCOMP.テールライト	0.3	2	33701-KBG-701	テールライトユニット (スタンレー)						
テールライトサブASSY.				(12V 23/8W)	8,200	1	-			
ハーフウインカー	0.1	3	33705-KBG-601	コートCOMP.テールライト	540	1	1			
		4	33706-ME5-003	テールライトサブASSY.	6,400	1	1			
		5	33741-ME5-003	タミーR.リヤリアフレックスリフレクター	930	1	1			
		6	33742-ME5-003	タミーL.リヤリアフレックスリフレクター	930	1	1			
		7	34905-425-671	ハーフウインカー (12V 23/8W) (スタンレー)	220	1	1			
		8	61105-MA3-000	カラーフロントファンター	145	2	2			
		9	93903-35280	スクリーンダツヒワグ 5X12	25	2	2			
		10	94050-06000	ナツトフランシ 6MM	35	2	2			

1997.09.10

G15

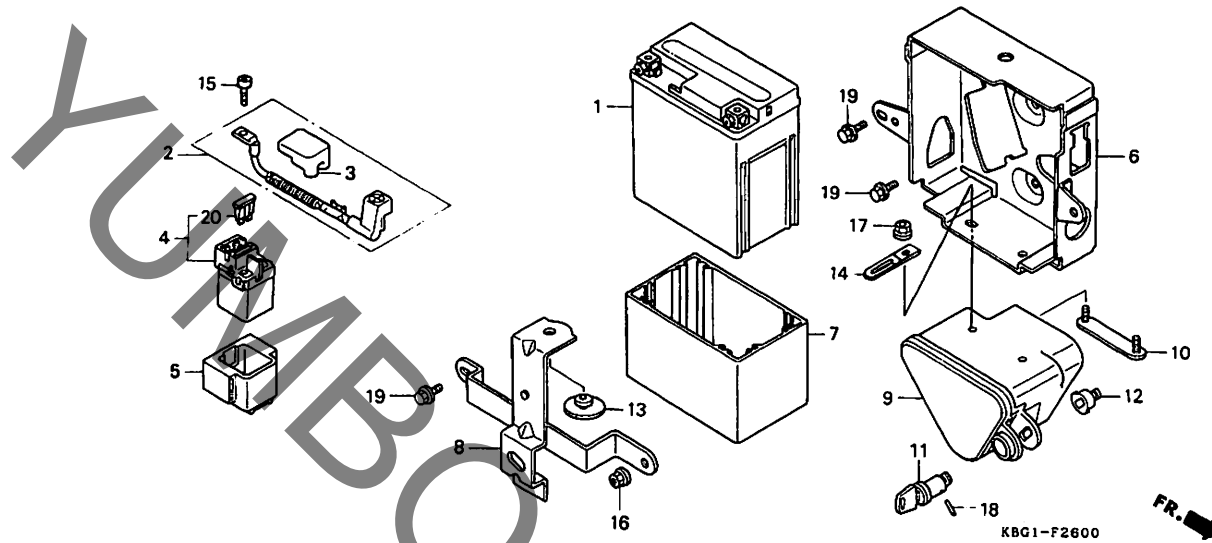
3

G 16

ブロックNO.

F - 26

バッテリー



KBG1-F2600

KBG1F2600

3

整備項目	標準時間	見出番号	部品番号	部品名	希望小売価格	使用個数		適用号機 初号機 終号機	タイプ
						N	R		
バッテリー.....	0.2	1	31500-KW3-037	バッテリー (YTX7L-BS) (2アサ)...	シカ	1	-	1001909	
ケーブル, スターターバッテリー			31500-KW3-047	バッテリー (YTX7L-BS) (2アサ)...	シカ	1	-	1001910	
スイッチASSY., スターターマクネツク	0.4						1		
ホツク入ツール							1		
トレイCOMP., バッテリー	0.3						1		
		2	32401-KBG-000	ケーブル, スターターバッテリー.....	750	1	1		
		3	32406-KAZ-000	カハ-, スターターマクネツクターミナル...	260	1	1		
		4	35850-KR3-870	スイッチASSY., スターターマクネツク...	2,900	1	1		
		5	35856-KBG-007	ラハ-, ショツク.....	285	1	1		
		6	50325-KBG-000	トレイCOMP., バッテリー.....	3,900	1	1		
		7	50326-KR3-870	クツシヨシ, バッテリー.....	750	1	1		
		8	50327-KBG-000	ハント, バッテリートレイ.....	920	1	1		
		9	83501-KB4-000	ホツク入ツール.....	880	1	1		
		10	83503-471-000	フオレート, ツールホツクステツティング.....	320	1	1		
		11	83507-438-000	ホツテイ, キー.....	130	1	1		
		12	83508-438-000	ストツハ-, キーホツテイ.....	150	1	1		
		13	83618-323-000	ラハ-, バッテリーホツク入.....	105	1	1		
		14	90010-GE0-710	クリツフ, チューブ.....	120	1	1		
		15	90111-MR5-000	ホルト, ソケツト 5X9.....	80	2	2		
		16	94050-06070	ナツト, フランシ 6MM.....	35	1	1		
		17	94050-06080	ナツト, フランシ 6MM.....	35	2	2		
		18	94305-20141	ヒョウ, スフオリング 2X14.....	50	1	1		
		19	95701-06010-08	ホルト, フランシ 6X10.....	35	4	4		
		20	98200-32000	ヒュ-, スフオレート (20A).....	35	1	1		

1997.09.10

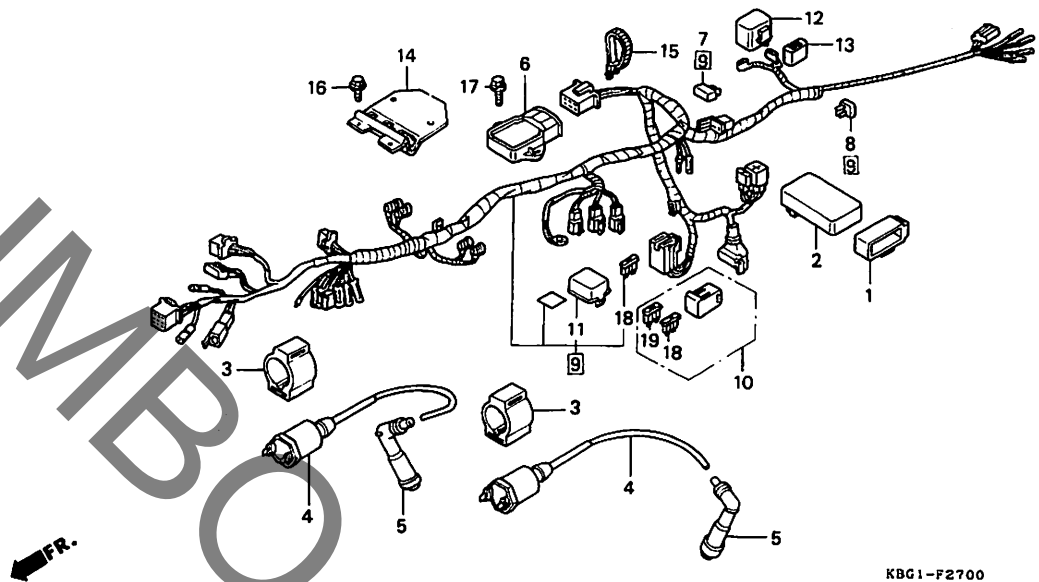
G16

H 1

ブロックNO.

F-27

ワイヤーハーネス・
イグニッションコイル



KBG1-F2700

KBG1F2700

整備項目	標準時間	見出番号	部品番号	部品名	希望	使用個数	適用号機		タイプ
					小売価格	NAS250	R	初号機	
イグニッションコントロールバルブシールド	0.5	1	30401-HA0-000	クッション, C. D. I. ユニット	220	1	1		
コイルCOMP., イグニッション (イツコマシ 0.2 カサン)	0.4	2	30410-KBG-003	イグニッションコントロールバルブシールド (シンテンケツ)	6,900	1	1		
レクチファイア-ASSY., レキシールド	0.6	3	30506-KV3-771	サスヘンション, イグニッションコイル	320	2	2		
レクチファイア-ASSY., シリコン	0.3	4	30510-KBG-000	コイルCOMP., イグニッション	2,650	2	2		
レクチファイア-COMP., シリコン		5	30700-KR3-600	キャップASSY., ノイズサプレッサー	740	2	2		
ハーネス, ワイヤ	1.3	6	31600-KBR-000	レクチファイア-ASSY., レキシールド	9,500	1	1		
リレーCOMP., ウィンカー	0.1	7	31700-124-008	レクチファイア-ASSY., シリコン (シンテンケツ)	1,750	1	1		
		8	31700-196-000	レクチファイア-COMP., シリコン	1,000	1	1		
		9	32100-KBG-700	ハーネス, ワイヤ	11,300	1	1		
		10	38210-KBG-005	ヒューズCOMP., スーパー	370	1	1		
		11	38224-SB2-003	ケース, ヒューズ (2P)	400	1	1		
		12	38301-GJ1-603	リレーCOMP., ウィンカー (ミツハ)	1,700	1	1		
		13	38306-KK4-000	サスヘンション, ウィンカーリレー	130	1	1		
		14	50132-KBG-000	ステー, レキシールド	580	1	1		
		15	90651-MA6-720	ハット, ワイヤハーネス	140	1	1		
		16	95701-06012-08	ホルト, フランシ 6X12	35	2	2		
		17	96001-06016-00	ホルト, フランシ 6X16	40	2	2		
		18	98200-31000	ヒューズ, フレート (10A)	35	3	3		
		19	98200-32000	ヒューズ, フレート (20A)	35	1	1		

1997.09.10

H1

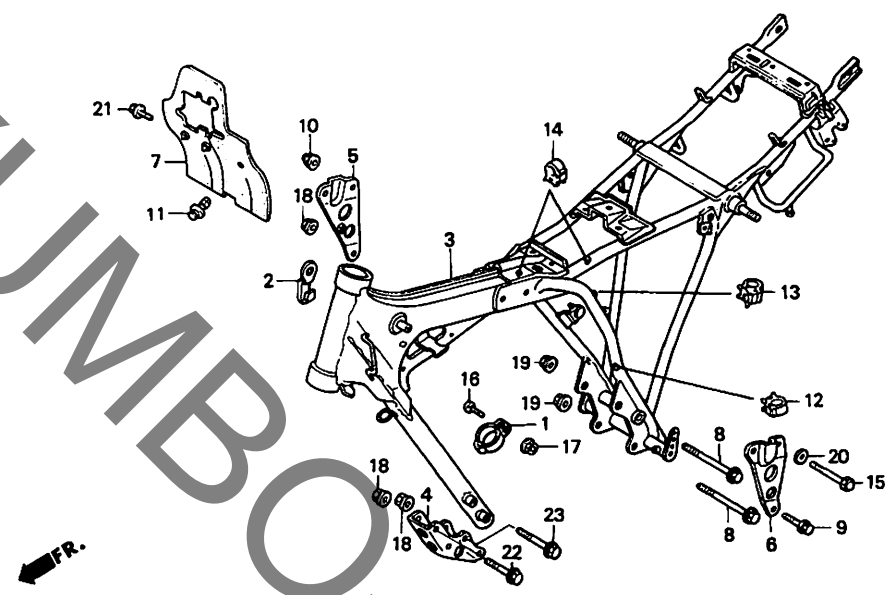
3

H 2

ブロックNO.

F-28

フレームボディ



KBG1-F2800

KBG1F2800

3

整備項目	標準時間	見出番号	部品番号	部品名	希望小売価格	使用個数		適用号機		タイプ
						N	R	初号機	終号機	
ホッテイCOMP. フレーム	*5.9	1	22878-KB4-700	クランプ, タコメーターケーブル	520	1	1			
フレート, フロントエンシアンハンカ	0.2	2	45469-KBG-000	クリツフ, ケーブル	260	1	1			
		3	50100-KBG-700ZA	ホッテイCOMP. フレーム						
		4	50351-KB4-000ZA	*NH1* フレート, フロントエンシアンハンカ	83,900	1	1			
		5	50353-KBG-000	*NH1* フレート, R. エンシアンアツハーハンカ	1,450	1	1			
		6	50354-KB4-000	フレート, L. エンシアンアツハーハンカ	660	1	1			
		7	50360-KBG-000	カートCOMP. ウィントウ	740	1	1			
		8	90019-399-010	ホィルト, フランシ 10X110	990	1	1			
		9	90118-471-000	ホィルト, フランシ 8X37	265	2	2			
		10	90443-107-000	ナツト, キャツフ 8MM	155	1	1			
		11	90657-SB0-003	クリツフ, スワラツツ2シート	155	2	2			
		12	90690-GHB-641	クリツフ, ケーブル 10MM	95	1	1			
		13	90690-GHB-651	クリツフ, ケーブル 15MM	85	1	1			
		14	90690-GHB-661	クリツフ, ケーブル 20MM	85	2	2			
		15	92501-08075-0A	ホィルト, キャツフ 8X75	85	2	2			
		16	93500-05020-0A	スクリュー, ハン 5X20	125	2	2			
		17	94050-05000	ナツト, フランシ 5MM	25	1	1			
		18	94050-08000	ナツト, フランシ 8MM	30	1	1			
		19	94050-10000	ナツト, フランシ 10MM	35	5	5			
		20	94101-08000	ワツシャ, フレイン 8MM	50	2	2			
		21	95701-06012-00	ホィルト, フランシ 6X12	25	2	2			
		22	95701-08060-00	ホィルト, フランシ 8X60	35	1	1			
		23	95801-08065-00	ホィルト, フランシ 8X65	55	2	2			
					60	2	2			

1997.09.10

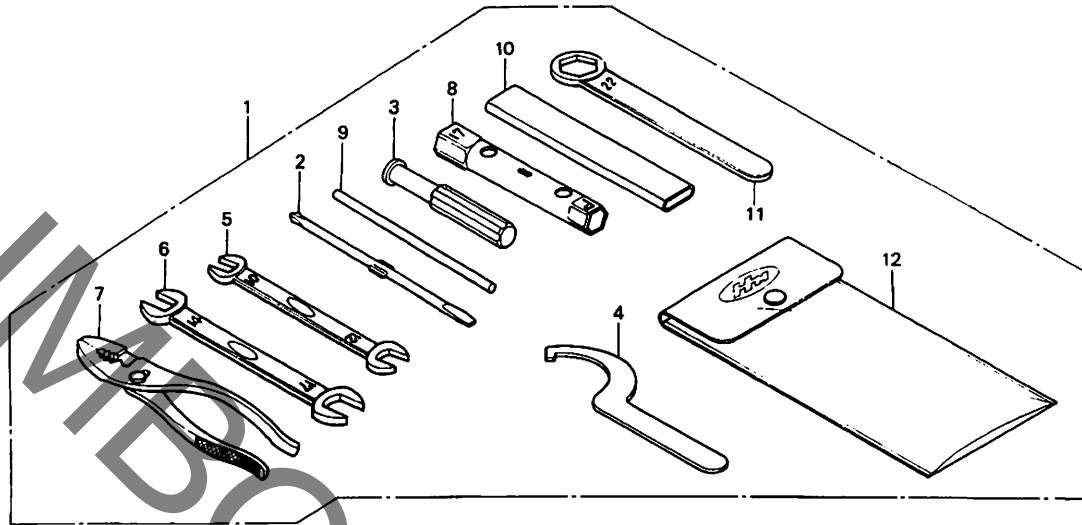
H2

H 3

ブロックNO.

F - 29

ツール



KBG1-F2900

KBG1F2900

整備項目	標準時間	見出番号	部品番号	部品名	希 小 売 価 格	使用個数		適用号機 初号機	適用号機 終号機	タイプ
						N	R			
		1	89010-KBG-000	ツールセット	2,550	1	1			
		2	89102-538-000	シャフト, スクリュードライバ	145	1	1			
		3	89103-538-000	クリップ	145	1	1			
		4	89215-MK4-000	スハナ, ヒョン	500	1	1			
		5	99001-10120	スハナ 10X12	240	-	1			
		6	99001-14170	スハナ 14X17	310	1	1			
		7	99002-13500	フライヤー 135	440	1	1			
		8	99004-16170	レンチ, ホットツクス (P16X17)	290	1	1			
		9	99005-01000	ハンマー, ハントゥル	95	1	1			
		10	99006-12000	ハンツク, アイレンチ 12MM	290	1	1			
		11	99006-22000	レンチ, アイ 22MM	350	1	1			
		12	99008-02000	ハツク, ツール 200MM	155	1	1			

1997.09.10

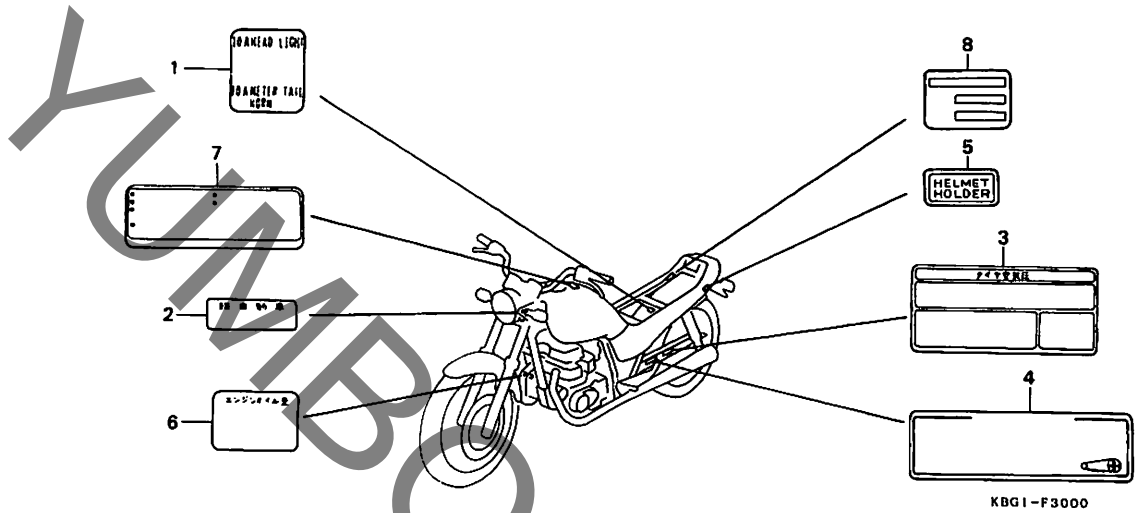
H3

H 4

ブロックNO.

F-30

コーションラベル



KBG1F3000

3

整備項目	標準時間	見出番号	部品番号	部品名	希望 小売 価格	使用個数		適用号機		タイプ
						N	R	初号機	終号機	
		1	38215-KBG-300	ラヘル、ヒューズ	135	1	1			
		2	87501-KBG-700	フロント、レシ「ステット」ナンバー	130	1	1			
		3	87505-KBG-700	ラヘル、タイヤ	190	1	-			
		*	87505-KBG-701	ラヘル、タイヤ	190	-	1			
		4	87507-KBG-700	マーク、ト「ライフ」チエンコーション	180	1	1			
		5	87511-KV0-300	ラヘル、ヘルメットホルダー	105	1	-			
						-	1		1101483	
		6	87541-KBG-700	ラヘル、オイルキャパシティー	100	1	1			
		7	87560-115-050ZC	マーク、ト「ライフ」コーション *TYPEG*	140	1	-			
						-	1		1101483	
		*	87560-MY1-701	マーク、ト「ライフ」コーション	195	-	1	1101484		
		8	87565-KBG-700ZA	ラヘル、カラー *TYPE1*(PB171)	80	1	-			
			87565-KBG-790ZA	ラヘル、カラー *TYPE1*(NH267)	80	-	1			

1997.09.10

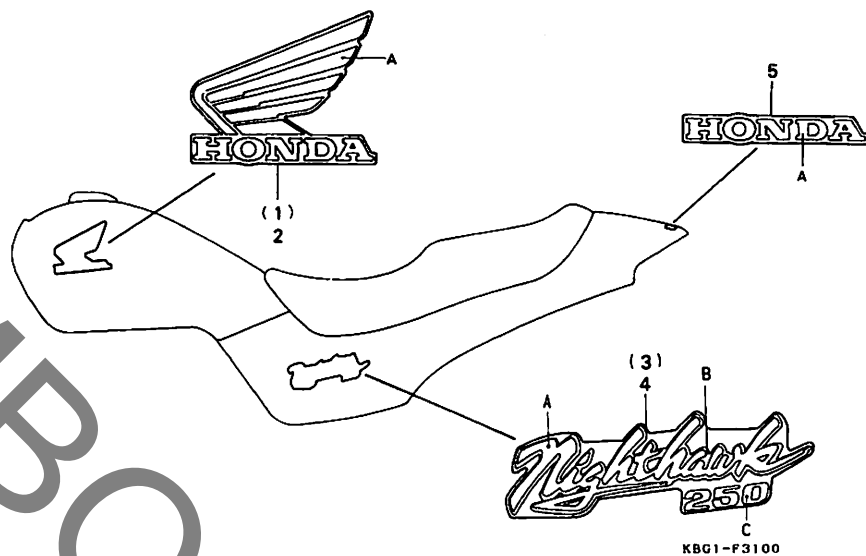
H4

H 5

ブロックNO.

F - 31

マーク



KBG1F3104

整備項目	標準時間	見出番号	部品番号	部品名	希望小売価格	使用個数		適用号機 初号機 終号機	タイプ		
						NAS250 N	R				
マーク、R. サイト「カハ」 (1ツコマシ 0.2 カサ)	0.3	1	17531-KBG-700ZA	マーク、R. 72-エルタンクウイング							
					TYPE1	630	1	-			
					17531-KBG-790ZA	マーク、R. 72-エルタンクウイング					
						TYPE1	630	-	1		
		2	17532-KBG-700ZA	マーク、L. 72-エルタンクウイング							
						TYPE1	630	1	-		
					17532-KBG-790ZA	マーク、L. 72-エルタンクウイング					
						TYPE1	630	-	1		
		3	83650-KBG-700ZA	マーク、R. サイト「カハ」	*TYPE1*...	890	1	-			
					83650-KBG-790ZA	マーク、R. サイト「カハ」	*TYPE1*...	890	-	1	
		4	83750-KBG-700ZA	マーク、L. サイト「カハ」	*TYPE1*...	890	1	-			
					83750-KBG-790ZA	マーク、L. サイト「カハ」	*TYPE1*...	890	-	1	
		5	83801-KBG-700ZA	マーク、リヤセンターカハ	*TYPE1*...	300	1	-			
					83801-KBG-790ZA	マーク、リヤセンターカハ	*TYPE1*...	300	-	1	

タイプ	主体色	指 定 色		
		A	B	C
TYPE 1	トラッドブルーメタリック (PB-171M-U)	シルバーメタリック	ダークシルバーメタリック	ダークレッドメタリック

タイプ	主体色	指 定 色		
		A	B	C
TYPE 1	オブシディアンブラック (NH-267P)	ウォームシルバーメタリック	ダークグレーメタリック	レッド

1997.09.10

H5

3

部 品 番 号 索 引

部品番号	アドレス No.	部品番号	アドレス No.	部品番号	アドレス No.	部品番号	アドレス No.	部品番号	アドレス No.	部品番号	アドレス No.
04000		13000		16000		17520-KBG-790ZA	F16	23210-KR3-601	E2	31000	
04911-KBG-670	D15	13000-KR3-602	D16	16010-KBG-670	E6	17531-KBG-700ZA	H5	23220-KBG-900	E2	31110-KBG-004	D11
		13011-KBG-305	D16	16012-KBG-770	E6	17531-KBG-790ZA	H5	23220-KB4-672	E2	31120-KBG-004	D11
06000		13021-KBG-305	D16	16013-MA6-003	E6	17532-KBG-700ZA	H5	23426-KB4-670	E2	31200-KW4-018	D13
06111-KBG-770	E8	13031-KBG-305	D16	16015-KBG-670	E6	17532-KBG-790ZA	H5	23427-KB4-670	E2	31200-KW4-018	D13
06112-KBG-770	E9	13101-KR3-013	D16	16016-MF5-611	E6	17611-286-000	F16	23441-KB4-670	E2	31201-KS5-901	D13
06430-KBG-701	F14	13102-KR3-315	D16	16017-KBG-670	E6	17613-MV4-000	F16	23461-KB4-671	E2	31202-216-154	D13
06430-KBG-702	F14	13103-KR3-315	D16	16019-KBG-670	E6	17620-KL8-020	F16	23471-KR3-771	E2	31203-KW4-008	D13
06431-MA3-405	F12	13111-384-000	D16	16021-KBG-670	E6	17681-KBG-000	F16	23481-KB4-671	E2	31204-KS5-901	D13
06455-MW3-405	F12	13385-KB4-670	D16	16028-KR3-671	E6	17910-KBG-000	F4	23491-KB4-672	E2	31205-KC1-901	D13
				16037-KJ9-003	E6	17920-KBG-000	F4	23501-KR3-010	E2	31206-MN4-008	D13
				16046-KR3-671	E6	17950-KBG-A00	F4	23511-KB4-672	E2	31207-KS5-901	D13
				16050-KBG-770	E6	17950-KBG-000	F4	23801-KR3-000	E2	31207-179-711	D13
11000		14000		16100-KBG-770	E6	18000		23811-KR3-600	E2	31500-KW3-037	G16
11100-KBG-670	D15	14100-KR3-600	D4	16107-KW4-003	E6	18231-KBG-000	G5	23911-KB4-670	E2	31500-KW3-047	G16
11191-KBG-771	D15	14321-KB4-671	D5	16111-KBG-770	E6	18233-KB4-000	G5			31600-KBR-000	H1
	E9	14401-KBG-671	D4	16148-KB1-921	E6	18291-MN5-650	E8	24000		31700-124-008	H1
11330-KBG-770	D7	14431-116-010	D4	16155-397-971	E6		G5	24211-KB4-670	E4	31700-196-000	H1
11341-KB4-700	D10	14451-399-000	D4	16163-KM4-004	E6	18300-KBG-700	G5	24221-KB4-670	E4		
11361-KB4-700	D12	14461-KC2-680	D4	16165-KBG-770	E6	18300-KBG-702	G5	24231-KB4-670	E4	32000	
11371-KB4-670	D10	14461-399-000	D4	16173-001-004	F16	18315-KB4-000	G5	24241-399-000	E4	32100-KBG-700	H1
11393-KBG-771	D7	14500-KB4-670	D5	16186-KBG-670	E6	18322-KBG-000	G5	24301-KB4-670	E4	32111-KR3-670	D9
	E9	14516-KB4-670	D5	16198-KBG-770	E6	18373-461-000	G5	24421-200-000	E4	32111-KR3-980	D9
11394-KBG-771	D10	14539-KB4-670	D5	16199-KW4-013	D2	18391-HB7-000	G5	24430-KB4-670	E4	32401-KBG-000	G16
	E9	14550-KB4-671	D5	16229-KBG-770	D2	18400-KBG-700	G5	24430-402-730	E4	32406-KAZ-000	G16
11395-KBG-771	D10	14711-KC1-920	D4		E8	18400-KBG-702	G5	24435-KB4-670	E4	32410-KBG-000	D13
	E9	14721-KC1-920	D4	16950-KBG-670	F16	18422-KBG-000	G5	24435-KW4-000	E4	32411-253-000	D13
		14751-KR3-005	D4	16952-KBG-670	F16			24436-464-600	E4	32601-KBG-000	D13
		14761-399-005	D4	16953-GG2-731	F16	22000		24610-KR3-000	E4	32911-KR3-000	D12
		14771-107-020	D4	16958-MA1-731	F16	22100-KB4-670	D8	24641-115-010	E4	32912-KB4-670	D11
12000		14775-107-000	D4	16959-471-831	F16	22116-KB4-671	D8	24651-107-000	E4	32972-KR3-000	D11
12021-149-300	D2	14781-107-003	D4	16967-MA2-771	F16	22121-KR3-601	D8	24652-035-000	E4	32975-KC2-960	D9
12023-465-830	D2					22125-KB4-670	D8	24701-KBG-000	G6		
12100-KBG-670	D6	15000		17000		22201-KBG-A00	D8	24781-KR3-770	G6	33000	
12100-KBG-671	D6	15100-KB4-700	D14	17111-KBG-770	D2	22201-KBG-671	D8			33100-KBG-701	F1
12191-KBG-770	D6	15106-399-000	D14	17210-KBG-770	G3	22321-KE8-000	D8	28000		33101-369-620	F1
	E8	15111-KB4-670	D14	17219-KB4-000	G3	22350-KR3-600	D8	28101-KB4-671	D9	33108-369-003	F1
12200-KBG-670	D2	15121-399-000	D14	17220-KBG-000	G3	22361-437-000	D8	28110-KB4-671	D9	33120-KBG-701	F1
12200-KBG-671	D2	15126-399-000	D4	17225-415-300	E9	22362-KR3-600	D8	28117-402-000	D10	33130-KW4-003	F1
12208-413-003	D8			17230-KB4-000	G3	22401-KB4-670	D8	28120-201-040	D9	33300-KBG-701	G14
	E4	15131-KB4-670	D14	17237-KC2-000	F2	22402-KB4-670	D8	28125-253-020	D9	33350-KBG-701	G14
12231-399-000	D1	15331-881-000	D14	17237-ZE3-791	F2	22810-KR3-600	D7	28126-253-030	D9	33402-MG2-003	G14
12231-399-010	D1	15332-881-000	D14	17240-KB4-000	G3	22815-KE1-000	D7	28128-253-030	D9	33407-MG2-003	G14
12234-399-010	D4	15335-KB4-670	D16	17253-KBG-300	G3	22820-KK0-000	D8			33420-KBG-701	G14
12251-KBG-671	D2	15421-399-000	D14	17336-KB4-000	G3	22838-KR3-600	D7	30000		33470-KBG-701	G14
	E8	15422-399-000	D14	17361-471-760	G3	22870-KBG-000	F4	30300-KBG-004	D11	33500-KBG-700	G14
12311-KB4-700	D1	15441-149-000	D16	17362-KC2-650	G3	22878-KB4-700	H2	30401-HA0-000	H1	33518-SA2-003	G15
12391-KB4-670	D1	15447-149-000	D16	17365-KBG-000	G3			30410-KBG-003	H1	33550-KBG-700	G14
	E8	15451-KR3-601	D8	17368-KC2-650	G3	23000		30506-KV3-771	H1	33620-KBG-700	G14
12421-KB4-700	D14	15650-KB4-670	D7	17369-KB4-670	G3			30510-KBG-000	H1	33670-KBG-700	G14
12431-KB4-700	D7	15772-500-013	G3	17370-419-700	G3	23121-464-010	D16	30700-KR3-600	H1	33701-KBG-701	G15
				17520-KBG-700ZB	F16					33705-KBG-601	G15

部 品 番 号 索 引

部品番号	アドレス No.	部品番号	アドレス No.	部品番号	アドレス No.	部品番号	アドレス No.	部品番号	アドレス No.	部品番号	アドレス No.
33706-ME5-003	G15	37600-KBG-701	F2	43151-329-000	F14	45530-MN9-305	F5	51400-KBG-702	F10	53192-268-000	F4
33741-MC7-612	G13	37610-KBG-701	F2	43352-568-003	F12			51400-KBG-703	F10	53200-KBG-000ZA	F8
33741-ME5-003	G15	37619-KBG-601	F2	43353-461-771	F12	46000		51401-KBG-701	F10	53211-028-010	F8
33741-MS6-921	G13			43410-402-000	F14			51402-KBG-701	F10	53212-030-010	F8
33742-ME5-003	G15	38000		43411-KC1-000	G6	46500-KBG-000	G6	51403-GJ1-003	F10	53214-001-010	F8
34000				43431-413-010	G10	46514-KBG-000	G6	51405-KR8-762	F10	53215-001-000	F8
34901-KC5-003	F1	38110-MJ8-672	F1	43434-286-000	F14	46515-KBG-000	G6	51410-KBG-701	F10	53220-074-000	F8
34905-271-611	G14	38210-KBG-005	H1	43451-KBG-700	G6			51412-KK4-003	F10	53231-KBG-000	F6
34905-425-671	G15	38215-KBG-300	H4			50000		51412-331-770	F10	53438-611-000	D13
34906-GB6-921	G14	38224-SB2-003	H1	44000				51421-KBG-003	F10		E9
34908-GA7-701	F2	38301-GJ1-603	H1	44301-KB4-000	F13	50100-KBG-700ZA	H2	51421-KBG-013	F10	53600-086-007	F8
34908-MB9-871	F2	38306-KK4-000	H1	44312-KB4-700	F13	50132-KBG-000	H1	51421-KBG-023	F10		
35000		40000		44620-KBG-700	F13	50186-KBG-000	G14	51432-447-731	F10	61000	
35010-KBG-000	F6	40510-KC1-000	G10	44620-KBG-700	F13	50187-KBG-000	G14	51437-KBG-003	F10		
35100-KBG-007	F6	40511-KN8-000	G2	44650-KBG-316ZA	F13	50301-041-010	F8	51470-KBG-701	F10	61100-KBG-700ZD	F9
35121-GZ5-003	F6	40530-KBG-405	G10	44650-KBG-316ZB	F13	50325-KBG-000	G16	51490-GAA-305	F10	61100-KBG-700ZF	F9
35122-GZ5-003	F6	40530-KBG-406	G10	44680-410-000	F13	50326-KR3-870	G16	51500-KBG-701	F10	61104-422-000	G13
35130-KBG-701	F4	40530-KBG-415	G10	44710-KBG-305	F13	50327-KBG-000	G16	51500-KBG-702	F10	61105-MA3-000	G15
35200-KBG-701	F4	40543-KK4-010	G10	44710-KBG-701	F13	50351-KB4-000ZA	H2	51500-KBG-703	F10	61301-413-000ZA	F1
35330-413-003	F4	40546-GZ4-670	G10	44800-MG5-672	F13	50353-KBG-000	H2	51521-KBG-701	F11	61302-465-770	F1
35340-MA5-671	F5			44830-KBG-700	F2	50354-KB4-000	H2	51521-KBG-702	F11	61303-424-770	F1
35350-GW6-000	G6	41000		44831-KBG-700	F2	50360-KBG-000	H2	51521-KBG-703	F11	61304-379-690	F1
35357-MF8-770	G6	41000		44832-ME2-000	F12	50500-KBG-700	G9			61304-415-000	F1
35700-KBG-305	G9	41000		45000		50510-KK6-700	G9	52000		61304-958-003	G3
35750-GS3-003	D9	41200-KBG-770	F15	45100-KBG-701	F12	50523-KB4-000	G9	52100-KBG-010	G10	61311-KBG-700	F1
35750-350-005	D9	41202-KB4-000	F15	45101-MW3-671	F12	50526-KC1-920	G9	52108-356-006	G10	61312-149-300	F1
35752-399-000	D9	42000		45107-ML4-006	F12	50530-KBG-700	G9	52141-356-000	G10	64000	
35753-KR3-000	E4	42301-KBG-000	F14	45107-ML4-006	F12	50541-MM4-000	G9	52141-356-010	G10		
35753-KR3-010	E4	42312-KK4-000	F15	45108-ML7-921	F12	50600-KC1-000	G7	52144-6C4-003	G10	64122-KV0-000	G13
35850-KR3-870	G16	42313-399-000	F14	45108-ML7-922	F12	50603-KR0-010	G7	52144-6C4-005	G10	64521-KY6-000	G12
35856-KBG-007	G16	42620-KB4-000	F15	45108-ML7-922	F12	50608-KBG-000	G5	52171-KR6-000	G10	77000	
		42650-KBG-316ZA	F15	45110-KBG-701	F12	50610-KBG-000	G9	52175-6M7-700	G10		
		42650-KBG-316ZB	F15	45112-ML7-921	F12	50612-KBG-000	G7	52400-KBG-701	G12	77110-MN8-700	G1
		42704-MB0-000	F13	45125-KBG-701	F5	50614-KBG-000	G7	52486-056-000	G12	77112-ML7-000	G1
				45127-KBG-700	F8	50614-KE8-000	G7	52486-463-000	G12	77156-KBG-000	G1
				45131-ML7-921	F12	50615-KBG-000	G7	52489-KR3-003	G12	77200-KBG-000	G1
				45131-166-016	F12	50618-KE8-000	G7			77206-GF0-000	G1
				45132-166-016	F12	50619-KE5-000	G7			77206-KBG-000	G1
				45133-MA3-006	F12	50630-KBG-000	G7			77219-MJ6-000	G2
				45134-250-000	F14	50631-KC1-730	G7	53000		77220-KY6-000	G1
				45203-MG3-016	F12	50640-KBG-000	G7				
				45215-ML7-922	F12	50643-KBG-000	G7	53100-KBG-700	F6		
				45319-634-003	F16	50661-MF2-000	G7	53105-KV3-000	F6		
				45351-KBG-700	F13	50700-KC1-000	G7	53105-MK4-620	F6	80000	
				45417-413-000	F9	50710-KE8-000	G7	53106-KR3-000	F6		
				45451-KB4-000	F9	50711-KBG-000	G7	53108-KR3-770	F6	80100-KBG-670	G13
				45469-KBG-000	H2	50712-KBG-000	G7	53131-371-000	F6		
				45504-410-003	F5	50713-KC1-700	G7	53140-422-000	F4	83000	
				45510-KBG-701	F5	50715-KBG-000	G7	53141-422-000	F4		
				45513-HA2-701	F5	50718-KBG-000	G7	53165-422-000	F4	83501-KB4-000	G16
				45517-166-006	F5			53166-422-000	F4	83503-471-000	G16
				45518-KY1-701	F5	51000		53172-402-700	F4	83507-438-000	G16
				45520-MG7-006	F5			53175-MK7-671	F5	83508-438-000	G16
				45521-HA2-006	F5	51400-KBG-701	F10	53178-399-700	F4	83551-GE2-000	G2

部 品 番 号 索 引

部品番号	アドレス No.	部品番号	アドレス No.	部品番号	アドレス No.	部品番号	アドレス No.	部品番号	アドレス No.	部品番号	アドレス No.
83551-300-000	G2	90019-399-010	H2	90304-159-000	F6	91000		92812-20000	G11	94101-06000	G7
83600-KBG-700ZB	G2	90023-041-010	E4	90304-438-000	G5			92900-06018-0E	D2		G13
83600-KBG-790ZA	G2	90023-399-000	E4	90305-GE8-003	F13	91001-KB4-671	D16			94101-08000	F3
83601-ML7-000	G3	90031-KB4-670	D15		F15	91001-147-003	D8	93000			G8
83601-357-000	G2	90033-399-000	D2		G10	91003-KB4-671	E2				G9
83618-323-000	G16	90034-KBG-670	D2	90308-KE1-000	G14	91005-KR3-003	E2	93500-04008-1A	E6		G11
83642-355-000	G13	90035-KBG-670	D2	90321-315-670	F4	91012-KF0-000	D8	93500-04014-1A	E6		H2
83650-KBG-700ZA	H5	90035-399-000	D16	90324-MA1-000	F16	91101-253-020	D9	93500-04025-0G	G3	94102-14000	F13
83650-KBG-790ZA	H5	90036-KBG-670	D2	90401-399-000	D16	91201-324-023	D7	93500-05010-1A	D14	94103-06800	G13
83700-KBG-700ZB	G2	90036-KB4-670	D1	90402-399-000	D4	91201-402-015	D16	93500-05020-0A	H2	94103-10000	G12
83700-KBG-790ZA	G2	90048-KB4-670	D2	90417-360-000	E4	91202-402-005	D9	93500-06012-0G	F6	94109-12000	D15
83750-KBG-700ZA	H5	90050-357-000	D8	90441-KR3-000	D11	91204-KK0-003	D7	93600-04012-1G	F5		E9
83750-KBG-790ZA	H5	90071-MB0-000	D13	90441-706-000	D5	91205-965-003	D9	93600-06016-0A	D16	94111-10000	G11
83800-KBG-700ZB	G2	90084-471-000	D10	90443-107-000	H2	91207-KB4-671	E2	93600-06020-0A	D9	94201-16150	G8
83800-KBG-790ZA	G2	90085-292-000	G9	90444-611-920	D5	91208-KB4-671	E5	93600-06032-0A	D14	94201-20120	G6
83801-KBG-700ZA	H5	90086-413-000	D5	90451-107-000	E2	91252-MC7-003	F13	93700-05016-0A	F13	94201-20150	F14
83801-KBG-790ZA	H5	90087-471-000	D10	90452-147-003	D8	91254-GA4-003	F11	93700-05025-0A	D7		G8
		90089-KR0-000	D11	90455-107-000	E2	91257-230-003	F15	93891-04012-07	G2		G11
84000		90105-KBG-000	G7	90458-324-010	D7	91257-230-005	F15	93891-06028-07	G3	94201-20200	F14
		90105-MV9-003	F13	90459-KB4-670	D8	91258-410-006	D8	93891-06035-07	G4	94201-30250	G9
84701-KBG-700	G13	90106-KBG-000	G7	90461-107-000	D8	91258-410-013	F13	93892-04012-10	E6	94251-06000	D5
		90108-MK6-670	G9	90483-028-000	D1	91301-KR3-003	D2	93892-05016-07	F1	94301-08140	D7
87000		90110-KN8-730	F12	90501-GR2-000	F1		E8	93892-05025-07	F4		D10
		90111-MR5-000	G16	90503-051-870	F6	91301-027-000	F3	93892-05028-07	F4		D15
87501-KBG-700	H4	90111-187-000	G3	90504-KR3-000	F15	91301-200-000	D2	93892-05035-07	F4	94301-10160	D1
87505-KBG-700	H4	90111-362-000	F6	90505-425-000	F14	91302-567-003	D10	93893-04012-17	F5		D6
87505-KBG-701	H4	90114-MA5-671	F5	90512-422-000	G10		E9	93901-24210	G4	94301-12200	D15
87507-KBG-700	H4	90114-310-000	F4	90513-405-000	G10	91302-567-005	D10	93901-25280	G11	94303-04065	D14
87511-KV0-300	H4	90115-167-860	D11	90524-030-000	F14		E9	93901-35480	G4	94305-20141	G16
87541-KBG-700	H4	90116-383-721	F11	90526-268-000	G10	91303-377-000	D10	93903-35280	G15	94510-20000	D4
87560-MY1-701	H4	90118-471-000	H2	90541-371-000	D1		E9			94601-15000	E1
87560-115-050ZC	H4	90121-KB4-000	G10	90543-273-000	F11	91305-KB4-670	G3	94000		94605-27101	F11
87565-KBG-700ZA	H4	90123-402-700	D11	90544-283-000	F11	91307-035-000	D7			94608-50000	F11
87565-KBG-790ZA	H4	90125-KB4-670	D5	90545-300-000	F5		E9	94001-06000-0S	D6		
		90125-KW4-000	F1	90545-323-700	F3	91312-107-000	D9		G11	95000	
88000		90126-MS9-000	G5	90601-354-000	F11		E9	94001-08000-0S	D1		
		90128-KK4-000	F15	90603-720-000	G1	91319-323-000	D14		F14	95002-02080	E7
88110-KBG-000	F4	90140-KAE-000	F2	90605-200-000	E2		D16		G11	95002-02100	F16
88120-KBG-000	F4	90145-MS9-611	F5	90650-KV6-003	F4		E9	94002-06000-0S	G6	95002-02130	G4
		90147-MK6-671	G9	90651-MA5-671	F5	91320-MB0-000	D13	94021-06020-0S	F3	95002-41050-08	G4
89000		90151-KR8-000	G6	90651-MA6-720	H1	91456-371-770	F6	94021-06070-0S	G7	95003-23029-31	G4
		90159-356-000	F3	90652-GHB-710	G3	91901-MG2-003	G14	94050-05000	H2	95011-61000	G5
89010-KBG-000	H3	90164-028-000	F8	90657-SB0-003	H2			94050-05070	G13	95014-22200	F7
89102-538-000	H3	90191-KBG-000	F6	90664-216-000	F15	92000		94050-06000	D2	95014-73300	G6
89103-538-000	H3	90201-415-000	F4	90690-GHB-641	H2				D16	95015-32001	G6
89215-MK4-000	H3		F5	90690-GHB-651	H2	92000-05020-0A	D14		F14	95015-42000	G6
		90202-567-000	D16	90690-GHB-661	H2	92101-06008-0A	F11		G13	95015-53000	G6
90000		90203-MF9-710	G9	90701-250-000	D9	92101-06010-0A	D10		G15	95015-82000	G8
		90206-001-000	D4	90701-399-000	D1		E3	94050-06070	G16	95701-06010-00	F9
90001-KBG-670	D16	90208-438-000	F3	90702-399-010	D4	92201-06012-0G	G7	94050-06080	G16	95701-06010-07	F12
90008-MB6-630	G1	90231-KB5-720	D8	90703-399-000	D16	92201-08028-0G	G6	94050-08000	F6		G11
90008-MZ7-000	G1	90231-KR3-000	D8	90899-MB2-000	G13	92501-08075-0A	H2		H2	95701-06010-08	G16
90010-GE0-710	G16	90301-471-000	G3			92800-12000	D15	94050-10000	G12	95701-06012-00	D9
90012-333-000	D4	90304-GE8-003	F15			92811-10000	F14		H2		H2

1 4

部 品 番 号 索 引

部品番号	アドレス No.	部品番号	アドレス No.	部品番号	アドレス No.	部品番号	アドレス No.	部品番号	アドレス No.
95701-06012-07	F1	98200-31000	H1						
95701-06012-08	H1	98200-32000	G16						
95701-06014-07	G11		H1						
95701-06016-00	F9								
	G1	99000							
95701-06020-00	E5								
95701-06020-07	G2	99001-10120	H3						
	G6	99001-14170	H3						
95701-06022-00	G13	99002-13500	H3						
95701-06025-00	G13	99004-16170	H3						
95701-06035-00	F14	99005-01000	H3						
95701-06040-00	D15	99006-12000	H3						
95701-06065-00	D2	99006-22000	H3						
	D15	99008-02000	H3						
95701-08014-07	G14	99101-393-1120	E7						
95701-08020-00	G5	99103-KAB-0350	E7						
95701-08022-00	F16								
95701-08060-00	H2								
95801-08038-07	G8								
95801-08065-00	H2								
95801-10035-00	G12								
96000									
96001-06016-00	H1								
96001-06020-00	D10								
96001-06022-07	F5								
96001-06025-00	D13								
96001-06025-07	F1								
96001-06040-00	D7								
	D10								
	D12								
	D15								
96001-06050-00	D10								
96001-06065-00	D10								
	D13								
96100-63040-00	E3								
96140-63020-10	F13								
	F15								
96211-06000	F8								
96220-20138	E1								
96300-08040-07	F8								
96300-08055-00	F7								
96600-08032-17	F7								
96700-06020-00	D11								
98000									
98056-55718	D2								
98056-55726	D2								
98056-56718	D2								
98056-56726	D2								
98056-57718	D2								
98056-57726	D3								

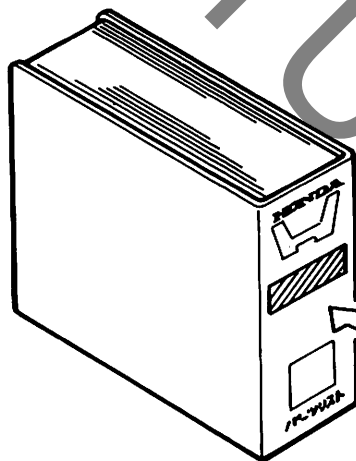
4

部 品 名 索 引

部 品 名	アドレス No.	見出 番号	部 品 名	アドレス No.	見出 番号	部 品 名	アドレス No.	見出 番号	部 品 名	アドレス No.	見出 番号
【 コ 】											
コートCOMP. , テールライト	G15	3	スイッチASSY. , スターターキル	F4	5	スワッチASSY. , スターターマクネチツク	G16	4	ソゲツトCOMP. , スビートワーニング	F2	8
コートCOMP. , ハ°イロツト	F2	16	スイッチASSY. , フロントストツフ°	F5	1	スハ°ナ 14X17	H3	6	ソゲツトCOMP. , ハ°イロツト	F6	7
コイルCOMP. , イク°ニツシヨシ	H1	4	スイッチASSY. , リヤーストツフ°	G6	3	スハ°ナ, ヒ°シ	H3	4	ソゲツトCOMP. A	F2	9
コツクASSY. , フューエル	F16	2	スイッチCOMP. , フロントレハ°	F4	7	スビ°ント°ルCOMP. , キ°ヤ°シフト	F2	4	【 タ 】		
コツク°ハ°ルフ°	D4	13	スウイング°ア°ムASSY. ,	G10	6	スフ°リンク° , オイルスルー	D16	8	ターミナルセツト , フラシ°	D13	2
コンタクト , ニュートラルスイッチ	D9	8	スクリーン° , オイルフィルタ°	D14	11	スフ°リンク° , カーホ°ンフ°ラシ°	D13	5	タイヤASSY. , フロント	F13	8
コンタクトASSY. , ニュートラルスイッチ	D9	8	スクリーン° , フューエルストレーナ°	F16	3	スフ°リンク° , カムチエンテンシヨナ°	D5	4	タイヤASSY. , リヤ°	F15	7
【 サ 】											
サークリツフ°	F5	16	スクリユー° , ノ°ハ°ル 5X16	F13	15	スフ°リンク° , キ°ヤ°シフトア°ム	E4	11	タコメータASSY. ,	F2	12
サークリツフ° 58MM	F15	13	スクリユー° , ノ°ハ°ル 5X25	D7	12	スフ°リンク° , キ°ヤ°シフトリタ°ン	E4	12	タンクセツト , フューエル	F16	8
サークリツフ° 6MM	G1	9	スクリユー° , ノ°ハ°ル 6X65	F6	17	スフ°リンク° , クラツチ	D8	11	タンクセツト , フューエル	F5	8
サークリツフ° , エキスターナル 20MM	D4	18	スクリユー° , タツヒ°ンク° 3X25	G14	16	スフ°リンク° , クラツチレハ°	D7	6	タイヤフラム	F5	8
サス°ンシヨシ , イク°ニツシヨシコイル	H1	3	スクリユー° , タツヒ°ンク° 4X10	G4	24	スフ°リンク° , コンフ°レツシヨシコイル	E6	12	タイヤフラムセツト , ホ°ンフ°	E6	8
サス°ンシヨシ , ウィンカーリレ°	H1	13	スクリユー° , タツヒ°ンク° 4X12	G11	19	スフ°リンク° , シフト°ラムストツフ°	E4	9	タクト° , エア°クリーナ°	G3	7
サフ°コート° , ニュートラルスイッチ	D9	7	スクリユー° , タツヒ°ンク° 5X12	G15	9	スフ°リンク° , シ°ヤ°タ°	D8	12	タ°ストシール	F11	20
サフ°コート°A	D9	7	スクリユー° , タツヒ°ンク° 5X20	G4	25	スフ°リンク° , スターチンク°クラツチローラ°	D9	4	タ°ストシール 22X42X7	F13	13
【 シ 】											
シート , シ°ヤ°タ°スフ°リンク°	D8	5	スクリユー° , タ°ハ°ツア°シ°ヤ°ス°テインク°	D4	14	スフ°リンク° , ストツフ°スイッチ	G6	4	タ°ストシール 31X40.5X7.1	G10	9
シート , ハ°ルフ°スフ°リンク°アウタ°	D4	12	スクリユー° , ハ°ン 4X14	E6	24	スフ°リンク° , ハ°ルフ°アウタ°	D4	9	タ°ストシール 40X50X5	F13	14
シートASSY. , タ°フ°ル	G1	4	スクリユー° , ハ°ン 4X25	G3	21	スフ°リンク° , ハ°ルフ°アウタ°	D4	10	タ°ストシール , ステアリツク°ハ°ツト°	F8	6
シール , エア°クリーナ°ア°ス°カ°ハ°	G3	3	スクリユー° , ハ°ン 4X28	F2	19	スフ°リンク° , ハ°ルフ°アウタ°	D4	10	タ°ストシール , フ°レーキカ°ム	F14	10
シール , ハ°ルフ°ス°テム	D4	1	スクリユー° , ハ°ン 4X8	E6	23	スフ°リンク° , ハ°ルフ°アウタ°	D4	6	タ°ミー°L. リヤ°リフ°レツク°スリフ°レクタ°	G15	6
シール , フ°リ°サ°°チヤ°ンハ°	E8	2	スクリユー° , ハ°ン 5X10	D14	14	スフ°リンク° , フロントクツシヨシリハ°ウ°ンツ°	F10	8	タ°ミー°R. リヤ°リフ°レツク°スリフ°レクタ°	G15	5
シールセツト , ヒ°ス°ン	F12	1	スクリユー° , ハ°ン 5X20	H2	16	スフ°リンク° , フロントクツシヨシリハ°ウ°ンツ°	F10	2	【 チ 】		
シールセツト , フロントフ°ーク	F10	13	スクリユー° , ハ°ン 6X12	F6	21	スフ°リンク° , フロントフ°ーク	F10	2	チエン°カ°ム	D5	2
シヤ°フト , キ°ヤ°シフトフ°ークカ°イト°	E4	4	スクリユー° , フラツト 4X12	F5	17	スフ°リンク° , フロントフ°ーク	F10	8	チエン°スターチンク°	D9	1
シヤ°フト , スクリユー°°ライハ°	H3	2	スクリユー° , フラツト 6X16	D16	18	スフ°リンク° , フラツト	G6	8	チエン°セツト , ト°ライフ°	G10	2
シヤ°フト , ハ°ルフ°°ロツカ°ア°ム	D4	5	スクリユー° , フラツト 6X20	D9	14	スフ°リンク° , フラツト	G6	8	チヤ°ンハ°° , フ°リ°サ°°	G3	10
シヤ°フト , メインスタント°ヒ°ホ°ツツ°	G9	5	スクリユー° , フラツト 6X32	D14	15	スフ°リンク° , フラツト	G6	8	チヤ°ンハ°°セツト , フ°ート	E6	4
シヤ°フトCOMP. , リヤ°フ°レーキ°ホ°ツツ°	G6	9	スクリユー° , フ°リ°タ°	F12	3	スフ°リンク° , フラツト	G6	8	チユ°フ°	E6	21
シユ°セツト , フ°レーキ°	F14	1	スクリユー° , U°ロツツ°フラツト 6X12	F8	10	スフ°リンク° , フラツト	G6	8	チユ°フ° , エア°クリーナ°コネクテイ°ンク°	G3	8
シリ°ンタ°°サフ°ASSY. , フロントマスタ°	F5	4	スクリユー°セツトA	E6	5	スフ°リンク° , フラツト	G6	8	チユ°フ° , テ°シヨナ°スフ°リンク°	D5	5
シリ°ンタ°°セツト , マスタ°	F5	10	スクリユー°セツトB	E6	9	スフ°リンク° , フラツト	G6	8	チユ°フ° , ヒ°ニール 8X12X290	G4	28
シリ°ンタ°°COMP. ,	D6	1	スクリユー°セツトC	E6	9	スフ°リンク° , フラツト	G6	8	チユ°フ° , フューエル	F16	12
シ°エツト , ス° #35	E7	28	スクリユー°セツトD	E6	25	スフ°リンク° , フラツト	G6	8	チユ°フ° , フ°リ°サ°°	G3	13
シ°エツト , メイン #112	E7	27	スクリユー°セツトE	E6	25	スフ°リンク° , フラツト	G6	8	チユ°フ° , フ°リ°サ°°シ°ヨシ°ンツ°	G3	12
シ°ヨシ°ンツ° , エキ°ツ°°ス°ト°ハ°イ°フ°	G5	1	スクリユー°セツトF	E6	25	スフ°リンク° , フラツト	G6	8	チユ°フ°COMP. , ト°レ°ン	G3	9
シ°ヨシ°ンツ°B , フ°レーキ°ア°ム	G6	15	スクリユー°セツトG	E6	25	スフ°リンク° , フラツト	G6	8	【 ツ 】		
【 ス 】											
スイッチセツト , サイト°スタ°ンツ°	G9	1	スクリユー°セツトH	E6	25	スフ°リンク° , フラツト	G6	8	ツ°ルセツト	H3	1
スイッチASSY. , フ°インカ°	F4	6	スクリユー°セツトI	E6	25	スフ°リンク° , フラツト	G6	8	【 テ 】		
スイッチASSY. , コンヒ°ネ°シヨシ	F6	3	スクリユー°セツトJ	E6	25	スフ°リンク° , フラツト	G6	8	テ°ルライトサフ°ASSY. ,	G15	4
【 セ 】											
スチ° , ハ°ツ°°ライ°	F1	13	スクリユー°セツトK	E6	25	スフ°リンク° , フラツト	G6	8	テ°ルライトユ°ニツト	G15	2
スチ° , レキ°ユ°レタ°	H1	14	スクリユー°セツトL	E6	25	スフ°リンク° , フラツト	G6	8	テンシヨナ°COMP. , カムチエン°	D5	3
スチ° , L. リヤ°フ°インカ°	G14	14	スクリユー°セツトM	E6	25	スフ°リンク° , フラツト	G6	8	テ°イスク° , クラツチフ°リクシヨシ	D8	6
スチ° , R. リヤ°フ°インカ°	G14	13	スクリユー°セツトN	E6	25	スフ°リンク° , フラツト	G6	8	【 ソ 】		
スチ° , サイト°スタ°ンツ°°ワーニング°	F6	8	スクリユー°セツトO	E6	25	スフ°リンク° , フラツト	G6	8	ソゲツトASSY. , ハ°ツト°ライ°	F1	5
スチ° , ハ°ツト°°ライ°	F1	13	スクリユー°セツトP	E6	25	スフ°リンク° , フラツト	G6	8	【 タ 】		
スチ° , レキ°ユ°レタ°	H1	14	スクリユー°セツトQ	E6	25	スフ°リンク° , フラツト	G6	8	タ°ツリ°ンク° 20MM	E2	17
スチ° , L. リヤ°フ°インカ°	G14	14	スクリユー°セツトR	E6	25	スフ°リンク° , フラツト	G6	8	ヒ°ハ°レタ°°COMP. ,	F5	7
スチ° , R. リヤ°フ°インカ°	G14	13	スクリユー°セツトS	E6	25	スフ°リンク° , フラツト	G6	8	ヒ°ンタ°° , クラツチ	D8	4
スチ° , サイト°スタ°ンツ°°ワーニング°	F6	8	スクリユー°セツトT	E6	25	スフ°リンク° , フラツト	G6	8	【 ツ 】		
スチ° , ハ°ツト°°ライ°	F1	13	スクリユー°セツトU	E6	25	スフ°リンク° , フラツト	G6	8	ツ°ルセツト	H3	1
スチ° , レキ°ユ°レタ°	H1	14	スクリユー°セツトV	E6	25	スフ°リンク° , フラツト	G6	8	【 テ 】		
スチ° , L. リヤ°フ°インカ°	G14	14	スクリユー°セツトW	E6	25	スフ°リンク° , フラツト	G6	8	テ°ルライトサフ°ASSY. ,	G15	4
スチ° , R. リヤ°フ°インカ°	G14	13	スクリユー°セツトX	E6	25	スフ°リンク° , フラツト	G6	8	テ°ルライトユ°ニツト	G15	2
スチ° , サイト°スタ°ンツ°°ワーニング°	F6	8	スクリユー°セツトY	E6	25	スフ°リンク° , フラツト	G6	8	テンシヨナ°COMP. , カムチエン°	D5	3
スチ° , ハ°ツト°°ライ°	F1	13	スクリユー°セツトZ	E6	25	スフ°リンク° , フラツト	G6	8	テ°イスク° , クラツチフ°リクシヨシ	D8	6
スチ° , レキ°ユ°レタ°	H1	14	【 タ 】								
スチ° , L. リヤ°フ°インカ°	G14	14	【 ツ 】								
スチ° , R. リヤ°フ°インカ°	G14	13	【 テ 】								
スチ° , サイト°スタ°ンツ°°ワーニング°	F6	8	【 ソ 】								
スチ° , ハ°ツト°°ライ°	F1	13	【 タ 】								
スチ° , レキ°ユ°レタ°	H1	14	【 ツ 】								
スチ° , L. リヤ°フ°インカ°	G14	14	【 テ 】								
スチ° , R. リヤ°フ°インカ°	G14	13	【 ソ 】								
スチ° , サイト°スタ°ンツ°°ワーニング°	F6	8	【 タ 】								
スチ° , ハ°ツト°°ライ°	F1	13	【 ツ 】								
スチ° , レキ°ユ°レタ°	H1	14	【 テ 】								
スチ° , L. リヤ°フ°インカ°	G14	14	【 ソ 】								
スチ° , R. リヤ°フ°インカ°	G14	13	【 タ 】								
スチ° , サイト°スタ°ンツ°°ワーニング°	F6	8	【 ツ 】								
スチ° , ハ°ツト°°ライ°	F1	13	【 テ 】								
スチ° , レキ°ユ°レタ°	H1	14	【 ソ 】								
スチ° , L. リヤ°フ°インカ°	G14	14	【 タ 】								
スチ° , R. リヤ°フ°インカ°	G14	13	【 ツ 】								
スチ° , サイト°スタ°ンツ°°ワーニング°	F6	8	【 テ 】								
スチ° , ハ°ツト°°ライ°	F1	13	【 ソ 】								
スチ° , レキ°ユ°レタ°	H1	14	【 タ 】								
スチ° , L. リヤ°フ°インカ°	G14	14	【 ツ 】								
スチ° , R. リヤ°フ°インカ°	G14	13	【 テ 】								
スチ° , サイト°スタ°ンツ°°ワーニング°	F6	8	【 ソ 】								
スチ° , ハ°ツト°°ライ°	F1	13	【 タ 】								
スチ° , レキ°ユ°レタ°	H1	14	【 ツ 】								
スチ° , L. リヤ°フ°インカ°	G14	14	【 テ 】								
スチ° , R. リヤ°フ°インカ°	G14	13	【 ソ 】								
スチ° , サイト°スタ°ンツ°°ワーニング°	F6	8	【 タ 】								
スチ° , ハ°ツト°°ライ°	F1	13	【 ツ 】								
スチ° , レキ°ユ°レタ°	H1	14	【 テ 】								
スチ° , L. リヤ°フ°インカ°	G14	14	【 ソ 】								
スチ° , R. リヤ°フ°インカ°	G14	13	【 タ 】								
スチ° , サイト°スタ°ンツ°°ワーニング°	F6	8	【 ツ 】								
スチ° , ハ°ツト°°ライ°	F1	13	【 テ 】								
スチ° , レキ°ユ°レタ°	H1	14	【 ソ 】								
スチ° , L. リヤ°フ°インカ°	G14	14	【 タ 】								
スチ° , R. リヤ°フ°インカ°	G14	13	【 ツ 】								
スチ° , サイト°スタ°ンツ°°ワーニング°	F6	8	【 テ 】								
スチ° , ハ°ツト°°ライ°	F1	13	【 ソ 】								
スチ° , レキ°ユ°レタ°	H1	14	【 タ 】								
スチ° , L. リヤ°フ°インカ°	G14	14	【 ツ 】								
スチ° , R. リヤ°フ°インカ°	G14	13	【 テ 】								
スチ° , サイト°スタ°ンツ°°ワーニング°	F6	8	【 ソ 】								
スチ° , ハ°ツト°°ライ°	F1	13	【 タ 】								
スチ° , レキ°ユ°レタ°	H1	14	【 ツ 】								
スチ° , L. リヤ°フ°インカ°	G14	14	【 テ 】								
スチ° , R. リヤ°フ°インカ°	G14	13	【 ソ 】								
スチ° , サイト°スタ°ンツ°°ワーニング°	F6	8	【 タ 】								
スチ° , ハ°ツト°°ライ°	F1	13	【 ツ 】								
スチ° , レキ°ユ°レタ°	H1	14	【 テ 】								
スチ° , L. リヤ°フ°インカ°	G14	14	【 ソ 】								
スチ° , R. リヤ°フ°インカ°	G14	13	【 タ 】								
スチ° , サイト°スタ°ンツ°°ワーニング°	F6	8	【 ツ 】								
スチ° , ハ°ツト°°ライ°	F1	13	【 テ 】								
スチ° , レキ°ユ°レタ°	H1	14	【 ソ 】								
スチ° , L. リヤ°フ°インカ°	G14	14	【 タ 】								
スチ° , R. リヤ°フ°インカ°	G14	13	【 ツ 】								
スチ° , サイト°スタ°ンツ°°ワーニング°	F6	8	【 テ 】								
スチ° , ハ°ツト°°ライ°	F1	13	【 ソ 】								
スチ° , レキ°ユ°レタ°	H1	14	【 タ 】								
スチ° , L. リヤ°フ°インカ°	G14	14	【 ツ 】								
スチ° , R. リヤ°フ°インカ°	G14	13	【 テ 】								
スチ° , サイト°スタ°ンツ°°ワーニング°	F6	8	【 ソ 】								
スチ° , ハ°ツト°°ライ°	F1	13	【 タ 】								
スチ° , レキ°ユ°レタ°	H1	14	【 ツ 】								
スチ° , L. リヤ°フ°インカ°	G14	14	【 テ 】								
スチ° , R. リヤ°フ°インカ°	G14	13	【 ソ 】								
スチ° , サイト°スタ°ンツ°°ワーニング°	F6	8	【 タ 】								
スチ° , ハ°ツト°°ライ°	F1	13	【 ツ 】								
スチ° , レキ°ユ°レタ°	H1	14	【 テ 】								
スチ° , L. リヤ°フ°インカ°	G14	14	【 ソ 】								
スチ° , R. リヤ°フ°インカ°	G14	13	【 タ 】								
スチ° , サイト°スタ°ンツ°°ワーニング°	F6	8	【 ツ 】								
スチ° , ハ°ツト°°ライ°	F1	13	【 テ 】								
スチ° , レキ°ユ°レタ°	H1	14	【 ソ 】								
スチ° , L. リヤ°フ°インカ°	G14	14	【 タ 】								
スチ° , R. リヤ°フ°インカ°	G14	13	【 ツ 】								
スチ° , サイト°スタ°ンツ°°ワーニング°	F6	8	【 テ 】								
スチ° , ハ°ツト°°ライ°	F1	13	【 ソ 】								
スチ° , レキ°ユ°レタ°	H1	14	【 タ 】								
スチ° , L. リヤ°フ°インカ°	G14	14	【 ツ 】								
スチ° , R. リヤ°フ°インカ°	G14	13	【 テ 】								
スチ° , サイト°スタ°ンツ°°ワーニング°	F6	8	【 ソ 】								
スチ° , ハ°ツト°°ライ°	F1	13	【 タ 】								
スチ° , レキ°ユ°レタ°	H1	14									

部 品 名 索 引

部 品 名	アドレス No.	見出 番号	部 品 名	アドレス No.	見出 番号	部 品 名	アドレス No.	見出 番号	部 品 名	アドレス No.	見出 番号
〔レ〕			ワツシヤ-フレイン 10MM	G12	6						
レーヌステアリング*トツフ*コーン	F8	4	ワツシヤ-フレイン 12MM	D11	9						
レーヌステアリング*トツフ*ホ*ール	F8	2	ワツシヤ-フレイン 14MM	F13	16						
レーヌステアリング*ホ*トルム*コーン	F8	5	ワツシヤ-フレイン 6MM	G7	25						
レクチファイヤ-ASSY. *シリコン	H1	7	ワツシヤ-フレイン 8MM	F3	25						
レクチファイヤ-ASSY. *レキ*エリート	H1	6		G8	26						
レクチファイヤ-COMP. *シリコン	H1	8		G9	13						
レシーハ- *クラツチケ-フ*ル	D7	7		G11	22						
レハ- *L. ステアリング*ハント*ル	F4	13		H2	20						
レハ-COMP. *クラツチ	D7	5	ワツシヤ-リヤ-アクスル	F15	12						
レハ-COMP. *R. ハント*ル	F5	11	ワツシヤ-リヤ-フォ-ア*ホ*ツト*ホ*ルト	G10	17						
レンス*ウインカ-	G14	3	ワツシヤ-ロツク	D16	13						
レンス*COMP. *スロ-ト*ワ-ニング*	F6	6	ワツシヤ-ロツク 16MM	D8	1						
レンチ*アイ 22MM	H3	11	ワツシヤ-A *スフ*ライン 20MM	E2	16						
レンチ*ホ*ツク*ス	H3	8	ワツシヤ-A *タコメ-タ-	D5	10						
			ワツシヤ-A *ハント*ル*ホ*ル*タ*-セツ*テイ*ク*	F14	12						
			ワツシヤ-B *スフ*ライン 20MM	D8	18						
〔ロ〕			〔オ〕								
ロータ- *オイル*ホ*ンフ*アウト*	D14	9	オリク*	D13	15						
ロータ- *オイル*ホ*ンフ*インナ-	D14	8		F16	5						
ロータ- *ニュー*トラル*スイツチ	E4	14	オリク* 10X1.6	D2	12						
ローラ- 10.2X9.5	D9	12	オリク* 13.8X2.5	D10	9						
ローラ- 2X13.8	E1	21		E9	9						
ロツク*ステアリング*ハント*ル	F8	9	オリク* 18X3	D7	11						
ロツクASSY. *シート	G1	1		E9	10						
ロツト*セツト*ホ*ンフ*	E6	7	オリク* 23X2.8	F11	23						
ロツト*COMP. *リヤ-フ*レーキ	G6	6	オリク* 25.5X2.5	D2	11						
				E8	7						
〔ワ〕			オリク* 27.4X2.4	D10	8						
ワツシヤ- 58X67X2	F15	2		E9	8						
ワツシヤ- 6.5X18	F3	22	オリク* 6.8X1.9	F3	23						
ワツシヤ- 6X9	G10	16	オリク* 6X3	D14	12						
ワツシヤ- 8MM	D1	5		D16	17						
	F14	11		E9	11						
ワツシヤ- *オイル*ホ*ルト	F5	15	オリク* 7X1.6	D9	10						
ワツシヤ- *シー*リング* 6MM	D5	9	オリク* 7X1.7	D9	10						
ワツシヤ- *ステアリング* *ス*テム	F6	19		E9	6						
ワツシヤ- *ステアリング* *ハツ*タ* *ス*ト*シ-ル	F8	7	オリク* *ヒ*ニオン*キヤツフ*	D13	13						
ワツシヤ- *スフ*リング* 10MM	G11	23		E9	7						
ワツシヤ- *ス*ハ*シヤル 8MM	F11	18									
ワツシヤ- *ス*ラ*スト 12MM	D8	16									
ワツシヤ- *ス*ラ*スト 15MM	E2	15									
ワツシヤ- *ス*ラ*スト 20MM	D4	16									
	D8	17									
ワツシヤ- *ス*ラ*スト 6.7MM	D7	8									
ワツシヤ- *チエンケ-ス*セツ*テイ*ク*	G10	15									
ワツシヤ- *チエン*ス*ライ*タ-	G10	11									
ワツシヤ- *ト*ラム*ス*ト*ツ*ハ-	E4	16									
ワツシヤ- *ト*レンフ*ラ*ク* 12MM	D15	6									
	E9	12									



○バインダー背表紙タイトル

- ・バインダーのサイズに合ったタイトルを切り取ってバインダーの背表紙タイトルとしてご利用ください。

ナイトホーク250

[MC26-100・110]

30mmバインダー用

ナイトホーク250

[MC26-100・110]

45mmバインダー用

ナイトホーク250[MC26-100・110]

60mmバインダー用

ナイトホーク250(MC26-100・110)

パーツリスト

不許複製

発行 本田技研工業株式会社

編集 本田技研工業(株) 部品資料課

1

まえがき
目次

2

エンジン

3

フレーム

4

部品番号索引

5

部品名索引

KUMBO-JP.COM

YUMEP
COM

HONDA

本田技研工業株式会社