

 **HONDA**

XLディグリー

YH17L-BS
520-1022

XL250M
〔MD26-100〕

XL250N
〔MD26-105〕

XL250P
〔MD26-130〕

XL250S
〔MD31-100〕

38-6

パーツリスト

管理 No. 11KBRMJ6

発行 平成11年6月

6版

YUMBO-JP.COM

まえがき次 1

エンジン 2

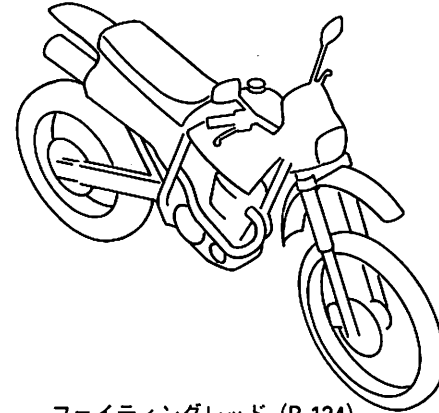
フレーム 3

部品番号索引 4

部品名索引 5

カラー写真とカラーラベルのご利用方法

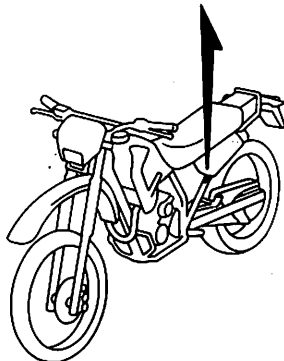
- 製品カタログで案内された車体色の写真が掲載されています。
- 色物部品の受、発注のときにご利用ください。
 - ・どの様な車体色が売られているかひと目でわかります。
 - ・現車がないときでも、お客様の車体色を確認するのに便利です。
 - ・フォトNO.とまえがきの配色表を使用すれば正しい色物部品の部品番号を簡単に引くことができます。



ファイティングレッド (R-134)
[フォトNO.1]

●カラーラベル

XL250 [Ⓜ]
COLOR R-134
CODE R134



●配色表

		機種名 (MODEL)		XL250M			
		フォトNO.		NO. 1	NO. 2	適用号機	
		主体色 (COLOR)		ファイティング レッド	7-パン グリーン		
		コード (CODE)		R-134	G-120	初号機	終号機
NO.	色物部品名	基本部品番号		R134	G120		
1	カバー、フロントハブ	44610-KW3-010		ZB	ZB		
2	カバーセット、L. サイド	17250-KBR-000		ZA	ZB		
3	カバーセット、R. サイド	83510-KBR-000		ZA	ZB		
4	シート、フロントハブカバー	87126-KBR-000		ZA	ZA		
5	シートCOMP.、ダブル	77200-KBR-000		ZC	ZD		
6	シユラウドセット、L. ラジエター	19072-KBR-000		ZA	ZA		
7	シユラウドセット、R. ラジエター	19071-KBR-000		ZA	ZA		
	カバー、L. サイド	87120-KBR-000		ZA			

※主体色が同じでコード (CODE) が二つ以上あるときは現車のカラーラベルでコード (CODE) を確認してください。

XLディグリー [XL250M] フレーム号機 MD26-1000001~1006326

ファイティングレッド (R-134)
〔フォトNO.1〕アーバングリーン (G-120)
〔フォトNO.2〕

XLディグリー [XL250N] フレーム号機 MD26-1050001~1052800

ファイティングレッド (R-134)
〔フォトNO.3〕アーバングリーン (G-120)
〔フォトNO.4〕フロリダブルー (PB-182)
〔フォトNO.5〕

B 3

*車体色は印刷のため実物と多少異なる場合があります。

XLディグリー〔XL250P〕 フレーム号機 MD26-1300001～



ロスホワイト (NH-196)/ディオニサスブルー
〔フォトNO.6〕



ロスホワイト (NH-196)/エンデュランスレッド
〔フォトNO.7〕

XLディグリー〔XL250s〕 フレーム号機 MD31-1000001～



ロスホワイト (NH-196)/ディオニサスブルー
〔フォトNO.8〕



ロスホワイト (NH-196)/アプローリヨスブルー
〔フォトNO.9〕

パーツリストのご使用にあたって

- このパーツリストは1999年6月10日現在で編集してあります。
 - ・その後の変更はパーツリストニュースで確認して下さい。
- 部品注文は部品番号でご連絡下さい。
 - ・部品注文時は、モデル、タイプ、号機、色、メーカー名、サイズを必要に応じて確認して下さい。
 - ・イラストレーション（部品図）は部品検索の目安として記載していますので、現品と形状が異なる場合があります。
- 部品の希望小売価格は、1999年6月現在の価格を記載しています。
 - ・部品の希望小売価格は、予告なしに変更する事があります。
 - ・部品の希望小売価格には消費税は含まれていません。

初版 1991年4月20日
本田技研工業株式会社

目次

	ページ	アドレス No.	
● 部品情報の探し方	2	B 5	1
● パーツリストの構成	3	B 6	
● 部品に変更があったとき	4	B 7	
● パーツリストに使用されている略語	4	B 7	
● 部品の記載ブロックと打刻号機の確認	5	B 8	
● 号機管理表	5	B 8	
● 配色表	6	B 9	
● ホース/チューブの使用について	10	B 13	
● 標準整備時間について	13	B 16	
● イラストインデックス	15	C 2	
● エンジングループ	23	D 1	2
● フレームグループ	57	G 1	3
● 部品番号索引	122	L 1	4
● 部品名索引	128	M 1	5

B 5

部品情報の探し方

② 「部品番号索引」から探す方法

I 1 部品番号索引			
部品番号	アドレス No.	部品番号	アドレス No.
04000		12231-MF5-305	D2
04911-MAV-000	D16	12241-KV0-305	D2
06000		12251-KV9-751	D2
06111-KV9-880	E10		D4
06112-KV9-880	E11	12310-MR1-000	D1
06405-MW3-A23	G13	12320-MR1-000	D1
06405-MW3-A24	G13	12351-MAV-000	D1
06420-MAV-000	F16	12361-MAV-000	D1
06421-MAV-000	F16	12391-MF5-750	D1
06431-MA3-405	F10	12391-M28-650	E10
06435-KV3-405	F13		

③ 「部品名索引」から探す方法

J 1 部品名索引			
部品名	アドレス No.	見出し番号	
〔ア〕			
カム、エキゾーストバルブロッカー	D6	7	カハ-
カムA、インタークワーカー	D6	5	カハ-
カムB、インタークワーカー	D6	6	カハ-
〔カ〕			
カートリッジ、オイルフィルタ	D15	10	カハ-
カウンタースhaft	E3	5	カハ-
カブCOMP、オイル	F14	5	カハ-
カム、インタークワータシヤスタ	D1	3	カハ-
カム、クォーターホップ	D13	7	カハ-
カム、エアークリーナ	G5	6	カハ-
カム、エアークリーナツイト	G5	18	カハ-

① 「イラストインデックス」から探す方法

B 11 エンジン グループ 日本		
E-1	E-2	E-2-1
E-3	E-4	E-5

D 1 アドレスNO.

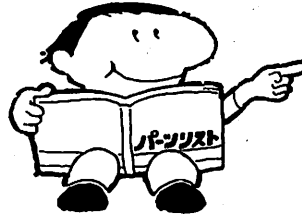
ブロックNO. E-1

シリンダーヘッドカバー

品名	見出し番号	部品番号	部品名	数量	単位	備考
カム、プロトタイプヘッド	1.2	12310-MR1-000	カム、プロトタイプヘッド	1	個	
カム、リターシオンヘッド	1.6	12320-MR1-000	カム、リターシオンヘッド	1	個	
カスケット、プロトタイプ	1.1	12351-MAV-000	カスケット、プロトタイプ	1	個	(IN)
		12361-MAV-000	カム、エキゾーストバルブロッカー	2	個	(IN)
		12391-MF5-750	カスケット、プロトタイプ	2	個	(IN)
		90001-MR1-000	カム、プロトタイプ 6x20	8	個	
		90011-MR6-000	カム、プロトタイプ 6x30	4	個	
		90541-MR0-000	カム、プロトタイプ 6x15	4	個	
		90542-MR0-000	カム、プロトタイプ 6x15	4	個	
		91503-MF5-003	カム、プロトタイプ 4x43	2	個	
		91304-MF5-003	カム、プロトタイプ 62-4x2.5	2	個	

ページ NO.

パーツリストの構成



①

F 8

ブロックNO.

F-7 ③

フロントフェンダー

②

整備項目	標準時間	見出番号	部品番号	部品名	希望小売価格	使用個数	適用号機	タイプ
フェンダー-COMP., フロント	0.1	1	45158-NAV-000	クランパ-B, フレーム	390	1		

④	⑤	⑥	⑦	⑧	⑨	⑩	⑪	⑫	⑬	⑭
整備項目	標準時間	見出番号	部品番号	部品名	希望小売価格	使用個数	適用号機	タイプ		
フェンダー-COMP., フロント	0.1	1	45158-NAV-000	クランパ-B, フレーム (フロントフェンダーモジュール)	390	1				
		2	45451-473-000	カイト, フロントフェンダーケーブル	190	1				
		3	61100-MZ5-000ZC	フェンダー-COMP., フロント						
			61100-MZ5-000ZQ	*NH1* キンチャイトランスポート	8,700	1			J	
			61100-MZ5-000ZT	*PB262P*... パールグレート	8,700	1			2J	
			R204C							
		4	61103-MZ5-000	フェンダー-COMP., フロント	8,700	1	1001001	J		
		5	90080-MG8-000	ネット, フランジ	430	1				
				ネット, フランジ	125	4				

- ①アドレスNO.
 - ・部品番号索引、部品名索引から引くためのNO. (ページに変わるもの) です。
- ②ブロックタイトル
- ③ブロックNO.
- ④整備項目/標準時間 — 標準整備時間
- ⑤見出番号
 - ・本文の見出し番号に() が付いているものは、前ページより同じ見出し番号が続いていることを示します。
- ⑥部品番号
- ⑦本田色記号
- ⑧部品名
- ⑨色名称
- ⑩注記
 - ・特記事項を部品名欄に() で表示しています。
- ⑪希望小売価格
 - ・ジカ 市場状況等により変動するメーカー希望小売価格。
 - ・オープン メーカー希望小売価格が存在せず、各小売店が独自に決定する小売値。オープン価格。
- ⑫使用個数
 - ・使用個数に() , () がつけられている部品はオプション部品です。
 - ・使用個数に"N"と表示されている部品は必要に応じて選択して使用する部品です。
 - ・使用個数は各ブロック内に使用されている数を示します。
- ⑬適用号機
- ⑭タイプ
 - ・タイプ欄が無記入のものは、すべてのタイプに共通使用されます。

部品に変更があったとき



見出番号	部品番号	部品名	希望小売価格	使用回数 VARIETY 1	適用号機 初号機	号機 終号機
1	15772-MB3-000	クリップ、ハブコントロールバルブ フェュー	80	1		
2	16950-MAV-003	コックASSY、フェューエル	7,900	1		
3	16951-MAV-000	フェューA、フェューエル	230	1		
4	16952-MAV-003	スクリーンセツト、フェューエルストレー	940	1		
5	16953-MV9-000	カハセツト、コック	1,850	1		
6	16958-KM9-005	リング	150	1		
7	16963-MY5-610	レハ、フェューエルコック	310	1		
8	17530-MAV-000ZA	タンクセツト、フェューエル	45,200	1		
	17530-MAV-000ZB	*NH1* *PB262P*、ハブバルブ、レフトバルブ	45,200	1	1010000	1009999
	17530-MAV-000ZD	*R204C* キャンテイトランスハブ、レフト	45,200	1		
9	17611-286-000	クツシヨウ、フェューエルタンクフロント	225	2		
10	17613-GAA-000	レハ、リヤフェューエルタンク	310	1		

初号機から変更しないで使用している。

左側にある場合は、1010000号機からの車に使用する。

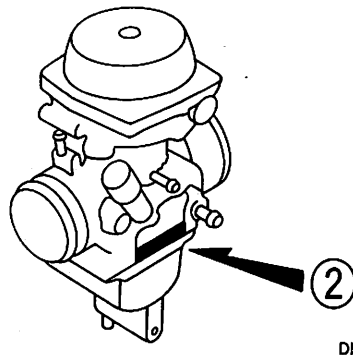
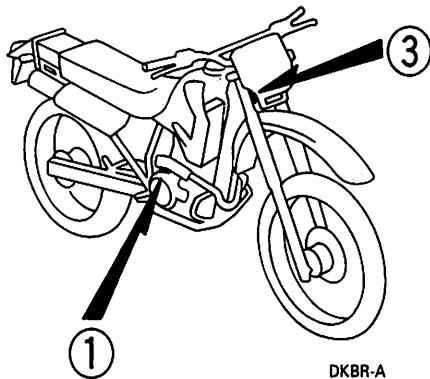
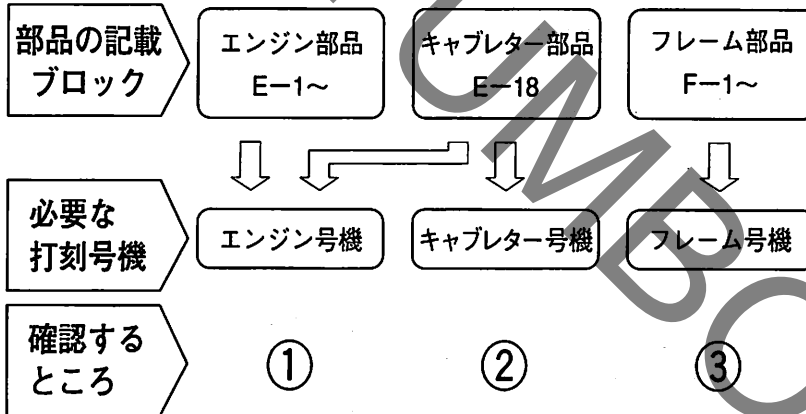
右側にある場合は、1009999号機までの車に使用する。

パーツリストに使用されている略語

●パーツリストには下記の略語が使用されています。

- | | |
|-------------------------------------|---|
| ASSY. アッセンブリー | LED. ライトエミテッドダイオード(発光ダイオード) |
| COMP. コンプリート | L(100L) リンク(駒数100) |
| R. ライト(右) | A.C. オルタネーティングカーレント(交流) |
| L. レフト(左) | D.C. ダイレクトカーレント(直流) |
| STD. スタンダード | A.M. アタッチングマーク(貼り付けマーク) |
| MM ミリメーター | T.M. トランスクリプトマーク(転写マーク) |
| G グラム | C.D.I. キャパシティブディスチャージイグニッション(容量放電点火) |
| T(22T) チョウ(歯数22) | |
| A アンペア | |
| V ボルト | |
| W ワット | |
| KPH キロメーター毎時 | |
| WL ウイズラベリング(ストライプ、ラベル類を含む) | |
| WOL ウイズアウトラベリング(ストライプ、ラベル類を除く) | |

部品の記載ブロックと打刻号機の確認



号機管理表

	エンジン部品	フレーム部品	キャブレター部品
機 種 名	エンジン号機	フレーム号機	キャブレター号機
XLディグリー [XL250m] (速度警告灯無)	MD21E- 1150001~ 1156335	MD26- 1000001~ 1006326	VE39A [A]
XLディグリー [XL250n] (速度警告灯無)	MD21E- 1200001~ 1202802	MD26- 1050001~ 1052800	VE39A [A]
XLディグリー [XL250p] (速度警告灯無)	MD21E- 1300001~	MD26- 1300001~	VE39A [A]
XLディグリー [XL250s] (速度警告灯無)	MD21E- 1500001~	MD31- 1000001~	VE39B [A]

- ・エンジン部品はエンジン号機・フレーム部品はフレーム号機を確認のうえ部品注文をして下さい。
- ・キャブレターアッセンブリーはエンジン号機で管理されていますが、その構成部品は下記アンダーラインで示したキャブレター号機で管理されていますので、部品注文時はキャブレター号機を確認して下さい。

VE39A [A] KC ア

●ロックとblankキー選択表

- ・ロック及びblankキーの選択は下記選択表をご参照下さい。

タイプ	キーNo. 表示
タイプ 1	A** ~ B**
タイプ 2	C** ~ D**

*には数字0~9が入ります。

配 色 表

- ・色物部品をご注文の際は下記一覧表を参照して基本部品番号にパーツ色記号を加えた部品番号でご注文下さい。
- ・部品名の後に (WL) と記載されている部品にはコーションラベル以外のストライプ、ラベル類が含まれています。
- ・部品名の後に (WOL) と記載されている部品にはストライプ、ラベル類は含まれておりません。

XLデイグリー (XL250M) フレーム号機 MD26 - 1000001~1006326

NO.	機種名 (MODEL)		XL250M					
	フォトNO.		NO. 1	NO. 2	適用号機		掲載ブロック	見出番号
	主体色 (COLOR)		ファイティングレッド	アバングリーン				
	コード (CODE)		R-134	G-120	初号機	終号機		
色物部品名	基本部品番号	R134	G120					
1	カバー, フロントカバー	44610-KW3-010	ZB	ZB			F-10	6
2	カバーセット, L. サイド	17250-KBR-000	ZA	ZB			F-16	1
3	カバーセット, R. サイド	83510-KBR-000	ZA	ZB			F-16	3
4	シート, フロントカバー	87126-KBR-000	ZA	ZA			F-33	2
5	シートCOMP., タンク	77200-KBR-000	ZC	ZD			F-15	1
6	シールドセット, L. ラジエーター	19072-KBR-000	ZA	ZA			F-14	14
7	シールドセット, R. ラジエーター	19071-KBR-000	ZA	ZA			F-14	13
8	ストライプ, L. サイドカバー	87129-KBR-000	ZA	ZB			F-33	5
9	ストライプ, R. サイドカバー	87128-KBR-000	ZA	ZB			F-33	4
10	タンクCOMP., フェール	17510-KBR-000	ZB	ZA			F-14	7
11	カバーセット, フロント	61300-KBR-000	ZA	ZB			F-1	10
12	カバーCOMP., リヤゲリツプ	50310-KBR-000	ZA	ZA			F-24	4
13	ファンター, フロント	61100-KBR-000	ZA	ZA			F-7	1
14	ファンターセット, リヤ	80110-KBR-000	ZA	ZA			F-24	8
15	フォークASSY., L. フロント	51500-KBR-003	ZB	ZA			F-8	22
16	フォークASSY., R. フロント	51400-KBR-003	ZB	ZA			F-8	4
17	ブーツ, フロントフォーク	51611-KW3-003	ZB	ZD			F-8	25
18	プロテクター, エキゾーストカバー	18325-KW3-771	ZA	ZA			F-18	5
19	ホーディングCOMP., アンダーフレーム	50360-KBR-000	ZA	ZA			F-29	10
20	ホーディングCOMP., フレーム	50100-KBR-000	ZA	ZA			F-29	2
21	マーク, ドライブコクション	87560-115-050	ZB	ZB			F-32	8
22	マーク, フロントカバー	87127-KBR-000	ZA	ZB			F-33	3
23	マーク, ラジエーターシールド	87125-KBR-000	ZA	ZA			F-33	1
24	マーク, リヤファンター	87130-KBR-000	ZA	ZA			F-33	6
25	ラベル, カラー	87565-KBR-300	ZA	ZB			F-32	9

B 10

XLデイクリー(XL250N) フレーム号機 MD26 - 1050001~1052800

NO.	機種名 (MODEL)		XL250N						
	フォトNO.		NO. 3	NO. 4	NO. 5	適用号機		掲載 ブロック	見出 番号
	主体色 (COLOR)		ファイティング レッド	アーバン グリーン	プロリタ ブルー				
	コード (CODE)		R-134	G-120	PB-182	初号機	終号機		
	色物部品名	基本部品番号	R134	G120	PB182				
1	カバー, フロントハブ	44610-KW3-010	ZB	ZB	ZB			F-10	6
2	カバーセット, L. サイド	17250-KBR-710	ZA	ZB	ZC			F-16	1
3	カバーセット, R. サイド	83510-KBR-710	ZA	ZB	ZC			F-16	3
4	シート, フロントハブイザ	87126-KBR-710	ZA	ZB	ZC			F-33-1	4
5	シートCOMP., ダブル	77200-KBR-000	ZC	ZD	ZE			F-15	1
6	シュラウドセット, L. ラジエター	19072-KBR-710	ZA	ZA	ZA			F-14	14
7	シュラウドセット, R. ラジエター	19071-KBR-710	ZA	ZA	ZA			F-14	13
8	ストライプ, L. サイドカバー	87129-KBR-710	ZA	ZB	ZC			F-33-1	7
9	ストライプ, L. フューエルタンク	87124-KBR-710	ZA	ZB	ZC			F-33-1	2
10	ストライプ, R. サイドカバー	87128-KBR-710	ZA	ZB	ZC			F-33-1	6
11	ストライプ, R. フューエルタンク	87123-KBR-710	ZA	ZB	ZC			F-33-1	1
12	タンクセット, フューエル	17520-KBR-710	ZA	ZB	ZC			F-14	7
13	ハブイザセット, フロント	61300-KBR-710	ZA	ZB	ZC			F-1	10
14	ハブイフ, ステアリングハンドル	53100-KBR-000	ZA	ZA	ZA			F-5	6
15	ハブイフCOMP., リヤゲリップ	50310-KBR-000	ZA	ZA	ZA			F-24	4
16	フエンター, フロント	61100-KBR-000	ZA	ZA	ZA			F-7	1
17	フエンターセット, リヤ	80110-KBR-000	ZA	ZA	ZA			F-24	8
18	フォークASSY., L. フロント	51500-KBR-003	ZB	ZA	ZC			F-8	22
19	フォークASSY., R. フロント	51400-KBR-003	ZB	ZA	ZC			F-8	4
20	ブーツ, フロントフォーク	51611-KW3-003	ZB	ZD	ZH			F-8	25
21	プロテクター, イキゾーストハブイフ	18325-KW3-771	ZA	ZA	ZA			F-18	5
22	ホデイクOMP., アンダーフレーム	50360-KBR-000	ZA	ZA	ZA			F-29	10
23	ホデイクOMP., フレーム	50100-KBR-000	ZA	ZA	ZA			F-29	2
24	マーク, ドライブコクション	87560-115-050	ZB	ZB	ZB			F-32	8
25	マーク, フロントハブイザ	87127-KBR-710	ZA	ZB	ZC			F-33-1	5
26	マーク, リヤフエンター	87130-KBR-000	ZA	ZA	ZA			F-33-1	8
27	マーク, L. ラジエターシュラウド	87135-KBR-710	ZA	ZA	ZA			F-33-1	9
28	マーク, R. ラジエターシュラウド	87125-KBR-710	ZA	ZA	ZA			F-33-1	3
29	ラベル, カラ	87565-KBR-710	ZA	ZB	ZC			F-32	9

1

B 11

XLデイクリー(XL250P) フレーム号機 MD26 - 130001~

NO.	機種名 (MODEL)		XL250P					
	フォトNO.		NO. 6	NO. 7	適用号機		掲載ブロック	見出番号
	主体色 (COLOR)		ロスホワイト デ'イオニサ ブル NH-196	ロスホワイト (エンチ'ュランス レット') NH-196				
	コード (CODE)				初号機	終号機		
色物部品名	基本部品番号	NH196H	NH196K					
1	カバー, フロントハブ	44610-KW3-010	ZB	ZB			F-10	6
2	カバーセット, L. サイド	17250-KBR-720	ZA	ZB			F-16	1
3	カバーセット, R. サイド	83510-KBR-720	ZA	ZB			F-16	3
4	シート, フロントハブイザ	87126-KBR-720	ZA	ZB			F-33-2	6
5	シートCOMP., タブル	77200-KBR-000	ZF	ZG			F-15	1
6	シュラウトセット, L. ラジエター	19072-KBR-720	ZA	ZB			F-14	14
7	シュラウトセット, R. ラジエター	19071-KBR-720	ZA	ZB			F-14	13
8	ストライプ, L. サイドカバー	87129-KBR-720	ZA	ZB			F-33-2	8
9	ストライプ, L. フェーエルタンク	87124-KBR-720	ZA	ZB			F-33-2	4
10	ストライプ, L. ラジエターシュラウト	19074-KBR-720	ZA	ZB			F-33-2	2
11	ストライプ, R. サイドカバー	87128-KBR-720	ZA	ZB			F-33-2	7
12	ストライプ, R. フェーエルタンク	87123-KBR-720	ZA	ZB			F-33-2	3
13	ストライプ, R. ラジエターシュラウト	19073-KBR-720	ZA	ZB			F-33-2	1
14	タンクセット, フェーエル	17520-KBR-720	ZA	ZB			F-14	7
15	ハブイザセット, フロント	61300-KBR-720	ZA	ZB			F-1	10
16	ハブイフ, ステアリングハンドル	53100-KBR-000	ZA	ZA			F-5	6
17	ハブイフ COMP., リヤク'リツブ	50310-KBR-000	ZA	ZA			F-24	4
18	フエンター, フロント	61100-KBR-000	ZA	ZA			F-7	1
19	フエンターセット, リヤ	80110-KBR-000	ZA	ZA			F-24	8
20	フォークASSY., L. フロント	51500-KBR-003	ZD	ZD			F-8	22
21	フォークASSY., R. フロント	51400-KBR-003	ZD	ZD			F-8	4
22	ブーツ, フロントフォーク	51611-KW3-003	ZA	ZA			F-8	25
23	ブ'ロテクター, エキゾ'ストハブイフ	18325-KW3-771	ZB	ZB			F-18	5
24	ホ'デ'イCOMP., アンターフレーム	50360-KBR-000	ZA	ZA			F-29	10
25	ホ'デ'イCOMP., フレーム	50100-KBR-000	ZA	ZA			F-29	2
26	マーク, ドライブ'コシヨ	87560-115-050	ZA	ZA			F-32	8
27	マーク, ラジエターシュラウト	87125-KBR-720	ZB	ZC			F-33-2	5
28	マーク, リヤフエンター	87130-KBR-000	ZA	ZA			F-33-2	9
29	ラベル, カラー	87565-KBR-720	ZA	ZB			F-32	9

B 12

XLデグリー(XL250s) フレーム号機 MD31 - 100001~

NO.	機種名 (MODEL)		XL250S					
	フォトNO.		NO. 8	NO. 9	適用号機		掲載ブロック	見出番号
	主体色 (COLOR)		ロスホワイト (デ・イニサ ブル)	ロスホワイト (アブ・ローリス ブル)				
	コード (CODE)		NH-196	NH-196	初号機	終号機		
	色物部品名	基本部品番号	NH196G	NH196I				
1	カバー, フロントハブ	44610-KW3-010	ZB	ZB			F-10	6
2	カバーセット, L. サイド	17250-KBR-730	ZA	ZB			F-16	1
3	カバーセット, R. サイド	83510-KBR-730	ZA	ZB			F-16	3
4	ガード, L. ナックル	53185-MK5-000	ZA	ZA			F-3-1	22
5	ガード, R. ナックル	53180-KF0-770	ZB	ZB			F-4	14
6	シートCOMP., ダブル	77200-KBR-730	ZC	ZD			F-15	1
7	シュラウド サブ ASSY., L. ラジエター	19072-KBR-730	ZA	ZB			F-14	14
8	シュラウド サブ ASSY., R. ラジエター	19071-KBR-730	ZA	ZB			F-14	13
9	ストライプ, フロントカバー	87126-KBR-730	ZA	ZB			F-33-3	6
10	ストライプ, L. サイドカバー	87129-KBR-730	ZA	ZB			F-33-3	8
11	ストライプ, L. フェルタンク	87124-KBR-730	ZA	ZB			F-33-3	4
12	ストライプ, R. サイドカバー	87128-KBR-730	ZA	ZB			F-33-3	7
13	ストライプ, R. フェルタンク	87123-KBR-730	ZA	ZB			F-33-3	3
14	ストライプ A, L. ラジエターシュラウド	87135-KBR-730	ZA	ZB			F-33-3	12
15	ストライプ A, R. ラジエターシュラウド	87125-KBR-730	ZA	ZB			F-33-3	5
16	ストライプ B, L. ラジエターシュラウド	19074-KBR-730	ZA	ZB			F-33-3	2
17	ストライプ B, R. ラジエターシュラウド	19073-KBR-730	ZA	ZB			F-33-3	1
18	タンクセット, フェル	17520-KBR-730	ZA	ZB			F-14	7
19	バンプセット, フロント	61300-KBR-730	ZA	ZB			F-1-1	8
20	バンプ, ステアリングハンドル	53100-KBR-730	ZB	ZB			F-5	6
21	バンプ COMP., リヤクランプ	50310-KBR-730	ZA	ZA			F-24	4
22	フェンダーセット, フロント	61110-KBR-730	ZA	ZB			F-7	1
23	フェンダーセット, リヤ	80110-KBR-730	ZA	ZA			F-24	8
24	ブーツ, フロントフォーク	51611-KW3-003	ZM	ZN			F-8	25
25	プロテクター, エキゾーストパイプ	18325-KW3-771	ZB	ZB			F-18	5
26	ホールドCOMP., アンダーフレーム	50360-KBR-000	ZA	ZA		1002498	F-29	10
27	ホールドCOMP., アンダーフレーム	50360-KBR-000	ZB	ZB	1100001		F-29	10
28	ホールドCOMP., フレーム	50100-KBR-730	ZB	ZB			F-29	2
29	マーク, ドライブコシヨシ	87560-115-050	ZA	ZA			F-32	8
30	マーク, リヤフェンダー	87130-KBR-730	ZA	ZA			F-33-3	9
31	マーク, L. フロントフェンダー	87132-KBR-730	ZA	ZB			F-33-3	11
32	マーク, R. フロントフェンダー	87131-KBR-730	ZA	ZB			F-33-3	10
33	ラベル, カラー	87565-KBR-730	ZA	ZB			F-32	9

1

フューエルホース/チューブと一般用チューブ、及びビニールチューブの使用について

- ・標準部品のフューエルホース/チューブと一般用チューブ、及びビニールチューブは長巻のバルク部品に代替されます。
- ・標準部品のフューエルホース/チューブと一般用チューブ、及びビニールチューブを注文の際は、パーツリスト本文中の部品名下に記載されている () 付バルク部品番号または下記一覧表で注文して下さい。
(バルク部品は、1mを標準としていますが一覧表〈 〉で示す3m及び8mものもあります。)
- ・交換の際は部品名中に記載されている正規の長さでカットして使用して下さい。
(バルク部品のカット方法、ナンバー記入方法等の取り扱いについては、サービスマニュアル及びバルク部品に同梱されている説明書を参照して下さい。)
- ・カット後の価格については、パーツリスト本文に記載されている希望小売価格を参照して下さい。
- ・下記の表は標準部品番号とバルク部品番号一覧表です。記載の代替部品以外は絶対に使用しないで下さい。

フューエルホース/チューブ			
標準部品番号	バルク部品番号	バルク部品	
		内径(mm)	長さ(m)
95001-30XXX-2X	95001-30001-20M	3.0	1
95001-30XXX-3X	95001-30001-30M	3.0	1
95001-30XXX-4X	95001-30001-40M	3.0	1
95001-35XXX-2X	95001-35001-50M	3.5	1
95001-35XXX-5X	<95001-35003-50M>	3.5	3
95001-35XXX-3X	95001-35001-60M	3.5	1
95001-35XXX-4X	<95001-35003-60M>	3.5	3
95001-35XXX-6X			
95001-45XXX-2X	95001-45001-50M	4.5	1
95001-45XXX-5X	<95001-45003-50M>	4.5	3
95001-45XXX-3X	95001-45001-60M	4.5	1
95001-45XXX-4X	<95001-45003-60M>	4.5	3
95001-45XXX-6X	<95001-45008-60M>	4.5	8
95001-55XXX-2X	95001-55001-50M	5.5	1
95001-55XXX-5X	<95001-55003-50M>	5.5	3
	<95001-55008-50M>	5.5	8
95001-55XXX-3X	95001-55001-60M	5.5	1
95001-55XXX-4X	<95001-55003-60M>	5.5	3
95001-55XXX-6X	<95001-55008-60M>	5.5	8
95001-75XXX-2X	95001-75001-50M	7.5	1
95001-75XXX-5X	<95001-75003-50M>	7.5	3
95001-75XXX-3X	95001-75001-60M	7.5	1
95001-75XXX-4X	<95001-75003-60M>	7.5	3
95001-75XXX-6X	<95001-75008-60M>	7.5	8
95001-80XXX-2X	95001-80001-50M	8.0	1
95001-80XXX-5X			
95001-80XXX-3X			
95001-80XXX-4X	95001-80001-60M	8.0	1
95001-80XXX-6X			

一般用チューブ			
標準部品番号	バルク部品番号	バルク部品	
		内径(mm)	長さ(m)
95005-30XXX-3X	95005-30001-30M	3.0	1
95005-30XXX-5X	95005-30001-50M	3.0	1
95005-35XXX-1X	95005-35001-10M	3.5	1
95005-35XXX-4X	<95005-35003-10M>	3.5	3
	<95005-35008-10M>	3.5	8
95005-35XXX-2X	95005-35001-20M	3.5	1
95005-35XXX-3X	95005-35001-30M	3.5	1
95005-35XXX-5X	95005-35001-50M	3.5	1
95005-45XXX-1X	95005-45001-10M	4.5	1
95005-45XXX-4X	<95005-45003-10M>	4.5	3
	<95005-45008-10M>	4.5	8
95005-45XXX-2X	95005-45001-20M	4.5	1
95005-45XXX-3X	95005-45001-30M	4.5	1
95005-45XXX-5X	95005-45001-50M	4.5	1
95005-50XXX-3X	95005-50001-30M	5.0	1
	<95005-50003-30M>	5.0	3
95005-50XXX-5X	95005-50001-50M	5.0	1
95005-55XXX-1X	95005-55001-10M	5.3	1
95005-55XXX-4X	<95005-55003-10M>	5.3	3
	<95005-55008-10M>	5.3	8
95005-55XXX-2X	95005-55001-20M	5.3	1
	<95005-55003-20M>	5.3	3
95005-65XXX-1X	95005-65001-10M	6.5	1
	<95005-65003-10M>	6.5	3
95005-65XXX-2X	95005-65001-20M	6.5	1
95005-70XXX-3X	95005-70001-30M	7.0	1
	<95005-70003-30M>	7.0	3
95005-70XXX-5X	95005-70001-50M	7.0	1

一般用チューブ			
標準部品番号	バルク部品番号	バルク部品	
		内径(mm)	長さ(m)
95005-75XXX-1X	95005-75001-10M	7.3	1
	<95005-75003-10M>	7.3	3
95005-75XXX-2X	95005-75001-20M	7.3	1
95005-80XXX-1X	95005-80001-10M	8.0	1
	<95005-80003-10M>	8.0	3
95005-80XXX-2X	95005-80001-20M	8.0	1
95005-80XXX-3X	95005-80001-30M	8.0	1
95005-80XXX-5X	95005-80001-50M	8.0	1
95005-11XXX-3X	95005-11001-30M	11.0	1
95005-11XXX-5X	95005-11001-50M	11.0	1
95005-12XXX-1X	95005-12001-10M	12.0	1
	<95005-12003-10M>	12.0	3
95005-12XXX-2X	95005-12001-20M	12.0	1
95005-12XXX-3X	95005-12001-30M	12.0	1
95005-12XXX-5X	95005-12001-50M	12.0	1
95005-91XXX-3X	95005-91001-30M	12.0	1
95005-91XXX-5X	95005-91001-50M	12.0	1
95005-92XXX-3X	95005-92001-30M	12.0	1
95005-92XXX-5X	95005-92001-50M	12.0	1
95005-14XXX-1X	95005-14001-10M	14.0	1
95005-14XXX-2X	95005-14001-20M	14.0	1
	<95005-14003-20M>	14.0	3
95005-14XXX-3X	95005-14001-30M	14.0	1
95005-14XXX-5X	95005-14001-50M	14.0	1
95005-17XXX-1X	95005-17001-10M	17.0	1
95005-17XXX-2X	95005-17001-20M	17.0	1
95005-17XXX-3X	95005-17001-30M	17.0	1
95005-17XXX-5X	95005-17001-50M	17.0	1

ビニールチューブ				
標準部品番号	バルク部品番号	バルク部品		
		内径(mm)	外径(mm)	長さ(m)
95003-01XXX-3X	95003-01001-60M	2.9	6.8	1
95003-01XXX-60	<95003-01003-60M>	2.9	6.8	3
95003-03XXX-3X	95003-03001-60M	3.0	6.0	1
95003-03XXX-60	<95003-03003-60M>	3.0	6.0	3
95003-05XXX-3X	95003-05001-60M	3.5	6.5	1
95003-05XXX-60	<95003-05003-60M>	3.5	6.5	3
	<95003-05008-60M>	3.5	6.5	8
95003-07XXX-1X	95003-07001-10M	4.0	7.0	1
95003-07XXX-20	<95003-07003-10M>	4.0	7.0	3
95003-07XXX-3X	95003-07001-60M	4.0	7.0	1
95003-07XXX-60	<95003-07003-60M>	4.0	7.0	3
	<95003-07008-60M>	4.0	7.0	8
95003-07XXX-7X	95003-07001-70M	4.0	7.0	1
	<95003-07003-70M>	4.0	7.0	3
	<95003-07008-70M>	4.0	7.0	8
95003-08XXX-1X	95003-08001-10M	4.5	6.5	1
	<95003-08003-10M>	4.5	6.5	3
	<95003-08008-10M>	4.5	6.5	8
95003-09XXX-3X	95003-09001-60M	4.5	8.0	1
95003-09XXX-60	<95003-09003-60M>	4.5	8.0	3
95003-12XXX-1X	95003-12001-10M	5.0	7.0	1
95003-12XXX-20	<95003-12003-10M>	5.0	7.0	3
	<95003-12008-10M>	5.0	7.0	8
95003-10XXX-1X	95003-10001-10M	5.0	8.0	1
95003-10XXX-20	<95003-10003-10M>	5.0	8.0	3
95003-10XXX-3X	95003-10001-60M	5.0	8.0	1
95003-10XXX-60	<95003-10003-60M>	5.0	8.0	3
95003-11XXX-3X	95003-11001-60M	5.0	9.0	1
95003-11XXX-60	<95003-11003-60M>	5.0	9.0	3
	<95003-11008-60M>	5.0	9.0	8
95003-14XXX-1X	95003-14001-10M	6.0	9.0	1
95003-14XXX-20	<95003-14003-10M>	6.0	9.0	3
95003-14XXX-3X	95003-14001-60M	6.0	9.0	1
	<95003-14003-60M>	6.0	9.0	3
95003-17XXX-1X	95003-17001-10M	7.0	9.0	1
	<95003-17003-10M>	7.0	9.0	3
95003-19XXX-1X	95003-19001-10M	7.0	11.0	1
95003-19XXX-20	<95003-19003-10M>	7.0	11.0	3
	<95003-19008-10M>	7.0	11.0	8
95003-19XXX-3X	95003-19001-60M	7.0	11.0	1
95003-19XXX-60	<95003-19003-60M>	7.0	11.0	3
	<95003-19008-60M>	7.0	11.0	8
95003-21XXX-1X	95003-21001-10M	8.0	9.0	1
95003-21XXX-20	<95003-21003-10M>	8.0	9.0	3
95003-23XXX-1X	95003-23001-10M	8.0	12.0	1
95003-23XXX-20	<95003-23003-10M>	8.0	12.0	3

ビニールチューブ				
標準部品番号	バルク部品番号	バルク部品		
		内径(mm)	外径(mm)	長さ(m)
95003-23XXX-3X	95003-23001-60M	8.0	12.0	1
95003-23XXX-60	<95003-23003-60M>	8.0	12.0	3
	<95003-23008-60M>	8.0	12.0	8
95003-25XXX-1X	95003-25001-10M	9.0	11.0	1
95003-25XXX-20	<95003-25003-10M>	9.0	11.0	3
95003-25XXX-3X	95003-25001-60M	9.0	11.0	1
	<95003-25003-60M>	9.0	11.0	3
95003-25XXX-7X	95003-25001-70M	9.0	11.0	1
	<95003-25003-70M>	9.0	11.0	3
95003-27XXX-1X	95003-27001-10M	9.0	13.0	1
95003-27XXX-20	<95003-27003-10M>	9.0	13.0	3
95003-27XXX-3X	95003-27001-60M	9.0	13.0	1
95003-27XXX-60	<95003-27003-60M>	9.0	13.0	3
95003-33XXX-1X	95003-33001-10M	10.0	14.0	1
95003-33XXX-20	<95003-33003-10M>	10.0	14.0	3
95003-36XXX-1X	95003-36001-10M	11.0	13.0	1
95003-36XXX-20	<95003-36003-10M>	11.0	13.0	3
	<95003-36008-10M>	11.0	13.0	8
95003-37XXX-3X	95003-37001-60M	11.0	15.0	1
95003-37XXX-60	<95003-37003-60M>	11.0	15.0	3
95003-38XXX-1X	95003-38001-10M	12.0	13.0	1
95003-38XXX-20	<95003-38003-10M>	12.0	13.0	3
95003-39XXX-1X	95003-39001-10M	12.0	14.0	1
95003-39XXX-20	<95003-39003-10M>	12.0	14.0	3
95003-40XXX-20	95003-40001-10M	12.0	16.0	1
	<95003-40003-10M>	12.0	16.0	3
95003-40XXX-3X	95003-40001-60M	12.0	16.0	1
95003-40XXX-60	<95003-40003-60M>	12.0	16.0	3
95003-43XXX-1X	95003-43001-10M	13.0	15.0	1
95003-43XXX-20	<95003-43003-10M>	13.0	15.0	3
	<95003-43008-10M>	13.0	15.0	8
95003-45XXX-1X	95003-45001-10M	14.0	18.0	1
95003-45XXX-20	<95003-45003-10M>	14.0	18.0	3
	<95003-45008-10M>	14.0	18.0	8
95003-50XXX-1X	95003-50001-10M	16.0	19.0	1
95003-50XXX-20	<95003-50003-10M>	16.0	19.0	3
95003-50XXX-3X	95003-50001-60M	16.0	19.0	1
	<95003-50003-60M>	16.0	19.0	3
95003-55XXX-1X	95003-55001-10M	17.5	20.5	1
95003-55XXX-20	<95003-55003-10M>	17.5	20.5	3
95003-60XXX-1X	95003-60001-10M	22.0	27.0	1
95003-60XXX-20	<95003-60003-10M>	22.0	27.0	3
95003-60XXX-3X	95003-60001-60M	22.0	27.0	1
95003-60XXX-60	<95003-60003-60M>	22.0	27.0	3

*注) Xは数字、英字を省略表示したものです。

◎注意：フューエルホース/チューブと一般用チューブ、及びビニールチューブを間違えて使用すると危険が生じます。

フューエルホース/チューブ使用箇所に一般用チューブ、及びビニールチューブを使用したり、その逆の使用は絶対しないで、パーツリスト記載のバルク部品をサービスマニュアル及びバルク部品に同梱されている説明書に従って正しく使用して下さい。

B 15

●フューエルホース/チューブと一般用チューブ、及びビニールチューブのバルク部品番号の構成について

(例) 9 5 0 0 1 - 7 5 0 0 1 - 5 0 M

バルク部品：バルク部品を表す。

マーキングコード：(フューエルホース/チューブ及び一般用チューブ)

変更コード：(ビニールチューブ)

・ナンバリングマーク及び変更順を示しますがバルク部品では0でナンバーなしです。

種類コード：

・フューエルホース 5：ブレード内部で黒色

2：ブレード外部で赤色(内径3mmのみ)

・フューエルチューブ 6：黒色

3：赤色(内径3mmのみ)

4：灰色+赤線(内径3mmのみ)

・一般用チューブ 1：灰色

2：灰色

3：黒色

5：黒色

・ビニールチューブ 1：灰色

2：黒色

3：うす赤色

7：うす黒色

6：うす赤色

長さ：001：1m(標準)

003：3m

008：8m

内径コード：(フューエルホース/チューブ及び一般用チューブ)

30：3.0mm

35：3.5mm

45：4.5mm

50：5.0mm

55：5.3mm, 5.5mm

65：6.5mm

70：7.0mm

75：7.3mm, 7.5mm

80：8.0mm

11：11mm

91：12mm(外径15)mm

92：12mm(外径16)mm

12：12mm(外径17)mm

14：14mm

17：17mm

内外径コード：(ビニールチューブ)

01：内径2.9 外径6.8mm

03：内径3 外径6mm

05：内径3.5 外径6.5mm

07：内径4 外径7mm

08：内径4.5 外径6.5mm

09：内径4.5 外径8mm

12：内径5 外径7mm

10：内径5 外径8mm

11：内径5 外径9mm

14：内径6 外径9mm

17：内径7 外径9mm

19：内径7 外径11mm

21：内径8 外径9mm

23：内径8 外径12mm

25：内径9 外径11mm

27：内径9 外径13mm

33：内径10 外径14mm

36：内径11 外径13mm

37：内径11 外径15mm

38：内径12 外径13mm

39：内径12 外径14mm

40：内径12 外径16mm

43：内径13 外径15mm

45：内径14 外径18mm

50：内径16 外径19mm

55：内径17.5 外径20.5mm

60：内径22 外径27mm

ホース/チューブのタイプ：1：フューエルホース/チューブ

5：一般用チューブ

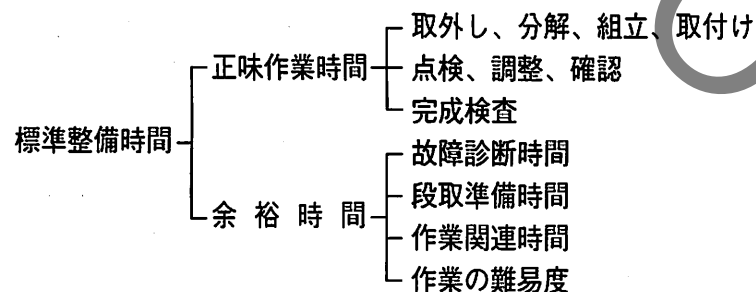
3：ビニールチューブ

標準整備時間

点検整備に必要な作業時間の標準を示し、お店での適正な整備時間、料金の目安としていただくためのものです。

※標準整備時間はパーツリストのブロックに従い、各ブロック別に代表作業名(部品名)をあげ、その時間を0.1時間単位で表してあります。

1. 標準整備時間について



※余裕時間は機能別(作業ブロック)のランクにより係数を変更して計算してあります。

2. 標準整備時間算出の条件

- ・工具、整備機器はホンダの指定するものを標準とします。
(ハンドツールを原則とする)
- ・作業者はホンダ車の整備経験が3年程度。
- ・作業手順はホンダのサービスマニュアルに従っています。作業は1名で行ない、2名以上の場合は延時間で表示されています。

3. 標準整備時間の範囲・内容

- ・整備時間は全て正常な状態で1個あたりの時間を算出してあります。事故車や特別装備車などは別料金となります。
- ・出張サービス、故障時の引取り、納車などの料金は別料金となります。
- ・代表部品名の下に●印で記載されている部品の整備時間は代表部品名の整備時間と同時間です。
- ・代表部品は整備作業の順序等に関係なく選ばれています。
- ・標準整備時間の前に*印があるものはエンジンの脱着作業を必要とし、エンジン脱着時間を含んでおります。

4. 整備時間の算出

計算しやすい十進法に読みかえてあります。従って表示されている整備時間の実時間は次のようになります。

標準整備時間	時間
0.3	18分
1.5	1時間30分

5. 工賃の算出法

標準整備時間にそのまま賃率(時間当り工賃)をかけて工賃を算出する。

$$\text{標準整備時間} \times \text{賃率} = \text{工賃}$$

●標準整備時間の算出例

1. 同時に2ヶ所以上修理を行う場合

～1 作業系統が全く別の場合

→それぞれの整備時間を加算する

例1

整備項目	標準整備時間
シリンダーCOMP.	3.0
フライホイールCOMP.	0.9

整備時間 3.0+0.9=3.9

～2 作業系統が同じ場合

→最後の交換部品の作業整備時間とする

例2

整備項目	標準整備時間
テンショナーリフターCOMP.	0.5
ピストンピン	2.9
クランクシャフトCOMP.	*7.0

整備時間 7.0

～3 作業の一部が重複した場合

例3

整備項目	標準整備時間
クランクシャフトCOMP.	*7.0
ギヤーシフトドラムCOMP.	*6.2
クランクケース分割	*6.0

クランクケース分割が重複作業

整備時間 (7.0+6.2)-6.0=7.2

2. 作業名に記載されていない作業の算出

例4 クラッチプレートの交換

整備項目	標準整備時間
クラッチフリクションディスク (カンレンプヒン フクム)	1.2

同一ブロック、同一作業内容の上記標準整備時間を使用する。

例5 フロントブレーキピストンシールの交換

整備項目	標準整備時間
ピストンCOMP. (カンレンプヒン フクム)	0.5

同一ブロック、同一作業内容の上記標準整備時間を使用する。

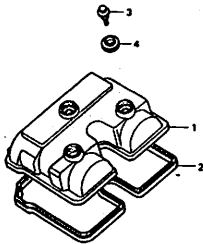
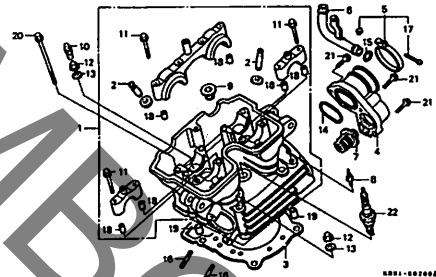
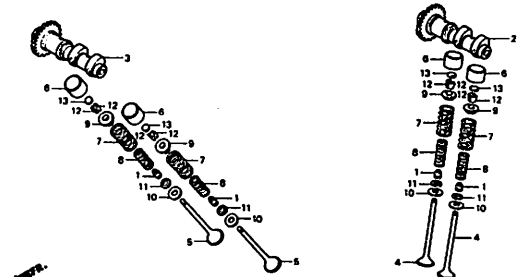
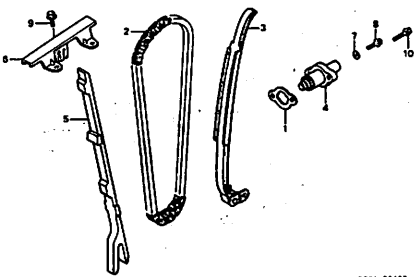
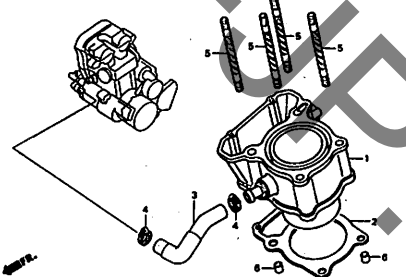
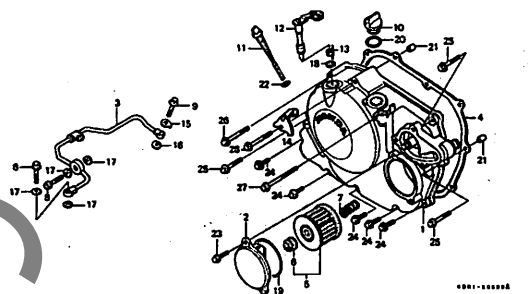
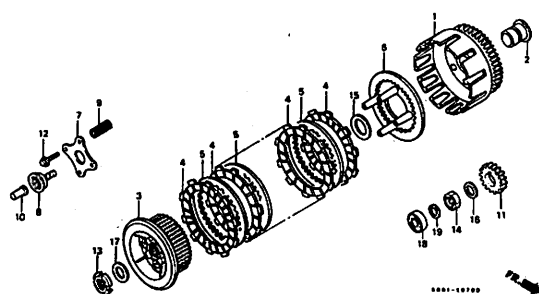
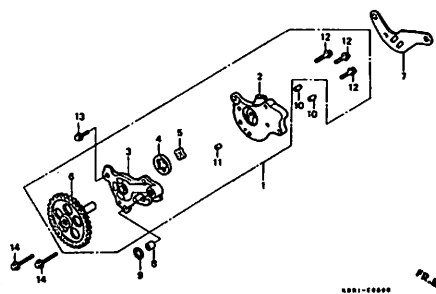
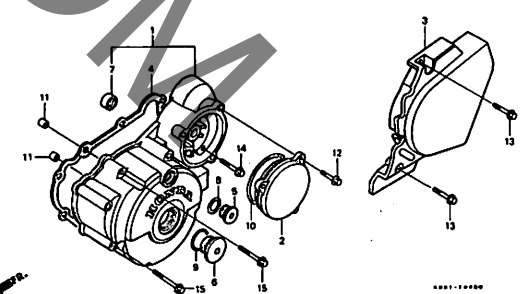
●調整・清掃・脱着時間

整備項目	標準整備時間	備考
キャブレター分解調整	1.1	エンジン取付け後の調整含む
エンジン脱着	2.5	関連する点検・調整含む
クランクケース分割	*6.0	エンジン脱着含む
キャブレターアイドルリング	0.1	
バルブクリアランスの点検	0.8	
調整	1.2	1個増0.2加算
調整	1.8	1台分
点火時期点検	0.2	
クラッチ調整	0.1	レバー遊び調整含む
キャブレターフロートレベル点検	0.9	
フロントブレーキエア抜き	0.2	
リヤブレーキエア抜き	0.2	
リヤブレーキ調整	0.1	
ラジエター液交換	0.3	
オイルフィルタースクリーンの清掃	0.9	
スロットルケーブル調整	0.1	
ドライブチェーン調整	0.1	

●外注加工費は別途請求とする。

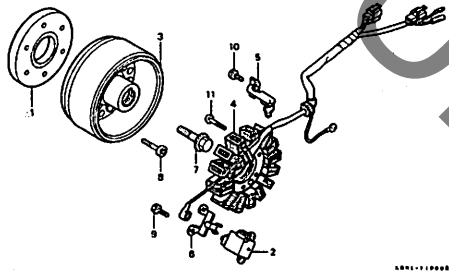
(シリンダーボーリング、クランクシャフト組立、ブレーキドラム研磨等)

・イラスト内の見出し番号は本文イラストの見出し番号と異なる場合があります。

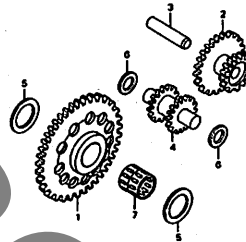
<p>E-1 シリンダーヘッドカバー D1</p>	<p>E-2 シリンダーヘッド D2</p>	<p>E-3 カムシャフト・バルブ D4</p>
		
<p>E-4 カムチェン・テンショナー D12</p>	<p>E-5 シリンダー D13</p>	<p>E-6 R. クランクケースカバー D14</p>
		
<p>E-7 クラッチ D16</p>	<p>E-8 オイルポンプ E2</p>	<p>E-9 L. クランクケースカバー E3</p>
		

・イラスト内の見出し番号は本文イラストの見出し番号と異なる場合があります。

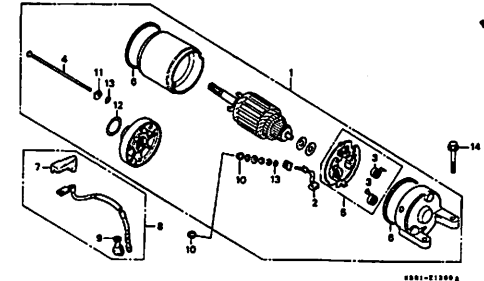
E-10 ジェネレーター E4



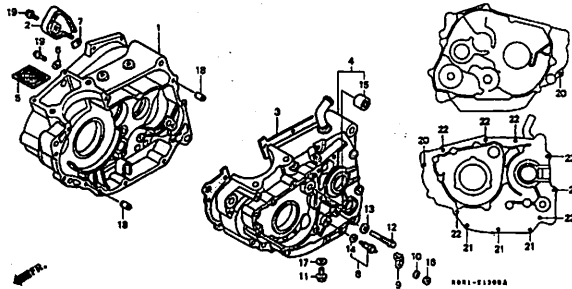
E-11 スターティングギヤー E5



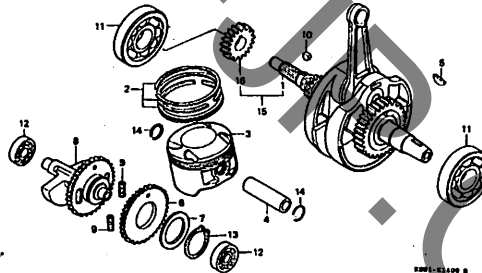
E-12 スターティングモーター E6



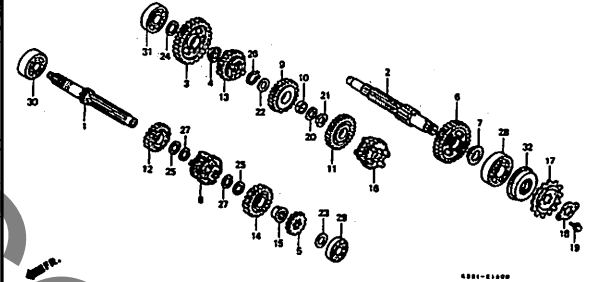
E-13 クランクケース E7



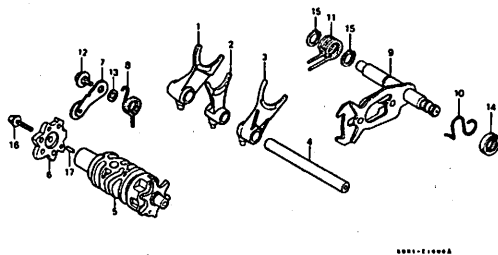
E-14 クランクシャフト・ピストン E9



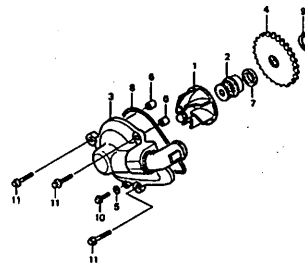
E-15 トランスミッション E10



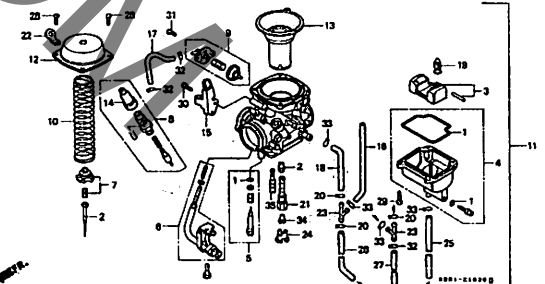
E-16 シフトドラム・シフトフォーク E12



E-17 ウォーターポンプ E13



E-18 キャブレター E14



・イラスト内の見出し番号は本文イラストの見出し番号と異なる場合があります。

EOP-1	EOP-2	
ガasketキットA F1	ガasketキットB F2	

C 5

フレーム グループ 目次

・イラスト内の見出し番号は本文イラストの見出し番号と異なる場合があります。

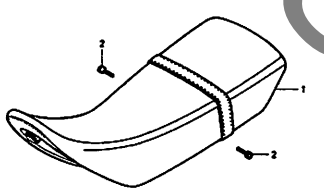
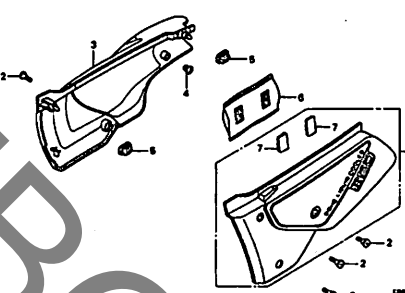
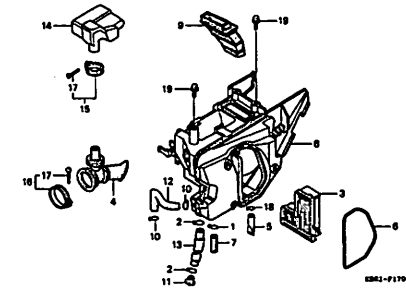
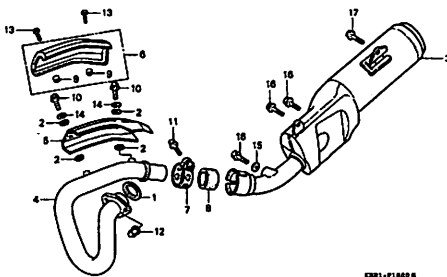
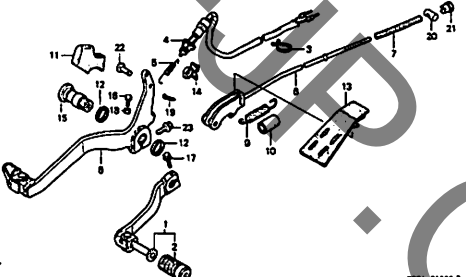
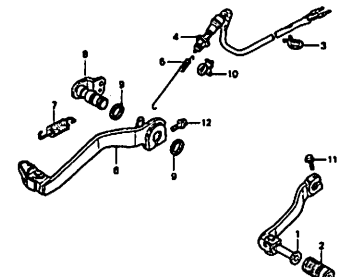
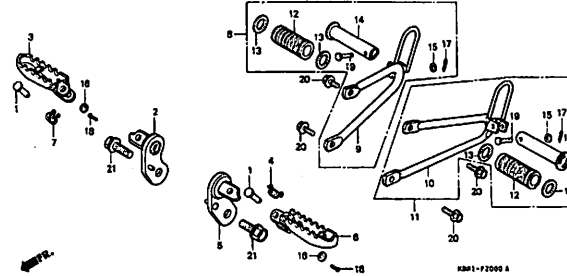
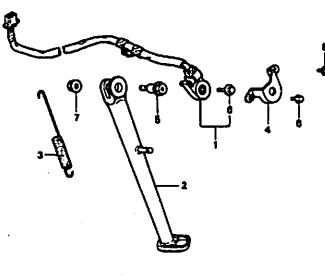
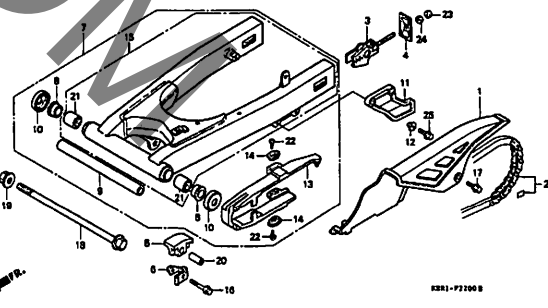
<p>F-1 ヘッドライト (XL250M・N・P) G1</p>	<p>F-1-1 ヘッドライト (XL250S) G3</p>	<p>F-2 メーター G4</p>
<p>F-3 ハンドルレバー・スイッチ・ケーブル (XL250M・N・P) G6</p>	<p>F-3-1 ハンドルレバー・スイッチ・ケーブル (XL250S) G8</p>	<p>F-4 フロントブレーキマスターシリンダー G10</p>
<p>F-5 ハンドルパイプ・トップブリッジ G12</p>	<p>F-6 ステアリングシステム G13</p>	<p>F-7 フロントフェンダー G14</p>

3

・イラスト内の見出し番号は本文イラストの見出し番号と異なる場合があります。

<p>F-8 フロントフォーク G15</p>	<p>F-9 フロントブレーキキャリパー H2</p>	<p>F-10 フロントホイール H4</p>
<p>F-11 リヤブレーキマスターシリンダー (XL250S) H6</p>	<p>F-12 リヤブレーキパネル (XL250M・N・P) H8</p>	<p>F-12-1 リヤブレーキキャリパー (XL250S) H9</p>
<p>F-13 リヤホイール (XL250M・N・P) H10</p>	<p>F-13-1 リヤホイール (XL250S) H12</p>	<p>F-14 フューエルタンク H14</p>

・イラスト内を見出し番号は本文イラストの見出し番号と異なる場合があります。

<p>F-15 シート 11</p>	<p>F-16 サイドカバー 12</p>	<p>F-17 エアークリーナー 14</p>
 <p>KRM1-F1500</p>	 <p>KRM1-F1600</p>	 <p>KRM1-F1700 B</p>
<p>F-18 エキゾーストマフラー 16</p>	<p>F-19 ペダル (XL250M・N・P) 18</p>	<p>F-19-1 ペダル (XL250S) 19</p>
 <p>KRM1-F1800 B</p>	 <p>KRM1-F1900 B</p>	 <p>KRM1-F1901</p>
<p>F-20 ステップ 110</p>	<p>F-21 スタンド 111</p>	<p>F-22 スウィングアーム・チェーンケース 112</p>
 <p>KRM1-F2000 A</p>	 <p>KRM1-F2100</p>	 <p>KRM1-F2200 B</p>

3

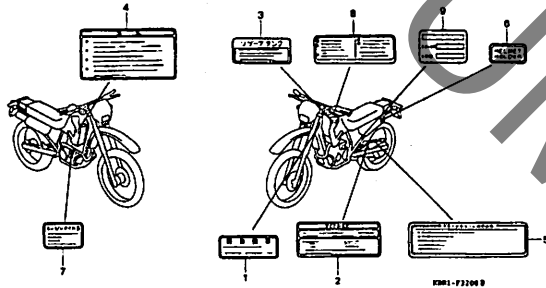
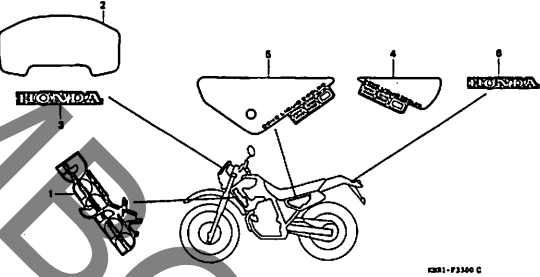
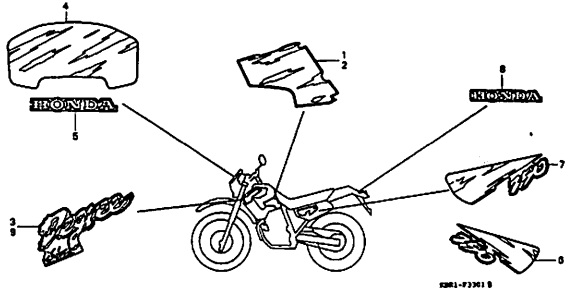
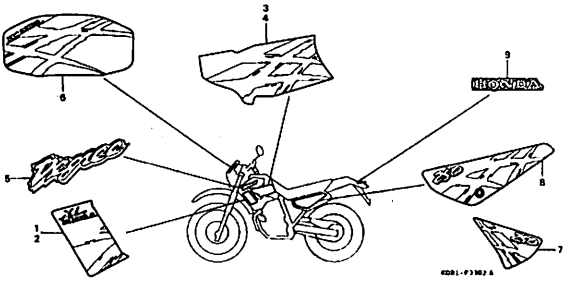
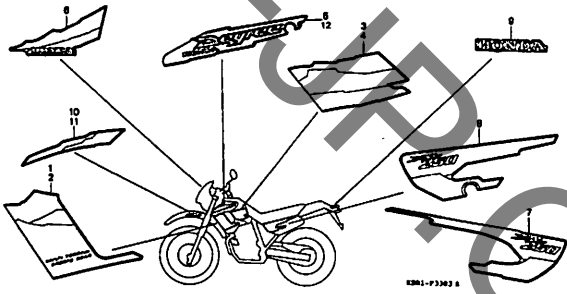
・イラスト内の見出し番号は本文イラストの見出し番号と異なる場合があります。

<p>F-23 リヤクッション I14</p>	<p>F-24 リヤフェンダー I16</p>	<p>F-25 ウィンカー J2</p>
<p>F-26 テールライト J4</p>	<p>F-27 バッテリー J5</p>	<p>F-28 ワイヤハーネス・イグニッションコイル J6</p>
<p>F-29 フレームボディ J7</p>	<p>F-30 ツール・ツールボックス J9</p>	<p>F-31 ラジエーター J10</p>

C 9

フレーム グループ 目次

・イラスト内を見出し番号は本文イラストの見出し番号と異なる場合があります。

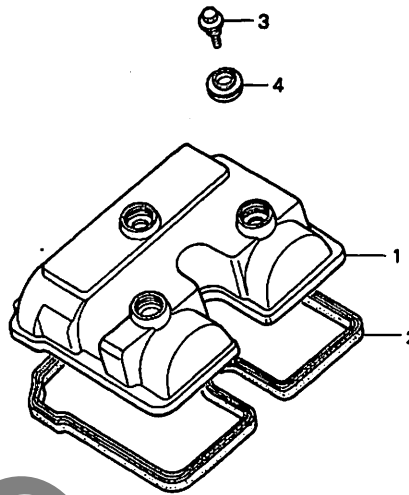
<p>F-32 コーションラベル J12</p>	<p>F-33 ストライプ・マーク (XL250M) J13</p>	<p>F-33-1 ストライプ・マーク (XL250N) J14</p>
 <p>KRM1-F3100 B</p>	 <p>KRM1-F3100 C</p>	 <p>KRM1-F3101 B</p>
<p>F-33-2 ストライプ・マーク (XL250P) J15</p>	<p>F-33-3 ストライプ・マーク (XL250S) J16</p>	
 <p>KRM1-F3102 A</p>	 <p>KRM1-F3102 B</p>	

D 1

ブロックNO.

E-1

シリンダーヘッドカバー



KBR1-E0100

KBR1E114

2

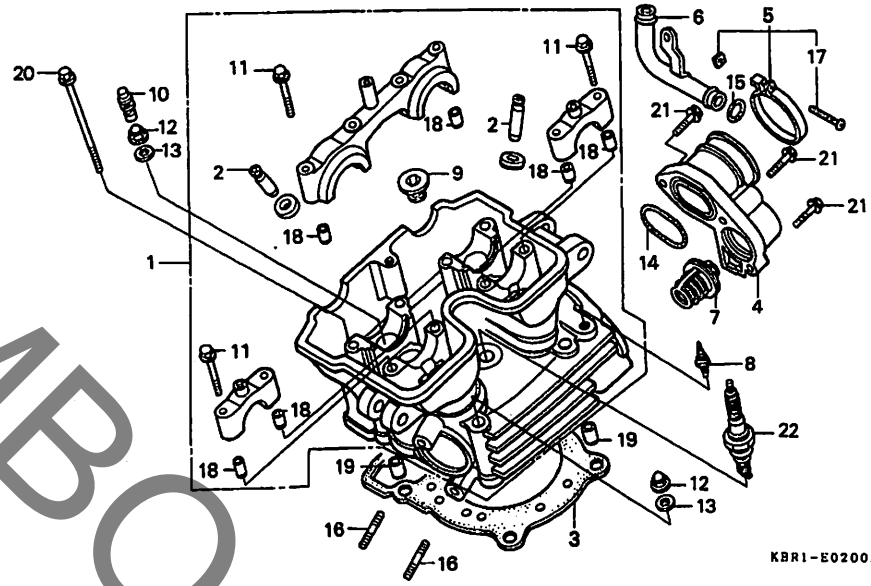
整備項目	標準時間	見出番号	部品番号	部品名	希望小売価格	使用個数				適用号機		タイプ	
						M	N	P	S	初号機	終号機		
カバー、シリンダーヘッド	0.6	1	12311-KBR-000	カバー、シリンダーヘッド	7,600	1	1	1	1				
カスケツト、シリンダーヘッドカバー		2	12391-KW3-000	カスケツト、シリンダーヘッドカバー	960	1	1	1	1				
		3	90017-KT7-010	ホルト、ヘッドカバー	220	3	3	3	-				
				90017-MY9-790	ホルト、ヘッドカバー	120	-	-	-	3	1502470	J,2J	
		4	90543-ML4-610	ラバー、マウンテイング	145	3	3	-	-	1600001		J,2J	
			90543-MV9-670	ラバー、マウンテイング	120	-	-	3	3				

D 2

ブロックNO.

E-2

シリンダーヘッド



KBRI-E0200A

KBRIE0200A

整備項目	標準時間	見出番号	部品番号	部品名	希望小売価格	使用個数				適用号機		タイプ
						M	N	P	S	初号機	終号機	
ヘッドASSY. シリンダー	3.9	1	12200-KBR-000	ヘッドASSY. シリンダー	28,900	1	1	1	1			
カイトバルブ	3.2	2	12205-KW3-305	カイトバルブ (O.S.)	650	4	4	4	4			
(リーマシユセイ フグム)		3	12251-KW3-003	カスケツト シリンダーヘッド								
(イツコマシ 0.3 カサン)				(ニツホコリークレス)	1,050	1	1	1	1			
(バルブシユセイ フグマス)			12251-KW3-004	カスケツト シリンダーヘッド								
(シユセイシハ 0.2 クワエド)				(イシノカスケツト)	1,050	1	1	1	1			
カスケツト シリンダーヘッド	2.5	4	16211-KBR-000	インシュレーター キヤフレーター	2,000	1	1	1	1			
インシュレーター キヤフレーター	1.0	5	16223-MJ0-000	パント インシュレーター	390	1	1	1	1			
ハオイフウオーター	0.7	6	19065-KBR-000	ハオイフウオーター	1,300	1	1	1	1			
サーモスタツASSY.	1.2	7	19300-KE1-003	サーモスタツASSY.	2,650	1	1	1	1			
サーモニツト	0.4	8	37750-PC1-004	サーモニツト (DENSO)	1,900	1	1	1	1			
フアラク スパワーク	0.1	9	90032-MG9-000	ホルト ハイローリツクラツシユアスタ								
				ストツハ	255	1	1	1	1			
		10	90081-KW3-000	キャツフ スタツ ナツト	135	2	2	2	2			
		11	90102-KE5-000	ホルト フランシ 6X40	120	8	8	8	8			
		12	90201-HA0-000	ナツト キヤツフ 10MM	195	4	4	4	4			
		13	90453-MK4-600	ワツシヤ フォレイン 10MM	125	4	4	4	4			
		14	91301-KG4-003	オリツク 37.4X2.4	165	1	1	1	1			
		15	91302-028-000	オリツク 15X2.5	110	1	1	1	1			
		16	92900-08022-3E	ホルト スタツト 8X22	70	2	2	2	2			
		17	93500-05025-0G	スクリユ パン 5X25	30	1	1	1	1			
		18	94301-08140	ヒコノツク 8X14	60	6	6	6	6			
		19	94301-12200	ヒコノツク 12X20	70	2	2	2	2			
		20	95701-06140-08	ホルト フランシ 6X140	100	2	2	2	2			
		21	96001-06025-07	ホルト フランシ 6X25	40	3	3	3	3			

1999.06.10

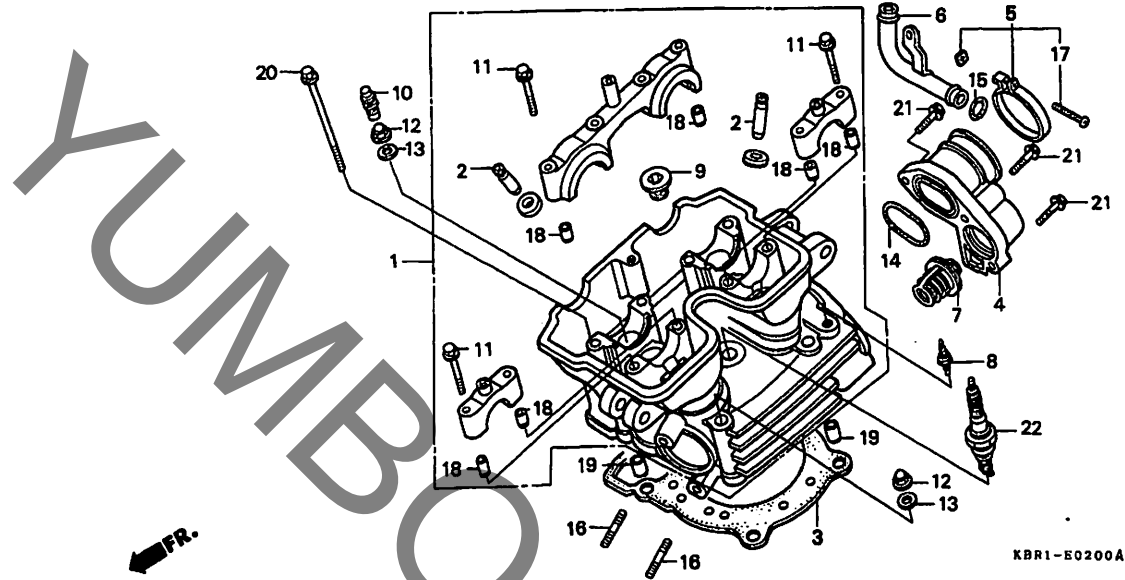
D2

D 3

ブロックNO.

E-2

シリンダーヘッド



KBR1E0200A

整備項目	標準時間	見出番号	部品番号	部品名	希望使用個数					適用号機		タイプ
					小	売	格	M	N	P	S	
		22	98059-57916	プラグ、スパーク (CR7EH9) (NGK)	750	(1)	(1)	(1)	(1)			
			98059-57926	プラグ、スパーク (U22FER9) (DENSO)	750	(1)	(1)	(1)	(1)			
			98059-58916	プラグ、スパーク (CR8EH9) (NGK)	750	1	1	1	1			
			98059-58926	プラグ、スパーク (U24FER9) (DENSO)	750	1	1	1	1			
			98059-59916	プラグ、スパーク (CR9EH9) (NGK)	750	(1)	(1)	(1)	(1)			
			98059-59926	プラグ、スパーク (U27FER9) (DENSO)	750	(1)	(1)	(1)	(1)			

1999.06.10

D3

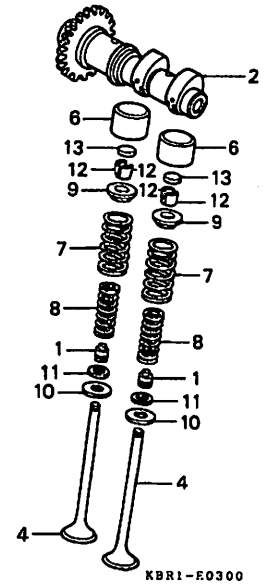
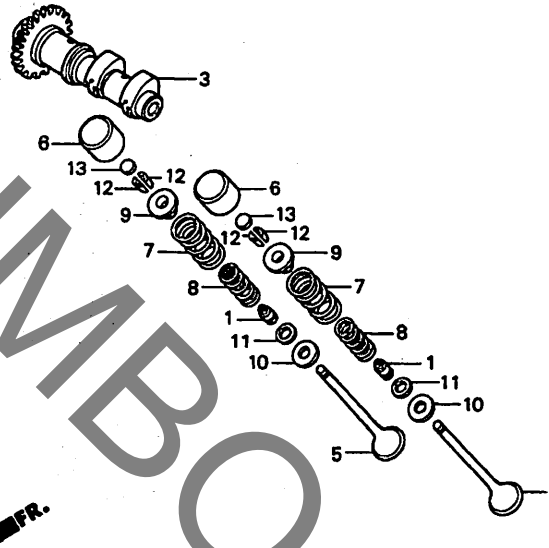
2

D 4

ブロックNO.

E - 3

カムシャフト・バルブ



KBR1E0300

整備項目	標準時間	見出番号	部品番号	部品名	希望小売価格	使用個数				適用号機		タイプ
						M	N	P	S	初号機	終号機	
カムシャフトCOMP. (イツコマシ 0.4 カサン)	1.6	1	12209-ML0-722	シール, ハルーフステム (アライ)	310	4	4	4	4			
ハルーフ	2.8	2	14100-KBR-000	カムシャフトCOMP., インレット	4,200	1	1	1	1			
(イツコマシ 0.2 カサン)		3	14200-KBR-000	カムシャフトCOMP., エキゾースト	4,200	1	1	1	1			
(ハルーフシートノ シェイクイ フクム)		4	14711-KW3-000	ハルーフ, インレット	1,350	2	2	2	2			
(ハルーフカイトノ コウカン フクマス)		5	14721-KW3-000	ハルーフ, エキゾースト	1,950	2	2	2	2			
スプリング, ハルーフ	2.7	6	14731-MT4-000	リフター, ハルーフ	1,500	4	4	4	4			
(イツコマシ 0.1 カサン)		7	14751-KW3-003	スプリング, ハルーフアウト	270	4	4	4	4			
(カンレンフアヒン フクム)		8	14761-KW3-003	スプリング, ハルーフイン	200	4	4	4	4			
		9	14771-KW3-900	リテナー, ハルーフスプリング	330	4	4	4	4			
		10	14775-KW3-000	シート, ハルーフスプリングアウト	125	4	4	4	4			
		11	14777-KW3-000	シート, ハルーフスプリングイン	125	4	4	4	4			
		12	14781-ML0-720	コッター, ハルーフ	140	8	8	8	8			
		13	14901-KT7-000	シム, タハツト (1.200)	280	4	4	-	-			
			14901-KT7-003	シム, タハツト (1.200)	295	4	4	-	-			
			14902-KT7-000	シム, タハツト (1.225)	280	4	4	-	-			
			14902-KT7-003	シム, タハツト (1.225)	295	4	4	-	-			
			14903-KT7-000	シム, タハツト (1.250)	280	4	4	-	-			
			14903-KT7-003	シム, タハツト (1.250)	295	4	4	-	-			
			14904-KT7-000	シム, タハツト (1.275)	280	4	4	-	-			
			14904-KT7-003	シム, タハツト (1.275)	295	4	4	-	-			
			14905-KT7-000	シム, タハツト (1.300)	280	4	4	-	-			
			14905-KT7-003	シム, タハツト (1.300)	295	4	4	-	-			
			14906-KT7-000	シム, タハツト (1.325)	280	4	4	-	-			
			14906-KT7-003	シム, タハツト (1.325)	295	4	4	-	-			
			14907-KT7-000	シム, タハツト (1.350)	280	4	4	-	-			
			14907-KT7-003	シム, タハツト (1.350)	295	4	4	-	-			
			14908-KT7-000	シム, タハツト (1.375)	280	4	4	-	-			

1999.06.10

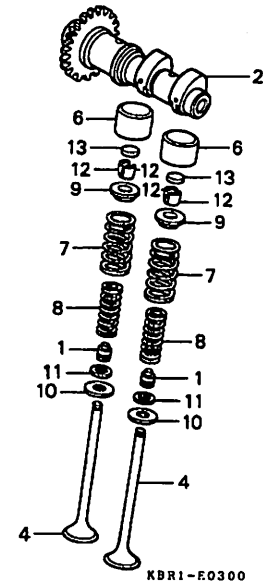
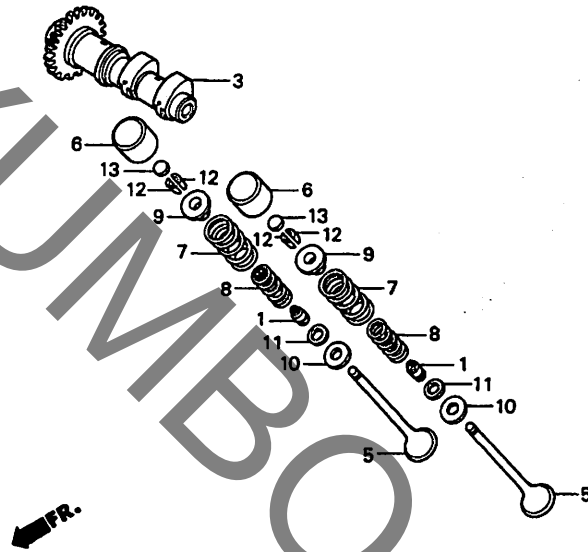
D4

D 5

ブロックNO.

E-3

カムシャフト・バルブ



KBRIE1111

整備項目	標準時間	見出番号	部品番号	部品名	希望小価格	使用個数				適用号機 初号機 終号機	タイプ
						M	N	P	S		
		13)	14908-KT7-003	バルブヘッド (1.375)	295	4	4	-	-		
			14909-KT7-000	バルブヘッド (1.400)	280	4	4	-	-		
			14909-KT7-003	バルブヘッド (1.400)	295	4	4	-	-		
			14910-KT7-000	バルブヘッド (1.425)	280	4	4	-	-		
			14910-KT7-003	バルブヘッド (1.425)	295	4	4	-	-		
			14911-KT7-000	バルブヘッド (1.450)	280	4	4	-	-		
			14911-KT7-003	バルブヘッド (1.450)	295	4	4	-	-		
			14912-KT7-000	バルブヘッド (1.475)	280	4	4	-	-		
			14912-KT7-003	バルブヘッド (1.475)	295	4	4	-	-		
			14913-KT7-000	バルブヘッド (1.500)	280	4	4	-	-		
			14913-KT7-003	バルブヘッド (1.500)	295	4	4	-	-		
			14914-KT7-000	バルブヘッド (1.525)	280	4	4	-	-		
			14914-KT7-003	バルブヘッド (1.525)	295	4	4	-	-		
			14915-KT7-000	バルブヘッド (1.550)	280	4	4	-	-		
			14915-KT7-003	バルブヘッド (1.550)	295	4	4	-	-		
			14916-KT7-000	バルブヘッド (1.575)	280	4	4	-	-		
			14916-KT7-003	バルブヘッド (1.575)	295	4	4	-	-		
			14917-KT7-000	バルブヘッド (1.600)	280	4	4	-	-		
			14917-KT7-003	バルブヘッド (1.600)	295	4	4	-	-		
			14918-KT7-000	バルブヘッド (1.625)	280	4	4	-	-		
			14918-KT7-003	バルブヘッド (1.625)	295	4	4	-	-		
			14919-KT7-000	バルブヘッド (1.650)	280	4	4	-	-		
			14919-KT7-003	バルブヘッド (1.650)	295	4	4	-	-		
			14920-KT7-000	バルブヘッド (1.675)	280	4	4	-	-		
			14920-KT7-003	バルブヘッド (1.675)	295	4	4	-	-		
			14921-KT7-000	バルブヘッド (1.700)	280	4	4	-	-		
			14921-KT7-003	バルブヘッド (1.700)	295	4	4	-	-		
			14922-KT7-000	バルブヘッド (1.725)	280	4	4	-	-		
			14922-KT7-003	バルブヘッド (1.725)	295	4	4	-	-		

1999.06.10

D5

2

D 6

ブロックNO.

E-3

カムシャフト・バルブ

KBRIE010

整備項目	標準時間	見出番号	部品番号	部品名	希望価格	使用個数				適用機種	タイプ
						M	H	P	S		
		13)	14923-KT7-000	シム, 3/8インチ (1.750).....	280	4	4	-	-		
			14923-KT7-003	シム, 3/8インチ (1.750).....	295	4	4	-	-		
			14924-KT7-000	シム, 3/8インチ (1.775).....	280	4	4	-	-		
			14924-KT7-003	シム, 3/8インチ (1.775).....	295	4	4	-	-		
			14925-KT7-000	シム, 3/8インチ (1.800).....	280	4	4	-	-		
			14925-KT7-003	シム, 3/8インチ (1.800).....	295	4	4	-	-		
			14926-KT7-000	シム, 3/8インチ (1.825).....	280	4	4	-	-		
			14926-KT7-003	シム, 3/8インチ (1.825).....	295	4	4	-	-		
			14927-KT7-000	シム, 3/8インチ (1.850).....	280	4	4	-	-		
			14927-KT7-003	シム, 3/8インチ (1.850).....	295	4	4	-	-		
			14928-KT7-000	シム, 3/8インチ (1.875).....	280	4	4	-	-		
			14928-KT7-003	シム, 3/8インチ (1.875).....	295	4	4	-	-		
			14929-KT7-000	シム, 3/8インチ (1.900).....	280	4	4	-	-		
			14929-KT7-003	シム, 3/8インチ (1.900).....	295	4	4	-	-		
			14930-KT7-000	シム, 3/8インチ (1.925).....	280	4	4	-	-		
			14930-KT7-003	シム, 3/8インチ (1.925).....	295	4	4	-	-		
			14931-KT7-000	シム, 3/8インチ (1.950).....	280	4	4	-	-		
			14931-KT7-003	シム, 3/8インチ (1.950).....	295	4	4	-	-		
			14932-KT7-000	シム, 3/8インチ (1.975).....	280	4	4	-	-		
			14932-KT7-003	シム, 3/8インチ (1.975).....	295	4	4	-	-		
			14933-KT7-000	シム, 3/8インチ (2.000).....	280	4	4	-	-		
			14933-KT7-003	シム, 3/8インチ (2.000).....	295	4	4	-	-		
			14934-KT7-000	シム, 3/8インチ (2.025).....	280	4	4	-	-		
			14934-KT7-003	シム, 3/8インチ (2.025).....	295	4	4	-	-		
			14935-KT7-000	シム, 3/8インチ (2.050).....	280	4	4	-	-		
			14935-KT7-003	シム, 3/8インチ (2.050).....	295	4	4	-	-		
			14936-KT7-000	シム, 3/8インチ (2.075).....	280	4	4	-	-		
			14936-KT7-003	シム, 3/8インチ (2.075).....	295	4	4	-	-		
			14937-KT7-000	シム, 3/8インチ (2.100).....	280	4	4	-	-		

1999.06.10

D6

28

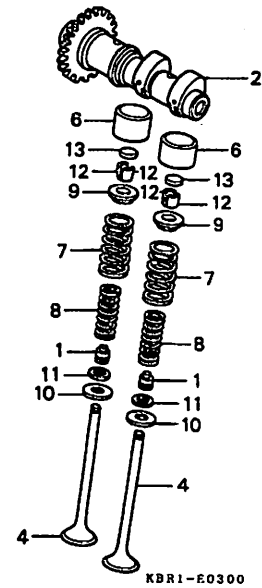
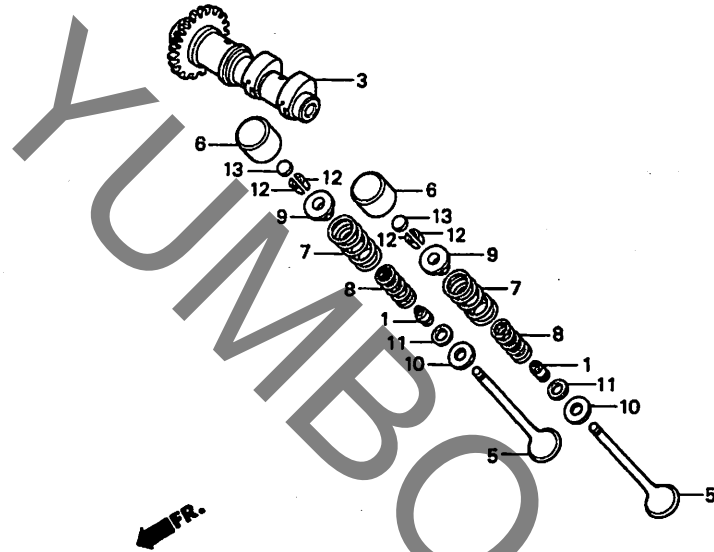
2

D 7

ブロックNO.

E - 3

カムシャフト・バルブ



KBRIE0300

整備項目	標準時間	見出番号	部品番号	部品名	希望小価格	使用個数				適用号機 初号機 終号機	タイプ
						M	N	P	S		
		13)	14937-KT7-003	シム, シムツツ (2.100).....	295	4	4	-	-		
			14938-KT7-000	シム, シムツツ (2.125).....	280	4	4	-	-		
			14938-KT7-003	シム, シムツツ (2.125).....	295	4	4	-	-		
			14939-KT7-000	シム, シムツツ (2.150).....	280	4	4	-	-		
			14939-KT7-003	シム, シムツツ (2.150).....	295	4	4	-	-		
			14940-KT7-000	シム, シムツツ (2.175).....	280	4	4	-	-		
			14940-KT7-003	シム, シムツツ (2.175).....	295	4	4	-	-		
			14941-KT7-000	シム, シムツツ (2.200).....	280	4	4	-	-		
			14941-KT7-003	シム, シムツツ (2.200).....	295	4	4	-	-		
			14942-KT7-000	シム, シムツツ (2.225).....	280	4	4	-	-		
			14942-KT7-003	シム, シムツツ (2.225).....	295	4	4	-	-		
			14943-KT7-000	シム, シムツツ (2.250).....	280	4	4	-	-		
			14943-KT7-003	シム, シムツツ (2.250).....	295	4	4	-	-		
			14944-KT7-000	シム, シムツツ (2.275).....	280	4	4	-	-		
			14944-KT7-003	シム, シムツツ (2.275).....	295	4	4	-	-		
			14945-KT7-000	シム, シムツツ (2.300).....	280	4	4	-	-		
			14945-KT7-003	シム, シムツツ (2.300).....	295	4	4	-	-		
			14946-KT7-000	シム, シムツツ (2.325).....	280	4	4	-	-		
			14946-KT7-003	シム, シムツツ (2.325).....	295	4	4	-	-		
			14947-KT7-000	シム, シムツツ (2.350).....	280	4	4	-	-		
			14947-KT7-003	シム, シムツツ (2.350).....	295	4	4	-	-		
			14948-KT7-000	シム, シムツツ (2.375).....	280	4	4	-	-		
			14948-KT7-003	シム, シムツツ (2.375).....	295	4	4	-	-		
			14949-KT7-000	シム, シムツツ (2.400).....	280	4	4	-	-		
			14949-KT7-003	シム, シムツツ (2.400).....	295	4	4	-	-		
			14950-KT7-000	シム, シムツツ (2.425).....	280	4	4	-	-		
			14950-KT7-003	シム, シムツツ (2.425).....	295	4	4	-	-		
			14951-KT7-000	シム, シムツツ (2.450).....	280	4	4	-	-		
			14951-KT7-003	シム, シムツツ (2.450).....	295	4	4	-	-		

1999.06.10

D7

D 8

ブロックNO.

E-3

カムシャフト・バルブ

KBR1-E0300

KBR1E0300

整備項目	標準時間	見出番号	部品番号	部品名	希望価格	使用個数				適用号機 初号機 終号機	タイプ
						M	N	P	S		
		13)	14952-KT7-000	バルブヘッド (2.475)	280	4	4	-	-		
			14952-KT7-003	バルブヘッド (2.475)	295	4	4	-	-		
			14953-KT7-000	バルブヘッド (2.500)	280	4	4	-	-		
			14953-KT7-003	バルブヘッド (2.500)	295	4	4	-	-		
			14954-KT7-000	バルブヘッド (2.525)	280	4	4	-	-		
			14954-KT7-003	バルブヘッド (2.525)	295	4	4	-	-		
			14955-KT7-000	バルブヘッド (2.550)	280	4	4	-	-		
			14955-KT7-003	バルブヘッド (2.550)	295	4	4	-	-		
			14956-KT7-000	バルブヘッド (2.575)	280	4	4	-	-		
			14956-KT7-003	バルブヘッド (2.575)	295	4	4	-	-		
			14957-KT7-000	バルブヘッド (2.600)	280	4	4	-	-		
			14957-KT7-003	バルブヘッド (2.600)	295	4	4	-	-		
			14958-KT7-000	バルブヘッド (2.625)	280	4	4	-	-		
			14958-KT7-003	バルブヘッド (2.625)	295	4	4	-	-		
			14959-KT7-000	バルブヘッド (2.650)	280	4	4	-	-		
			14959-KT7-003	バルブヘッド (2.650)	295	4	4	-	-		
			14960-KT7-000	バルブヘッド (2.675)	280	4	4	-	-		
			14960-KT7-003	バルブヘッド (2.675)	295	4	4	-	-		
			14961-KT7-000	バルブヘッド (2.700)	280	4	4	-	-		
			14961-KT7-003	バルブヘッド (2.700)	295	4	4	-	-		
			14962-KT7-000	バルブヘッド (2.725)	280	4	4	-	-		
			14962-KT7-003	バルブヘッド (2.725)	295	4	4	-	-		
			14963-KT7-000	バルブヘッド (2.750)	280	4	4	-	-		
			14963-KT7-003	バルブヘッド (2.750)	295	4	4	-	-		
			14964-KT7-000	バルブヘッド (2.775)	280	4	4	-	-		
			14964-KT7-003	バルブヘッド (2.775)	295	4	4	-	-		
			14965-KT7-000	バルブヘッド (2.800)	280	4	4	-	-		
			14965-KT7-003	バルブヘッド (2.800)	295	4	4	-	-		
			14966-KT7-003	バルブヘッド (2.825)	295	4	4	-	-		

1999.06.10

D8

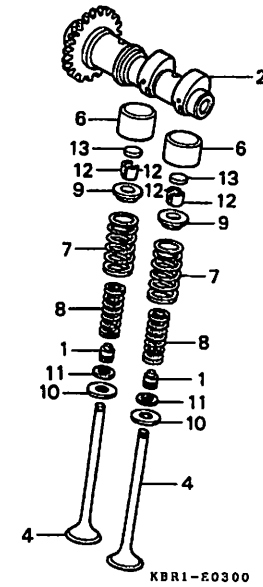
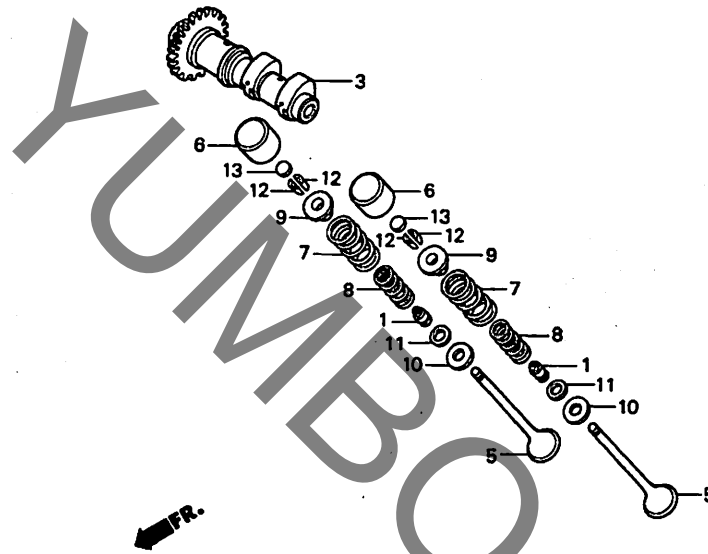
2

D 9

ブロックNO.

E-3

カムシャフト・バルブ



KBRIE0100

整備項目	標準時間	見出番号	部品番号	部品名	希望小価格	使用個数				適用号機 初号機 終号機	タイプ
						M	N	P	S		
		13)	14967-KT7-003	シム, タレット (2.850).....	295	4	4	-	-		
			14968-KT7-003	シム, タレット (2.875).....	295	4	4	-	-		
			14969-KT7-003	シム, タレット (2.900).....	295	4	4	-	-		
			14901-KT7-013	シム, タレット (1.200).....	280	-	-	4	4		
			14902-KT7-013	シム, タレット (1.225).....	280	-	-	4	4		
			14903-KT7-013	シム, タレット (1.250).....	280	-	-	4	4		
			14904-KT7-013	シム, タレット (1.275).....	280	-	-	4	4		
			14905-KT7-013	シム, タレット (1.300).....	280	-	-	4	4		
			14906-KT7-013	シム, タレット (1.325).....	280	-	-	4	4		
			14907-KT7-013	シム, タレット (1.350).....	280	-	-	4	4		
			14908-KT7-013	シム, タレット (1.375).....	280	-	-	4	4		
			14909-KT7-013	シム, タレット (1.400).....	280	-	-	4	4		
			14910-KT7-013	シム, タレット (1.425).....	280	-	-	4	4		
			14911-KT7-013	シム, タレット (1.450).....	280	-	-	4	4		
			14912-KT7-013	シム, タレット (1.475).....	280	-	-	4	4		
			14913-KT7-013	シム, タレット (1.500).....	280	-	-	4	4		
			14914-KT7-013	シム, タレット (1.525).....	280	-	-	4	4		
			14915-KT7-013	シム, タレット (1.550).....	280	-	-	4	4		
			14916-KT7-013	シム, タレット (1.575).....	280	-	-	4	4		
			14917-KT7-013	シム, タレット (1.600).....	280	-	-	4	4		
			14918-KT7-013	シム, タレット (1.625).....	280	-	-	4	4		
			14919-KT7-013	シム, タレット (1.650).....	280	-	-	4	4		
			14920-KT7-013	シム, タレット (1.675).....	280	-	-	4	4		
			14921-KT7-013	シム, タレット (1.700).....	280	-	-	4	4		
			14922-KT7-013	シム, タレット (1.725).....	280	-	-	4	4		
			14923-KT7-013	シム, タレット (1.750).....	280	-	-	4	4		
			14924-KT7-013	シム, タレット (1.775).....	280	-	-	4	4		
			14925-KT7-013	シム, タレット (1.800).....	280	-	-	4	4		
			14926-KT7-013	シム, タレット (1.825).....	280	-	-	4	4		

1999.06.10

D9

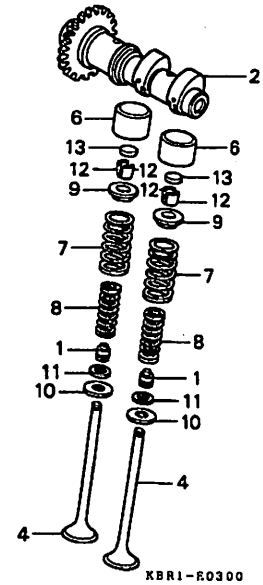
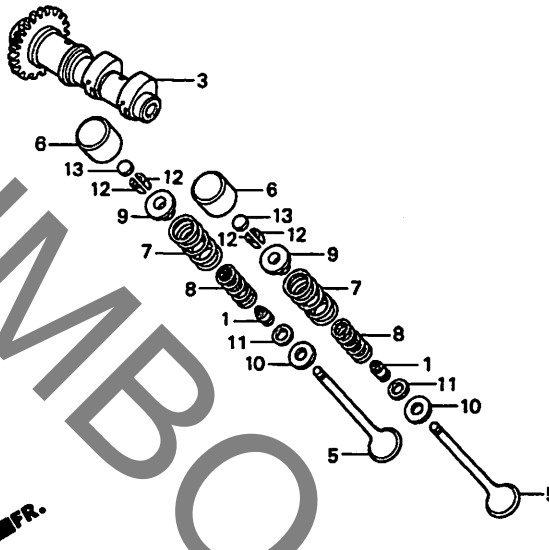
2

D 10

ブロックNO.

E-3

カムシャフト・バルブ



KBRI0300

整備項目	標準時間	見出番号	部品番号	部品名	希望価格	使用個数				適用号機		タイプ
						M	N	P	S	初号機	終号機	
		13)	14927-KT7-013	シム, シム (1.850)	280	-	-	4	4			
			14928-KT7-013	シム, シム (1.875)	280	-	-	4	4			
			14929-KT7-013	シム, シム (1.900)	280	-	-	4	4			
			14930-KT7-013	シム, シム (1.925)	280	-	-	4	4			
			14931-KT7-013	シム, シム (1.950)	280	-	-	4	4			
			14932-KT7-013	シム, シム (1.975)	280	-	-	4	4			
			14933-KT7-013	シム, シム (2.000)	280	-	-	4	4			
			14934-KT7-013	シム, シム (2.025)	280	-	-	4	4			
			14935-KT7-013	シム, シム (2.050)	280	-	-	4	4			
			14936-KT7-013	シム, シム (2.075)	280	-	-	4	4			
			14937-KT7-013	シム, シム (2.100)	280	-	-	4	4			
			14938-KT7-013	シム, シム (2.125)	280	-	-	4	4			
			14939-KT7-013	シム, シム (2.150)	280	-	-	4	4			
			14940-KT7-013	シム, シム (2.175)	280	-	-	4	4			
			14941-KT7-013	シム, シム (2.200)	280	-	-	4	4			
			14942-KT7-013	シム, シム (2.225)	280	-	-	4	4			
			14943-KT7-013	シム, シム (2.250)	280	-	-	4	4			
			14944-KT7-013	シム, シム (2.275)	280	-	-	4	4			
			14945-KT7-013	シム, シム (2.300)	280	-	-	4	4			
			14946-KT7-013	シム, シム (2.325)	280	-	-	4	4			
			14947-KT7-013	シム, シム (2.350)	280	-	-	4	4			
			14948-KT7-013	シム, シム (2.375)	280	-	-	4	4			
			14949-KT7-013	シム, シム (2.400)	280	-	-	4	4			
			14950-KT7-013	シム, シム (2.425)	280	-	-	4	4			
			14951-KT7-013	シム, シム (2.450)	280	-	-	4	4			
			14952-KT7-013	シム, シム (2.475)	280	-	-	4	4			
			14953-KT7-013	シム, シム (2.500)	280	-	-	4	4			
			14954-KT7-013	シム, シム (2.525)	280	-	-	4	4			
			14955-KT7-013	シム, シム (2.550)	280	-	-	4	4			

1999.06.10

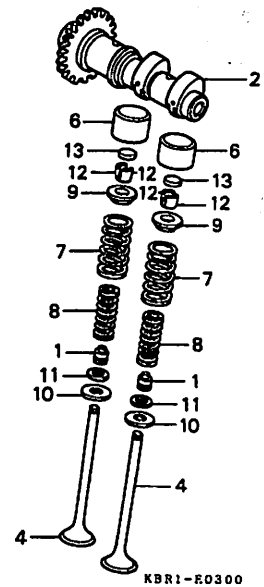
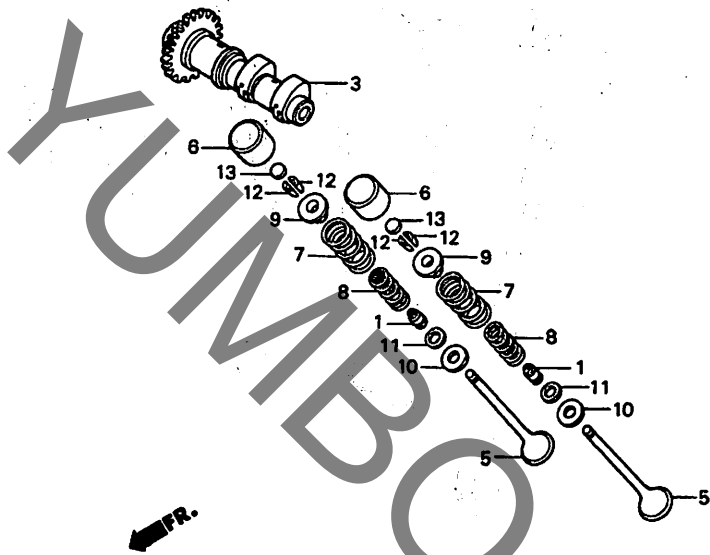
D10

D 11

ブロックNO.

E - 3

カムシャフト・バルブ



KBRI000

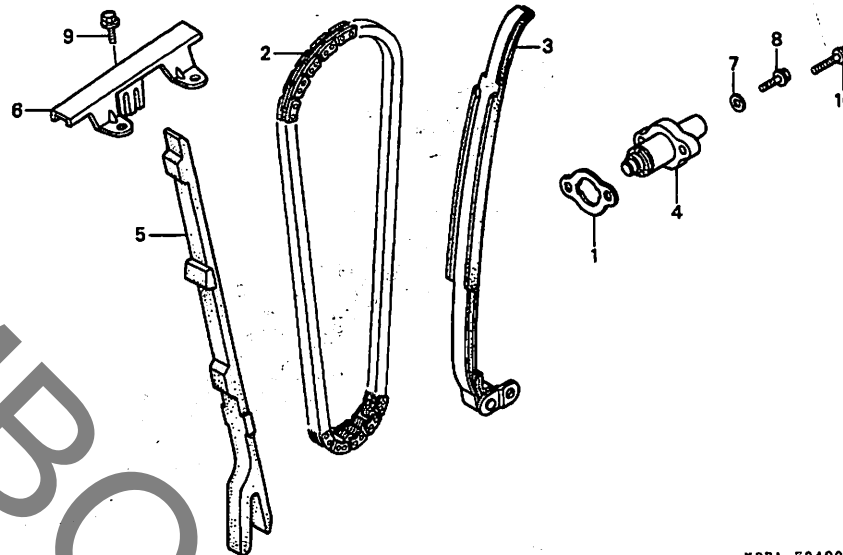
整備項目	標準 群間	見出 番号	部品番号	部 品 名	希 望 小 売 価 格	使 用 個 数				適 用 号 機 初号機 終号機	タ イ プ
						M	N	P	S		
		13)	14956-KT7-013	シム, タレット (2.575).....	280	-	-	4	4		
			14957-KT7-013	シム, タレット (2.600).....	280	-	-	4	4		
			14958-KT7-013	シム, タレット (2.625).....	280	-	-	4	4		
			14959-KT7-013	シム, タレット (2.650).....	280	-	-	4	4		
			14960-KT7-013	シム, タレット (2.675).....	280	-	-	4	4		
			14961-KT7-013	シム, タレット (2.700).....	280	-	-	4	4		
			14962-KT7-013	シム, タレット (2.725).....	280	-	-	4	4		
			14963-KT7-013	シム, タレット (2.750).....	280	-	-	4	4		
			14964-KT7-013	シム, タレット (2.775).....	280	-	-	4	4		
			14965-KT7-013	シム, タレット (2.800).....	280	-	-	4	4		
			14966-KT7-013	シム, タレット (2.825).....	280	-	-	4	4		
			14967-KT7-013	シム, タレット (2.850).....	280	-	-	4	4		
			14968-KT7-013	シム, タレット (2.875).....	280	-	-	4	4		
			14969-KT7-013	シム, タレット (2.900).....	280	-	-	4	4		

D 12

ブロックNO.

E-4

カムチェン・テンショナー



KBR1-E0400

KBR1E110

整備項目	標準時間	見出番号	部品番号	部品名	希望小価格	使用個数				適用号機		タイプ
						M	N	P	S	初号機	終号機	
チェン,カム	2.6	1	12194-HB3-000	カセット,テンショナーホル	80	1	1	-	-			
テンショナーCOMP.,カムチェン	2.5		12194-KW3-880	カセット,テンショナーホル	105	-	-	1	1			
カイトA,カムチェン		2	14401-KW3-003	チェン,カム (126L)	3,500	1	1	1	1			
リフターCOMP.,テンショナー	0.5	3	14510-KBR-730	テンショナーCOMP.,カムチェン	2,050	-	-	-	1	-----	1501010	J,2J
カイトB,カムチェン	0.7		14510-KW3-000	テンショナーCOMP.,カムチェン	2,050	1	1	1	-	-----	1501011	J,2J
						-	-	-	1	-----		J,2J
		4	14520-KBR-000	リフターCOMP.,テンショナー	2,900	1	1	1	1			
		5	14620-KW3-003	カイトA,カムチェン	760	1	1	1	1			
		6	14630-KW3-000	カイトB,カムチェン	640	1	1	1	1			
		7	90442-397-000	ワッシャー,シーリング 6MM	125	1	1	-	-			
						-	-	1	-	-----	1301100	
			90502-KBV-000	ワッシャー 6MM	90	-	-	1	-	-----	1301101	
		8	95701-06010-07	ホルト,フランジ 6X10	35	1	1	1	1			
		9	95701-06016-00	ホルト,フランジ 6X16	35	1	1	1	1			
		10	95701-06025-07	ホルト,フランジ 6X25	40	2	2	2	2			

1999.06.10

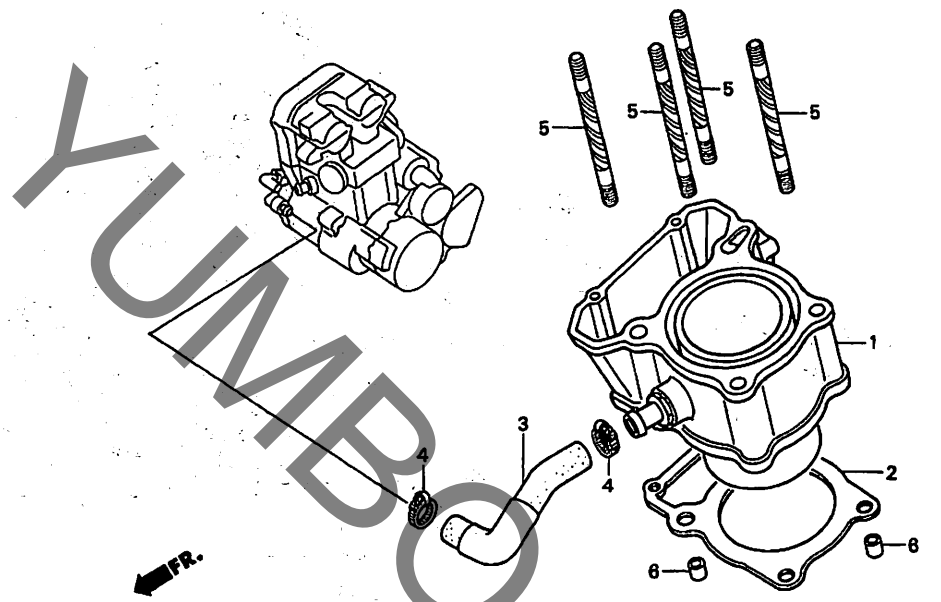
D12

D 13

ブロックNO.

E-5

シリンダー



KBRI-E0500

KBRIE0500

整備項目	標準時間	見出番号	部品番号	部品名	希望小価格	使用個数				適用号機		タイプ
						M	N	P	S	初号機	終号機	
シリンダーCOMP.....	3.0	1	12100-KBR-000	シリンダーCOMP.....	30,900	1	1	1	1			
カセット,シリンダー.....	2.8	2	12191-KBR-000	カセット,シリンダー.....	240	1	1	-	-			
ホース,ウォーター.....	0.4		12191-KBK-680	カセット,シリンダー.....	380	-	-	1	1			
		3	19121-KW3-000	ホース,ウォーター.....	340	1	1	1	1			
		4	19517-ML7-691	クランク,ホース 22-29MM.....	350	2	2	2	2			
		5	90032-MM5-641	ホルト,スタット 10X153.....	440	4	4	4	4			
		6	94301-12200	ヒョン,ノツク 12X20.....	70	2	2	2	2			

1999.06.10

D13

2

D 14

ブロックNO.

E - 6

R. クランクケースカバー

KBRI-E0800A

KBRIE000A

整備項目	標準時間	見出番号	部品番号	部品名	希望小売価格	使用個数				適用号機 初号機 終号機	タイプ
						M	N	P	S		
カバーCOMP., R. クランクケース	1.2	1	11330-KBR-000	カバーCOMP., R. クランクケース	10,100	1	1	1	1		
ハイフCOMP., オイルハス	0.7	2	11333-KBR-000	カバー, オイルフィルター	1,750	1	1	1	1		
カセット, R. クランクケースカバー	0.9	3	11335-KW3-000	ハイフCOMP., オイルハス	1,700	1	1	1	1		
エレメント, オイルフィルター (カンレンフアヒン フクム)	0.2	4	11394-KW3-000	カセット, R. クランクケースカバー	560	1	1	-	-		
レバーCOMP., クラッチ (カンレンフアヒン フクム)	1.0	5	11394-KW3-880	カセット, R. クランクケースカバー	770	-	-	-	1		
			15412-KF0-010	エレメント, オイルフィルター	580	1	-	-	-		
			15412-KF0-020	エレメント, オイルフィルター	560	-	1	-	-	1201027	1201026
		6	15413-MC8-000	ラバー, フィルター	115	1	1	1	1		
		7	15414-KF0-000	スプリング, オイルフィルターエレメント セツティング	110	1	1	1	1		
		8	15532-KK0-770	ホルト, フランジ 8X28	185	2	2	2	2		
		9	15533-KW3-000	ホルト, フランジ 7X25	185	1	1	1	1		
		10	15611-381-000	キャップ, オイルフィルター	580	1	1	1	1		
		11	15650-KW3-010	ケーシング, オイルレール	580	1	1	1	1		
		12	22810-KW3-000	レバーCOMP., クラッチ	1,300	1	1	1	1		
		13	22815-KM7-700	スプリング, クラッチレバー	135	1	1	1	1		
		14	22825-KW3-000	レバー, クラッチケーシング	235	1	1	1	1		
		15	90401-KK6-000	ワッシャー 7MM	80	1	1	1	1		
		16	90441-MC0-000	ワッシャー, シーリング 7MM	95	1	1	1	1		
		17	90475-703-000	ワッシャーC 8MM	40	4	4	4	4		
		18	91204-KK0-003	オイルシール 12X18X5 (アライ)	155	1	1	1	1		
		19	91302-KF0-003	Oリング 54X2.4 (アライ)	155	1	1	1	1		
		20	91303-800-000	Oリング 16MM	120	1	1	1	1		

1999.06.10

D14

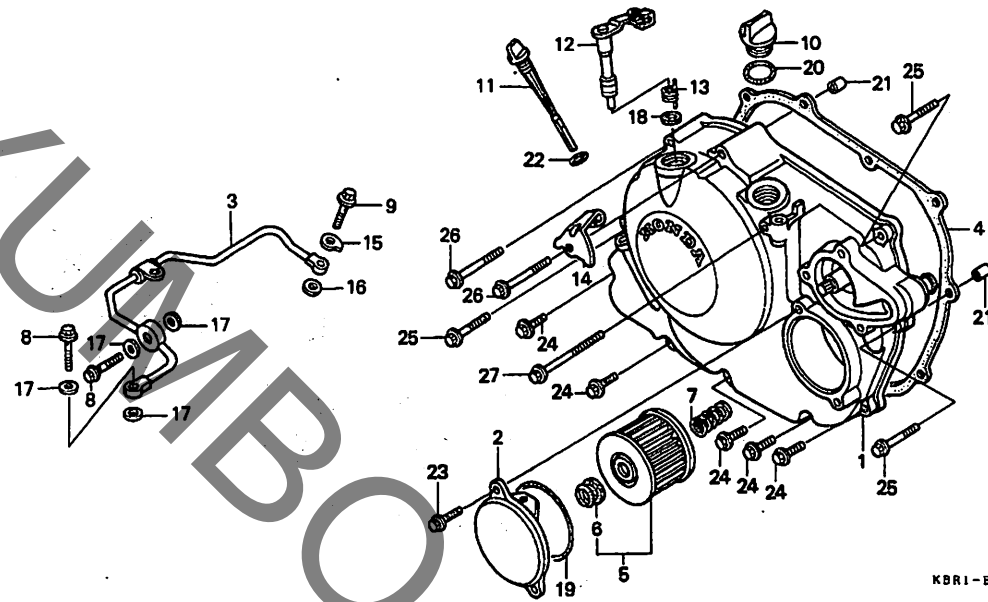
36

D 15

ブロックNO.

E - 6

R. クランクケースカバー



整備項目

標準
時間

見出
番号

部品番号

部品名

希望
小
価格

使

用

個

数

XL250

M

N

P

S

適用号機
初号機 終号機

タイプ

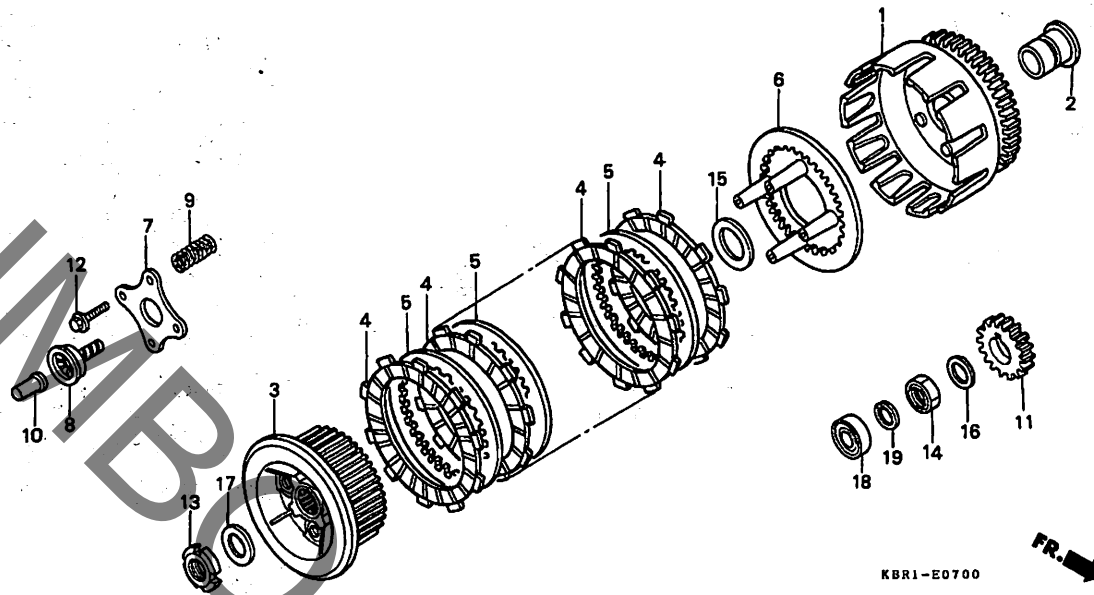
21	94301-08140	ヒコソ、ナツク 8X14.....	60	2	2	2	2			
22	94608-10000	Oリング 8.4X2.4.....	50	1	1	1	1			
23	96001-06016-07	ホルト、フランジ 6X16.....	40	2	2	2	2			
24	96001-06028-07	ホルト、フランジ 6X28.....	50	5	5	5	5			
25	96001-06040-07	ホルト、フランジ 6X40.....	50	3	3	3	3			
26	96001-06065-07	ホルト、フランジ 6X65.....	55	2	2	2	2			
27	96001-06070-07	ホルト、フランジ 6X70.....	60	1	1	1	1			

D 16

ブロックNO.

E-7

クラッチ



KBR1-E0700

KBR1E0700

整備項目	標準時間	見出番号	部品番号	部品名	希望価格	使用個数				適用号機		タイプ
						M	N	P	S	初号機	終号機	
アウターCOMP.,クラッチ	1.2	1	22100-KW3-010	アウターCOMP.,クラッチ (60T)	13,000	1	1	1	-	-	-	-
センターCOMP.,クラッチ			22100-KBR-730	アウターCOMP.,クラッチ	13,000	-	-	-	1	1600001	-----	J,2J
ディスク,クラッチフリクション (カンレンフヒン フクム)		2	22116-KR0-000	カイト,クラッチアウター	790	1	1	1	-	-	1502470	J,2J
(ニオイシヨウテモ トウシカン)			22116-KR0-010	カイト,クラッチアウター	790	-	-	-	1	1600001	-----	J,2J
フレート,クラッチフレスシャー			22120-KW3-000	センターCOMP.,クラッチ	4,000	1	1	1	1	-	-	-
スフリンク,クラッチ	1.0	3	22201-MR7-000	ディスク,クラッチフリクション	1,000	6	6	6	6	-	-	-
(ニオイシヨウテモ トウシカン)		4	22321-KF0-770	フレート,クラッチ	440	5	5	5	5	-	-	-
ピオン,クラッチリフター	0.9	5	22350-KW3-000	フレート,クラッチフレスシャー	2,250	1	1	1	1	-	-	-
キヤア,フレイマリートライフ	1.3	6	22361-KW3-000	フレート,クラッチリフター	710	1	1	1	1	-	-	-
		7	22365-KT2-003	ロツ ASSY,クラッチリフター	920	1	1	1	1	-	-	-
		8	22401-KM9-000	スフリンク,クラッチ	185	4	4	4	-	-	-	-
		9	22401-HB5-000	スフリンク,クラッチ	235	-	-	-	4	160001	-----	J,2J
		10	22820-KT1-000	ピオン,クラッチリフター	410	1	1	1	1	-	1502470	J,2J
		11	23121-KW3-010	キヤア,フレイマリートライフ (22T)	2,800	1	1	1	-	-	-	-
		12	90050-357-000	ホルト,スハシヤルフランシ 6X22	175	4	4	4	4	-	1502470	J,2J
		13	90231-KR3-000	ナツ,ロツク 16MM	210	1	1	-	-	-	-	-
			90231-KB5-720	ナツ,ロツク 16MM	210	-	-	1	-	1301951	-----	-
		14	90236-KBR-000	ナツ,ロツク 18MM	330	1	1	1	1	-	-	-
		15	90404-KK0-000	ワツシャー 20X37X2	130	1	1	1	1	-	-	-
		16	90432-KW3-000	ワツシャー 18MM	155	1	1	1	1	-	-	-

1999.06.10

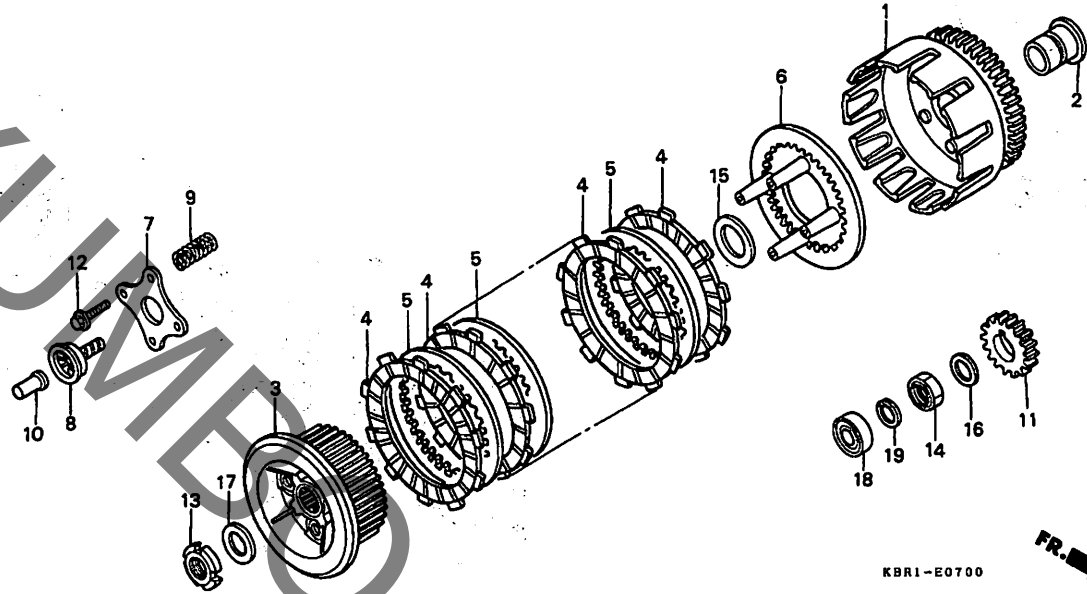
D16

E 1

ブロックNO.

E-7

クラッチ



KBRI-E0700

KBRIE700

整備項目

標準
時間

見出
番号

部品番号

部品名

希望
小売
価格

使用
個
数

XL250

適用号機
初号機 終号機

タイプ

見出 番号	部品番号	部品名	希望 小売 価格	使用 個 数	XL250	適用号機			タイプ
					M	N	P	S	初号機 終号機
17	90434-KE1-000	ワッシャー 16MM.....	120	1	1	1	1	1	
18	91203-KK0-003	オイルシール 14X22X5.....	235	1	1	1	1	1	
19	94520-24000	サーキットフ ^o 、インターナル 24MM.....	40	1	1	1	1	1	

E 2

ブロックNO.

E-8

オイルポンプ

KBR1-E0800

FR. →

KBR1E0800

整備項目	標準時間	見出番号	部品番号	部品名	希望小売価格	使用個数					適用機種 初号機 終号機	タイプ
						M	N	P	S			
ポンプASSY.、オイル.....	1.4	1	15100-KW3-000	ポンプASSY.、オイル.....	5,100	1	1	-	-			
ホィティ、オイルポンフ.....	1.5		15100-KW3-010	ポンプASSY.、オイル.....	5,000	-	-	1	-			
(カンレンフ、ヒン フクム)			15100-KBR-731	ポンプASSY.、オイル.....	4,900	-	-	-	1			
キィヤー、オイルポンフ、トリフアン.....	0.9	2	15111-KW3-000	ホィティ、オイルポンフ.....	1,850	1	1	-	-			
			15111-KW3-010	ホィティ、オイルポンフ.....	1,750	-	-	1	-			
		3	15121-KK0-000	カハ、オイルポンフ.....	1,600	1	1	1	-			
		4	15122-KL4-000	ローター、オイルポンフ、アウト.....	820	1	1	1	1			
		5	15123-KL4-000	ローター、オイルポンフ、イン.....	620	1	1	1	1			
		6	15140-KW3-000	キィヤー、オイルポンフ、トリフアン (27T)	2,150	1	1	1	1			
		7	15152-KL4-000	シート、オイルポンフ.....	170	1	-	-	-			
			15152-KW3-880	シート、オイルポンフ.....	245	-	1	-	-			
			15152-KW3-881	シート、オイルポンフ.....	240	-	-	1	1			
		8	90702-MJ4-000	ヒン、ノツク 10X10.....	115	1	1	1	1			
		9	91303-KK0-003	カスゲツ、ラハ.....	95	1	1	1	1			
		10	94301-08140	ヒン、ノツク 8X14.....	60	2	2	2	2			
		11	94303-04065	ヒン、ノツク 4X6.5.....	55	1	1	1	1			
		12	96001-06016-00	ホィルト、フランシ 6X16.....	40	3	3	3	3			
		13	96001-06025-00	ホィルト、フランシ 6X25.....	50	1	1	1	1			
		14	96001-06035-00	ホィルト、フランシ 6X35.....	50	2	2	2	2			

1999.06.10

E2

2

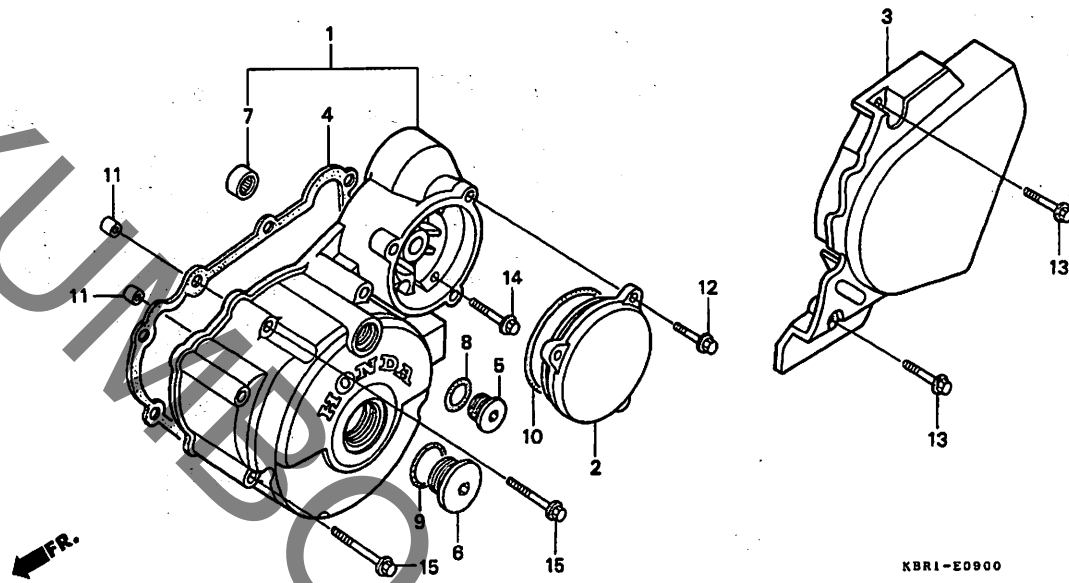
40

E 3

ブロックNO.

E-9

L. クランクケースカバー



KBRI-E0900

KBRIE0900

整備項目	標準時間	見出番号	部品番号	部品名	希望小売価格	使用個数				適用号機		タイプ
						M	N	P	S	初号機	終号機	
カバーCOMP. L. クランクケース	0.8	1	11341-KBR-000	カバーCOMP. L. クランクケース	7,700	1	1	1	1			
カバーリタックシヨキヤ	0.1	2	11355-KBR-000	カバーリタックシヨキヤ	1,000	1	1	1	1			
カバーL. リヤークランクケース		3	11360-KBR-000	カバーL. リヤークランクケース	1,900	1	1	1	1			
カスケツトL. クランクケースカバー	0.6	4	11395-KW3-000	カスケツトL. クランクケースカバー	380	1	1	-	-			
			11395-KW3-880	カスケツトL. クランクケースカバー	540	-	-	1	1			
		5	90084-MN8-010	キャツフ 14MM	340	1	1	1	1			
		6	90087-KW3-000	キャツフ 30MM	550	1	1	1	1			
		7	91021-KR0-000	ワッパリングニート 10X14X10	410	1	1	1	1			
		8	91303-377-000	ワッパリング 13.8X2.5	250	1	1	1	1			
		9	91305-KF0-003	ワッパリング 27X2(アライ)	120	1	1	1	1			
		10	91362-461-000	ワッパリング 70X3.0	195	1	1	1	1			
		11	94301-08140	ワッパリング 8X14	60	2	2	2	2			
		12	96001-06020-07	ワッパリング 6X20	40	3	3	3	3			
		13	96001-06025-07	ワッパリング 6X25	40	2	2	2	2			
		14	96001-06032-00	ワッパリング 6X32	50	1	1	1	1			
		15	96001-06065-07	ワッパリング 6X65	55	7	7	7	7			

1999.06.10

E3

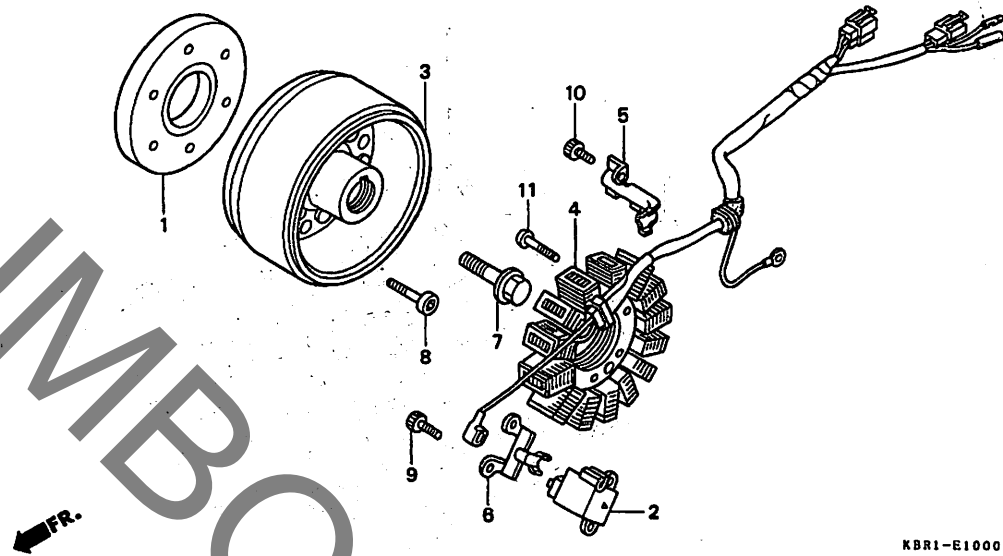
2

E 4

ブロックNO.

E-10

ジェネレーター



KBR1-E1000A

KBR1E1000A

整備項目	標準時間	見出番号	部品番号	部品名	希望使用個数				適用号機		タイプ
					小	完	XL250	数	初号機	終号機	
クラッチCOMP.、スターティングワンウェイ.....	0.9	1	28125-KW3-005	クラッチCOMP.、スターティングワンウェイ..	5,600	1	-	-			
フライホイールCOMP.			28125-KW3-006	クラッチCOMP.、スターティングワンウェイ..	5,300	-	1	1			
スターターCOMP.		2	30300-HA0-033	イクニツシヨンハールスシエネレーターASSY.							
イクニツシヨンハールスシエネレーターASSY.....	0.8			(TEC)	1,500	1	1	1			
		3	31110-KW3-014	フライホイールCOMP. (DENSO).....	15,100	1	1	1			
		4	31120-KBR-004	スターターCOMP.....	14,800	1	1	1			
		5	32111-KW3-000	クランハール、A.C.シエネレーターコード...	155	1	1	-			
			32111-KW3-010	クランハール、A.C.シエネレーターコード...	155	-	-	1	1302151	1302150	
						-	-	1			
		6	32112-KW3-000	クランハール、ハールスシエネレーターコード...	135	1	1	1			
		7	90023-471-000	ホルト、フランシ 12X50.....	410	1	1	1			
		8	90085-413-781	ホルト、ソケット 6MM.....	165	6	6	6			
		9	90089-HB3-000	ホルト、ソケット 5X14.....	90	2	2	2			
		10	90089-KR0-000	ホルト、ソケット 5X12.....	95	1	1	1			
		11	90092-KE5-000	ホルト、ストツハールテンシヨナーシャフト....	120	3	3	3			

1999.06.10

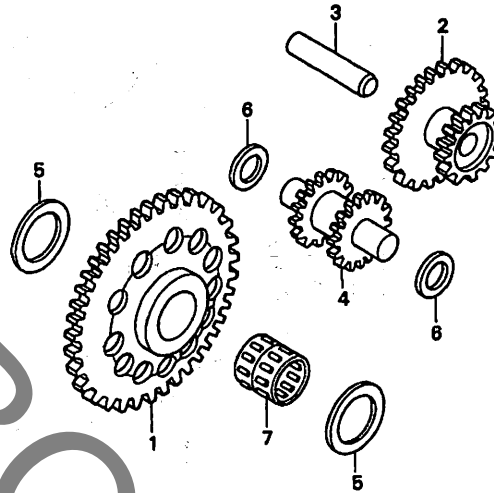
E4

E 5

ブロックNO.

E-11

スターティングギヤー



KBRL-E1100

KBRIE1100

整備項目	標準 時間	見出 番号	部品番号	部品名	希望 小売 価格	使用個数				適用号機		タイプ
						M	N	P	S	初号機	終号機	
キヤーCOMP.,スターテイングギヤードリフト.....	0.8	1	28110-KW3-000	キヤーCOMP.,スターテイングギヤードリフト (60T)	5,000	1	1	1	1			
キヤー,リタクションスターター.....	0.2	2	28131-KBR-000	キヤー,リタクションスターター (69T/20T)	2,150	1	1	1	1			
キヤー,スターターアイトゥル.....	0.7	3	28132-KR0-000	シャフト,リタクションキヤー.....	300	1	1	1	1			
		4	28141-KR0-010	キヤー,スターターアイトゥル (12T/12T)	1,500	1	1	1	1			
		5	90407-415-000	ワッシャー,スラスト 26MM.....	250	2	2	2	2			
		6	90452-187-000	ワッシャー 10X21.....	135	2	2	2	2			
		7	91102-KR0-003	ベアリング,ニートゥル, 26X31X24 (NTN)	620	1	1	1	1			

1999.06.10

E5

E 6

ブロックNO.

E-12

スターティングモーター

KBR1-E1200A

整備項目	標準時間	見出番号	部品番号	部品名	希望小売価格	使用個数				適用号機 初号機 終号機	タイプ
						M	H	P	S		
モーターASSY.,スターティング	0.6	1	31200-KBR-008	モーターASSY.,スターティング	23,600	1	1	1	1		
ターミナルセット,フラシ	0.9	2	31201-KS5-901	ターミナルセット,フラシ	810	1	1	1	1		
ホルターセット,フラシ		3	31204-KS5-901	スワリング,カーホフフラシ	135	2	2	2	2		
ケーブル,スターターモーター	0.2	4	31205-KL8-711	ホルト,セツテイング	130	2	2	2	2		
		5	31206-KW1-901	ホルターセット,フラシ	810	1	1	1	1		
		6	31207-KS5-901	リング	155	2	2	2	2		
		7	32406-KS4-710	カバーB,スターターマクネツクターミナル	190	1	1	1	1		
		8	32410-KBR-000	ケーブル,スターターモーター	800	1	1	1	1		
		9	32411-473-000	カバー,ターミナル	245	1	1	1	1		
		10	90071-MB0-000	ナツワツシャー 6MM	105	2	2	2	2		
		11	90122-MN4-008	ワツシャー,スチールプレート	90	2	2	2	2		
		12	91309-425-003	オリク 24.4X3.1(アライ)	170	1	1	1	1		
		13	91320-MB0-000	オリク	90	3	3	3	3		
		14	95701-06028-00	ホルト,フラシ 6X28	40	2	2	2	2		

1999.06.10

E6

44

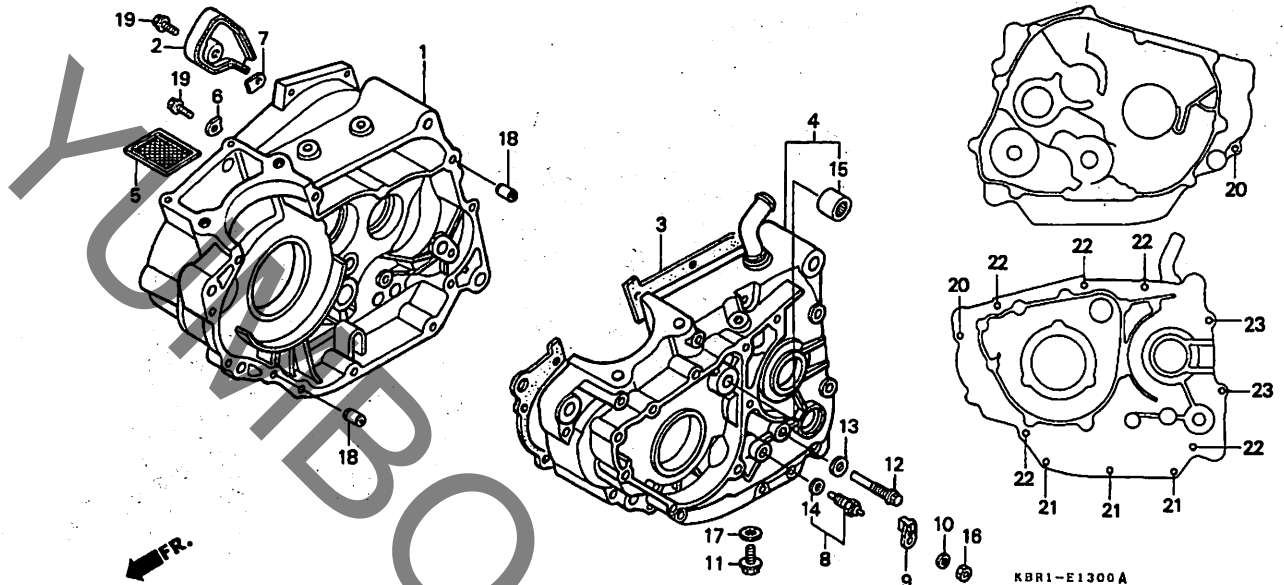
2

E 7

ブロックNO.

E-13

クランクケース



KBRIE1300A

整備項目	標準時間	見出番号	部品番号	部品名	希望小売価格	使用個数					適用号機		タイプ
						M	H	P	S	初号機	終号機		
クランクケースCOMP., R.	*6.6	1	04911-KBR-000	クランクケースCOMP., R. (MD21E)	15,500	1	1	1	1				
カスケット, クランクケース	*6.0	2	11110-KW3-000	フレート, フリーサー	840	1	1	1	1				
クランクケースCOMP., L.	*7.4	3	11191-KW3-000	カスケット, クランクケース	530	1	1	-	-				
スクリーン, オイルフィルター	0.9		11191-KW3-880	カスケット, クランクケース	780	-	-	1	1				
スイッチASSY., ニュートラル	0.3	4	11200-KBR-000	クランクケースCOMP., L.	16,900	1	1	1	1				
		5	15421-KK0-000	スクリーン, オイルフィルター	300	1	1	1	1				
		6	23521-KW3-000	フレートA, ハリアリンクセツテイング	135	1	1	1	1				
		7	23522-KW3-000	フレートB, ハリアリンクセツテイング	135	1	1	1	1				
		8	35600-413-023	スイッチASSY., ニュートラル (TEC)	800	1	1	1	1				
		9	35601-KG0-000	カイト, ニュートラルスイッチ	320	1	1	1	1				
		10	47134-567-000	ワッシャーC, ハーキングワレキ	100	1	1	1	1				
		11	90015-KA3-711	ボール, スハシヤル 12MM	190	1	1	1	1				
		12	90021-KW3-000	ボール, キヤ-シフトリターンフオリック ストツハ-	150	1	1	1	1				
			90021-KW3-010	ボール, キヤ-シフトリターンフオリック ストツハ-	150	-	-	-	1	1502470	J, 2J		
		13	90441-329-000	ワッシャー, シーリング 10MM	195	1	1	1	1	1600001	J, 2J		
		14	90443-KR0-000	ワッシャー, ニュートラルスイッチ	70	1	1	1	1				
		15	91021-148-004	ハリアリンク, ニートル 1010 (NTN)	530	1	1	1	1				
		16	94001-04000-0S	ナツ, 6カク 4MM	25	1	1	1	1				
		17	94109-12000	ワッシャー, トレンフラク 12MM	30	1	1	1	1				
		18	94301-08140	ヒコン, ノツク 8X14	60	2	2	2	2				
		19	95701-06016-00	ボール, フランシ 6X16	35	2	2	2	2				
		20	95701-06035-07	ボール, フランシ 6X35	40	2	2	2	2				

1999.06.10

E7

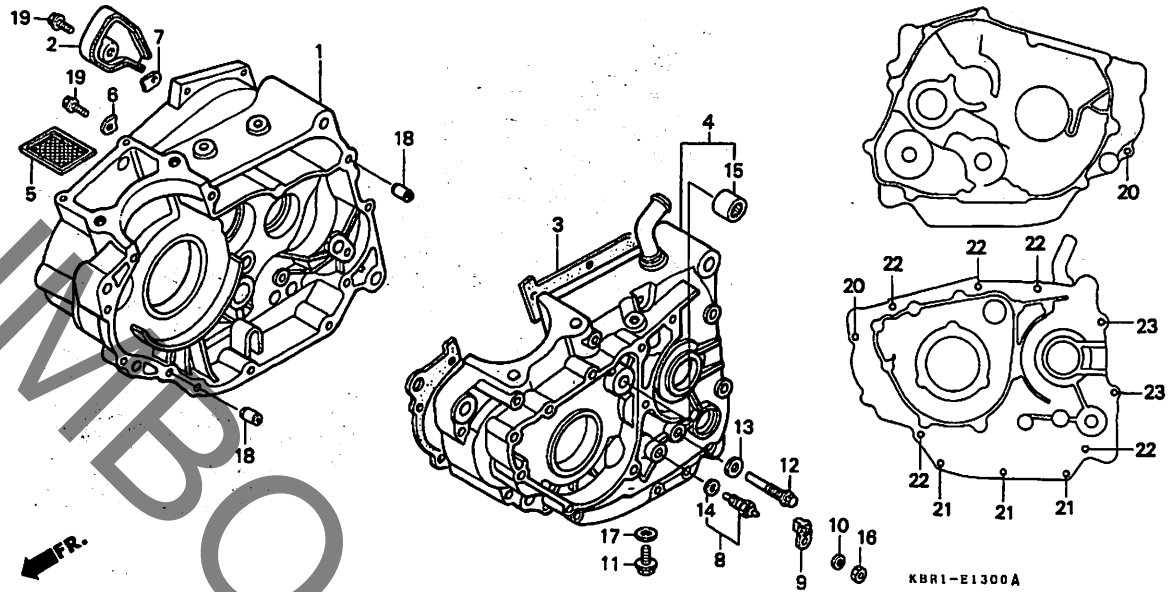
2

E 8

ブロックNO.

E-13

クランクケース



KBR1E1300A

整備項目	標準時間	見出番号	部品番号	部品名	希望小価格	使用個数					適用号機		タイプ
						M	N	P	S	初号機	終号機		
		21	95701-06055-07	ホルルト、フランジ 6X55.....	50	3	3	3	3				
		22	95701-06070-07	ホルルト、フランジ 6X70.....	55	5	5	5	5				
		23	95701-06090-07	ホルルト、フランジ 6X90.....	60	2	2	2	2				

1999.06.10

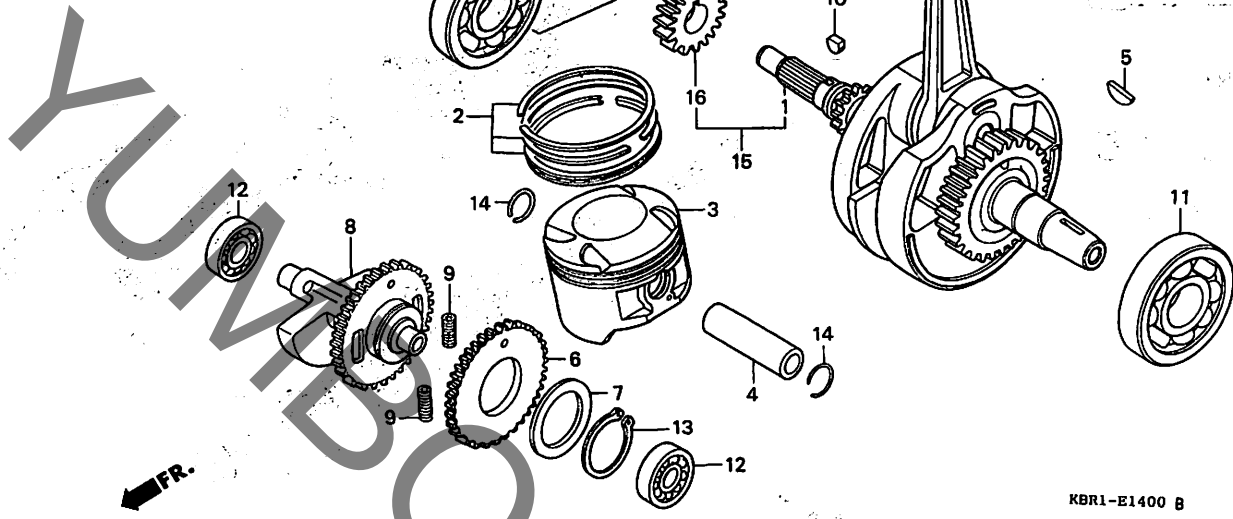
E8

E 9

ブロックNO.

E-14

クランクシャフト・ピストン



KBR1-E1400 B

整備項目	標準時間	見出番号	部品番号	部品名	希望小売価格	使用個数				適用号機		タイプ
						M	N	P	S	初号機	終号機	
クランクシャフトCOMP.....	*7.0	1	13000-KW3-030	クランクシャフトCOMP.....	31,000	1	1	1	-	-	-	-
リンクセット、ピストン、ピストン.....	3.0		13000-KW3-040	クランクシャフトCOMP.....	31,000	-	-	-	1	1600001	1502470	J,2J
ピストン、ピストン.....	2.9	2	13010-KW3-000	リンクセット、ピストン.....	1,900	1	1	1	1	-	-	J,2J
サブキヤ、ハランサート、リフ、シャフトCOMP、ハランサー.....	*6.8	3	13101-KW3-000	ピストン.....	3,300	1	1	1	1	-	-	-
ハランサー.....		4	13111-ML7-690	ピストン、ピストン.....	640	1	1	1	1	-	-	-
ハランサー.....		5	13331-360-000	キー、スハ、シャルウツ、ラフ 25X14.....	190	1	1	1	1	-	-	-
28X72X18(NTN).....	*6.2	6	13419-KL4-010	サブキヤ、ハランサート、リフ、ハランサー (34T).....	2,050	1	1	1	1	-	-	-
(L. カワハ 6.9)		7	13423-MG2-003	スハ、ランサー、ハランサー、テ、イ、ス、ク.....	250	1	1	1	1	-	-	-
ハランサー.....		8	13430-KW3-000	シャフトCOMP、ハランサー (34T).....	7,500	1	1	1	1	-	-	-
(L. カワハ 6.8)		9	14333-KF0-000	スハ、ランサー、ハランサー、キヤ.....	125	2	2	2	2	-	-	-
		10	90471-KW3-000	キー、ウツ、ラフ 25X10.....	105	1	1	1	1	-	-	-
		11	91001-KBR-003	ハランサー、ラシ、アル、ホ、ール 28X72X18(NTN).....	1,850	2	2	2	2	-	-	-
		12	91006-KK0-771	ハランサー、ラシ、アル、ホ、ール 6313.....	480	2	2	2	2	-	-	-
		13	94510-32100	サー、クリツ、フ、エ、キ、ス、ター、ナル 32MM.....	55	1	1	1	1	-	-	-
		14	94601-17000	クリツ、フ、ピ、ス、ト、ン、ピ、ス、ト、ン 17MM.....	30	2	2	2	2	-	-	-
		15	13000-KW3-305	クランクシャフトCOMP.....	32,600	-	-	-	1	1600001	-	J,2J
		16	23121-KW3-020	キヤ、フ、ラ、イ、マ、リ、ート、ラ、イ、フ (22T).....	2,800	-	-	-	1	1600001	-	J,2J

1999.06.10

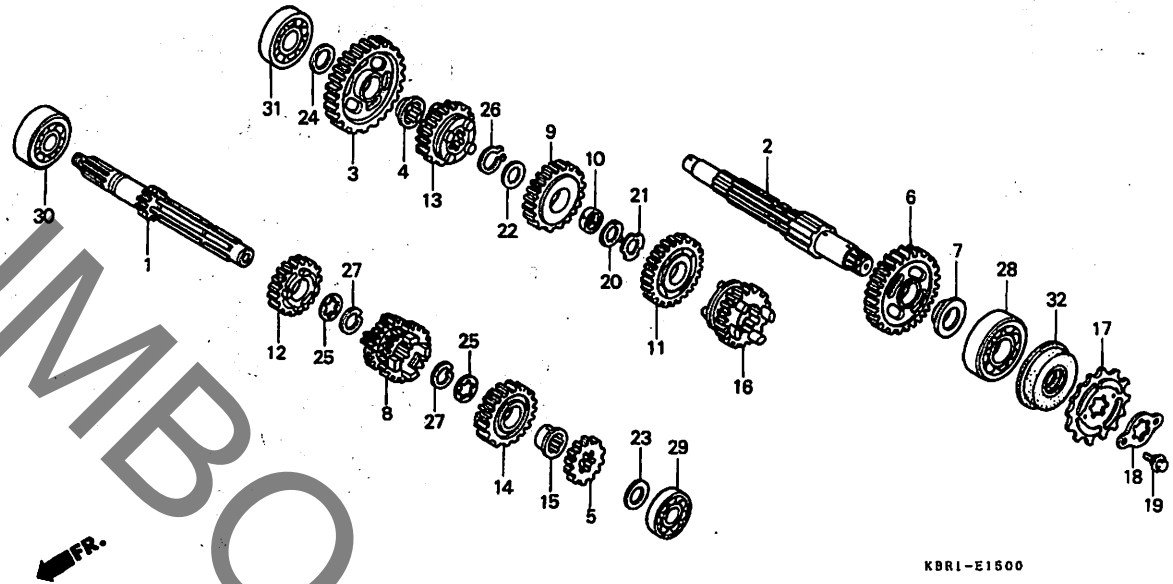
E9

E 10

ブロックNO.

E-15

トランスミッション



KBRI-E1500

KBRIE1500

整備項目	標準時間	見出番号	部品番号	部品名	希望小売価格	使用個数				適用号機 初号機 終号機	タイプ
						M	H	P	S		
メインシャフト, トランスミッション (カンレンフエヒン フグム)	*6.2	1	23210-KW3-000	メインシャフト, トランスミッション (13T)...	7,700	1	1	1	-	-	-
カウンターシャフトCOMP., トランスミッション (カンレンフエヒン フグム)		2	23221-KW3-000	メインシャフトCOMP. (13T).....	7,700	-	-	-	1	1600001	1502470 J, 2J
(イチダイヒヒノハアワ 6.4 トスル)		3	23411-KW3-000	キヤ-、カウンターシャフトロー (37T)...	4,950	1	1	1	1	-	J, 2J
スプロケット, トライフ	0.2	4	23412-KK0-000	フツシ 18MM.....	740	1	1	1	1	-	-
		5	23421-KW3-000	キヤ-, メインシャフトセカント (18T)...	2,000	1	1	1	1	-	-
		6	23431-KW3-010	キヤ-, カウンターシャフトセカント (32T)	4,300	1	1	1	1	-	-
		7	23432-KK0-000	カラ- 22MM.....	740	1	1	1	1	-	-
		8	23441-KW3-000	キヤ-, メインシャフトサート&フオー (21T/24T)	6,700	1	1	1	1	-	-
		9	23451-KW3-000	キヤ-, カウンターシャフトサート (28T)...	4,200	1	1	1	1	-	-
		10	23452-KW3-000	カラ-, スプライン 22X25X9.....	630	1	1	1	1	-	-
		11	23471-KW3-000	キヤ-, カウンターシャフトフオー (25T)...	3,600	1	1	1	1	-	-
		12	23481-KW3-010	キヤ-, メインシャフトファイフ (26T)...	4,100	1	1	1	1	-	-
		13	23491-KW3-010	キヤ-, カウンターシャフトファイフ (23T)...	4,500	1	1	1	1	-	-
		14	23501-KW3-000	キヤ-, メインシャフトシツク入 (28T)...	4,200	1	1	1	1	-	-
		15	23505-KW3-000	カラ-, スプライン 23MM.....	760	1	1	1	1	-	-
		16	23511-KW3-000	キヤ-, カウンターシャフトシツク入 (22T)	4,950	1	1	1	1	-	-
		17	23801-KW3-000	スプロケット, トライフ (13T).....	2,600	1	1	1	1	-	-
		18	23802-KW3-000	フレート, フィキシク	140	1	1	1	-	-	-
			23802-KW3-010	フレート, フィキシク	140	-	-	-	1	1600001	1502470 J, 2J
		19	90084-041-000	ホイル, トライフ&スプロケットフィキシク	110	2	2	2	2	-	J, 2J
		20	90402-KW3-000	ワッシャー, ロツクインホリユ-ト 22X27X0.8	140	1	1	1	1	-	-

1999.06.10

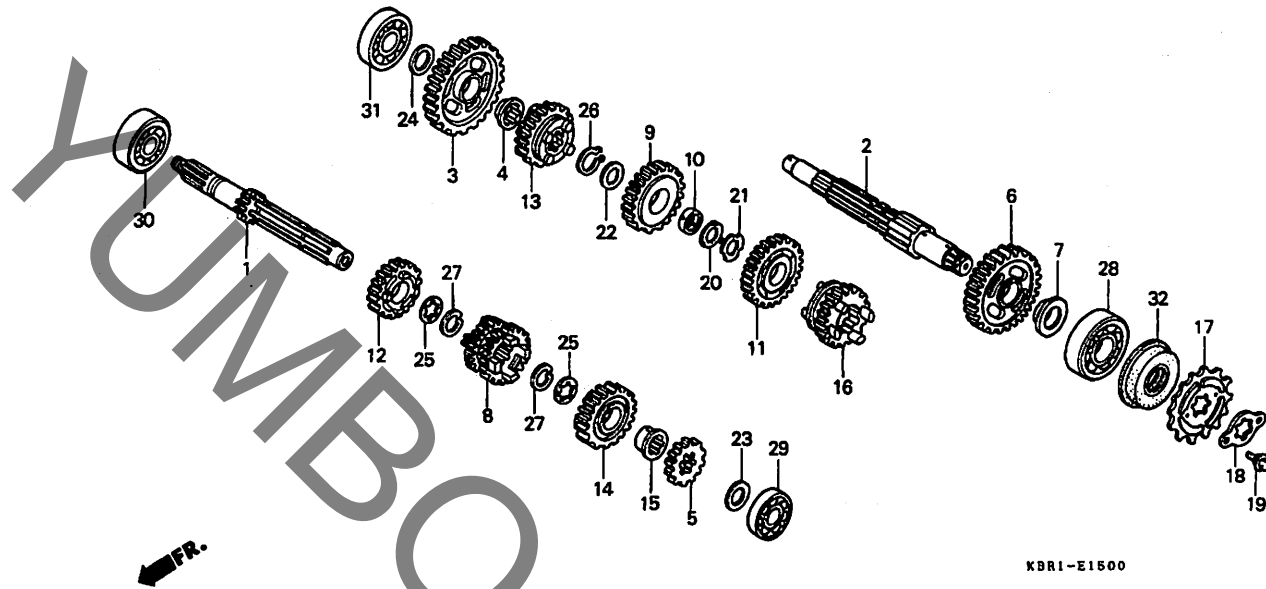
E10

E 11

ブロックNO.

E-15

トランスミッション



KBRI-E1500

KBRIE1500

整備項目	標準時間	見出番号	部品番号	部品名	希望小売価格	使用個数				適用号機		タイプ
						M	N	P	S	初号機	終号機	
		21	90403-KW3-000	ワツシャ-スラストインホリ- 22X30X1.6	105	1	1	1	1			
		22	90404-KW3-000	ワツシャ-スラストインホリ- 22X21X1	105	1	1	1	1			
		23	90451-107-000	ワツシャ-スラスト 15MM.....	100	1	1	1	1			
		24	90454-KF0-000	ワツシャ-スラスト 17MM.....	125	1	1	1	1			
		25	90455-107-000	ワツシャ-A,スフライン 20MM.....	110	2	2	2	2			
		26	90601-437-000	サークリツフ,エキスターナル 22MM.....	140	1	1	1	1			
		27	90605-200-000	セツトリンク 20MM.....	125	2	2	2	2			
		28	91004-KW3-004	ハ-アリンク,ホ-ル 62/22(コウヨウ).	720	1	1	1	1			
		29	91005-KK0-003	ハ-アリンク,ホ-ル 6202(NTN)...	720	1	1	1	1			
		30	91006-KK0-003	ハ-アリンク,ホ-ル 6204(NTN)...	720	1	1	1	1			
		31	91007-KK0-000	ハ-アリンク,ラシ-アルホ-ル 17X42X12(NTN)	590	1	1	1	1			
		32	91201-KW3-000	オイルシ-ル 21.5X36X8.....	195	1	1	-	-			
			91201-KW3-003	オイルシ-ル 21.5X36X8.....	195	-	-	1	-		1301570	
						-	-	-	1	1301571		

1999.06.10

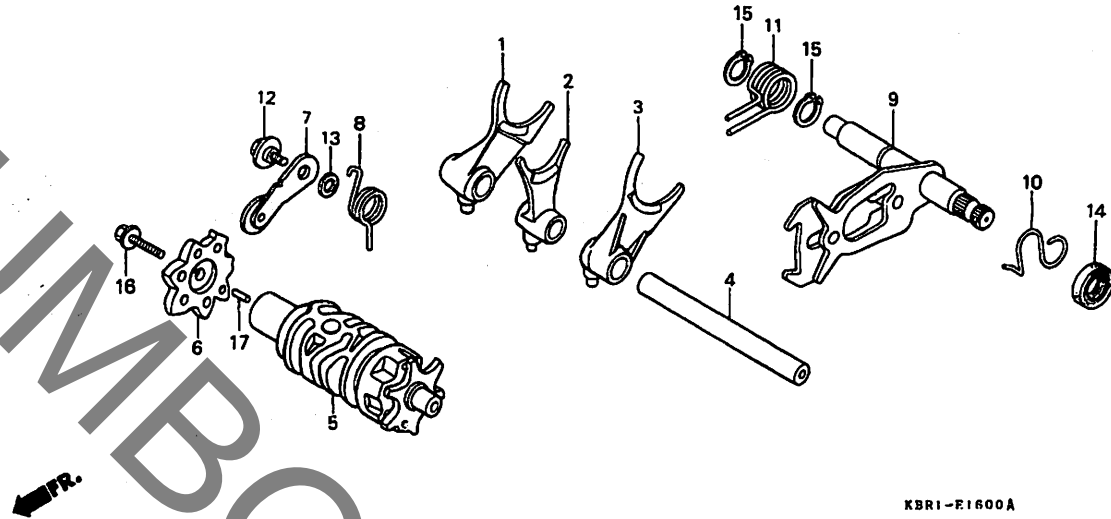
E11

E 12

ブロックNO.

E-16

シフトドラム・シフトフォーク



KBRI-E1600A

KBRIE1600A

整備項目	標準時間	見出番号	部品番号	部品名	希望小売価格	使用個数					適用号機		タイプ
						M	N	P	S	初号機	終号機		
フォーク、キーシフト.....	*6.2	1	24211-KK0-000	フォーク、R.キーシフト.....	2,950	1	1	1	1				
(ニオイシヨウテモ トウシカシ)		2	24212-KK0-000	フォーク、センターキーシフト.....	2,950	1	1	1	1				
.トラムCOMP.、キーシフト		3	24213-KK0-000	フォーク、L.キーシフト.....	2,950	1	1	1	1				
カム、キーシフト.....	1.0	4	24241-MC0-000	シフト、キーシフトフォークカシト.....	660	1	1	1	1				
.ストツハCOMP.、キーシフトトラム (カンレンフヒン フクム)		5	24300-KL4-000	トラムCOMP.、キーシフト.....	5,600	1	1	1	1				
スシントトルCOMP.、キーシフト.....	*6.1	6	24411-KF0-010	カム、キーシフト.....	580	1	1	1	1				
(カンレンフヒン フクム)		7	24430-KK0-000	ストツハCOMP.、キーシフトトラム.....	440	1	1	1	1				
		8	24435-KBR-000	スフリンク、シフトトラムストツハ.....	155	1	1	1	1				
		9	24610-KR0-000	スシントトルCOMP.、キーシフト.....	3,650	1	1	1	-				
			24610-KCZ-950	スシントトルCOMP.、キーシフト.....	3,650	-	-	-	1			1502470 J,2J	
		10	24624-KA4-000	スフリンク、キーシフトリセット.....	120	1	1	1	1		1600001	----- J,2J	
		11	24651-KF0-013	スフリンク、キーシフトリターン.....	230	1	1	1	1				
		12	90023-041-010	ホルト、キーシフトトラムストツハアーム ヒホツツ	130	1	1	1	1				
		13	90417-360-000	ワツシヤ、トラムストツハ.....	105	1	1	1	1				
		14	91202-965-003	オイルシール 14X28X7(アライ).....	220	1	1	1	1				
		15	94510-14000	サークリツフ、エキスターナル 14MM.....	30	2	2	2	2				
		16	95701-06020-00	ホルト、フランシ 6X20.....	35	1	1	1	1				
		17	96220-30098	ローラ 3X9.8.....	15	1	1	1	1				

1999.06.10

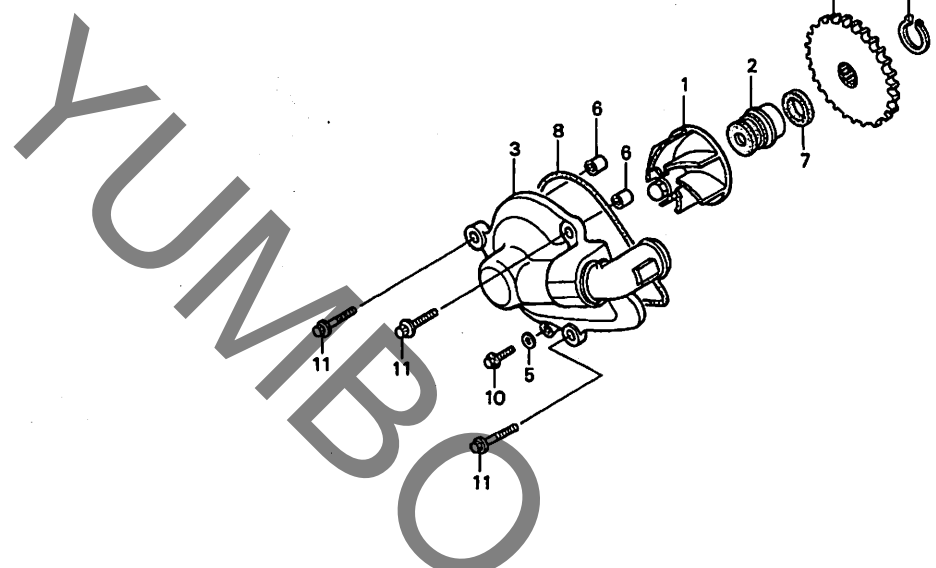
E12

E 13

ブロックNO.

E-17

ウォーターポンプ



KBRI-E1700



KBRIE1700

整備項目	標準時間	見出番号	部品番号	部品名	希望小売価格	使用個数				適用機種		タイプ
						M	N	P	S	初号機	終号機	
インペラー、ウォーターポンプ	0.3	1	19214-KV3-000	インペラー、ウォーターポンプ	1,250	1	1	1	1			
・Oリング 68.5X2		2	19217-PA5-003	シール、メカニカル	2,250	1	1	1	1			
シール、メカニカル	1.2	3	19220-KBR-000	カバーCOMP.、ウォーターポンプ	2,650	1	1	1	1			
カバーCOMP.、ウォーターポンプ	0.4	4	19245-KW3-000	キヤ、ウォーターポンプトリフ								
キヤ、ウォーターポンプトリフ	1.0			(26T)	1,650	1	1	1	-			
			19245-KBR-730	キヤ、ウォーターポンプトリフ	1,650	-	-	-	1	1600001	-----	J,2J
		5	90543-273-000	ハツキン、フロントオークトレンコツク	90	1	1	1	1	-----	1502470	J,2J
		6	90702-MB0-000	ヒョン、ノツク 8X8	120	2	2	2	2			
		7	91205-KW3-003	オイルシール 17.2X26X6(コウヨウ)	195	1	1	1	1			
		8	91355-HA2-671	Oリング 68.5X2	190	1	1	1	1			
		9	94510-12000	サークリツフ、エキスターナル 12MM	30	1	1	1	1			
		10	96001-06012-07	ホルト、フランシ 6X12	40	1	1	1	1			
		11	96001-06028-07	ホルト、フランシ 6X28	50	3	3	3	3			

1999.06.10

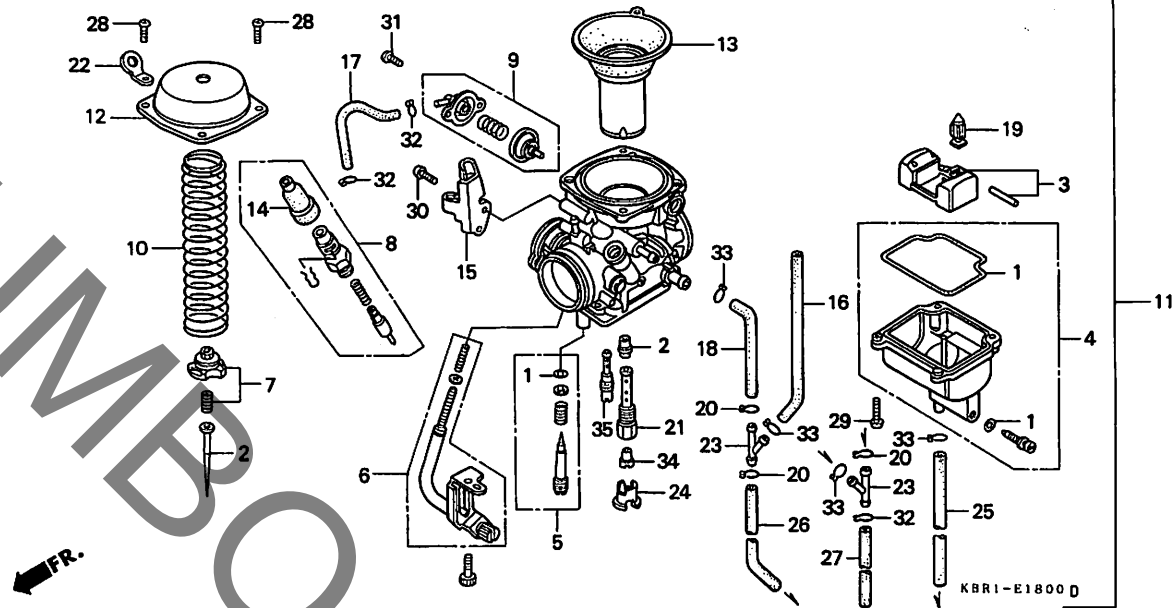
E13

E 14

ブロックNO.

E-18

キャブレター



整備項目	標準 時間	見出 番号	部品番号	部品名	希望使用個数					適用号機		タイプ
					小 売 価 格	M	N	P	S	初号機	終号機	
ニードルセット, シェット	1.0	1	16010-MK4-601	カスケツトセットA	1,100	1	1	1	-			
.キャブレター-ASSY.			16010-MY6-770	カスケツトセット	1,100	-	-	-	1			
フロートセット	0.9	2	16012-KBR-000	ニードルセット, シェット	1,900	1	1	1	-			
.ハルフCOMP. フロート			16012-KBR-730	ニードルセット, シェット	1,900	-	-	-	1			
.ホルター, ニードル, シェット		3	16013-MA6-003	フロートセット	2,350	1	1	1	-			
.シェット, メイン			16013-KR3-980	フロートセット	2,350	-	-	-	1			
チャンバーセット, フロート	0.7	4	16015-MK4-604	チャンバーセット, フロート	4,250	1	1	1	-			
ハルフセット, スターター	0.3		16015-MY6-770	チャンバーセット, フロート	1,100	-	-	-	1			
.ハルフセット, エアークラップ		5	16016-MF5-611	スクリーセットA	810	1	1	1	-			
ヒーストンCOMP. ハキユム	0.8		16016-KBR-730	スクリーセット	790	-	-	-	1			
		6	16028-KBR-000	スクリーセット	580	1	1	1	1			
		7	16037-ME5-671	フロートセット, ハルフ	800	1	1	1	-			
			16037-MB0-671	フロートセット, ハルフ	1,100	-	-	-	1			
		8	16046-KBR-000	ハルフセット, スターター	1,900	1	1	1	-			
			16046-MY6-770	ハルフセット, スターター	1,850	-	-	-	1			
		9	16048-KR0-003	ハルフセット, エアークラップ	4,100	1	1	1	1			
		10	16050-KBR-000	スプリング, コンプレッションコイル	530	1	1	1	1			
		11	16100-KBR-315	キャブレター-ASSY. (VE39A A)	23,200	1	1	1	-			
			16100-KBR-730	キャブレター-ASSY. (VE39B A)	23,200	-	-	-	1			
		12	16107-ME5-671	トツフCOMP.	1,850	1	1	1	-			
			16107-KCZ-000	トツフCOMP.	1,850	-	-	-	1			
		13	16111-KBR-000	ヒーストンCOMP. ハキユム	2,750	1	1	1	-			
			16111-KBR-730	ヒーストンCOMP. ハキユム	2,750	-	-	-	1			
		14	16118-MK4-601	キャブ, ケーパブルリンク	340	1	1	1	1			
		15	16119-KBR-000	スターワイヤー	530	1	1	1	1			
		16	16143-KBR-000	チューブ	100	1	1	1	-			

1999.06.10

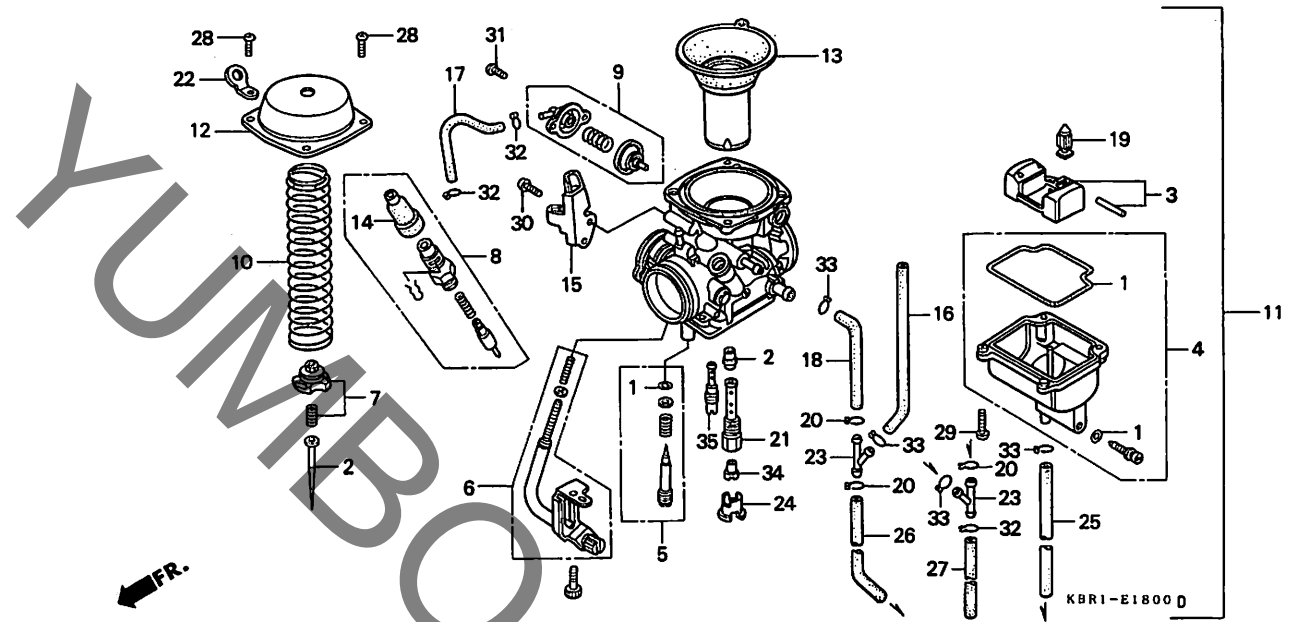
E14

E 15

ブロックNO.

E-18

キャブレター



整備項目	標準 取間	見出 番号	部品番号	部 品 名	希 望	使 用 個 数					適 用 号 機		タ イ プ
					小 売 価 格	M	N	P	S	初号機	終号機		
		16)	95005-45240-50	チ2-フ" 4.5X240 (95005-45001-50M)	90	-	-	-	1				
		17	16143-KR0-003	チ2-フ".....	155	1	1	1	1				
		18	16144-KBR-000	チ2-フ".....	230	1	1	1	1				
		19	16155-413-751	ハ"ルフ"COMP.フ"ロート.....	880	1	1	1	1				
		20	16163-KM4-004	クリツフ",チ2-フ".....	90	2	2	2	-				
			16163-GHB-600	クリツフ",チ2-フ".....	60	-	-	-	3				
		21	16165-KR0-003	ホルター,ニート"ルシ"エツト.....	1,050	1	1	1	1				
		22	16179-HA0-003	ハ"インタ".....	440	1	1	1	1				
		23	16180-ML6-671	シ"ヨイント.....	380	1	1	1	2				
		24	16185-MN9-004	フ"レート,ハ"ツツア".....	430	1	1	1	1				
		25	16198-KW4-003	チ2-フ".....	215	1	1	1	-				
			95005-45060-50	チ2-フ" 4.5X60 (95005-45001-50M)	50	-	-	-	1				
		26	16199-KAS-900	チ2-フ".....	270	1	1	1	-				
			95005-50050-50	チ2-フ" (95005-50001-50M).....	50	-	-	-	1				
		27	16199-KBR-730	チ2-フ".....	270	-	-	-	1				
		28	93500-04008-1A	スクリ"ー,ハ"ン 4X8.....	25	4	4	4	4				
		29	93500-04014-1A	スクリ"ー,ハ"ン 4X14.....	25	4	4	4	4				
		30	93500-05010-1A	スクリ"ー,ハ"ン 5X10.....	25	2	2	2	2				
		31	93892-04010-18	スクリ"ー,ツツシャ" 4X10.....	30	2	2	2	2				
		32	95002-02070	クリツフ",チ2-フ" (B7).....	30	2	2	2	-				
			95002-02079	クリツフ",チ2-フ" (B7).....	30	-	-	-	3				
		33	95002-02080	クリツフ",チ2-フ" (B8).....	30	3	3	3	-				
			95002-02089	クリツフ",チ2-フ" (B8).....	30	-	-	-	4				
		34	99101-393-1180	シ"エツト,メ"ン #118.....	300	1	1	1	-				

1999.06.10

E15

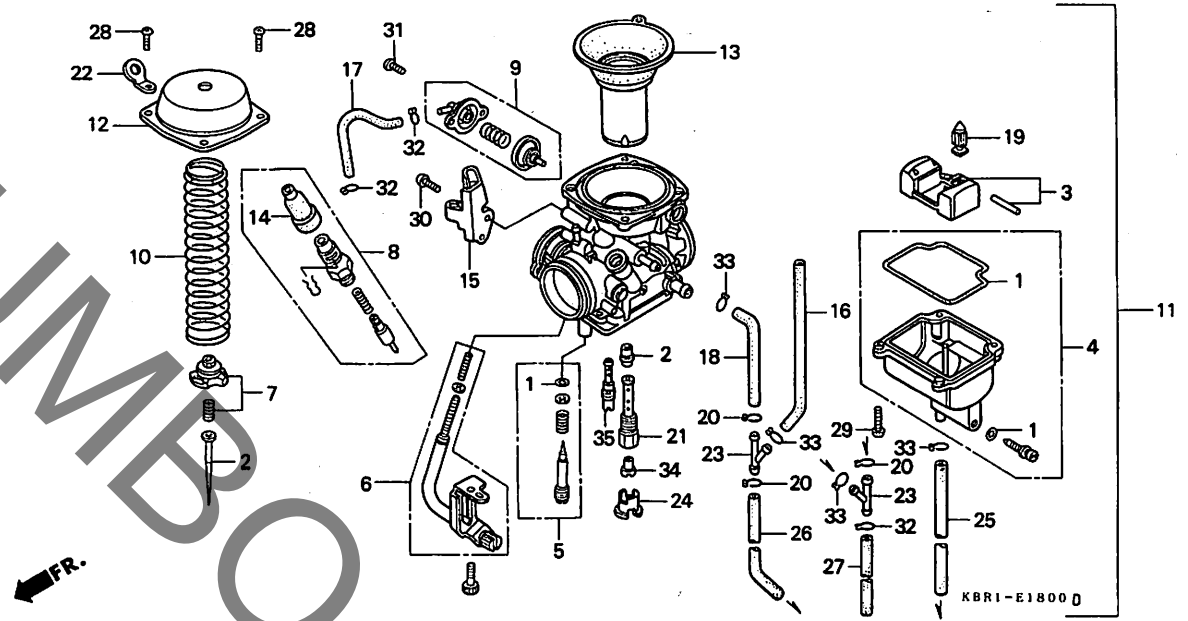
2

E 16

ブロックNO.

E-18

キャブレター



整備項目

標準
時間

見出
番号

部品番号

部品名

希望
小売
価格

使用
個
数

XL250
M N P S

適用号機
初号機 終号機

タイプ

34)	99101-GHB-1180	シャフト、メイン #118	360	-	-	-	1		
35	99103-MA1-0350	シャフト、スロー #35	580	1	1	1	1		

F 1

ブロックNO.

EOP - 1

ガスケットキットA

YUMBO.COM

2

整備項目	標準時間	見出番号	部品番号	部品名	希望小売価格	使用個数				適用号機		タイプ
						M	N	P	S	初号機	終号機	
			06111-KBR-000	ガスケットキットA.....	4,150	1	1	-	-			
			06111-KBR-010	ガスケットキットA..... (コウセイフヤシ)	4,150	-	-	1	1			
	1		12191-KBR-000	ガスケット, シリンター.....	240	1	1	-	-			
			12191-KBK-680	ガスケット, シリンター.....	380	-	-	1	1			
	2		12194-HB3-000	ガスケット, テンションホール.....	80	1	1	-	-			
			12194-KW3-880	ガスケット, テンションホール.....	105	-	-	1	1			
	3		12209-ML0-722	シール, ハールシステム (アライ).....	310	4	4	4	4			
	4		12251-KW3-003	ガスケット, シリンターヘット..... (ニツホコンリークレス)	1,050	1	1	1	1			
			12251-KW3-004	ガスケット, シリンターヘット..... (イシノガスケット)	1,050	1	1	1	1			
	5		12391-KW3-000	ガスケット, シリンターヘット, カバー.....	960	1	1	1	1			
	6		18291-MM5-860	ガスケット, エキゾーストパイプ.....	215	1	1	1	1			
	7		90401-KK6-000	ワッシャー 7MM.....	80	1	1	1	1			
	8		90441-MC0-000	ワッシャー, シーリング 7MM.....	95	1	1	1	1			
	9		90442-397-000	ワッシャー, シーリング 6MM.....	125	1	1	1	1			
	10		90475-703-000	ワッシャー-C 8MM.....	40	4	4	4	4			
	11		90543-ML4-610	ラバー, マウンディング.....	145	3	3	-	-			
			90543-MV9-670	ラバー, マウンディング.....	120	-	-	3	3			
	12		91301-KG4-003	Oリング 37.4X2.4.....	165	1	1	1	1			
	13		91302-028-000	Oリング 15X2.5.....	110	1	1	1	1			

F 2

ブロックNO.

EOP - 2

ガasketキットB

2

整備項目	標準時間	見出番号	部品番号	部品名	希望小売価格	使用個数					適用機種		タイプ
						M	N	P	S	初号機	終号機		
			06112-KBR-000	カasketキットB	2,500	1	1	-	-				
			06112-KBR-010	カasketキットB (コウエイフセン)	3,100	-	-	1	1				
	1		11191-KW3-000	カasket, クランクケース	530	1	1	-	-				
			11191-KW3-880	カasket, クランクケース	780	-	-	1	1				
	2		11394-KW3-000	カasket, R. クランクケースカバー	560	1	1	-	-				
			11394-KW3-880	カasket, R. クランクケースカバー	770	-	-	1	1				
	3		11395-KW3-000	カasket, L. クランクケースカバー	380	1	1	-	-				
			11395-KW3-880	カasket, L. クランクケースカバー	540	-	-	1	1				
	4		15152-KW3-880	シート, オイルポンフ	245	1	1	1	1				
	5		90441-329-000	ワッシャー, シーリング 10MM	195	1	1	1	1				
	6		91302-KF0-003	リング 54X2.4 (アライ)	155	1	1	1	1				
	7		91303-KK0-003	カasket, ラバー	95	1	1	1	1				
	8		91303-377-000	リング 13.8X2.5	250	1	1	1	1				
	9		91303-800-000	リング 16MM	120	1	1	1	1				
	10		91305-KF0-003	リング 27X2 (アライ)	120	1	1	1	1				
	11		91309-425-003	リング 24.4X3.1 (アライ)	170	1	1	1	1				
	12		91355-HA2-671	リング 68.5X2	190	1	1	1	1				
	13		91362-461-000	リング 70X3.0	195	1	1	1	1				
	14		94109-12000	ワッシャー, トレンフログ 12MM	30	1	1	1	1				
	15		94608-10000	リング 8.4X2.4	50	1	1	1	1				

1999.06.10

F2

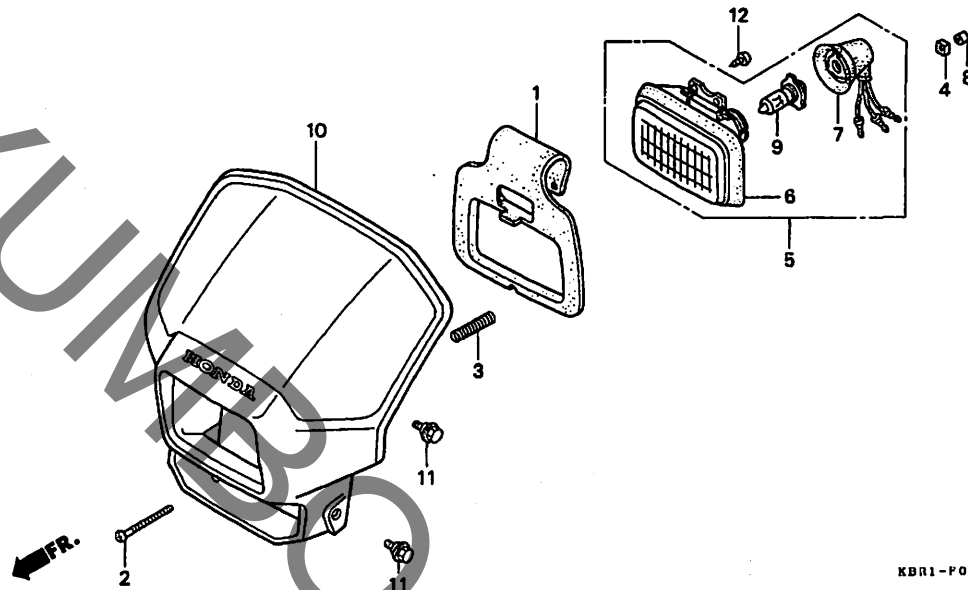
G 1

ブロックNO.

F-1

ヘッドライト

(XL250M・N・P)



KBR1-F0100A

KBR1F0100A

整備項目	標準時間	見出番号	部品番号	部品名	希望小売価格	使用個数					適用号機		タイプ
						M	N	P	S	初号機	終号機		
ヘッドライトユニット	0.2	1	33102-KBR-000	ラハーフヘッドライト	920	1	1	1	-				
ソケットASSY.ヘッドライト		2	33103-187-671	スクリーン・ヒューズアシヤステイキング	135	1	1	1	-				
ハイサセット, フロント		3	33107-333-000	スプリング, ヘッドライトヒューズアシヤステイキング	100	1	1	1	-				
ハーフヘッドライト	0.1	4	33117-KA2-003	ナット, ヒューズアシヤステイキング (スタレー)	85	1	1	1	-				
		5	33120-KBR-000	ヘッドライトユニット	4,850	1	-	-	-			1004727	
			33120-KBR-010	ヘッドライトユニット	4,550	1	-	-	-	1004728			
							1	1	-				
		6	33123-KBR-000	ヘッドライトユニット	1,750	1	1	1	-				
		7	33130-KBR-701	ソケットASSY.ヘッドライト	870	1	-	-	-			1004727	
			33130-KBR-702	ソケットASSY.ヘッドライト	820	1	-	-	-	1004728			
							1	1	-				
		8	33136-111-671	カバー, アシヤステイキングスクリーン	90	1	1	1	-				
		9	34901-GJ1-003	ハーフヘッドライト (12V 35/36.5W)	2,000	1	1	1	-				
		10	61300-KBR-000ZA	ハイサセット, フロント *TYPE1* (WL)	4,300	1	-	-	-				
			61300-KBR-000ZB	ハイサセット, フロント *TYPE2* (WL)	4,300	1	-	-	-				
			61300-KBR-710ZA	ハイサセット, フロント *TYPE3* (WL)	4,100	-	1	-	-				
			61300-KBR-710ZB	ハイサセット, フロント *TYPE4* (WL)	4,100	-	1	-	-				
			61300-KBR-710ZC	ハイサセット, フロント *TYPE5* (WL)	4,100	-	1	-	-				
			61300-KBR-720ZA	ハイサセット, フロント *TYPE6* (WL)	4,100	-	-	1	-				

1999.06.10

G1

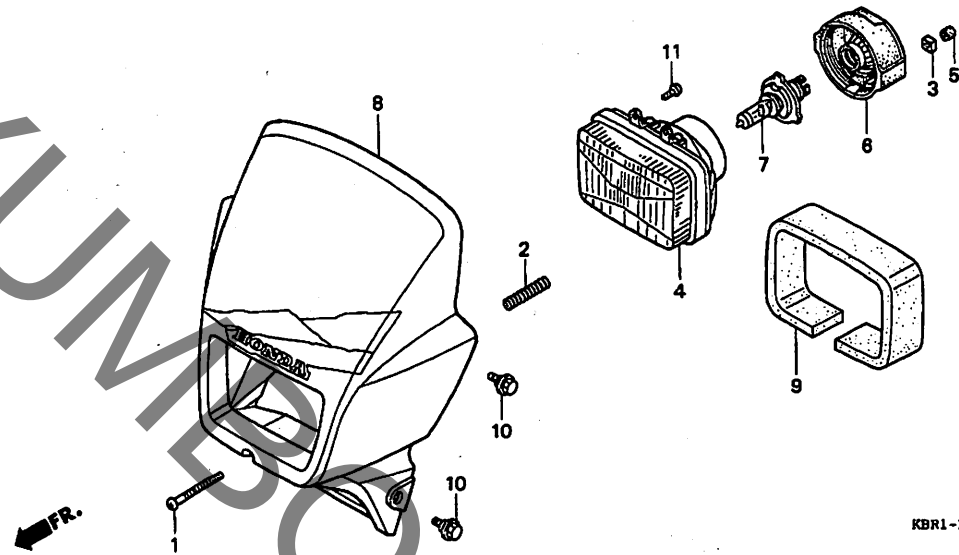
3

G 3

ブロックNO.

F-1-1

ヘッドライト
(XL250S)



KBR1-F0101

KBR1F0101

整備項目	標準時間	見出番号	部品番号	部品名	希望小売価格	使用個数				適用号機		タイプ
						M	N	P	S	初号機	終号機	
ヘッドライトユニット	0.2	1	33103-MAH-671	スクリーン、ヒームアシヤステインク	110	-	-	-	1			
ハイザーセット、フロント		2	33107-KJ9-003	スプリング、ヒームアシヤステインク	105	-	-	-	1			
ハイルフ、ヘッドライト	0.1	3	33117-KBR-730	ナット、ヒームアシヤステインク	180	-	-	-	1			
		4	33120-KBR-731	ヘッドライトユニット	5,400	-	-	-	1			
		5	33136-426-830	カバー、スクリーン	90	-	-	-	1			
		6	33180-MR7-003	カバー、ラバー	540	-	-	-	1			
		7	34901-MC7-601	ハイルフ、ヘッドライト (スタンレー) (12V 60/55W)	2,500	-	-	-	1			
		8	61300-KBR-730ZA	ハイザーセット、フロント *TYPE8*	5,000	-	-	-	1			
			61300-KBR-730ZB	ハイザーセット、フロント *TYPE9*	5,000	-	-	-	1			
		9	61302-KBR-730	テーフ、ヘッドライト	430	-	-	-	1			
		10	90111-162-000	ボルト、フランジ 6MM	150	-	-	-	4			
		11	93901-35120	スクリーン、ナット 5X10	25	-	-	-	2			

1999.06.10

63

3

G 4

ブロックNO.

F-2

メーター

KBR1-F0200B

3

整備項目	標準時間	見出番号	部品番号	部品名	希望小売価格	使用個数					適用号機		タイプ
						XL250	M	N	P	S	初号機	終号機	
スピードメーターASSY.....	0.5	1	34908-GA7-701	ハイルフウエツシハース (12V 3.4W)	100	3	3	3	3				
スピードメーターCOMP. ケースCOMP.、インター.....	0.3	2	34908-MB9-871	ハイルフウエツシハース (12V 1.7W)	110	1	1	1	1				
ケースCOMP.、アツハ フッラケツト、ハツトライト ソケツトCOMP.....	0.4	3	34908-GA7-701	ハイルフウエツシハース (12V 3.4W)	100	1	1	1	-				
ケースCOMP.、アンダー ケーブルCOMP.、スピードメーター.....	0.2	4	37200-KBR-008	スピードメーターASSY. (KPH)....	12,500	1	-	-	-		1004027		
ケーブル、インター.....	0.1	4	37200-KBR-018	スピードメーターASSY. (KPH)....	12,500	1	-	-	-		1004028		
			37200-KBR-701	スピードメーターASSY. (KPH)....	14,900	-	1	1	-				J
			37200-KBR-731	スピードメーターASSY.....	12,500	-	-	-	1				J
			37200-KBR-741	スピードメーターASSY.....	14,900	-	-	-	1				2J
		5	37210-KBR-008	スピードメーターCOMP.....	6,100	1	1	1	-				J
			37210-KBR-700	スピードメーターCOMP.....	8,200	-	-	1	-				2J
			37210-KBR-731	スピードメーターCOMP.....	6,100	-	-	-	1				J
			37210-KBR-741	スピードメーターCOMP.....	8,200	-	-	-	1				2J
		6	37211-KBR-008	ケースCOMP.、インター.....	1,700	1	1	1	-				J
			37211-KBR-000	ケースCOMP.、インター.....	1,700	-	-	1	-				2J
			37211-KAE-741	ケースASSY.、インター.....	1,650	-	-	-	1				
		7	37220-KR3-671	ソケット.....	330	1	1	1	1				
		8	37223-KBR-008	ソケットCOMP.....	3,150	1	-	-	-		1004027		
			37223-KBR-018	ソケットCOMP.....	3,000	1	-	-	-		1004028		
			37223-KBR-701	ソケットCOMP.....	3,000	-	1	1	1				J
		9	37242-435-700	ラハール、スピードメーターマウンティング...	240	2	2	2	2				2J

1999.06.10

G4

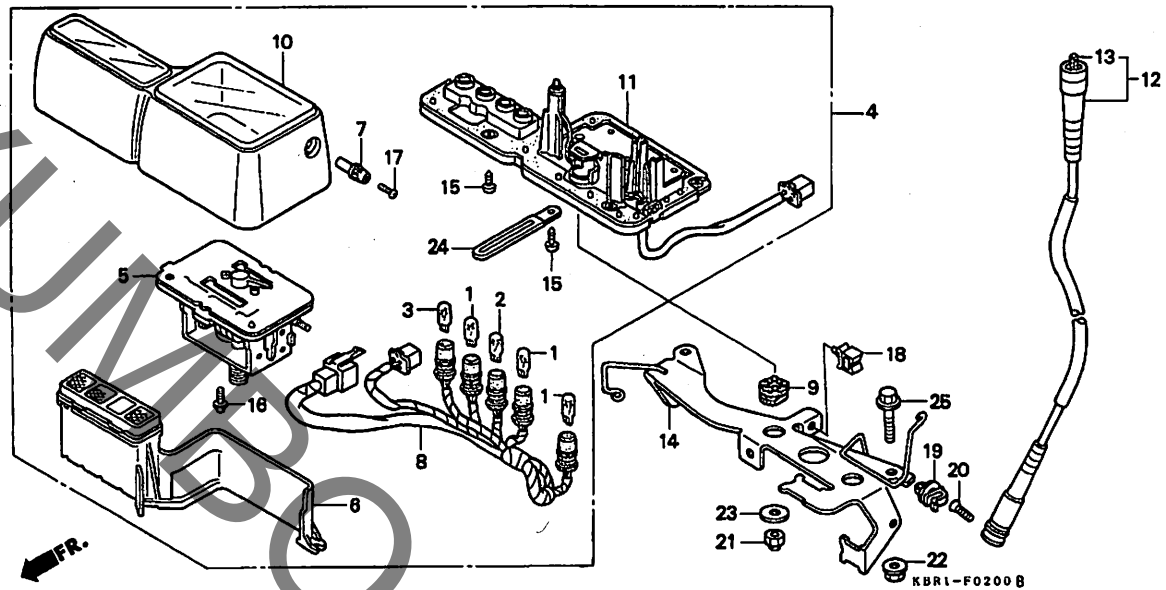
60

G 5

ブロックNO.

F-2

メーター



整備項目

標準
時間

見出
番号

部品番号

部品名

希望
小売
価格

使用個数
XL250
M N P S

適用号機
初号機 終号機

タイプ

10	37610-KBR-008	ケースCOMP.,アツパー.....	2,150	1	1	1	1	-----	-----	J
	37610-KBR-000	ケースCOMP.,アツパー.....	2,150	-	-	1	-	-----	-----	2J
11	37617-KBR-008	ケースCOMP.,アンター.....	1,800	1	1	1	1	-----	-----	J
	37617-KBR-700	ケースCOMP.,アンター.....	1,800	-	-	1	1	-----	-----	2J
12	44830-KBR-000	ケーブルCOMP.,スピートメーター.....	1,150	1	1	1	1	-----	-----	
13	44831-KBR-000	ケーブル,インナー.....	320	1	1	1	1	-----	-----	
14	61315-KBR-000	フラケツト,ハツトライト.....	880	1	1	1	-	-----	-----	
	61315-KBR-730	フラケツト,ハツトライト.....	1,150	-	-	-	1	-----	-----	
15	90032-KW3-008	スクリユー,タツヒコンク 4X14.....	85	5	5	5	5	-----	-----	
16	90035-166-008	スクリユーワツシャ,スヘシヤル 4X10...	105	2	2	2	2	-----	-----	
17	90158-KM7-911	スクリユー,ハコン 2X6.....	75	1	1	1	1	-----	-----	
18	90650-KBR-000	クリツフ,ワイヤ.....	105	1	1	1	-	-----	-----	
19	91547-SE0-003	クリツフ,ハーネス.....	100	1	1	1	1	-----	-----	
20	93700-05020-06	スクリユー,ネーハル 5X20.....	25	1	1	1	1	-----	-----	
21	94021-06000-0S	ナツト,キャツフ 6MM.....	40	2	2	2	2	-----	-----	
22	94050-08070	ナツト,フランシ 8MM.....	35	2	2	2	2	-----	-----	
23	94103-06000	ワツシャ,フレイシ 6MM.....	25	2	2	2	2	-----	-----	
24	94591-41000	クリツフ 4X100.....	125	1	1	1	1	-----	-----	
25	95701-08022-07	ホルト,フランシ 8X22.....	50	2	2	2	2	-----	-----	

1999.06.10

G5

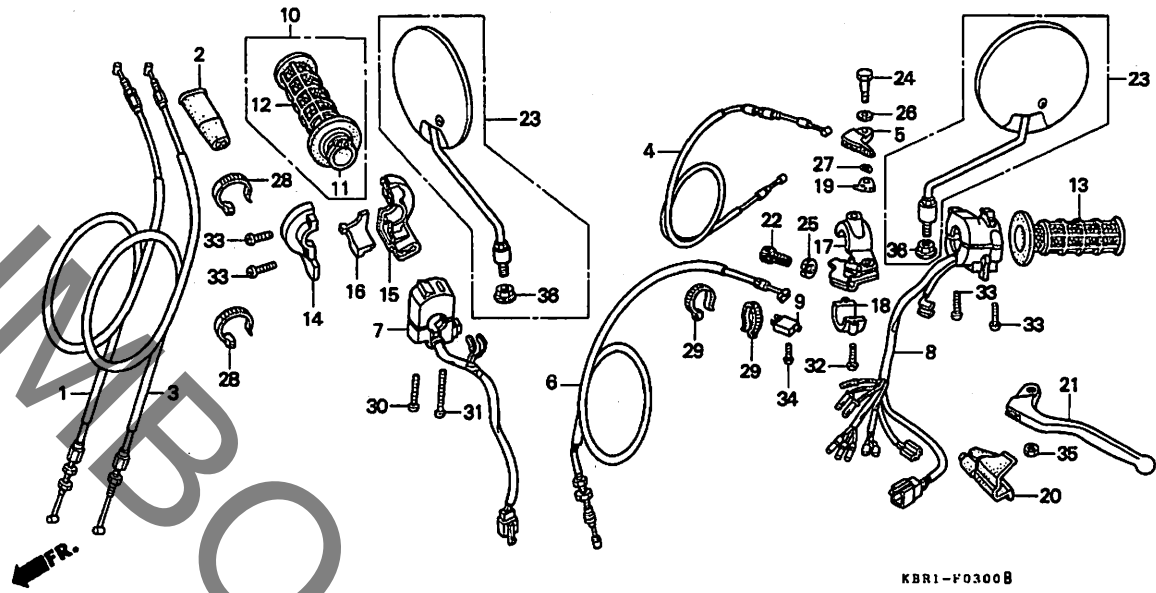
3

G 6

ブロックNO.

F-3

ハンドルレバー・スイッチ・ケーブル
(XL250M・N・P)



KBR1-F0300B

KBRF0109

3

整備項目	標準時間	見出番号	部品番号	部品名	希望小売価格	使用個数					適用号機		タイプ
						M	N	P	S	初号機	終号機		
ケーブルCOMP.・スロットル (ニコテモトウシカ)	0.4	1	17910-KBR-000	ケーブルCOMP. A・スロットル	1,500	1	1	1	-				
・スイッチASSY.・スターキル		2	17913-KB7-000	ケーブルCOMP. B・スロットル	340	1	1	1	-				
ケーブルCOMP.・チョーク	0.3	3	17920-KBR-000	ケーブルCOMP.・チョーク	1,250	1	1	1	-				
ケーブルCOMP.・クラッチ		4	17950-MN9-000	レバーCOMP.・チョーク	710	1	1	1	-				
・ハーフ・スロットルクラッチ		5	17961-MG2-000	ケーブルCOMP.・クラッチ	1,250	1	1	1	-				
レバーCOMP.・チョーク	0.1	6	22870-KBR-000	スイッチASSY.・スターキル	2,200	1	1	1	-				
・スイッチASSY.・クラッチ		7	35130-KBR-000	スイッチASSY.・ウイカー	5,200	1	1	1	-				
・クラッチ・L. ハント		8	35200-KBR-000	スイッチASSY.・クラッチ	700	1	1	1	-				
レバー・L. ステアリングハント		9	35330-MK5-003	クラッチASSY.・スロットル	1,400	-	-	1	-				
スイッチASSY.・ウイカー	0.5	10	53140-MK5-010	ハーフ・スロットルクラッチ	970	1	1	-	-				
クラッチASSY.・スロットル	0.2	11	53141-429-000	クラッチASSY.・L. ハント	420	1	1	1	-				
・クラッチASSY.・R. ハント		12	53165-MK5-010	クラッチASSY.・L. ハント	430	1	1	1	-				
ハウジング・アンター・スロットル		13	53166-MK5-010	ハウジング・アッパー・スロットル	1,050	1	1	1	-				
・フラケツ・L. ハントレバー		14	53167-KB7-000	ハウジング・アンター・スロットル	1,000	1	1	1	-				
		15	53168-MG7-000	スライタ・スロットルケーブル	265	1	1	1	-				
		16	53169-KB7-000	フラケツ・L. ハントレバー	1,550	1	1	1	-				
		17	53172-MK5-000	ホルター・L. レバーフラケツ	490	1	1	1	-				
		18	53174-KE1-000	プレート・ポイント	145	1	1	1	-				
		19	53176-MM9-000	ケーブル・L. ハントレバー	470	1	1	1	-				
		20	53177-MG7-000	レバー・L. ステアリングハント	910	1	1	1	-				
		21	53178-KBR-000	ホルト・ワイヤーアシヤステインク	260	1	1	1	-				
		22	53192-268-000	ミラーASSY.・ハット	1,950	2	2	2	-				
		23	88110-KAE-871	ホルト・L. ハントレバー・セ・ホット	215	1	1	1	-				
		24	90113-MG2-000	ナット・ファイキシク	420	1	1	1	-				
		25	90321-315-670										

1999.06.10

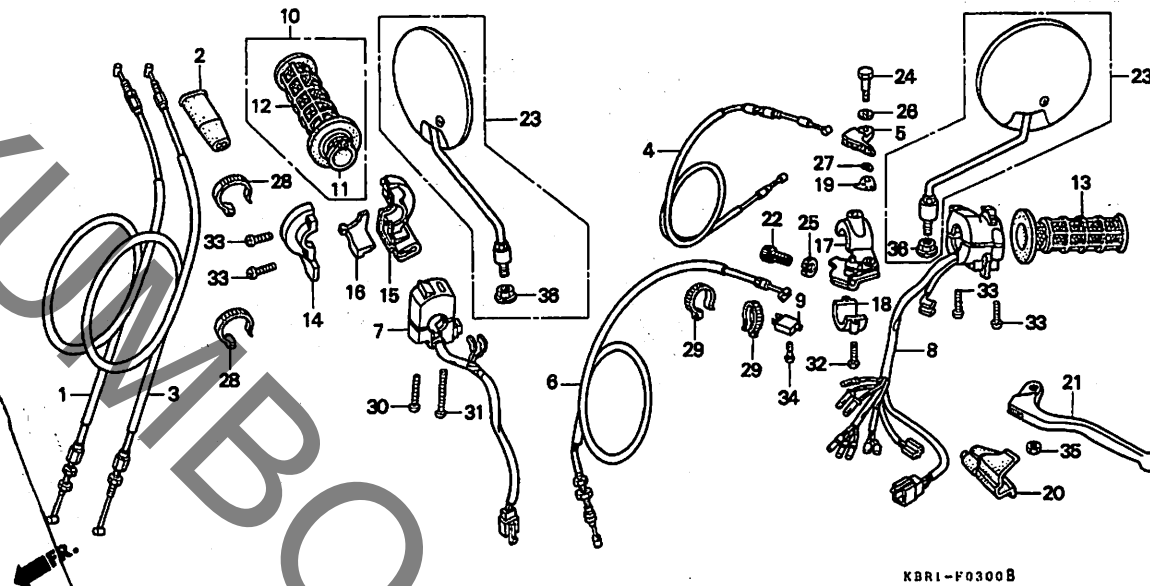
66

G 7

ブロックNO.

F-3

ハンドルレバー・スイッチ・ケーブル
(XL250M・N・P)



KBRI-F0300B

KBRIF0300B

整備項目

標準
取
組
間

見出 番号	部品 番号	部 品 名	希 望 小 売 格	使 用 個 数				適 用 号 機 初 号 機	適 用 号 機 終 号 機	タ イ プ
				M	N	P	S			
26	90405-463-000	ワッシャー 8MM.....	105	1	1	1	-			
27	90406-K10-003	ワッシャー、クレープ.....	100	1	1	1	-			
28	90650-KV6-003	ハンスト、ワイヤー.....	120	2	2	2	-			
29	90650-KW3-000	ハンスト、ワイヤー.....	120	2	2	2	-			
30	93500-04012-0G	スクリーン、ハロン 4X32.....	25	1	1	1	-			
31	93500-04043-0G	スクリーン、ハロン 4X45.....	30	1	1	1	-			
32	93500-05016-0G	スクリーン、ハロン 5X16.....	25	2	2	2	-			
33	93500-05020-0G	スクリーン、ハロン 5X20.....	25	4	4	4	-			
34	93901-32320	スクリーン、タツヒコク 3X12.....	25	1	1	1	-			
35	94002-06000-0S	ナット、6カク 6MM.....	30	1	1	1	-			
36	94050-10070	ナット、フランジ 10MM.....	50	2	2	2	-			

1999.06.10

G7

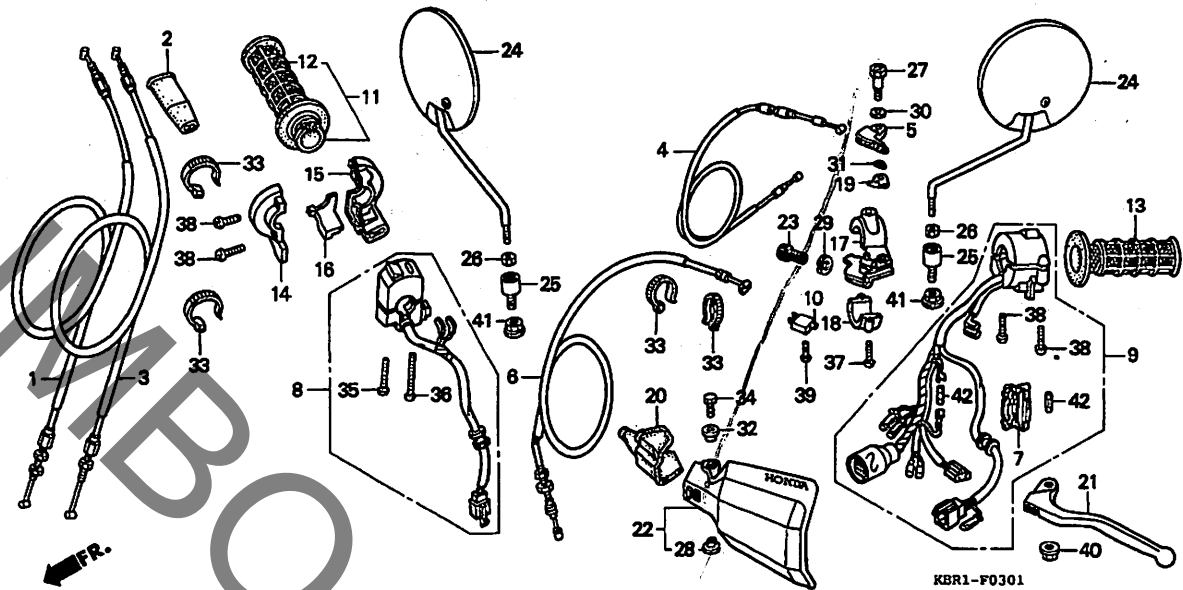
3

G 8

ブロックNO.

F-3-1

ハンドルレバー・スイッチ・ケーブル
(XL250S)



KBR1F001

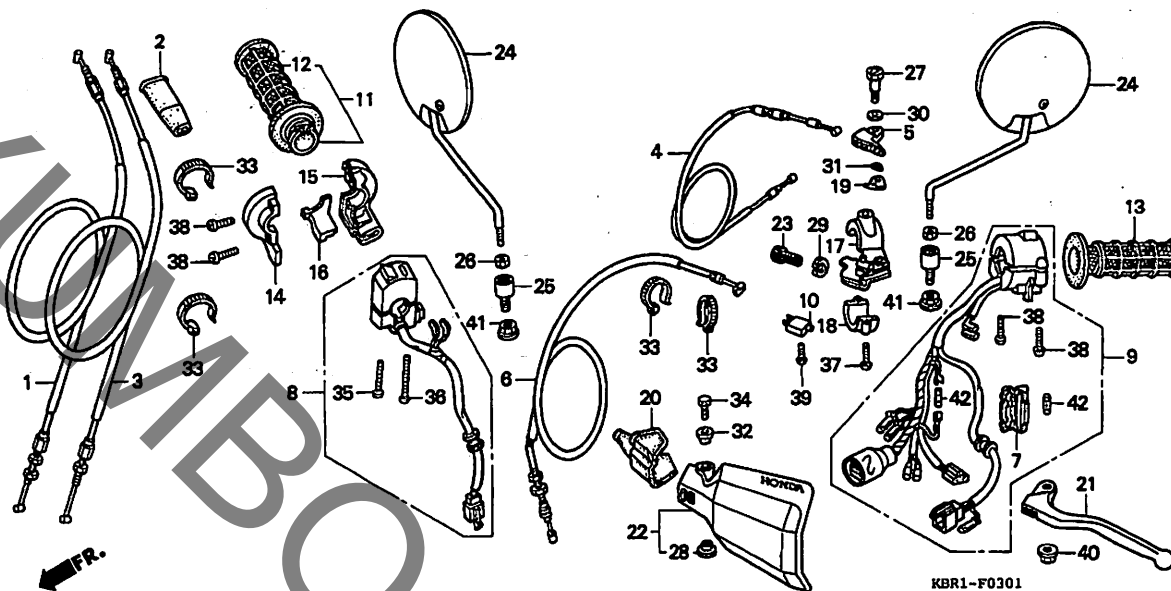
整備項目	標準時間	見出番号	部品番号	部品名	希望小売価格	使用個数					適用号機		タイプ
						M	N	P	S	初号機	終号機		
ケーブルCOMP.、スロットル (ニコテモトツシカ)	0.4	1	17910-KBR-000	ケーブルCOMP. A、スロットル	1,500	-	-	-	1				
スイッチASSY.、スターキル		2	17913-KB7-000	カバー、スロットルケーブル	340	-	-	-	1				
ケーブルCOMP.、チョーク	0.3	3	17920-KBR-000	ケーブルCOMP. B、スロットル	1,500	-	-	-	1				
ケーブルCOMP.、クラッチ		4	17950-MN9-000	ケーブルCOMP.、チョーク	1,250	-	-	-	1				
レバーCOMP.、チョーク	0.1	5	17961-MG2-000	レバーCOMP.、チョーク	710	-	-	-	1	-----	1002498 J,2J		
レバーCOMP.、チョーク			17961-MG2-010	レバーCOMP.、チョーク	710	-	-	-	1	1100001	-----	J,2J	
スイッチASSY.、クラッチ		6	22870-KBR-000	ケーブルCOMP.、クラッチ	1,250	-	-	-	1				
クラッチフック、L. ハンドル		7	32125-463-770	ケース、ヒューズ (5A)	330	-	-	-	1				
レバー、L. ステアリングハンドル	0.5	8	35013-KBR-730	スイッチセット、スターキル	2,200	-	-	-	1				
スイッチASSY.、ウインカー		9	35020-KBR-730	スイッチセット、ウインカー	5,200	-	-	-	1				
クラッチフックASSY.、スロットル	0.2	10	35330-MK5-003	スイッチASSY.、クラッチ	700	-	-	-	1				
クラッチフック、R. ハンドル		11	53140-MK5-010	クラッチフックASSY.、スロットル	1,400	-	-	-	1				
クラッチフック、R. ハンドル		12	53165-MK5-010	クラッチフック、R. ハンドル	420	-	-	-	1				
クラッチフック、L. ハンドル		13	53166-MK5-010	クラッチフック、L. ハンドル	430	-	-	-	1				
ハウジング、アンタースロットル		14	53167-KB7-000	ハウジング、アンタースロットル	1,050	-	-	-	1				
ハウジング、アンタースロットル		15	53168-MG7-000	ハウジング、アンタースロットル	1,000	-	-	-	1				
スライダースロットルケーブル		16	53169-KB7-000	スライダースロットルケーブル	265	-	-	-	1				
クラッチフック、L. ハンドルレバー		17	53172-MK5-000	クラッチフック、L. ハンドルレバー	1,550	-	-	-	1				
ホルダー、L. レバークラッチ		18	53174-KE1-000	ホルダー、L. レバークラッチ	490	-	-	-	1				
フォレット、ポイント		19	53176-MM9-000	フォレット、ポイント	145	-	-	-	1				
カバー、L. ハンドルレバー		20	53177-MK5-000	カバー、L. ハンドルレバー	450	-	-	-	1				
レバー、L. ステアリングハンドル		21	53178-KBR-000	レバー、L. ステアリングハンドル	910	-	-	-	1				
カーブ、L. ナツクル		22	53185-MK5-000ZA	カーブ、L. ナツクル		-	-	-	1				
NH138				アスタホワイト	1,400	-	-	-	1				
ホルダー、ワイヤーアシヤステイック		23	53192-268-000	ホルダー、ワイヤーアシヤステイック	260	-	-	-	1				
			1999.06.10		68								

G 9

ブロックNO.

F-3-1

ハンドルレバー・スイッチ・ケーブル
(XL250S)



整備項目

標準
時間

見出
番号

部品番号

部品名

希望
小
価格

使

用

個

数

XL250

M

N

P

S

適用号機
初号機 終号機

タイプ

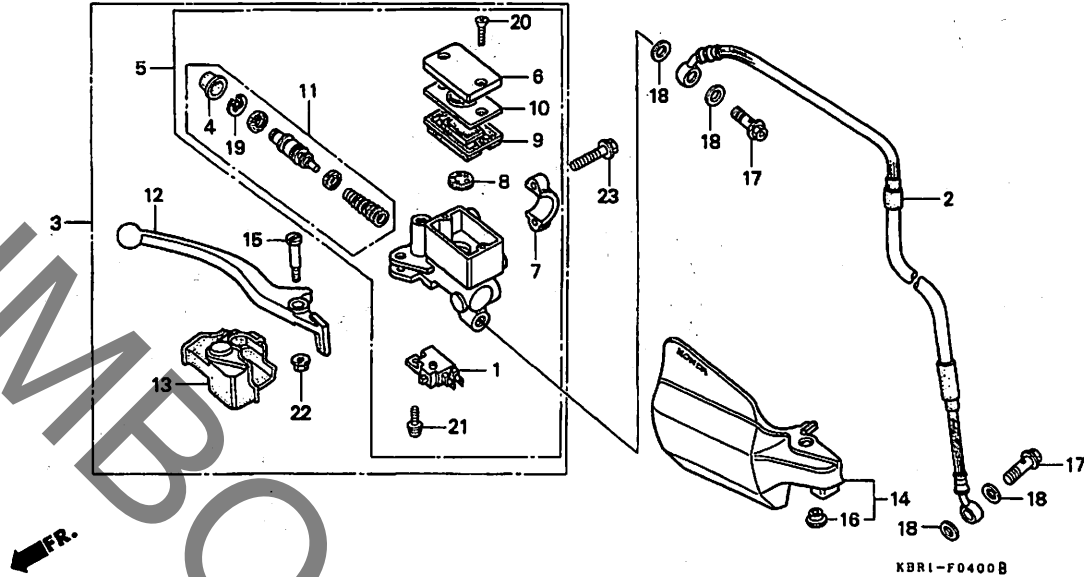
24	88210-KAE-871	ミラー-COMP.....	1,500	-	-	-	2		
25	88255-KAE-871	ラバー-COMP.,マウント.....	460	-	-	-	2		
26	88311-MM9-000	ナット,ロック.....	85	-	-	-	2		
27	90114-MK5-000	ホルト,レバー,ヒョット.....	235	-	-	-	1		
28	90127-KF0-770	カラー 6X4.....	120	-	-	-	1		
29	90321-315-670	ナット,ファイキング.....	420	-	-	-	1		
30	90405-463-000	ワッシャー 8MM.....	105	-	-	-	1		
31	90406-KF0-003	ワッシャー,ウエーブ.....	100	-	-	-	1		
32	90554-240-000	ワッシャー-B.....	90	-	-	-	1		
33	90650-KW3-000	ハンツ,ワイヤー.....	120	-	-	-	4		
34	92101-05012-0A	ホルト,6カク 5X12.....	25	-	-	-	1		
35	93500-04032-0G	スクリーン,パホン 4X32.....	25	-	-	-	1		
36	93500-04045-0G	スクリーン,パホン 4X45.....	30	-	-	-	1		
37	93500-05016-0G	スクリーン,パホン 5X16.....	25	-	-	-	2		
38	93500-05020-0G	スクリーン,パホン 5X20.....	25	-	-	-	4		
39	93901-32320	スクリーン,タツヒョク 3X12.....	25	-	-	-	1		
40	94050-06000	ナット,フランシ 6MM.....	35	-	-	-	1		
41	94050-10070	ナット,フランシ 10MM.....	50	-	-	-	2		
42	98200-20500	ヒューズB (5A).....	40	-	-	-	2		

G 10

ブロックNO.

F-4

フロントブレーキマスターシリンダ



KBR1F011B

3

整備項目	標準時間	見出番号	部品番号	部品名	希望小売価格	使用個数					適用号機 初号機 終号機	タイプ
						M	N	P	S			
スイッチASSY., フロントストツフ°	0.1	1	35340-MM5-600	スイッチASSY., フロントストツフ°	680	1	1	1	-			
・タイヤフラム			35340-MA5-671	スイッチASSY., フロントストツフ°	730	-	-	-	1			
・レバー, R. ステアリングハンドル		2	45125-KBR-003	ホース, フロントブレーキ	3,150	1	1	1	1			
・カートの, R. ナツクル		3	45500-KBR-006	シリンダASSY., フロントマスター								
ホース, フロントブレーキ	0.4			(ニツシ)	9,900	1	1	-	-			
・シリンダASSY., フロントマスター		4	45504-410-003	フーツCOMP.	350	1	1	1	1			
・シリンダサブASSY., フロントブレーキ		5	45510-KBR-305	シリンダサブASSY., フロントブレーキ								
マスター				マスター (ニツシ)	9,100	-	1	1	-			
・シリンダセット, マスター			45510-KCZ-006	シリンダサブASSY., フロントブレーキ	9,100	-	-	-	1			
				マスター (ニツシ)								
		6	45513-KJ1-701	キャツフ°, マスターシリンダ	770	1	1	1	1			
		7	45517-166-006	ホルター, マスターシリンダ	550	1	1	1	1			
		8	45518-MG3-016	セパレーターCOMP.	320	1	1	1	1			
		9	45520-MG7-006	タイヤフラム	340	1	1	1	1			
		10	45521-HA2-006	フレート, タイヤフラム	360	1	1	1	1			
		11	45530-KJ1-701	シリンダセット, マスター	1,450	1	1	1	1			
		12	53175-KBR-000	レバー, R. ステアリングハンドル	910	1	1	1	1			
		13	53176-KJ1-701	カートの, R. ハンドルレバー	450	1	1	1	-			
		14	53180-KF0-770ZB	カートの, R. ナツクル								
				NH138.....シヤスタホワイト	1,400	-	-	-	1			
		15	90114-166-006	ホルター, ハンドルレバーセパレーター	195	1	1	1	-			
			90113-KF0-770	ホルター, ハンドルレバーセパレーター	185	-	-	-	1			
		16	90127-KF0-770	カラー 6X4	120	-	-	-	1			
		17	90145-MS9-611	ホルター, オイル 10X22	350	2	2	2	-			
						-	-	-	2	-----	1002498	J, 2J
			90145-MS9-612	ホルター, オイル 10X22	300	-	-	-	2	1100001	-----	J, 2J

1999.06.10

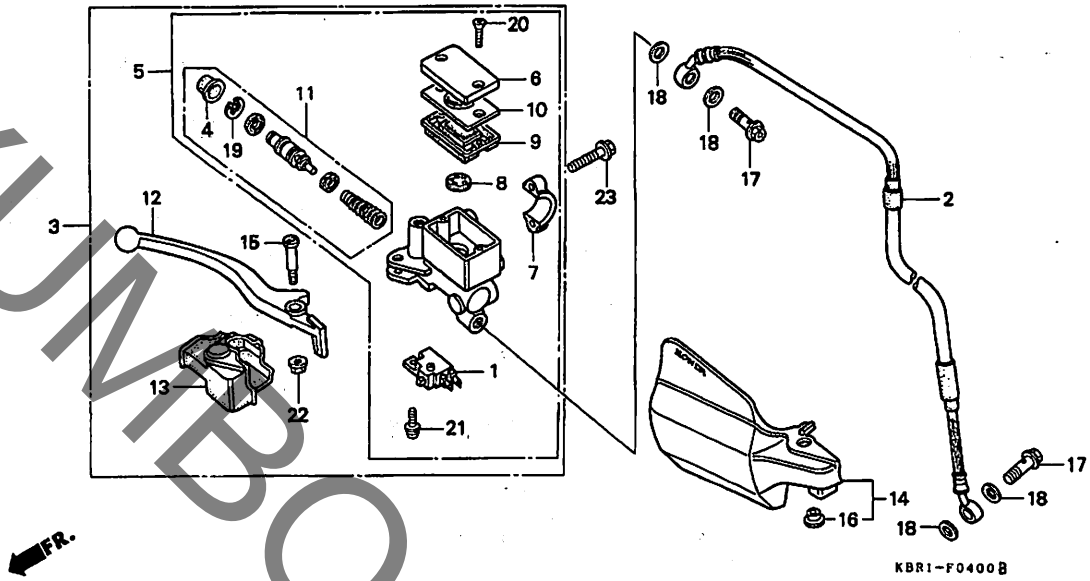
G10

G 11

ブロックNO.

F-4

フロントブレーキマスターシリンダー



KBR1F0400B

整備項目	標準時間	見出番号	部品番号	部品名	希望小売価格	使用個数				適用号機		タイプ
						M	N	P	S	初号機	終号機	
		18	90545-300-000	ワッシャー、オイルホールト	130	4	4	4	4			
		19	90651-MA5-671	サークリップ	120	1	1	1	1			
		20	93600-04012-1G	スクリーン、フラット 4X12	25	2	2	2	2			
		21	93893-04012-17	スクリーンワッシャー 4X12	35	1	1	1	1			
		22	94050-06000	ナット、フランジ 6MM	35	1	1	1	1			
		23	96001-06022-07	ホールト、フランジ 6X22	55	2	2	2	2			

1999.06.10

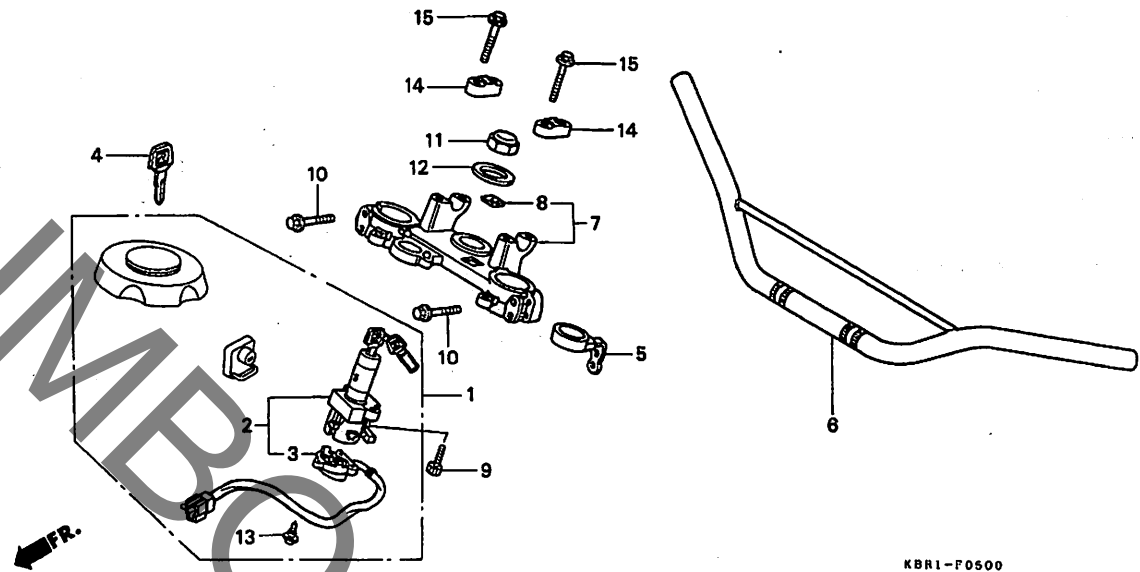
G11

G 12

ブロックNO.

F-5

ハンドルパイプ・トップブリッジ



KBR1-F0500

KBR1F0500

3

整備項目	標準時間	見出番号	部品番号	部品名	希望小売価格	使用個数				適用号機		タイプ	
						M	N	P	S	初号機	終号機		
キセツ	0.8	1	35010-KBR-000	キセツ	11,300	1	1	1	-	-	-	-	
スイッチASSY.,コンヒネーション&ロツク	0.5		35010-KBR-010	キセツ	11,100	-	-	-	1	1100001	-----	1002498 J,2J	
ハースCOMP.,コンタクト		2	35100-KBR-000	スイッチASSY.,コンヒネーション&ロツク	7,800	1	1	1	-	-	-	-----	J,2J
ハーフステアリングハント			35100-KBR-003	スイッチASSY.,コンヒネーション&ロツク	7,600	-	-	-	1	1100001	-----	1002498 J,2J	
フリスCOMP.,フオートツフ	0.6	3	35101-KBR-000	ハースCOMP.,コンタクト	2,350	1	1	1	-	-	-	-----	J,2J
			35101-KBR-003	ハースCOMP.,コンタクト	2,350	-	-	-	1	1100001	-----	1002498 J,2J	
		4	35121-MN9-611	キーフランク	460	(1)	(1)	(1)	(1)	-	-	-	-
		5	45470-KBR-000	カイトCOMP.,フレキホース	640	1	1	1	1	-	-	-	-
		6	53100-KBR-000	ハーフステアリングハント	4,200	1	-	-	-	-	-	-	-
			53100-KBR-000ZA	ハーフステアリングハント									
				NH105.ツヤゲシロ(#15-#20)	4,150	-	1	1	-	-	-	-	-
				NH35M.クラウトシルハーマタリツク	4,150	-	-	-	1	-	-	-	-
		7	53300-KBR-000	フリスCOMP.,フオートツフ	7,200	1	1	1	-	-	-	-	-
			53300-KBR-730	フリスCOMP.,フオートツフ	7,200	-	-	-	1	-	-	-	-
		8	87122-KY7-910	マークウイング	320	1	1	1	1	-	-	-	-
		9	90100-MN8-910	ホルト,ソナツ 8MM	150	2	2	2	2	-	-	-	-
		10	90103-KF0-000	ホルト,フランシ 8X45	135	4	4	4	4	-	-	-	-
		11	90304-415-000	ナツ,ステアリングステム	560	1	1	1	1	-	-	-	-
		12	90503-283-000	ワツシャー,ステアリングステム	185	1	1	1	1	-	-	-	-
		13	91059-KY2-711	スクリーン,タツヒョク 3X16	90	3	3	3	3	-	-	-	-
		14	95014-22200	ホルタ-B2,ハントハーフアツハ	520	2	2	2	-	-	-	-	-
			53131-KBR-730	ホルタ,ハントハーフアツハ	580	-	-	-	2	-	-	-	-
		15	96300-08035-00	ホルト,フランシ 8X35	55	4	4	4	4	-	-	-	-

1999.06.10

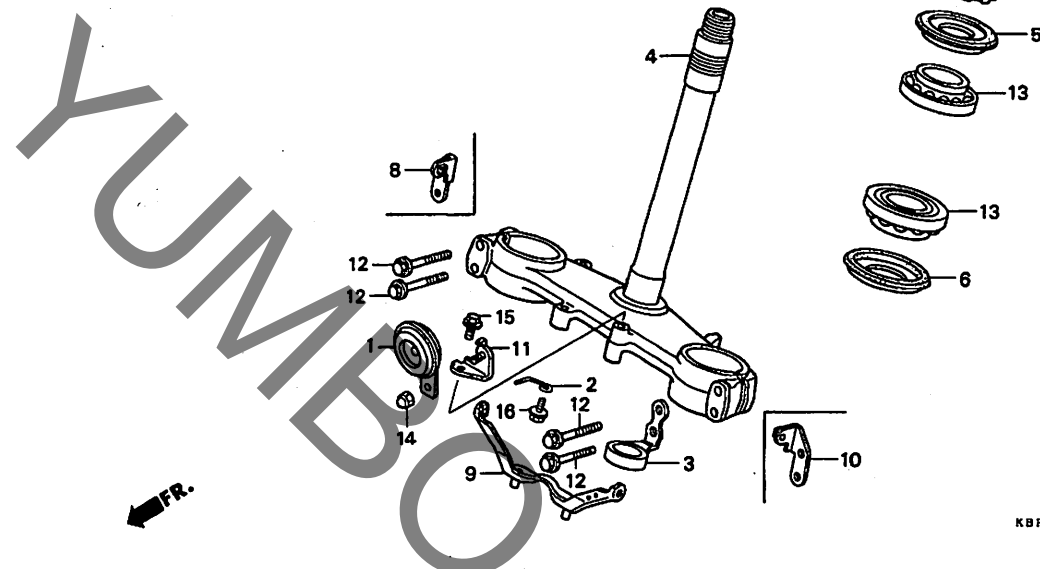
612

G 13

ブロックNO.

F-6

ステアリングシステム



KBR1-F0000B

KBR1F0000B

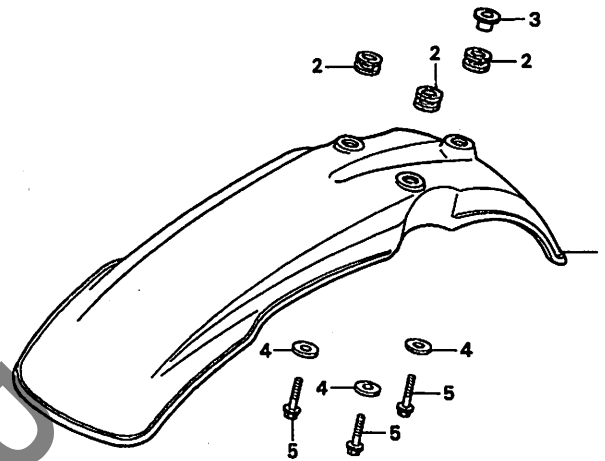
整備項目	標準時間	見出番号	部品番号	部品名	希望小売価格	使用個数					適用機種 初号機	適用機種 続号機	タイプ
						M	H	P	S				
ホーンCOMP.....	0.1	1	38110-KBR-003	ホーンCOMP. (ハイ).....	1,350	1	1	1	-				
ステムCOMP. ,ステアリング.....	1.2	2	45468-KS3-950	カイト,ハーネス.....	90	1	1	1	1				
スレツト,ステアリング,ハットツツ.....	0.5	3	45470-KBR-000	カイトCOMP. ,フレキホース.....	640	1	1	1	1				
ステアリング,ハット,ハーフ.....	1.1	4	53200-KBR-000	ステムCOMP. ,ステアリング.....	11,700	1	1	1	-				
(ニコテモトウシカシ)		5	53200-KBR-730	ステムCOMP. ,ステアリング.....	11,700	-	-	-	1				
		5	53214-KA3-732	タストシル,ステアリング,ハット (アライ)	235	1	1	1	1				
		6	53214-KA4-701	タストシル,ステアリング,ハット (アライ)	235	1	1	1	1				
		7	53229-MN1-650	スレツト,ステアリング,ハットツツ.....	680	1	1	1	1				
		8	61317-KBR-730	ステー,R.ハイス,ロー.....	390	-	-	-	1				
		9	61318-KBR-000	ステー,ハット,ライトケ,ロー.....	970	1	1	1	-				
		10	61318-KBR-730	ステー,L.ハイス,ロー.....	400	-	-	-	1				
		11	61319-KBR-000	ステー,ホーン.....	540	1	1	1	-				
		12	90107-KF0-000	ボール,フランシ 8X40.....	135	4	4	4	4				
		13	91015-KV6-003	ステアリング,ハット,ハーフ (NTN).....	1,350	2	2	2	2				
		14	94021-06070-0S	ナツト,キヤツフ 6MM.....	40	1	1	1	-				
		15	95701-06012-07	ボール,フランシ 6X12.....	35	1	1	1	-				
		16	96001-06012-07	ボール,フランシ 6X12.....	40	1	1	1	1				

G 14

ブロックNO.

F-7

フロントフェンダー



KBR1-F0700

KBR(F0700)

3

整備項目	標準時間	見出番号	部品番号	部品名	希望小売価格	使用個数					適用号機		タイプ
						M	N	P	S	初号機	終号機		
フェンダー,フロント.....	0.1	1	61100-KBR-000ZA	フェンダー,フロント *NH196*.....ロスホワイト	7,100	1	1	1	-				
			61110-KBR-730ZA	フェンダーセット,フロント *TYPE1* (WL)	8,200	-	-	-	1				
			61110-KBR-730ZB	フェンダーセット,フロント *TYPE2* (WL)	8,200	-	-	-	1				
		2	61103-357-000	ラバー,フロントフェンダーマウンティング...	155	3	3	3	3				
		3	61104-357-000	カラー,フロントフェンダー.....	330	1	1	1	1				
		4	77302-124-000	ワッシャー,シートマウンティング.....	95	3	3	3	-				
		5	96001-06025-00	ナット,フランジ 6X25.....	50	3	3	3	-				
			93404-06025-00	ナットワッシャー 6X25.....	40	-	-	-	3				

1999.06.10

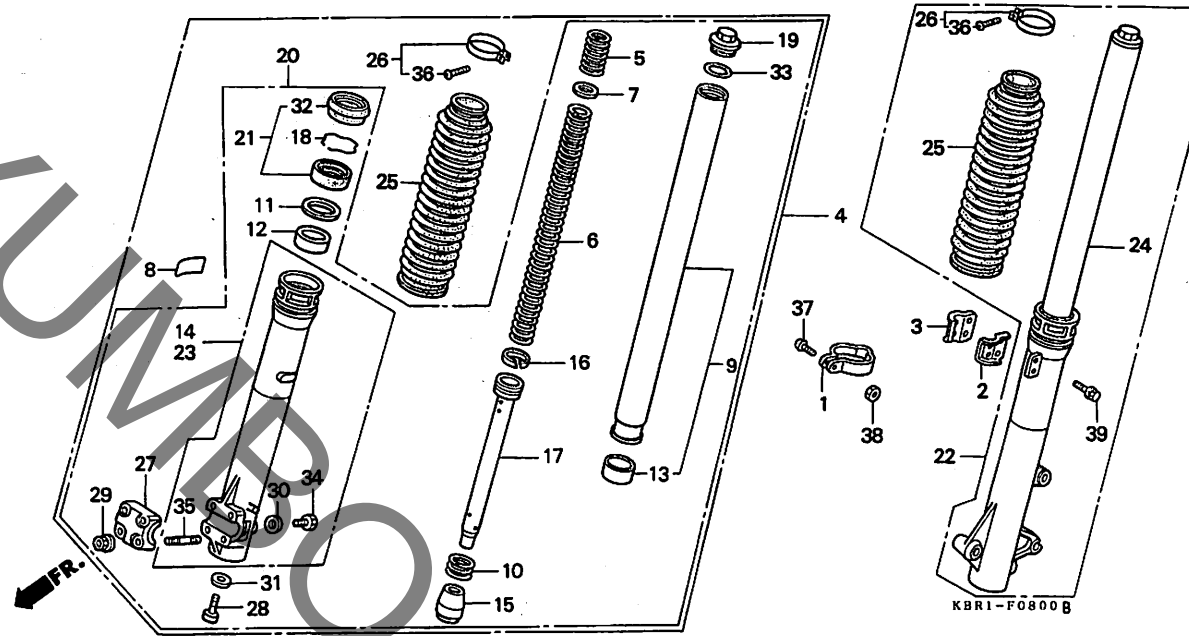
G14

G 15

ブロックNO.

F - 8

フロントフォーク



整備項目	標準時間	見出番号	部品番号	部品名	希望小売価格	使用個数				適用号機 初号機	適用号機 終号機	タイプ
						M	N	P	S			
フォークASSY.,フロント	0.4	1	44832-KR6-000	クランハー,スポートメーターケーブル...	240	1	1	1	1			
(イツコマシ 0.2 カサ)		2	45461-MG3-650	クランハー-A,フロントフレキケーブル...	215	1	1	1	1			
ブーツ,フロントフォーク		3	45462-MG3-650	クランハー-B,フロントフレキケーブル...	235	1	1	1	1			
(イツコマシ 0.1 カサ)		4	51400-KBR-003ZA	フォークASSY.,R.フロント (シヨウフ)								
スプリングB,フロントフォーク	0.2			*G22L*.....アーハンク"リール	31,200	1	1	-	-			
ハーフCOMP.,フロントフォーク	0.9		51400-KBR-003ZB	*R134*.....フアイティング"レット"	31,200	1	1	-	-			
(イツコマシ 0.6 カサ)			51400-KBR-003ZC	*PB5L*.....フイーシュー"ケーブル"	31,200	-	1	-	-			
ケースCOMP.,ホトム			51400-KBR-003ZD	*Y106*.....クリツハー"イロー"	31,200	-	-	1	-			
(イツコマシ 0.6 カサ)		5	51401-KBR-003	スプリングA,フロントフォーク (シヨウフ)	340	2	2	2	-			
シールセット,フロントフォーク	0.8		51401-KBR-731	スプリングA,フロントフォーク (シヨウフ)	500	-	-	-	2			
(イツコマシ 0.5 カサ)		6	51402-KBR-003	スプリングB,フロントフォーク (シヨウフ)	1,950	2	2	2	-			
			51402-KBR-731	スプリングB,フロントフォーク (シヨウフ)	1,950	-	-	-	2			
		7	51403-ME4-003	シート,スプリング"	145	2	2	2	2			
		8	51405-KV6-702	ラベル (シヨウフ)	130	2	2	2	-			
		9	51410-KBR-003	ハーフCOMP.,フロントフォーク (シヨウフ)	11,600	2	2	2	-			
			51410-KBR-731	ハーフCOMP.,フロントフォーク (シヨウフ)	11,600	-	-	-	2			
		10	51411-MG1-003	スプリング,フロントフォーク"リハウント"	195	2	2	2	2			
		11	51412-461-003	リング,ハイツクアツフ"	200	2	2	2	2			
		12	51414-MN4-003	フツシ2,カ"イト"	360	2	2	2	2			
		13	51415-MN4-003	フツシ2,スライタ"	450	2	2	2	2			
		14	51420-KBR-003	ケースCOMP.,R.ホトム (シヨウフ)	11,700	1	1	1	1			
		15	51432-KW3-003	ヒース,オイルロツク (シヨウフ)	480	2	2	2	2			
		16	51437-ME4-003	リング,ヒースト"	250	2	2	2	2			
		17	51440-KBR-003	ハーフ,シート (シヨウフ)	1,900	2	2	2	-			

1999.06.10

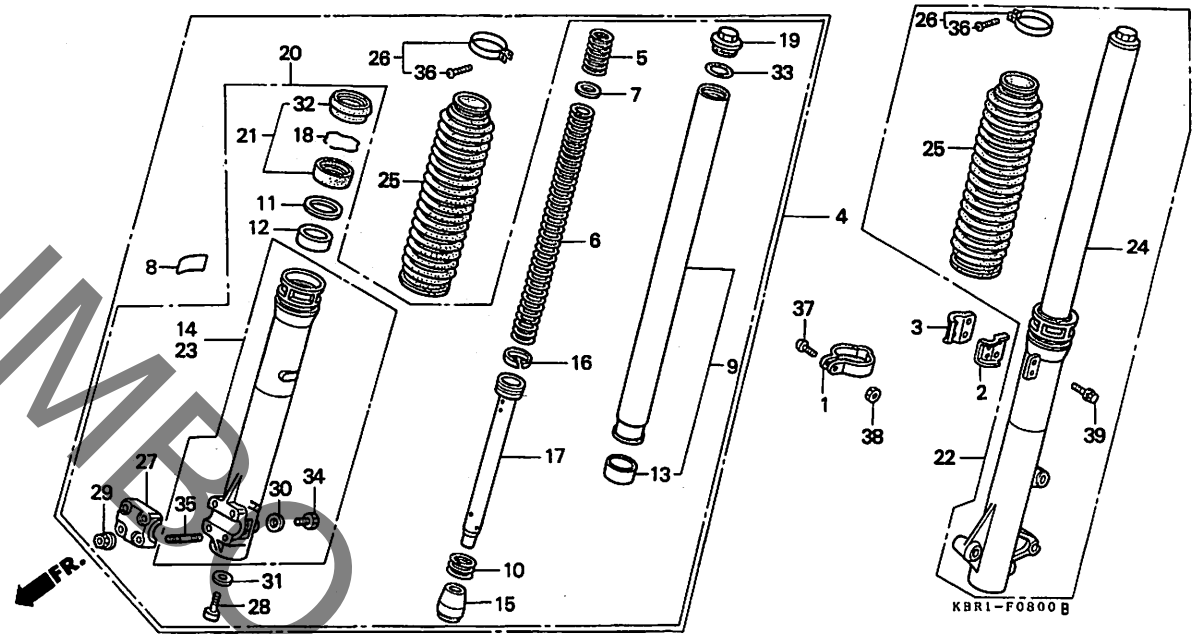
615

G 16

ブロックNO.

F-8

フロントフォーク



整備項目

標準
時間

見出
番号

部品番号

部品名

希望 使用 個 数
小 売 価 格 XL250
M N P S

適用号機
初号機 終号機

タイプ

17)	51440-KBR-731	ハイフ ^o シート (シヨウフ)	1,900	-	-	-	2		
18	51447-KR6-003	リンク ^o 、オイルシールストッパ	130	2	2	2	2		
19	51450-KW3-003	ホルトCOMP.、フロントフォーク	1,050	2	2	2	2		
20	51480-KBR-731	フォークサワASSY.、R.フロント (シヨウフ)	29,100	-	-	-	1		
21	51490-KW3-305	シールゼツ、フロントフォーク (シヨウフ)...	1,150	2	-	-	-		1051900
	51490-KR6-305	シールゼツ、フロントフォーク.....	1,150	-	2	-	-	1051901	
22	51500-KBR-003ZA	フォークASSY.、L.フロント (シヨウフ)					2		
	G22L	アーハンク ^o クリーン	31,200	1	1	-	-		
	51500-KBR-003ZB	*R134*.....ファイテイングレツト ^o	31,200	1	1	-	-		
	51500-KBR-003ZC	*PB5L*.....ファイシュー ^o ワフル	31,200	-	1	-	-		
	51500-KBR-003ZD	*Y106*.....クリツ ^o ハ ^o イ ^o エ ^o	31,200	-	-	1	-		
23	51520-KBR-003	ケースCOMP.、L.ホルト (シヨウフ)...	11,700	1	1	1	1		
24	51580-KBR-731	フォークサワASSY.、L.フロント (シヨウフ)	29,100	-	-	-	1		
25	51611-KW3-003ZB	パーツ、フロントフォーク (シヨウフ)							
	R134	ファイテイングレツト ^o	2,050	2	2	-	-		
	G22L	アーハンク ^o クリーン	2,050	2	2	-	-		
	51611-KW3-003ZH	*PB5L*.....ファイシュー ^o ワフル	2,050	-	2	-	-		
	51611-KW3-003ZA	*Y106*.....クリツ ^o ハ ^o イ ^o エ ^o	2,050	-	-	2	-		
	51611-KW3-003ZM	*PB45L*.....テ ^o ハ ^o イ ^o ニ ^o サ ^o ワフル	2,050	-	-	-	2		
	51611-KW3-003ZN	*R120L*.....クリア ^o ハ ^o フ ^o ル	2,050	-	-	-	2		
26	51612-430-010	ハンツ ^o 、フロントフォークパーツ.....	320	2	2	2	2		
27	51634-MA0-003	ホルタ ^o 、アスル	850	1	1	1	1		
28	90116-KV3-701	ホルト、ソグツ 8MM.....	110	2	2	2	2		

1999.06.10

G16

3

H 1

ブロックNO.

F-8

フロントフォーク

Exploded view diagram of a front fork assembly. The diagram shows various components numbered 1 through 39. A sub-assembly of parts 26 through 36 is shown separately. The main assembly includes a fork tube (24), a spring (25), a damper rod (17), and various bushings and seals. A 'FR.' arrow indicates the front direction. The model number 'KBRI-F0800B' is printed at the bottom right of the diagram.

整備項目	標準時間	見出番号	部品番号	部品名	希望小売価格	使用個数					適用号機 初号機	適用号機 終号機	タイプ
						M	N	P	S				
		29	90301-473-003	ナット,U 6MM.....	210	4	4	4	4				
		30	90543-273-000	ハツキン,フロントフォーク用レンコック.....	90	2	2	2	2				
		31	90544-283-000	ワッシャー,スロニヤル 8MM.....	105	2	2	2	2				
		32	91254-KR6-003	タストシール.....	500	2	2	2	2				
		33	91356-MJ6-741	リング 30.2X2.4.....	115	2	2	2	2				
		34	92101-06008-0A	ホルト,6カク 6X8.....	30	2	2	2	2				
		35	92900-06025-0E	ホルト,スタット 6X25.....	40	4	4	4	4				
		36	93500-03025-0A	スクリュー,ハロン 3X25.....	25	2	2	2	2				
		37	93500-05020-0G	スクリュー,ハロン 5X20.....	25	1	1	1	1				
		38	94001-05000-0S	ナット,6カク 5MM.....	25	1	1	1	1				
		39	96500-06016-00	ホルト,フランジ 6X16.....	40	2	2	2	-				
			96300-06016-00	ホルト,フランジ 6X16.....	40	-	-	-	2				

1999.06.10

H1

3

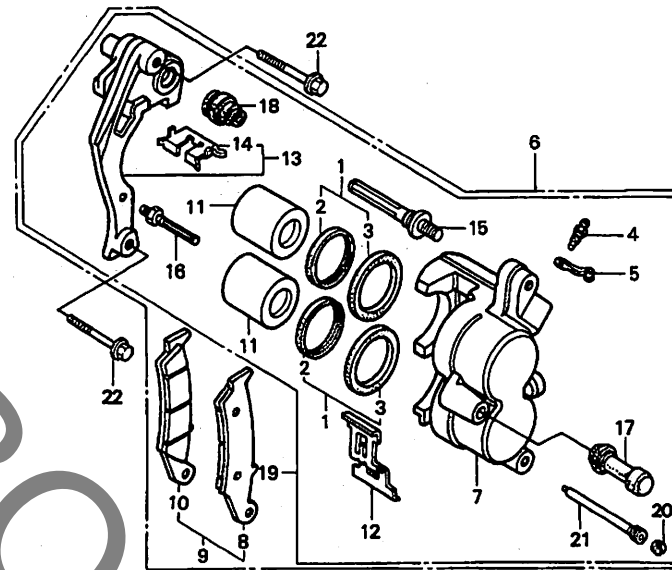
73

H 2

ブロックNO.

F-9

フロントブレーキキャリパー



KBR1-F0900B

KBR1F0900B

整備項目	標準時間	見出番号	部品番号	部品名	希望小売価格	使用個数				適用号機		タイプ
						M	N	P	S	初号機	終号機	
キャリパーASSY.,L.フロント	0.4	1	06431-MA3-405	シールセツト,ヒーストン	410	-	2	2	2			
.キャリパーサブASSY.,L.フロント		2	43109-MA3-006	タツストシール	210	2	-	-	-			
ブレーキ		3	43209-MA3-006	シール,ヒーストン	215	2	-	-	-			
ホッテツイ,フロントキャリパー	0.6	4	43352-568-003	スクリュウ,フハリーター	205	1	1	1	1			
ハヅツセツト,フロント	0.1	5	43353-461-771	キャツツ,フハリーター	150	1	1	1	1			
ヒーストンCOMP.	0.5	6	45100-KV6-671	キャリパーASSY.,L.フロント	14,700	1	-	-	-			
(イツコマシ 0.1 カザン)												
(カンレンフアヒン フラム)												
フアラカツトCOMP.,L.フロント	0.2		45100-KV6-672	キャリパーASSY.,L.フロント	14,700	1	-	-	-	1052001		1052000
		7	45101-MN1-871	ホッテツイ,フロントキャリパー	6,600	1	1	1	-			
		8	45105-KV6-701	ハヅツセツトCOMP.A,フロント	2,250	1	1	1	-			
		9	45105-MY6-405	ハヅツセツト,フロント	4,400	-	-	1	-			
			06455-KCZ-000	ハヅツセツト,フロント	5,100	-	-	1	-	1001848	J,J	
			06455-KBR-731	ハヅツセツト,フロント	5,100	-	-	1	-	1001849	J,J	J,J
		10	45106-KV6-701	ハヅツセツトCOMP.B,フロント	2,250	1	1	1	-			
		11	45107-KS6-702	ヒーストンCOMP.	1,400	2	2	2	-			
			45107-MY1-006	ヒーストン	1,000	-	-	-	2			
		12	45108-HA5-671	スワリング,ハヅツ	420	1	1	1	-			
			45108-MY1-006	スワリング,ハヅツ	300	-	-	-	1			
		13	45110-KS6-701	フアラカツトCOMP.,L.フロント	4,450	1	-	-	-			
			45110-KS6-702	フアラカツトCOMP.,L.フロント	4,200	-	1	-	-	1052001		1052000
			45110-KCY-671	フアラカツトCOMP.,L.フロント	4,200	-	-	1	-	1001848	J,J	J,J

1999.06.10

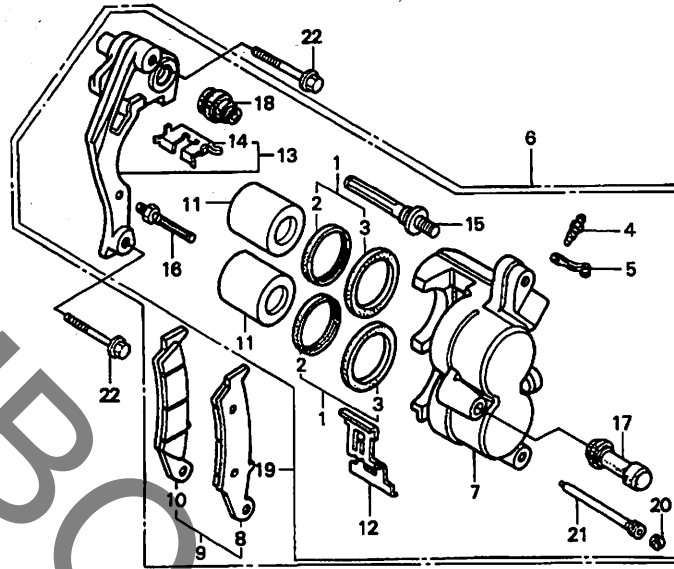
H2

H 3

ブロックNO.

F-9

フロントブレーキキャリア



KBR1-F0900B

KBR1F0900B

整備項目	標準 時間	見出 番号	部品番号	部品名	希望 小 価格	使用個数				適用号機		タイプ
						M	N	P	S	初号機	終号機	
		14	45112-KS6-701	リテーナー.....	195	1	1	1	1			
		15	45131-HA5-672	ホルトA、ピオン.....	410	1	1	1	1			
		16	45131-166-016	ホルト、ピオン.....	210	1	1	1	1			
		17	45132-166-016	フイツシ、ピオン.....	155	1	1	1	1			
		18	45133-MA3-006	フイツB.....	185	1	1	1	1			
		19	45150-KCZ-006	キャリハ°サブASSY、L.フロント ブレーキ (ニツシ)	10,000	-	-	-	1			
		20	45203-MG3-016	フアラク、ピオン.....	155	1	1	1	1			
		21	45215-HA5-672	ピオン、ハンカ°.....	300	1	1	1	1			
		22	90131-MS6-900	ホルト、フランシ 8X40.....	110	2	2	2	2			

1999.06.10

H3

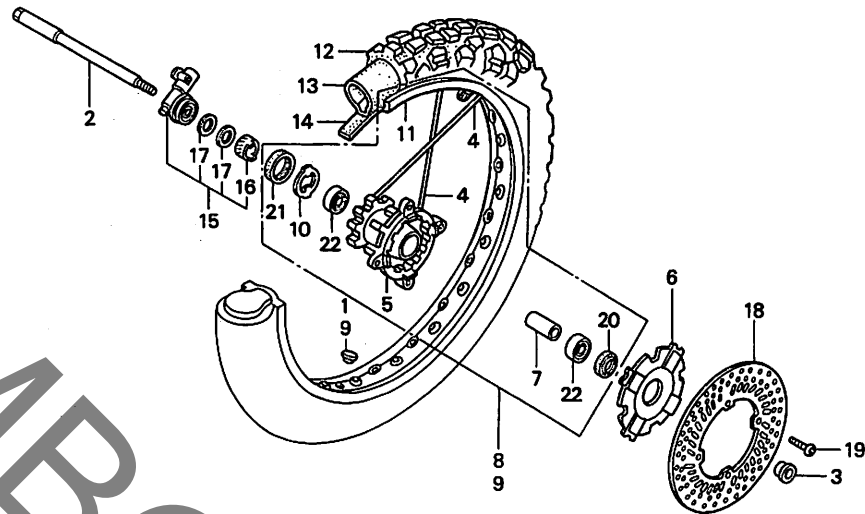
3

H 4

ブロックNO.

F-10

フロントホイール



KBR1-F1000C

整備項目	標準時間	見出番号	部品番号	部品名	希望小売価格	使用個数				適用号機 初号機 終号機	タイプ
						M	N	P	S		
アクスル,フロントホイール.....	0.3	1	42717-329-000	キヤツフ°,リムホイール.....	195	1	1	1	1		
.ホツツ入ASSY.,スチ°ート"メーター		2	44301-KBR-000	アクスル,フロントホイール.....	1,800	1	1	1	-		
キ"ヤ-			44301-KBR-730	アクスル,フロントホイール.....	1,800	-	-	-	1		
ハフ°,フロントホイール.....	2.7	3	44311-MG3-000	カラー,フロントホイール.....	430	1	1	1	1		
カラー,フロントアクスルテ"イスタン入.....	0.5	4	446A0-KZ9-003	スホ°-クセツト,フロント (A10X249)..	195	36	36	-	-		
.ハ"アリンク°,ラシ"アルホイール 6202U			44610-KV6-405	スホ°-クセツト,フロント (A10X249)..	195	-	-	36	36		
(イツコマシ 0.1 カサン)			44601-KV6-670	ハフ°,フロントホイール.....	8,700	1	1	1	-		
ホイールサフ"ASSY.,フロント.....	1.0		44601-KBR-730	ハフ°,フロントホイール.....	8,900	-	-	-	1		
リム,フロントホイール.....	2.3										
タイヤ,フロント.....	0.9	6	44610-KW3-010ZB	カハ"ー,フロントハフ"							
.チヌーフ°,フロントホイール				*NH1*.....フ"ラツク	430	1	1	1	1		
テ"イスク,フロントフ"レーキ.....	0.4	7	44620-MG3-000	カラー,フロントホイールテ"イスタン入.....	340	1	1	1	-		
			44620-KBR-730	カラー,フロントアクスルテ"イスタン入.....	340	-	-	-	1		
			44650-KBR-305	ホイールサフ"ASSY.,フロント.....	35,500	-	-	1	-		
			44650-KBR-730	ホイールサフ"ASSY.,フロント.....	35,500	-	-	-	1		
		10	44680-MA0-000	リチーナ-,キ"ヤ-ホツツ入.....	200	1	1	1	1		
		11	44701-KAE-003	リム,フロントホイール.....	16,100	1	1	1	1		
		12	44711-KBR-003	タイヤ,フロント (2.75-21 45P BS)	ホ-フ°ン	1	1	1	1		
		13	44712-340-003	チヌーフ°,フロントホイール (BS)							
				(2.75/3.00-21)	ホ-フ°ン	1	1	1	1		
		14	44713-329-003	フ"ラツフ°,タイヤ (フ"リチ"ス"トン)	ホ-フ°ン	1	1	1	1		
				(1.4X21)	ホ-フ°ン	1	1	1	1		
		15	44800-KF0-023	ホツツ入ASSY.,スチ°ート"メーター							
				キ"ヤ-	3,700	1	1	1	-		
			44800-KCZ-003	ホツツ入ASSY.,スチ°ート"メーター							
				キ"ヤ-	3,750	-	-	-	1		
		16	44806-KF0-000	キ"ヤ-,スチ°ート"メーター.....	920	1	1	1	-		

1999.06.10

H4

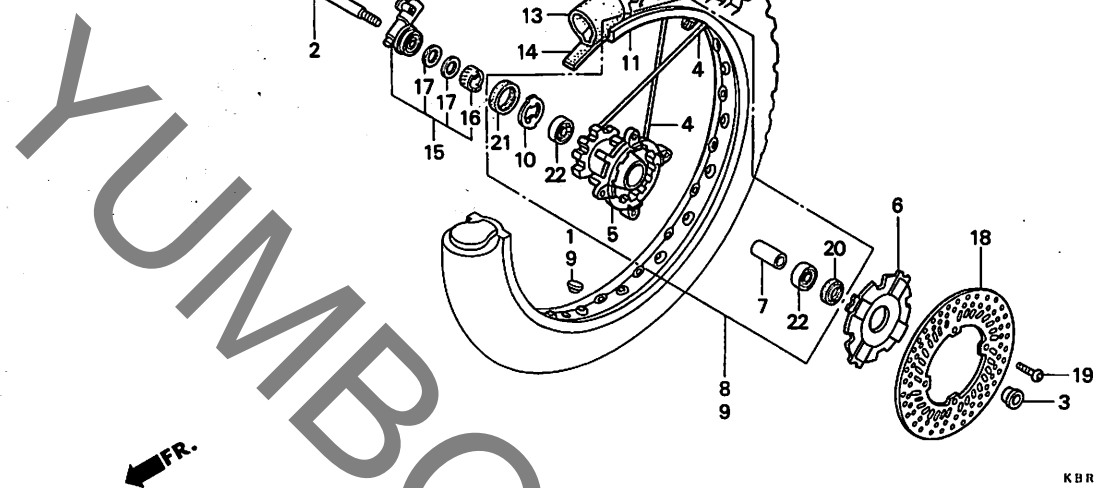
3

H 5

ブロックNO.

F-10

フロントホイール



KBRI-F1000C

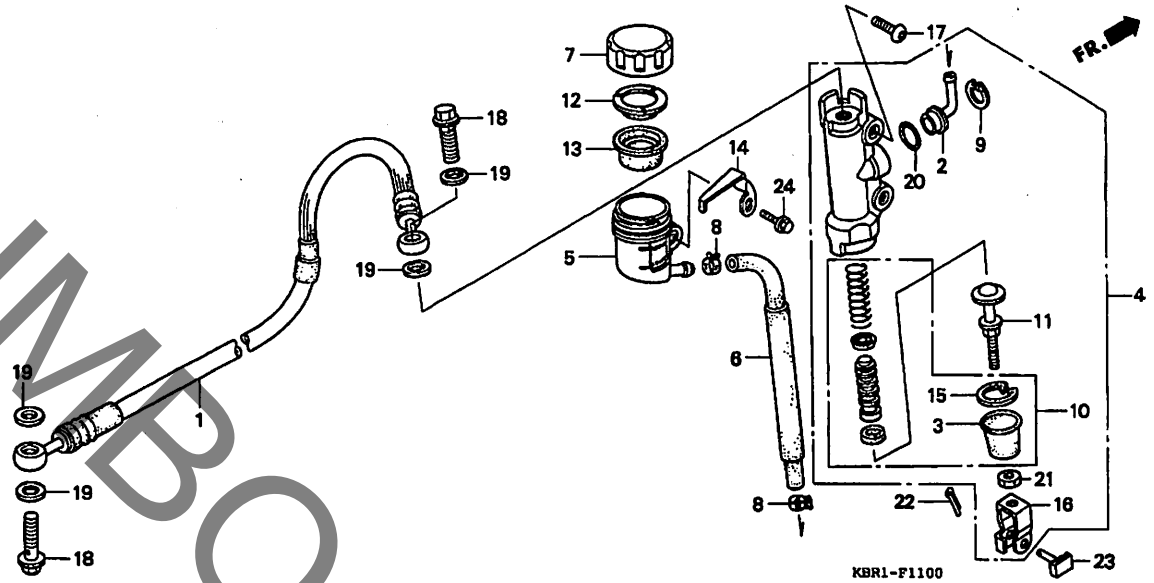
整備項目	標準 群間	見出 番号	部品番号	部 品 名	希 望 小 売 価 格	使 用 個 数				適 用 号 機 初号機 終号機	ク イ ブ
						M	N	P	S		
		17	44809-402-000	ワッシャー、スピードメーターキヤ...	115	2	2	2	2		
		18	45351-KV6-670	ディスク、フロントブレーキ.....	10,900	1	1	1	1		
		19	90105-KN5-000	ホルト、ディスク 6X17.....	125	4	4	4	4		
		20	90755-229-003	オイルシール 21X37X7(プライ).....	180	1	1	1	1		
			90755-229-005	オイルシール 21X37X7(NOK).....	450	1	1	1	1	-----	J,2J
		21	91258-410-013	タフトシール 40X50X5(プライ).....	370	1	1	1	1		
		22	96140-62020-10	ヘアリンク、ラシアルホール 6202U..	440	2	2	2	2		

H 6

ブロックNO.

F-11

リヤブレーキマスターシリンダー
(XL250S)



KBR1F1100

整備項目	標準時間	見出番号	部品番号	部品名	希望小売価格	使用個数				適用号機 初号機 終号機	タイプ
						M	N	P	S		
ホース、リヤブレーキシリンダーサブASSY.、リヤブレーキマスター	0.4	1	43125-KBR-731	ホース、リヤブレーキシリンダーサブASSY.、リヤブレーキマスター	2,550	-	-	-	1		
		2	43503-KS6-701	コネクター、マスターシリンダー	360	-	-	-	1		
	0.5	3	43504-MB2-006	ブーツCOMP.	260	-	-	-	1		
ピストンセット、マスターシリンダー		4	43510-KBR-731	シリンダーサブASSY.、リヤブレーキマスター	5,800	-	-	-	1		
カツワCOMP.、マスターシリンダーオイル	0.2	5	43511-KS6-702	カツワCOMP.、マスターシリンダーオイル	680	-	-	-	1		
ホース、マスターシリンダー	0.3	6	43512-KBR-731	ホース、マスターシリンダー	330	-	-	-	1		
タイヤフラム	0.1	7	43513-KS6-701	キャップ、マスターシリンダー	380	-	-	-	1		
		8	43514-KS6-701	クランプ、マスターシリンダーオイルホース	460	-	-	-	2		
		9	43517-KS6-701	サークルツフ、リヤマスターシリンダー	120	-	-	-	1		
		10	43520-MB2-305	ピストンセット、マスターシリンダー (ニツシ)	2,250	-	-	-	1		
		11	43530-MJO-006	ロツツCOMP.、ブーツ	930	-	-	-	1		
		12	45518-GM9-711	フレート、タイヤフラム	180	-	-	-	1		
		13	45520-GM9-711	タイヤフラム	330	-	-	-	1		
		14	45535-KW3-000	ホルダー、マスターシリンダーキャップ	330	-	-	-	1		
		15	46182-500-013	サークルツフ	105	-	-	-	1		
		16	46504-KV6-702	シヨイント、ブレーキロツツ	220	-	-	-	1		
		17	90109-KZ9-000	ホルト、リヤマスターシリンダー	120	-	-	-	2		
		18	90145-MS9-611	ホルト、オイル 10X22	350	-	-	-	2	1002498	J、2J
			90145-MS9-612	ホルト、オイル 10X22	300	-	-	-	2	1100001	J、2J
		19	90545-300-000	ワツシヤ、オイルホルト	130	-	-	-	4		
		20	91212-422-006	オリヅク 14.8X2.4	125	-	-	-	1		
		21	94002-08000-0S	ナツト、6カク 8MM	30	-	-	-	1		
		22	94201-20120	ヒョソ、スワロツツ 2.0X12	25	-	-	-	1		

1999.06.10

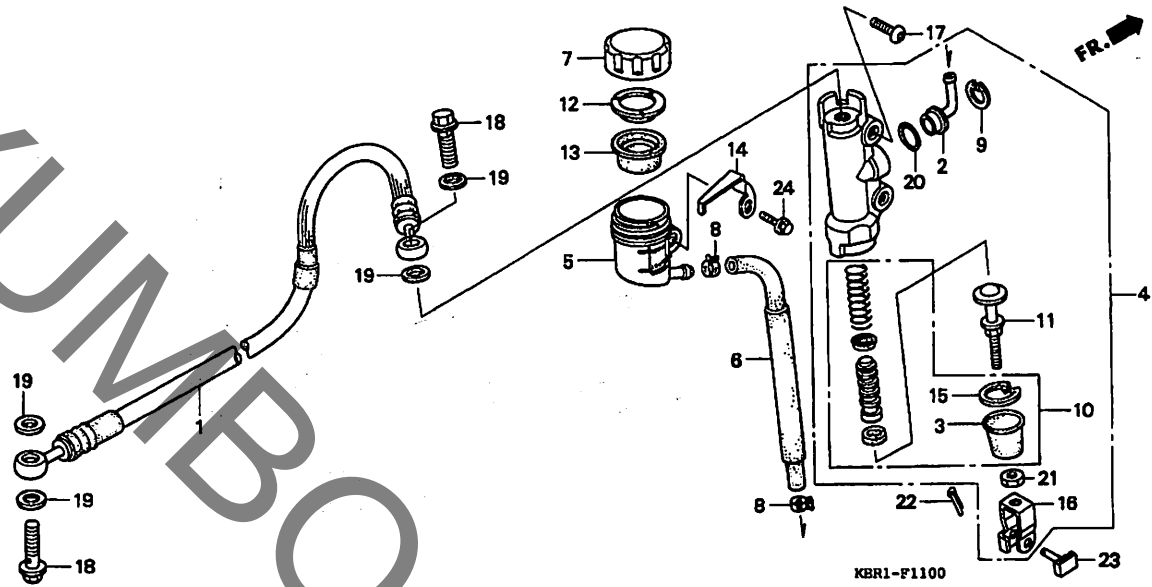
H6

H 7

ブロックNO.

F-11

リヤブレーキマスターシリンダー
(XL250S)



KBR1F1100

整備項目

標準
時間

見出
番号

部品番号

部品名

希望
小売
価格

使
用

個
数

適用号機
初号機 枝号機

タイプ

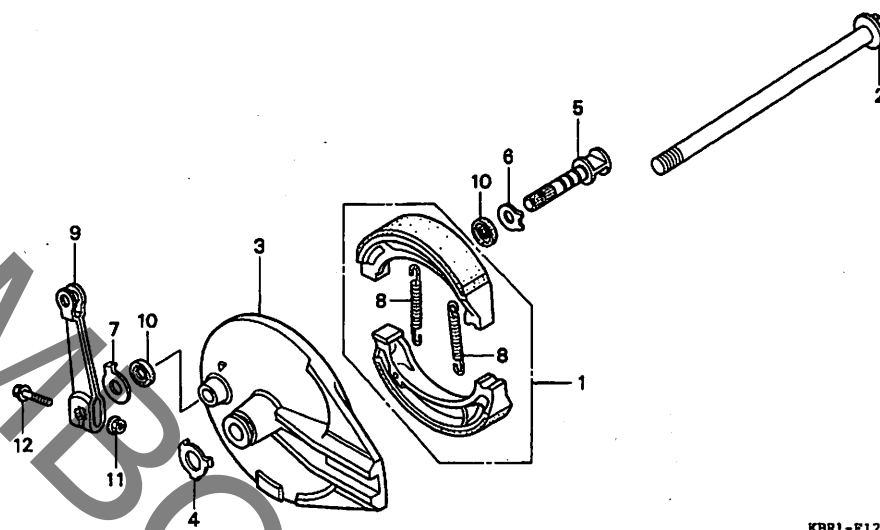
見出 番号	部品番号	部品名	希望 小売 価格	使 用 個 数	適用号機 初号機 枝号機	タイプ
23	95015-54000	ピストン、シヤイット.....	100	- - - 1		
24	96300-06012-00	ホルト、フランジ 6X12.....	40	- - - 1		

H 8

ブロックNO.

F-12

リヤブレーキパネル
(XL250M・N・P)



KBR1F1200

3

整備項目	標準時間	見出番号	部品番号	部品名	希望小売価格	使用個数					適用号機		タイプ
						M	N	P	S	初号機	終号機		
シユ-セット, フブレーキ.....	0.5	1	06430-KBR-003	シユ-セット, フブレーキ.....	1,800	1	1	1	-				
アクスル, リヤ-ホイール.....	0.4	2	42301-MR3-920	アクスル, リヤ-ホイール.....	1,900	1	1	1	-				
アーム, リヤ-フブレーキ.....	0.6	3	43100-KBR-000	ハ〇ネルCOMP., リヤ-フブレーキ.....	9,100	1	-	-	-	-----	1000033		
ハ〇ネルCOMP., リヤ-フブレーキ (カンレンフッヒン フグム)		43100-KB7-020	ハ〇ネルCOMP., リヤ-フブレーキ.....	8,700	1	-	-	-	-	1000034			
		4	43104-MC4-000	ワツシャ-リヤ-フブレーキハ〇ネル.....	190	1	1	1	-				
		5	43141-KB7-000	カム, リヤ-フブレーキ.....	910	1	1	1	-				
		6	43142-KB7-000	シート, リヤ-フブレーキカム.....	190	1	1	-	-				
			43142-MN1-670	シート, リヤ-フブレーキカム.....	190	-	-	1	-	-----	1302150		
		7	43145-KB7-000	インジケ-ター, リヤ-フブレーキ.....	210	1	1	1	-	1302151			
		8	43151-110-000	スフリンク, フブレーキシユ-.....	175	2	2	2	-				
		9	43410-KW3-670	アーム, リヤ-フブレーキ.....	710	1	1	1	-				
		10	45134-KB7-005	タ-ストシール, フブレーキカム (NOK).....	115	2	2	2	-				
		11	90301-473-003	ナツト, U 6MM.....	210	1	1	1	-				
		12	95701-06035-00	ホルト, フランジ 6X35.....	40	1	1	1	-				

1999.06.10

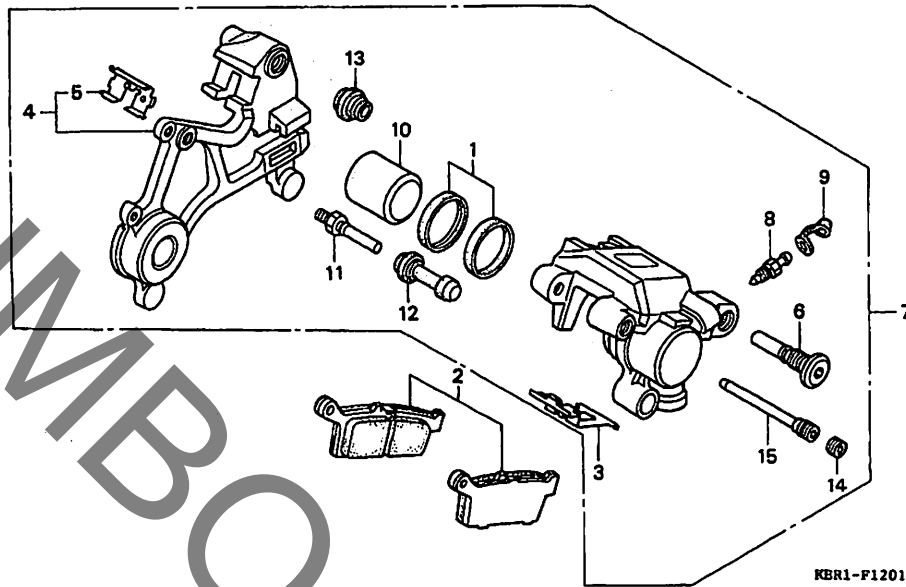
H8

H 9

ブロックNO.

F-12-1

リヤブレーキキャリパー
(XL250S)



KBR1F1201

整備項目	標準時間	見出番号	部品番号	部品名	希望小売価格	使用個数					適用機種 初号機 終号機	タイプ
						M	N	P	S			
ハットセット、リヤブレーキ	0.1	1	06431-MA3-405	シールセット、ピストン	410	-	-	-	1			
フラゲットCOMP.、リヤ	0.5	2	43105-KZ1-405	ハットセット、リヤブレーキ	3,600	-	-	-	1			
キャリパーサブASSY.、リヤブレーキ	0.6	3	43108-MY6-671	スプリング、ハット	230	-	-	-	1			
ピストン	0.7	4	43110-KAE-871	フラゲットCOMP.、リヤ (ニツシ)	5,800	-	-	-	1			
(カンレンフレン フグ)		5	43112-KS6-701	リテーナー	185	-	-	-	1			
		6	43131-KW3-006	ホルト、ピストン	410	-	-	-	1			
		7	43150-KAE-305	キャリパーサブASSY.、リヤブレーキ (ニツシ)	10,500	-	-	-	1			
		8	43352-568-003	スクリーン、フリアーター	205	-	-	-	1			
		9	43353-461-771	キャップ、フリアーター	150	-	-	-	1			
		10	45107-ML4-006	ピストン	1,000	-	-	-	1			
		11	45131-166-016	ホルト、ピストン	210	-	-	-	1			
		12	45132-166-016	フツシ、ピストン	155	-	-	-	1			
		13	45133-MA3-006	フーツB	185	-	-	-	1			
		14	45203-MG3-016	フラグ、ピストン	155	-	-	-	1			
		15	45215-KA3-732	ピストン、ハンカ	310	-	-	-	1			

1999.06.10

H9

3

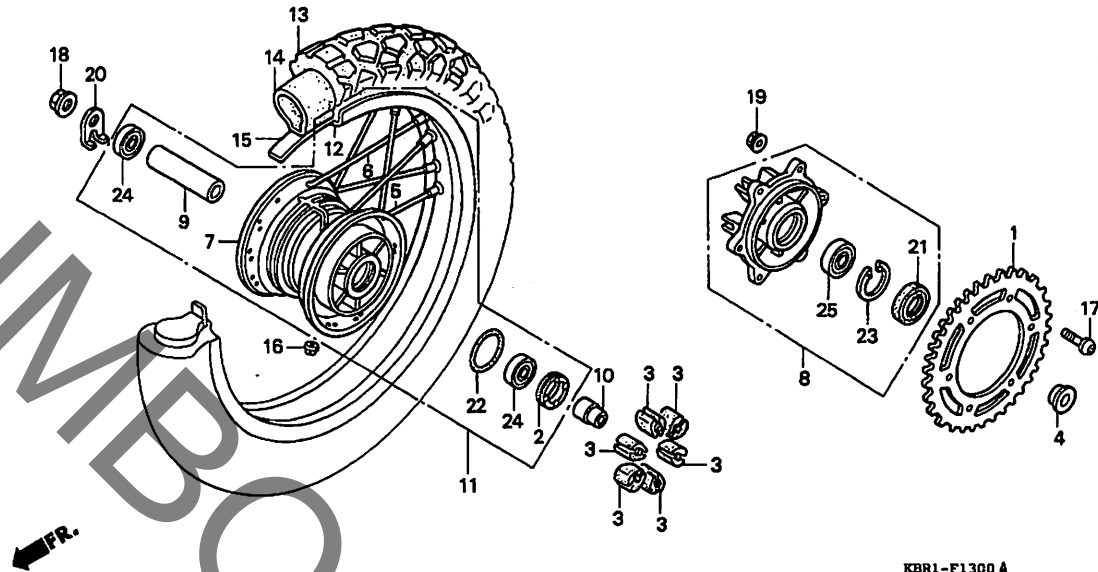
H 10

ブロックNO.

F-13

リヤホイール

(XL250M・N・P)



KBRL-F1300 A

KBRL-F1300A

3

整備項目	標準時間	見出番号	部品番号	部品名	希望小売価格	使用個数					適用号機		タイプ
						M	N	P	S	初号機	終号機		
スワロケット,ファイナルリフン	0.5	1	41201-KBR-000	スワロケット,ファイナルリフン (44T)	3,550	1	1	1	-				
リテーナー,リヤホイールハブアリング		2	41231-MC4-000	リテーナー,リヤホイールハブアリング	720	1	1	1	-				
フランシCOMP,ファイナルリフン		3	41241-KB7-000	ラバー,リヤホイールタンハブ	320	6	6	6	-				
カラ-A,リヤアクスルテイスタン		4	42312-KW3-670	カラ,リヤホイール	490	1	1	1	-				
ハブアリング,ラシアルホイール (イツコマシ 0.1 カサン)		5	426A0-KV6-000	スホークセットA,リヤ (L.サイト)	195		18	18	-				
ハブCOMP,リヤホイール	2.7		42610-KV6-406	スホークセットA,リヤ (B9X175) (L.サイト)	195				18				
ホイールサフASSY,リヤ	1.0												
タイヤ,リヤ													
チーフ,タイヤ													
リム,リヤホイール	2.4												
		6	426B0-KV6-000	スホークセットB,リヤ (R.サイト)	195		18	18	-				
			42611-KV6-405	スホークセットB,リヤ (B9X167) (R.サイト)	195				18				
		7	42601-KG0-000	ハブCOMP,リヤホイール	19,100	1	1	1	-				
		8	42610-KBR-000	フランシCOMP,ファイナルリフン	8,500	1	1	1	-				
		9	42620-MC4-000	カラ-A,リヤアクスルテイスタン	620	1	1	1	-				
		10	42625-MC4-000	カラ-B,リヤアクスルテイスタン	590	1	1	1	-				
		11	42650-KBR-305	ホイールサフASSY,リヤ	47,200	-	-	1	-				
		12	42701-KBR-003	リム,リヤホイール	17,900	1	1	1	-				
		13	42711-KBR-003	タイヤ,リヤ (4.60-18 63P BS)	ホーフン	1	1	1	-				
		14	42712-300-003	チーフ,タイヤ (BS 4.00-18)	ホーフン	1	1	1	-				
		15	42713-300-003	フラツフ,タイヤ (フリチヤストン) (2.15-18)	ホーフン	1	1	1	-				
		16	42717-329-000	キャツフ,リムホール	195	1	1	1	-				
		17	90128-MG2-000	ホット,スワロケットファイキシンク	275	6	6	6	-				
		18	90305-ME5-003	ナツ,フランシ 16MM	185	1	1	1	-				
		19	90309-KZ9-003	ナツ,フランシ 8MM	155	6	6	6	-				

1999.06.10

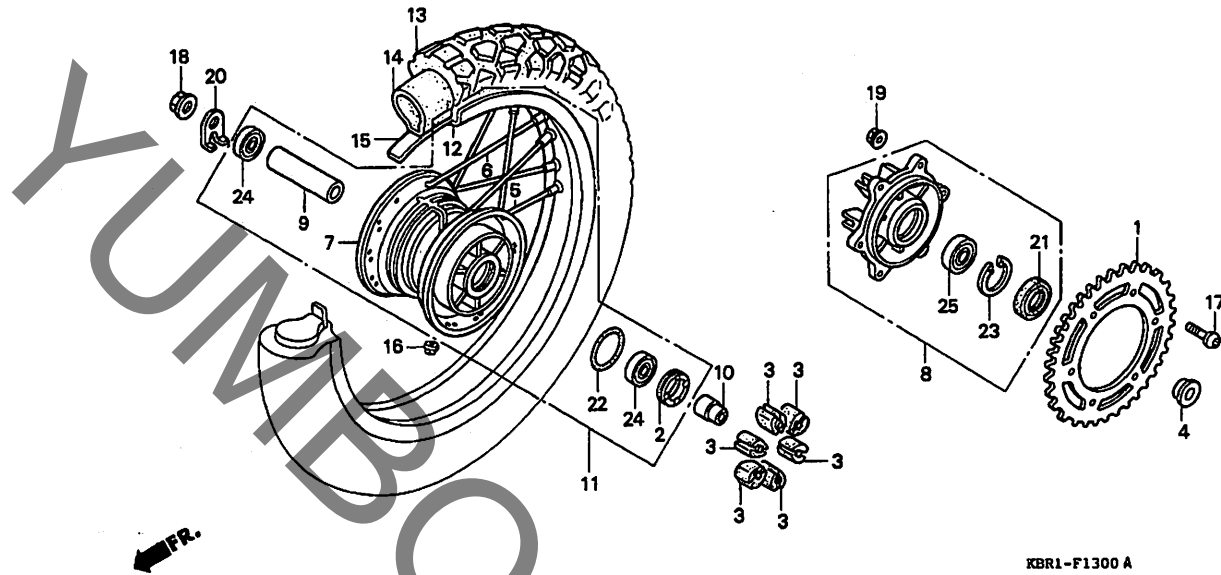
H10

H 11

ブロックNO.

F-13

リヤホイール
(XL250M・N・P)



KBRL-F1300 A

KBRF1111A

整備項目	標準時間	見出番号	部品番号	部品名	希望小売価格	使用個数					適用機種 初号機 終号機	タイプ
						M	N	P	S			
		20	90559-KY7-000	ワッシャー、リヤアクスル.....	300	1	1	1	-			
		21	91252-MC4-003	オイルシール 28X47・2X7(アライ)....	400	1	1	1	-			
			91252-MC4-005	オイルシール 28X47・2X7(NOK)....	450	1	1	-	-			
		22	91302-317-700	Oリング 54X2.....	265	1	1	1	-			
		23	94520-47000	サークリツフ、インターナル 47MM.....	100	1	1	1	-			
		24	96140-62030-10	ハブリンク、ラシアルホール 6203U..	490	2	2	2	-			
		25	96140-62040-10	ハブリンク、ラシアルホール 6204U..	580	1	1	1	-			

1999.06.10

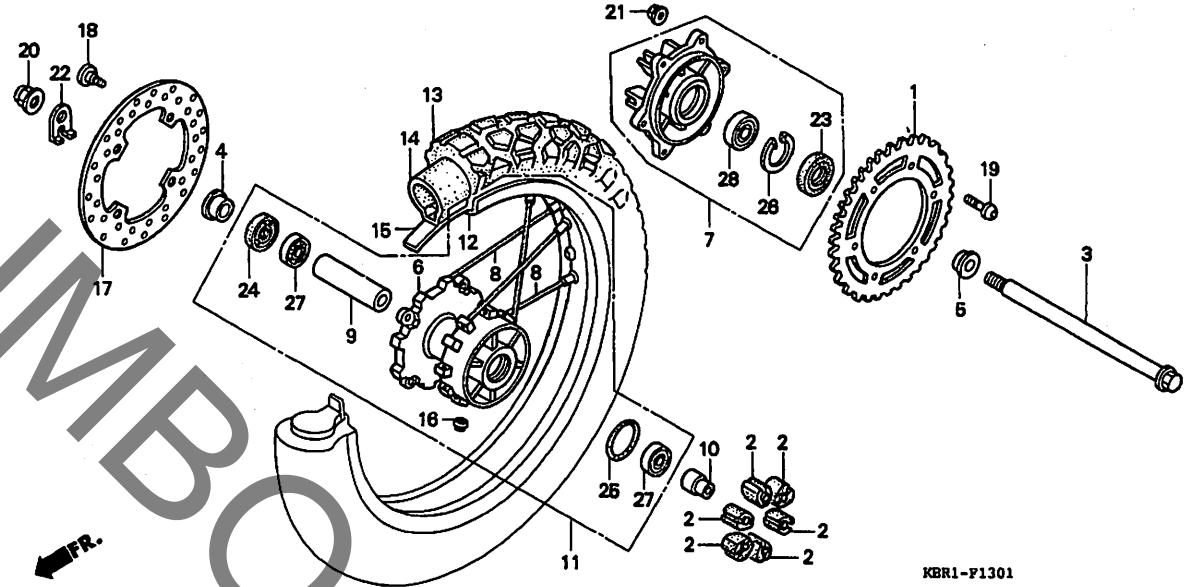
H11

H 12

ブロックNO.

F-13-1

リヤホイール
(XL250S)



3

整備項目	標準時間	見出番号	部品番号	部品名	希望	使用個数				適用号機 初号機 終号機	タイプ
					小売 価格	M	N	P	S		
スワロケット,ファイナルリフアン	0.5	1	41201-KBR-730	スワロケット,ファイナルリフアン (44T)	3,550	-	-	-	1		
・フランシCOMP.,ファイナルリフアン		2	41241-KB7-000	ラハ,リヤホイールタンハ	320	-	-	-	6		
・カラ,リヤアクスルテイスタン		3	42301-KBR-730	アクスル,リヤホイール	1,900	-	-	-	1		
・テイスク,リヤフレキ		4	42312-KW3-000	カラB,リヤホイール	490	-	-	-	1		
・ヘアリンク,ラシアルホイ (イツコマシ 0.1 カザン)		5	42312-KW3-670	カラ,リヤホイール	490	-	-	-	1		
アクスル,リヤホイール	0.4	6	42601-KV6-860	ハフCOMP.,リヤホイール	18,300	-	-	-	1		
ハフCOMP.,リヤホイール	2.8	7	42610-KBR-730	フランシCOMP.,ファイナルリフアン	8,500	-	-	-	1		
ホイールサフASSY.,リヤ	1.1	8	42610-KV6-405	スホークセット,リヤ (A10X223)	195	-	-	-	32		
リム,リヤホイール	2.4	9	42620-KZ9-000	カラ,リヤアクスルテイスタン	550	-	-	-	1		
タイヤ,リヤ ・チーフ,タイヤ	1.0	10	42625-MC4-000	カラB,リヤアクスルテイスタン	590	-	-	-	1		
		11	42650-KBR-730	ホイールサフASSY.,リヤ	45,600	-	-	-	1		
		12	42701-KBR-731	リム,リヤホイール	17,900	-	-	-	1		
		13	42711-KBR-003	タイヤ,リヤ (4.60-18 63P BS)	ホフン	-	-	-	1		
		14	42712-300-003	チーフ,タイヤ (BS 4.00-18)	ホフン	-	-	-	1		
		15	42713-300-003	フラツフ,タイヤ (フリチンストン) (2.15-18)	ホフン	-	-	-	1		
		16	42717-329-000	キャツフ,リムホ	195	-	-	-	1		
		17	43351-KZ1-770	テイスク,リヤフレキ	9,500	-	-	-	1		
		18	90105-MK5-010	ホルト,テイスク 8X22	155	-	-	-	4		
		19	90128-MG2-000	ホルト,スワロケットファイキシク	275	-	-	-	6		
		20	90305-ME5-003	ナツ,フランシ 16MM	185	-	-	-	1		
		21	90309-KZ9-003	ナツ,フランシ 8MM	155	-	-	-	6		
		22	90559-KY7-000	ワツヤ,リヤアクスル	300	-	-	-	1		
		23	91252-MC4-003	オイルシール 28X47.2X7 (プライ)	400	-	-	-	1		
		24	91252-428-000	オイルシール 25X40X7	420	-	-	-	1		

1999.06.10

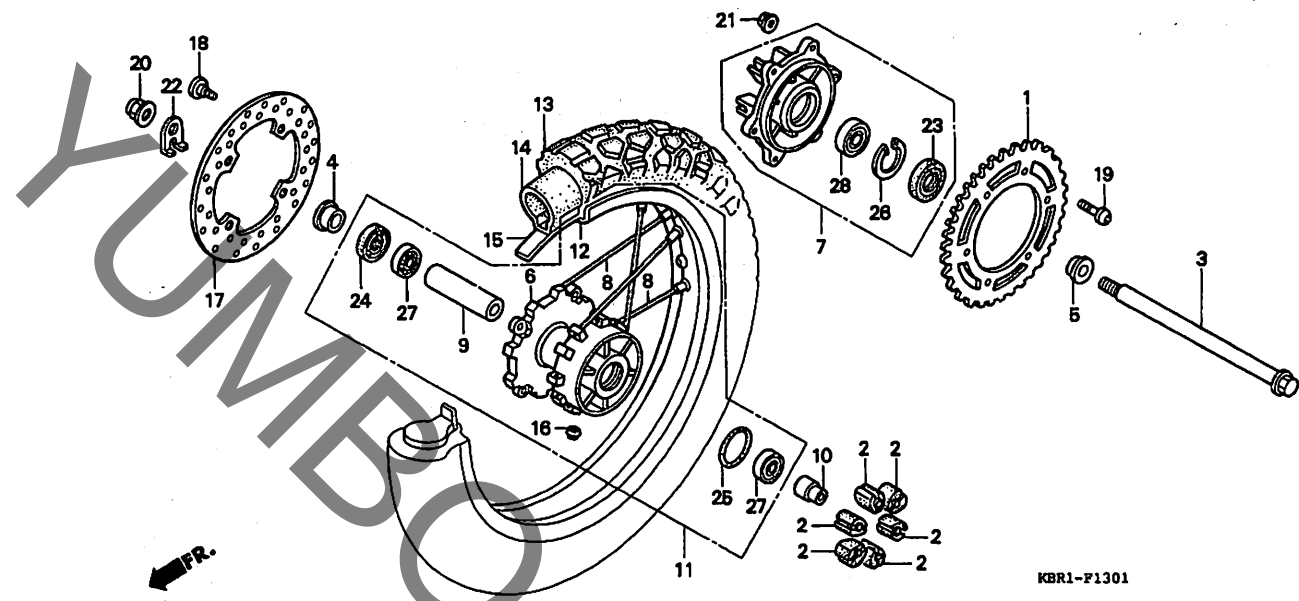
H12

H 13

ブロックNO.

F-13-1

リヤホイール
(XL250S)



整備項目

標準
時間

見出
番号

部品番号

部品名

希望 使用 個 数
小 売 価 格 M N P S

適用 号 機
初号機 終号機

タ イ プ

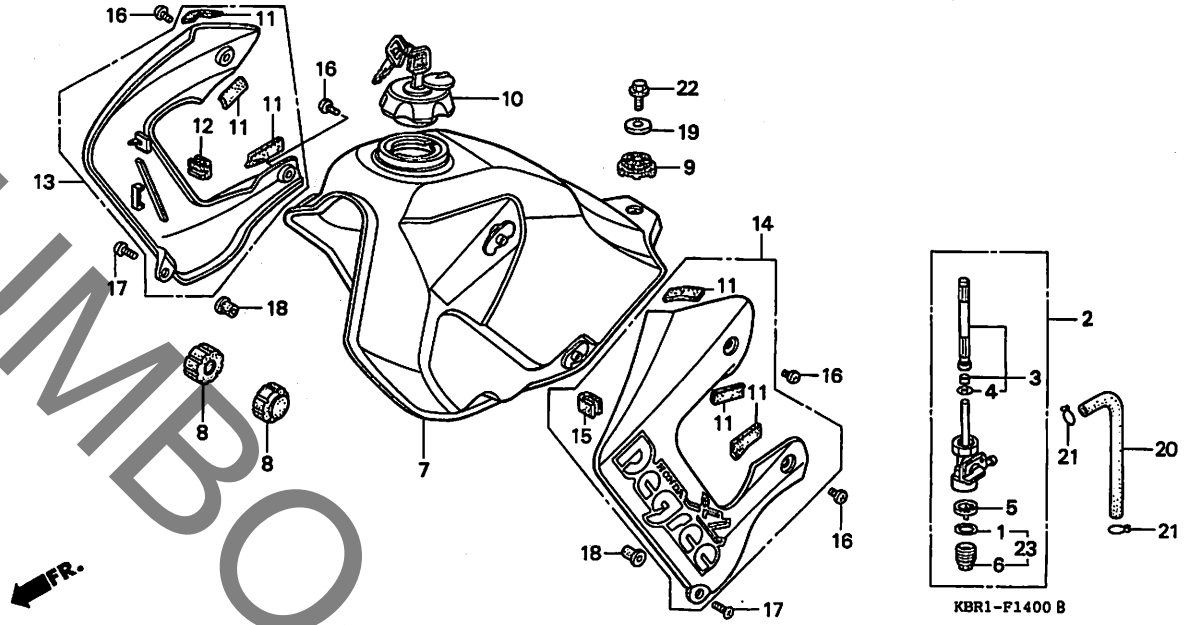
25	91302-317-700	Oリング 54X2.....	265	-	-	-	1		
26	94520-47000	サーキットワ、インターナル 47MM.....	100	-	-	-	1		
27	96140-62030-10	ヘアリンク、ラシアルホー 6203U..	490	-	-	-	2		
28	96140-62040-10	ヘアリンク、ラシアルホー 6204U..	580	-	-	-	1		

H 14

ブロックNO.

F-14

フューエルタンク



KBR1-F1400 B

整備項目	標準時間	見出番号	部品番号	部品名	希望小売価格	使用個数					適用号機		タイプ
						M	N	P	S	初号機	終号機		
コックASSY.,フューエル	0.3	1	16173-001-004	ハツキン,フューエルストレーナーカツフ°	235	1	1	1	1				
スクリーンセット,フューエルストレーナー		2	16950-KBR-000	コックASSY.,フューエル	3,100	1	1	1	1				
フィルター,カツフ°	0.1	3	16952-MA4-671	スクリーンセット,フューエルストレーナー	1,600	1	1	1	1				
(カンレンフゝヒン フグム)		4	16958-MA1-731	リング	210	1	1	1	1				
シムラウト°セット,ラシゝエター		5	16959-471-831	フィルター,カツフ°	580	1	1	1	1				
(ニコデゝモト°ウシゝカン)													
タンクCOMP.,フューエル	0.4	6	16967-GA6-671	カツフ°,フューエルストレイナー	830	1	1	1	-				
タンクセット,フューエル		7	17510-KBR-000ZA	タンクCOMP.,フューエル									
				G120.....フゝハンク°リゝン	29,500	1	-	-	-				
			17510-KBR-000ZB	*R134*.....フゝイテゝンク°レゝトゝ	29,500	1	-	-	-				
			17520-KBR-710ZA	タンクセット,フューエル *TYPE3*(WL)	30,800	-	1	-	-				
			17520-KBR-710ZB	タンクセット,フューエル *TYPE4*(WL)	30,800	-	1	-	-				
			17520-KBR-710ZC	タンクセット,フューエル *TYPE5*(WL)	30,800	-	1	-	-				
			17520-KBR-720ZA	タンクセット,フューエル *TYPE6*(WL)	30,800	-	-	1	-				
			17520-KBR-720ZB	タンクセット,フューエル *TYPE7*(WL)	30,800	-	-	1	-				
			17520-KBR-730ZA	タンクセット,フューエル *TYPE8*(WL)	29,900	-	-	-	1				
			17520-KBR-730ZB	タンクセット,フューエル *TYPE9*(WL)	29,900	-	-	-	1				
		8	17611-437-000	クツシヨゝン,フゝロゝンタンク	190	2	2	2	2				
		9	17613-KW3-000	クツシヨゝン,フューエルタンクリヤゝ	190	1	1	1	1				
		10	17620-KV6-023	フューエルフィルキヤツフ°COMP	3,000	1	1	1	-				
			17620-KV6-033	フューエルフィルキヤツフ°COMP	3,000	-	-	-	1	1002498	J,2J		
										1100001	-----	J,2J	
		11	19036-KBR-300	クツシヨゝンA	55	6	-	-	-	1000034			
		12	19037-KBR-300	クツシヨゝンC	50	1	-	-	-	1000034			
						-	6	6	6				
						-	1	1	1				
		13	19071-KBR-000ZA	シムラウト°セット,R.ラシゝエター	5,800	1	-	-	-				
				TYPE1(WL)									

1999.06.10

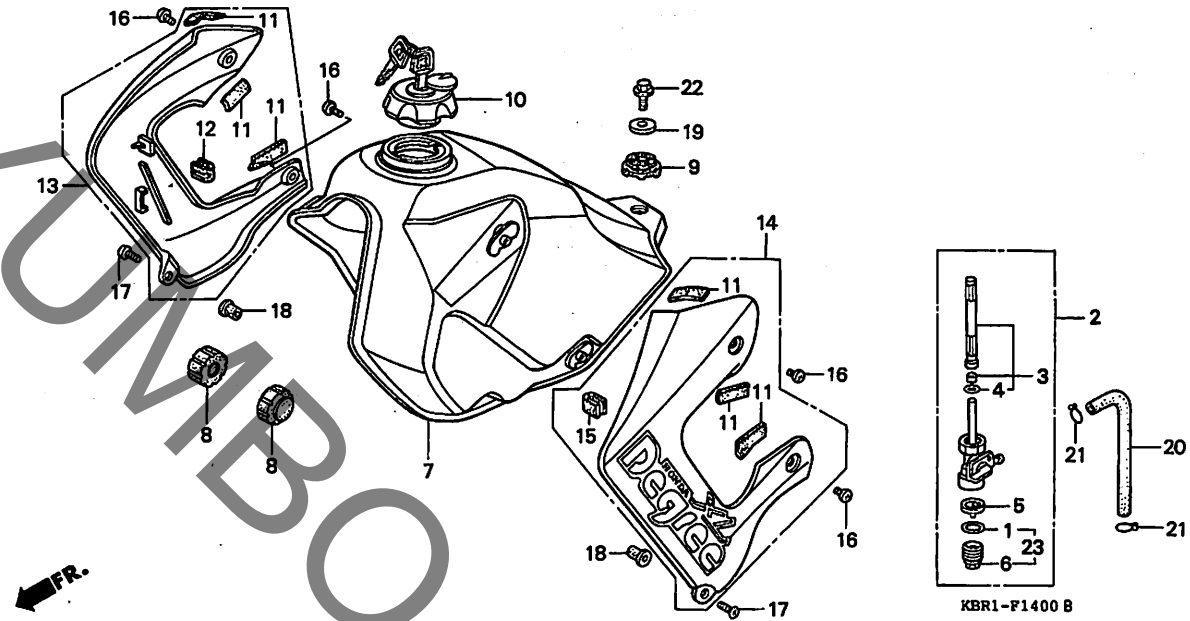
H14

H 15

ブロックNO.

F-14

フューエルタンク



整備項目

標準時間

見出番号	部品番号	部品名	希望小売価格	使用個数	適用号機	タイプ
				XL250 M N P S	初号機 終号機	
13)	19071-KBR-710ZA	シラウト"セット",R.ラシ"エター				
		TYPE3(WL)	5,600	- 1 - -		
	19071-KBR-720ZA	シラウト"セット",R.ラシ"エター				
		TYPE6(WL)	6,400	- - 1 -		
	19071-KBR-720ZB	シラウト"セット",R.ラシ"エター				
		TYPE7(WL)	6,400	- - 1 -		
	19071-KBR-730ZA	シラウト"サブ"ASSY.,R.ラシ"エター				
		TYPE8(WL)	6,400	- - - 1		
	19071-KBR-730ZB	シラウト"サブ"ASSY.,R.ラシ"エター				
		TYPE9(WL)	6,400	- - - 1		
14	19072-KBR-000ZA	シラウト"セット",L.ラシ"エター				
		TYPE1(WL)	5,800	1 - - -		
	19072-KBR-710ZA	シラウト"セット",L.ラシ"エター				
		TYPE3(WL)	5,600	- 1 - -		
	19072-KBR-720ZA	シラウト"セット",L.ラシ"エター				
		TYPE6(WL)	6,400	- - 1 -		
	19072-KBR-720ZB	シラウト"セット",L.ラシ"エター				
		TYPE7(WL)	6,400	- - 1 -		
	19072-KBR-730ZA	シラウト"サブ"ASSY.,L.ラシ"エター				
		TYPE8(WL)	6,400	- - - 1		
	19072-KBR-730ZB	シラウト"サブ"ASSY.,L.ラシ"エター				
		TYPE9(WL)	6,400	- - - 1		
15	53111-GR0-300	カバー"ハント"ルハ°17°.....	70	1 - - -	1000034	
				- 1 1 1		
16	90101-KBR-000	スクリュー-A,シラウト"セツティング".....	110	4 4 4 4		
17	90102-KBR-000	スクリュー-B,シラウト"セツティング".....	145	2 2 2 2		
18	90111-KW3-003	ナット,カウルセツティング" 5MM.....	115	2 2 2 2		
19	90136-428-870	ワッシャー,タンクセツティング".....	100	1 1 1 1		
		1999.06.10				

H15

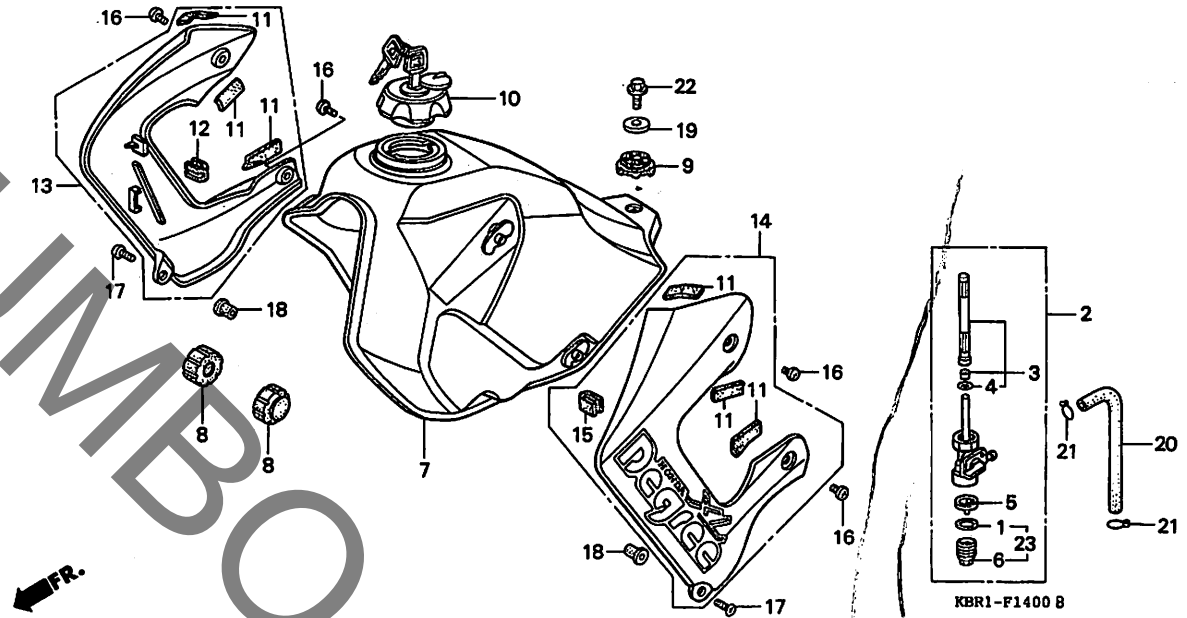
3

H 16

ブロックNO.

F-14

フューエルタンク



整備項目	標準時間	見出番号	部品番号	部品名	希望小売価格	使用個数				適用号機		タイプ
						M	N	P	S	初号機	終号機	

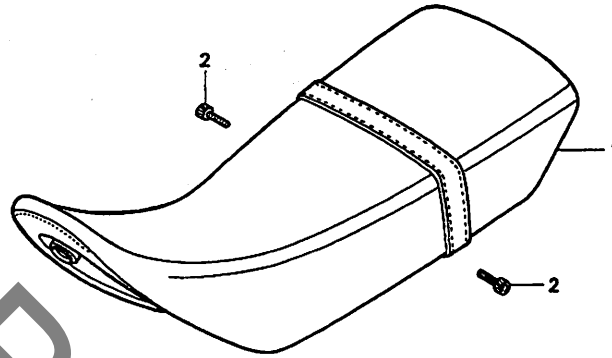
20	95001-55150-40	チューブ, 72-111 5.3X150 (95001-55001-60M)	105	1	1	1	1					
21	95002-02100	クリップ, チューブ (B10).....	35	2	2	2	2					
22	95701-06012-00	ホルト, フランジ 6X12.....	35	1	1	1	1					
23	16953-GT4-305	カッツ°セット, フューエルストレーナー.....	880	-	-	-	1					

1 1

ブロックNO.

F-15

シート



KBR1-F1500

KBR1F1500

整備項目	標準時間	見出番号	部品番号	部品名	希望小売価格	使用個数				適用機種		タイプ
						M	N	P	S	初号機	終号機	
シートCOMP.,タフワール.....	0.1	1	77200-KBR-000ZC	シートCOMP.,タフワール *TYPE1*...	20,300	1	1	-	-			
			77200-KBR-000ZD	シートCOMP.,タフワール *TYPE2*...	20,300	1	1	-	-			
			77200-KBR-000ZE	シートCOMP.,タフワール *TYPE3*...	20,300	-	1	-	-			
			77200-KBR-000ZF	シートCOMP.,タフワール *TYPE4*...	20,300	-	-	1	-			
			77200-KBR-000ZG	シートCOMP.,タフワール *TYPE5*...	20,300	-	-	1	-			
			77200-KBR-730ZC	シートCOMP.,タフワール *TYPE6*...	20,300	-	-	-	1			
			77200-KBR-730ZD	シートCOMP.,タフワール *TYPE7*...	20,300	-	-	-	1			
		2	96600-08012-00	ホルト,ソケット 8X12.....	50	2	2	2	2			

1999.06.10

I1

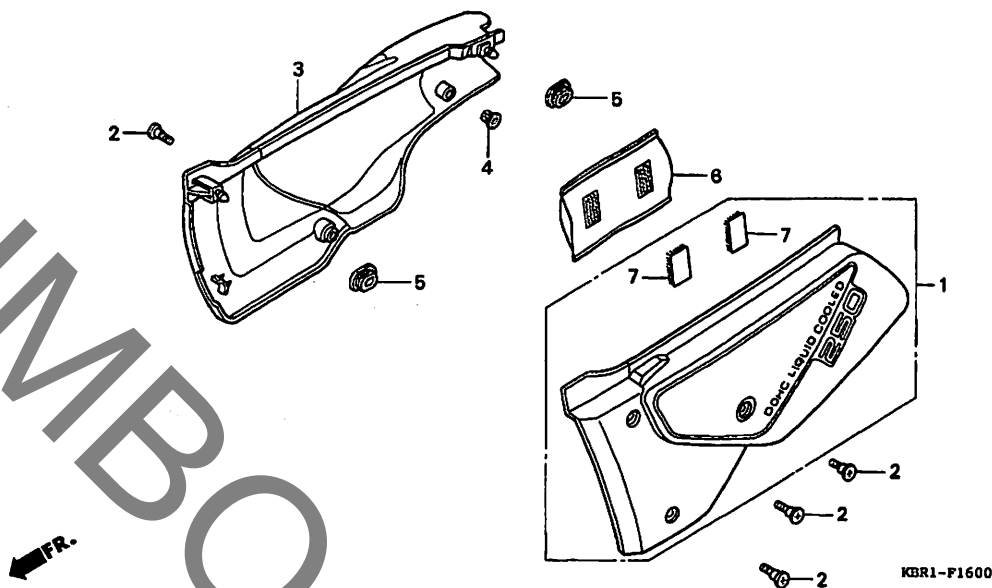
3

1 2

ブロックNO.

F-16

サイドカバー



KBR1F1600

整備項目	標準時間	見出番号	部品番号	部品名	希望	使用個数					適用号機		タイプ
					小売価格	M	N	P	S	初号機	終号機		
カハセツト、サイト (ニコデモトウシカン)	0.1	1	17250-KBR-000ZA	カハセツト、L.サイト *TYPE1* (WL)	5,700	1	-	-	-	-			
			17250-KBR-000ZB	カハセツト、L.サイト *TYPE2* (WL)	5,700	1	-	-	-	-			
			17250-KBR-710ZA	カハセツト、L.サイト *TYPE3* (WL)	5,700	-	1	-	-	-			
			17250-KBR-710ZB	カハセツト、L.サイト *TYPE4* (WL)	5,700	-	1	-	-	-			
			17250-KBR-710ZC	カハセツト、L.サイト *TYPE5* (WL)	5,700	-	1	-	-	-			
			17250-KBR-720ZA	カハセツト、L.サイト *TYPE6* (WL)	5,700	-	-	1	-	-			
			17250-KBR-720ZB	カハセツト、L.サイト *TYPE7* (WL)	5,700	-	-	1	-	-			
			17250-KBR-730ZA	カハセツト、L.サイト *TYPE8* (WL)	5,600	-	-	-	1	-			
			17250-KBR-730ZB	カハセツト、L.サイト *TYPE9* (WL)	5,600	-	-	-	1	-			
			2	64508-MR8-000	ホルト、カウルセツティング	100	4	4	4	4			
			3	83510-KBR-000ZA	カハセツト、R.サイト *TYPE1* (WL)	5,700	1	-	-	-			
				83510-KBR-000ZB	カハセツト、R.サイト *TYPE2* (WL)	5,700	1	-	-	-			
				83510-KBR-710ZA	カハセツト、R.サイト *TYPE3* (WL)	5,700	-	1	-	-			
				83510-KBR-710ZB	カハセツト、R.サイト *TYPE4* (WL)	5,700	-	1	-	-			
				83510-KBR-710ZC	カハセツト、R.サイト *TYPE5* (WL)	5,700	-	1	-	-			

1999.06.10

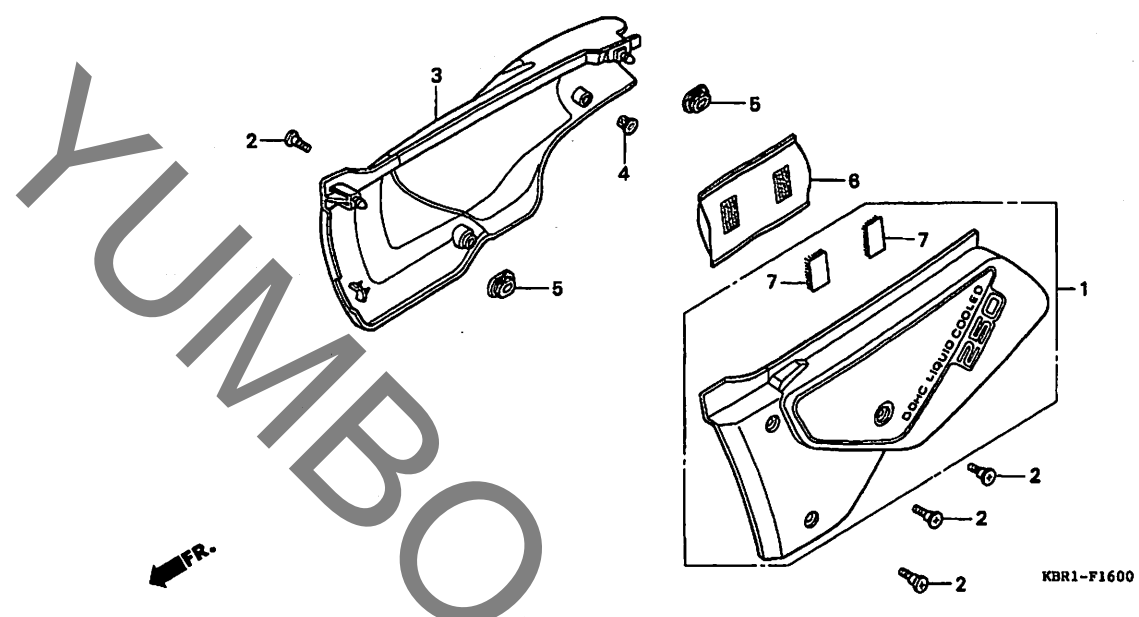
12

1 3

ブロックNO.

F-16

サイドカバー



KBR1F1600

整備項目

標準時間

見出番号

部品番号

部品名

希望小売価格

使用個数

適用号機

タイプ

見出番号	部品番号	部品名	希望小売価格	M	N	P	S
(3)	83510-KBR-720ZA	カバーセット、R.サイト *TYPE6*	5,700	-	-	1	-
	83510-KBR-720ZB	カバーセット、R.サイト *TYPE7*	5,700	-	-	1	-
	83510-KBR-730ZA	カバーセット、R.サイト *TYPE8*	5,600	-	-	1	-
	83510-KBR-730ZB	カバーセット、R.サイト *TYPE9*	5,600	-	-	1	-
4	83512-KBR-000	ラバー、サイトカバー.....	330	1	1	1	1
5	83551-300-000	クロメット、エアークリーナーケース.....	140	2	2	2	2
6	83642-GM2-000	ハットック、オーナーズマニュアル.....	490	1	1	1	1
7	83643-355-300	テーブル、マシツク (メス) (25X50)...	190	2	2	2	2

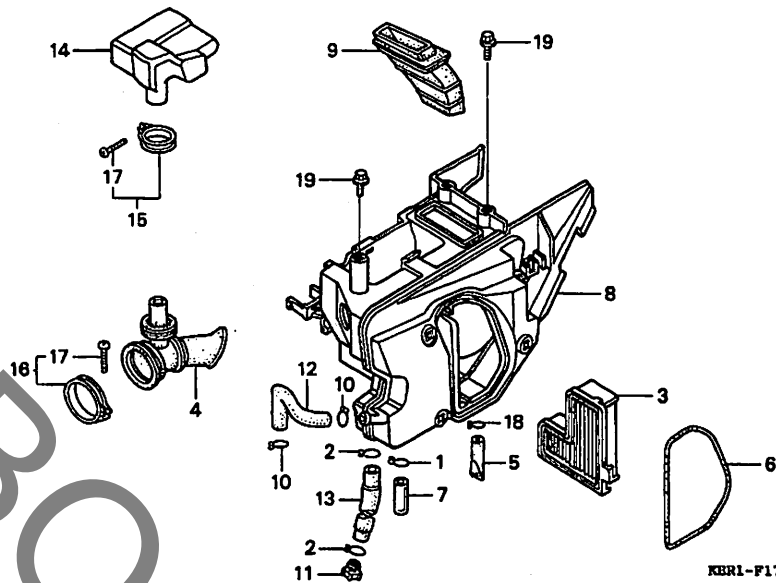
3

1 4

ブロックNO.

F-17

エアークリーナー



KBR1-F1700B

KBR1F1700B

3

整備項目	標準時間	見出番号	部品番号	部品名	希望小売価格	使用個数					適用号機		タイプ
						M	N	P	S	初号機	終号機		
エレメント,エアークリーナー	0.1	1	15772-500-013	クリツフ,フリスサーチーフ	280	1	1	1	1				
チーフ,エアークリーナーコネクティング	0.8	2	15772-551-000	クリツフ,フリスサーチーフ	170	2	2	2	2				
ケース,エアークリーナー	1.0	3	17213-KBR-000	エレメント,エアークリーナー	2,700	1	1	1	-				
キャツフ,インタータクト	0.3	3	17213-KBR-730	エレメント,エアークリーナー	2,700	-	-	-	1				
レゾネーター	0.6	4	17222-KBR-300	チーフ,エアークリーナーコネクティング	1,850	1	1	1	1				
		5	17225-KBR-000	チーフ,エアークリーナーフリスサー	200	1	1	1	1				
		6	17226-KBR-000	ハツキン,エアークリーナーケース	240	1	1	1	1				
		7	17227-HCO-000	チーフ,ヒニル 11X15X45	185	1	1	1	1				
		8	17230-KBR-000	ケース,エアークリーナー	6,500	1	1	1	-				
		8	17230-KBR-730	ケース,エアークリーナー	6,500	-	-	-	1				
		9	17241-KBR-000	キャツフ,インタータクト	1,050	1	1	1	1				
		10	17316-MN1-670	クリツフA,フリスサーチーフ	100	2	2	2	2				
		11	17370-382-870	フクラク,フリスサーチーフ	180	1	1	1	1				
		12	17371-KBR-000	チーフ,フリスサー	200	1	1	1	1				
		13	17373-KBR-000	チーフCOMP.トレン	640	1	1	1	1				
		14	17410-KBR-000	レゾネーター	1,100	1	1	1	1				
		15	90652-GHB-600	ハント,エアークリーナーコネクティング									
				チーフ (34)	235	1	1	1	-				
			95018-34250	ハント,エアークリーナーコネクティング							1002498	J,2J	
				チーフ (34)	220	-	-	-	1	1100001	-----	J,2J	
		16	90652-GHB-730	ハント,エアークリーナーコネクティング									
				チーフ (60)	320	1	1	1	-				
						-	-	-	1	-----	1002498	J,2J	
			95018-60250	ハント,エアークリーナーコネクティング									
				チーフ (60)	220	-	-	-	1	1100001	-----	J,2J	

1999.06.10

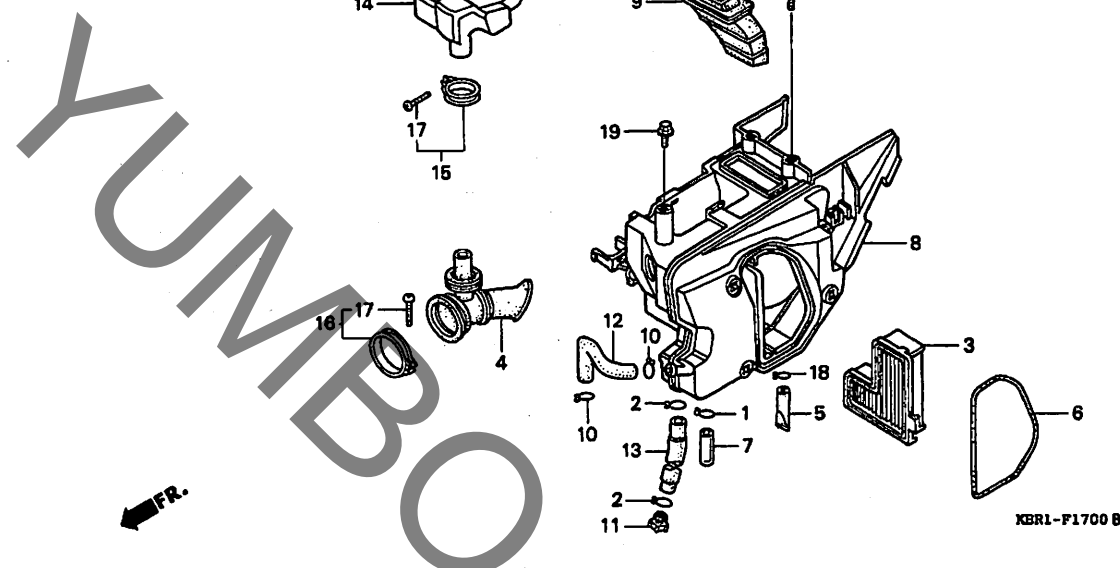
14

1 5

ブロックNO.

F-17

エアークリーナー



KBRL-F1700 B

KBRI1711B

整備項目	標準時間	見出番号	部品番号	部品名	希望使用個数					適用機種 初号機 終号機	タイプ
					小売価格	M	N	P	S		
		17	93500-04025-06	スクリーン、ハロン 4X25.....	25	2	2	2	2	-----	J,2J
		18	95002-02120	クリップ、チューブ (B12).....	35	1	1	1	1		
		19	95701-06010-08	ホルト、フランジ 6X10.....	35	3	3	3	3		

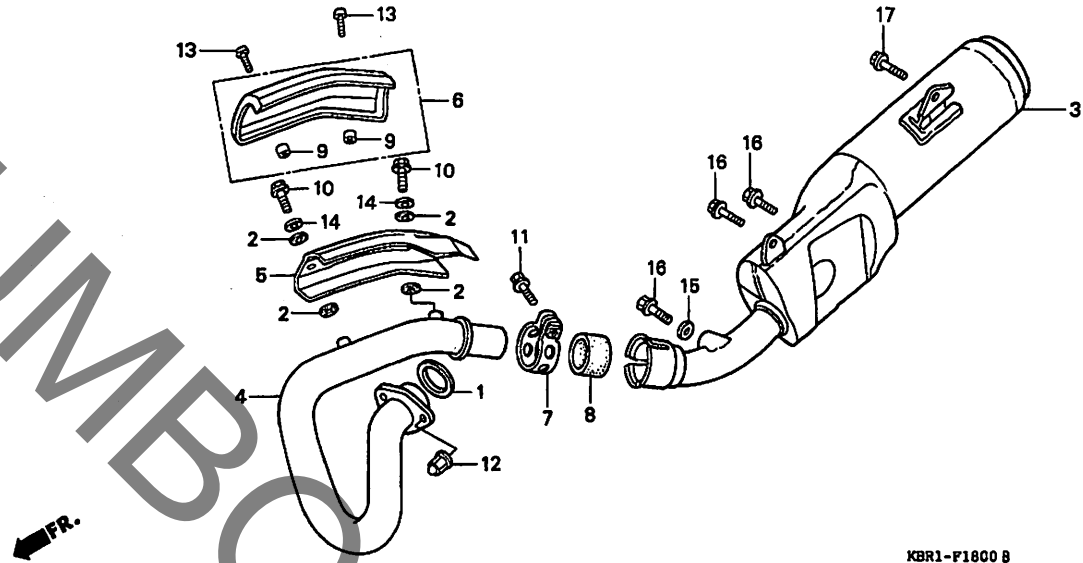


1 6

ブロックNO.

F-18

エキゾーストマフラー



KBR1-F1800 B

KBR1F1800B

3

整備項目	標準時間	見出番号	部品番号	部品名	希望小売価格	使用個数				適用号機 初号機 終号機	タイプ
						M	N	P	S		
マフラーCOMP.....	0.4	1	18291-MM5-860	カスケツト,エキゾーストパイプ.....	215	1	1	1	1		
パイプCOMP.,エキゾースト.....	0.2	2	18292-MM9-740	ハツキン,フロテクター.....	145	4	-	-	-	-----	1001962
フロテクター,エキゾーストパイプ.....	0.1		18292-KBR-000	ハツキン,フロテクター.....	150	4	-	-	-	1001963	
							4	4	4		
		3	18310-KBR-000	マフラーCOMP.....	21,400	1	1	1	-		
			18310-KBR-730	マフラーCOMP.....	23,500	-	-	-	1		
		4	18320-KBR-000	パイプCOMP.,エキゾースト.....	9,700	1	1	1	-		
			18320-KBR-730	パイプCOMP.,エキゾースト.....	9,700	-	-	-	1		
		5	18325-KW3-771ZA	フロテクター,エキゾーストパイプ *NH105*.ツヤケシクロ(#15-#20)	1,850	1	1	-	-		
			18325-KW3-771ZB	*NH106*.タイネツクロ	1,850	-	-	1	1		
		6	18326-KW3-772	カバー,エキゾーストパイプフロテクター.	1,850	1	1	1	-		
			18326-KW3-970	カバー,エキゾーストパイプフロテクター.	1,850	-	-	-	1		
		7	18373-ML0-000	ハツキン,R.エキゾーストパイプ.....	750	1	1	1	1		
		8	18391-MN5-650	ハツキン,マフラー.....	720	1	1	1	1		
		9	80115-KE2-660	カラー,リヤマツカカート.....	90	2	2	2	2		
		10	90011-HB9-000	ホルルト,フランシ 6X10.....	80	2	2	2	2		
		11	90125-GS9-000	ホルルト,フランシ 8X32.....	90	1	1	1	1		
		12	90304-ME1-670	ナツト,キヤツフ 8MM.....	195	2	2	2	2		
		13	93500-05014-06	スクリュ-パシ 5X14.....	25	2	-	-	-	-----	1000033
			93891-05014-07	スクリュ-ワツシヤ 5X14.....	30	2	-	-	-	1000034	
						-	2	2	(2)		
		14	94101-06700	ワツシヤ,フレイン 6MM.....	25	2	-	-	-	1000034	
						-	2	2	2		
		15	94102-08000	ワツシヤ,フレイン 8MM.....	25	1	-	-	-	1002364	
						-	1	1	1		

1999.06.10

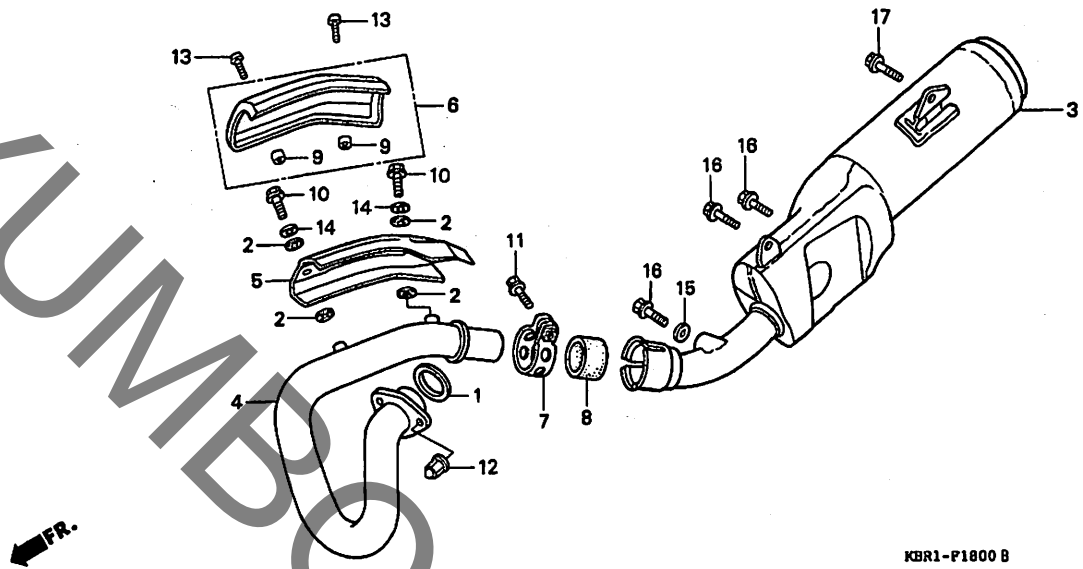
I6

1 7

ブロックNO.

F-18

エキゾーストマフラー



KBR1-P1800 B

KBRIF1003

整備項目	標準時間	見出番号	部品番号	部品名	希望小売価格	使用個数				適用号機		タイプ
						M	N	P	S	初号機	終号機	
		16	96500-08012-00	ホルト,フランジ 8X12.....	50	3	3	3	-			
			96300-08012-00	ホルト,フランジ 8X12.....	50	-	-	-	3			
		17	96500-10016-07	ホルト,フランジ 10X16.....	55	1	1	1	-			
			96300-10016-07	ホルト,フランジ 10X16.....	50	-	-	-	1			

1999.06.10

17

3

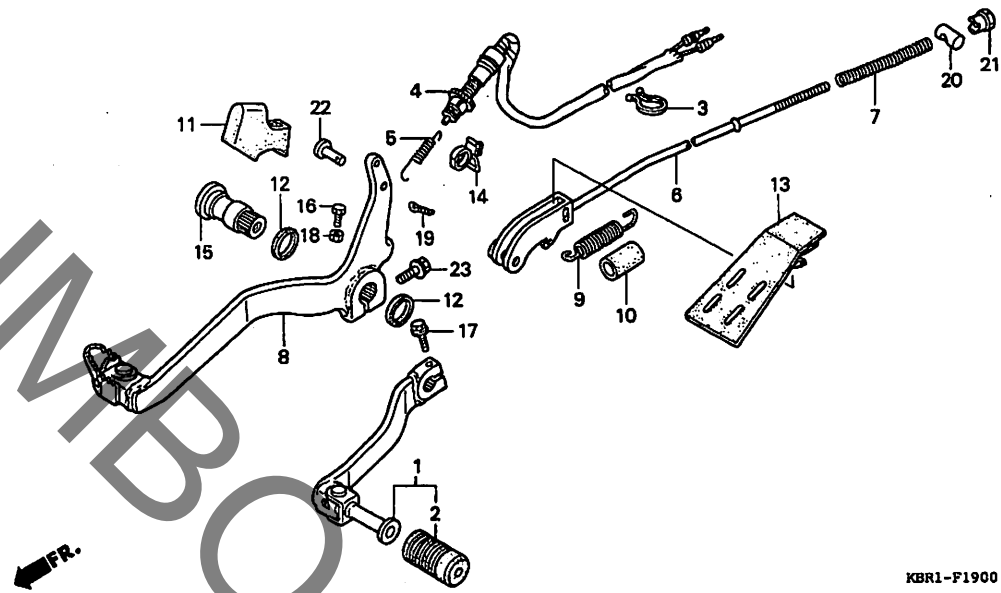
1 8

ブロックNO.

F-19

ペダル

(XL250M・N・P)



KBR1-F1900 B

KBR1F1900B

3

整備項目	標準時間	見出番号	部品番号	部品名	希望小売価格	使用個数				適用号機 初号機 終号機	タ イ プ
						M	N	P	S		
ハタルASSY. チェンシ	0.1	1	24700-KBR-000	ハタルASSY. チェンシ	2,350	1	1	1	-		
スイッチASSY. リヤーストツフ	0.4	2	24781-KE1-000	リヤーストツフスイッチASSY. ハタル	135	1	1	1	-		
ロツク, リヤーフブレーキ		3	32171-GF9-621	ロツク, ハース	100	1	1	1	-		
ハタルCOMP. フブレーキ		4	35350-KBR-000	スイッチASSY. リヤーストツフ	580	1	1	1	-		
		5	35357-MN9-010	スプリング, ストツフスイッチ	145	1	1	1	-		
		6	43451-KBR-000	ロツク, リヤーフブレーキ	610	1	1	1	-		
		7	43472-KB9-750	スプリングA, フブレーキロツク	105	1	1	1	-		
		8	46500-KBR-000	ハタルCOMP. フブレーキ	3,550	1	1	1	-		
		9	46511-KR6-000	スプリング, フブレーキハタル	145	1	1	1	-		
		10	46515-KL4-000	チューブ, フブレーキハタルスプリング	120	1	1	1	-		
		11	46523-MM9-000	カバー, ミトルアーム	340	1	1	1	-		
		12	46525-KK0-003	タツトシール 17X20X2.5	160	2	2	2	-		
		13	46526-KBR-000	フロテクター, ミトルアーム	290	1	-	-	-	1003286	
		14	50310-HE0-003	クリツクA, フワイヤー	115	1	1	1	-		
		15	90101-KK0-000	シャフト, リヤーフブレーキピョット	540	1	1	1	-		
		16	90101-KW3-660	ホィルト, 6カク 6X25	70	1	1	1	-		
		17	90112-KJ2-000	ホィルト, フランシ 6X22	100	1	1	1	-		
		18	94002-06000-0S	ナツト, 6カク 6MM	30	1	1	1	-		
		19	94201-20120	ヒョウ, スフツツ 2.0X12	25	1	1	1	-		
		20	95015-32001	ショイントB, フブレーキアーム	50	1	1	1	-		
		21	95015-42000	ナツトB, フブレーキロツクアッパステインク	100	1	1	1	-		
		22	95015-53000	ヒョウC, ショイント	100	1	1	1	-		
		23	95701-08025-07	ホィルト, フランシ 8X25	50	1	1	1	-		

1999.06.10

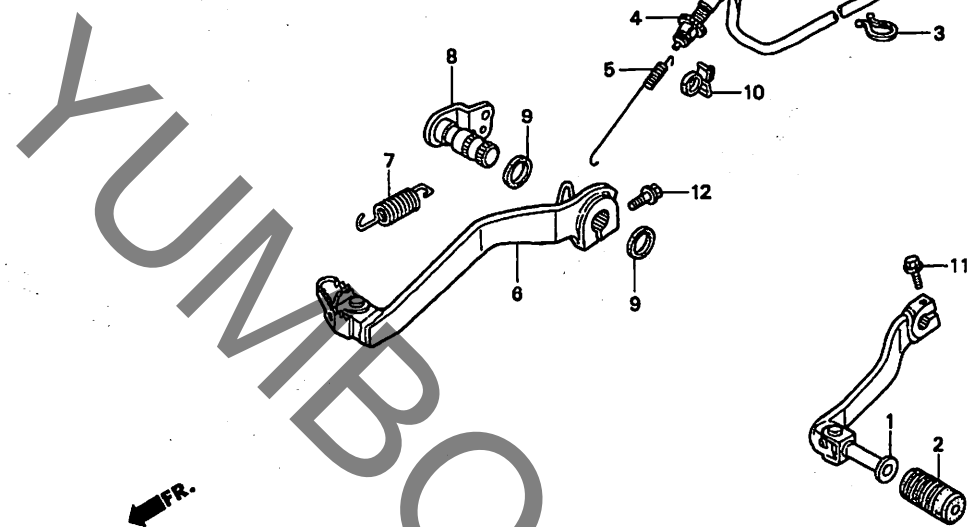
18

1 9

ブロックNO.

F-19-1

ペダル
(XL250S)



KBR1-F1901

KBR1F1901

整備項目	標準時間	見出番号	部品番号	部品名	希望小売価格	使用個数				適用号機 初号機 終号機	タイプ
						M	N	P	S		
ペダルCOMP.、キックチェーン	0.1	1	24705-KBR-730	ペダルCOMP.、キックチェーン	2,200	-	-	-	1		
スイッチASSY.、リヤーストツフ	0.4	2	24781-KE1-000	リヤーストツフ	135	-	-	-	1		
		3	32171-GF9-621	ロツク、ハース	100	-	-	-	1		
		4	35350-KBR-000	スイッチASSY.、リヤーストツフ	580	-	-	-	1		
		5	35357-KBR-730	スプリング、ストツフ	145	-	-	-	1		
		6	46500-KBR-730	ペダルCOMP.、フレキ	3,550	-	-	-	1		
		7	46514-KBR-730	スプリング、フレキ	145	-	-	-	1		
		8	46515-KBR-730	シャフトCOMP.、リヤフレキ	1,350	-	-	-	1		
		9	46525-KK0-003	タフスチール 17X20X2.5	160	-	-	-	2		
		10	50310-HE0-003	クリツフA、ワイヤ	115	-	-	-	1		
		11	90112-KJ2-000	ホルト、フランジ 6X22	100	-	-	-	1		
		12	95701-08025-07	ホルト、フランジ 8X25	50	-	-	-	1		

3

I 10

ブロックNO.

F-20

ステップ

KBR1-F2000 A

KBR1F2000A

3

整備項目	標準時間	見出番号	部品番号	部品名	希望小売価格	使用個数				適用号機 初号機 終号機	タイプ
						M	N	P	S		
ホルター, R. ステップ° (カンレンフヒン フクム)	0.1	1	50603-033-010	ヒョン, ステップ° ハーシヨイント	150	2	2	2	2		
ホルター, L. ステップ° (カンレンフヒン フクム)		2	50615-KBR-000	ホルター, R. ステップ°	1,300	1	1	1	1		
ステツフ° ASSY. , R. ヒオリオン (ニコテモトウシカ)		3	50616-GM2-000	アムCOMP. , R. ステツフ°	940	1	1	1	-		
ステツフ° ASSY. , R. ヒオリオン (ニコテモトウシカ)		4	50616-KBR-730	ステツフ° COMP. , R.	1,550	-	-	-	1		
フアラケツトCOMP. , R. ヒオリオンステツフ° (カンレンフヒン フクム)		5	50617-MM9-000	スフリンク° , R. ステツフ° リター	165	1	1	1	1		
フアラケツトCOMP. , L. ヒオリオンステツフ° (カンレンフヒン フクム)		6	50625-KBR-000	ホルター, L. ステツフ°	1,300	1	1	1	1		
フアラケツトCOMP. , R. ヒオリオンステツフ° (カンレンフヒン フクム)		7	50642-GM2-000	アムCOMP. , L. ステツフ°	880	1	1	1	-		
フアラケツトCOMP. , L. ヒオリオンステツフ° (カンレンフヒン フクム)		8	50642-KBR-730	ステツフ° COMP. , L.	1,550	-	-	-	1		
フアラケツトCOMP. , R. ヒオリオンステツフ° (カンレンフヒン フクム)		9	50644-MM9-000	スフリンク° , L. ステツフ° リター	165	1	1	1	1		
フアラケツトCOMP. , L. ヒオリオンステツフ° (カンレンフヒン フクム)		10	50700-KBR-000	ステツフ° ASSY. , R. ヒオリオン	3,500	1	1	-	-		
		11	50701-KBR-000	フアラケツトCOMP. , R. ヒオリオンステツフ°	2,600	1	1	1	1		
		12	50702-KBR-000	フアラケツトCOMP. , L. ヒオリオンステツフ°	2,600	1	1	1	1		
		13	50705-KBR-000	ステツフ° ASSY. , L. ヒオリオン	3,500	1	1	-	-		
		14	50710-KB7-000	ラハー, ヒオリオンステツフ°	310	2	2	2	2		
		15	50713-KC1-700	フレート, ヒオリオンステツフ° サイト	145	4	4	4	4		
		16	50715-KB7-000	ハー, ヒオリオンステツフ°	810	2	2	2	2		
		17	94101-06000	ワツシャー, フレイン 6MM	25	2	2	2	2		
		18	94102-08000	ワツシャー, フレイン 8MM	25	2	2	2	2		
		19	94201-16150	ヒョン, スフ° リット 1.6X15	25	2	2	2	2		
		20	94201-20150	ヒョン, スフ° リット 2.0X15	25	2	2	2	2		
		21	95015-81000	ヒョンA, ヒオリオンステツフ°	100	2	2	2	2		
		22	96300-08016-07	ホルト, フランシ° 8X16	40	4	4	4	4		
		23	96300-12030-07	ホルト, フランシ° 12X30	80	2	2	2	2		

1999.06.10

I10

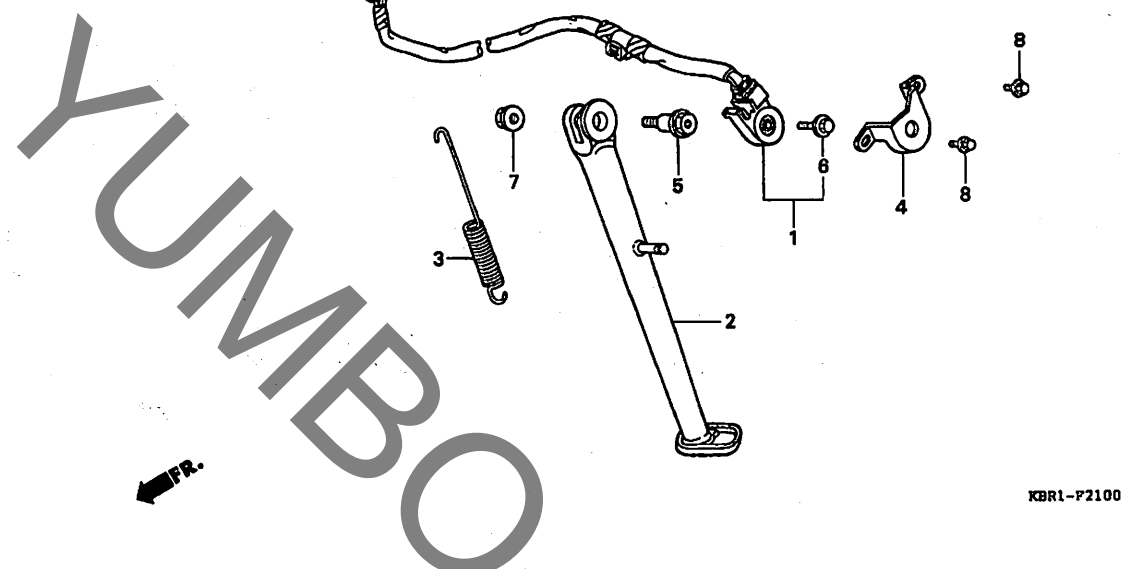
98

I 11

ブロックNO.

F-21

スタンド



KBR1-P2100

KBRIF2100

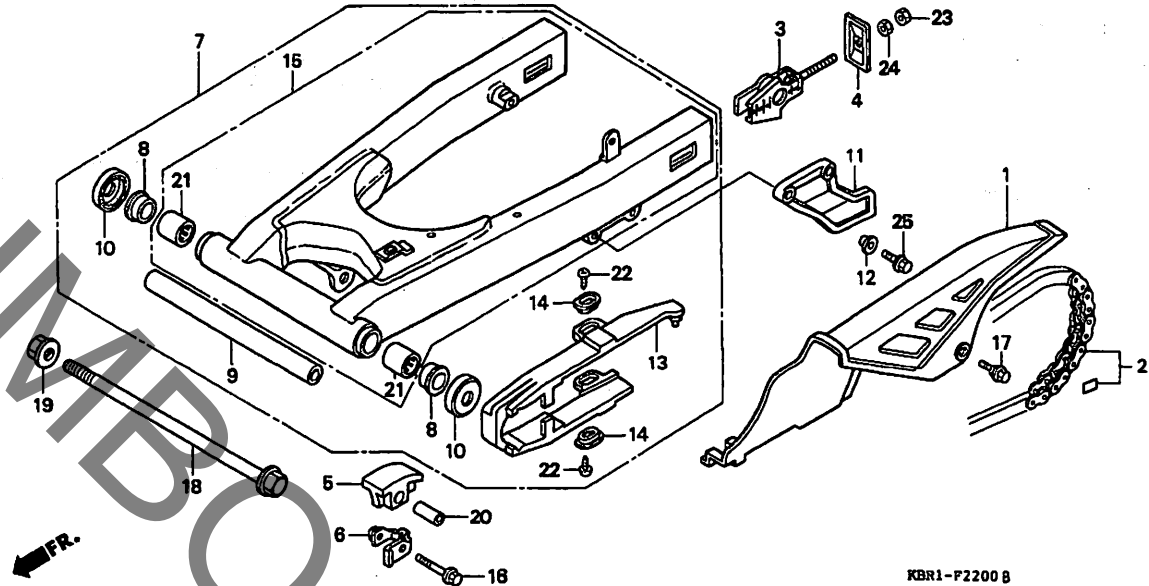
整備項目	標準時間	見出番号	部品番号	部品名	希望小売価格	使用個数				適用号機		タイプ
						M	N	P	S	初号機	終号機	
スイッチセット、サイト「スタント」	0.3	1	35700-KBR-305	スイッチセット、サイト「スタント」	2,350	1	1	1	1			
ハー、サイト「スタント」	0.2	2	50530-KBR-000	ハー、サイト「スタント」	2,650	1	1	1	-			
スプリング、サイト「スタント」	0.1	3	50530-KBR-730	ハー、サイト「スタント」	2,650	-	-	-	1			
		3	50541-MN4-000	スプリング、サイト「スタント」	195	1	1	1	1			
		4	50547-KAE-000	カート、サイト「スタント」スイッチ	360	1	1	1	1			
		5	90108-MK6-670	ホルト、サイト「スタント」ヒョット	250	1	1	1	1			
		6	90147-MK6-671	ホルト、スヘンヤル 6X16	130	1	1	1	1			
		7	90203-MF9-710	ナット、サイト「スタント」	135	1	1	1	1			
		8	96001-06010-07	ホルト、フランジ 6X10	35	2	2	2	2			

1 12

ブロックNO.

F-22

スウィングアーム・チェンケース



KBR1F22110

3

整備項目	標準時間	見出番号	部品番号	部品名	希望	使用	個数				適用号機		タイプ
					小売価格	価格	M	N	P	S	初号機	終号機	
ケース・ドライブ・チェーン	0.1	1	40510-KBR-000	ケース・ドライブ・チェーン	2,300	1	1	1	1				
スリッパ・チェーン (カンレンフ・ヒン フクム)		2	40530-KBR-405	チェーンセット・ドライブ (RKエキセル)	9,100	1	1	1	-				
カート・チェーン			40530-KBR-406	チェーンセット・ドライブ (タイト)	9,100	1	1	1	-				
チェーンセット・ドライブ	0.8		40550-KBR-731	チェーンセット・ドライブ (タイト)	9,100	-	-	-	1				
カラー・リヤー・フォークセンター			40550-KBR-732	チェーンセット・ドライブ (RKエキセル)	9,100	-	-	-	1				
スウィングアームASSY	1.0			チェーンセット・ドライブ (RK520M0-Z6X102LE)	9,100	-	-	-	1				
スウィングアームセット				アジャスター・チェーン	950	2	2	2	2				
スライタ・チェーン	0.3	3	40543-KW3-670	キャップ・リヤー・フォークセント	450	2	2	2	2				
ヘアリンク・スウィングアーム・ホッツ	1.2	4	40546-KW3-670	スリッパ・チェーン	970	1	1	1	1				
(イツコマシ 0.2 カサン)		5	50911-MN1-670	スレー・チェン・スリッパ	470	1	1	1	1				
		6	50912-MN1-670	スウィングアームASSY	48,400	1	1	1	-				
		7	52100-KBR-000	フツシユ・ヒョ・ホッツ・スラスト	590	2	2	2	-				
		8	52109-430-300	カラー・リヤー・フォークセンター	1,650	1	1	1	1				
		9	52141-KW3-000	キャップ・スウィングアーム・タストシル	830	2	2	-	-				
		10	52144-356-003	(プライ)	620	2	2	2	2				
			52144-356-005	キャップ・スウィングアーム・タストシル (NOK)									
		11	52156-KB7-000	カート・チェーン	880	1	1	1	1				
		12	52159-KB7-000	カラー・チェン・カート	210	2	2	2	2				
		13	52170-KW3-670	スライタ・チェーン	2,650	1	1	1	1				
		14	52171-KA3-830	ワツシヤ・チェン・スライタ	105	2	2	2	2				
		15	52200-KBR-730	スウィングアームセット	43,100	-	-	-	1				
		16	90102-KAB-000	ホルト・フランシ 6X35	80	1	1	1	1				

1999.06.10

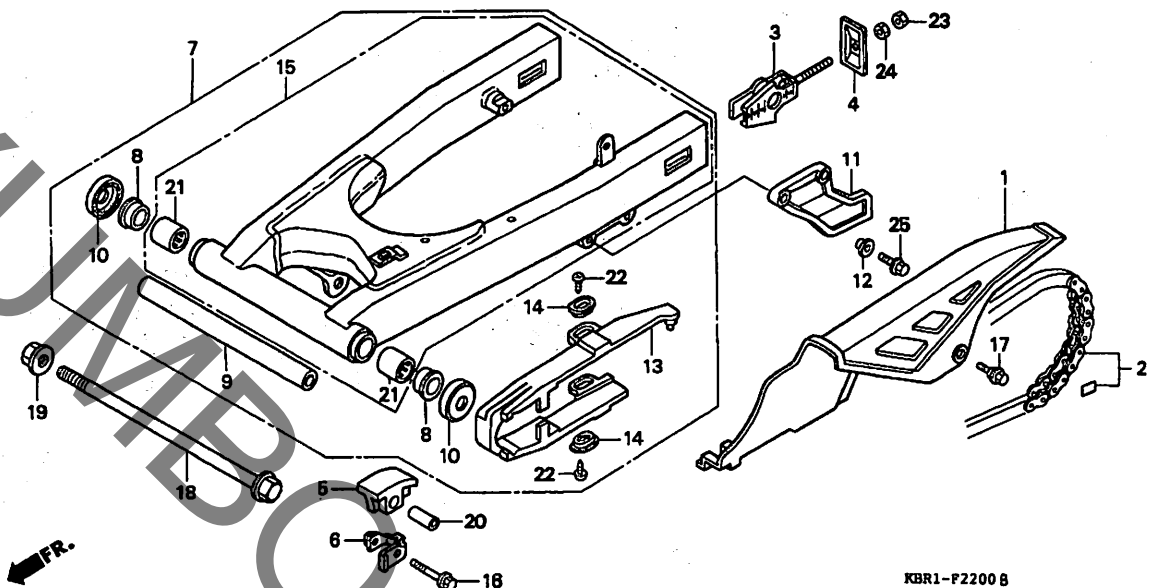
I12

I 13

ブロックNO.

F-22

スウィングアーム・チェーンケース



KBR1-F2200B

KBRIF2200B

整備項目	標準時間	見出番号	部品番号	部品名	希望小売価格	使用個数				適用号機		タイプ
						M	N	P	S	初号機	終号機	
		17	90116-ME9-000	ホィット、フランジ 6MM.....	110	1	1	1	1			
		18	90121-KL4-000	ホィット、リヤフォークホィット.....	2,000	1	1	1	1			
		19	90305-GE8-003	ナツト、U 14MM.....	185	1	1	1	1			
		20	90501-MN1-680	カラー、チェーンリツハ.....	105	1	1	1	1			
		21	91071-MA0-003	ベアリング、スウィングアームホィット (NTN)	750	2	2	2	2			
			91071-MA0-004	ベアリング、スウィングアームホィット (ニホントムソン)	940	2	2	2	2			
		22	93901-25110	スクリユ、タツビソク 5X10.....	25	2	2	2	2			
		23	94001-08000-0S	ナツト、6カク 8MM.....	30	2	2	2	2			
		24	94030-08000	ナツト、6カク 8MM.....	30	2	2	2	2			
		25	96001-06020-00	ホィット、フランジ 6X20.....	40	2	2	2	2			

1999.06.10

I13

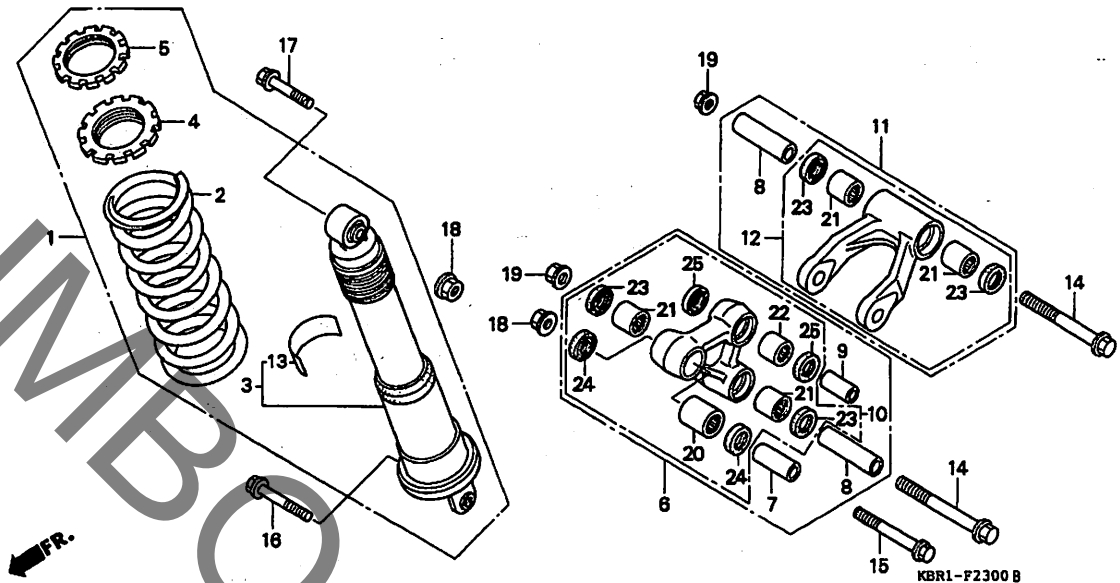


I 14

ブロックNO.

F-23

リヤークッション



KBR1-F2300 B

KBR1F2300 B

整備項目	標準時間	見出番号	部品番号	部品名	希望小売価格	使用個数					適用号機		タイプ
						M	N	P	S	初号機	終号機		
クッションASSY.,リヤー ・ハリアリンク,ニート 17.5X24.5X22 (イツマシ 0.2 カザン) (クッションアーム カワハ 0.6)	0.5	1	52400-KBR-003 52400-KBR-731 52400-KBR-732	クッションASSY.,リヤー (シヨウフ) クッションASSY.,リヤー (シヨウフ) クッションASSY.,リヤー (シヨウフ)	36,400 36,400 36,400	1	1	1	-	-	-	1001748	J,2J
クッションアーム ・カザン ・カワハ ・クッションアーム ・カワハ ・クッションアーム ・カワハ	0.7	2	52401-KBR-003	クッションアーム (シヨウフ)	7,100	1	1	-	-	-	-	-	-
スプリング,リヤークッション	0.8	3	52410-KBR-003	スプリング (シヨウフ)	30,300	1	1	-	-	-	-	-	-
タンハローCOMP.,リヤー	0.8	4	52422-KF0-003	タンハローCOMP.,リヤー (シヨウフ)	850	1	1	-	-	-	-	-	-
アームASSY.,クッション ・カザン,クッションアーム ・カワハ,クッションアーム ・クッションアーム ・カワハ,クッションアーム	0.4	5	52423-MN1-671	アームASSY.,クッション	640	1	1	-	-	-	-	-	-
クッションアーム ・カワハ ・クッションアーム ・カワハ ・クッションアーム ・カワハ	0.3	6	52460-KBR-000 52463-KAE-870 52473-KZ9-710	クッションアーム クッションアーム クッションアーム	7,900 400 370	1	1	1	-	-	-	-	-
クッションアーム ・カワハ ・クッションアーム ・カワハ ・クッションアーム ・カワハ	0.6	8	52463-MS8-000	クッションアーム	480	2	2	2	2	-	-	-	-
ロッドASSY.,クッションコネクティング ・カワハ,クッションコネクティング ・クッションコネクティング ・カワハ,クッションコネクティング	0.6	9	52464-KW3-000	クッションコネクティング	370	1	1	1	1	-	-	-	-
ハリアリンク,ニート ・ハリアリンク,コネクティングロッド	0.6	10	52469-KBR-305	クッションコネクティング	6,700	-	-	-	1	-	-	-	-
クッションコネクティング ・カワハ,クッションコネクティング		11	52470-KBR-000	クッションコネクティング	8,200	1	1	1	-	-	-	-	-
クッションコネクティング ・カワハ,クッションコネクティング		12	52479-KBR-305	クッションコネクティング	7,800	-	-	-	1	-	-	-	-
クッションコネクティング ・カワハ,クッションコネクティング		13	87516-KS7-701	クッションコネクティング	150	1	1	-	-	-	-	-	-
クッションコネクティング ・カワハ,クッションコネクティング		14	90128-KT2-000	クッションコネクティング	470	2	2	2	2	-	-	-	-
クッションコネクティング ・カワハ,クッションコネクティング		15	90151-GC4-731	クッションコネクティング	275	1	1	1	1	-	-	-	-
クッションコネクティング ・カワハ,クッションコネクティング		16	90153-KF0-000	クッションコネクティング	380	1	1	1	1	-	-	-	-
クッションコネクティング ・カワハ,クッションコネクティング		17	90153-KW3-003	クッションコネクティング	195	1	1	1	1	-	-	-	-
クッションコネクティング ・カワハ,クッションコネクティング		18	90304-GE8-003	クッションコネクティング	135	2	2	2	2	-	-	-	-
クッションコネクティング ・カワハ,クッションコネクティング		19	90306-KF0-003	クッションコネクティング	155	2	2	2	2	-	-	-	-
クッションコネクティング ・カワハ,クッションコネクティング		20	91071-KV3-005	クッションコネクティング	460	1	1	1	1	-	-	-	-

1999.06.10

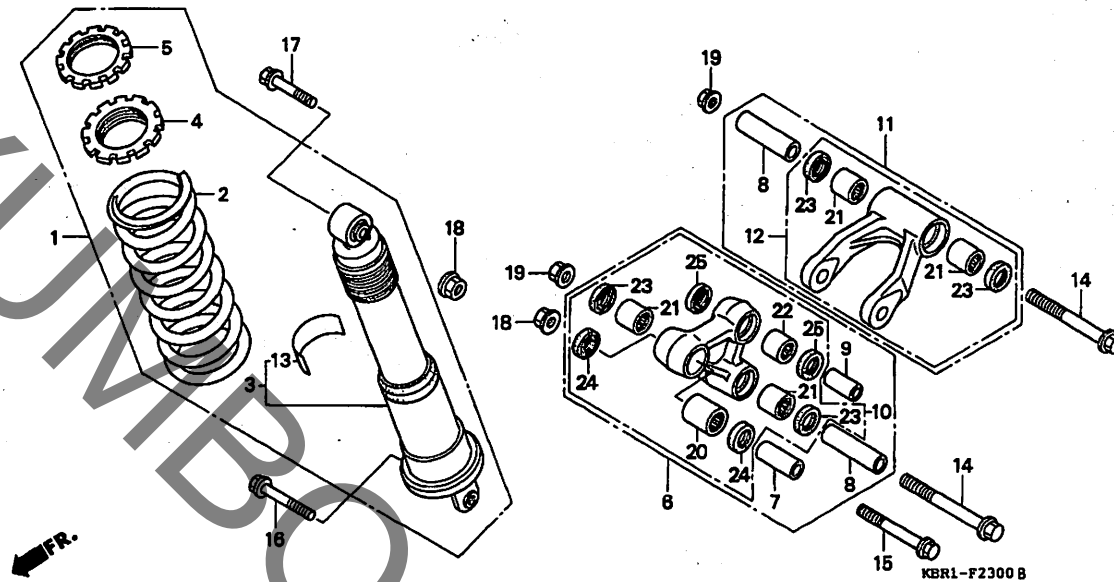
I14

I 15

ブロックNO.

F-23

リヤークッション



KBR1F2300B

整備項目	標準時間	見出番号	部品番号	部品名	希望小売価格	使用個数				適用号機		タイプ
						M	N	P	S	初号機	終号機	
		21	91079-KA3-831	ハブリンク、ニートル 17.5X24.5X22	720	4	4	4	4			
		22	91079-KN5-003	ハブリンク、コネクティングロッド	540	1	1	1	1			
		23	91205-KT2-005	オイルシール 17.5X26X5	180	4	4	4	4			
		24	91262-KV3-831	タフシール 17X24X5 (アライ)	195	2	2	2	2			
		25	91262-MB2-005	タフシール、コネクティングロッド ヒョット	175	2	2	2	2			

1999.06.10

I15

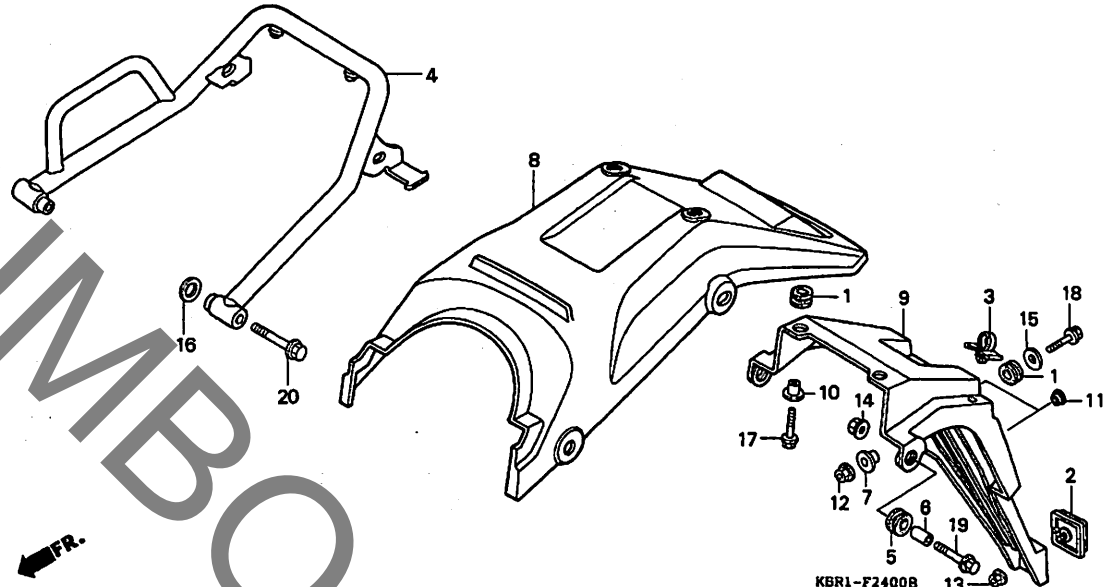
3

I 16

ブロックNO.

F-24

リヤーフェンダー



KBR1F2400B

3

整備項目	標準 時間	見出 番号	部品番号	部 品 名	希 望 小 売 価 格	使 用 個 数				適 用 号 機		タ イ プ
						M	N	P	S	初号機	終号機	
ハローCOMP.リヤークリツフ	0.2	1	33712-KT1-670	ラハールテールライト	120	4	4	4	4			
フェンダーセットリヤークリツフ	0.3	2	33741-KE8-003	リフレクターリヤークリツフ	800	1	1	1	1			
フラケット、ナンバープレート	0.5	3	50310-HE0-003	クリツフAワイヤー	115	2	2	2	2			
		4	50310-KBR-000ZA	ハローCOMP.リヤークリツフ								
				NH196.....ロスホワイト	5,100	1	1	1	-			
			50310-KBR-730ZA	*NH196*.....ロスホワイト	5,100	-	-	-	1			
		5	50329-HA7-670	ラハールハーツテリホックスマウンティング	125	2	2	2	2			
		6	53236-086-000	カラー、トツフクリツフ	100	2	2	2	2			
		7	80109-367-690	カラーC6.3、マウンティング	265	2	2	2	2			
		8	80110-KBR-000ZA	フェンダーセットリヤークリツフ *TYPE1*(WL)	5,500	1	1	1	-			
			80110-KBR-730ZA	フェンダーセットリヤークリツフ *TYPE2*(WL)	5,400	-	-	-	1			
		9	84701-KBR-000	フラケット、ナンバープレート	2,750	1	1	1	1			
		10	90501-MJ6-000	カラー、ハーツライトフラケット	135	2	2	2	2			
		11	90522-170-700	カラー、キヤシフトレハークリツフ	110	2	-	-	-	1000034		
							2	2	2			
		12	94050-06000	ナット、フランシ 6MM	35	2	2	2	2			
		13	94050-06080	ナット、フランシ 6MM	35	1	1	1	1			
		14	94050-08000	ナット、フランシ 8MM	35	2	2	2	2			
		15	94101-06700	ワッシャー、フレイ 6MM	25	2	2	2	2			
		16	94102-12000	ワッシャー、フレイ 12MM	30	2	2	2	2			
		17	95701-06018-07	ホルト、フランシ 6X18	35	2	2	2	-			
										1001748	J,2J	
			95701-06016-07	ホルト、フランシ 6X16	35	-	-	-	2	1001749	J,2J	
											J,2J	
		18	96001-06022-07	ホルト、フランシ 6X22	55	2	2	2	2			
		19	96400-08030-00	ホルト、フランシ 8X30	55	2	2	2	2			

1999.06.10

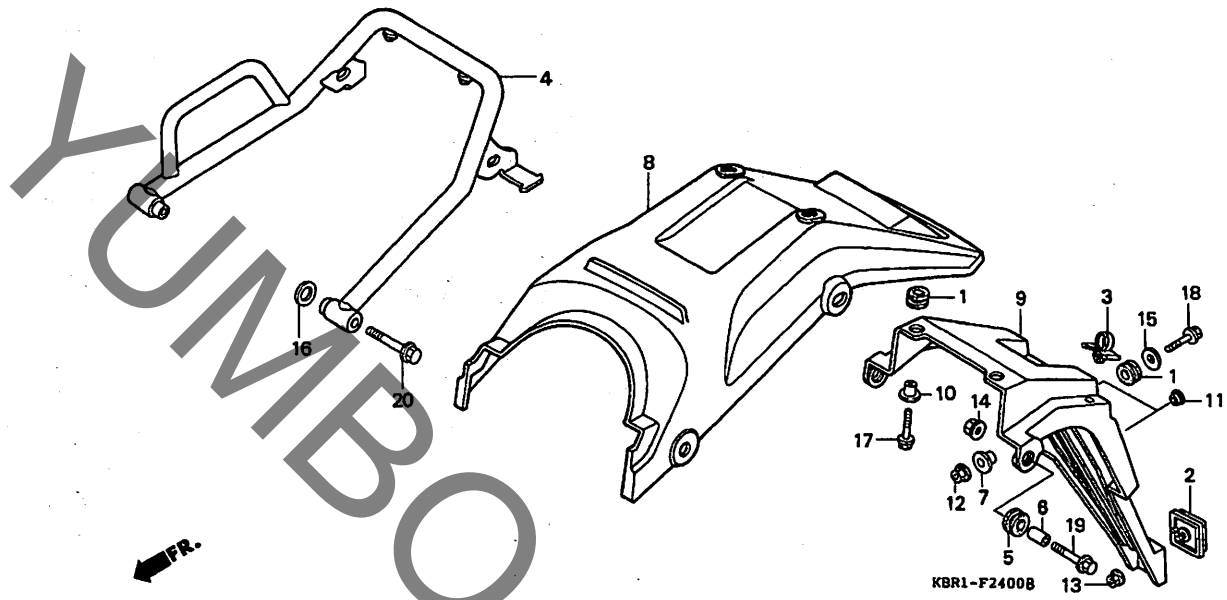
I16

J 1

ブロックNO.

F-24

リヤーフエンダー



KBR1F2400B

整備項目	標準時間	見出番号	部品番号	部品名	希望小売価格	使用個数				適用号機		タイプ
						M	N	P	S	初号機	終号機	
		20	96400-08045-00	ホルト、フランシ 8X45.....	60	2	2	2	2			

1999.06.10

J1

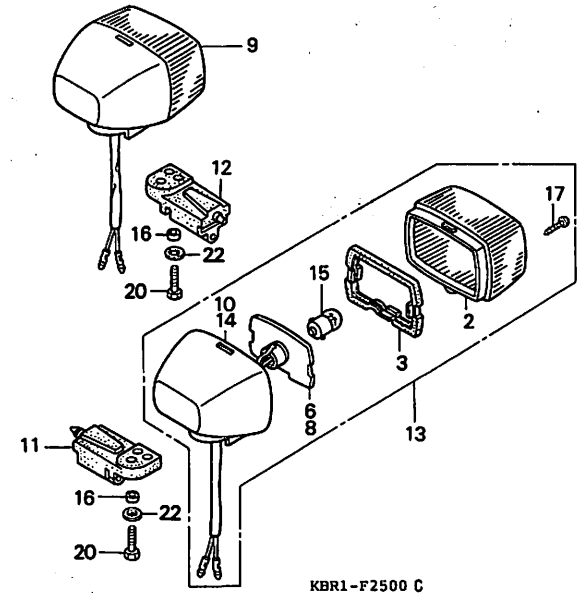
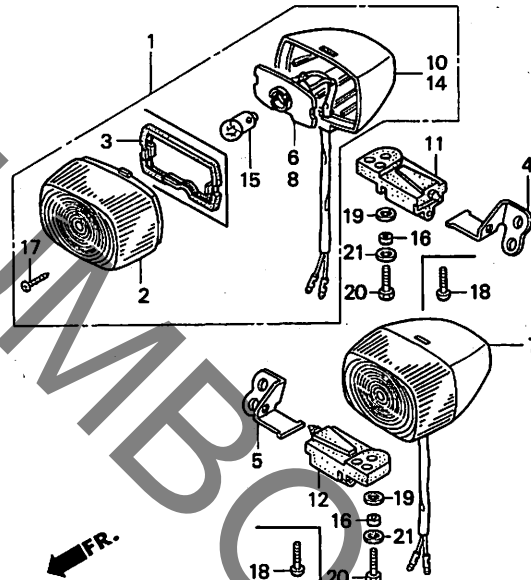
3

J 2

ブロックNO.

F-25

ウインカー



KBR1-F2500 C

整備項目	標準時間	見出番号	部品番号	部品名	希望小売価格	使用個数					適用号機		タイプ
						M	N	P	S	初号機	終号機		
ウインカーASSY., R. フロント (カンレンフビン フグム) ハイルフ, ウインカー (ニコイヨウテモ トウシツカン)	0.1	1	33400-KBR-000	ウインカーASSY., R. フロント (12V 15W)	1,200	1	1	1	-				
ウインカーASSY., リヤ (イツマシ 0.1 カサン) (カンレンフビン フグム) (カキ カンレンフビンオ ノソツク)	0.3	2	33400-KBR-731	ウインカーASSY., R. フロント	1,150	-	-	-	1				
		3	33406-MR7-003	レンズ, ウインカー	185	4	4	4	4				
		4	33407-KBR-000	ハツキヤ, レンズ	110	4	4	4	4				
		5	33408-KBR-000	ステー, R. フロントウインカー	470	1	1	1	1				
		6	33410-MR7-003	ソケットCOMP., R. フロントウインカー	260	2	2	2	-				
		7	33450-KBR-000	ウインカーASSY., L. フロント (12V 15W)	1,200	1	1	1	-				
		8	33460-MR7-003	ウインカーASSY., L. フロント	1,150	-	-	-	1				
		9	33600-KBR-000	ソケットCOMP., L. フロントウインカー	260	2	2	2	-				
		10	33601-KY2-701	ウインカーASSY., R. リヤ (12V 15W)	1,200	1	1	1	1				
		11	33605-KBR-000	ステー, R. フロントウインカー	540	2	2	2	-				
		12	33606-KBR-000	ステー, L. フロントウインカー	570	2	2	2	2				
		13	33650-KBR-000	ウインカーASSY., L. リヤ (12V 15W)	1,200	1	1	1	1				
		14	33651-KY2-701	ステー, R. フロントウインカー	540	2	2	2	-				
		15	34905-GE8-601	ステー, L. フロントウインカー	540	2	2	2	-				
		16	84706-378-000	ハイルフ, ウインカー (12V 15W)	190	4	4	4	4				
		17	90104-GT4-000	カーテールライトユニット	125	4	4	4	4				
		18	90140-KAE-000	スクリュー, タツヒコク 3X14	90	4	4	4	4				
		19	90539-122-000	スクリュー, ハオン 4X28	90	-	-	-	2				
		20	92201-05020-0A	ワッシャー, スラスト	110	-	-	-	2				
				ボルト, 6カク 5X20	25	4	4	4	2				

1999.06.10

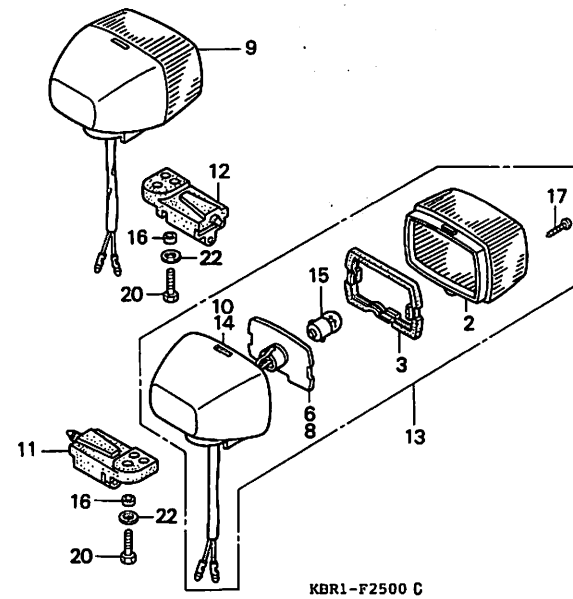
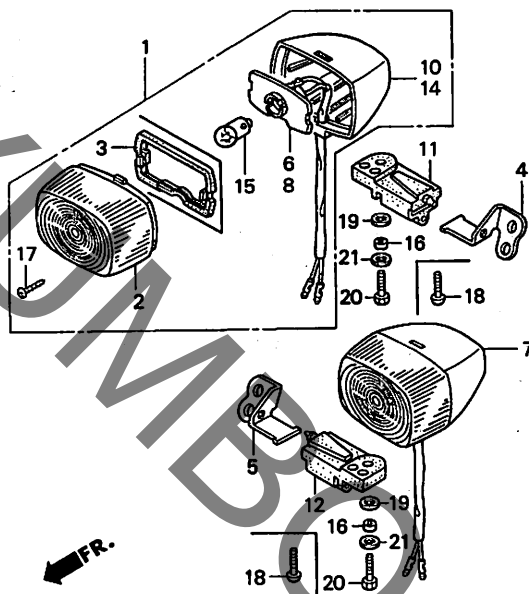
J2

J 3

ブロックNO.

F-25

ウインカー



整備項目	標準 取付 時間	見出 番号	部品番号	部 品 名	希 望 小 売 価 格	使 用 個 数					適 用 号 機		タ イ プ
						M	N	P	S	初号機	終号機		
		21	94101-05800	ワッシャー、フレイシ 5MM.....	25	2	2	2	-				
			94101-04800	ワッシャー、フレイシ 4MM.....	25	-	-	-	2				
		22	94101-05800	ワッシャー、フレイシ 5MM.....	25	2	2	2	2				

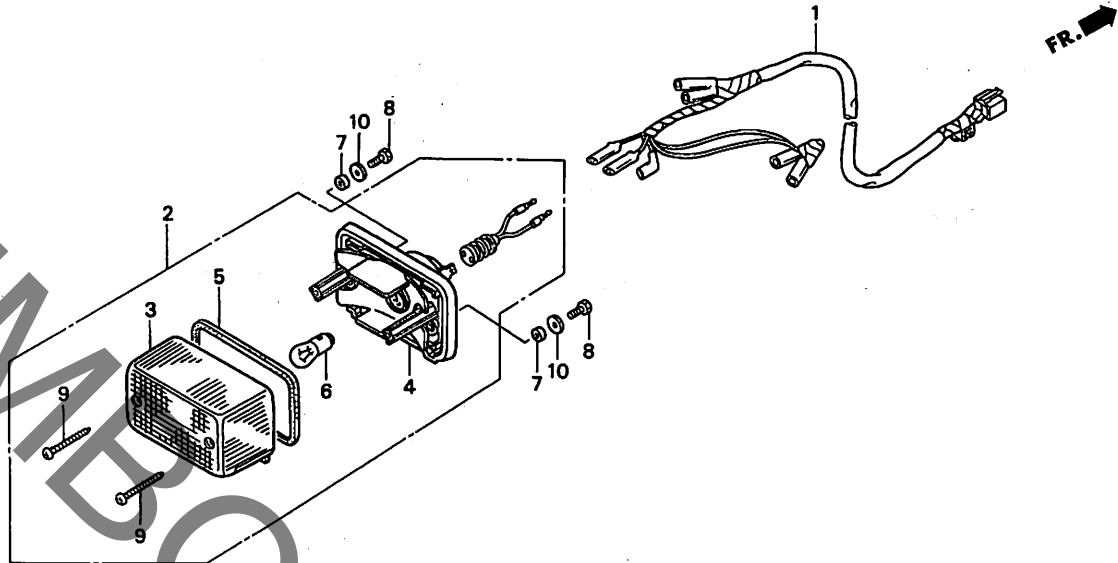
3

J 4

ブロックNO.

F-26

テールライト



KBR1-F2600 C

整備項目	標準時間	見出番号	部品番号	部品名	希望小売価格	使用個数				適用号機		タイプ
						M	N	P	S	初号機	終号機	
サブコート、テールライト.....	0.4	1	32101-KBR-000	サブコート、テールライト.....	1,300	1	1	1	1			
テールライトユニット.....	0.2	2	33701-KBR-000	テールライトユニット.....	3,450	1	1	1	1			
ソケットCOMP.、テールライト.....	0.3	3	33702-KFO-644	レンズ、テールライト.....	870	1	1	1	1			
ハルブ、テールライト.....	0.1	4	33703-KFO-651	ソケットCOMP.、テールライト.....	2,550	1	1	1	1			
		5	33709-KFO-641	ハツキン、テールライト.....	155	1	1	1	1			
		6	34906-GB6-921	ハルブ、テールライト (12V 18/5W).....	220	1	1	1	1			
		7	61106-355-000	カラー、フロントフェンター.....	150	2	2	2	2			
		8	92201-05016-0A	ホルト、6カク 5X16.....	25	2	2	2	2			
		9	93901-34780	スクリユー、タツヒコング 4X30.....	25	2	2	2	2			
		10	94101-05800	ワツシャー、フレイン 5MM.....	25	2	2	2	2			

1999.06.10

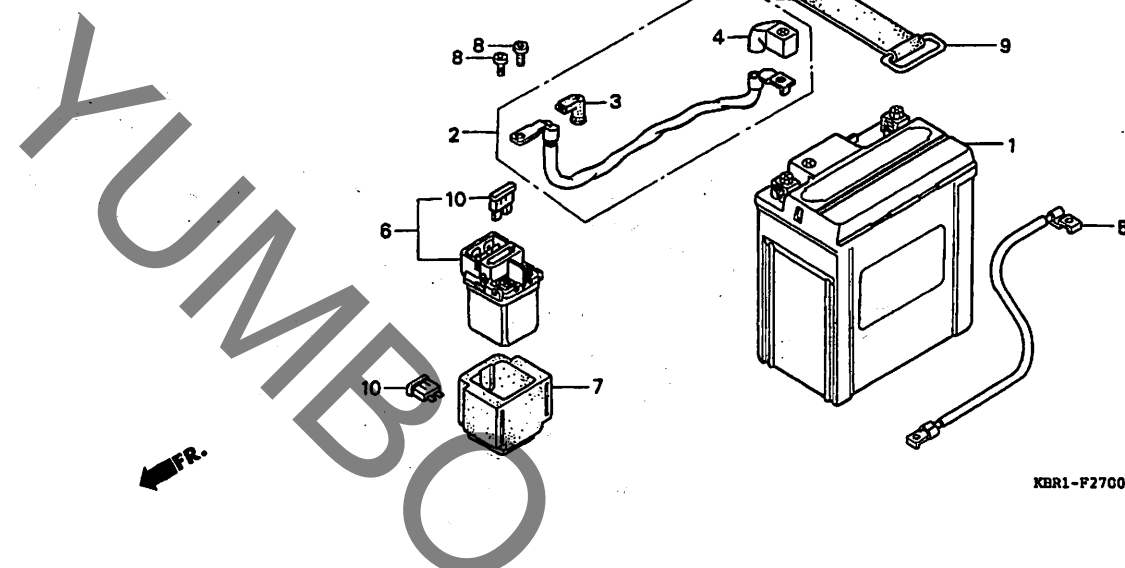
J4

J 5

ブロックNO.

F-27

バッテリー



KBR1F2700

整備項目	標準時間	見出番号	部品番号	部品名	希望小売価格	使用個数				適用号機		タイプ
						M	N	P	S	初号機	終号機	
バッテリー.....	0.3	1	31500-KW3-037	バッテリー (YTX7L-BS) (27サ)...	シカ	1	1	-	-			
ケーブル、バッテリーアース			31500-KW3-047	バッテリー (YTX7L-BS) (27サ)...	シカ	-	-	1	1			
スイッチASSY.、スターターマクネチック		2	32401-KBR-000	ケーブル、スターターバッテリー.....	800	1	1	1	1			
ケーブル、スターターバッテリー.....	0.2	3	32405-KAB-000	カバーA、スターターマクネチックターミナル...	140	1	1	1	1			
		4	32412-MV4-000	カバー、バッテリーターミナル.....	185	1	1	1	1			
		5	32601-KBR-000	ケーブル、バッテリーアース.....	800	1	1	1	1			
		6	35850-KL8-740	スイッチASSY.、スターターマクネチック...	3,650	1	1	1	1			
		7	35856-KS4-710	カバー、シヨック.....	300	1	1	1	1			
		8	90111-MR5-000	ホルト、ソケット 5X9.....	80	2	2	2	2			
		9	95012-12001	ハウジングB1、バッテリー.....	235	1	1	1	1			
		10	98200-32000	ヒューズ、プレート (20A).....	35	2	2	2	2			

1999.06.10.

J5

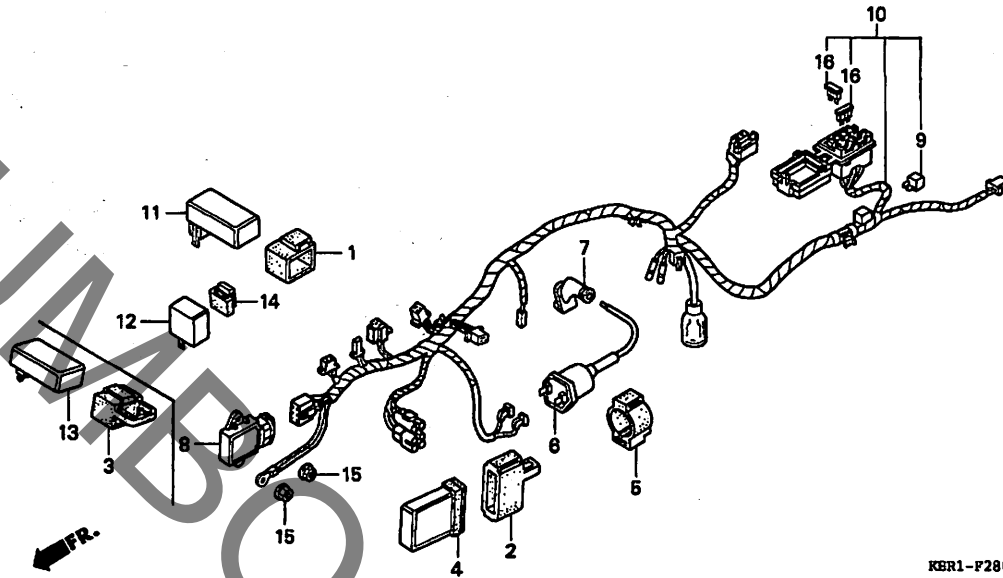
3

J 6

ブロックNO.

F-28

ワイヤーハーネス・
イグニッションコイル



KBR1-F2800 B

KBR1F2800 B

3

整備項目	標準時間	見出番号	部品番号	部品名	希望小売価格	使用個数				適用号機		タイプ
						M	N	P	S	初号機	終号機	
C.D.I.ユニット	0.6	1	30401-GK8-000	クツシヨウ,C.D.I.ユニット	195	1	1	1	1			
レクチファイア-ASSY.、レキニシヤート		2	30401-HA7-670	クツシヨウ,C.D.I.ユニット	430	1	1	1	1			
コイルCOMP.、イグニツシヨウ	0.4	3	30401-KT1-670	クツシヨウ,C.D.I.ユニット	175	-	-	-	1			
レクチファイア-COMP.、シリコン		4	30410-KBR-000	C.D.I.ユニット	10,100	1	1	1	1			
コントロールユニット、テンプレーター インジケーター		5	30506-KV3-771	サスヘンシヨウ、イグニツシヨウコイル	320	1	1	1	1			
ハーネス、ワイヤー	1.2	6	30510-KBR-000	コイルCOMP.、イグニツシヨウ	2,550	1	1	1	1			
リレーCOMP.、ウインカー	0.2	7	30700-KW3-010	キャツクASSY.、ノイズサプレッサー	1,100	1	1	1	1			
レキニシヤート		8	31600-KBR-000	レクチファイア-ASSY.、レキニシヤート	9,500	1	1	1	1			
シリコン		9	31700-196-000	レクチファイア-COMP.、シリコン	1,000	1	1	1	1			
ワイヤー		10	32100-KBR-000	ハーネス、ワイヤー	8,900	1	1	1	-			
ハーネス			32100-KBR-731	ハーネス、ワイヤー	8,900	-	-	-	1			
テンプレーター		11	37315-KBR-000	コントロールユニット、テンプレーター インジケーター	6,600	1	1	1	1			
ウインカー		12	38301-GE8-602	リレーCOMP.、ウインカー (DENSO)	1,900	1	1	-	-			
ウインカー			38301-GE8-603	リレーCOMP.、ウインカー (ミツハシ)	1,900	1	1	1	-			
ウインカー		13	38301-KAE-741	リレーCOMP.、ウインカー-ホシシヨウ	4,850	-	-	-	1			
ウインカー		14	38306-GE7-000	サスヘンシヨウ、ウインカーリレー	215	1	1	1	-			
ナット		15	94050-06000	ナット、フランジ 6MM	35	2	2	2	2			
ヒューズ		16	98200-31000	ヒューズ、フアラート (10A)	35	5	5	5	5			

1999.06.10

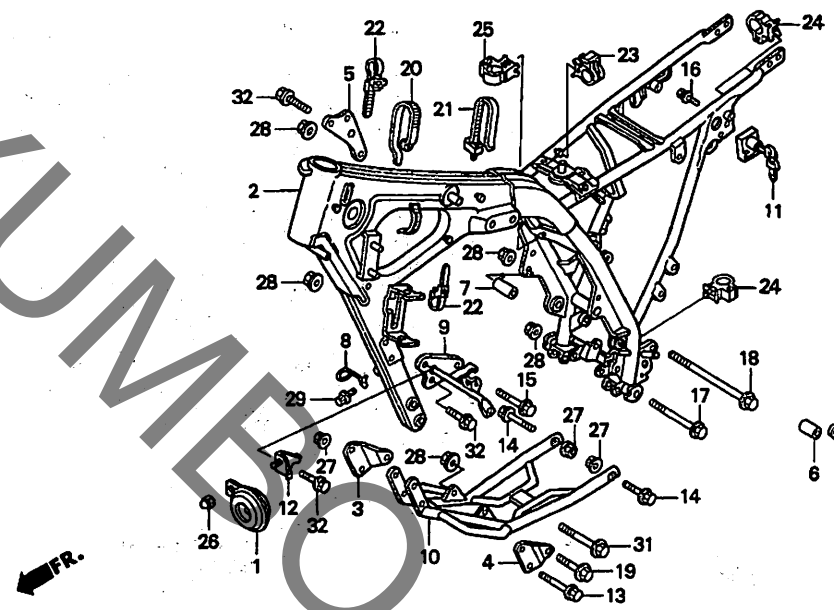
J6

J 7

ブロックNO.

F-29

フレームボディ



KBR1-F2900 C

KBR1F2900C

整備項目	標準時間	見出番号	部品番号	部品名	希望小売価格	使用個数					適用号機		タイプ
						M	N	P	S	初号機	終号機		
ホーンCOMP.	0.1	1	38110-KBR-003	ホーンCOMP. (ハイ)	1,350	-	-	-	1				
ホッティCOMP. フレーム	*6.1	2	50100-KBR-000ZA	ホッティCOMP. フレーム *NH196*	86,600	1	1	1	-				
ホッティCOMP. アンダーフレーム	0.3		50100-KBR-730ZB	*NH146M*アキエライトシルハーマタリツク	86,600	-	-	-	1				
ホルターASSY. ヘルメット	0.4	3	50197-KBR-000	フレート, R. フロントエンシァンハンカーローア	640	1	1	1	1				
		4	50198-KBR-000	フレート, L. フロントエンシァンハンカーローア	640	1	1	1	1				
		5	50222-KBR-000	フレート, エンシァンハンカーアツハ	640	2	2	2	2				
		6	50226-KW3-000	カラー, エンシァンハンカー	270	1	1	1	1				
		7	50227-KBR-000	カラーB, エンシァンハンカー	310	1	1	1	1				
		8	50231-KBR-000	クリツフ, クラツチケーフアル	115	1	1	1	1				
		9	50301-KBR-000	ステー, ラシィエターリサーフタンク	1,050	1	1	1	1				
		10	50360-KBR-000ZA	ホッティCOMP. アンダーフレーム *NH196*	7,600	1	1	1	-				
			50360-KBR-000ZB	*NH146M*アキエライトシルハーマタリツク	7,600	-	-	-	1	1002498	J, 2J		
		11	50710-MG2-003	ホルターASSY. ヘルメット	2,050	1	1	1	1	1100001		J, 2J	
		12	61319-KBR-730	ステー, ホーン	540	-	-	-	1				
		13	90024-MV9-670	ホルト, フランシィ 8X88	185	2	2	2	2				
		14	90103-KB7-000	ホルト, フランシィ 8X45	165	2	2	2	2				
		15	90107-MR8-000	ホルト, フランシィ 10X57	185	1	1	1	1				
		16	90107-449-000	ホルト, ヘルメットホルターセツティング	140	2	2	2	2				
		17	90116-KW3-000	ホルト, フランシィ 10X138	330	1	1	1	1				
		18	90117-KK0-000	ホルト, フランシィ 10X242	400	1	1	1	1				
		19	90158-MG3-000	ホルト, フランシィ 10X70	320	1	1	1	1				
		20	90620-SB2-003	ハンツィ, ワイヤハーネス	330	1	1	1	1				

1999.06.10

J7

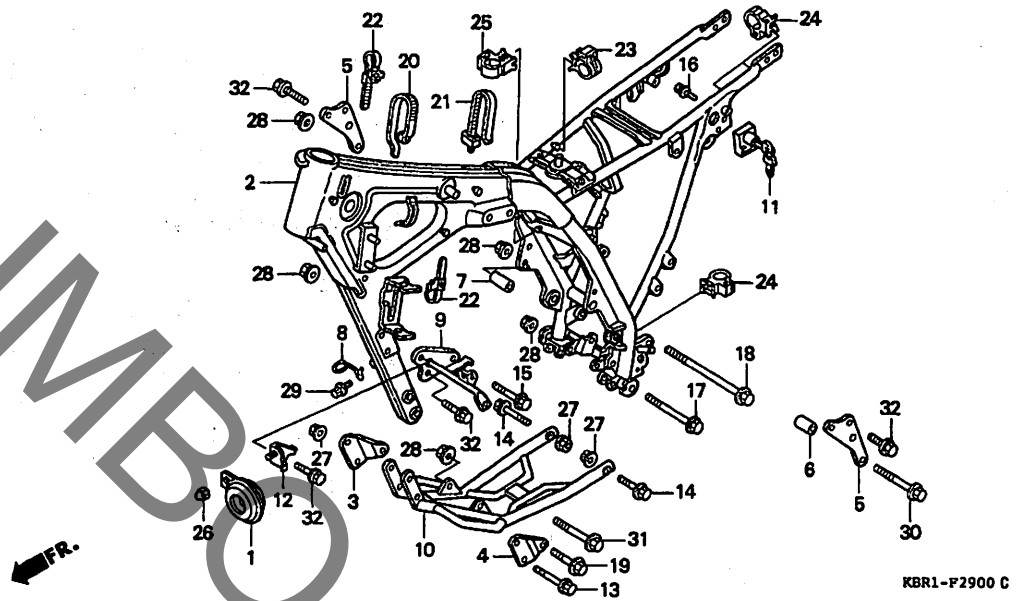
3

J 8

ブロックNO.

F-29

フレームボディ



KBR1F2900C

整備項目

標準
球間

見出
番号

部品番号

部品名

希望
小売
価格

使用個
数
XL250
M N P S

適用号機
初号機 終号機

タイプ

21	90672-KBR-000	ストラツフ°、ケーフ°ル	140	1	1	1	1		
22	90690-GHB-611	クリツフ°、ハーネスハ°ント 25MM	85	2	2	2	2		
23	90690-GHB-631	クリツフ°、ケーフ°ル 8MM	85	1	1	1	1		
24	90690-GHB-641	クリツフ°、ケーフ°ル 10MM	85	3	3	3	3		
25	90690-GHB-651	クリツフ°、ケーフ°ル 15MM	85	1	1	1	1		
26	94021-06070-0S	ナツト、キヤツフ° 6MM	40	-	-	-	4		
27	94050-08000	ナツト、フランシ° 8MM	35	4	4	4	4		
28	94050-10000	ナツト、フランシ° 10MM	50	5	5	5	5		
29	95701-06012-00	ホ°ルト、フランシ° 6X12	35	1	1	1	1		
30	96400-10095-00	ホ°ルト、フランシ° 10X95	110	1	1	1	1		
31	96400-10100-00	ホ°ルト、フランシ° 10X100	110	1	1	1	1		
32	96500-08018-00	ホ°ルト、フランシ° 8X18	50	6	6	6	-		
	96300-08018-00	ホ°ルト、フランシ° 8X18	50	-	-	-	6		

1999.06.10

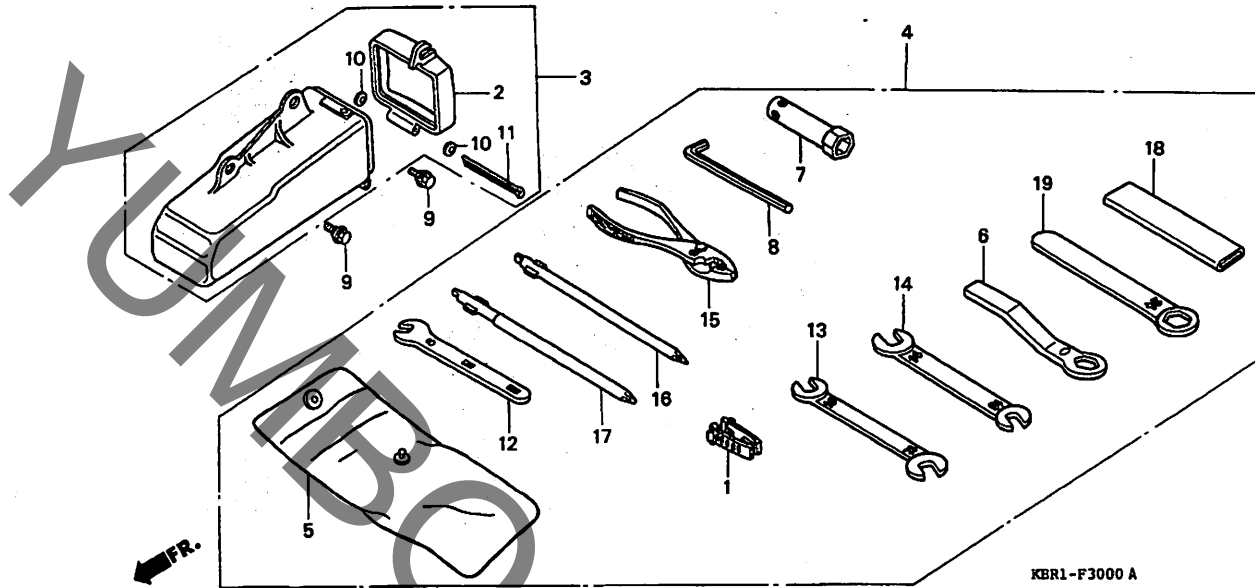
J8

J 9

ブロックNO.

F-30

ツール・ツールボックス



整備項目	標準時間	見出番号	部品番号	部品名	希望小売価格	使用個数				適用号機		タイプ
						M	N	P	S	初号機	終号機	
ホツクスASSY. ツール (カンレンアヒン フグム)	0.1	1	38235-SA5-004	フーラー、ヒューズ (タイイ子)	120	1	1	1	1			
		2	83504-KG0-000	キャツフ、ツールホツクス	500	1	1	1	1			
		3	83520-KBR-000	ホツクスASSY. ツール	1,500	1	1	1	1			
		4	89010-KBR-000	ツールセット	2,800	1	1	1	1			
		5	89101-198-000	ハツク、ツール 170	235	1	1	1	1			
		6	89211-HE0-000	レンチ、アイ 17MM	410	1	1	1	1			
		7	89216-KW3-000	レンチ、ホツクス (P16)	330	1	1	1	1			
		8	89221-371-000	レンチ、6カク 6MM	320	1	1	1	1			
		9	90116-ME9-000	ホルト、フランジ 6MM	110	2	2	2	2			
		10	94101-03000	ワツシャー、フレイシ 3MM	25	2	2	2	2			
		11	94201-30500	ヒョン、スフリツ 3.0X50	30	1	1	1	1			
		12	99001-08000	スハナ 8	210	1	1	1	1			
		13	99001-10120	スハナ 10X12	240	1	1	1	1			
		14	99001-10140	スハナ 10X14	240	1	1	1	1			
		15	99002-13500	フライヤ 135	440	1	1	1	1			
		16	99003-10000	トライハ 1、フラスクリュー (NO.2)	95	1	1	1	1			
		17	99003-20000	トライハ 2、フラスクリュー (NO.3)	95	1	1	1	1			
		18	99006-12000	ハンツール、アイレンチ 12MM	290	1	1	1	1			
		19	99006-24000	レンチ、アイ 24MM	360	1	1	1	1			

1999.06.10

J9

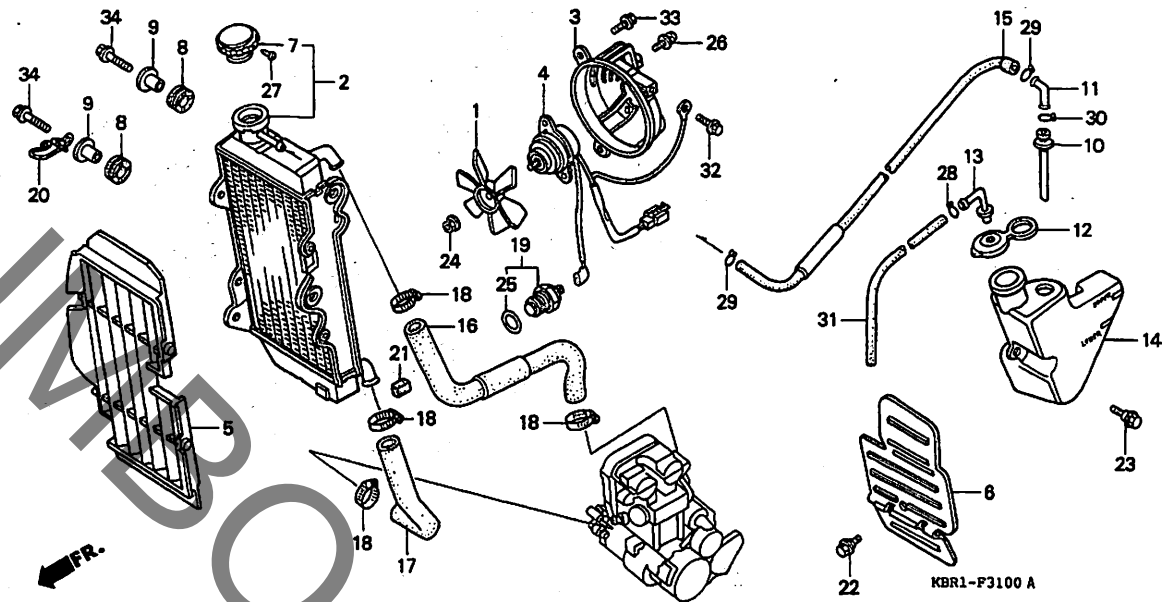
3

J 10

ブロックNO.

F-31

ラジエター



KBR1F100A

3

整備項目	標準時間	見出番号	部品番号	部品名	希望小売価格	使用個数				適用号機 初号機 終号機	タイプ
						M	N	P	S		
ファンCOMP., クーリング	0.3	1	19009-KM3-003	ファンCOMP., クーリング	2,250	1	1	1	1		
ラジエターCOMP.	0.6	2	19010-KBR-003	ラジエターCOMP. (トウヨウ)	22,200	1	1	1	1		
シラウトCOMP.	0.4	3	19020-KBR-003	シラウトCOMP.	3,050	1	1	1	1		
ホースB, ラジエター		4	19030-KW3-013	モーター, クーリングファン	8,200	1	1	1	1		
モーター, クーリングファン	0.5	5	19033-KBR-000	クワリル, ラジエター	1,450	1	1	1	1		
ホース, ラジエター											
スイッチASSY., サーモ		6	19038-KBR-000	クワリル, L. フロント	1,400	1	1	1	1		
クワリル, ラジエター	0.1	7	19045-ML0-901	キャツフCOMP. (トウヨウ)	1,400	1	1	1	1		
タンク, リサーフ	0.2	8	19051-KA3-830	ラハバー, ラジエターマウンティング	135	2	2	2	2		
		9	19052-MN8-000	カラー, ラジエターマウンティング	135	2	2	2	2		
		10	19102-KE8-000	チューブ, レハール	280	1	1	1	1		
		11	19103-MB9-000	シヨイント, チューブ	195	1	1	1	1		
		12	19108-KK4-000	キャツフ, リサーフタンク	270	1	1	1	1		
		13	19113-KR1-760	アダプター, リサーフキャツフ	330	1	1	1	1		
		14	19120-KW3-000	タンク, リサーフ	1,700	1	1	1	1		
		15	19122-KBR-000	チューブCOMP., リサーフタンク	340	1	1	1	1		
		16	19222-KBR-000	ホース, ラジエター	660	1	1	1	1		
		17	19223-KW3-000	ホースB, ラジエター	340	1	1	1	1		
		18	19504-KY1-003	クランフ, ウォーターホース 25MM.	330	4	4	4	4		
		19	37760-MT2-003	スイッチASSY., サーモ	2,850	1	1	1	1		
		20	50232-KBR-000	クリツフB, クラツチケーパル	120	1	1	1	1		
		21	61313-GJ1-000	ラハバー	160	1	1	1	1		
		22	90112-GC6-000	ホルト, フランシ 6MM.	165	1	1	1	1		
		23	90116-ME9-000	ホルト, フランシ 6MM.	110	1	1	1	1		
		24	90308-KM3-003	ナツト, ツースト 3MM.	90	1	1	1	1		
		25	91307-611-000	Oリング 13.5X1.4.	85	1	1	1	1		

1999.06.10

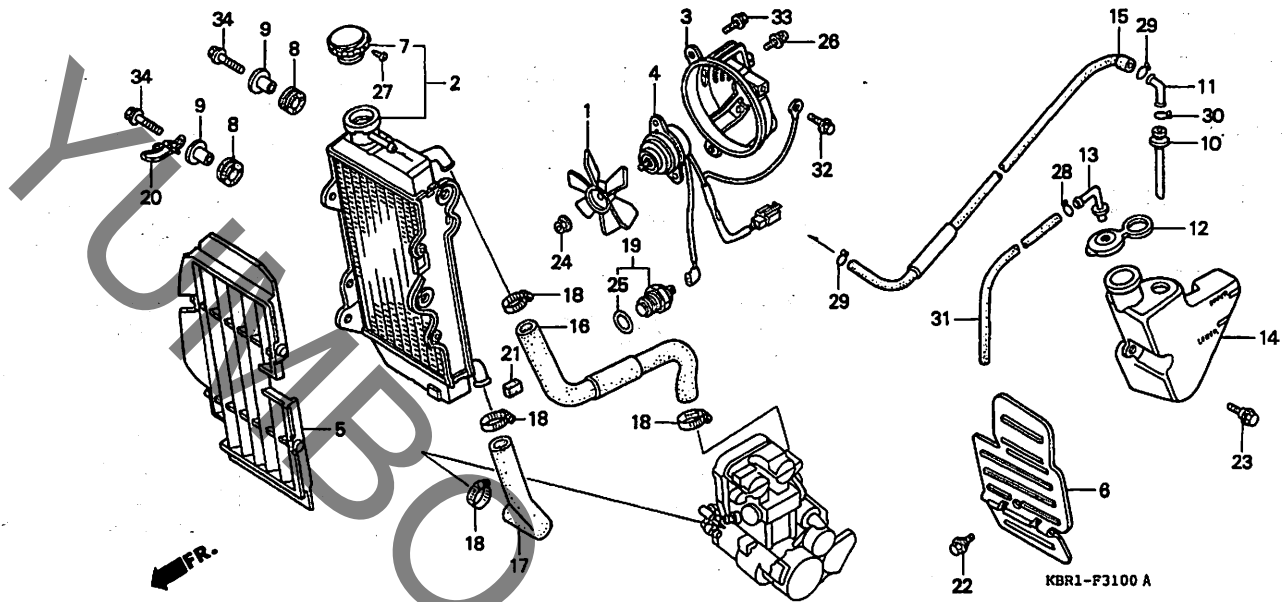
J10

J 11

ブロックNO.

F-31

ラジエター



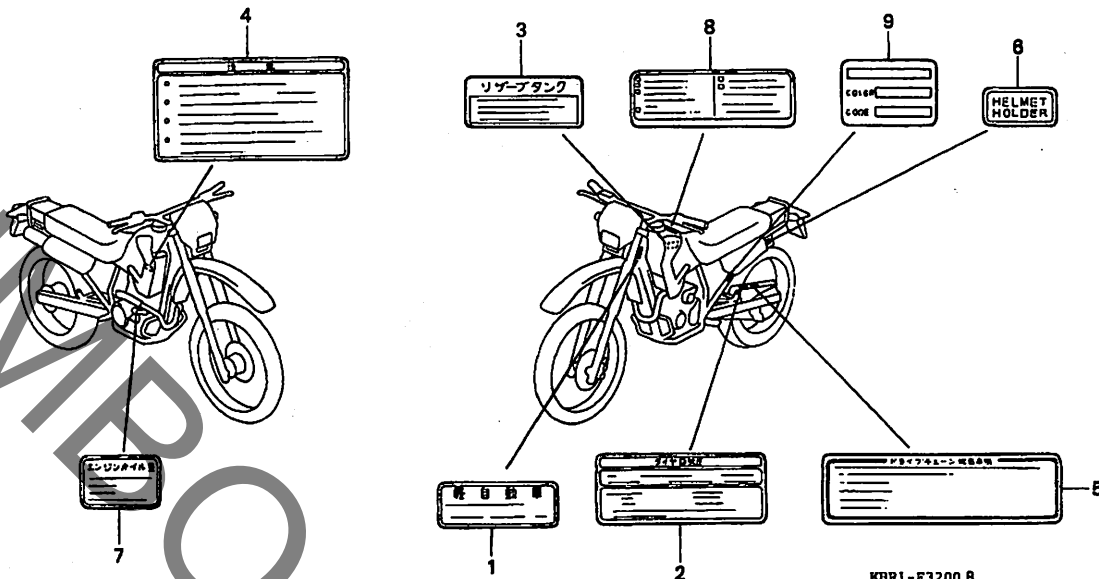
整備項目	標準時間	見出番号	部品番号	部品名	希望小価格	使用回数				適用号機		タイプ
						M	H	P	S	初号機	終号機	
		26	93891-04008-07	スクリーンワッシャー 4X8.....	30	3	3	3	3			
		27	93901-22180	スクリーン、ダツヒシヤク 3X8.....	25	1	1	1	1			
		28	95002-02080	クリツフ、チユーフ (B8).....	30	1	1	1	1			
		29	95002-02120	クリツフ、チユーフ (B12).....	35	2	2	2	2			
		30	95002-80000	クリツフ、チユーフ (C12).....	30	1	1	1	1			
		31	95005-45610-30	チユーフ 4.5X610 (95005-45001-30M)	250	1	1	1	1			
		32	96001-06010-00	ホルト、フランシ 6X10.....	40	1	1	1	1			
		33	96001-06010-07	ホルト、フランシ 6X10.....	35	2	2	2	2			
		34	96500-06028-07	ホルト、フランシ 6X28.....	50	2	2	2	2			
			96300-06028-07	ホルト、フランシ 6X28.....	50	-	-	-	2			

J 12

ブロックNO.

F-32

コーションラベル



KBR1-F3200 B

KBR1F3200 B

3

整備項目	標準時間	見出番号	部品番号	部品名	希望小価格	使用個数					適用号機		タイプ
						M	N	P	S	初号機	終号機		
		1	87501-KBR-730	フロントレジスタットアンバー.....	130	-	-	-	1				
		2	87505-KBR-300	マークタイアコーション.....	195	1	1	1	-				
			87505-KBR-730	ラベル、タイア.....	195	-	-	-	-				
		3	87507-MB0-300	ラベル、リザーフタンク.....	135	1	1	1	1				
		4	87508-GE2-300	マーク、ラシエターコーション.....	225	1	1	1	1				
		5	87509-KBR-300	マーク、トライブチエンコーション.....	190	1	1	1	-				
			87507-KBR-730	ラベル、トライブチエンコーション.....	190	-	-	-	-				
		6	87511-KR3-600	ラベル、ヘルメットホルダー.....	110	1	1	1	-				
		7	87541-KW3-300	ラベル、オイルキャパシター.....	100	1	1	1	1				
		8	87560-115-050ZB	マーク、トライブチエンコーション *TYPEW*..	140	1	1	-	-				
			87560-115-050ZA	マーク、トライブチエンコーション *TYPEB*..	140	-	-	1	1				
		9	87565-KBR-300ZA	ラベル、カバー *TYPE1*.....	80	1	-	-	-				
			87565-KBR-300ZB	ラベル、カバー *TYPE2*.....	80	1	-	-	-				
			87565-KBR-710ZA	ラベル、カバー *TYPE3*(R134)...	80	-	1	-	-				
			87565-KBR-710ZB	ラベル、カバー *TYPE4*(G120)...	80	-	1	-	-				
			87565-KBR-710ZC	ラベル、カバー *TYPE5*(PB182)...	80	-	1	-	-				
			87565-KBR-720ZA	ラベル、カバー *TYPE6*(NH196H)...	80	-	-	1	-				
			87565-KBR-720ZB	ラベル、カバー *TYPE7*(NH196K)...	80	-	-	-	1				
			87565-KBR-730ZA	ラベル、カバー *TYPE8*(NH196G)...	80	-	-	-	1				
			87565-KBR-730ZB	ラベル、カバー *TYPE9*(NH196I)...	80	-	-	-	1				

1999.06.10

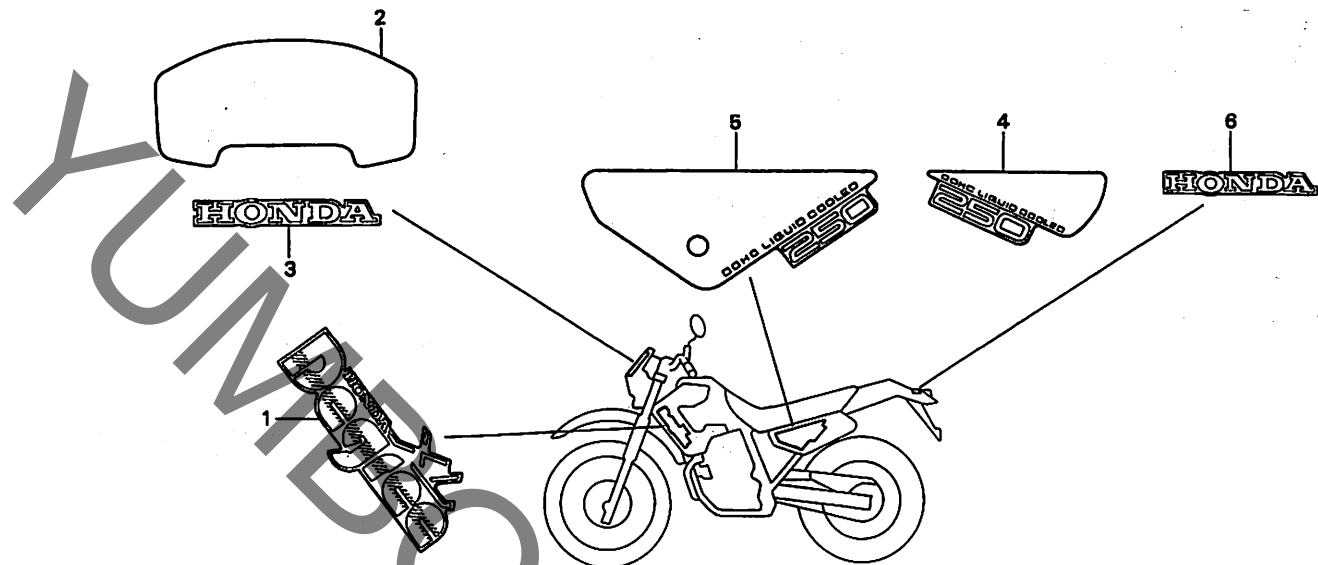
J12

J 13

ブロックNO.

F-33

ストライプ・マーク
(XL250M)



KBR1-F3300 C

整備項目	標準時間	見出番号	部品番号	部品名	希望小売価格	使用個数				適用号機		タイプ
						M	N	P	S	初号機	終号機	
シート,フロントハイザー	0.3	1	87125-KBR-000ZA	マーク,ラシエターシラウト *TYPE1*	820	2	-	-	-			
.ストライフ°,R.サイトカバー		2	87126-KBR-000ZA	シート,フロントハイザー *TYPE1*	1,050	1	-	-	-			
.ストライフ°,L.サイトカバー		3	87127-KBR-000ZA	マーク,フロントハイザー *TYPE1*	255	1	-	-	-			
マーク,R.ラシエターシラウト	0.2		87127-KBR-000ZB	マーク,フロントハイザー *TYPE2*	255	1	-	-	-			
.マーク,L.ラシエターシラウト		4	87128-KBR-000ZA	ストライフ°,R.サイトカバー *TYPE1*	450	1	-	-	-			
			87128-KBR-000ZB	ストライフ°,R.サイトカバー *TYPE2*	450	1	-	-	-			
		5	87129-KBR-000ZA	ストライフ°,L.サイトカバー *TYPE1*	640	1	-	-	-			
			87129-KBR-000ZB	ストライフ°,L.サイトカバー *TYPE2*	640	1	-	-	-			
		6	87130-KBR-000ZA	マーク,リアフェンダー *TYPE1*	240	1	-	-	-			

1999.06.10

J13

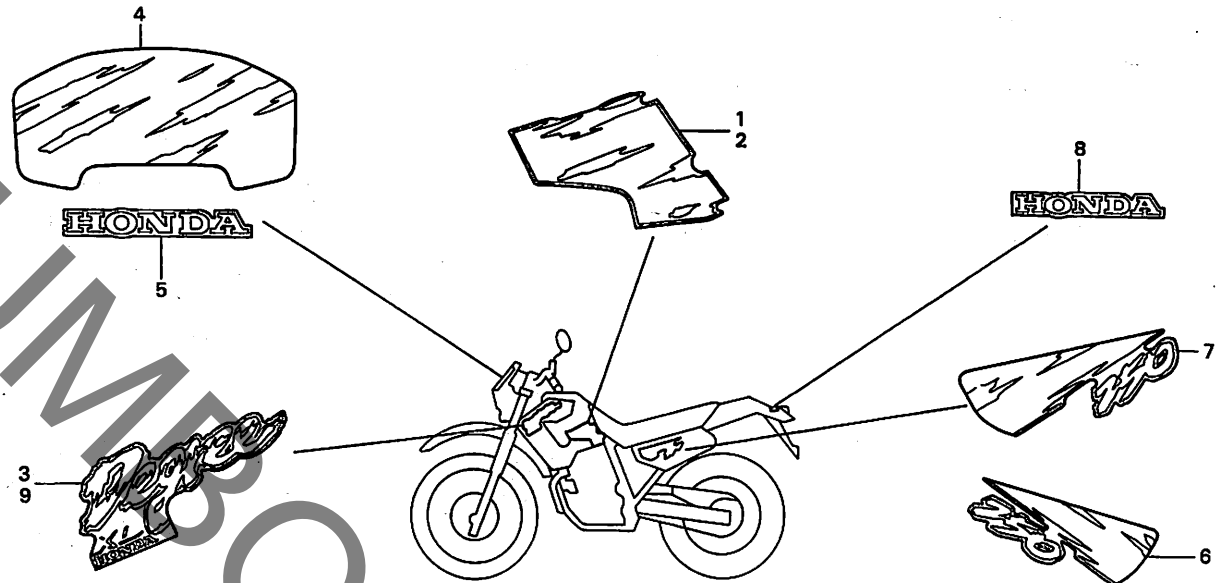
3

J 14

ブロックNO.

F-33-1

ストライプ・マーク
(XL250N)



KBR1-F3301 B

整備項目	標準時間	見出番号	部品番号	部品名	希望小売価格	使用個数				適用号機		タイプ
						M	N	P	S	初号機	終号機	
マーク, R. ラシ"エターシユラウト"	0.2	1	87123-KBR-710ZA	ストライフ°, R. フ2-エルタンク *TYPE3*	1,100	-	1	-	-			
.マーク, リヤフエンター			87123-KBR-710ZB	ストライフ°, R. フ2-エルタンク *TYPE4*	1,100	-	1	-	-			
.マーク, L. ラシ"エターシユラウト"			87123-KBR-710ZC	ストライフ°, R. フ2-エルタンク *TYPE5*	1,100	-	1	-	-			
シート, フロントハイザー	0.3	2	87124-KBR-710ZA	ストライフ°, L. フ2-エルタンク *TYPE3*	1,100	-	1	-	-			
.ストライフ°, R. サイト"カハ"			87124-KBR-710ZB	ストライフ°, L. フ2-エルタンク *TYPE4*	1,100	-	1	-	-			
.ストライフ°, L. サイト"カハ"			87124-KBR-710ZC	ストライフ°, L. フ2-エルタンク *TYPE5*	1,100	-	1	-	-			
		3	87125-KBR-710ZA	マーク, R. ラシ"エターシユラウト" *TYPE3*	880	-	1	-	-			
		4	87126-KBR-710ZA	シート, フロントハイザー *TYPE3*...	1,050	-	1	-	-			
			87126-KBR-710ZB	シート, フロントハイザー *TYPE4*...	1,050	-	1	-	-			
			87126-KBR-710ZC	シート, フロントハイザー *TYPE5*...	1,050	-	1	-	-			
		5	87127-KBR-710ZA	マーク, フロントハイザー *TYPE3*...	255	-	1	-	-			
			87127-KBR-710ZB	マーク, フロントハイザー *TYPE4*...	255	-	1	-	-			
			87127-KBR-710ZC	マーク, フロントハイザー *TYPE5*...	255	-	1	-	-			
		6	87128-KBR-710ZA	ストライフ°, R. サイト"カハ" *TYPE3*	470	-	1	-	-			
			87128-KBR-710ZB	ストライフ°, R. サイト"カハ" *TYPE4*	470	-	1	-	-			
			87128-KBR-710ZC	ストライフ°, R. サイト"カハ" *TYPE5*	470	-	1	-	-			
		7	87129-KBR-710ZA	ストライフ°, L. サイト"カハ" *TYPE3*	670	-	1	-	-			
			87129-KBR-710ZB	ストライフ°, L. サイト"カハ" *TYPE4*	670	-	1	-	-			
			87129-KBR-710ZC	ストライフ°, L. サイト"カハ" *TYPE5*	670	-	1	-	-			
		8	87130-KBR-000ZA	マーク, リヤフエンター *TYPE1*...	240	-	1	-	-			
		9	87135-KBR-710ZA	マーク, L. ラシ"エターシユラウト" *TYPE3*	880	-	1	-	-			

1999.06.10

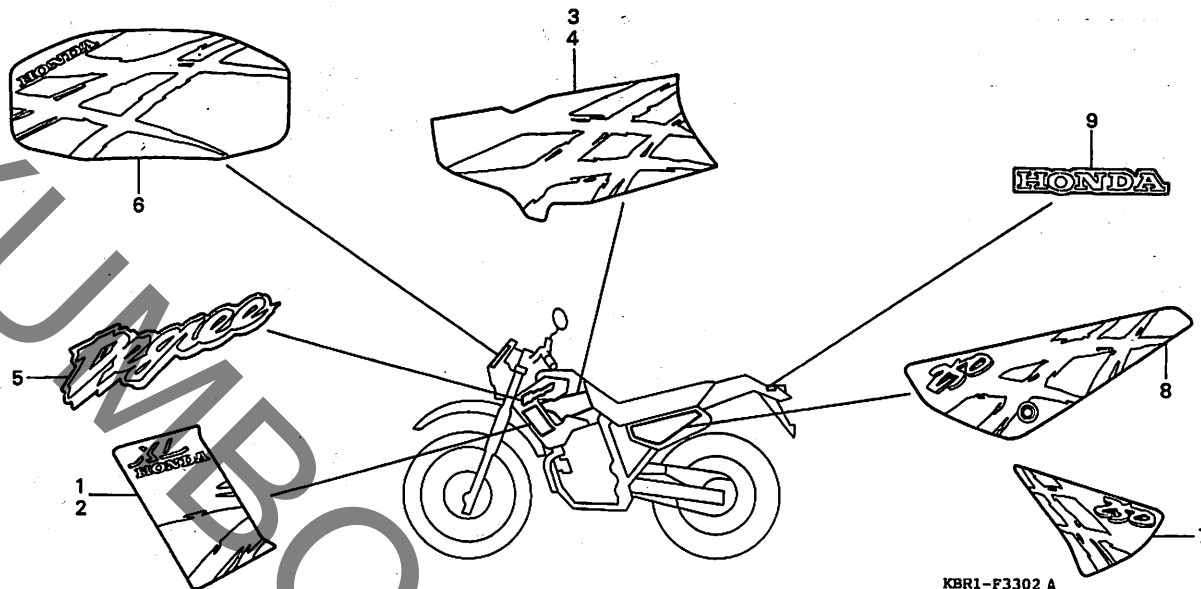
J14

J 15

ブロックNO.

F-33-2

ストライプ・マーク
(XL250P)



KBR1-F3302 A

整備項目	標準時間	見出番号	部品番号	部品名	希望小売価格	使用個数					適用号機		タイプ
						M	N	P	S	初号機	終号機		
ストライフ°、R.ラシゝエターシラウト°	0.2	1	19073-KBR-720ZA	ストライフ°、R.ラシゝエターシラウト°	1,100	-	-	1	-				
.ストライフ°、L.ラシゝエターシラウト°			19073-KBR-720ZB	ストライフ°、L.ラシゝエターシラウト°	1,100	-	-	1	-				
.マーク、ラシゝエターシラウト°				*TYPE6*									
.マーク、リヤーフェンター				*TYPE7*									
シート、フロントハイザー	0.3	2	19074-KBR-720ZA	ストライフ°、L.ラシゝエターシラウト°	1,100	-	-	1	-				
.ストライフ°、R.サイトゝカハゝ			19074-KBR-720ZB	ストライフ°、R.サイトゝカハゝ	1,100	-	-	1	-				
.ストライフ°、L.サイトゝカハゝ				*TYPE6*									
				TYPE7									
		3	87123-KBR-720ZA	ストライフ°、R.72-エルタンク	1,300	-	-	1	-				
			87123-KBR-720ZB	ストライフ°、L.72-エルタンク	1,300	-	-	1	-				
		4	87124-KBR-720ZA	ストライフ°、R.72-エルタンク	1,300	-	-	1	-				
			87124-KBR-720ZB	ストライフ°、L.72-エルタンク	1,300	-	-	1	-				
		5	87125-KBR-720ZB	マーク、ラシゝエターシラウト°	1,050	-	-	2	-				
			87125-KBR-720ZC	マーク、ラシゝエターシラウト°	1,050	-	-	2	-				
				TYPE6									
				TYPE7									
		6	87126-KBR-720ZA	シート、フロントハイザー	1,300	-	-	1	-				
			87126-KBR-720ZB	シート、フロントハイザー	1,300	-	-	1	-				
				TYPE6									
				TYPE7									
		7	87128-KBR-720ZA	ストライフ°、R.サイトゝカハゝ	610	-	-	1	-				
			87128-KBR-720ZB	ストライフ°、L.サイトゝカハゝ	610	-	-	1	-				
				TYPE6									
				TYPE7									
		8	87129-KBR-720ZA	ストライフ°、R.サイトゝカハゝ	870	-	-	1	-				
			87129-KBR-720ZB	ストライフ°、L.サイトゝカハゝ	870	-	-	1	-				
				TYPE6									
				TYPE7									
		9	87130-KBR-000ZA	マーク、リヤーフェンター	240	-	-	1	-				
				TYPE1									

1999.06.10

J15

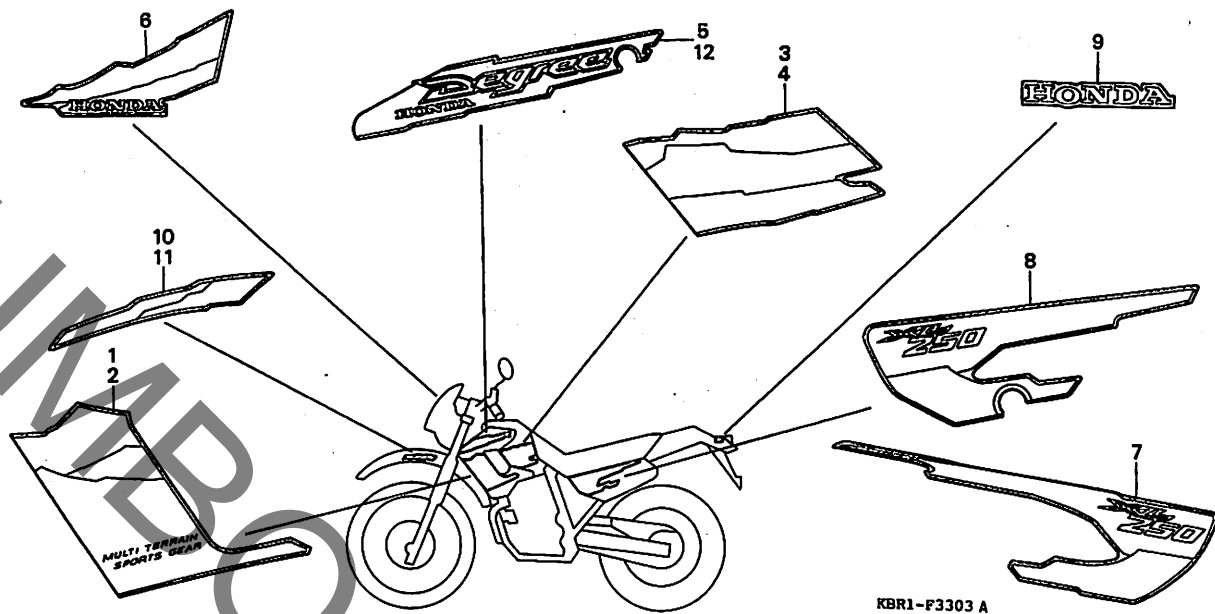


J 16

ブロックNO.

F-33-3

ストライプ・マーク
(XL250S)



整備項目

標準
時間

見出
番号

部品番号

部品名

希望 使用 個 数
小 売 価 格 M N P S

適用 号 機
初号機 終号機

タ イ プ

ストライフ°B,R.ラシゝエターシラウト”..... 0.3
 .ストライフ°B,L.ラシゝエターシラウト”
 .ストライフ°,フロントハゝイサゝ”
 .ストライフ°,R.サイトゝカハゝ”
 .ストライフ°,L.サイトゝカハゝ”
 ストラフ°A,R.ラシゝエターシラウト”..... 0.2
 .マーク,リアフエンター”
 .マーク,R.フロントフエンター”
 .マーク,L.フロントフエンター”
 .ストライフ°A,L.ラシゝエターシラウト”

1	19073-KBR-730ZA	ストライフ°B,R.ラシゝエターシラウト”	*TYPE8*	1,150	-	-	-	1		
	19073-KBR-730ZB	ストライフ°B,R.ラシゝエターシラウト”	*TYPE9*	1,150	-	-	-	1		
2	19074-KBR-730ZA	ストライフ°B,L.ラシゝエターシラウト”	*TYPE8*	1,150	-	-	-	1		
	19074-KBR-730ZB	ストライフ°B,L.ラシゝエターシラウト”	*TYPE9*	1,150	-	-	-	1		
3	87123-KBR-730ZA	ストライフ°,R.フルエルトンク	*TYPE8*	1,300	-	-	-	1		
	87123-KBR-730ZB	ストライフ°,R.フルエルトンク	*TYPE9*	1,300	-	-	-	1		
4	87124-KBR-730ZA	ストライフ°,L.フルエルトンク	*TYPE8*	1,300	-	-	-	1		
	87124-KBR-730ZB	ストライフ°,L.フルエルトンク	*TYPE9*	1,300	-	-	-	1		
5	87125-KBR-730ZA	ストライフ°A,R.ラシゝエターシラウト”	*TYPE8*	1,050	-	-	-	1		
	87125-KBR-730ZB	ストライフ°A,R.ラシゝエターシラウト”	*TYPE9*	1,050	-	-	-	1		
6	87126-KBR-730ZA	ストライフ°,フロントハゝイサゝ”	*TYPE8*	780	-	-	-	1		
	87126-KBR-730ZB	ストライフ°,フロントハゝイサゝ”	*TYPE9*	780	-	-	-	1		
7	87128-KBR-730ZA	ストライフ°,R.サイトゝカハゝ”	*TYPE8*	940	-	-	-	1		
	87128-KBR-730ZB	ストライフ°,R.サイトゝカハゝ”	*TYPE9*	940	-	-	-	1		
8	87129-KBR-730ZA	ストライフ°,L.サイトゝカハゝ”	*TYPE8*	940	-	-	-	1		
	87129-KBR-730ZB	ストライフ°,L.サイトゝカハゝ”	*TYPE9*	940	-	-	-	1		
9	87130-KBR-730ZA	マーク,リアフエンター”	*TYPE2*....	240	-	-	-	1		
10	87131-KBR-730ZA	マーク,R.フロントフエンター”	*TYPE1*..	500	-	-	-	1		
	87131-KBR-730ZB	マーク,R.フロントフエンター”	*TYPE2*..	500	-	-	-	1		
11	87132-KBR-730ZA	マーク,L.フロントフエンター”	*TYPE1*..	490	-	-	-	1		
	87132-KBR-730ZB	マーク,L.フロントフエンター”	*TYPE2*..	490	-	-	-	1		

1999.06.10

J16

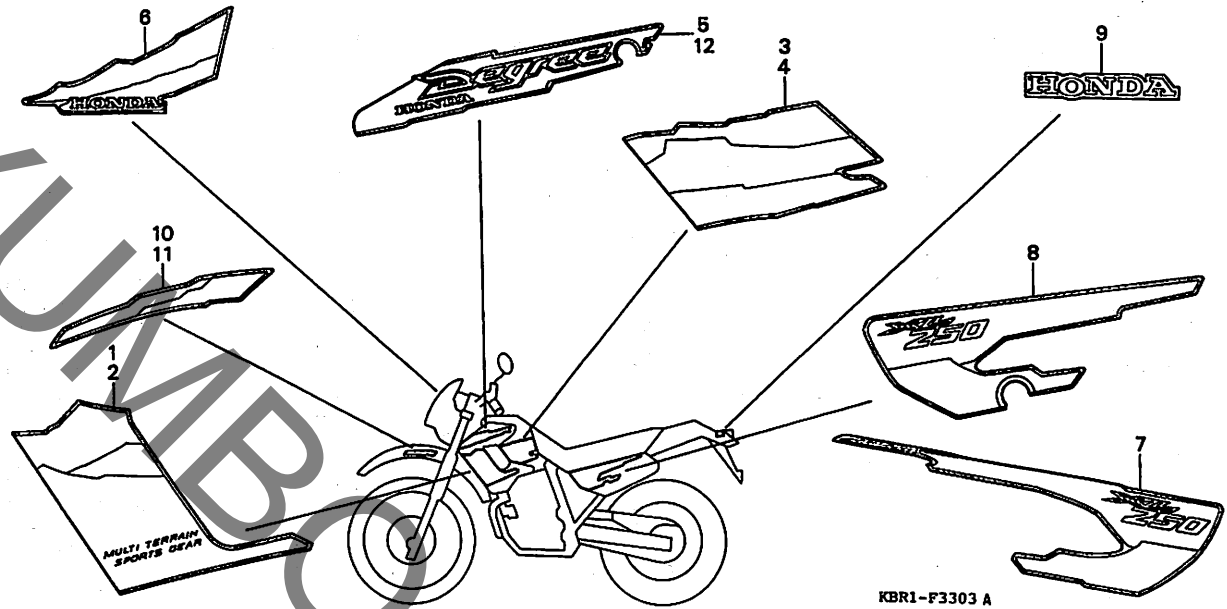
3

K 1

ブロックNO.

F-33-3

ストライプ・マーク
(XL250S)



整備項目	標準時間	見出番号	部品番号	部品名	希望小売価格	使用個数					適用号機		タイプ
						M	N	P	S	初号機	終号機		
		12	87135-KBR-730ZA	ストライフ°A,L.ラシエターシラウト° *TYPE8*	1,050	-	-	-	1				
			87135-KBR-730ZB	ストライフ°A,L.ラシエターシラウト° *TYPE9*	1,050	-	-	-	1				

1999.06.10

K1

3

L 1

部 品 番 号 索 引

部品番号	アドレス No.	部品番号	アドレス No.	部品番号	アドレス No.	部品番号	アドレス No.	部品番号	アドレス No.	部品番号	アドレス No.
04000		12251-KW3-003	D2	14905-KT7-003	D4	14923-KT7-003	D6	14941-KT7-003	D7	14959-KT7-003	D8
04911-KBR-000	E7	12251-KW3-004	F1	14905-KT7-013	D9	14923-KT7-013	D9	14941-KT7-013	D10	14959-KT7-013	D11
06000		12311-KBR-000	D2	14906-KT7-000	D4	14924-KT7-000	D6	14942-KT7-000	D7	14960-KT7-000	D8
06111-KBR-000	F1	12391-KW3-000	F1	14906-KT7-003	D4	14924-KT7-003	D6	14942-KT7-003	D7	14960-KT7-003	D8
06111-KBR-010	F1		D1	14906-KT7-013	D9	14924-KT7-013	D9	14942-KT7-013	D10	14960-KT7-013	D11
06112-KBR-000	F2	13000	D1	14907-KT7-000	D4	14925-KT7-000	D6	14943-KT7-000	D7	14961-KT7-000	D8
06112-KBR-010	F2		F1	14907-KT7-003	D4	14925-KT7-003	D6	14943-KT7-003	D7	14961-KT7-003	D8
06430-KBR-003	H8	13000-KW3-030	E9	14907-KT7-013	D9	14925-KT7-013	D9	14943-KT7-013	D10	14961-KT7-013	D11
06431-MA3-405	H2	13000-KW3-040	E9	14908-KT7-000	D4	14926-KT7-000	D6	14944-KT7-000	D7	14962-KT7-000	D8
06455-KBR-731	H2	13000-KW3-305	E9	14908-KT7-003	D5	14926-KT7-003	D6	14944-KT7-003	D7	14962-KT7-003	D8
06455-KCZ-000	H2	13010-KW3-000	E9	14908-KT7-013	D9	14926-KT7-013	D9	14944-KT7-013	D10	14962-KT7-013	D11
11000		13101-KW3-000	E9	14909-KT7-000	D5	14927-KT7-000	D6	14945-KT7-000	D7	14963-KT7-000	D8
11110-KW3-000	E7	13111-ML7-690	E9	14909-KT7-003	D5	14927-KT7-003	D6	14945-KT7-003	D7	14963-KT7-003	D8
11191-KW3-000	E7	13331-360-000	E9	14909-KT7-013	D9	14927-KT7-013	D9	14945-KT7-013	D10	14963-KT7-013	D11
11191-KW3-880	F2	13419-KL4-010	E9	14910-KT7-000	D5	14928-KT7-000	D6	14945-KT7-013	D10	14963-KT7-013	D11
11200-KBR-000	E7	13423-HG2-003	E9	14910-KT7-003	D5	14928-KT7-003	D6	14946-KT7-000	D7	14964-KT7-000	D8
11330-KBR-000	D14	13430-KW3-000	E9	14910-KT7-013	D9	14928-KT7-013	D9	14946-KT7-003	D7	14964-KT7-003	D8
11333-KBR-000	D14	14000	E9	14911-KT7-000	D5	14928-KT7-013	D10	14946-KT7-003	D7	14964-KT7-003	D8
11335-KW3-000	D14	14100-KBR-000	D4	14911-KT7-003	D5	14929-KT7-000	D6	14946-KT7-013	D10	14964-KT7-013	D11
11341-KBR-000	E3	14200-KBR-000	D4	14911-KT7-013	D9	14929-KT7-003	D6	14947-KT7-000	D7	14965-KT7-000	D8
11355-KBR-000	E3	14333-KF0-000	E9	14912-KT7-000	D5	14929-KT7-013	D9	14947-KT7-003	D7	14965-KT7-003	D8
11360-KBR-000	E3	14333-KF0-000	E9	14912-KT7-003	D5	14929-KT7-013	D9	14947-KT7-013	D10	14965-KT7-013	D11
11394-KW3-000	D14	14401-KW3-003	D12	14912-KT7-013	D9	14930-KT7-000	D6	14948-KT7-000	D7	14966-KT7-000	D8
11394-KW3-880	D14	14401-KW3-003	D12	14912-KT7-013	D9	14930-KT7-003	D6	14948-KT7-003	D7	14966-KT7-013	D11
11395-KW3-000	E3	14510-KBR-730	D12	14913-KT7-000	D5	14930-KT7-013	D10	14948-KT7-013	D10	14967-KT7-003	D9
11395-KW3-880	E3	14510-KW3-000	D12	14913-KT7-003	D5	14931-KT7-000	D6	14949-KT7-000	D7	14967-KT7-013	D11
12000		14510-KW3-000	D12	14913-KT7-013	D9	14931-KT7-003	D6	14949-KT7-003	D7	14968-KT7-003	D9
12100-KBR-000	D13	14520-KBR-000	D12	14914-KT7-000	D5	14931-KT7-013	D10	14949-KT7-013	D10	14968-KT7-013	D11
12191-KBK-680	D13	14620-KW3-003	D12	14914-KT7-013	D9	14932-KT7-000	D6	14950-KT7-000	D7	14969-KT7-003	D9
12191-KBR-000	F1	14630-KW3-000	D12	14914-KT7-013	D9	14932-KT7-003	D6	14950-KT7-003	D7	14969-KT7-013	D11
12194-HB3-000	D12	14711-KW3-000	D4	14915-KT7-000	D5	14932-KT7-013	D10	14951-KT7-000	D7	15000	
12194-KW3-880	D12	14721-KW3-000	D4	14915-KT7-003	D5	14933-KT7-000	D6	14951-KT7-003	D7	15100-KBR-731	E2
12200-KBR-000	D2	14721-KW3-000	D4	14915-KT7-013	D9	14933-KT7-013	D10	14951-KT7-013	D10	15100-KW3-000	E2
12205-KW3-305	D2	14731-MT4-000	D4	14916-KT7-000	D5	14934-KT7-000	D6	14952-KT7-000	D8	15100-KW3-010	E2
12209-ML0-722	D4	14751-KW3-003	D4	14916-KT7-003	D5	14934-KT7-003	D6	14952-KT7-003	D8	15111-KW3-000	E2
	F1	14771-KW3-900	D4	14916-KT7-013	D9	14934-KT7-013	D10	14952-KT7-013	D10	15111-KW3-010	E2
	F1	14775-KW3-000	D4	14917-KT7-000	D5	14935-KT7-000	D6	14953-KT7-000	D8	15121-KK0-000	E2
	F1	14777-KW3-000	D4	14917-KT7-003	D5	14935-KT7-003	D6	14953-KT7-003	D8	15122-KL4-000	E2
	F1	14781-ML0-720	D4	14917-KT7-013	D9	14935-KT7-013	D10	14953-KT7-013	D10	15123-KL4-000	E2
	F1	14901-KT7-000	D4	14918-KT7-000	D5	14936-KT7-000	D6	14954-KT7-000	D8	15123-KL4-000	E2
	F1	14901-KT7-003	D4	14918-KT7-003	D5	14936-KT7-003	D6	14954-KT7-003	D8	15140-KW3-000	E2
	F1	14901-KT7-013	D9	14918-KT7-013	D9	14936-KT7-013	D10	14954-KT7-013	D10	15152-KL4-000	E2
	F1	14902-KT7-000	D4	14919-KT7-000	D5	14937-KT7-000	D6	14955-KT7-000	D8	15152-KW3-880	E2
	F1	14902-KT7-003	D4	14919-KT7-003	D5	14937-KT7-003	D6	14955-KT7-003	D8		F2
	F1	14902-KT7-013	D9	14919-KT7-013	D9	14937-KT7-013	D10	14955-KT7-013	D10	15152-KW3-881	E2
	F1	14903-KT7-000	D4	14920-KT7-000	D5	14938-KT7-000	D7	14956-KT7-000	D8	15412-KF0-010	D14
	F1	14903-KT7-003	D4	14920-KT7-003	D5	14938-KT7-003	D7	14956-KT7-003	D8	15412-KF0-020	D14
	F1	14903-KT7-013	D9	14920-KT7-013	D9	14938-KT7-013	D10	14956-KT7-013	D11	15413-MC8-000	D14
	F1	14904-KT7-000	D4	14921-KT7-000	D5	14939-KT7-000	D7	14957-KT7-000	D8	15414-KF0-000	D14
	F1	14904-KT7-003	D4	14921-KT7-003	D5	14939-KT7-003	D7	14957-KT7-003	D8	15421-KK0-000	E7
	F1	14904-KT7-013	D9	14921-KT7-013	D9	14939-KT7-013	D10	14957-KT7-013	D11	15532-KK0-770	D14
	F1	14905-KT7-000	D4	14922-KT7-000	D5	14940-KT7-000	D7	14958-KT7-000	D8	15533-KW3-000	D14
	F1		D4	14922-KT7-003	D5	14940-KT7-003	D7	14958-KT7-003	D8	15611-381-000	D14
	F1		D4	14922-KT7-013	D9	14940-KT7-013	D10	14958-KT7-013	D11	15650-KW3-010	D14
	F1		D4	14923-KT7-000	D6	14941-KT7-000	D7	14959-KT7-000	D8	15772-500-013	I4

部品番号	アドレス No.	部品番号	アドレス No.	部品番号	アドレス No.	部品番号	アドレス No.	部品番号	アドレス No.		
15772-551-000	I4	17000		18292-KBR-000	I6	19214-KV3-000	E13	23522-KW3-000	E7	31500-KW3-037	J5
16000		17213-KBR-000	I4	18292-MN9-740	I6	19217-PA5-003	E13	23801-KW3-000	E10	31500-KW3-047	J5
16010-MK4-601	E14	17213-KBR-730	I4	18310-KBR-000	I6	19220-KBR-000	E13	23802-KW3-000	E10	31600-KBR-000	J6
16010-MY6-770	E14	17222-KBR-300	I4	18310-KBR-730	I6	19222-KBR-000	J10	23802-KW3-010	E10	31700-196-000	J6
16012-KBR-000	E14	17225-KBR-000	I4	18320-KBR-000	I6	19223-KW3-000	J10				
16012-KBR-730	E14	17226-KBR-000	I4	18320-KBR-730	I6	19245-KBR-730	E13	24000		32000	
16013-KR3-980	E14	17227-HC0-000	I4	18325-KW3-771ZA	I6	19245-KW3-000	E13	24211-KK0-000	E12	32100-KBR-000	J6
16013-MA6-003	E14	17230-KBR-000	I4	18325-KW3-771ZB	I6	19300-KE1-003	D2	24212-KK0-000	E12	32100-KBR-731	J6
16015-MK4-604	E14	17230-KBR-730	I4	18326-KW3-772	I6	19504-KY1-003	J10	24213-KK0-000	E12	32101-KBR-000	J4
16015-MY6-770	E14	17241-KBR-000	I4	18326-KW3-970	I6	19517-ML7-691	D13	24241-MC0-000	E12	32111-KW3-000	E4
16016-KBR-730	E14	17250-KBR-000ZA	I2	18373-ML0-000	I6			24300-KL4-000	E12	32111-KW3-010	E4
16016-MF5-611	E14	17250-KBR-000ZB	I2	18391-MN5-650	I6	22000		24411-KF0-010	E12	32112-KW3-000	E4
16028-KBR-000	E14	17250-KBR-710ZA	I2	19000		22100-KBR-730	D16	24430-KK0-000	E12	32125-463-770	G8
16037-MB0-671	E14	17250-KBR-710ZB	I2	19009-KM3-003	J10	22100-KW3-010	D16	24435-KBR-000	E12	32171-GF9-621	I8
16037-ME5-671	E14	17250-KBR-710ZC	I2	19010-KBR-003	J10	22116-KR0-000	D16	24610-KCZ-950	E12		I9
16046-KBR-000	E14	17250-KBR-720ZA	I2	19020-KBR-003	J10	22116-KR0-010	D16	24610-KCZ-950	E12	32401-KBR-000	J5
16046-MY6-770	E14	17250-KBR-720ZB	I2	19030-KW3-013	J10	22120-KW3-000	D16	24624-KA4-000	E12	32405-KAB-000	J5
16048-KR0-003	E14	17250-KBR-730ZA	I2	19033-KBR-000	J10	22201-MR7-000	D16	24651-KF0-013	E12	32406-KS4-710	E6
16050-KBR-000	E14	17250-KBR-730ZB	I2	19036-KBR-000	H14	22321-KF0-770	D16	24700-KBR-000	I8	32410-KBR-000	E6
16100-KBR-315	E14	17316-MN1-670	I4	19036-KBR-300	H14	22350-KW3-000	D16	24705-KBR-730	I9	32411-473-000	E6
16100-KBR-730	E14	17370-382-870	I4	19037-KBR-300	H14	22361-KW3-000	D16	24781-KE1-000	I8	32412-MV4-000	J5
16107-KCZ-000	E14	17371-KBR-000	I4	19038-KBR-000	J10	22365-KT2-003	D16		I9	32601-KBR-000	J5
16107-ME5-671	E14	17373-KBR-000	I4	19045-ML0-901	J10	22401-HB5-000	D16				
16111-KBR-000	E14	17410-KBR-000	I4	19051-KA3-830	J10	22401-KM9-000	D16	28000		33000	
16111-KBR-730	E14	17510-KBR-000ZA	H14	19052-MN8-000	J10	22810-KW3-000	D14				
16118-MK4-601	E14	17510-KBR-000ZB	H14	19065-KBR-000	D2	22815-KM7-700	D14	28110-KW3-000	E5	33102-KBR-000	G1
16119-KBR-000	E14	17520-KBR-710ZA	H14	19071-KBR-000ZA	H14	22820-KT1-000	D16	28125-KW3-005	E4	33103-MAH-671	G3
16143-KBR-000	E14	17520-KBR-710ZB	H14	19071-KBR-710ZA	H15	22825-KW3-000	D14	28125-KW3-006	E4	33103-187-671	G1
16143-KR0-003	E15	17520-KBR-710ZC	H14	19071-KBR-720ZA	H15	22870-KBR-000	G6	28131-KBR-000	E5	33107-KJ9-003	G3
16144-KBR-000	E15	17520-KBR-720ZA	H14	19071-KBR-720ZB	H15		G8	28132-KR0-000	E5	33107-333-000	G1
16155-413-751	E15	17520-KBR-720ZB	H14	19071-KBR-730ZA	H15	23000		28141-KR0-010	E5	33117-KA2-003	G1
16163-GHB-600	E15	17520-KBR-730ZA	H14	19071-KBR-730ZB	H15					33117-KBR-730	G3
16163-KM4-004	E15	17611-437-000	H14	19072-KBR-000ZA	H15	30000				33120-KBR-000	G1
16165-KR0-003	E15	17613-KW3-000	H14	19072-KBR-710ZA	H15	23121-KW3-010	D16	30300-HA0-033	E4	33120-KBR-010	G1
16173-001-004	H14	17620-KV6-023	H14	19072-KBR-720ZA	H15	23121-KW3-020	E9	30401-GK8-000	J6	33120-KBR-731	G3
16179-HA0-003	E15	17620-KV6-033	H14	19072-KBR-720ZB	H15	23210-KW3-000	E10	30401-GK8-000	J6	33123-KBR-000	G1
16180-ML6-671	E15	17910-KBR-000	G6	19072-KBR-730ZA	H15	23210-KW3-010	E10	30401-HA7-670	J6	33130-KBR-701	G1
16185-MN9-004	E15		G8	19072-KBR-730ZB	H15	23221-KW3-000	E10	30401-KT1-670	J6	33130-KBR-702	G1
16198-KW4-003	E15	17913-KB7-000	G6	19073-KBR-720ZA	J15	23411-KW3-000	E10	30410-KBR-000	J6	33136-111-671	G1
16199-KAS-900	E15		G8	19073-KBR-720ZB	J15	23412-KK0-000	E10	30506-KV3-771	J6	33136-426-830	G3
16199-KBR-730	E15	17920-KBR-000	G6	19073-KBR-730ZA	J16	23421-KW3-000	E10	30510-KBR-000	J6	33180-MR7-003	G3
16211-KBR-000	D2		G8	19074-KBR-720ZA	J15	23431-KW3-010	E10	30700-KW3-010	J6	33400-KBR-000	J2
16223-MJ0-000	D2	17950-MN9-000	G6	19074-KBR-720ZB	J15	23432-KK0-000	E10			33400-KBR-731	J2
16950-KBR-000	H14		G8	19074-KBR-730ZA	J16	23441-KW3-000	E10	31000		33402-GA7-003	J2
16952-MA4-671	H14	17961-MG2-000	G6	19074-KBR-730ZB	J16	23451-KW3-000	E10			33406-MR7-003	J2
16953-GT4-305	H16		G8	19102-KE8-000	J10	23452-KW3-000	E10	31110-KW3-014	E4	33407-KBR-000	J2
16958-MA1-731	H14	17961-MG2-010	G8	19103-MB9-000	J10	23471-KW3-000	E10	31120-KBR-004	E4	33408-KBR-000	J2
16959-471-831	H14		G8	19108-KK4-000	J10	23481-KW3-010	E10	31200-KBR-008	E6	33410-MR7-003	J2
16967-GA6-671	H14	18000		19113-KR1-760	J10	23491-KW3-010	E10	31201-KS5-901	E6	33450-KBR-000	J2
				19120-KW3-000	J10	23501-KW3-000	E10	31204-KS5-901	E6	33450-KBR-731	J2
		18291-MM5-860	F1	19121-KW3-000	D13	23505-KW3-000	E10	31205-KL8-711	E6	33460-MR7-003	J2
			I6	19122-KBR-000	J10	23511-KW3-000	E10	31206-KW1-901	E6	33600-KBR-000	J2
						23521-KW3-000	E7	31207-KS5-901	E6	33601-KY2-701	J2

L 3

部 品 番 号 索 引

部品番号	アドレス No.	部品番号	アドレス No.	部品番号	アドレス No.	部品番号	アドレス No.	部品番号	アドレス No.	部品番号	アドレス No.
33605-KBR-000	J2	37210-KBR-008	G4	42312-KW3-670	H12	43472-KB9-750	I8	45110-KS6-702	H2	50000	
33606-KBR-000	J2	37210-KBR-700	G4	426A0-KV6-000	H10	43503-KS6-701	H6	45112-KS6-701	H3		
33650-KBR-000	J2	37210-KBR-731	G4	426B0-KV6-000	H10	43504-MB2-006	H6	45125-KBR-003	G10	50100-KBR-000ZA	J7
33651-KY2-701	J2	37210-KBR-741	G4	42601-KG0-000	H10	43510-KBR-731	H6	45131-HA5-672	H3	50100-KBR-730ZB	J7
33701-KBR-000	J4	37211-KAE-741	G4	42601-KV6-860	H12	43511-KS6-702	H6	45131-166-016	H3	50197-KBR-000	J7
33702-KFO-644	J4	37211-KBR-000	G4	42610-KBR-000	H10	43512-KBR-731	H6		H9	50198-KBR-000	J7
33703-KFO-651	J4	37211-KBR-008	G4	42610-KBR-730	H12	43513-KS6-701	H6	45132-166-016	H3	50222-KBR-000	J7
33709-KFO-641	J4	37220-KR3-671	G4	42610-KV6-405	H12	43514-KS6-701	H6		H9	50226-KW3-000	J7
33712-KT1-670	I16	37223-KBR-008	G4	42610-KV6-406	H10	43517-KS6-701	H6	45133-MA3-006	H3	50227-KBR-000	J7
33741-KE8-003	I16	37223-KBR-018	G4	42611-KV6-405	H10	43520-MB2-305	H6		H9	50231-KBR-000	J7
		37223-KBR-701	G4	42620-KZ9-000	H12	43530-MJO-006	H6	45134-KB7-005	H8	50232-KBR-000	J10
34000		37242-435-700	G4	42620-MC4-000	H10			45150-KCZ-006	H3	50301-KBR-000	J7
		37315-KBR-000	J6	42625-MC4-000	H10	44000		45203-MG3-016	H3	50310-HE0-003	I8
34901-GJ1-003	G1	37610-KBR-000	G5		H12				H9		I9
34901-MC7-601	G3	37610-KBR-008	G5	42650-KBR-305	H10	44301-KBR-000	H4	45215-HA5-672	H3		I16
34905-GE8-601	J2	37617-KBR-008	G5	42650-KBR-730	H12	44301-KBR-730	H4	45215-KA3-732	H9	50310-KBR-000ZA	I16
34906-GB6-921	J4	37617-KBR-700	G5	42701-KBR-003	H10	44311-MG3-000	H4	45351-KV6-670	H5	50310-KBR-730ZA	I16
34908-GA7-701	G4	37750-PC1-004	D2	42701-KBR-731	H12	446A0-KZ9-003	H4	45461-MG3-650	G15	50329-HA7-670	I16
34908-MB9-871	G4	37760-MT2-003	J10	42711-KBR-003	H10	44601-KBR-730	H4	45462-MG3-650	G15	50360-KBR-000ZA	J7
					H12	44601-KV6-670	H4	45468-KS3-950	G13	50360-KBR-000ZB	J7
35000		38000		42712-300-003	H10	44610-KV6-405	H4	45470-KBR-000	G12	50530-KBR-000	I11
					H12	44610-KW3-010ZB	H4		G13	50530-KBR-730	I11
35010-KBR-000	G12	38110-KBR-003	G13	42713-300-003	H10	44620-KBR-730	H4	45500-KBR-006	G10	50541-MN4-000	I11
35010-KBR-010	G12		J7		H12	44620-MG3-000	H4	45504-410-003	G10	50547-KAE-000	I11
35013-KBR-730	G8	38235-SA5-004	J9	42717-329-000	H4	44650-KBR-305	H4	45510-KBR-305	G10	50603-033-010	I10
35020-KBR-730	G8	38301-GE8-602	J6		H10	44650-KBR-730	H4	45510-KCZ-006	G10	50615-KBR-000	I10
35100-KBR-000	G12	38301-GE8-603	J6		H12	44680-MA0-000	H4	45513-KJ1-701	G10	50616-GM2-000	I10
35100-KBR-003	G12	38301-KAE-741	J6			44701-KAE-003	H4	45517-166-006	G10	50616-KBR-730	I10
35101-KBR-000	G12	38306-GE7-000	J6	43000		44711-KBR-003	H4	45518-GM9-711	H6	50617-MM9-000	I10
35101-KBR-003	G12					44712-340-003	H4	45518-MG3-016	G10	50625-KBR-000	I10
35121-MN9-611	G12	40000		43100-KBR-000	H8	44713-329-003	H4	45520-GM9-711	H6	50642-GM2-000	I10
35130-KBR-000	G6			43100-KB7-020	H8	44800-KCZ-003	H4	45520-MG7-006	G10	50642-KBR-730	I10
35200-KBR-000	G6	40510-KBR-000	I12	43104-MC4-000	H8	44800-KFO-023	H4	45521-HA2-006	G10	50644-MM9-000	I10
35330-MK5-003	G6	40530-KBR-405	I12	43105-KZ1-405	H9	44806-KFO-000	H4	45530-KJ1-701	G10	50700-KBR-000	I10
		40530-KBR-406	I12	43108-MY6-671	H9	44809-402-000	H5	45535-KW3-000	H6	50701-KBR-000	I10
35340-MA5-671	G10	40543-KW3-670	I12	43109-MA3-006	H2	44830-KBR-000	G5			50702-KBR-000	I10
35340-MM5-600	G10	40546-KW3-670	I12	43110-KAE-871	H9	44831-KBR-000	G5	46000		50705-KBR-000	I10
35350-KBR-000	I8	40550-KBR-731	I12	43112-KS6-701	H9	44832-KR6-000	G15			50710-KB7-000	I10
		40550-KBR-732	I12	43125-KBR-731	H6			46182-500-013	H6	50710-MG2-003	J7
35357-KBR-730	I9			43131-KW3-006	H9	45000		46500-KBR-000	I8	50713-KC1-700	I10
35357-MN9-010	I8	41000		43141-KB7-000	H8			46500-KBR-730	I9	50715-KB7-000	I10
35600-413-023	E7			43142-KB7-000	H8	45100-KV6-671	H2	46504-KV6-702	H6	50911-MN1-670	I12
35601-KG0-000	E7	41201-KBR-000	H10	43142-MN1-670	H8	45100-KV6-672	H2	46511-KR6-000	I8	50912-MN1-670	I12
35700-KBR-305	I11	41201-KBR-730	H12	43145-KB7-000	H8	45101-MN1-871	H2	46514-KBR-730	I9		
35850-KL8-740	J5	41231-MC4-000	H10	43150-KAE-305	H9	45105-KV6-701	H2	46515-KBR-730	I9	51000	
35856-KS4-710	J5	41241-KB7-000	H10	43151-110-000	H8	45105-MY6-405	H2	46515-KL4-000	I8		
				43209-MA3-006	H12	45106-KV6-701	H2	46523-MM9-000	I8	51400-KBR-003ZA	G15
37000		42000		43351-KZ1-770	H12	45107-KS6-702	H2	46525-KK0-003	I8	51400-KBR-003ZB	G15
				43352-568-003	H2	45107-ML4-006	H9		I9	51400-KBR-003ZC	G15
37200-KBR-008	G4				H9	45107-MY1-006	H2	46526-KBR-000	I8	51400-KBR-003ZD	G15
37200-KBR-018	G4	42301-KBR-730	H12	43353-461-771	H2	45108-HA5-671	H2			51401-KBR-003	G15
37200-KBR-701	G4	42301-MR3-920	H8		H9	45108-MY1-006	H2	47000		51401-KBR-731	G15
37200-KBR-731	G4	42312-KW3-000	H12	43410-KW3-670	H8	45110-KCY-671	H2			51402-KBR-003	G15
37200-KBR-741	G4	42312-KW3-670	H10	43451-KBR-000	I8	45110-KS6-701	H2	47134-567-000	E7	51402-KBR-731	G15

L 4

部 品 番 号 索 引

部品番号	アドレス No.	部品番号	アドレス No.	部品番号	アドレス No.	部品番号	アドレス No.	部品番号	アドレス No.	部品番号	アドレス No.
51403-ME4-003	G15	52463-MS8-000	I14	61000		83510-KBR-710ZA	I2	87128-KBR-000ZA	J13	88210-KAE-871	G9
51405-KV6-702	G15	52464-KW3-000	I14			83510-KBR-710ZB	I2	87128-KBR-000ZB	J13	88255-KAE-871	G9
51410-KBR-003	G15	52469-KBR-305	I14	61100-KBR-000ZA	G14	83510-KBR-710ZC	I2	87128-KBR-710ZA	J14	88311-MM9-000	G9
51410-KBR-731	G15	52470-KBR-000	I14	61103-357-000	G14	83510-KBR-720ZA	I3	87128-KBR-710ZB	J14		
51411-MG1-003	G15	52473-KZ9-710	I14	61104-357-000	G14	83510-KBR-720ZB	I3	87128-KBR-710ZC	J14	89000	
51412-461-003	G15	52479-KBR-305	I14	61106-355-000	J4	83510-KBR-730ZA	I3	87128-KBR-720ZA	J15		
51414-MN4-003	G15			61110-KBR-730ZA	G14	83510-KBR-730ZB	I3	87128-KBR-720ZB	J15	89010-KBR-000	J9
51415-MN4-003	G15	53000		61110-KBR-730ZB	G14	83512-KBR-000	I3	87128-KBR-730ZA	J16	89101-198-000	J9
51420-KBR-003	G15			61300-KBR-000ZA	G1	83520-KBR-000	J9	87128-KBR-730ZB	J16	89211-HE0-000	J9
51432-KW3-003	G15	53100-KBR-000	G12	61300-KBR-000ZB	G1	83551-300-000	I3	87129-KBR-000ZA	J13	89216-KW3-000	J9
51437-ME4-003	G15	53100-KBR-000ZA	G12	61300-KBR-710ZA	G1	83642-GM2-000	I3	87129-KBR-000ZB	J13	89221-371-000	J9
51440-KBR-003	G15	53100-KBR-730ZB	G12	61300-KBR-710ZB	G1	83643-355-300	I3	87129-KBR-710ZA	J14		
51440-KBR-731	G16	53111-GR0-300	H15	61300-KBR-710ZC	G1			87129-KBR-710ZB	J14	90000	
51447-KR6-003	G16	53131-KBR-730	G12	61300-KBR-720ZA	G1	84000		87129-KBR-710ZC	J14		
51450-KW3-003	G16	53140-MK5-010	G6	61300-KBR-720ZB	G2			87129-KBR-720ZA	J15	90011-HB9-000	I6
51480-KBR-731	G16			61300-KBR-730ZA	G3	84701-KBR-000	I16	87129-KBR-720ZB	J15	90015-KA3-711	E7
51490-KR6-305	G16	53141-429-000	G6	61300-KBR-730ZB	G3	84706-378-000	J2	87129-KBR-730ZA	J16	90017-KT7-010	D1
51490-KW3-305	G16	53165-MK5-010	G6	61302-KBR-730	G3			87129-KBR-730ZB	J16	90017-MY9-790	D1
51500-KBR-003ZA	G16			61313-GJ1-000	J10	87000		87130-KBR-000ZA	J13	90021-KW3-000	E7
51500-KBR-003ZB	G16	53166-MK5-010	G6	61315-KBR-000	G5				J14	90021-KW3-010	E7
51500-KBR-003ZC	G16			61315-KBR-730	G5	87122-KY7-910	G12		J15	90023-041-010	E12
51500-KBR-003ZD	G16	53167-KB7-000	G6	61317-KBR-730	G13	87123-KBR-710ZA	J14	87130-KBR-730ZA	J16	90023-471-000	E4
51520-KBR-003	G16			61318-KBR-000	G13	87123-KBR-710ZB	J14	87131-KBR-730ZA	J16	90024-MV9-670	J7
51580-KBR-731	G16	53168-MG7-000	G6	61318-KBR-730	G13	87123-KBR-710ZC	J14	87131-KBR-730ZB	J16	90032-KW3-008	G5
51611-KW3-003ZA	G16			61319-KBR-000	G13	87123-KBR-720ZA	J15	87132-KBR-730ZA	J16	90032-MG9-000	D2
51611-KW3-003ZB	G16	53169-KB7-000	G6	61319-KBR-730	J7	87123-KBR-720ZB	J15	87132-KBR-730ZB	J16	90032-MM5-641	D13
51611-KW3-003ZD	G16					87123-KBR-730ZA	J16	87135-K66-008	J14	90035-166-008	G5
51611-KW3-003ZH	G16	53172-MK5-000	G6	64000		87123-KBR-730ZB	J16	87135-KBR-730ZA	K1	90050-357-000	D16
51611-KW3-003ZM	G16					87124-KBR-710ZA	J14	87135-KBR-730ZB	K1	90071-MB0-000	E6
51611-KW3-003ZN	G16	53174-KE1-000	G6	64508-MR8-000	I2	87124-KBR-710ZB	J14	87501-KBR-730	J12	90081-KW3-000	D2
51612-430-010	G16					87124-KBR-710ZC	J14	87505-KBR-300	J12	90084-MN8-010	E3
51634-MA0-003	G16	53175-KBR-000	G10	77000		87124-KBR-720ZA	J15	87505-KBR-730	J12	90084-041-000	E10
		53176-KJ1-701	G10			87124-KBR-720ZB	J15	87507-KBR-730	J12	90085-413-781	E4
52000		53176-MM9-000	G6	77200-KBR-000ZC	I1	87124-KBR-730ZA	J16	87507-MB0-300	J12	90087-KW3-000	E3
				77200-KBR-000ZD	I1	87124-KBR-730ZB	J16	87508-GE2-300	J12	90089-HB3-000	E4
52100-KBR-000	I12	53177-MG7-000	G6	77200-KBR-000ZE	I1	87125-KBR-000ZA	J13	87509-KBR-300	J12	90089-KR0-000	E4
52109-430-300	I12	53177-MK5-000	G8	77200-KBR-000ZF	I1	87125-KBR-710ZA	J14	87511-KR3-600	J12	90092-KE5-000	E4
52141-KW3-000	I12	53178-KBR-000	G6	77200-KBR-000ZG	I1	87125-KBR-720ZB	J15	87516-KS7-701	I14	90100-MN8-910	G12
52144-356-003	I12			77200-KBR-730ZC	I1	87125-KBR-720ZC	J15	87541-KW3-300	J12	90101-KBR-000	H15
52144-356-005	I12	53180-KF0-770ZB	G10	77200-KBR-730ZD	I1	87125-KBR-730ZA	J16	87560-115-050ZA	J12	90101-KK0-000	I8
52156-KB7-000	I12	53185-MK5-000ZA	G8	77302-124-000	G14	87125-KBR-730ZB	J16	87560-115-050ZB	J12	90101-KW3-660	I8
52159-KB7-000	I12	53192-268-000	G6			87126-KBR-000ZA	J13	87565-KBR-300ZA	J12	90102-KAB-000	I12
52170-KW3-670	I12			80000		87126-KBR-710ZA	J14	87565-KBR-300ZB	J12	90102-KBR-000	H15
52171-KA3-830	I12	53200-KBR-000	G13	80109-367-690	I16	87126-KBR-710ZB	J14	87565-KBR-710ZA	J12	90102-KE5-000	D2
52200-KBR-730	I12	53200-KBR-730	G13	80109-367-690	I16	87126-KBR-710ZC	J14	87565-KBR-710ZB	J12	90103-KB7-000	J7
52400-KBR-003	I14	53214-KA3-732	G13	80110-KBR-000ZA	I16	87126-KBR-720ZA	J15	87565-KBR-710ZC	J12	90103-KF0-000	G12
52400-KBR-731	I14	53214-KA4-701	G13	80110-KBR-730ZA	I16	87126-KBR-720ZB	J15	87565-KBR-720ZA	J12	90104-GT4-000	J2
52400-KBR-732	I14	53229-MN1-650	G13	80115-KE2-660	I6	87126-KBR-730ZA	J16	87565-KBR-720ZB	J12	90105-KN5-000	H5
52401-KBR-003	I14	53236-086-000	I16			87126-KBR-730ZB	J16	87565-KBR-730ZA	J12	90105-MK5-010	H12
52410-KBR-003	I14	53300-KBR-000	G12	83000		87127-KBR-000ZA	J13	87565-KBR-730ZB	J12	90107-KF0-000	G13
52422-KF0-003	I14	53300-KBR-730	G12			87127-KBR-000ZB	J13			90107-MR8-000	J7
52423-MN1-671	I14			83504-KG0-000	J9	87127-KBR-710ZA	J14	88000		90107-449-000	J7
52460-KBR-000	I14			83510-KBR-000ZA	I2	87127-KBR-710ZB	J14			90108-MK6-670	I11
52463-KAE-870	I14			83510-KBR-000ZB	I2	87127-KBR-710ZC	J14	88110-KAE-871	G6	90109-KZ9-000	H6

4

部品番号	アドレス No.	部品番号	アドレス No.	部品番号	アドレス No.	部品番号	アドレス No.	部品番号	アドレス No.	部品番号	アドレス No.
90111-KW3-003	H15	90309-KZ9-003	H12	90650-KV6-003	G7	91302-028-000	D2	93891-05014-07	I6	94301-08140	E2
90111-MR5-000	J5	90321-315-670	G6	90650-KW3-000	G7		F1	93892-04010-18	E15		E3
90111-162-000	G2		G9		G9	91302-317-700	H11	93893-04012-17	G11		E7
	G3	90401-KK6-000	D14	90651-MA5-671	G11		H13	93901-22180	J11	94301-12200	D2
90112-GC6-000	J10		F1	90652-GHB-600	I4	91303-KK0-003	E2	93901-25110	I13		D13
90112-KJ2-000	I8	90402-KW3-000	E10	90652-GHB-730	I4		F2	93901-32320	G7	94303-04065	E2
	I9	90403-KW3-000	E11	90672-KBR-000	J8	91303-377-000	E3		G9	94510-12000	E13
90113-KF0-770	G10	90404-KK0-000	D16	90690-GHB-611	J8		F2	93901-34210	G2	94510-14000	E12
90113-MG2-000	G6	90404-KW3-000	E11	90690-GHB-631	J8	91303-800-000	D14	93901-34780	J4	94510-32100	E9
90114-MK5-000	G9	90405-463-000	G7	90690-GHB-641	J8		F2	93901-35120	G3	94520-24000	E1
90114-166-006	G10		G9	90690-GHB-651	J8	91305-KF0-003	E3			94520-47000	H11
90116-KV3-701	G16	90406-KF0-003	G7	90702-MB0-000	E13		F2	94000			H13
90116-KW3-000	J7		G9	90702-MJ4-000	E2	91307-611-000	J10			94591-41000	G5
90116-ME9-000	I13	90407-415-000	E5	90755-229-003	H5	91309-425-003	E6	94001-04000-0S	E7	94601-17000	E9
	J9	90417-360-000	E12	90755-229-005	H5		F2	94001-05000-0S	H1	94608-10000	D15
	J10	90432-KW3-000	D16			91320-MB0-000	E6	94001-08000-0S	I13		F2
90117-KK0-000	J7	90434-KE1-000	E1	91000		91355-HA2-671	E13	94002-06000-0S	G7		
90121-KL4-000	I13	90441-MC0-000	D14				F2		I8	95000	
90122-MN4-008	E6		F1	91001-KBR-003	E9	91356-MJ6-741	H1	94002-08000-0S	H6		
90125-GS9-000	I6	90441-329-000	E7	91004-KW3-004	E11	91362-461-000	E3	94021-06000-0S	G5	95001-55150-40	H16
90127-KF0-770	G9		F2	91005-KK0-003	E11		F2	94021-06070-0S	G13	95002-02070	E15
	G10	90442-397-000	D12	91006-KK0-003	E11	91547-SE0-003	G5		J8	95002-02079	E15
90128-KT2-000	I14		F1	91006-KK0-771	E9			94030-08000	I13	95002-02080	E15
90128-MG2-000	H10	90443-KR0-000	E7	91007-KK0-000	E11	92000		94050-06000	G9		J11
	H12	90451-107-000	E11	91015-KV6-003	G13				G11	95002-02089	E15
90131-MS6-900	H3	90452-187-000	E5	91021-KR0-000	E3	92101-05012-0A	G9		I16	95002-02100	H16
90136-428-870	H15	90453-MK4-600	D2	91021-148-004	E7	92101-06008-0A	H1		J6	95002-02120	I5
90140-KAE-000	J2	90454-KF0-000	E11	91059-KY2-711	G12	92201-05016-0A	J4	94050-06080	I16		J11
90145-MS9-611	G10	90455-107-000	E11	91071-KV3-005	I14	92201-05020-0A	J2	94050-08000	I16	95002-80000	J11
	H6	90471-KW3-000	E9	91071-MA0-003	I13	92900-06025-0E	H1		J8	95005-45060-50	E15
90145-MS9-612	G10	90475-703-000	D14	91071-MA0-004	I13	92900-08022-3E	D2	94050-08070	G5	95005-45240-50	E15
	H6		F1	91079-KA3-831	I15			94050-10000	J8	95005-45610-30	J11
90147-MK6-671	I11	90501-MJ6-000	I16	91079-KN5-003	I15	93000		94050-10070	G7	95005-50050-50	E15
90151-GC4-731	I14	90501-MN1-680	I13	91102-KR0-003	E5				G9	95012-12001	J5
90153-KF0-000	I14	90502-KBV-000	D12	91201-KW3-000	E11	93404-06025-00	G14	94101-03000	J9	95014-22200	G12
90153-KW3-003	I14	90503-283-000	G12	91201-KW3-003	E11	93500-03025-0A	H1	94101-04800	J3	95015-32001	I8
90158-KM7-911	G5	90522-170-700	I16	91202-965-003	E12	93500-04008-1A	E15	94101-05800	J3	95015-42000	I8
90158-MG3-000	J7	90539-122-000	J2	91203-KK0-003	E1	93500-04014-1A	E15		J4	95015-53000	I8
90201-HA0-000	D2	90543-ML4-610	D1	91204-KK0-003	D14	93500-04025-0G	I5	94101-06000	I10	95015-54000	H7
90203-MF9-710	I11		F1	91205-KT2-005	I15	93500-04032-0G	G7	94101-06700	I6	95015-81000	I10
90231-KB5-720	D16	90543-MV9-670	D1	91205-KW3-003	E13		G9		I16	95018-34250	I4
90231-KR3-000	D16		F1	91212-422-006	H6	93500-04045-0G	G7	94102-08000	I6	95018-60250	I4
90236-KBR-000	D16	90543-273-000	E13	91252-MC4-003	H11		G9		I10	95701-06010-07	D12
90301-473-003	H1		H1		H12	93500-05010-1A	E15	94102-12000	I16	95701-06010-08	I5
	H8	90544-283-000	H1	91252-MC4-005	H11	93500-05014-0G	I6	94103-06000	G5	95701-06012-00	H16
90304-GE8-003	I14	90545-300-000	G11	91252-428-000	H12	93500-05016-0G	G7	94109-12000	E7		J8
90304-ME1-670	I6		H6	91254-KR6-003	H1		G9		F2	95701-06012-07	G13
90304-415-000	G12	90554-240-000	G9	91258-410-013	H5	93500-05020-0G	G7	94201-16150	I10	95701-06016-00	D12
90305-GE8-003	I13	90559-KY7-000	H11	91262-KV3-831	I15		G9	94201-20120	H6		E7
90305-ME5-003	H10		H12	91262-MB2-005	I15		H1		I8	95701-06016-07	I16
	H12	90601-437-000	E11	91301-KG4-003	D2	93500-05025-0G	D2	94201-20150	I10	95701-06018-07	I16
90306-KF0-003	I14	90605-200-000	E11		F1	93600-04012-1G	G11	94201-30500	J9	95701-06020-00	E12
90308-KM3-003	J10	90620-SB2-003	J7	91302-KF0-003	D14	93700-05020-0G	G5	94301-08140	D2	95701-06025-07	D12
90309-KZ9-003	H10	90650-KBR-000	G5		F2	93891-04008-07	J11		D15	95701-06028-00	E6

L 6

部 品 番 号 索 引

部品番号	アドレス No.	部品番号	アドレス No.	部品番号	アドレス No.	部品番号	アドレス No.	部品番号	アドレス No.
95701-06035-00	H8	96500-06016-00	H1						
95701-06035-07	E7	96500-06028-07	J11						
95701-06055-07	E8	96500-08012-00	I7						
95701-06070-07	E8	96500-08018-00	J8						
95701-06090-07	E8	96500-10016-07	I7						
95701-06140-08	D2	96600-08012-00	I1						
95701-08022-07	G5								
95701-08025-07	I8	98000							
	I9								
		98059-57916	D3						
96000		98059-57926	D3						
		98059-58916	D3						
96001-06010-00	J11	98059-58926	D3						
96001-06010-07	I11	98059-59916	D3						
	J11	98059-59926	D3						
96001-06012-07	E13	98200-20500	G9						
	G13	98200-31000	J6						
96001-06016-00	E2	98200-32000	J5						
96001-06016-07	D15								
96001-06020-00	I13	99000							
96001-06020-07	E3								
96001-06022-07	G11	99001-08000	J9						
	I16	99001-10120	J9						
96001-06025-00	E2	99001-10140	J9						
	G14	99002-13500	J9						
96001-06025-07	D2	99003-10000	J9						
	E3	99003-20000	J9						
96001-06028-07	D15	99006-12000	J9						
	E13	99006-24000	J9						
96001-06032-00	E3	99101-GHB-1180	E16						
96001-06035-00	E2	99101-393-1180	E15						
96001-06040-07	D15	99103-MA1-0350	E16						
96001-06065-07	D15								
	E3								
96001-06070-07	D15								
96140-62020-10	H5								
96140-62030-10	H11								
	H13								
96140-62040-10	H11								
	H13								
96220-30098	E12								
96300-06012-00	H7								
96300-06016-00	H1								
96300-06028-07	J11								
96300-08012-00	I7								
96300-08016-07	I10								
96300-08018-00	J8								
96300-08035-00	G12								
96300-10016-07	I7								
96300-12030-07	I10								
96400-08030-00	I16								
96400-08045-00	J1								
96400-10095-00	J8								
96400-10100-00	J8								

4

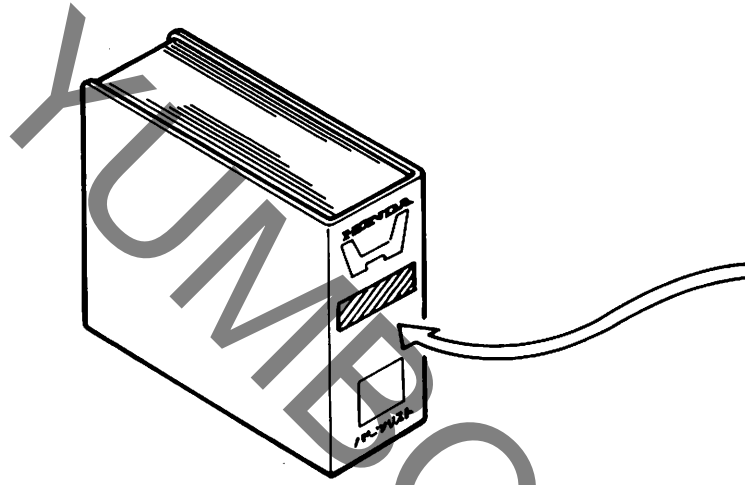
部 品 名 索 引

部 品 名	アドレス No.	見出 番号	部 品 名	アドレス No.	見出 番号	部 品 名	アドレス No.	見出 番号	部 品 名	アドレス No.	見出 番号
[ニ]			ハロイフCOMP. フロントフォーク	G15	9	[フ]			フロントハブツア	E15	24
ニートルセツトシヤエツト	E14	2	ハロイフCOMP. リヤークリツフ	I16	4	ファンCOMP. クーリング	J10	1	フロントヒョリオンステツフサイト	I10	13
[ノ]			ハツキン エアークリーナーゲス	I4	6	フィルタ、カツフ	H14	5	フロントフイキンク	E10	18
ノフ	G4	7	ハツキン テールライト	J4	5	ファンター、フロント	G14	1	フロントフイリサ	E7	2
[ハ]			ハツキン フューエルストレーナーカツフ	H14	1	ファンターセツト、フロント	G14	1	フロントホイント	G6	19
ハーネス、ワイヤ	J6	10	ハツキン フロントフォーク	E13	5	ファンターセツト、リヤ	I16	8	フロントレシステツトナンハ	J12	1
ハウシヤク、アツハーソツトル	G6	14	ハツキン フロテクター	I6	2	ファンターセツト、リヤ	E12	2	フロントL. フロントエンシヤンハンカローア	J7	4
ハウシヤク、アンタハソツトル	G6	15	ハツキン マフラー	I6	8	ファンターセツト、リヤ	E12	3	フロントR. フロントエンシヤンハンカローア	J7	3
ハフ、フロントホイール	H4	5	ハツキン レンズ	J2	3	ファンターセツト、リヤ	E12	1	フロントセツト、ハルフ	E14	7
ハフCOMP. リヤホイール	H10	7	ハツキン セツト、フロント	H2	9	ファンターセツト、リヤ	G16	24	フロントA. ハリアリングセツテイソク	E7	6
ハントル、アイレンヂ 12MM	J9	18	ハツキン セツト、リヤ	H9	2	ファンターセツト、リヤ	G16	20	フロントB. ハリアリングセツテイソク	E7	7
ハー、サイトスタント	I11	2	ハツキン COMP. A. フロント	H2	8	ファンターセツト、リヤ	G16	22	フロテクター、エキゾーストハロイフ	I6	5
ハー、ヒョリオンステツフ	I10	14	ハツキン COMP. B. フロント	H2	10	ファンターセツト、リヤ	G15	4	フロテクター、ミトルアム	I8	13
ハイスターセツト、フロント	G1	10	ハツキン COMP. リヤ	H8	3	ファンターセツト、リヤ	H14	10	[ヘ]		
ハインター	E15	22	ハツキン COMP. リヤ	H8	3	ファンターセツト、リヤ	E4	3	ハツトライトユニット	G1	5
ハツク、オーナーズマニュアル	I3	6	ハツキン COMP. リヤ	H8	3	ファンターセツト、リヤ	H4	14	ハツトASSY. シリンダ	G3	4
ハツク、ツール 170	J9	5	ハツキン COMP. リヤ	H8	3	ファンターセツト、リヤ	H10	15	ハツトCOMP. コンタクト	D2	1
ハツク、インレツト	J5	1	ハツキン COMP. リヤ	H8	3	ファンターセツト、リヤ	H12	15	ハツトCOMP. L. ウィンカー	J2	14
ハルフ、ウィンカー	D4	4	ハツキン COMP. リヤ	H8	3	ファンターセツト、リヤ	H10	8	ハツトCOMP. R. ウィンカー	J2	10
ハルフ、ウエツシハス	J2	15	ハツキン COMP. リヤ	H8	3	ファンターセツト、リヤ	H12	7	ハリアリング、コネクテイソク	I15	22
ハルフ、エキゾースト	G4	1	ハツキン COMP. リヤ	H8	3	ファンターセツト、リヤ	E14	3	ハリアリング、スウィングアームヒョホツト	I13	21
ハルフ、テールライト	D4	5	ハツキン COMP. リヤ	H8	3	ファンターセツト、リヤ	E14	3	ハリアリング、ニートル	I14	20
ハルフ、ハツトライト	J4	6	ハツキン COMP. リヤ	H8	3	ファンターセツト、リヤ	E14	3	ハリアリング、ニートル	I15	21
ハルフセツト、エアーク	G1	9	ハツキン COMP. リヤ	H8	3	ファンターセツト、リヤ	E14	3	ハリアリング、ニートル 10X14X10	E3	7
ハルフセツト、スター	G3	7	ハツキン COMP. リヤ	H8	3	ファンターセツト、リヤ	E14	3	ハリアリング、ニートル 1010	E7	15
ハルフCOMP. フロート	E14	8	ハツキン COMP. リヤ	H8	3	ファンターセツト、リヤ	E14	3	ハリアリング、ニートル 26X31X24	E5	7
ハント、インシユレター	E15	19	ハツキン COMP. リヤ	H8	3	ファンターセツト、リヤ	E14	3	ハリアリング、ニートル	G13	13
ハント、エアークリーナーコネクテイソク	D2	5	ハツキン COMP. リヤ	H8	3	ファンターセツト、リヤ	E14	3	ハリアリング、ニートル	E11	28
チユフ	I4	15	ハツキン COMP. リヤ	H8	3	ファンターセツト、リヤ	E14	3	ハリアリング、ニートル	E11	29
ハント、フロントフォークフーツ	G16	26	ハツキン COMP. リヤ	H8	3	ファンターセツト、リヤ	E14	3	ハリアリング、ニートル	E11	30
ハント、ワイヤ	G7	28	ハツキン COMP. リヤ	H8	3	ファンターセツト、リヤ	E14	3	ハリアリング、ニートル	E11	31
ハント、ワイヤハーネス	G9	33	ハツキン COMP. リヤ	H8	3	ファンターセツト、リヤ	E14	3	ハリアリング、ニートル	E11	32
ハント、R. エキゾーストハロイフ	J7	20	ハツキン COMP. リヤ	H8	3	ファンターセツト、リヤ	E14	3	ハリアリング、ニートル	E11	33
ハント、B1. ハツクテリ	I6	7	ハツキン COMP. リヤ	H8	3	ファンターセツト、リヤ	E14	3	ハリアリング、ニートル	E11	34
ハロイフ、ウオーター	J5	9	ハツキン COMP. リヤ	H8	3	ファンターセツト、リヤ	E14	3	ハリアリング、ニートル	E11	35
ハロイフ、シート	D2	6	ハツキン COMP. リヤ	H8	3	ファンターセツト、リヤ	E14	3	ハリアリング、ニートル	E11	36
ハロイフ、ステアリングハントル	G15	17	ハツキン COMP. リヤ	H8	3	ファンターセツト、リヤ	E14	3	ハリアリング、ニートル	E11	37
ハロイフ、スアアリングハントル	G12	6	ハツキン COMP. リヤ	H8	3	ファンターセツト、リヤ	E14	3	ハリアリング、ニートル	E11	38
ハロイフ、スアツトルクハツフ	G6	11	ハツキン COMP. リヤ	H8	3	ファンターセツト、リヤ	E14	3	ハリアリング、ニートル	E11	39
ハロイフCOMP. エキゾースト	I6	4	ハツキン COMP. リヤ	H8	3	ファンターセツト、リヤ	E14	3	ハリアリング、ニートル	E11	40
ハロイフCOMP. エキゾースト	D14	3	ハツキン COMP. リヤ	H8	3	ファンターセツト、リヤ	E14	3	ハリアリング、ニートル	E11	41
			ハツキン COMP. リヤ	H8	3	ファンターセツト、リヤ	E14	3	ハリアリング、ニートル	E11	42
			ハツキン COMP. リヤ	H8	3	ファンターセツト、リヤ	E14	3	ハリアリング、ニートル	E11	43
			ハツキン COMP. リヤ	H8	3	ファンターセツト、リヤ	E14	3	ハリアリング、ニートル	E11	44
			ハツキン COMP. リヤ	H8	3	ファンターセツト、リヤ	E14	3	ハリアリング、ニートル	E11	45
			ハツキン COMP. リヤ	H8	3	ファンターセツト、リヤ	E14	3	ハリアリング、ニートル	E11	46
			ハツキン COMP. リヤ	H8	3	ファンターセツト、リヤ	E14	3	ハリアリング、ニートル	E11	47
			ハツキン COMP. リヤ	H8	3	ファンターセツト、リヤ	E14	3	ハリアリング、ニートル	E11	48
			ハツキン COMP. リヤ	H8	3	ファンターセツト、リヤ	E14	3	ハリアリング、ニートル	E11	49
			ハツキン COMP. リヤ	H8	3	ファンターセツト、リヤ	E14	3	ハリアリング、ニートル	E11	50
			ハツキン COMP. リヤ	H8	3	ファンターセツト、リヤ	E14	3	ハリアリング、ニートル	E11	51
			ハツキン COMP. リヤ	H8	3	ファンターセツト、リヤ	E14	3	ハリアリング、ニートル	E11	52
			ハツキン COMP. リヤ	H8	3	ファンターセツト、リヤ	E14	3	ハリアリング、ニートル	E11	53
			ハツキン COMP. リヤ	H8	3	ファンターセツト、リヤ	E14	3	ハリアリング、ニートル	E11	54
			ハツキン COMP. リヤ	H8	3	ファンターセツト、リヤ	E14	3	ハリアリング、ニートル	E11	55
			ハツキン COMP. リヤ	H8	3	ファンターセツト、リヤ	E14	3	ハリアリング、ニートル	E11	56
			ハツキン COMP. リヤ	H8	3	ファンターセツト、リヤ	E14	3	ハリアリング、ニートル	E11	57
			ハツキン COMP. リヤ	H8	3	ファンターセツト、リヤ	E14	3	ハリアリング、ニートル	E11	58
			ハツキン COMP. リヤ	H8	3	ファンターセツト、リヤ	E14	3	ハリアリング、ニートル	E11	59
			ハツキン COMP. リヤ	H8	3	ファンターセツト、リヤ	E14	3	ハリアリング、ニートル	E11	60
			ハツキン COMP. リヤ	H8	3	ファンターセツト、リヤ	E14	3	ハリアリング、ニートル	E11	61
			ハツキン COMP. リヤ	H8	3	ファンターセツト、リヤ	E14	3	ハリアリング、ニートル	E11	62
			ハツキン COMP. リヤ	H8	3	ファンターセツト、リヤ	E14	3	ハリアリング、ニートル	E11	63
			ハツキン COMP. リヤ	H8	3	ファンターセツト、リヤ	E14	3	ハリアリング、ニートル	E11	64
			ハツキン COMP. リヤ	H8	3	ファンターセツト、リヤ	E14	3	ハリアリング、ニートル	E11	65
			ハツキン COMP. リヤ	H8	3	ファンターセツト、リヤ	E14	3	ハリアリング、ニートル	E11	66
			ハツキン COMP. リヤ	H8	3	ファンターセツト、リヤ	E14	3	ハリアリング、ニートル	E11	67
			ハツキン COMP. リヤ	H8	3	ファンターセツト、リヤ	E14	3	ハリアリング、ニートル	E11	68
			ハツキン COMP. リヤ	H8	3	ファンターセツト、リヤ	E14	3	ハリアリング、ニートル	E11	69
			ハツキン COMP. リヤ	H8	3	ファンターセツト、リヤ	E14	3	ハリアリング、ニートル	E11	70
			ハツキン COMP. リヤ	H8	3	ファンターセツト、リヤ	E14	3	ハリアリング、ニートル	E11	71
			ハツキン COMP. リヤ	H8	3	ファンターセツト、リヤ	E14	3	ハリアリング、ニートル	E11	72
			ハツキン COMP. リヤ	H8	3	ファンターセツト、リヤ	E14	3	ハリアリング、ニートル	E11	73
			ハツキン COMP. リヤ	H8	3	ファンターセツト、リヤ	E14	3	ハリアリング、ニートル	E11	74
			ハツキン COMP. リヤ	H8	3	ファンターセツト、リヤ	E14	3	ハリアリング、ニートル	E11	75
			ハツキン COMP. リヤ	H8	3	ファンターセツト、リヤ	E14	3	ハリアリング、ニートル	E11	76
			ハツキン COMP. リヤ	H8	3	ファンターセツト、リヤ	E14	3	ハリアリング、ニートル	E11	77
			ハツキン COMP. リヤ	H8	3	ファンターセツト、リヤ	E14	3	ハリアリング、ニートル	E11	78
			ハツキン COMP. リヤ	H8	3	ファンターセツト、リヤ	E14	3	ハリアリング、ニートル	E11	79
			ハツキン COMP. リヤ	H8	3	ファンターセツト、リヤ	E14	3	ハリアリング、ニートル	E11	80
			ハツキン COMP. リヤ	H8	3	ファンターセツト、リヤ	E14	3	ハリアリング、ニートル	E11	81
			ハツキン COMP. リヤ	H8	3	ファンターセツト、リヤ	E14	3	ハリアリング、ニートル	E11	82
			ハツキン COMP. リヤ	H8	3	ファンターセツト、リヤ	E14	3	ハリアリング、ニートル	E11	83
			ハツキン COMP. リヤ	H8	3	ファンターセツト、リヤ	E14	3	ハリアリング、ニートル	E11	84
			ハツキン COMP. リヤ	H8	3	ファンターセツト、リヤ	E14	3	ハリアリング、ニートル	E11	85
			ハツキン COMP. リヤ	H8	3	ファンターセツト、リヤ	E14	3	ハリアリング、ニートル	E11	86
			ハツキン COMP. リヤ	H8	3	ファンターセツト、リヤ	E14	3	ハリアリング、ニートル	E11	87
			ハツキン COMP. リヤ	H8	3	ファンターセツト、リヤ	E14	3	ハリアリング、ニートル	E11	88
			ハツキン COMP. リヤ	H8	3	ファンターセツト、リヤ	E14	3	ハリアリング、ニートル	E11	89
			ハツキン COMP. リヤ	H8	3	ファンターセツト、リヤ	E14	3	ハリアリング、ニートル	E11	90
			ハツキン COMP. リヤ	H8	3	ファンターセツト、リヤ	E14	3	ハリアリング、ニートル	E11	91
			ハツキン COMP. リヤ	H8	3	ファンターセツト、リヤ	E14	3	ハリアリング、ニートル	E11	92
			ハツキン COMP. リヤ	H8	3	ファンターセツト、リヤ	E14	3	ハリアリング、ニートル	E11	93
			ハツキン COMP. リヤ	H8	3	ファンターセツト、リヤ	E14	3	ハリアリング、ニートル	E11	94
			ハツキン COMP. リヤ	H8	3	ファンターセツト、リヤ	E14	3	ハリアリング、ニートル	E11	95
			ハツキン COMP. リヤ	H8	3	ファンターセツト、リヤ	E14	3	ハリアリング、ニートル	E11	96
			ハツキン COMP. リヤ	H8	3	ファンターセツト、リヤ	E14	3	ハリアリング、ニートル	E11	97
			ハツキン COMP. リヤ	H8	3	ファンターセツト、リヤ	E14	3	ハリアリング、ニートル	E11	98
			ハツキン COMP. リヤ	H8	3	ファンターセツト、リヤ	E14	3	ハリアリング、ニートル	E11	99
			ハツキン COMP. リヤ	H8	3	ファンターセツト、リヤ	E14	3	ハリアリング、ニートル	E11	100

部 品 名	アドレ ス No.	見出 番号	部 品 名	アドレ ス No.	見出 番号	部 品 名	アドレ ス No.	見出 番号	部 品 名	アドレ ス No.	見出 番号
[ホ]			ホルト、ソケット 8MM	G12	9	ホルト、フランシ 6X22	I16	18	ホルトCOMP.、フロントフォーク	G16	19
ホース、ウオーター	D13	3	ホルト、ソケット 8X12	I1	2	ホルト、フランシ 6X25	D2	21	ホンプASSY.、オイル	E2	1
ホース、フロントブレーキ	G10	2	ホルト、テイスク 6X17	H5	19		D12	10			
ホース、マスターシリンター	H6	6	ホルト、テイスク 8X22	H12	18		E2	13			
ホース、ラジエター	J10	16	ホルト、トライブスフ°ロケツトファイキシク	E10	19		E3	13			
ホース、リヤフブレーキ	H6	1	ホルト、ハイト°ローリツクラツシユアシ°ヤスター			ホルト、フランシ 6X28	G14	5	[マ]		
ホースB、ラジエター	J10	17	ホルト、ストツハ°	D2	9		D15	24	マーク、ウイック	G12	8
ホーンCOMP.	G13	1	ホルト、ハンド°ルレハ°ヒ°ホ°ツト	G6	24		E6	14	マーク、タイコ°シヨシヨシ	J12	2
ホイールサフ°ASSY.、フロント	J7	1		G10	15		E13	11	マーク、トライブ°フ°コ°シヨシヨシ	J12	8
ホイールサフ°ASSY.、リヤ	H4	8	ホルト、ヒ°ン	H3	16	ホルト、フランシ 6X32	J11	34	マーク、トライブ°チ°エン°コ°シヨシヨシ	J12	5
	H12	11		H9	6	ホルト、フランシ 6X35	E3	14	マーク、フロント°ハ°イサ	J13	3
ホルター、アクスル	G16	27	ホルト、フランシ 10X100	J8	31		E2	14			
ホルター、ニート°ルシ°エツト	E15	21	ホルト、フランシ 10X138	J7	17		E7	20	マーク、ラジエター°コ°シヨシヨシ	J12	4
ホルター、ハンド°ルハ°イフ°アツハ°	G12	14	ホルト、フランシ 10X16	I7	17		H8	12	マーク、ラジエター°シユラウト°	J13	1
ホルター、マスターシリンター	G10	7	ホルト、フランシ 10X242	J7	18	ホルト、フランシ 6X40	I12	16			
ホルター、マスターシリンター°キヤツフ°	H6	14	ホルト、フランシ 10X43	I14	17		D2	11	マーク、リヤ°フ°エンター	J13	6
ホルター、L.ステツフ°	I10	5	ホルト、フランシ 10X55	I14	16	ホルト、フランシ 6X55	D15	25			
ホルター、L.レハ°フ°ラケツト	G6	18	ホルト、フランシ 10X57	J7	15	ホルト、フランシ 6X65	E8	21			
	G8	18	ホルト、フランシ 10X67	I14	15		D15	26			
ホルター、R.ステツフ°	I10	2	ホルト、フランシ 10X70	J7	19	ホルト、フランシ 6X70	E3	15	マーク、L.フロント°フ°エンター	J16	11
ホルター°セツト°フ°ラシ	E6	5	ホルト、フランシ 10X95	J8	30		D15	27	マーク、L.ラジエター°シユラウト°	J14	9
ホルター°ASSY.、°ルメツト	J7	11	ホルト、フランシ 12X30	I10	21	ホルト、フランシ 6X90	E8	23	マーク、R.フロント°フ°エンター	J16	10
ホルター°B2、°ルメツト°イフ°アツハ°	G12	14	ホルト、フランシ 12X50	E4	7	ホルト、フランシ 7X25	E8	23	マーク、R.ラジエター°シユラウト°	J14	3
ホツクスASSY.、°スヒ°ート°メーター			ホルト、フランシ 12X96	I14	14	ホルト、フランシ 8X12	D14	9	マフラー°COMP.	I6	3
	H4	15	ホルト、フランシ 6MM	G2	11	ホルト、フランシ 8X16	I10	20			
ホツクスASSY.、°ツール	J9	3		G3	10	ホルト、フランシ 8X18	J8	32	[ミ]		
ホ°テイ°、°オイル°ホ°ンフ°	E2	2		I13	17	ホルト、フランシ 8X22	G5	25			
ホ°テイ°、°フロント°キヤリハ°	H2	7		J9	9	ホルト、フランシ 8X25	I8	23	ミラー°ASSY.、°ハツク°	G6	23
ホ°テイ°COMP.、°アンダー°フ°レム	J7	10	ホルト、フランシ 6X10	D12	8		I9	12	ミラー°COMP.	G9	24
ホ°テイ°COMP.、°フ°レム	J7	2		I5	19	ホルト、フランシ 8X28	D14	8			
ホルト、°オイル 10X22	G10	17		I6	10	ホルト、フランシ 8X30	I16	19			
ホルト、°カウル°セツテイク°	H6	18		I11	8	ホルト、フランシ 8X32	I6	11	[メ]		
ホルト、°キヤ°シフト°ラム°ストツハ°°アーム	I2	2	ホルト、フランシ 6X12	J11	32	ホルト、フランシ 8X35	G12	15			
ホルト、°キヤ°シフト°ヒ°ホ°ツト	E12	12		E13	10	ホルト、フランシ 8X40	G13	12	メイン°シヤフト°、°トランス°ミツシヨシ	E10	1
ホルト、°キヤ°シフト°リター°ンスフ°リンク°				G13	15	ホルト、フランシ 8X45	H3	22	メイン°シヤフト°COMP.	E10	1
ホルト、°キヤ°シフト°ラム°ストツハ°°アーム	E7	12		H7	24		G12	10			
ホルト、°サイト°°スタツト°°ヒ°ホ°ツト	I11	5		J1	20	ホルト、フランシ 8X88	J1	20			
ホルト、°スタツト° 10X153	D13	5	ホルト、フランシ 6X140	H16	22		J7	14	[モ]		
ホルト、°スタツト° 6X25	H1	35		J8	29	ホルト、フランシ 8X28	J7	13			
ホルト、°スタツト° 8X22	D2	16	ホルト、フランシ 6X16	D2	20	ホルト、°ハツト°°カハ°	D1	3	モーター°、°ク°リンク°°フ°アン	J10	4
ホルト、°ストツハ°°°テン°シヨ°ナー°シヤフト°	E4	11		D12	9	ホルト、°ルメツト°ホルター°°セツテイク°	J7	16	モーター°ASSY.、°スター°テイク°	E6	1
ホルト、°スフ°°ロケツト°ファイキシク°	H10	17		D15	23	ホルト、°リヤ°フ°オ°ク°ヒ°ホ°ツト	I13	18			
	H12	19		E2	12	ホルト、°リヤ°°マスター°シリンター°	H6	17			
ホルト、°ス°°シヤル 12MM	E7	11		E7	19	ホルト、°レハ°°ヒ°°ホ°ツト°	G9	27	[ラ]		
ホルト、°ス°°シヤル 6X16	I11	6		H1	39	ホルト、°ワイヤ°°ア°シ°ヤ°スター°インク°	G6	22			
ホルト、°ス°°シヤル°フランシ 6X22	D16	12	ホルト、フランシ 6X18	I16	17		G8	23	ラジエター°COMP.	J10	2
ホルト、°セツテイク°	E6	4	ホルト、フランシ 6X20	E3	12	ホルト、°6カク 5X12	G9	34	ラハ°	J10	21
ホルト、°ソケット 5X12	E4	10		E12	16	ホルト、°6カク 5X16	J4	8	ラハ°、°サイト°°カハ°	I3	4
ホルト、°ソケット 5X14	E4	9	ホルト、フランシ 6X22	I13	25	ホルト、°6カク 5X20	J2	20	ラハ°、°シヨツク°	J5	7
ホルト、°ソケット 5X9	J5	8		I8	16	ホルト、°6カク 6X25	I8	16	ラハ°、°スヒ°°°メーター°°マウ°ン°テイク°	G4	9
ホルト、°ソケット 6MM	E4	8		G11	23	ホルト、°6カク 6X8	H1	34	ラハ°、°チ°エン°シ°°°タ°ル°	I8	2
				I8	17	ホルト、°ワツシヤ° 6X25	G14	5			
				I9	11	ホルト、°A°°ヒ°°ン	H3	15	ラハ°、°テ°ル°ライト°	I16	1

部 品 名 索 引

部 品 名	アドレス	見出	部 品 名	アドレス	見出	部 品 名	アドレス	見出	部 品 名	アドレス	見出	
	No.	番号		No.	番号		No.	番号		No.	番号	
ラバー、ハツテリーホックスマウンティング	I16	5	ラバーCOMP、チヨーク	G8	5	22X21X1	E11	22	オリック	30.2X2.4	H1	33
ラバー、ヒオリオステツフ	I10	12	レンズ、ウインカー	J2	2	ワツシャー、スラストインホリユート			オリック	37.4X2.4	D2	14
ラバー、フィルタ	D14	6	レンズ、チールライト	J4	3	22X30X1.6	E11	21			F1	12
ラバー、フロントフェンタマウンティング	G14	2	レンチ、アイ 17MM	J9	6	ワツシャー、タンクセツティング	H15	19	オリック	54X2	H11	22
ラバー、ヘッドライト	G1	1	レンチ、アイ 24MM	J9	19	ワツシャー、チェンスライダ	I12	14			H13	25
ラバー、マウンティング	D1	4	レンチ、ホックス	J9	7	ワツシャー、トラムストツハ	E12	13	オリック	54X2.4	D14	19
	F1	11	レンチ、6カク 6MM	J9	8	ワツシャー、トラレンフオク 12MM	E7	17			F2	6
ラバー、ラシエターマウンティング	J10	8				F2	14		オリック	68.5X2	E13	8
ラバー、リヤホイールタンパ	H10	3	[ロ]			E7	14				F2	12
	H12	2	ワツシャー、ニューラルスイツチ			ワツシャー、フレイン 10MM	D2	13	オリック	70X3.0	E3	10
ラバーCOMP、マウント	G9	25	ワツシャー、フレイン 12MM	I16	16	ワツシャー、フレイン 3MM	J9	10			F2	13
ラベル	G15	8	ワツシャー、フレイン 4MM	J3	21	ワツシャー、フレイン 5MM	J3	21	オリック	8.4X2.4	D15	22
ラベル、オイルキャパシタ	J12	7	ワツシャー、フレイン 6MM	J4	10						F2	15
ラベル、カラ	J12	9	ワツシャー、フレイン 8MM	I6	15							
ラベル、タイヤ	J12	2	ワツシャー、フレイン 10MM	I10	15							
ラベル、トラライフチェンコーション	J12	5	ワツシャー、フレイン 12MM	I16	15							
ラベル、ヘルメツトホルダ	J12	6	ワツシャー、フレイン 16MM	I6	15							
ラベル、リザーブタンク	J12	3	ワツシャー、フレイン 20MM	F1	10							
ラベル、リヤタンパワーウーニング	I14	13	ワツシャー、フレイン 25MM	E7	10							
			ワツシャー、リヤアクスル	H11	20							
[リ]			ワツシャー、リヤフレキハネル	H12	22							
リターナー	H3	14	ワツシャー、ロツクインホリユート	H8	4							
	H9	5										
リターナー、キャベツス	H4	10	ワツシャー、10X21	E5	6	22X27X0.8	E10	20				
リターナー、ハルフスフオリック	D4	9	ワツシャー 16MM	E1	17	ワツシャー-A、スフライク 20MM	E11	25				
リターナー、リヤホイールハアリック	H10	2	ワツシャー 18MM	D16	16	ワツシャー-B	G9	32				
リフター、ハルフ	D4	6	ワツシャー 20X37X2	D16	15	ワツシャー-C 8MM	D14	17				
リフターCOMP、テンシヨナー	D12	4	ワツシャー 6MM	D12	7							
リフレクター、リヤリフレツクス	I16	2	ワツシャー 7MM	D14	15	ワツシャー-C、ハネキングフレキ	E7	10				
リム、フロントホイール	H4	11		F1	7							
リム、リヤホイール	H10	12	ワツシャー 8MM	G7	26							
	H12	12		G9	30	[C]						
リレーCOMP、ウインカー	J6	12	ワツシャー、クエーフ	G7	27							
リレーCOMP、ウインカーホシシヨク	J6	13	ワツシャー、オイルホルト	G9	31	C.D.I.ユニット	J6	4				
リンク	E6	6	ワツシャー、シートマウンティング	G11	18							
リンク、オイルシールストツハ	G16	18	ワツシャー、シーリング 10MM	H6	19	[O]						
リンク、ハツクアツフ	G15	11	ワツシャー、シーリング 6MM	G14	4	オリック	E6	13				
リンク、ヒオストン	G15	16	ワツシャー、シーリング 7MM	E7	13	オリック	H14	4				
リンク、セツトヒオストン	E9	2		F2	5	オリック	J10	25				
				E1	9	オリック	E3	8				
[レ]				F1	8	オリック	F2	8				
レクチファイアASSY、レキユレト	J6	8	ワツシャー、スチールフオレト	E6	11	オリック	H6	20				
レクチファイアCOMP、シリコン	J6	9	ワツシャー、ステアリングステム	G12	12	オリック	D2	15				
レシーバー、クラツチケフール	D14	14	ワツシャー、スポートメーターキヤ	H5	17		F1	13				
レゾネーター	I4	14	ワツシャー、スハシヤル 8MM	H1	31	オリック	D14	20				
レバー、L、ステアリングハントル	G6	21	ワツシャー、スラスト	J2	19		F2	9				
	G8	21	ワツシャー、スラスト 15MM	E11	23	オリック	E6	12				
	G10	12	ワツシャー、スラスト 17MM	E11	24		F2	11				
レバー、R、ステアリングハントル	G10	12	ワツシャー、スラスト 26MM	E5	5	オリック	E3	9				
レバーCOMP、クラツチ	D14	12	ワツシャー、スラストインホリユート				F2	10				
レバーCOMP、チヨーク	G6	5										



○バインダーの背表紙タイトル

- ・バインダーのサイズに合ったタイトルを切り取ってバインダーの背表紙タイトルとしてご利用ください。

XLディグリー

(MD26-100・105・130)
MD31-100

30mmバインダー用

XLディグリー

(MD26-100・105・130)
MD31-100

45mmバインダー用

XLディグリー (MD26-100・105・130)
MD31-100

60mmバインダー用

XLディグリー (MD26-100・105・130・MD31-100)

パーツリスト

不許複製

発行 本田技研工業株式会社

編集 本田技研工業(株)

部品情報課

1 ま え が き
目 次

2 エ ン ジ ン

3 フ レ ー ム

4 部 品 番 号 索 引

5 部 品 名 索 引

YUMBO-JP.COM

HONDA
本田株式会社