

 **HONDA**

ゼルビス

YUMBO  
-JP.COM



520V-110L  
110/80-17  
130/80-17  
YTX7L-BS

YTX7L-BS  
VT250FN  
VT250FN-II  
(MC25-100)

26-7

管理 No. 11KBVNJ3

リヂヤスト

発行 平成 6 年 7 月 3 日

YUMBO-JP.COM

まえがき  
目次

1

エンジン

2

フレーム

3

部品番号索引

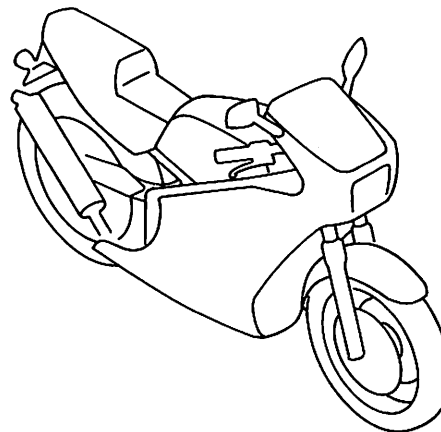
4

部品名索引

5

## カラー写真とカラーラベルのご利用方法

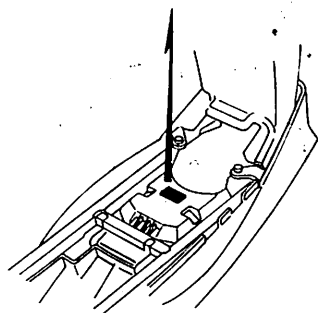
- 製品カタログで案内された車体色の写真が掲載されています。
- 色物部品の受、発注のときにご利用ください。
  - ・どのような車体色が売られているかひと目でわかります。
  - ・現車がないときでも、お客様の車体色を確認するのに便利です。
  - ・フォトNO.とまえがきの配色表を使用すれば正しい色物部品の部品番号を簡単に引くことができます。



キャンディグロリーレッド-U (R-101C-U)  
〔フォトNO.1〕

### ●カラーラベル

|         |          |
|---------|----------|
| VT250FN |          |
| COLOR   | R-101C-U |
| CODE    | R101     |



DKBV-C

### ●配色表

|     |                         | VT250FN                    |                                  |                                  |                                |       |     |
|-----|-------------------------|----------------------------|----------------------------------|----------------------------------|--------------------------------|-------|-----|
|     |                         | NO.1                       | NO.2                             | NO.3                             | NO.4                           | 適用号機  |     |
|     |                         | キャンディグロリーレッド-U<br>R-101C-U | グラニットブルー<br>メタリック-U<br>PB-184M-U | カラコラムグレー<br>メタリック-U<br>NH-197M-U | ヴォータクスパープル<br>メタリック<br>RP-140M |       |     |
|     |                         | コード (CODE)                 |                                  |                                  |                                | 初号機   | 終号機 |
| NO. | 色物部品名                   | 基本部品番号                     | R101                             | PB184                            | NH197                          | RP140 |     |
| 1   | エンジンステアリングホルダー          | 53105-GS9-000              | ZC                               | ZD                               | ZC                             | ZC    |     |
| 2   | カウル、アンダー                | 64241-KBV-000              | ZD                               | ZB                               | ZA                             | ZC    |     |
| 3   | カウルセット、フロントアッパール (WL)   | 64222-KBV-000              | ZA                               | ZB                               | ZC                             | ZD    |     |
| 4   | カウルセット、リヤシート (WL)       | 77225-KBV-000              | ZA                               | ZB                               | ZC                             | ZD    |     |
| 5   | カウルセット、L.フロントアッパール (WL) | 64240-KBV-000              | ZA                               | ZB                               | ZC                             | ZD    |     |
| 6   | カウルセット、R.フロントアッパール (WL) | 64230-KBV-000              | ZA                               | ZB                               | ZC                             | ZD    |     |
| 7   | カウルセット、L.サイド            | 83750-KBV-000              | ZB                               | ZB                               | ZB                             | ZB    |     |
| 8   | カウルセット、R.サイド (WL)       | 83650-KBV-000              | ZB                               | ZB                               | ZB                             | ZB    |     |
|     | COMP.、L.                | 50210-KBV-000              | ZA                               |                                  |                                |       |     |

※主体色が同じでコード (CODE) が二つ以上あるときは現車のカラーラベルでコード (CODE) を確認してください。

\*車体色は印刷のため実物と多少異なる場合があります。

ゼルビス [VT250FN  
VT250FN-II] フレーム号機 MC25-1000001~



キャンディグローリーレッド-U (R-101C-U)  
〔フォトNO.1〕



グラニットブルーメタリック-U (PB-184M-U)  
〔フォトNO.2〕

ゼルビス [VT250FN  
VT250FN-II] フレーム号機 MC25-1001281~



カラコラムグレーメタリック-U (NH-197M-U)  
〔フォトNO.3〕



ヴォーテクスパープルメタリック (RP-140M)  
〔フォトNO.4〕

## パーツリストのご使用にあたって

- このパーツリストは1996年7月10日現在で編集してあります。  
・その後の変更はパーツリストニュースで確認して下さい。
- 部品注文は部品番号でご連絡下さい。  
・部品注文時は、モデル、タイプ、号機、色、メーカー名、サイズを必要に応じて確認して下さい。  
・イラストレーション（部品図）は部品検索の目安として記載していますので、現品と形状が異なる場合があります。
- 部品の希望小売価格は、1996年7月現在の価格を記載しています。  
・部品の希望小売価格は、予告なしに変更する事があります。  
・部品の希望小売価格には消費税は含まれていません。

初版 1992年10月1日  
本田技研工業株式会社

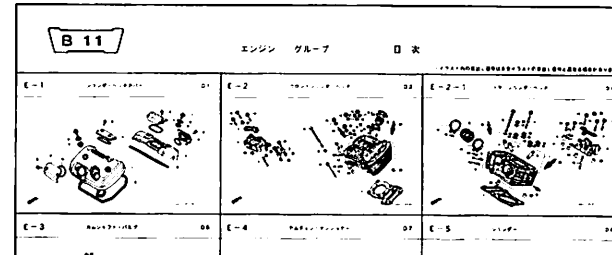
## 目次

|                     | ページ | アドレス<br>No. |   |
|---------------------|-----|-------------|---|
| ● 部品情報の探し方          | 2   | B 4         | 1 |
| ● パーツリストの構成         | 3   | B 5         |   |
| ● 部品に変更があったとき       | 4   | B 6         |   |
| ● パーツリストに使用されている略語  | 4   | B 6         |   |
| ● 部品の記載ブロックと打刻号機の確認 | 5   | B 7         |   |
| ● 号機管理表             | 5   | B 7         |   |
| ● 配色表               | 6   | B 8         |   |
| ● ホース/チューブの使用について   | 8   | B10         |   |
| ● 標準整備時間について        | 11  | B13         |   |
| ● イラストインデックス        | 13  | B15         |   |
| ● ペダル・アシストグループ      | 20  | D 1         | 2 |
| ● フレームグループ          | 46  | F 1         | 3 |
| ● 部品番号索引            | 94  | I 1         | 4 |
| ● 部品名索引             | 98  | J 1         | 5 |

**B 4**

**部品情報の探し方**

**① 「イラストインデックス」から探す方法**



**② 「部品番号索引」から探す方法**

**I 1** 部品番号索引

| 部品番号          | アドレス No. | 部品番号          | アドレス No. |
|---------------|----------|---------------|----------|
| 04000         |          | 12231-MF5-305 | 02       |
| 04911-MAV-000 | D16      | 12241-KW0-305 | 02       |
| 06000         |          | 12251-KW9-751 | 02       |
| 06111-KV9-880 | E10      |               | 04       |
| 06112-KV9-880 | E11      | 12310-MR1-000 | E10      |
| 06405-MV3-A23 | G13      | 12320-MR1-000 | 01       |
| 06405-MV3-A24 | G13      | 12351-MAV-000 | 01       |
| 06420-MAV-000 | F16      | 12361-MAV-000 | 01       |
| 06421-MAV-000 | F16      | 12391-MF5-750 | 01       |
| 06431-MA3-405 | F10      | 12391-MZ8-650 | E10      |
| 06435-KV3-405 | F13      |               |          |

**③ 「部品名索引」から探す方法**

**J 1** 部品名索引

| 部品名               | アドレス No. | 見出番号 |
|-------------------|----------|------|
| 〔ア〕               |          |      |
| アーム、エキゾーストバルブロッカー | D6       | 7    |
| アームA、インタークローカー    | D6       | 5    |
| アームB、インタークローカー    | D6       | 6    |
| 〔カ〕               |          |      |
| カートリッジ、オイルフィルター   | D15      | 10   |
| カウンタースhaft        | E3       | 5    |
| カプフ、COMP、オイル      | F14      | 5    |
| カバー、インタークワフトアシスタ  | D1       | 3    |
| カバー、フューエルホース      | D13      | 7    |
| カバー、エアクリアーナー      | G5       | 6    |
| カバー、エアクリアーナー      | G5       | 18   |

**D 1** アドレスNO.

ブロックNO. **E-1**

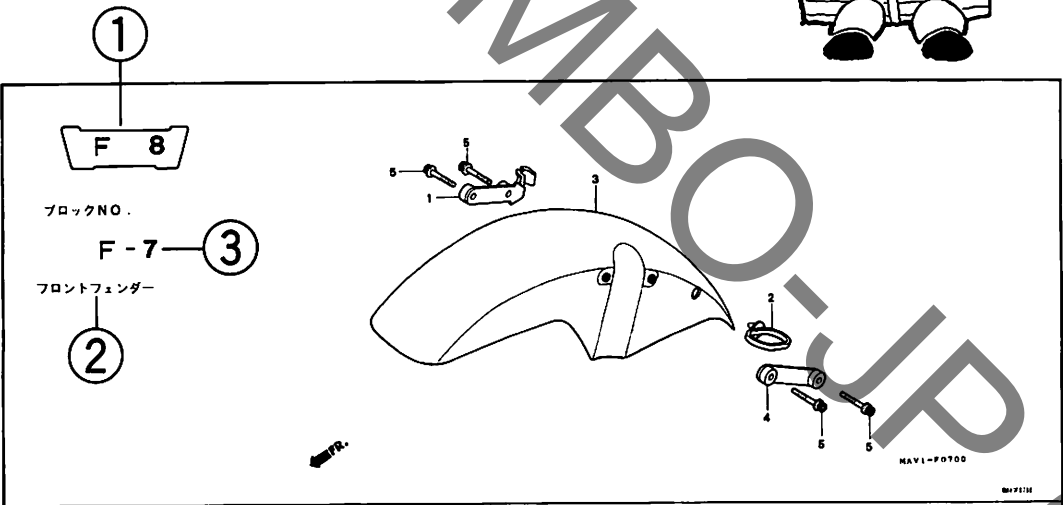
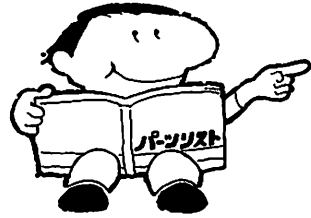
シリンダーヘッドカバー

| 見出番号 | 部品番号          | 部品名          | 数量    | 単位 | 適用機種 | タイプ |
|------|---------------|--------------|-------|----|------|-----|
| 1    | 12310-MR1-000 | カバー、シリンダーヘッド | 7,600 | 1  |      |     |
| 2    | 12320-MR1-000 | カバー、シリンダーヘッド | 7,600 | 1  |      |     |
| 3    | 12351-MAV-000 | カバー、シリンダーヘッド | 830   | 2  | (IN) |     |
| 4    | 12361-MAV-000 | カバー、シリンダーヘッド | 830   | 2  | (EN) |     |
| 5    | 12391-MF5-750 | カバー、シリンダーヘッド | 700   | 2  |      |     |
| 6    | 90001-MR1-000 | ボルト、ワッシャー    | 85    | 8  |      |     |
| 7    | 90011-MA6-000 | ボルト、ワッシャー    | 210   | 4  |      |     |
| 8    | 90541-MB0-000 | ワッシャー、ワッシャー  | 135   | 4  |      |     |
| 9    | 90542-MB0-000 | ワッシャー、ワッシャー  | 120   | 4  |      |     |
| 10   | 91303-MF5-003 | ワッシャー        | 160   | 2  |      |     |
| 11   | 91304-MF5-003 | ワッシャー        | 190   | 2  |      |     |

ページNO.

**B 5**

**パーツリストの構成**



| 整備項目             | 標準時間 | 見出番号 | 部品番号          | 部品名               | 希望小売価格<br>使用個数 | 適用号機<br>初号機 | 適用号機<br>終号機 | タイプ |
|------------------|------|------|---------------|-------------------|----------------|-------------|-------------|-----|
| フェンダー-COMP, フロント | 0.1  | 1    | 45158-NAV-000 | クランパ* B, フレ* キホース | 390            | 1           |             |     |

| 整備項目             | 標準時間 | 見出番号 | 部品番号            | 部品名                                   | 希望小売価格<br>使用個数 | 適用号機<br>初号機 | 適用号機<br>終号機 | タイプ |    |
|------------------|------|------|-----------------|---------------------------------------|----------------|-------------|-------------|-----|----|
| フェンダー-COMP, フロント | 0.1  | 1    | 45158-NAV-000   | クランパ* B, フレ* キホース<br>(フロントフェンダー* モンメ) | 390            | 1           |             |     |    |
|                  |      | 2    | 45451-473-000   | カ*イト* フロントフェンダー* ケ* フレ...             | 190            | 1           |             |     |    |
|                  |      | 3    | 61100-MZ5-000ZC | フェンダー* COMP, フロント                     |                |             |             |     |    |
|                  |      |      | 61100-MZ5-000ZQ | *NH1*                                 | フ*ラック          | 8,700       | 1           |     | J  |
|                  |      |      | 61100-MZ5-000ZT | *PB262P*                              | ハ*ル*グ*レ*ト*フ*ル  | 8,700       | 1           |     | J2 |
|                  |      |      | *R204C*         |                                       |                |             |             |     |    |
|                  |      |      |                 | キャンテ*イト*ラ*ス*ハ*レ*ント*レ*フト*              | 8,700          | 1           | 1001001     | J   |    |
|                  |      | 4    | 61103-MZ5-000   | フ*レ*ト* フロントフェンダー*                     | 430            | 1           |             |     |    |
|                  |      | 5    | 90080-MG8-000   | ホ*ルト, フランジ*ソ*ケット 6X25                 | 125            | 4           |             |     |    |

- ① アドレスNO.
  - ・ 部品番号索引、部品名索引から引くためのNO. (ページに変わるもの) です。
- ② ブロックタイトル
- ③ ブロックNO.
- ④ 整備項目 / 標準時間 — 標準整備時間
- ⑤ 見出番号
  - ・ 本文の見出し番号に ( ) , ( ) が付いているものは、前ページより同じ見出し番号が続いていることを示します。
- ⑥ 部品番号
- ⑦ 本田色記号
- ⑧ 部品名
- ⑨ 色名称
- ⑩ 注記
  - ・ 特記事項を部品名欄に ( ) で表示しています。
- ⑪ 希望小売価格
  - ・ ジカ 市場状況等により変動するメーカー希望小売価格。
  - ・ オープン メーカー希望小売価格が存在せず、各小売店が独自に決定する小売値。オープン価格。
- ⑫ 使用個数
  - ・ 使用個数に ( ) , ( ) がつけられている部品はオプション部品です。
  - ・ 使用個数に "N" と表示されている部品は必要に応じて選択して使用する部品です。
  - ・ 使用個数は各ブロック内に使用されている数を示します。
- ⑬ 適用号機
- ⑭ タイプ
  - ・ タイプ欄が無記入のものは、すべてのタイプに共通使用されます。

部品に変更があったとき



適用号機は必ず確認!!



| 見出番号 | 部品番号            | 部品名                         | 希望小売価格 | 使用個数 | 適用号機<br>初号機 終号機 |
|------|-----------------|-----------------------------|--------|------|-----------------|
| 1    | 15772-MB3-000   | クワツフ、ハローシ、コントロールバルブ<br>チューブ | 80     | 1    |                 |
| 2    | 16950-MAV-003   | コックASSY、フューエル               | 7,900  | 1    |                 |
| 3    | 16951-MAV-000   | チューブA、フューエル                 | 230    | 1    |                 |
| 4    | 16952-MAV-003   | スクリーンセツト、フューエルストレーパー        | 940    | 1    |                 |
| 5    | 16953-MV9-000   | カハセツト、コック                   | 1,850  | 1    |                 |
| 6    | 16958-KM9-005   | オリング                        | 150    | 1    |                 |
| 7    | 16963-MY5-610   | レバー、フューエルコック                | 310    | 1    |                 |
| 8    | 17530-MAV-000ZA | タンクセツト、フューエル                |        |      |                 |
|      |                 | *NH1*                       | 45,200 | 1    | 1010000         |
|      | 17530-MAV-000ZB | *PB262P*                    | 45,200 | 1    | 1009999         |
|      | 17530-MAV-000ZD | *R204C*                     |        |      |                 |
|      |                 | キャンデーイトランスハロントレツト           | 45,200 | 1    |                 |
| 9    | 17611-286-000   | クツシヨシ、フューエルタンクフロント          | 225    | 2    |                 |
| 10   | 17613-GAA-000   | レバー、リヤフューエルタンク              | 310    | 1    |                 |

初号機から変更しないで使用している。

左側にある場合は、1010000号機からの車に使用する。

右側にある場合は、1009999号機までの車に使用する。

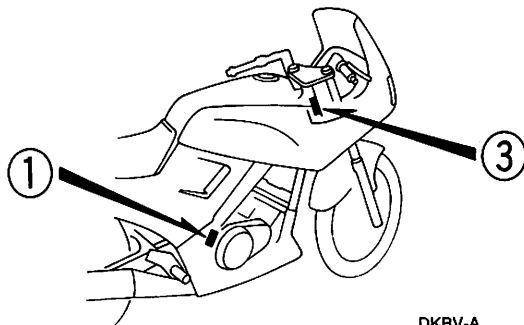
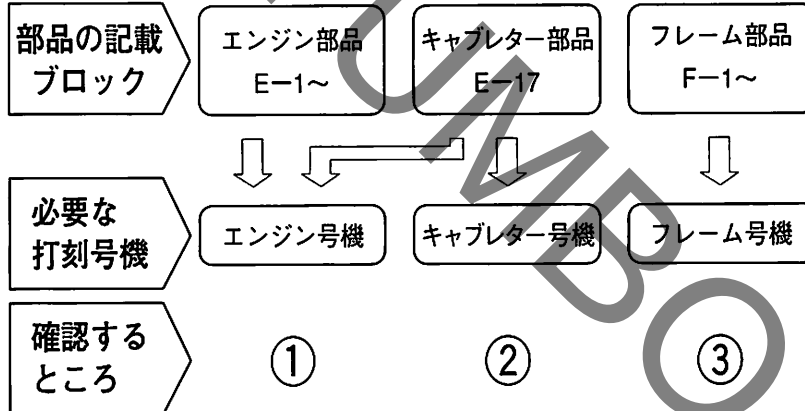
パーツリストに使用されている略語

●パーツリストには下記の略語が使用されています。

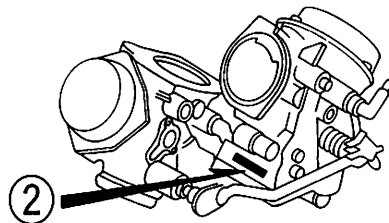
- |   |                                     |
|---|-------------------------------------|
| ASSY. .... アッセンブリー                        | LED. .... ライトエミテッドダイオード(発光ダイオード)    |
| COMP. .... コンプリート                         | L(100L) .... リンク(駒数100)             |
| R. .... ライト(右)                            | A.C. .... オルタネーティングカーレント(交流)        |
| L. .... レフト(左)                            | D.C. .... ダイレクトカーレント(直流)            |
| STD. .... スタンダード                          | A.M. .... アタッチングマーク(貼り付けマーク)        |
| MM .... ミリメーター                            | T.M. .... トランスクリプトマーク(転写マーク)        |
| G .... グラム                                | V .... ボルト                          |
| T(22T) .... チョウ(歯数22)                     | W .... ワット                          |
| A .... アンペア                               | KPH .... キロメーター毎時                   |
| C.D.I. .... キャパシティブディスチャージイグニッション(容量放電点火) | WL .... ウイズラベリング(ストライプ、ラベル類を含む)     |
|   | WOL .... ウイズアウトラベリング(ストライプ、ラベル類を除く) |

# B 7

## 部品の記載ブロックと打刻号機の確認



DKBV-A



DKBV-B

## 号機管理表

|                                  | エンジン部品         | フレーム部品        | キャブレター部品       |
|----------------------------------|----------------|---------------|----------------|
| 機種名                              | エンジン号機         | フレーム号機        | キャブレター号機       |
| ゼルビス<br>(VT250FN)<br>(速度警告灯無)    | MC15E-1150001~ | MC25-1000001~ | VD10K <u>A</u> |
| ゼルビス<br>(VT250FN-II)<br>(速度警告灯付) | MC15E-1150001~ | MC25-1000001~ |                |

- ・エンジン部品はエンジン号機・フレーム部品はフレーム号機を確認のうえ部品注文をして下さい。
- ・キャブレターアッセンブリーはエンジン号機で管理されていますが、その構成部品は下記アンダーラインで示したキャブレター号機で管理されていますので、部品注文時はキャブレター号機を確認して下さい。

VD10K A KC ア

## 配 色 表

- ・色物部品をご注文の際は下記一覧表を参照して基本部品番号にパーツ色記号を加えた部品番号でご注文下さい。  
(例. カラーラベルのコード (CODE) が PB184 のフロントフェンダーが必要な時は61100-KBV-000ZC)
- ・部品名の後に (WL) と記載されている部品にはコーションラベル以外のストライプ、ラベル類が含まれています。
- ・部品名の後に (WOL) と記載されている部品にはストライプ、ラベル類は含まれておりません。

ゼルビス (VT250FN / VT250FN-II) フレーム号機

MC25-1000001 ~ ..... フォトNo.1, No2  
 MC25-1001281 ~ ..... フォトNo.3  
 MC25-1003181 ~ ..... フォトNo.4

| NO.       | 機 種 名 (MODEL)            |        | VT250FN                             |                                      |                                      |                                    | 適 用 号 機 |  | 掲 載<br>ペー ジ |     |
|-----------|--------------------------|--------|-------------------------------------|--------------------------------------|--------------------------------------|------------------------------------|---------|--|-------------|-----|
|           | フォトNO.                   |        | NO.1                                | NO.2                                 | NO.3                                 | NO.4                               |         |  |             |     |
|           | 主 体 色 (COLOR)            |        | キャンディ<br>グローリー<br>レッド-U<br>R-101C-U | グラニット<br>ブルー<br>メタリック-U<br>PB-184M-U | カラコラム<br>グレー<br>メタリック-U<br>NH-197M-U | ヴォーテクス<br>パープル<br>メタリック<br>RP-140M | 初号機     |  |             | 終号機 |
|           | コ ー ド (CODE)             |        | R101                                | PB184                                | NH197                                | RP140                              |         |  |             |     |
| 色 物 部 品 名 |                          | 基本部品番号 |                                     |                                      |                                      |                                    |         |  |             |     |
| 1         | エント"、ステアリング"ハント"ル        |        | 53105-GS9-000                       | ZC                                   | ZC                                   | ZC                                 | ZC      |  |             | 49  |
| 2         | カウル, アンダー                |        | 64241-KBV-000                       | ZD                                   | ZB                                   | ZA                                 | ZC      |  |             | 90  |
| 3         | カウルセット, フロントアツハ" (WL)    |        | 64222-KBV-000                       | ZA                                   | ZB                                   | ZC                                 | ZD      |  |             | 89  |
| 4         | カウルセット, リヤシート (WL)       |        | 77225-KBV-000                       | ZA                                   | ZB                                   | ZC                                 | ZD      |  |             | 67  |
| 5         | カウルセット, L. フロントアツハ" (WL) |        | 64240-KBV-000                       | ZA                                   | ZB                                   | ZC                                 | ZD      |  |             | 89  |
| 6         | カウルセット, R. フロントアツハ" (WL) |        | 64230-KBV-000                       | ZA                                   | ZB                                   | ZC                                 | ZD      |  |             | 89  |
| 7         | カバー"セット, L. サイト"         |        | 83750-KBV-000                       | ZB                                   | ZB                                   | ZB                                 | ZB      |  |             | 69  |
| 8         | カバー"セット, R. サイト" (WL)    |        | 83650-KBV-000                       | ZB                                   | ZB                                   | ZB                                 | ZB      |  |             | 69  |
| 9         | サブ"フレームCOMP. , L.        |        | 50210-KBV-000                       | ZA                                   | ZA                                   | ZA                                 | ZA      |  |             | 85  |
| 10        | スウィング"アームASSY. , リヤ      |        | 52100-KBV-000                       | ZA                                   | ZA                                   | ZA                                 | ZA      |  |             | 76  |

**B 9**

ゼルビス { VT250FN } フレーム号機 MC25-1000001 ~ ..... フォトNo.1, No2  
 { VT250FN-II } MC25-1001281 ~ ..... フォトNo.3  
 MC25-1003181 ~ ..... フォトNo.4

| NO. | 機種名 (MODEL)          |               | VT250FN                             |                                     |  |  |      |     | 掲載<br>ページ |
|-----|----------------------|---------------|-------------------------------------|-------------------------------------|--|--|------|-----|-----------|
|     | フォトNO.               |               | NO.1                                | NO.2                                | NO.3                                     | NO.4                                   | 適用号機 |     |           |
|     | 主体色 (COLOR)          |               | キャンディ<br>グロ-リー<br>レッド-U<br>R-101C-U | グラニッ<br>ブルー<br>メタリック-U<br>PB-184M-U | カラコ<br>ラム<br>グレー<br>メタリック-U<br>NH-197M-U | ヴォーテ<br>クス<br>パープル<br>メタリック<br>RP-140M |      |     |           |
|     | コード (CODE)           |               |                                     |                                     |  |  |      |     |           |
|     | 色物部品名                | 基本部品番号        | R101                                | PB184                               | NH197                                    | RP140                                  | 初号機  | 終号機 |           |
| 11  | タンクセット, フューエル (WL)   | 17500-KBV-000 | ZA                                  | ZB                                  | ZC                                       | ZD                                     |      |     | 65        |
| 12  | フエンター, フロント          | 61100-KBV-000 | ZE                                  | ZC                                  | ZB                                       | ZD                                     |      |     | 55        |
| 13  | フ-ラク, ホール            | 90656-KM1-000 | ZH                                  | ZH                                  | ZH                                       | ZH                                     |      |     | 55        |
| 14  | ホ-テ-ィCOMP., フレ-ム     | 50100-KBV-000 | ZA                                  | ZA                                  | ZA                                       | ZA                                     |      |     | 85        |
| 15  | マ-ク, アツパ-カウル         | 87122-KBV-300 | ZA                                  | ZB                                  | ZC                                       | ZD                                     |      |     | 93        |
| 16  | マ-ク, サイト"カハ"         | 87124-KBV-300 | ZA                                  | ZA                                  | ZA                                       | ZA                                     |      |     | 93        |
| 17  | マ-ク, ト"ライフ"コ-シヨ      | 87560-MJ6-722 | ZA                                  | ZA                                  | ZA                                       | ZA                                     |      |     | 92        |
| 18  | マ-ク, フューエルコック        | 83607-KV3-300 | ZD                                  | ZD                                  | ZD                                       | ZD                                     |      |     | 92        |
| 19  | マ-ク, フューエルタンク        | 86150-KBV-300 | ZA                                  | ZB                                  | ZC                                       | ZD                                     |      |     | 93        |
| 20  | マ-ク, フロントセンターカウルホンタ" | 87121-KBV-300 | ZA                                  | ZB                                  | ZC                                       | ZD                                     |      |     | 93        |
| 21  | マ-ク, リヤ-カウル          | 87125-KBV-300 | ZA                                  | ZB                                  | ZC                                       | ZD                                     |      |     | 93        |
| 22  | ラハ-ル, カラー            | 87565-KBV-300 | ZA                                  | ZB                                  | ZC                                       | ZD                                     |      |     | 92        |
| 23  | レ-ル, リヤ-ク"ラフ"        | 77310-KBV-000 | ZD                                  | ZE                                  | ZA                                       | ZC                                     |      |     | 67        |

## フューエルホース/チューブと一般用チューブ、及びビニールチューブの使用について

- 標準部品のフューエルホース/チューブと一般用チューブ、及びビニールチューブは長巻のバルク部品に代替されます。
- 標準部品のフューエルホース/チューブと一般用チューブ、及びビニールチューブを注文の際は、パーツリスト本文中の部品名下に記載されている ( ) 付バルク部品番号または下記一覧表で注文して下さい。  
(バルク部品は、1mを標準としていますが一覧表〈 〉で示す3m及び8mものもあります。)
- 交換の際は部品名中に記載されている正規の長さにカットして使用して下さい。  
(バルク部品のカット方法、ナンバー記入方法等の取り扱いについては、サービスマニュアル及びバルク部品に同梱されている説明書を参照して下さい。)
- カット後の価格については、パーツリスト本文に記載されている希望小売価格を参照して下さい。
- 下記の表は標準部品番号とバルク部品番号一覧表です。記載の代替部品以外は絶対に使用しないで下さい。

| フューエルホース/チューブ  |                   |        |       |
|----------------|-------------------|--------|-------|
| 標準部品番号         | バルク部品番号           | バルク部品  |       |
|                |                   | 内径(mm) | 長さ(m) |
| 95001-30XXX-2X | 95001-30001-20M   | 3.0    | 1     |
| 95001-30XXX-3X | 95001-30001-30M   | 3.0    | 1     |
| 95001-30XXX-4X | 95001-30001-40M   | 3.0    | 1     |
| 95001-35XXX-2X | 95001-35001-50M   | 3.5    | 1     |
| 95001-35XXX-5X | <95001-35003-50M> | 3.5    | 3     |
| 95001-35XXX-3X | 95001-35001-60M   | 3.5    | 1     |
| 95001-35XXX-4X | <95001-35003-60M> | 3.5    | 3     |
| 95001-35XXX-6X |                   |        |       |
| 95001-45XXX-2X | 95001-45001-50M   | 4.5    | 1     |
| 95001-45XXX-5X | <95001-45003-50M> | 4.5    | 3     |
| 95001-45XXX-3X | 95001-45001-60M   | 4.5    | 1     |
| 95001-45XXX-4X | <95001-45003-60M> | 4.5    | 3     |
| 95001-45XXX-6X | <95001-45008-60M> | 4.5    | 8     |
| 95001-55XXX-2X | 95001-55001-50M   | 5.5    | 1     |
| 95001-55XXX-5X | <95001-55003-50M> | 5.5    | 3     |
|                | <95001-55008-50M> | 5.5    | 8     |
| 95001-55XXX-3X | 95001-55001-60M   | 5.5    | 1     |
| 95001-55XXX-4X | <95001-55003-60M> | 5.5    | 3     |
| 95001-55XXX-6X | <95001-55008-60M> | 5.5    | 8     |
| 95001-75XXX-2X | 95001-75001-50M   | 7.5    | 1     |
| 95001-75XXX-5X | <95001-75003-50M> | 7.5    | 3     |
| 95001-75XXX-3X | 95001-75001-60M   | 7.5    | 1     |
| 95001-75XXX-4X | <95001-75003-60M> | 7.5    | 3     |
| 95001-75XXX-6X | <95001-75008-60M> | 7.5    | 8     |
| 95001-80XXX-2X | 95001-80001-50M   | 8.0    | 1     |
| 95001-80XXX-5X |                   |        |       |
| 95001-80XXX-3X |                   |        |       |
| 95001-80XXX-4X | 95001-80001-60M   | 8.0    | 1     |
| 95001-80XXX-6X |                   |        |       |

| 一般用チューブ        |                   |        |       |
|----------------|-------------------|--------|-------|
| 標準部品番号         | バルク部品番号           | バルク部品  |       |
|                |                   | 内径(mm) | 長さ(m) |
| 95005-30XXX-3X | 95005-30001-30M   | 3.0    | 1     |
| 95005-30XXX-5X | 95005-30001-50M   | 3.0    | 1     |
| 95005-35XXX-1X | 95005-35001-10M   | 3.5    | 1     |
| 95005-35XXX-4X | <95005-35003-10M> | 3.5    | 3     |
|                | <95005-35008-10M> | 3.5    | 8     |
| 95005-35XXX-2X | 95005-35001-20M   | 3.5    | 1     |
| 95005-35XXX-3X | 95005-35001-30M   | 3.5    | 1     |
| 95005-35XXX-5X | 95005-35001-50M   | 3.5    | 1     |
| 95005-45XXX-1X | 95005-45001-10M   | 4.5    | 1     |
| 95005-45XXX-4X | <95005-45003-10M> | 4.5    | 3     |
|                | <95005-45008-10M> | 4.5    | 8     |
| 95005-45XXX-2X | 95005-45001-20M   | 4.5    | 1     |
| 95005-45XXX-3X | 95005-45001-30M   | 4.5    | 1     |
| 95005-45XXX-5X | 95005-45001-50M   | 4.5    | 1     |
| 95005-50XXX-3X | 95005-50001-30M   | 5.0    | 1     |
|                | <95005-50003-30M> | 5.0    | 3     |
| 95005-50XXX-5X | 95005-50001-50M   | 5.0    | 1     |
| 95005-55XXX-1X | 95005-55001-10M   | 5.3    | 1     |
| 95005-55XXX-4X | <95005-55003-10M> | 5.3    | 3     |
|                | <95005-55008-10M> | 5.3    | 8     |
| 95005-55XXX-2X | 95005-55001-20M   | 5.3    | 1     |
|                | <95005-55003-20M> | 5.3    | 3     |
| 95005-65XXX-1X | 95005-65001-10M   | 6.5    | 1     |
|                | <95005-65003-10M> | 6.5    | 3     |
| 95005-65XXX-2X | 95005-65001-20M   | 6.5    | 1     |
| 95005-70XXX-3X | 95005-70001-30M   | 7.0    | 1     |
|                | <95005-70003-30M> | 7.0    | 3     |
| 95005-70XXX-5X | 95005-70001-50M   | 7.0    | 1     |

| 一般用チューブ        |                   |        |       |
|----------------|-------------------|--------|-------|
| 標準部品番号         | バルク部品番号           | バルク部品  |       |
|                |                   | 内径(mm) | 長さ(m) |
| 95005-75XXX-1X | 95005-75001-10M   | 7.3    | 1     |
|                | <95005-75003-10M> | 7.3    | 3     |
| 95005-75XXX-2X | 95005-75001-20M   | 7.3    | 1     |
| 95005-80XXX-1X | 95005-80001-10M   | 8.0    | 1     |
|                | <95005-80003-10M> | 8.0    | 3     |
| 95005-80XXX-2X | 95005-80001-20M   | 8.0    | 1     |
| 95005-80XXX-3X | 95005-80001-30M   | 8.0    | 1     |
| 95005-80XXX-5X | 95005-80001-50M   | 8.0    | 1     |
| 95005-11XXX-3X | 95005-11001-30M   | 11.0   | 1     |
| 95005-11XXX-5X | 95005-11001-50M   | 11.0   | 1     |
| 95005-12XXX-1X | 95005-12001-10M   | 12.0   | 1     |
|                | <95005-12003-10M> | 12.0   | 3     |
| 95005-12XXX-2X | 95005-12001-20M   | 12.0   | 1     |
| 95005-12XXX-3X | 95005-12001-30M   | 12.0   | 1     |
| 95005-12XXX-5X | 95005-12001-50M   | 12.0   | 1     |
| 95005-91XXX-3X | 95005-91001-30M   | 12.0   | 1     |
| 95005-91XXX-5X | 95005-91001-50M   | 12.0   | 1     |
| 95005-92XXX-3X | 95005-92001-30M   | 12.0   | 1     |
| 95005-92XXX-5X | 95005-92001-50M   | 12.0   | 1     |
| 95005-14XXX-1X | 95005-14001-10M   | 14.0   | 1     |
| 95005-14XXX-2X | 95005-14001-20M   | 14.0   | 1     |
|                | <95005-14003-20M> | 14.0   | 3     |
| 95005-14XXX-3X | 95005-14001-30M   | 14.0   | 1     |
| 95005-14XXX-5X | 95005-14001-50M   | 14.0   | 1     |
| 95005-17XXX-1X | 95005-17001-10M   | 17.0   | 1     |
| 95005-17XXX-2X | 95005-17001-20M   | 17.0   | 1     |
| 95005-17XXX-3X | 95005-17001-30M   | 17.0   | 1     |
| 95005-17XXX-5X | 95005-17001-50M   | 17.0   | 1     |

| ビニールチューブ       |                   |        |        |       |
|----------------|-------------------|--------|--------|-------|
| 標準部品番号         | バルク部品番号           | バルク部品  |        |       |
|                |                   | 内径(mm) | 外径(mm) | 長さ(m) |
| 95003-01XXX-3X | 95003-01001-60M   | 2.9    | 6.8    | 1     |
| 95003-01XXX-60 | <95003-01003-60M> | 2.9    | 6.8    | 3     |
| 95003-03XXX-3X | 95003-03001-60M   | 3.0    | 6.0    | 1     |
| 95003-03XXX-60 | <95003-03003-60M> | 3.0    | 6.0    | 3     |
| 95003-05XXX-3X | 95003-05001-60M   | 3.5    | 6.5    | 1     |
| 95003-05XXX-60 | <95003-05003-60M> | 3.5    | 6.5    | 3     |
|                | <95003-05008-60M> | 3.5    | 6.5    | 8     |
| 95003-07XXX-1X | 95003-07001-10M   | 4.0    | 7.0    | 1     |
| 95003-07XXX-20 | <95003-07003-10M> | 4.0    | 7.0    | 3     |
| 95003-07XXX-3X | 95003-07001-60M   | 4.0    | 7.0    | 1     |
| 95003-07XXX-60 | <95003-07003-60M> | 4.0    | 7.0    | 3     |
|                | <95003-07008-60M> | 4.0    | 7.0    | 8     |
| 95003-07XXX-7X | 95003-07001-70M   | 4.0    | 7.0    | 1     |
|                | <95003-07003-70M> | 4.0    | 7.0    | 3     |
|                | <95003-07008-70M> | 4.0    | 7.0    | 8     |
| 95003-08XXX-1X | 95003-08001-10M   | 4.5    | 6.5    | 1     |
|                | <95003-08003-10M> | 4.5    | 6.5    | 3     |
|                | <95003-08008-10M> | 4.5    | 6.5    | 8     |
| 95003-09XXX-3X | 95003-09001-60M   | 4.5    | 8.0    | 1     |
| 95003-09XXX-60 | <95003-09003-60M> | 4.5    | 8.0    | 3     |
| 95003-12XXX-1X | 95003-12001-10M   | 5.0    | 7.0    | 1     |
| 95003-12XXX-20 | <95003-12003-10M> | 5.0    | 7.0    | 3     |
|                | <95003-12008-10M> | 5.0    | 7.0    | 8     |
| 95003-10XXX-1X | 95003-10001-10M   | 5.0    | 8.0    | 1     |
| 95003-10XXX-20 | <95003-10003-10M> | 5.0    | 8.0    | 3     |
| 95003-10XXX-3X | 95003-10001-60M   | 5.0    | 8.0    | 1     |
| 95003-10XXX-60 | <95003-10003-60M> | 5.0    | 8.0    | 3     |
| 95003-11XXX-3X | 95003-11001-60M   | 5.0    | 9.0    | 1     |
| 95003-11XXX-60 | <95003-11003-60M> | 5.0    | 9.0    | 3     |
|                | <95003-11008-60M> | 5.0    | 9.0    | 8     |
| 95003-14XXX-1X | 95003-14001-10M   | 6.0    | 9.0    | 1     |
| 95003-14XXX-20 | <95003-14003-10M> | 6.0    | 9.0    | 3     |
| 95003-14XXX-3X | 95003-14001-60M   | 6.0    | 9.0    | 1     |
|                | <95003-14003-60M> | 6.0    | 9.0    | 3     |
| 95003-17XXX-1X | 95003-17001-10M   | 7.0    | 9.0    | 1     |
|                | <95003-17003-10M> | 7.0    | 9.0    | 3     |
| 95003-19XXX-1X | 95003-19001-10M   | 7.0    | 11.0   | 1     |
| 95003-19XXX-20 | <95003-19003-10M> | 7.0    | 11.0   | 3     |
|                | <95003-19008-10M> | 7.0    | 11.0   | 8     |
| 95003-19XXX-3X | 95003-19001-60M   | 7.0    | 11.0   | 1     |
| 95003-19XXX-60 | <95003-19003-60M> | 7.0    | 11.0   | 3     |
|                | <95003-19008-60M> | 7.0    | 11.0   | 8     |
| 95003-21XXX-1X | 95003-21001-10M   | 8.0    | 9.0    | 1     |
| 95003-21XXX-20 | <95003-21003-10M> | 8.0    | 9.0    | 3     |
| 95003-23XXX-1X | 95003-23001-10M   | 8.0    | 12.0   | 1     |
| 95003-23XXX-20 | <95003-23003-10M> | 8.0    | 12.0   | 3     |

| ビニールチューブ       |                   |        |        |       |
|----------------|-------------------|--------|--------|-------|
| 標準部品番号         | バルク部品番号           | バルク部品  |        |       |
|                |                   | 内径(mm) | 外径(mm) | 長さ(m) |
| 95003-23XXX-3X | 95003-23001-60M   | 8.0    | 12.0   | 1     |
| 95003-23XXX-60 | <95003-23003-60M> | 8.0    | 12.0   | 3     |
|                | <95003-23008-60M> | 8.0    | 12.0   | 8     |
| 95003-25XXX-1X | 95003-25001-10M   | 9.0    | 11.0   | 1     |
| 95003-25XXX-20 | <95003-25003-10M> | 9.0    | 11.0   | 3     |
| 95003-25XXX-3X | 95003-25001-60M   | 9.0    | 11.0   | 1     |
|                | <95003-25003-60M> | 9.0    | 11.0   | 3     |
| 95003-25XXX-7X | 95003-25001-70M   | 9.0    | 11.0   | 1     |
|                | <95003-25003-70M> | 9.0    | 11.0   | 3     |
| 95003-27XXX-1X | 95003-27001-10M   | 9.0    | 13.0   | 1     |
| 95003-27XXX-20 | <95003-27003-10M> | 9.0    | 13.0   | 3     |
| 95003-27XXX-3X | 95003-27001-60M   | 9.0    | 13.0   | 1     |
| 95003-27XXX-60 | <95003-27003-60M> | 9.0    | 13.0   | 3     |
| 95003-33XXX-1X | 95003-33001-10M   | 10.0   | 14.0   | 1     |
| 95003-33XXX-20 | <95003-33003-10M> | 10.0   | 14.0   | 3     |
| 95003-36XXX-1X | 95003-36001-10M   | 11.0   | 13.0   | 1     |
| 95003-36XXX-20 | <95003-36003-10M> | 11.0   | 13.0   | 3     |
|                | <95003-36008-10M> | 11.0   | 13.0   | 8     |
| 95003-37XXX-3X | 95003-37001-60M   | 11.0   | 15.0   | 1     |
| 95003-37XXX-60 | <95003-37003-60M> | 11.0   | 15.0   | 3     |
| 95003-38XXX-1X | 95003-38001-10M   | 12.0   | 13.0   | 1     |
| 95003-38XXX-20 | <95003-38003-10M> | 12.0   | 13.0   | 3     |
| 95003-39XXX-1X | 95003-39001-10M   | 12.0   | 14.0   | 1     |
| 95003-39XXX-20 | <95003-39003-10M> | 12.0   | 14.0   | 3     |
| 95003-40XXX-20 | 95003-40001-10M   | 12.0   | 16.0   | 1     |
|                | <95003-40003-10M> | 12.0   | 16.0   | 3     |
| 95003-40XXX-3X | 95003-40001-60M   | 12.0   | 16.0   | 1     |
| 95003-40XXX-60 | <95003-40003-60M> | 12.0   | 16.0   | 3     |
| 95003-43XXX-1X | 95003-43001-10M   | 13.0   | 15.0   | 1     |
| 95003-43XXX-20 | <95003-43003-10M> | 13.0   | 15.0   | 3     |
|                | <95003-43008-10M> | 13.0   | 15.0   | 8     |
| 95003-45XXX-1X | 95003-45001-10M   | 14.0   | 18.0   | 1     |
| 95003-45XXX-20 | <95003-45003-10M> | 14.0   | 18.0   | 3     |
|                | <95003-45008-10M> | 14.0   | 18.0   | 8     |
| 95003-50XXX-1X | 95003-50001-10M   | 16.0   | 19.0   | 1     |
| 95003-50XXX-20 | <95003-50003-10M> | 16.0   | 19.0   | 3     |
| 95003-50XXX-3X | 95003-50001-60M   | 16.0   | 19.0   | 1     |
|                | <95003-50003-60M> | 16.0   | 19.0   | 3     |
| 95003-55XXX-1X | 95003-55001-10M   | 17.5   | 20.5   | 1     |
| 95003-55XXX-20 | <95003-55003-10M> | 17.5   | 20.5   | 3     |
| 95003-60XXX-1X | 95003-60001-10M   | 22.0   | 27.0   | 1     |
| 95003-60XXX-20 | <95003-60003-10M> | 22.0   | 27.0   | 3     |
| 95003-60XXX-3X | 95003-60001-60M   | 22.0   | 27.0   | 1     |
| 95003-60XXX-60 | <95003-60003-60M> | 22.0   | 27.0   | 3     |

\*注) Xは数字、英字を省略表示したものです。

◎注意：フューエルホース／チューブと一般用チューブ、及びビニールチューブを間違えて使用すると危険が生じます。

フューエルホース／チューブ使用箇所に一般用チューブ、及びビニールチューブを使用したり、その逆の使用は絶対しないで、パーツリスト記載のバルク部品をサービスマニュアル及びバルク部品に同梱されている説明書に従って正しく使用して下さい。

# B 12

## ●フューエルホース/チューブと一般用チューブ、及びビニールチューブのバルク部品番号の構成について

(例) 9 5 0 0 1 - 7 5 0 0 1 - 5 0 M

バルク部品：バルク部品を表す。  
 マーキングコード：(フューエルホース/チューブ及び一般用チューブ)  
 変更コード：(ビニールチューブ)  
 ・ナンバリングマーク及び変更順を示しますがバルク部品では0でナンバーなしです。

### 種類コード：

- |            |                      |          |      |           |        |
|------------|----------------------|----------|------|-----------|--------|
| ・フューエルホース  | 5：ブレード内部で黒色          | ・一般用チューブ | 1：灰色 | ・ビニールチューブ | 1：灰色   |
|            | 2：ブレード外部で赤色(内径3mmのみ) |          | 2：灰色 |           | 2：黒色   |
| ・フューエルチューブ | 6：黒色                 |          | 3：黒色 |           | 3：うす赤色 |
|            | 3：赤色(内径3mmのみ)        |          | 5：黒色 |           | 7：うす黒色 |
|            | 4：灰色+赤線(内径3mmのみ)     |          |      |           | 6：うす赤色 |

長さ：001:1m(標準)  
 003:3m  
 008:8m

### 内径コード：(フューエルホース/チューブ及び一般用チューブ)

- |                 |                 |
|-----------------|-----------------|
| 30:3.0mm        | 11:11mm         |
| 35:3.5mm        | 91:12mm(外径15)mm |
| 45:4.5mm        | 92:12mm(外径16)mm |
| 50:5.0mm        | 12:12mm(外径17)mm |
| 55:5.3mm, 5.5mm | 14:14mm         |
| 65:6.5mm        | 17:17mm         |
| 70:7.0mm        |                 |
| 75:7.3mm, 7.5mm |                 |
| 80:8.0mm        |                 |

### 内外径コード：(ビニールチューブ)

- |                  |                |                    |
|------------------|----------------|--------------------|
| 01:内径2.9 外径6.8mm | 14:内径6 外径9mm   | 37:内径11 外径15mm     |
| 03:内径3 外径6mm     | 17:内径7 外径9mm   | 38:内径12 外径13mm     |
| 05:内径3.5 外径6.5mm | 19:内径7 外径11mm  | 39:内径12 外径14mm     |
| 07:内径4 外径7mm     | 21:内径8 外径9mm   | 40:内径12 外径16mm     |
| 08:内径4.5 外径6.5mm | 23:内径8 外径12mm  | 43:内径13 外径15mm     |
| 09:内径4.5 外径8mm   | 25:内径9 外径11mm  | 45:内径14 外径18mm     |
| 12:内径5 外径7mm     | 27:内径9 外径13mm  | 50:内径16 外径19mm     |
| 10:内径5 外径8mm     | 33:内径10 外径14mm | 55:内径17.5 外径20.5mm |
| 11:内径5 外径9mm     | 36:内径11 外径13mm | 60:内径22 外径27mm     |

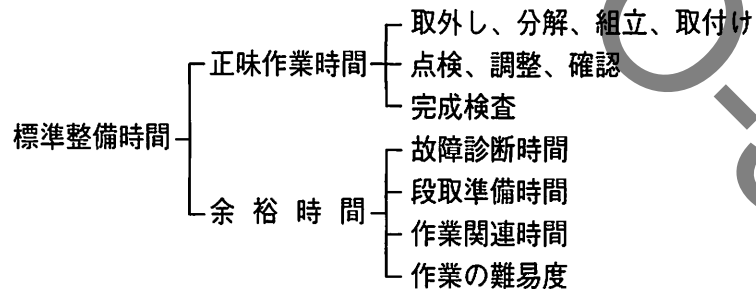
ホース/チューブのタイプ：1:フューエルホース/チューブ  
 5:一般用チューブ  
 3:ビニールチューブ

## 標準整備時間

点検整備に必要な作業時間の標準を示し、お店での適正な整備時間、料金の目安としていただくためのものです。

※標準整備時間はパーツリストのブロックに従い、各ブロック別に代表作業名(部品名)をあげ、その時間を0.1時間単位で表してあります。

### 1. 標準整備時間について



※余裕時間は機能別(作業ブロック)のランクにより係数を変更して計算してあります。

### 2. 標準整備時間算出の条件

- ・工具、整備機器はホンダの指定するものを標準とします。  
(ハンドツールを原則とする)
- ・作業者はホンダ車の整備経験が3年程度。
- ・作業手順はホンダのサービスマニュアルに従っています。作業は1名で行ない、2名以上の場合は延時間で表示されています。

### 3. 標準整備時間の範囲・内容

- ・整備時間は全て正常な状態で1個あたりの時間を算出してあります。事故車や特別装備車などは別料金となります。
- ・出張サービス、故障時の引取り、納車などの料金は別料金となります。
- ・代表部品名の下に●印で記載されている部品の整備時間は代表部品名の整備時間と同時間です。
- ・代表部品は整備作業の順序等に関係なく選ばれています。
- ・標準整備時間の前に\*印があるものはエンジンの脱着作業を必要とし、エンジン脱着時間を含んでおります。

### 4. 整備時間の算出

計算しやすい十進法に読みかえてあります。従って表示されている整備時間の実時間は次のようになります。

| 標準整備時間 | 時間     |
|--------|--------|
| 0.3    | 18分    |
| 1.5    | 1時間30分 |

### 5. 工賃の算出法

標準整備時間にそのまま賃率(時間当り工賃)をかけて工賃を算出する。

$$\text{標準整備時間} \times \text{賃率} = \text{工賃}$$

# B 14

## ●標準整備時間の算出例 (本文中の時間とは関係ありませんのでご注意ください)

### 1. 同時に2ヶ所以上修理を行う場合

#### ～1 作業系統が全く別の場合

→それぞれの整備時間を加算する

例1

| 整備項目               | 標準整備時間 |
|--------------------|--------|
| ヘッドCOMP.、フロントシリンダー | 4.2    |
| スプリング、クラッチ         | 0.8    |

整備時間  $4.2 + 0.8 = 5.0$

#### ～2 作業系統が同じ場合

→最後の交換部品の作業整備時間とする

例2

| 整備項目          | 標準整備時間 |
|---------------|--------|
| カバー、シリンダーヘッド  | 0.7    |
| チェン、カム        | *6.6   |
| クランクシャフトCOMP. | *7.4   |

整備時間 7.4

#### ～3 作業の一部が重複した場合

例3

| 整備項目          | 標準整備時間 |
|---------------|--------|
| クランクシャフトCOMP. | *7.4   |
| メインシャフトCOMP.  | *5.9   |
| クランクケース分割     | *5.6   |

クランクケース分割が重複作業

整備時間  $(7.4 + 5.9) - 5.6 = 7.7$

### 2. 作業名に記載されていない作業の算出

#### 例4 プレート、クラッチの交換

| 整備項目                             | 標準整備時間 |
|----------------------------------|--------|
| ディスク、クラッチフリクション<br>(カンレンプヒン フクム) | 1.0    |

同一ブロック、同一作業内容の上記標準整備時間を使用する。

### 例5 シールセット、リヤブレーキピストンの交換

| 整備項目                         | 標準整備時間 |
|------------------------------|--------|
| ピストン、リヤブレーキ<br>(カンレンプヒン フクム) | 0.5    |

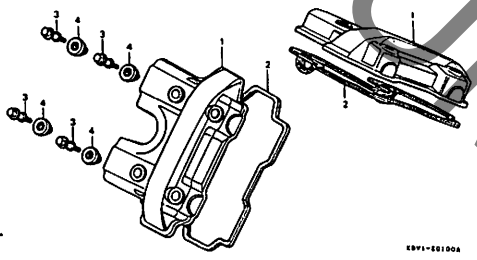
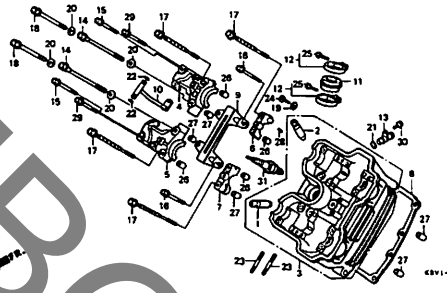
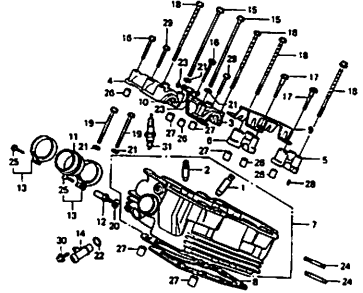
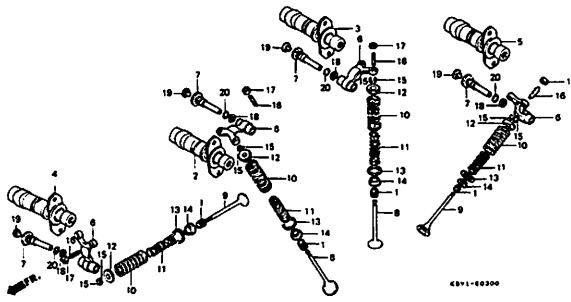
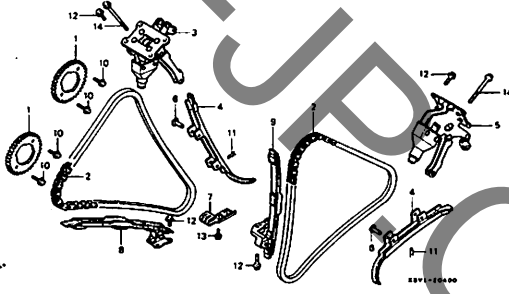
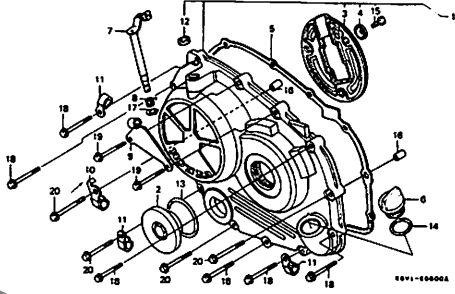
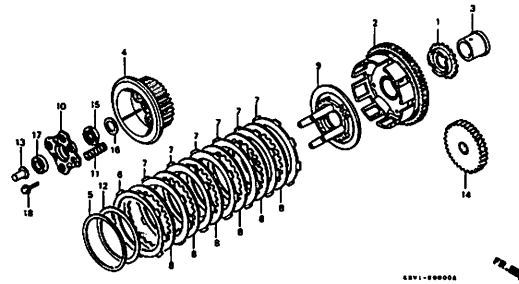
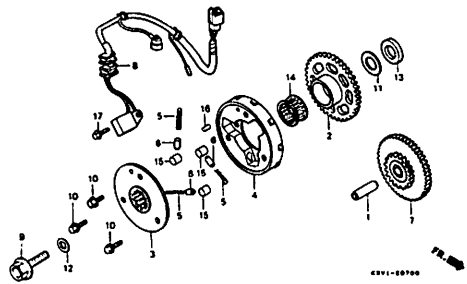
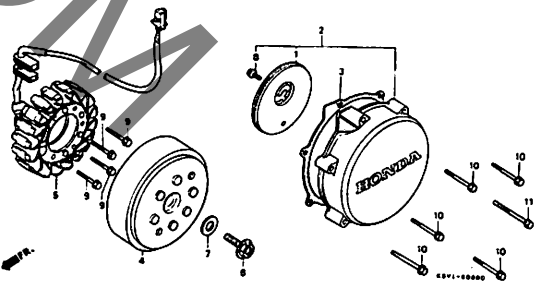
同一ブロック、同一作業内容の上記標準整備時間を使用する。

## ●調整・清掃・脱着時間

| 整備項目             | 標準整備時間 | 備考            |
|------------------|--------|---------------|
| キャブレター分解調整       | 2.1    | エンジン取付け後の調整含む |
| エンジン脱着           | 2.5    | 関連する点検・調整含む   |
| クランクケース分割        | *5.6   | エンジン脱着含む      |
| キャブレターアイドルリング    | 0.1    |               |
| キャブレター同調調整       | 0.4    |               |
| キャブレターフロートレベル点検  | 1.1    |               |
| タペット調整           | 1.5    | 1台分           |
| 点火時期点検           | 0.2    |               |
| クラッチ調整           | 0.1    | レバー遊び調整含む     |
| スロットルケーブル調整      | 0.1    |               |
| フロントディスクブレーキエア抜き | 0.2    |               |
| リヤディスクブレーキエア抜き   | 0.2    |               |
| ドライブチェーン調整       | 0.1    |               |
| オイルストレナーの清掃      | 1.0    |               |

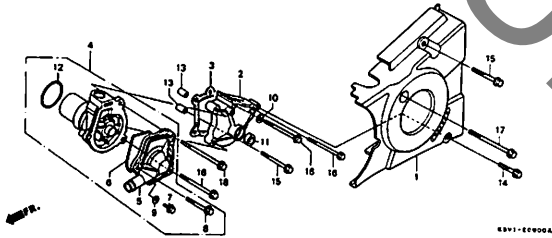
●外注加工費は別途請求とする。  
(シリンダーボーリング等)

・イラスト内の見出し番号は本文イラストの見出し番号と異なる場合があります。

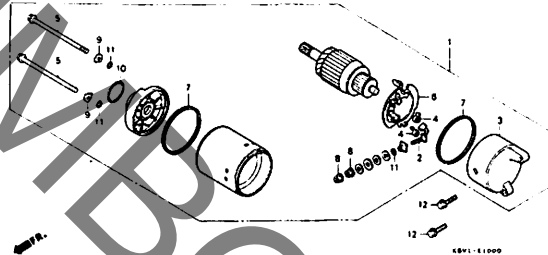
|   |  |   |
|---|--|---|
| <p>E-1 シリンダーヘッドカバー D1</p>   | <p>E-2 フロントシリンダーヘッド D2</p>   | <p>E-2-1 リヤシリンダーヘッド D4</p>  |
|    |    |    |
| <p>E-3 カムシャフト・バルブ D6</p>  | <p>E-4 カムチェーン・テンショナー D7</p>  | <p>E-5 R. クランクケースカバー D8</p>   |
|   |   |   |
| <p>E-6 クラッチ D9</p>  | <p>E-7 パルスジェネレーター・スターティングクラッチ D10</p>  | <p>E-8 ジェネレーター D11</p>  |
|  |  |  |

・イラスト内を見出し番号は本文イラストの見出し番号と異なる場合があります。

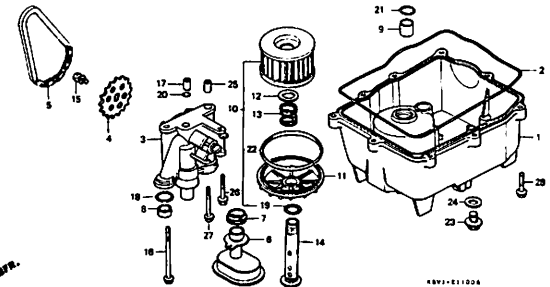
E-9 L. クランクケースカバー・  
ウォーターポンプ D12



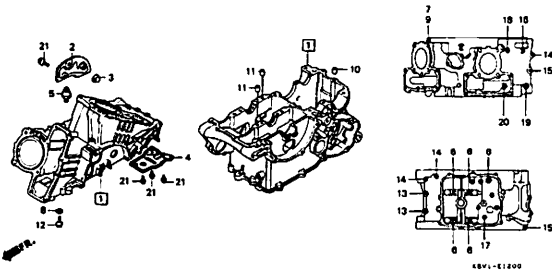
E-10 スターティングモーター D13



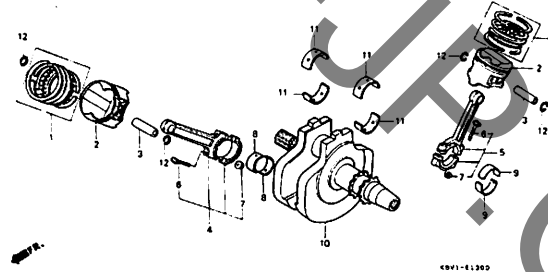
E-11 オイルフィルター・オイルパン・  
オイルポンプ D14



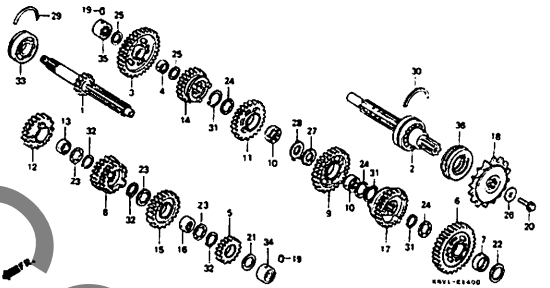
E-12 クランクケース D16



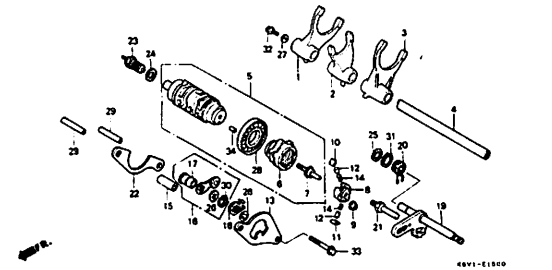
E-13 クランクシャフト・ピストン E1



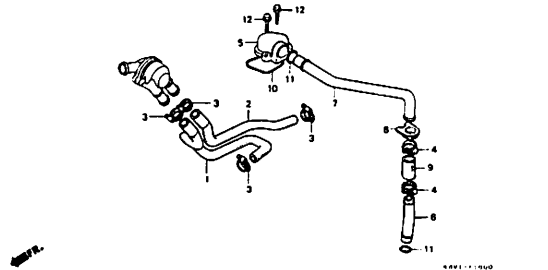
E-14 トランスミッション E2



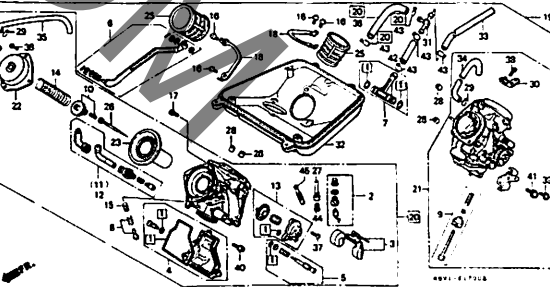
E-15 ギヤースフトドラム E4



E-16 ウォーターパイプ E6



E-17 キャブレター E7



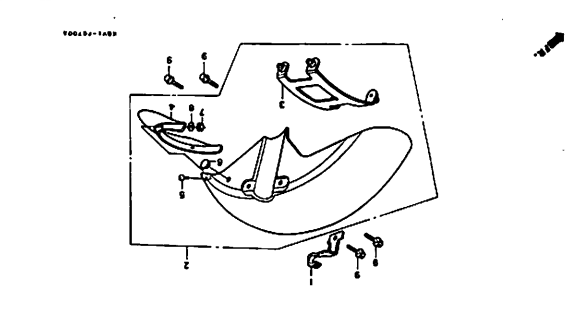
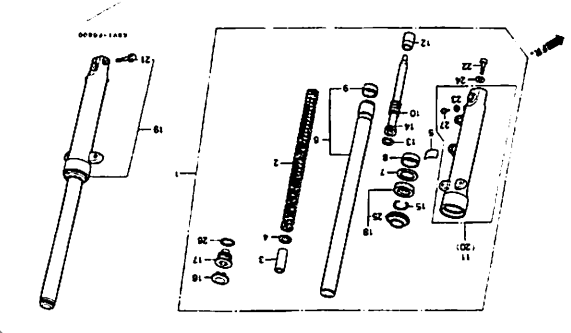
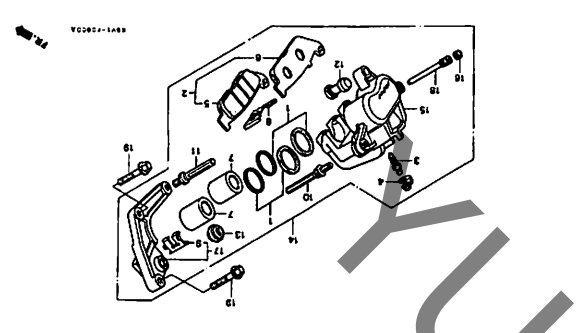
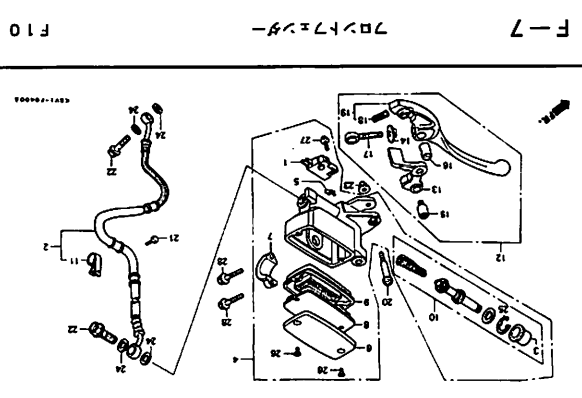
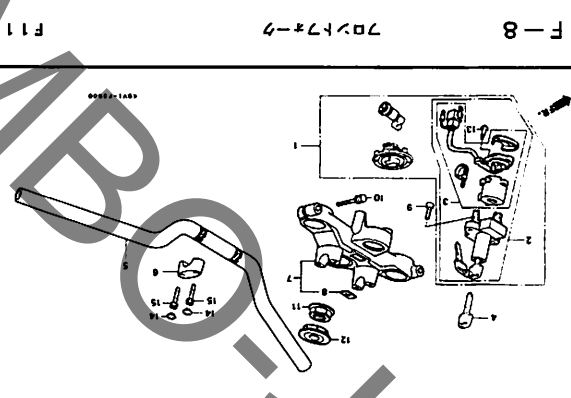
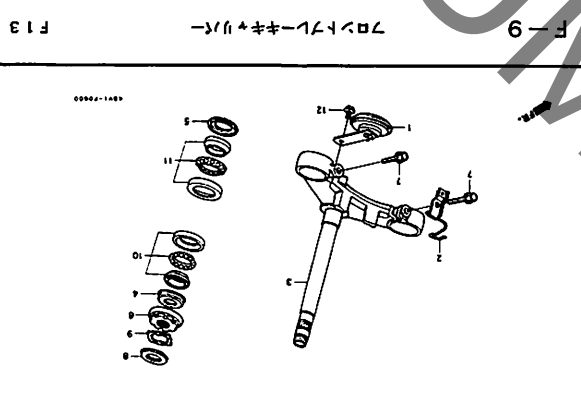
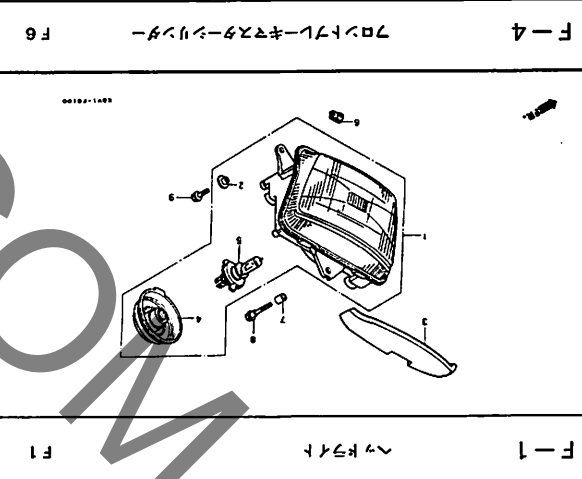
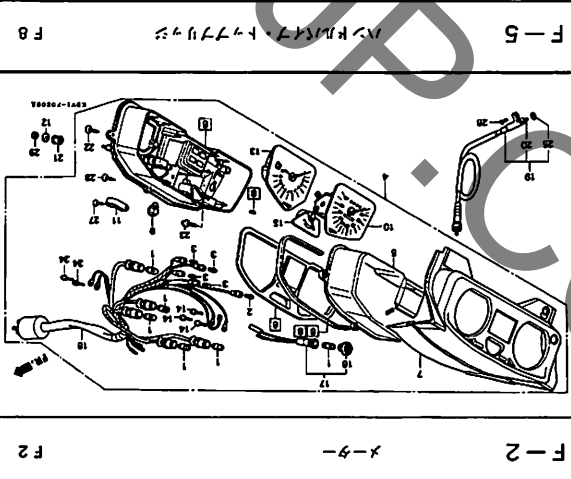
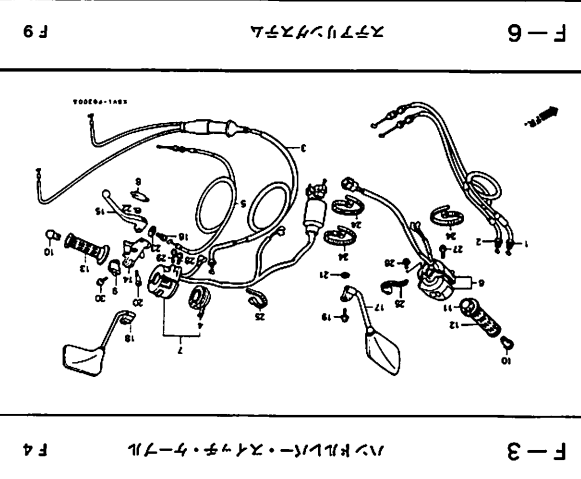
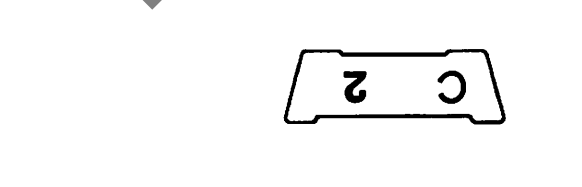
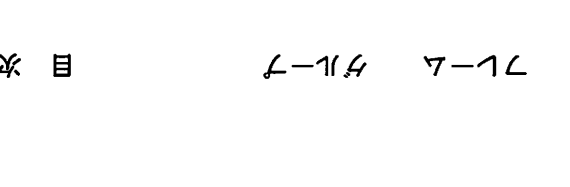
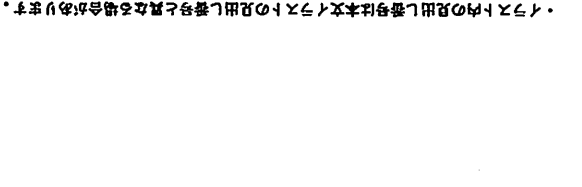
C 1

エンジン グループ 目次

・イラスト内の見出し番号は本文イラストの見出し番号と異なる場合があります。

| EOP-1      ガasketキットA      E9 | EOP-2      ガasketキットB      E10 |  |
|-------------------------------|--------------------------------|--|
|                               |                                |  |
|                               |                                |  |
|                               |                                |  |
|                               |                                |  |
|                               |                                |  |

・イラスト内の見出し番号は本文イラストの見出し番号と異なる場合があります。

|   |   |   |
|---|---|---|
|  <p>F-7<br/>シート</p>         |  <p>F-8<br/>シートバック</p>         |  <p>F-9<br/>シートベース</p>      |
|  <p>F-4<br/>シートサスペンション</p> |  <p>F-5<br/>シートバックサスペンション</p> |  <p>F-6<br/>シートサスペンション</p> |
|  <p>F-1<br/>シート</p>       |  <p>F-2<br/>シート</p>          |  <p>F-3<br/>シート</p>       |
|  <p>F-10<br/>シート</p>     |  <p>F-11<br/>シート</p>        |  <p>F-13<br/>シート</p>     |

・イラスト内を見出し番号は本文イラストの見出し番号と異なる場合があります。

|  |   |   |
|--|---|---|
| <p>F-10 フロントホイール F14</p> <p>KRVI-F100A</p> | <p>F-11 リヤブレーキマスターシリンダー F15</p> <p>KRVI-F1100</p> | <p>F-12 リヤブレーキキャリパー G1</p> <p>KRVI-F1200B</p> |
| <p>F-13 リヤホイール G2</p> <p>KRVI-F1300A</p>   | <p>F-14 フューエルタンク G4</p> <p>KRVI-F1400B</p>        | <p>F-15 シート G6</p> <p>KRVI-F1500B</p>         |
| <p>F-16 サイドカバー G8</p> <p>KRVI-F1600A</p>   | <p>F-17 エアークリーナー G9</p> <p>KRVI-F1700</p>         | <p>F-18 エキゾーストマフラー G10</p> <p>KRVI-F1800A</p> |

# C 4

## フレーム グループ 目次

・イラスト内の見出し番号は本文イラストの見出し番号と異なる場合があります。

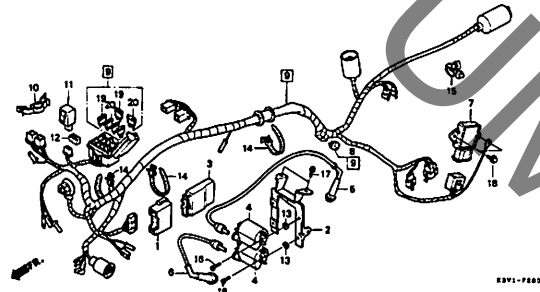
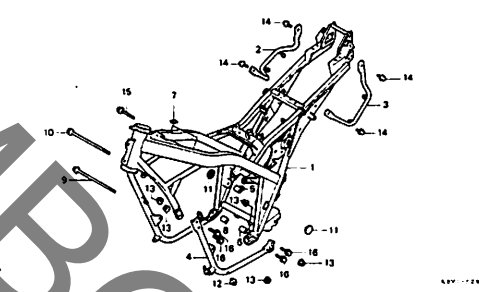
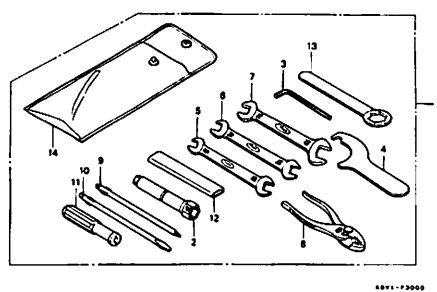
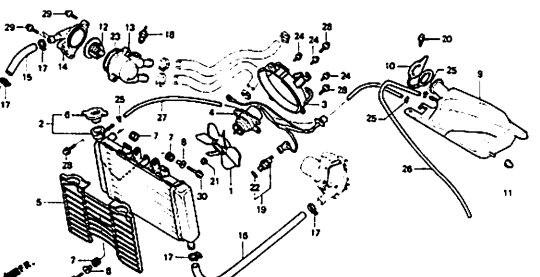
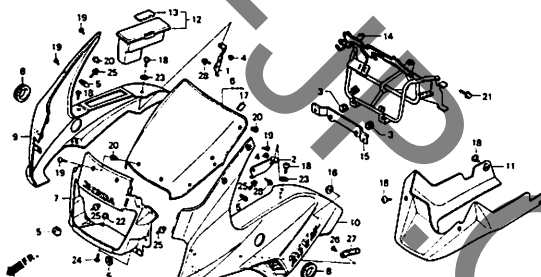
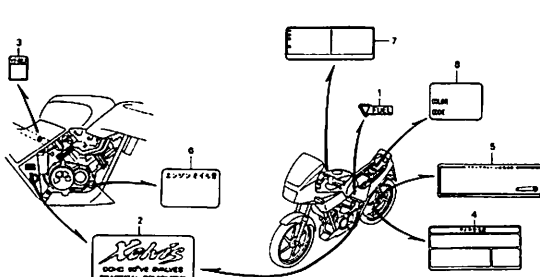
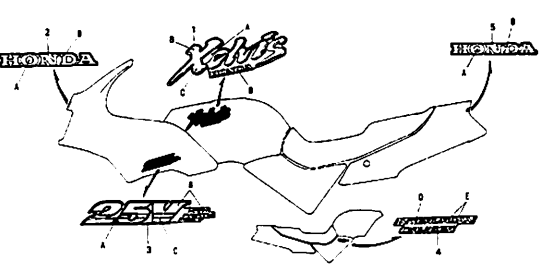
|                                  |                        |                                 |
|----------------------------------|------------------------|---------------------------------|
| <p>F-19 ベダル G11</p>              | <p>F-20 ステップ G12</p>   | <p>F-21 スタンド G14</p>            |
|                                  |                        |                                 |
| <p>F-22 スウィングアーム・チェーンケース G15</p> | <p>F-23 リヤクッション H1</p> | <p>F-24 リヤフェンダー・インナーボックス H2</p> |
|                                  |                        |                                 |
| <p>F-25 ウィンカー H3</p>             | <p>F-26 テールライト H5</p>  | <p>F-27 バッテリー H6</p>            |
|                                  |                        |                                 |

3

**C 5**

フレーム グループ 目次

・イラスト内の見出し番号は本文イラストの見出し番号と異なる場合があります。

|   |  |   |
|---|--|---|
| <p>F-28      ワイヤハーネス・<br/>イグニッションコイル      H7</p>  | <p>F-29      フレームボディ      H8</p>   | <p>F-30      ツール      H9</p>  |
|  <p>88V1-F28008</p>  |  <p>88V1-F29024</p>  |  <p>88V1-F3009</p>   |
| <p>F-31      ラジエター      H10</p>   | <p>F-32      カウル      H12</p>  | <p>F-33      コーシヨラベル      H15</p>   |
|  <p>88V1-F31006</p> |  <p>88V1-F32026</p> |  <p>88V1-F33008</p> |
| <p>F-34      マーク      H16</p>   |  |   |
|  <p>88V1-F3400</p> |  |   |

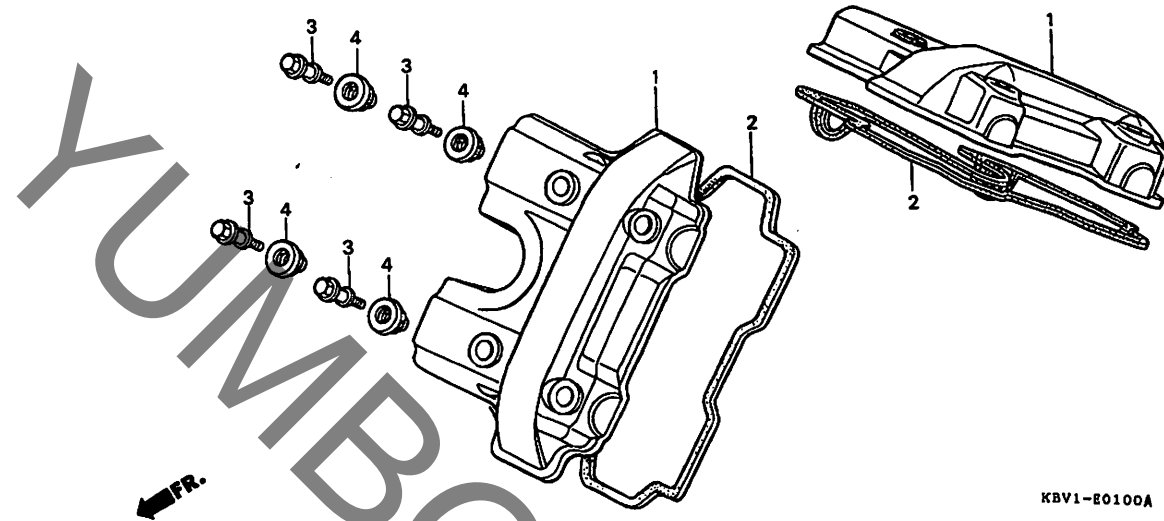
3

D 1

ブロックNO.

E-1

シリンダーヘッドカバー



KBV1E0100A

| 整備項目               | 標準時間 | 見出番号 | 部品番号          | 部品名               | 希望小売価格 | 使用個数  |         | 適用号機 |     | タイプ |
|--------------------|------|------|---------------|-------------------|--------|-------|---------|------|-----|-----|
|                    |      |      |               |                   |        | VT250 | FN-FN-2 | 初号機  | 終号機 |     |
| カバー、シリンターヘッド       | 0.7  | 1    | 12311-KBV-000 | カバー、シリンターヘッド      | 6,600  | 2     | 2       |      |     |     |
| (フロントシリンターカバー 0.8) |      | 2    | 12391-KV0-720 | カセット、シリンターヘッドカバー  | 740    | 2     | 2       |      |     |     |
| カセット、シリンターヘッドカバー   |      | 3    | 90017-425-000 | ホルト、スヘンシヤル 6X27.5 | 135    | 8     | 8       |      |     |     |
| (フロントシリンターカバー 0.8) |      | 4    | 90541-425-000 | ラバー、マウンテイング       | 285    | 8     | 8       |      |     |     |

1996.07.10

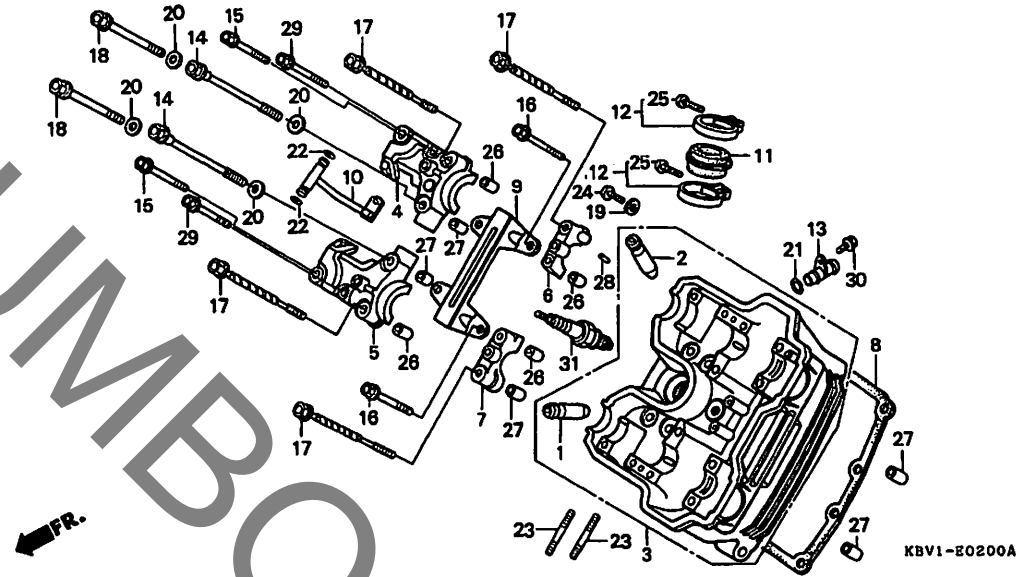
D1

**D 2**

ブロックNO.

**E-2**

フロントシリンダーヘッド



KBV1-E0200A

KG1E0200A

| 整備項目   | 標準時間 | 見出番号 | 部品番号          | 部品名                  | 希望小売価格 | 使用個数<br>VT250<br>FN FN-2 | 適用号機<br>初号機 終号機 | タイプ     |
|--|------|------|---------------|----------------------|--------|--------------------------|-----------------|---------|
| カイト、ハイルフ<br>( リマシユウエイ フクム )<br>( イツコマシ 0.3 カサン )<br>( ハイルフシユウエイ フクマス )<br>( シユウエイシハ 0.2 グワエル ) | 3.6  | 1    | 12204-KE7-305 | カイト、ハイルフ (O.S.)      | 660    | 2 2                      |                 |         |
|  |      | 2    | 12204-KV0-701 | カイト、インレットハイルフ (O.S.) | 700    | 2 2                      |                 |         |
| ヘツトCOMP. フロントシリンター   | 4.2  | 3    | 12210-KBV-000 | ヘツトCOMP. フロントシリンター   | 30,900 | 1 1                      |                 |         |
| ホルター-A, カムシャフト<br>( イツコマシ 0.1 カサン )  | 1.1  | 4    | 12211-KV0-720 | ホルター-A, カムシャフト       | 1,500  | 1 1                      | -----           | 1156705 |
|  |      | *    | 12211-KV0-721 | ホルター-A, カムシャフト       | 1,500  | 1 1                      | 1156706         |         |
|  |      | 5    | 12212-KV0-720 | ホルター-B, カムシャフト       | 1,500  | 1 1                      | -----           | 1156705 |
|  |      | *    | 12212-KV0-721 | ホルター-B, カムシャフト       | 1,500  | 1 1                      | 1156706         |         |
| ハイルフ、オイルハース  |      | 6    | 12213-KV0-000 | ホルター-C, カムシャフト       | 870    | 1 1                      | -----           | 1156705 |
| カスケツト, フロントシリンターヘツト  | 3.1  | *    | 12213-KV0-010 | ホルター-C, カムシャフト       | 870    | 1 1                      | 1156706         |         |
| カイトD, カムチェン  | 0.9  | 7    | 12214-KV0-000 | ホルター-D, カムシャフト       | 870    | 1 1                      | -----           | 1156705 |
| インシュレーター, キャフレーター  | 0.7  | *    | 12214-KV0-010 | ホルター-D, カムシャフト       | 870    | 1 1                      | 1156706         |         |
| ハイルフD, ウォーター   |      | 8    | 12251-KV0-721 | カスケツト, フロントシリンターヘツト  | 1,200  | 1 1                      |                 |         |
| フランク, スパーク   | 0.1  | 9    | 14546-KV0-670 | カイトD, カムチェン          | 750    | 1 1                      |                 |         |
|  |      | 10   | 15311-KV0-720 | ハイルフ、オイルハース          | 880    | 1 1                      |                 |         |
|  |      | 11   | 16211-KV0-000 | インシュレーター, キャフレーター    | 420    | 1 1                      |                 |         |
|  |      | 12   | 16219-KV0-000 | ハイルフ、インシュレーター        | 260    | 2 2                      | -----           | 1156254 |
|  |      |      | 16219-KCR-000 | ハイルフ、インシュレーター        | 230    | 2 2                      | 1156255         |         |
|  |      | 13   | 19523-KV0-000 | ハイルフD, ウォーター         | 470    | 1 1                      |                 |         |
|  |      | 14   | 90002-KBV-000 | ホルト、UBS 8X151        | 390    | 2 2                      |                 |         |
|  |      | 15   | 90002-KV0-000 | ホルト、UBS 6X40         | 115    | 2 2                      |                 |         |
|  |      | 16   | 90003-MB0-000 | ホルト、フランシ 6X43        | 200    | 2 2                      |                 |         |
|  |      | 17   | 90008-KE8-010 | ホルト、UBS 8X130        | 330    | 4 4                      |                 |         |
|  |      | 18   | 90011-KE8-000 | ホルト、UBS 8X80         | 240    | 2 2                      |                 |         |
|  |      | 19   | 90452-323-000 | ワツシャー 5MM            | 95     | 1 1                      |                 |         |
|  |      | 20   | 90457-422-000 | ワツシャー 8.5MM          | 135    | 4 4                      |                 |         |

1996.07.10

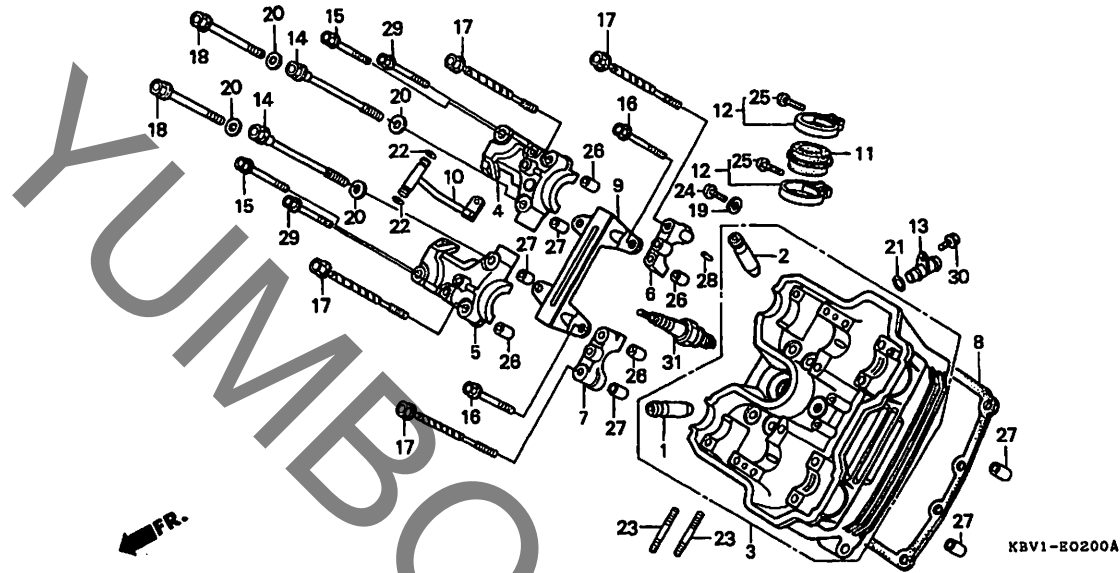
D2

D 3

ブロックNO.

E-2

フロントシリンダーヘッド



KBV1-E0200A

KBV1E0200A

| 整備項目 | 標準時間 | 見出番号 | 部品番号           | 部品名                                     | 希望小売価格 | 使用個数        |      | 適用号機<br>初号機 | 適用号機<br>終号機 | タイプ |
|------|------|------|----------------|---|--------|-------------|------|-------------|-------------|-----|
|      |      |      |                |   |        | VT250<br>FN | FN-2 |             |             |     |
|      |      | 21   | 91314-KE8-003  | オリク <sup>®</sup> 13X3(アライ)              | 105    | 1           | 1    |             |             |     |
|      |      | 22   | 91318-ME5-003  | オリク <sup>®</sup> 5.6X1.9(アライ)           | 130    | 2           | 2    |             |             |     |
|      |      | 23   | 92900-06035-0E | ホイルト, スタット <sup>®</sup> 6X35            | 55     | 2           | 2    |             |             |     |
|      |      | 24   | 93500-05008-0A | スクリュ-ハオン 5X8                            | 25     | 1           | 1    |             |             |     |
|      |      | 25   | 93500-05028-0G | スクリュ-ハオン 5X28                           | 30     | 2           | 2    | -----       | 1156254     |     |
|      |      |      | 93500-05022-0G | スクリュ-ハオン 5X22                           | 30     | 2           | 2    | 1156255     |             |     |
|      |      | 26   | 94301-08140    | ヒョン, ノツク 8X14                           | 60     | 4           | 4    |             |             |     |
|      |      | 27   | 94301-10160    | ヒョン, ノツク 10X16                          | 70     | 5           | 5    |             |             |     |
|      |      | 28   | 94303-04065    | ヒョンC, ノツク 4X6.5                         | 55     | 1           | 1    |             |             |     |
|      |      | 29   | 95701-06038-00 | ホイルト, フランシ <sup>®</sup> 6X38            | 40     | 2           | 2    |             |             |     |
|      |      | 30   | 96001-06014-00 | ホイルト, フランシ <sup>®</sup> 6X14            | 40     | 1           | 1    |             |             |     |
|      |      | 31   | 98059-58916    | プラグ <sup>®</sup> , スパーク (CR8EH9) (NGK)  | 750    | 1           | 1    |             |             |     |
|      |      |      | 98059-58926    | プラグ <sup>®</sup> , スパーク (U24 FER9) (ND) | 750    | 1           | 1    |             |             |     |

1996.07.10

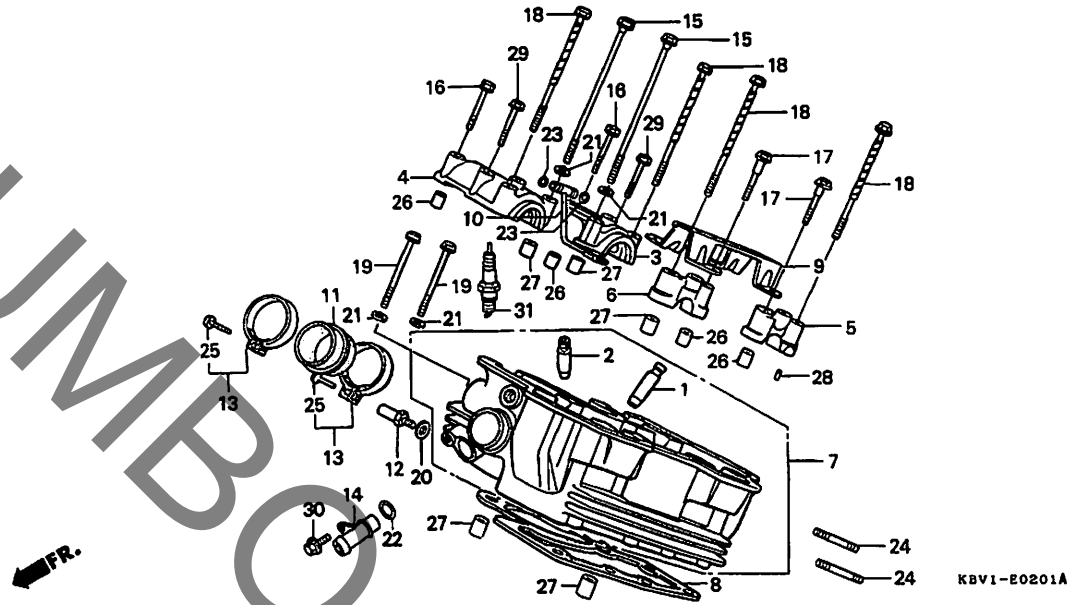
D3

**D 4**

ブロックNO.

**E-2-1**

リヤシリンダーヘッド



KBV1-E0201A

KBV1E0201A

| 整備項目                | 標準時間 | 見出番号 | 部品番号          | 部品名                 | 希望小売価格 | 使用個数     |      | 適用号機    | タイプ     |
|---------------------|------|------|---------------|---------------------|--------|----------|------|---------|---------|
|                     |      |      |               |                     |        | VT250 FN | FN-2 |         |         |
| カイト、バルブ             | 3.9  | 1    | 12204-KE7-305 | カイト、バルブ (O.S.)      | 660    | 2        | 2    |         |         |
| ( リーマシユセイ フクム )     |      | 2    | 12204-KV0-701 | カイト、インレットバルブ (O.S.) | 700    | 2        | 2    |         |         |
| ( イツコマシ 0.3 カサン )   |      | 3    | 12211-KV0-720 | ホルター-A、カムシャフト       | 1,500  | 1        | 1    | -----   | 1156705 |
| ( バルブシユセイ フクマス )    |      | *    | 12211-KV0-721 | ホルター-A、カムシャフト       | 1,500  | 1        | 1    | 1156706 |         |
| ( シユセイシハ 0.2 クワエル ) |      | 4    | 12212-KV0-720 | ホルター-B、カムシャフト       | 1,500  | 1        | 1    | -----   | 1156705 |
| ホルター-A、カムシャフト       | 1.0  | *    | 12212-KV0-721 | ホルター-B、カムシャフト       | 1,500  | 1        | 1    | 1156706 |         |
| ( イツコマシ 0.1 カサン )   |      | 5    | 12213-KV0-000 | ホルター-C、カムシャフト       | 870    | 1        | 1    | -----   | 1156705 |
| ・ハイフ、オイルハス          |      | *    | 12213-KV0-010 | ホルター-C、カムシャフト       | 870    | 1        | 1    | 1156706 |         |
| ヘッドCOMP、リヤシリンター     | 4.5  | 6    | 12214-KV0-000 | ホルター-D、カムシャフト       | 870    | 1        | 1    | -----   | 1156705 |
| ( イツコマシ 2.5 カサン )   |      | *    | 12214-KV0-010 | ホルター-D、カムシャフト       | 870    | 1        | 1    | 1156706 |         |
| カスケツト、リヤシリンターヘッド    | 3.4  | 7    | 12220-KBV-000 | ヘッドCOMP、リヤシリンター     | 30,900 | 1        | 1    |         |         |
| ( イツコマシ 1.4 カサン )   |      | 8    | 12252-KV0-721 | カスケツト、リヤシリンターヘッド    | 1,200  | 1        | 1    |         |         |
| カイトC、カムチェン          | 0.8  | 9    | 14544-KV0-670 | カイトC、カムチェン          | 750    | 1        | 1    |         |         |
| インシュレーター、キャブレター     | 0.7  | 10   | 15311-KV0-720 | ハイフ、オイルハス           | 880    | 1        | 1    |         |         |
| ハイフC、ウオーター          | 0.5  | 11   | 16211-KV0-000 | インシュレーター、キャブレター     | 420    | 1        | 1    |         |         |
| フランク、スハーク           | 0.1  | 12   | 16214-MB0-000 | シヨイント、ファースト         | 175    | 1        | 1    |         |         |
|                     |      | 13   | 16219-KV0-000 | バルブ、インシュレーター        | 260    | 2        | 2    | -----   | 1156254 |
|                     |      |      | 16219-KCR-000 | バルブ、インシュレーター        | 230    | 2        | 2    | 1156255 |         |
|                     |      | 14   | 19533-KV0-000 | ハイフC、ウオーター          | 320    | 1        | 1    |         |         |
|                     |      | 15   | 90002-KBV-000 | ホルト、UBS 8X151       | 390    | 2        | 2    |         |         |
|                     |      | 16   | 90002-KV0-000 | ホルト、UBS 6X40        | 115    | 2        | 2    |         |         |
|                     |      | 17   | 90003-MB0-000 | ホルト、フランシ 6X43       | 200    | 2        | 2    |         |         |
|                     |      | 18   | 90008-KE8-010 | ホルト、UBS 8X130       | 330    | 4        | 4    |         |         |
|                     |      | 19   | 90011-KE8-000 | ホルト、UBS 8X80        | 240    | 2        | 2    |         |         |
|                     |      | 20   | 90452-323-000 | ワツジャー 5MM           | 95     | 1        | 1    |         |         |

1996.07.10

D4

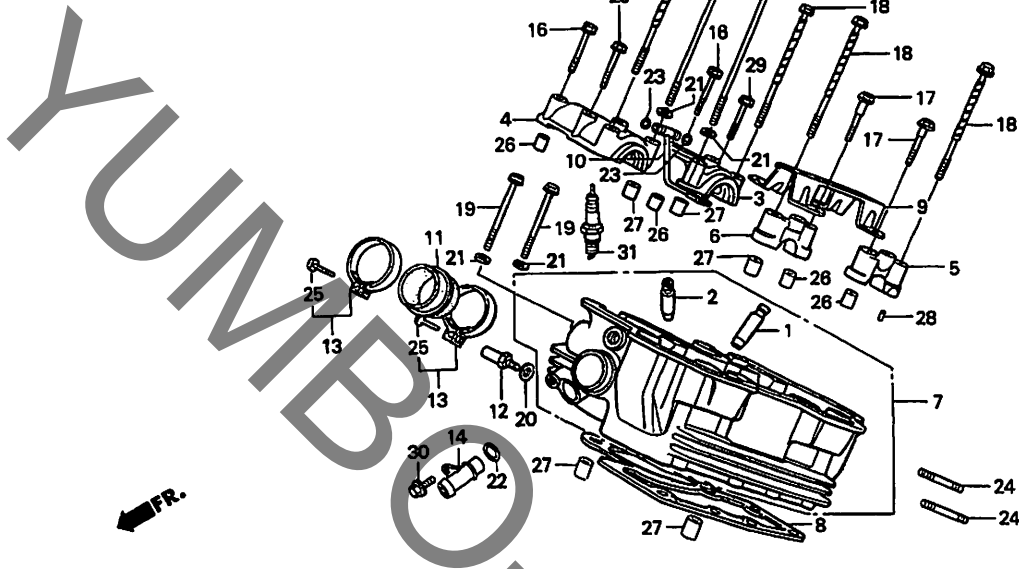
2

**D 5**

ブロックNO.

**E-2-1**

リヤ-シリンダーヘッド



KBV1-E0201A

KBV1E0201A

| 整備項目 | 標準時間 | 見出番号 | 部品番号           | 部品名                    | 希望小売価格 | 使用個数        |      | 適用号機<br>初号機 | 適用号機<br>終号機 | タイプ |
|------|------|------|----------------|------------------------|--------|-------------|------|-------------|-------------|-----|
|      |      |      |                |                        |        | VT250<br>FN | FN-2 |             |             |     |
|      |      | 21   | 90457-422-000  | ワッシャー 8.5MM.....       | 135    | 4           | 4    |             |             |     |
|      |      | 22   | 91314-KE8-003  | リング 13X3(アライ).....     | 105    | 1           | 1    |             |             |     |
|      |      | 23   | 91318-ME5-003  | リング 5.6X1.9(アライ).....  | 130    | 2           | 2    |             |             |     |
|      |      | 24   | 92900-06035-OE | ホルト,スタット 6X35.....     | 55     | 2           | 2    |             |             |     |
|      |      | 25   | 93500-05028-0G | スクリーン,パホン 5X28.....    | 30     | 2           | 2    | -----       | 1156254     |     |
|      |      |      | 93500-05022-0G | スクリーン,パホン 5X22.....    | 30     | 2           | 2    | 1156255     |             |     |
|      |      | 26   | 94301-08140    | ピッチ,ノック 8X14.....      | 60     | 4           | 4    |             |             |     |
|      |      | 27   | 94301-10160    | ピッチ,ノック 10X16.....     | 70     | 5           | 5    |             |             |     |
|      |      | 28   | 94303-04065    | ピッチ,ノック 4X6.5.....     | 55     | 1           | 1    |             |             |     |
|      |      | 29   | 95701-06038-00 | ホルト,フランジ 6X38.....     | 40     | 2           | 2    |             |             |     |
|      |      | 30   | 96001-06014-00 | ホルト,フランジ 6X14.....     | 40     | 1           | 1    |             |             |     |
|      |      | 31   | 98059-58916    | プラグ,スパーク (CR8EH9)(NGK) | 750    | 1           | 1    |             |             |     |
|      |      |      | 98059-58926    | プラグ,スパーク (U24FER9)(ND) | 750    | 1           | 1    |             |             |     |

1996.07.10

D5

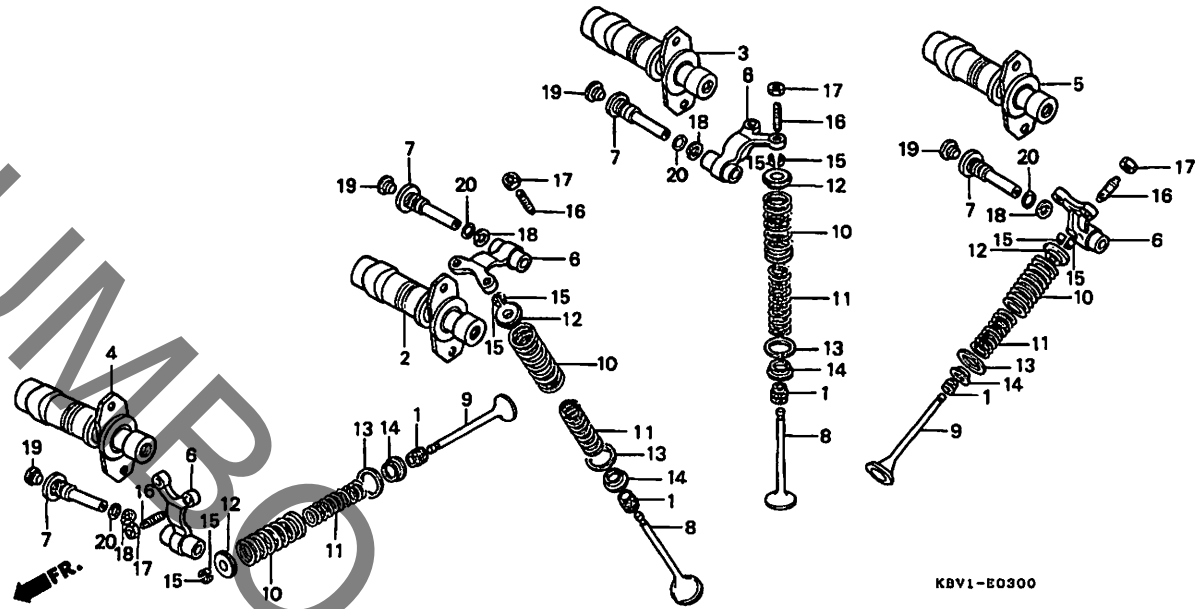
2

**D 6**

ブロックNO.

**E-3**

カムシャフト・バルブ



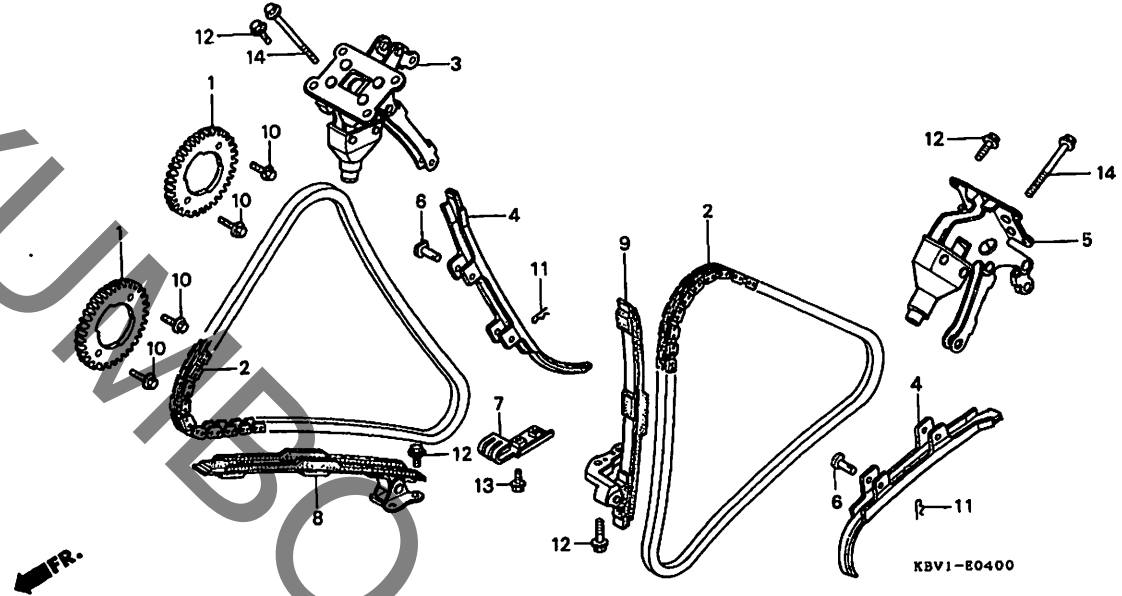
| 整備項目   | 標準時間 | 見出番号 | 部品番号          | 部品名                        | 希望小売価格 | 使用回数  |         | 適用号機 | タイプ |
|--|------|------|---------------|----------------------------|--------|-------|---------|------|-----|
|  |      |      |               |                            |        | VT250 | FN FN-2 |      |     |
| カムシャフトCOMP.リヤー.....<br>(フロントシリンダーカマワハ 1.6 )<br>(イツコマシ 0.3 カザン)           | 1.4  | 1    | 12209-MA6-005 | シールバルブステム (NOK).....       | 350    | 8     | 8       |      |     |
|  |      | 2    | 14110-KV0-720 | カムシャフトCOMP.フロントインテーク.....  | 7,100  | 1     | 1       |      |     |
|  |      | 3    | 14120-KV0-720 | カムシャフトCOMP.リヤーインテーク.....   | 7,100  | 1     | 1       |      |     |
| アームバルブロッカー.....<br>(フロントシリンダーカマワハ 1.5 )<br>(イツコマシ 0.1 カザン)               | 1.3  | 4    | 14130-KV0-720 | カムシャフトCOMP.フロントエキゾースト..... | 7,100  | 1     | 1       |      |     |
|  |      | 5    | 14140-KV0-720 | カムシャフトCOMP.リヤーエキゾースト.....  | 7,100  | 1     | 1       |      |     |
| バルブ.....<br>(リヤーシリンダーカマワハ 3.7 )<br>(イツコマシ 0.2 カザン)                       | 3.4  | 6    | 14611-KV0-720 | アームバルブロッカー.....            | 2,200  | 4     | 4       |      |     |
|  |      | 7    | 14631-KV0-000 | シャフトロッカーアーム.....           | 1,550  | 4     | 4       |      |     |
|  |      | 8    | 14711-KV0-700 | バルブインレット.....              | 1,050  | 4     | 4       |      |     |
|  |      | 9    | 14721-KM3-000 | バルブエキゾースト.....             | 2,000  | 4     | 4       |      |     |
|  |      | 10   | 14751-KE8-003 | スプリングバルブアウター.....          | 340    | 8     | 8       |      |     |
| スプリングバルブ.....<br>(リヤーシリンダーカマワハ 3.6 )<br>(イツコマシ 0.1 カザン)<br>(カンレンフビシ フクム) | 3.3  | 11   | 14761-KE8-003 | スプリングバルブインナー.....          | 280    | 8     | 8       |      |     |
|  |      | 12   | 14771-KM3-000 | リテーナーバルブスプリング.....         | 360    | 8     | 8       |      |     |
|  |      | 13   | 14775-KM3-000 | シートバルブスプリングアウター.....       | 165    | 8     | 8       |      |     |
|  |      | 14   | 14777-KM3-000 | シートバルブスプリングインナー.....       | 295    | 8     | 8       |      |     |
|  |      | 15   | 14781-MA6-000 | コッターバルブ.....               | 155    | 16    | 16      |      |     |
|  |      | 16   | 90012-KV0-720 | スクリュータレットアシヤステインク.....     | 135    | 8     | 8       |      |     |
|  |      | 17   | 90206-KM3-000 | ナットタレットアシヤステインク.....       | 85     | 8     | 8       |      |     |
|  |      | 18   | 90403-KV0-003 | ワッシャーウエーブ 10MM.....        | 100    | 4     | 4       |      |     |
|  |      | 19   | 90680-692-000 | ワッシャーホールド 10MM.....        | 105    | 4     | 4       |      |     |
|  |      | 20   | 91308-PA9-003 | オリング 19.8X1.9(アライ).....    | 130    | 4     | 4       |      |     |

D 7

ブロックNO.

E-4

カムチェン・テンショナー



KBV1E0400

| 整備項目  | 標準時間 | 見出番号 | 部品番号           | 部品名                      | 希望     | 使用個数  |    | 適用号機 | タイプ |
|---|------|------|----------------|--------------------------|--------|-------|----|------|-----|
|   |      |      |                |                          | 小売     | VT250 | FN |      |     |
| スプロケット,カム<br>(フロントシリントナーカワハ 1.4)<br>(イツコマシ 0.1 カザン) | 1.2  | 1    | 14321-KV0-000  | スプロケット,カム                | 2,250  | 4     | 4  |      |     |
| チェン,カム  | *6.6 | 2    | 14401-KV0-003  | チェン,カム (128L BORGWARNER) | 3,850  | 2     | 2  |      |     |
| テンショナーCOMP.,カムチェン<br>(ニコテモトウシカ)                     |      | 3    | 14510-KBV-000  | スプロケットCOMP.,フロントテンショナー   | 10,800 | 1     | 1  |      |     |
| カムチェン   |      | 4    | 14515-KV0-720  | テンショナーCOMP.,カムチェン        | 1,650  | 2     | 2  |      |     |
| スプロケットCOMP.,リアーテンショナー                               |      | 5    | 14520-KBV-000  | スプロケットCOMP.,リアーテンショナー    | 10,800 | 1     | 1  |      |     |
| カムチェン   |      | 6    | 14531-KV0-000  | ヒョン,テンショナーアーム            | 120    | 4     | 4  |      |     |
| スプロケットCOMP.,カムチェン                                   | 1.5  | 7    | 14537-KV0-720  | ホルダーCOMP.,カムチェン          | 530    | 1     | 1  |      |     |
| スプロケットCOMP.,カムチェン<br>(フロントシリントナーカワハ 1.5)            | 1.4  | 8    | 14540-KV0-670  | カムチェン                    | 1,550  | 1     | 1  |      |     |
| スプロケットCOMP.,リアーテンショナー                               |      | 9    | 14542-KV0-670  | カムチェン                    | 1,550  | 1     | 1  |      |     |
| カムチェン   | *5.9 | 10   | 90027-ME5-000  | ホルダー,UBS 7X13            | 110    | 8     | 8  |      |     |
|   |      | 11   | 90607-ME5-000  | ヒョン,スハシヤルロック 6MM         | 95     | 4     | 4  |      |     |
|   |      | 12   | 95701-06016-00 | ホルダー,フランジ 6X16           | 35     | 8     | 8  |      |     |
|   |      | 13   | 95701-06032-00 | ホルダー,フランジ 6X32           | 40     | 2     | 2  |      |     |
|   |      | 14   | 95801-06065-00 | ホルダー,フランジ 6X65           | 60     | 4     | 4  |      |     |

1996.07.10

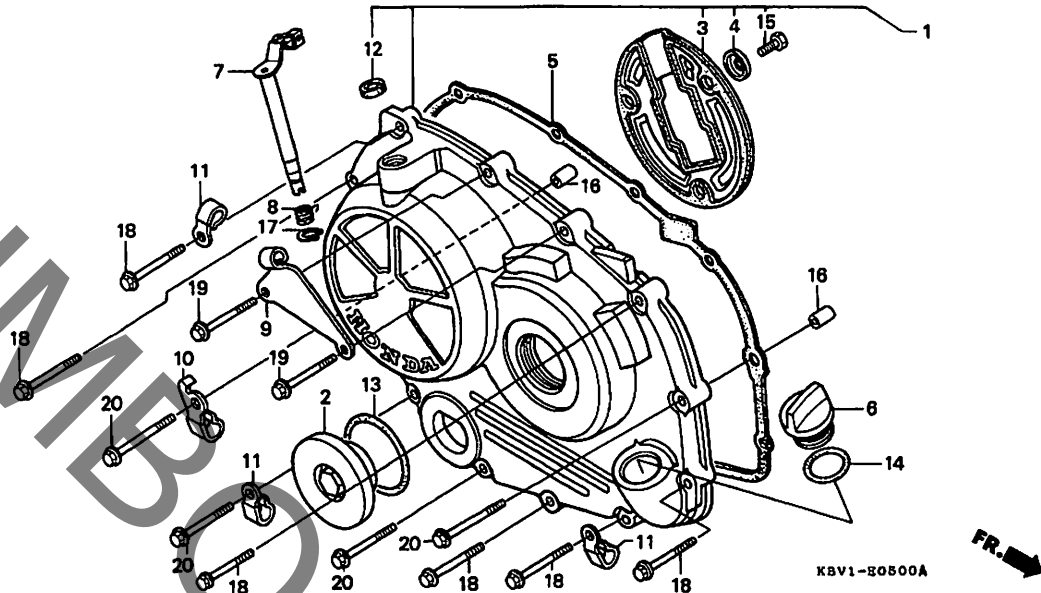
D7

**D 8**

ブロックNO.

**E-5**

R. クランクケースカバー



K8V1-80800A

K8V1E800A

| 整備項目                          | 標準時間 | 見出番号 | 部品番号           | 部品名                  | 希望小売価格 | 使用個数  |         | 適用号機 | タイプ |
|-------------------------------|------|------|----------------|----------------------|--------|-------|---------|------|-----|
|                               |      |      |                |                      |        | VT250 | FN FN-2 |      |     |
| カバーCOMP. R.                   | 0.8  | 1    | 11330-KBV-000  | カバーCOMP. R.          | 12,700 | 1     | 1       |      |     |
| レバーCOMP. クラッチ<br>(カンレバピン フロム) |      | 2    | 11332-KBV-000  | キャツフ 45MM.           | 600    | 1     | 1       |      |     |
| カスケツト R. カバー                  | 0.7  | 3    | 11332-KV0-003  | プレート R. カバー          | 710    | 1     | 1       |      |     |
|                               |      | 4    | 11334-KV0-000  | ワッシャー スロシヤル 6MM.     | 110    | 3     | 3       |      |     |
|                               |      | 5    | 11394-KBV-000  | カスケツト R. カバー         | 830    | 1     | 1       |      |     |
|                               |      | 6    | 15611-MB0-000  | キャツフ オイルフィルター        | 340    | 1     | 1       |      |     |
|                               |      | 7    | 22710-KV0-700  | レバーCOMP. クラッチ        | 1,550  | 1     | 1       |      |     |
|                               |      | 8    | 22815-413-000  | スプリング クラッチレバー        | 140    | 1     | 1       |      |     |
|                               |      | 9    | 22821-KV0-700  | レシーバー クラッチケーパル       | 500    | 1     | 1       |      |     |
|                               |      | 10   | 35211-KV0-000  | クランフ スイツチコート         | 145    | 1     | 1       |      |     |
|                               |      | 11   | 35211-443-760  | クランフ スイツチコート         | 145    | 3     | 3       |      |     |
|                               |      | 12   | 91204-KK0-003  | オイルシール 12X18X5 (アライ) | 155    | 1     | 1       |      |     |
|                               |      | 13   | 91301-ML7-003  | リング 48.1X3.6 (アライ)   | 145    | 1     | 1       |      |     |
|                               |      | 14   | 91301-250-000  | リング 21.5MM.          | 110    | 1     | 1       |      |     |
|                               |      | 15   | 93301-06010-0A | ホルト 6カク 6X10         | 30     | 3     | 3       |      |     |
|                               |      | 16   | 94301-08140    | ヒン ノツク 8X14          | 60     | 2     | 2       |      |     |
|                               |      | 17   | 94510-10000    | サークリツフ エキスターナル 10MM. | 30     | 1     | 1       |      |     |
|                               |      | 18   | 96001-06032-00 | ホルト フランシ 6X32        | 50     | 6     | 6       |      |     |
|                               |      | 19   | 96001-06035-00 | ホルト フランシ 6X35        | 50     | 2     | 2       |      |     |
|                               |      | 20   | 96001-06040-00 | ホルト フランシ 6X40        | 50     | 4     | 4       |      |     |

1996.07.10

D8

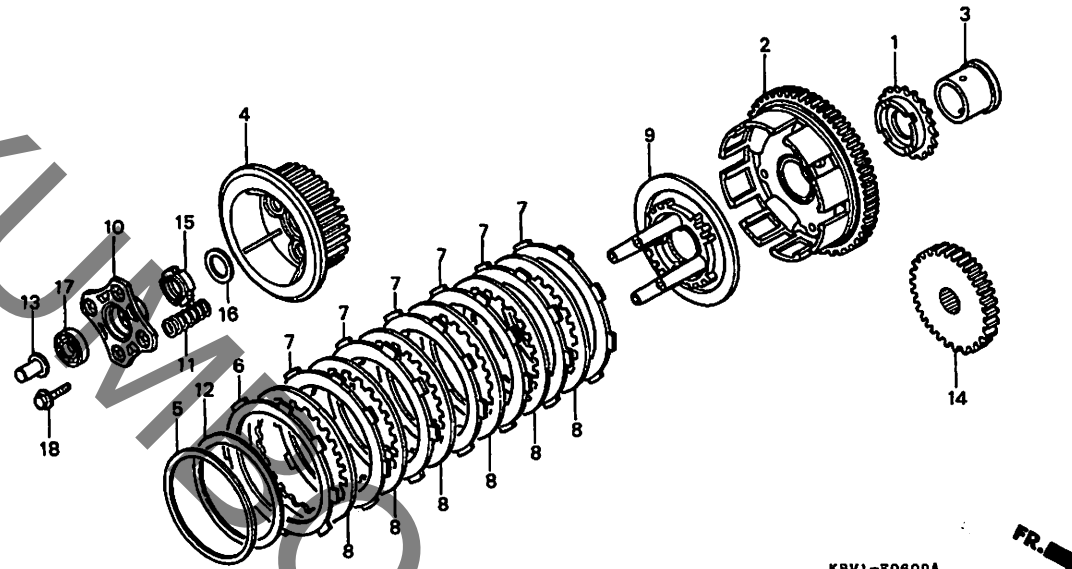
2

D 9

ブロックNO.

E-6

クラッチ



KBV1-E0600A

KBVE0600A

| 整備項目                                   | 標準時間 | 見出番号 | 部品番号           | 部品名                        | 希望小売価格 | 使用個数<br>VT250<br>FN FN-2 | 適用号機<br>初号機 終号機 | タイプ |
|--|------|------|----------------|----------------------------|--------|--------------------------|-----------------|-----|
| スプロケット,オイルポンプドライブ                      | 1.0  | 1    | 15131-KE8-000  | スプロケット,オイルポンプドライブ<br>(27T) | 1,650  | 1 1                      |                 |     |
| .アウターCOMP.,クラッチ                        |      | 2    | 22100-KV0-700  | アウターCOMP.,クラッチ (79T)       | 14,300 | 1 1                      |                 |     |
| .センター,クラッチ                             |      | 3    | 22116-KE8-000  | カイト,クラッチアウター               | 850    | 1 1                      |                 |     |
| .テイスク,クラッチフリクション<br>( ニオイシヨウテモ トウシカン ) |      | 4    | 22120-KV0-000  | センター,クラッチ (34T)            | 3,500  | 1 1                      |                 |     |
| ( カンレンフヒン フグム )                        |      | 5    | 22125-KT7-750  | シート,シヤター-スプリング             | 330    | 1 1                      |                 |     |
| .フロート,クラッチフリクション                       | 0.8  | 6    | 22201-KAZ-000  | テイスク,クラッチフリクション            | 730    | 1 1                      |                 |     |
| スプリング,クラッチ                             |      | 7    | 22201-166-000  | テイスク,クラッチフリクション            | 740    | 6 6                      |                 |     |
| ( ニオイシヨウテモ トウシカン )                     |      | 8    | 22321-KE7-000  | フロート,クラッチ                  | 470    | 6 6                      |                 |     |
| キヤ-、フライマリトドライブ                         | 0.9  | 9    | 22350-KV0-000  | フロート,クラッチフリクション            | 2,150  | 1 1                      |                 |     |
|  |      | 10   | 22361-KV0-000  | フロート,クラッチリフター              | 740    | 1 1                      |                 |     |
|  |      | 11   | 22401-KM3-000  | スプリング,クラッチ                 | 190    | 4 4                      |                 |     |
|  |      | 12   | 22402-KT7-750  | スプリング,シヤター                 | 810    | 1 1                      |                 |     |
|  |      | 13   | 22847-415-000  | ロツク,クラッチリフター               | 200    | 1 1                      |                 |     |
|  |      | 14   | 23103-KE8-000  | キヤ-,フライマリトドライブ (28T)       | 4,900  | 1 1                      |                 |     |
|  |      | 15   | 90231-ML4-610  | ナツト,ロツク 20MM               | 215    | 1 1                      |                 |     |
|  |      | 16   | 90432-121-000  | ワツシャ-,ロツク                  | 145    | 1 1                      |                 |     |
|  |      | 17   | 91008-KV0-003  | スプリング,ラシアルホール 6902         | 760    | 1 1                      |                 |     |
|  |      | 18   | 95701-06020-00 | ホルト,フランシ 6X20              | 35     | 4 4                      |                 |     |

1996.07.10

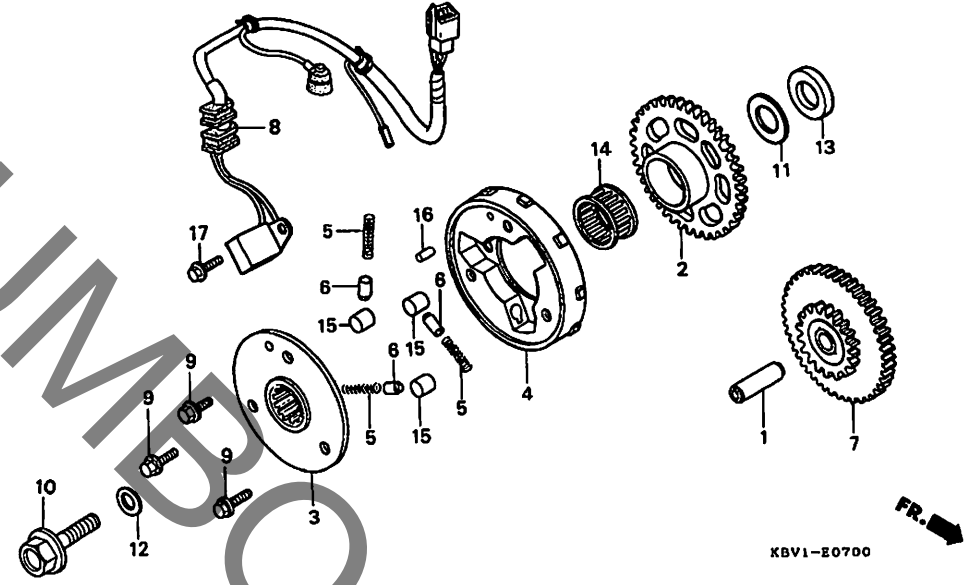
D9

**D 10**

ブロックNO.

**E-7**

パルスジェネレーター・  
スターティングクラッチ



KBV1E0700

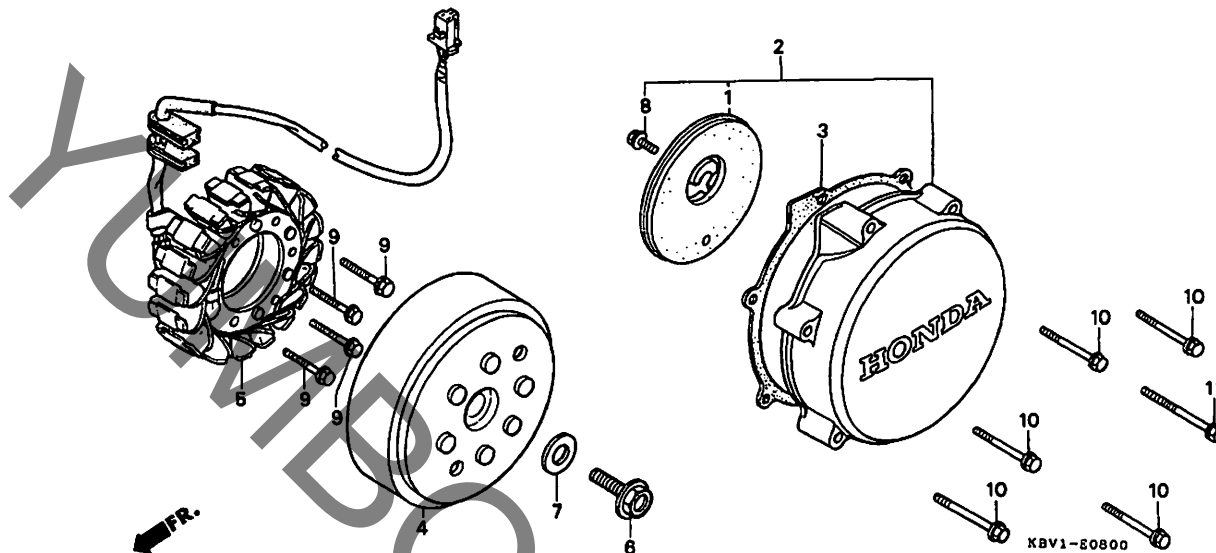
| 整備項目   | 標準時間 | 見出番号 | 部品番号           | 部品名                                | 希望小売価格 | 使用回数<br>VT250<br>FN FN-2 | 適用号機<br>初号機 終号機 | タイプ |
|--|------|------|----------------|------------------------------------|--------|--------------------------|-----------------|-----|
| キヤ-COMP., スターティングクラッチ<br>・ローラー 10.2X11.5<br>( ニコイシヨウテモ トウシカン ) | 0.9  | 1    | 13111-122-000  | ヒョン, ヒーストン 10X33.....              | 390    | 1 1                      |                 |     |
|  |      | 2    | 28110-MJ8-000  | キヤ-COMP., スターティングクラッチ<br>(44T)     | 5,200  | 1 1                      |                 |     |
| アウターCOMP., スタータークラッチ   | 1.0  | 3    | 28115-KV0-720  | フランシ, スターティングクラッチ.....             | 2,800  | 1 1                      |                 |     |
| キヤ-COMP., スターターリタクション  | 0.8  | 4    | 28120-KBV-000  | アウターCOMP., スタータークラッチ.....          | 5,300  | 1 1                      |                 |     |
| シエネレーターASSY., ハール入   | 1.1  | 5    | 28125-426-000  | スフリンク, スターティングクラッチローラー.....        | 105    | 3 3                      |                 |     |
|  |      | 6    | 28126-323-000  | キャツフ, スターティングクラッチローラー<br>スフリンク     | 210    | 3 3                      |                 |     |
|  |      | 7    | 28130-KE8-000  | キヤ-COMP., スターターリタクション<br>(82T/19T) | 4,650  | 1 1                      |                 |     |
|  |      | 8    | 30300-KBV-000  | シエネレーターASSY., ハール入.....            | 2,300  | 1 1                      |                 |     |
|  |      | 9    | 90003-KBV-000  | ホルト, スハシヤルフランシ 8X16.....           | 120    | 3 3                      |                 |     |
|  |      | 10   | 90014-MLO-000  | ホルト, UBS 10X35.....                | 185    | 1 1                      |                 |     |
|  |      | 11   | 90402-KE8-000  | ワツシヤ, スラスト 20MM.....               | 150    | 1 1                      |                 |     |
|  |      | 12   | 90405-MLO-000  | ワツシヤ 10X25X4.....                  | 175    | 1 1                      |                 |     |
|  |      | 13   | 90452-KE8-000  | カラ 20.2X6.5.....                   | 235    | 1 1                      |                 |     |
|  |      | 14   | 91022-KE8-003  | ハリアリンク, ニート 26X30X17.....          | 590    | 1 1                      |                 |     |
|  |      | 15   | 91101-377-000  | ローラー 10.2X11.5.....                | 120    | 3 3                      |                 |     |
|  |      | 16   | 94305-40122    | ヒョン, スフリンク 4X12.....               | 55     | 1 1                      |                 |     |
|  |      | 17   | 96001-06014-00 | ホルト, フランシ 6X14.....                | 40     | 1 1                      |                 |     |

D 11

ブロックNO.

E-8

ジェネレーター



KBV1E000

| 整備項目                  | 標準時間 | 見出番号 | 部品番号           | 部品名                    | 希望     | 使用個数  | 適用号機 | タイプ |
|-----------------------|------|------|----------------|------------------------|--------|-------|------|-----|
|                       |      |      |                |                        | 小売     | VT250 |      |     |
|                       |      |      |                |                        | 価格     | FN    | 初号機  | 終号機 |
| カハ-COMP. A.C. シェネレーター | 0.4  | 1    | 11350-KV0-300  | フレートCOMP. A.C. シェネレーター | 710    | 1     |      |     |
| カスケツト A.C. シェネレーターカハ- |      | 2    | 11635-KBV-000  | カハ-COMP. A.C. シェネレーター  | 6,500  | 1     |      |     |
| フライホイールCOMP.          | 0.6  | 3    | 11636-KBV-000  | カスケツト A.C. シェネレーターカハ-  | 255    | 1     |      |     |
| スターCOMP.              | 0.7  | 4    | 31110-KBV-004  | フライホイールCOMP. (ND)      | 18,400 | 1     |      |     |
|                       |      | 5    | 31120-KBV-004  | スターCOMP. (ND)          | 15,700 | 1     |      |     |
|                       |      | 6    | 90014-MLO-000  | ホルト, UBS 10X35         | 185    | 1     |      |     |
|                       |      | 7    | 90405-MLO-000  | ワツシヤ 10X25X4           | 175    | 1     |      |     |
|                       |      | 8    | 95701-06010-08 | ホルト, フランシ 6X10         | 35     | 1     |      |     |
|                       |      | 9    | 96001-06028-00 | ホルト, フランシ 6X28         | 50     | 4     |      |     |
|                       |      | 10   | 96001-06040-00 | ホルト, フランシ 6X40         | 50     | 5     |      |     |
|                       |      | 11   | 96001-06060-00 | ホルト, フランシ 6X60         | 55     | 1     |      |     |

1996.07.10

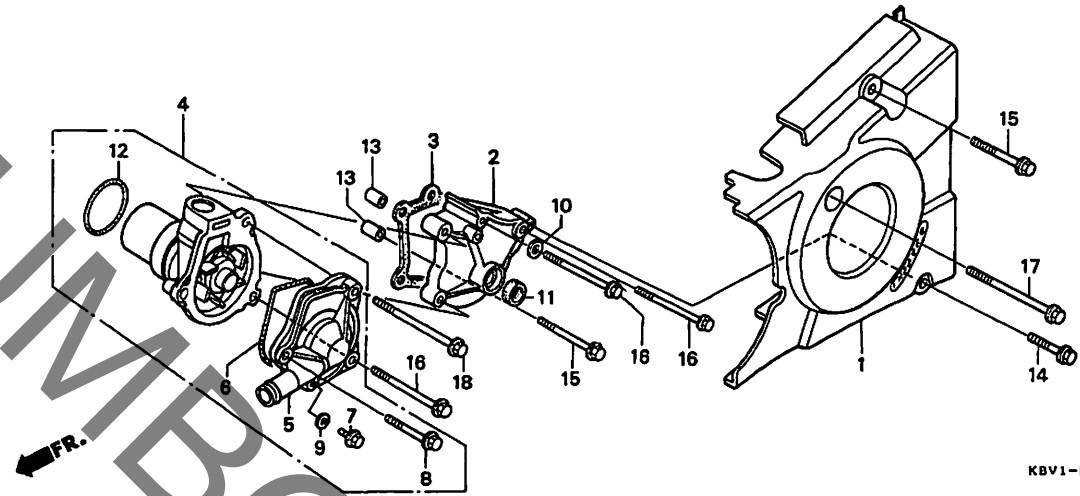
D11

# D 12

ブロックNO.

## E-9

L. クランクケースカバー  
ウォーターポンプ



KBV1-E0900A

KBV1E900A

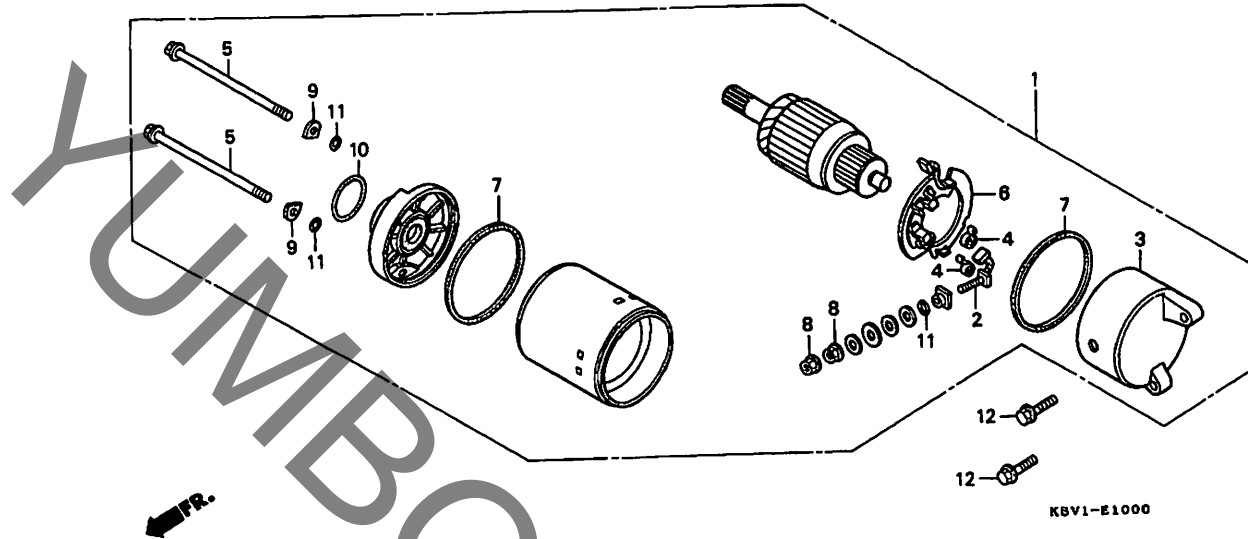
| 整備項目             | 標準時間 | 見出番号 | 部品番号           | 部品名                 | 希望小売価格       | 使用回数        |      | 適用号機<br>初号機 終号機 | タイプ     |
|------------------|------|------|----------------|---------------------|--------------|-------------|------|-----------------|---------|
|                  |      |      |                |                     |              | VT250<br>FN | FN-2 |                 |         |
| カバーCOMP.、L.リヤ    | 0.1  | 1    | 11340-KBV-000  | カバーCOMP.、L.リヤ       | 6,000        | 1           | 1    |                 |         |
| カバー、チエンシ         | 1.1  | 2    | 11631-KBV-000  | カバー、チエンシ            | 2,500        | 1           | 1    |                 |         |
| カセット、キヤシフトカバー    | 1.0  | 3    | 11632-KBV-000  | カセット、キヤシフトカバー       | 400          | 1           | 1    | -----           | 1155154 |
| ポンフCOMP.、ウォーター   | 0.7  | *    | 11632-MY7-000  | カセット、シフトカバー         | 400          | 1           | 1    | 1155155         |         |
| カバー、ウォーターポンフ     | 0.6  | 4    | 19200-KBV-000  | ポンフCOMP.、ウォーター      | 8,900        | 1           | 1    | -----           | 1156254 |
| カセット、ウォーターポンフカバー | 0.5  |      | 19200-KBV-010  | ポンフCOMP.、ウォーター      | 8,900        | 1           | 1    | 1156255         |         |
|                  |      | *    | 5              | 19221-KBV-305       | カバー、ウォーターポンフ | 2,450       | 1    | 1               |         |
|                  |      | 6    | 19226-KE8-000  | カセット、ウォーターポンフカバー    | 175          | 1           | 1    |                 |         |
|                  |      | 7    | 90013-883-000  | ホルト、フランシ 6X12       | 100          | 1           | 1    |                 |         |
|                  |      | 8    | 90121-MV9-670  | ホルト、フランシ 6X25       | 110          | 1           | 1    |                 |         |
|                  |      | 9    | 90463-ML7-000  | ワツシャー、シーリング 6.5MM   | 90           | 1           | 1    |                 |         |
|                  |      | 10   | 90543-273-000  | ハツキン、フロントフォートレンコツク  | 90           | 1           | 1    | -----           | 1156254 |
|                  |      | *    | 90463-ML7-000  | ワツシャー、シーリング 6.5MM   | 90           | 1           | 1    | 1156255         |         |
|                  |      | 11   | 91204-KE8-003  | オイルシール 13X22X5      | 190          | 1           | 1    |                 |         |
|                  |      | 12   | 91302-MB0-013  | リング 32.95X2.62(アライ) | 120          | 1           | 1    |                 |         |
|                  |      | 13   | 94301-08140    | ヒョノツク 8X14          | 60           | 2           | 2    |                 |         |
|                  |      | 14   | 96001-06025-00 | ホルト、フランシ 6X25       | 50           | 1           | 1    |                 |         |
|                  |      | 15   | 96001-06040-00 | ホルト、フランシ 6X40       | 50           | 2           | 2    |                 |         |
|                  |      | 16   | 96001-06050-00 | ホルト、フランシ 6X50       | 55           | 3           | 3    |                 |         |
|                  |      | 17   | 96001-06055-00 | ホルト、フランシ 6X55       | 55           | 1           | 1    |                 |         |
|                  |      | 18   | 96001-06060-00 | ホルト、フランシ 6X60       | 55           | 1           | 1    |                 |         |

D 13

ブロックNO.

E-10

スターティングモーター



KBV1E1000

| 整備項目              | 標準時間 | 見出番号 | 部品番号           | 部品名                | 希望小売価格 | 使用個数  |         | 適用号機 |     | タイプ |
|-------------------|------|------|----------------|--------------------|--------|-------|---------|------|-----|-----|
|                   |      |      |                |                    |        | VT250 | FN-FN-2 | 初号機  | 終号機 |     |
| モーターASSY.、スターテイング | 0.3  | 1    | 31200-KY6-018  | モーターASSY.、スターテイング  | 23,600 | 1     | 1       |      |     |     |
| ターミナルセット、フラスシ     | 0.6  | 2    | 31201-KS5-901  | ターミナルセット、フラスシ      | 810    | 1     | 1       |      |     |     |
| フラスケット、リヤー        |      | 3    | 31203-KY6-008  | フラスケット、リヤー         | 1,900  | 1     | 1       |      |     |     |
| ホルターセット、フラスシ      |      | 4    | 31204-KS5-901  | スフリンク、カーボンフラスシ     | 135    | 2     | 2       |      |     |     |
|                   |      | 5    | 31205-MN4-008  | ホルト、セツテイング         | 180    | 2     | 2       |      |     |     |
|                   |      | 6    | 31206-KW1-901  | ホルターセット、フラスシ       | 810    | 1     | 1       |      |     |     |
|                   |      | 7    | 31207-KS5-901  | リンク                | 155    | 2     | 2       |      |     |     |
|                   |      | 8    | 90071-MB0-000  | ナツトワツシヤ 6MM        | 105    | 2     | 2       |      |     |     |
|                   |      | 9    | 90122-MN4-008  | ワツシヤ、スチールプレート      | 90     | 2     | 2       |      |     |     |
|                   |      | 10   | 91309-425-003  | オリソク 24.4X3.1(アライ) | 170    | 1     | 1       |      |     |     |
|                   |      | 11   | 91320-MB0-000  | オリソク               | 90     | 3     | 3       |      |     |     |
|                   |      | 12   | 96001-06025-00 | ホルト、フラスシ 6X25      | 50     | 2     | 2       |      |     |     |

1996.07.10

D13

**D 14**

ブロックNO.

**E-11**

オイルフィルター・オイルパン・  
オイルポンプ

KBV1-E1100A

KBV1E1100A

| 整備項目                                   | 標準時間 | 見出番号 | 部品番号          | 部品名                        | 希望小売価格 | 使用個数<br>VT250<br>FN FN-2 | 適用号機<br>初号機 終号機 | タイプ |
|--|------|------|---------------|----------------------------|--------|--------------------------|-----------------|-----|
| パンプ・オイル                                | 1.0  | 1    | 11211-KV0-720 | パンプ・オイル                    | 6,600  | 1 1                      |                 |     |
| ・カセット・オイルパンプ                           |      | 2    | 11315-KE8-000 | カセット・オイルパンプ                | 360    | 1 1                      |                 |     |
| ・チェン・オイルポンプ                            |      | 3    | 15100-KBV-000 | ポンプ・ASSY.・オイル              | 5,700  | 1 1                      |                 |     |
| ・ストレーナー・COMP.・オイル                      |      | 4    | 15134-KE8-010 | スフロゲット・オイルポンプ・トリフン         |        |                          |                 |     |
| ポンプ・ASSY.・オイル                          | 2.0  |      |               | (21T)                      | 930    | 1 1                      |                 |     |
| スフロゲット・オイルポンプ・トリフン                     | 0.8  | 5    | 15140-415-003 | チェン・オイルポンプ                 | 1,200  | 1 1                      |                 |     |
| エレメントセット・オイルフィルター<br>( カンレン・フロン・フィルム ) | 0.2  | 6    | 15153-KY6-000 | ストレーナー・COMP.・オイル           | 1,400  | 1 1                      |                 |     |
|  |      | 7    | 15154-KV0-000 | パツキン・オイルストレーナー             | 190    | 1 1                      |                 |     |
|  |      | 8    | 15326-KBV-000 | カバー 16X18X10               | 130    | 1 1                      |                 |     |
|  |      | 9    | 15326-KE8-000 | カバー・オイルパンプ 24MM            | 140    | 1 1                      |                 |     |
|  |      | * 10 | 15410-KEA-305 | エレメント・オイルフィルター             | 950    | 1 1                      |                 |     |
|  |      | 11   | 15411-KE8-000 | カバー・オイルフィルター               | 1,650  | 1 1                      |                 |     |
|  |      | 12   | 15414-300-000 | シート・オイルフィルター・スフロリンク        | 100    | 1 1                      |                 |     |
|  |      | 13   | 15415-413-000 | スフロリンク・フィルター・エレメント・セット・インク | 140    | 1 1                      |                 |     |
|  |      | 14   | 15420-KE8-000 | パンプ・COMP.・オイルフィルター・センター    | 2,000  | 1 1                      |                 |     |
|  |      | 15   | 90021-MM5-000 | パンプ・ワッシャー 6X12             | 150    | 1 1                      |                 |     |
|  |      | 16   | 90051-393-000 | パンプ・フランジ 6X75              | 215    | 1 1                      |                 |     |
|  |      | 17   | 90701-KV0-720 | パンプ・ワッシャー 8X14             | 120    | 1 1                      |                 |     |
|  |      | 18   | 91302-KE8-003 | ワッシャー 18X3 (アライ)           | 110    | 1 1                      |                 |     |
|  |      | 19   | 91302-377-000 | ワッシャー 15X2.5               | 250    | 1 1                      |                 |     |
|  |      | 20   | 91313-393-003 | ワッシャー 7.8X2.2 (アライ)        | 180    | 1 1                      |                 |     |
|  |      | 21   | 91315-KE8-003 | ワッシャー 24X3 (アライ)           | 130    | 1 1                      |                 |     |
|  |      | 22   | 91315-MA6-003 | ワッシャー 81X4.5 (アライ)         | 135    | 1 1                      |                 |     |
|  |      | 23   | 92800-12000   | パンプ・ワッシャー 12MM             | 90     | 1 1                      |                 |     |
|  |      | 24   | 94109-12000   | ワッシャー・パンプ・ワッシャー 12MM       | 30     | 1 1                      |                 |     |

1996.07.10

D14

2

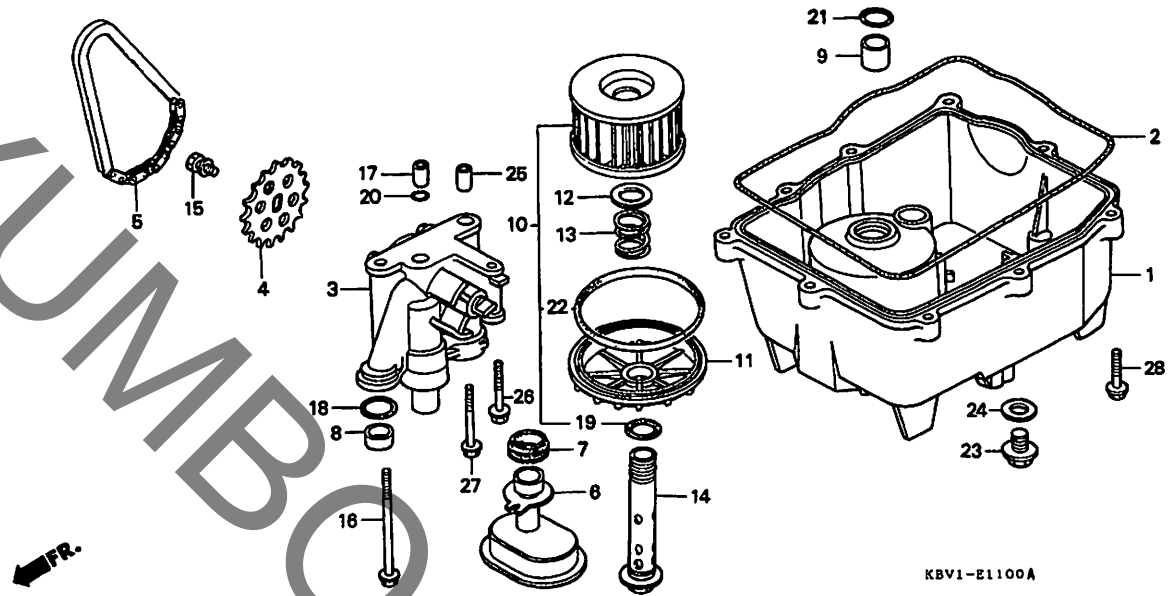
33

D 15

ブロックNO.

E-11

オイルフィルター・オイルパン・  
オイルポンプ



KBV1-E1100A

KBV1E1100A

| 整 備 項 目 | 標 準 時 間 | 見出 番号 | 部 品 番 号        | 部 品 名              | 希 望     | 使 用 個 数  |      | 適 用 号 機 |       | タ イ プ |
|---------|---------|-------|----------------|--------------------|---------|----------|------|---------|-------|-------|
|         |         |       |                |                    | 小 売 価 格 | VT250 FN | FN-2 | 初 号 機   | 終 号 機 |       |
|         |         | 25    | 94301-08140    | ヒョンノツク 8X14.....   | 60      | 1        | 1    |         |       |       |
|         |         | 26    | 95701-06045-00 | ホルト,フランジ 6X45..... | 50      | 1        | 1    |         |       |       |
|         |         | 27    | 95701-06060-00 | ホルト,フランジ 6X60..... | 50      | 1        | 1    |         |       |       |
|         |         | 28    | 96001-06028-00 | ホルト,フランジ 6X28..... | 50      | 9        | 9    |         |       |       |

1996.07.10

D15

**D 16**

ブロックNO.

**E-12**

クランクケース

KBV1-E1200

KBV1E1200

| 整備項目                | 標準時間 | 見出番号 | 部品番号              | 部品名                      | 希望小売価格  | 使用個数  |         | 適用号機 |     | タイプ |
|---------------------|------|------|-------------------|--------------------------|---------|-------|---------|------|-----|-----|
|                     |      |      |                   |                          |         | VT250 | FH FH-2 | 初号機  | 終号機 |     |
| クランクケースセット          | *9.1 | *    | ① 04911-KBV-010   | クランクケースセット (MC15E)       | 104,700 | 1     | 1       |      |     |     |
| スイッチASSY., オイルフロツシヤ | 0.4  |      | 2 11104-KBV-000   | フロート, シール                | 500     | 1     | 1       |      |     |     |
|                     |      |      | 3 11107-KE8-000   | ラハ, シール                  | 135     | 1     | 1       |      |     |     |
|                     |      |      | 4 11140-KE8-000   | フロート, オイルセパレータ           | 1,450   | 1     | 1       |      |     |     |
|                     |      |      | 5 35500-MJ4-024   | スイッチASSY., オイルフロツシヤ (ND) | 1,700   | 1     | 1       |      |     |     |
|                     |      |      | 6 90015-ML0-000   | ホルト, UBS 8X75            | 130     | 5     | 5       |      |     |     |
|                     |      |      | 7 90022-MN8-000   | ホルト, スペシャル 6X45          | 115     | 1     | 1       |      |     |     |
|                     |      |      | 8 90463-ML7-000   | ワツシヤ, シーリング 6.5MM        | 90      | 1     | 1       |      |     |     |
|                     |      |      | 9 90525-001-000   | ワツシヤ, リヤ-フラーキアム          | 85      | 1     | 1       |      |     |     |
|                     |      |      | 10 94301-08140    | ヒョウノツク 8X14              | 60      | 1     | 1       |      |     |     |
|                     |      |      | 11 94302-08140    | ヒョウノツク 8X14              | 60      | 2     | 2       |      |     |     |
|                     |      |      | 12 95701-06012-00 | ホルト, フランジ 6X12           | 35      | 1     | 1       |      |     |     |
|                     |      |      | 13 95701-06032-00 | ホルト, フランジ 6X32           | 40      | 2     | 2       |      |     |     |
|                     |      |      | 14 95701-06040-00 | ホルト, フランジ 6X40           | 40      | 3     | 3       |      |     |     |
|                     |      |      | 15 95701-06045-00 | ホルト, フランジ 6X45           | 50      | 2     | 2       |      |     |     |
|                     |      |      | 16 95701-06060-00 | ホルト, フランジ 6X60           | 50      | 1     | 1       |      |     |     |
|                     |      |      | 17 95701-06070-00 | ホルト, フランジ 6X70           | 55      | 1     | 1       |      |     |     |
|                     |      |      | 18 95701-06085-00 | ホルト, フランジ 6X85           | 60      | 1     | 1       |      |     |     |
|                     |      |      | 19 95701-08050-00 | ホルト, フランジ 8X50           | 55      | 1     | 1       |      |     |     |
|                     |      |      | 20 95701-08065-00 | ホルト, フランジ 8X65           | 60      | 1     | 1       |      |     |     |
|                     |      |      | 21 96001-06012-00 | ホルト, フランジ 6X12           | 40      | 5     | 5       |      |     |     |

1996.07.10

D16

2

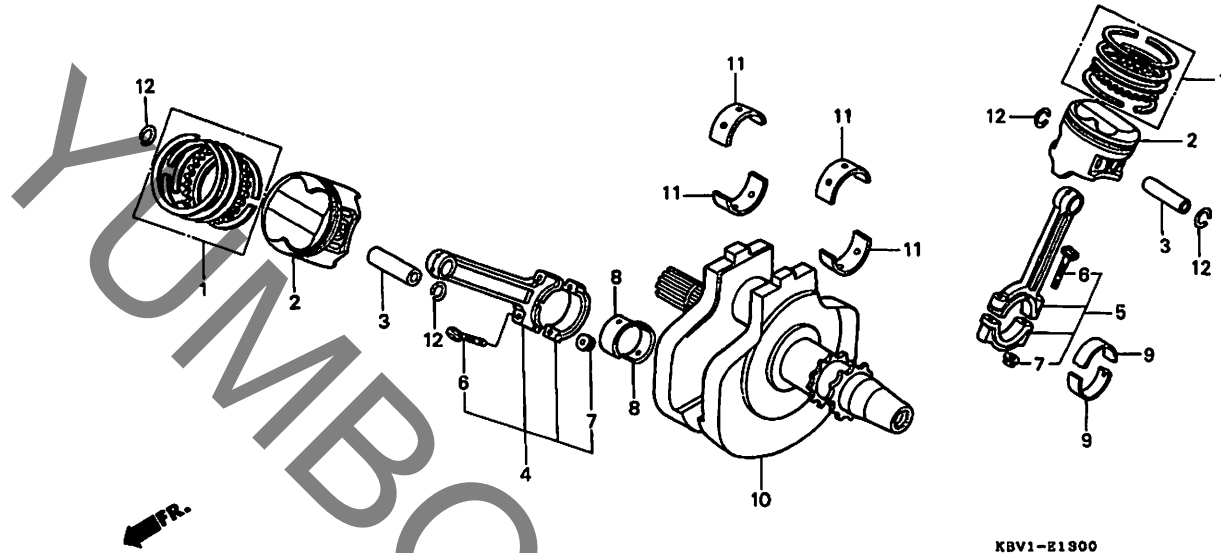
35

E 1

ブロックNO.

E-13

クランクシャフト・ピストン



KBV1-E1300

KBV1E1300

| 整備項目                   | 標準時間 | 見出番号 | 部品番号          | 部品名                             | 希望                            | 使用個数     | 適用号機 | タイプ |      |
|------------------------|------|------|---------------|---------------------------------|-------------------------------|----------|------|-----|------|
|                        |      |      |               |                                 | 小売価格                          | VT250 FN |      |     | FN-2 |
| リンクセット,ピストン.....       | *6.4 | 1    | 131A2-KV0-720 | リンクセット,ピストン (STD.)              | 1,750                         | 2 2      | 初号機  | タイプ |      |
| ( イツコマシ 1.2 カサシ )      |      | 2    | 13101-KBV-000 | ピストン (STD.)                     | 2,250                         | 2 2      |      |     |      |
| .ピストン                  |      | 3    | 13111-KM3-000 | ピストン,ピストン                       | 490                           | 2 2      |      |     |      |
| ( イツコマシ 1.2 カサシ )      |      | 4    | 13201-KV0-720 | ロツト ASSY.,フロントコネクティング           | 7,600                         | 1 1      |      |     |      |
| .ピストン,ピストン             |      | 5    | 13206-KV0-720 | ロツト ASSY.,リヤコネクティング             | 7,600                         | 1 1      |      |     |      |
| ( イツコマシ 1.2 カサシ )      |      |      |               |                                 |                               |          | 終号機  | タイプ |      |
| ロツト ASSY.,コネクティング..... | *6.6 | 6    | 13213-KV0-000 | ホルト,コネクティングロツト                  | 250                           | 4 4      |      |     |      |
| ( イツコマシ 1.4 カサシ )      |      | 7    | 13215-KM3-000 | ナツト,コネクティングロツト                  | 165                           | 4 4      |      |     |      |
| ^^アリンク,コネクティングロツト..... | *6.1 | 8    | 13224-KV0-003 | ^^アリンク A,フロントコネクティングロツト (^^ラウン) | 420                           | 2 2      |      |     |      |
| ( イツコマシ 0.3 カサシ )      |      |      | 13225-KV0-003 | ^^アリンク B,フロントコネクティングロツト (^^ラウン) | 420                           | 2 2      |      |     |      |
| クランクシャフトCOMP.....      | *7.4 |      | 13226-KV0-003 | ^^アリンク C,フロントコネクティングロツト (^^ラウン) | 420                           | 2 2      |      |     |      |
| ^^アリンク,クランクシャフト.....   | *7.0 |      | 9             | 13234-KV0-003                   | ^^アリンク A,リヤコネクティングロツト (^^ラウン) | 420      |      |     | 2 2  |
| ( ニコシヨウテモ トウシカシ )      |      |      | 13235-KV0-003 | ^^アリンク B,リヤコネクティングロツト (^^ラウン)   | 420                           | 2 2      |      |     |      |
|                        |      |      | 13236-KV0-003 | ^^アリンク C,リヤコネクティングロツト (^^ラウン)   | 420                           | 2 2      |      |     |      |
|                        |      | 10   | 13310-KV0-720 | クランクシャフトCOMP                    | 36,300                        | 1 1      |      |     |      |
|                        |      | 11   | 13314-KE8-013 | ^^アリンク B,クランクシャフト (^^ラウン)       | 460                           | 4 4      |      |     |      |
|                        |      |      | 13315-KE8-013 | ^^アリンク C,クランクシャフト (^^ラウン)       | 460                           | 4 4      |      |     |      |
|                        |      |      | 13316-KE8-013 | ^^アリンク D,クランクシャフト (^^ラウン)       | 460                           | 4 4      |      |     |      |
|                        |      | 12   | 94601-16000   | クリツフ,ピストンピオン 16MM               | 30                            | 4 4      |      |     |      |

コネクティングロッドベアリング選択表 (オイルクリアランス28~52 μm)

| クランクシャフト記号 | コンロッド記号  |          |
|------------|----------|----------|
|            | 1        | 2        |
| A          | C (イエロー) | B (グリーン) |
| B          | B (グリーン) | A (ブラウン) |

クランクシャフトベアリング選択表 (オイルクリアランス28~52 μm)

| クランクシャフト記号 | クランクケース記号 |          |
|------------|-----------|----------|
|            | A         | B        |
| 1          | D (イエロー)  | C (グリーン) |
| 2          | C (グリーン)  | B (ブラウン) |

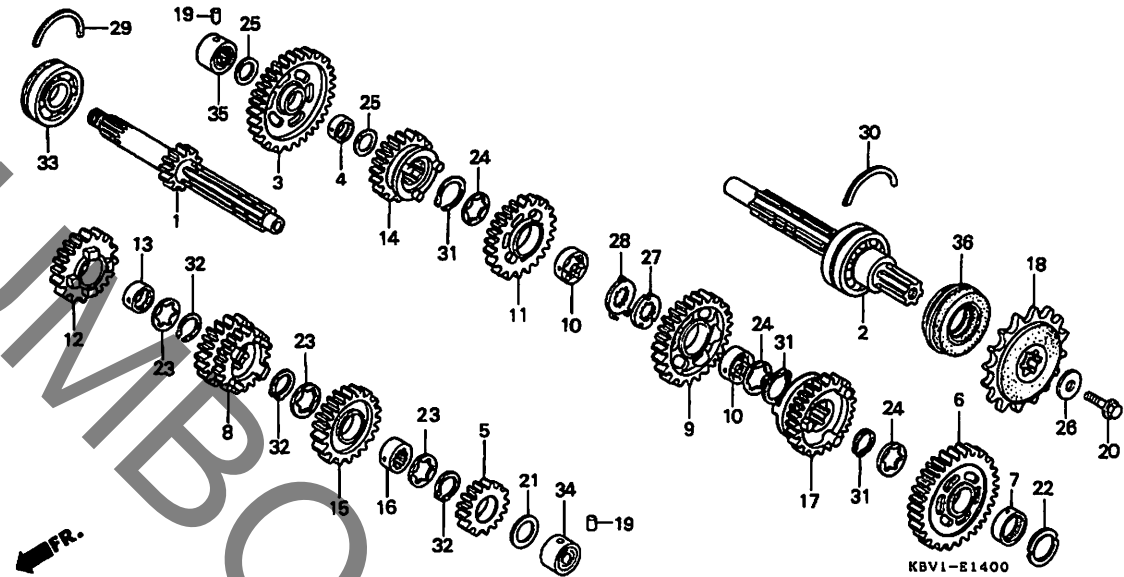
2

**E 2**

ブロックNO.

**E-14**

トランスミッション



KBV1E1400

| 整備項目                            | 標準時間 | 見出番号 | 部品番号          | 部品名                           | 希望小売価格 | 使用回数  |         | 適用号機 | タイプ |
|---------------------------------|------|------|---------------|-------------------------------|--------|-------|---------|------|-----|
|                                 |      |      |               |                               |        | VT250 | FN-FN-2 |      |     |
| メインシャフトCOMP.<br>(カンレンフビン フム)    | *5.9 | 1    | 23210-KV0-720 | メインシャフトCOMP.                  | 6,800  | 1     | 1       |      |     |
| .カウンターシャフトCOMP.<br>(カンレンフビン フム) |      | 2    | 23220-KV0-721 | カウンターシャフトCOMP.                | 9,700  | 1     | 1       |      |     |
| (イチダイセイヒノハアウ 6.1 トスル)           |      | 3    | 23421-KY1-000 | キヤ-カウンターシャフトロー (41T)          | 5,000  | 1     | 1       |      |     |
| ス7°ロケツト"ライフ"                    |      | 4    | 23422-KY1-000 | カラ- 20X8                      | 600    | 1     | 1       |      |     |
|                                 |      | 5    | 23431-KY1-000 | キヤ-メインシャフトセカント" (19T)         | 1,800  | 1     | 1       |      |     |
|                                 | 0.3  | 6    | 23441-KY1-010 | キヤ-カウンターシャフトセカント" (38T)       | 4,500  | 1     | 1       |      |     |
|                                 |      | 7    | 23442-KV0-720 | カラ- 25X8                      | 600    | 1     | 1       |      |     |
|                                 |      | 8    | 23451-KV0-720 | キヤ-メインシャフトサート"&フォース (22T/24T) | 6,100  | 1     | 1       |      |     |
|                                 |      | 9    | 23461-KY1-010 | キヤ-カウンターシャフトサート" (35T)        | 4,400  | 1     | 1       |      |     |
|                                 |      | 10   | 23462-KY1-000 | カラ-ス7°ライン 25X8                | 570    | 2     | 2       |      |     |
|                                 |      | 11   | 23481-KY1-010 | キヤ-カウンターシャフトフォース (32T)        | 4,200  | 1     | 1       |      |     |
|                                 |      | 12   | 23491-KY1-010 | キヤ-メインシャフトファイブ (26T)          | 4,100  | 1     | 1       |      |     |
|                                 |      | 13   | 23495-KY1-000 | カラ- 22X13                     | 600    | 1     | 1       |      |     |
|                                 |      | 14   | 23501-KY1-010 | キヤ-カウンターシャフトファイブ (30T)        | 4,300  | 1     | 1       |      |     |
|                                 |      | 15   | 23511-KY1-010 | キヤ-メインシャフトシツクス (28T)          | 4,400  | 1     | 1       |      |     |
|                                 |      | 16   | 23512-KY1-000 | カラ-ス7°ライン 22X14               | 600    | 1     | 1       |      |     |
|                                 |      | 17   | 23521-KY1-010 | キヤ-カウンターシャフトシツクス (29T)        | 4,700  | 1     | 1       |      |     |
|                                 |      | 18   | 23801-KV0-720 | ス7°ロケツト"ライフ" (14T)            | 2,550  | 1     | 1       |      |     |
|                                 |      | 19   | 24261-283-000 | ピ-ン,キヤ-シャフトフォーク"カ"イト"         | 180    | 2     | 2       |      |     |
|                                 |      | 20   | 90037-422-003 | ホ-ルト,ス7°シヤル 10MM              | 250    | 1     | 1       |      |     |
|                                 |      | 21   | 90446-KV0-720 | ワツシヤ-,スラスト 25.2X34            | 185    | 1     | 1       |      |     |
|                                 |      | 22   | 90446-357-000 | ワツシヤ-,スラスト 17.2MM             | 235    | 1     | 1       |      |     |
|                                 |      | 23   | 90451-KY1-000 | ワツシヤ-,ス7°ライン 22MM             | 130    | 3     | 3       |      |     |
|                                 |      | 24   | 90451-KY2-000 | ワツシヤ-,ス7°ライン 25X31X1.5        | 135    | 3     | 3       |      |     |

1996.07.10

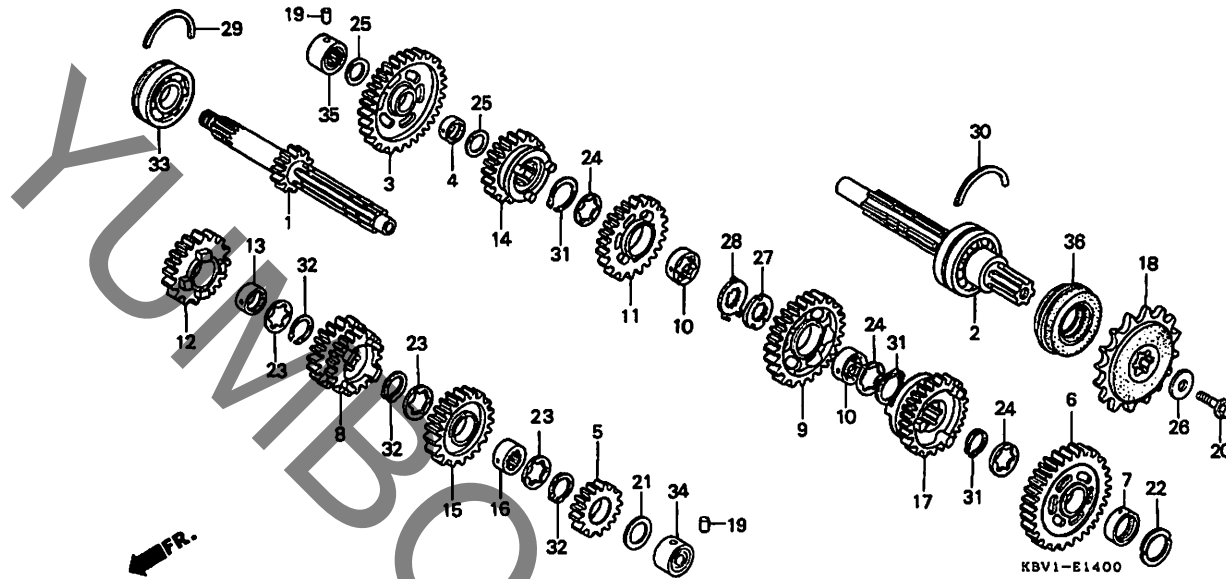
E2

**E 3**

ブロックNO.

**E-14**

トランスミッション



KBV1E1400

| 整備項目 | 標準時間 | 見出番号 | 部品番号          | 部品名                        | 希望  | 使用個数  | 返用号機 | 機 | タイプ |     |
|------|------|------|---------------|----------------------------|-----|-------|------|---|-----|-----|
|      |      |      |               |                            | 小売  | VT250 |      |   |     | 初号機 |
|      |      |      |               |                            | 価格  | FN    | FN-2 |   |     |     |
|      |      | 25   | 90454-428-000 | ワッシャー、スラスト 20X1.00.....    | 135 | 2     | 2    |   |     |     |
|      |      | 26   | 90459-438-000 | ワッシャー 10.2MM.....          | 195 | 1     | 1    |   |     |     |
|      |      | 27   | 90461-KY2-000 | ワッシャー、スプライン 25MM.....      | 135 | 1     | 1    |   |     |     |
|      |      | 28   | 90462-KAZ-000 | ワッシャー、ロック 25MM.....        | 225 | 1     | 1    |   |     |     |
|      |      | 29   | 90601-MA6-000 | リンク、ハブリンク、セツテイング 56MM..... | 125 | 1     | 1    |   |     |     |
|      |      | 30   | 90601-MLO-000 | セツトリンク 52MM.....           | 140 | 1     | 1    |   |     |     |
|      |      | 31   | 90601-107-000 | サークリツフ 25MM.....           | 125 | 3     | 3    |   |     |     |
|      |      | 32   | 90601-329-000 | サークリツフ 22MM.....           | 135 | 3     | 3    |   |     |     |
|      |      | 33   | 91004-MA6-003 | ハブリンク、ラシハブ 63/22..         | 780 | 1     | 1    |   |     |     |
|      |      | 34   | 91021-KE8-003 | ハブリンク、ニート 17MM.....        | 850 | 1     | 1    |   |     |     |
|      |      | 35   | 91022-KT7-003 | ハブリンク、ニート 20MM.....        | 750 | 1     | 1    |   |     |     |
|      |      | 36   | 91205-KT7-003 | オイルシール 34X52X9(アライ).....   | 460 | 1     | 1    |   |     |     |
|      |      |      | 91205-KT7-004 | オイルシール 34X52X9(NOK).....   | 490 | 1     | 1    |   |     |     |

1996.07.10

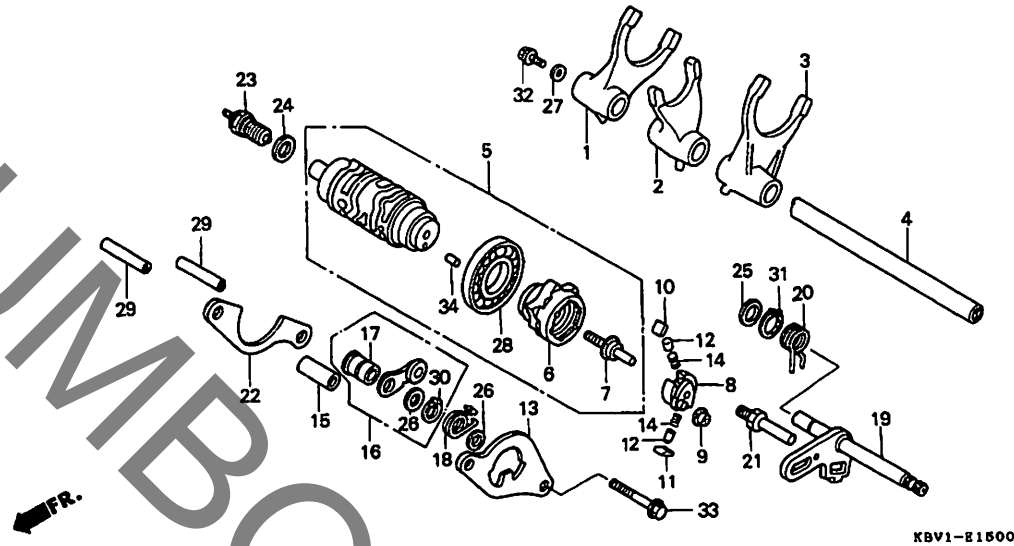
E3

**E 4**

ブロックNO.

**E-15**

ギヤシフトドラム



KBV1-E1500

KBVE1500

| 整備項目                   | 標準時間 | 見出番号 | 部品番号          | 部品名                    | 希望小売価格 | 使用個数        |      | 適用号機<br>初号機 終号機 | タイプ     |
|------------------------|------|------|---------------|------------------------|--------|-------------|------|-----------------|---------|
|                        |      |      |               |                        |        | VT250<br>FN | FN-2 |                 |         |
| フォーク, キヤシフト            | 3.7  | 1    | 24211-KV0-720 | フォーク, R. キヤシフト         | 2,950  | 1           | 1    |                 |         |
| ( ニコイシヨウテモ トウシカシ )     |      | 2    | 24212-KV0-720 | フォーク, センターキヤシフト        | 2,900  | 1           | 1    |                 |         |
| ドラムCOMP. , キヤシフト       | 3.8  | 3    | 24213-KV0-720 | フォーク, L. キヤシフト         | 2,950  | 1           | 1    |                 |         |
| センター, キヤシフトドラム         | 1.3  | 4    | 24260-KV0-720 | シフトCOMP. , キヤシフトフォーク   | 600    | 1           | 1    |                 |         |
| シフター, ドラム              | 1.2  | 5    | 24310-KV0-720 | ドラムCOMP. , キヤシフト       | 7,200  | 1           | 1    | -----           | 1155354 |
| ( カンレンフビン フクム )        |      | *    | 24310-KV0-721 | ドラムCOMP. , キヤシフト       | 7,100  | 1           | 1    | 1155355         |         |
| . ストツハ- COMP. , ドラム    |      |      |               |                        |        |             |      |                 |         |
| ( カンレンフビン フクム )        |      |      |               |                        |        |             |      |                 |         |
| スロント, ドラムCOMP. , キヤシフト | 1.1  | *    | 24312-KT7-751 | センター, キヤシフトドラム         | 1,500  | 1           | 1    | -----           | 1155354 |
| . スフリンク, キヤシフトリターン     |      |      | 24312-KT7-752 | センター, キヤシフトドラム         | 1,500  | 1           | 1    | 1155355         |         |
| スイツチASSY. , ニュートラル     | 0.3  |      | 24315-HA0-000 | ピオン, シフター              | 330    | 1           | 1    |                 |         |
|                        |      |      | 24321-KT8-010 | シフター, ドラム              | 2,050  | 1           | 1    | -----           | 1155354 |
|                        |      | *    | 24321-KT8-030 | シフター, ドラム              | 2,050  | 1           | 1    | 1155355         |         |
|                        |      |      | 24322-MM4-000 | カラー, シフター              | 145    | 1           | 1    |                 |         |
|                        |      |      | 24324-KA3-710 | ホ-ルA, ラチエツト            | 370    | 1           | 1    | -----           | 1155154 |
|                        |      | *    | 24324-KA3-711 | ホ-ルA, ラチエツト            | 340    | 1           | 1    | 1155155         |         |
|                        |      |      | 24325-KA3-710 | ホ-ルB, ラチエツト            | 370    | 1           | 1    | -----           | 1155154 |
|                        |      | *    | 24325-KA3-711 | ホ-ルB, ラチエツト            | 340    | 1           | 1    | 1155155         |         |
|                        |      |      | 24326-KT7-000 | フランシヤ, ホ-ル             | 260    | 2           | 2    | -----           | 1155154 |
|                        |      | *    | 24326-KBH-901 | フランシヤ, ホ-ル             | 260    | 2           | 2    | 1155155         |         |
|                        |      |      | 24328-MR7-010 | プレート, カイト              | 500    | 1           | 1    |                 |         |
|                        |      |      | 24329-KA3-740 | スフリンク, ホ-ルフランシヤ        | 90     | 2           | 2    |                 |         |
|                        |      |      | 24329-KT7-000 | カラー, カイト, プレート, ティスタンス | 155    | 1           | 1    |                 |         |
|                        |      |      | 24430-MR7-000 | ストツハ- COMP. , ドラム      | 680    | 1           | 1    |                 |         |
|                        |      |      | 24434-MR7-000 | カラー, ドラム, ストツハ-        | 215    | 1           | 1    |                 |         |
|                        |      |      | 24435-KBV-000 | スフリンク, キヤシフトドラム, ストツハ- | 145    | 1           | 1    |                 |         |
|                        |      |      | 24610-MR7-000 | スロント, ドラムCOMP. , キヤシフト | 3,200  | 1           | 1    |                 |         |
|                        |      |      | 24651-MR7-000 | スフリンク, キヤシフトリターン       | 220    | 1           | 1    |                 |         |

1996.07.10

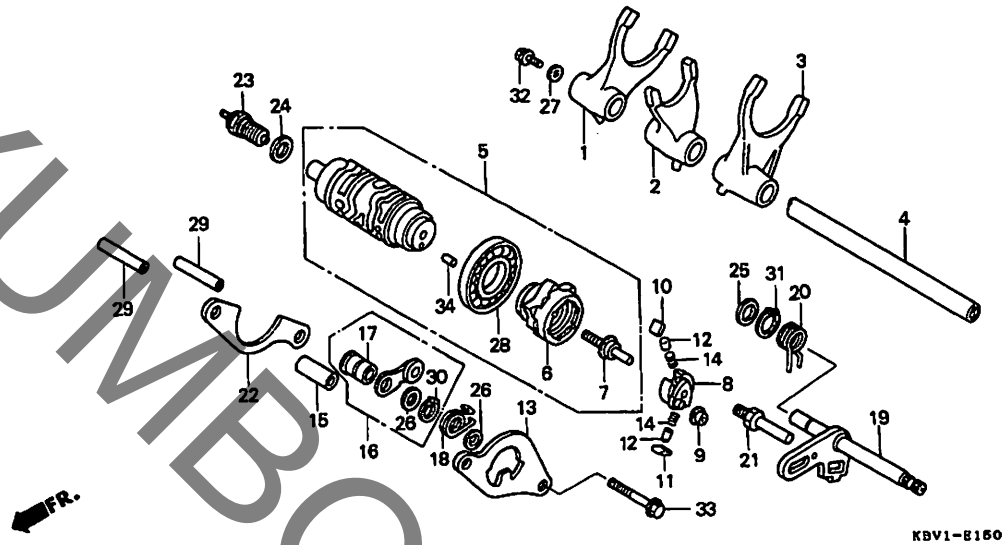
E4

**E 5**

ブロックNO.

**E-15**

ギヤシフトドラム



KDV1-B1500

KDV1E1500

| 整備項目 | 標準時間 | 見出番号 | 部品番号           | 部品名                      | 希望  | 使用個数  | 適用号機    | タイプ     |
|------|------|------|----------------|--------------------------|-----|-------|---------|---------|
|      |      |      |                |                          | 小売  | VT250 |         |         |
|      |      |      |                |                          | 価格  | FN    | 初号機     | 続号機     |
|      |      | 21   | 24652-035-000  | ピオン、シフトリターンスフリンク         | 185 | 1     |         |         |
|      |      | 22   | 24655-MR7-000  | フレート、シフトアラハリンク<br>セツティング | 390 | 1     |         |         |
|      |      | 23   | 35600-KE8-003  | スイッチASSY.、ニュートラル         | 810 | 1     |         |         |
|      |      | 24   | 90443-MB0-000  | ワツシヤ、シーリング 10MM          | 100 | 1     |         |         |
|      |      | 25   | 90451-155-000  | ワツシヤ 14MM                | 130 | 1     |         |         |
|      |      | 26   | 90485-MR7-000  | ワツシヤ 12MM                | 140 | 2     |         |         |
|      |      | 27   | 90563-ZA0-000  | ワツシヤ、フレイシ 6MM            | 85  | 1     |         |         |
|      |      | 28   | 91008-374-003  | ハリアリンク、ボール 16005 (NTN)   | 700 | 1     |         |         |
|      |      | 29   | 91104-KT7-000  | ピオンノツク 8X31.5            | 125 | 2     |         |         |
|      |      | 30   | 94510-12000    | サークリツフ、エキスターナル 12MM      | 30  | 1     |         |         |
|      |      | 31   | 94510-14000    | サークリツフ、エキスターナル 14MM      | 30  | 1     |         |         |
|      |      | 32   | 95701-06012-08 | ボール、フランシ 6X12            | 35  | 1     |         | 1156254 |
|      |      | *    | 95701-06014-00 | ボール、フランシ 6X14            | 35  | 1     | 1156255 |         |
|      |      | 33   | 95701-06045-00 | ボール、フランシ 6X45            | 50  | 2     |         |         |
|      |      | 34   | 96220-40080    | ローラ 4X8                  | 15  | 1     |         |         |

1996.07.10

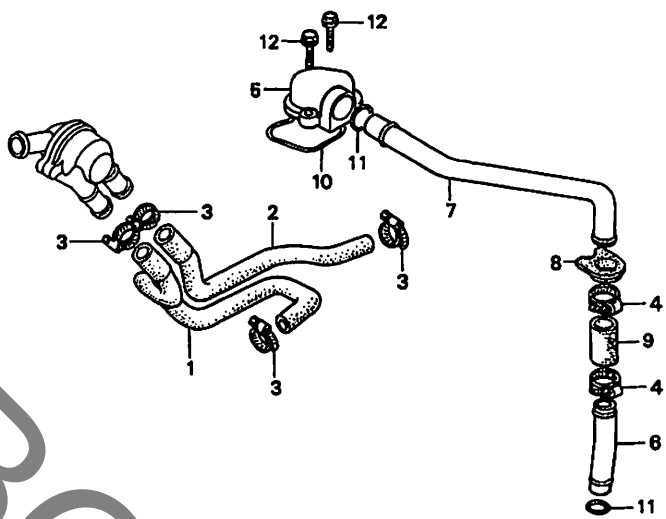
E5

**E 6**

ブロックNO.

**E-16**

ウォーターパイプ



KBV1-E1600

KBV1E1600

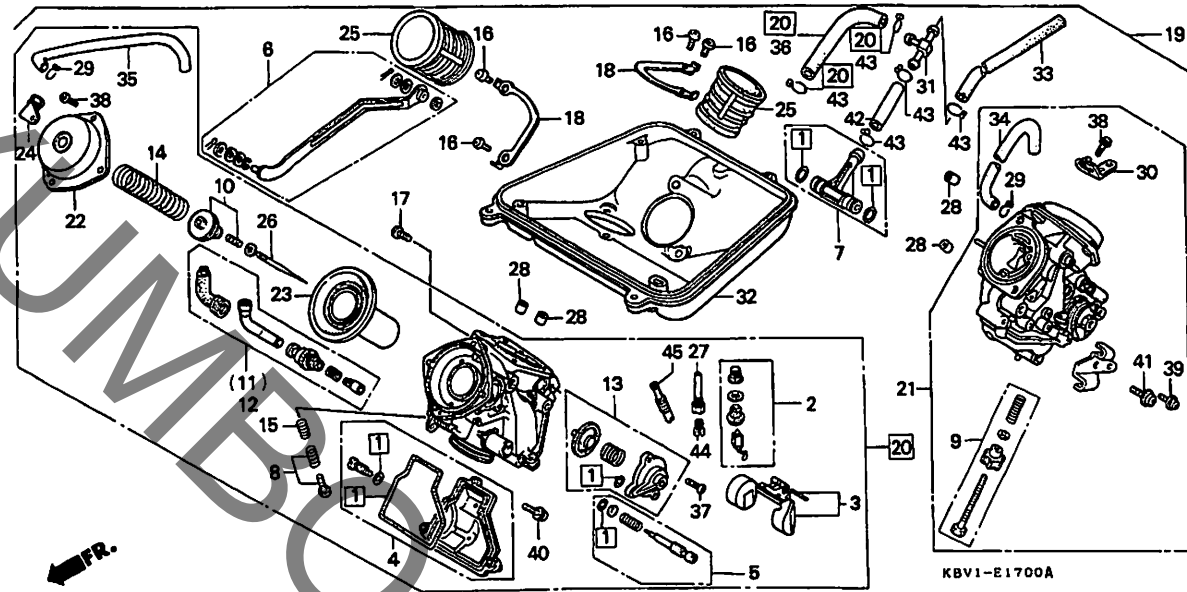
| 整備項目                    | 標準時間 | 見出番号 | 部品番号           | 部品名                | 希望小売価格 | 使用個数<br>VT250<br>FN FN-2 | 適用号機<br>初号機 終号機 | タイプ |
|-------------------------|------|------|----------------|--------------------|--------|--------------------------|-----------------|-----|
| ホース,ラジエター               | 0.4  | 1    | 19503-KBV-000  | ホースC,ラジエター         | 360    | 1 1                      |                 |     |
| ( イツコマシ 0.2 ガサン )       |      | 2    | 19504-KBV-000  | ホースD,ラジエター         | 340    | 1 1                      |                 |     |
| キャップ,コネクティングハーフ         | 0.7  | 3    | 19504-KY1-003  | クランフ,ウオーターホース 25MM | 330    | 4 4                      |                 |     |
| ハーフA,ウオーター              | 0.6  | 4    | 19506-KA4-000  | クランフ,ウオーターホース      | 320    | 2 2                      |                 |     |
| ハーフB,ウオーター<br>ホース,ウオーター |      | 5    | 19508-KBV-000  | キャップ,コネクティングハーフ    | 1,350  | 1 1                      |                 |     |
|                         |      | 6    | 19521-KE8-010  | ハーフA,ウオーター         | 540    | 1 1                      |                 |     |
|                         |      | 7    | 19522-KE8-010  | ハーフB,ウオーター         | 1,850  | 1 1                      |                 |     |
|                         |      | 8    | 19524-KE8-000  | クROMEツト,ウオーターハーフ   | 185    | 1 1                      |                 |     |
|                         |      | 9    | 19525-KE8-000  | ホース,ウオーター          | 185    | 1 1                      |                 |     |
|                         |      | 10   | 91301-MB0-000  | カスケット,コネクティングキャップ  | 140    | 1 1                      |                 |     |
|                         |      | 11   | 91312-KE8-003  | Oリング 17X3(アライ)     | 115    | 2 2                      |                 |     |
|                         |      | 12   | 96001-06022-00 | ホルト,フランジ 6X22      | 50     | 2 2                      |                 |     |

**E 7**

ブロックNO.

**E-17**

キャブレター



KBV1E1700A

| 整備項目  | 標準時間 | 見出番号 | 部品番号          | 部品名                    | 希望小売価格 |    | 使用個数 |      | 適用号機 |     | タイプ |
|---|------|------|---------------|------------------------|--------|----|------|------|------|-----|-----|
|   |      |      |               |                        | 円      | 税別 | FN   | FN-2 | 初号機  | 終号機 |     |
| シートセット, ハッフルフ<br>( イツコマシ 0.2 カサン )<br>フロートセット<br>( イツコマシ 0.2 カサン )<br>. ハース, エアークリーナー<br>. シェット, メイン<br>( イツコマシ 0.2 カサン )     | 1.0  | 1    | 16010-KV0-672 | カスケットセット               | 1,700  |    | 2    | 2    |      |     |     |
| チャンハセツ, フロート<br>( イツコマシ 0.1 カサン )<br>. ヒースTON COMP. , ハッキューム<br>( イツコマシ 0.2 カサン )<br>. ニートン COMP. , シェット<br>( イツコマシ 0.2 カサン ) | 0.8  | 2    | 16011-MY8-000 | シートセット, ハッフルフ          | 1,850  |    | 2    | 2    |      |     |     |
| ハッフルフセツ, スターター<br>( リヤ-シリコンター-カワハ 0.7 )   | 0.5  | 3    | 16013-KE8-004 | フロートセット                | 1,800  |    | 2    | 2    |      |     |     |
| ハッフルフセツ, エアークット   | 0.4  | 4    | 16015-MLO-014 | チャンハセツ, フロート           | 4,950  |    | 2    | 2    |      |     |     |
| キャブレター ASSY. , フロント<br>. キャブレター ASSY. , リヤ  | 1.4  | 5    | 16016-ML7-004 | スクリーセツ A               | 770    |    | 2    | 2    |      |     |     |
| キャブレター ASSY.  | 1.2  | 6    | 16017-KV0-004 | リングセツ, レハ              | 1,450  |    | 1    | 1    |      |     |     |
|   |      | 7    | 16026-KV0-014 | シヨイントセツ, フル-エル         | 1,200  |    | 1    | 1    |      |     |     |
|   |      | 8    | 16029-KE8-004 | スクリーセツ C               | 690    |    | 1    | 1    |      |     |     |
|   |      | 9    | 16029-KV0-721 | スクリーセツ A               | 750    |    | 1    | 1    |      |     |     |
|   |      | 10   | 16037-ME5-671 | フロートセツ, ハッフルフ          | 800    |    | 2    | 2    |      |     |     |
|   |      | 11   | 16046-KV0-004 | ハッフルフセツ, スターター (A)     | 2,100  |    | 1    | 1    |      |     |     |
|   |      | 12   | 16046-KY6-004 | ハッフルフセツ, スターター (B)     | 1,850  |    | 1    | 1    |      |     |     |
|   |      | 13   | 16048-MR7-004 | ハッフルフセツ, エアークット        | 4,700  |    | 2    | 2    |      |     |     |
|   |      | 14   | 16050-KV0-721 | スフリンク, ハッキュームヒースTON    | 540    |    | 2    | 2    |      |     |     |
|   |      | 15   | 16052-KG4-003 | スフリンク, コンフレルシヨコンイル     | 195    |    | 1    | 1    |      |     |     |
|   |      | 16   | 16080-MB0-671 | スクリー, ハン               | 90     |    | 4    | 4    |      |     |     |
|   |      | 17   | 16080-MLO-004 | スクリー, ハン               | 120    |    | 1    | 1    |      |     |     |
|   |      | 18   | 16090-MLO-004 | ワツシャ, タンク              | 110    |    | 2    | 2    |      |     |     |
|   |      | 19   | 16100-KBV-000 | キャブレター ASSY. (VD10K A) | 54,600 |    | 1    | 1    |      |     |     |
|   |      | 20   | 16101-KBV-000 | キャブレター ASSY. , フロント    | 27,500 |    | 1    | 1    |      |     |     |
|   |      | 21   | 16102-KBV-000 | キャブレター ASSY. , リヤ      | 27,500 |    | 1    | 1    |      |     |     |
|   |      | 22   | 16107-MLO-721 | ツフCOMP                 | 1,800  |    | 2    | 2    |      |     |     |
|   |      | 23   | 16111-MR8-600 | ヒースTON COMP. , ハッキューム  | 5,600  |    | 2    | 2    |      |     |     |
|   |      | 24   | 16134-KY6-004 | ハインター                  | 410    |    | 1    | 1    |      |     |     |
|   |      | 25   | 16141-KY6-004 | ファンネル, エア              | 1,000  |    | 2    | 2    |      |     |     |

1996.07.10

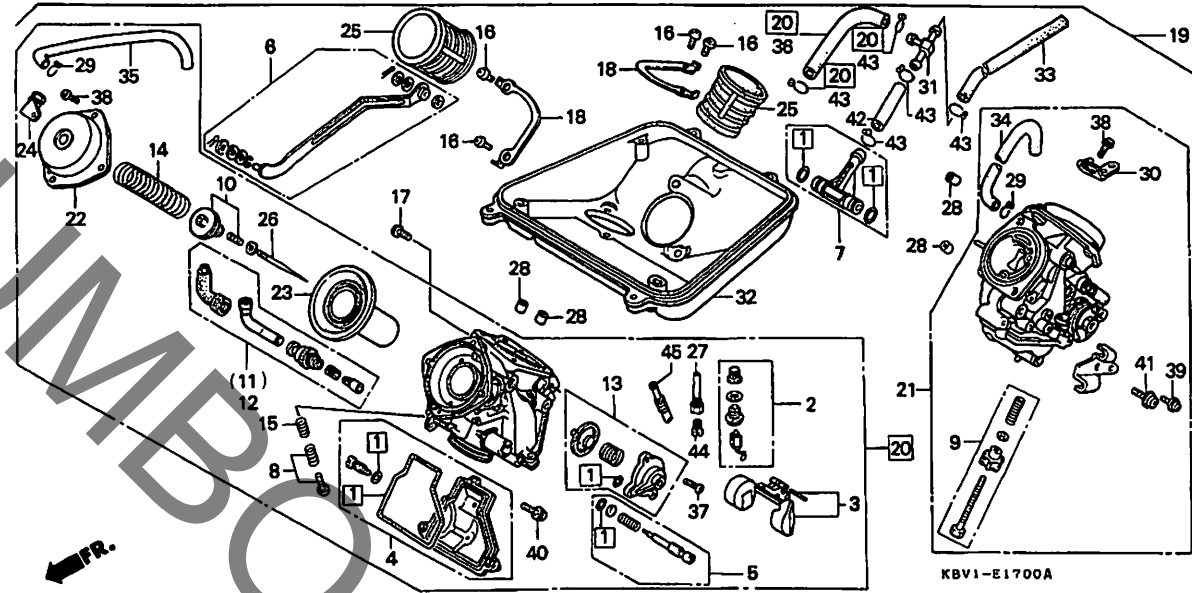
E7

# E 8

ブロックNO.

## E-17

キャブレター



KBV1-E1700A

KBV1E1700A

| 整備項目 | 標準時間 | 見出番号 | 部品番号           | 部品名                                  | 希望小売価格 | 使用個数  |         | 適用号機 | タイプ |
|------|------|------|----------------|--------------------------------------|--------|-------|---------|------|-----|
|      |      |      |                |                                      |        | VT250 | FN-FN-2 |      |     |
|      |      |      |                |                                      |        | 初号機   | 終号機     |      |     |
|      |      | 26   | 16151-KBV-000  | ニートバルCOMP. シェット                      | 970    | 2     | 2       |      |     |
|      |      | 27   | 16165-KV0-701  | ホルター、ニートバルシェット                       | 1,150  | 2     | 2       |      |     |
|      |      | 28   | 16178-MB0-671  | ピストン、ワツク                             | 145    | 4     | 4       |      |     |
|      |      | 29   | 16179-KE5-004  | クリツフ、チューフ                            | 100    | 2     | 2       |      |     |
|      |      | 30   | 16179-KV0-721  | ハイインター                               | 100    | 1     | 1       |      |     |
|      |      | 31   | 16180-KY6-004  | Tシャヨイント                              | 780    | 1     | 1       |      |     |
|      |      | 32   | 16188-KBV-000  | ヘース、エアクリーナー                          | 7,500  | 1     | 1       |      |     |
|      |      | 33   | 16198-KBV-000  | チューフ、ワエル                             | 450    | 1     | 1       |      |     |
|      |      | 34   | 16198-KV0-722  | チューフ                                 | 225    | 1     | 1       |      |     |
|      |      | 35   | 16199-KV0-722  | チューフ                                 | 225    | 1     | 1       |      |     |
|      |      | 36   | 16199-KY6-004  | チューフ                                 | 235    | 1     | 1       |      |     |
|      |      | 37   | 93500-04008-1A | スクリーン、パホン 4X8                        | 25     | 4     | 4       |      |     |
|      |      | 38   | 93500-04010-1A | スクリーン、パホン 4X10                       | 25     | 8     | 8       |      |     |
|      |      | 39   | 93892-04008-10 | スクリーンワツシヤ 4X8                        | 30     | 1     | 1       |      |     |
|      |      | 40   | 93892-04016-10 | スクリーンワツシヤ 4X16                       | 30     | 6     | 6       |      |     |
|      |      | 41   | 93892-05014-10 | スクリーンワツシヤ 5X14                       | 30     | 1     | 1       |      |     |
|      |      | 42   | 95001-75040-40 | チューフ、ワエル 7.3X40<br>(95001-75001-60M) | 80     | 1     | 1       |      |     |
|      |      | 43   | 95002-02120    | クリツフ、チューフ (B12)                      | 35     | 5     | 5       |      |     |
|      |      | 44   | 99101-393-1100 | シェット、メイン #110                        | 300    | 2     | 2       |      |     |
|      |      | 45   | 99103-437-0350 | シェット、スロ #35                          | 440    | 2     | 2       |      |     |

**E 9**

ブロックNO.

**EOP - 1**

ガスケットキットA

YUMBO.COM

2

| 整備項目 | 標準時間 | 見出番号 | 部品番号          | 部品名                         | 希望小売価格 | 使用個数  |         | 適用号機 |     | タイプ |
|------|------|------|---------------|-----------------------------|--------|-------|---------|------|-----|-----|
|      |      |      |               |                             |        | VT250 | FN FN-2 | 初号機  | 終号機 |     |
|      |      |      | 061A1-KV0-721 | ガスケットキットA.....<br>(コウセイフマシ) | 7,000  | 1     | 1       |      |     |     |
|      |      | 1    | 12209-MA6-005 | シール、ハルフシステム (NOK).....      | 350    | 8     | 8       |      |     |     |
|      |      | 2    | 12251-KV0-721 | ガスケット、フロントシリンダーヘッド.....     | 1,200  | 1     | 1       |      |     |     |
|      |      | 3    | 12252-KV0-721 | ガスケット、リヤシリンダーヘッド.....       | 1,200  | 1     | 1       |      |     |     |
|      |      | 4    | 12391-KV0-720 | ガスケット、シリンダーヘッドカバー.....      | 740    | 2     | 2       |      |     |     |
|      |      | 5    | 18291-MN4-920 | ガスケット、エキゾーストパイプ.....        | 215    | 2     | 2       |      |     |     |
|      |      | 6    | 91308-PA9-003 | リング 19.8X1.9(アライ).....      | 130    | 4     | 4       |      |     |     |
|      |      | 7    | 91314-KE8-003 | リング 13X3(アライ).....          | 105    | 2     | 2       |      |     |     |
|      |      | 8    | 91318-ME5-003 | リング 5.6X1.9(アライ).....       | 130    | 4     | 4       |      |     |     |

**E 10**

ブロックNO.

**EOP - 2**

ガスケットキットB

YUMBO.COM

2

| 整備項目 | 標準時間 | 見出番号 | 部品番号          | 部品名                    | 希望    | 使用個数  | 適用号機 |         | タイプ     |
|------|------|------|---------------|------------------------|-------|-------|------|---------|---------|
|      |      |      |               |                        | 小売    | VT250 | 初号機  | 終号機     |         |
|      |      |      |               |                        | 価格    | FN    | FN-2 |         |         |
|      |      |      | 06112-KBV-000 | ガスケットキットB<br>(コウセイフビン) | 2,600 | 1     | 1    |         |         |
|      |      | 1    | 11107-KE8-000 | ラハマーシール                | 135   | 1     | 1    |         |         |
|      |      | 2    | 11315-KE8-000 | ガスケット、オイルパホン           | 360   | 1     | 1    |         |         |
|      |      | 3    | 11394-KBV-000 | ガスケット、R.カハマー           | 830   | 1     | 1    |         |         |
|      |      | 4    | 11632-KBV-000 | ガスケット、キヤースフトカハマー       | 400   | 1     | 1    | -----   | 1155154 |
|      |      | *    | 11632-MY7-000 | ガスケット、シフトカハマー          | 400   | 1     | 1    | 1155155 |         |
|      |      | 5    | 11636-KBV-000 | ガスケット、A.C.シエネレーターカハマー  | 255   | 1     | 1    |         |         |
|      |      | 6    | 15154-KV0-000 | ハーツキン、オイルストレーナー        | 190   | 1     | 1    |         |         |
|      |      | 7    | 19226-KE8-000 | ガスケット、ウオーターホーンフカハマー    | 175   | 1     | 1    |         |         |
|      |      | 8    | 90443-MB0-000 | ワツシヤ、シーリング 10MM        | 100   | 1     | 1    |         |         |
|      |      | 9    | 90463-ML7-000 | ワツシヤ、シーリング 6.5MM       | 90    | 2     | 2    |         |         |
|      |      | 10   | 90543-273-000 | ハーツキン、フロントフォートレンコツク    | 90    | 1     | 1    |         |         |
|      |      | 11   | 91301-MB0-000 | ガスケット、コネクティングキヤツフ      | 140   | 1     | 1    |         |         |
|      |      | 12   | 91301-ML7-003 | オリク 48.1X3.6(アライ)      | 145   | 1     | 1    |         |         |
|      |      | 13   | 91301-250-000 | オリク 21.5MM             | 110   | 1     | 1    |         |         |
|      |      | 14   | 91302-KE8-003 | オリク 18X3(アライ)          | 110   | 1     | 1    |         |         |
|      |      | 15   | 91302-MB0-013 | オリク 32.95X2.62(アライ)    | 120   | 1     | 1    |         |         |
|      |      | 16   | 91302-377-000 | オリク 15X2.5             | 250   | 1     | 1    |         |         |
|      |      | 17   | 91309-425-003 | オリク 24.4X3.1(アライ)      | 170   | 1     | 1    |         |         |
|      |      | 18   | 91312-KE8-003 | オリク 17X3(アライ)          | 115   | 2     | 2    |         |         |
|      |      | 19   | 91313-393-003 | オリク 7.8X2.2(アライ)       | 180   | 1     | 1    |         |         |
|      |      | 20   | 91315-KE8-003 | オリク 24X3(アライ)          | 130   | 1     | 1    |         |         |
|      |      | 21   | 91315-MA6-003 | オリク 81X4.5(アライ)        | 135   | 1     | 1    |         |         |
|      |      | 22   | 94109-12000   | ワツシヤ、トレンフオク 12MM       | 30    | 1     | 1    |         |         |

1996.07.10

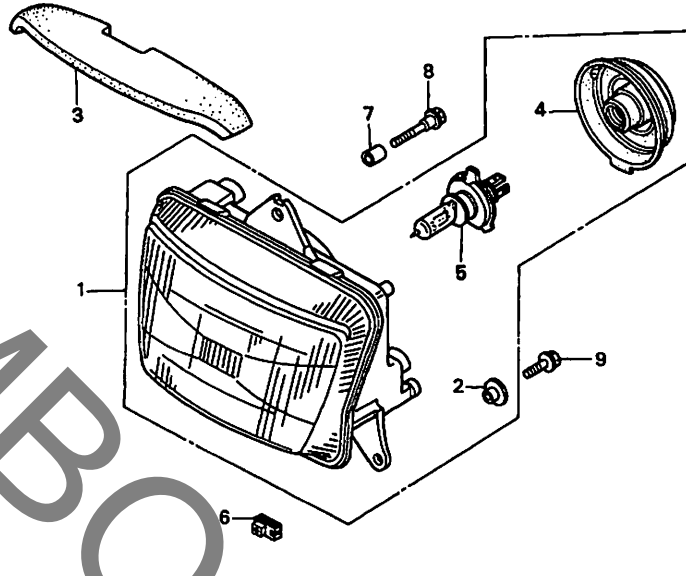
E10

**F 1**

ブロックNO.

**F-1**

ヘッドライト



KBV1-PO100

KBV1F0100

3

| 整備項目             | 標準時間 | 見出番号 | 部品番号           | 部品名                         | 希望小売価格 | 使用個数        |      | 適用号機<br>初号機 終号機 | タイプ |
|------------------|------|------|----------------|-----------------------------|--------|-------------|------|-----------------|-----|
|                  |      |      |                |                             |        | VT250<br>FN | FN-2 |                 |     |
| ヘッドライトASSY.....  | 0.4  | 1    | 33100-KV0-672  | ヘッドライトASSY. (12V 60/55W)    | 16,800 | 1           | 1    |                 |     |
| ハイルーフヘッドライト..... | 0.1  | 2    | 33108-KV0-000  | カラーヘッドライトハウジング.....         | 120    | 2           | 2    |                 |     |
|                  |      | 3    | 33109-KBV-000  | スポンジヘッドライトシート.....          | 530    | 1           | 1    |                 |     |
|                  |      | 4    | 33126-SA5-951  | カラーヘッドライトハイルーフカバー.....      | 570    | 1           | 1    |                 |     |
|                  |      | 5    | 34901-MC7-601  | ハイルーフヘッドライト<br>(12V 60/55W) | 2,500  | 1           | 1    |                 |     |
|                  |      | 6    | 64529-MC7-000  | ナット、クリップφ 6MM.....          | 155    | 2           | 2    |                 |     |
|                  |      | 7    | 77219-GJ2-000  | カラーシートマウンティング.....          | 195    | 1           | 1    |                 |     |
|                  |      | 8    | 90105-KN8-000  | ホルルト、スヘンヤル 6X25.....        | 140    | 1           | 1    |                 |     |
|                  |      | 9    | 95701-06020-08 | ホルルト、フランジ 6X20.....         | 35     | 2           | 2    |                 |     |

1996.07.10

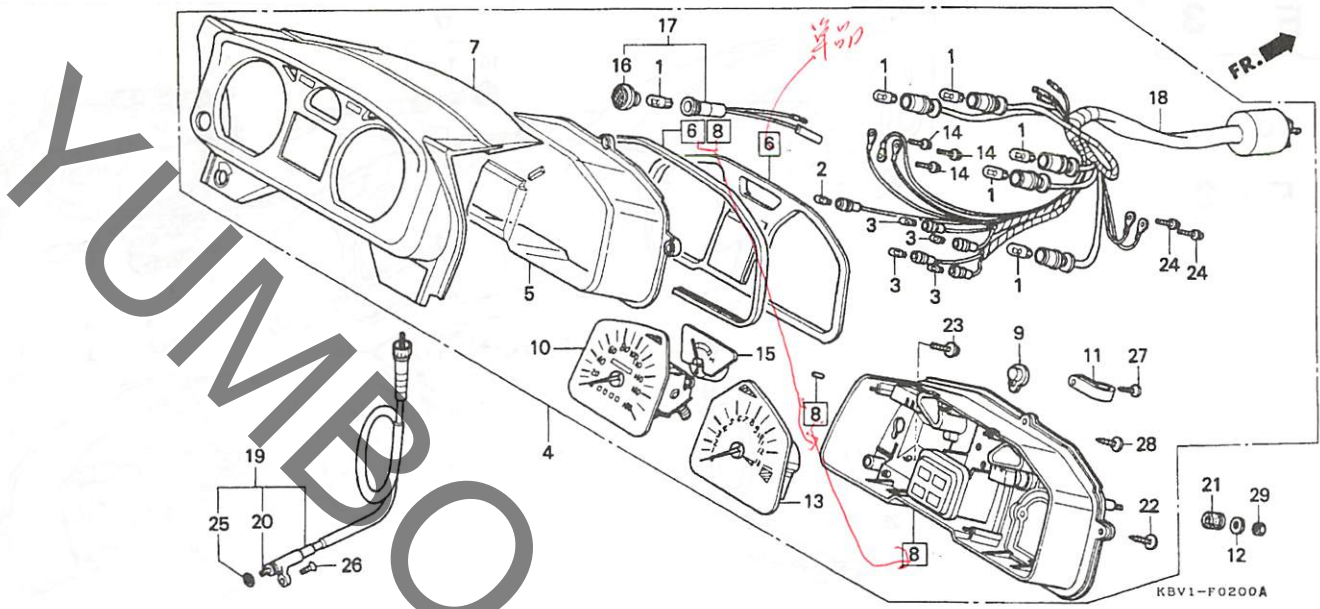
F1

**F 2**

ブロックNO.

**F-2**

メーター



KBV1-F0200A

KBV1F0200A

| 整備項目                     | 標準時間 | 見出番号 | 部品番号          | 部品名                          | 希望小売価格 | 使用個数<br>VT250<br>FN FN-2 | 適用号機<br>初号機 終号機 | タイプ |
|--------------------------|------|------|---------------|------------------------------|--------|--------------------------|-----------------|-----|
| メーターASSY., コンビネーション..... | 0.5  | 1    | 34908-GA7-701 | ハルブ, ウェツジ, ハース (12V 3.4W)    | 100    | 5 6                      |                 |     |
| . レンスASSY., メーター         |      | 2    | 34908-KM1-671 | ハルブ, ウェツジ, ハース (12V 3W)      | 120    | 1 1                      |                 |     |
| . ハイザーASSY.              |      | 3    | 34908-MG9-951 | ハルブ, ウェツジ, ハース (12V 1.7W)    | 120    | 4 4                      |                 |     |
| ケースASSY., メーター.....      | 0.7  |      |               |                              |        |                          |                 |     |
| . スピードメーターASSY.          |      | 4    | 37100-KBV-008 | メーターASSY., コンビネーション.....     | 45,400 | 1 -                      |                 |     |
| . タコメーターASSY.            |      |      | 37100-KBV-701 | メーターASSY., コンビネーション.....     | 47,600 | 1 1                      |                 |     |
| メーターASSY., テンプレーター.....  | 0.8  | 5    | 37102-KBV-008 | レンスASSY., メーター.....          | 2,150  | 1 1                      |                 |     |
| ソケツトCOMP.....            | 0.6  |      |               |                              |        |                          |                 |     |
| ケーフルASSY., スピードメーター..... | 0.2  | 6    | 37103-KBV-008 | フレートASSY., リフレクティング.....     | 1,300  | 1 1                      |                 |     |
| ケーフル, インター.....          | 0.1  | 7    | 37110-KBV-008 | ハイザーASSY.....                | 3,350  | 1 -                      |                 |     |
|                          |      |      | 37110-KBV-701 | ハイザーASSY.....                | 3,350  | 1 1                      |                 |     |
|                          |      | 8    | 37111-KBV-008 | ケースASSY., メーター.....          | 4,650  | 1 1                      |                 |     |
|                          |      | 9    | 37113-ML7-008 | キャツフ.....                    | 90     | 1 -                      |                 |     |
|                          |      |      | 37618-MB2-008 | キャツフ, スピードアラームコート.....       | 85     | 1 1                      |                 |     |
|                          |      | 10   | 37200-KBV-008 | スピードメーターASSY.....            | 14,500 | 1 -                      |                 |     |
|                          |      |      | 37200-KBV-701 | スピードメーターASSY.....            | 16,800 | - 1                      |                 |     |
|                          |      | 11   | 37215-KV0-008 | クランフ, コート.....               | 95     | 1 1                      |                 |     |
|                          |      | 12   | 37244-MA6-008 | ワツシャー, フォレイン.....            | 90     | 3 3                      |                 |     |
|                          |      | 13   | 37250-KBV-008 | タコメーターASSY. (NS).....        | 13,400 | 1 1                      |                 |     |
|                          |      | 14   | 37305-KE5-008 | スクリュ-ワツシャー 3X22.....         | 105    | 3 3                      |                 |     |
|                          |      | 15   | 37400-KBV-008 | メーターASSY., テンプレーター (NS)..... | 3,600  | 1 1                      |                 |     |
|                          |      | 16   | 37561-MR7-000 | レンスCOMP., スピードワーニング.....     | 330    | - 1                      |                 |     |
|                          |      | 17   | 37562-MR5-841 | ソケツトCOMP., スピードワーニング.....    | 390    | - 1                      |                 |     |
|                          |      | 18   | 37619-KBV-008 | ソケツトCOMP.....                | 3,950  | 1 -                      |                 |     |
|                          |      |      | 37619-KBV-701 | ソケツトCOMP.....                | 3,950  | - 1                      |                 |     |
|                          |      | 19   | 44830-KR3-000 | ケーフルASSY., スピードメーター.....     | 1,250  | 1 1                      |                 |     |

1996.07.10

F2

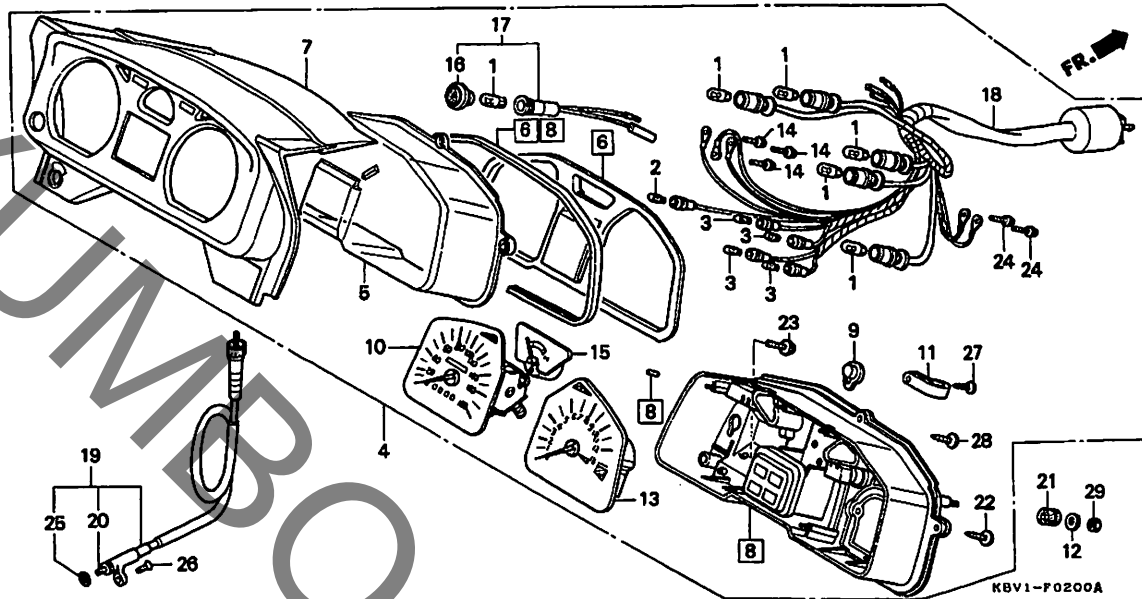
3

**F 3**

ブロックNO.

**F-2**

メーター



KBV1-F0200A

KBV1F0200A

**3**

| 整備項目 | 標準時間 | 見出番号 | 部品番号           | 部品名                    | 希望小売価格 | 使用個数  |         | 適用号機 |     | タイプ |
|------|------|------|----------------|------------------------|--------|-------|---------|------|-----|-----|
|      |      |      |                |                        |        | VT250 | FN-FN-2 | 初号機  | 終号機 |     |
|      |      | 20   | 44831-KR3-000  | ケーブル、インナー.....         | 330    | 1     | 1       |      |     |     |
|      |      | 21   | 84905-KE8-008  | ラバー、マウンティング.....       | 145    | 3     | 3       |      |     |     |
|      |      | 22   | 90032-ML7-671  | スクリーン、タツヒコック 4X36..... | 115    | 2     | 2       |      |     |     |
|      |      | 23   | 90101-GC8-008  | スクリーン、フランジ 4X8.....    | 110    | 2     | 2       |      |     |     |
|      |      | 24   | 90108-GN2-008  | スクリーン、ワッシャー 3X10.....  | 90     | 2     | 2       |      |     |     |
|      |      | 25   | 91301-027-000  | リング 6.8X1.9.....       | 95     | 1     | 1       |      |     |     |
|      |      | 26   | 93700-05020-0G | スクリーン、オーハイル 5X20.....  | 25     | 1     | 1       |      |     |     |
|      |      | 27   | 93903-24320    | スクリーン、タツヒコック 4X12..... | 25     | 1     | 1       |      |     |     |
|      |      | 28   | 93903-24420    | スクリーン、タツヒコック 4X16..... | 25     | 5     | 5       |      |     |     |
|      |      | 29   | 94001-06000-0S | ナット、6カク 6MM.....       | 30     | 3     | 3       |      |     |     |

**F 4**

ブロックNO.

**F-3**

ハンドルレバー・スイッチ・ケーブル

KBV1F0300A

| 整備項目                          | 標準時間 | 見出番号 | 部品番号            | 部品名                     | 希望小売価格 | 使用個数  |         | 適用号機 | タイプ |
|-------------------------------|------|------|-----------------|-------------------------|--------|-------|---------|------|-----|
|                               |      |      |                 |                         |        | VT250 | FN-FN-2 |      |     |
| ケーブルCOMP.・スロットル<br>(ニコテモトウシカ) | 0.5  | 1    | 17910-KBV-000   | ケーブルCOMP.・A・スロットル       | 1,400  | 1     | 1       |      |     |
| ケーブルCOMP.・チョーク                | 0.7  | 2    | 17920-KBV-000   | ケーブルCOMP.・B・スロットル       | 1,400  | 1     | 1       |      |     |
| レバー・チョーク                      | 0.3  | 3    | 17950-KBV-000   | ケーブルCOMP.・チョーク          | 2,550  | 1     | 1       |      |     |
| レバー・チョーク                      | 0.3  | 4    | 17962-MN8-003   | レバー・チョーク                | 630    | 1     | 1       |      |     |
| ケーブルCOMP.・クラッチ                | 0.2  | 5    | 22870-KBV-000   | ケーブルCOMP.・クラッチ          | 1,150  | 1     | 1       |      |     |
| スイッチASSY.・スターキル               | 0.6  | 6    | 35130-KBV-000   | スイッチASSY.・スターキル         | 4,500  | 1     | 1       |      |     |
| スイッチASSY.・ウインカー               | 0.6  | 7    | 35200-KBV-000   | スイッチASSY.・ウインカー         | 4,950  | 1     | 1       |      |     |
| スイッチCOMP.・フロントレバー             | 0.1  | 8    | 35330-413-003   | スイッチCOMP.・フロントレバー       | 730    | 1     | 1       |      |     |
| スイッチCOMP.・フロントレバー             | 0.1  | 9    | 45517-166-006   | ホルダー・マスターシリンダー          | 550    | 1     | 1       |      |     |
| レバーCOMP.・L.ハント                | 0.1  | 10   | 53105-GS9-000ZC | エンツ・ステアリングハント           | 225    | 2     | 2       |      |     |
|                               |      |      |                 | *NH105*.ツマケシロ (#15-#20) |        |       |         |      |     |
|                               |      | 11   | 53141-422-000   | ハイフ・スロットルクラッチ           | 610    | 1     | 1       |      |     |
|                               |      | 12   | 53165-422-000   | クラッチ・R.ハント              | 580    | 1     | 1       |      |     |
|                               |      | 13   | 53166-422-000   | クラッチ・L.ハント              | 580    | 1     | 1       |      |     |
|                               |      | 14   | 53172-KT7-750   | フック・ハントレバー              | 1,500  | 1     | 1       |      |     |
|                               |      | 15   | 53178-KV0-000   | レバーCOMP.・L.ハント          | 910    | 1     | 1       |      |     |
|                               |      | 16   | 53192-349-690   | ホルダー・クラッチワイヤーアシヤステインク   | 450    | 1     | 1       |      |     |
|                               |      | 17   | 88110-KBV-003   | ミラー・R.ハツク               | 2,900  | 1     | 1       |      |     |
|                               |      | 18   | 88120-KBV-003   | ミラー・L.ハツク               | 2,900  | 1     | 1       |      |     |
|                               |      | 19   | 90102-MJ0-000   | ホルダー・スハシヤフランシ 10X16     | 100    | 2     | 2       |      |     |
|                               |      | 20   | 90113-438-000   | ホルダー・L.ステアリングハントレバー     | 265    | 1     | 1       |      |     |
|                               |      |      |                 | ヒホツ                     |        |       |         |      |     |
|                               |      | 21   | 90183-KR8-000   | ワッシャー・スハシヤ 10MM         | 95     | 1     | 1       |      |     |
|                               |      | 22   | 90201-415-000   | ナット・キャツク 6MM            | 130    | 1     | 1       |      |     |
|                               |      | 23   | 90321-KT7-760   | ナット・フィキシク               | 340    | 1     | 1       |      |     |

1996.07.10

F4

3

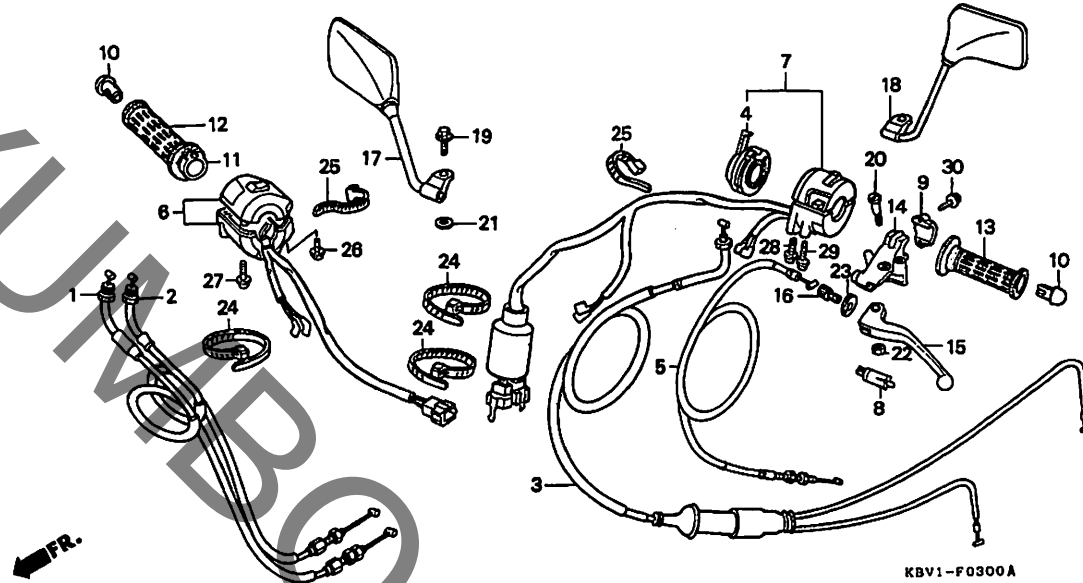
49

**F 5**

ブロックNO.

**F-3**

ハンドルレバー・スイッチ・ケーブル



KBVIF0100A

3

| 整備項目 | 標準時間 | 見出番号 | 部品番号           | 部品名                   | 希望小売価格 | 使用個数 |      | 適用号機 | 機 | タイプ |
|------|------|------|----------------|-----------------------|--------|------|------|------|---|-----|
|      |      |      |                |                       |        | FN   | FN-2 |      |   |     |
|      |      | 24   | 90651-KV6-003  | ハントツ、ワイヤー.....        | 125    | 3    | 3    |      |   |     |
|      |      | 25   | 90652-KT1-771  | ハントツ、ワイヤー (フラック)..... | 110    | 2    | 2    |      |   |     |
|      |      | 26   | 93892-05020-07 | スクリーンワッシャー 5X20.....  | 30     | 1    | 1    |      |   |     |
|      |      | 27   | 93892-05025-07 | スクリーンワッシャー 5X25.....  | 35     | 1    | 1    |      |   |     |
|      |      | 28   | 93892-05035-07 | スクリーンワッシャー 5X35.....  | 35     | 1    | 1    |      |   |     |
|      |      | 29   | 93892-05045-07 | スクリーンワッシャー 5X45.....  | 45     | 1    | 1    |      |   |     |
|      |      | 30   | 96001-06022-07 | ホルト、フランジ 6X22.....    | 55     | 2    | 2    |      |   |     |

1996.07.10

F5

**F 6**

ブロックNO.

**F-4**

フロントブレーキマスターシリンダー

| 整備項目   | 標準時間 | 見出番号 | 部品番号          | 部品名                                | 希望小売価格 | 使用個数<br>VT250<br>FN FN-2 | 適用号機<br>初号機 終号機 | タイプ |
|--|------|------|---------------|------------------------------------|--------|--------------------------|-----------------|-----|
| スイッチASSY., フロントストツフ°<br>.タイヤフラム                              | 0.1  | 1    | 35340-MM5-600 | スイッチASSY., フロントストツフ°               | 680    | 1 1                      |                 |     |
| レハ-ASSY., R. ハント-ル<br>( カンレンフ-ヒン フラム )                       |      | 2    | 45126-KBV-003 | ホ-スCOMP., フロントフ-レキ.                | 3,150  | 1 1                      |                 |     |
| ホ-スCOMP., フロントフ-レキ.  |      | 3    | 45504-410-003 | フ-ツCOMP.                           | 350    | 1 1                      |                 |     |
| シリンタ-サフ-ASSY., フロントマスタ-<br>.ヒ-スTonセツト, フロントフ-レキマスタ-<br>シリンタ- | 0.4  | 4    | 45510-KBV-305 | シリンタ-サフ-ASSY., フロントマスタ-<br>(ニツシ-ン) | 8,900  | 1 1                      |                 |     |
|  |      | 5    | 45512-MA6-006 | フ-ロテクタ-                            | 145    | 1 1                      |                 |     |
|  |      | 6    | 45513-MM5-901 | キャツフ°, マスタ-シリンタ- (ニツシ-ン)           | 970    | 1 1                      |                 |     |
|  |      | 7    | 45517-166-006 | ホルタ-, マスタ-シリンタ-                    | 550    | 1 1                      |                 |     |
|  |      | 8    | 45518-MM5-006 | フ-レート, タイヤフラム                      | 390    | 1 1                      |                 |     |
|  |      | 9    | 45520-MM5-006 | タイヤフラム                             | 550    | 1 1                      |                 |     |
|  |      | 10   | 45530-MN9-305 | ヒ-スTonセツト, フロントフ-レキマスタ-<br>シリンタ-   | 1,550  | 1 1                      |                 |     |
|  |      | 11   | 52115-ML8-670 | クランハ-, フ-レキホ-ス                     | 195    | 1 1                      |                 |     |
|  |      | 12   | 53170-KV0-006 | レハ-ASSY., R. ハント-ル                 | 1,900  | 1 1                      |                 |     |
|  |      | 13   | 53171-MJ4-701 | ノツカ-, マスタ-シリンタ-                    | 770    | 1 1                      |                 |     |
|  |      | 14   | 53172-KV0-006 | アシ-ヤスタ-, R. ハント-ルレハ-               | 300    | 1 1                      |                 |     |
|  |      | 15   | 53177-KV0-006 | ホルト, レハ-ソケツト 5X5                   | 135    | 1 1                      |                 |     |
|  |      | 16   | 53179-KV0-006 | シ-ョイント, レハ-                        | 120    | 1 1                      |                 |     |
|  |      | 17   | 53180-KV0-006 | ホルト, アシ-ヤステイング                     | 230    | 1 1                      |                 |     |
|  |      | 18   | 53181-KV0-006 | スフ-リソク, ハント-ルレハ-                   | 100    | 1 1                      |                 |     |
|  |      | 19   | 53185-KV0-006 | レハ-セツト, R. ハント-ル                   | 910    | 1 1                      |                 |     |
|  |      | 20   | 90114-MA5-671 | ホルト, R. ステアリソク, ハント-ルレハ-<br>ヒ-ソツト  | 280    | 1 1                      |                 |     |
|  |      | 21   | 90131-MR1-000 | ホルト, フランシ- 6X10                    | 85     | 1 1                      |                 |     |
|  |      | 22   | 90145-MS9-611 | ホルト, オイル 10X22                     | 350    | 2 2                      |                 |     |

1996.07.10

F6

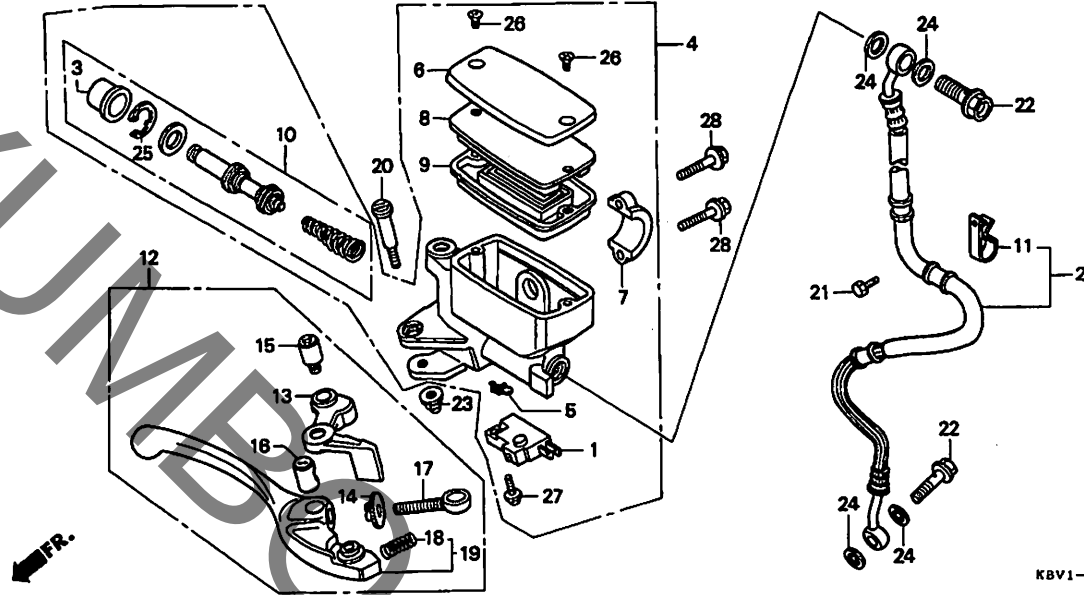
3

**F 7**

ブロックNO.

**F-4**

フロントブレーキマスターシリンダー



KBV1-F0400A

KBV1F0400A

3

| 整備項目 | 標準時間 | 見出番号 | 部品番号           | 部品名                  | 希望小価格 | 使用個数  |         | 適用号機 |     | タイプ |
|------|------|------|----------------|----------------------|-------|-------|---------|------|-----|-----|
|      |      |      |                |                      |       | VT250 | FN-FN-2 | 初号機  | 終号機 |     |
|      |      | 23   | 90201-415-000  | ナット、キヤツフ° 6MM.....   | 130   | 1     | 1       |      |     |     |
|      |      | 24   | 90545-300-000  | ワツシヤ、オイルホ°ルト.....    | 130   | 4     | 4       |      |     |     |
|      |      | 25   | 90651-MA5-671  | サークリツフ°.....         | 120   | 1     | 1       |      |     |     |
|      |      | 26   | 93600-04012-1G | スクリユ、フラツト 4X12.....  | 25    | 2     | 2       |      |     |     |
|      |      | 27   | 93893-04012-17 | スクリユ、ワツシヤ 4X12.....  | 35    | 1     | 1       |      |     |     |
|      |      | 28   | 96001-06022-07 | ホ°ルト、フランジ° 6X22..... | 55    | 2     | 2       |      |     |     |

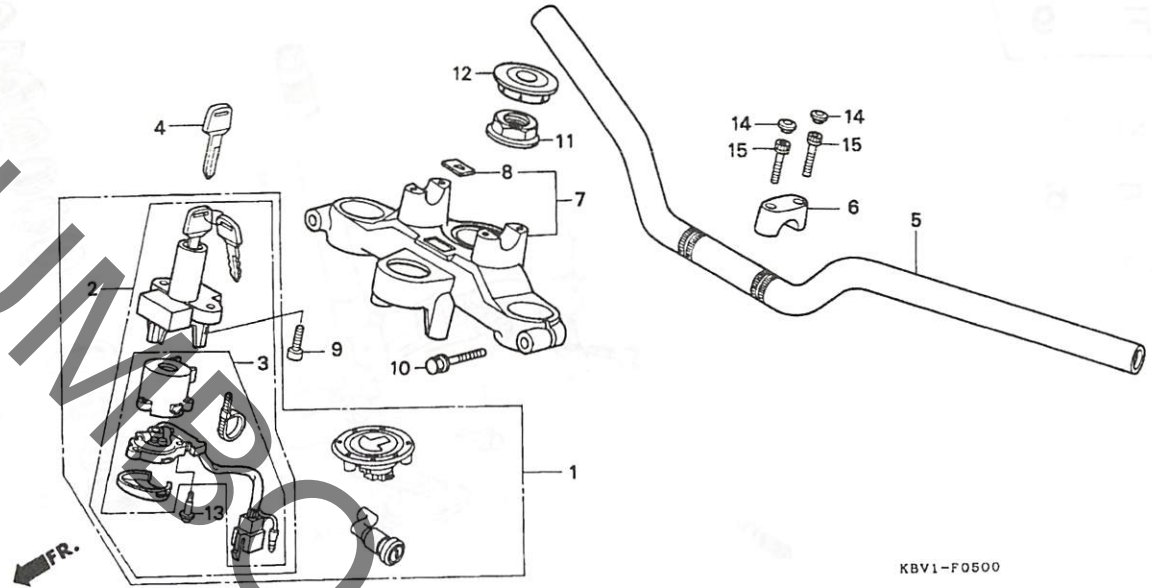
75

**F 8**

ブロックNO.

**F-5**

ハンドルパイプ・トップブリッジ



KBV1-F0500

KBV1F0500

| 整備項目                    | 標準時間 | 見出番号 | 部品番号           | 部品名                     | 希望小売価格 | 使用個数        |      | 適用号機<br>初号機 終号機 | タイプ     |
|-------------------------|------|------|----------------|-------------------------|--------|-------------|------|-----------------|---------|
|                         |      |      |                |                         |        | VT250<br>FN | FN-2 |                 |         |
| キーセット                   | 0.8  | 1    | 35010-KBV-000  | キーセット                   | 11,600 | 1           | 1    |                 |         |
| スイッチASSY., コンベネーション&ロツク | 0.6  | 2    | 35100-KBV-000  | スイッチASSY., コンベネーション&ロツク | 7,000  | 1           | 1    | -----           | 1006220 |
| ヘースCOMP., コンタクト         |      | * 3  | 35100-KBV-003  | スイッチASSY., コンベネーション&ロツク | 6,900  | 1           | 1    | 1006221         |         |
| ハーフ, ステアリングハンドル         | 0.5  |      | 35101-KBV-000  | ヘースCOMP., コンタクト         | 2,150  | 1           | 1    | -----           | 1006220 |
| フリツシCOMP., フォークツフ       |      | * 3  | 35101-KBV-003  | ヘースCOMP., コンタクト         | 2,150  | 1           | 1    | 1006221         |         |
|                         |      | 4    | 35121-MN9-611  | キーフランク                  | 460    | (1)         | (1)  |                 |         |
|                         |      | 5    | 53100-KBV-000  | ハーフ, ステアリングハンドル         | 5,800  | 1           | 1    |                 |         |
|                         |      | 6    | 53131-KL8-710  | ホルター, ハンドルハーフアツハー       | 530    | 2           | 2    |                 |         |
|                         |      | 7    | 53300-KBV-000  | フリツシCOMP., フォークツフ       | 8,700  | 1           | 1    |                 |         |
|                         |      | 8    | 87122-KW3-770  | マーク, ウィンク               | 220    | 1           | 1    |                 |         |
|                         |      | 9    | 90100-KV3-700  | ホルト, ソケツト 8MM           | 150    | 2           | 2    |                 |         |
|                         |      | 10   | 90107-KBV-000  | ホルト, スヘシヤルフランシ 8X38     | 150    | 2           | 2    |                 |         |
|                         |      | 11   | 90304-MK3-000  | ナツト, ステアリングステム          | 470    | 1           | 1    |                 |         |
|                         |      | 12   | 90312-MB0-700  | キャツフ, R. ロツクナツト         | 530    | 1           | 1    |                 |         |
|                         |      | 13   | 91059-KY2-711  | スクリュ-, タツヒンク 3X16       | 90     | 3           | 3    |                 |         |
|                         |      | 14   | 91455-KL8-710  | キャツフ, ソケツトホルト 8MM       | 140    | 4           | 4    |                 |         |
|                         |      | 15   | 96600-08032-00 | ホルト, ソケツト 8X32          | 55     | 4           | 4    |                 |         |

1996.07.10

F8

3

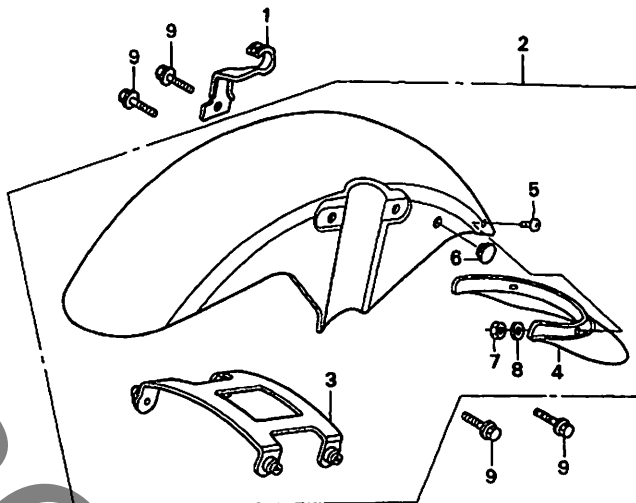


**F 10**

ブロックNO.

**F-7**

フロントフェンダー



KBV1-F0700A

KBV1F010A

| 整備項目  | 標準時間 | 見出番号 | 部品番号            | 部品名                                   | 希望小売価格 | 使用個数<br>VT250<br>FN FN-2 | 適用号機<br>初号機 終号機 | タイプ |  |
|---|------|------|-----------------|---------------------------------------|--------|--------------------------|-----------------|-----|--|
| フェンダー,フロント.....<br>.フレート,フロントフェンダー<br>.マツト"カート",フロントフェンダー | 0.1  | 1    | 45156-KBV-000   | クランパーCOMP, フロントフレートホース                | 350    | 1 1                      |                 |     |  |
|   |      | 2    | 61100-KBV-000ZB | フェンダー,フロント<br>*NH197MU*               |        |                          |                 |     |  |
|   |      |      | 61100-KBV-000ZC | *PB184MU*<br>カラコラムクレーメタリツクU           | 7,900  | 1 1                      | 1001281         |     |  |
|   |      |      | 61100-KBV-000ZD | *RP140M*<br>クニツトフルメタリツクU              | 7,900  | 1 1                      |                 |     |  |
|   |      |      | 61100-KBV-000ZE | *R101CU*<br>クォーテクスハーフメタリツク            | 7,900  | 1 1                      | 1003181         |     |  |
|   |      | 3    | 61101-KBV-000   | フレート,フロントフェンダー.....<br>キャンテイクローリーレットU | 7,900  | 1 1                      |                 |     |  |
|   |      | 4    | 61121-KBV-000   | マツト"カート",フロントフェンダー.....               | 810    | 1 1                      |                 |     |  |
|   |      | 5    | 90111-MB6-000   | スクリーン,スクリーンセツテインク.....                | 75     | 2 2                      |                 |     |  |
|   |      | 6    | 90656-KM1-000ZH | フランク,ホール<br>*NH105*.ツヤケシクロ (#15-#20)  | 100    | 1 1                      |                 |     |  |
|   |      | 7    | 94001-04070-0S  | ナツト,6カク 4MM.....                      | 25     | 2 2                      |                 |     |  |
|   |      | 8    | 94103-04700     | ワツシヤ,フレイン 4MM.....                    | 25     | 2 2                      |                 |     |  |
|   |      | 9    | 96001-06016-00  | ホルルト,フランシ 6X16.....                   | 40     | 4 4                      |                 |     |  |

1996.07.10

F10

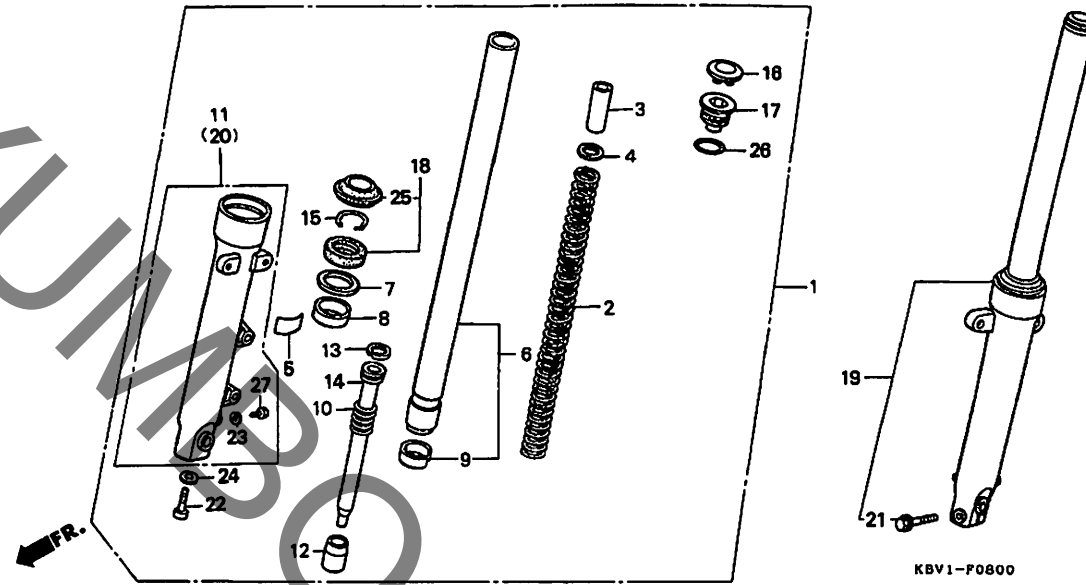
3

**F 11**

ブロックNO.

**F - 8**

フロントフォーク



KBV1F0800

| 整備項目              | 標準時間 | 見出番号 | 部品番号          | 部品名                    | 希望小売価格 | 使用回数  |         | 適用号機 |     | タイプ |
|-------------------|------|------|---------------|------------------------|--------|-------|---------|------|-----|-----|
|                   |      |      |               |                        |        | VT250 | FN FR-2 | 初号機  | 終号機 |     |
| フォークASSY.,フロント    | 0.5  | 1    | 51400-KBV-003 | フォークASSY.,R.フロント (シヨウ) | 29,500 | 1     | 1       |      |     |     |
| ( イツマシ 0.2 カザン )  |      | 2    | 51401-KBV-003 | スワリング,フロントフォーク (シヨウ)   |        |       |         |      |     |     |
| スワリング,フロントフォーク    | 0.3  |      |               | (5.39N/MM,0.55KGF/MM)  | 1,900  | 2     | 2       |      |     |     |
| ( イツマシ 0.1 カザン )  |      | 3    | 51402-KBV-003 | カー,スワリング (シヨウ)         | 630    | 2     | 2       |      |     |     |
| ハイフCOMP.,フロントフォーク | 0.9  | 4    | 51403-430-000 | プレート,スワリングジョイント        | 215    | 2     | 2       |      |     |     |
| ( イツマシ 0.6 カザン )  |      | 5    | 51405-KV6-702 | ラベル                    | 130    | 2     | 2       |      |     |     |
| ケースCOMP.,ホトム      |      | 6    | 51410-KBV-003 | ハイフCOMP.,フロントフォーク      |        |       |         |      |     |     |
| ( イツマシ 0.6 カザン )  |      |      |               | (シヨウ)                  | 10,500 | 2     | 2       |      |     |     |
| シールセット,フロントフォーク   | 0.8  | 7    | 51412-422-003 | リング,ハツクアツク             | 270    | 2     | 2       |      |     |     |
| ( イツマシ 0.5 カザン )  |      | 8    | 51414-469-003 | フツシ,カイト                | 500    | 2     | 2       |      |     |     |
|                   |      | 9    | 51415-KL4-951 | フツシ,スライダ               | 450    | 2     | 2       |      |     |     |
|                   |      | 10   | 51416-461-003 | スワリング,リハウント            | 250    | 2     | 2       |      |     |     |
|                   |      | 11   | 51421-KBV-003 | ケースCOMP.,R.ホトム (シヨウ)   | 10,700 | 1     | 1       |      |     |     |
|                   |      | 12   | 51432-MJ6-003 | ヒース,オイルロツク             | 780    | 2     | 2       |      |     |     |
|                   |      | 13   | 51437-461-003 | リング,ヒースト               | 330    | 2     | 2       |      |     |     |
|                   |      | 14   | 51440-KBV-003 | ハイフ,シート (シヨウ)          | 1,950  | 2     | 2       |      |     |     |
|                   |      | 15   | 51447-KL4-951 | リング,オイルシールストパー         | 125    | 2     | 2       |      |     |     |
|                   |      | 16   | 51449-428-003 | キヤツク,フォークハイフ           | 250    | 2     | 2       |      |     |     |
|                   |      | 17   | 51454-428-003 | ホトム,フロントフォーク           | 1,450  | 2     | 2       |      |     |     |
|                   |      | 18   | 51490-KBH-305 | シールセット,フロントフォーク (シヨウ)  | 1,200  | 2     | 2       |      |     |     |
|                   |      | 19   | 51500-KBV-003 | フォークASSY.,L.フロント (シヨウ) | 29,500 | 1     | 1       |      |     |     |
|                   |      | 20   | 51521-KBV-003 | ケースCOMP.,L.ホトム (シヨウ)   | 10,700 | 1     | 1       |      |     |     |
|                   |      | 21   | 90109-MR7-000 | ホトム,フランシ 8X45          | 140    | 1     | 1       |      |     |     |
|                   |      | 22   | 90116-383-721 | ホトム,ソツツ 8MM            | 185    | 2     | 2       |      |     |     |
|                   |      | 23   | 90543-273-000 | ハツキン,フロントフォークツレンコツク    | 90     | 2     | 2       |      |     |     |

1996.07.10

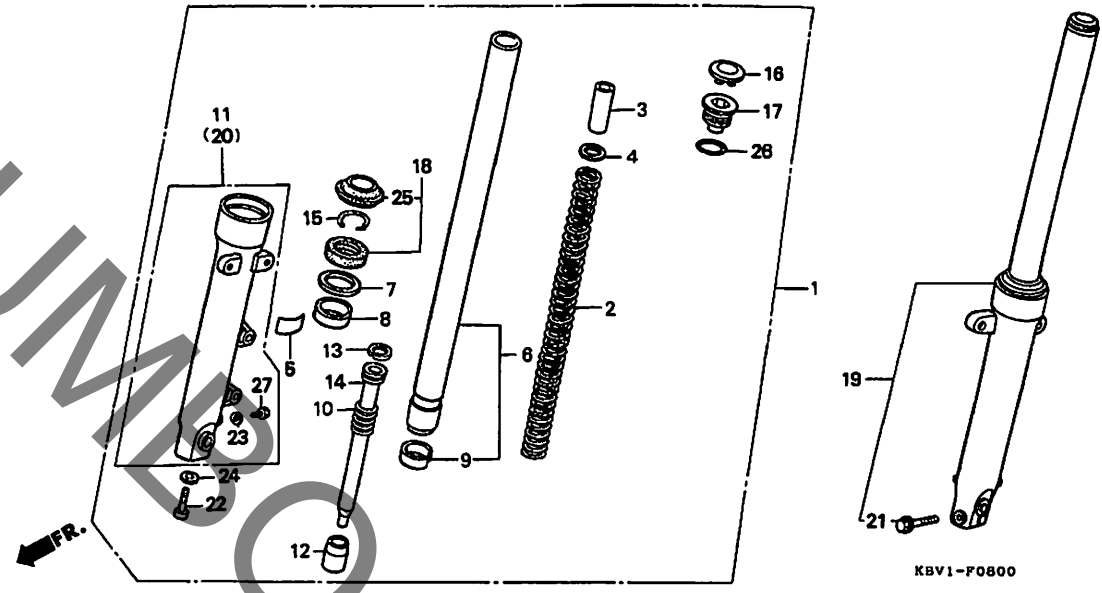
F11

**F 12**

ブロックNO.

**F-8**

フロントフォーク



KBV1-F0800

KG1F0800

| 整備項目 | 標準時間 | 見出番号 | 部品番号           | 部品名                     | 希望小売価格 | 使用個数  |         | 適用号機 |     | タイプ |
|------|------|------|----------------|-------------------------|--------|-------|---------|------|-----|-----|
|      |      |      |                |                         |        | VT250 | FN FN-2 | 初号機  | 終号機 |     |
|      |      | 24   | 90544-283-000  | ワッシャー、スチール 8MM.....     | 105    | 2     | 2       |      |     |     |
|      |      | 25   | 91254-434-003  | タフスチール 35MM(シヨウク).....  | 520    | 2     | 2       |      |     |     |
|      |      | 26   | 91356-428-003  | オリング 25.7X28(シヨウク)..... | 180    | 2     | 2       |      |     |     |
|      |      | 27   | 92101-06008-0A | ホルト、6カク 6X8.....        | 30     | 2     | 2       |      |     |     |

1996.07.10

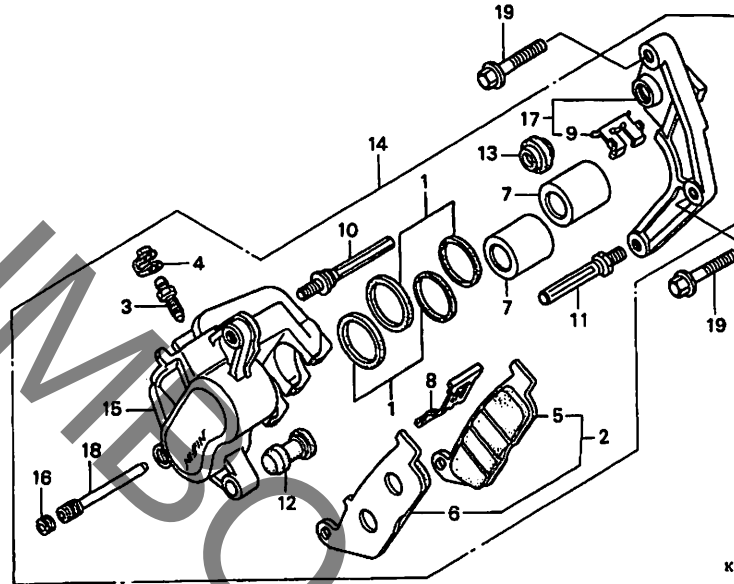
F12

**F 13**

ブロックNO.

**F - 9**

フロントブレーキキャリパー



KBV1-F0900A



KBV1F0900A

3

| 整備項目                 | 標準時間 | 見出番号 | 部品番号          | 部品名                         | 希望小売価格 | 使用個数  |    | 適用号機    |         | タイプ |
|----------------------|------|------|---------------|-----------------------------|--------|-------|----|---------|---------|-----|
|                      |      |      |               |                             |        | VT250 | FN | 初号機     | 終号機     |     |
| ハットセット               | 0.1  | * 1  | 06431-MA3-405 | シーツセット, ヒーストン               | 410    | 2     | 2  |         |         |     |
| ヒーストン                | 0.5  | * 2  | 06455-MW3-405 | ハットセット                      | 3,950  | 1     | 1  |         |         |     |
| ( イツコマシ 0.1 カサシ )    |      | 3    | 43352-568-003 | スクリュー, フリター                 | 205    | 1     | 1  |         |         |     |
| ( カンレンフヒン フクム )      |      | 4    | 43353-461-771 | キャップ, フリター                  | 150    | 1     | 1  |         |         |     |
| キャリパーASSY. , R. フロント | 0.4  | 5    | 45105-MW3-671 | ハットCOMP. A, フロント            | 2,000  | 1     | 1  |         |         |     |
| ホッテイ, R. フロントキャリパー   | 0.6  |      |               |                             |        |       |    |         |         |     |
| フラケットCOMP. , R. フロント | 0.2  |      |               |                             |        |       |    |         |         |     |
|                      |      | 6    | 45106-MW3-671 | ハットCOMP. B, フロント            | 2,000  | 1     | 1  |         |         |     |
|                      |      | 7    | 45107-ML4-006 | ヒーストン                       | 1,000  | 2     | 2  |         |         |     |
|                      |      | 8    | 45108-ML7-921 | スプリング, ハット (ニツシン)           | 290    | 1     | 1  |         |         |     |
|                      |      | * 9  | 45108-ML7-922 | スプリング, ハット (ニツシン)           | 275    | 1     | 1  | 1004461 | 1004460 |     |
|                      |      | 9    | 45112-ML7-921 | リテーナー                       | 185    | 1     | 1  |         |         |     |
|                      |      | 10   | 45131-ML7-921 | ホルトA, ヒン (ニツシン)             | 430    | 1     | 1  |         |         |     |
|                      |      | 11   | 45131-166-016 | ホルト, ヒン                     | 210    | 1     | 1  |         |         |     |
|                      |      | 12   | 45132-166-016 | フーツ, ヒンホルト                  | 155    | 1     | 1  |         |         |     |
|                      |      | 13   | 45133-MA3-006 | フーツB                        | 185    | 1     | 1  |         |         |     |
|                      |      | 14   | 45200-KBV-006 | キャリパーASSY. , R. フロント (ニツシン) | 19,800 | 1     | 1  |         |         |     |
|                      |      | 15   | 45201-KAF-672 | ホッテイ, R. フロントキャリパー          | 6,800  | 1     | 1  |         |         |     |
|                      |      | 16   | 45203-MG3-016 | フラケット, ヒン                   | 155    | 1     | 1  |         |         |     |
|                      |      | 17   | 45210-KBV-006 | フラケットCOMP. , R. フロント (ニツシン) | 4,100  | 1     | 1  |         |         |     |
|                      |      | 18   | 45215-ML7-922 | ヒン, ハンカー                    | 310    | 1     | 1  |         |         |     |
|                      |      | 19   | 90131-KBV-003 | ホルト, フランシ 8X32              | 115    | 2     | 2  |         |         |     |

1996.07.10

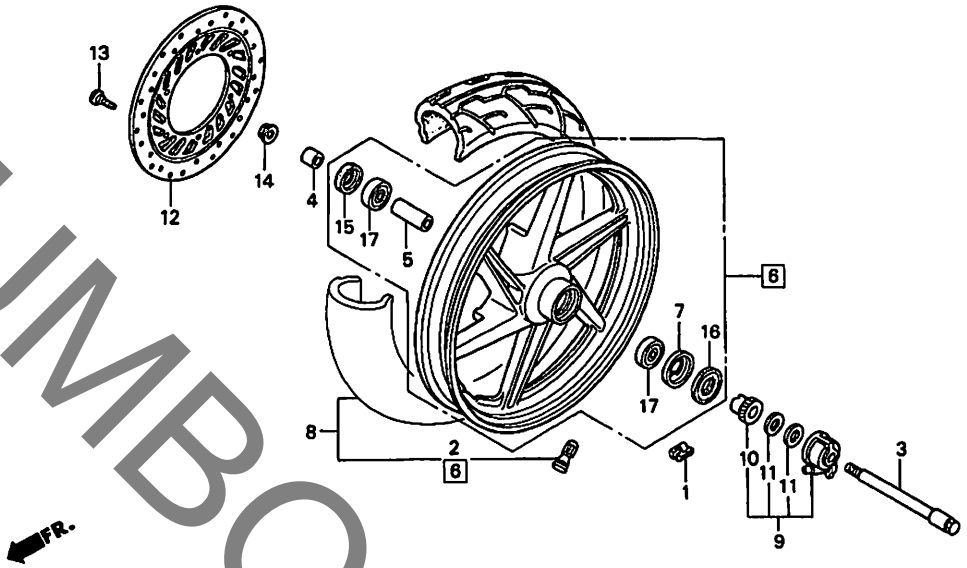
F13

**F 14**

ブロックNO.

**F-10**

フロントホイール



KBV1-F1000A

KBV1000A

| 整備項目                                      | 標準時間 | 見出番号 | 部品番号           | 部品名   | 希望小売価格 | 使用個数  |         | 適用号機 | タイプ |
|---|------|------|----------------|---|--------|-------|---------|------|-----|
|   |      |      |                |   |        | VT250 | FN FN-2 |      |     |
| ウエイト,ハッラン入.....                           | 0.8  | 1    | 42704-MB0-000  | ウエイト,ハッラン入 (10G).....                           | 430    | N     | N       |      |     |
| アクスル,フロントホイール.....                        | 0.3  |      | 42705-MB0-000  | ウエイト,ハッラン入 (20G).....                           | 430    | N     | N       |      |     |
| カラー,フロントホイールテイスタン入.....                   | 0.5  |      | 42706-MB0-000  | ウエイト,ハッラン入 (30G).....                           | 430    | N     | N       |      |     |
| ハリアリンク,ラシアルホイール 6302UU<br>(イツコマシ 0.1 カサン) |      | 2    | 42753-ML7-003  | ハッルフ,リム (BS).....                               | 380    | 1     | 1       |      |     |
|   |      |      | 42753-ML7-004  | ハッルフ,リム (タンロツフ°).....                           | 370    | 1     | 1       |      |     |
| ホイールセット,フロント.....                         | 1.1  | 3    | 44301-KBV-000  | アクスル,フロントホイール.....                              | 2,050  | 1     | 1       |      |     |
| タイヤASSY.,フロント.....                        | 1.0  | 4    | 44311-410-000  | カラー,フロントホイールサイト.....                            | 1,050  | 1     | 1       |      |     |
| ホッツクスASSY.,スヒートメーター<br>キヤ.....            | 0.4  | 5    | 44620-KBH-000  | カラー,フロントホイールテイスタン入.....                         | 500    | 1     | 1       |      |     |
| テイスク,R.フロントフブレーキ                          |      | 6    | 44650-KBV-305  | ホイールセット,フロント.....                               | 42,500 | 1     | 1       |      |     |
|   |      | 7    | 44680-410-000  | リテーナー,キヤ-ホッツクス.....                             | 200    | 1     | 1       |      |     |
|   |      | 8    | 44710-KBV-003  | タイヤASSY.,フロント (BS)<br>(110/80-17 57S G547)      | オープン   | 1     | 1       |      |     |
|   |      |      | 44710-KBV-004  | タイヤASSY.,フロント (タンロツフ°)<br>(110/80-17 57S K505F) | オープン   | 1     | 1       |      |     |
|   |      | 9    | 44800-KBV-003  | ホッツクスASSY.,スヒートメーター<br>キヤ.....                  | 3,650  | 1     | 1       |      |     |
|   |      | 10   | 44806-KBV-003  | キヤ,スヒートメーター.....                                | 890    | 1     | 1       |      |     |
|   |      | 11   | 44809-402-000  | ワツシヤ,スヒートメーターキヤ.....                            | 115    | 2     | 2       |      |     |
|   |      | 12   | 45251-MS2-010  | テイスク,R.フロントフブレーキ.....                           | 17,400 | 1     | 1       |      |     |
|   |      | 13   | 90105-MV9-003  | ホイール,テイスク 8X24.....                             | 185    | 6     | 6       |      |     |
|   |      | 14   | 90306-KF0-003  | ナツ,フランシ 12MM.....                               | 155    | 1     | 1       |      |     |
|   |      | 15   | 91252-MC7-003  | ターストシール 22X42X7 (アライ).....                      | 265    | 1     | 1       |      |     |
|   |      | 16   | 91258-410-013  | ターストシール 40X50X5 (アライ).....                      | 370    | 1     | 1       |      |     |
|   |      | 17   | 96150-63020-10 | ハリアリンク,ラシアルホイール 6302UU.....                     | 620    | 2     | 2       |      |     |

1996.07.10

F14

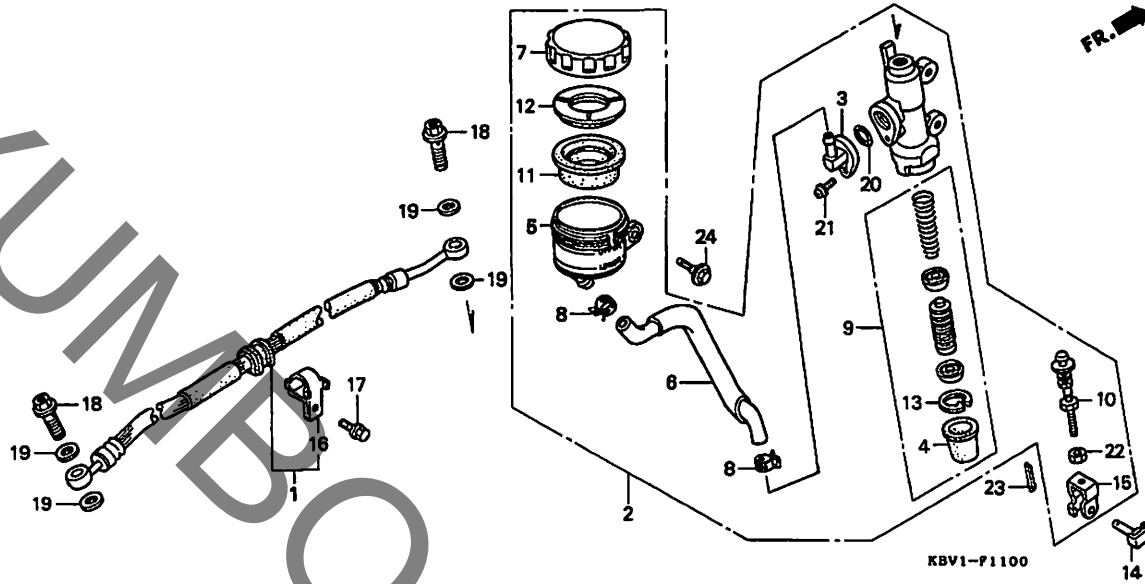
3

F 15

ブロックNO.

F-11

リヤブレーキマスターシリンダー



KBV1-F1100

KBV1F110

| 整備項目                        | 標準時間 | 見出番号 | 部品番号           | 部品名                         | 希望小売価格 | 使用個数<br>VT250<br>FN FN-2 | 適用号機<br>初号機 終号機 | タイプ |
|-----------------------------|------|------|----------------|-----------------------------|--------|--------------------------|-----------------|-----|
| ホース、リヤブレーキシリンダーASSY.、リヤマスター | 0.5  | 1    | 43310-KBV-003  | ホース、リヤブレーキシリンダーASSY.、リヤマスター | 2,550  | 1 1                      |                 |     |
| カツフCOMP.、オイル                | 0.2  | 2    | 43500-KBV-006  | シリンダーASSY.、リヤマスター (ニツシ)     | 9,600  | 1 1                      |                 |     |
| ホース、リヤブレーキマスターシリンダー         | 0.3  | 3    | 43503-MR7-006  | コネクター                       | 390    | 1 1                      |                 |     |
| ヒーストンセツト、マスターシリンダー          | 0.6  | 4    | 43504-MB2-006  | フーツCOMP.                    | 260    | 1 1                      |                 |     |
|                             |      | 5    | 43511-MR7-006  | カツフCOMP.、オイル (ニツシ)          | 1,300  | 1 1                      | 1004380         |     |
|                             |      | *    | 43511-MR7-016  | カツフCOMP.、オイル                | 1,300  | 1 1                      | 1004381         |     |
|                             |      | 6    | 43512-KBV-003  | ホース、リヤブレーキマスターシリンダー         | 640    | 1 1                      |                 |     |
|                             |      | 7    | 43513-MJ6-006  | キャツフ、オイルカツフ                 | 850    | 1 1                      |                 |     |
|                             |      | 8    | 43514-KS6-701  | クランフ、マスターシリンダー、オイルホース       | 460    | 2 2                      |                 |     |
|                             |      | 9    | 43520-MB2-305  | ヒーストンセツト、マスターシリンダー          | 2,250  | 1 1                      |                 |     |
|                             |      | 10   | 43530-MN4-006  | ロツトCOMP.、フツシ                | 960    | 1 1                      |                 |     |
|                             |      | 11   | 45520-300-000  | ダイヤフラム                      | 340    | 1 1                      |                 |     |
|                             |      | 12   | 45521-MJ6-006  | フレート、ダイヤフラム                 | 180    | 1 1                      |                 |     |
|                             |      | 13   | 46182-500-013  | サークリツフ                      | 105    | 1 1                      |                 |     |
|                             |      | 14   | 46503-KW3-000  | ヒオンCOMP.、ブレーキロツト            | 150    | 1 1                      | 1005580         |     |
|                             |      | *    | 95015-54000    | ヒオン、シヨイント                   | 100    | 1 1                      | 1005581         |     |
|                             |      | 15   | 46504-KV6-702  | シヨイント、ブレーキロツト               | 220    | 1 1                      |                 |     |
|                             |      | 16   | 52115-ML8-670  | クランフ、ブレーキホース                | 195    | 1 1                      |                 |     |
|                             |      | 17   | 90131-MR1-000  | ホルト、フランシ 6X10               | 85     | 1 1                      |                 |     |
|                             |      | 18   | 90145-MS9-611  | ホルト、オイル 10X22               | 350    | 2 2                      |                 |     |
|                             |      | 19   | 90545-300-000  | ワツシャー、オイルホルト                | 130    | 4 4                      |                 |     |
|                             |      | 20   | 91212-422-006  | オリツク 14.8X2.4               | 125    | 1 1                      |                 |     |
|                             |      | 21   | 93893-04012-17 | スクリュウワツシャー 4X12             | 35     | 1 1                      |                 |     |
|                             |      | 22   | 94002-08000-0S | ナツト、6カク 8MM                 | 30     | 1 1                      |                 |     |

1996.07.10

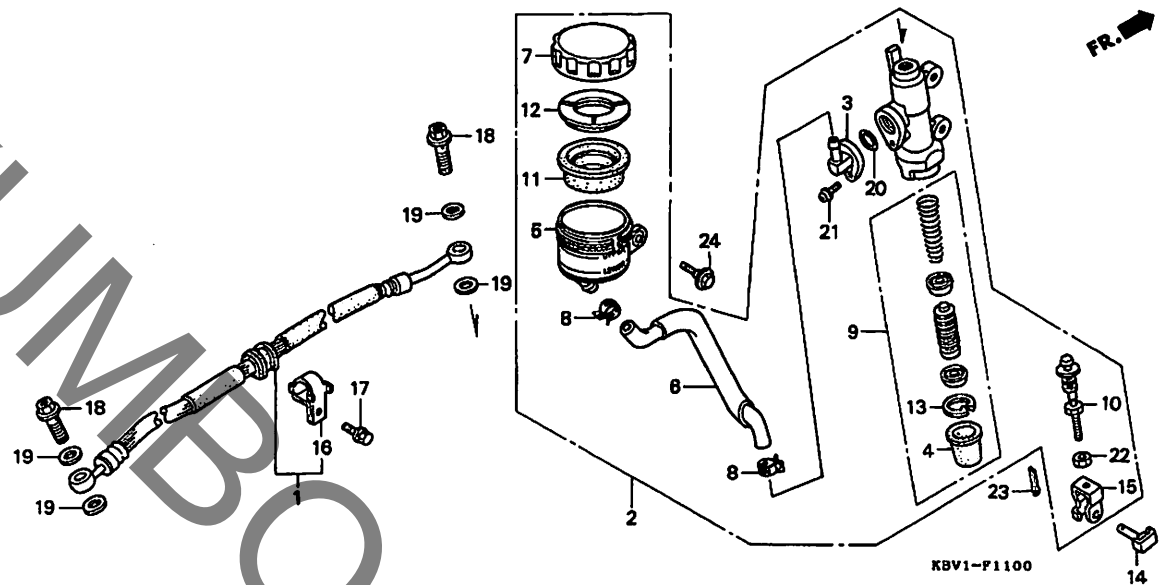
F15

# F 16

ブロックNO.

## F-11

リヤブレーキマスターシリンダー



KBV1-F1100

KBV/F1100

| 整備項目 | 標準時間 | 見出番号 | 部品番号           | 部品名                    | 希望小売価格 | 使用個数<br>VT250<br>FN FN-2 | 適用機種<br>初号機<br>2号機 | タイプ |
|------|------|------|----------------|------------------------|--------|--------------------------|--------------------|-----|
|      |      | 23   | 94201-20120    | ピストン、スプリット 2.0X12..... | 25     | 1 1                      |                    |     |
|      |      | 24   | 95701-06014-00 | ホルト、フランジ 6X14.....     | 35     | 1 1                      |                    |     |

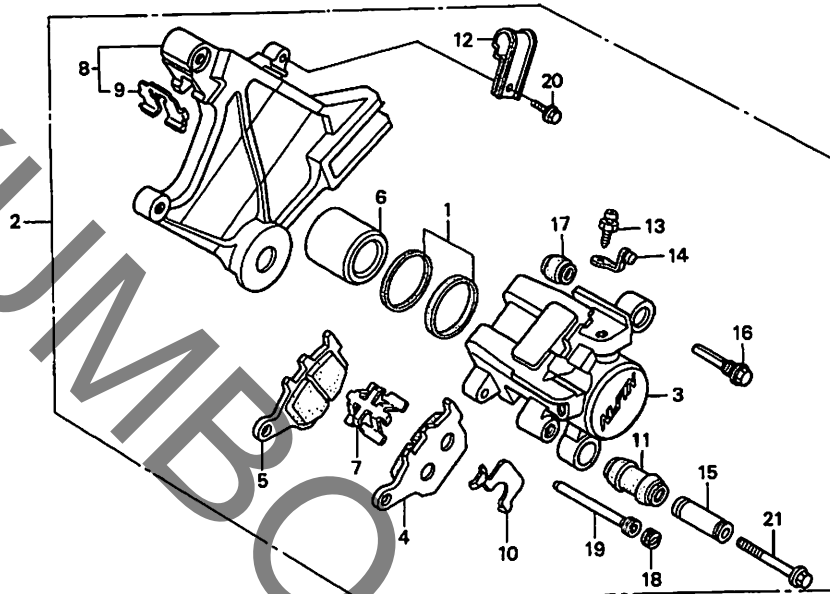
3

G 1

ブロックNO.

F-12

リヤブレーキキャリア



KBV1-F1200B

KBV1F1200B

| 整備項目                      | 標準時間 | 見出番号 | 部品番号          | 部品名                | 希望     | 使用個数             | 適用号機 |     | タイプ |
|---------------------------|------|------|---------------|--------------------|--------|------------------|------|-----|-----|
|                           |      |      |               |                    | 小売価格   | VT250<br>FN FN-2 | 初号機  | 終号機 |     |
| キャリアASSY.リヤ               | 0.6  | * 1  | 06451-443-405 | シールセツト, ヒョストン      | 620    | 1                | 1    |     |     |
| ホッテイヤリヤキャリア<br>ヒョストン      | 0.5  | 2    | 43100-KBV-006 | キャリアASSY.リヤ (ニツシ)  | 16,200 | 1                | 1    |     |     |
| ( カンレンフセヒン フコム )          |      | 3    | 43101-MV9-006 | ホッテイヤリヤキャリア (ニツシ)  | 7,300  | 1                | 1    |     |     |
| フラケツトCOMP.リヤ              |      | 4    | 43105-KT7-762 | ハツツCOMP. A, リヤ     | 1,900  | 1                | 1    |     |     |
| ハツツCOMP.リヤ<br>( ニコテモトウシカ) | 0.1  | 5    | 43106-KT7-762 | ハツツCOMP. B, リヤ     | 1,900  | 1                | 1    |     |     |
|                           |      | 6    | 43107-KT7-761 | ヒョストン              | 910    | 1                | 1    |     |     |
|                           |      | 7    | 43108-KT7-761 | スフリンク, ハツツ         | 225    | 1                | 1    |     |     |
|                           |      | 8    | 43110-KBV-006 | フラケツトCOMP.リヤ (ニツシ) | 5,800  | 1                | 1    |     |     |
|                           |      | 9    | 43112-KT7-761 | リテーナ               | 270    | 1                | 1    |     |     |
|                           |      | 10   | 43114-KT7-761 | シムA                | 290    | 1                | 1    |     |     |
|                           |      | 11   | 43132-KT7-761 | フーツ, スリフ           | 215    | 1                | 1    |     |     |
|                           |      | 12   | 43350-KBV-000 | クランハ, リヤ-フッレキホー    | 280    | 1                | 1    |     |     |
|                           |      | 13   | 43352-568-003 | スクリュー, フッリーター      | 205    | 1                | 1    |     |     |
|                           |      | 14   | 43353-461-771 | キャツフ, フッリーター       | 150    | 1                | 1    |     |     |
|                           |      | 15   | 45111-MA3-006 | スリフ                | 390    | 1                | 1    |     |     |
|                           |      | 16   | 45131-MN9-006 | ホッルト, ヒョン          | 390    | 1                | 1    |     |     |
|                           |      | 17   | 45133-MA3-006 | フーツB               | 185    | 1                | 1    |     |     |
|                           |      | 18   | 45203-MG3-016 | フアラク, ヒョン          | 155    | 1                | 1    |     |     |
|                           |      | 19   | 45215-ML7-922 | ヒョン, ハンカ           | 310    | 1                | 1    |     |     |
|                           |      | 20   | 90131-MR1-000 | ホッルト, フランシ 6X10    | 85     | 1                | 1    |     |     |
|                           |      | 21   | 90180-MA3-006 | ホッルト, フランシ 8X49    | 155    | 1                | 1    |     |     |

1996.07.10

G1

**G 2**

ブロックNO.

**F-13**

リヤホイール

KBV1F1300A

| 整備項目              | 標準時間 | 見出番号 | 部品番号          | 部品名                       | 希望     | 使用個数             | 適用号機 |     | タイプ |
|-------------------|------|------|---------------|---------------------------|--------|------------------|------|-----|-----|
|                   |      |      |               |                           | 小売価格   | VT250<br>FN FN-2 | 初号機  | 終号機 |     |
| スワロゲット,ファイナルリフン   | 0.5  | 1    | 41201-MG2-670 | スワロゲット,ファイナルリフン (43T)     | 4,300  | 1                | 1    |     |     |
| .テイスク,リヤブレーキ      |      | 2    | 41241-KB7-000 | ラバー,リヤホイールタンパー            | 320    | 6                | 6    |     |     |
| ラバー,リヤホイールタンパー    | 0.4  | 3    | 42301-KBV-000 | アクスル,リヤホイール               | 2,050  | 1                | 1    |     |     |
| ( ニコシヨウテモ トウシカン ) |      | 4    | 42311-KZ9-000 | カーネル,ホイール                 | 490    | 1                | 1    |     |     |
| .アクスル,リヤホイール      |      | 5    | 42313-KBV-000 | カーネル,リヤホイールサイト            | 540    | 1                | 1    |     |     |
| フランシ,ファイナルリフン     | 0.6  | 6    | 42611-KV3-000 | フランシ,ファイナルリフン             | 7,900  | 1                | 1    |     |     |
| .カー,リヤアクスルテイスタン   |      | 7    | 42620-428-000 | カー,リヤアクスルテイスタン            | 850    | 1                | 1    |     |     |
| .ヘアリング,ラシアルホイール   |      | 8    | 42625-KT8-000 | カーB,リヤホイールテイスタン           | 560    | 1                | 1    |     |     |
| ( イツコマシ 0.1 カザン ) |      | 9    | 42650-KBV-305 | ホイールセット,リヤ                | 40,400 | 1                | 1    |     |     |
| ホイールセット,リヤ        | 1.2  | 10   | 42704-MB0-000 | ウエイト,ハラン                  | 430    | N                | N    |     |     |
| ウエイト,ハラン          | 0.9  |      | 42705-MB0-000 | ウエイト,ハラン (10G)            | 430    | N                | N    |     |     |
| タイヤASSY,リヤ        | 1.1  |      | 42706-MB0-000 | ウエイト,ハラン (20G)            | 430    | N                | N    |     |     |
|                   |      |      | 42710-KBV-003 | ウエイト,ハラン (30G)            | 430    | N                | N    |     |     |
|                   |      | 11   | 42710-KBV-003 | タイヤASSY,リヤ (BS)           |        |                  |      |     |     |
|                   |      |      |               | (130/80-17 65S G548)      | ノーファン  | 1                | 1    |     |     |
|                   |      |      | 42710-KBV-004 | タイヤASSY,リヤ (タンクツフ)        |        |                  |      |     |     |
|                   |      |      |               | (130/80-17 65S K505)      | ノーファン  | 1                | 1    |     |     |
|                   |      | 12   | 42753-ML7-003 | ハルワ,リム (BS)               | 380    | 1                | 1    |     |     |
|                   |      |      | 42753-ML7-004 | ハルワ,リム (タンクツフ)            | 370    | 1                | 1    |     |     |
|                   |      | 13   | 43251-KBV-000 | テイスク,リヤブレーキ               | 10,800 | 1                | 1    |     |     |
|                   |      | 14   | 90105-MV9-003 | ホイール,テイスク 8X24            | 185    | 4                | 4    |     |     |
|                   |      | 15   | 90128-428-020 | ホイール,ファイナルリフンスワロゲットワイキシンク | 320    | 6                | 6    |     |     |
|                   |      | 16   | 90305-KE8-003 | ナット,アクスル 16MM             | 235    | 1                | 1    |     |     |
|                   |      | 17   | 90309-KZ9-003 | ナット,フランシ 8MM              | 155    | 6                | 6    |     |     |
|                   |      | 18   | 90465-MC4-000 | ワッシャー 8MM                 | 120    | 6                | 6    |     |     |
|                   |      | 19   | 90559-ML4-000 | ワッシャー,スウインクアーム            | 290    | 1                | 1    |     |     |

1996.07.10

G2

3

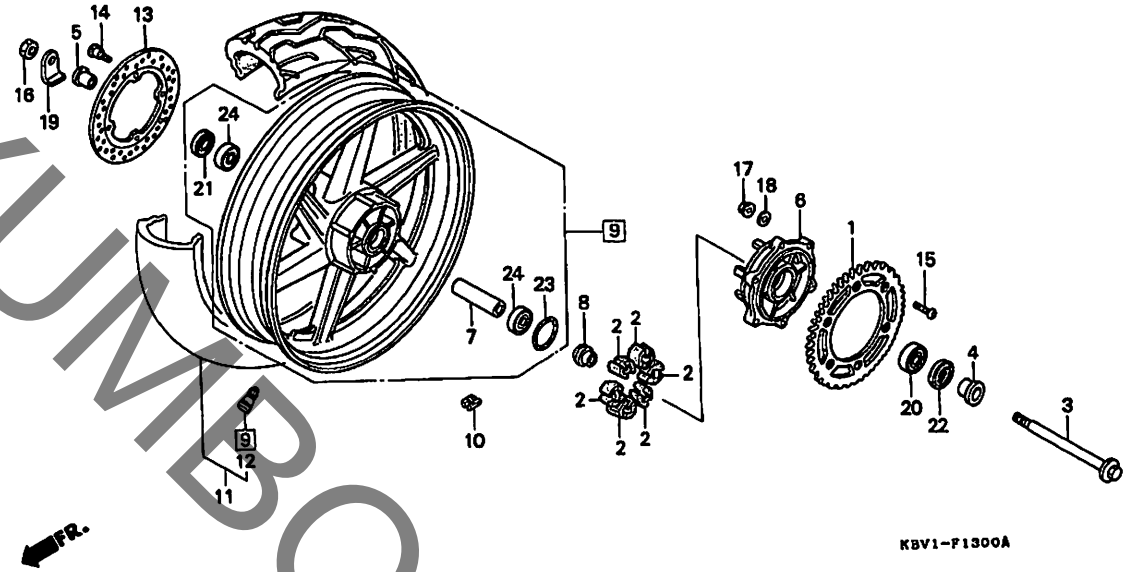
63

G 3

ブロックNO.

F-13

リヤホイール



KBV1F1300A

3

| 整備項目 | 標準時間 | 見出番号 | 部品番号           | 部品名                         | 希望小売価格 | 使用回数  |         | 適用号機 |     | タイプ |
|------|------|------|----------------|-----------------------------|--------|-------|---------|------|-----|-----|
|      |      |      |                |                             |        | VT250 | FN-FN-2 | 初号機  | 終号機 |     |
|      |      | 20   | 91052-MM5-003  | ヘアリンク、ラシアルホイール 6204UU (NSK) | 780    | 1     | 1       |      |     |     |
|      |      | 21   | 91252-KY1-004  | オイルシール 25.4X40X7.....       | 400    | 1     | 1       |      |     |     |
|      |      | 22   | 91252-MC4-003  | オイルシール 28X47.2X7(アライ)....   | 400    | 1     | 1       |      |     |     |
|      |      |      | 91252-MC4-005  | オイルシール 28X47.2X7(NOK)....   | 450    | 1     | 1       |      |     |     |
|      |      | 23   | 91302-317-700  | リング 54X2.....               | 265    | 1     | 1       |      |     |     |
|      |      | 24   | 96150-62030-10 | ヘアリンク、ラシアルホイール 6203UU.      | 610    | 2     | 2       |      |     |     |

1996.07.10

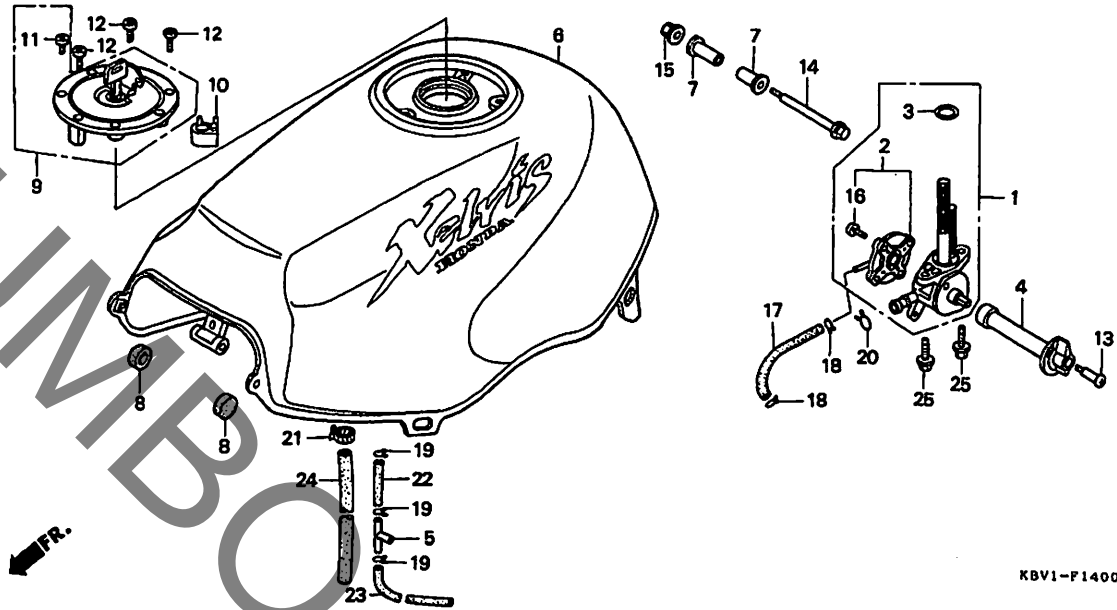
G3

**G 4**

ブロックNO.

**F-14**

フューエルタンク



KBV1-F1400B

KBV1F1400B

| 整備項目              | 標準時間 | 見出番号 | 部品番号            | 部品名                                     | 希望小売価格 | 使用個数  |         | 適用号機    | タイプ |
|-------------------|------|------|-----------------|---|--------|-------|---------|---------|-----|
|                   |      |      |                 |   |        | VT250 | FN-FN-2 |         |     |
| コックASSY.,フューエルオート | 0.4  | 1    | 16950-KY6-023   | コックASSY.,フューエルオート                       | 6,400  | 1     | 1       |         |     |
| .カハセット,コック        |      | 2    | 16953-MV9-000   | カハセット,コック                               | 1,900  | 1     | 1       |         |     |
| タンクセット,フューエル      | 0.5  | 3    | 16958-KY6-003   | Oリング                                    | 155    | 1     | 1       |         |     |
|                   |      | 4    | 16963-KAZ-000   | レハバー,フューエルコック                           | 680    | 1     | 1       |         |     |
|                   |      | 5    | 17201-MG9-000   | シヨイントA,ハキムチチューブ                         | 540    | 1     | 1       |         |     |
|                   |      | 6    | 17500-KBV-000ZA | タンクセット,フューエル *TYPE1*(WL)                | 40,600 | 1     | 1       |         |     |
|                   |      |      | 17500-KBV-000ZB | タンクセット,フューエル *TYPE2*(WL)                | 40,600 | 1     | 1       |         |     |
|                   |      |      | 17500-KBV-000ZC | タンクセット,フューエル *TYPE3*(WL)                | 40,600 | 1     | 1       | 1001281 |     |
|                   |      |      | 17500-KBV-000ZD | タンクセット,フューエル *TYPE4*(WL)                | 40,600 | 1     | 1       | 1003181 |     |
|                   |      | 7    | 17506-MB1-000   | クツシヨク,フューエルタンクヒョウツ                      | 200    | 2     | 2       |         |     |
|                   |      | 8    | 17611-028-000   | クツシヨク,フューエルタンクフロント                      | 155    | 2     | 2       |         |     |
|                   |      | 9    | 17620-MN8-910   | キャツフCOMP.,フューエルフィルター                    | 7,900  | 1     | 1       |         |     |
|                   |      | 10   | 17646-MN8-700   | レハバー,フューエルサーシール                         | 370    | 1     | 1       |         |     |
|                   |      | 11   | 90073-MT4-000   | ホルト,ソケット 4X6                            | 105    | 4     | 4       |         |     |
|                   |      | 12   | 90074-MT4-000   | ホルト,ソケット 4X21                           | 100    | 3     | 3       |         |     |
|                   |      | 13   | 90116-KY6-000   | スクリーン,コックレハバーセットインク                     | 115    | 1     | 1       |         |     |
|                   |      | 14   | 90135-MM4-000   | ホルト,タンクヒンシ                              | 190    | 1     | 1       |         |     |
|                   |      | 15   | 90301-473-003   | ナツト,U 6MM                               | 210    | 1     | 1       |         |     |
|                   |      | 16   | 93892-06016-18  | スクリーン,ツツシャ 6X16                         | 35     | 4     | 4       |         |     |
|                   |      | 17   | 95001-35210-40  | チューブ,フューエル 3.5X210<br>(95001-35001-60M) | 90     | 1     | 1       |         |     |
|                   |      | 18   | 95002-02070     | クリツフ,チューブ (B7)                          | 30     | 2     | 2       |         |     |
|                   |      | 19   | 95002-02080     | クリツフ,チューブ (B8)                          | 30     | 3     | 3       |         |     |
|                   |      | 20   | 95002-02130     | クリツフ,チューブ (B12.5)                       | 35     | 1     | 1       |         |     |
|                   |      | 21   | 95002-41250-08  | クランフ,チューブ (D12.5)                       | 50     | 1     | 1       |         |     |

フューエルタンクセット 配色表

| タイプ    | 主体色                         | カラーラベルコード |
|--------|-----------------------------|-----------|
| TYPE 1 | キャンディグロリーレッド-U (R-101C-U)   | R101      |
| TYPE 2 | グラニットブルーメタリック-U (PB-184M-U) | PB184     |
| TYPE 3 | カラコラムグレーメタリック-U (NH-197M-U) | NH197     |
| TYPE 4 | ヴォーテクスパープルメタリック (RP-140M)   | RP140     |

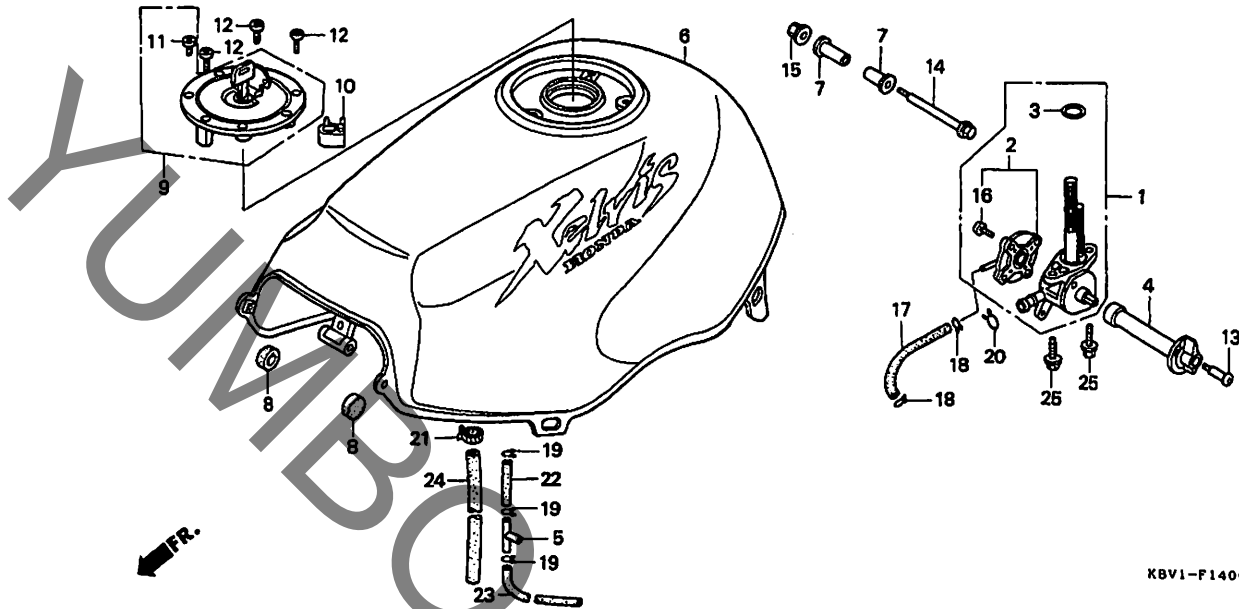
3

**G 5**

ブロックNO.

**F-14**

フューエルタンク



KBV1-F1400B

KBV1F1400B

**3**

| 整備項目 | 標準時間 | 見出番号 | 部品番号           | 部品名                               | 希望<br>小売<br>価格 | 使用個数<br>VT250<br>FN FN-2 | 適用号機<br>初号機 終号機 | タイプ |
|------|------|------|----------------|-----------------------------------|----------------|--------------------------|-----------------|-----|
|      |      | 22   | 95005-35210-20 | チューブ 3.5X210<br>(95005-35001-20M) | 90             | 1 1                      |                 |     |
|      |      | 23   | 95005-35440-20 | チューブ 3.5X440<br>(95005-35001-20M) | 170            | 1 1                      |                 |     |
|      |      | 24   | 95005-80620-30 | チューブ 8X620<br>(95005-80001-30M)   | 350            | 1 1                      |                 |     |
|      |      | 25   | 96001-06016-00 | ホルト, フランジ 6X16.....               | 40             | 2 2                      |                 |     |

**G 6**

ブロックNO.

**F-15**

シート

KBV1F1500B

| 整備項目  | 標準時間                       | 見出番号                       | 部品番号   | 部品名  | 希望小売価格   | 使用個数<br>VT250<br>FN FN-2             | 適用号機               |     | タイプ |
|---|----------------------------|----------------------------|--|--|--|--------------------------------------|--------------------|-----|-----|
|   |                            |                            |  |  |  |                                      | 初号機                | 終号機 |     |
| シートCOMP.、タフナル<br>(カンレンフ、ヒン、フクム)<br>・キャッチCOMP.、シート<br>・キーシートロツク<br>・レール、リヤークラフ<br>カウルセット、リヤシート | 0.1<br><br><br><br><br>0.3 | 1<br>2<br>3<br>4<br>5      | 17526-KN6-960<br>61107-KK6-000<br>75581-673-000<br>77200-KBV-000<br>77201-KBV-000  | カラー、フェルタンクマウンテイング<br>ワツシャー 6MM.<br>スフ、リンク、ロツクキーセツテイニング<br>シートCOMP.、タフナル<br>ステー、シートロツク  | 240<br>100<br>145<br>15,800<br>790                                     | 2<br>2<br>1<br>1<br>1                |                    |     |     |
|   |                            | 6<br>7<br>8<br>9<br>10     | 77202-KBV-000<br>77205-KBV-000<br>77206-KBV-000<br>77210-KBV-000<br>77217-ML7-000  | ヒンシ、リヤシート<br>フツクA、ローフ<br>フツクB、ローフ<br>ロツク、シートオーフオン<br>カラー、リヤークウルマウンテイング   | 990<br>150<br>110<br>530<br>225  | 1<br>2<br>2<br>1<br>2                |                    |     |     |
|   |                            | 11<br>12<br>13<br>14<br>15 | 77218-ML7-000<br>77225-KBV-000ZA<br>77225-KBV-000ZB<br>77225-KBV-000ZC<br>77225-KBV-000ZD<br>77230-KBV-000<br>77240-KBV-000<br>77310-KBV-000ZA | ラハ、リヤークウルマウンテイング<br>カウルセット、リヤシート *TYPE1*(WL)<br>カウルセット、リヤシート *TYPE2*(WL)<br>カウルセット、リヤシート *TYPE3*(WL)<br>カウルセット、リヤシート *TYPE4*(WL)<br>キャッチCOMP.、シート<br>キーシートロツク<br>レール、リヤークラフ<br>*NH197MU* | 115<br>13,200<br>13,200<br>13,200<br>13,200<br>2,800<br>1,000<br>6,100 | 2<br>1<br>1<br>1<br>1<br>1<br>1<br>1 |                    |     |     |
|   |                            |                            | 77310-KBV-000ZC<br>77310-KBV-000ZD<br>77310-KBV-000ZE  | カラコラムグ、レーメタリツク-U<br>*RP140M*<br>ウ、オーテクスハ、ーフ、メタリツク<br>*R101CU*<br>キャンディ、イ、ク、ローリー、レツト、U<br>*NH1*、フ、ラツク   | 6,100<br>6,100<br>6,100  | 1<br>1<br>1                          | 1001281<br>1003181 |     |     |
|   |                            | 16                         | 90128-MW8-000  | ホ、ルト、ヒ、ホ、ツツ、フ、ラケツトセツテイニング<br>1996.07.10  | 290  | 2                                    |                    |     |     |

リヤシートカウルセット 配色表

| タイプ    | 主体色                            | カラーラベルコード |
|--------|--------------------------------|-----------|
| TYPE 1 | キャンディ、グ、ローリー、レツド-U (R-101C-U)  | R101      |
| TYPE 2 | グラニツト、ブル、メタリツク-U (PB-184M-U)   | PB184     |
| TYPE 3 | カラコラム、グ、レー、メタリツク-U (NH-197M-U) | NH197     |
| TYPE 4 | ヴォ、オーテクス、パ、ブル、メタリツク (RP-140M)  | RP140     |

3

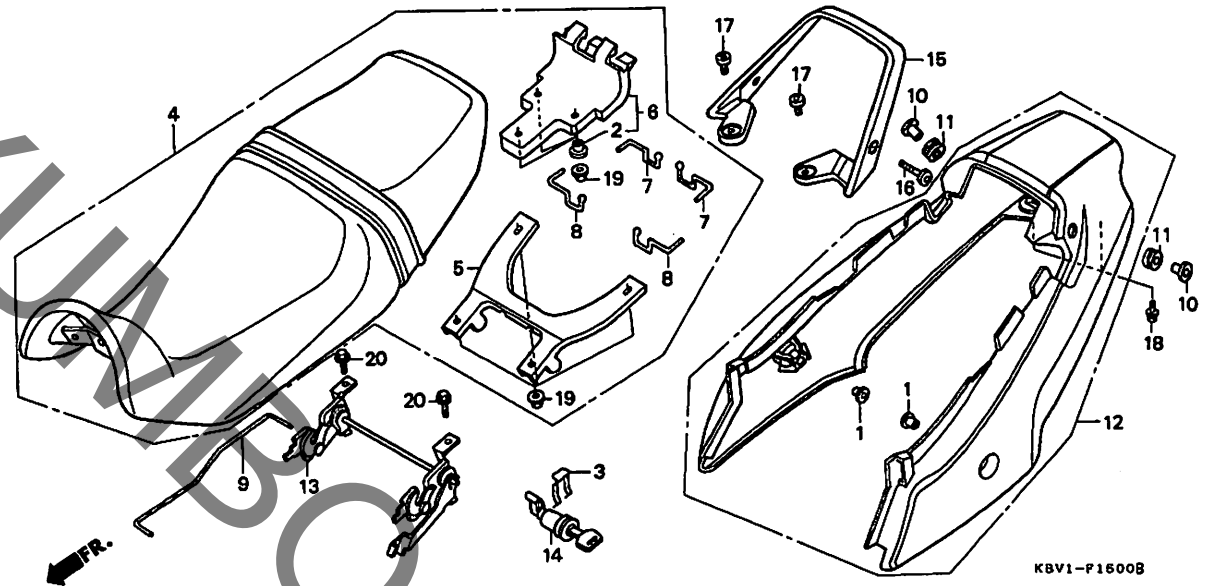
67

**G 7**

ブロックNO.

**F-15**

シート



KBV1F1600B

**3**

| 整備項目 | 標準時間 | 見出番号 | 部品番号           | 部品名                  | 希望小売価 | 使用個数  |         | 適用号機 |     | タイプ |
|------|------|------|----------------|----------------------|-------|-------|---------|------|-----|-----|
|      |      |      |                |                      |       | VT250 | FN-FN-2 | 初号機  | 終号機 |     |
|      |      | 17   | 90157-MF5-000  | ホルト,ソケット 8X20.....   | 185   | 2     | 2       |      |     |     |
|      |      | 18   | 93894-05012-07 | スクリーンワッシャー 5X12..... | 30    | 2     | 2       |      |     |     |
|      |      | 19   | 94050-06080    | ナット,フランジ 6MM.....    | 35    | 7     | 7       |      |     |     |
|      |      | 20   | 95701-06012-07 | ホルト,フランジ 6X12.....   | 35    | 2     | 2       |      |     |     |

1996.07.10

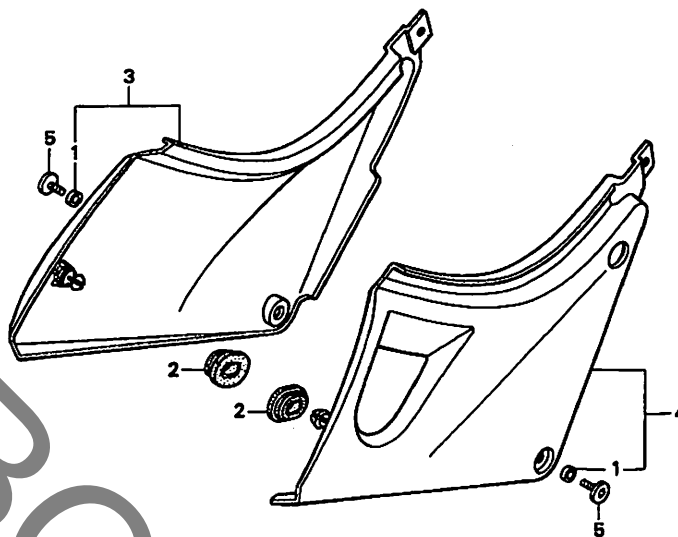
G7

**G 8**

ブロックNO.

**F-16**

サイドカバー



KBV1-F1600A

KBV1F1600A

| 整備項目 | 標準時間 | 見出番号 | 部品番号            | 部品名  | 希望小売価格 | 使用個数  |         | 適用号機 |     | タイプ |
|------|------|------|-----------------|--|--------|-------|---------|------|-----|-----|
|      |      |      |                 |  |        | VT250 | FN-FN-2 | 初号機  | 終号機 |     |
|      |      | 1    | 52156-353-300   | カラー 6X4.....                               | 330    | 2     | 2       |      |     |     |
|      |      | 2    | 83551-300-000   | クロメツト、エアークリーナーケース.....                     | 140    | 2     | 2       |      |     |     |
|      |      | 3    | 83650-KBV-000ZB | カバーセツト、R.サイト (WL)<br>*NH312M*マツトサイズスクレーマツク | 7,100  | 1     | 1       |      |     |     |
|      |      | 4    | 83750-KBV-000ZB | カバーセツト、L.サイト<br>*NH312M*マツトサイズスクレーマツク      | 7,100  | 1     | 1       |      |     |     |
|      |      | 5    | 90118-MR1-000   | スクリーン、ハロン 6X14.....                        | 85     | 2     | 2       |      |     |     |

1996.07.10

G8

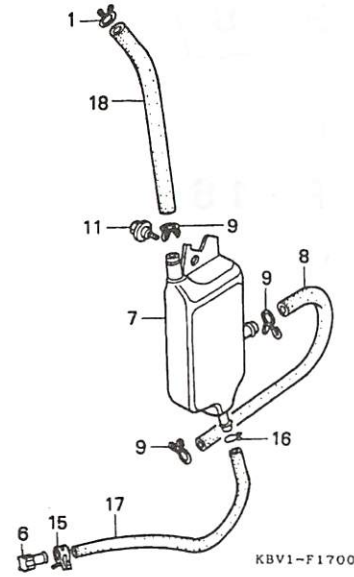
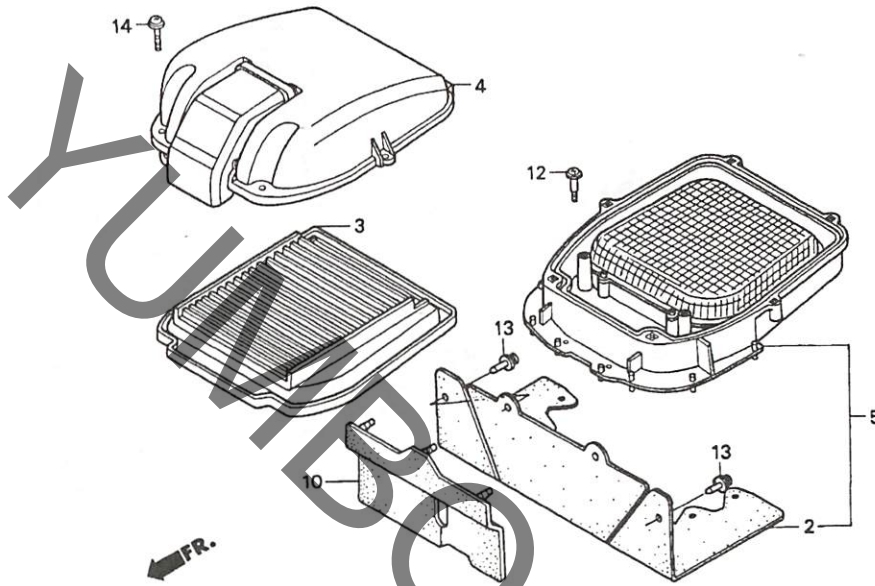
3

G 9

ブロックNO.

F-17

エアークリーナー



KBV1F1700

3

| 整備項目                | 標準時間 | 見出番号 | 部品番号           | 部品名                                       | 希望小売価格 | 使用個数  |         | 適用号機 |     | タイプ               |
|---------------------|------|------|----------------|---|--------|-------|---------|------|-----|-------------------|
|                     |      |      |                |   |        | VT250 | FN-FN-2 | 初号機  | 終号機 |                   |
| エレメント,エアークリーナー..... | 0.4  | 1    | 15772-551-000  | クリツフ°,フリーサー°,チューフ°                        | 170    | 1     | 1       |      |     |                   |
| .カハ°COMP.,エアークリーナー  |      | 2    | 17206-KBV-000  | ラハ°,ヒートフロテクター.....                        | 1,050  | 1     | 1       |      |     |                   |
| ケース,エアークリーナー.....   | 0.5  | 3    | 17210-KY6-000  | エレメント,エアークリーナー.....                       | 3,400  | 1     | 1       |      |     | →17210-KPK-000 純一 |
| タンク,ストレーシ°.....     | 0.2  | 4    | 17220-KY6-000  | カハ°COMP.,エアークリーナー.....                    | 2,800  | 1     | 1       |      |     |                   |
|                     |      | 5    | 17231-KBV-000  | ケース,エアークリーナー.....                         | 5,400  | 1     | 1       |      |     |                   |
|                     |      | 6    | 17370-419-700  | クランクケース°フリーサー°チューフ°フラク°                   | 145    | 1     | 1       |      |     |                   |
|                     |      | 7    | 17550-KBV-000  | タンク,ストレーシ°.....                           | 1,450  | 1     | 1       |      |     |                   |
|                     |      | 8    | 17553-KBV-000  | チューフ°A,フリーサー°.....                        | 500    | 1     | 1       |      |     |                   |
|                     |      | 9    | 17724-MN1-670  | クリツフ°,サフ°タンクホース.....                      | 100    | 3     | 3       |      |     |                   |
|                     |      | 10   | 50429-KV0-000  | ラハ°,キャブ°レター°ヒートカ°ット°.....                 | 850    | 1     | 1       |      |     |                   |
|                     |      | 11   | 90111-187-000  | ホルト,フランシ° 6MM.....                        | 175    | 1     | 1       |      |     |                   |
|                     |      | 12   | 90141-ML7-000  | スクリユ°,ハ°ン 4X19.....                       | 70     | 4     | 4       |      |     |                   |
|                     |      | 13   | 90683-GR1-003  | クリツフ°,ホ°テ°イカハ°.....                       | 95     | 2     | 2       |      |     |                   |
|                     |      | 14   | 93893-05020-07 | スクリユ°ワツシヤ° 5X20.....                      | 35     | 6     | 6       |      |     |                   |
|                     |      | 15   | 95002-41050-08 | クランク°,チューフ° (D10.5).....                  | 50     | 1     | 1       |      |     |                   |
|                     |      | 16   | 95002-80000    | クリツフ°,チューフ° (C12).....                    | 30     | 1     | 1       |      |     |                   |
|                     |      | 17   | 95003-23026-31 | チューフ°,ヒ°ニ°ル 8X12X260<br>(95003-23001-60M) | 110    | 1     | 1       |      |     |                   |
|                     |      | 18   | 95005-12290-20 | チューフ° 12X290<br>(95005-12001-20M)         | 420    | 1     | 1       |      |     |                   |

1996.07.10

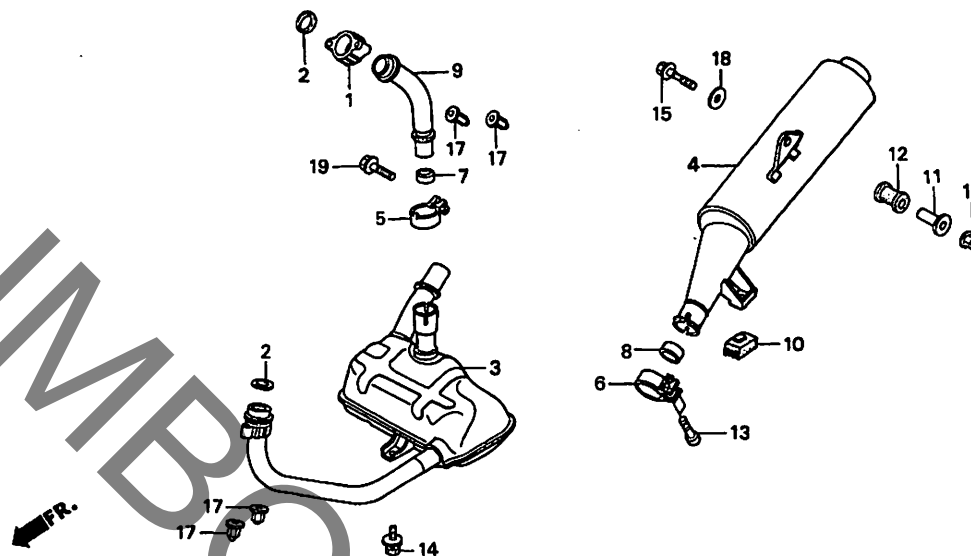
G9

**G 10**

ブロックNO.

**F-18**

エキゾーストマフラー



KBV1-F1800A

KBVIF1800A

| 整備項目                   | 標準時間 | 見出番号 | 部品番号           | 部品名                      | 希望小売価格 | 使用個数  |         | 適用号機 | タイプ |
|------------------------|------|------|----------------|--------------------------|--------|-------|---------|------|-----|
|                        |      |      |                |                          |        | VT250 | FN-FN-2 |      |     |
| ハ°イフ°COMP.,エキゾースト..... | 0.6  | 1    | 18231-KM3-000  | シヨイント,エキゾーストハ°イフ°.....   | 1,100  | 1     | 1       |      |     |
| マフラーCOMP.....          | 0.2  | 2    | 18291-MN4-920  | カ°スケツト,エキゾーストハ°イフ°.....  | 215    | 2     | 2       |      |     |
| ハ°イフ°,リヤ°エキゾースト.....   | 1.0  | 3    | 18300-KBV-003  | ハ°イフ°COMP.,エキゾースト.....   | 14,100 | 1     | 1       |      |     |
|                        |      | 4    | 18310-KBV-003  | マフラーCOMP.....            | 18,800 | 1     | 1       |      |     |
|                        |      | 5    | 18374-ML4-003  | ハ°ント°,L.エキゾーストハ°イフ°..... | 800    | 1     | 1       |      |     |
|                        |      | 6    | 18376-KV0-000  | ハ°ント°,マフラー.....          | 700    | 1     | 1       |      |     |
|                        |      | 7    | 18391-KY6-000  | ハ°ツキン,マフラー.....          | 460    | 1     | 1       |      |     |
|                        |      | 8    | 18392-MJ4-670  | ハ°ツキン,リヤ°マフラー.....       | 720    | 1     | 1       |      |     |
|                        |      | 9    | 18420-KBV-000  | ハ°イフ°,リヤ°エキゾースト.....     | 2,800  | 1     | 1       |      |     |
|                        |      | 10   | 50524-KR0-000  | ラハ°°A,スタント°ストツハ°.....    | 155    | 1     | 1       |      |     |
|                        |      | 11   | 50607-KK6-000  | カラー,マウンテイング°ラハ°°.....    | 225    | 1     | 1       |      |     |
|                        |      | 12   | 50608-KV0-000  | ラハ°°マフラーマウンテイング°.....    | 185    | 1     | 1       |      |     |
|                        |      | 13   | 90101-KBV-000  | ホルト,トルクス 8X40.....       | 155    | 2     | 2       |      |     |
|                        |      | * 14 | 90104-KCR-000  | ホルト,ス°シヤル 8X20.....      | 105    | 1     | 1       |      |     |
|                        |      | 15   | 90108-MB2-000  | ホルト,フランシ° 8X50.....      | 145    | 1     | 1       |      |     |
|                        |      | 16   | 90301-SA0-000  | ナツト,フランシ°キヤツフ° 8MM.....  | 155    | 1     | 1       |      |     |
|                        |      | 17   | 90304-HB3-771  | ナツト,ス°シヤル 6MM.....       | 185    | 4     | 4       |      |     |
|                        |      | 18   | 90501-KAF-000  | ワツシヤ° 8.3MM.....         | 90     | 1     | 1       |      |     |
|                        |      | 19   | 95701-08035-07 | ホルト,フランシ° 8X35.....      | 50     | 1     | 1       |      |     |

1996.07.10

G10

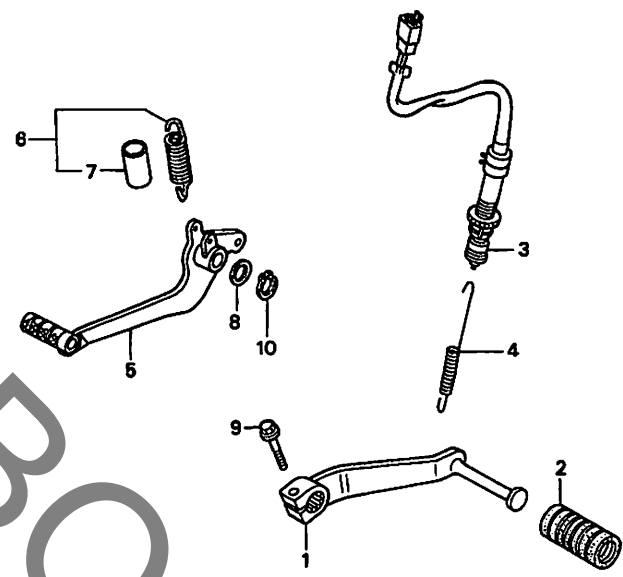
3

**G 11**

ブロックNO.

**F-19**

ペダル



KBV1-F1900A

KBV1F1900A

3

| 整備項目              | 標準時間 | 見出番号 | 部品番号          | 部品名                    | 希望小売価格 | 使用個数 |      | 適用号機 |     | タイプ |
|-------------------|------|------|---------------|------------------------|--------|------|------|------|-----|-----|
|                   |      |      |               |                        |        | FN   | FN-2 | 初号機  | 終号機 |     |
| ヘッドライトスイッチエンジン    | 0.1  | 1    | 24701-KBV-000 | ヘッドライトスイッチエンジン         | 1,500  | 1    | 1    |      |     |     |
| スイッチASSY. リヤーストツフ | 0.3  | 2    | 24781-KR3-770 | リヤーストツフスイッチASSY.ヘッドライト | 145    | 1    | 1    |      |     |     |
| ヘッドライトCOMP. フブレーキ |      | 3    | 35350-KY6-000 | スイッチASSY. リヤーストツフ      | 580    | 1    | 1    |      |     |     |
|                   |      | 4    | 35357-124-000 | スプリングASSY. ストツフスイッチ    | 135    | 1    | 1    |      |     |     |
|                   |      | 5    | 46500-KBV-000 | ヘッドライトCOMP. フブレーキ      | 3,150  | 1    | 1    |      |     |     |
|                   |      | 6    | 46513-KBV-000 | スプリングASSY. フブレーキヘッドライト | 220    | 1    | 1    |      |     |     |
|                   |      | 7    | 46515-KBV-000 | チューブ、ヒビニール 14X16X20    | 140    | 1    | 1    |      |     |     |
|                   |      | 8    | 53312-657-000 | ワッシャー、ワッシ2             | 190    | 1    | 1    |      |     |     |
|                   |      | 9    | 90118-KY1-000 | ボルト、フランジ 6X20          | 100    | 1    | 1    |      |     |     |
|                   |      | 10   | 94511-15000   | サークリツフ、エキスターナル 15MM    | 30     | 1    | 1    |      |     |     |

**G 12**

ブロックNO.

**F-20**

ステップ

KBV1F2000A

| 整備項目                            | 標準時間 | 見出番号 | 部品番号           | 部品名                   | 希望小売価格 | 使用個数  |         | 適用号機 |     | タイプ |
|---------------------------------|------|------|----------------|-----------------------|--------|-------|---------|------|-----|-----|
|                                 |      |      |                |                       |        | VT250 | FN FN-2 | 初号機  | 終号機 |     |
| ホルター,R.ステップ                     | 0.4  | 1    | 18312-KBV-000  | カートマフラー               | 410    | 1     | 1       |      |     |     |
| アーム,ステップ<br>( イツコマシ 0.1 カサ )    | 0.2  | 2    | 50600-KBV-000  | ホルター,R.ステップ           | 6,000  | 1     | 1       |      |     |     |
| ステップ,ASSY.,R.メイン                | 0.3  | 3    | 50601-KBV-000  | ステー,ステップスイッチ          | 220    | 1     | 1       |      |     |     |
| ステップ,ASSY.,L.メイン                | 0.1  | 4    | 50612-MM5-000  | アーム,R.ステップ            | 2,900  | 1     | 1       |      |     |     |
| ラハ,ステップ                         |      | 5    | 50617-MM5-000  | スフリンク,L.ステップリターン      | 155    | 1     | 1       |      |     |     |
| ホルター,L.ステップ                     |      | 6    | 50619-MM5-000  | プレート,ステップセツテイング       | 360    | 2     | 2       |      |     |     |
| ハ,R.ヒリオンステップ<br>( カンレンフヒン フクム ) |      | 7    | 50630-KBV-000  | ステップ,ASSY.,R.メイン      | 9,200  | 1     | 1       |      |     |     |
| ハ,L.ヒリオンステップ<br>( カンレンフヒン フクム ) |      | 8    | 50639-ML0-010  | ヒオン,ステップハ             | 175    | 2     | 2       |      |     |     |
|                                 |      | 9    | 50640-KBV-000  | ステップ,ASSY.,L.メイン      | 9,200  | 1     | 1       |      |     |     |
|                                 |      | 10   | 50642-MM5-000  | アーム,L.ステップ            | 2,900  | 1     | 1       |      |     |     |
|                                 |      | 11   | 50644-MM5-000  | スフリンク,L.ステップリターン      | 155    | 1     | 1       |      |     |     |
|                                 |      | 12   | 50661-MV9-000  | ラハ,ステップ               | 460    | 2     | 2       |      |     |     |
|                                 |      | 13   | 50700-KBV-000  | ホルター,L.ステップ           | 6,000  | 1     | 1       |      |     |     |
|                                 |      | 14   | 50710-KE8-000  | ラハ,ヒリオンステップ           | 450    | 2     | 2       |      |     |     |
|                                 |      | 15   | 50711-KY6-000  | ハ,R.ヒリオンステップ          | 910    | 1     | 1       |      |     |     |
|                                 |      | 16   | 50712-KY6-000  | ハ,L.ヒリオンステップ          | 910    | 1     | 1       |      |     |     |
|                                 |      | 17   | 50715-KE8-000  | プレート,ヒリオンステップサイト      | 140    | 2     | 2       |      |     |     |
|                                 |      | 18   | 80104-397-630  | カラー,リヤフエンター           | 105    | 2     | 2       |      |     |     |
|                                 |      | 19   | 90029-MT4-000  | ホルト,フランシ 6X12 (CT200) | 80     | 2     | 2       |      |     |     |
|                                 |      | 20   | 90105-KAF-000  | ホルト,ソケット 10X23        | 200    | 4     | 4       |      |     |     |
|                                 |      | 21   | 90115-MV9-000  | ホルト,メインステップラハセツテイング   | 95     | 4     | 4       |      |     |     |
|                                 |      | 22   | 90118-ML7-000  | ホルト,ソケット 6X20         | 105    | 2     | 2       |      |     |     |
|                                 |      | 23   | 92501-08016-0A | ホルト,キヤツフ 8X16         | 90     | 2     | 2       |      |     |     |
|                                 |      | 24   | 94101-06000    | ワツシャー,フレイン 6MM        | 25     | 2     | 2       |      |     |     |
|                                 |      | 25   | 94102-08000    | ワツシャー,フレイン 8MM        | 25     | 2     | 2       |      |     |     |

1996.07.10

G12

3

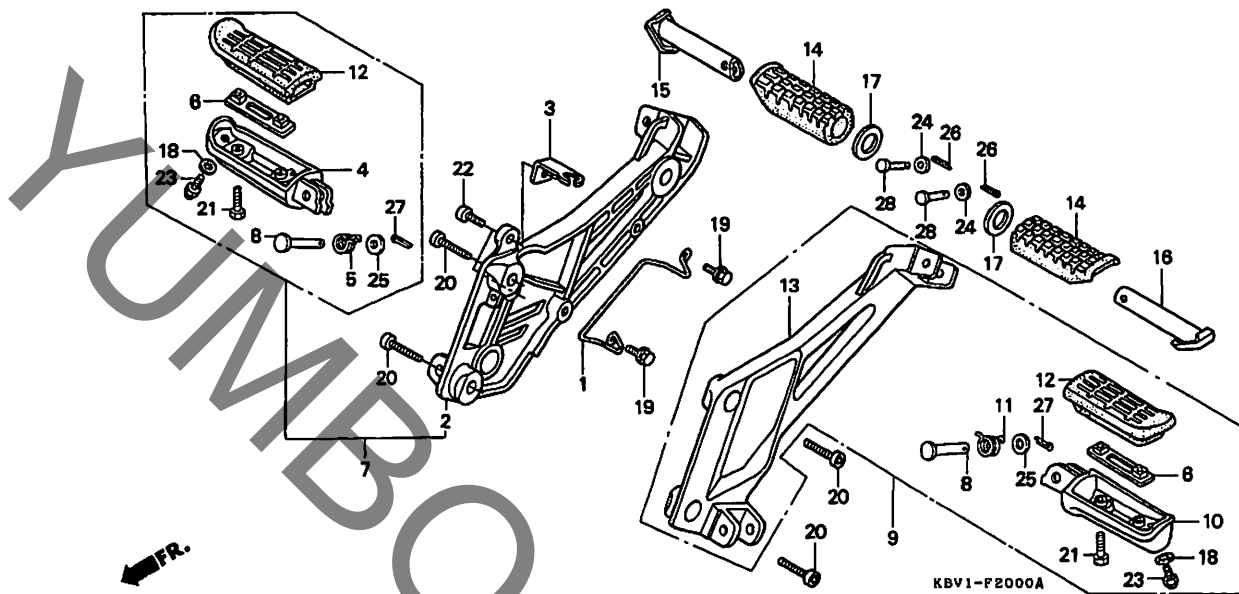
73

G 13

ブロックNO.

F - 20

ステップ



KBV1-F2000A

KBV1F2000A

3

| 整備項目 | 標準時間 | 見出番号 | 部品番号        | 部品名                   | 希望小売価格 | 使用個数        |      | 適用号機<br>初号機 | 機<br>銃号機 | タイプ |
|------|------|------|-------------|-----------------------|--------|-------------|------|-------------|----------|-----|
|      |      |      |             |                       |        | VT250<br>FN | FN-2 |             |          |     |
|      |      | 26   | 94201-16120 | ヒョンスフオリット 1.6X12..... | 25     | 2           | 2    |             |          |     |
|      |      | 27   | 94201-20150 | ヒョンスフオリット 2.0X15..... | 25     | 2           | 2    |             |          |     |
|      |      | 28   | 95015-83000 | ヒョンCヒオリオンステップ°.....   | 105    | 2           | 2    |             |          |     |

1996.07.10

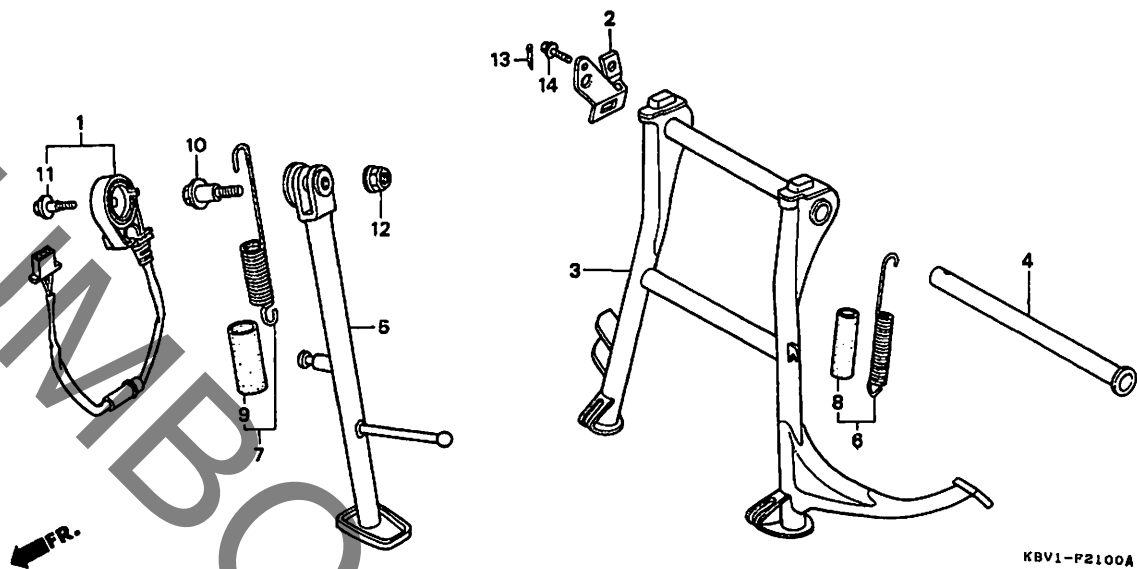
G13

# G 14

ブロックNO.

## F - 21

スタンド



KBV1-F2100A

KBV1F2100A

| 整備項目                  | 標準時間 | 見出番号 | 部品番号           | 部品名                   | 希望小売価格 | 使用個数  |         | 適用号機<br>初号機 終号機 | タイプ |
|-----------------------|------|------|----------------|-----------------------|--------|-------|---------|-----------------|-----|
|                       |      |      |                |                       |        | VT250 | FN FN-2 |                 |     |
| スイッチセット、サイト「スタント」     | 0.4  | 1    | 35700-KBV-305  | スイッチセット、サイト「スタント」     | 2,500  | 1     | 1       |                 |     |
| スタント「COMP.」メイン        | 0.5  | 2    | 50182-KM3-000  | カ「イト」、オー「ハー」ロー「チ」     | 480    | 1     | 1       |                 |     |
| スプリング「メインスタント」        | 0.2  | 3    | 50500-KV0-000  | スタント「COMP.」メイン        | 5,100  | 1     | 1       |                 |     |
| 「ハ」COMP.、サイト「スタント」    |      | 4    | 50526-KV0-700  | ハ「イフ」、メインスタント「ヒ」ホ「ツ」  | 560    | 1     | 1       |                 |     |
| スプリング「ASSY.」サイト「スタント」 | 0.1  | 5    | 50530-KBV-000  | ハ「COMP.」サイト「スタント」     | 3,050  | 1     | 1       |                 |     |
|                       |      | 6    | 50542-KBV-000  | スプリング「ASSY.」メインスタント   | 430    | 1     | 1       |                 |     |
|                       |      | 7    | 50542-MV4-000  | スプリング「ASSY.」サイト「スタント」 | 270    | 1     | 1       |                 |     |
|                       |      | 8    | 50543-ML7-920  | チ「フ」、サイト「スタント」スプリング   | 115    | 1     | 1       |                 |     |
|                       |      | 9    | 50543-MV4-000  | チ「フ」、サイト「スタント」スプリング   | 110    | 1     | 1       |                 |     |
|                       |      | 10   | 90108-MK6-670  | ホ「ルト」、サイト「スタント」ヒ「ホ」ツ  | 250    | 1     | 1       |                 |     |
|                       |      | 11   | 90147-MK6-671  | ホ「ルト」、ス「ハ」シ「ル」 6X16   | 130    | 1     | 1       |                 |     |
|                       |      | 12   | 90203-MF9-710  | ナ「ツ」、サイト「スタント」        | 135    | 1     | 1       |                 |     |
|                       |      | 13   | 94201-25250    | ヒ「ン」、ス「リ」ツ 2.5X25     | 30     | 1     | 1       |                 |     |
|                       |      | 14   | 95701-06008-00 | ホ「ルト」、フ「ラン」シ「」 6X8    | 35     | 1     | 1       |                 |     |

1996.07.10

G14

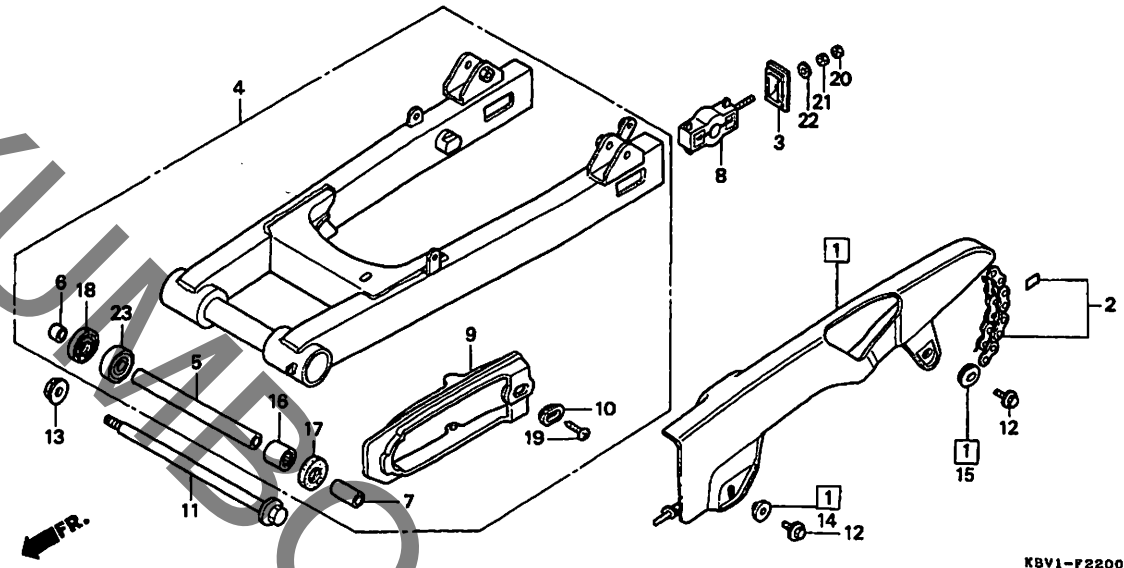
3

G 15

ブロックNO.

F-22

スウィングアーム・チェンケース



KBV1-F2200B

KBV1F2200B

3

| 整備項目               | 標準時間 | 見出番号 | 部品番号            | 部品名                        | 希望小売価格 | 使用個数<br>VT250<br>FN FN-2 | 適用号機<br>初号機 終号機 | タイプ |
|--------------------|------|------|-----------------|----------------------------|--------|--------------------------|-----------------|-----|
| ケース、ドライブチェン        | 0.1  | 1    | 40510-KBV-000   | ケース、ドライブチェン                | 3,150  | 1 1                      |                 |     |
| チェンセット、ドライブ        | 0.9  | 2    | 40530-KBV-405   | チェンセット、ドライブ (タカサコ)         | 10,100 | 1 1                      |                 |     |
| スウィングアームASSY.      |      |      |                 | (RK520SM0)                 |        |                          |                 |     |
| スライタ、チェン           | 0.4  |      | 40530-KBV-406   | チェンセット、ドライブ (タイト)          | 10,100 | 1 1                      |                 |     |
| ハブリング、ニート          | 1.1  |      |                 | (DID520V6-108LE)           |        |                          |                 |     |
| ハブリング、ラシアルホール 6202 | 1.0  | 3    | 40546-KBV-000   | キャップ、スウィングアームエンド           | 710    | 2 2                      |                 |     |
|                    |      | 4    | 52100-KBV-000ZA | スウィングアームASSY.<br>*NH167MU* | 21,900 | 1 1                      |                 |     |
|                    |      |      |                 | アイアンネイルシルバーマタリツU           | 320    | 1 1                      |                 |     |
|                    |      | 5    | 52102-MV9-000   | カラー、ヒョットテイスタン              | 190    | 1 1                      |                 |     |
|                    |      | 6    | 52105-MJ0-000   | カラーB、リヤフオークヒョット            | 560    | 1 1                      |                 |     |
|                    |      | 7    | 52106-ML4-000   | カラーB、ヒョット                  | 1,600  | 2 2                      |                 |     |
|                    |      | 8    | 52120-KG4-000   | カラーCOMP、チェンテンシヨア           | 1,600  | 1 1                      |                 |     |
|                    |      | 9    | 52170-KBV-000   | スライタ、チェン                   | 1,600  | 1 1                      | 1005580         |     |
|                    |      | *    | 52170-KBV-010   | スライタ、チェン                   | 1,600  | 1 1                      | 1005581         |     |
|                    |      | 10   | 52171-KR6-000   | ワッシャー、チェンスライタ              | 100    | 1 1                      |                 |     |
|                    |      | 11   | 90121-MS8-000   | ホルト、リヤフオークヒョット             | 1,950  | 1 1                      |                 |     |
|                    |      | 12   | 90154-ML0-000   | ホルト、フランシ 6X12              | 80     | 2 2                      |                 |     |
|                    |      | 13   | 90305-GE8-003   | ナット、U 14MM                 | 185    | 1 1                      |                 |     |
|                    |      | 14   | 90512-422-000   | ワッシャー、チェンケーステイング           | 140    | 1 1                      |                 |     |
|                    |      | 15   | 90513-428-900   | ワッシャー 6X9                  | 175    | 1 1                      |                 |     |
|                    |      | 16   | 91071-MJ0-003   | ハブリング、ニート (NTN)            | 810    | 1 1                      |                 |     |
|                    |      |      | 91071-MJ0-004   | ハブリング、ニート (ニホント6ソ)         | 810    | 1 1                      |                 |     |
|                    |      | 17   | 91205-965-003   | オイルシール 22X31X5 (アラ)        | 230    | 1 1                      |                 |     |
|                    |      | 18   | 91213-MB2-003   | タストシール 22X35X7 (アラ)        | 250    | 1 1                      |                 |     |
|                    |      |      | 91213-MB2-006   | タストシール 22X35X7 (NOK)       | 310    | 1 1                      |                 |     |

1996.07.10

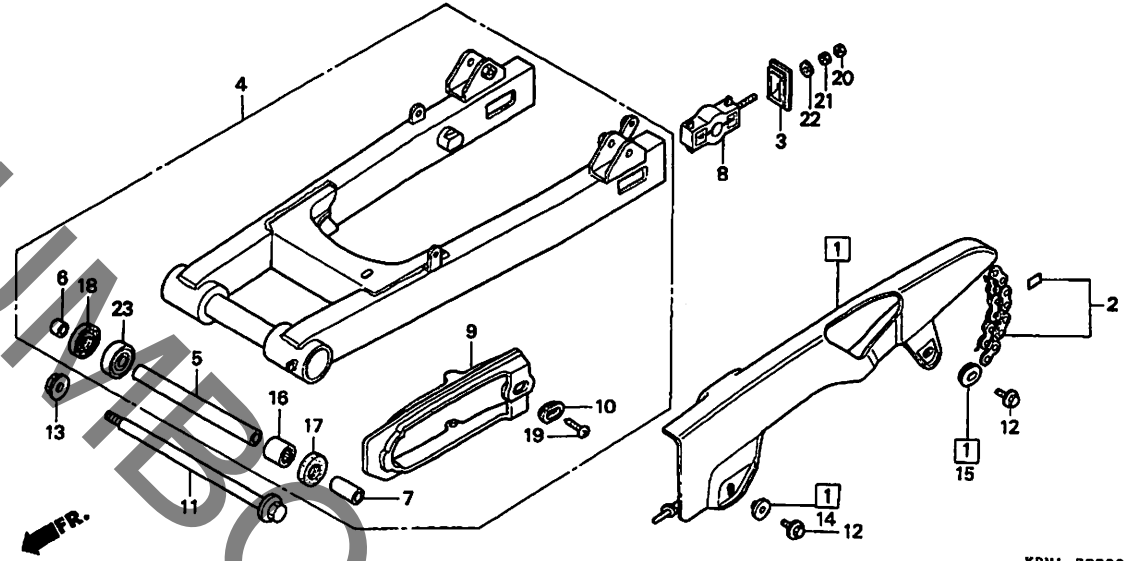
G15

# G 16

ブロックNO.

## F - 22

スウィングアーム・チェンケース



KBV1-F2200B

KBV1F2200B

| 整備項目 | 標準時間 | 見出番号 | 部品番号           | 部品名                   | 希望小売価格 | 使用個数<br>VT250<br>FN FH-2 | 適用号機<br>初号機 終号機 | タイプ |
|------|------|------|----------------|-----------------------|--------|--------------------------|-----------------|-----|
|      |      | 19   | 93901-25220    | スクリュー、タビオンク 5X12..... | 25     | 1 1                      |                 |     |
|      |      | 20   | 94001-08000-0S | ナット、6カク 8MM.....      | 30     | 2 2                      |                 |     |
|      |      | 21   | 94030-08000    | ナット、6カク 8MM.....      | 30     | 2 2                      |                 |     |
|      |      | 22   | 94102-08000    | ワッシャー、フレイシ 8MM.....   | 25     | 2 2                      |                 |     |
|      |      | 23   | 96100-62020-10 | ヘアリンク、ラシアルホー 6202...  | 330    | 1 1                      |                 |     |

1996.07.10

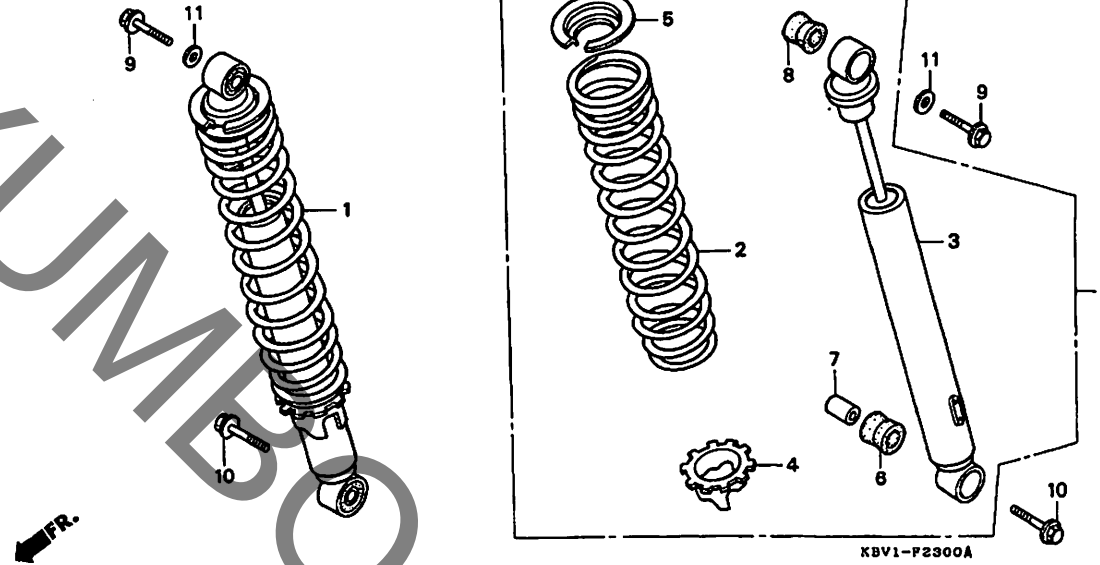
G16

H 1

ブロックNO.

F-23

リヤークッション



KBVIF2100A

3

| 整備項目               | 標準時間 | 見出番号 | 部品番号          | 部品名                         | 希望     | 使用個数             | 適用号機 |     | タイプ |
|--------------------|------|------|---------------|-----------------------------|--------|------------------|------|-----|-----|
|                    |      |      |               |                             | 小売価格   | VT250<br>FN FN-2 | 初号機  | 終号機 |     |
| クッションASSY.リヤー..... | 0.2  | 1    | 52400-KBV-003 | クッションASSY.リヤー (シヨウフ).....   | 14,600 | 2                | 2    |     |     |
| ( イツコマシ 0.1 カサ )   |      | 2    | 52401-KBV-003 | スプリング,リヤークッション (シヨウフ)       |        |                  |      |     |     |
| ダンパーCOMP.リヤー.....  | 0.4  | 3    | 52410-KBV-003 | (13.7N/MM,1.40KGF/MM)       | 2,550  | 2                | 2    |     |     |
| ( イツコマシ 0.3 カサ )   |      | 4    | 52422-MW3-671 | ダンパーCOMP.リヤー (シヨウフ)...      | 12,000 | 2                | 2    |     |     |
| ( カンレンフアヒン フクム )   |      | 5    | 52459-MR5-003 | アシヤスター,スプリング.....           | 970    | 2                | 2    |     |     |
|                    |      | 6    | 52485-KR3-003 | ストツハロー,スプリングシート (シヨウフ)..... | 460    | 2                | 2    |     |     |
|                    |      | 7    | 52486-GA7-003 | ワッシユ,ラハロー.....              | 165    | 2                | 2    |     |     |
|                    |      | 8    | 52489-GS3-003 | カラー,ラハローフツシユ.....           | 125    | 2                | 2    |     |     |
|                    |      | 9    | 90107-ME7-000 | ワッシユ,アツハローラハロー (シヨウフ)...    | 165    | 2                | 2    |     |     |
|                    |      | 10   | 90178-KN8-730 | ホルト,スハシヤルフランシ 8X35.....     | 175    | 2                | 2    |     |     |
|                    |      | 11   | 94103-08200   | ホルト,フランシ 10X35.....         | 180    | 2                | 2    |     |     |
|                    |      |      |               | ワッシヤ,フレイシ 8MM.....          | 35     | 2                | 2    |     |     |

1996.07.10

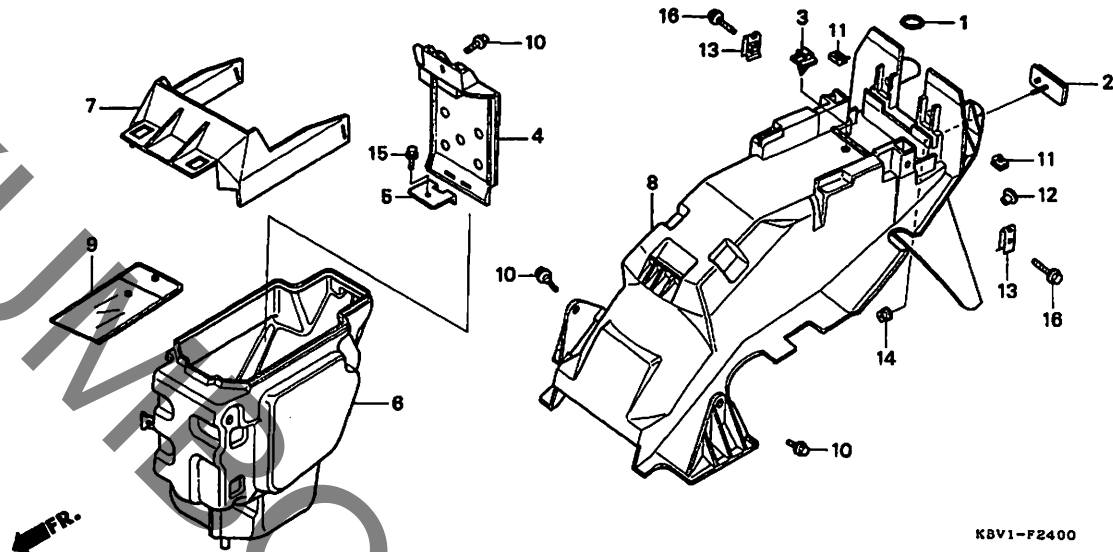
H1

**H 2**

ブロックNO.

**F - 24**

リヤーフェンダー・インナーボックス



KBV1-F2400

KBV1F2400

| 整備項目          | 標準時間 | 見出番号 | 部品番号           | 部品名                  | 希望    | 使用個数             | 適用号機 |     | タイプ |
|---------------|------|------|----------------|----------------------|-------|------------------|------|-----|-----|
|               |      |      |                |                      | 小売価格  | VT250<br>FN FN-2 | 初号機  | 終号機 |     |
| カバー、バッテリーボックス | 0.1  | 1    | 19036-KA3-700  | ハット「B」ラシ「エターシラウト」    | 220   | 1                | 1    |     |     |
| ボックス、インナー     | 1.0  | 2    | 33741-MC7-612  | リフレクター、リフレックス        | 910   | 1                | 1    |     |     |
| フェンダー、リヤー     | 0.6  | 3    | 50323-HE0-671  | クリツフ、フラツク「ホ」ル        | 110   | 1                | 1    |     |     |
|               |      | 4    | 50330-KBV-000  | カバー、バッテリーボックス        | 770   | 1                | 1    |     |     |
|               |      | 5    | 50335-KBV-000  | フラゲツト、バッテリーカバーセツテインク | 260   | 1                | 1    |     |     |
|               |      | 6    | 50400-KBV-000  | ボックス、インナー            | 2,700 | 1                | 1    |     |     |
|               |      | 7    | 50420-KBV-000  | カバー、インナーボックス         | 1,250 | 1                | 1    |     |     |
|               |      | 8    | 80100-KBV-000  | フェンダー、リヤー            | 4,200 | 1                | 1    |     |     |
|               |      | 9    | 83642-171-000  | ボックス、オーナー「マニアル」      | 670   | 1                | 1    |     |     |
|               |      | 10   | 90111-162-000  | ボルト、フランジ 6MM         | 150   | 3                | 3    |     |     |
|               |      | 11   | 90320-GC3-000  | ナツト、スワリング 5MM        | 135   | 2                | 2    |     |     |
|               |      | 12   | 90512-422-000  | ワツシヤ、チエツクスセツテインク     | 140   | 2                | 2    |     |     |
|               |      | 13   | 90673-SB2-000  | ナツト、クリツフ 6MM         | 150   | 2                | 2    |     |     |
|               |      | 14   | 94050-05080    | ナツト、フランジ 5MM         | 30    | 1                | 1    |     |     |
|               |      | * 15 | 95701-06016-08 | ボルト、フランジ 6X16        | 35    | 1                | 1    |     |     |
|               |      | 16   | 95701-06016-00 | ボルト、フランジ 6X16        | 35    | 2                | 2    |     |     |

1996.07.10

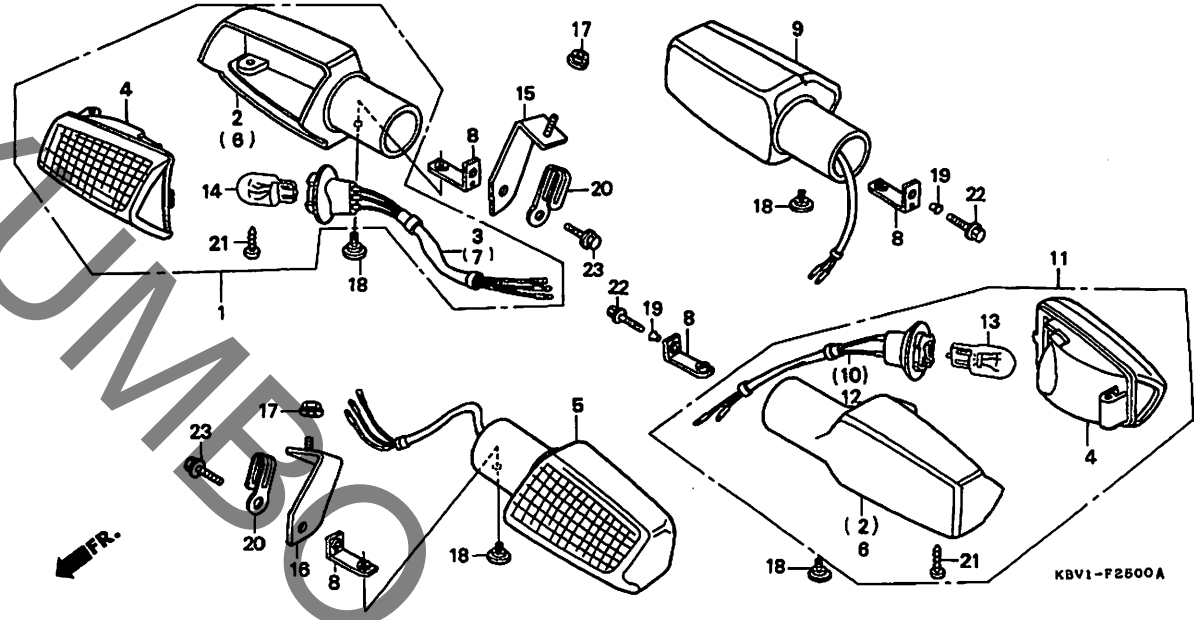
H2

H 3

ブロックNO.

F-25

ウインカー



KBV1F2500A

| 整備項目  | 標準時間 | 見出番号 | 部品番号          | 部品名                              | 希望    | 使用個数             | 適用号機 |     | タイプ |
|---|------|------|---------------|----------------------------------|-------|------------------|------|-----|-----|
|   |      |      |               |                                  | 小売価格  | VT250<br>FN FN-2 | 初号機  | 終号機 |     |
| ウインカーASSY.,フロント<br>( イツコマシ 0.1 カサン )<br>( カンレンフビシ フクム ) | 0.2  | 1    | 33400-KBV-000 | ウインカーASSY.,R.フロント<br>(12V 23/8W) | 2,250 | 1                | 1    |     |     |
| ウインカーASSY.,リヤ<br>( イツコマシ 0.1 カサン )<br>( カンレンフビシ フクム )   | 0.3  | 2    | 33401-KAF-003 | ハース,R.ウインカー                      | 880   | 2                | 2    |     |     |
|   |      | 3    | 33405-KBV-000 | ソケットCOMP.,R.フロントウインカー            | 530   | 1                | 1    |     |     |
|   |      | 4    | 33430-MN8-911 | レンズCOMP.                         | 870   | 4                | 4    |     |     |
|   |      | 5    | 33450-KBV-000 | ウインカーASSY.,L.フロント<br>(12V 23/8W) | 2,250 | 1                | 1    |     |     |
| ハールフ,ウインカー<br>( イチタビイビシノハアワ 0.2 トスル )                   | 0.1  | 6    | 33451-KAF-003 | ハース,L.ウインカー                      | 880   | 2                | 2    |     |     |
|   |      | 7    | 33455-KBV-000 | ソケットCOMP.,L.フロントウインカー            | 530   | 1                | 1    |     |     |
|   |      | 8    | 33491-KBV-000 | ステー,ウインカー                        | 255   | 4                | 4    |     |     |
|   |      | 9    | 33600-KBV-000 | ウインカーASSY.,R.リヤ<br>(12V 23W)     | 2,250 | 1                | 1    |     |     |
|   |      | 10   | 33605-KBV-000 | ソケットCOMP.,R.リヤウインカー              | 530   | 1                | 1    |     |     |
|   |      | 11   | 33650-KBV-000 | ウインカーASSY.,L.リヤ<br>(12V 23W)     | 2,250 | 1                | 1    |     |     |
|   |      | 12   | 33655-KBV-000 | ソケットCOMP.,L.リヤウインカー              | 530   | 1                | 1    |     |     |
|   |      | 13   | 34905-MN8-911 | ハールフ,ウインカー (12V 23W)             | 200   | 2                | 2    |     |     |
|   |      | 14   | 34906-MN8-911 | ハールフ,テールライト (12V 23/8W)          | 220   | 2                | 2    |     |     |
|   |      | 15   | 64223-KBV-000 | ステー,R.ウインカー                      | 250   | 1                | 1    |     |     |
|   |      | 16   | 64224-KBV-000 | ステー,L.ウインカー                      | 250   | 1                | 1    |     |     |
|   |      | 17   | 90311-GC3-000 | ナツワツシヤ 6MM                       | 95    | 2                | 2    |     |     |
|   |      | 18   | 90380-MB2-000 | スクリーン,スハシヤル 6X8                  | 135   | 4                | 4    |     |     |
|   |      | 19   | 90522-170-700 | カラー,キヤシフトレハースツテインク               | 110   | 2                | 2    |     |     |
|   |      | 20   | 91413-679-000 | クリツフ 2X70                        | 175   | 2                | 2    |     |     |
|   |      | 21   | 93903-34380   | スクリーン,タツヒオンク 4X12                | 25    | 4                | 4    |     |     |

1996.07.10

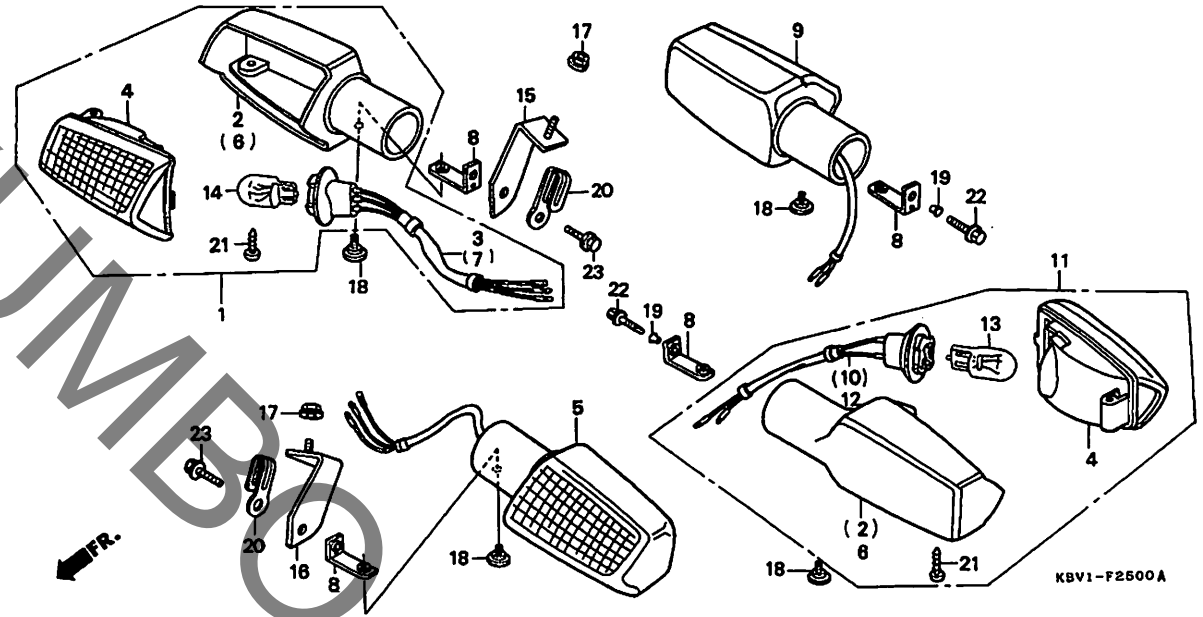
H3

**H 4**

ブロックNO.

**F - 25**

ウインカー



KBV1F2500A

| 整備項目 | 標準時間 | 見出番号 | 部品番号           | 部品名                | 希望小売価格 | 使用個数  |         | 適用号機 |     | タイプ |
|------|------|------|----------------|--------------------|--------|-------|---------|------|-----|-----|
|      |      |      |                |                    |        | VT250 | FN FN-2 | 初号機  | 終号機 |     |
|      |      | 22   | 95701-06010-07 | ホルト、フランシ 6X10..... | 35     | 2     | 2       |      |     |     |
|      |      | 23   | 95701-06012-00 | ホルト、フランシ 6X12..... | 35     | 2     | 2       |      |     |     |

1996.07.10

H4

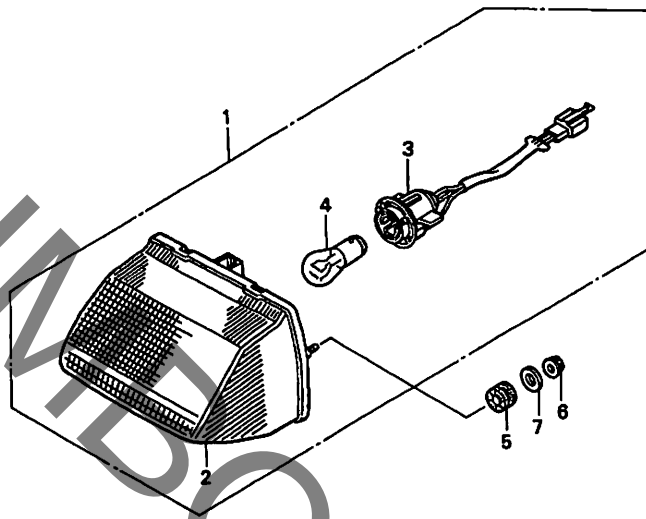
**H 5**

FR. →

ブロックNO.

**F-26**

テールライト



KBV1-F2600

KBV1F2600

3

| 整備項目              | 標準時間 | 見出番号 | 部品番号          | 部品名                               | 希望小売価格 | 使用回数  |      | 適用号機 |     | タイプ |
|-------------------|------|------|---------------|-----------------------------------|--------|-------|------|------|-----|-----|
|                   |      |      |               |                                   |        | VT250 | FN-2 | 初号機  | 終号機 |     |
| テールライトユニット.....   | 0.3  | 1    | 33701-KY6-003 | テールライトユニット (12V 23/8W)...         | 4,200  | 1     | 1    |      |     |     |
| ・テールライトCOMP.      |      | 2    | 33704-KY6-003 | テールライトCOMP.....                   | 3,650  | 1     | 1    |      |     |     |
| ・ソケットCOMP.、テールライト |      | 3    | 33705-KY6-003 | ソケットCOMP.、テールライト.....             | 570    | 1     | 1    |      |     |     |
| ハイルフ、ウインカー.....   | 0.1  | 4    | 34905-425-671 | ハイルフ、ウインカー (12V 23/8W)<br>(スタンレー) | 220    | 1     | 1    |      |     |     |
|                   |      | 5    | 80112-MA6-000 | クッション、テールライト.....                 | 135    | 2     | 2    |      |     |     |
|                   |      | 6    | 94050-06080   | ナット、フランジ 6MM.....                 | 35     | 2     | 2    |      |     |     |
|                   |      | 7    | 94103-06800   | ワッシャー、フランジ 6MM.....               | 25     | 2     | 2    |      |     |     |

1996.07.10

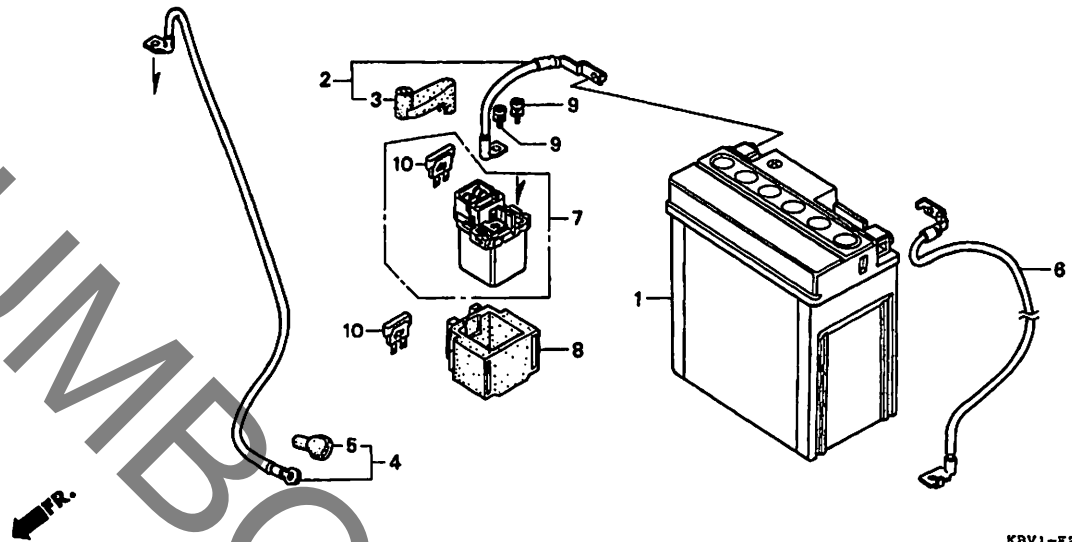
H5

**H 6**

ブロックNO.

**F - 27**

バッテリー



KBV1-F2700A

KBV1F2700A

| 整備項目                   | 標準時間 | 見出番号 | 部品番号          | 部品名                     | 希望小売価格 | 使用回数  |         | 適用号機 | タイプ |
|------------------------|------|------|---------------|-------------------------|--------|-------|---------|------|-----|
|                        |      |      |               |                         |        | VT250 | FN FN-2 |      |     |
| バッテリー                  | 0.2  | 1    | 31500-KW3-037 | バッテリー (YTXZL-BS) (2アツ)  | シカ     | 1     | 1       |      |     |
| ケーブル, スターターマクネチツクバッテリー | 0.4  | 2    | 32401-KBV-000 | ケーブル, スターターマクネチツクバッテリー  | 650    | 1     | 1       |      |     |
| ケーブル, スターターモーター        |      | 3    | 32406-MT3-610 | カハー-A, スターターマクネチツクターミナル | 250    | 1     | 1       |      |     |
| ケーブル, バッテリーアース         | 0.5  | 4    | 32410-KBV-000 | ケーブル, スターターモーター         | 1,250  | 1     | 1       |      |     |
| スイッチASSY., スターターマクネチツク |      | 5    | 32411-253-000 | カハー, スターターモーターターミナル     | 210    | 1     | 1       |      |     |
|                        |      | 6    | 32601-KBV-000 | ケーブル, バッテリーアース          | 640    | 1     | 1       |      |     |
|                        |      | 7    | 35850-MR5-007 | スイッチASSY., スターターマクネチツク  | 3,650  | 1     | 1       |      |     |
|                        |      | 8    | 35856-MT3-000 | ラハー, ショック               | 260    | 1     | 1       |      |     |
|                        |      | 9    | 90111-MR5-000 | ホルト, ソケット 5X9           | 80     | 2     | 2       |      |     |
|                        |      | 10   | 98200-33000   | ヒューズ, フレート (30A)        | 50     | 2     | 2       |      |     |

1996.07.10

H6

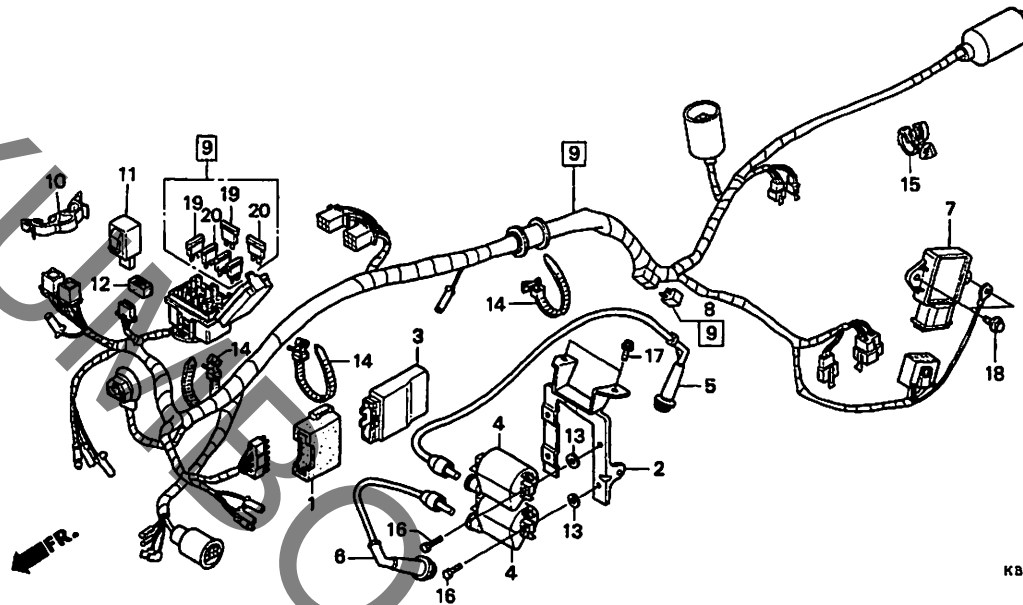
H 7

ブロックNO.

F-28

ワイヤーハーネス・

イグニッションコイル



KBV1-F2800B

KBV1F2800B

| 整備項目                                | 標準時間 | 見出番号 | 部品番号           | 部品名  | 希望小売価格 | 使用回数  |    | 適用号機 |     | タイプ |
|-------------------------------------|------|------|----------------|--|--------|-------|----|------|-----|-----|
|                                     |      |      |                |  |        | VT250 | FN | FN-2 | 初号機 |     |
| スハークユニット.....                       | 0.6  | 1    | 30405-MT6-000  | クツシヨク,スハークユニット.....                                | 580    | 1     | 1  |      |     |     |
| コイルCOMP.、イグニッション<br>(イツコマシ 0.2 カザン) |      | 2    | 30407-KBV-000  | ステーCOMP.、イグニッションコイル.....                           | 590    | 1     | 1  |      |     |     |
| レクチファイアASSY.、レキエレート.....            | 0.4  | 3    | 30410-KBV-000  | スハークユニット.....                                      | 25,600 | 1     | 1  |      |     |     |
| レクチファイアCOMP.、シリコン.....              | 0.3  | 4    | 30500-ML7-013  | コイルCOMP.、イグニッション.....                              | 2,650  | 2     | 2  |      |     |     |
| ハーネス、ワイヤー.....                      | 1.6  | 5    | 30751-KBV-000  | キャツワ <sup>o</sup> ASSY.1、ハイテンション.....              | 1,700  | 1     | 1  |      |     |     |
| リレーCOMP.、ウインカー.....                 | 0.2  | 6    | 30752-KBV-000  | キャツワ <sup>o</sup> ASSY.2、ハイテンション.....              | 1,350  | 1     | 1  |      |     |     |
|                                     |      | 7    | 31600-MV4-000  | レクチファイアASSY.、レキエレート.....                           | 9,500  | 1     | 1  |      |     |     |
|                                     |      | 8    | 31700-196-000  | レクチファイアCOMP.、シリコン.....                             | 1,000  | 1     | 1  |      |     |     |
|                                     |      | 9    | 32100-KBV-000  | ハーネス、ワイヤー.....                                     | 10,200 | 1     | 1  |      |     |     |
|                                     |      | 10   | 32127-MB0-701  | クリツワ <sup>o</sup> 、ハーネス.....                       | 210    | 1     | 1  |      |     |     |
|                                     |      | 11   | 38301-MG9-681  | リレーCOMP.、ウインカー (ミツハ) <sup>o</sup> .....            | 1,950  | 1     | 1  |      |     |     |
|                                     |      | 12   | 38306-KK4-000  | ガスレオンシヨク、ウインカーリレー.....                             | 130    | 1     | 1  |      |     |     |
|                                     |      | 13   | 90502-KBV-000  | ワツシヤ <sup>o</sup> 6MM.....                         | 90     | 4     | 4  |      |     |     |
|                                     |      | 14   | 90672-SA0-003  | ストラツワ <sup>o</sup> 、ケーブル 118MM(フ <sup>o</sup> ラツク) | 180    | 3     | 3  |      |     |     |
|                                     |      | 15   | 90683-SA0-003  | クリツワ <sup>o</sup> 、ワイヤーハーネス 25MM.....              | 150    | 1     | 1  |      |     |     |
|                                     |      | 16   | 92101-06020-4J | ホルルト、6カク 6X20.....                                 | 60     | 4     | 4  |      |     |     |
|                                     |      | 17   | 95701-06012-00 | ホルルト、フランシ <sup>o</sup> 6X12.....                   | 35     | 2     | 2  |      |     |     |
|                                     |      | 18   | 95701-06014-00 | ホルルト、フランシ <sup>o</sup> 6X14.....                   | 35     | 2     | 2  |      |     |     |
|                                     |      | 19   | 98200-31000    | ヒュース、フ <sup>o</sup> レート (10A).....                 | 35     | 4     | 4  |      |     |     |
|                                     |      | 20   | 98200-31500    | ヒュース、フ <sup>o</sup> レート (15A).....                 | 35     | 2     | 2  |      |     |     |

1996.07.10

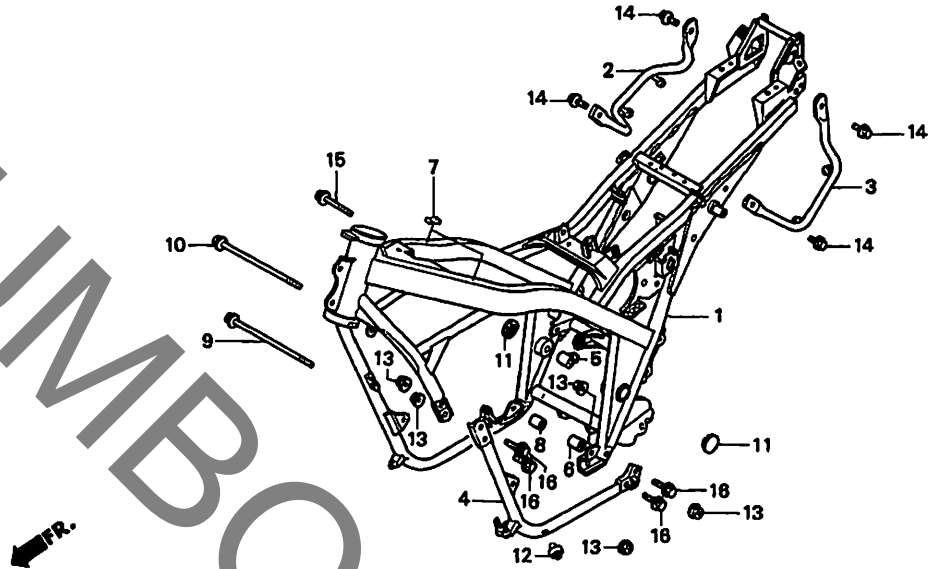
H7

**H 8**

ブロックNO.

**F-29**

フレームボディ



KBV1-F2900A

KBV1F2900A

| 整備項目                       | 標準時間 | 見出番号 | 部品番号            | 部品名  | 希望小売価格 | 使用個数<br>VT250<br>FN FN-2 | 適用号機<br>初号機 終号機 | タイプ |
|----------------------------|------|------|-----------------|--|--------|--------------------------|-----------------|-----|
| ホッティCOMP. フレーム             | *7.0 | 1    | 50100-KBV-000ZA | ホッティCOMP. フレーム<br>*NH167MU*<br>アイアンネイルシルバーマタリツクU   | 95,100 | 1 1                      |                 |     |
| クワリツフ, サイト<br>( ニコテモトウシカ ) | 0.3  | 2    | 50130-KBV-000   | クワリツフ, R. サイト                                      | 2,150  | 1 1                      |                 |     |
|                            |      | 3    | 50131-KBV-000   | クワリツフ, L. サイト                                      | 2,150  | 1 1                      |                 |     |
| サブフレームCOMP. , L.           | 0.4  | 4    | 50210-KBV-000ZA | サブフレームCOMP. , L.<br>*NH167MU*<br>アイアンネイルシルバーマタリツクU | 3,700  | 1 1                      |                 |     |
|                            |      | 5    | 50218-KV0-000   | カラーD, エンジンサイト                                      | 390    | 1 1                      |                 |     |
|                            |      | 6    | 50221-KBV-000   | カラー, エンジンハンカ                                       | 490    | 1 1                      |                 |     |
|                            |      | 7    | 50225-KBV-300   | ラハ, フェルタンククツシヨ                                     | 175    | 2 2                      |                 |     |
|                            |      | 8    | 50311-166-000   | カラー, エンジンマウンテイング                                   | 195    | 1 1                      |                 |     |
|                            |      | 9    | 90102-KBV-000   | ホルト, フランシ 10X205                                   | 570    | 1 1                      |                 |     |
|                            |      | 10   | 90102-KV0-000   | ホルト, エンジンハンカ 10X270                                | 480    | 1 1                      |                 |     |
|                            |      | 11   | 90302-ME5-000   | キャツフ, R. ロツクナツト                                    | 460    | 2 2                      |                 |     |
|                            |      | 12   | 90851-KBV-000   | フク, カウルセツト   | 70     | 1 1                      |                 |     |
|                            |      | 13   | 94050-10070     | ナツト, フランシ 10MM                                     | 50     | 5 5                      |                 |     |
|                            |      | 14   | 95701-08016-00  | ホルト, フランシ 8X16                                     | 40     | 4 4                      |                 |     |
|                            |      | 15   | 95801-10070-07  | ホルト, フランシ 10X70                                    | 80     | 1 1                      |                 |     |
|                            |      | 16   | 96300-10040-07  | ホルト, フランシ 10X40                                    | 60     | 4 4                      |                 |     |

1996.07.10

H8

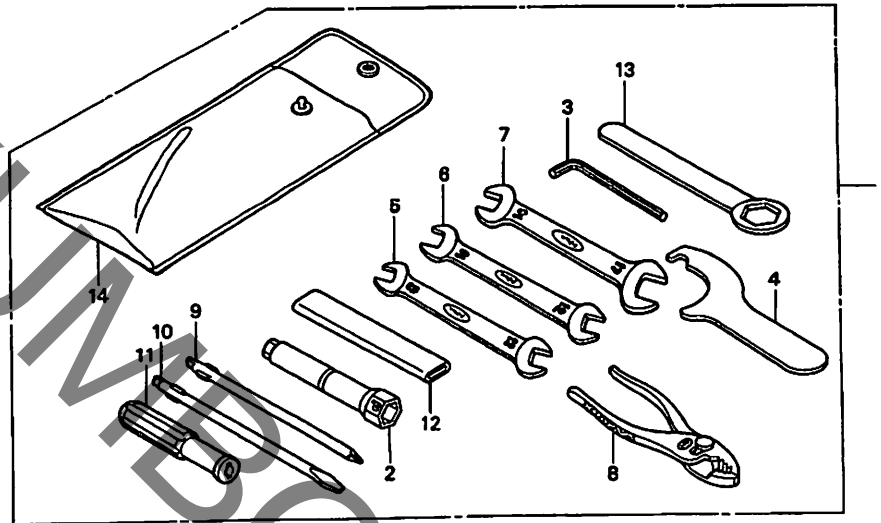
3

**H 9**

ブロックNO.

**F - 30**

ツール



KBV1-F3000

KBV1F3000

| 整備項目 | 標準時間 | 見出番号 | 部品番号          | 部品名                     | 希望小売価格 | 使用個数        |      | 適用号機<br>初号機 終号機 | タイプ |
|------|------|------|---------------|-------------------------|--------|-------------|------|-----------------|-----|
|      |      |      |               |                         |        | VT250<br>FN | FN-2 |                 |     |
|      |      | 1    | 89010-KBV-000 | ツールセット                  | 3,100  | 1           | 1    |                 |     |
|      |      | 2    | 89216-KY6-000 | ペンチ, フラック (16)          | 450    | 1           | 1    |                 |     |
|      |      | 3    | 89221-429-000 | レンチ, 6カク 5MM            | 275    | 1           | 1    |                 |     |
|      |      | 4    | 89230-MB1-000 | スパナ, ヒョン                | 570    | 1           | 1    |                 |     |
|      |      | 5    | 99001-08120   | スパナ 8X12                | 210    | 1           | 1    |                 |     |
|      |      | 6    | 99001-10120   | スパナ 10X12               | 240    | 1           | 1    |                 |     |
|      |      | 7    | 99001-14170   | スパナ 14X17               | 310    | 1           | 1    |                 |     |
|      |      | 8    | 99002-13500   | プライヤー 135               | 440    | 1           | 1    |                 |     |
|      |      | 9    | 99003-10000   | ドライバ-1, フラスクリュー (NO.2)  | 95     | 1           | 1    |                 |     |
|      |      | 10   | 99003-30000   | ドライバ-3, マイナスクリュー (NO.2) | 95     | 1           | 1    |                 |     |
|      |      | 11   | 99003-50000   | クリップスクリュードライバ           | 115    | 1           | 1    |                 |     |
|      |      | 12   | 99006-12000   | ハンツール, アイレンチ 120MM      | 290    | 1           | 1    |                 |     |
|      |      | 13   | 99006-24000   | レンチ, アイ 24MM            | 360    | 1           | 1    |                 |     |
|      |      | 14   | 99008-02000   | ハンツクツ, ツール 200MM        | 155    | 1           | 1    |                 |     |

1996.07.10

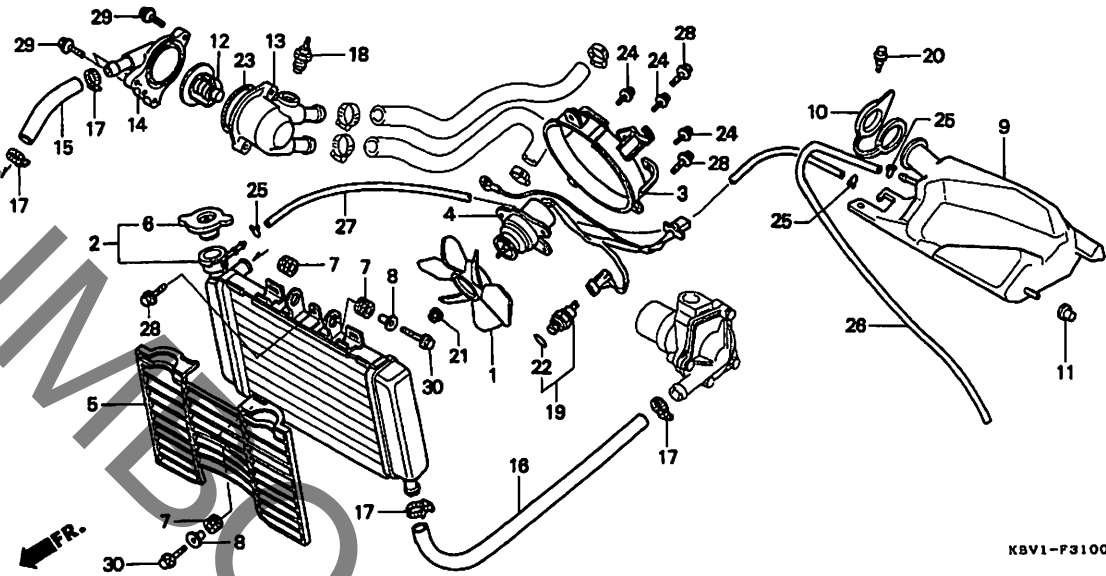
H9

**H 10**

ブロックNO.

**F - 31**

ラジエター



KBV1-F3100A

KBV1F1111A

| 整備項目                 | 標準時間 | 見出番号 | 部品番号           | 部品名                       | 希望小売価格 | 使用個数        |      | 適用号機<br>初号機 終号機 | タイプ |
|----------------------|------|------|----------------|---------------------------|--------|-------------|------|-----------------|-----|
|                      |      |      |                |                           |        | VT250<br>FN | FN-2 |                 |     |
| ファンCOMP., クーリング..... | 0.6  | 1    | 19009-KT7-000  | ファンCOMP., クーリング.....      | 2,050  | 1           | 1    |                 |     |
| . シュラウトCOMP.         |      | 2    | 19010-KBV-003  | ラジエターCOMP. (トウヨウ).....    | 26,000 | 1           | 1    |                 |     |
| ラジエターCOMP.....       | 0.8  | 3    | 19015-KBH-013  | シュラウトCOMP. (トウヨウ).....    | 3,400  | 1           | 1    |                 |     |
| モーター, クーリングファン.....  | 0.7  | 4    | 19030-KBH-003  | モーター, クーリングファン (ミツハ)..... | 8,400  | 1           | 1    |                 |     |
| クワリル, ラジエター.....     | 0.1  | 5    | 19032-KV0-700  | クワリル, ラジエター.....          | 1,450  | 1           | 1    |                 |     |
| タンク, ラジエターリザーフ.....  | 0.5  |      |                |                           |        |             |      |                 |     |
| . サーモスタットASSY.       |      | 6    | 19037-KV3-003  | キャツフCOMP., ラジエター.....     | 1,450  | 1           | 1    |                 |     |
| . ケース, サーモスタット       |      | 7    | 19051-KA3-830  | ラハ-, ラジエターマウンテイング.....    | 135    | 3           | 3    |                 |     |
| . ホースB, ラジエター        |      | 8    | 19052-MN8-000  | カラー, ラジエターマウンテイング.....    | 135    | 2           | 2    |                 |     |
| . スイツチASSY., サーモスタット |      | 9    | 19101-KBV-000  | タンク, ラジエターリザーフ.....       | 2,000  | 1           | 1    |                 |     |
| キャツフ, サーモスタット.....   | 0.4  | 10   | 19104-MB0-700  | キャツフ, リザーフタンク.....        | 360    | 1           | 1    |                 |     |
| . ホースA, ラジエター        |      | 11   | 19113-MB1-870  | ラハ-, ラジエターマウンテイング.....    | 125    | 1           | 1    |                 |     |
| . サーモユニット            |      | 12   | 19300-ML7-003  | サーモスタットASSY.....          | 2,250  | 1           | 1    |                 |     |
|                      |      | 13   | 19311-KY6-000  | ケース, サーモスタット.....         | 2,050  | 1           | 1    |                 |     |
|                      |      | 14   | 19315-KY6-000  | キャツフ, サーモスタット.....        | 1,700  | 1           | 1    |                 |     |
|                      |      | 15   | 19502-KBV-000  | ホースB, ラジエター.....          | 145    | 1           | 1    |                 |     |
|                      |      | 16   | 19506-KBV-000  | ホースA, ラジエター.....          | 530    | 1           | 1    |                 |     |
|                      |      | 17   | 19506-KS6-700  | クランフB, ウォーターホース.....      | 340    | 4           | 4    |                 |     |
|                      |      | 18   | 37750-PC1-004  | サーモユニット (ND).....         | 1,900  | 1           | 1    |                 |     |
|                      |      | 19   | 37760-MT2-003  | スイツチASSY., サーモスタット.....   | 2,850  | 1           | 1    |                 |     |
|                      |      | 20   | 90106-MM9-000  | ホルト, フロントフェンターセツテイング..... | 110    | 1           | 1    |                 |     |
|                      |      | 21   | 90308-KM3-003  | ナツト, ツースト 3MM.....        | 90     | 1           | 1    |                 |     |
|                      |      | 22   | 91307-611-000  | オリソク 13.5X1.4.....        | 85     | 1           | 1    |                 |     |
|                      |      | 23   | 91311-KE8-000  | オリソク 47.5X2.....          | 105    | 1           | 1    |                 |     |
|                      |      | 24   | 93891-04008-07 | スクリュ-ワツシヤ 4X8.....        | 30     | 3           | 3    |                 |     |
|                      |      | 25   | 95002-02100    | クリツフ, チユ-フ (B10).....     | 35     | 3           | 3    |                 |     |

1996.07.10

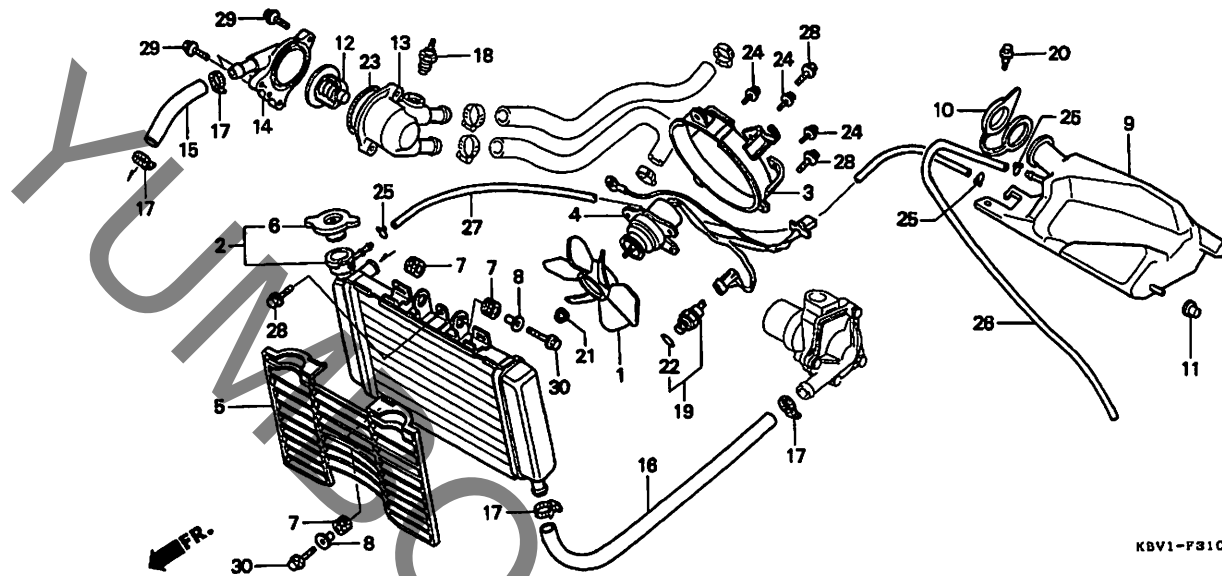
H10

H 11

ブロックNO.

F-31

ラジエター



KBV1-F3100A

KBVIF3100A

整備項目

標準時間

見出番号

部品番号

部品名

希望  
小  
価格

使用個数  
VT250  
FN FN-2

適用号機  
初号機 終号機

タイプ

|    |                |                                  |     |   |   |  |  |
|----|----------------|----------------------------------|-----|---|---|--|--|
| 26 | 95005-55590-20 | チーフ 5.3X590<br>(95005-55001-20M) | 410 | 1 | 1 |  |  |
| 27 | 95005-55680-20 | チーフ 5.3X680<br>(95005-55001-20M) | 500 | 1 | 1 |  |  |
| 28 | 96001-06010-00 | ホルト、フランジ 6X10.....               | 40  | 3 | 3 |  |  |
| 29 | 96001-06020-00 | ホルト、フランジ 6X20.....               | 40  | 3 | 3 |  |  |
| 30 | 96001-06025-07 | ホルト、フランジ 6X25.....               | 40  | 2 | 2 |  |  |

1996.07.10

H11

H 12

ブロックNO.

F-32

カウル

KBV1F3200A

| 整備項目                     | 標準時間 | 見出番号 | 部品番号            | 部品名                             | 希望小売価格 | 使用個数<br>VT250<br>FN FN-2 | 適用号機<br>初号機 終号機 | タイプ |
|--------------------------|------|------|-----------------|---------------------------------|--------|--------------------------|-----------------|-----|
| スクリーンCOMP.、ウインドカウル、アンタール | 0.1  | 1    | 17520-KBV-000   | ステー、R.フロントカウル                   | 760    | 1 1                      |                 |     |
| カウルセット、フロントアツハ           | 0.7  | 2    | 17521-KBV-000   | ステー、L.フロントカウル                   | 760    | 1 1                      |                 |     |
| カウルセット、R.フロントアツハ         | 0.5  | 3    | 19051-KA4-000   | ラハ、ラシ、エターマウンティング                | 140    | 2 2                      |                 |     |
| ( イツヨマシ 0.1 カザン )        |      | 4    | 50352-GS6-000   | ラハ、リンクストツハ                      | 105    | 2 2                      |                 |     |
| ステー、フロントカウル              | 0.6  | 5    | 61306-167-000   | ナツト、スチート、メーターホック、<br>ツツテイング     | 150    | 4 4                      |                 |     |
|                          |      | 6    | 64210-KBV-000   | スクリーンCOMP.、ウインド                 | 14,100 | 1 1                      |                 |     |
|                          |      | 7    | 64222-KBV-000ZA | カウルセット、フロントアツハ *TYPE1*<br>(WL)  | 5,500  | 1 1                      |                 |     |
|                          |      |      | 64222-KBV-000ZB | カウルセット、フロントアツハ *TYPE2*<br>(WL)  | 5,500  | 1 1                      |                 |     |
|                          |      |      | 64222-KBV-000ZC | カウルセット、フロントアツハ *TYPE3*<br>(WL)  | 5,500  | 1 1                      | 1001281         |     |
|                          |      |      | 64222-KBV-000ZD | カウルセット、フロントアツハ *TYPE4*<br>(WL)  | 5,500  | 1 1                      | 1003181         |     |
|                          |      | 8    | 64225-KBV-000   | ク、ロメツト、ウインカー                    | 150    | 2 2                      |                 |     |
|                          |      | 9    | 64230-KBV-000ZA | カウルセット、R.フロントアツハ<br>*TYPE1*(WL) | 21,600 | 1 1                      |                 |     |
|                          |      |      | 64230-KBV-000ZB | カウルセット、R.フロントアツハ<br>*TYPE2*(WL) | 21,600 | 1 1                      |                 |     |
|                          |      |      | 64230-KBV-000ZC | カウルセット、R.フロントアツハ<br>*TYPE3*(WL) | 21,600 | 1 1                      | 1001281         |     |
|                          |      |      | 64230-KBV-000ZD | カウルセット、R.フロントアツハ<br>*TYPE4*(WL) | 21,600 | 1 1                      | 1003181         |     |
|                          |      | 10   | 64240-KBV-000ZA | カウルセット、L.フロントアツハ<br>*TYPE1*(WL) | 21,600 | 1 1                      |                 |     |
|                          |      |      | 64240-KBV-000ZB | カウルセット、L.フロントアツハ<br>*TYPE2*(WL) | 21,600 | 1 1                      |                 |     |

フロントアツパーカウルセット、  
R.L.フロントアツパーカウルセット 配色表

| タイプ    | 主体色                                | カラーラベルコード |
|--------|------------------------------------|-----------|
| TYPE 1 | キャンディグローリー<br>レッド-U<br>(R-101C-U)  | R101      |
| TYPE 2 | グラニットブルー<br>メタリック-U<br>(PB-184M-U) | PB184     |
| TYPE 3 | カラコラムグレー<br>メタリック-U<br>(NH-197M-U) | NH197     |
| TYPE 4 | ヴォークスパーブル<br>メタリック<br>(RP-140M)    | RP140     |

1996.07.10

H12

3

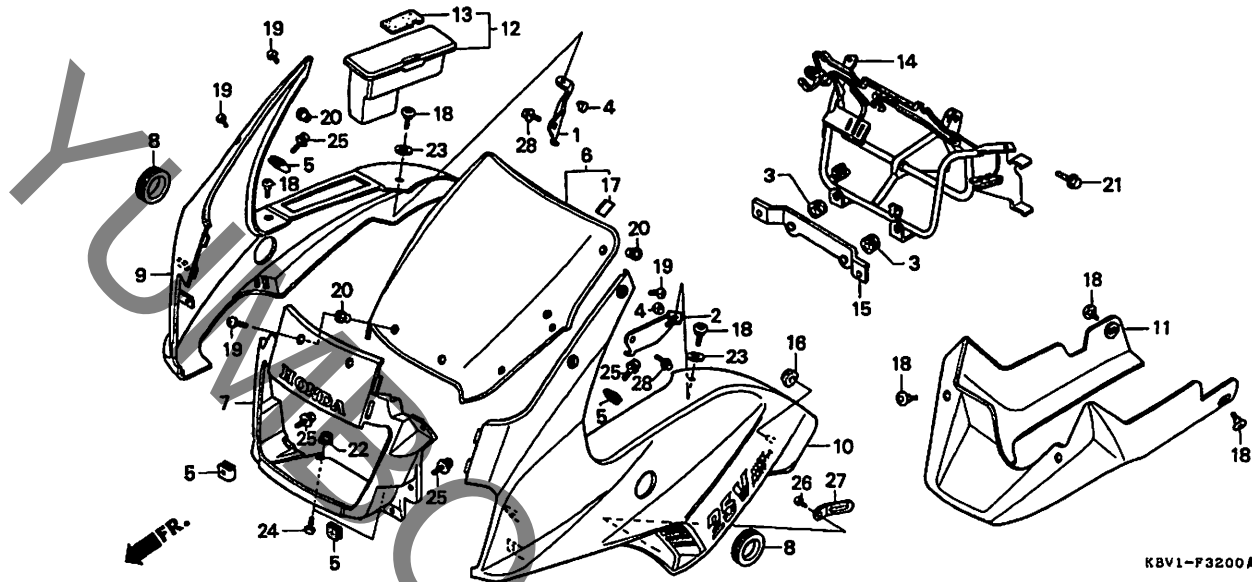
89

H 13

ブロックNO.

F-32

カウル



KBV1-F3200A

KBVIF3200A

3

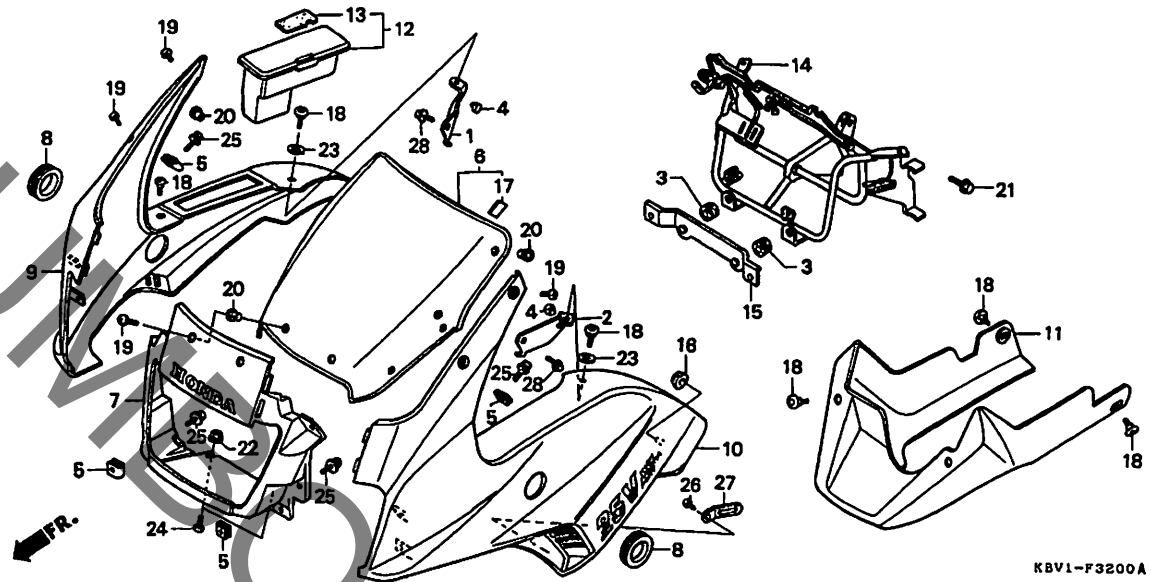
| 整備項目 | 標準時間 | 見出番号 | 部品番号            | 部品名                | 希望小売価格 | 使用個数<br>VT250<br>FN FN-2 | 適用号機<br>初号機 終号機 | タイプ |
|------|------|------|-----------------|--------------------|--------|--------------------------|-----------------|-----|
|      |      | 10)  | 64240-KBV-000ZC | カウルセット,L.フロントアツハー  |        |                          |                 |     |
|      |      |      |                 | *TYPE3*(WL)        | 21,600 | 1 1                      | 1001281         |     |
|      |      |      | 64240-KBV-000ZD | カウルセット,L.フロントアツハー  |        |                          |                 |     |
|      |      |      |                 | *TYPE4*(WL)        | 21,600 | 1 1                      | 1003181         |     |
|      |      | 11   | 64241-KBV-000ZA | カウル,アンター           |        |                          |                 |     |
|      |      |      |                 | *NH197MU*          |        |                          |                 |     |
|      |      |      |                 | カラコラムクレーメタリツク-U    | 12,600 | 1 1                      | 1001281         |     |
|      |      |      | 64241-KBV-000ZB | *PB184MU*          |        |                          |                 |     |
|      |      |      |                 | クラニツフールメタリツクU      | 12,600 | 1 1                      |                 |     |
|      |      |      | 64241-KBV-000ZC | *RP140M*           |        |                          |                 |     |
|      |      |      |                 | ウオテクスハーフォルメタリツク    | 12,600 | 1 1                      | 1003181         |     |
|      |      |      | 64241-KBV-000ZD | *R101CU*           |        |                          |                 |     |
|      |      |      |                 | キヤンテイクローリーレツトU     | 12,600 | 1 1                      |                 |     |
|      |      | 12   | 64250-KBV-000   | ホツク入,チケツト          | 1,200  | 1 1                      |                 |     |
|      |      | 13   | 64251-KBV-300   | クツシヨシ,チケツトホツク入     | 140    | 1 1                      |                 |     |
|      |      | 14   | 64501-KBV-000   | ステー,フロントカウル        | 8,000  | 1 1                      |                 |     |
|      |      | 15   | 64510-KBV-000   | フアラケツト,ヘッドライト      | 720    | 1 1                      |                 |     |
|      |      | 16   | 83551-300-000   | クロメツト,エアークリーナーケー   | 140    | 2 2                      |                 |     |
|      |      | 17   | 87522-KBV-300   | ラベル,ウイントスクリーンコーシヨシ | 115    | 1 1                      |                 |     |
|      |      | 18   | 90106-KBV-000   | スクリユー,ハロン 6X14     | 95     | 8 8                      |                 |     |
|      |      | 19   | 90109-KBV-000   | スクリユー,トラス 5X14     | 105    | 6 6                      |                 |     |
|      |      | 20   | 90111-KW3-003   | ナツト,カウルセツタインク 5MM  | 115    | 6 6                      |                 |     |
|      |      | 21   | 90123-KV0-000   | ホルト,フランシ 8X16      | 115    | 2 2                      |                 |     |
|      |      | 22   | 90301-MG8-000   | ナツト,フランシ 5MM       | 125    | 2 2                      |                 |     |
|      |      | 23   | 90503-KBV-000   | ワツシヤ,カウル           | 130    | 2 2                      |                 |     |
|      |      | 24   | 93894-05012-07  | スクリユー,ワツシヤ 5X12    | 30     | 2 2                      |                 |     |
|      |      |      |                 | 1996.07.10         |        |                          |                 |     |

**H 14**

ブロックNO.

**F - 32**

カウル



KBV1-F3200A

KBV1F3200A

| 整備項目 | 標準時間 | 見出番号 | 部品番号           | 部品名                     | 希望小売価格 | 使用個数        |      | 適用号機<br>初号機 終号機 | タイプ |
|------|------|------|----------------|-------------------------|--------|-------------|------|-----------------|-----|
|      |      |      |                |                         |        | VT250<br>FN | FN-2 |                 |     |
|      |      | 25   | 93894-05018-08 | スクリーンワッシャー 5X18.....    | 30     | 4           | 4    |                 |     |
|      |      | 26   | 93913-24120    | スクリーン、タツヒ・オンク 4X10..... | 25     | 1           | 1    |                 |     |
|      |      | 27   | 94591-44000    | クリツフ 4X40.....          | 70     | 1           | 1    |                 |     |
|      |      | 28   | 95701-06010-07 | ホルト、フランシ 6X10.....      | 35     | 2           | 2    |                 |     |

1996.07.10

H14

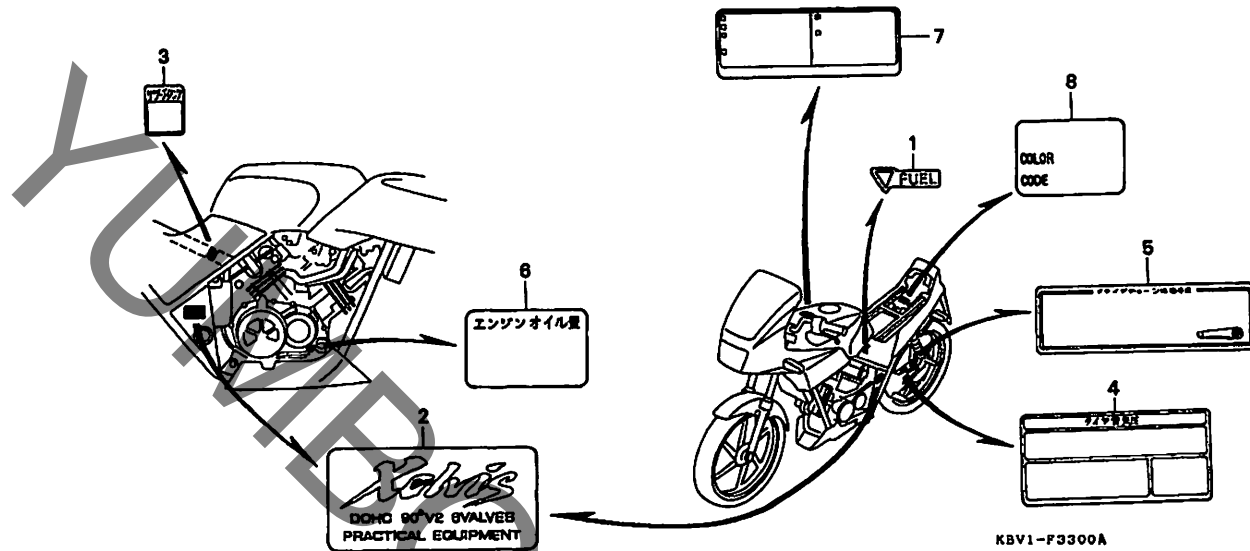
**3**

H 15

ブロックNO.

F - 33

コーションラベル



KBV1F3300A

整備項目

標準時間

見出番号

部品番号

部品名

希望小売価格

使用個数  
VT250  
FN FN-2

適用号機  
初号機 終号機

タイプ

|     |                 |                          |     |   |   |         |  |
|-----|-----------------|--------------------------|-----|---|---|---------|--|
| 1   | 83607-KV3-300ZD | マーク、フューエルコック *TYPE4*     | 95  | 1 | 1 |         |  |
| 2   | 87150-KBV-300   | エンブレム、フレームホッテイ           | 470 | 2 | 2 |         |  |
| 3   | 87504-KM3-300   | ラベル、リザーフタンク              | 200 | 1 | 1 |         |  |
| * 4 | 87505-KBV-310   | ラベル、タイヤ                  | 195 | 1 | 1 |         |  |
| 5   | 87507-KBV-300   | マーケットライフチエンコーション         | 215 | 1 | 1 |         |  |
| 6   | 87541-KV0-300   | ラベル、オイルキャパシティー           | 95  | 1 | 1 |         |  |
| 7   | 87560-MJ6-722ZA | マーケットライフチエンコーション *TYPE6* | 200 | 1 | 1 |         |  |
| 8   | 87565-KBV-300ZA | ラベル、カラー *TYPE1*(R101)    | 80  | 1 | 1 |         |  |
|     | 87565-KBV-300ZB | ラベル、カラー *TYPE2*(PB184)   | 80  | 1 | 1 |         |  |
|     | 87565-KBV-300ZC | ラベル、カラー *TYPE3*(NH197)   | 80  | 1 | 1 | 1001281 |  |
|     | 87565-KBV-300ZD | ラベル、カラー *TYPE4*(RP140)   | 80  | 1 | 1 | 1003181 |  |

1996.07.10

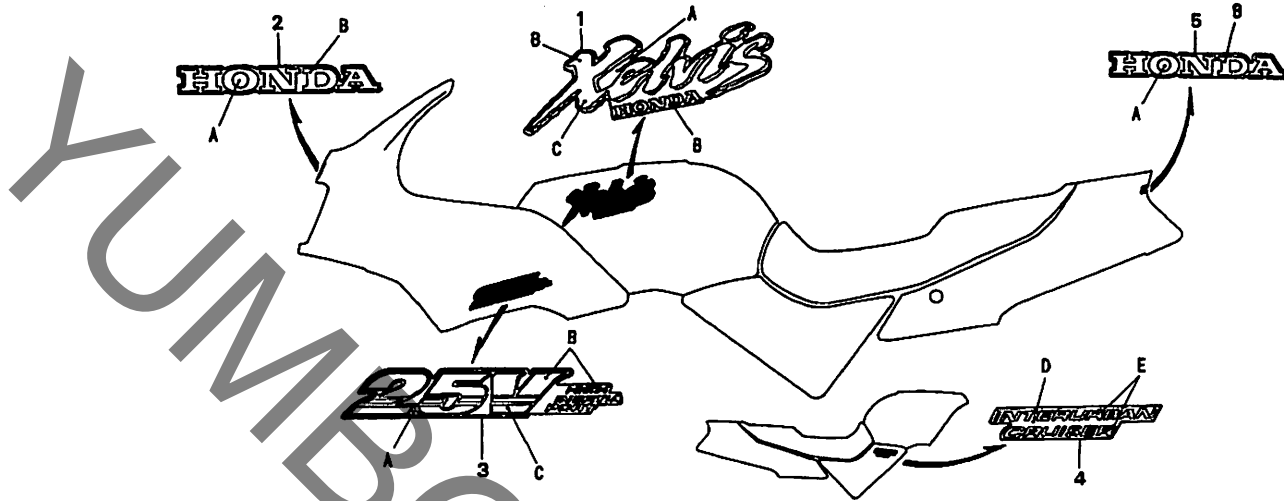
H15

H 16

ブロックNO.

F - 34

マーク



KBV1-F3400

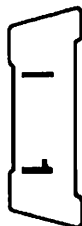
KBV1000

| 整備項目                   | 標準時間                           | 見出番号            | 部品番号            | 部品名                            | 希望小売価格 | 使用回数<br>VT250<br>FN FN-1 | 適用号機<br>初号機 終号機 | タイプ   |     |     |     |  |   |   |        |                              |                |       |                      |       |                                |                 |       |                                |       |        |                                |                 |     |                     |       |        |                              |                 |        |                      |       |
|------------------------|--------------------------------|-----------------|-----------------|--------------------------------|--------|--------------------------|-----------------|---|-----|-----|-----|--|---|---|--------|------------------------------|----------------|-------|----------------------|-------|--------------------------------|-----------------|-------|--------------------------------|-------|--------|--------------------------------|-----------------|-----|---------------------|-------|--------|------------------------------|-----------------|--------|----------------------|-------|
| マーク,フロントセンターカウルホンダ     | 0.2                            | 1               | 86150-KBV-300ZA | マーク,フUELタンク *TYPE1*            | 560    | 2 2                      |                 | <p>サイドカバーマーク配色表</p> <table border="1"> <thead> <tr> <th rowspan="2">タイプ</th> <th rowspan="2">主体色</th> <th colspan="2">指定色</th> </tr> <tr> <th>D</th> <th>E</th> </tr> </thead> <tbody> <tr> <td rowspan="4">TYPE 1</td> <td rowspan="2">キャンディグロリーレッド-U<br/>(R-101C-U)</td> <td rowspan="2">キャンディグロリーレッド-U</td> <td>シルバーB</td> <td rowspan="2">レディッシュグレー<br/>メタリック-U</td> </tr> <tr> <td>メタリック</td> </tr> <tr> <td rowspan="2">グラニットブルーメタリック-U<br/>(PB-184M-U)</td> <td rowspan="2">グラニットブルーメタリック-U</td> <td>シルバーB</td> <td rowspan="2">カラコラムグレーメタリック-U<br/>(NH-197M-U)</td> </tr> <tr> <td>メタリック</td> </tr> <tr> <td rowspan="2">TYPE 2</td> <td rowspan="2">カラコラムグレーメタリック-U<br/>(NH-197M-U)</td> <td rowspan="2">カラコラムグレーメタリック-U</td> <td>クール</td> <td rowspan="2">アキレスブラック<br/>メタリック-U</td> </tr> <tr> <td>メタリック</td> </tr> <tr> <td rowspan="2">TYPE 3</td> <td rowspan="2">ヴォーテクスパーブルメタリック<br/>(RP-140M)</td> <td rowspan="2">ヴォーテクスパーブルメタリック</td> <td>レディッシュ</td> <td rowspan="2">レディッシュグレー<br/>メタリック-U</td> </tr> <tr> <td>メタリック</td> </tr> </tbody> </table> | タイプ | 主体色 | 指定色 |  | D | E | TYPE 1 | キャンディグロリーレッド-U<br>(R-101C-U) | キャンディグロリーレッド-U | シルバーB | レディッシュグレー<br>メタリック-U | メタリック | グラニットブルーメタリック-U<br>(PB-184M-U) | グラニットブルーメタリック-U | シルバーB | カラコラムグレーメタリック-U<br>(NH-197M-U) | メタリック | TYPE 2 | カラコラムグレーメタリック-U<br>(NH-197M-U) | カラコラムグレーメタリック-U | クール | アキレスブラック<br>メタリック-U | メタリック | TYPE 3 | ヴォーテクスパーブルメタリック<br>(RP-140M) | ヴォーテクスパーブルメタリック | レディッシュ | レディッシュグレー<br>メタリック-U | メタリック |
| タイプ                    | 主体色                            | 指定色             |                 |                                |        |                          |                 |   |     |     |     |  |   |   |        |                              |                |       |                      |       |                                |                 |       |                                |       |        |                                |                 |     |                     |       |        |                              |                 |        |                      |       |
|                        |                                | D               | E               |                                |        |                          |                 |   |     |     |     |  |   |   |        |                              |                |       |                      |       |                                |                 |       |                                |       |        |                                |                 |     |                     |       |        |                              |                 |        |                      |       |
| TYPE 1                 | キャンディグロリーレッド-U<br>(R-101C-U)   | キャンディグロリーレッド-U  | シルバーB           | レディッシュグレー<br>メタリック-U           |        |                          |                 |   |     |     |     |  |   |   |        |                              |                |       |                      |       |                                |                 |       |                                |       |        |                                |                 |     |                     |       |        |                              |                 |        |                      |       |
|                        |                                |                 | メタリック           |                                |        |                          |                 |   |     |     |     |  |   |   |        |                              |                |       |                      |       |                                |                 |       |                                |       |        |                                |                 |     |                     |       |        |                              |                 |        |                      |       |
|                        | グラニットブルーメタリック-U<br>(PB-184M-U) | グラニットブルーメタリック-U | シルバーB           | カラコラムグレーメタリック-U<br>(NH-197M-U) |        |                          |                 |   |     |     |     |  |   |   |        |                              |                |       |                      |       |                                |                 |       |                                |       |        |                                |                 |     |                     |       |        |                              |                 |        |                      |       |
|                        |                                |                 | メタリック           |                                |        |                          |                 |   |     |     |     |  |   |   |        |                              |                |       |                      |       |                                |                 |       |                                |       |        |                                |                 |     |                     |       |        |                              |                 |        |                      |       |
| TYPE 2                 | カラコラムグレーメタリック-U<br>(NH-197M-U) | カラコラムグレーメタリック-U | クール             | アキレスブラック<br>メタリック-U            |        |                          |                 |   |     |     |     |  |   |   |        |                              |                |       |                      |       |                                |                 |       |                                |       |        |                                |                 |     |                     |       |        |                              |                 |        |                      |       |
|                        |                                |                 | メタリック           |                                |        |                          |                 |   |     |     |     |  |   |   |        |                              |                |       |                      |       |                                |                 |       |                                |       |        |                                |                 |     |                     |       |        |                              |                 |        |                      |       |
| TYPE 3                 | ヴォーテクスパーブルメタリック<br>(RP-140M)   | ヴォーテクスパーブルメタリック | レディッシュ          | レディッシュグレー<br>メタリック-U           |        |                          |                 |   |     |     |     |  |   |   |        |                              |                |       |                      |       |                                |                 |       |                                |       |        |                                |                 |     |                     |       |        |                              |                 |        |                      |       |
|                        |                                |                 | メタリック           |                                |        |                          |                 |   |     |     |     |  |   |   |        |                              |                |       |                      |       |                                |                 |       |                                |       |        |                                |                 |     |                     |       |        |                              |                 |        |                      |       |
| マーク,サイトカハ              |                                |                 | 86150-KBV-300ZB | マーク,フUELタンク *TYPE2*            | 560    | 2 2                      |                 |   |     |     |     |  |   |   |        |                              |                |       |                      |       |                                |                 |       |                                |       |        |                                |                 |     |                     |       |        |                              |                 |        |                      |       |
| マーク,リヤカウル              |                                |                 | 86150-KBV-300ZC | マーク,フUELタンク *TYPE3*            | 560    | 2 2                      | 1001281         |   |     |     |     |  |   |   |        |                              |                |       |                      |       |                                |                 |       |                                |       |        |                                |                 |     |                     |       |        |                              |                 |        |                      |       |
| フUELタンクマーク             |                                |                 | 86150-KBV-300ZD | マーク,フUELタンク *TYPE4*            | 560    | 2 2                      | 1003181         |   |     |     |     |  |   |   |        |                              |                |       |                      |       |                                |                 |       |                                |       |        |                                |                 |     |                     |       |        |                              |                 |        |                      |       |
| フロントセンターカウルホンダマーク      |                                | 2               | 87121-KBV-300ZA | マーク,フロントセンターカウルホンダ *TYPE1*     | 330    | 1 1                      |                 |   |     |     |     |  |   |   |        |                              |                |       |                      |       |                                |                 |       |                                |       |        |                                |                 |     |                     |       |        |                              |                 |        |                      |       |
| アッパーカウルマーク・リヤカウルマーク配色表 |                                |                 | 87121-KBV-300ZB | マーク,フロントセンターカウルホンダ *TYPE2*     | 330    | 1 1                      |                 |   |     |     |     |  |   |   |        |                              |                |       |                      |       |                                |                 |       |                                |       |        |                                |                 |     |                     |       |        |                              |                 |        |                      |       |
|                        |                                |                 | 87121-KBV-300ZC | マーク,フロントセンターカウルホンダ *TYPE3*     | 330    | 1 1                      | 1001281         |   |     |     |     |  |   |   |        |                              |                |       |                      |       |                                |                 |       |                                |       |        |                                |                 |     |                     |       |        |                              |                 |        |                      |       |
|                        |                                |                 | 87121-KBV-300ZD | マーク,フロントセンターカウルホンダ *TYPE4*     | 330    | 1 1                      | 1003181         |   |     |     |     |  |   |   |        |                              |                |       |                      |       |                                |                 |       |                                |       |        |                                |                 |     |                     |       |        |                              |                 |        |                      |       |
|                        |                                | 3               | 87122-KBV-300ZA | マーク,アツハカウル *TYPE1*             | 540    | 2 2                      |                 |   |     |     |     |  |   |   |        |                              |                |       |                      |       |                                |                 |       |                                |       |        |                                |                 |     |                     |       |        |                              |                 |        |                      |       |
|                        |                                |                 | 87122-KBV-300ZB | マーク,アツハカウル *TYPE2*             | 540    | 2 2                      |                 |   |     |     |     |  |   |   |        |                              |                |       |                      |       |                                |                 |       |                                |       |        |                                |                 |     |                     |       |        |                              |                 |        |                      |       |
|                        |                                |                 | 87122-KBV-300ZC | マーク,アツハカウル *TYPE3*             | 540    | 2 2                      | 1001281         |   |     |     |     |  |   |   |        |                              |                |       |                      |       |                                |                 |       |                                |       |        |                                |                 |     |                     |       |        |                              |                 |        |                      |       |
|                        |                                |                 | 87122-KBV-300ZD | マーク,アツハカウル *TYPE4*             | 540    | 2 2                      | 1003181         |   |     |     |     |  |   |   |        |                              |                |       |                      |       |                                |                 |       |                                |       |        |                                |                 |     |                     |       |        |                              |                 |        |                      |       |
|                        |                                | 4               | 87124-KBV-300ZA | マーク,サイトカハ *TYPE1*              | 470    | 1 1                      |                 |   |     |     |     |  |   |   |        |                              |                |       |                      |       |                                |                 |       |                                |       |        |                                |                 |     |                     |       |        |                              |                 |        |                      |       |
|                        |                                | 5               | 87125-KBV-300ZA | マーク,リヤカウル *TYPE1*              | 235    | 1 1                      |                 |   |     |     |     |  |   |   |        |                              |                |       |                      |       |                                |                 |       |                                |       |        |                                |                 |     |                     |       |        |                              |                 |        |                      |       |
|                        |                                |                 | 87125-KBV-300ZB | マーク,リヤカウル *TYPE2*              | 235    | 1 1                      |                 |   |     |     |     |  |   |   |        |                              |                |       |                      |       |                                |                 |       |                                |       |        |                                |                 |     |                     |       |        |                              |                 |        |                      |       |
|                        |                                |                 | 87125-KBV-300ZC | マーク,リヤカウル *TYPE3*              | 235    | 1 1                      | 1001281         |   |     |     |     |  |   |   |        |                              |                |       |                      |       |                                |                 |       |                                |       |        |                                |                 |     |                     |       |        |                              |                 |        |                      |       |
|                        |                                |                 | 87125-KBV-300ZD | マーク,リヤカウル *TYPE4*              | 235    | 1 1                      | 1003181         |   |     |     |     |  |   |   |        |                              |                |       |                      |       |                                |                 |       |                                |       |        |                                |                 |     |                     |       |        |                              |                 |        |                      |       |

1996.07.10

H16

3



部 品 番 号 索 引

| 部品番号          | アドレス<br>No. | 部品番号          | アドレス<br>No. | 部品番号          | アドレス<br>No. | 部品番号            | アドレス<br>No. | 部品番号          | アドレス<br>No. | 部品番号          | アドレス<br>No. |
|---------------|-------------|---------------|-------------|---------------|-------------|-----------------|-------------|---------------|-------------|---------------|-------------|
| 04000         |             | 12212-KV0-721 | D4          | 14544-KV0-670 | D4          | 16100-KBV-000   | E7          | 17950-KBV-000 | F4          | 22100-KV0-700 | D9          |
|               |             | 12213-KV0-000 | D2          | 14546-KV0-670 | D2          | 16101-KBV-000   | E7          | 17962-MN8-003 | F4          | 22116-KV0-000 | D9          |
| 06000         | D16         | 12213-KV0-010 | D4          | 14611-KV0-720 | D6          | 16102-KBV-000   | E7          |               |             | 22120-KV0-000 | D9          |
|               |             | 12214-KV0-010 | D4          | 14631-KV0-000 | D6          | 16111-MN8-721   | E7          | 18000         |             | 22120-KV0-000 | D9          |
|               |             | 12214-KV0-000 | D2          | 14711-KV0-700 | D6          | 16111-MN8-600   | E7          |               |             | 22120-KV0-000 | D9          |
| 061A1-KV0-721 | E9          | 12214-KV0-010 | D4          | 14751-KM3-000 | D6          | 16134-KY6-004   | E7          | 18231-KM3-000 | G10         | 22125-KT7-750 | D9          |
| 06112-KBV-000 | E10         | 12214-KV0-010 | D4          | 14751-KM3-003 | D6          | 16141-KY6-004   | E7          | 18231-MN4-920 | E9          | 22201-KA2-000 | D9          |
| 06431-MA3-405 | F13         | 12220-KBV-000 | D4          | 14771-KM3-000 | D6          | 16151-KBV-000   | E8          | 18300-KBV-003 | G10         | 22201-KA2-000 | D9          |
| 06451-443-405 | G1          | 12220-KBV-000 | D4          | 14775-KM3-000 | D6          | 16165-KY6-701   | E8          | 18300-KBV-003 | G10         | 22201-KA2-000 | D9          |
| 06455-MM3-405 | F13         | 12251-KV0-721 | D2          | 14775-KM3-000 | D6          | 16178-MN0-671   | E8          | 18302-KBV-000 | G10         | 22350-KV0-000 | D9          |
|               |             |               | E9          | 14781-MA6-000 | D6          | 16179-KV0-721   | E8          | 18374-ML4-003 | G10         | 22350-KV0-000 | D9          |
|               |             |               | D4          |               |             | 16188-KBV-000   | E8          | 18376-KV0-000 | G10         | 22401-KM3-000 | D9          |
| 11000         |             | 12252-KV0-721 | D4          | 15000         |             | 16198-KBV-000   | E8          | 18391-KY6-000 | G10         | 22402-KT7-750 | D9          |
|               |             | 12311-KBV-000 | D1          |               |             | 16198-KBV-000   | E8          | 18392-KY6-000 | G10         | 22402-KT7-750 | D9          |
| 11107-KE8-000 | D16         | 12391-KV0-720 | D1          | 15100-KBV-000 | D14         | 16198-KBV-000   | E8          | 18392-MJ4-670 | G10         | 22402-KT7-750 | D9          |
|               |             |               | E9          | 15131-KE8-000 | D9          | 16199-KV0-722   | E8          | 18392-KBV-000 | G10         | 22710-KV0-700 | D8          |
| 11140-KE8-000 | E10         |               | E9          | 15134-KE8-010 | D14         | 16199-KV0-004   | E8          | 18420-KBV-000 | G10         | 22815-413-000 | D8          |
| 11211-KV0-720 | D16         |               |             | 15140-KEA-003 | D14         | 16211-KV0-000   | E8          |               |             | 22815-413-000 | D8          |
| 11315-KE8-000 | D14         | 13000         | D14         | 15153-KY6-000 | D14         | 16211-KV0-000   | E8          | 19000         |             | 22847-415-000 | D9          |
|               |             |               |             | 15154-KV0-000 | D14         | 16211-KV0-000   | E8          |               |             | 22870-KBV-000 | F4          |
|               |             |               | E10         |               |             | 16214-MN0-000   | D4          | 19009-KT7-000 | H10         | 23000         |             |
| 11330-KBV-000 | D8          | 13101-KBV-000 | E1          | 15311-KV0-720 | D2          | 16214-MN0-000   | D4          | 19010-KBV-003 | H10         | 23103-KE8-000 | D9          |
| 11332-KBV-000 | D8          | 13111-KM3-000 | E1          |               |             | 16219-KC8-000   | D2          | 19015-KBH-013 | H10         | 23210-KV0-720 | E2          |
| 11332-KV0-003 | D8          | 13111-122-000 | D10         | 15311-KV0-720 | D2          | 16219-KC8-000   | D4          | 19030-KBH-003 | H10         | 23220-KV0-720 | E2          |
| 11334-KV0-000 | D8          | 13201-KV0-720 | E1          | 15326-KBV-000 | D14         | 16219-KC8-000   | D2          | 19032-KV0-700 | H10         | 23220-KV0-720 | E2          |
| 11340-KBV-000 | D12         | 13206-KV0-720 | E1          | 15326-KE8-000 | D14         | 16950-KY6-023   | D4          | 19035-KA3-700 | H2          | 23421-KY1-000 | E2          |
| 11350-KV0-300 | D11         | 13215-KV0-000 | E1          | 15411-KE8-305 | D14         | 16953-MV9-000   | G4          | 19037-KV3-003 | H10         | 23422-KY1-000 | E2          |
| 11354-KBV-000 | D8          | 13215-KM3-000 | E1          | 15411-KE8-000 | D14         | 16958-KY6-003   | G4          | 19051-KA4-000 | H12         | 23441-KY1-010 | E2          |
|               |             | 13224-KV0-003 | E1          | 15414-500-000 | D14         | 16963-KA2-000   | G4          | 19052-MN8-000 | H10         | 23441-KY1-010 | E2          |
| 11631-KBV-000 | D12         | 13225-KV0-003 | E1          | 15415-413-000 | D14         |                 |             | 19101-KBV-000 | H10         | 23451-KV0-720 | E2          |
| 11632-KBV-000 | D12         | 13226-KV0-003 | E1          | 15420-KE8-000 | D14         | 17000           |             | 19104-MN0-700 | H10         | 23461-KY1-010 | E2          |
|               |             | 13233-KV0-003 | E1          | 15611-MN0-000 | D8          |                 |             | 19113-MB1-870 | H10         | 23462-KY1-000 | E2          |
| 11632-MY7-000 | E10         | 13235-KV0-003 | E1          | 15772-551-000 | D8          | 17201-MG9-000   | G4          | 19120-KBV-000 | D12         | 23481-KY1-010 | E2          |
|               |             | 13310-KV0-720 | E1          | 16000         |             | 17206-KBV-000   | G9          | 19200-KBV-010 | D12         | 23491-KY1-010 | E2          |
| 11635-KBV-000 | D11         | 13314-KE8-013 | E1          |               |             | 17210-KY6-000   | G9          | 19221-KBV-305 | D12         | 23495-KY1-000 | E2          |
| 11635-KBV-000 | E10         | 13315-KE8-013 | E1          | 16010-KV0-672 | E7          | 17220-KY6-000   | G9          | 19226-KE8-000 | E10         | 23501-KY1-010 | E2          |
|               |             | 13316-KE8-013 | E1          | 16011-MN8-000 | E7          | 17231-KBV-000   | G9          |               | H10         | 23511-KY1-010 | E2          |
|               |             |               |             | 16013-KE8-004 | E7          | 17231-KBV-000   | G9          | 19300-ML7-003 | H10         | 23512-KY1-000 | E2          |
| 12000         |             | 14000         | E1          | 16013-KE8-004 | E7          | 17270-419-700   | G9          | 19315-KY6-000 | H10         | 23521-KY1-010 | E2          |
|               |             |               |             | 16016-ML7-004 | E7          | 17300-KBV-000ZA | G4          | 19502-KBV-000 | H10         | 23801-KV0-720 | E2          |
| 12204-KE7-305 | D2          | 14110-KV0-720 | D6          | 16016-ML7-004 | E7          | 17300-KBV-000ZB | G4          | 19502-KBV-000 | H10         |               |             |
|               |             | 14120-KV0-720 | D6          | 16026-KV0-014 | E7          | 17300-KBV-000ZC | G4          | 19503-KBV-000 | H10         |               |             |
| 12204-KV0-701 | D4          | 14130-KV0-720 | D6          | 16026-KV0-014 | E7          | 17300-KBV-000ZD | G4          | 19504-KBV-000 | H10         | 24000         |             |
|               |             | 14140-KV0-720 | D6          | 16029-KE8-004 | E7          | 17306-MB1-000   | G4          | 19504-KBV-000 | H10         |               |             |
| 12209-MA6-005 | D6          | 14140-KV0-720 | D6          | 16029-KE8-004 | E7          | 17320-KBV-000   | H12         | 19504-KY1-003 | E6          | 24211-KV0-720 | E4          |
|               |             | 14321-KV0-000 | D7          | 16037-ME5-671 | E7          | 17320-KBV-000   | H12         | 19506-KA4-000 | H12         | 24212-KV0-720 | E4          |
| 12210-KBV-000 | D2          | 14401-KV0-003 | D7          | 16046-KV0-004 | E7          | 17326-KN6-960   | G6          | 19506-KBV-000 | H10         | 24213-KV0-720 | E4          |
| 12211-KV0-720 | D2          | 14510-KBV-000 | D7          | 16046-KV0-004 | E7          | 17350-KBV-000   | G6          | 19506-KBV-000 | H10         | 24260-KV0-720 | E4          |
|               |             | 14515-KV0-720 | D7          | 16046-KY6-004 | E7          | 17350-KBV-000   | G9          | 19506-KS6-700 | H10         | 24261-283-000 | E4          |
| 12211-KV0-721 | D4          | 14520-KV0-000 | D7          | 16048-MR7-004 | E7          | 17353-KBV-000   | G9          | 19508-KBV-000 | E6          | 24310-KV0-720 | E4          |
|               |             | 14531-KV0-000 | D7          | 16052-KG6-003 | E7          | 17611-028-000   | G4          | 19521-KE8-010 | E6          | 24310-KV0-720 | E4          |
| 12212-KV0-720 | D2          | 14537-KV0-720 | D7          | 16080-MN0-671 | E7          | 17620-MN8-910   | G4          | 19522-KE8-010 | E6          | 24312-KT7-751 | E4          |
|               |             | 14540-KV0-670 | D7          | 16080-MN0-004 | E7          | 17646-MN8-700   | G4          | 19523-KV0-000 | D2          | 24312-KT7-751 | E4          |
| 12212-KV0-721 | D2          | 14542-KV0-670 | D7          | 16090-MLD-004 | E7          | 17910-KBV-000   | F4          | 19525-KE8-000 | E6          | 24315-HA0-000 | E4          |
|               |             |               |             |               |             | 17920-KBV-000   | F4          | 19533-KV0-000 | D4          | 24321-KT8-010 | E4          |

部 品 番 号 索 引

| 部品番号          | アドレス<br>No. | 部品番号          | アドレス<br>No. | 部品番号          | アドレス<br>No. | 部品番号          | アドレス<br>No. | 部品番号          | アドレス<br>No. | 部品番号            | アドレス<br>No. |
|---------------|-------------|---------------|-------------|---------------|-------------|---------------|-------------|---------------|-------------|-----------------|-------------|
| 24321-KT8-030 | E4          | 32000         |             | 35211-443-760 | D8          | 42000         |             | 44000         |             | 46000           |             |
| 24322-MM4-000 | E4          |               |             | 35330-413-003 | F4          |               |             |               |             |                 |             |
| 24324-KA3-710 | E4          | 32100-KBV-000 | H7          | 35340-MM5-600 | F6          | 42301-KBV-000 | G2          | 44301-KBV-000 | F14         | 46182-500-013   | F15         |
| 24324-KA3-711 | E4          | 32127-MB0-701 | H7          | 35350-KY6-000 | G11         | 42311-KZ9-000 | G2          | 44311-410-000 | F14         | 46500-KBV-000   | G11         |
| 24325-KA3-710 | E4          | 32401-KBV-000 | H6          | 35357-124-000 | G11         | 42313-KBV-000 | G2          | 44620-KBH-000 | F14         | 46503-KW3-000   | F15         |
| 24325-KA3-711 | E4          | 32406-MT3-610 | H6          | 35500-MJ4-024 | D16         | 42611-KV3-000 | G2          | 44650-KBV-305 | F14         | 46504-KV6-702   | F15         |
| 24326-KBH-901 | E4          | 32410-KBV-000 | H6          | 35600-KE8-003 | E5          | 42620-428-000 | G2          | 44680-410-000 | F14         | 46513-KBV-000   | G11         |
| 24326-KT7-000 | E4          | 32411-253-000 | H6          | 35700-KBV-305 | G14         | 42625-KT8-000 | G2          | 44710-KBV-003 | F14         | 46515-KBV-000   | G11         |
| 24328-MR7-010 | E4          | 32601-KBV-000 | H6          | 35850-MR5-007 | H6          | 42650-KBV-305 | G2          | 44710-KBV-004 | F14         |                 |             |
| 24329-KA3-740 | E4          |               |             | 35856-MT3-000 | H6          | 42704-MB0-000 | F14         | 44800-KBV-003 | F14         | 50000           |             |
| 24329-KT7-000 | E4          | 33000         |             |               |             |               |             | 44806-KBV-003 | F14         |                 |             |
| 24430-MR7-000 | E4          |               |             | 37000         |             | 42705-MB0-000 | F14         | 44809-402-000 | F14         | 50100-KBV-000ZA | H8          |
| 24434-MR7-000 | E4          | 33100-KV0-672 | F1          |               |             |               |             | 44830-KR3-000 | F2          | 50130-KBV-000   | H8          |
| 24435-KBV-000 | E4          | 33108-KV0-000 | F1          | 37100-KBV-008 | F2          | 42706-MB0-000 | F14         | 44831-KR3-000 | F3          | 50131-KBV-000   | H8          |
| 24610-MR7-000 | E4          | 33109-KBV-000 | F1          | 37100-KBV-701 | F2          |               |             |               |             | 50182-KM3-000   | G14         |
| 24651-MR7-000 | E4          | 33126-SA5-951 | F1          | 37102-KBV-008 | F2          | 42710-KBV-003 | G2          | 45000         |             | 50210-KBV-000ZA | H8          |
| 24652-035-000 | E5          | 33400-KBV-000 | H3          | 37103-KBV-008 | F2          | 42710-KBV-004 | G2          |               |             | 50218-KV0-000   | H8          |
| 24655-MR7-000 | E5          | 33401-KAF-003 | H3          | 37110-KBV-008 | F2          | 42753-ML7-003 | F14         | 45105-MW3-671 | F13         | 50221-KBV-000   | H8          |
| 24701-KBV-000 | G11         | 33405-KBV-000 | H3          | 37110-KBV-701 | F2          | 42753-ML7-004 | F14         | 45106-MW3-671 | F13         | 50225-KBV-300   | H8          |
| 24781-KR3-770 | G11         | 33430-MN8-911 | H3          | 37111-KBV-008 | F2          |               |             | 45107-ML4-006 | F13         | 50311-166-000   | H8          |
|               |             | 33450-KBV-000 | H3          | 37113-ML7-008 | F2          |               |             | 45108-ML7-921 | F13         | 50323-HE0-671   | H2          |
| 28000         |             | 33451-KAF-003 | H3          | 37200-KBV-008 | F2          |               |             | 45108-ML7-922 | F13         | 50330-KBV-000   | H2          |
|               |             | 33455-KBV-000 | H3          | 37200-KBV-701 | F2          | 43000         |             | 45111-MA3-006 | G1          | 50335-KBV-000   | H2          |
| 28110-MJ8-000 | D10         | 33491-KBV-000 | H3          | 37215-KV0-008 | F2          | 43100-KBV-006 | G1          | 45112-ML7-921 | F13         | 50352-GS6-000   | H12         |
| 28115-KV0-720 | D10         | 33600-KBV-000 | H3          | 37244-MA6-008 | F2          | 43101-MV9-006 | G1          | 45126-KBV-003 | F6          | 50400-KBV-000   | H2          |
| 28120-KBV-000 | D10         | 33605-KBV-000 | H3          | 37250-KBV-008 | F2          | 43101-MV9-006 | G1          | 45131-ML7-921 | F13         | 50420-KBV-000   | H2          |
| 28125-426-000 | D10         | 33650-KBV-000 | H3          | 37305-KE5-008 | F2          | 43105-KT7-762 | G1          | 45131-MN9-006 | G1          | 50429-KV0-000   | G9          |
| 28126-323-000 | D10         | 33655-KBV-000 | H3          | 37400-KBV-008 | F2          | 43106-KT7-762 | G1          | 45131-166-016 | F13         | 50500-KV0-000   | G14         |
| 28130-KE8-000 | D10         | 33701-KY6-003 | H5          | 37561-MR7-000 | F2          | 43107-KT7-761 | G1          | 45132-166-016 | F13         | 50524-KR0-000   | G10         |
|               |             | 33704-KY6-003 | H5          | 37562-MR5-841 | F2          | 43108-KT7-761 | G1          | 45133-MA3-006 | F13         | 50526-KV0-700   | G14         |
|               |             | 33705-KY6-003 | H5          | 37618-MB2-008 | F2          | 43110-KBV-006 | G1          |               | G1          | 50530-KBV-000   | G14         |
| 30000         |             | 33741-MC7-612 | H2          | 37619-KBV-008 | F2          | 43112-KT7-761 | G1          | 45156-KBV-000 | F10         | 50542-KBV-000   | G14         |
| 30300-KBV-000 | D10         |               |             | 37619-KBV-701 | F2          | 43114-KT7-761 | G1          | 45157-KBV-000 | F9          | 50542-MV4-000   | G14         |
| 30405-MT6-000 | H7          | 34000         |             | 37750-PC1-004 | H10         | 43132-KT7-761 | G1          | 45200-KBV-006 | F13         | 50543-ML7-920   | G14         |
| 30407-KBV-000 | H7          |               |             | 37760-MT2-003 | H10         | 43251-KBV-000 | G2          | 45201-KAF-672 | F13         | 50543-MV4-000   | G14         |
| 30410-KBV-000 | H7          | 34901-MC7-601 | F1          |               |             | 43310-KBV-003 | F15         | 45203-MG3-016 | F13         | 50600-KBV-000   | G12         |
| 30500-ML7-013 | H7          | 34905-MN8-911 | H3          | 38000         |             | 43350-KBV-000 | G1          |               | G1          | 50601-KBV-000   | G12         |
| 30751-KBV-000 | H7          | 34905-425-671 | H5          |               |             | 43352-568-003 | F13         | 45210-KBV-006 | F13         | 50607-KK6-000   | G10         |
| 30752-KBV-000 | H7          | 34906-MN8-911 | H3          | 38110-KJ2-672 | F9          |               |             | 45215-ML7-922 | G1          | 50608-KV0-000   | G10         |
|               |             | 34908-GA7-701 | F2          | 38301-MG9-681 | H7          | 43353-461-771 | F13         |               | G1          | 50612-MM5-000   | G12         |
|               |             | 34908-KM1-671 | F2          | 38306-KK4-000 | H7          |               |             | 45251-MS2-010 | F14         | 50617-MM5-000   | G12         |
|               |             | 34908-MG9-951 | F2          |               |             | 43500-KBV-006 | F15         | 45504-410-003 | F6          | 50619-MM5-000   | G12         |
| 31000         |             |               |             | 40000         |             | 43503-MR7-006 | F15         | 45510-KBV-305 | F6          | 50630-KBV-000   | G12         |
| 31110-KBV-004 | D11         |               |             |               |             | 43504-MB2-006 | F15         | 45512-MA6-006 | F6          | 50639-ML0-010   | G12         |
| 31120-KBV-004 | D11         | 35000         |             | 40510-KBV-000 | G15         | 43511-MR7-006 | F15         | 45513-MM5-901 | F6          | 50640-KBV-000   | G12         |
| 31200-KY6-018 | D13         |               |             | 40530-KBV-405 | G15         | 43511-MR7-016 | F15         | 45517-166-006 | F4          | 50642-MM5-000   | G12         |
| 31201-KS5-901 | D13         | 35010-KBV-000 | F8          | 40530-KBV-406 | G15         | 43512-KBV-003 | F15         |               | F6          | 50644-MM5-000   | G12         |
| 31203-KY6-008 | D13         | 35100-KBV-000 | F8          | 40546-KBV-000 | G15         | 43513-MJ6-006 | F15         | 45518-MM5-006 | F6          | 50661-MV9-000   | G12         |
| 31204-KS5-901 | D13         | 35100-KBV-003 | F8          |               |             | 43514-KS6-701 | F15         | 45520-MM5-006 | F6          | 50700-KBV-000   | G12         |
| 31205-MN4-008 | D13         | 35101-KBV-000 | F8          |               |             | 43520-MB2-305 | F15         | 45520-300-000 | F15         | 50710-KE8-000   | G12         |
| 31206-KW1-901 | D13         | 35101-KBV-003 | F8          | 41000         |             | 43530-MN4-006 | F15         | 45521-MJ6-006 | F15         | 50711-KY6-000   | G12         |
| 31207-KS5-901 | D13         | 35121-MN9-611 | F8          |               |             |               |             | 45530-MN9-305 | F6          | 50712-KY6-000   | G12         |
| 31500-KW3-037 | H6          | 35130-KBV-000 | F4          | 41201-MG2-670 | G2          |               |             |               |             | 50715-KE8-000   | G12         |
| 31600-MV4-000 | H7          | 35200-KBV-000 | F4          | 41241-KB7-000 | G2          |               |             |               |             |                 |             |
| 31700-196-000 | H7          | 35211-KV0-000 | D8          |               |             |               |             |               |             |                 |             |



部 品 番 号 索 引

| 部品番号            | アリス No. | 部品番号            | アリス No. | 部品番号            | アリス No. | 部品番号            | アリス No. | 部品番号          | アリス No. | 部品番号          | アリス No. |
|-----------------|---------|-----------------|---------|-----------------|---------|-----------------|---------|---------------|---------|---------------|---------|
| 51000           |         | 53171-MJ4-701   | F6      | 64529-MC7-000   | F1      | 87000           |         | 90013-883-000 | D12     | 90128-428-020 | G2      |
| 51400-KBV-003   | F11     | 53172-KT7-750   | F4      | 75000           |         | 87121-KBV-300ZA | H16     | 90014-ML0-000 | D10     | 90131-KBV-003 | F13     |
| 51401-KBV-003   | F11     | 53177-KV0-006   | F6      |                 |         | 87121-KBV-300ZB | H16     | 90015-ML0-000 | D11     | 90131-MR1-000 | F6      |
| 51402-KBV-003   | F11     | 53178-KV0-000   | F6      | 75581-673-000   |         | 87121-KBV-300ZC | H16     | 90017-425-000 | D16     |               | F15     |
| 51403-430-000   | F11     | 53179-KV0-006   | F4      |                 |         | 87121-KBV-300ZD | H16     | 90021-MMS-000 | D14     | 90135-MN4-000 | G1      |
| 51405-KV6-702   | F11     | 53180-KV0-006   | F6      | 77000           |         | 87122-KBV-300ZA | H16     | 90022-MN8-000 | D16     | 90141-ML7-000 | G9      |
| 51410-KBV-003   | F11     | 53181-KV0-006   | F6      |                 |         | 87122-KBV-300ZB | H16     | 90027-MES-000 | D7      | 90145-MS9-611 | F6      |
| 51412-422-003   | F11     | 53185-KV0-006   | F6      |                 |         | 87122-KBV-300ZC | H16     | 90029-MT4-000 | G12     |               | F15     |
| 51414-469-003   | F11     | 53192-349-690   | F4      |                 |         | 87122-KBV-300ZD | H16     | 90032-ML7-671 | F3      | 90147-MK6-671 | G14     |
| 51415-KL4-951   | F11     | 53200-KBV-000   | F9      |                 |         | 87122-KW3-770   | F8      | 90037-422-003 | E2      | 90154-ML0-000 | G15     |
| 51416-461-003   | F11     | 53213-MB4-771   | F9      |                 |         | 87124-KBV-300ZA | H16     | 90051-393-000 | D14     | 90157-MF5-000 | G7      |
| 51421-KBV-003   | F11     | 53214-371-010   | F9      |                 |         | 87124-KBV-300ZB | H16     | 90071-MB0-000 | D13     | 90178-KN8-730 | H1      |
| 51432-MJ6-003   | F11     | 53220-422-000   | F9      |                 |         | 87125-KBV-300ZA | H16     | 90073-MT4-000 | G4      | 90180-MN3-006 | G1      |
| 51437-461-003   | F11     | 53300-KBV-000   | F8      |                 |         | 87125-KBV-300ZB | H16     | 90074-MT4-000 | G4      | 90183-KR8-000 | F4      |
| 51440-KBV-003   | F11     | 53312-657-000   | G11     |                 |         | 87125-KBV-300ZC | H16     | 90100-KV3-700 | F8      | 90201-415-000 | F4      |
| 51447-KL4-951   | F11     |                 |         |                 |         | 87125-KBV-300ZD | H15     | 90101-6C8-008 | F3      |               | F7      |
| 51449-428-003   | F11     | 61000           |         |                 |         | 87504-KM3-500   | H15     | 90101-KBV-000 | G10     | 90203-MF9-710 | G14     |
| 51454-428-003   | F11     |                 |         |                 |         | 87505-KBV-310   | H15     | 90102-KBV-000 | H8      | 90206-KM3-000 | D6      |
| 51490-KKB-305   | F11     | 61100-KBV-000ZB | F10     |                 |         | 87507-KBV-300   | H15     | 90102-KV0-000 | H8      | 90231-ML4-610 | D9      |
| 51500-KBV-003   | F11     | 61100-KBV-000ZC | F10     |                 |         | 87522-KBV-300   | H13     | 90102-MJ0-000 | F4      | 90301-MG8-000 | H13     |
| 51521-KBV-003   | F11     | 61100-KBV-000ZD | F10     |                 |         | 87541-KAF-000   | H15     | 90104-KCF-000 | G10     | 90301-MG8-000 | G10     |
|                 |         | 61100-KBV-000ZE | F10     |                 |         | 87560-MJ6-722ZA | H15     | 90105-KAF-000 | G12     | 90301-S40-000 | G10     |
| 52000           |         | 61101-KBV-000   | F10     |                 |         | 87565-KBV-300ZA | H15     | 90105-KN8-000 | F1      | 90302-ME5-000 | G4      |
|                 |         | 61107-KK6-000   | G6      |                 |         | 87565-KBV-300ZB | H15     | 90105-MV9-003 | F14     | 90302-ME5-000 | H8      |
| 52100-KBV-000ZA | G15     | 61121-KBV-000   | F10     |                 |         | 87565-KBV-300ZC | H15     | 90106-KBV-000 | G2      | 90304-MK3-000 | G10     |
| 52102-MV9-000   | G15     |                 |         |                 |         | 87565-KBV-300ZD | H15     | 90106-MM9-000 | H13     | 90304-MK3-000 | F8      |
| 52105-MJ0-000   | G15     |                 |         |                 |         |                 |         | 90107-KBV-000 | H10     | 90305-GE8-003 | G15     |
| 52106-ML4-000   | G15     |                 |         |                 |         |                 |         | 90107-ME7-000 | F8      | 90305-KE8-003 | G2      |
| 52115-ML8-670   | F6      | 64000           |         |                 |         |                 |         | 90108-MB2-008 | H1      | 90306-KF0-003 | F14     |
|                 |         |                 |         |                 |         | 88000           |         | 90108-MK6-670 | F3      | 90308-KM3-003 | H10     |
| 52120-KG4-000   | F15     | 64210-KBV-000   | H12     | 80100-KBV-000   | H2      | 88110-KBV-003   | F4      | 90108-MK6-670 | G10     | 90309-K79-003 | G2      |
| 52156-353-300   | G8      | 64222-KBV-000ZA | H12     | 80104-397-630   | H12     | 88120-KBV-003   | G12     | 90109-MB2-000 | G14     | 90311-6C3-000 | H3      |
| 52170-KBV-000   | G15     | 64222-KBV-000ZB | H12     | 80112-MA6-000   | H5      |                 |         | 90109-KBV-000 | G14     | 90312-MB0-700 | F8      |
| 52170-KBV-010   | G15     | 64222-KBV-000ZC | H12     |                 |         |                 |         | 90109-MR7-000 | H13     | 90320-6G3-000 | H2      |
| 52171-KR6-000   | G15     | 64223-KBV-000   | H12     | 83000           |         |                 |         | 90111-KW3-003 | F11     | 90321-KT7-760 | H13     |
| 52400-KBV-000   | H1      | 64224-KBV-000   | H3      |                 |         | 89010-KBV-000   | H9      | 90111-MB6-000 | F10     | 90380-MB2-000 | H3      |
| 52400-KBV-003   | H1      | 64224-KBV-000Z  | H3      | 83551-300-000   |         | 89216-KY6-000   | H9      | 90111-MR5-000 | F10     | 90402-KE8-000 | D10     |
| 52401-KBV-003   | H1      | 64225-KBV-000   | H2      |                 |         | 89221-429-000   | H9      | 90111-162-000 | H2      | 90403-KV0-003 | D6      |
| 52422-KBV-003   | H1      | 64230-KBV-000ZA | H12     | 83607-KV3-300ZD | H13     | 89230-MB1-000   | H9      | 90111-187-000 | G9      | 90405-ML0-000 | D10     |
| 52422-MW3-671   | H1      | 64230-KBV-000ZB | H12     | 83642-171-000   | H2      |                 |         | 90113-438-000 | F4      |               | D11     |
| 52459-MR3-003   | H1      | 64230-KBV-000ZC | H12     | 83650-KBV-000ZB | H2      | 90000           |         | 90114-MAS-671 | F6      | 90432-121-000 | D9      |
| 52485-KR3-003   | H1      | 64230-KBV-000ZD | H12     | 83750-KBV-000ZB | G8      |                 |         | 90115-KY6-000 | F9      | 90443-MB0-000 | D9      |
| 52486-GAT-003   | H1      | 64240-KBV-000ZA | H12     |                 |         |                 |         | 90115-MV9-000 | F9      |               | E5      |
| 52489-GS3-003   | H1      | 64240-KBV-000ZB | H12     | 84000           |         |                 |         | 90116-KY6-000 | G12     |               | E10     |
|                 |         | 64240-KBV-000ZC | H13     |                 |         |                 |         | 90116-MV9-000 | D2      | 90446-KV0-720 | E2      |
|                 |         | 64240-KBV-000ZD | H13     | 84905-KE8-008   | F3      |                 |         | 90116-KY6-000 | D4      | 90446-KV0-720 | E2      |
| 53000           |         | 64241-KBV-000ZA | H13     |                 |         |                 |         | 90118-KY1-000 | D10     | 90451-KY1-000 | E2      |
| 53100-KBV-000   | F8      | 64241-KBV-000ZB | H13     | 86000           |         |                 |         | 90118-ML7-000 | G12     | 90451-KY2-000 | E2      |
| 53105-CS9-000ZC | F4      | 64241-KBV-000ZC | H13     |                 |         | 90003-MB0-000   | D4      | 90118-MR1-000 | G12     | 90451-KY2-000 | E2      |
| 53131-KL8-710   | F8      | 64241-KBV-000ZD | H13     |                 |         |                 |         | 90121-MS8-000 | D2      | 90452-KE8-000 | D10     |
| 53141-422-000   | F4      | 64250-KBV-000   | H13     | 86150-KBV-300ZA | H16     | 90008-KE8-010   | D2      | 90121-MS8-000 | G15     | 90452-KE8-000 | D10     |
| 53145-422-000   | F4      | 64250-KBV-000   | H13     | 86150-KBV-300ZB | H16     |                 |         | 90122-MV9-670 | D12     |               | D2      |
| 53165-422-000   | F4      | 64251-KBV-300   | H13     | 86150-KBV-300ZC | H16     | 90011-KE8-000   | D2      | 90122-MN4-008 | D13     | 90452-323-000 | D2      |
| 53166-422-000   | F4      | 64501-KBV-000   | H13     | 86150-KBV-300ZD | H16     |                 |         | 90123-KV0-000 | D4      |               | D4      |
| 53170-KV0-006   | F6      | 64510-KBV-000   | H13     |                 |         | 90012-KV0-720   | D6      | 90123-KV0-000 | H13     | 90454-428-000 | E3      |
|                 |         |                 |         |                 |         |                 |         | 90128-MW8-000 | G6      | 90457-422-000 | D2      |



部 品 番 号 索 引

| 部品番号            | アドレス<br>No. | 部品番号          | アドレス<br>No. | 部品番号           | アドレス<br>No. | 部品番号           | アドレス<br>No. | 部品番号           | アドレス<br>No. | 部品番号           | アドレス<br>No. |
|-----------------|-------------|---------------|-------------|----------------|-------------|----------------|-------------|----------------|-------------|----------------|-------------|
| 90457-422-000   | D5          | 91052-MM5-003 | G3          | 91320-MB0-000  | D13         | 94050-05080    | H2          | 95015-54000    | F15         | 96001-06025-07 | H11         |
| 90459-438-000   | E3          | 91059-KY2-711 | F8          | 91356-428-003  | F12         | 94050-06080    | G7          | 95015-83000    | G13         | 96001-06028-00 | D11         |
| 90461-KY2-000   | E3          | 91071-MJ0-003 | G15         | 91413-679-000  | H3          |                | H5          | 95701-06008-00 | G14         |                | D15         |
| 90462-KAZ-000   | E3          | 91071-MJ0-004 | G15         | 91455-KL8-710  | F8          | 94050-10070    | H8          | 95701-06010-07 | H4          | 96001-06032-00 | D8          |
| 90463-ML7-000   | D12         | 91101-377-000 | D10         |                |             | 94101-06000    | G12         |                | H14         | 96001-06035-00 | D8          |
|                 | D16         | 91104-KT7-000 | E5          | 92000          |             | 94102-08000    | G12         | 95701-06010-08 | D11         | 96001-06040-00 | D8          |
|                 | E10         | 91204-KE8-003 | D12         |                |             |                | G16         | 95701-06012-00 | D16         |                | D11         |
| 90465-MC4-000   | G2          | 91204-KK0-003 | D8          | 92101-06008-0A | F12         | 94103-04700    | F10         |                | H4          |                | D12         |
| 90485-MR7-000   | E5          | 91205-KT7-003 | E3          | 92101-06020-4J | H7          | 94103-06800    | H5          |                | H7          | 96001-06050-00 | D12         |
| 90501-KAF-000   | G10         | 91205-KT7-004 | E3          | 92501-08016-0A | G12         | 94103-08200    | H1          | 95701-06012-07 | G7          | 96001-06055-00 | D12         |
| 90502-KBV-000   | H7          | 91205-965-003 | G15         | 92800-12000    | D14         | 94109-12000    | D14         | 95701-06012-08 | E5          | 96001-06060-00 | D11         |
| 90503-KBV-000   | H13         | 91212-422-006 | F15         | 92900-06035-0E | D3          |                | E10         | 95701-06014-00 | E5          |                | D12         |
| 90506-425-830   | F9          | 91213-MB2-003 | G15         |                | D5          | 94201-16120    | G13         |                | F16         | 96100-62020-10 | G16         |
| 90512-422-000   | G15         | 91213-MB2-006 | G15         |                |             | 94201-20120    | F16         |                | H7          | 96150-62030-10 | G3          |
|                 | H2          | 91252-KY1-004 | G3          | 93000          |             | 94201-20150    | G13         | 95701-06016-00 | D7          | 96150-63020-10 | F14         |
| 90513-428-900   | G15         | 91252-MC4-003 | G3          |                |             | 94201-25250    | G14         |                | H2          | 96220-40080    | E5          |
| 90522-170-700   | H3          | 91252-MC4-005 | G3          | 93301-06010-0A | D8          | 94301-08140    | D3          | 95701-06016-08 | H2          | 96300-10040-07 | H8          |
| 90525-001-000   | D16         | 91252-MC7-003 | F14         | 93500-04008-1A | E8          |                | D5          | 95701-06020-00 | D9          | 96600-08032-00 | F8          |
| 90541-425-000   | D1          | 91254-434-003 | F12         | 93500-04010-1A | E8          |                | D8          | 95701-06020-08 | F1          |                |             |
| 90543-273-000   | D12         | 91258-410-013 | F14         | 93500-05008-0A | D3          |                | D12         | 95701-06032-00 | D7          | 98000          |             |
|                 | E10         | 91301-MB0-000 | E6          | 93500-05022-0G | D3          |                | D15         |                | D16         |                |             |
|                 | F11         |               | E10         |                | D5          |                | D16         | 95701-06038-00 | D3          | 98059-58916    | D3          |
| 90544-283-000   | F12         | 91301-ML7-003 | D8          | 93500-05028-0G | D3          | 94301-10160    | D3          |                | D5          |                | D5          |
| 90545-300-000   | F7          |               | E10         |                | D5          |                | D5          | 95701-06040-00 | D16         | 98059-58926    | D3          |
|                 | F15         | 91301-027-000 | F3          | 93600-04012-1G | F7          | 94302-08140    | D16         | 95701-06045-00 | D15         |                | D5          |
| 90559-ML4-000   | G2          | 91301-250-000 | D8          | 93700-05020-0G | F3          | 94303-04065    | D3          |                | D16         | 98200-31000    | H7          |
| 90563-ZA0-000   | E5          |               | E10         | 93891-04008-07 | H10         |                | D5          |                | E5          | 98200-31500    | H7          |
| 90601-MA6-000   | E3          | 91302-KE8-003 | D14         | 93892-04008-10 | E8          | 94305-40122    | D10         | 95701-06060-00 | D15         | 98200-33000    | H6          |
| 90601-ML0-000   | E3          |               | E10         | 93892-04016-10 | E8          | 94510-10000    | D8          |                | D16         |                |             |
| 90601-107-000   | E3          | 91302-MB0-013 | D12         | 93892-05014-10 | E8          | 94510-12000    | E5          | 95701-06070-00 | D16         | 99000          |             |
| 90601-329-000   | E3          |               | E10         | 93892-05020-07 | F5          | 94510-14000    | E5          | 95701-06085-00 | D16         |                |             |
| 90607-ME5-000   | D7          | 91302-317-700 | G3          | 93892-05025-07 | F5          | 94511-15000    | G11         | 95701-08010-07 | F9          | 99001-08120    | H9          |
| 90651-KV6-003   | F5          | 91302-377-000 | D14         | 93892-05035-07 | F5          | 94591-44000    | H14         | 95701-08016-00 | H8          | 99001-10120    | H9          |
| 90651-MA5-671   | F7          |               | E10         | 93892-05045-07 | F5          | 94601-16000    | E1          | 95701-08035-07 | G10         | 99001-14170    | H9          |
| 90652-KT1-771   | F5          | 91307-611-000 | H10         | 93892-06016-18 | G4          |                |             | 95701-08050-00 | D16         | 99002-13500    | H9          |
| 90656-KM1-000ZH | F10         | 91308-PA9-003 | D6          | 93893-04012-17 | F7          | 95000          |             | 95701-08065-00 | D16         | 99003-10000    | H9          |
| 90672-SA0-003   | H7          |               | E9          |                | F15         |                |             | 95801-06065-00 | D7          | 99003-30000    | H9          |
| 90673-SB2-000   | H2          | 91309-425-003 | D13         | 93893-05020-07 | G9          | 95001-35210-40 | G4          | 95801-10070-07 | H8          | 99003-50000    | H9          |
| 90680-692-000   | D6          |               | E10         | 93894-05012-07 | G7          | 95001-75040-40 | E8          |                |             | 99006-12000    | H9          |
| 90683-GR1-003   | G9          | 91311-KE8-000 | H10         |                | H13         | 95002-02070    | G4          | 96000          |             | 99006-24000    | H9          |
| 90683-SA0-003   | H7          | 91312-KE8-003 | E6          | 93894-05018-08 | H14         | 95002-02080    | G4          |                |             | 99008-02000    | H9          |
| 90701-KV0-720   | D14         |               | E10         | 93901-25220    | G16         | 95002-02100    | H10         | 96001-06010-00 | H11         | 99101-393-1100 | E8          |
| 90851-KBV-000   | H8          | 91313-393-003 | D14         | 93903-24320    | F3          | 95002-02120    | E8          | 96001-06012-00 | D16         | 99103-437-0350 | E8          |
|                 |             |               | E10         | 93903-24420    | F3          | 95002-02130    | G4          | 96001-06014-00 | D3          |                |             |
| 91000           |             | 91314-KE8-003 | D3          | 93903-34380    | H3          | 95002-41050-08 | G9          |                | D5          |                |             |
|                 |             |               | D5          | 93913-24120    | H14         | 95002-41250-08 | G4          |                | D10         |                |             |
|                 |             |               | E9          |                |             | 95002-80000    | G9          | 96001-06016-00 | F10         |                |             |
| 91004-MA6-003   | E3          |               | D14         | 94000          |             | 95003-23026-31 | G9          |                | G5          |                |             |
| 91008-KV0-003   | D9          | 91315-KE8-003 | E10         |                |             | 95005-12290-20 | G9          | 96001-06020-00 | H11         |                |             |
| 91008-374-003   | E5          |               | D14         | 94001-04070-0S | F10         | 95005-35210-20 | G5          | 96001-06022-00 | E6          |                |             |
| 91015-KT8-005   | F9          | 91315-MA6-003 | E10         | 94001-06000-0S | F3          | 95005-35440-20 | G5          | 96001-06022-07 | F5          |                |             |
| 91016-KT8-005   | F9          |               | D3          | 94001-08000-0S | G16         | 95005-55590-20 | H11         |                | F7          |                |             |
| 91021-KE8-003   | E3          | 91318-ME5-003 | D5          | 94002-08000-0S | F15         | 95005-55680-20 | H11         | 96001-06025-00 | D12         |                |             |
| 91022-KE8-003   | D10         |               | E9          | 94030-08000    | G16         | 95005-80620-30 | G5          |                | D13         |                |             |
| 91022-KT7-003   | E3          |               |             |                |             |                |             |                |             |                |             |







部 品 名 索 引

| 部 品 名             | アドレ<br>ス<br>No. | 見出<br>番号 | 部 品 名              | アドレ<br>ス<br>No. | 見出<br>番号 | 部 品 名                   | アドレ<br>ス<br>No. | 見出<br>番号 | 部 品 名                    | アドレ<br>ス<br>No. | 見出<br>番号 |
|-------------------|-----------------|----------|--------------------|-----------------|----------|-------------------------|-----------------|----------|--------------------------|-----------------|----------|
| ヒョン,キヤ-シフトフォークカイト | E2              | 19       | フーツCOMP.           | F6              | 3        | ハアリング,ニート               | G15             | 16       | ホルター-D,カムシャフト            | D4              | 6        |
| ヒョン,シフター          | E4              | 7        |                    | F15             | 4        | ハアリング,ニート 17MM          | E3              | 34       | ホツク入,インナー                | H2              | 6        |
| ヒョン,シフトリターンスフリング  | E5              | 21       | フツシ2,アツハ           | H1              | 8        | ハアリング,ニート               | E3              | 35       | ホツク入,チケツト                | H13             | 12       |
| ヒョン,ステツフ          | G12             | 8        | フツシ2,カイト           | F11             | 8        | ハアリング,ニート 26X30X17      | D10             | 14       | ホツク入ASSY. ,スロートメーター      |                 |          |
| ヒョン,スフリット 1.6X12  | G13             | 26       | フツシ2,スライダ          | F11             | 9        | ハアリング,ハツハ°イフ°アツハ        | F9              | 10       |                          | キヤ- F14         | 9        |
| ヒョン,スフリット 2.0X12  | F16             | 23       | フツシ2,ラハ            | H1              | 6        | ハアリング,ハツハ°イフ°アツハ        | F9              | 11       | ホテイ,リヤ-キヤリハ              | G1              | 3        |
| ヒョン,スフリット 2.0X15  | G13             | 27       | フツシ2,ハント           | F4              | 14       | ハアリング,ホ-ル 16005         | E5              | 28       | ホテイ,R.フロントキヤリハ           | F13             | 15       |
| ヒョン,スフリット 2.5X25  | G14             | 13       | フツシ2,ハツテリカハ-セツテイソク | H2              | 5        | ハアリング,ラシアルホ-ル 6202      | G16             | 23       | ホテイCOMP. ,フレム            | H8              | 1        |
| ヒョン,スフリット 4X12    | D10             | 16       | フツシ2,ハツテリカハ-セツテイソク | H2              | 5        | ハアリング,ラシアルホ-ル 6203UU    | G3              | 24       | ホルト,アジヤステイソク             | F6              | 17       |
| ヒョン,スハ°シヤルソク 6MM  | D7              | 11       | フツシ2,ハツテリカハ-セツテイソク | H2              | 5        | ハアリング,ラシアルホ-ル 6204UU    | G3              | 20       | ホルト,エンシハカハ- 10X270       | H8              | 10       |
| ヒョン,テンシヨナーアム      | D7              | 6        | フツシ2,ハツテリカハ-セツテイソク | H2              | 5        | ハアリング,ラシアルホ-ル 63/22     | E3              | 33       | ホルト,オイル 10X22            | F6              | 22       |
| ヒョン,ノツク           | E8              | 28       | フツシ2,ハツテリカハ-セツテイソク | H2              | 5        | ハアリング,ラシアルホ-ル 6302UU    | F14             | 17       |                          | F15             | 18       |
| ヒョン,ノツク 10X16     | D3              | 27       | フツシ2,ハツテリカハ-セツテイソク | H2              | 5        | ハアリング,ラシアルホ-ル 6902      | D9              | 17       | ホルト,キヤツフ° 8X16           | G12             | 23       |
|                   | D5              | 27       | フツシ2,ハツテリカハ-セツテイソク | H2              | 5        | ハアリング,A,フロントコネクテイソク°ロツト | E1              | 8        | ホルト,クラツチワイヤ-アジヤステイソク     | F4              | 16       |
|                   | D3              | 26       | フツシ2,ハツテリカハ-セツテイソク | H2              | 5        | ハアリング,A,リヤ-コネクテイソク°ロツト  | E1              | 9        | ホルト,コネクテイソク°ロツト          | E1              | 6        |
| ヒョン,ノツク 8X14      | D5              | 26       | フツシ2,ハツテリカハ-セツテイソク | H2              | 5        | ハアリング,B,クラツチシャフト        | E1              | 11       | ホルト,サイト°スタント°ヒ°ホツト       | G14             | 10       |
|                   | D8              | 16       | フツシ2,ハツテリカハ-セツテイソク | H2              | 5        | ハアリング,B,フロントコネクテイソク°ロツト | E1              | 8        | ホルト,スタツト° 6X35           | D3              | 23       |
|                   | D12             | 13       | フツシ2,ハツテリカハ-セツテイソク | H2              | 5        | ハアリング,B,リヤ-コネクテイソク°ロツト  | E1              | 9        |                          | D5              | 24       |
|                   | D14             | 17       | フツシ2,ハツテリカハ-セツテイソク | H2              | 5        | ハアリング,C,クラツチシャフト        | E1              | 11       | ホルト,スハ°シヤル 10MM          | E2              | 20       |
|                   | D16             | 10       | フツシ2,ハツテリカハ-セツテイソク | H2              | 5        | ハアリング,C,フロントコネクテイソク°ロツト | E1              | 8        | ホルト,スハ°シヤル 6X16          | G14             | 11       |
| ヒョン,ノツク 8X31.5    | E5              | 29       | フツシ2,ハツテリカハ-セツテイソク | H2              | 5        | ハアリング,C,リヤ-コネクテイソク°ロツト  | E1              | 9        | ホルト,スハ°シヤル 6X25          | F1              | 8        |
| ヒョン,ハカハ           | F13             | 18       | フツシ2,ハツテリカハ-セツテイソク | H2              | 5        | ハアリング,D,クラツチシャフト        | E1              | 11       | ホルト,スハ°シヤル 6X27.5        | D1              | 3        |
|                   | G1              | 19       | フツシ2,ハツテリカハ-セツテイソク | H2              | 5        | ハ°タ°ル,キヤ-チエンシ           | G11             | 1        | ホルト,スハ°シヤル 6X45          | D16             | 7        |
| ヒョン,ヒ°ストン         | E1              | 3        | フツシ2,ハツテリカハ-セツテイソク | H2              | 5        | ハ°タ°ルCOMP. ,フレキ         | G11             | 5        | ホルト,スハ°シヤル 8X20          | G10             | 14       |
| ヒョン,ヒ°ストン 10X33   | D10             | 1        | フツシ2,ハツテリカハ-セツテイソク | H2              | 5        |                         |                 |          | ホルト,スハ°シヤルフランシ° 10X16    | F4              | 19       |
| ヒョンB,ノツク 8X14     | D16             | 11       | フツシ2,ハツテリカハ-セツテイソク | H2              | 5        |                         |                 |          | ホルト,スハ°シヤルフランシ° 8X16     | D10             | 9        |
| ヒョンC,ノツク 4X6.5    | D3              | 28       | フツシ2,ハツテリカハ-セツテイソク | H2              | 5        |                         |                 |          | ホルト,スハ°シヤルフランシ° 8X35     | H1              | 9        |
|                   | D5              | 28       | フツシ2,ハツテリカハ-セツテイソク | H2              | 5        |                         |                 |          | ホルト,スハ°シヤルフランシ° 8X38     | F8              | 10       |
| ヒョンC,ヒ°リオンステツフ°   | G13             | 28       | フツシ2,ハツテリカハ-セツテイソク | H2              | 5        |                         |                 |          | ホルト,セツテイソク               | D13             | 5        |
| ヒョンCOMP. ,フレキ°ロツト | F15             | 14       | フツシ2,ハツテリカハ-セツテイソク | H2              | 5        |                         |                 |          | ホルト,ソツツ 10X23            | G12             | 20       |
| ヒョンD,シ°ヨント        | F15             | 14       | フツシ2,ハツテリカハ-セツテイソク | H2              | 5        |                         |                 |          | ホルト,ソツツ 4X21             | G4              | 12       |
|                   |                 |          | フツシ2,ハツテリカハ-セツテイソク | H2              | 5        |                         |                 |          | ホルト,ソツツ 4X6              | G4              | 11       |
|                   |                 |          | フツシ2,ハツテリカハ-セツテイソク | H2              | 5        |                         |                 |          | ホルト,ソツツ 5X9              | H6              | 9        |
|                   |                 |          | フツシ2,ハツテリカハ-セツテイソク | H2              | 5        |                         |                 |          | ホルト,ソツツ 6X20             | G12             | 22       |
|                   |                 |          | フツシ2,ハツテリカハ-セツテイソク | H2              | 5        |                         |                 |          | ホルト,ソツツ 8MM              | F8              | 9        |
|                   |                 |          | フツシ2,ハツテリカハ-セツテイソク | H2              | 5        |                         |                 |          |                          | F11             | 22       |
|                   |                 |          | フツシ2,ハツテリカハ-セツテイソク | H2              | 5        |                         |                 |          | ホルト,ソツツ 8X20             | G7              | 17       |
|                   |                 |          | フツシ2,ハツテリカハ-セツテイソク | H2              | 5        |                         |                 |          | ホルト,ソツツ 8X32             | F8              | 15       |
|                   |                 |          | フツシ2,ハツテリカハ-セツテイソク | H2              | 5        |                         |                 |          | ホルト,タツクヒンシ               | G4              | 14       |
|                   |                 |          | フツシ2,ハツテリカハ-セツテイソク | H2              | 5        |                         |                 |          | ホルト,テ°イソク 8X24           | F14             | 13       |
|                   |                 |          | フツシ2,ハツテリカハ-セツテイソク | H2              | 5        |                         |                 |          |                          | G2              | 14       |
|                   |                 |          | フツシ2,ハツテリカハ-セツテイソク | H2              | 5        |                         |                 |          | ホルト,トルクス 8X40            | G10             | 13       |
|                   |                 |          | フツシ2,ハツテリカハ-セツテイソク | H2              | 5        |                         |                 |          | ホルト,トリフ°ソツツ°ロツツ°ファイキソク   | G2              | 15       |
|                   |                 |          | フツシ2,ハツテリカハ-セツテイソク | H2              | 5        |                         |                 |          | ホルト,トリフ°ソツツ°ラク° 12MM     | D14             | 23       |
|                   |                 |          | フツシ2,ハツテリカハ-セツテイソク | H2              | 5        |                         |                 |          | ホルト,ヒ°ホツト°フツツ°フツツ°セツテイソク | G6              | 16       |
|                   |                 |          | フツシ2,ハツテリカハ-セツテイソク | H2              | 5        |                         |                 |          | ホルト,ヒ°ソク                 | F13             | 11       |
|                   |                 |          | フツシ2,ハツテリカハ-セツテイソク | H2              | 5        |                         |                 |          |                          | G1              | 16       |
|                   |                 |          | フツシ2,ハツテリカハ-セツテイソク | H2              | 5        |                         |                 |          | ホルト,フランシ° 10X205         | H8              | 9        |
|                   |                 |          | フツシ2,ハツテリカハ-セツテイソク | H2              | 5        |                         |                 |          | ホルト,フランシ° 10X35          | F9              | 7        |
|                   |                 |          | フツシ2,ハツテリカハ-セツテイソク | H2              | 5        |                         |                 |          |                          | H1              | 10       |
|                   |                 |          | フツシ2,ハツテリカハ-セツテイソク | H2              | 5        |                         |                 |          | ホルト,フランシ° 10X40          | H8              | 16       |
|                   |                 |          | フツシ2,ハツテリカハ-セツテイソク | H2              | 5        |                         |                 |          | ホルト,フランシ° 10X70          | H8              | 15       |
|                   |                 |          | フツシ2,ハツテリカハ-セツテイソク | H2              | 5        |                         |                 |          | ホルト,フランシ° 6MM            | G9              | 11       |
|                   |                 |          | フツシ2,ハツテリカハ-セツテイソク | H2              | 5        |                         |                 |          |                          | H2              | 10       |





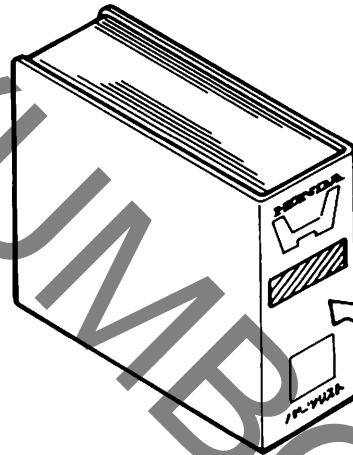
部 品 名 索 引

| 部 品 名                | アトリス 見出 No. 番号 | 部 品 名          | アトリス 見出 No. 番号 | 部 品 名 | アトリス 見出 No. 番号 | 部 品 名 | アトリス 見出 No. 番号 |
|----------------------|----------------|----------------|----------------|-------|----------------|-------|----------------|
| アトリス ASSY. ユニバーサルタイプ | E1 5           | アトリス 8MM       | G16 22         |       |                |       |                |
| アトリス COMP. ユニバーサルタイプ | F15 10         | アトリス ユニバーサルタイプ | H1 11          |       |                |       |                |
|                      |                | アトリス           | D16 9          |       |                |       |                |
| [ ク ]                |                | アトリス           | D9 16          |       |                |       |                |
| アトリス 10.2MM          | E3 26          | アトリス 25MM      | F9 9           |       |                |       |                |
| アトリス 10X25X4         | D10 12         | アトリス           | E3 28          |       |                |       |                |
|                      | D11 7          | アトリス           | G2 19          |       |                |       |                |
|                      | E5 26          | [ オ ]          |                |       |                |       |                |
| アトリス 12MM            | E5 25          | アトリス           | D13 11         |       |                |       |                |
| アトリス 14MM            | D2 19          | アトリス           | G4 3           |       |                |       |                |
| アトリス 5MM             | D4 20          | アトリス           | H10 22         |       |                |       |                |
| アトリス 6MM             | D4 20          | アトリス           | D3 21          |       |                |       |                |
| アトリス 6X9             | H7 13          | アトリス           | D5 22          |       |                |       |                |
| アトリス 8.3MM           | G15 15         | アトリス           | E9 7           |       |                |       |                |
| アトリス 8.5MM           | G10 18         | アトリス           | F15 20         |       |                |       |                |
| アトリス 8MM             | D2 20          | アトリス           | D14 19         |       |                |       |                |
| アトリス 8MM             | D5 21          | アトリス           | E10 16         |       |                |       |                |
| アトリス 10MM            | G2 18          | アトリス           | E6 11          |       |                |       |                |
| アトリス 10MM            | D6 18          | アトリス           | E10 18         |       |                |       |                |
| アトリス 10MM            | F7 24          | アトリス           | D14 18         |       |                |       |                |
| アトリス 10MM            | F15 19         | アトリス           | E10 14         |       |                |       |                |
| アトリス 10MM            | H13 23         | アトリス           | D6 20          |       |                |       |                |
| アトリス 10MM            | E5 24          | アトリス           | E9 6           |       |                |       |                |
| アトリス 6.5MM           | E10 8          | アトリス           | D8 14          |       |                |       |                |
|                      | D12 9          | アトリス           | E10 13         |       |                |       |                |
|                      | D16 8          | アトリス           | D13 10         |       |                |       |                |
|                      | E10 9          | アトリス           | E10 17         |       |                |       |                |
|                      | D13 9          | アトリス           | D14 21         |       |                |       |                |
|                      | F14 11         | アトリス           | E10 20         |       |                |       |                |
|                      | E2 23          | アトリス           | F12 26         |       |                |       |                |
|                      | E3 27          | アトリス           | D12 12         |       |                |       |                |
|                      | E2 24          | アトリス           | E10 15         |       |                |       |                |
|                      | F4 21          | アトリス           | H10 23         |       |                |       |                |
|                      | D8 4           | アトリス           | D8 13          |       |                |       |                |
|                      | F12 24         | アトリス           | E10 12         |       |                |       |                |
|                      | E2 22          | アトリス           | D3 22          |       |                |       |                |
|                      | D10 11         | アトリス           | D5 23          |       |                |       |                |
|                      | E3 25          | アトリス           | E9 8           |       |                |       |                |
|                      | E2 21          | アトリス           | G3 23          |       |                |       |                |
|                      | E7 18          | アトリス           | F3 25          |       |                |       |                |
|                      | G15 14         | アトリス           | D14 20         |       |                |       |                |
|                      | H2 12          | アトリス           | E10 19         |       |                |       |                |
|                      | G15 10         | アトリス           | D14 22         |       |                |       |                |
|                      | D14 24         | アトリス           | E10 21         |       |                |       |                |
|                      | E10 22         | アトリス           |                |       |                |       |                |
|                      | G11 8          | [ ト ]          |                |       |                |       |                |
|                      | F2 12          | アトリス           | E8 31          |       |                |       |                |
|                      | F10 8          | アトリス           |                |       |                |       |                |
|                      | E5 27          | アトリス           |                |       |                |       |                |
|                      | G12 24         | アトリス           |                |       |                |       |                |
|                      | H5 7           | アトリス           |                |       |                |       |                |
|                      | G12 25         | アトリス           |                |       |                |       |                |



○バインダーの背表紙タイトル

・バインダーのサイズに合ったタイトルを切り取って  
バインダーの背表紙タイトルとしてご利用ください。



**ゼルビス**  
**[MC25-100]**

30mmバインダー用

**ゼルビス**  
**[MC25-100]**

45mmバインダー用

**ゼルビス [MC25-100]**

60mmバインダー用

---

---

ゼルビス [MC25-100]

パーツリスト

不許複製

発行 本田技研工業株式会社

編集 本田技研工業(株)

部品資料課

---

---

1 ま え が き  
目 え 次

2 エ ン ジ ン

3 フ レ ー ム

4 部 品 番 号 索 引

5 部 品 名 索 引

YUMBO-JP.COM

YUMBO  
HONDA  
P.COM

**HONDA**  
本田技研工業株式会社