

YUMBO  
JP.COM

57.6



HONDA

CB125TDc

(JC06-100000<sup>5</sup>~)

1

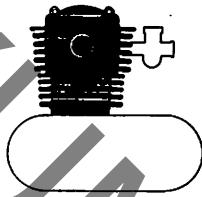
パーツ

11-3

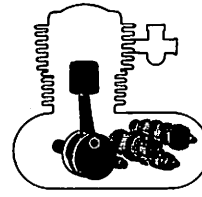
# エンジングループ 目次

## 目次

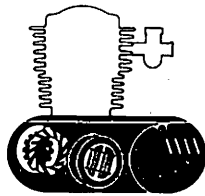
●エンジングループ目次	ページ
●フレームグループ目次	1
●パーツリストのご使用について	2
●標準整備時間	3
●モデル写真	5
●エンジングループ	7
(アドレスNO. C2)	
●フレームグループ	8
(アドレスNO. E2)	
●部品番号索引	24
	59



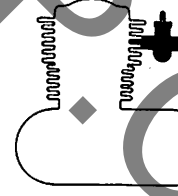
E- 1	シリンダーヘッドカバー	C 2
E- 2	シリンダーヘッド	C 3
E- 3	シリンダー	C 4
E- 4	カムシャフト・バルブ	C 5
E- 5	カムチェーン・テンショナー	C 6



E-12	クランクシャフト・ピストン	C14
E-13	トランスミッション	C15
E-14	シフトドラム・シフトフォーク	C16

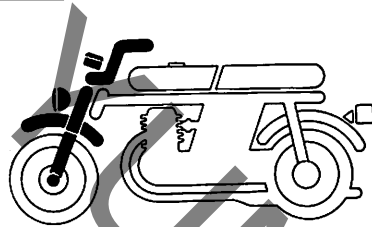


E- 6	R.クランクケースカバー	C 7
E- 7	クラッチ	C 8
E- 8	オイルポンプ	C 9
E- 9	L.クランクケースカバー・ジェネレーター	C10
E-10	スターターモーター	C12
E-11	クランクケース	C13

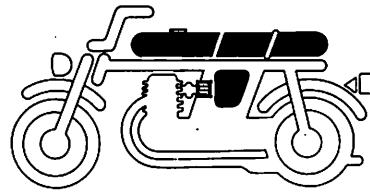


E-15	キャブレター	D 1
------	--------	-----

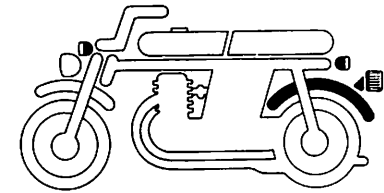
# フレームグループ 目次



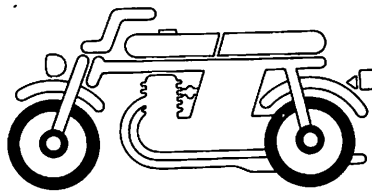
F- 1	ヘッドライト	.....	E 2
F- 2	メーター・キーセット	.....	E 4
F- 3	ハンドルレバー・スイッチ・ケーブル	.....	E 5
F- 4	フロントブレーキマスターシリンダー	.....	E 6
F- 5	ハンドルパイプ・トップブリッジ	.....	E 7
F- 6	ステアリングステム	.....	E 8
F- 7	フロントフェンダー	.....	E 9
F- 8	フロントフォーク	.....	E10



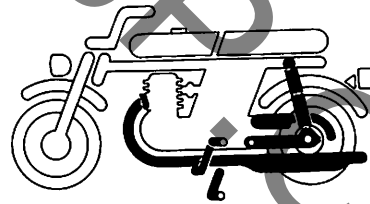
F-13	フューエルタンク	.....	E15
F-14	シート・シートカウル	.....	E16
F-15	サイドカバー	.....	F 2
F-16	バッテリー・C.D.I. ユニット	.....	F 3
F-17	エアークリーナー	.....	F 4



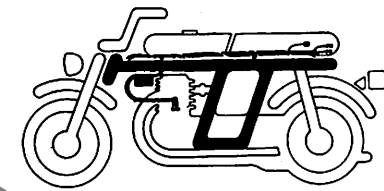
F-24	リヤフェンダー	.....	F13
F-25	ウインカー	.....	F14
F-26	テールライト	.....	F15



F- 9	フロントブレーキキャリパー	.....	E11
F-10	フロントホイール	.....	E12
F-11	リヤブレーキパネル	.....	E13
F-12	リヤホイール	.....	E14



F-18	エキゾーストマフラー	.....	F 5
F-19	チェンジペダル・ブレーキペダル	.....	F 6
F-20	ステップ	.....	F 7
F-21	スタンド	.....	F 9
F-22	リヤフォーク・チェンケース	.....	F10
F-23	リヤクッション	.....	F12



F-27	ワイヤーハーネス・ イグニッションコイル	.....	F16
F-28	フレームボディ	.....	G 1
F-29	ツール	.....	G 2
F-30	ストライプ・エンブレム	.....	G 3

## パーツリストのご使用について

### ●部品の注文、修理などの資料としてお使い下さい。

- ・販売対象部品を取録してあります。
- ・部品注文は部品番号でご連絡下さい。  
(部品は変更される場合がありますのでタイプ・色・メーカー名・号機を必要に応じて一緒にご連絡下さい。)
- ・使用個数に ( ) がつけられている部品はオプション部品です。
- ・使用個数が "N" と表示されている部品は必要に応じて選択して使用する部品です。
- ・標準整備時間を記載してあります。
- ・部品の標準価格を記載してあります。  
(本パーツリストに記載の部品標準価格は予告なしに変更することがあります。)

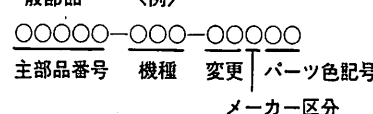
### ●部品に変更があったとき

- ・適用号機欄に号機が記載されます。号機が記載されていない部品は初号機から使用しています。
- ・部品名欄に部品番号が記載されているものはその部品番号に統一されたことを示します。

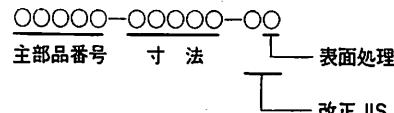
### ●パーツリストに変更があったとき

- ・マイクロフィッシュタイプは差替フィッシュを、また平とじ版タイプは改訂版を適時発行しますので最新のパーツリストをご使用下さい。

### ●部品番号の構成

〈例〉 一般部品 〈例〉  


〈例〉 ボルト・ナット・その他の標準部品



### ●色記号と色名は下記の通りです。

- ・Z A以降のパーツ色記号は部品名欄に記載されている本田色記号で色名をお知り下さい。

本田色記号	色名
NH-0	ホワイト
NH-1	ブラック
NH-105	ツヤケシクロ
NH-104M-U	ブレアディスシルバーメタリック-U
R-107C-U	キャンディブルゴーニュレッド-U
PB-117C-U	キャンディエンパイアブルー-U

### ●略語

- ・パーツリストには下記の略語が使用されています。

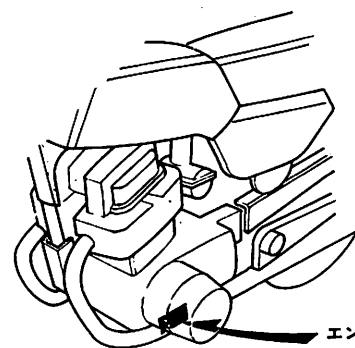
ASSY. ……アッセンブリー W ……ワット  
 COMP. ……コンプリート KPH ……キロメートル毎時  
 R. ……ライト (右) L(100L) ……リンク(駒数100)  
 L. ……レフト (左) A.C. ……オルタネーティング  
 カーレント(交流)  
 STD. ……スタンダード D.C. ……ダイレクトカーレント  
 (直流)  
 MM ……ミリメートル A.M. ……アタッチングマーク  
 (貼り付けマーク)  
 T(22T) ……チョウ(歯数22T) T.M. ……トランスクリプトマーク  
 (転写マーク)  
 A ……アンペア  
 V ……ボルト

●号機管理と打刻位置

	エンジン部品	フレーム部品	キャブレター部品
機種名	エンジン号機	フレーム号機	キャブレター号機
CB125TDc	JC06E-1000005~	JC06-1000005~	PD94A <u>ア</u> ~

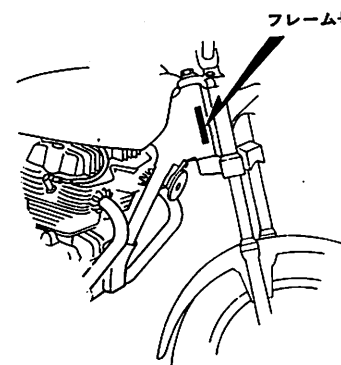
・キャブレターアッセンブリーはエンジン号機で管理されていますがその構成部品は下記アンダーラインで示したキャブレター号機で管理されています。

PD94A ア KC ア



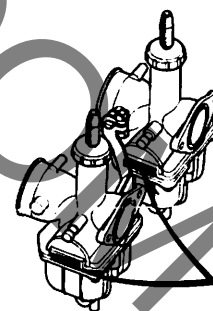
エンジン号機打刻位置

BKB4-0A



フレーム号機打刻位置

BKB4-0B



キャブレター号機打刻位置

B399-0B

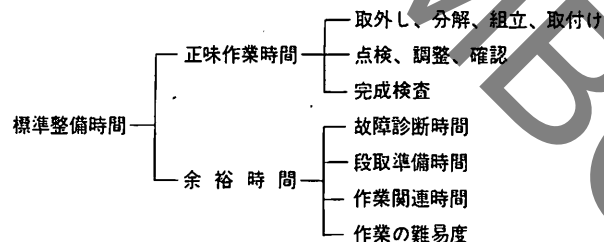
初版 昭和57年 5月20日  
本田技研工業株式会社

## 標準整備時間

点検整備に必要な作業時間の標準を示し、お店での適正な整備時間、料金の目安としていただくためのものです。

※標準整備時間はパーツリストのブロックに従い、各ブロック別に代表作業名(部品名)をあげ、その時間を0.1時間単位で表してあります。

### 1. 標準整備時間について



※余裕時間は機能別(作業ブロック)ランクにより係数を変更して計算してあります。

### 2. 標準整備時間算出の条件

- ・工具、整備機器はホンダの指定するものを標準とします。(ハンドツールを原則とする)
- ・作業者はホンダ車の整備経験が3年程度。
- ・作業手順はホンダのサービスマニュアルに従っています。作業は1名で行ない、2名以上の場合は延時間で表現されています。

### 3. 標準整備時間の範囲・内容

- ・整備時間は全て正常な状態で1個あたりの時間を算出してあります。事故車や特別装備車などは別料金となります。
- ・出張サービス、故障時の引取り、納車などの料金は別料金になります。
- ・代表部品名の下に●印で記載されている部品の整備時間は代表部品名の整備時間と同時間です。
- ・代表部品は整備作業の順序等に関係なく選ばれています。
- ・時間の前に\*印があるものはエンジンの脱着作業を必要とし、エンジン脱着時間を含んでおります。

### 4. 整備時間の算出

計算しやすい十進法に読みかえてあります。従って表示されている整備時間の実時間は次のようになります。

整備時間	時間
0.3	18分
1.5	1時間30分

### 5. 工賃の算出法

整備時間にそのまま賃率(時間当り工賃)をかけるか時間一料金早見表をご利用ください。

整備時間	×	賃率	=	工賃
0.2	×	3300	=	660円
0.2	×	3600	=	720円

#### ●標準整備時間の算出例

#### 1. 同時に2ヶ所以上修理を行う場合

～1 作業系統が全く別の場合

→それぞれの整備時間を加算する

整備項目	標準整備時間
シリンダーCOMP. 交換	3.2
R.クランクケースカバーCOMP. 交換	0.8

整備時間 3.2+0.8=4.0

#### ～2 作業系統が同じ場合

→最後の交換部品の作業整備時間とする

整備項目	標準整備時間
シリンダーヘッドガスケット	* 2.8
ピストンピン	3.1
クランクシャフトCOMP.	5.2

整備時間 5.2

#### ～3 作業の一部が重複した場合

整備項目	標準整備時間
クランクシャフトCOMP.	* 5.2
ギヤーシフトドラムASSY.	* 4.5
クランクケース分割	* 4.3

クランクケース分割が重複作業 整備時間 (5.2+4.5)-4.3=5.4

2. 作業名に記載されていない作業の算出

例4 クラッチプレート

整備項目	標準整備時間
クラッチフリクションディスク カンレンブヒン フクム	0.8

同一ブロック、同一作業内容の上記標準整備時間を使用する。

例5 リヤブレーキカムの交換

整備項目	標準整備時間
リヤブレーキパネル カンレンブヒン フクム	0.5

同一ブロック、同一作業内容の上記標準整備時間を使用する。

●調整・清掃・脱着時間

整備項目	標準整備時間	備考
キャブレター分解調整	1.0	エンジン取付後の調整含む
エンジン脱着	2.0	関連する点検・調整含む
クランクケース分割		エンジン脱着含む
キャブレターアイドルリング	0.1	
キャブレター同調調整	0.3	
キャブレターフロートレベル調整	0.5	
タペット調整	0.4	
点火時期点検	0.2	
クラッチ調整	0.1	レバー遊び調整含む
カムチェーン調整	0.1	
フロントディスクブレーキエア抜き	0.2	
リヤブレーキ調整	0.1	リヤブレーキシュー調整含まず
エアークリーナーエレメント清掃	0.2	1台分
オイルフィルタースクリーンの清掃	0.6	

・外注加工費は別途請求とする。

(シリンダーボーリング、クランクシャフト組立、ブレーキドラム研磨等)

時間料金早見表

時間	¥3,000/H	¥3,100/H	¥3,200/H	¥3,300/H	¥3,400/H	¥3,500/H	¥3,600/H	¥3,700/H	¥3,800/H
0.1	300	310	320	330	340	350	360	370	380
0.2	600	620	640	660	680	700	720	740	760
0.3	900	930	960	990	1,020	1,050	1,080	1,110	1,140
0.4	1,200	1,240	1,280	1,320	1,360	1,400	1,440	1,480	1,520
0.5	1,500	1,550	1,600	1,650	1,700	1,750	1,800	1,850	1,900
0.6	1,800	1,860	1,920	1,980	2,040	2,100	2,160	2,220	2,280
0.7	2,100	2,170	2,240	2,310	2,380	2,450	2,520	2,590	2,660
0.8	2,400	2,480	2,560	2,640	2,720	2,800	2,880	2,960	3,040
0.9	2,700	2,790	2,880	2,970	3,060	3,150	3,240	3,330	3,420
1.0	3,000	3,100	3,200	3,300	3,400	3,500	3,600	3,700	3,800
2.0	6,000	6,200	6,400	6,600	6,800	7,000	7,200	7,400	7,600
3.0	9,000	9,300	9,600	9,900	10,200	10,500	10,800	11,100	11,400
4.0	12,000	12,400	12,800	13,200	13,600	14,000	14,400	14,800	15,200
5.0	15,000	15,500	16,000	16,500	17,000	17,500	18,000	18,500	19,000
6.0	18,000	18,600	19,200	19,800	20,400	21,000	21,600	22,200	22,800
7.0	21,000	21,700	22,400	23,100	23,800	24,500	25,200	25,900	26,600
8.0	24,000	24,800	25,600	26,400	27,200	28,000	28,800	29,600	30,400
9.0	27,000	27,900	28,800	29,700	30,600	31,500	32,400	33,300	34,200
10.0	30,000	31,000	32,000	33,000	34,000	35,000	36,000	37,000	38,000
11.0	33,000	34,100	35,200	36,300	37,400	38,500	39,600	40,700	41,800
12.0	36,000	37,200	38,400	39,600	40,800	42,000	43,200	44,400	45,600
13.0	39,000	40,300	41,600	42,900	44,200	45,500	46,800	48,100	49,400
14.0	42,000	43,400	44,800	46,200	47,600	49,000	50,400	51,800	53,200
15.0	45,000	46,500	48,000	49,500	51,000	52,500	54,000	55,500	57,000
16.0	48,000	49,600	51,200	52,800	54,400	56,000	57,600	59,200	60,800



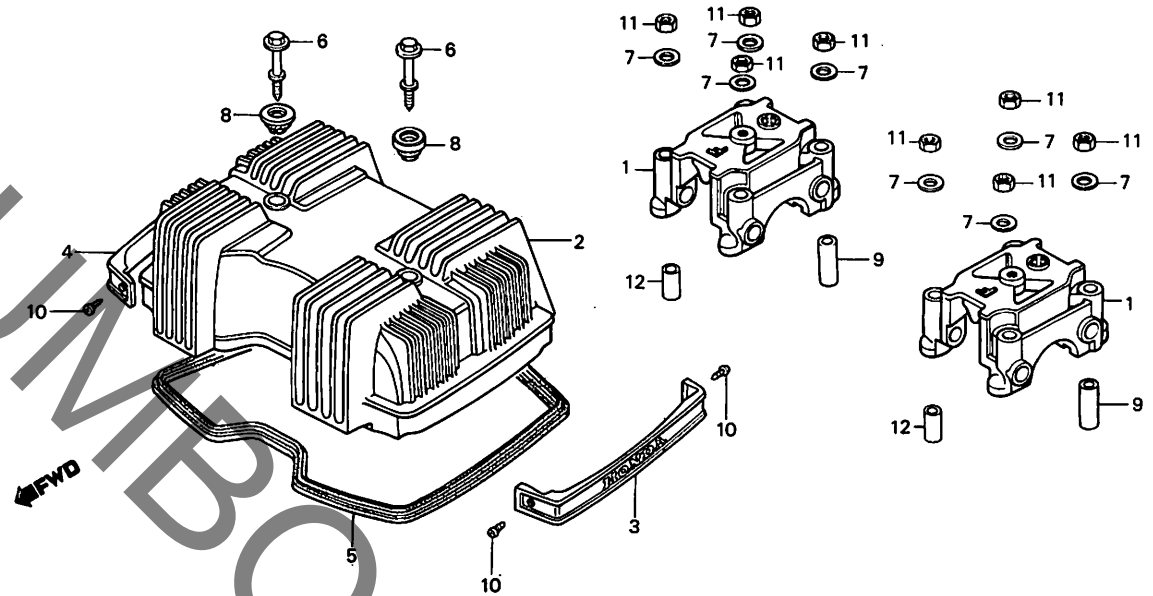
CB125TDe

**C 2**

ブロックNO.

**E-1**

シリンダーヘッドカバー



BKC2-1

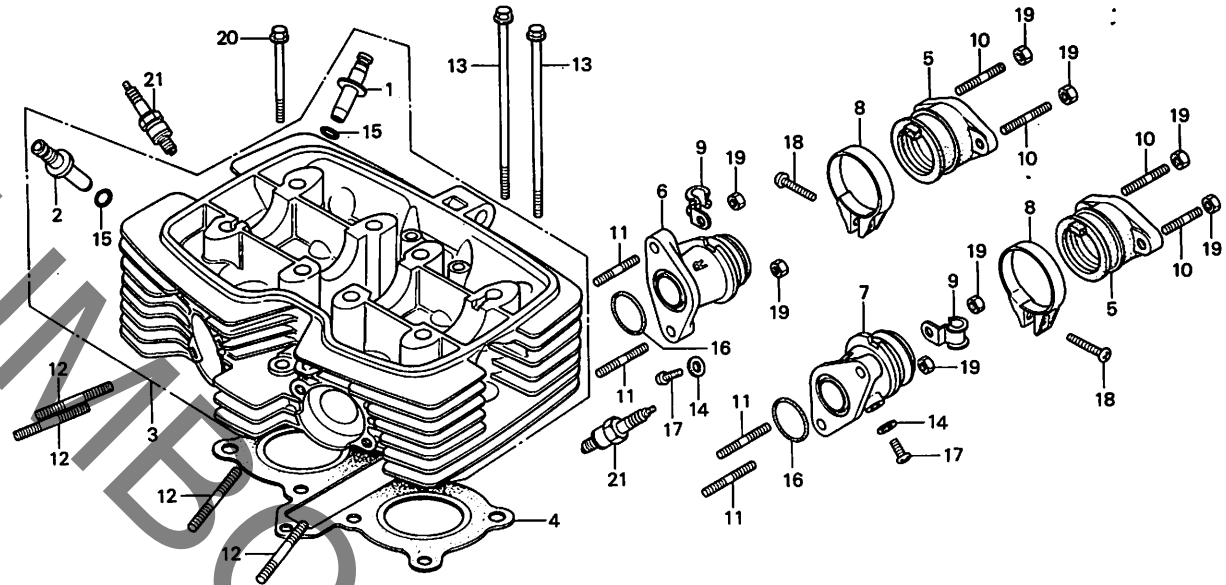
整備項目	標準時間	見出番号	部品番号	部品名	標準価格	使用個数	適用号機	モデル	
シリンダーヘッドカバー ヘッドカバーワッシャー カムシャフトホルダー (イソコマシ 0.2 カマシ)	0.2	1	12231-399-000	カムシャフトホルダー	2,500	2	CB125TDc 初号機		
	0.4	2	12311-KC1-000	シリンダーヘッドカバー	2,800	1			
		3	12312-KC2-000	L.ヘッドカバーエンブレム	620	1			
		4	12313-KC2-000	R.ヘッドカバーエンブレム	620	1			
		5	12391-399-000	ヘッドカバーワッシャー	490	1			
		6	90036-399-003	スワッシュプレート 6X38	165	2			
		7	90483-028-000	ワッシャー 8MM	30	8			
		8	90541-371-000	マウンティングブラケット	95	2			
		9	90701-399-000	ナット 10X28	75	2			
		10	93901-34310	タツヒコクネジ 4X12	10	4			
			11	94001-08000-0S	6 カクナツ 8MM	15	8		
			12	94301-10160	ナット 10X16	45	2		

**C 3**

ブロックNO.

**E-2**

シリンダーヘッド



B399-2

エンジングループ

整備項目	標準時間	見出番号	部品番号	部品名	標準価格	使用個数	適用号機	モデル
							CB125TDc 初号機 終号機	
スタット・ネット 6X45 ( イワシ 0.1 077 )	0.3	1	12021-149-300	インレットバルブ・カム・シャフト	280	2		
インテークバルブ ( イワシ 0.1 077 )	0.4	2	12023-116-300	エキゾーストバルブ・カム・シャフト	280	2		
スタット・ネット 6X25 ( イワシ 0.1 077 )	0.5	3	12200-KC1-000	シリンダー・ヘッド・COMP.	18,100	1		
スタット・ネット 6X25 ( イワシ 0.1 077 )	0.5	4	12251-399-013	シリンダー・ヘッド・カム・シャフト (イシノ)	770	1		
キャブレター・インシュレーター ( イワシ 0.3 077 )	0.6	5	16211-399-700	キャブレター・インシュレーター	910	2		
キャブレター・インシュレーター ( イワシ 0.3 077 )	0.6	6	17111-KC1-000	R. インテークバルブ	1,050	1		
シリンダー・ヘッド・カム・シャフト ( イワシ 0.3 077 )	0.8	7	17121-KC1-000	L. インテークバルブ	1,050	1		
カム・シャフト・カム・シャフト ( イワシ 0.3 077 )	0.8	8	17255-333-000	エア・クリーナ・コネクティング・ロッド バルブ・カム・シャフト	105	2		
カム・シャフト・カム・シャフト ( イワシ 0.2 077 )	0.3	9	32906-402-010	ハイテンション・コイル・クリップ	65	2		
カム・シャフト・カム・シャフト ( イワシ 0.2 077 )	0.3	10	90032-399-000	スタット・ネット 6X25	50	4		
カム・シャフト・カム・シャフト ( イワシ 0.2 077 )	0.3	11	90033-399-000	スタット・ネット 6X32	50	4		
カム・シャフト・カム・シャフト ( イワシ 0.2 077 )	0.3	12	90034-399-000	スタット・ネット 6X45	65	4		
カム・シャフト・カム・シャフト ( イワシ 0.2 077 )	0.3	13	90048-399-000	フランジ・ネット 6X134	145	2		
カム・シャフト・カム・シャフト ( イワシ 0.2 077 )	0.3	14	90452-323-000	スラストワッシャー 5MM	30	2		
カム・シャフト・カム・シャフト ( イワシ 0.2 077 )	0.3	15	91301-200-000	リング 10X1.6	40	4		
カム・シャフト・カム・シャフト ( イワシ 0.2 077 )	0.3	16	91301-805-000	リング 26X2.7	100	2		
カム・シャフト・カム・シャフト ( イワシ 0.2 077 )	0.3	17	93500-05006-0A	ハノン・スクリュー 5X6	10	2		
カム・シャフト・カム・シャフト ( イワシ 0.2 077 )	0.3	18	93500-05025-0A	ハノン・スクリュー 5X25	15	2		
カム・シャフト・カム・シャフト ( イワシ 0.2 077 )	0.3	19	94001-06000	6 カクナット 6MM	15	8		
カム・シャフト・カム・シャフト ( イワシ 0.2 077 )	0.3	20	95700-06065-00	フランジ・ネット 6X65	35	1		
カム・シャフト・カム・シャフト ( イワシ 0.2 077 )	0.3	21	98056-57717	スプリング・ワッシャー (C7HA NGK)	シカ	2		
カム・シャフト・カム・シャフト ( イワシ 0.2 077 )	0.3		98056-57727	スプリング・ワッシャー (U22FS-U ND)	シカ	2		
カム・シャフト・カム・シャフト ( イワシ 0.2 077 )	0.3		98056-56717	スプリング・ワッシャー (C-6HA NGK)	シカ (2)			
カム・シャフト・カム・シャフト ( イワシ 0.2 077 )	0.3		98056-56727	スプリング・ワッシャー (U20FS-U ND)	シカ (2)			

1982.05.20

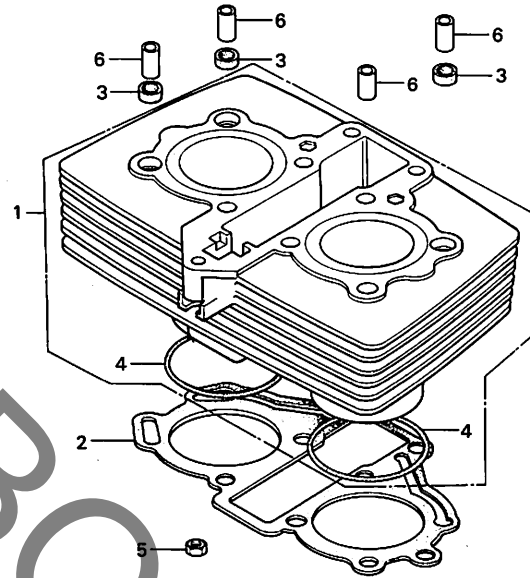
C3

**C 4**

ブロックNO.

**E-3**

シリンダー



B399-3

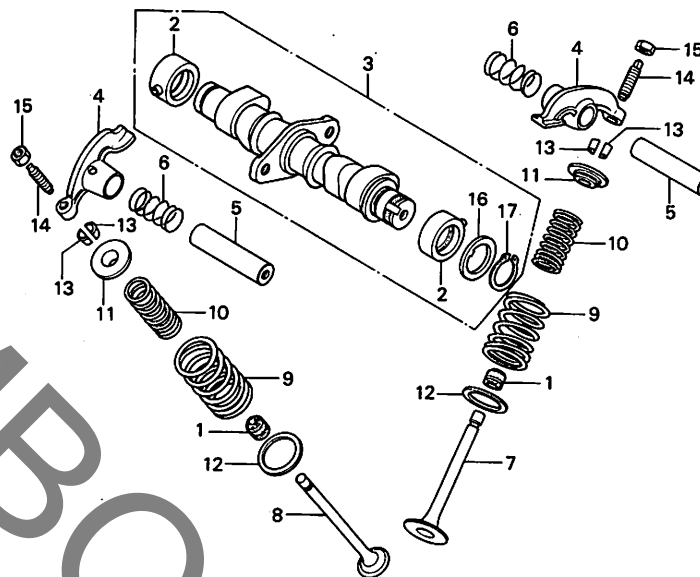
整備項目	標準時間	見出番号	部品番号	部品名	標準価格	使用個数 CB125TDc	適用機 初号機 終号機	モデル
シリンダー-カセット シリンダー-COMP.	*3.1 *3.2	1	12100-KC1-000	シリンダー-COMP.	13,300	1		
		2	12191-KB4-670	シリンダー-カセット	165	1		
		3	12261-105-690	シリンダー-スタットカセット	145	3		
		4	91302-303-000	Oリング 46X2	95	2		
		5	94001-06000	6 カクナツト 6MM	15	1		
		6	94301-10160	ナツクピ〇ンA 10X16	45	4		

**C5**

ブロックNO.

**E-4**

カムシャフト・バルブ



B399-4

整備項目	標準時間	見出番号	部品番号	部品名	標準価格	使用個数	適用号機	モデル
							CB125TDc 初号機 終号機	
バルブロッカーアーム ( カムシャフト フック ) ( イクササイズノバアウ 0.6 トスル )	0.4	1	12209-107-760	バルブアスタムシール	145	4		
		2	12234-399-010	カムシャフトツシムCOMP.	560	2		
		3	14110-399-700	カムシャフトセット	6,300	1		
カムシャフトセット	0.9	4	14431-116-000	バルブロッカーアーム	740	4		
バルブアウタースプリング ( カムシャフト フック ) ( イクササイズ 0.1 カタン )	2.9	5	14451-399-000	バルブロッカーアームシャフト	210	4		
バルブ ( イクササイズ 0.2 カタン ) ( カムシャフト フック ) ( バルブカイトノ コウカン フグマス )	3.0	6	14461-399-000	バルブロッカーアームサイトスプリング	50	4		
		7	14711-399-000	インレットバルブ	770	2		
		8	14721-116-000	エキゾーストバルブ	1,350	2		
		9	14751-399-005	バルブアウタースプリング ( ニツハツ )	270	4		
		10	14761-399-005	バルブインナースプリング ( ニツハツ )	155	4		
		11	14771-107-020	バルブスプリングリテーナー	125	4		
		12	14775-107-000	バルブスプリングアウターシート	75	4		
		13	14781-107-020	バルブコッター	65	8		
		14	90012-333-000	タペットアシヤステイニングスクリュ-	75	4		
		15	90206-001-000	タペットアシヤステイニングナツト	30	4		
		16	90402-399-000	スラストワッシャー 20MM	75	1		
		17	94510-20000	エキスターナルワッシャー 20	20	1		

1982.05.20

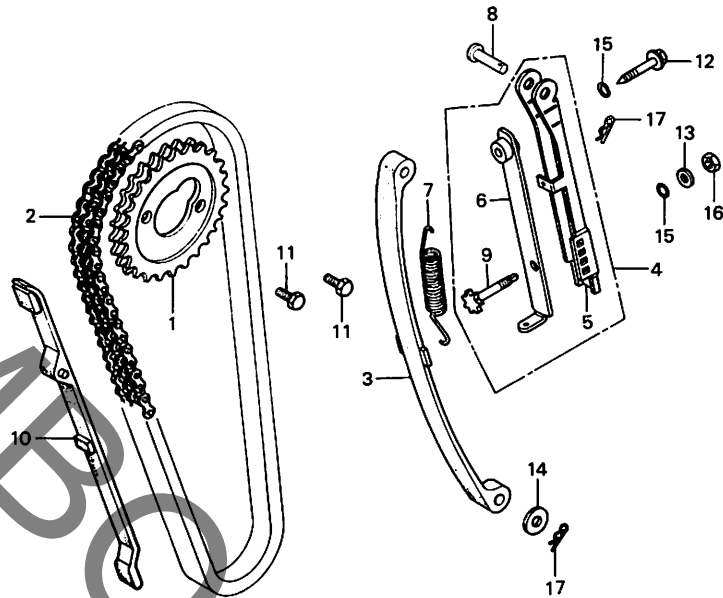
C5

**C 6**

ブロックNO.

**E-5**

カムチェーン・テンショナー



BK1-31

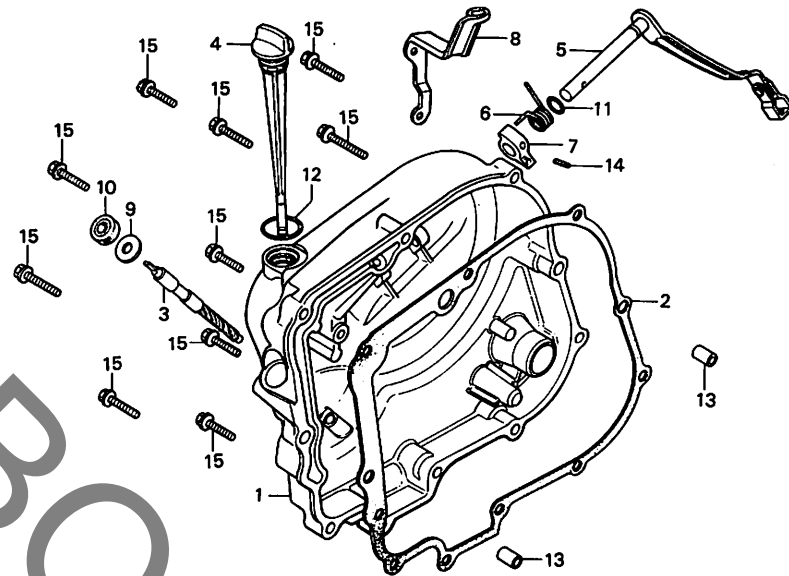
整備項目	標準時間	見出番号	部品番号	部品名	標準価格	使用個数	適用号機	モデル
							CB125TDc 初号機 終号機	
カムshaft	0.9	1	14321-399-000	カムshaft (38T)	1,500	1		
カムチェーンカイト	*2.8	2	14401-399-003	カムチェーン (DID25T-2-94L)	2,900	1		
カムチェーンテンショナーハブASSY. (カムチェーンピン付)	*3.0	3	14500-399-000	カムチェーンテンショナー	1,500	1		
カムチェーン	*4.9	4	14510-399-010	カムチェーンテンショナーハブASSY.	1,150	1		
カムチェーンテンショナー		5	14511-399-310	カムチェーンテンショナーハブ	560	1		
		6	14513-399-300	カムチェーンテンショナープレートCOMP.B	490	1		
		7	14515-399-000	カムチェーンテンショナースプリング	105	1		
		8	14518-413-000	カムチェーンテンショナーピン	105	1		
		9	14538-399-300	カムチェーンテンショナー調整ネジ	145	1		
		10	14550-399-000	カムチェーンカイト	700	1		
		11	90081-246-000	ワッシャー 7X12	40	2		
		12	90125-KB4-670	スクリュー 6MM	65	1		
		13	90442-035-000	ワッシャー 6MM	30	1		
		14	90486-028-000	スプリング 6MM	30	1		
		15	91305-323-000	ワッシャー 5.8X1.9	40	2		
		16	94001-06000	6mm ナット	15	1		
		17	94251-06000	ワッシャー 6MM	15	2		

**C7**

ブロックNO.

**E-6**

R.クランクケースカバー



BKC4-3A

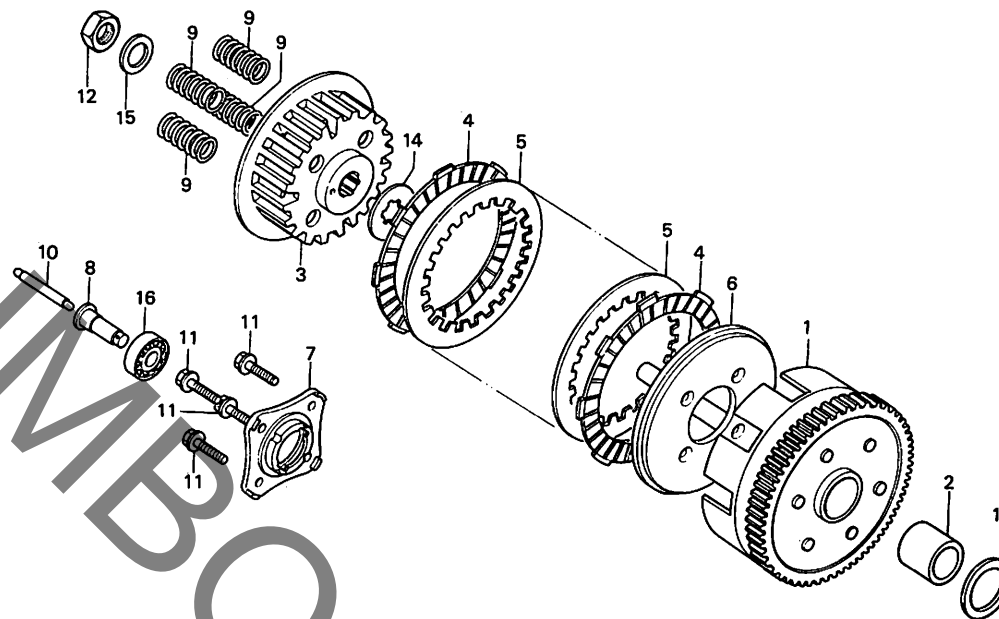
整備項目	標準時間	見出番号	部品番号	部品名	標準価格	使用個数	適用号機	モ	デ	ル
R.クランクケースカバー	0.6	1	11330-KC1-000	R.クランクケースカバー	6,400	1	CB125TDc 初号機			
タコメーターキット	0.7	2	11393-KB4-670	R.クランクケースカバー	260	1	終号機			
( カルソニック フォム )		3	12431-149-000	タコメーターキット	910	1				
クラッチレバーCOMP.		4	15650-KC1-000	オイルレバー	240	1				
( カルソニック フォム )		5	22810-KB4-670	クラッチレバーCOMP.	880	1				
R.クランクケースカバー	0.8	6	22816-KB4-670	クラッチレバー	75	1				
		7	22821-399-000	クラッチリフター	360	1				
		8	22838-KC1-000	クラッチケーブル	410	1				
		9	90458-324-010	スラストワッシャー 6.7MM	40	1				
		10	91201-324-023	オイルシール 6.5X14.5X7	75	1				
		11	91301-027-000	Oリング 6.8X1.9	30	1				
		12	91307-035-000	Oリング 18X3	40	1				
		13	94301-08140	ノックピン 8X14	40	2				
		14	94305-40182	スプリングピン 4X18	35	1				
		15	96000-06040-00	フランジナット 6X40	30	10				

**C 8**

ブロックNO.

**E-7**

クラッチ



BKC2-4

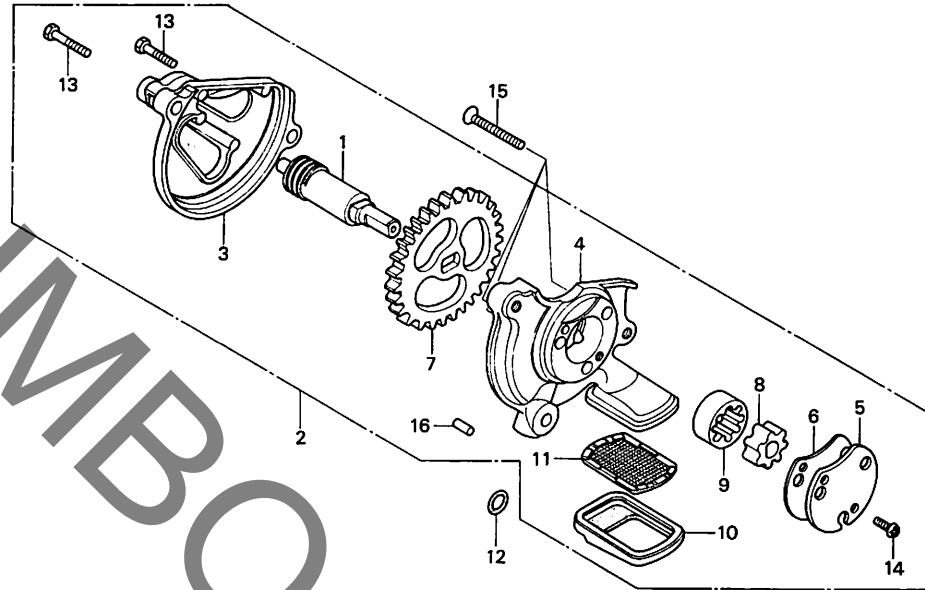
整備項目	標準時間	見出番号	部品番号	部品名	標準価格	使用個数	適用機種	モデル
							CB125TDc 初号機 終号機	
クラッチリフター-カイトヒョン	0.6	1	22100-KB4-670	クラッチアクター-COMP.	7,200	1		
クラッチリフター-フレート	0.7	2	22116-KB4-670	クラッチアクター-カイト	920	1		
クラッチスプリング		3	22121-399-000	クラッチセンター	1,700	1		
( ニコトヒトウツカニ ニコトヒヨウテヒトウツカニ )		4	22201-166-000	クラッチフリクションディスク	480	5		
クラッチアクター-COMP.	0.8	5	22311-107-000	クラッチフレート	185	4		
クラッチセンター		6	22350-107-000	クラッチフレキシャーフレート	720	1		
クラッチフリクションディスク		7	22361-437-000	クラッチリフターフレート	350	1		
( カクツアヒン フル )		8	22366-KB4-670	クラッチリフター-カイトヒョン	460	1		
( ニコトヒトウツカニ ニコトヒヨウテヒトウツカニ )		9	22401-418-000	クラッチスプリング	95	4		
		10	22850-355-000	クラッチリフター-ロツト	185	1		
		11	90050-357-000	スハシヤルフランシヤホルト 6X22	85	4		
		12	90231-200-010	ロツクナツト 16MM	105	1		
		13	90459-KB4-670	スラストワツシヤ= 20MM	105	1		
		14	90461-107-000	スフラインワツシヤ-B 20MM	105	1		
		15	90462-107-000	スラストワツシヤ= 16 MM	40	1		
		16	91008-362-000	ラシヤアルホー-ルハアリソク 16003	390	1		

**C9**

ブロックNO.

**E-8**

オイルポンプ



B399-8

整備項目	標準時間	見出番号	部品番号	部品名	標準価格	使用個数	適用号機	モデル
						CB125TDc	初号機 終号機	
オイルフィルタースクリーン オイルポンプ ASSY. ( カブレンアヒン フラム )	0.6 0.7	1	12421-399-000	タコメーターヒューズキヤ- (ヤマダ)	980	1		
		2	15100-KC1-000	オイルポンプ ASSY.	5,500	1		
	3	15106-399-000	オイルポンプキヤ-カハ- (ヤマダ)	770	1			
	4	15111-KB4-670	オイルポンプホッテイCOMP.	1,250	1			
	5	15121-399-000	オイルポンプフレート (ヤマダ)	75	1			
	6	15126-399-000	オイルポンプカセット (ヤマダ)	50	1			
	7	15131-399-000	オイルポンプトライフキヤ-A (42T) (ヤマダ)	1,150	1			
	8	15331-881-000	オイルポンプインナーローター	420	1			
	9	15332-881-000	オイルポンプアウトローター	560	1			
	10	15421-399-000	スクリーンホルダー	145	1			
	11	15422-399-000	オイルフィルタースクリーン	210	1			
	12	91319-323-000	リング 6X3	40	1			
	13	92000-05020-OH	6カクホルト 5X20	10	2			
	14	93500-05010-0A	ハンスクリュー 5X10	10	1			
	15	93600-06032	フラットスクリュー 6X32	20	3			
	16	94303-04065	ナツクピッチ 4X6.5	35	1			

1982.05.20

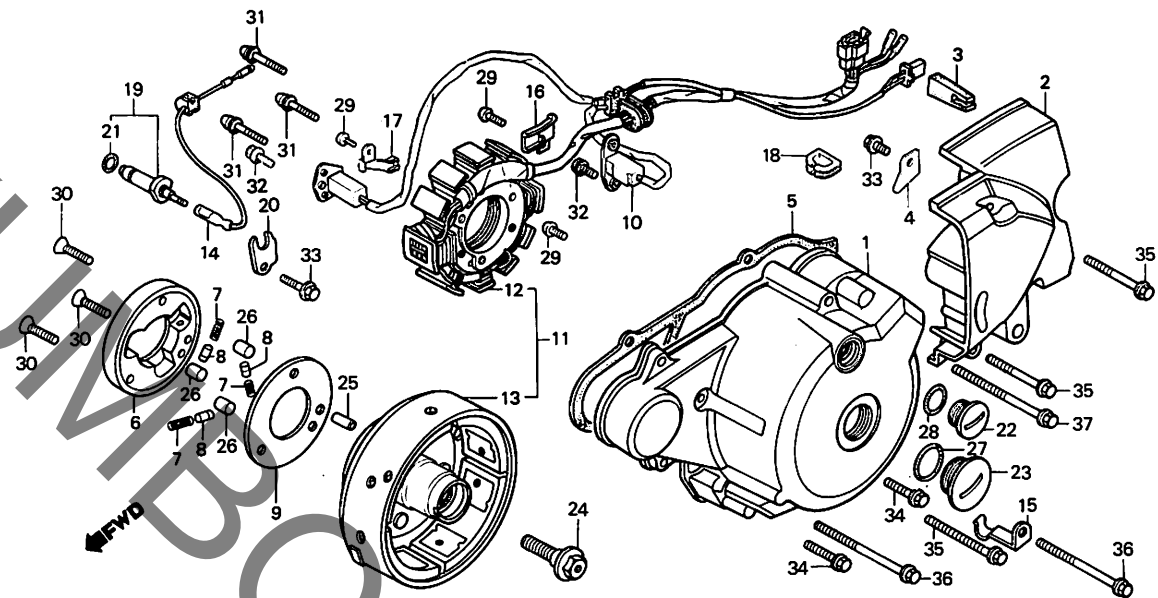
C9

**C 10**

ブロックNO.

**E-9**

L.クランクケースカバー・  
ジェネレーター



BK1-32

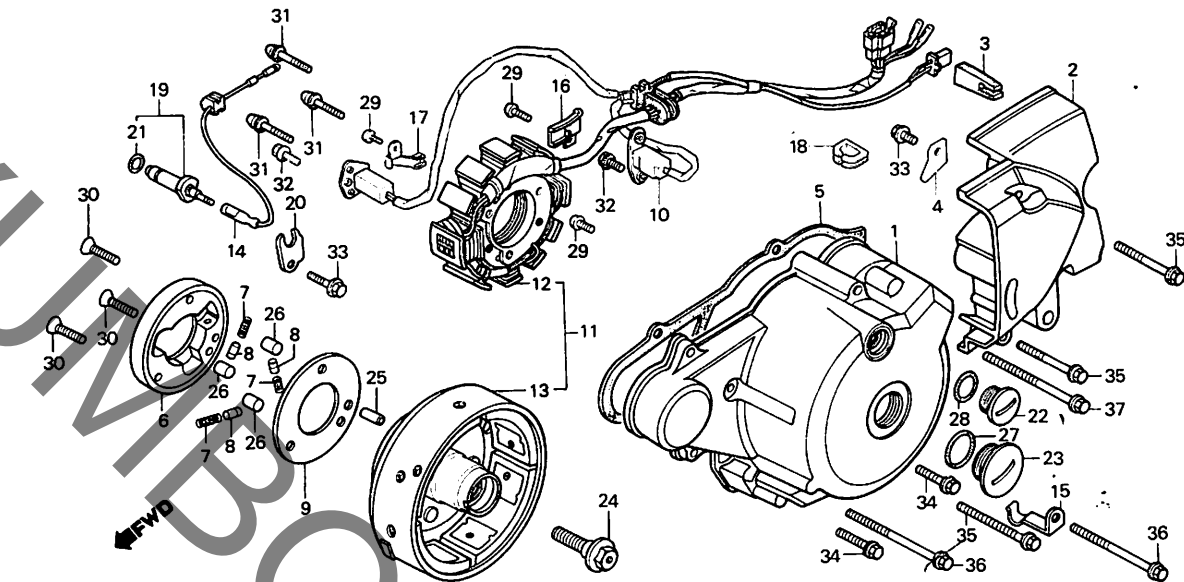
整備項目	標準時間	見出番号	部品番号	部品名	標準価格	使用個数	適用号機	モデル
							OB125Tdc 初号機 終号機	
L.リヤクランクケースカバー	0.1	1	11341-KC1-000	L.クランクケースカバー	5,300	1		
L.サイトスベーターカセット	0.3	2	11361-KC1-000	L.リヤクランクケースカバー	2,800	1		
ローラー 10.2X9.5		3	11362-464-000	L.リヤカバーインジスレーター	65	1		
( ニコシモトウシカニ ニコシヨウテモトウシカニ )		4	11365-KC2-010	トライブチエンカイト	75	1		
L.クランクケースカバー	0.4	5	11395-KC1-000	L.サイトスベーターカセット	210	1		
スターテイングクラッチアウター		6	28120-201-040	スターテイングクラッチアウター	1,700	1		
ハルシエネレーターASSY.		7	28125-253-020	スターテイングクラッチローラーリング	40	3		
フライホイールCOMP.		8	28126-253-030	スターテイングクラッチローラーリング	95	3		
スターターCOMP.				キヤツフ				
ニュートラルスイッチコンタクトASSY.	0.5	9	28128-253-030	スターテイングクラッチサイトプレート	125	1		
A.C.シエネレーターASSY.		10	30300-KC1-004	ハルシエネレーターASSY.	3,100	1		
		11	31100-KC1-004	A.C.シエネレーターASSY.	23,000	1		
		12	31110-KC1-004	フライホイールCOMP.	13,500	1		
		13	31120-KC1-004	スターターCOMP.	9,800	1		
		14	32111-KC1-000	クワコートA	210	1		
		15	32911-KC1-000	スターターモーターフェルクリツフ	95	1		
		16	32912-KB4-670	コートクランパ	115	1		
		17	32912-KC1-000	コートクランパ	100	1		
		18	32972-KC1-000	クワロメツトB	70	1		
		19	35750-350-005	ニュートラルスイッチコンタクトASSY.	185	1		
		20	35752-399-000	ニュートラルスイッチセツテイングプレート (タライチ)	65	1		
		21	37551-001-000	リング 7X1.6	40	1		
		22	90084-471-000	A.C.シエネレーターキヤツフ	200	1		
		23	90087-471-000	キヤツフ 30MM	350	1		
		24	90123-402-700	ローターセツテイングホルト	175	1		
		25	90701-250-000	ノツクピ 6X13.5	40	1		
				1982.05.20				
								C10

**C 11**

ブロックNO.

**E-9**

L.クランクケースカバー・  
ジェネレーター



BKCl-32

整備項目	標準時間	見出番号	部品番号	部品名	標準価格	使用個数	適用号機	モ	デ	ル
		26	91101-253-020	ローラー 10.2X9.5	65	3				
		27	91302-567-003	リング 27.4X2.4	50	1				
			91302-567-005	リング 27.4X2.4	50	1				
		28	91303-377-000	リング 13.8X2.5	125	1				
		29	93500-05012	ハブスクリュー 5X12	10	2				
		30	93600-06020	フラットスクリュー 6X20	15	3				
		31	93892-05028-08	スクリューワッシャー 5X28	20	3				
		32	93892-06020-08	スクリューワッシャー 6X20	20	4				
		33	95700-06012-00	フランシヤヘルツ 6X12	20	2				
		34	96000-06020-00	フランシヤヘルツ 6X20	25	2				
		35	96000-06040-00	フランシヤヘルツ 6X40	30	3				
		36	96000-06050-00	フランシヤヘルツ 6X50	35	2				
		37	96000-06065-00	フランシヤヘルツ 6X65	40	2				

1982.05.20

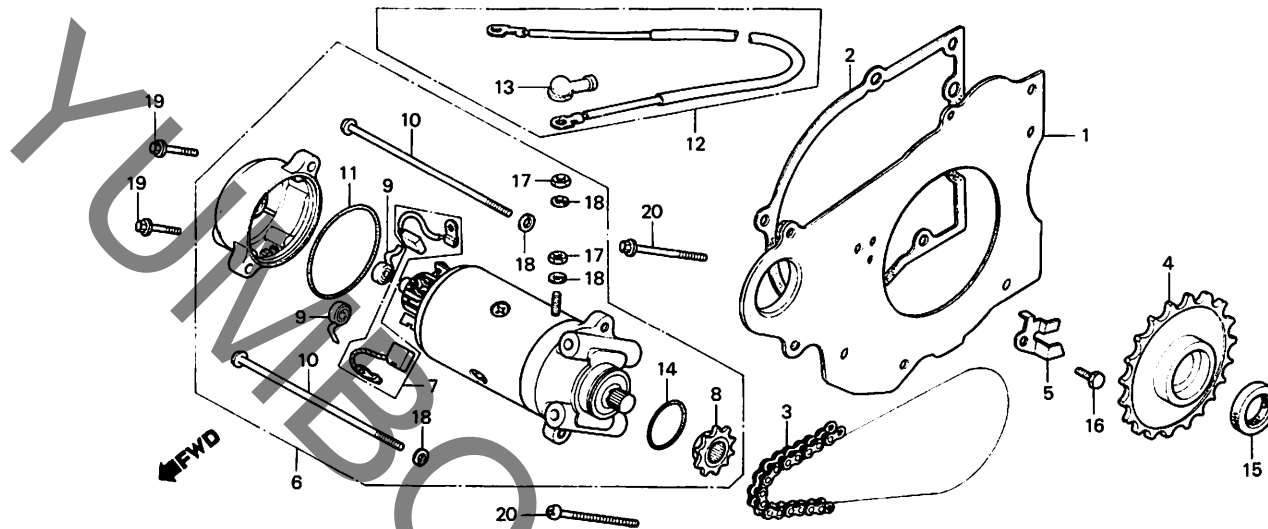
C11

C 12

ブロックNO.

E-10

スターターモーター



BK1-33

整備項目	標準時間	見出番号	部品番号	部品名	標準価格	使用個数	適用号機	モ	デ	ル
スターティングチェーン	0.3	1	11371-KC1-000	L.サイトスパーCOMP.	1,700	1	CB125TDc 初号機			
スターティングモータースプロケット	0.4	2	11394-399-000	L.クランクケースカバーカセット	145	1				
L.サイトスパーCOMP.		3	28101-KB4-671	スターティングチェーン	880	1				
スターティングスプロケットCOMP.	0.5	4	28110-KB4-670	スターティングスプロケットCOMP.	2,250	1				
オイルシール 22X31X5		5	28117-402-000	スターティングスプロケットベジティング ワレート	75	1				
スターティングモーターASSY.	0.7	6	31200-KC1-000	スターティングモーターASSY.	16,900	1				
スターターモーターアール カーボンブラシセット		7	31201-230-174	カーボンブラシセット (ミツハ)	360	1				
		8	31202-216-154	スターティングモータースプロケット	510	1				
		9	31204-225-154	カーボンブラシスプロケット (ミツハ)	75	2				
		10	31205-402-008	スターターカバーホルト	75	2				
		11	31206-402-008	リンク 60X1.4	145	1				
		12	32410-KC1-000	スターターモーターアール	800	1				
		13	32411-253-000	スターティングモーターミナルカバー	85	1				
		14	53438-611-000	ヒコネンキツリンク	90	1				
		15	91202-402-003	オイルシール 22X31X5	145	1				
			91202-402-005	オイルシール 22X31X5	145	1				
		16	92000-06010	6カクホルト 6X10	15	1				
		17	94002-06000	6 カクナツ 6MM	15	2				
		18	94111-06000	スプロケットワッシャー 6MM	10	4				
		19	96000-06025-00	ワッシャーホルト 6X25	30	2				
		20	96000-06065-00	ワッシャーホルト 6X65	40	2				

1982.05.20

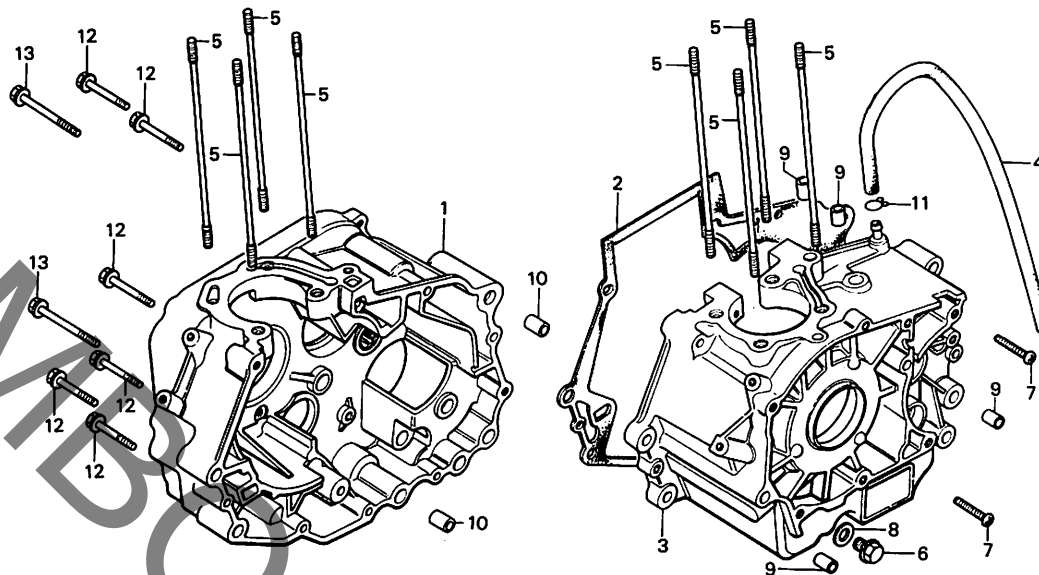
C12

**C 13**

ブロックNO.

**E-11**

クランクケース



B399-12

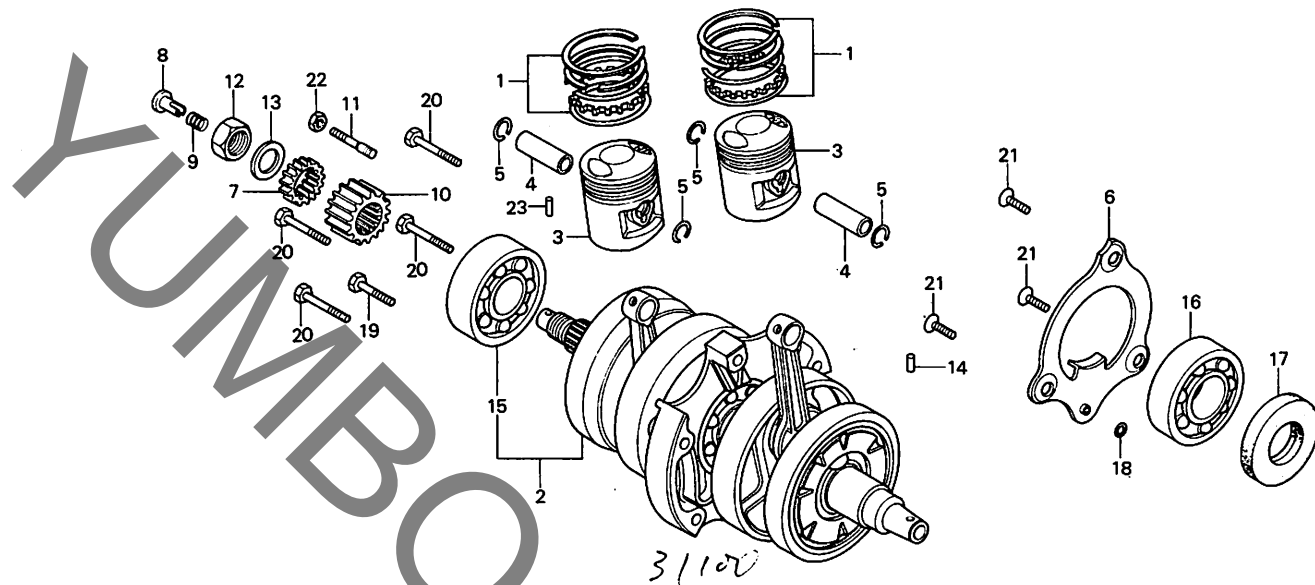
整備項目	標準時間	見出番号	部品番号	部品名	標準価格	使用個数	適用機種	モデル
							CB125TDc 初号機 終号機	
シリンダー-スタット・ホルト (イラコマシ 0.1 カウン)	*3.2	1	11100-KC1-000	R.クランクケースCOMP.	11,500	1		
クランクケース・スタット	*4.3	2	11191-KB4-670	クランクケース・スタット	340	1		
R.クランクケースCOMP.	*5.0	3	11200-KC1-000	L.クランクケースCOMP.	12,500	1		
L.クランクケースCOMP.	*6.2	4	15761-KB4-000	フリーザー・チューブ	210	1		
		5	90031-399-000	シリンダー-スタット・ホルト (タイトマウ)	145	8		
		6	92800-12000	トレンプ・ラック・ホルト 12MM	55	1		
		7	93500-06040	ハロンスクリュー 6X40	20	2		
		8	94109-12000	トレンプ・ラック・ワッシャー 12MM	10	1		
		9	94301-08140	ノックピッチA 8X14	40	4		
		10	94301-12200	ノックピッチA 12X20	45	2		
		11	95002-02120	チューブクリップB12	20	1		
		12	95700-06040-00	フランジ・ホルト 6X40	25	6		
		13	95700-06065-00	フランジ・ホルト 6X65	35	2		

**C 14**

ブロックNO.

**E-12**

クランクシャフト・ピストン



B399-13

整備項目	標準時間	見出番号	部品番号	部品名	標準価格	使用個数	適用号機	モ	デ	ル
オイルシール 24X52X7	0.5	1	130A1-KC1-003	ピストンリングセット (STD.)	1,150	2	OB125TDc			
オイルスルー	0.7	2	13000-KC1-000	クランクシャフトCOMP.	27,900	1	初号機			
・ファイマリート・ライフキャブ		3	13101-KC1-003	ピストン (STD.)	1,300	2	終号機			
ピストンピン	03.1	4	13111-044-010	ピストンピン	185	2				
ピストンリングセット (イラマシ 0.2 カマ)	03.3	5	13115-001-000	ピストンピンクリップ	30	4				
・ピストン (イラマシ 0.2 カマ)		6	13385-KB4-670	オイルスループレート	670	1				
オイルスループレート	05.0	7	15335-399-000	オイルポンプ・ライフキャブ-B (19T)	830	1				
・ラシアルホール・アリング 6305 (L. カマ 5.2)		8	15441-149-000	オイルスルー	165	1				
クランクシャフトCOMP.	05.2	9	15447-149-000	オイルスルー・スプリング	40	1				
		10	23121-399-000	ファイマリート・ライフキャブ (18T)	1,300	1				
		11	90035-399-000	スタット・ホルト 7X32	65	1				
		12	90202-567-000	ハフナツト 16MM	85	1				
		13	90401-399-000	ロツクワツシャ	95	1				
		14	90703-399-000	ノツクピン 4X4.4	75	1				
		15	91001-KC1-003	ラシアルホール・アリング 6305	930	1				
		16	91001-399-003	ラシアルホール・アリング 6305 (7シヨシ)	930	1				
		17	91201-399-003	オイルシール 24x52x7	350	1				
			91201-399-005	オイルシール 24x52x7	360	1				
		18	91319-323-000	Oリング 6X3	40	1				
		19	92100-06028	6カクホルト 6X28	20	1				
		20	92100-06032	6カクホルト 6X32	20	4				
		21	93600-06016	7ラツトスクリュー 6X16	15	3				
		22	94001-06000	6カクナツト 6MM	15	1				
		23	96220-20138	ローラ 2X13.8	15	1				

1982.05.20

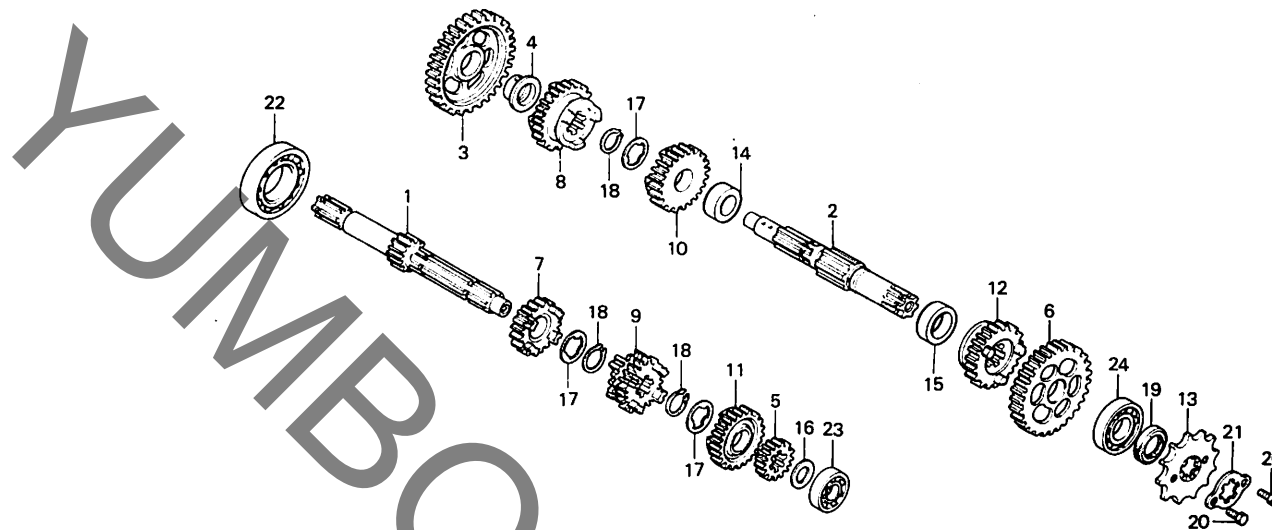
C14

**C 15**

ブロックNO.

**E-13**

トランスミッション



BK1-34

整備項目	標準時間	見出番号	部品番号	部品名	標準価格	使用個数	適用号機	モ	デ	ル
ドライブスプロケット	0.2	1	23211-KC1-000	トランスミッションメインシャフト (13T)	2,800	1	CB125TDc 初号機			
トランスミッションメインシャフト ( カブリアヒン フル )	24.5	2	23221-KC1-000	トランスミッションカウンタシャフト	2,800	1				
		3	23426-399-000	カウンタシャフトローキヤ (36T)	2,100	1				
トランスミッションカウンタシャフト ( カブリアヒン フル )		4	23427-399-000	ワッシ 16.5MM	280	1				
( 137アイ化"ノA"アイ 4.7 トス )		5	23441-383-000	メインシャフトセコントキヤ (17T)	920	1				
		6	23451-399-000	カウンタシャフトセコントキヤ (32T)	1,950	1				
		7	23461-399-000	メインシャフトサートキヤ (20T)	1,700	1				
		8	23472-399-000	カウンタシャフトサートキヤ (29T)	2,150	1				
		9	23481-399-000	メインシャフトフォースキヤ (23T)	2,100	1				
		10	23491-399-020	カウンタシャフトフォースキヤ (28T)	1,800	1				
		11	23501-KC1-000	メインシャフトファイブキヤ (24T)	1,700	1				
		12	23511-KC1-000	カウンタシャフトファイブキヤ (26T)	2,200	1				
		13	23801-107-760	ドライブスプロケット (14T)	1,050	1				
		14	23911-KC1-000	カラ 16.5MM	100	1				
		15	23912-KC1-000	カラ 20MM	100	1				
		16	90451-107-000	スラストワッシャ 15MM	40	1				
		17	90455-107-000	スラストワッシャ-A 20MM	40	3				
		18	90605-200-000	セツトリング 20MM	65	3				
		19	91201-030-033	オイルシール 20X34X7	105	1				
		20	92000-06010	6カクネット 6X10	15	2				
		21	95014-92100	ファイキシクフレートB	30	1				
		22	96100-63040	ラシアルホールハアリンク 6304	490	1				
		23	96120-62020	ラシアルホールハアリンク 6202Z	350	1				
		24	96140-62040	ラシアルホールハアリンク 6204U	500	1				

1982.05.20

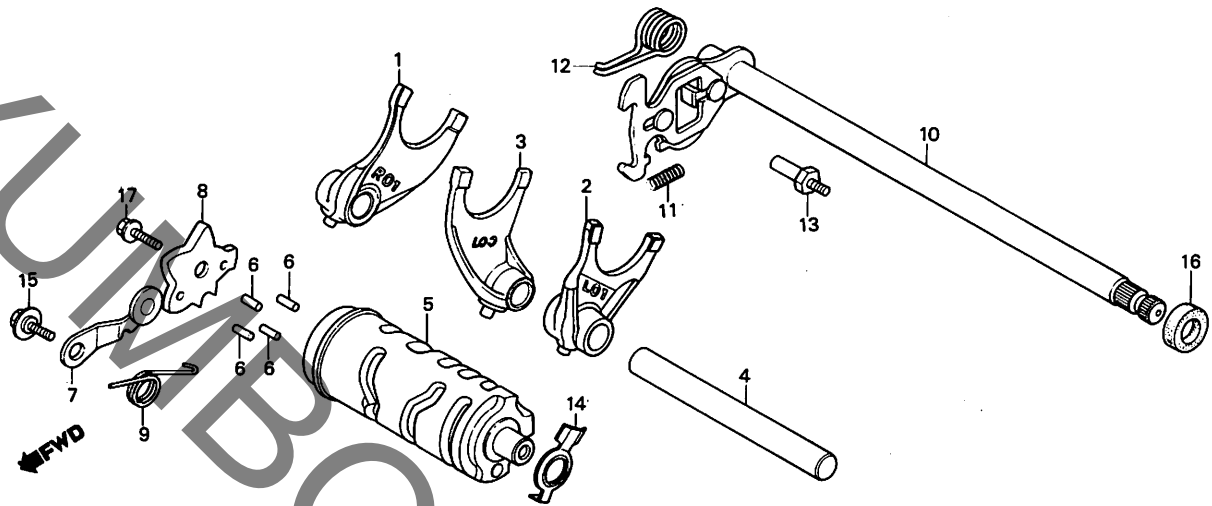
C15

# C 16

ブロックNO.

## E-14

シフトドラム・シフトフォーク



BKB4-8

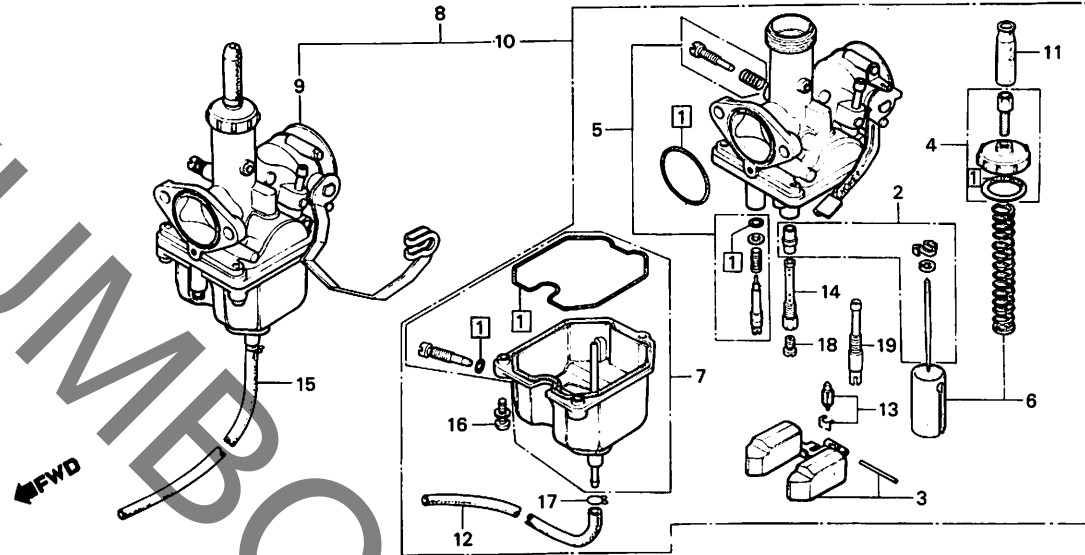
整備項目	標準時間	見出番号	部品番号	部品名	標準価格	使用個数	適用号機	モデル
							CB125TDc 初号機 終号機	
キヤ-シフトラムストツハ-COMP.	0.8	1	24211-399-000	R.キヤ-シフトフォーク	1,500	1		
キヤ-シフトラムストツハ-フレート		2	24221-399-000	L.キヤ-シフトフォーク	1,500	1		
キヤ-シフトストツハCOMP.		3	24231-399-000	センターキヤ-シフトフォーク	1,500	1		
オイルシール 11.6X24X10	0.9	4	24241-399-000	キヤ-シフトフォークカイトシャフト	280	1		
キヤ-シフトフォーク	4.5	5	24301-399-000	キヤ-シフトラム	2,800	1		
( 11.6X24X10 )		6	24421-200-000	キヤ-シフトラムピッチ	85	4		
( ニコシエトクシ 11.6X24X10 )		7	24430-KB4-670	キヤ-シフトラムストツハ-COMP.	280	1		
( トクシ 11.6X24X10 )		8	24435-KB4-670	キヤ-シフトラムストツハ-フレート	210	1		
キヤ-シフトラム		9	24436-KC1-000	シフトラムストツハ-スプリング	75	1		
		10	24610-KB4-670	キヤ-シフトストツハCOMP.	1,950	1		
		11	24641-115-010	キヤ-シフトラムスプリング	40	1		
		12	24651-107-000	キヤ-シフトラムスプリング	105	1		
		13	24652-035-000	シフトラムスプリングピッチ	85	1		
		14	35753-115-000	ニュートラルスイッチローター	65	1		
		15	90023-041-000	キヤ-シフトラムストツハ-アーム ピッチホルダー	65	1		
		16	91208-KB4-671	オイルシール 11.6X24X10	105	1		
		17	95700-06018-00	フランジホルダー 6X18	20	1		

**D 1**

ブロックNO.

**E-15**

キャブレター



BKC1-35

整備項目	標準時間	見出番号	部品番号	部品名	標準価格	使用個数	適用号機	モ	デ	ル
							CB125TDc 初号機 終号機			
トッポセット	0.2	1	16010-364-770	ハーツキンセット	420	2				
スロツトバルブセット	0.3	2	16012-KC1-004	ジエツトニートルセット	1,050	2				
フロートチャンバーセット	0.4	3	16013-KC1-004	フロートセット	700	2				
(イワマシ 0.1 カタ)		4	16014-399-701	トッポセット	700	2				
フロートセット	0.5	5	16016-324-680	スクリーンセット	350	2				
(イワマシ 0.2 カタ)		6	16022-KC1-004	スロツトルバルブセット	1,150	2				
フロートバルブCOMP.		7	16045-399-014	フロートチャンバーセット	2,500	2				
(イワマシ 0.2 カタ)		8	16100-KC1-004	キャブレター-ASSY.	14,600	1				
メインジェット		9	16101-KC1-004	R.キャブレター-ASSY.	8,300	1				
(イワマシ 0.2 カタ)		10	16102-KC1-004	L.キャブレター-ASSY.	8,300	1				
キャブレター-ASSY.	0.6									
R.キャブレター-ASSY.										
メインジェット	0.7	11	16118-166-004	ケーブルジョーリングキャップ	115	2				
(イワマシ 0.3 カタ)		12	16143-413-751	フェルチューフ	125	1				
ジェットニートルセット		13	16155-413-751	フロートバルブCOMP.	1,050	2				
(イワマシ 0.4 カタ)		14	16165-KC1-004	ニートルジェットホルダー	590	2				
		15	16199-402-004	オーバーフローチューフ	175	2				
		16	93892-04016-08	スクリーンワッシャー 4X16	15	6				
		17	95002-02650	フェルチューフB6.5	15	2				
		18	99101-393-0900	メインジェット #90	200	2				
		19	99103-KA9-0380	スロージェット #38	300	2				

1982.05.20

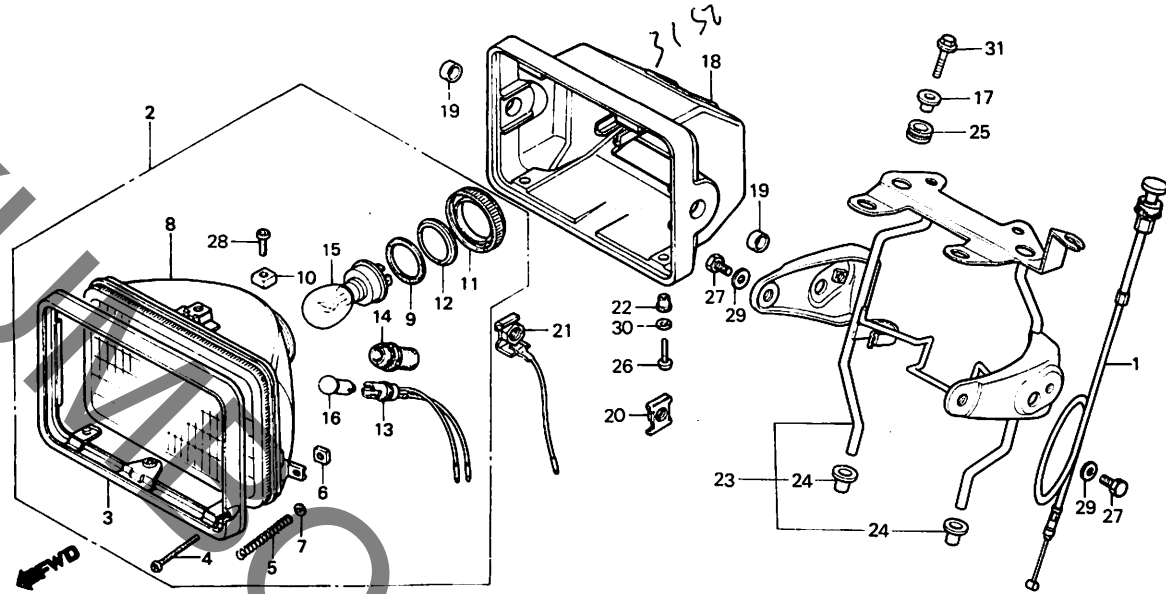
D1

**E 2**

ブロックNO.

**F-1**

ヘッドライト



BK1-2

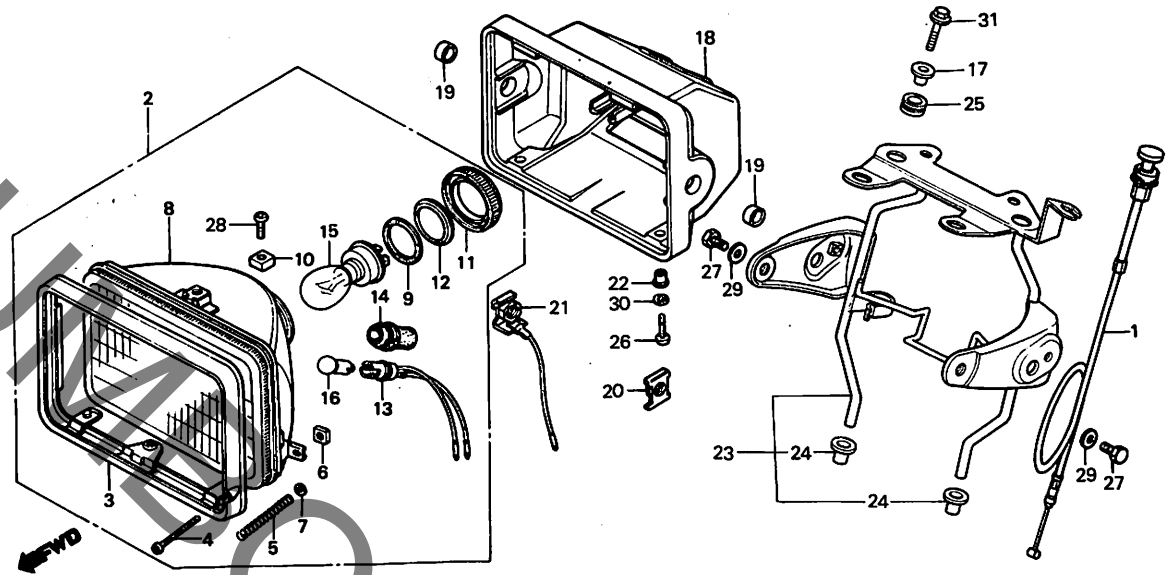
整備項目	標準時間	見出番号	部品番号	部品名	標準価格	使用個数	適用号機	モ	デ	ル
ヘッドライトASSY.	0.1	1	17950-KC1-000	フォークーフバルCOMP.	790	1				
・ネーションライトソケットASSY.		2	33100-471-003	ヘッドライトASSY. (12V50/40W 3.4W)	4,650	1	初号機			
・ヘッドライトバルブ										
・マーカーライトバルブ										
・フォークーフバルCOMP.	0.2	3	33101-471-003	ヘッドライトリム	1,650	1				
・ヘッドライトユニット ( カンパフヒツ フグム )		4	33103-346-670	ヒールアシヤステインクスクリュ	105	1				
・ヘッドライトケース	0.3	5	33107-300-003	ヘッドライトヒールアシヤステインク スプリング	40	1				
・ヘッドライトステー	0.6	6	33117-001-023	ヘッドライトヒールアシヤステインクナツト	30	1				
		7	33119-371-003	ヒールアシヤステインクワツシヤ	65	1				
		8	33120-471-003	ヘッドライトユニット	2,300	1				
		9	33123-333-003	ヘッドライトバルブホルツケン	75	1				
		10	33128-471-003	ユニットホルダナツト	40	2				
		11	33131-333-000	ヘッドライトソケットホルダ	95	1				
		12	33132-333-003	ワツシヤ	30	1				
		13	33150-471-003	ネーションライトソケットASSY.	240	1				
		14	33155-166-003	シヨイントラハ	95	1				
		15	34901-377-003	ヘッドライトバルブ (12V 50/40W) (スタンレー)	シカ	1				
		16	34903-071-003	マーカーライトバルブ (12V 3.4W) (スタンレー)	シカ	1				
		17	61104-422-000	ステインクカラー	300	2				
		18	61301-471-000	ヘッドライトケース	2,550	1				
		19	61302-471-000	ヘッドライトケースカラー	50	2				
		20	61303-105-000	ヘッドライトケースナツト	75	1				
		21	61303-159-010	ヘッドライトケースワツシヤ	185	1				
		22	61304-292-000	ヘッドライトステインクカラー	75	2				
		23	61311-KC1-000	ヘッドライトステー	2,800	1				
		24	61312-149-300	ヘッドライトブラケットフ	50	2				
			1982.05.20							
										E2

**E 3**

ブロックNO.

**F-1**

ヘッドライト



BKCl-2

整備項目	標準時間	見出番号	部品番号	部品名	標準価格	使用個数	適用号機	モデル
		25	84703-425-000	テールライトマウントインクワラハ	85	2	CB125TDc 初号機	
		26	92000-05016-0B	6カクホールド 5X16	20	2		
		27	92000-08025-0B	6カクホールド 8X25	35	2		
		28	93500-05008-0H	ハロンスクリュー 5X8	10	2		
		29	94101-08200	フレインワッシャー 8MM	15	2		
		30	94111-05000	スプリングワッシャー 5MM	10	2		
		31	95700-06025-07	フランジホールド 6X25	25	2		

1982.05.20

E3

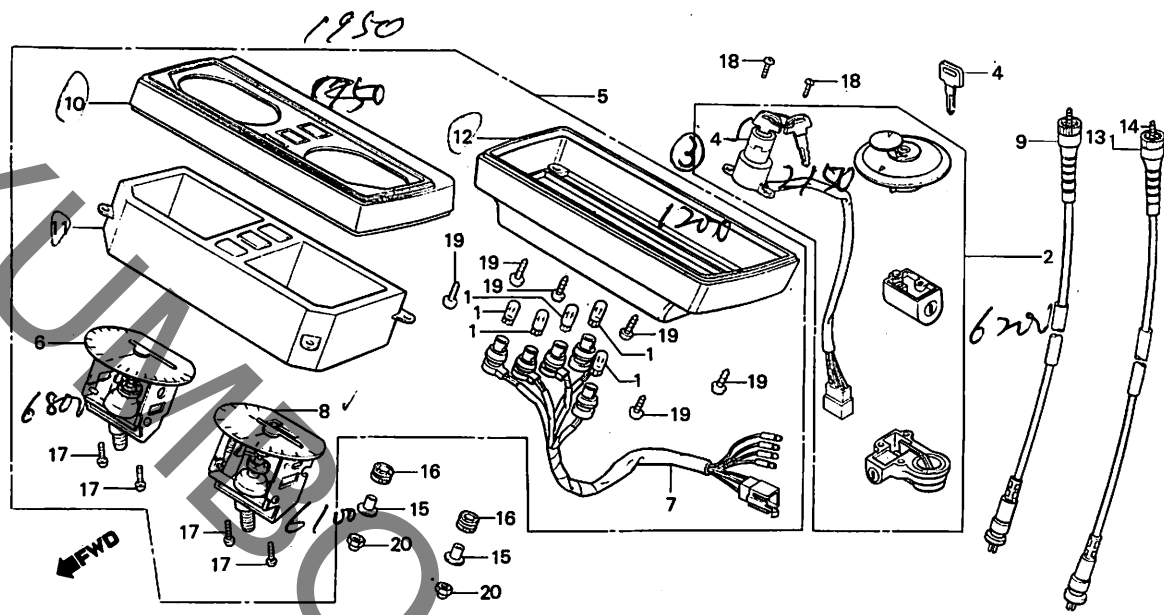
フレームグループ

**E 4**

ブロックNO.

**F-2**

メーター・キーセット



BK1-3

整備項目	標準時間	見出番号	部品番号	部品名	標準価格	使用個数	適用号機	モデル
						CB125TDc	初号機	終号機
ウエツシハースハルフ (ニコトモトウシカ ニコトモトウシカ) トウシカ スピードメーターケーブASSY. タコメーターケーブASSY. メーターアッパケーブ	0.1	1	34908-GA7-701	ウエツシハースハルフ (12V3.4W)	95	5		
		2	35010-KC1-000	メーターセット	6,000	1		
		3	35100-465-770	コンビネーションスイッチASSY.	1,900	1		
		4	35121-402-811	フランクキー (タイフ 1)	280	(1)		
		5	37100-KC1-008	コンビネーションメーターASSY.	14,000	1		
メーターアッパケーブ コンビネーションスイッチASSY. コンビネーションメーターASSY. ソケットCOMP. メーターアッパケーブ	0.2	6	37200-KC1-008	スピードメーターASSY. (KPH)	6,000	1		
		7	37222-KC1-008	ソケットCOMP.	1,000	1		
		8	37250-KC1-008	タコメーターASSY.	3,300	1		
		9	37260-KC1-000	スピードメーターケーブASSY.	670	1		
		10	37610-KC1-008	メーターアッパケーブ	1,500	1		
スピードメーターASSY. メーターASSY. キーセット	0.3	11	37611-KC1-008	リフレクティングホック	600	1		
		12	37617-KC1-008	メーターアッパケーブ	1,000	1		
		13	44830-KC1-000	スピードメーターケーブASSY.	670	1		
		14	44831-382-010	スピードメーターインナーケーブ	185	1		
		15	61104-422-000	セツチンクカラー	300	2		
	0.4	16	84703-425-000	テールライトマウンティングブラケット	85	2		
		17	93500-04008-0H	ハロースクリュー 4X8	10	4		
		18	93500-06012-0A	ハロースクリュー 6X12	15	2		
		19	93903-34480	タツヒンクスクリュー 4X16	10	6		
		20	94021-06070-0S	キャップナット 6MM	25	2		

1982.05.20

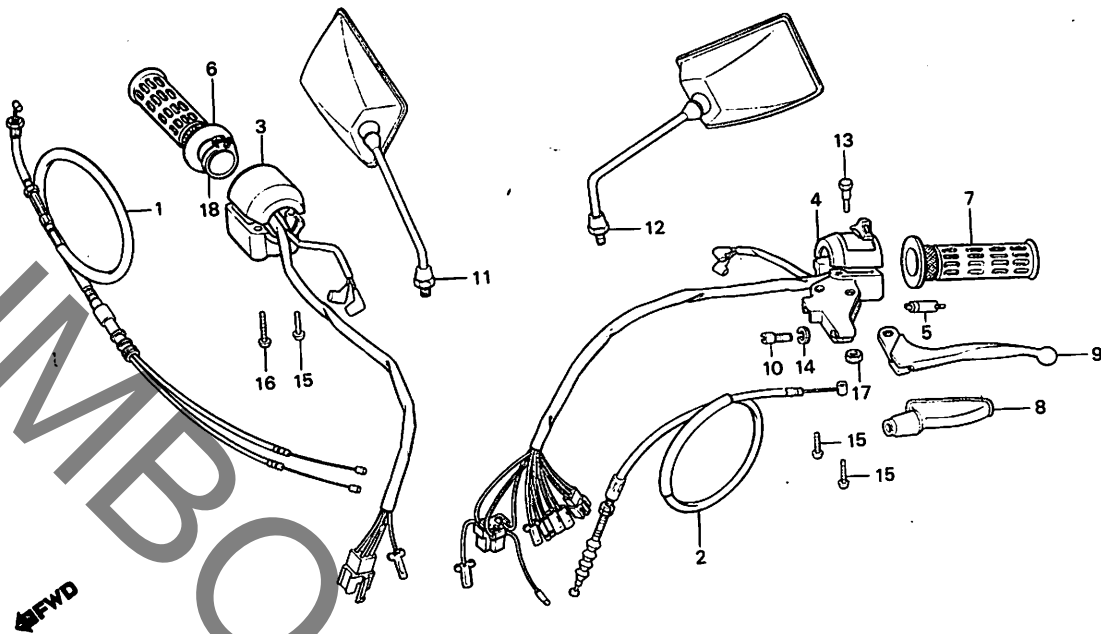
E4

**E 5**

ブロックNO.

**F-3**

ハンドルレバー・スイッチ・  
ケーブル



BK1-4

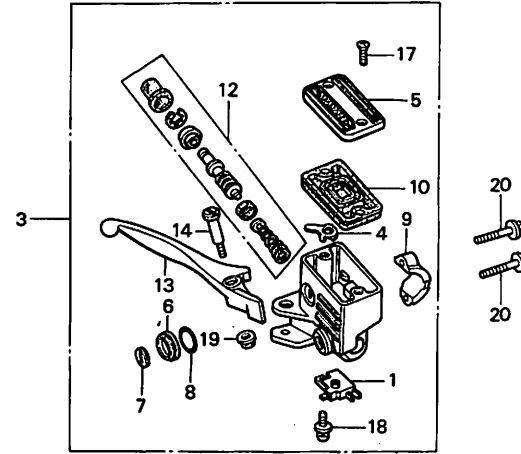
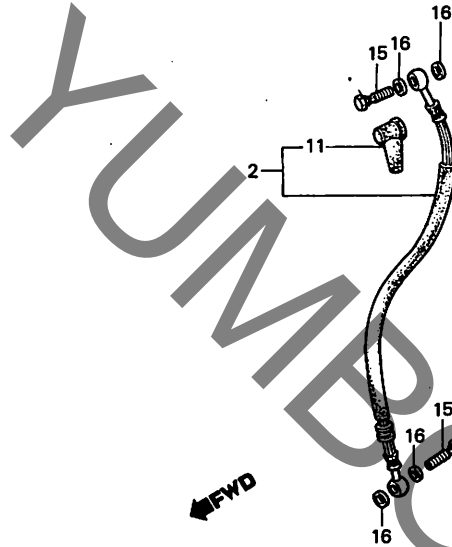
整備項目	標準時間	見出番号	部品番号	部品名	標準価格	使用個数	適用号機	モ	デ	ル
フロントレバー・スイッチCOMP.	0.1	1	17910-KC1-000	フロントレバー・スイッチCOMP.	1,100	1	CB125TDc 初号機			
・R.ハントミラーリア		2	22870-KC1-000	クラツチケーブルCOMP.	780	1				
・L.ハントミラーリア		3	35150-KC1-003	ライティングスイッチASSY.	2,950	1				
・L.ステアリングハントミラー-COMP.		4	35200-KC1-000	ウィンカースイッチASSY.	3,300	1				
クラツチケーブルCOMP.	0.2	5	35330-413-003	フロントレバー・スイッチCOMP.	530	1				
・フロントレバー・スイッチA		6	53165-390-780	R.ハントミラーリツフ	250	1				
・フロントレバー・スイッチB	0.4	7	53166-390-780	L.ハントミラーリツフ	250	1				
・ライティングスイッチASSY.		8	53172-402-700	L.ハントミラーレバー	240	1				
・ウィンカースイッチASSY.	0.5	9	53190-443-610	L.ステアリングハントミラー-COMP.	670	1				
		10	53192-268-000	クラツチワイヤーアシヤステイングホルト	155	1				
		11	88110-KC1-000	R.ハツクミラー-ASSY.	1,550	1				
		12	88120-KC1-000	L.ハツクミラー-ASSY.	1,550	1				
		13	90114-310-000	ハントミラーレバー・ヒョウツネホルト	105	1				
		14	90321-315-670	フィクシングナツト	105	1				
		15	93500-05025-0A	ハンスクリュー 5X25	15	3				
		16	93500-05035-0A	ハンスクリュー 5X35	15	1				
		17	94001-06000	6 カクナツト 6MM	15	1				
		18	95014-51100	フロントレバー・スイッチA	250	1				

**E 6**

ブロックNO.

**F-4**

フロントブレーキマスター  
シリンダー



MA6-24

整備項目	標準時間	見出番号	部品番号	部品名	標準価格	使用個数	適用号機	モ	デ	ル
						CB125TDc	初号機	終号機		
フロントストップスイッチASSY.	0.1	1	35340-MA5-671	フロントストップスイッチASSY.	530	1				
・ダイヤフラム		2	45126-KC1-003	フロントブレーキホースASSY.	2,400	1				
・R.ハントバルブCOMP.		3	45500-KC1-006	フロントブレーキマスターシリンダーASSY.	10,500	1				
・プレート	0.2	4	45512-MA6-006	フロテクター	75	1				
・フロントブレーキホースASSY.	0.3	5	45513-MA6-006	オイルカツプキャップ	700	1				
・フロントブレーキマスターシリンダーASSY.	0.4	6	45514-MA6-006	プレート	75	1				
・マスターシリンダーセツト		7	45515-MA6-006	オイルバルブシ	155	1				
		8	45516-MA6-006	Oリング	35	1				
		9	45517-MA5-671	マスターシリンダーホルダー	460	1				
		10	45520-MA5-671	ダイヤフラム	350	1				
		11	45522-422-000	マスターシリンダーフューツ	145	1				
		12	45530-MA4-671	マスターシリンダーセツト	1,400	1				
		13	53175-MA5-671	R.ハントバルブCOMP.	870	1				
		14	90114-MA5-671	R.スチアリングハントバルブピストン	165	1				
		15	90145-961-000	オイルホルト 10X22	200	2				
		16	90545-300-000	オイルホルトワッシャー	65	4				
		17	93600-04012-0G	ワッシャー 4X12	10	2				
		18	93893-04012-18	スクリーンワッシャー 4X12	20	1				
		19	94050-06000	フランシナット 6MM	20	1				
		20	95700-06025-07	フランシナット 6X25	25	2				

1982.05.20

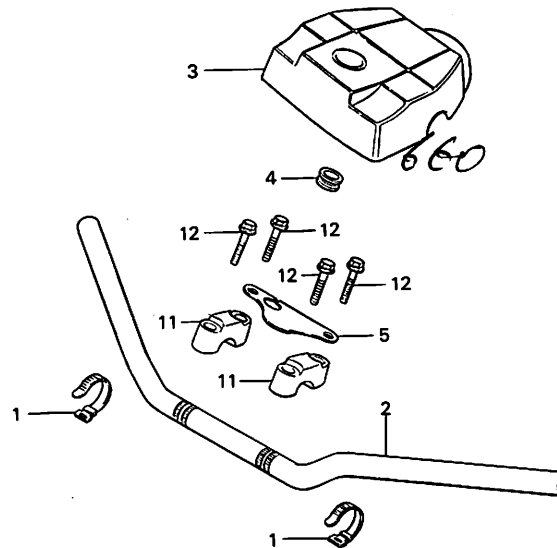
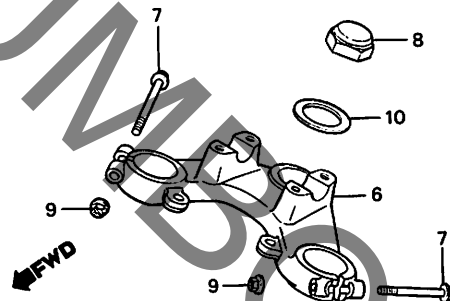
E6

**E 7**

ブロックNO.

**F-5**

ハンドルパイプ・トップブリッジ



BK1-6

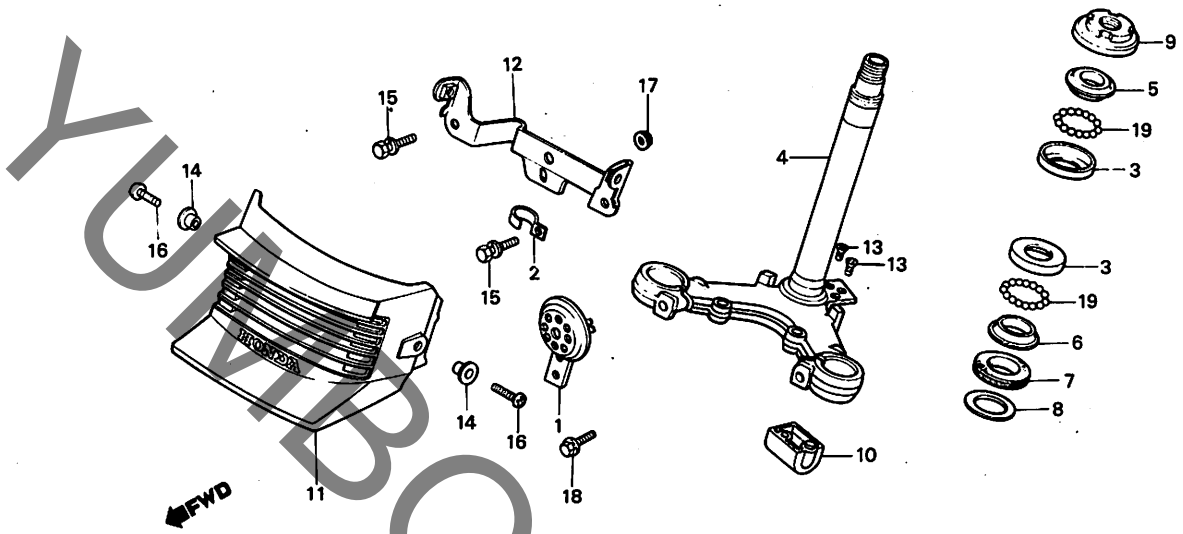
整備項目	標準時間	見出番号	部品番号	部品名	標準価格	使用個数	適用号機	機	モ	デ	ル	
ステアリングハントバルブ フォークツプブリッジ	0.5	1	32161-404-000	ワイヤハントB1	65	2						
		2	53100-KC1-000	ステアリングハントバルブ17°	1,700	1						
		3	53132-KC1-000	イクニツシヨカハ-	600	1						
		4	53133-KB4-000	イクニツシヨカハ-クノメツト	45	1						
		5	53134-KC1-000	イクニツシヨカハ-ラハ-	200	1						
		6	53231-402-700	フォークツプブリッジ	3,750	1						
		7	90155-369-000	フランジホルト 7X54	115	2						
		8	90304-166-000	ステアリングステムナット	135	1						
		9	90355-369-000	フランジナット 7MM	85	2						
		10	90503-166-000	ステアリングステムワッシャー	105	1						
		11	95014-22200	ハントバルブ17°アツハ-ホルター-B2	350	2						
		12	95700-08035-00	フランジホルト 8X35	30	4						

**E 8**

ブロックNO.

**F-6**

ステアリングシステム



BK1-7

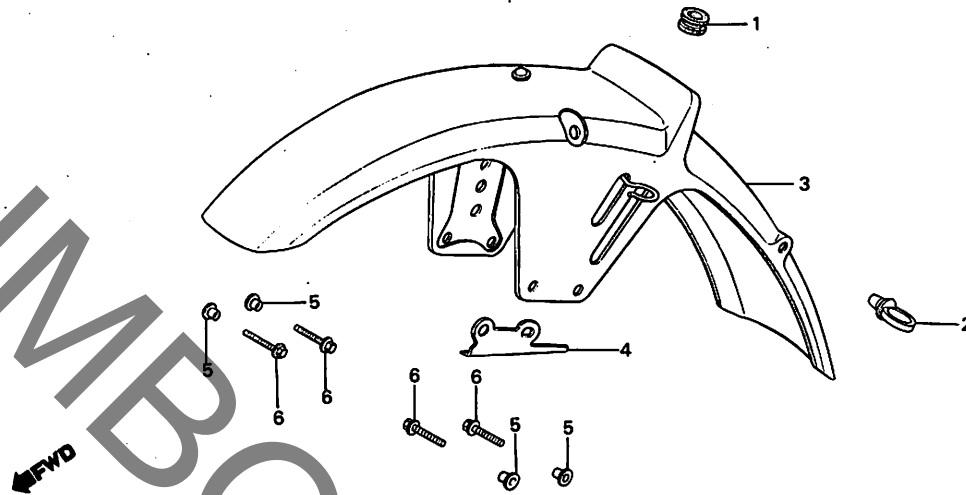
整備項目	標準時間	見出番号	部品番号	部品名	標準価格	使用個数	適用号機	モ	デ	ル
ホーンCOMP.	0.1	1	38110-KB4-671	ホーンCOMP.	880	1	GB125TDc 初号機			
ステアリング ハント・ドロツク		2	45127-KC1-000	フレキホーススクランパ-	100	1				
ホーンステー		3	50301-041-000	ステアリングホットツフホールレー	210	2				
ステアリング トツフ コンレー	0.5	4	53200-402-000ZA	ステアリングステムCOMP. *NH-1*	6,200	1				
ステアリング ヲツフ スレツトCOMP.				(フアラツク)						
ステアリング トツフ ホールレー	0.8	5	53211-028-000	ステアリングホットツフコンレー	200	1				
( ニコシエトウツク 及 ニコシエヨウテエトウツク 用 )										
ステアリング ホットムコンレー		6	53212-030-000	ステアリングホットムコンレー	185	1				
ステアリング ホットムコンレー		7	53214-001-010	ステアリングホットムコンレー	40	1				
ステアリング ステムCOMP.	1.1	8	53215-001-000	ステアリングホットムコンレー	80	1				
		9	53220-167-000	ステアリングホットツフスレツトCOMP.	280	1				
		10	53600-086-007	ステアリング ハント・ドロツク (ホントドロツク)	770	1				
		11	61320-KC1-000	ホーンカバー	700	1				
		12	61410-KC1-000	ホーンステー	500	1				
		13	90164-028-000	Uボツクフラツトスクリユ 6X12	30	2				
		14	90402-GB0-900	ナツパフアラケツトセツチイソクワツシヤ-	50	2				
		15	93481-08040-00	ホルトワツシヤ 8X40	30	2				
		16	93500-06012-06	ハソンスクリユ 6X12	15	2				
		17	94050-06000	フランシヤナツ 6MM	20	1				
		18	95700-06012-07	フランシヤナツ 6X12	20	1				
		19	96211-06000	スチールナツ #6 (3/16)	10	42				

**E9**

ブロックNO.

**F-7**

フロントフェンダー



BK1-8

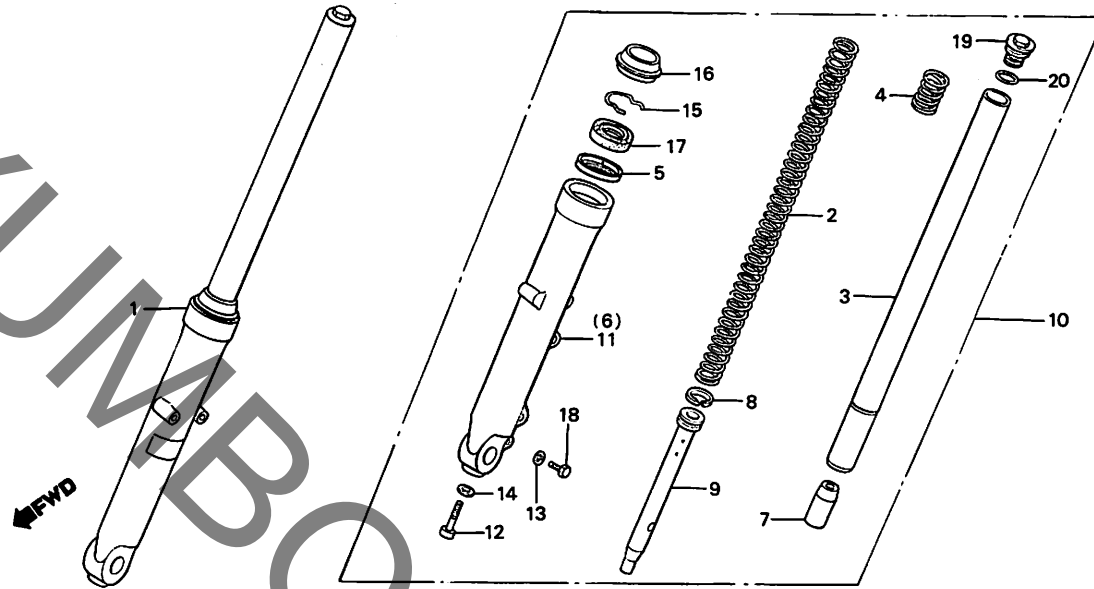
整備項目	標準時間	見出番号	部品番号	部品名	標準価格	使用個数	適用号機	モ	デ	ル
フロントフェンダー-COMP.	0.1	1	45146-300-000	フレキネ-スクロメツ	95	1	CB125Tdc 初号機			
		2	45451-473-000	フロントフェンダー-ケ-ブルカ-イト	115	1	終号機			
		3	61100-KC1-000ZA	フロントフェンダー-COMP. *NH-104M-U*	5,000	1				
			61100-KC1-000ZB	(フレアチ-イスルハ-) フロントフェンダー-COMP. *R-107C-U*	5,000	1				
			61100-KC1-000ZC	(ブルコ-ニ-レット) フロントフェンダー-COMP. *PB-117C-U*	5,000	1				
		4	61103-KC1-000	(エンパ-イアフル-) L.フロントフェンダー-ウ-ター-カ-イト	175	1				
		5	90556-044-000	フロントフェンダー-セツテイング-ワツヤ-	30	4				
		6	95700-06016-00	フランシ-ホルト 6X16	20	4				

E 10

ブロックNO.

F-8

フロントフォーク



BKCL-9

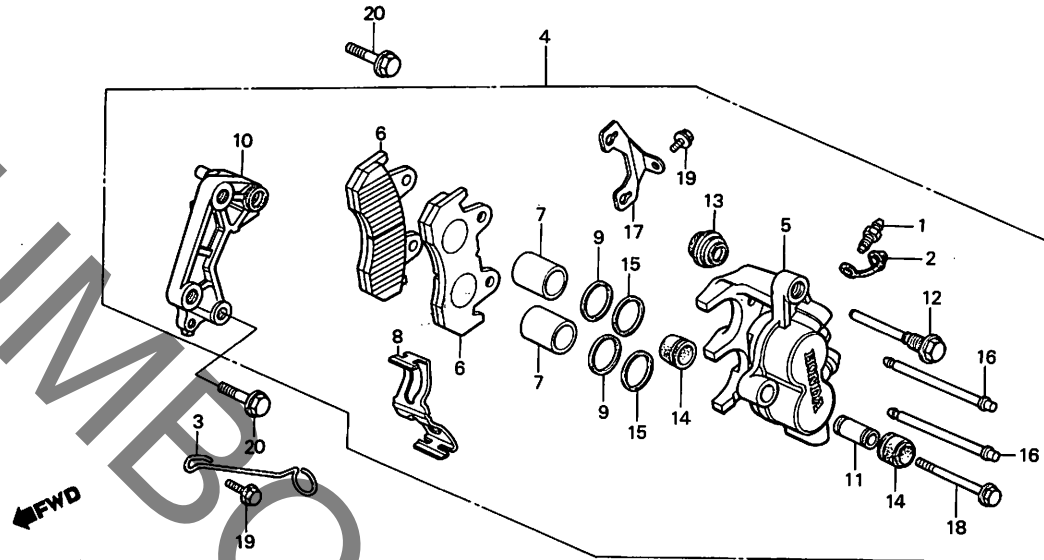
整備項目	標準時間	見出番号	部品番号	部品名	標準価格	使用個数	適用号機	モ	デ	ル
フロントクワシヨンスフリンク	0.2	1	51400-KC1-003	R.フロントフォークASSY.	15,000	1				
フロントフォークASSY.	0.4	2	51401-KC1-003	フロントクワシヨンスフリンク	900	2				
(イワマシ 0.2 分)		3	51410-KC1-003	フロントフォークハーフCOMP.	5,900	2				
フロントフォークハーフCOMP.	0.6	4	51412-331-770	フロントクワシヨンスフリンク	75	2				
(イワマシ 0.3 分)		5	51412-446-003	ハフツクワシヨンスフリンク	115	2				
ホトムケースCOMP.	0.7	6	51421-KC1-003	R.ホトムケースCOMP.	5,600	1				
(イワマシ 0.3 分)		7	51432-388-003	オイルワシヨンスフリンク	460	2				
オイルシール 31X43X10.3		8	51437-373-781	ホトムケースCOMP.	105	2				
(イワマシ 0.3 分)		9	51470-KB4-003	シートハーフ	1,400	2				
		10	51500-KC1-003	L.フロントフォークASSY.	15,000	1				
		11	51520-KC1-003	L.ホトムケースCOMP.	5,600	1				
		12	90116-283-010	ソケットナット 8MM	105	2				
		13	90543-273-000	フロントフォークレックツクハーフ	30	2				
		14	90544-283-000	スハシヤルワシヨンスフリンク	40	2				
		15	90601-354-000	オイルシールワシヨンスフリンク	95	2				
		16	91254-KC1-003	タストシール	300	2				
		17	91255-446-013	オイルシール 31X43X10.3 (シヨウワ)	410	2				
		18	92000-06008	6カクナット 6X8	15	2				
		19	94605-27101	フォークナットD1	240	2				
		20	94608-50000	ワシヨンスフリンク 23X2.8	40	2				

E 11

ブロックNO.

F-9

フロントブレーキキャリパー



B413-141A

整備項目	標準時間	見出番号	部品番号	部品名	標準価格	使用個数	適用号機	モデル
							CB125TDc 初号機 終号機	
ハットCOMP.	0.1	1	43352-568-003	フリースタックリブ	115	1		
L.アラケツト	0.2	2	43353-461-771	フリースタックリブ	85	1		
L.フロントキャリパー-ASSY.	0.3	3	44832-MA3-000	スビートメーターケーブルクランフ	145	1		
ピストン (イワマシ 0.1 カマ)		4	45100-MA1-771	L.フロントキャリパー-ASSY. (ニツシヨ JB)	15,100	1		
ピストンシール (イワマシ 0.1 カマ)	0.4		45100-MA1-772	L.フロントキャリパー-ASSY. (ニツシヨ ASK)	15,100	1		
L.キャリパー-COMP.	0.5	5	45101-MA3-006	L.キャリパー-COMP.	5,300	1		
		6	45105-443-761	ハットCOMP. (ニツシヨ JB)	1,850	2		
			45105-443-762	ハットCOMP. (ニツシヨ ASK)	1,850	2		
		7	45107-MA3-006	ピストン	700	2		
		8	45108-MA3-006	ハットスプリング	175	1		
		9	45109-166-006	タフトシール	115	2		
		10	45110-443-763	L.アラケツト	2,900	1		
		11	45111-MA3-006	スリーブ	240	1		
		12	45131-MA3-006	ピストンシール	290	1		
		13	45133-MA3-006	フリースタック	95	1		
		14	45133-166-016	ピストンシール	65	2		
		15	45209-166-006	ピストンシール	115	2		
		16	45215-MA3-006	ハンカマーピン	175	2		
		17	45217-MA3-006	プレート	85	1		
		18	90180-MA3-006	フランジシール 8X49	85	1		
		19	95700-06010-00	フランジシール 6X10	20	2		
		20	95800-10032-00	フランジシール 10X32	35	2		

1982.05.20

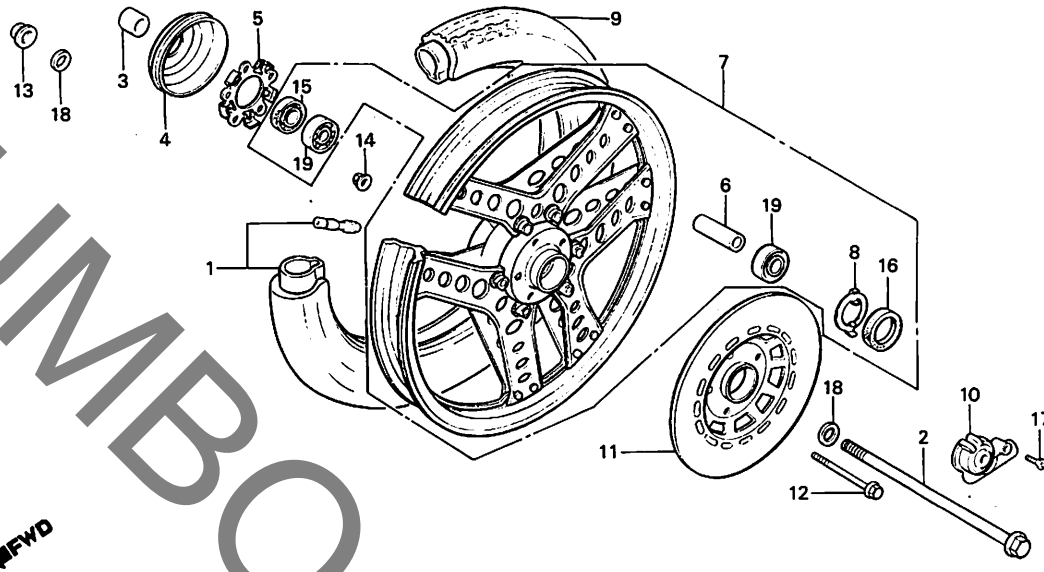
E11

E 12

ブロックNO.

F-10

フロントホイール



BK1-10

整備項目	標準時間	見出番号	部品番号	部品名	標準価格	使用個数	適用号機	モ	デ	ル
フロントホイールアッセル	0.2	1	42712-168-004	ホイールチューブ (2.75/3.00/3.60-18DUNLOP)	シカ	1				
・スピードメーターキャブアッセルASSY.										
・タストシール 22X42X7	0.3		42712-168-005	ホイールチューブ (2.75-18 イノエ)	シカ	1				
・タストシール 40X50X5		2	44301-KB4-000	フロントホイールアッセル	770	1				
・フロントアックスルテイスタンカラー	0.4	3	44312-KB4-700	フロントホイールサイドカラー	240	1				
・フロントフレキテイスク		4	44607-KC1-000	フロントホイールキャップ	500	1				
・ラジアルホールベアリング 6302Z (イコマシ 0.1 カマ)		5	44608-KC1-000	フロントホイールシート	300	1				
ホイールチューブ	0.9	6	44620-286-000	フロントアックスルテイスタンカラー	185	1				
・フロントタイヤ		7	44650-KC1-305	フロントホイールCOMP.	14,000	1				
・フロントホイールCOMP.	1.0	8	44680-410-000	キャブアッセルリチーナ	105	1				
		9	44711-KC1-004	フロントタイヤ (3.00S18 タンロツフ)	シカ	1				
			44711-KC1-005	フロントタイヤ (3.00S18 イノエ)	シカ	1				
		10	44800-447-013	スピードメーターキャブアッセルASSY.	2,800	1				
		11	45251-MA1-770	フロントフレキテイスク	14,000	1				
		12	90122-KB4-000	フランシホルト 8X87	55	5				
		13	90305-MA1-003	リヤアックスルUナツ 14MM	175	1				
		14	90309-428-731	フランシナツ 8MM	95	5				
		15	91252-MC7-003	タストシール 22X42X7	155	1				
		16	91258-410-006	タストシール 40X50X5	220	1				
			91258-410-013	タストシール 40X50X5	210	1				
		17	93700-05016-0A	オーパルスクリム 5X16	10	1				
		18	94102-14000	フレインワツシヤ 14MM	15	2				
		19	96120-63020-10	ラジアルホールベアリング 6302Z	400	2				

1982.05.20

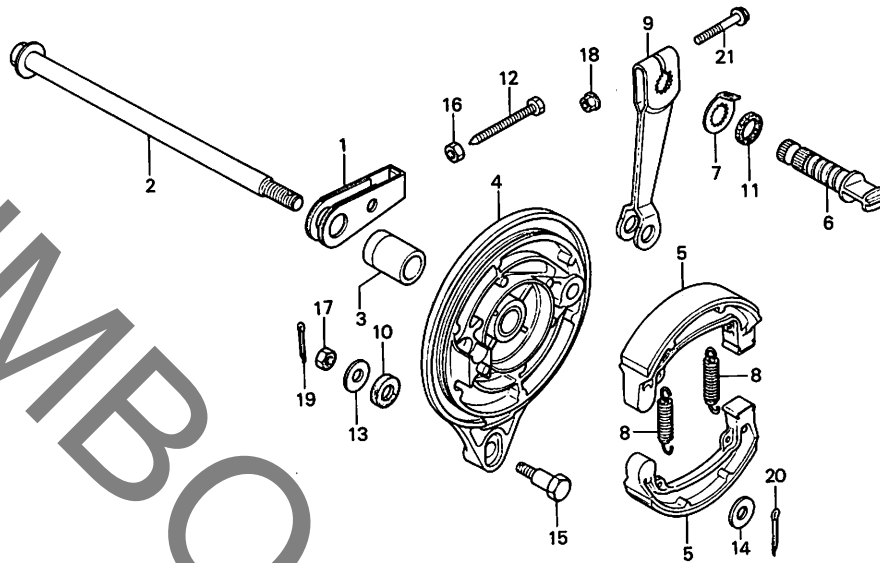
E12

**E 13**

ブロックNO.

**F-11**

リヤブレーキパネル



B399-27

整備項目	標準時間	見出番号	部品番号	部品名	標準価格	使用個数	適用号機	モ	デ	ル
リヤブレーキアーム	0.1	1	40543-399-750	チェンアシヤスタ-	240	1				
リヤホイールアクスル	0.3	2	42301-KB4-000	リヤホイールアクスル	980	1				
リヤブレーキハネ&COMP.	0.5	3	42313-399-000	リヤブレーキハネ&ネールサイトカラ-	280	1				
( カクナツアヒン フクム )		4	43100-399-023	リヤブレーキハネ&ネールCOMP.	3,600	1				
リヤブレーキシュー-COMP.		5	43120-362-000	リヤブレーキシュー-COMP.	490	2				
( ニコテモトクシ& ニコイシヨクテモトクシ )		6	43141-399-010	リヤブレーキカム	590	1				
		7	43145-KC1-000	リヤブレーキインシキーター	115	1				
		8	43151-329-000	リヤブレーキシュースフリンク	75	2				
		9	43410-399-000	リヤブレーキアーム	460	1				
		10	43434-286-000	ストツハネアームツツヨコラハ-	40	1				
		11	45134-250-000	ブレーキカムタ&ストシール	30	1				
		12	90119-258-000	チェンアシヤスタインク&ホルト	115	1				
		13	90505-425-000	ワツシヤ 8MM	65	1				
		14	90524-030-000	ハント&ホルトタ&セツチンク&ワツシヤ-A	30	1				
		15	92811-10000	ブレーキストツハネ&ホルトA	85	1				
		16	94001-06000-0S	6 カクナツ 6MM	15	1				
		17	94001-08000-0S	6 カクナツ 8MM	15	1				
		18	94050-06000	フランシヤナツ 6MM	20	1				
		19	94201-20150	スフ&リツヒン 2.0X15	10	1				
		20	94201-20200	スフ&リツヒン 2.0X20	10	1				
		21	95700-06035-00	フランシヤホルト 6X35	25	1				

1982.05.20

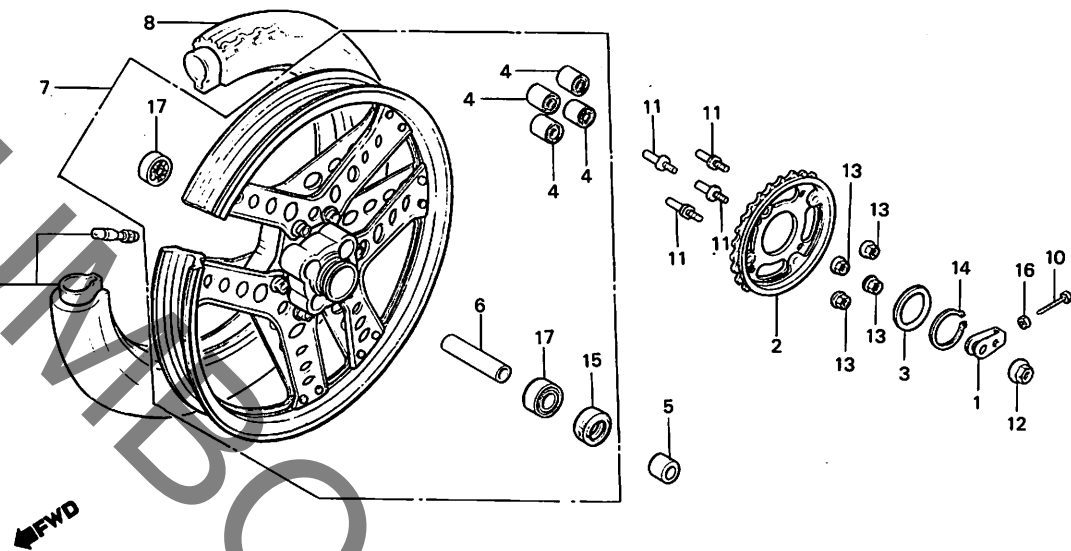
E13

# E 14

ブロックNO.

## F-12

リヤホイール



BK1-11

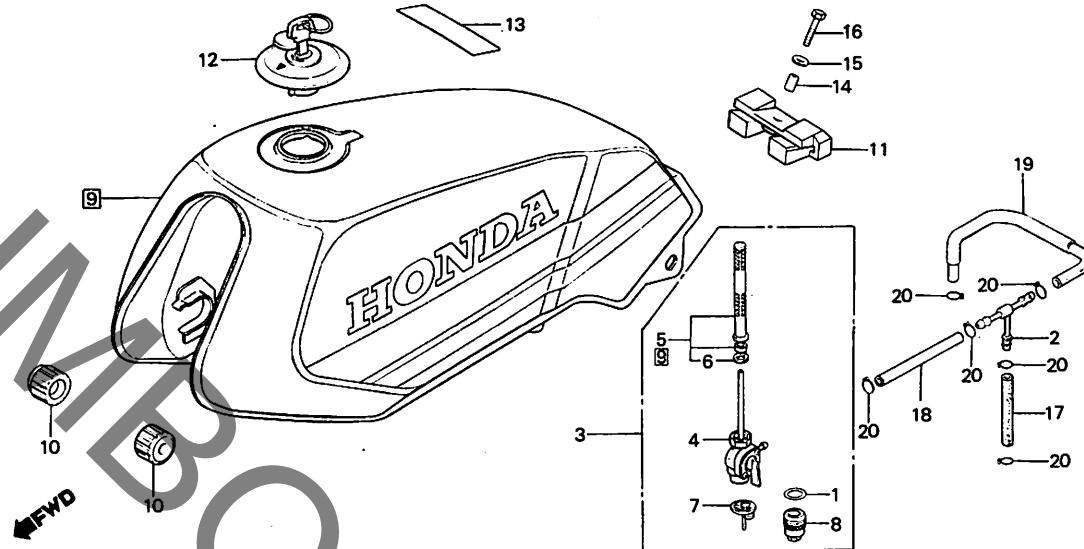
整備項目	標準時間	見出番号	部品番号	部品名	標準価格	使用個数	適用号機	モ	デ	ル
ファイナルドライブコンパ.	0.5	1	40543-399-750	チェンアキシヤスター	240	1	CB125TDc 初号機			
リヤホイールイスタンスカラー		2	41200-KC1-000	ファイナルドライブコンパ.	3,300	1	終号機			
ラジアルホールベアリング 6302U		3	41202-KB4-000	ワッシャー 58X67X2	95	1				
(イブコシ 0.1 097)		4	41241-KB4-003	リヤホイールタンパ-フッソ	210	4				
リヤタイヤ	1.1	5	42305-KB4-000	リヤホイールリムカス	280	1				
タイヤチューブ		6	42620-KB4-000	リヤホイールイスタンスカラー	260	1				
リヤホイールCOMP.	1.2	7	42650-KC1-305	リヤホイールCOMP.	15,000	1				
		8	42711-KC1-004	リヤタイヤ (3.25S18 タンゴツフ)	シカ	1				
		9	42711-KC1-005	リヤタイヤ (3.25S18 イノウエ)	シカ	1				
		9	42712-401-681	タイヤチューブ (3.25/3.50/4.10-18)	シカ	1				
		10	42712-446-631	タイヤチューブ (イノウエ)	シカ	1				
		10	90119-258-000	チェンアキシヤスター	115	1				
		11	90128-382-670	トリアックスドライブシャフト	120	4				
		12	90305-MA1-003	リヤアックスUナット 14MM	175	1				
		13	90308-382-670	フランジナット 10MM	95	4				
		14	90664-216-000	ワッシャー 58MM	115	1				
		15	91257-230-003	オイルシール 28X42X7	145	1				
		16	94001-06000-05	6 カクナット 6MM	15	1				
		17	96140-63020-10	ラジアルホールベアリング 6302U	450	2				

E 15

ブロックNO.

F-13

フューエルタンク



BK1-12

整備項目	標準時間	見出番号	部品番号	部品名	標準価格	使用個数	適用号機	モデル	
フィルターカッパ フューエルコックASSY.	0.1	1	16173-001-004	フューエルストレーナーカッパ°ハ°ツツク	65	1			
	0.2	2	16235-399-000	フューエルシヨイント	280	1			
コックホ°チ°ICOMP. フューエルストレーナーセツト フューエルタンクセツト		3	16950-KC1-005	フューエルコックASSY.	1,750	1			
		4	16951-195-701	コックホ°チ°ICOMP.	1,200	1			
	0.3	5	16952-KC1-005	フューエルストレーナーセツト	1,200	1			
		6	16958-397-771	リング°	145	1			
		7	16959-471-831	フィルターカッパ°	360	1			
		8	16967-GA6-671	フューエルストレーナーカッパ°	520	1			
		9	175A1-KC1-000ZA	フューエルタンクセツト *NH-104M-U* (フ°レアチ°スシルハ°)	25,000	1			
			175A1-KC1-000ZB	フューエルタンクセツト *R-107C-U* (フ°ルコ°ニエツト°)	25,000	1			
			175A1-KC1-000ZC	フューエルタンクセツト *PB-117C-U* (エンハ°イアフル°)	25,000	1			
		10	17611-286-000	フューエルタンクフロントクツシヨ	95	2			
		11	17613-413-000	フューエルタンクリアクツシヨ	280	1			
		12	17620-460-017D	フューエルフイラ°キツパ°COMP.	1,950	1			
		13	87560-115-020ZA	トライフ°コ°シヨシヨ°マ°ク *NH-1*	75	1			
			87560-115-020ZB	トライフ°コ°シヨシヨ°マ°ク *NH-0* (ホ°ワ°イ°)	75	1			
		14	90324-300-000	カ°ラ° 8MM	95	1			
		15	90534-011-000	ワツシヤ° 8.3MM	30	1			
		16	92000-08025-0A	6カクホ°ルト 8X25	25	1			
		17	95001-45040-40	フューエルチ°フ° 4.5X40	25	1			
		18	95001-45065-40	フューエルチ°フ° 4.5X65	45	1			
		19	95001-45110-40	フューエルチ°フ° 4.5X110	60	1			
		20	95002-02080	チ°フ°クリツパ°B8	15	6			
1982.05.20					E15				

26600

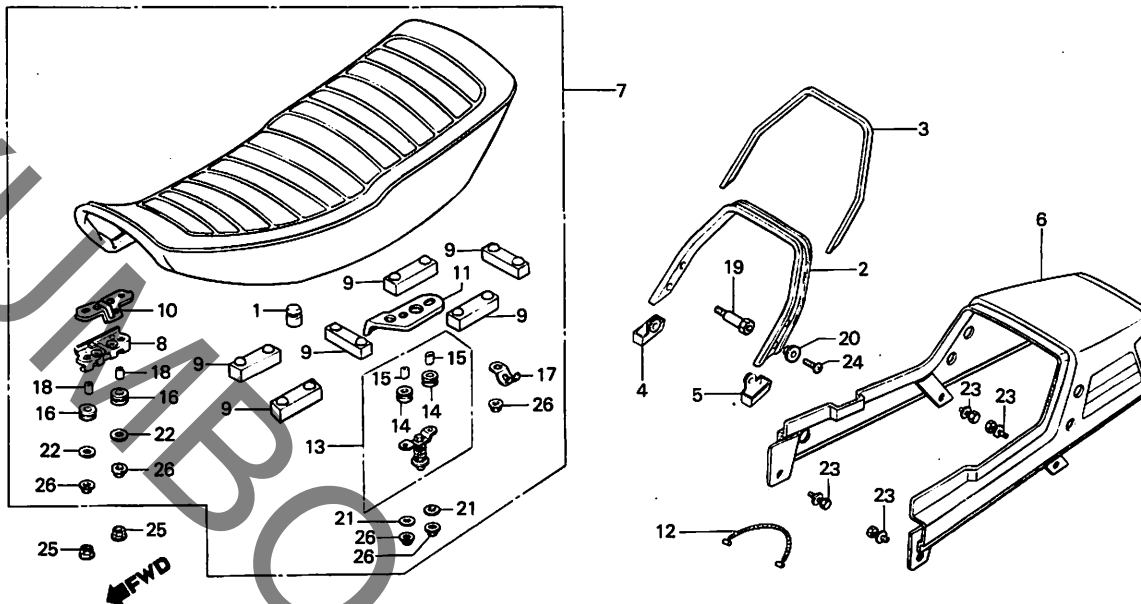
2300

E 16

ブロックNO.

F-14

シート・シートカウル



BKC1-36

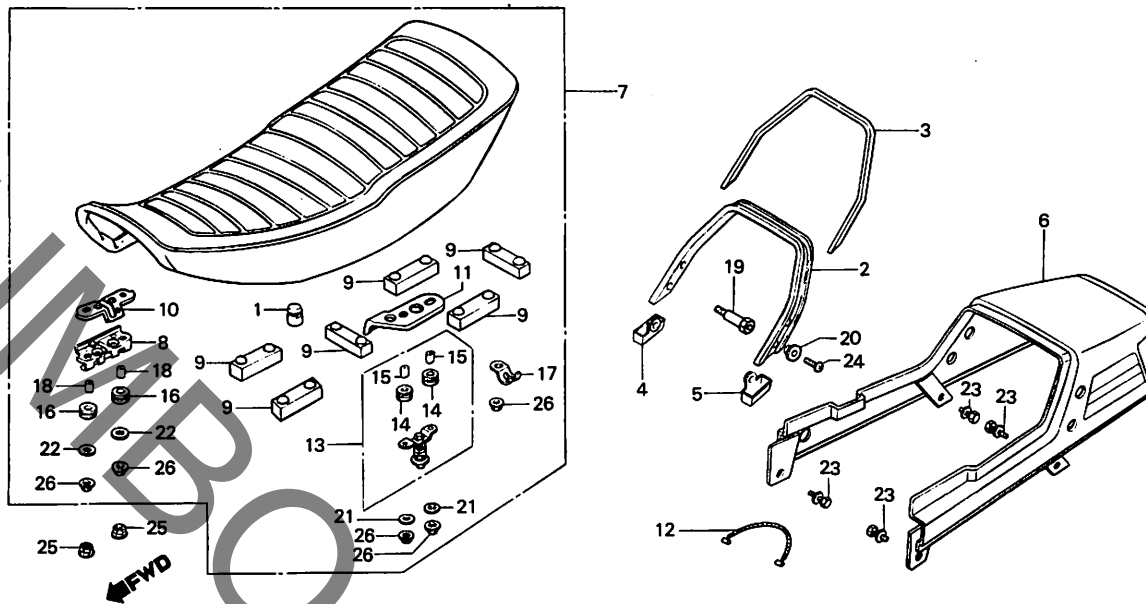
整備項目	標準時間	見出番号	部品番号	部品名	標準価格	使用個数	通用号	機	モ	デ	ル
						GB125TDc	初号機	終号機			
リヤークラツフハ-	0.1	1	17213-GB4-000	エアークリーナーエレメントセツティングラハ-	50	1					
シートCOMP.	0.2	2	50400-KC1-000	リヤークラツフハ-	4,000	1					
シートカウルセツト		3	50401-KC1-000	リヤークラツフハ-ラハ-	350	1					
		4	50405-KC1-000	R.リヤークラツフエントラハ-	150	1					
		5	50406-KC1-000	L.リヤークラツフエントラハ-	150	1					
		6	772A1-KC1-000ZA	シートカウルセツト *NH-104M-U* (フリアテニスシルハ-)	5,900	1					
			772A1-KC1-000ZB	シートカウルセツト *R-107C-U* (フイルコ-ニユレツト*)	5,900	1					
			772A1-KC1-000ZC	シートカウルセツト *PB-117C-U* (エンハリアフル-)	5,900	1					
		7	77200-KC1-000	シートCOMP.	12,000	1					
		8	77202-KC1-000	シートヒンシCOMP.	650	1					
		9	77205-286-000	シートセツティングラハ-B	135	6					
		10	77206-KC1-000	シートホルスター-B	300	1					
		11	77207-KC1-000	シートホルスター-A	200	1					
		12	77208-KC1-000	シートストツハ-	110	1					
		13	77220-340-011	シートロツクハ-ASSY.	610	1					
		14	77228-340-001	シートロツクハ-クツシヨシラハ-	65	2					
		15	77229-340-001	シートロツクハ-カラ-	40	2					
		16	80101-310-000	リヤーフエンタ-クツシヨシラハ-	65	2					
		17	81222-GA7-810	リツトストツハ-スター	75	1					
		18	84705-310-000	リヤーフエンタ-カラ-	40	2					
		19	90110-KC1-000	リヤークラツフハ-セツティングホルト	150	4					
		20	90506-425-000	リヤ-カハ-ワツシヤ-	50	4					
		21	90514-700-000	タンクカラ-ロツキングワツシヤ-	40	2					
		22	90525-434-000	フレイシワツシヤ- 6MM	40	2					
		23	93492-06010-00	ホルトワツシヤ- 6X10	20	4					
			1982.05.20		E16						

**F 1**

ブロックNO.

**F-14**

シート・シートカウル



BK1-36

整備項目	標準時間	見出番号	部品番号	部品名	標準価格	使用個数	適用号機	モデル
		24	93500-06012-0A	ハンスクリュー 6X12	15	4	初号機	
		25	94050-06000	フランジナット 6MM	20	2	終号機	
		26	94050-06080	フランジナット 6MM	20	5		

1982.05.20

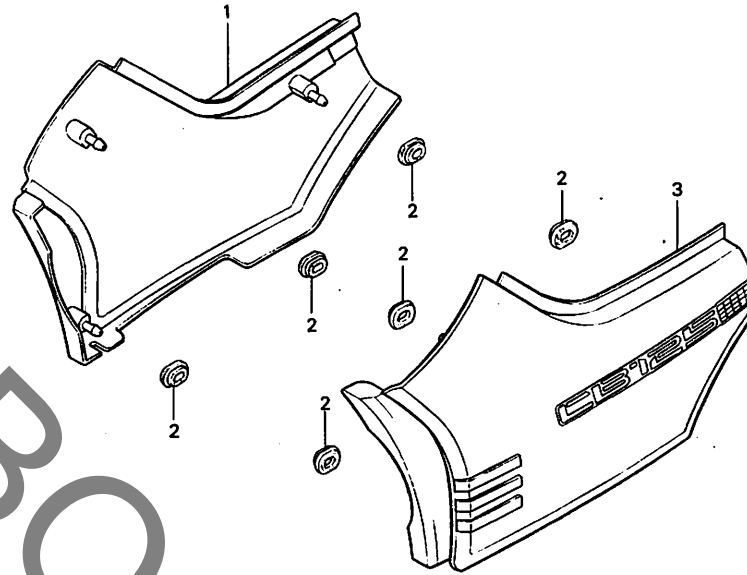
F1

**F 2**

ブロックNO.

**F-15**

サイドカバー



BK1-37

整備項目	標準時間	見出番号	部品番号	部品名	標準価格	使用個数	適用号機	モデル
		1	835A4-KC1-000ZA	R. サイドカバー-セット *NH-104M-U* (フリアチニスルハ-)	3,500	1	3450	
			835A4-KC1-000ZB	R. サイドカバー-セット *R-107C-U* (フルコ-ニユレツ)	3,500	1		
			835A4-KC1-000ZC	R. サイドカバー-セット *PB-117C-U* (エンハリアフル-)	3,500	1		
		2	83551-300-000	エアクリナーケースロメツト	75	6		
		3	836A4-KC1-000ZA	L. サイドカバー-セット *NH-104M-U* (フリアチニスルハ-)	3,500	1		
			836A4-KC1-000ZB	L. サイドカバー-セット *R-107C-U* (フルコ-ニユレツ)	3,500	1		
			836A4-KC1-000ZC	L. サイドカバー-セット *PB-117C-U* (エンハリアフル-)	3,500	1		

1982.05.20

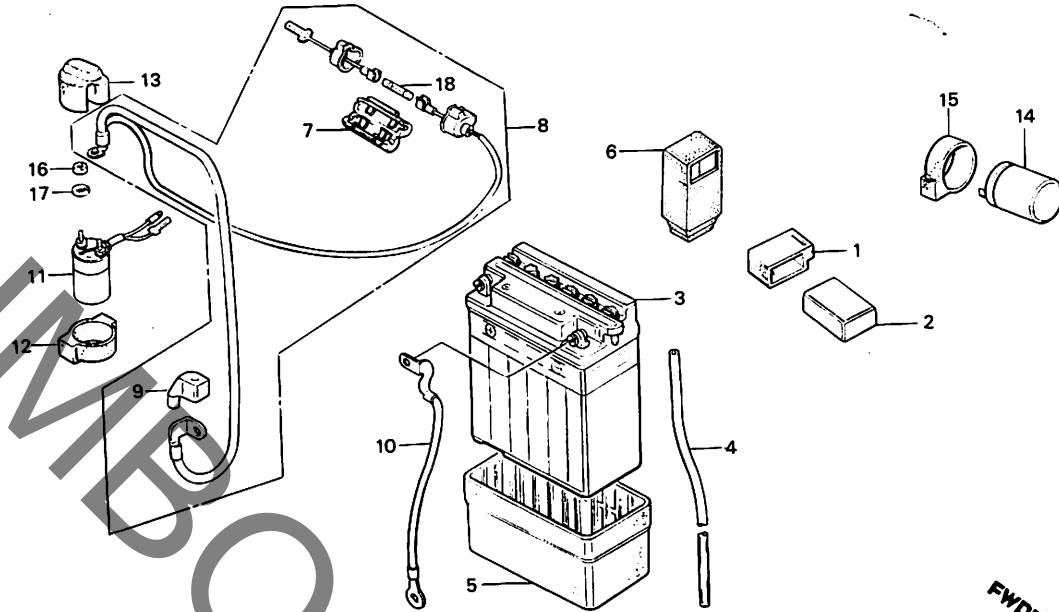
F2

**F 3**

ブロックNO.

**F-16**

バッテリー・C.D.I.ユニット



BKCL-38

整備項目	標準時間	見出番号	部品番号	部品名	標準価格	使用個数	適用機種	モデル
							CB125TDc 初号機 終号機	
バッテリーASSY.	0.1	1	30401-KB4-000	C.D.I.ユニットクッション	115	2		
ウインカーリレーCOMP.		2	30410-KC1-008	C.D.I.ユニット	5,300	2		
バッテリーアースケーブル	0.2	3	31500-471-721	バッテリー 12V9 (17A)		1		
スターターマクネチックスイッチASSY.		4	31502-KC1-000	バッテリーホルダーチューブ	120	1		
C.D.I.ユニット	0.3	5	31511-KC1-000	バッテリークッション	350	1		12N9-417-1
スターターバッテリーケーブル	0.5	6	32102-KB7-000	C.D.I.カバーカハ	155	2		
		7	32125-KC1-000	ヒューズケース	150	1		
		8	32401-KC1-000	スターターバッテリーケーブル	850	1		
		9	32412-KB4-000	バッテリーターミナルカハ	100	1		
		10	32601-KC1-000	バッテリーアースケーブル	500	1		
		11	35850-431-007	スターマクネチックスイッチASSY.	2,450	1		
		12	35856-425-000	マクネチックスイッチカハ	175	1		
		13	35857-KB4-000	マクネチックスイッチカハ	210	1		
		14	38301-187-701	ウインカーリレーCOMP. (ミツハ)	1,050	1		
			38301-187-702	ウインカーリレーCOMP. (ND)	1,050	1		
		15	38306-292-000	ウインカーリレーアッセンション	75	1		
		16	94002-06080	6 カブツ 6MM	15	2		
		17	94111-06800	スプリングワッシャー 6MM	10	2		
		18	98200-21500	ヒューズB (15A)	25	1		

1982.05.20

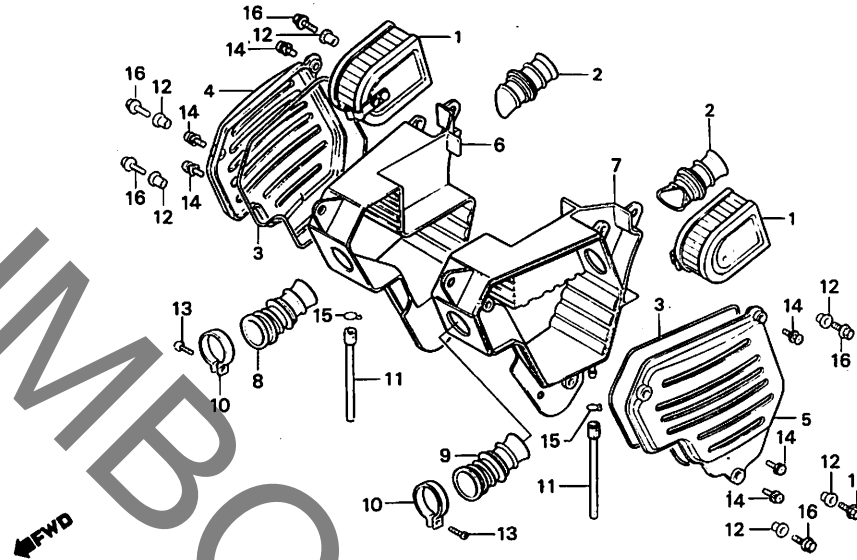
F3

**F 4**

ブロックNO.

**F-17**

エアークリーナー



BKCl-39

整備項目	標準時間	見出番号	部品番号	部品名	標準価格	使用個数	適用号機	モ	デ	ル
							CB125TDc 初号機 終号機			
エアークリーナーエレメント	0.1	1	17211-KC1-000	エアークリーナーエレメント	1,000	2				
エアークリーナーケース	0.2	2	17212-KC1-300	エアークリーナーケース	550	2				
R.エアークリーナーコネクティングチューブ	0.3	3	17219-KC1-000	エアークリーナーカハシール	160	2				
L.エアークリーナーコネクティングチューブ		4	17221-KC1-000	R.エアークリーナーカハシール	700	1				
エアークリーナーケース	0.4	5	17222-KC1-000	L.エアークリーナーカハシール	700	1				
( イワコマシ 0.3 カツン )										
		6	17231-KC1-000	R.エアークリーナーケース	2,000	1				
		7	17232-KC1-000	L.エアークリーナーケース	2,000	1				
		8	17252-KC1-300	R.エアークリーナーコネクティングチューブ	600	1				
		9	17253-KC1-300	L.エアークリーナーコネクティングチューブ	600	1				
		10	17255-323-000	エアークリーナーコネクティングチューブ ハットA	145	2				
		11	17358-KC1-000	トレンチューブASSY.	250	2				
		12	90512-300-000	ワッシャー 6X20	40	6				
		13	93500-04025-0A	ワッシャー 4X25	10	2				
		14	93891-06025-07	スクリュー 6X25	25	6				
		15	95002-02130	チューブクリップφ812.5	20	2				
		16	95700-06012-00	フランジホルト 6X12	20	6				

1982.05.20

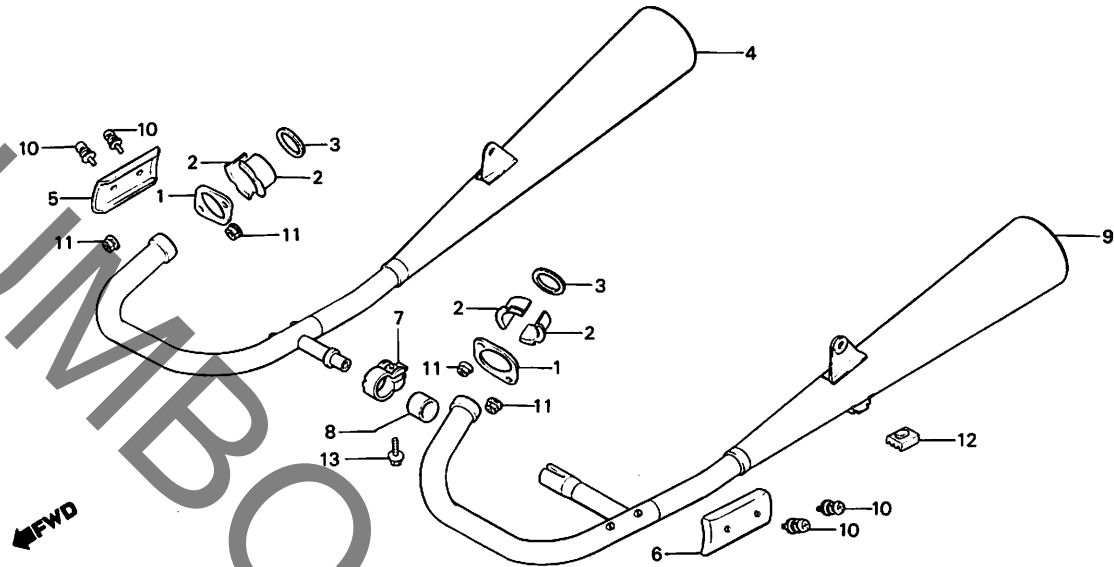
F4

**F 5**

ブロックNO.

**F-18**

エキゾーストマフラー



BK1-17

整備項目	標準時間	見出番号	部品番号	部品名	標準価格	使用個数	適用号機	モ	デ	ル
マフラー・ロケータ エキゾーストマフラー-COMP. ( カブル・アヒン フラム ) ( イワシマシ 0.1 マシ )	0.1 0.3	1	18231-365-670	エキゾーストパイプジョイント	490	2				
		2	18233-KB4-000	エキゾーストパイプジョイントカラー	105	4				
	3	18291-216-000	エキゾーストパイプカスケット	75	2					
	4	18300-KC1-000	R.エキゾーストマフラー-COMP.	10,000	1	11900	13100			
	5	18315-KB4-000	マフラー・ロケータ	520	1					
	6	18315-KC1-000	L.マフラー・ロケータ	520	1					
	7	18373-461-000	エキゾーストパイプハット	530	1					
	8	18391-461-000	マフラー・ハット	240	1					
	9	18400-KC1-000	L.エキゾーストマフラー-COMP.	10,000	1	11900	13100			
	10	90136-425-871	スクリーンワッシャー 6X10	40	4					
	11	94050-06000	フランジナット 6MM	20	4					
	12	95011-61000	スタント・ストッパ・ラバー-A	30	1					
	13	95700-08020-00	フランジナット 8X20	25	1					

1982.05.20

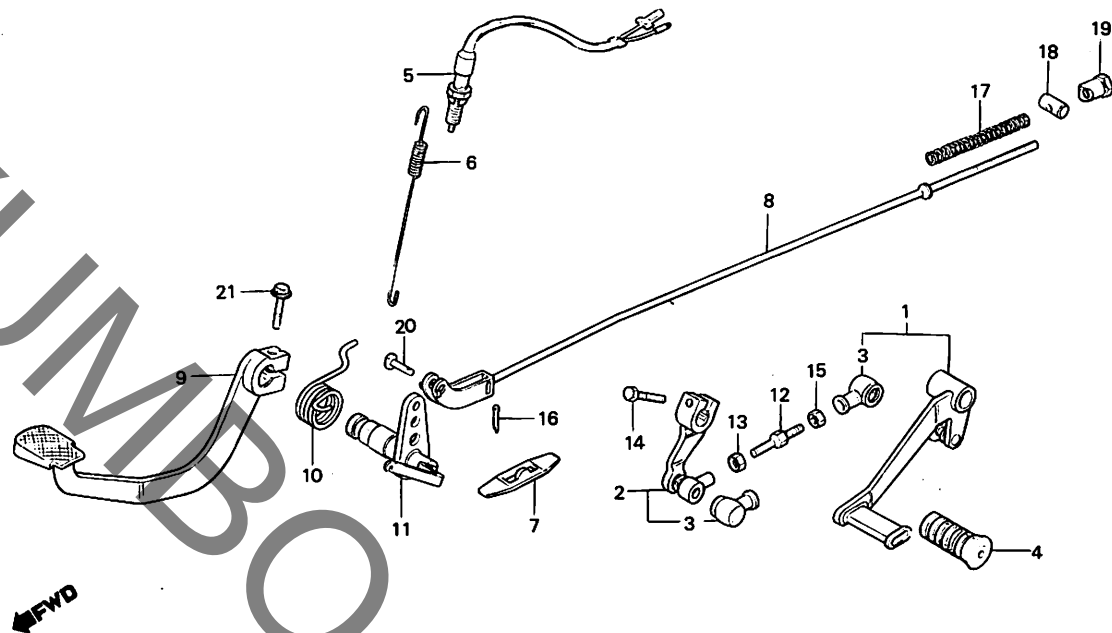
F5

F 6

ブロックNO.

F-19

チェーンペダル・ブレーキペダル



BK1-18

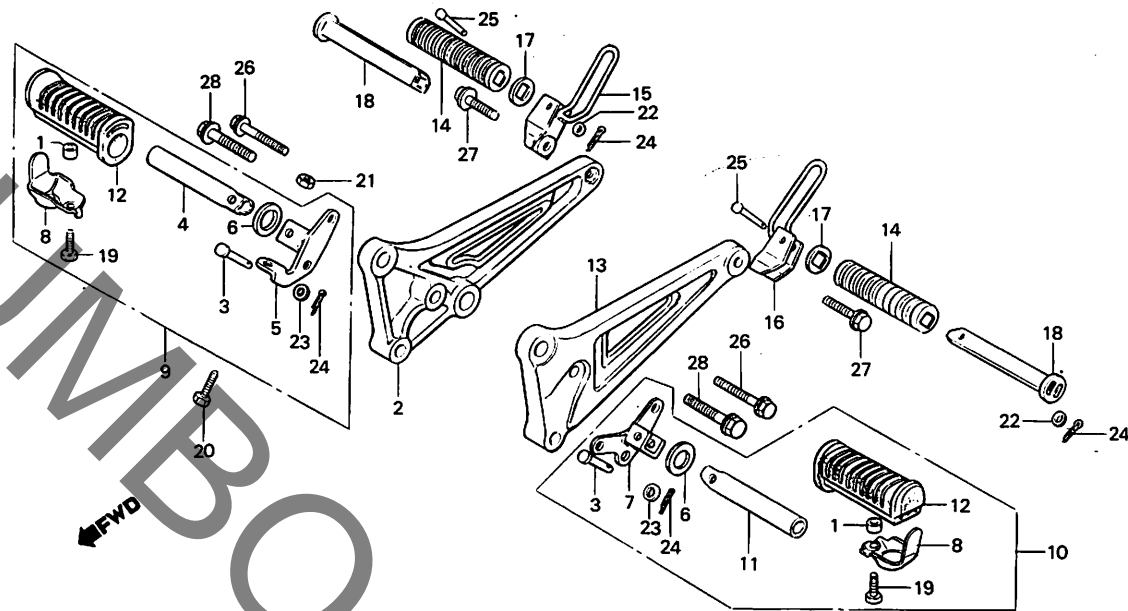
整備項目	標準時間	見出番号	部品番号	部品名	標準価格	使用個数	適用号機	モ	デ	ル
キヤチェーンシフトCOMP.	0.1	1	24700-KC1-000	キヤチェーンシフトCOMP.	2,000	1	CB125TDc 初号機			
キヤチェーンシフトCOMP.		2	24710-KC1-000	キヤチェーンシフトCOMP.	1,300	1				
リアブレーキシフトCOMP.		3	24724-422-000	シフトカハ	145	2				
ストップスイッチASSY.	0.2	4	24781-419-000	キヤチェーンシフト用ラハ	75	1				
リアブレーキロッド	0.3	5	35350-385-701	ストップスイッチASSY.	450	1				
リアブレーキホットシャフトCOMP.		6	35357-KC1-000	ストップスイッチスプリング	95	1				
		7	43411-KC1-000	リアブレーキミッドカムハ	150	1				
		8	43451-KC1-000	リアブレーキロッド	420	1				
		9	46500-KC1-000	リアブレーキシフトCOMP.	2,100	1				
		10	46514-KC1-000	ブレーキシフトスプリング	170	1				
		11	46515-KC1-000	リアブレーキホットシャフトCOMP.	1,200	1				
		12	90065-KC1-000	タイロッドナット	200	1				
		13	90201-KC1-000	タイロッドナット	45	1				
		14	92000-06020	6カクナット 6X20	15	1				
		15	94002-06070	6 カクナット 6MM	15	1				
		16	94201-16120	スプリング 1.6X12	10	1				
		17	95014-73300	ブレーキロッドスプリングC	25	1				
		18	95015-32001	ブレーキアームジョイントB	65	1				
		19	95015-42000	ブレーキロッドアジャスタインクナットB	65	1				
		20	95015-52000	ブレーキロッドジョイントピンB	65	1				
		21	95700-08025-08	フランジナット 8X25	30	1				

**F 7**

ブロックNO.

**F-20**

ステップ



BK1-19

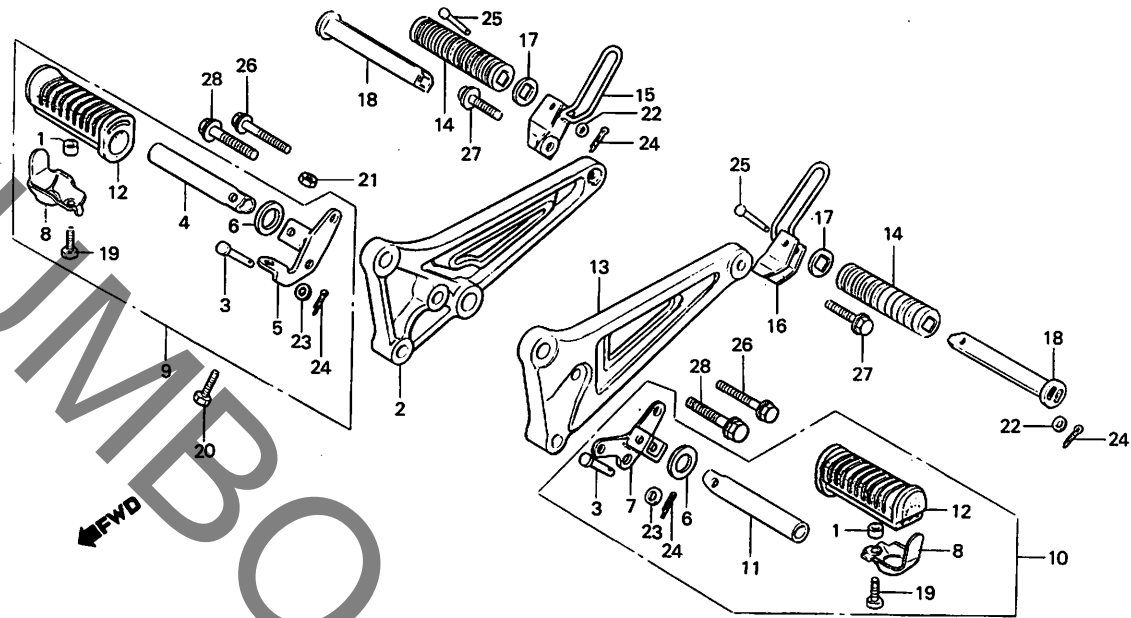
整備項目	標準時間	見出番号	部品番号	部品名	標準価格	使用個数	適用号機	モ	デ	ル
R.メインステップ ASSY. ( カルブアヒン フラム )	0.1	1	37243-323-000	メーターセッティングカマ	40	2	CB125TDC 初号機			
L.メインステップ ASSY. ( カルブアヒン フラム )		2	50600-KC1-000	R.ステップホルダー-COMP.	3,500	1				
R.ヒールオンステップアラケツト		3	50603-KB4-000	ステップハーシヨイントヒン	105	2				
L.ヒールオンステップアラケツト		4	50612-413-000	R.ステップハー	560	1				
ヒールオンステップハー ( カルブアヒン フラム )		5	50614-KC1-000	R.ステップアラケツト	800	1				
L.ステップホルダー-COMP.	0.3	6	50614-413-000	メインステップワツシヤ	75	2				
R.ステップホルダー-COMP.	0.4	7	50615-KC1-000	L.ステップアラケツト	800	1				
		8	50619-425-010	ステップラハ-ストッパ	115	2				
		9	50630-KC1-000	R.メインステップ ASSY.	1,800	1				
		10	50640-KC1-000	L.メインステップ ASSY.	1,800	1				
		11	50643-413-000	L.ステップハー	560	1				
		12	50661-425-670	ステップラハ-	270	2				
		13	50700-KC1-000	L.ステップホルダー-COMP.	3,500	1				
		14	50710-377-000	ヒールオンステップラハ-	250	2				
		15	50711-KC1-000	R.ヒールオンステップアラケツト	600	1				
		16	50712-KC1-000	L.ヒールオンステップアラケツト	600	1				
		17	50712-413-000	ヒールオンステップワツシヤ	75	2				
		18	50715-413-000	ヒールオンステップハー	560	2				
		19	92000-06016	6カクホルト 6X16	15	2				
		20	92000-06025	6カクホルト 6X25	20	1				
		21	94002-06000	6 カクツト 6MM	15	1				
		22	94101-06000	フレインワツシヤ 6MM	10	2				
		23	94102-08000	フレインワツシヤ 8MM	10	2				
		24	94201-16150	スワリツトヒン 1.6X15	10	4				
		25	95015-81000	ヒールオンステップヒンA	65	2				
		26	95700-08035-00	フランシホルト 8X35	30	2				
		27	95700-10028-00	フランシホルト 10X28	35	2				
			1982.05.20							
							F7			

**F 8**

ブロックNO.

**F-20**

ステップ



BK1-19

整備項目	標準時間	見出番号	部品番号	部品名	標準使用個数 価格 CB125TDc 初号機	適用号機 終号機	モデル
		28	95700-10035-00	フランジナット 10X35	35 2		

1982.05.20

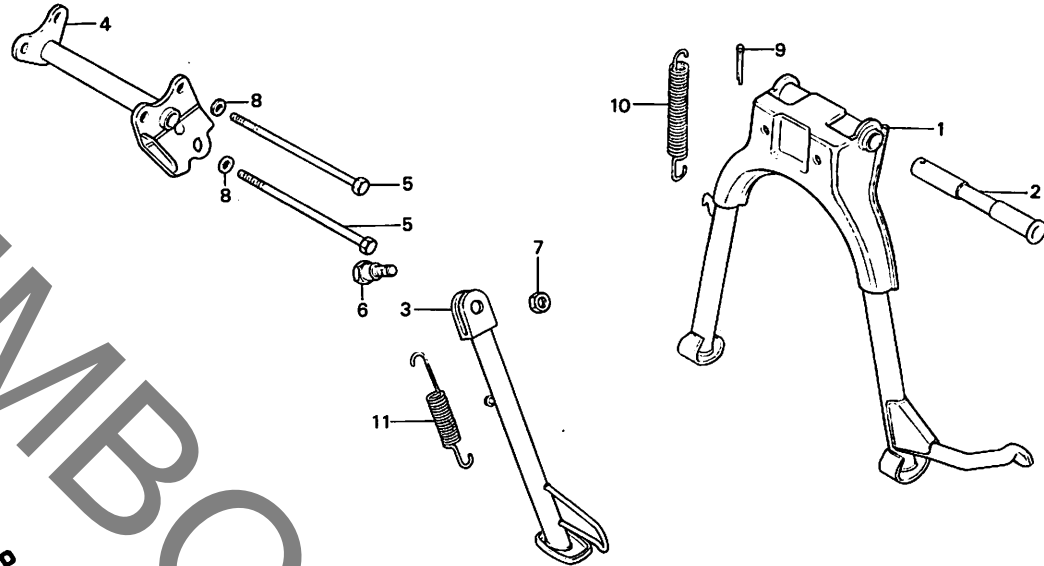
F8

**F 9**

ブロックNO.

**F-21**

スタンド



BK1-40

整備項目	標準時間	見出番号	部品番号	部品名	標準価格	使用個数 CB125TDc	適用号機 初号機 終号機	モデル
メインスタント"スプリング	0.1	1	50500-KC1-000	メインスタント"COMP.	2,800	1		
・サイト"スタント"サブ"スプリング		2	50526-KB4-000	メインスタント"ヒ"ホットシャフト	310	1		
・サイト"スタント"ハ"COMP.	0.2	3	50530-KC1-000	サイト"スタント"ハ"COMP.	1,450	1		
・サイト"スタント"アラケツトCOMP.	0.4	4	50610-KC1-000	サイト"スタント"アラケツトCOMP.	1,200	1		
・メインスタント"COMP.	0.5	5	90085-292-000	6カクホ"ルト 8X132	110	2		
		6	90108-223-000	サイト"スタント"ヒ"ホットスクリー-	105	1		
		7	94031-10000	6 カクナツト 10MM	20	1		
		8	94101-08000	フ"レインワツシヤ- 8MM	10	2		
		9	94201-30250	スフ"リツトヒ"ン 3.0X25	15	1		
		10	95014-71702	メインスタント"スフ"リンク"G	135	1		
		11	95014-72402	サイト"スタント"スフ"リンク"D	75	1		

1982.05.20

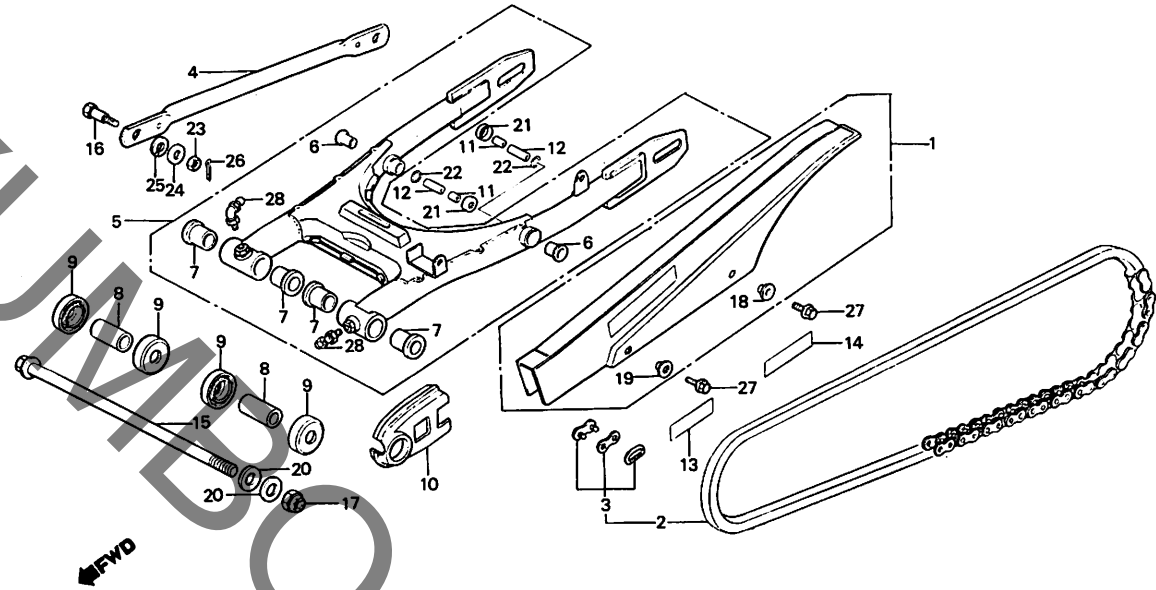
F9

**F 10**

ブロックNO.

**F-22**

リヤフォーク・チェーンケース



BKC1-21

整備項目	標準時間	見出番号	部品番号	部品名	標準価格	使用個数	適用号機	モデル
							CB125TDc 初号機 終号機	
トライアチエンケース	0.1	1	40510-KC1-000	トライアチエンケース	1,500	1		
トライアチエン	0.2	2	40530-KC1-003	トライアチエン (DID428HG 122RG タスト)	3,200	1		
リヤブレーキストッパ・アーム クッション・ピストン (イブコシ 0.1 カタン)	0.4		40530-KC1-004	トライアチエン (RK428FD 122RJ タカコ)	3,200	1		
トライアチエンスライダ	0.6	3	40531-427-004	トライアチエンポイント (タカコ)	210	1		
R.リヤフォークカラー	0.7		40531-427-013	トライアチエンポイント	210	1		
(ニコテモトクシ) ニコシヨウテモ トクシ)		4	43431-KB2-000ZB	リヤブレーキストッパ・アーム *NH-105*	460	1		
リヤフォークASSY. リヤフォークワッシ	0.9 1.0	5	52100-KC1-000	(ツヤシクロ) リヤフォークASSY.	11,000	1		
		6	52108-KC1-003	クッション・ピストンワッシ	300	2		
		7	52108-356-006	リヤフォークワッシ	270	4		
		8	52141-356-000	R.リヤフォークカラー	730	2		
		9	52144-GC4-003	タストシール 31X40.5X7.1	210	4		
			52144-GC4-005	タストシール 31X40.5X7.1	210	4		
		10	52155-KC1-000	トライアチエンスライダ	500	1		
		11	52462-KC1-003	クッション・ピストンワッシ	400	2		
		12	52463-MA2-000	クッション・ピストンカラー	1,000	2		
		13	87121-KC1-300	チェーン・スエフ・レム	110	1		
		14	87505-KC1-300	タイコ・シヨウマク	105	1		
		15	90121-KB4-000	リヤフォーク・ピストン・ホルト	670	1		
		16	90133-331-770	リヤブレーキストッパ・アーム・ホルト	85	1		
		17	90305-197-003	アクスルワッシ 14MM	115	1		
		18	90512-422-000	チェーン・スエフ・レムワッシヤ	75	1		
		19	90513-405-000	ワッシヤ 6X9	40	1		
		20	90526-268-000	リヤフォーク・ピストン・ホルトワッシヤ	30	2		

1982.05.20

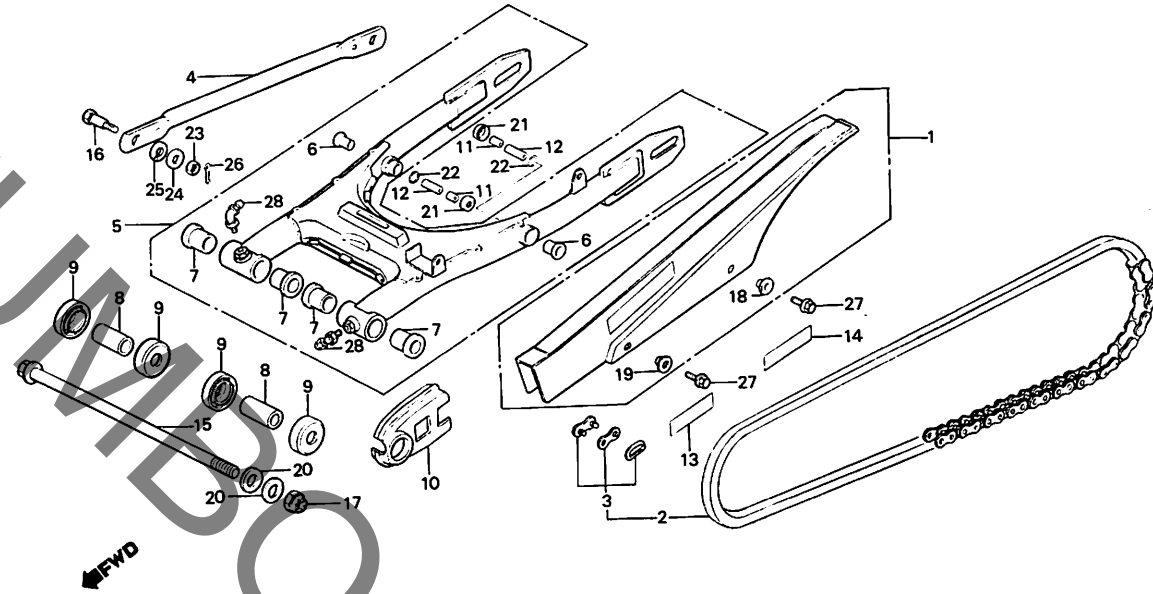
F10

**F 11**

ブロックNO.

**F-22**

リヤフォーク・チェーンケース



BKCl-21

整備項目	標準時間	見出番号	部品番号	部品名	標準価格	使用個数	適用号機	機種	モデル
		21	91262-MA0-013	クツヨココネクティンク <sup>ロツト</sup> <sup>ヒ</sup> ホ <sup>ツ</sup>	240	2	初号機		
			91262-MA0-015	クツヨココネクティンク <sup>ロツト</sup> <sup>ヒ</sup> ホ <sup>ツ</sup>	240	2			
		22	91306-921-000	ロツク <sup>20.8X2.4</sup>	95	2			
		23	94001-08000-05	6 カクナツ 3MM	15	1			
		24	94101-08000	フ <sup>レ</sup> インワツシヤ <sup>8MM</sup>	10	1			
		25	94111-10000	ス <sup>フ</sup> ロツクワツシヤ <sup>10MM</sup>	15	1			
		26	94201-20150	ス <sup>フ</sup> ロツト <sup>2.0X15</sup>	10	1			
		27	95700-06010-07	フランシ <sup>ホ</sup> ルト <sup>6X10</sup>	20	2			
		28	96201-80000	ク <sup>リ</sup> ー <sup>ス</sup> ニツ <sup>フ</sup> <sup>LB.T6S</sup>	85	2			

1982.05.20

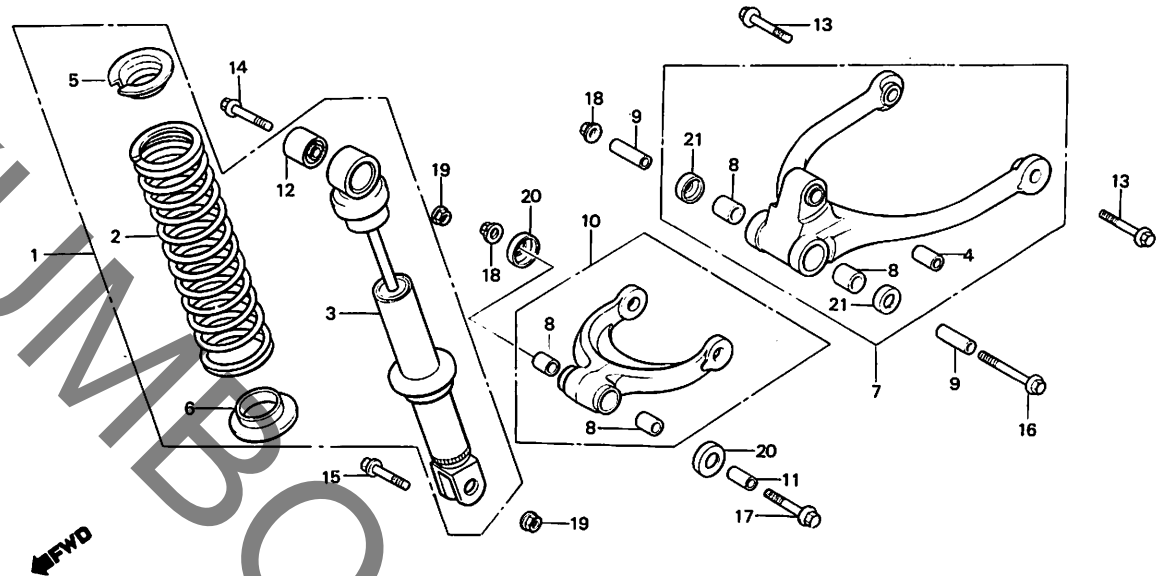
F11

**F 12**

ブロックNO.

**F-23**

リヤクッション



BK1-22

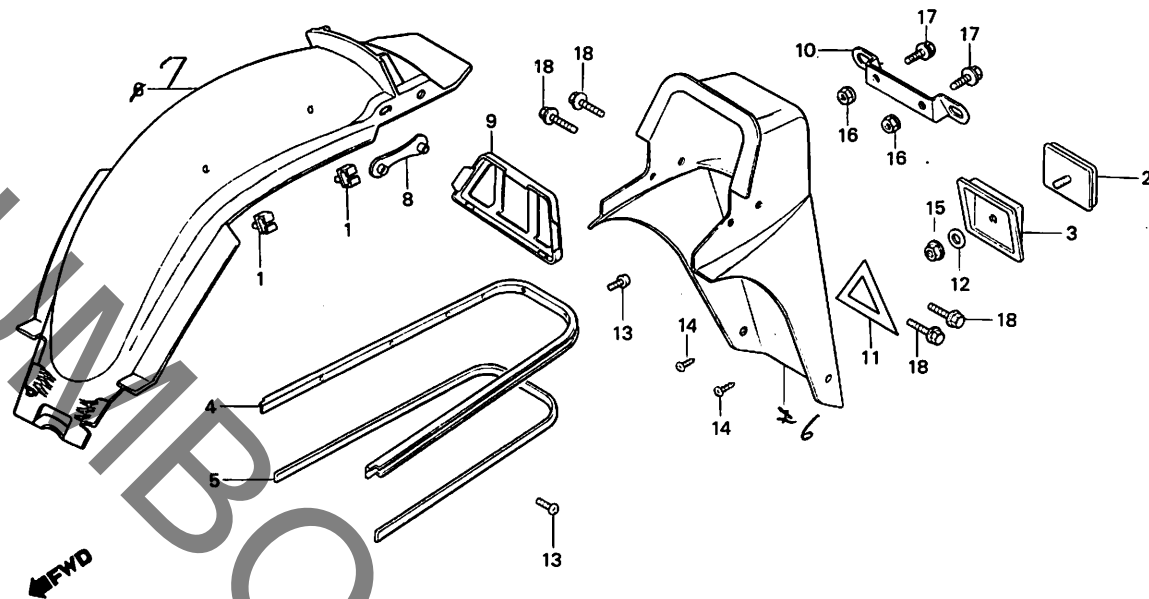
整備項目	標準時間	見出番号	部品番号	部品名	標準価格	使用個数	適用号機	モデル
						CB125TDc	初号機	終号機
クッションアームASSY.	0.4	1	52400-KC1-003	リヤクッションASSY.	18,000	1		
クッションコネクティングロッドASSY.		2	52401-KC1-003	リヤクッションスプリング	4,000	1		
リヤクッションASSY.	0.6	3	52410-KC1-003	リヤクッションCOMP.	15,000	1		
リヤクッションCOMP.	0.8	4	52451-GE2-000	クッションアームブラケット	240	1		
( カルトラピッチ フロム )		5	52458-KC1-003	スプリングシート	300	1		
		6	52459-KC1-003	スプリングストロークシート	350	1		
		7	52460-KC1-000	クッションアームASSY.	8,000	1		
		8	52462-KC1-003	クッションアームブラケット	400	4		
		9	52463-KC1-000	クッションアームヒートカラー	300	2		
		10	52470-KC1-000	クッションコネクティングロッドASSY.	3,600	1		
		11	52473-MA0-010	コネクティングロッドヒートカラー	240	1		
		12	52485-GE2-003	クッションアームブラケット	240	1		
		13	90104-KC1-000	フランジナット 10X63	350	2		
		14	90150-GE2-000	フランジナット 8X45.5	120	1		
		15	90153-GE2-000	フランジナット 8X48	100	1		
		16	90155-KC1-000	フランジナット 10X78	150	1		
		17	90155-MA0-000	フランジナット 10X62	175	1		
		18	90304-GA6-003	ワッシャー	65	2		
		19	90309-428-731	フランジナット 8MM	95	2		
		20	91262-MA0-013	クッションコネクティングロッドヒートカラー	240	2		
			91262-MA0-015	クッションコネクティングロッドヒートカラー	240	2		
		21	91262-MA1-005	コネクティングロッドヒートカラー	425	2		

**F 13**

ブロックNO.

**F-24**

リヤフェンダー



BKCl-41

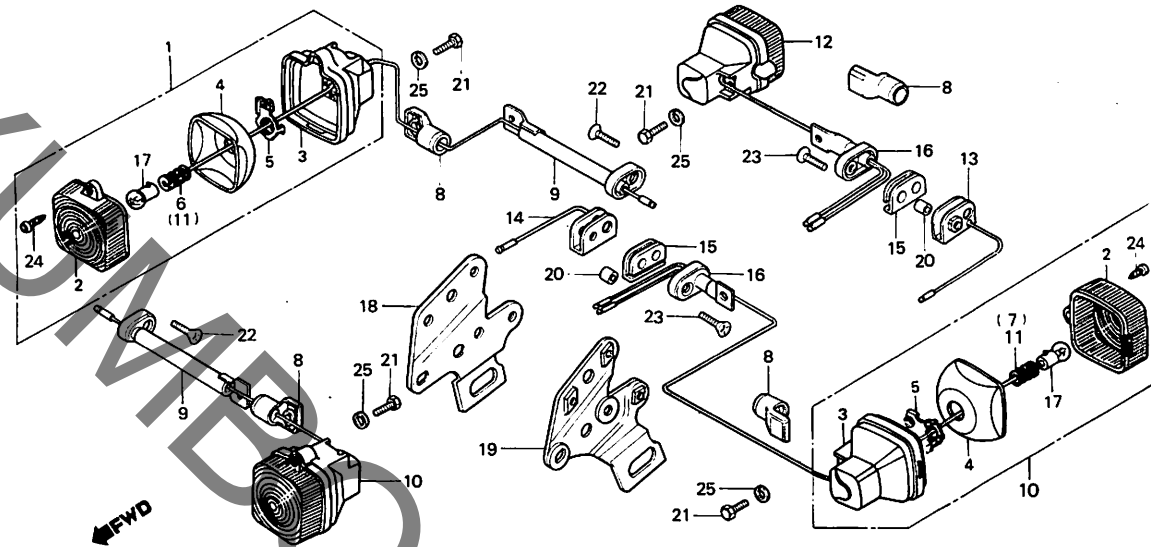
整備項目	標準時間	見出番号	部品番号	部品名	標準価格	使用個数	適用号機	モ	デ	ル
ナンバープレートアラケツト	0.1	1	32985-300-000	ワイヤコートククロメツト	85	2	CB125TDe 初号機			
サイドクワリツフハ	0.2	2	33741-415-601	リヤ-リフレツクスリフレクタ- (スタンレー)	560	1	終号機			
リヤフェンダー-A	0.4	3	33745-425-610	リヤ-リフレツクスリフレクタ-ヘルス	240	1				
リヤフェンダー-B		4	50450-KC1-000	サイドクワリツフハ	8,000	1				
		5	50451-KC1-000	サイドクワリツフハ-ラハ	700	1				
		6	80100-KC1-000	リヤフェンダー-A	4,200	1				
		7	80101-KC1-000	リヤフェンダー-B	3,100	1				
		8	80135-KC1-000	リヤフェンダー-セツテイングワツシャ-	200	2				
		9	83502-KC1-000	クローフホツツカハ-	450	1				
		10	84701-166-000	ナンバープレートアラケツト	460	1				
		11	87141-124-750	リヤマーク	40	1				
		12	90512-300-000	ワツシャ- 6X20	40	1				
		13	93500-06012-0A	ハンスクリュ- 6X12	15	10				
		14	93903-35380	タツベツクハスクリュ- 5X16	10	2				
		15	94050-06000	フランシツナツト 6MM	20	1				
		16	94070-06080	ナツトワツシャ- 6MM	20	2				
		17	95700-06012-00	フランシツヘルツト 6X12	20	2				
		18	95700-06022-00	フランシツヘルツト 6X22	25	4				

**F 14**

ブロックNO.

**F-25**

ウインカー



BK1-25

整備項目	標準時間	見出番号	部品番号	部品名	標準価格	使用個数	適用号機	モデル
リヤウインカーステーブラケット ( ニコシモトウシカニ ニコシヨウテモ トウシカニ )	0.3	1	33400-KC1-000	R.フロントウインカー-ASSY.	1,100	1	OB125TDc 初号機	
ウインカー-ASSY. ( イワサシ 0.1 カツク ) ( カツク カツクアヒン フクム ) ( カツク カツクアヒンカ ノヤク )	0.2	2	33402-195-013	ウインカー-レンズ	220	4		
		3	33403-195-003	ウインカー-ハース (スタンレー)	640	4		
		4	33404-GC5-621	ウインカー-リフレクター	290	4		
		5	33405-174-771	ソケットCOMP. (スタンレー)	115	4		
ウインカー-ハーフ ( ニコシモトウシカニ ニコシヨウテモ トウシカニ )	0.1	6	33410-166-013	R.ウインカー-コートCOMP. (スタンレー)	175	1		
		7	33410-167-013	R.ウインカー-コートCOMP.	175	1		
		8	33425-174-770	ウインカー-ステー-ナット	95	4		
		9	33441-465-710	フロントウインカー-ステー	410	2		
		10	33450-KC1-000	L.フロントウインカー-ASSY.	1,100	2		
		11	33460-166-013	L.ウインカー-コートCOMP. (スタンレー)	175	2		
		12	33600-KC1-000	R.リヤウインカー-ASSY.	1,100	1		
		13	33604-KC1-000	R.リヤウインカー-ストツハ	300	1		
		14	33605-KC1-000	L.リヤウインカー-ストツハ	300	1		
		15	33606-074-010	リヤウインカー-マウンティングブラケット	95	2		
		16	33607-KC1-000	リヤウインカー-ステー	420	400		
		17	34905-GE2-000	ウインカー-ハーフ (12V 10W)	510	4		
		18	50230-KC1-000	R.リヤウインカー-ステー-ソケット	550	1		
		19	50235-KC1-000	L.リヤウインカー-ステー-ソケット	550	1		
		20	80108-061-000	リヤ-フエンタ-カラ-A	40	2		
		21	92000-05012-0A	6カクネット 5X12	10	4		
		22	93700-06016-0B	ネ-ハ-ルスクリ- 6X16	25	2		
		23	93700-06025-0B	ネ-ハ-ルスクリ- 6X25	30	2		
		24	93901-14480	タツピンク-スクリ- 4X16	10	4		
		25	94111-05000	スワ-リンクウツシヤ- 5MM	10	4		

1982.05.20

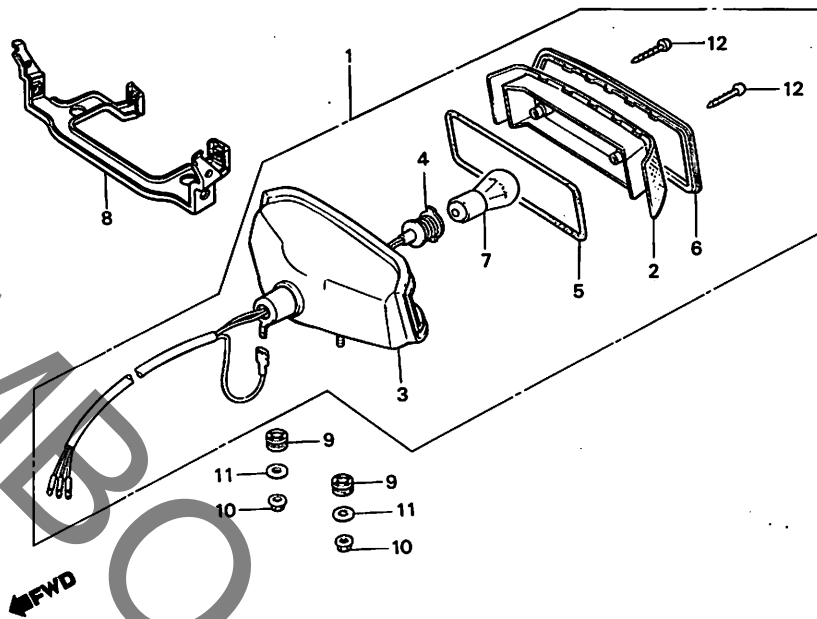
F14

**F 15**

ブロックNO.

**F-26**

テールライト



BKCL-42

整備項目	標準時間	見出番号	部品番号	部品名	標準価格	使用個数	適用号機	モデル
							CB125TDc 初号機 終号機	
ハールフ	0.1	1	33701-KC1-003	テールライトユニット	2,500	1		
テールライトユニット	0.2	2	33702-KC1-003	テールライトレンズ	1,000	1	1209	
テールライトハースCOMP.		3	33703-KC1-003	テールライトハースCOMP.	1,000	1		
テールライトコートCOMP.		4	33708-KC1-003	テールライトコートCOMP.	250	1		
テールライトステー	0.3	5	33709-KC1-003	テールライトハーツキン	100	1		
		6	33718-KC1-003	テールライトラハ	200	1	260	
		7	34906-313-671	スタッフ&テールライトハールフ (12V23/8W)	50	1		
		8	50457-KC1-000	テールライトステー	400	1		
		9	84703-KC1-000	テールライトマウンティングラハ	70	2		
		10	90301-428-900	フランジナット 6MM	40	2		
		11	91414-634-000	フレインワッシャー 20MM	50	2		
		12	93901-34780	タッピングスクリュー 4X30	10	2		

1982.05.20

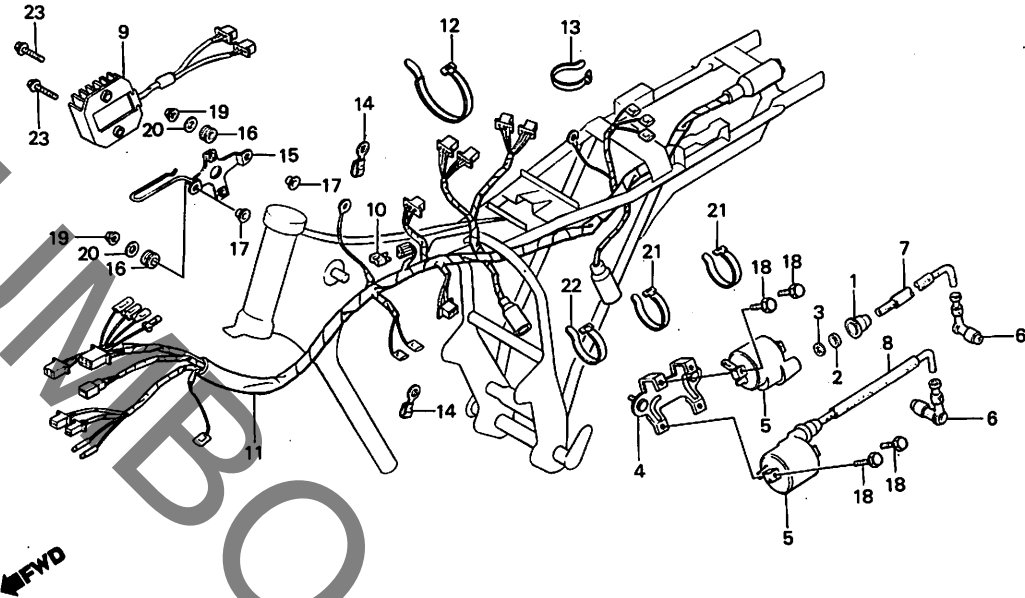
F15

**F 16**

ブロックNO.

**F-27**

ワイヤーハーネス・  
イグニッションコイル



BKC1-27

整備項目	標準時間	見出番号	部品番号	部品名	標準価格	使用個数	適用号機	モデル
							初号機 終号機	
ハイテンションコイルCOMP. (ニコトモトウツカニコトモトウツカ)	0.2	1	30501-428-003	スクリーンキャップ	105	2		
		2	30502-428-003	ラハール	35	2		
		3	30503-428-003	キャップワッシャー	35	2		
シリコンレクタファイアASSY. イグニッションコイルCOMP. (イグニッション 0.1 カタ)	0.3	4	30506-KC1-000	イグニッションコイルステー	450	1		
		5	30510-167-003	イグニッションコイルCOMP.	2,000	2		
レクタレータレクタファイアASSY. ワイヤーハーネス	0.9	6	30700-KB4-000	ノイズサフレッタキャップASSY.	520	2		
		7	30751-KC1-000	R.ハイテンションコイルCOMP.	300	1		
		8	30752-KC1-000	L.ハイテンションコイルCOMP.	300	1		
		9	31600-KC1-000	レクタレータレクタファイアASSY.	8,100	1		
		10	31700-124-003	シリコンレクタファイアASSY. (スタンレー)	740	1		
			31700-124-008	シリコンレクタファイアASSY. (シンテック)	780	1		
		11	32100-KC1-000	ワイヤーハーネス	5,200	1		
		12	32161-402-000	ワイヤーハット	95	1		
		13	32161-404-000	ワイヤーハットB1	65	1		
		14	45469-399-000	クラッチケーフルクリップ	145	2		
		15	50132-KC1-000	レクタレータステー	400	1		
		16	80101-283-000	リトフエンターグリップジョイント	65	2		
		17	90501-124-000	フロントカハルセツインクワッシャー	85	2		
		18	92000-05016-0H	6カクホルト 5X16	10	4		
		19	94021-06000-05	キャップナット 6MM	25	2		
		20	94103-06000	フレインワッシャー 6MM	10	2		
		21	95014-61100	ワイヤーハットA1	50	2		
		22	95014-61200	ワイヤーハットA2	50	1		
		23	95700-06016-08	フランジホルト 6X16	20	2		

1982.05.20

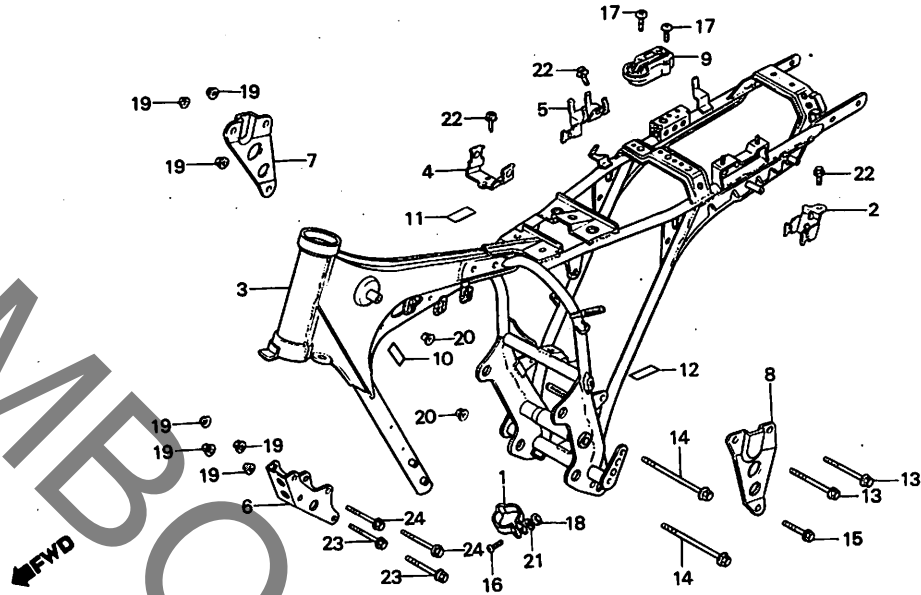
F16

G 1

ブロックNO.

F-28

フレームボディ



BKC1-43

整備項目	標準時間	見出番号	部品番号	部品名	標準使用個数 価格GB125TDC	適用号機 初号機 終号機	モデル
シートロツクASSY.	0.1	1	22878-KB4-700	タコメーターケーシングクラフ	250	1	
フロントエンジンハンカ-プレート	0.2	2	35851-KC1-000	スターターマクネチックスライツスター	250	1	
エンジンアツハ-ハンカ-プレート (ニコテモトウシカ ニコイシヨウテモ トウシカ)		3	50100-KC1-000ZA	フレームネチックCOMP. *NH-1* (フアラツク)	30,000	1	
フレームネチックCOMP.	*5.9	4	50169-KC1-000	C.D.I.ユニットスター	150	1	
		5	50340-KC1-000	エレクトリツクセツティンクプレート	150	1	
		6	50351-KB4-000ZA	フロントエンジンハンカ-プレート *NH-1* (フアラツク)	930	1	
		7	50353-KC2-000	R.エンジンアツハ-ハンカ-プレート	460	1	
		8	50354-KC2-000	L.エンジンアツハ-ハンカ-プレート	460	1	
		9	77230-MA6-007	シートロツクASSY.	1,700	1	
		10	87501-KC1-300	レシタツトハンカ-プレート	75	1	
		11	87506-KC1-300	ハツテリコ-ジョンマ-ク	75	1	
		12	87541-KC1-300	オイルキヤツフアラ-ル	40	1	
		13	90010-KB4-000	フランシ-ヘルト 8X72	95	2	
		14	90019-399-010	フランシ-ヘルト 10X110	125	2	
		15	90118-471-000	フランシ-ヘルト 8X37	75	1	
		16	93500-05020-0A	ハ-ンスクリ- 5X20	10	1	
		17	93500-06012-0G	ハ-ンスクリ- 6X12	15	2	
		18	94001-05000-05	6 カクナツ 5MM	10	1	
		19	94050-08000	フランシ-ナツト 8MM	20	7	
		20	94050-10000	フランシ-ナツト 10MM	30	2	
		21	94101-05000	フ-レインワツシヤ 5MM	10	1	
		22	95700-06010-08	フランシ-ヘルト 6X10	20	3	
		23	95700-08060-00	フランシ-ヘルト 8X60	35	2	
		24	95800-08065-00	フランシ-ヘルト 8X65	40	2	

1982.05.20

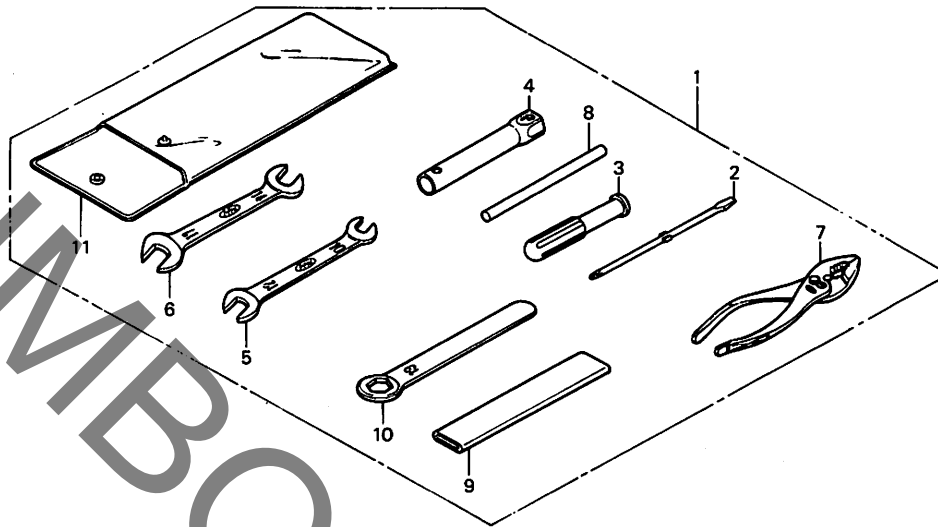
G1

**G 2**

ブロックNO.

**F-29**

ツール



BKCl-29

整備項目	標準時間	見出番号	部品番号	部品名	標準価格	使用個数	適用機種	モ	デ	ル
		1	89010-KC1-000	ツールセット	1,500	1	CB125TDc 初号機			
		2	89102-538-000	スクリーンライハ-シャフト	85	1				
		3	89103-538-000	クワリツツ	85	1				
		4	89216-045-670	フアラクレンチ	165	1				
		5	99001-10120	スパナ 10X12	160	1				
		6	99001-14170	スパナ 14X17	210	1				
		7	99002-13500	フライヤ 135	300	1				
		8	99005-02000	ハンツルハ-B	130	1				
		9	99006-12000	アイレンツハンツル 120MM	190	1				
		10	99006-19000	アイレンツ 19MM	240	1				
		11	99008-01600	ツルハツツク 160MM	100	1				

1982.05.20

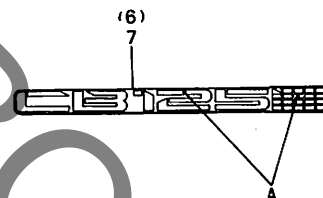
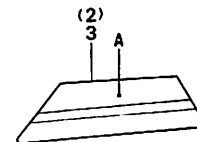
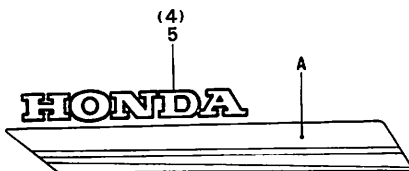
G2

**G 3**

ブロックNO.

**F-30**

ストライプ・エンブレム



BK1-44

整備項目		標準時間	見出番号	部品番号	部品名	標準使用個数 価格 CB125TDc	適用号機 初号機	機 終号機	モ デ ル
シートカウルエンブレム配色表			1	77209-KC1-300ZA	シートカウルエンブレム (A.M.)	100	1		
					*TYPE 1*				
				77209-KC1-300ZB	シートカウルエンブレム (A.M.)	100	1		
					*TYPE 2*				
				77209-KC1-300ZC	シートカウルエンブレム (A.M.)	100	1		
					*TYPE 3*				
			2	77228-KC1-300ZA	R.リヤカウルストライプ (A.M.)	300	1		
					*TYPE 1*				
				77228-KC1-300ZB	R.リヤカウルストライプ (A.M.)	300	1		
					*TYPE 2*				
				77228-KC1-300ZC	R.リヤカウルストライプ (A.M.)	300	1		
					*TYPE 3*				
			3	77229-KC1-300ZA	L.リヤカウルストライプ (A.M.)	300	1		
					*TYPE 1*				
				77229-KC1-300ZB	L.リヤカウルストライプ (A.M.)	300	1		
					*TYPE 2*				
				77229-KC1-300ZC	L.リヤカウルストライプ (A.M.)	300	1		
					*TYPE 3*				
			4	87111-KC1-300ZA	R.フューエルタンクストライプ (A.M.)	700	1		
					*TYPE 1*				
				87111-KC1-300ZB	R.フューエルタンクストライプ (A.M.)	700	1		
					*TYPE 2*				
				87111-KC1-300ZC	R.フューエルタンクストライプ (A.M.)	700	1		
					*TYPE 3*				
			5	87112-KC1-300ZA	L.フューエルタンクストライプ (A.M.)	700	1		
					*TYPE 1*				
				87112-KC1-300ZB	L.フューエルタンクストライプ (A.M.)	700	1		
					*TYPE 2*				
				87112-KC1-300ZC	L.フューエルタンクストライプ (A.M.)	700	1		
					*TYPE 3*				

1982.05.20

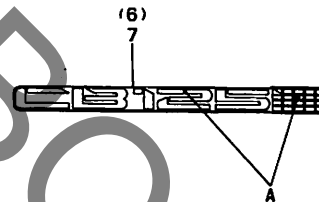
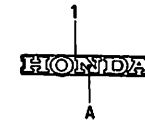
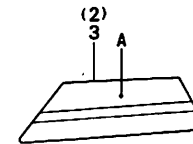
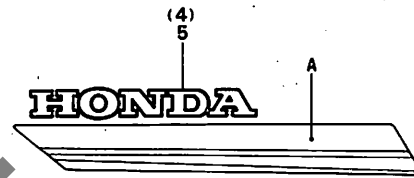
63

**G 4**

ブロックNO.

**F-30**

ストライプ・エンブレム



BK1-44

整備項目		標準時間	見出番号	部品番号	部品名	標準価格	使用個数	適用号機	モ	デ	ル
						CB125Dc		初号機	終号機		
サイドカバーエンブレム配色表											
タイプ	主 体 色	指定色									
		A									
TYPE 1	ブリアディスシルバーメタリック-U	ブラック	6	87124-KC1-300ZA	R.サイトカハ-エンブレム (A.M.) *TYPE 1*	300	1				
				87124-KC1-300ZB	R.サイトカハ-エンブレム (A.M.) *TYPE 2*	300	1				
				87124-KC1-300ZC	R.サイトカハ-エンブレム (A.M.) *TYPE 3*	300	1				
TYPE 2	キャンディブルゴーニュレッド-U	ゴールド	7	87125-KC1-300ZA	L.サイトカハ-エンブレム (A.M.) *TYPE 1*	300	1				
				87125-KC1-300ZB	L.サイトカハ-エンブレム (A.M.) *TYPE 2*	300	1				
				87125-KC1-300ZC	L.サイトカハ-エンブレム (A.M.) *TYPE 3*	300	1				
TYPE 3	キャンディエンパイアブルー-U	シルバー									

1982.05.20

G4

# 部 品 番 号 索 引

部品番号	アドレスNo.	部品番号	アドレスNo.	部品番号	アドレスNo.	部品番号	アドレスNo.	部品番号	アドレスNo.	部品番号	アドレスNo.
11000		14515-399-000	C6	16967-GA6-671	E15	22870-KC1-000	E5	30410-KC1-008	F3	33119-371-003	E2
		14518-413-000	C6			22878-KB4-700	G1	30501-428-003	F16	33120-471-003	E2
11100-KC1-000	C13	14538-399-300	C6	17000				30502-428-003	F16	33123-333-003	E2
11191-KB4-670	C13	14590-399-000	C6			23000		30503-428-003	F16	33128-471-003	E2
11200-KC1-000	C13	14711-399-000	C5	17111-KC1-000	C3			30506-KC1-000	F16	33131-333-000	E2
11330-KC1-000	C7	14721-116-000	C5	17121-KC1-000	C3	23121-399-000	C3	30510-167-003	F16	33132-333-003	E2
11341-KC1-000	C10	14751-399-005	C5	17211-KC1-000	F4	23211-KC1-000	F4	30700-KB4-000	F16	33150-471-003	E2
11361-KC1-000	C10	14761-399-005	C5	17212-KC1-300	F4	23221-KC1-000	F4	30751-KC1-000	F16	33155-166-003	E2
11362-464-000	C10	14771-107-020	C5	17213-GB4-000	E16	23426-399-000	E16	30752-KC1-000	F16	33400-KC1-000	F14
11365-KC2-010	C10	14775-107-000	C5	17219-KC1-000	F4	23427-399-000	F4			33402-195-013	F14
11371-KC1-000	C12	14781-107-020	C5	17221-KC1-000	F4	23441-383-000	F4	31000		33403-195-003	F14
11393-KB4-670	C7			17222-KC1-000	F4	23451-399-000	F4			33404-GC5-621	F14
11394-399-000	C12	15000		17231-KC1-000	F4	23461-399-000	F4	31100-KC1-004	C10	33405-174-771	F14
11395-KC1-000	C10			17232-KC1-000	F4	23472-399-000	F4	31110-KC1-004	C10	33410-166-013	F14
		15100-KC1-000	C9	17252-KC1-300	F4	23481-399-000	F4	31120-KC1-004	C10	33410-167-013	F14
12000		15106-399-000	C9	17253-KC1-300	F4	23491-399-020	F4	31200-KC1-000	C12	33425-174-770	F14
		15111-KB4-670	C9	17255-323-000	F4	23501-KC1-000	F4	31201-230-174	C15	33441-465-710	F14
12021-149-300	C3	15121-399-000	C9	17255-333-000	C3	23511-KC1-000	C3	31202-216-154	C15	33450-KC1-000	F14
12023-116-300	C3	15126-399-000	C9	17358-KC1-000	F4	23801-107-760	F4	31204-225-154	C15	33460-166-013	F14
12100-KC1-000	C4	15131-399-000	C9	175A1-KC1-000ZA	E15	23911-KC1-000	E15	31205-402-008	C15	33600-KC1-000	F14
12191-KB4-670	C4	15331-881-000	C9	175A1-KC1-000ZB	E15	23912-KC1-000	E15	31206-402-008	C15	33604-KC1-000	F14
12200-KC1-000	C3	15332-881-000	C9	175A1-KC1-000ZC	E15			31500-471-721	F3	33605-KC1-000	F14
12209-107-760	C5	15335-399-000	C14	17611-286-000	E15	24000		31502-KC1-000	F3	33606-074-010	F14
12231-399-000	C2	15421-399-000	C9	17613-413-000	E15			31511-KC1-000	F3	33607-KC1-000	F14
12234-399-010	C5	15422-399-000	C9	17620-460-017	E15	24211-399-000	E15	31600-KC1-000	F16	33701-KC1-003	F15
12251-399-013	C3	15441-149-000	C14	17910-KC1-000	E5	24221-399-000	E5	31700-124-003	F16	33702-KC1-003	F15
12261-105-690	C4	15447-149-000	C14	17950-KC1-000	E2	24231-399-000	E2	31700-124-008	F16	33703-KC1-003	F15
12311-KC1-000	C2	15650-KC1-000	C7			24241-399-000	C16			33708-KC1-003	F15
12312-KC2-000	C2	15761-KB4-000	C13	18000		24301-399-000	C16	32000		33709-KC1-003	F15
12313-KC2-000	C2					24421-200-000	C16			33718-KC1-003	F15
12391-399-000	C2	16000		18231-365-670	F5	24430-KB4-670	C16	32100-KC1-000	F16	33741-415-601	F13
12421-399-000	C9			18233-KB4-000	F5	24435-KB4-670	C16	32102-KB7-000	F3	33745-425-610	F13
12431-149-000	C7	16010-364-770	D1	18291-216-000	F5	24436-KC1-000	C16	32111-KC1-000	C10	34000	
		16012-KC1-004	D1	18300-KC1-000	F5	24610-KB4-670	C16	32125-KC1-000	F3		
		16013-KC1-004	D1	18315-KB4-000	F5	24641-115-010	C16	32161-402-000	F16	34901-377-003	E2
		16014-399-701	D1	18315-KC1-000	F5	24651-107-000	C16	32161-404-000	E7	34903-071-003	E2
		16016-324-680	D1	18373-461-000	F5	24652-035-000	C16		F16	34905-GE2-000	F14
		16022-KC1-004	D1	18391-461-000	F5	24700-KC1-000	F6	32401-KC1-000	F3	34906-313-671	F15
		16045-399-014	D1	18400-KC1-000	F5	24710-KC1-000	F6	32410-KC1-000	C12	34908-GA7-701	E4
		16100-KC1-004	D1			24724-422-000	F6	32411-253-000	C12		
		16101-KC1-004	D1	22000		24781-419-000	F6	32412-KB4-000	F3	35000	
		16102-KC1-004	D1					32601-KC1-000	F3		
		16118-166-004	D1	22100-KB4-670	C8	28000		32906-402-010	C3	35010-KC1-000	E4
		16143-413-751	D1	22116-KB4-670	C8			32911-KC1-000	C10	35100-465-770	E4
		16155-413-751	D1	22121-399-000	C8	28101-KB4-671	C12	32912-KB4-670	C10	35121-402-811	E4
		16165-KC1-004	D1	22201-166-000	C8	28110-KB4-670	C12	32912-KC1-000	C10	35150-KC1-003	E5
		16173-001-004	E15	22311-107-000	C8	28117-402-000	C12	32972-KC1-000	C10	35200-KC1-000	E5
		16199-402-004	D1	22350-107-000	C8	28120-201-040	C10	32985-300-000	F13	35330-413-003	E5
		16211-399-700	C3	22361-437-000	C8	28125-253-020	C10			35340-MA5-671	E6
		16235-399-000	E15	22366-KB4-670	C8	28126-253-030	C10	33000		35350-385-701	F6
		16950-KC1-005	E15	22401-418-000	C8	28128-253-030	C10			35357-KC1-000	F6
		16951-195-701	E15	22810-KB4-670	C7			33100-471-003	E2	35750-350-005	C10
		16952-KC1-005	E15	22816-KB4-670	C7	30000		33101-471-003	E2	35752-399-000	C10
		16958-397-771	E15	22821-399-000	C7			33103-346-670	E2	35753-115-000	C16
		16959-471-831	E15	22838-KC1-000	C7	30300-KC1-004	C10	33107-300-003	E2	35850-431-007	F3
				22850-355-000	C8	30401-KB4-000	F3	33117-001-023	E2	35851-KC1-000	G1

部 品 番 号 索 引

# 部 品 番 号 索 引

部品番号	アドレスNo.	部品番号	アドレスNo.	部品番号	アドレスNo.	部品番号	アドレスNo.	部品番号	アドレスNo.	部品番号	アドレスNo.
35856-425-000	F3	43120-362-000	E13	45514-MA6-006	E6	51000		53231-402-700	E7	81000	
35857-KB4-000	F3	43141-399-010	E13	45515-MA6-006	E6			53438-611-000	C12		
37000		43145-KC1-000	E13	45516-MA6-006	E6	51400-KC1-003	E10	53600-086-007	E8	81222-GA7-810	E16
		43151-329-000	E13	45517-MA5-671	E6	51401-KC1-003	E10				
		43352-568-003	E11	45520-MA5-671	E6	51410-KC1-003	E10	61000		83000	
37100-KC1-008	E4	43353-461-771	E11	45522-422-000	E6	51412-331-770	E10				
37200-KC1-008	E4	43410-399-000	E13	45530-MA4-671	E6	51412-446-003	E10	61100-KC1-000ZA	E9	835A4-KC1-000ZA	F2
37222-KC1-008	E4	43411-KC1-000	F6			51421-KC1-003	E10	61100-KC1-000ZB	E9	835A4-KC1-000ZB	F2
37243-323-000	F7	43431-KB2-000ZB	F10	46000		51432-388-003	E10	61100-KC1-000ZC	E9	835A4-KC1-000ZC	F2
37250-KC1-008	E4	43434-286-000	E13			51437-373-781	E10	61103-KC1-000	E9	83502-KC1-000	F13
37260-KC1-000	E4	43451-KC1-000	F6	46500-KC1-000	F6	51470-KB4-003	E10	61104-422-000	E2	83551-300-000	F2
37551-001-000	C10			46514-KC1-000	F6	51500-KC1-003	E10		E4	836A4-KC1-000ZA	F2
37610-KC1-008	E4	44000		46515-KC1-000	F6	51520-KC1-003	E10	61301-471-000	E2	836A4-KC1-000ZB	F2
37611-KC1-008	E4							61302-471-000	E2	836A4-KC1-000ZC	F2
37617-KC1-008	E4	44301-KB4-000	E12	50000		52000		61303-105-000	E2		
		44312-KB4-700	E12					61303-159-010	E2	84000	
38000		44607-KC1-000	E12	50100-KC1-000ZA	G1	52100-KC1-000	F10	61304-292-000	E2		
		44608-KC1-000	E12	50132-KC1-000	F16	52108-KC1-003	F10	61311-KC1-000	E2	84701-166-000	F13
38110-KB4-671	E8	44620-286-000	E12	50169-KC1-000	G1	52108-356-006	F10	61312-149-300	E2	84703-KC1-000	F15
38301-187-701	F3	44650-KC1-305	E12	50230-KC1-000	F14	52141-356-000	F10	61320-KC1-000	E8	84703-425-000	E3
38301-187-702	F3	44680-410-000	E12	50235-KC1-000	F14	52144-GC4-003	F10	61410-KC1-000	E8		E4
38306-292-000	F3	44711-KC1-004	E12	50301-041-000	E8	52144-GC4-005	F10			84705-310-000	E16
		44711-KC1-005	E12	50340-KC1-000	G1	52155-KC1-000	F10	77000			
		44800-447-013	E12	50351-KB4-000ZA	G1	52400-KC1-003	F12			87000	
40000		44830-KC1-000	E4	50353-KC2-000	G1	52401-KC1-003	F12	772A1-KC1-000ZA	E16		
		44831-382-010	E4	50354-KC2-000	G1	52410-KC1-003	F12	772A1-KC1-000ZB	E16	87111-KC1-300ZA	G3
40510-KC1-000	F10	44832-MA3-000	E11	50400-KC1-000	E16	52431-GE2-000	F12	772A1-KC1-000ZC	E16	87111-KC1-300ZB	G3
40530-KC1-003	F10			50401-KC1-000	E16	52458-KC1-003	F12	77200-KC1-000	E16	87111-KC1-300ZC	G3
40530-KC1-004	F10	45000		50405-KC1-000	E16	52459-KC1-003	F12	77202-KC1-000	E16	87112-KC1-300ZA	G3
40531-427-004	F10			50406-KC1-000	E16	52460-KC1-000	F12	77205-286-000	E16	87112-KC1-300ZB	G3
40531-427-013	F10			50450-KC1-000	E11	52462-KC1-003	F13	77206-KC1-000	E16	87112-KC1-300ZC	G3
40543-399-750	E13	45100-MA1-771	E11	50451-KC1-000	F13			77207-KC1-000	E16	87121-KC1-300	F10
		45100-MA1-772	E11	50457-KC1-000	F15	52463-KC1-000	F12	77208-KC1-000	E16	87124-KC1-300ZA	G4
		45101-MA3-006	E11	50500-KC1-000	F9	52463-MA2-000	F10	77209-KC1-300ZA	G3	87124-KC1-300ZB	G4
41000		45105-443-761	E11	50526-KB4-000	F9	52470-KC1-000	F12	77209-KC1-300ZB	G3	87124-KC1-300ZC	G4
		45105-443-762	E11	50530-KC1-000	F9	52473-MA0-010	F12	77209-KC1-300ZC	G3	87125-KC1-300ZA	G4
41200-KC1-000	E14	45107-MA3-006	E11	50600-KC1-000	F7	52485-GE2-003	F12	77220-340-011	E16	87125-KC1-300ZB	G4
41202-KB4-000	E14	45108-MA3-006	E11	50603-KB4-000	F7			77228-KC1-300ZA	G3	87125-KC1-300ZC	G4
41241-KB4-003	E14	45109-166-006	E11	50610-KC1-000	F9	53000		77228-KC1-300ZB	G3	87141-124-750	F13
		45110-443-763	E11	50612-413-000	F7			77228-KC1-300ZC	G3	87501-KC1-300	G1
		45111-MA3-006	E11	50614-KC1-000	F7	53100-KC1-000	E7	77228-340-001	E16	87505-KC1-300	F10
		45126-KC1-003	E6	50614-413-000	F7	53132-KC1-000	E7	77229-KC1-300ZA	G3	87506-KC1-300	G1
42301-KB4-000	E13	45127-KC1-000	E8	50615-KC1-000	F7	53133-KB4-000	E7	77229-KC1-300ZB	G3	87541-KC1-300	G1
42305-KB4-000	E14	45131-MA3-006	E11	50619-425-010	F7	53134-KC1-000	E7	77229-KC1-300ZC	G3	87560-115-020ZA	E15
42313-399-000	E13	45133-MA3-006	E11	50630-KC1-000	F7	53165-390-780	E5	77229-340-001	E16	87560-115-020ZB	E15
42620-KB4-000	E14	45133-166-016	E11	50640-KC1-000	F7	53166-390-780	E5	77230-MA6-007	G1		
42650-KC1-305	E14	45134-250-000	E13	50643-413-000	F7	53172-402-700	E5			88000	
42711-KC1-004	E14	45146-300-000	E9	50661-425-670	F7	53175-MA5-671	E6	80100-KC1-000	E5	88110-KC1-000	E5
42711-KC1-005	E14	45209-166-006	E11	50700-KC1-000	F7	53190-443-610	E5	80101-KC1-000	F13	88120-KC1-000	E5
42712-168-004	E12	45215-MA3-006	E11	50710-377-000	F7	53192-268-000	E5	80101-283-000	F16	89000	
42712-168-005	E12	45217-MA3-006	E11	50711-KC1-000	F7	53200-402-000ZA	E8	80101-310-000	E16		
42712-401-681	E14	45251-MA1-770	E12	50712-KC1-000	F7	53211-028-000	E8	80108-061-000	F14	89010-KC1-000	G2
42712-446-631	E14	45451-473-000	E9	50712-413-000	F7	53212-030-000	E8	80135-KC1-000	F13	89102-538-000	G2
		45469-399-000	F16	50715-413-000	F7	53214-001-010	E8			89103-538-000	G2
		45500-KC1-006	E6			53215-001-000	E8				
43000		45512-MA6-006	E6			53220-167-000	E8				
43100-399-023	E13	45513-MA6-006	E6								

# 部 品 番 号 索 引

部品番号	アドレスNo.	部品番号	アドレスNo.	部品番号	アドレスNo.	部品番号	アドレスNo.	部品番号	アドレスNo.	部品番号	アドレスNo.
89216-045-670	G2	90309-428-731	E12	91252-MC7-003	E12	93500-05025-0A	E5	94101-05000	G1	95700-06010-08	G1
90000		90321-315-670	F12	91254-KC1-003	E10	93500-05035-0A	E5	94101-06000	F7	95700-06012-00	C11
90010-KB4-000	G1	90324-300-000	E5	91255-446-013	E10	93500-06012-0A	E4	94101-08000	F9		F4
90012-333-000	C5	90324-300-000	E15	91257-230-003	E14		F1		F11		F13
90019-399-010	G1	90355-369-000	E7	91258-410-006	E12		F13	94101-08200	E3	95700-06012-07	E8
90023-041-000	C16	90401-399-000	C14	91258-410-013	E12	93500-06012-0G	E8	94102-08000	F7	95700-06016-00	E9
90031-399-000	C13	90402-GB0-900	E8	91262-MA0-013	F11		G1	94102-14000	E12	95700-06016-08	F16
90032-399-000	C3	90402-399-000	C8		F12	93500-06040	C13	94103-06000	F16	95700-06018-00	C16
90033-399-000	C3	90442-035-000	C6	91262-MA0-015	F11	93600-04012-0G	E6	94109-12000	C13	95700-06022-00	F13
90034-399-000	C3	90451-107-000	C15		F12	93600-06016	C14	94111-05000	E3	95700-06025-07	E3
90035-399-000	C3	90452-323-000	C3	91262-MA1-005	F12	93600-06020	C11		F14		E6
90035-399-000	C3	90455-107-000	C15	91301-027-000	C7	93600-06032	C9	94111-06000	C12	95700-06035-00	E13
90035-399-000	C14	90458-324-010	C7	91301-200-000	C3	93700-05016-0A	E12	94111-06800	F3	95700-06040-00	C13
90036-399-003	C2	90459-KB4-670	C8	91301-805-000	C3	93700-06016-0B	F14	94111-10000	F11	95700-06065-00	C3
90048-399-000	C3	90461-107-000	C8	91302-303-000	C4	93700-06025-0B	F14	94201-16120	F6		C13
90050-357-000	C8	90462-107-000	C8	91302-567-003	C11	93891-06025-07	F4	94201-16150	F7	95700-08020-00	F5
90065-KC1-000	F6	90483-028-000	C2	91302-567-005	C11	93892-04016-08	D1	94201-20150	E13	95700-08025-08	F6
90081-246-000	C6	90486-028-000	C6	91303-377-000	C11	93892-05028-08	C11		F11	95700-08035-00	E7
90084-471-000	C10	90501-124-000	F16	91305-323-000	C6	93892-06020-08	C11	94201-20200	E13		F7
90085-292-000	F9	90503-166-000	E7	91306-921-000	F11	93893-04012-18	E6	94201-30250	F9	95700-08060-00	G1
90087-471-000	C10	90505-425-000	E13	91307-035-000	C7	93901-14480	F14	94251-06000	C6	95700-10028-00	F7
90104-KC1-000	F12	90506-425-000	E16	91319-323-000	C9	93901-34310	C2	94301-08140	C7	95700-10035-00	F8
90108-223-000	F9	90512-300-000	F4		C14	93901-34780	F15		C13	95800-08065-00	G2
90110-KC1-000	E16		F13	91414-634-000	F15	93903-34480	E4	94301-10160	C2	95800-10032-00	E11
90114-MA5-671	E6	90512-422-000	F10			93903-35380	F13		C4		
90114-310-000	E5	90513-405-000	F10	92000				94301-12200	C13	96000	
90116-283-010	E10	90514-700-000	E16			94000		94303-04065	C9		
90118-471-000	G1	90524-030-000	E13	92000-05012-0A	F14			94305-40182	C7	96000-06020-00	C11
90119-258-000	E13	90525-434-000	E16	92000-05016-0B	E3	94001-05000-0S	G1	94510-20000	C5	96000-06025-00	C12
	E14	90526-268-000	F10	92000-05016-0H	F16	94001-06000	C3	94605-27101	E10	96000-06040-00	C7
90121-KB4-000	F10	90534-011-000	E15	92000-05020-0H	C9		C4	94608-50000	E10		C11
90122-KB4-000	E12	90541-371-000	C2	92000-06008	E9		C6			96000-06050-00	C11
90123-402-700	C10	90543-273-000	E10	92000-06010	C12		C14	95000		96000-06065-00	C11
90125-KB4-670	C6	90544-283-000	E10		C15		E5				C12
90128-382-670	E14	90545-300-000	E6	92000-06016	F7	94001-06000-0S	E13	95001-45040-40	E15	96100-63040	C15
90133-331-770	F10	90556-044-000	E9	92000-06020	F6		E14	95001-45065-40	E15	96120-62020	C15
90136-425-871	F5	90601-354-000	E10	92000-06025	F7	94001-08000-0S	C2	95001-45110-40	E15	96120-63020-10	E12
90145-961-000	E6	90605-200-000	C15	92000-08025-0A	E15		E13	95002-02080	E15	96140-62040	C15
90150-GE2-000	F12	90664-216-000	E14	92000-08025-0B	E3		F11	95002-02120	C13	96140-63020-10	E14
90153-GE2-000	F12	90701-250-000	C10	92100-06028	C14	94002-06000	C12	95002-02130	F4	96201-80000	F11
90155-KC1-000	F12	90701-399-000	C2	92100-06032	C14		C14	95002-02650	D1	96211-06000	E8
90155-MA0-000	F12	90703-399-000	C14	92800-12000	C13	94002-06070	F6	95011-61000	F5	96220-20138	C14
90155-369-000	E7			92811-10000	E13	94002-06080	F3	95014-22200	E7		
90164-028-000	E8	91000				94021-06000-0S	F16	95014-51100	E5	98000	
90180-MA3-006	E11			93000		94021-06070-0S	E4	95014-61100	F16		
90201-KC1-000	F6	91001-KC1-003	C14			94031-10000	F9	95014-61200	F16	98056-56717	C3
90202-567-000	C14	91001-399-003	C14	93481-08040-00	E8	94050-06000	E6	95014-71702	F9	98056-56727	C3
90206-001-000	C5	91008-362-000	C8	93492-06010-00	E16		E8	95014-72402	F9	98056-57717	C3
90231-200-010	C8	91101-253-020	C11	93500-04008-0H	E4		E13	95014-73300	F6	98056-57727	C3
90301-428-900	F15	91201-030-033	C15	93500-04025-0A	F4		F1	95014-92100	C15	98200-21500	F3
90304-6A6-003	F12	91201-324-023	C7	93500-05006-0A	C3		F5	95015-32001	F6		
90304-166-000	E7	91201-399-003	C14	93500-05008-0H	E3		F13	95015-42000	F6	99000	
90305-MA1-003	E12	91201-399-005	C14	93500-05010-0A	C9	94050-06080	F1	95015-52000	F6		
	E14	91202-402-003	C12	93500-05012	C11	94050-08000	G1	95015-81000	F7	99001-10120	G2
	F10	91202-402-005	C12	93500-05020-0A	G1	94050-10000	G1	95700-06010-00	E11	99001-14170	G2
90305-197-003	E14	91208-KB4-671	C16	93500-05025-0A	C3	94070-06080	F13	95700-06010-07	F11	99002-13500	G2

# 部 品 番 号 索 引

部 品 番 号	ア ド レ ス No.
99005-02000	G2
99006-12000	G2
99006-19000	G2
99008-01600	G2
99101-393-0900	D1
99103-KA9-0380	D1

YUMBO-JP.COM

OB125TDc  
パーツリスト

不許複製

発行 本田技研工業株式会社

編集 本田技研工業(株) サービス部 部品資料課

YUMBOO.JP.COM



HONDA

本田技研工業株式会社