



**CB125T**



yumbo-jp.com

- CB125T<sub>F</sub>**  
[JC06-110]
- CB125T<sub>J</sub>**  
[JC06-120]
- CB125T<sub>M</sub>**  
[JC06-130]
- CB125T<sub>P</sub>**  
[JC06-140]

**パーツリスト**

発行 平成9年2月 **5**版

B 2

\*車体色は印刷のため実物と多少異なる場合があります。

CB125T〔CB125TF〕 フレーム号機 JC06-1100001~1103901



プレアデスシルバーメタリック-U(NH-104M-U)

〔フォトNO.1〕

CB125T〔CB125TJ〕 フレーム号機 JC06-1200001~1211578



ヘビーグレーメタリック-U(NH-194M-U)

〔フォトNO.2〕

B 3

\*車体色は印刷のため実物と多少異なる場合があります。

CB125T〔CB125TM〕 フレーム号機 JC06-1300001～1312302



トラッドブルーメタリック-U (PB-171M-U)  
〔フォトNO.3〕

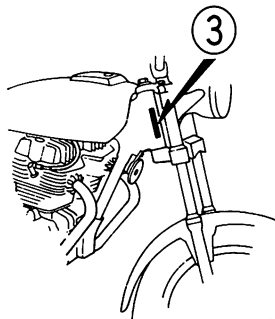
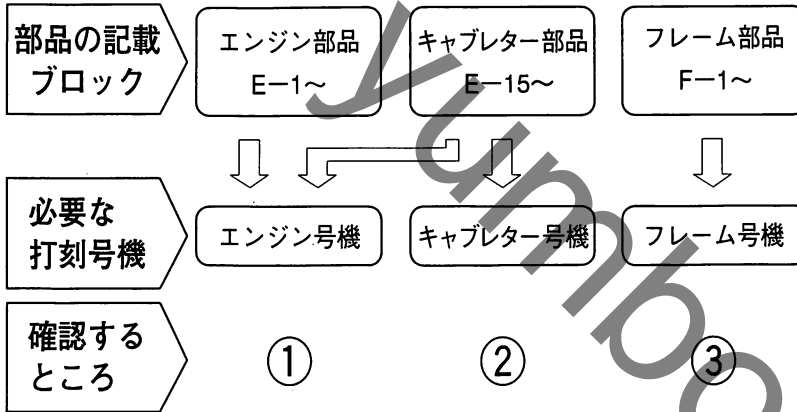
CB125T〔CB125TP〕 フレーム号機 JC06-1400001～



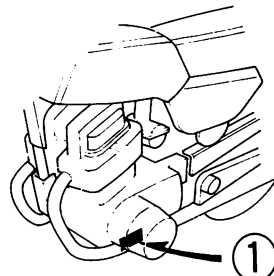
オブシディアンブラック (NH-267P)  
〔フォトNO.4〕

# B 8

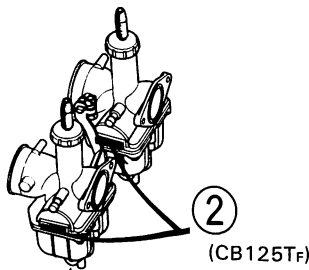
## 部品の記載ブロックと打刻号機の確認



DKC1-B

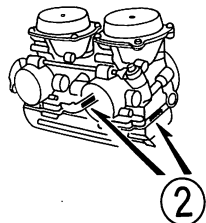


DKC1-A



(CB125Tf)

DKC1-C



(CB125Tj・Tm・Tp)

DKC1-D

## 号機管理表

機種名	エンジン部品	フレーム部品	キャブレター部品
	エンジン号機	フレーム号機	キャブレター号機
CB125Tf	JC06E-1100001~1103974	JC06-1100001~1103901	PD94A <span style="border: 1px solid black; padding: 0 2px;">A</span>
CB125Tj	JC06E-1200001~1212706	JC06-1200001~1211578	VE26B <span style="border: 1px solid black; padding: 0 2px;">A</span> VE26B <span style="border: 1px solid black; padding: 0 2px;">B</span>
CB125Tm	JC06E-1200001~1224592	JC06-1300001~1312302	VE26B <span style="border: 1px solid black; padding: 0 2px;">A</span> VE26B <span style="border: 1px solid black; padding: 0 2px;">B</span>
CB125Tp	JC06E-1224656~	JC06-1400001~	VE26B <span style="border: 1px solid black; padding: 0 2px;">B</span>

・エンジン部品はエンジン号機・フレーム部品はフレーム号機を確認のうえ部品注文をして下さい。

・キャブレターアッセンブリはエンジン号機で管理されていますが、その構成部品は下記アンダーラインで示したキャブレター号機で管理されていますので、部品注文時はキャブレター号機を確認して下さい。

PD94A A KC ア

### ●ロックとブランクキー選択表

・ロック及びブランクキーの選択は下記選択表をご参照下さい。

タイプ	キーNo. 表示
タイプ 1	A** ~ B**
タイプ 2	C** ~ D**

\*には数字0~9が入ります。

・イラスト内を見出し番号は本文イラストの見出し番号と異なる場合があります。

<p>E-1 シリンダーヘッドカバー D1</p>	<p>E-2 シリンダーヘッド D2</p>	<p>E-3 シリンダー D5</p>
<p>E-4 カムシャフト・バルブ D6</p>	<p>E-5 カムチェン・テンショナー D7</p>	<p>E-6 R. クランクケースカバー D9</p>
<p>E-7 クラッチ (CB125TF) D11</p>	<p>E-7-1 クラッチ (CB125TJ・TM・TP) D12</p>	<p>E-8 オイルポンプ D14</p>

・イラスト内を見出し番号は本文イラストの見出し番号と異なる場合があります。

2

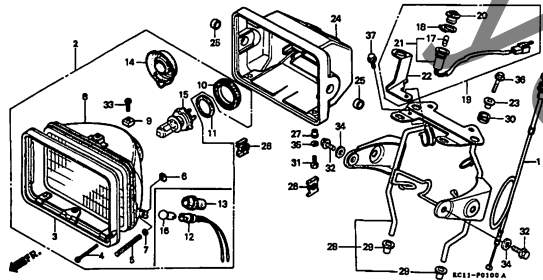
<p>E-9 L. クランクケースカバー・ジェネレーター</p>	<p>E-10 スターターモーター</p>	<p>E-11 クランクケース</p>
<p>E-12 クランクシャフト・ピストン</p>	<p>E-13 トランスミッション</p>	<p>E-14 シフトドラム・シフトフォーク</p>
<p>E-15 キャブレター (CB125TF)</p>	<p>E-15-1 キャブレター (CB125TJ・TM・TP)</p>	<p>EOP-1 ガasketキットA</p>

・イラスト内の見出し番号は本文イラストの見出し番号と異なる場合があります。

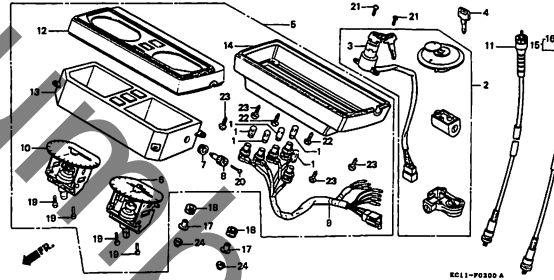
EOP-2	ガスケットキットB	F1		

・イラスト内の見出し番号は本文イラストの見出し番号と異なる場合があります。

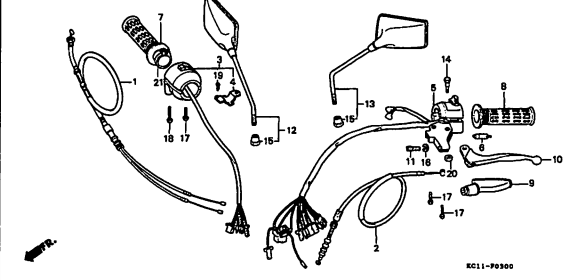
F-1 ヘッドライト G1



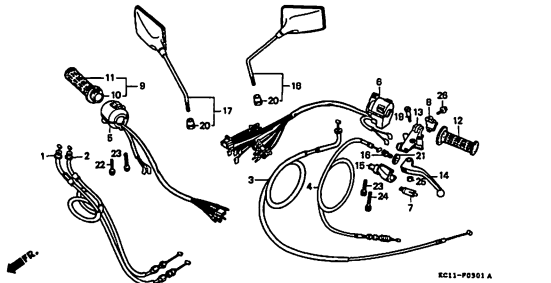
F-2 メーター・キーセット G4



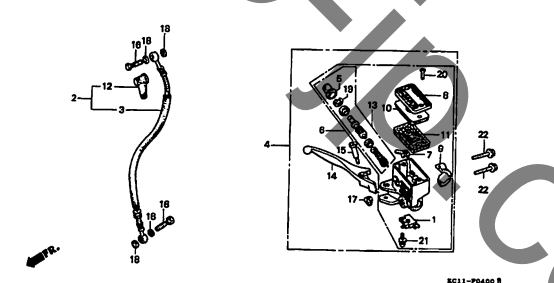
F-3 ハンドルレバー・スイッチ・ケーブル (CB125TF) G6



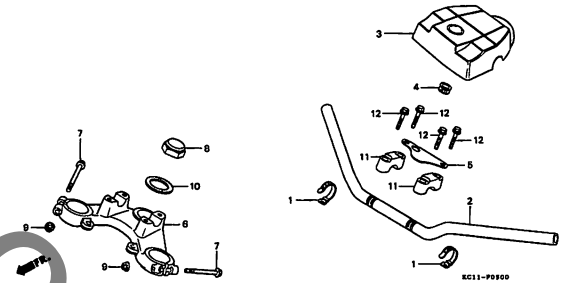
F-3-1 ハンドルレバー・スイッチ・ケーブル (CB125TJ・TM・TP) G7



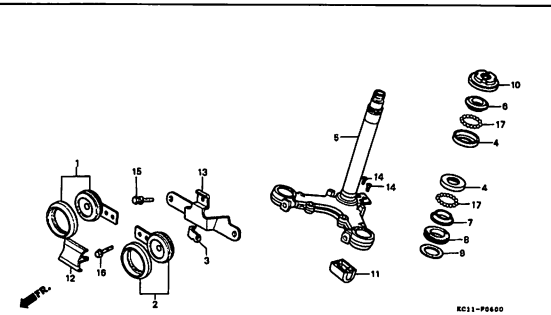
F-4 フロントブレーキマスターシリンダー G9



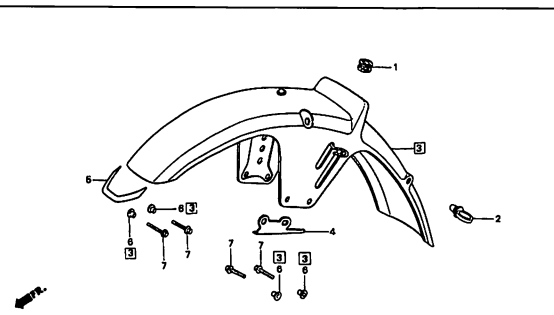
F-5 ハンドルパイプ・トップブリッジ G11



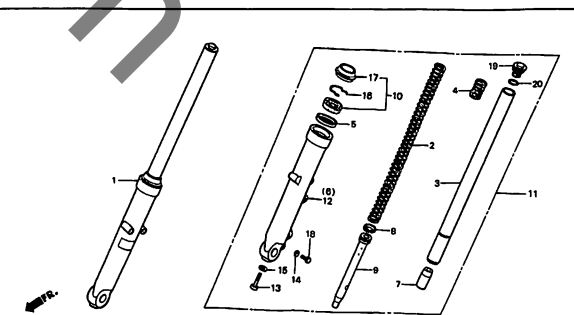
F-6 ステアリングシステム G12



F-7 フロントフェンダー G14



F-8 フロントフォーク G15





# C 6

## フレーム グループ 目次

・イラスト内を見出し番号は本文イラストの見出し番号と異なる場合があります。

<p>F-9 フロントブレーキキャリア H1</p>	<p>F-10 フロントホイール (CB125TF) H3</p>	<p>F-10-1 フロントホイール (CB125TJ・TM・TP) H4</p>
<p>F-11 リヤブレーキパネル H5</p>	<p>F-12 リヤホイール (CB125TF) H7</p>	<p>F-12-1 リヤホイール (CB125TJ・TM・TP) H8</p>
<p>F-13 フューエルタンク H10</p>	<p>F-14 シート・シートカウル H12</p>	<p>F-15 サイドカバー H14</p>

# C 7

## フレーム グループ 目次

・イラスト内の見出し番号は本文イラストの見出し番号と異なる場合があります。

<p>F-16 バッテリー H15</p>	<p>F-17 エアークリーナー I1</p>	<p>F-18 エキゾーストマフラー I3</p>
<p>KC11-P1600 A</p>	<p>KC11-P1700 A</p>	<p>KC11-P1800</p>
<p>F-19 チェンジペダル・ブレーキペダル I4</p>	<p>F-20 ステップ I6</p>	<p>F-21 スタンド I9</p>
<p>KC11-P1900</p>	<p>KC11-P2000</p>	<p>KC11-P2100 A</p>
<p>F-22 スウィングアーム I11</p>	<p>F-23 リヤクッション I14</p>	<p>F-24 リヤフェンダー I16</p>
<p>KC11-P2200 A</p>	<p>KC11-P2300</p>	<p>KC11-P2400 A</p>

3

・イラスト内を見出し番号は本文イラストの見出し番号と異なる場合があります。

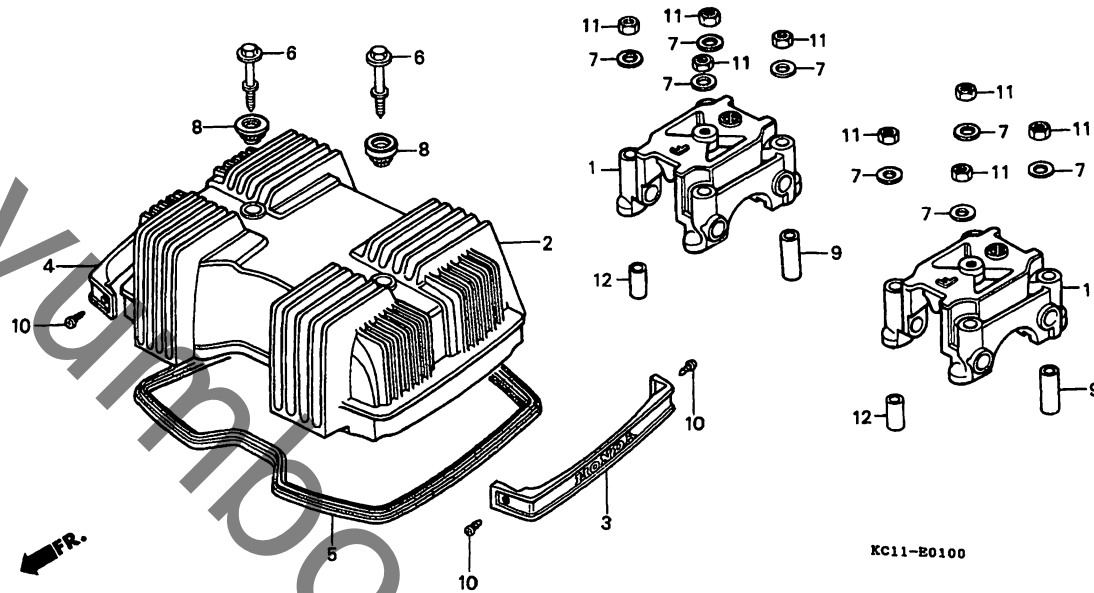
<p>F-25 ウィンカー J2</p>	<p>F-26 テールライト J3</p>	<p>F-27 ワイヤーハーネス・イグニッションコイル (CB125TF・TJ・TM) J4</p>
<p>F-27-1 ワイヤーハーネス・イグニッションコイル (CB125TP) J6</p>	<p>F-28 フレームボディ J7</p>	<p>F-29 ツール J10</p>
<p>F-30 ストライプ・エンブレム・マーク (CB125TF) J11</p>	<p>F-30-1 ストライプ・マーク (CB125TJ・TM) J12</p>	<p>F-30-2 ストライプ・マーク (CB125TP) J13</p>

D 1

ブロックNO.

E-1

シリンダーヘッドカバー



KCI1E0100

整備項目	標準時間	見出番号	部品番号	部品名	希望小売価格	使用個数				適用号機		タイプ
						TF	TJ	TM	TP	初号機	終号機	
ホルター、カムシャフト.....	0.6	1	12231-399-000	ホルター、カムシャフト.....	3,850	2	2	2	-	-	-	-
( イツコマシ 0.4 カサン )												
カバー、シリンターヘッド.....	0.3	*	12231-399-010	ホルター、カムシャフト.....	3,850	-	-	-	2	1229412		
・ハーツキンヘッドカバー			12311-KC1-000	カバー、シリンターヘッド.....	4,450	1	-	-	-			
			12311-KC1-730	カバー、シリンターヘッド.....	4,200	-	1	1	1			
			12312-KC1-700	エンブレムL.ヘッドカバー.....	1,150	1	-	-	-			
			12312-KC2-730	エンブレムL.ヘッドカバー.....	1,050	-	1	1	1			
			12313-KC1-700	エンブレムR.ヘッドカバー.....	1,150	1	-	-	-			
			12313-KC2-730	エンブレムR.ヘッドカバー.....	1,050	-	1	1	1			
			12391-399-000	ハーツキンヘッドカバー.....	960	1	1	1	1			
			90036-399-003	ホルト、スベシヤル 6X38.....	330	2	-	-	-			
			90036-402-730	ホルト、スベシヤル 6X38.....	285	-	2	2	2			
			90483-028-000	ワツシヤ 8MM.....	90	8	8	8	8			
			90541-371-000	ラハ、マウンテンク.....	225	2	2	2	2			
			90701-399-000	ヒコン、ノツク 10X28.....	180	2	2	2	2			
			93901-34310	スクリュ、タツヒンク 4X12.....	25	4	-	-	-			
			93901-34380	スクリュ、タツヒンク 4X12.....	25	-	4	4	4			
			94001-08000-0S	ナツ、6カク 8MM.....	30	8	8	8	8			
			94301-10160	ヒコン、ノツク 10X16.....	70	2	2	2	2			

1997.02.20

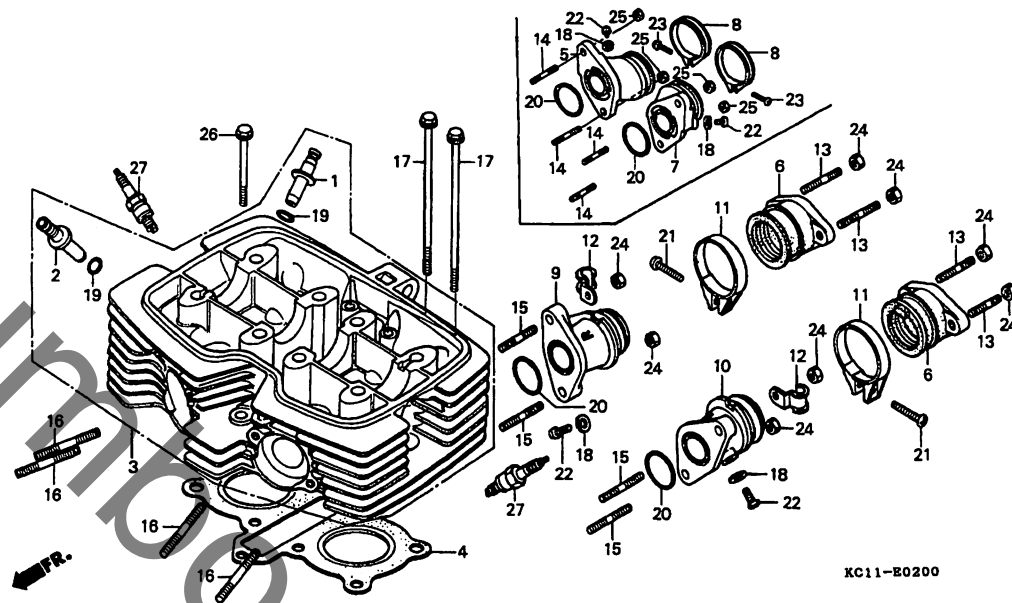
D1

# D 2

ブロックNO.

## E - 2

シリンダーヘッド



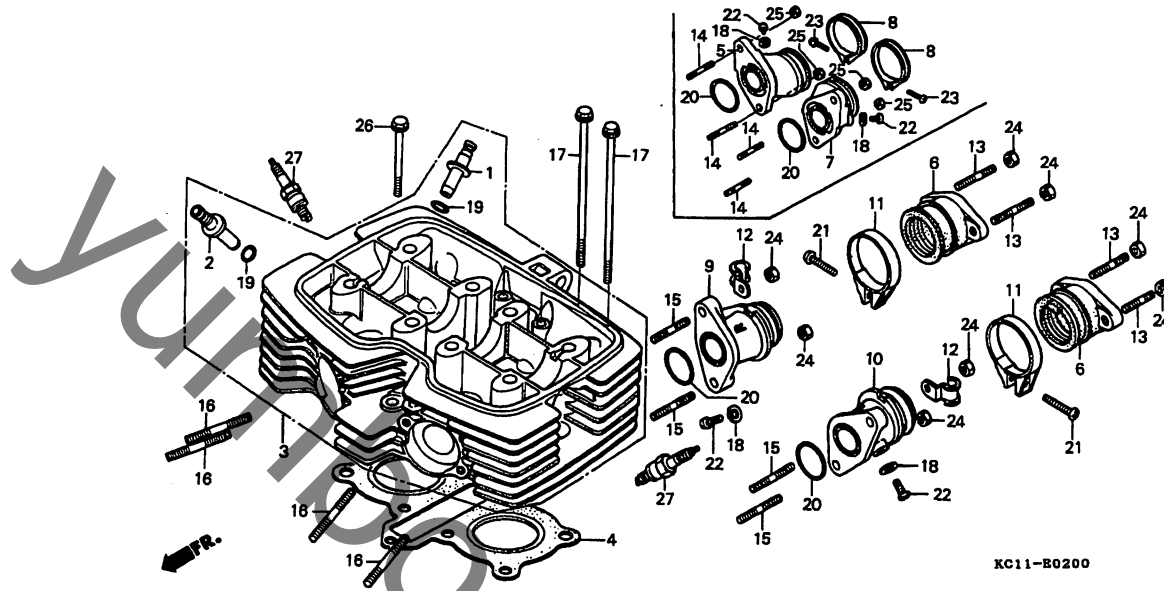
整備項目	標準時間	見出番号	部品番号	部品名	希望小売価格	使用個数				適用号機 初号機 終号機	タイプ
						TF	TJ	TM	TP		
カイト、ハルフ (リーマシユセイ フグム) (イツコマシ 0.3 カザン)	*3.8	1	12021-149-300	カイト、インレットハルフ (O.S.)	620	2	2	2	2		
(ハルフシユセイ フグマス)		2	12023-116-300	カイト、エキヰーストハルフ (O.S.)	620	2	2	2	2		
(シユセイイシハ 0.2 クワエル)		3	12200-KC1-000	ハツトCOMP.、シリシター	28,500	1	-	-	-		
ハツトCOMP.、シリシター	*5.0	4	12251-399-023	カスケツト、シリシターハツト	1,450	1	1	-	-	-----	1223955
カスケツト、シリシターハツト	*3.3		12251-KC2-681	カスケツト、シリシターハツト	1,300	-	-	1	-	1223956	
インシユレーター、キヤフレーター (イツコマシ 0.3 カザン)	0.6	5	16211-KC1-730	インシユレーター、R.キヤフレーター	1,450	-	1	1	1		
ハーフ、インターク (CB125TF タイフ 0.4)		6	16211-399-700	インシユレーター、キヤフレーター	1,900	2	-	-	-		
(イツコマシ 0.1 カザン)		7	16221-KC1-730	インシユレーター、L.キヤフレーター	1,450	-	1	1	1		
ホルト、スタツト 6X25	0.5	8	16223-KR3-600	ハント、インシユレーター	410	-	2	2	2		
(イツコマシ 0.1 カザン)		9	17111-KC1-000	ハーフ、R.インターク	2,250	1	-	-	-		
ホルト、スタツト 6X45 (イツコマシ 0.1 カザン)	0.3	10	17121-KC1-000	ハーフ、L.インターク	2,250	1	-	-	-		
フログ、スハーク	0.1	11	17255-098-000	ハント、エアークリーナーコネクテイング	290	2	-	-	-		
		12	32906-402-010	クリツフ、ハイドンシヨコート	155	2	2	2	2		
		13	90032-399-000	ホルト、スタツト 6X25	130	4	-	-	-		
		14	90033-KR3-600	ホルト、スタツト 6X28	90	-	4	-	-	-----	1200860
			90033-KR3-601	ホルト、スタツト 6X28	90	-	4	-	-	1200861	
					-	-	4	4			
		15	90033-399-000	ホルト、スタツト 6X32	130	4	-	-	-		
		16	90034-399-000	ホルト、スタツト 6X45	175	4	-	-	-	-----	1102103
			90034-KR3-000	ホルト、スタツト 6X33	135	4	-	-	-	1102104	
					-	-	4	-	-	-----	1209851
			90035-KBG-670	ホルト、スタツト 6X33	120	-	4	-	-	1209852	
					-	-	4	4			

**D 3**

ブロックNO.

**E - 2**

シリンダーヘッド



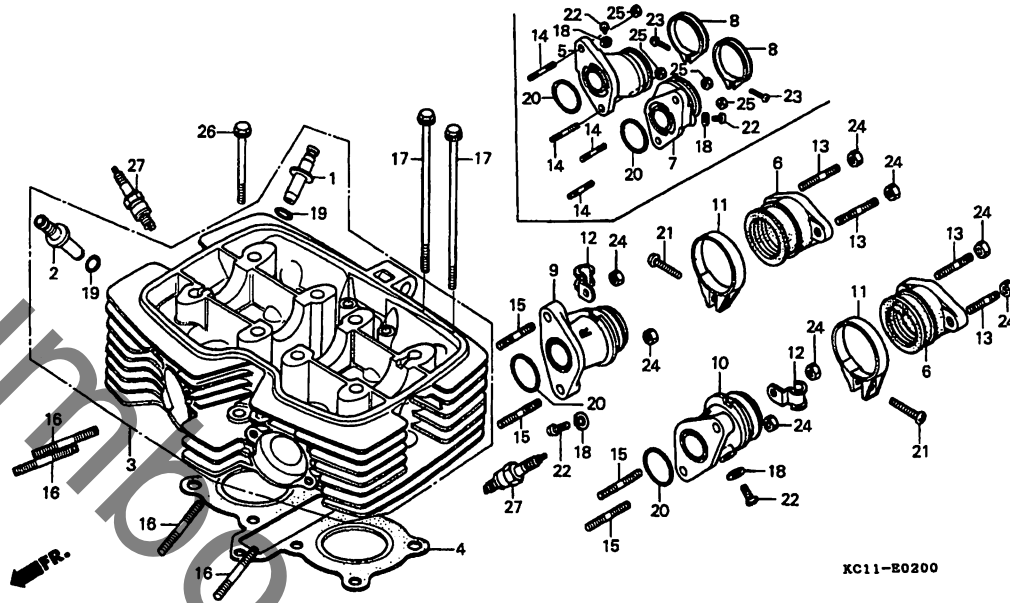
整備項目	標準時間	見出番号	部品番号	部品名	希望小売価格	使用個数				適用号機 初号機 終号機	タイプ
						TF	TJ	TM	TP		
		17	90048-399-000	ボルト,フランジ 6X134.....	300	2	2	2	2		
		18	90452-323-000	ワッシャー 5MM.....	95	2	2	2	2		
		19	91301-200-000	Oリング 10X1.6.....	100	4	4	4	4		
		20	91301-399-003	Oリング 25.5X2.5(アライ).....	205	2	-	-	-	1101370	
			91301-KR3-003	Oリング 25.5X2.5(アライ).....	150	2	-	-	-	1101371	
						-	2	2	2		
		21	93500-04025-0A	スクリーン,ハロン 4X25.....	25	2	-	-	-		
		22	93500-05006-0A	スクリーン,ハロン 5X6.....	25	2	2	2	2		
		23	93500-05020-0G	スクリーン,ハロン 5X20.....	25	-	2	2	2		
		24	94001-06000	ナット,6カク 6MM.....	30	8	-	-	-		
		25	94001-06000-0S	ナット,6カク 6MM.....	30	-	4	-	-	1200860	
			90203-PD1-000	ナット,フランジ 6MM.....	160	-	4	-	-	1200861	
						-	-	4	-		
		*	94050-06070	ナット,フランジ 6MM.....	35	-	-	4	-	1228112	
						-	-	-	4	1228113	
		26	95700-06065-00	ボルト,フランジ 6X65.....	55	1	-	-	-		
			95701-06065-00	ボルト,フランジ 6X65.....	55	-	1	1	1		
		27	98056-57717	プラグ,スパーク (C7HA)(NGK)...	410	2	-	-	-		
			98056-57727	プラグ,スパーク (U22FS-U) (DENSO)	410	2	-	-	-		
			98056-56717	プラグ,スパーク (C-6HA)(NGK)...	410	(2)	-	-	-		
			98056-56727	プラグ,スパーク (U20FS-U) (DENSO)	410	(2)	-	-	-		
			98056-57713	プラグ,スパーク (C7HSA)(NGK)...	410	-	2	-	-		
			98056-57723	プラグ,スパーク (U22FS-U) (DENSO)	410	-	2	-	-		
			98056-56713	プラグ,スパーク (C6HSA)(NGK)...	410	-	(2)	-	-		

D 4

ブロックNO.

E-2

シリンダーヘッド



整備項目

標準時間

見出番号

部品番号

部品名

希望小売価格

使用個数

CB125

TF TJ TM TP

適用号機

初号機 終号機

タイプ

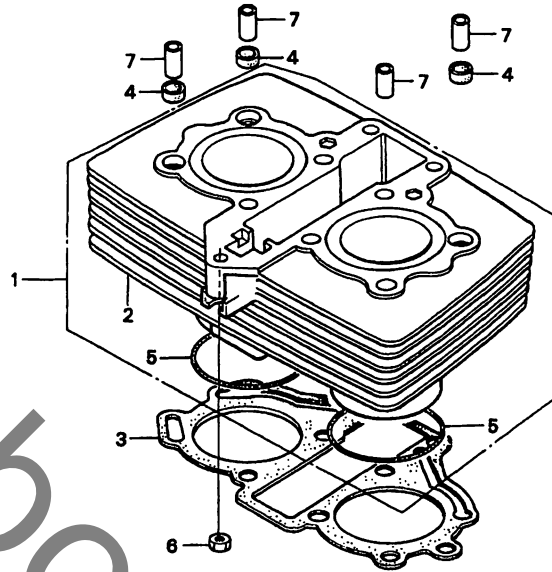
27)	98056-56723	プラグ、スパーク (U20FS-U) (DENSO)	410	-	(2)	-	-			
	98056-58713	プラグ、スパーク (C8HSA) (NGK)	410	-	(2)	-	-			
	98056-58723	プラグ、スパーク (U24FS-U) (DENSO)	410	-	(2)	-	-			
	98056-57716	プラグ、スパーク (CR7HS) (NGK)	450	-	-	2	-	-----	1223955	
	98056-57726	プラグ、スパーク (U22FSR-U) (DENSO)	450	-	-	2	2			
	98056-56716	プラグ、スパーク (CR6HS) (NGK)	450	-	-	(2)	-	-----	1223955	
	98056-56726	プラグ、スパーク (U20FSR-U) (DENSO)	450	-	-	(2)	(2)			
	98056-57718	プラグ、スパーク (CR7HSA) (NGK)	450	-	-	2	-	1223956		
	98056-58716	プラグ、スパーク (CR8HS) (NGK)	450	-	-	2	-	1224656		
	98056-58726	プラグ、スパーク (U24FSR-U) (DENSO)	450	-	-	(2)	(2)	-----	1223955	
	98056-56718	プラグ、スパーク (CR6HSA) (NGK)	450	-	-	(2)	-	1223956		
	98056-58718	プラグ、スパーク (CR8HSA) (NGK)	450	-	-	(2)	-	1223956		
				-	-	(2)	-			

**D 5**

ブロックNO.

**E-3**

シリンダー



KC11-80300

KC11E0300

整備項目	標準時間	見出番号	部品番号	部品名	希望小売価格	使用個数				適用号機		タイプ
						TF	TJ	TM	TP	初号機	終号機	
シリンダー-COMP.....	*3.8	1	12100-KC1-000	シリンダー-COMP.....	20,200	1	-	-	-	-	-	-
カセット,シリンダー.....	*3.6	2	12100-KC1-730	シリンダー-COMP.....	19,500	-	1	-	-	-	-	-
			12100-KC1-750	シリンダー-COMP.....	19,500	-	-	1	-	1223956	1223955	-
		3	12191-KB4-670	カセット,シリンダー.....	370	1	1	-	-	-	-	-
		*	12191-KBG-770	カセット,シリンダー.....	500	-	-	1	-	1223956	1223955	-
		4	12261-105-690	カセット,シリンダー-スタット.....	310	3	3	3	3	-	-	-
		5	91302-303-000	Oリング 46X2.....	360	2	-	-	-	-	-	-
		6	94001-06000	ナット,6カク 6MM.....	30	1	-	-	-	-	-	-
			94001-06000-0S	ナット,6カク 6MM.....	30	-	1	1	1	-	-	-
		7	94301-10160	ヒョン,ノック 10X16.....	70	4	4	4	4	-	-	-

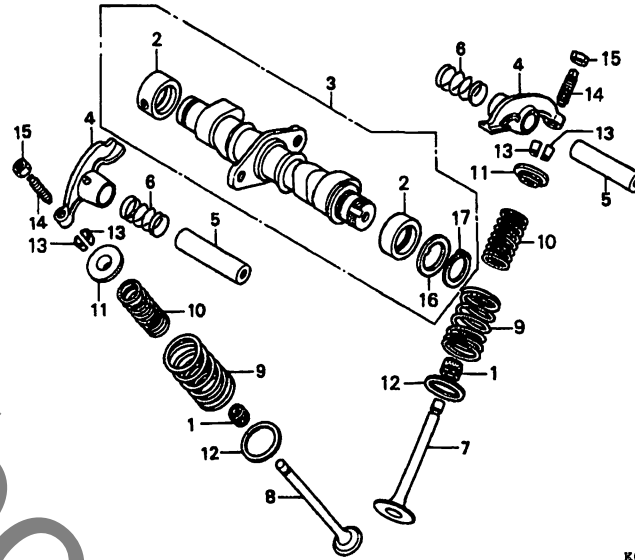


**D 6**

ブロックNO.

**E-4**

カムシャフト・バルブ



KC11-B0400

KC11E0400

整備項目	標準時間	見出番号	部品番号	部品名	希望小価格	使用個数				適用号機 初号機 終号機	タイプ
						TF	TJ	TM	TP		
カムシャフトセット	1.1	1	12208-413-003	シール・ハバルフシステム (アライ)	330	4	4	4	4		
アーム・ハバルフ・ロッツカー	0.7	2	12234-399-010	フツシエCOMP. カムシャフト	1,150	2	2	2	2		
(カンレンフ・ヒン フクム)		3	14110-399-700	カムシャフトセット	11,200	1	-	-	-		
(イチタ・イセイヒンノハ・アイウ 0.9 トスル)			14110-KC1-730	カムシャフトCOMP.	9,700	-	1	1	1		
ハバルフ	*3.6	4	14431-116-000	アーム・ハバルフ・ロッツカー	1,450	4	-	-	-		1200660
(イツコマシ 0.2 カザン)						-	4	-	-		1200661
(カンレンフ・ヒン フクム)			14431-116-010	アーム・ハバルフ・ロッツカー	1,150	-	4	-	-		
(ハバルフ・カイトノ コウカン フクマス)						-	-	4	4		
スワ・リンク・ハバルフ	*3.4	5	14451-399-000	シャフト・ハバルフ・ロッツカー・アーム	450	4	4	4	4		
(カンレンフ・ヒン フクム)		6	14461-399-000	スワ・リンク・ハバルフ・ロッツカー・アーム・サイト	150	4	4	-	-		1217274
(イツコマシ 0.1 カザン)						-	-	4	-		1217275
			14461-KC2-680	スワ・リンク・ハバルフ・ロッツカー・アーム・サイト	100	-	-	4	-		
		7	14711-399-000	ハバルフ・インレット	1,250	2	2	2	2		
		8	14721-176-000	ハバルフ・エキゾースト	2,200	2	2	2	2		
		9	14751-399-005	スワ・リンク・ハバルフ・アウト (ニツホ・ンハツシヨウ)	550	4	4	4	4		
		10	14761-399-005	スワ・リンク・ハバルフ・インナー (ニツホ・ンハツシヨウ)	330	4	4	4	4		
		11	14771-107-020	リテーナー・ハバルフ・スワ・リンク	215	4	4	4	4		
		12	14775-107-000	シート・ハバルフ・スワ・リンク・アウト	145	4	4	4	4		
		13	14781-107-003	コツター・ハバルフ (サンコウ)	130	8	8	8	8		
		14	90012-333-000	スクリュ・タ・ハツト・アシヤステイング	135	4	4	4	4		
		15	90206-001-000	ナツト・タ・ハツト・アシヤステイング	110	4	4	4	4		
		16	90402-399-000	ワツシヤ・スラスト 20MM	180	1	1	1	1		
		17	94510-20000	サークリツ・エキスターナル 20MM	35	1	1	1	1		

1997.02.20

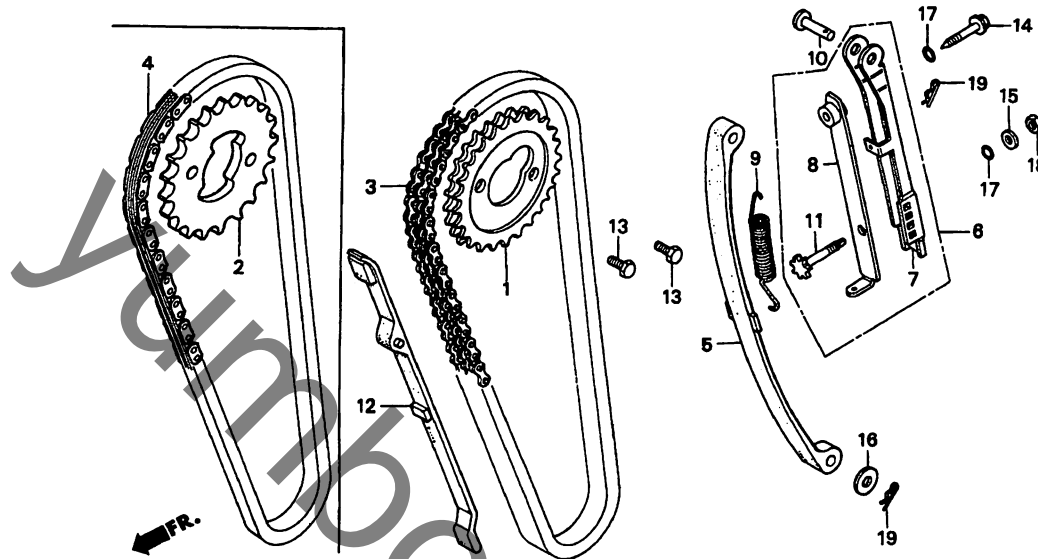
D6

D 7

ブロックNO.

E-5

カムチェン・テンショナー



KC11-B0500

KC11E0500

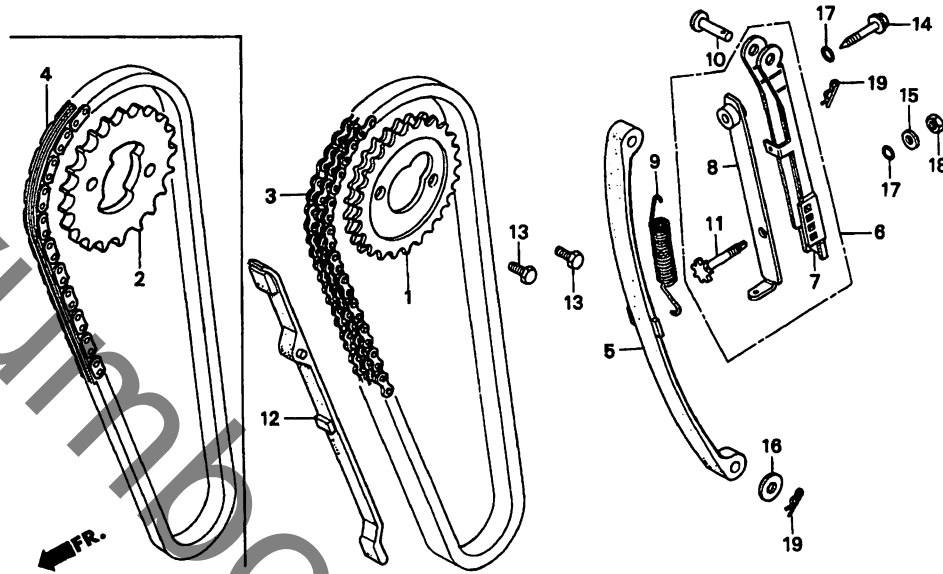
整備項目	標準時間	見出番号	部品番号	部品名	希望小売価格	使用個数				適用号機		タイプ
						TF	TJ	TM	TP	初号機	終号機	
スワロケット,カム	0.8	1	14321-399-000	スワロケット,カム (38T)	2,950	1	-	-	-	-	-	-
チェン,カム	*5.7	2	14321-402-730	スワロケット,カム (38T)	1,850	-	1	1	1	-	-	-
テンショナー,カムチェン		3	14401-399-003	チェン,カム (D1D25T-2-94L)								
ヘーッASSY.,カムチェンテンショナー	*3.5	4	14401-402-730	チェン,カム (タイト)	4,050	1	-	-	-	-	-	-
(カンレンフヒン フクム)					3,850	-	1	-	-	1200861	1200860	
タイト,カムチェン	*3.3		14401-402-731	チェン,カム	3,850	-	1	-	-	-	-	
		5	14500-399-000	テンショナー,カムチェン	3,200	1	-	-	-	-	-	-
			14500-402-730	テンショナー,カムチェン	2,650	-	1	-	-	1201912	1201911	
			14500-464-013	テンショナー,カムチェン	2,400	-	1	-	-	-	-	
						-	-	1	1	-	-	
		6	14510-399-010	ヘーッASSY.,カムチェンテンショナー	2,350	1	1	1	1	-	-	-
		7	14511-399-310	ヘーッ,カムチェンテンショナー	1,100	1	1	1	1	-	-	-
		8	14513-399-300	プレートCOMP.B,カムチェンテンショナー	1,000	1	1	1	1	-	-	-
		9	14515-399-000	スワリンク,カムチェンテンショナー	265	1	-	-	-	-	-	-
			14515-402-730	スワリンク,カムチェンテンショナー	195	-	1	1	1	-	-	-
		10	14518-413-000	ピオン,カムチェンテンショナー	190	1	1	1	1	-	-	-
		11	14538-399-300	アッスタター,カムチェンテンショナー	320	1	1	1	1	-	-	-
		12	14550-399-000	タイト,カムチェン	1,400	1	-	-	-	-	-	-
			14550-402-731	タイト,カムチェン (ホクシン)	1,150	-	1	1	1	-	-	-
		13	90081-246-000	ホルト,6カクノツク 7X12	160	2	-	-	-	1102104	1102103	
			14322-KN5-670	ホルト,6カクノツク 7X11	100	2	-	-	-	-	-	
						-	2	-	-	-	-	
			90086-413-000	ホルト,6カクノツク 7X12	120	-	-	2	2	-	-	
		14	90125-KB4-670	ホルト,スッシャル 6MM	125	1	1	1	1	-	-	
		15	90442-035-000	ワツシヤ,シーリング 6MM	110	1	1	1	1	-	-	

**D 8**

ブロックNO.

**E-5**

カムチェーン・テンショナー



KC11-B0500

KC11E0500

2

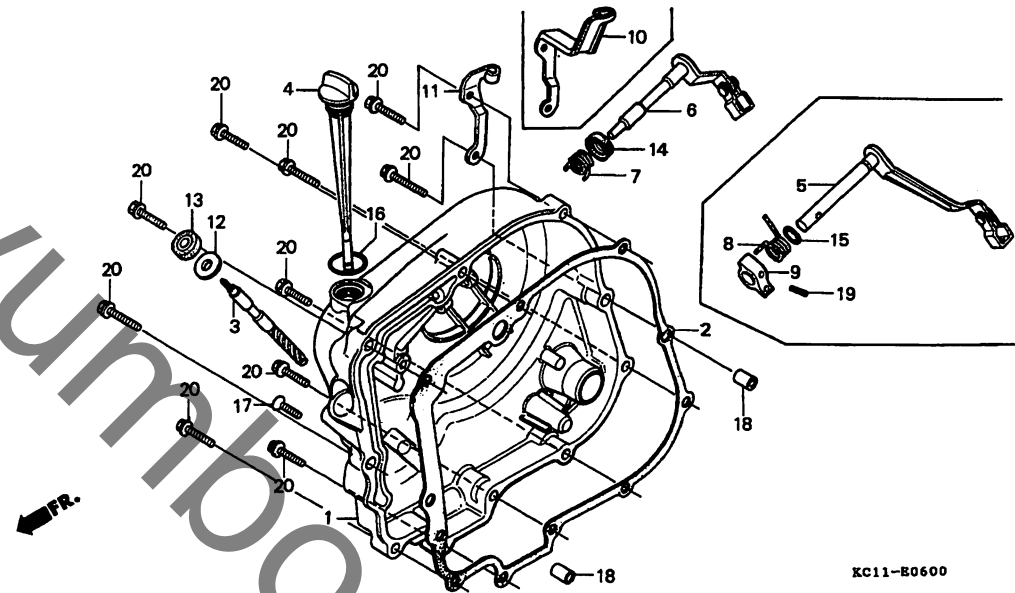
整備項目	標準時間	見出番号	部品番号	部品名	希望小売価格	使用個数				適用号機		タイプ
						TF	TJ	TM	TP	初号機	終号機	
		16	90486-028-000	ワッシャー、スパークアダプターハンサー ピツテイング	90	1	1	1	1			
		17	91305-323-000	Oリング 5.8x1.9	105	2	2	2	2			
		18	94001-06000	ナット 6カク 6MM	30	1	-	-	-			
			94001-06000-0S	ナット 6カク 6MM	30	-	1	1	1			
		19	94251-06000	ヒョン、ロツク 6MM	30	2	2	2	2			

D 9

ブロックNO.

E-6

R. クランクケースカバー



KC11-E0600

KC11E0600

整備項目	標準時間	見出番号	部品番号	部品名	希望小売価格	使用個数				適用号機 初号機 終号機	タイプ
						TF	TJ	TM	TP		
カバー、R.クランクケース.....	0.8	1	11330-KC1-000	カバー、R.クランクケース.....	10,200	1	-	-	-		
カセット、R.クランクケースカバー.....	0.6		11330-KC1-730	カバー、R.クランクケース.....	9,900	-	1	1	1		
キヤ、タコメーター.....	0.7	2	11393-KB4-670	カセット、R.クランクケースカバー.....	590	1	1	-	-		
(カンレンフビシ フグム)											
レバーCOMP.、クラッチ			11393-KBG-771	カセット、R.クランクケースカバー.....	770	-	-	1	-	1223955	
(カンレンフビシ フグム)										1223956	
		3	12431-149-000	キヤ、タコメーター (6T).....	1,450	1	1	1	1		
		4	15650-KC1-000	ゲーシ、オイルレベル.....	490	1	-	-	-		
			15650-KB4-670	ゲーシ、オイルレベル.....	540	-	1	1	1		
		5	22810-KB4-670	レバーCOMP.、クラッチ.....	1,750	1	-	-	-		
		6	22810-KR3-600	レバーCOMP.、クラッチ.....	1,350	-	1	1	1		
		7	22815-KE1-000	スプリング、クラッチレバー.....	155	-	1	1	1		
		8	22816-KB4-670	スプリング、クラッチレバー.....	180	1	-	-	-		
		9	22821-399-000	カム、クラッチリフター.....	690	1	-	-	-		
		10	22838-KC1-000	レシーバー、クラッチケーブル.....	870	1	-	-	-		
		11	22838-KR3-600	レシーバー、クラッチケーブル.....	530	-	1	1	1		
		12	90458-324-010	ワッシャー、スラスト 6.7MM.....	105	1	1	1	1		
		13	91201-324-023	オイルシール 6.5X14.5X7(アライ).....	145	1	1	1	1		
		14	91204-KK0-003	オイルシール 12X18X5(アライ).....	155	-	1	1	1		
		15	91301-027-000	リング 6.8X1.9.....	95	1	-	-	-		
		16	91307-035-000	リング 18X3.....	175	1	1	1	1		
		17	93600-05025-0A	スクリーン、フラット 5X25.....	30	1	-	-	-		
			93700-05025-0A	スクリーン、オーバル 5X25.....	30	-	1	1	1		
		18	94301-08140	ヒコン、ノック 8X14.....	60	2	2	2	2		
		19	94305-40182	ヒコン、スプリング 4X18.....	55	1	-	-	-		
		20	96000-06040-00	ホルト、フランジ 6X40.....	50	10	-	-	-		

1997.02.20

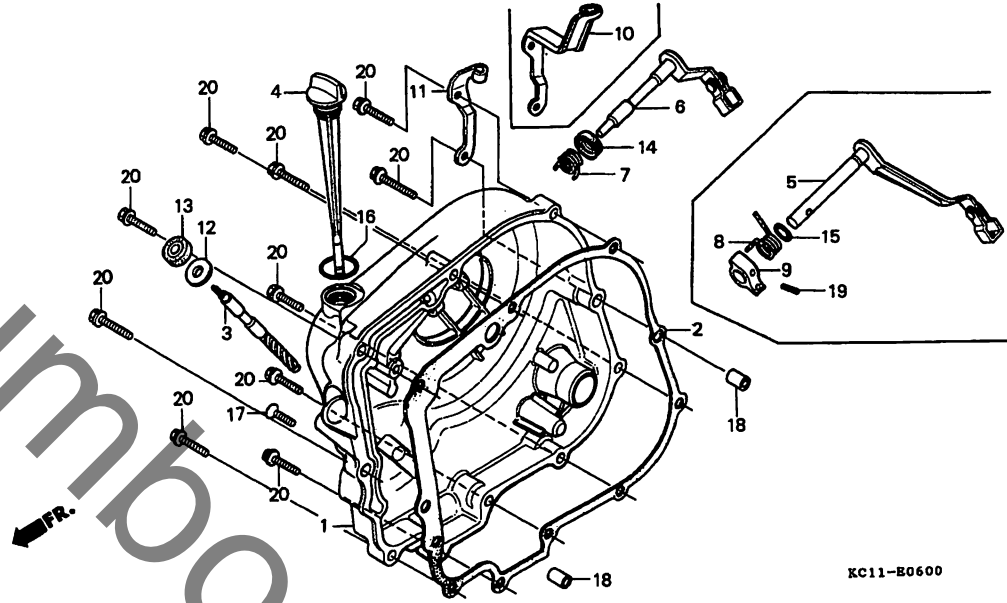
D9

# D 10

ブロックNO.

## E - 6

R. クランクケースカバー



2

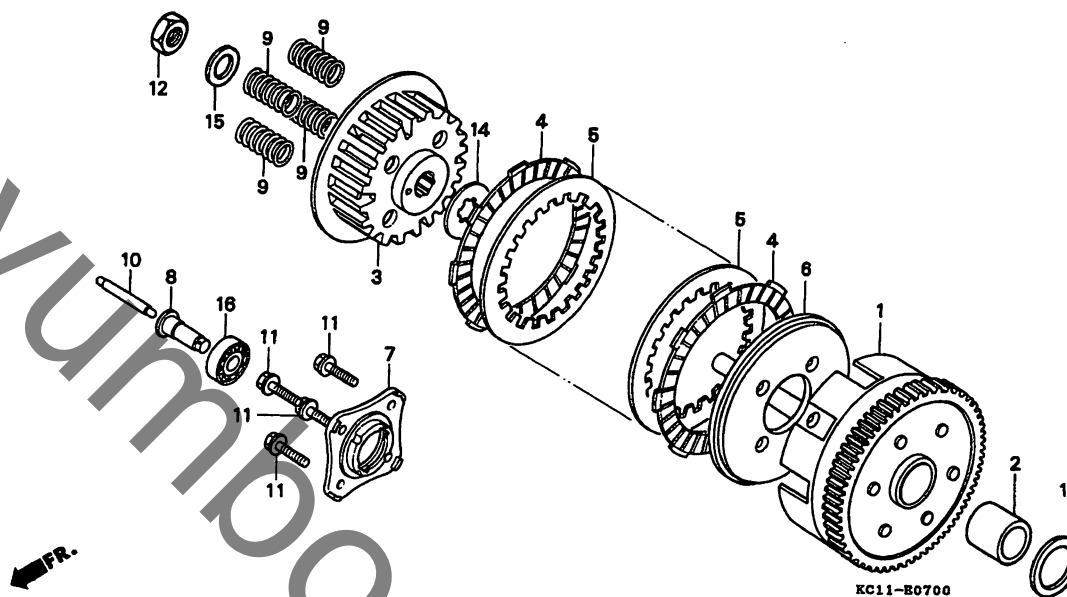
整備項目	標準時間	見出番号	部品番号	部品名	希望	使用	個	適用号機		タイプ
					小	個	数	初号機	終号機	
		20)	96001-06040-00	ホルト,フランジ 6X40.....	50	-	10	10	10	

D 11

ブロックNO.

E - 7

クラッチ  
(CB125TF)



KC11E0700

整備項目	標準時間	見出番号	部品番号	部品名	希望小売価格	使用個数				適用号機		タイプ
						TF	TJ	TM	TP	初号機	終号機	
アウターCOMP.、クラッチ	0.9	1	22100-KB4-670	アウターCOMP.、クラッチ	13,400	1	-	-	-			
・センター、クラッチ		2	22116-KB4-670	カイト、クラッチアウター	1,100	1	-	-	-		1103003	
・テイスク、クラッチフリクション (カンレンフッヒン フクム)		3	22116-KB4-671	カイト、クラッチアウター	840	1	-	-	-	1103004		
(ニオイシヨウテム トウシヤカン)		4	22201-166-000	センター、クラッチ	3,550	1	-	-	-			
フレート、クラッチリフター	0.7	5	22311-107-000	テイスク、クラッチフリクション	740	5	-	-	-			
・スフリンク、クラッチ				フレート、クラッチ	350	4	-	-	-			
(ニオイシヨウテム トウシヤカン)		6	22350-107-000	フレート、クラッチフレツシャー	1,200	1	-	-	-			
ヒョン、クラッチリフターカイト	0.6	7	22361-437-000	フレート、クラッチリフター	540	1	-	-	-			
		8	22366-KB4-670	ヒョン、クラッチリフターカイト	710	1	-	-	-			
		9	22401-418-000	スフリンク、クラッチ	240	4	-	-	-			
		10	22850-355-000	ロツト、クラッチリフター	410	1	-	-	-			
		11	90050-357-000	ホルト、スハシヤルフランシ 6X22	175	4	-	-	-			
		12	90231-200-010	ナツト、ロツク 16MM	210	1	-	-	-			
		13	90459-KB4-670	ワツシャー、スラスト 20MM	240	1	-	-	-			
		14	90461-107-000	ワツシャー-B、スフライン 20MM	185	1	-	-	-			
		15	90462-107-000	ワツシャー、スラスト 16MM	125	1	-	-	-			
		16	91008-362-000	ハアリク、ラシアルホル 16003	490	1	-	-	-			

1997.02.20

D11

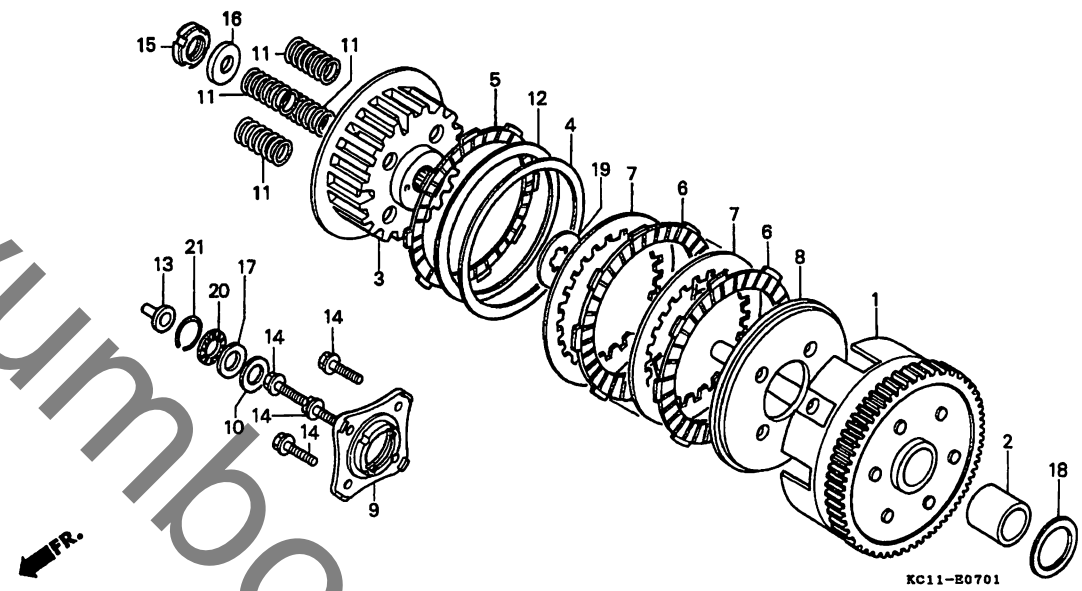
# D 12

ブロックNO.

## E-7-1

クラッチ

(CB125TJ・TM・TP)



KC11-E0701

KC11E0701

2

整備項目	標準時間	見出番号	部品番号	部品名	希望小売価格	使用個数			適用号機 初号機	適用号機 終号機	タイプ
						TF	TJ	TM			
アウターCOMP.、クラッチ	0.9	1	22100-402-730	アウターCOMP.、クラッチ	12,800	-	1	-	-	-	-
センター、クラッチ			22100-KB4-670	アウターCOMP.、クラッチ	13,400	-	-	1	1	-	-
テイスク、クラッチフリクション (カンレンフビン フクム)		2	22116-KB4-671	カイト、クラッチアウター	840	-	1	1	1	-	-
(ニオイシヨウテモ トウシカ)		3	22121-107-010	センター、クラッチ	2,000	-	1	1	1	-	-
シート、シヤター、スフリンク		4	22125-MJ8-010	シート、シヤター、スフリンク	350	-	1	1	1	-	-
フレート、クラッチフレスシャ		5	22201-MJ8-000	テイスク、クラッチフリクション	750	-	1	1	1	-	-
フレート、クラッチリフター	0.8										
スフリンク、クラッチ	0.7	6	22201-166-000	テイスク、クラッチフリクション	740	-	4	4	4	-	-
(ニオイシヨウテモ トウシカ)		7	22311-107-000	フレート、クラッチ	350	-	4	4	4	-	-
フレン、クラッチリフター	0.6	8	22350-402-730	フレート、クラッチフレスシャ	1,200	-	1	-	-	-	-
			22350-107-010	フレート、クラッチフレスシャ	1,150	-	-	1	1	-	-
		9	22361-437-000	フレート、クラッチリフター	540	-	1	1	1	-	-
		10	22362-KR3-600	カラー、クラッチリフター	560	-	1	1	1	-	-
		11	22401-MB0-000	スフリンク、クラッチ	200	-	4	4	4	-	-
		12	22402-MJ8-010	スフリンク、シヤター	910	-	1	1	1	-	-
		13	22820-KK0-000	フレン、クラッチリフター	115	-	1	1	1	-	-
		14	90050-357-000	ホルト、スハシヤルフランシ 6X22	175	-	4	4	4	-	-
		15	90231-KR3-000	ナツ、ロツク 16MM	210	-	1	1	-	-	-
		*	90231-KB5-720	ナツ、ロツク 16MM	210	-	-	-	1	1227011	1227010
		16	90434-KR3-000	ワツシャ 16MM	115	-	1	1	1	-	-
		17	90452-147-003	ワツシャ、スラスト 12MM(トウヨク)	145	-	1	1	1	-	-
		18	90459-KB4-670	ワツシャ、スラスト 20MM	240	-	1	1	1	-	-
		19	90461-107-000	ワツシャ-B、スフライン 20MM	185	-	1	1	1	-	-
		20	91001-147-003	ハフリンク、ニート 12MM(NTN)	390	-	1	1	1	-	-

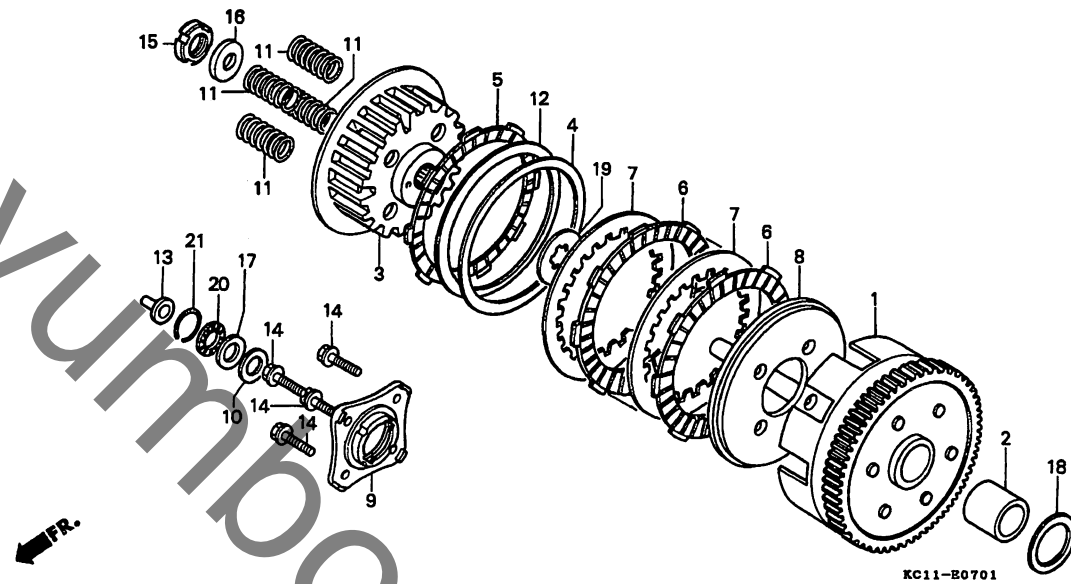
**D 13**

ブロックNO.

**E-7-1**

クラッチ

(CB125TJ・TM・TP)



整備項目

標準  
時間

見出  
番号

部品番号

部品名

希望  
小  
価格

使用  
個  
数

CB125  
TF TJ TM TP

適用号機  
初号機 終号機

タイプ

21	91012-KF0-000	クラッチユニット(スラスト)のリアリング	12MM	105	-	1	1	1	
----	---------------	----------------------	------	-----	---	---	---	---	--

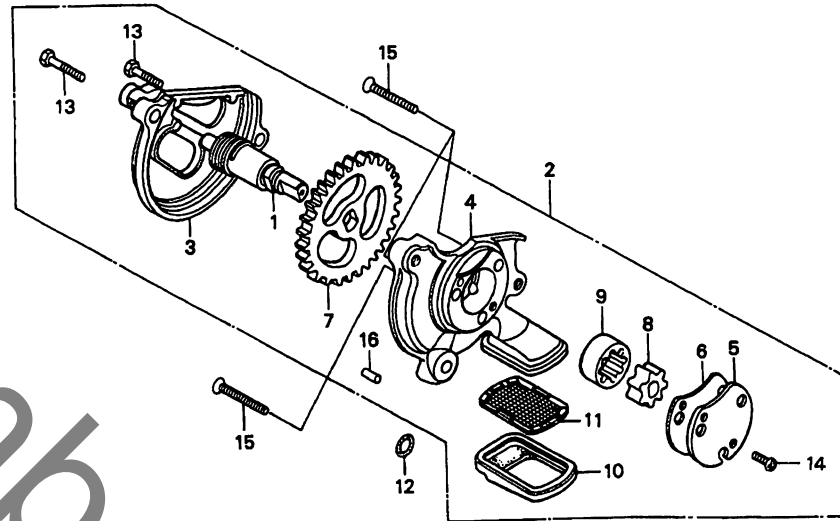


D 14

ブロックNO.

E - 8

オイルポンプ



KC11-B0800

KC11E0900

整備項目	標準時間	見出番号	部品番号	部品名	希望小売価格	使用個数				適用号機 初号機 終号機	タイプ
						TF	TJ	TM	TP		
ポンプ°ASSY.、オイル ( カンレンフ°ヒン フクム )	0.9	1	12421-399-000	キヤ-、タコメ-タ-ヒ°ニオン (ヤマタ°) (2T)	1,550	1	1	1	-		
キヤ-A、オイルポンフ°トライフ	0.7	2	15100-KC1-000	ポンフ°ASSY.、オイル	7,000	1	1	1	1		
.スクリーン、オイルフィルター		3	15106-399-000	カハ-、オイルポンフ°キヤ- (ヤマタ°)	1,250	1	1	1	-		
		4	15111-KB4-670	ホ°テ°イCOMP.、オイルポンフ°	1,900	1	1	1	-		
		5	15121-399-000	フ°レート、オイルポンフ° (ヤマタ°)	140	1	1	1	-		
		6	15126-399-000	カ°スケツト、オイルポンフ° (ヤマタ°)	105	1	1	1	1		
		7	15131-399-000	キヤ-A、オイルポンフ°トライフ (42T) (ヤマタ°)	1,800	1	1	1	1		
		8	15331-881-000	ローター、オイルポンフ°インナー	600	1	1	1	1		
		9	15332-881-000	ローター、オイルポンフ°アウト	810	1	1	1	1		
		10	15421-399-000	ホルダ-、スクリーン	250	1	1	1	1		
		11	15422-399-000	スクリーン、オイルフィルター	340	1	1	1	1		
		12	91319-323-000	オリヅク° 6X3	130	1	1	1	1		
		13	92000-05020-0H	ホ°ルト、6カク 5X20	25	2	2	-	-		
			92101-05020-0H	ホ°ルト、6カク 5X20	25	-	-	2	2		
		14	93500-05010-0A	スクリユ-、ハ°ン 5X10	25	1	-	-	-		
			93500-05010-1A	スクリユ-、ハ°ン 5X10	25	-	1	1	1		
		15	93600-06032	スクリユ-、フラツツ 6X32	35	3	-	-	-		
			93600-06032-0A	スクリユ-、フラツツ 6X32	35	-	3	3	3		
		16	94303-04065	ヒ°ンC、ノツク 4X6.5	55	1	1	1	1		

1997.02.20

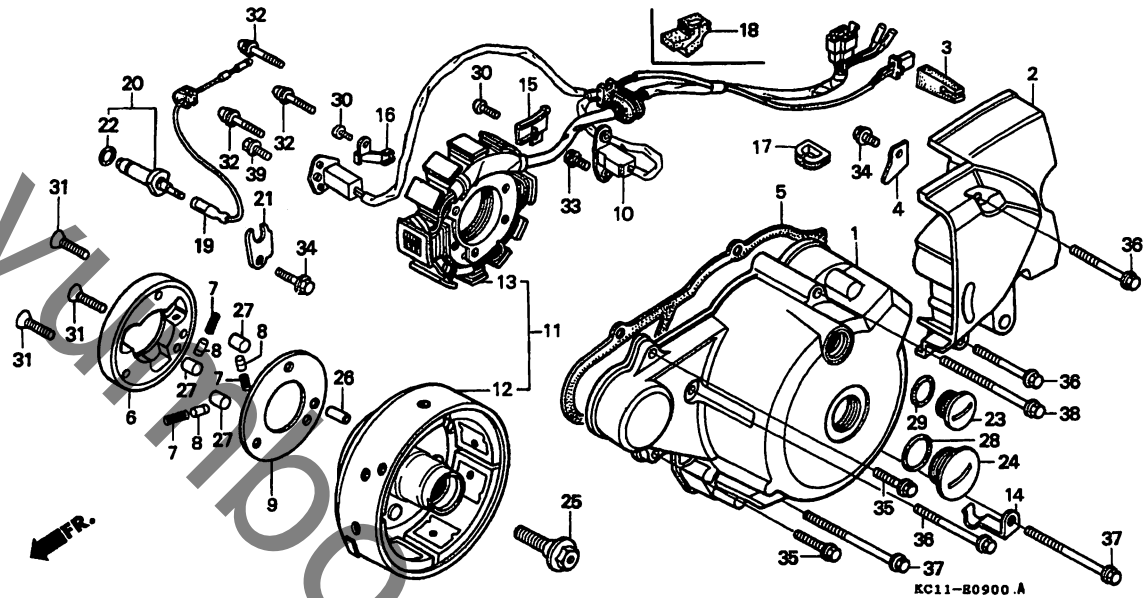
D14

D 15

ブロックNO.

E-9

L. クランクケースカバー  
ジェネレーター



整備項目	標準時間	見出番号	部品番号	部品名	希望小売価格	使用個数				適用号機		タイプ
						TF	TJ	TM	TP	初号機	終号機	
カバーL.クランクケース	0.5	1	11341-KC1-010	カバーL.クランクケース	8,200	1	-	-	-	-	-	-
.サブコト,ニュートラルスイッチ			11341-KC1-730	カバーL.クランクケース	8,100	-	1	1	1	-	-	-
.コンタクト,ニュートラルスイッチ		2	11361-KC1-000	カバーL.リヤクランクケース	4,350	1	-	-	-	-	-	-
カバーL.リヤクランクケース	0.1		11361-KC1-730	カバーL.リヤクランクケース	4,250	-	1	1	1	-	-	-
カスケツトL.サイトスヘーサー	0.4	3	11362-464-000	インジレーターL.リヤカバー	155	2	2	2	2	-	-	-
アウター,スターテイングクラツチ	0.8	4	11365-KC2-010	カイト,トライフチエン	140	1	1	1	1	-	-	-
.フライホイールCOMP.		5	11395-KC1-000	カスケツトL.サイトスヘーサー	460	1	1	1	-	-	-	-
.ローラー 10.2X9.5 ( ニコシヨウテモ トウシカン )			11395-KBG-771	カスケツトL.サイトスヘーサー	630	-	-	-	1	-	-	-
シエネレーターASSY.ハール入	0.7	6	28120-201-040	アウター,スターテイングクラツチ	3,300	1	-	-	-	-	-	-
.スターCOMP.			28120-402-730	アウターCOMP.スターテイングクラツチ	2,650	-	1	1	1	-	-	-
シエネレーターASSY.フライホイールタイプ	0.9	7	28125-253-020	スワリング,スターテイングクラツチローラー	125	3	3	3	3	-	-	-
A.C.		8	28126-253-030	キャツフ,スターテイングクラツチローラー								
		9	28128-253-030	スワリング	210	3	3	3	3	-	-	-
		10	30300-KC1-004	フレート,スターテイングクラツチサイト	265	1	1	1	1	-	-	-
				シエネレーターASSY.ハール入	5,500	1	1	1	1	-	-	-
		11	31100-KC1-701	シエネレーターASSY.フライホイールタイプ								
				A.C. (DENSO)	34,300	1	-	-	-	-	-	1101707
			31100-KC1-702	シエネレーターASSY.フライホイールタイプ								
				A.C. (DENSO)	30,800	1	-	-	-	-	-	1101708
			31100-KC1-730	シエネレーターASSY.フライホイールタイプ								
				A.C. (DENSO)	29,900	-	1	-	-	-	-	-
		12	31110-KC1-701	フライホイールCOMP. (DENSO)	16,800	1	-	-	-	-	-	-
			31110-KC1-730	フライホイールCOMP. (DENSO)	16,300	-	1	-	-	-	-	-
		*	31110-KC1-731	フライホイールCOMP. (DENSO)	16,300	-	-	-	-	-	-	1227010
		13	31120-KC1-701	スターCOMP. (DENSO)	14,100	1	-	-	-	-	-	1227011
												1101707

1997.02.20

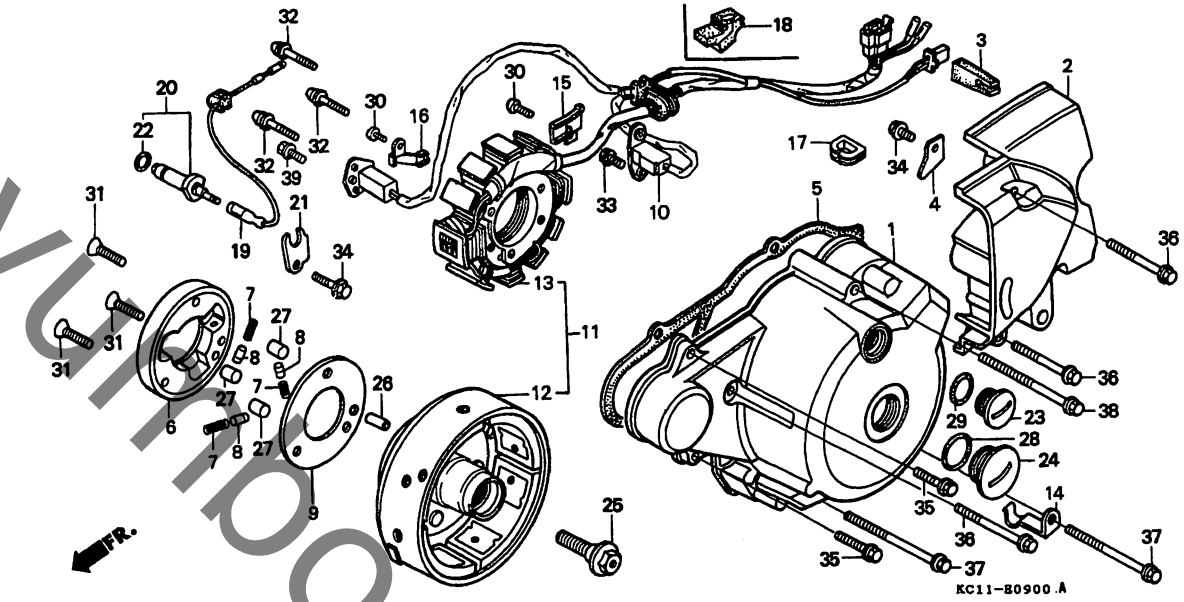
D15

D 16

ブロックNO.

E-9

L. クランクケースカバー・  
ジェネレーター



KC11E0900A

整備項目

標準時間

見出番号

部品番号

部品名

希望  
小  
価格

使用  
TF

個  
TJ

数  
TM

CB125  
TP

適用  
初号機

号機  
終号機

タイプ

13)	31120-KC1-702	スターCOMP. (DENSO)	12,400	1	-	-	-	1101708	
14	32911-KC1-000	クリツフ,スターモーターケフル	220	1	-	-	-	1101370	
	32911-KR3-000	クリツフ,スターモーターケフル	175	1	-	-	-	1101371	
15	32912-KB4-670	クランク,コート	200	1	1	1	1		
16	32912-KC1-000	クランク,コート	175	1	1	1	1		
17	32972-KC1-000	クrometB	180	1	-	-	-		
18	32972-KR3-000	クrometB	225	1	1	1	1		
19	32975-399-000	サフコート,ニュートラルスイッチ	450	1	-	-	-	1101707	
	32111-402-720	サフコートA	450	1	-	-	-	1101708	1102603
	32111-KR3-670	サフコートA	300	1	-	-	-	1102604	
	32111-KR3-980	サフコートA	300	-	-	-	1	1229012	
	32975-KC2-960	サフコート,ニュートラルスイッチ	185	-	-	-	1	1229413	
20	35750-350-005	コンタクトASSY,ニュートラルスイッチ (タイプイ)	520	1	1	1	-		
	35750-GS3-003	コンタクト,ニュートラルスイッチ	285	-	-	-	1	1229013	1229012
21	35752-399-000	フレート,ニュートラルスイッチセツテイング	155	1	1	1	1		
22	37551-001-000	0リンク 7X1.6	125	1	1	1	-		
	91312-107-000	0リンク 7X1.7	100	-	-	-	1	1229013	1229012
23	90084-471-000	キャツフ,A.C.シエネレーター	330	1	1	1	1		
24	90087-471-000	キャツフ 30MM	550	1	1	1	1		
25	90123-402-700	ホルト,ローターセツテイング	290	1	1	1	1		

1997.02.20

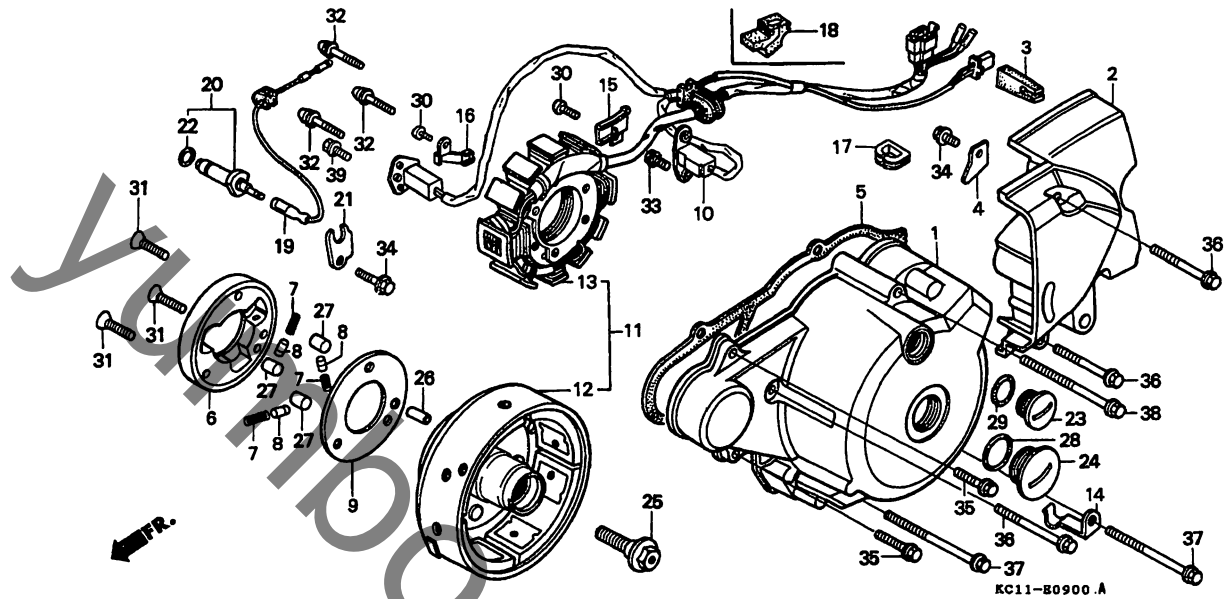
D16

E 1

ブロックNO.

E-9

L. クランクケースカバー・  
ジェネレーター



KC11E0900A

整備項目	標準時間	見出番号	部品番号	部品名	希望小売価格	使用個数				適用号機		タイプ
						CB	TJ	TM	TP	初号機	終号機	
		26	90701-250-000	ヒョン、ノツク 6X13.5.....	125	1	1	1	1			
		27	91101-253-020	ローラー 10.2X9.5.....	115	3	3	3	3			
		28	91302-567-003	オリソク 27.4X2.4 (フライ)	105	1	1	1	1			
			91302-567-005	オリソク 27.4X2.4 (NOK)	190	1	1	1	-			
		29	91303-377-000	オリソク 13.8X2.5.....	250	1	1	1	1			
		30	93500-05012	スクリーン、ハロン 5X12.....	25	2	-	-	-			
			90089-KR0-000	ホルト、ソケット 5X12.....	95	-	2	-	-	-----	1209851	
										1209852		
		31	93600-06020	スクリーン、フラット 6X20.....	30	3	-	-	-			
			96600-06016-10	ホルト、ソケット 6X16.....	40	-	3	3	3			
		32	93892-05028-08	スクリーン、ツツシャー 5X28.....	35	3	3	3	3			
		33	93892-06020-08	スクリーン、ツツシャー 6X20.....	35	2	-	-	-			
			96700-06020-00	ホルト、ソケット 6X20.....	40	-	2	-	-	-----	1209851	
										1209852		
		*	96600-06020-00	ホルト、ソケット 6X20.....	40	-	-	-	2	-----	1228812	
		34	95700-06012-00	ホルト、フランジ 6X12.....	35	2	-	-	-			
			95701-06012-00	ホルト、フランジ 6X12.....	35	-	2	2	2			
		35	96000-06020-00	ホルト、フランジ 6X20.....	40	2	-	-	-			
			96001-06020-00	ホルト、フランジ 6X20.....	40	-	2	2	2			
		36	96000-06040-00	ホルト、フランジ 6X40.....	50	3	-	-	-			
			96001-06040-00	ホルト、フランジ 6X40.....	50	-	3	3	3			
		37	96000-06050-00	ホルト、フランジ 6X50.....	55	2	-	-	-			
			96001-06050-00	ホルト、フランジ 6X50.....	55	-	2	2	2			
		38	96000-06065-00	ホルト、フランジ 6X65.....	60	2	-	-	-			

1997.02.20

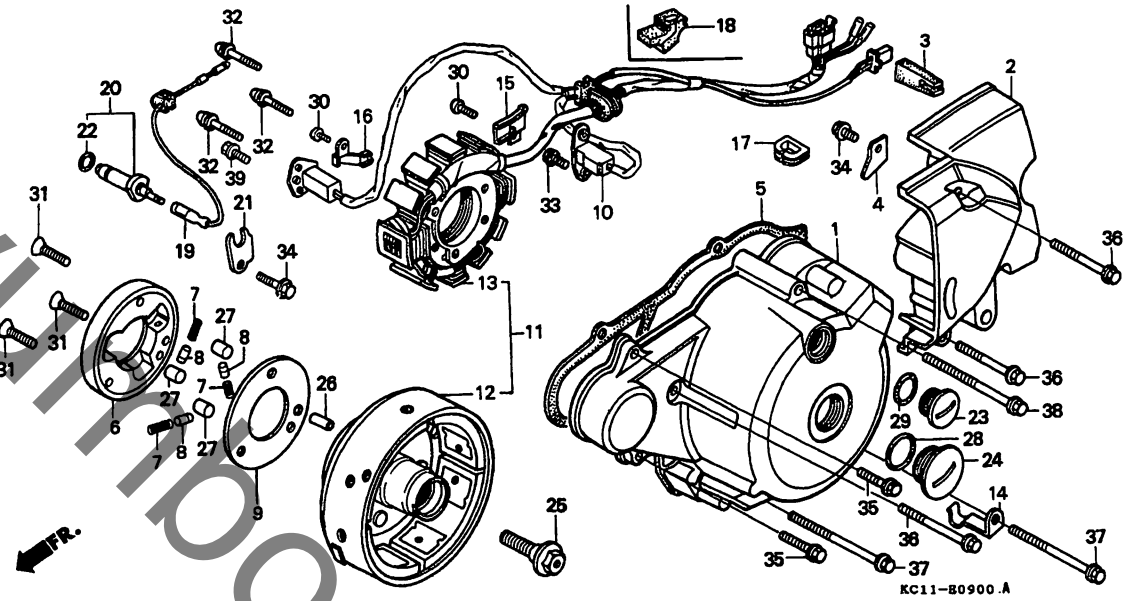
E1

# E 2

ブロックNO.

## E-9

L. クランクケースカバー・  
ジェネレーター



KC11E0900A

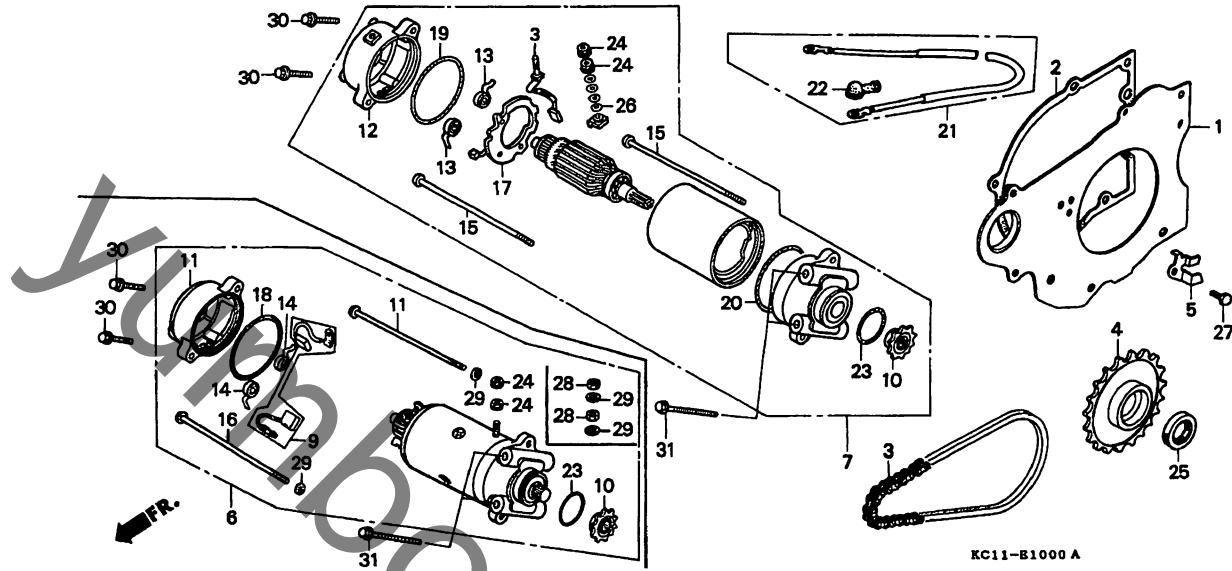
整備項目	標準時間	見出番号	部品番号	部品名	希望小価	使用個数					適用号機 初号機	適用号機 終号機	タイプ
						TF	TJ	TM	TP				
		38)	96001-06065-00	ホルルト、フランジ 6X65.....	60	-	2	2	2				
		* 39	93892-06020-08	スクリーンワッシャー 6X20.....	35	1	-	-	-			1209851	
		*	96700-06020-00	ホルルト、ソケット 6X20.....	40	-	1	-	-		1209852		
		*	96600-06016-00	ホルルト、ソケット 6X16.....	40	-	-	1	-		1228813	1228812	

E 3

ブロックNO.

E-10

スターターモーター



KC11E1000A

整備項目	標準時間	見出番号	部品番号	部品名	希望小売価格	使用個数				適用号機		タイプ
						TF	TJ	TM	TP	初号機	終号機	
スハ-サーCOMP.、L.サイト	0.6	1	11371-KC1-000	スハ-サーCOMP.、L.サイト	3,250	1	1	1	1			
スフ-ロケツトCOMP.、スターテイング		2	11394-399-000	カ-スケット、L.クラックケ-スガハ	340	1	1	1	-			
オイルシ-ル 22X31X5			11394-KBG-771	カ-スケット、L.クラックケ-スガハ	440	-	-	-	1			
チエン、スターテイング	0.5	3	28101-KB4-671	チエン、スターテイング (56L)	1,300	1	1	1	1			
スフ-ロケツト、スターテイングモ-ター		4	28110-KB4-671	スフ-ロケツトCOMP.、スターテイング								
ケ-フ-ル、スターモ-ター				(38T)	4,300	1	1	1	1			
モ-ターASSY.、スターテイング	0.8	5	28117-402-000	フ-レ-ト、スターテイング、スフ-ロケツト								
フラシセツト、カーホ-ン	1.1			セツテイング	180	1	1	1	1			
フ-ラケツトB、エ-ント		6	31200-KC1-000	モ-ターASSY.、スターテイング	26,400	1	-	-	-			1200460
			31200-KC1-730	モ-ターASSY.、スターテイング	22,200	-	1	-	-			1200461
		7	31200-KC1-901	モ-ターASSY.、スターテイング (ミツハ)	23,000	-	1	-	-			1200461
			31200-KC1-902	モ-ターASSY.、スターテイング (ミツハ)	23,000	-	-	1	1			1200461
		8	31201-KS5-901	ターミナルセツト、フラシ	810	-	1	-	-			1200461
						-	-	1	1			1200460
		9	31201-230-174	フラシセツト、カーホ-ン (ミツハ)	740	1	-	-	-			1200460
						-	1	-	-			1200460
		10	31202-216-154	スフ-ロケツト、スターテイングモ-ター	1,050	1	1	1	1			1200460
												1200460
		11	31203-KC1-730	フラケツトB、エ-ント	2,250	-	1	-	-			1200461
		12	31203-KC1-901	フラケツトB、エ-ント	1,900	-	1	-	-			1200461
						-	-	1	1			1200461
		13	31204-KS5-901	スフ-リンク、カーホ-ンフラシ	135	-	2	-	-			1200461
						-	-	2	2			1200460
		14	31204-225-154	スフ-リンク、カーホ-ンフラシ (ミツハ)	190	2	-	-	-			1200460
						-	2	-	-			1200461
		15	31205-KC1-901	ホ-ルト、セツテイング	135	-	2	-	-			1200461
						-	-	2	2			1200461

1997.02.20

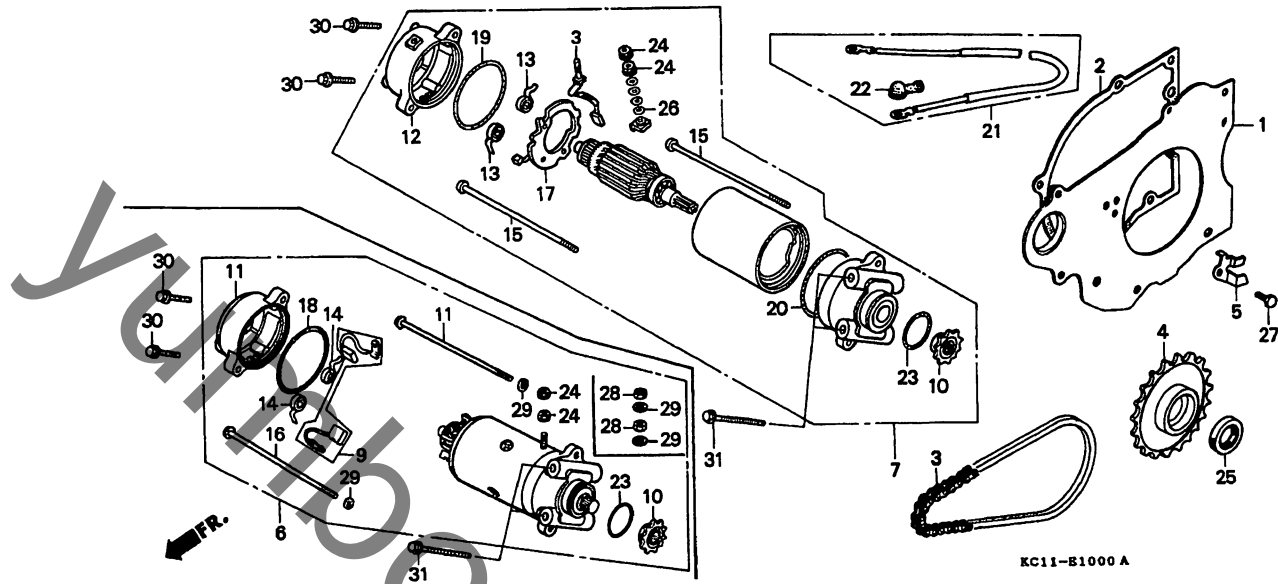
E3

**E 4**

ブロックNO.

**E-10**

スターターモーター



KC11E1800A

整備項目	標準時間	見出番号	部品番号	部品名	希望小売価格	使用個数				適用号機		タイプ
						TF	TJ	TM	TP	初号機	終号機	
		16	31205-402-008	ホルト,スターターカバー	185	2	-	-	-	-	1200460	
		17	31206-MN4-008	ホルターセット,フラスコ	850	-	1	-	-	1200461		
		18	31206-402-008	リング 60X1.4	340	1	-	1	1	-	1200460	
		19	31207-KS5-901	リング	155	-	1	-	-	1200461		
		20	31207-179-711	リング,シール	160	-	1	-	1	1200461		
		21	32410-KC1-000	ケーブル,スターターモーター	1,700	1	-	-	-	-	1101707	
			32410-KC1-700	ケーブル,スターターモーター	1,300	1	-	-	-	1101708		
			32410-KC1-920	ケーブル,スターターモーター	1,300	-	-	-	1	-		
		22	32411-253-000	カバー,スターターモーターミナル	210	1	1	1	1	-		
		23	53438-611-000	Oリング,ヒートオンキャップ	205	1	1	1	1	-		
		24	90071-MB0-000	ナットワッシャー 6MM	105	-	2	2	2	-		
		25	91202-402-003	オイルシール 22X31X5 (アライ)	290	1	-	-	-	-		
			91202-402-005	オイルシール 22X31X5 (NOK)	450	1	1	1	-	-		
			91205-965-003	オイルシール 22X31X5 (アライ)	230	-	1	1	1	-		
		26	91320-MB0-000	Oリング	90	-	1	-	-	1200461		
						-	-	1	1			
		27	92000-06010	ホルト,6カク 6X10	30	1	-	-	-	-		
			92101-06010-0A	ホルト,6カク 6X10	30	-	1	1	1	-		
		28	94002-06000	ナット,6カク 6MM	30	2	-	-	-	-		
		29	94111-06000	ワッシャー,スプリング 6MM	25	4	-	-	-	-		
						-	2	-	-	-	1200460	

1997.02.20

E4

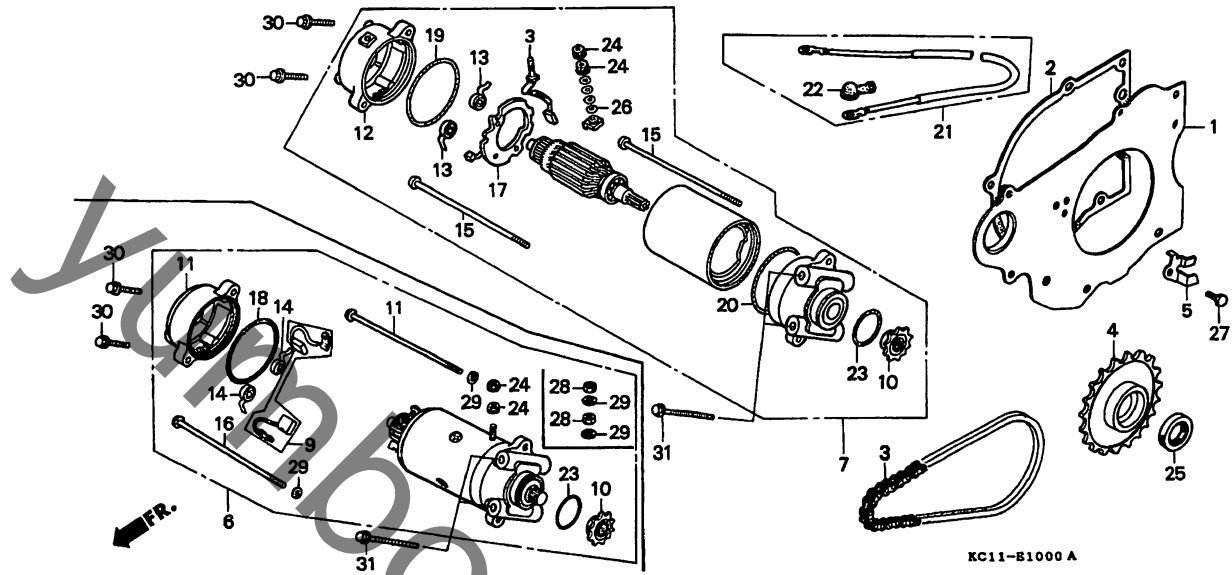
2

**E 5**

ブロックNO.

**E-10**

スターターモーター



KC1E1000A

整備項目	標準時間	見出番号	部品番号	部品名	希望小価格	使用個数				適用号機		タイプ
						TF	TJ	TM	TP	初号機	終号機	
		30	96000-06025-00	ホルト,フランシ" 6X25	50	2	-	-	-			
			96001-06025-00	ホルト,フランシ" 6X25	50	-	2	2	2			
		31	96000-06065-00	ホルト,フランシ" 6X65	60	2	-	-	-			
			96001-06065-00	ホルト,フランシ" 6X65	60	-	2	2	2			

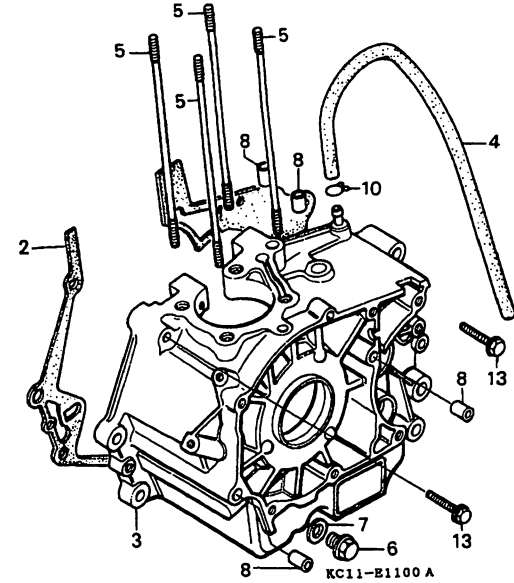
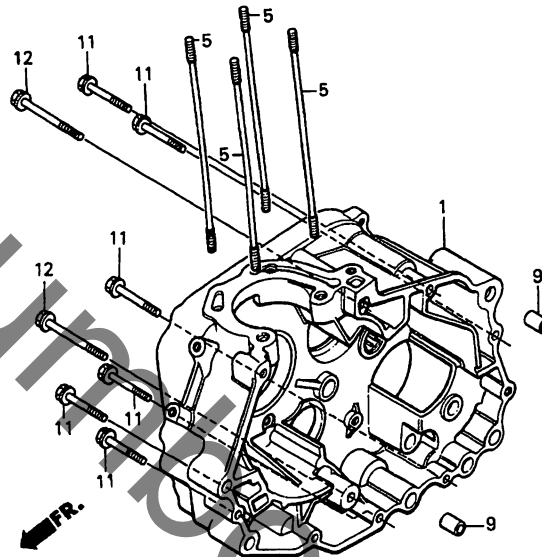


# E 6

ブロックNO.

## E - 11

クランクケース



KC11E1100A

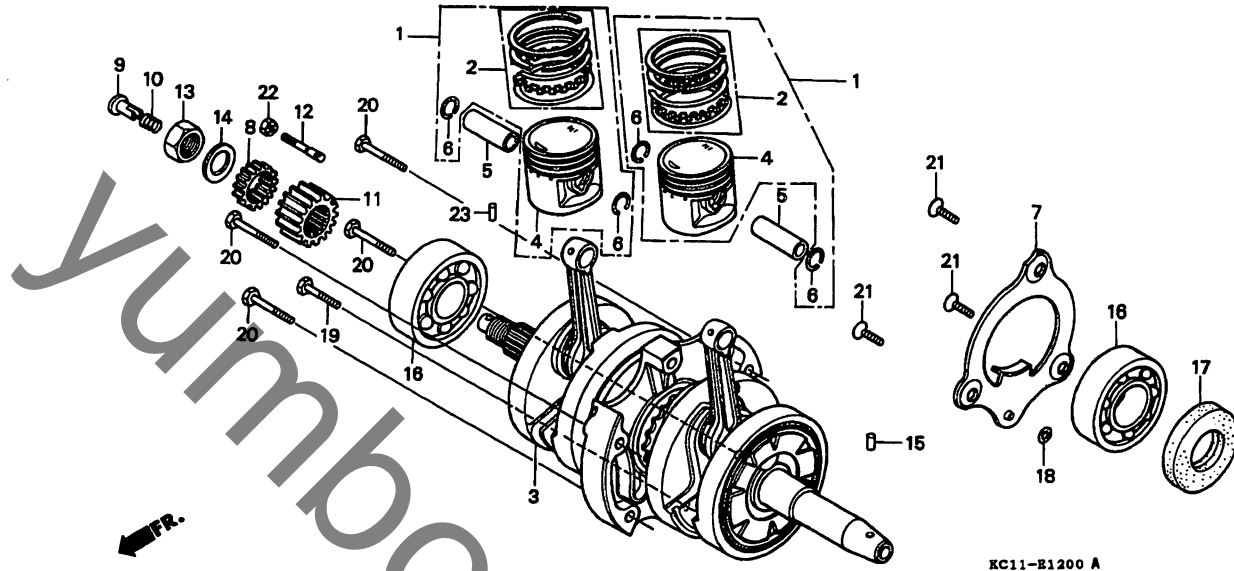
整備項目	標準時間	見出番号	部品番号	部品名	希望小売価格	使用個数				適用号機		タイプ
						TF	TJ	TM	TP	初号機	終号機	
クランクケースCOMP., R.....	*5.8	1	11100-KC1-000	クランクケースCOMP., R.....	18,200	1	-	-	-	-	-	
カスケット,クランクケース.....	*5.0		11100-KC1-730	クランクケースCOMP., R.....	18,800	-	1	-	-	-	-	1209851
クランクケースCOMP., L.....	*6.8		11100-KC1-731	クランクケースCOMP., R.....	18,200	-	1	-	-	-	-	1209852
ホルト,シリンタースタツト.....	*3.6					-	-	1	1	-	-	
(イツコマシ 0.1 カサン)		2	11191-KB4-670	カスケット,クランクケース.....	700	1	1	-	-	-	-	1223955
			11191-KBG-771	カスケット,クランクケース.....	960	-	-	1	-	-	-	1223956
						-	-	-	1	-	-	
		3	11200-KC1-000	クランクケースCOMP., L.....	19,500	1	-	-	-	-	-	
			11200-KC1-730	クランクケースCOMP., L.....	19,500	-	1	1	1	-	-	
		4	15761-KB4-000	チーフ,フリースャ.....	490	1	-	-	-	-	-	
						-	1	-	-	-	-	1201841
			15761-KB4-010	チーフ,フリースャ.....	350	-	1	-	-	-	-	1201842
						-	-	1	1	-	-	
		5	90031-399-000	ホルト,シリンタースタツト (タイト)	330	8	8	8	8	-	-	
						-	-	-	-	1	1	
			92800-12000	ホルト,トレンフロク 12MM.....	90	1	1	1	1	-	-	
			94109-12000	ワッシャー,トレンフロク 12MM.....	30	1	1	1	1	-	-	
			94301-08140	ヒョウ,ノツク 8X14.....	60	4	4	4	4	-	-	
			94301-12200	ヒョウ,ノツク 12X20.....	70	2	2	2	2	-	-	
			95002-02120	クリツフ,チーフ (B12).....	35	1	1	1	1	-	-	
						-	-	-	-	-	-	
		11	95700-06040-00	ホルト,フランシ 6X40.....	40	6	-	-	-	-	-	
			95701-06040-00	ホルト,フランシ 6X40.....	40	-	6	6	6	-	-	
		12	95700-06065-00	ホルト,フランシ 6X65.....	55	2	-	-	-	-	-	
			95701-06065-00	ホルト,フランシ 6X65.....	55	-	2	2	2	-	-	
		13	95700-06040-00	ホルト,フランシ 6X40.....	40	2	-	-	-	-	-	
			96001-06040-00	ホルト,フランシ 6X40.....	50	-	2	2	2	-	-	

E 7

ブロックNO.

E-12

クランクシャフト・ピストン



KC11-E1200 A

KC11E1200A

整備項目	標準時間	見出番号	部品番号	部品名	希小売価格	使用個数				適用号機		タイプ
						TF	TJ	TM	TP	初号機	終号機	
リンク・セット、ピストン	*3.8	*	1 06131-KC1-000	ピストンキット (STD.)	3,400	-	-	-	2			
( イツコマシ 0.2 カサ )			2 130A1-KC1-003	リンク・セット、ピストン (STD.)								
ピストン				(ニツホン)	1,900	2	2	2	-			
( イツコマシ 0.2 カサ )					1,900	-	-	-	2			
クランクシャフトCOMP.	*5.9	*	3 13000-KC1-000	クランクシャフトCOMP.	53,000	1	-	-	-		1102503	
ピストン、ピストン	*3.7		13000-KC1-010	クランクシャフトCOMP.	46,100	1	-	-	-	1102504		
フレート、オイルスルー	*5.7		13000-KC1-730	クランクシャフトCOMP.	36,100	-	1	1	1			
ヘアリンク、ラシアルホール 6305			4 13101-KC1-003	ピストン (STD.)	2,400	2	2	2	2			
(L. カワハ 5.9)			5 13111-044-010	ピストン、ピストン	370	2	2	2	2			
スルー、オイル	0.7		6 13115-001-000	クリツフ、ピストンピストン	80	4	4	4	4			
キヤ、フライマリートライフ	0.8		7 13385-KB4-670	フレート、オイルスルー	1,350	1	1	1	1			
オイルスルー 35X52X7	0.6		8 15335-399-000	キヤ-B、オイルポンフトライフ								
				(19T)	1,350	1	1	1	1			
			9 15441-149-000	スルー、オイル	280	1	1	1	1			
			10 15447-149-000	スワリンク、オイルスルー	120	1	1	1	1			
			11 23121-399-010	キヤ、フライマリートライフ (18T)	2,050	1	-	-	-			
			23121-402-730	キヤ、フライマリートライフ (18T)	1,950	-	1	1	1			
			12 90035-399-000	ホルト、スタット 7X32	155	1	1	1	1			
			13 90202-567-000	ナット、ハブ 16MM	205	1	1	1	1			
			14 90401-399-000	ワッシャー、ロツク	225	1	1	1	1			
			15 90703-399-000	ピストン、ナツク 4X4.4	180	1	1	1	1			
			16 91001-402-700	ヘアリンク、ラシアルホール 6305	1,300	2	2	2	2			
			17 91201-402-015	オイルスルー 35X52X7 (NOK)	490	1	1	1	1			
			18 91319-323-000	オリツク 6X3	130	1	1	1	1			
			19 92100-06028	ホルト、6カク 6X28	35	1	-	-	-			

1997.02.20

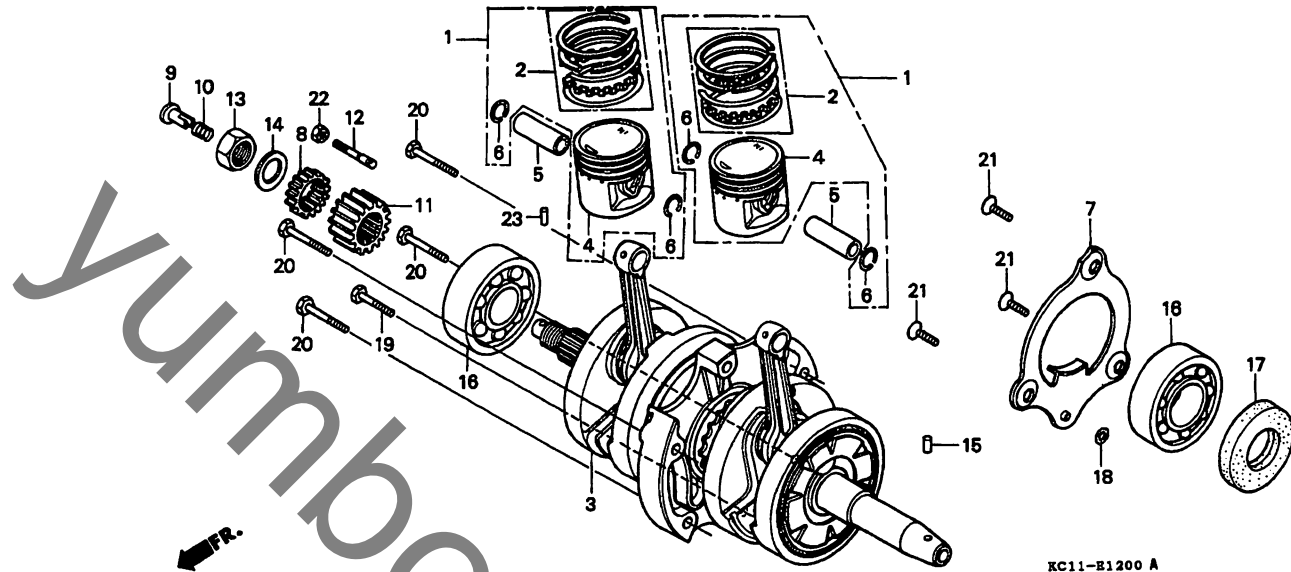
E7

# E 8

ブロックNO.

## E-12

クランクシャフト・ピストン



整備項目

標準  
時間

見出  
番号

部品番号

部品名

希望  
小  
価格

使用  
個  
数  
CB125

適用号機  
初号機 終号機

タイプ

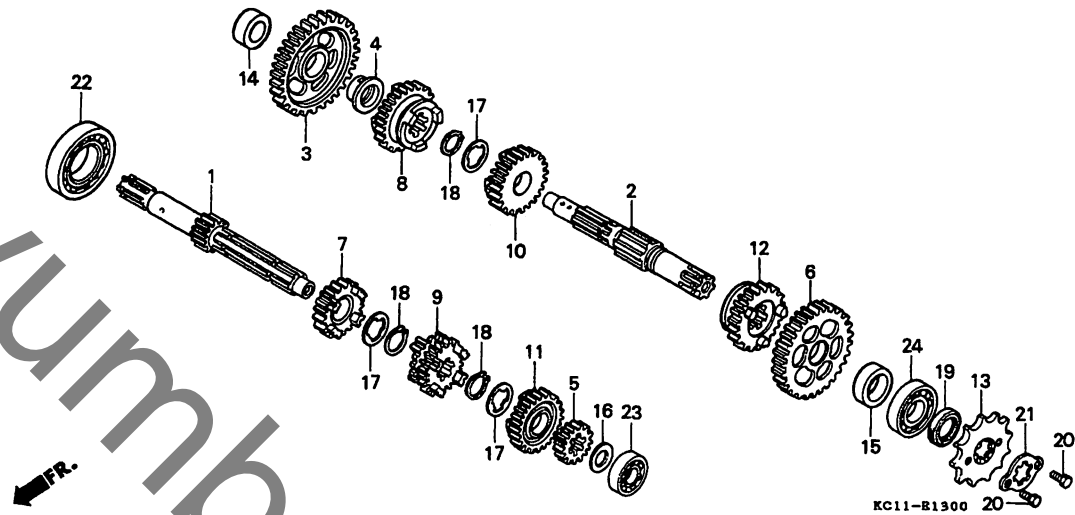
見出 番号	部品番号	部品名	希望 小 価格	使用 個 数 CB125	適用号機 初号機 終号機	タイプ
19)	92101-06028-0A	ボルト,6カク 6X28.....	35	- 1 -	----- 1217274	
	90001-KC1-750	ボルト,6カク 6X28.....	75	- 1 -	1217275	
20	92100-06032	ボルト,6カク 6X32.....	35	4 - -	----- 1217274	
	92101-06032-0A	ボルト,6カク 6X32.....	35	- 4 -	1217275	
	90002-KC1-750	ボルト,6カク 6X32.....	80	- 4 -	----- 1217275	
				- 4 -		
21	93600-06016	スクリーン,フラット 6X16.....	30	3 - -		
	93600-06016-0A	スクリーン,フラット 6X16.....	30	- 3 3 3		
22	94001-06000	ナット,6カク 6MM.....	30	1 - -		
	94001-06000-OS	ナット,6カク 6MM.....	30	- 1 -		
	94050-06000	ナット,フランジ 6MM.....	35	- 1 1		
23	96220-20138	ローラー 2X13.8.....	15	1 1 1 1		

E 9

ブロックNO.

E-13

トランスミッション



KC11E1300

整備項目	標準時間	見出番号	部品番号	部品名	希望小売価格	使用個数				適用号機		タイプ
						TF	TJ	TM	TP	初号機	終号機	
メインシャフト・トランスミッション (カンレンフビン フグム) カウンターシャフト・トランスミッション (カンレンフビン フグム) (イチダイセイヒソハアワ 5.4 トスル) スプロケツト・ドライブ	*5.2    0.2	1	23211-KC1-000	メインシャフト・トランスミッション (13T) ..	5,600	1	-	-	-			
			23210-KC1-730	メインシャフトCOMP. (13T) .....	4,100	-	1	1	1			
		2	23221-KC1-000	カウンターシャフト・トランスミッション .....	5,000	1	1	1	1			
		3	23426-399-000	キヤ-、カウンターシャフトロー (36T) ...	3,050	1	1	1	1			
		4	23427-399-000	ワッシユ 16.5MM .....	570	1	1	1	1			
5	23441-383-000	キヤ-、メインシャフトセカント (17T) ..	1,450	1	1	1	1					
6	23451-399-000	キヤ-、カウンターシャフトセカント (32T)	2,850	1	1	1	1					
7	23461-399-000	キヤ-、メインシャフトサ-ト (20T) ...	3,400	1	1	1	1					
8	23472-399-000	キヤ-、カウンターシャフトサ-ト (29T) ..	3,150	1	1	1	1					
9	23481-399-000	キヤ-、メインシャフトフォ-ス (23T) ...	4,000	1	1	1	1					
10	23491-399-020	キヤ-、カウンターシャフトフォ-ス (28T) ..	3,550	1	1	1	1					
11	23501-KC1-000	キヤ-、メインシャフトファイフ (24T) ...	2,450	1	1	1	1					
12	23511-KC1-000	キヤ-、カウンターシャフトファイフ (26T) ..	3,150	1	1	1	1					
13	23801-330-000	スプロケツト・ドライブ (15T) .....	3,450	1	-	-	-					
		23801-KE1-003	スプロケツト・ドライブ (15T) .....	3,200	-	1	1	1				
14	23911-KC1-000	カ- 16.5MM .....	175	1	1	1	1					
15	23912-KC1-000	カ- 20MM .....	175	1	1	1	1					
16	90451-107-000	ワッシヤ-、スラスト 15MM .....	100	1	1	1	1					
17	90455-107-000	ワッシヤ-A、スフロ-イン 20MM .....	110	3	3	3	3					
18	90605-200-000	セツトリング 20MM .....	125	3	3	3	3					
19	91201-030-033	オイルシ-ル 20X34X7 (アライ) .....	180	1	1	1	1					
20	92000-06010	ホルト、6カク 6X10 .....	30	2	-	-	-					
		92101-06010-0A	ホルト、6カク 6X10 .....	30	-	2	2	2				
21	95014-92100	フ-レートB、ファイキシ-ク .....	50	1	1	-	-					
		23811-KR3-600	フ-レートA2、ファイキシ-ク .....	140	-	-	1	1				

1997.02.20

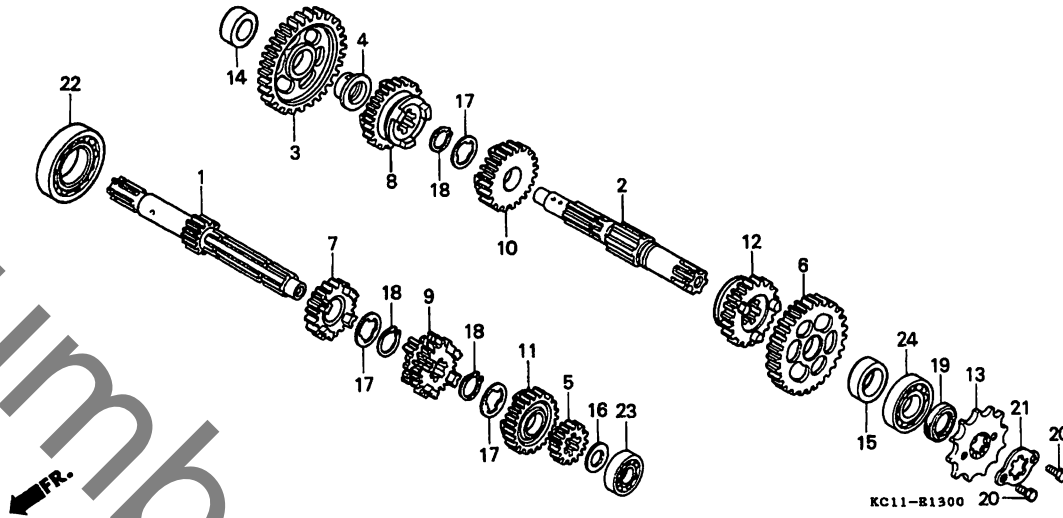
E9

# E 10

ブロックNO.

## E-13

トランスミッション



KC11E1300

整備項目

標準  
時間

見出  
番号

部品番号

部品名

希望  
小売  
価

使用  
TF

個  
TJ

数  
TM

適  
TP

用  
初号機

適用  
終号機

号機

機

タイプ

イ

プ

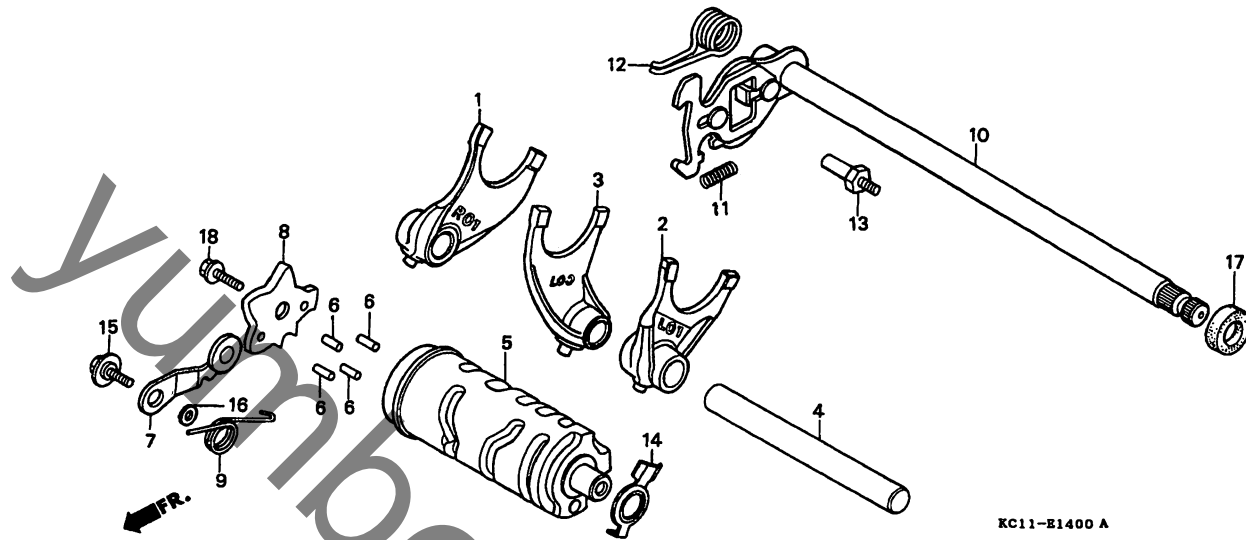
22	96100-63040	ハリアリンク、ラシアルホール 6304...	570	1	-	-	-		
	96100-63040-00	ハリアリンク、ラシアルホール 6304...	570	-	1	1	1		
23	96120-62020	ハリアリンク、ラシアルホール 62022..	410	1	-	-	-	-----	1101370
	91005-KR3-003	ハリアリンク、ラシアルホール 6202 (NTN)	470	1	-	-	-		1101371
				-	1	1	1		
24	96140-62040	ハリアリンク、ラシアルホール 6204U..	580	1	-	-	-		
	96140-62040-00	ハリアリンク、ラシアルホール 6204U..	580	-	1	1	1		

# E 11

ブロックNO.

## E-14

シフトドラム・シフトフォーク



KC11E1400A

整備項目	標準時間	見出番号	部品番号	部品名	希望価格	使用個数				適用号機		タイプ
						TF	TJ	TM	TP	初号機	終号機	
フォークキヤースhift ( ニコイシヨウテモ トウシカカ )	*5.2	1	24211-399-000	フォークR.キヤースhift	2,950	1	1	1	1			
トラムキヤースhift		2	24221-399-000	フォークL.キヤースhift	2,950	1	1	1	1			
ストツハCOMP.キヤースhiftトラム	0.9	3	24231-399-000	フォークセンターキヤースhift	2,950	1	1	1	1			
フレートトラムストツハ		4	24241-399-000	シフトキヤースhiftフォークカイト	450	1	1	1	1			
スポンツルCOMP.キヤースhift		5	24301-399-000	トラムキヤースhift	5,800	1	-	-	-			
オイルシール 11.6X24X10			24301-KC1-730	トラムキヤースhift	4,300	-	1	1	1			
		6	24421-200-000	ヒョウキヤースhiftトラム	215	4	4	4	4			
		7	24430-KB4-670	ストツハCOMP.キヤースhiftトラム	570	1	1	1	1			
		8	24435-KB4-670	フレートトラムストツハ	450	1	1	1	1			
		9	24436-KC1-000	スプリングキヤースhiftトラムストツハ	175	1	1	1	1			
		10	24610-KB4-670	スポンツルCOMP.キヤースhift	3,950	1	-	-	-			
			24610-KR3-000	スポンツルCOMP.キヤースhift	2,900	-	1	-	-	1200461		1200460
		11	24641-115-010	スプリングキヤースhiftアーム	125	1	1	1	1			
		12	24651-107-000	スプリングキヤースhiftリターン	240	1	1	1	1			
		13	24652-035-000	ヒョウシフトリターンスプリング	185	1	1	1	1			
		14	35753-115-000	ローターニュートラルスイッチ	155	1	1	1	-			
			35753-KR3-010	ローターニュートラルスイッチ	125	-	-	-	1	1229013		1229012
		15	90023-399-000	ホルトキヤースhiftトラムストツハアーム ヒョウツツ	155	1	1	1	-			
		*	90023-041-010	ホルトキヤースhiftトラムストツハアーム ヒョウツツ	130	-	-	-	1	1228113		1228112

1997.02.20

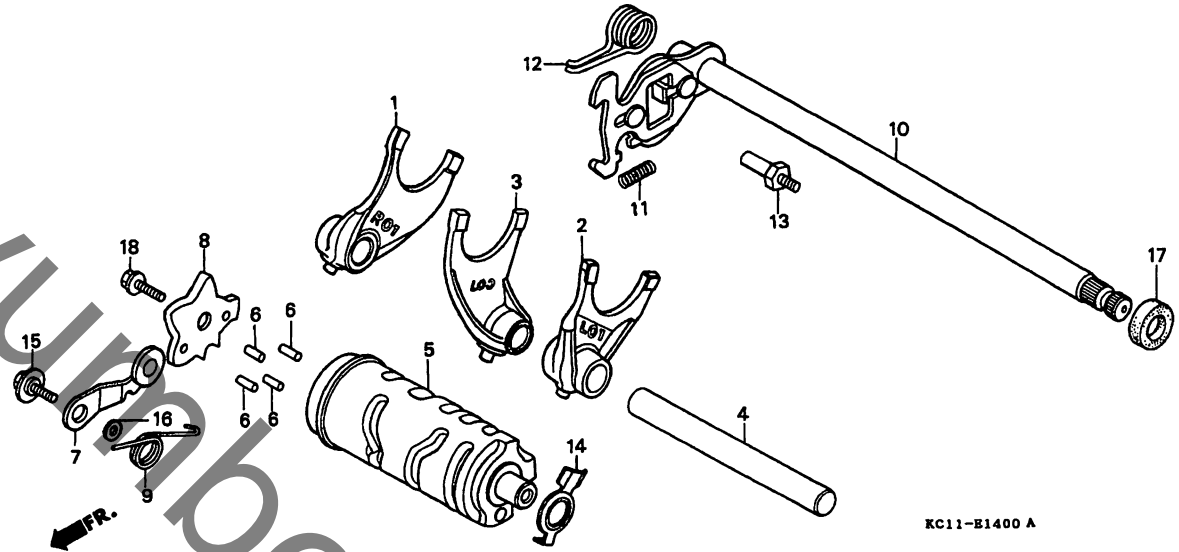
E11

# E 12

ブロックNO.

## E-14

シフトドラム・シフトフォーク



KC11E1400A

整備項目

標準時間

見出番号

部品番号

部品名

希望小価格

使用TF

使用TJ

使用TM

使用TP

個数

適用初号機

適用終号機

タイプ

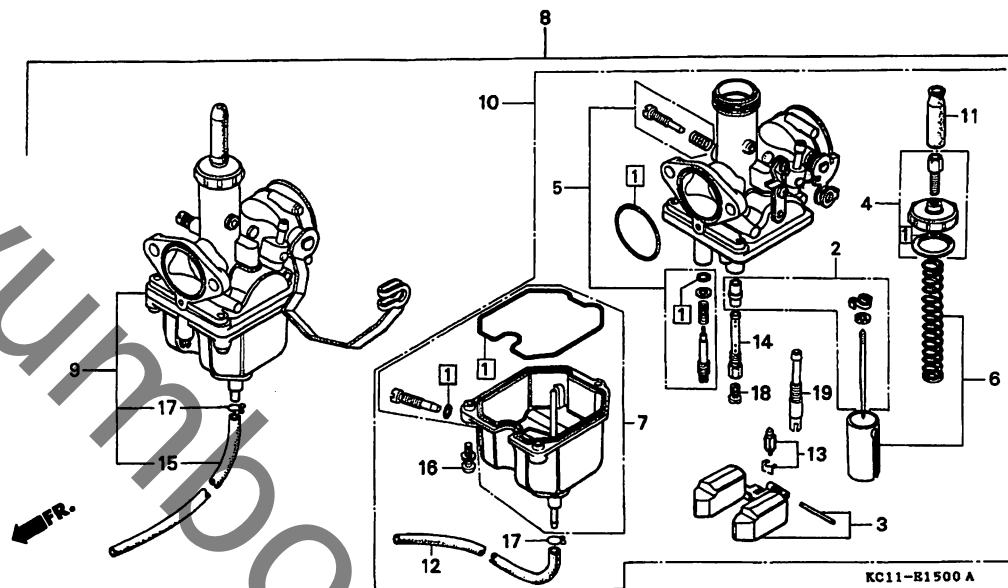
見出番号	部品番号	部品名	希望小価格	使用TF	使用TJ	使用TM	使用TP	個数	適用初号機	適用終号機	タイプ
16	90417-360-000	ワッシャー・ドラムストツパ	105	-	1	-	-	-	1209852		
17	91208-KB4-671	オイルシール 11.6X24X10(アライ)	210	1	1	1	1				
18	95700-06018-00	ホルト・フランシ 6X18	35	1	-	-	-				
	95701-06018-00	ホルト・フランシ 6X18	35	-	1	-	-		1209851		
	95701-06020-00	ホルト・フランシ 6X20	35	-	1	-	-		1209852		
				-	-	1	1				

# E 13

ブロックNO.

## E-15

キャブレター  
(CB125TF)



KC11E1500A

整備項目	標準時間	見出番号	部品番号	部品名	希望小売価格	使用個数			適用号機		タイプ
						TF	TJ	TM	初号機	終号機	
ニードルセット, シェット ( イツコマシ 0.4 カサン )	0.7	①	16010-364-770	ハーツキンセット	770	2	-	-	-	-	-
フロートセット ( イツコマシ 0.2 カサン )	0.5	2	16012-KC1-004	ニードルセット, シェット	2,250	2	-	-	-	-	-
ハイルフCOMP., フロート ( イツコマシ 0.2 カサン )		3	16013-KC1-004	フロートセット	1,450	2	-	-	-	-	-
ハイルフCOMP., フロート ( イツコマシ 0.2 カサン )		4	16014-364-770	トツフセット	1,300	2	-	-	-	-	-
シェット, メイン ( イツコマシ 0.2 カサン )		5	16016-324-680	スクリュースセット	740	2	-	-	-	-	-
トツフセット	0.2	6	16022-KC1-004	ハイルフセット, スロットル	2,350	2	-	-	-	-	-
ハイルフセット, スロットル . チャンハセット, フロート	0.3	7	16045-399-014	チャンハセット, フロート	4,600	2	-	-	-	-	-
( イツコマシ 0.1 カサン )		8	16100-KC1-004	キャブレターASSY. (PD94A A)	25,900	1	-	-	-	-	-
キャブレターASSY. . キャブレターASSY. R.	0.6	9	16101-KC1-004	キャブレターASSY. R.	15,000	1	-	-	-	-	-
. キャブレターASSY. L.		10	16102-KC1-004	キャブレターASSY. L.	15,000	1	-	-	-	-	-
		11	16118-166-004	キャツフ, ケーファルシーリング	250	2	-	-	-	-	-
		12	16143-413-751	チューフ, フューエル	265	1	-	-	-	-	-
		13	16155-413-751	ハイルフCOMP., フロート	880	2	-	-	-	-	-
		14	16165-KC1-004	ホルター, ニードルシェット	1,250	2	-	-	-	-	-
		15	16199-402-004	チューフ, オーバーフロー	300	1	-	-	-	-	-
		16	93892-04016-08	スクリュースツシヤ 4X16	30	6	-	-	-	-	-
		17	95002-02650	クリツフ, チューフ (B6.5)	30	2	-	-	-	-	-
		18	99101-393-0980	シェット, メイン #98	300	2	-	-	-	-	-
		19	99103-399-0380	シェット, スロー #38	440	2	-	-	-	-	-



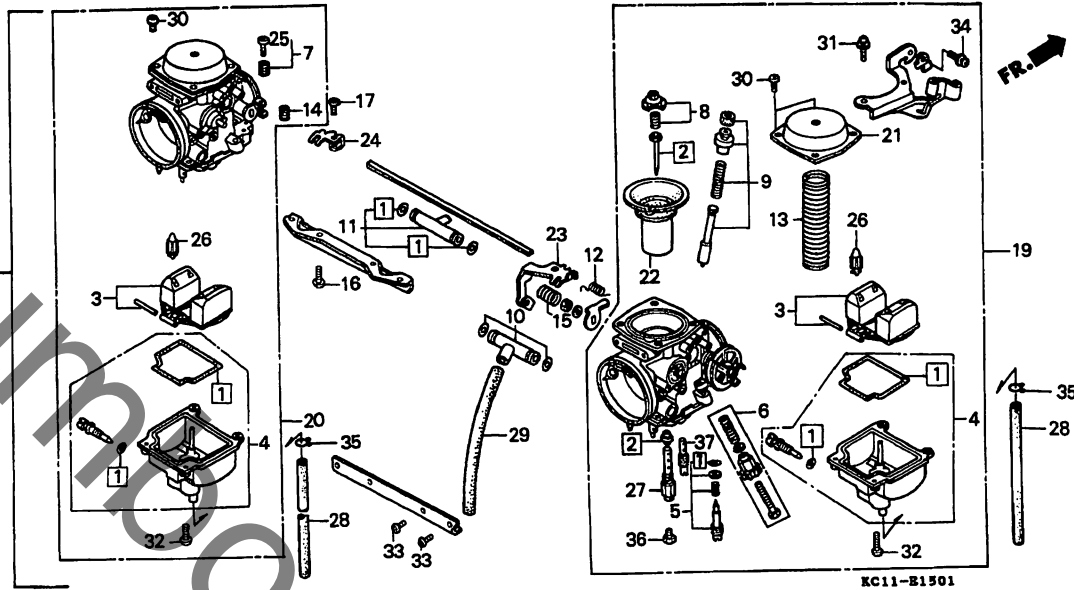
E 14

ブロックNO.

E-15-1

キャブレター

(CB125TJ・TM・TP)



KC11E1501

整備項目	標準時間	見出番号	部品番号	部品名	希望小売価格	使用個数				適用号機 初号機 終号機	タイプ
						TF	TJ	TM	TP		
ニードルセット, シェット ( イツコマシ 0.2 カサン )	0.9	①	16010-KR3-601	カスケツトセット	1,150	-	2	2	2		
フロートセット ( イツコマシ 0.2 カサン )	0.7	②	16012-KC1-732	ニードルセット, シェット	1,650	-	2	2	2		
フロートセット ( イツコマシ 0.2 カサン )		3	16013-MA6-003	フロートセット	2,350	-	2	2	2		
チャンバーセット, フロート ( イツコマシ 0.2 カサン )		4	16015-KR3-601	チャンバーセット, フロート	4,300	-	2	2	2		
ハッフルフセット, フロート ( イツコマシ 0.2 カサン )		5	16016-KF4-004	スクリュースセットA	790	-	2	2	2		
ホルター, ニードルセット ( イツコマシ 0.2 カサン )		6	16028-KR3-671	スクリュースセットB	1,300	-	1	1	1		
シェット, メイン ( イツコマシ 0.2 カサン )		7	16029-KE8-004	スクリュースセットC	690	-	1	1	1		
チャンバーセット, フロート ( イツコマシ 0.2 カサン )		8	16037-KJ9-003	フロートセット, ハッフルフ	580	-	2	2	2		
チャンバーセット, フロート ( イツコマシ 0.2 カサン )		9	16046-MA6-003	ハッフルフセット, スターター	2,350	-	2	2	2		
ハッフルフセット, スターター ( R. カワハ 0.7 )	0.4	10	16047-KT7-003	シヨイントセットD, チューブ	1,350	-	1	1	1		
シヨイントセット, フューエル		11	16047-MA6-003	シヨイントセット, フューエル	1,350	-	1	1	1		
キャブレッター-ASSY. ( イツコマシ 0.2 カサン )	0.8	12	16051-KR3-601	スプリング, トーションコイル	140	-	1	1	1		
キャブレッター-ASSY. ( イツコマシ 0.2 カサン )		13	16051-KV8-004	スプリング	430	-	2	2	2		
キャブレッター-ASSY. ( イツコマシ 0.2 カサン )	1.1	14	16052-MB0-671	スプリング	265	-	1	1	1		
キャブレッター-ASSY. ( イツコマシ 0.2 カサン )		15	16053-MA6-003	スプリング	260	-	1	1	1		
ピストンCOMP. ハッキューム ( イツコマシ 0.2 カサン )	0.6	16	16080-ML4-611	スクリュース, ハン 6X12	90	-	4	4	4		
		17	16081-MM2-671	スクリュース, ハン	100	-	2	2	2		
		18	16100-KC1-732	キャブレッター-ASSY. (VE26B A)	30,000	-	1	1	-	1211281	
			16100-KC1-733	キャブレッター-ASSY. (VE26B B)	28,800	-	1	1	-	1211282	
						-	-	-	-		
		19	16101-KC1-732	キャブレッター-ASSY. R	19,200	-	1	1	1		
		20	16102-KC1-732	キャブレッター-ASSY. L	19,200	-	1	1	1		
		21	16107-KR3-601	トツフCOMP.	1,550	-	2	2	2		
		22	16111-KC1-732	ピストンCOMP. ハッキューム	3,950	-	2	2	2		
		23	16120-KR3-601	レハバー, スターター	680	-	1	1	1		

1997.02.20

E14

2

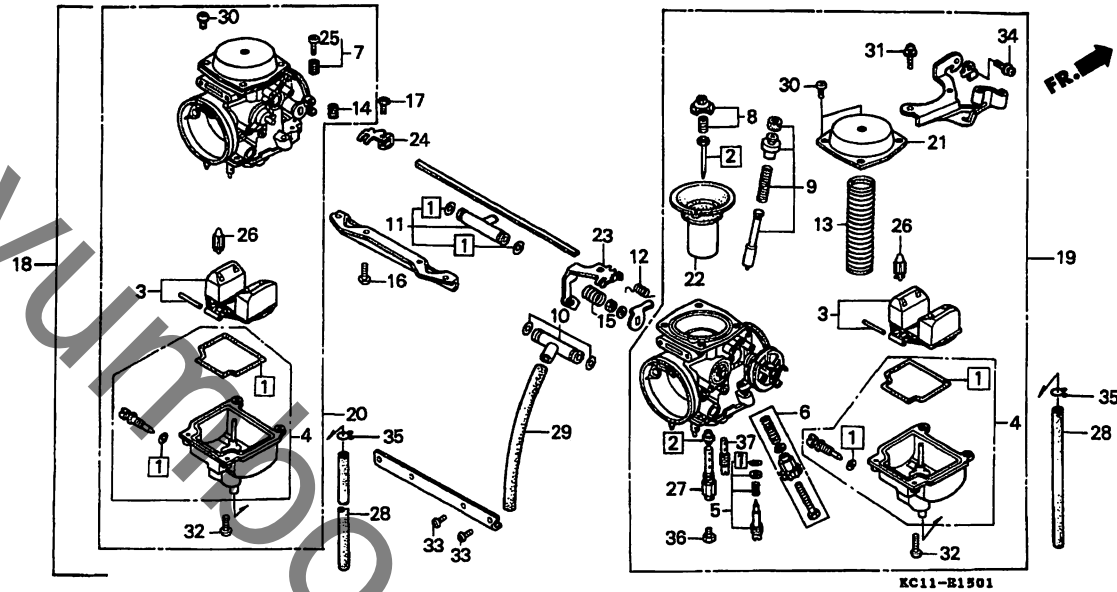
E 15

ブロックNO.

E-15-1

キャブレター

(CB125TJ・TM・TP)



KC11-B1501

KC11E1501

整備項目	標準時間	見出番号	部品番号	部品名	希望小売価格	使用個数				適用号機		タイプ
						TF	TJ	TM	TP	初号機	終号機	
		24	16121-MA6-003	レハバー・スターター	420	-	1	1	1			
		25	16124-KR3-601	スクリーン・ストッパー	390	-	1	1	1			
		26	16155-413-751	ハイルフ・COMP. フロート	880	-	2	2	2			
		27	16165-KC1-731	ホルター・ニードル・ジェット	910	-	2	2	2			
		28	16198-KC1-731	チューブ	235	-	2	2	2			
		29	16199-KC1-731	チューブ・エア・ホント	200	-	1	1	1			
		30	93500-04008-0A	スクリーン・パホン 4X8	25	-	8	8	-			
			93500-04008-1A	スクリーン・パホン 4X8	25	-	-	-	8			
		31	93500-04010-0A	スクリーン・パホン 4X10	25	-	2	2	-			
			93500-04010-1A	スクリーン・パホン 4X10	25	-	-	-	2			
		32	93500-04014-0A	スクリーン・パホン 4X14	25	-	8	8	-			
			93500-04014-1A	スクリーン・パホン 4X14	25	-	-	-	8			
		33	93500-05010-0A	スクリーン・パホン 5X10	25	-	4	4	-			
			93500-05010-1A	スクリーン・パホン 5X10	25	-	-	-	4			
		34	93892-04010-00	スクリーン・ワッシャー 4X10	30	-	2	2	-			
			93892-04010-10	スクリーン・ワッシャー 4X10	30	-	-	-	2			
		35	95002-02080	クリツフ・チューブ (B8)	30	-	2	2	2			
		36	99101-393-0880	ジェット・メイン #88	300	-	2	2	2			
		37	99103-KC1-0350	ジェット・スロー #35	440	-	2	2	2			

E 16

ブロックNO.

EOP - 1

ガスケットキットA

yumbo.jp.com

2

整備項目	標準時間	見出番号	部品番号	部品名	希望小売価格	使用個数				適用号機		タイプ
						TF	TJ	TM	TP	初号機	終号機	
			061A1-KC1-000	カセットキットA	5,600	1	-	-	-			
		*	06111-KC1-730	カセットキットA	5,400	-	1	1	-			
		*	06111-KC1-750	カセットキットA (コウセイフビシ)	4,350	-	-	-	1			
		1	12191-KB4-670	カセット、シリクター	370	1	1	-	-			
			12191-KBG-770	カセット、シリクター	500	-	-	1	-	1223956		1223955
		2	12208-413-003	シール、ハルフシステム (アライ)	330	4	4	4	4			
		3	12251-399-023	カセット、シリクターヘッド	1,450	1	1	-	-			1223955
		*	12251-KC2-681	カセット、シリクターヘッド	1,300	-	-	1	-	1223956		1223955
		4	12261-105-690	カセット、シリクタースタツト	310	3	3	3	-			
		5	12391-399-000	ハツキン、ヘッドカバー	960	1	1	1	1			
		6	18291-216-000	カセットA、エキゾーストパイプ	165	2	2	2	-			
		*	18291-MN5-650	カセット、エキゾーストパイプ	210	-	-	2	2			
		7	90541-371-000	ラバー、マウンテイング	225	-	2	2	-			
		8	91301-399-003	Oリング 25.5X2.5 (アライ)	205	2	-	-	-			1101370
			91301-KR3-003	Oリング 25.5X2.5 (アライ)	150	2	-	-	-	1101371		
		9	91302-303-000	Oリング 46X2	360	2	-	-	-			
		10	91305-323-000	Oリング 5.8X1.9	105	2	2	2	2			

**F 1**

ブロックNO.

**EOP - 2**

ガスケットキットB

yumbo.jp

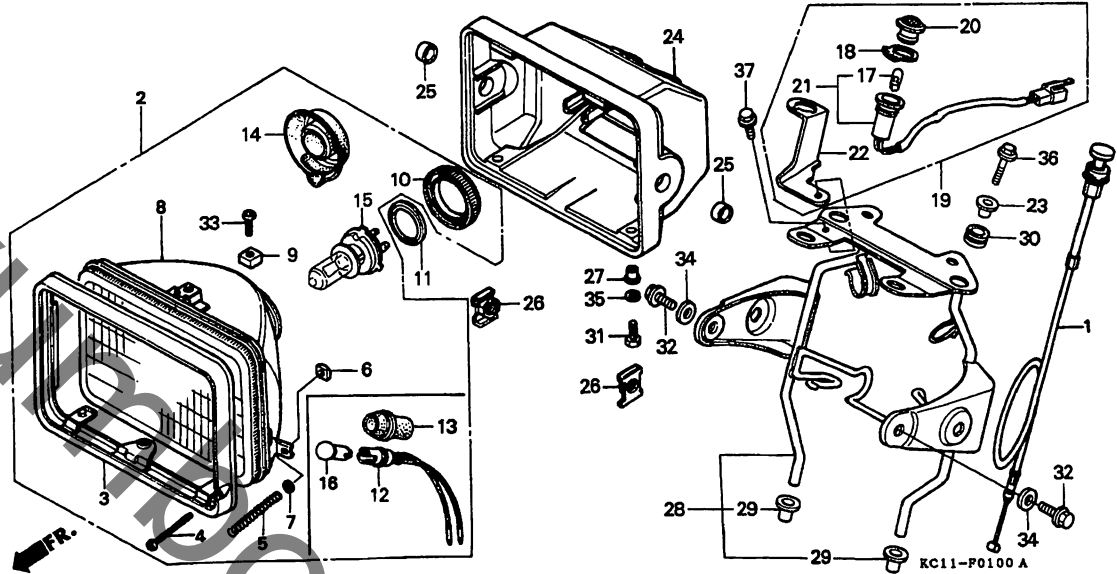
整備項目	標準時間	見出番号	部品番号	部品名	希望小売価格	使用個数				適用号機		タイプ
						TF	TJ	TM	TP	初号機	終号機	
			061B1-KC1-000	ガスケットキットB.....	2,150	1	-	-	-			
		*	06112-KC1-730	ガスケットキットB.....	2,900	-	1	1	-			
		*	06112-KBG-770	ガスケットキットB..... (コウセイフビシ)	4,000	-	-	-	1			
		1	11191-KB4-670	ガスケット,クランクケース.....	700	1	1	-	-			
		*	11191-KBG-771	ガスケット,クランクケース.....	960	-	-	1	-	-----	1223955	
		2	11393-KB4-670	ガスケット,R.クランクケースカバー.....	590	1	1	-	-			
		*	11393-KBG-771	ガスケット,R.クランクケースカバー.....	770	-	-	1	-	-----	1223955	
		3	11394-399-000	ガスケット,L.クランクケースカバー.....	340	1	1	1	-			
		*	11394-KBG-771	ガスケット,L.クランクケースカバー.....	440	-	-	-	1			
		4	11395-KC1-000	ガスケット,L.サイトスルーサー.....	460	1	1	1	-			
		*	11395-KBG-771	ガスケット,L.サイトスルーサー.....	630	-	-	-	1			
		5	15126-399-000	ガスケット,オイルポンフ (ヤマタ).....	105	1	1	1	1			
		6	53438-611-000	リング,ヒネオンキャツフ.....	205	-	1	1	1			
		7	91301-027-000	リング 6.8X1.9.....	95	1	1	1	-			
		8	91302-567-003	リング 27.4X2.4 (アライ).....	105	1	1	1	1			
		*	91302-567-005	リング 27.4X2.4 (NOK).....	190	1	-	-	-			
		9	91303-377-000	リング 13.8X2.5.....	250	1	1	1	1			
		10	91307-035-000	リング 18X3.....	175	1	1	1	1			
		*	91312-107-000	リング 7X1.7.....	100	-	-	-	1			
		12	91319-323-000	リング 6X3.....	130	-	2	2	2			
		13	94109-12000	ワッシャー,トレンフラク 12MM.....	30	-	1	1	1			

G 1

ブロックNO.

F-1

ヘッドライト



KC11F0100A

整備項目	標準時間	見出番号	部品番号	部品名	希望小売価格	使用個数				適用号機		タイプ
						TF	TJ	TM	TP	初号機	終号機	
ケープ&COMP.、チヨーク.....	0.2	1	17950-KC1-000	ケープ&COMP.、チヨーク.....	1,300	1	-	-	-	-	1101846	
.ヘッドライトユニット ( カンレフ&ヒン フクム )		2	17950-KC1-010	ケープ&COMP.、チヨーク.....	1,150	1	-	-	-	-	1101847	
.ソケットASSY.、ホ&シヨシヨライト			33100-471-901	ヘッドライトASSY. (12V60/55W 3.4W)	9,600	1	1	-	-	-		
.ランプASSY.、サイト&スタント ( カンレフ&ヒン フクム )			33100-471-902	ヘッドライトASSY. (12V60/55W 3.4W)	8,800	-	-	1	-	-		
ヘッドライトASSY.....	0.1		33100-MC8-671	ヘッドライトASSY.....	8,500	-	-	-	1	-		
.ハ&ルフ、ヘッドライト		3	33101-471-003	リム、ヘッドライト.....	2,800	1	1	1	1	-		
.ハ&ルフ、マ&カーライト		4	33103-346-670	スク&リ&ユー&ヒ&ームア&シ&ャ&ステ&イン&ク	330	1	1	1	1	-		
ケース、ヘッドライト.....	0.3	5	33107-300-003	ス&フ&リン&ク、ヘッドライトヒ&ーム ア&シ&ャ&ステ&イン&ク	150	1	1	1	1	-		
ステー、ヘッドライト.....	0.6		6	33117-001-023	ナ&ツ、ヘッドライトヒ&ームア&シ&ャ&ステ&イン&ク	120	1	1	1	1		
			7	33119-371-003	ワ&ツ&シ&ャ&ー、ヒ&ームア&シ&ャ&ステ&イン&ク	125	1	1	1	-		
			8	33120-471-901	ヘッドライトユニット.....	3,850	1	1	1	-		
				33120-MC8-671	ヘッドライトユニット.....	4,250	-	-	-	1		
			9	33128-471-003	ナ&ツ、ユニットホル&ダ	105	2	2	2	2		
			10	33131-471-901	ホル&ダ、ヘッドライトソ&ケ&ツ	360	1	1	1	1		
			11	33132-333-003	ワ&ツ&シ&ャ&ー.....	120	1	1	-	-		
			12	33150-471-003	ソ&ケ&ツASSY.、ホ&シヨシヨライト.....	500	1	1	1	-		
			13	33155-166-003	ラ&ハ&ー、シ&ョ&イ&ン&ト.....	195	1	1	1	-		
			14	33180-471-901	カ&ハ&ー、ラ&ハ&ー.....	620	1	-	-	-		
				33180-471-902	カ&ハ&ー、ラ&ハ&ー.....	480	-	1	-	-	1202589	
							-	1	-	-	1202590	
							-	-	1	1		
			15	34901-MC7-601	ハ&ルフ、ヘッドライト (12V 60/55W)	2,500	1	1	1	1		

1997.02.20

G1

3

**G 2**

ブロックNO.

**F-1**

ヘッドライト

KC11F0100A

**3**

整備項目	標準時間	見出番号	部品番号	部品名	希望小売価格	使用個数				適用号機		タイプ
						TF	TJ	TM	TP	初号機	終号機	
		16	34903-071-003	ハロゲンマーカーライト (12V 3.4W) (スタンレー)	390	1	1	1	-			
		17	34908-GA7-701	ハロゲンウエツシハース (12V 3.4W)	100	-	-	-	1			
		18	37556-MS8-000	ハネルサイトスタント	280	-	-	-	1			
		19	37560-KC1-670	ランフASSY. サイトスタント	1,200	-	-	-	1			
		20	37561-GB7-641	レンズCOMP. ウィンカーハロロツト	350	-	-	-	1			
		21	37562-KAE-700	ソケットCOMP. スピードワーニングハロロツト	460	-	-	-	1		1402356	
		*	37562-181-931	ソケットCOMP. サイトスタント	460	-	-	-	1		1402357	
		22	37590-KC1-670	ステーサイトスタントランフ	300	-	-	-	1			
		23	61104-422-000	カラーセツテイング	230	2	2	2	2			
		24	61301-471-000	ケースハットライト	4,650	1	1	1	1			
		25	61302-471-000	カラーハットライトケース	135	2	2	2	2			
		26	61303-105-000	ナットハットライトケース	175	2	-	-	-			
			61303-MK4-630	ナットハットライトケース	120	-	2	-	-		1202060	1202059
		27	61304-292-000	カラーハットライトセツテイング	140	2	-	-	-			
			61304-379-690	カラーハットライトセツテイング	260	-	2	2	2			
		28	61311-KC1-700	ステーハットライト	5,400	1	-	-	-			
			61311-KC1-730	ステーハットライト	4,300	-	1	1	-			
			61311-KC1-670	ステーハットライト	4,300	-	-	-	1			
		29	61312-149-300	フックハットライトフック	115	2	2	2	2			
		30	84703-425-000	ラバーテールライトマウンテイング	155	2	2	2	2			
		31	92000-05016-0B 1997.02.20	ホルルト6カク 5X16	35	2	-	-	-			

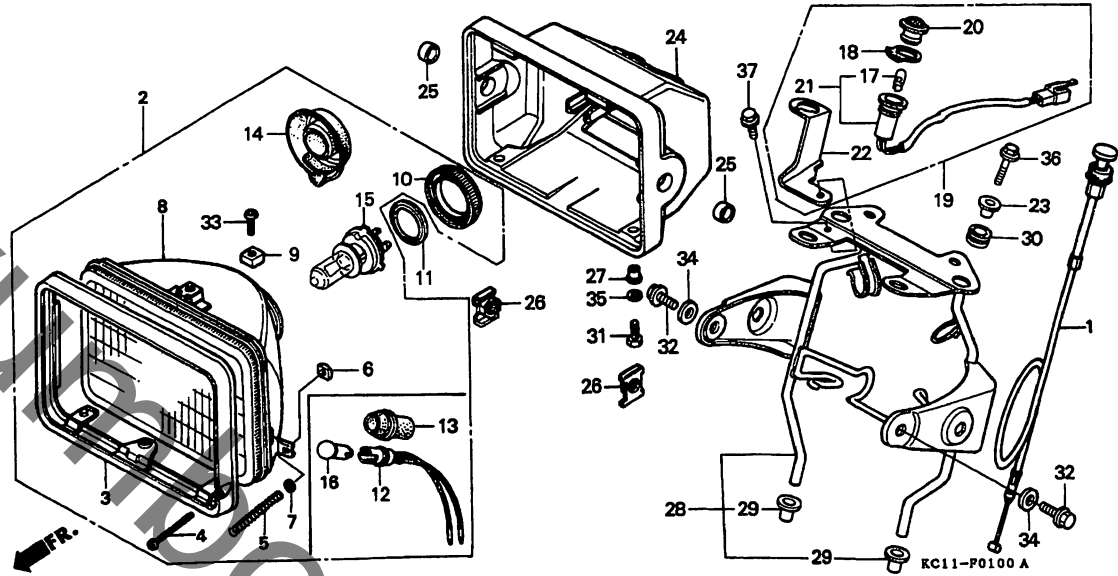
56

**G 3**

ブロックNO.

**F-1**

ヘッドライト



KC11F0100A

整備項目	標準時間	見出番号	部品番号	部品名	希望小売価	使用個数				適用号機		タイプ
						TF	TJ	TM	TP	初号機	終号機	
		31)	92000-05016-0G	ホルト,6カク 5X16.....	25	-	2	-	-			
			92101-05016-0G	ホルト,6カク 5X16.....	25	-	-	2	2			
		32	92000-08025-0B	ホルト,6カク 8X25.....	55	2	-	-	-			
			92000-08022-0B	ホルト,6カク 8X22.....	55	-	2	-	-	1202059		
			92101-08022-0B	ホルト,6カク 8X22.....	50	-	-	2	-	1202060		1304852
			90123-KR3-000	ホルト,スワシヤルフランシ 8X23.....	120	-	-	2	-	1304853		
		33	93500-05008-0H	スクリーン,ハロン 5X8.....	25	2	2	2	2			
		34	94101-08200	ワツシヤ-フレイシ 8MM.....	30	2	2	-	-			1304852
			94111-05000	ワツシヤ-スワリング 5MM.....	25	2	-	-	-			
			94111-05700	ワツシヤ-スワリング 5MM.....	25	-	2	2	2			
		36	95700-06025-07	ホルト,フランシ 6X25.....	40	2	2	-	-			
			95701-06025-07	ホルト,フランシ 6X25.....	40	-	-	2	2			
		37	95701-06012-08	ホルト,フランシ 6X12.....	35	-	-	-	1			

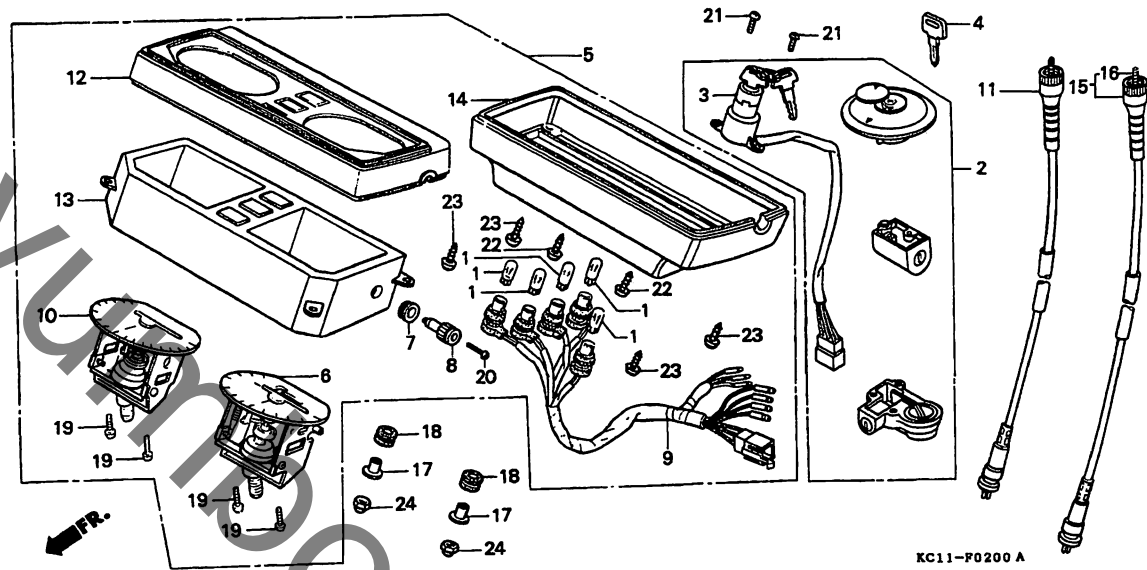
**3**

G 4

ブロックNO.

F-2

メーター・キーセット



KC11F0200A

3

整備項目	標準時間	見出番号	部品番号	部品名	希望小売価格	使用個数				適用号機		タイプ
						TF	TJ	TM	TP	初号機	終号機	
ハルワウエツシハース (ニコイシヨウテモトウシカン)	0.1	1	34908-6A7-701	ハルワウエツシハース (12V 3.4W)	100	5	5	5	5			
ケーブルASSY. スポートメーター		2	35010-KC1-020	キーセット	9,700	1	-	-	-		1101705	
ケーブルインナー			35010-KC1-700	キーセット	9,200	1	-	-	-	1101706	1102101	
キーセット	0.6		35010-KC1-701	キーセット	8,200	1	-	-	-	1102102		
スイッチASSY. コンヒネーション	0.4						1	-	-			
メーターASSY. コンヒネーション	0.4		35010-KC1-702	キーセット	8,000	-	-	1	-			
ソケットCOMP.			35010-KC1-670	キーセット	8,000	-	-	-	1			
ケースASSY. メーターロー		3	35100-465-770	スイッチASSY. コンヒネーション	2,650	1	-	-	-		1101705	
スポートメーターASSY.	0.5		35100-KC1-700	スイッチASSY. コンヒネーション	3,100	1	-	-	-	1101706		
タコメーターASSY.			35100-KC1-702	スイッチASSY. コンヒネーション	2,500	-	1	1	-			
ケーブルASSY. タコメーター	0.2		35100-KC1-670	スイッチASSY. コンヒネーション	2,500	-	-	-	1			
ケースASSY. メーターアツハ	0.3	4	35121-402-811	キーフランク (タイプ 1)	450	(1)	-	-	-			
			35121-KC1-810	キーフランク (タイプ 1)	600	-	(1)	(1)	-			
			35121-GZ5-003	キーフランク (タイプ 1)	430	-	-	-	(1)			
			35122-402-811	キーフランク (タイプ 2)	450	(1)	-	-	-			
			35122-KC1-810	キーフランク (タイプ 2)	580	-	(1)	(1)	-			
			35122-GZ5-003	キーフランク (タイプ 2)	430	-	-	-	(1)			
メーターASSY. コンヒネーション		5	37100-KC1-700	メーターASSY. コンヒネーション	18,500	1	-	-	-			
メーターASSY. コンヒネーション			37100-KC1-730	メーターASSY. コンヒネーション	18,500	-	1	1	-			
メーターASSY. コンヒネーション			37100-KC1-671	メーターASSY. コンヒネーション	18,500	-	-	-	1			
スポートメーターASSY. (KPH)		6	37200-KC1-700	スポートメーターASSY. (KPH)	10,000	1	-	-	-			
スポートメーターASSY. (KPH)			37200-KC1-730	スポートメーターASSY. (KPH)	10,000	-	1	1	-			
スポートメーターASSY.			37200-KC1-671	スポートメーターASSY.	10,000	-	-	-	1			
クロメツト,トリツフ		7	37207-471-008	クロメツト,トリツフ	255	1	1	-	-			
ノフ,トリツフメーター		8	37220-KC1-700	ノフ,トリツフメーター	320	1	1	1	1			1312302
ソケットCOMP.		9	37222-KC1-700	ソケットCOMP.	1,500	1	1	1	1			

1997.02.20

G4

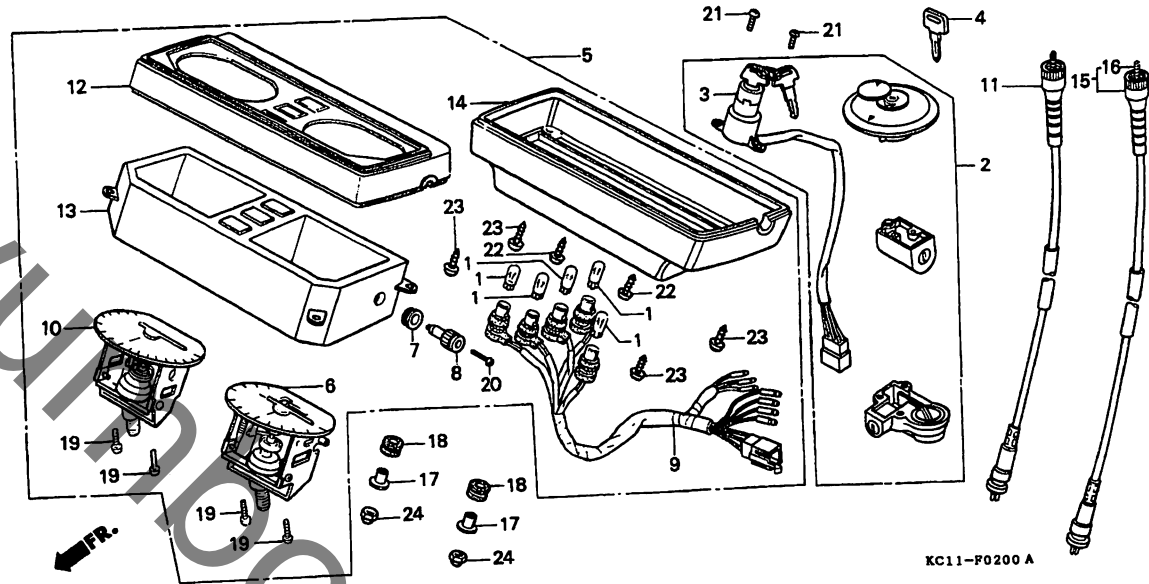


**G 5**

ブロックNO.

**F - 2**

メーター・キーセット



KC11F0200A

整備項目	標準時間	見出番号	部品番号	部品名	希望小売価格	使用個数				適用号機		タイプ
						TF	TJ	TM	TP	初号機	終号機	
		10	37250-KC1-700	タコメーターASSY.....	6,000	1	-	-	-			
			37250-KC1-730	タコメーターASSY.....	5,800	-	1	1	1			
		11	37260-KC1-000	ケーフルASSY.,タコメーター.....	1,250	1	1	1	1			
		12	37610-KC1-700	ケースASSY.,メーターアツハ.....	2,400	1	1	1	1			
		13	37611-KC1-700	ホックス,リフレクティング.....	880	1	1	1	1			
		14	37617-KC1-700	ケースASSY.,メーターロー.....	1,600	1	-	-	-			
			37617-KC1-730	ケースASSY.,メーターロー.....	1,550	-	1	1	1			
		15	44830-KC1-010	ケーフルASSY.,スピートメーター.....	990	1	1	1	1			
		16	44831-437-000	ケーフル,インター.....	350	1	1	1	1			
		17	61104-422-000	カラー,セツティング.....	230	2	2	2	2			
		18	84703-425-000	ラハマー,テールライトマウンティング.....	155	2	2	2	2			
		19	90101-KC1-008	スクリュー,フランジ 4X6.....	100	4	-	-	-			
			90101-KC1-730	スクリュー,フランジ 4X6.....	95	-	4	4	-			
			90101-KC1-921	スクリュー,フランジ 4X10.....	95	-	-	4	-			
		20	90102-434-671	スクリュー,ハロン 2X6.....	100	1	1	-	-			
						-	-	1	-	-----	1312302	
			90158-KM7-911	スクリュー,ハロン 2X6.....	75	-	-	1	-	1312303		
						-	-	-	1			
		21	93500-06012-0G	スクリュー,ハロン 6X12.....	30	2	2	2	2			
		22	93903-34480	スクリュー,タツヒョク 4X16.....	25	2	2	2	-			
			93903-24480	スクリュー,タツヒョク 4X16.....	25	-	-	-	2			
		23	93903-34480	スクリュー,タツヒョク 4X16.....	25	4	4	-	-			
						-	-	4	-	-----	1312302	
			93903-24420	スクリュー,タツヒョク 4X16.....	25	-	-	4	-	1312303		
						-	-	-	4			
		24	94021-06070-0S	ナット,キャツク 6MM.....	40	2	2	2	2			
						65						

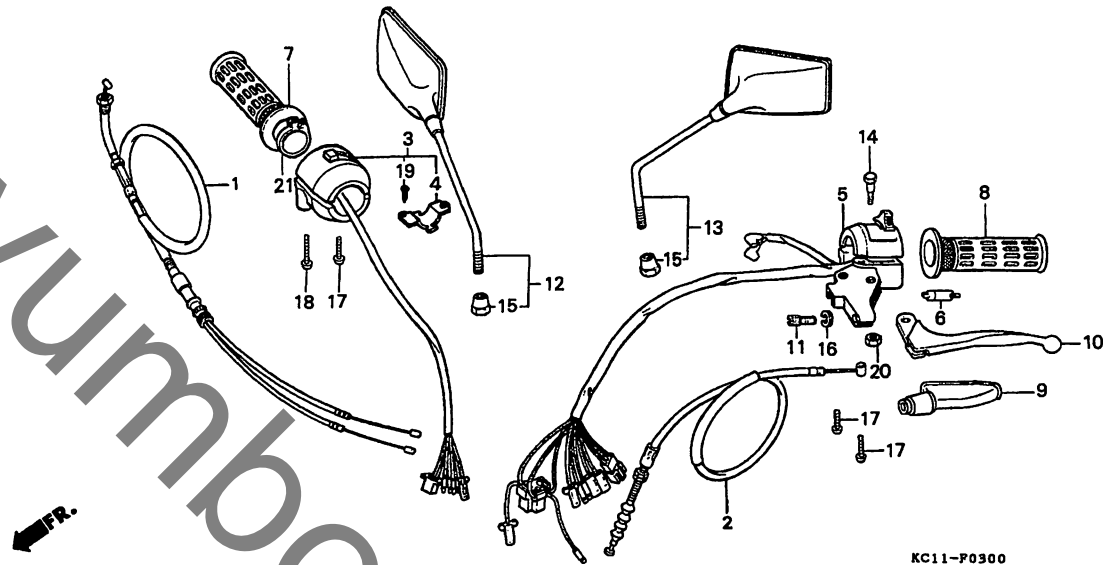
1997.02.20

**G 6**

ブロックNO.

**F-3**

ハンドルレバー・スイッチ・ケーブル  
(CB125TF)



KC11F0300

整備項目	標準時間	見出番号	部品番号	部品名	希望価格	使用個数				適用号機		タイプ
						TF	TJ	TM	TP	初号機	終号機	
ケーブルCOMP.・スロットル	0.4	1	17910-KC1-000	ケーブルCOMP.・スロットル	1,850	1	-	-	-	-	-	1101901
ケーブルCOMP.・クラッチ	0.2	2	17910-KC1-010	ケーブルCOMP.・スロットル	1,650	1	-	-	-	-	-	1101902
スイッチCOMP.・フロントレバー		2	22870-KC1-000	ケーブルCOMP.・クラッチ	1,300	1	-	-	-	-	-	
クラッチフック・R.ハンドル		3	35150-KC1-700	スイッチASSY.・スターキル	5,100	1	-	-	-	-	-	1101371
ハーフA.スロットルクラッチフック		3	35150-KC1-701	スイッチASSY.・スターキル	5,100	1	-	-	-	-	-	1101372
スイッチASSY.・スターキル	0.5	3	35150-KC1-702	スイッチASSY.・スターキル	4,500	1	-	-	-	-	-	1102812
スイッチASSY.・ウインカー		4	35152-KE8-703	フレート・キルスイッチセツティング	225	1	-	-	-	-	-	1102812
クラッチフックL.ハンドル	0.1	5	35200-KC1-700	スイッチASSY.・ウインカー	4,850	1	-	-	-	-	-	
レバーCOMP.・L.ステアリングハンドル		6	35330-413-003	スイッチCOMP.・フロントレバー	730	1	-	-	-	-	-	
		7	53165-390-780	クラッチフックR.ハンドル	480	1	-	-	-	-	-	
		8	53166-390-780	クラッチフックL.ハンドル	480	1	-	-	-	-	-	
		9	53172-402-700	カバーL.ハンドルレバー	510	1	-	-	-	-	-	
		10	53190-443-610	レバーCOMP.・L.ステアリングハンドル	1,300	1	-	-	-	-	-	
		11	53192-268-000	ホルルトワイヤーアシヤステイング	260	1	-	-	-	-	-	
		12	88110-KK4-000	ミラーASSY.・R.ハヅク	3,500	1	-	-	-	-	-	
		13	88120-KK4-000	ミラーASSY.・L.ハヅク	3,750	1	-	-	-	-	-	
		14	90114-310-000	ホルルトハンドルレバー七ホルツ	250	1	-	-	-	-	-	
		15	90314-329-000	ナツプロツク	180	2	-	-	-	-	-	
		16	90321-315-670	ナツフイキンク	420	1	-	-	-	-	-	
		17	93500-05020-0A	スクリーンハロン 5X20	25	3	-	-	-	-	-	
		18	93500-05028-0A	スクリーンハロン 5X28	30	1	-	-	-	-	-	
		19	93901-32220	スクリーンタツヒンク 3X10	25	1	-	-	-	-	-	1102812
		20	94001-06000	ナツ6カク 6MM	30	1	-	-	-	-	-	
		21	95014-51100	ハーフA.スロットルクラッチフック	360	1	-	-	-	-	-	

1997.02.20

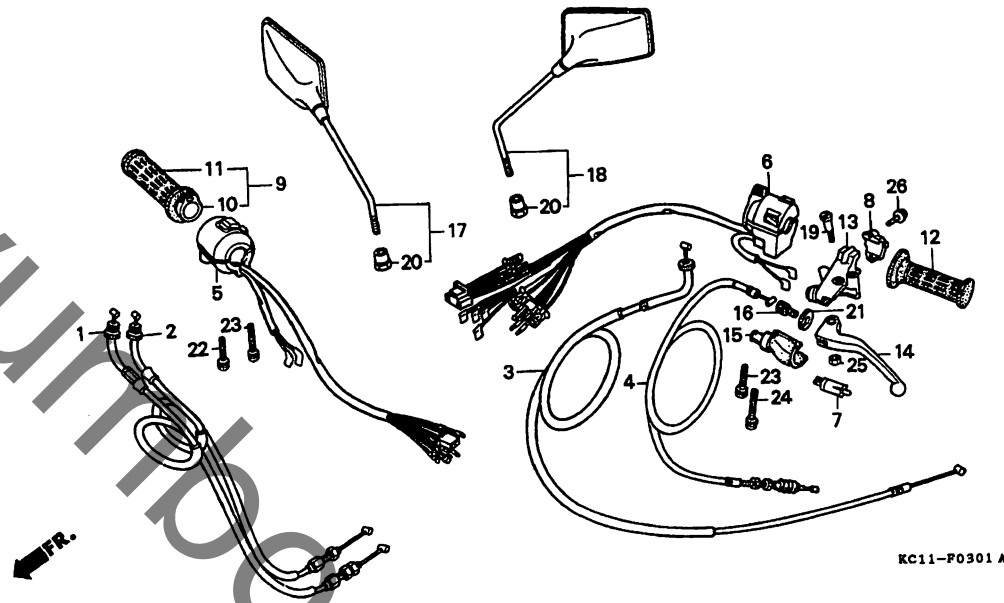
G6

**G 7**

ブロックNO.

**F-3-1**

ハンドルレバー・スイッチ・ケーブル  
(CB125TJ・TM・TP)



整備項目	標準時間	見出番号	部品番号	部品名	希望小売価格	使用個数				適用号機		タイプ
						TF	TJ	TM	TP	初号機	終号機	
ケーブルCOMP.、スロットル (ニコテモトウシカ)	0.4	1	17910-KC1-730	ケーブルCOMP. A、スロットル	1,200	-	1	1	1			
		2	17920-KC1-730	ケーブルCOMP. B、スロットル	1,200	-	1	1	1			
ケーブルCOMP.、チョーク	0.3	3	17950-KC1-730	ケーブルCOMP.、チョーク	750	-	1	1	1			
ハーフ、スロットルクラッチ		4	22870-KC1-000	ケーブルCOMP.、クラッチ	1,300	-	1	1	1			
ケーブルCOMP.、クラッチ	0.2	5	35150-KC1-730	スイッチASSY.、スターライティングキル	4,400	-	1	-	-	1202009	1202009	
スイッチCOMP.、フロントレバー			35150-KC1-731	スイッチASSY.、スターライティングキル	4,400	-	1	-	-	1202010		
クラッチCOMP.、スロットル												
クラッチ、R.ハンドル			35130-KC1-670	スイッチASSY.、スターキル	4,500	-	-	-	1			
フック、ハンドルレバー												
スイッチASSY.、スターライティングキル	0.5	6	35200-KC1-730	スイッチASSY.、ウインカー	4,950	-	1	1	-			
スイッチASSY.、ウインカー			35200-KC1-670	スイッチASSY.、ウインカー	4,950	-	-	-	1			
クラッチ、ハンドル	0.1	7	35330-413-003	スイッチCOMP.、フロントレバー	730	-	1	1	1			
レバーCOMP.、L.ハンドル		8	45516-KR3-900	ホルダー、スターシリンター	690	-	1	1	1			
		9	53140-KC1-730	クラッチCOMP.、スロットル	1,050	-	-	-	1			
		10	53141-422-000	ハーフ、スロットルクラッチ	610	-	1	1	1			
		11	53165-397-940	クラッチ、R.ハンドル	640	-	1	1	1			
		12	53166-397-940	クラッチ、L.ハンドル	540	-	1	1	1			
		13	53172-KR3-900	フック、ハンドルレバー	1,500	-	1	1	1			
		14	53178-KV0-000	レバーCOMP.、L.ハンドル	910	-	1	1	1			
		15	53180-425-000	フック、ハンドルレバー	810	-	1	-	-			
			53180-425-010	フック、ハンドルレバー	640	-	-	1	1			
		16	53192-268-000	ホルダー、ワイヤーアシヤステイング	260	-	1	1	1			
		17	88110-KK4-000	ミラーASSY.、R.ハンドル	3,500	-	1	1	1			
		18	88120-KC1-730	ミラーASSY.、L.ハンドル	3,150	-	1	1	1			
		19	90113-438-000	ホルダー、L.ステアリングハンドルレバー	265	-	1	1	1			
				ヒョット	180	-	2	2	2			
		20	90314-329-000	ナット、ロック	180	-	2	2	2			

1997.02.20

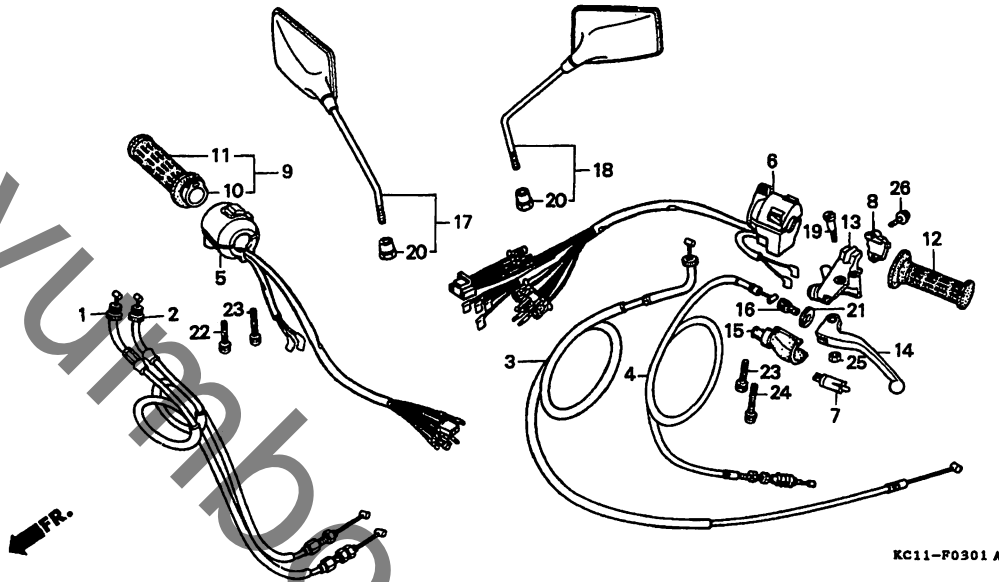
G7

**G 8**

ブロックNO.

**F-3-1**

ハンドルレバー・スイッチ・ケーブル  
(CB125TJ・TM・TP)



KC11F0301A

3

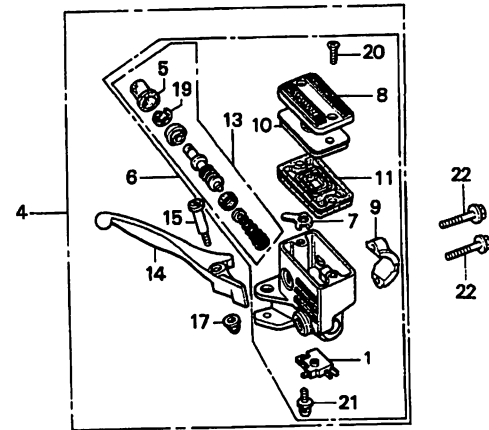
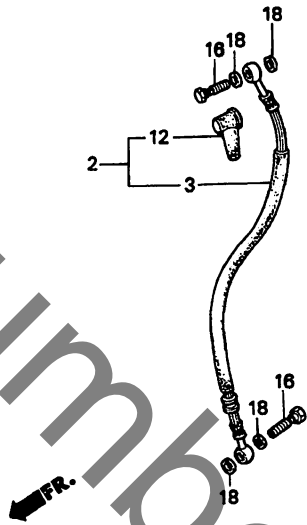
整備項目	標準時間	見出番号	部品番号	部品名	希望小売価格	使用個数				適用号機		タイプ
						TF	TJ	TM	TP	初号機	終号機	
		21	90321-MA6-750	ナット,ファイキンク	350	-	1	1	1			
		22	93500-05020-0G	スクリーン,ハロン 5X20	25	-	1	1	1			
		23	93500-05028-0G	スクリーン,ハロン 5X28	30	-	2	2	2			
		24	93500-05045-0G	スクリーン,ハロン 5X45	35	-	1	1	1			
		25	94002-06070-0S	ナット,6カク 6MM	30	-	1	-	-			
			90201-415-000	ナット,キヤツフ 6MM	130	-	-	1	1			
		26	96001-06025-07	ホルト,フランジ 6X25	40	-	2	2	2			

**G 9**

ブロックNO.

**F-4**

フロントブレーキマスターシリンダー



KC11-F0400 B

KC11F0400B

整備項目	標準時間	見出番号	部品番号	部品名	希望小売価格	使用個数				適用号機		タイプ
						TF	TJ	TM	TP	初号機	終号機	
スイッチASSY., フロントストツフ°	0.1	1	35340-MA5-671	スイッチASSY., フロントストツフ°	730	1	1	1	1			
・タイヤフラム		2	45126-KC1-003	ホースASSY., フロントブレーキ	3,750	1	-	-	-			
・レハCOMP., R. ハントバル			45126-KC1-731	ホースASSY., フロントブレーキ	3,150	-	1	-	-			
ホースASSY., フロントブレーキ	0.4		45126-KC1-732	ホースASSY., フロントブレーキ	3,150	-	-	1	-			
・シリンターASSY., フロントブレーキマスター		* 3	45126-KC1-751	ホースASSY., フロントブレーキ	3,150	-	-	-	1			
・シリンターサブASSY., フロントブレーキマスター		4	45500-KC1-026	シリンターASSY., フロントブレーキマスター	12,300	1	-	-	-			
・シリンターセット, マスター			45500-KC1-731	シリンターASSY., フロントブレーキマスター (ニツシン)	10,800	-	1	-	-			
		5	45504-410-003	フーツCOMP.	350	1	1	1	1			
		6	45510-KC1-305	シリンターサブASSY., フロントブレーキマスター (ニツシン)	10,200	-	-	1	1			
		7	45512-MA6-006	フロテクター	145	1	1	1	1			
		8	45513-KC1-026	キャツフ°	1,100	1	-	-	-			
			45513-MN0-006	キャツフ°, マスターシリンター	1,000	-	1	1	1			
		9	45517-MA5-671	ホルター, マスターシリンター	740	1	-	-	-			
			45516-KR3-900	ホルター, マスターシリンター	690	-	1	1	1			
		10	45518-MB4-671	フロート, タイヤフラム	390	1	1	1	1			
		11	45520-MA5-672	タイヤフラム	550	1	1	1	1			
		12	45522-422-000	フーツ, マスターシリンター	260	1	1	1	-			
		13	45530-MA4-671	シリンターセット, マスター	1,750	1	1	1	1			
		14	53175-MA5-671	レハCOMP., R. ハントバル	1,550	1	-	-	-			
			53175-ML5-006	レハCOMP., R. ハントバル	960	-	1	1	1			
		15	90114-MA5-671	ホルト, R. ステアリンク, ハントバルレハ	280	1	1	1	1			
				ヒ°ホツツ								
		16	90145-961-000	ホルト, オイル 10X22	500	2	-	-	-		1103001	

1997.02.20

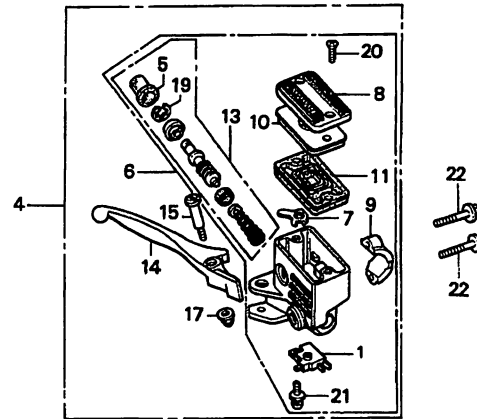
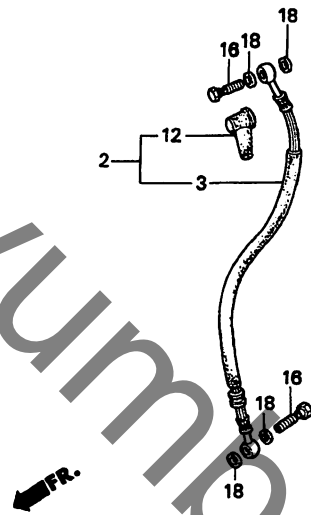
G9

G 10

ブロックNO.

F-4

フロントブレーキマスターシリンダー



KC11-P0400 B

KC11F0400B

3

整備項目	標準時間	見出番号	部品番号	部品名	希望小価格	使用個数				適用号機		タイプ
						TF	TJ	TM	TP	初号機	終号機	
		16)	90145-KM3-750	ホイルト、オイル 10X22.....	350	2	-	-	-	1103002		
			90145-MS9-611	ホイルト、オイル 10X22.....	350	-	2	-	2			
		17	90201-415-000	ナット、キャップ 6MM.....	130	1	1	1	1			
		18	90545-300-000	ワッシャー、オイルホイルト.....	130	4	-	-	-		1103001	
			46472-568-000	ハーツキン、オイルホイルト.....	155	4	-	-	-	1103002		
		19	90651-MA5-671	サークリップ.....	120	1	1	1	1			
		20	93600-04012-1G	スクリーン、フラット 4X12.....	25	2	-	-	-			
			93600-04012-1A	スクリーン、フラット 4X12.....	25	-	2	2	2			
		21	93893-04012-18	スクリーン、ワッシャー 4X12.....	35	1	-	-	-			
			93893-04012-17	スクリーン、ワッシャー 4X12.....	35	-	1	1	1			
		22	95700-06025-07	ホイルト、フランジ 6X25.....	40	2	-	-	-			
			96001-06025-07	ホイルト、フランジ 6X25.....	40	-	2	-	-		1202589	
			96001-06022-07	ホイルト、フランジ 6X22.....	55	-	2	-	-		1202590	
						-	-	2	2			

1997.02.20

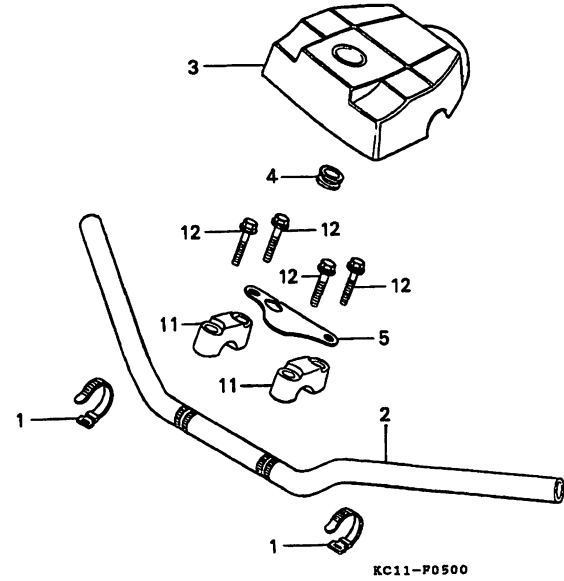
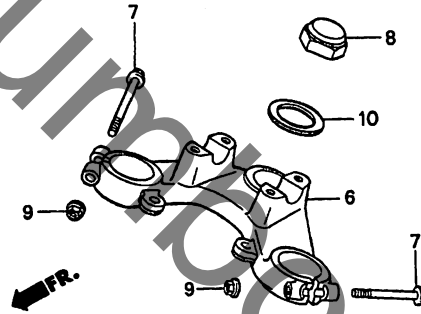
G10

# G 11

ブロックNO.

## F - 5

ハンドルパイプ・トップブリッジ



KC11F0500

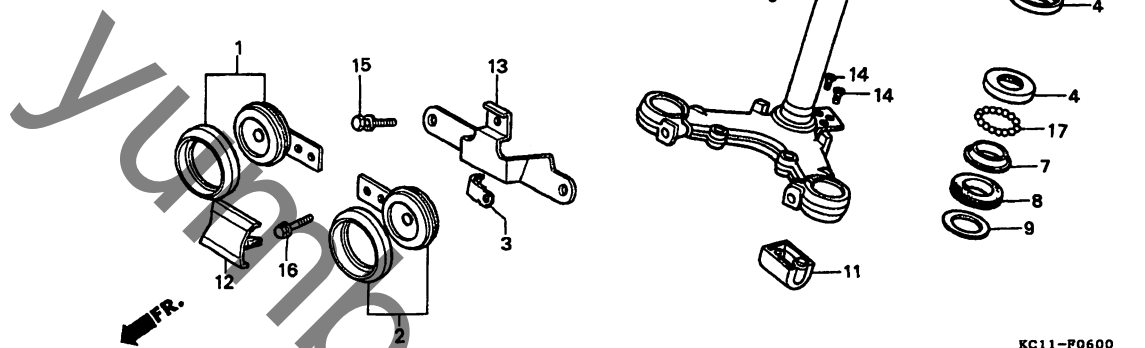
整備項目	標準時間	見出番号	部品番号	部品名	希望小売価格	使用個数				適用号機 初号機 終号機	タイプ
						TF	TJ	TH	TP		
ハンドルパイプ・トップブリッジ	0.5	1	32161-404-000	ハンドルB1ワイヤー	125	2	2	2	2		
		2	53100-KC1-700	ハンドルパイプ・ステアリング	2,950	1	-	-	-		
			53100-KC1-730	ハンドルパイプ・ステアリング	2,550	-	1	1	1		
		3	53132-KC1-000	カバー・イクニツシヨ	900	1	1	1	-		
			53132-KC1-670	カバー・イクニツシヨ	890	-	-	-	1		
		4	53133-KB4-000	クローメツ・イクニツシヨ	110	1	1	1	1		
		5	53134-KC1-000	ステー・イクニツシヨ	330	1	1	1	1		
		6	53231-402-700	フリツシ・フオートツフ	4,800	1	1	1	1		
		7	90155-369-000	ホルト・フランシ 7X54	330	2	2	2	2		
		8	90304-166-010	ナツ・ステアリング	220	1	-	-	-		
			90304-GM2-000	ナツ・ステアリング	230	-	1	1	1		
		9	90355-369-000	ナツ・フランシ 7MM	260	2	2	2	2		
10	90503-166-000	ワツシヤ・ステアリング	330	1	-	-	-				
	90503-166-010	ワツシヤ・ステアリング	100	-	1	1	1				
11	95014-22200	ホルターB2・ハンドルパイプ	520	2	2	2	2				
12	95700-08035-00	ホルト・フランシ 8X35	50	4	4	-	-				
	95701-08035-00	ホルト・フランシ 8X35	50	-	-	4	4				

G 12

ブロックNO.

F-6

ステアリングシステム



KC11-P0600

KC11F0600

3

整備項目	標準時間	見出番号	部品番号	部品名	希望小売価格	使用個数				適用号機		タイプ
						CB125	TF	TJ	TM	TP	初号機	
ホーンASSY. (ニコテモトウシカ)	0.1	1	38110-MJ8-671	ホーンASSY. (ハイ)	2,150	1	1	-	-			
ロツク,ステアリングハントゥル		2	38120-MJ8-672	ホーンASSY. (ロー)	2,150	-	-	1	1			
ステアホーン			38110-MJ8-672	ホーンASSY. (ハイ)	2,150	-	-	1	1			
ステアホーン			38120-MJ8-671	ホーンASSY. (ロー)	2,150	1	1	-	-			
レース,ステアリングハントゥフホール	1.0	3	45127-KC1-000	クランハーフ,フレイキホーン	165	-	1	-	-			
(ニコテモトウシカ)		4	50301-041-000	レース,ステアリングハントゥフホール	460	2	-	-	-	-----	1102101	
ステムCOMP.,ステアリング	1.2		50301-041-010	レース,ステアリングハントゥフホール	340	2	-	-	-	1102102		
レース,ステアリングハントムコーン						-	2	2	2			
レース,ステアリングハントムコーン	0.5	5	53200-402-000ZA	ステムCOMP.,ステアリングハントムコーン	9,100	1	1	1	1			
スレツトCOMP.,ステアリングハントムコーン				*NH1* フラツク								
スレツトCOMP.,ステアリングハントムコーン		6	53211-028-000	レース,ステアリングハントムコーン	450	1	-	-	-	-----	1102101	
			53211-028-010	レース,ステアリングハントムコーン	330	1	-	-	-	1102102		
		7	53212-030-000	レース,ステアリングハントムコーン	430	1	-	-	-	-----	1102101	
			53212-030-010	レース,ステアリングハントムコーン	320	1	-	-	-	1102102		
		8	53214-001-010	タハストシル,ステアリングハントムコーン	105	1	1	1	1			
		9	53215-001-000	ワツシヤ,ステアリングハントムコーン	90	1	1	1	1			
		10	53220-167-000	スレツトCOMP.,ステアリングハントムコーン	570	1	1	1	1			
		11	53600-086-007	ロツク,ステアリングハントゥル (ホンタハロツク)	1,200	1	1	1	1			
		12	61403-KN1-000	カハハ,フロント	215	1	1	1	1			
		13	61410-KC1-700	ステアホーン	760	1	1	1	-			
		*	61410-KC1-670	ステアホーン	760	-	-	-	1			
		14	90164-028-000	スクリユ,ウツクフラツク 6X12	90	2	2	2	2			
		15	93481-08040-00	ホハルトワツシヤ 8X40	50	2	-	-	-			

1997.02.20

612

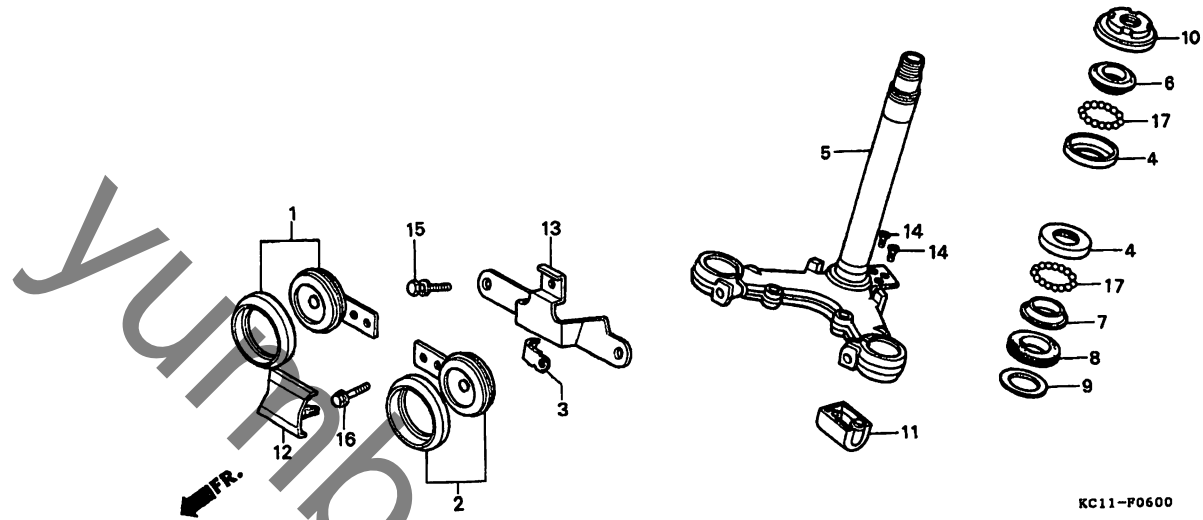


# G 13

ブロックNO.

## F - 6

ステアリングシステム



KC11F0600

整備項目	標準時間	見出番号	部品番号	部品名	希望小売価格	使用個数				適用号機 初号機 終号機	タイプ
						CB125	TF	TJ	TM		
		15)	93411-08040-07	ホルトワッシャー 8X40	50	-	2	2	-		
			96300-08040-07	ホルトフランジ 8X40	55	-	-	-	2		
		16	95700-06020-07	ホルトフランジ 6X20	35	1	1	-	-		
			95701-06020-07	ホルトフランジ 6X20	35	-	-	1	1		
		17	96211-06000	ボールスチール #6 (3/16)	10	42	42	42	42		

1997.02.20

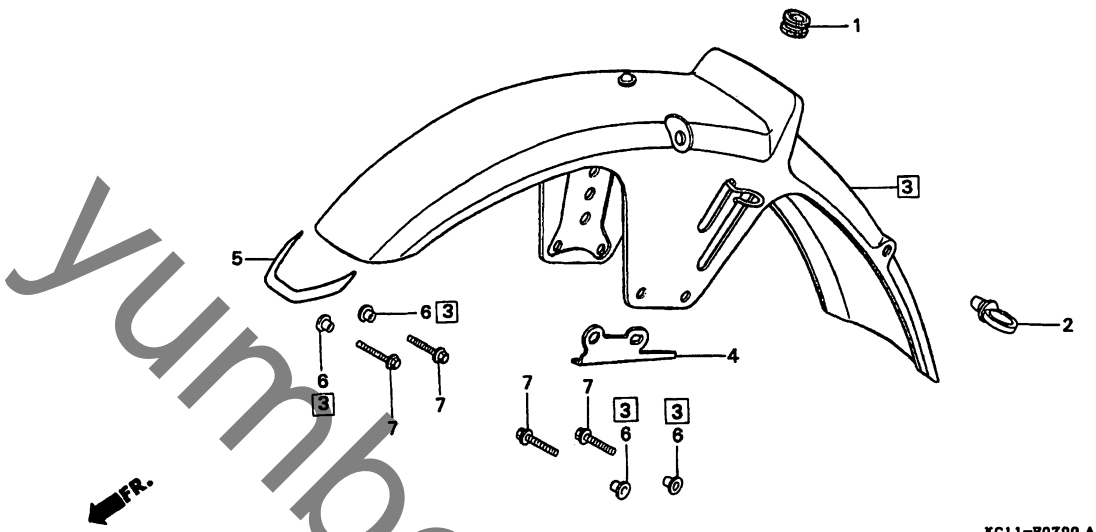
G13

# G 14

ブロックNO.

## F-7

フロントフェンダー



KC11-P0700 A

KC11F0700A

3

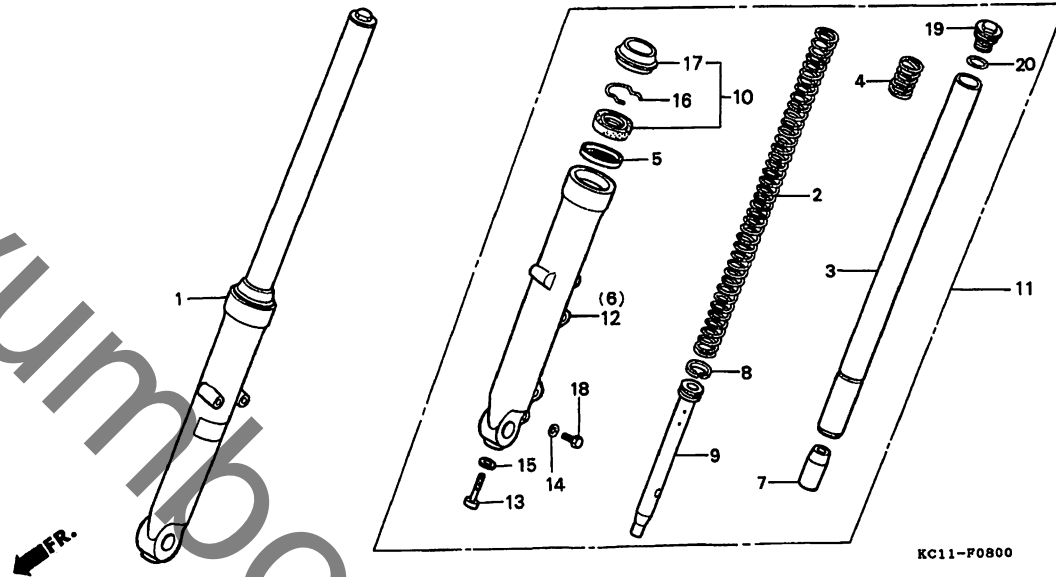
整備項目	標準時間	見出番号	部品番号	部品名	希望小売価格	使用個数				適用号機 初号機 終号機	タイプ
						CB125	TF	TJ	TM		
フェンダーCOMP.,フロント.....	0.1	1	45146-300-000	クロメツト,フレキホース.....	235	1	1	-	-		
			45146-MA6-000	クロメツト,フレキホース.....	130	-	-	1	1		
		2	45451-473-000	カイト,フロントフェンダーケーブル.....	195	1	1	1	1		
		3	61100-KC1-000ZA	フェンダーCOMP.,フロント *NH104MU*							
			61100-KC1-000ZE	フレアテラスシルハ-メタリツクU *NH194MU*ヒ-クレーメタリツク-U	8,100	1	-	-	-		
			61100-KC1-980ZA	*PB171MU*トラツトフル-メタリツクU	8,100	-	1	-	-		
			61100-KC1-000ZG	*PB171MU*トラツトフル-メタリツクU	8,100	-	1	-	-	1300354	1300354
			61100-KC1-670ZB	*NH267P*..オフシテイアンフラツク	7,900	-	-	-	1		
		4	61103-KC1-000	カイト,L.フロントフェンダーウ-ター...	290	1	-	-	-		
		5	87115-KC1-670	ストライフ,フロントフェンダー.....	310	-	-	-	1		
		6	90556-044-000	ワツシャー,フロントフェンダーセツテイング...	95	4	4	4	4		
		7	95700-06016-00	ホルツ,フランジ 6X16.....	35	4	-	-	-		
			95701-06016-07	ホルツ,フランジ 6X16.....	35	-	4	4	4		

# G 15

ブロックNO.

## F - 8

フロントフォーク



KC11-P0800

KC11F0800

整備項目	標準時間	見出番号	部品番号	部品名	希望小売価格	使用個数				適用号機 初号機 終号機	タイプ
						TF	TJ	TM	TP		
フォークASSY.,フロント ( イツマシ 0.1 カサン )	0.4	1	51400-KC1-003	フォークASSY.,R.フロント	25,600	1	1	1	-	-----	1403756
スプリング,フロントクッション	0.2	*	51400-KC1-013	フォークASSY.,R.フロント	25,600	-	-	-	1	1403757	
ハーフCOMP.,フロントフォーク ( イツマシ 0.4 カサン )	0.7	2	51401-KC1-003	スプリング,フロントクッション	1,750	2	2	2	2		
シールセット,フロントフォーク ( イツマシ 0.4 カサン )		3	51410-KC1-003	ハーフCOMP.,フロントフォーク	10,900	2	2	2	2		
		4	51412-331-770	スプリング,フロントクッションリハバウンド	180	2	2	2	2		
		5	51412-446-003	リンク,ハットクアツツ	250	2	2	2	2		
ケースCOMP.,ホットム ( イツマシ 0.5 カサン )	0.8	6	51421-KC1-003	ケースCOMP.,R.ホットム	10,400	1	1	1	-	-----	1403756
		*	51421-KC1-013	ケースCOMP.,R.ホットム	10,400	-	-	-	1	1403757	
		7	51432-388-003	ヒース,オイルクッキング	1,300	2	2	2	2		
		8	51437-373-781	リンク,ヒースト	290	2	2	2	2		
		9	51470-KB4-003	ハーフ,シート	2,600	2	2	2	2		
		10	51490-KC1-305	シールセット,フロントフォーク	1,100	2	2	-	-	-----	1306452
			51490-GAA-305	シールセット,フロントフォーク	1,150	-	-	2	-	1306453	
		11	51500-KC1-003	フォークASSY.,L.フロント	25,600	1	1	1	-	-----	1403756
		*	51500-KC1-013	フォークASSY.,L.フロント	25,600	-	-	-	1	1403757	
		12	51520-KC1-003	ケースCOMP.,L.ホットム	10,400	1	1	1	-	-----	1403756
		*	51520-KC1-013	ケースCOMP.,L.ホットム	10,400	-	-	-	1	1403757	
		13	90116-283-010	ホットム,ソケット 8MM	220	2	-	-	-	-----	1102101
			90116-383-721	ホットム,ソケット 8MM	185	2	-	-	-	1102102	
		14	90543-273-000	ハットク,フロントフォーククレンコツク	90	2	2	2	2		

1997.02.20

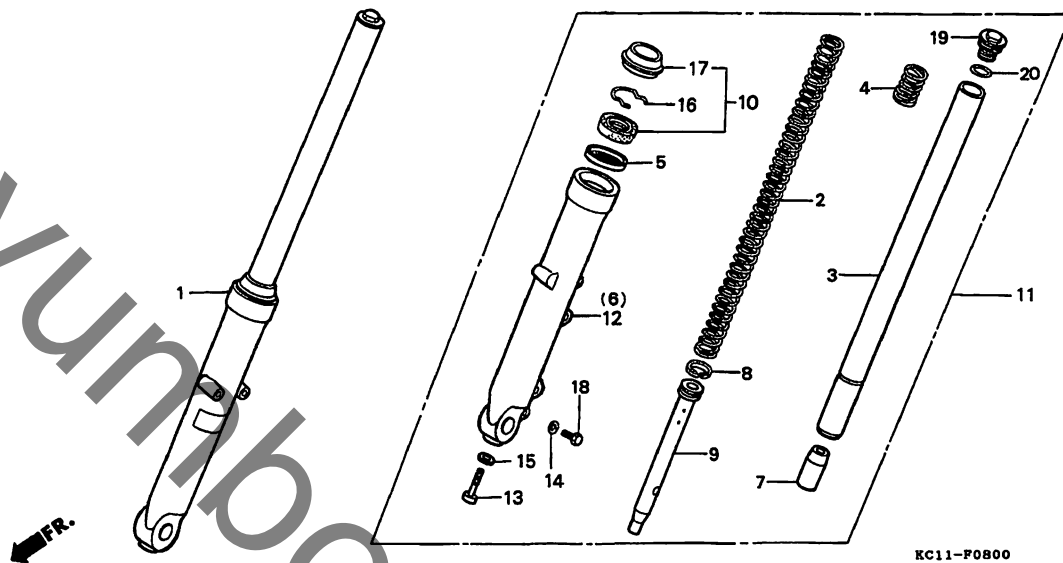
G15

G 16

ブロックNO.

F-8

フロントフォーク



KC11F0800

3

整備項目	標準時間	見出番号	部品番号	部品名	希望小売価格	使用個数				適用号機		タイプ
						TF	TJ	TM	TP	初号機	終号機	
		15	90544-283-000	ワッシャー、スベ°シヤル 8MM.....	105	2	2	2	2			
		16	90601-354-000	リンク、オイルシールストツフ°.....	225	2	2	2	2			
		17	91254-KC1-003	タストシール.....	560	2	2	-	-			
			91254-GAA-003	タストシール.....	450	-	-	2	-	-----	1306452	
										1306453		
		18	92000-06008-0A	ホルト、6カク 6X8.....	30	2	2	-	-			
			92101-06008-0A	ホルト、6カク 6X8.....	30	-	-	2	2			
		19	94605-27101	ホルトD1、フォーク.....	350	2	2	2	2			
		20	94608-50000	Oリング 25X2.8.....	60	2	2	2	2			

1997.02.20

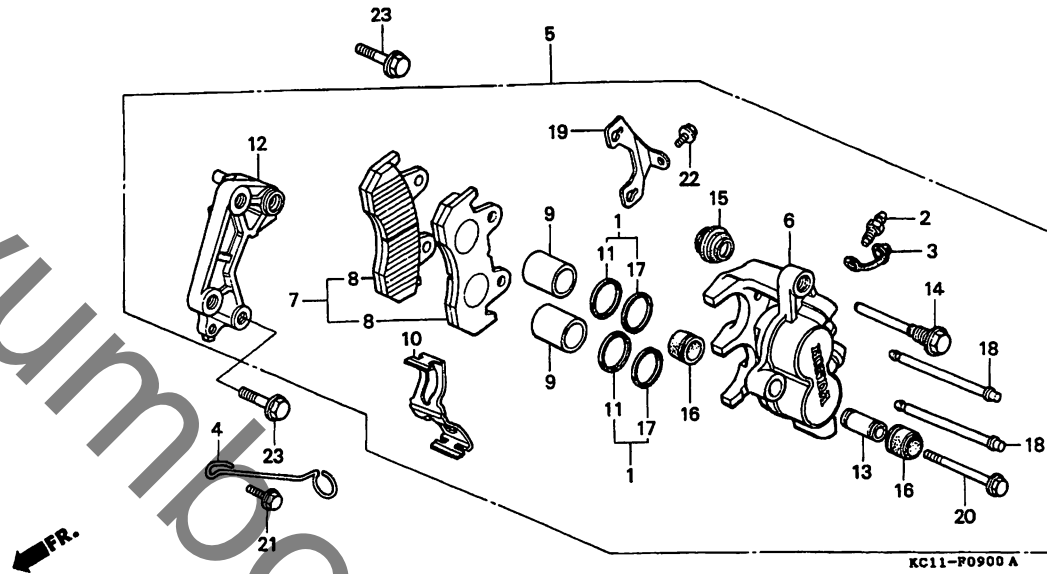
G16

H 1

ブロックNO.

F-9

フロントブレーキキャリパー



KC11F0300A

整備項目	標準時間	見出番号	部品番号	部品名	希望小売価格	使用個数				適用号機 初号機 終号機	タイプ
						TF	TJ	TM	TP		
キャリパーASSY. 前L. フロント	0.4	1	06451-166-405	シールセット, ヒーストン	370	-	-	2	2		
キャリパーCOMP. 前L. フロント	0.6	2	43352-568-003	スクリーン, フライタ	205	1	1	1	1		
ハットセット, フロントブレーキ	0.2	3	43353-461-771	キャップ, フライタ	150	1	1	1	1		
ハットCOMP.		4	44832-MA3-000	クランプ, ヒーストメーターケーブル	240	1	1	1	1		
( ニコチモトウシカシ ) フラゲットCOMP. 前L. フロント		5	45100-MA1-771	キャリパーASSY. 前L. フロント (ニツジシJB)	34,400	1	-	-	-		
ヒーストン	0.5		45100-MA1-772	キャリパーASSY. 前L. フロント (ニツジシASK)	28,200	1	-	-	-		
( イツコマシ 0.1 カサシ ) ( カンレンフビシ フクシ )			45100-KC1-731	キャリパーASSY. 前L. フロント (ニツジシ)	20,300	-	1	1	1		
		6	45101-MA3-006	キャリパーCOMP. 前L.	8,100	1	-	-	-		
			45101-KL8-711	キャリパーCOMP. 前L. フロント	7,300	-	1	1	1		
		7	45105-KL8-405	ハットセット, フロントブレーキ	4,600	-	-	-	1		
		8	45105-443-761	ハットCOMP. (ニツジシ) (JB)	3,550	2	-	-	-		
			45105-443-762	ハットCOMP. (ニツジシ) (ASK)	2,850	2	-	-	-		
			45105-KL8-712	ハットCOMP. フロント (JB CR)	2,300	-	2	2	-		
		9	45107-MA3-006	ヒーストン	1,050	2	2	2	2		
		10	45108-MA3-006	スプリング, ハット	300	1	1	1	1		
		11	45109-166-006	タストシール	195	2	2	-	-		
		12	45110-443-763	フラゲット, 前L.	6,200	1	-	-	-		
			45110-KC1-731	フラゲットCOMP. 前L. フロント (ニツジシ)	4,200	-	1	1	1		
		13	45111-MA3-006	スリーブ	390	1	1	1	1		
		14	45131-MA3-006	ホルト, ヒオン	480	1	1	1	1		
		15	45133-MA3-006	ブーツ	185	1	1	1	1		
		16	45133-166-016	ブーツ, ヒオン	130	2	2	2	2		
		17	45209-166-006	シール, ヒーストン	200	2	2	-	-		
		18	45215-MA3-006	ヒオン, ハンカ	300	2	2	2	2		

1997.02.20

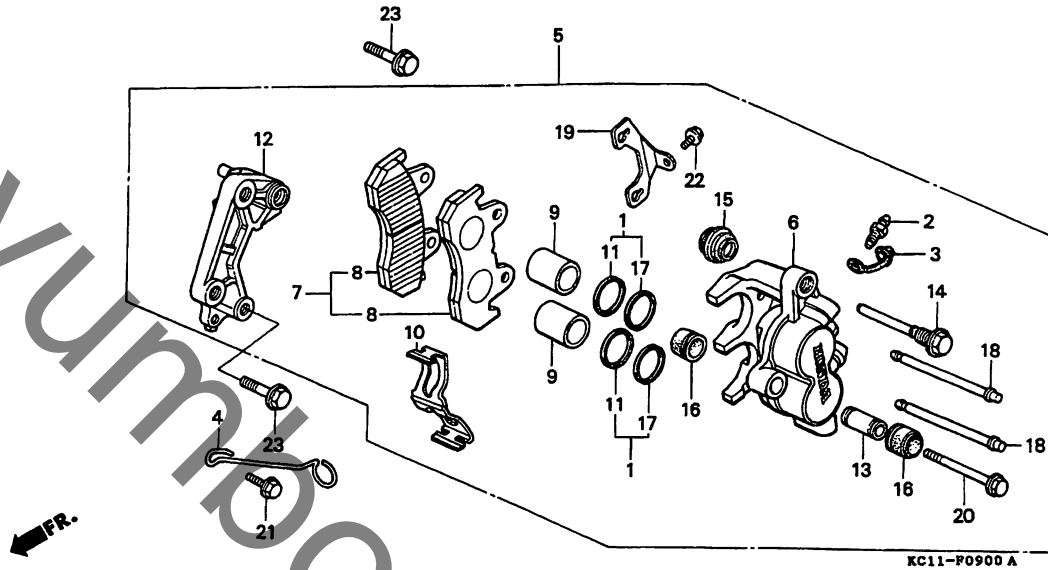
H1

H 2

ブロックNO.

F-9

フロントブレーキキャリパー



KC11F0900A

3

整備項目	標準時間	見出番号	部品番号	部品名	希望小売価格	使用個数				適用号機		タイプ
						TF	TJ	TM	TP	初号機	終号機	
		19	45217-MA3-006	プレート.....	180	1	-	-	-			
			45217-MJ0-006	プレート.....	235	-	1	1	1			
		20	90180-MA3-006	ホイルトランスシ 8X49.....	155	1	1	1	1			
		21	95701-06010-00	ホイルトランスシ 6X10.....	35	1	1	1	1			
		22	95701-06010-00	ホイルトランスシ 6X10.....	35	1	-	-	-			
			95700-06010-07	ホイルトランスシ 6X10.....	35	-	1	1	-			
			95701-06010-07	ホイルトランスシ 6X10.....	35	-	-	-	1			
		23	95800-10032-00	ホイルトランスシ 10X32.....	55	2	-	-	-			
			90110-KN8-730	ホイルトランスシ 10X32.....	120	-	2	2	-			
			90101-KL8-761	ホイルトランスシ 10X32.....	140	-	-	-	2			

1997.02.20

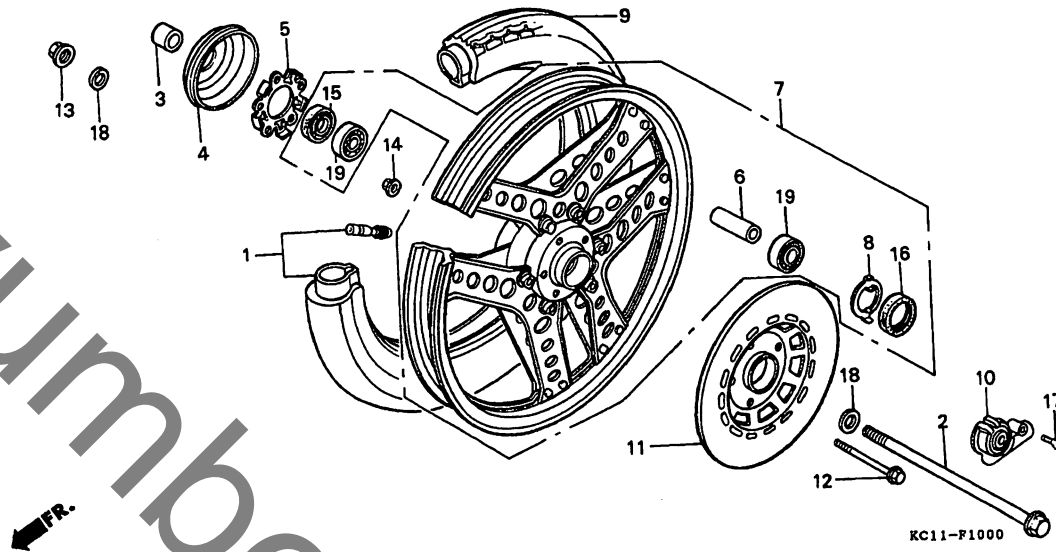
H2

**H 3**

ブロックNO.

**F-10**

フロントホイール  
(CB125TF)



KC11F1000

整備項目	標準時間	見出番号	部品番号	部品名	希望小売価格	使用個数				適用号機		タイプ
						TF	TJ	TM	TP	初号機	終号機	
チューブ、タイヤ	0.9	1	42712-168-004	チューブ、タイヤ (ダンロップ) (2.75/3.00/3.60-18)	オフオン	1	-	-	-			
タイヤ、フロント			42712-168-005	チューブ、ホイール (IRC) (2.75-18)	オフオン	1	-	-	-			
アクスル、フロントホイール	0.3	2	44301-KB4-000	アクスル、フロントホイール	1,650	1	-	-	-			
ホイツクスASSY.、スピードメーター キヤ-		3	44312-KB4-700	カラー、フロントホイールサイト	360	1	-	-	-			
カラー、フロントアクスルテイスタン入	0.5	4	44607-KC1-000	キャップ、フロントホイール	760	1	-	-	-			
ヘアリング、ラジアルホイール 6302Z ( イツコマシ 0.1 カザン )		5	44608-KC1-000	シート、フロントホイール	450	1	-	-	-			
ホイールCOMP.、フロント	1.0	6	44620-286-000	カラー、フロントアクスルテイスタン入	430	1	-	-	-			
テイスク、フロントブレーキ	0.4	7	44650-KC1-305	ホイールCOMP.、フロント	22,200	1	-	-	-			
		8	44680-410-000	リテーナー、キヤ-ホイツクス	200	1	-	-	-			
		9	44711-KC1-004	タイヤ、フロント (ダンロップ) (3.00S18)	オフオン	1	-	-	-			
			44711-KC1-005	タイヤ、フロント (イノウエ) (3.00S18)	オフオン	1	-	-	-			
		10	44800-447-013	ホイツクスASSY.、スピードメーター キヤ-	4,800	1	-	-	-			
		11	45251-MA1-770	テイスク、フロントブレーキ	22,400	1	-	-	-			
		12	90122-KB4-000	ホルト、フランジ 8X87	120	5	-	-	-			
		13	90305-MA1-003	ナット、U 14MM	320	1	-	-	-			
		14	90309-428-731	ナット、フランジ 8MM	185	5	-	-	-			
		15	91252-MC7-003	タストシール 22X42X7 (アライ)	265	1	-	-	-			
		16	91258-410-006	タストシール 40X50X5 (NOK)	390	1	-	-	-			
			91258-410-013	タストシール 40X50X5 (アライ)	370	1	-	-	-			
		17	93700-05016-0A	スクリーン、オイル 5X16	25	1	-	-	-			
		18	94102-14000	ワッシャー、フレイン 14MM	30	2	-	-	-			
		19	96120-63020-10	ヘアリング、ラジアルホイール 6302Z	460	2	-	-	-			

1997.02.20

H3

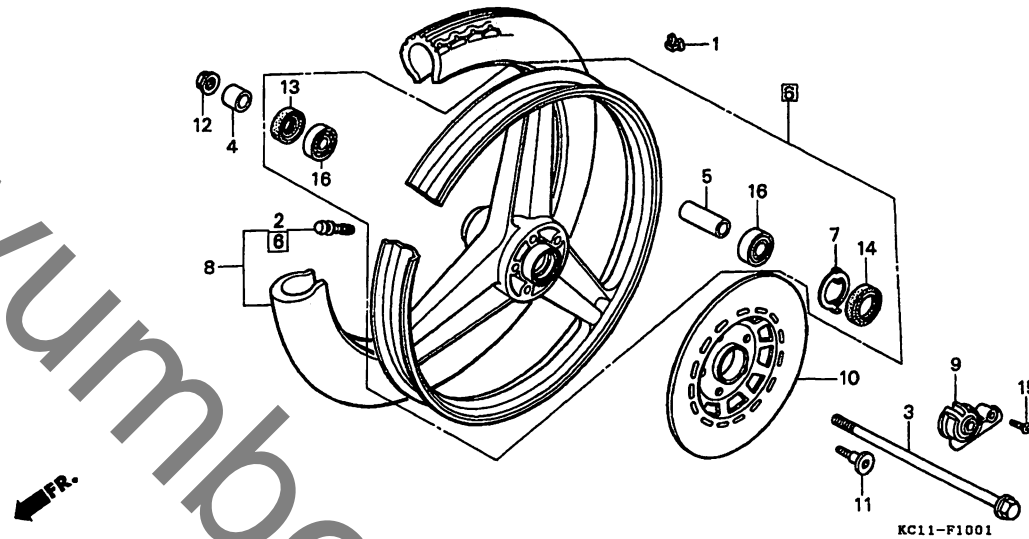
# H 4

ブロックNO.

## F-10-1

フロントホイール

(CB125TJ・TM・TP)



KC11F1001

整備項目	標準時間	見出番号	部品番号	部品名	希望小売価格	使用個数				適用号機 初号機 終号機	タイプ
						TF	TJ	TM	TP		
ウエイト、ハランズ	0.8	1	42704-MB0-000	ウエイト、ハランズ (10G)	430	-	N	N	N		
アクスル、フロントホイール	0.3		42705-MB0-000	ウエイト、ハランズ (20G)	430	-	N	N	N		
ホツクスASSY. スピードメーター キヤ-			42706-MB0-000	ウエイト、ハランズ (30G)	430	-	N	N	N		
カラー、フロントアクスルテイスタン	0.5	2	42753-ML7-004	ハイルフ、リム (タンロツフ)	370	-	1	1	1		
ハリアリンク、ラシアルホイール 6302UU (イツコマシ 0.1 カザン)		3	44301-402-730	アクスル、フロントホイール	1,250	-	1	1	1		
ホイールピツト、フロント	1.0	4	44312-KB4-700	カラー、フロントホイールサイト	360	-	1	1	1		
タイヤASSY. フロント	0.9	5	44620-286-000	カラー、フロントアクスルテイスタン	430	-	1	1	1		
テイスク、フロントフレキ	0.4	6	44650-KC1-730	ホイールピツト、フロント	29,800	-	1	1	-		
			44650-KC1-306	ホイールピツト、フロント	29,800	-	-	-	1		
		7	44680-410-000	リテーナー、キヤ-ホツクス	200	-	1	1	1		
		8	44710-KC1-731	タイヤASSY. フロント (タンロツフ) (3.00-18 4PR/47P K527A)	オーフン	-	1	1	1		
		9	44800-447-013	ホツクスASSY. スピードメーター キヤ-	4,800	-	1	1	1		
		10	45251-KC1-730	テイスク、フロントフレキ	16,000	-	1	1	1		
		11	90105-KR3-000	ホイール、フロントテイスク 8X24	200	-	5	5	5		
		12	90305-MA1-003	ナツト、U 14MM	320	-	1	1	1		
		13	91252-MC7-003	タツストシール 22X42X7 (アライ)	265	-	1	1	1		
		14	91258-410-006	タツストシール 40X50X5 (NOK)	390	-	1	1	1		
			91258-410-013	タツストシール 40X50X5 (アライ)	370	-	1	1	1		
		15	93700-05016-0A	スクリユー、オーハイル 5X16	25	-	1	1	1		
		16	96150-63020-10	ハリアリンク、ラシアルホイール 6302UU	620	-	2	2	2		

1997.02.20

H4

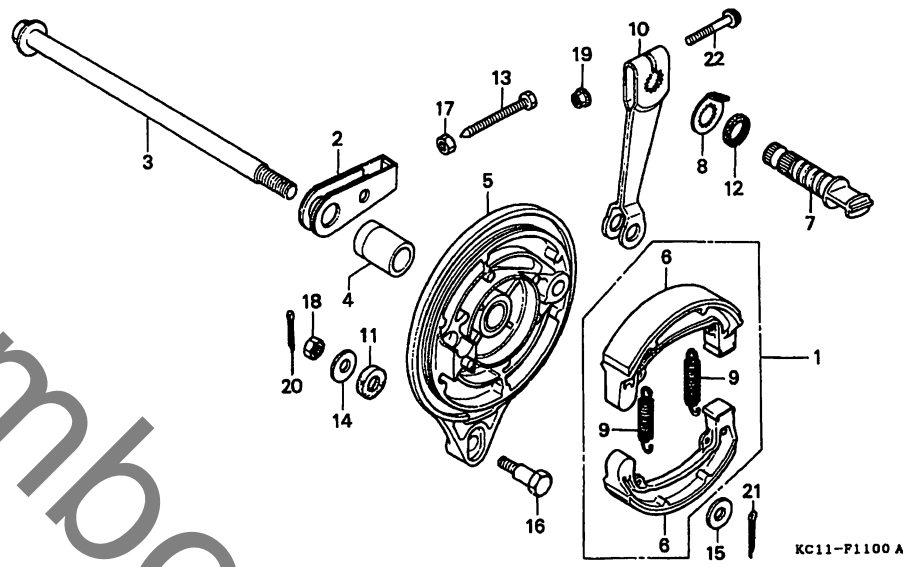


**H 5**

ブロックNO.

**F-11**

リヤブレーキパネル



KC11F1100A

整備項目	標準時間	見出番号	部品番号	部品名	希望小売価格	使用個数				適用号機		タイプ
						TF	TJ	TM	TP	初号機	終号機	
シユセツト、フブレーキ.....	0.5	1	06430-362-000	シユセツト、フブレーキ.....	1,550	-	-	1	-	-	-	
.ハ°ネルCOMP.、リヤフブレーキ ( カンレンフマヒン フクム )		2	06430-KBG-701	シユセツト、フブレーキ.....	1,800	-	-	-	1	-	-	
.シユCOMP.、リヤフブレーキ ( ニコテモトウシカシカシカシカ )		2	40543-399-750	アシヤスター、チエン.....	560	1	-	-	-	-	-	
		2	40543-KC1-730	アシヤスター、チエン.....	380	-	1	1	1	-	-	
		3	42301-KB4-000	アクスル、リヤホイール.....	1,950	1	-	-	-	-	-	
		3	42301-KC1-730	アクスル、リヤホイール.....	1,450	-	1	1	1	-	-	
アクスル、リヤホイール.....	0.3	4	42313-399-000	カラー、リヤフブレーキハ°ネルサイト.....	450	1	1	1	1	-	-	
アーム、リヤフブレーキ.....	0.1	5	43100-399-023	ハ°ネルCOMP.、リヤフブレーキ.....	7,700	1	-	-	-	-	-	1100712
		5	43100-399-033	ハ°ネルCOMP.、リヤフブレーキ.....	5,300	1	-	-	-	-	-	1100713
		5	43100-KC1-730	ハ°ネルCOMP.、リヤフブレーキ.....	5,300	-	1	1	-	-	-	
		5	43100-KC1-670	ハ°ネルCOMP.、リヤフブレーキ.....	5,300	-	-	-	1	-	-	
		6	43120-362-000	シユCOMP.、リヤフブレーキ.....	800	2	2	-	-	-	-	1304852
		7	43141-399-010	カム、リヤフブレーキ.....	1,300	1	-	-	-	-	-	1102601
		7	43141-ME4-000	カム、リヤフブレーキ.....	850	1	-	-	-	-	-	1102602
		8	43145-KC1-000	インジケーター、リヤフブレーキ.....	245	1	1	1	1	1	-	
		9	43151-329-000	スフリンク、リヤフブレーキシユ.....	140	2	2	2	2	-	-	
		10	43410-399-000	アーム、リヤフブレーキ.....	850	1	1	1	1	-	-	
		11	43434-286-000	ラハ°、ストツハ°アームクツシヨシヨシ.....	100	1	1	1	1	1	-	
		12	45134-250-000	タ°ストシール、フブレーキカム.....	90	1	1	1	1	-	-	
		13	90119-258-000	ホルト、チエンアシヤステインク.....	245	1	1	1	1	-	-	
		14	90505-425-000	ワツシヤ 8MM.....	125	1	1	1	1	-	-	
		15	90524-030-000	ワツシヤA、ハント°ルホルターセツテイソク.....	85	1	1	1	1	-	-	
		16	92811-10000	ホルトA、フブレーキストツハ°.....	125	1	1	1	1	-	-	
		17	94001-06000-0S	ナツト、6カク 6MM.....	30	1	1	1	1	-	-	

1997.02.20

H5

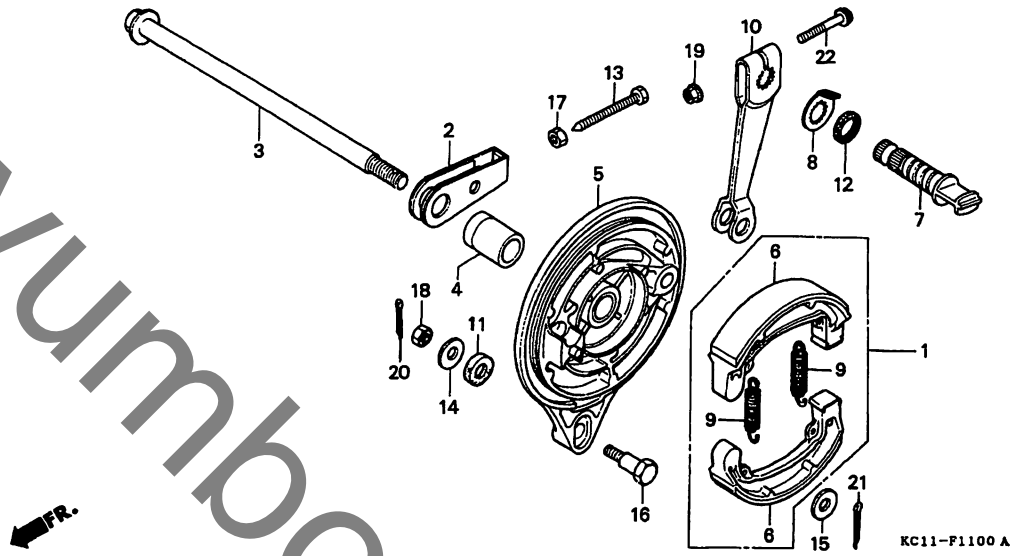
3

H 6

ブロックNO.

F-11

リヤブレーキパネル



KC11F1100A

3

整備項目	標準時間	見出番号	部品番号	部品名	希望小売価格	使用個数				適用号機		タイプ
						TF	TJ	TM	TP	初号機	終号機	
		18	94001-08000-0S	ナット、6カク 8MM.....	30	1	1	1	1			
		19	94050-06000	ナット、フランジ 6MM.....	35	1	1	1	-			
			90301-473-003	ナット、U 6MM.....	210	-	-	-	1			
		20	94201-20150	ヒョンスフオリット 2.0X15 (05511-52515)	25	1	1	1	1			
		21	94201-20200	ヒョンスフオリット 2.0X20.....	25	1	1	1	1			
		22	95700-06035-00	ホルト、フランジ 6X35.....	40	1	-	-	-			
			95701-06035-00	ホルト、フランジ 6X35.....	40	-	1	1	1			

1997.02.20

H6

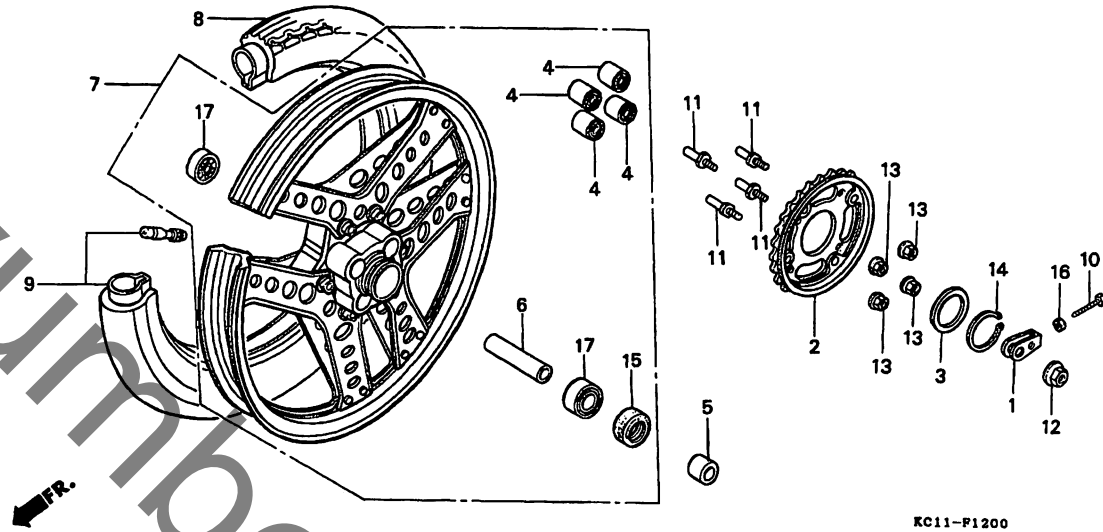
H 7

ブロックNO.

F-12

リヤホイール

(CB125TF)



KC11F1200

整備項目	標準時間	見出番号	部品番号	部品名	希望小売価格	使用個数				適用号機 初号機 終号機	タイプ
						TF	TJ	TM	TP		
スワロケットCOMP.ファイナルリフアン	0.4	1	40543-399-750	アシヤスター、チエン	560	1	-	-	-		
カラー、リヤホイールテイスタン	0.5	2	41200-KC1-000	スワロケットCOMP.ファイナルリフアン (42T)	4,250	1	-	-	-		
ヘアリング、ラシアルホイール 6302U (イツコマシ 0.1 カサン)		3	41202-KB4-000	ワツシヤ 58X67X2	220	1	-	-	-		
ホイールCOMP.リヤ	1.1	4	41241-KB4-003	フツシユ、リヤホイールタンパー	450	4	-	-	-		
タイヤ、リヤ 、チユフ、タイヤ	1.0	5	42305-KB4-000	カラー、リヤホイールサイト	440	1	-	-	-		
		6	42620-KB4-000	カラー、リヤホイールテイスタン	390	1	-	-	-		
		7	42650-KC1-305	ホイールCOMP.リヤ	22,300	1	-	-	-		
		8	42711-KC1-004	タイヤ、リヤ (タンロツフ°) (3.25S18)	オープン	1	-	-	-		
		9	42711-KC1-005	タイヤ、リヤ (イノウエ) (3.25S18).. (3.25/3.50/4.10-18)	オープン	1	-	-	-		
		9	42712-401-681	チユフ、タイヤ (タンロツフ°) (3.25/3.50/4.10-18)	オープン	1	-	-	-		
		10	42712-446-631	チユフ、タイヤ (イノウエ)	オープン	1	-	-	-		
		10	90119-258-000	ホルト、チエンアシヤステイング	245	1	-	-	-		
		11	90128-382-670	ホルト、リフアンスワロケットファイキシク	340	4	-	-	-		
		12	90305-MA1-003	ナツト、U 14MM	320	1	-	-	-		
		13	90308-382-670	ナツト、フランシ 10MM	165	4	-	-	-		
		14	90664-216-000	サークルツフ° 58MM	250	1	-	-	-		
		15	91257-230-003	オイルシール 28X42X7(アライ)	400	1	-	-	-		
		16	94001-06000-0S	ナツト、6カク 6MM	30	1	-	-	-		
		17	96140-63020-10	ヘアリング、ラシアルホイール 6302U..	530	2	-	-	-		

1997.02.20

H7

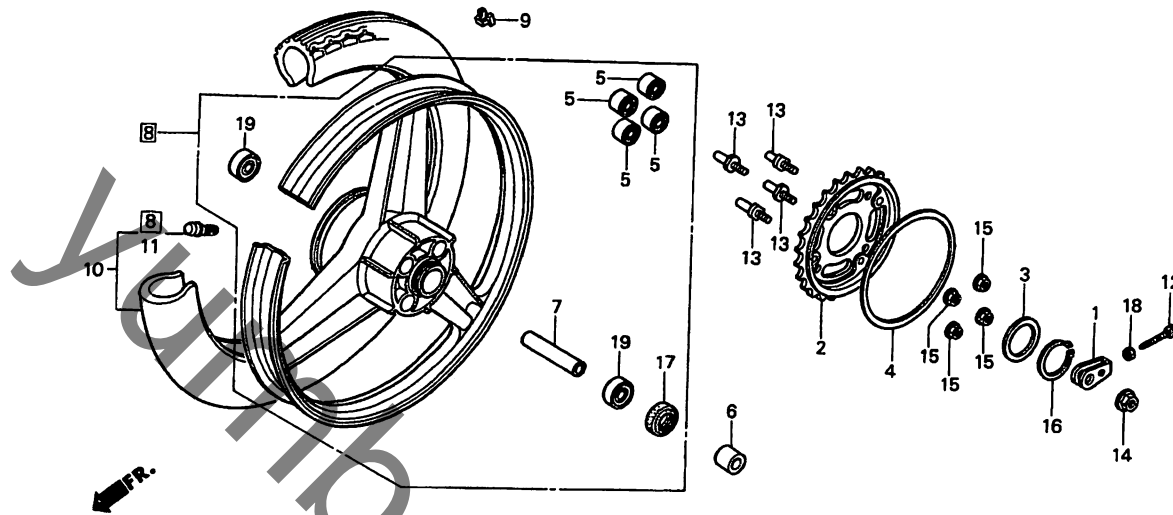
**H 8**

ブロックNO.

**F-12-1**

リヤホイール

(CB125TJ・TM・TP)



KC11-F1201A

KC11F1201A

3

整備項目	標準時間	見出番号	部品番号	部品名	希望小売価格	使用個数				適用号機		タイプ
						TF	TJ	TM	TP	初号機	終号機	
スプロケットCOMP.、ファイナルリフアン	0.4	1	40543-KC1-730	アシヤスター、チェン	380	-	1	1	1			
フツシム、リヤホイールタンパー (ニコシヨウテモ、トウシヤカン)	0.3	2	41200-KC1-000	スプロケットCOMP.、ファイナルリフアン (42T)	4,250	-	1	-	-			
カラー、リヤホイールテイスタン入 、ハッリンク、ラシアルホイール 6302UU (イツコマシ 0.1 カサン)	0.5		41200-KC1-730	スプロケットCOMP.、ファイナルリフアン (42T)	4,500	-	-	1	1			
ホイールセット、リヤ	1.1	3	41202-KM7-810	ワツシヤ 53MM	145	-	1	1	1			
ウエイト、ハラン入	0.8	4	41212-KC1-730	アレスター、ノイス	390	-	1	1	1			
タイヤASSY.、リヤ	1.0	5	41241-KB4-003	フツシム、リヤホイールタンパー	450	-	4	4	4			
		6	42305-KB4-000	カラー、リヤホイールサイト	440	-	1	-	-			
			42312-KK4-000	カラー、リヤホイールサイト	360	-	-	1	1			
		7	42620-KB4-000	カラー、リヤホイールテイスタン入	390	-	1	1	1			
		8	42650-KC1-730	ホイールセット、リヤ	40,600	-	1	1	-			
			42650-KC1-306	ホイールセット、リヤ	42,000	-	-	-	1			
		9	42704-MB0-000	ウエイト、ハラン入 (10G)	430	-	N	N	N			
			42705-MB0-000	ウエイト、ハラン入 (20G)	430	-	N	N	N			
			42706-MB0-000	ウエイト、ハラン入 (30G)	430	-	N	N	N			
		10	42710-KC1-731	タイヤASSY.、リヤ (タンロツフ) (3.25-18 4PR/52P K527)	ネーフン	-	1	1	1			
		11	42753-ML7-004	ハッルフ、リム (タンロツフ)	370	-	1	1	1			
		12	90119-258-000	ホッルト、チェンアシヤステイング	245	-	1	1	1			
		13	90128-382-670	ホッルト、リフアンスプロケットファイキシク	340	-	4	4	-			
			90128-KK4-000	ホッルト、リフアンスプロケットファイキシク	275	-	-	-	4			
		14	90305-197-003	ナツト、アクスル 14MM	200	-	1	1	-			
			90305-MA1-003	ナツト、U 14MM	320	-	-	-	1			
		15	90308-382-670	ナツト、フランシ 10MM	165	-	4	4	-			
			90304-GE8-003	ナツト、フランシ 10MM	135	-	-	-	4			

1997.02.20

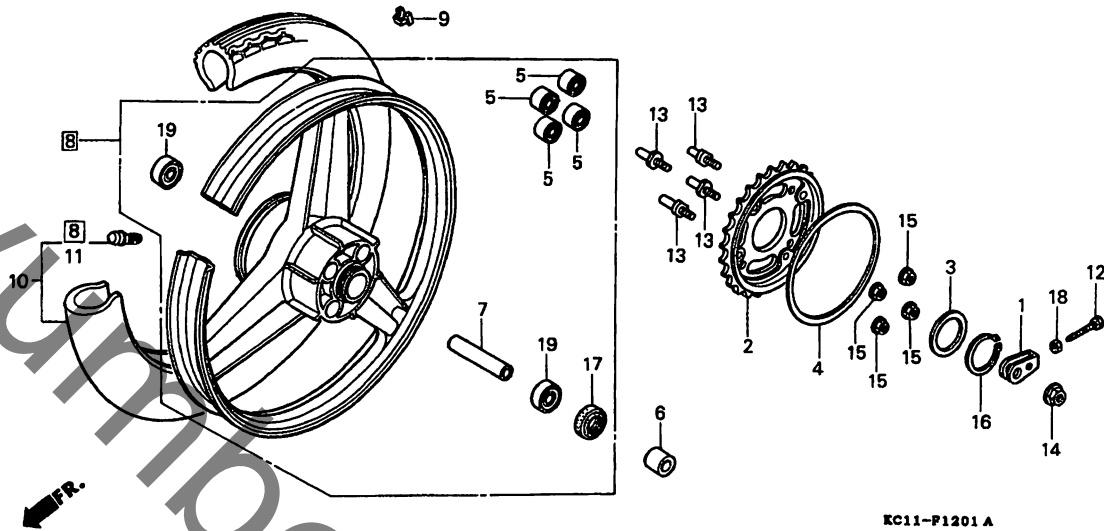
H8

**H 9**

ブロックNO.

**F-12-1**

リヤホイール  
(CB125TJ・TM・TP)



KC11F1201A

整備項目	標準時間	見出番号	部品番号	部品名	希望小売価格	使用個数				適用号機		タイプ
						TF	TJ	TM	TP	初号機	終号機	
		16	90664-KM7-810	サークリップ, エキスターナル 53MM.....	220	-	1	1	1			
		17	91257-230-003	オイルシール 28X42X7 (アライ).....	400	-	1	1	1			
			91257-230-005	オイルシール 28X42X7 (NOK).....	450	-	1	1	1			
		18	94001-06000-0S	ナツト, 6カク 6MM.....	30	-	1	1	1			
		19	96150-63020-10	ハブアリンク, ラシハアルホイール 6302UU.	620	-	2	2	2			

1997.02.20

H9

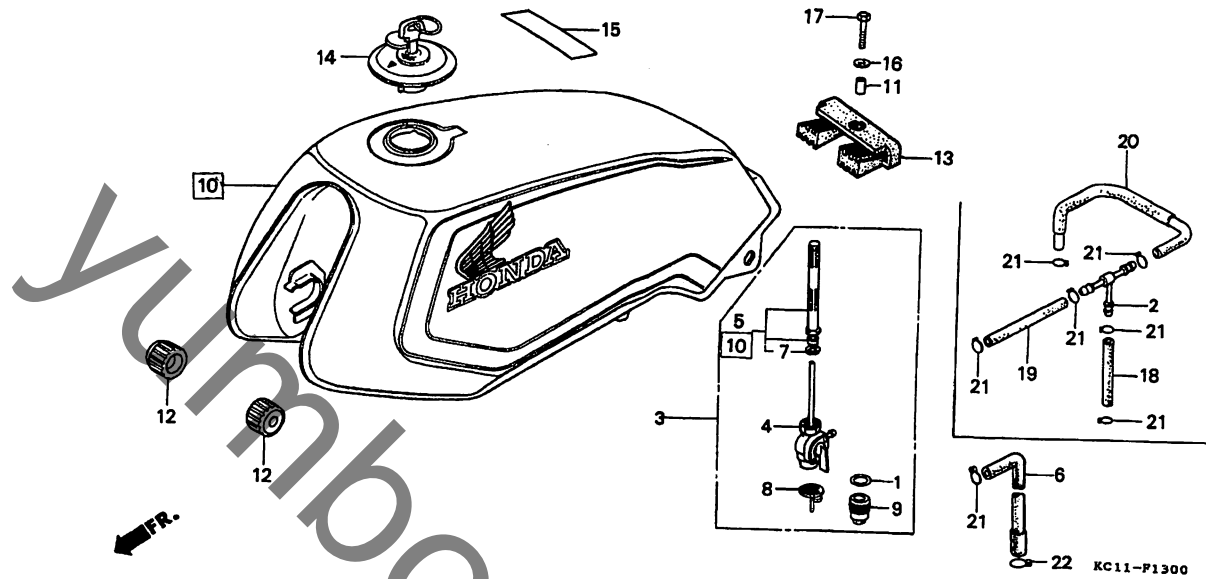
**3**

# H 10

ブロックNO.

## F-13

フューエルタンク



KC1F1300

3

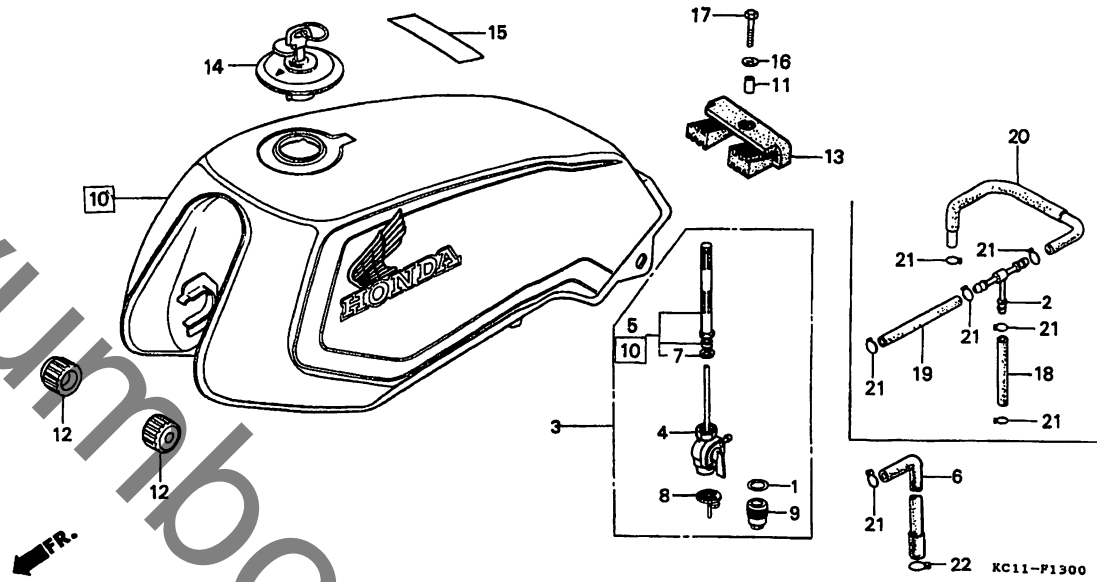
整備項目	標準時間	見出番号	部品番号	部品名	希望小売価格	使用個数				適用号機 初号機 終号機	タイプ
						TF	TJ	TM	TP		
コックASSY.,フューエル	0.2	1	16173-001-004	ハ○ツキン,フューエルストレーナーカツフ°	235	1	1	1	1		
ホ○テ○イCOMP.,コック		2	16235-399-000	シ○ヨイント,フューエル	480	1	-	-	-		
ストレーナーセット,フューエル		3	16950-KC1-005	コックASSY.,フューエル	3,150	1	1	1	1		
フィルター,カツフ°	0.1	4	16951-195-701	ホ○テ○イCOMP.,コック	2,450	1	1	1	1		
タンクセット,フューエル	0.3	5	16952-KC1-005	ストレーナーセット,フューエル	2,350	1	1	1	1		
フューエルタンクセット 配色表 (CB125TP)											
タイプ	主体色	カラーラベルコード									
TYPE1	オプシディアンブラック (NH-267P)	NH267									
		10	175A1-KC1-700ZB	タンクセット,フューエル (WL) *NH104MU*	42,800	1	-	-	-		
			175A1-KC1-730ZA	*NH194MU*ヒ○クグレーメタリック-U	42,800	-	1	-	-	1202639	
			175A1-KC1-731ZA	*NH194MU*ヒ○クグレーメタリック-U	40,200	-	1	-	-	1202640	
			17520-KC1-980ZA	*PB171MU*トラツトッフルメタリック-U	36,400	-	-	1	-		
			17520-KC1-670ZA	タンクセット,フューエル *TYPE1*(WL)	36,400	-	-	-	1		
		11	17503-397-630	カラー,フューエルタンク	110	1	-	-	-		
			53236-171-000	カラー,トツフ°フ○リツシ○	100	-	1	-	-	1200760	1200759
						-	-	1	1		
		12	17611-286-000	クツシヨソ,フューエルタンクフロント	240	2	2	2	2		
		13	17613-KE5-000	クツシヨソ,フューエルタンクリヤ○	520	1	1	1	1		
		14	17620-460-057	キャツフ°COMP.,フューエルファイラ	3,250	1	-	-	-		1102101
			17620-460-067	キャツフ°COMP.,フューエルファイラ	2,900	1	-	-	-	1102102	
						-	1	1	1		
		15	87560-115-020ZA	マ○ク○トッライフ○コ○シヨソ *NH1*.....フ○ラツク	200	1	-	-	-		1100705
				1997.02.20	H10						

H 11

ブロックNO.

F-13

フューエルタンク



KC11F1300

整備項目	標準時間	見出番号	部品番号	部品名	希望小売価格	使用個数				適用号機		タイプ
						TF	TJ	TM	TP	初号機	終号機	
		15)	87560-115-030ZA	マーケットライフ・コーション	180	1	-	-	-	1100706	1102811	
			*NH1*	フラック	155	1	-	-	-	1102812		
			87560-115-040ZD	*A03*		-	1	-	-			
			87560-115-050ZD	マーケットライフ・コーション *TYPES*	140	-	-	1	-			
			87560-115-050ZC	マーケットライフ・コーション *TYPEG*	140	-	-	-	1	-----	1405106	
		*	87560-MY1-701	マーケットライフ・コーション *TYPEG*	195	-	-	-	1	1405107		
		16	90534-011-000	ワッシャー 8.3MM	90	1	1	1	1			
		17	92000-08025-0A	ホルト,6カク 8X25	40	1	1	-	-			
			92101-08025-0A	ホルト,6カク 8X25	40	-	-	1	-			
			95701-08025-00	ホルト,フランジ 8X25	50	-	-	-	1			
		18	95001-45045-40	チューブ,フューエル 4.5X45 (95001-45001-60M)	50	1	-	-	-			
		19	95001-45065-40	チューブ,フューエル 4.5X65 (95001-45001-60M)	60	1	-	-	-			
		20	95001-45110-40	チューブ,フューエル 4.5X110 (95001-45001-60M)	85	1	-	-	-			
		21	95002-02080	クリップ,チューブ (B8)	30	6	1	1	1			
		22	95002-02100	クリップ,チューブ (B10)	35	-	1	-	-			
			95002-02080	クリップ,チューブ (B8)	30	-	-	1	1			

1997.02.20

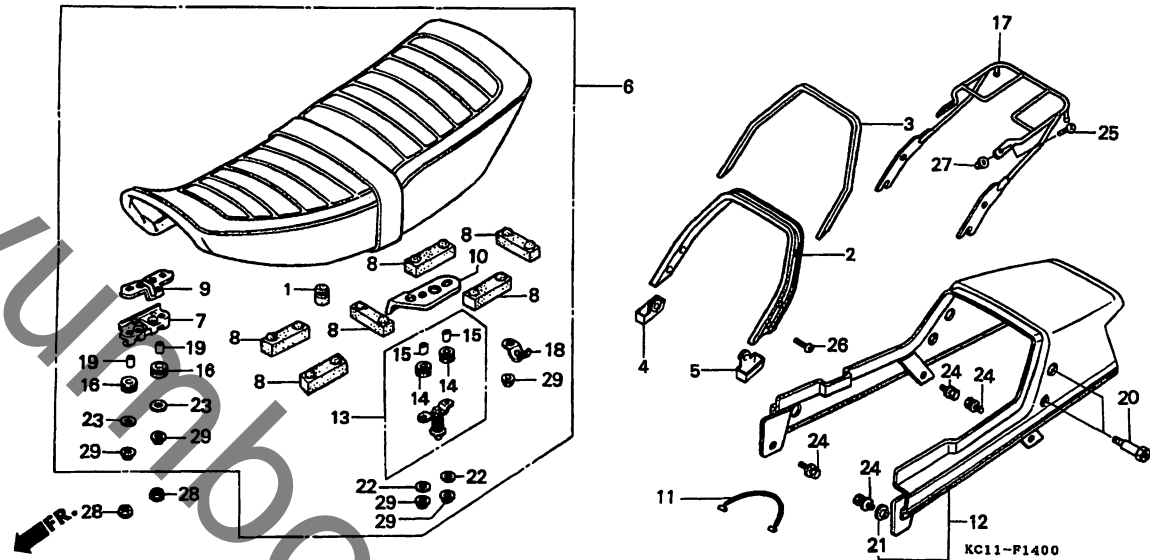
H11

H 12

ブロックNO.

F-14

シート・シートカウル



KC11F1400

整備項目	標準時間	見出番号	部品番号	部品名	希望小売価格	使用個数				適用号機 初号機	適用号機 終号機	タイプ
						TF	TJ	TM	TP			
ハーレーリアークラシック キャリアラキッシュ	0.2	1	17213-GB4-000	ハーレーエアークリーナーエレメントセットインク	135	1	1	1	1			
シートCOMP	0.1	2	50400-KC1-700	ハーレーリアークラシック	6,100	1	1	1	1			
カウルシート	0.3	3	50401-KC1-700	ハーレーリアークラシック	520	1	1	1	1			
		4	50405-KC1-000	ハーレーR.リアークラシックエント	320	1	1	1	1			
		5	50406-KC1-000	ハーレーL.リアークラシックエント	320	1	1	1	1			
シートカウルセット 配色表 (CB125TP)												
タイプ	主体色	カラーラベルコード										
TYPE1	オプシディアンブラック (NH-267P)	NH267										
			6	77200-KC1-700	シートCOMP	14,700	1	-	-	-		
				77200-KC1-730	シートCOMP	14,400	-	1	1	1		
			7	77202-KC1-000	バックシート	930	1	1	1	1		
			8	77205-286-000	ハーレーシートセットインク	290	6	6	6	6		
			9	77206-KC1-000	ステアシートヘルム (B)	450	1	1	1	1		
			10	77207-KC1-000	ステアシートヘルム (A)	320	1	1	1	1		
			11	77208-KC1-000	ストッパーシート	240	1	1	1	1		
			12	77210-KC1-000ZB	カウルシート (WOL) *NH104MU*							
				772A1-KC1-730ZA	カウルシート (WL) *NH194MU*ヘビークラッシュメタリックU	7,800	1	-	-	-		
				77211-KC1-980ZA	カウルシート (WL) *PB171MU*ストッパーフルメタリックU	9,700	-	1	-	-		
				77220-KC1-670ZA	カウルシート *TYPE1*(WL)...	9,300	-	-	1	-		
			13	77220-340-011	ハーレーシートロツク	8,200	-	-	-	1		
			14	77228-340-001	ハーレーシートロツクハーレー	1,350	1	1	1	1		
			15	77229-340-001	カラーシートロツクハーレー	170	2	2	2	2		
						135	2	2	2	2		
			16	80101-310-000	ハーレーリアーフエンターテインメント	125	2	2	2	2		
			17	81200-KC1-700	キャリアラキッシュ	5,700	1	-	-	-		
			18	81222-GA7-810	ステアシートストッパー	155	1	1	1	1		

1997.02.20

H12

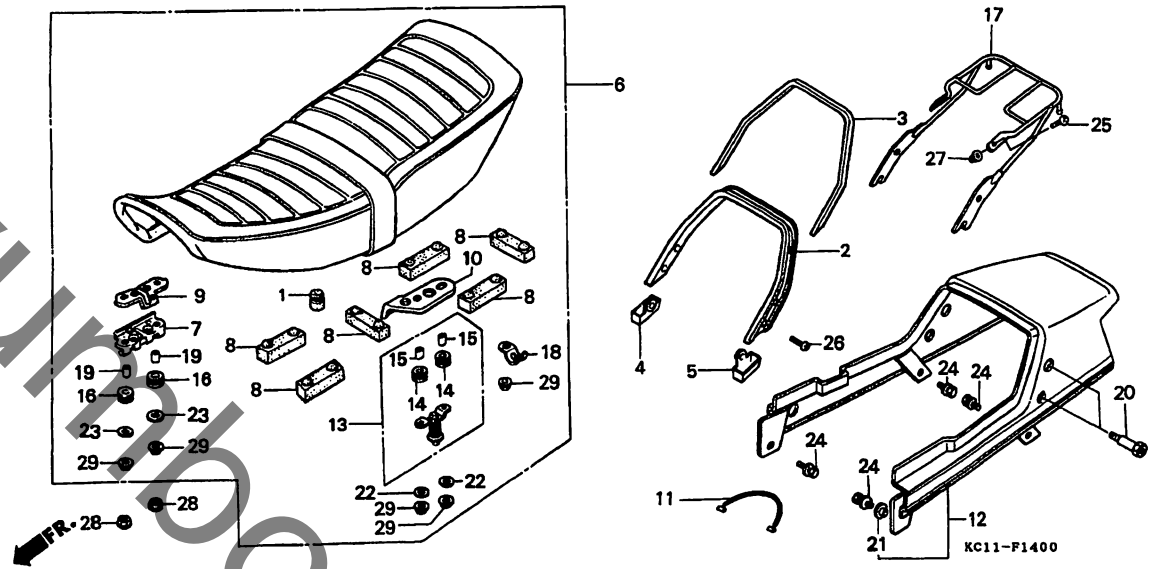


# H 13

ブロックNO.

## F-14

シート・シートカウル



KC11F1400

整備項目	標準時間	見出番号	部品番号	部品名	希望小売格	使用個数				適用号機		タイプ
						TF	TJ	TM	TP	初号機	終号機	
		19	84705-310-000	カラーリヤーフェンダー	100	2	2	2	2			
		20	90110-KC1-000	ホルトリヤーグリップパネツテイング	235	4	4	4	4			
		21	90506-425-000	ワツシャーリヤーカバー	120	4	4	4	4			
		22	90514-700-000	ワツシャータンクカバーロツキング	65	2	2	2	2			
		23	90525-434-000	ワツシャーフレイン 6MM	125	2	2	2	2			
		24	93492-06010-00	ホルトワツシャー 6X10	35	4	-	-	-			
			93402-06010-00	ホルトワツシャー 6X10	35	-	4	4	4			
		25	93500-06014-1A	スクリーンパホン 6X14	30	2	-	-	-			
		26	93500-06016-0A	スクリーンパホン 6X16	30	4	4	4	4			
		27	94021-06000-0S	ナツトキヤツフ 6MM	40	2	-	-	1			
		28	94050-06000	ナツトフランシ 6MM	35	2	2	2	2			
		29	94050-06080	ナツトフランシ 6MM	35	5	5	5	5			

1997.02.20

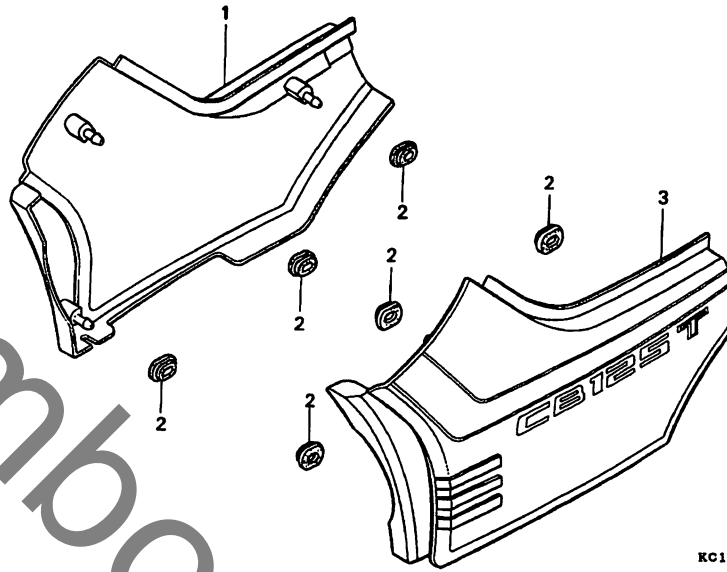
H13

# H 14

ブロックNO.

## F - 15

サイドカバー



KC11-F1500

KC11F1500

3

整備項目	標準時間	見出番号	部品番号	部品名	希望小売価格	使用個数				適用号機		タイプ
						TF	TJ	TM	TP	初号機	終号機	
カバーセット,サイト" (ニコテモトウシカ)	0.1	1	83540-KC1-000ZB	カバー, R. サイト" (WL) *NH104MU*								
				フレアテラスシルバームタリツクU	4,650	1	-	-	-			
サイドカバーセット 配色表 (CB125Tp)			835A4-KC1-730ZA	カバーセット, R. サイト" (WL) *NH194MU*ヘビークレメタリツク-U	5,200	-	1	-	-			
タイプ	主体色	カラーラベルコード	83610-KC1-980ZA	*PB171MU*トラツツフルメタリツクU	5,000	-	-	1	-			
TYPE1	オプシディアンブラック (NH-267P)	NH267	83620-KC1-670ZA	カバーセット, R. サイト" *TYPE1* (WL)	5,500	-	-	-	1			
			2	83551-300-000	クロメツク, エアークリーナーケース	140	6	6	6	6		
			3	83640-KC1-000ZB	カバー, L. サイト" (WL) *NH104MU*							
				フレアテラスシルバームタリツクU	4,650	1	-	-	-			
				836A4-KC1-730ZA	カバーセット, L. サイト" (WL) *NH194MU*ヘビークレメタリツク-U	5,200	-	1	-			
				83710-KC1-980ZA	*PB171MU*トラツツフルメタリツクU	5,000	-	-	1			
				83720-KC1-670ZA	カバーセット, L. サイト" *TYPE1* (WL)	5,500	-	-	-	1		

1997.02.20

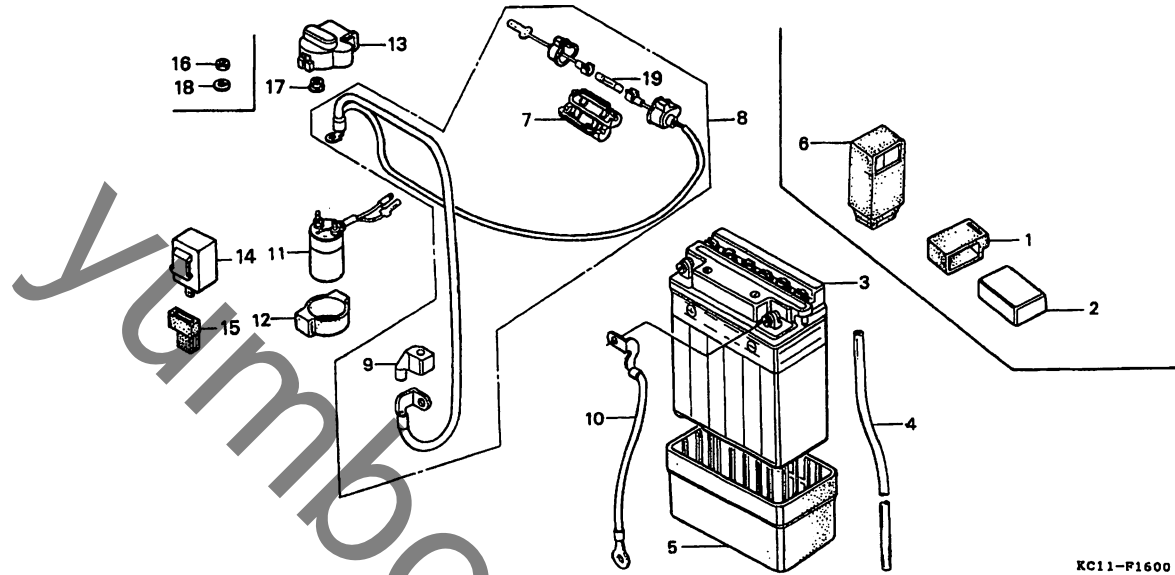
H14

H 15

ブロックNO.

F-16

バッテリー



KC11-F1600 A

KC11F1600A

FR. →

整備項目	標準時間	見出番号	部品番号	部品名	希望小売価格	使用個数				適用号機		タイプ
						TF	TJ	TM	TP	初号機	終号機	
C.D.I.ユニット	0.4	1	30401-KB4-000	クツシヨシ, C.D.I.ユニット	250	2	2	2	-	-	-	-
( イツコマシ 0.2 カザン )		2	30410-KC1-700	C.D.I.ユニット	6,900	2	-	-	-	-	-	-
バッテリー 12V9	0.2		30410-KC1-730	C.D.I.ユニット	6,900	-	2	-	-	1201610	1201609	-
ケーフル, ハッツテリ-ア-ス			30410-KC1-900	C.D.I.ユニット	6,700	-	2	-	-	1201610	-	-
リレ-COMP. ヴウソカ-					-	-	2	-	-	-	-	-
ケーフル, スタ-ターハ-ツテリ-	0.5	3	31500-471-721	ハ-ツテリ- 12V9 (2アサ)	シカ	1	1	1	1	-	-	-
スイッチASSY. , スタ-ターマク`ネチツク	0.3	4	31502-KC1-000	チユ-フ, ハ-ツテリ-フ-リ-サ-	250	1	1	1	1	-	-	-
		5	31511-KC1-000	クツシヨシ, ハ-ツテリ-	520	1	-	-	-	-	-	-
			31511-KC1-730	クツシヨシ, ハ-ツテリ-	520	1	1	1	-	-	-	-
		6	32102-KB7-000	カハ- , C.D.I. カフ-ラ-	320	2	-	-	-	-	-	-
		7	32125-KC1-000	ケ-ス, ヒユ-ス	235	1	1	1	1	-	-	-
		8	32401-KC1-700	ケーフル, スタ-ターハ-ツテリ-	1,250	1	-	-	-	-	-	-
			32401-KC1-920	ケーフル, スタ-ターハ-ツテリ-	1,250	-	1	1	1	-	-	-
		9	32412-KB4-000	カハ- , ハ-ツテリ-タ-ミナル	190	1	-	-	-	-	1101705	-
			32412-402-700	カハ- , ハ-ツテリ-	135	1	-	-	-	1101706	-	-
					-	-	1	1	1	-	-	-
		10	32601-KC1-000	ケーフル, ハ-ツテリ-ア-ス	1,050	1	-	-	-	-	-	-
			32601-KC1-920	ケーフル, ハ-ツテリ-ア-ス	790	-	1	1	1	-	-	-
		11	35850-KN6-911	スイッチASSY. , スタ-ターマク`ネチツク	3,150	1	-	-	-	-	1101901	-
			35850-KR3-670	スイッチASSY. , スタ-ターマク`ネチツク	4,050	1	-	-	-	1101902	1102451	-
			35850-KR3-671	スイッチASSY. , スタ-ターマク`ネチツク	2,900	1	-	-	-	1102452	-	-
					-	-	1	1	-	-	-	-
			35850-KC1-670	スイッチASSY. , スタ-ターマク`ネチツク	3,000	-	-	-	1	-	-	-
		12	35856-425-000	ラハ- , マク`ネチツクシヨツク	285	1	-	-	-	-	1101705	-
			35856-KC1-700	ラハ- , マク`ネチツクシヨツク	340	1	-	-	-	1101706	-	-
					-	-	1	1	1	-	-	-
		13	35857-KB4-000	カハ- , マク`ネチツクスイッチ	340	-	1	1	1	-	-	-

1997.02.20

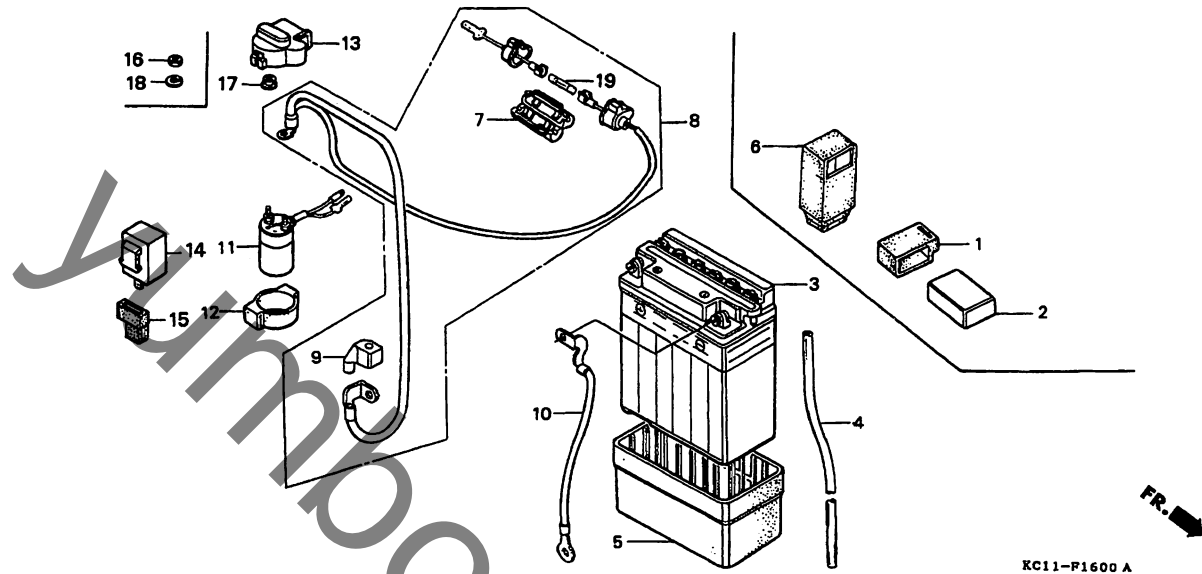
H15

# H 16

ブロックNO.

## F - 16

バッテリー



KC11-P1600 A

KC11F1600A

3

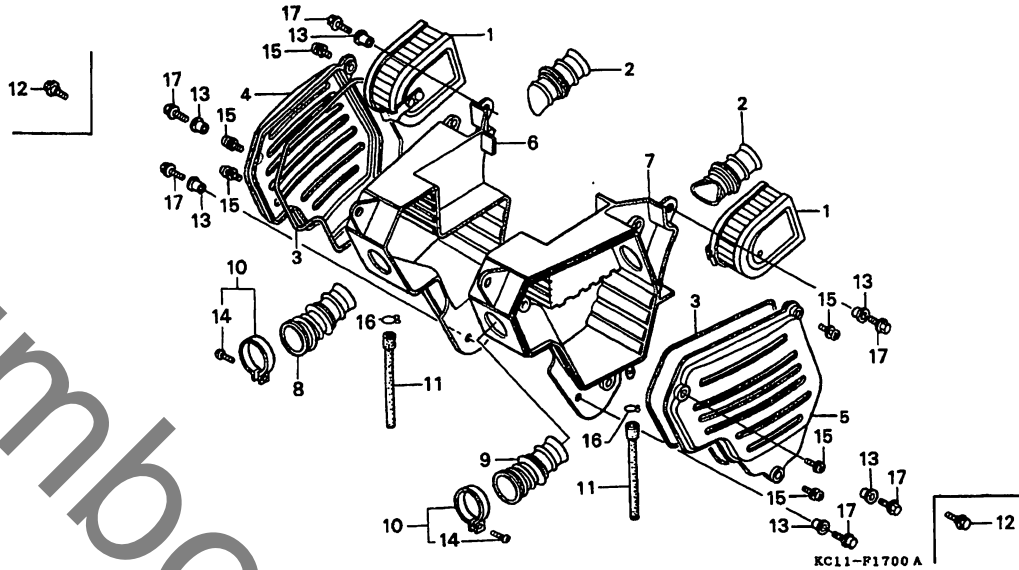
整備項目	標準時間	見出番号	部品番号	部品名	希望小売価格	使用個数				適用号機		タイプ
						TF	TJ	TM	TP	初号機	終号機	
		14	38301-GE8-008	リレーCOMP.、ウインカー (DENSO)...	1,900	1	1	1	1			
			38301-KK4-014	リレーCOMP.、ウインカー (ミツハ)	1,900	1	-	-	-			
			38301-KK4-024	リレーCOMP.、ウインカー (ミツハ)	1,950	-	1	-	-	1201259	1201260	
		15	38306-KJ6-740	サスヘンション、ウインカーリレー	210	1	1	1	1			
		16	94002-06080	ナツト、6カク 6MM	30	2	-	-	-			
			94002-06080-0S	ナツト、6カク 6MM	30	-	2	-	-	1202109		
		17	94070-06080	ナツトワッシャー 6MM	35	-	2	-	-	1202110		
						-	-	2	2			
		18	94111-06800	ワッシャー、スフリンク 6MM	25	2	-	-	2			
						-	2	-	-	1202109		
		19	98200-21500	ヒューズB (15A)	40	2	2	2	2			

I 1

ブロックNO.

F-17

エアークリーナー



KC11-F1700A

KC11F1700A

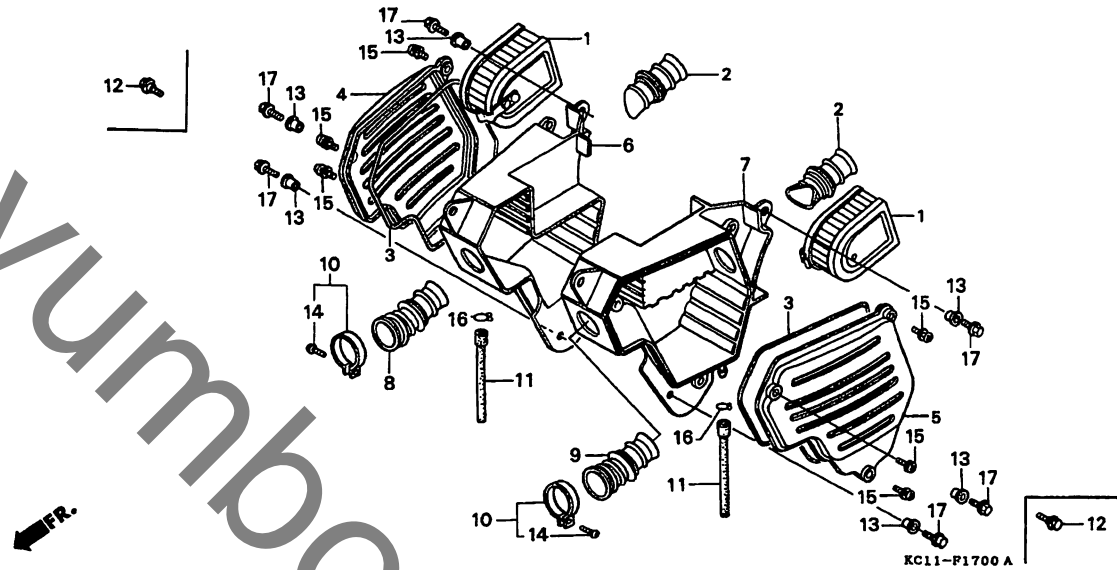
整備項目	標準時間	見出番号	部品番号	部品名	希望小売価格	使用個数				適用号機		タイプ
						TF	TJ	TM	TP	初号機	終号機	
エレメント,エアークリーナー.....	0.1	1	17211-KC1-000	エレメント,エアークリーナー.....	1,700	2	2	2	2			
タクト,エアークリーナーケース.....	0.3	2	17212-KC1-300	タクト,エアークリーナーケース.....	1,100	2	-	-	-			
ケース,エアークリーナー.....	0.5		17212-KC1-730	タクト,エアークリーナーケース.....	930	-	2	2	2			
( イツコマシ 0.4 カザン )		3	17219-KC1-000	シール,エアークリーナーカバー.....	360	2	2	2	2			
チューブ,R,エアークリーナーコネクティング.....	0.4	4	17221-KC1-000	カバー,R,エアークリーナー.....	1,050	1	-	-	-			
			17221-KC1-730	カバー,R,エアークリーナー.....	1,050	-	1	1	1			
チューブ,L,エアークリーナーコネクティング.....			5	17222-KC1-000	カバー,L,エアークリーナー.....	1,050	1	-	-	-		
			17222-KC1-730	カバー,L,エアークリーナー.....	1,050	-	1	1	1			
		6	17231-KC1-000	ケース,R,エアークリーナー.....	2,950	1	-	-	-			
			17231-KC1-730	ケース,R,エアークリーナー.....	2,950	-	1	1	1			
		7	17232-KC1-000	ケース,L,エアークリーナー.....	3,000	1	-	-	-			
			17232-KC1-730	ケース,L,エアークリーナー.....	2,950	-	1	1	1			
		8	17252-KC1-300	チューブ,R,エアークリーナーコネクティング.....	1,300	1	-	-	-			
			17252-KC1-730	チューブ,R,エアークリーナーコネクティング.....	850	-	1	1	1			
		9	17253-KC1-300	チューブ,L,エアークリーナーコネクティング.....	1,300	1	-	-	-			
			17253-KC1-730	チューブ,L,エアークリーナーコネクティング.....	850	-	1	1	1			
		10	17255-323-000	ハウジング,A,エアークリーナーコネクティング.....								
				チューブ.....	340	2	-	-	-			
			17255-KC1-730	ハウジング,エアークリーナーコネクティング.....								
				チューブ.....	290	-	2	2	2			
		11	17358-KC1-000	チューブASSY,ノットレン.....	500	2	2	2	2			
		12	90116-ME9-000	ホルルト,フランジ 6MM.....	110	-	6	6	6			
		13	90512-300-000	ワッシャー 6X20.....	105	6	-	-	-			
		14	93500-04025-0A	スクリーン,ハロン 4X25.....	25	2	-	-	-			
			93500-04020-0G	スクリーン,ハロン 4X20.....	25	-	2	2	2			
		15	93891-06025-07	スクリーン,ワッシャー 6X25.....	40	6	6	6	6			

1 2

ブロックNO.

F-17

エアークリーナー



KC11-F1700 A

KC11F1700A

3

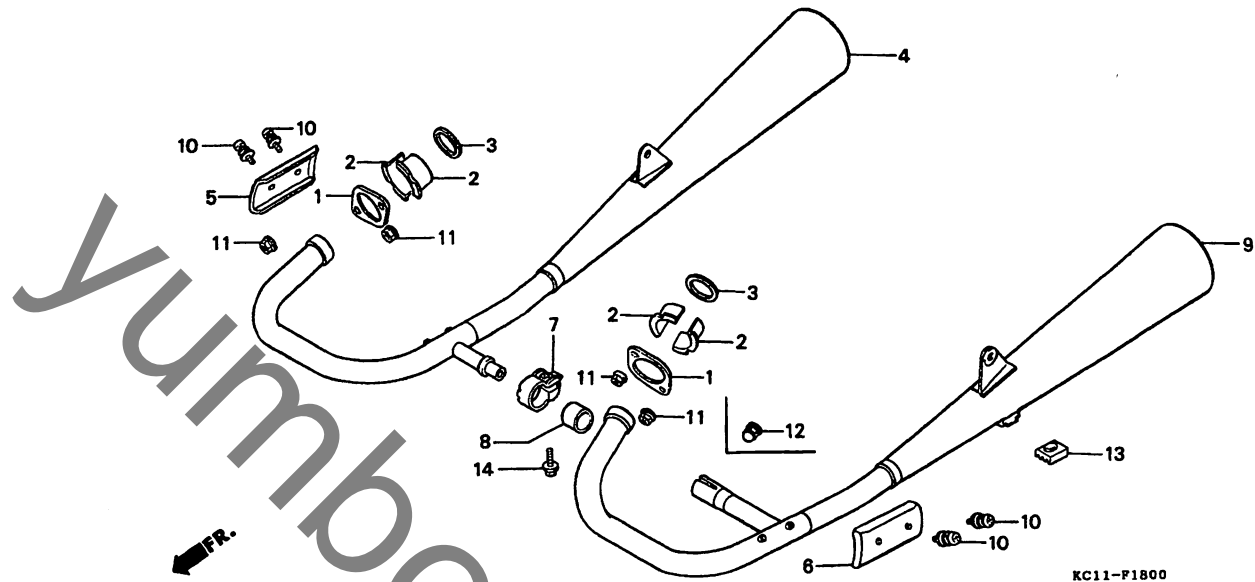
整備項目	標準時間	見出番号	部品番号	部品名	希望小売価格	使用個数				適用号機		タイプ
						CB125	TF	TJ	TM	TP	初号機	
		16	95002-02130	クリツフ、チユーフ (B12.5)	35	2	2	2	2			
		17	95700-06012-00	ホルト、フランシ 6X12	35	6	-	-	-			

1 3

ブロックNO.

F-18

エキゾーストマフラー



KC11F1800

整備項目	標準時間	見出番号	部品番号	部品名	希望小売価格	使用個数				適用号機		タイプ
						TF	TJ	TM	TP	初号機	終号機	
マフラーCOMP.,エキゾースト ( イツコマシ 0.1 カザン ) フロテクター,マフラー	0.3  0.1	1	18231-365-670	シヨイント,エキゾーストパイプ	840	2	-	-	-			
			18231-402-730	シヨイント,エキゾーストパイプ	830	-	2	2	2			
		2	18233-KB4-000	カラー,エキゾーストパイプシヨイント	230	4	4	4	4			
		3	18291-216-000	カスケツトA,エキゾーストパイプ	165	2	2	2	-			
			18291-MN5-650	カスケツト,エキゾーストパイプ	210	-	-	2	2			
		4	18300-KC1-000	マフラーCOMP.,R.エキゾースト	16,900	1	-	-	-			
			18300-KC1-730	マフラーCOMP.,R.エキゾースト	14,300	-	1	1	1			
		5	18315-KB4-000	フロテクター,マフラー	850	1	-	-	-			
		6	18315-KC1-000	フロテクター,L.マフラー	800	1	-	-	-			
		7	18373-461-000	ハツキン,エキゾーストパイプ	1,350	1	1	1	1			
		8	18391-461-000	ハツキン,マフラー	470	1	1	-	-			
			18391-HB7-000	ハツキン,マフラー	440	-	-	1	-	1306953	1306952	
		9	18400-KC1-000	マフラーCOMP.,L.エキゾースト	16,900	1	-	-	-			
			18400-KC1-730	マフラーCOMP.,L.エキゾースト	14,300	-	1	1	1			
10	90136-425-871	スクリーンワッシャー 6X10	155	4	-	-	-					
11	94050-06000	ナツト,フランシ 6MM	35	4	-	-	-			1101901		
12	90304-438-000	ナツト,キャツフ 6MM	210	4	-	-	-	1101902				
13	95011-61000	ラハ-A,スタントツハ	50	1	1	1	1					
14	95700-08020-00	ホルト,フランシ 8X20	40	1	1	-	-					
	95701-08020-00	ホルト,フランシ 8X20	40	-	-	1	1					

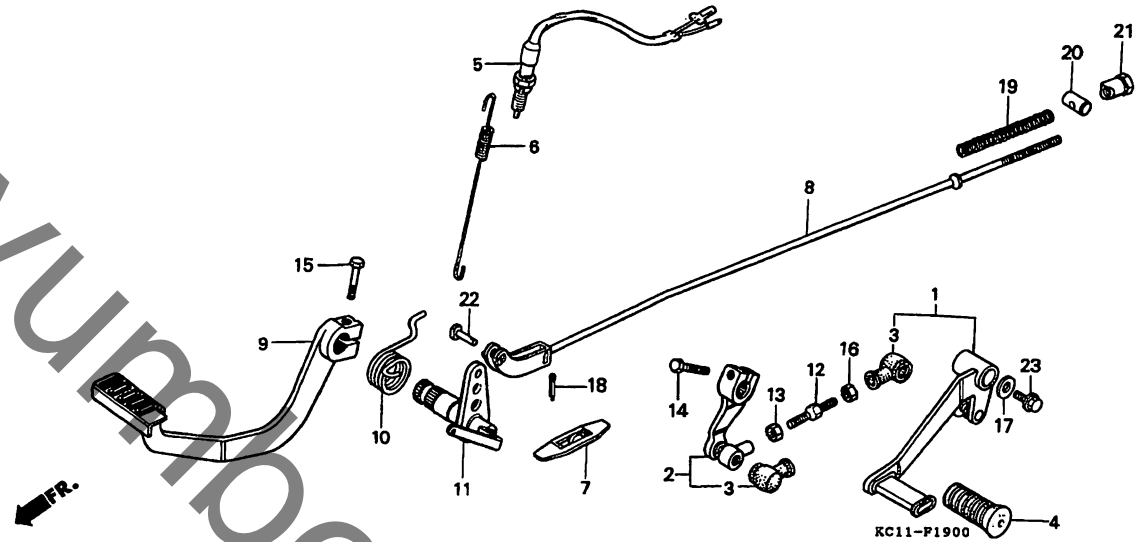
3

1 4

ブロックNO.

F-19

チェンジペダル・ブレーキペダル



KC11F1900

3

整備項目	標準時間	見出番号	部品番号	部品名	希望小売価格	使用個数				適用号機		タイプ
						CB125	TF	TJ	TM	TP	初号機	
ハブCOMP.、キヤッチエンシ	0.1	1	24700-KC1-000	ハブCOMP.、キヤッチエンシ	3,550	1	1	1	1			
アームCOMP.、キヤッチエンシ		2	24710-KC1-000	アームCOMP.、キヤッチエンシ	2,250	1	1	1	1			
ハブCOMP.、リヤブレーキ		3	24724-422-000	カハ、タスト	280	2	2	2	2			
スイッチASSY.、ストツフ	0.3	4	24781-419-000	ラハ、キヤッチエンシハブ	180	1	1	1	1			
ロツト、リヤブレーキ		5	35350-385-701	スイッチASSY.、ストツフ	970	1	-	-	-			
シャフトCOMP.、リヤブレーキホット			35350-385-702	スイッチASSY.、ストツフ	790	-	1	-	-	1201679	1201680	
								1	1			
		6	35357-KC1-000	スフリンク、ストツフスイッチ	235	1	-	-	-			
			35357-KC1-730	スフリンク、ストツフスイッチ	175	-	1	1	1			
		7	43411-KC1-000	カハ、リヤブレーキミトルアーム	320	1	1	1	1			
		8	43451-KC1-000	ロツト、リヤブレーキ	870	1	-	-	-			
			43451-KC1-730	ロツト、リヤブレーキ	630	-	1	1	1			
		9	46500-KC1-700	ハブCOMP.、リヤブレーキ	3,250	1	1	1	1			
		10	46514-KC1-000	スフリンク、ブレーキハブ	330	1	1	1	1			
		11	46515-KC1-000	シャフトCOMP.、リヤブレーキホット	2,350	1	1	1	1			
		12	90065-KC1-000	ホット、タイロツト	330	1	1	1	1			
		13	90201-KC1-000	ナツト、タイロツト	100	1	1	1	1			
		14	92000-06020	ホット、6カク 6X20	30	1	-	-	-			
			95301-06020-07	ホット、6カク 6X20	30	-	1	-	-			
			96001-06020-07	ホット、フランシ 6X20	40	-	-	1	1			
		15	93000-08025-0G	ホット、6カク 8X25	40	1	1	-	-			
			93101-08025-0G	ホット、6カク 8X25	40	-	-	1	1			
		16	94002-06070	ナツト、6カク 6MM	30	1	-	-	-			
			94002-06070-0S	ナツト、6カク 6MM	30	-	1	1	1			
		17	94103-06700	ワツシャ、フレイシ 6MM	25	1	1	1	1			

1997.02.20

I4

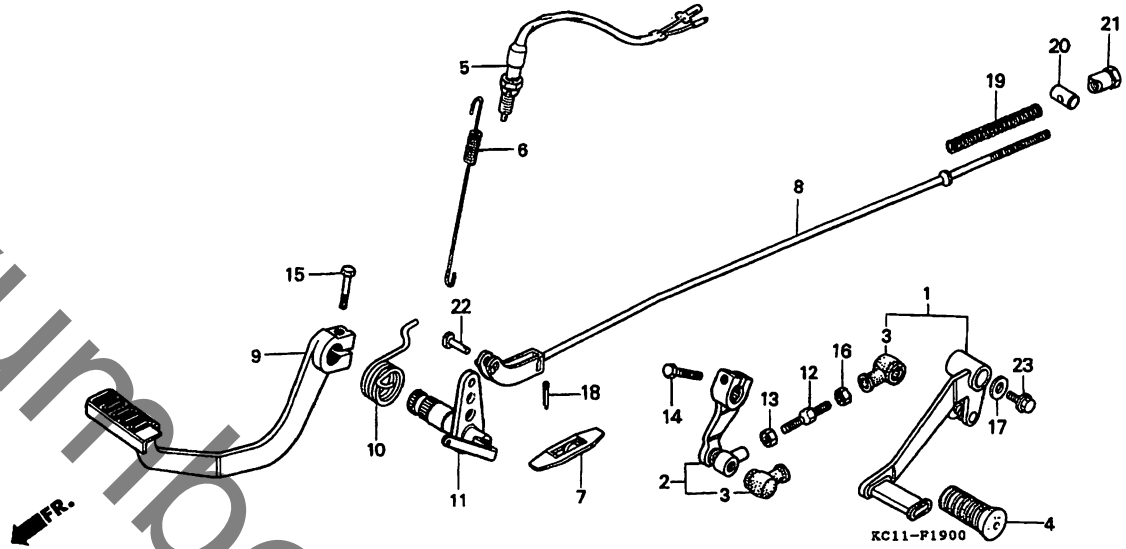


1 5

ブロックNO.

F-19

チェンジペダル・ブレーキペダル



KC11F1900

整備項目	標準時間	見出番号	部品番号	部品名	希望小売格	使用個数				適用号機		タイプ
						TF	TJ	TM	TP	初号機	終号機	
		18	94201-16120	ヒョンスフオリツ 1.6X12.....	25	1	1	1	1			
		19	95014-73300	スフオリツC, フレーキロツト.....	40	1	1	1	-			
			95014-73100	スフオリツA, フレーキロツト.....	50	-	-	-	1			
		20	95015-32001	シヨイントB, フレーキアーム.....	50	1	1	1	1			
		21	95015-42000	ナツトB, フレーキロツトアシヤステイング.....	100	1	1	1	1			
		22	95015-52000	ヒョンB, フレーキロツトシヨイント.....	100	1	-	-	-			
			43452-KB4-000	ヒョンB, シヨイント.....	240	-	1	1	1			
		23	95700-06012-07	ホルト, フランシ 6X12.....	35	1	-	-	-			
			96001-06012-07	ホルト, フランシ 6X12.....	40	-	1	-	-	1200860	1200859	
						-	1	1	1			

3

1 6

ブロックNO.

F-20

ステップ

KC11F2000

3

整備項目	標準時間	見出番号	部品番号	部品名	希望小売価格	使用個数				適用号機		タイプ
						TF	TJ	TM	TP	初号機	終号機	
ホルターCOMP. R. ステップ	0.4	1	50600-KC1-000	ホルターCOMP. R. ステップ	6,100	1	1	1	1			
フックアップ R. ステップ	0.1	2	50603-KE8-000	フックアップ R. ステップ	195	2	-	-	-			
フックアップ L. ステップ			50603-KC1-730	フックアップ L. ステップ	195	-	2	-	-	1202639	1202739	
ハー ASSY. R. メインステップ (カンレフヒン フグム)			50603-KC1-731	ハー ASSY. R. メインステップ	190	-	2	-	-	1202640	1202739	
ハー ASSY. L. メインステップ (カンレフヒン フグム)			50603-KR0-010	ハー ASSY. L. メインステップ	185	-	2	-	-	1202740		
ハー R. ヒリオンステップ (カンレフヒン フグム)		3	50612-KE8-000	ハー R. メインステップ	900	1	1	1	1			
ハー L. ヒリオンステップ (カンレフヒン フグム)		4	50614-KC1-700	フックアップ R. ステップ	1,200	1	1	1	1			
ホルターCOMP. L. ステップ	0.3	5	50614-KE8-000	フックアップ L. ステップ	185	2	2	2	2			
		6	50615-KC1-700	フックアップ R. ステップ	1,250	1	-	-	-			
			50615-KC1-730	フックアップ L. ステップ	1,200	-	1	1	1			
		7	50618-KE8-000	カラー 6.5X11X3	115	2	2	2	2			
		8	50619-KE5-000	フックアップ R. ステップ	310	2	2	2	2			
		9	50630-KC1-700	ハー ASSY. R. メインステップ	3,150	1	-	-	-			
			50630-KC1-730	ハー ASSY. L. メインステップ	2,600	-	1	1	1			
		10	50631-KC1-730	カラー 6.4X10X7	120	-	2	-	-	1200860		
						-	-	2	2			
		11	50640-KC1-700	ハー ASSY. L. メインステップ	3,150	1	-	-	-			
			50640-KC1-730	ハー ASSY. R. メインステップ	2,550	-	1	1	1			
		12	50643-KE8-000	ハー L. メインステップ	900	1	1	1	1			
		13	50661-MF2-000	ラハー L. メインステップ	460	2	2	2	2			
		14	50700-KC1-000	ホルターCOMP. L. ステップ	6,100	1	1	1	1			
			50710-KE8-000	ラハーヒリオンステップ	450	2	2	2	2			
		16	50711-KC1-700	フックアップ R. ヒリオンステップ	870	1	1	1	1			
		17	50712-KC1-700	フックアップ L. ヒリオンステップ	870	1	1	1	1			
		18	50713-KC1-700	フックアップ R. ヒリオンステップ	145	2	2	2	2			

1997.02.20

I6

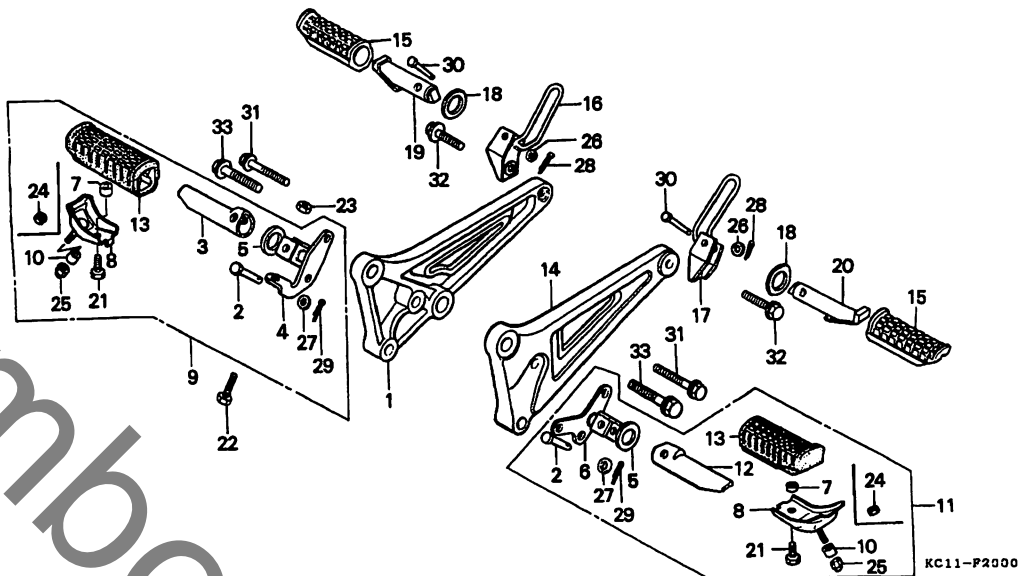
92

1 7

ブロックNO.

F-20

ステップ



KC11F2000

整備項目	標準 時間	見出 番号	部品番号	部 品 名	希 望 小 売 価	使 用 個 数				適 用 号 機		タ イ プ
						TF	TJ	TM	TP	初号機	終号機	
		19	50715-KC1-700	ハブR.ヒリオンステップ°	890	1	1	1	-			
			50715-KC1-670	ハブR.ヒリオンステップ°	880	-	-	-	1			
		20	50718-KC1-700	ハブL.ヒリオンステップ°	890	1	1	1	-			
			50718-KC1-670	ハブL.ヒリオンステップ°	880	-	-	-	1			
		21	92000-06012-1A	ホイルト,6カク 6X12	30	2	-	-	-			
			92000-06012-1G	ホイルト,6カク 6X12	30	-	2	2	2			
		22	92000-06025-0G	ホイルト,6カク 6X25	35	1	-	-	-			
			95301-06025-07	ホイルト,6カク 6X25	35	-	1	-	-			
			92101-06025-0G	ホイルト,6カク 6X25	35	-	-	1	1			
		23	94002-06000	ナット,6カク 6MM	30	1	-	-	-			
			94002-06000-0S	ナット,6カク 6MM	30	-	1	1	1			
		24	94002-06070-0S	ナット,6カク 6MM	30	2	-	-	-			
						-	2	-	-	1200859		
		25	94021-06070-0S	ナット,キヤツ° 6MM	40	2	2	2	2			
		26	94101-06000	ワツシヤ,フレイン 6MM	25	2	2	2	2			
		27	94102-08700	ワツシヤ,フレイン 8MM	25	2	-	-	-			
			94102-08000	ワツシヤ,フレイン 8MM	25	-	2	-	-	1202739		
			94101-08000	ワツシヤ,フレイン 8MM	25	-	2	-	-	1202740		
						-	-	2	2			
		28	94201-16150	ヒョン,スワ°リツト 1.6X15	25	2	2	2	2			
		29	94201-16150	ヒョン,スワ°リツト 1.6X15	25	2	-	-	-			
						-	2	-	-	1202639		
			94201-20150	ヒョン,スワ°リツト 2.0X15 (05511-52515)	25	-	2	-	-	1202640		
						-	-	2	2			
		30	95015-82000	ヒョンB,ヒリオンステップ°	105	2	2	2	2			

1997.02.20

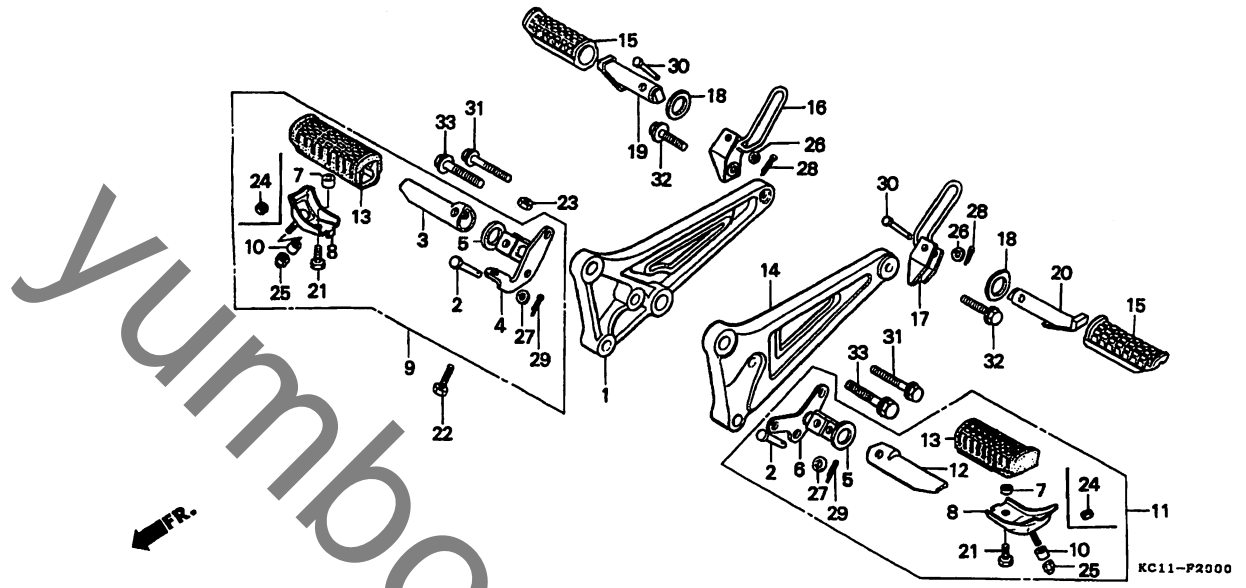
17

**1 8**

ブロックNO.

**F-20**

ステップ



KC11F2000

**3**

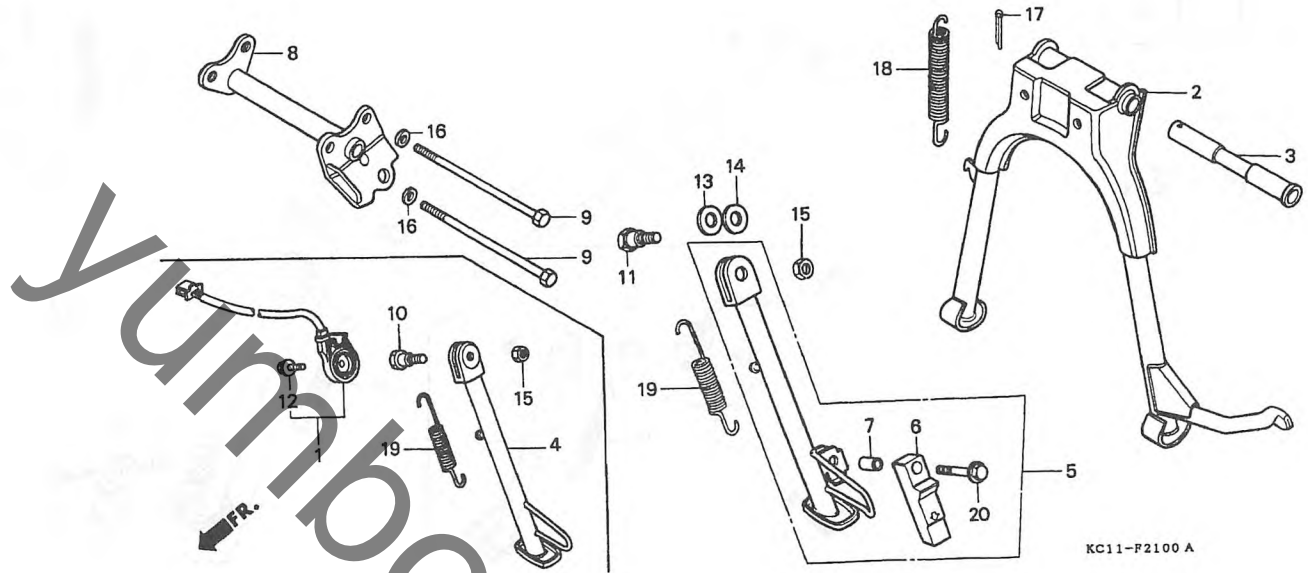
整備項目	標準時間	見出番号	部品番号	部品名	希望小売価格	使用個数				適用号機		タイプ
						TF	TJ	TM	TP	初号機	終号機	
		31	95700-08035-00	ホルト,フランシ 8X35	50	2	-	-	-			
			90106-KC1-730	ホルト,フランシ 8X35	120	-	2	2	2			
		32	95700-10028-00	ホルト,フランシ 10X28	55	2	-	-	-			
			90102-KC1-730	ホルト,フランシ 10X28	120	-	2	2	2			
		33	95700-10035-00	ホルト,フランシ 10X35	55	2	-	-	-			
			90130-KR3-740	ホルト,フランシ 10X34	140	-	2	2	2			

1 9

ブロックNO.

F-21

スタンド



KC11-F2100 A

KC11F2100A

整備項目	標準時間	見出番号	部品番号	部品名	希望小売価格	使用個数				適用号機		タイプ
						TF	TJ	TM	TP	初号機	終号機	
スイッチセット、サイト「スタント」	0.3	1	35700-KC1-305	スイッチセット、サイト「スタント」	2,450	-	-	-	1			
ハ―ASSY.、サイト「スタント」	0.2	2	50500-KC1-000	スタントCOMP.、メイン	4,700	1	-	-	-			
スフリンク、メインスタント			50500-KC1-730	スタントCOMP.、メイン	4,300	-	1	1	1			
スタントCOMP.、メイン	0.5	3	50526-KB4-000	シャフト、メインスタント「ヒョット」	630	1	1	-	-			
フラケツCOMP.、サイト「スタント」	0.4					-	-	1	-	1304852		
スフリンク、サイト「スタント」	0.1		50526-KC1-920	シャフト、メインスタント「ヒョット」	470	-	-	1	-	1304853		
		4	50530-KC1-920	ハ―COMP.、サイト「スタント」	2,100	-	-	-	1			
		5	50540-KC1-820	ハ―ASSY.、サイト「スタント」	2,800	1	-	-	-			
			50540-KC1-730	ハ―ASSY.、サイト「スタント」	2,550	-	1	-	-			1304852
			50540-KC1-750	ハ―ASSY.、サイト「スタント」	2,750	-	1	-	-	1304853		
		6	50548-356-700	ラハ―、スタント	330	1	1	1	-			
		7	50549-356-700	カラ―、スタント「ラハ―セツテイング」	125	1	1	1	-			
		8	50610-KC1-000	フラケツCOMP.、サイト「スタント」	1,850	1	1	-	-			1304852
			50610-KC1-750	フラケツCOMP.、サイト「スタント」	1,750	-	-	1	-	1304853		
			50610-KC1-920	フラケツCOMP.、サイト「スタント」	1,800	-	-	-	1			
		9	90085-292-000	ホルト、6カク 8X132	330	2	2	-	-			1304852
			95801-08130-00	ホルト、フランシ 8X130	110	-	-	2	-	1304853		
			95801-08130-08	ホルト、フランシ 8X130	110	-	-	-	2			
		10	90108-MK6-670	ホルト、サイト「スタント」ヒョット	250	-	-	-	1			
		11	90108-223-000	スクリユー、サイト「スタント」ヒョット	260	1	-	-	-			
			90108-ML7-610	ホルト、サイト「スタント」ヒョット	230	-	1	1	-			
		12	90147-MK6-671	ホルト、スハシヤル 6X16	130	-	-	-	1			
		13	90501-MF9-710	ワツシヤ―スラスト 24X13	90	-	1	1	-			

1997.02.20

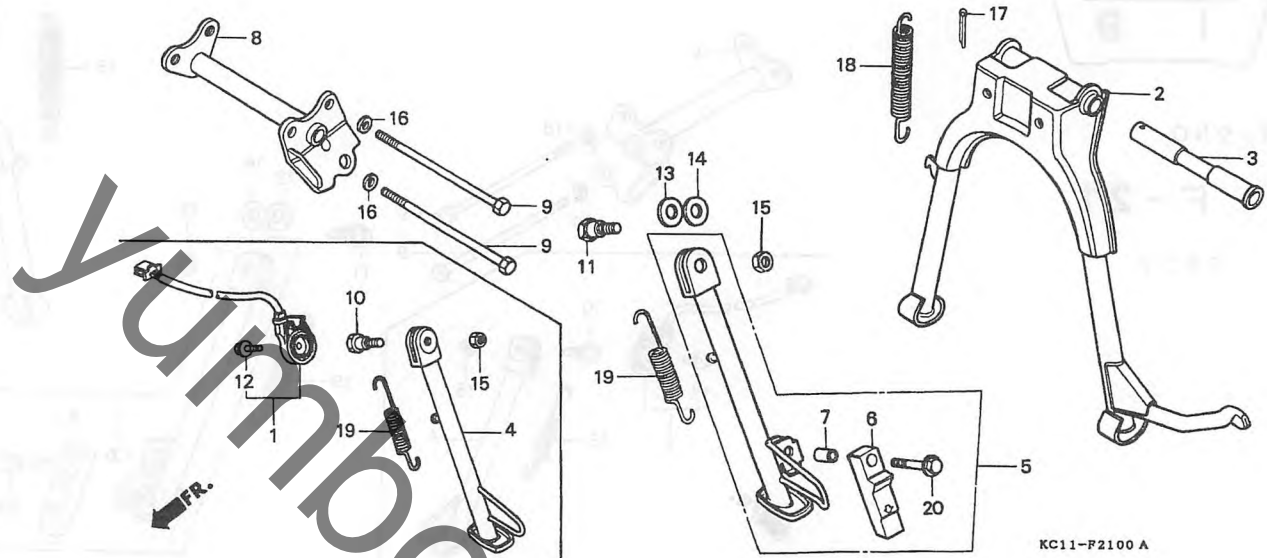
19

I 10

ブロックNO.

F-21

スタンド



KC11-F2100 A

KC11F2100A

3

整備項目	標準時間	見出番号	部品番号	部品名	希望小売価格	使用個数				適用号機 初号機 終号機	タイプ
						TF	TJ	TM	TP		
		14	90502-MF9-710	ワッシャー、スラスト 24X10.....	90	-	1	1	-		
		15	94031-10000	ナット、6カク 10MM.....	35	1	-	-	-		
			90203-MF9-710	ナット、サイトスタント.....	135	-	1	1	1		
		16	94101-08000	ワッシャー、フレイン 8MM.....	25	2	2	-	-		
		17	94201-30250	ヒョン、スワリット 3.0X25.....	30	1	1	1	1		
		18	95014-71702	スワリング、G、メインスタント.....	205	1	-	-	-		
			50522-KC1-730	スワリング、メインスタント.....	215	-	-	-	-		
			50510-KK6-700	スワリング、メインスタント.....	215	-	-	1	1		
		19	95014-72402	スワリング、D、サイトスタント.....	110	1	-	-	-		
			50543-438-000	スワリング、サイトスタント.....	245	-	1	1	1		
		20	95700-06028-00	ホルルト、フランシ 6X28.....	40	1	-	-	-		
			95701-06028-07	ホルルト、フランシ 6X28.....	40	-	1	1	-		
										-----	1304852

11

ブロックNO.  
**F-22**  
スウィングアーム

KC11-F2200 A

KC11F2200A

整備項目	標準時間	見出番号	部品番号	部品名	希望小売価格	使用個数				適用号機		タイプ
						TF	TJ	TM	TP	初号機	終号機	
ケース、トライブチエン	0.1	1	40510-KC1-000	ケース、トライブチエン	2,400	1	1	1	1			
チエン、トライブ	0.2	2	40530-KC1-003	チエン、トライブ (タイト)								
アーム、リヤフレッキストツハ				(DID428HG 122RG)	4,300	1	1	1	-			
スウィングアームASSY	1.0		40530-KC1-004	チエン、トライブ (RKエキセル)								
フツシユ、スウィングアーム	1.1			(RK428FD 122RJ)	4,400	1	1	1	1			
( ニコテモトウシカ )			40530-KC1-671	チエン、トライブ (タイト)								
カラー、リヤフオーク	0.7			(DID428HGI-122RB)	4,300	-	-	-	1			
( ニコテモトウシカ )			3	40531-427-004	シヨイント、トライブチエン (RKエキセル)	340	1	-	1	1		
スライタ、トライブチエン				40531-427-013	シヨイント、トライブチエン (タイト)	340	1	1	-	-		
カラー、クツシヨアームヒホツツ	0.4			40531-355-013	シヨイント、トライブチエン (タイト)	320	-	1	1			
( イツコマシ 0.1 カザン )			4	43431-KB2-000ZB	アーム、リヤフレッキストツハ							
					*NH105*.ツヤケシクロ (#15-#20)	650	1	-	-	-		
				43431-KC1-730	アーム、リヤフレッキストツハ	650	-	1	1	1		
			5	52100-KC1-000	スウィングアームASSY	17,100	1	1	1	1		
			6	52108-KC1-003	フツシユ、クツシヨアームヒホツツ	580	2	2	2	2		
			7	52108-356-006	フツシユ、スウィングアーム	790	4	-	-	-		
				52109-KC1-003	フツシユ、リヤフオーク	470	-	4	4	4		
			8	52141-356-000	カラー、R.スウィングアーム	1,950	2	2	2	-		
		*		52141-356-010	カラー、R.スウィングアーム	1,950	-	-	-	2		
			9	52144-GC4-003	タストシール 31X40.5X7.1(ライ)	370	4	4	4	-		
				52144-GC4-005	タストシール 31X40.5X7.1(NOK)	380	4	4	4	4		
			10	52155-KC1-000	スライタ、トライブチエン	970	1	1	1	1		
			11	52462-KC1-003	フツシユ、クツシヨアーム	750	2	2	2	2		
			12	52463-MA2-000	カラー、クツシヨアームヒホツツ	790	2	2	2	-		
		*		52463-MA2-010	カラー、クツシヨアームヒホツツ	790	-	-	-	2		
			13	87121-KC1-700	エンフレッキ、チエンケース	210	1	-	-	-		
			14	87505-KC1-300	マーク、タイヤコシヨ	260	1	-	-	-		

1997.02.20

I11

3

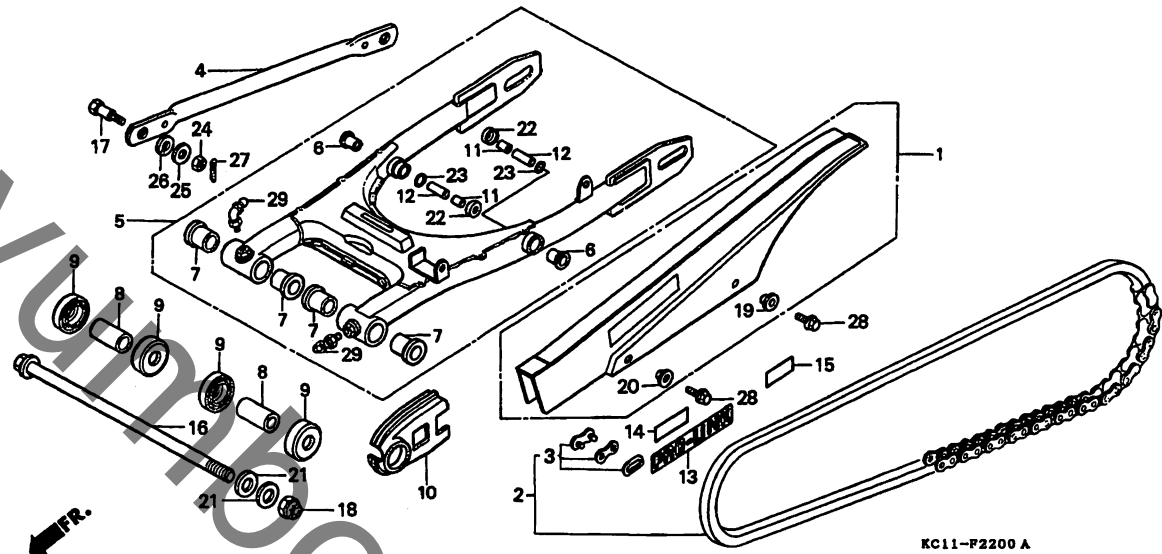
97

1 12

ブロックNO.

F - 22

スウィングアーム



KC11-F2200 A

KC11F2200A

3

整備項目	標準時間	見出番号	部品番号	部品名	希望小売価格	使用個数				適用号機 初号機 終号機	タイプ
						TF	TJ	TM	TP		
		14)	87505-KC1-730	マーク、タイヤコシヨシ...	210	-	1	1	-		
		*	87505-KC1-671	ラベル、タイヤ...	210	-	-	-	1		
		15	87507-KC1-670	ラベル、トライフレキ...	200	-	-	-	1		
		16	90121-KB4-000	ホルト、スウィングアームヒョット...	1,300	1	1	1	1		
		17	90133-331-770	ホルト、リヤフレキストツハアーム...	195	-	-	-	-	1102811	
			92812-10000	ホルトA、ストツハアーム...	125	-	-	-	-	1102812	
		18	90305-197-003	ナット、アクスル 14MM...	200	1	1	1	-		
			90305-MA1-003	ナット、U 14MM...	320	-	-	-	-	1303354	
			90305-197-013	ナット、U 14MM...	195	-	-	-	1	1303355	1304852
			90305-GE8-003	ナット、U 14MM...	185	-	-	-	1	1304853	
		19	90512-422-000	ワッシャー、チェーンケースツインク...	140	1	1	1	1		
		20	90513-405-000	ワッシャー 6X9...	105	1	1	1	1		
		21	90526-268-000	ワッシャー、リヤフォークヒョットホルト...	120	2	2	-	-		
						-	-	2	-	1304852	
						-	-	1	-	1304853	
						-	-	-	1		
		22	91262-MA0-013	シール、リヤクツシヨコネクテイングロツト...	440	2	2	2	-		
				ヒョット (アライ)							
			91262-MA0-015	シール、リヤクツシヨコネクテイングロツト...	410	2	2	2	2		
				ヒョット (NOK)							
		23	91306-921-000	オリク 20.8X2.4...	130	2	2	2	2		
		24	94001-08000-0S	ナット、6カク 8MM...	30	1	1	1	1		
		25	94101-08000	ワッシャー、フレイン 8MM...	25	1	1	1	1		
		26	94111-10000	ワッシャー、スフオリク 10MM...	30	1	1	1	1		

1997.02.20

I12

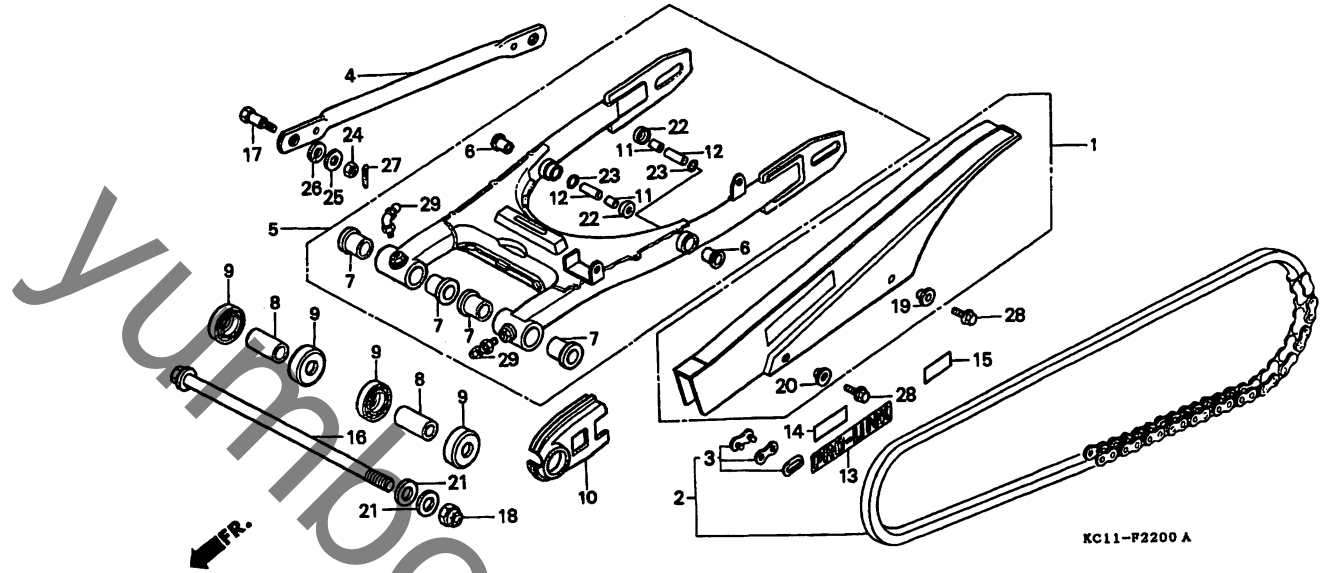


# I 13

ブロックNO.

## F-22

スウィングアーム



KC11F2200A

整備項目	標準時間	見出番号	部品番号	部品名	希望小売価格	使用個数				適用号機		タイプ
						TF	TJ	TM	TP	初号機	終号機	
		27	94201-20150	ピンスフワット 2.0X15 (05511-52515)	25	1	1	1	1			
		28	95700-06010-07	ホルト、フランジ 6X10	35	2	2	-	-			
			95701-06010-07	ホルト、フランジ 6X10	35	-	-	2	2			
		29	96201-80000	ニツアル、クラーズ (B.T6S)	125	2	2	2	2			

1997.02.20

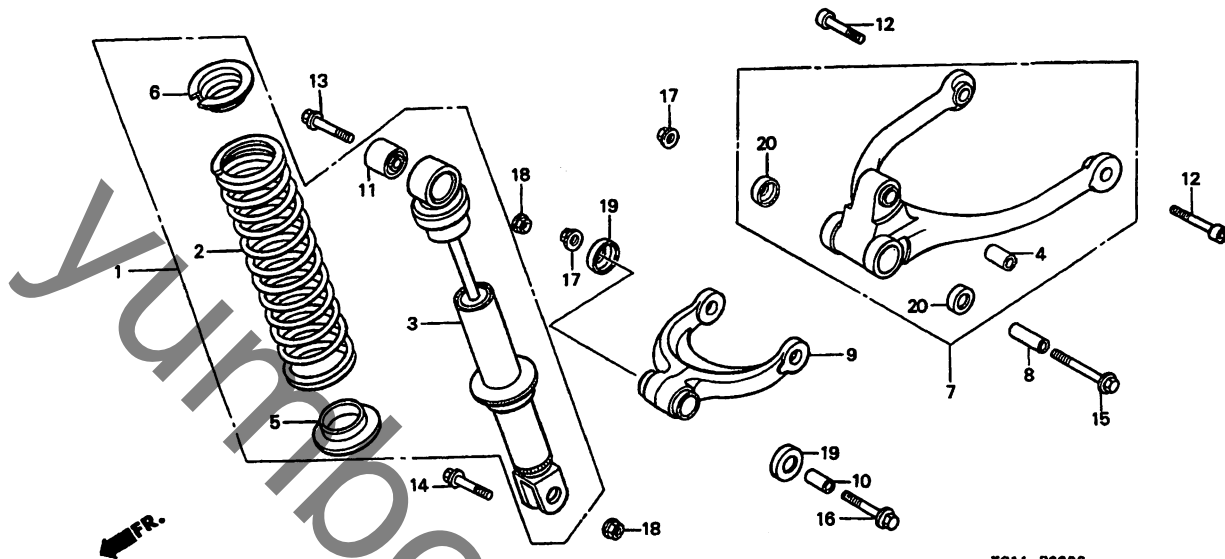
I13

I 14

ブロックNO.

F - 23

リヤークッション



KC11-P2300

KC11F2300

3

整備項目	標準時間	見出番号	部品番号	部品名	希望小売価格	使用個数				適用号機		タイプ
						TF	TJ	TM	TP	初号機	終号機	
クッションASSY. リヤー	0.6	1	52400-KC1-003	クッションASSY. リヤー	34,500	1	-	-	-	-	1101335	
アームASSY. クッション			52400-KC1-013	クッションASSY. リヤー	24,700	1	-	-	-	1101336		
スプリング リヤークッション	0.8		52400-KC1-731	クッションASSY. リヤー	24,300	-	1	1	1			
ブーツ, タンハロー		2	52401-KC1-003	スプリング リヤークッション	7,600	1	1	1	-			
タンハローCOMP. リヤー	0.9	3	52410-KC1-003	タンハローCOMP. リヤー	29,700	1	-	-	-	-	1101335	
ロッドASSY. クッションコネクティング	0.4		52410-KC1-013	タンハローCOMP. リヤー	21,300	1	-	-	-	1101336		
			52410-KC1-731	タンハローCOMP. リヤー	20,900	-	1	1	-			
		4	52451-GE2-000	ブーツ, タンハローロー	500	1	1	1	1			
		5	52458-KC1-003	シートスプリング	580	1	1	1	-			
		6	52459-KC1-003	シートスプリングストッパー (シヨウワ)	660	1	1	1	-			
		7	52460-KC1-000	アームASSY. クッション	15,100	1	1	1	1			
		8	52463-KC1-000	カラークッションアームヒール	450	1	1	1	-			
		*	52463-KC1-020	カラークッションアームヒール	450	-	-	-	1			
		9	52470-KC1-000	ロッドASSY. クッションコネクティング	6,900	1	1	1	1			
		10	52473-MA0-010	カラーコネクティングロッドヒール	380	1	1	1	-			
		*	52473-MA0-020	カラーコネクティングロッドヒール	380	-	-	-	1			
		11	52485-GE2-003	ブーツ, タンハロー	500	1	1	1	1			
		12	90104-KC1-000	ホルト, ソケット 10X63	640	2	2	2	2			
		13	90150-GE2-000	ホルト, フランジ 8X45.5	210	1	1	1	1			
		14	90153-GE2-000	ホルト, フランジ 8X48	185	1	1	1	1			
		15	90155-KC1-000	ホルト, フランジ 10X78	235	1	1	1	1			
		16	90155-MA0-000	ホルト, フランジ 10X62	330	1	1	1	1			
		17	90304-GA6-003	ナット, アクスル 10MM	125	2	2	2	-			
			90304-GE8-003	ナット, フランジ 10MM	135	-	-	-	2			
		18	90309-428-731	ナット, フランジ 8MM	185	2	2	2	-			
			90309-KFO-003	ナット, フランジ 8MM	185	-	-	-	2			

1997.02.20

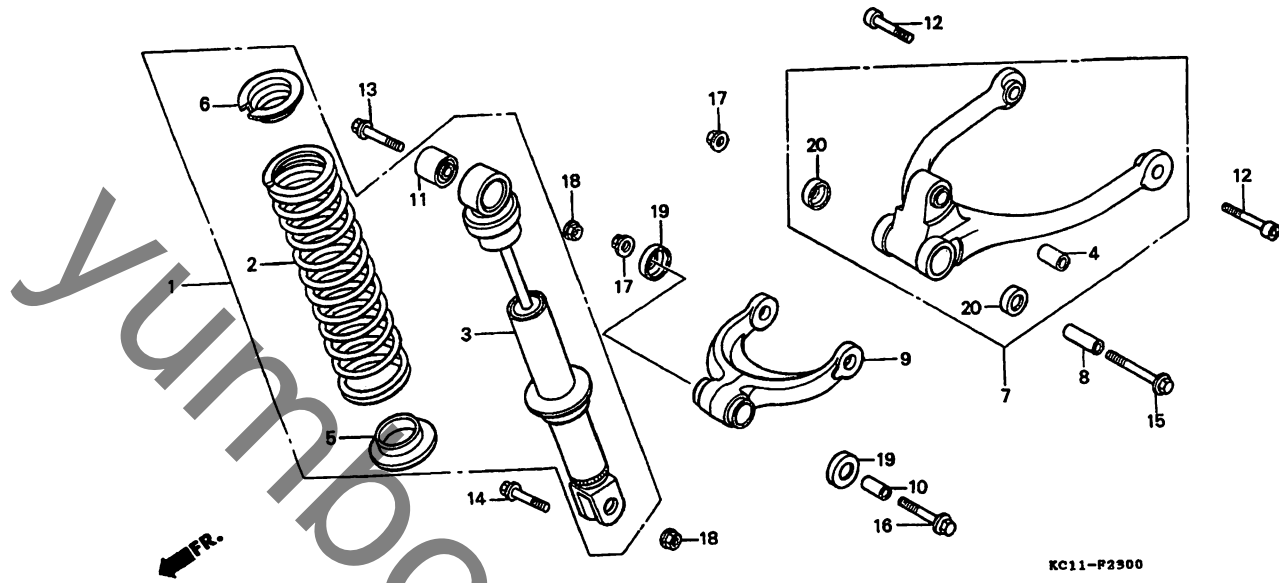
I14

# I 15

ブロックNO.

## F-23

リヤクッション



KC11F2300

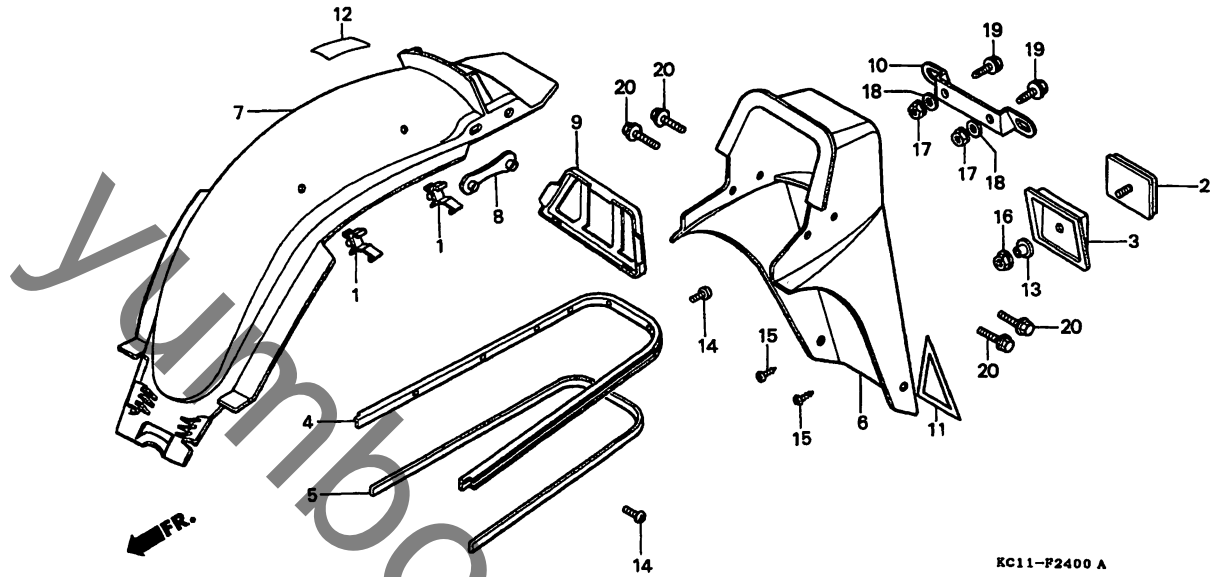
整備項目	標準時間	見出番号	部品番号	部品名	希望小売価格	使用個数				適用号機		タイプ
						TF	TJ	TM	TP	初号機	終号機	
		19	91262-MA0-013	シール、リヤクッションコネクティング「ロツト」 ヒョット (アライ)	440	2	2	2	-			
			91262-MA0-015	シール、リヤクッションコネクティング「ロツト」 ヒョット (NOK)	410	2	2	2	2			
		20	91262-MA1-005	タストシール、コネクティング「ロツト」 ヒョット (NOK)	320	2	2	2	2			

I 16

ブロックNO.

F-24

リヤーフエンダー



KC11F2400A

整備項目	標準時間	見出番号	部品番号	部品名	希望小売価格	使用個数				適用号機		タイプ
						CB125	TF	TJ	TM	TP	初号機	
ハー、サイトクハツフ	0.2	1	32985-300-000	クロメツト、ワイヤーコート	165	2	2	2	-			
フエンダーA、リヤ	0.4		32985-KC1-831	クリツフ、ワイヤーコート	225	-	-	-	2			
フエンダーB、リヤ	0.5	2	33741-415-602	リフレクター、リヤリフレックス	1,050	1	1	1	1			
フラゲツトA、ナンバープレート	0.1	3	33745-425-610	ハー、ス、リヤリフレックスリフレクター	480	1	1	1	1			
		4	50450-KC1-000	ハー、サイトクハツフ	15,100	1	1	1	1			
		5	50451-KC1-000	ラハー、サイトクハツフハー	1,350	1	1	1	1			
		6	80100-KC1-000	フエンダーA、リヤ	5,900	1	1	1	1			
		7	80101-KC1-000	フエンダーB、リヤ	6,400	1	-	-	-		1102101	
			80101-KC1-010	フエンダーB、リヤ	4,300	1	-	-	-	1102102		
		8	80135-KC1-000	ワツシヤ、リヤフエンダーセツテイソク	320	-	1	1	1			
		9	83502-KC1-000	カハー、クロフホツツク	640	1	1	1	1			
		10	84701-166-000	フラゲツトA、ナンバープレート	810	1	1	1	1			
		11	87141-124-750	マーク、リヤ	175	1	1	-	-			
			87141-124-840	マーク、リヤ	200	-	-	1	-	1300355		1300354
		12	87506-KC1-300	マーク、ハツテリコーション	185	1	-	-	-			
			87506-KC1-730	マーク、ハツテリコーション	150	-	1	1	-			
		*	87506-MW3-J00	ラヘル、ハツテリ	130	-	-	-	1	1405107		1405106
		13	90512-300-000	ワツシヤ 6X20	105	1	1	1	1			
		14	93500-06012-0A	スクリユ、ハ 6X12	30	10	10	10	10			
		15	93903-35380	スクリユ、ダツヒソク 5X16	25	2	2	2	2			
		16	94050-06000	ナツト、フランシ 6MM	35	1	1	1	1			
		17	94070-06080	ナツトワツシヤ 6MM	35	2	2	2	2			

1997.02.20

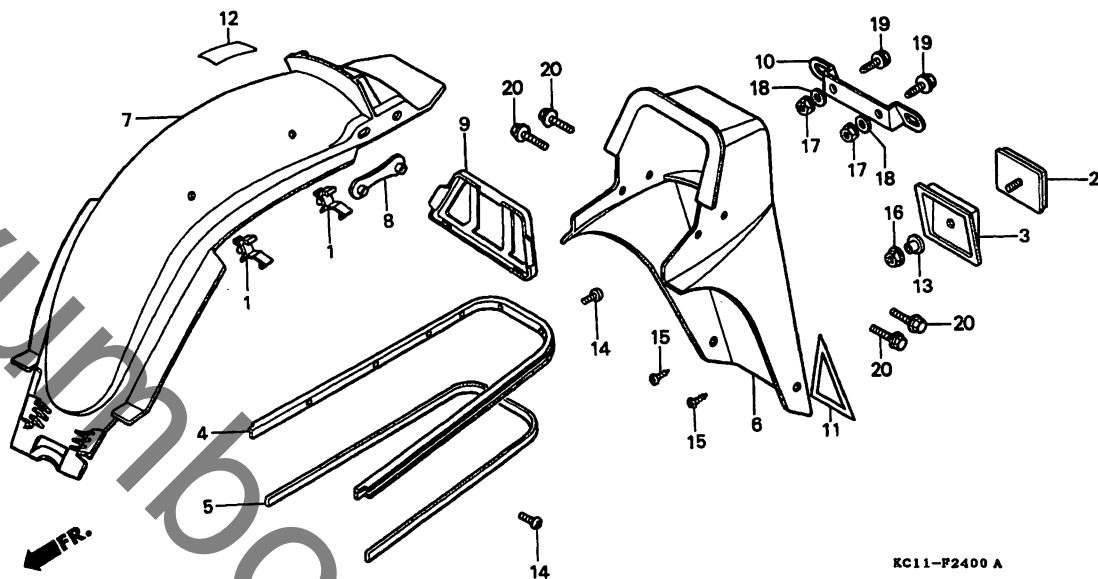
116

J 1

ブロックNO.

F-24

リヤーフエンダー



KC11-F2400 A

KC11F2400A

整備項目	標準時間	見出番号	部品番号	部品名	希望小売価格	使用個数				適用号機		タイプ
						TF	TJ	TM	TP	初号機	終号機	
		18	94103-06800	ワッシャー、フレイム 6MM.....	25	-	-	-	2			
		19	95700-06012-00	ホルト、フランジ 6X12.....	35	2	-	-	-			
			95701-06012-07	ホルト、フランジ 6X12.....	35	-	2	2	2			
		20	95700-06022-00	ホルト、フランジ 6X22.....	40	4	4	-	-			
			95701-06022-00	ホルト、フランジ 6X22.....	40	-	-	4	4			

1997.02.20

J1

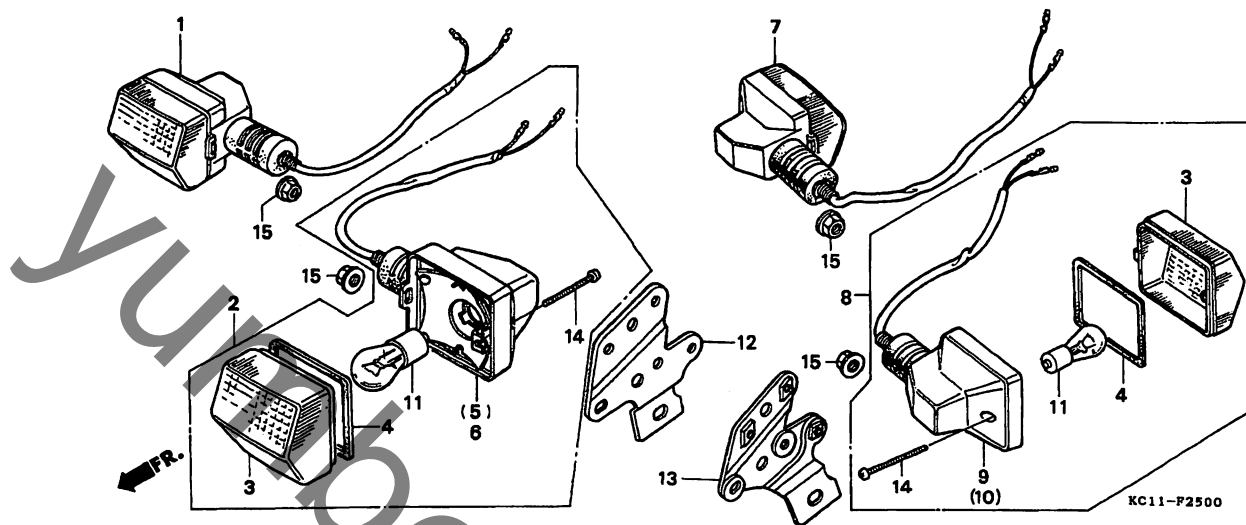
3

**J 2**

ブロックNO.

**F-25**

ウインカー



KC11F2500

整備項目	標準時間	見出番号	部品番号	部品名	希望小売価格	使用個数				適用号機		タイプ
						TF	TJ	TM	TP	初号機	終号機	
ウインカーセット,フロント ( イツコマシ 0.1 カサシ ) ( カンレンフアヒン フラム ) ウインカーセット,リヤ ( イツコマシ 0.1 カサシ ) ( カンレンフアヒン フラム ) ( カキ カンレンフアヒンオ ノソク )	0.2	1	33300-KC1-700	ウインカーセット, R.フロント	3,000	1	1	1	1			
		2	33350-KC1-700	ウインカーセット, L.フロント	3,000	1	1	1	1			
		3	33402-MG2-003	レンズ,ウインカー	440	4	4	4	4			
		4	33407-MG2-003	カスケット,レンズ	155	4	4	4	4			
		5	33420-KE5-003	ハースCOMP., R.フロントウインカー	2,600	1	1	1	1			
		6	33470-KE5-003	ハースCOMP., L.フロントウインカー	2,600	1	1	1	1			
ハルファ,ウインカー ( イチタヒイヒツノハアイウ 0.2 トシル )	0.1	7	33300-KC1-700	ウインカーセット, R.フロント	3,000	1	-	-	-			
フラケツト,リヤウインカーステー ( ニコテモトウシカシ )	0.3		33500-KC1-700	ウインカーセット, R.リヤ	3,000	-	1	-	-	1200860	1200859	
		8	33350-KC1-700	ウインカーセット, L.フロント	3,000	1	-	-	-			
			33550-KC1-700	ウインカーセット, L.リヤ	3,000	-	1	1	1			
		9	33420-KE5-003	ハースCOMP., R.フロントウインカー	2,600	1	-	-	-			
			33620-KC1-700	ハースCOMP., R.リヤウインカー	2,600	-	1	-	-	1200860	1200859	
		10	33470-KE5-003	ハースCOMP., L.フロントウインカー	2,600	1	-	-	-			
			33670-KC1-700	ハースCOMP., L.リヤウインカー	2,600	-	1	1	1			
		11	34905-284-003	ハルファ,ウインカー (12V 10W)	170	4	4	4	4			
		12	50230-KC1-700	フラケツト, R.リヤウインカーステー	840	1	1	1	1			
		13	50235-KC1-700	フラケツト, L.リヤウインカーステー	840	1	1	1	1			
		14	91901-MG2-003	スクリュー, タツヒコング 3X25	90	4	4	4	4			
		15	94050-10080	ナツト, フランシ 10MM	50	4	-	-	-			
			90308-KE1-000	ナツト, フランシ 10MM	200	-	4	4	4			

1997.02.20

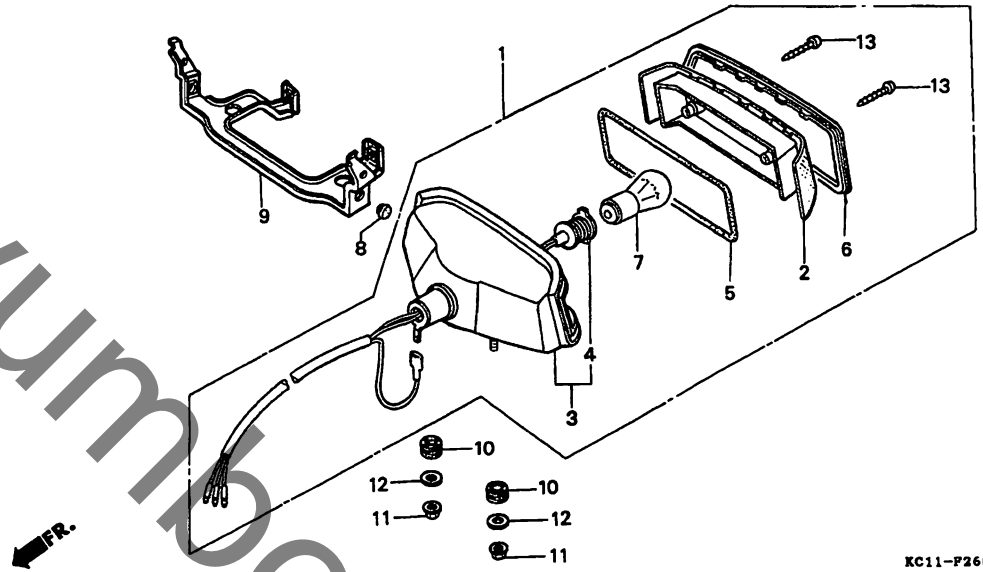
J2

**J 3**

ブロックNO.

**F-26**

テールライト



KC11-F2600

KC11F2600

整備項目	標準時間	見出番号	部品番号	部品名	希望小売価格	使用個数			適用号機		タイプ
						TF	TJ	TM	TP	初号機	
テールライトユニット	0.3	1	33701-KC1-003	テールライトユニット	3,700	1	-	-	-	-	1102301
ハースCOMP.テールライト			33701-KC1-013	テールライトユニット	3,450	1	-	-	-	1102302	
コートCOMP.テールライト						-	1	1	1		
スターテールライト						1	1	1	1		
ハイルフ、ストツフ&テールライト	0.1	2	33702-KC1-003	レンズ、テールライト	1,650	1	1	1	1		
		3	33703-KC1-003	ハースCOMP.テールライト	1,800	1	-	-	-	-	1102301
			33703-KC1-013	ハースCOMP.テールライト	1,500	1	-	-	-	1102302	
		4	33708-KC1-003	コートCOMP.テールライト	560	1	-	-	-	-	1102301
		5	33709-KC1-003	ハーツキンテールライト	220	1	1	1	1		
		6	33718-KC1-003	ラハールテールライト	410	1	1	1	1		
		7	34906-313-671	ハイルフ、ストツフ&テールライト (12V23/8W)		-	1	1	1		
		8	40514-377-000	フラック、チェンケー	180	1	1	1	1		
		9	50457-KC1-000	スターテールライト	170	1	1	1	1		
		10	84703-425-000	ラハールテールライトマウンテック	560	1	1	1	1		
			50451-GB6-920	ラハールテールライトセツテック	155	2	-	-	-	-	1101901
					110	2	-	-	-	1101902	
			84703-KC1-000	ラハールテールライトマウンテック	155	-	2	2	-		
		11	90301-428-900	ナツト、フランシ 6MM	145	2	2	2	2		
		12	91414-634-000	ワツシヤ、フレイン 6X20	120	2	2	2	2		
		13	93901-34780	スクリユー、タツヒ 4X30	25	2	2	2	2		

1997.02.20

J3

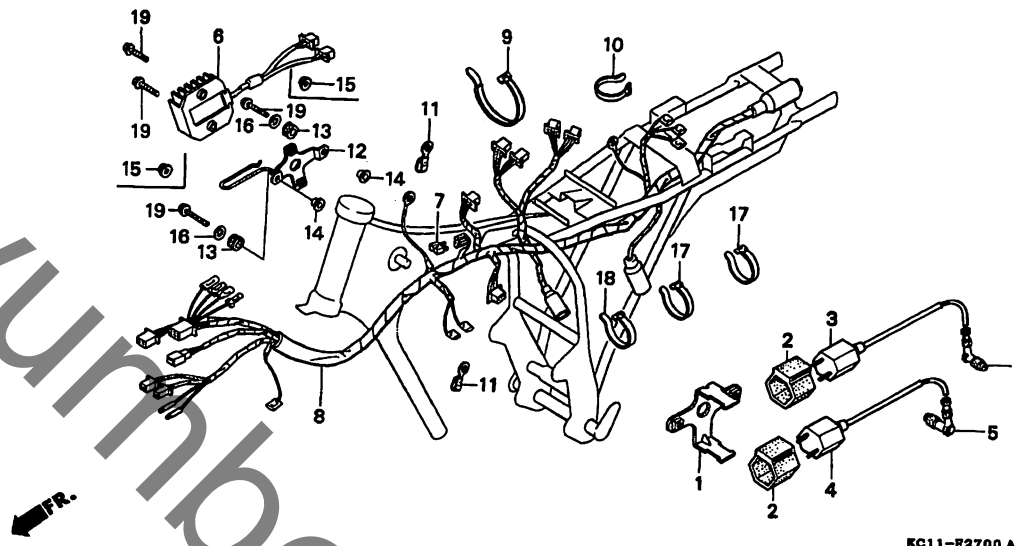
**3**

**J 4**

ブロックNO.

**F-27**

ワイヤーハーネス・  
 イグニッションコイル  
 (CB125TF・TJ・TM)



KC11-F2700 A

KC11F2700A

整備項目	標準時間	見出番号	部品番号	部品名	希望小売価格	使用個数				適用号機	タイプ
						TF	TJ	TM	TP		
コイルCOMP.・イグニッション (イツコマシ 0.2 カサン)	0.4	1	30506-KC1-700	スター・イグニッションコイル	680	1	1	1	-		
レクチファイアASSY.・レキマレター		2	30506-KK4-000	サスホンシヨシイグニッションコイル	330	2	2	2	-		
レクチファイアASSY.・シリコン	0.3	3	30510-KC1-700	コイルCOMP.・R.イグニッション	2,700	1	1	1	-		
ハーネスワイヤー	1.0	* 4	30510-KC1-981	コイルCOMP.・R.イグニッション	2,650	-	-	1	-		
		4	30520-KC1-700	コイルCOMP.・L.イグニッション	2,700	1	1	1	-		
			30520-KC1-981	コイルCOMP.・L.イグニッション	2,650	-	-	1	-		
		5	30700-KB4-000	キャツフASSY.・ノイスサフレツサ	880	2	-	-	-		
			30700-KB4-010	キャツフASSY.・ノイスサフレツサ	790	-	2	-	-	1204033	1204032
		6	31600-KC1-000	レクチファイアASSY.・レキマレター	12,300	1	-	-	-		
			31600-KC1-730	レクチファイアASSY.・レキマレター	9,500	-	1	1	-		
		7	31700-124-003	レクチファイアASSY.・シリコン (スタンレー)	1,200	1	-	-	-		
			31700-124-008	レクチファイアASSY.・シリコン (シンチンケマン)	1,750	1	1	1	-		
		8	32100-KC1-701	ハーネスワイヤー	9,200	1	-	-	-		1102301
			32100-KC1-702	ハーネスワイヤー	8,000	1	-	-	-	1102302	
			32100-KC1-730	ハーネスワイヤー	7,900	-	1	-	-		1202009
			32100-KC1-731	ハーネスワイヤー	7,900	-	1	-	-	1202010	
		9	32161-402-000	ハントワイヤー	225	1	-	-	-		1102500
						-	1	-	-		1304852
			95014-62200	ハントB2ワイヤー	80	1	-	-	-	1102501	
			32727-PE1-660	ハントチューブ	340	-	-	1	-	1304853	
		10	32161-404-000	ハントB1ワイヤー	125	1	1	1	-		

1997.02.20

J4

3

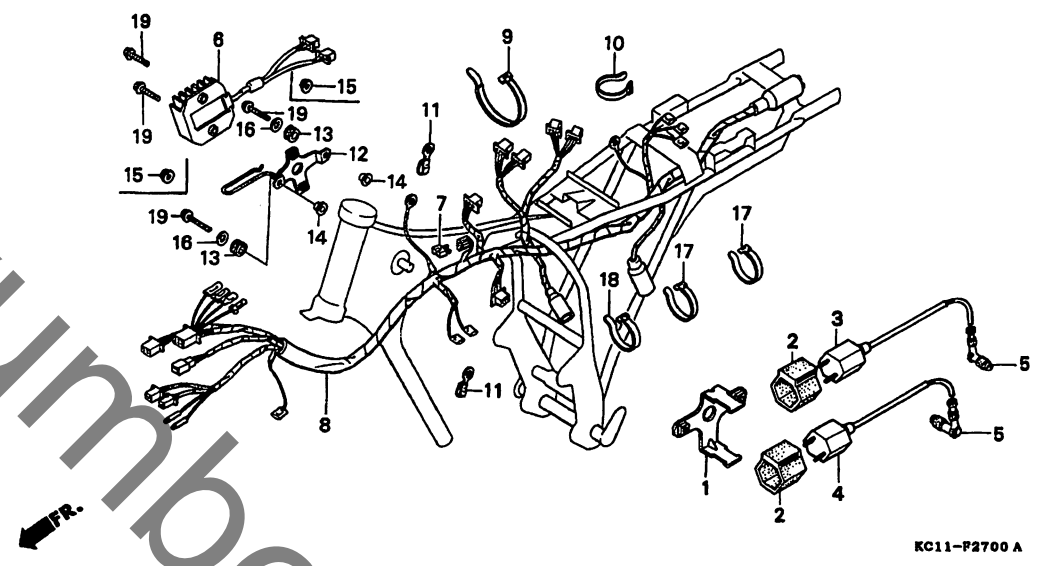


**J 5**

ブロックNO.

**F-27**

ワイヤーハーネス  
イグニッションコイル  
(CB125TF・TJ・TM)



KC11F2700A

整備項目	標準時間	見出番号	部品番号	部品名	希望小売価格	使用個数				適用号機		タイプ
						CB125	TF	TJ	TM	TP	初号機	
		11	45469-399-000	クリツフ <sup>o</sup> クラツチケー <sup>o</sup> ブル	320	2	-	-	-			
		12	50132-KC1-000	ステー <sup>o</sup> レキ <sup>o</sup> ムレー <sup>o</sup> ター	570	1	-	-	-			
			50132-KC1-730	ステー <sup>o</sup> レキ <sup>o</sup> ムレー <sup>o</sup> ター	570	-	1	1	-			
		13	80101-283-000	ラハ <sup>o</sup> ー <sup>o</sup> リヤ <sup>o</sup> フエン <sup>o</sup> ター <sup>o</sup> クツ <sup>o</sup> シヨ <sup>o</sup> ク	185	2	2	2	-			
		14	90501-124-000	ワツシヤ <sup>o</sup> 、フロン <sup>o</sup> トカ <sup>o</sup> ハ <sup>o</sup> セツ <sup>o</sup> テイ <sup>o</sup> ンク <sup>o</sup>	155	2	-	-	-			
			90501-MJ6-000	カラ <sup>o</sup> ー <sup>o</sup> 、ハツ <sup>o</sup> ト <sup>o</sup> ラ <sup>o</sup> イト <sup>o</sup> フ <sup>o</sup> ラ <sup>o</sup> ケツ <sup>o</sup>	135	-	2	-	-	-----	1200859	
			90001-961-670	カラ <sup>o</sup> ー <sup>o</sup> 、サイ <sup>o</sup> ト <sup>o</sup> マウ <sup>o</sup> ン <sup>o</sup> テイ <sup>o</sup> ンク <sup>o</sup>	165	-	2	-	-	1200860		
						-	-	2	-			
		15	94021-06000-0S	ナツ <sup>o</sup> ト <sup>o</sup> 、キヤツ <sup>o</sup> フ <sup>o</sup> 6MM	40	2	-	-	-			
		16	94103-06000	ワツシヤ <sup>o</sup> 、フ <sup>o</sup> レイ <sup>o</sup> ン 6MM	25	2	2	2	-			
		17	95014-61100	ハ <sup>o</sup> ント <sup>o</sup> A1、ワイヤ <sup>o</sup> ー	80	2	-	-	-	-----	1101643	
		18	95014-61200	ハ <sup>o</sup> ント <sup>o</sup> A2、ワイヤ <sup>o</sup> ー	80	1	1	1	-			
		19	95700-06016-08	ホ <sup>o</sup> ルト <sup>o</sup> 、フランシ <sup>o</sup> 6X16	35	2	-	-	-			
			95700-06022-07	ホ <sup>o</sup> ルト <sup>o</sup> 、フランシ <sup>o</sup> 6X22	40	-	4	-	-			
			95701-06022-07	ホ <sup>o</sup> ルト <sup>o</sup> 、フランシ <sup>o</sup> 6X22	40	-	-	4	-			

1997.02.20

J5

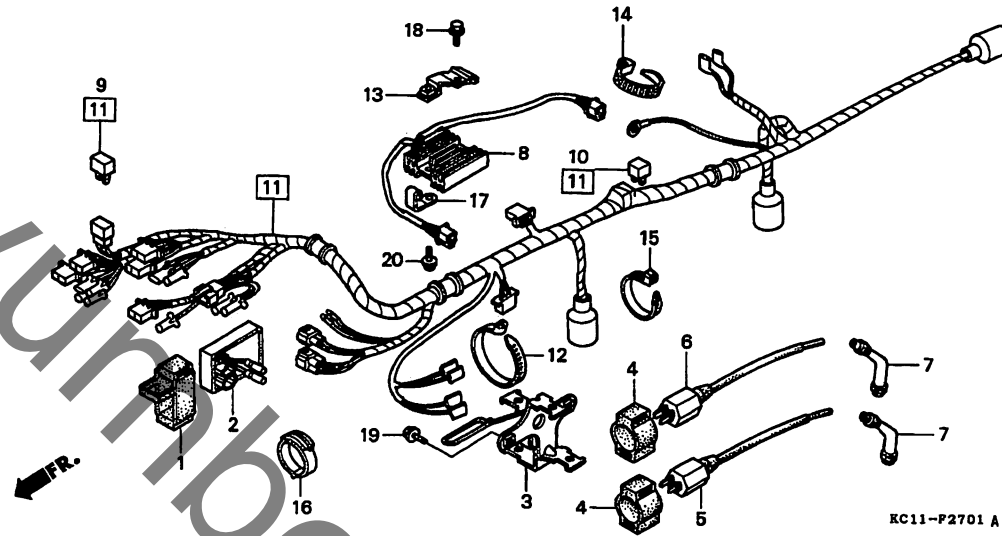


J 6

ブロックNO.

F-27-1

ワイヤーハーネス・  
イグニッションコイル  
(CB125TP)



KC11F2701A

3

整備項目	標準時間	見出番号	部品番号	部品名	希望小売価格	使用個数			適用号機		タイプ
						TF	TJ	TM	TP	初号機	
C.D.I.ユニット	0.4	1	30401-HE0-000	クツシヨウ,C.D.I.ユニット	430	-	-	-	1		
コイルCOMP.・イグニッション		2	30410-KC1-671	C.D.I.ユニット	11,100	-	-	-	1		
(イツコマシ 0.2 カサン)		3	30506-KC1-670	ステー,イグニッションコイル	1,200	-	-	-	1		
レクチファイア-ASSY.・レキニシレーター		4	30506-KV3-771	ガスレギュレーション,イグニッションコイル	320	-	-	-	2		
レクチファイア-ASSY.・シリコン	0.3	5	30510-KC1-981	コイルCOMP.・R.イグニッション	2,650	-	-	-	1		
レクチファイア-COMP.・シリコン											
ハーネス,ワイヤー	1.0	6	30520-KC1-981	コイルCOMP.・L.イグニッション	2,650	-	-	-	1		
		7	30700-KB4-010	キャップASSY.・ノイズサフオレツサ	790	-	-	-	2		
		8	31600-KC1-670	レクチファイア-ASSY.・レキニシレーター	9,500	-	-	-	1		
		9	31700-124-008	レクチファイア-ASSY.・シリコン (シンテハンケン)	1,750	-	-	-	1		
		10	31700-196-000	レクチファイア-COMP.・シリコン	1,000	-	-	-	1		
		11	32100-KC1-670	ハーネス,ワイヤー	8,600	-	-	-	1		
		12	32727-PE1-660	ハント,チューブ	340	-	-	-	1		
		13	50132-KC1-920	ステー,レキニシレーター	590	-	-	-	1		
		14	90650-KV6-003	ハント,ワイヤー	120	-	-	-	1		
		15	90651-KV6-003	ハント,ワイヤー	125	-	-	-	1		
		* 16	90683-KJ2-003	クリツフ,ワイヤーハーネス	155	-	-	-	2	1400007	1402356
		17	91405-671-000	クリツフ,ワイヤー	150	-	-	-	1	1402357	
		18	95701-06010-08	ホルト,フランシ 6X10	35	-	-	-	1		
		19	95701-06016-07	ホルト,フランシ 6X16	35	-	-	-	2		
		20	95701-06022-07	ホルト,フランシ 6X22	40	-	-	-	2		

1997.02.20

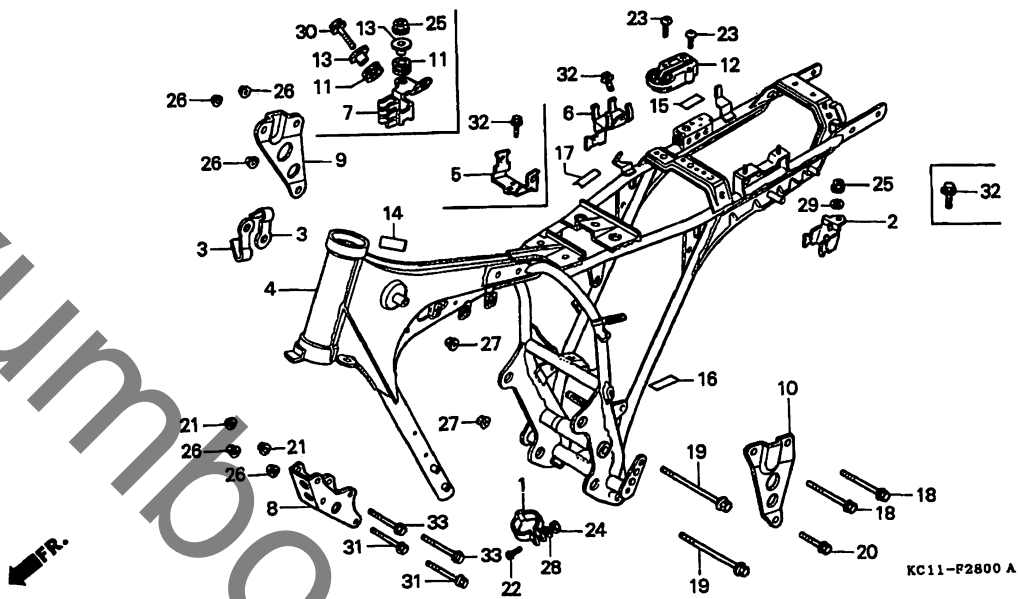
J6

J 7

ブロックNO.

F-28

フレームボディ



KC11F2800A

整備項目	標準時間	見出番号	部品番号	部品名	希望小売価格	使用個数				適用号機 初号機 終号機	タイプ
						TF	TJ	TM	TP		
ホッテイCOMP. フレーム	*5.9	1	22878-KB4-700	クランク、タコメーターケーブル	520	1	1	1	1		
フレート、フロントエンジンハンカ	0.2	2	35851-KC1-000	ステアスターマクネチツクスイッチ	380	1	1	1	1		
フレート、エンジンアツハ		3	45469-399-000	クリツク、クラツチケーブル	320	-	2	2	2		
ロツクASSY. シート	0.1	4	50100-KC1-700ZA	ホッテイCOMP. フレーム							
			*NH1*	フアラツク	100,000	1	-	-	-	1101901	
			50100-KC1-701ZA	*NH1* フアラツク	86,000	1	-	-	-	1101902	
			50100-KC1-730ZA	*NH1* フアラツク	76,900	-	1	1	1		
		5	50169-KC1-700	ステアC.D.I.ユニット	235	1	1	1	-		
		6	50340-KC1-000	フレート、エレクトリツクセツティング	350	1	-	-	-	1101901	
		7	50340-KC1-010	フレート、エレクトリツクセツティング	230	1	-	-	-	1101902	
						-	1	1	1		
		8	50351-KB4-000ZA	フレート、フロントエンジンハンカ							
			*NH1*	フアラツク	1,450	1	1	1	1		
		9	50353-KC2-000	フレート、R. エンジンハンカアツハ	980	1	-	-	-	1101901	
			50353-KC2-010	フレート、R. エンジンハンカアツハ	690	1	-	-	-	1101902	
			50353-KC1-730	フレート、R. エンジンハンカアツハ	690	-	1	1	1		
		10	50354-KC2-000	フレート、L. エンジンアツハ	980	1	-	-	-	1101901	
			50354-KC1-700	フレート、L. エンジンアツハ	710	1	-	-	-	1101902	
						-	1	1	1		
		11	50451-GB6-920	ラハ、テールライトセツティング	110	2	-	-	-	1101902	
						-	2	2	2		
		12	77230-MA6-007	ロツクASSY. シート	2,850	1	1	1	1		
		13	83601-357-000	カラー、カハセツティング	215	2	-	-	-	1101902	
						-	2	2	2		
		14	87501-KC1-300	フレート、レシステツトハンカ	175	1	1	1	1		
		15	87511-323-670	ラハ、ヘルメツトホルター	110	1	1	1	-		
						-	-	-	1	1405105	

1997.02.20

J7

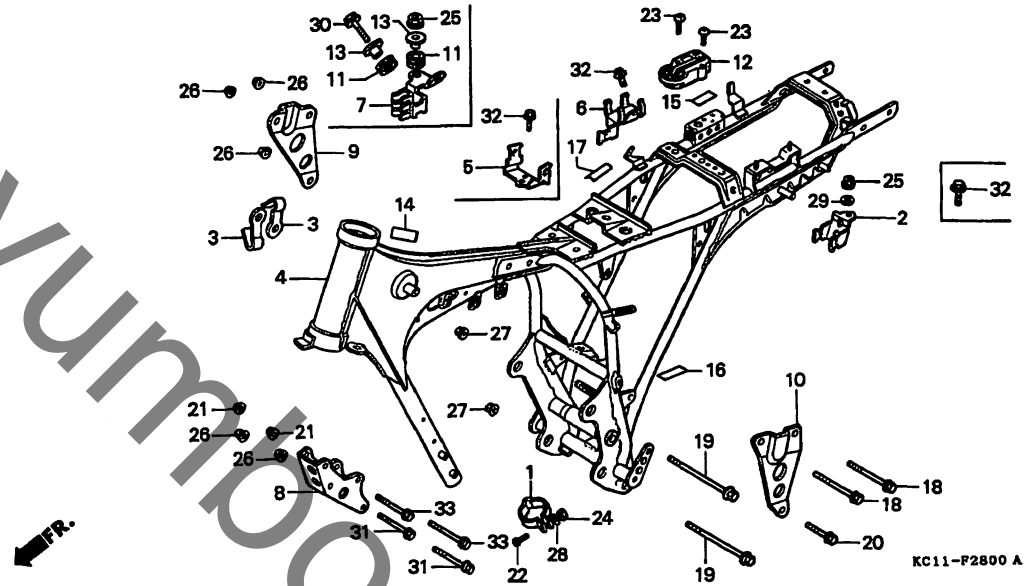
3

J 8

ブロックNO.

F-28

フレームボディ



KC11-F2800 A

KC11F2800A

3

整備項目	標準時間	見出番号	部品番号	部品名	希望小価格	使用個数				適用号機 初号機 終号機	タイプ
						TF	TJ	TM	TP		
		16	87541-KC1-300	ラハール,オイルキヤハロシター	115	1	1	1	1		
		17	87565-KC1-980ZA	ラハール,カラー *TYPE1*(PB171)	80	-	-	1	-		
			87565-KC1-670ZA	ラハール,カラー *TYPE1*(NH267)	80	-	-	-	1		
		18	90010-KB4-000	ホルルト,フランシ 8X72	175	2	2	2	2		
		19	90019-399-010	ホルルト,フランシ 10X110	265	2	2	2	2		
		20	90118-471-000	ホルルト,フランシ 8X37	155	1	1	1	1		
		21	94050-08000	ナツト,フランシ 8MM	35	2	-	-	-		
			90208-425-870	ナツト,フランシ 8MM	125	-	2	2	2		
		22	93500-05020-0A	スクリュー,ハロン 5X20	25	1	-	-	-		
			93500-05020-0G	スクリュー,ハロン 5X20	25	-	1	1	1		
			93500-06012-0G	スクリュー,ハロン 6X12	30	2	2	2	2		
		24	94001-05000-0S	ナツト,6カク 5MM	25	1	-	-	-		
			94001-05070-0S	ナツト,6カク 5MM	25	-	1	-	-		
			94050-05070	ナツト,フランシ 5MM	30	-	-	1	-	1304852 1304853	
		25	94050-06080	ナツト,フランシ 6MM	35	1	-	-	-	1101902	
						-	2	2	2		
		26	94050-08000	ナツト,フランシ 8MM	35	5	5	5	5		
		27	94050-10000	ナツト,フランシ 10MM	50	2	2	2	2		
		28	94101-05000	ワツシヤ,フオレイ 5MM	25	1	-	-	-		
			94101-05700	ワツシヤ,フオレイ 5MM	25	-	1	-	-		
		29	94111-06800	ワツシヤ,スフオリック 6MM	25	-	1	-	2	1304852	
		30	95700-06018-08	ホルルト,フランシ 6X18	35	1	-	-	-	1101902	
			95701-06018-08	ホルルト,フランシ 6X18	35	-	1	-	-		
			1997.02.20			-	-	1	1		

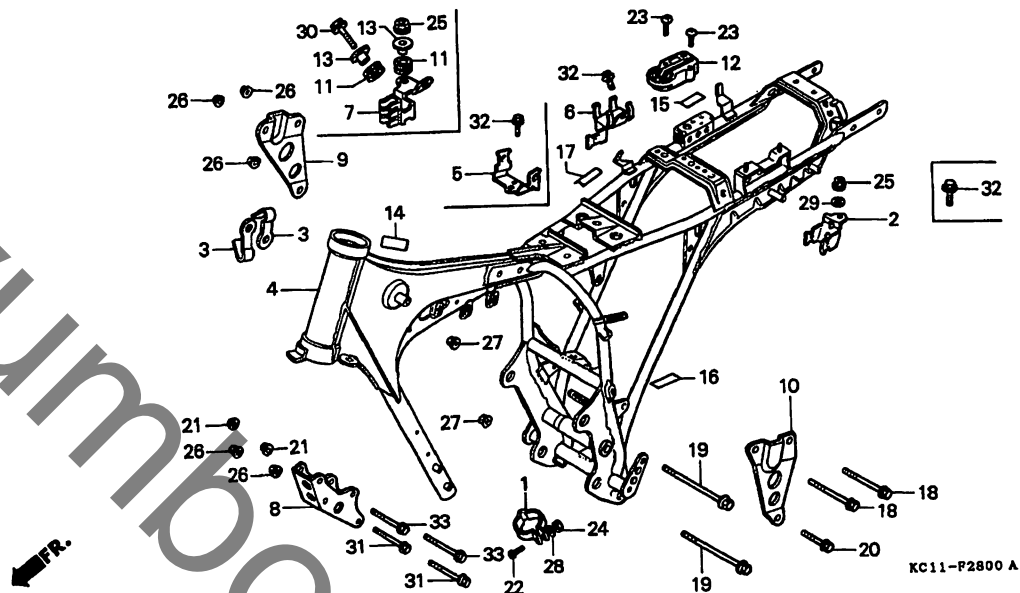
J8

**J 9**

ブロックNO.

**F-28**

フレームボディ



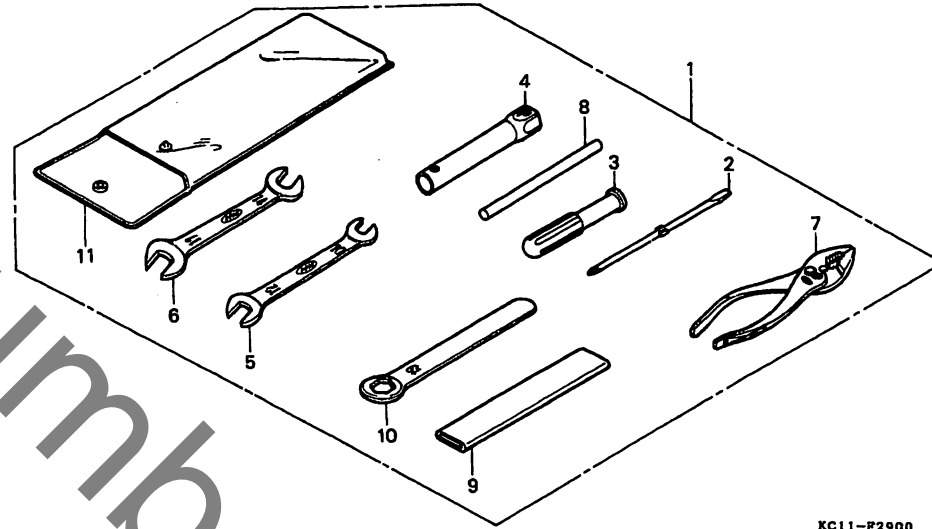
整備項目	標準時間	見出番号	部品番号	部品名	希望小価格	使用個数				適用号機		タイプ
						TF	TJ	TM	TP	初号機	終号機	
		31	95700-08060-00	ホルト, フランシヤ 8X60.....	55	2	-	-	-			
			90161-KC1-730	ホルト, フランシヤ 8X60.....	140	-	2	2	2		1101901	
		32	95701-06010-08	ホルト, フランシヤ 6X10.....	35	3	-	-	-			
						2	-	-	1		1101902	
						-	1	1	1			
		33	95800-08065-00	ホルト, フランシヤ 8X65.....	60	2	-	-	-			
			90127-KC1-730	ホルト, フランシヤ 8X65.....	140	-	2	2	2			

**J 10**

ブロックNO.

**F-29**

ツール



KC11-F2900

KC11F2900

3

整備項目	標準時間	見出番号	部品番号	部品名	希望小売価格	使用個数				適用号機		タイプ
						TF	TJ	TM	TP	初号機	終号機	
		1	89010-KC1-000	ツールセット.....	2,600	1	1	1	1			
		2	89102-538-000	シャフト、スクリュードライバ.....	145	1	1	1	1			
		3	89103-538-000	クリップ.....	145	1	1	1	1			
		4	89216-045-670	レンチ、フック.....	580	1	1	1	1			
		5	99001-10120	スハナ 10X12.....	240	1	1	1	1			
		6	99001-14170	スハナ 14X17.....	310	1	1	1	1			
		7	99002-13500	フライヤ- 135.....	440	1	1	1	1			
		8	99005-02000	ハンマー、ハンドル.....	200	1	1	1	1			
		9	99006-12000	ハンドル、アイレンチ 12MM.....	290	1	1	1	1			
		10	99006-19000	レンチ、アイ 19MM.....	350	1	1	1	1			
		11	99008-01600	ハンツハ、ツール 160MM.....	155	1	1	1	1			

1997.02.20

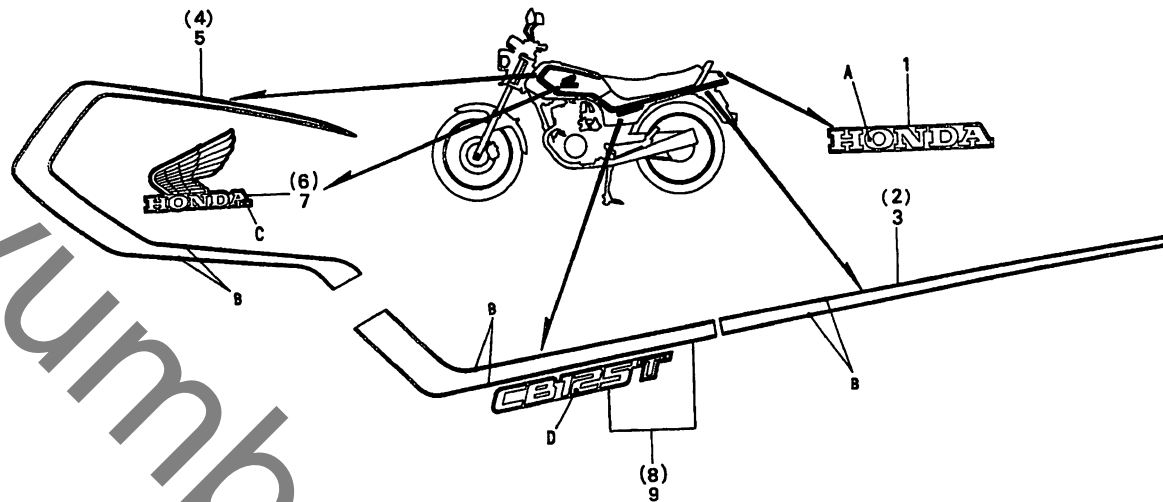
J10

**J 11**

ブロックNO.

**F-30**

ストライプ・エンブレム・マーク  
(CB125TF)



KC11-F3000 A

KC11F3000A

整備項目	標準時間	見出番号	部品番号	部品名	希望小売価格	使用個数				適用号機		タイプ
						TF	TJ	TM	TP	初号機	終号機	
ストライプ・エンブレム・マーク配色表 (CB125TF)												
タイプ	主体色	指定色										
		A	B	C	D							
TYPE 2	ブリアダスシルバーメタリック-U (NH-104M-U)	ブルー	ホワイト	ブラック	シルバー							
		1	77209-KC1-700ZB	エンブレム, リアシートカウル *TYPE2*	185	1	-	-	-			
		2	77228-KC1-700ZB	ストライプ, R.シートカウル *TYPE2*..	910	1	-	-	-			
		3	77229-KC1-700ZB	ストライプ, L.シートカウル *TYPE2*..	910	1	-	-	-			
		4	87111-KC1-700ZB	ストライプ, R.フルエルトank *TYPE2*	2,100	1	-	-	-			
		5	87112-KC1-700ZB	ストライプ, L.フルエルトank *TYPE2*	2,100	1	-	-	-			
		6	87113-KC1-700ZB	マーク, R.フルエルトank *TYPE2*..	610	1	-	-	-			
		7	87114-KC1-700ZB	マーク, L.フルエルトank *TYPE2*..	610	1	-	-	-			
		8	87124-KC1-700ZB	ストライプ, R.サイトカバー *TYPE2*	1,100	1	-	-	-			
		9	87125-KC1-700ZB	ストライプ, L.サイトカバー *TYPE2*	1,100	1	-	-	-			

1997.02.20

J11

3

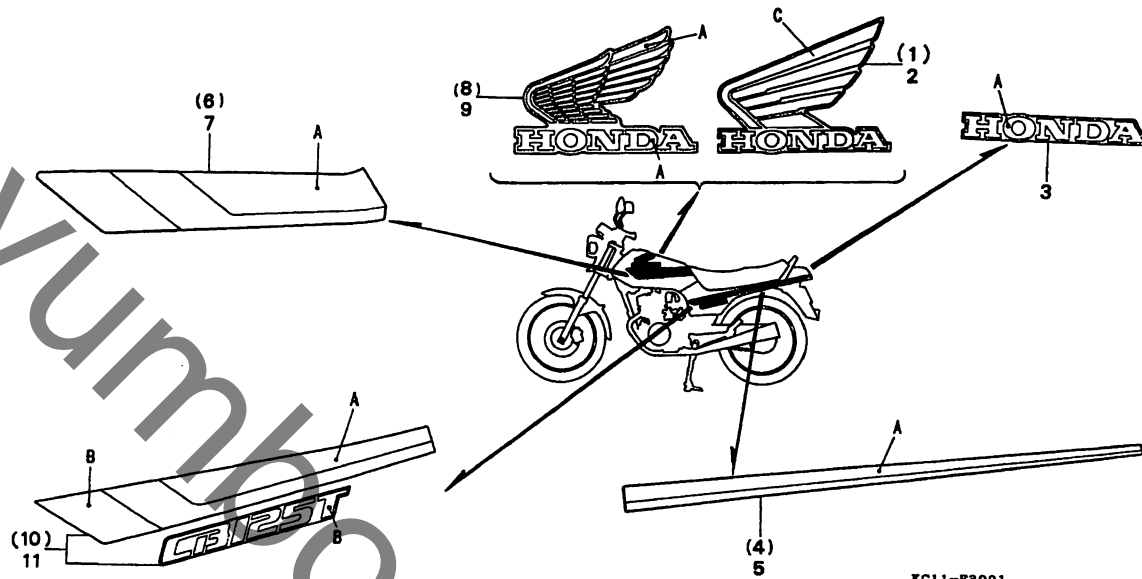
**J 12**

ブロックNO.

**F-30-1**

ストライプ・マーク

(CB125TJ・TM)



KC11-F3001

KC11F3001

**3**

整備項目	標準時間	見出番号	部品番号	部品名	希望小売価格	使用個数				適用号機		タイプ
						TF	TJ	TM	TP	初号機	終号機	
ストライプ・マーク配色表 (CB125TJ)		1	17516-KC1-980ZA	マーク,R.フル-エルタンク *TYPE1*	630	-	-	1	-			
		2	17517-KC1-980ZA	マーク,L.フル-エルタンク *TYPE1*	630	-	-	1	-			
		3	77209-KC1-730	マーク,シートカウル	190	-	1	-	-			
			77209-KC1-980ZA	マーク,シートカウル *TYPE1*	190	-	-	1	-			
		4	77228-KC1-730	ストライフ°,R.シートカウル	820	-	1	-	-			
			77228-KC1-980ZA	ストライフ°,R.シートカウル *TYPE1*	820	-	-	1	-			
		5	77229-KC1-730	ストライフ°,L.シートカウル	820	-	1	-	-			
			77229-KC1-980ZA	ストライフ°,L.シートカウル *TYPE1*	820	-	-	1	-			
ストライプ・マーク配色表 (CB125TM)		6	87111-KC1-730	ストライフ°,R.フル-エルタンク	1,100	-	1	-	-			
			17506-KC1-980ZA	ストライフ°,R.フル-エルタンク *TYPE1*	1,100	-	-	1	-			
		7	87112-KC1-730	ストライフ°,L.フル-エルタンク	1,100	-	1	-	-			
			17507-KC1-980ZA	ストライフ°,L.フル-エルタンク *TYPE1*	1,100	-	-	1	-			
		8	87113-KC1-730	マーク,R.フル-エルタンク	560	-	1	-	-			
			87114-KC1-730	マーク,L.フル-エルタンク	560	-	1	-	-			
		10	87124-KC1-730	ストライフ°,R.サイト"カバー"	850	-	1	-	-			
			87124-KC1-980ZA	ストライフ°,R.サイト"カバー" *TYPE1*	850	-	-	1	-			
		11	87125-KC1-730	ストライフ°,L.サイト"カバー"	850	-	1	-	-			
			87125-KC1-980ZA	ストライフ°,L.サイト"カバー" *TYPE1*	850	-	-	1	-			

1997.02.20

J12

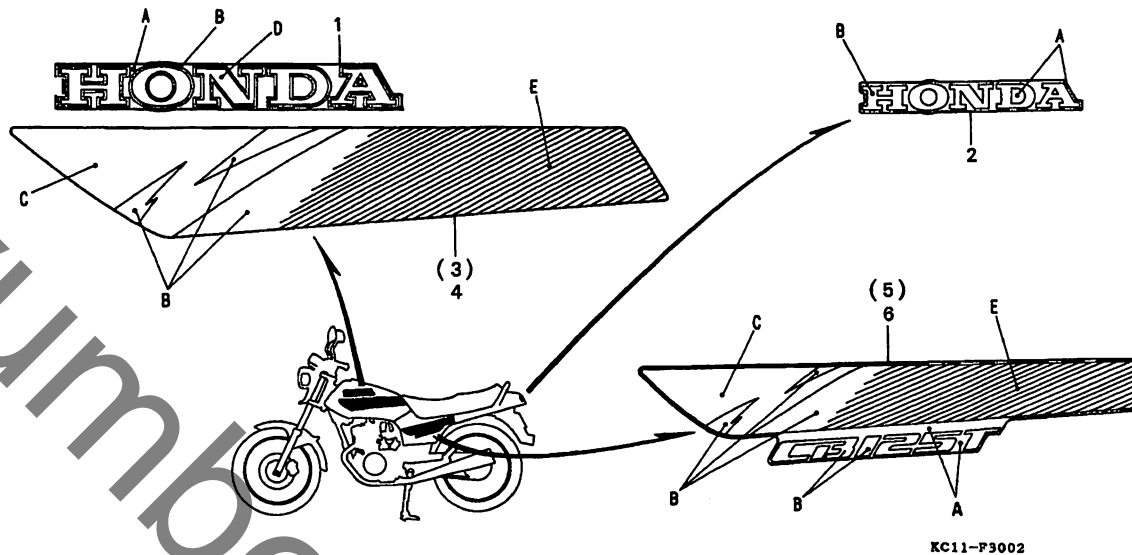


**J 13**

ブロックNO.

**F-30-2**

ストライプ・マーク  
(CB125TP)



KC11F3002

整備項目	標準時間	見出番号	部品番号	部品名	希望小売価格	使用個数				適用号機		タイプ
						TF	TJ	TM	TP	初号機	終号機	
		1	17516-KC1-670ZA	マーク,フ2-エルタンク *TYPE1*	630	-	-	-	2			
		2	77228-KC1-670ZA	マーク,シートカバー *TYPE1*	190	-	-	-	1			
		3	87111-KC1-670ZA	ストライプ°,R.フ2-エルタンク *TYPE1*	1,300	-	-	-	1			
		4	87112-KC1-670ZA	ストライプ°,L.フ2-エルタンク *TYPE1*	1,300	-	-	-	1			
		5	87124-KC1-670ZA	ストライプ°,R.サイトカバー *TYPE1*	1,050	-	-	-	1			
		6	87125-KC1-670ZA	ストライプ°,L.サイトカバー *TYPE1*	1,050	-	-	-	1			

ストライプ・マーク 配色表 (CB125TP)

タイプ	主体色	指定色				
		A	B	C	D	E
TYPE1	オブシディアンブラック (NH-267P)	オブシディアン ブラック	グレー メタリック	モンツァ レッド	シルバー	オブシディアン ブラック~ グレーメタリック