

**V-TWIN MAGNA
V-TWIN MAGNA·S**

CR8EH-9
47x7L-BS
520V110Q

VT250CR
[MC29-100]

VT250CT
[MC29-110]

VT250CV
[MC29-120]

VT250CX
[MC29-150]

VT250C1
[MC29-151]

VT250C3
[MC29-152]

VT250C5
[MC29-160]

VT250C7
[MC29-170]

パーツカタログ

10 版

26-4

YUMBO-JP.COM

まえがき
目次 **1**

エンジン **2**

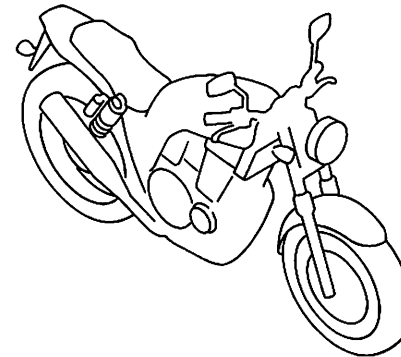
フレーム **3**

部品番号索引 **4**

部品名索引 **5**

カラー写真とカラーラベルのご利用方法

- 製品カタログで案内された車体色の写真が掲載されています。
- 色物部品の受、発注のときにご利用ください。
 - ・どのような車体色が売られているかひと目でわかります。
 - ・現車がないときでも、お客様の車体色を確認するのに便利です。
 - ・フォトNO.とまえがきの配色表を使用すれば正しい色物部品の部品番号を簡単に引くことができます。
 - ・カラーラベルの貼付位置は、カラーラベルの貼り付け位置確認をご参照下さい。



●カラーラベル

CBR400SF1	
COLOR	NH-138
CODE	NH138H

●配色表

		機種名 (MODEL)		CBR400SF1				掲載 ブロック	見出 番号
		フォトNO.		NO. 1	NO. 2	適用号機			
		主体色 (COLOR)		シャシ 初什	シャシ 初什				
		コード (CODE)		NH-138	NH-138				
NO.	色物部品名	基本部品番号	NH138H	NH138H	初号機	終号機			
1									
2									
3									
4									
5									
6									

シャスタホワイト (NH-138)
[フォト NO. 1]

* 車体色は印刷のため実物と多少異なる場合があります。

V-TWIN MAGNA [VT250Gr] フレーム号機 MC29-1000001~1029392



スターライトシルバーメタリック (NH-131M)
[フォト NO. 1]



マグナムガンメタリック (NH-353M)
[フォト NO. 2]

V-TWIN MAGNA [VT250Gr] フレーム号機 MC29-1018502~1029392



パールグレートブルー (PB-262P)
[フォト NO. 3]

* 車体色は印刷のため実物と多少異なる場合があります。

V-TWIN MAGNA・S [VT250C_T] フレーム号機 MC29-1100001~1199999



パールクリスタルホワイト (NH-193P)
[フォト NO. 4]



ブラック (NH-1)
[フォト NO. 5]



サンディーベージュメタリック (YR-125M)
[フォト NO. 6]

V-TWIN MAGNA [VT250C_v] フレーム号機 MC29-1200001~1499999



スターライトシルバーメタリック (NH-131M)
[フォト NO. 7]



キャンディワインベリーレッド-U (R-114C-U)
[フォト NO. 8]

* 車体色は印刷のため実物と多少異なる場合があります。

V-TWIN MAGNA・S [VT250Cv] フレーム号機 MC29-1200001~1499999



グランドグリーンメタリック (G-137M)
[フォト NO. 9]

V-TWIN MAGNA [VT250Cx] フレーム号機 MC29-1500001~1509999



キャンディフェニックスブルー (PB-284C)
[フォト NO. 10]



ブラック (NH-1)
[フォト NO. 11]

* 車体色は印刷のため実物と多少異なる場合があります。

V-TWIN MAGNA [VT250C1] フレーム号機 MC29-1510001~1519999



フォースシルバーメタリック (NH-411M)
[フォト NO. 12]

V-TWIN MAGNA [VT250C3] フレーム号機 MC29-1520001~1529999



パールクリスタルホワイト (NH-193P)
[フォト NO. 13]



フォースシルバーメタリック (NH-411M)
[フォト NO. 14]

* 車体色は印刷のため実物と多少異なる場合があります。

V-TWIN MAGNA [VT250C5] フレーム号機 MC29-1600001~1699999



ブラック (NH-1)
[フォト NO. 15]



パールクリスタルホワイト (NH-193P)
[フォト NO. 16]

V-TWIN MAGNA [VT250C7] フレーム号機 MC29-1700001~



グラファイトブラック (NH-B01)
[フォト NO. 17]

パーツカタログのご使用にあたって

- このパーツカタログは2006年11月10日現在で編集してあります。
 - ・その後、補修部品の販売形態変更、削除（非販売）を行うことがございます。
 - ・変更情報は最新のEPC (Electronic Parts Catalogue) に反映しています。又パーツカタログニュースで案内していますので確認して下さい。
- 部品注文は部品番号でご連絡下さい。
 - ・部品注文時は、モデル、タイプ、号機、色、メーカー名、サイズを必要に応じて確認して下さい。
 - ・イラストレーション（部品図）は部品検索の目安として記載していますので、現品と形状が異なる場合があります。
- 部品の希望小売価格は、2006年11月現在の価格を記載しています。
 - ・部品の希望小売価格は、予告なしに変更する事があります。
 - ・部品の希望小売価格には消費税は含まれていません。

初版 1994年6月10日
本田技研工業株式会社

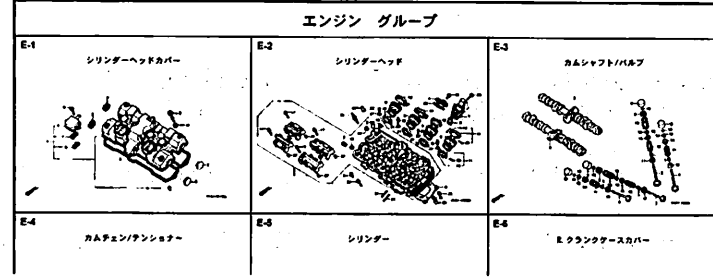
目次

ページNo.

・パーツカタログのご使用にあたって	1	1
・部品情報の探し方	2	
・パーツカタログの構成	3	
・部品に変更があったとき	4	
・パーツカタログに使用されている略語	4	
・部品の記載ブロックと打刻号機の確認	5	
・カラーラベルの貼り付け位置確認	5	
・号機管理表	6	
・配色表	8	
・フューエルホース／チューブとビニールチューブ、 および一般用チューブの使用について	18	
・標準整備時間	22	
・イラスト インデックス	26	
・エンジン グループ	34	2
・フレーム グループ	71	3
・部品番号索引	133	4
・部品名索引	139	5

部品情報の探し方

① 「イラストインデックス」から探す方法



② 「部品番号索引」から探す方法

部品番号	頁見出	部品番号	頁見出	部品番号
04000		13323-MY9-751	36 10	14929-K17-013
04911-MCE-000	34 1	13324-MY9-751	36 10	14930-K17-013
06000		13325-MY9-751	36 10	14931-K17-013
		13327-MY9-751	36 10	14932-K17-013
		14000		14933-K17-013
06405-MY5-P00	74 3	14100-MCE-000	21 2	14934-K17-013
06405-MY5-P10	74 3	14200-MCE-000	21 2	14935-K17-013
06410-MY9-850	63 1	14321-MCE-000	24 2	14936-K17-013
06435-MCE-006	62 1	14401-MCE-003	24 3	14937-K17-013
06451-166-405	59 2	14510-MCE-000	24 4	14938-K17-013
06451-443-405	62 2	14520-MY9-691	24 6	14940-K17-013
06451-877-405	59 1	14524-MY9-690	24 6	14941-K17-013
06455-MCE-006	59 3	14546-MCE-000	24 7	14942-K17-013
11000		14620-MY9-691	24 8	14943-K17-013
		14711-MCE-000	21 5	14944-K17-013
11210-MCE-000	33 1	14712-MCE-000	21 5	14945-K17-013
11330-MCE-305	26 1	14721-MCE-000	21 6	14946-K17-013
11333-K17-000	30 1	14722-MCE-000	21 7	14947-K17-013
11335-MCE-000	26 2	14723-MCE-000	21 6	14948-K17-013
11360-MCE-000	31 1	14731-MCE-000	21 9	14949-K17-013
11365-MCE-000	31 2	14731-MY9-751	21 10	14950-K17-013
11396-MY9-000	26 3	14751-MY9-000	21 11	14951-K17-013
11631-MCE-000	29 2	14751-MCE-000	21 12	14952-K17-013
11691-MY9-000	29 2	14761-MCE-000	21 13	14954-K17-013

③ 「部品名索引」から探す方法

部品名	頁見出	部品名
(ア)		
カムシャフトバルブ	72 12	カムチェーンテンショナー
カムシャフトバルブ	72 8	カムチェーンテンショナー
カムシャフトバルブ	72 11	カムチェーンテンショナー
カムシャフトバルブ	72 5	カムチェーンテンショナー
カムシャフトバルブ	71 3	カムチェーンテンショナー
カムシャフトバルブ	38 36	カムチェーンテンショナー
カムシャフトバルブ	27 2	カムチェーンテンショナー
カムシャフトバルブ	28 4	カムチェーンテンショナー
カムシャフトバルブ	60 3	カムチェーンテンショナー
カムシャフトバルブ	63 3	カムチェーンテンショナー
カムシャフトバルブ	74 5	カムチェーンテンショナー
(イ)		
カムシャフトバルブ	19 9	カムチェーンテンショナー
(ウ)		
カムシャフトバルブ	78 4	カムチェーンテンショナー
カムシャフトバルブ	78 8	カムチェーンテンショナー
カムシャフトバルブ	78 1	カムチェーンテンショナー
カムシャフトバルブ	78 7	カムチェーンテンショナー
カムシャフトバルブ	54 7	カムチェーンテンショナー
カムシャフトバルブ	40 1	カムチェーンテンショナー

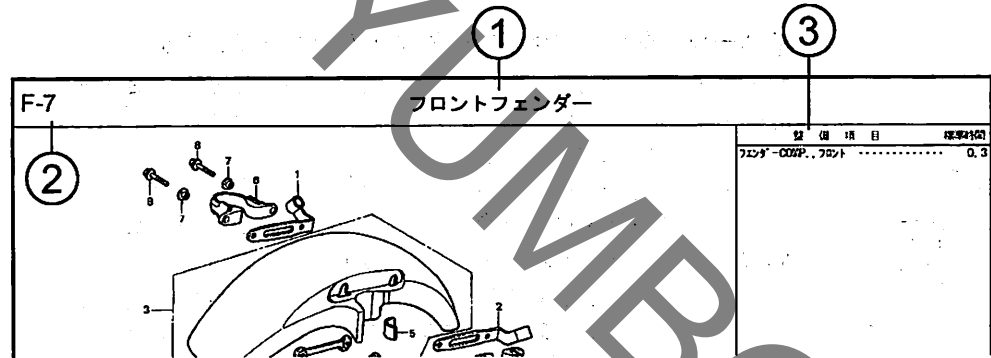
F-7 フロントフェンダー

見出	部品番号	部品名	希望小売価格	使用期限	通用機種	タイプ
番号			円	年	初号機	終号機
1	45156-MCE-000	カムシャフトバルブ	380	1	1	
2	45157-MCE-000	カムシャフトバルブ	380	1	1	
3	61100-MCE-000ZA	カムシャフトバルブ	6,700	1		JJ, 4J
4	61100-MCE-000ZB	カムシャフトバルブ	6,700	1		J, 2J
5	61101-MCE-010	カムシャフトバルブ	400	2	2	1008001
6	61102-MCE-300	カムシャフトバルブ	120	2	2	
7	61105-MCE-000	カムシャフトバルブ	400	2	2	
8	61107-MY9-000	カムシャフトバルブ	110	4	4	
9	96001-06020-00	カムシャフトバルブ	40	4	4	

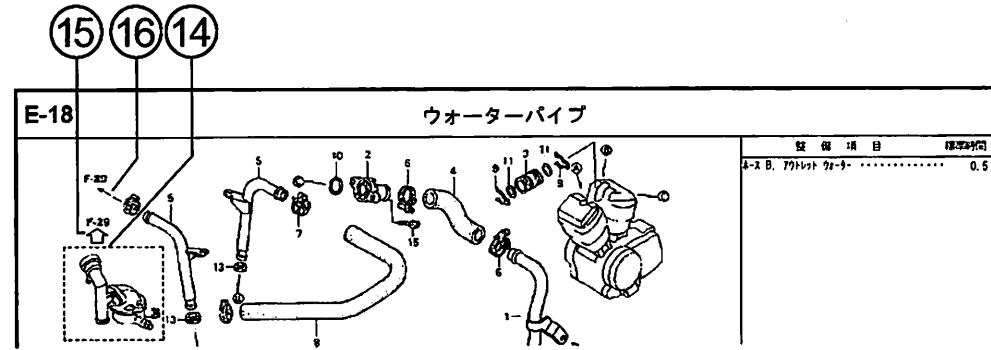
ページNO.

2000.09.01

パーツカタログの構成



見出し 部号	部品番号	部品名	希望使用個数		適用号機		タイプ
			小売 価格	OB400 SFX SFY	初号機	終号機	
1	45156-MCE-000	クランプ - R. フロントブレーキス ...	380	1	1		
2	45157-MCE-000	クランプ - L. フロントブレーキス ...	380	1	1		
3	61100-MCE-000ZA	フェンダー-COMP. フロント *NH411機* フェイスマイルマタリック	6,700	1	-	-	3J, 4J
	61100-MCE-000ZB	*PB284C*キャッチイフェニックスブレー	6,700	1	-	-	J, 2J
4	61101-MCE-000	プレート, フロントフェンダー	400	2	2	1008000	1008000
	61101-MCE-010	カッション, フロントフェンダー	400	2	2	1008001	
5	61102-MCE-300	カッション, フロントフェンダー (ブランク)	120	2	2		



- ① ブロックタイトル ② ブロックNO.
- ③ 整備項目 / 標準時間 - 標準整備時間
- ④ 見出し番号
 - ・本文の見出し番号に () , () が付いているものは、前ページより同じ見出し番号が続いていることを示します。
- ⑤ 部品番号 ⑥ Honda色記号 ⑦ 部品名 ⑧ 色名称
- ⑨ 注記
 - ・特記事項を部品名欄に () で表示しています。
- ⑩ 希望小売価格
 - ・ジカ 市場状況等により変動するメーカー希望小売価格。
 - ・オープン メーカー希望小売価格が存在せず、各小売店が独自に決定する小売値。オープン価格。
- ⑪ 使用個数
 - ・使用個数に () , () がつけられている部品はオプション部品です。
 - ・使用個数に "N" と表示されている部品は必要に応じて選択して使用する部品です。
 - ・使用個数は各ブロック内に使用されている数を示します。
- ⑫ 適用号機
- ⑬ タイプ
 - ・タイプ欄が無記入のものは、すべてのタイプに共通使用されます。
- ⑭ 内の部品は、他のブロックで案内されています。
- ⑮ は で囲まれている掲載ブロックNo.を表示しています。
- ⑯ は該当部品の接続先ブロックNo.を表示しています。

部品に変更があったとき



適用号機は必ず
確認！！



見出 番号	部品番号	部品名	希望 小売 価格	使用個数		適用号機	
				CB400 SFX	SFY	初号機	終号機
1	45156-MCE-000	クランプ - R. フロントブレーキス	380	1	1		
2	45157-MCE-000	クランプ - L. フロントブレーキス	380	1	1		
3	61100-MCE-000ZA	フェンダー-COMP. フロント *NH411掛*. フォースシムバ -メタリック	6,700	1	-	3J, 4J	
	61100-MCE-000ZB	*PB284G*キャンデーフェニックスブルー	6,700	1	-	J, 2J	
4	61101-MCE-000	プレート, フロントフェンダー	400	2	2	1008000	
	61101-MCE-010		400	2	2	1008001	
5	61102-MCE-300	クッション, フロントフェンダー (###) (アッラック)	120	2	2		
6	61105-MCE-000	ステー, フロントフェンダーマウンティング	400	2	2		
7	61107-MR7-000	カラー (6.5)	110	4	4		
8	98001-06020-000	ボルト, フランジ 6X20	40	4	4		

初号機から変更しないで左側にある場合は、1008001 右側にある場合は、1008000
使用している。 号機からの車に使用する。 号機までの車に使用する。

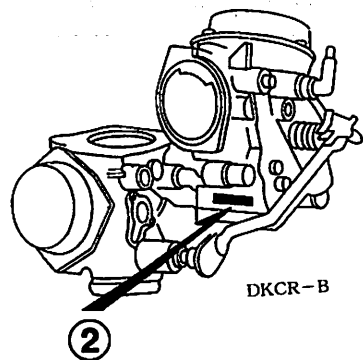
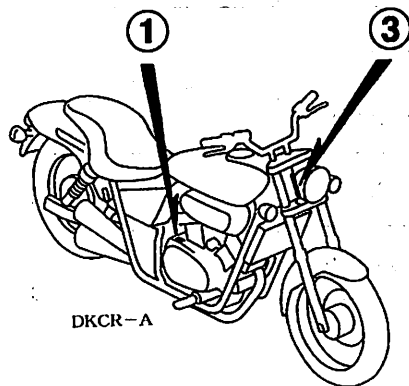
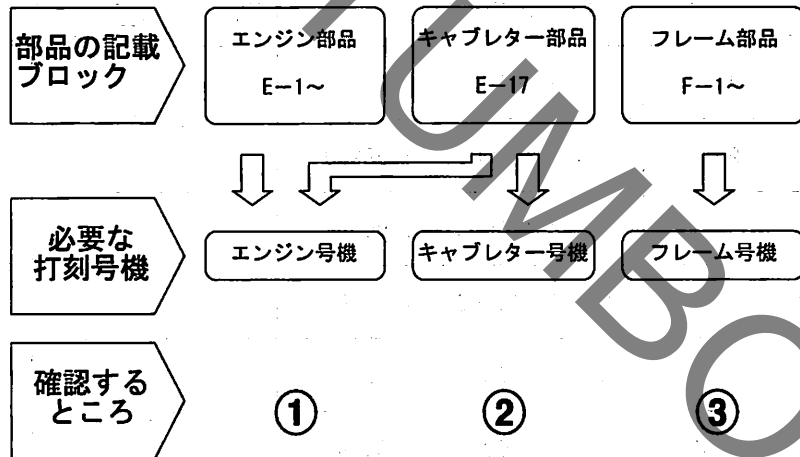
● 部品各末尾の (###) マークがあるものは供給に期限 (非販売部品) があることを示します。

パーツカタログに使用されている略語

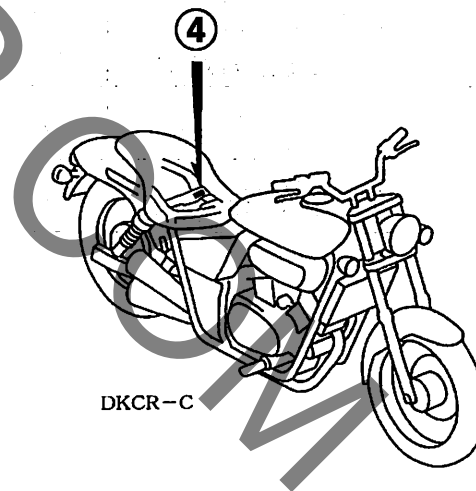
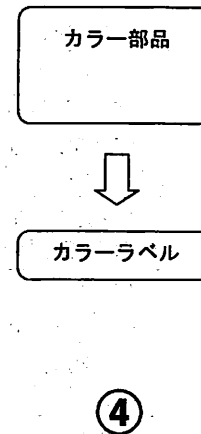
● パーツカタログには下記の略語が使用されています。

- | | |
|--|---|
| A..... アンペア | LED..... ライトエミテッド |
| A.C. オルタネーティング
カーレント (交流) | ダイオード (発光ダイ
オード) |
| A.M. アタッチングマーク
(貼り付けマーク) | MM..... ミリメーター |
| ASSY. ... アッセンブリー | R. ライト (右) |
| C.D.I. ... キャパシティブディス
チャージニッション
(容量放電点火) | STD. スタンダード |
| COMP. ... コンプリート | T(22T) .. チョウ (歯数 22) |
| D.C. ダイレクトカーレント
(直流) | T.M. トランスクリプト
マーク (転写マーク) |
| G..... グラム | V..... ボルト |
| KPH..... キロメートル毎時 | W..... ワット |
| L..... レフト (左) | WL..... ウイズラベリング
(ストライプ、ラベル
類を含む) |
| L(100L)・リンク (駒数 100) | WOL..... ウイズアウトラベリング
(ストライプ、ラベル
類を除く) |

部品の記載ブロックと打刻号機の確認



カラーラベルの貼り付け位置確認



号機管理表

販売呼称	機種名	タイプ	エンジン号機	フレーム号機	キャブレター号機
V-TWIN MAGNA	VT250CR (速度警告灯無)	J	MC15E-1200001~1229404	MC29-1000001~1029392	VDD2A A
	VT250CR-II (速度警告灯付)	2J	MC15E-1200001~1299999	MC29-1000001~1099999	
V-TWIN MAGNA・S	VT250CT-III (速度警告灯無)	3J	MC15E-1300001~1399999	MC29-1100001~1199999	VDD2B A
	VT250CT-IV (速度警告灯付)	4J	MC15E-1300001~1399999	MC29-1100001~1199999	
V-TWIN MAGNA	VT250Cv (速度警告灯無)	J	MC15E-1400001~1409999	MC29-1200001~1499999	VDD2A A
	VT250Cv-II (速度警告灯付)	2J	MC15E-1400001~1409999	MC29-1200001~1499999	
V-TWIN MAGNA・S	VT250Cv-V (速度警告灯無)	5J	MC15E-1400001~1409999	MC29-1200001~1499999	VDD2B A
	VT250Cv-VI (速度警告灯付)	6J	MC15E-1400001~1409999	MC29-1200001~1499999	
V-TWIN MAGNA	VT250Cx (速度警告灯無)	J	MC15E-1410001~1419999	MC29-1500001~1509999	VDD2C A
	VT250Cx-II (速度警告灯付)	2J	MC15E-1410001~1419999	MC29-1500001~1509999	

販売呼称	機種名	タイプ	エンジン号機	フレーム号機	キャブレター号機
V-TWIN MAGNA	VT250C1	J	MC15E-1420001~1429999	MC29-1510001~1519999	VDD2C A
	VT250C3	J	MC15E-1430001~1439999	MC29-1520001~1529999	VDD2C A
	VT250C5	J	MC15E-1600001~1609999	MC29-1600001~1699999	VDD2C A
	VT250C7	J	MC15E-1610001~	MC29-1700001~	VDD2C A

- ・エンジン部品はエンジン号機・フレーム部品はフレーム号機を確認のうえ部品注文をして下さい。
- ・キャブレター/スロットルボディアッセンブリーはエンジン号機で管理されていますが、その構成部品は下記アンダーラインで示したキャブレター/スロットルボディ号機で管理されていますので、部品注文時はキャブレター/スロットルボディ号機を確認して下さい。

VDD2C  KC ア

配色表

・色物部品をご注文の際は下記一覧表を参照して基本部品番号にパーツ色記号を加えた部品番号でご注文下さい。

V-TWIN MAGNA (VT250Cr)

NO.	機種名 (MODEL)		VT250CR						
	フォトNO.		NO. 1	NO. 2	NO. 3	適用号機		掲載 ブロック	見出 番号
	主体色 (COLOR)		スターライト シルバー メタリック	マグナム ガンメタリック	パールグレート ブルー				
	コード (CODE)		NH-131M	NH-353M	PB-262P				
	色物部品名	基本部品番号	NH131	NH353	PB262	初号機	終号機		
1	カバー, L. サイド	83700-KCR-000	ZA	ZB	-			F-16	13
2	カバー, L. サイド	83700-KCR-000	-	-	ZC	1018502		F-16	13
3	カバー, L. ヒールツツプレート	50310-KCR-000	ZA	ZB	-			F-29	4
4	カバー, L. ヒールツツプレート	50310-KCR-000	-	-	ZC	1018502		F-29	4
5	カバー, R. サイド	83600-KCR-000	ZA	ZB	-			F-16	11
6	カバー, R. サイド	83600-KCR-000	-	-	ZC	1018502		F-16	11
7	カバー, R. ヒールツツプレート	50300-KCR-000	ZA	ZB	-			F-29	3
8	カバー, R. ヒールツツプレート	50300-KCR-000	-	-	ZC	1018502		F-29	3
9	クリップ, ユースレスホールシール	91630-KCR-000	ZA	ZB	ZB			F-29	20
10	スイングアームセット	52200-KCR-315	ZA	ZB	-			F-22	14
11	スイングアームセット	52200-KCR-315	-	-	ZC	1018502		F-22	14
12	タンクセット, フューエル	17500-KCR-000	ZA	ZB	-			F-13	8
13	タンクセット, フューエル	17500-KCR-000	-	-	ZC	1018502		F-13	8
14	フエンダー-B, リヤ	80100-MZ5-000	ZG	ZH	-			F-24	9
15	フエンダー-B, リヤ	80100-MZ5-000	-	-	ZM	1018502		F-24	9
16	フエンダー-COMP., フロント	61100-MZ5-000	ZG	ZH	-			F-7	3
17	フエンダー-COMP., フロント	61100-MZ5-000	-	-	ZQ	1018502		F-7	3
18	ホールドCOMP., フレーム	50100-KCR-000	ZA	ZB	-			F-29	1
19	ホールドCOMP., フレーム	50100-KCR-000	-	-	ZC	1018502		F-29	1
20	マーク, ドライブコクション	87560-MJ6-722	ZA	ZA	ZA			F-32	5

V-TWIN MAGNA (VT250Cr)

機種名 (MODEL)		VT250CR						
フォトNO.		NO. 1	NO. 2	NO. 3	適用号機		掲載 ブロック	見出 番号
主体色 (COLOR)		スターライト シルバー メタリック NH-131M	マグナム ガンメタリック NH-353M	パールグレート ブルー PB-262P				
コード (CODE)		NH131	NH353	PB262	初号機	終号機		
NO.	色物部品名	基本部品番号						
21	マーク, L. フューエルタンク	87122-KCR-300	ZA	ZB	-		F-33	4
22	マーク, L. フューエルタンク	87122-KCR-300	-	-	ZC	1018502	F-33	4
23	マーク, R. フューエルタンク	87121-KCR-300	ZA	ZB	-		F-33	3
24	マーク, R. フューエルタンク	87121-KCR-300	-	-	ZC	1018502	F-33	3
25	ラベル, カラー	87565-KCR-300	ZA	ZB	-		F-32	6
26	ラベル, カラー	87565-KCR-300	-	-	ZC	1018502	F-32	6

1

V-TWIN MAGNA-S (VT250CT)

NO.	機種名 (MODEL)		VT250CT						
	フォトNO.		NO. 4	NO. 5	NO. 6	適用号機		掲載 ブロック	見出 番号
	主体色 (COLOR)		ハールクリスタル ホワイト	ブラック	サンディベージュ メタリック				
	コード (CODE)		NH-193P	NH-1	YR-125M				
	色物部品名	基本部品番号	NH193	NH1	YR125	初号機	終号機		
1	エンジン, L. フューエルタンク	17532-KCR-900	ZA	ZA	ZA			F-33	2
2	エンジン, R. フューエルタンク	17531-KCR-900	ZA	ZA	ZA			F-33	1
3	カバー, L. サイド	83700-KCR-000	ZF	ZE	ZH			F-16	13
4	カバー, L. ヒートシールドプレート	50310-KCR-900	ZB	ZA	ZC			F-29	4
5	カバー, R. サイド	83600-KCR-000	ZF	ZE	ZH			F-16	11
6	カバー, R. ヒートシールドプレート	50300-KCR-900	ZB	ZA	ZC			F-29	3
7	クリップ, ユースレスホルシール	91630-KCR-900	ZB	ZA	ZC			F-29	20
8	スイングアームセット	52200-KCR-305	ZE	ZD	-			F-22	14
9	スイングアームセット	52200-KCR-315	-	-	ZG			F-22	14
10	タンクセット, フューエル	17500-KCR-900	ZA	ZB	ZC			F-13	8
11	フエンター-B, リヤ	80100-MZ5-000	ZQ	ZC	ZU			F-24	9
12	フエンター-COMP., フロント	61100-MZ5-000	ZV	ZC	ZX			F-7	3
13	ホデーCOMP., フレーム	50100-KCR-000	ZD	ZE	ZG			F-29	1
14	ラベル, カラー	87565-KCR-900	ZA	ZB	ZC			F-32	6

V-TWIN MAGNA (VT250Cv)

NO.	機種名 (MODEL)		VT250CV					
	フォトNO.		NO. 7	NO. 8	適用号機		掲載 ブロック	見出 番号
	主体色 (COLOR)		スターライト シルバー メタリック NH-131M	キャンディ ワインバー レッド-U R-114C-U				
	コード (CODE)		NH131	R114	初号機	終号機		
	色物部品名	基本部品番号						
1	カバー, L. サイド	83700-KCR-000	ZA	ZG			F-16	13
2	カバー, L. ヒールプレート	50310-KCR-000	ZA	ZF			F-29	4
3	カバー, R. サイド	83600-KCR-000	ZA	ZG			F-16	11
4	カバー, R. ヒールプレート	50300-KCR-000	ZA	ZF			F-29	3
5	クリップ, ユースレスホルシール	91630-KCR-900	ZD	ZE			F-29	20
6	スウィングアームセット	52200-KCR-315	ZA	ZF			F-22	14
7	タンクセット, フューエル	17500-KCR-750	ZA	ZB			F-13	8
8	フェンダー-B, リヤ	80100-MZ5-000	ZG	ZT			F-24	9
9	フェンダー-COMP., フロント	61100-MZ5-000	ZG	ZW			F-7	3
10	ボディCOMP., フレーム	50100-KCR-000	ZA	ZF			F-29	1
11	マーク, L. フューエルタンク	87122-KCR-750	ZA	ZB			F-33	4
12	マーク, R. フューエルタンク	87121-KCR-750	ZA	ZB			F-33	3
13	ラベル, カラー	87565-KCR-750	ZA	ZB			F-32	6

V-TWIN MAGNA-S (VT250CV)

NO.	機種名 (MODEL)		VT250CV				
	フォトNO.		NO. 9	適用号機		掲載 ブロック	見出 番号
	主体色 (COLOR)		グランドグリーン メタリック				
	コード (CODE)		G-137M				
	色物部品名	基本部品番号	G137	初号機	終号機		
1	エンブレム, L. フューエルタンク	17532-KCR-920	ZA			F-33	2
2	エンブレム, R. フューエルタンク	17531-KCR-920	ZA			F-33	1
3	カバー, L. サイト	83700-KCR-000	ZJ			F-16	13
4	カバー, L. ヒートシールドプレート	50310-KCR-900	ZE			F-29	4
5	カバー, R. サイト	83600-KCR-000	ZJ			F-16	11
6	カバー, R. ヒートシールドプレート	50300-KCR-900	ZE			F-29	3
7	クリップ, ユースレスホルシール	91630-KCR-900	ZA			F-29	20
8	スイングアームセット	52200-KCR-315	ZJ			F-22	14
9	タンクセット, フューエル	17500-KCR-920	ZA			F-13	8
10	フエンター-B, リヤ	80100-MZ5-000	ZV			F-24	9
11	フエンター-COMP., フロント	61100-MZ5-000	ZY			F-7	3
12	ホイールCOMP., フレーム	50100-KCR-000	ZJ			F-29	1
13	ラベル, カラー	87565-KCR-920	ZA			F-32	6

V-TWIN MAGNA (VT250Cx)

NO.	機種名 (MODEL)		VT250CX					
	フォトNO.		NO. 10	NO. 11	適用号機		掲載 ブロック	見出 番号
	主体色 (COLOR)		キャンディ フェニックス ブルー PB-284C	ブラック				
	コード (CODE)		PB284	NH-1				
	色物部品名	基本部品番号	初号機	終号機				
1	カバー, L. サイド	83700-KCR-000	ZK	ZE			F-16	13
2	カバー, L. ヒールツトプレート	50310-KCR-900	ZA	ZA			F-29	4
3	カバー, R. サイド	83600-KCR-000	ZK	ZE			F-16	11
4	カバー, R. ヒールツトプレート	50300-KCR-900	ZA	ZA			F-29	3
5	クリップ, ユースレスホルルシール	91630-KCR-900	ZA	ZA			F-29	20
6	スウィングアームセット	52200-KCR-315	ZD	ZD			F-22	14
7	タンクセット, フューエル	17520-KCR-940	ZC	ZD			F-13	8
8	フィンダ-B, リヤ	80100-MZ5-000	ZX	ZC			F-24	9
9	フィンダ-COMP., フロント	61100-MZ5-000	YB	ZC			F-7	3
10	ボディCOMP., フレーム	50100-KCR-940	ZA	ZA			F-29	1
11	マーク, フューエルタンク	87121-KCR-940	ZA	ZB			F-33-1	1
12	ラベル, カラー	87565-KCR-940	ZA	ZB			F-32	6

1

V-TWIN MAGNA (VT250C1)

NO.	機種名 (MODEL)		VT250C1				
	フォトNO.		NO. 12	適用号機		掲載 ブロック	見出 番号
	主体色 (COLOR)		フォースシルバ- メタリック				
	コード (CODE)		NH-411M				
	色物部品名	基本部品番号	NH411	初号機	終号機		
1	カバー, L. ピンツプレート	50310-KCR-900	ZF			F-29	4
2	カバー, R. ピンツプレート	50300-KCR-900	ZF			F-29	3
3	カバーセット, L. サイド	83620-KCR-970	ZB			F-16	19
4	カバーセット, R. サイド	83520-KCR-970	ZB			F-16	18
5	クリップ, ユースレスホルシール	91630-KCR-900	ZD			F-29	20
6	スウィングアームセット	52200-KCR-315	ZK			F-22	14
7	タンクセット, フューエル	17520-KCR-970	ZB			F-13	8
8	フエンター-B, リヤ	80100-MZ5-000	ZY			F-24	9
9	フエンター-COMP., フロント	61100-MZ5-000	YC			F-7	3
10	ボディCOMP., フレーム	50100-KCR-940	ZB			F-29	1
11	マーク, サイドカバー	83611-KCR-970	ZA			F-33-1	2
12	マーク, フューエルタンク	87121-KCR-970	ZB			F-33-1	3
13	ラベル, カラー	87565-KCR-970	ZB			F-32	6

V-TWIN MAGNA (VT250C3)

NO.	機種名 (MODEL)		VT250C3					
	フォトNO.		NO. 13	NO. 14	適用号機		掲載 ブロック	見出 番号
	主体色 (COLOR)		パールクリスタル ホワイト	フォースシルバ メタリック				
	コード (CODE)		NH-193P	NH-411M				
	色物部品名	基本部品番号	NH193	NH411	初号機	終号機		
1	カバー, L. ピンセットプレート	50310-KCR-900	ZB	ZF			F-29	4
2	カバー, R. ピンセットプレート	50300-KCR-900	ZB	ZF			F-29	3
3	カバーセット, L. サイド	83620-KCR-970	ZC	ZB			F-16	19
4	カバーセット, R. サイド	83520-KCR-970	ZC	ZB			F-16	18
5	クリップ, ユースレスホールシール	91630-KCR-900	ZB	ZD			F-29	20
6	スウィングアームセット	52200-KCR-315	ZE	ZK			F-22	14
7	タンクセット, フューエル	17520-KCR-J00	ZB	ZA			F-13	8
8	フィンダ-B, リヤ	80100-MZ5-000	ZQ	ZY			F-24	9
9	フィンダ-COMP., フロント	61100-MZ5-000	ZV	YC			F-7	3
10	ホデーCOMP., フレーム	50100-KCR-940	ZC	ZB			F-29	1
11	マーク, サイドカバー	83611-KCR-970	ZA	ZA			F-33-1	2
12	ラベル, カラー	87565-KCR-J00	ZB	ZA			F-32	6

1

V-TWIN MAGNA (VT250C5)

NO.	機種名 (MODEL)		VT250C5					
	フォトNO.		NO. 15	NO. 16	適用号機		掲載ブロック	見出番号
	主体色 (COLOR)		ブラック	パールクリスタルホワイト				
	コード (CODE)		NH-1	NH-193P				
	色物部品名	基本部品番号	NH1	NH193	初号機	終号機		
1	エンブレム, フェニックス	17533-KCR-J10	ZA	ZA			F-33-1	6
2	カバー, L. ヒットプレート	50310-KCR-900	ZA	ZB			F-29	4
3	カバー, R. ヒットプレート	50300-KCR-900	ZA	ZB			F-29	3
4	カバーセット, L. サイト	83620-KCR-970	ZA	ZC			F-16	19
5	カバーセット, R. サイト	83520-KCR-970	ZA	ZC			F-16	18
6	クリップ, ユースレスホルソール	91630-KCR-900	ZA	ZB			F-29	20
7	スイングアームセット	52200-KCR-315	ZD	ZE			F-22	14
8	タンクセット, フューエル	17520-KCR-J10	ZD	ZB			F-13	8
9	フエンダー-B, リヤ	80100-MZ5-000	ZC	ZQ			F-24	9
10	フエンダー-COMP., フロント	61100-MZ5-000	ZC	ZV			F-7	3
11	ホテイクOMP., フレーム	50100-KCR-J10	ZA	ZB			F-29	1
12	マーク, サイトカバー	83611-KCR-970	ZA	ZA			F-33-1	2
13	マーク, L. フューエルタンク	17532-KCR-J10	ZA	ZB			F-33-1	5
14	マーク, R. フューエルタンク	17531-KCR-J10	ZA	ZB			F-33-1	4
15	ラベル, カラー	87565-KCR-J10	ZA	ZB			F-32	6

1

V-TWIN MAGNA (VT250C7)

NO.	機種名 (MODEL)		VT250C7				
	フォトNO.		NO. 17	適用号機		掲載 ブロック	見出 番号
	主体色 (COLOR)		グライ フ ラック				
	コード (CODE)		NH-B01				
	色物部品名	基本部品番号	NHB01	初号機	終号機		
1	カバー, L. ヒットプレート	50310-KCR-900	ZA			F-29	4
2	カバー, R. ヒットプレート	50300-KCR-900	ZA			F-29	3
3	カバーセット, L. サイド	83620-KCR-970	ZD			F-16	19
4	カバーセット, R. サイド	83520-KCR-970	ZD			F-16	18
5	クリップ, ユースレスホールシール	91630-KCR-900	ZA			F-29	20
6	スウィングアームセット	52200-KCR-315	ZD			F-22	14
7	タンクセット, フューエル	17520-KCR-J20	ZA			F-13	8
8	パネルCOMP., リヤブレーキ	43100-MBV-000	ZC			F-11	5
9	フィンダ-B, リヤ	80100-MZ5-000	YB			F-24	9
10	フィンダ-COMP., フロント	61100-MZ5-000	YE			F-7	3
11	ホデーCOMP., フレーム	50100-KCR-J10	ZA			F-29	1
12	マーク, サイドカバー	83611-KCR-970	ZA			F-33-1	2

1

フューエルホース/チューブとビニールチューブ、および一般用チューブの使用について

- 標準部品のフューエルホース/チューブとビニールチューブ、および一般用チューブは長巻のバルク部品に代替されます。
- 標準部品のフューエルホース/チューブとビニールチューブ、および一般用チューブを注文の際は、パーツカタログ本文中の部品名下に記載されている（ ）付バルク部品番号または下記一覧表でご確認の上ご注文ください。
- 交換の際は部品名中に記載されている正規の長さにかットして使用してください。
(バルク部品のカット方法、ナンバー記入方法等の取り扱いについては、サービスマニュアルおよびバルク部品に同梱されている説明書を参照してください。)
- カット後の価格については、パーツカタログ本文に記載されている希望小売価格を参照してください。
- 下記の表は標準部品番号とバルク部品番号一覧表です。記載の代替部品以外は絶対に使用しないで下さい。

フューエルホース/チューブ			
標準部品番号	バルク部品番号	バルク部品	
		内径 (mm)	長さ (m)
95001-30xxx-2x	95001-30001-20M	3.0	1
95001-30xxx-3x	95001-30001-30M	3.0	1
95001-30xxx-4x	95001-30001-40M	3.0	1
95001-35xxx-2x	95001-35001-50M <95001-35003-50M>	3.5	1 3
95001-35xxx-3x	95001-35001-60M <95001-35003-60M>	3.5	1 3
95001-35xxx-4x	95001-35001-60M <95001-35003-60M>	3.5	1 3
95001-35xxx-5x	95001-35001-50M <95001-35003-50M>	3.5	1 3
95001-35xxx-6x	95001-35001-60M <95001-35003-60M>	3.5	1 3
95001-45xxx-2x	95001-45001-50M <95001-45003-50M>	4.5	1 3
95001-45xxx-3x	95001-45001-60M <95001-45003-60M> <95001-45008-60M>	4.5	1 3 8
95001-45xxx-4x	95001-45001-60M <95001-45003-60M> <95001-45008-60M>	4.5	1 3 8
95001-45xxx-5x	95001-45001-50M <95001-45003-50M>	4.5	1 3
95001-45xxx-6x	95001-45001-60M <95001-45003-60M> <95001-45008-60M>	4.5	1 3 8
95001-55xxx-2x	95001-55001-50M <95001-55003-50M> <95001-55008-50M>	5.5	1 3 8

フューエルホース/チューブ			
標準部品番号	バルク部品番号	バルク部品	
		内径 (mm)	長さ (m)
95001-55xxx-3x	95001-55001-60M <95001-55003-60M> <95001-55008-60M>	5.5	1 3 8
95001-55xxx-4x	95001-55001-60M <95001-55003-60M> <95001-55008-60M>	5.5	1 3 8
95001-55xxx-5x	95001-55001-50M <95001-55003-50M> <95001-55008-50M>	5.5	1 3 8
95001-55xxx-6x	95001-55001-60M <95001-55003-60M> <95001-55008-60M>	5.5	1 3 8
95001-75xxx-2x	95001-75001-50M <95001-75003-50M>	7.5	1 3
95001-75xxx-3x	95001-75001-60M <95001-75008-60M>	7.5	1 3 8
95001-75xxx-4x	95001-75001-60M <95001-75003-60M> <95001-75008-60M>	7.5	1 3 8
95001-75xxx-5x	95001-75001-50M <95001-75003-50M>	7.5	1 3
95001-75xxx-6x	95001-75001-60M <95001-75003-60M> <95001-75008-60M>	7.5	1 3 8
95001-80xxx-2x	95001-80001-50M	8.0	1
95001-80xxx-3x	95001-80001-60M	8.0	1
95001-80xxx-4x	95001-80001-60M	8.0	1
95001-80xxx-5x	95001-80001-50M	8.0	1
95001-80xxx-6x	95001-80001-60M	8.0	1

ビニールチューブ				
標準部品番号	バルク部品番号	バルク部品		
		内径 (mm)	外径 (mm)	長さ (m)
95003-01xxx-3x	95003-01001-60M <95003-01003-60M>	2.9	6.8	1 3
95003-01xxx-60	95003-01001-60M <95003-01003-60M>	2.9	6.8	1 3
95003-03xxx-3x	95003-03001-60M <95003-03003-60M>	3.0	6.0	1 3
95003-03xxx-60	95003-03001-60M <95003-03003-60M>	3.0	6.0	1 3
95003-05xxx-3x	95003-05001-60M <95003-05003-60M> <95003-05008-60M>	3.5	6.5	1 3 8
95003-05xxx-60	95003-05001-60M <95003-05003-60M> <95003-05008-60M>	3.5	6.5	1 3 8
95003-07xxx-1x	95003-07001-10M <95003-07003-10M> <95003-07008-10M>	4.0	7.0	1 3 8
95003-07xxx-20	95003-07001-10M <95003-07003-10M> <95003-07008-10M>	4.0	7.0	1 3 8
95003-07xxx-3x	95003-07001-60M <95003-07003-60M> <95003-07008-60M>	4.0	7.0	1 3 8
95003-07xxx-60	95003-07001-60M <95003-07003-60M> <95003-07008-60M>	4.0	7.0	1 3 8
95003-07xxx-7x	95003-07001-70M <95003-07003-70M> <95003-07008-70M>	4.0	7.0	1 3 8
95003-08xxx-1x	95003-08001-10M <95003-08003-10M> <95003-08008-10M>	4.5	6.5	1 3 8
95003-09xxx-3x	95003-09001-60M <95003-09003-60M>	4.5	8.0	1 3
95003-09xxx-60	95003-09001-60M <95003-09003-60M>	4.5	8.0	1 3
95003-10xxx-1x	95003-10001-10M <95003-10003-10M>	5.0	8.0	1 3
95003-10xxx-20	95003-10001-10M <95003-10003-10M>	5.0	8.0	1 3
95003-10xxx-3x	95003-10001-60M <95003-10003-60M>	5.0	8.0	1 3
95003-10xxx-60	95003-10001-60M <95003-10003-60M>	5.0	8.0	1 3
95003-11xxx-3x	95003-11001-60M <95003-11003-60M> <95003-11008-60M>	5.0	9.0	1 3 8
95003-11xxx-60	95003-11001-60M <95003-11003-60M> <95003-11008-60M>	5.0	9.0	1 3 8
95003-12xxx-1x	95003-12001-10M <95003-12003-10M> <95003-12008-10M>	5.0	7.0	1 3 8
95003-12xxx-20	95003-12001-10M <95003-12003-10M> <95003-12008-10M>	5.0	7.0	1 3 8

ビニールチューブ				
標準部品番号	バルク部品番号	バルク部品		
		内径 (mm)	外径 (mm)	長さ (m)
95003-14xxx-1x	95003-14001-10M <95003-14003-10M>	6.0	9.0	1 3
95003-14xxx-3x	95003-14001-60M <95003-14003-60M>	6.0	9.0	1 3
95003-14xxx-20	95003-14001-10M <95003-14003-10M>	6.0	9.0	1 3
95003-17xxx-1x	95003-17001-10M <95003-17003-10M>	7.0	9.0	1 3
95003-19xxx-1x	95003-19001-10M <95003-19003-10M> <95003-19008-10M>	7.0	11.0	1 3 8
95003-19xxx-20	95003-19001-10M <95003-19003-10M> <95003-19008-10M>	7.0	11.0	1 3 8
95003-19xxx-3x	95003-19001-60M <95003-19003-60M> <95003-19008-60M>	7.0	11.0	1 3 8
95003-19xxx-60	95003-19001-60M <95003-19003-60M> <95003-19008-60M>	7.0	11.0	1 3 8
95003-40xxx-20	95003-40001-10M <95003-40003-10M>	12.0	16.0	1 3
95003-21xxx-1x	95003-21001-10M <95003-21003-10M>	8.0	9.0	1 3
95003-21xxx-20	95003-21001-10M <95003-21003-10M>	8.0	9.0	1 3
95003-23xxx-1x	95003-23001-10M <95003-23003-10M>	8.0	12.0	1 3
95003-23xxx-20	95003-23001-10M <95003-23003-10M>	8.0	12.0	1 3
95003-23xxx-3x	95003-23001-60M <95003-23003-60M> <95003-23008-60M>	8.0	12.0	1 3 8
95003-23xxx-60	95003-23001-60M <95003-23003-60M> <95003-23008-60M>	8.0	12.0	1 3 8
95003-25xxx-1x	95003-25001-10M <95003-25003-10M>	9.0	11.0	1 3
95003-25xxx-20	95003-25001-10M <95003-25003-10M>	9.0	11.0	1 3
95003-25xxx-3x	95003-25001-60M <95003-25003-60M>	9.0	11.0	1 3
95003-25xxx-7x	95003-25001-70M <95003-25003-70M>	9.0	11.0	1 3
95003-27xxx-1x	95003-27001-10M <95003-27003-10M>	9.0	13.0	1 3
95003-27xxx-20	95003-27001-10M <95003-27003-10M>	9.0	13.0	1 3
95003-27xxx-3x	95003-27001-60M <95003-27003-60M>	9.0	13.0	1 3
95003-27xxx-60	95003-27001-60M <95003-27003-60M>	9.0	13.0	1 3
95003-33xxx-1x	95003-33001-10M <95003-33003-10M>	10.0	14.0	1 3

ビニールチューブ				
標準部品番号	バルク部品番号	バルク部品		
		内径 (mm)	外径 (mm)	長さ (m)
95003-33xxx-20	95003-33001-10M <95003-33003-10M>	10.0	14.0	1 3
95003-36xxx-1x	95003-36001-10M <95003-36003-10M> <95003-36008-10M>	11.0	13.0	1 3 8
95003-36xxx-20	95003-36001-10M <95003-36003-10M> <95003-36008-10M>	11.0	13.0	1 3 8
95003-37xxx-3x	95003-37001-60M <95003-37003-60M>	11.0	15.0	1 3
95003-37xxx-60	95003-37001-60M <95003-37003-60M>	11.0	15.0	1 3
95003-38xxx-1x	95003-38001-10M <95003-38003-10M>	12.0	13.0	1 3
95003-38xxx-20	95003-38001-10M <95003-38003-10M>	12.0	13.0	1 3
95003-39xxx-1x	95003-39001-10M <95003-39003-10M>	12.0	14.0	1 3
95003-39xxx-20	95003-39001-10M <95003-39003-10M>	12.0	14.0	1 3
95003-40xxx-3x	95003-40001-60M <95003-40003-60M>	12.0	16.0	1 3
95003-40xxx-60	95003-40001-60M <95003-40003-60M>	12.0	16.0	1 3
95003-43xxx-1x	95003-43001-10M <95003-43003-10M> <95003-43008-10M>	13.0	15.0	1 3 8
95003-43xxx-20	95003-43001-10M <95003-43003-10M> <95003-43008-10M>	13.0	15.0	1 3 8
95003-45xxx-1x	95003-45001-10M <95003-45003-10M> <95003-45008-10M>	14.0	18.0	1 3 8
95003-45xxx-20	95003-45001-10M <95003-45003-10M> <95003-45008-10M>	14.0	18.0	1 3 8
95003-50xxx-1x	95003-50001-10M <95003-50003-10M>	16.0	19.0	1 3
95003-50xxx-20	95003-50001-10M <95003-50003-10M>	16.0	19.0	1 3
95003-50xxx-3x	95003-50001-60M <95003-50003-60M>	16.0	19.0	1 3
95003-55xxx-1x	95003-55001-10M <95003-55003-10M>	17.5	20.5	1 3
95003-55xxx-20	95003-55001-10M <95003-55003-10M>	17.5	20.5	1 3
95003-60xxx-1x	95003-60001-10M <95003-60003-10M>	22.0	27.0	1 3
95003-60xxx-20	95003-60001-10M <95003-60003-10M>	22.0	27.0	1 3
95003-60xxx-3x	95003-60001-60M <95003-60003-60M>	22.0	27.0	1 3
95003-60xxx-60	95003-60001-60M <95003-60003-60M>	22.0	27.0	1 3

一般用チューブ			
標準部品番号	バルク部品番号	バルク部品	
		内径 (mm)	長さ (m)
95005-11xxx-3x	95005-11001-30M	11.0	1
95005-11xxx-5x	95005-11001-50M	11.0	1
95005-12xxx-1x	95005-12001-10M	12.0	1
	<95005-12003-10M>		3
95005-12xxx-2x	95005-12001-20M	12.0	1
95005-12xxx-3x	95005-12001-30M	12.0	1
95005-12xxx-5x	95005-12001-50M	12.0	1
95005-14xxx-1x	95005-14001-10M	14.0	1
95005-14xxx-2x	95005-14001-20M	14.0	1
	<95005-14003-20M>		3
95005-14xxx-3x	95005-14001-30M	14.0	1
95005-14xxx-5x	95005-14001-50M	14.0	1
95005-17xxx-1x	95005-17001-10M	17.0	1
95005-17xxx-2x	95005-17001-20M	17.0	1
95005-17xxx-3x	95005-17001-30M	17.0	1
95005-17xxx-5x	95005-17001-50M	17.0	1
95005-30xxx-3x	95005-30001-30M	3.0	1
95005-30xxx-5x	95005-30001-50M	3.0	1
95005-35xxx-1x	95005-35001-10M	3.5	1
	<95005-35003-10M>		3
	<95005-35008-10M>		8
95005-35xxx-2x	95005-35001-20M	3.5	1
95005-35xxx-3x	95005-35001-30M	3.5	1
95005-35xxx-4x	95005-35001-10M	3.5	1
	<95005-35003-10M>		3
	<95005-35008-10M>		8
95005-35xxx-5x	95005-35001-50M	3.5	1
95005-45xxx-1x	95005-45001-10M	4.5	1
	<95005-45003-10M>		3
	<95005-45008-10M>		8
95005-45xxx-2x	95005-45001-20M	4.5	1
95005-45xxx-3x	95005-45001-30M	4.5	1

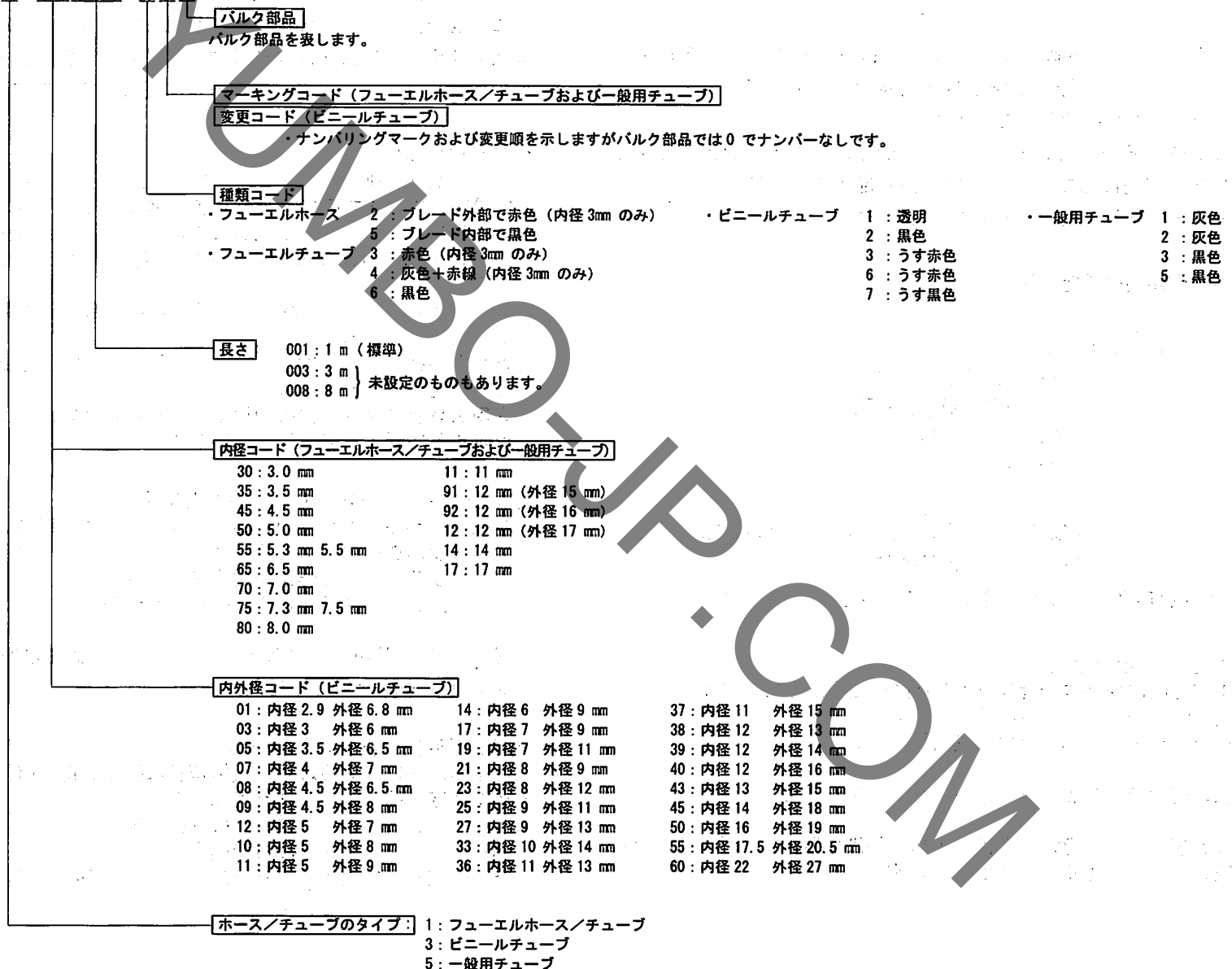
一般用チューブ			
標準部品番号	バルク部品番号	バルク部品	
		内径 (mm)	長さ (m)
95005-45xxx-4x	95005-45001-10M	4.5	1
	<95005-45003-10M>		3
	<95005-45008-10M>		8
95005-45xxx-5x	95005-45001-50M	4.5	1
95005-50xxx-3x	95005-50001-30M	5.0	1
	<95005-50003-30M>		3
95005-50xxx-5x	95005-50001-50M	5.0	1
95005-55xxx-1x	95005-55001-10M	5.3	1
	<95005-55003-10M>		3
	<95005-55008-10M>		8
95005-55xxx-2x	95005-55001-20M	5.3	1
	<95005-55003-20M>		3
95005-55xxx-4x	95005-55001-10M	5.3	1
	<95005-55003-10M>		3
	<95005-55008-10M>		8
95005-65xxx-1x	95005-65001-10M	6.5	1
	<95005-65003-10M>		3
95005-65xxx-2x	95005-65001-20M	6.5	1
95005-70xxx-3x	95005-70001-30M	7.0	1
	<95005-70003-30M>		3
95005-70xxx-5x	95005-70001-50M	7.0	1
95005-75xxx-1x	95005-75001-10M	7.3	1
	<95005-75003-10M>		3
95005-75xxx-2x	95005-75001-20M	7.3	1
95005-80xxx-1x	95005-80001-10M	8.0	1
	<95005-80003-10M>		3
95005-80xxx-2x	95005-80001-20M	8.0	1

*注) Xは数字、英字を省略表示したものです。

◎ 注意: フューエルホース/チューブと一般用チューブ、及びビニールチューブを間違えて使用すると危険が生じます。
 フューエルホース/チューブ使用箇所に一般用チューブ、及びビニールチューブを使用したり、その逆の使用は絶対しないで、パーツカタログ記載のバルク部品をサービスマニュアル及びバルク部品に同梱されている説明書に従って正しく使用してください。

●フューエルホース/チューブと一般用チューブ、及びビニールチューブのバルク部品番号の構成について

(例) 95001-75001-50M

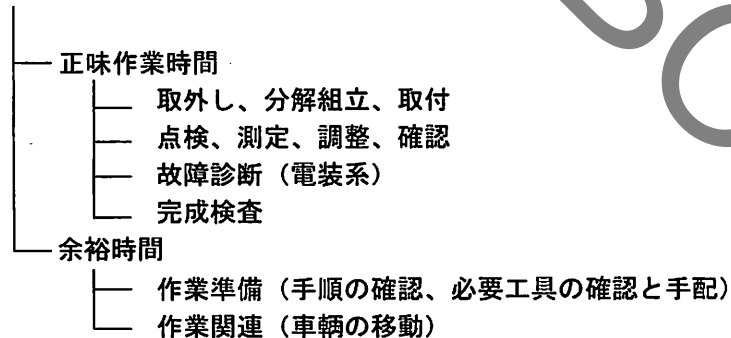


標準整備時間

標準整備時間は車両整備に掛かる標準的な作業時間を表し、ディーラーでの実働工程管理や整備料金算出の目安として使用していただくために記載しています。

この資料に記載している標準整備時間は、補修部品と連携して検索できる案内にしていますので、補修部品を含む簡易的な修理見積りや帳票記入に便利な使い方ができます。

標準整備時間の設定体系



* 余裕時間は正味作業時間に一定の係数を乗じています。

標準整備時間の設定基準

- ・ 工賃算出に便利な十進法（0.1単位）で設定しています。
例（0.1）→6分 （0.2）→12分
一時間当りの賃率×標準整備時間＝工賃
- ・ 標準整備時間の設定は、ハンドツールを使用しています。
- ・ 作業項目と標準整備時間は、工具・整備機器の進化や作業方法の改善により変更する場合があります。

編集形態について

本文中に案内されている整備項目は、イラストの補修用販売部品形態に合せた交換作業時間を主体に記載しています。その他の補修用部品を使用しない代表的な整備項目（脱着、調整、点検測定、その他の作業）は、前文中の作業別一覧に掲載しています。

作業手法について

- ・ 作業手順は、別冊のサービスマニュアルの手法に準じた作業時間で設定していますので必要な場合に参照してください。
- ・ サービスマニュアルに掲載されていない整備項目の設定は、安全作業と製品保証が確保できる最短時間で整備できる作業手法を採用しています。
- ・ 作業は1名で行い、2名以上必要になる場合は、人数分の延べ時間で設定しています。
- ・ 作業者の技術レベルは、3年程度のHonda車修理経験者を標準とした設定値になっています。
- ・ 専用工具及び整備機器の適用は、サービスマニュアルで指定又は推奨する機器工具を採用しています。

標準整備時間を案内していない整備項目

- ・ 本文中に部品適用がない用品及びサービス対応部品。
- ・ 通常の使用過程において経時劣化及び破損しにくい部位。
- ・ ワンタッチレベルで作業が完了する整備項目。
- ・ 故障要因と整備頻度が極端に少ない整備項目。

* 標準整備時間が案内されていない場合は、適正な実作業時間を基に工賃を算出してください。

標準整備時間に含まれない作業

- ・ オイル、冷却水の抜取り、暖機運転に掛かる待ち時間。
- ・ 標準外装備品の脱着を伴う追加作業。
- ・ 出張サービスや引取り納車等の間接時間
- ・ 部品発注受入に要する間接時間。
- ・ 整備作業時に使用するグリース、接着剤等の材料費。

代表例で表す標準整備時間の説明
 (代表例は実際の案内項目と異なります。)

見出番号	LON	整備項目	FRT
①	111118	(1, 3, 4, 7)	②
②		カムシャフト..... 4.5	④
③	111118A	・含む: バルブクリアランス調整	⑥
		・ロッカーアーム交換: 追加..... 1.0	⑤

- ① 交換作業部位を表す部品イラストの見出番号です。
- ② FRTはフラットレートタイムの略語を表し、交換作業に掛かる標準整備時間を表しています。
- ③ LONはレーバークリアランスナンバーの略語を表し、整備項目を作業単位のコードで分類しています。
 作業コード(LON)は機種が異なっても同一コードを採用しています。基準作業は6桁コードで表示し、追加作業は7桁コードで表示しています。
- ④ カムシャフト1本当りの交換作業とFRT4.5を表しています。
- ⑤ カムシャフト1本当りの交換作業と同時に、追加作業(ロッカーアーム交換)を行った場合に加算されるFRT1.0を表しています。

- ⑥ 整備項目に含まれる作業内容を表しています。
- ⑦ カムシャフトの交換作業と同一系統の作業で、FRT4.5と同時間になる見出番号の表示です。
 (適用範囲は、同じブロック内でLON設定の無い整備項目を対象にしています。)

代表例(カムシャフト交換)を使用した整備項目の探し方

カムシャフトの補修用部品イラストが掲載されている該当ブロックのページを開く。



カムシャフトのイラストを探し見出番号と一致する整備項目とFRTを検索する。

整備項目が次ページに続く場合の表示マーク

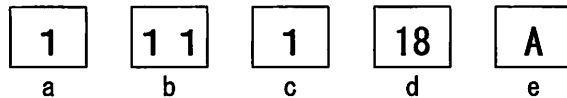
見出 番号	(関連見出番号) LON	整備項目	FRT
2	111118	カムシャフト.....	4.5
	.	.	.
	.	.	.

↑ 最終行の位置に表示

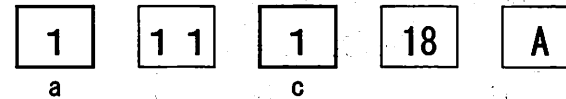
標準整備時間を案内していないブロックの表示

見出 番号	(関連見出番号) LON	整備項目	FRT
		未案内.....	

LONのコード体系



- a) 類別コード.....エンジン
- b) 部位機能コード.....エンジンアップパー
- c) 作業コード.....交換
- d) 整備項目別コード.....カムシャフト
(英記号の場合有り) (コードの規則性なし)
- e) 追加コード.....ロッカーアーム交換追加
(コードの規則性なし)



a) 類別コードと分類

コード	カテゴリー
1	エンジン
2	トランスミッション
3	燃料系、排気系
4	フレーム、ボディー
5	ステアリング、サスペンション
6	電装系
7	ホイール、ブレーキ
8	コントロール、インストルメント
9	-
0	-

c) 作業コードと分類

コード	作業分類
1	交換
2	オーバーホール
3	調整、バランス取り
4	(上塗り)
5	点検、測定/診断
6	(リボア、ポーリング)
7	(再生)
8	(研磨)
9	(仕上げ)
0	修正、清掃、エア-抜き

補修用部品を使用しない代表的な整備項目

(1)脱着、(2)調整、(3)点検測定、(4)オーバーホール、(5)その他の作業

E:エンジン、F:フレーム

(1)脱着作業

車両から取り外した状態の部品形態で設定

	LON	整備項目	FRT
E	1101E5	エンジン脱着 必要な全ての点検、調整を含む	3.0
	1101E6	クランクケース分割 エンジン脱着を含む	5.8

(2)調整作業

	LON	整備項目	FRT
E	3113A0	キャブレターアイドル調整	0.1
	3113A1	キャブレター同調調整	0.4
	1113A0	バルブクリアランス調整 作業条件:1台分	2.8
	1113A0D	X, 1, 3, 5, 7モデルは追加	0.2
	6143A1	スパークプラグ調整/清掃	0.2
	2123A0	クラッチ調整 クラッチレバー調整を含む	0.1
F	6163A0	ヘッドライト光軸調整	0.1
	2133A0	ドライブチェーン調整	0.1
	7113A1	リヤブレーキ調整 リヤブレーキシューの調整を含まず	0.1
	3113A3	スロットル作動調整	0.1

(3)点検、測定作業

	LON	整備項目	FRT
E	1115A0	圧縮圧力測定点検	0.3
	6145A0	点火時期点検	0.2
	3115A0	キャブレターフロートレベル測定	1.4
F	7115A0	ブレーキ性能テスト	0.1

(4)オーバーホール (O/H)

作業条件: 本体の脱着作業を含み各部の必要な測定点検、調整、洗浄を行い不具合部品の交換を含む

	LON	整備項目	FRT
E	311200	キャブレターO/H 必要な全ての調整を含む	2.4

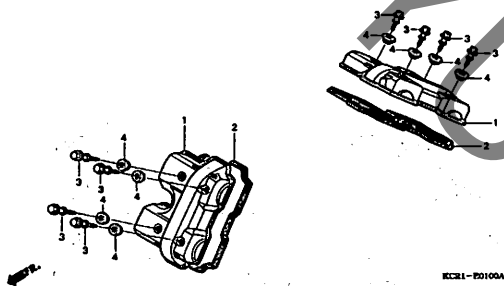
(5)その他の作業

	LON	整備項目	FRT
E	1130A2	オイルストレーナー清掃	0.6
F	7110A0	フロントブレーキ液交換	0.2
	1151E7	ラジエーター液交換	0.2

エンジン グループ

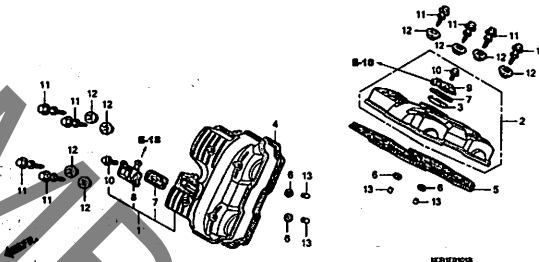
E-1

シリンダーヘッドカバー (VT250CR/T/V)



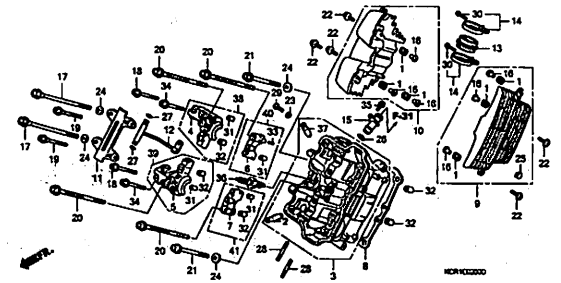
E-1-1

シリンダーヘッドカバー (VT250CX/1/3/5/7)



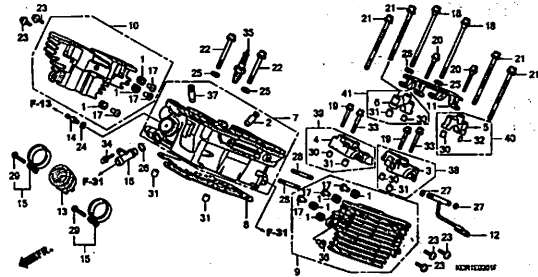
E-2

フロントシリンダーヘッド



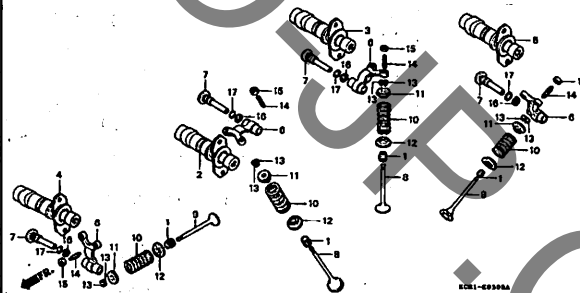
E-2-1

リヤシリンダーヘッド



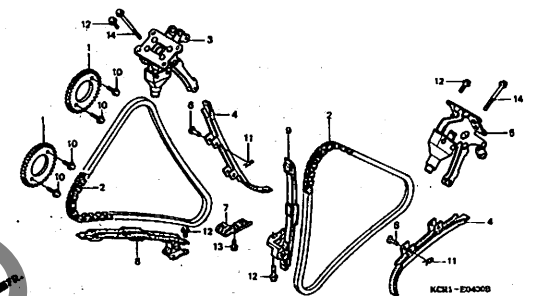
E-3

カムシャフト/バルブ



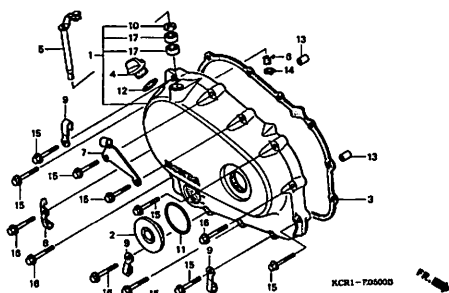
E-4

カムチェン/テンショナー



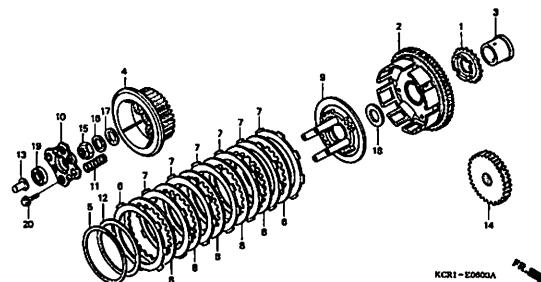
E-5

R. クランクケースカバー



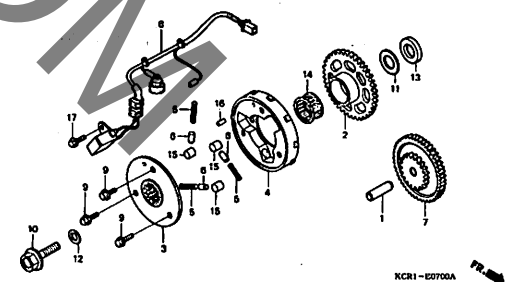
E-6

クラッチ



E-7

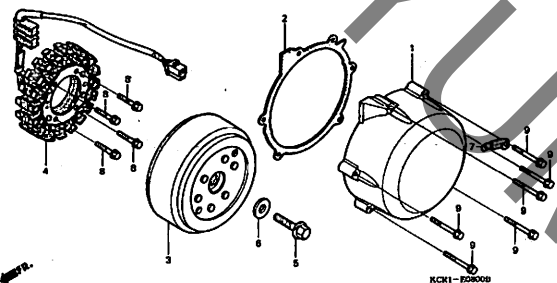
パルスジェネレーター/スターティングクラッチ



エンジン グループ

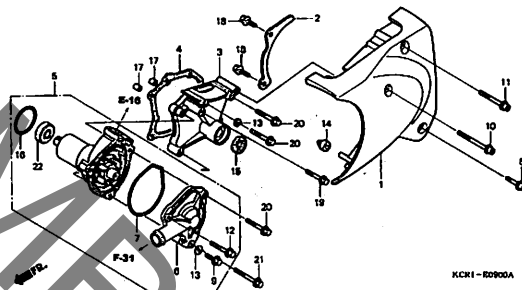
E-8

ジェネレーター



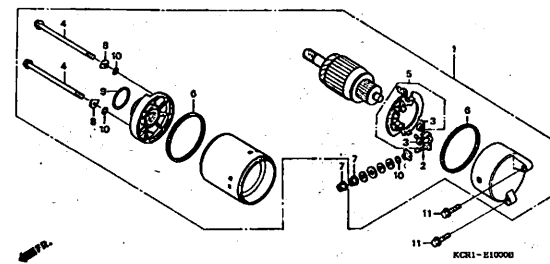
E-9

L. クランクケースカバー/ウォーターポンプ



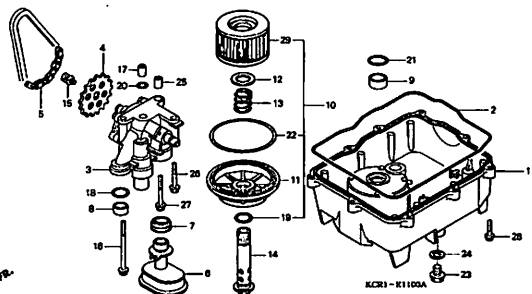
E-10

スターティングモーター



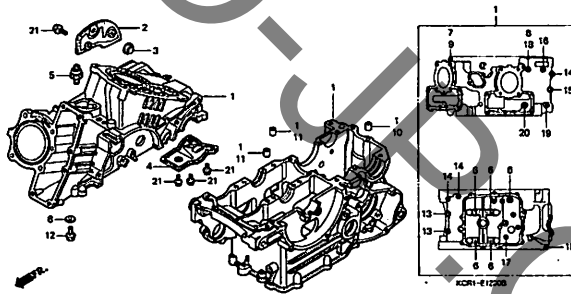
E-11

オイルフィルター/オイルパン/オイルポンプ



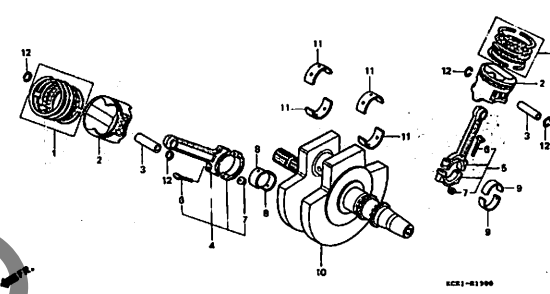
E-12

クランクケース



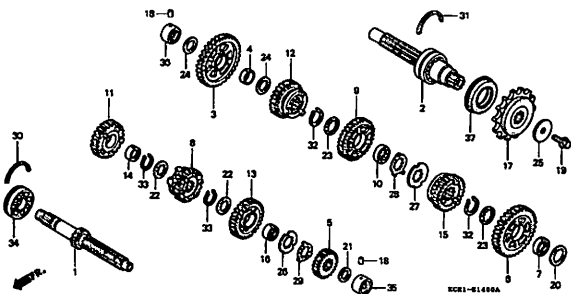
E-13

クランクシャフト/ピストン



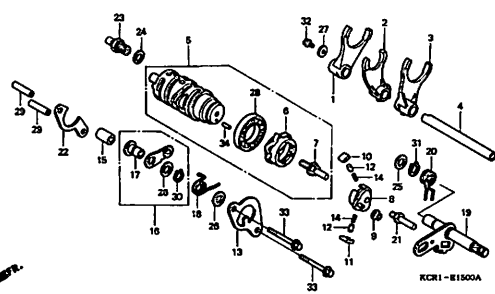
E-14

トランスミッション



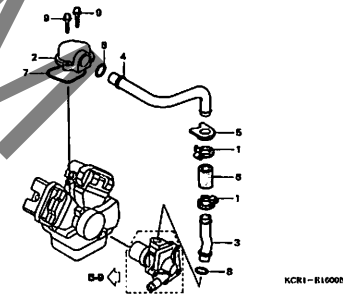
E-15

ギヤシフトドラム



E-16

ウォーターパイプ

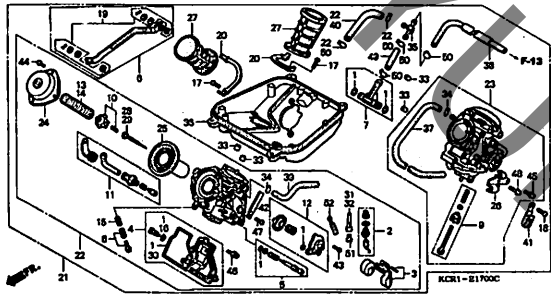


2

エンジン グループ

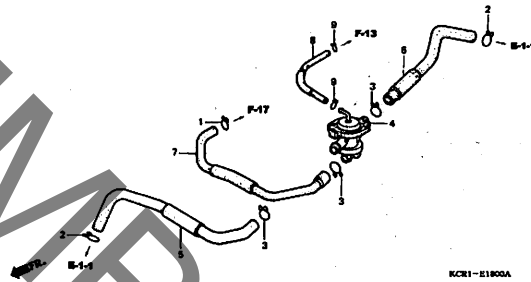
E-17

キャブレター



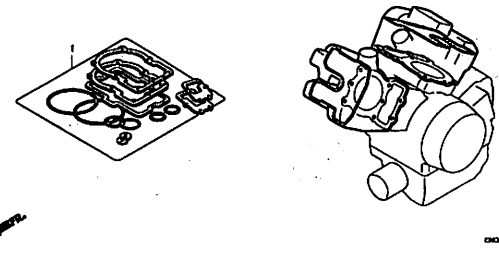
E-18

エアインジェクションバルブ



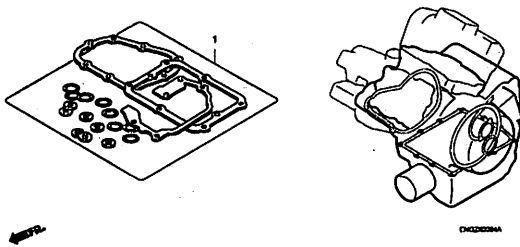
EOP-1

ガスケットキットA



EOP-2

ガスケットキットB

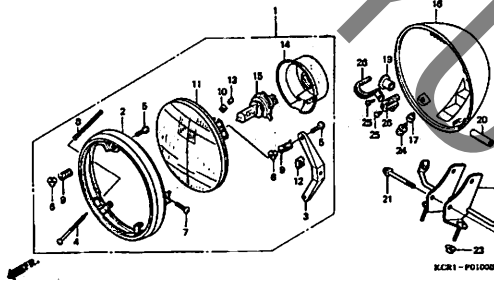


2

フレーム グループ

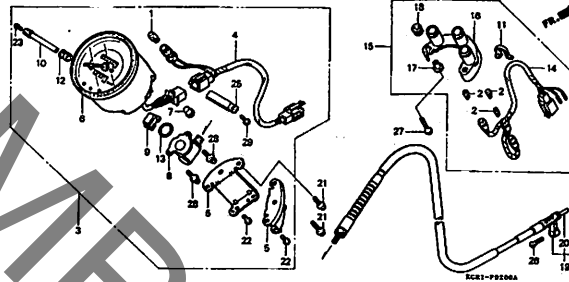
F-1

ヘッドライト



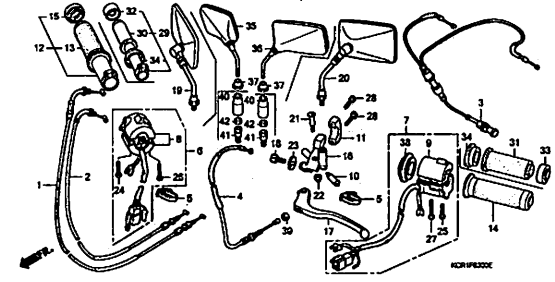
F-2

メーター



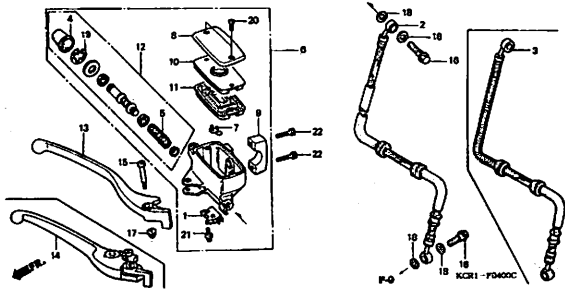
F-3

ハンドルレバー/スイッチ/ケーブル



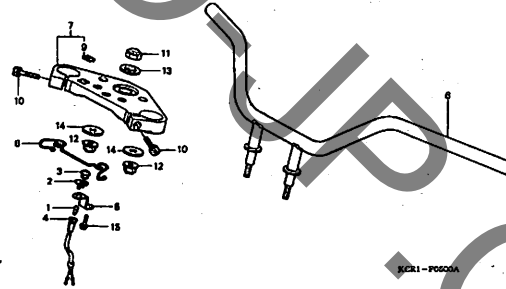
F-4

フロントブレーキマスターシリンダー



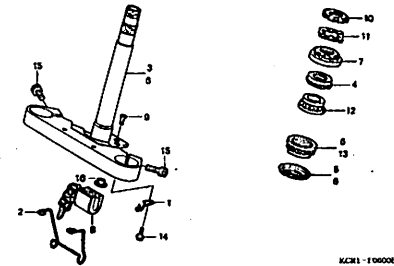
F-5

ハンドルパイプ/トップブリッジ



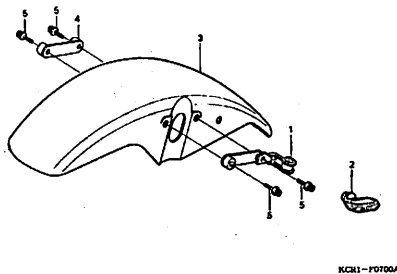
F-6

ステアリングシステム



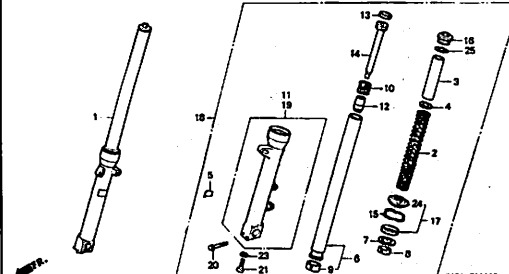
F-7

フロントフェンダー



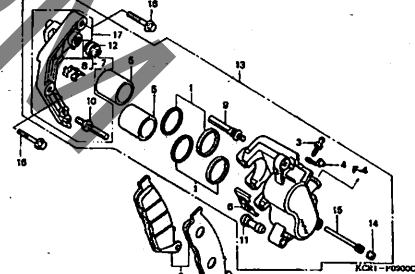
F-8

フロントフォーク



F-9

フロントブレーキキャリパー

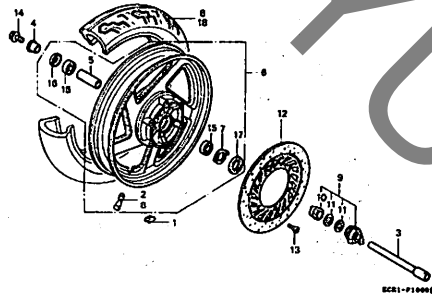


3

フレーム グループ

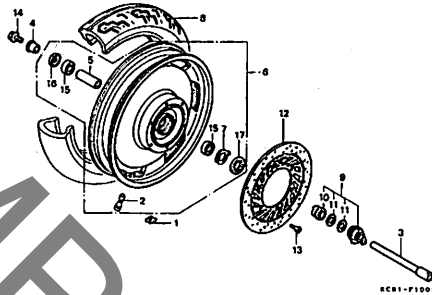
F-10

フロントホイール (VT250CR/V-J, 2J) (VT250CX/1/3/5/7)



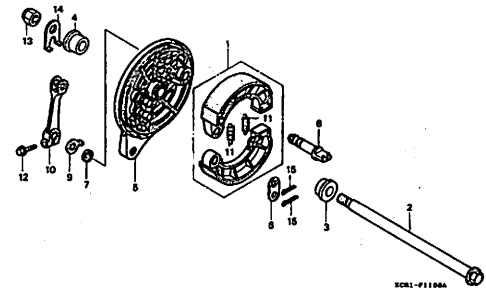
F-10-1

フロントホイール (VT250GT/V-5J, 6J)



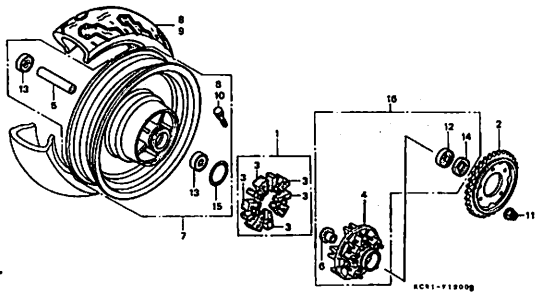
F-11

リアブレーキパネル



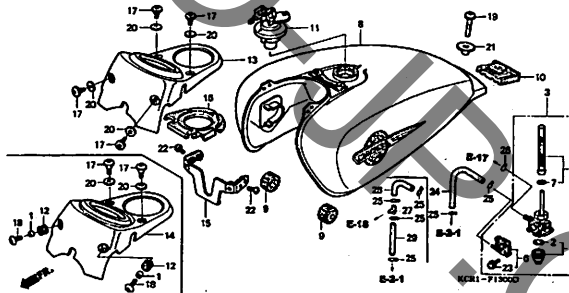
F-12

リアホイール



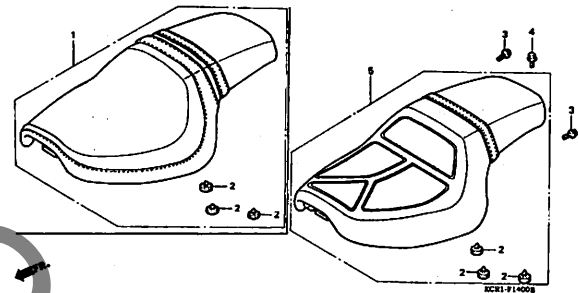
F-13

フューエルタンク



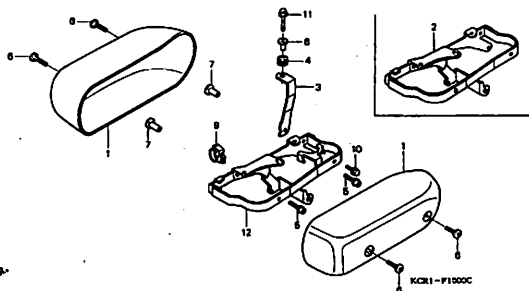
F-14

シート



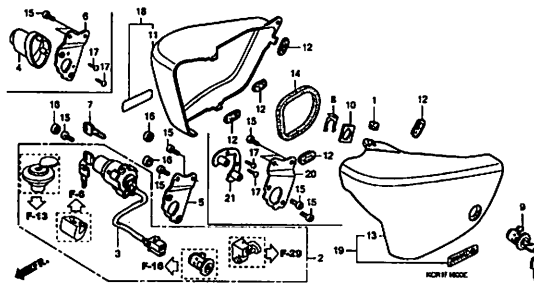
F-15

キャブレターサイドカバー



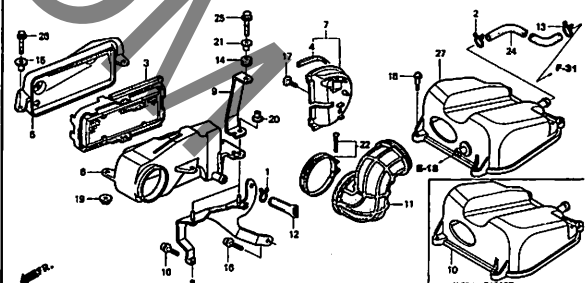
F-16

サイドカバー



F-17

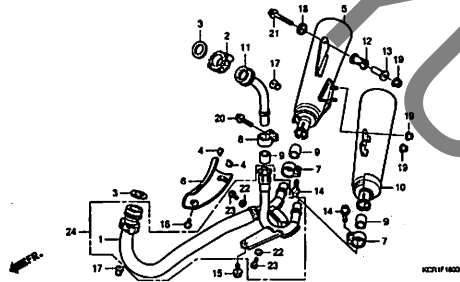
エアークリーナー



フレーム グループ

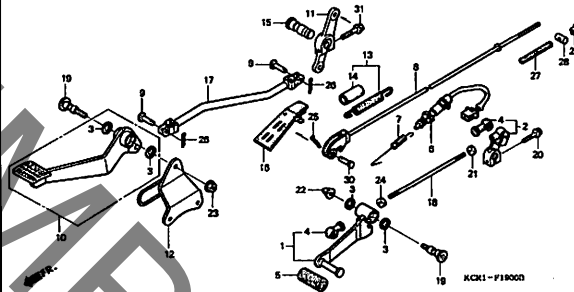
F-18

エキゾーストマフラー



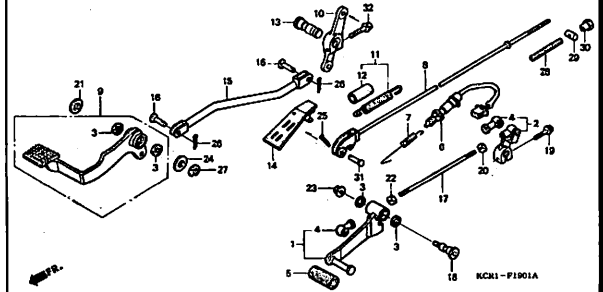
F-19

ペダル (VT250CR/T/V)



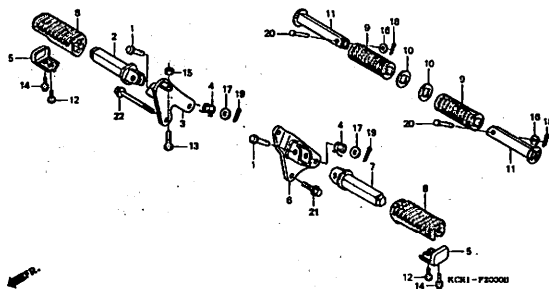
F-19-1

ペダル (VT250CX/1/3/5/7)



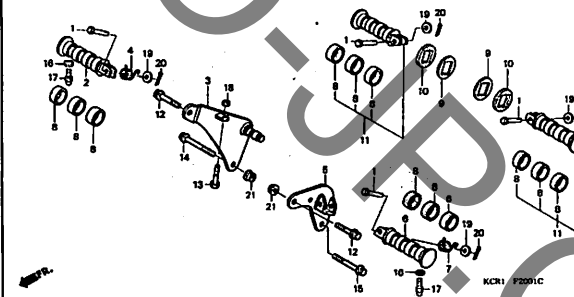
F-20

ステップ (VT250CR/T/V)



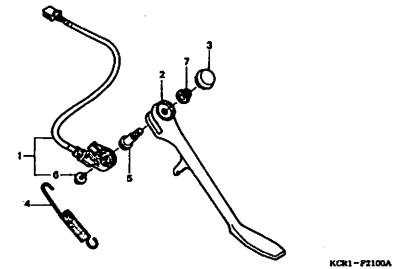
F-20-1

ステップ (VT250CX/1/3/5/7)



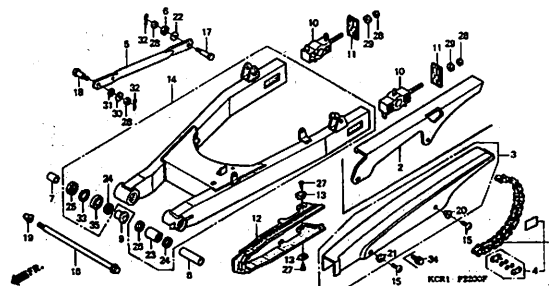
F-21

サイドスタンド



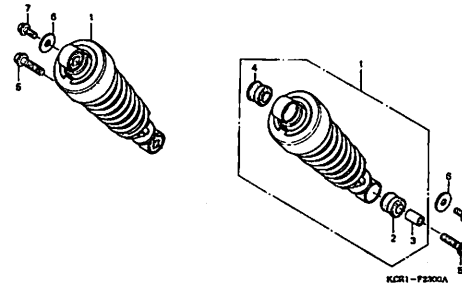
F-22

スウィングアーム/チェンケース



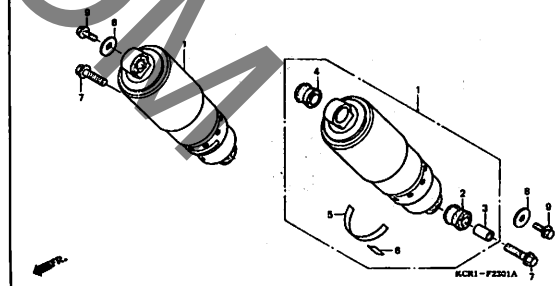
F-23

リヤクッション (VT250CR/V-J, 2J) (VT250CX/1/3/5/7)



F-23-1

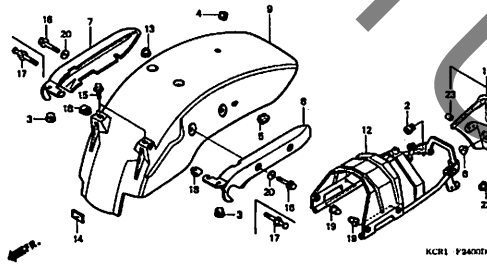
リヤクッション (VT250CT/V-5J, 6J)



フレーム グループ

F-24

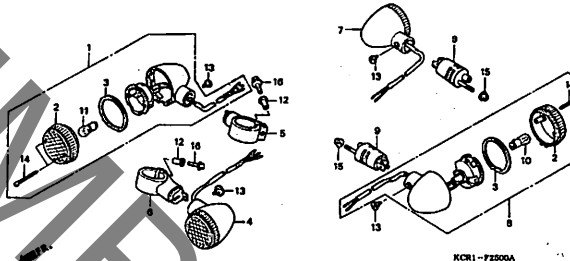
リヤフェンダー



KCR1-F2402D

F-25

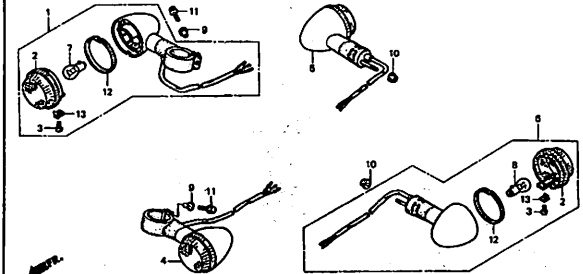
ウィンカー (VT250GR/T/V)



KCR1-F2500A

F-25-1

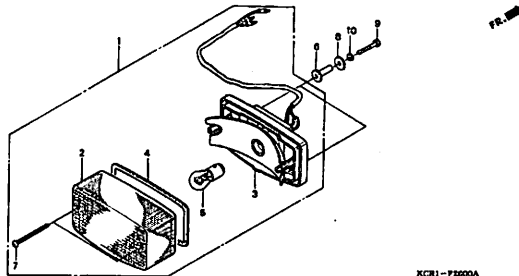
ウィンカー (VT250CX/1/3/5/7)



KCR1-F2501B

F-26

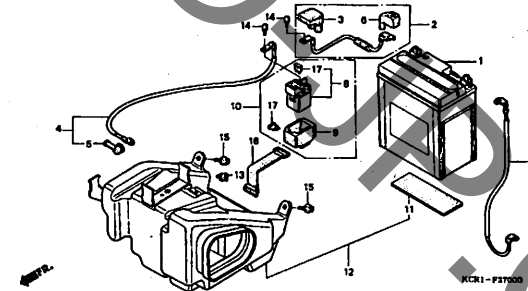
テールライト



KCR1-F2600A

F-27

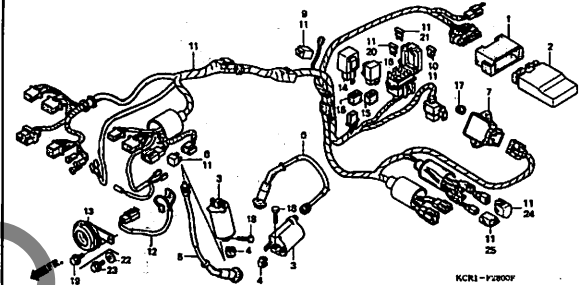
バッテリー



KCR1-F2700D

F-28

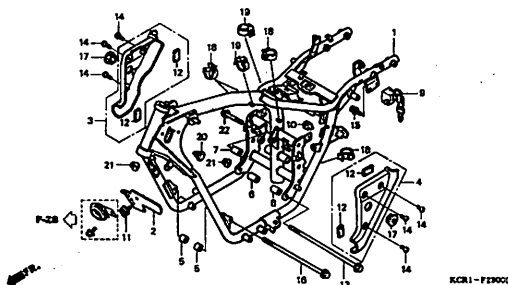
ワイヤーハーネス



KCR1-F2800F

F-29

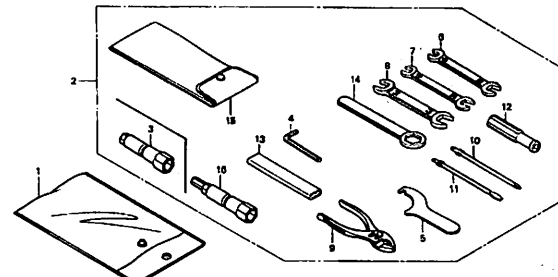
フレームボディ



KCR1-F2900D

F-30

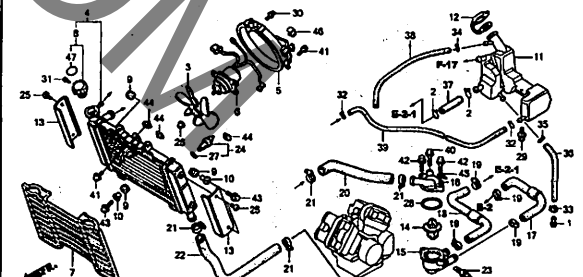
ツール



KCR1-F3000A

F-31

ラジエター

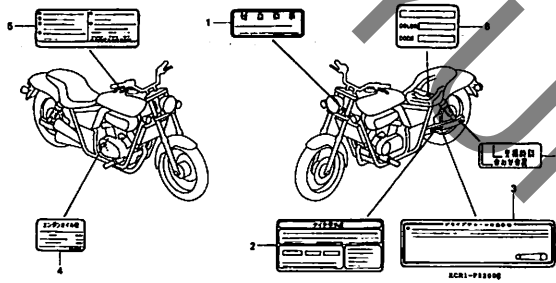


KCR1-F3102B

フレーム グループ

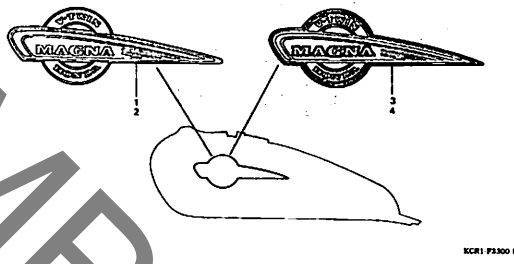
F-32

コーションラベル



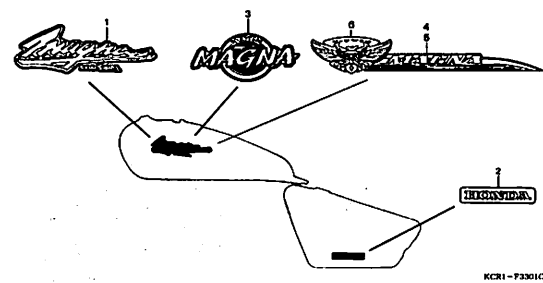
F-33

マーク (VT250CR/T/V)



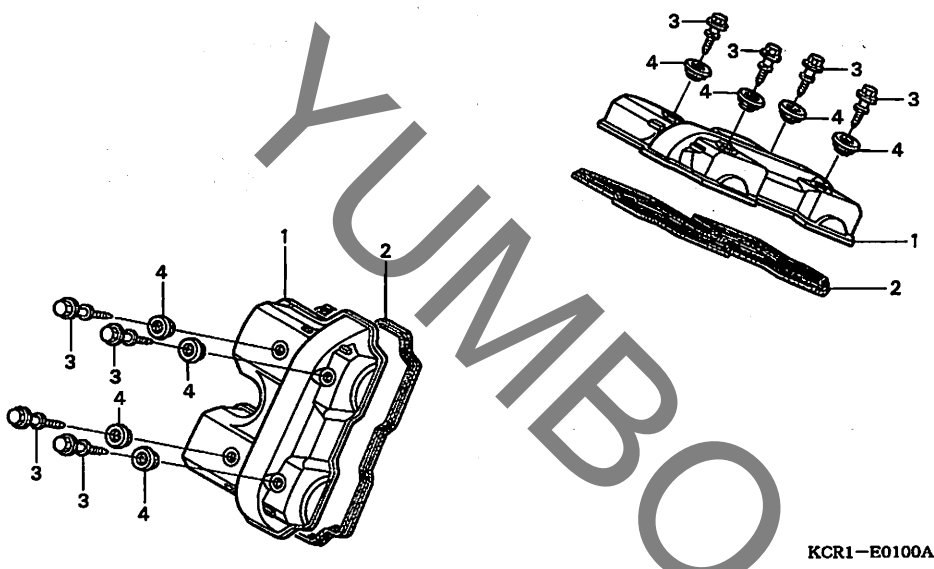
F-33-1

マーク (VT250CX/1/3/5/7)



E-1

シリンダーヘッドカバー (VT250CR/T/V)



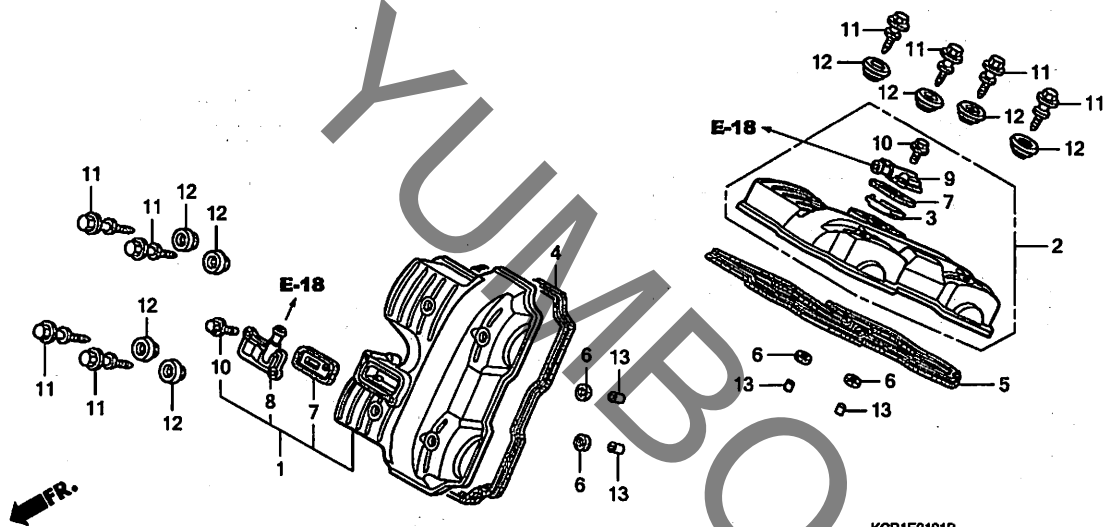
見出番号	LON	(関連見出番号)	整備項目	FRT
1	1111C7	カバー, シリンダーヘッド	:フロント	0.4
	1111C8	カバー, シリンダーヘッド	:リヤ	0.5
	1111C9	カバー, シリンダーヘッド	:両側	0.9
2	1111D5	ガスケット, シリンダーヘッド	カバー:フロント	0.4
	1111D6	ガスケット, シリンダーヘッド	カバー:リヤ	0.5
	1111S7	ガスケット, シリンダーヘッド	カバー:両側	0.9

見出番号	部品番号	部品名	希望小売価格	使用個数							適用号機		タイプ	
				R	T	V	X	1	3	5	7	初号機		終号機
1	12311-KCR-000	カバー, シリンダーヘッド	7,700	2	2	2	-	-	-	-	-	-	-	-
2	12391-KV0-720	ガスケット, シリンダーヘッド	870	2	2	2	-	-	-	-	-	-	-	-
3	90017-425-000	ボルト, スペシャル 6X27.5	165	8	8	8	-	-	-	-	-	-	-	-
4	90541-425-000	ナット, マウンテイング	300	8	8	8	-	-	-	-	-	-	-	-

2

E-1-1

シリンダーヘッドカバー (VT250CX/1/3/5/7)



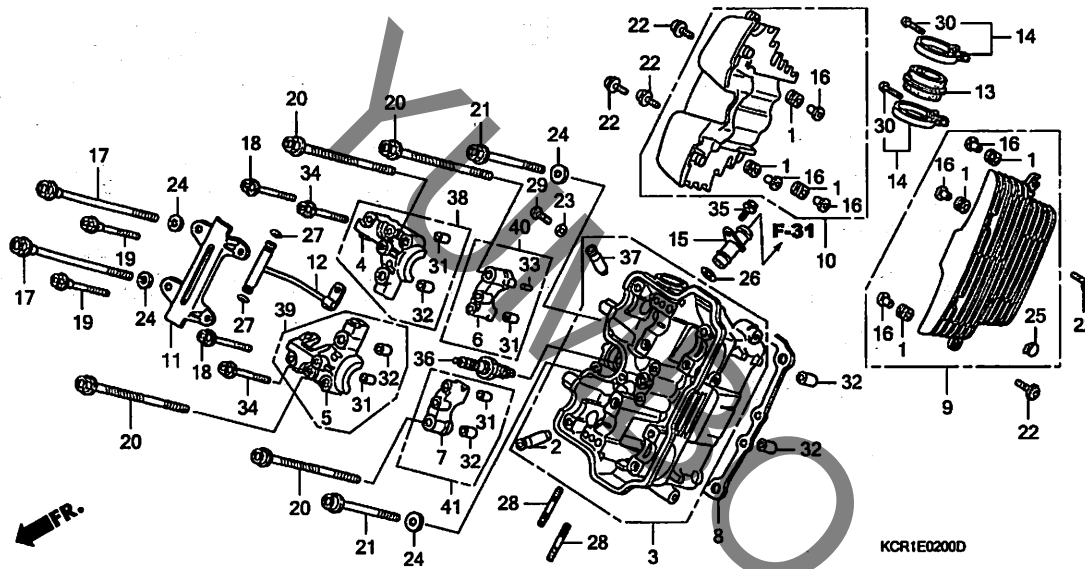
見出番号	LON	(関連見出番号) 整備項目	FRT
1	1111C7	カバー、シリンダーヘッド : フロント	0.4
	1111C9	カバー、シリンダーヘッド : 両側	1.1
2	1111C8	カバー、シリンダーヘッド : リヤ	0.7
	1111C9	カバー、シリンダーヘッド : 両側	1.1
4	(6)		
	1111D5	ガスケット、シリンダーヘッドカバー : フロント	0.4
	1111S7	ガスケット、シリンダーヘッドカバー : 両側	1.1
5	(6)		
	1111D6	ガスケット、シリンダーヘッドカバー : リヤ	0.7
	1111S7	ガスケット、シリンダーヘッドカバー : 両側	1.1
7	3141A6	バルブ、ヘッドチェック : フロントシリンダー	0.2
	3141A7	バルブ、ヘッドチェック : リヤシリンダー	0.2
	3141A8	バルブ、ヘッドチェック : 1台分	0.4

見出番号	部品番号	部品名	希望小売価格	使用個数							適用号機		タイプ	
				R	T	V	VT250C				初号機	終号機		
1	12310-KCR-940	カバーASSY., フロントシリンダーヘッド	7,900	-	-	-	1	1	1	1	-			
	12310-KCR-J20	7,900	-	-	-	-	-	-	-	1			
2	12320-KCR-940	カバーASSY., リヤシリンダーヘッド	7,900	-	-	-	1	1	1	1	-			
	12320-KCR-J20	7,900	-	-	-	-	-	-	-	1			
3	12341-KCR-940	プレート, ホート (AI)	320	-	-	-	1	1	1	1	1			
4	12391-KCR-940	ガスケット, フロントシリンダーヘッド												
5	12395-KCR-940	ガスケット, リヤシリンダーヘッド	780	-	-	-	1	1	1	1	1			
6	12396-KCR-940	ガスケットB, ヘッドカバー	210	-	-	-	4	4	4	4	4			
7	18601-MBW-003	バルブCOMP., リード	900	-	-	-	2	2	2	2	2			
8	18612-KCR-940	カバー, リードバルブ (フロント)	840	-	-	-	1	1	1	1	1			
9	18613-KCR-940	カバー, リードバルブ (リヤ)	840	-	-	-	1	1	1	1	1			
10	90003-892-000	ホルト, フランジ 5X12	55	-	-	-	4	4	4	4	4			
11	90017-KFK-000	ホルトA, スペシャル 6MM	145	-	-	-	8	8	8	8	8			
12	90541-425-000	ラバー, マウンティング	300	-	-	-	8	8	8	8	8			
13	94301-08140	ワッシャー 8X14	60	-	-	-	4	4	4	4	4			

2

E-2

フロントシリンダーヘッド

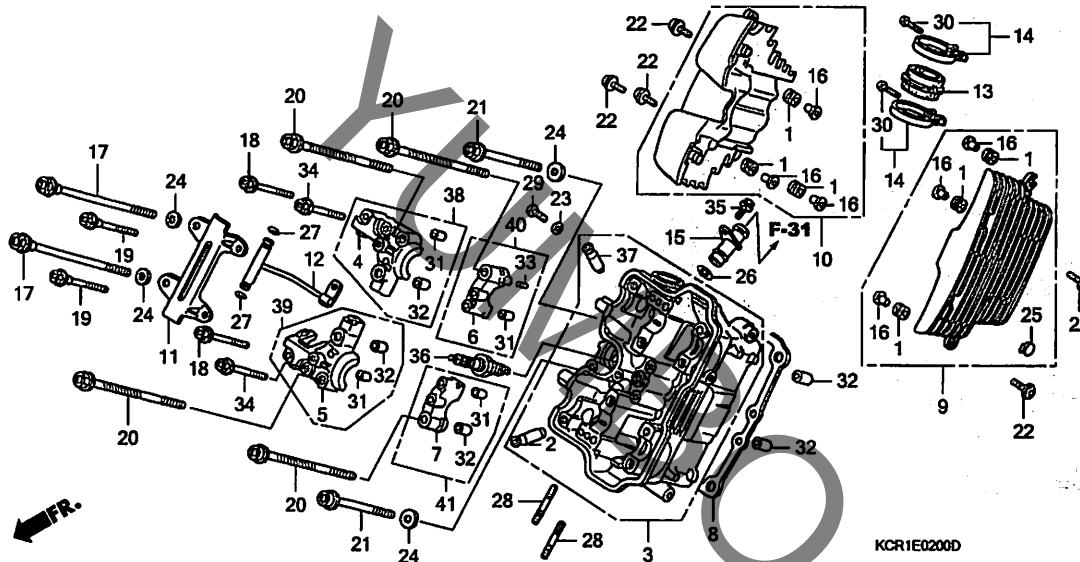


見出番号	LON	(関連見出番号) 整備項目	FRT
2	1111M2	ガイド, イキーストバルブ (1個) :フロントシリンダー ・含む:リマ修正 ・含む:バルブ調整&修正	3.5
	1111M2A	・イキースト全数追加	0.3
	1111M2B	・インテーク&エキースト全数追加	0.9
	1111M9	ガイド, バルブ :1台分 ・含む:リマ修正 ・含む:バルブ調整&修正	7.6
	1111M9L	・X, 1, 3, 5, 7モデル追加	0.2
3	1111A2	ヘッド, シリンダー :フロント ・含む:バルブ調整&修正	3.8
	1111A4	ヘッド, シリンダー :両側 ・含む:バルブ調整&修正	6.4
	1111A4B	・X, 1, 3, 5, 7モデル追加 (5, 38, 39)	0.2
4	1111B5	ホルダー, カムシャフト :フロント	0.7
	1111B5A	・1個追加	0.1
8	1111C1	カスケット, シリンダーヘッド :フロント	2.7
	1111C3	カスケット, シリンダーヘッド :両側	4.2
	1111C3B	・X, 1, 3, 5, 7モデル追加	0.2
9	1111V4	フィン, フロントシリンダーヘッド :左側	0.1
	1111V8	フィン, フロントシリンダーヘッド :両側	0.1
10	1111V5	フィン, フロントシリンダーヘッド :右側	0.1
	1111V8	フィン, フロントシリンダーヘッド :両側	0.1

見出番号	部品番号	部品名	希望小売価格	使用個数							適用号機			
				R	T	V	VT250C				初号機	終号機		
							X	1	3	5	7			
1	11344-MB0-000	クローメツトA, リヤカバ (8X16X6.6)	155	6	6	6	6	6	6	6	6	6		
2	12204-KE7-305	ガイド, バルブ (オーバサイズ)	700	2	2	2	2	2	2	2	2	2		
3	12210-KCR-000	ヘッドCOMP., フロント	35,900	1	1	1	-	-	-	-	-	-		
	12210-KCR-940		34,200	-	-	-	1	1	-	-	-	-		
	12210-KCR-J00		32,500	-	-	-	-	-	1	1	-	-		
	12210-KCR-J20		32,500	-	-	-	-	-	-	-	1	-		
4	12211-KV0-720	ホルダー-A, カムシャフト	1,880	1	-	-	-	-	-	-	-	-	1220217	
5	12212-KV0-720	ホルダー-B, カムシャフト	1,880	1	-	-	-	-	-	-	-	-	1220217	
6	12213-KV0-000	ホルダー-C, カムシャフト	1,100	1	-	-	-	-	-	-	-	-	1220217	
7	12214-KV0-000	ホルダー-D, カムシャフト	1,100	1	-	-	-	-	-	-	-	-	1220217	
8	12251-KV0-721	カスケット, フロントシリンダーヘッド	1,460	1	1	-	-	-	-	-	-	-		
	12251-KFK-003	カスケット, フロントシリンダーヘッド (ニツホソリークレス)	1,260	-	-	1	1	1	1	1	1	1		
9	12350-KCR-000	フィンASSY., L. フロントシリンダーヘッド	5,050	1	1	1	-	-	1	1	-	-		
	12350-KCR-940		5,150	-	-	-	1	1	-	-	-	-		
	12350-KCR-J20		5,050	-	-	-	-	-	-	-	1	-		
10	12370-KCR-000	フィンASSY., R. フロントシリンダーヘッド	5,050	1	1	1	-	-	1	1	-	-		
	12370-KCR-940		5,150	-	-	-	1	1	-	-	-	-		
	12370-KCR-J20		5,050	-	-	-	-	-	-	-	1	-		
11	14546-KV0-670	ガイドD, カムチエン	930	1	1	-	-	-	-	-	-	-		
	14544-KFK-000	ガイドC, カムチエン	790	-	-	1	1	1	1	1	1	1		
12	15311-KV0-720	パイプ, オイルパス	930	1	1	1	1	1	1	1	1	1		
13	16211-KV0-000	インシュレーター, キヤブレター	510	1	1	1	-	-	-	-	-	-		
	16211-KCR-940		450	-	-	-	1	1	1	1	1	1		
14	16219-KCR-000	バンド, インシュレーター	245	2	2	2	2	2	2	2	2	2		
15	19523-KV0-000	パイプD, ウォーター	500	1	1	1	1	1	1	1	1	1		

E-2

フロントシリンダーヘッド



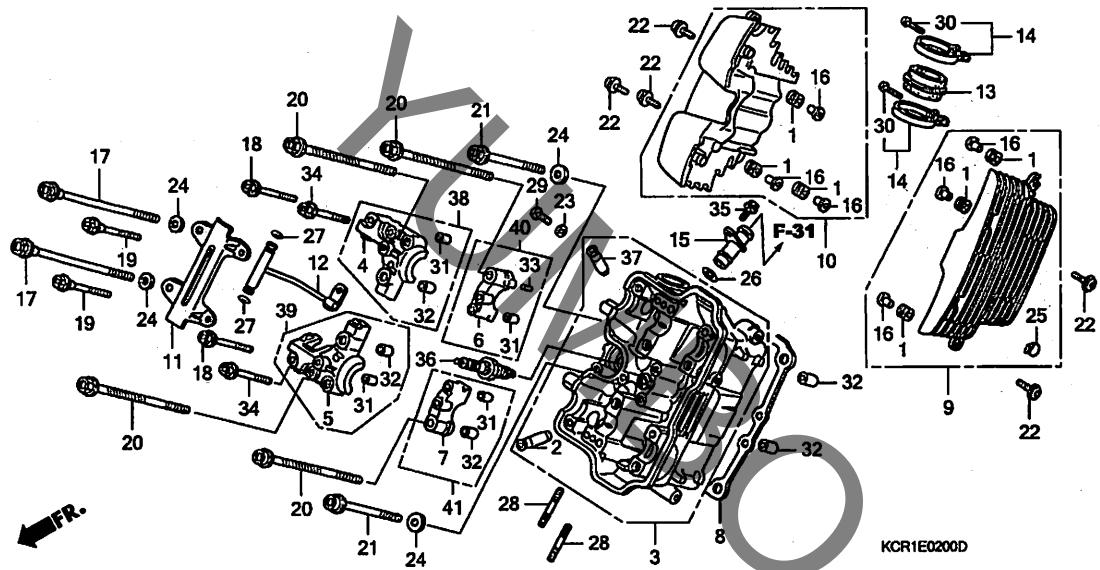
見出番号	LON	(関連見出番号) 整備項目	FRT
11	1111H2	ガイドB, ガムチェーン : フロント	0.5
	1111H4	ガイドB, ガムチェーン : 両側	1.1
	1111H4A	X, 1, 3, 5, 7モジュール追加	0.2
12	1131D1	パイプ, オイルパス : フロント	0.7
13	3111E5	インシュレーター, スロットルホディ/キャブレター : フロント	1.0
	3111B6	インシュレーター, スロットルホディ/キャブレター : 1台分	1.1
15	1141D6	ジョイント, ウォーター : フロント	0.5
	1141D4	ジョイント, ウォーター : 両側	0.6
36	6141A8	プラグ, スパーク : フロント	0.1
	6141B2	プラグ, スパーク : 1台分	0.2
37	1111M1	ガイド, インテークバルブ (1個) : フロントシリンダー	3.5
		含む: リマ修正	
		含む: バルブ調整&修正	
	1111M1A	インテーク全数追加	0.3
	1111M1B	インテーク&エキゾースト全数追加	0.9

見出番号	部品番号	部品名	希望小売価格	使用個数							適用号機		タイプ		
				R	T	V	X	1	3	5	7	初号機		終号機	
16	40514-310-000	カラー, チェンケース	310	6	6	6	6	6	6	6	6	6			
17	90002-KBV-000	ホルト, UBS 8X151	410	2	2	2	2	2	2	2	2	2			
18	90002-KVO-000	ホルト, UBS 6X40	120	2	2	2	2	2	2	2	2	2			
19	90003-MBO-000	ホルト, フランジ 6X43	210	2	2	2	2	2	2	2	2	2			
20	90008-KE8-010	ホルト, UBS 8X130	350	4	4	4	4	4	4	4	4	4			
21	90011-KE8-000	ホルト, UBS 8X80	255	2	2	2	2	2	2	2	2	2			
22	90085-KCR-000	ホルトワッシャー, スペシャル 6X22	120	5	5	5	-	-	5	5	5	5			
	90085-KCR-940		140	-	-	-	5	5	-	-	-	-			
23	90452-323-000	ワッシャー, シーリング 5MM	100	1	1	1	1	1	1	1	1	1			
24	90457-422-000	ワッシャー 8.5MM	145	4	4	4	4	4	4	4	4	4			
25	90656-KCR-000	プラグ, ホール	110	1	1	1	-	-	1	1	-	-			
	90656-KCR-940		115	-	-	-	1	1	-	-	-	1			
26	91314-KE8-003	Oリング 13X3 (アライ)	135	1	1	1	1	1	1	1	1	1			
27	91318-ME5-003	Oリング 5.6X1.9 (アライ)	140	2	2	2	2	2	2	2	2	2			
28	92900-06035-OE	ホルト, スタッド 6X35	55	2	2	2	2	2	2	2	2	2			
29	93500-05008-OA	スクリュウ, パン 5X8	25	1	1	1	1	1	1	1	1	1			
30	93500-05022-OG	スクリュウ, パン 5X22	30	2	2	2	2	2	2	2	2	2			
31	94301-08140	ノックピン 8X14	60	4	4	4	4	4	4	4	4	4			
32	94301-10160	ノックピン 10X16	70	5	5	5	5	5	5	5	5	5			
33	94303-04065	ピンC, ノック 4X6.5	55	1	1	1	1	1	1	1	1	1			
34	95701-06038-00	ホルト, フランジ 6X38	40	2	2	2	2	2	2	2	2	2			
35	96001-06014-00	ホルト, フランジ 6X14	40	1	1	1	1	1	1	1	1	1			
36	98059-58916	プラグ, スパーク (CR8EH9) (NGK)	750	1	1	1	1	1	1	1	1	1			
	98059-58926	プラグ, スパーク (U24FER9) (DENSO)	750	1	1	1	1	1	1	1	1	1			



E-2

フロントシリンダーヘッド

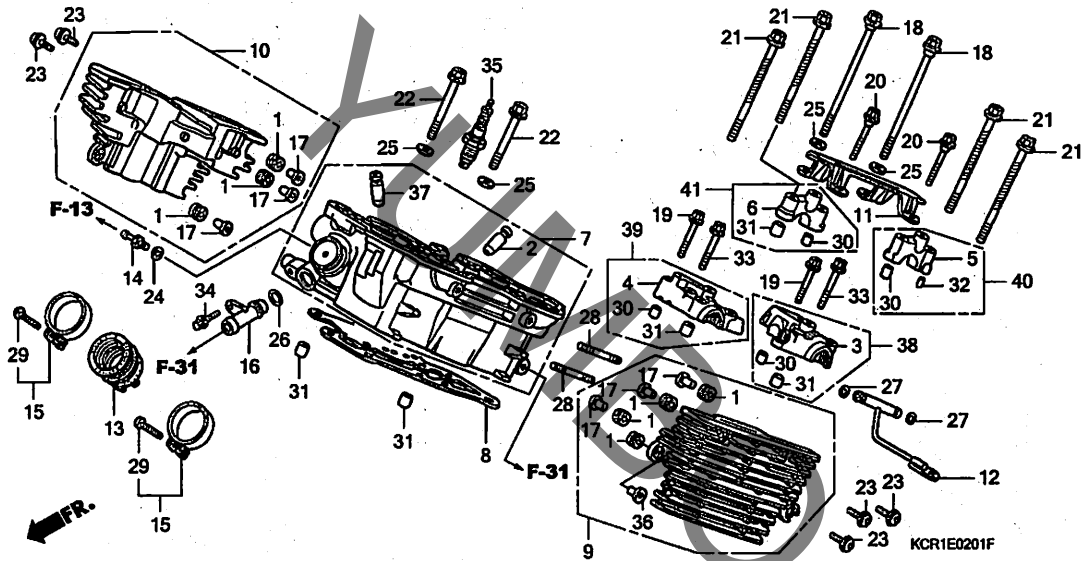


見出 番号	部品番号	部品名	希望 小売 価格	使用個数								適用号機		タイプ
				R	T	V	VT250C				初号機	終号機		
36)	98059-59916	プラグ、スパーク (CR9EH9) (NGK)	750	(1)	(1)	(1)	(1)	(1)	(1)	(1)	(1)			
	98059-59926	プラグ、スパーク (U27FER9) (DENSO)	750	(1)	(1)	(1)	(1)	(1)	(1)	(1)	(1)			
37	12204-KV0-701	ガイド、インレットバルブ (OS) ..	880	2	2	2	2	2	2	2	2			
38	12211-KV0-721	ホルダ-A、カムシャフト	1,580	1	-	-	-	-	-	-	-	1220218		
39	12212-KV0-721	ホルダ-B、カムシャフト	1,580	1	-	-	-	-	-	-	-	1220218		
40	12213-KV0-010	ホルダ-C、カムシャフト	920	1	-	-	-	-	-	-	-	1220218		
41	12214-KV0-010	ホルダ-D、カムシャフト	920	1	-	-	-	-	-	-	-	1220218		

2

E-2-1

リヤシリンダーヘッド



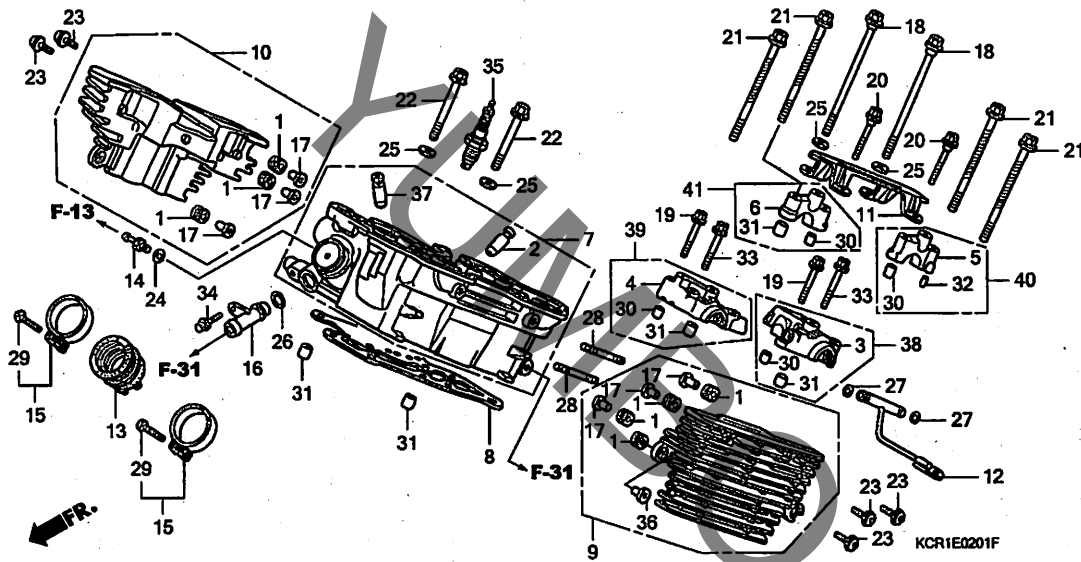
見出番号	LON	(関連見出番号) 整備項目	FRT
2	1111M4	ガイト・エキゾーストバルブ (1個) :リヤシリンダー -含む:リマ修正 -含む:バルブ調整&修正	3.4
	1111M4A	-エキゾースト全数追加	0.3
	1111M4B	-インテーク&エキゾースト全数追加	0.9
	1111M4D	-X, 1, 3, 5, 7モデル追加	0.2
	1111M9	ガイト・バルブ:1台分 -含む:リマ修正 -含む:バルブ調整&修正	7.6
	1111M9L	-X, 1, 3, 5, 7モデル追加	0.2
3		(4, 38, 39)	
	1111B6	ホルタ-C, カムシャフト:リヤ	0.8
	1111B6B	-X, 1, 3, 5, 7モデル追加	0.2
	1111B6A	-1個追加	0.1
7	1111A3	ヘッドシリンダー:リヤ -含む:バルブ調整&修正	3.9
	1111A3B	-X, 1, 3, 5, 7モデル追加	0.2
	1111A4	ヘッドシリンダー:両側 -含む:バルブ調整&修正	6.4
	1111A4B	-X, 1, 3, 5, 7モデル追加	0.2
8	1111C2	ガスケット, シリンダーヘッド:リヤ	2.8
	1111C2B	-X, 1, 3, 5, 7モデル追加	0.2
	1111C3	ガスケット, シリンダーヘッド:両側	4.2
	1111C3B	-X, 1, 3, 5, 7モデル追加	0.2

見出番号	部品番号	部品名	希望小売価格	使用個数							適用号機		
				R	T	V	X	1	3	5	7	初号機	終号機
1	11344-MB0-000	グロメットA, リヤカバー (8X16X6.6)	155	7	7	7	7	7	7	7	7		
2	12204-KE7-305	ガイト・バルブ (オーバーサイズ)	700	2	2	2	2	2	2	2	2		
3	12211-KVO-720	ホルタ-A, カムシャフト	1,880	1	-	-	-	-	-	-	-		1220217
4	12212-KVO-720	ホルタ-B, カムシャフト	1,880	1	-	-	-	-	-	-	-		1220217
5	12213-KVO-000	ホルタ-C, カムシャフト	1,100	1	-	-	-	-	-	-	-		1220217
6	12214-KVO-000	ホルタ-D, カムシャフト	1,100	1	-	-	-	-	-	-	-		1220217
7	12220-KCR-000	ヘッドCOMP., リヤ	35,900	1	1	-	-	-	-	-	-		
	12220-KCR-940		34,200	-	-	-	1	1	-	-	-		
	12220-KCR-J00		32,500	-	-	-	-	-	1	1	-		
	12220-KCR-J20		32,500	-	-	-	-	-	-	-	1		
8	12252-KVO-721	ガスケット, リヤシリンダーヘッド	1,460	1	1	-	-	-	-	-	-		
	12252-KFK-003	ガスケット, リヤシリンダーヘッド (ニツホ, ンリーケス)	1,260	-	-	1	1	1	1	1	1		
9	12360-KCR-000	フィンASSY., L. リヤシリンダーヘッド	5,050	1	1	1	-	-	1	1	-		
	12360-KCR-940		5,150	-	-	-	1	1	-	-	-		
	12360-KCR-J20		5,050	-	-	-	-	-	-	-	1		
10	12380-KCR-000	フィンASSY., R. リヤシリンダーヘッド	5,050	1	1	1	-	-	1	1	-		
	12380-KCR-940		5,150	-	-	-	1	1	-	-	-		
	12380-KCR-J20		5,050	-	-	-	-	-	-	-	1		
11	14544-KVO-670	ガイトC, カムチン	930	1	1	-	-	-	-	-	-		
	14544-KFK-000		790	-	-	1	1	1	1	1	1		
12	15311-KVO-720	パイプ, オイルパス	930	1	1	1	1	1	1	1	1		
13	16211-KVO-000	インシュレーター, キャブレター	510	1	1	1	-	-	-	-	-		
	16211-KCR-940		450	-	-	-	1	1	1	1	1		
14	16214-MB0-000	ジョイント, プースト	185	1	1	1	1	1	1	1	1		
15	16219-KCR-000	バンド, インシュレーター	245	2	2	2	2	2	2	2	2		

2

E-2-1

リヤシリンダーヘッド

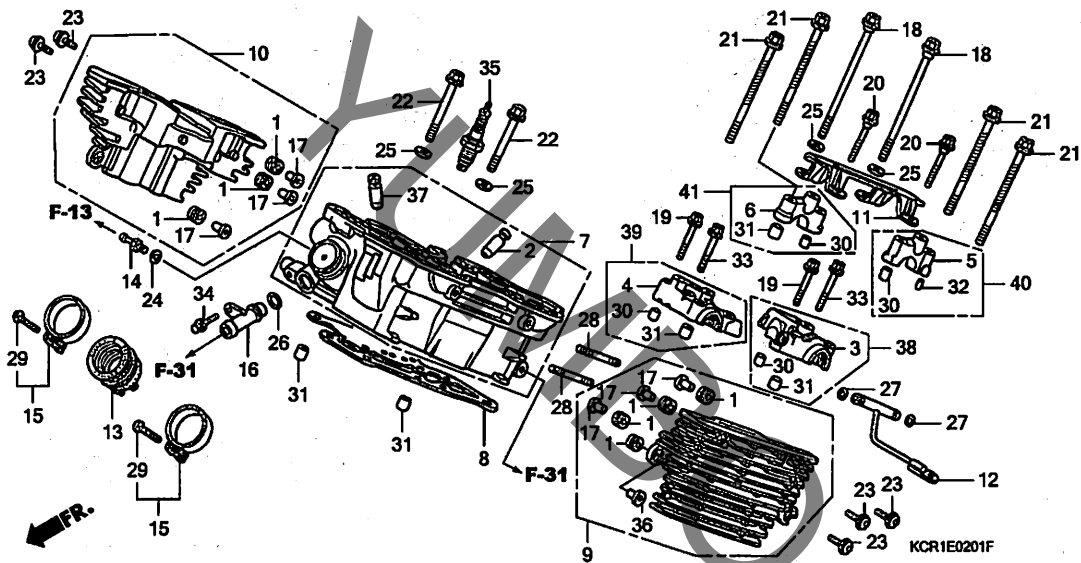


見出番号	LON	(関連見出番号)	整備項目	FRT
9	1111V6	フィン、リヤシリンダヘッド	：レフト	0.1
	1111V9	フィン、リヤシリンダヘッド	：両側	0.1
10	1111V7	フィン、リヤシリンダヘッド	：ライト	0.1
	1111V9	フィン、リヤシリンダヘッド	：両側	0.1
11	1111H3	ガイドB、カムチェーン	：リヤ	0.6
	1111H3A	-X, 1, 3, 5, 7モトル追加		0.2
	1111H4	ガイドB、カムチェーン	：両側	1.1
	1111H4A	-X, 1, 3, 5, 7モトル追加		0.2
12	1131D2	パイプ、オイルパス	：リヤ	0.8
	1131D2A	-X, 1, 3, 5, 7モトル追加		0.2
13	3111E6	インシュレーター、スロットルボディ/キャブレター	：リヤ	1.0
	3111B6	インシュレーター、スロットルボディ/キャブレター	：1台分	1.1
16	1141D7	ジョイント、ウォーター	：リヤ	0.5
	1141D4	ジョイント、ウォーター	：両側	0.6
35	6141A9	プラグ、スパーク	：リヤ	0.1
	6141B2	プラグ、スパーク	：1台分	0.2
37	1111M3	ガイド、インテークバルブ (1個)	：リヤシリンダ	3.6
		-含む：リマ修正		
		-含む：バルブ調整&修正		
	1111M3A	-インテーク全数追加		0.3
	1111M3B	-インテーク&エキゾースト全数追加		0.9
	1111M3D	-X, 1, 3, 5, 7モトル追加		0.2

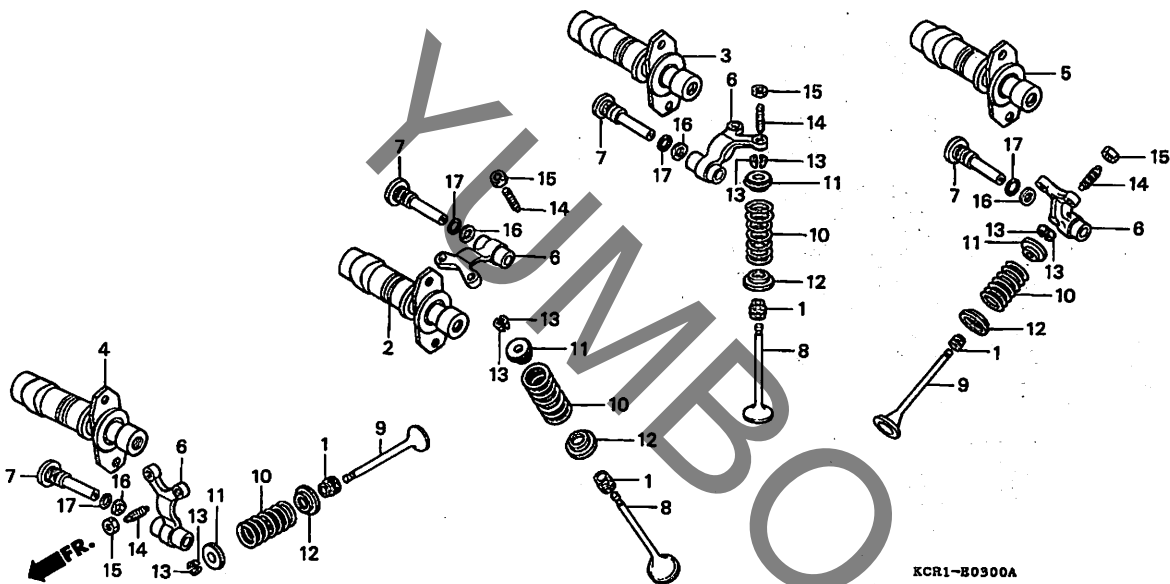
見出番号	部品番号	部品名	希望小売価格	使用個数							適用号機			
				R	T	V	X	1	3	5	7	初号機	終号機	
16	19533-KV0-000	パイプC、ウォーター	340	1	1	1	1	1	1	1	1	1		
17	40514-310-000	カラー、チエンケース	310	6	6	6	6	6	6	6	6	6		
18	90002-KBV-000	ボルト、UBS 8X151	410	2	2	2	2	2	2	2	2	2		
19	90002-KV0-000	ボルト、UBS 6X40	120	2	2	2	2	2	2	2	2	2		
20	90003-MB0-000	ボルト、フランジ 6X43	210	2	2	2	2	2	2	2	2	2		
21	90008-KE8-010	ボルト、UBS 8X130	350	4	4	4	4	4	4	4	4	4		
22	90011-KE8-000	ボルト、UBS 8X80	255	2	2	2	2	2	2	2	2	2		
23	90085-KCR-000	ボルトワッシャー、スペシャル 6X22	120	5	5	5	-	-	5	5	5	5		
	90085-KCR-940		140	-	-	-	5	5	-	-	-	-		
24	90452-323-000	ワッシャー、シーリング 5MM	100	1	1	1	1	1	1	1	1	1		
25	90457-422-000	ワッシャー 8.5MM	145	4	4	4	4	4	4	4	4	4		
26	91314-KE8-003	オリング 13X3 (7ライ)	135	1	1	1	1	1	1	1	1	1		
27	91318-ME5-003	オリング 5.6X1.9 (7ライ)	140	2	2	2	2	2	2	2	2	2		
28	92900-06035-OE	ボルト、スタット 6X35	55	2	2	2	2	2	2	2	2	2		
29	93500-05022-OG	スクリュー、パン 5X22	30	2	2	2	2	2	2	2	2	2		
30	94301-08140	ノックピン 8X14	60	4	4	4	4	4	4	4	4	4		
31	94301-10160	ノックピン 10X16	70	5	5	5	5	5	5	5	5	5		
32	94303-04065	ピンC、ノック 4X6.5	55	1	1	1	1	1	1	1	1	1		
33	95701-06038-00	ボルト、フランジ 6X38	40	2	2	2	2	2	2	2	2	2		
34	96001-06014-00	ボルト、フランジ 6X14	40	1	1	1	1	1	1	1	1	1		
35	98059-58916	プラグ、スパーク (CR8EH9) (NGK)	750	1	1	1	1	1	1	1	1	1		
	98059-58926	プラグ、スパーク (U24FER9) (DENSO)	750	1	1	1	1	1	1	1	1	1		
	98059-59916	プラグ、スパーク (CR9EH9) (NGK)	750	(1)	(1)	(1)	(1)	(1)	(1)	(1)	(1)	(1)		
	98059-59926	プラグ、スパーク (U27FER9) (DENSO)	750	(1)	(1)	(1)	(1)	(1)	(1)	(1)	(1)	(1)		

E-2-1

リヤシリンダーヘッド



見出 番号	部品番号	部品名	希望 小売 価格	使用個数							適用号機		タイプ	
				R	T	V	X	1	3	5	7	初号機		終号機
36	40514-310-000	カラー、チエンケース	310	1	1	1	-	-	1	1	-	-	-	
	40514-KCR-940	カラー、フィン	330	-	-	-	1	1	-	-	1	-		
37	12204-KV0-701	ガイド、インレットバルブ (OS)	880	2	2	2	2	2	2	2	2	-		
38	12211-KV0-721	ホルダ-A、カムシャフト	1,580	1	-	-	-	-	-	-	-	-	1220218	
39	12212-KV0-721	ホルダ-B、カムシャフト	1,580	1	-	1	1	1	1	1	1	-	1220218	
40	12213-KV0-010	ホルダ-C、カムシャフト	920	1	-	-	-	-	-	-	-	-	1220218	
41	12214-KV0-010	ホルダ-D、カムシャフト	920	1	-	-	-	-	-	-	-	-	1220218	



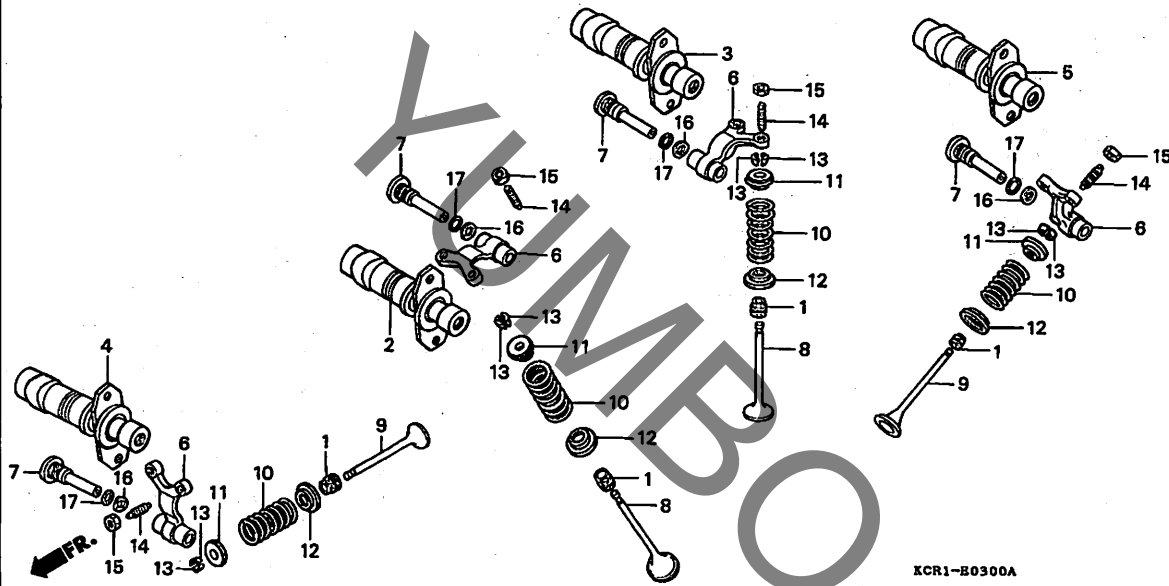
見出番号	LON	(関連見出番号)	整備項目	FRT
2	1111Q6	カムシャフト	:フロントインテーク	1.2
			-含む:バルブクリアランス調整	
	1111Q6A		:フロントエキゾーストカムシャフト交換追加	0.3
	1111T4	カムシャフト	:1台分	3.0
			-含む:バルブクリアランス調整	
	1111T4F		:X, 1, 3, 5, 7モジュール追加	0.2
3	1111Q8	カムシャフト	:リヤインテーク	1.3
			-含む:バルブクリアランス調整	
	1111Q8A		:リヤエキゾーストカムシャフト交換追加	0.3
	1111Q8B		:X, 1, 3, 5, 7モジュール追加	0.2
4	1111Q7	カムシャフト	:フロントエキゾースト	1.2
			-含む:バルブクリアランス調整	
5	1111Q9	カムシャフト	:リヤエキゾースト	1.3
			-含む:バルブクリアランス調整	
	1111Q9B		:X, 1, 3, 5, 7モジュール追加	0.2
6	1111L0	アーム, インテークバルブロッカー(1個)	:フロントシリンダ	1.1
			-含む:バルブクリアランス調整	
	1111L0B		:インテーク&エキゾースト全数追加	0.1
	1111L1	アーム, エキゾーストバルブロッカー(1個)	:フロントシリンダ	1.1
			-含む:バルブクリアランス調整	
	1111L2	アーム, インテークバルブロッカー(1個)	:リヤシリンダ	1.2
			-含む:バルブクリアランス調整	

見出番号	部品番号	部品名	希望小売価格	使用個数								適用号機		
				R	T	V	VT250C				初号機	終号機		
1	12209-MA6-005	シール, バルブシステム (NOK)	370	8	8	8	8	8	8	8	8	8		
2	14110-KCR-000	カムシャフトCOMP., フロントインレット	7,450	1	1	1	1	1	1	1	1	1		
3	14120-KCR-000	カムシャフトCOMP., リヤインレット	7,450	1	1	1	1	1	1	1	1	1		
4	14130-KCR-000	カムシャフトCOMP., フロントエキゾースト	7,450	1	1	1	1	1	1	1	1	1		
5	14140-KCR-000	カムシャフトCOMP., リヤエキゾースト	7,450	1	1	1	1	1	1	1	1	1		
6	14611-KV0-720	アーム, バルブロッカー	2,310	4	4	4	4	4	4	4	4	4		
7	14631-KV0-000	シャフト, ロツカーアーム	1,630	4	4	4	4	4	4	4	4	4		
8	14711-KV0-700	バルブ, インレット	1,110	4	4	4	4	4	4	4	4	4		
9	14721-KM3-000	バルブ, エキゾースト	2,100	4	4	4	4	4	4	4	4	4		
10	14751-KCR-003	スプリング, バルブアウター	360	8	8	8	8	8	8	8	8	8		
11	14771-KM3-000	リテーナー, バルブスプリング	380	8	8	8	8	8	8	8	8	8		
12	14775-MT3-000	シート, バルブスプリング	135	8	8	8	8	8	8	8	8	8		
13	14781-MA6-000	コツター, バルブ	185	16	16	16	16	16	16	16	16	16		
14	90012-KV0-720	スクリュウ, タペットアジャステイキング	145	8	8	8	8	8	8	8	8	8		
15	90206-KM3-000	ナツト, タペットアジャステイキング	90	8	8	8	8	8	8	8	8	8		
16	90403-KV0-003	ワツシヤ, ウェーブ 10MM	105	4	4	4	4	4	4	4	4	4		
17	91308-PA9-003	オリツク 19.8X1.9(アライ)	130	4	4	4	4	4	4	4	4	4		

2

E-3

カムシャフト/バルブ



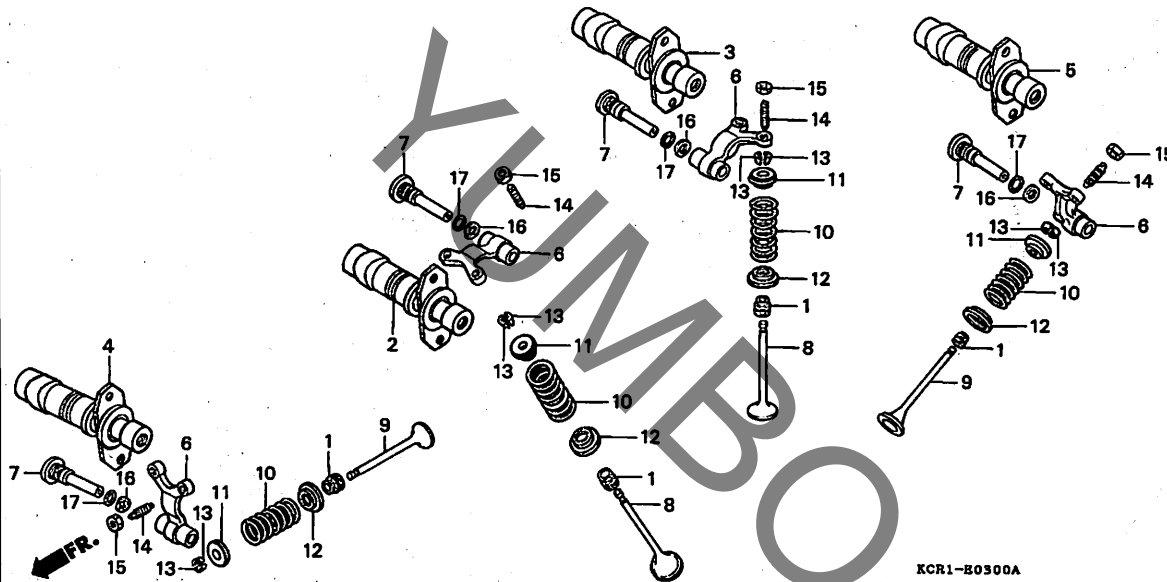
KCR1-B0300A

見出番号	LON	(関連見出番号) 整備項目	FRT
+ 6	1111L2B	・インター&エキゾースト全数追加	0.1
	1111L2D	・X, 1, 3, 5, 7モデル追加	0.2
	1111L3	・7-ム, エキゾーストバルブロッカー(1個) : リヤシリンダ-	1.2
		・含む: バルブクリアランス調整	
	1111L3D	・X, 1, 3, 5, 7モデル追加	0.2
	1111L8	・7-ム, バルブロッカー: 1台分	2.4
		・含む: バルブクリアランス調整	
	1111L8D	・X, 1, 3, 5, 7モデル追加	0.2
8	1111N2	・バルブ, インテーク(1本): フロントシリンダ-	3.0
		・含む: バルブシート修正	
	1111N2A	・インテーク全数追加	0.2
	1111N2B	・インター&エキゾースト全数追加	0.6
	1111N4	・バルブ, インテーク(1本): リヤシリンダ-	3.1
		・含む: バルブシート修正	
	1111N4A	・インテーク全数追加	0.2
	1111N4B	・インター&エキゾースト全数追加	0.6
	1111N4D	・X, 1, 3, 5, 7モデル追加	0.2
9	1111N3	・バルブ, エキゾースト(1本): フロントシリンダ-	3.0
		・含む: バルブシート修正	
	1111N3A	・エキゾースト全数追加	0.2
	1111N3B	・インター&エキゾースト全数追加	0.6
	1111N5	・バルブ, エキゾースト(1本): リヤシリンダ-	3.1
		・含む: バルブシート修正	
+	1111N5A	・エキゾースト全数追加	0.2

2

E-3

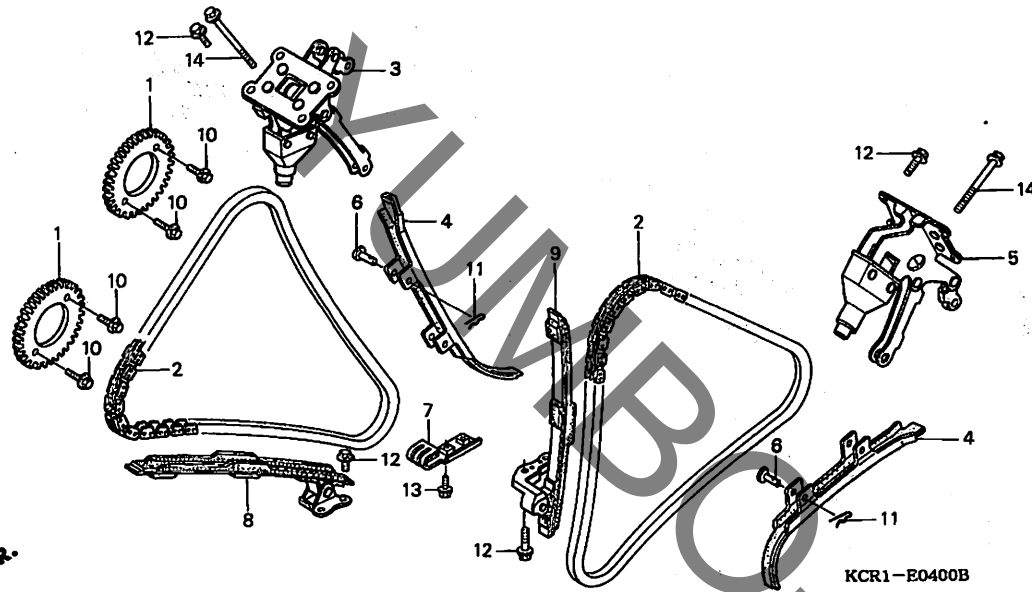
カムシャフト/バルブ



見出番号	LON	(関連見出番号) 整備項目	FRT
+ 9	1111N5B	・インテーク&エキゾースト全数追加	0.6
	1111N5D	・X, 1, 3, 5, 7モデル追加	0.2
	1111P0	バルブ:1台分	6.0
		・含む:バルブシート修正	
	1111P0K	・X, 1, 3, 5, 7モデル追加	0.2
10	1111P4	スプリング/ステムシール, インテークバルブ (1個) :フロントシリンダ-	2.8
	1111P4A	・インテーク全数追加	0.1
	1111P4B	・インテーク&エキゾースト全数追加	0.3
	1111P5	スプリング/ステムシール, エキゾーストバルブ (1個):フロントシリンダ-	2.8
	1111P5A	・エキゾースト全数追加	0.1
	1111P6	スプリング/ステムシール, インテークバルブ (1個) :リヤシリンダ-	2.9
	1111P6A	・インテーク全数追加	0.1
	1111P6B	・インテーク&エキゾースト全数追加	0.3
	1111P6D	・X, 1, 3, 5, 7モデル追加	0.2
	1111P7	スプリング/ステムシール, エキゾーストバルブ (1個):リヤシリンダ-	2.9
	1111P7A	・エキゾースト全数追加	0.1
	1111P7D	・X, 1, 3, 5, 7モデル追加	0.2
	1111Q2	スプリング/ステムシール, バルブ:1台分	5.0
	1111Q2L	・X, 1, 3, 5, 7モデル追加	0.2

E-4

カムチェーン/テンショナー



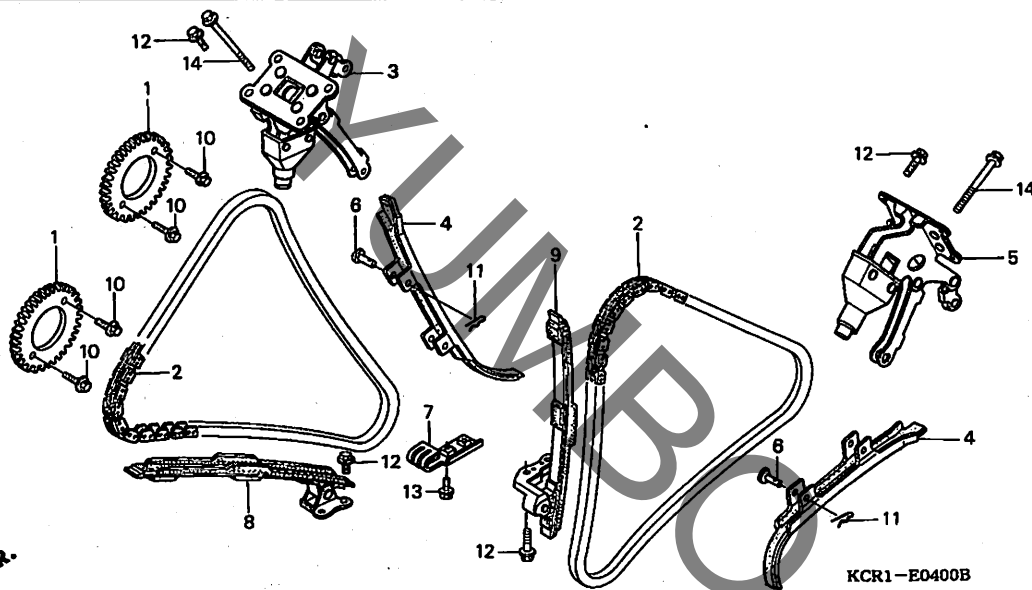
見出番号	LON	(関連見出番号) 整備項目	FRT
1	1111F5	スプロケット,カム:フロント	1.0
	1111F5A	-1個追加	0.1
	1111F6	スプロケット,カム:リヤ	1.1
	1111F6B	-X, 1, 3, 5, 7モデル追加	0.2
	1111F6A	-1個追加	0.1
	1111F9	スプロケット,カム:1台分	2.2
	1111F9F	-X, 1, 3, 5, 7モデル追加	0.2
2	1101D1	チェーン,カム:フロント ・含む:エンジン脱着	6.1
	1101D2	チェーン,カム:リヤ ・含む:エンジン脱着	6.1
	1101D3	チェーン,カム:両側 ・含む:エンジン脱着	6.1
3	1111W0	ブラケット,テンショナー:フロント	1.1
	1111AJ	ブラケット,テンショナー:両側	2.2
	1111AJA	-X, 1, 3, 5, 7モデル追加	0.2
4	1111R0	テンショナー,カムチェーン:フロント	1.1
	1111R1	テンショナー,カムチェーン:リヤ	1.2
	1111R1A	-X, 1, 3, 5, 7モデル追加	0.2
	1111X8	テンショナー,カムチェーン:両側	2.2
	1111X8A	-X, 1, 3, 5, 7モデル追加	0.2
5	1111W1	ブラケット,テンショナー:リヤ	1.2
	1111W1A	-X, 1, 3, 5, 7モデル追加	0.2
8	1111H7	ガイド,カムチェーン:フロント ・含む:エンジン脱着	6.1

見出番号	部品番号	部品名	希望小売価格	使用個数							適用号機		タイプ
				R	T	V	VT250C				初号機	終号機	
				X	1	3	5	7					
1	14321-KCR-000	スプロケット,カム (38T)	2,750	4	4	-	-	-	-	-	-	-	
	14321-KFK-000		2,370	-	-	4	4	4	4	4	4	4	
2	14401-KCR-003	チェーン,カム (128L) (BORGWARNER)	3,850	2	2	2	2	2	2	2	2	2	
3	14510-KBV-000	ブラケットCOMP.,フロントテンショナー	11,400	1	1	1	1	1	1	1	1	1	
4	14515-KVO-720	テンショナーCOMP.,カムチェーン	1,740	2	2	2	2	2	2	2	2	2	
5	14520-KBV-000	ブラケットCOMP.,リヤテンショナー	11,400	1	1	1	1	1	1	1	1	1	
6	14531-KVO-000	ピン,テンショナーアーム	130	4	4	4	4	4	4	4	4	4	
7	14537-KVO-720	ホルダーCOMP.,カムチェーン	560	1	1	1	1	1	1	1	1	1	
8	14540-KVO-670	ガイドB,カムチェーン	1,630	1	1	1	1	1	1	1	1	1	
9	14542-KVO-670	ガイドA,カムチェーン	1,630	1	1	1	1	1	1	1	1	1	
10	90027-ME5-000	ホルト,UBS 7X13	115	8	8	8	8	8	8	8	8	8	
11	90607-ME5-000	ピン,スパンヤルロック 6MM	100	4	4	4	4	4	4	4	4	4	
12	95701-06016-00	ホルト,フランジ 6X16	35	8	8	8	8	8	8	8	8	8	
13	95701-06032-00	ホルト,フランジ 6X32	40	2	2	2	2	2	2	2	2	2	
14	95801-06065-00	ホルト,フランジ 6X65	60	4	4	4	4	4	4	4	4	4	

2

E-4

カムチェーン/テンショナー



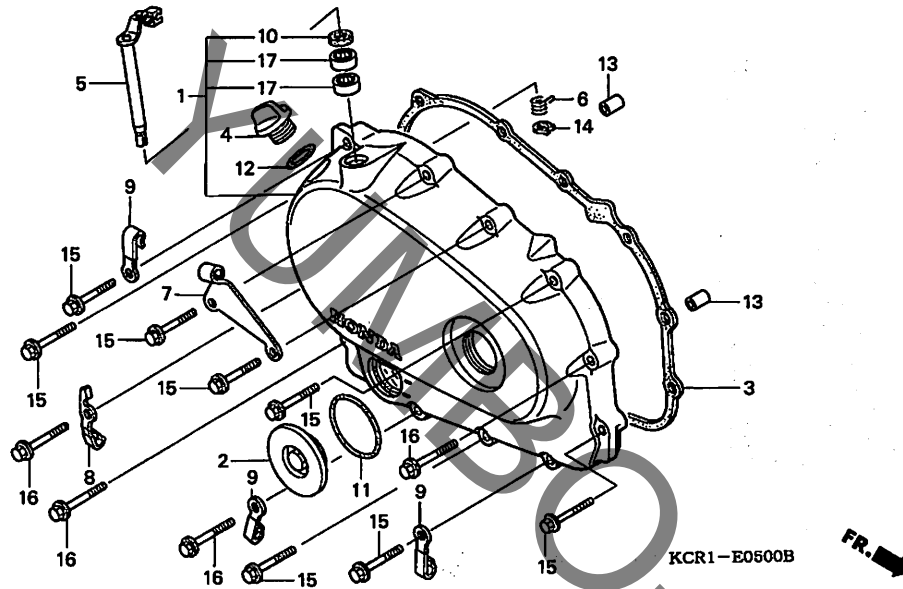
見出 番号	LON	(関連見出番号) 整備項目	FRT
+ 8	1111H9	ガイド,カムチェーン:両側 ・含む:エンジン脱着	6.1
9	1111H8	ガイド,カムチェーン:リヤ ・含む:エンジン脱着	6.1
	1111H9	ガイド,カムチェーン:両側 ・含む:エンジン脱着	6.1

2

UP.COM

E-5

R. クランクケースカバー

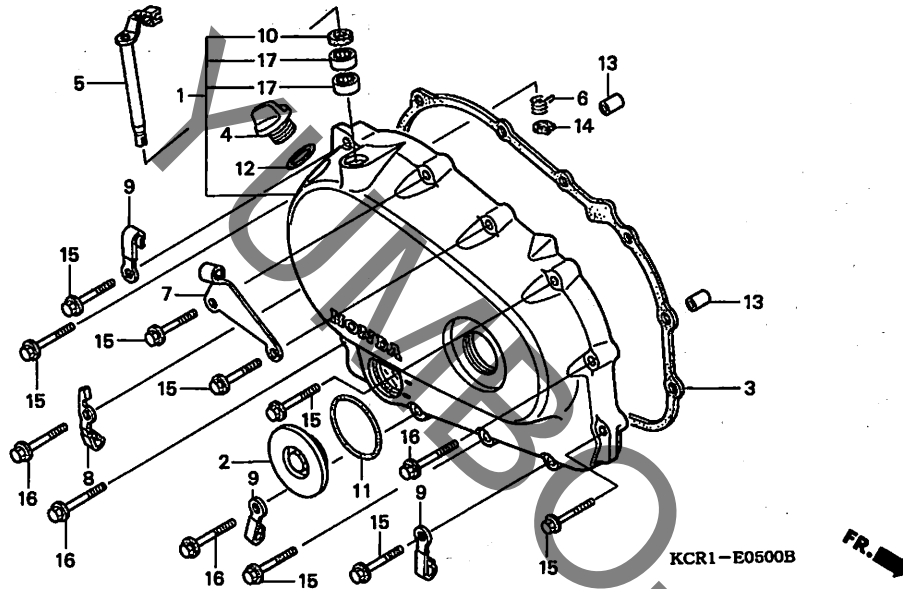


見出番号	LON	(関連見出番号) 整備項目	FRT
1	110159	カバー, クランクケース : ライト	0.5
3	110158	ガスケット, クランクケースカバー : ライト	0.4
5	2121A7	レバー, クラッチ	0.5

見出番号	部品番号	部品名	希望小売価格	使用個数							適用号機		タイプ			
				R	T	V	X	1	3	5	7	初号機		終号機		
1	11330-KCR-000	カバー-COMP., R. クランクケース	19,900	1	1	1	1	1	1	1	1	-	-	-	-	-
	11330-KCR-J20		14,900	-	-	-	-	-	-	-	-	-	-	-	-	-
2	11332-MZ5-000	キャップ 45MM	920	1	1	1	1	1	1	1	1	-	-	-	-	-
	11332-ML7-000		610	-	-	-	-	-	-	-	-	-	-	-	-	-
3	11394-KBV-000	ガスケット, R. カバー	880	1	1	1	1	1	1	1	1	1	1	1	1	1
4	15611-MB0-000	キャップ, オイルフィルター	360	1	-	-	1	1	1	1	1	1	1	1	1	1
	15611-KCR-900		840	-	1	-	-	-	-	-	-	-	-	-	-	J, 2J
5	22710-KCR-000	レバー-COMP., クラッチ	1,630	1	-	-	1	1	1	1	1	-	-	-	-	5J, 6J
	22710-KCR-900		1,990	-	1	-	-	-	-	-	-	-	-	-	-	J, 2J
	22710-KCR-J20		1,530	-	-	1	-	-	-	-	-	-	-	1	-	5J, 6J
6	22815-413-000	スプリング, クラッチレバー	150	1	1	1	1	1	1	1	1	1	1	1	1	1
7	22821-KCR-000	レシーバー, クラッチケーブル	600	1	-	-	-	-	-	-	-	-	-	-	-	J, 2J
	22821-KCR-900		630	-	1	-	1	1	1	1	1	-	-	-	-	5J, 6J
	22821-KCR-J20		950	-	-	-	-	-	-	-	-	-	-	1	-	-
8	35211-KV0-000	クランプ, スイッチコード	155	1	1	1	1	1	1	1	1	1	1	1	1	1
9	35211-443-760	クランプ, スイッチコード	155	3	3	3	3	3	3	3	3	3	3	3	3	3
10	91204-KK0-003	オイルシール 12X18X5 (アライ)	165	1	1	1	1	1	1	1	1	1	1	1	1	1
11	91301-ML7-003	Oリング 48.1X3.6 (アライ)	155	1	1	1	1	1	1	1	1	1	1	1	1	1
12	91301-250-000	Oリング 21.5MM	115	1	1	1	1	1	1	1	1	1	1	1	1	1
13	94301-08140	ナツクピン 8X14	60	2	2	2	2	2	2	2	2	2	2	2	2	2
14	94510-10000	サークリップ, エキスターナル 10MM	30	1	1	1	1	1	1	1	1	1	1	1	1	1

E-5

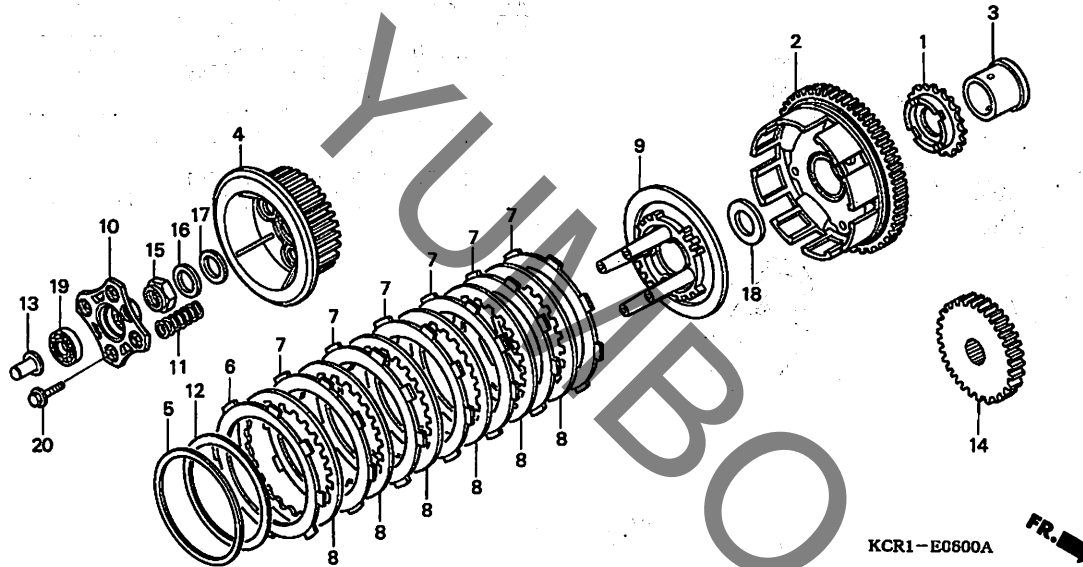
R. クランクケースカバー



見出 番号	部品番号	部品名	希望 小売 価格	使用個数								適用号機		タイプ	
				R	T	V	VT250C X	1	3	5	7	初号機	終号機		
15	96001-06035-00	ホルト, フランジ 6X35	50	8	8	8	8	8	8	8	8	8			
16	96001-06040-00	ホルト, フランジ 6X40	50	4	4	4	4	4	4	4	4	4			
17	91053-719-005	ベアリング, ニットル 12X16X10 (NTN)	870	2	2	2	2	2	2	2	2	2			

E-6

クラッチ



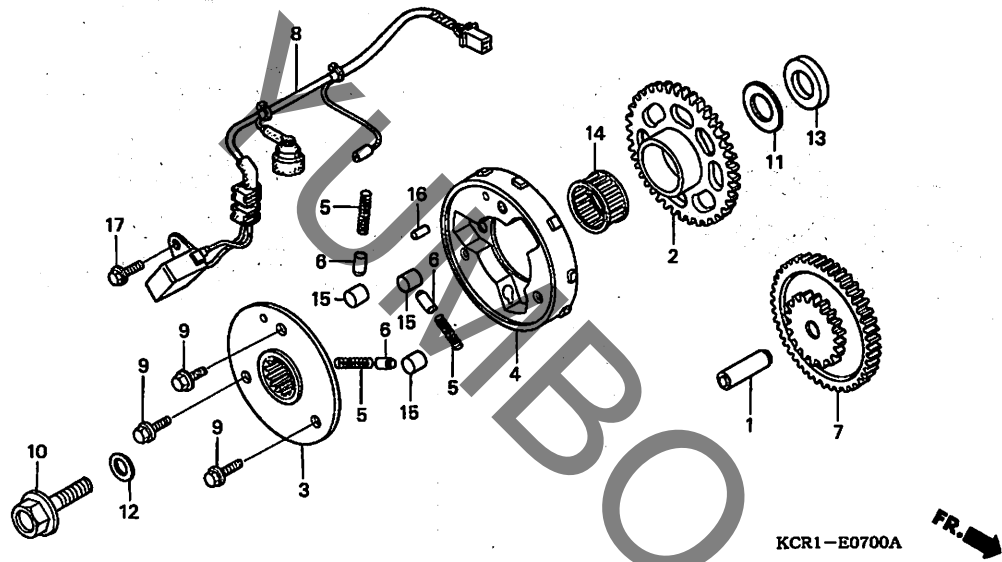
見出番号	LON	(関連見出番号) 整備項目	FRT
1	1131A2	スプ ロケット, オイルホップト ライフ	0.7
2	2121A0	アウター, クラッチ	0.7
4	212112	センター, クラッチ	0.7
6	2121A1	ディスク, クラッチフリクション ・作業条件: 2個以上でも同一時間	0.7
9	2121A3	プレート, クラッチフ レッシャー	0.7
10	2121A4	プレート, クラッチリフター	0.6
11	212107	スプリング, クラッチ ・作業条件: 2個以上でも同一時間	0.5
14	211105	ギヤ, プライマリト ライフ	0.6

見出番号	部品番号	部品名	希望小売価格	使用個数							適用号機			
				R	T	V	VT250C X	1	3	5	7	初号機	終号機	
1	15131-KE8-000	スプ ロケット, オイルホップト ライフ (27T)	2,020	1	-	-	-	-	-	-	-	-	-	1229404
	15131-KCR-900	1,740	1	-	-	-	-	-	-	-	-	-	1229405
2	22100-KV0-700	アウター-COMP., クラッチ (79T)	15,300	1	1	-	-	-	-	-	-	-	-	-
	22100-KV0-701	15,600	-	-	1	-	-	-	-	-	-	-	-
	22100-KFK-000	14,300	-	-	-	1	1	1	1	1	1	1	-
3	22116-KE8-000	ガイド, クラッチアウター	900	1	1	1	1	1	1	1	1	1	1	-
4	22120-KCR-000	センター, クラッチ (34T)	3,680	1	1	1	1	1	1	1	1	1	1	-
5	22125-KT7-750	シート, シヤタ-スプリング	350	1	1	1	1	1	1	1	1	1	1	-
6	22201-KAZ-000	ディスク, クラッチフリクション	730	1	1	1	1	1	1	1	1	1	1	-
7	22201-166-000	ディスク, クラッチフリクション	800	6	6	6	6	6	6	6	6	6	6	-
8	22321-KE7-000	プレート, クラッチ	550	6	6	6	6	6	6	6	6	6	6	-
9	22350-KV0-000	プレート, クラッチフ レッシャー	2,260	1	1	1	1	1	1	1	1	1	1	-
10	22361-KV0-000	プレート, クラッチリフター	780	1	1	1	1	1	1	1	1	1	1	-
11	22401-KM3-000	スプリング, クラッチ	245	4	4	4	4	4	4	4	4	4	4	-
12	22402-KT7-750	スプリング, シヤタ-	850	1	1	1	1	1	1	1	1	1	1	-
13	22847-415-000	ロケット, クラッチリフター	210	1	1	1	1	1	1	1	1	1	1	-
14	23103-KE8-000	ギヤ, プライマリト ライフ (28T)	5,150	1	1	1	1	1	1	1	1	1	1	-
15	90241-KM9-000	ナット, ロック 20MM	360	1	1	1	1	1	1	1	1	1	1	-
16	90432-121-000	ワッシャー, ロック	145	1	1	1	1	1	1	1	1	1	1	-
17	90443-430-000	ワッシャー, スラスト 20X31.5	245	1	1	1	1	1	1	1	1	1	1	-
18	90451-KCR-000	ワッシャー, スラスト 22MM	140	1	1	1	1	1	1	1	1	1	1	-
19	91008-KV0-003	ベアリング, ラジアルボール 6902 (NTN)	760	1	1	1	1	1	1	1	1	1	1	-
20	95701-06020-00	ホルト, フランジ 6X20	35	4	4	4	4	4	4	4	4	4	4	-

2

E-7

パルスジェネレーター / スターティングクラッチ



見出番号	LON	(関連見出番号) 整備項目	FRT
2	612120	ギヤ, スタートリブ	0.6
4	612131	アウター, スターティングクラッチ	0.7
7	612125	ギヤ, スターターリダクション	0.5
8	614110	ジェネレーター, イグニッションパルス	0.8
15	6121B0	ローラー, スターティングクラッチ	0.6

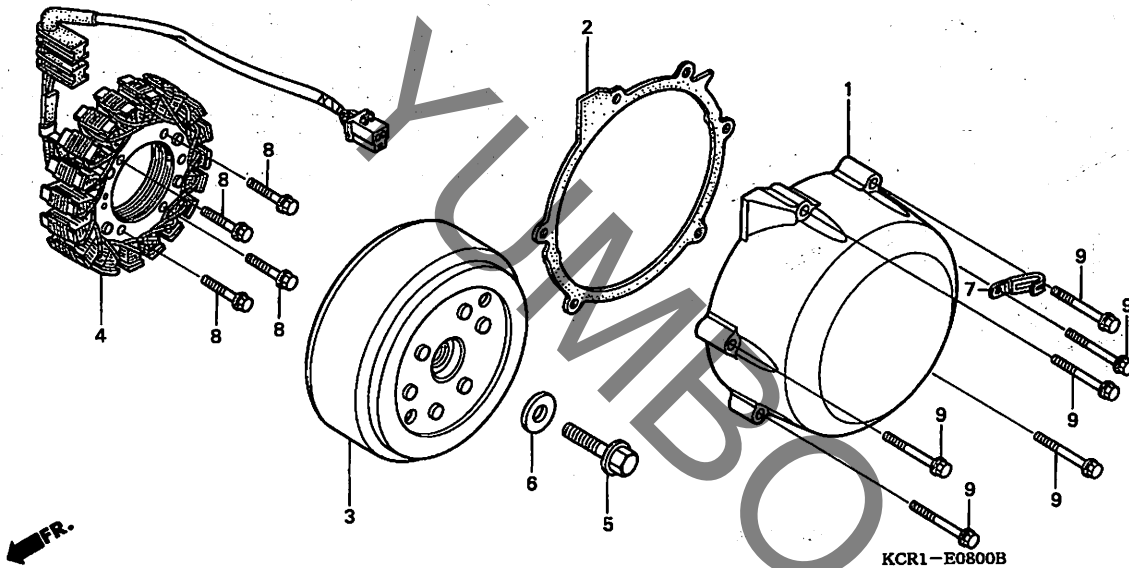
・作業条件: 2個以上でも同一時間

見出番号	部品番号	部品名	希望小売価格	使用個数								適用号機		タイプ	
				R	T	V	X	1	3	5	7	初号機	終号機		
1	13111-122-000	ピン, ピストン 10X33	410	1	1	1	1	1	1	1	1	1			
2	28110-MJ8-000	ギヤCOMP., スターティングクラッチ (44T)	5,500	1	1	1	1	1	1	1	1	1			
3	28115-KV0-720	フランジ, スターティングクラッチ	2,940	1	1	1	1	1	1	1	1	1			
4	28120-KBV-000	アウターCOMP., スタータークラッチ	5,600	1	1	1	1	1	1	1	1	1			
5	28125-426-000	スプリング, スターティングクラッチローラー	110	3	3	3	3	3	3	3	3	3			
6	28126-323-000	キャップ, スターティングクラッチローラー	220	3	3	3	3	3	3	3	3	3			
7	28130-KE8-000	ギヤCOMP., スターターリダクション (82T/19T)	4,890	1	1	1	1	1	1	1	1	1			
8	30300-KCR-003	ジェネレーターASSY., パルス	2,420	1	1	1	1	1	1	1	1	1			
9	90003-KBV-000	ボルト, スペシャルフランジ 8X16	130	3	3	3	3	3	3	3	3	3			
10	90014-ML0-000	ボルト, UBS 10X35	195	1	1	1	1	1	1	1	1	1			
11	90402-KE8-000	ワッシャー, スラスト 20MM	160	1	1	1	1	1	1	1	1	1			
12	90405-ML0-000	ワッシャー 10X25X4	185	1	1	1	1	1	1	1	1	1			
13	90452-KE8-000	カラー 20.2X6.5	250	1	1	1	1	1	1	1	1	1			
14	91022-KE8-003	ベアリング, ニートル 26X30X17 (NTN)	590	1	1	1	1	1	1	1	1	1			
15	91101-377-000	ローラー 10.2X11.5	130	3	3	3	3	3	3	3	3	3			
16	94305-40122	ピン, スプリング 4X12	55	1	1	1	1	1	1	1	1	1			
17	96001-06014-00	ボルト, フランジ 6X14	40	1	1	1	1	1	1	1	1	1			

2

E-8

ジェネレーター



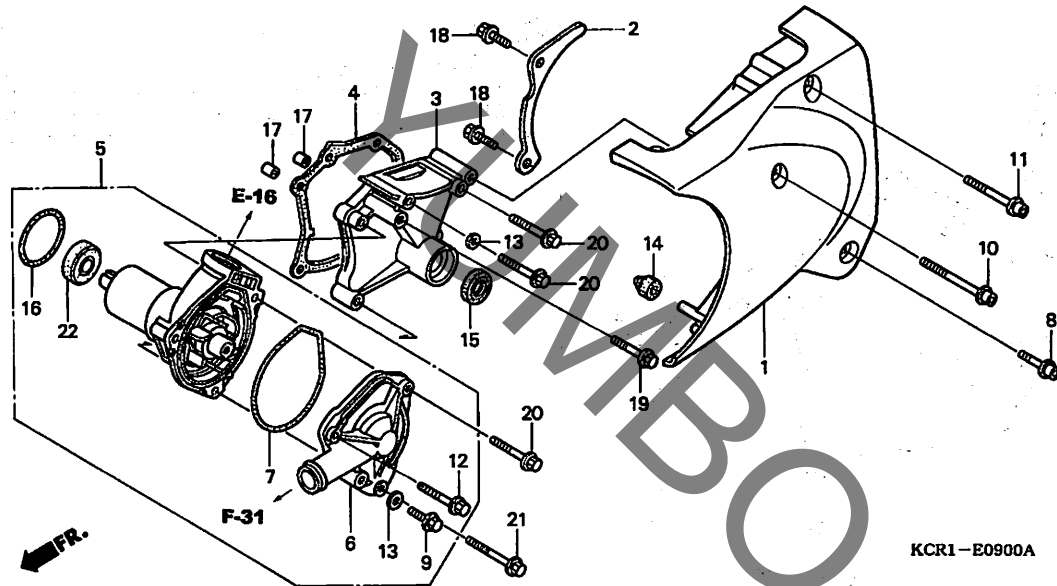
見出番号	LON	(関連見出番号) 整備項目	FRT
1	1101B1	カバー、オルタネーター	0.4
2	1101B2	カスケット、オルタネーターカバー	0.4
3	613105	ローター/フライホイール	0.6
4	6131A3	ステーター	0.7

見出番号	部品番号	部品名	希望小売価格	使用個数								適用号機		タイプ	
				R	T	V	X	1	3	5	7	初号機	終号機		
1	11635-KCR-000	カバー、A.C. ジェネレーター	11,400	1	1	1	1	1	1	1	1	-			
	11635-KCR-J20		8,550	-	-	-	-	-	-	-	-	1			
2	11636-KBV-000	カスケット、A.C. ジェネレーターカバー	270	1	1	1	1	1	1	1	1	1			
3	31110-KCR-004	フライホイールCOMP.	19,400	1	1	1	1	1	1	1	1	1			
4	31120-KCR-004	ステーターCOMP.	16,500	1	1	1	1	1	1	1	1	1			
5	90014-MLO-000	ホルト、UBS 10X35	195	1	1	1	1	1	1	1	1	1			
6	90405-MLO-000	ワッシャー 10X25X4	185	1	1	1	1	1	1	1	1	1			
7	90601-KJ9-000	クリップ 4X50	135	1	1	1	1	1	1	1	1	1			
8	96001-06028-00	ホルト、フランジ 6X28	50	4	4	4	4	4	4	4	4	4			
9	96001-06040-00	ホルト、フランジ 6X40	50	6	6	6	6	6	6	6	6	6			

2

E-9

L. クランクケースカバー / ウォーターポンプ

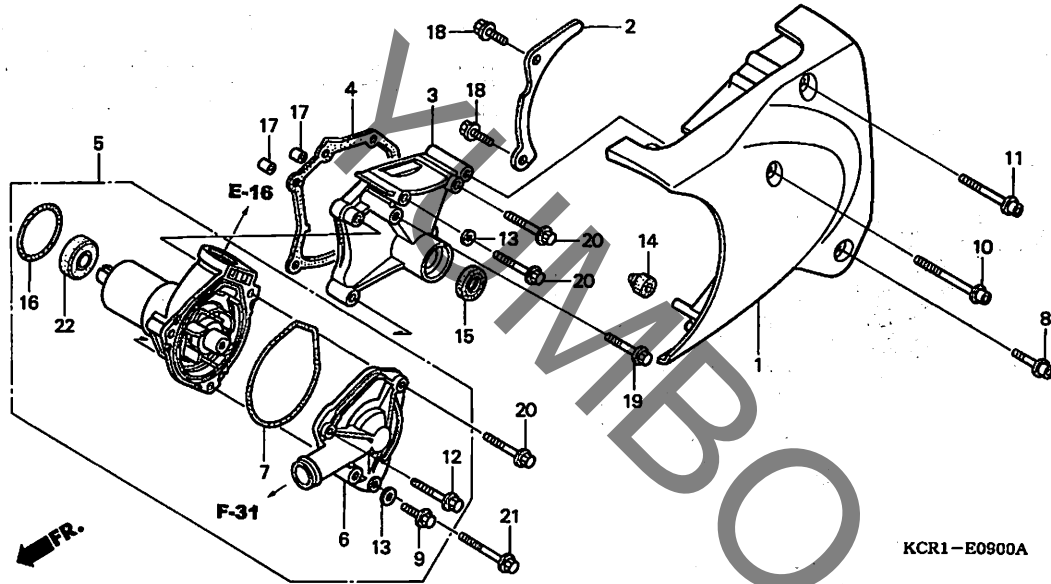


見出番号	LON	(関連見出番号) 整備項目	FRT
1	1101A6	カバー, クランクケース : レフト	0.1
3	2101D5	カバー, チェンジ	0.9
4	2101G8	ガスケット, チェンジ カバー	0.8
5	114103	ポンプ ASSY., ウォーター	0.5
6	1141B0	カバー, ウォーターポンプ	0.4
7	1141B1	ガスケット, ウォーターポンプ カバー	0.3
15	1101F9	オイルシール, キーシフトスピンドル	0.9

見出番号	部品番号	部品名	希望小売価格	使用個数							適用号機		タイプ		
				R	T	V	X	1	3	5	7	初号機		終号機	
1	11341-KCR-000	カバー, L. クランクケース	12,500	1	1	1	1	1	1	1	1	-			
	11341-KCR-J20		9,350	-	-	-	-	-	-	-	-	1			
2	11365-KCR-000	ガイド, ドライブチェーン	380	1	1	1	1	1	1	1	1	1			
3	11631-KCR-000	カバー, チェンジ	2,630	1	1	1	1	1	1	1	1	-			
	11631-KCR-J20		2,630	-	-	-	-	-	-	-	-	1			
4	11632-MY7-000	ガスケット, シフトカバー	420	1	1	1	1	1	1	1	1	1			
5	19200-KCR-000	ポンプ COMP., ウォーター	11,200	1	-	-	-	-	-	-	-	-		1204626	
	19200-KCR-010		9,350	1	-	-	-	-	-	-	-	-	1204627		
	19200-KCR-J20		9,350	-	-	-	-	-	-	-	-	1			
6	19221-KCR-305	カバー, ウォーターポンプ	2,580	1	1	1	1	1	1	1	1	-			
	19221-KCR-306		2,580	-	-	-	-	-	-	-	-	1			
7	19226-KE8-000	ガスケット, ウォーターポンプ カバー	185	1	1	1	1	1	1	1	1	1			
8	90005-KN8-730	ボルト, ソケット 6X28	115	1	1	1	1	1	1	1	1	1			
9	90013-883-000	ボルト, フランジ 6X12 (CT200)	105	1	1	1	1	1	1	1	1	1			
10	90021-MZ5-000	ボルト, スペシャルフランジソケット 6X75	220	1	1	1	1	1	1	1	1	1			
11	90096-KL8-000	ボルト, フランジソケット 6X60	170	1	1	1	1	1	1	1	1	1			
12	90121-MV9-670	ボルト, フランジ 6X25	115	1	1	1	1	1	1	1	1	1			
13	90463-ML7-000	ワッシャー, シーリング 6.5MM	95	2	2	2	2	2	2	2	2	2			
14	91201-MG8-000	キャップ, ラバー	115	1	1	1	1	1	1	1	1	1			
15	91204-KE8-003	オイルシール 13X22X5 (アライ)	200	1	1	1	1	1	1	1	1	1			
16	91302-MB0-013	Oリング 32.95X2.62 (アライ)	130	1	1	1	1	1	1	1	1	1			
17	94301-08140	ノックピン 8X14	60	2	2	2	2	2	2	2	2	2			
18	96001-06016-00	ボルト, フランジ 6X16	40	2	2	2	2	2	2	2	2	2			
19	96001-06040-00	ボルト, フランジ 6X40	50	1	1	1	1	1	1	1	1	1			
20	96001-06050-00	ボルト, フランジ 6X50	55	3	3	3	3	3	3	3	3	3			

E-9

L. クランクケースカバー / ウォーターポンプ

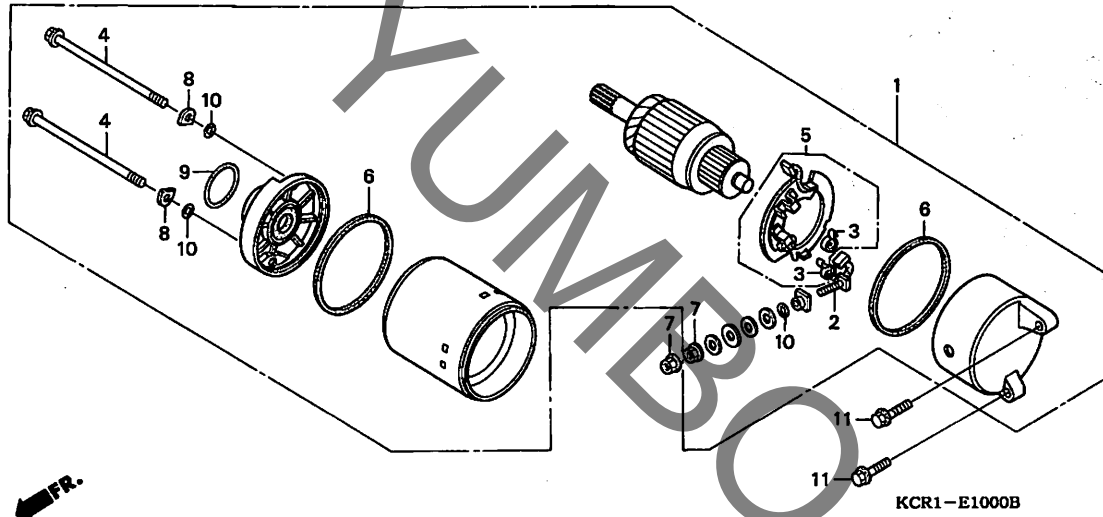


見出 番号	部品番号	部品名	希望 小 価 格	使用個数							適用号機		タイプ	
				R	T	V	X	1	3	5	7	初号機		終号機
21	96001-06060-00	ホルト, フランジ 6X60	55	1	1	1	1	1	1	1	1			
22	91201-MV4-003	オイルシール 12X26X7 (アライ)	245	1	1	1	1	1	1	1	1			

2

E-10

スターティングモーター

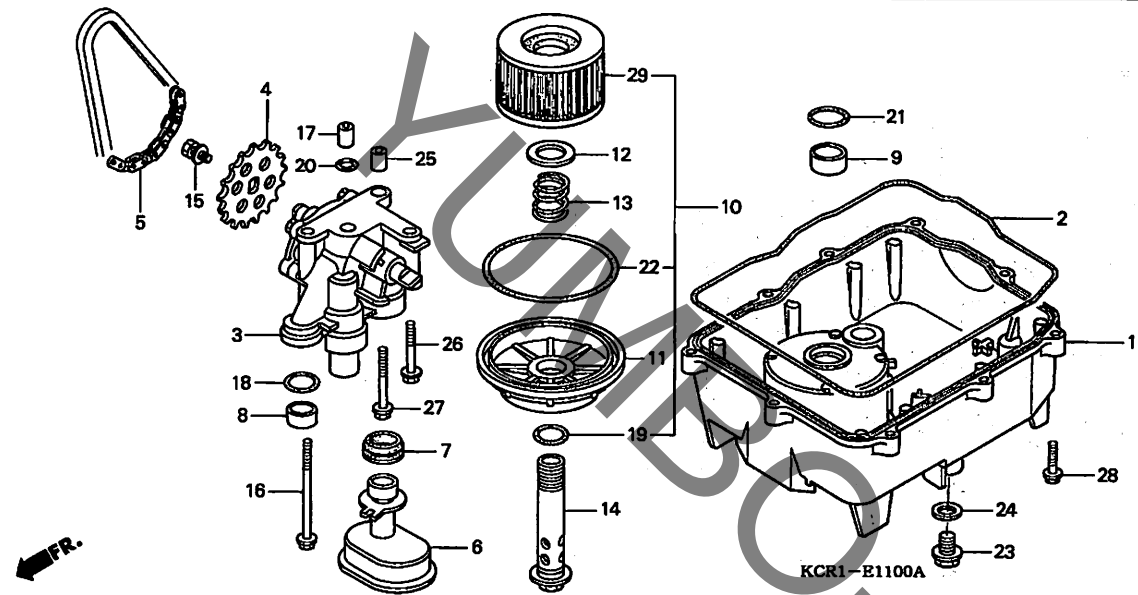


見出番号	LON	(関連見出番号) 整備項目	FRT
1	612105	モーター, スターティング	0.3
2	6121A4	ターミナル, ブラシ(スターター)	0.6
5	6121A5	ホルダー, ブラシ(スターター)	0.6

見出番号	部品番号	部品名	希望小売価格	使用個数							適用号機		タイプ		
				R	T	V	VT250C X	1	3	5	7	初号機		終号機	
1	31200-KCR-003	モーターASSY., スターター	24,800	1	1	1	1	1	1	1	1	-			
	31200-KCR-J20		24,800	-	-	-	-	-	-	-	-	1			
2	31201-KS5-901	ターミナルセット, ブラシ	850	1	1	1	1	1	1	1	1	1			
3	31204-KS5-901	スプリング, カーボンブラシ	145	2	2	2	2	2	2	2	2	2			
4	31205-MN4-008	ホルルト, セツティング	190	2	2	2	2	2	2	2	2	2			
5	31206-KW1-901	ホルターセット, ブラシ	850	1	1	1	1	1	1	1	1	1			
6	31207-KS5-901	リング	165	2	2	2	2	2	2	2	2	2			
7	90071-MB0-000	ナットワッシャー 6MM	110	2	2	2	2	2	2	2	2	2			
8	90122-MN4-008	ワッシャー, スチールプレート	95	2	2	2	2	2	2	2	2	2			
9	91309-425-003	オリング 24.4X3.1(アライ)	180	1	1	1	1	1	1	1	1	1			
10	91320-MB0-000	オリング	95	3	3	3	3	3	3	3	3	3			
11	96001-06025-00	ホルルト, フランジ 6X25	50	2	2	2	2	2	2	2	2	2			

E-11

オイルフィルター/オイルパン/オイルポンプ



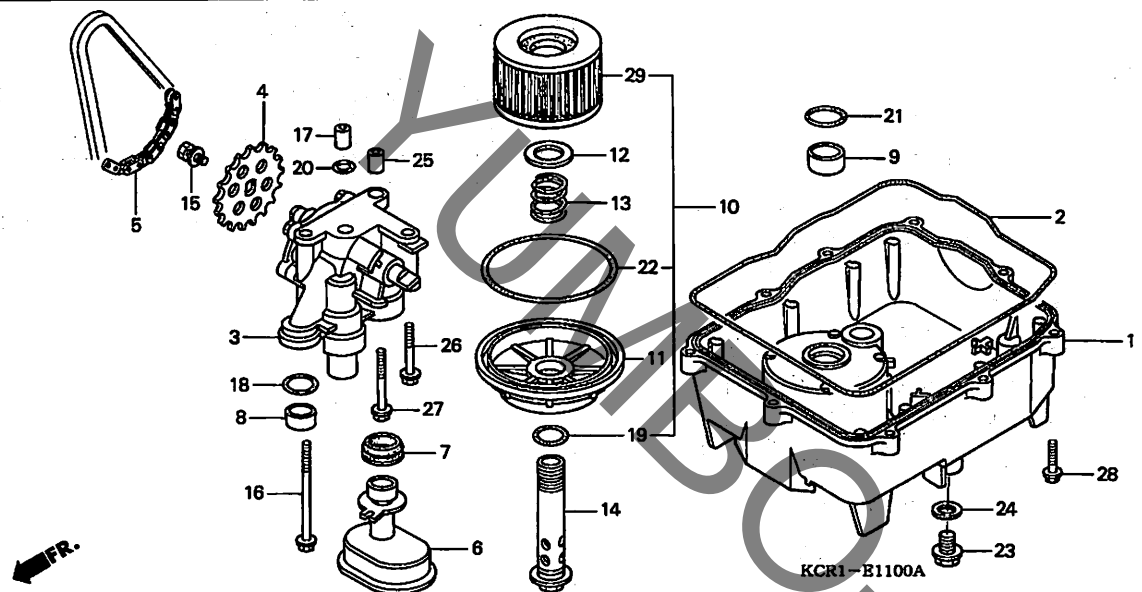
見出番号	LON	(関連見出番号) 整備項目	FRT
1		(2)	
1	113145	パン, オイル/ガasket	0.6
3	113105	ポンプ ASSY, オイル	1.3
4	113111	スプロケット, オイルポンプドライブ	0.8
5	113122	チェーン, オイルポンプドライブ	0.7
6	1131B6	ストレーナー, オイル	0.6
10		(22, 29)	
	113127	エレメント, オイルフィルター	0.2

見出番号	部品番号	部品名	希望小売価格	使用個数								適用号機			
				R	T	V	VT250C			タイプ		初号機	終号機		
							X	1	3	5	7				
1	11211-KV0-721	パン, オイル	6,950	1	1	1	1	1	1	1	1	1			
2	11315-KE8-000	ガasket, オイルパン	380	1	1	1	1	1	1	1	1	1			
3	15100-KBV-000	ポンプ ASSY, オイル	6,000	1	1	1	1	1	1	1	1	1			
4	15134-KE8-010	スプロケット, オイルポンプドライブ													
5	15140-415-003	チェーン, オイルポンプ (52L) (タイプ-)	980	1	1	1	1	1	1	1	1	1			
6	15153-KY6-000	ストレーナーCOMP., オイル	1,470	1	1	1	1	1	1	1	1	1			
7	15154-KV0-000	ナット, オイルストレーナー	200	1	1	1	1	1	1	1	1	1			
8	15326-KBV-000	カラー 16X18X10	140	1	1	1	1	1	1	1	1	1			
9	15326-KE8-000	カラー, オイルパン 24MM	150	1	1	1	1	1	1	1	1	1			
10	15410-KEA-305	エレメント, オイルフィルター (トウヨウロキ)	1,000	1	1	1	1	1	-	-	-	-			
11	15411-KE8-000	カバー, オイルフィルター	1,740	1	1	1	1	1	1	1	1	1			
12	15414-300-000	シート, オイルフィルタースプリング	105	1	1	1	1	1	1	1	1	1			
13	15415-413-000	スプリング, フィルターエレメントセッティング	150	1	1	1	1	1	1	1	1	1			
14	15420-KE8-000	ホルトCOMP., オイルフィルターセンター	2,100	1	1	1	1	1	1	1	1	1			
15	90021-MM5-000	ホルトワッシャー 6X12	160	1	1	1	1	1	1	1	1	1			
16	90051-393-000	ホルト, フランジ 6X75	225	1	1	1	1	1	1	1	1	1			
17	90701-KV0-720	ピン, ナット 8X14	130	1	1	1	1	1	1	1	1	1			
18	91302-KE8-003	Oリング 18X3 (アライ)	115	1	1	1	1	1	1	1	1	1			
19	91302-377-000	Oリング 15X2.5	265	1	1	1	1	1	1	1	1	1			
20	91313-393-003	Oリング 7.8X2.2 (アライ)	220	1	1	1	1	1	1	1	1	1			
21	91315-KE8-003	Oリング 24X3 (アライ)	140	1	1	1	1	1	1	1	1	1			
22	91315-MA6-003	Oリング 81X4.5 (アライ)	145	1	1	1	1	1	1	1	1	1			
23	92800-12000	ホルト, ドレンプラグ 12MM	90	1	1	1	1	1	1	1	1	1			

2

E-11

オイルフィルター / オイルパン / オイルポンプ



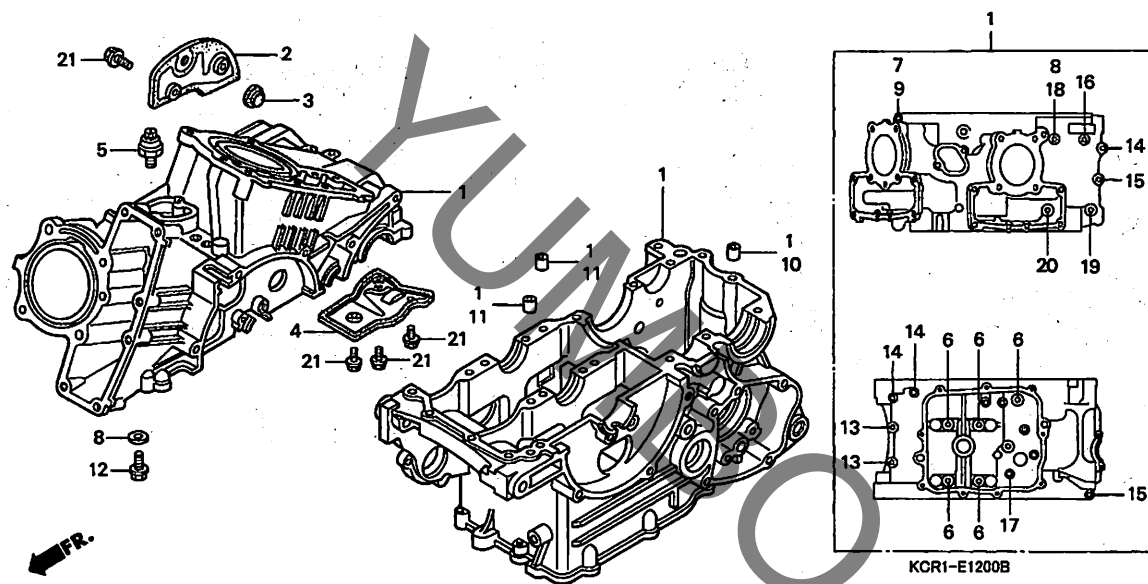
見出 番号	部品番号	部品名	希望 小売 価格	使用個数							適用号機		タイプ		
				R	T	V	X	1	3	5	7	初号機		終号機	
24	94109-12000	ワッシャー, ドレンプラグ 12MM ...	30	1	1	1	1	1	1	1	1	1			
25	94301-08140	ノックピン 8X14	60	1	1	1	1	1	1	1	1	1			
26	95701-06045-00	ホルト, フランジ 6X45	50	1	1	1	1	1	1	1	1	1			
27	95701-06060-00	ホルト, フランジ 6X60	50	1	1	1	1	1	1	1	1	1			
28	96001-06028-00	ホルト, フランジ 6X28	50	9	9	9	9	9	9	9	9	9			
29	15412-KEA-003	エレメント, オイルフィルター	900	-	-	-	-	-	-	1	1	1			

2

FR.

E-12

クランクケース



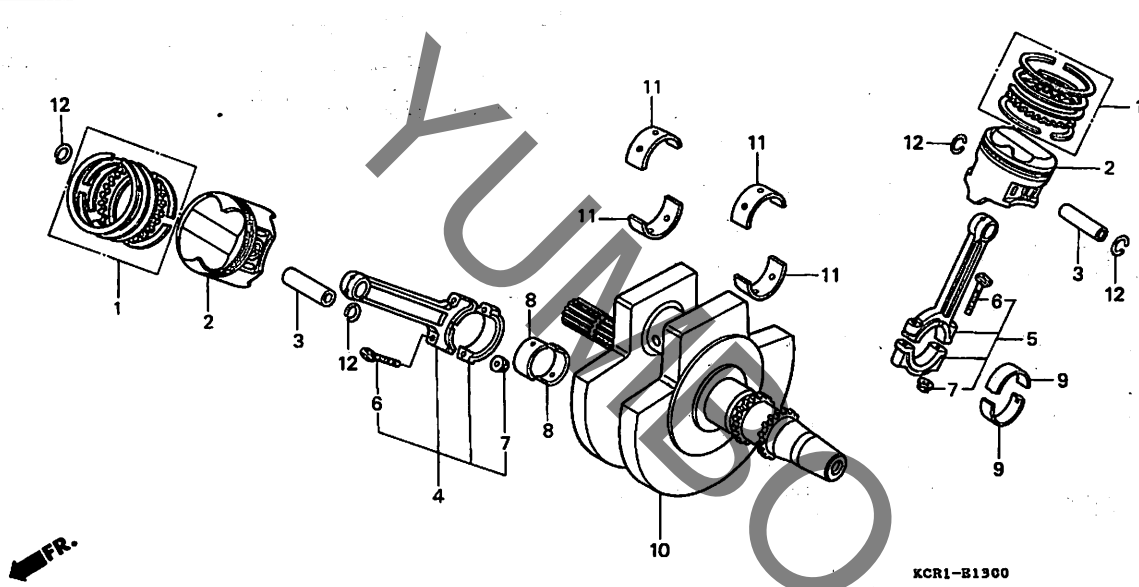
見出番号	LON	(関連見出番号) 整備項目	FRT
1	110105	クランクケースセット ・含む:エンジン脱着	9.3
5	615160	スイッチ, オイルプレッシャー	0.3

見出番号	部品番号	部品名	希望小売価格	使用機数							適用号機		タイプ				
				R	T	V	X	1	3	5	7	初号機		終号機			
1	04911-KCR-010	クランクケースセット (MC15E)	121,400	1	1	1	-	-	-	-	-	-	-	-	-	-	-
	04911-KCR-940	115,600	-	-	-	1	1	-	-	-	-	-	-	-	-	-
	04911-KCR-J00	110,000	-	-	-	-	-	1	1	-	-	-	-	-	-	-
	04911-KCR-J20	110,000	-	-	-	-	-	-	-	-	-	1	-	-	-	-
2	11104-KBV-000	プレート, シール	530	1	1	1	1	1	1	1	1	1	1	1	1	1	1
3	11107-KE8-000	ラバー, シール	145	1	1	1	1	1	1	1	1	1	1	1	1	1	1
4	11140-KE8-000	プレート, オイルセパレーター	1,530	1	1	1	1	1	1	1	1	1	1	1	1	1	1
5	35500-MJ4-024	スイッチASSY., オイルプレッシャー (DENSO)	1,790	1	1	1	1	1	1	1	1	1	1	1	1	1	1
6	90015-MLO-000	ボルト, UBS 8X75	140	5	5	5	5	5	5	5	5	5	5	5	5	5	5
7	90022-MN8-000	ボルト, スペシャル 6X45	120	1	1	1	1	1	1	1	1	1	1	1	1	1	1
8	90463-ML7-000	ワッシャー, シーリング 6.5MM	95	2	2	2	2	2	2	2	2	2	2	2	2	2	2
9	90525-001-000	ワッシャー, リヤブレーキアーム	90	1	1	1	1	1	1	1	1	1	1	1	1	1	1
10	94301-08140	ノックピン 8X14	60	1	1	1	1	1	1	1	1	1	1	1	1	1	1
11	94302-08140	ピンB, ノック 8X14	60	2	2	2	2	2	2	2	2	2	2	2	2	2	2
12	95701-06012-00	ボルト, フランジ 6X12	35	1	1	1	1	1	1	1	1	1	1	1	1	1	1
13	95701-06032-00	ボルト, フランジ 6X32	40	2	2	2	2	2	2	2	2	2	2	2	2	2	2
14	95701-06040-00	ボルト, フランジ 6X40	40	3	3	3	3	3	3	3	3	3	3	3	3	3	3
15	95701-06045-00	ボルト, フランジ 6X45	50	2	2	2	2	2	2	2	2	2	2	2	2	2	2
16	95701-06060-00	ボルト, フランジ 6X60	50	1	1	1	1	1	1	1	1	1	1	1	1	1	1
17	95701-06070-00	ボルト, フランジ 6X70	55	1	1	1	1	1	1	1	1	1	1	1	1	1	1
18	95701-06085-00	ボルト, フランジ 6X85	60	1	1	1	1	1	1	1	1	1	1	1	1	1	1
19	95701-08050-00	ボルト, フランジ 8X50	55	1	1	1	1	1	1	1	1	1	1	1	1	1	1
20	95701-08065-00	ボルト, フランジ 8X65	60	1	1	1	1	1	1	1	1	1	1	1	1	1	1
21	96001-06012-00	ボルト, フランジ 6X12	40	5	5	5	5	5	5	5	5	5	5	5	5	5	5



E-13

クランクシャフト/ピストン



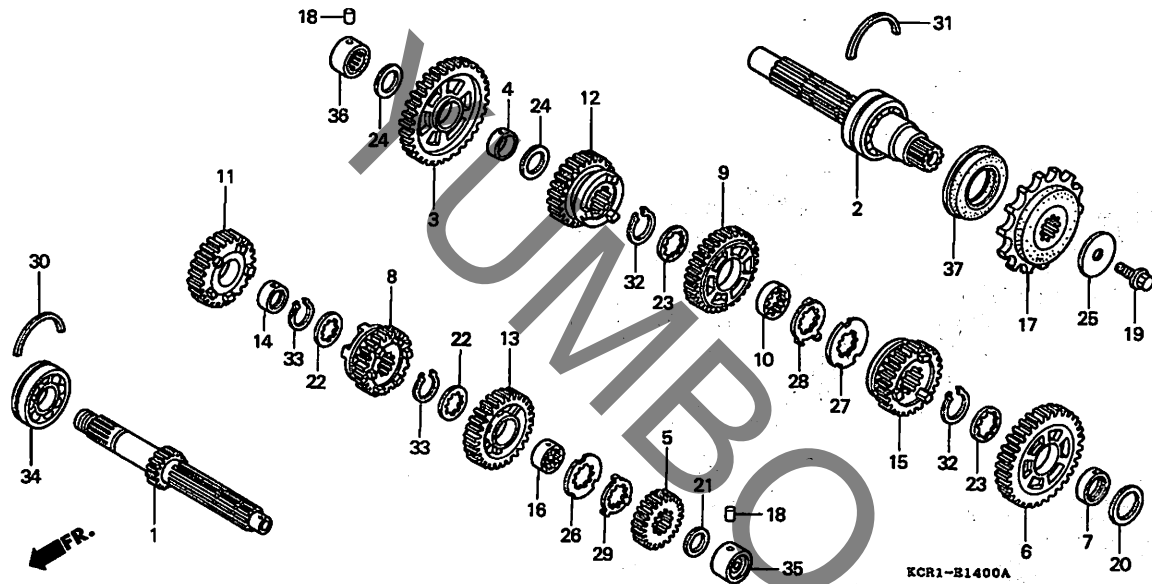
見出番号	LON	(関連見出番号) 整備項目	FRT
2		(1, 3, 4, 5, 8, 9, 12)	
1111U3		ピストン/リングセット/へアリング/ロッド :フロント	6.8
		・含む:エンジン脱着	
		・含む:点検/測定/清掃	
1111U4		ピストン/リングセット/へアリング/ロッド :リヤ	6.8
		・含む:エンジン脱着	
		・含む:点検/測定/清掃	
1111X9		ピストン/リングセット/へアリング/ロッド :1台分	8.2
		・含む:エンジン脱着	
		・含む:点検/測定/清掃	
10 1101B5		クランクシャフト	7.6
		・含む:エンジン脱着	
11 110125		へアリング, クランクシャフト	7.2
		・含む:エンジン脱着	
		・作業条件:2個以上でも同一時間	

見出番号	部品番号	部品名	希望小売価格	使用個数							適用号機				
				R	T	V	VT250C X	1	3	5	7	初号機	終号機		
1	13011-KV0-003	リングセット, ピストン (STD.) (リヤ)	2,130	2	2	-	-	-	-	-	-	-	-	-	-
	13010-KFK-000	リングセット, ピストン (STD.)	1,840	-	-	2	2	2	2	2	2	2	2	-	-
2	13101-KBV-000	ピストン (STD.)	2,370	2	2	2	2	2	2	2	2	2	-	-	
3	13111-KM3-000	ピン, ピストン	620	2	-	2	-	-	-	-	-	-	-	-	
	13111-KFK-000		520	-	2	-	-	-	-	-	-	-	-	-	
4	13201-KV0-720	ロッド ASSY., フロントコネクティング	8,000	1	1	1	1	1	1	1	1	1	1	1	
5	13206-KV0-720	ロッド ASSY., リヤコネクティング	8,000	1	1	1	1	1	1	1	1	1	1	1	
6	13213-KV0-000	ホルト, コネクティングロッド	265	4	4	4	4	4	4	4	4	4	4	4	
7	13215-KM3-000	ナット, コネクティングロッド	175	4	4	4	4	4	4	4	4	4	4	4	
8	13224-KV0-003	へアリング A, フロントコネクティングロッド (フ ラウン)	540	2	2	2	2	2	2	2	2	2	2	2	
	13225-KV0-003	へアリング B, フロントコネクティングロッド (ク リーン)	540	2	2	2	2	2	2	2	2	2	2	2	
	13226-KV0-003	へアリング C, フロントコネクティングロッド (イエロ)	540	2	2	2	2	2	2	2	2	2	2	2	
9	13234-KV0-003	へアリング A, リヤコネクティングロッド (フ ラウン)	540	2	2	2	2	2	2	2	2	2	2	2	
	13235-KV0-003	へアリング B, リヤコネクティングロッド (ク リーン)	540	2	2	2	2	2	2	2	2	2	2	2	
	13236-KV0-003	へアリング C, リヤコネクティングロッド (イエロ)	540	2	2	2	2	2	2	2	2	2	2	2	
10	13310-KCR-000	クランクシャフトCOMP.	38,200	1	1	1	1	1	1	1	1	1	1	1	
11	13314-KE8-013	へアリング B, クランクシャフト (フ ラウン)	490	4	4	4	4	4	4	4	4	4	4	4	
	13315-KE8-013	へアリング C, クランクシャフト (ク リーン)	490	4	4	4	4	4	4	4	4	4	4	4	
	13316-KE8-013	へアリング D, クランクシャフト (イエロ)	490	4	4	4	4	4	4	4	4	4	4	4	
12	94601-16000	クリップ, ピストンピン 16MM	30	4	4	4	4	4	4	4	4	4	4	4	

2

E-14

トランスミッション



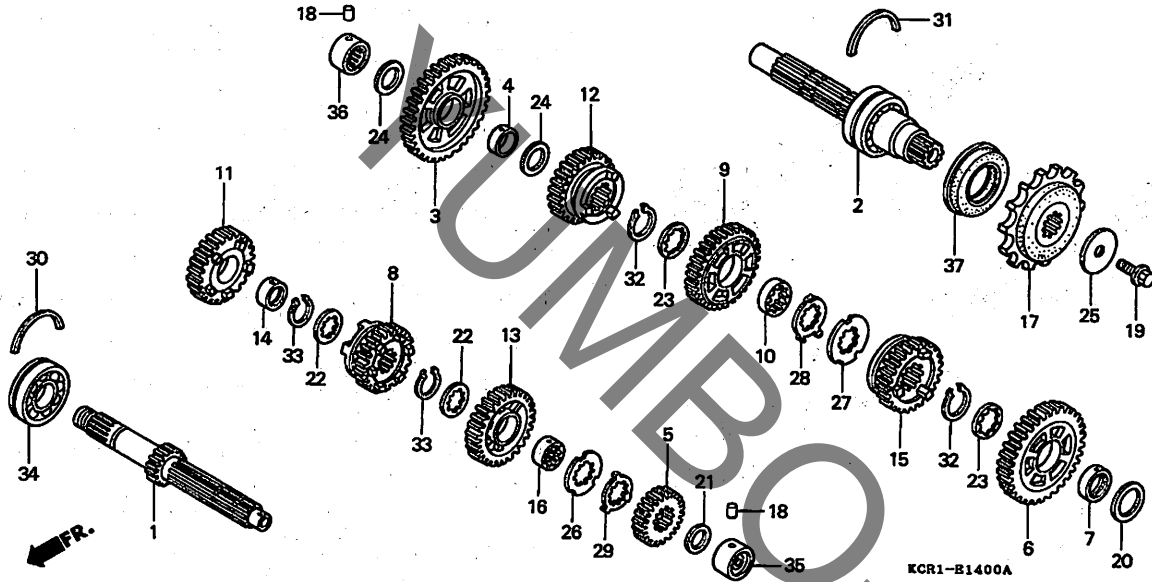
見出番号	LON	(関連見出番号) 整備項目	FRT
1	210141	(5, 8, 11, 13) メインシャフト, トランスミッション -含む:エンジン脱着	6.1
2	210141A	-カウンターシャフト交換追加	0.2
2	210142	(3, 6, 9, 12, 15) カウンターシャフト, トランスミッション -含む:エンジン脱着	6.0
	210142A	-メインシャフト交換追加	0.3
17	213135	スプ ロケット, ドライブ	0.3
34	2101C5	ベアリング, メインシャフト :ライト -含む:エンジン脱着	6.1
35	2101G2	ベアリング, メインシャフト :左側 -含む:エンジン脱着	5.8
	2101C6	ベアリング, メインシャフト :両側 -含む:エンジン脱着	6.1
	2101D4	ベアリング, メインシャフト&カウンターシャフト :全数	6.1
36	2101C8	ベアリング, カウンターシャフト :ライト -含む:エンジン脱着	5.8
	2101D4	ベアリング, メインシャフト&カウンターシャフト :全数	6.1
37	2101G7	オイルシール, カウンターシャフト :左側 -含む:エンジン脱着	5.8

見出番号	部品番号	部品名	希望小売価格	使用個数							適用号機		タイプ	
				R	T	V	VT250C				初号機	終号機		
							X	1	3	5	7			
1	23210-KCR-000	メインシャフトCOMP. (15T)	8,450	1	1	1	-	-	-	-	-	-		
	23210-KCR-940	7,600	-	-	-	1	1	1	1	1			
2	23220-KCR-000	カウンターシャフトCOMP.	11,500	1	1	1	-	-	-	-	-			
	23220-KCR-940	10,300	-	-	-	1	1	1	1	1			
3	23421-KCR-000	ギヤ, カウンターシャフトファースト (41T)	5,250	1	1	1	1	1	1	1	1			
4	23422-KY1-000	カラー 20X8	630	1	1	1	1	1	1	1	1			
5	23431-KCR-000	ギヤ, メインシャフトセカンド (20T)	1,890	1	1	1	1	1	1	1	1			
6	23441-KCR-000	ギヤ, カウンターシャフトセカンド (36T)	4,730	1	1	1	1	1	1	1	1			
7	23442-KVO-720	カラー 25X8	630	1	1	1	1	1	1	1	1			
8	23451-KCR-000	ギヤ, メインシャフトサード (24T)	5,800	1	1	1	-	-	-	-	-			
	23451-KCR-940	5,250	-	-	-	1	1	1	1	1			
9	23461-KCR-000	ギヤ, カウンターシャフトサード (33T)	4,620	1	1	1	1	1	1	1	1			
10	23462-KY1-000	カラー, スプライン 25X8	700	1	-	-	-	-	-	-	-			
	23462-KEA-000	600	-	1	1	1	1	1	1	1			
11	23471-KCR-000	ギヤ, メインシャフトフォース (27T)	4,620	1	1	1	1	1	1	1	1			
12	23481-KCR-000	ギヤ, カウンターシャフトフォース (30T)	5,600	1	1	1	1	1	1	1	1			
13	23491-KCR-000	ギヤ, メインシャフトファイフ (29T)	5,300	1	1	-	-	-	-	-	-			
	23491-KFK-000	3,890	-	-	1	1	1	1	1	1			
14	23495-KY1-000	カラー 22X13	630	1	1	1	1	1	1	1	1			
15	23501-KCR-000	ギヤ, カウンターシャフトファイフ (28T)	6,100	1	1	-	-	-	-	-	-			
	23501-KFK-000	4,260	-	-	1	1	1	1	1	1			
16	23512-KEA-000	カラー, スプライン 22X14	630	1	1	1	1	1	1	1	1			
17	23801-KVO-720	スプ ロケット, ドライブ (14T)	3,350	1	1	1	1	1	1	1	1			
18	24261-283-000	ピン, ギヤシフトフォークガイド	190	2	2	2	2	2	2	2	2			
19	90037-422-003	ホルト, スペシャル 10MM	265	1	1	1	1	1	1	1	1			
20	90446-KVO-720	ワッシャー, スラスト 25.2X34	195	1	1	1	1	1	1	1	1			

2

E-14

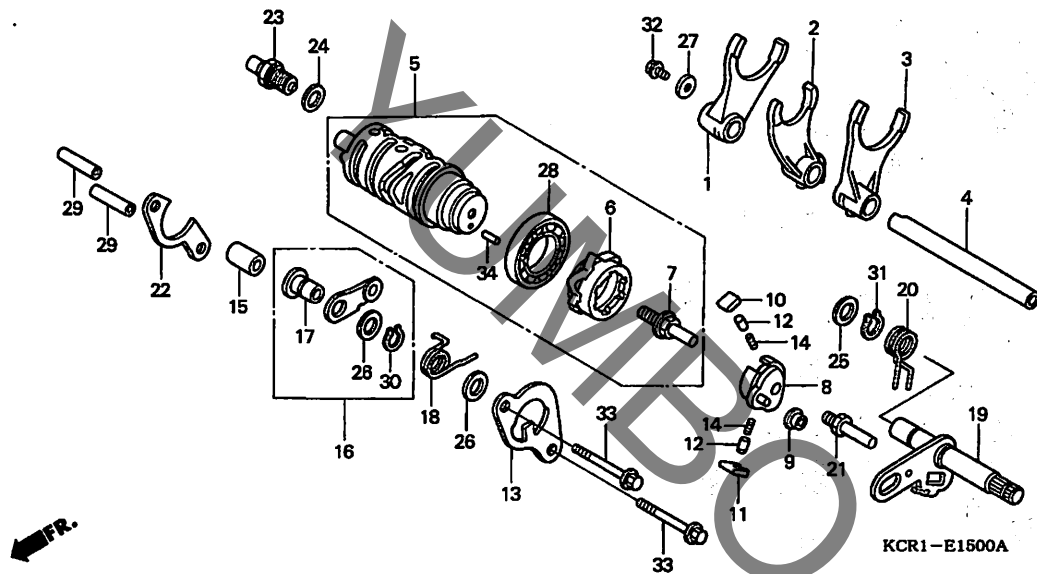
トランスミッション



見出 番号	部品番号	部品名	希望 小売 価格	使用個数							適用号機		タイプ		
				R	T	V	X	1	3	5	7	初号機		終号機	
21	90446-357-000	ワッシャー, スラスト 17.2MM	250	1	1	1	1	1	1	1	1	1			
22	90451-KY1-000	ワッシャー, スプライン 22MM	140	2	2	2	2	2	2	2	2	2			
23	90451-KY2-000	ワッシャー, スプライン 25X31X1.5	145	2	2	2	2	2	2	2	2	2			
24	90454-428-000	ワッシャー, スラスト 20MM	145	2	2	2	2	2	2	2	2	2			
25	90459-438-000	ワッシャー 10.2MM	205	1	1	1	1	1	1	1	1	1			
26	90461-KCR-000	ワッシャー, スプライン 22MM	245	1	1	1	1	1	1	1	1	1			
27	90461-KY2-000	ワッシャー, スプライン 25MM	145	1	1	1	1	1	1	1	1	1			
28	90462-KAZ-000	ワッシャー, ロック 25MM	240	1	1	1	1	1	1	1	1	1			
29	90462-KCR-000	ワッシャー, ロック 22MM	265	1	1	1	1	1	1	1	1	1			
30	90601-MA6-000	リンク, ヘアリング セツティング 56MM	135	1	1	1	1	1	1	1	1	1			
31	90601-ML0-000	セツトリング 52MM	150	1	1	1	1	1	1	1	1	1			
32	90601-107-000	サーキット 25MM	135	2	2	2	2	2	2	2	2	2			
33	90601-329-000	サーキット 22MM	145	2	2	2	2	2	2	2	2	2			
34	91004-MA6-003	ヘアリング, ラシアルボール 6322 (NTN)	780	1	1	1	1	1	1	1	1	1			
35	91021-KE8-003	ヘアリング, ニードル 17MM (NTN)	850	1	1	1	1	1	1	1	1	1			
36	91022-KT7-003	ヘアリング, ニードル 20MM (NTN)	750	1	1	1	1	1	1	1	1	1			
37	91205-KT7-003	オイルシール 34X52X9 (アライ)	490	1	1	1	1	1	1	1	1	1			
	91205-KT7-004	オイルシール 34X52X9 (NOK)	610	1	1	1	1	1	1	1	1	1			

E-15

ギヤシフトドラム



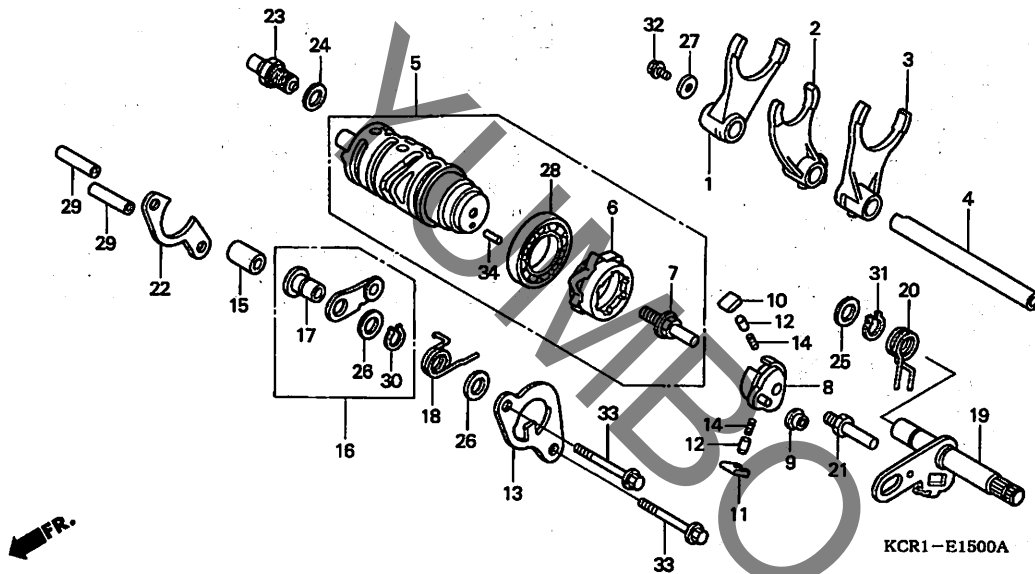
見出番号	LON	(関連見出番号) 整備項目	FRT
1		(2, 3, 4)	
210112		フォーク, キヤシフト	2.8
・作業条件: 2個以上でも同一時間			
5	2101A9	ドラム, キヤシフト	2.9
6	2101B2	センター, キヤシフトドラム	1.1
8	2101B3	シフター, キヤシフトドラム	1.0
16	210125	(18) ストッパ-/スプリング, シフトドラム	1.0
19	210122	スピンドル, キヤシフト	0.9
20	210120	スプリング, シフトリターン	0.9
23	6151B8	スイッチ, ニュートラル	0.3

見出番号	部品番号	部品名	希望小売価格	使用個数							適用号機		タイプ		
				R	T	V	X	1	3	5	7	初号機		終号機	
1	24211-KCR-000	フォーク, R. キヤシフト	3,100	1	1	1	1	1	1	1	1	1			
2	24212-KCR-000	フォーク, センターキヤシフト	3,100	1	1	1	1	1	1	1	1	1			
3	24213-KCR-000	フォーク, L. キヤシフト	3,100	1	1	1	1	1	1	1	1	1			
4	24260-KV0-720	シャフトCOMP., キヤシフトフォーク	630	1	1	1	1	1	1	1	1	1			
5	24310-KCR-000	ドラムCOMP., キヤシフト	7,450	1	1	1	1	1	1	1	1	1			
6	24312-KT7-752	センター, キヤシフトドラム	1,580	1	1	1	1	1	1	1	1	1			
7	24315-HA0-000	ピン, シフター	350	1	1	1	1	1	1	1	1	1			
8	24321-KT8-030	シフター, ドラム	2,160	1	1	1	1	1	1	1	1	1			
9	24322-MM4-000	カラー, シフター	155	1	1	1	1	1	1	1	1	1			
10	24324-KA3-711	ボールA, ラチエツト	360	1	1	1	1	1	1	1	1	1			
11	24325-KA3-711	ボールB, ラチエツト	360	1	1	1	1	1	1	1	1	1			
12	24326-KBH-901	ブラッシュヤ-ボール	275	2	2	2	2	2	2	2	2	2			
13	24328-MR7-010	プレート, ガイト	530	1	1	1	1	1	1	1	1	1			
14	24329-KA3-740	スプリング, ボールブラッシュヤ-	95	2	2	2	2	2	2	2	2	2			
15	24329-KT7-000	カラー, ガイトプレートイスタンス	165	1	1	1	1	1	1	1	1	1			
16	24430-MR7-000	ストッパ-COMP., ドラム	720	1	1	1	1	1	1	1	1	1			
17	24434-MR7-000	カラー, ドラムストッパ-	225	1	1	1	1	1	1	1	1	1			
18	24435-KY6-000	スプリング, キヤシフトドラムストッパ-	165	1	1	1	1	1	1	1	1	1			
19	24610-MR7-000	スピンドルCOMP., キヤシフト	3,360	1	1	1	1	1	1	1	1	1			
20	24651-MR7-000	スプリング, キヤシフトリターン	235	1	1	1	1	1	1	1	1	1			
21	24652-035-000	ピン, シフトリターンスプリング	195	1	1	1	1	1	1	1	1	1			
22	24655-MR7-000	プレート, シフトドラムベアリング セツティング	410	1	1	1	1	1	1	1	1	1			
23	35600-KE8-003	スイッチASSY., ニュートラル (トウヨウ)	850	1	1	1	1	1	1	1	1	1			
24	90443-MB0-000	ワッシャ-シーリング 10MM	105	1	1	1	1	1	1	1	1	1			



E-15

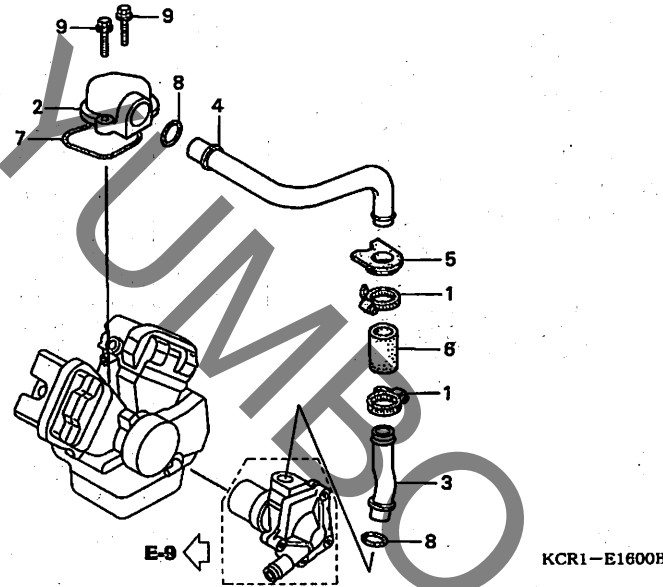
ギヤシフトドラム



見出 番号	部品番号	部品名	希望 小 売 格	使用個数							適用号機		タイプ		
				R	T	V	X	1	3	5	7	初号機		終号機	
25	90451-155-000	ワッシャー 14MM	140	1	1	1	1	1	1	1	1	1			
26	90485-MR7-000	ワッシャー 12MM	150	2	2	2	2	2	2	2	2	2			
27	90563-ZA0-000	ワッシャー, フレイン 6MM	90	1	1	1	1	1	1	1	1	1			
28	91008-374-003	ベアリング, ボール 16005 (NTN)	700	1	1	1	1	1	1	1	1	1			
29	91104-KT7-000	ノックピン 8X31.5	135	2	2	2	2	2	2	2	2	2			
30	94510-12000	サークリップ, エキスターナル 12MM	30	1	1	1	1	1	1	1	1	1			
31	94510-14000	サークリップ, エキスターナル 14MM	30	1	1	1	1	1	1	1	1	1			
32	95701-06014-00	ボルト, フランジ 6X14	35	1	1	1	1	1	1	1	1	1			
33	95701-06045-00	ボルト, フランジ 6X45	50	2	2	2	2	2	2	2	2	2			
34	96220-40080	ローラー 4X8	15	1	1	1	1	1	1	1	1	1			

E-16

ウォーターパイプ



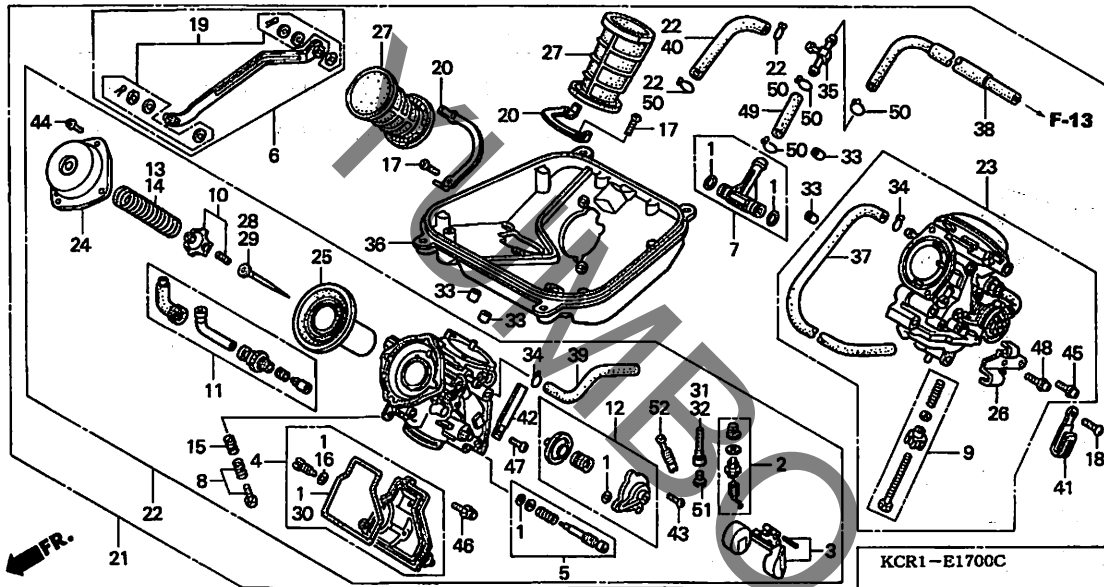
見出番号	LON	(関連見出番号) 整備項目	FRT
4		(2) パイプ, ウォーターコネクティング	0.4
6		(3) ホース, ウォーターポンプ	0.4

見出番号	部品番号	部品名	希望小売価格	使用個数							適用号機		タイプ
				R	T	V	VT2500				初号機	終号機	
				X	1	3	5	7					
1	19506-KA4-000	クランプ, ウォーターホース	340	2	2	2	2	2	2	2	2		
2	19508-KCR-000	キャップ, コネクティングパイプ	1,470	1	1	1	-	-	1	1	-		
	19508-KE8-010		1,450	-	-	-	1	1	-	-	-		
	19508-KCR-J20		1,470	-	-	-	-	-	-	-	1		
3	19521-KE8-010	パイプ A, ウォーター	570	1	1	1	1	1	1	1	1		
4	19522-KE8-010	パイプ B, ウォーター	2,160	1	1	1	-	-	-	-	-		
	19522-KCR-940		1,110	-	-	-	1	1	1	1	1		
5	19524-KE8-000	ゲロメット, ウォーターパイプ	195	1	1	1	1	1	1	1	1		
6	19525-KE8-000	ホース, ウォーター	195	1	1	1	1	1	1	1	1		
7	91301-MB0-000	ガasket, コネクティングキャップ	150	1	1	1	1	1	1	1	1		
8	91312-KE8-003	Oリング 17X3 (アライ)	120	2	2	2	2	2	2	2	2		
9	96001-06022-00	ホルト, フランジ 6X22	50	2	2	2	-	-	2	2	2		
	96001-06022-07		55	-	-	-	2	2	-	-	-		

2

E-17

キャブレター

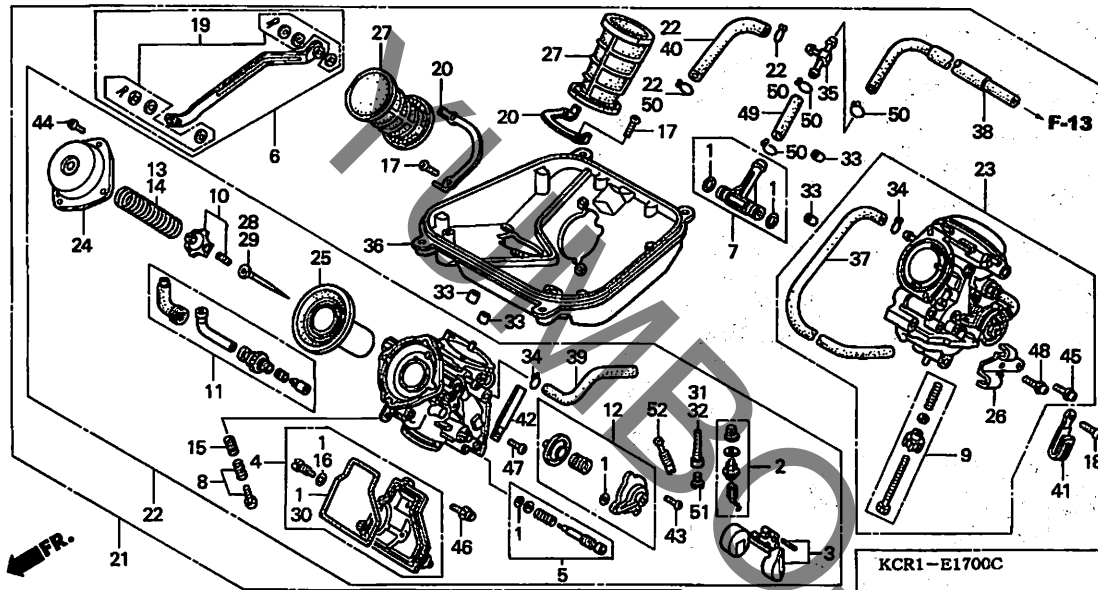


見出番号	LON	(関連見出番号) 整備項目	FRT
3		(2)	
3111L5		フロント/フロントバルブ : フロント	1.3
3111L6		フロント/フロントバルブ : リヤ	1.3
3111L7		フロント/フロントバルブ : 1台分	1.5
4		チャンバー, フロート : フロント	1.1
3111L2		チャンバー, フロート : リヤ	1.1
3111L3		チャンバー, フロート : 1台分	1.2
11		バルブ, スターター : フロント	0.7
3111G3		バルブ, スターター : リヤ	0.5
3111J7		バルブ, スターター : 1台分	0.8
12		バルブ, エアカット : フロント	0.4
3111H7		バルブ, エアカット : リヤ	0.7
3111J8		バルブ, エアカット : 1台分	0.9
21		キャブレターアッセンブリー	1.5
22		キャブレター : フロント	1.7
3111G1		キャブレター : 両側	1.8
23		キャブレター : リヤ	1.7
3111G2		キャブレター : 両側	1.8
25		ピストン, パッキン : フロント	0.8
3111H0		ピストン, パッキン : リヤ	0.8
3111H1		ピストン, パッキン : 1台分	1.0
28		(10, 29)	
3111G6		ニードル, ジェット : フロント	0.8
3111G7		ニードル, ジェット : リヤ	0.8
3111J9		ニードル, ジェット : 1台分	1.0

見出番号	部品番号	部品名	希望小売価格	使用個数							適用号機				
				R	T	V	X	1	3	5	7	初号機	終号機		
1	16010-KV0-672	ガスケットセット	1,990	2	-	-	-	-	-	-	-	-	-	-	J, 2J
	16010-KCR-900		1,260	-	2	-	2	2	2	2	2	-	-	-	5J, 6J
2	16011-MY8-000	シートセット, バルブ	1,950	2	-	-	-	-	-	-	-	-	-	-	J, 2J
	16011-MAW-600	バルブセット, フロート	1,950	-	2	-	2	2	2	2	2	-	-	-	5J, 6J
3	16013-KE8-004	フロートセット	1,890	2	-	-	-	-	-	-	-	-	-	-	J, 2J
	16013-KCR-900		1,890	-	2	-	2	2	2	2	2	-	-	-	5J, 6J
4	16015-ML0-014	チャンバーセット, フロート	5,800	2	-	-	-	-	-	-	-	-	-	-	J, 2J
	16015-KCR-900		5,200	-	2	-	2	2	2	2	2	-	-	-	5J, 6J
5	16016-ML0-721	スクリュースセットA	970	2	-	-	-	-	-	-	-	-	-	-	J, 2J
	16016-KCR-900	スクリュースセット	920	-	2	-	-	-	-	-	-	-	-	-	5J, 6J
	16016-KCR-941		820	-	-	-	2	2	2	2	2	-	-	-	
6	16017-KV0-004	リンクセット, レバー	1,530	1	1	1	1	1	1	1	1	1	-	-	
7	16026-KV0-014	ジョイントセット, フューエル	1,260	1	-	-	-	-	-	-	-	-	-	-	J, 2J
	16026-KCR-900		1,260	-	1	-	1	1	1	1	1	1	-	-	5J, 6J
8	16029-KE8-004	スクリュースセットC	730	1	1	1	1	1	1	1	1	1	-	-	

E-17

キャブレター



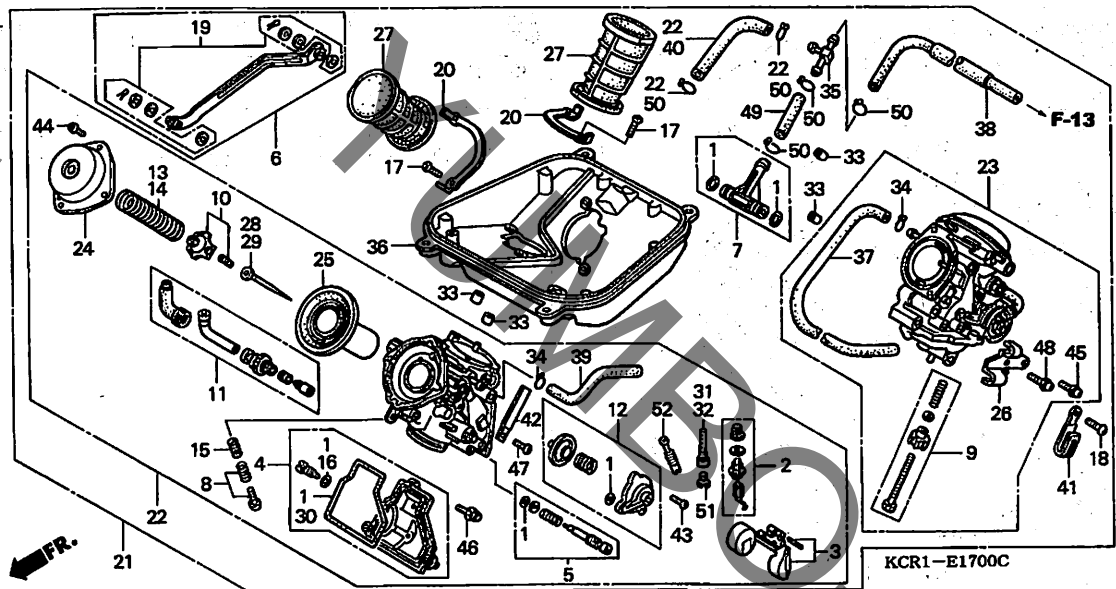
見出番号	LON	(関連見出番号) 整備項目	FRT
36	3121F4	ベ-ス, エアークリーナ	0.7
51		(52)	
	3111L8	ジェット, メイン : フロント	1.3
	3111L9	ジェット, メイン : リヤ	1.3
	3111M0	ジェット, メイン : 1台分	1.5

見出番号	部品番号	部品名	希望小売価格	使用個数							適用号機		タイプ	
				R	T	V	VT250C				初号機	終号機		
				X	1	3	5	7						
9	16029-KV0-721	スクリュ-セットA	790	1	-	-	-	-	-	-	-	-	-	J, 2J
	16029-KCR-900	スクリュ-セット	790	-	1	1	1	1	1	1	-	-	-	5J, 6J
10	16037-ME5-671	プレートセット, ハルブ	840	2	2	2	2	2	2	2	-	-	-	5J, 6J
11	16046-KY6-004	ハルブセット, スターター (B)	1,950	2	2	2	2	2	2	2	-	-	-	J, 2J
12	16048-MR7-004	ハルブセット, エアークット	4,940	2	2	2	-	-	-	-	-	-	-	5J, 6J
	16048-KCR-941		3,680	-	-	-	2	2	2	2	-	-	-	J, 2J
13	16050-KCR-000	スプリング, コンプレッションコイル (キャブレターフロント)	570	1	-	-	-	-	-	-	-	-	-	J, 2J
	16050-KV0-721	スプリング, ハンクムヒストン (キャブレターフロント)	570	-	1	-	-	-	-	-	-	-	-	J, 2J
	16052-KCR-941	スプリング, コンプレッションコイル (キャブレターフロント)	570	-	-	-	1	1	1	1	1	-	-	5J, 6J
14	16050-KCR-000	スプリング, コンプレッションコイル (キャブレターリヤ)	570	1	1	1	1	1	1	1	1	1	1	J, 2J
15	16052-KG4-003	スプリング, コンプレッションコイル	250	1	1	1	1	1	1	1	1	1	1	J, 2J
16	16075-GHB-640	リング 1.3X4.3	90	-	2	-	-	-	-	-	-	-	-	5J, 6J
	16076-ND5-004		95	-	-	-	2	2	2	2	2	2	2	5J, 6J
17	16080-MB0-671	スクリュ-, ハン	95	4	4	4	4	4	4	4	4	4	4	J, 2J
18	16080-ML0-004	スクリュ-, ハン	130	1	1	1	1	1	1	1	1	1	1	J, 2J
19	16090-KCR-900	ワッシャーセット	160	-	1	-	1	1	1	1	1	1	1	J, 2J
20	16090-ML7-004	ワッシャー, タンクド	105	2	2	2	2	2	2	2	2	2	2	5J, 6J



E-17

キャブレター



KCR1-E1700C

見出 番号	部品番号	部品名	希望 小売 価格	使用個数							適用号機		タイプ		
				R	T	V	VT250C X				初号機	終号機			
21	16100-KCR-000	キャブレター-ASSY. (VDD2A A)	56,300	1	-	-	-	-	-	-	-	-	-	-	J, 2J
	16100-KCR-900	キャブレター-ASSY. (VDD2B A)	56,300	-	1	-	-	-	-	-	-	-	-	-	5J, 6J
	16100-KCR-941	キャブレター-ASSY. (VDD2C A)	54,600	-	-	-	1	1	1	1	1	1	1	1	J, 2J
22	16101-KCR-000	キャブレター-ASSY. フロント	28,400	1	-	-	-	-	-	-	-	-	-	-	-
	16101-KCR-900	28,400	-	1	-	-	-	-	-	-	-	-	-	5J, 6J
	16101-KCR-941	27,500	-	-	-	1	1	1	1	1	1	1	1	J, 2J
23	16102-KCR-000	キャブレター-ASSY. リヤ	28,400	1	-	-	-	-	-	-	-	-	-	-	-
	16102-KCR-900	28,400	-	1	-	-	-	-	-	-	-	-	-	5J, 6J
	16102-KCR-941	27,500	-	-	-	1	1	1	1	1	1	1	1	J, 2J
24	16107-MLO-721	トップ COMP.	1,890	2	2	2	2	2	2	2	2	2	2	2	2
25	16111-KCR-000	ピストンCOMP. バキューム	5,900	2	2	2	2	2	2	2	2	2	2	2	2
26	16119-ML5-004	ステー、ワイヤ	570	-	1	-	1	1	1	1	1	1	1	1	5J, 6J
27	16141-KVO-701	ファンネル、エア	1,050	2	2	2	2	2	2	2	2	2	2	2	-
28	16151-KCR-000	ニードルCOMP. ジェット (キャブレターリヤ)	1,140	1	-	-	-	-	-	-	-	-	-	-	J, 2J
	16151-KCR-900 (キャブレターリヤ)	1,140	-	1	-	-	-	-	-	-	-	-	-	5J, 6J
	16151-KCR-941 (キャブレターリヤ)	1,020	-	-	-	1	1	1	1	1	1	1	1	-

E-17

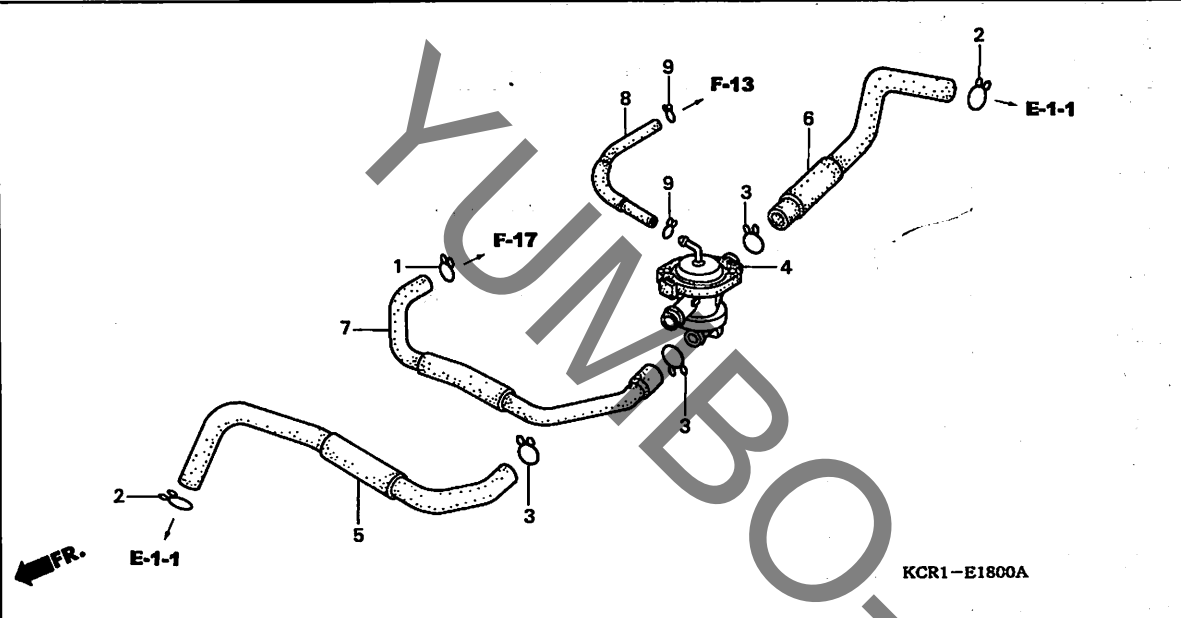
キャブレター

見出 番号	部品番号	部品名	希望 小売 価格	使用個数							適用号機		タイプ							
				R	T	V	VT250C X	1	3	5	7	初号機		終号機						
29	16152-KCR-000	ニードルCOMP., ジェット (キャブ レターフロント)	1,140	1	-	-	-	-	-	-	-	-	-	-	-	-	-	-	-	-
	16152-KCR-900	キャブ レターフロント	1,140	-	-	1	-	-	-	-	-	-	-	-	-	-	-	-	-	J, 2J
	16131-KCR-941	キャブ レターフロント	1,020	-	-	1	-	-	-	-	-	-	-	-	-	-	-	-	-	5J, 6J
30	16163-KCR-900	カスケット, フロートチャンバー	790	-	2	-	2	2	2	2	2	2	2	-	-	-	-	-	-	5J, 6J
31	16165-KCR-000	ホルダー, ニードルジェット (キャブ レターフロント)	1,350	1	1	1	-	-	-	-	-	-	-	-	-	-	-	-	-	-
	16165-KFK-000	キャブ レターフロント	1,210	-	-	-	1	1	1	1	1	1	1	-	-	-	-	-	-	-
32	16166-KCR-000	ホルダー, ニードルジェット (キャブ レターリヤ)	1,350	1	1	1	-	-	-	-	-	-	-	-	-	-	-	-	-	-
	16165-KFK-000	キャブ レターリヤ	1,210	-	-	-	1	1	1	1	1	1	1	-	-	-	-	-	-	-
33	16178-MB0-671	ピン, ノック	155	4	4	4	4	4	4	4	4	4	4	-	-	-	-	-	-	-
34	16179-KE5-004	クリップ, チューブ	105	2	2	2	2	2	2	2	2	2	2	-	-	-	-	-	-	-
35	16180-KY6-004	シヨイント	960	1	-	-	-	-	-	-	-	-	-	-	-	-	-	-	-	-
	16958-MB0-000	シヨイント, フューエルチューブ	610	-	1	1	1	1	1	1	1	1	1	-	-	-	-	-	-	-
36	16188-KBV-000	ベース, エアークリーナー	7,900	1	1	1	1	1	1	1	1	1	1	-	-	-	-	-	-	-
37	16197-KCR-000	チューブ	220	1	1	1	1	1	1	1	1	1	1	-	-	-	-	-	-	-
38	16198-KCR-000	チューブ, フューエル	275	1	1	1	1	1	1	1	1	1	1	-	-	-	-	-	-	-
39	16199-KCR-000	チューブ	165	1	1	1	1	1	1	1	1	1	1	-	-	-	-	-	-	-
40	16199-KY6-004	チューブ	250	1	1	1	1	1	1	1	1	1	1	-	-	-	-	-	-	-
41	91410-KCR-000	クリップ 2X70	195	1	1	1	1	1	1	1	1	1	1	-	-	-	-	-	-	-
42	91410-MN1-671	クリップ 2X70	95	1	1	1	1	1	1	1	1	1	1	-	-	-	-	-	-	-
43	93500-04008-1A	スクリー, ハン 4X8	25	4	4	4	4	4	4	4	4	4	4	-	-	-	-	-	-	-
44	93500-04010-1A	スクリー, ハン 4X10	25	8	8	8	8	8	8	8	8	8	8	-	-	-	-	-	-	-
45	93892-04008-10	スクリーワッシャー 4X8	30	1	1	1	1	1	1	1	1	1	1	-	-	-	-	-	-	-
46	93892-04016-10	スクリーワッシャー 4X16	30	6	6	6	6	6	6	6	6	6	6	-	-	-	-	-	-	-
47	93892-05010-10	スクリーワッシャー 5X10	30	1	1	1	1	1	1	1	1	1	1	-	-	-	-	-	-	-
48	93892-05014-10	スクリーワッシャー 5X14	30	1	1	1	1	1	1	1	1	1	1	-	-	-	-	-	-	-
49	95001-75040-40	チューブ, フューエル 7.3X40 (95001-75001-60M)	80	1	1	1	1	1	1	1	1	1	1	-	-	-	-	-	-	-
50	95002-02120	クリップ, チューブ (B12)	35	5	5	5	-	-	-	-	-	-	-	-	-	-	-	-	-	-
	95002-02129		35	-	-	-	5	5	5	5	5	5	5	-	-	-	-	-	-	-
51	99101-GHB-1100	ジェット, メイン #110	360	2	2	2	-	-	-	-	-	-	-	-	-	-	-	-	-	-
	99101-393-1100		300	-	-	-	2	2	2	2	2	2	2	-	-	-	-	-	-	-
52	99103-437-0350	ジェット, スロ #35	440	2	-	-	-	-	-	-	-	-	-	-	-	-	-	-	-	J, 2J
	99103-437-0380	ジェット, スロ #38	440	-	2	-	-	-	-	-	-	-	-	-	-	-	-	-	-	J, 2J
	99103-MT2-0380		580	-	-	-	2	2	2	2	2	2	2	-	-	-	-	-	-	5J, 6J

2

E-18

エアインジェクションバルブ



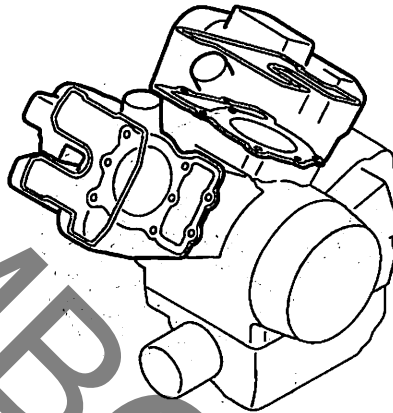
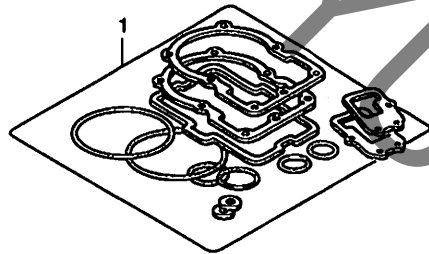
見出番号	LON	(関連見出番号) 整備項目	FRT
4	314130	バルブ, セカンダリエアコントロール	0.2

見出番号	部品番号	部品名	希望小売価格	使用個数							適用号機		タイプ	
				R	T	V	X	1	3	5	7	初号機		終号機
1	15772-MN1-670	クリップ B, プリーザ-チューブ	105	-	-	-	1	1	1	1	1			
2	17316-MN1-670	クリップ A, プリーザ-チューブ	105	-	-	-	2	2	2	2	2			
3	17724-102-700	クリップ, サブタンクホース	105	-	-	-	3	3	3	3	3			
4	18650-KCR-941	バルブ ASSY., エアインジエクションコントロール	4,730	-	-	-	1	1	1	1	-			
5	18651-KCR-940	チューブ A (A1)	840	-	-	-	1	1	1	1	1			
6	18652-KCR-940	チューブ B (A1)	690	-	-	-	1	1	1	1	1			
7	18653-KCR-940	チューブ C (A1)	790	-	-	-	1	1	1	1	1			
8	18655-KCR-940	チューブ, コントロール	105	-	-	-	1	1	1	1	1			
9	95002-02070	クリップ, チューブ (B7)	30	-	-	-	2	2	2	2	2			

2

EOP-1

ガスケットキットA



ENG1X0004A

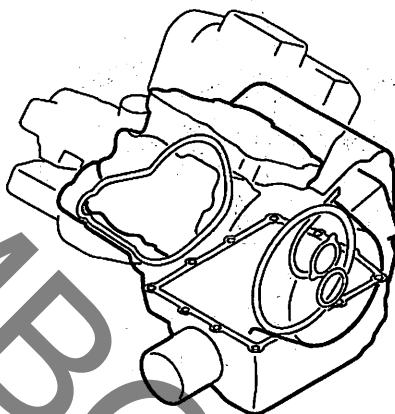
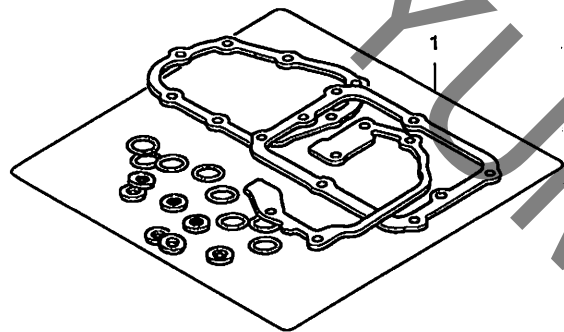
見出番号 LON (関連見出番号) 整備項目 FRT

未案内

見出番号	部品番号	部品名	希望小売価格	使用個数							適用号機		タイプ		
				R	T	V	VT250C				初号機	終号機			
				X	1	3	5	7							
1	06111-KCR-000	ガスケットキットA	12,700	1	1	1	-	-	-	-	-	-	-	-	-
	06111-KCR-960	(コウセイフ'ビン)	11,000	-	-	-	1	1	1	1	1	1	1	1	1
	12209-MA6-005	シール, パ'ルプ'ステム (NOK)	370	8	8	8	8	8	8	8	8	8	8	8	8
	12251-KFK-003	ガスケット, フロントシリンダ' -ヘツト' (ニツホ' シーケレス)	1,260	-	-	-	1	1	1	1	1	1	1	1	1
	12251-KV0-721	ガスケット, フロントシリンダ' -ヘツト'	1,460	1	1	1	-	-	-	-	-	-	-	-	-
	12252-KFK-003	ガスケット, リヤ'シリンダ' -ヘツト' (ニツホ' シーケレス)	1,260	-	-	-	1	1	1	1	1	1	1	1	1
	12252-KV0-721	ガスケット, リヤ'シリンダ' -ヘツト'	1,460	1	1	1	-	-	-	-	-	-	-	-	-
	12391-KCR-940	ガスケット, フロントシリンダ' -ヘツト'	780	-	-	-	1	1	1	1	1	1	1	1	1
	12391-KV0-720	ガスケット, シリンダ' -ヘツト' カバ' -	870	2	2	2	-	-	-	-	-	-	-	-	-
	12395-KCR-940	ガスケット, リヤ'シリンダ' -ヘツト' カバ' -	780	-	-	-	1	1	1	1	1	1	1	1	1
	12396-KCR-940	ガスケットB, ヘツト' カバ' -	210	-	-	-	4	4	4	4	4	4	4	4	4
	18291-MN4-920	ガスケット, エキゾ' -ストバ' イ'	225	2	2	2	2	2	2	2	2	2	2	2	2
	18391-HB7-000	パ'ツキン, マフラー	470	3	3	3	-	-	-	-	-	-	-	-	-
	90452-323-000	ワッシャ', シーリング' 5MM	100	-	-	-	2	2	2	2	2	2	2	2	2
	90541-425-000	ラバ' -, マウンテイング'	300	8	8	8	8	8	8	8	8	8	8	8	8
	91308-PA9-003	Oリング' 19.8X1.9 (アライ)	130	4	4	4	4	4	4	4	4	4	4	4	4
	91312-KE8-003	Oリング' 17X3 (アライ)	120	2	2	2	-	-	-	-	-	-	-	-	-
	91314-KE8-003	Oリング' 13X3 (アライ)	135	2	2	2	2	2	2	2	2	2	2	2	2
	91318-ME5-003	Oリング' 5.6X1.9 (アライ)	140	4	4	4	4	4	4	4	4	4	4	4	4

EOP-2

ガスケットキットB



見出番号 LON (関連見出番号) 整備項目 FRT

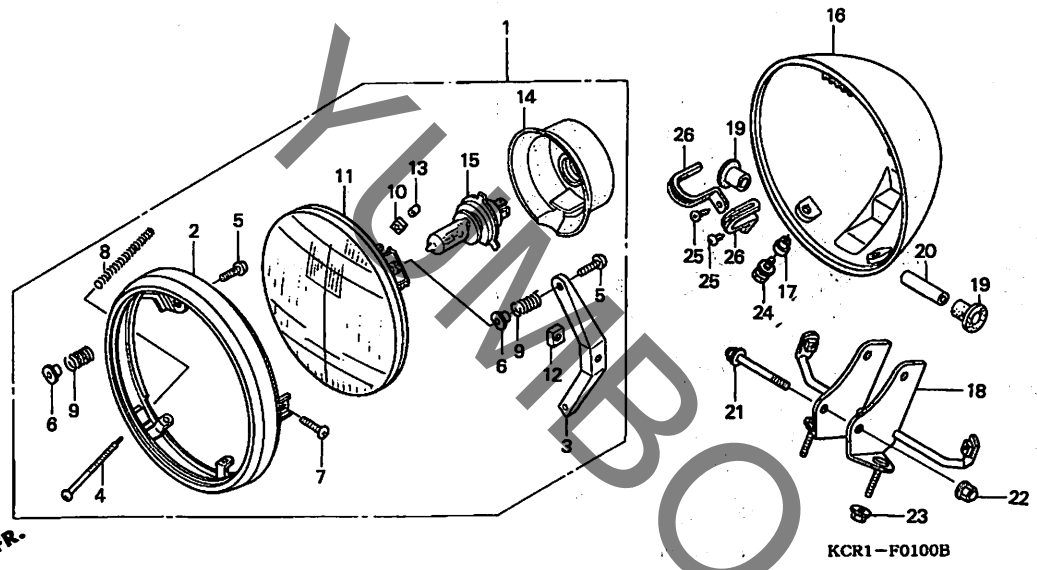
未案内

見出番号	部品番号	部品名	希望小売価格	使用個数							適用号機		タイプ				
				R	T	V	VT2500 X	1	3	5	7	初号機		終号機			
1	06112-KBV-000	ガスケットキットB	3,020	1	1	1	-	-	-	-	-	-	-	-	-	-	-
	06112-KCR-960	(コウセイブピン)	4,200	-	-	-	1	1	1	1	1	1	1	1	1	1	1
	11107-KE8-000	ラバーシール	145	1	1	1	1	1	1	1	1	1	1	1	1	1	1
	11315-KE8-000	ガスケット, オイルパン	380	1	1	1	1	1	1	1	1	1	1	1	1	1	1
	11394-KBV-000	ガスケット, R. カバー	880	1	1	1	1	1	1	1	1	1	1	1	1	1	1
	11632-MY7-000	ガスケット, シフトカバー	420	1	1	1	1	1	1	1	1	1	1	1	1	1	1
	11636-KBV-000	ガスケット, A. C. ジェネレーターカバー	270	1	1	1	1	1	1	1	1	1	1	1	1	1	1
	15154-KVO-000	パッキン, オイルストレーナー	200	1	1	1	1	1	1	1	1	1	1	1	1	1	1
	19226-KE8-000	ガスケット, ウォーターポンプカバー	185	1	1	1	1	1	1	1	1	1	1	1	1	1	1
	90443-MB0-000	ワッシャー, シーリング 10MM	105	1	1	1	1	1	1	1	1	1	1	1	1	1	1
	90463-ML7-000	ワッシャー, シーリング 6.5MM	95	3	3	3	4	4	4	4	4	4	4	4	4	4	4
	91301-MB0-000	ガスケット, コネクティングキャップ	150	1	1	1	1	1	1	1	1	1	1	1	1	1	1
	91301-ML7-003	Oリング 48.1X3.6 (アライ)	155	1	1	1	1	1	1	1	1	1	1	1	1	1	1
	91301-250-000	Oリング 21.5MM	115	1	1	1	1	1	1	1	1	1	1	1	1	1	1
	91302-KE8-003	Oリング 18X3 (アライ)	115	1	1	1	1	1	1	1	1	1	1	1	1	1	1
	91302-MB0-013	Oリング 32.95X2.62 (アライ)	130	1	1	1	1	1	1	1	1	1	1	1	1	1	1
	91302-377-000	Oリング 15X2.5	265	1	1	1	1	1	1	1	1	1	1	1	1	1	1
	91309-425-003	Oリング 24.4X3.1 (アライ)	180	1	1	1	1	1	1	1	1	1	1	1	1	1	1
	91312-KE8-003	Oリング 17X3 (アライ)	120	2	2	2	2	2	2	2	2	2	2	2	2	2	2
	91313-393-003	Oリング 7.8X2.2 (アライ)	220	1	1	1	1	1	1	1	1	1	1	1	1	1	1
	91315-KE8-003	Oリング 24X3 (アライ)	140	1	1	1	1	1	1	1	1	1	1	1	1	1	1
	91315-MA6-003	Oリング 81X4.5 (アライ)	145	1	1	1	1	1	1	1	1	1	1	1	1	1	1
	94109-12000	ワッシャー, トレンプラグ 12MM	30	1	1	1	1	1	1	1	1	1	1	1	1	1	1

2

F-1

ヘッドライト



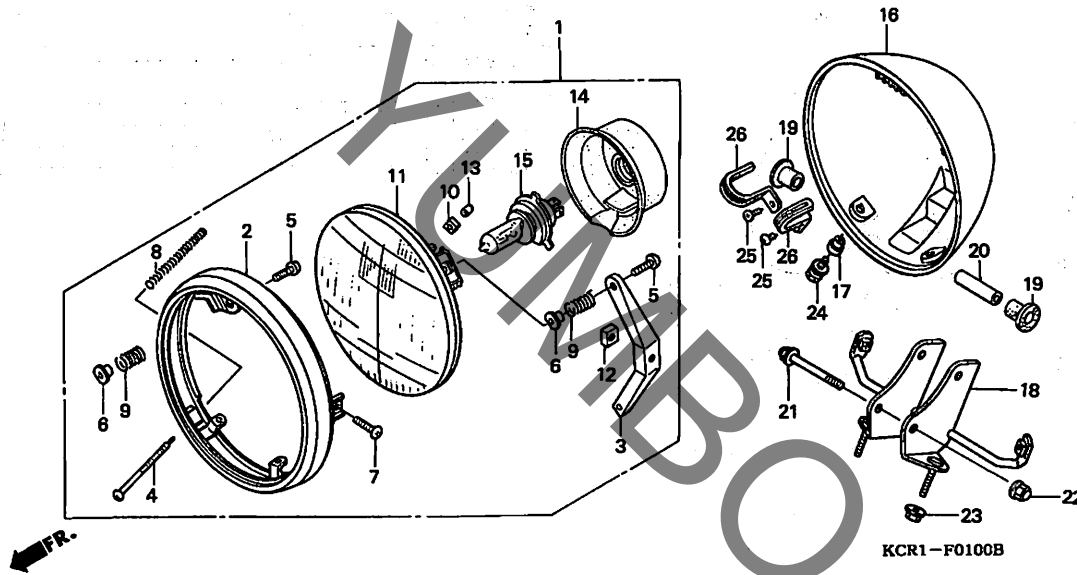
見出番号	LON	(関連見出番号) 整備項目	FRT
1	616115	ヘッドライトアセンブリー	0.1
11		(2)	
	6161A7	ヘッドライトユニット	0.2
15	616118	バルブ、ヘッドライト	0.1
16	616103	ケース、ヘッドライト	0.2
18	6161G7	ステー、ヘッドライト	0.3

見出番号	部品番号	部品名	希望小売価格	使用個数								適用号機		
				R	T	V	X	1	3	5	7	初号機	終号機	
1	33100-MK7-671	ヘッドライトASSY. (12V 60/55W) (スタンレー)	14,500	1	1	1	1	1	1	1	1	1		
2	33101-MK7-671	リム、ヘッドライト	3,150	1	1	1	1	1	1	1	1	1		
3	33102-MK7-671	ステー	320	1	1	1	1	1	1	1	1	1		
4	33103-MK7-671	スクリュー、ヒームアジャスタインク	120	2	2	2	2	2	2	2	2	2		
5	33104-MK7-671	スクリュー、スペシヤル	95	2	2	2	2	2	2	2	2	2		
6	33105-MK7-671	ナット、スペシヤル	120	2	-	-	-	-	-	-	-	-	1023342	
7	33106-MK7-671	スクリュー、スペシヤル	95	1	1	1	1	1	1	1	1	1		
8	33107-MK7-671	スプリング、ヒームアジャスタインク	135	2	2	2	2	2	2	2	2	2		
9	33108-MK7-671	スプリング、セツティング	95	2	2	2	2	2	2	2	2	2		
10	33117-415-003	ナット、ヒームアジャスタインク (スタンレー)	120	2	2	2	2	2	2	2	2	2		
11	33120-MK7-671	ヘッドライトユニット	5,100	1	1	1	1	1	1	1	1	1		
12	33128-471-003	ナット、ユニットホルダー	110	1	1	1	1	1	1	1	1	1		
13	33136-111-671	カバー、アジャスタインク スクリュー	95	2	2	2	2	2	2	2	2	2		
14	33180-MJ0-010	カバー、ラバー	560	1	1	1	1	1	1	1	1	1		
15	34901-MC7-601	バルブ、ヘッドライト (スタンレー) (12V 60/55W)	2,500	1	1	1	1	-	-	-	-	-	1510572	
	34901-MC7-602		2,500	-	-	-	-	1	-	-	-	-	1510573	
				-	-	-	-	-	1	1	1			
16	61301-MN0-003	ケース、ヘッドライト	4,940	1	1	1	1	1	1	1	1	1		
17	61304-KR3-980	カラー、ヘッドライトセツティング	185	2	2	2	2	2	2	2	2	2		
18	61311-KCR-000	ステー、ヘッドライト	2,000	1	1	1	1	1	1	1	1	1		
19	61315-MZ5-000	ラバー、ヘッドライトマウンティング	120	4	4	4	4	4	4	4	4	4		
20	61316-MK7-000	カラー、ヘッドライトステー	120	2	2	2	2	2	2	2	2	2		

3

F-1

ヘッドライト



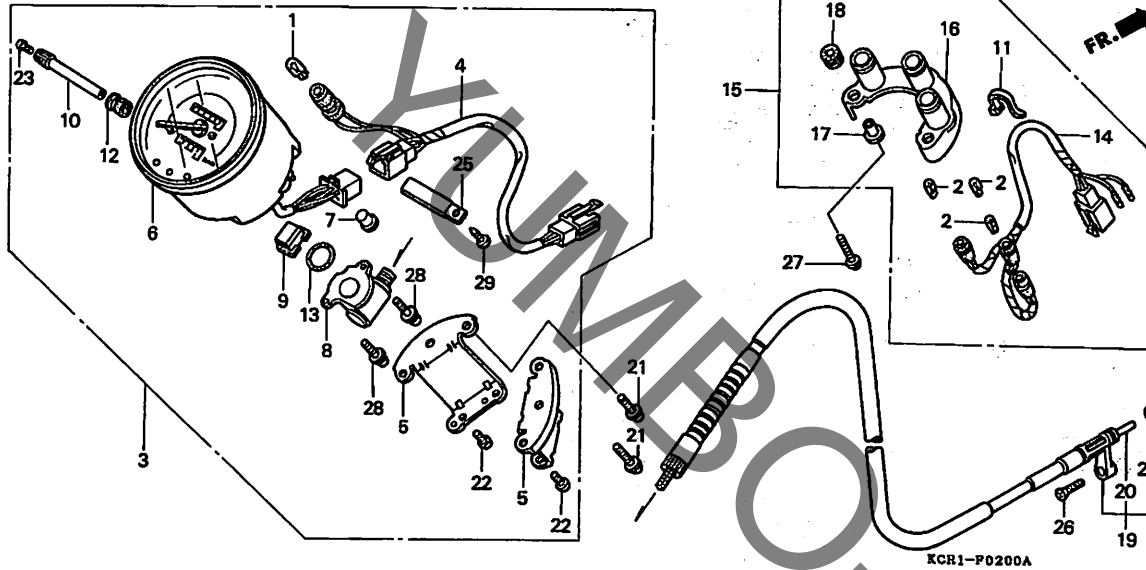
KCR1-F0100B

見出 番号	部品番号	部品名	希望 小売 価格	使用個数							適用号機		タイプ	
				R	T	V	VT250C X	1	3	5	7	初号機		終号機
21	90132-MK7-000	ホルト, キャップ 6MM	120	2	2	2	2	2	2	2	2	2		
22	90201-425-700	ナット, キャップ 6MM	150	2	2	2	2	2	2	2	2	2		
23	90301-MG3-000	ナット, U 6MM	200	2	2	2	2	2	2	2	2	2		
24	93412-05020-00	ホルトワッシャー 5X20	35	2	-	-	-	-	-	-	-	-		
	93402-05020-00	35	-	2	2	2	2	2	2	2	2		
25	93901-34210	スクリュー, タツヒソク 4X10	25	2	2	2	2	2	2	2	2	2		
26	94591-49000	クリップ 4X90	100	2	2	2	2	2	2	2	2	2		

3

F-2

メーター

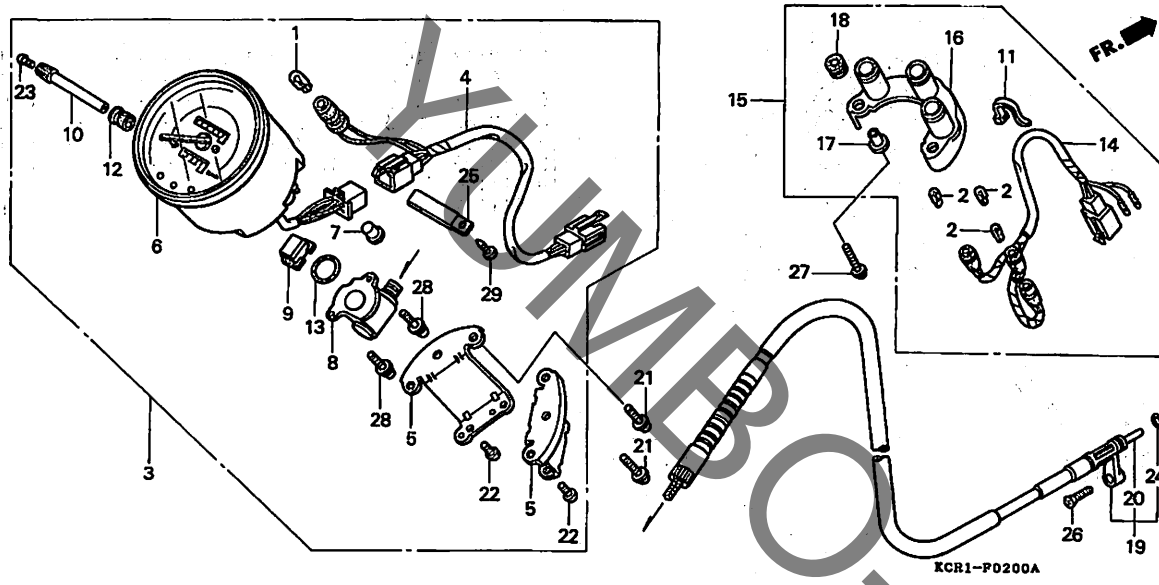


見出番号	LON	(関連見出番号) 整備項目	FRT
3	8121A3	スピードメーターアセンブリー	0.4
4	6161N3	ソケット,メーター	0.4
6	8121H1	スピードメーター	0.5
8	8121E8	ボス,メーターケーブル	0.3
14	8121C4	ソケットASSY.,インジケータ	0.4
15	8121D9	ボックスASSY.,ハイロッドインジケータ	0.4
19	811160	ケーブル,スピードメーター	0.3
20	8111B2	ケーブル,スピードメーターインナ	0.1

見出番号	部品番号	部品名	希望小売価格	使用個数							適用号機		タイプ	
				R	T	V	VI250C			初号機	終号機			
							X	1	3	5	7			
1	34908-MB9-871	ハルブ,ウエッジベース (12V 1.7W)	110	1	1	1	1	1	1	1	1			
2	34908-MG9-951	ハルブ,ウエッジベース (12V 1.7W)	120	3	3	3	3	3	3	3	3			
3	37200-KCR-003	スピードメーター-ASSY.	19,200	1	-	1	-	-	-	-	-			J
	37200-KCR-701		21,500	1	-	1	-	-	-	-	-			2J
	37200-KCR-900		19,200	-	1	1	-	-	-	-	-			3J, 5J
	37200-KCR-910		21,500	-	1	1	-	-	-	-	-			4J, 6J
	37200-KCR-941		17,200	-	-	-	1	-	-	-	-			J
	37200-KCR-950			-	-	-	1	1	1	1	1			2J
4	37202-KCR-003	ソケットCOMP.	890	1	-	1	-	-	-	-	-			J
	37202-KCR-701		890	1	1	1	-	-	-	-	-			2J, 4J, 6J
	37202-KCR-900		890	-	1	1	-	-	-	-	-			3J, 5J
	37202-KCR-941		790	-	-	-	1	-	-	-	-			J
	37202-KCR-950			-	-	-	1	1	1	1	1			2J
5	37205-KCR-003	ブラケット	850	2	2	2	2	2	2	2	2			2J
6	37210-KCR-003	スピードメーター-COMP. (KPH)	16,100	1	-	1	-	-	-	-	-			J
	37210-KCR-701		18,400	1	-	1	-	-	-	-	-			2J
	37210-KCR-900		16,100	-	1	1	-	-	-	-	-			3J, 5J
	37210-KCR-910		18,400	-	1	1	-	-	-	-	-			4J, 6J
7	37211-GJ6-003	キャップ	90	1	1	1	-	-	-	-	-			2J, 4J, 6J
8	37211-KY2-711	ボス,エルホ	2,210	1	-	1	-	-	-	-	-			J, 2J
	37211-KCR-900		2,000	-	1	-	1	1	1	1	1			J, 2J
9	37216-GJ8-701	ゲロメット	110	1	1	1	1	1	1	1	1			5J, 6J

F-2

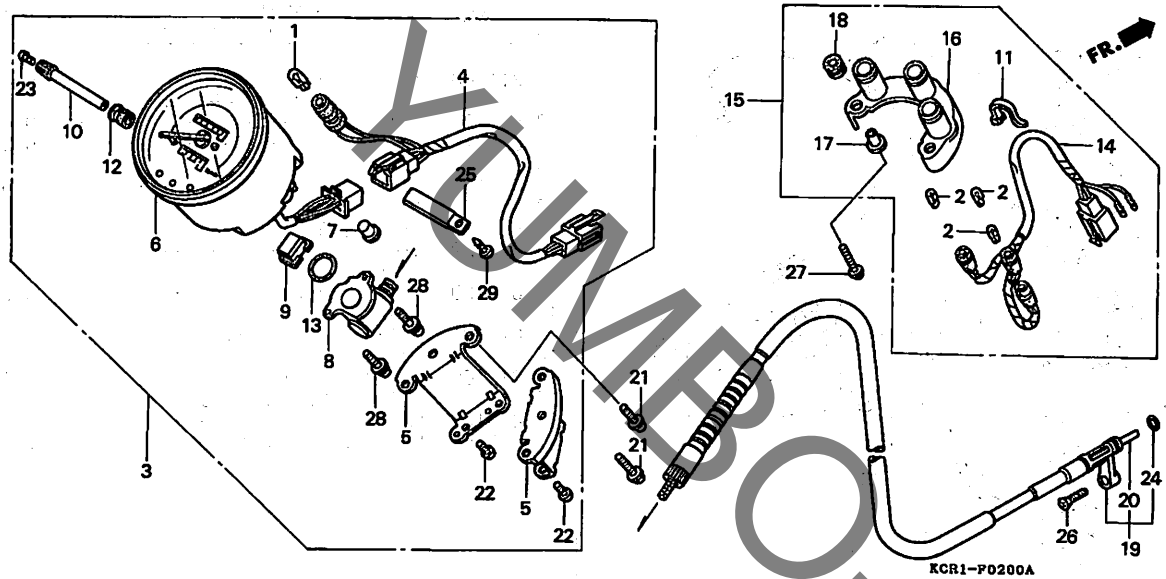
メーター



見出 番号	部品番号	部品名	希望 小売 価格	使用個数							適用号機		タイプ		
				R	T	V	X	1	3	5	7	初号機		終号機	
10	37220-KCR-003	ノブ	350	1	1	1	1	1	1	1	1	1			
11	37226-MZ5-008	バンド, セルフロック	95	1	1	1	1	1	1	1	1	1			
12	37244-MM4-000	ラバー, スピードメーターマウンティング	200	1	1	1	1	1	1	1	1	1			
13	37264-MR7-008	シール	95	1	-	-	1	1	1	1	1	1			
	37264-ML7-671		95	-	1	-	-	-	-	-	-	-			J, 2J
14	37562-KCR-003	ソケットCOMP.	1,420	1	-	-	1	1	1	1	1	1			5J, 6J
	37562-KCR-900		1,580	-	1	1	-	-	-	-	-	-			
15	37600-KCR-003	ボツカスASSY., ハイロツト	4,670	1	-	-	-	-	-	-	-	-			
	37600-KCR-900		4,490	-	1	1	-	-	-	-	-	-			
	37600-KCR-941		4,050	-	-	-	1	1	1	1	1	1			
16	37601-KCR-003	ベースCOMP.	2,550	1	-	-	-	-	-	-	-	-			
	37601-KCR-900		2,210	-	1	1	1	1	1	1	1	1			
17	37606-MR1-008	カラー	145	2	2	2	2	2	2	2	2	2			
18	37607-MR1-008	ラバー, ハイロツトボツカスセツテイソク	110	2	2	2	2	2	2	2	2	2			
19	44830-KCR-000	ケーブルASSY., スピードメーター	1,260	1	1	1	1	1	1	1	1	1			
20	44831-KCR-300	ケーブル, インナー	350	1	1	1	1	1	1	1	1	1			
21	90020-GW3-850	スクリユーワツシヤ 5X12	85	4	4	4	4	4	4	4	4	4			
22	90106-KCR-003	スクリユー, トラス 4X8	60	4	4	4	4	4	4	4	4	4			
23	90158-KM7-911	スクリユー, バン 2X6	80	1	1	1	1	1	1	1	1	1			
24	91301-027-000	オリソク 6.8X1.9	100	1	1	1	1	1	1	1	1	1			
25	91410-MN1-671	クリツソク 2X70	95	1	1	1	1	1	1	1	1	1			
26	93700-05020-0G	スクリユー, オーバル 5X20	25	1	1	1	1	1	1	1	1	1			
27	93891-04016-07	スクリユーワツシヤ 4X16	30	2	2	2	2	2	2	2	2	2			

F-2

メーター

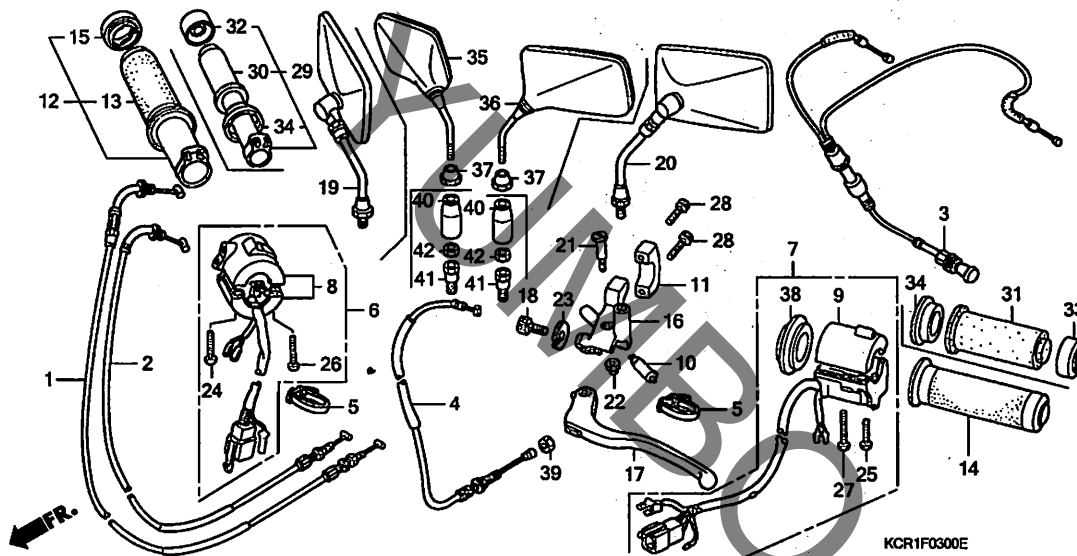


見出 番号	部品番号	部品名	希望 小売 価格	使用個数							適用号機		タイプ		
				R	T	V	X	1	3	5	7	初号機		終号機	
28	93893-04012-00	スクリューワッシャー 4X12	35	2	2	2	2	2	2	2	2	2			
29	93903-24320	スクリュー、タツピンク 4X12	25	1	1	1	1	1	1	1	1	1			

3

F-3

ハンドルレバー / スイッチ / ケーブル



見出番号	LON	(関連見出番号) 整備項目	FRT
1		(2)	
811100		ケーブル, スロットル	0.5
		・作業条件: 2個でも同一時間	
3	811120	ケーブル, チョーク	0.4
4	811115	ケーブル, クラッチ	0.2
6		(8)	
615120		スイッチ, スターターキル	0.6
7		(9)	
615118		スイッチ, ウィンカー	0.7
10	6151A9	スイッチ, クラッチ	0.1
12		(29)	
810150		グリップ, スロットル	0.2
13		(30)	
8101C1		グリップ, ハンドル: ライト	0.2
14		(31)	
8101C0		グリップ, ハンドル: レフト	0.1
16	8101C8	ブラケット, ハンドルレバー: レフト	0.2
17	8101C6	レバー, ハンドル: レフト	0.1
8101F5		レバー, ハンドル: 両側	0.2

見出番号	部品番号	部品名	希望小売価格	使用個数							適用号機		タイプ		
				R	T	V	VT250C				初号機	終号機			
							X	1	3	5	7				
1	17910-KCR-000	ケーブルCOMP. A, スロットル	1,500	1	1	1	-	-	-	-	-	-	-	-	-
	17910-KCR-940		1,450	-	-	-	1	1	1	1	1	-	-	-	-
2	17920-KCR-000	ケーブルCOMP. B, スロットル	1,500	1	1	1	-	-	-	-	-	-	-	-	-
	17920-KCR-940		1,450	-	-	-	1	1	1	1	1	-	-	-	-
3	17950-KCR-000	ケーブルCOMP., チョーク	2,970	1	1	1	-	-	-	-	-	-	-	-	-
	17950-KCR-940		2,680	-	-	-	1	1	1	1	1	-	-	-	-
4	22870-KCR-000	ケーブルCOMP., クラッチ	1,400	1	1	1	-	-	-	-	-	-	-	-	-
	22870-KCR-940		1,260	-	-	-	1	1	1	1	-	-	-	-	-
	22870-KCR-J20		1,260	-	-	-	-	-	-	-	-	1	-	-	-
5	32161-404-610	バンド B1, ワイヤ	140	2	-	-	-	-	-	-	-	-	-	-	-
	90652-MB0-000	バンド, ワイヤハーネス	145	-	-	2	2	2	2	2	2	-	-	-	-
6	35013-KCR-900	スイッチセット, スターターキル	5,600	-	1	1	-	-	-	-	-	-	-	-	-
	35013-KCR-940		4,800	-	-	-	1	1	-	-	-	-	-	-	-
	35013-KCR-942		4,800	-	-	-	-	-	1	-	-	-	-	-	-
7	35020-KCR-900	スイッチセット, ウィンカー	5,850	-	1	1	-	-	-	-	-	-	-	-	-
	35020-KCR-940		5,250	-	-	-	1	1	1	-	-	-	-	-	-
	35020-KCR-941		5,250	-	-	-	-	-	-	-	1	1	-	-	-
8	35130-KCR-003	スイッチASSY., スターターキル	5,050	1	-	-	-	-	-	-	-	-	-	-	-
	35130-KCR-J11	スイッチASSY., スターター&エンジン ストップ	4,150	-	-	-	-	-	-	-	1	1	-	-	-
9	35200-KCR-003	スイッチASSY., ウィンカー	6,100	1	-	-	-	-	-	-	-	-	-	-	-
10	35330-413-003	スイッチCOMP., フロントレバー	770	1	1	1	1	1	1	1	1	-	-	-	-
11	45517-MR1-671	ホルダー, マスターシンタ - (ニツシン)	700	1	1	1	1	1	1	1	1	-	-	-	-
12	53145-MM8-000	グリップ COMP., R.	2,520	1	1	1	1	1	-	-	-	-	-	-	-
13	53165-MM8-000	グリップ, R. ハンドル	1,580	1	1	1	1	1	-	-	-	-	-	-	-
14	53166-KCR-000	グリップ COMP., L. ハンドル	1,950	1	1	1	1	1	-	-	-	-	-	-	-
15	53167-MM8-000	キャップ, グリップエンド	410	1	1	1	1	1	-	-	-	-	-	-	-

F-3

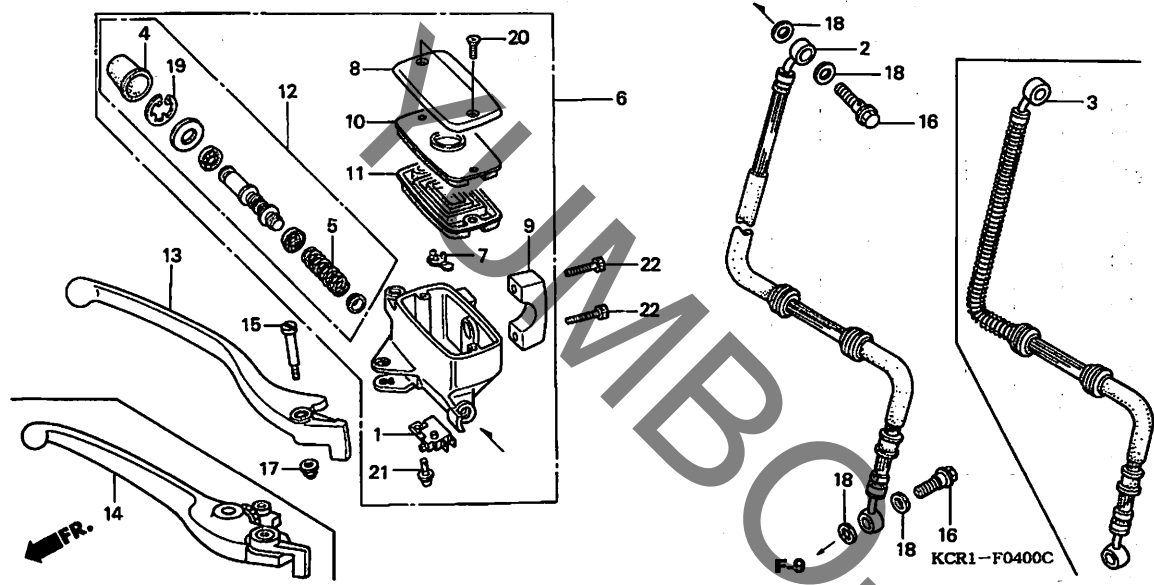
ハンドルレバー / スイッチ / ケーブル

見出 番号	部品番号	部 品 名	希 望 小 売 価 格	使 用 個 数							適 用 号 機		タ イ プ		
				R	T	V	VT250C X	1	3	5	7	初号機		終号機	
16	53172-MR1-000	フ ラケツト, ハンドルレバー	1,690	1	1	1	1	1	1	1	1	1			
17	53178-KV0-000	レバ-COMP., L. ハンドル	1,100	1	1	1	1	1	1	1	1	1			
18	53192-268-000	ボルト, ワイヤアシヤステインク	275	1	1	1	1	1	1	1	1	1			
19	88110-MZ5-003	ミラーASSY., R. ハツク	2,900	1	1	1	1	1	-	-	-	-			
20	88120-MZ5-003	ミラーASSY., L. ハツク	2,900	1	1	1	1	1	-	-	-	-			
21	90113-438-000	ボルト, L. ステアリングハンドルレバー ピボット	280	1	1	1	1	1	1	1	1	1			
22	90201-415-000	ナツト, キャップ 6MM	140	1	1	1	1	1	1	1	1	1			
23	90321-MA6-750	ナツト, フィキシング	370	1	1	1	1	1	1	1	1	1			
24	93500-05020-OB	スクリュウ, ハン 5X20	35	1	1	1	1	1	1	1	1	1			
25	93500-05022-OB	スクリュウ, ハン 5X22	40	1	1	1	1	1	1	1	1	1			
26	93500-05025-OB	スクリュウ, ハン 5X25	40	1	1	1	1	1	1	1	1	1			
27	93500-05032-OB	スクリュウ, ハン 5X32	40	1	1	1	1	1	1	1	1	1			
28	96700-06022-10	ボルト, ソケット 6X22	50	2	2	2	2	2	-	-	-	-			
	90101-MCL-000	80	-	-	-	-	-	2	2	2	2			
29	53145-MCL-000	ケリツフ COMP., R. ハンドル	2,730	-	-	-	-	-	1	1	1	1			
30	53165-MCL-300	ケリツフ, R. ハンドル	1,470	-	-	-	-	-	1	1	1	1			
31	53166-MCL-300	ケリツフ, L. ハンドル	1,470	-	-	-	-	-	1	1	1	1			
32	53167-MCL-000	キャップ, R. ケリツフ エント	410	-	-	-	-	-	1	1	1	1			
33	53168-MCL-300	キャップ, L. ケリツフ エント	410	-	-	-	-	-	1	1	1	1			
34	53170-MCL-300	リング, ケリツフ	320	-	-	-	-	-	2	2	2	2			
35	88210-GCK-000	ミラーCOMP., R.	2,800	-	-	-	-	-	1	-	-	-			
	88210-KCR-J11	2,800	-	-	-	-	-	-	1	-	1			
36	88220-GCK-000	ミラーCOMP., L.	2,800	-	-	-	-	-	1	-	-	-			
	88220-KCR-J11	2,800	-	-	-	-	-	-	1	-	1			
37	90314-323-000	ナツト, ロツク	140	-	-	-	-	-	2	-	-	-			
38	17962-MR1-000	アダプター	670	1	1	1	1	1	1	1	1	1			
39	94002-08000-OS	ナツト, 6カク 8MM	30	1	1	1	1	1	1	1	1	1			
	94002-08070-OS	30	-	-	-	-	-	-	-	-	1			
40	88113-KCR-J10	カバー, ロツクナツト	240	-	-	-	-	-	-	-	2	2			
41	90003-MW3-620	ボルト, アダプター 10MM	480	-	-	-	-	-	-	-	2	2			
42	90201-MW3-620	ナツト, 6カク 10MM	275	-	-	-	-	-	-	-	2	2			

3

F-4

フロントブレーキマスターシリンダー



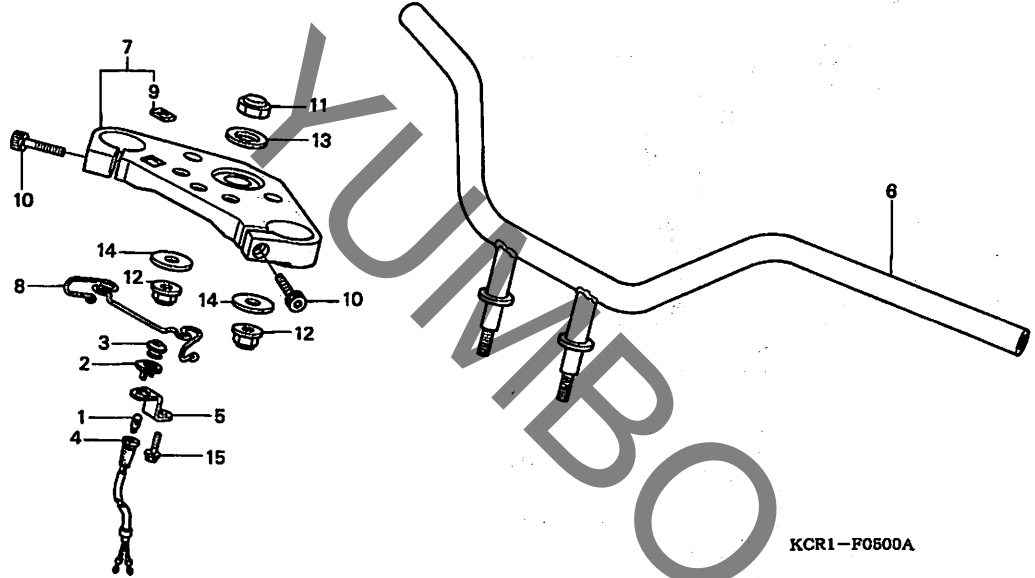
見出番号	LON	(関連見出番号) 整備項目	FRT
1	6151B2	スイッチ, フロントストップ	0.1
2	7121A0	ホース, フロントブレーキ	0.4
6	712105	シリンダー, フロントブレーキマスター	0.4
11	7121G6	ダイヤフラム, フロントブレーキマスターシリンダー	0.1
12	7121G9	ピストンセット, フロントブレーキマスター	0.4
13	8101C7	レバー, ハンドル: ライト	0.1
	8101F5	レバー, ハンドル: 両側	0.2

3

見出番号	部品番号	部品名	希望小売価格	使用個数								適用号機		タイプ	
				R	T	V	X	1	3	5	7	初号機	終号機		
1	35340-MM5-600	スイッチASSY., フロントストップ	820	1	1	1	1	1	1	1	1	1			
2	45126-KCR-003	ホースCOMP., フロントブレーキ	3,660	1	-	-	-	-	-	-	-	-			J, 2J
3	45126-KCR-901	ホースCOMP., フロントブレーキ	3,660	-	1	-	-	-	-	-	-	-			5J, 6J
	45126-KCR-941	3,480	-	-	-	1	1	1	-	-	-			
	45126-KCR-J11	3,310	-	-	-	-	-	-	1	1	-			
4	45504-410-003	ブーツCOMP.	370	1	1	1	1	1	1	1	1	1			
5	45506-KA3-731	スプリング	220	1	1	1	1	1	1	1	1	1			
6	45510-MZ8-305	シリンダーサブASSY., フロントブレーキマスター (ニツシン)	11,100	1	1	1	-	-	-	-	-	-			
	45510-MBA-951	10,300	-	-	-	1	1	1	-	-	-			
	45510-MCL-006	シリンダーサブASSY., フロントマスター (ニツシン)	9,450	-	-	-	-	-	-	1	1	-			
7	45512-MA6-006	プロテクター	155	1	1	1	1	1	1	1	1	1			
8	45513-MR1-006	キャップ, マスターシリンダー (ニツシン)	1,140	1	1	1	1	-	-	-	-	-			
	45513-MR1-016	1,050	-	-	-	-	1	-	-	-	-			1510501
9	45517-MR1-671	ホルダー, マスターシリンダー (ニツシン)	700	1	1	1	1	1	1	1	1	1			1510502
10	45518-MM5-006	プレート, ダイヤフラム	410	1	1	1	1	1	1	1	1	1			
11	45520-MM5-006	ダイヤフラム	580	1	1	1	1	1	1	1	1	1			
12	45530-MN9-305	シリンダーセット, マスター	1,880	1	1	1	1	1	1	1	1	1			
13	53175-MR1-671	レバーCOMP., R. ハンドル	1,060	1	-	-	-	-	1	1	1	-			
14	53170-MW0-006	レバーASSY., R. ハンドル	1,850	-	1	1	1	1	-	-	-	-			
15	90114-MA5-671	ホルダー, ハンドルレバーピストン	295	1	1	1	1	1	1	1	1	1			

F-5

ハンドルパイプ/トップブリッジ



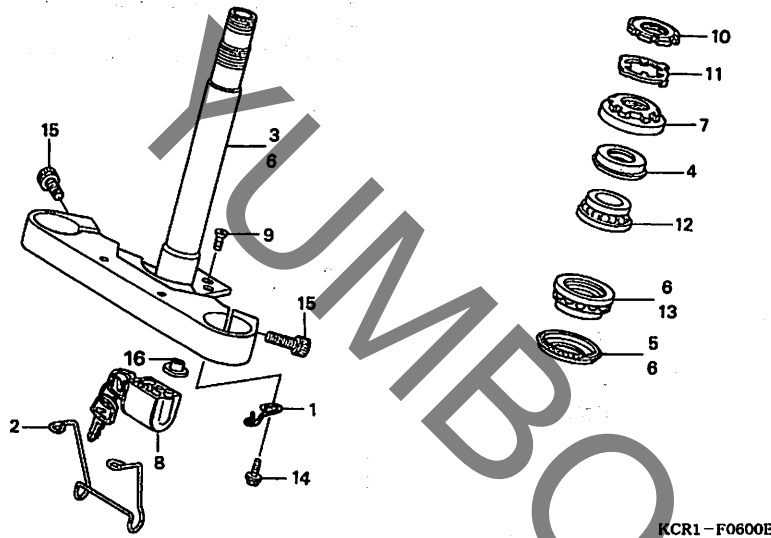
見出番号	LON	(関連見出番号) 整備項目	FRT
4	8121E2	ソケット, スピードワーニング	0.1
6	810100	パイプ, ステアリングハンドル	0.5
7	510110	ブリッジ, フォークトップ	0.6

3

見出番号	部品番号	部品名	希望小売価格	使用個数							適用号機		タイプ		
				R	T	V	X	1	3	5	7	初号機		終号機	
1	34908-GA7-701	バルブ, ウエッジベース (T10) (12V 3.4W)	100	1	1	1	1	-	-	-	-	-	-	-	2J, 4J, 6J
2	37557-KR3-008	パネル, スピードメーターパイロット	350	1	1	1	1	-	-	-	-	-	-	-	2J, 4J, 6J
3	37561-MR7-000	レンズ COMP., スピードワーニング (レット)	350	1	1	1	1	-	-	-	-	-	-	-	2J, 4J, 6J
4	37562-KCR-700	ソケットCOMP., スピードワーニング	1,540	1	1	1	1	-	-	-	-	-	-	-	2J, 4J, 6J
5	37590-KCR-700	ステー, スピードワーニング	420	1	1	1	1	-	-	-	-	-	-	-	2J, 4J, 6J
6	53100-KCR-000	パイプ COMP., ステアリングハンドル	12,200	1	1	1	-	-	-	-	-	-	-	-	-
	53100-KCR-940		10,900	-	-	-	1	1	1	1	1	1	1	1	-
7	53300-KCR-000	ブリッジ COMP., フォークトップ	10,100	1	1	1	1	1	1	1	1	1	1	1	-
	53300-KCR-010		9,550	-	-	-	-	-	-	-	-	1	1	1	-
8	61315-KCR-000	ガイド, ケーブル	460	1	1	1	1	1	1	1	1	1	1	1	-
9	86150-MR1-760	エンブレム, ウイングマーク	225	1	1	1	1	1	1	1	1	1	1	1	-
	86150-KPG-901	エンブレム, プロテクション (MARUI)	140	-	-	-	-	-	-	-	-	1	1	1	-
10	90112-KM4-000	ホルト, ソケット 8X30	140	2	2	2	2	2	2	2	2	2	2	2	-
11	90304-415-000	ナット, ステアリングステム	590	1	1	1	1	1	1	1	1	1	1	1	-
12	90306-181-761	ナット, フランジ 12MM	190	2	2	2	2	2	2	2	2	2	2	2	-
13	90503-283-000	ワッシャー, ステアリングステム	195	1	1	1	1	1	1	1	1	1	1	1	-
14	90552-ZV5-000	ワッシャー, フレイン 12MM	285	2	2	2	2	2	2	2	2	2	2	2	-
15	95701-08016-00	ホルト, フランジ 8X16	40	2	2	2	2	2	2	2	2	2	2	2	-

F-6

ステアリングシステム

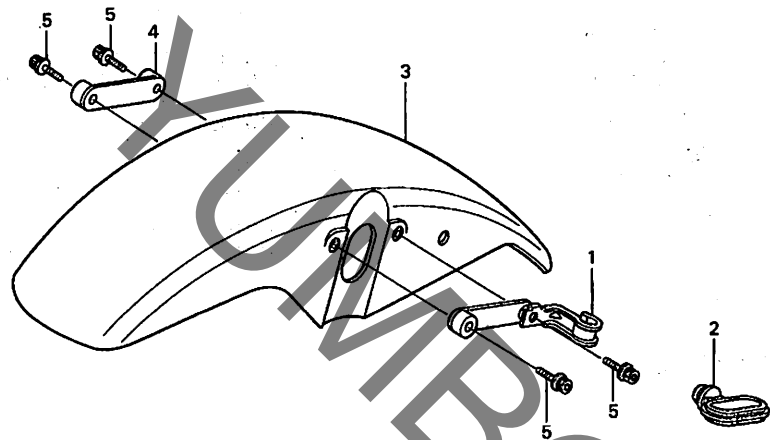


見出 番号	LON	(関連見出番号) 整備項目	FRT
3	5101B1	ステム, ステアリング	1.4
6	510100	ステム/シャフトASSY., ステアリング	1.2
7		(4)	
8	5101B2	スレット, ステアリングヘッドトップ	0.6
12	615147	ロック, ステアリング	1.1
13	5101B6	ヘアリング, ヘッドパイプ :アッパ-	1.2
	5101C7	ヘアリング, ヘッドパイプ :両側	1.4
		(5)	
	5101B7	ヘアリング, ヘッドパイプ :ロー	1.4
	5101C7	ヘアリング, ヘッドパイプ :両側	1.4

見出 番号	部品番号	部品名	希望 小売 価格	使用個数							適用号機		タイプ		
				R	T	V	VT250C X				初号機	終号機			
1	44835-KCR-000	ガイド, スピードメーターケーブル ..	235	1	1	1	1	1	1	1	1	1			
2	45131-MZ5-000	クランプ-A, フレーキホース	320	1	1	1	1	1	1	1	1	1			
3	53200-KCR-000	ステムCOMP., ステアリング	14,500	1	1	-	-	-	-	-	-	-			
4	53213-MB4-771	タースチール, ステアリングヘッド (アライ)	410	1	1	1	1	1	1	1	1	1			
5	53214-371-010	タースチール, ステアリングヘッド	480	1	1	1	1	1	1	1	1	1			
6	53219-KCR-750	ステムサブ ASSY., ステアリング	15,100	-	-	1	1	1	-	-	-	-			
	53219-KCR-J00	15,100	-	-	-	-	-	1	-	-	-			
	53219-KCR-J10	14,300	-	-	-	-	-	-	1	1	-			
7	53220-422-000	スレット COMP., ステアリングヘッド トップ	1,050	1	1	1	1	1	1	1	1	1			
8	53600-126-921	ロックCOMP., ステアリングハンドル (ホンダ ロック)	2,740	1	1	1	-	-	-	-	-	-			
	53600-GCN-003	ロック, ステアリングハンドル (ホンダ ロック)	1,210	-	-	-	1	1	1	-	-	-			
	53600-MEG-003	6,000	-	-	-	-	-	-	1	1	-			
9	90164-028-000	スクリュー, Uロックフラット 6X12	95	2	2	2	2	2	2	-	-	-			
	90022-ME9-000	スクリュー, フラット 6X16	90	-	-	-	-	-	-	2	2	-			
10	90302-425-830	スレット B, ステアリングヘッドトップ ..	780	1	1	1	1	1	1	1	1	1			
11	90506-425-830	ワッシャー, ロック	220	1	1	1	1	1	1	1	1	1			
12	91015-KT8-005	ヘアリング, ヘッドパイプアッパ- (コウヨウ)	1,600	1	1	1	1	1	1	1	1	1			
13	91016-KT8-005	ヘアリング, ヘッドパイプアンダ- (コウヨウ)	1,600	1	1	1	1	1	1	1	1	1			
14	95701-06012-00	ボルト, フランジ 6X12	35	1	1	1	1	1	1	1	1	1			
15	96700-10025-10	ボルト, ソケット 10X25	60	2	2	2	2	2	2	2	2	2			
16	53610-MEG-000	カラー, ロックピンサホ-ート	320	-	-	-	-	-	-	-	1	1			

F-7

フロントフェンダー



FR.

KCR1-F0700A

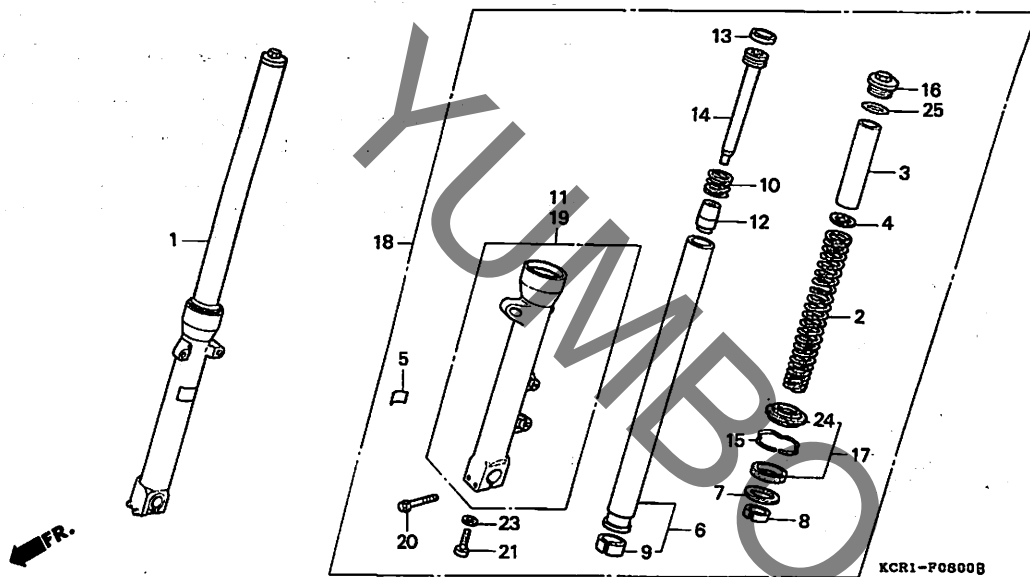
見出番号	LON	(関連見出番号)	FRT
		整備項目	
3	4131B7	フェンダー, フロント	0.2

見出番号	部品番号	部品名	希望小売価格	使用個数							適用号機		タイプ	
				R	T	V	X	1	3	5	7	初号機		終号機
1	45158-MZ5-000	クランプ-B, フレーキホース	600	1	1	1	1	1	1	1	1			
2	45451-473-000	カイト, フロントフェンダーケーブル	205	1	1	1	1	1	1	1	1			
3	61100-MZ5-000ZG	フェンダー-COMP., フロント *NH131M*スターライトシルバ-メタリック	9,000	1	-	-	-	-	-	-	-			J, 2J
	61100-MZ5-000ZH	*NH353M*...マクナムガンメタリック	9,000	1	-	-	-	-	-	-	-			
	61100-MZ5-000ZQ	*PB262P*...パールグレートブルー	9,000	1	-	-	-	-	-	-	-	1018502		
	61100-MZ5-000ZC	*NH1*...ブラック	9,000	-	1	-	1	-	-	1	-			
	61100-MZ5-000ZV	*NH193P*...パールクリスタルホワイト	9,000	-	1	-	-	-	1	1	-			
	61100-MZ5-000ZW	*R114CU* キャンデ-イワインベ-リ-レット-U	9,000	-	-	1	-	-	-	-	-			J, 2J
	61100-MZ5-000ZX	*YR125M*サンデ-イベ-ジ-ュメタリック	9,000	-	1	-	-	-	-	-	-			
	61100-MZ5-000ZY	*G137M*...グランドグリーンメタリック	9,000	-	-	1	-	-	-	-	-			5J, 6J
	61100-MZ5-000YB	*PB284C*キャンデ-イフェニックスブルー	9,000	-	-	-	1	-	-	-	-			
	61100-MZ5-000YC	*NH411M*...フォースシルバ-メタリック	9,000	-	-	-	-	1	1	-	-			
	61100-MZ5-000YE	*NH801*...クラフトブラック	9,000	-	-	-	-	-	-	-	1			
4	61103-MZ5-000	プレート, フロントフェンダー	480	1	1	1	1	1	1	1	1			
5	90080-MG8-000	ホルト, フランジソケット 6X25	140	4	4	4	4	4	4	4	4			

3

F-8

フロントフォーク

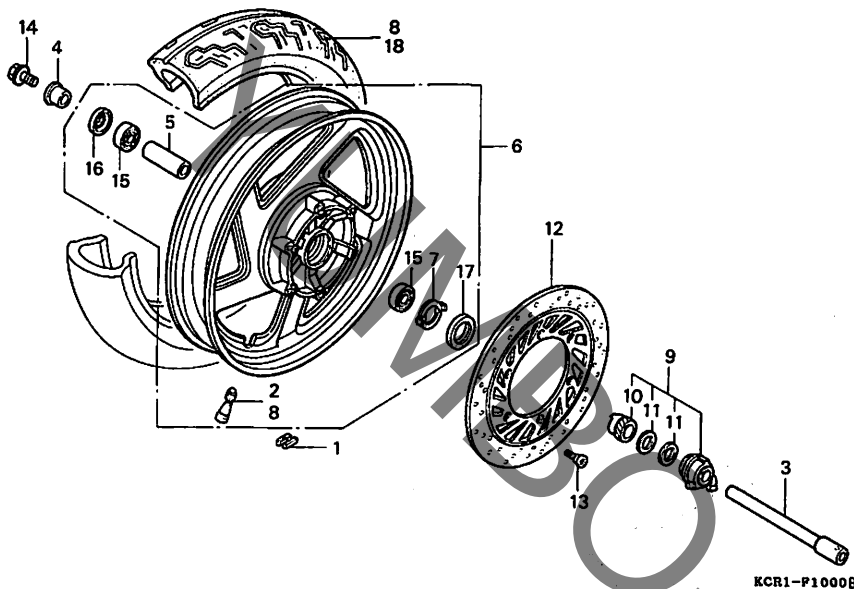


見出番号	LON	(関連見出番号) 整備項目	FRT
1	5111C3	フォークASSY., フロント : ライト	0.6
	5111C4	フォークASSY., フロント : 両側	0.8
2	5111C5	スプリング, フロントフォーク : レフト	0.2
	5111C6	スプリング, フロントフォーク : ライト	0.2
	5111C7	スプリング, フロントフォーク : 両側	0.4
6	5111G2	パイプ, フロントフォーク : レフト	1.0
	5111G3	パイプ, フロントフォーク : ライト	1.0
	5111G4	パイプ, フロントフォーク : 両側	1.6
11	5111D2	ケース, ホトム : ライト	1.0
	5111D3	ケース, ホトム : 両側	1.6
17	(7, 8, 9)		
	5111E7	シールセット, フロントフォーク : レフト	0.9
	5111E8	シールセット, フロントフォーク : ライト	0.9
	5111E9	シールセット, フロントフォーク : 両側	1.4
18	5111C2	フォークASSY., フロント : レフト	0.6
	5111C4	フォークASSY., フロント : 両側	0.8
19	5111D1	ケース, ホトム : レフト	1.0
	5111D3	ケース, ホトム : 両側	1.6

見出番号	部品番号	部品名	希望小売価格	使用個数							適用号機	
				R	T	V	VT250C			タイプ		
				X	1	3	5	7	初号機	終号機		
1	51400-KCR-013	フォークASSY., R. フロント (シヨウウ)	35,600	1	1	1	1	1	1	1	1	
2	51401-KCR-003	スプリング, フロントフォーク (シヨウウ)	2,580	2	2	2	2	2	2	2	2	
3	51402-MN8-911	カラー, スプリング (シヨウウ)	750	2	2	2	2	2	2	2	2	
4	51403-KF0-003	シート, スプリング	145	2	2	2	2	2	2	2	2	
5	51405-KR8-762	ラベル (シヨウウ)	140	2	2	2	2	2	2	2	2	
6	51410-KCR-003	パイプ COMP., フロントフォーク (シヨウウ)	13,100	2	2	2	2	2	2	2	2	
7	51412-MB4-003	リング, パツクアツク	255	2	2	2	2	2	2	2	2	
8	51414-KCR-003	ブーツユ, ガイト (シヨウウ)	430	2	2	2	2	2	2	2	2	
9	51415-KCR-003	ブーツユ, スライダ - (シヨウウ)	500	2	2	2	2	2	2	2	2	
10	51416-KF0-003	スプリング, フロントリバウンド	200	2	2	2	2	2	2	2	2	
11	51420-MZ5-912	ケースCOMP., R. ホトム	15,800	1	1	1	1	1	1	1	1	
12	51432-MV9-003	ピニス, オイルロツク	930	2	2	2	2	2	2	2	2	
13	51437-MM5-003	リング, ピンストン	265	2	2	2	2	2	2	2	2	
14	51440-KCR-003	パイプ, シート (シヨウウ)	2,790	2	2	2	2	2	2	2	2	
15	51447-KA4-711	リング, オイルシールストツバ	145	2	2	2	2	2	2	2	2	
16	51454-MM9-671	ホルト, フロントフォーク	1,630	2	2	2	2	2	2	2	2	
17	51490-MN8-305	シールセット, フロントフォーク	1,260	2	2	2	2	2	2	2	2	
18	51500-KCR-013	フォークASSY., L. フロント (シヨウウ)	35,600	1	1	1	1	1	1	1	1	
19	51520-MZ5-912	ケースCOMP., L. ホトム	15,800	1	1	1	1	1	1	1	1	
20	90109-MR7-000	ホルト, フラジツ 8X45	150	4	4	4	4	4	4	4	4	
21	90116-KV3-701	ホルト, ソケツ 8MM	115	2	2	2	2	2	2	2	2	
23	90544-283-000	ワツシヤ - , スベシヤル 8MM	110	2	2	2	2	2	2	2	2	
24	91254-MM8-003	タツストツル	660	2	2	2	2	2	2	2	2	
25	91356-KF0-003	Oリング 33. 2X2. 4	135	2	2	2	2	2	2	2	2	

F-10

フロントホイール (VT250CR/V-J, 2J) (VT250CX/1/3/5/7)



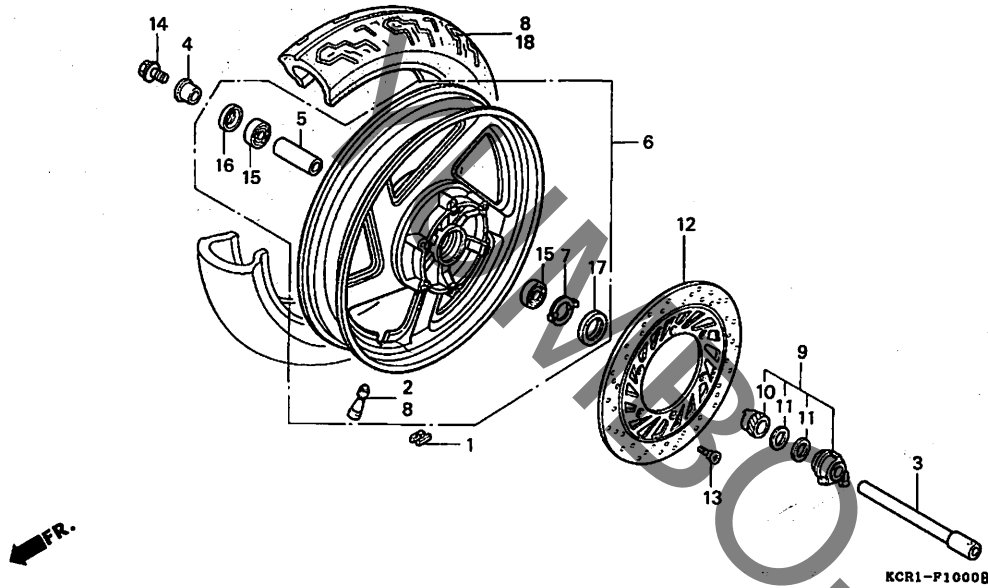
見出番号	LON	(関連見出番号) 整備項目	FRT
1	7101A6	ウェイト, バランス : フロント	0.6
3	710151	アクスル, フロントホイール	0.3
6	7101D4	フロントホイール ・含む: バランス取り (18)	1.0
8	710139	フロントタイヤ ・含む: バランス取り (18)	0.9
9	710145	キヤホックスASSY., スピードメーター	0.3
12	711120	ディスク, フロントブレーキ	0.4
15	710115	ベアリング, フロントホイール (1個)	0.5
	710115G	1個追加	0.1

見出番号	部品番号	部品名	希望小売価格	使用個数							適用号機		タイプ		
				R	T	V	X	1	3	5	7	初号機		終号機	
1	42704-MB0-000	ウェイト, バランス (10G)	490	N	-	-	N	N	-	-	-	-	-	-	J, 2J
	42705-MB0-000	ウェイト, バランス (20G)	490	N	-	-	N	N	-	-	-	-	1520835	-	J, 2J
	42706-MB0-000	ウェイト, バランス (30G)	490	N	-	-	N	N	-	-	-	-	1520835	-	J, 2J
	42704-MCF-D60	ウェイト, バランス (10G)	460	-	-	-	-	-	N	-	-	-	1520836	-	1520835
	42705-MCF-D60	ウェイト, バランス (20G)	460	-	-	-	-	-	N	-	N	-	1520836	-	J, 2J
	42706-MCF-D60	ウェイト, バランス (30G)	460	-	-	-	-	-	N	-	N	-	1520836	-	J, 2J
2	42753-ML7-004	バルブ, リム (タンロップ)	390	1	-	-	1	1	1	1	1	1	-	-	J, 2J
	42753-ML7-003	バルブ, リム (ブリヂストン)	400	1	-	-	-	-	-	-	-	-	1015242	-	J, 2J
3	44301-MZ5-000	アクスル, フロントホイール	2,630	1	-	-	1	1	1	1	1	1	-	-	J, 2J
4	44311-MM8-000	カラー, フロントホイールサイト	560	1	-	-	1	1	1	1	1	1	-	-	J, 2J
5	44620-MT3-000	カラー, フロントアクスルディスク	570	1	-	-	1	1	1	1	1	1	-	-	J, 2J
6	44650-MZ5-306	ホイールセット, フロント	43,700	1	-	-	1	1	-	-	-	-	-	-	J, 2J

3

F-10

フロントホイール (VT250CR/V-J, 2J) (VT250CX/1/3/5/7)

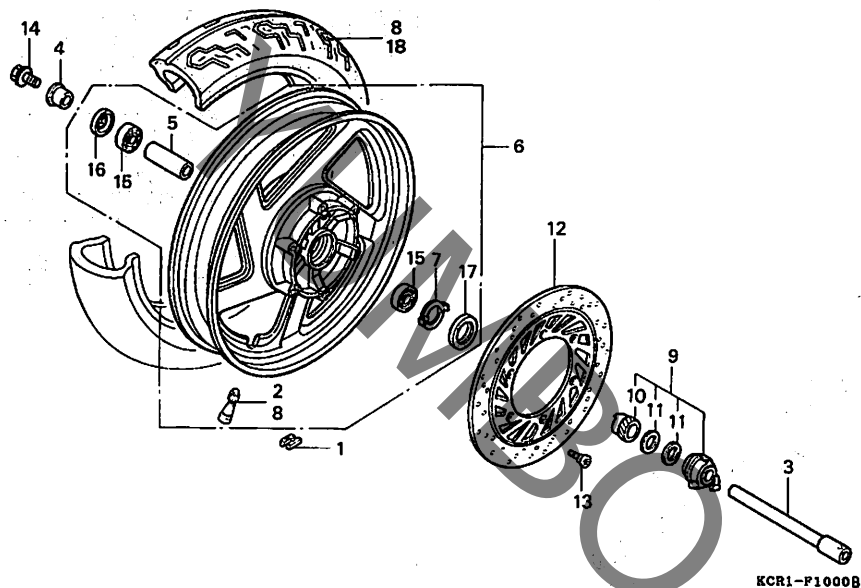


見出 番号	部品番号	部品名	希望 小売 価格	使用個数							適用号機		タイプ				
				R	T	V	VT250C X	1	3	5	7	初号機		終号機			
(6)	44650-MZ5-316	ホイールセット, フロント	40,700	-	-	-	-	-	1	1	-	-	-	-	-	-	-
	44650-KCR-J20	40,700	-	-	-	-	-	-	-	-	-	-	-	-	-	-
7	44680-ML7-000	リテーナー, キヤホックス	205	1	-	-	1	1	1	1	1	-	-	-	-	-	J, 2J
8	44710-KCR-004	タイヤASSY., フロント (タンロップ) (120/80-17 61S)	オープン	1	-	-	-	-	-	-	-	-	-	-	-	-	J, 2J
	44710-KCR-003	タイヤASSY., フロント (フリヂストーン) (120/80-17 61S)	オープン	1	-	-	-	-	-	-	-	-	-	1015242	-	-	J, 2J
9	44800-ML7-003	ホックスASSY., スピードメーター キヤ (ヤマダ)	4,050	1	-	-	1	1	1	1	1	1	-	-	-	-	J, 2J
10	44806-ML7-003	キヤ, スピードメーター (ヤマダ)	1,160	1	-	-	1	1	1	1	1	1	-	-	-	-	J, 2J
11	44809-ML7-003	ワッシャー, スピードメーターキヤ	120	2	-	-	2	2	2	2	2	2	-	-	-	-	J, 2J
12	45351-MT3-000	ディスク, L. フロントブレーキ	17,900	1	-	-	1	1	1	1	-	-	-	-	-	-	J, 2J
	45351-KCR-J21	17,900	-	-	-	-	-	-	-	-	-	1	-	-	-	J, 2J
13	90105-MV9-003	ホルト, ディスク 8X24	195	6	-	-	6	6	6	6	6	6	-	-	-	-	J, 2J
14	90305-KT8-000	ホルト, フロントアクスル	320	1	-	-	1	1	1	1	1	1	-	-	-	-	J, 2J
15	91054-MN8-741	ベアリング, ラジアルボール 6004 (NTN)	780	2	-	-	2	2	2	2	2	2	-	-	-	-	J, 2J
				-	-	2	-	-	-	-	-	-	-	-	-	-	J, 2J
16	91257-KA3-711	ターストール 28X42X8 (NOK)	340	1	-	-	1	1	1	1	1	1	-	-	-	-	J, 2J
				-	-	1	-	-	-	-	-	-	-	-	-	-	J, 2J

3

F-10

フロントホイール (VT250CR/V-J, 2J) (VT250CX/1/3/5/7)

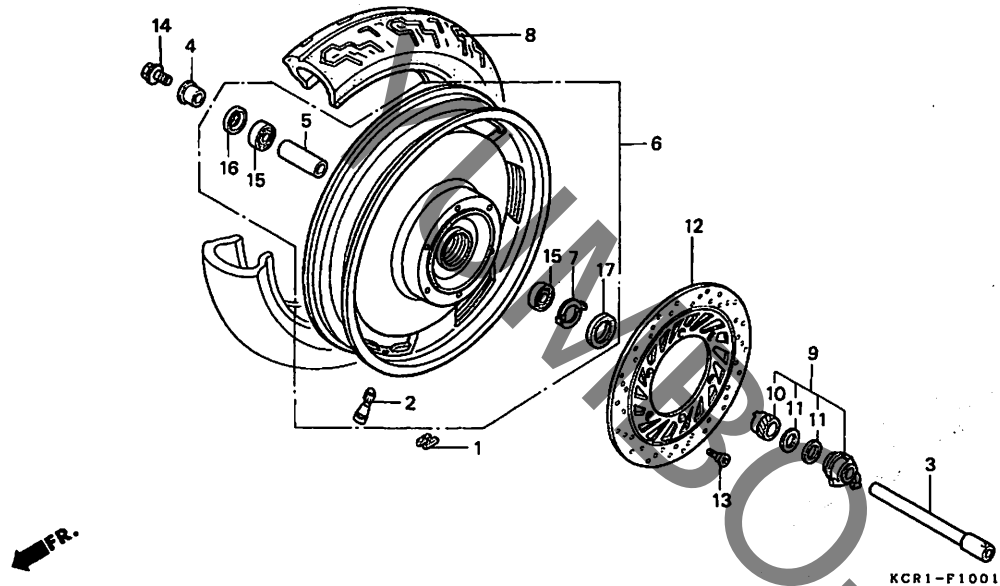


見出 番号	部品番号	部品名	希望 小売 価格	使用個数					適用号機		タイプ						
				R	T	V	VT250C X	1	3	5		7	初号機	終号機			
16)	91257-KA3-712	ﾀﾞｽﾄｼｰﾙ 28X42X8 (ﾌﾗｲ) ...	370	1	-	-	-	-	-	-	-	-	-	-	-	-	-
17	91258-ML7-003	ﾀﾞｽﾄｼｰﾙ 45X55X5 (ﾌﾗｲ) ...	380	1	-	-	1	1	1	1	1	-	-	-	-	-	-
	91258-ML7-004	ﾀﾞｽﾄｼｰﾙ 45X55X5 (NOK) ...	480	1	-	-	-	-	-	-	-	-	-	-	-	-	J, 2J
18	44711-KCR-004	ﾀｲﾔ, フロント (ﾀﾞﾝﾛｯﾌﾟ) (120/80-17 M/C 61S)	オープン	-	-	-	1	-	-	-	-	-	-	-	-	-	-
	44711-KCR-003	ﾀｲﾔ, フロント (ﾌﾞﾘｯﾁﾞｽﾄﾝ) (120/80-17 M/C 61S)	オープン	-	-	-	1	-	-	-	-	-	-	-	-	-	-
	44711-KCR-014	ﾀｲﾔ, フロント (ﾀﾞﾝﾛｯﾌﾟ) (120/80-17 M/C 61S)	オープン	-	-	1	-	-	-	-	-	-	-	-	-	-	J, 2J
	44711-KCR-013	ﾀｲﾔ, フロント (ﾌﾞﾘｯﾁﾞｽﾄﾝ) (120/80-17 M/C 61S)	オープン	-	-	1	-	-	-	1	1	-	-	-	-	-	J, 2J
	44711-KCR-024	ﾀｲﾔ, フロント (ﾀﾞﾝﾛｯﾌﾟ) (120/80-17 M/C 61S)	オープン	-	-	-	-	-	-	1	1	-	-	-	-	-	-
	44711-KCR-023	ﾀｲﾔ, フロント (ﾌﾞﾘｯﾁﾞｽﾄﾝ) (120/80-17 M/C 61S)	オープン	-	-	-	-	-	-	-	-	-	-	-	-	-	1

3

F-10-1

フロントホイール (VT250CT/V-5J, 6J)



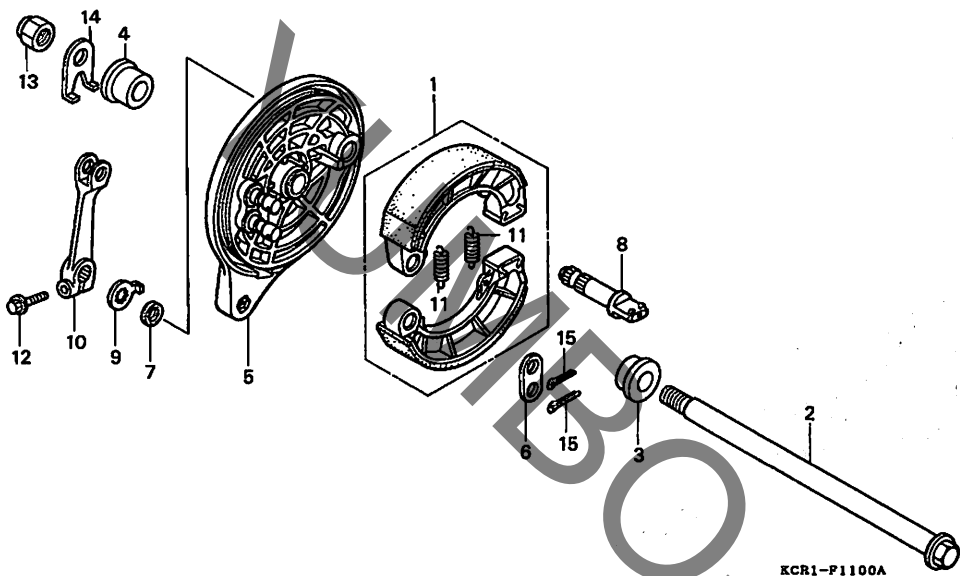
見出番号	LON	(関連見出番号) 整備項目	FRT
1	7101A6	ウェイト, バランス : フロント	0.6
3	710151	アクスル, フロントホイール	0.3
6	7101D4	フロントホイール	1.0
		・含む: バランス取り	
8	710139	フロントタイヤ	0.9
		・含む: バランス取り	
9	710145	キヤホックスASSY., スピードメーター	0.3
12	711120	ディスク, フロントブレーキ	0.4
15		(5)	
	710115	ヘアリング, フロントホイール(1個)	0.5
	710115G	・1個追加	0.1

3

見出番号	部品番号	部品名	希望小売価格	使用個数							適用号機		タイプ		
				R	T	V	X	1	3	5	7	初号機		終号機	
1	42704-MB0-000	ウェイト, バランス (10G)	490	-	N	-	-	-	-	-	-	-	-	-	5J, 6J
	42705-MB0-000	ウェイト, バランス (20G)	490	-	N	-	-	-	-	-	-	-	-	-	5J, 6J
	42706-MB0-000	ウェイト, バランス (30G)	490	-	N	-	-	-	-	-	-	-	-	-	5J, 6J
2	42753-ML7-003	ハルブ, リム (ブリヂストン)	400	-	1	-	-	-	-	-	-	-	-	-	5J, 6J
	42753-ML7-004	ハルブ, リム (ダンロップ)	390	-	1	-	-	-	-	-	-	-	-	-	5J, 6J
3	44301-MZ5-000	アクスル, フロントホイール	2,630	-	1	-	-	-	-	-	-	-	-	-	5J, 6J
4	44311-MM8-000	カラー, フロントホイールサイト	560	-	1	-	-	-	-	-	-	-	-	-	5J, 6J
5	44620-MT3-000	カラー, フロントアクスルディスク	570	-	1	-	-	-	-	-	-	-	-	-	5J, 6J
6	44650-KCR-900	ホイールサブ ASSY., フロント	41,200	-	1	-	-	-	-	-	-	-	-	-	5J, 6J
7	44680-ML7-000	リテーナー, キヤホックス	205	-	1	-	-	-	-	-	-	-	-	-	5J, 6J
8	44711-KCR-003	タイヤ, フロント (ブリヂストン) (120/80-17 M/C 61S)	オープン	-	1	-	-	-	-	-	-	-	-	-	5J, 6J
	44711-KCR-004	タイヤ, フロント (ダンロップ) (120/80-17 M/C 61S)	オープン	-	1	-	-	-	-	-	-	-	-	-	5J, 6J

F-11

リヤブレーキパネル



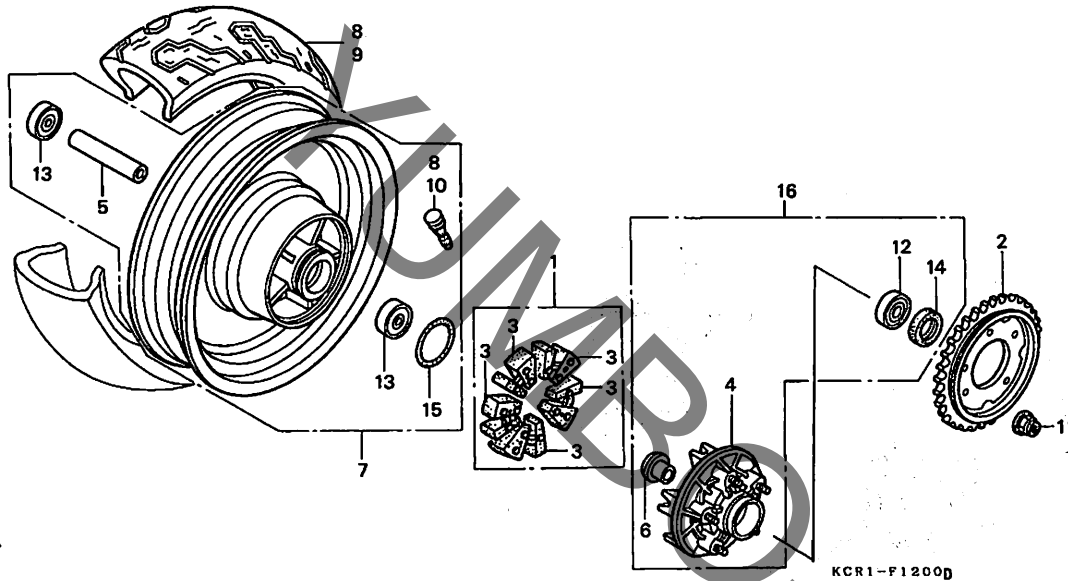
見出番号	LON	(関連見出番号) 整備項目	FRT
1	711140	シュー(ハット)セット, ブレーキ:リヤ	0.5
2	710160	アクスル, リヤホイール	0.4
5		(8)	
	7111A9	パネル, リヤブレーキ	0.6
10	7111C4	アーム, ブレーキ:リヤ	0.1

見出番号	部品番号	部品名	希望小売価格	使用個数							適用号機		タイプ			
				R	T	V	X	1	3	5	7	初号機		終号機		
1	06430-MR1-611	シューセット, ブレーキ	3,050	1	1	1	-	-	-	-	-	-	-	-	-	-
	06430-KFG-000		2,950	-	-	-	1	1	1	1	1	1	1	1	1	1
2	42301-KCR-000	アクスル, リヤホイール	1,950	1	1	1	1	1	1	1	1	1	1	1	1	1
3	42311-KCR-000	カラー, リヤホイールサイト	400	1	1	1	1	1	1	1	1	1	1	1	1	1
4	42313-KCR-000	カラー, リヤブレーキサイト	630	1	1	1	1	1	1	1	1	1	1	1	1	1
5	43100-KCR-000	パネルCOMP., リヤブレーキ	10,200	1	1	1	1	1	1	1	1	1	1	1	1	1
	43100-MBV-000ZC	*NH1* プラック	10,500	-	-	-	-	-	-	-	-	-	-	-	-	-
6	43102-319-000	ワッシャー, アンカーピン	165	1	1	1	1	1	1	1	1	1	1	1	1	1
7	43134-300-000	ダストシール, ブレーキカム	110	1	1	1	1	1	1	1	1	1	1	1	1	1
8	43141-MB0-010	カム, リヤブレーキ	1,160	1	1	1	1	1	1	1	1	1	1	1	1	1
	43141-MB0-003		1,160	-	-	-	-	-	-	-	-	-	-	-	-	-
9	43145-KCR-000	インジケータ, リヤブレーキ	235	1	1	1	1	1	1	1	1	1	1	1	1	1
10	43410-KCR-000	アーム, リヤブレーキ	1,580	1	1	1	1	1	1	1	1	1	1	1	1	1
11	43151-329-000	スプリング, ブレーキシュー	150	2	2	2	-	-	-	-	-	-	-	-	-	-
	45133-329-000	スプリング, フロントブレーキシュー	150	-	-	-	2	2	2	2	2	2	2	2	2	2
12	90107-MZ5-000	ホルト, フランジ 8X25	140	1	1	1	1	1	1	1	1	1	1	1	1	1
13	90305-GW2-711	ナット, U 16MM	430	1	1	1	1	1	1	1	1	1	1	1	1	1
14	90559-KV0-000	ワッシャー, リヤアクスル	295	1	1	1	1	1	1	1	1	1	1	1	1	1
15	94201-25200	ピン, スプリット 2.5X20	25	2	2	2	2	2	2	2	2	2	2	2	2	2

3

F-12

リヤホイール



見出番号	LON	(関連見出番号) 整備項目	FRT
1	710157	(3) ダンパー, リヤホイール	0.4
2	7101A0	スプロケット, ファイナルリブ	0.5
4	7101A4	フランジ, ファイナルリブ	0.7
7	710118	リヤホイール	0.8
8	710142	(9) リヤタイヤ	0.8
12	7101D1	ベアリング, ファイナルリブフランジ	0.7
13	710133	(5) ベアリング, リヤホイール(1個)	0.6
	710133G	-1個追加	0.1
16	7101A5	フランジ ASSY., ファイナルリブ	0.5

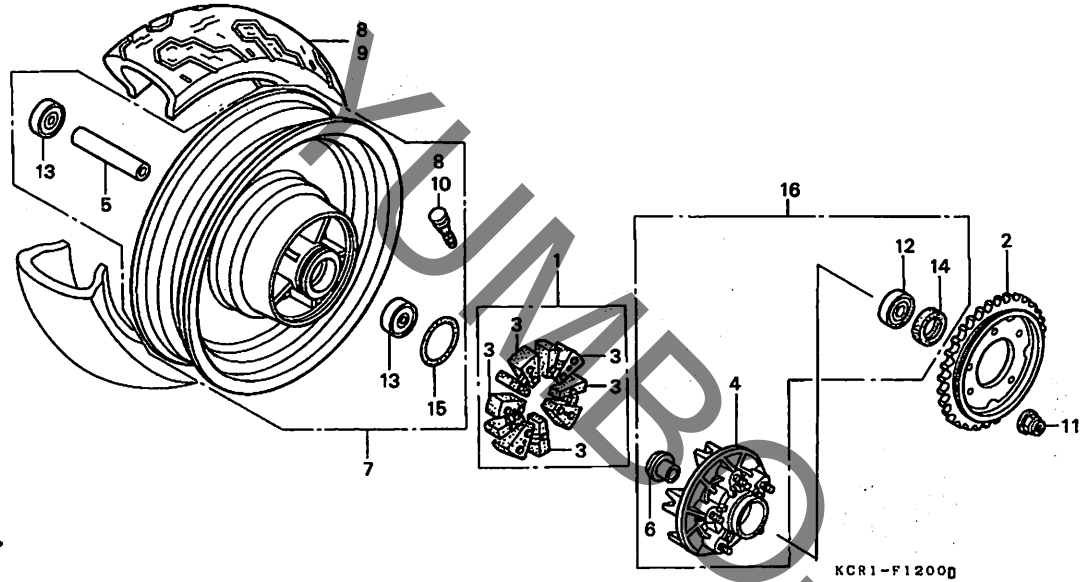
FR.

見出番号	部品番号	部品名	希望小売価格	使用個数							適用号機		タイプ	
				R	T	V	X	1	3	5	7	初号機		終号機
1	06410-MY5-730	ダンパーセット, ホイール	2,050	-	-	1	1	1	1	1	1			
2	41200-KCR-000	スプロケットCOMP., ファイナルリブ (38T)	5,100	1	1	1	1	1	1	1	1			
3	41241-MA6-000	ダンパー, リヤホイール	460	5	5	-	-	-	-	-	-			
4	42610-KCR-000	フランジCOMP., ファイナルリブ	6,850	1	1	1	-	-	-	-	-			
5	42620-KCR-000	カラー, リヤホイールイスタンス	580	1	1	1	1	1	1	1	1			
6	42625-MA6-000	カラーB, リヤアクスルイスタンス	940	1	1	1	1	1	1	1	1			
7	42650-KCR-305	ホイールセット, リヤ	46,600	1	1	1	1	1	1	1	1			
8	42710-KCR-004	タイヤASSY., リヤ (ダンロップ) (150/80-15 M/C 70S)	オープン	1	-	-	-	-	-	-	-			
	42710-KCR-003	タイヤASSY., リヤ (ブリヂストン) (150/80-15 M/C 70S)	オープン	1	-	-	-	-	-	-	-	1015242		
9	42711-KCR-003	タイヤ, リヤ (ブリヂストン) (150/80-15 M/C 70S)	オープン	-	1	1	1	-	-	-	-		1510486	
	42711-KCR-004	タイヤ, リヤ (ダンロップ) (150/80-15 M/C 70S)	オープン	-	1	1	1	-	-	-	-		1510486	
	42711-KCR-013	タイヤ, リヤ (ブリヂストン) (150/80-15 M/C 70S)	オープン	-	-	-	-	1	-	-	-	1510487		
	42711-KCR-014	タイヤ, リヤ (ダンロップ) (150/80-15 M/C 70S)	オープン	-	-	-	-	-	1	1	-	1510487		
	42711-KCR-023	タイヤ, リヤ (ブリヂストン) (150/80-15 M/C 70S)	オープン	-	-	-	-	-	-	-	-	1		
	42711-KCR-024	タイヤ, リヤ (ダンロップ) (150/80-15 M/C 70S)	オープン	-	-	-	-	-	-	-	-	1		

3

F-12

リヤホイール

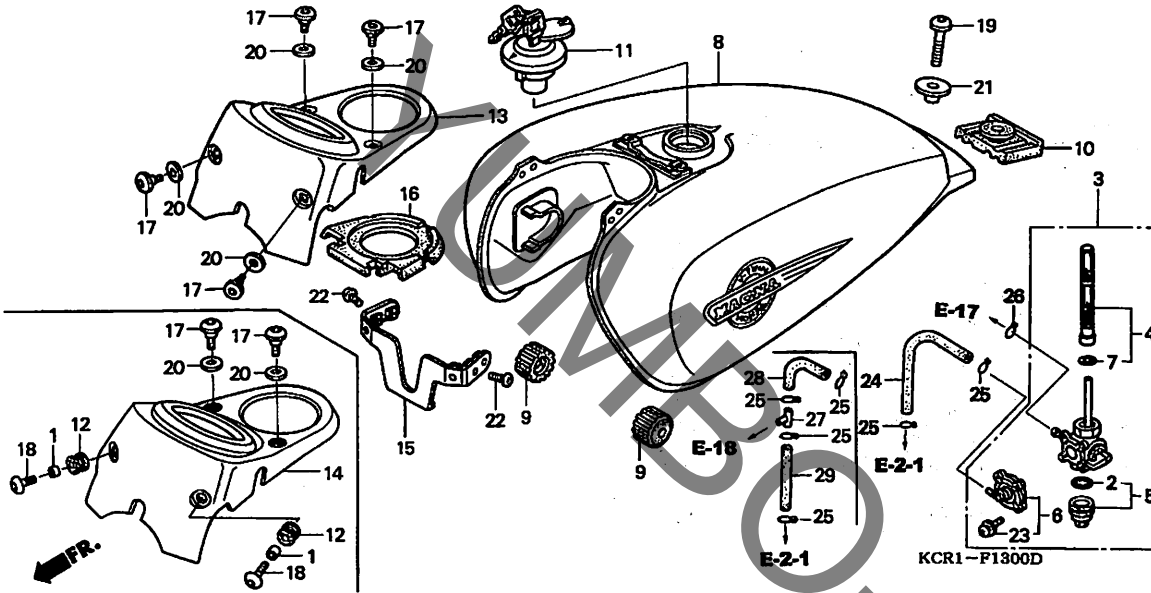


見出 番号	部品番号	部品名	希望 小売 価格	使用個数							適用号機		タイプ		
				R	T	V	VT250C X	1	3	5	7	初号機		終号機	
10	42753-ML7-004	バルブ、リム (タンロツフ)	390	1	1	1	1	1	1	1	1	1			
	42753-ML7-003	バルブ、リム (ブリヂストン)	400	1	-	-	-	-	-	-	-	-	-	1015242	
11	90304-GE8-003	ナット, U 10MM	145	5	5	5	5	5	5	5	5	5			
12	91052-MM5-003	ベアリング, ラジアルボール 6204UU (NSK)	780	1	1	1	1	1	1	1	1	1			
13	91054-MT6-831	ベアリング, ラジアルボール 6303UU (ニツホンセイコウ)	780	2	2	2	2	2	2	2	2	2			
	91054-MT6-832	ベアリング, ラジアルボール 6303UU (NTN)	780	2	2	2	2	2	2	2	2	2			
14	91253-MAE-003	ダストシール 30X47X7.5	450	1	1	1	1	1	1	1	1	1			
15	91302-MA6-003	Oリング 61X2	205	1	1	1	1	1	1	1	1	1			
16	42615-KCR-940	フランジサブ ASSY., リヤードリブ	8,100	-	-	-	1	1	1	1	1	1			

3

F-13

フューエルタンク



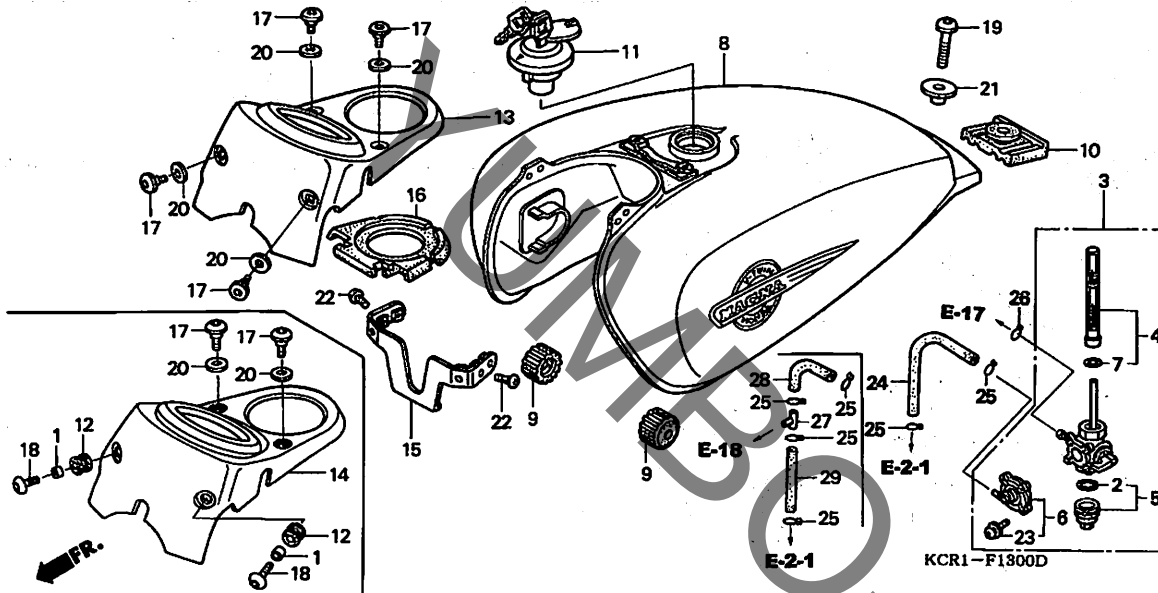
見出番号	LON	(関連見出番号) 整備項目	FRT
3	310110	コックASSY., フューエル	0.3
4	310115	スクリーン, フューエルストレーナー	0.3
8	310100	タンク, フューエル	0.5
13	3101B6	カバー, フロントトップ	0.4

見出番号	部品番号	部品名	希望小売価格	使用個数							適用号機		タイプ	
				R	T	V	VT250C		初号機		終号機			
1	11346-371-300	カラー, アジヤステイキングカバー	280	2	-	-	-	-	-	-	-	-	1006512	
2	16173-001-004	パツキン, フューエルストレーナーカット	250	1	2	2	2	2	2	2	2	2		
3	16950-KCR-003	コックASSY., フューエル	7,200	1	1	1	1	1	1	1	-	-		
	16950-KCR-013		7,200	-	-	-	-	-	-	1	-	-	1600913	1600912
4	16952-KCR-003	スクリーンセット, フューエルストレーナー	1,110	1	1	1	1	1	1	1	1	1		
5	16953-GT4-305	カットセット, フューエルストレーナー	930	1	1	1	1	1	1	1	1	1		
6	16953-MW3-600	カバーセット, コック	2,000	1	1	1	1	1	1	-	-	-		
	16953-MW3-601		2,000	-	-	-	-	-	-	1	-	-	1600913	1600912
7	16958-MA1-731	Oリング	265	1	1	1	1	1	1	1	1	1		
8	17500-KCR-000ZA	タンクセット, フューエル *TYPE1*(WL)	52,000	1	-	-	-	-	-	-	-	-		
	17500-KCR-000ZB	タンクセット, フューエル *TYPE2*(WL)	52,000	1	-	-	-	-	-	-	-	-		
	17500-KCR-000ZC	タンクセット, フューエル *TYPE3*(WL)	52,000	1	-	-	-	-	-	-	-	-	1018502	
	17500-KCR-900ZA	タンクセット, フューエル (WL)		-	-	-	-	-	-	-	-	-		
	NH193P	ハールクリスタルホワイト	51,600	-	1	-	-	-	-	-	-	-		
	NH1	ブラック	51,600	-	1	-	-	-	-	-	-	-		
	YR125M	サンデューメタリック	51,600	-	1	-	-	-	-	-	-	-		
	17500-KCR-750ZA	タンクセット, フューエル *TYPE7*(WL)	50,000	-	-	1	-	-	-	-	-	-		J, 2J
	17500-KCR-750ZB	タンクセット, フューエル *TYPE8*(WL)	50,000	-	-	1	-	-	-	-	-	-		J, 2J
	17500-KCR-920ZA	タンクセット, フューエル (WL)		-	-	-	-	-	-	-	-	-		
	G137M	グランドグリーンメタリック	51,600	-	-	1	-	-	-	-	-	-		5J, 6J
	17520-KCR-940ZC	タンクセット, フューエル *TYPE1*(WL)	49,400	-	-	-	1	-	-	-	-	-		
	17520-KCR-940ZD	タンクセット, フューエル *TYPE2*(WL)	49,400	-	-	-	1	-	-	-	-	-		
	17520-KCR-970ZB		46,000	-	-	-	-	1	-	-	-	-		



F-13

フューエルタンク

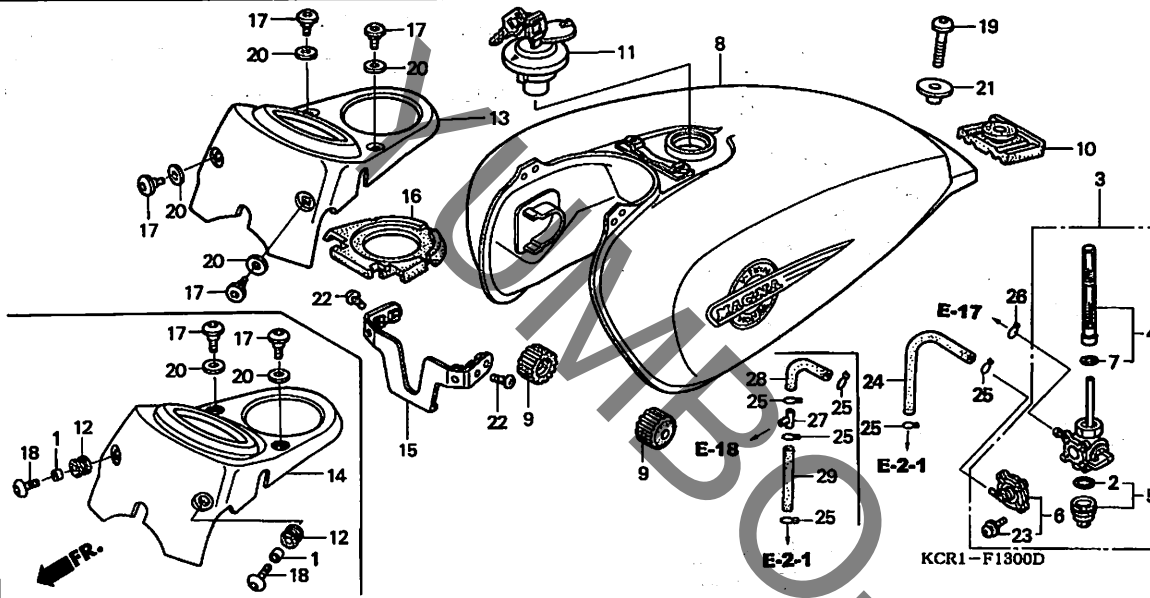


見出 番号	部品番号	部品名	希望 小売 価格	使用個数							適用号機		タイプ		
				R	T	V	X	1	3	5	7	初号機		終号機	
(8)	17520-KCR-J00ZA	タンクセット, フューエル *TYPE1*(WL)	51,300	-	-	-	-	-	1	-	-	-	-	-	-
	17520-KCR-J00ZB	タンクセット, フューエル *TYPE2*(WL)	51,300	-	-	-	-	-	1	-	-	-	-	-	-
	17520-KCR-J10ZB	51,000	-	-	-	-	-	-	-	1	-	-	-	-
	17520-KCR-J10ZD	タンクセット, フューエル *TYPE1 2*(WL)	51,000	-	-	-	-	-	-	-	1	-	-	-	-
	17520-KCR-J20ZA	タンクセット, フューエル *TYPE1*(WL)	52,500	-	-	-	-	-	-	-	-	-	1	-	-
9	17611-425-000	クツシヨウ, フロントフューエルタンク	220	2	2	2	2	2	2	2	2	2	2	2	2
10	17613-GAA-000	ラバ- , リヤ-フューエルタンク	340	1	1	1	1	1	1	1	1	1	1	1	1
11	17620-KR3-013	キャツフ COMP. , フューエルファイラ-	2,840	1	1	1	1	1	1	1	-	-	-	-	-
	17620-MBV-711	2,840	-	-	-	-	-	-	-	1	1	1	1	1
12	18293-GN2-000	ラバ- , プロテクターパツキン	105	2	-	-	-	-	-	-	-	-	-	-	1006512
			-	2	2	2	2	2	2	2	2	2	2	2
13	83510-KCR-000	カハ- , メ-ター	5,200	1	-	-	-	-	-	-	-	-	-	-	1006511
14	83510-KCR-010	カハ- , メ-ター	4,520	1	-	-	-	-	-	-	-	-	-	-	1006512
15	83511-KCR-000	ステ-, メ-ター	610	1	1	1	1	1	1	1	1	1	1	1	1
16	83520-KCR-000	ラバ- , メ-ターカハ-シーリング	750	1	1	1	1	1	1	1	1	1	1	1	1
17	90106-KY2-701	スクリユ-, パン 6X11	110	4	-	-	-	-	-	-	-	-	-	-	1006511
			2	-	-	-	-	-	-	-	-	-	-	1006512
18	90118-MR1-000	スクリユ-, パン 6X14	90	2	-	-	-	-	-	-	-	-	-	-	1006512
			-	2	2	2	2	2	2	2	2	2	2	2
19	90128-KL4-000	ホルト, スフ ロケツトフィキシク	240	1	1	1	1	1	1	1	1	1	1	1	1
20	90507-KCR-000	ワツシヤ-, ラバ-	60	4	-	-	-	-	-	-	-	-	-	-	1006511
			2	-	-	-	-	-	-	-	-	-	-	1006512
			-	2	2	2	2	2	2	2	2	2	2	2

3

F-13

フューエルタンク

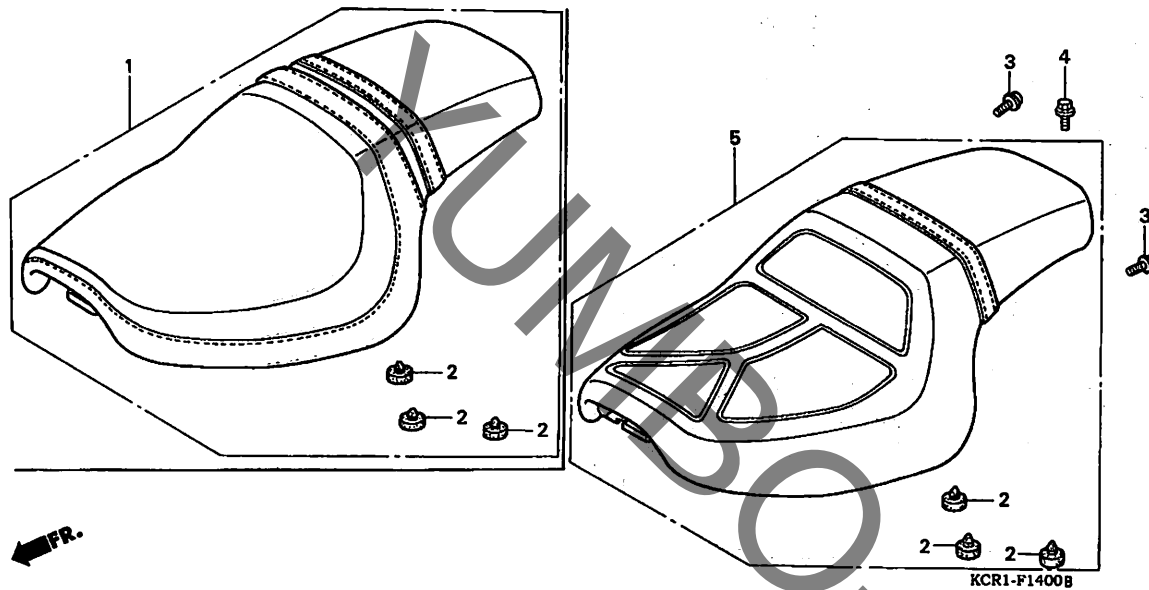


見出 番号	部品番号	部品名	希望 小売 価格	使用個数							適用号機		タイプ		
				R	T	V	X	1	3	5	7	初号機		終号機	
21	90551-MA6-000	カラー 8.6X14	120	1	1	1	1	1	1	1	1	1			
22	93500-06010-0A	スクリュー, パン 6X10	30	4	4	4	4	4	4	4	4	4			
23	93892-04016-18	スクリュー, ワッシャー 4X16	30	4	4	4	4	4	4	4	4	4			
24	95001-35250-40	チューブ, フューエル 3.5X250 (95001-35001-60M)	90	1	1	1	-	-	-	-	-	-			
25	95002-02070	クリップ, チューブ (B7)	30	2	2	2	4	4	4	4	4	4			
26	95002-02130	クリップ, チューブ (B12.5)	35	1	1	1	1	1	1	1	1	1			
27	17201-MG9-000	ジョイントA, ハキウムチューブ	570	-	-	-	1	1	1	1	1	1			
28	95001-35060-40	チューブ, フューエル 3.5X60 (95001-35001-60M)	50	-	-	-	1	1	1	1	1	1			
29	95005-35200-20	チューブ, 3.5X200 (95005-35001-20M)	70	-	-	-	1	1	1	1	1	1			



F-14

シート



見出番号 LON (関連見出番号) 整備項目 FRT

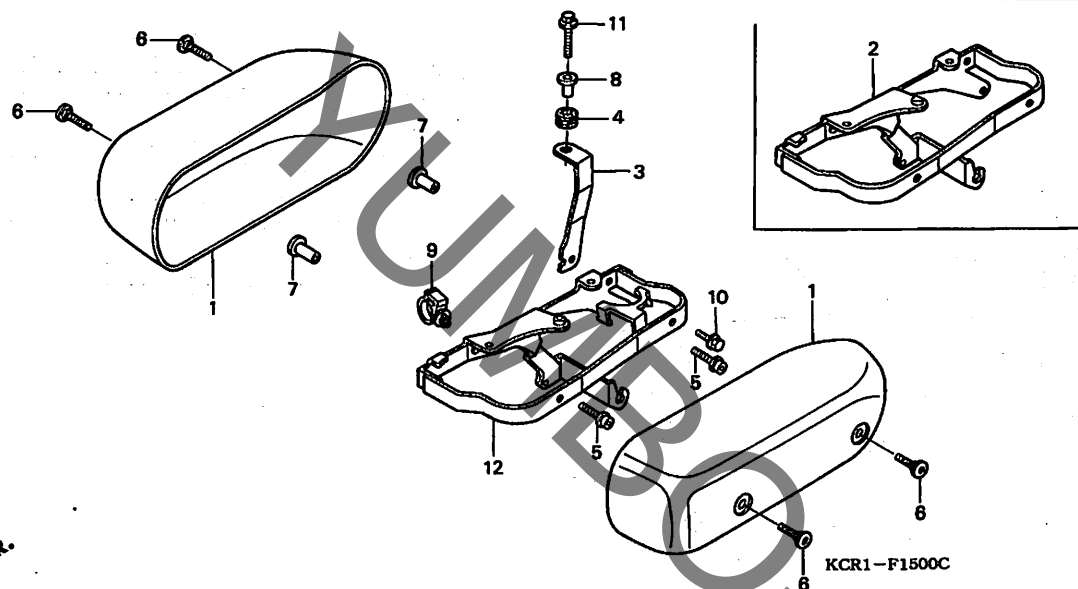
1 4131E4 (5) シート:ダブル 0.1

3

見出番号	部品番号	部品名	希望小売価格	使用個数							適用号機		タイプ			
				R	T	V	VT250C X	1	3	5	7	初号機		終号機		
1	77200-KCR-000	シートASSY.,ダブル	21,800	1	-	-	-	-	-	-	-	-	-	-	-	J, 2J
	77200-KCR-900	21,800	-	1	-	-	-	-	-	-	-	-	-	-	-
	77200-KCR-920	21,800	-	-	1	-	-	-	-	-	-	-	-	-	5J, 6J
2	77215-GC2-000	ラバーB,シートストッパー	155	3	3	3	3	3	3	3	3	3	3	3	3	-
3	90010-MJ6-000	ホルト,フランジソケット 6X16	110	2	2	2	2	2	2	2	2	2	2	2	2	-
4	90125-KR3-000	ホルト,スベシヤルフランジ 8X12	140	1	1	1	1	1	1	1	1	1	1	1	1	-
5	77200-KCR-940	シートASSY.,ダブル	22,200	-	-	-	1	1	-	-	-	-	-	-	-	-
	77200-KCR-J00	21,000	-	-	-	-	-	1	1	1	-	-	-	-	-

F-15

キャブレターサイドカバー



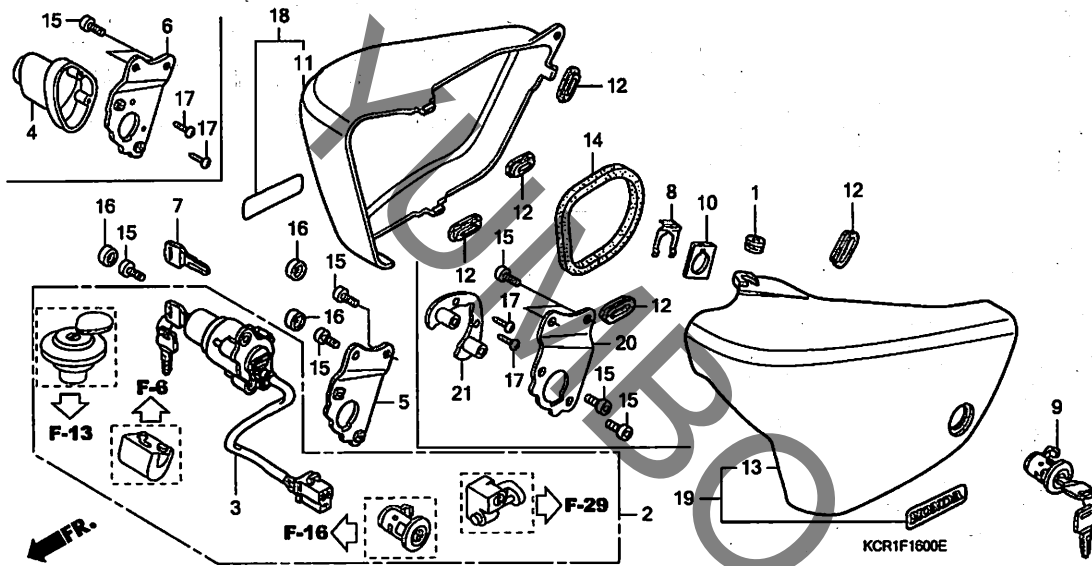
見出番号	LON	(関連見出番号) 整備項目	FRT
1	3111F3	カバー、キャブレターボディ 作業条件:2個でも同一時間 (2)	0.1
12	3111H6	ステー、キャブレターボディカバー	0.5

見出番号	部品番号	部品名	希望小売価格	使用個数							適用号機		タイプ	
				R	T	V	VT250C				初号機	終号機		
1	17215-KCR-000	カバー、キャブレターサイド	3,260	2	2	2	2	2	2	2	2			
2	17222-KCR-000	ステー、キャブレターサイドカバー	3,600	1	1	1	-	-	-	-	-			
3	17224-KCR-000	サブステー、キャブレターサイドカバー	430	1	1	1	1	1	1	1	1			
4	33712-KT1-670	ランプ、テールライト	130	1	1	1	1	1	1	1	1			
5	90091-MM5-640	ホルト、ソケット 6X22	110	2	2	2	-	-	-	-	-			
	90091-KCR-940	ホルト、フランジソケット 6X22	110	-	-	-	2	2	2	2	2			
6	90106-KCR-000	スクリュー、パン 5X19	110	4	4	4	4	4	4	4	4			
7	90156-SE3-003	ブラインド、フラスター	145	2	2	2	2	2	2	2	2			
8	90522-KFO-000	カラー、サイドカバーセッティング	155	1	1	1	1	1	1	1	1			
9	90652-HC4-003	クランプ、ハーネス	150	1	1	1	1	1	1	1	1			
10	95701-06010-00	ホルト、フランジ 6X10	35	1	1	1	1	1	1	1	1			
11	95701-06020-00	ホルト、フランジ 6X20	35	1	1	1	1	1	1	1	1			
12	17222-KCR-940	ステー、キャブレターサイドカバー	3,260	-	-	-	1	1	1	1	1			

3

F-16

サイドカバー



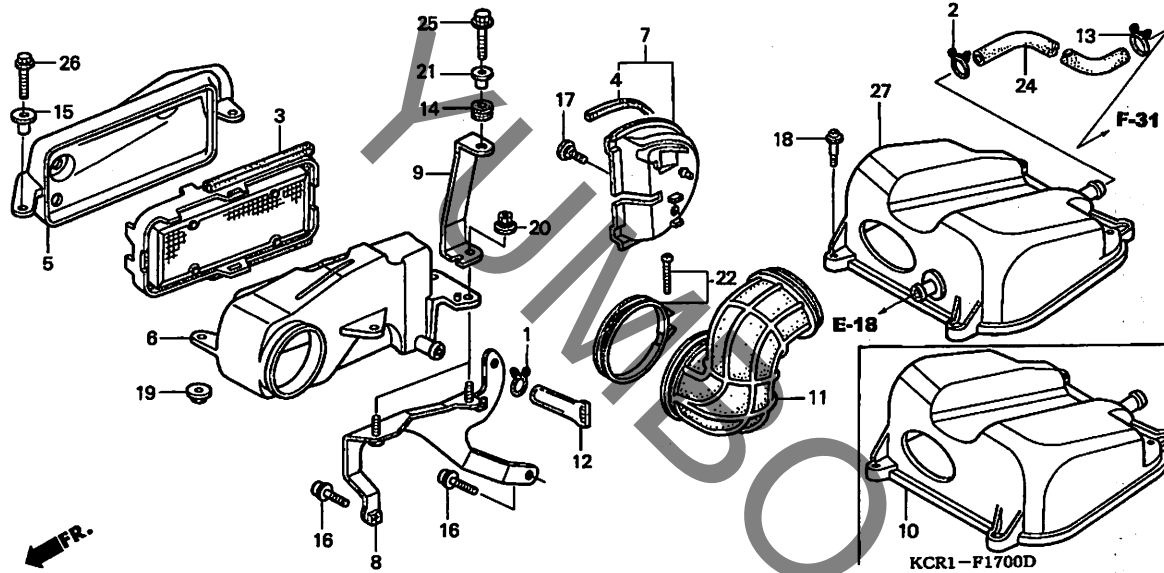
見出番号	LON	(関連見出番号) 整備項目	FRT
2	6151A1	キーセット	1.8
3	615146	スイッチ, イグニッション	0.5
4	8121B8	カバー, コンビネーションスイッチ	0.2
5	8121E5	ステー, コンビネーションスイッチ	0.4
9	4111P0	ロック, サイドカバー	0.1
11	(18)		
4111H9	カバー, サイド	ライト	0.1
4111J0	カバー, サイド	両側	0.1
13	(19)		
4111H8	カバー, サイド	左側	0.1
4111J0	カバー, サイド	両側	0.1

見出番号	部品番号	部品名	希望小売価格	使用個数							適用号機		タイプ	
				R	T	V	X	1	3	5	7	初号機		終号機
1	19038-ME9-000	カバー, ファイラネットワークカバー	115	1	1	1	1	1	1	1	1			
2	35010-KCR-000	キーセット	9,850	1	-	-	-	-	-	-	-	-	-	J, 2J
	35010-KCR-900		9,850	-	1	-	-	-	-	-	-	-	-	5J, 6J
	35010-KCR-940		9,300	-	-	-	1	1	1	-	-	-	-	
	35010-KCR-J10		8,850	-	-	-	-	-	-	1	-	-	-	
3	35100-KCR-000	スイッチASSY., コンビネーション	3,440	1	-	-	-	-	-	-	-	-	-	J, 2J
	35100-KCR-900		3,260	-	1	-	1	1	1	-	-	-	-	5J, 6J
	35100-KCR-J11		3,470	-	-	-	-	-	-	1	1	-	-	
4	35110-KCR-900	カバー, コンビネーションスイッチ	840	-	1	-	1	1	1	1	1	1	-	5J, 6J
5	35112-KCR-000	ステー, コンビネーションスイッチ	560	1	-	1	-	-	-	-	-	-	-	J, 2J
	35112-KCR-900		520	-	1	-	1	1	1	-	-	-	-	5J, 6J
7	35121-MR1-770	キー, ブランク (タイプ 1) (キーナンバー - AXX / BXX)	480	(1)	(1)	(1)	(1)	(1)	(1)	-	-	-	-	
	35122-MR1-770	キー, ブランク (タイプ 2) (キーナンバー - CXX / DXX)	480	(1)	(1)	(1)	(1)	(1)	(1)	-	-	-	-	
	35121-KFR-702	キー, ブランク	530	-	-	-	-	-	-	-	(1)	(1)	-	
8	75581-GN8-920	スプリング, ロックキーセットインク	190	1	1	1	1	1	1	1	1	1	-	
9	77232-KS4-000	ロックASSY., フェルリット	1,050	1	1	1	1	1	1	-	-	-	-	
	77232-KCR-J10	ロックASSY., サイドカバー	2,300	-	-	-	-	-	-	1	1	-	-	
10	77236-GW0-000	ワッシャー, シートロック	105	1	1	1	1	1	1	1	1	1	-	

3

F-17

エアークリーナー



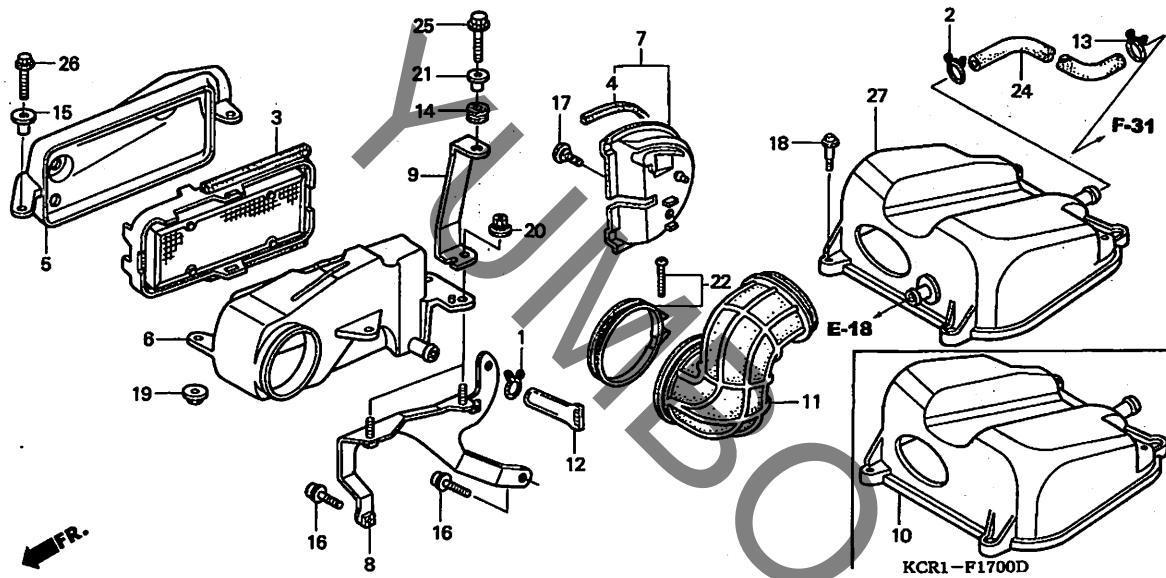
見出番号	LON	(関連見出番号) 整備項目	FRT
3	312105	エレメント, エアークリーナー	0.1
5	312102	カバー, エアークリーナーケース	0.1
6	3121A5	ケース, エアークリーナー	0.4
7	4111F1	カバー, エアークリーナー: ライトフロント	0.2
11	3121B6	チューブ, エアークリーナーコネクティング	0.7
27	3121F3	カバー, エアークリーナー	0.7

見出番号	部品番号	部品名	希望小売価格	使用個数							適用号機		タイプ		
				R	T	V	X	1	3	5	7	初号機		終号機	
1	15772-500-013	クリップ, フリーザーチューブ	310	1	1	1	1	1	1	1	1	1			
2	15772-551-000	クリップ, フリーザーチューブ	170	1	1	1	1	1	1	1	1	1			
3	17205-KCR-000	エレメント, エアークリーナー	4,000	1	1	1	1	1	1	1	1	1			
4	17208-KCR-300	ラバー, エアークリーナーダクトカバーシール	220	1	1	1	1	1	1	1	1	1			
5	17212-KCR-000	ボデーA, エアークリーナー	4,410	1	1	1	1	1	1	1	1	1			
6	17213-KCR-000	ボデーB, エアークリーナー	4,410	1	1	1	1	1	1	1	1	1			
7	17220-KCR-000	カバーASSY, エアークリーナーダクト	1,050	1	1	1	1	1	1	1	1	1			
8	17221-KCR-000	ステー, エアークリーナー	1,800	1	1	1	-	-	-	-	-	-			
	17221-KCR-940		1,630	-	-	-	1	1	1	1	1	1			
9	17223-KCR-000	サブステー, エアークリーナー	430	1	1	1	1	1	1	1	1	1			
10	17251-KCR-000	カバー, エアークリーナー	3,600	1	1	1	-	-	-	-	-	-			
11	17253-KCR-300	チューブ, エアークリーナーコネクティング	3,780	1	1	1	1	1	1	1	1	1			
12	17358-KR8-750	チューブASSY, ドレン	360	1	1	1	1	1	1	1	1	1			
13	17724-MN1-670	クリップ, サブタンクホース	105	1	1	1	1	1	1	1	1	1			
14	33712-KT1-670	ラバー, テールライト	130	1	1	1	1	1	1	1	1	1			
15	61104-357-000	カラー, フロントファンター	410	2	2	2	2	2	2	2	2	2			
16	90091-MM5-640	ボルト, ソケット 6X22	110	2	2	2	-	-	-	-	-	-			
	90091-KCR-940	ボルト, フランジソケット 6X22	110	-	-	-	2	2	2	2	2	2			
17	90103-HC4-770	スクリュウ, マットガード	105	1	1	1	1	1	1	1	1	1			
18	90141-ML7-000	スクリュウ, バン 4X19	75	4	4	4	4	4	4	4	4	4			
19	90222-SB4-000	ナットワッシャー 6MM	60	2	2	2	2	2	2	2	2	2			
20	90303-MR1-000	ナット, フランジ 6MM	90	2	2	2	2	2	2	2	2	2			
21	90522-KFO-000	カラー, サイドカバーセッティング	155	1	1	1	1	1	1	1	1	1			
22	95018-74250	バンド, エアークリーナーコネクティングチューブ (74)	240	1	1	1	1	1	1	1	1	1			

3

F-17

エアークリーナー

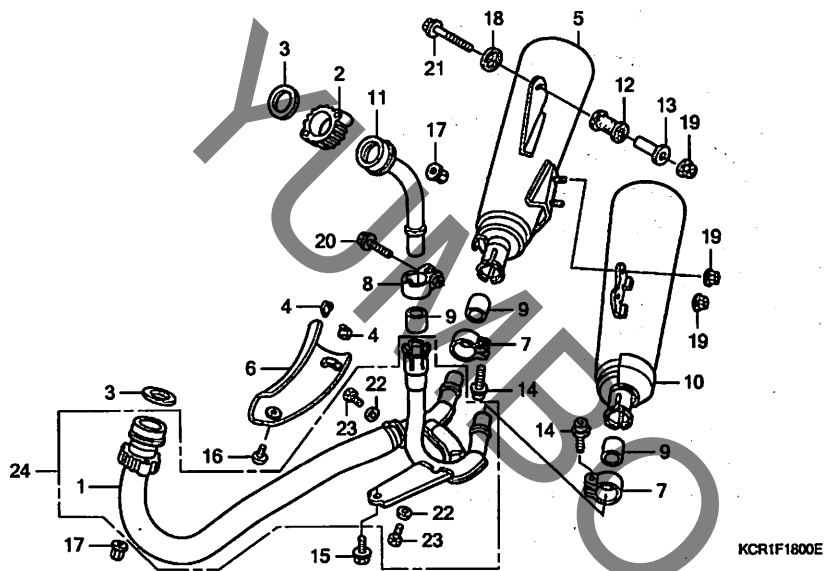


見出 番号	部品番号	部品名	希望 小売 価格	使用個数							適用号機		タイプ	
				R	T	V	X	1	3	5	7	初号機		終号機
24	95005-12420-20	チューブ, 12X420 (95005-12001-20M)	630	1	1	1	1	1	1	1	1			
25	95701-06020-00	ホルト, フランジ 6X20	35	1	1	1	1	1	1	1	1			
26	96001-06022-00	ホルト, フランジ 6X22	50	2	2	2	2	2	2	2	2			
27	17251-KCR-940	カバー, エアチャンバ	3,260	-	-	-	1	1	1	1	1			

3

F-18

エキゾーストマフラー

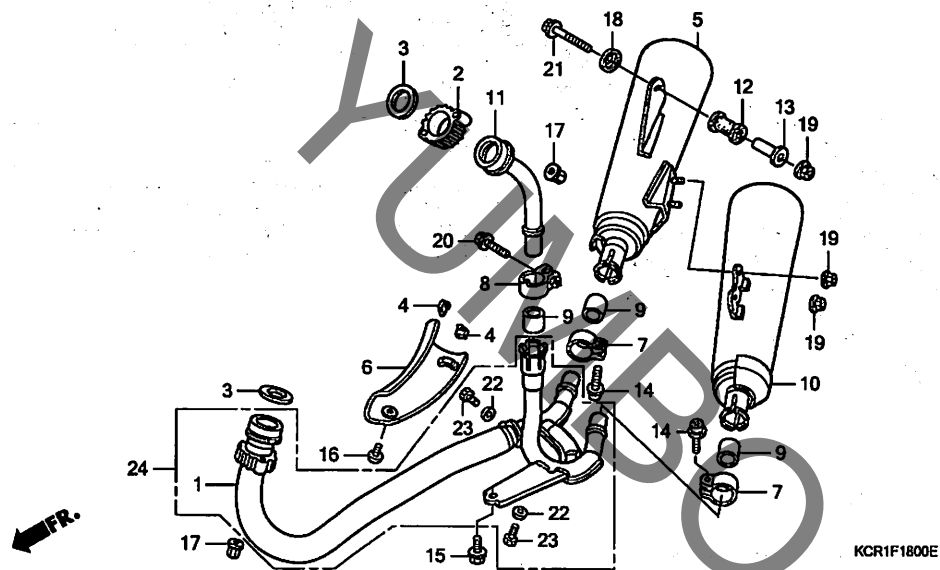


見出番号	LON	(関連見出番号) 整備項目	FRT
1		(3, 24)	
	3131E2	パイプ・エキゾースト : フロント	0.4
	3131E3	パイプ・エキゾースト : 両側	0.6
5	3131F1	マフラー : フロント	0.2
	3131D6	マフラー : 両側	0.2
6	313121	プロテクター・マフラー	0.1
10	3131G2	マフラー : リヤ	0.2
	3131D6	マフラー : 両側	0.2
11		(2, 3)	
	3131D7	パイプ・エキゾースト : リヤ	0.6
	3131E3	パイプ・エキゾースト : 両側	0.6

見出番号	部品番号	部品名	希望小売価格	使用個数							適用号機		タイプ		
				R	T	V	VT250C				初号機	終号機			
1	18150-KCR-900	パイプ COMP., フロントエキゾースト	25,600	1	1	1	-	-	-	-	-	-	-	-	-
2	18231-KM3-000	ジョイント, エキゾーストパイプ	1,160	1	1	1	1	1	1	1	1	1	1	1	1
3	18291-MN4-920	ガスケット, エキゾーストパイプ	225	2	2	2	2	2	2	2	2	2	2	2	2
4	18293-MN0-000	ラバー, プロテクター	110	2	2	2	2	2	2	2	2	2	2	2	2
5	18310-KCR-003	マフラー COMP., フロント	23,300	1	-	-	-	-	-	-	-	-	-	-	-
	18310-KCR-900	23,300	-	1	-	-	-	-	-	-	-	-	-	J, 2J
	18310-KCR-941	21,000	-	-	1	-	-	-	-	-	-	-	-	5J, 6J
6	18325-KCR-000	プロテクター, マフラー	3,780	1	1	1	1	1	1	1	1	1	1	1	1
7	18371-GS9-000	バンド, マフラー	570	2	2	2	2	2	2	2	2	2	2	2	2
8	18371-KCR-000	バンド, マフラー	570	1	1	1	1	1	1	1	1	1	1	1	1
9	18391-HB7-000	パッキン, マフラー	470	3	3	3	3	3	3	3	3	3	3	3	3
10	18410-KCR-003	マフラー COMP., リヤ	23,300	1	-	-	-	-	-	-	-	-	-	-	-
	18410-KCR-900	23,300	-	1	-	-	-	-	-	-	-	-	-	J, 2J
	18410-KCR-941	21,000	-	-	1	-	-	-	-	-	-	-	-	5J, 6J
11	18420-KCR-000	パイプ, リヤエキゾースト	4,200	1	1	1	1	1	1	1	1	1	1	1	1
12	18421-MB0-000	ラバー, マフラーマウンティング	225	1	1	1	1	1	1	1	1	1	1	1	1
13	18424-MN5-000	カラー, チャンバーマウンティング	220	1	1	1	1	1	1	1	1	1	1	1	1
14	90101-KBV-000	ホルト, トルクス 8X40	165	2	2	2	2	2	2	2	2	2	2	2	2
15	90104-KCR-000	ホルト, スペシヤル 8X20	110	1	1	1	1	1	1	1	1	1	1	1	1
16	90105-MM4-000	スクリュー, バンド 6X10	90	1	1	1	1	1	1	1	1	1	1	1	1
17	90304-HB3-771	ナット, スペシヤル 6MM	195	4	4	4	4	4	4	4	4	4	4	4	4
18	90557-MB0-000	ワッシャー, スペシヤル 8MM	275	1	1	1	1	1	1	1	1	1	1	1	1

F-18

エキゾーストマフラー



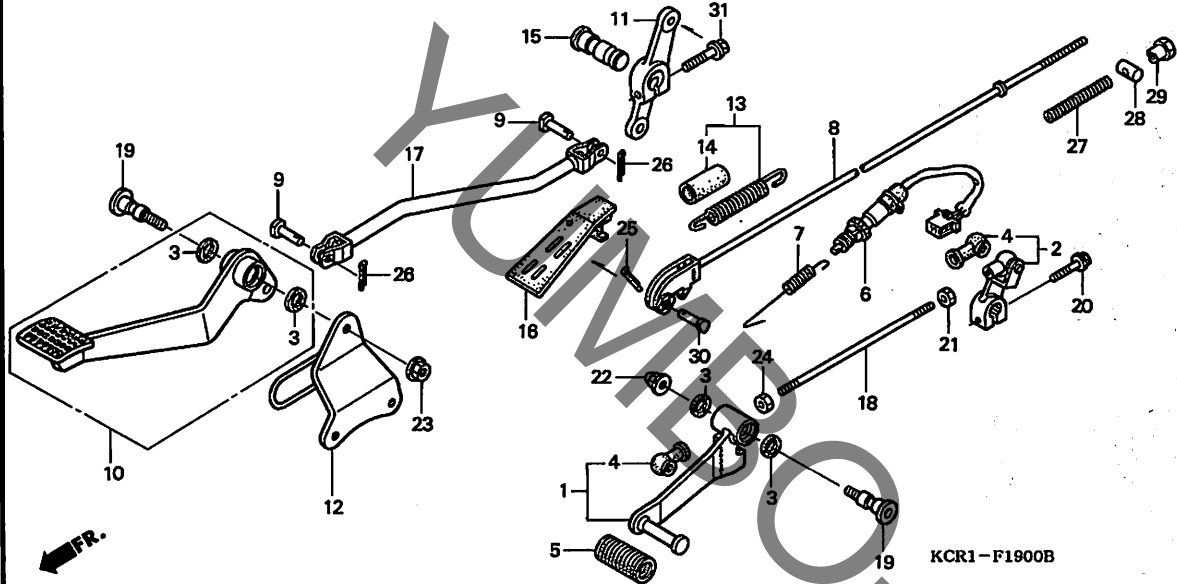
見出 番号	部品番号	部品名	希望 小売 価格	使用個数							適用号機		タイプ	
				R	T	V	X	1	3	5	7	初号機		終号機
19	94050-08000	ナット, フランジ 8MM	35	3	3	3	3	3	3	3	3			
20	95701-08030-07	ボルト, フランジ 8X30	50	1	1	1	1	1	1	1	1			
21	96300-08045-00	ボルト, フランジ 8X45	60	1	1	1	1	1	1	1	1			
22	90543-273-000	パッキン, フロントフォード レンコック ..	95	-	-	-	2	2	2	2	2			
23	92101-06008-4J	ボルト, 6カク 6X8	60	-	-	-	2	2	2	2	2			
24	18150-KCR-941	パイプ COMP., フロントエキゾースト ..	23,100	-	-	-	1	1	1	1	1			

3

COM

F-19

ペダル (VT250CR/T/V)



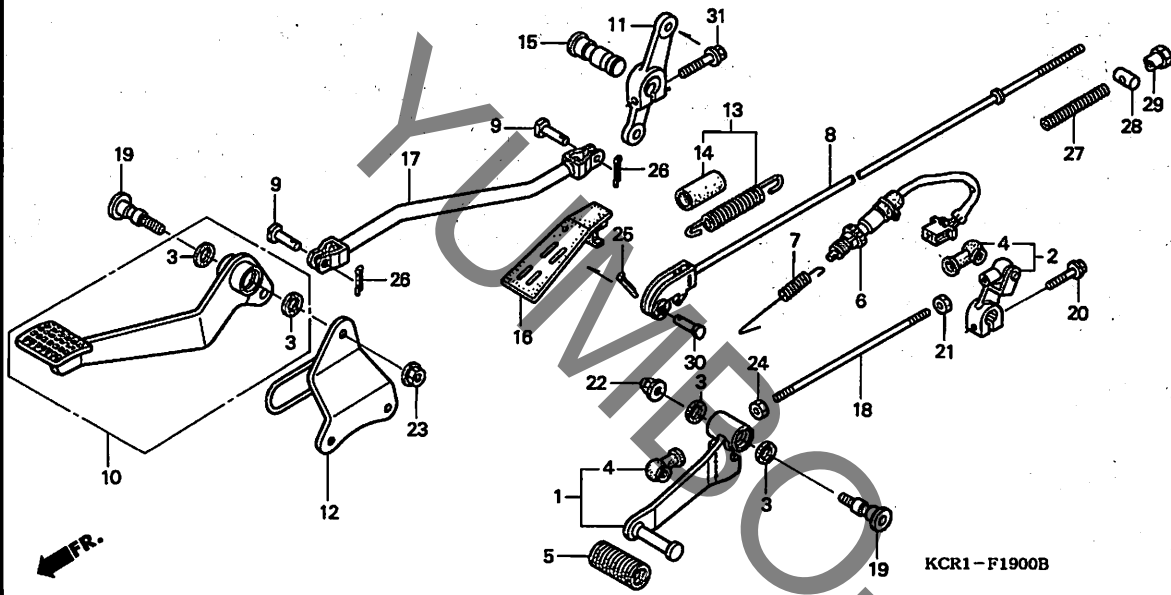
見出番号	LON	(関連見出番号) 整備項目	FRT
1		(18)	
2	4101A1	ペダル, キヤチエンジ	0.2
		(18)	
	4101A2	アーム, キヤチエンジ	0.2
6	6151B5	スイッチ, リヤーストップ: ペダル側	0.2
8	811135	ロッド, リヤブ レーキ	0.4
10	810160	ペダル, リヤブ レーキ	0.3
11	7111H8	アーム, フレキミドル: リヤブ	0.4
12	8101F4	ブラケット, リヤブ レーキペダル	0.2
17	8111B7	ロッド, リヤブ レーキミドル	0.4

3

見出番号	部品番号	部品名	希望小売価格	使用個数							適用号機						
				R	T	V	VT250C X	1	3	5	7	初号機	終号機				
1	24705-MZ5-700	ペダルCOMP., キヤチエンジ	3,210	1	-	-	-	-	-	-	-	-	-	-	-	-	-
	24705-KCR-900	3,840	-	1	-	-	-	-	-	-	-	-	-	-	-	J, 2J
2	24706-KCR-000	アームCOMP., キヤチエンジ	2,520	1	1	1	-	-	-	-	-	-	-	-	-	-	5J, 6J
3	24706-MK3-770	ラバー, ダストシール	135	4	4	4	-	-	-	-	-	-	-	-	-	-	-
4	24724-422-000	カバー, ダスト	295	2	2	2	-	-	-	-	-	-	-	-	-	-	-
5	24781-KR3-770	ラバー, キヤチエンジペダル	155	1	1	1	-	-	-	-	-	-	-	-	-	-	-
6	35350-MT4-000	スイッチASSY., リヤーストップ	610	1	1	1	-	-	-	-	-	-	-	-	-	-	-
7	35357-KCR-000	スプリング, ストップスイッチ	155	1	1	1	-	-	-	-	-	-	-	-	-	-	-
8	43451-KCR-000	ロッド, リヤブ レーキ	960	1	1	1	-	-	-	-	-	-	-	-	-	-	-
9	43456-MK7-000	ピン, ミドルロッドジョイント	245	2	2	2	-	-	-	-	-	-	-	-	-	-	-
10	46500-KCR-000	ペダルCOMP., リヤブ レーキ	3,790	1	-	-	-	-	-	-	-	-	-	-	-	-	J, 2J
	46500-KCR-900	3,790	-	1	-	-	-	-	-	-	-	-	-	-	-	5J, 6J
11	46501-KCR-000	アーム, リヤブ レーキミドル	1,580	1	1	1	-	-	-	-	-	-	-	-	-	-	-
12	46505-KCR-000	ブラケットCOMP., リヤブ レーキペダル	1,640	1	1	1	-	-	-	-	-	-	-	-	-	-	-
13	46513-KY7-000	スプリングセット, フレキペダル	330	1	1	1	-	-	-	-	-	-	-	-	-	-	-
14	46515-KY7-000	チューブ, フレキペダルスプリング	115	1	1	1	-	-	-	-	-	-	-	-	-	-	-
15	46517-KCR-000	シャフト, リヤブ レーキ	720	1	1	1	-	-	-	-	-	-	-	-	-	-	-
16	46526-KBR-000	プロテクター, ミドルアーム	310	1	1	1	-	-	-	-	-	-	-	-	-	-	-
17	46540-KCR-000	ロッド, リヤブ レーキミドル	2,400	1	1	1	-	-	-	-	-	-	-	-	-	-	-
18	90065-MN4-000	ホルト, タイロッド	160	1	1	1	-	-	-	-	-	-	-	-	-	-	-
19	90115-KAF-000	ホルト, チェンシヒボット	530	2	2	2	-	-	-	-	-	-	-	-	-	-	-
20	90118-KY1-000	ホルト, フランジ 6X20	105	1	1	1	-	-	-	-	-	-	-	-	-	-	-

F-19

ペダル (VT250CR/T/V)

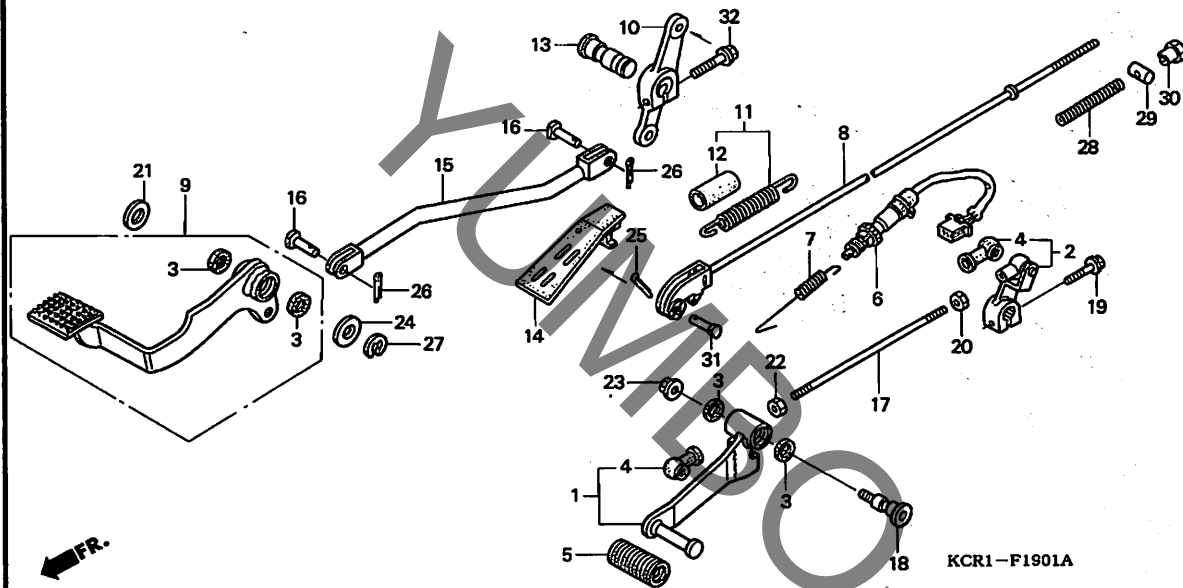


見出 番号	部品番号	部品名	希望 小売 価格	使用個数							適用号機		タイプ		
				R	T	V	VT250C X	1	3	5	7	初号機		終号機	
21	90201-700-000	ナット, ガハナーアームファイキシング	45	1	1	1	-	-	-	-	-	-	-	-	-
22	90208-438-000	ナット, キヤツプ 8MM	140	1	1	1	-	-	-	-	-	-	-	-	-
23	90234-147-000	ナット, フランジ 8MM	280	1	1	1	-	-	-	-	-	-	-	-	-
24	94001-06020-0S	ナット, 6カク 6MM	35	1	1	1	-	-	-	-	-	-	-	-	-
25	94201-20120	ピン, スプリット 2.0X12	25	1	1	1	-	-	-	-	-	-	-	-	-
26	94201-20150	ピン, スプリット 2.0X15	25	2	2	2	-	-	-	-	-	-	-	-	-
27	95014-73100	スプリング A, フレーキロット	50	1	1	1	-	-	-	-	-	-	-	-	-
28	95015-32001	ジョイントB, フレーキアーム	50	1	1	1	-	-	-	-	-	-	-	-	-
29	95015-42000	ナットB, フレーキロットアジャステイキング	100	1	1	1	-	-	-	-	-	-	-	-	-
30	95015-53000	ピンC, ジョイント	100	1	1	1	-	-	-	-	-	-	-	-	-
31	95701-08028-08	ボルト, フランジ 8X28	50	1	1	1	-	-	-	-	-	-	-	-	-

3

F-19-1

ペダル (VT250GX/1/3/5/7)



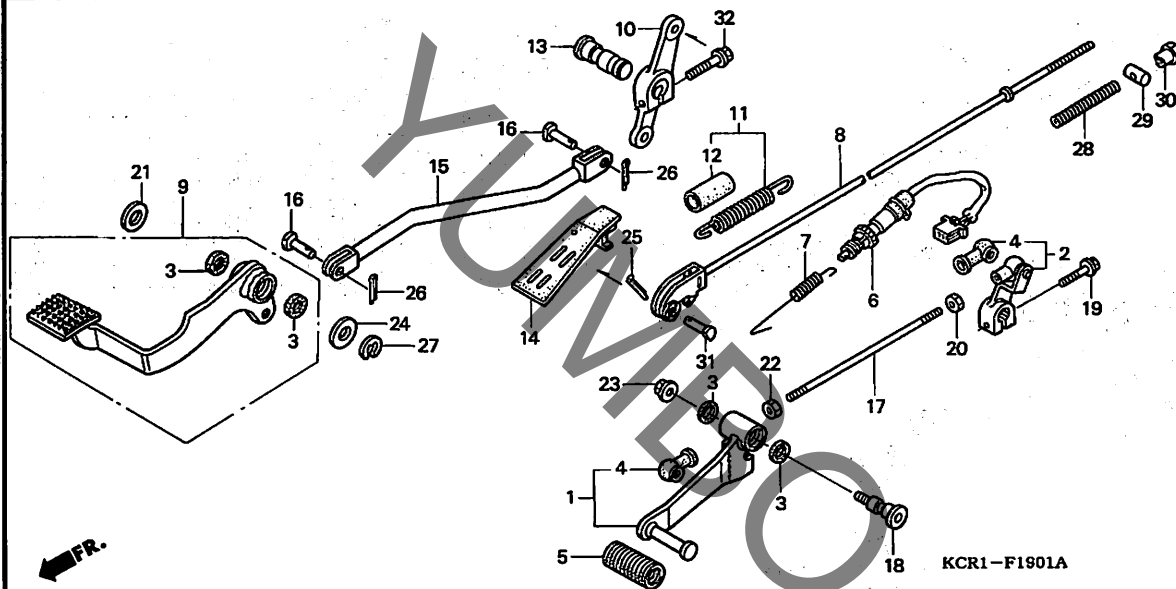
見出番号	LON	(関連見出番号) 整備項目	FRT
1		(17)	
1	4101A1	ペダル, キーチェンジ	0.2
2		(17)	
2	4101A2	アーム, キーチェンジ	0.2
6	6151B5	スイッチ, リヤーストップ	0.2
8	811135	ロッド, リヤブレーキ	0.4
9	810160	ペダル, リヤブレーキ	0.3
10	7111H8	アーム, ブレーキミドル	0.4
15	8111B7	ロッド, リヤブレーキミドル	0.4

見出番号	部品番号	部品名	希望小売価格	使用個数							適用号機		タイプ	
				R	T	V	VT250C				初号機	終号機		
1	24705-KCR-940	ペダルCOMP., キーチェンジ	3,470	-	-	-	1	1	1	1	1			
2	24706-KCR-000	アームCOMP., キーチェンジ	2,520	-	-	-	1	1	1	1	1			
3	24706-MK3-770	ラバー, ダストシール	135	-	-	-	4	4	4	4	4			
4	24724-422-000	カバー, ダスト	295	-	-	-	2	2	2	2	2			
5	24781-KR3-770	ラバー, キーチェンジペダル	155	-	-	-	1	1	1	1	1			
6	35350-MT4-000	スイッチASSY., リヤーストップ	610	-	-	-	1	1	1	1	1			
7	35357-KCR-000	スプリング, ストップスイッチ	155	-	-	-	1	1	1	1	1			
8	43451-KCR-000	ロッド, リヤブレーキ	960	-	-	-	1	1	1	1	1			
9	46500-KCR-940	ペダルCOMP., リヤブレーキ	3,420	-	-	-	1	1	1	1	1			
10	46501-KCR-940	アーム, リヤブレーキミドル	1,420	-	-	-	1	1	1	1	1			
11	46513-KY7-000	スプリングセット, ブレーキペダル	330	-	-	-	1	1	1	1	1			
12	46515-KY7-000	チューブ, ブレーキペダルスプリング	115	-	-	-	1	1	1	1	1			
13	46517-KCR-000	シャフト, リヤブレーキ	720	-	-	-	1	1	1	1	1			
14	46526-KBR-000	プロテクター, ミドルアーム	310	-	-	-	1	1	1	1	1			
15	46540-KCR-940	ロッド, リヤブレーキミドル	2,160	-	-	-	1	1	1	1	1			
16	46545-MBA-000	ピン, ミドルロッドジョイント	210	-	-	-	2	2	2	2	2			
17	90065-KCR-940	ホルト, タイロッド	350	-	-	-	1	1	1	1	1			
18	90115-KAF-000	ホルト, チェンジピボット	530	-	-	-	1	1	1	1	1			
19	90118-KY1-000	ホルト, フランジ 6X20	105	-	-	-	1	1	1	1	1			
20	90201-700-000	ナット, カバーアームファイキング	45	-	-	-	1	1	1	1	1			
21	90509-169-000	ワッシャー 14MM	135	-	-	-	1	1	1	1	1			
22	94001-06020-0S	ナット, 6カク 6MM	35	-	-	-	1	1	1	1	1			
23	94050-08020	ナット, フランジ 8MM	40	-	-	-	1	1	1	1	1			
24	94101-12000	ワッシャー, フレイン 12MM	35	-	-	-	1	1	1	1	1			
25	94201-20120	ピン, スプリット 2.0X12	25	-	-	-	1	1	1	1	1			

3

F-19-1

ペダル (VT250CX/1/3/5/7)

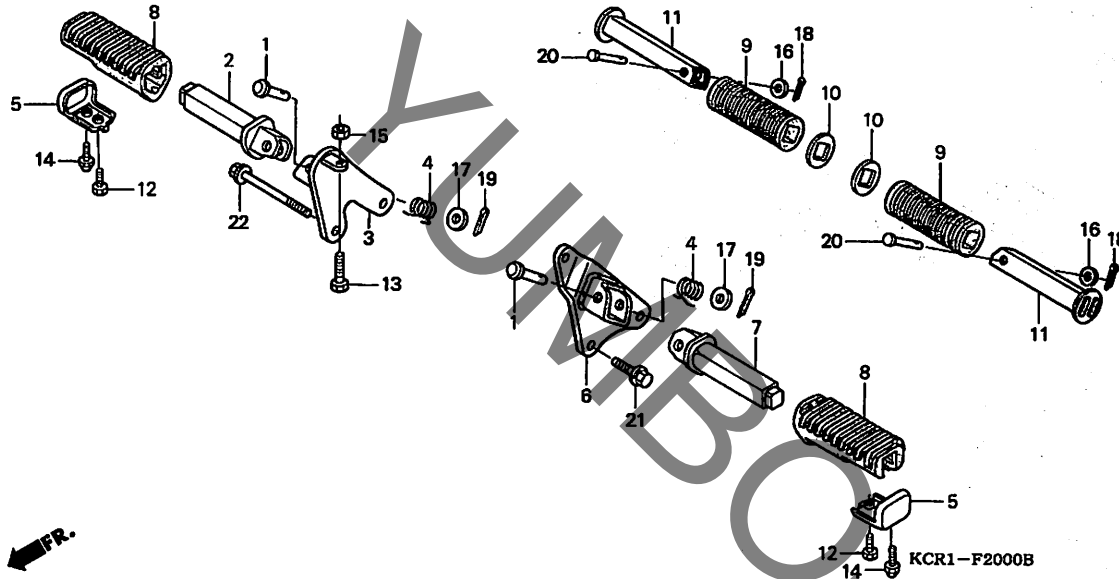


見出 番号	部品番号	部品名	希望 小売 価格	使用個数					適用号機		タイプ			
				R	T	V	X	1	3	5		7	初号機	終号機
26	94201-20150	ピン, スプリット 2.0X15	25	-	-	-	2	2	2	2	2			
27	94540-10018	Eリング 10MM	125	-	-	-	1	1	1	1	1			
28	95014-73100	スプリング A, フレーキロット	50	-	-	-	1	1	1	1	1			
29	95015-32001	ジョイントB, フレーキアーム	50	-	-	-	1	1	1	1	1			
30	95015-42000	ナットB, フレーキロットアジャスティング	100	-	-	-	1	1	1	1	1			
31	95015-53000	ピンC, ジョイント	100	-	-	-	1	1	1	1	1			
32	95701-08028-08	ボルト, フランジ 8X28	50	-	-	-	1	1	1	1	1			

3

F-20

ステップ (VT250CR/T/V)



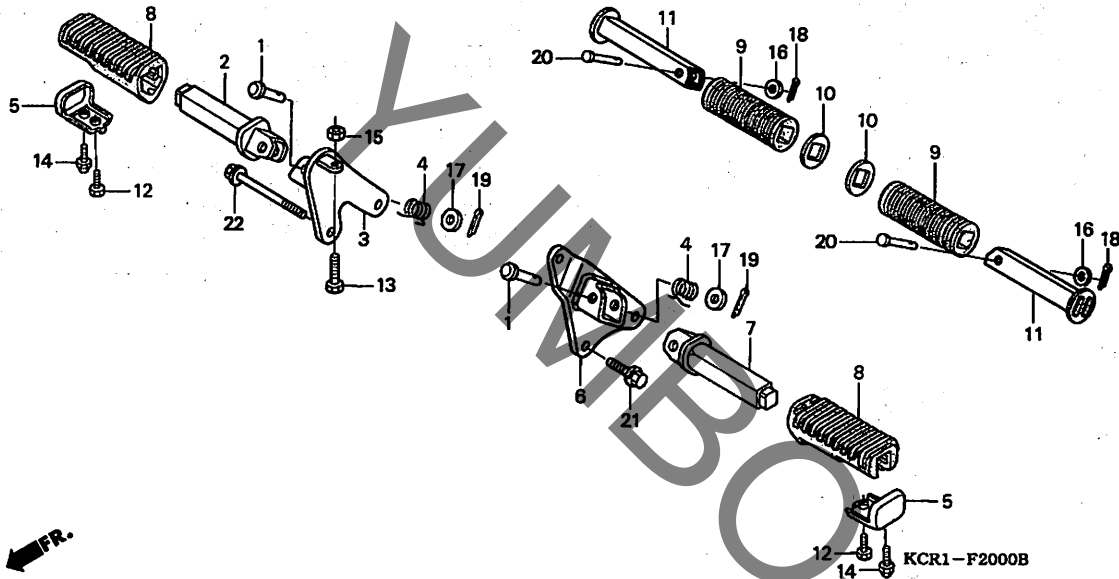
見出番号	LON	(関連見出番号)	整備項目	FRT
2	4101C6	バ-、メインステップ	:ライト	0.1
	4101J1	バ-、メインステップ	:両側	0.2
3	4101C4	ブ-ラケット、ステップ	:ライト	0.2
	4101N7	ブ-ラケット、ステップ	:両側	0.4
6	4101C3	ブ-ラケット、ステップ	:レフト	0.2
	4101N7	ブ-ラケット、ステップ	:両側	0.4
7	4101C5	バ-、メインステップ	:レフト	0.1
	4101J1	バ-、メインステップ	:両側	0.2
11	4101C7	バ-、ヒ-リオンステップ	:レフト	0.1
	4101C8	バ-、ヒ-リオンステップ	:ライト	0.1
	4101P4	バ-、ヒ-リオンステップ	:両側	0.2

見出番号	部品番号	部品名	希望小売価格	使用個数							適用号機		タイプ		
				R	T	V	VT250C				初号機	終号機			
1	50603-033-010	ピン、ステップハ-ジ-ジョイント	160	2	2	2	-	-	-	-	-	-	-	-	-
2	50612-MR1-000	バ-COMP.、R.ステップ	1,160	1	1	1	-	-	-	-	-	-	-	-	-
3	50615-KCR-000	ブ-ラケットCOMP.、R.ステップ	3,790	1	-	-	-	-	-	-	-	-	-	-	-
	50615-KCR-900		3,790	-	1	-	-	-	-	-	-	-	-	-	J, 2J
4	50617-MB1-700	ス-リング、ステップリターン	195	2	2	2	-	-	-	-	-	-	-	-	5J, 6J
5	50619-MNO-000	ストッパ-、ステップラバ-	590	2	2	2	-	-	-	-	-	-	-	-	-
6	50625-KCR-000	ブ-ラケットCOMP.、L.ステップ	3,790	1	-	-	-	-	-	-	-	-	-	-	-
	50625-KCR-900		3,790	-	1	-	-	-	-	-	-	-	-	-	J, 2J
7	50642-MR1-000	バ-COMP.、L.ステップ	1,160	1	1	1	-	-	-	-	-	-	-	-	-
8	50661-MNO-000	ラバ-、メインステップ	510	2	2	2	-	-	-	-	-	-	-	-	-
9	50710-377-000	ラバ-、ヒ-リオンステップ	910	2	2	2	-	-	-	-	-	-	-	-	-
10	50712-413-000	ワッシャー、ヒ-リオンステップ	190	2	2	2	-	-	-	-	-	-	-	-	-
11	50715-KC2-770	バ-、ヒ-リオンステップ	930	2	-	-	-	-	-	-	-	-	-	-	-
	50715-MNO-000	バ-COMP.、ヒ-リオンステップ	1,040	-	2	-	-	-	-	-	-	-	-	-	J, 2J
12	92101-06012-0A	ホ-ルト、6カク 6X12	30	2	2	2	-	-	-	-	-	-	-	-	-
13	92101-06018-0B	ホ-ルト、6カク 6X18	40	1	1	1	-	-	-	-	-	-	-	-	-
14	92501-06012-0A	ホ-ルト、キヤツプ 6X12	70	2	2	2	-	-	-	-	-	-	-	-	-
15	94002-06000-0S	ナツト、6カク 6MM	30	1	1	1	-	-	-	-	-	-	-	-	-
16	94101-06000	ワッシャー、フ-レイン 6MM	25	2	2	2	-	-	-	-	-	-	-	-	-
17	94101-08000	ワッシャー、フ-レイン 8MM	25	2	2	2	-	-	-	-	-	-	-	-	-

3

F-20

ステップ (VT250CR/T/V)

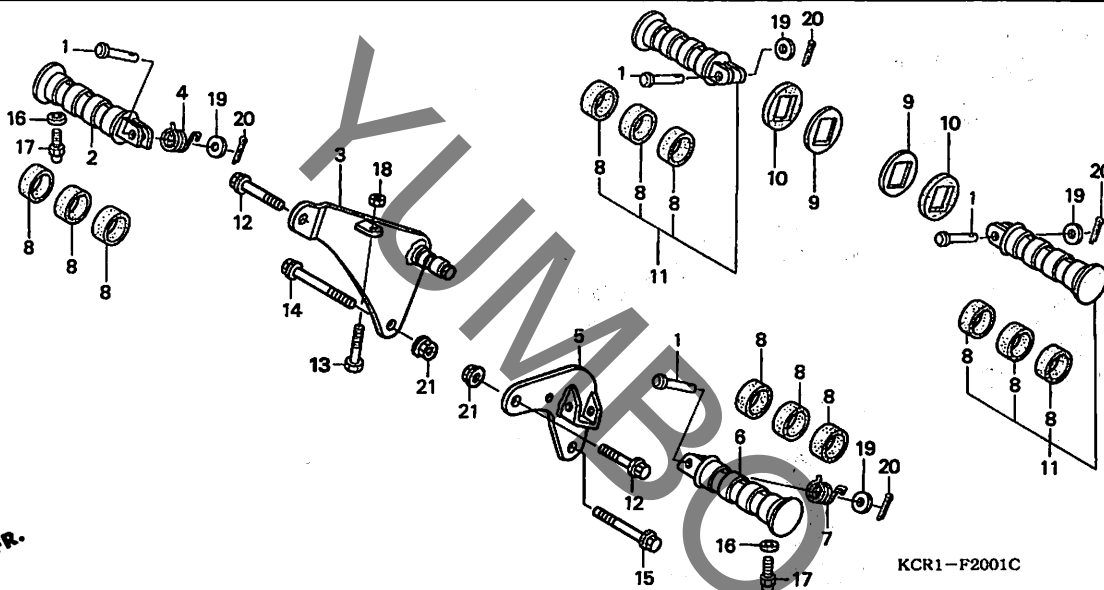


見出 番号	部品番号	部品名	希望 小売 価格	使用個数							適用号機		タイプ		
				R	T	V	VT250C				初号機	終号機			
18	94201-16120	ピン, スプリット 1.6X12	25	2	2	2	-	-	-	-	-	-	-	-	-
19	94201-20150	ピン, スプリット 2.0X15	25	2	2	2	-	-	-	-	-	-	-	-	-
20	95015-81000	ピンA, ピンB リオンステップ	100	2	2	2	-	-	-	-	-	-	-	-	-
21	95701-08025-00	ホルト, フランジ 8X25	50	2	-	-	-	-	-	-	-	-	-	-	-
	95701-08025-02	60	-	2	-	-	-	-	-	-	-	-	-	J, 2J
22	95701-08080-00	ホルト, フランジ 8X80	60	2	-	-	-	-	-	-	-	-	-	-	5J, 6J
	95701-08080-02	80	-	-	2	-	-	-	-	-	-	-	-	J, 2J
				-	-	2	-	-	-	-	-	-	-	-	5J, 6J

3

F-20-1

ステップ (VT250CX/1/3/5/7)



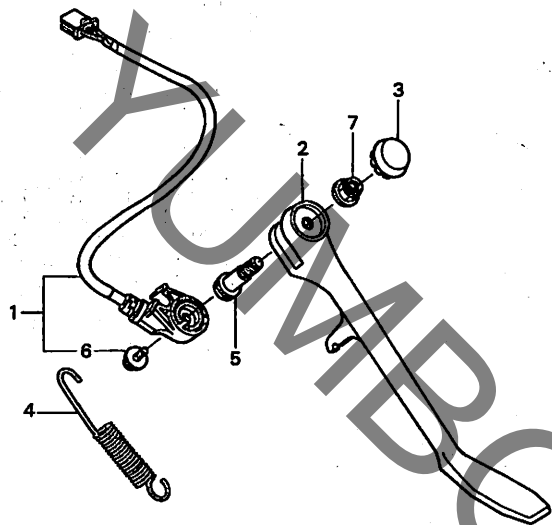
見出番号	LON	(関連見出番号)	整備項目	FRT
2	4101C6	バ-、メインステップ	: ライト	0.2
	4101J1	バ-、メインステップ	: 両側	0.4
3	4101C4	フ ラケット、ステップ	: ライト	0.2
	4101N7	フ ラケット、ステップ	: 両側	0.4
5	4101C3	フ ラケット、ステップ	: レフト	0.2
	4101N7	フ ラケット、ステップ	: 両側	0.4
6	4101C5	バ-、メインステップ	: レフト	0.2
	4101J1	バ-、メインステップ	: 両側	0.4
11	4101C7	バ-、ヒ-リオンステップ	: レフト	0.1
	4101C8	バ-、ヒ-リオンステップ	: ライト	0.1
	4101P4	バ-、ヒ-リオンステップ	: 両側	0.2

3

見出番号	部品番号	部品名	希望小売価格	使用個数							適用号機		
				R	T	V	VT250C				初号機	終号機	
							X	1	3	5	7		
1	50603-033-010	ピン、ステップバ-ジョイント	160	-	-	-	4	4	4	4	4		
2	50612-MBA-020	バ-、R. ステップ	1,160	-	-	-	1	1	1	1	1		
3	50615-KCR-940	フ ラケットCOMP.、R. ステップ	3,780	-	-	-	1	1	1	1	1		
4	50617-MM5-000	スフ リンク、R. ステップ リターン	165	-	-	-	1	1	1	1	1		
5	50625-KCR-940	フ ラケットCOMP.、L. ステップ	3,780	-	-	-	1	1	1	1	1		
6	50642-MBA-020	バ-、L. ステップ	1,160	-	-	-	1	1	1	1	1		
7	50644-MM5-000	スフ リンク、L. ステップ リターン	165	-	-	-	1	1	1	1	1		
8	50661-MBA-010	ラバ-、メインステップ	130	-	-	-	12	12	12	12	12		
9	50712-MBA-000	ワッシャー、ヒ-リオンステップ	170	-	-	-	2	2	2	2	2		
10	50713-MBA-000	ラバ-、ヒ-リオンステップ	130	-	-	-	2	2	2	2	2		
11	50715-MBA-010	ステップ ASSY.、ヒ-リオン	1,640	-	-	-	2	-	-	-	-	1500559	
	50715-MBA-020		1,470	-	-	-	2	-	-	-	-	1500560	
12	90107-ME7-000	ホ-ルト、スベ シヤルフランジ 8X35	185	-	-	-	2	2	2	2	2		
13	90117-MBT-610	ホ-ルト、6カク 6X40	145	-	-	-	1	1	1	1	1		
14	90126-KW4-000	ホ-ルト、スベ シヤルフランジ 8X80	210	-	-	-	1	1	1	1	1		
15	90127-126-900	ホ-ルト、スベ シヤルフランジ 8X90	185	-	-	-	1	1	1	1	1		
16	90546-KA4-004	ワッシャー、フ レイン 6MM	115	-	-	-	2	2	2	2	2		
17	92501-06012-0A	ホ-ルト、キャツプ 6X12	70	-	-	-	2	2	2	2	2		
18	94002-06000-0S	ナツト、6カク 6MM	30	-	-	-	1	1	1	1	1		
19	94101-08000	ワッシャー、フ レイン 8MM	25	-	-	-	4	4	4	4	4		
20	94201-20150	ピン、スフ リット 2.0X15	25	-	-	-	4	4	4	4	4		
21	94050-08020	ナツト、フランジ 8MM	40	-	-	-	2	2	2	2	2		

F-21

サイドスタンド



KCR1-F2100A

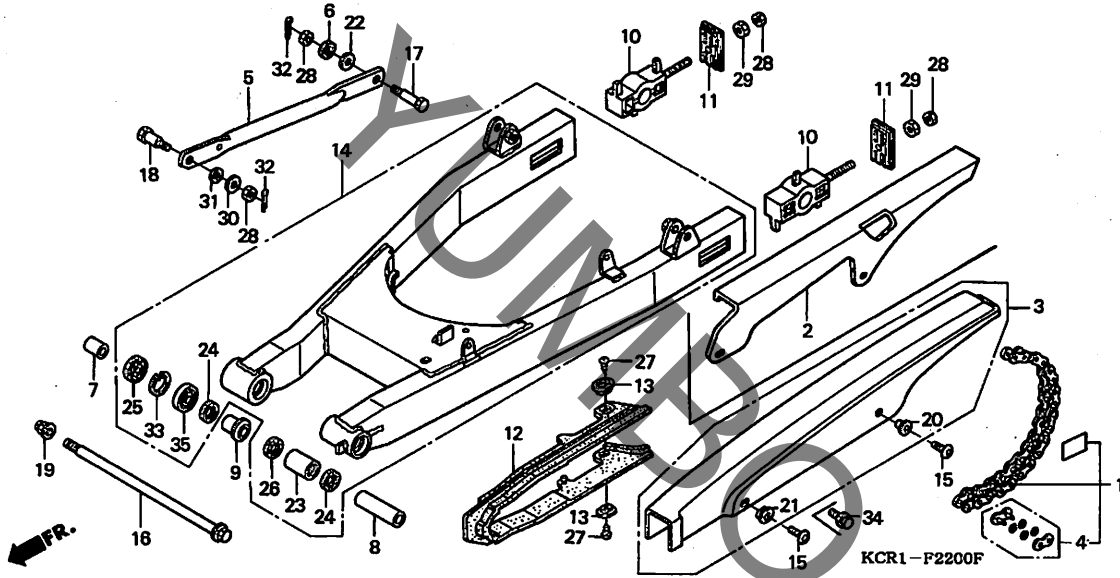
見出番号	LON	(関連見出番号) 整備項目	FRT
1	615195	スイッチ, サイドスタンド	0.3
2	410180	バー, サイドスタンド	0.2
4	410182	スプリング, サイドスタンド	0.1

見出番号	部品番号	部品名	希望小売価格	使用個数							適用号機		タイプ	
				R	T	V	VT250C				初号機	終号機		
				X	1	3	5	7						
1	35700-KAF-305	スイッチセット, サイドスタンド	2,850	1	1	1	-	-	-	-	-	-	-	-
	35700-KCR-305		2,580	-	-	-	1	1	1	1	1	1	1	1
2	50530-KCR-000	バー, サイドスタンド	4,360	1	1	1	1	1	1	1	1	1	1	1
3	50531-MZ8-000	キャップ, スタンドビホツト	350	1	1	1	1	1	1	1	1	1	1	1
4	50541-MK3-000	スプリング, サイドスタンド	270	1	1	1	1	1	1	1	1	1	1	1
5	90108-MR5-000	ボルト, サイドスタンドビホツト	275	1	1	1	1	1	1	1	1	1	1	1
6	90147-MK6-671	ボルト, スペシャル 6X16	150	1	1	1	-	-	-	-	-	-	-	-
	90147-MCE-950		140	-	-	-	1	1	1	1	1	1	1	1
7	90203-MF9-710	ナット, サイドスタンド	145	1	1	1	1	1	1	1	1	1	1	1

3

F-22

スウィングアーム / チェンケース



見出番号	LON	(関連見出番号) 整備項目	FRT
1	213165	チェーン, ドライブ	0.5
2	410195	ケース, ドライブチェーン	0.1
5	7111H2	アーム, リヤブ レーキストッパ	0.2
7	5121B2	カラー, スイングアームピボット : ライト	0.9
	5121G8	カラー, スイングアームピボット : 両側	0.9
8	5121B1	カラー, スイングアームピボット : レフト	0.9
	5121G8	カラー, スイングアームピボット : 両側	0.9
12	4101E5	スライダー, チェーン	0.4
14	5121B0	スイングアームアッセンブリー	1.0
23	5121G8	ペーシング, スイングアームピボット : レフト	1.1
	5121D0	ペーシング, スイングアームピボット : 両側	1.2
35	5121C9	ペーシング, スイングアームピボット : ライト	1.1
	5121D0	ペーシング, スイングアームピボット : 両側	1.2

3

見出番号	部品番号	部品名	希望小売価格	使用個数							適用号機		タイプ			
				R	T	V	VT2500				初号機	終号機				
				X	1	3	5	7								
1	06405-KCR-405	チェーンセット, ドライブ (ダイト-) (DID520V6-102L-120L) (ヒョウシ ユンリンク110L)	9,700	1	1	1	-	-	-	-	-	-	-	-	-	-
	06405-KCR-406	チェーンセット, ドライブ (RKエキセル) (102L-120L) (ヒョウシ ユンリンク110L)	9,700	1	1	1	-	-	-	-	-	-	-	-	-	-
	06405-KCR-P00	チェーンセット, ドライブ (ダイト-) (DID520-112L-120L) (ヒョウシ ユンリンク110L)	9,700	-	-	-	1	1	1	1	1	-	-	-	-	-
	06405-KCR-P10	チェーンセット, ドライブ (RKエキセル) (RK520 112L-120L) (ヒョウシ ユンリンク110L)	9,700	-	-	-	1	1	1	1	1	-	-	-	-	-
2	40510-KCR-900	ケース, ドライブチェーン	5,000	-	1	-	-	-	-	-	-	-	-	-	-	-
3	40510-KC1-000	ケース, ドライブチェーン	2,520	-	-	1	-	-	-	-	-	-	-	-	-	5J, 6J, J, 2J
4	40535-KCR-305	ジョイントセット, ドライブチェーン (ダイト-) (SEAL TYPE)	450	1	1	1	1	1	1	1	1	1	1	1	1	1
	40535-KCR-306	ジョイントセット, ドライブチェーン (RKエキセル) (SEAL TYPE)	450	1	1	1	1	1	1	1	1	1	1	1	1	1
5	43431-KCR-000	アーム, リヤブ レーキストッパ	720	1	1	1	1	1	1	1	1	1	-	-	-	-
	43431-KCR-J20		1,060	-	-	-	-	-	-	-	-	-	-	-	-	1
6	43434-ME1-670	ラバー, ストッパ-アーム	135	1	1	1	1	1	1	1	1	1	1	1	1	1
7	44312-KK1-700	カラー, フロントホイール	490	1	1	1	1	1	1	1	1	1	1	1	1	1
8	52106-KCR-000	カラー-B, ピボット	560	1	1	1	1	1	1	1	1	1	1	1	1	1
9	52106-MR1-000	カラー, R, スウィングアーム	530	1	1	1	1	1	1	1	1	1	1	1	1	1
10	52120-KV0-700	カラー-COMP, チェンテンシヨウ	1,580	2	2	2	2	2	2	2	2	2	2	2	2	2

F-22

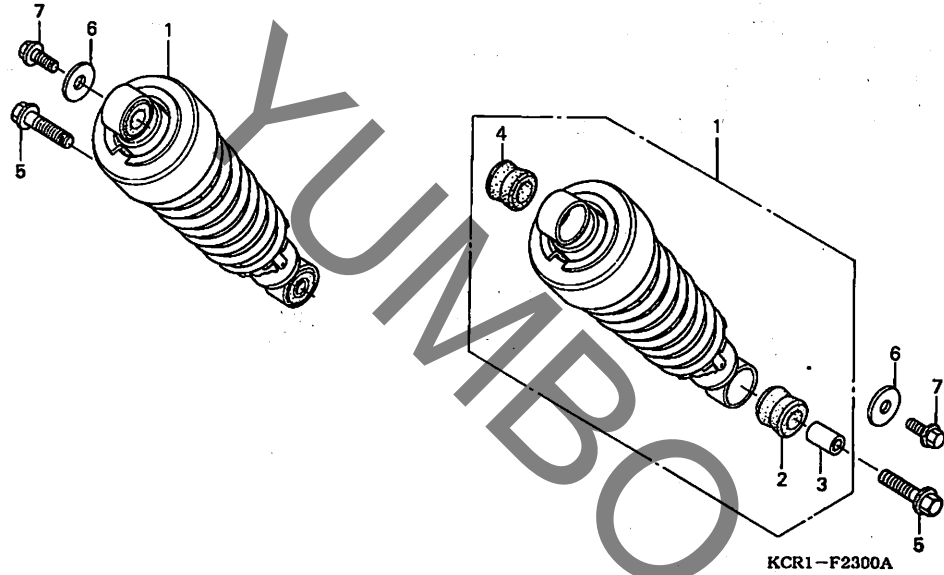
スウィングアーム / チェンケース

見出 番号	部品番号	部品名	希望 小売 価格	使用個数							適用号機		タイプ	
				R	T	V	VT250C X	1	3	5	7	初号機		終号機
11	52121-MJ0-000	フレート, チェンテンション	810	2	2	2	2	2	2	2	2			
12	52170-KCR-000	スライダ, チェン	1,790	1	1	1	1	1	1	1	1			
13	52171-KR6-000	ワッシャー, チェンスライダ	105	2	2	2	2	2	2	2	2			
14	52200-KCR-305ZD	スウィングアームセット												
	NH1	フック	29,400	-	1	-	-	-	-	-	-			
	52200-KCR-305ZE	*NH376* ホリスホワイト	29,400	-	1	-	-	-	-	-	-			
	52200-KCR-315ZG	*YR187M* フレームベージュメタリック	25,500	-	1	-	-	-	-	-	-			
	52200-KCR-315ZA	*NH131M* スターライトシルバーメタリック	25,500	1	-	-	-	-	-	-	-			
	52200-KCR-315ZB	*NH353M* マグナムメタリック	25,500	1	-	-	-	-	-	-	-			J, 2J
	52200-KCR-315ZC	*PB266M* グレートフレームブルー	25,500	1	-	-	-	-	-	-	-	1018502		
	52200-KCR-315ZF	*R233M* フレームワインレッドメタリック	25,500	-	1	-	-	-	-	-	-			J, 2J
	52200-KCR-315ZJ	*G165M* ランドグリンメタリック	25,500	-	1	-	-	-	-	-	-			5J, 6J
	52200-KCR-315ZD	*NH1*	25,500	-	-	-	1	-	-	-	1			
	52200-KCR-315ZE	*NH376*	25,500	-	-	-	-	1	1	-	-			
	52200-KCR-315ZK	*NH146M* アクイレイトシルバーメタリック	25,500	-	-	-	1	1	-	-	-			
15	90105-MM4-000	スクリュー, パン 6X10	90	-	2	-	2	-	-	-	-			5J, 6J
				-	-	2	-	-	-	-	-			
16	90121-MS8-000	ホルト, リヤフオークヒット	2,050	1	1	1	1	1	1	1	1			
17	90127-393-000	ホルト, リヤフレーキストツバ	195	1	1	1	1	1	1	1	1			
18	90133-286-000	ホルト, リヤフレーキストツバアーム	195	1	1	1	1	1	1	1	1			
19	90305-GE8-003	ナット, U 14MM	195	1	1	1	1	1	1	1	1			
20	90512-422-000	ワッシャー, チェンケースセットインク	175	1	-	-	1	1	1	1	1			J, 2J
				-	-	1	-	-	-	-	-			
21	90513-405-000	ワッシャー 6X9	110	1	-	-	1	1	1	1	1			J, 2J
				-	-	1	-	-	-	-	-			
22	90524-030-000	ワッシャーA, ハンドルホルダセットインク	90	1	1	1	1	1	1	1	1			J, 2J
23	91071-MJ0-003	ベアリング, ニードル 22X29X30												
		(NTN)												
	91071-MJ0-004	ベアリング, ニードル (ニホントムソン)	810	1	1	1	1	1	1	1	1			
24	91205-965-003	オイルシール 22X31X5 (アライ)	245	2	2	2	2	2	2	2	2			
25	91213-MB2-003	ダストシール 22X35X7 (アライ)	265	1	1	1	1	1	1	1	1			
26	91283-ML7-003	ダストシール 22X29X4 (アライ)	320	1	1	1	1	1	1	1	1			
27	93901-25280	スクリュー, タツピング 5X12	25	2	2	2	2	2	2	2	2			
28	94001-08000-OS	ナット, 6カク 8MM	30	4	4	4	4	4	4	4	4			
29	94030-08000	ナット, 6カク 8MM	30	2	2	2	2	2	2	2	2			
30	94101-08000	ワッシャー, ブレイン 8MM	25	1	1	1	1	1	1	1	1			
31	94111-10000	ワッシャー, スプリング 10MM	30	1	1	1	1	1	1	1	1			
32	94201-20180	ピン, スプリット 2.0X18	25	2	2	2	2	2	2	2	2			
33	94520-35000	サークルツブ, インターナル 35MM	55	1	1	1	1	1	1	1	1			
34	95701-06010-07	ホルト, フランジ 6X10	35	2	-	-	-	-	-	-	-			J, 2J
				-	-	2	-	-	-	-	-			
	95701-06012-07	ホルト, フランジ 6X12	35	-	-	-	-	2	2	2	2			
35	96100-62020-10	ベアリング, ラジアルボール 6202	330	1	1	1	1	1	1	1	1			

3

F-23

リヤークッション (VT250CR/V-J, 2J) (VT250CX/1/3/5/7)



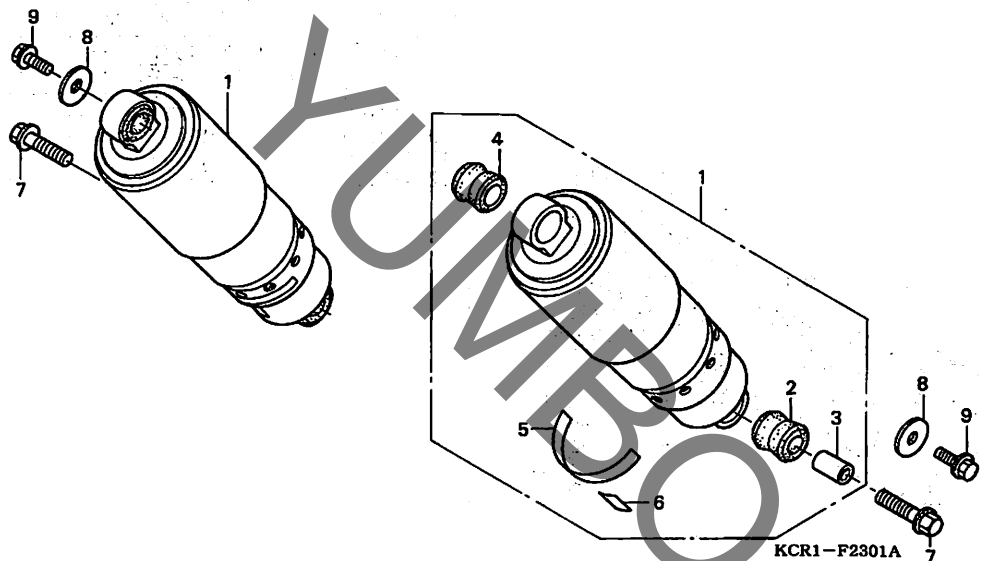
見出番号	LON	(関連見出番号)	整備項目	FRT
1	5121B6	クッションASSY., リヤ-	レフト	0.2
	5121B7	クッションASSY., リヤ-	ライト	0.2
	5121B8	クッションASSY., リヤ-	両側	0.3

見出番号	部品番号	部品名	希望小売価格	使用個数							適用号機		タイプ		
				R	T	V	X	1	3	5	7	初号機		終号機	
1	52400-KCR-003	クッションASSY., リヤ-	15,400	2	-	-	-	-	-	-	-	-	-	-	J, 2J
	52400-KCR-941	14,600	-	-	2	-	2	-	-	-	-	-	-	J, 2J
	52400-KCR-J01	13,800	-	-	-	-	2	2	2	2	-	-	-	J, 2J
2	52485-KR3-003	ブッシュ, ラバ-	175	2	-	2	2	2	2	2	-	-	-	-	J, 2J
3	52486-GA7-003	カラー, ラバ-ブッシュ (シヨウウ)	135	2	-	2	2	2	2	2	-	-	-	-	J, 2J
4	52489-GS3-003	ブッシュ, アツパ-ラバ- (シヨウウ)	175	2	-	2	2	2	2	2	-	-	-	-	J, 2J
5	90178-KN8-730	ホルト, フランジ 10X35	190	2	-	2	2	2	2	2	-	-	-	-	J, 2J
6	90563-ZA0-000	ワッシャー, プレイン 6MM	90	2	-	-	-	-	-	-	-	-	-	-	J, 2J
	90563-ZV4-000	190	-	-	2	-	2	2	2	2	-	-	-	J, 2J
7	96001-06016-00	ホルト, フランジ 6X16	40	2	-	-	-	-	-	-	-	-	-	-	J, 2J
	90016-MN5-000	ホルト, フランジ 6X14	105	-	-	-	2	2	2	2	2	-	-	-	J, 2J

3

F-23-1

リヤークッション (VT250CT/V-5J, 6J)



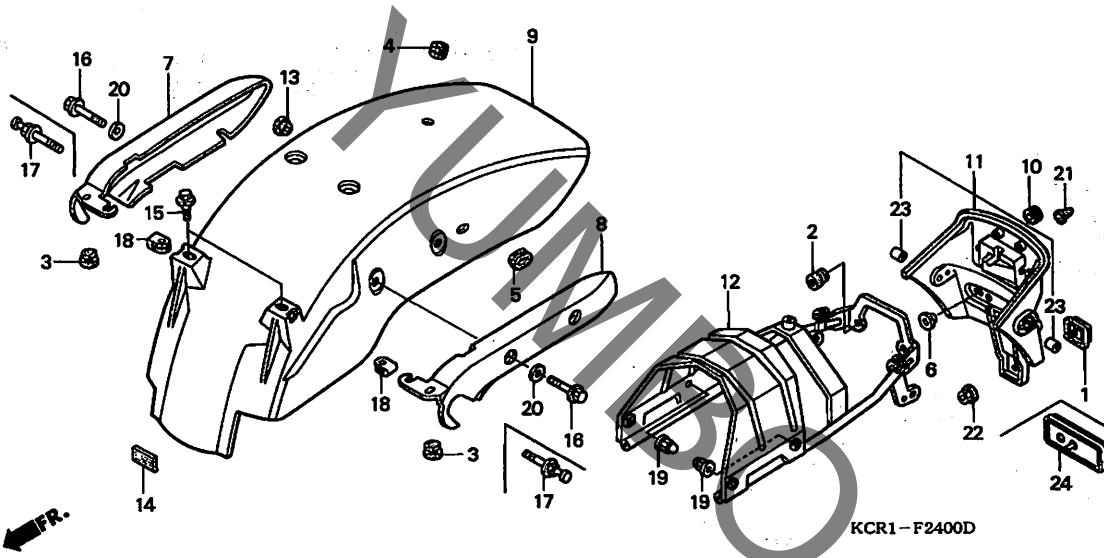
見出番号	LON	(関連見出番号) 整備項目	FRT
1	5121B6	クッションASSY., リヤ : 左側	0.2
	5121B7	クッションASSY., リヤ : 右側	0.2
	5121B8	クッションASSY., リヤ : 両側	0.3

見出番号	部品番号	部品名	希望小売価格	使用個数							適用号機		タイプ		
				R	T	V	VT250C X	1	3	5	7	初号機		終号機	
1	52400-KCR-901	クッションASSY., リヤ	16,900	-	2	-	-	-	-	-	-	-	-	-	5J, 6J
2	52485-KR3-003	ブッシュ, ラバ	175	-	2	-	-	-	-	-	-	-	-	-	5J, 6J
3	52486-GA7-003	カラー, ラバ-ブッシュ (シヨウワ)	135	-	2	-	-	-	-	-	-	-	-	-	5J, 6J
4	52489-GS3-003	ブッシュ, アッパ-ラバ (シヨウワ)	175	-	2	-	-	-	-	-	-	-	-	-	5J, 6J
5	52496-MB4-003	ラベルA	195	-	2	-	-	-	-	-	-	-	-	-	5J, 6J
6	52497-KR3-003	ラベルB, リヤークッション	100	-	2	-	-	-	-	-	-	-	-	-	5J, 6J
7	90178-KN8-730	ボルト, フランジ 10X35	190	-	2	-	-	-	-	-	-	-	-	-	5J, 6J
8	90563-ZA0-000	ワッシャー, フレイン 6MM	90	-	2	-	-	-	-	-	-	-	-	-	5J, 6J
9	96001-06016-00	ボルト, フランジ 6X16	40	-	2	-	-	-	-	-	-	-	-	-	5J, 6J

3

F-24

リヤーフエンダー

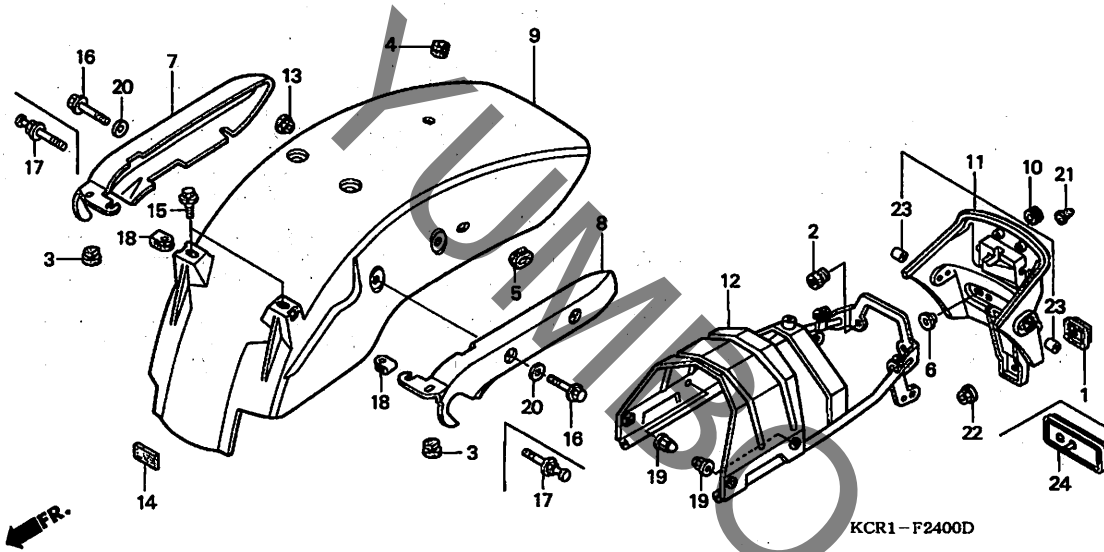


見出番号	LON	(関連見出番号)	整備項目	FRT
7	4131F4	レール, グラブ	:ライト	0.2
	4131F5	レール, グラブ	:両側	0.3
8	4131F3	レール, グラブ	:レフト	0.2
	4131F5	レール, グラブ	:両側	0.3
9	413110	フェンダー-B, リヤ		0.6
11	413105	フェンダー-A, リヤ		0.6
12	412110	ステー, リヤカバ		0.6

見出番号	部品番号	部品名	希望小売価格	使用個数							適用号機		タイプ	
				R	T	V	VT250C				初号機	終号機		
							X	1	3	5	7			
1	33741-KE8-003	リフレクター, リヤ-リフレックス	840	1	1	1	1	1	1	-	-			
2	37215-MA6-008	ラバー, メータークッション	130	2	2	2	2	2	2	2	2			
3	47117-196-000	ラバー, ストッパー	105	2	2	2	2	2	2	2	2			
4	50370-HA2-770	クrommet, エンジンハンカ	110	1	1	1	1	1	1	1	1			
5	64266-MG9-770	クrommet, スピーカーパネル	140	1	1	1	1	1	1	1	1			
6	64348-086-000	ワッシャー, フロントカバー-ファイキシング	160	2	2	2	2	2	2	2	2			
7	77330-MZ5-000	レール, R. グラブ	6,200	1	1	1	-	-	-	-	-			
	77330-KCR-940		6,200	-	-	-	1	1	1	1	1			
8	77340-MZ5-000	レール, L. グラブ	6,200	1	1	1	-	-	-	-	-			
	77340-KCR-940		6,200	-	-	-	1	1	1	1	1			
9	80100-MZ5-000ZG	フェンダー-B, リヤ *NH131M*スターライトシルバ-メタリック	15,200	1	-	-	-	-	-	-	-			J, 2J
	80100-MZ5-000ZH	*NH353M*... マグナムカ-ンメタリック	15,200	1	-	-	-	-	-	-	-			
	80100-MZ5-000ZM	*PB262P*... パ-ルクレートブルー	15,200	1	-	-	-	-	-	-	-	1018502		
	80100-MZ5-000YB	*NH801*... グラフホワイトラック	15,200	-	-	-	-	-	-	-	1			
	80100-MZ5-000ZC	*NH1*... プラック	15,200	-	1	-	1	-	-	-	1			
	80100-MZ5-000ZQ	*NH193P*... パ-ルクリスタルホワイト	15,200	-	1	-	-	-	1	1	-			
	80100-MZ5-000ZT	*R114CU*												
	80100-MZ5-000ZU	キャンデ-イワインペ-リレット-U *YR125M*サンデ-イペ-ジ-ユメタリック	15,200	-	1	-	-	-	-	-	-			J, 2J
	80100-MZ5-000ZV	*G137M*... グラント-グリンメタリック	15,200	-	-	1	-	-	-	-	-			5J, 6J
	80100-MZ5-000ZX	*PB284C*キャンデ-イフェニックスブルー	15,200	-	-	-	1	-	-	-	-			
	80100-MZ5-000ZY	*NH411M*... フォースシルバ-メタリック	15,200	-	-	-	-	1	1	-	-			
10	80103-GJ5-000	クrommet, エンジンカバー	130	2	2	2	2	2	2	2	2			
11	80105-KCR-000	フェンダー-A, リヤ	4,800	1	1	1	1	1	1	-	-			
	80105-KCR-650		4,710	-	-	-	-	-	-	1	1			

F-24

リヤフェンダー



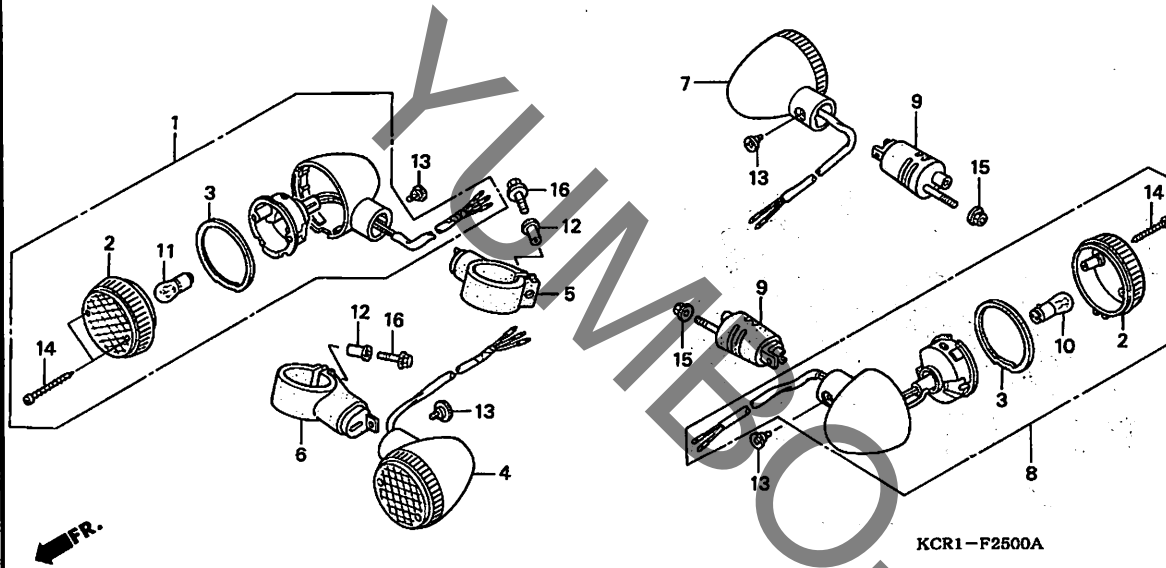
KCR1-F2400D

見出 番号	部品番号	部品名	希望 小売 価格	使用個数							適用号機		タイプ	
				R	T	V	VT250C					初号機		終号機
							X	1	3	5	7			
12	80125-KCR-000	サブフレーム, リヤ	6,100	1	1	1	1	1	1	1	1	1		
13	83601-MN5-000	グロメット, サイドカバー	110	1	1	1	1	1	1	1	1	1		
14	83856-GT4-940	ラバー, リヤカウル	135	1	1	1	1	1	1	1	1	1		
15	90003-GT8-600	ボルト, スペシャル	95	2	2	2	2	2	2	2	2	2		
16	90064-KK3-830	ボルト, スペシャルフランジ 8X56	140	4	-	-	-	-	-	-	-	-		
17	90065-KCR-900	ボルト, スペシャルフランジ 8X56	350	-	4	4	4	4	4	4	4	4		
18	90305-SH3-000	ナット, エアスホークリツフ	140	2	2	2	2	2	2	2	2	2		
19	90443-107-000	ナット, キヤツフ 8MM	165	2	2	2	2	2	2	2	2	2		
20	90518-921-000	ワッシャー, フレイン 8MM	60	4	4	4	4	4	4	4	4	4		
21	90899-422-610	ブラク, コーンタイプ	140	3	3	3	3	3	3	3	3	3		
22	94050-06000	ナット, フランジ 6MM	35	1	1	1	1	1	1	-	-	-		
	94050-05080	ナット, フランジ 5MM	30	-	-	-	-	-	-	-	1	1		
23	11102-KB5-000	カラー, クランケース	120	2	2	2	2	2	2	2	2	2		
24	33741-MS6-921	リフレクター, リフレックス (スタンレー)	840	-	-	-	-	-	-	-	1	1		

3

F-25

ウインカー (VT250CR/T/V)



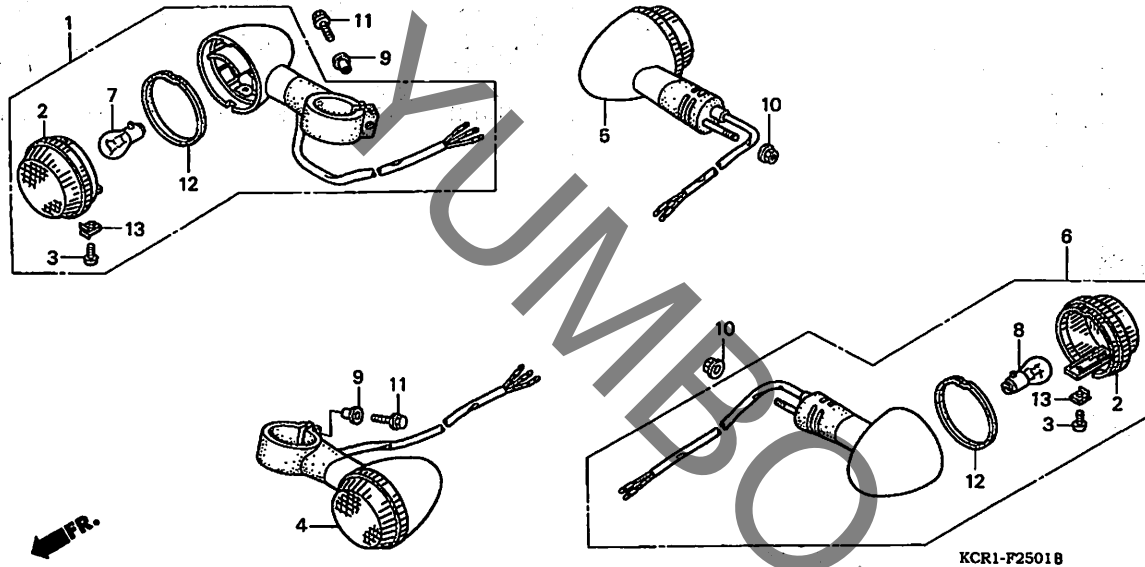
見出番号	LON	(関連見出番号) 整備項目	FRT	
1	6161C4	ウインカー : ライトフロント	0.2	
	6161C5	ウインカー : フロント両側	0.3	
4	6161C3	ウインカー : レフトフロント	0.2	
	6161C5	ウインカー : フロント両側	0.3	
7	6161C7	ウインカー : ライトリア	0.4	
	6161C8	ウインカー : リヤ両側	0.5	
8	6161C6	ウインカー : レフトリア	0.4	
	6161C8	ウインカー : リヤ両側	0.5	
10	(2, 3)	616139	バルブ, ウインカー : リヤ	0.1
		・作業条件: 2個でも同一時間		
		6161G0	バルブ, ウインカー : 1台分	0.2
		(2, 3)		
11	616133	バルブ, ウインカー : フロント	0.1	
		・作業条件: 2個でも同一時間		
	6161G0	バルブ, ウインカー : 1台分	0.2	

見出番号	部品番号	部品名	希望小売価格	使用個数							適用号機			
				R	T	V	VT250C X	1	3	5	7	初号機	終号機	
1	33400-KW9-000	ウインカー-ASSY. , R. フロント (12V 23/8W)	2,970	1	1	1	-	-	-	-	-	-	-	-
2	33401-MK7-672	レンズ, ウインカー	450	4	4	4	-	-	-	-	-	-	-	-
3	33407-MK7-671	パッキン, ウインカー-レンズ	130	4	4	4	-	-	-	-	-	-	-	-
4	33450-KW9-000	ウインカー-ASSY. , L. フロント (12V 23/8W)	2,970	1	1	1	-	-	-	-	-	-	-	-
5	33490-MN0-003	ステー, R. フロントウインカー	1,580	1	1	1	-	-	-	-	-	-	-	-
6	33491-MN0-003	ステー, L. フロントウインカー	1,580	1	1	1	-	-	-	-	-	-	-	-
7	33600-KCR-003	ウインカー-ASSY. , R. リヤ (12V 23W)	2,970	1	1	1	-	-	-	-	-	-	-	-
8	33650-KCR-003	ウインカー-ASSY. , L. リヤ (12V 23W)	2,970	1	1	1	-	-	-	-	-	-	-	-
9	33690-MZ5-000	ステー-COMP. , リヤウインカー	1,330	2	2	2	-	-	-	-	-	-	-	-
10	34905-268-671	バルブ, ウインカー (12V 23W) (スタンレー)	160	2	2	2	-	-	-	-	-	-	-	-
11	34905-425-671	バルブ (12V 23/8W) (スタンレー)	220	2	2	2	-	-	-	-	-	-	-	-
12	84702-KV0-670	カラー, ナンバープレートブラケット	150	2	2	2	-	-	-	-	-	-	-	-
13	90380-MZ5-000	スクリュー, スペシャル 6X8	150	4	4	4	-	-	-	-	-	-	-	-
14	93901-34610	スクリュー, タツビソウ 4X25	25	8	8	8	-	-	-	-	-	-	-	-
15	94050-08000	ナット, フランジ 8MM	35	2	2	2	-	-	-	-	-	-	-	-
16	96001-06030-07	ホルト, フランジ 6X30	50	2	2	2	-	-	-	-	-	-	-	-

3

F-25-1

ウインカー (VT250CX/1/3/5/7)

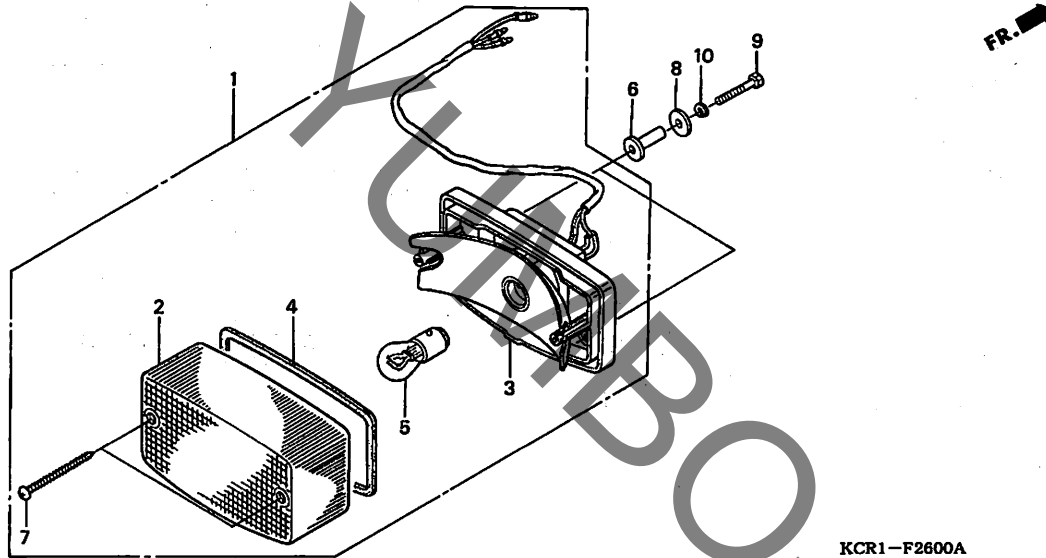


見出番号	LON	(関連見出番号)	整備項目	FRT
1	6161C4	ウインカー : ライトフロント	0.2
	6161C5	ウインカー : フロント両側	0.3
4	6161C3	ウインカー : レフトフロント	0.2
	6161C5	ウインカー : フロント両側	0.3
5	6161C7	ウインカー : ライトリヤ	0.4
	6161C8	ウインカー : リヤ両側	0.5
6	6161C6	ウインカー : レフトリヤ	0.4
	6161C8	ウインカー : リヤ両側	0.5
7	(2, 12)			
	616133	バルブ, ウインカー : フロント	0.1
		作業条件: 2個でも同一時間		
	6161G0	バルブ, ウインカー : 1台分	0.2
8	(2, 12)			
	616139	バルブ, ウインカー : リヤ	0.1
		作業条件: 2個でも同一時間		
	6161G0	バルブ, ウインカー : 1台分	0.2

見出番号	部品番号	部品名	希望小売価格	使用個数				適用号機		タイプ
				R	T	V	VT250C X	初号機	終号機	
1	33400-KCR-940	ウインカー-ASSY., R. フロント (12V 21/5W)	2,970	-	-	-	1	-	-	1500959
	33400-KCR-941	2,820	-	-	-	1	-	-	1500960
	33400-KCR-942	ウインカー-ASSY., R. フロント	2,680	-	-	-	1	1	-	
2	33401-MBA-612	レンズ, ウインカー	480	-	-	-	4	4	4	4
3	33403-MBA-611	スクリーン, スペシャル 4X8	40	-	-	-	4	4	4	4
4	33450-KCR-940	ウインカー-ASSY., L. フロント (12V 21/5W)	2,970	-	-	-	1	-	-	1500559
	33450-KCR-941	2,820	-	-	-	1	-	-	1500560
	33450-KCR-942	ウインカー-ASSY., L. フロント	2,680	-	-	-	1	1	-	
5	33600-KCR-940	ウインカー-ASSY., R. リヤ	3,030	-	-	-	1	-	-	1500559
	33600-KCR-941	2,730	-	-	-	1	-	-	1500560
6	33650-KCR-941	ウインカー-ASSY., L. リヤ (12V 21W)	2,730	-	-	-	1	1	1	1
7	34906-447-711	バルブ, テールライト (12V 21/5W) (スタンレー)	500	-	-	-	2	2	2	2
8	34908-634-611	バルブ (12V 21W) (ECE) (スタンレー)	180	-	-	-	2	2	2	2
9	84702-KV0-670	カラー, ナンバープレートラケット	150	-	-	-	2	2	2	2
10	94050-08000	ナット, フランジ 8MM	35	-	-	-	2	2	2	2
11	96001-06030-07	ボルト, フランジ 6X30	50	-	-	-	2	2	2	2
12	33407-MBA-611	バツキン, レンズ	115	-	-	-	4	4	4	4
13	33408-MBA-611	ナット, クリップ	110	-	-	-	4	4	4	4

F-26

テールライト



KCR1-F2600A

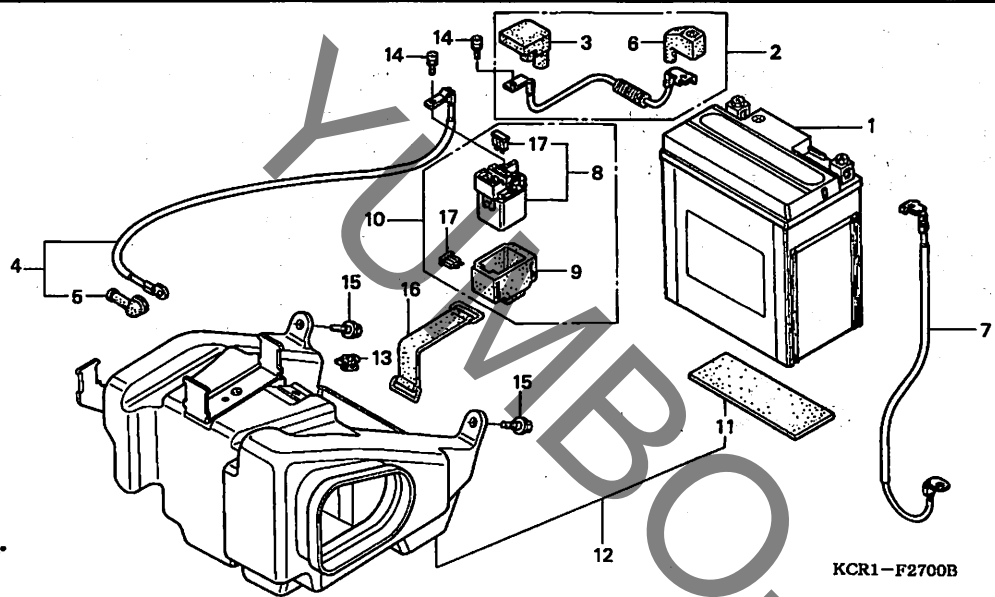
見出番号	LON	(関連見出番号) 整備項目	FRT
1	6161H2	テールライトアッセンブリー	0.6
3	6161E7	ソケット, テールライト	0.6
5	6161G1	バルブ, テールライト	0.1

3

見出番号	部品番号	部品名	希望小売価格	使用個数							適用号機		タイプ		
				R	T	V	X	1	3	5	7	初号機		終号機	
1	33701-KCR-003	テールライトユニット (12V 25/8W)	4,620	1	1	1	1	1	1	1	1	1			
2	33702-KB7-013	レンズ, テールライト (スタンレー)	1,040	1	1	1	1	1	1	1	1	1			
3	33703-KCR-003	ソケットCOMP., テールライト	2,790	1	1	1	1	1	1	1	1	1			
4	33709-KB7-003	パッキン, テールライトレンズ	140	1	1	1	1	1	1	1	1	1			
5	34905-425-671	バルブ (12V 23/8W) (スタンレー)	220	1	1	1	1	1	1	1	1	1			
6	80135-MZ5-000	カラー, テールライトマウンティング	330	2	2	2	2	2	2	2	2	2			
7	90104-KAF-000	スクリーン, タツビ 4X40	85	2	2	2	2	2	2	2	2	2			
8	91409-VMO-770	ワッシャー 5MM	120	2	2	2	2	2	2	2	2	2			
9	92101-05035-0A	ボルト, 6カク 5X35	30	2	2	2	2	2	2	2	2	2			
10	94111-05000	ワッシャー, スプリング 5MM	25	2	2	2	2	2	2	2	2	2			

F-27

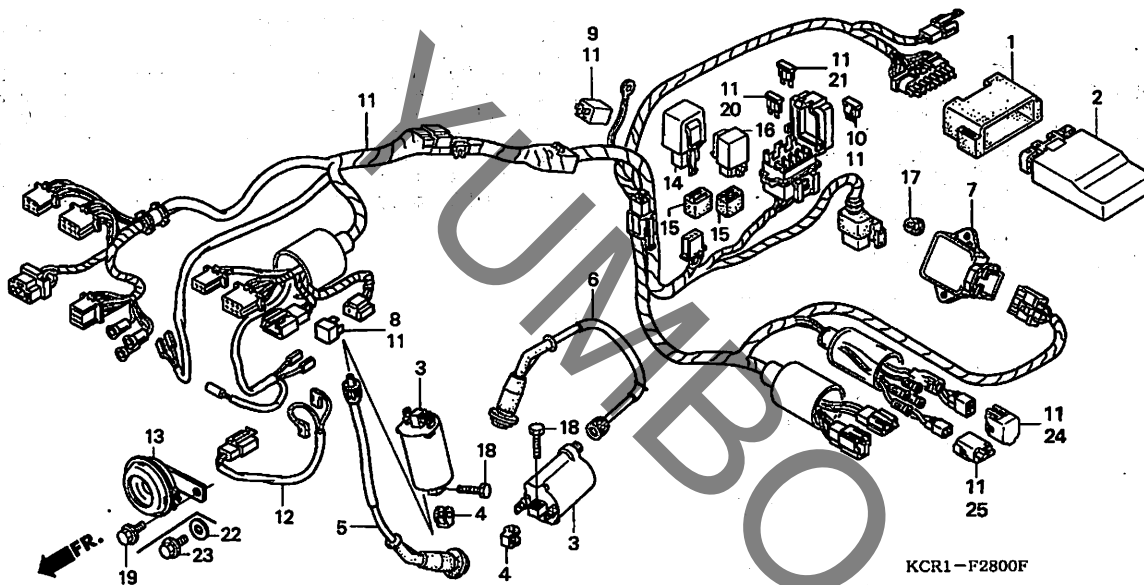
バッテリー



見出番号	LON	(関連見出番号) 整備項目	FRT
1	610100	バッテリー	0.2
2	610105	ケーブル, バッテリー	0.2
4	612115	ケーブル, スターターモーター	0.3
7	610110	ケーブル, バッテリーアース	0.3
8	615113	スイッチ, スターターマグネチック	0.3
12	4131B3	ボックス, インナー	0.9

見出番号	部品番号	部品名	希望小売価格	使用個数								適用号機		タイプ	
				R	T	V	X	1	3	5	7	初号機	終号機		
1	31500-KW3-047	バッテリー (YTX7L-BS) (ユアサ)	シカ	1	1	1	1	1	1	1	1	1			
2	32401-KCR-000	ケーブル, スターターバッテリー	750	1	1	1	1	1	1	1	1	1			
3	32406-KAZ-000	カバー, スターターマグネチックターミナル	275	1	1	1	1	1	1	1	1	1			
4	32410-KCR-000	ケーブル, スターターモーター	1,320	1	1	1	1	1	1	1	1	1			
5	32411-253-000	カバー, スターターモーターターミナル	220	1	1	1	1	1	1	1	1	1			
6	32412-MV4-000	カバー, バッテリーターミナル	195	1	1	1	1	1	1	1	1	1			
7	32601-KCR-000	ケーブル, バッテリーアース	780	1	1	1	1	1	1	1	1	1			
8	35850-MR5-007	スイッチASSY., スターターマグネチック	3,840	1	1	1	1	1	1	1	1	1			
9	35856-KAZ-003	ラバー, ショック	320	1	1	1	1	1	1	1	1	1			
10	35860-KAZ-000	マグネチックセット, スターター	4,310	1	1	1	1	1	1	1	1	1			
11	50195-GAG-000	クッション, イコライザー	235	1	1	1	1	1	1	1	1	1			
12	50400-KCR-000	ボックス, インナー	4,480	1	-	-	1	1	-	-	-	-			
	50400-KCR-900		4,720	-	1	1	-	-	-	-	-	-			
	50400-KCR-J00		4,260	-	-	-	-	-	1	1	1	1			
13	80111-KE5-000	クリップ E, ワイヤハーネス	105	1	1	1	1	1	1	1	1	1			
14	90111-MR5-000	ボルト, ソケット 5X9	85	2	2	2	2	2	2	2	2	2			
15	90111-187-000	ボルト, フランジ 6MM	185	2	2	2	2	2	2	2	2	2			
16	95012-17001	バンド F, バッテリー	320	1	1	1	1	1	1	1	1	1			
17	98200-33000	ヒューズ, プレート (30A)	50	2	2	2	2	2	2	2	2	2			

3



見出番号	LON	(関連見出番号) 整備項目	FRT
2	6141A1	イグニッションコントロールモジュール	0.5
3	6141A3	コイル, イグニッション : フロント	0.4
	6141A4	コイル, イグニッション : リヤ	0.3
	6141A5	コイル, イグニッション : 1台分	0.5
7	6131B2	レクチファイヤー, レギュレート	0.6
8		(9)	
	6131B3	レクチファイヤー, シリコン	0.4
10	6131B4	ダイオード, スリーウェイ	0.2
11	611100	ハーネス, ワイヤ	1.7
12	611145	サブハーネス, イグニッション	0.4
13	616169	ホーン	0.1
14	6111C3	リレー, ウィンカー	0.2
16	6111D8	リレー, ヘッドライト	0.2

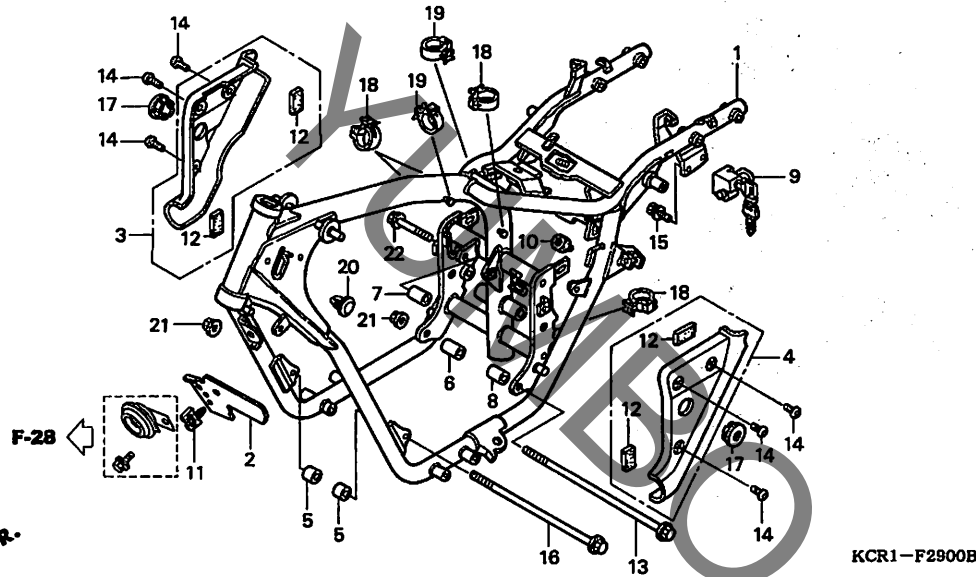
3

見出番号	部品番号	部品名	希望小売価格	使用個数							適用号機		タイプ			
				R	T	V	X	1	3	5	7	初号機		終号機		
1	30405-MT6-000	クッション, スパークユニット	610	1	1	1	-	-	-	-	-	-	-	-	-	-
	30405-MBT-610		400	-	-	-	1	1	1	1	1	1	-	-	-	-
2	30410-KCR-003	C. D. I. ユニット	29,800	1	1	1	-	-	-	-	-	-	-	-	-	-
	30410-KCR-940		26,900	-	-	-	1	1	1	1	1	1	-	-	-	-
3	30500-ML7-013	コイルCOMP., イグニッション	2,790	2	2	2	2	2	2	2	2	2	-	-	-	-
4	30520-ML7-000	スパーサー, イグニッションコイル	145	4	4	4	4	4	4	4	4	4	-	-	-	-
5	30751-KCR-000	キャップ ASSY. 1, ハイテンション	1,800	1	1	1	-	-	-	-	-	-	-	-	-	-
	30751-KCR-940		1,630	-	-	-	1	1	1	1	1	-	-	-	-	-
	30751-KCR-J20		1,630	-	-	-	-	-	-	-	-	1	-	-	-	-
6	30752-KCR-000	キャップ ASSY. 2, ハイテンション	1,800	1	1	1	-	-	-	-	-	-	-	-	-	-
	30752-KCR-940		1,630	-	-	-	1	1	1	1	-	-	-	-	-	-
	30752-KCR-J20		1,630	-	-	-	-	-	-	-	-	1	-	-	-	-
7	31600-MV4-000	レクチファイヤー-ASSY., レギュレート	10,000	1	1	1	1	1	-	-	-	-	-	-	-	-
	31600-MV4-010	レクチファイヤー-ASSY., レギュレート (シンデンゲン)	5,000	-	-	-	-	-	-	1	1	1	-	-	-	-
8	31700-MM8-610	レクチファイヤー-COMP., シリコン	1,050	-	1	1	-	-	-	-	-	-	-	-	-	-
9	31700-196-000	レクチファイヤー-COMP., シリコン	1,050	1	1	1	-	-	-	-	-	-	-	-	-	-
10	31730-MAS-601	ダイオード ASSY., スリーウェイ (スミトモ)	530	-	1	1	1	1	1	1	1	1	-	-	-	-
11	32100-KCR-000	ハーネス, ワイヤ	14,100	1	-	-	-	-	-	-	-	-	-	-	-	-
	32100-KCR-900		14,100	-	1	1	-	-	-	-	-	-	-	-	-	-
	32100-KCR-940		13,400	-	-	-	1	1	-	-	-	-	-	-	-	-
	32100-KCR-941		13,400	-	-	-	-	-	1	-	-	-	-	-	-	-
	32100-KCR-J10		12,700	-	-	-	-	-	-	-	1	1	-	-	-	-
12	32106-MV9-000	サブハーネス, イグニッション (2)	480	1	1	1	1	1	1	1	1	1	-	-	-	-
13	38110-KJ2-672	ホーンCOMP. (ハイ)	1,450	1	-	-	1	1	-	-	-	-	-	-	-	-
				-	-	1	-	-	-	-	-	-	-	-	-	-

J, 2J

F-29

フレームボディ



見出番号	LON	(関連見出番号) 整備項目	FRT
1	410100	ボディ、フレーム ・含む:エンジン脱着	6.8
3	4101C2	カバー、ヒボットプレート:ライト	0.1
	4101M5	カバー、ヒボットプレート:両側	0.1
4	4101C1	カバー、ヒボットプレート:シフト	0.1
	4101M5	カバー、ヒボットプレート:両側	0.1
9	410197	ロック、ヘルメット	0.5

見出番号	部品番号	部品名	希望小売価格	使用個数							適用号機		タイプ			
				R	T	V	VT250C X	1	3	5	7	初号機		終号機		
1	50100-KCR-000ZA	ボディCOMP. フレーム *NH131M*スターライトシルバ-メタリック	120,600	1	-	-	-	-	-	-	-	-	-	-	-	J, 2J
	50100-KCR-000ZB	*NH353M*...マグナムガンメタリック	120,600	1	-	-	-	-	-	-	-	-	-	-	-	-
	50100-KCR-000ZC	*PB266M*...グレートフレームブルー	120,600	1	-	-	-	-	-	-	-	-	-	1018502	-	-
	50100-KCR-000ZD	*NH376*...ホ-リスホワイト	120,600	-	1	-	-	-	-	-	-	-	-	-	-	-
	50100-KCR-000ZE	*NH1*...ブラック	120,600	-	1	-	-	-	-	-	-	-	-	-	-	-
	50100-KCR-000ZF	*R233M*...フレームワインレッドメタリック	120,600	-	-	1	-	-	-	-	-	-	-	-	-	J, 2J
	50100-KCR-000ZG	*YR187M*...フレームベ-ージュメタリック	120,600	-	1	-	-	-	-	-	-	-	-	-	-	-
	50100-KCR-000ZJ	*G165M*...ランドク-リーンメタリック	120,600	-	-	1	-	-	-	-	-	-	-	-	-	5J, 6J
	50100-KCR-940ZA	*NH1*...ブラック	114,700	-	-	-	1	-	-	-	-	-	-	-	-	-
	50100-KCR-940ZB	*NH146M*アキュレイトシルバ-メタリック	114,700	-	-	-	-	1	1	-	-	-	-	-	-	-
	50100-KCR-940ZC	*NH376*...ホ-リスホワイト	114,700	-	-	-	-	-	1	-	-	-	-	-	-	-
	50100-KCR-J10ZA	*NH1*...ブラック	109,200	-	-	-	-	-	-	1	1	-	-	-	-	-
	50100-KCR-J10ZB	*NH376*...ホ-リスホワイト	109,200	-	-	-	-	-	-	-	1	-	-	-	-	-
2	50121-KCR-000	プラグ、マツガード	450	1	-	-	-	-	-	-	-	-	-	-	-	-
	50121-KCR-900	450	-	1	-	-	-	-	-	-	-	-	-	-	J, 2J
	50121-KCR-940	390	-	-	1	-	-	-	-	-	-	-	-	-	5J, 6J
3	50300-KCR-000ZA	カバー、R.ヒボットプレート *NH131M*スターライトシルバ-メタリック	5,600	1	-	-	-	-	-	-	-	-	-	-	-	J, 2J
	50300-KCR-000ZB	*NH353M*...マグナムガンメタリック	5,600	1	-	-	-	-	-	-	-	-	-	-	-	-
	50300-KCR-000ZC	*PB266M*...グレートフレームブルー	5,600	1	-	-	-	-	-	-	-	-	-	1018502	-	-
	50300-KCR-000ZF	*R233M*...フレームワインレッドメタリック	5,600	-	-	1	-	-	-	-	-	-	-	-	-	J, 2J
	50300-KCR-900ZA	*NH1*...ブラック	5,050	-	1	-	1	-	-	-	1	1	-	-	-	-
	50300-KCR-900ZB	*NH376*...ホ-リスホワイト	5,050	-	1	-	-	-	-	1	1	-	-	-	-	-
	50300-KCR-900ZC	*YR187M*...フレームベ-ージュメタリック	5,050	-	1	-	-	-	-	-	-	-	-	-	-	-

3

F-29

フレームボディ

見出 番号	部品番号	部品名	希望 小売 価格	使用個数							適用号機		タイプ			
				R	T	V	VT250C X	1	3	5	7	初号機		終号機		
(3)	50300-KCR-900ZE	カバー、R.ピボットプレート *G165M*... ラントケリーンメタリック	5,050	-	-	1	-	-	-	-	-	-	-	-	-	5J, 6J
	50300-KCR-900ZF	*NH146M*アキュレイトシルバ-メタリック	5,050	-	-	-	-	1	1	-	-	-	-	-	-	
4	50310-KCR-000ZA	カバー、L.ピボットプレート *NH131M*スターライトシルバ-メタリック	5,600	1	-	-	-	-	-	-	-	-	-	-	-	J, 2J
	50310-KCR-000ZB	*NH353M*... マクナムメタリック	5,600	1	-	-	-	-	-	-	-	-	-	-	-	
	50310-KCR-000ZC	*PB266M*... ケーレートフレームフル	5,600	1	-	-	-	-	-	-	-	-	1018502	-	-	
	50310-KCR-000ZF	*R233M*... フレームワインレットメタリック	5,600	-	-	1	-	-	-	-	-	-	-	-	-	J, 2J
	50310-KCR-900ZA	*NH1*... フラック	5,050	-	1	-	1	-	-	-	1	1	-	-	-	
	50310-KCR-900ZB	*NH376*... ホーリスホワイト	5,050	-	1	-	-	-	-	1	1	-	-	-	-	
	50310-KCR-900ZC	*YR187M*... フレームベージュメタリック	5,050	-	1	-	-	-	-	-	-	-	-	-	-	
	50310-KCR-900ZE	*G165M*... ラントケリーンメタリック	5,050	-	-	1	-	-	-	-	-	-	-	-	-	5J, 6J
	50310-KCR-900ZF	*NH146M*アキュレイトシルバ-メタリック	5,050	-	-	-	-	1	1	-	-	-	-	-	-	
5	50311-GC5-000	カラー、エンジンマウンティング	210	2	2	2	2	2	2	2	2	2	2	2	2	
6	50311-KCR-000	カラー、R.ローエンジンマウンティング	155	1	1	1	1	1	1	1	1	1	1	1	1	
7	50311-166-000	カラー、エンジンマウンティング	205	1	1	1	1	1	1	1	1	1	1	1	1	
8	50312-KCR-000	カラー、L.ローエンジンマウンティング	195	1	1	1	1	1	1	1	1	1	1	1	1	
9	50710-086-007	ホルダー-ASSY.、ヘルメット (ホンダ ロック)	1,790	1	1	1	-	-	-	-	-	-	-	-	-	
	50710-GCN-003	1,740	-	-	-	1	1	1	-	-	-	-	-	-	
	50710-KPM-003	1,740	-	-	-	-	-	-	-	1	1	-	-	-	
10	77206-GF0-000	ラバー、シートクッション	145	1	1	1	1	1	1	1	1	1	1	1	1	
11	80111-KE5-000	クリップ E、ワイヤーハーネス	105	1	1	1	1	1	1	1	1	1	1	1	1	
12	83521-198-900	ラバー、ツールボックス	85	4	-	-	-	-	-	-	-	-	-	-	-	J, 2J
	83521-KCR-900	ラバー、ピボットカバー	85	-	4	-	4	4	4	4	4	4	4	4	4	5J, 6J
13	90102-MN8-000	ホルト、エンジンハンカ- 10X270	510	1	1	1	1	1	1	1	1	1	1	1	1	
14	90105-MM4-000	スクリュー、パン 6X10	90	6	6	6	6	6	6	6	6	6	6	6	6	
15	90107-MJ1-000	ホルト、ヘルメットホルダーセッティング	130	2	2	2	1	1	1	1	1	1	1	1	1	
16	90117-KK0-000	ホルト、フランジ 10X239	510	1	1	1	1	1	1	1	1	1	1	1	1	
17	90312-MB0-000	キャップ、R. ロックナット	560	2	2	2	2	2	2	2	2	2	2	2	2	
18	90690-GHB-661	クリップ、ケーブル 20MM	90	4	4	4	4	4	4	4	4	4	4	4	4	
19	90690-GHB-671	クリップ、ケーブル 25MM	90	2	2	2	2	2	2	2	2	2	2	2	2	
20	91630-KCR-000ZA	クリップ、ユースレスホルシール *TYPE1*	110	2	-	-	-	-	-	-	-	-	-	-	-	
	91630-KCR-000ZB	クリップ、ユースレスホルシール *TYPE2*	110	2	-	-	-	-	-	-	-	-	-	-	-	
	91630-KCR-900ZA	95	-	2	-	2	-	-	-	2	2	-	-	-	5J, 6J
	91630-KCR-900ZB	クリップ、ユースレスホルシール *TYPE3*	95	-	2	-	-	-	-	2	2	-	-	-	-	
	91630-KCR-900ZC	クリップ、ユースレスホルシール *TYPE4*	95	-	2	-	-	-	-	-	-	-	-	-	-	
	91630-KCR-900ZD	クリップ、ユースレスホルシール *TYPE1*	95	-	-	2	-	-	-	-	-	-	-	-	-	J, 2J
	91630-KCR-900ZE	クリップ、ユースレスホルシール *TYPE5*	95	-	-	2	-	-	-	-	-	-	-	-	-	J, 2J
21	94050-10000	ナット、フランジ 10MM	50	2	2	2	2	2	2	2	2	2	2	2	2	
22	95701-10085-00	ホルト、フランジ 10X85	100	1	1	1	1	1	1	1	1	1	1	1	1	

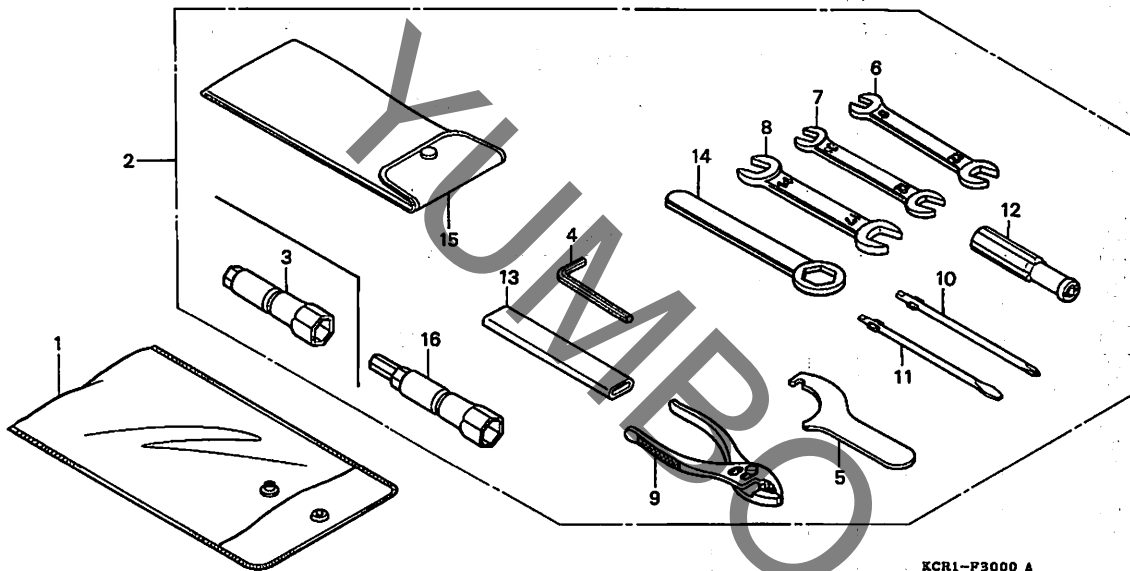
3

F-30

ツール

見出番号 LON (関連見出番号) 整備項目 FRT

未案内



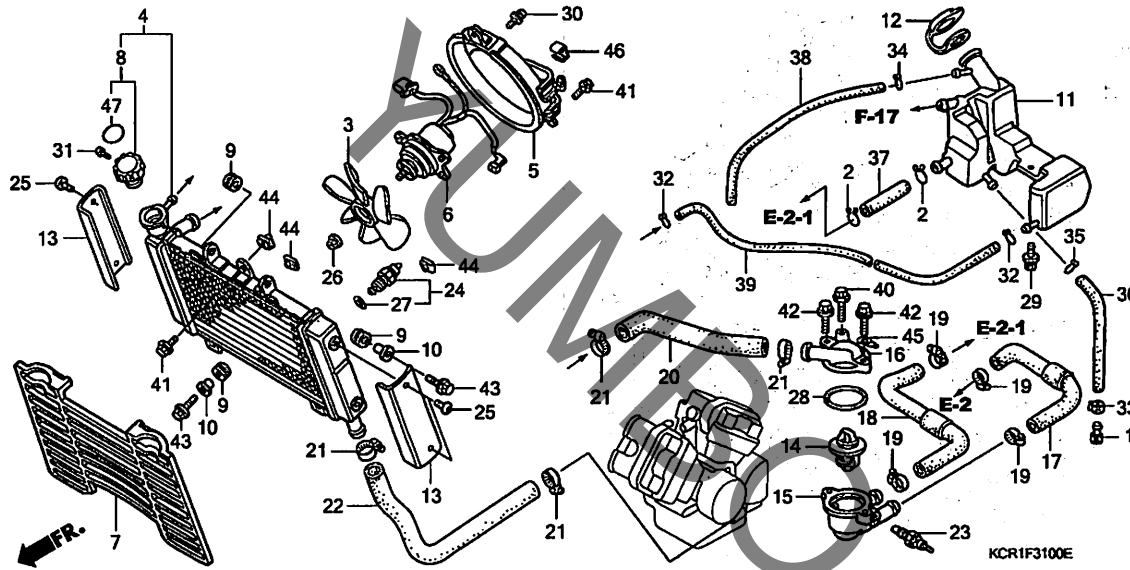
KCR1-F3000 A

見出番号	部品番号	部品名	希望小売価格	使用個数							適用号機		タイプ			
				R	T	V	X	1	3	5	7	初号機		終号機		
1	83642-171-000	ハック、オーナーズマニュアル	840	1	1	1	-	-	-	-	-	-	-	-	-	-
	77251-GR1-000	ハック、サービスタック	200	-	-	-	1	1	1	1	1	1	1	1	1	1
2	89010-KBV-000	ツールセット	3,600	1	1	1	-	-	-	-	-	-	-	-	-	-
	89010-KCR-940	3,480	-	-	-	1	1	-	-	-	-	-	-	-	-
	89010-KCR-J00	3,210	-	-	-	-	-	1	1	1	1	1	1	1	1
3	89216-KY6-000	レンチ、フラグ (16)	540	1	1	1	-	-	-	-	-	-	-	-	-	-
4	89221-429-000	レンチ、6カク 5MM	290	1	1	1	1	1	1	1	1	1	1	1	1	1
5	89230-MB1-000	スパナ、ピン	600	1	1	1	1	1	1	1	1	1	1	1	1	1
6	99001-08120	スパナ 8X12	210	1	1	1	-	-	-	-	-	-	-	-	-	-
7	99001-10120	スパナ 10X12	240	1	1	1	1	1	1	1	1	1	1	1	1	1
8	99001-14170	スパナ 14X17	310	1	1	1	1	1	1	1	1	1	1	1	1	1
9	99002-13500	フライヤー 135	440	1	1	1	1	1	1	1	1	1	1	1	1	1
	89210-GBJ-J00	フライヤー 135 (リケン)	470	-	-	-	-	-	-	1	1	1	1	1	1	1
	89210-GBJ-J10	フライヤー 135 (コウワ)	470	-	-	-	-	-	-	1	1	1	1	1	1	1
10	99003-10000	ドライバ -1, プラススクリュー (NO. 2)	95	1	1	1	1	1	1	1	1	1	1	1	1	1
11	99003-30000	ドライバ -3, マイナススクリュー (NO. 2)	95	1	1	1	1	1	1	1	1	1	1	1	1	1
12	99003-50000	クリップ、スクリュードライバ	115	1	1	1	1	1	1	1	1	1	1	1	1	1
13	99006-12000	ハンドル、アイレンチ 12MM	290	1	1	1	1	1	1	1	1	1	1	1	1	1
14	99006-24000	レンチ、アイ 24MM	360	1	1	1	1	1	1	1	1	1	1	1	1	1
15	99008-02000	ハック、ツール 200MM	155	1	1	1	1	1	1	1	1	1	1	1	1	1
16	89216-KT7-000	レンチ、ホックス (P16)	580	-	-	-	1	1	1	1	1	1	1	1	1	1

3

F-31

ラジエター



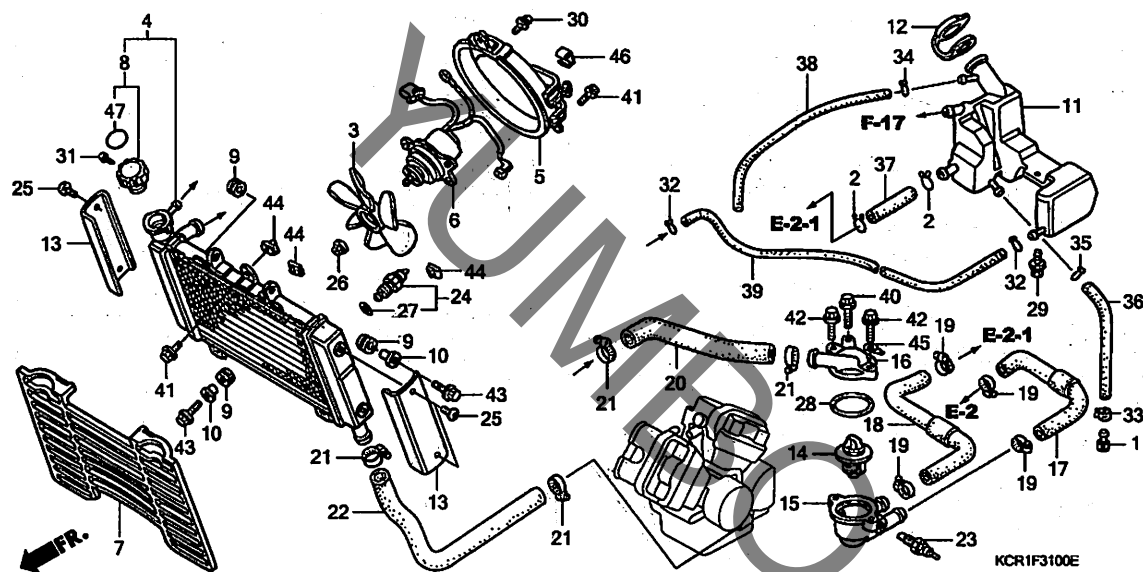
見出番号	LON	(関連見出番号) 整備項目	FRT
3	1151A6	ファン, ケーリング	0.3
4	1151C3	ラジエター	0.4
5	115125	シュラウト, ラジエター	0.3
6	1151A7	モーター, ファン	0.4
7	1151B1	グリル, ラジエター	0.1
11	115110	タンク, ラジエターリザーブ	0.6
13	1151G1	カバー, ラジエターグリル : レフト	0.1
	1151G2	カバー, ラジエターグリル : ライト	0.1
	1151G8	カバー, ラジエターグリル : 両側	0.1
14	114116	サーモスタット	0.3
15	114117	ケース, サーモスタット	0.3
16	1141B3	カバー, サーモスタット	0.2
17	1151F7	ホースC, ラジエター	0.4
18	1151F8	ホースD, ラジエター	0.4
20	1151F5	ホースA, ラジエター	0.3
22	115104	ホース, ラジエター : D7-	0.3
23	6171A4	センサー, サーモ	0.3
24	1151F4	スイッチ, ファンモーター	0.3

見出番号	部品番号	部品名	希望小売価格	使用個数							適用号機		タイプ		
				R	T	V	X	1	3	5	7	初号機		終号機	
1	17370-419-700	ブラケット, リザーブチューブ	155	1	1	1	1	1	1	1	1	1			
2	17724-MN1-670	クリップ, サブタンクホース	105	2	2	2	2	2	2	2	2	2			
3	19009-KT7-000	ファンCOMP, ケーリング	2,160	1	1	1	1	1	1	1	1	1			
4	19010-KCR-003	ラジエターCOMP.	30,300	1	-	-	-	-	-	-	-	-			
	19010-KCR-900		30,300	-	1	-	-	-	-	-	-	-			J, 2J
	19010-KCR-941		27,300	-	-	1	1	1	1	1	1	1			5J, 6J
5	19015-KBH-013	シュラウトCOMP. (トウヨウ)	3,950	1	-	-	-	-	-	-	-	-			
	19015-KEA-003	シュラウトCOMP.	1,950	-	1	-	1	1	1	1	1	1			J, 2J
				-	-	1	-	-	-	-	-	-			5J, 6J
6	19030-KCR-003	モーター, ケーリングファン	8,850	1	1	1	1	1	1	1	1	1			
7	19032-KV0-700	グリル, ラジエター	1,530	1	1	1	1	1	1	1	1	1			
8	19045-ML0-901	キャップCOMP. (トウヨウ)	1,470	1	1	1	-	-	-	-	-	-			
	19045-MY3-621	キャップCOMP., ラジエター	1,470	-	-	-	1	1	1	1	1	1			
9	19051-KA3-830	カバー, ラジエターマウンティング	145	3	3	3	3	3	3	3	3	3			
10	19052-MN8-000	カバー, ラジエターマウンティング	145	2	2	2	2	2	2	2	2	2			
11	19101-KCR-000	タンク, ラジエターリザーブ	2,310	1	1	1	1	1	1	1	1	1			
12	19104-MB0-700	キャップ, リザーブタンク	380	1	1	1	1	1	1	1	1	1			
13	19151-KCR-000	カバー, ラジエターグリル	740	2	2	2	2	2	2	2	2	2			
14	19300-ML7-003	サーモスタットASSY.	2,370	1	1	1	1	1	1	1	1	1			
15	19311-KY6-000	ケース, サーモスタット	2,160	1	1	1	1	1	1	1	1	1			
16	19315-KY6-000	キャップ, サーモスタット	1,990	1	-	-	-	-	-	-	-	-			
				-	-	1	-	-	-	-	-	-			J, 2J



F-31

ラジエター



見出

部品番号

部品名

希望
小売
価格

使用個数

VT250C

適用号機

タイプ

番号

16)

19315-KCR-900

カバー, サモスタット

1,790

-

1

-

1

1

1

1

1

1

1

1

1

1

1

1

1

1

1

1

1

1

1

1

1

1

1

1

1

1

1

1

1

1

1

1

1

1

1

1

1

1

17

19503-KCR-000

ホースC, ラジエター

490

1

1

1

1

1

1

1

1

1

1

1

1

1

1

1

1

1

1

1

1

1

1

1

5J, 6J

18

19504-KCR-000

ホースD, ラジエター

490

1

1

1

1

1

1

1

1

1

1

1

1

1

1

1

1

1

1

1

1

1

1

1

1

1

1

1

1

1

1

1

1

1

1

1

1

1

1

1

1

1

19

19504-KY1-003

クランプ, ウォーターホース 25MM

350

4

4

4

4

4

4

4

4

4

4

4

4

4

4

4

4

4

4

4

4

4

4

4

4

4

4

4

4

4

4

4

4

4

4

4

4

4

4

4

4

4

20

19506-KCR-000

ホースA, ラジエター

490

1

-

1

-

-

-

-

-

-

-

-

-

-

-

-

-

-

-

-

-

-

-

-

-

-

-

-

-

-

-

-

-

-

-

-

-

-

-

-

-

-

19506-KCR-900

.....

430

-

1

-

1

-

-

-

-

-

-

-

-

-

-

-

-

-

-

-

-

-

-

-

-

-

-

-

-

-

-

-

-

-

-

-

-

-

-

-

-

-

21

19506-KS6-700

クランプ B, ウォーターホース

360

4

4

4

4

4

4

4

4

4

4

4

4

4

4

4

4

4

4

4

4

4

4

4

4

4

4

4

4

4

4

4

4

4

4

4

4

4

4

4

4

4

22

19507-KCR-000

ホース, ラジエターロー

560

1

1

1

1

1

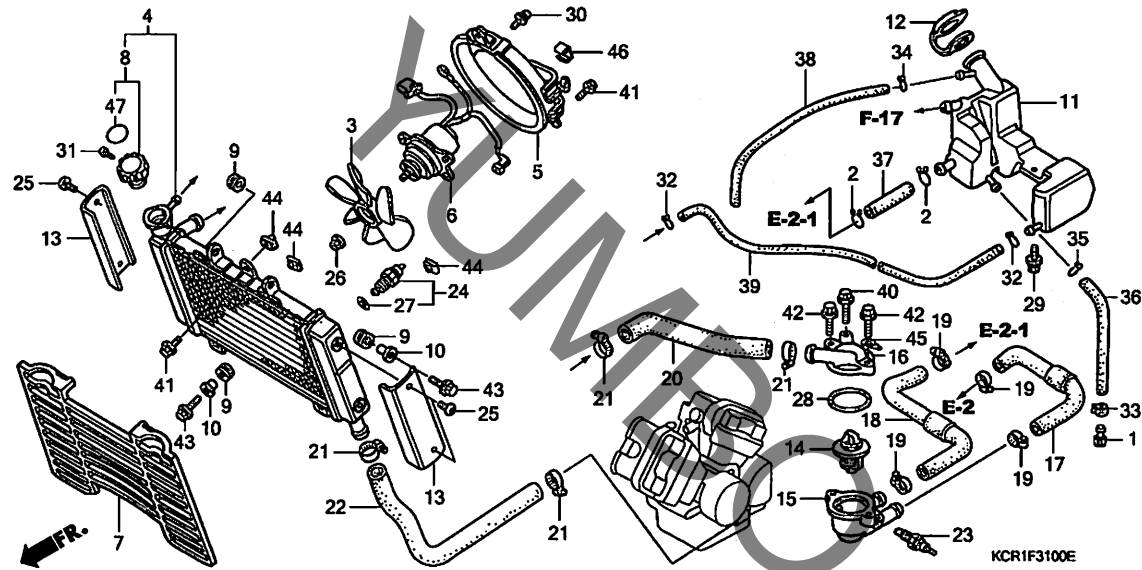
1

1

1

F-31

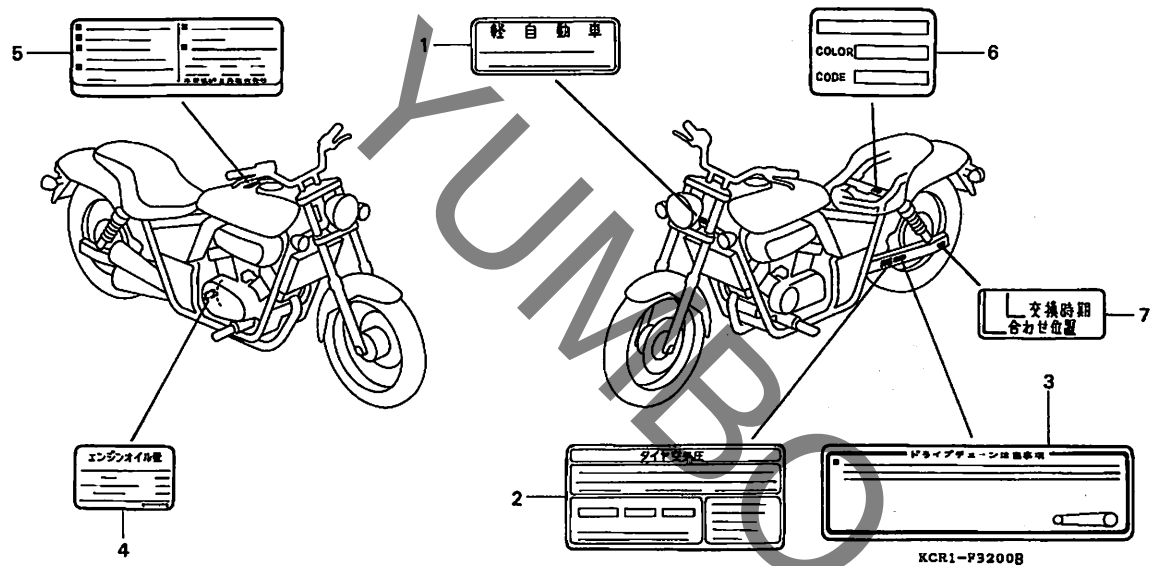
ラジエター



見出 番号	部品番号	部品名	希望 小売 価格	使用個数							適用号機		タイプ	
				R	T	V	VT250C			初号機	終号機			
				X	1	3	5	7						
36	95003-23026-31	チューブ, ビニール 8X12X260 (95003-23001-60M)	110	1	1	1	1	1	1	1	1			
37	95005-12120-20	チューブ, 12X120 (95005-12001-20M)	210	1	1	1	1	1	1	1	1			
38	95005-50450-30	チューブ, 5X450 (95005-50001-30M)	200	1	1	1	1	1	1	1	1			
39	95005-55990-20	チューブ, 5.3X990 (95005-55001-20M)	700	1	1	1	-	-	-	-	-			
	19102-KCR-940	チューブ, 5.3X1030	1,160	-	-	-	1	1	1	1	1			
40	95701-06020-00	ホルト, フランジ 6X20	35	1	1	1	1	1	1	1	1			
41	96001-06010-00	ホルト, フランジ 6X10	40	3	-	-	-	-	-	-	-			
	90120-KCR-003	ホルトワッシャー 6X16	140	-	3	-	3	3	3	3	3			J, 2J 5J, 6J
42	96001-06020-00	ホルト, フランジ 6X20	40	2	2	2	2	2	2	2	2			
43	96001-06025-07	ホルト, フランジ 6X25	40	2	2	2	2	2	2	2	2			
44	19014-KEA-003	ナット, セッティング	105	3	3	3	3	3	3	3	3			
45	32152-MB3-000	コネクタ, アース	90	-	-	-	1	1	1	1	1			
46	19017-PK1-004	クリップ, ハーネス (トヨタ)	145	1	1	1	1	1	1	1	1			
47	19055-MV9-881	シール, ラジエターキャップ (エイコ / フランスコ / ニホンコ)	220	-	-	-	1	1	1	1	1			

F-32

コーションラベル



見出番号 LON (関連見出番号) 整備項目 FRT

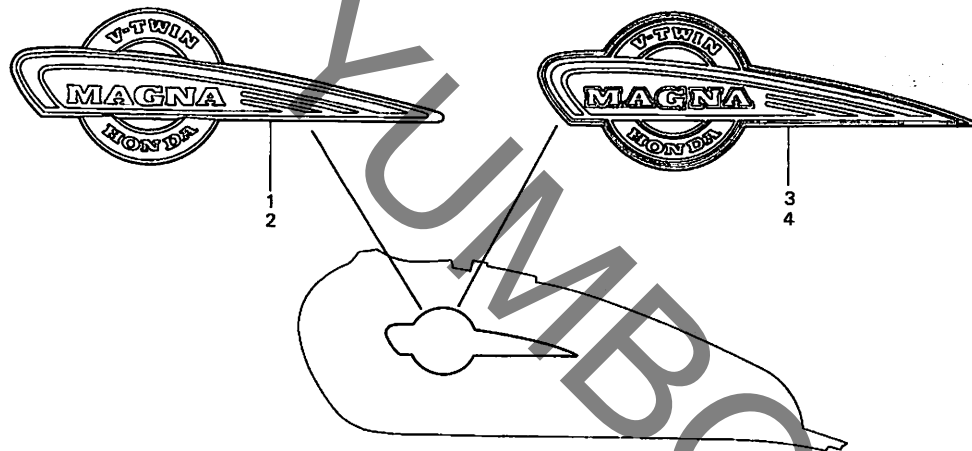
未案内

見出番号	部品番号	部品名	希望小売価格	使用個数							適用号機		タイプ				
				R	T	V	X	1	3	5	7	初号機		終号機			
1	87501-KCR-300	プレート、レジステット・ナンバ	150	1	1	1	-	-	-	-	-	-	-	-	-	-	-
	87501-KCR-940	145	-	-	-	1	1	-	-	-	-	-	-	-	-	-
	87501-KCR-J00	135	-	-	-	-	-	1	1	1	-	-	-	-	-	-
2	87505-KCR-300	ラベル、タイヤ	235	1	-	-	-	-	-	-	-	-	-	-	-	-	1015241
	87505-KCR-310	205	1	-	-	-	-	-	-	-	-	-	-	-	-	1015242
	87505-KCR-J00	195	-	1	1	1	-	-	1	1	1	1	-	-	-	-
3	87507-KCR-300	マーク、ドライブチェーン	180	1	1	1	1	1	1	1	1	1	1	-	-	-	-
4	87541-KCR-300	ラベル、オイルキャシケー	90	1	1	1	-	-	-	-	-	-	-	-	-	-	-
	87541-KCR-940	80	-	-	-	1	1	1	1	1	1	1	-	-	-	-
5	87560-MJ6-722ZA	マーク、ドライブチェーン *TYPEG*	235	1	-	-	-	-	-	-	-	-	-	-	-	-	-
	87560-MY1-701	マーク、ドライブチェーン	205	-	1	1	1	1	1	1	1	1	1	-	-	-	-
6	87565-KCR-300ZA	ラベル、カラー *TYPE1*(NH131)	105	1	-	-	-	-	-	-	-	-	-	-	-	-	-
	87565-KCR-300ZB	ラベル、カラー *TYPE2*(NH353)	105	1	-	-	-	-	-	-	-	-	-	-	-	-	-
	87565-KCR-300ZC	ラベル、カラー *TYPE3*(PB262)	105	1	-	-	-	-	-	-	-	-	-	-	-	-	1018502
	87565-KCR-900ZA	ラベル、カラー *TYPE4*(NH193)	100	-	1	-	-	-	-	-	-	-	-	-	-	-	-
	87565-KCR-900ZB	ラベル、カラー *TYPE5*(NH1)	100	-	1	-	-	-	-	-	-	-	-	-	-	-	-
	87565-KCR-900ZC	ラベル、カラー *TYPE6*(YR125)	100	-	1	-	-	-	-	-	-	-	-	-	-	-	-
	87565-KCR-750ZA	ラベル、カラー *TYPE7*(NH131)	100	-	-	1	-	-	-	-	-	-	-	-	-	-	J, 2J
	87565-KCR-750ZB	ラベル、カラー *TYPE8*(R114)	100	-	-	1	-	-	-	-	-	-	-	-	-	-	J, 2J
	87565-KCR-920ZA	ラベル、カラー *TYPE9*(G137)	100	-	-	1	-	-	-	-	-	-	-	-	-	-	5J, 6J
	87565-KCR-940ZA	ラベル、カラー *TYPE1*(PB284)	95	-	-	-	1	-	-	-	-	-	-	-	-	-	-
	87565-KCR-940ZB	ラベル、カラー *TYPE2*(NH1)	95	-	-	-	1	-	-	-	-	-	-	-	-	-	-
	87565-KCR-970ZB	ラベル、カラー *TYPE2*(NH411)	95	-	-	-	-	1	-	-	-	-	-	-	-	-	-
	87565-KCR-J00ZA	ラベル、カラー *TYPE1*(NH411)	90	-	-	-	-	-	-	1	-	-	-	-	-	-	-
	87565-KCR-J00ZB	ラベル、カラー *TYPE2*(NH193)	90	-	-	-	-	-	-	1	-	-	-	-	-	-	-
	87565-KCR-J10ZA	ラベル、カラー *TYPE1*(NH1)	85	-	-	-	-	-	-	-	1	-	-	-	-	-	-
	87565-KCR-J10ZB	ラベル、カラー *TYPE2*(NH193)	85	-	-	-	-	-	-	-	-	1	-	-	-	-	-
7	87508-MW3-700	ラベル、チェーンアスタ	105	-	-	-	1	1	1	1	1	1	1	-	-	-	-

3

F-33

マーク (VT250CR/T/V)



KCR1-F3300 B

見出番号 LON (関連見出番号) 整備項目 FRT

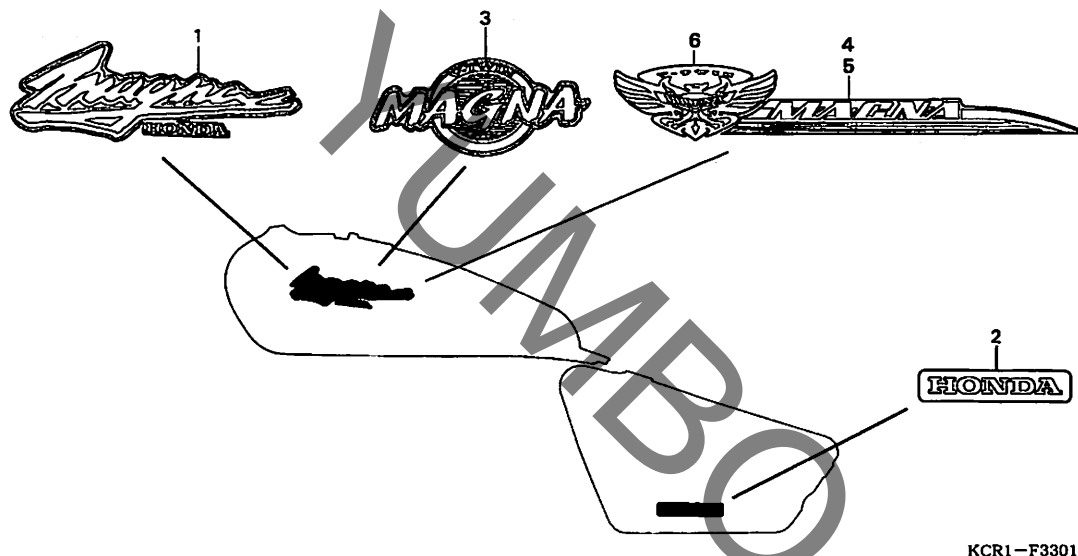
未案内

見出番号	部品番号	部品名	希望小売価格	使用個数							適用号機		タイプ					
				R	T	V	VT250C X	1	3	5	7	初号機		終号機				
1	17531-KCR-900ZA	エンブレム, R. フューエルタンク *TYPE1*	1,870	-	1	-	-	-	-	-	-	-	-	-	-	-	-	-
	17531-KCR-920ZA	エンブレム, R. フューエルタンク *TYPE2*	1,870	-	-	1	-	-	-	-	-	-	-	-	-	-	-	5J, 6J
2	17532-KCR-900ZA	エンブレム, L. フューエルタンク *TYPE1*	1,870	-	1	-	-	-	-	-	-	-	-	-	-	-	-	-
	17532-KCR-920ZA	エンブレム, L. フューエルタンク *TYPE2*	1,870	-	-	1	-	-	-	-	-	-	-	-	-	-	-	5J, 6J
3	87121-KCR-300ZA	マーク, R. フューエルタンク *TYPE1*	1,090	1	-	-	-	-	-	-	-	-	-	-	-	-	-	-
	87121-KCR-300ZB	マーク, R. フューエルタンク *TYPE2*	1,090	1	-	-	-	-	-	-	-	-	-	-	-	-	-	-
	87121-KCR-300ZC	マーク, R. フューエルタンク *TYPE3*	1,090	1	-	-	-	-	-	-	-	-	1018502	-	-	-	-	-
	87121-KCR-750ZA	マーク, R. フューエルタンク *TYPE7*	1,040	-	-	1	-	-	-	-	-	-	-	-	-	-	-	J, 2J
	87121-KCR-750ZB	マーク, R. フューエルタンク *TYPE8*	1,040	-	-	1	-	-	-	-	-	-	-	-	-	-	-	J, 2J
4	87122-KCR-300ZA	マーク, L. フューエルタンク *TYPE1*	1,090	1	-	-	-	-	-	-	-	-	-	-	-	-	-	-
	87122-KCR-300ZB	マーク, L. フューエルタンク *TYPE2*	1,090	1	-	-	-	-	-	-	-	-	-	-	-	-	-	-
	87122-KCR-300ZC	マーク, L. フューエルタンク *TYPE3*	1,090	1	-	-	-	-	-	-	-	-	1018502	-	-	-	-	-
	87122-KCR-750ZA	マーク, L. フューエルタンク *TYPE7*	1,040	-	-	1	-	-	-	-	-	-	-	-	-	-	-	J, 2J
	87122-KCR-750ZB	マーク, L. フューエルタンク *TYPE8*	1,040	-	-	1	-	-	-	-	-	-	-	-	-	-	-	J, 2J

3

F-33-1

マーク (VT250CX/1/3/5/7)



見出番号 LON (関連見出番号) 整備項目 FRT

未案内

見出番号	部品番号	部品名	希望小売価格	使用個数							適用号機		タイプ		
				R	T	V	VT250C				初号機	終号機			
				X	1	3	5	7							
1	87121-KCR-940ZA	マーク, フューエルタンク *TYPE1*	1,540	-	-	-	2	-	-	-	-	-	-	-	-
	87121-KCR-940ZB	マーク, フューエルタンク *TYPE2*	1,540	-	-	-	2	-	-	-	-	-	-	-	-
2	83611-KCR-970ZA	マーク, サイトカバー *TYPE1*	370	-	-	-	2	2	2	2	-	-	-	-	-
3	87121-KCR-970ZB	マーク, フューエルタンク *TYPE2*	1,420	-	-	-	2	-	-	-	-	-	-	-	-
4	17531-KCR-J10ZA	マーク, R. フューエルタンク *TYPE1*	1,280	-	-	-	-	-	1	-	-	-	-	-	-
	17531-KCR-J10ZB	マーク, R. フューエルタンク *TYPE2*	1,280	-	-	-	-	-	1	-	-	-	-	-	-
5	17532-KCR-J10ZA	マーク, L. フューエルタンク *TYPE1*	1,280	-	-	-	-	-	1	-	-	-	-	-	-
	17532-KCR-J10ZB	マーク, L. フューエルタンク *TYPE2*	1,280	-	-	-	-	-	1	-	-	-	-	-	-
6	17533-KCR-J10ZA	エンブレム, フェニックス *TYPE1*	3,100	-	-	-	-	-	-	2	-	-	-	-	-

3

部 品 番 号 索 引

部品番号	頁見出	部品番号	頁見出	部品番号	頁見出	部品番号	頁見出	部品番号	頁見出	部品番号	頁見出
04000		12204-KV0-701	38 37	12396-KCR-940	69 1	15131-KCR-900	49 1	16100-KCR-941	66 21	17222-KCR-940	97 12
04911-KCR-010	57 1	12209-MA6-005	42 1		35 6	15131-KE8-000	49 1	16101-KCR-000	66 22	17223-KCR-000	100 9
04911-KCR-940	57 1		69 1		69 1	15134-KE8-010	55 4	16101-KCR-900	66 22	17224-KCR-000	97 3
04911-KCR-J00	57 1	12210-KCR-000	36 3	13000		15140-415-003	55 5	16101-KCR-941	66 22	17251-KCR-000	100 10
04911-KCR-J20	57 1	12210-KCR-940	36 3			15153-KY6-000	55 6	16102-KCR-900	66 23	17251-KCR-940	101 27
		12210-KCR-J00	36 3	13010-KFK-000	58 1	15154-KV0-000	55 7	16102-KCR-900	66 23	17253-KCR-300	100 11
06000		12210-KCR-J20	36 3	13011-KV0-003	58 1			16102-KCR-941	66 23	17316-MN1-670	68 2
06111-KCR-000	69 1	12211-KV0-720	36 4	13101-KBV-000	58 2	15311-KV0-720	36 12	16107-MLO-721	66 24	17358-KR8-750	100 12
06111-KCR-960	69 1		39 3	13111-K22-000	50 1			16111-KCR-000	66 25	17370-419-700	127 1
06112-KBV-000	70 1	12211-KV0-721	38 38	13111-KFK-000	58 3	15326-KBV-000	55 8	16119-ML5-004	66 26	17500-KCR-000ZA	93 8
06112-KCR-960	70 1		41 38	13111-KM3-000	58 3	15326-KE8-000	55 9	16131-KCR-941	67 29	17500-KCR-000ZB	93 8
06405-KCR-405	112 1	12212-KV0-720	36 5	13201-KV0-720	58 4	15410-KEA-305	55 10	16141-KV0-701	66 27	17500-KCR-000ZC	93 8
06405-KCR-406	112 1		39 4	13206-KV0-720	58 5	15411-KE8-000	55 11	16151-KCR-000	66 28	17500-KCR-750ZA	93 8
06405-KCR-P00	112 1	12212-KV0-721	38 39	13213-KV0-000	58 6	15412-KEA-003	56 29	16151-KCR-900	66 28	17500-KCR-750ZB	93 8
06405-KCR-P10	112 1		41 39	13215-KM3-000	58 7	15414-300-000	55 12	16151-KCR-941	66 28	17500-KCR-900ZA	93 8
06410-MY5-730	91 1	12213-KV0-000	36 6	13224-KV0-003	58 8	15415-413-000	55 13	16152-KCR-000	67 29	17500-KCR-900ZB	93 8
06430-KFG-000	90 1		39 5	13225-KV0-003	58 8	15420-KE8-000	55 14	16152-KCR-900	67 29	17500-KCR-900ZC	93 8
06430-MR1-611	90 1	12213-KV0-010	38 40	13226-KV0-003	58 8	15611-KCR-900	47 4	16163-KCR-900	67 30	17500-KCR-920ZA	93 8
06451-GE2-405	84 1		41 40	13224-KV0-003	58 9	15611-MB0-000	47 4	16165-KCR-000	67 31	17520-KCR-940ZC	93 8
06455-KCR-405	84 2	12214-KV0-000	36 7	13235-KV0-003	58 9	15772-500-013	100 1	16165-KFK-000	67 31	17520-KCR-940ZD	93 8
06455-KEJ-921	84 2		39 6	13236-KV0-003	58 9	15772-551-000	100 2		32	17520-KCR-970ZB	93 8
		12214-KV0-010	38 41	13310-KCR-000	58 10	15772-MN1-670	68 1	16166-KCR-000	67 32	17520-KCR-J00ZA	94 8
			41 41	13314-KE8-013	58 11			16173-001-004	93 2	17520-KCR-J00ZB	94 8
11000		12220-KCR-000	39 7	13315-KE8-013	58 11	16000		16178-MB0-671	67 33	17520-KCR-J10ZB	94 8
11102-KB5-000	117 23	12220-KCR-940	39 7	13316-KE8-013	58 11	16010-KCR-900	64 1	16179-KE5-004	67 34	17520-KCR-J10ZD	94 8
11104-KBV-000	57 2	12220-KCR-J00	39 7			16010-KV0-672	64 1	16180-KY6-004	67 35	17520-KCR-J20ZA	94 8
11107-KE8-000	57 3	12220-KCR-J20	39 7	14000		16011-MAW-600	64 2	16188-KBV-000	67 36	17531-KCR-900ZA	131 1
	70 1	12251-KFK-003	36 8	14110-KCR-000	42 2	16011-MY8-000	64 2	16197-KCR-000	67 37	17531-KCR-920ZA	131 1
11140-KE8-000	57 4		69 1	14120-KCR-000	42 3	16013-KCR-900	64 3	16199-KCR-000	67 38	17531-KCR-J10ZA	132 4
11211-KV0-721	55 1	12251-KV0-721	36 8	14130-KCR-000	42 4	16013-KE8-004	64 3	16199-KY6-004	67 40	17532-KCR-900ZA	131 2
11315-KE8-000	55 2		69 1	14140-KCR-000	42 5	16015-KCR-900	64 4	16211-KCR-940	36 13	17532-KCR-920ZA	131 2
	70 1	12252-KFK-003	39 8	14140-KCR-000	42 5	16015-MLO-014	64 4		39 13	17532-KCR-J10ZA	132 5
11330-KCR-000	47 1		69 1	14321-KCR-000	45 1	16016-KCR-900	64 5	16211-KV0-000	36 13	17532-KCR-J10ZB	132 5
11330-KCR-J20	47 1	12252-KV0-721	39 8	14321-KFK-000	45 1	16016-KCR-941	64 5		39 13	17533-KCR-J10ZA	132 6
11332-ML7-000	47 2		69 1	14401-KCR-003	45 2	16016-MLO-721	64 5	16214-MB0-000	39 14	17611-425-000	94 9
11332-MZ5-000	47 2	12310-KCR-940	35 1	14510-KBV-000	45 3	16017-KV0-004	64 6	16219-KCR-000	36 14	17613-GAA-000	94 10
11341-KCR-000	52 1	12310-KCR-J20	35 1	14515-KV0-720	45 4	16026-KCR-900	64 7		39 15	17620-KR3-013	94 11
11341-KCR-J20	52 1	12311-KCR-000	34 1	14520-KBV-000	45 5	16026-KV0-014	64 7	16950-KCR-003	93 3	17620-MBV-711	94 11
11344-MB0-000	36 1	12320-KCR-940	35 2	14531-KV0-000	45 6	16029-KCR-900	65 9	16950-KCR-013	93 3	17724-102-700	68 3
	39 1	12320-KCR-J20	35 2	14537-KV0-720	45 7	16029-KE8-004	64 8	16952-KCR-003	93 4	17724-MN1-670	100 13
11346-371-300	93 1	12341-KCR-940	35 3	14540-KV0-670	45 8	16029-KV0-721	65 9	16953-GT4-305	93 5		127 2
11365-KCR-000	52 2	12350-KCR-000	36 9	14542-KV0-670	45 9	16037-ME5-671	65 10	16953-MW3-600	93 6	17910-KCR-000	76 1
11394-KBV-000	47 3	12350-KCR-940	36 9	14544-KFK-000	36 11	16046-KY6-004	65 11	16953-MW3-601	93 6	17910-KCR-940	76 1
	70 1	12360-KCR-000	39 9		39 11	16048-KCR-941	65 12	16958-MA1-731	93 7	17920-KCR-000	76 2
11631-KCR-000	52 3	12360-KCR-940	39 9	14544-KV0-670	39 11	16048-MR7-004	65 12	16958-MB0-000	67 35	17920-KCR-940	76 2
11631-KCR-J20	52 3	12360-KCR-J20	39 9	14546-KV0-670	36 11	16050-KCR-000	65 13			17950-KCR-000	76 3
11632-MY7-000	52 4	12370-KCR-000	36 10	14611-KV0-720	42 6			17000		17950-KCR-940	76 3
	70 1	12370-KCR-940	36 10	14631-KV0-000	42 7	16050-KV0-721	65 13			17962-MR1-000	77 38
11635-KCR-000	51 1	12370-KCR-J20	36 10	14711-KV0-700	42 8	16052-KCR-941	65 13	17201-MG9-000	95 27		
11635-KCR-J20	51 1		36 10	14721-KM3-000	42 9	16052-KG4-003	65 15	17205-KCR-000	100 3	18000	
11636-KBV-000	51 2	12380-KCR-000	39 10	14751-KCR-003	42 10	16075-GHB-640	65 16	17208-KCR-300	100 4		
	70 1	12380-KCR-940	39 10	14771-KM3-000	42 11	16076-ND5-004	65 16	17212-KCR-000	100 5	18150-KCR-900	102 1
		12380-KCR-J20	39 10	14775-MT3-000	42 12	16080-MB0-671	65 17	17213-KCR-000	100 6	18150-KCR-941	103 24
		12391-KCR-940	35 4	14781-MA6-000	42 13	16080-MLO-004	65 18	17215-KCR-000	97 1	18231-KM3-000	102 2
12000			69 1			16090-KCR-900	65 19	17220-KCR-000	100 7	18291-MN4-920	69 1
12204-KE7-305	36 2	12391-KV0-720	34 2	15000		16090-ML7-004	65 20	17221-KCR-000	100 8		102 3
	39 2		69 1	15100-KBV-000	55 3	16100-KCR-000	66 21	17221-KCR-940	100 8	18293-GN2-000	94 12
		12395-KCR-940	35 5			16100-KCR-900	66 21	17222-KCR-000	97 2	18293-MN0-000	102 4

4

部 品 番 号 索 引

部品番号	頁見出	部品番号	頁見出	部品番号	頁見出	部品番号	頁見出	部品番号	頁見出	部品番号	頁見出
18310-KCR-003	102 5	19504-KCR-000	128 18	23451-KCR-940	59 8	30000		33104-MK7-671	71 5	35010-KCR-J10	98 2
18310-KCR-900	102 5	19504-KY1-003	128 19	23461-KCR-000	59 9			33105-MK7-671	71 6	35013-KCR-900	76 6
18310-KCR-941	102 5	19506-KA4-000	63 1	23462-KEA-000	59 10	30300-KCR-003	50 8	33106-MK7-671	71 7	35013-KCR-940	76 6
18325-KCR-000	102 6	19506-KCR-000	128 20	23462-KY1-000	59 10	30405-MBT-610	122 1	33107-MK7-671	71 8	35013-KCR-942	76 6
18371-GS9-000	102 7	19506-KCR-900	128 20	23471-KCR-000	59 11	30405-MT6-000	122 1	33108-MK7-671	71 9	35020-KCR-900	76 7
18371-KCR-000	102 8	19506-KS6-700	128 21	23481-KCR-000	59 12	30410-KCR-003	122 2	33117-415-003	71 10	35020-KCR-940	76 7
18391-HB7-000	69 1	19507-KCR-000	128 22	23491-KCR-000	59 13	30410-KCR-940	122 2	33120-MK7-671	71 11	35020-KCR-941	76 7
		19507-KCR-J10	128 22	23491-KFK-000	59 13	30500-ML7-013	122 3	33128-471-003	71 12	35100-KCR-000	98 3
18410-KCR-003	102 10	19508-KCR-000	63 2	23495-KY1-000	59 14	30520-ML7-000	122 4	33136-111-671	71 13	35100-KCR-900	98 3
18410-KCR-900	102 10	19508-KCR-J20	63 2	23501-KCR-000	59 15	30751-KCR-000	122 5	33180-MJ0-010	71 14	35100-KCR-J11	98 3
18410-KCR-941	102 10	19508-KE8-010	63 2	23501-KFK-000	59 15	30751-KCR-940	122 5	33400-KCR-940	119 1	35110-KCR-900	98 4
18420-KCR-000	102 11	19521-KE8-010	63 3	23512-KEA-000	59 16	30751-KCR-J20	122 5	33400-KCR-941	119 1	35112-KCR-000	98 5
18421-MB0-000	102 12	19522-KCR-940	63 4	23801-KV0-720	59 17	30752-KCR-000	122 6	33400-KCR-942	119 1	35112-KCR-900	98 6
18424-MN5-000	102 13	19522-KE8-010	63 4			30752-KCR-940	122 6	33400-KW9-000	118 1	35112-KCR-J10	99 20
18601-MBW-003	35 7	19523-KV0-000	36 15	24000		30752-KCR-J20	122 6	33401-MBA-612	119 2	35114-KCR-J10	99 21
18612-KCR-940	35 8	19524-KE8-000	63 5	24211-KCR-000	61 1	31000		33401-MK7-672	118 2	35121-KFR-702	98 7
18613-KCR-940	35 9	19525-KE8-000	63 6	24212-KCR-000	61 2			33403-MBA-611	119 3	35121-MR1-770	98 7
18650-KCR-941	68 4	19533-KV0-000	40 16	24213-KCR-000	61 3	31110-KCR-004	51 3	33407-MBA-611	119 12	35122-MR1-770	98 7
18650-KCR-942	68 4			24213-KCR-000	61 3	31120-KCR-004	51 4	33407-MK7-671	118 3	35130-KCR-003	76 8
18651-KCR-940	68 5	22000		24260-KV0-720	61 4	31200-KCR-003	54 1	33408-MBA-611	119 13	35130-KCR-J11	76 8
18652-KCR-940	68 6			24261-283-000	59 18	31200-KCR-J20	54 1	33450-KCR-940	119 4	35200-KCR-003	76 9
18653-KCR-940	68 7	22100-KFK-000	49 2	24310-KCR-000	61 5	31200-KCR-J20	54 1	33450-KCR-941	119 4	35211-443-760	47 9
18655-KCR-940	68 8	22100-KV0-700	49 2	24312-KT7-752	61 6	31201-KS5-901	54 2	33450-KCR-942	119 4	35211-KV0-000	47 8
		22100-KV0-701	49 2	24315-HA0-000	61 7	31204-KS5-901	54 3	33450-KW9-000	118 4	35330-413-003	76 10
19000		22116-KE8-000	49 3	24321-KT8-030	61 8	31205-MN4-008	54 4	33490-MNO-003	118 5	35340-MM5-600	78 1
19009-KT7-000	127 3	22120-KCR-000	49 4	24322-MM4-000	61 9	31206-KW1-901	54 5	33491-MNO-003	118 6	35350-MT4-000	104 6
19010-KCR-003	127 4	22125-KT7-750	49 5	24324-KA3-711	61 10	31207-KS5-901	54 6	33600-KCR-003	118 7		
19010-KCR-900	127 4	22201-166-000	49 7	24325-KA3-711	61 11	31500-KW3-047	121 1	33600-KCR-940	119 5	35357-KCR-000	104 7
19010-KCR-941	127 4	22201-KAZ-000	49 6	24326-KBH-901	61 12	31600-MV4-000	122 7	33600-KCR-941	119 5		
19014-KEA-003	129 44	22321-KE7-000	49 8	24328-MR7-010	61 13	31600-MV4-010	122 7	33650-KCR-003	118 8	35500-MJ4-024	57 5
19015-KBH-013	127 5	22350-KV0-000	49 9	24329-KA3-740	61 14	31700-196-000	122 9	33650-KCR-941	119 6	35600-KE8-003	61 23
19015-KEA-003	127 5	22361-KV0-000	49 10	24329-KT7-000	61 15	31700-MM8-610	122 8	33690-MZ5-000	118 9	35700-KAF-305	111 1
19016-KEA-003	128 30	22401-KM3-000	49 11	24430-MR7-000	61 16	31730-MAS-601	122 10	33701-KCR-003	120 1	35700-KCR-305	111 1
19017-PK1-004	129 46	22402-KT7-750	49 12	24434-MR7-000	61 17			33702-KB7-013	120 2	35850-MR5-007	121 8
19030-KCR-003	127 6	22710-KCR-000	47 5	24435-KY6-000	61 18	32000		33703-KCR-003	120 3	35856-KAZ-003	121 9
19032-KV0-700	127 7	22710-KCR-900	47 5	24610-MR7-000	61 19			33709-KB7-003	120 4	35860-KAZ-000	121 10
19038-ME9-000	98 1	22710-KCR-J20	47 5	24651-MR7-000	61 20	32100-KCR-000	122 11	33712-KT1-670	97 4		
19045-MLO-901	127 8	22815-413-000	47 6	24652-035-000	61 21	32100-KCR-900	122 11		100 14	37000	
19045-MY3-621	127 8	22821-KCR-000	47 7	24655-MR7-000	61 22	32100-KCR-940	122 11	33741-KE8-003	116 1		
19051-KA3-830	127 9	22821-KCR-900	47 7	24705-KCR-900	104 1	32100-KCR-941	122 11	33741-MS6-921	117 24	37200-KCR-003	73 3
19052-MN8-000	127 10	22821-KCR-J20	47 7	24705-KCR-940	106 1	32100-KCR-J10	122 11			37200-KCR-701	73 3
19055-MV9-881	129 47	22847-415-000	49 13	24705-MZ5-700	104 1	32106-MV9-000	122 12			37200-KCR-900	73 3
19101-KCR-000	127 11	22870-KCR-000	76 4	24706-KCR-000	104 2	32150-KCR-J11	123 24	34000		37200-KCR-910	73 3
19102-KCR-940	129 39	22870-KCR-940	76 4	24706-KCR-000	106 2	32152-MB3-000	129 45	34901-MC7-601	71 15	37200-KCR-941	73 3
19104-MB0-700	127 12	22870-KCR-J20	76 4	24706-MK3-770	104 3	32161-404-610	76 5	34901-MC7-602	71 15	37200-KCR-950	73 3
19151-KCR-000	127 13					322401-KCR-000	121 2	34905-268-671	118 10	37202-KCR-003	73 4
19200-KCR-000	52 5	23000		24724-422-000	106 4	322406-KAZ-000	121 3	34905-425-671	118 11	37202-KCR-701	73 4
19200-KCR-010	52 5	23103-KE8-000	49 14	24781-KR3-770	104 5	322410-KCR-000	121 4			37202-KCR-900	73 4
19200-KCR-J20	52 5	23210-KCR-000	59 1			322411-253-000	121 5	34906-447-711	119 7	37202-KCR-941	73 4
19221-KCR-305	52 6	23210-KCR-940	59 1	28000		322412-MV4-000	121 6	34908-634-611	119 8	37202-KCR-950	73 4
19221-KCR-306	52 6	23220-KCR-000	59 2			32601-KCR-000	121 7	34908-GA7-701	80 1	37205-KCR-003	73 5
19226-KE8-000	52 7	23220-KCR-940	59 2	28110-MJ8-000	50 2	32605-GEV-761	123 25	34908-MB9-871	73 1	37210-KCR-003	73 6
	70 1	23421-KCR-000	59 3	28115-KV0-720	50 3			34908-MG9-951	73 2	37210-KCR-701	73 6
19300-ML7-003	127 14	23422-KY1-000	59 4	28120-KBV-000	50 4	33000				37210-KCR-900	73 6
19311-KY6-000	127 15	23431-KCR-000	59 5	28125-426-000	50 5	33100-MK7-671	71 1	35000		37210-KCR-910	73 6
19315-KCR-900	128 16	23441-KCR-000	59 6	28126-323-000	50 6	33101-MK7-671	71 2	35010-KCR-000	98 2	37211-GJ6-003	73 7
19315-KY6-000	127 16	23442-KV0-720	59 7	28130-KE8-000	50 7	33102-MK7-671	71 3	35010-KCR-900	98 2	37211-KY2-711	73 8
19503-KCR-000	128 17	23451-KCR-000	59 8			33103-MK7-671	71 4	35010-KCR-940	98 2	37215-MA6-008	116 2

部 品 番 号 索 引

部品番号	頁見出	部品番号	頁見出	部品番号	頁見出	部品番号	頁見出	部品番号	頁見出	部品番号	頁見出
37216-GJ8-701	73 9	42704-MCF-D60	85 1	44711-KCR-003	87 18	46000		50310-KCR-900ZE	125 4	51447-KA4-711	83 15
37220-KCR-003	74 10	42705-MBO-000	85 1	44711-KCR-004	87 18	46500-KCR-000	104 10	50310-KCR-900ZF	125 4	51454-MM9-671	83 16
37226-MZ5-008	74 11		88 1		87 18	46500-KCR-900	104 10	50311-166-000	125 7	51490-MN8-305	83 17
37244-MM4-000	74 12	42705-MCF-D60	85 1		88 8	46500-KCR-940	106 9	50311-GC5-000	125 5	51500-KCR-013	83 18
37264-ML7-671	74 13	42706-MBO-000	85 1	44711-KCR-013	87 18	46501-KCR-000	104 11	50311-KCR-000	125 6	51520-MZ5-912	83 19
37264-MR7-008	74 13		88 1	44711-KCR-014	87 18	46501-KCR-940	106 10	50312-KCR-000	125 8		
37557-KR3-008	80 2	42706-MCF-D60	85 1	44711-KCR-023	87 18	46501-KCR-940	106 10	50370-HA2-770	116 4	52000	
37561-MR7-000	80 3	42710-KCR-003	91 8	44711-KCR-024	87 18	46505-KCR-000	104 12	50400-KCR-000	121 12	52106-KCR-000	112 8
37562-KCR-003	74 14	42710-KCR-004	91 8	44800-ML7-003	86 9	46513-KY7-000	104 13	50400-KCR-900	121 12	52106-MR1-000	112 9
37562-KCR-700	80 4	42711-KCR-003	91 9		89 9		106 11	50400-KCR-J00	121 12	52120-KVO-700	112 10
37562-KCR-900	74 14	42711-KCR-004	91 9	44806-ML7-003	86 10	46515-KY7-000	104 14	50530-KCR-000	111 2	52121-MJO-000	113 11
37590-KCR-700	80 5	42711-KCR-013	91 9		89 10		106 12	50531-MZ8-000	111 3	52170-KCR-000	113 12
37600-KCR-003	74 15	42711-KCR-014	91 9	44809-ML7-003	86 11	46517-KCR-000	104 15	50541-MK3-000	111 4	52171-KR6-000	113 13
37600-KCR-900	74 15	42711-KCR-014	91 9		89 11		106 13	50603-033-010	108 1	52200-KCR-305ZD	113 14
37600-KCR-941	74 15	42711-KCR-024	91 9	44830-KCR-000	74 19	46526-KBR-000	104 16		110 1	52200-KCR-305ZE	113 14
37601-KCR-003	74 16	42753-ML7-003	85 2	44831-KCR-300	74 20		106 14	50612-MBA-020	110 2	52200-KCR-315ZA	113 14
37601-KCR-900	74 16		88 2	44835-KCR-000	81 1	46540-KCR-000	104 17	50612-MR1-000	108 2	52200-KCR-315ZB	113 14
37606-MR1-008	74 17		92 10			46540-KCR-940	106 15	50615-KCR-000	108 3	52200-KCR-315ZC	113 14
37607-MR1-008	74 18	42753-ML7-004	85 2	45000		46545-MBA-000	106 16	50615-KCR-900	108 3	52200-KCR-315ZD	113 14
37750-PC1-004	128 23		88 2					50615-KCR-940	110 3	52200-KCR-315ZE	113 14
37760-MT2-003	128 24		92 10	45107-MN5-006	84 5	47000		50617-MB1-700	108 4	52200-KCR-315ZF	113 14
				45108-ML7-922	84 6			50617-MM5-000	110 4	52200-KCR-315ZG	113 14
38000		43000		45110-KCR-006	84 7	47117-196-000	116 3	50619-MNO-000	108 5	52200-KCR-315ZJ	113 14
				45110-KCR-901	84 7			50625-KCR-000	108 6	52200-KCR-315ZK	113 14
38110-KCR-901	123 13	43100-KCR-000	90 5	45112-MS9-611	84 8	50000		50625-KCR-900	108 6	52400-KCR-003	114 1
38110-KCR-J01	123 13	43100-MBV-000ZC	90 5	45126-KCR-003	78 2	50100-KCR-000ZA	124 1	50642-MBA-020	110 6	52400-KCR-901	115 1
38110-KJ2-672	122 13	43102-319-000	90 6	45126-KCR-901	78 3	50100-KCR-000ZB	124 1	50642-MR1-000	108 7	52400-KCR-941	114 1
38301-MG9-681	123 14	43134-300-000	90 7	45126-KCR-941	78 3	50100-KCR-000ZC	124 1	50644-MM5-000	110 7	52400-KCR-J01	114 1
38306-KK4-000	123 15	43141-MBO-003	90 8	45126-KCR-J11	78 3	50100-KCR-000ZD	124 1	50661-MBA-010	110 8	52485-KR3-003	114 2
38365-MN5-811	123 16	43141-MBO-010	90 8	45131-166-016	84 10	50100-KCR-000ZE	124 1	50661-MNO-000	108 8		
		43145-KCR-000	90 9	45131-ML7-921	84 9	50100-KCR-000ZF	124 1	50710-086-007	125 9	52486-GA7-003	114 3
40000		43151-MZ5-000	90 11	45131-MZ5-000	81 2	50100-KCR-000ZG	124 1	50710-377-000	108 9		
		43352-568-003	84 3	45132-166-016	84 11	50100-KCR-000ZJ	124 1	50710-GCN-003	125 9	52489-GS3-003	114 4
40510-KC1-000	112 3	43353-461-771	84 4	45133-329-000	90 11	50100-KCR-940ZA	124 1	50710-KPM-003	125 9		
40510-KCR-900	112 2	43410-KCR-000	90 10	45133-MA3-006	84 12	50100-KCR-940ZB	124 1	50712-413-000	108 10	52496-MB4-003	115 5
40514-310-000	37 16	43431-KCR-000	112 5	45150-KCR-305	84 13	50100-KCR-940ZC	124 1	50712-MBA-000	110 9	52497-KR3-003	115 6
		43431-KCR-J20	112 5	45150-KCR-901	84 13	50100-KCR-J10ZA	124 1	50713-MBA-000	110 10		
		43434-ME1-670	112 6	45158-MZ5-000	82 1	50100-KCR-J10ZB	124 1	50715-KC2-770	108 11	53000	
40514-KCR-940	41 36	43451-KCR-000	104 8	45190-KCR-941	84 17	50121-KCR-000	124 2	50715-MBA-010	110 11	53100-KCR-000	80 6
40535-KCR-305	112 4		106 8	45203-MG3-016	84 14	50121-KCR-900	124 2	50715-MBA-020	110 11	53100-KCR-940	80 6
40535-KCR-306	112 4	43456-MK7-000	104 9	45215-ML7-922	84 15	50121-KCR-940	124 2	50715-MNO-000	108 11	53145-MCL-000	77 29
				45351-KCR-J21	86 12	50195-GAG-000	121 11			53145-MM8-000	76 12
41000		44000		45351-MT3-000	86 12	50300-KCR-000ZA	124 3	51000		53165-MCL-300	77 30
					89 12	50300-KCR-000ZB	124 3	51400-KCR-013	83 1	53165-MM8-000	76 13
41200-KCR-000	91 2	44301-MZ5-000	85 3	45451-473-000	82 2	50300-KCR-000ZC	124 3	51401-KCR-003	83 2	53166-KCR-000	76 14
41241-MA6-000	91 3		88 3	45504-410-003	78 4	50300-KCR-000ZF	124 3	51402-MM8-911	83 3	53166-MCL-300	77 31
		44311-MM8-000	85 4	45506-KA3-731	78 5	50300-KCR-900ZA	124 3	51403-KFO-003	83 4	53167-MCL-000	77 32
42000			88 4	45510-MBA-951	78 6	50300-KCR-900ZB	124 3	51405-KR8-762	83 5	53167-MM8-000	76 15
		44312-KK1-700	112 7	45510-MCL-006	78 6	50300-KCR-900ZE	125 3	51410-KCR-003	83 6	53168-MCL-300	77 33
42301-KCR-000	90 2	44620-MT3-000	85 5	45510-MZ8-305	78 6	50300-KCR-900ZF	125 3	51412-MB4-003	83 7	53170-MCL-300	77 34
42311-KCR-000	90 3		88 5	45512-MA6-006	78 7	50310-KCR-000ZA	125 4	51414-KCR-003	83 8	53170-MWO-006	78 14
42313-KCR-000	90 4	44650-KCR-900	88 6	45513-MR1-006	78 8	50310-KCR-000ZB	125 4	51415-KCR-003	83 9	53172-MR1-000	77 16
42610-KCR-000	91 4	44650-KCR-J20	86 6	45513-MR1-016	78 8	50310-KCR-000ZC	125 4	51416-KFO-003	83 10	53175-MR1-671	78 13
42615-KCR-940	92 16	44650-MZ5-306	85 6	45517-MR1-671	76 11	50310-KCR-000ZF	125 4	51420-MZ5-912	83 11	53178-KVO-000	77 17
42620-KCR-000	91 5	44650-MZ5-316	86 6		78 9	50310-KCR-900ZA	125 4	51432-MV9-003	83 12	53192-268-000	77 18
42625-MA6-000	91 6	44680-ML7-000	86 7	45518-MM5-006	78 10	50310-KCR-900ZB	125 4	51437-MM5-003	83 13	53200-KCR-000	81 3
42650-KCR-305	91 7		88 7	45520-MM5-006	78 11	50310-KCR-900ZC	125 4	51440-KCR-003	83 14	53213-MB4-771	81 4
42704-MBO-000	85 1	44710-KCR-003	86 8	45530-MN9-305	78 12						
	88 1	44710-KCR-004	86 8								



部 品 番 号 索 引

部品番号	頁見出	部品番号	頁見出	部品番号	頁見出	部品番号	頁見出	部品番号	頁見出	部品番号	頁見出
90452-323-000	69 1	91000		91313-393-003	70 1	93891-04016-07	74 27	94302-08140	40 31	95701-06040-00	57 14
90452-KE8-000	50 13				55 20	93892-04008-10	67 45	94303-04065	57 11	95701-06045-00	56 26
90454-428-000	60 24	91004-MA6-003	60 34		70 1	93892-04016-10	67 46		37 33		57 15
90457-422-000	37 24	91008-374-003	62 28	91314-KE8-003	37 26	93892-04016-18	95 23		40 32		62 33
	40 25	91008-KV0-003	49 19		40 26	93892-05010-10	67 47	94305-40122	50 16	95701-06060-00	56 27
90459-438-000	60 25	91015-KT8-005	81 12		69 1	93892-05014-10	67 48	94510-10000	47 14		57 16
90461-KCR-000	60 26	91016-KT8-005	81 13	91315-KE8-003	55 21	93893-04012-00	75 28	94510-12000	62 30	95701-06070-00	57 17
90461-KY2-000	60 27	91021-KE8-003	60 35		70 1	93893-04012-17	79 21	94510-14000	62 31	95701-06085-00	57 18
90462-KAZ-000	60 28	91022-KE8-003	50 14	91315-MA6-003	55 22	93901-22180	128 31	94520-35000	113 33	95701-08014-07	123 19
90462-KCR-000	60 29	91022-KT7-003	60 36		70 1	93901-25280	113 27	94540-10018	107 27	95701-08016-00	80 15
90463-ML7-000	52 13	91052-MM5-003	92 12	91318-ME5-003	37 27	93901-34210	72 25	94591-49000	72 26	95701-08016-07	123 23
	57 8	91053-719-005	48 17		40 27	93901-34610	118 14	94601-16000	58 12	95701-08025-00	109 21
	70 1	91054-MN8-741	86 15		69 1	93903-24320	75 29			95701-08025-02	109 21
90485-MR7-000	62 26		89 15	91320-MB0-000	54 10	93903-24380	99 17	95000		95701-08028-08	105 31
90503-283-000	80 13	91054-MT6-831	92 13	91356-KF0-003	83 25					95701-08030-07	103 20
90506-425-830	81 11	91054-MT6-832	92 13	91409-VMO-770	120 8	94000		95001-35060-40	95 28	95701-08050-00	57 19
90507-KCR-000	94 20	91071-MJ0-003	113 23	91410-KCR-000	67 41			95001-35250-40	95 24	95701-08065-00	57 20
90509-169-000	106 21	91071-MJ0-004	113 23	91410-MN1-671	67 42	94001-06020-0S	105 24	95001-75040-40	67 49	95701-08080-00	109 22
90512-422-000	113 20	91101-377-000	50 15		74 25		106 22	95002-02070	68 9	95701-08080-02	109 22
90513-405-000	113 21	91104-KT7-000	62 29	91456-KCR-000	99 16	94001-08000-0S	113 28		95 25	95701-08080-02	109 22
90518-921-000	117 20	91201-MG8-000	52 14	91630-KCR-000ZA	125 20	94002-06000-0S	108 15	95002-02100	128 32	95701-10085-00	125 22
90522-KF0-000	97 8	91201-MV4-003	53 22	91630-KCR-000ZB	125 20		110 18	95002-02120	67 50	95801-06065-00	45 14
	100 21	91204-KE8-003	52 15	91630-KCR-900ZA	125 20	94002-08000-0S	77 39	95002-02129	67 50		
90524-030-000	113 22	91204-KK0-003	47 10	91630-KCR-900ZB	125 20	94002-08070-0S	77 39	95002-02130	95 26	96000	
90525-001-000	57 9	91205-965-003	113 24	91630-KCR-900ZC	125 20	94030-08000	113 29	95002-41050-08	128 33		
90526-GB0-930	123 22	91205-KT7-003	60 37	91630-KCR-900ZD	125 20	94050-05080	117 22	95002-50000	128 34	96001-06010-00	129 41
90541-425-000	34 4	91205-KT7-004	60 37	91630-KCR-900ZE	125 20	94050-06000	117 22	95002-80000	128 35	96001-06012-00	57 21
	35 12	91213-MB2-003	113 25			94050-08000	103 19	95003-23026-31	129 36	96001-06014-00	37 35
	69 1	91253-MAE-003	92 14	92000			118 15	95005-12120-20	129 37		40 34
90543-273-000	103 22	91254-MM8-003	83 24			94050-08020	119 10	95005-12420-20	101 24		50 17
90544-283-000	83 23	91257-KA3-711	86 16	92101-05035-0A	120 9		106 23	95005-35200-20	95 29	96001-06016-00	52 18
90545-300-000	79 18		89 16	92101-06008-4J	103 23		110 21	95005-50450-30	129 38		114 7
90546-KA4-004	110 16	91257-KA3-712	87 16	92101-06012-0A	108 12	94050-10000	125 21	95005-55990-20	129 39		115 9
90551-MA6-000	95 21	91258-ML7-003	87 17	92101-06018-0B	108 13	94101-06000	108 16	95012-17001	121 16	96001-06020-00	129 42
90552-ZV5-000	80 14		89 17	92101-06020-4J	123 18	94101-08000	108 17	95014-73100	105 27	96001-06022-00	63 9
90557-MB0-000	102 18	91258-ML7-004	87 17	92501-06012-0A	108 14		110 19		107 28		101 26
90559-KV0-000	90 14	91283-ML7-003	113 26		110 17		113 30	95015-32001	105 28	96001-06022-07	63 9
90563-ZA0-000	62 27	91301-027-000	74 24	92800-12000	55 23	94101-12000	106 24		107 29	96001-06025-00	54 11
	114 6	91301-250-000	47 12	92900-06035-0E	37 28	94109-12000	56 24	95015-42000	105 29	96001-06025-07	129 43
	115 8		70 1		40 28		70 1		107 30	96001-06028-00	51 8
90563-ZV4-000	114 6	91301-MB0-000	63 7			94111-05000	120 10	95015-53000	105 30		56 28
90601-107-000	60 32		70 1	93000		94111-10000	113 31		107 31	96001-06030-07	118 16
90601-329-000	60 33	91301-ML7-003	47 11			94201-16120	109 18	95015-81000	109 20		119 11
90601-KJ9-000	51 7		70 1	93402-05020-00	72 24	94201-20120	105 25	95018-74250	100 22	96001-06035-00	48 15
90601-MA6-000	60 30	91302-377-000	55 19	93404-06012-08	128 29		106 25	95701-06010-00	97 10	96001-06040-00	48 16
90601-ML0-000	60 31		70 1	93412-05020-00	72 24	94201-20150	105 26	95701-06010-07	113 34		51 9
90607-ME5-000	45 11	91302-KE8-003	55 18	93500-04008-1A	67 43		107 26	95701-06012-00	57 12		52 19
90651-MA5-671	79 19		70 1	93500-04010-1A	67 44		109 19		81 14	96001-06050-00	52 20
90652-HC4-003	97 9	91302-MA6-003	92 15	93500-05008-0A	37 29		110 20	95701-06012-07	113 34	96001-06060-00	53 21
90652-MB0-000	76 5	91302-MB0-013	52 16	93500-05020-0B	77 24	94201-20180	113 32	95701-06014-00	62 32	96100-62020-10	113 35
90656-KCR-000	37 25		70 1	93500-05022-0B	77 25	94201-25200	90 15	95701-06016-00	45 12	96220-40080	62 34
90656-KCR-940	37 25	91307-611-000	128 27	93500-05022-0G	37 30	94301-08140	35 13	95701-06020-00	49 20	96300-08045-00	103 21
90690-GHB-661	125 18	91308-PA9-003	42 17		40 29		37 31		97 11	96700-06022-10	77 28
90690-GHB-671	125 19		69 1	93500-05025-0B	77 26		40 30		101 25		79 22
90701-KV0-720	55 17	91309-425-003	54 9	93500-05032-0B	77 27		47 13	95701-06032-00	45 13	96700-10025-10	81 15
90899-422-610	117 21		70 1	93500-06010-0A	95 22		52 17		57 13	98000	
		91311-KE8-000	128 28	93600-04012-1A	79 20		56 25	95701-06038-00	37 34		
		91312-KE8-003	63 8	93700-05020-0G	74 26	94301-10160	37 32		40 33	98059-58916	37 36
			69 1	93891-04008-07	128 30						



部 品 番 号 索 引

部 品 番 号	頁 見 出	部 品 番 号	頁 見 出	部 品 番 号	頁 見 出	部 品 番 号	頁 見 出	部 品 番 号	頁 見 出
98059-58916	40 35								
98059-58926	37 36								
	40 35								
98059-59916	38 36								
	40 35								
98059-59926	38 36								
	40 35								
98200-31000	123 20								
98200-31500	123 21								
98200-33000	121 17								
98200-41000	123 20								
98200-41500	123 21								
99000									
99001-08120	126 6								
99001-10120	126 7								
99001-14170	126 8								
99002-13500	126 9								
99003-10000	126 10								
99003-30000	126 11								
99003-50000	126 12								
99006-12000	126 13								
99006-24000	126 14								
99008-02000	126 15								
99101-393-1100	67 51								
99101-GHB-1100	67 51								
99103-437-0350	67 52								
99103-437-0380	67 52								
99103-MT2-0380	67 52								

部 品 名 索 引

部 品 名	頁 見 出	部 品 名	頁 見 出	部 品 名	頁 見 出	部 品 名	頁 見 出
【 ア 】							
アーム, ハルフ ロツカー	42 6	カイト, ケープル	80 8	カバ, メーター	94 13	カラー, フロントホイールサイド	85 4
アーム, リヤーフ レーキ	90 10	カイト, スピートメーターケープル	81 1	カバ, ラジエーターサイト	127 13	カラー, ヘッド ライトステー	71 20
アーム, リヤーフ レーキストツパ	112 5	カイト, ドライブ チェン	52 2	カバ, ラバ	71 14	カラー, ヘッド ライトセツティング	71 17
アーム, リヤーフ レーキミトル	104 11	カイト, ハルフ	36 2	カバ, リート ハルフ	35 8	カラー, ラジエーターマウンティング	127 10
アームCOMP., キヤッチエンジン	106 10	カイト, フロントフエンターケープル	82 2	カバ, ロックナット	77 40	カラー, ラバーフ ツシュ	114 3
アウターCOMP., クラツチ	49 2	カイト, A. カムチェン	45 9	カバ, A. C. シ エネレーター	51 1	カラー, リヤーフ レーキサイト	90 4
アウターCOMP., スタータークラツチ	50 4	カイト, B. カムチェン	45 8	カバ, L. クラックケース	52 1	カラー, リヤーフホイールサイト	90 3
アクスル, フロントホイール	85 3	カイト, C. カムチェン	36 11	カバ, L. サイト	99 13	カラー, リヤーフホイール イスタンス	91 5
アクスル, リヤーフホイール	88 3	カイト, D. カムチェン	36 11	カバ, L. ヒ ホ ットプレート	125 4	カラー, ロックピン 止ホート	81 16
アダプター	77 38	カスケツト, ウォーターポンプカバ	59 2	カバ, R. サイト	99 11	カラー, L. ロアエンジンマウンティング	125 8
【 イ 】							
インジェクター, リヤーフ レーキ	90 9	カスケツト, エキゾーストパイプ	69 1	カバ, R. ヒ ホ ットプレート	124 3	カラー, R. ロアエンジンマウンティング	125 6
インシュレーター, キヤッチレター	36 13	カスケツト, オイルパン	102 3	カバ, セット, コツク	93 6	カラー, R. スウィングアーム	112 9
	39 13	カスケツト, コネクティング キヤツフ	70 1	カバ, セット, L. サイト	99 19	カラー, R. ロアエンジンマウンティング	112 8
		カスケツト, シフトカバ	70 1	カバ, セット, R. サイト	99 18	カラー, B. ヒ ホ ット	112 8
		カスケツト, シリンダーヘッドカバ	52 4	カバ, ASSY., エアークリーナーダクト	100 7	カラー, B. リヤークスル イスタンス	91 6
		カスケツト, フロントチャンパ	70 1	カバ, ASSY., フロントシリリンターヘッド	35 1	カラー, COMP., チェンテングシヨナー	112 10
		カスケツト, フロントシリリンターヘッド	34 2	カバ, ASSY., リヤークシリリンターヘッド	35 2	【 キ 】	
		カスケツト, フロントシリリンターヘッドカバ	69 1	カバ, COMP., R. クラックケース	47 1	キー, フランク	98 7
		カスケツト, リヤークシリリンターヘッド	35 4	カバ, カプラー, ショイント	123 24	キー, セツト	98 2
		カスケツト, リヤークシリリンターヘッドカバ	69 1	カム, リヤーフ レーキ	90 8	キー, カウンターシヤフトサード	59 9
		カスケツト, A. C. シ エネレーターカバ	59 2	カムシヤフトCOMP., フロントインレット	42 2	キー, カウンターシヤフトセカント	59 6
		カスケツト, R. カバ	47 3	カムシヤフトCOMP., フロントエキゾースト	42 4	キー, カウンターシヤフトフアースト	59 3
		カスケツト, キットA	70 1	カムシヤフトCOMP., リヤークインレット	42 3	キー, カウンターシヤフトフイフス	59 15
		カスケツト, キットB	70 1	カムシヤフトCOMP., リヤークエキゾースト	42 5	キー, カウンターシヤフトフアース	59 12
		カスケツト, セツト	64 1	カラー	74 17	キー, スピートメーター	86 10
		カスケツト, B. ヘッドカバ	35 6	カラー, 16X18X10	55 8	キー, プライマリート ライブ	49 14
		カツフセツト, フューエルストレーナー	69 1	カラー, 20. 2X6. 5	50 13	キー, メインシヤフトサード	59 8
		カバ, アジヤステイキング スクリュー	71 13	カラー, 20X8	59 4	キー, メインシヤフトセカント	59 5
		カバ, ウォーターポンプ	52 6	カラー, 22X13	59 14	キー, メインシヤフトフイフス	59 13
		カバ, エアークリーナー	100 10	カラー, 25X8	59 7	キー, メインシヤフトフアース	59 11
		カバ, エアークリーナー	101 27	カラー, 8. 6X14	95 21	キー, メインシヤフトフアース	59 11
		カバ, キヤッチレターサイト	55 11	カラー, アジヤステイキングカバ	93 1	キー, COMP., スターターリダクシヨ	50 7
		カバ, コンビネーションスイッチ	97 1	カラー, エンジンマウンティング	125 5	キー, COMP., スターテイングクラツチ	50 2
		カバ, サーマスタツト	128 16	カラー, オイルバス 24MM	7	キヤツフ	73 7
		カバ, シリンターヘッド	34 1	カラー, ガイトプレート イスタンス	55 9	キヤツフ, 45MM	47 2
		カバ, スターターマグネツツクターミナル	121 3	カラー, クラックケース	61 15	キヤツフ, オイルファイラー	47 4
		カバ, スターターモーターミナル	121 5	カラー, リヤークセツティング	117 23	キヤツフ, グリツフ エント	76 15
		カバ, ダスト	104 4	カラー, サイトカバセツティング	97 8	キヤツフ, コネクティングパイプ	63 2
		カイト, インレットハルフ	38 37	カラー, シフター	100 21	キヤツフ, サーマスタツト	127 16
		カイト, クラツチアウター	41 37	カラー, スプライン 22X14	61 9	キヤツフ, スターテイングクラツチローラー	
			49 3	カラー, スプライン 25X8	59 16	キヤツフ, スタントヒホット	50 6
				カラー, スプリング	59 10	キヤツフ, ツケツトホルト	111 3
				カラー, チェンケース	83 3	キヤツフ, タミー	99 16
				カバ, オイルフィルター	37 16	キヤツフ, フリーター	123 25
				カバ, キヤッチレター	40 17	キヤツフ, マスターシリリンター	84 4
				カバ, コンビネーションスイッチ	41 36	キヤツフ, ラバ	78 8
				カバ, サーマスタツト	102 13	キヤツフ, リヤーフタンク	52 14
				カバ, シリンターヘッド	120 6	キヤツフ, L. クリツフ エント	127 12
				カバ, スターターマグネツツクターミナル	61 17	キヤツフ, R. クリツフ エント	77 33
				カバ, スターターモーターミナル	118 12	キヤツフ, R. ロックナット	77 32
				カバ, ダスト	119 9	キヤツフ, ASSY. 1, ハイテシヨ	125 17
				カイト, インレットハルフ	41 36	キヤツフ, ASSY. 2, ハイテシヨ	122 5
				カイト, クラツチアウター	49 3	キヤツフ, COMP.	122 6
						キヤツフ, COMP.	127 8
						キヤツフ, COMP., フューエルファイラー	94 11
						キヤツフ, COMP., ラジエター	127 8



部 品 名 索 引

部 品 名	頁 見 出	部 品 名	頁 見 出	部 品 名	頁 見 出	部 品 名	頁 見 出
キャブ レターASSY.	66 21	ク ロメツト 73 9		シートASSY. , タ プル 96 1		スクリュウ, タツピンク 4X12.....	99 17
キャブ レターASSY. , フロント	66 22	ク ロメツト, ウォーターハ イフ 63 5		シール 74 13		スクリュウ, タツピンク 4X25.....	118 14
キャブ レターASSY. , リヤ 66 23		ク ロメツト, エンジンカハ 116 10		シール, バ ルフ ステム 42 1		スクリュウ, タツピンク 4X40.....	120 7
キャリバ サブ ASSY. , L. フロント	84 13	ク ロメツト, エンジンハンガ 116 4		シール, ラジ エターキャツフ 129 47		スクリュウ, タツピンク 5X12.....	113 27
フ レーキ		ク ロメツト, サイト カハ 117 13		シールセツト, ヒ ストン 84 1		スクリュウ, タベ ッツアジ ャステイング 42 14	
[ク]		ク ロメツト, スビ ーカハ ネル 116 5		シールセツト, フロントフォーク 83 17		スクリュウ, トラス 4X8 74 22	
クツシヨシ, イコライザ 121 11		ク ロメツトA, サイト カハ 99 12		シ ャフト, リヤブ レーキ 104 15		スクリュウ, バ ン 65 17	
クツシヨシ, スハ ーユニット 122 1		ク ロメツトA, リヤカハ 36 1		シ ャフト, ロツカーアーム 42 7		スクリュウ, バ ン 2X6 74 23	
クツシヨシ, フロントフューエルタンク	94 9	[ケ]		シ ャフトCOMP. , キ ャンフトフォーク	61 4	スクリュウ, バ ン 4X10 67 44	
クツシヨシASSY. , リヤ 114 1		ケース, サ ーモスタツト 127 15		シ ャフト, フ レーキ 90 1		スクリュウ, バ ン 4X19 100 18	
クランクケースセツト 57 1		ケース, ト ライブ チェン 112 2		シ ャフトCOMP. , キ ャンフトフォーク	61 4	スクリュウ, バ ン 4X8 67 43	
クランクシャフトCOMP.	58 10	ケース, ハ ット ライト 71 16		シ ャフトCOMP. , キ ャンフトフォーク	61 4	スクリュウ, バ ン 4X8.5 128 30	
クランパ ーA, フ レーキホース 81 2		ケースCOMP. , L. ホ トム 83 19		シ ャフトCOMP. , キ ャンフトフォーク	61 4	スクリュウ, バ ン 5X19 97 6	
クランパ ーB, フ レーキホース 82 1		ケースCOMP. , R. ホ トム 83 11		シ ャフトCOMP. , キ ャンフトフォーク	61 4	スクリュウ, バ ン 5X20 77 24	
クランブ , ウォーターホース 63 1		ケーブ ル, インナー 74 20		シ ャフトCOMP. , キ ャンフトフォーク	61 4	スクリュウ, バ ン 5X22 37 30	
クランブ , ウォーターホース 25MM 128 19		ケーブ ル, スターターハ ッツテリ 121 2		シ ャフトCOMP. , キ ャンフトフォーク	61 4	スクリュウ, バ ン 5X25 77 26	
クランブ , スイツチコート 47 8		ケーブ ル, スターターモーター 121 4		シ ャフトCOMP. , キ ャンフトフォーク	61 4	スクリュウ, バ ン 5X32 77 27	
クランブ , チューブ 128 33		ケーブ ル, ハ ッツテリアース 121 7		シ ャフトCOMP. , キ ャンフトフォーク	61 4	スクリュウ, バ ン 5X8 37 29	
クランブ , ハーネス 97 9		ケーブ ルASSY. , スビ ー トメーター 74 19		シ ャフトCOMP. , キ ャンフトフォーク	61 4	スクリュウ, バ ン 6X10 95 22	
クランブ B, ウォーターホース 128 21		ケーブ ルCOMP. , クラツチ 76 4		シ ャフトCOMP. , キ ャンフトフォーク	61 4	スクリュウ, バ ン 102 16	
クリツフ 2X70 67 41		ケーブ ルCOMP. , チョーク 76 3		シ ャフトCOMP. , キ ャンフトフォーク	61 4	スクリュウ, バ ン 113 15	
		ケーブ ルCOMP. A, スロツトル 76 1		シ ャフトCOMP. , キ ャンフトフォーク	61 4	スクリュウ, バ ン 125 14	
		ケーブ ルCOMP. B, スロツトル 76 2		シリンダ ーサブ ASSY. , フロントブ レーキ	78 6	スクリュウ, バ ン 6X11 94 17	
クリツフ 4X50 51 7		[コ]		シリンダ ーサブ ASSY. , フロントマスター	78 6	スクリュウ, バ ン 6X14 94 18	
クリツフ 4X90 72 26		コイルCOMP. , イグ ニツシヨシ 122 3		シリンダ ーセツト, マスター	78 12	スクリュウ, ヒ ームアジ ャステイング 71 4	
クリツフ , ケーブ ル 20MM 125 18		コツクASSY. , フューエル 93 3		[ス]		スクリュウ, フラツト 4X12 79 20	
クリツフ , ケーブ ル 25MM 125 19		コツター, バ ルブ 42 13		スイツチセツト, ウィンカー 76 7		スクリュウ, フラツト 6X16 81 9	
クリツフ , サブ タンクホース 100 13		コネクタ ー, アース 129 45		スイツチセツト, サイト スタンド 111 1		スクリュウ, フ リ ー タ ー 84 3	
ク リツフ , スクリュー ト ライバ ー 126 12		[サ]		スイツチセツト, スターターキル 76 6		スクリュウ, マツト ガ ー ト 100 17	
ク リツフ , チューブ 67 34		サークリツフ 68 9		スイツチASSY. , ウィンカー 76 9		スクリュウ, Uロツクフラツト 6X12 81 9	
		サークリツフ 22MM 60 33		スイツチASSY. , オイル フ レツシヤ 57 5		スクリュウセツト 64 5	
		サークリツフ 25MM 60 32		スイツチASSY. , コンビ ネシヨシ 98 3		スクリュウセツトA 64 5	
		サークリツフ, インターナル 35MM 113 33		スイツチASSY. , サ ーモ 128 24		スクリュウセツトC 64 8	
		サークリツフ, エキスターナル 10MM 47 14		スイツチASSY. , スターター&エンジン 128 24		スクリュウワツシヤ 75 28	
		サークリツフ, エキスターナル 12MM 62 30		ス イツチASSY. , スターターキル 76 8		スクリュウワツシヤ 4X12 79 21	
		サークリツフ, エキスターナル 14MM 62 31		ス イツチASSY. , スターターマク ネツツク 121 8		スクリュウワツシヤ 4X16 67 46	
クリツフ , ハーネス 129 46		サーモスタツトASSY.	127 14	ス イツチASSY. , ニュ ー トラル 61 23		スクリュウワツシヤ 4X8 95 23	
クリツフ , ヒ ストンピ ン 16MM 58 12		サーモユニット 128 23		ス イツチASSY. , フロントスツフ 78 1		スクリュウワツシヤ 4X8 67 45	
クリツフ , フ リ ー サ ー チューブ 100 1		サスハ ンシヨシ, ウィンカーリレ 123 15		ス イツチASSY. , リヤースツフ 104 6		スクリュウワツシヤ 5X10 128 30	
		サブ ステ ー, エアークリーナ 100 9		ス イツチASSY. , リヤースツフ 106 6		スクリュウワツシヤ 5X10 67 47	
クリツフ , ユ ー ス レスホールシール 125 20		サブ ステ ー, キャブ レターサイト カハ 97 3		ス イツチCOMP. , フロントレハ 76 10		スクリュウワツシヤ 5X12 74 21	
ク リツフ , L. ハント ル 77 31		サブ ハーネス, イグ ニツシヨシ 122 12		ス イツチCOMP. , フロントレハ 76 10		スクリュウワツシヤ 5X14 67 48	
ク リツフ , R. ハント ル 76 13		サブ フレーム, リヤ 117 12		ス ウィンク アームセツト 113 14		ス テ ー 71 3	
		[シ]		ス クリーンセツト, フューエルストレーナ 93 4		ス テ ー, エアークリーナ 100 8	
クリツフ A, フ リ ー サ ー チューブ 68 2		シート, オイルフィルタースフ リンク 55 12		ス クリュウ, オーバ ル 5X20 74 26		ス テ ー, キャブ レターサイト カハ 97 2	
クリツフ B, フ リ ー サ ー チューブ 68 1		シート, シ ャカ ー スフ リンク 49 5		ス クリュウ, スハ ーシヤル 71 5		ス テ ー, コンビ ネシヨシスイツチ 98 5	
ク リツフ COMP. , L. ハント ル 76 14		シート, ス プ リンク 83 4		ス クリュウ, スハ ーシヤル 4X8 119 3		ス テ ー 6	
ク リツフ COMP. , R.	76 12	シート, バ ルフ スフ リンク 42 12		ス クリュウ, スハ ーシヤル 6X8 118 13		ス テ ー, スビ ー ト ワ ー ニング 80 5	
ク リツフ COMP. , R. ハント ル 77 29		シートセツト, バ ルブ 64 2		ス クリュウ, タツピンク 3X8 128 31		ス テ ー, ハ ット ライト 71 18	
クリツフ E, ワイヤ ーハーネス 121 13				ス クリュウ, タツピンク 4X10 72 25		ス テ ー, メ ー タ ー 94 15	
ク リル, ラジ エター 127 7				ス クリュウ, タツピンク 4X12 75 29			

部 品 名 索 引

部 品 名	頁 見 出	部 品 名	頁 見 出	部 品 名	頁 見 出	部 品 名	頁 見 出
ステ-ワイヤ	66 26	スライダ-、チエン	113 12	チューブ、5.3X990	129 39	ナツト、スベシヤル 6MM	102 17
ステ-、L. フロントウインカー	118 6	スレット B、ステアリングヘツト	81 10	チューブ、5X450	129 38	ナツト、セツティング	129 44
ステ-、R. フロントウインカー	118 5	スレット COMP.、ステアリングヘツト	81 7	チューブ、エアクリナーコネクティング	100 11	ナツト、タヘツトアシヤステインク	42 15
ステ-ターCOMP.	51 4			チューブ、コントロール	68 8	ナツト、ツースト 3MM	128 26
ステ-COMP.、コンピネーションスイツチ	99 21			チューブ、ビニール 8X12X260	129 36	ナツト、ヒームアシヤステインク	71 10
カバ-	99 21	[セ]		チューブ、フューエル	67 38	ナツト、ファイキシンク	77 23
ステ-COMP.、リヤウインカー	118 9	セツトリング 52MM	60 31	チューブ、フューエル 3.5X250	95 24	ナツト、フランジ 10MM	125 21
ステツフ ASSY.、ヒリオン	110 11	センター、キヤ-シフトラム	61 6	チューブ、フューエル 3.5X60	95 28	ナツト、フランジ 12MM	80 12
ステムサブ ASSY.、ステアリング	81 6	センター、クラツチ	49 4	チューブ、フューエル 7.3X40	67 49	ナツト、フランジ 5MM	117 22
ステムCOMP.、ステアリング	81 3			チューブ、フレキヘタルスフリング	104 14	ナツト、フランジ 6MM	100 20
ストツハ-、ステツフ ラハ-	108 5				106 12		117 22
ストツハ-COMP.、トラム	61 16	[ソ]		チューブ A	68 5		123 17
ストレーナーCOMP.、オイル	55 6	ソケツトCOMP.	73 4	チューブ ASSY.、ドレン	100 12	ナツト、フランジ 8MM	103 19
スハナ 10X12	126 7		74 14	チューブ B	68 6		105 23
スハナ 14X17	126 8	ソケツトCOMP.、スピードワーニング	80 4	チューブ C	68 7		106 23
スハナ 8X12	126 6	ソケツトCOMP.、テールライト	120 3				110 21
スハナ、ヒン	126 5			[ツ]			118 15
スピートメーターASSY.	73 3	[タ]		ツールセツト	126 2	ナツト、ユニットホルダ-	71 12
スピートメーターCOMP.	73 6	ターミナルセツト、ブラシ	54 2			ナツト、ロツク	77 37
スピントルCOMP.、キヤ-シフト	61 19	タイオード ASSY.、スリーウェイ	122 10	[テ]		ナツト、ロツク 20MM	49 15
スフリング	78 5	タイヤ、フロント	87 18	ディスク、クラツチフリクション	49 6	ナツト、U 10MM	92 11
スフリング、カーボンフ ラシ	54 3	タイヤ、リヤ	91 9	ディスク、L. フロントブレーキ	86 12	ナツト、U 14MM	113 19
スフリング、キヤ-シフトラムストツハ-	61 18	タイヤフラム	78 11	テールライトユニット	89 12	ナツト、U 16MM	90 13
スフリング、キヤ-シフトリターン	61 20	タイヤASSY.、フロント	86 8	テレンシヨナーCOMP.、カムチエン	120 1	ナツト、U 6MM	72 23
スフリング、クラツチ	49 11	タイヤASSY.、リヤ	91 8		45 4	ナツトワツシヤ- 6MM	54 7
スフリング、クラツチレハ-	47 6	タ-ストシール	83 24	[ト]		ナツトB、フレキロツトアシヤステインク	100 19
スフリング、コンプレツシヨソコイル	65 13	タ-ストシール 22X29X4	113 26				105 29
		タ-ストシール 22X35X7	113 25	[ニ]			107 30
		タ-ストシール 28X42X8	86 16	ナツト、ユニットホルダ-			
スフリング、サイドスタンド	111 4	タ-ストシール 30X47X7.5	92 14	ニートルCOMP.、シ-ェツト	66 28		
スフリング、シヤタ-	49 12	タ-ストシール 45X55X5	87 17		67 29		
スフリング、スターティングクラツチローラ-	50 5	タ-ストシール、ステアリングヘツト	81 4	[ナ]		ノツクピ-ン 10X16	37 32
スフリング、ステツフリターン	108 4	タ-ストシール、フレキカム	90 7	ナツト、6カク 10MM	77 42	ノツクピ-ン 8X14	35 13
スフリング、ストツフスイツチ	104 7	タンク、ラジエターリサ-フ	127 11	ナツト、6カク 6MM	105 24		37 31
	106 7	タンクセツト、フューエル	93 8		106 22		40 30
スフリング、セツティング	71 9	タンクセツト、フューエル	94 8	ナツト、6カク 8MM	77 39		47 13
スフリング、ハキユムヒ-ストン	65 13	タンパ-、リヤ-ホイール	91 3		113 28	ノツクピ-ン 8X31.5	62 29
スフリング、ハツト	84 6	タンパ-セツト、ホイール	91 1		29	ノツクピ-ン	74 10
スフリング、ハルブアウター	42 10	[チ]		ナツト、エア-ホ-イラクリツフ	117 18		
スフリング、ヒームアシヤステインク	71 8	チエン、オイルホ-ンフ	55 5	ナツト、ガハナーア-ムファイキシンク	105 21		
スフリング、フィルターエレメントセツティング	55 13	チエン、カム	45 2		106 20		
スフリング、フレキシュー	90 11	チエンセツト、ドライブ	112 1	ナツト、キヤツフ 6MM	72 22	[ハ]	
スフリング、フロントフォーク	83 2	チヤンパ-セツト、フロート	64 4		77 22	ハ-、サイドスタンド	111 2
スフリング、フロントブレーキシュー	90 11	チューブ	67 37	ナツト、キヤツフ 8MM	105 22	ハ-、ヒリオンステツフ	108 11
スフリング、フロントリハ-ウツト	83 10	チューブ、12X120	129 37		117 19	ハ-、L. ステツフ	110 6
スフリング、ホ-ルフ ランジヤ-	61 14	チューブ、12X420	101 24	ナツト、クリツフ	119 13	ハ-、R. ステツフ	110 2
スフリング、ホ-ルフ ランジヤ-	61 14	チューブ、3.5X200	95 29	ナツト、コネクティングロツト	58 7	ハ-、R. ステツフ	122 11
スフリング、ロツクキーセツティング	98 8	チューブ、5.3X1030	129 39	ナツト、サイドスタンド	111 7	ハ-、ネス、ワイヤ-	122 11
スフリング、L. ステツフリターン	110 7			ナツト、ステアリングステム	80 11	ハ-COMP.、ヒリオンステツフ	108 11
スフリング、R. ステツフリターン	110 4			ナツト、スベシヤル	71 6	ハ-COMP.、L. ステツフ	108 7
スフリング、セツト、フレキヘタル	104 13					ハ-COMP.、R. ステツフ	108 2
スフリング A、フレキロツト	105 27						
スフロケツト、オイルホ-ンフドライブ	49 1						
スフロケツト、オイルホ-ンフドライブ	55 4						
スフロケツト、カム	45 1						
スフロケツト、ドライブ	59 17						
スフロケツトCOMP.、ファイナルドライブ	91 2						
スベ-サー、イグニツシヨソコイル	122 4						



部 品 名 索 引

部 品 名	頁 見 出	部 品 名	頁 見 出	部 品 名	頁 見 出	部 品 名	頁 見 出
ホ`ツクスASSY. , スピード`メーター		ホ`ルト, スベ`シヤルフランジ` 8X80	110 14	ホ`ルト, フランジ` 6X28	51 8	ホ`ルト, UBS 8X130	37 20
キ`ヤ-`	86 9	ホ`ルト, スベ`シヤルフランジ` 8X90	110 15	ホ`ルト, フランジ` 6X30	56 28	ホ`ルト, UBS 8X151	40 21
ホ`ツクスASSY. , ハ`イロツト	89 9	ホ`ルト, スベ`シヤルフランジ` ソケット` 6X75	52 10	ホ`ルト, フランジ` 6X32	118 16	ホ`ルト, UBS 8X75	37 17
ホ`テ`IA, エアークリーナ-`	74 15	ホ`ルト, セツテイ`ク`	54 4	ホ`ルト, フランジ` 6X35	119 11	ホ`ルト, UBS 8X80	40 18
ホ`テ`IB, エアークリーナ-`	100 5	ホ`ルト, ソケット` 10X25	81 15	ホ`ルト, フランジ` 6X38	45 13	ホ`ルト, UBS 8X20	57 6
ホ`テ`ICOMP. , フレ-ム	100 6	ホ`ルト, ソケット` 5X9	121 14	ホ`ルト, フランジ` 6X40	57 13	ホ`ルト, UBS 8X22	37 21
ホ`ルタ`- , ニ-`ド`ルシ`エツト	124 1	ホ`ルト, ソケット` 6X22	77 28	ホ`ルト, フランジ` 6X43	48 15	ホ`ルト, UBS 8X22	40 22
	67 31		79 22	ホ`ルト, フランジ` 6X45	37 34	ホ`ルト, UBS 8X22	72 24
	32		97 5	ホ`ルト, フランジ` 6X50	40 33	ホ`ルト, UBS 8X22	55 15
ホ`ルタ`- , マスタ-`シリ`ンダ`-	76 11		100 16	ホ`ルト, フランジ` 6X60	48 16	ホ`ルト, UBS 8X22	128 29
	78 9	ホ`ルト, ソケット` 6X28	52 8	ホ`ルト, フランジ` 6X65	51 9	ホ`ルト, UBS 8X22	129 41
ホ`ルタ`-セツト, フ`ラシ`	54 5	ホ`ルト, ソケット` 8MM	83 21	ホ`ルト, フランジ` 6X70	52 19	ホ`ルト, UBS 8X22	37 22
ホ`ルタ`-A, カムシヤフト`	36 4	ホ`ルト, ソケット` 8X30	80 10	ホ`ルト, フランジ` 6X75	57 14	ホ`ルト, UBS 8X22	40 23
	38 38	ホ`ルト, タイロツト`	104 18	ホ`ルト, フランジ` 6X85	37 19	ホ`ルト, UBS 8X22	40 23
	39 3		106 17	ホ`ルト, フランジ` 8X14	40 20	ホ`ルト, UBS 8X22	35 11
	41 38	ホ`ルト, チエンシ`ヒ`ホ`ツト`	104 19	ホ`ルト, フランジ` 8X16	56 26	ホ`ルト, UBS 8X22	84 9
ホ`ルタ`-ASSY. , ヘルメツト`	125 9		106 18	ホ`ルト, フランジ` 8X25	57 15	ホ`ルト, UBS 8X22	55 14
ホ`ルタ`-B, カムシヤフト`	36 5	ホ`ルト, テ`ィスク` 8X24	86 13	ホ`ルト, フランジ` 8X28	62 33	ホ`ルト, UBS 8X22	55 3
	38 39		89 13	ホ`ルト, フランジ` 8X30	52 20	ホ`ルト, UBS 8X22	52 5
	39 4	ホ`ルト, トルクス` 6X14	99 15	ホ`ルト, フランジ` 8X30	53 21		
	41 39	ホ`ルト, トルクス` 8X40	102 14	ホ`ルト, フランジ` 8X30	56 27		
ホ`ルタ`-C, カムシヤフト`	36 6	ホ`ルト, ド`レンプ`ラ`ク` 12MM	55 23	ホ`ルト, フランジ` 8X30	57 16		
	38 40	ホ`ルト, ハ`ンド`ルレバ`-`ヒ`ホ`ツト`	78 15	ホ`ルト, フランジ` 8X30	45 14		
	39 5	ホ`ルト, ヒ`ン`	84 10	ホ`ルト, フランジ` 8X30	57 17		
	41 40	ホ`ルト, フランジ` 10X239	125 16	ホ`ルト, フランジ` 8X30	55 16		
ホ`ルタ`-COMP. , カムチエン`	45 7	ホ`ルト, フランジ` 10X35	114 5	ホ`ルト, フランジ` 8X30	57 18		
ホ`ルタ`-D, カムシヤフト`	36 7		115 7	ホ`ルト, フランジ` 8X30	57 18		
	38 41	ホ`ルト, フランジ` 10X85	125 22	ホ`ルト, フランジ` 8X30	123 19		
	39 6	ホ`ルト, フランジ` 5X12	35 10	ホ`ルト, フランジ` 8X30	80 15		
	41 41	ホ`ルト, フランジ` 6MM	121 15	ホ`ルト, フランジ` 8X30	123 23		
ホ`ルト, 6カク` 5X35	120 9	ホ`ルト, フランジ` 6X10	97 10	ホ`ルト, フランジ` 8X30	90 12		
ホ`ルト, 6カク` 6X12	108 12		97 10	ホ`ルト, フランジ` 8X30	109 21		
ホ`ルト, 6カク` 6X18	108 13		113 34	ホ`ルト, フランジ` 8X30	105 31		
ホ`ルト, 6カク` 6X20	123 18		129 41	ホ`ルト, フランジ` 8X30	107 32		
ホ`ルト, 6カク` 6X40	110 13	ホ`ルト, フランジ` 6X12	52 9	ホ`ルト, フランジ` 8X30	103 20		
ホ`ルト, 6カク` 6X8	103 23		57 12	ホ`ルト, フランジ` 8X30	83 20		
ホ`ルト, ア`ダ`フ`タ-` 10MM	77 41		21	ホ`ルト, フランジ` 8X30	103 21		
ホ`ルト, エンシ`ンハンカ`-` 10X270	125 13		81 14	ホ`ルト, フランジ` 8X30	57 19		
ホ`ルト, オイル` 10X22	79 16		113 34	ホ`ルト, フランジ` 8X30	57 20		
ホ`ルト, キヤツフ` 6MM	72 21	ホ`ルト, フランジ` 6X14	37 35	ホ`ルト, フランジ` 8X30	109 22		
ホ`ルト, キヤツフ` 6X12	108 14		40 34	ホ`ルト, フランジ` 8X30	96 3		
	110 17		50 17	ホ`ルト, フランジ` 8X30	97 5		
ホ`ルト, コネクテイ`ク`ロツト`	58 6		62 32	ホ`ルト, フランジ` 8X30	100 16		
ホ`ルト, サイ`ド`スタ`ン`ト`ヒ`ホ`ツト`	111 5		114 7	ホ`ルト, フランジ` 8X30	82 5		
ホ`ルト, スタツト` 6X35	37 28	ホ`ルト, フランジ` 6X16	45 12	ホ`ルト, フランジ` 8X30	52 11		
	40 28		52 18	ホ`ルト, フランジ` 8X30	86 14		
ホ`ルト, スフ`ロケツト`ファイキ`シ`ク`	94 19		114 7	ホ`ルト, フランジ` 8X30	89 14		
ホ`ルト, スベ`シヤル`	117 15		115 9	ホ`ルト, フランジ` 8X30	83 16		
ホ`ルト, スベ`シヤル` 10MM	59 19	ホ`ルト, フランジ` 6X20	49 20	ホ`ルト, フランジ` 8X30	125 15		
ホ`ルト, スベ`シヤル` 6X16	111 6		97 11	ホ`ルト, フランジ` 8X30	113 16		
ホ`ルト, スベ`シヤル` 6X27.5	34 3		101 25	ホ`ルト, フランジ` 8X30	113 17		
ホ`ルト, スベ`シヤル` 6X45	57 7		104 20	ホ`ルト, フランジ` 8X30	113 17		
ホ`ルト, スベ`シヤル` 8X20	102 15		106 19	ホ`ルト, フランジ` 8X30	113 18		
ホ`ルト, スベ`シヤル`フランジ` 8X12	96 4		129 40	ホ`ルト, フランジ` 8X30	77 18		
ホ`ルト, スベ`シヤル`フランジ` 8X16	50 9		42	ホ`ルト, フランジ` 8X30	77 18		
ホ`ルト, スベ`シヤル`フランジ` 8X32	84 16	ホ`ルト, フランジ` 6X22	63 9	ホ`ルト, フランジ` 8X30	77 21		
ホ`ルト, スベ`シヤル`フランジ` 8X35	110 12		101 26	ホ`ルト, フランジ` 8X30	50 10		
ホ`ルト, スベ`シヤル`フランジ` 8X56	117 16	ホ`ルト, フランジ` 6X25	52 12	ホ`ルト, フランジ` 8X30	51 5		
	17		54 11	ホ`ルト, フランジ` 8X30	37 18		
			129 43	ホ`ルト, フランジ` 8X30	40 19		
				ホ`ルト, UBS 7X13	45 10		

[マ]

[ミ]

[メ]

[モ]

[ラ]



1 ま え が き
目 次

2 エ ン ジ ン

3 フ レ ー ム

4 部 品 番 号 索 引

5 部 品 名 索 引

V-TWIN MAGNA [MC29-100/120/150/151/152/160/170]
V-TWIN MAGNA · S [MC29-110/120]

パーツカタログ

不許複製

発 行 本 田 技 研 工 業 株 式 会 社

編 集 本 田 技 研 工 業 株 式 会 社 部 品 情 報 課

YUMBO
HONDA
P.COM

HONDA
The Power of Dreams