



HONDA

XR250
XR BAJA

XR250s
XR250s-II
(MD30-100)
XR250T
XR250T-II
(MD30-110)
XR250III s
XR250III s-II
(MD30-100)
XR250III T
XR250III T-II
(MD30-110)

パーツリスト

*車体色は印刷のため実物と多少異なる場合があります。

XR250 [XR250s
XR250s-II] フレーム号機 MD30-1000001~



ロスホワイト (NH-196)
[フォトNO.1]

XR BAJA [XR250Ⅲs
XR250Ⅲs-II] フレーム号機 MD30-1000001~



ロスホワイト (NH-196)
[フォトNO.2]

*車体色は印刷のため実物と多少異なる場合があります。

XR250 [XR250_T
XR250_{T-II}] フレーム号機 MD30-1100001~



ロスホワイト (NH-196)
〔フォトNO.3〕



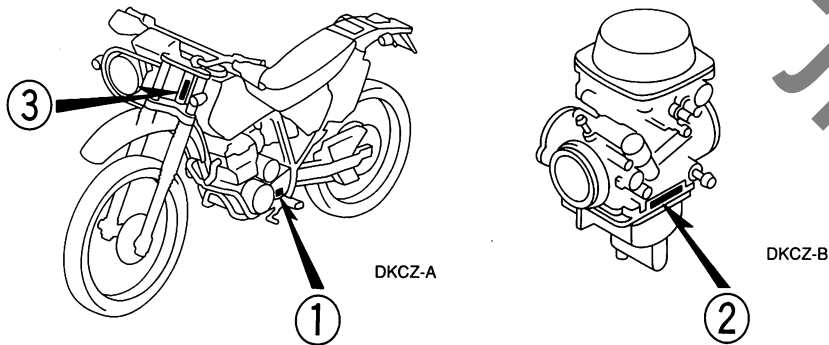
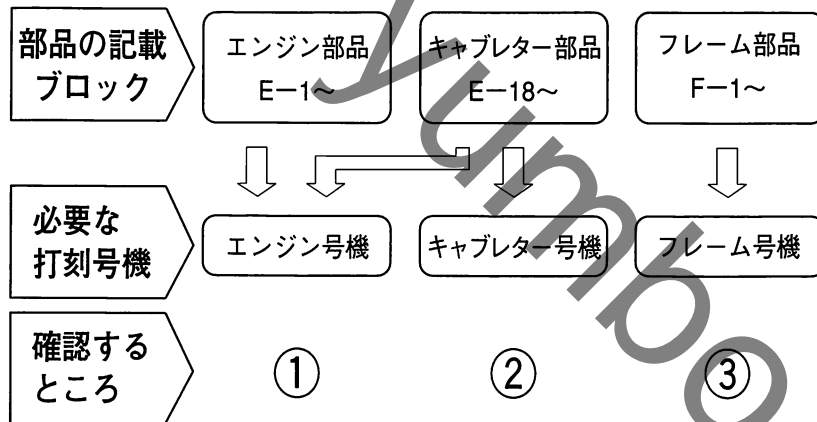
フロリダブルー (PB-182)
〔フォトNO.4〕

XR BAJA [XR250_{III T}
XR250_{III T-II}] フレーム号機 MD30-1100001~



キャンディリバイヴレッド (R-210C)
〔フォトNO.5〕

部品の記載ブロックと打刻号機の確認



●ロックとブランクキー選択表

・ロック及びブランクキーの選択は下記選択表をご参照下さい。

タイプ	キーNo. 表示
タイプ 1	A** ~ B**
タイプ 2	C** ~ D**

*には数字0~9が入ります。

号機管理表

機種名	タイプ記号	エンジン部品	フレーム部品	キャブレター部品
		エンジン号機	フレーム号機	キャブレター号機
XR250 〔XR250s〕 (速度警告灯無)	J	MD17E-1700001~	MD30-1000001~	VE88A [A]
XR250 〔XR250s-II〕 (速度警告灯付)	2J	MD17E-1700001~	MD30-1000001~	VE88A [A]
XR BAJA 〔XR250IIIs〕 (速度警告灯無)	J	MD17E-1700001~	MD30-1000001~	VE88A [A]
XR BAJA 〔XR250IIIs-II〕 (速度警告灯付)	2J	MD17E-1700001~	MD30-1000001~	VE88A [A]
XR250 〔XR250r〕 (速度警告灯無)	J	MD17E-1750001~	MD30-1100001~	VE88B [A]
XR250 〔XR250r-II〕 (速度警告灯付)	2J	MD17E-1750001~	MD30-1100001~	VE88B [A]
XR BAJA 〔XR250IIIr〕 (速度警告灯無)	J	MD17E-1750001~	MD30-1100001~	VE88B [A]
XR BAJA 〔XR250IIIr-II〕 (速度警告灯付)	2J	MD17E-1750001~	MD30-1100001~	VE88B [A]

- ・エンジン部品はエンジン号機・フレーム部品はフレーム号機を確認のうえ部品注文をして下さい。
- ・キャブレターアッセンブリはエンジン号機で管理されていますが、その構成部品は下記アンダーラインで示したキャブレター号機で管理されていますので、部品注文時はキャブレター号機を確認して下さい。

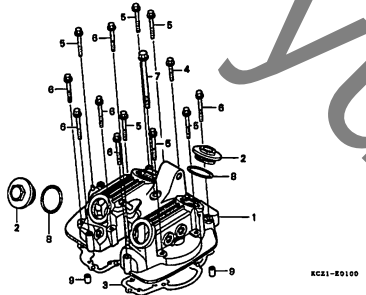
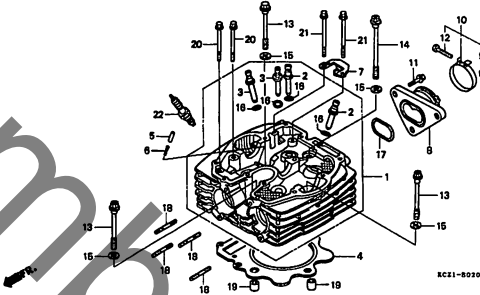
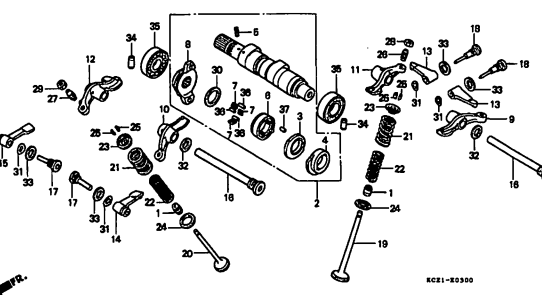
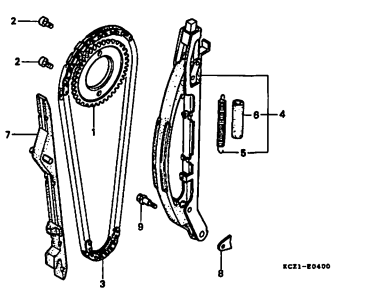
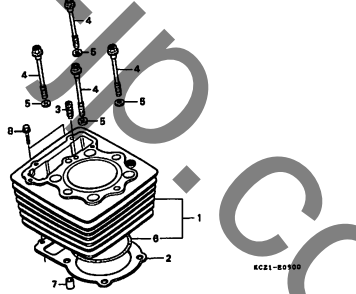
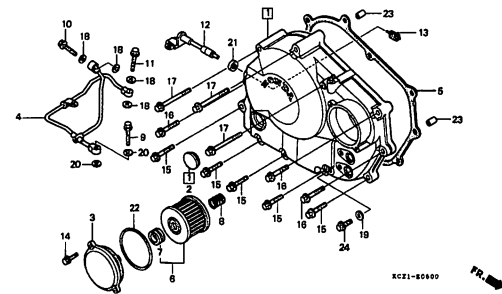
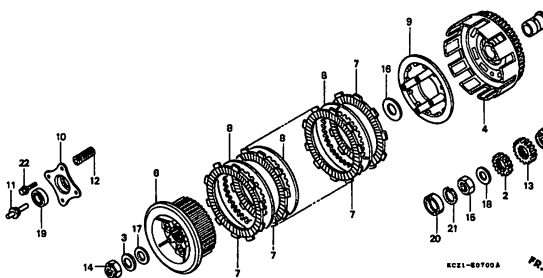
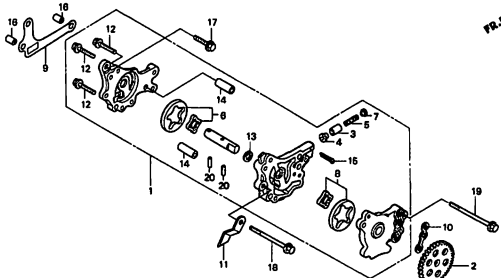
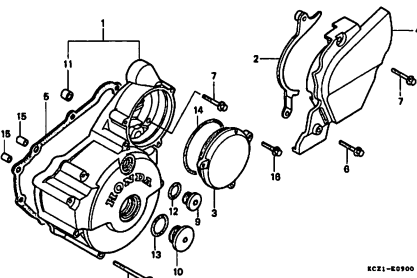
VE88A [A] KC ア

C 6

エンジン グループ

目次

・イラスト内を見出し番号は本文イラストの見出し番号と異なる場合があります。

<p>E-1 シリンダーヘッドカバー D1</p>	<p>E-2 シリンダーヘッド D2</p>	<p>E-3 カムシャフト・バルブ D4</p>
 <p>KCE1-80100</p>	 <p>KCE1-80200A</p>	 <p>KCE1-80300</p>
<p>E-4 カムチェン・テンショナー D6</p>	<p>E-5 シリンダー D7</p>	<p>E-6 R. クランクケースカバー D8</p>
 <p>KCE1-80400</p>	 <p>KCE1-80500</p>	 <p>KCE1-80600</p>
<p>E-7 クラッチ D9</p>	<p>E-8 オイルポンプ D10</p>	<p>E-9 L. クランクケースカバー D11</p>
 <p>KCE1-80700A</p>	 <p>KCE1-80800</p>	 <p>KCE1-80900</p>

2

・イラスト内を見出し番号は本文イラストの見出し番号と異なる場合があります。

<p>E-10 ジェネレーター D12</p>	<p>E-11 スターティングクラッチ D13</p>	<p>E-12 スターティングモーター D14</p>
<p>E-13 クランクケース D15</p>	<p>E-14 ピストン・クランクシャフト D16</p>	<p>E-15 バランサー E1</p>
<p>E-16 トランスミッション E2</p>	<p>E-17 シフトドラム・シフトフォーク E4</p>	<p>E-18 キャブレター E5</p>

C 8

エンジン グループ 目次

・イラスト内の見出し番号は本文イラストの見出し番号と異なる場合があります。

EOP-1 ガasketキット A E7	EOP-2 ガasketキット B E8	

C 9

フレーム グループ 目次

・イラスト内を見出し番号は本文イラストの見出し番号と異なる場合があります。

<p>F-1 ヘッドライト (XR250) F1</p>	<p>F-1-1 ヘッドライト (XR250Ⅲ) F2</p>	<p>F-2 メーター (XR250) F4</p>
<p>F-2-1 メーター (XR250Ⅲ) F6</p>	<p>F-3 ハンドルレバー・スイッチ・ケーブル F8</p>	<p>F-4 フロントブレーキマスターシリンダー F10</p>
<p>F-5 ハンドルパイプ・トップブリッジ F11</p>	<p>F-6 ステアリングシステム F12</p>	<p>F-7 フロントフェンダー F13</p>

・イラスト内の見出し番号は本文イラストの見出し番号と異なる場合があります。

<p>F-8 フロントフォーク F14</p>	<p>F-9 フロントブレーキキャリパー G1</p>	<p>F-10 フロントホイール G2</p>
<p>F-11 リヤブレーキマスターシリンダー G4</p>	<p>F-12 リヤブレーキキャリパー G6</p>	<p>F-13 リヤホイール G7</p>
<p>F-14 フューエルタンク G9</p>	<p>F-15 シート G10</p>	<p>F-16 サイドカバー G11</p>

C 11

フレーム グループ 目次

・イラスト内の見出し番号は本文イラストの見出し番号と異なる場合があります。

<p>F-17 エアークリーナー G12</p>	<p>F-18 エキゾーストマフラー G15</p>	<p>F-19 ペダル G16</p>
<p>F-20 ステップ H1</p>	<p>F-21 サイドスタンド H2</p>	<p>F-22 スウィングアーム・チェーンケース H3</p>
<p>F-23 リヤクッション H5</p>	<p>F-24 リヤフェンダー H7</p>	<p>F-25 ウィンカー H8</p>

C 12

フレーム グループ 目次

・イラスト内を見出し番号は本文イラストの見出し番号と異なる場合があります。

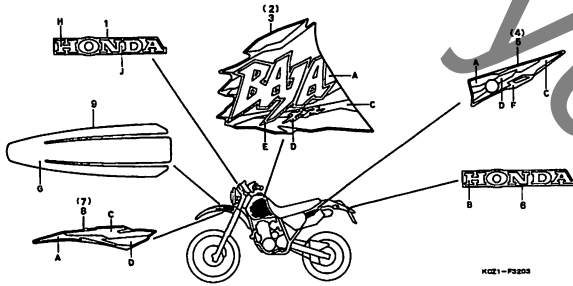
<p>F-26 テールライト H9</p>	<p>F-27 バッテリー H10</p>	<p>F-28 ワイヤハーネス・イグニッションコイル H11</p>
<p>F-29 フレームボディ H13</p>	<p>F-30 ツール H15</p>	<p>F-31 コーションラベル H16</p>
<p>F-32 マーク (XR250S) I1</p>	<p>F-32-1 マーク (XR250IIS) I2</p>	<p>F-32-2 マーク (XR250T) I3</p>

C 13

フレーム グループ 目次

・イラスト内の見出し番号は本文イラストの見出し番号と異なる場合があります。

F-32-3 マーク(XR250ⅢT) 14



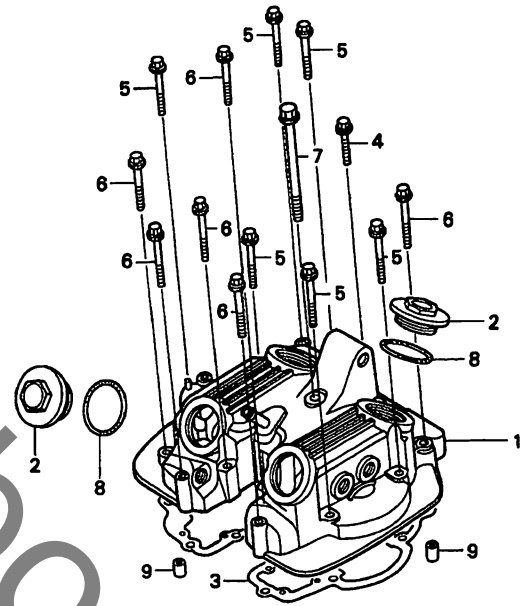
3

D 1

ブロックNO.

E-1

シリンダーヘッドカバー



KCZ1-B0100

KCZ1E0100

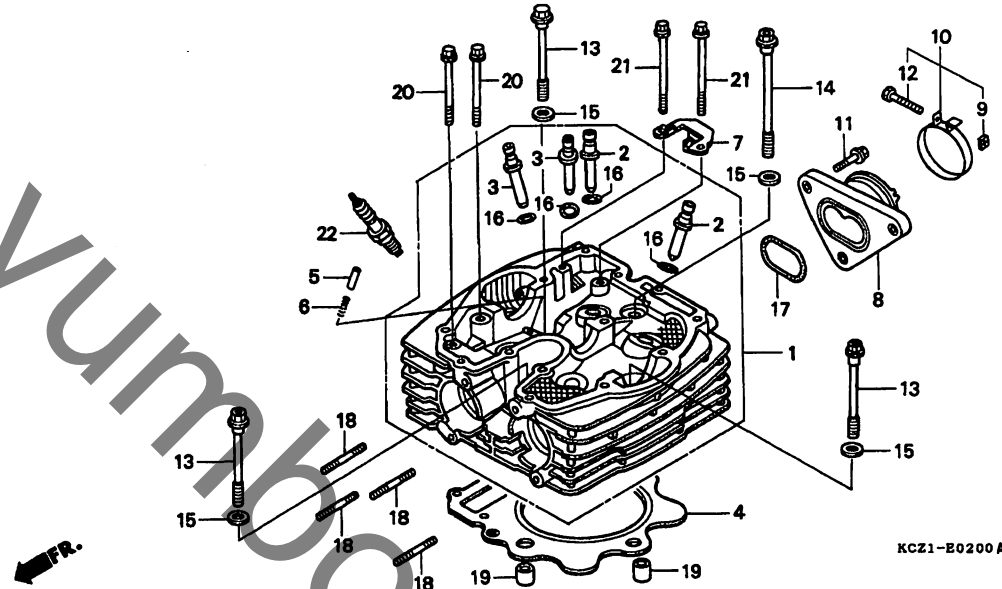
整備項目	標準時間	見出番号	部品番号	部品名	希望小売価格	使用個数				適用号機		タイプ
						S	T	3S	3T	初号機	終号機	
カバーCOMP.、シリンダーヘッド	1.4	1	12310-KCZ-000	カバーCOMP.、シリンダーヘッド	10,400	1	1	1	1			
カセットヘッドカバー	0.9	2	12361-KK0-000	キャップ、タペットアシヤステインクホル	560	4	4	4	4			
		3	12391-KR6-010	カセットヘッドカバー	1,450	1	1	1	1			
		4	90004-GHB-670	ホルト、フランジ 6X25 (NSHF)	90	1	1	1	1			
		5	90004-GHB-700	ホルト、フランジ 6X35 (NSHF)	100	6	6	6	6			
		6	90004-GHB-710	ホルト、フランジ 6X40 (NSHF)	100	6	6	6	6			
		7	90017-KCZ-000	ホルト、フランジ 8X75	185	1	1	1	1			
		8	91301-428-003	リング 35.5X3 (NOK)	120	4	4	4	4			
		9	94301-08140	ヒョン、ワツク 8X14	60	2	2	2	2			

D 2

ブロックNO.

E-2

シリンダーヘッド



KCZ1-B0200A

KCZ1E0200A

整備項目	標準時間	見出番号	部品番号	部品名	希望使用個数				適用号機 初号機 終号機	タイプ
					小売価格	S	T	3S 3T		
ヘッドCOMP. シリンター	3.6	1	12200-KCZ-000	ヘッドCOMP. シリンター	28,200	1	1	1	1	
カイトハーフ	3.0	2	12231-KCZ-305	カイトハーフ (O.S.)	620	2	2	2	2	
(リーマシユセイ フカム)		3	12241-KCZ-305	カイトエキゾーストハーフ (O.S.)	620	2	2	2	2	
(イツコマシ 0.3 カサン)		4	12251-KCZ-003	カスケツトシリンターヘッド	1,000	1	1	1	1	
(ハーフシユセイ フクマス)		5	14125-KV2-940	フランシヤールカムセツテイング	410	1	1	1	1	
(シユセイハ 0.2 クワエル)										
カスケツトシリンターヘッド	2.4	6	14126-KV2-940	スワリングフランシヤール	100	1	1	1	1	
インシュレーターキャブレター	0.7	7	14515-KK0-010	フレートデンシヨナセツテイング	430	1	1	1	1	
ホルトスタツト 6X22	0.3	8	16211-KCZ-000	インシュレーターキャブレター	1,400	1	1	1	1	
ワラックスハーク	0.1	9	16222-MV4-300	ナツトスクエア 5MM	70	1	1	1	1	
		10	16223-KS5-000	ハントインシュレーター	350	1	1	1	1	
		11	90004-GHB-660	ホルトフランシ 6X22(NSHF)	90	3	3	3	3	
		12	90023-MM5-000	ホルトミソツキ 5X28	90	1	1	1	1	
		13	90081-KK0-000	ホルトフランシ 10X81	350	3	3	3	3	
		14	90081-KR0-000	ホルトフランシ 10X100	350	1	1	1	1	
		15	90410-KR0-000	ワツシヤール 10MM	125	4	4	4	4	
		16	91301-200-000	リング 10X1.6	100	4	4	4	4	
		17	91302-KR0-003	リングキャブレターインシュレーター	360	1	1	1	1	
		18	92900-06022-0E	ホルトスタツト 6X22	50	4	4	4	4	
		19	94301-12200	ヒョソノツク 12X20	70	2	2	2	2	
		20	96001-06080-00	ホルトフランシ 6X80	60	2	2	2	2	
		21	96001-06090-00	ホルトフランシ 6X90	70	2	2	2	2	
		22	98059-57916	ワラックスハーク (CR7EH9) (NGK)	750	(1)	(1)	(1)	(1)	
			98059-57926	ワラックスハーク (U22FER9) (ND)	750	(1)	(1)	(1)	(1)	
			98059-58916	ワラックスハーク (CR8EH9) (NGK)	750	1	1	1	1	
			98059-58926	ワラックスハーク (U24FER9) (ND)	750	1	1	1	1	

1996.06.30

D2

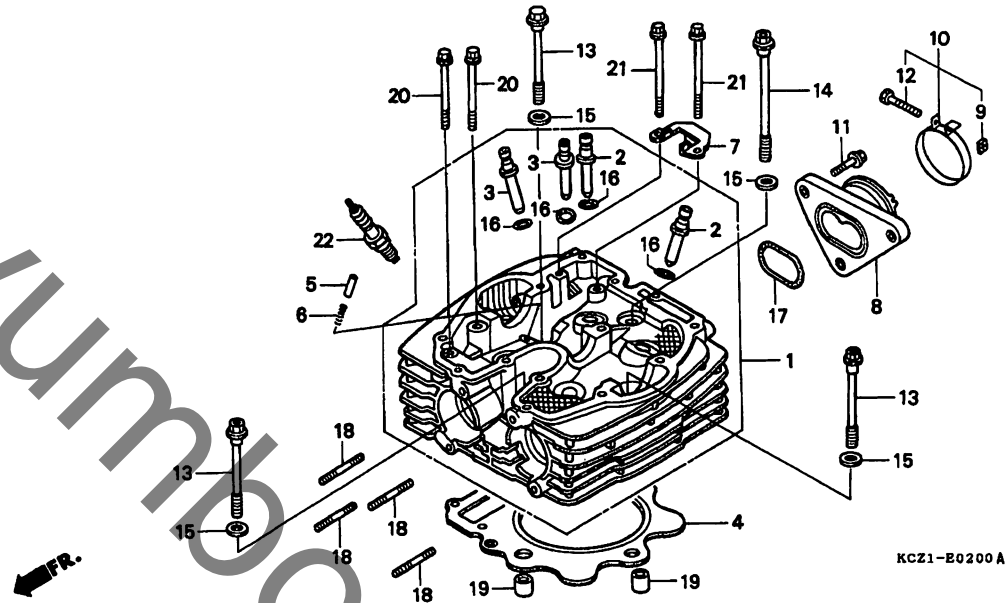
2

D 3

ブロックNO.

E-2

シリンダーヘッド



KCZ1E0200A

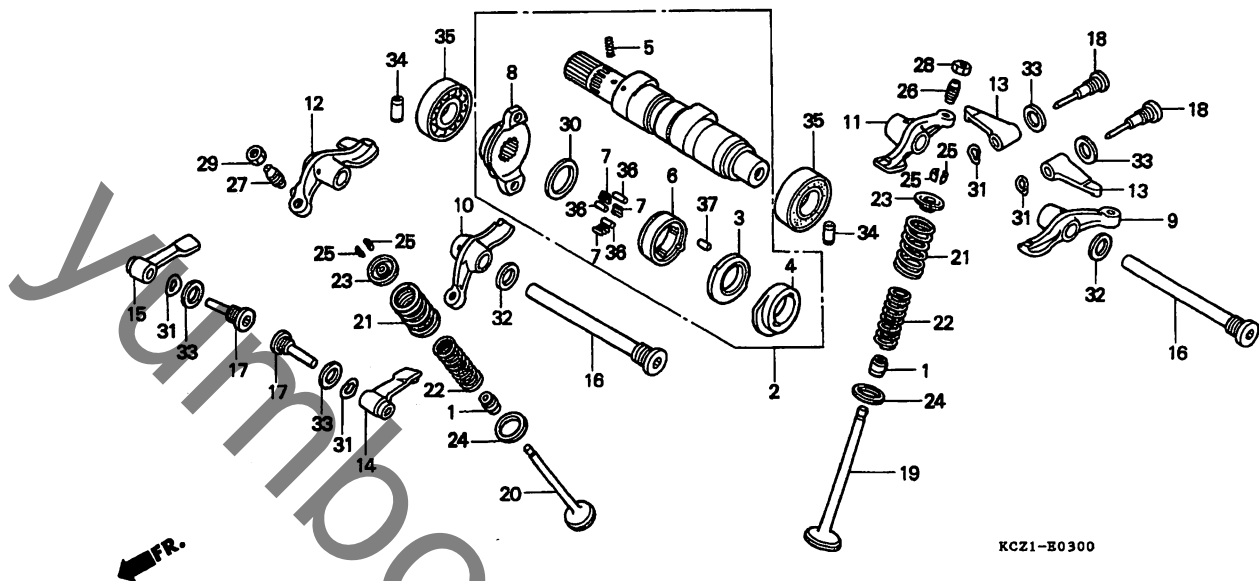
整備項目	標準時間	見出番号	部品番号	部品名	希望使用個数				適用号機		タイプ
					小売価格	S	T	3S	3T	初号機	
		22)	98059-59916	プラグ、スパーク (CR9EH9) (NGK)	750	(1)	(1)	(1)	(1)		
			98059-59926	プラグ、スパーク (U27FER9) (ND)	750	(1)	(1)	(1)	(1)		

D 4

ブロックNO.

E-3

カムシャフト・バルブ



KCZ1E0300

整備項目	標準時間	見出番号	部品番号	部品名	希望小売価格	使用個数				適用号機 初号機 終号機	タイプ
						S	T	3S	3T		
カムシャフトASSY.....	1.5	1	12209-GB4-681	シール・バルブシステム (NOK).....	260	4	4	4	4		
アームロツカー.....	1.2	2	14000-KCZ-000	カムシャフトASSY.....	14,800	1	1	1	1		
(イツコマシ 0.1 カザン)		3	14102-MN1-670	カムリハース.....	1,700	1	1	1	1		
(イチダイセイヒツノハアIEW 1.6 トスル)		4	14105-KCZ-300	フレート・テコンフオレツシヨシカム.....	1,550	1	1	1	1		
アーム・バルブ・サフ・ロツカー.....		5	14106-MN1-670	スフ・ロツク・テコンフオレツシヨシ.....	90	1	1	1	1		
(イツコマシ 0.1 カザン)		6	14121-KCZ-300	アウトター・テコンフオレツシヨシクラツチ.....	1,600	1	1	1	1		
(イチダイセイヒツノハアIEW 1.5 トスル)		7	14122-KV2-940	スフ・ロツク・ローラー.....	115	3	3	3	3		
バルブ.....	2.7	8	14325-KV2-942	フランシツ・カムスフ・ロゲツト.....	910	1	1	1	1		
(イツコマシ 0.2 カザン)		9	14411-KCZ-000	アームA, ロツカー.....	1,450	1	1	1	1		
(ハバルフ・シートノ シユウセイ フクム)		10	14421-KCZ-000	アームB, ロツカー.....	1,450	1	1	1	1		
(ハバルフ・カイトノ コウカン フクマス)		11	14431-KCZ-000	アームC, ロツカー.....	1,450	1	1	1	1		
スフ・ロツク・バルブ.....	2.6	12	14441-KCZ-000	アームD, ロツカー.....	1,450	1	1	1	1		
(イツコマシ 0.1 カザン)		13	14445-KK0-000	アーム・インテグ・ハバルフ・サフ・ロツカー.....	670	2	2	2	2		
(カンレンフ・ヒシ フクム)		14	14446-KK0-000	アームA, サフ・ロツカー・エキソースト.....	670	1	1	1	1		
スフ・ロツク・バルブ 6003U.....	1.3	15	14447-KK0-000	アームB, サフ・ロツカー・エキソースト.....	670	1	1	1	1		
(ニコテモトウシカシカシ)		16	14451-KK0-010	バルブ・ロツカーアームシャフト.....	1,000	2	2	2	2		
		17	14455-KK0-000	シャフトA, サフ・ロツカーアーム.....	580	2	2	2	2		
		18	14456-KK0-010	シャフトB, サフ・ロツカーアーム.....	880	2	2	2	2		
		19	14711-KCZ-000	バルブ・インレット.....	1,300	2	2	2	2		
		20	14721-KCZ-000	バルブ・エキソースト.....	2,350	2	2	2	2		
		21	14751-KCZ-003	スフ・ロツク・バルブ・アウトター.....	320	4	4	4	4		
		22	14761-KCZ-003	スフ・ロツク・バルブ・インター.....	225	4	4	4	4		
		23	14771-ML7-920	リテーナー・ハバルフ・スフ・ロツク.....	330	4	4	4	4		
		24	14775-KCZ-000	シート・ハバルフ・スフ・ロツク・アウトター.....	135	4	4	4	4		
		25	14781-MA6-000	コツター・ハバルフ.....	155	8	8	8	8		

1996.06.30

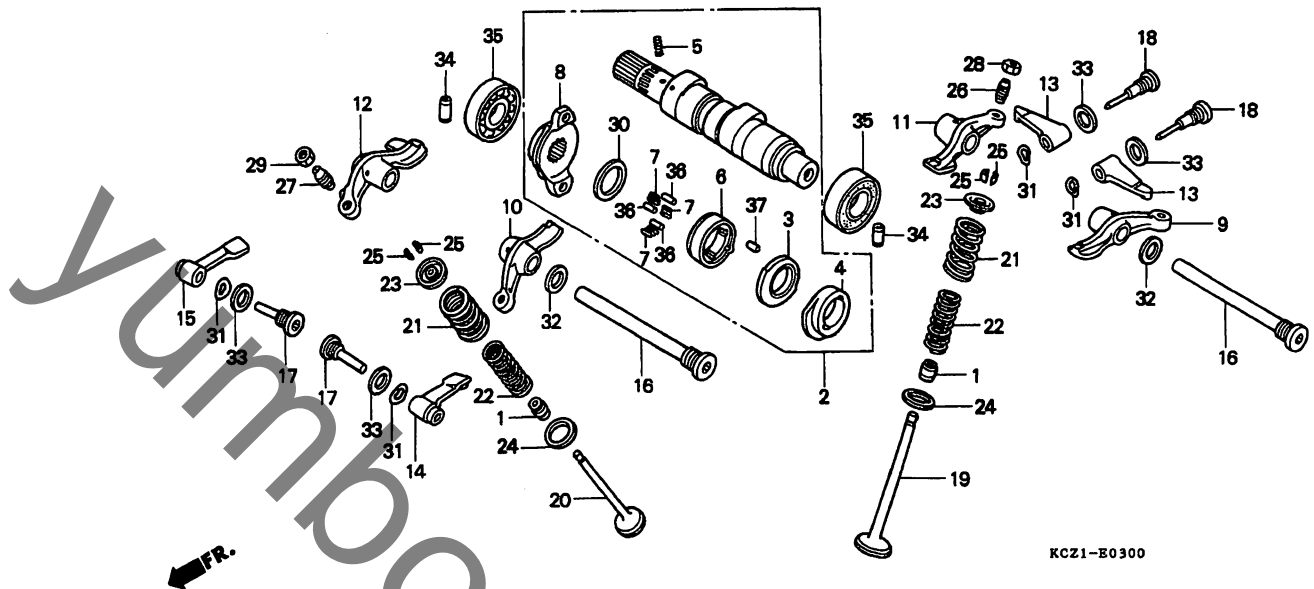
D4

D 5

ブロックNO.

E - 3

カムシャフト・バルブ



KCZ1E0300

整備項目	標準時間	見出番号	部品番号	部品名	希望小価格	使用個数				適用号機		タイプ
						S	T	SS	ST	初号機	終号機	
		26	90012-KR0-000	スクリュー、タペットアシヤステインク	225	2	2	2	2			
		27	90012-MK2-000	スクリュー、タペットアシヤステインク	220	2	2	2	2			
		28	90206-590-000	ナット、タペットアシヤステインク	105	2	2	2	2			
		29	90206-657-000	ナット、タペットアシヤステインク	105	2	2	2	2			
		30	90401-MN1-670	ワッシャー、スラスト 17X22X0.75	150	1	1	1	1			
		31	90406-KF0-003	ワッシャー、サブロッカーアームサイト ウエア	100	4	4	4	4			
		32	90544-KF0-000	ワッシャー、シーリング 14MM	105	2	2	2	2			
		33	90545-KF0-000	ワッシャー 12MM	110	4	4	4	4			
		34	90701-KK0-000	ヒョンノツク 8X17.5	130	2	2	2	2			
		35	91001-KS5-000	ヘアリソク、ボール 6003U	650	2	2	2	2			
		36	91101-KV2-940	ローラー、テコンプレツシヨソクラツチ	80	3	3	3	3			
		37	96220-40090	ローラー 4X9	15	1	1	1	1			

1996.06.30

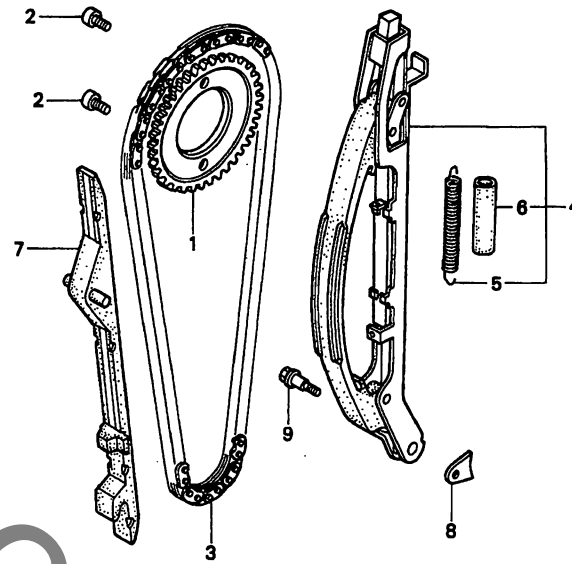
D5

D 6

ブロックNO.

E-4

カムチェーン・テンショナー



KCZ1E0400

整備項目	標準時間	見出番号	部品番号	部品名	希望小売価格	使用個数				適用号機		タイプ
						S	T	3S	3T	初号機	終号機	
スプロケット、カム	1.2	1	14321-MAN-620	スプロケット、カム (38T)	2,650	1	1	1	1			
チェーン、カム	2.5	2	14322-MAN-620	ホルト、スハシヤルノツク 7X9.5	220	2	2	2	2			
テンショナーCOMP.、カムチェーン	2.4	3	14401-KCZ-003	チェーン、カム (102L) (ホイルクワナー)	3,750	1	1	1	1			
カイトCOMP.、カムチェーン		4	14500-KCZ-000	テンショナーCOMP.、カムチェーン	3,500	1	1	1	1			
		5	14516-KB4-670	スプリング、カムチェーンテンショナー	195	1	1	1	1			
		6	14539-KCZ-300	チューブ、テンショナースプリング	165	1	1	1	1			
		7	14620-KCZ-000	カイトCOMP.、カムチェーン	1,300	1	1	1	1			
		8	23521-KK0-000	プレート、スプリングセッティング	140	1	1	1	1			
		9	90022-KK0-000	ホルト、テンショナーセッティング	160	1	1	1	1			

1996.06.30

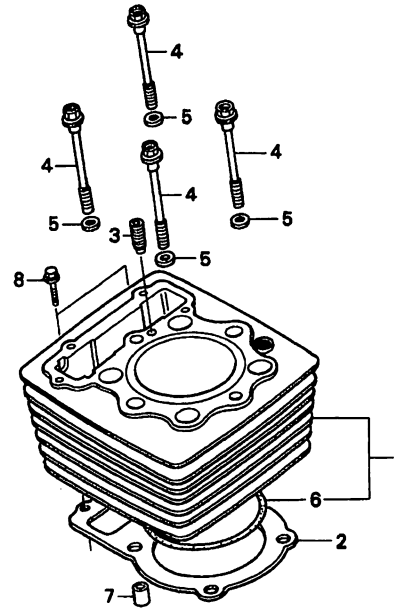
D6

D 7

ブロックNO.

E-5

シリンダー



KCZ1-E0500

KCZ1E0500

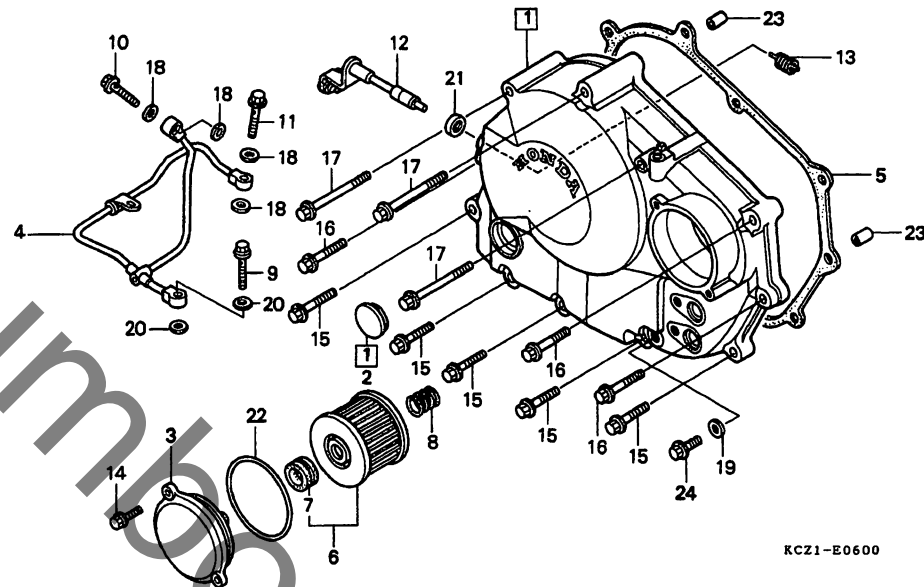
整備項目	標準時間	見出番号	部品番号	部品名	希望小売価格	使用個数				適用号機		タイプ
						S	T	3S	3T	初号機	終号機	
シリンダーCOMP.....	2.8	1	12100-KCZ-000	シリンダーCOMP.....	22,400	1	1	1	1			
カクスケツト、シリンダー.....	2.7	2	12191-KZ1-920	カクスケツト、シリンダー.....	240	1	1	1	1			
		3	90002-KK1-000	スクリユ-6カクスケツトヘッド 6X16.....	95	1	1	1	1			
		4	90083-KK0-000	ホルト、フランジ 10X88.....	350	4	4	4	4			
		5	90410-KR0-000	ワツシャ- 10MM.....	125	4	4	4	4			
		6	91302-428-000	リング 78.3X2.....	285	1	1	1	1			
		7	94301-12200	ピョソ、ノツク 12X20.....	70	2	2	2	2			
		8	96001-06022-00	ホルト、フランジ 6X22.....	50	2	2	2	2			

D 8

ブロックNO.

E-6

R. クランクケースカバー



KCZ1E0600

整備項目	標準時間	見出番号	部品番号	部品名	希望小売価格	使用個数				適用号機 初号機 終号機	タイプ
						S	T	RS	RT		
カバーCOMP. R. クランクケース	0.9	1	11330-KCZ-000	カバーCOMP. R. クランクケース	10,400	1	1	1	1		
ハーフCOMP. オイルハース	0.5	2	11332-KCZ-003	キャップ	290	1	1	1	1		
カセット R. クランクケースカバー	0.6	3	11333-KCZ-000	カバー、オイルフィルター	1,850	1	1	1	1		
エレメント、オイルフィルター (カンレンフビン フグム)	0.2	4	11335-KCZ-000	ハーフCOMP. オイルハース	2,000	1	1	1	1		
レバーCOMP. クラッチ (カンレンフビン フグム)	0.7	5	11394-KCZ-000	カセット R. クランクケースカバー	770	1	1	1	1		
		6	15412-KF0-020	エレメント、オイルフィルター	560	1	1	1	1		
		7	15413-MC8-000	ラバー、フィルター	115	1	1	1	1		
		8	15414-KF0-000	スプリング、オイルフィルターエレメント セツティング	110	1	1	1	1		
		9	15532-KK0-770	ボルト、フランジ 8X28	185	1	1	1	1		
		10	15533-KK0-000	ボルト、フランジ 7X25	185	1	1	1	1		
		11	15533-KW3-000	ボルト、フランジ 7X25	185	1	1	1	1		
		12	22810-KCZ-000	レバーCOMP. クラッチ	1,300	1	1	1	1		
		13	22815-KM7-700	スプリング、クラッチレバー	135	1	1	1	1		
		14	90004-GHB-630	ボルト、フランジ 6X16 (NSHF)	85	2	2	2	2		
		15	90004-GHB-680	ボルト、フランジ 6X28 (NSHF)	90	5	5	5	5		
		16	90004-GHB-710	ボルト、フランジ 6X40 (NSHF)	100	3	3	3	3		
		17	90004-GHB-760	ボルト、フランジ 6X65 (NSHF)	130	3	3	3	3		
		18	90441-MC0-000	ワッシャー、シーリング 7MM	95	4	4	4	4		
		19	90463-ML7-000	ワッシャー、シーリング 6.5MM	90	1	1	1	1		
		20	90475-703-000	ワッシャー-C 8MM	40	2	2	2	2		
		21	91204-KK0-003	オイルシール 12X18X5 (アライ)	155	1	1	1	1		
		22	91302-KF0-003	リング 54X2.4 (アライ)	155	1	1	1	1		
		23	94301-08140	ヒールノック 8X14	60	2	2	2	2		
		24	95701-06012-00	ボルト、フランジ 6X12	35	1	1	1	1		

1996.06.30

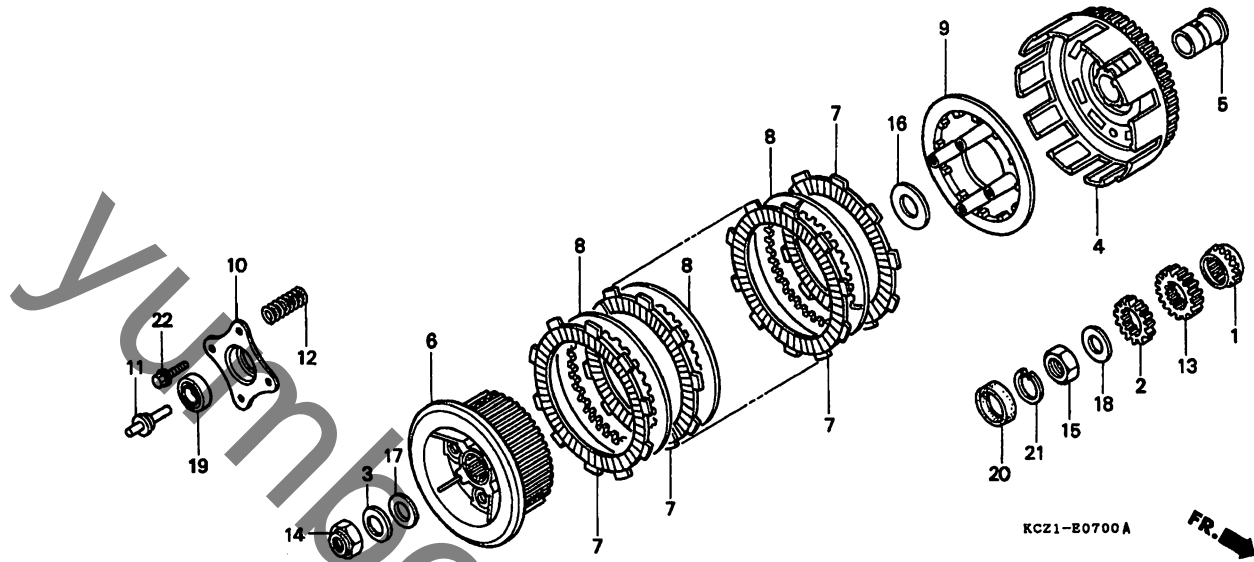
D8

D 9

ブロックNO.

E-7

クラッチ



KCZ1-E0700A

KCZ1E0700A

整備項目	標準時間	見出番号	部品番号	部品名	希望小売価格	使用個数				適用号機 初号機 終号機	タイプ
						S	T	3S	3T		
スプロケット、タイミング	2.3	1	14312-KCZ-000	スプロケット、タイミング (19T)	2,000	1	1	1	1		
キヤ、オイルポンプドライブ	1.0	2	15130-KCZ-000	キヤ、オイルポンプドライブ (18T)	840	1	1	1	1		
キヤ、フライマートドライブ		3	15451-KR3-601	ワッシャー、ロツク 16MM	175	1	1	1	1		
アウト-COMP、クラッチ	0.9	4	22100-KCZ-000	アウト-COMP、クラッチ	13,200	1	1	1	1		
センター、クラッチ		5	22116-KR0-010	カイト、クラッチアウト	790	1	1	1	1		
テイスク、クラッチフリクション (カンレフ、ヒン フクム)		6	22121-KCZ-000	センター、クラッチ	3,700	1	1	1	1		
(ニオイシヨウテモ トウシカ)		7	22201-MAL-600	テイスク、クラッチフリクション	670	6	6	6	6		
フロート、クラッチフレツシャー		8	22321-KF0-000	フロート、クラッチ	460	5	-	5	-		
ヒン、クラッチリフター	0.7	8	22321-KF0-770	フロート、クラッチ	440	-	5	-	5		
スプリング、クラッチ		9	22350-KF0-000	フロート、クラッチフレツシャー	2,300	1	1	1	1		
(ニオイシヨウテモ トウシカ)		10	22366-HC4-000	キャツフ、クラッチリフター	580	1	1	1	1		
オイルシール 14X22X5		11	22366-KCZ-000	ヒン、クラッチリフター	410	1	1	1	1		
		12	22401-HB5-000	スプリング、クラッチ	235	4	4	4	4		
		13	23121-KK1-000	キヤ、フライマートドライブ (20T)	2,800	1	1	1	1		
		14	90201-KCZ-010	ナツト、スハシヤル 16MM	185	1	1	1	1		
		15	90235-428-000	ナツト、ロツク 18MM	290	1	1	1	1		
		16	90404-KK0-000	ワッシャー 20X37X2	130	1	1	1	1		
		17	90432-KF0-000	ワッシャー、ロツク	225	1	1	1	1		
		18	90462-107-000	ワッシャー、スラスト 16MM	125	1	1	1	1		
		19	91008-HC4-004	ハアリソク、ホール 6903(コウヨウ)	520	1	1	1	1		
		20	91203-KK0-003	オイルシール 14X22X5	235	1	1	1	1		
		21	94520-24000	サークリツフ、インターナル 24MM	40	1	1	1	1		
		22	95701-06022-00	ホルト、フランシ 6X22	40	4	4	4	4		

1996.06.30

D9

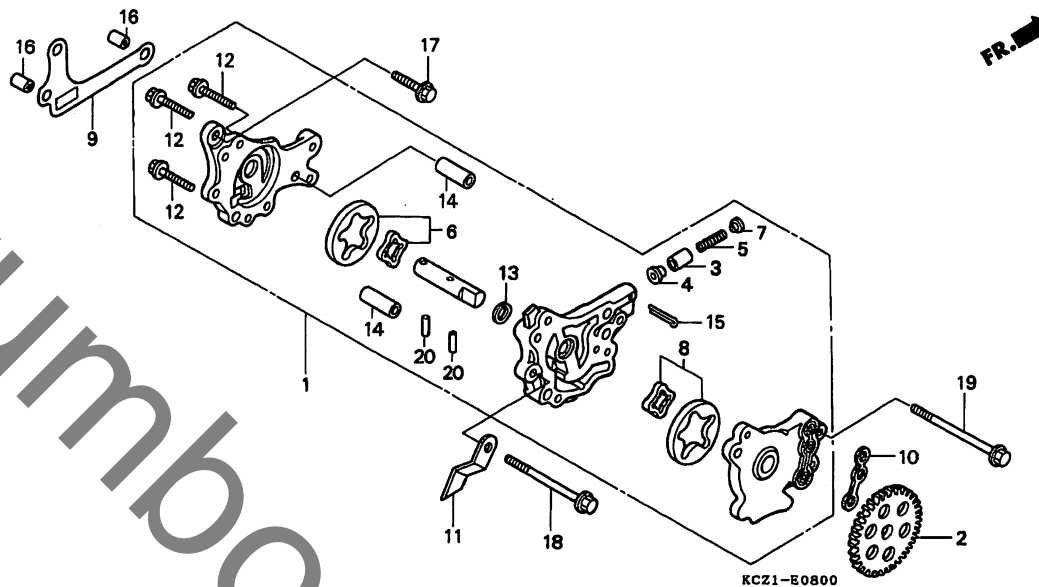
2

D 10

ブロックNO.

E - 8

オイルポンプ



KCZ1-E0800

KCZ1E0100

整備項目	標準時間	見出番号	部品番号	部品名	希望 価格	使用個数				適用号機		タイプ
						S	T	3S	3T	初号機	終号機	
ポンプ°ASSY.、オイル.....	1.1	1	15100-KCZ-000	ポンプ°ASSY.、オイル.....	6,000	1	1	1	1			
(カンレンフ°ヒン フクム)		2	15105-KCZ-000	キツヤ、オイルポンプ°トリフン (28T)	2,450	1	1	1	1			
キツヤ、オイルポンプ°トリフン.....	0.6	3	15106-MG3-000	ハイルフ、オイルリクストツハ°	450	1	1	1	1			
		4	15107-MG3-000	シール、オイルリクストツハ°	120	1	1	1	1			
		5	15108-MG3-000	ス°リンク、オイルリクストツハ°	100	1	1	1	1			
		6	15110-KCZ-305	ローターセツトA、オイルポンプ°	890	1	1	1	1			
		7	15111-MG3-000	シートB、ス°リンク°	90	1	1	1	1			
		8	15120-KCZ-305	ローターセツト、オイルポンプ°	890	1	1	1	1			
		9	15151-KCZ-000	シート、オイルポンプ°	240	1	1	1	1			
		10	15152-KCZ-000	シール、ラハ°	220	1	1	1	1			
		11	15422-KCZ-000	ストツハ°、スクリーン°	145	1	1	1	1			
		12	90014-KCZ-000	ホ°ルト、フランシ° 5X25 (CT200)	65	3	3	3	3			
		13	90456-333-000	ワツシヤ°スラスト 11MM	180	1	1	1	1			
		14	90701-KCZ-000	ヒ°ン、ノツク 8X23	105	2	2	2	2			
		15	94201-30200	ヒ°ン、ス°リツト 3.0X20	25	1	1	1	1			
		16	94301-08140	ヒ°ン、ノツク 8X14	60	2	2	2	2			
		17	95701-06020-00	ホ°ルト、フランシ° 6X20	35	1	1	1	1			
		18	95701-06045-00	ホ°ルト、フランシ° 6X45	50	1	1	1	1			
		19	95701-06050-00	ホ°ルト、フランシ° 6X50	50	1	1	1	1			
		20	96220-40158	ローラ° 4X15.8	15	2	2	2	2			

1996.06.30

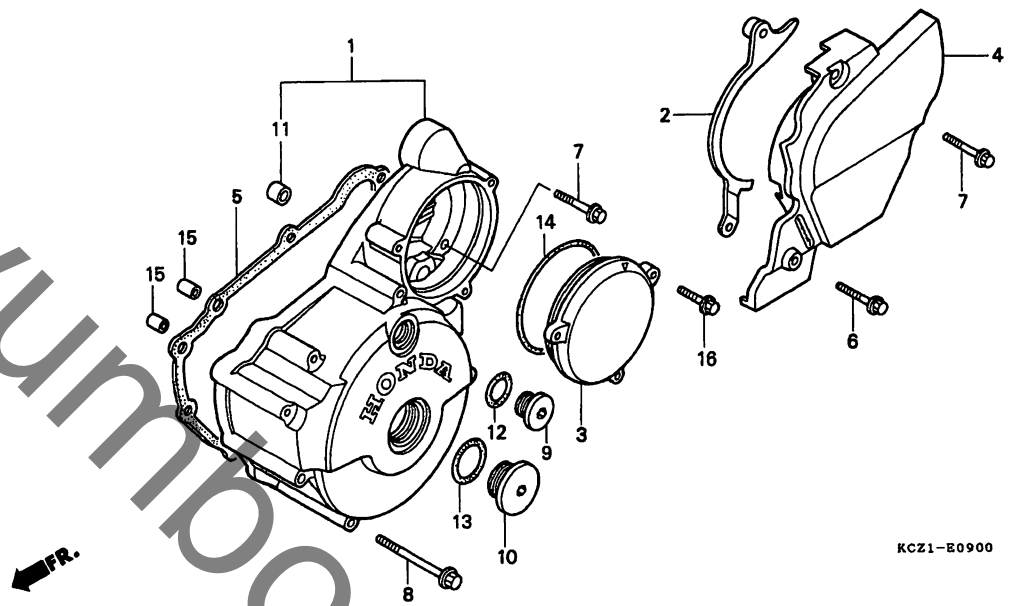
D10

D 11

ブロックNO.

E - 9

L. クランクケースカバー



KCZ1-E0900

KCZ1E0900

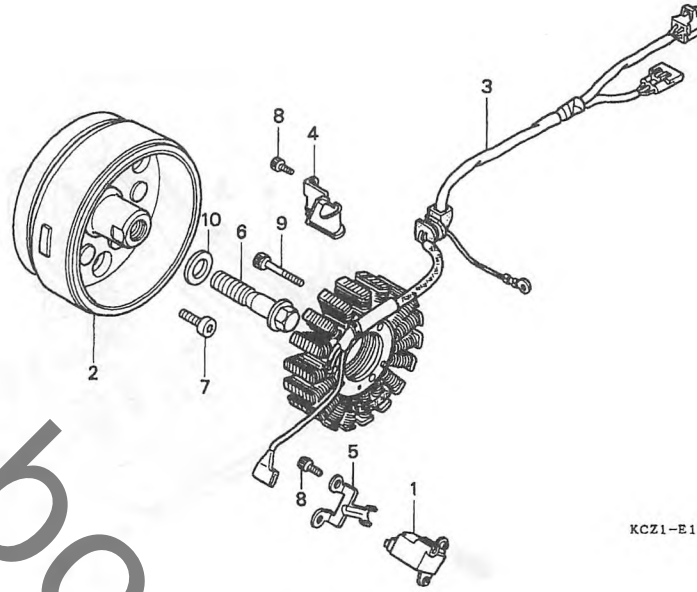
整備項目	標準時間	見出番号	部品番号	部品名	希望小売価格	使用個数				適用号機		タイプ
						S	T	3S	3T	初号機	終号機	
カバーCOMP. L. クランクケース.....	0.6	1	11340-KCZ-000	カバーCOMP. L. クランクケース.....	7,700	1	1	1	1			
カバーリタクションキヤ.....	0.2	2	11352-KCZ-000	カイトCOMP. トライチエン.....	430	1	1	1	1			
カバーCOMP. L. リヤ.....	0.1	3	11355-KCZ-000	カバーリタクションキヤ.....	1,000	1	1	1	1			
カスケツトL. クランクケースカバー.....	0.5	4	11360-KCZ-000	カバーCOMP. L. リヤ.....	1,950	1	1	1	1			
ヘアリングニート 10X14X10.....	0.7	5	11395-KW3-880	カスケツトL. クランクケースカバー.....	540	1	1	1	1			
		6	90004-GHB-670	ホルトフランシ 6X25 (NSHF).....	90	1	1	1	1			
		7	90004-GHB-690	ホルトフランシ 6X32 (NSHF).....	95	2	2	2	2			
		8	90004-GHB-760	ホルトフランシ 6X65 (NSHF).....	130	7	7	7	7			
		9	90084-MN8-010	キヤツフ 14MM.....	340	1	1	1	1			
		10	90087-HB5-000	キヤツフ 30MM.....	490	1	1	1	1			
		11	91021-KR0-000	ヘアリングニート 10X14X10.....	410	1	1	1	1			
		12	91303-377-000	リング 13.8X2.5.....	250	1	1	1	1			
		13	91305-KF0-003	リング 27X2 (アライ).....	120	1	1	1	1			
		14	91362-461-000	リング 70X3.0.....	195	1	1	1	1			
		15	94301-08140	ヒョノツク 8X14.....	60	2	2	2	2			
		16	96001-06020-00	ホルトフランシ 6X20.....	40	3	3	3	3			

D 12

ブロックNO.

E-10

ジェネレーター



KCZ1-E1000

KCZIE1000

整備項目	標準時間	見出番号	部品番号	部品名	希望小売価格	使用個数				適用号機		タイプ
						S	T	3S	3T	初号機	終号機	
イクワニツヨソハ ^ハ ルシ ^ハ エネレーターASSY.....	0.6	1	30300-HA0-033	イクワニツヨソハ ^ハ ルシ ^ハ エネレーターASSY (TEC)	1,500	1	1	1	1			
フライホイールCOMP.....	0.8	2	31110-KCZ-004	フライホイールCOMP. (ND)	15,100	1	1	1	1			
スターターCOMP.		3	31120-KCZ-000	スターターCOMP.	14,800	1	-	1	-			
			31120-KCZ-004	スターターCOMP.	14,800	-	1	-	1			
		4	32111-KW3-010	クランハ ^ハ ^ハ A.C.シ ^ハ エネレーターコート ^ハ	155	1	1	1	1			
		5	32112-KW3-000	クランハ ^ハ ^ハ ハ ^ハ ルシ ^ハ エネレーターコート ^ハ	135	1	1	1	1			
		6	90023-MA6-000	ボルト,フランジ ^ハ 12X45	350	1	1	1	1			
		7	90085-413-781	ボルト,ソケット 6MM	165	6	6	6	6			
		8	90089-KCZ-000	ボルト,ソケット 5X14	210	3	3	3	3			
		9	90092-KE5-000	ボルト,ストツハ ^ハ ^ハ ^ハ テンションナーシャフト	120	3	3	3	3			
		10	90504-GE3-760	ワツシャ ^ハ ^ハ ^ハ リヤーアクスル	135	1	1	1	1			

1996.06.30

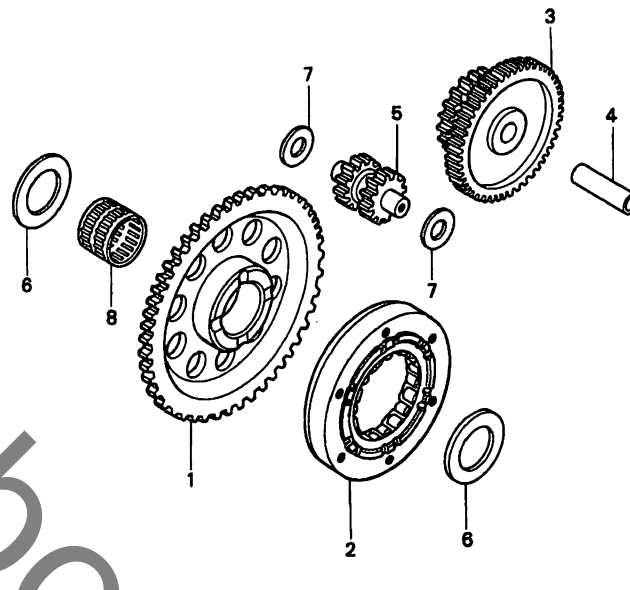
D12

D 13

ブロックNO.

E-11

スターティングクラッチ



KCZ1-E1100

KCZIE1100

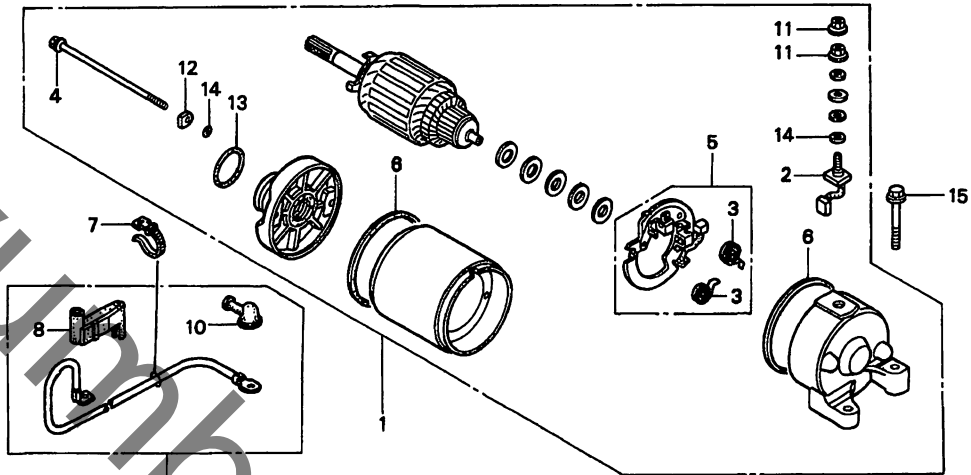
整備項目	標準時間	見出番号	部品番号	部品名	希望小売価格	使用個数				適用号機		タイプ
						S	T	3S	3T	初号機	終号機	
キヤ-COMP.、スターテイングクワリフン	0.7	1	28110-KW3-000	キヤ-COMP.、スターテイングクワリフン (60T)	5,000	1	1	1	1			
キヤ-スターアイト		2	28125-KW3-006	クラッチCOMP.、スターテイングクワリフンウエイ	5,300	1	1	1	1			
クワリフン、ニート 26X31X24		3	28131-KBR-000	キヤ-リタクシヨクスター (69T/20T)	2,150	1	1	1	1			
クラッチCOMP.、スターテイングクワリフンウエイ	0.8	4	28133-HA0-770	シャフトA、スターリタクシヨク	280	1	1	1	1			
キヤ-リタクシヨクスター	0.2	5	28141-KR0-010	キヤ-スターアイト (12T/12T)	1,500	1	1	1	1			
		6	90407-415-000	ワッシャー、スラスト 26MM	250	2	2	2	2			
		7	90452-187-000	ワッシャー 10X21	135	2	2	2	2			
		8	91102-KR0-003	クワリフン、ニート 26X31X24 (NTN)	620	1	1	1	1			

D 14

ブロックNO.

E-12

スターティングモーター



KCZ1-E1200

KCZ1E1200

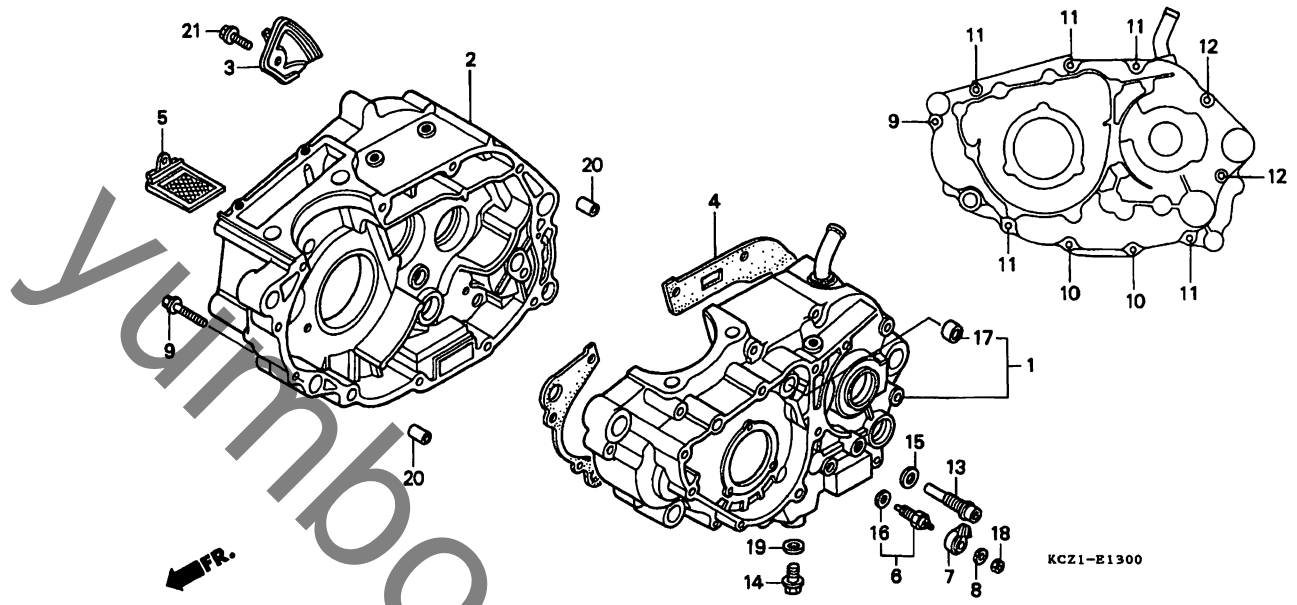
整備項目	標準時間	見出番号	部品番号	部品名	希望小売価格	使用個数				適用号機 初号機 終号機	タイプ
						S	T	3S	3T		
モーターASSY.,スターティング	0.3	1	31200-KCZ-000	モーターASSY.,スターティング (ミツハ)	23,600	1	-	1	-		
ケーブル,スターモーター			31200-KCZ-007	モーターASSY.,スターティング	23,600	-	1	-	1		
ターミナルセット,フラシ	0.5	2	31201-KS5-901	ターミナルセット,フラシ	810	1	1	1	1		
ホルダー,セット,フラシ		3	31204-KS5-901	スプリング,カーホンフラシ	135	2	2	2	2		
		4	31205-MN4-008	ホルト,セットインク	180	2	2	2	2		
		5	31206-KW1-901	ホルター,セット,フラシ	810	1	1	1	1		
		6	31207-KS5-901	リンク	155	2	2	2	2		
		7	32161-404-610	ハンストB1,ワイヤー	130	1	1	1	1		
		8	32406-MT3-610	ケーブル,スターマク,ネチツク,ターミナル	250	1	1	1	1		
		9	32410-KCZ-000	ケーブル,スターモーター	1,300	1	1	1	1		
		10	32411-253-000	ケーブル,スターモーター,ターミナル	210	1	1	1	1		
		11	90071-MB0-000	ナット,ワッシャー 6MM	105	2	2	2	2		
		12	90122-MN4-008	ワッシャー,スチール,プレート	90	2	2	2	2		
		13	91309-425-003	オリング 24.4X3.1 (アライ)	170	1	1	1	1		
		14	91320-MB0-000	オリング	90	3	3	3	3		
		15	95701-06028-00	ホルト,フランジ 6X28	40	2	2	2	2		

D 15

ブロックNO.

E-13

クランクケース



KCZ1-E1300

KCZIE1300

整備項目	標準時間	見出番号	部品番号	部品名	希望小売価格	使用個数				適用号機		タイプ
						S	T	3S	3T	初号機	終号機	
クランクケースCOMP. L	*6.7	1	04911-KCZ-000	クランクケースCOMP. L (MD17E)	17,400	1	1	1	1			
クランクケースCOMP. R	*6.2	2	11100-KCZ-000	クランクケースCOMP. R	15,800	1	1	1	1			
カセット, クランクケース	*5.6	3	11110-KK0-770	フレート, フリヤー	880	1	1	1	1			
スクリーン, オイルフィルター	0.6	4	11191-KCZ-000	カセット, クランクケース	780	1	1	1	1			
スイッチASSY, ニュートラル	0.3	5	15421-MN1-671	スクリーン, オイルフィルター (コウヨウ)	540	1	1	1	1			
ハブリング, ニートゥル 1010	0.8	6	35600-413-023	スイッチASSY, ニュートラル (TEC)	800	1	1	1	1			
		7	35601-KL4-000	カイト, ニュートラルスイッチ	300	1	1	1	1			
		8	47134-567-000	ワッシャー, ハーキングフレキ	100	1	1	1	1			
		9	90004-GHB-700	ホルト, フランジ 6X35 (NSHF)	100	2	2	2	2			
		10	90004-GHB-740	ホルト, フランジ 6X55 (NSHF)	120	2	2	2	2			
		11	90004-GHB-770	ホルト, フランジ 6X70 (NSHF)	135	5	5	5	5			
		12	90004-GHB-810	ホルト, フランジ 6X90 (NSHF)	135	2	2	2	2			
		13	90021-KW3-010	ホルト, キヤージフトリター, スフアリング, ストツハ	150	1	1	1	1			
		14	90131-883-000	ホルト, トレンフオク	120	1	1	1	1			
		15	90441-329-000	ワッシャー, シーリング 10MM	195	1	1	1	1			
		16	90443-KR0-000	ワッシャー, ニュートラルスイッチ	70	1	1	1	1			
		17	91021-148-004	ハブリング, ニートゥル 1010 (NTN)	530	1	1	1	1			
		18	94001-04000-0S	ナット, 6カク 4MM	25	1	1	1	1			
		19	94109-12000	ワッシャー, トレンフオク 12MM	30	1	1	1	1			
		20	94301-08140	ヒョノナツク 8X14	60	2	2	2	2			
		21	95701-06012-00	ホルト, フランジ 6X12	35	1	1	1	1			

1996.06.30

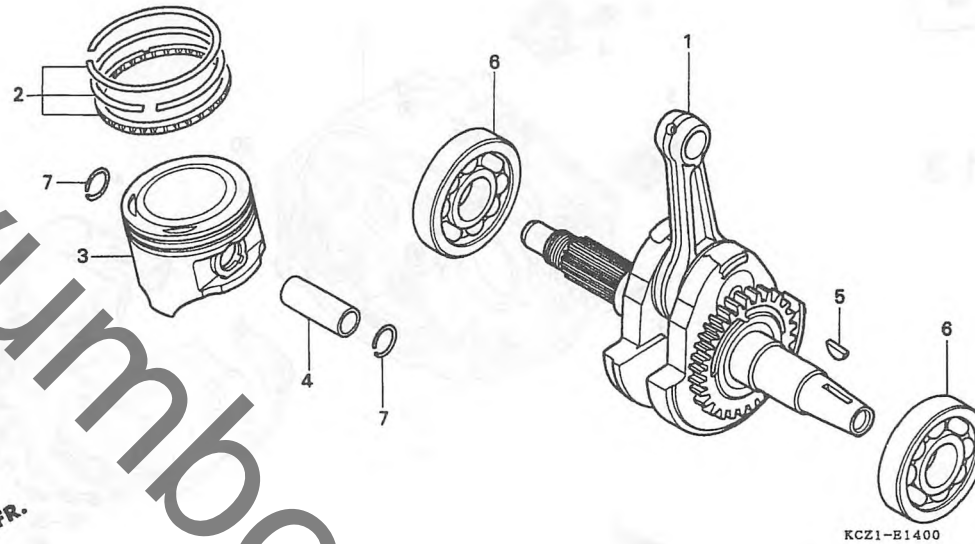
D15

D 16

ブロックNO.

E-14

ピストン・クランクシャフト



KCZ1E1400

整備項目	標準時間	見出番号	部品番号	部品名	希望小売価格	使用個数				適用号機		タイプ
						S	T	SS	ST	初号機	終号機	
クランクシャフトCOMP.....	*6.5	1	13000-KCZ-000	クランクシャフトCOMP.....	34,100	1	1	1	1			
リンクセット、ピストン.....	2.9	2	13011-KCZ-305	リンクセット、ピストン (STD.) (ニツホン)	2,250	1	1	1	1			
ピストン.....	2.8	3	13101-KCZ-000	ピストン.....	3,800	1	1	1	1			
ヘアリンク、ラシアルホール 28X72X18(NTN).....	*5.8	4	13111-KCZ-000	ピストン、ピストン.....	700	1	1	1	1			
(L. カワハ 6.3)		5	13331-360-000	キー、スベヤルウツラフ 25X14.....	190	1	1	1	1			
		6	91001-KBR-003	ヘアリンク、ラシアルホール 28X72X18(NTN)	1,850	2	2	2	2			
		7	94601-17000	クリツフ、ピストンピオン 17MM.....	30	2	2	2	2			

1996.06.30

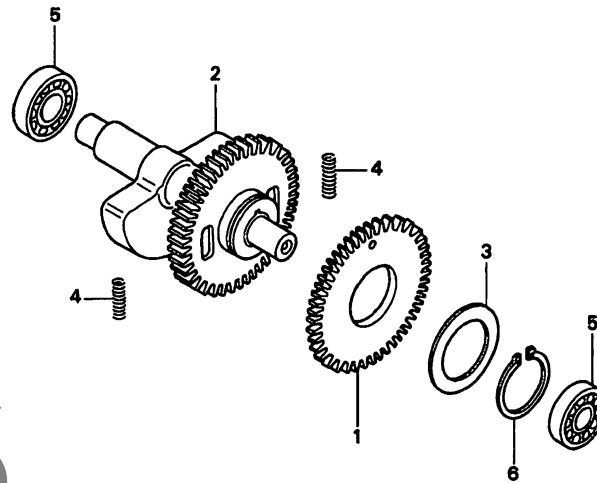
D16

E 1

ブロックNO.

E-15

バランサー



KCZ1-E1500

KCZIE1500

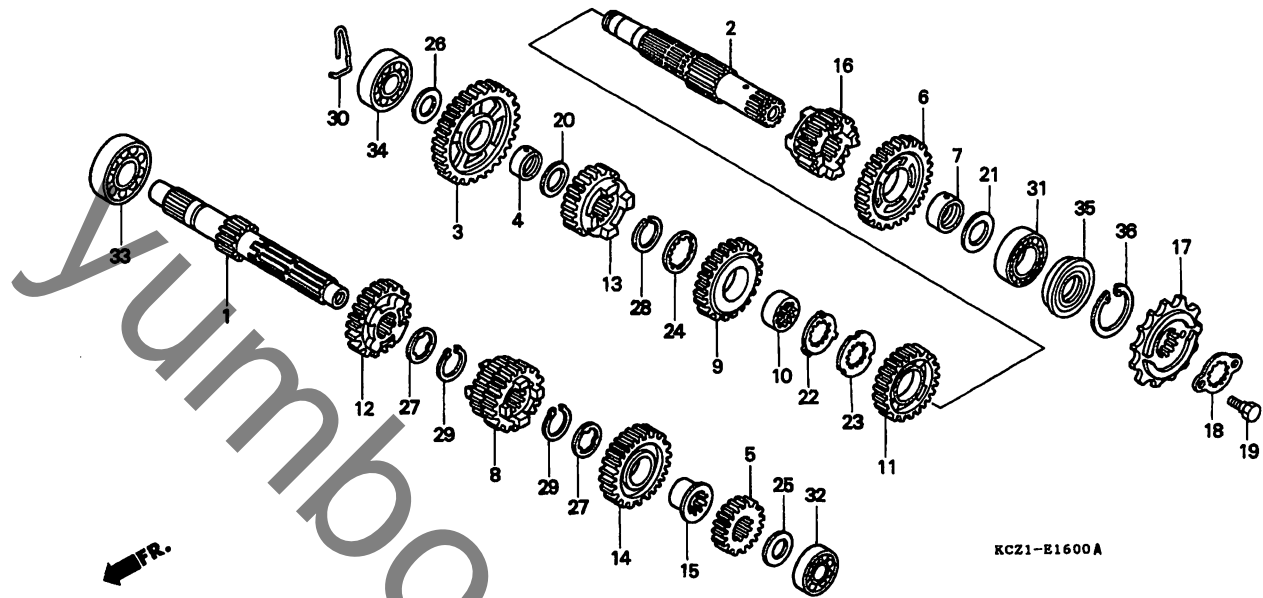
整備項目	標準時間	見出番号	部品番号	部品名	希望小価格	使用個数				適用号機		タイプ
						S	T	SS	ST	初号機	終号機	
サフキヤー、バランサートリフィン	*6.3	1	13419-KL4-010	サフキヤー、バランサートリフィン	2,050	1	1	1	1			
シャフトCOMP.、バランサー		2	13420-KS5-000	シャフトCOMP.、バランサー	7,500	1	1	1	1			
ヘアリンク、ラシアルホー 63/13	*5.8	3	13423-MG2-003	ヘアリンク、ラシアルホー (34T)	250	1	1	1	1			
(イツコマシ 0.1 カサ)		4	14333-KF0-000	スプリング、バランサーキヤー	125	2	2	2	2			
		5	91006-KK0-771	ヘアリンク、ラシアルホー 63/13	480	2	2	2	2			
		6	94510-32100	サーキットワ、エキスターナル 32MM	55	1	1	1	1			

E 2

ブロックNO.

E-16

トランスミッション



KCZ1-E1600A

KCZ1E1600A

整備項目	標準時間	見出番号	部品番号	部品名	希望小売価格	使用個数				適用号機 初号機 終号機	タイプ
						S	T	3S	3T		
メインシャフトCOMP. (カンレンフゑヒン フクム)	*5.8	1	23210-KW3-010	メインシャフトCOMP. (13T)	7,700	1	1	1	1		
.カウンターシャフトCOMP. (カンレンフゑヒン フクム)		2	23220-KCZ-000	カウンターシャフトCOMP.	6,500	1	1	1	1		
(イチダイセイヒツノハアワ 6.0 ト入ル)		3	23411-KCZ-000	キヤ-、カウンターシャフトロー (36T)	4,950	1	1	1	1		
スワロケツトCOMP.、トライフ	0.2	4	23412-KCZ-000	フツシユ 18X23X9.5	740	1	1	1	1		
		5	23421-KBK-620	キヤ-、メインシャフトセカント (17T)	2,000	1	1	1	1		
		6	23431-KW3-010	キヤ-、カウンターシャフトセカント (32T)	4,300	1	1	1	1		
		7	23432-KCZ-000	フツシユ 22X25X10	310	1	1	1	1		
		8	23441-KCZ-000	キヤ-、メインシャフトサ-ト&フオー (21T/24T)	6,500	1	1	1	1		
		9	23451-KCZ-000	キヤ-、カウンターシャフトサ-ト (29T)	3,950	1	1	1	1		
		10	23452-KW3-000	カラー、スワライン 22X25X9	630	1	1	1	1		
		11	23471-KCZ-000	キヤ-、カウンターシャフトフオー (28T)	3,350	1	1	1	1		
		12	23481-KCZ-000	キヤ-、メインシャフトファイフ (26T)	4,100	1	1	1	1		
		13	23491-KCZ-000	キヤ-、カウンターシャフトファイフ (24T)	4,500	1	1	1	1		
		14	23501-KCZ-000	キヤ-、メインシャフトシツク入 (27T)	4,200	1	1	1	1		
		15	23505-KW3-000	カラー、スワライン 23MM	760	1	1	1	1		
		16	23511-KCZ-010	キヤ-、カウンターシャフトシツク入 (22T)	4,950	1	1	1	1		
		17	23801-KCZ-000	スワロケツトCOMP.、トライフ (13T)	2,600	1	1	1	1		
		18	23802-KW3-010	フオー、フイキシツク	140	1	1	1	1		
		19	90084-041-000	ホゑルト、トライフ、スワロケツトフイキシツク	110	2	2	2	2		
		20	90401-KCZ-000	ワツシャ-、スラスト 18MM	55	1	1	1	1		
		21	90401-KE7-000	ワツシャ-、スラスト 22.2MM	130	1	1	1	1		
		22	90402-KW3-000	ワツシャ-、ロツクインホゑリユ-ト 22X27X0.8	140	1	1	1	1		

1996.06.30

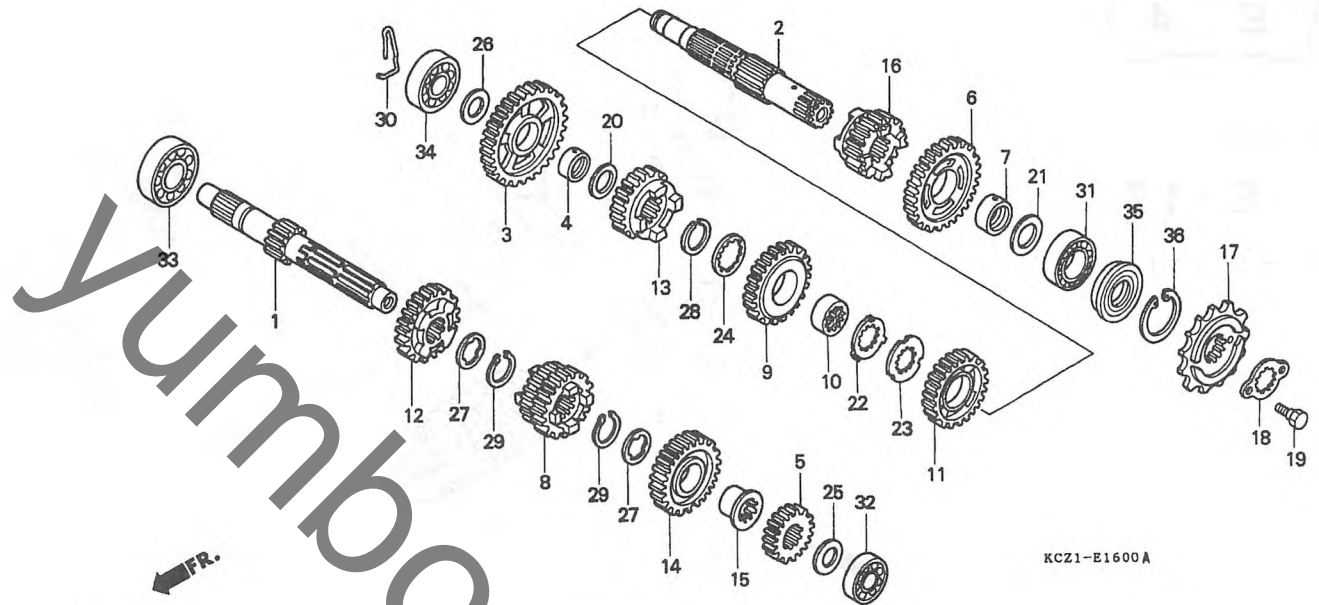
E2

E 3

ブロックNO.

E-16

トランスミッション



KCZ1-E1600A

KCZ1E1600A

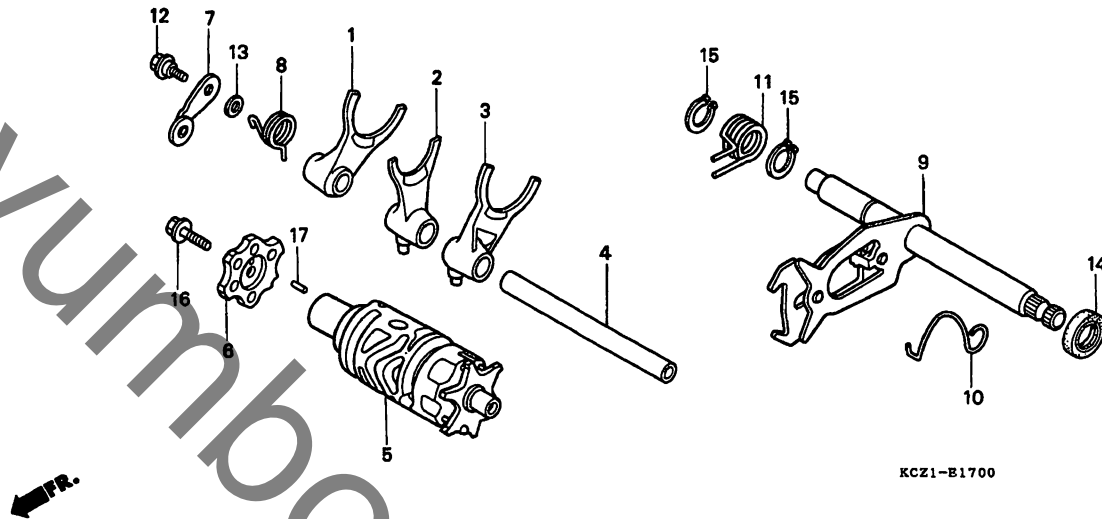
整備項目	標準時間	見出番号	部品番号	部品名	希望小売格	使用個数				適用号機 初号機 終号機	タイプ
						S	T	3S	3T		
		23	90403-KW3-000	ワツシャ-、スラスト10ホリ2- 22X30X1.6	105	1	1	1	1		
		24	90404-KW3-000	ワツシャ-、スラスト10ホリ2- 22X21X1	105	1	1	1	1		
		25	90451-107-000	ワツシャ-、スラスト 15MM.....	100	1	1	1	1		
		26	90454-KF0-000	ワツシャ-、スラスト 17MM.....	125	1	1	1	1		
		27	90455-107-000	ワツシャ-A、スアライン 20MM.....	110	2	2	2	2		
		28	90601-437-000	サークリツフ、エキスターナル 22MM.....	140	1	1	1	1		
		29	90605-200-000	セツトリツフ 20MM.....	125	2	2	2	2		
		30	90811-KCZ-000	クリツフ、カウンタ-シャフトシーリング.....	135	1	1	1	1		
		31	91004-KW3-004	ハ-アリンク、ホ-ル 62/22(コウヨウ).....	720	1	1	1	1		
		32	91005-KK0-003	ハ-アリンク、ホ-ル 6202(NTN).....	720	1	1	1	1		
		33	91006-KK0-003	ハ-アリンク、ホ-ル 6204(NTN).....	720	1	1	1	1		
		34	91007-KK0-000	ハ-アリンク、ラシ-アルホ-ル 17X42X12(NTN)	590	1	1	1	1		
		35	91201-KCZ-003	オイルシ-ル 21.5X32X3.5(アライ)..	280	1	1	1	1		
		36	94520-37100	サークリツフ、インターナル 37MM.....	70	1	1	1	1		

E 4

ブロックNO.

E-17

シフトドラム・シフトフォーク



KCZ1E1700

整備項目	標準時間	見出番号	部品番号	部品名	希望小売価格	使用個数				適用号機 初号機 終号機	タイプ
						S	T	3S	3T		
フォーク、キヤ-シフト	*5.8	1	24211-KK0-000	フォーク、R.キヤ-シフト	2,950	1	1	1	1		
(ニコイシヨウテモ トウシカン)		2	24212-KK0-000	フォーク、センターキヤ-シフト	2,950	1	1	1	1		
トラムCOMP.、キヤ-シフト		3	24213-KK0-000	フォーク、L.キヤ-シフト	2,950	1	1	1	1		
カム、キヤ-シフト	0.8	4	24241-KCZ-000	シヤフト、キヤ-シフトフォークカ-イト	690	1	1	1	1		
ストツハ-OMP.、キヤ-シフトトラム (カンレンフ-ヒン フクム)	0.7	5	24300-KL4-000	トラムCOMP.、キヤ-シフト	5,600	1	1	1	1		
スビ-ント-ルCOMP.、キヤ-シフト	*5.7	6	24411-KCZ-000	カム、キヤ-シフト	580	1	1	1	1		
(カンレンフ-ヒン フクム)		7	24430-KK0-000	ストツハ-OMP.、キヤ-シフトトラム	440	1	1	1	1		
		8	24435-KCZ-000	スフ-リンク、シフトトラムストツハ-	165	1	1	1	1		
		9	24610-KR0-000	スビ-ント-ルCOMP.、キヤ-シフト	3,650	1	1	1	1		
		10	24624-KA4-000	スフ-リンク、キヤ-シフトリセツト	120	1	1	1	1		
		11	24651-KF0-013	スフ-リンク、キヤ-シフトリターン	230	1	1	1	1		
		12	90022-MG8-000	ヒ-ホ-ツト、シフトトラムストツハ-ア-ム	135	1	1	1	1		
		13	90417-360-000	ワツシヤ-、トラムストツハ-	105	1	1	1	1		
		14	91202-965-003	オイルシ-ル 14X28X7(アライ)	220	1	1	1	1		
		15	94510-14000	サ-クリツフ-、エキスタ-ナル 14MM	30	2	2	2	2		
		16	95701-06020-00	ホ-ルト、フランシ- 6X20	35	1	1	1	1		
		17	96220-30098	ローラ- 3X9.8	15	1	1	1	1		

1996.06.30

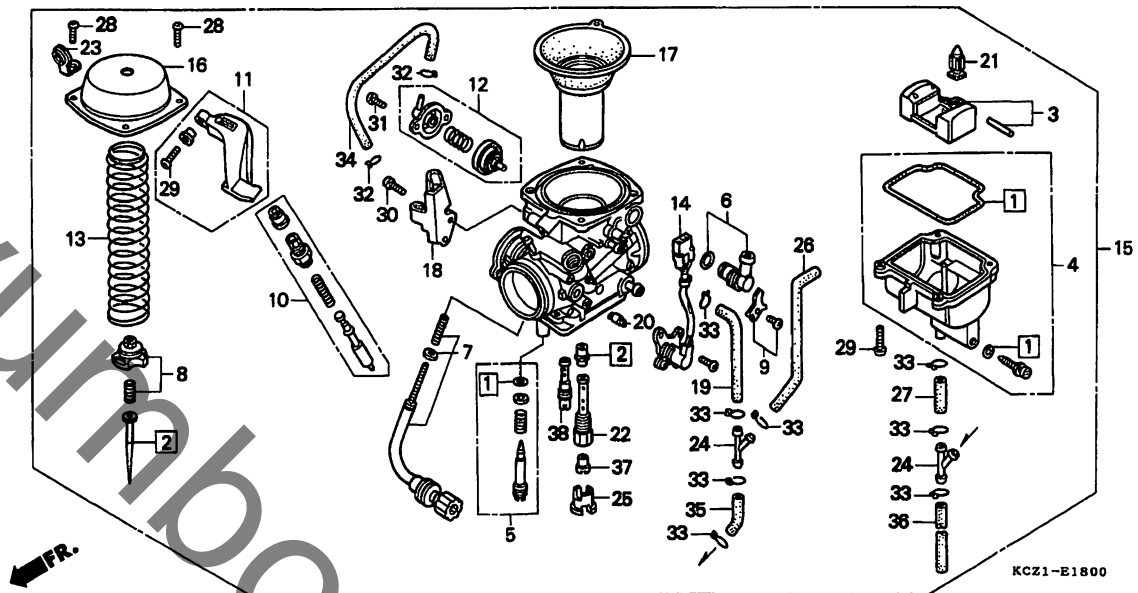
E4

E 5

ブロックNO.

E-18

キャブレター



KCZ1-E1800

KCZ1E100

整備項目	標準時間	見出番号	部品番号	部品名	希望小売価格	使用個数				適用号機 初号機 終号機	タイプ
						S	T	35	3T		
ニードルセット, シェット	1.2	①	16010-KCZ-000	カスケツトセット	1,150	1	1	1	1		
フロートセット	0.9	②	16012-KCZ-000	ニードルセット, シェット	1,900	1	1	1	-		
キャブレターASSY.		*	16012-KCZ-940	ニードルセット, シェット	1,900	-	-	-	1		
ピストンCOMP., ハキユーム			3 16013-KR3-980	フロートセット	2,350	1	1	1	1		
ハルファCOMP., フロート			4 16015-KCZ-000	チャンバーセット, フロート	4,250	1	1	1	1		
シェット, メイン			5 16016-KCZ-000	スクリーセット	720	1	-	1	-		
チャンバーセット, フロート	0.7	*	16016-KCZ-940	スクリーセット	720	-	1	-	1		
トツフCOMP.											
ハルファセット, スターター	0.8		6 16026-MR1-004	シヨイントセット	1,250	1	1	1	1		
ハルファセット, エアカット	0.3		7 16028-KCZ-000	スクリーセット	580	1	1	1	1		
センサーASSY., スロットル	0.4		8 16037-ME5-671	フロートセット, ハルファ	800	1	1	1	1		
			9 16038-KCZ-000	フロートセット, スター	460	1	1	1	1		
			10 16046-KCZ-000	ハルファセット, スターター	1,900	1	1	1	1		
			11 16047-KCZ-000	レハーセット, スターター	850	1	1	1	1		
			12 16048-KCZ-000	ハルファセット, エアカット	4,100	1	1	1	1		
			13 16050-KCZ-000	スプリング, コンプレッションコイル	530	1	1	1	1		
			14 16060-KCZ-000	センサーASSY., スロットル	4,550	1	1	1	1		
			15 16100-KCZ-000	キャブレターASSY. (VE88A A)	29,000	1	-	1	-		
		*	16100-KCZ-940	キャブレターASSY. (VE88B A)	29,000	-	1	-	1		
			16 16107-KCZ-000	トツフCOMP.	1,850	1	1	1	1		
			17 16111-KCZ-000	ピストンCOMP., ハキユーム	4,700	1	-	1	-		
		*	16111-KCZ-940	ピストンCOMP., ハキユーム	4,700	-	1	-	1		
			18 16119-KBR-000	ステッファイヤ	530	1	1	1	1		
			19 16144-KBR-000	チューブ	230	1	1	1	1		
			20 16145-MZ2-780	シヨイント, コネクター	420	1	1	1	1		
			21 16155-413-751	ハルファCOMP., フロート	880	1	1	1	1		

1996.06.30

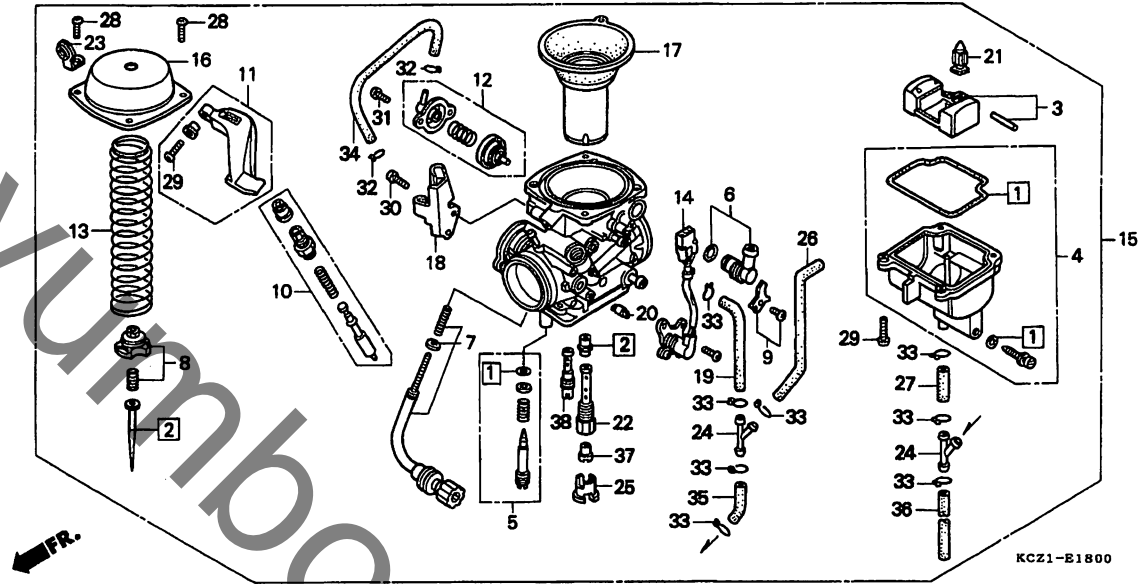
E5

E 6

ブロックNO.

E-18

キャブレター



KCZ1E1800

整備項目	標準時間	見出番号	部品番号	部品名	希望小売価格	使用個数				適用号機 初号機	適用号機 終号機	タイプ
						S	T	3S	3T			
		22	16165-KCZ-000	ホルター、ニードルシエツト	1,050	1	-	1	-			
		*	16165-KCZ-940	ホルター、ニードルシエツト	1,050	-	1	-	1			
		23	16179-HA0-003	ハインター	440	1	1	1	1			
		24	16180-ML6-671	シヨイント	380	2	2	2	2			
		25	16185-MN9-004	フロート、ハツツア	430	1	1	1	1			
		26	16198-KCZ-000	チューフ	230	1	1	1	1			
		27	16199-KCZ-000	チューフ	105	1	1	1	1			
		28	93500-04008-1A	スクリー、ハオン 4X8	25	4	4	4	4			
		29	93500-04014-1A	スクリー、ハオン 4X14	25	5	5	5	5			
		30	93500-05010-1A	スクリー、ハオン 5X10	25	2	4	2	4			
		31	93892-04010-18	スクリー、ワツシャー 4X10	30	2	2	2	2			
		32	95002-02079	クリツフ、チューフ (B7)	30	2	2	2	3			
		33	95002-02089	クリツフ、チューフ (B8)	30	8	8	8	7			
		34	95005-35130-10	チューフ 3.5X130 (95005-35001-10M)	105	1	1	1	1			
		35	95005-45030-50	チューフ 4.5X30 (95005-45001-50M)	40	1	1	1	1			
		36	95005-50310-50	チューフ 5X310 (95005-50001-50M)	150	1	1	1	1			
		37	99101-GHB-1380	シエツト、メイン #138	360	1	1	1	1			
		38	99103-MA1-0450	シエツト、スロー #45	580	1	1	1	1			

1996.06.30

E6

E 7

ブロックNO.

EOP - 1

ガスケットキット A

yumbo.com

2

整備項目	標準時間	見出番号	部品番号	部品名	希望小売価格	使用個数				適用号機		タイプ
						XR250	S	T	35	3T	初号機	
			06111-KCZ-000	ガスケットキットA (コウセイフヒツ)	6,100		1	1	1	1		
		1	12191-KZ1-920	ガスケット、シリコンター	240		1	1	1	1		
		2	12209-GB4-681	シール、ハルファシステム (NOK)	260		4	4	4	4		
		3	12251-KCZ-003	ガスケット、シリコンターヘット	1,000		1	1	1	1		
		4	12391-KR6-010	ガスケット、ヘットカバー	1,450		1	1	1	1		
		5	18291-KZ1-670	ガスケット、エキゾーストハーフ	240		2	2	2	2		
		6	18391-MN5-650	ハーツキン、マフラー	720		1	1	1	1		
		7	90441-MC0-000	ワツシャー、シーリング 7MM	95		2	2	2	2		
		8	90544-KF0-000	ワツシャー、シーリング 14MM	105		2	2	2	2		
		9	90545-KF0-000	ワツシャー 12MM	110		4	4	4	4		
		10	91301-428-003	リンク 35.5X3(NOK)	120		4	4	4	4		
		11	91302-KR0-003	リンク、キャプタインシムレーター	360		1	1	1	1		
		12	91302-428-000	リンク 78.3X2	285		1	1	1	1		

E 8

ブロックNO.

EOP - 2

ガスケットキット B

yumbo.com

整備項目	標準時間	見出番号	部品番号	部品名	希望小売価格	使用個数				適用号機		タイプ
						S	T	3S	3T	初号機	終号機	
			06112-KCZ-000	ガスケットキットB (コウセイフッヒン)	3,450							
		1	11191-KCZ-000	ガスケット, クランクケース	780	1	1	1	1			
		2	11394-KCZ-000	ガスケット, R. クランクケースカバー	770	1	1	1	1			
		3	11395-KW3-880	ガスケット, L. クランクケースカバー	540	1	1	1	1			
		4	15152-KCZ-000	シール, ラバー	220	1	1	1	1			
		5	90441-MC0-000	ワッシャー, シーリング 7MM	95	4	4	4	4			
		6	90441-329-000	ワッシャー, シーリング 10MM	195	1	1	1	1			
		7	90443-KR0-000	ワッシャー, ニュートラル入ツチ	70	1	1	1	1			
		8	90463-ML7-000	ワッシャー, シーリング 6.5MM	90	1	1	1	1			
		9	90475-703-000	ワッシャー-C 8MM	40	2	2	2	2			
		10	91302-KF0-003	Oリング 54X2.4 (アライ)	155	1	1	1	1			
		11	91303-377-000	Oリング 13.8X2.5	250	1	1	1	1			
		12	91305-KF0-003	Oリング 27X2 (アライ)	120	1	1	1	1			
		13	91309-425-003	Oリング 24.4X3.1 (アライ)	170	1	1	1	1			
		14	91362-461-000	Oリング 70X3.0	195	1	1	1	1			
		15	94109-12000	ワッシャー, トレンフオラク 12MM	30	1	1	1	1			

1996.06.30

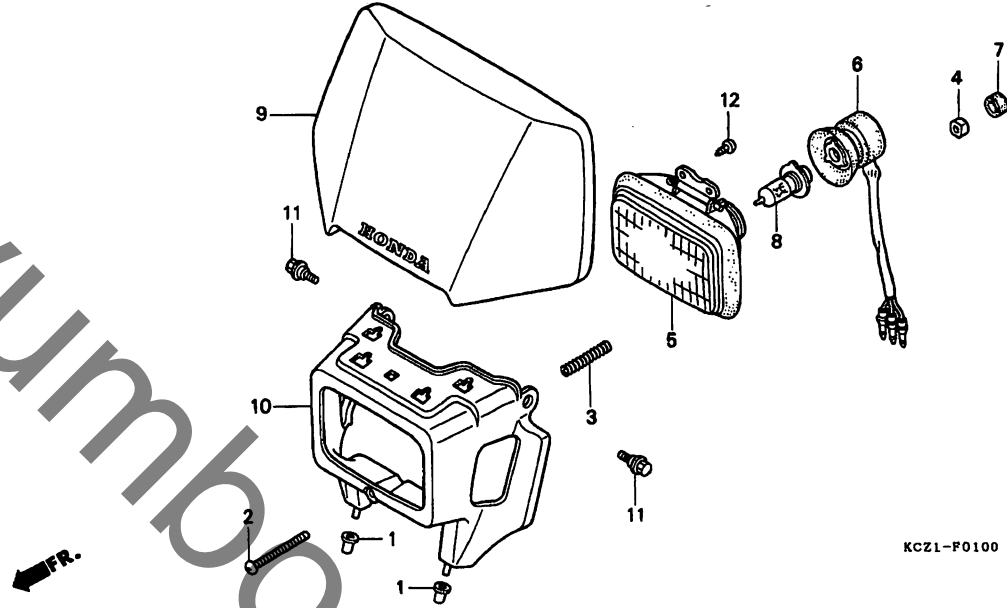
E8

F 1

ブロックNO.

F-1

ヘッドライト (XR250)



KCZ1-F0100

KCZ1F0100

整備項目	標準時間	見出番号	部品番号	部品名	希望小売価格	使用個数				適用号機		タイプ
						S	T	3S	3T	初号機	終号機	
ヘッドライトユニット	0.2	1	19113-MB1-870	ラバー、ラジエターマウンティング	125	2	-	-	-	-	-	
ソケットASSY、ヘッドライト		2	33103-187-671	スクリーン、ヒームアシヤステイキング	135	1	1	-	-	-	-	
ケース、ヘッドライト		3	33107-333-000	スプリング、ヘッドライトヒーム								
ハイルフ、ヘッドライト	0.1	4	33117-KA2-003	ナット、ヒームアシヤステイキング (スタンレー)	100	1	1	-	-	-	-	
		5	33123-KCZ-901	ヘッドライトユニット	1,750	1	1	-	-	-	-	
		6	33130-KV6-701	ソケットASSY、ヘッドライト	820	1	1	-	-	-	-	
		7	33136-111-671	カバー、アシヤステイキングスクリーン	90	1	1	-	-	-	-	
		8	34901-GJ1-003	ハイルフ、ヘッドライト (12V 35/36.5W)	2,000	1	1	-	-	-	-	
フロントナンバープレートセット配色表 (XR250s-s-II)		9	61140-KCZ-900ZA	プレートセット、フロントナンバー *TYPE1*(WL)	2,900	1	-	-	-	-	-	
タイプ	主体色	カラーラベルコード		61140-KCZ-940ZA	プレートセット、フロントナンバー *TYPE2*(WL)	2,900	-	1	-	-	-	
TYPE 1	ロスホワイト (NH-196)	NH196										
				10	61301-KCZ-900ZA	ケース、ヘッドライト *P9*.....ウラス入ハイルイト	2,050	1	-	-	-	
					61301-KCZ-900ZB	*NH1*.....フラスク	2,050	-	1	-	-	
					61301-KCZ-900ZC	*PB182*.....フロリタフイル	2,050	-	1	-	-	
				11	90101-ML3-840	ホルルト、シラウトセツテイング	130	2	2	-	-	
				12	93901-34210	スクリーン、タツヒョウク 4X10	25	2	2	-	-	

1996.06.30

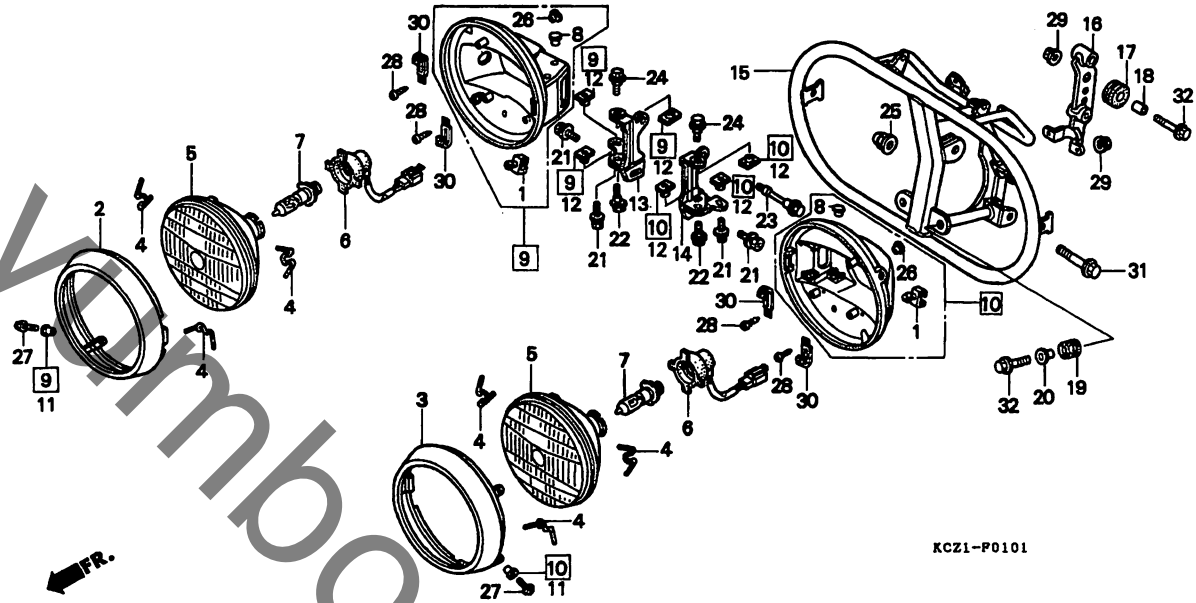
F1

F 2

ブロックNO.

F-1-1

ヘッドライト (XR250Ⅲ)



KCZ1-P0101

KCZIF0101

整備項目	標準時間	見出番号	部品番号	部品名	希望小売価格	使用個数				適用号機 初号機 終号機	タイプ
						S	T	3S	3T		
ヘッドライトユニット (イツコマシ 0.1 カザン) (カンレンフビシ フクム)	0.2	1	32985-422-000	クロメツトワイヤコート	145	-	-	2	2		
		2	33103-KCZ-003	リムCOMP. R.ヘッドライト	1,400	-	-	1	1		
		3	33104-KCZ-003	リムCOMP. L.ヘッドライト	1,400	-	-	1	1		
ソケットCOMP.ヘッドライト (イツコマシ 0.2 カザン)	0.4	4	33108-369-003	スプリングヘッドライトセッティング (スタンレー)	125	-	-	6	6		
ハールフヘッドライト	0.1	5	33120-KCZ-003	ヘッドライトユニット	6,400	-	-	2	2		
ケースヘッドライト	0.5	6	33130-KCZ-003	ソケットCOMP.ヘッドライト	820	-	-	2	-		
(イツコマシ 0.1 カザン)		7	33130-KCZ-013	ソケットCOMP.ヘッドライト	820	-	-	-	2		
カートヘッドライト	0.6	*	34901-KC5-003	ハールフヘッドライト (12V 35/36.5W)	2,000	-	-	2	2		
		8	53174-GS9-000	キャップシール	105	-	-	2	2		
		9	61301-KCZ-000	ケースR.ヘッドライト	2,000	-	-	1	1		
		10	61302-KCZ-000	ケースL.ヘッドライト	2,000	-	-	1	1		
		11	61304-379-690	カラーヘッドライトセッティング	260	-	-	4	4		
		12	61304-958-003	ナットスハシヤル 6X7	150	-	-	6	6		
		13	61308-KCZ-000	ステーR.ヘッドライトケース	860	-	-	1	1		
		14	61309-KCZ-000	ステーL.ヘッドライトケース	860	-	-	1	1		
		15	61320-KCZ-000	カートヘッドライト	19,800	-	-	1	1		
		16	61325-KCZ-000	ホルダーヘッドライト	1,300	-	-	1	1		
		17	77150-MJ6-740	ラハークツシヨク	125	-	-	1	1		
		18	77301-124-000	カラーシートマウンテイング	100	-	-	1	1		
		19	80101-165-000	ラハークリアフェンタークツシヨク	140	-	-	2	2		
		20	84706-163-670	カラーテールライトマウンテイング	175	-	-	2	2		
		21	90014-PC0-000	ホルトスハシヤル 6X12	170	-	-	4	4		
		22	90113-GF0-000	ホルトフランジ 6MM	120	-	-	2	2		

1996.06.30

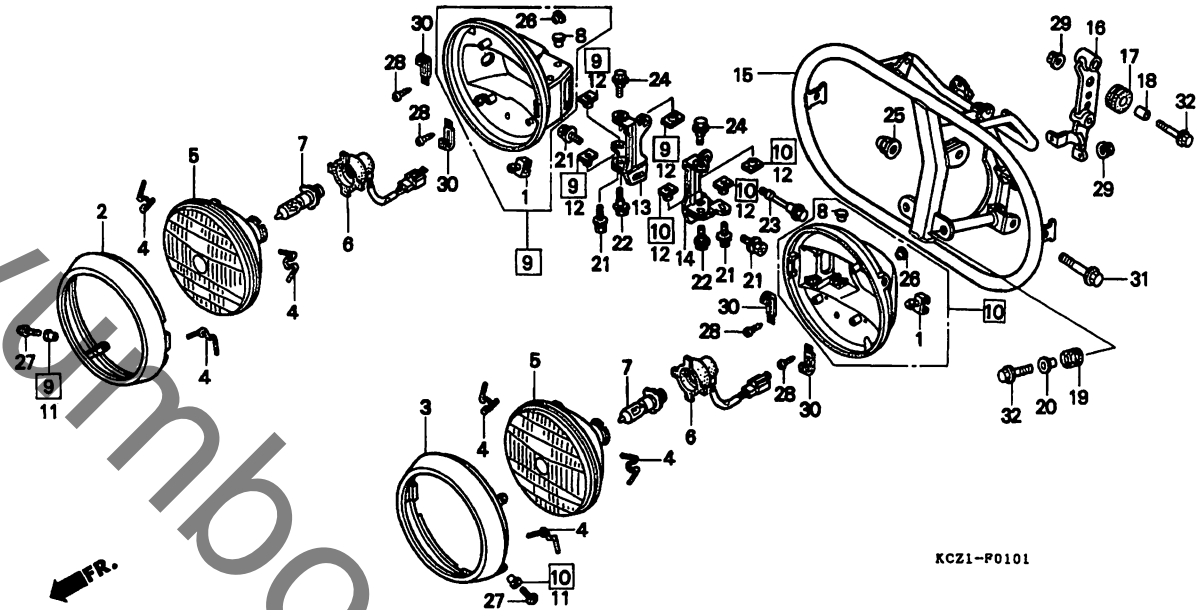
F2

F 3

ブロックNO.

F-1-1

ヘッドライト (XR250Ⅲ)



KCZ1-P0101

KCZIF0101

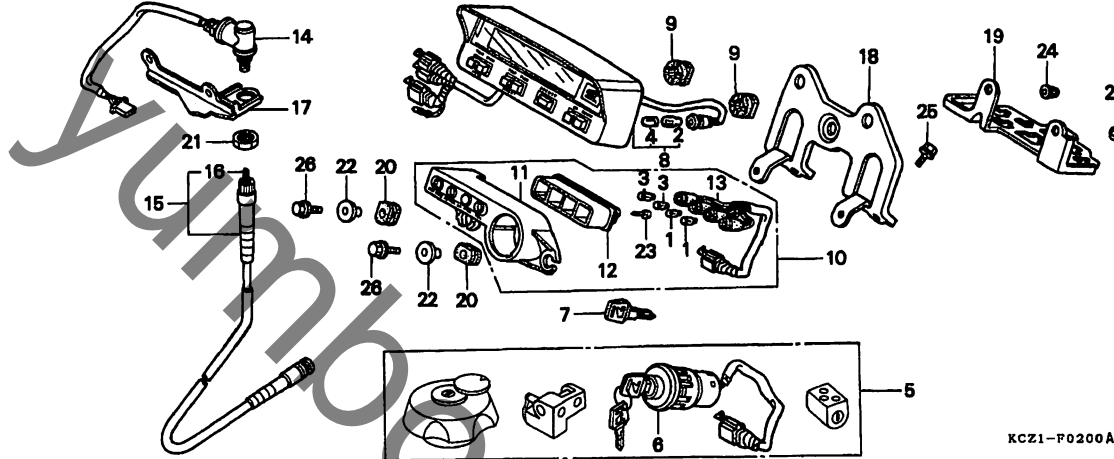
整備項目	標準時間	見出番号	部品番号	部品名	希望小売価格	使用個数				適用号機		タイプ
						S	T	85	8T	初号機	終号機	
		23	90153-ML0-000	ホルルト、フランジ、スリット、6MM.....	125	-	-	1	1			
		24	90156-ML0-000	ホルルト、フランジ、6X15.5.....	105	-	-	2	2			
		25	90443-107-000	ナツ、キャツ、8MM.....	155	-	-	2	2			
		26	91456-371-770	キャツ、ソケットホルト.....	135	-	-	2	2			
		27	93891-05012-07	スクリーン、ツビヤ、5X12.....	30	-	-	4	4			
		28	93901-24010	スクリーン、ツビヤ、4X6.....	25	-	-	4	4			
		29	94050-06000	ナツ、フランジ、6MM.....	35	-	-	3	3			
		30	94591-25000	クリツ、2X50.....	70	-	-	4	4			
		31	96300-08040-00	ホルルト、フランジ、8X40.....	55	-	-	2	2			
		32	96500-06022-00	ホルルト、フランジ、6X22.....	50	-	-	3	3			

F 4

ブロックNO.

F-2

メーター (XR250)



KCZ1-F0200A

KCZIF0200A

整備項目	標準時間	見出番号	部品番号	部品名	希望小売価格	使用個数				適用号機 初号機 終号機	タイプ
						S	T	3S	3T		
キセツト	0.7	1	34907-KW3-003	ハイルフ、ウエツシハース	110	2	2	-	-		
スイッチASSY.、コンヒネーション	0.3	2	34908-GEO-701	(12V 1.7W) (スタンレー)	120	1	1	-	-		
ホツツクASSY.、ハロイロツ (カレンフヒン フクム)		3	34908-MG9-951	ハイルフ、ウエツシハース							
ソケツトCOMP.				(12V 1.7W)	120	2	2	-	-		
センサ-ASSY.、スヒ--オ-ト		4	34909-MV1-941	キヤツフ、ハイルフ	135	1	1	-	-		
フ-ラケツトCOMP.、スヒ-オ-トメ-タ- -ステ-、カフ-ラ-		5	35010-KCZ-900	キセツト	7,800	1	1	-	-		
スヒ-オ-トメ-タ-ASSY.、テ-シ-タル	0.2	6	35100-KCZ-901	スイッチASSY.、コンヒネーション	2,600	1	1	-	-		
ケ-フルASSY.、スヒ-オ-トメ-タ-		7	35121-MR1-770	キ-、フ-ランク (タイプ 1)	450	(1)	(1)	-	-		
ケ-フル、インナ-	0.1		35122-MR1-770	キ-、フ-ランク (タイプ 2)	450	(1)	(1)	-	-		
		8	37200-KCZ-901	スヒ-オ-トメ-タ-ASSY.、テ-シ-タル	38,900	1	1	-	-		J
			37200-KCZ-921	スヒ-オ-トメ-タ-ASSY.、テ-シ-タル	41,000	1	1	-	-		J
		9	37242-435-700	ラハ-、スヒ-オ-トメ-タ-マウンテイソク	240	2	2	-	-		
		10	37600-KCZ-901	ホツツクASSY.、ハロイロツ	3,600	1	1	-	-		
		11	37601-KCZ-007	ケ-ス、アツハ-	1,950	1	1	-	-		
		12	37602-KCZ-007	ケ-ス、ロア-	1,250	1	1	-	-		
		13	37603-KCZ-901	ソケツトCOMP.	720	1	1	-	-		
		14	37700-KCZ-901	センサ-ASSY.、スヒ-オ-ト	6,300	1	1	-	-		
		15	44830-KK0-000	ケ-フルASSY.、スヒ-オ-トメ-タ-	1,150	1	-	-	-		
			44830-KCZ-000	ケ-フルCOMP.、スヒ-オ-トメ-タ-	1,150	-	1	-	-		
		16	44831-KK0-000	ケ-フル、インナ-	320	1	-	-	-		
			44831-KBR-000	ケ-フル、インナ-	320	-	1	-	-		
		17	61306-KCZ-000	カ-ト、ステアリソク	620	1	1	-	-		
		18	61315-KCZ-900	フ-ラケツトCOMP.、スヒ-オ-トメ-タ-	650	1	1	-	-		
		19	61316-KCZ-900	ステ-、カフ-ラ-	900	1	1	-	-		
		20	80106-MG7-000	ラハ-、テ-ルライソク	120	2	2	-	-		

1996.06.30

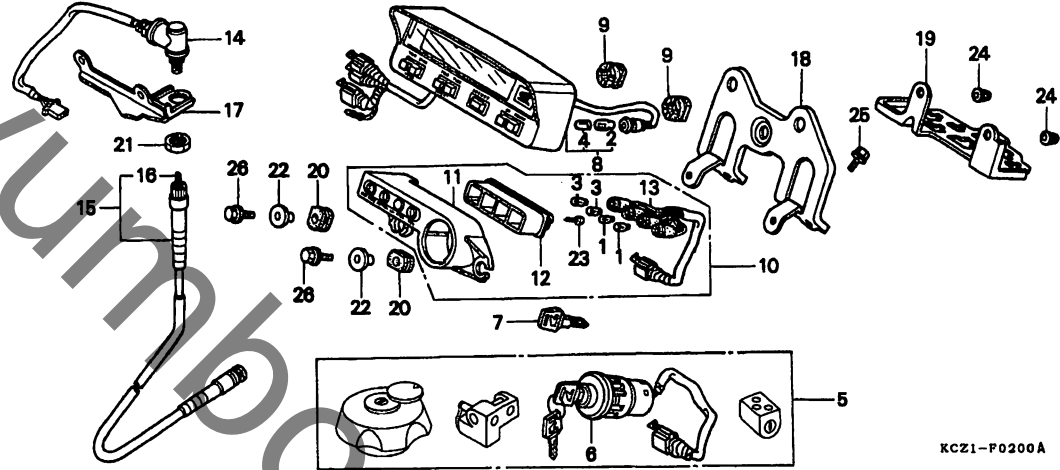
F4

F 5

ブロックNO.

F-2

メーター (XR250)



KCZ1-F0200A

KCZ1F0200A

整備項目	標準時間	見出番号	部品番号	部品名	希望小価格	使用個数				適用号機		タイプ
						S	T	3S	3T	初号機	終号機	
		21	90235-KCZ-000	ナット 18MM	230	1	1	-	-			
		22	90503-KE1-000	カラー 6.3X13.5	150	2	2	-	-			
		23	93901-22310	スクリーン、タツビ〇ンク 3X12	25	2	-	-	-			
			90101-KY6-008	スクリーン、タツビ〇ンク 3X14	85	-	2	-	-			
		24	94021-06000-0S	ナット、キヤツフ 6MM	40	2	-	-	-			
			90361-SEO-000	ナット、キヤツフ 6MM	110	-	2	-	-			
		25	95701-06012-00	ホルト、フランジ 6X12	35	2	2	-	-			
		26	96001-06022-07	ホルト、フランジ 6X22	55	2	2	-	-			

1996.06.30

F5

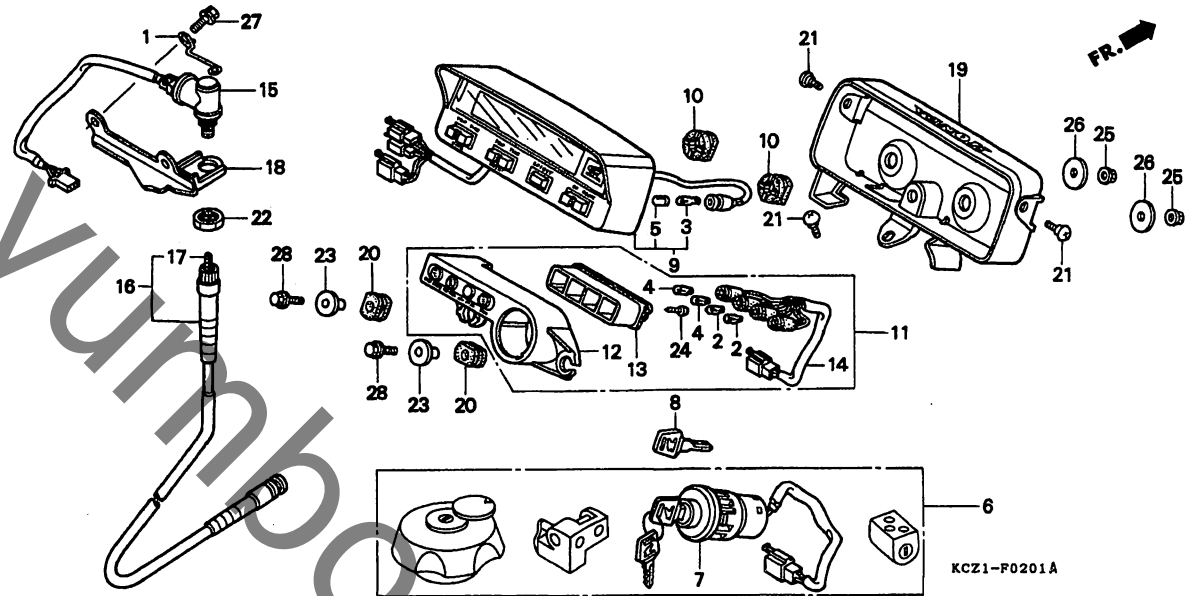
3

F 6

ブロックNO.

F-2-1

メーター (XR250Ⅲ)



KCZ1F0201A

整備項目	標準時間	見出番号	部品番号	部品名	希望小売価格	使用個数				適用号機 初号機 終号機	タイプ
						S	T	3S	3T		
キセツ	0.7	1	22875-KCZ-000	カイト、クラッチケーブル	155	-	-	1	1		
スイッチASSY.、コンビネーション .スポートメーターASSY.、テシタル .ホックASSY.、ハロイロツ (カレンフヒン フクム) .ソケツCOMP. .センサーASSY.、スポート .ホルダーセット、メーター	0.3	2	34907-KW3-003	ハルフ、ウエツシハース (12V 1.7W) (スタンレー)	110	-	-	2	2		
		3	34908-GE0-701	ハルフ、ウエツシハース (12V 2W)	120	-	-	1	1		
		4	34908-MG9-951	ハルフ、ウエツシハース (12V 1.7W)	120	-	-	2	2		
		5	34909-MV1-941	キャツフ、ハルフ	135	-	-	1	1		
ケーブルASSY.、スポートメーター	0.2	6	35010-KCZ-000	キセツ	7,800	-	-	1	1		
ケーブル、インナー	0.1	7	35100-KCZ-007	スイッチASSY.、コンビネーション	2,600	-	-	1	1		
		8	35121-MR1-770	キーフランク (タイプ 1)	450	-	-	(1)	(1)		
			35122-MR1-770	キーフランク (タイプ 2)	450	-	-	(1)	(1)		
		9	37200-KCZ-003	スポートメーターASSY.、テシタル	38,900	-	-	1	1		J
			37200-KCZ-911	スポートメーターASSY.、テシタル	41,000	-	-	1	1		2J
		10	37242-435-700	ラハ、スポートメーターマウンテイング	240	-	-	2	2		
		11	37600-KCZ-007	ホックASSY.、ハロイロツ	3,600	-	-	1	1		
		12	37601-KCZ-007	ケース、アツハ	1,950	-	-	1	1		
		13	37602-KCZ-007	ケース、ロー	1,250	-	-	1	1		
		14	37603-KCZ-007	ソケツCOMP.	720	-	-	1	1		
		15	37700-KCZ-004	センサーASSY.、スポート	6,300	-	-	1	1		
メーターホルダーセット配色表 (XR250Ⅲs・Ⅲs-II・Ⅲr・Ⅲr-II)		16	44830-KK0-000	ケーブルASSY.、スポートメーター	1,150	-	-	1	-		
		*	44830-KCZ-000	ケーブルCOMP.、スポートメーター	1,150	-	-	-	1		
		17	44831-KK0-000	ケーブル、インナー	320	-	-	1	-		
		*	44831-KBR-000	ケーブル、インナー	320	-	-	-	1		
		18	61306-KCZ-000	カイト、ステアリングロツク	620	-	-	1	1		
		19	61312-KCZ-000ZA	ホルダーセット、メーター *TYPE1*(WL)	1,400	-	-	1	1		
		20	80106-MG7-000	ラハ、テールライトマウンテイング	120	-	-	2	2		

1996.06.30

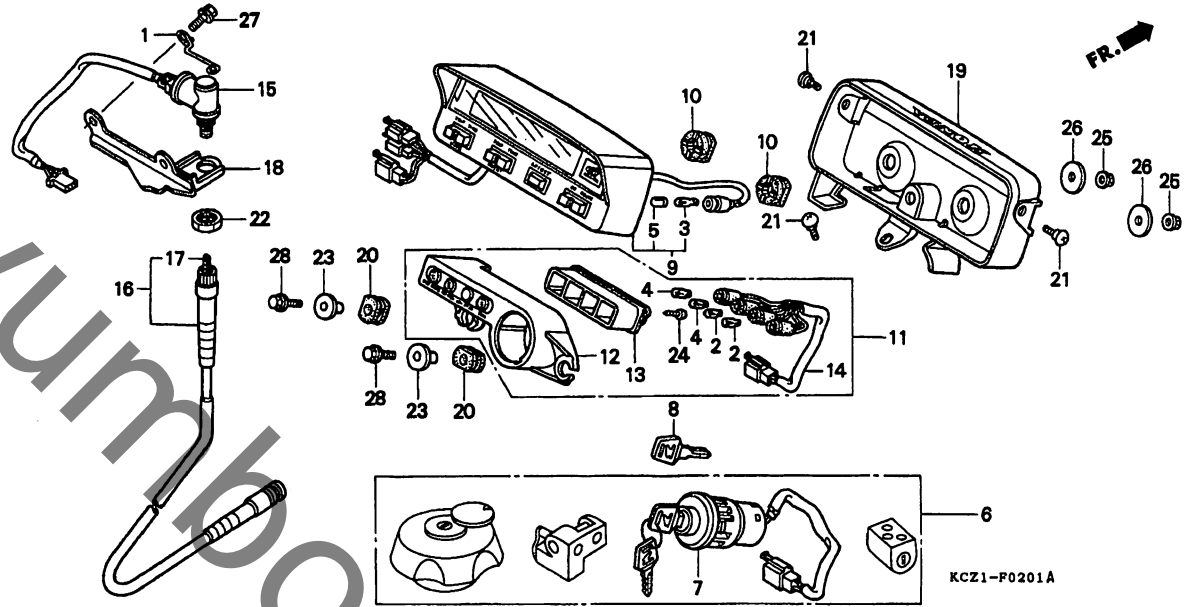
F6

F 7

ブロックNO.

F-2-1

メーター (XR250Ⅲ)



KCZ1F0201A

整備項目	標準時間	見出番号	部品番号	部品名	希望小売価	使用個数				適用号機		タイプ
						S	T	3S	3T	初号機	終号機	
		21	90107-MT2-000	スクリーン、スクリーンセツタイク (6X12)	85	-	-	3	3			
		22	90235-KCZ-000	ナツト 18MM	230	-	-	1	1			
		23	90503-KE1-000	カラ 6.3X13.5	150	-	-	2	2			
		24	93901-22310	スクリーン、タツヒ〇ンク 3X12	25	-	-	2	-			
		*	90101-KY6-008	スクリーン、タツヒ〇ンク 3X14	85	-	-	-	2			
		25	94050-06000	ナツト、フランシ 6MM	35	-	-	2	2			
		26	94103-06000	ワツジャー、フ〇レイン 6MM	25	-	-	2	2			
		27	95701-06012-00	ホルト、フランシ 6X12	35	-	-	2	2			
		28	96001-06020-07	ホルト、フランシ 6X20	40	-	-	2	2			

1996.06.30

F7

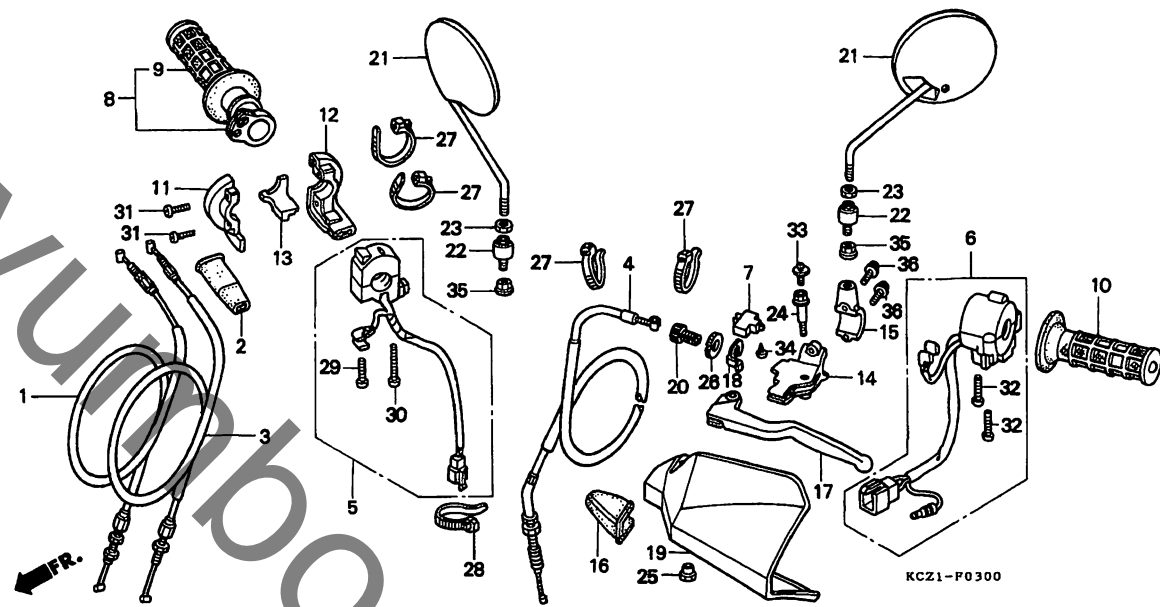
3

F 8

ブロックNO.

F - 3

ハンドルレバー・スイッチ・ケーブル



KCZ1F0300

整備項目	標準時間	見出番号	部品番号	部品名	希望小売価格	使用個数				適用号機 初号機 終号機	タイプ
						S	T	3S	3T		
ケーブルCOMP.スロットル	0.5	1	17910-KCZ-000	ケーブルCOMP. Aスロットル	1,450	1	1	1	1		
(ニコテモトウシヤカン)		2	17913-KB7-000	カハールスロットルケーブル	340	1	1	1	1		
スイッチASSY.ウインカー		3	17920-KCZ-000	ケーブルCOMP. Bスロットル	1,450	1	1	1	1		
ケーブルCOMP.クラッチ	0.2	4	22870-KCZ-000	ケーブルCOMP. クラッチ	1,050	1	1	1	1		
クラッチASSY.スロットル		5	35013-KCZ-900	スイッチセットスターキル	2,200	1	1	-	-		
クラッチR.ハンドル			35013-KCZ-000	スイッチセットスターキル	2,200	-	-	1	1		
ハウジングアンタースロットル											
スイッチASSY.スターキル	0.3	6	35020-KCZ-900	スイッチセットウインカー	5,200	1	1	-	-		
フラケツトル.ハンドルレバー			35020-KCZ-000	スイッチセットウインカー	5,200	-	-	1	1		
スイッチASSY.クラッチ	0.1	7	35330-MK5-003	スイッチASSY. クラッチ	700	1	1	1	1		
クラッチL.ハンドル		8	53140-KCZ-000	クラッチASSY.スロットル	1,400	1	1	1	1		
レバーL.ステアリングハンドル		9	53165-MK5-010	クラッチR.ハンドル	420	1	1	1	1		
カートL.ナツクル		10	53166-MK5-010	クラッチL.ハンドル	430	1	1	1	1		
		11	53167-KB7-000	ハウジングアツハースロットル	1,050	1	1	1	1		
		12	53168-MG7-000	ハウジングアンタースロットル	1,000	1	1	1	1		
		13	53169-KB7-000	スライタースロットルケーブル	265	1	1	1	1		
		14	53172-KCZ-000	フラケツトル.ハンドルレバー	1,750	1	1	1	1		
		15	53174-KCZ-000	ホルターL.レバーフラケツトル	650	1	1	1	1		
		16	53177-KCZ-000	カハール.ハンドルレバー	330	1	1	1	1		
		17	53178-KCZ-000	レバーL.ステアリングハンドル	1,000	1	1	1	1		
		18	53181-KCZ-000	プレートカートセツテイック	155	1	-	1	-		
			53181-KCY-670	プレートカートセツテイック	165	-	1	-	1		
		19	53185-KCZ-000ZA	カートL.ナツクル							
			NH196	ロスホワイト	1,450	1	1	1	1		
		20	53192-KA4-710	ホルトワイヤーアツヤステイック	390	1	1	1	1		
		21	88210-KAE-871	ミラーCOMP.	1,500	2	2	2	2		

1996.06.30

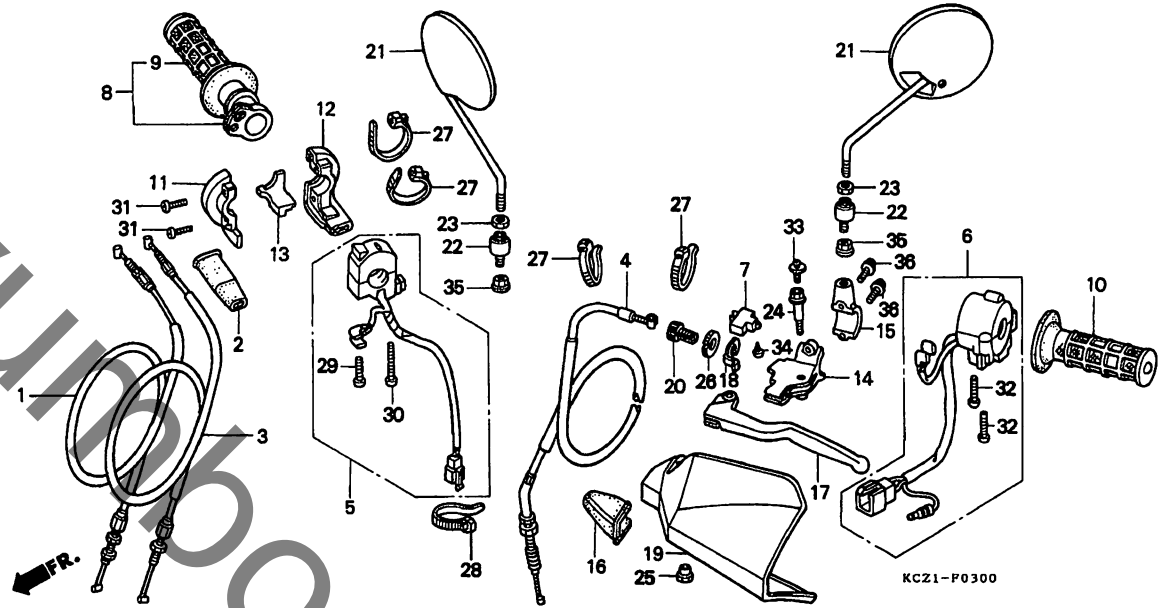
F8

F 9

ブロックNO.

F - 3

ハンドルレバー・スイッチ・ケーブル



KCZ1F0300

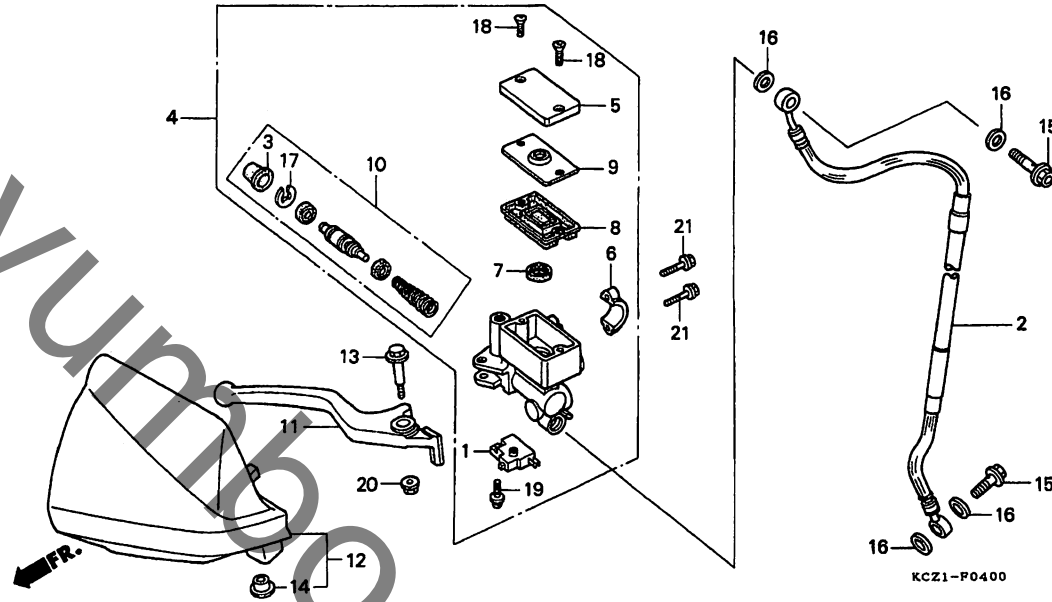
整備項目	標準時間	見出番号	部品番号	部品名	希望小売価格	使用個数				適用号機 初号機 終号機	タイプ
						XR250	S	T	3S		
		22	88255-KAE-871	ラバーCOMP.マウント	460	2	2	2	2		
		23	88311-MM9-000	ナット,ロック	85	2	2	2	2		
		24	90112-KCZ-000	ホルト,レバーヒールボット	95	1	1	1	1		
		25	90312-GE2-000	ナット,フエンターセツティング	115	1	1	1	1		
		26	90321-KA4-700	ナット,ファイキシク	450	1	1	1	1		
		27	90650-KW3-000	ハンスト,ワイヤー	120	4	4	4	4		
		28	90650-KW3-000	ハンスト,ワイヤー	120	-	-	1	1		
		29	93500-04032-0G	スクリユー,ハロン 4X32	25	1	1	1	1		
		30	93500-04045-0G	スクリユー,ハロン 4X45	30	1	1	1	1		
		31	93500-05016-0G	スクリユー,ハロン 5X16	25	2	2	2	2		
		32	93500-05020-0G	スクリユー,ハロン 5X20	25	2	2	2	2		
		33	93894-04010-10	スクリユー,ワツシャー 4X10	30	1	1	1	1		
		34	93901-32220	スクリユー,タツヒシク 3X10	25	1	1	1	1		
		35	94050-10070	ナット,フランシ 10MM	50	2	2	2	2		
		36	96001-06020-07	ホルト,フランシ 6X20	40	2	2	2	2		

F 10

ブロックNO.

F - 4

フロントブレーキマスターシリンダー



KCZ1-P0400

KCZIF0100

整備項目	標準時間	見出番号	部品番号	部品名	希望使用個数				適用号機		タイプ
					小売価格	S	T	3S	3T	初号機	
スイッチASSY.,フロントストツフ°	0.1	1	35340-MA5-671	スイッチASSY.,フロントストツフ°	730	1	1	1	1		
・タイヤフラム		2	45125-KCZ-901	ホース,フロントフブレーキ (ニチリン)	3,000	1	1	-	-		
・レバー,R.ステアリングハンドル			45125-KCZ-003	ホース,フロントフブレーキ (ニチリン)	3,000	-	-	1	1		
・カート,R.ナツクル		3	45504-410-003	フーツCOMP.	350	1	1	1	1		
ホース,フロントフブレーキ	0.4	4	45510-KCZ-006	シリンターサフASSY.,フロントフブレーキ							
・シリンターサフASSY.,フロントフブレーキ				マスター (ニツシ)	9,100	1	1	1	1		
・シリンターセット,マスター		5	45513-KJ1-701	キャツフ,マスターシリンター	770	1	1	1	1		
		6	45517-166-006	ホルター,マスターシリンター	550	1	1	1	1		
		7	45518-MG3-016	セハレーターCOMP.	320	1	1	1	1		
		8	45520-MG7-006	タイヤフラム	340	1	1	1	1		
		9	45521-HA2-006	フレート,タイヤフラム	360	1	1	1	1		
		10	45530-KJ1-701	シリンターセット,マスター	1,450	1	1	1	1		
		11	53175-KBR-000	レバー,R.ステアリングハンドル	910	1	1	1	1		
		12	53180-KCZ-000ZA	カート,R.ナツクル							
				NH196ロスホワイト	1,450	1	1	1	1		
		13	90113-KCZ-006	ホルト,レバーセホツツ	95	1	1	1	1		
		14	90127-KCZ-000	カラー 6X5.5	55	1	1	1	1		
		15	90145-MS9-611	ホルト,オイル 10X22	350	2	2	2	2		
		16	90545-300-000	ワツシヤ,オイルホルト	130	4	4	4	4		
		17	90651-MA5-671	サークリツフ°	120	1	1	1	1		
		18	93600-04012-1G	スクリュ,フラツツ 4X12	25	2	2	2	2		
		19	93893-04012-17	スクリュ,ワツシヤ 4X12	35	1	1	1	1		
		20	94050-06000	ナツツ,フランシ 6MM	35	1	1	1	1		
		21	96001-06022-07	ホルト,フランシ 6X22	55	2	2	2	2		

1996.06.30

F10

F 11

ブロックNO.

F - 5

ハンドルパイプ・トップブリッジ

Yumbo.com

KCZ1F0500

整備項目	標準時間	見出番号	部品番号	部品名	希望小売価格	使用個数				適用号機		タイプ
						S	T	3S	3T	初号機	終号機	
ソケットCOMP.、ステートワーニング	0.3	1	17925-KCZ-000	クランハロー、スロットルケーブル	195	-	-	1	1	-	-	-
ハーフ、ステアリングハンドル、フリスシ、フォークツフ	0.6	2	34908-GA7-701	ハンドル、ウエッジヘッド (12V 3.4W)	100	1	1	1	1	-	-	2J
		3	37557-MS8-000	ハネル、ステートワーニング	285	1	1	1	1	-	-	2J
		4	37561-MR7-000	レンズCOMP.、ステートワーニング	330	1	1	1	1	-	-	2J
		5	37562-KCZ-920	ソケットCOMP.、ステートワーニング	880	1	1	-	-	-	-	2J
			37562-KCZ-910	ソケットCOMP.、ステートワーニング	880	-	-	1	1	-	-	2J
		6	37590-MN9-000	ステアサイトスタントワーニング	275	1	1	1	1	-	-	2J
		7	45466-KA4-000	インターケーブルカイト	210	1	1	-	-	-	-	-
		8	45467-KV6-300	プロテクター	90	1	1	-	-	-	-	-
		9	45469-KV6-000	カイト、フレキホースツフ	260	1	1	-	-	-	-	-
		10	45470-KCZ-000	カイトCOMP.、フレキホース (TOP)	470	-	-	1	1	-	-	-
		11	53100-KCZ-000ZA	ハーフ、ステアリングハンドル *NH333*、チヨークホワイト	4,150	1	1	1	1	-	-	-
		12	53131-MS8-000	ホルダー、アツハ	500	2	2	2	2	-	-	-
		13	53215-GF8-000	ワッシャー、タストシル	115	1	1	1	1	-	-	-
		14	53230-KCZ-010	フリスシ、フォークツフ	8,400	1	1	1	1	-	-	-
		15	61305-KCZ-900	ステアR.ヘッドライト	340	1	1	-	-	-	-	-
		16	61405-KCZ-900	ステアL.ヘッドライト	340	1	1	-	-	-	-	-
		17	90103-KF0-000	ホルト、フランシ 8X45	135	4	4	4	4	-	-	-
		18	90304-425-000	ナット、ステアリングステム	480	1	1	1	1	-	-	-
		19	96300-08035-00	ホルト、フランシ 8X35	55	4	4	4	4	-	-	-

1996.06.30

F11

3

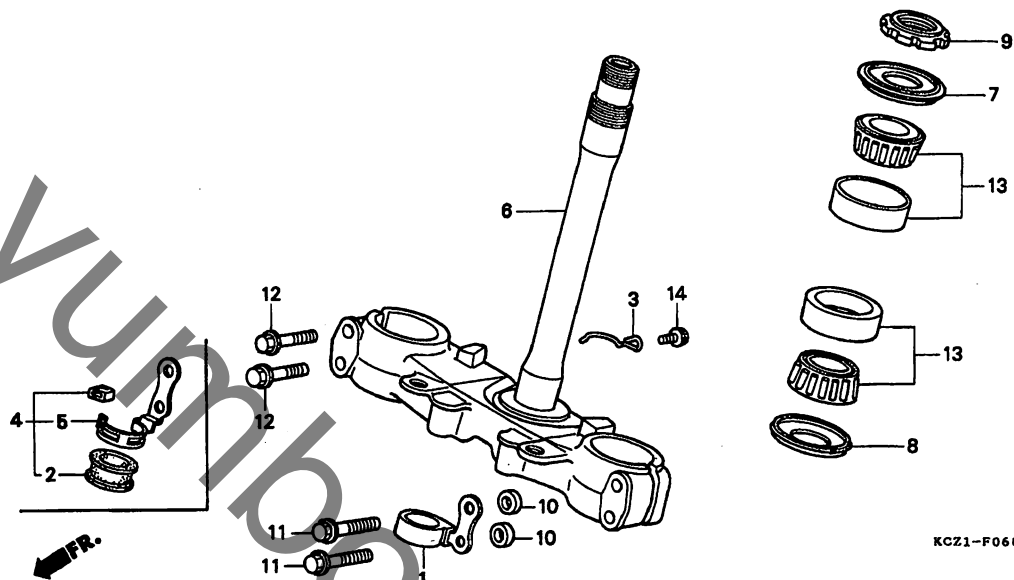
61

F 12

ブロックNO.

F - 6

ステアリングシステム



KCZ1-F0600A

KCZ1F0600A

整備項目	標準時間	見出番号	部品番号	部品名	希望小売価格	使用個数				適用号機		タイプ
						S	T	BS	3T	初号機	終号機	
ステムCOMP.、ステアリング	1.2	1	45460-KCZ-000	カイトCOMP.、フレキホースホトム	470	-	-	1	1			
スレツト、ステアリングハットツツ	0.5	2	45466-KA4-000	インナーケーフルカイト	210	1	1	-	-			
ハアリング、ハットハーフ	1.1	3	45466-KCZ-000	カイト、スポートメーターケーフル	130	1	1	1	1			
(ニコチモトウシカシ)		4	45467-KCZ-900	カイトASSY.、フレキホースホトム	700	1	1	-	-			
		5	45468-MK5-000	カイト、フレキホースホトム	490	1	1	-	-			
		6	53200-KCZ-000	ステムCOMP.、ステアリング	20,700	1	1	1	1			
		7	53214-KA3-732	タストシル、ステアリングハット (アライ)	235	1	1	1	1			
		8	53214-KA4-701	タストシル、ステアリングハット (アライ)	235	1	1	1	1			
		9	53229-MN1-650	スレツト、ステアリングハットツツ	680	1	1	1	1			
		10	88315-GA7-000	カラーミラーセツテインク	90	-	-	2	2			
		11	90107-KF0-000	ホルト、フランシ 8X40	135	2	2	-	-			
			90103-KF0-000	ホルト、フランシ 8X45	135	-	-	2	2			
		12	90107-KF0-000	ホルト、フランシ 8X40	135	2	2	2	2			
		13	91015-425-831	ハアリング、ハットハーフアツハ								
			(NTN)		1,700	2	-	2	-			
			91015-425-832	ハアリング、ハットハーフアツハ								
			(フシコシ)		1,450	-	2	-	2			
		14	96001-06012-00	ホルト、フランシ 6X12	40	1	1	1	1			

1996.06.30

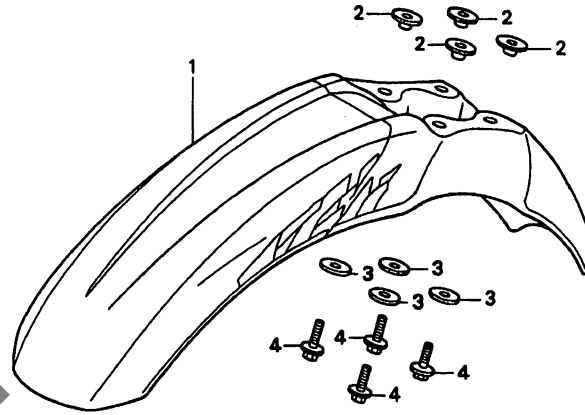
F12

F 13

ブロックNO.

F-7

フロントフェンダー



KCZ1-P0700

KCZ1F0700

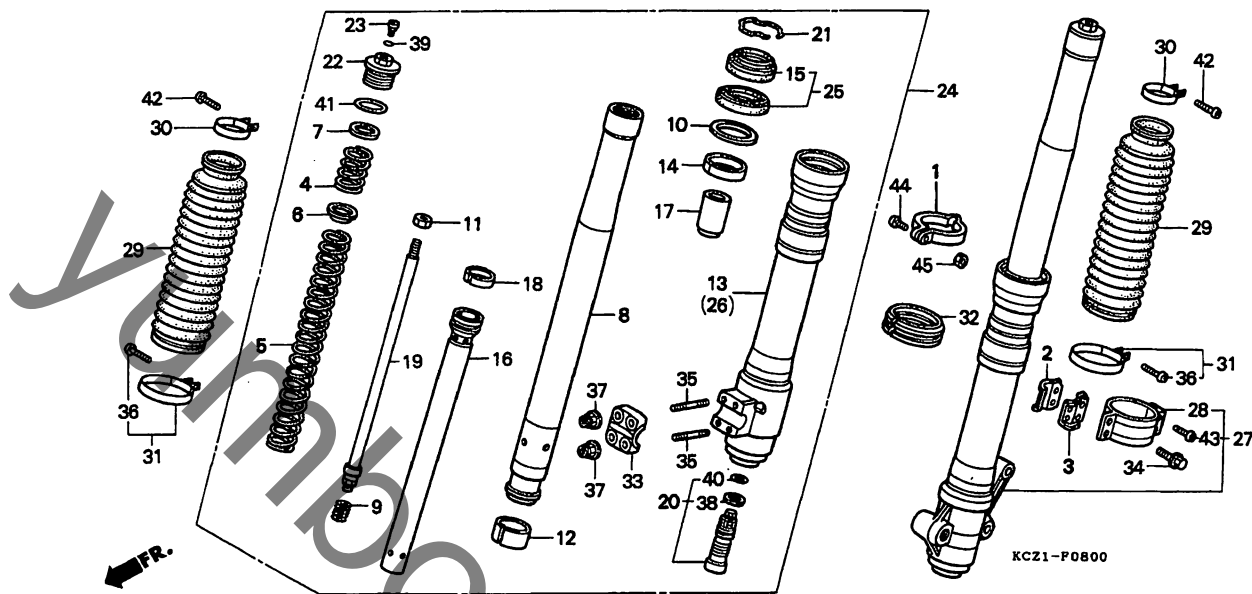
整備項目	標準時間	見出番号	部品番号	部品名	希望小売価格	使用個数				適用号機		タイプ
						S	T	3S	3T	初号機	終号機	
フェンダー,フロント	0.1	1	61100-KCZ-000ZB	フェンダー,フロント	4,650	1	1	-	-			
.フェンダーセット,フロント				*NH196*.....ロスホワイト								
			61110-KCZ-000ZB	フェンダーセット,フロント *TYPE1*	7,200	-	-	1	-			
フロントフェンダーセット配色表	(XR250 III s-III s-II)	*	61110-KCZ-930ZA	フェンダーセット,フロント *TYPE2*	7,200	-	-	-	1			
タイプ	主体色	カラーラベルコード		(WL)								
TYPE 1	ロスホワイト (NH-196)	NH196	2	61104-KA4-700	カラー,フェンダーマウンティング	210	4	4	4	4		
			3	90545-292-000	ワッシャー 6.5X20	110	4	4	4	4		
			4	96300-06022-00	ホルルト,フランジ 6X22	50	4	4	4	4		
	(XR250 III r-III r-II)											
タイプ	主体色	カラーラベルコード										
TYPE 2	キャンディリバイヴレッド (R-210C)	R210										

F 14

ブロックNO.

F-8

フロントフォーク



KCZ1F0800

3

整備項目	標準時間	見出番号	部品番号	部品名	希望小売価格	使用個数				適用号機 初号機 終号機	タイプ
						S	T	3S	3T		
スプリングB,フロントフォーク.....	0.3	1	44832-KCZ-000	クランハー,スプリングB,フロントフォーク.....	300	1	1	1	1		
ハーフCOMP.,フロントフォーク.....	0.9	2	45461-MG3-650	クランハー-A,フロントフレキケーフル.....	215	1	1	1	1		
(イツコマシ 0.6 カサシ)		3	45462-MG3-650	クランハー-B,フロントフレキケーフル.....	235	1	1	1	1		
ケーシングCOMP.,ホットム		4	51401-KCZ-003	スプリングA,フロントフォーク.....	670	2	2	2	-		
(イツコマシ 0.6 カサシ)		*	51401-KCZ-931	スプリングA,フロントフォーク.....	670	-	-	-	2		
シリコンCOMP.....	0.8	5	51402-KCZ-003	スプリングB,フロントフォーク.....	2,050	2	2	2	-		
(イツコマシ 0.5 カサシ)		*	51402-KCZ-931	スプリングB,フロントフォーク.....	2,050	-	-	-	2		
シールセット,フロントフォーク		6	51403-KT1-671	カイト,スプリング.....	140	2	2	2	2		
(イツコマシ 0.5 カサシ)		7	51405-KCZ-003	ワッシャー.....	105	2	2	2	2		
フォークサブASSY.,フロント.....	0.4	8	51410-KCZ-003	ハーフCOMP.,フロントフォーク.....	11,600	2	2	2	2		
(イツコマシ 0.2 カサシ)		9	51411-KCZ-003	スプリング,フロントリハウント.....	390	2	2	2	2		
ブーツ,フロントフォーク		10	51412-KA4-004	ワッシャー.....	240	2	2	2	2		
(イツコマシ 0.1 カサシ)		11	51415-KCZ-003	ナット,6カク 17MM.....	195	2	2	2	2		
		12	51415-KZ1-671	スリーブ,フォークハーフ.....	410	2	2	2	2		
		13	51420-KCZ-003	ケーシングCOMP.,R.ホットム.....	14,300	1	1	1	1		
		14	51424-KZ1-671	ブーツ,フォークハーフ.....	490	2	2	2	2		
		15	51425-KT1-671	タフトシール,フロントフォーク.....	490	2	2	2	2		
		16	51430-KCZ-003	シリコンCOMP. (カヤハシ).....	6,800	2	2	2	-		
		*	51430-KCZ-931	シリコンCOMP. (カヤハシ).....	6,800	-	-	-	2		
		17	51432-KCZ-003	ヒース,オイルロッグ.....	820	2	2	2	2		
		18	51437-KT1-671	リング,ヒーストシ.....	175	2	2	2	2		
		19	51440-KCZ-003	ロッドCOMP.,ヒーストシ.....	1,500	2	2	2	-		
		*	51440-KCZ-931	ロッドCOMP.,ヒーストシ.....	1,500	-	-	-	2		
		20	51441-KCZ-003	ホルト,センター.....	3,500	2	2	2	-		
		*	51441-KCZ-931	ホルト,センター.....	3,500	-	-	-	2		

1996.06.30

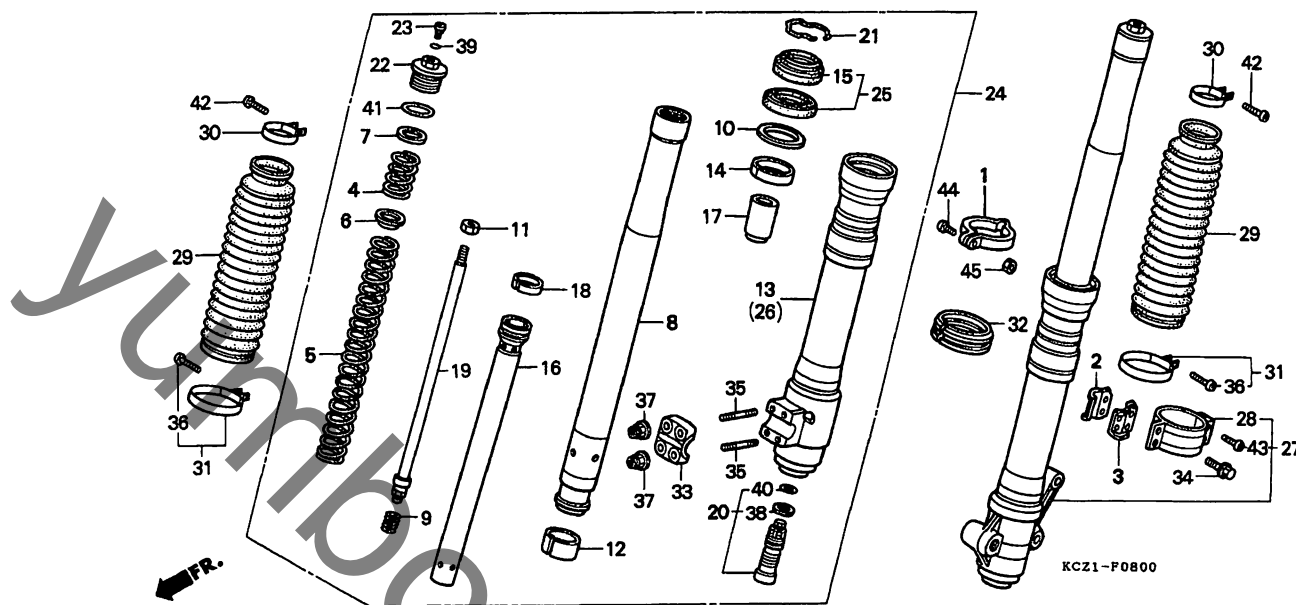
F14

F 15

ブロックNO.

F - 8

フロントフォーク



KCZ1F0800

整備項目	標準時間	見出番号	部品番号	部品名	希望小売価格	使用個数				適用号機 初号機 終号機	タイプ
						XR250	S	T	3S		
		21	51447-KA4-004	リング、スナツク	155	2	2	2	2		
		22	51450-KCZ-003	ホルト、フロントフォーク	1,550	2	2	2	2		
		23	51456-KZ4-711	ホルト、フランク	255	2	2	2	2		
		24	51480-KCZ-003	フォークサブASSY.、R.フロント							
		*	51480-KCZ-931	フォークサブASSY.、R.フロント (カヤハ)	31,500	1	1	1	-		
		25	51490-KZ1-671	シールセット、フロントフォーク	1,000	2	2	2	2		
		26	51520-KCZ-003	ケースCOMP.、L.ホルト	14,300	1	1	1	-		
		*	51520-KCZ-931	ケースCOMP.、L.ホルト	14,300	-	-	-	1		
		27	51580-KCZ-003	フォークサブASSY.、L.フロント							
		*	51580-KCZ-931	フォークサブASSY.、L.フロント (カヤハ)	31,500	1	1	1	-		
		28	51610-KCZ-003	ホルター、フレキホースクランプ	310	1	1	1	1		
		29	51611-KT1-671ZD	フーツ、フロントフォーク (カヤハ)							
				P9.....ウラスハイルセット	1,700	2	-	2	-		
				NH1.....フラスク	1,700	-	2	-	2		
		30	51612-KT1-671	ハント、フーツアツパー	260	2	2	2	2		
		31	51613-KA3-711	ハント、フーツロー	460	2	2	2	2		
		32	51614-KCZ-003	カイト、フロントフォークフーツ	360	2	2	2	2		
		33	51634-KT0-671	ホルター、アクスル	810	1	1	1	1		
		34	90113-KZ3-000	ホルト、フランシ 6MM	125	2	2	2	2		
		35	90136-KA3-831	ホルト、スタツト 6X34	95	4	4	4	4		
		36	90202-KA4-004	スクリュー、ハ 4X16	115	2	2	2	2		
		37	90301-473-003	ナツト、U 6MM	210	4	4	4	4		

1996.06.30

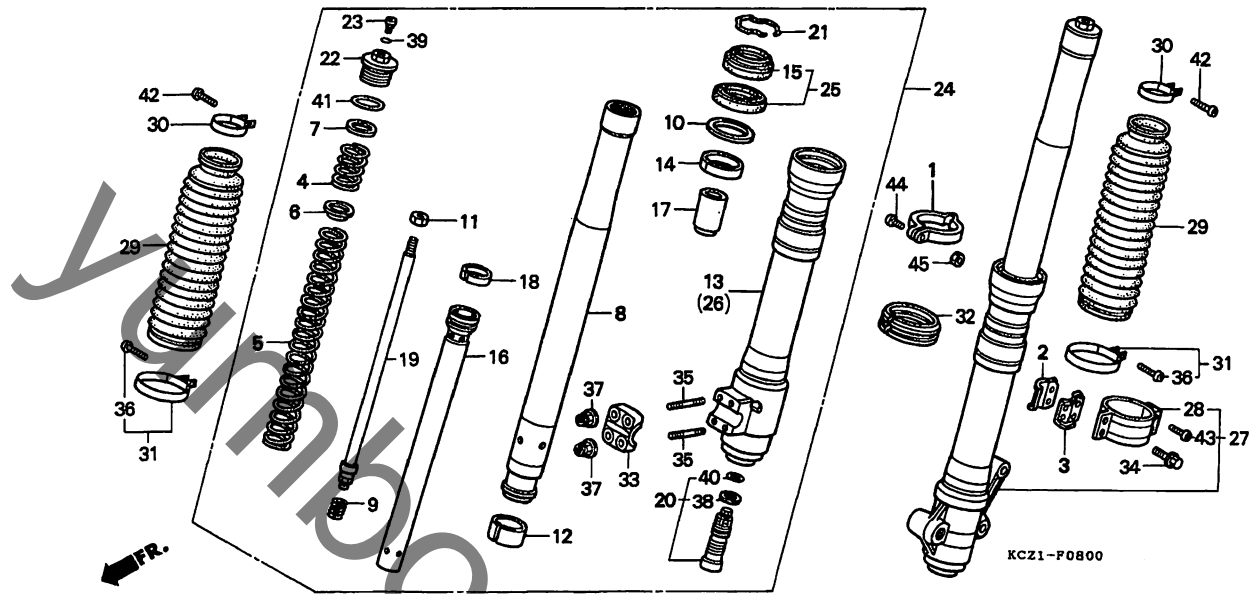
F15

F 16

ブロックNO.

F - 8

フロントフォーク



KCZ1F0800

整備項目	標準時間	見出番号	部品番号	部品名	希望小売価格	使用個数				適用号機 初号機 終号機	タイプ
						S	T	RS	BT		
		38	90544-KS6-004	ワッシャー (カヤハ)	100	2	2	2	2		
		39	91260-KZ4-711	オリング [※] 2.8X1.9	65	2	2	2	2		
		40	91261-KCZ-003	オリング [※] 17.5X1.5	95	2	2	2	2		
		41	91356-KT1-671	オリング [※] 31.7X3.5	110	2	2	2	2		
		42	93500-04016-1A	スクリーンパホン 4X16	25	2	2	2	2		
			90202-KA4-004	スクリーンパホン 4X16	115	2	2	2	2		
		43	93500-04020-1A	スクリーンパホン 4X20	25	2	2	2	2		
		44	93500-05020-0G	スクリーンパホン 5X20	25	1	1	1	1		
		45	94001-05070-0S	ナット [※] 6カク 5MM	25	1	1	1	1		

1996.06.30

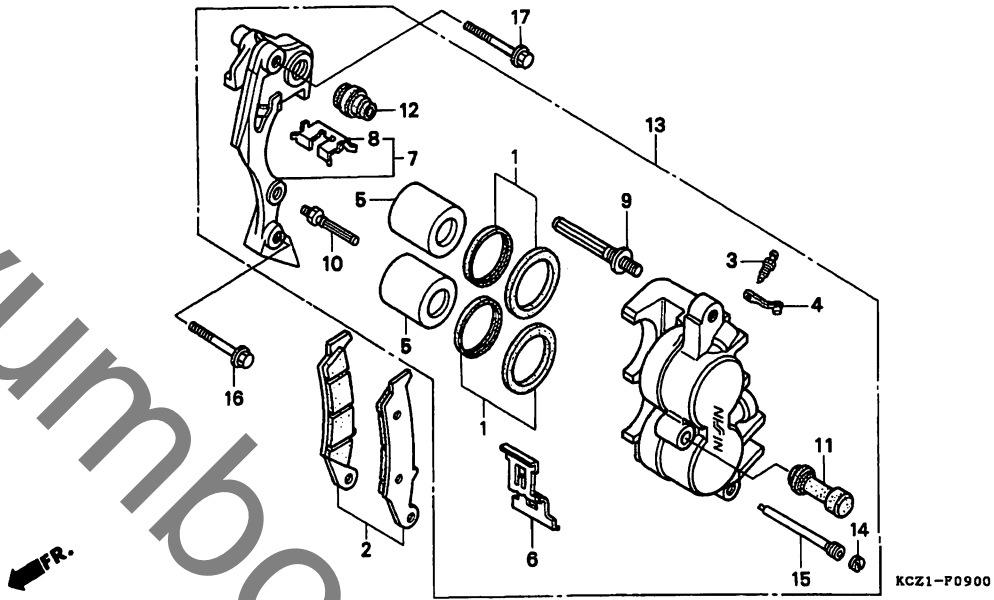
F16

G 1

ブロックNO.

F - 9

フロントブレーキキャリパー



KCZ1-F0900

整備項目	標準時間	見出番号	部品番号	部品名	希望小売価格	使用個数				適用号機 初号機 終号機	タイプ
						S	T	SS	ST		
ハットセット,フロント	0.1	1	06431-MA3-405	シールセット,ホストン	410	2	2	2	2		
ホストン	0.5	2	06455-KCZ-901	ハットセット,フロント	5,100	1	1	1	1		
(イツコマシ 0.1 カサン)		3	43352-568-003	スクリーン,フッリター	205	1	1	1	1		
(カンレンフッヒン フクム)		4	43353-461-771	キャツフ,フッリター	150	1	1	1	1		
フッラケツCOMP.,L.フロント	0.2	5	45107-MY1-006	ホストン	1,000	2	2	2	2		
キャリハーフASSY.,L.フロント											
フッレキ	0.4	6	45108-MY1-006	スフリング,ハット	300	1	1	1	1		
		7	45110-KS6-702	フッラケツCOMP.,L.フロント	4,200	1	-	1	-		
			45110-KCY-671	フッラケツCOMP.,L.フロント	4,200	1	-	1	-		
		8	45112-KS6-701	リテーナー	195	1	1	1	1		
		9	45131-HA5-672	ホットA,ピオン	410	1	1	1	1		
		10	45131-166-016	ホット,ピオン	240	1	1	1	1		
		11	45132-166-016	フッツ,ピオンホット	155	1	1	1	1		
		12	45133-MA3-006	フッツB	185	1	1	1	1		
		13	45150-KCZ-006	キャリハーフASSY.,L.フロント フッレキ (ニツシ)	10,000	1	1	1	1		
		14	45203-MG3-016	フッラケツ,ピオン	155	1	1	1	1		
		15	45215-HA5-672	ピオン,ハンカー	300	1	1	1	1		
		16	90131-KBV-003	ホット,フランシ 8X32	115	1	1	1	1		
		17	90131-MS6-900	ホット,フランシ 8X40	110	1	1	1	1		

1996.06.30

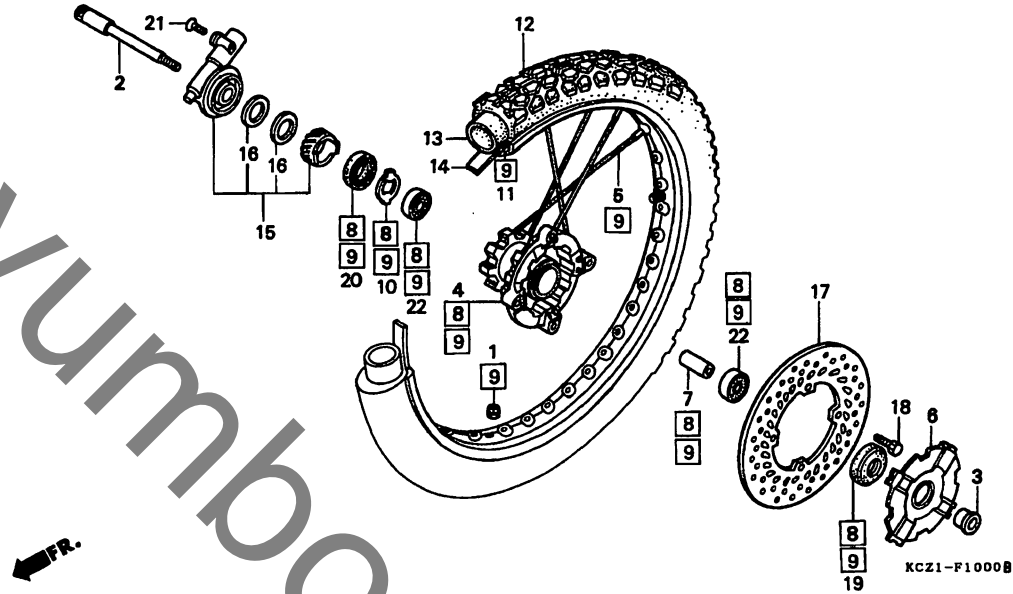
G1

G 2

ブロックNO.

F-10

フロントホイール



KCZ1F1000B

整備項目	標準時間	見出番号	部品番号	部品名	希望小売価格	使用個数				適用号機 初号機 終号機	タイプ
						S	T	BS	BT		
アクスル、フロントホイール ・ホイツク入ASSY.、スポートメーター キヤ-	0.3	1	42717-329-000	キャツク、リムホール	195	1	1	1	1		
		2	44301-KF0-000	アクスル、フロントホイール	2,300	1	1	1	-		
		*	44301-KCZ-930	アクスル、フロントホイール	2,300	-	-	-	1		
ハブ、フロントホイール	2.6	3	44311-MG3-000	カラー、フロントホイール	430	1	1	1	1		
カラー、フロントホイール ・スチール、ラジアルホール 6202U (イツコマシ 0.1 カザン)	0.5	4	44601-KV6-860	ハブ、フロントホイール	8,700	1	1	1	1		
		5	44610-KV6-405	スローグセット、フロント (A10X249)	195	36	-	36	-		
			06440-KCZ-940	スローグセット、フロント	195	-	36	-	36		
ハブサフASSY.、フロントホイール ホイールサフASSY.、フロント	2.4	6	44610-KW3-010ZB	カハ、フロントハブ *NH1*	430	1	1	1	1		
リム、フロントホイール	2.3			*NH1* フラツク	430	1	1	1	1		
タイヤ、フロント	0.9	7	44620-MG3-000	カラー、フロントホイール ・スチール、ラジアルホール	340	1	1	1	1		
・チューブ、タイヤ		8	44635-KCZ-940	ハブサフASSY.、フロントホイール	10,100	-	1	-	-		
・スチール、ラジアルホール		9	44650-KCZ-000	ホイールサフASSY.、フロント	36,700	1	1	1	1		
・スチール、ラジアルホール		10	44680-MA0-000	リテーナー、キヤ-ホイツク入	200	1	1	1	1		
・スチール、ラジアルホール	0.4										
		11	44701-KZ9-003	リム、フロントホイール	16,100	1	1	1	1		
		12	44711-KCZ-004	タイヤ、フロント (タマツツク) (3.00-21 51P D605F)	オープン	1	1	1	1		
			44711-KCZ-003	タイヤ、フロント (BS) (3.00-21 51P TW301)	オープン	1	-	-	-	1000086	
			44711-KCZ-005	タイヤ、フロント (IRC) (3.00-21 51P 6P21F)	オープン	-	-	1	-	1000916	
		*	44711-KCZ-930	タイヤ、フロント (BS)	オープン	-	-	-	1		
		13	44712-400-004	チューブ、タイヤ (タマツツク) (2.75/3.00-21)	オープン	1	1	1	1		
			44712-446-003	チューブ、タイヤ (BS) (2.75/3.00-21)	オープン	1	-	-	-	1000086	
			44712-446-631	チューブ、タイヤ (IRC) (2.75/3.00-21)	オープン	-	-	1	-	1000916	

1996.06.30

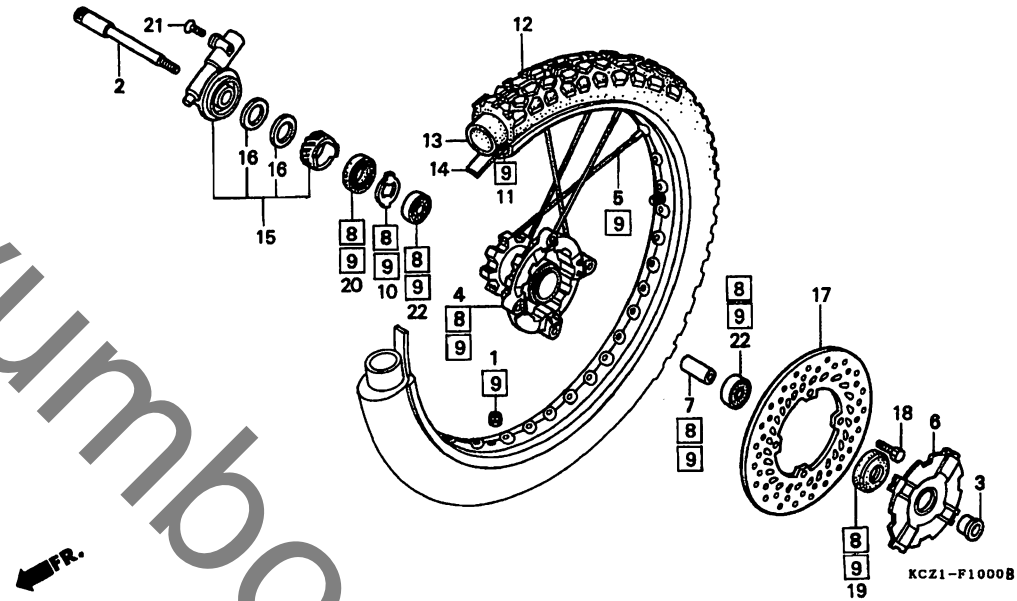
G2

G 3

ブロックNO.

F-10

フロントホイール



KCZ1F1000B

整備項目	標準時間	見出番号	部品番号	部品名	希望小売価格	使用個数				適用号機		タイプ
						S	T	3S	3T	初号機	終号機	
		*13	44712-340-003	チムフ、フロントホイール (BS) (2.75/3.00-21)	オーフン	-	-	-	1			
		14	44713-400-004	フラツフ、タイヤ (タンクツフ) (1.40/1.60-21)	オーフン	1	1	1	1			
			44713-329-003	フラツフ、タイヤ (BS) (1.4X21)...	オーフン	1	-	-	-	1000086		
			44713-446-631	フラツフ、タイヤ (IRC) (1.4X21)...	オーフン	-	-	1	-	1000916		
		*	44713-MG7-003	フラツフ、タイヤ (BS) (1.85-21)...	オーフン	-	-	-	1			
		15	44800-KCZ-003	ホツクスASSY.、スピードメーター キヤ-	3,750	1	1	1	1			
		16	44809-402-000	ワツシャー、スピードメーターキヤ-.....	115	2	2	2	2			
		17	45351-KV6-670	ディスク、フロントブレーキ.....	10,900	1	1	1	1			
		18	90105-KAE-870	ホルト、ディスク 6X17.....	90	4	4	4	4			
		19	90755-229-003	オイルシール 21X37X7 (アライ).....	180	1	1	1	1			
		20	91258-410-006	タツトシール 40X50X5 (NOK).....	390	1	-	1	-			
			91258-410-013	タツトシール 40X50X5 (アライ).....	370	1	1	1	1			
		21	93700-05020-0G	スクリユー、オーハイル 5X20.....	25	1	1	1	1			
		22	96140-62020-10	ヘアリング、ラシアルホイール 6202U..	440	2	2	2	2			

1996.06.30

G3

3

G 4

ブロックNO.

F-11

リヤブレーキマスターシリンダー

整備項目	標準時間	見出番号	部品番号	部品名	希望使用個数				適用号機		タイプ
					小売価格	S	T	SS	ST	初号機	
ホースリヤブレーキ	0.6	1	43310-KCZ-003	ホースリヤブレーキ (ニツリン)	2,550	1	1	1	1		
シリンダーサブASSY.リヤブレーキ		2	43503-KS6-701	コネクタ, マスターシリンダー	360	1	1	1	1		
マスター	0.5	3	43504-MB2-006	フーツCOMP.	260	1	1	1	1		
ピストンセット, マスターシリンダー		4	43510-KCZ-006	シリンダーサブASSY.リヤブレーキ							
カツフCOMP. マスターシリンダーオイル	0.2	5	43511-KS6-702	カツフCOMP. マスターシリンダーオイル	5,800	1	1	1	1		
ホースCOMP. リヤブレーキマスターシリンダー	0.3				680	1	1	1	1		
タイヤフラム	0.1	6	43512-KCZ-006	ホースCOMP. リヤブレーキマスターシリンダー	550	1	1	1	1		
		7	43513-KS6-701	キャツフ, マスターシリンダー	380	1	1	1	1		
		8	43514-KS6-701	クランフ, マスターシリンダーオイルホース	460	2	2	2	2		
		9	43517-KS6-701	サーグリツフ, リヤマスターシリンダー	120	1	1	1	1		
		10	43520-MB2-305	ピストンセット, マスターシリンダー	2,250	1	1	1	1		
		11	43530-KAE-006	ロツトCOMP. フーツシ	930	1	1	1	1		
		12	43540-KCZ-000	ステー, リヤブレーキ	440	1	1	1	1		
		13	45518-GM9-711	フロート, タイヤフラム	180	1	1	1	1		
		14	45520-GM9-711	タイヤフラム	330	1	1	1	1		
		15	46182-500-013	サーグリツフ	105	1	1	1	1		
		16	46504-KV6-702	シヨイント, フレーキロツト	220	1	1	1	1		
		17	50605-KCZ-000	カート, マスターシリンダー	1,800	1	1	1	1		
		18	90109-KZ9-000	ホルト, リヤマスターシリンダー	120	2	2	2	2		
		19	90145-MS9-611	ホルト, オイル 10X22	350	2	2	2	2		
		20	90170-KCZ-000	ホルト, スベシヤル 6MM	125	1	1	1	1		
		21	90545-300-000	ワツシヤ, オイルホルト	130	4	4	4	4		
		22	91212-422-006	オリソク 14.8X2.4	125	1	1	1	1		
		23	94002-08000-0S	ナツト, 6カク 8MM	30	1	1	1	1		

1996.06.30

G4

3

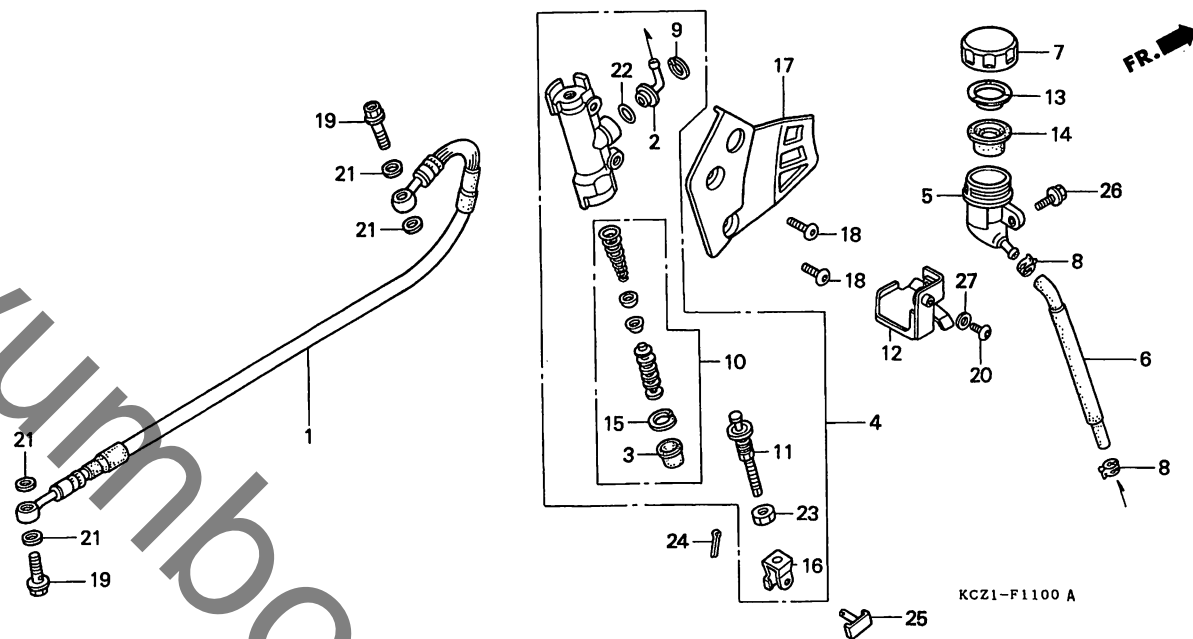
70

G 5

ブロックNO.

F-11

リヤブレーキマスターシリンダー



整備項目

標準時間

見出番号

部品番号

部品名

希望
小
価

使
用
数

個
数

XR250

S

T

35

3T

適用号機
初号機

終号機

タイプ

タイプ

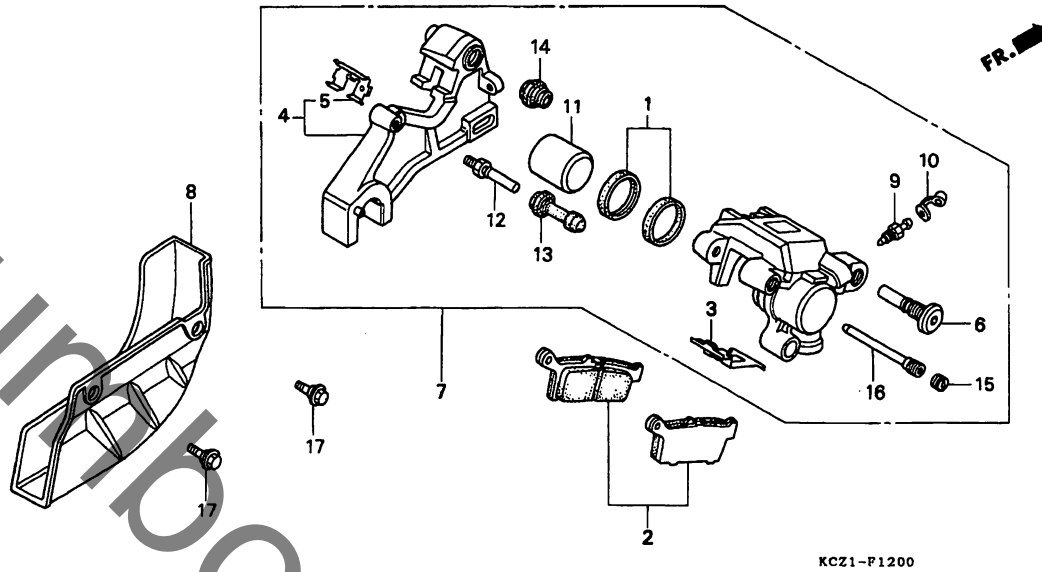
24	94201-20120	ヒンズスプリット 2.0X12.....	25	1	1	1	1			
25	95015-54000	ヒンズジョイント.....	100	1	1	1	1			
26	96300-06012-00	ホルト、フランシ 6X12.....	40	1	1	1	1			
27	17224-KN5-670	ワッシャー、エアークリーナーカハースツインク	75	1	1	1	1			

G 6

ブロックNO.

F-12

リヤブレーキキャリパー



KCZ1-F1200

KCZ1F1200

整備項目	標準時間	見出番号	部品番号	部品名	希望小売価格	使用個数				適用号機 初号機 終号機	タイプ
						S	T	3S	3T		
ハットセット、リヤ	0.1	1	06431-MA3-405	シールセット、ピストン	410	1	1	1	1		
カハ、リヤ、ディスク		2	06435-KCZ-000	ハットセット、リヤ	3,600	1	1	1	1		
フラケツトCOMP、リヤ	0.5	3	43108-MY6-671	スプリング、ハット	230	1	1	1	1		
キャリハーフASSY、リヤブレーキ	0.6	4	43110-KZ1-671	フラケツトCOMP、リヤ (ニツシ)	5,900	1	-	1	-		
ピストン	0.7	5	43110-MY6-671	フラケツトCOMP、リヤ (ニツシ)	6,000	-	1	-	1		
(カンレンフヒン フク)		5	43112-KS6-701	リテーナ	185	1	1	1	1		
		6	43131-KW3-006	ホルト、ピン	410	1	1	1	1		
		7	43150-KZ1-306	キャリハーフASSY、リヤブレーキ (ニツシ)	10,900	1	-	1	-		
			43150-MY6-305	キャリハーフASSY、リヤブレーキ (ニツシ)	10,900	-	1	-	1		
		8	43330-KZ1-670	カハ、リヤ、ディスク	960	1	1	1	1		
		9	43352-568-003	スクリュー、フッリター	205	1	1	1	1		
		10	43353-461-771	キャツフ、フッリター	150	1	1	1	1		
		11	45107-ML4-006	ピストン	1,000	1	1	1	1		
		12	45131-KAE-006	ホルト、ピン	195	1	1	1	1		
		13	45132-166-016	フッツ、ピンホルト	155	1	1	1	1		
		14	45133-MA3-006	フッツB	185	1	1	1	1		
		15	45203-MG3-016	フック、ピン	155	1	1	1	1		
		16	45215-KA3-732	ピン、ハンカ	310	1	1	1	1		
		17	90020-ZV0-000	ホルト、フランジ 6X10	80	2	2	2	2		

1996.06.30

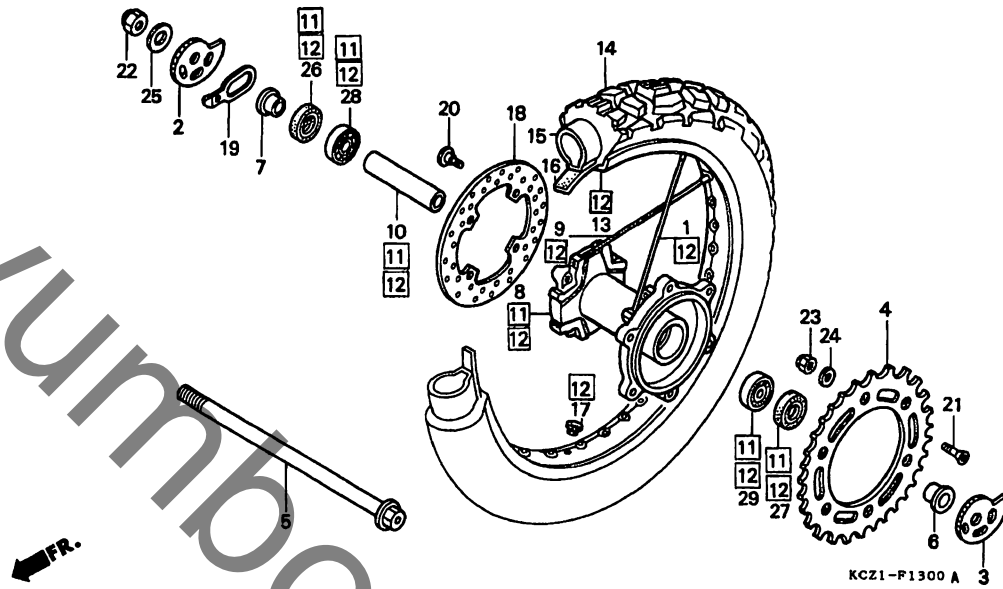
G6

G 7

ブロックNO.

F-13

リヤホイール



KCZIF1300A

整備項目	標準時間	見出番号	部品番号	部品名	希望小売価格	使用個数				適用号機 初号機 終号機	タイプ
						S	T	3S	3T		
スプロケット,ファイナルリフリン...	0.4	1	04421-KCZ-000	スプロケットB,リヤ (A10X220)...	195	16	16	16	16		
テイスク,リヤフレキ		2	40544-MN1-670	アシヤスター,R.チエン	410	1	1	1	1		
アクスル,リヤホイール	0.3	3	40545-MN1-670	アシヤスター,L.チエン	410	1	1	1	1		
ハブCOMP,リヤホイール	2.7	4	41201-KCZ-000	スプロケット,ファイナルリフリン (39T)	3,650	1	1	1	1		
カラー,リヤアクスルテイスタン入	0.5	5	42301-MY6-670	アクスル,リヤホイール	3,650	1	1	1	1		
ハリアンク,ラジアルホイール (イツマシ 0.1 カザン)		6	42312-KAE-000	カラー,リヤホイール	550	1	1	1	1		
ハブサフASSY,リヤホイール	2.5	7	42313-KZ1-670	カラー,リヤホイールサイト	420	1	1	1	1		
ホイールサフASSY,リヤ	1.1	8	42601-KCZ-000	ハブCOMP,リヤホイール	18,700	1	1	1	1		
リム,リヤホイール	2.4	9	42610-KV6-405	スプロケット,リヤ (A10X223)	195	16	-	16	-		
タイヤ,リヤ	1.0		06420-KCZ-940	スプロケットA,リヤ	195	-	16	-	16		
フェルフ,タイヤ		10	42620-KAE-000	カラー,リヤアクスルテイスタン入	550	1	1	1	1		
		11	42635-KCZ-940	ハブサフASSY,リヤホイール	20,000	-	1	-	1		
		12	42650-KCZ-000	ホイールサフASSY,リヤ	49,000	1	-	-	1		
			42650-KCZ-940	ホイールサフASSY,リヤ	49,000	-	1	-	1		
		13	42701-KAE-731	リム,リヤホイール	18,400	1	1	1	1		
		14	42711-KCZ-004	タイヤ,リヤ (タノンロツフ)							
				(4.60-18 63P D605G)	オフン	1	1	1	1		
			42711-KCZ-003	タイヤ,リヤ (BS)							
				(4.60-18 63P TW302)	オフン	1	-	-	-	1000086	
			42711-KAE-871	タイヤ,リヤ (イノウエ)							
				(4.60-18 63P GP22R)	オフン	-	-	1	-	1000916	
		*	42711-KCZ-930	タイヤ,リヤ (BS)	オフン	-	-	-	1		
		15	42712-300-004	フェルフ,タイヤ (タノンロツフ)							
				(4.00/4.60-18)	オフン	1	1	1	1		
			42712-434-003	フェルフ,タイヤ (4.60-18)(BS)	オフン	1	-	-	-	1000086	
			42712-KAE-005	フェルフ,タイヤ (4.60-18 INOUE)	オフン	-	-	1	-	1000916	
		*	42712-KCZ-930	フェルフ,タイヤ (BS)	オフン	-	-	-	1		

1996.06.30

G7

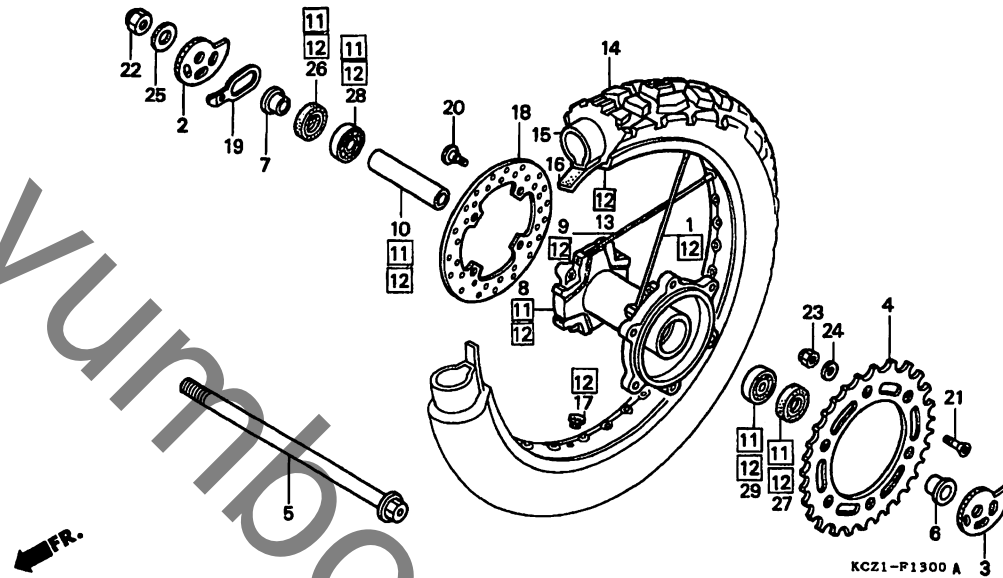
3

G 8

ブロックNO.

F-13

リヤホイール



KCZ1F1300A

整備項目	標準時間	見出番号	部品番号	部品名	希望使用個数				適用号機		タイプ
					小売価格	S	T	BS	BT	初号機	
		16	42713-300-004	フラツフ°、タイヤ (タンクフラツフ°)							
			42713-304-003	フラツフ°、タイヤ (BS)(1.85X18)..	オーフン	1	-	-	-	1000086	
			42713-446-631	フラツフ°、タイヤ (IRC)(1.85X18)	オーフン	-	-	1	-	1000916	
		17	42717-329-000	キャツフ°、リムホ-ル.....	195	1	1	1	1		
		18	43351-KZ1-770	ディスク、リヤフブレーキ.....	9,500	1	1	1	1		
		19	52162-KF0-000	ストツハ-、リヤアツスル.....	175	1	1	1	1		
		20	90105-MK5-010	ホ-ルト、ディスク 8X22.....	155	4	4	4	4		
		21	90125-KA4-000	スクリ-、フラツツ 8X31.....	155	6	6	6	6		
		22	90305-KE8-003	ナツツ、アツスル 16MM.....	235	1	-	1	-		
			90305-GW2-711	ナツツ、U 16MM.....	410	-	1	-	1		
		23	90309-ML3-791	ナツツ、U 8MM.....	200	6	6	6	6		
		24	90465-MC4-000	ワツツヤ- 8MM.....	120	6	6	6	6		
		25	90559-469-000	ワツツヤ-、フレイン 16MM.....	180	1	1	1	1		
		26	91252-428-000	オイルシ-ル 25X40X7.....	420	1	-	1	-		
			91252-KCY-671	オイルシ-ル 25X40X7.....	400	-	1	-	1		
		27	91253-033-003	オイルシ-ル 25X47X6.5.....	235	1	1	1	1		
		28	96140-62030-10	ハ-アリソク、ラシツアルホ-ル 6203U..	490	1	1	1	1		
		29	96140-63030-10	ハ-アリソク、ラシツアルホ-ル 6303U..	620	1	1	1	1		

1996.06.30

G8

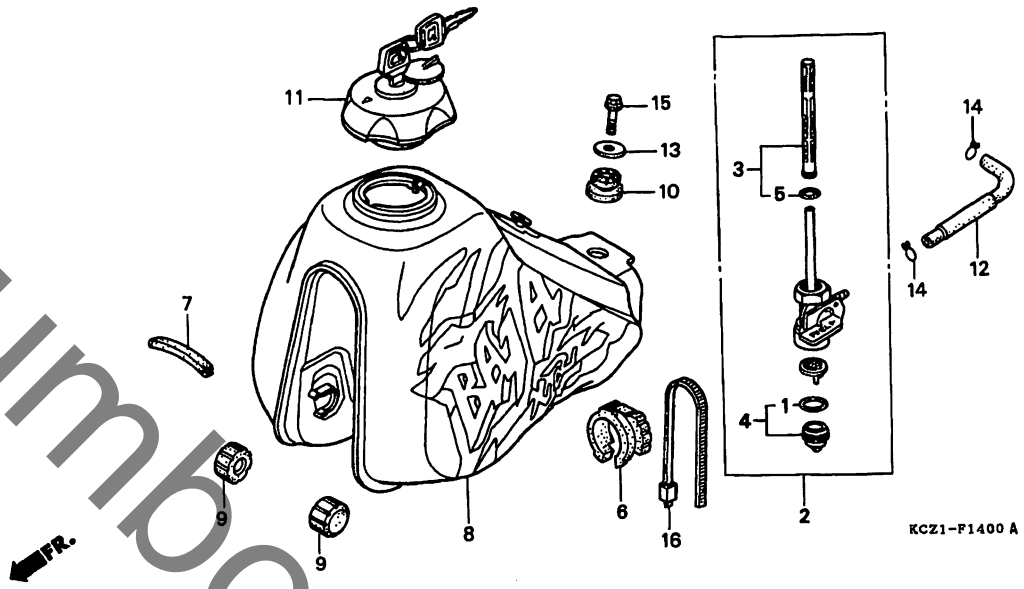
G 9

ブロックNO.

F-14

フューエルタンク

Yumbeo.com



KCZ1-F1400 A

KCZIF1400A

整備項目	標準時間	見出番号	部品番号	部品名	希望小売価格	使用個数				適用号機 初号機	適用号機 終号機	タイプ
						S	T	3S	3T			
コックASSY.、フューエル	0.2	1	16173-001-004	ハツキン、フューエルストレーナーカツフ°	235	1	1	1	1			
スクリーンセット、フューエルストレーナー		2	16950-KCZ-003	コックASSY.、フューエル	3,100	1	1	1	-			
カツフ°セット、フューエルストレーナー	0.1	*	16950-KCZ-931	コックASSY.、フューエル	3,100	-	-	-	1			
(カンレンフ°ヒン フクム)		3	16952-KCZ-003	スクリーンセット、フューエルストレーナー	1,050	1	1	1	-			
タンクセット、フューエル	0.3	*	16952-KCZ-931	スクリーンセット、フューエルストレーナー	1,050	-	-	-	1			
		4	16953-GT4-305	カツフ°セット、フューエルストレーナー	880	1	1	1	1			
		5	16958-MA1-731	Oリング°	210	1	1	1	1			
フューエルタンクセット配色表		*	6	17506-KCZ-930	ラハ°、フューエルタンクセットインク°	620	-	-	-	1		
(XR250s-s-II-III-s-III-s-II)		7	17516-KCZ-000ZA	トリム、フューエルタンク *TCLEAR*.....クリアー	105	1	1	1	1			
タイプ	主体色	カラーラベル コード	8	17520-KCZ-900ZA	タンクセット、フューエル	32,000	1	-	-			
TYPE 1	ロスホホワイト (NH-196)	NH196		17520-KCZ-000ZA	タンクセット、フューエル	32,000	-	-	1			
				17520-KCZ-940ZA	タンクセット、フューエル	32,000	-	1	-			
				17520-KCZ-940ZB	タンクセット、フューエル	32,000	-	1	-			
			*	17520-KCZ-930ZA	タンクセット、フューエル	40,000	-	-	1			
タイプ	主体色	カラーラベル コード	9	17611-437-000	クツシヨ、フロントタンク	190	2	2	2			
TYPE 2	ロスホホワイト (NH-196)	NH196	*	17611-KCZ-930	クツシヨ、フロントタンク	250	-	-	2			
TYPE 3	フロリダブルー (PB-182)	PB182	10	17613-KW3-000	クツシヨ、フューエルタンクリヤ°	190	1	1	1	1		
				11	17620-KV6-033	フューエルフィルキャツフ°COMP	3,000	1	1	1	1	
				12	17681-KCZ-000	チユ°フ°、フューエル	250	1	1	1	1	
				13	90136-428-870	ワツシヤ°、タンクセットインク°	100	1	1	1	1	
				14	95002-02100	クリツフ°、チユ°フ° (B10)	35	2	2	2	2	
				15	90118-MR1-000	スクリユ°、ハ°ン 6X14	85	1	1	1	1	
タイプ	主体色	カラーラベル コード	*	16	90672-KBR-000	ストラツフ°、ケ°パ°ル	140	-	-	-	1	
TYPE 2	キャンディリバイヴ レッド (R-210C)	R210										

1996.06.30

69

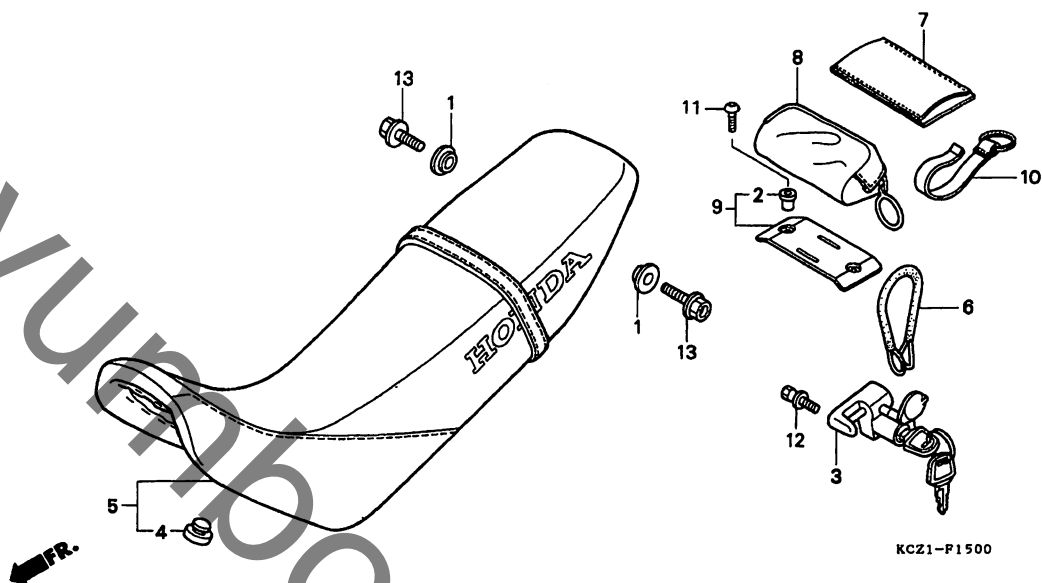
3

G 10

ブロックNO.

F-15

シート



KCZ1-F1500

KCZ1F1500

整備項目	標準時間	見出番号	部品番号	部品名	希望小売価格	使用個数				適用号機 初号機 終号機	タイプ
						S	T	3S	3T		
ホルターASSY. ヘルメット	0.3	1	18013-KV3-770	カラー、サイレンサー	125	2	2	2	2		
シートCOMP. タフ	0.1	2	33715-GB0-900	カラー、テールライトセット	115	2	2	2	2		
ハット、テール		3	50710-382-671	ホルターASSY. ヘルメット	1,850	1	1	1	1		
フロート、テールハット		4	77110-KA3-730	ラバー、シートマウンティング	145	1	1	1	1		
ダブルシートCOMP. 配色表 (XR250s-s-II-III s-III s-II)		5	77200-KCZ-000ZA	シートCOMP. タフ *TYPE1*	20,500	1	-	-	-		
			77200-KCZ-940ZA	シートCOMP. タフ *TYPE2*	20,500	-	1	-	-		
			77200-KCZ-940ZB	シートCOMP. タフ *TYPE3*	20,500	-	1	-	-		
		*	77200-KCZ-930ZA	シートCOMP. タフ *TYPE2*	20,500	-	-	-	1		
タイプ	主体色	パーツカラー	カラーラベルコード								
TYPE 1	ロスホワイト (NH-196)	ニュークリアレッド / クラヌスバイオレット	NH196								
(XR250T-T-II)											
タイプ	主体色	パーツカラー	カラーラベルコード								
TYPE 2	ロスホワイト (NH-196)	ニュークリアレッド / ブラック	NH196								
TYPE 3	フロリダダブル (PB-182)	スーパーブルー / ユーローグレー	PB182								
(XR250III T-III T-II)											
タイプ	主体色	パーツカラー	カラーラベルコード								
TYPE 2	キャンディリバイブレッド (R-210C)	ブラック / ユーローグレー	R210								
6				ワイヤー、テールハット、ロック	350	1	1	1	1		
7				ハット、サービスマフラー	200	1	1	1	1		
8				ハット、テール							
				P6L クラヌスバイオレット	4,950	1	-	1	-		
				NH1L フラット	4,950	-	1	-	1		
9				フロート、テールハット	640	1	1	1	1		
10				ハット、テールハット	350	1	1	1	1		
11				ホルター、スワッシュ 6X17	95	2	2	2	2		
12				ホルター、ヘルメットホルターセット	140	2	2	2	2		
13				ホルター、フランジ 8X22	55	2	2	2	2		

1996.06.30

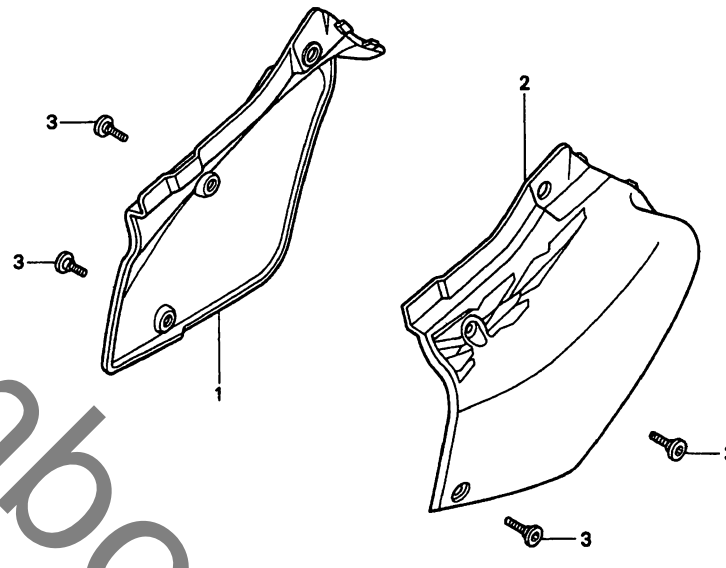
G10

G 11

ブロックNO.

F-16

サイドカバー



KCZ1-F1600

KCZ1F1600

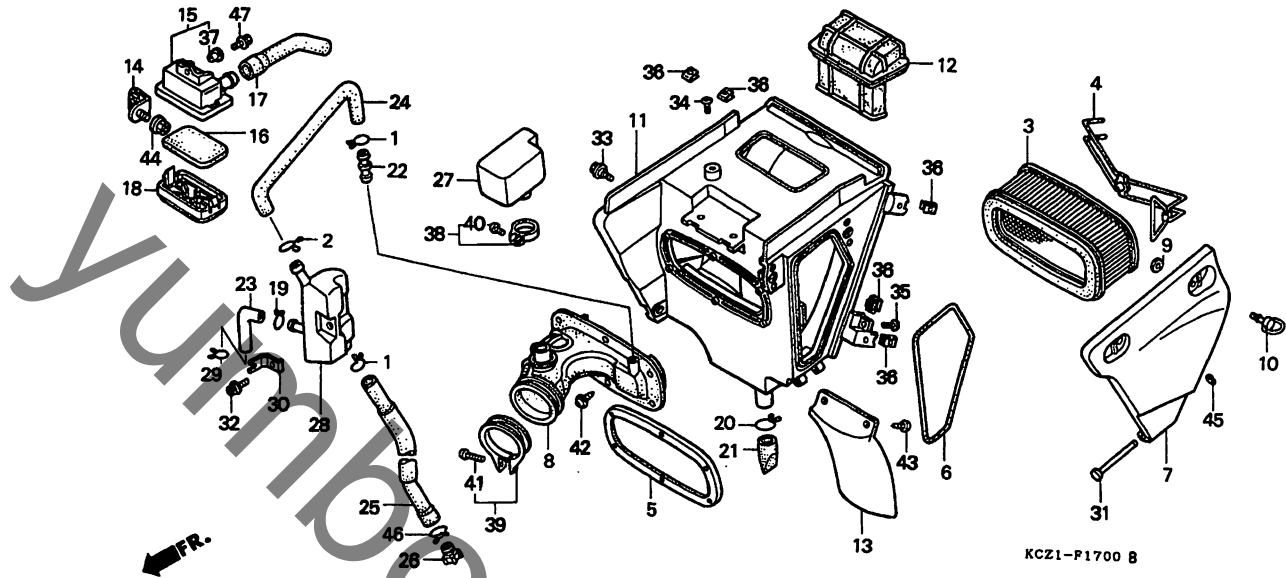
整備項目	標準時間	見出番号	部品番号	部品名	希望	使用	個数		適用号機	タイプ
					小売	価格	S	T		
カハ-サイト (ニコデモトウシカ)	0.1	1	83510-KCZ-000ZA	カハ-R.サイト *NH196*.....ロスホワイト	4,100	1	1	-	-	
			83520-KCZ-000ZA	カハ-セット,R.サイト *TYPE1* (WL)	4,950	-	-	1	-	
サイドカバーセット配色表 (XR250 III s. III s-II)		*	83520-KCZ-930ZA	カハ-セット,R.サイト *TYPE2* (WL)	4,950	-	-	-	1	
タイプ	主体色	カラーラベルコード								
TYPE 1	ロスホワイト (NH-196)	NH196	2	83610-KCZ-000ZA	カハ-L.サイト *NH196*.....ロスホワイト	4,100	1	1	-	
				83620-KCZ-000ZA	カハ-セット,L.サイト *TYPE1* (WL)	4,950	-	-	1	
			*	83620-KCZ-930ZA	カハ-セット,L.サイト *TYPE2* (WL)	4,950	-	-	1	
タイプ	主体色	カラーラベルコード								
TYPE 2	キャンディリバイヴレッド (R-210C)	R210	3	90106-KCZ-000	スクリュー,スヘンヤル 6MM.....	125	4	4	4	4

G 12

ブロックNO.

F-17

エアークリーナー



KCZ1F1700B

整備項目	標準時間	見出番号	部品番号	部品名	希望使用個数				適用号機		タイプ
					小売価格	S	T	SS	ST	初号機	
エアークリーナー	0.1	1	15707-634-000	クリツフ、オイルレンヂューフ	95	2	2	2	2		
マツカート、エアークリーナー		2	15772-500-013	クリツフ、フゝリサーヂューフ	280	1	-	1	-		
リツフ、エアークリーナーメインテナンス	0.2		15707-634-000	クリツフ、オイルレンヂューフ	95	-	1	-	1		
タクト、インターク		3	17214-MY6-670	エアークリーナー	4,300	1	1	1	1		
フィルター、サフ、エアークリーナー (カンレンフ、ヒン フクム)		4	17216-KCZ-000	スフ、リンク、エレメントホルディング	570	1	1	1	1		
タンク、ストレーシ		5	17217-KCZ-000	フ、レート、ホルダー	310	1	1	1	1		
ヂューフ、エアークリーナーコネクティング	0.5	6	17219-KCZ-000	シール、エアークリーナーカハ	220	1	1	1	1		
レソ、ネター		7	17220-KCZ-000ZA	リツフ、エアークリーナーメインテナンス							
ケースCOMP.、エアークリーナー	0.6		*NH238R*	ソリツマツクスクレー	1,400	1	1	1	1		
		8	17222-KCZ-000	ヂューフ、エアークリーナーコネクティング	1,850	1	1	1	1		
		9	17224-KN5-670	ワツシヤ、エアークリーナーカハセツティング	75	2	2	2	2		
		10	17225-KN5-670	スタツト 6X21	370	2	2	2	2		
		11	17230-KCZ-000ZA	ケースCOMP.、エアークリーナー							
			NH238R	ソリツマツクスクレー	6,700	1	-	1	-		
			17230-KCZ-010ZA	*NH238R*、ソリツマツクスクレー	6,700	-	1	-	-		
		12	17240-KCZ-000	タクト、インターク	880	1	1	1	1		
		13	17245-KCZ-000	マツカート、エアークリーナー	780	1	1	1	1		
		14	17251-KCZ-000	ステー、サフ、エアークリーナーマウンティング	230	1	1	1	1		
		15	17251-KT8-000	ケース、サフ、エアークリーナー	690	1	1	1	1		
		16	17253-KT8-000	フィルター、サフ、エアークリーナー	125	1	1	1	1		
		17	17255-KCZ-000	ヂューフ、サフ、エアークリーナーシヨイント	195	1	1	1	1		
		18	17256-MM4-000	カハ、サフ、エアークリーナー	540	1	1	1	1		
		19	17316-MN1-670	クリツフA、フゝリサーヂューフ	100	1	1	1	1		
		20	17316-611-000	クリツフ、フゝリサーヂューフ	165	1	1	1	1		
		21	17359-KK0-000	ヂューフ、トレン	155	1	1	1	1		

1996.06.30

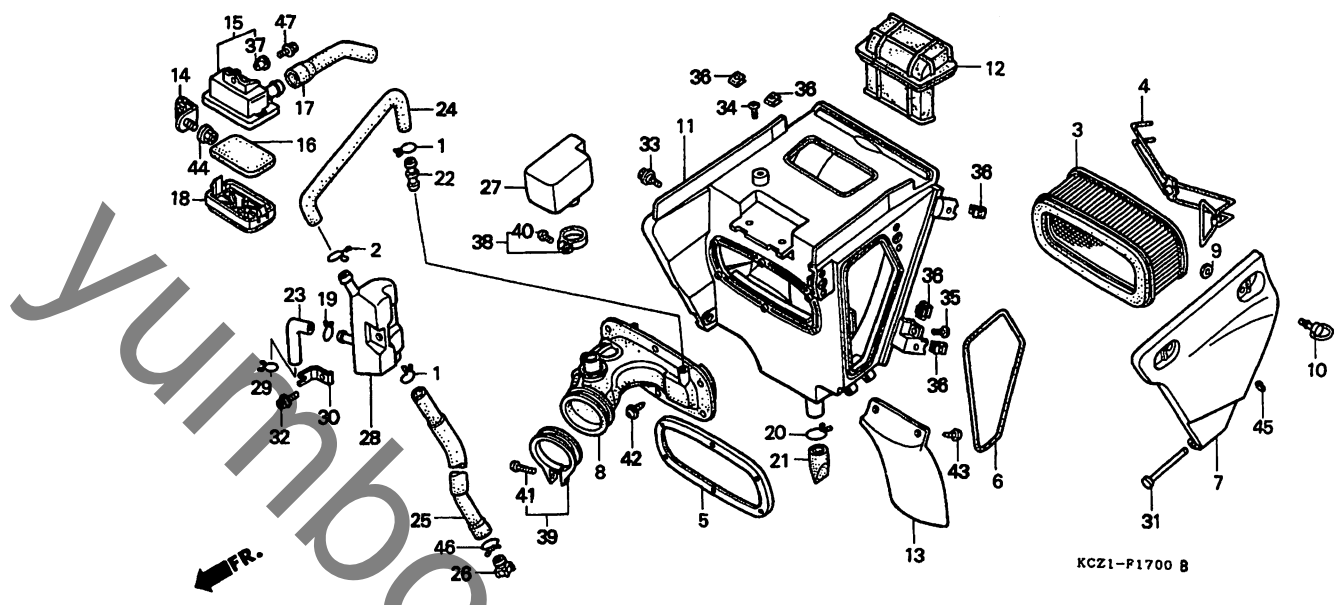
G12

G 13

ブロックNO.

F-17

エアークリーナー



KCZIF1700B

整備項目	標準時間	見出番号	部品番号	部品名	希望小売価格	使用個数				適用号機 初号機	適用号機 終号機	タイプ
						S	T	3S	3T			
		22	17359-KT1-780	シヨイント, フッリサー チューブ	175	1	1	1	1			
		23	17361-KCZ-000	チューブA, フッリサー	210	1	1	1	1			
		24	17362-KCZ-000	チューブB, フッリサー	260	1	1	1	1			
		25	17363-KCZ-000	チューブ, フッリサー トレ	250	1	1	1	1			
		26	17370-419-700	クランクケース フッリサー チューブ フラク	145	1	1	1	1			
		27	17410-KCZ-000	レゾネーター	1,200	1	1	1	1			
		28	17551-KCZ-000	タンク ストレシ	1,050	1	1	1	1			
		29	17724-MN1-670	クリツフ, サフタンクホス	100	1	1	1	1			
		30	50196-KCZ-000	ステー, アイトル アシヤ ステインク スクリュー	390	1	1	1	1			
		31	64308-GG2-000	ヒョウ, ハイサー ヒンシ	175	1	1	1	1			
		32	90009-MF5-000	ホルト, フランシ ソケット 6X12	105	1	1	1	1			
		33	90116-ME9-000	ホルト, フランシ 6MM	110	1	1	1	1			
		34	90118-MR1-000	スクリュー, ハン 6X14	85	1	1	1	1			
		*	96300-06012-00	ホルト, フランシ 6X12	40	-	-	-	1			
		35	90118-MR1-000	スクリュー, ハン 6X14	85	1	1	1	1			
		*	96300-06016-00	ホルト, フランシ 6X16	40	-	-	-	1			
		36	90311-MT3-000	ナツ, クリツフ 6MM	145	7	7	7	7			
		37	90522-028-000	ワツシヤ, チエンケー スエツテイソク	90	1	1	1	1			
		38	90651-GHB-600	ハン ト, エアークリーナー コネクテイソク								
				チューブ (34)	240	1	1	1	1			
		39	90652-GHB-730	ハン ト, エアークリーナー コネクテイソク								
				チューブ (60)	320	1	1	1	1			
		40	93500-04020-0G	スクリュー, ハン 4X20	25	1	1	1	1			
		41	93500-04025-0G	スクリュー, ハン 4X25	25	1	1	1	1			
		42	93913-25180	スクリュー, タツヒソク 5X10(P0)	25	6	6	6	6			

1996.06.30

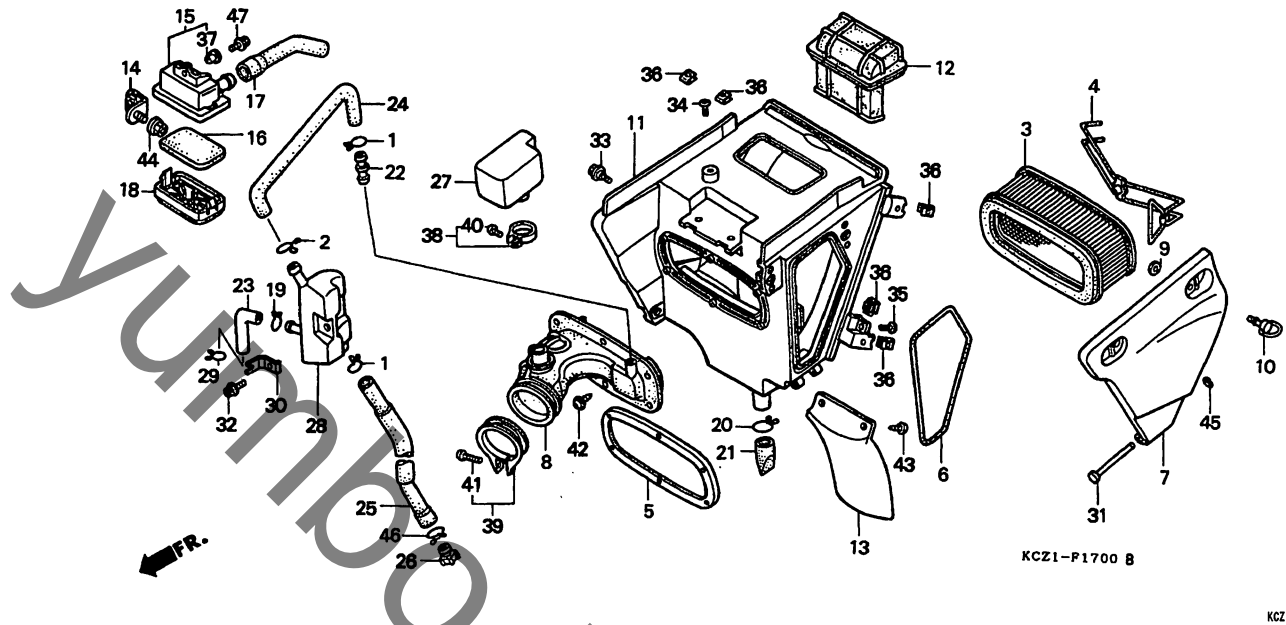
G13

G 14

ブロックNO.

F-17

エアークリーナー



KCZIF1700B

3

整備項目	標準時間	見出番号	部品番号	部品名	希望小売価格	使用個数				適用号機		タイプ
						S	T	3S	3T	初号機	終号機	
		43	93913-25210	スクリーン, タツヒョク 5X12	25	2	-	2	-			
			93903-25310	スクリーン, タツヒョク 5X16	25	-	2	-	2			
		44	94050-06000	ナット, フランジ 6MM	35	1	1	1	1			
		45	94540-03010	Eリング 3MM	45	1	1	1	1			
		46	95002-41250-04	クランプ, チューブ (D12.5)	50	1	1	1	1			
		47	96001-06012-07	ホルト, フランジ 6X12	40	1	1	1	1			

1996.06.30

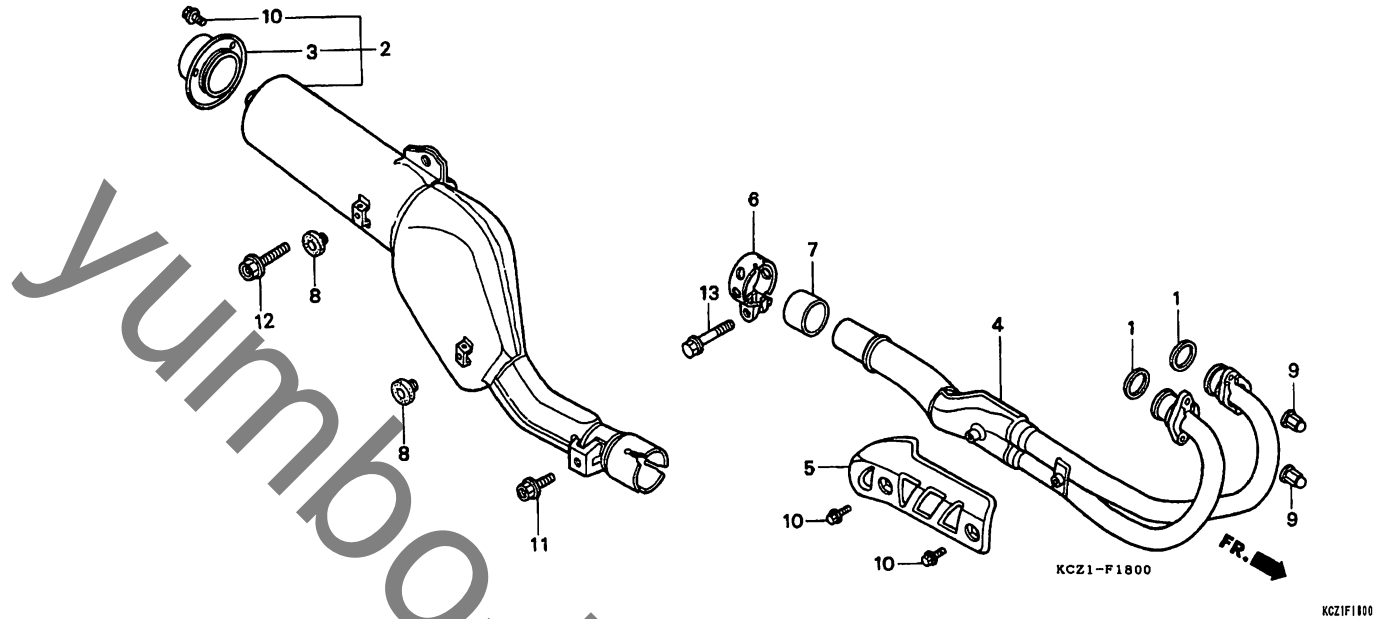
G14

G 15

ブロックNO.

F-18

エキゾーストマフラー



KCZ1F1800

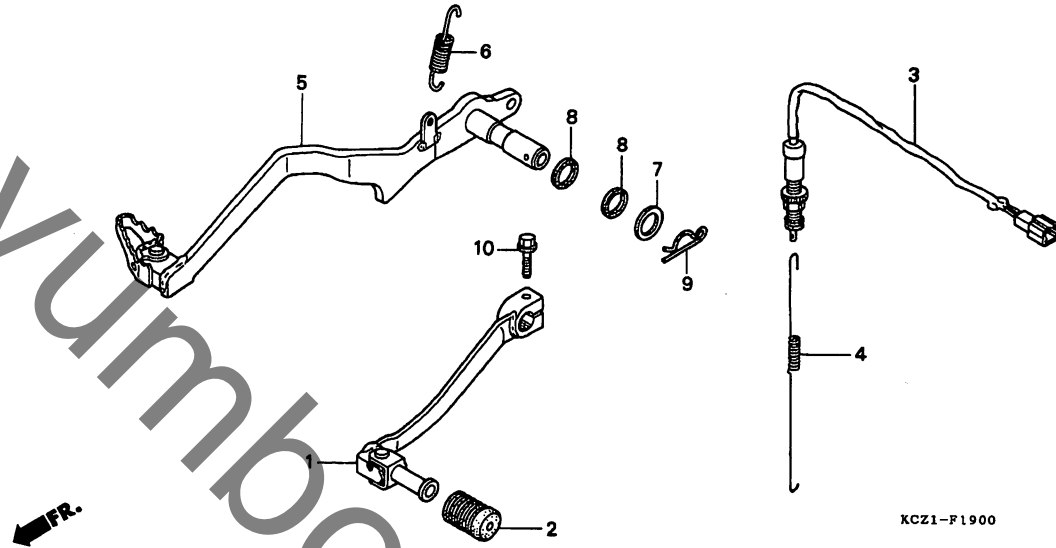
整備項目	標準時間	見出番号	部品番号	部品名	希望小売価格	使用個数				適用号機		タイプ
						S	T	3S	3T	初号機	終号機	
カスケット,エキゾーストパイプ (ニコテモトウシカシ)	0.2	1	18291-KZ1-670	カスケット,エキゾーストパイプ	240	2	2	2	2			
		2	18300-KCZ-000	マフラーASSY.,エキゾースト	36,600	1	1	1	1			
マフラーASSY.,エキゾースト パイプCOMP.,エキゾースト プロテクター,エキゾーストパイプ	0.1	3	18315-KCZ-000	キャップ,マフラー	600	1	1	1	1			
		4	18320-KCZ-003	パイプCOMP.,エキゾースト	14,200	1	1	1	-			
		*	18320-KCZ-930	パイプCOMP.,エキゾースト	14,200	-	-	-	1			
		5	18325-KCZ-000	プロテクター,エキゾーストパイプ	1,450	1	1	1	1			
		6	18374-ML0-000	ハット,エキゾーストパイプ	760	1	1	1	1			
		7	18391-MN5-650	ハット,マフラー	720	1	1	1	1			
		8	83512-KA4-700	ラバー,サイトカ	210	2	2	2	2			
		9	90304-438-000	ナット,キャップ 6MM	210	4	4	4	4			
		10	96001-06008-02	ホルト,フランジ 6X8	50	5	5	5	5			
		11	96300-08016-00	ホルト,フランジ 8X16	50	1	1	1	1			
		12	96400-08028-00	ホルト,フランジ 8X28	55	1	1	1	1			
		13	96400-08035-07	ホルト,フランジ 8X35	55	1	-	-	-			
			96300-08035-00	ホルト,フランジ 8X35	55	-	1	-	1			

G 16

ブロックNO.

F-19

ペダル



KCZ1F1900

整備項目	標準時間	見出番号	部品番号	部品名	希望小売価格	使用個数				適用号機		タイプ
						S	T	3S	3T	初号機	終号機	
ハブCOMP.キヤッチェンシ	0.1	1	24705-KCZ-000	ハブCOMP.キヤッチェンシ	2,350	1	-	1	-			
スイッチASSY.リヤーストツフ	0.3	2	24705-KCZ-930	ハブCOMP.キヤッチェンシ	2,350	-	1	-	1			
ハブASSY.ブレーキ		2	24781-KE1-000	リヤーストツフハブ	135	1	1	1	1			
		3	35350-MWO-600	スイッチASSY.リヤーストツフ	580	1	1	1	1			
		4	35357-KCZ-000	スプリング、ストツフスイッチ	135	1	1	1	1			
		5	46500-KCZ-000	ハブASSY.ブレーキ	4,350	1	1	1	1			
		6	46514-KCZ-000	スプリング、ブレーキハブ	165	1	1	1	1			
		7	53312-657-000	ワッシャー、ワッシ2	190	1	1	1	1			
		8	91251-MT4-000	ナット、15X20X3	135	2	2	2	2			
		9	94251-16000	ピン、ワッシ 16MM	55	1	1	1	1			
		10	95701-06020-07	ナット、ワッシ 6X20	35	1	1	1	1			

1996.06.30

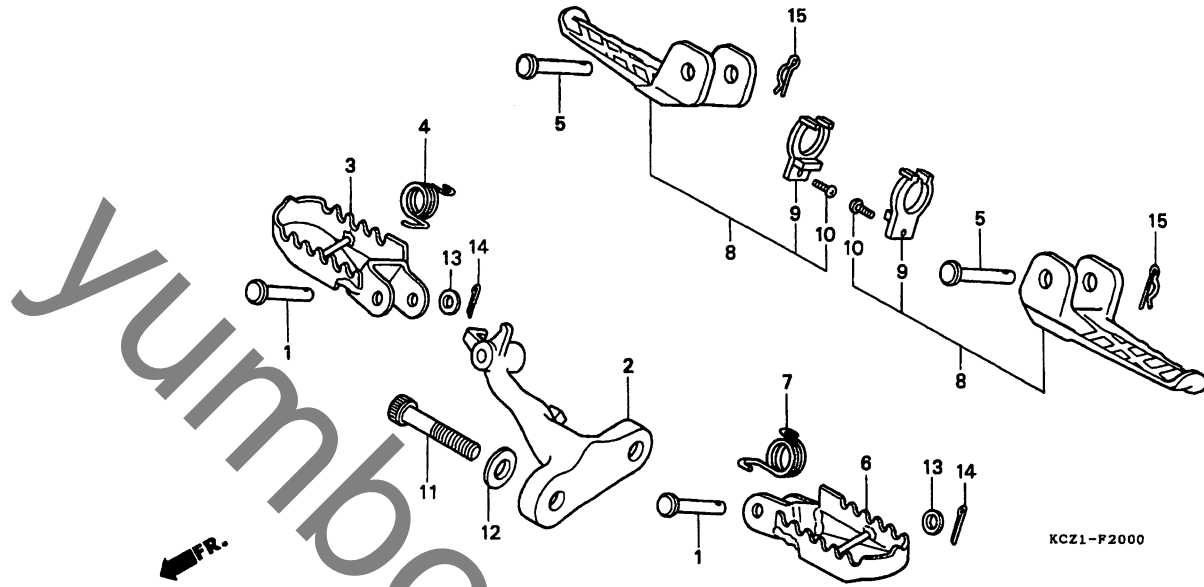
G16

H 1

ブロックNO.

F-20

ステップ



KCZ1F2000

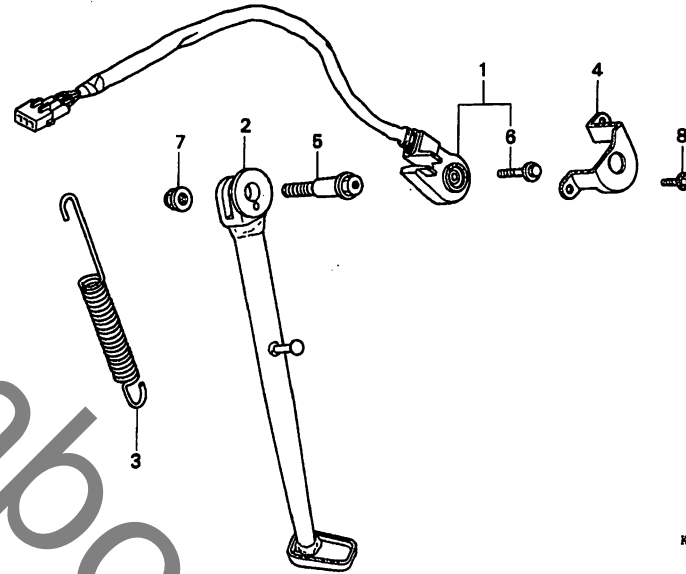
整備項目	標準時間	見出番号	部品番号	部品名	希望小売価格	使用個数				適用号機		タイプ
						S	T	3S	3T	初号機	終号機	
アーム,R.ステップ°.....	0.2	1	50603-033-010	ヒョンステップ°ハ---シヨイント.....	150	2	2	2	2			
ステップ°COMP.,R.....	0.1	2	50615-KCZ-000ZA	アーム,R.ステップ° *NH262M*.....テラシルハ---メタリツク	2,650	1	1	1	1			
(カンレンフ---ヒン フクム)					1,450	1	1	1	1			
ステップ°COMP.,L.....		3	50616-KCZ-000	ステップ°COMP.,R.....	1,450	1	1	1	1			
(カンレンフ---ヒン フクム)		4	50617-MN1-671	スフ---リソク°,R.ステップ°リター---ン.....	155	1	1	1	1			
ステップ°ASSY.,ヒ---リオン		5	50639-KCZ-000	ヒョンステップ°ハ---シヨイント.....	130	2	2	2	2			
(カンレンフ---ヒン フクム)												
		6	50642-KCZ-000	ステップ°COMP.,L.....	1,450	1	1	1	1			
		7	50644-KAE-000	スフ---リソク°,L.ステップ°リター---ン.....	145	1	1	1	1			
		8	50700-KCZ-000	ステップ°ASSY.,ヒ---リオン.....	1,950	2	2	2	2			
		9	50713-KCZ-000	カ---イト°,ヒ---リオンステップ°.....	195	2	2	2	2			
		10	90020-KCZ-000	スクリュー,ハ---ン 4X8.....	55	2	2	2	2			
		11	90181-MN0-000	ホルト,ソグヱツト 10X45.....	140	2	2	2	2			
		12	90410-HC4-000	ワツシヤ--- 10MM.....	130	2	2	2	2			
		13	94102-08700	ワツシヤ---,フ---レイソ 8MM.....	25	2	2	2	2			
		14	94201-20150	ヒ---ン,スフ---リソツト 2.0X15.....	25	2	2	2	2			
		15	94251-08000	ヒ---ン,ソグヱツク 8MM.....	40	2	2	2	2			

H 2

ブロックNO.

F - 21

サイドスタンド



KCZ1-F2100

KCZ1F2100

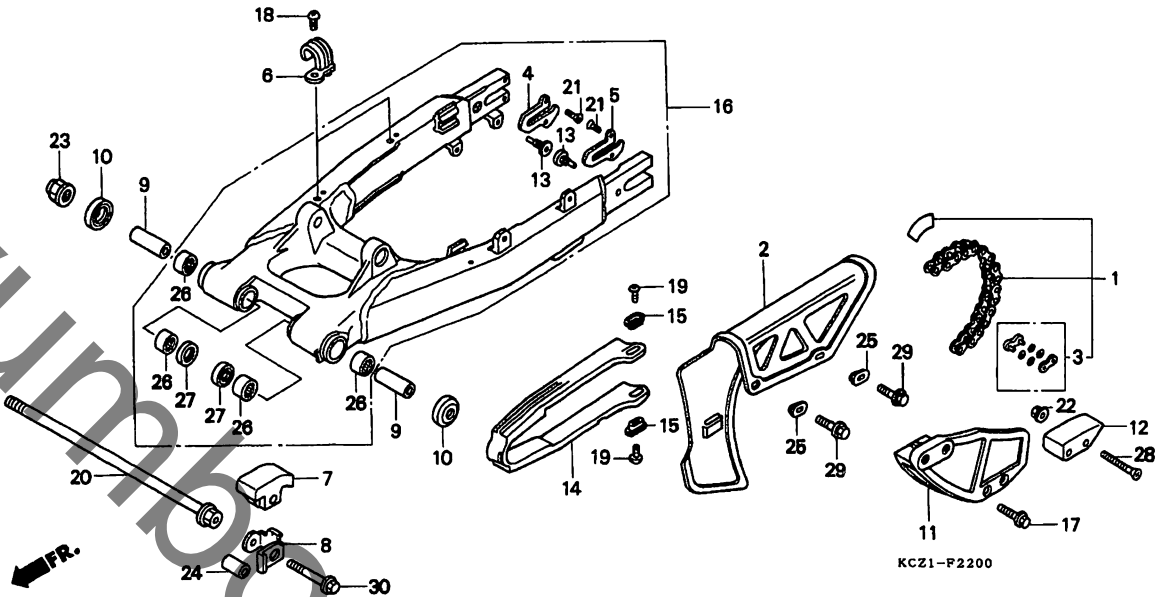
整備項目	標準時間	見出番号	部品番号	部品名	希望小売価格	使用個数				適用号機 初号機 終号機	タイプ
						S	T	SS	ST		
スイッチセツト、サイト「スタント」	0.3	1	35700-KCZ-305	スイッチセツト、サイト「スタント」	2,450	1	1	1	1		
ハ「ー、サイト「スタント」	0.2	2	50530-KCZ-000	ハ「ー、サイト「スタント」	2,350	1	1	1	-		
スフ「リンク、サイト「スタント」	0.1	* 3	50530-KCZ-930	ハ「ー、サイト「スタント」	2,350	-	-	-	1		
		4	50535-KAE-730	スフ「リンク、サイト「スタント」	230	1	1	1	1		
		5	50547-KCZ-000	カ「ート、サイト「スタント」スイッチ	420	1	1	1	1		
		6	90108-MK6-670	ホ「ルト、サイト「スタント」ヒ「ホ「ツツ	250	1	1	1	1		
		7	90147-MK6-671	ホ「ルト、ス「ペ「シヤル 6X16	130	1	1	1	1		
		8	90203-MF9-710	ナツト、サイト「スタント」	135	1	1	1	1		
		9	96001-06010-07	ホ「ルト、フランシ「 6X10	35	2	2	2	2		

H 3

ブロックNO.

F-22

スウィングアーム・チェンケース



KCZ1F2200

整備項目	標準時間	見出番号	部品番号	部品名	希望小売価格	使用個数				適用号機	タイプ
						S	T	35	3T		
チェンセット、ドライブ	0.4	1	06405-KCN-405	チェンセット、ドライブ (RK520M0Z9-102L-120L)	9,700	1	1	1	1		
ケース、ドライブ、チェン	0.1		06405-KCN-406	チェンセット、ドライブ (DID520VC5-102L-120L)	9,700	1	1	1	1		
・スリッパ、チェン		2	40510-KR6-000	ケース、ドライブ、チェン	1,700	1	1	1	1		
・スレー、チェン、スリッパ		3	40545-KCN-305	シヨイントセット (タイト)	420	1	1	1	1		
・カイト、チェン			40545-KCN-306	シヨイントセット (RKエキセル)	420	1	1	1	1		
・スライタ、チェンカイト		4	42307-KT1-770	ワッシャー、R.スウィングアーム	820	1	1	1	1		
カラー、スウィングアーム、ホッツ	0.8	5	42308-KT1-770	ワッシャー、L.スウィングアーム	820	1	1	1	1		
(ニコット、ウシカン)											
スライタ、チェン	0.3	6	43468-KAE-000	カイト、リヤフレキホス	150	2	2	2	2		
スウィングアームセット	1.0	7	50911-MN1-670	スリッパ、チェン	970	1	1	1	1		
ヘアリンク、ユニット 20X26X12	1.1	8	50912-MN1-670	スレー、チェン、スリッパ	470	1	1	1	1		
(イツコマシ 0.2 カサ)		9	52141-KCZ-000	カラー、スウィングアーム、ホッツ	580	2	2	2	2		
		10	52144-356-005	キャップ、スウィングアーム、タストシール (NOK)	620	2	2	2	2		
工場装着標準リンク数		11	52146-KV6-010	カイト、チェン	970	1	1	1	1		
		12	52147-KV6-010	スライタ、チェンカイト	600	1	1	1	1		
		13	52156-KV6-000	ピオン、チェン、アシヤスター	285	2	2	2	2		
		14	52170-KZ1-671	スライタ、チェン	2,700	1	1	1	1		
		15	52171-KR6-000	ワッシャー、チェン、スライタ	100	2	2	2	2		
		16	52200-KCZ-000	スウィングアームセット	41,100	1	1	1	1		
		17	90103-MY6-670	ホルト、フランシ 6X16	75	2	2	2	2		
		18	90104-ML7-920	スクリユー、パオン 5X10	85	2	2	2	2		
		19	90115-KV3-700	スクリユー、パオン 5X8	75	2	2	2	2		
		20	90121-KCZ-000	ホルト、リヤ、フオーホッツ	1,900	1	1	1	1		

1996.06.30

H3

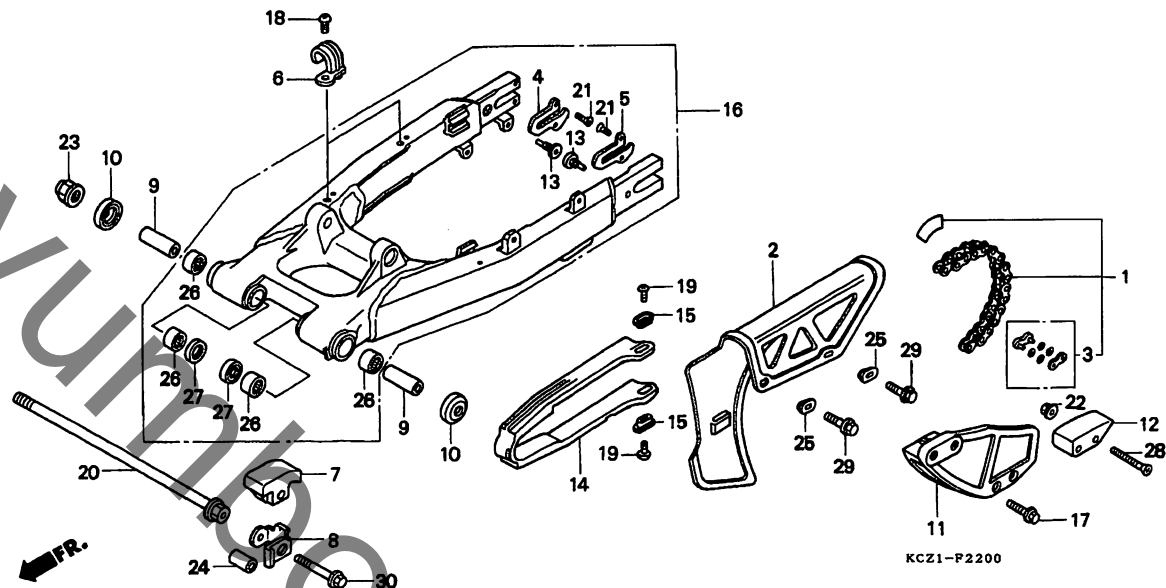
3

H 4

ブロックNO.

F-22

スウィングアーム・チェーンケース



KCZ1-F2200

KCZ1F2200

3

整備項目	標準時間	見出番号	部品番号	部品名	希望小売価格	使用個数				適用号機		タイプ
						S	T	3S	3T	初号機	終号機	
		21	90124-KA3-711	スクリーン、フラット 5X4.....	125	4	4	4	4			
		22	90301-473-003	ナット、U 6MM.....	210	2	2	2	2			
		23	90305-MA1-003	ナット、U 14MM.....	320	1	1	1	1			
		24	90501-MN1-680	カラー、チェーンスリッパ.....	105	1	1	1	1			
		25	90513-428-900	ワッシャー 6X9.....	175	2	2	2	2			
		26	91106-KF0-008	ヘアリング、ニートゥル 20X26X12...	480	4	4	4	4			
		27	91254-KS6-003	タフスチール 20X26X4.5(プライ)...	310	2	2	2	2			
		28	93600-06050-0A	スクリーン、フラット 6X50.....	40	2	2	2	2			
		29	96300-06012-07	ホルト、フランジ 6X12.....	40	2	2	2	2			
		30	96400-06032-00	ホルト、フランジ 6X32.....	50	1	1	1	1			

1996.06.30

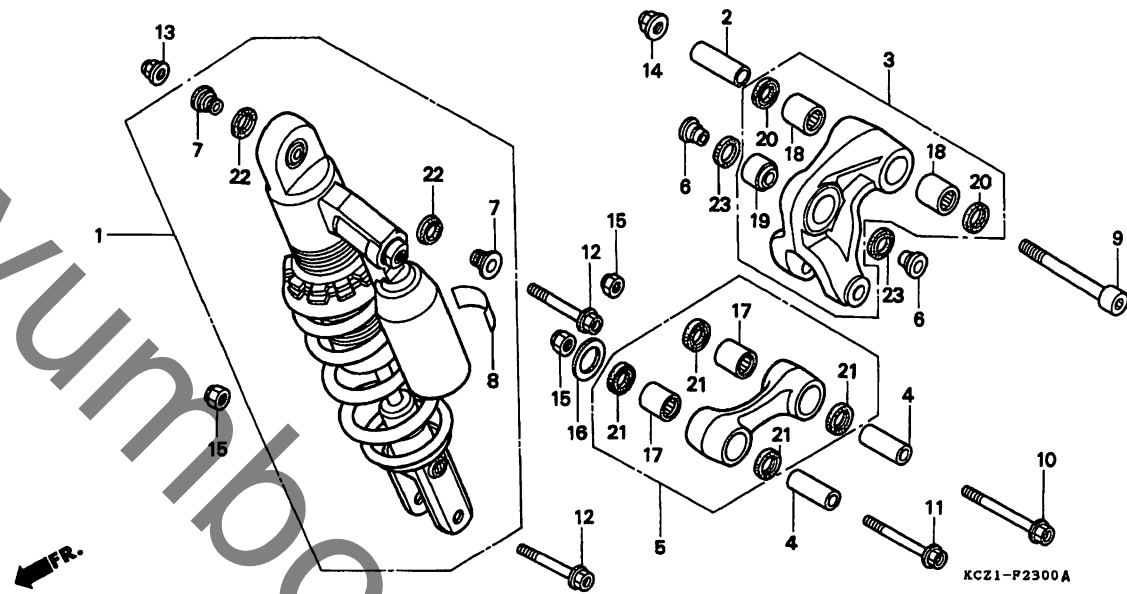
H4

H 5

ブロックNO.

F - 23

リヤークッション



KCZ1F2300A

整備項目	標準時間	見出番号	部品番号	部品名	希望小価格	使用個数				適用号機		タイプ
						S	T	3S	3T	初号機	終号機	
クッションASSY.リヤ	0.7	1	52400-KCZ-003	クッションASSY.リヤ (カヤハ)	50,600	1	-	1	-			
.カー,クッションアーム			52400-KCZ-013	クッションASSY.リヤ (カヤハ)	50,600	-	1	-	-			
.アームサフASSY.クッション		*	52400-KCZ-931	クッションASSY.リヤ (カヤハ)	50,600	-	-	-	1			
カー,クッションコネクティングロツト	0.3	2	52463-KCZ-000	カー,クッションアーム	580	1	1	1	1			
.ロツトサフASSY.クッション		3	52469-KCZ-000	アームサフASSY.クッション	11,400	1	1	1	1			
コネクティング		4	52473-KZ9-710	カー,クッションコネクティングロツト	370	2	2	2	2			
ハアリンクニート 14MM	0.9	5	52479-KCZ-000	ロツトサフASSY.クッション	8,400	1	1	1	1			
ハアリンクニート 20X26X20	0.5			コネクティング								
(イツコマシ 0.2 カザン)												
		6	52486-KN5-000	カー,タツンハ	220	2	2	2	2			
		7	52486-KS6-004	カー,タツンハアツハ	340	2	2	2	2			
		8	87516-KCZ-300	ラベル,リヤタツンハ	145	1	-	1	-			
			87516-KCZ-310	ラベル,リヤタツンハ	145	-	1	-	1			
		9	90128-KCZ-000	ホルト,ソグツト 12X90	470	1	1	1	1			
		10	90129-KCZ-000	ホルト,フランシ 10X74	115	1	1	1	1			
		11	90151-KF0-000	ホルト,フランシ 10X69	360	1	1	1	1			
		12	90153-KF0-000	ホルト,フランシ 10X55	380	2	2	2	2			
		13	90304-GE8-003	ナツト,フランシ 10MM	135	1	1	1	1			
		14	90306-KF0-003	ナツト,フランシ 12MM	155	1	1	1	1			
		15	90306-KZ4-711	ナツト,U 10MM	140	3	3	3	3			
		16	90410-HC4-000	ワツシャー 10MM	130	1	1	1	1			
		17	91071-KV3-005	ハアリンクニート (コウヨウ)	460	2	2	2	2			
		18	91072-MY1-005	ハアリンクニート 20X26X20	720	2	2	2	2			
		19	91077-KN5-004	ハアリンクスフェリカ 14MM	1,100	1	1	1	1			
		20	91254-KS6-003	タツトシール 20X26X4.5 (アライ)	310	2	2	2	2			
		21	91262-KV3-831	タツトシール 17X24X5 (アライ)	195	4	4	4	4			

1996.06.30

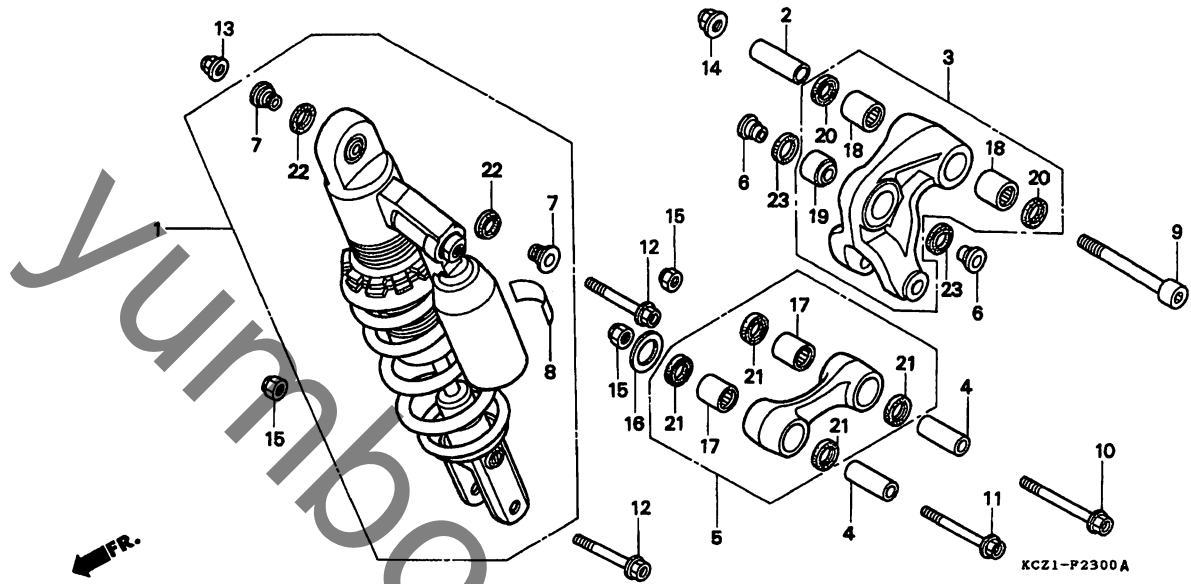
H5

H 6

ブロックNO.

F - 23

リヤークッション



KCZ1F2300A

3

整備項目	標準時間	見出番号	部品番号	部品名	希望小価格	使用個数				適用号機		タイプ
						S	T	3S	3T	初号機	終号機	
		22	91351-KA3-831	タッストシル、リヤークッションアツパ...	175	2	2	2	2			
		23	91351-KN5-004	タッストシルB.....	160	2	2	2	2			

1996.06.30

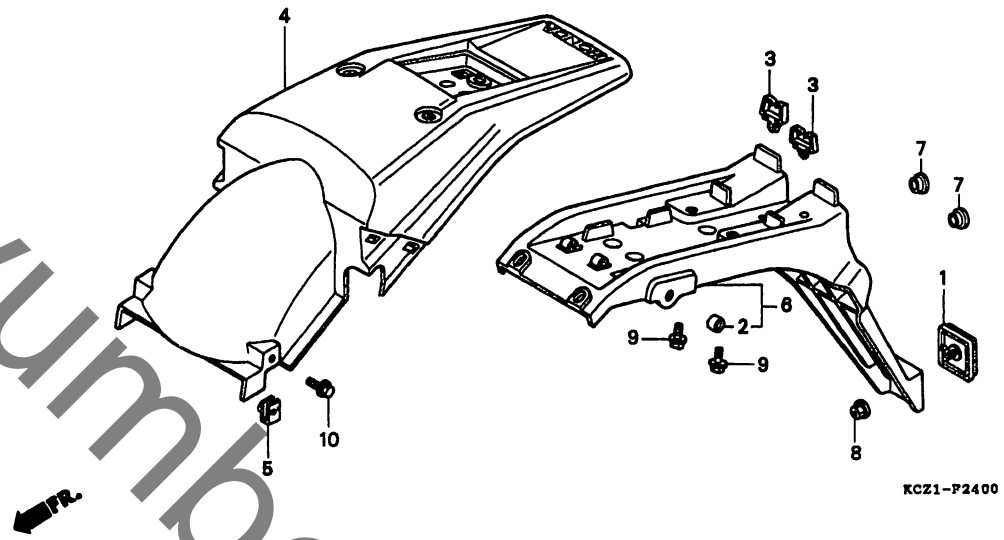
H6

H 7

ブロックNO.

F - 24

リヤーフエンダー



KCZ1-P2400

KCZ1F2400

整備項目	標準時間	見出番号	部品番号	部品名	希望小売価格	使用個数				適用号機		タイプ
						S	T	3S	3T	初号機	終号機	
ファンタセット,リヤ	0.4	1	33741-KE8-003	リフレクター,リヤ	800	1	1	1	1			
ブラケット,ナンバ	0.5	2	50605-GZ4-670	カラーステップ,リヤ	100	2	2	2	2			
		3	53105-GC1-003	グリッド,ワイヤ	125	2	2	2	2			
		4	80101-KCZ-000ZA	ファンタセット,リヤ *TYPE1*(WL)	4,750	1	-	1	-			
			80101-KCZ-940ZA	ファンタセット,リヤ *TYPE2*(WL)	4,750	-	1	-	1			
		5	84601-HA7-670	ナット,ファンタ	220	2	2	2	2			
		6	84701-KCZ-000	ブラケット,ナンバ	2,200	1	1	1	1			
		7	90522-170-700	カラーキヤース	110	2	2	2	2			
		8	94050-06080	ナット,フランシ 6MM	35	1	1	1	1			
		9	95701-06010-00	ボルト,フランシ 6X10	35	2	2	2	2			
		10	95701-06012-00	ボルト,フランシ 6X12	35	2	2	2	2			

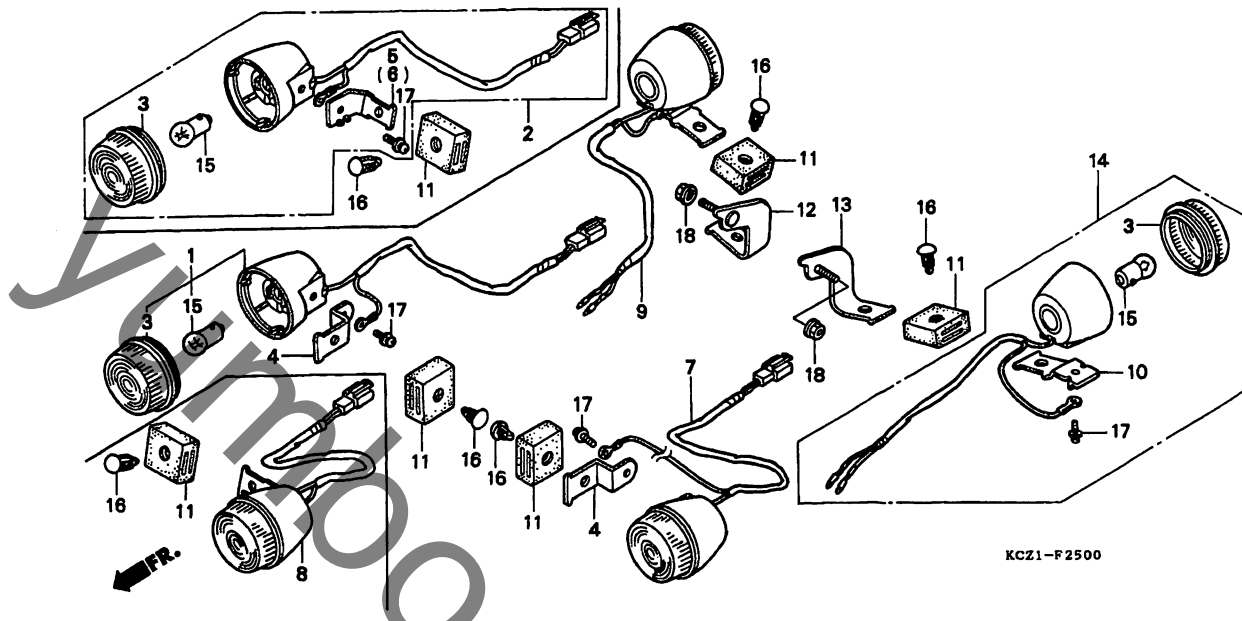
リヤーフエンダーセット配色表 (XR250s-s-II-III-s-II)		
タイプ	主体色	カラーラベルコード
TYPE 1	ロスホワイト (NH-196)	NH196
(XR250T-T-II)		
タイプ	主体色	カラーラベルコード
TYPE 2	ロスホワイト (NH-196)	NH196
(XR250 III-T-III-T-II)		
タイプ	主体色	カラーラベルコード
TYPE 2	キャンディリバイヴ レッド (R-210C)	R210

H 8

ブロックNO.

F-25

ウインカー



KCZ1F2500

3

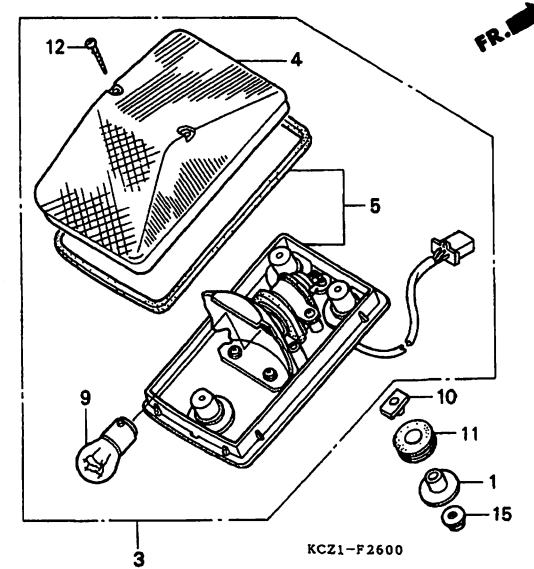
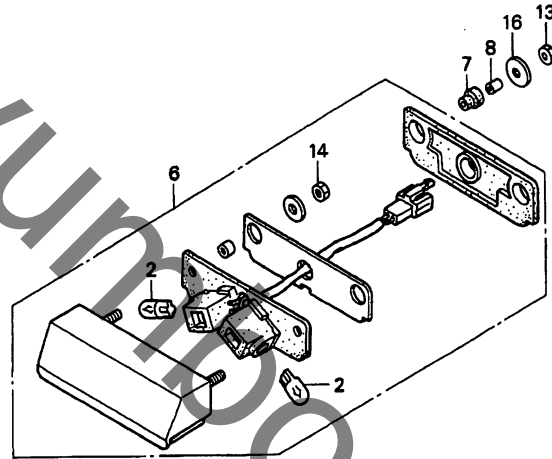
整備項目	標準時間	見出番号	部品番号	部品名	希望小売価格	使用個数				適用号機		タイプ
						S	T	SS	ST	初号機	終号機	
ウインカーASSY.,フロント	0.2	1	33400-KCZ-003	ウインカーASSY.,R.フロント	1,100	-	-	1	1			
(ニコテモトウシカ)		2	33400-KCZ-901	ウインカーASSY.,R.フロント	1,100	1	1	-	-			
ウインカーASSY.,リヤ	0.3	3	33402-170-003	レンズ,ウインカー	210	4	4	4	4			
(ニコテモトウシカ)		4	33407-KCZ-000	ステー,フロントウインカー	300	-	-	2	2			
(カンレンフビン フクム)		5	33407-KFO-650	ステー,R.フロントウインカー	300	1	1	-	-			
(カキ カンレンフビンオ ノソク)		6	33417-KFO-650	ステー,L.フロントウインカー	300	1	1	-	-			
ハバルフ,ウインカー	0.1	7	33450-KCZ-003	ウインカーASSY.,L.フロント	1,100	-	-	1	1			
(イチタセイヒツノハアイウ 0.2 トスル)		8	33450-KCZ-901	ウインカーASSY.,L.フロント	1,100	1	1	-	-			
		9	33600-KCZ-003	ウインカーASSY.,R.リヤ	1,100	1	1	1	1			
		10	33606-KT1-650	ステー,リヤウインカー	310	2	2	2	2			
		11	33612-KCZ-000	ラバー,ウインカーマウンティング	95	4	4	4	4			
		12	33615-KCZ-000	ステー,R.リヤウインカー	310	1	1	1	1			
		13	33616-KCZ-000	ステー,L.リヤウインカー	310	1	1	1	1			
		14	33650-KCZ-003	ウインカーASSY.,L.リヤ	1,100	1	1	1	1			
		15	34905-MR7-003	ハバルフ,ウインカー (12V 15W)	200	4	4	4	4			
		16	91606-SE3-003	ワラック,ホール 8MM	95	4	4	4	4			
		17	93892-04012-00	スクリュ-ワッシャー 4X12	30	4	4	4	4			
		18	94050-06000	ナツト,フランジ 6MM	35	2	2	2	2			

H 9

ブロックNO.

F - 26

テールライト



KCZ1F2600

整備項目	標準時間	見出番号	部品番号	部品名	希望小価格	使用個数				適用号機		タイプ
						S	T	3S	3T	初号機	終号機	
ハールフ (ニコテモトウシカ)	0.2	1	17248-402-700	カラーエアークリーナー	245	3	3	3	3			
テールライトユニット	0.4	2	33301-SA0-741	ハールフ (12V 5W) (ECE)	160	2	2	2	2			
ハースCOMP.テールライト		3	33701-KCZ-004	テールライトユニット (コイト)	4,750	1	1	1	1			
ライトASSY.ライセンス		4	33702-KCZ-004	レンズ	900	1	1	1	1			
ハールフテールライト	0.1	5	33703-KCZ-004	ハースCOMP.テールライト	3,400	1	1	1	1			
		6	33720-KCZ-003	ライトASSY.ライセンス (スタンレー)	4,050	1	1	1	1			
		7	33731-KCZ-000	ライセンスライトマウンティング	95	2	2	2	2			
		8	33732-KCZ-000	カラーライセンスライトセッティング	75	2	2	2	2			
		9	34906-447-711	ハールフテールライト (12V 21/5W)	500	1	1	1	1			
		10	61304-958-003	ナット、スチール 6X7	150	2	-	2	-			
			61304-162-013	ナット、ハットライトセッティング	140	-	2	-	2			
		11	80219-KCZ-000	ライセンスライトマウンティング	115	3	3	3	3			
		12	93901-24780	スクリーン、ナット 4X30	25	2	2	2	2			
		13	94001-05000-0S	ナット、6カク 5MM	25	2	2	2	2			
		14	94002-05000-0S	ナット、6カク 5MM	25	2	-	2	-			
			94002-05020-0S	ナット、6カク 5MM	30	-	2	-	2			
		15	94050-06000	ナット、フランジ 6MM	35	3	3	3	3			
		16	94103-05800	ワッシャー、フレイン 5MM	25	2	2	2	2			

1996.06.30

H9

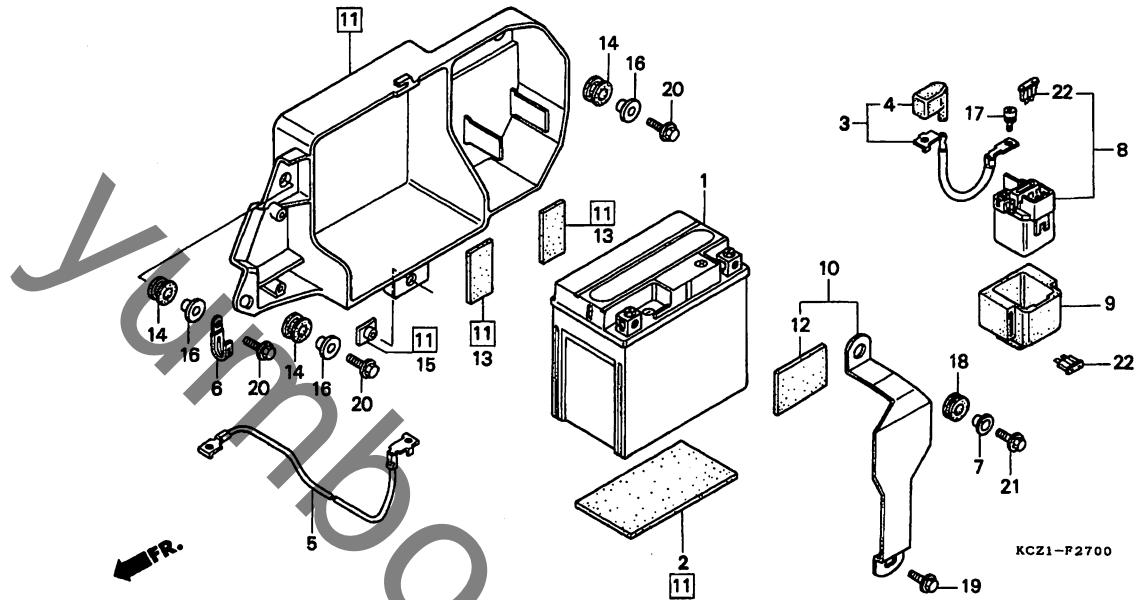
3

H 10

ブロックNO.

F - 27

バッテリー



KCZ1-F2700

KCZ1F2700

整備項目	標準時間	見出番号	部品番号	部品名	希望使用個数				適用機種 初号機 終号機	タイプ
					小売価格	S	T	SS		
バッテリー	0.2	1	31500-KCZ-007	バッテリー (YTX5L-BS)	シカ	1	1	1	1	
ケーブル、スターバッテリー		2	31511-107-300	ラハマーバッテリークッション	230	1	1	1	1	
ケーブル、バッテリーアース		3	32401-KCZ-000	ケーブル、スターバッテリー	750	1	1	1	1	
スイッチASSY、スターマクネツク		0.3	4	32414-KY1-300	カハマーバッテリーターミナル	155	1	1	1	1
ホツクス、バッテリー			5	32601-KCZ-000	ケーブル、バッテリーアース	670	1	1	1	1
		6	32901-MA1-000	クリツフ、サフコート	250	1	1	1	1	
		7	33713-GC2-000	カラー、テールライト	155	1	1	1	1	
		8	35850-KL8-740	スイッチASSY、スターマクネツク	3,650	1	1	1	1	
		9	35856-KS4-710	ラハマー、シヨツク	300	1	1	1	1	
		10	50255-KCZ-000	ハント、バッテリー	450	1	1	1	1	
		11	50325-KCZ-000	ホツクス、バッテリー	2,350	1	1	1	1	
		12	50330-KCN-000	ラハマーC	90	1	1	1	1	
		13	50383-GB6-300	ラハマー、バッテリー	85	2	2	2	2	
		14	52714-MN5-003	クハロメツト	105	3	3	3	3	
		15	61304-958-003	ナツト、スハシヤル 6X7	150	1	1	1	1	
		16	64209-MN5-000	カラー、フェアリクセツテイソク	115	3	3	3	3	
		17	90111-MR5-000	ホルト、ソケツト 5X9	80	2	2	2	2	
		18	90851-961-000	ラハマー、テールライトマウンテイソク	195	1	1	1	1	
		19	96300-06010-00	ホルト、フランシ 6X10	40	1	1	1	1	
		20	96300-06018-00	ホルト、フランシ 6X18	40	3	3	3	3	
		21	96300-06022-00	ホルト、フランシ 6X22	50	1	1	1	1	
		22	98200-32000	ヒユース、フプレート (20A)	35	2	2	2	2	

1996.06.30

H10

H 11

ブロックNO.

F - 28

ワイヤーハーネス・
イグニッションコイル

KCZIF2100

整備項目	標準時間	見出番号	部品番号	部品名	希望小売価格	使用個数				適用号機		タイプ
						S	T	3S	3T	初号機	終号機	
ユニットCOMP. C.D.I.	0.5	1	30401-KF0-000	クツシヨﾝ, C.D.I. ユニツト	235	1	1	1	1			
コイルCOMP. イグニツシヨﾝ	0.4	2	30401-KY4-900	クツシヨﾝ, C.D.I. ユニツト	185	1	1	1	1			
レクチファイアASSY. レキニツレター	0.3	3	30410-KCZ-000	ユニットCOMP. C.D.I.	10,600	1	-	1	-			
レクチファイアASSY. シリコﾝ		30410-KCZ-003	ユニットCOMP. C.D.I.	10,600	-	1	-	1	-			
レクチファイアCOMP. シリコﾝ	1.0	4	30510-KL8-740	コイルCOMP. イグニツシヨﾝ	2,650	1	1	1	1			
リレーCOMP. ウィンカー		5	30700-KCZ-000	キャツフASSY. ノイズサフレッツサ	700	1	1	1	1			
ハーネスワイヤー	0.1	6	31600-KCZ-003	レクチファイアASSY. レキニツレター (シンテハンゲン)	9,500	1	1	1	1			
ホーツクASSY. ヒュース		7	31700-124-008	レクチファイアASSY. シリコﾝ (シンテハンゲン)	1,750	1	1	1	1			
	0.2	8	31700-196-000	レクチファイアCOMP. シリコﾝ	1,000	1	1	1	1			
		9	32100-KCZ-901	ハーネスワイヤー	13,400	1	1	-	-	-----	-----	J
		32100-KCZ-921	ハーネスワイヤー	13,400	1	1	-	-	-----	-----	2J	
		32100-KCZ-010	ハーネスワイヤー	13,400	-	-	1	1	-----	-----	J	
		32100-KCZ-911	ハーネスワイヤー	13,400	-	-	1	1	-----	-----	2J	
	10	38110-GM8-673	ホーンCOMP.	1,350	1	1	1	1				
	11	38200-KCZ-003	ホーツクASSY. ヒュース	1,950	1	1	1	1				
	12	38210-KCZ-003	カハCOMP. ヒュースホーツク	460	1	1	1	1				
	13	38301-KCZ-000	リレーCOMP. ウィンカー	4,200	1	-	1	-				
		38301-KCZ-003	リレーCOMP. ウィンカー	4,200	-	1	-	1				
	14	90197-MN5-000	ホルトフランシ 5X20	80	1	1	1	1				
	15	90651-KV6-003	ハットワイヤー	125	1	1	1	1				
	16	90651-MA6-720	ハットワイヤーハーネス	140	1	1	1	1				
	17	93901-25220	スクリュータツヒョウク 5X12	25	2	2	2	2				
	18	96300-06010-00	ホルトフランシ 6X10	40	1	1	1	1				
	19	96300-06025-07	ホルトフランシ 6X25	50	2	2	2	2				

1996.06.30

H11

3

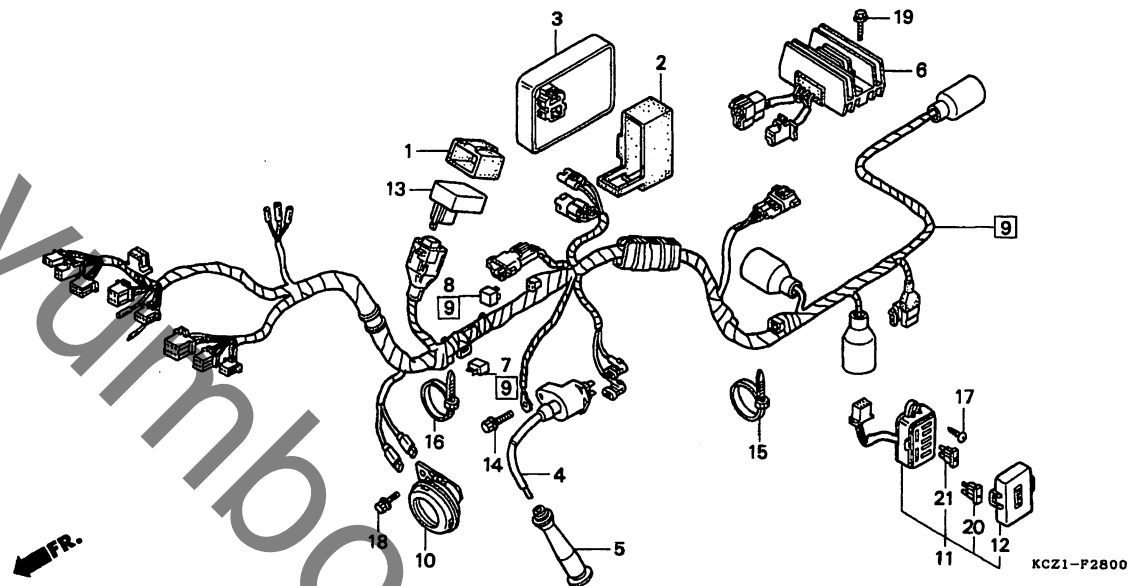
93

H 12

ブロックNO.

F - 28

ワイヤーハーネス・
イグニッションコイル



KCZ1F2800

3

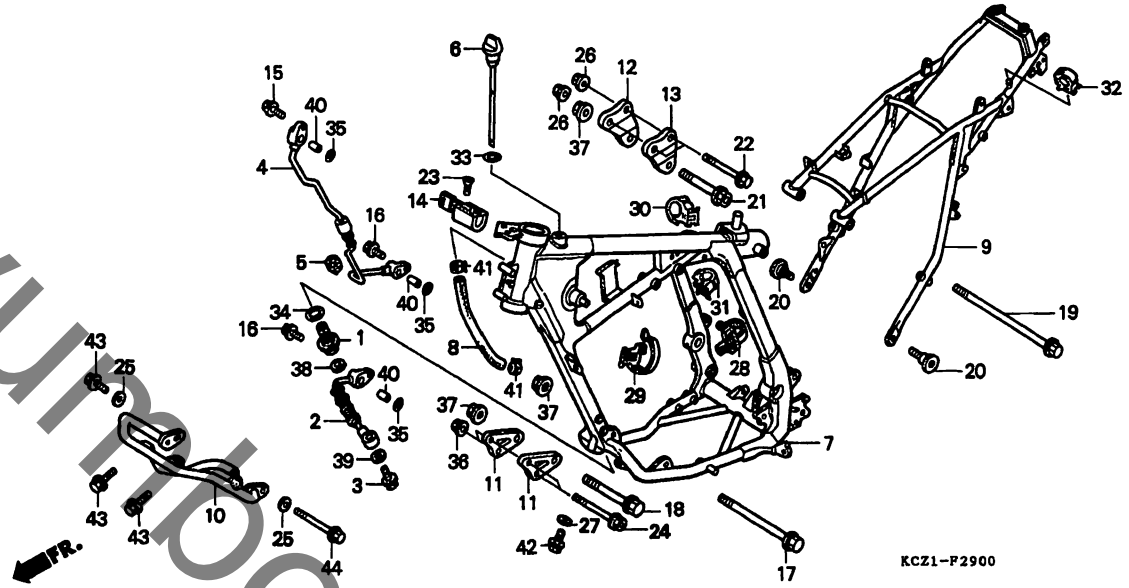
整備項目	標準時間	見出番号	部品番号	部品名	希望小売価格	使用個数				適用号機		タイプ
						S	T	SS	ST	初号機	終号機	
		20	98200-30500	ヒューズ「プレート」(5A).....	35	3	3	3	3			
		21	98200-31500	ヒューズ「プレート」(15A).....	35	4	4	4	4			

H 13

ブロックNO.

F - 29

フレームボディ



KCZ1F2900

整備項目	標準時間	見出番号	部品番号	部品名	希望使用個数				適用号機 初号機 終号機	タイプ
					小売価格	S	T	BT		
ストレーナーCOMP.、オイル.....	0.3	1	15500-KCZ-000	ストレーナーCOMP.、オイル.....	2,200	1	1	1	1	
ホースA、オイル.....		2	15510-KCZ-000	ホースA、オイル.....	4,900	1	1	1	1	
ホースB、オイル.....	0.4	3	15516-KT1-671	ホイルトA、オイルホース.....	410	1	1	1	1	
ホッティCOMP.、フロントフレーム.....	*5.6	4	15520-KCZ-000	ホースB、オイル.....	5,200	1	1	1	1	
ホッティCOMP.、リヤフレーム.....	0.8	5	15603-KT1-670	ラハァ、オイルハァイフ.....	140	1	1	1	1	
ハァイフCOMP.、スヰツト.....	0.2									
ロツク、ステアリングハントゥル		6	15650-KCZ-000	ケァーシァ、オイルレハァル.....	450	1	1	1	1	
		7	50090-KCZ-900ZA	ホッティCOMP.、フロントフレーム						
				NH262M...テラシルハァメタリツク	101,200	1	1	-	-	
			50090-KCZ-000ZA	*NH262M*...テラシルハァメタリツク	101,200	-	-	1	-	
		*	50100-KCZ-930ZA	ホッティCOMP.、フレーム						
				NH262M...テラシルハァメタリツク	101,200	-	-	-	1	
		8	50185-KCZ-000	チェフ、フゥリァーザァ.....	550	1	1	1	1	
		9	50200-KCZ-000ZA	ホッティCOMP.、リヤフレーム						
				NH262M...テラシルハァメタリツク	36,800	1	1	1	1	
		10	50360-KCZ-000	ハァイフCOMP.、スヰツト.....	8,900	1	1	1	1	
		11	50533-KCZ-000	フゥレト、フロントエンシァンハァンカァ.....	790	2	2	2	2	
		12	50534-KCZ-000	フゥレト、R.エンシァンハァンカァアツハァ.....	600	1	1	1	1	
		13	50535-KCZ-000	フゥレト、L.エンシァンハァンカァアツハァ.....	600	1	1	1	1	
		14	53600-086-007	ロツク、ステアリングハントゥル						
				(ホァンタァロツク)	1,200	1	1	1	1	
		15	90004-GHB-630	ホァルト、フランシァ 6X16(NSHF).....	85	1	1	1	1	
		16	90005-GHB-650	ホァルト、フランシァ 6X20(NSHF).....	90	2	2	2	2	
		17	90018-399-010	ホァルト、フランシァ 10X115.....	265	1	1	1	1	
		18	90101-KZ1-600	ホァルト、フランシァ 10X75.....	225	1	1	1	1	
		19	90112-GE2-000	ホァルト、フランシァ 8X145.....	265	1	1	1	1	
		20	90118-KZ3-860	ホァルト、リヤフレーム 8X22.....	110	2	2	2	2	

1996.06.30

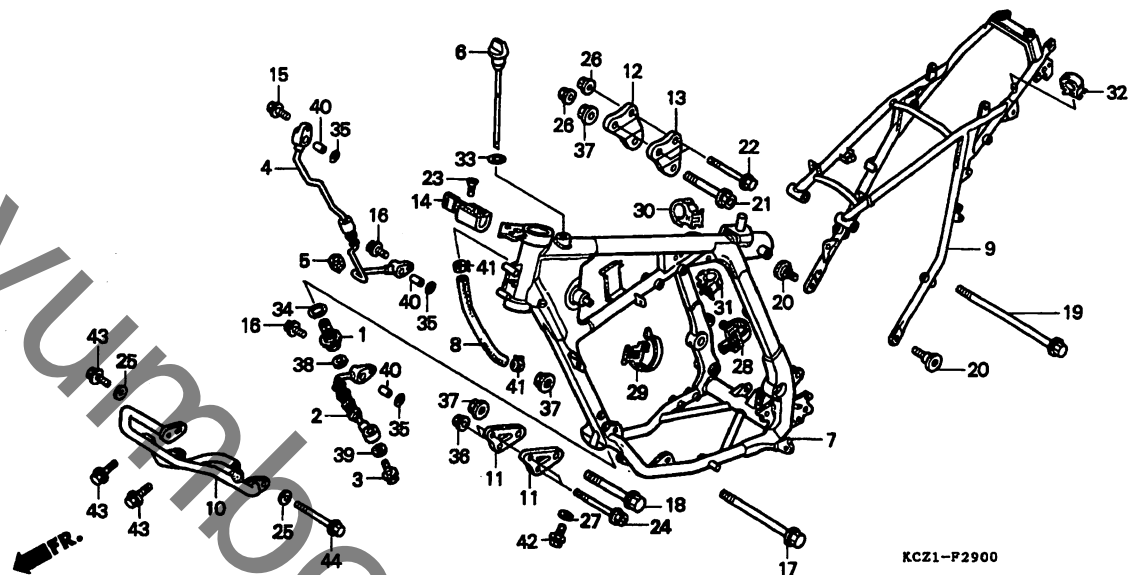
H13

H 14

ブロックNO.

F-29

フレームボディ



KCZ1F2900

整備項目	標準時間	見出番号	部品番号	部品名	希望小売価格	使用個数			適用号機		タイプ
						S	T	IS	初号機	終号機	
		21	90120-HC4-000	ホルト,フランジ 10X55.....	195	1	1	1	1		
		22	90161-KC1-730	ホルト,フランジ 8X60.....	140	2	2	2	2		
		23	90164-028-000	スクリーン,ウロツクフラツト 6X12.....	90	2	2	2	2		
		24	90217-KJ2-000	ホルト,フランジ 8X75.....	150	2	2	2	2		
		25	90417-360-000	ワツシャ-ントラムストツハ-.....	105	2	2	2	2		
		26	90443-107-000	ナツト,キャツフ 8MM.....	155	2	2	2	2		
		27	90545-300-000	ワツシャ-ンオイルホルト.....	130	1	1	1	1		
		28	90690-GHB-601	クリツフ,ハ-ネスハ-ント (15).....	85	1	1	1	1		
		29	90690-GHB-611	クリツフ,ハ-ネスハ-ント 25MM.....	85	-	-	1	1		
		30	90690-GHB-631	クリツフ,ケーブル 8MM.....	85	1	1	1	1		
		31	90690-GHB-641	クリツフ,ケーブル 10MM.....	85	1	1	1	1		
		32	90690-GHB-651	クリツフ,ケーブル 15MM.....	85	1	1	1	1		
		33	91302-KE8-003	オリツク 18X3(アライ).....	110	1	1	1	1		
		34	91305-MN1-670	オリツク 25X3.....	130	1	1	1	1		
		35	91305-PE2-003	オリツク 9.8X1.9.....	90	3	3	3	3		
		36	94050-08000	ナツト,フランジ 8MM.....	35	2	2	2	2		
		37	94050-10000	ナツト,フランジ 10MM.....	50	3	3	3	3		
		38	94109-12000	ワツシャ-ントレンフ-ラク 12MM.....	30	1	1	1	1		
		39	94109-14000	ワツシャ-ントレンフ-ラク 14MM.....	35	1	1	1	1		
		40	94301-10160	ヒ-ツク 10X16.....	70	3	3	3	3		
		41	95002-41250-00	クランフ,チユ-フ (D12.5).....	50	2	2	2	2		
		42	95701-10016-00	ホルト,フランジ 10X16.....	50	1	-	1	-		
			90131-ZE1-000	ホルト,トレンフ-ラク.....	120	-	1	-	-		
		43	96300-06014-00	ホルト,フランジ 6X14.....	40	3	3	3	3		
		44	96300-06065-00	ホルト,フランジ 6X65.....	60	1	1	1	1		

1996.06.30

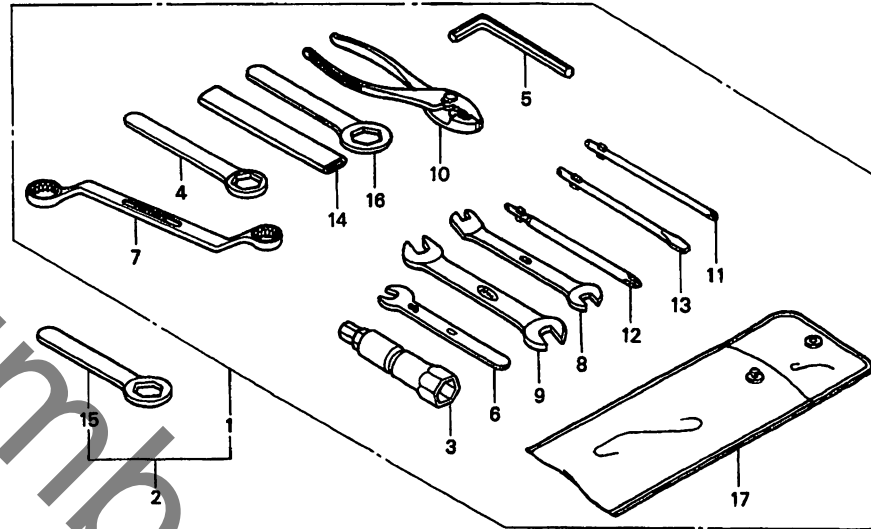
H14

H 15

ブロックNO.

F - 30

ツール



KCZ1-P3000 A

KCZIF3000A

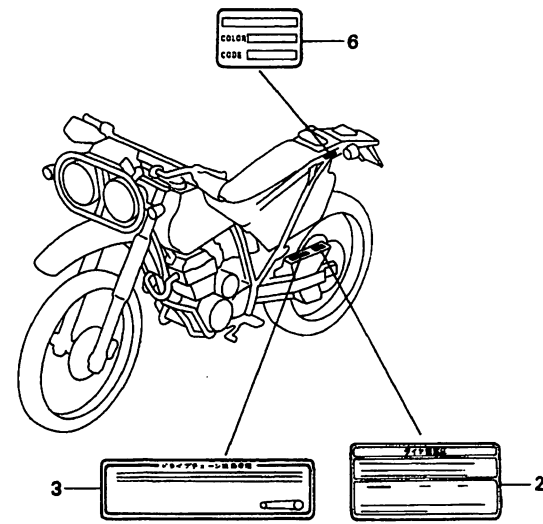
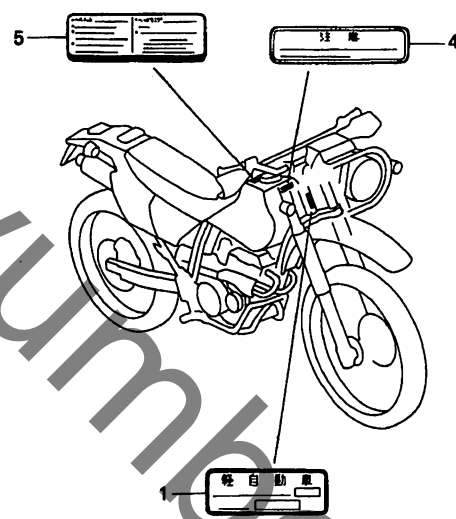
整備項目	標準時間	見出番号	部品番号	部品名	希望小売価格	使用個数				適用機種		タイプ
						S	T	SS	ST	初号機	終号機	
		1	89010-KCZ-000	ツールセット	3,950	1	-	1	-			
		2	89010-KCZ-940	ツールセット	4,300	-	1	-	1			
		3	89216-ML0-000	レンチ、フック (P16)	550	1	1	1	1			
		4	89218-MF5-000	レンチ、アイ 17MM	560	1	1	1	1			
		5	89221-429-000	レンチ、6カク 5MM	275	1	1	1	1			
		6	89224-KW9-000	スハナ 8MM	270	1	1	1	1			
		7	89227-461-000	レンチ、アイ 10X12	830	1	1	1	1			
		8	99001-10120	スハナ 10X12	240	1	1	1	1			
		9	99001-10140	スハナ 10X14	240	1	1	1	1			
		10	99002-13500	フライヤー 135	440	1	1	1	1			
		11	99003-10000	ドライハブ-1、プラスクリュー (NO.2)	95	1	1	1	1			
		12	99003-20000	ドライハブ-2、プラスクリュー (NO.3)	95	1	1	1	1			
		13	99003-30000	ドライハブ-3、マイナスクリュー (NO.2)	95	1	1	1	1			
		14	99006-12000	ハンカトル、アイレンチ 120MM	290	1	1	1	1			
		15	99006-19000	レンチ、アイ 19MM	350	-	1	-	1			
		16	99006-24000	レンチ、アイ 24MM	360	1	1	1	1			
		17	99008-01600	ハンカトル、ツール 160MM	155	1	1	1	1			

H 16

ブロックNO.

F - 31

コーションラベル



KCZ1-F3100

KCZIF3100

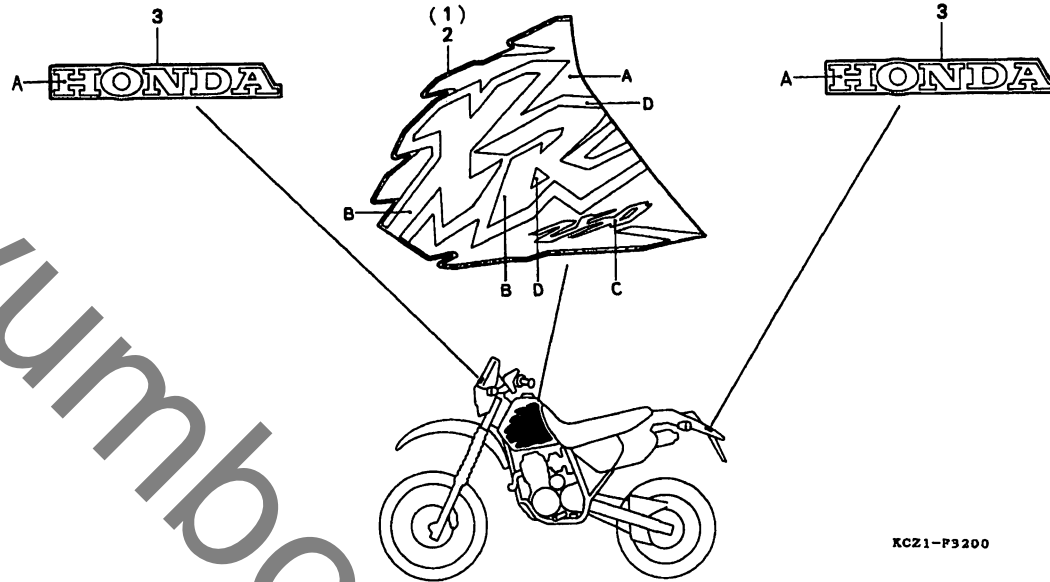
整備項目	標準時間	見出番号	部品番号	部品名	希望小価格	使用個数				適用号機		タイプ
						S	T	RS	ST	初号機	終号機	
		1	87501-KCZ-300	フロントレシストットサンパ...	130	1	1	1	1			
		2	87505-KCZ-300	ラベル、タイヤ	195	1	-	1	-			
			87505-KCZ-900	ラベル、タイヤ	195	1	-	-	-	1000086		
									1			
			87505-KCZ-310	ラベル、タイヤ	195	-	-	1	-	1000916		
			87505-KCZ-940	ラベル、タイヤ	195	-	1	-	-			
		3	87507-KCZ-300	ラベル、ライフチェン	195	1	1	1	1			
		4	87515-KCZ-300ZA	ラベル、オイルチエツク *TYPEG*	125	1	1	1	1			
		5	87560-115-050ZA	マーク、ライフコーション *TYPEB*	140	1	-	1	-			
			87560-MY1-701	マーク、ライフコーション	195	-	1	-	1			
		6	87565-KCZ-900ZA	ラベル、カラー *TYPE1*(NH196)..	80	1	-	-	-			
			87565-KCZ-300ZA	ラベル、カラー *TYPE1*(NH196)..	80	-	-	1	-			
			87565-KCZ-940ZA	ラベル、カラー *TYPE2*(NH196)..	80	-	1	-	-			
			87565-KCZ-940ZB	ラベル、カラー *TYPE3*(PB182)..	80	-	1	-	-			
		*	87565-KCZ-930ZA	ラベル、カラー *TYPE2*(R210)..	80	-	-	-	1			



ブロックNO.

F-32

マーク (XR250S)



KCZ1-P3200

KCZ1F3200

整備項目	標準時間	見出番号	部品番号	部品名	希望小売価格	使用個数				適用号機		タイプ
						S	T	3S	3T	初号機	終号機	
		1	87123-KCZ-900ZA	マーク,R.フューエルタンク *TYPE1*...	1,550	1	-	-	-			
		2	87124-KCZ-900ZA	マーク,L.フューエルタンク *TYPE1*...	1,550	1	-	-	-			
		3	87130-KCZ-300ZA	マーク,リアフェンダー *TYPE1* (HONDA)	220	2	-	-	-			

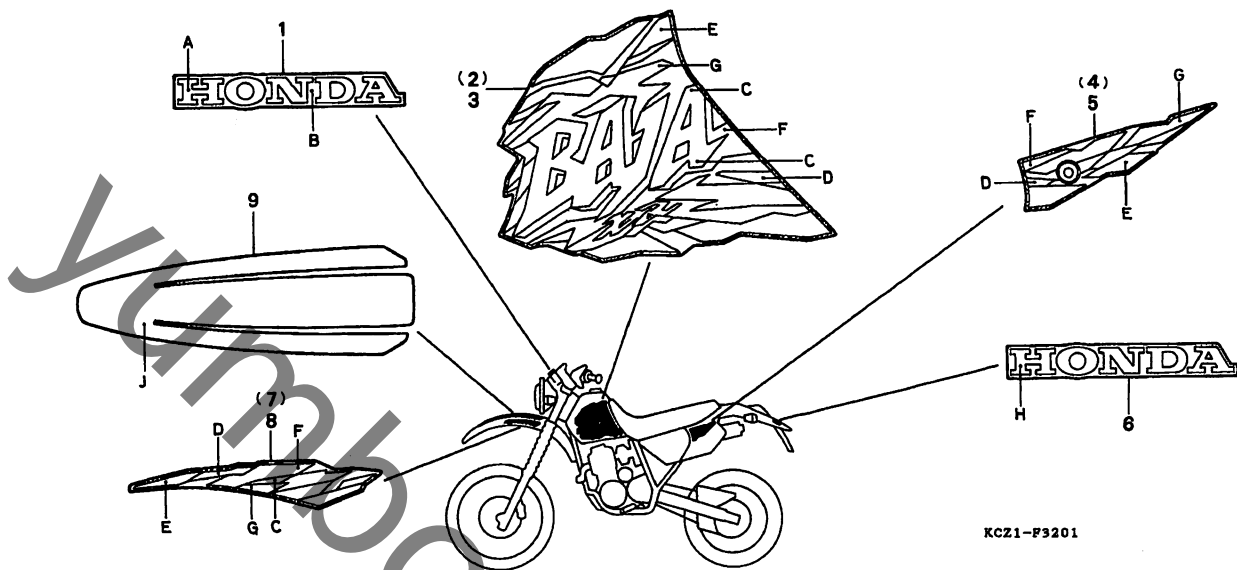
タイプ	主体色	指 定 色			
		A	B	C	D
TYPE 1	ロスホワイト (NH-196)	ウラヌス バイオレット	ウラヌス バイオレット ~ロスホワイト	ロスホワイト	ペンタックス レッド

1 2

ブロックNO.

F-32-1

マーク (XR250ⅢS)



KCZ1-F3201

KCZ1F3201

3

整備項目	標準時間	見出番号	部品番号	部品名	希望	使用	個数		適用号機 初号機 終号機	タイプ
					小売 価格	価格	S	T		
		1	87121-KCZ-300ZA	マーク、メーターホルダー *TYPE1* (HONDA)	220	-	-	1	-	
		2	87123-KCZ-300ZA	マーク、R.フ2-エルタンク *TYPE1*...	1,550	-	-	1	-	
		3	87124-KCZ-300ZA	マーク、L.フ2-エルタンク *TYPE1*...	1,550	-	-	1	-	
		4	87128-KCZ-300ZA	ストライフ、R.サイトカバー *TYPE1*	740	-	-	1	-	
		5	87129-KCZ-300ZA	ストライフ、L.サイトカバー *TYPE1*	740	-	-	1	-	
		6	87130-KCZ-300ZA	マーク、リヤフェンダー *TYPE1* (HONDA)	220	-	-	1	-	
		7	87131-KCZ-300ZA	ストライフ、R.フロントフェンダー *TYPE1*	740	-	-	1	-	
		8	87132-KCZ-300ZA	ストライフ、L.フロントフェンダー *TYPE1*	720	-	-	1	-	
		9	87133-KCZ-300ZA	ストライフ、フロントフェンダーセンター *TYPE1*	1,350	-	-	1	-	

マーク・ストライブ配色表

タイプ	主体色	指 定 色				
		A	B	C	D	E
TYPE 1	ロスホホワイト (NH-196)	シルバーメタリック	マットブラック	ロスホホワイト	ペンタックスレッド	オレンジA

タイプ	主体色	指 定 色			
		F	G	H	J
TYPE 1	ロスホホワイト (NH-196)	ブラック	ディオニサスブルー	ウラヌスバイオレット	マットウラヌスバイオレット

1996.06.30

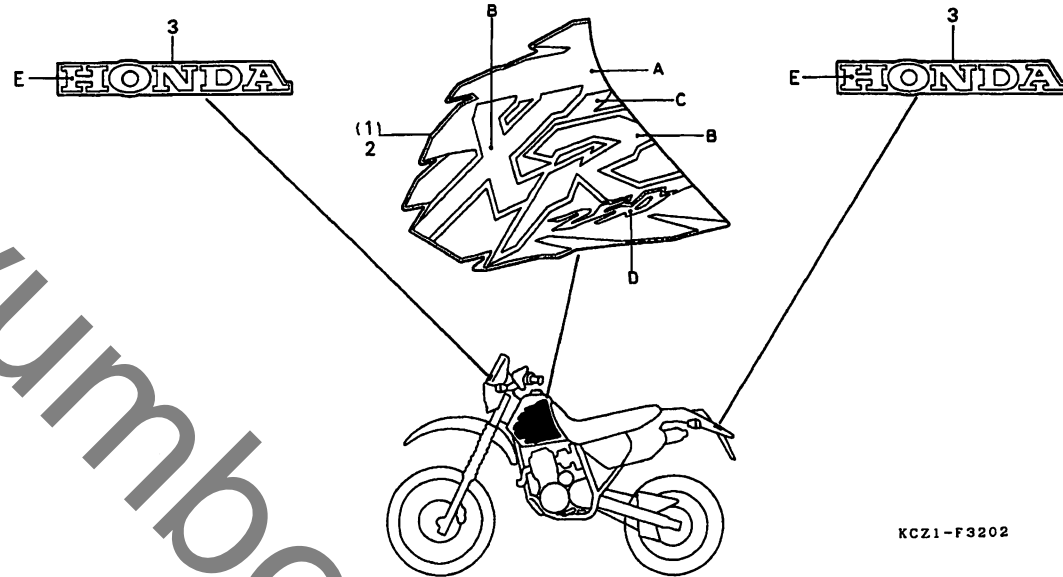
I2

1 3

ブロックNO.

F-32-2

マーク (XR250T)



KCZ1-F3202

KCZ1F3202

整備項目	標準時間	見出番号	部品番号	部品名	希望小売価格	使用個数				適用号機		タイプ
						S	T	3S	3T	初号機	終号機	
		1	87123-KCZ-940ZA	マーク,R.72-エルタンク *TYPE2*...	1,550	-	1	-	-			
			87123-KCZ-940ZB	マーク,R.72-エルタンク *TYPE3*...	1,550	-	1	-	-			
		2	87124-KCZ-940ZA	マーク,L.72-エルタンク *TYPE2*...	1,550	-	1	-	-			
			87124-KCZ-940ZB	マーク,L.72-エルタンク *TYPE3*...	1,550	-	1	-	-			
		3	87130-KCZ-940ZA	マーク,リヤフェンダー *TYPE2* (HONDA)	220	-	2	-	-			

マーク配色表

タイプ	主体色	指定色				
		A	B	C	D	E
TYPE 2	ロスホワイト (NH-196)	ペンタックスレッド	ロスホワイト	ブラック	ロスホワイト	アトミックレッド
TYPE 3	フロリダブルー (PB-182)	ブリッツグレイメタリック	ロスホワイト	ブラック	クリッパーイエロー	アトミックレッド

1996.06.30

13

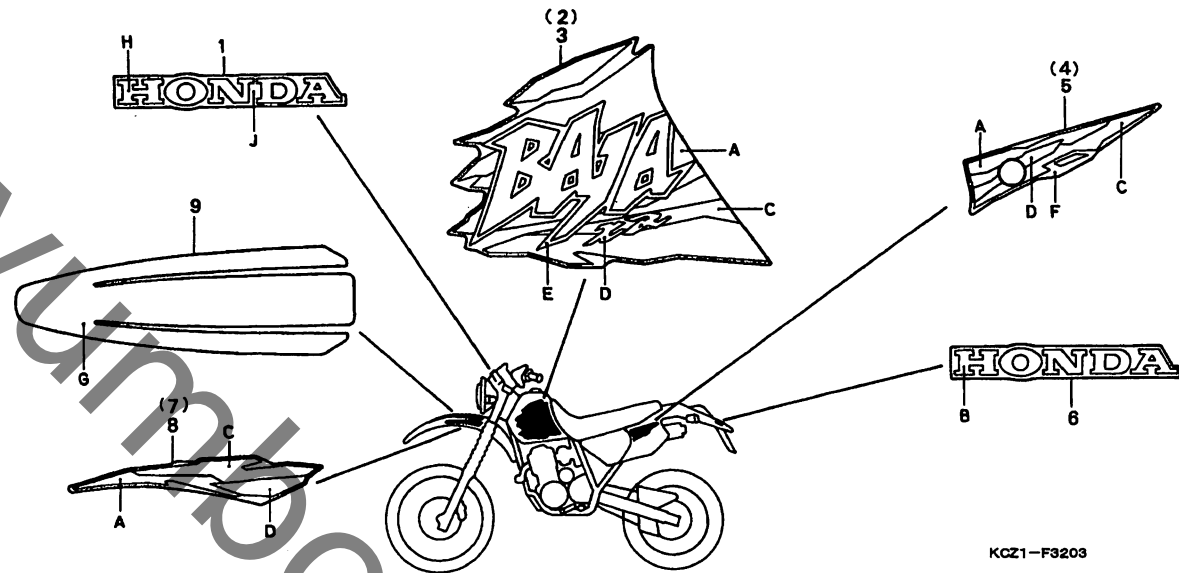
3

I 4

ブロックNO.

F-32-3

マーク(XR250ⅢT)



KCZ1-F3203

KCZIF3203

整備項目

標準時間

見出番号

部品番号

部品

品名

希望小売価格

使用

個数

XR250

S

T

3S

3T

適用号機
初号機 終号機

タイプ

1	87121-KCZ-300ZA	マークメーターホルダー	*TYPE1*	(HONDA)	220	-	-	-	1			
* 2	87123-KCZ-930ZA	マーク、R.フルエルトンク	*TYPE2*	...	1,650	-	-	-	1			
* 3	87124-KCZ-930ZA	マーク、L.フルエルトンク	*TYPE2*	...	1,650	-	-	-	1			
* 4	87128-KCZ-930ZA	ストライフ、R.サイトカハ	*TYPE2*		740	-	-	-	1			
* 5	87129-KCZ-930ZA	ストライフ、L.サイトカハ	*TYPE2*		740	-	-	-	1			
6	87130-KCZ-940ZA	マーク、リアフェンダー	*TYPE2*	(HONDA)	220	-	-	-	1			
* 7	87131-KCZ-930ZA	ストライフ、R.フロントフェンダー	*TYPE2*		740	-	-	-	1			
* 8	87132-KCZ-930ZA	ストライフ、L.フロントフェンダー	*TYPE2*		720	-	-	-	1			
* 9	87133-KCZ-930ZA	ストライフ、フロントフェンダーセンター	*TYPE2*		1,350	-	-	-	1			

マーク配色表

タイプ	主体色	指定色
		H
TYPE 1	キャンディリバイヴ レッド (R-210C)	シルバー メタリック

タイプ	主体色	指定色						
		A	B	C	D	E	F	G
TYPE 2	キャンディリバイヴ レッド (R-210C)	キャンディ ブルゴー ニューレッドU	アトミック レッド	ラディッシュ シルバー メタリック3	リカシエイ イエロー	ラディッシュ シルバー メタリック5	ロスホワイト	ツヤケシクロ

1996.06.30

I4