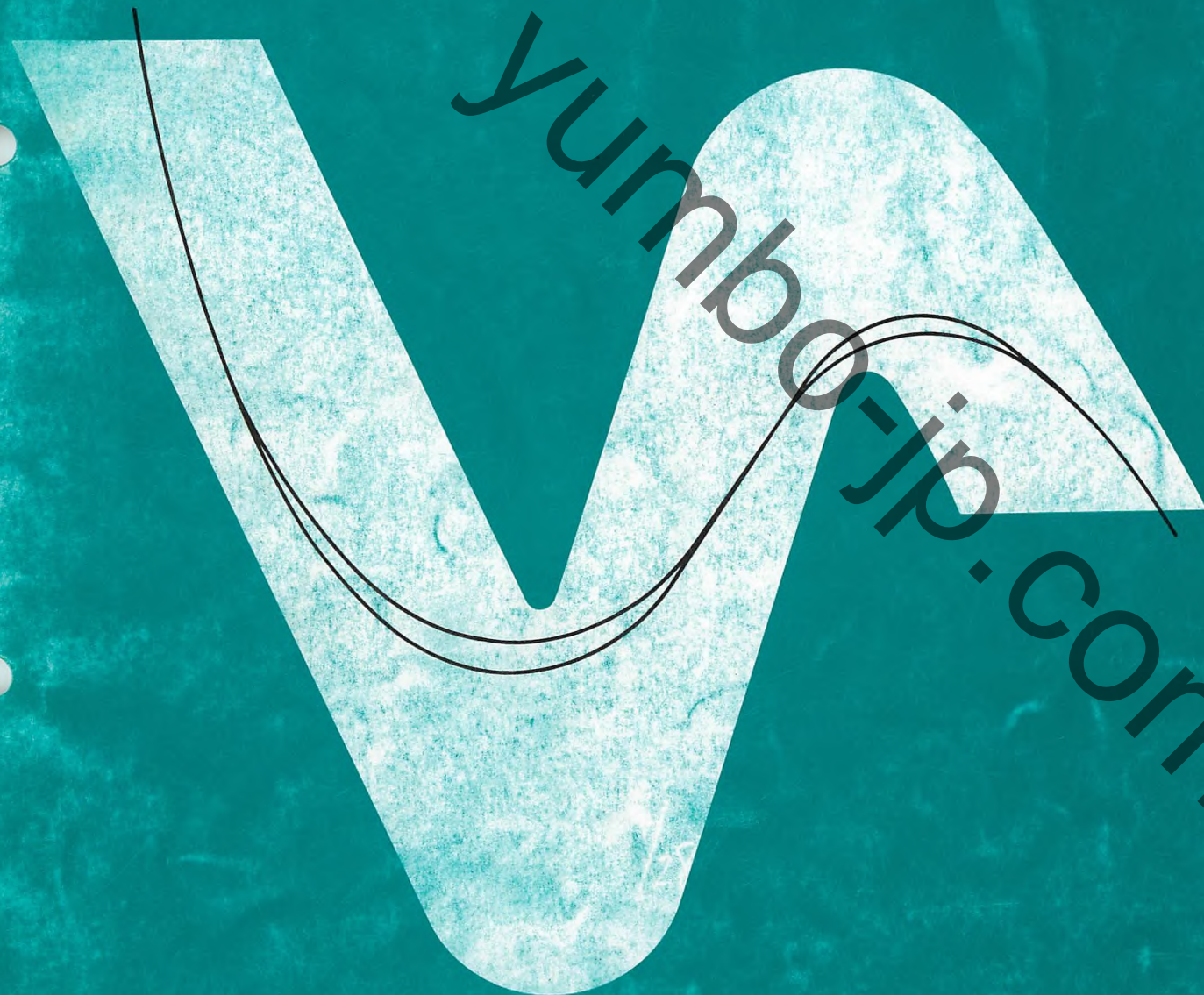


 **HONDA**

**XR250**  
**XR BAJA**



**XR250Y**  
**XR250IIIY**  
〔MD30-150〕

**パーツリスト**

管理 No. 11KCZYJI

発行 平成12年1月

**1** 版



\*車体色は印刷のため実物と多少異なる場合があります。

XR250 [XR250ⅴ] フレーム号機 MD30-1500001~



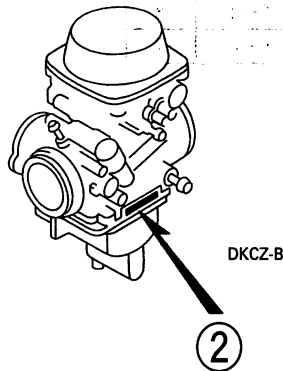
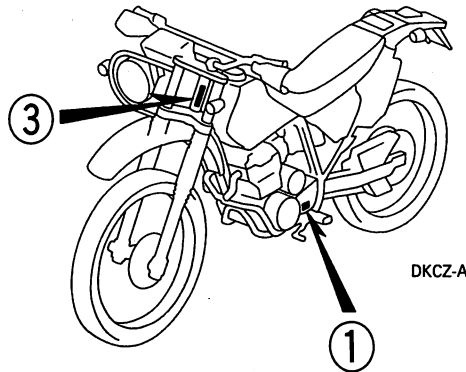
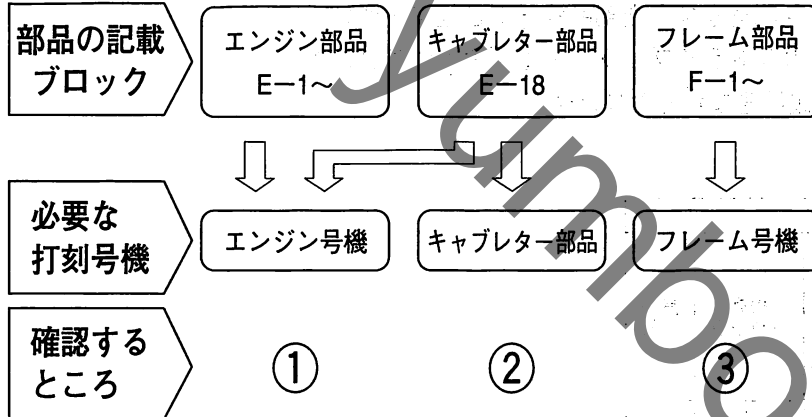
ファイティングレッド (R-134)  
〔フォトNO.1〕

XR BAJA [XR250Ⅲⅴ] フレーム号機 MD30-1500001~



ニンバスグレーメタリック-U (NH-125M-U)  
〔フォトNO.2〕

**部品の記載ブロックと打刻号機の確認**



**号機管理表**

機種名	タイプ記号	エンジン部品	フレーム部品	キャブレター部品
XR250 (XR250V)	J	MD17E-4000001~	MD30-1500001~	VE88D <b>A</b>
XR BAJA (XR250ⅢV)	J	MD17E-4000001~	MD30-1500001~	

- ・エンジン部品はエンジン号機・フレーム部品はフレーム号機を確認のうえ部品注文をして下さい。
- ・キャブレターアッセンブリーはエンジン号機で管理されていますが、その構成部品は下記アンダーラインで示したキャブレター号機で管理されていますので、部品注文時はキャブレター号機を確認して下さい。

VE88D **A** KC ア

●ロックとブランクキー選択表

- ・ロック及びブランクキーの選択は下記選択表をご参照下さい。

タイプ	キーNo. 表示
タイプ 1	A** ~ B**
タイプ 2	C** ~ D**

\*には数字0~9が入ります。

# C 1

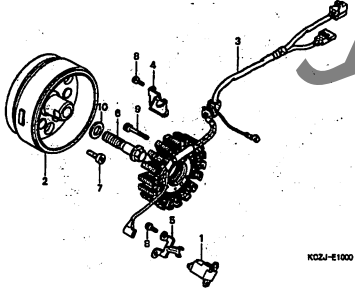
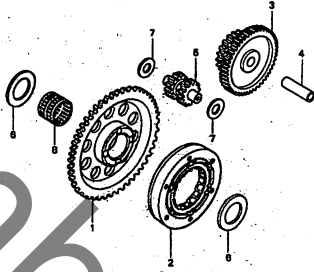
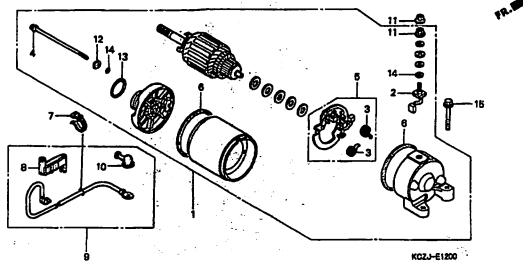
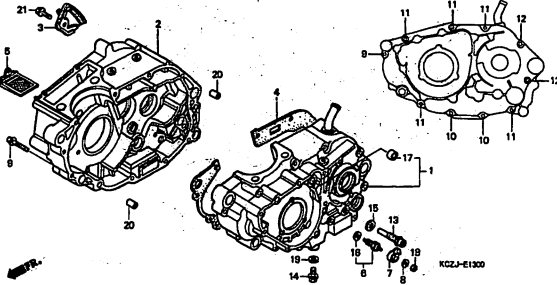
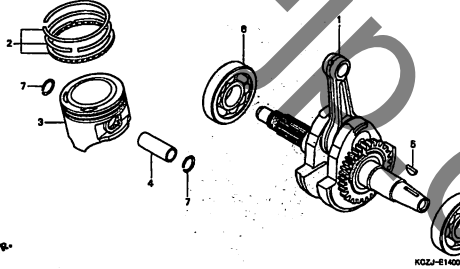
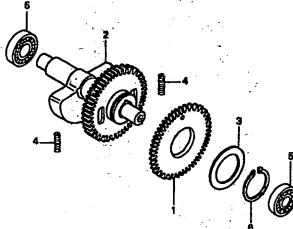
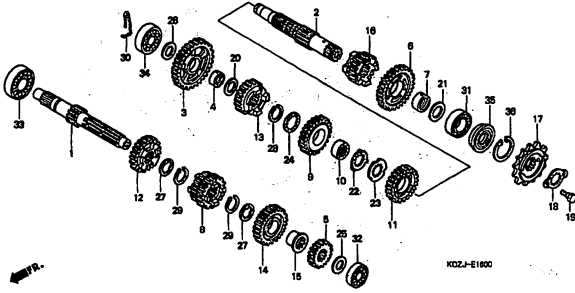
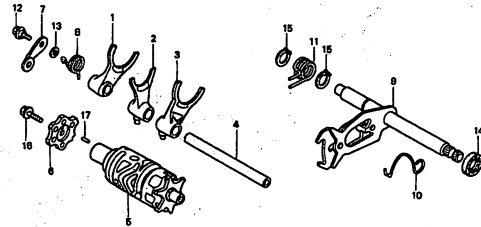
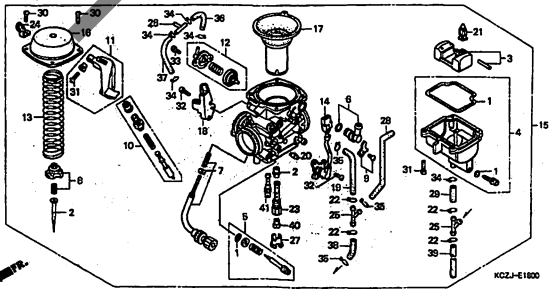
## エンジン グループ 目次

・イラスト内を見出し番号は本文イラストの見出し番号と異なる場合があります。

<p>E-1 シリンダーヘッドカバー D1</p>	<p>E-2 シリンダーヘッド D2</p>	<p>E-3 カムシャフト・バルブ D4</p>
<p>E-4 カムチェン・テンショナー D6</p>	<p>E-5 シリンダー D7</p>	<p>E-6 R. クランクケースカバー D8</p>
<p>E-7 クラッチ D9</p>	<p>E-8 オイルポンプ D10</p>	<p>E-9 L. クランクケースカバー D11</p>



・イラスト内を見出し番号は本文イラストの見出し番号と異なる場合があります。

<p>E-10 ジェネレーター D12</p>	<p>E-11 スターティングクラッチ D13</p>	<p>E-12 スターティングモーター D14</p>
 <p>KOZJ-E1000</p>	 <p>KOZJ-E1100</p>	 <p>KOZJ-E1200</p>
<p>E-13 クランクケース D15</p>	<p>E-14 ピストン・クランクシャフト D16</p>	<p>E-15 バランサー E1</p>
 <p>KOZJ-E1300</p>	 <p>KOZJ-E1400</p>	 <p>KOZJ-E1500</p>
<p>E-16 トランスミッション E2</p>	<p>E-17 シフトドラム・シフトフォーク E4</p>	<p>E-18 キャブレター E5</p>
 <p>KOZJ-E1600</p>	 <p>KOZJ-E1700</p>	 <p>KOZJ-E1800</p>

# C 3

## フレーム グループ 目次

・イラスト内の見出し番号は本文イラストの見出し番号と異なる場合があります。

<p>F-1 ヘッドライト(1) F1</p>	<p>F-1-1 ヘッドライト(2) F2</p>	<p>F-2 メーター(1) F4</p>
<p>F-2-1 メーター(2) F6</p>	<p>F-3 ハンドルバー・スイッチ・ケーブル F8</p>	<p>F-4 フロントブレーキマスターシリンダー F10</p>
<p>F-5 ハンドルパイプ・トップブリッジ F11</p>	<p>F-6 ステアリングステム F12</p>	<p>F-7 フロントフェンダー F13</p>

3



# C 4

## フレーム グループ 目次

・イラスト内を見出し番号は本文イラストの見出し番号と異なる場合があります。

<p>F-8 フロントフォーク F14</p>	<p>F-9 フロントブレーキキャリパー G1</p>	<p>F-10 フロントホイール G2</p>
<p>F-11 リヤブレーキマスターシリンダー G4</p>	<p>F-12 リヤブレーキキャリパー G6</p>	<p>F-13 リヤホイール G7</p>
<p>F-14 フューエルタンク G9</p>	<p>F-15 シート G10</p>	<p>F-16 サイドカバー G11</p>

3

**C 5**

フレーム グループ 目次

・イラスト内の見出し番号は本文イラストの見出し番号と異なる場合があります。

<p>F-17 エアークリーナー G12</p>	<p>F-17-1 エアークリーナーバルブ G14</p>	<p>F-18 エキゾーストマフラー G15</p>
<p>F-19 ペダル G16</p>	<p>F-20 ステップ H1</p>	<p>F-21 サイドスタンド H2</p>
<p>F-22 スウィングアーム・チェーンケース H3</p>	<p>F-23 リヤクッション H5</p>	<p>F-24 リヤフェンダー H6</p>

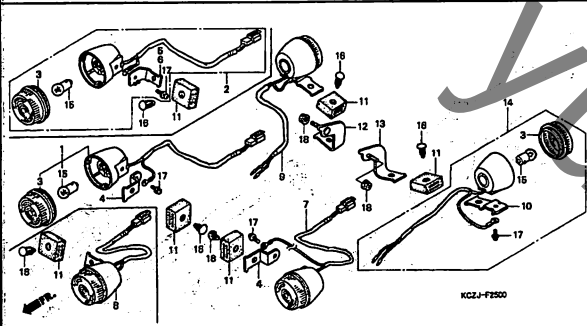


# C 6

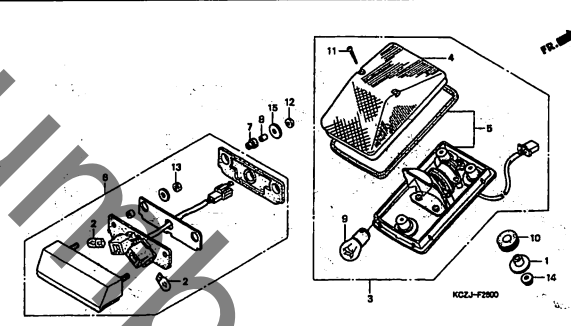
## フレーム グループ 目次

・イラスト内を見出し番号は本文イラストの見出し番号と異なる場合があります。

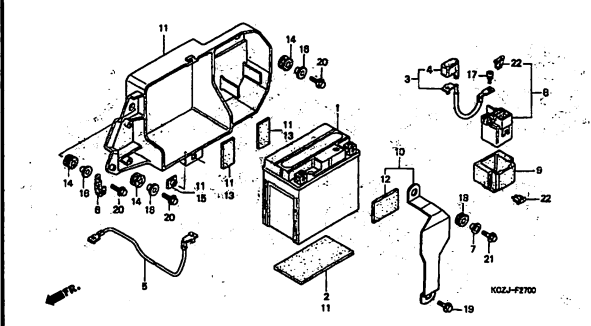
F-25 ウィンカー H7



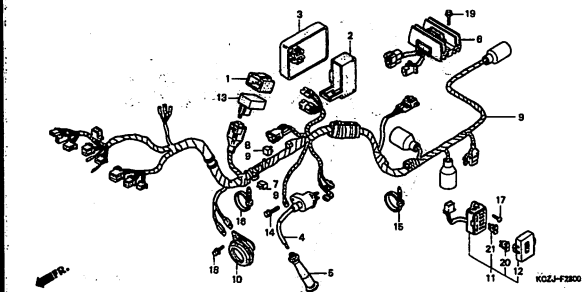
F-26 テールライト H8



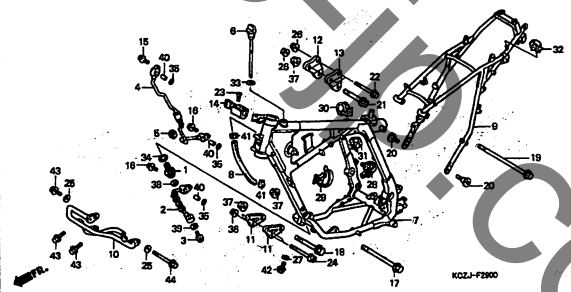
F-27 バッテリー H9



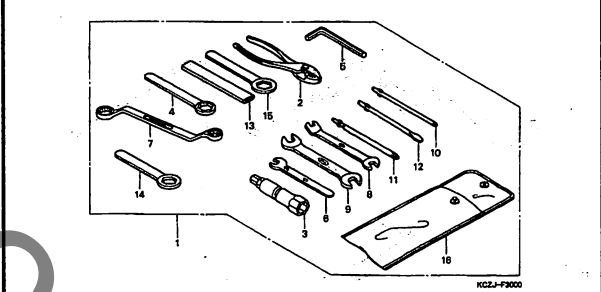
F-28 ワイヤハーネス・イグニッションコイル H10



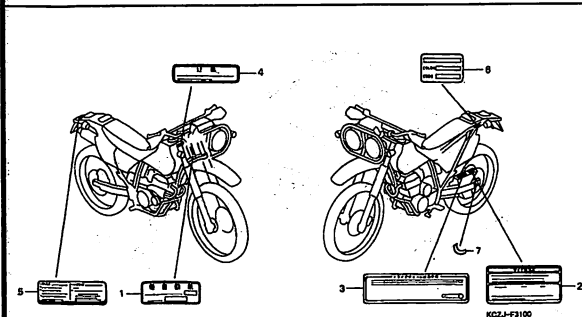
F-29 フレームボディ H11



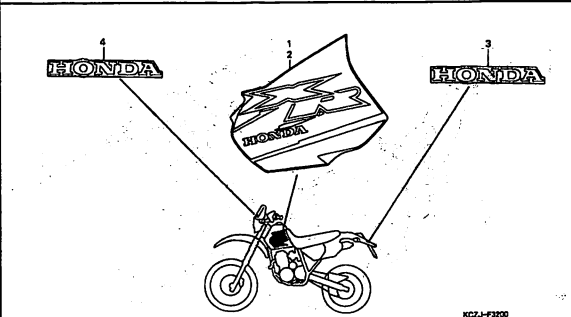
F-30 ツール H13



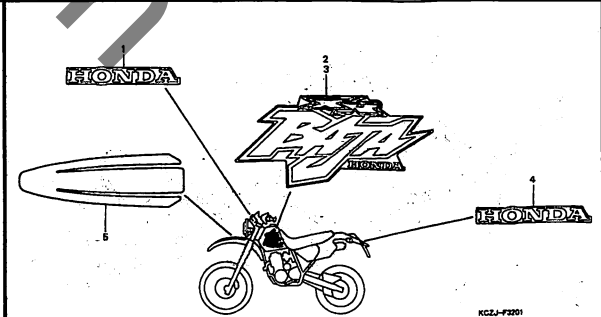
F-31 コーシヨナルベル H14



F-32 マーク(1) H15



F-32-1 マーク(2) H16

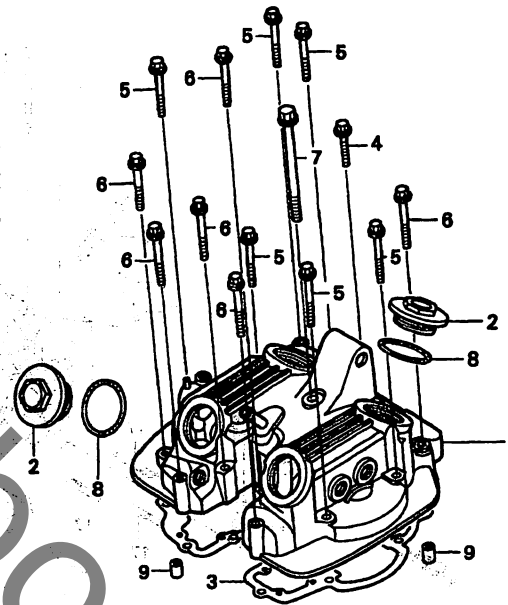


**D 1**

ブロックNO.

**E-1**

シリンダーヘッドカバー



KCZJ-E0100

KCZJE0100

整備項目	標準時間	見出番号	部品番号	部品名	希望小売価格		使用個数		適用号機		タイプ
					Y	BY	Y	BY	初号機	終号機	
カバーCOMP.、シリンダーヘッド	1.4	1	12310-KCZ-000	カバーCOMP.、シリンダーヘッド	10,400	1	1				
カセットヘッドカバー	0.9	2	12361-KK0-000	キセットヘッドアシヤステインクホル	560	4	4				
		3	12391-KR6-010	カセットヘッドカバー	1,450	1	1				
		4	90004-GHB-670	ホルト、フランシ 6X25 (NSHF)	90	1	1				
		5	90004-GHB-700	ホルト、フランシ 6X35 (NSHF)	100	6	6				
		6	90004-GHB-710	ホルト、フランシ 6X40 (NSHF)	100	6	6				
		7	90017-KCZ-000	ホルト、フランシ 8X75	185	1	1				
		8	91301-428-003	リング 35.5X3 (NOK)	120	4	4				
		9	94301-08140	ピコ、ノツク 8X14	60	2	2				

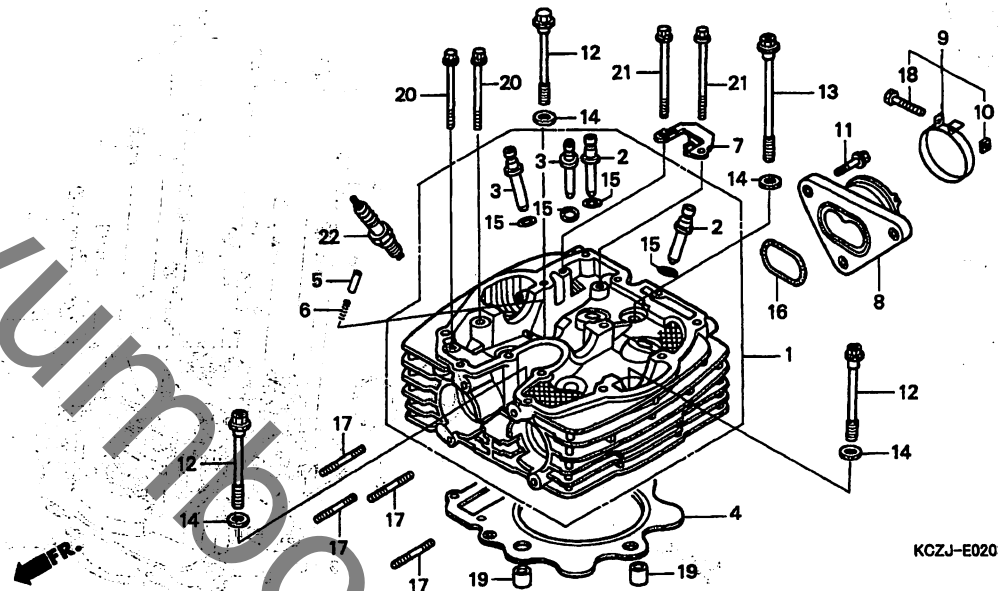


D 2

ブロックNO.

E - 2

シリンダーヘッド



KCZJ-E0200

KCZJE0200

整備項目	標準時間	見出番号	部品番号	部品名	希望	使用個数		適用号機		タ	イ	ブ
					小売価格	Y	BY	初号機	終号機			
ヘッドCOMP. シリンダー	3.6	1	12200-KCZ-J00	ヘッドCOMP. シリンダー	29,500	1	1					
カイト, ハルフ	3.0	2	12231-KCZ-305	カイト, インレットハルフ (O.S.)	620	2	2					
(リーマシユセイ フグ)		3	12241-KCZ-305	カイト, エキゾーストハルフ (O.S.)	620	2	2					
(イツコマシ 0.3 カサン)		4	12251-KCZ-013	カスケット, シリンダーヘッド	1,000	1	1					
(ハルフシユセイ フグマシ)		5	14125-KV2-940	フランジ, カムセツテイング	410	1	1					
(シユセイシハ 0.2 グワエル)												
カスケット, シリンダーヘッド	2.4	6	14126-KV2-940	スプリング, フランジ	100	1	1					
インシュレーター, キャブレター	0.7	7	14515-KK0-010	プレート, テンションセツテイング	430	1	1					
ホルト, スタット 6X22	0.3	8	16211-KCZ-950	インシュレーター, キャブレター	1,500	1	1					
ワラック, スパーク	0.1	9	16218-MV9-670	パント, インシュレーター	220	1	1					
		10	16222-MV4-300	ナット, スクエア 5MM	70	1	1					
		11	90004-GHB-660	ホルト, フランシ 6X22 (NSHF)	90	3	3					
		12	90081-KK0-000	ホルト, フランシ 10X81	350	3	3					
		13	90081-KR0-000	ホルト, フランシ 10X100	350	1	1					
		14	90410-KR0-000	ワッシャー 10MM	125	4	4					
		15	91301-200-000	リング 10X1.6	100	4	4					
		16	91302-KR0-003	リング, キャブレターインシュレーター	360	1	1					
		17	92900-06022-0E	ホルト, スタット 6X22	50	4	4					
		18	93500-05028-0G	スクリュー, ハン 5X28	30	1	1					
		19	94301-12200	ヒコ, ノツク 12X20	70	2	2					
		20	96001-06080-00	ホルト, フランシ 6X80	60	2	2					
		21	96001-06090-00	ホルト, フランシ 6X90	70	2	2					
		22	98059-58916	ワラック, スパーク (CR8EH9) (NGK)	750	1	1					
			98059-58926	ワラック, スパーク (U24 FER9)								
				(DENSO)	750	1	1					
			98059-57916	ワラック, スパーク (CR7EH9) (NGK)	750	(1)	(1)					

2000.01.10

D2

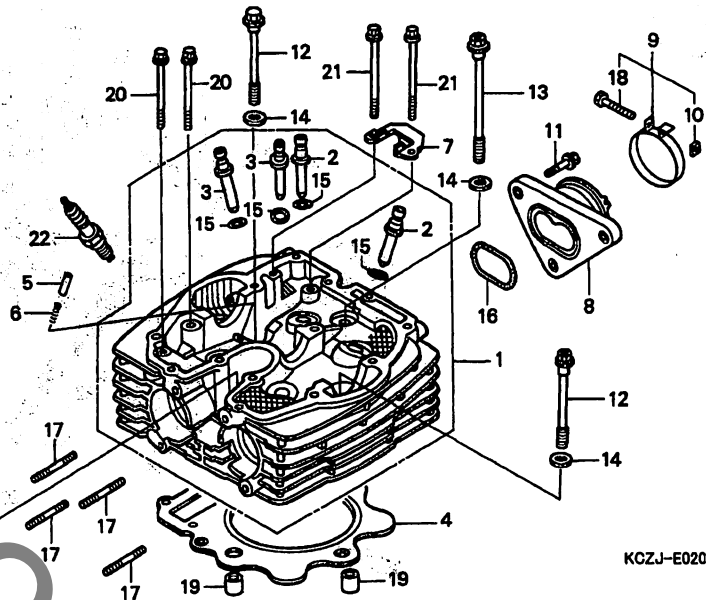
**D 3**

ブロックNO.

**E-2**

シリンダーヘッド

FR.



KCZ-E0200

KCZ.E0200

**2**

整備項目	標準時間	見出番号	部品番号	部品名	希望小売価格	使用個数 XR250 Y 3Y	適用号機		タイプ
							初号機	終号機	
		22)	98059-57926	プラグ、スパーク (U22FER9) (DENSO)	750	(1)(1)			
			98059-59916	プラグ、スパーク (CR9EH9) (NGK)	750	(1)(1)			
			98059-59926	プラグ、スパーク (U27FER9) (DENSO)	750	(1)(1)			

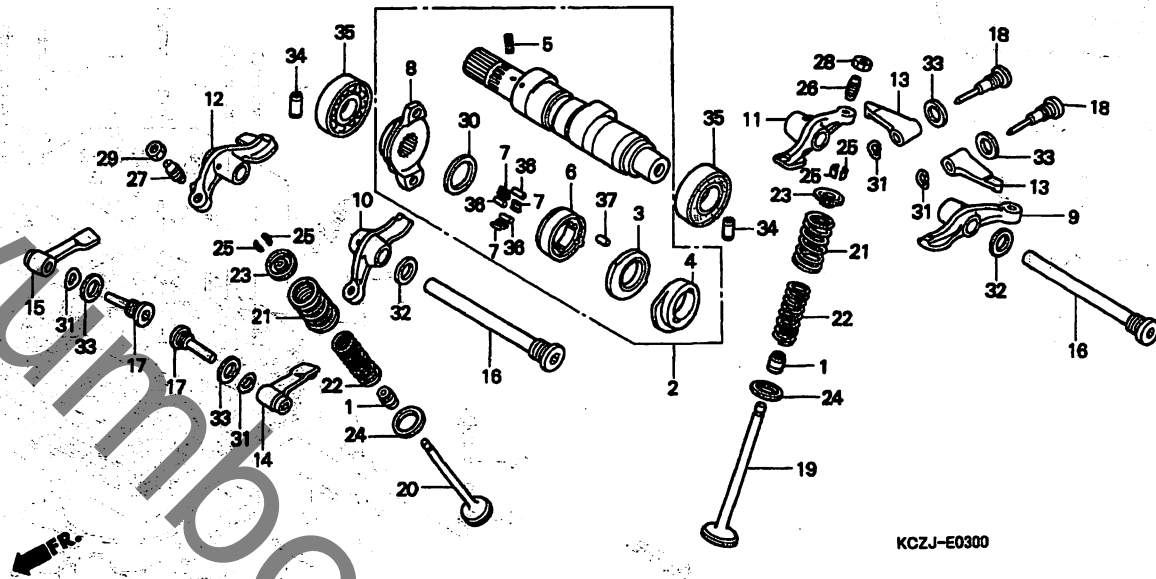


# D 4

ブロックNO.

## E - 3

カムシャフト・バルブ



KCZJE0100

整備項目	標準時間	見出番号	部品番号	部品名	希望小売価格	使用個数		適用号機		タイプ
						XR250	3Y	初号機	終号機	
カムシャフトASSY.....	1.5	1	12209-GB4-681	シール、バルブステム (NOK).....	260	4	4			
アーム、ロツカ.....	1.2	2	14000-KCZ-000	カムシャフトASSY.....	14,800	1	1			
( イツコマシ 0.1 カサ )		3	14102-MN1-670	カムリハーネ.....	1,700	1	1			
( イチタマヒイヒノハアアイワ 1.6 トスル )		4	14105-KCZ-300	フオレート、テコンフオレツシヨカム.....	1,550	1	1			
アーム、インテークバルブサフ、ロツカ.....		5	14106-MN1-670	スフ、リング、テコンフオレツシヨカム.....	90	1	1			
( イツコマシ 0.1 カサ )										
( イチタマヒイヒノハアアイハ 1.5 トスル )		6	14121-KCZ-300	アウトター、テコンフオレツシヨクラツチ.....	1,600	1	1			
バルブ.....	2.7	7	14122-KV2-940	スフ、リング、ローラー.....	115	3	3			
( イツコマシ 0.2 カサ )		8	14325-KV2-942	フランジ、カムスフ、ロケツト.....	910	1	1			
( ハルブ、シートノ シユウセイ フクム )		9	14411-KCZ-000	アームA、ロツカ.....	1,450	1	1			
( ハルブ、カマイトノ コウカン フクマス )		10	14421-KCZ-000	アームB、ロツカ.....	1,450	1	1			
スフ、リング、バルブ.....	2.6									
( イツコマシ 0.1 カサ )		11	14431-KCZ-000	アームC、ロツカ.....	1,450	1	1			
( カンレンフヒン フクム )		12	14441-KCZ-000	アームD、ロツカ.....	1,450	1	1			
ハ、アソク、ホルラシ、アル 6003U.....	1.3	13	14445-KK0-000	アーム、インテークバルブサフ、ロツカ.....	670	2	2			
( ニコテモトウシ、カサ )		14	14446-KK0-000	アームA、サフ、ロツカ-エキソ、ースト.....	670	1	1			
		15	14447-KK0-000	アームB、サフ、ロツカ-エキソ、ースト.....	670	1	1			
		16	14451-KK0-010	ホルト、ロツカアームシャフト.....	1,000	2	2			
		17	14455-KK0-000	シャフトA、サフ、ロツカアーム.....	580	2	2			
		18	14456-KK0-010	シャフトB、サフ、ロツカアーム.....	880	2	2			
		19	14711-KCZ-000	バルブ、インレット.....	1,300	2	2			
		20	14721-KCZ-000	バルブ、エキソ、ースト.....	2,350	2	2			
		21	14751-KCZ-003	スフ、リング、バルブ、アウトター.....	320	4	4			
		22	14761-KCZ-003	スフ、リング、バルブ、インター.....	225	4	4			
		23	14771-ML7-920	リテーナー、バルブ、スフ、リング.....	330	4	4			
		24	14775-KCZ-000	シート、バルブ、スフ、リング、アウトター.....	135	4	4			
		25	14781-MA6-000	コツター、バルブ.....	155	8	8			

2000.01.10

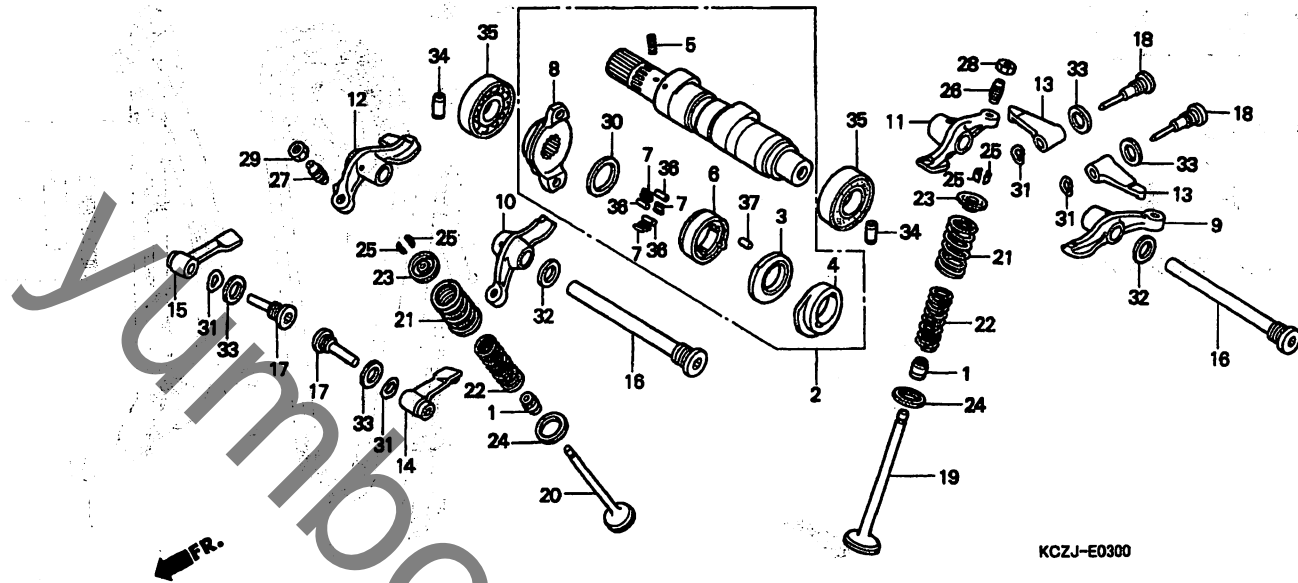
D4

**D 5**

ブロックNO.

**E-3**

カムシャフト・バルブ



KCZJ-E0300

整備項目	標準 取間	見出 番号	部品番号	部 品 名	希 望 小 売 価 格	使用個数		適 用 号 機		タ イ プ
						Y	BY	初号機	終号機	
		26	90012-KR0-000	スクリュー、タペットアシヤステインク	225	2	2			
		27	90012-MK2-000	スクリュー、タペットアシヤステインク	220	2	2			
		28	90206-590-000	ナット、タペットアシヤステインク	105	2	2			
		29	90206-657-000	ナット、タペットアシヤステインク	105	2	2			
		30	90401-MN1-670	ワッシャー、スラスト 17X22X0.75	150	1	1			
		31	90406-KF0-003	ワッシャー、ウエーブ	100	4	4			
		32	90544-KF0-000	ワッシャー、シーリング 14MM	105	2	2			
		33	90545-KF0-000	ワッシャー 12MM	110	4	4			
		34	90701-KK0-000	ヒョン、ノック 8X17.5	130	2	2			
		35	91001-KS5-000	ヘアリンク、ボールラシアル 6003U	650	2	2			
		36	91101-KV2-940	ローラー、テコンフオレツシヨウクラツチ	80	3	3			
		37	96220-40090	ローラー 4X9	15	1	1			

2000.01.10

D5

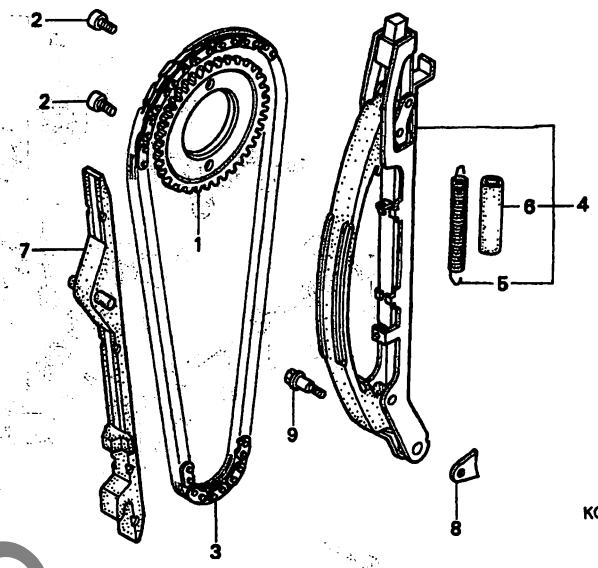
2

**D 6**

ブロックNO.

**E-4**

カムチェン・テンショナー



KCZJ-E0400

KCZJE0100

整備項目	標準時間	見出番号	部品番号	部品名	希望小売価格	使用個数		適用号機		タイプ
						Y	BY	初号機	終号機	
スプロケツト,カム	1.2	1	14321-MAN-620	スプロケツト,カム (38T)	2,650	1	1			
チェン,カム	2.5	2	14322-MAN-620	ホルト,スベシヤルツク (X9.5)	220	2	2			
テンショナーCOMP.,カムチェン	2.4	3	14401-KCZ-003	チェン,カム (102L) (ホイルクワター)	3,750	1	1			
カイトCOMP.,カムチェン		4	14500-KCZ-000	テンショナーCOMP.,カムチェン	3,500	1	1			
		5	14516-KB4-670	スプリング,カムチェンテンショナー	195	1	1			
		6	14539-KCZ-300	チューブ,テンショナースプリング	165	1	1			
		7	14620-KCZ-000	カイトCOMP.,カムチェン	1,300	1	1			
		8	23521-KK0-000	プレート,ヘアリンクセツテイック	140	1	1			
		9	90022-KK0-000	ホルト,テンショナーセツテイック	160	1	1			

2000.01.10

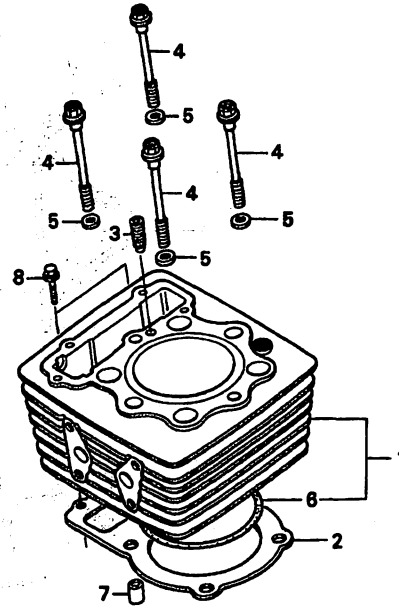
D6

**D 7**

ブロックNO.

**E-5**

シリンダー



KCZJ-E0500

KCZJE0500

整備項目	標準時間	見出番号	部品番号	部品名	希望小価格	使用個数		適用号機		タイプ
						XR250	3Y	初号機	終号機	
シリンダーCOMP.	2.8	1	12100-KCZ-J00	シリンダーCOMP.	24,600	1	1			
カクセット,シリンダー	2.7	2	12191-KZ1-920	カクセット,シリンダー	240	1	1			
		3	90002-KK1-000	スクリーン,6カクソケットヘッド 6X16	95	1	1			
		4	90083-KK0-000	ホルト,フランジ 10X88	350	4	4			
		5	90410-KR0-000	ワッシャー 10MM	125	4	4			
		6	91302-428-000	Oリング 78.3X2	285	1	1			
		7	94301-12200	ヒョウノツク 12X20	70	2	2			
		8	96001-06022-00	ホルト,フランジ 6X22	50	2	2			

2000.01.10

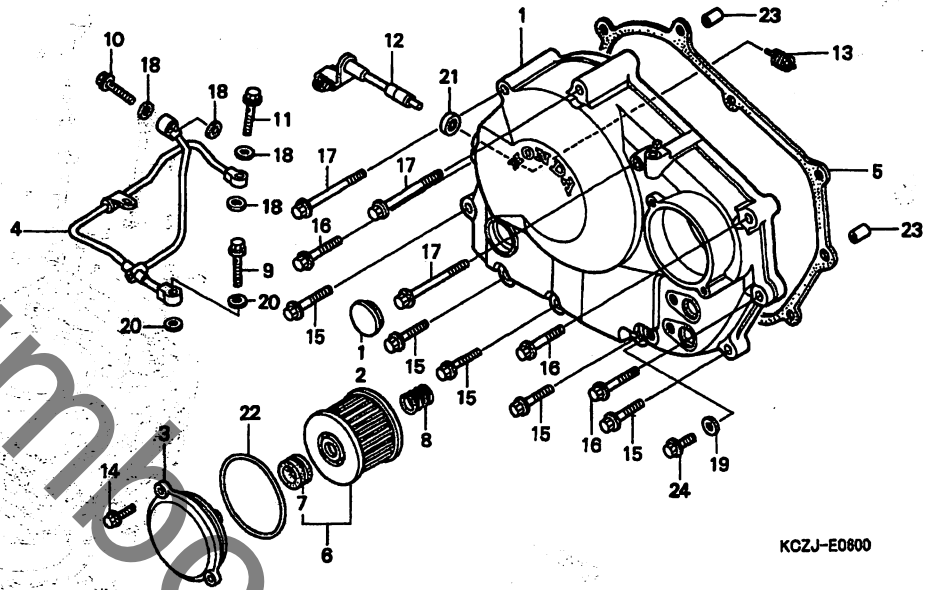
D7

D 8

ブロックNO.

E - 6

R. クランクケースカバー



KCZJ-E0800

KCZJE0800

整備項目	標準時間	見出番号	部品番号	部品名	希望小売価格	使用個数		適用号機		タ イ プ
						XR250	SY	初号機	終号機	
カバーCOMP., R. クランクケース	0.9	1	11330-KCZ-000	カバーCOMP., R. クランクケース	10,400	1	1			
ハイフCOMP., オイルハス	0.5	2	11332-KCZ-003	キャツフ	290	1	1			
カスケツト, R. クランクケースカバー	0.6	3	11333-KCZ-000	カバー, オイルフィルター	1,850	1	1			
エレメント, オイルフィルター	0.2	4	11335-KCZ-000	ハイフCOMP., オイルハス	2,000	1	1			
( カンレンフヒン フグム )		5	11394-KCZ-000	カスケツト, R. クランクケースカバー	770	1	1			
レバーCOMP., クラツチ	0.7	6	15412-KF0-020	エレメント, オイルフィルター	560	1	1			
( カンレンフヒン フグム )		7	15413-MC8-000	ラバー, フィルター	115	1	1			
		8	15414-KF0-000	スプリング, オイルフィルターエレメント セツティング	110	1	1			
		9	15532-KK0-770	ホルト, フランジ 8X28	185	1	1			
		10	15533-KK0-000	ホルト, フランジ 7X25	185	1	1			
		11	15533-KW3-000	ホルト, フランジ 7X25	185	1	1			
		12	22810-KCZ-000	レバーCOMP., クラツチ	1,300	1	1			
		13	22815-KM7-700	スプリング, クラツチレバー	135	1	1			
		14	90004-GHB-630	ホルト, フランジ 6X16 (NSHF)	85	2	2			
		15	90004-GHB-680	ホルト, フランジ 6X28 (NSHF)	90	5	5			
		16	90004-GHB-710	ホルト, フランジ 6X40 (NSHF)	100	3	3			
		17	90004-GHB-760	ホルト, フランジ 6X65 (NSHF)	130	3	3			
		18	90441-MC0-000	ワッシャー, シーリング 7MM	95	4	4			
		19	90463-ML7-000	ワッシャー, シーリング 6.5MM	90	1	1			
		20	90475-703-000	ワッシャー-C 8MM	40	2	2			
		21	91204-KK0-003	オイルシール 12X18X5 (アライ)	155	1	1			
		22	91302-KF0-003	Oリング 54X2.4 (アライ)	155	1	1			
		23	94301-08140	ヒョン, ノツク 8X14	60	2	2			
		24	95701-06012-00	ホルト, フランジ 6X12	35	1	1			

2000.01.10

D8

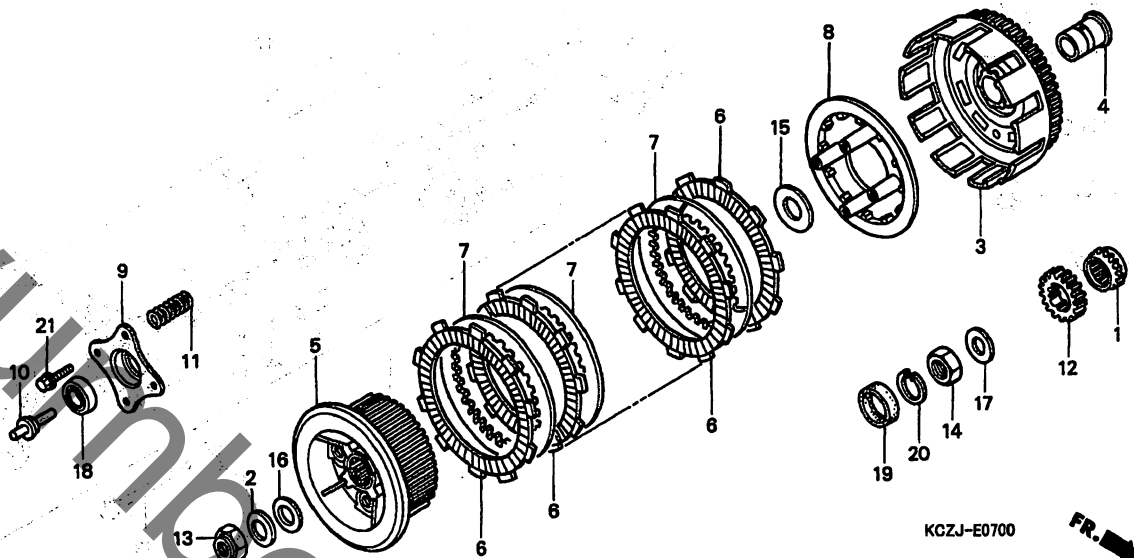


D 9

ブロックNO.

E-7

クラッチ



KCZJ-E0700

FR. →

KCZJE0700

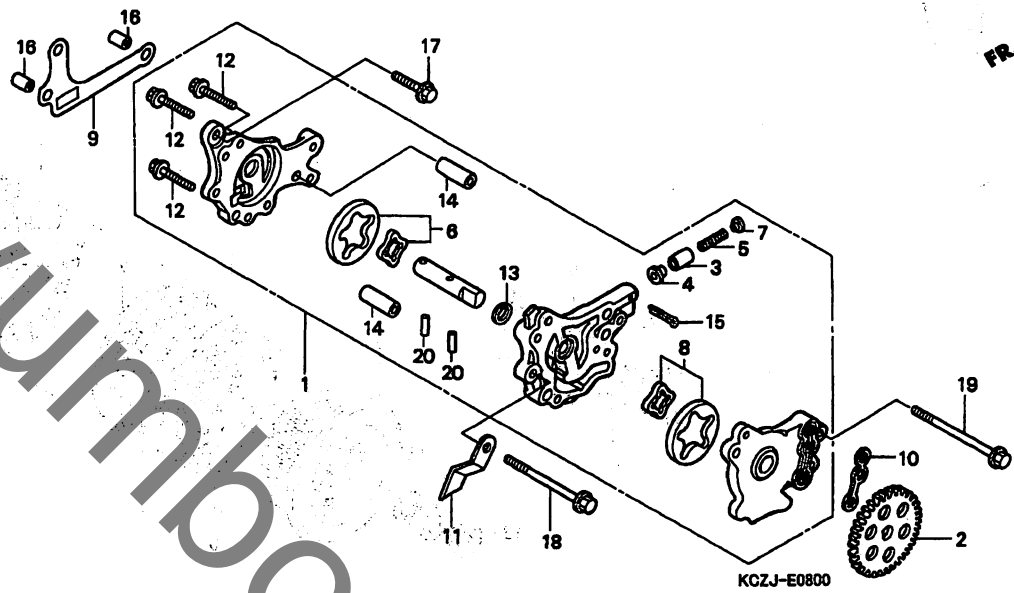
整備項目	標準時間	見出番号	部品番号	部品名	希望小売価格	使用個数 XR250 Y 2Y	適用号機 初号機 終号機	タイプ
スプロケット, タイミング	2.3	1	14312-KCZ-000	スプロケット, タイミング (19T)	2,000	1 1		
アウターCOMP, クラッチ	0.9	2	15451-KR3-601	ワッシャー, ロック 16MM	175	1 1		
センター, クラッチ		3	22100-KCZ-000	アウターCOMP, クラッチ	13,200	1 1		
テイスク, クラッチフリクション (カンレンフヒン フクム)		4	22116-KR0-010	カイト, クラッチアウター	790	1 1		
(ニコイシヨウチモ トウシカン) フレート, クラッチフリクション		5	22121-KCZ-000	センター, クラッチ	3,700	1 1		
ヒョン, クラッチリフター	0.7	6	22201-MAL-600	テイスク, クラッチフリクション	670	6 6		
スプリング, クラッチ		7	22321-KF0-770	フレート, クラッチ	440	5 5		
(ニコイシヨウチモ トウシカン) キャツフ, クラッチリフター		8	22350-KF0-000	フレート, クラッチフリクション	2,300	1 1		
オイルシール 14X22X5		9	22366-HC4-000	キャツフ, クラッチリフター	580	1 1		
キヤ, フライマリットライフ	1.0	10	22366-KCZ-000	ヒョン, クラッチリフター	410	1 1		
		11	22401-HB5-000	スプリング, クラッチ	235	4 4		
		12	23121-KCZ-950	キヤ, フライマリットライフ (20T)	2,800	1 1		
		13	90201-KCZ-010	ナツト, スヘンシヤル 16MM	185	1 1		
		14	90235-428-000	ナツト, ロック 18MM	290	1 1		
		15	90404-KK0-000	ワッシャー 20X37X2	130	1 1		
		16	90432-KF0-000	ワッシャー, ロック	225	1 1		
		17	90462-107-000	ワッシャー, スラスト 16MM	125	1 1		
		18	91008-HC4-004	ヘアリング, ホールラシヤル 6903 (コウヨウ)	520	1 1		
		19	91203-KK0-003	オイルシール 14X22X5	235	1 1		
		20	94520-24000	サークリツフ, インターナル 24MM	40	1 1		
		21	95701-06022-00	ホルト, フランシ 6X22	40	4 4		

**D 10**

ブロックNO.

**E - 8**

オイルポンプ



KCZJ-E0800

KCZJE0800

整備項目	標準時間	見出番号	部品番号	部品名	希望小売価格	使用個数		適用号機		タイプ
						XR260 Y	3Y	初号機	終号機	
ポンプASSY.オイル ( カンレンフヒン フタム )	1.1	1	15100-KCZ-950	ポンプASSY.オイル	6,000	1	1			
キヤールオイルポンプオトリフタ	0.6	2	15105-KCZ-950	キヤールオイルポンプオトリフタ (26T)	2,450	1	1			
		3	15106-MG3-000	ハイルフオイルリークストツハ	450	1	1			
		4	15107-MG3-000	シールオイルリークストツハ	120	1	1			
		5	15108-MG3-000	スプリングオイルリークストツハ	100	1	1			
		6	15110-KCZ-950	ロータセットAオイルポンプ	890	1	1			
		7	15111-MG3-000	シートBスプリング	90	1	1			
		8	15120-KCZ-950	ロータセットBオイルポンプ	890	1	1			
		9	15151-KCZ-000	シートオイルポンプ	240	1	1			
		10	15152-KCZ-000	シールラバー	220	1	1			
		11	15422-KCZ-000	ストツハースクリーン	145	1	1			
		12	90014-KCZ-000	ホィルトフランシ 5X25 (CT200)	65	3	3			
		13	90456-333-000	ワツシヤースラスト 11MM	180	1	1			
		14	90701-KCZ-000	ヒョソノツク 8X23	105	2	2			
		15	94201-30200	ヒョソノツク 3.0X20	25	1	1			
		16	94301-08140	ヒョソノツク 8X14	60	2	2			
		17	95701-06020-00	ホィルトフランシ 6X20	35	1	1			
		18	95701-06045-00	ホィルトフランシ 6X45	50	1	1			
		19	95701-06050-00	ホィルトフランシ 6X50	50	1	1			
		20	96220-40158	ローラ 4X15.8	15	2	2			

2000.01.10

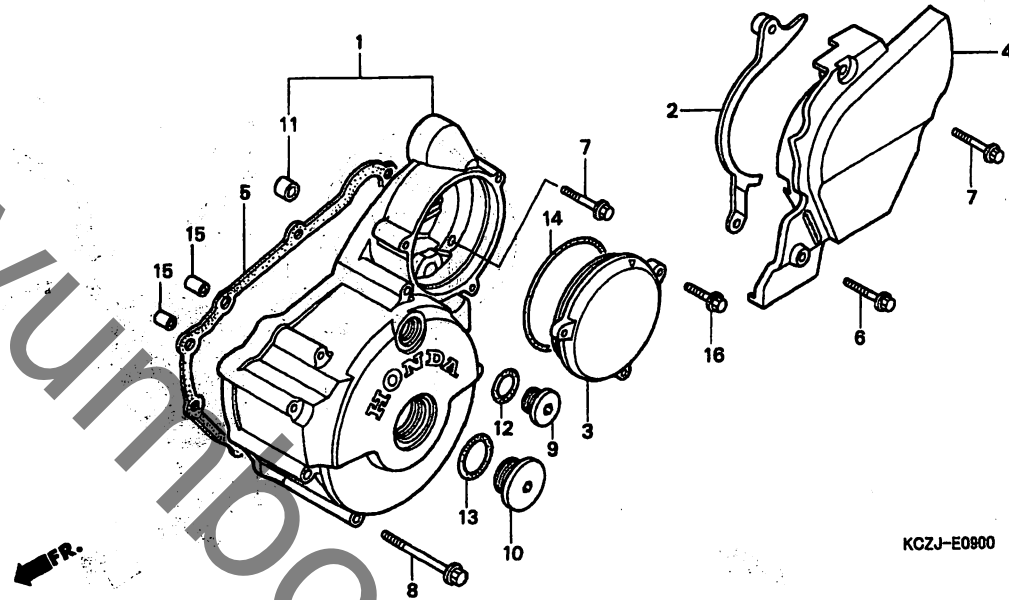
D10

# D 11

ブロックNO.

## E-9

L. クランクケースカバー



KCZJ-E0900

KCZJE0900

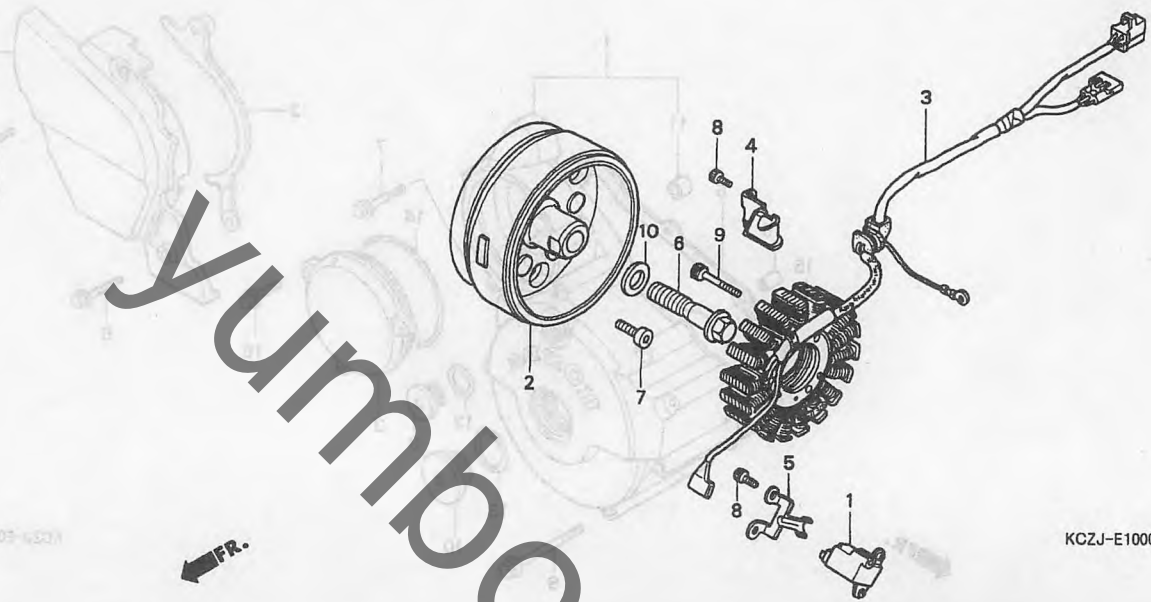
整備項目	標準時間	見出番号	部品番号	部品名	希望小売価格	使用個数		適用号機		タイプ
						XR250	3Y	初号機	終号機	
カバーCOMP. L. クランクケース	0.6	1	11340-KCZ-000	カバーCOMP. L. クランクケース	7,700	1	1			
カバー、リタクションキヤ	0.2	2	11352-KCZ-000	カバーCOMP. L. ライフチエン	430	1	1			
カバーCOMP. L. リヤ	0.1	3	11355-KCZ-000	カバーリタクションキヤ	1,000	1	1			
カスケツト L. クランクケースカバー	0.5	4	11370-KCZ-J00	カバーCOMP. L. リヤ						
ヘアリング、ニート 10X14X10	0.7	5	11395-KW3-880	カスケツト L. クランクケースカバー (WITH RUBBER)	2,350	1	1			
		6	90004-GHB-670	ホルト、フランシ 6X25 (NSHF)	90	1	1			
		7	90004-GHB-690	ホルト、フランシ 6X32 (NSHF)	95	2	2			
		8	90004-GHB-760	ホルト、フランシ 6X65 (NSHF)	130	7	7			
		9	90084-MN8-010	キャツフ 14MM	340	1	1			
		10	90087-HB5-000	キャツフ 30MM	490	1	1			
		11	91021-KR0-000	ヘアリング、ニート 10X14X10	410	1	1			
		12	91303-377-000	リング 13.8X2.5	250	1	1			
		13	91305-KF0-003	リング 27X2 (アライ)	120	1	1			
		14	91362-461-000	リング 70X3.0	195	1	1			
		15	94301-08140	ピコ、ノツク 8X14	60	2	2			
		16	96001-06020-00	ホルト、フランシ 6X20	40	3	3			

D 12

ブロックNO.

E-10

ジェネレーター



KCZJ-E1000

KCZJE1000

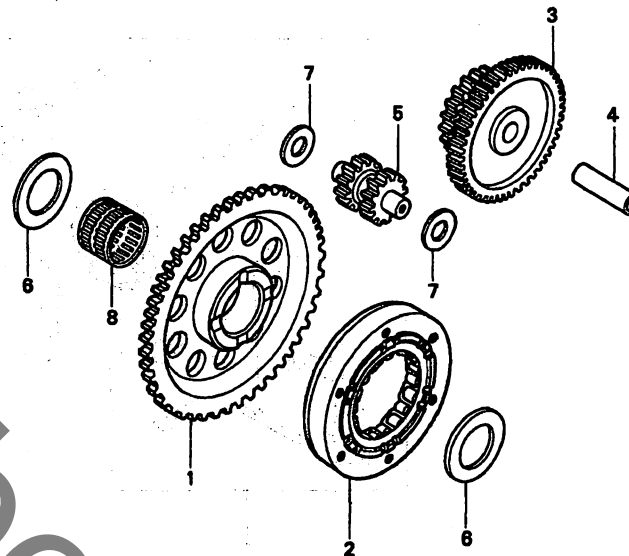
整備項目	標準時間	見出番号	部品番号	部品名	希望小売価格	使用個数		適用号機		タ イ プ
						XR250	3Y	初号機	終号機	
イグニッションハールスシエネレーターASSY.....	0.6	1	30300-HA0-033	イグニッションハールスシエネレーターASSY (TEC)	1,500	1	1			
フライホイールCOMP.....	0.7	2	31110-KCZ-004	フライホイールCOMP. (DENSO)	15,100	1	1			
スターターCOMP.....	0.8	3	31120-KCZ-004	スターターCOMP.	14,800	1	1			
		4	32111-KW3-010	クランハー、A.C.シエネレーターコート	155	1	1			
		5	32112-KW3-000	クランハー、ハールスシエネレーターコート	135	1	1			
		6	90023-MA6-000	ホルト、フランシ 12X45	350	1	1			
		7	90085-413-781	ホルト、ソケット 6MM	165	6	6			
		8	90089-KCZ-000	ホルト、ソケット 5X14	210	3	3			
		9	90092-KE5-000	ホルト、ストッパーテンションシャフト	120	3	3			
		10	90504-GE3-760	ワッシャー、リヤーアクスル	135	1	1			

# D 13

ブロックNO.

## E-11

スターティングクラッチ



KGZJ-E1100

KGZJE1100

整備項目	標準時間	見出番号	部品番号	部品名	希望小売価格	使用個数		適用号機		タイプ
						Y	NY	初号機	終号機	
キヤ-COMP.,スターティングトリフン	0.6	1	28110-KW3-000	キヤ-COMP.,スターティングトリフン (60T)	5,000	1	1			
キヤ-スターアイトゥル		2	28125-KW3-006	クラッチCOMP.,スターティングトリフン	5,300	1	1			
ヘアリンク,ニートゥル 26X31X24		3	28131-KBR-000	キヤ-,リタックスヨンスター (69T/20T)	2,150	1	1			
クラッチCOMP.,スターティングトリフン	0.7	4	28133-HA0-770	シャフトA,スターリタックスヨンスター	280	1	1			
キヤ-,リタックスヨンスター	0.2	5	28141-KR0-010	キヤ-,スターアイトゥル (12T/12T)	1,500	1	1			
		6	90407-415-000	ワッシャー,スラスト 26MM	250	2	2			
		7	90452-187-000	ワッシャー 10X21	135	2	2			
		8	91102-KR0-003	ヘアリンク,ニートゥル 26X31X24 (NTN)	620	1	1			

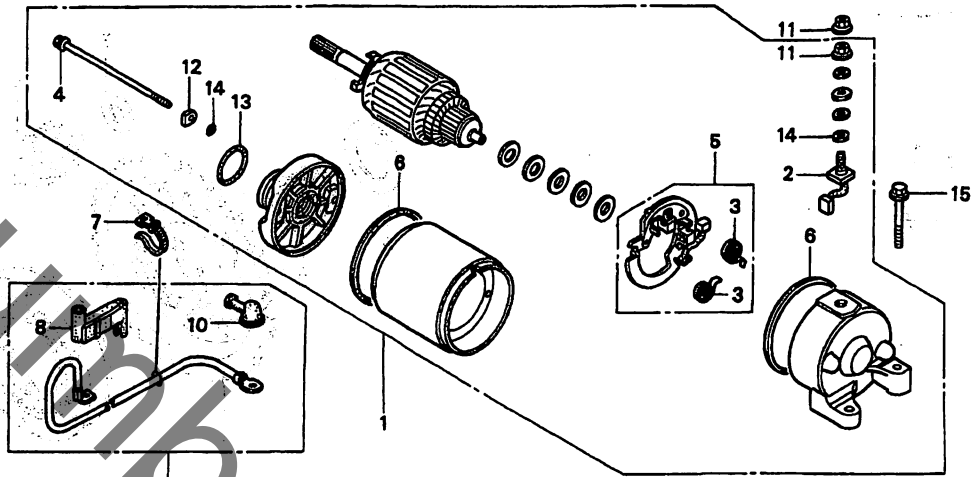


D 14

ブロックNO.

E-12

スターティングモーター



KCZJ-E1200

KCZJE1200

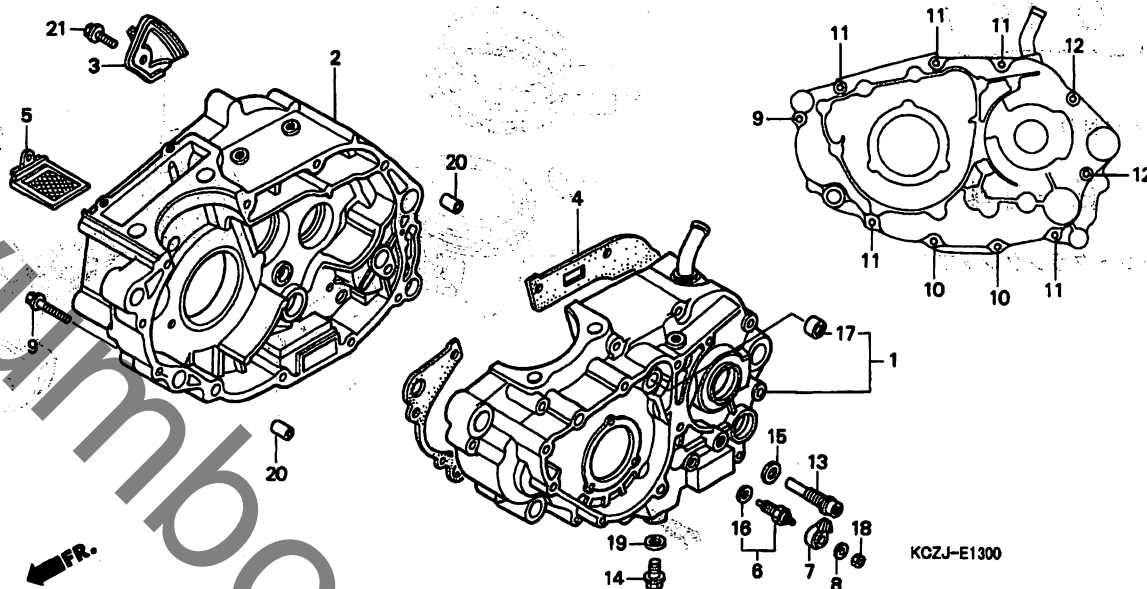
整備項目	標準時間	見出番号	部品番号	部品名	希望小売価格	使用個数		適用号機		タイプ
						Y	JY	初号機	終号機	
モーターASSY、スターティング	0.3	1	31200-KCZ-007	モーターASSY、スターティング (ミツハ)	23,600	1	1			
ケーブル、スターターモーター		2	31201-KS5-901	ターミナルセット、フラシ	810	1	1			
ターミナルセット、フラシ	0.5	3	31204-KS5-901	スプリング、カーボンフラシ	135	2	2			
ホルダーセット、フラシ		4	31205-MN4-008	ホルダーセット、フラシ	180	2	2			
		5	31206-KW1-901	ホルダーセット、フラシ	810	1	1			
		6	31207-KS5-901	リング	155	2	2			
		7	32161-404-610	ハンストB1、ワイヤー	130	1	1			
		8	32406-MT3-610	ケーブル、スターターマク、ネチツクターミナル	250	1	1			
		9	32410-KCZ-000	ケーブル、スターターモーター	1,300	1	1			
		10	32411-253-000	ケーブル、スターターモーターミナル	210	1	1			
		11	90071-MB0-000	ナットワッシャー 6MM	105	2	2			
		12	90122-MN4-008	ワッシャー、スチールプレート	90	2	2			
		13	91309-425-003	リング 24.4X3.1 (アライ)	170	1	1			
		14	91320-MB0-000	リング	90	3	3			
		15	95701-06028-00	ホルスト、フランジ 6X28	40	2	2			

# D 15

ブロックNO.

## E-13

クランクケース



KGZJ-E1300

KGZJE1300

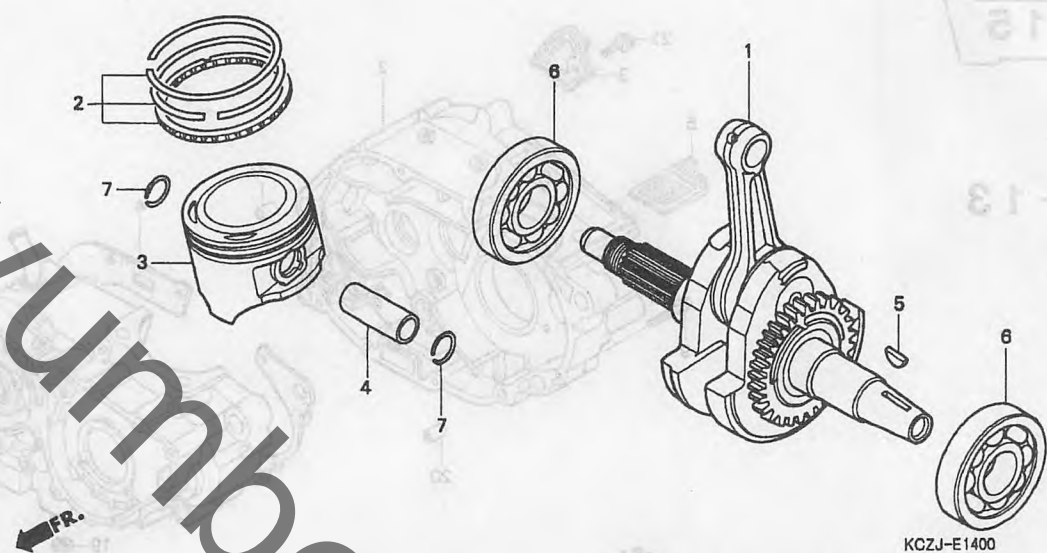
整備項目	標準時間	見出番号	部品番号	部品名	希望	使用個数	適用機種		タ イ プ
					小売価格	Y	BY	初号機	
クランクケースCOMP., L.	*6.7	1	04911-KCZ+000	クランクケースCOMP., L. (MD17E)	17,400	1	1		
クランクケースCOMP., R.	*6.2	2	11100-KCZ-000	クランクケースCOMP., R.	15,800	1	1		
カセット, クランクケース	*5.6	3	11110-KK0-770	ワレット, フランシヤ	880	1	1		
スクリーン, オイルフィルター	0.6	4	11191-K0Z-000	カセット, クランクケース	780	1	1		
スイッチASSY., ニュートラル	0.3	5	15421-MN1-671	スクリーン, オイルフィルター (コウヨウ)	540	1	1		
ヘアリング, ニュートラル 1010	0.8	6	35600-413-023	スイッチASSY., ニュートラル (TEC)	800	1	1		
		7	35601-KL4-000	カセット, ニュートラルスイッチ	300	1	1		
		8	47134-567-000	ワッシャー, シーリング	100	1	1		
		9	90004-GHB-700	ワッシャー, シーリング 10MM	100	2	2		
		10	90004-GHB-740	ワッシャー, シーリング 10MM	120	2	2		
		11	90004-GHB-770	ワッシャー, シーリング 10MM	135	5	5		
		12	90004-GHB-810	ワッシャー, シーリング 10MM	135	2	2		
		13	90021-KW3-010	ワッシャー, シーリング 10MM	150	1	1		
		14	90131-883-000	ワッシャー, シーリング 10MM	120	1	1		
		15	90441-329-000	ワッシャー, シーリング 10MM	195	1	1		
		16	90443-KR0-000	ワッシャー, シーリング 10MM	70	1	1		
		17	91021-148-004	ヘアリング, ニュートラル	530	1	1		
		18	94001-04000-0S	ナット, 6カク 4MM	25	1	1		
		19	94109-12000	ワッシャー, シーリング 10MM	30	1	1		
		20	94301-08140	ピッチ, ノック 8X14	60	2	2		
		21	95701-06012-00	ワレット, フランシヤ 6X12	35	1	1		

D 16

ブロックNO.

E-14

ピストン・クランクシャフト



KCZJE1400

整備項目	標準時間	見出番号	部品番号	部品名	希望	使用個数	適用号機		タ イ プ
					小売	XR250	初号機	終号機	
					価格	Y	3Y		
クランクシャフトCOMP.....	*6.5	1	13000-KCZ-000	クランクシャフトCOMP.....	34,100	1	1		
リンクセット,ピストン ピストン.....	2.9	2	13011-KCZ-305	リンクセット,ピストン (STD.) (ニツホン)	2,250	1	1		
ピストン.....	2.8	3	13101-KCZ-000	ピストン.....	3,800	1	1		
ヘアリンク,ラジアルボール		4	13111-KCZ-000	ヘアリンク,ラジアルボール	700	1	1		
28X72X18(NTN).....	*5.8	5	13331-360-000	ヘアリンク,ラジアルボール 28X72X18(NTN)	190	1	1		
(L. カワハ 6.3)		6	91001-KBR-003	ヘアリンク,ラジアルボール 28X72X18(NTN)	1,850	2	2		
		7	94601-17000	クリツフ,ピストンピン 17MM.....	30	2	2		

2000.01.10

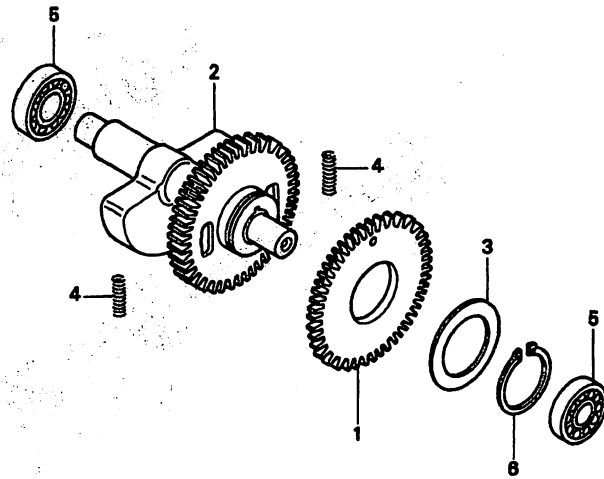
D16

**E 1**

ブロックNO.

**E-15**

バランサー



KCZJ-E1500

KCZJE1500

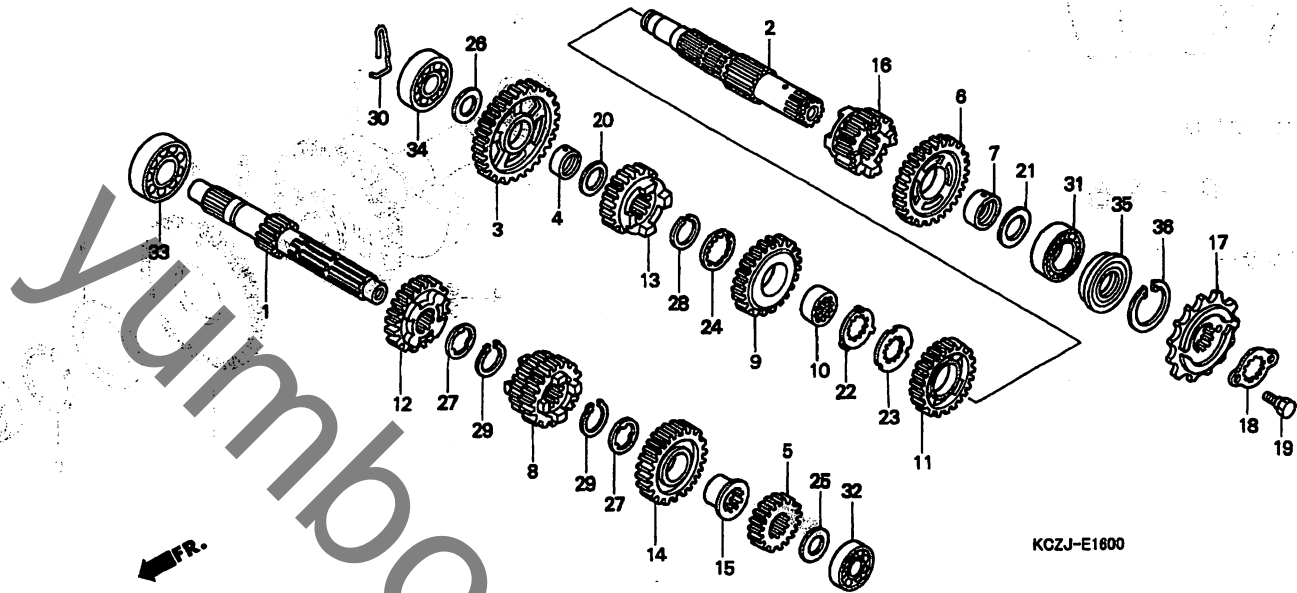
整備項目	標準時間	見出番号	部品番号	部品名	希望小売価格	使用個数		適用号機		タイプ
						XR250	BY	初号機	終号機	
サフキヤ、バランサートリフン	*6.3	1	13419-KL4-010	サフキヤ、バランサートリフン (34T)	2,050	1	1			
シャフトCOMP、バランサー		2	13420-KS5-000	シャフトCOMP、バランサー	7,500	1	1			
ヘアリンク、ラシアルホール 6313	*5.8	3	13423-MG2-003	ヘアリンク、バランサーディスク	250	1	1			
( イツコマシ 0.1 カサ )		4	14333-KF0-000	ヘアリンク、バランサーキヤ	125	2	2			
		5	91006-KK0-771	ヘアリンク、ラシアルホール 6313	480	2	2			
		6	94510-32100	サーキット、エキスターナル 32MM	55	1	1			

E 2

ブロックNO.

E-16

トランスミッション



KCZJ-E1600

KCZJE1600

整備項目	標準時間	見出番号	部品番号	部品名	希望	使用個数	適用号機		クイック
					小売価格	XR250 Y 1Y	初号機	終号機	
メインシャフトCOMP. ( カウンタシャフト フグム )	*5.8	1	23210-KW3-010	メインシャフトCOMP. (13T)	7,700	1	1		
カウンタシャフトCOMP. ( カウンタシャフト フグム )		2	23220-KCZ-000	カウンタシャフトCOMP.	6,500	1	1		
キーヤ, カウンタシャフトロー		3	23411-KCZ-000	キーヤ, カウンタシャフトロー (36T)	4,950	1	1		
キーヤ, カウンタシャフトファイブ		4	23412-KCZ-000	キーヤ, カウンタシャフトファイブ (36T)	740	1	1		
キーヤ, メインシャフトセカント		5	23421-KBK-620	キーヤ, メインシャフトセカント (17T)	2,000	1	1		
キーヤ, カウンタシャフトセカント		6	23431-KW3-010	キーヤ, カウンタシャフトセカント (32T)	4,300	1	1		
キーヤ, カウンタシャフトサート		7	23432-KCZ-000	キーヤ, カウンタシャフトサート (29T)	3,950	1	1		
キーヤ, メインシャフトサート & フォース		8	23441-KCZ-000	キーヤ, メインシャフトサート & フォース (21T/24T)	6,500	1	1		
カラー, スワライン		9	23451-KCZ-000	カラー, スワライン 22X25X9	630	1	1		
キーヤ, カウンタシャフトファイブ		10	23452-KW3-000	キーヤ, カウンタシャフトファイブ (28T)	3,350	1	1		
キーヤ, メインシャフトファイブ		11	23471-KCZ-000	キーヤ, メインシャフトファイブ (26T)	4,100	1	1		
キーヤ, カウンタシャフトファイブ		12	23481-KCZ-000	キーヤ, カウンタシャフトファイブ (24T)	4,500	1	1		
キーヤ, メインシャフトシツクス		13	23491-KCZ-000	キーヤ, メインシャフトシツクス (27T)	4,200	1	1		
カラー, スワライン		14	23501-KCZ-000	カラー, スワライン 23MM	760	1	1		
キーヤ, カウンタシャフトシツクス		15	23505-KW3-000	キーヤ, カウンタシャフトシツクス (22T)	4,950	1	1		
キーヤ, カウンタシャフトシツクス		16	23511-KCZ-010	キーヤ, カウンタシャフトシツクス (22T)	2,600	1	1		
キーヤ, カウンタシャフトシツクス		17	23801-KCZ-000	キーヤ, カウンタシャフトシツクス (13T)	140	1	1		
キーヤ, カウンタシャフトシツクス		18	23802-KW3-010	キーヤ, カウンタシャフトシツクス (13T)	110	2	2		
キーヤ, カウンタシャフトシツクス		19	90084-041-000	キーヤ, カウンタシャフトシツクス (13T)	55	1	1		
キーヤ, カウンタシャフトシツクス		20	90401-KCZ-000	キーヤ, カウンタシャフトシツクス (18MM)	130	1	1		
キーヤ, カウンタシャフトシツクス		21	90401-KE7-000	キーヤ, カウンタシャフトシツクス (22.2MM)	140	1	1		
キーヤ, カウンタシャフトシツクス		22	90402-KW3-000	キーヤ, カウンタシャフトシツクス (22X27X0.8)					

2000.01.10

E2

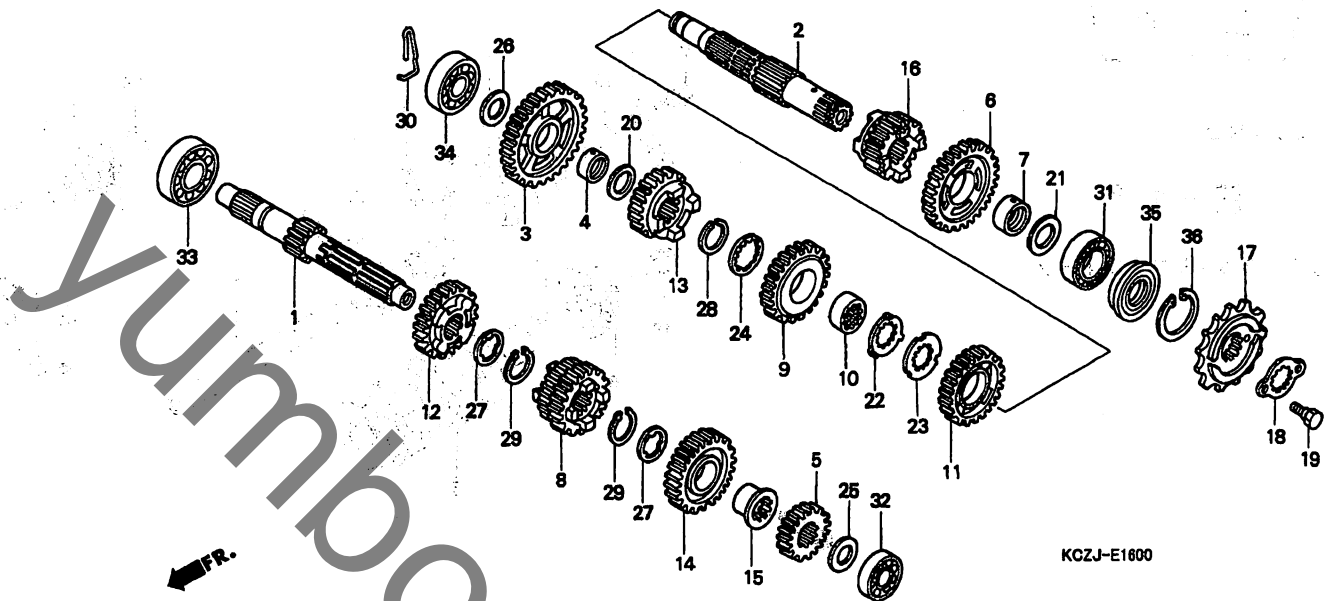


**E 3**

ブロックNO.

**E-16**

トランスミッション



KCZJ-E1600

KCZJE1600

**2**

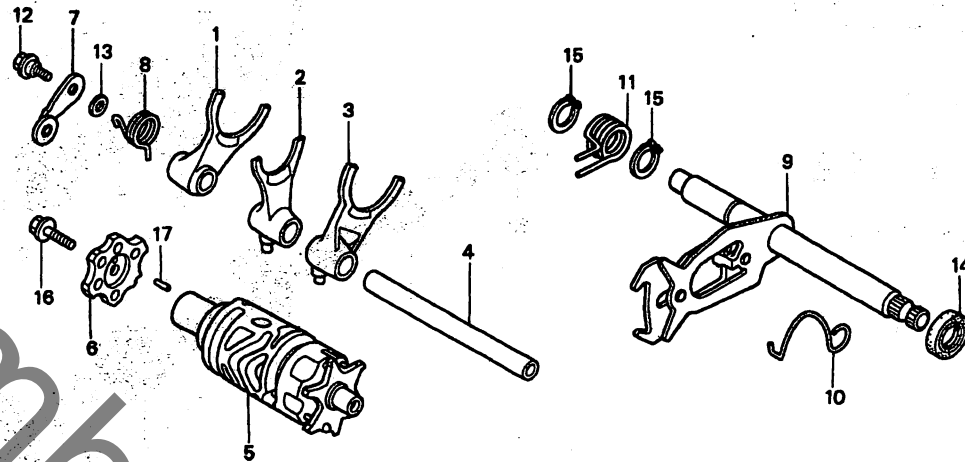
整備項目	標準時間	見出番号	部品番号	部品名	希望小売価格	使用個数	適用号機		タ イ プ
							初号機	終号機	
		23	90403-KW3-000	ワッシャー、スラストインホリリート 22X30X1.6	105	1	1		
		24	90404-KW3-000	ワッシャー、スラストインホリリート 22X21X1	105	1	1		
		25	90451-107-000	ワッシャー、スラスト 15MM.....	100	1	1		
		26	90454-KF0-000	ワッシャー、スラスト 17MM.....	125	1	1		
		27	90455-107-000	ワッシャー、スラスト 20MM.....	110	2	2		
		28	90601-437-000	サークリツフ、エキスターナル 22MM.....	140	1	1		
		29	90605-200-000	セツトリング 20MM.....	125	2	2		
		30	90811-KCZ-000	クリツフ、カウンターシャフトシーリング.....	135	1	1		
		31	91004-KW3-004	ハリアリング、ボールラシアル 62/22 (コウヨウ)	720	1	1		
		32	91005-KK0-003	ハリアリング、ボールラシアル 6202 (NTN)	720	1	1		
		33	91006-KK0-003	ハリアリング、ボールラシアル 6204 (NTN)	720	1	1		
		34	91007-KK0-000	ハリアリング、ラシアルボール 17X42X12(NTN)	590	1	1		
		35	91201-KCZ-003	オイルシール 21.5X32X3.5(アライ)..	280	1	1		
		36	94520-37100	サークリツフ、インターナル 37MM.....	70	1	1		

**E 4**

ブロックNO.

**E-17**

シフトドラム・シフトフォーク



KCZJ-E1700

KCZJ-E1700

整備項目	標準時間	見出番号	部品番号	部品名	希望	使用個数	適用号機		タイプ
					小売価格	Y	SY	初号機	
フォーク,キヤ-シフト	*5.8	1	24211-KK0-000	フォーク,R.キヤ-シフト	2,950	1	1		
( ニコイシヨウテモ トウシツカン )		2	24212-KK0-000	フォーク,センターキヤ-シフト	2,950	1	1		
トラムCOMP.,キヤ-シフト		3	24213-KK0-000	フォーク,L.キヤ-シフト	2,950	1	1		
カム,キヤ-シフト	0.8	4	24241-KCZ-000	シヤフト,キヤ-シフトフォークカイト	690	1	1		
ストツハ-COMP.,キヤ-シフトトラム	0.7	5	24300-KL4-000	トラムCOMP.,キヤ-シフト	5,600	1	1		
( カンレンフヒン フクム )		6	24411-KCZ-000	カム,キヤ-シフト	580	1	1		
ストツハ-COMP.,キヤ-シフトトラム		7	24430-KK0-000	ストツハ-COMP.,キヤ-シフトトラム	440	1	1		
スプリング,シフトトラムストツハ-		8	24435-KCZ-000	スプリング,シフトトラムストツハ-	165	1	1		
ストツハ-COMP.,キヤ-シフト		9	24610-KCZ-950	ストツハ-COMP.,キヤ-シフト	3,650	1	1		
スプリング,キヤ-シフトリセット		10	24624-KA4-000	スプリング,キヤ-シフトリセット	120	1	1		
スプリング,キヤ-シフトリターン		11	24651-KF0-013	スプリング,キヤ-シフトリターン	230	1	1		
ヒョウツ,シフトトラムストツハ-アーム		12	90022-MG8-000	ヒョウツ,シフトトラムストツハ-アーム	135	1	1		
ワツシヤ-トラムストツハ-		13	90417-360-000	ワツシヤ-トラムストツハ-	105	1	1		
オイルシール 14X28X7(アライ)		14	91202-965-003	オイルシール 14X28X7(アライ)	220	1	1		
サークリツフ°,エキスタ-ガル 14MM		15	94510-14000	サークリツフ°,エキスタ-ガル 14MM	30	2	2		
ホルト,フランシ 6X20		16	95701-06020-00	ホルト,フランシ 6X20	35	1	1		
ローラ- 3X9.8		17	96220-30098	ローラ- 3X9.8	15	1	1		

2000.01.10

E4

**E 5**

ブロックNO.

**E-18**

キャブレター

KCZJ-E1800

KCZJE1800

整備項目	標準時間	見出番号	部品番号	部品名	希望	使用個数	適用号機		タイプ
					小売価格	Y	BY	初号機	
ニードルセット, シェット	1.2	1	16010-KCZ-000	カスケットセット	1,150	1	1		
フロートセット	0.9	2	16012-KCZ-J01	ニードルセット, シェット	1,400	1	1		
. キャブレッタ-ASSY.		3	16013-KR3-980	フロートセット	2,350	1	1		
. ヒーストンCOMP., ハンキューム		4	16015-KCZ-000	チャンハーセット, フロート	4,250	1	1		
. ハルファCOMP., フロート		5	16016-KFB-751	スクリュセツト	770	1	1		
. シェット, メイン									
チャンハーセット, フロート	0.7	6	16026-MR1-004	シヨイントセツト	1,250	1	1		
. トツフCOMP.		7	16028-KCZ-000	スクリュセツト	580	1	1		
ハルファセツト, スタター	0.8	8	16037-ME5-671	フロートセツト, ハルファ	800	1	1		
ハルファセツト, エアカット	0.3	9	16038-KCZ-000	フロートセツト, スタター	460	1	1		
センサ-ASSY., スロットル	0.4	10	16046-KCZ-000	ハルファセツト, スタター	1,900	1	1		
		11	16047-KCZ-000	レハーセツト, スタター	850	1	1		
		12	16048-KCZ-J01	ハルファセツト, エアカット	3,300	1	1		
		13	16050-KCZ-000	スプリング, コンプレッションコイル	530	1	1		
		14	16060-KCZ-000	センサ-ASSY., スロットル	4,550	1	1		
		15	16100-KCZ-J01	キャブレッタ-ASSY. (VE88D A)	29,000	1	1		
		16	16107-KCZ-000	トツフCOMP.	1,850	1	1		
		17	16111-KCZ-940	ヒーストンCOMP., ハンキューム	4,700	1	1		
		18	16119-KBR-000	ステー, ワイヤー	530	1	1		
		19	16144-KBR-000	チューブ	230	1	1		
		20	16145-MZ2-780	シヨイント, コネクター	420	1	1		
		21	16155-413-751	ハルファCOMP., フロート	880	1	1		
		22	16163-KM4-004	クリツフ, チューブ	90	4	4		
		23	16165-KCZ-940	ホリタ-ニードル, シェット	1,050	1	1		
		24	16179-HA0-003	ハインター	440	1	1		
		25	16180-ML6-671	シヨイント	380	2	2		

2000.01.10

E5

2

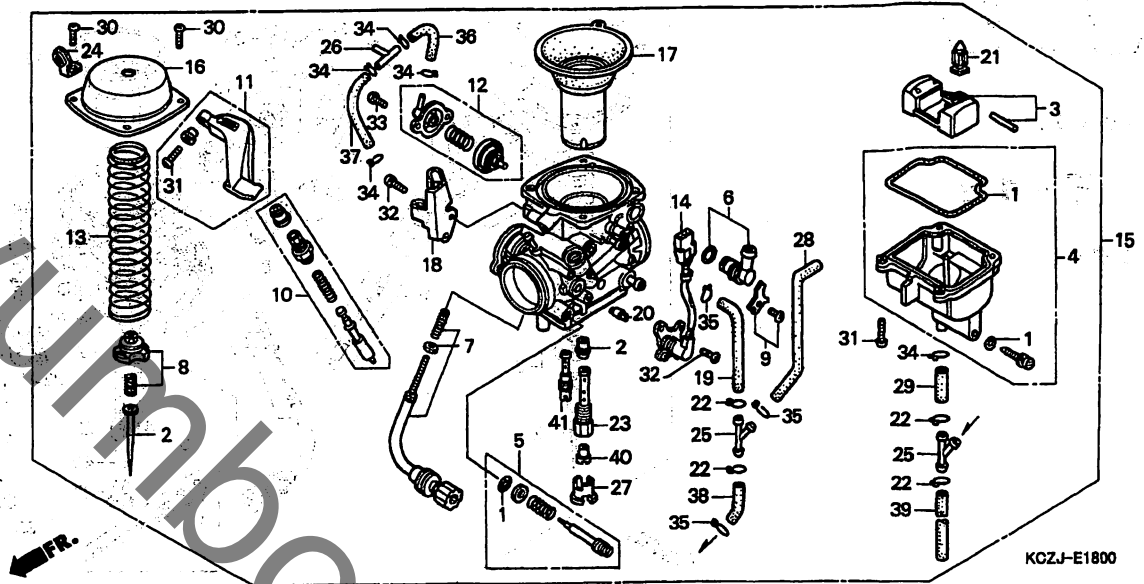
4 1

**E 6**

ブロックNO.

**E-18**

キャブレター



KCZJ-E1800

KCZJE1800

整備項目	標準時間	見出番号	部品番号	部品名	希望小売価格	使用個数		適用号機		タイプ
						XR250	Y	Y1	初号機	
		26	16180-195-731	Tシャイアント.....	330	1	1			
		27	16185-MN9-004	フロート、ハツプア.....	430	1	1			
		28	16198-KCZ-000	チユーフ.....	230	1	1			
		29	16199-KCZ-000	チユーフ.....	105	1	1			
		30	93500-04008-1A	スクリーン、ハロン 4X8.....	25	4	4			
		31	93500-04014-1A	スクリーン、ハロン 4X14.....	25	5	5			
		32	93500-05010-1A	スクリーン、ハロン 5X10.....	25	4	4			
		33	93892-04010-18	スクリーン、フツシャ 4X10.....	30	2	2			
		34	95002-02079	クリツフ、チユーフ (B7).....	30	5	5			
		35	95002-02089	クリツフ、チユーフ (B8).....	30	3	3			
		36	95005-35060-20	チユーフ 3.5X60 (95005-35001-20M).....	50	1	1			
		37	95005-35070-10	チユーフ 3.5X70 (95005-35001-10M).....	80	1	1			
		38	95005-45030-50	チユーフ 4.5X30 (95005-45001-50M).....	40	1	1			
		39	95005-50310-50	チユーフ 5X310 (95005-50001-50M).....	150	1	1			
		40	99101-MCK-1350	シャット、メイン #135.....	450	1	1			
		41	99104-KCZ-0450	シャット.....	440	1	1			

2000.01.10

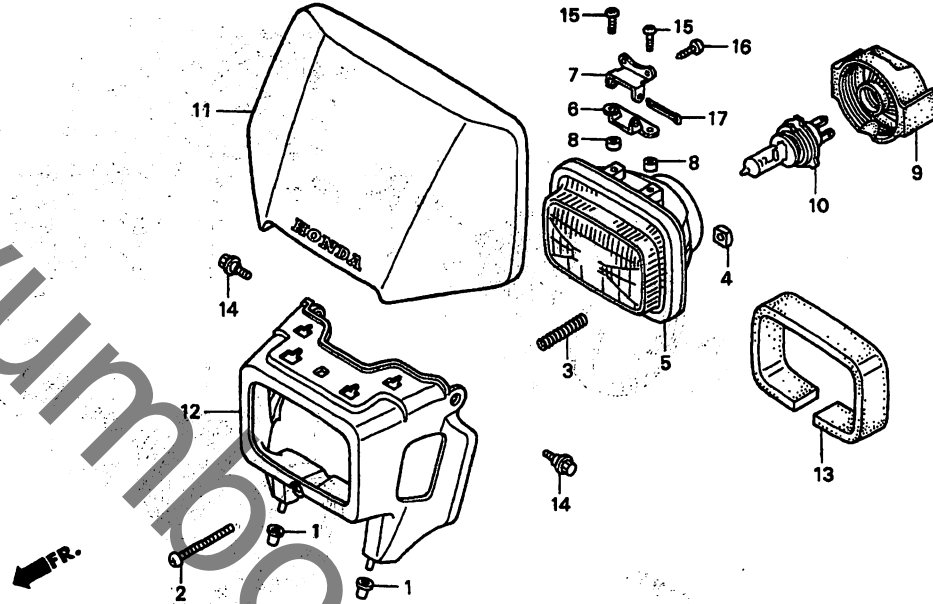
E6

**F 1**

ブロックNO.

**F-1**

ヘッドライト(1)



KCZJ-F0100

KCZJF0100

整備項目	標準時間	見出番号	部品番号	部品名	希望小売価格	使用個数		適用号機		タイフ
						XR250	3Y	初号機	終号機	
ヘッドライトユニット	0.2	1	19113-MB1-870	ラバー、ラシエターマウンティング	125	2	-	-	-	-
ケース、ヘッドライト		2	33103-KAE-770	スクリーン、ハボン	50	1	-	-	-	-
ハールフ、ヘッドライト	0.1	3	33107-KAE-770	スプリング、ヒームアシヤステイキング	90	1	-	-	-	-
		4	33117-KBR-730	ナット、ヒームアシヤステイキング	180	1	-	-	-	-
		5	33120-KCZ-971	ヘッドライトユニット	5,400	1	-	-	-	-
		6	33122-KCZ-971	ステーA、ヘッドライト	150	1	-	-	-	-
		7	33123-KCZ-971	ステーB、ヘッドライト	200	1	-	-	-	-
		8	33128-GE8-671	ナット、ユニットホルダー	110	2	-	-	-	-
		9	33180-MR7-003	カバー、ラバー	540	1	-	-	-	-
		10	34901-MC7-601	ハールフ、ヘッドライト (スタンレー) (12V 60/55W)	2,500	1	-	-	-	-
		11	61140-KCZ-J10ZA	プレートセット、フロントナンバー *TYPE3*(WL)	2,900	1	-	-	-	-
		12	61301-KCZ-970ZC	ケース、ヘッドライト *R134*.....7アイテイングレット	2,050	1	-	-	-	-
		13	61302-KBR-730	テーフ、ヘッドライト	430	1	-	-	-	-
		14	90101-ML3-840	ホルド、シムラウトセツテイキング	130	2	-	-	-	-
		15	93500-05010-0H	スクリーン、ハボン 5X10	25	2	-	-	-	-
		16	93901-34210	スクリーン、タツヒョウク 4X10	25	2	-	-	-	-
		17	94201-30350	ヒョウ、スプリット 3.0X35	30	1	-	-	-	-

2000.01.10

F1

3

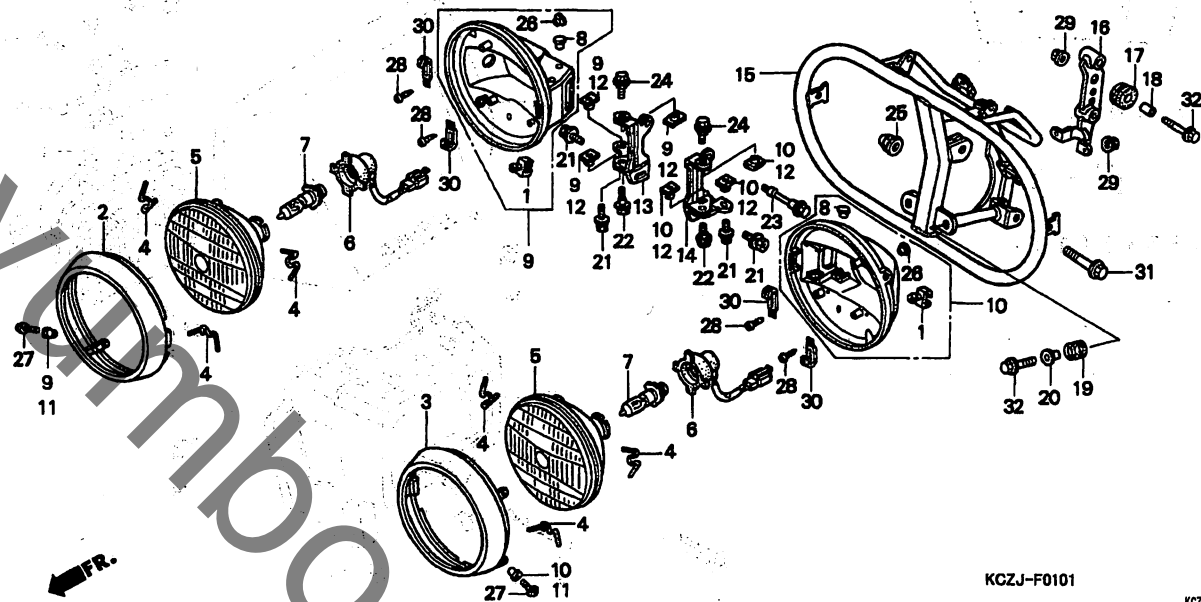


**F 2**

ブロックNO.

**F-1-1**

ヘッドライト(2)



KCZJ-F0101

KCZJF0101

整備項目	標準時間	見出番号	部品番号	部品名	希望小売価格	使用個数		適用号機		タイプ
						XR250	3Y	初号機	終号機	
ヘッドライトユニット	0.2	1	32985-422-000	クロメツトワイヤコート	145	-	2			
( イツコマシ 0.1 カザン )		2	33103-KCZ-003	リムCOMP. R. ヘッドライト	1,400	-	1			
( カンレンフアヒン フグム )		3	33104-KCZ-003	リムCOMP. L. ヘッドライト	1,400	-	1			
ソケットCOMP. ヘッドライト	0.4	4	33108-369-003	スフオリック ヘッドライトセツテイング (スタンプ)	125	-	6			
( イツコマシ 0.2 カザン )										
ハイルフ ヘッドライト	0.1	5	33120-KCZ-003	ヘッドライトユニット	6,400	-	2			
ケースR. ヘッドライト	0.5	6	33130-KCZ-013	ソケットCOMP. ヘッドライト	820	-	2			
( イツコマシ 0.1 カザン )		7	34901-KC5-003	ハイルフ ヘッドライト (12V 35/36.5W)	2,000	-	2			
ケースL. ヘッドライト		8	53174-GS9-000	キャツフ シール	105	-	2			
カートン ヘッドライト	0.6	9	61301-KCZ-000	ケースR. ヘッドライト	2,000	-	1			
		10	61302-KCZ-000	ケースL. ヘッドライト	2,000	-	1			
		11	61304-379-690	カラーヘッドライトセツテイング	260	-	4			
		12	61304-958-003	ナツトスヘンシヤル 6X7	150	-	6			
		13	61308-KCZ-000	ステーR. ヘッドライトケース	860	-	1			
		14	61309-KCZ-000	ステーL. ヘッドライトケース	860	-	1			
		15	61320-KCZ-950	カートン ヘッドライト	19,800	-	1			
		16	61325-KCZ-000	ホルター ヘッドライト	1,300	-	1			
		17	77150-MJ6-740	ラハールグツシヨソ	125	-	1			
		18	77301-124-000	カラーシートマウンテイング	100	-	1			
		19	80101-165-000	ラハールリヤーフエンターグツシヨソ	140	-	2			
		20	84706-163-670	カラーテールライトマウンテイング	175	-	2			
		21	90014-PC0-000	ホルトスヘンシヤル 6X12	170	-	4			
		22	90113-GF0-000	ホルト フランシヤ 6MM	120	-	2			
		23	90153-ML0-000	ホルト フランシヤスヘンシヤル 6MM	125	-	1			

2000.01.10

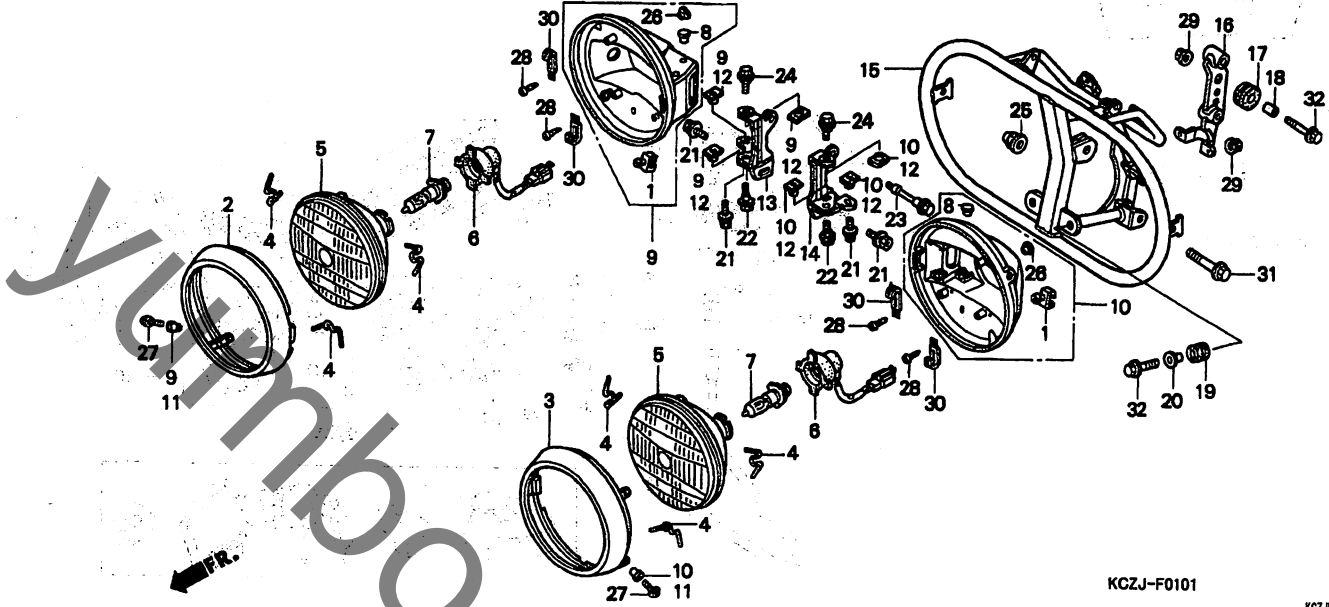
F2

# F 3

ブロックNO.

## F-1-1

ヘッドライト(2)



整備項目	標準時間	見出番号	部品番号	部品名	希望小売価格	使用個数 XR250 Y BY	適用号機 初号機 終号機	タイプ
		24	90156-ML0-000	ホルルト, フランシヤ 6X15.5	105	- 2		
		25	90443-107-000	ナツド, キャツフ 8MM	155	- 2		
		26	91456-371-770	キャツフ, ソナツトホルルト	135	- 2		
		27	93891-05012-07	スクリーン, ツツヤ 5X12	30	- 4		
		28	93901-24010	スクリーン, ツツヒョク 4X6	25	- 4		
		29	94050-06000	ナツド, フランシヤ 6MM	35	- 3		
		30	94591-25000	クリツフ 2X50	70	- 4		
		31	96300-08040-00	ホルルト, フランシヤ 8X40	55	- 2		
		32	96500-06022-00	ホルルト, フランシヤ 6X22	50	- 3		

**F 4**

FR. →

ブロックNO.

**F - 2**

メーター ( 1 )

KCZJ-F0200

KCZJF0200

3

整備項目	標準時間	見出番号	部品番号	部品名	希望小売価格	使用個数		適用号機	タイプ
						XR250 Y	3Y		
キセット	0.7	1	34907-KW3-003	ハルブ、ウエツシハース					
スイッチASSY.、コンヒネーション	0.3	2	34908-GE0-701	(12V 1.7W) (スタンレー)	110	2	-		
ホツク入ASSY.、ハロツツ ( カンレンフヒン フクム )		3	34908-MG9-951	ハルブ、ウエツシハース	120	1	-		
ソケツトCOMP. (12V 1.7W)		4	34909-MV1-941	キヤツフ、ハルブ	120	2	-		
センサASSY.、スヒート		5	35010-KCZ-J40	キセット	135	1	-		
フラケツトCOMP.、スヒートメーター					800	1	-		
ステ、カフラー									
スヒートメーターASSY.、テシタル	0.2	6	35100-KCZ-901	スイッチASSY.、コンヒネーション	2,600	1	-		
ケーフイルCOMP.、スヒートメーター		7	35121-MR1-770	キーフランク (タイフ°1)	450	(1)	-		
ケーフイル、インナー	0.1				450	(1)	-		
		8	37200-KCZ-J40	スヒートメーターASSY.、テシタル	38,900	1	-		
		9	37242-435-700	ラハ、スヒートメーターマウンテイング	240	2	-		
		10	37600-KCZ-901	ホツク入ASSY.、ハロツツ	3,600	1	-		
		11	37601-KCZ-007	ケー、アツハ	1,950	1	-		
		12	37602-KCZ-007	ケー、ロア	1,250	1	-		
		13	37603-KCZ-901	ソケツトCOMP.	720	1	-		
		14	37700-KCZ-901	センサASSY.、スヒート	6,300	1	-		
		15	44830-KCZ-000	ケーフイルCOMP.、スヒートメーター	1,150	1	-		
		16	44831-KBR-000	ケーフイル、インナー	320	1	-		
		17	61306-KCZ-000	カ、ステアリンク	620	1	-		
		18	61315-KCZ-900	フラケツトCOMP.、スヒートメーター	650	1	-		
		19	61316-KCZ-900	ステ、カフラー	900	1	-		
		20	80106-MG7-000	ラハ、テールライトマウンテイング	120	2	-		
		21	90101-KY6-008	スクリユー、タツヒ	85	2	-		
		22	90235-KCZ-000	ナツト 18MM	230	1	-		
			2000.01.10			F4			

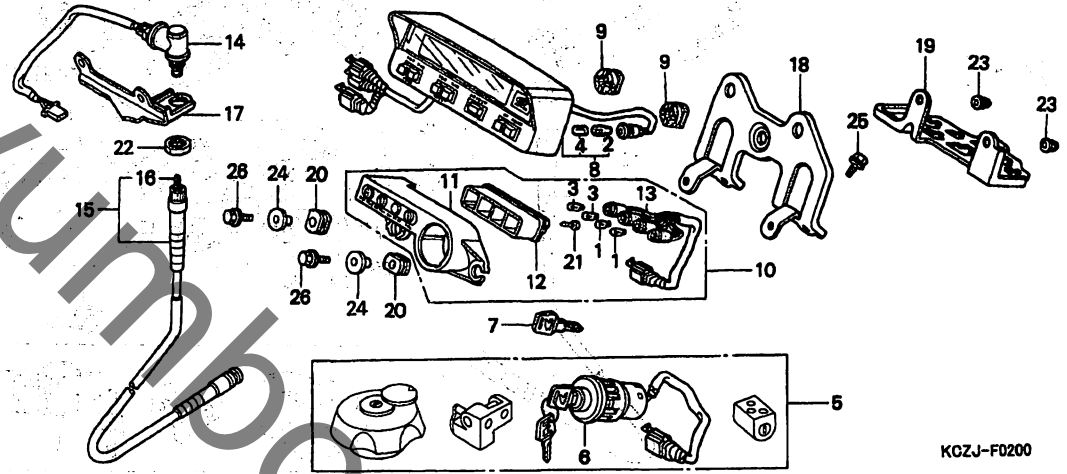
46

# F 5

ブロックNO.

## F-2

メーター(1)



KCZJ-F0200

KCZJF0200

整備項目	標準時間	見出番号	部品番号	部品名	希望	使用個数	適用号機		タイプ
					小売価格	XR250-Y 3Y	初号機	終号機	
		23	90361-SE0-000	ナット、キヤツフ <sup>φ</sup> 6MM.....	110	2	-	-	
		24	90503-KE1-000	カラー 6.3X13.5.....	150	2	-	-	
		25	95701-06012-00	ホルルト、フランシ <sup>φ</sup> 6X12.....	35	2	-	-	
		26	96001-06022-07	ホルルト、フランシ <sup>φ</sup> 6X22.....	55	2	-	-	

2000.01.10

F5

**F 6**

ブロックNO.

**F-2-1**

メーター(2)

KCZJ-F0201

整備項目	標準時間	見出番号	部品番号	部品名	希望小売価格	使用個数 XR250 Y 3Y	適用号機 初号機 終号機	タイプ
キーセット	0.7	1	22875-KCZ-000	カイト、クラツチケーブル	155	- 1		
スイッチASSY.、コンビネーション	0.3	2	34907-KW3-003	ハイルフ、ウエツシハース (12V 1.7W) (スタンレー)	110	- 2		
スロットメーターASSY.、テシタル		3	34908-GE0-701	ハイルフ、ウエツシハース (12V 2W)	120	- 1		
ホツクスASSY.、ハロソツ (カソレンフヒン フクム)		4	34908-MG9-951	ハイルフ、ウエツシハース (12V 1.7W)	120	- 2		
ソケツトCOMP. センサーASSY.、スロツト		5	34909-MV1-941	キャツフ、ハイルフ	135	- 1		
ホルターセツト、メーター		6	35010-KCZ-J20	キーセツト	7,800	- 1		
ケーブルCOMP.、スロツトメーター	0.2	7	35100-KCZ-007	スイッチASSY.、コンビネーション	2,600	- 1		
ケーブル、インナー	0.1	8	35121-MR1-770	キー、フランク (タイフ°1)	450	- (1)		
			35122-MR1-770	キー、フランク (タイフ°2)	450	- (1)		
		9	37200-KCZ-J20	スロツトメーターASSY.、テシタル	38,900	- 1		
		10	37242-435-700	ラハ、スロツトメーターマウンテイング	240	- 2		
		11	37600-KCZ-007	ホツクスASSY.、ハロソツ	3,600	- 1		
		12	37601-KCZ-007	ケース、アツハ	1,950	- 1		
		13	37602-KCZ-007	ケース、ロア	1,250	- 1		
		14	37603-KCZ-007	ソケツトCOMP.	720	- 1		
		15	37700-KCZ-004	センサーASSY.、スロツト	6,300	- 1		
		16	44830-KCZ-000	ケーブルCOMP.、スロツトメーター	1,150	- 1		
		17	44831-KBR-000	ケーブル、インナー	320	- 1		
		18	61306-KCZ-000	カイト、ステアリングソツク	620	- 1		
		19	61312-KCZ-000ZA	ホルターセツト、メーター *TYPE1*(WL)	1,400	- 1		
		20	80106-MG7-000	ラハ、テールライトマウンテイング	120	- 2		
		21	90101-KY6-008	スクリユー、タツヒソツク 3X14	85	- 2		
		22	90107-MT2-000	スクリユー、スクリーンセツテイング (6X12)	85	- 3		
			2000.01.10			F6		

3

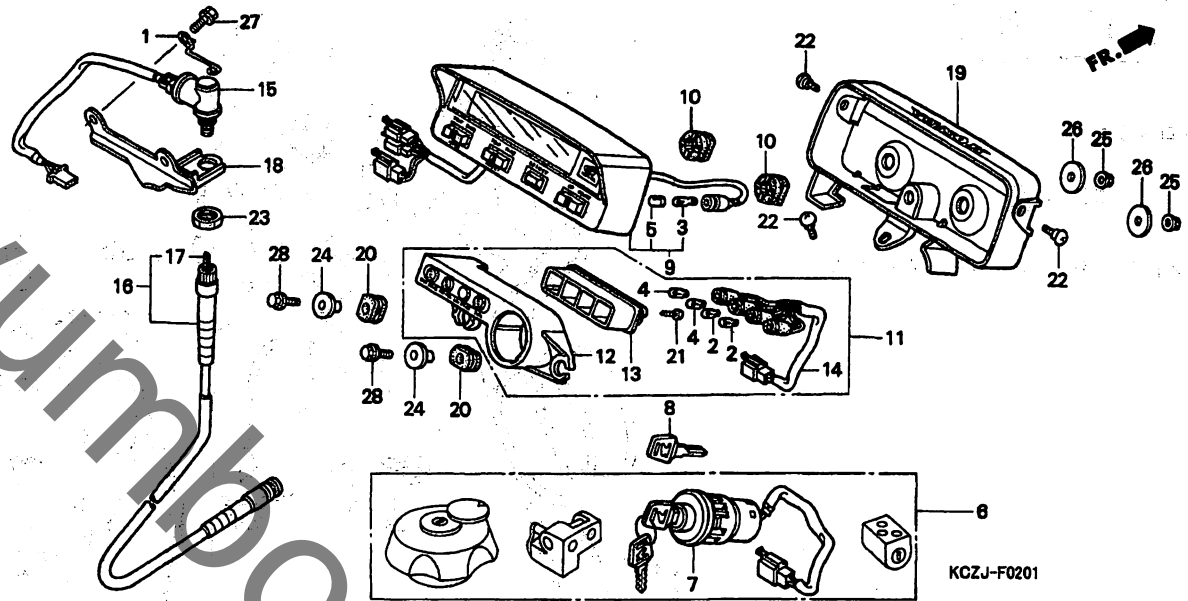
48

**F 7**

ブロックNO.

**F-2-1**

メーター(2)



KCZJF0201

整備項目	標準 取間	見出 番号	部品番号	部 品 名	希 望 小 売 価 格	使用個数		適用号機 初号機	機 號 機 號	タ イ プ
						Y	BY			
		23	90235-KCZ-000	ナット 18MM.....	230	-	1			
		24	90503-KE1-000	カラー 6.3X13.5.....	150	-	2			
		25	94050-06000	ナット,フランジ 6MM.....	35	-	2			
		26	94103-06000	ワッシャー,フレイム 6MM.....	25	-	2			
		27	95701-06012-00	ホルルト,フランジ 6X12.....	35	-	2			
		28	96001-06022-07	ホルルト,フランジ 6X22.....	55	-	2			

2000.01.10

F7

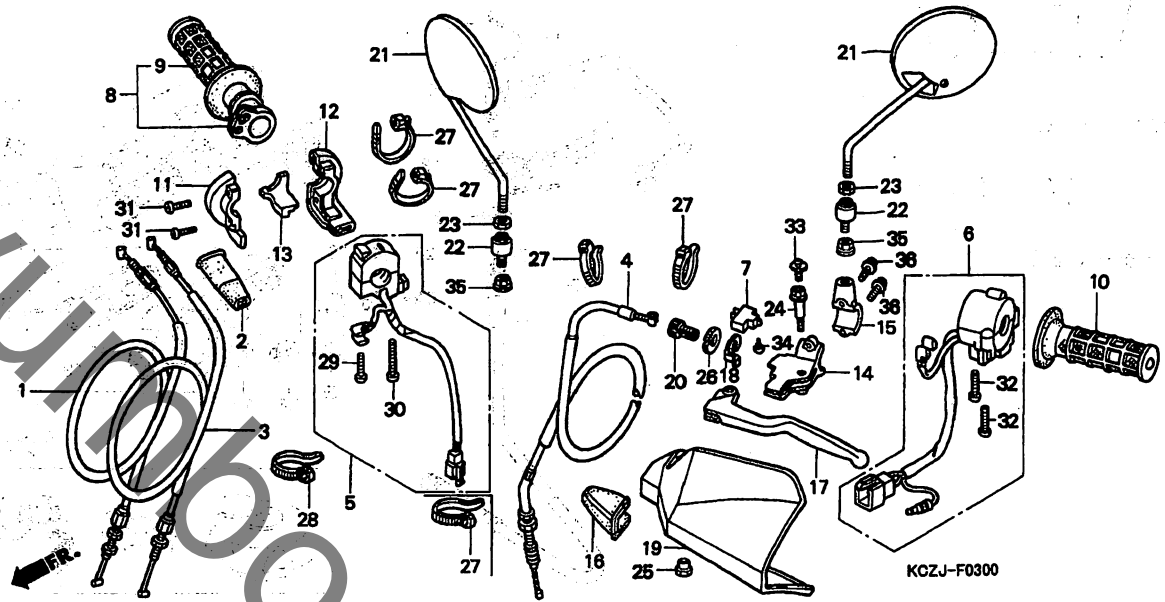
3

# F 8

ブロックNO.

## F-3

ハンドルレバー・スイッチ・ケーブル



KCZJF0300

整備項目	標準時間	見出番号	部品番号	部品名	希望	使用	適用号機		タ イ プ
					小売	個数	初号機	終号機	
					価格	Y	8Y		
ケーブルCOMP. A, スロットル	0.5	1	17910-KCZ-950	ケーブルCOMP. A, スロットル	1,450	1	1		
(ニコテモトウシカ)		2	17913-KB7-000	ケーブルCOMP. B, スロットル	340	1	1		
ケーブルCOMP. B, スロットル		3	17920-KCZ-000	ケーブルCOMP. B, スロットル	1,450	1	1		
スイッチセット, ウィンカー		4	22870-KCZ-000	ケーブルCOMP. クラッチ	1,050	1	1		
ケーブルCOMP. クラッチ	0.2	5	35013-KCZ-900	スイッチセット, スターターキル	2,200	1	-		
クラッチASSY, スロットル			35013-KCZ-000	スイッチセット, スターターキル	2,200	-	1		
クラッチ, R. ハントル									
ハウジング, アンター, スロットル		6	35020-KCZ-900	スイッチセット, ウィンカー	5,200	1	-		
スイッチセット, スターターキル	0.3		35020-KCZ-000	スイッチセット, ウィンカー	5,200	-	1		
フラケツ, L. ハントルレバー		7	35330-MK5-003	スイッチASSY, クラッチ	700	1	1		
スイッチASSY, クラッチ	0.1	8	53140-KCZ-000	クラッチASSY, スロットル	1,400	1	1		
クラッチ, L. ハントル		9	53165-MK5-010	クラッチ, R. ハントル	420	1	1		
レバー, L. ステアリング, ハントル		10	53166-MK5-010	クラッチ, L. ハントル	430	1	1		
カート, L. ナツク									
		11	53167-KB7-000	ハウジング, アンター, スロットル	1,050	1	1		
		12	53168-MG7-000	ハウジング, アンター, スロットル	1,000	1	1		
		13	53169-KB7-000	スライダ, スロットルケーブル	265	1	1		
		14	53172-KCZ-000	フラケツ, L. ハントルレバー	1,750	1	1		
		15	53174-KCZ-000	ホムタ, L. レバー, フラケツ	650	1	1		
		16	53177-KCZ-000	ケーブル, L. ハントルレバー	330	1	1		
		17	53178-KAE-730	レバー, L. ステアリング, ハントル	1,000	1	1		
		18	53181-KCY-670	プレート, カート, セツティング	165	1	1		
		19	53185-KCZ-000ZB	カート, L. ナツク					
				*R134* . . . . . ファイティング, レット	1,450	1	-		
				*NH1* . . . . . フラツク	1,450	-	1		
		20	53192-KA4-710	ホルト, ワイヤ, アシヤ, スティング	390	1	1		
		21	88210-KAE-871	ミラーCOMP. . . . .	1,500	2	2		

2000.01.10

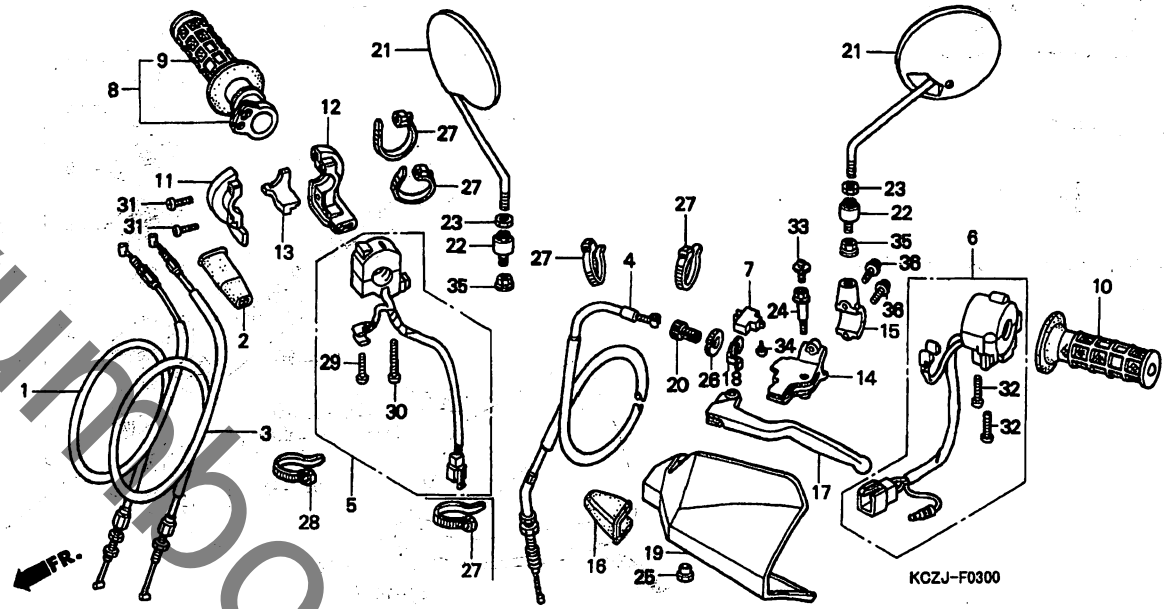
F8

# F 9

ブロックNO.

## F-3

ハンドルレバー・スイッチ・ケーブル



KCZJ-F0300

整備項目	標準時間	見出番号	部品番号	部品名	希望小売価格	使用個数		適用号機	タイフ
						Y	BY		
		22	88255-KAE-871	ラバーCOMP.マウント	460	2	2		
		23	88311-MM9-000	ナット, ロック	85	2	2		
		24	90112-KCZ-000	ホルト, レバーヒールナット	95	1	1		
		25	90312-GE2-000	ナット, フェンダーセッティング	115	1	1		
		26	90321-KA4-700	ナット, ファイキング	450	1	1		
		27	90650-KW3-000	バンド, ワイヤ	120	5	5		
		28	90651-MA6-720	バンド, ワイヤハーネス	140	1	1		
		29	93500-04032-0G	スクリーン, ハロン 4X32	25	1	1		
		30	93500-04045-0G	スクリーン, ハロン 4X45	30	1	1		
		31	93500-05016-0G	スクリーン, ハロン 5X16	25	2	2		
		32	93500-05020-0G	スクリーン, ハロン 5X20	25	2	2		
		33	93894-04010-10	スクリーン, ツツシャ 4X10	30	1	1		
		34	93901-32220	スクリーン, タツヒコング 3X10	25	1	1		
		35	94050-10070	ナット, フランジ 10MM	50	2	2		
		36	96001-06020-07	ホルト, フランジ 6X20	40	2	2		

2000.01.10

F9

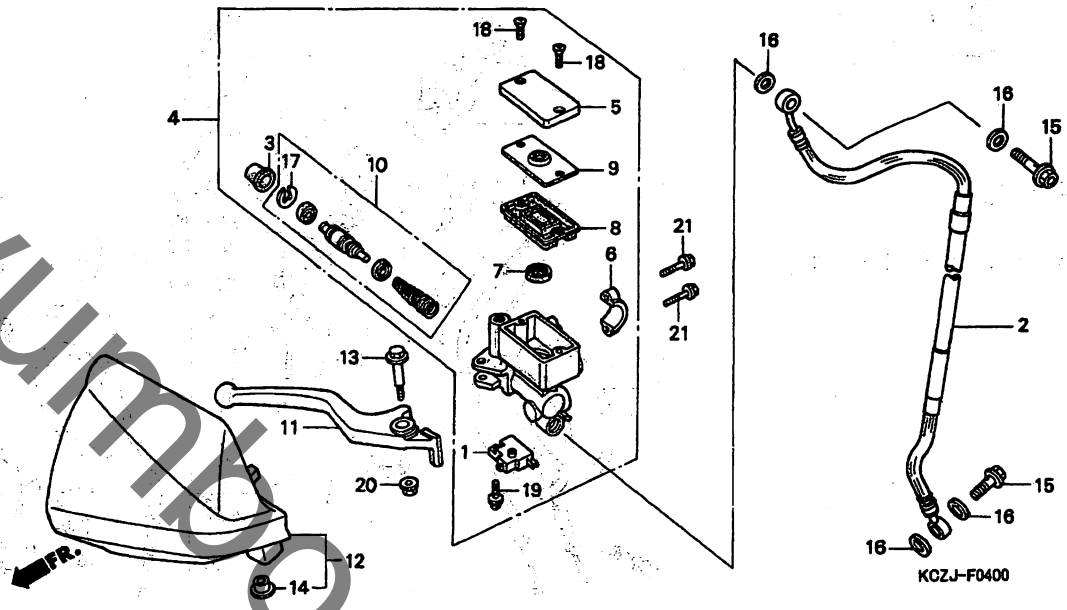


**F 10**

ブロックNO.

**F-4**

フロントブレーキマスターシリンダー



KCZJF0400

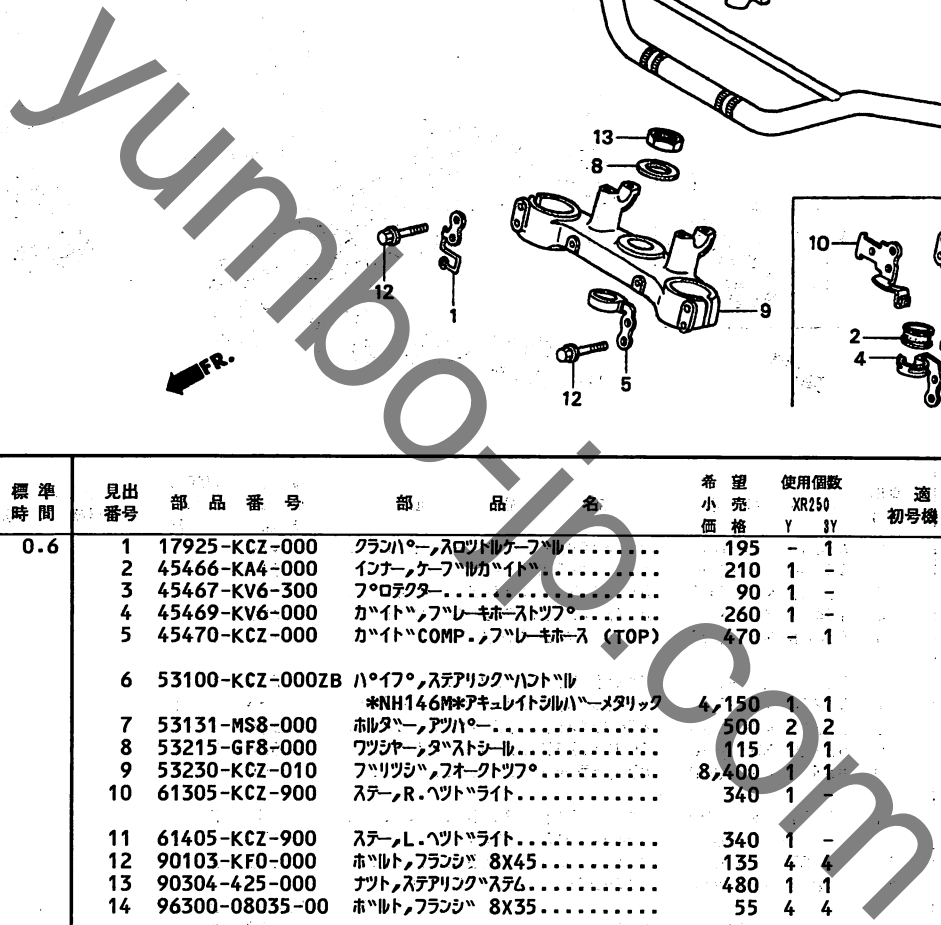
整備項目	標準時間	見出番号	部品番号	部品名	希望小売価格	使用個数		適用号機		ク	イ	プ
						XR250	8Y	初号機	終号機			
スイッチASSY., フロントストツフ°	0.1	1	35340-MA5-671	スイッチASSY., フロントストツフ°	730	1	1					
・タイヤフラム		2	45125-KCZ-J41	ホース, フロントブレーキ	3,000	1	-					
・レバー, R. ステアリングハンドル			45125-KCZ-J21	ホース, フロントブレーキ	3,000	-	1					
・カート, R. ナツクル		3	45504-410-003	フイツCOMP.	350	1	1					
ホース, フロントブレーキ	0.4	4	45510-KCZ-006	シリンダーサフASSY., フロントブレーキ								
・シリンダーサフASSY., フロントブレーキ				マスター (ニツシ)	9,100	1	1					
・シリンダーセツト, マスター		5	45513-KJ1-701	キャツフ°, マスターシリンダー	770	1	1					
		6	45517-166-006	ホルター, マスターシリンダー	550	1	1					
		7	45518-MG3-016	セハ°レーターCOMP.	320	1	1					
		8	45520-MG7-006	タイヤフラム	340	1	1					
		9	45521-HA2-006	フ°レート, タイヤフラム	360	1	1					
		10	45530-KJ1-702	シリンダーセツト, マスター	1,750	1	1					
		11	53175-KAE-730	レバー, R. ステアリングハンドル	950	1	1					
		12	53180-KCZ-000ZB	カート, R. ナツクル								
			53180-KCZ-000ZC	*R134*.....フアイティング°レツト°	1,450	1	-					
				*NH1*.....フ°ラツク	1,450	-	1					
		13	90113-KCZ-006	ホルト, レハ°セ°ホツツ	95	1	1					
		14	90127-KCZ-000	カラ° 6X5.5	55	1	1					
		15	90145-MS9-612	ホルト, オイル 10X22	300	2	2					
		16	90545-300-000	フツシヤ°オイルホルト	130	4	4					
		17	90651-MA5-671	サーク°リツフ°	120	1	1					
		18	93600-04012-1G	スク°リユ°, フラツト 4X12	25	2	2					
		19	93893-04012-17	スク°リユ°フツシヤ° 4X12	35	1	1					
		20	94050-06000	ナツト, フランシ° 6MM	35	1	1					
		21	96001-06022-07	ホルト, フランシ° 6X22	55	2	2					
				2000.01.10								
					F10							

# F 11

ブロックNO.

## F - 5

ハンドルパイプ・トップブリッジ



KCZ-F0500

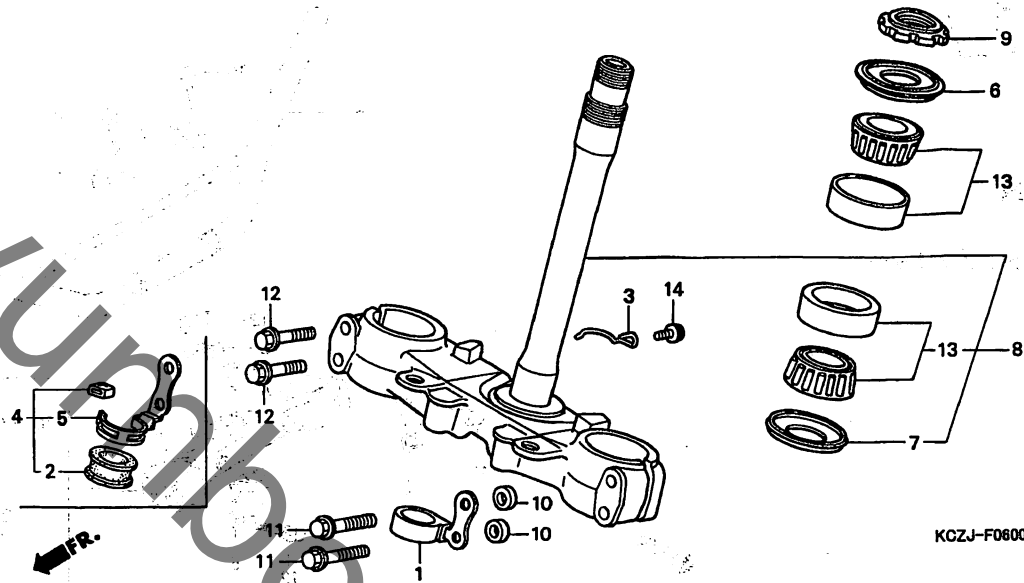
整備項目	標準時間	見出番号	部品番号	部品名	希望小売価格	使用個数		適用号機		タ イ プ
						XR250	3Y	初号機	終号機	
ハンドルパイプ・トップブリッジ	0.6	1	17925-KCZ-000	クランハー、スロットルケーブル	195	-	1			
		2	45466-KA4-000	インターケーブルカイト	210	1	-			
		3	45467-KV6-300	フロテクター	90	1	-			
		4	45469-KV6-000	カイト、フレキホースツフ	260	1	-			
		5	45470-KCZ-000	カイトCOMP、フレキホース (TOP)	470	-	1			
		6	53100-KCZ-000ZB	ハンドルパイプ、ステアリングハント *NH146M*アキュレイトシルバーマタリック	4,150	1	1			
		7	53131-MS8-000	ホルダー、アツハ	500	2	2			
		8	53215-GF8-000	ワッシャー、タストシル	115	1	1			
		9	53230-KCZ-010	フレキホース、フレキホースツフ	8,400	1	1			
		10	61305-KCZ-900	ステアR、ヘッドライト	340	1	-			
		11	61405-KCZ-900	ステアL、ヘッドライト	340	1	-			
		12	90103-KF0-000	ホルト、フランシ 8X45	135	4	4			
		13	90304-425-000	ナット、ステアリングステム	480	1	1			
		14	96300-08035-00	ホルト、フランシ 8X35	55	4	4			

# F 12

ブロックNO.

## F - 6

ステアリングシステム



KCZJ-F0600

KCZJF0600

整備項目	標準時間	見出番号	部品番号	部品名	希望	使用個数	適用号機		タイプ
					小売価格	XR250	初号機	終号機	
ステムサフASSY.,ステアリング	1.0	1	45460-KCZ-000	カイトCOMP.フレキホースホトム	470	-	1		
スレツト,ステアリングハットツフ	0.5	2	45466-KA4-000	インターケフルカイト	210	1	-		
ハアリング,ハットハーフアツハ	1.1	3	45466-KCZ-000	カイト,スポートメーターケフル	130	1	1		
(イツコマシ 0.1 カザン)		4	45467-KCZ-900	カイトASSY.,フレキホースホトム	700	1	-		
		5	45468-MK5-000	カイト,フレキホースホトム	490	1	-		
		6	53214-KA3-732	タストシール,ステアリングハット (アライ)	235	1	1		
		7	53214-KA4-701	タストシール,ステアリングハット (アライ)	235	1	1		
		8	53219-KCZ-950	ステムサフASSY.,ステアリング	21,500	1	1		
		9	53229-MN1-650	スレツト,ステアリングハットツフ	680	1	1		
		10	88315-GA7-000	カラー,ミラーセツティング	90	-	2		
		11	90107-KF0-000	ホルト,フランシ 8X40	135	2	-		
			90103-KF0-000	ホルト,フランシ 8X45	135	-	2		
		12	90107-KF0-000	ホルト,フランシ 8X40	135	2	2		
		13	91015-425-832	ハアリング,ハットハーフアツハ (フシコシ)	1,450	2	2		
		14	96001-06012-00	ホルト,フランシ 6X12	40	1	1		

2000.01.10

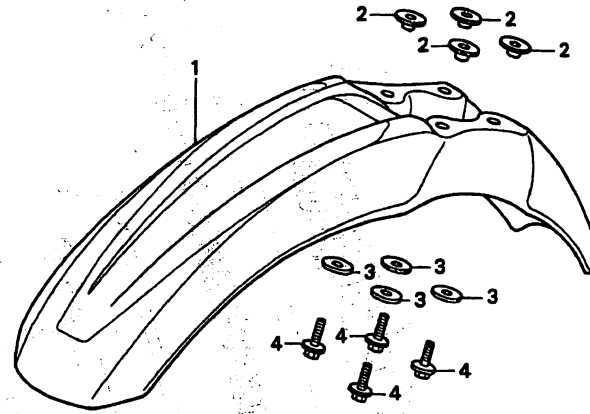
F12

# F 13

ブロックNO.

## F-7

フロントフェンダー



KCZJ-F0700

KCZJF0700

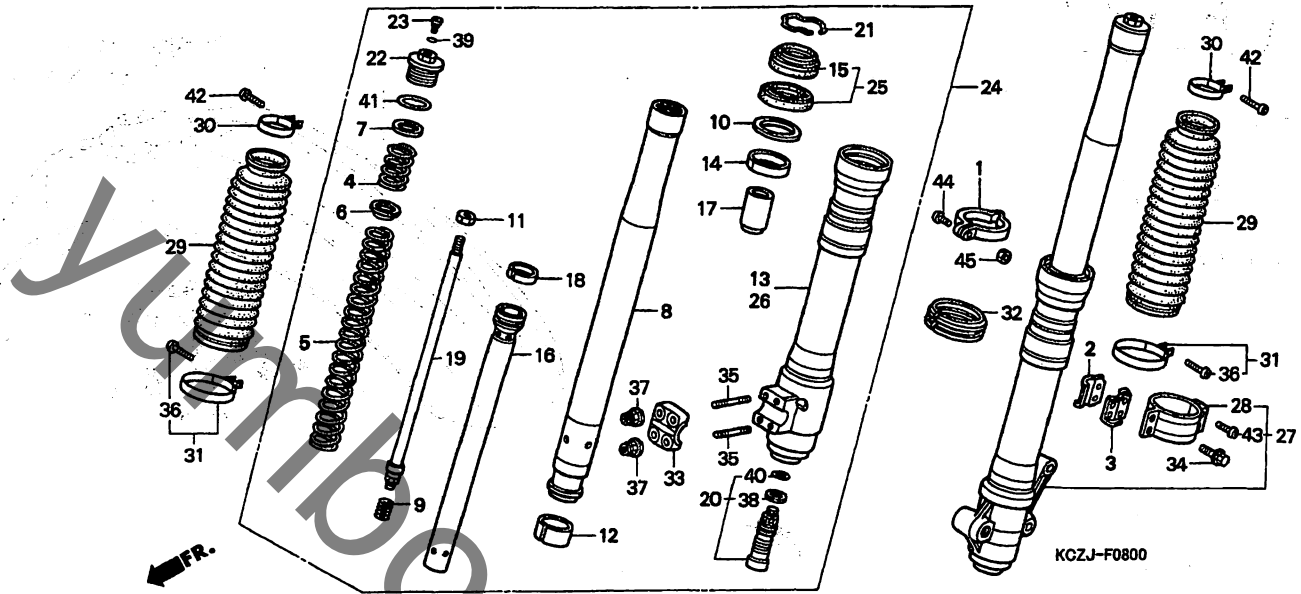
整備項目	標準時間	見出番号	部品番号	部品名	希望小売価格	使用個数 XR250 Y 8Y	適用号機		タイフ
							初号機	終号機	
フェンダー,フロント .フェンダーセット,フロント	0.1	1	61100-KCZ-950ZB	フェンダー,フロント *R134*.....ファイティングレット 61110-KCZ-J00ZA	4,650	1			
				*NH196*.....ロスホワイト	5,900	1			
		2	61104-KA4-700	カラー,フェンダーマウンティング	210	4	4		
		3	90545-292-000	ワッシャー 6.5X20	110	4	4		
		4	96300-06022-00	ホルト,フランジ 6X22	50	4	4		

F 14

ブロックNO.

F-8

フロントフォーク



KCZJ-F0800

整備項目	標準時間	見出番号	部品番号	部品名	希望小売価格	使用個数		適用号機		タイプ
						XR250	9Y	初号機	終号機	
スプリングB,フロントフォーク.....	0.3	1	44832-KCZ-000	クランハースピードメーターケーブル.....	300	1	1			
ハイトCOMP.,フロントフォーク.....	0.9	2	45461-MG3-650	クランハースピードメーターケーブル.....	215	1	1			
( イツコマシ 0.6 カサシ )		3	45462-MG3-650	クランハースピードメーターケーブル.....	235	1	1			
ケースCOMP.,R.ホットム		4	51401-KCZ-971	スプリングA,フロントフォーク.....	600	2	-			
( イツコマシ 0.6 カサシ )			51401-KCZ-951	スプリングA,フロントフォーク.....	600	-	2			
ケースCOMP.,L.ホットム		5	51402-KCZ-971	スプリングB,フロントフォーク.....	2,100	2	-			
シリンダーCOMP.....	0.8		51402-KCZ-951	スプリングB,フロントフォーク.....	2,100	-	2			
( イツコマシ 0.5 カサシ )										
シールセット,フロントフォーク		6	51403-KT1-671	カイト,スプリング.....	140	2	2			
( イツコマシ 0.5 カサシ )		7	51405-KCZ-003	ワッシャー.....	105	2	2			
フォークサフASSY.,R.フロント.....	0.4	8	51410-KCZ-003	ハイトCOMP.,フロントフォーク.....	11,600	2	2			
( イツコマシ 0.2 カサシ )		9	51411-KCZ-951	スプリング,フロントリハウント.....	350	2	2			
フォークサフASSY.,L.フロント		10	51412-KA4-004	ワッシャー.....	240	2	2			
ブーツ,フロントフォーク										
( イツコマシ 0.1 カサシ )		11	51415-KCZ-003	ナット,6カク 17MM.....	195	2	2			
		12	51415-KZ1-671	スリーブ,フォークハイト.....	410	2	2			
		13	51420-KCZ-003	ケースCOMP.,R.ホットム.....	14,300	1	1			
		14	51424-KZ1-671	ワッシャー,フォークハイト.....	490	2	2			
		15	51425-KT1-671	タフトシール,フロントフォーク.....	490	2	2			
		16	51430-KCZ-931	シリンダーCOMP. (カヤハシ).....	6,800	2	2			
		17	51432-KCZ-003	ヒース,オイルロック.....	820	2	2			
		18	51437-KT1-671	リング,ヒーストン.....	175	2	2			
		19	51440-KCZ-971	ロッドCOMP.,ヒーストン.....	1,500	2	-			
			51440-KCZ-J21	ロッドCOMP.,ヒーストン.....	1,500	-	2			
		20	51441-KCZ-931	ホルト,センター.....	3,500	2	-			
			51441-KCZ-J21	ホルト,センター.....	3,500	-	2			
		21	51447-KA4-004	リング,スナッフ.....	155	2	2			

2000.01.10

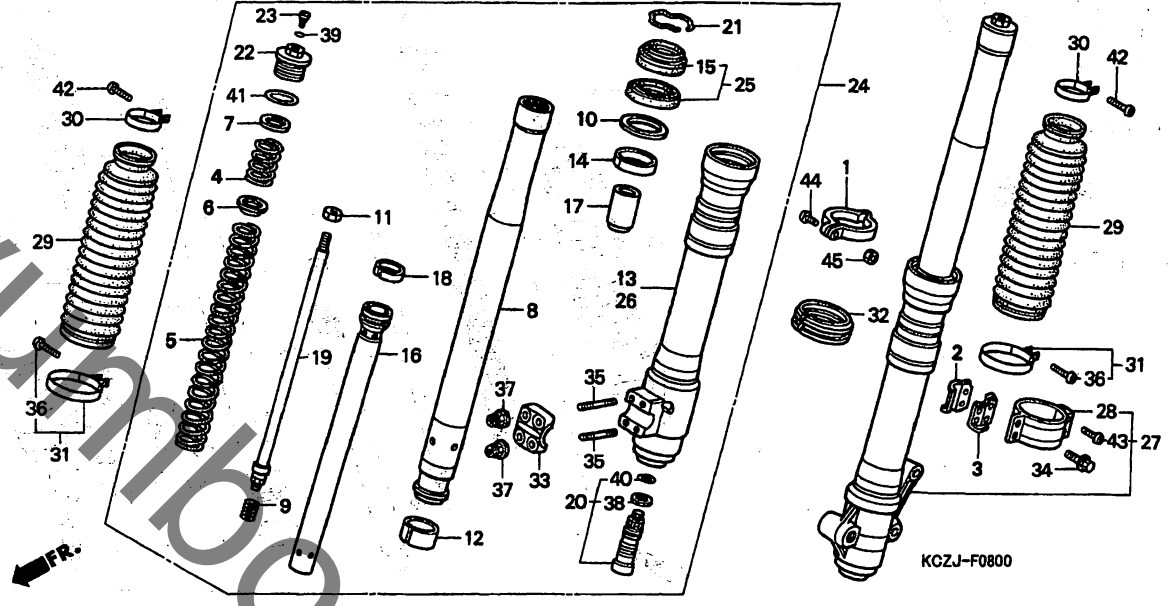
F14

# F 15

ブロックNO.

## F-8

フロントフォーク



KCZJF0800

整備項目	標準時間	見出番号	部品番号	部品名	希望小売価格	使用個数		適用号機		タイプライター
						XR250	3Y	初号機	終号機	
		22	51450-KCZ-003	ホルルト,フロントフォーク	1,550	2	2			
		23	51456-KZ4-711	ホルルト,フロントフォーク	255	2	2			
		24	51480-KCZ-971	フォークサブアッシー, R.フロント						
			51480-KCZ-J21	フォークサブアッシー, R.フロント (カヤハ)	31,500	1	-			
			51490-KZ1-671	シールセット,フロントフォーク	1,000	2	2			
		25	51490-KZ1-671	シールセット,フロントフォーク	1,000	2	2			
		26	51520-KCZ-931	ケースCOMP.,L.ホットム	14,300	1	1			
		27	51580-KCZ-971	フォークサブアッシー, L.フロント						
			51580-KCZ-J21	フォークサブアッシー, L.フロント (カヤハ)	31,500	1	-			
		28	51610-KCZ-003	ホルター,フレキホースクランフ	310	1	1			
		29	51611-KT1-671ZE	フーツ,フロントフォーク (カヤハ)						
				*NH1*						
		30	51612-KT1-671	ハント,フーツアッシー	1,700	2	2			
					260	2	2			
		31	51613-KA3-711	ハント,フーツロー	460	2	2			
		32	51614-KCZ-003	カイト,フロントフォークフーツ	360	2	2			
		33	51634-KT0-671	ホルター,アクスル	810	1	1			
		34	90113-KZ3-000	ホルルト,フランシ 6MM	125	2	2			
		35	90136-KA3-831	ホルルト,スタット 6X34	95	4	4			
		36	90202-KA4-004	スクリーン,ハロン 4X16	115	2	2			
		37	90301-473-003	ナット,U 6MM	210	4	4			
		38	90544-KS6-004	ワッシャー (カヤハ)	100	2	2			
		39	91260-KZ4-711	リング 2.8X1.9	65	2	2			
		40	91261-KCZ-003	リング 17.5X1.5	95	2	2			

2000.01.10

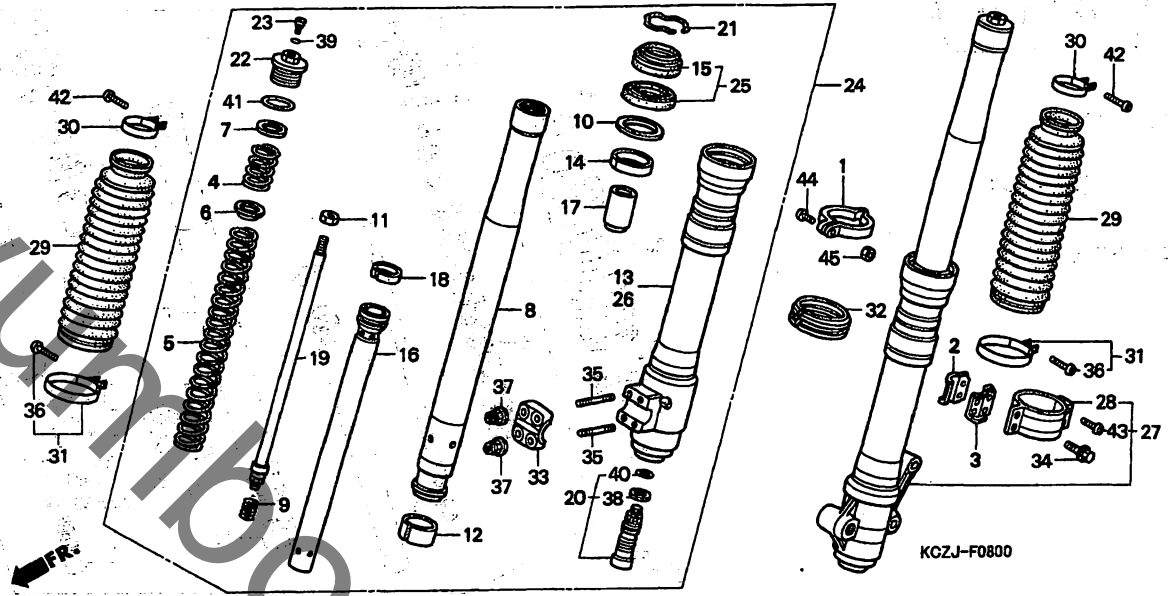
F15

**F 16**

ブロックNO.

**F-8**

フロントフォーク



整備項目

標準  
時間

見出  
番号

部品番号

部品名

希望  
小売  
価格

使用個数  
XR250  
Y 3Y

適用号機  
初号機 終号機

タイプ

41	91356-KT1-671	スプリング 31.7X3.5.....	110	2	2		
42	93500-04016-1A	スクリーン、パッキン 4X16.....	25	2	2		
43	93500-04020-1A	スクリーン、パッキン 4X20.....	25	2	2		
44	93500-05020-0G	スクリーン、パッキン 5X20.....	25	1	1		
45	94001-05070-0S	ナット、6カク 5MM.....	25	1	1		

2000.01.10

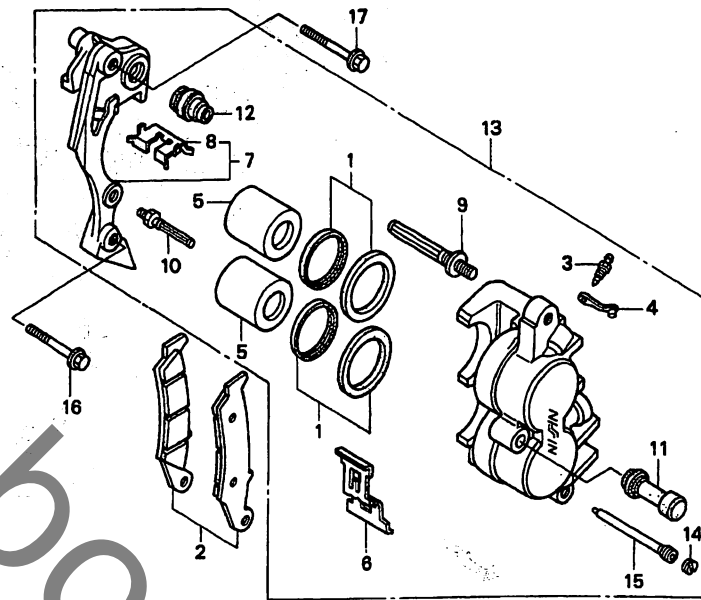
F16

**G 1**

ブロックNO.

**F-9**

フロントブレーキキャリパー



KCZJ-F0900

KCZJF0900

整備項目	標準時間	見出番号	部品番号	部品名	希望小売価格	使用個数		適用号機		タイプ
						XR250	3Y	初号機	終号機	
ハットセット,フロント	0.1	1	06431-MA3-405	シールセット,ピストン	410	2	2			
ピストン	0.5	2	06455-KCZ-901	ハットセット,フロント	5,100	1	1			
( イツコマシ 0.1 カサ )		3	43352-568-003	スクリーン,フッリター	205	1	1			
( カンレンフヒン フク )		4	43353-461-771	キャップ,フッリター	150	1	1			
フラゲットCOMP.,L.フロント	0.2	5	45107-MY1-006	ピストン	1,000	2	2			
キャリパーサブASSY.,L.フロント										
ブレーキ	0.4	6	45108-MY1-006	スプリング,ハット	300	1	1			
		7	45110-KCY-671	フラゲットCOMP.,L.フロント	4,200	1	1			
		8	45112-KS6-701	リテーナー	195	1	1			
		9	45131-HA5-672	ホルトA,ピオン	410	1	1			
		10	45131-166-016	ホルト,ピオン	210	1	1			
		11	45132-166-016	フツシ,ピオン	155	1	1			
		12	45133-MA3-006	フツB	185	1	1			
		13	45150-KCZ-006	キャリパーサブASSY.,L.フロント						
				ブレーキ (ニツシ)	10,000	1	1			
		14	45203-MG3-016	フラグ,ピオン	155	1	1			
		15	45215-HA5-672	ピオン,ハンカー	300	1	1			
		16	90131-KBV-003	ホルト,フランシ 8X32	115	1	1			
		17	90131-MS6-900	ホルト,フランシ 8X40	110	1	1			

2000.01.10

G1

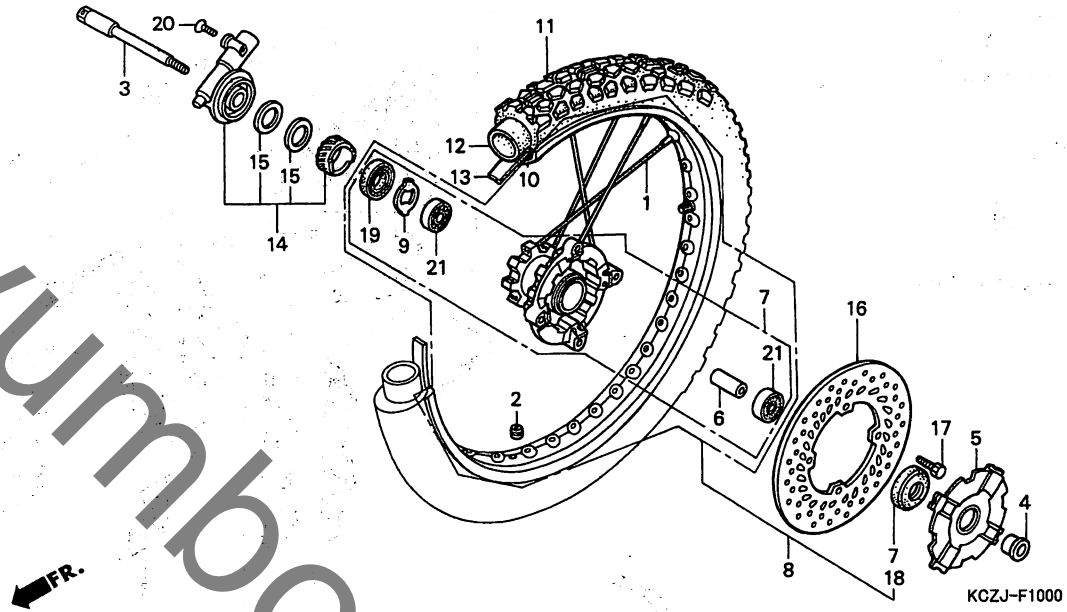


G 2

ブロックNO.

F-10

フロントホイール



KCZJ-F1000

整備項目	標準時間	見出番号	部品番号	部品名	希望小売価格	使用個数		適用号機 初号機 終号機	タイプ
						XR250 Y	8Y		
アクスル,フロントホイール.....	0.3	1	06440-KCZ-940	スロークセット,フロント	195	36	36		
ホックASSY.,スビートメーター キヤ		2	42717-329-000	キャップ,リムホールド	195	1	1		
カラー,フロントアクスルテイスタン	0.5	3	44301-KCZ-950	アクスル,フロントホイール	2,300	1	1		
ハブアリンク,ラジアルホールド 6202U (イツコマシ 0.1 カサン)		4	44311-MG3-000	カラー,フロントホイール	430	1	1		
ハブサフASSY.,フロントホイール	2.4	5	44610-KW3-010ZB	カハブ,フロントハブ *NH1*.....フベラック	430	1	1		
ホイールサフASSY.,フロント	1.0	6	44620-KBR-730	カラー,フロントアクスルテイスタン	340	1	1		
リム,フロントホイール	2.3	7	44635-KCZ-950	ハブサフASSY.,フロントホイール	10,100	1	1		
タイヤ,フロント	0.9	8	44650-KCZ-950ZA	ホイールサフASSY.,フロント *TYPE1*	36,700	1	-		
チューブ,タイヤ			44650-KCZ-J20	ホイールサフASSY.,フロント	36,700	-	1		
テイスク,フロントブレーキ	0.4	9	44680-MA0-000	リテーナー,キヤホック	200	1	1		
		10	44701-KAE-771ZA	リム,フロントホイール *TYPE1*	16,100	1	-		
			44701-KCZ-J21	リム,フロントホイール	16,100	-	1		
		11	44711-KCZ-004	タイヤ,フロント (タンロツフ) (3.00-21 51P D605F)	オープン	1	1		
		12	44712-400-004	チューブ,タイヤ (タンロツフ) (2.75/3.00-21)	オープン	1	1		
		13	44713-400-004	フラツフ,タイヤ (タンロツフ) (1.40/1.60-21)	オープン	1	1		
		14	44800-KCZ-003	ホックASSY.,スビートメーター キヤ	3,750	1	1		
		15	44809-402-000	ワツシャー,スビートメーターキヤ	115	2	2		
		16	45351-KV6-670	テイスク,フロントブレーキ	10,900	1	1		
		17	90105-KAE-870	ホールド,テイスク 6X17	90	4	4		
		18	90755-229-003	オイルシール 21X37X7(アライ)	180	1	1		
		19	91258-410-013	タストシール 40X50X5(アライ)	370	1	1		

2000.01.10

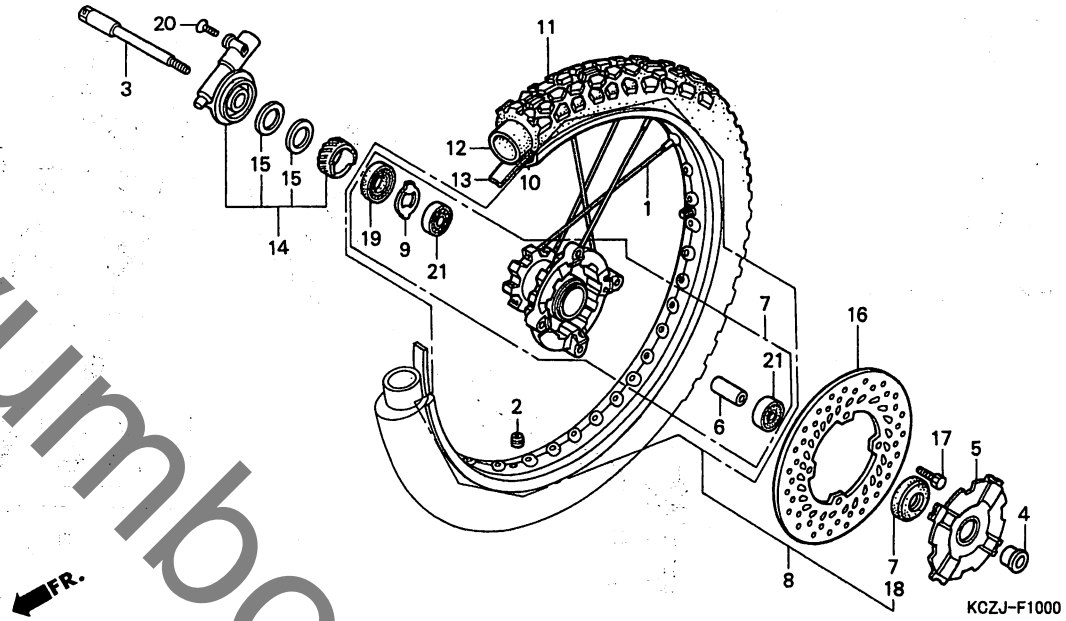
G2

**G 3**

ブロックNO.

**F-10**

フロントホイール



整備項目

標準  
時間

見出  
番号

部品番号

部品名

希望  
小売  
価格

使用個数  
XR250  
Y 3Y

適用号機  
初号機 終号機

タイプ

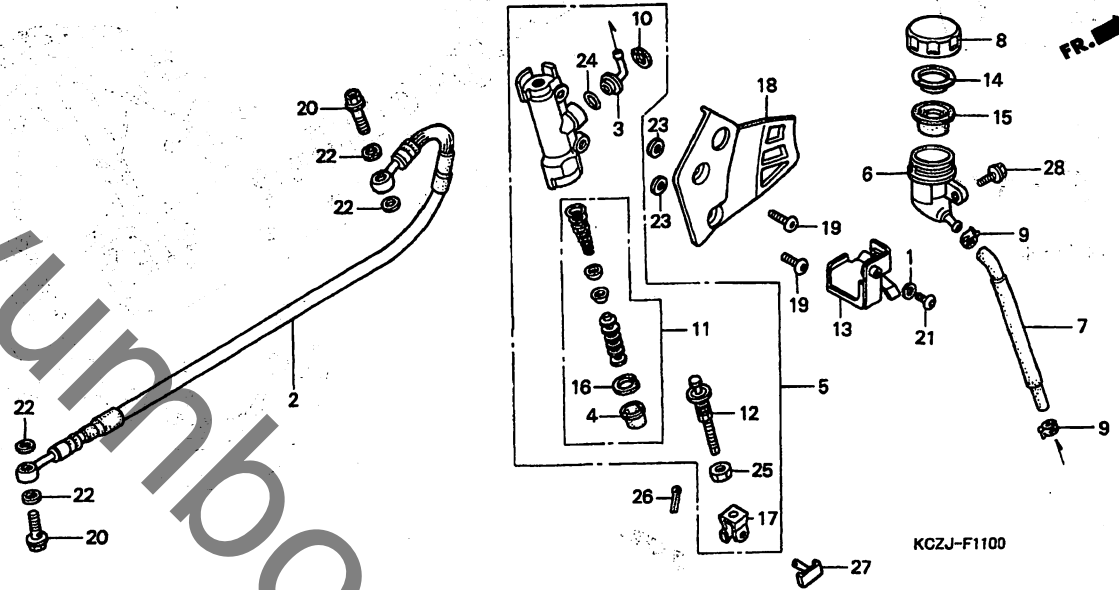
20	93700-05020-0G	スクリュー、オーバル 5X20.....	25	1	1		
21	96140-62020-10	ハブリンク、ラジアルホール 6202U..	440	2	2		

G 4

ブロックNO.

F-11

リヤブレーキマスターシリンダー



KCZJF1100

整備項目	標準時間	見出番号	部品番号	部品名	希望	使用個数	適用号機		タイプ
					小売格	XR250 Y SY	初号機	終号機	
ホース、リヤブレーキ	0.6	1	17224-KN5-670	ワツシヤ、エアークリーナカハセツテインク	75	1	1		
シリンダーサブASSY、リヤブレーキ		2	43310-KCZ-J21	ホース、リヤブレーキ	2,550	1	1		
マスター	0.5	3	43503-KS6-701	ユネクター、マスターシリンター	360	1	1		
ヒistonセツト、マスターシリンター		4	43504-MB2-006	フツツCOMP	260	1	1		
カツフCOMP、マスターシリンターオイル	0.2	5	43510-KCZ-006	シリンターサブASSY、リヤブレーキ					
ホースCOMP、リヤブレーキマスターシリンター	0.3			マスター (ニツシ)	5,800	1	1		
タイヤフラム	0.1	6	43511-KS6-702	カツフCOMP、マスターシリンターオイル	680	1	1		
		7	43512-KCZ-006	ホースCOMP、リヤブレーキマスターシリンター	550	1	1		
		8	43513-KS6-701	キャツフ、マスターシリンター	380	1	1		
		9	43514-KS6-701	クランフ、マスターシリンターオイルホース	460	2	2		
		10	43517-KS6-701	サークリツフ、リヤマスターシリンター	120	1	1		
		11	43520-MB2-305	ヒistonセツト、マスターシリンター (ニツシ)	2,250	1	1		
		12	43530-KAE-006	ロツツCOMP、フツツ	930	1	1		
		13	43540-KCZ-000	ステー、リヤブレーキ	440	1	1		
		14	45518-GM9-711	フレート、タイヤフラム	180	1	1		
		15	45520-GM9-711	タイヤフラム	330	1	1		
		16	46182-500-013	サークリツフ	105	1	1		
		17	46504-KV6-702	シヨイント、ブレーキロツツ	220	1	1		
		18	50605-KCZ-000	カート、マスターシリンター	1,800	1	1		
		19	90109-KZ9-000	ホルト、リヤマスターシリンター	120	2	2		
		20	90145-MS9-612	ホルト、オイル 10X22	300	2	2		
		21	90170-KCZ-000	ホルト、スハシヤル 6MM	125	1	1		
		22	90545-300-000	ワツシヤ、オイルホルト	130	4	4		

2000.01.10

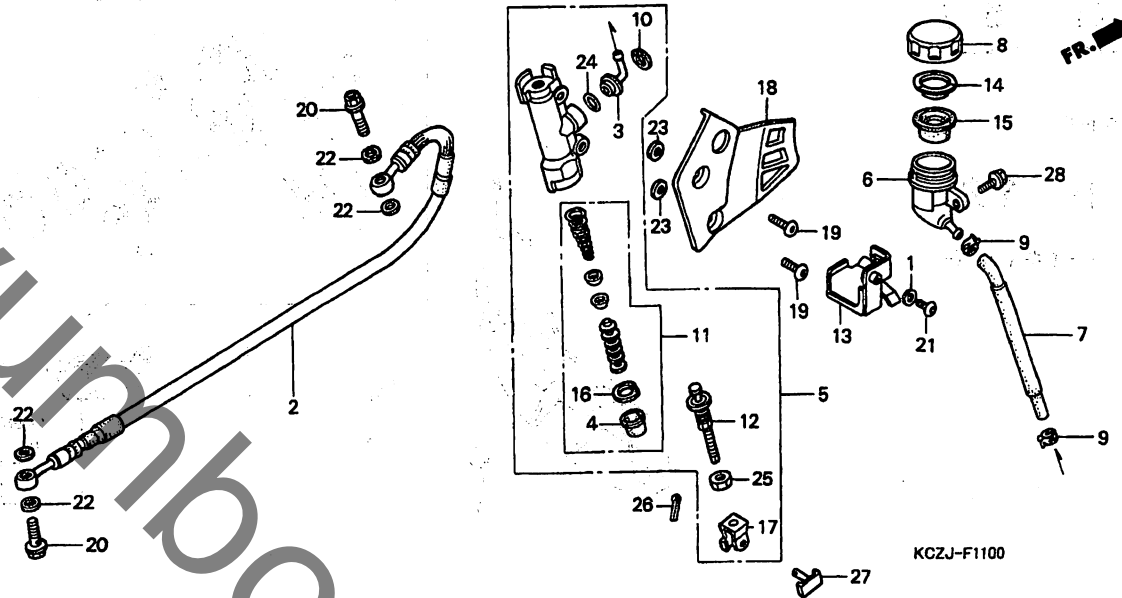
64

**G 5**

ブロックNO.

**F-11**

リヤブレーキマスターシリンダー



KCZJF1100

整備項目	標準時間	見出番号	部品番号	部品名	希望小売価格	使用個数		適用号機		タイプ
						Y	BY	初号機	終号機	
		23	90581-GB5-610	ワッシャー、フレイム 6MM.....	105	2	2			
		24	91212-422-006	Oリング 14.8X2.4.....	125	1	1			
		25	94002-08000-0S	ナット、6カク 8MM.....	30	1	1			
		26	94201-20120	ピンス、スプリット 2.0X12.....	25	1	1			
		27	95015-54000	ピンド、シヨイント.....	100	1	1			
		28	96300-06012-00	ホルルト、フランシヤ 6X12.....	40	1	1			

2000.01.10

65

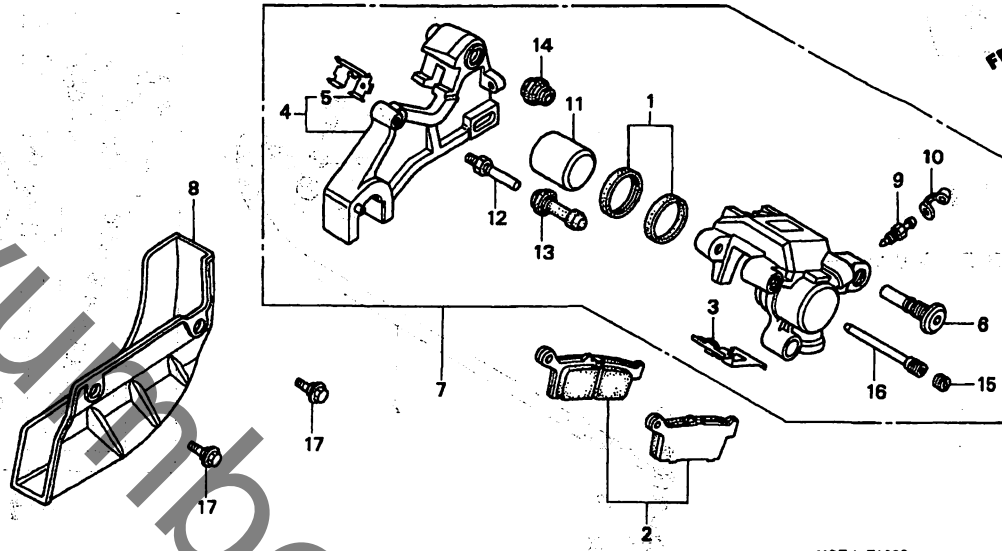
3

**G 6**

ブロックNO.

**F-12**

リヤブレーキキャリパー



KCZJ-F1200

KCZJF1200

整備項目	標準時間	見出番号	部品番号	部品名	希望小売価格	使用個数		適用号機		タ イ プ
						XR250	3Y	初号機	終号機	
ハットセット,リヤ	0.1	1	06431-MA3-405	シールセット,ピストン	410	1	1			
.カハ,リヤテイスク		2	06435-KCZ-000	ハットセット,リヤ	3,600	1	1			
フックセットCOMP.,リヤ		3	43108-MY6-671	スプリング,ハット	230	1	1			
キャリハーフASSY.,リヤブレーキ		4	43110-MY6-671	フックセットCOMP.,リヤ (ニツシン)	6,000	1	1			
ピストン		5	43112-KS6-701	リテーナー	185	1	1			
(カンレンフビン フタ)	0.7	6	43131-KW3-006	ホルト,ピストン	410	1	1			
		7	43150-MY6-305	キャリハーフASSY.,リヤブレーキ (ニツシン)	10,900	1	1			
	0.5	8	43330-KZ1-670	カハ,リヤテイスク	960	1	1			
		9	43352-568-003	スクリュー,フリアター	205	1	1			
		10	43353-461-771	キャツフ,フリアター	150	1	1			
	0.6	11	45107-ML4-006	ピストン	1,000	1	1			
		12	45131-KAE-006	ホルト,ピストン	195	1	1			
		13	45132-166-016	フック,ピストン	155	1	1			
		14	45133-MA3-006	フックB	185	1	1			
		15	45203-MG3-016	フック,ピストン	155	1	1			
	0.6	16	45215-KA3-732	ピストン,ハンカ	310	1	1			
		17	90020-ZV0-000	ホルト,フランジ 6X10	80	2	2			

2000.01.10

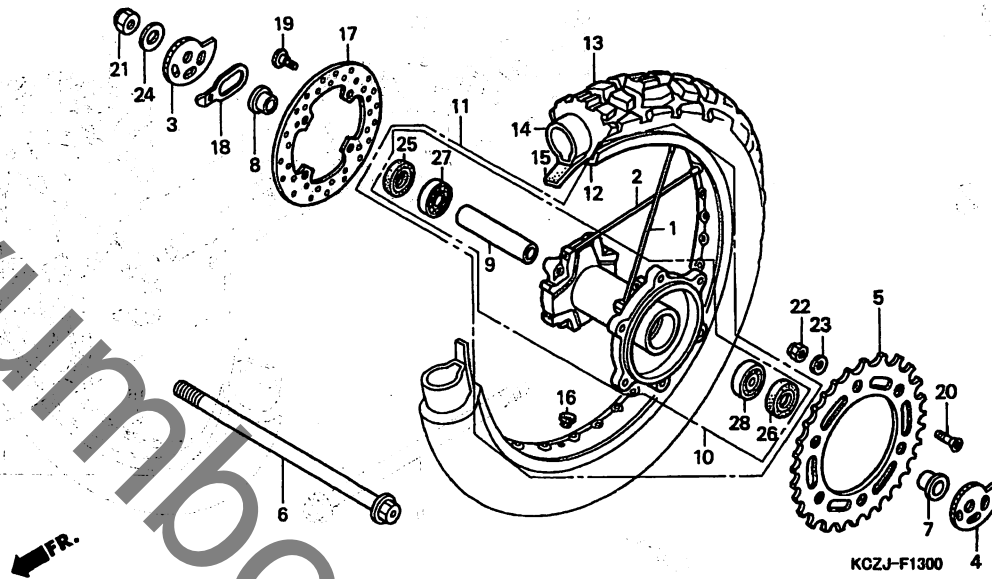
G6

**G 7**

ブロックNO.

**F-13**

リヤホイール



KCZF1300

整備項目	標準時間	見出番号	部品番号	部品名	希望小売価格	使用個数		適用号機		タ イ プ
						XR250	BY	初号機	終号機	
スプロケット,ファイナルリフワン	0.4	1	04421-KCZ-000	スプロケットB,リヤ (A10X220)	195	16	16			
テイスク,リヤブレーキ		2	06420-KCZ-940	スプロケットA,リヤ (A10X223)	195	16	16			
アクスル,リヤホイール	0.3	3	40544-MN1-670	アシヤスター,R.チェン	410	1	1			
カラー,リヤアクスルテイスタン	0.5	4	40545-MN1-670	アシヤスター,L.チェン	410	1	1			
ハブ,リム,ラシアルホイール (イツコマシ 0.1 カザン)		5	41201-KCY-650	スプロケット,ファイナルリフワン (40T)	3,750	1	1			
ハブサフASSY,リヤホイール	2.5	6	42301-MY6-670	アクスル,リヤホイール	3,650	1	1			
ホイールサフASSY,リヤ	1.1	7	42312-KAE-000	カラー,リヤホイール	550	1	1			
リム,リヤホイール	2.4	8	42313-KZ1-670	カラー,リヤホイールサイト	420	1	1			
タイヤ,リヤ	1.0	9	42620-KAE-000	カラー,リヤアクスルテイスタン	550	1	1			
チェーン,タイヤ		10	42635-KCZ-940	ハブサフASSY,リヤホイール	20,000	1	1			
		11	42650-KCZ-950ZA	ホイールサフASSY,リヤ *TYPE1*	49,000	1	-			
			42650-KCZ-J20	ホイールサフASSY,リヤ	49,000	-	1			
		12	42701-KAE-771ZA	リム,リヤホイール *TYPE1*	18,400	1	-			
			42701-KCZ-J21	リム,リヤホイール	18,400	-	1			
		13	42711-KCZ-004	タイヤ,リヤ (タノンロツフ) (4.60-18 63P D605G)	ホーフン	1	1			
		14	42712-300-004	チェーン,タイヤ (タノンロツフ) (4.00/4.60-18)	ホーフン	1	1			
		15	42713-300-004	フラツフ,タイヤ (タノンロツフ) (1.85/2.15-18)	ホーフン	1	1			
		16	42717-329-000	キヤツフ,リムホイール	195	1	1			
		17	43351-KZ1-770	テイスク,リヤブレーキ	9,500	1	1			
		18	52162-KF0-000	ストツハ,リヤアクスル	175	1	1			
		19	90105-MK5-010	ホイール,テイスク 8X22	155	4	4			
		20	90125-KA4-000	スクリーン,フラツフ 8X31	155	6	6			

2000.01.10

G7

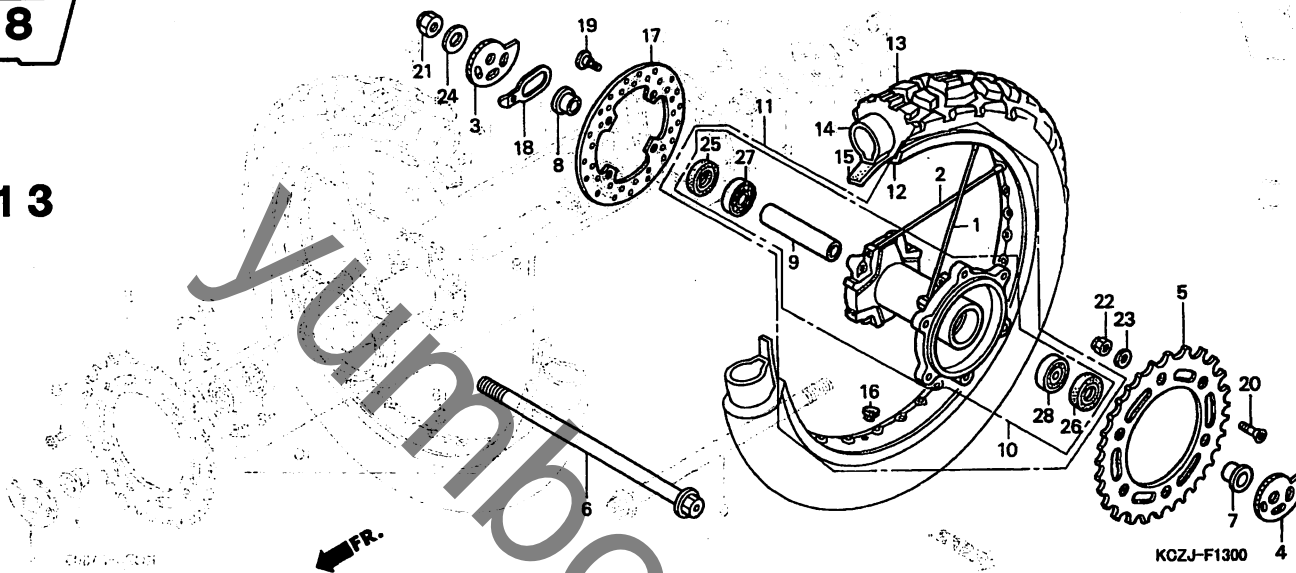
3

G 8

ブロックNO.

F-13

リヤホイール



KCZJF1300

整備項目

標準時間

見出番号

部品番号

部品名

希望小売価格

使用個数

適用機種  
初号機 終号機

タ イ プ

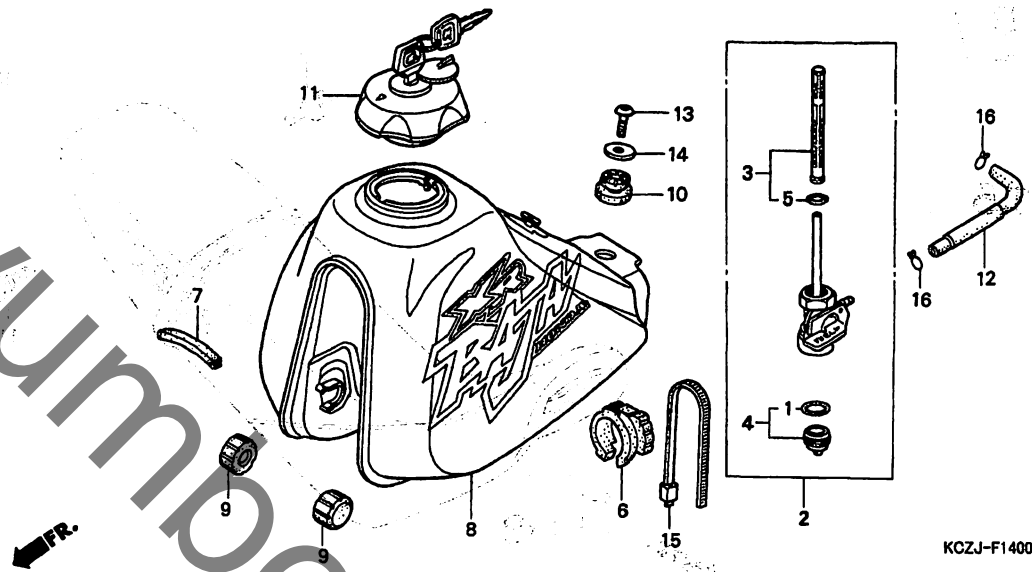
整備項目	標準時間	見出番号	部品番号	部品名	希望小売価格	使用個数	適用機種	タイプ
		21	90305-GW2-711	ナットU 16MM	410	1		
		22	90309-ML3-791	ナットU 8MM	200	6		
		23	90465-MC4-000	ワッシャー 8MM	120	6		
		24	90559-469-000	ワッシャーフレイン 16MM	180	1		
		25	91252-KCY-671	オイルシール 25X40X7	400	1		
		26	91253-033-003	オイルシール 25X47X6.5	235	1		
		27	96140-62030-10	ハブアリンク,ラジアルホイール 6203U	490	1		
		28	96140-63030-10	ハブアリンク,ラジアルホイール 6303U	620	1		

**G 9**

ブロックNO.

**F-14**

フューエルタンク



KCZJ-F1400

KCZJF1400

整備項目	標準時間	見出番号	部品番号	部品名	希望小売価格	使用個数	適用機種	
							初号機	終号機
コックASSY, フューエル .スクリーンセット, フューエルストレーナー	0.2	1	16173-001+004	ハツキン, フューエルストレーナー, カツフ	300	235	1	1
カツフ°セット, フューエルストレーナー ( カンレンフ°ヒン フクム )	0.1	2	16950-KCZ-003	コックASSY, フューエル	3,100	1	1	1
タンクセット, フューエル	0.3	3	16950-KCZ+931	コックASSY, フューエル	3,100	1	1	1
		4	16952-KCZ-003	スクリーンセット, フューエルストレーナー	1,050	1	1	1
		5	16952-KCZ+931	スクリーンセット, フューエルストレーナー	1,050	1	1	1
		6	16953-GT4-305	カツフ°セット, フューエルストレーナー	880	1	1	1
		7	16958-MA1-731	リング	210	1	1	1
		8	17506-KCZ-930	ラハ°, フューエルタンクセットインク	620	1	1	1
		9	17516-KCZ-000ZA	トリム, フューエルタンク *TCLEAR*	105	1	1	1
		10	17520-KCZ-J40ZA	タンクセット, フューエル *TYPE8*(WL)	40,000	1	1	1
		11	17520-KCZ-J20ZA	タンクセット, フューエル *TYPE7*(WL)	40,000	1	1	1
		12	17611-KCZ-930	クツシヨク, フロントタンク	250	2	2	2
		13	17613-KW3-000	クツシヨク, フューエルタンクリヤ	190	1	1	1
		14	17620-KV6-033	フューエルフィルキヤツフ° COMP	3,000	1	1	1
		15	17681-KCZ-000	チューフ°, フューエル	250	1	1	1
		16	90118-MR1-000	スクリユ°, ハ°ン 6X14	85	1	1	1
		17	90136-428-870	ワツシヤ°, タンクセットインク	100	1	1	1
		18	90672-KBR-000	ストラツフ°, ケーフ°ル	140	1	1	1
		19	95002-02100	クリツフ°, チューフ° (B10)	35	2	2	2

2000.01.10

G9

3



**G 10**

ブロックNO.

**F-15**

シート

KCZJ-F1500

整備項目	標準時間	見出番号	部品番号	部品名	希望小売価格	使用個数		適用号機		タイプ
						XR250F	Y	初号機	終号機	
シートCOMP.・タッフル	0.1	1	33715-GB0-900	カラーテールライトゼツティング	1150	2	2			
・ハツクテール		2	50710-KCZ-J20	ホルターASSY.ヘルメット	1850	1	1			
・フロートテールハツク		3	77110-KA3-730	ラバーシートマウンティング	145	1	1			
ホルターASSY.ヘルメット	0.3	4	77200-KCZ-J40ZB	シートCOMP.・タッフル *TYPE8*	20500	1	-			
			77200-KCZ-J20ZB	シートCOMP.・タッフル *TYPE7*	20500	-	1			
		5	77236-KV6-000	ワイヤーテールハツク	350	1	1			
		6	77251-342-000	ハツクサービスマツク	200	1	1			
		7	83501-KCZ-000ZD	ハツクテール						
				*R112L*.....ファクトリーレット	4950	1	-			
			83501-KCZ-000ZB	*NH1L*.....フラツク	4950	-	1			
		8	83502-KCZ-000	フロートテールハツク	640	1	1			
		9	83503-KCZ-000	ハツクテールハツク	350	1	1			
		10	90085-MZ1-000	ホルトスハシヤル 6X17	95	2	2			
		11	90106-MBN-670	ホルトフランシ 8X21	100	2	2			
		12	90107-449-000	ホルトヘルメットホルターゼツティング	140	2	2			

2000.01.10

610

3

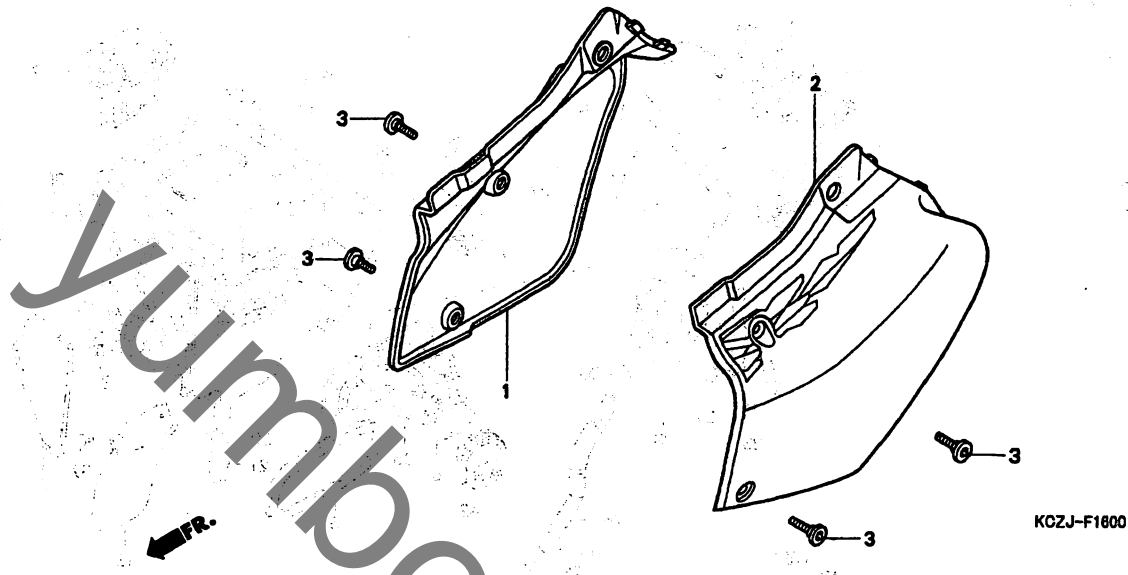
68

**G 11**

ブロックNO.

**F-16**

サイドカバー



KCZJF1600

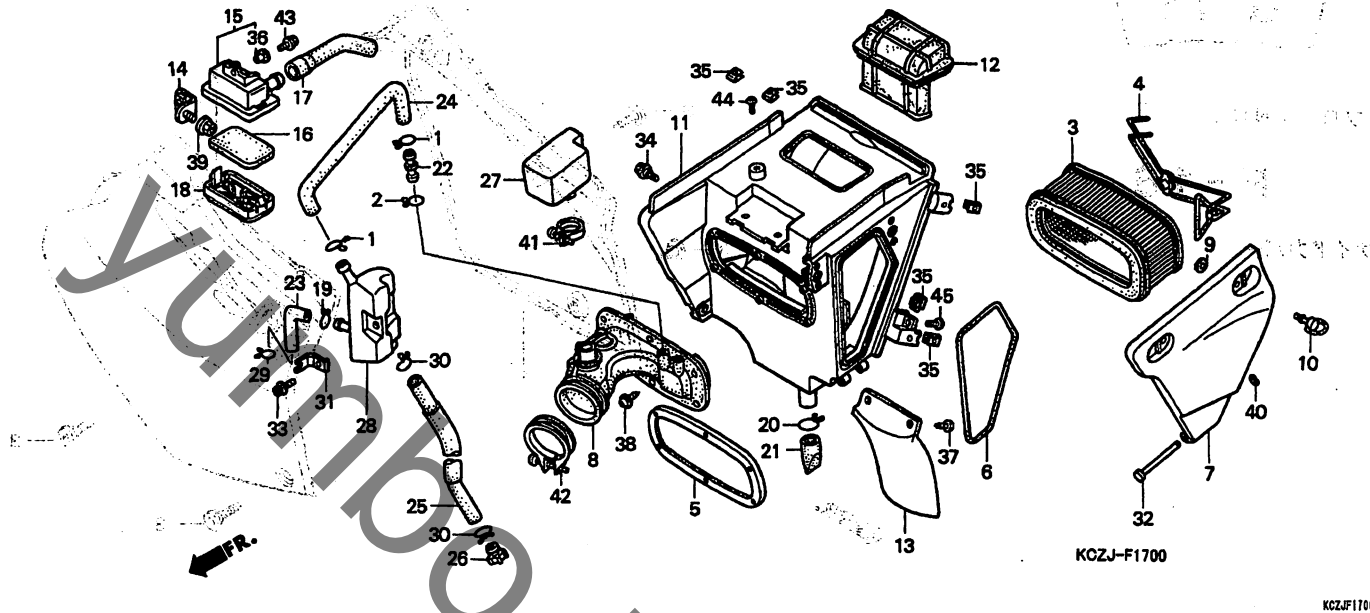
整備項目	標準時間	見出番号	部品番号	部品名	希望小価格	使用個数		適用号機		タイプ
						Y	BY	初号機	終号機	
カバーR.サイト (ニコデモトクシカン) カバーL.サイト	0.1	1	83510-KCZ-000ZA	カバーR.サイト *NH196*	4,100	1	1			
		2	83610-KCZ-000ZA	カバーL.サイト *NH196*	4,100	1	1			
		3	90106-KCZ-000	スクリーンスハシヤル.6MM	125	4	4			

G 12

ブロックNO.

F-17

エアークリーナー



整備項目	標準時間	見出番号	部品番号	部品名	希望	使用個数	適用機種	
					小売価格	Y	SY	初号機
エアークリーナー	0.1	1	15707-634-000	クリツフ <sup>o</sup> 、オイル <sup>レ</sup> レン <sup>チ</sup> ューフ	95	2	2	
マツト <sup>カ</sup> ート <sup>ト</sup> 、エアークリーナー		2	15771-551-000	クリツフ <sup>o</sup> 、オイル <sup>レ</sup> レン <sup>チ</sup> ューフ	170	1	1	
リツト <sup>ト</sup> 、エアークリーナーメンテナンス	0.2	3	17214-MY6-670	エアークリーナー	4,300	1	1	
タクト、インテーク		4	17216-KCZ-000	スフ <sup>o</sup> リンク <sup>ク</sup> 、エレメントホル <sup>チ</sup> ャ <sup>イ</sup> ンク	570	1	1	
フィルタ <sup>サ</sup> フ <sup>エ</sup> アークリーナー (カンレン <sup>フ</sup> ビ <sup>ン</sup> フク <sup>ム</sup> )		5	17217-KCZ-000	フ <sup>o</sup> レート <sup>ホ</sup> ル <sup>タ</sup> ...	310	1	1	
タンク、ストレーシ <sup>ャ</sup>		6	17219-KCZ-000	シール、エアークリーナーカハ <sup>ハ</sup> ...	220	1	1	
チューフ <sup>サ</sup> フ <sup>エ</sup> アークリーナーコネクティング <sup>ク</sup>	0.5	7	17220-KCZ-000ZB	リツト <sup>ト</sup> 、エアークリーナーメンテナンス *NH1*	1,400	1	1	
レソ <sup>ネ</sup> ーター		8	17222-KCZ-J20	チューフ <sup>サ</sup> フ <sup>エ</sup> アークリーナーコネクティング <sup>ク</sup>	1,850	1	1	
ケースCOMP <sup>エ</sup> 、エアークリーナー	0.6	9	17224-KN5-670	ワツシヤ <sup>ア</sup> 、エアークリーナーカハ <sup>ハ</sup> セツテイング <sup>ク</sup>	75	2	2	
		10	17225-KN5-670	スタツト <sup>ト</sup> 6X21	370	2	2	
		11	17230-KCZ-010ZB	ケースCOMP <sup>エ</sup> 、エアークリーナー *NH1*	6,700	1	1	
		12	17240-KCZ-000	タクト、インテーク	880	1	1	
		13	17245-KCZ-000	マツト <sup>カ</sup> ート <sup>ト</sup> 、エアークリーナー	780	1	1	
		14	17251-KCZ-000	ステー <sup>サ</sup> フ <sup>エ</sup> アークリーナーマウンテイング <sup>ク</sup>	230	1	1	
		15	17251-KT8-000	ケース <sup>サ</sup> フ <sup>エ</sup> アークリーナー	690	1	1	
		16	17253-KT8-000	フィルタ <sup>サ</sup> フ <sup>エ</sup> アークリーナー	125	1	1	
		17	17255-KCZ-000	チューフ <sup>サ</sup> フ <sup>エ</sup> アークリーナーシ <sup>ョ</sup> イント <sup>ト</sup>	195	1	1	
		18	17256-MM4-000	カハ <sup>ハ</sup> 、サフ <sup>エ</sup> アークリーナー	540	1	1	
		19	17316-MN1-670	クリツフ <sup>o</sup> A <sup>フ</sup> リ <sup>サ</sup> ー <sup>チ</sup> ューフ	100	1	1	
		20	17316-611-000	クリツフ <sup>o</sup> フ <sup>リ</sup> サ <sup>ー</sup> チ <sup>ュー</sup> フ	165	1	1	
		21	17359-KK0-000	チューフ <sup>ト</sup> レン	155	1	1	
		22	17359-KT1-780	シ <sup>ョ</sup> イント <sup>ト</sup> フ <sup>リ</sup> サ <sup>ー</sup> チ <sup>ュー</sup> フ	175	1	1	
		23	17361-KCZ-000	チューフ <sup>o</sup> A <sup>フ</sup> リ <sup>サ</sup> ー	210	1	1	

2000.01.10

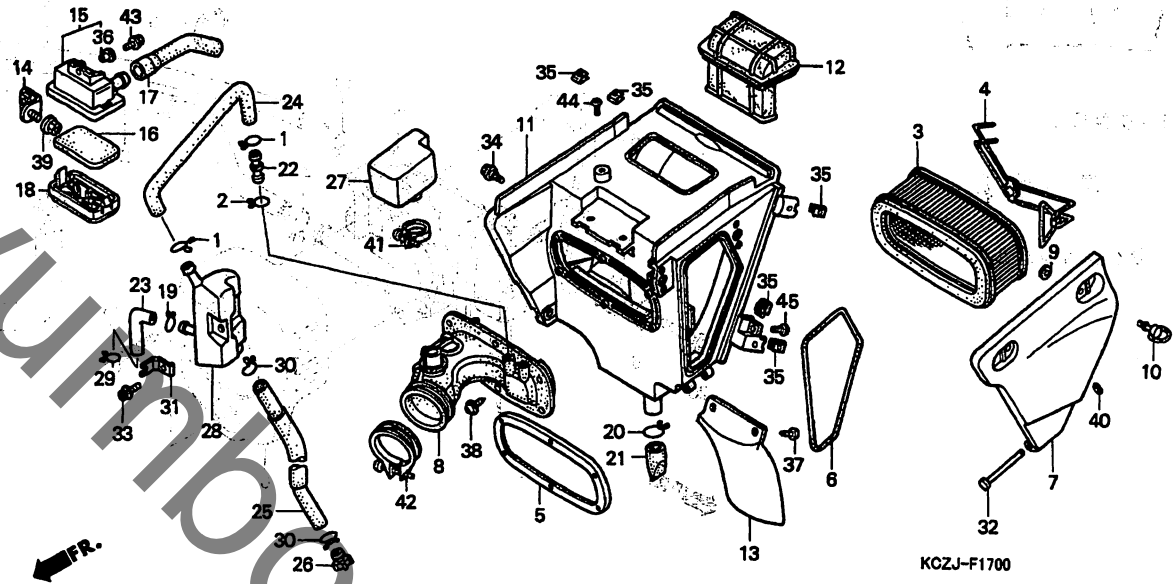
G12

G 13

ブロックNO.

F-17

エアークリーナー



整備項目

標準時間

見出番号

部品番号

部品名

希望小売価格

使用個数  
XR250  
Y 8Y

適用号機  
初号機 終号機

タ イ プ

24	17362-KCZ-J20	チューブB,フューザ...	240	1	1		
25	17363-KCZ-950	チューブ,フューザード...	200	1	1		
26	17370-419-700	フロク,フューザ...	145	1	1		
27	17410-KCZ-000	レソネーター...	1,200	1	1		
28	17551-KCZ-000	タンク,ストレシ...	1,050	1	1		
29	17724-MN1-670	クリツフ,サフ...	100	1	1		
30	43514-KS6-701	クランフ,マスタ...	460	2	2		
31	50196-KCZ-000	ステア,アイト...	390	1	1		
32	64308-GG2-000	ピオン,ハイス...	175	1	1		
33	90009-MF5-000	ホルト,フランシ...	105	1	1		
34	90116-ME9-000	ホルト,フランシ...	110	1	1		
35	90311-MT3-000	ナツト,クリツフ...	145	7	7		
36	90522-028-000	ワツシャ,チエン...	90	1	1		
37	93903-25310	スクリュー,タツ...	25	2	2		
38	93913-25180	スクリュー,タツ...	25	6	6		
39	94050-06000	ナツト,フランシ...	35	1	1		
40	94540-03010	Eリング 3MM...	45	1	1		
41	95018-34200	ハント,エアーク...	220	1	1		
42	95018-60250	ハント,エアーク...	220	1	1		
43	96001-06012-07	ホルト,フランシ...	40	1	1		
44	96300-06012-00	ホルト,フランシ...	40	1	1		
45	96300-06016-00	ホルト,フランシ...	40	1	1		

2000.01.10

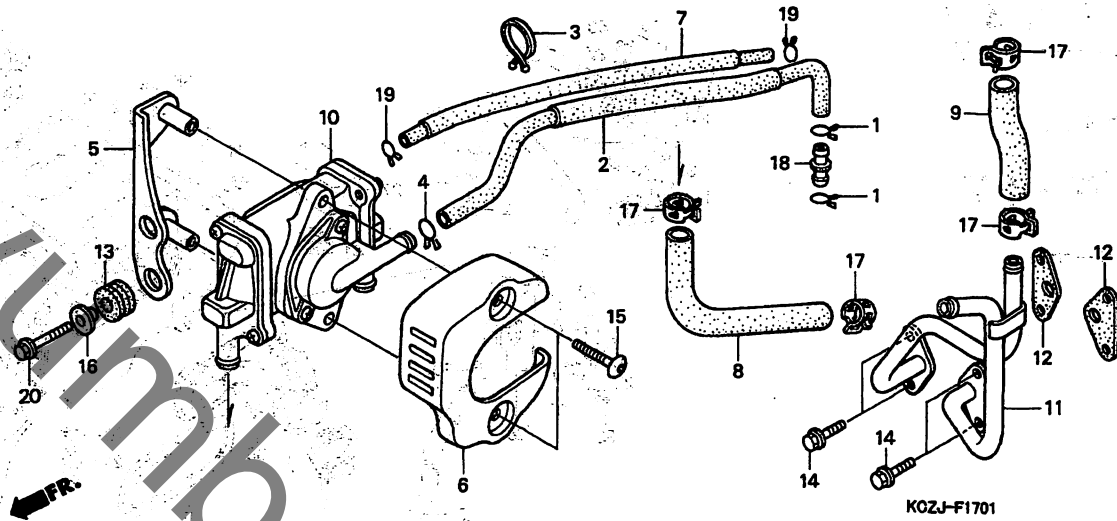
G13

G 14

ブロックNO.

F-17-1

エアークッションバルブ



K0ZJ-F1701

整備項目	標準時間	見出番号	部品番号	部品名	希望小売価格	使用回数		適用号機		タ イ プ
						XR250	BY	初号機	終号機	
カハ、エアークッションバルブ	0.1	1	15771-551-000	クリツフ、オイルチューブ	170	2	2			
バルブASSY、エアークッション	0.2	2	17232-KCZ-J20	ハイフ、エアークッション	1,150	1	1			
シヨイント、チューブ		3	17233-KCZ-J20	ホルター、チューブ	95	1	1			
シヨイントCOMP、チューブ	0.4	4	17316-MN1-670	クリツフ、エアークッション	100	1	1			
		5	18601-KCZ-J20ZB	ステー、エアークッションバルブ *NH14.6M*アキュレイトシルバーマタリック	1,550	1	-			
			18601-KCZ-J20ZA	*NH1*.....フラツク	1,550	-	1			
		6	18602-KCZ-J20ZA	カハ、エアークッションバルブ *NH1*.....フラツク	750	1	1			
		7	18615-KCZ-J00	チューブ、エアークッションバルブコントロール	330	1	1			
		8	18616-KCZ-J20	ホースA、エアークッションバルブ	380	1	1			
		9	18617-KCZ-J20	ホースB、エアークッションバルブ	360	1	1			
		10	18620-KCZ-J21	バルブASSY、エアークッション	7,500	1	1			
		11	18640-KCZ-J00	シヨイントCOMP、チューブ	2,400	1	1			
		12	18647-KCZ-J00	カスケット、エアークッションハイフ	255	2	2			
		13	38119-MM8-000	クロメツド、ホースタイ	140	2	2			
		14	90004-GHB-640	ホルト、フランシ 6X18(NSHF)	90	4	4			
		15	90085-MAJ-A20	ホルト、スヘシヤル 6X22	105	2	2			
		16	90501-GR2-000	カラー 6.2X11	145	2	2			
		17	90678-MR1-690	クリツフ、ホース	100	4	4			
		18	91463-KT0-680	シヨイント、チューブ	90	1	1			
		19	95002-02070	クリツフ、チューブ (B7)	30	2	2			
		20	96300-06020-00	ホルト、フランシ 6X20	40	2	2			

2000.01.10

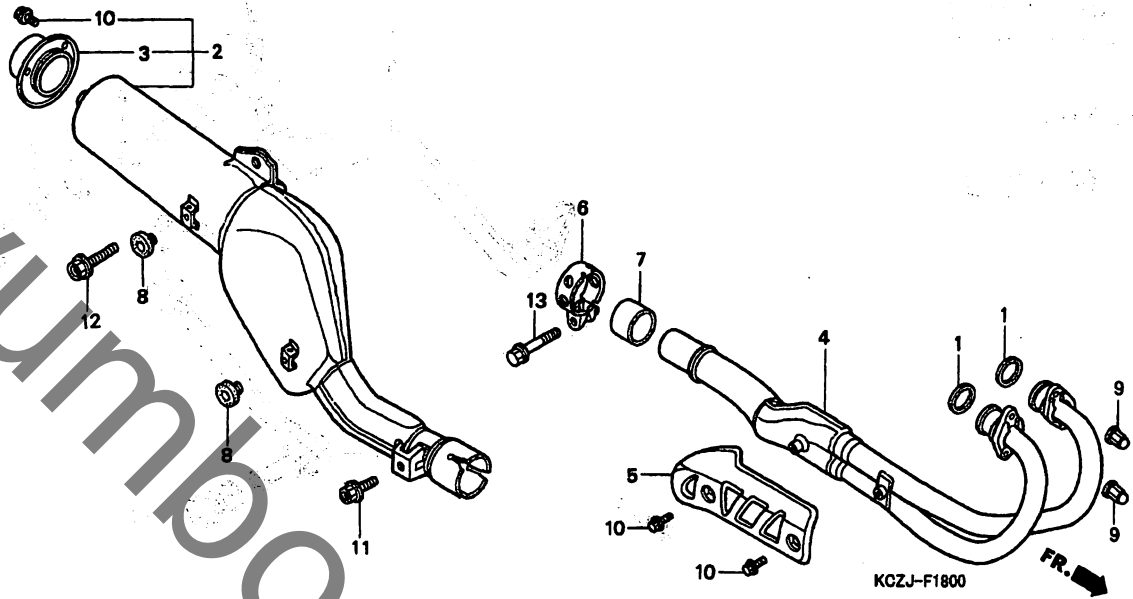
G14

# G 15

ブロックNO.

## F-18

エキゾーストマフラー



KCZF1800

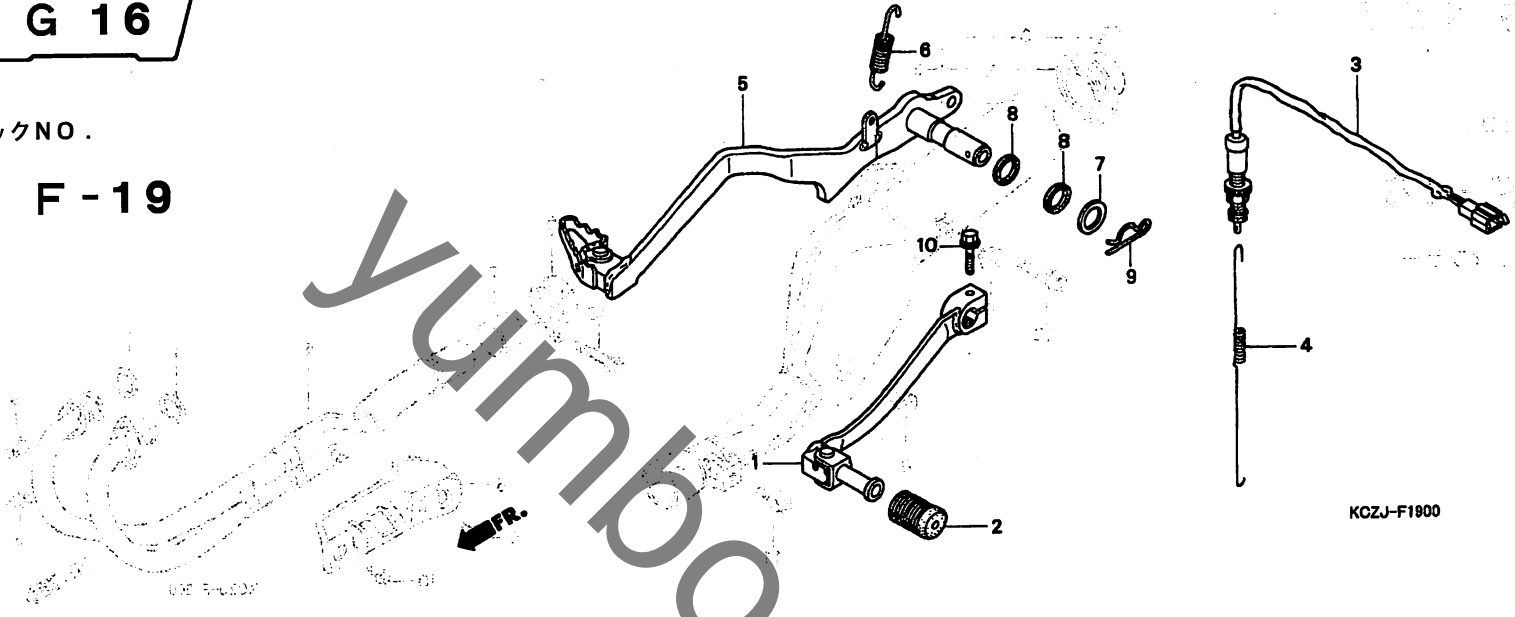
整備項目	標準時間	見出番号	部品番号	部品名	希望	使用個数	適用号機		タ イ プ
					小売価格	XR250	初号機	終号機	
カースケツト、エキゾーストパイプ° (ニコテモトウシカ)	0.2	1	18291-KZ1-670	カースケツト、エキゾーストパイプ°	240	2	2		
マフラーASSY、エキゾースト		2	18300-KCZ-J20	マフラーASSY、エキゾースト	36,600	1	1		
パイプCOMP、エキゾースト		3	18315-KCZ-J20	キャツフ、マフラーテール	600	1	1		
プロテクター、エキゾーストパイプ°	0.1	4	18320-KCZ-930	パイプCOMP、エキゾースト	14,200	1	1		
		5	18325-KCZ-000	プロテクター、エキゾーストパイプ°	1,450	1	1		
		6	18374-ML0-000	ハット、L、エキゾーストパイプ°	760	1	1		
		7	18391-MN5-650	ハット、マフラー	720	1	1		
		8	83512-KA4-700	ラバー、サイトカバ	210	2	2		
		9	90304-438-000	ナツト、キャツフ° 6MM	210	4	4		
		10	96001-06008-02	ホルルト、フランシ° 6X8	50	5	5		
		11	96300-08016-00	ホルルト、フランシ° 8X16	50	1	1		
		12	96400-08028-00	ホルルト、フランシ° 8X28	55	1	1		
		13	96300-08035-00	ホルルト、フランシ° 8X35	55	1	1		

G 16

ブロックNO.

F-19

ペダル



KCZJ-F1900

KCZJF1900

3

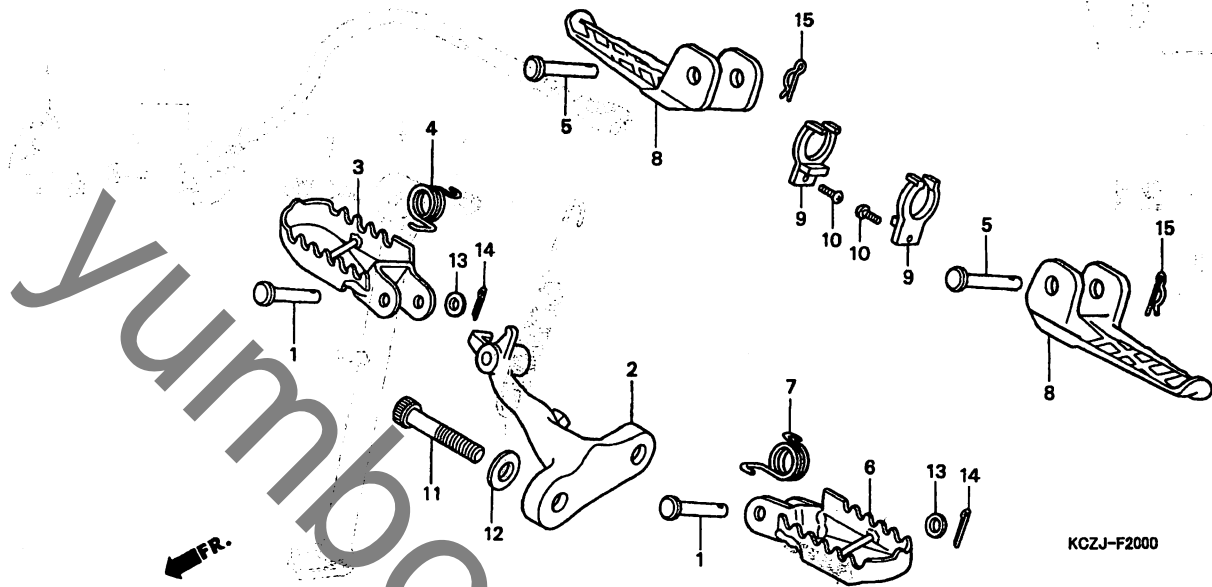
整備項目	標準時間	見出番号	部品番号	部品名	希望小売価格	使用個数		適用号機		タイプ
						Y	BY	初号機	終号機	
ハータルCOMP.キヤッチエンジン	0.1	1	24705-KCZ-J20	ハータルCOMP.キヤッチエンジン	2,350	1	1			
スイッチASSY.リヤーストツフ	0.3	2	24781-KE1-Q00	リヤーストツフハータル	135	1	1			
ハータルASSY.フブレーキ		3	35350-MW0-600	スイッチASSY.リヤーストツフ	580	1	1			
		4	35357-KCZ-000	スワリンクハーストツフスイッチ	135	1	1			
		5	46500-KCZ-J20	ハータルASSY.フブレーキ	4,350	1	1			
		6	46514-KCZ-000	スワリンクハーストツフハータル	165	1	1			
		7	53312-657-000	ワッシャー、ワッシ2	190	1	1			
		8	91251-MT4-000	タスチール 15X20X3	135	2	2			
		9	94251-16000	ヒョンロツク 16MM	55	1	1			
		10	95701-06020-00	ボルト、フランシ 6X20	35	1	1			

H 1

ブロックNO.

F-20

ステップ



FR.

KCZJ-F2000

KCZJF2000

整備項目	標準時間	見出番号	部品番号	部品名	希望小価格	使用個数		適用号機	
						XR250	3V	初号機	終号機
アーム,R-ステップ	0.2	1	50603-033-010	ヒョンステップアームシャフト	150	2	2		
ステップCOMP.,R (カンレンフビン フクム)	0.1	2	50615-KCZ-000ZB	アーム,R-ステップ *NH146M*アキレイトシリハーマタリック	2,650	1	-		
ステップCOMP.,L (カンレンフビン フクム)			50615-KCZ-000ZC	*NH1*.....フレック	2,650	1	1		
ステップCOMP.,R		3	50616-KFB-000	ステップCOMP.,R	1,450	1	1		
ステップ,ヒョリオン		4	50617-MN1-671	スワリンク,R-ステップリターン	155	1	1		
(カンレンフビン フクム)		5	50639-KCZ-000	ヒョンステップアームシャフト	130	2	2		
		6	50642-KFB-000	ステップCOMP.,L	1,450	1	1		
		7	50644-KAE-000	スワリンク,L-ステップリターン	145	1	1		
		8	50711-KCZ-000	ステップ,ヒョリオン	1,750	2	2		
		9	50713-KCZ-000	カイト,ヒョリオンステップ	195	2	2		
		10	90020-KCZ-000	スクリュー,パホン 4X8	55	2	2		
		11	90181-MN0-000	ホルト,ソグット 10X45	140	2	2		
		12	90410-HC4-000	ワツシャ- 10MM	130	2	2		
		13	94102-08700	ワツシャ-フレイシ 8MM	25	2	2		
		14	94201-20150	ヒョン,スワリツツ 2.0X15	25	2	2		
		15	94251-08000	ヒョン,ロツツ 8MM	40	2	2		

2000.01.10

H1

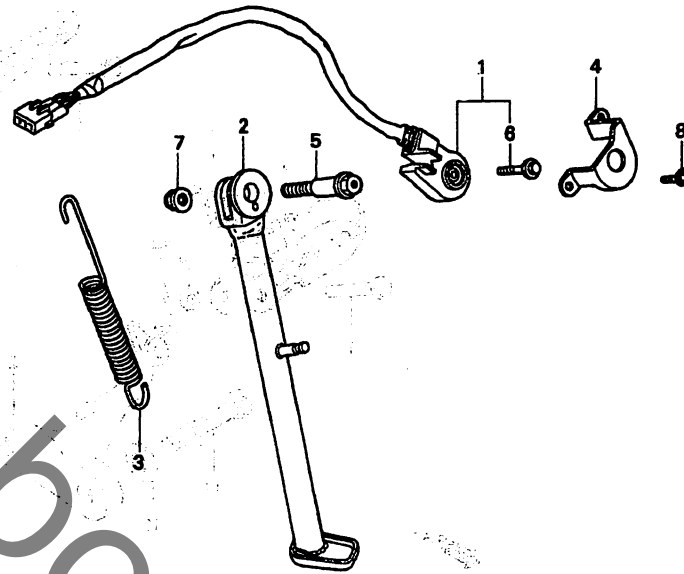


**H 2**

ブロックNO.

**F-21**

サイドスタンド



KCZJ-F2100

KCZJ-F2100

整備項目	標準時間	見出番号	部品番号	部品名	希望小売価格	使用個数		適用号機		タイプ
						XR250	Y 3Y	初号機	終号機	
スイッチセット、サイドスタンド	0.3	1	35700-KCZ-305	スイッチセット、サイドスタンド	2,450	1	1			
ハー、サイドスタンド	0.2	2	50530-KCZ-J40	ハー、サイドスタンド	2,350	1	1			
スプリング、サイドスタンド	0.1	3	50530-KCZ-J20	ハー、サイドスタンド	2,350	-	1			
		3	50535-KAE-730	スプリング、サイドスタンド	230	1	1			
		4	50547-KCZ-000	カー、サイドスタンドスイッチ	420	1	1			
		5	90108-MK6-670	ホルト、サイドスタンドヒョホツ	250	1	1			
		6	90147-MK6-671	ホルト、スベシヤル 6X16	130	1	1			
		7	90203-MF9-710	ナツ、サイドスタンド	135	1	1			
		8	96001-06010-07	ホルト、フランシヤ 6X10	35	2	2			

2000.01.10

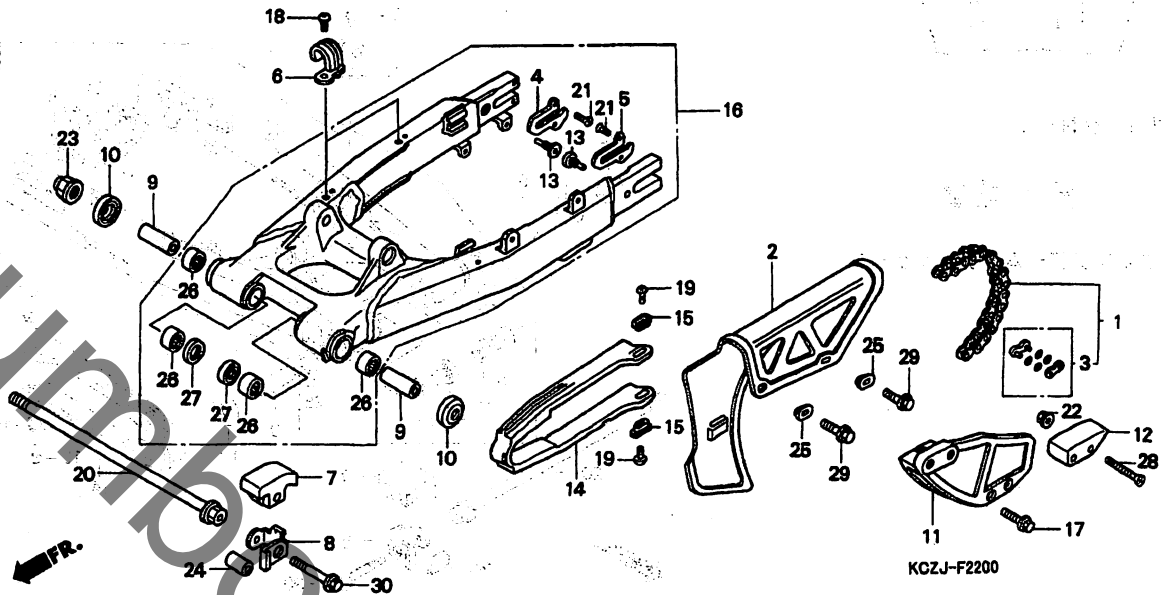
H2

H 3

ブロックNO.

F-22

スウィングアーム・チェンケース



KCZJF2200

整備項目	標準時間	見出番号	部品番号	部品名	希望	使用個数	適用号機		タ イ プ
					小売	価格	初号機	終号機	
チェンセット、ドライブ	0.4	1	06405-KCN-P00	チェンセット、ドライブ (タイト)		1			
ケース、ドライブ、チェン	0.1			(DID520-112L-120L)	9,700	1			
スリッパ、チェン			06405-KCN-P10	チェンセット、ドライブ (RKエキセル)		1			
スチー、チェンスリッパ				(RK520112L-120L)	9,700	1			
カイト、チェン		2	40510-KR6-000	ケース、ドライブ、チェン	1,700	1			
スライタ、チェンカイト		3	40545-KCN-305	ジョイント、ドライブ、チェン (タイト)	420	1			
カー、スウィングアーム、ホット	0.8		40545-KCN-306	ジョイントセット (RKエキセル)	420	1			
( ニコチモトウシカ )		4	42307-KT1-770	ワッシャー、R、スウィングアーム	820	1			
スライタ、チェン	0.3	5	42308-KT1-770	ワッシャー、L、スウィングアーム	820	1			
スウィングアームセット	1.0								
ヘアリング、ニール 20X26X12	1.1	6	43468-KAE-000	カイト、リヤー、フレキホス	150	2			
( イツコマシ 0.2 カサ )		7	50911-MN1-670	スリッパ、チェン	970	1			
工場装着標準リンク数		8	50912-MN1-670	スチー、チェンスリッパ	470	1			
		9	52141-KCZ-000	カー、スウィングアーム、ホット	580	2			
		10	52144-356-005	キャツフ、スウィングアーム、タストシール (NOK)	620	2			
		11	52146-KV6-010	カイト、チェン	970	1			
		12	52147-KV6-010	スライタ、チェンカイト	600	1			
		13	52156-KV6-000	ピオン、チェンアシヤスター	285	2			
		14	52170-KZ1-671	スライタ、チェン	2,700	1			
		15	52171-KR6-000	ワッシャー、チェンスライタ	100	2			
		16	52200-KCZ-950	スウィングアームセット	41,100	1			
		17	90103-MY6-670	ホルト、フランシ 6X16	75	2			
		18	90104-ML7-920	スクリュー、ハロン 5X10	85	2			
		19	90115-KV3-700	スクリュー、ハロン 5X8	75	2			
		20	90121-KCZ-000	ホルト、リヤー、フオーグ、ホット	1,900	1			

2000.01.10

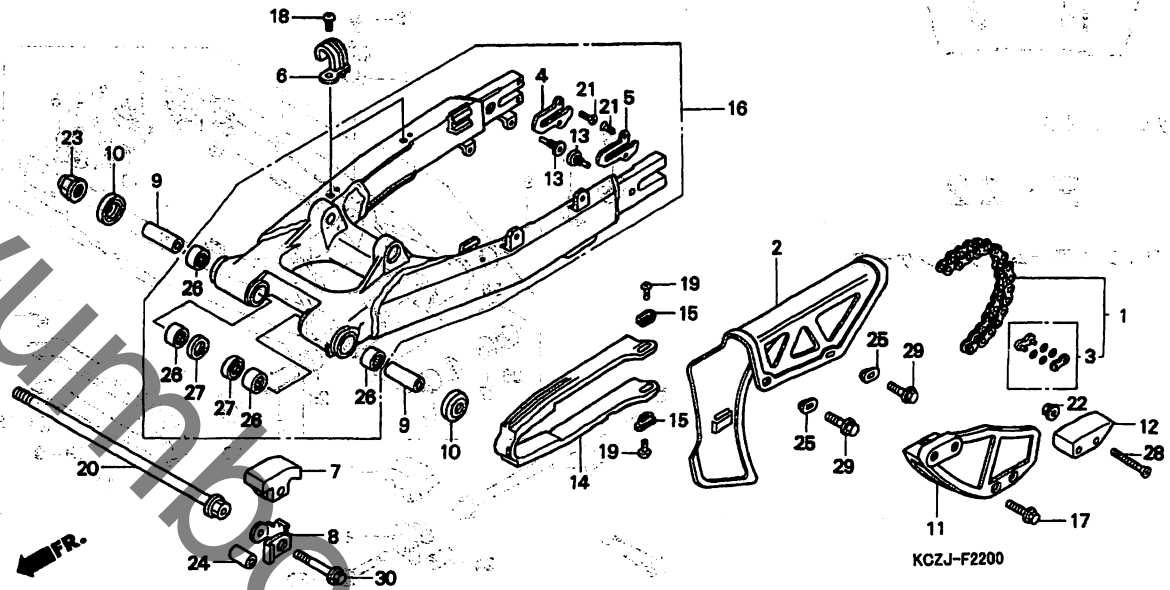
H3

H 4

ブロックNO.

F-22

スウィングアーム・チェーンケース



KCZJF2200

整備項目	標準時間	見出番号	部品番号	部品名	希望小売価格	使用個数		適用号機		備考
						Y	SY	初号機	終号機	
		21	90124-KA3-711	スクリーン・フラット 5X4	125	4	4			
		22	90301-473-003	ナット,U 6MM	210	2	2			
		23	90305-MA1-003	ナット,U 14MM	320	1	1			
		24	90501-MN1-680	カラー,チェーンスリッパ	105	1	1			
		25	90513-428-900	ワッシャー 6X9	175	2	2			
		26	91106-KF0-008	ヘアリンク,チェーン 20X26X12	480	4	4			
		27	91254-KS6-003	タースチール 20X26X4.5(プライ)	310	2	2			
		28	93600-06050-0A	スクリーン・フラット 6X50	40	2	2			
		29	96300-06012-07	ホルルト,フランシ 6X12	40	2	2			
		30	96400-06032-00	ホルルト,フランシ 6X32	50	1	1			

2000.01.10

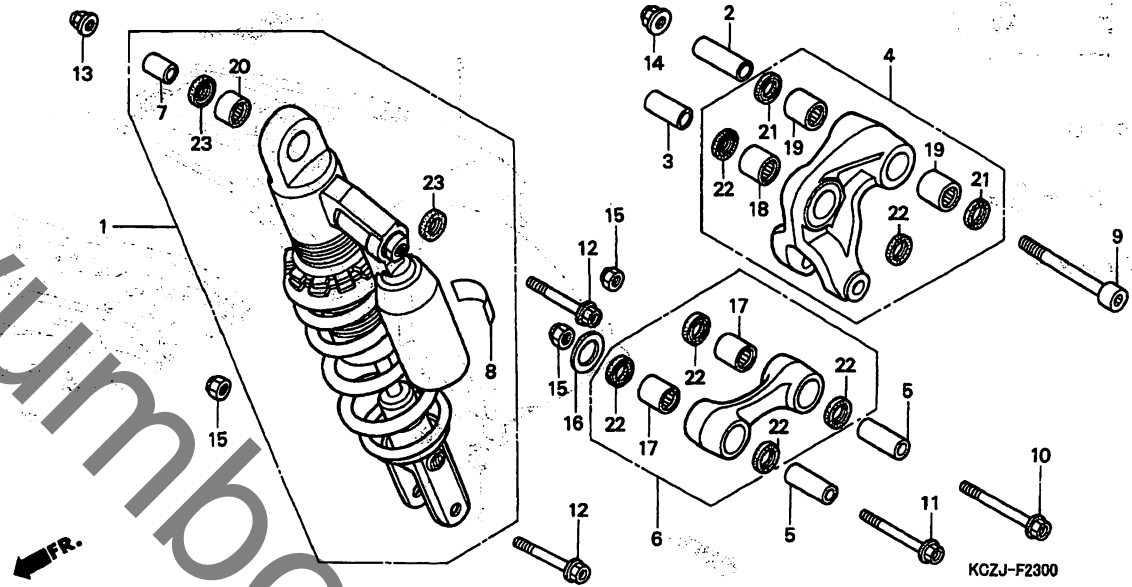
H4

**H 5**

ブロックNO.

**F-23**

リヤークッション



KGZJ-F2300

整備項目	標準時間	見出番号	部品番号	部品名	希望小売価格	使用個数 XR250 Y 8Y	適用号機 初号機 終号機	タ イ プ
クッションASSY.リヤークッション	0.7	1	52400-KCZ-J41	クッションASSY.リヤークッション	50,600	1		
.カー,クッションアーム		2	52400-KCZ-J21	クッションASSY.リヤークッション	50,600	1		
.カーC,クッションアーム		3	52463-KCZ-000	カー,クッションアーム	580	1	1	
.アームサフASSY.,クッション		2	52465-MY1-000	カーC,クッションアーム	230	1	1	
カー,クッションコネクティングロット	0.3	4	52469-KCZ-J20	アームサフASSY.,クッション	11,400	1	1	
( ニコテモトウシカン )		5	52473-KZ9-710	カー,クッションコネクティングロット	370	2	2	
.ロットサフASSY.,クッションコネクティング		6	52479-KCZ-000	ロットサフASSY.,クッションコネクティング	8,400	1	1	
ハアリンク,ニートル	0.5	7	52486-GS2-700	カー,クッションアツハ	145	1	1	
( イツコマシ 0.2 カサ )		8	87516-KS6-702	ラベル,リヤータンハーフエック	175	1	1	
ハアリンク,ニートル 17X24X17	0.9	8	87516-KS6-702	ラベル,リヤータンハーフエック	175	1	1	
.ハアリンク,ニートル 20X26X20		9	90128-K6Z-000	ホルト,ソケット 12X90	470	1	1	
( イツコマシ 0.2 カサ )		10	90129-KCZ-000	ホルト,フランシ 10X74	115	1	1	
		11	90151-KF0-000	ホルト,フランシ 10X69	360	1	1	
		12	90153-KF0-000	ホルト,フランシ 10X55	380	2	2	
		13	90304-GE8-003	ナツト, U 10MM	135	1	1	
		14	90306-KF0-003	ナツト,フランシ 12MM	155	1	1	
		15	90306-KZ4-711	ナツト, U 10MM	140	3	3	
		16	90410-HC4-000	ワツシャー 10MM	130	1	1	
		17	91071-KV3-005	ハアリンク,ニートル (コウヨウ)	460	2	2	
		18	91071-MY1-005	ハアリンク,ニートル 17X24X17	470	1	1	
		19	91072-MY1-005	ハアリンク,ニートル 20X26X20	720	2	2	
		20	91077-GS2-702	ハアリンク,ニートル 16X22X12	840	1	1	
		21	91254-KS6-003	タツトシル 20X26X4.5 (アライ)	310	2	2	
		22	91262-KV3-831	タツトシル 17X24X5 (アライ)	195	6	6	
		23	91351-GS2-701	タツトシル,リヤークッションアツハ	160	2	2	
			2000.01.10					H5

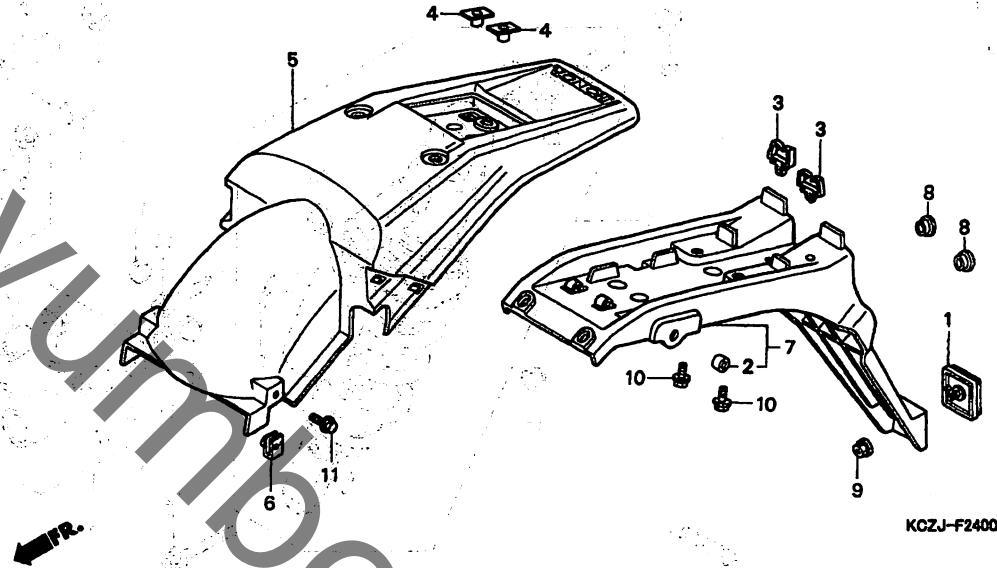
3

# H 6

ブロックNO.

**F-24**

リヤーフェンダー



KCZJF2400

3

整備項目	標準時間	見出番号	部品番号	部品名	希望小売価格	使用個数 XR250 Y 3Y	適用号機		タイプ
							初号機	終号機	
フェンダーセット、リヤー	0.4	1	33741-KE8-003	リフレクター、リヤーリフレックス	800	1	1		
フラグメント、ナンバープレート	0.5	2	50605-GZ4-670	カラー、ステツフラハーセツティング	100	2	2		
		3	53105-GC1-003	クリツフ、ワイヤーハース	125	2	2		
		4	61304-162-013	ナツト、ヘッドライトセツティング	140	2	2		
		5	80101-KCZ-J40ZA	フェンダーセット、リヤー *TYPE1*(WL)	750	1	1		
			80101-KCZ-J20ZA	フェンダーセット、リヤー *TYPE3*(WL)	750	1	1		
		6	84601-HA7-670	ナツト、フェンダーセツティング	220	2	2		
		7	84701-KCZ-000	フラグメント、ナンバープレート	200	1	1		
		8	90522-170-700	カラー、キヤーフトレハーセツティング	110	2	2		
		9	94050-06080	ナツト、フランシ 6MM	35	1	1		
		10	95701-06010-00	ホルルト、フランシ 6X10	35	2	2		
		11	95701-06012-00	ホルルト、フランシ 6X12	35	2	2		

2000.01.10

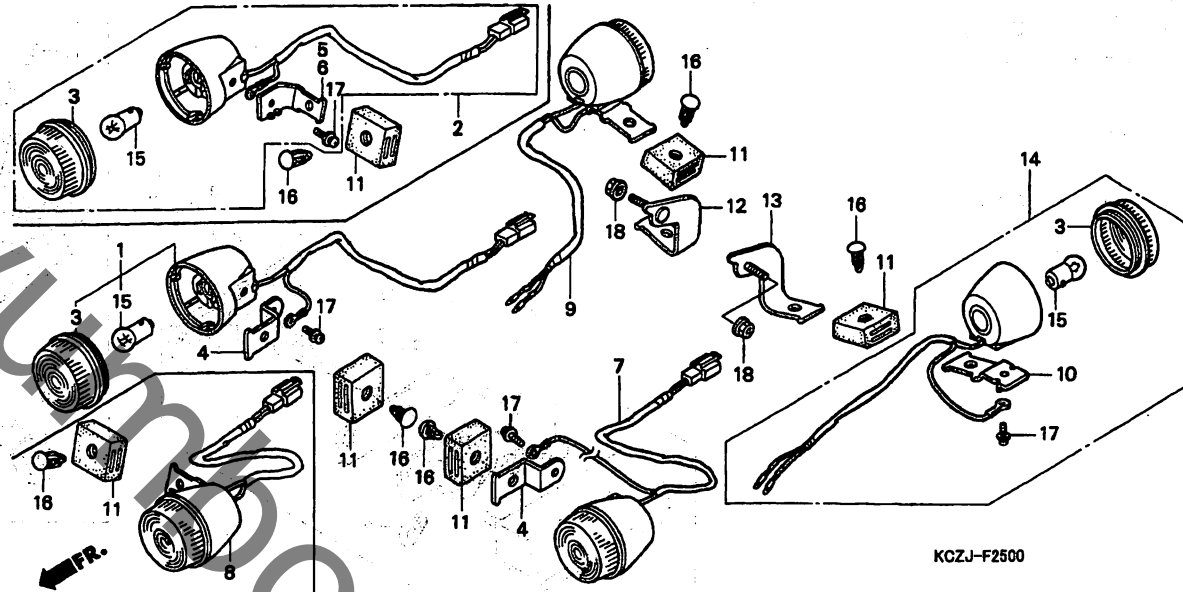
H6

H 7

ブロックNO.

F-25

ウインカー



KCZJ-F2500

KCZJF2500

整備項目	標準時間	見出番号	部品番号	部品名	希望小売価格	使用個数		適用号機		タイプ
						Y	BY	初号機	終号機	
ウインカー-ASSY.,フロント (ニコデモトウシカ)	0.2	1	33400-KCZ-003	ウインカー-ASSY.,R.フロント	1,100	-	1			
		2	33400-KCZ-901	ウインカー-ASSY.,R.フロント	1,100	1	-			
ウインカー-ASSY.,リヤ (ニコデモトウシカ)	0.3	3	33402-170-003	レンズ,ウインカー	210	4	4			
		4	33407-KCZ-000	ステー,フロントウインカー	300	-	2			
		5	33407-KF0-650	ステー,R.フロントウインカー	300	1	-			
ハルワ,ウインカー (イタ化ヒソハアイウ 0.2 トル)	0.1	6	33417-KF0-650	ステー,L.フロントウインカー	300	1	-			
		7	33450-KCZ-003	ウインカー-ASSY.,L.フロント	1,100	1	-			
		8	33450-KCZ-901	ウインカー-ASSY.,L.フロント	1,100	1	-			
		9	33600-KCZ-003	ウインカー-ASSY.,R.リヤ	1,100	1	1			
		10	33606-KT1-650	ステー,リヤウインカー	310	2	2			
		11	33612-KCZ-000	ラハ,ウインカーマウンティング	95	4	4			
		12	33615-KCZ-000	ステー,R.リヤウインカー	310	1	1			
		13	33616-KCZ-000	ステー,L.リヤウインカー	310	1	1			
		14	33650-KCZ-003	ウインカー-ASSY.,L.リヤ	1,100	1	1			
		15	34905-MR7-003	ハルワ,ウインカー (12V 15W)	200	4	4			
		16	91606-SE3-003	フラク,ホル 8MM	95	4	4			
		17	93892-04012-00	スクリューツシヤ 4X12	30	4	4			
		18	94050-06000	ナツ,フランシヤ 6MM	35	2	2			

2000.01-10

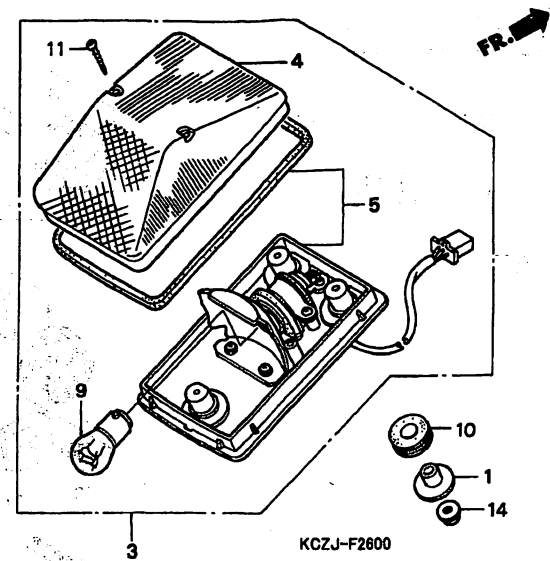
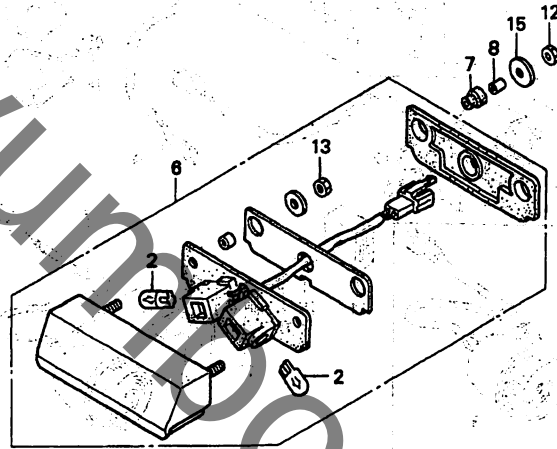
H7

H 8

ブロックNO.

F-26

テールライト



KCZJF2600

整備項目	標準時間	見出番号	部品番号	部品名	希望小売価格	使用個数		適用号機		タイプ
						Y	SY	初号機	終号機	
ハールフ (ニコテモトウシカ)	0.2	1	17248-402-700	カラー、エアークリナー	245	3	3			
テールライトユニット	0.4	2	33301-SA0-741	ハールフ (12V 5W) (ECE)	160	2	2			
ハースCOMP.、テールライト		3	33701-KCZ-004	テールライトユニット (コイト)	4,750	1	1			
ライトASSY.、ライセンス		4	33702-KCZ-004	レンズ	900	1	1			
ハールフ、テールライト	0.1	5	33703-KCZ-004	ハースCOMP.、テールライト	3,400	1	1			
		6	33720-KCZ-003	ライトASSY.、ライセンス (スタンレー)	4,050	1	1			
		7	33731-KCZ-000	ラハ、ライセンスライトマウンディング	95	2	2			
		8	33732-KCZ-000	カラー、ライセンスライトセツティング	75	2	2			
		9	34906-447-711	ハールフ、テールライト (スタンレー)	500	1	1			
		10	80219-KCZ-000	ラハ、テールライトマウンディング	115	3	3			
		11	93901-24780	スクリーン、タツヒツク 4X30	25	2	2			
		12	94001-05000-0S	ナツト、6カク 5MM	25	2	2			
		13	94002-05020-0S	ナツト、6カク 5MM	30	2	2			
		14	94050-06000	ナツト、フランシ 6MM	35	3	3			
		15	94103-05800	ワツシヤ、フレイシ 5MM	25	2	2			

2000.01.10

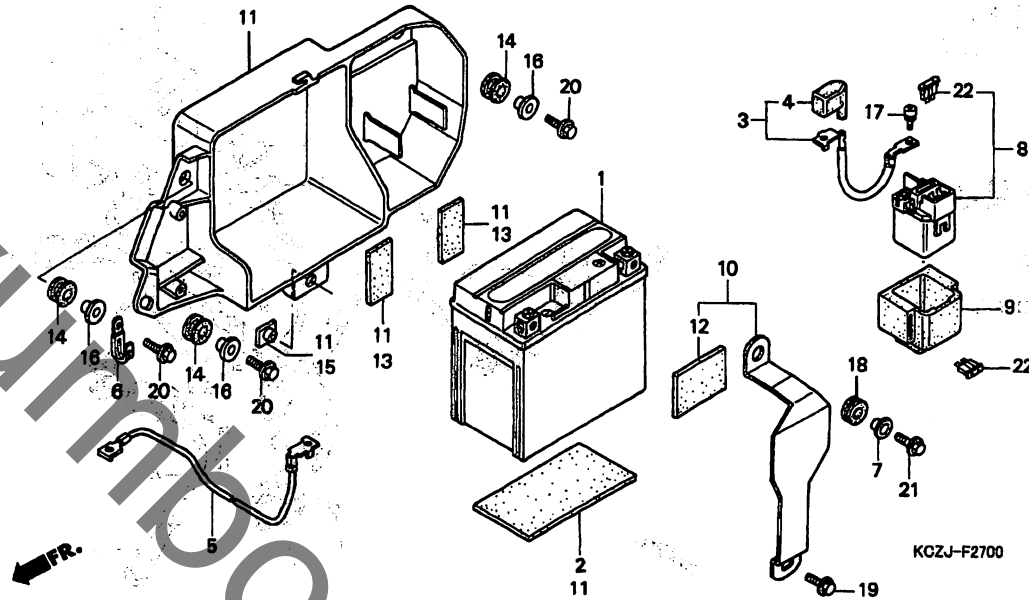
H8

**H 9**

ブロックNO.

**F-27**

バッテリー



KOZJF2700

整備項目	標準時間	見出番号	部品番号	部品名	希望小売価格	使用個数		適用号機	タ イ プ
						XR250 Y	BY		
バッテリー	0.2	1	31500-KCZ-007	バッテリー (YTX5L-BS)	シカ	1	1		
ケーブル/スターバッテリー		2	31511-107-300	ラバー/バッテリークッション	230	1	1		
ケーブル/バッテリーアース		3	32401-KCZ-000	ケーブル/スターバッテリー	750	1	1		
スイッチASSY./スターマクネチック	0.3	4	32414-KY1-300	カバー/バッテリーターミナル	155	1	1		
ホックス/バッテリー		5	32601-KCZ-000	ケーブル/バッテリーアース	670	1	1		
		6	32901-MA1-000	クリップ/サフコート	250	1	1		
		7	33713-GC2-000	カラー/テールライト	155	1	1		
		8	35850-KL8-740	スイッチASSY./スターマクネチック	3,650	1	1		
		9	35856-KS4-710	ラバー/シヨック	300	1	1		
		10	50255-KCZ-000	ハンドル/バッテリー	450	1	1		
		11	50325-KCZ-000	ホックス/バッテリー	2,350	1	1		
		12	50330-KCN-000	ラバー-C	90	1	1		
		13	50383-GB6-300	ラバー/バッテリー	85	2	2		
		14	52714-MN5-003	クロメツト	105	3	3		
		15	61304-958-003	ナット/スヘシヤル 6X7	150	1	1		
		16	64209-MN5-000	カラー/フェアリツク/セツテイソク	115	3	3		
		17	90111-MR5-000	ホルト/ソケット 5X9	80	2	2		
		18	90851-961-000	ラバー/テールライトマウンテイソク	195	1	1		
		19	96300-06010-00	ホルト/フランシ 6X10	40	1	1		
		20	96300-06018-00	ホルト/フランシ 6X18	40	3	3		
		21	96300-06022-00	ホルト/フランシ 6X22	50	1	1		
		22	98200-32000	ヒューズ/フレート (20A)	35	2	2		

2000.01.10

H9

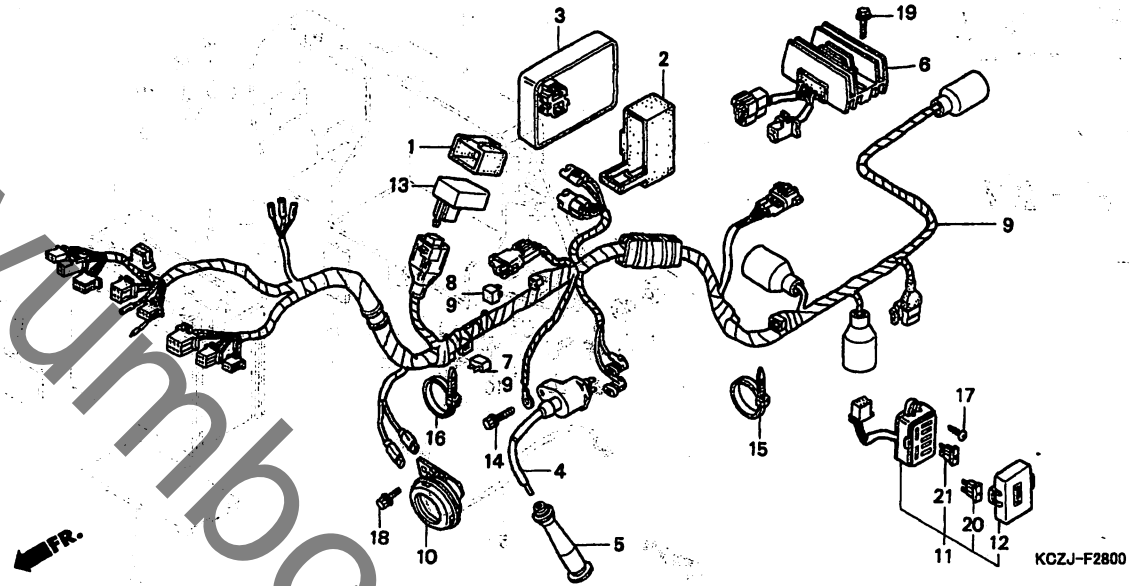


H 10

ブロックNO.

F-28

ワイヤーハーネス・  
イグニッションコイル



KCZJF2100

整備項目	標準時間	見出番号	部品番号	部品名	希望	使用	適用機種		タ	イ	プ
					小売	個数	初号機	終号機			
					価格	Y	BY				
C.D.I.ユニット	0.5	1	30401-KF0-000	クツシヨク,C.D.I.ユニット	235	1	1				
コイルCOMP.・イグニッション	0.4	2	30401-KY4-900	クツシヨク,C.D.I.ユニット	185	1	1				
レクチファイア-ASSY.・レキニレーター	0.3	3	30410-KCZ-J20	C.D.I.ユニット	10,600	1	1				
レクチファイア-ASSY.・シリコン		4	30510-KL8-740	コイルCOMP.・イグニッション	2,650	1	1				
レクチファイア-COMP.・シリコン		5	30700-KF0-163	キャツプASSY.・ノイズサフレスサ	720	1	1				
リレーCOMP.・ウインカー											
ハーネス・ワイヤー	1.0	6	31600-KCZ-003	レクチファイア-ASSY.・レキニレーター (シンデヤンケン)	9,500	1	1				
ホーンCOMP.	0.1										
ホッツクASSY.・ヒューズ	0.2	7	31700-124-008	レクチファイア-ASSY.・シリコン (シンデヤンケン)	1,750	1	1				
		8	31700-196-000	レクチファイア-COMP.・シリコン	1,000	1	1				
		9	32100-KCZ-J40	ハーネス・ワイヤー	13,400	1	-				
			32100-KCZ-J20	ハーネス・ワイヤー	13,400	-	1				
		10	38110-KBR-003	ホーンCOMP. (ハイ)	1,350	1	1				
		11	38200-KCZ-003	ホッツクASSY.・ヒューズ	1,950	1	1				
		12	38210-KCZ-003	カハ-COMP.・ヒューズ・ホッツク	460	1	1				
		13	38301-KCZ-003	リレーCOMP.・ウインカー	4,200	1	1				
		14	90197-MN5-000	ホルト・フランシ 5X20	80	1	1				
		15	98651-KV6-003	ハント・ワイヤー	125	1	1				
		16	90651-MA6-720	ハント・ワイヤー・ハーネス	140	1	1				
		17	93901-25220	スクリー・タツヒコク 5X12	25	2	2				
		18	96300-06010-00	ホルト・フランシ 6X10	40	2	2				
		19	96300-06025-07	ホルト・フランシ 6X25	50	2	2				
		20	98200-30500	ヒューズ・プレート (5A)	35	3	3				
		21	98200-31500	ヒューズ・プレート (15A)	35	4	4				

2000.01.10

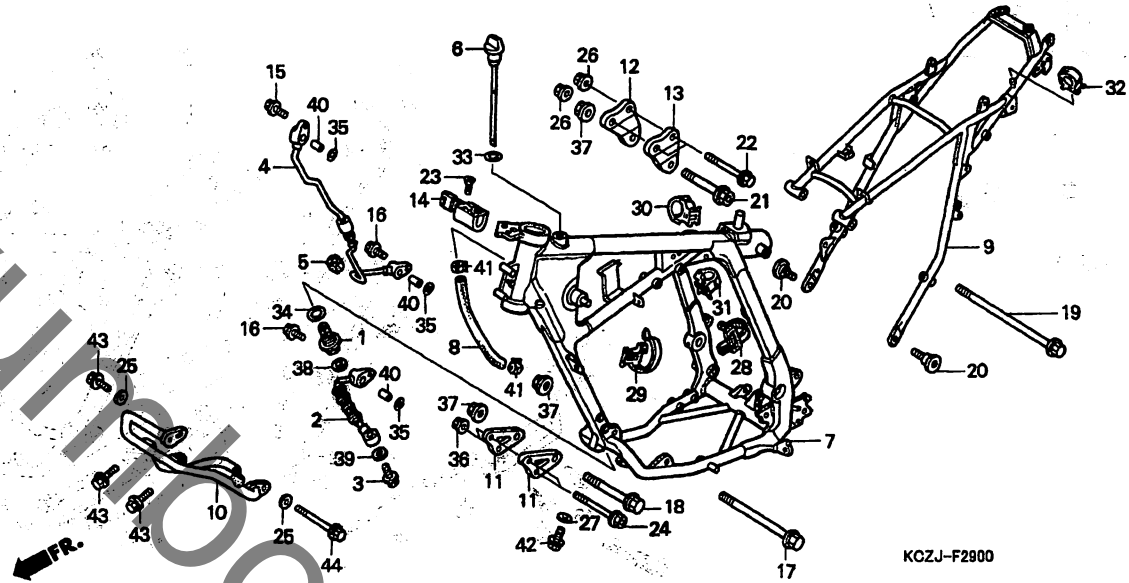
H10

H 11

ブロックNO.

F - 29

フレームボディ



KCZJF2900

整備項目	標準時間	見出番号	部品番号	部品名	希望小売価格	使用個数		適用号機		クイック
						Y	BY	初号機	終号機	
ストレーナーCOMP.、オイル	0.3	1	15500-KCZ-000	ストレーナーCOMP.、オイル	2,200	1	1			
ホースA、オイル		2	15510-KCZ-000	ホースA、オイル	4,900	1	1			
ホースB、オイル	0.4	3	15516-KT1-671	ホルトA、オイルホース	410	1	1			
ホッテイCOMP.、フレーム	*5.6	4	15520-KCZ-000	ホースB、オイル	5,200	1	1			
ホッテイCOMP.、リヤフレーム	0.8	5	15603-KT1-670	ラバー、オイルハーフ	140	1	1			
ハーフCOMP.、スケット	0.2	6	15650-KCZ-950	ケーシングオイルレベリング	450	1	1			
ロツク、ステアリングハント		7	50100-KCZ-J40ZB	ホッテイCOMP.、フレーム *NH146M*アキエリットシルハメタリック	101,200	1	-			
			50100-KCZ-J20ZB	*NH1*.....フラツク	101,200	-	1			
		8	50185-KCZ-000	チューブ、フリースター	550	1	1			
		9	50200-KCZ-J20ZC	ホッテイCOMP.、リヤフレーム *NH146M*アキエリットシルハメタリック	36,800	1	-			
			50200-KCZ-J20ZB	*NH1*.....フラツク	36,800	-	1			
		10	50360-KCZ-950	ハーフCOMP.、スケット	8,900	1	1			
		11	50533-KCZ-000	プレート、フロントエンジンハンカ	790	2	2			
		12	50534-KCZ-000	プレート、R.エンジンハンカ	600	1	1			
		13	50535-KCZ-000	プレート、L.エンジンハンカ	600	1	1			
		14	53600-GCN-003	ロツク、ステアリングハント (ホンタロツク)	1,150	1	1			
		15	90004-GHB-630	ホルト、フランジ 6X16(NSHF)	85	1	1			
		16	90005-GHB-650	ホルト、フランジ 6X20(NSHF)	90	2	2			
		17	90018-399-010	ホルト、フランジ 10X115	265	1	1			
		18	90101-KZ1-600	ホルト、フランジ 10X75	225	1	1			
		19	90112-GE2-000	ホルト、フランジ 8X145	265	1	1			
		20	90118-KZ3-860	ホルト、リヤフレーム 8X22	110	4	4			
		21	90120-HC4-000	ホルト、フランジ 10X55	195	1	1			
		22	90161-KC1-730	ホルト、フランジ 8X60	140	2	2			
		23	90164-028-000	スクリーン、Uロツクフラツト 6X12	90	2	2			

2000.01.10

H11

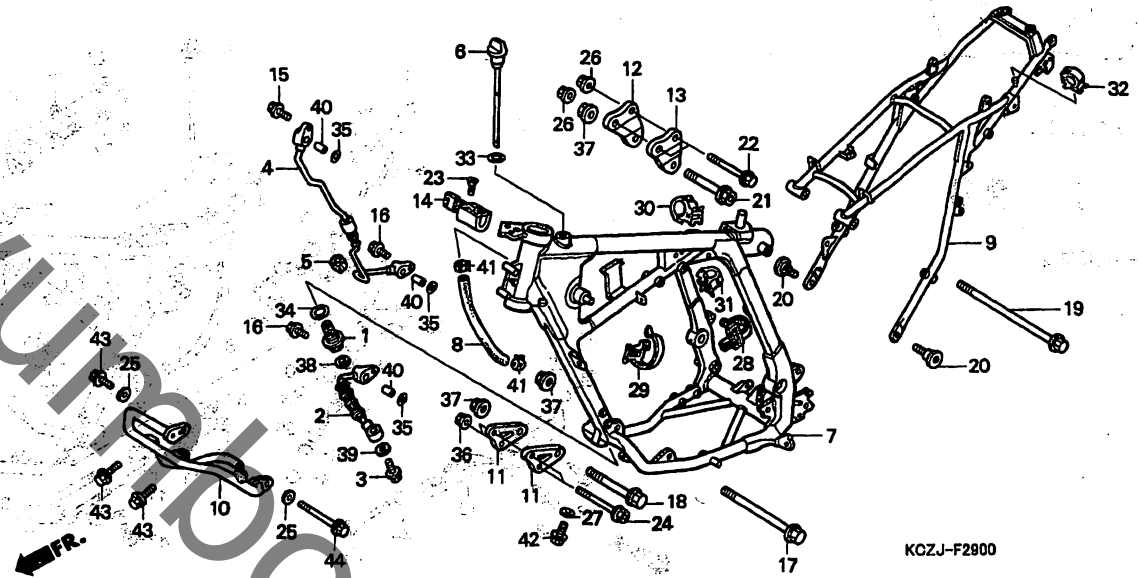
3

# H 12

ブロックNO.

## F - 29

フレームボディ



K0ZJF2900

整備項目	標準時間	見出番号	部品番号	部品名	希望小売価格	使用個数 XR250 Y Y	適用号機 初号機 終号機	タイプ
		24	90217-KJ2-000	ホルルト,フランシ <sup>ン</sup> 8X75	150	2 2		
		25	90417-360-000	ワッシャー,ト <sup>リ</sup> ラムストツハ	105	2 2		
		26	90443-107-000	ナツト,キヤツ <sup>ク</sup> 8MM	155	2 2		
		27	90545-300-000	ワッシャー,オイルホルト	130	1 1		
		28	90690-GHB-601	クリツフ,ハーネスハ <sup>ン</sup> ツ (15)	85	1 1		
		29	90690-GHB-611	クリツフ,ハーネスハ <sup>ン</sup> ツ (25MM)	85	1 1		
		30	90690-GHB-631	クリツフ,ケー <sup>フ</sup> ブル 8MM	85	1 1		
		31	90690-GHB-641	クリツフ,ケー <sup>フ</sup> ブル 10MM	85	1 1		
		32	90690-GHB-651	クリツフ,ケー <sup>フ</sup> ブル 15MM	85	1 1		
		33	91302-KE8-003	オリツク 1.8X3 (ア <sup>ラ</sup> イ)	110	1 1		
		34	91305-MN1-670	オリツク 2.5X3	130	1 1		
		35	91305-PE2-003	オリツク 9.8X1.9	90	3 3		
		36	94050-08000	ナツト,フランシ <sup>ン</sup> 8MM	35	2 2		
		37	94050-10000	ナツト,フランシ <sup>ン</sup> 10MM	50	3 3		
		38	94109-12000	ワッシャー,ト <sup>リ</sup> レン <sup>フ</sup> ラク 12MM	30	1 1		
		39	94109-14000	ワッシャー,ト <sup>リ</sup> レン <sup>フ</sup> ラク 14MM	35	1 1		
		40	94301-10160	ヒ <sup>ン</sup> ツク 10X16	70	3 3		
		41	95002-41250-00	クランフ,チ <sup>ユ</sup> ーフ (D12.5)	50	2 2		
		42	90131-ZE1-000	ホルルト,ト <sup>リ</sup> レン <sup>フ</sup> ラク	120	1 1		
		43	96300-06014-00	ホルルト,フランシ <sup>ン</sup> 6X14	40	3 3		
		44	96300-06065-00	ホルルト,フランシ <sup>ン</sup> 6X65	60	1 1		

2000.01.10

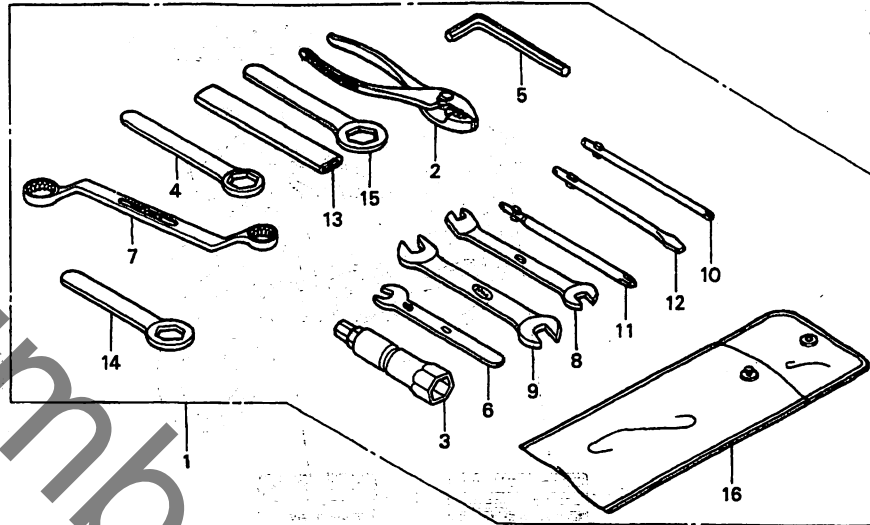
H12

H 13

ブロックNO.

F-30

ツール



KCZJ-F3000

KCZJ-F3000

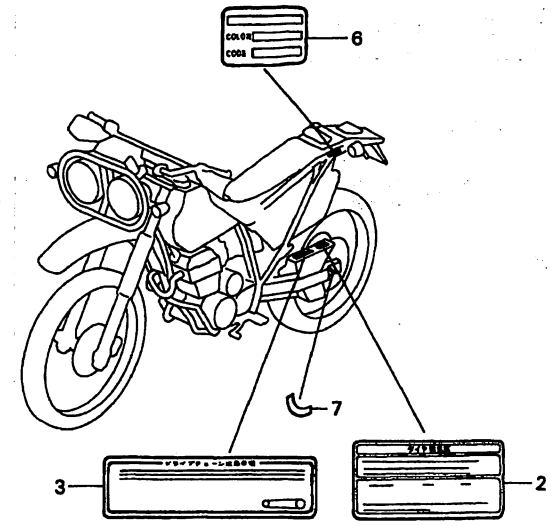
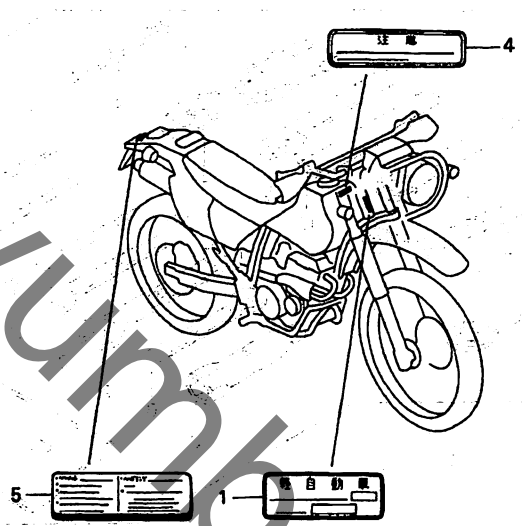
整備項目	標準時間	見出番号	部品番号	部品名	希望小売価格	使用個数		適用号機		タイプ
						Y	BY	初号機	終号機	
		1	89010-KCZ-940	ツールセット	4,300	1	1			
		2	89210-GBJ-J00	フライヤー 135(リケン)	440	1	1			
			89210-GBJ-J10	フライヤー 135(コウフ)	440	1	1			
			99002-13500	フライヤー 135	440	1	1			
		3	89216-MLD-000	レンチ、フラグ (P16)	550	1	1			
		4	89218-MF5-000	レンチ、アイ 17MM	560	1	1			
		5	89221-429-000	レンチ、6カク 5MM	275	1	1			
		6	89224-KW9-000	スハナ 8MM	270	1	1			
		7	89227-461-000	レンチ、アイ 10X12	830	1	1			
		8	99001-10120	スハナ 10X12	240	1	1			
		9	99001-10140	スハナ 10X14	240	1	1			
		10	99003-10000	ドライバー-1、プラススクリュー (NO.2)	95	1	1			
		11	99003-20000	ドライバー-2、プラススクリュー (NO.3)	95	1	1			
		12	99003-30000	ドライバー-3、マイナススクリュー (NO.2)	95	1	1			
		13	99006-12000	ハンカトル、アイレンチ 12MM	290	1	1			
		14	99006-19000	レンチ、アイ 19MM	350	1	1			
		15	99006-24000	レンチ、アイ 24MM	360	1	1			
		16	99008-01600	ハツクハ、ツール 160MM	155	1	1			

# H 14

ブロックNO.

## F - 31

コーションラベル



KCZJ-F3100

KCZJF3100

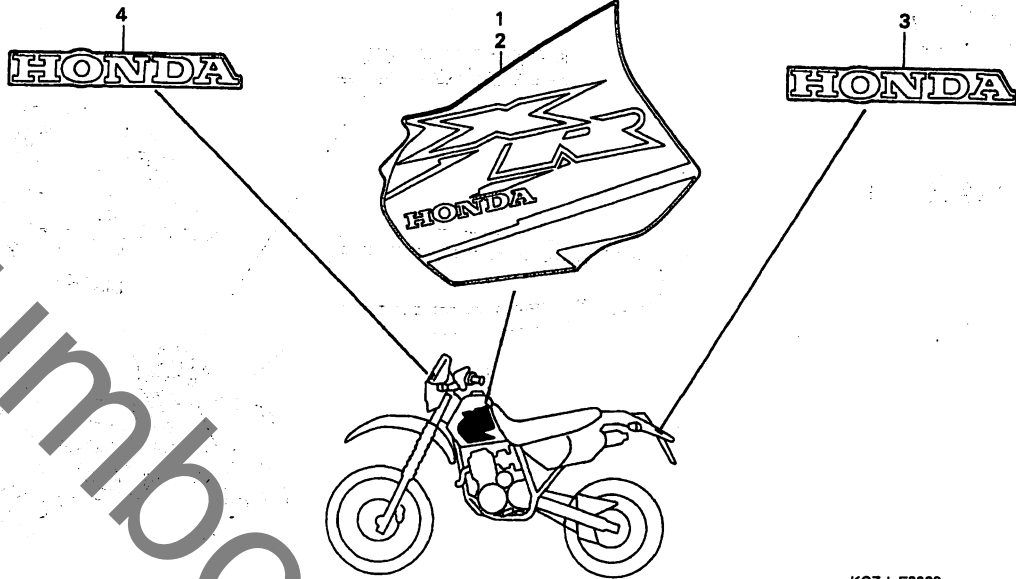
整備項目	標準時間	見出番号	部品番号	部品名	希望小売価格	使用個数	適用号機		タイプ
							初号機	終号機	
		1	87501-KCZ-J20	プレート、レシ「スツ」ナンバー	130	1	1		
		2	87505-KCZ-940	ラベル、タイヤ	195	1	1		
		3	87507-KCZ-300	ラベル、オートライフ「チェ」	195	1	1		
		4	87515-KCZ-300ZA	ラベル、オイルチェック *TYPE6*	125	1	1		
		5	87560-MY1-701	マーク、オートライフ「コー」	195	1	1		
		6	87565-KCZ-J40ZA	ラベル、カラー *TYPE8*(R134)	80	1	-		
			87565-KCZ-J20ZA	ラベル、カラー *TYPE7*(NH125)	80	-	1		
		7	87508-KCN-300	ラベル、チェン「ア」	100	1	1		

**H 15**

ブロックNO.

**F - 32**

マーク(1)



KCZJ-F3200

KCZJF3200

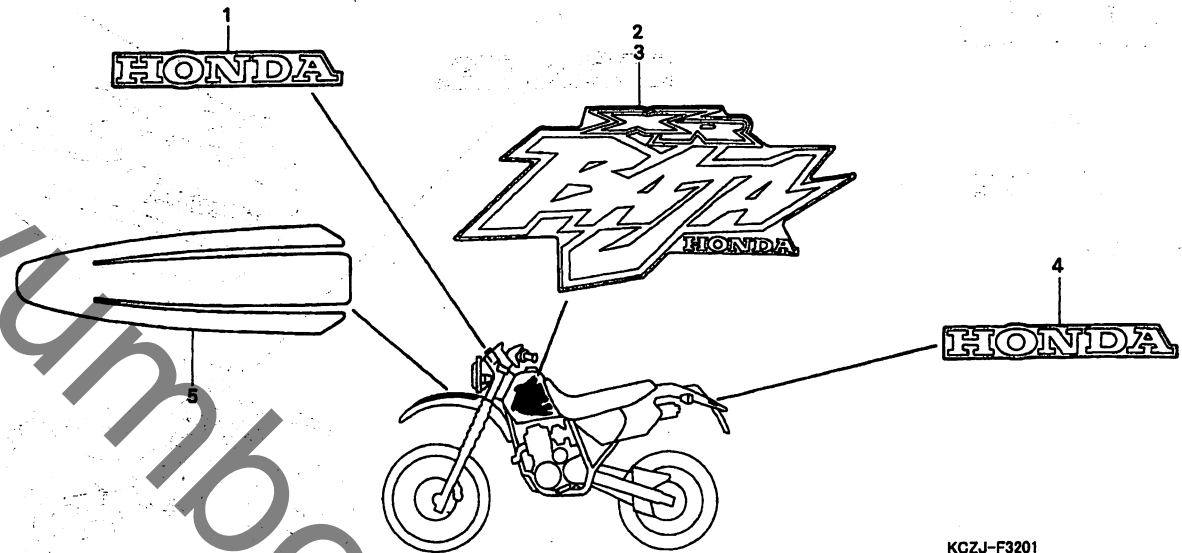
整備項目	標準時間	見出番号	部品番号	部品名	希望	使用個数	適用号機		タイプ
					小売価格	XR250 Y SY	初号機	終号機	
		1	87123-KCZ-J40ZA	マーク,R.フ2-エルタンク *TYPE8*	1,800	1	-	-	
		2	87124-KCZ-J40ZA	マーク,L.フ2-エルタンク *TYPE8*	1,800	1	-	-	
		3	87130-GCF-A20ZA	マーク,リヤーフエンター *TYPE1*					
		4	87130-KCZ-J10ZA	マーク,リヤーフエンター *TYPE3*	220	1	-	-	
				(HONDA)	220	1	-	-	

**H 16**

ブロックNO.

**F-32-1**

マーク(2)



KCZJ-F3201

KCZ.F3201

整備項目	標準時間	見出番号	部品番号	部品名	希望	使用個数	適用号機		タイプ
					小売価格	Y	SY	初号機	
		1	87121-KCZ-300ZA	マークメーターホルダー *TYPE1* (HONDA)	220	-			
		2	87123-KCZ-J20ZA	マークR.フルエルトンク *TYPE7*...	1,550	-			
		3	87124-KCZ-J20ZA	マークL.フルエルトンク *TYPE7*...	1,550	-			
		4	87130-KCZ-J10ZA	マークリヤフェンダー *TYPE3* (HONDA)	220	-			
		5	87133-KCZ-930ZA	ストライフ°,フロントフェンダーセンター *TYPE2*	1,350	-			

3