



XR250 / XR250 Motard / XR BAJA
XR250 Motard スペシャル

YUMBO-JP.COM

- XR250Y**
[MD30-150-160]
- XR2503**
[MD30-170-171-172-173-174]
- XR2505**
[MD30-180]
- XR2506**
[MD30-190]
- XR2507**
[MD30-200]
- XR250 III Y**
[MD30-150-160]
- XR250 III 3**
[MD30-170-171-172-173-174]

パーツカタログ

7 版

発行 平成 19 年 1 月
© Honda Motor Co., Ltd. 2007

38-5

管理 No.11KCZYJ7

YUMBO-JP.COM

まえがき
目次

1

エンジン

2

フレーム

3

部品番号索引

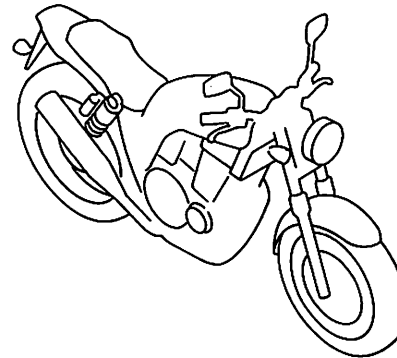
4

部品名索引

5

カラー写真とカラーラベルのご利用方法

- 製品カタログで案内された車体色の写真が掲載されています。
- 色物部品の受、発注のときにご利用ください。
 - ・どのような車体色が売られているかひと目でわかります。
 - ・現車がないときでも、お客様の車体色を確認するのに便利です。
 - ・フォトNO.とまえがきの配色表を使用すれば正しい色物部品の部品番号を簡単に引くことができます。
 - ・カラーラベルの貼付位置は、カラーラベルの貼り付け位置確認をご参照下さい。



●カラーラベル

●配色表

シャスタホワイト (NH-138)
[フォト NO. 1]

<div style="border: 1px solid black; padding: 5px; margin-bottom: 5px;"> CBR400SF1 </div> COLOR NH-138 CODE NH138H		機種名 (MODEL)	CBR400SF1						
		フォトNO.	NO. 1	NO. 2	適用号機		掲載 ブロック	見出 番号	
		主体色 (COLOR)	シャスタ ホワイト	シャスタ ホワイト					
		コード (CODE)	NH-138	NH-138					
	色物部品名	基本部品番号	NH138H	NH138H	初号機	終号機			
	NO.								
	1								
	2								
	3								
	4								
	5								
	6								

* 車体色は印刷のため実物と多少異なる場合があります。

XR250 [XR250y] フレーム号機

MD30-1500001 ~ 1599999
MD30-1600001 ~ 1699999



ファイティングレッド (R-134)
[フォトNO. 1]

XR250 [XR250s-J, J/A, J/B, J/C, J/D] フレーム号機

MD30-1700001 ~ 1709999 MD30-1730001 ~ 1739999
MD30-1710001 ~ 1719999 MD30-1740001 ~ 1749999
MD30-1720001 ~ 1729999



ファイティングレッド (R-134)
[フォトNO. 2]

* 車体色は印刷のため実物と多少異なる場合があります。

XR250 Motard [XR250₃-2J, 2J/A, 2J/B, 2J/C, 2J/D] フレーム号機

MD30-1700001 ~ 1709999 MD30-1730001 ~ 1739999
MD30-1710001 ~ 1719999 MD30-1740001 ~ 1749999
MD30-1720001 ~ 1729999



ブラック (NH-1)
[フォトNO. 3]

XR250 [XR250₃-4J, 4J/A, 4J/B, 4J/C] フレーム号機

MD30-1710001 ~ 1719999 MD30-1730001 ~ 1739999
MD30-1720001 ~ 1729999 MD30-1740001 ~ 1749999



ブラック (NH-1)
[フォト NO. 4]

* 車体色は印刷のため実物と多少異なる場合があります。

XR250 Motard [XR2503-5J, 5J/A, 5J/B, 5J/C] フレーム号機

MD30-1710001 ~ 1719999 MD30-1730001 ~ 1739999
MD30-1720001 ~ 1729999 MD30-1740001 ~ 1749999



ファイティングレッド (R-134)
【フォトNO. 5】

XR250 [XR2505-J] フレーム号機 MD30-1800001~1899999



エクストリームレッド (R-292R)
【フォトNO. 6】

* 車体色は印刷のため実物と多少異なる場合があります。

XR250 Motard [XR250s-2J] フレーム号機 MD30-1800001~1899999



ブラック (NH-1)
[フォト NO. 7]

XR250 [XR250s-4J] フレーム号機 MD30-1800001~1899999



ブラック (NH-1)
[フォト NO. 8]

* 車体色は印刷のため実物と多少異なる場合があります。

XR250 Motard [XR250s-5J] フレーム号機 MD30-1800001~1899999



エクストリームレッド (R-292R)
[フォト NO. 9]

他にロスホワイト (NH-196) XR250 Motard スペシャル [XR250s-YA] もあります。

* 車体色は印刷のため実物と多少異なる場合があります。

XR250 [XR250₆-J] フレーム号機 MD30-1900001~1999999



エクストリームレッド (R-292R)
[フォト NO. 10]

XR250 Motard [XR250₆-2J] フレーム号機 MD30-1900001~1999999



ブラック (NH-1)
[フォト NO. 11]

* 車体色は印刷のため実物と多少異なる場合があります。

XR250 [XR250₆-4J] フレーム号機 MD30-1900001~1999999



ブラック (NH-1)
〔フォト NO. 12〕

XR250 Motard [XR250₆-5J] フレーム号機 MD30-1900001~1999999



エクストリームレッド (R-292R)
〔フォト NO. 13〕

* 車体色は印刷のため実物と多少異なる場合があります。

XR250 [XR2507-J] フレーム号機 MD30-2000001~



エクストリームレッド (R-292R)
〔フォト NO. 14〕

XR250 Motard [XR2507-2J] フレーム号機 MD30-2000001~



エクストリームレッド (R-292R)
〔フォト NO. 15〕

*車体色は印刷のため実物と多少異なる場合があります。

XR250 [XR2507-4J] フレーム号機 MD30-2000001~



ブラック (NH-1)
[フォト NO. 16]

XR250 Motard [XR2507-5J] フレーム号機 MD30-2000001~



ブラック (NH-1)
[フォト NO. 17]

* 車体色は印刷のため実物と多少異なる場合があります。

XR BAJA [XR250 III γ] フレーム号機

MD30-1500001 ~ 1599999

MD30-1600001 ~ 1699999



ニンバスグレーメタリック (NH-125M-U)
[フォト NO. 18]

XR BAJA [XR250 III 3] フレーム号機

MD30-1700001 ~ 1719999 MD30-1730001 ~ 1739999

MD30-1710001 ~ 1719999 MD30-1740001 ~ 1749999

MD30-1720001 ~ 1729999



ブラック (NH-1)
[フォト NO. 19]

パーツカタログのご使用にあたって

- このパーツカタログは2007年1月10日現在で編集してあります。
 - ・その後、補修部品の販売形態変更、削除（非販売）を行うことがございます。
 - ・変更情報は最新のEPC (Electronic Parts Catalogue) に反映しています。
 - ・又パーツカタログニュースで案内していますので確認して下さい。
- 部品注文は部品番号でご連絡下さい。
 - ・部品注文時は、モデル、タイプ、号機、色、メーカー名、サイズを必要に応じて確認して下さい。
 - ・イラストレーション（部品図）は部品検索の目安として記載していますので、現品と形状が異なる場合があります。
- 部品の希望小売価格は、2007年1月現在の価格を記載しています。
 - ・部品の希望小売価格は、予告なしに変更する事があります。
 - ・部品の希望小売価格には消費税は含まれていません。

初版 2000年1月10日
本田技研工業株式会社

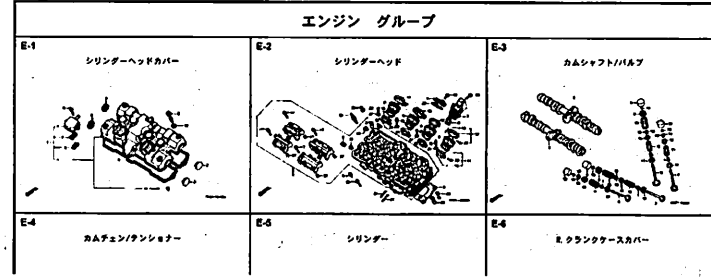
目次

ページNo.

・パーツカタログのご使用にあたって	1	1
・部品情報の探し方	2	
・パーツカタログの構成	3	
・部品に変更があったとき	4	
・パーツカタログに使用されている略語	4	
・部品の記載ブロックと打刻号機の確認	5	
・カラーラベルの貼り付け位置確認	5	
・号機管理表	6	
・配色表	8	
・フューエルホース/チューブとビニールチューブ、 および一般用チューブの使用について	48	
・標準整備時間	52	
・イラスト インデックス	56	
・エンジン グループ	66	2
・フレーム グループ	93	3
・部品番号索引	176	4
・部品名索引	182	5

部品情報の探し方

① 「イラストインデックス」から探す方法



② 「部品番号索引」から探す方法

部品番号	頁見出	部品番号	頁見出	部品番号
04000		13323-MY9-751	36 10	14929-K17-013
04911-MCE-000	34 1	13324-MY9-751	36 10	14930-K17-013
		13325-MY9-751	36 10	14931-K17-013
		13327-MY9-751	36 10	14932-K17-013
06000		14000		14933-K17-013
06405-MY5-P00	74 3	14934-K17-013		14935-K17-013
06405-MY5-P10	74 3	14100-MCE-000	21 2	14936-K17-013
06410-MY9-860	63 1	14200-MCE-000	21 3	14937-K17-013
06435-MCE-006	62 1	14321-MCE-000	24 2	14938-K17-013
06451-166-405	59 2	14401-MCE-003	24 3	14939-K17-013
06451-443-405	62 2	14510-MCE-000	24 4	14940-K17-013
06451-WA7-405	59 1	14520-MY9-691	24 5	14941-K17-013
06455-MCE-006	59 3	14524-MY9-690	24 6	14942-K17-013
11000		14546-MCE-000	24 7	14943-K17-013
		14620-MY9-691	24 8	14944-K17-013
		14711-MCE-000	21 4	14945-K17-013
		14712-MCE-000	21 5	14946-K17-013
		14721-MCE-000	21 6	14947-K17-013
11210-MCE-000	32 1	14722-MCE-000	21 7	14948-K17-013
11330-MCE-305	26 1	14730-MCE-000	21 8	14949-K17-013
11333-K18-000	30 1	14731-MCE-000	21 9	14950-K17-013
11335-MCE-000	26 2	14731-MY9-751	21 10	14951-K17-013
11360-MCE-000	31 1	14751-KY2-000	21 11	14952-K17-013
11365-MCE-000	31 2	14751-MCE-000	21 12	14953-K17-013
11396-MY9-000	26 3	14761-MCE-000	21 13	14954-K17-013
11631-MCE-000	29 1			
11691-MY9-000	29 2			

③ 「部品名索引」から探す方法

部品名	頁見出	部品名
(ア)		カムシャフト
カムシャフト	72 12	カムシャフト
カムシャフト	72 8	カムシャフト
カムシャフト	72 11	カムシャフト
カムシャフト	72 5	カムシャフト
カムシャフト	72 3	カムシャフト
カムシャフト	38 36	カムシャフト
カムシャフト	27 2	カムシャフト
カムシャフト	28 4	カムシャフト
カムシャフト	60 3	カムシャフト
カムシャフト	63 3	カムシャフト
カムシャフト	74 5	カムシャフト
(イ)		カムシャフト
カムシャフト	19 9	カムシャフト
(ウ)		カムシャフト
カムシャフト	78 4	カムシャフト
カムシャフト	78 6	カムシャフト
カムシャフト	78 7	カムシャフト
カムシャフト	78 7	カムシャフト
カムシャフト	54 7	カムシャフト
カムシャフト	60 7	カムシャフト

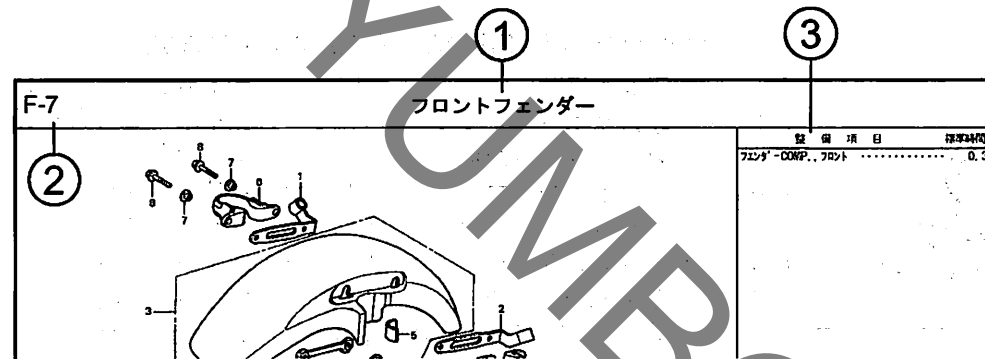
フロントフェンダー

見出番号	部品番号	部品名	単位	使用箇所	適用機種	タイプ
1	45156-MCE-000	カムシャフト	380	1	1	
2	45157-MCE-000	カムシャフト	380	1	1	
3	61100-MCE-000ZA	カムシャフト	6,700	1	1	3J, 4J
4	61100-MCE-000ZB	カムシャフト	6,700	1	1	J, 2J
5	61102-MCE-300	カムシャフト	120	2	2	1008001 1008000
6	61105-MCE-000	カムシャフト	400	2	2	
7	61107-MY7-000	カムシャフト	110	4	4	
8	96001-06020-00	カムシャフト	40	4	4	

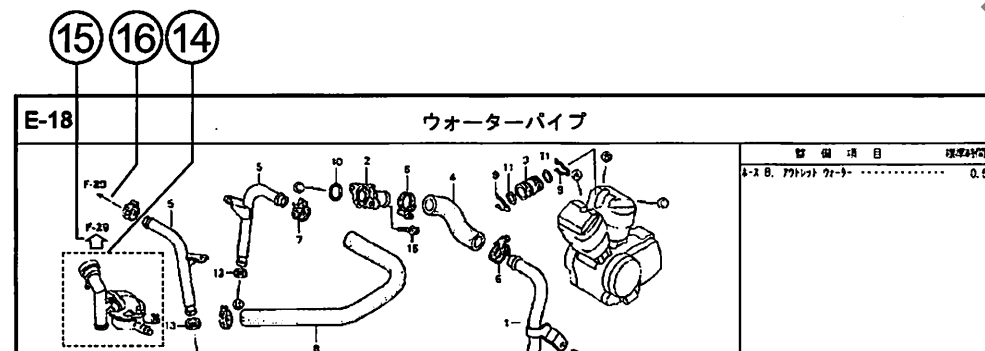
2000.09.01

ページNO.

パーツカタログの構成



見出し 目号	部品目号	部品名	希望使用個数		適用号機	
			小売 価格	CB400 SFX SFY	初号機	終号機
1	45156-HCE-000	クランプ、R. フロントブレーキス	380	1	1	
2	45157-HCE-000	クランプ、L. フロントブレーキス	380	1	1	
3	61100-HCE-000ZA	フェンダーCOMP., フロント *NH411M*. フォースシルバメトリック	6,700	1	1	3J, 4J
	61100-HCE-000ZB	*PB284C*キャンデイフェニックスル	6,700	1	1	J, 2J
4	61101-HCE-000	プレート、フロントフェンダー	400	2	2	1008000
	61101-HCE-010		400	2	2	1008001
5	61102-HCE-300	クッション、フロントフェンダー (ブラック)	120	2	2	



- ①ブロックタイトル ②ブロックNO.
- ③整備項目/標準時間-標準整備時間
- ④見出し番号
 - ・本文の見出し番号に()、()が付いているものは、前ページより同じ見出し番号が続いていることを示します。
- ⑤部品番号 ⑥Honda色記号 ⑦部品名 ⑧色名称
- ⑨注記
 - ・特記事項を部品名欄に()で表示しています。
- ⑩希望小売価格
 - ・ジカ 市場状況等により変動するメーカー希望小売価格。
 - ・オープン メーカー希望小売価格が存在せず、各小売店が独自に決定する小売値。オープン価格。
- ⑪使用個数
 - ・使用個数に()、()がつけられている部品はオプション部品です。
 - ・使用個数に"N"と表示されている部品は必要に応じて選択して使用する部品です。
 - ・使用個数は各ブロック内に使用されている数を示します。
- ⑫適用号機
- ⑬タイプ
 - ・タイプ欄が無記入のものは、すべてのタイプに共通使用されます。
- ⑭
 - 内の部品は、他のブロックで案内されています。
- ⑮
 - ◁は□で囲まれている掲載ブロックNo.を表示しています。
- ⑯
 - ←は該当部品の接続先ブロックNo.を表示しています。

部品に変更があったとき



適用号機は必ず
確認！！



見出 番号	部品番号	部品名	希望 小 価格	使用個数		適用号機	
				CB400 SFX	SFY	初号機	終号機
1	45156-MCE-000	クランク - R. フロントブレーキス ...	380	1	1		
2	45157-MCE-000	クランク - L. フロントブレーキス ...	380	1	1		
3	61100-MCE-000ZA	フエnder-COMP. フロント *NH411掛*. フォースシムバ-メタリック	6,700	1	1	3J, 4J	
	61100-MCE-000ZB	*PB284C*キャンデ-イフェニクスアル	6,700	1	1		J, 2J
4	61101-MCE-000	プレート, フロントフエnder	400	2	2	1008000	
	61101-MCE-010		400	2	2	1008001	
5	61102-MCE-300	クッション, フロントフエnder-(###) (ワ-ラック)	120	2	2		
6	61105-MCE-000	ステー, フロントフエnder-マウンテンク	400	2	2		
7	61107-MR7-000	カバー (6.5)	110	4	4		
8	96001-06020-00	ボルト, フランジ 6X20	40	4	4		

初号機から変更しないで 左側にある場合は、1008001 右側にある場合は、1008000
使用している。 号機からの車に使用する。 号機までの車に使用する。

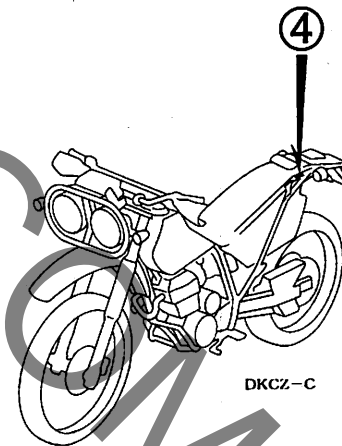
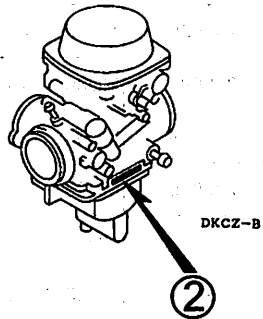
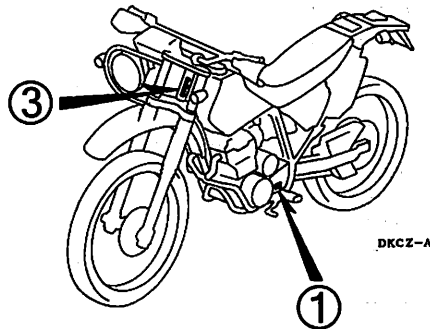
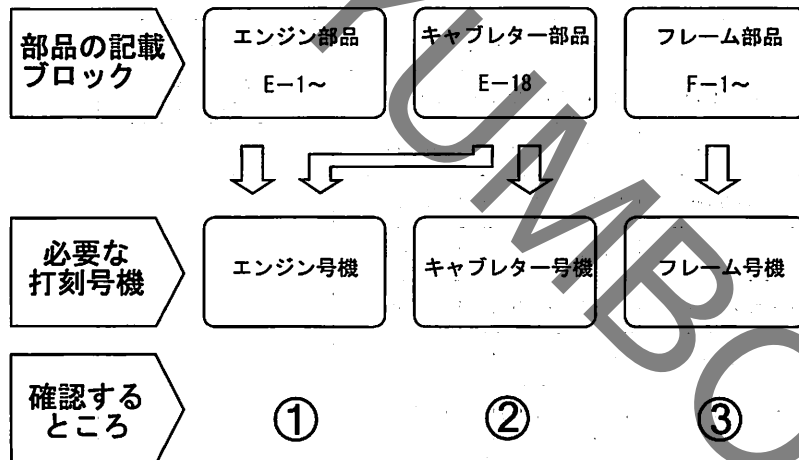
●部品各末尾の(###)マークがあるものは供給に期限(非販売部品)があることを示します。

パーツカタログに使用されている略語

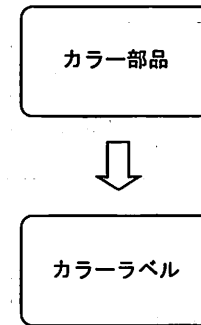
●パーツカタログには下記の略語が使用されています。

- | | |
|--|---|
| A..... アンペア | LED..... ライトエミテッド
ダイオード(発光ダ
イオード) |
| A.C..... オルタネーティング
カーレント(交流) | MM..... ミリメーター |
| A.M..... アタッチングマーク
(貼り付けマーク) | R..... ライト(右) |
| ASSY..... アッセンブリー | STD..... スタンダード |
| C.D.I..... キャパシティブディス
チャージイグニッション
(容量放電点火) | T(22T)..... チョウ(歯数22) |
| COMP..... コンプリート | T.M..... トランスクリプト
マーク(転写マーク) |
| D.C..... ダイレクトカーレント
(直流) | V..... ボルト |
| G..... グラム | W..... ワット |
| KPH..... キロメートル毎時 | WL..... ウイズラベリング
(ストライプ、ラベル
類を含む) |
| L..... レフト(左) | WOL..... ウイズアウトラベリング
(ストライプ、ラベル
類を除く) |
| L(100L)..... リンク(駒数100) | |

部品の記載ブロックと打刻号機の確認



カラーラベルの貼り付け位置確認



号機管理表

販売呼称	機種名	タイプ	パーツカタログに 表示のタイプ	エンジン号機	フレーム号機	キャブレター号機
XR250	XR250Y	J	J	MD17E-4000001~4099999	MD30-1500001~1599999	VE88D A VE88D B
			J/A	MD17E-4100001~4199999	MD30-1600001~1699999	VE88D B
XR250 [主体色:ファイティングレッド]	XR250s	J	J	MD17E-4200001~4209999	MD30-1700001~1709999	VE88E A
			J/A	MD17E-4210001~4219999	MD30-1710001~1719999	
			J/B	MD17E-4220001~4229999	MD30-1720001~1729999	
			J/C	MD17E-4230001~4239999	MD30-1730001~1739999	
			J/D	MD17E-4240001~4249999	MD30-1740001~1749999	
			2J	MD17E-4200001~4209999	MD30-1700001~1709999	
XR250 Motard [主体色:ブラック]		2J	2J/A	MD17E-4210001~4219999	MD30-1710001~1719999	
			2J/B	MD17E-4220001~4229999	MD30-1720001~1729999	
			2J/C	MD17E-4230001~4239999	MD30-1730001~1739999	
			2J/D	MD17E-4240001~4249999	MD30-1740001~1749999	
XR250 [主体色:ブラック]		4J	4J	MD17E-4210001~4219999	MD30-1710001~1719999	
			4J/A	MD17E-4220001~4229999	MD30-1720001~1729999	
	4J/B		MD17E-4230001~4239999	MD30-1730001~1739999		
	4J/C		MD17E-4240001~4249999	MD30-1740001~1749999		
XR250 Motard [主体色:ファイティングレッド]	5J	5J	MD17E-4210001~4219999	MD30-1710001~1719999		
		5J/A	MD17E-4220001~4229999	MD30-1720001~1729999		
		5J/B	MD17E-4230001~4239999	MD30-1730001~1739999		
		5J/C	MD17E-4240001~4249999	MD30-1740001~1749999		

販売呼称	機種名	タイプ	パーツカタログに 表示のタイプ	エンジン号機	フレーム号機	キャブレター号機
XR250 [主体色:エクストリームレッド]	XR250s	J	J	MD17E-4240001~4299999	MD30-1800001~1899999	VE88E A
XR250 Motard スペシャル [主体色:ロスホワイト]		YA	YA	MD17E-4300001~4399999	MD30-1800001~1899999	
XR250 Motard [主体色:ブラック]		2J	2J	MD17E-4240001~4299999	MD30-1800001~1899999	
XR250 [主体色:ブラック]		4J	4J	MD17E-4240001~4299999	MD30-1800001~1899999	
XR250 Motard [主体色:エクストリームレッド]		5J	5J	MD17E-4240001~4299999	MD30-1800001~1899999	
XR250 [主体色:エクストリームレッド]	XR250s	J	J	MD17E-4400001~4499999	MD30-1900001~1999999	VE88F A
XR250 Motard [主体色:ブラック]		2J	2J	MD17E-4400001~4499999	MD30-1900001~1999999	
XR250 [主体色:ブラック]		4J	4J	MD17E-4400001~4499999	MD30-1900001~1999999	
XR250 Motard [主体色:エクストリームレッド]		5J	5J	MD17E-4400001~4499999	MD30-1900001~1999999	
XR250 [主体色:エクストリームレッド]	XR2507	J	J	MD17E-4400001~	MD30-2000001~	VE88F A
XR250 Motard [主体色:エクストリームレッド]		2J	2J	MD17E-4400001~	MD30-2000001~	
XR250 [主体色:ブラック]		4J	4J	MD17E-4400001~	MD30-2000001~	
XR250 Motard [主体色:ブラック]		5J	5J	MD17E-4400001~	MD30-2000001~	
XR BAJA	XR250IIIY	J	J	MD17E-4000001~4099999	MD30-1500001~1599999	VE88D A VE88D B
			J/A	MD17E-4100001~4199999	MD30-1600001~1699999	VE88D B
	XR250III3	J	J	MD17E-4200001~4209999	MD30-1700001~1709999	VE88E A
			J/A	MD17E-4210001~4219999	MD30-1710001~1719999	
			J/B	MD17E-4220001~4229999	MD30-1720001~1729999	
			J/C	MD17E-4230001~4239999	MD30-1730001~1739999	
J/D	MD17E-4240001~4249999	MD30-1740001~1749999				

- ・エンジン部品はエンジン号機・フレーム部品はフレーム号機を確認のうえ部品注文をして下さい。
- ・キャブレター/スロットルボディアッセンブリーはエンジン号機で管理されていますが、その構成部品は下記アンダーラインで示したキャブレター/スロットルボディ号機で管理されていますので、部品注文時はキャブレター/スロットルボディ号機を確認して下さい。

VE88D A KC ア

配色表

・色物部品をご注文の際は下記一覧表を参照して基本部品番号にパーツ色記号を加えた部品番号でご注文下さい。

XR250 (XR250Y)

NO.	機種名 (MODEL)		XR250Y				
	フォトNO.		NO. 1	適用号機		掲載ブロック	見出番号
	主体色 (COLOR)		ファイティングレット				
	コード (CODE)		R-134				
	色物部品名	基本部品番号	R134	初号機	終号機		
1	アーム,R.ステツプ	50615-KCZ-000	ZB			F-20	2
2	カバー,エアサクションバルブ	18602-KCZ-J20	ZA			F-17-1	6
3	カバー,フロントハブ	44610-KW3-010	ZB			F-10	5
4	カバー,L.サイド	83610-KCZ-000	ZA			F-16	2
5	カバー,R.サイド	83510-KCZ-000	ZA			F-16	1
6	ガード,L.ナツクル	53185-KCZ-000	ZB			F-3	19
7	ガード,R.ナツクル	53180-KCZ-000	ZB			F-4	12
8	ケース,ヘッドライト	61301-KCZ-970	ZC			F-1	12
9	ケースCOMP.,エアークリーナー	17230-KCZ-010	ZB			F-17	11
10	シートCOMP.,ダブル	77200-KCZ-J40	ZB			F-15	4
11	ステー,エアサクションバルブ	18601-KCZ-J20	ZB			F-17-1	5
12	タンクセット,フューエル	17520-KCZ-J40	ZA			F-14	8
13	トリム,フューエルタンク	17516-KCZ-000	ZA			F-14	7
14	ハツグ,テール	83501-KCZ-000	ZD			F-15	7
15	パイプ,ステアリングハンドル	53100-KCZ-000	ZB			F-5	6
16	フエンダー,フロント	61100-KCZ-950	ZB			F-7	1
17	フエンダーセット,リヤ	80101-KCZ-J40	ZA			F-24	5
18	ブーツ,フロントフォーク	51611-KT1-671	ZE			F-8	29
19	プレートセット,フロントナンバー	61140-KCZ-J10	ZA			F-1	11
20	ホイールサブASSY.,フロント	44650-KCZ-950	ZA			F-10	8
21	ホイールサブASSY.,リヤ	42650-KCZ-950	ZA			F-13	11
22	ホイールCOMP.,フレーム	50100-KCZ-J40	ZB			F-29	7

XR250 (XR250Y)

NO.	機種名 (MODEL)		XR250Y				
	フォトNO.		NO. 1	適用号機		掲載 ブロック	見出 番号
	主体色 (COLOR)		ファイティング レッド				
	コード (CODE)		R-134				
	色物部品名	基本部品番号	R134	初号機	終号機		
23	ホテイCOMP.,リヤフレーム	50200-KCZ-J20	ZC			F-29	9
24	マーク,リヤフェンダー	87130-GCF-A20	ZA			F-32	3
25	マーク,リヤフェンダー	87130-KCZ-J10	ZA			F-32	4
26	マーク,L.フューエルタンク	87124-KCZ-J40	ZA			F-32	2
27	マーク,R.フューエルタンク	87123-KCZ-J40	ZA			F-32	1
28	ラベル,オイルチエツク	87515-KCZ-300	ZA			F-31	4
29	ラベル,カラー	87565-KCZ-J40	ZA			F-31	6
30	リッド,エアークリーナーメンテナンス	17220-KCZ-000	ZB			F-17	7
31	リム,フロントホイール	44701-KAE-771	ZA			F-10	10
32	リム,リヤホイール	42701-KAE-771	ZA			F-13	12

XR250 (XR2503).....J,J/A,J/B/,J/C,J/D

NO.	機種名 (MODEL)		XR2503				
	フォトNO.		NO. 2	適用号機		掲載 ブロック	見出 番号
	主体色 (COLOR)		ファイティング レット				
	コード (CODE)		R-134				
	色物部品名	基本部品番号	R134	初号機	終号機		
1	アーム,R.ステツプ	50615-KCZ-000	ZB			F-20	2
2	カバー,エアーククシヨナルブ	18602-KCZ-J20	ZA			F-17-1	6
3	カバー,フロントハブ	44610-KW3-010	ZB			F-10	5
4	カバー,L.サイド	83610-KCZ-000	ZA			F-16	2
5	カバー,R.サイド	83510-KCZ-000	ZA			F-16	1
6	ケースCOMP.,エアークリーナー	17230-KCZ-010	ZB			F-17	11
7	シートCOMP.,ダブル	77200-KCZ-J70	ZA			F-15	4
8	シユラウトセット,L.タンク	17555-KCZ-J70	ZA			F-14-1	11
9	シユラウトセット,R.タンク	17545-KCZ-J70	ZA			F-14-1	10
10	ステー,エアーククシヨナルブ	18601-KCZ-J20	ZB			F-17-1	5
11	ストライプ,フロントバイザー	87125-KCZ-J70	ZA			F-32-2	3
12	タンクセット,フューエル	17520-KCZ-J70	ZA			F-14-1	8
13	トリム,フューエルタンク	17516-KCZ-000	ZB			F-14-1	7
14	バイザーセット,フロント	61140-KCZ-J70	ZB			F-1-2	7
15	ハツグ,テール	83501-KCZ-000	ZB			F-15	7
16	パイプ,ステアリングハンドル	53100-KCZ-J70	ZA			F-5-1	7
17	フエンダー,フロント	61100-KCZ-J70	ZA			F-7-1	1
18	フエンダーセット,リヤ	80101-KCZ-J70	ZB			F-24-1	4
19	プロテクター,L.フロントフォーク	51610-MAC-781	ZA			F-8-1	24
20	プロテクターCOMP.,R.フロントフォーク	51620-KCZ-J70	ZA			F-8-1	25
21	ホイールサブASSY.,フロント	44650-KAE-770	ZA			F-10	8
22	ホイールサブASSY.,リヤ	42650-KCZ-950	ZA			F-13	11
23	ホイールCOMP.,フレーム	50100-KCZ-J70	ZA			F-29	7
24	ホイールCOMP.,リヤフレーム	50200-KCZ-J70	ZA			F-29	9
25	マーク	87130-MBN-830	ZA			F-32-2	4

XR250 (XR250s).....J,J/A,J/B,J/C,J/D

NO.	機種名 (MODEL)		XR2503				
	フォトNO.		NO. 2	適用号機		掲載 ブロック	見出 番号
	主体色 (COLOR)		ファイティング レット				
	コード (CODE)		R-134				
	色物部品名	基本部品番号	R134	初号機	終号機		
26	マーク,L.タンクシユラウト	87124-KCZ-J70	ZA			F-32-2	2
27	マーク,R.タンクシユラウト	87123-KCZ-J70	ZA			F-32-2	1
28	ラベル,オイルチエツク	87515-KCZ-300	ZA			F-31-1	6
29	ラベル,カラー	87565-KCZ-J70	ZA			F-31-1	8
30	リット,エアークリーナーメンテナンス	17220-KCZ-000	ZB			F-17	7
31	リム,フロントホイール	44701-KAE-771	ZA			F-10	10
32	リム,リヤホイール	42701-KAE-771	ZA			F-13	12

1

XR250 Motard (XR2503).....2J,2J/A,2J/B,2J/C,2J/D

NO.	機種名 (MODEL)		XR2503-II				
	フォトNO.		NO. 3	適用号機		掲載ブロック	見出番号
	主体色 (COLOR)		ブラック				
	コード (CODE)		NH-1				
	色物部品名	基本部品番号	NH1	初号機	終号機		
1	アーム,R.ステップ	50615-KCZ-000	ZB			F-20	2
2	カバー,エアークッションバルブ	18602-KCZ-J20	ZA			F-17-1	6
3	カバー,フロントハブ	44610-KW3-010	ZB			F-10-1	5
4	カバー,L.サイド	83610-KCZ-000	ZB			F-16	2
5	カバー,R.サイド	83510-KCZ-000	ZB			F-16	1
6	ケースCOMP.,エアークリーナー	17230-KCZ-010	ZB			F-17	11
7	シートCOMP.,ダブル	77200-KCZ-J70	ZB			F-15	4
8	シユラウドセット,L.タンク	17555-KCZ-J70	ZB			F-14-1	11
9	シユラウドセット,R.タンク	17545-KCZ-J70	ZB			F-14-1	10
10	ステー,エアークッションバルブ	18601-KCZ-J20	ZB			F-17-1	5
11	ストライプ,フロントバイザー	87125-KCZ-J70	ZB			F-32-2	3
12	タンクセット,フューエル	17520-KCZ-J70	ZA			F-14-1	8
13	トリム,フューエルタンク	17516-KCZ-000	ZB			F-14-1	7
14	バイザーセット,フロント	61140-KCZ-J70	ZC			F-1-2	7
15	ハツグ,テール	83501-KCZ-000	ZB			F-15	7
16	パイプ,ステアリングハンドル	53100-KCZ-J90	ZA			F-5-1	7
17	フエンダー,フロント	61100-KCZ-J70	ZB			F-7-1	1
18	フエンダー,フロント	61100-KCZ-J70	ZB	1701235		F-7-1	1
19	フエンダー,フロント	61100-KCZ-J90	ZA		1701234	F-7-1	1
20	フエンダーセット,リヤ	80101-KCZ-J70	ZC			F-24-1	4
21	プロテクター,L.フロントフォーク	51620-KCZ-J90	ZB			F-8-1	24
22	プロテクターCOMP.,R.フロントフォーク	51610-KCZ-J90	ZB			F-8-1	25
23	ボディCOMP.,フレーム	50100-KCZ-J70	ZA			F-29	7
24	ボディCOMP.,リヤフレーム	50200-KCZ-J70	ZA			F-29	9
25	マーク	87130-KCZ-J60	ZA			F-32-2	4

XR250 Motard (XR2503)2J,2J/A,2J/B,2J/C,2J/D

1

NO.	機種名 (MODEL)		XR2503-II				
	フォトNO.		NO. 3	適用号機		掲載 ブロック	見出 番号
	主体色 (COLOR)		ブラック				
	コード (CODE)		NH-1				
	色物部品名	基本部品番号	NH1	初号機	終号機		
26	マーク,リム	87108-KCZ-J90	ZA			F-32-2	5
27	マーク,L.タンクシユラウド	87124-KCZ-J70	ZB			F-32-2	2
28	マーク,R.タンクシユラウド	87123-KCZ-J70	ZB			F-32-2	1
29	ラベル,オイルチエツク	87515-KCZ-300	ZA			F-31-1	6
30	ラベル,カラー	87565-KCZ-J90	ZA			F-31-1	8
31	リット,エアークリーナーメンテナンス	17220-KCZ-000	ZB			F-17	7

XR250 (XR2503).....4J,4J/A,4J/B/,4J/C

NO.	機種名 (MODEL)		XR2503				
	フォトNO.		NO. 4	適用号機		掲載 ブロック	見出 番号
	主体色 (COLOR)		ブラック				
	コード (CODE)		NH-1				
	色物部品名	基本部品番号	NH1	初号機	終号機		
1	アーム,R.ステップ	50615-KCZ-000	ZB			F-20	2
2	カバー,エアークッションバルブ	18602-KCZ-J20	ZA			F-17-1	6
3	カバー,フロントハブ	44610-KW3-010	ZB			F-10	5
4	カバー,L.サイド	83610-KCZ-000	ZB			F-16	2
5	カバー,R.サイド	83510-KCZ-000	ZB			F-16	1
6	ケースCOMP.,エアークリーナー	17230-KCZ-010	ZB			F-17	11
7	シートCOMP.,ダブル	77200-KCZ-J70	ZB			F-15	4
8	シユラウトセット,L.タンク	17555-KCZ-J70	ZB			F-14-1	11
9	シユラウトセット,R.タンク	17545-KCZ-J70	ZB			F-14-1	10
10	ステー,エアークッションバルブ	18601-KCZ-J20	ZB			F-17-1	5
11	ストライプ,フロントバイザー	87125-KCZ-J70	ZB			F-32-2	3
12	タンクセット,フューエル	17520-KCZ-J70	ZA			F-14-1	8
13	トリム,フューエルタンク	17516-KCZ-000	ZB			F-14-1	7
14	バイザーセット,フロント	61140-KCZ-J70	ZC			F-1-2	7
15	ハツグ,テール	83501-KCZ-000	ZB			F-15	7
16	パイプ,ステアリングハンドル	53100-KCZ-J70	ZA			F-5-1	7
17	フエンダー,フロント	61100-KCZ-J70	ZB			F-7-1	1
18	フエンダーセット,リヤ	80101-KCZ-J70	ZC			F-24-1	4
19	プロテクター,L.フロントフォーク	51610-MAC-781	ZA			F-8-1	24
20	プロテクターCOMP.,R.フロントフォーク	51620-KCZ-J70	ZA			F-8-1	25
21	ホディCOMP.,フレーム	50100-KCZ-J70	ZA			F-29	7
22	ホディCOMP.,リヤフレーム	50200-KCZ-J70	ZA			F-29	9
23	マーク	87130-KCZ-J60	ZA			F-32-2	4
24	マーク,L.タンクシユラウト	87124-KCZ-J70	ZB			F-32-2	2
25	マーク,R.タンクシユラウト	87123-KCZ-J70	ZB			F-32-2	1

XR250 (XR2503).....4J,4J/A,4J/B/,4J/C

NO.	機種名 (MODEL)		XR2503				
	フォトNO.		NO. 4	適用号機		掲載 ブロック	見出 番号
	主体色 (COLOR)		ブラック				
	コード (CODE)		NH-1				
	色物部品名	基本部品番号	NH1	初号機	終号機		
26	ラベル,オイルチエツク	87515-KCZ-300	ZA			F-31-1	6
27	ラベル,カラー	87565-KCZ-J80	ZA			F-31-1	8
28	リット,エアークリーナーメンテナンス	17220-KCZ-000	ZB			F-17	7

XR250 Motard (XR250s).....5J,5J/A,5J/B/,5J/C

NO.	機種名 (MODEL)		XR2503-V				
	フォトNO.		NO. 5	適用号機		掲載 ブロック	見出 番号
	主体色 (COLOR)		ファイティング レッド				
	コード (CODE)		R-134				
	色物部品名	基本部品番号	R134	初号機	終号機		
1	アーム,R.ステツプ	50615-KCZ-000	ZB			F-20	2
2	カバー,エアークッションバルブ	18602-KCZ-J20	ZA			F-17-1	6
3	カバー,フロントハブ	44610-KW3-010	ZB			F-10-1	5
4	カバー,L.サイド	83610-KCZ-000	ZA			F-16	2
5	カバー,R.サイド	83510-KCZ-000	ZA			F-16	1
6	ケースCOMP.,エアークリーナー	17230-KCZ-010	ZB			F-17	11
7	シートCOMP.,ダブル	77200-KCZ-J70	ZA			F-15	4
8	シユラウトセット,L.タンク	17555-KCZ-J70	ZA			F-14-1	11
9	シユラウトセット,R.タンク	17545-KCZ-J70	ZA			F-14-1	10
10	ステー,エアークッションバルブ	18601-KCZ-J20	ZB			F-17-1	5
11	ストライプ,フロントパイザー	87125-KCZ-J70	ZA			F-32-2	3
12	タンクセット,フューエル	17520-KCZ-J70	ZA			F-14-1	8
13	トリム,フューエルタンク	17516-KCZ-000	ZB			F-14-1	7
14	パイザーセット,フロント	61140-KCZ-J70	ZB			F-1-2	7
15	ハツグ,テール	83501-KCZ-000	ZB			F-15	7
16	パイプ,ステアリングハンドル	53100-KCZ-J90	ZA			F-5-1	7
17	フエンダー,フロント	61100-KCZ-J70	ZA			F-7-1	1
18	フエンダーセット,リヤ	80101-KCZ-J70	ZB			F-24-1	4
19	プロテクター,L.フロントフォーク	51620-KCZ-J90	ZA			F-8-1	24
20	プロテクターCOMP.,R.フロントフォーク	51610-KCZ-J90	ZA			F-8-1	25
21	ホイールCOMP.,フレーム	50100-KCZ-J70	ZA			F-29	7
22	ホイールCOMP.,リヤフレーム	50200-KCZ-J70	ZA			F-29	9
23	マーク	87130-MBN-830	ZA			F-32-2	4
24	マーク,リム	87108-KCZ-J90	ZB			F-32-2	5
25	マーク,L.タンクシユラウト	87124-KCZ-J70	ZA			F-32-2	2

XR250 Motard (XR2503).....5J,5J/A,5J/B/,5J/C

NO.	機種名 (MODEL)		XR2503-V				
	フォトNO.		NO. 5	適用号機		掲載 ブロック	見出 番号
	主体色 (COLOR)		ファイティング レッド				
	コード (CODE)		R-134				
	色物部品名	基本部品番号	R134	初号機	終号機		
26	マーク,R.タンクシユラウド	87123-KCZ-J70	ZA			F-32-2	1
27	ラベル,オイルチエツク	87515-KCZ-300	ZA			F-31-1	6
28	ラベル,カラー	87565-KCZ-K00	ZA			F-31-1	8
29	リット,エアークリーナーメンテナンス	17220-KCZ-000	ZB			F-17	7

1

XR250 (XR250s).....J

NO.	機種名 (MODEL)		XR250J				
	フォトNO.		NO. 6	適用号機		掲載 ブロック	見出 番号
	主体色 (COLOR)		エクストリーム レッド				
	コード (CODE)		R-292R				
	色物部品名	基本部品番号	R292	初号機	終号機		
1	アーム,R.ステップ	50615-KCZ-000	ZB			F-20	2
2	カバー,エアサクションバルブ	18602-KCZ-J20	ZA			F-17-1	6
3	カバー,フロントハブ	44610-KW3-010	ZB			F-10	5
4	カバー,L.サイド	83610-KCZ-000	ZA			F-16	2
5	カバー,R.サイド	83510-KCZ-000	ZA			F-16	1
6	ケースCOMP.,エアークリーナー	17230-KCZ-010	ZB			F-17	11
7	シートCOMP.,ダブル	77200-KCZ-600	ZA		1801019	F-15	4
8	シートCOMP.,ダブル	77200-KCZ-601	ZA	1801020		F-15	4
9	シユラウトセット,L.タンク	17555-KCZ-600	ZA		1804316	F-14-1	11
10	シユラウトセット,L.タンク	17555-KCZ-601	ZA	1804317		F-14-1	11
11	シユラウトセット,R.タンク	17545-KCZ-600	ZA		1804316	F-14-1	10
12	シユラウトセット,R.タンク	17545-KCZ-601	ZA	1804317		F-14-1	10
13	ステー,エアサクションバルブ	18601-KCZ-J20	ZB			F-17-1	5
14	タンクセット,フューエル	17520-KCZ-J70	ZA			F-14-1	8
15	トリム,フューエルタンク	17516-KCZ-000	ZB			F-14-1	7
16	パイザーセット,フロント	61140-KCZ-600	ZA			F-1-2	7
17	パツグ,テール	83501-KCZ-000	ZB			F-15	7
18	パイプ,ステアリングハンドル	53100-KCZ-J70	ZA			F-5-1	7
19	フエンダー,フロント	61100-KCZ-J70	ZD			F-7-1	1
20	フエンダーセット,リヤ	80101-KCZ-600	ZB			F-24-1	4
21	プロテクター,L.フロントフォーク	51610-MAC-781	ZA			F-8-1	24
22	プロテクターCOMP.,R.フロントフォーク	51620-KCZ-J70	ZA			F-8-1	25
23	ホイールサブASSY.,フロント	44650-KAE-770	ZA			F-10	8
24	ホイールサブASSY.,リヤ	42650-KCZ-950	ZA		1804196	F-13	11
25	ホイールサブASSY.,リヤ	42650-KCZ-951	ZA	1804197		F-13	11

XR250 (XR250s).....J

NO.	機種名 (MODEL)		XR2505J				
	フォトNO.		NO. 6	適用号機		掲載 ブロック	見出 番号
	主体色 (COLOR)		エクストリーム レッド				
	コード (CODE)		R-292R				
	色物部品名	基本部品番号	R292	初号機	終号機		
26	ボディCOMP.,フレーム	50100-KCZ-J70	ZA			F-29	7
27	ボディCOMP.,リヤフレーム	50200-KCZ-J70	ZA			F-29	9
28	マーク	87130-MBN-830	ZA			F-32-2	4
29	マーク,フロントハイザー	87125-KCZ-600	ZA			F-32-2	7
30	マーク,リム	87108-KCZ-600	ZA			F-32-2	8
31	マーク,L.タンクシユラウト	87124-KCZ-600	ZA			F-32-2	10
32	マーク,R.タンクシユラウト	87123-KCZ-600	ZA			F-32-2	9
33	ラベル,オイルチエツク	87515-KCZ-300	ZA			F-31-1	6
34	ラベル,カラー	87565-KCZ-600	ZA			F-31-1	8
35	リット,エアークリーナーメンテナンス	17220-KCZ-000	ZB			F-17	7
36	リム,フロントホイール	44701-KAE-771	ZA			F-10	10
37	リム,リヤホイール	42701-KAE-771	ZA		1804196	F-13	12
38	リム,リヤホイール	42701-KAE-772	ZA	1804197		F-13	12

1

XR250 Motard スペシャル (XR250S).....YA

NO.	機種名 (MODEL)		XR2505YA				
	フォトNO.		---			掲載 ブロック	見出 番号
	主体色 (COLOR)		取付 NH-196	適用号機			
	コード (CODE)		NH196	初号機	終号機		
	色物部品名	基本部品番号	NH196	初号機	終号機		
1	アーム,R.ステツフ	50615-KCZ-000	ZB			F-20	2
2	カバー,エアーククシヨナルブ	18602-KCZ-J20	ZA			F-17-1	6
3	カバー,フロントハブ	44610-KW3-010	ZB			F-10-1	5
4	カバー,L.サイト	83610-KCZ-000	ZA			F-16	2
5	カバー,R.サイト	83510-KCZ-000	ZA			F-16	1
6	ケースCOMP.,エアークリーナ	17230-KCZ-010	ZB			F-17	11
7	シートCOMP.,ダブル	77200-KCZ-600	ZC		1801019	F-15	4
8	シートCOMP.,ダブル	77200-KCZ-601	ZC	1801020		F-15	4
9	シユラウトセット,L.タンク	17555-KCZ-Y00	ZA			F-14-1	11
10	シユラウトセット,R.タンク	17545-KCZ-Y00	ZA			F-14-1	10
11	ステー,エアーククシヨナルブ	18601-KCZ-J20	ZB			F-17-1	5
12	タンクセット,フューエル	17520-KCZ-J70	ZA			F-14-1	8
13	トリム,フューエルタンク	17516-KCZ-000	ZB			F-14-1	7
14	ハイザーセット,フロント	61140-KCZ-600	ZA			F-1-2	7
15	ハツグ,テール	83501-KCZ-000	ZB			F-15	7
16	パイプ,ステアリングハンドル	53100-KCZ-J90	ZA			F-5-1	7
17	フエンダー,フロント	61100-KCZ-J70	ZC			F-7-1	1
18	フエンダーセット,リヤ	80101-KCZ-600	ZA			F-24-1	4
19	プロテクター,L.フロントフォーク	51620-KCZ-J90	ZB			F-8-1	24
20	プロテクターCOMP.,R.フロントフォーク	51610-KCZ-J90	ZB			F-8-1	25
21	ボディCOMP.,フレーム	50100-KCZ-J70	ZA			F-29	7
22	ボディCOMP.,リヤフレーム	50200-KCZ-J70	ZA			F-29	9
23	マーク	87130-MBN-830	ZA			F-32-2	4
24	マーク,フロントハイザー	87125-KCZ-600	ZA			F-32-2	7
25	マーク,リム	87108-KCZ-J90	ZB			F-32-2	5

XR250 Motard スペシャル (XR250s).....YA

NO.	機種名 (MODEL)		XR2505YA				
	フォトNO.		---	適用号機		掲載 ブロック	見出 番号
	主体色 (COLOR)		ホワイト				
	コード (CODE)		NH-196				
	色物部品名	基本部品番号	NH196	初号機	終号機		
26	マーク,L.タンクシユラウド	87124-KCZ-Y00	ZA			F-32-2	10
27	マーク,R.タンクシユラウド	87123-KCZ-Y00	ZA			F-32-2	9
28	ラベル,オイルチエツク	87515-KCZ-300	ZA			F-31-1	6
29	ラベル,カラー	87565-KCZ-Y00	ZA			F-31-1	8
30	リット,エアークリーナーメンテナンス	17220-KCZ-000	ZB			F-17	7

1

XR250 Motard (XR250s).....2J

NO.	機種名 (MODEL)		XR2505 II J				
	フォトNO.		NO. 7	適用号機		掲載ブロック	見出番号
	主体色 (COLOR)		ブラック				
	コード (CODE)		NH-1				
	色物部品名	基本部品番号	NH1	初号機	終号機		
1	アーム,R.ステップ	50615-KCZ-000	ZB			F-20	2
2	カバー,エアサクションバルブ	18602-KCZ-J20	ZA			F-17-1	6
3	カバー,フロントハブ	44610-KW3-010	ZB			F-10-1	5
4	カバー,L.サイド	83610-KCZ-000	ZB			F-16	2
5	カバー,R.サイド	83510-KCZ-000	ZB			F-16	1
6	ケースCOMP.,エアクリーナー	17230-KCZ-010	ZB			F-17	11
7	シートCOMP.,ダブル	77200-KCZ-600	ZB		1801019	F-15	4
8	シートCOMP.,ダブル	77200-KCZ-601	ZB	1801020		F-15	4
9	シユラウドセット,L.タンク	17555-KCZ-610	ZA		1804361	F-14-1	11
10	シユラウドセット,L.タンク	17555-KCZ-611	ZA	1804362		F-14-1	11
11	シユラウドセット,R.タンク	17545-KCZ-610	ZA		1804361	F-14-1	10
12	シユラウドセット,R.タンク	17545-KCZ-611	ZA	1804362		F-14-1	10
13	ステー,エアサクションバルブ	18601-KCZ-J20	ZB			F-17-1	5
14	タンクセット,フューエル	17520-KCZ-J70	ZA			F-14-1	8
15	トリム,フューエルタンク	17516-KCZ-000	ZB			F-14-1	7
16	パイザーセット,フロント	61140-KCZ-600	ZB			F-1-2	7
17	ハツグ,テール	83501-KCZ-000	ZB			F-15	7
18	パイプ,ステアリングハンドル	53100-KCZ-J90	ZA			F-5-1	7
19	フエンダー,フロント	61100-KCZ-J70	ZB			F-7-1	1
20	フエンダーセット,リヤ	80101-KCZ-600	ZC			F-24-1	4
21	プロテクター,L.フロントフォーク	51620-KCZ-J90	ZB			F-8-1	24
22	プロテクターCOMP.,R.フロントフォーク	51610-KCZ-J90	ZB			F-8-1	25
23	ホディCOMP.,フレーム	50100-KCZ-J70	ZA			F-29	7
24	ホディCOMP.,リヤフレーム	50200-KCZ-J70	ZA			F-29	9
25	マーク	87130-KCZ-J60	ZA			F-32-2	4

XR250 Motard (XR2505).....2J

NO.	機種名 (MODEL)		XR2505 II J				
	フォトNO.		NO. 7	適用号機		掲載 ブロック	見出 番号
	主体色 (COLOR)		ブラック				
	コード (CODE)		NH-1				
	色物部品名	基本部品番号	NH1	初号機	終号機		
26	マーク,フロントバイザー	87125-KCZ-600	ZB			F-32-2	7
27	マーク,リム	87108-KCZ-J90	ZA			F-32-2	5
28	マーク,R.タンクシールド	87123-KCZ-610	ZA			F-32-2	6
29	ラベル,オイルチェック	87515-KCZ-300	ZA			F-31-1	6
30	ラベル,カラー	87565-KCZ-620	ZA			F-31-1	8
31	リット,エアークリーナーメンテナンス	17220-KCZ-000	ZB			F-17	7

1

XR250 (XR250s).....4J

NO.	機種名 (MODEL)		XR250IVJ				
	フォトNO.		NO. 8	適用号機		掲載 ブロック	見出 番号
	主体色 (COLOR)		ブラック				
	コード (CODE)		NH-1				
	色物部品名	基本部品番号	NH1	初号機	終号機		
1	アーム,R.ステツプ	50615-KCZ-000	ZB			F-20	2
2	カバー,エアサクションバルブ	18602-KCZ-J20	ZA			F-17-1	6
3	カバー,フロントハブ	44610-KW3-010	ZB			F-10	5
4	カバー,L.サイド	83610-KCZ-000	ZB			F-16	2
5	カバー,R.サイド	83510-KCZ-000	ZB			F-16	1
6	ケースCOMP.,エアークリーナー	17230-KCZ-010	ZB			F-17	11
7	シートCOMP.,ダブル	77200-KCZ-600	ZB		1801019	F-15	4
8	シートCOMP.,ダブル	77200-KCZ-601	ZB	1801020		F-15	4
9	シユラウトセット,L.タンク	17555-KCZ-610	ZA		1804361	F-14-1	11
10	シユラウトセット,L.タンク	17555-KCZ-611	ZA	1804362		F-14-1	11
11	シユラウトセット,R.タンク	17545-KCZ-610	ZA		1804361	F-14-1	10
12	シユラウトセット,R.タンク	17545-KCZ-611	ZA	1804362		F-14-1	10
13	ステー,エアサクションバルブ	18601-KCZ-J20	ZB			F-17-1	5
14	タンクセット,フューエル	17520-KCZ-J70	ZA			F-14-1	8
15	トリム,フューエルタンク	17516-KCZ-000	ZB			F-14-1	7
16	ハイザーセット,フロント	61140-KCZ-600	ZB			F-1-2	7
17	ハツグ,テール	83501-KCZ-000	ZB			F-15	7
18	パイプ,ステアリングハンドル	53100-KCZ-J70	ZA			F-5-1	7
19	フエンダー,フロント	61100-KCZ-J70	ZB			F-7-1	1
20	フエンダーセット,リヤ	80101-KCZ-600	ZC			F-24-1	4
21	プロテクター,L.フロントフォーク	51610-MAC-781	ZA			F-8-1	24
22	プロテクターCOMP.,R.フロントフォーク	51620-KCZ-J70	ZA			F-8-1	25
23	ボデーCOMP.,フレーム	50100-KCZ-J70	ZA			F-29	7
24	ボデーCOMP.,リヤフレーム	50200-KCZ-J70	ZA			F-29	9
25	マーク	87130-KCZ-J60	ZA			F-32-2	4

XR250 (XR250s).....4J

NO.	機種名 (MODEL)		XR2505IVJ				
	フォトNO.		NO. 8	適用号機		掲載 ブロック	見出 番号
	主体色 (COLOR)		ブラック				
	コード (CODE)		NH-1				
	色物部品名	基本部品番号	NH1	初号機	終号機		
26	マーク,フロントバイザー	87125-KCZ-600	ZB			F-32-2	7
27	マーク,リム	87108-KCZ-600	ZA			F-32-2	8
28	マーク,R.タンクシユラウド	87123-KCZ-610	ZA			F-32-2	6
29	ラベル,オイルチエツク	87515-KCZ-300	ZA			F-31-1	6
30	ラベル,カラー	87565-KCZ-610	ZA			F-31-1	8
31	リット,エアークリーナーメンテナンス	17220-KCZ-000	ZB			F-17	7

1

XR250 Motard (XR250s).....5J

NO.	機種名 (MODEL)		XR250S V J				
	フォトNO.		NO. 9	適用号機		掲載ブロック	見出番号
	主体色 (COLOR)		エクストリーム レッド				
	コード (CODE)		R-292R				
	色物部品名	基本部品番号	R292	初号機	終号機		
1	アーム,R.ステツプ	50615-KCZ-000	ZB			F-20	2
2	カバー,エアークッションバルブ	18602-KCZ-J20	ZA			F-17-1	6
3	カバー,フロントハブ	44610-KW3-010	ZB			F-10-1	5
4	カバー,L.サイド	83610-KCZ-000	ZA			F-16	2
5	カバー,R.サイド	83510-KCZ-000	ZA			F-16	1
6	ケースCOMP.,エアークリーナー	17230-KCZ-010	ZB			F-17	11
7	シートCOMP.,ダブル	77200-KCZ-600	ZA		1801019	F-15	4
8	シートCOMP.,ダブル	77200-KCZ-601	ZA	1801020		F-15	4
9	シユラウトセット,L.タンク	17555-KCZ-600	ZA		1804316	F-14-1	11
10	シユラウトセット,L.タンク	17555-KCZ-601	ZA	1804317		F-14-1	11
11	シユラウトセット,R.タンク	17545-KCZ-600	ZA		1804316	F-14-1	10
12	シユラウトセット,R.タンク	17545-KCZ-601	ZA	1804317		F-14-1	10
13	ステー,エアークッションバルブ	18601-KCZ-J20	ZB			F-17-1	5
14	タンクセット,フューエル	17520-KCZ-J70	ZA			F-14-1	8
15	トリム,フューエルタンク	17516-KCZ-000	ZB			F-14-1	7
16	バイザーセット,フロント	61140-KCZ-600	ZA			F-1-2	7
17	パツグ,テール	83501-KCZ-000	ZB			F-15	7
18	パイプ,ステアリングハンドル	53100-KCZ-J90	ZA			F-5-1	7
19	フエンダー,フロント	61100-KCZ-J70	ZD			F-7-1	1
20	フエンダーセット,リヤ	80101-KCZ-600	ZB			F-24-1	4
21	プロテクター,L.フロントフォーク	51620-KCZ-J90	ZB			F-8-1	24
22	プロテクターCOMP.,R.フロントフォーク	51610-KCZ-J90	ZB			F-8-1	25
23	ホイールCOMP.,フレーム	50100-KCZ-J70	ZA			F-29	7
24	ホイールCOMP.,リヤフレーム	50200-KCZ-J70	ZA			F-29	9
25	マーク	87130-MBN-830	ZA			F-32-2	4

1

XR250 Motard (XR2505).....5J

NO.	機種名 (MODEL)		XR2505 V J				
	フォトNO.		NO. 9	適用号機		掲載 ブロック	見出 番号
	主体色 (COLOR)		エクストリーム レッド*				
	コード (CODE)		R-292R				
	色物部品名	基本部品番号	R292	初号機	終号機		
26	マーク,フロントバイザー	87125-KCZ-600	ZA			F-32-2	7
27	マーク,リム	87108-KCZ-J90	ZB			F-32-2	5
28	マーク,L.タンクシユラウト*	87124-KCZ-600	ZA			F-32-2	10
29	マーク,R.タンクシユラウト*	87123-KCZ-600	ZA			F-32-2	9
30	ラベル,オイルチエツク	87515-KCZ-300	ZA			F-31-1	6
31	ラベル,カラー	87565-KCZ-630	ZA			F-31-1	8
32	リット*,エアークリーナーメンテナンス	17220-KCZ-000	ZB			F-17	7

1

XR250 (XR2506).....J

NO.	機種名 (MODEL)		XR2506J				
	フォトNO.		NO. 10	適用号機		掲載 ブロック	見出 番号
	主体色 (COLOR)		エクストリーム レッド				
	コード (CODE)		R-292R				
	色物部品名	基本部品番号	R292	初号機	終号機		
1	アーム,R.ステツプ	50615-KCZ-000	ZB			F-20	2
2	カバー,フロントハブ	44610-KW3-010	ZB			F-10	5
3	カバー,L.サイド	83610-KCZ-640	ZB			F-16	2
4	カバー,R.サイド	83510-KCZ-640	ZB			F-16	1
5	ケースCOMP.,エアークリーナー	17230-KCZ-020	ZB			F-17	11
6	シートCOMP.,ダブル	77200-KCZ-601	ZA			F-15	4
7	シユラウトセット,L.タンク	17555-KCZ-640	ZA			F-14-1	11
8	シユラウトセット,R.タンク	17545-KCZ-640	ZA			F-14-1	10
9	ストライプ,L.タンクシユラウト	87124-KCZ-640	ZA			F-32-3	4
10	ストライプ,R.タンクシユラウト	87123-KCZ-640	ZA			F-32-3	3
11	タンクセット,フューエル	17520-KCZ-640	ZA			F-14-1	8
12	トリム,フューエルタンク	17516-KCZ-000	ZB			F-14-1	7
13	パイザーセット,フロント	61140-KCZ-640	ZA			F-1-3	8
14	ハツグ,テール	83501-KCZ-000	ZD			F-15	7
15	パイプ,ステアリングハンドル	53100-KCZ-J70	ZA			F-5-1	7
16	フエンダーサブASSY.,フロント	61110-KCZ-640	ZA			F-7-2	1
17	フエンダーセット,リヤ	80101-KCZ-600	ZB			F-24-1	4
18	プロテクター,L.フロントフォーク	51620-KCZ-640	ZA			F-8-1	24
19	プロテクターCOMP.,R.フロントフォーク	51610-KCZ-640	ZA			F-8-1	25
20	ホイールサブASSY.,フロント	44650-KAE-771	ZA			F-10	8
21	ホイールサブASSY.,リヤ	42650-KCZ-951	ZA			F-13	11
22	ホイールCOMP.,フレーム	50100-KCZ-640	ZA			F-29	7
23	ホイールCOMP.,リヤフレーム	50200-KCZ-J71	ZA			F-29	9
24	マーク	87130-KCZ-640	ZA			F-32-3	6
25	マーク	87130-MBN-830	ZA			F-32-3	5

XR250 (XR2506).....J

NO.	機種名 (MODEL)		XR2506J				
	フォトNO.		NO. 10	適用号機		掲載 ブロック	見出 番号
	主体色 (COLOR)		エクストリーム レッド				
	コード (CODE)		R-292R				
	色物部品名	基本部品番号	R292	初号機	終号機		
26	マーク,リム	87108-KCZ-640	ZA			F-32-3	2
27	ラベル,オイルチエック	87515-KCZ-300	ZA			F-31-1	6
28	リット,エアークリーナーメンテナンス	17220-KCZ-010	ZB			F-17	7
29	リム,フロントホイール	44701-KAE-772	ZA			F-10	10
30	リム,リヤホイール	42701-KAE-772	ZA			F-13	12

1

XR250 Motard (XR2506).....2J

NO.	機種名 (MODEL)		XR2506 II J				
	フォトNO.		NO. 11	適用号機		掲載ブロック	見出番号
	主体色 (COLOR)		ブラック				
	コード (CODE)		NH-1				
	色物部品名	基本部品番号	NH1	初号機	終号機		
1	アーム,R.ステップ	50615-KCZ-000	ZB			F-20	2
2	カバー,フロントハブ	44610-KW3-010	ZB			F-10-1	5
3	カバー,L.サイド	83610-KCZ-640	ZA			F-16	2
4	カバー,R.サイド	83510-KCZ-640	ZA			F-16	1
5	ケースCOMP.,エアークリーナー	17230-KCZ-020	ZB			F-17	11
6	シートCOMP.,ダブル	77200-KCZ-601	ZB			F-15	4
7	シユラウトセット,L.タンク	17555-KCZ-640	ZB			F-14-1	11
8	シユラウトセット,R.タンク	17545-KCZ-640	ZB			F-14-1	10
9	ストライプ,L.タンクシユラウト	87124-KCZ-640	ZB			F-32-3	4
10	ストライプ,R.タンクシユラウト	87123-KCZ-640	ZB			F-32-3	3
11	タンクセット,フューエル	17520-KCZ-640	ZB			F-14-1	8
12	トリム,フューエルタンク	17516-KCZ-000	ZA			F-14-1	7
13	パイザーセット,フロント	61140-KCZ-640	ZB			F-1-3	8
14	バッグ,テール	83501-KCZ-000	ZB			F-15	7
15	パイプ,ステアリングハンドル	53100-KCZ-J90	ZA			F-5-1	7
16	フエンダーサブASSY.,フロント	61110-KCZ-640	ZB			F-7-2	1
17	フエンダーセット,リヤ	80101-KCZ-600	ZC			F-24-1	4
18	プロテクター,L.フロントフォーク	51620-KCZ-660	ZA			F-8-1	24
19	プロテクターCOMP.,R.フロントフォーク	51610-MFB-000	ZB			F-8-1	25
20	ボディCOMP.,フレーム	50100-KCZ-640	ZA			F-29	7
21	ボディCOMP.,リヤフレーム	50200-KCZ-J71	ZA			F-29	9
22	マーク	87130-KCZ-J60	ZA			F-32-3	5
23	マーク	87130-KCZ-640	ZB			F-32-3	6
24	マーク,リム	87108-KCZ-J90	ZA			F-32-3	1
25	ラベル,オイルチエツク	87515-KCZ-300	ZA			F-31-1	6

XR250 Motard (XR2506).....2J

NO.	機種名 (MODEL)		XR2506 II J				
	フォトNO.		NO. 11	適用号機		掲載 ブロック	見出 番号
	主体色 (COLOR)		ブラック				
	コード (CODE)		NH-1				
	色物部品名	基本部品番号	NH1	初号機	終号機		
26	リット,エアークリーナーメンテナンス	17220-KCZ-010	ZB			F-17	7

1

WWW.BORUP.COM

XR250 (XR2506).....4J

NO.	機種名 (MODEL)		XR2506IVJ				
	フォトNO.		NO. 12	適用号機		掲載 ブロック	見出 番号
	主体色 (COLOR)		ブラック				
	コード (CODE)		NH-1				
	色物部品名	基本部品番号	NH1	初号機	終号機		
1	アーム,R.ステツプ	50615-KCZ-000	ZB			F-20	2
2	カバー,フロントハブ	44610-KW3-010	ZB			F-10	5
3	カバー,L.サイド	83610-KCZ-640	ZA			F-16	2
4	カバー,R.サイド	83510-KCZ-640	ZA			F-16	1
5	ケースCOMP.,エアークリーナー	17230-KCZ-020	ZB			F-17	11
6	シートCOMP.,ダブル	77200-KCZ-601	ZB			F-15	4
7	シユラウトセット,L.タンク	17555-KCZ-640	ZB			F-14-1	11
8	シユラウトセット,R.タンク	17545-KCZ-640	ZB			F-14-1	10
9	ストライプ,L.タンクシユラウト	87124-KCZ-640	ZB			F-32-3	4
10	ストライプ,R.タンクシユラウト	87123-KCZ-640	ZB			F-32-3	3
11	タンクセット,フューエル	17520-KCZ-640	ZB			F-14-1	8
12	トリム,フューエルタンク	17516-KCZ-000	ZA			F-14-1	7
13	パイザーセット,フロント	61140-KCZ-640	ZB			F-1-3	8
14	ハツグ,テール	83501-KCZ-000	ZB			F-15	7
15	パイプ,ステアリングハンドル	53100-KCZ-J70	ZA			F-5-1	7
16	フエンダーサブASSY.,フロント	61110-KCZ-640	ZB			F-7-2	1
17	フエンダーセット,リヤ	80101-KCZ-600	ZC			F-24-1	4
18	プロテクター,L.フロントフォーク	51620-KCZ-640	ZB			F-8-1	24
19	プロテクターCOMP.,R.フロントフォーク	51610-KCZ-640	ZB			F-8-1	25
20	ホイールCOMP.,フレーム	50100-KCZ-640	ZA			F-29	7
21	ホイールCOMP.,リヤフレーム	50200-KCZ-J71	ZA			F-29	9
22	マーク	87130-KCZ-J60	ZA			F-32-3	5
23	マーク	87130-KCZ-640	ZB			F-32-3	6
24	マーク,リム	87108-KCZ-640	ZB			F-32-3	2
25	ラベル,オイルチエツク	87515-KCZ-300	ZA			F-31-1	6

XR250 (XR2506).....4J

NO.	機種名 (MODEL)		XR2506IVJ				
	フォトNO.		NO. 12	適用号機		掲載 ブロック	見出 番号
	主体色 (COLOR)		ブラック				
	コード (CODE)		NH-1				
	色物部品名	基本部品番号	NH1	初号機	終号機		
26	リット,エアークリーナーメンテナンス	17220-KCZ-010	ZB			F-17	7

1

WWW.BRO-JP.COM

XR250 Motard (XR2506).....5J

NO.	機種名 (MODEL)		XR2506 V J				
	フォトNO.		NO. 13	適用号機		掲載 ブロック	見出 番号
	主体色 (COLOR)		エクストリーム レッド				
	コード (CODE)		R-292R				
	色物部品名	基本部品番号	R292	初号機	終号機		
1	アーム,R.ステツプ	50615-KCZ-000	ZB			F-20	2
2	カバー,フロントハフ	44610-KW3-010	ZB			F-10-1	5
3	カバー,L.サイド	83610-KCZ-640	ZB			F-16	2
4	カバー,R.サイド	83510-KCZ-640	ZB			F-16	1
5	ケースCOMP.,エアークリーナー	17230-KCZ-020	ZB			F-17	11
6	シートCOMP.,ダブル	77200-KCZ-601	ZA			F-15	4
7	シユラウトセット,L.タンク	17555-KCZ-640	ZA			F-14-1	11
8	シユラウトセット,R.タンク	17545-KCZ-640	ZA			F-14-1	10
9	ストライプ,L.タンクシユラウト	87124-KCZ-640	ZA			F-32-3	4
10	ストライプ,R.タンクシユラウト	87123-KCZ-640	ZA			F-32-3	3
11	タンクセット,フューエル	17520-KCZ-640	ZA			F-14-1	8
12	トリム,フューエルタンク	17516-KCZ-000	ZB			F-14-1	7
13	パイザーセット,フロント	61140-KCZ-640	ZA			F-1-3	8
14	ハツグ,テール	83501-KCZ-000	ZD			F-15	7
15	パイプ,ステアリングハンドル	53100-KCZ-J90	ZA			F-5-1	7
16	フエンダーサブASSY.,フロント	61110-KCZ-640	ZA			F-7-2	1
17	フエンダーセット,リヤ	80101-KCZ-600	ZB			F-24-1	4
18	プロテクター,L.フロントフォーク	51620-KCZ-660	ZB			F-8-1	24
19	プロテクターCOMP.,R.フロントフォーク	51610-MFB-000	ZA			F-8-1	25
20	ボデーCOMP.,フレーム	50100-KCZ-640	ZA			F-29	7
21	ボデーCOMP.,リヤフレーム	50200-KCZ-J71	ZA			F-29	9
22	マーク	87130-KCZ-640	ZA			F-32-3	6
23	マーク	87130-MBN-830	ZA			F-32-3	5
24	マーク,リム	87108-KCZ-J90	ZB			F-32-3	1
25	ラベル,オイルチエツク	87515-KCZ-300	ZA			F-31-1	6



XR250 Motard (XR2506).....5J

NO.	機種名 (MODEL)		XR2506 VJ				
	フォトNO.		NO. 13	適用号機		掲載 ブロック	見出 番号
	主体色 (COLOR)		エキストリーム レッド				
	コード (CODE)		R-292R				
	色物部品名	基本部品番号	R292	初号機	終号機		
26	リット,エアークリーナーメンテナンス	17220-KCZ-010	ZB			F-17	7

1

WWW.BORUP.COM

XR250 (XR2507).....J

NO.	機種名 (MODEL)		XR2507J				
	フォトNO.		NO. 14	適用号機		掲載 ブロック	見出 番号
	主体色 (COLOR)		エクストリーム レッド				
	コード (CODE)		R-292R				
	色物部品名	基本部品番号	R292	初号機	終号機		
1	アーム,R.ステツフ	50615-KCZ-000	ZB			F-20	2
2	カバー,フロントハブ	44610-KW3-010	ZB			F-10	5
3	カバー,L.サイド	83610-KCZ-640	ZB			F-16	2
4	カバー,R.サイド	83510-KCZ-640	ZB			F-16	1
5	ケースCOMP.,エアークリーナー	17230-KCZ-020	ZB			F-17	11
6	シートCOMP.,ダブル	77200-KCZ-601	ZA			F-15	4
7	シユラウトセット,L.タンク	17555-KCZ-680	ZA			F-14-1	11
8	シユラウトセット,R.タンク	17545-KCZ-680	ZA			F-14-1	10
9	ストライプ,L.タンクシユラウト	87124-KCZ-680	ZA			F-32-4	5
10	ストライプ,R.タンクシユラウト	87123-KCZ-680	ZA			F-32-4	3
11	タンクセット,フューエル	17520-KCZ-640	ZA			F-14-1	8
12	トリム,フューエルタンク	17516-KCZ-000	ZB			F-14-1	7
13	パイザセット,フロント	61140-KCZ-640	ZA			F-1-3	8
14	ハツグ,テール	83501-KCZ-000	ZD			F-15	7
15	パイプ,ステアリングハンドル	53100-KCZ-J70	ZB			F-5-1	7
16	フエンダーサブASSY.,フロント	61110-KCZ-640	ZA			F-7-2	1
17	フエンダーセット,リヤ	80101-KCZ-600	ZB			F-24-1	4
18	プロテクター,L.フロントフォーク	51620-KCZ-640	ZA			F-8-1	24
19	プロテクターCOMP.,R.フロントフォーク	51610-KCZ-640	ZA			F-8-1	25
20	ホイールサブASSY.,フロント	44650-KAE-771	ZA			F-10	8
21	ホイールサブASSY.,リヤ	42650-KCZ-951	ZA			F-13	11
22	ホイールCOMP.,フレーム	50100-KCZ-640	ZA			F-29	7
23	ホイールCOMP.,リヤフレーム	50200-KCZ-J70	ZA			F-29	9
24	マーク	87130-KCZ-640	ZA			F-32-4	8
25	マーク	87130-MBN-830	ZA			F-32-4	7

XR250 (XR2507).....J

NO.	機種名 (MODEL)		XR2507J				
	フォトNO.		NO. 14	適用号機		掲載 ブロック	見出 番号
	主体色 (COLOR)		エクストリーム レッド				
	コード (CODE)		R-292R				
	色物部品名	基本部品番号	R292	初号機	終号機		
26	マーク,リム	87108-KCZ-640	ZA			F-32-4	2
27	ラベル,オイルチエツク	87515-KCZ-300	ZA			F-31-1	6
28	リット,エアークリーナーメンテナンス	17220-KCZ-010	ZB			F-17	7
29	リム,フロントホイール	44701-KAE-772	ZA			F-10	10
30	リム,リヤホイール	42701-KAE-772	ZA			F-13	12

1

XR250 Motard (XR2507).....2J

NO.	機種名 (MODEL)		XR2507 II J				
	フォトNO.		NO. 15	適用号機		掲載ブロック	見出番号
	主体色 (COLOR)		エクストリーム レッド				
	コード (CODE)		R-292R				
	色物部品名	基本部品番号	R292	初号機	終号機		
1	アーム,R.ステツプ	50615-KCZ-000	ZB			F-20	2
2	カバー,フロントハブ	44610-KW3-010	ZB			F-10-1	5
3	カバー,L.サイド	83610-KCZ-640	ZC			F-16	2
4	カバー,R.サイド	83510-KCZ-640	ZC			F-16	1
5	ケースCOMP.,エアークリーナー	17230-KCZ-020	ZB			F-17	11
6	シートCOMP.,ダブル	77200-KCZ-601	ZA			F-15	4
7	シユラウトセット,L.タンク	17555-MFB-J10	ZA			F-14-1	11
8	シユラウトセット,R.タンク	17545-MFB-J10	ZA			F-14-1	10
9	ストライプ,L.タンクシユラウト	87124-MFB-J10	ZA			F-32-4	6
10	ストライプ,R.タンクシユラウト	87123-MFB-J10	ZA			F-32-4	4
11	タンクセット,フューエル	17520-KCZ-640	ZA			F-14-1	8
12	トリム,フューエルタンク	17516-KCZ-000	ZB			F-14-1	7
13	パイザーセット,フロント	61140-KCZ-640	ZC			F-1-3	8
14	ハツグ,テール	83501-KCZ-000	ZD			F-15	7
15	パイプ,ステアリングハンドル	53100-KCZ-J90	ZB			F-5-1	7
16	フエンターサブASSY.,フロント	61110-KCZ-640	ZA			F-7-2	1
17	フエンターセット,リヤ	80101-KCZ-600	ZB			F-24-1	4
18	プロテクター,L.フロントフォーク	51620-KCZ-660	ZB			F-8-1	24
19	プロテクターCOMP.,R.フロントフォーク	51610-MFB-000	ZA			F-8-1	25
20	ホイールサブASSY.,フロント	44650-KAE-771	ZA			F-10	8
21	ホイールサブASSY.,リヤ	42650-KCZ-951	ZA			F-13	11
22	ホイールCOMP.,フレーム	50100-KCZ-640	ZA			F-29	7
23	ホイールCOMP.,リヤフレーム	50200-KCZ-J70	ZA			F-29	9
24	マーク	87130-KCZ-640	ZA			F-32-4	8
25	マーク	87130-MBN-830	ZA			F-32-4	7

XR250 Motard (XR2507).....2J

NO.	機種名 (MODEL)		XR2507 II J				
	フォトNO.		NO. 15	適用号機		掲載 ブロック	見出 番号
	主体色 (COLOR)		エクストリーム レッド				
	コード (CODE)		R-292R				
	色物部品名	基本部品番号	R292	初号機	終号機		
26	マーク,リム	87108-KCZ-J90	ZB			F-32-4	1
27	ラベル,オイルチエツク	87515-KCZ-300	ZA			F-31-1	6
28	リット,エアークリーナーメンテナンス	17220-KCZ-010	ZB			F-17	7
29	リム,フロントホイール	44701-KAE-772	ZA			F-10	10
30	リム,リヤホイール	42701-KAE-772	ZA			F-13	12

1

XR250 (XR2507).....4J

NO.	機種名 (MODEL)		XR2507IVJ				
	フォトNO.		NO. 16	適用号機		掲載ブロック	見出番号
	主体色 (COLOR)		ブラック				
	コード (CODE)		NH-1				
	色物部品名	基本部品番号	NH1	初号機	終号機		
1	アーム,R.ステツプ	50615-KCZ-000	ZB			F-20	2
2	カバー,フロントハブ	44610-KW3-010	ZB			F-10	5
3	カバー,L.サイド	83610-KCZ-640	ZA			F-16	2
4	カバー,R.サイド	83510-KCZ-640	ZA			F-16	1
5	ケースCOMP.,エアークリーナー	17230-KCZ-020	ZB			F-17	11
6	シートCOMP.,ダブル	77200-KCZ-601	ZB			F-15	4
7	シユラウトセット,L.タンク	17555-KCZ-680	ZB			F-14-1	11
8	シユラウトセット,R.タンク	17545-KCZ-680	ZB			F-14-1	10
9	ストライプ,L.タンクシユラウト	87124-KCZ-680	ZB			F-32-4	5
10	ストライプ,R.タンクシユラウト	87123-KCZ-680	ZB			F-32-4	3
11	タンクセット,フューエル	17520-KCZ-640	ZB			F-14-1	8
12	トリム,フューエルタンク	17516-KCZ-000	ZA			F-14-1	7
13	パイザーセット,フロント	61140-KCZ-640	ZB			F-1-3	8
14	バッグ,テール	83501-KCZ-000	ZB			F-15	7
15	パイプ,ステアリングハンドル	53100-KCZ-J70	ZB			F-5-1	7
16	フエンダーサブASSY.,フロント	61110-KCZ-640	ZB			F-7-2	1
17	フエンダーセット,リヤ	80101-KCZ-600	ZC			F-24-1	4
18	プロテクター,L.フロントフォーク	51620-KCZ-640	ZB			F-8-1	24
19	プロテクターCOMP.,R.フロントフォーク	51610-KCZ-640	ZB			F-8-1	25
20	ボディCOMP.,フレーム	50100-KCZ-640	ZA			F-29	7
21	ボディCOMP.,リヤフレーム	50200-KCZ-J70	ZA			F-29	9
22	マーク	87130-KCZ-J60	ZA			F-32-4	7
23	マーク	87130-KCZ-640	ZB			F-32-4	8
24	マーク,リム	87108-KCZ-640	ZA			F-32-4	2
25	ラベル,オイルチエツク	87515-KCZ-300	ZA			F-31-1	6



XR250 (XR2507).....4J

NO.	機種名 (MODEL)		XR2507IVJ				
	フォトNO.		NO. 16	適用号機		掲載 ブロック	見出 番号
	主体色 (COLOR)		ブラック				
	コード (CODE)		NH-1				
	色物部品名	基本部品番号	NH1	初号機	終号機		
26	リフト,エア-クリーナーメンテナンス	17220-KCZ-010	ZB			F-17	7

1

WWW.BRO-JP.COM

XR250 Motard (XR2507).....5J

NO.	機種名 (MODEL)		XR2507VJ				
	フォトNO.		NO. 17	適用号機		掲載ブロック	見出番号
	主体色 (COLOR)		ブラック				
	コード (CODE)		NH-1				
	色物部品名	基本部品番号	NH1	初号機	終号機		
1	アーム,R.ステツプ	50615-KCZ-000	ZB			F-20	2
2	カバー,フロントハブ	44610-KW3-010	ZB			F-10-1	5
3	カバー,L.サイド	83610-KCZ-640	ZA			F-16	2
4	カバー,R.サイド	83510-KCZ-640	ZA			F-16	1
5	ケースCOMP.,エアークリーナー	17230-KCZ-020	ZB			F-17	11
6	シートCOMP.,ダブル	77200-KCZ-710	ZA			F-15	4
7	シユラウト'セット,L.タンク	17555-MFB-J10	ZC			F-14-1	11
8	シユラウト'セット,R.タンク	17545-MFB-J10	ZC			F-14-1	10
9	ストライプ,L.タンクシユラウト'	87124-MFB-J10	ZB			F-32-4	6
10	ストライプ,R.タンクシユラウト'	87123-MFB-J10	ZB			F-32-4	4
11	タンクセット,フューエル	17520-KCZ-640	ZA			F-14-1	8
12	トリム,フューエルタンク	17516-KCZ-000	ZB			F-14-1	7
13	パイザー'セット,フロント	61140-KCZ-640	ZB			F-1-3	8
14	ハツグ,テール	83501-KCZ-000	ZB			F-15	7
15	パイプ,ステアリング'ハンドル	53100-KCZ-J90	ZB			F-5-1	7
16	フエンダー'サブ'ASSY.,フロント	61110-KCZ-640	ZB			F-7-2	1
17	フエンダー'セット,リヤ	80101-KCZ-600	ZC			F-24-1	4
18	プロテクター,L.フロントフォーク	51620-KCZ-660	ZB			F-8-1	24
19	プロテクター-COMP.,R.フロントフォーク	51610-MFB-000	ZA			F-8-1	25
20	ホ'ディCOMP.,フレーム	50100-KCZ-640	ZA			F-29	7
21	ホ'ディCOMP.,リヤ'フレーム	50200-KCZ-J70	ZA			F-29	9
22	マーク	87130-KCZ-J60	ZA			F-32-4	7
23	マーク	87130-KCZ-640	ZB			F-32-4	8
24	マーク,リム	87108-KCZ-J90	ZA			F-32-4	1
25	ラベル,オイル'チェツク	87515-KCZ-300	ZA			F-31-1	6

XR250 Motard (XR2507).....5J

NO.	機種名 (MODEL)		XR2507VJ				
	フォトNO.		NO. 17	適用号機		掲載 ブロック	見出 番号
	主体色 (COLOR)		ブラック				
	コード (CODE)		NH-1				
	色物部品名	基本部品番号	NH1	初号機	終号機		
26	リット,エア-クリーナーメンテナンス	17220-KCZ-010	ZB			F-17	7

1

WWW.BOR-JP.COM

XR BAJA (XR250ⅢY)

NO.	機種名 (MODEL)		XR250ⅢY				
	フォトNO.		NO. 18	適用号機		掲載 ブロック	見出 番号
	主体色 (COLOR)		ニバスグレー メタリック-U				
	コード (CODE)		NH-125M-U				
	色物部品名	基本部品番号	NH125	初号機	終号機		
1	アーム,R.ステップ	50615-KCZ-000	ZC			F-20	2
2	カバー,エアークレクションバルブ	18602-KCZ-J20	ZA			F-17-1	6
3	カバー,フロントハブ	44610-KW3-010	ZB			F-10	5
4	カバー,L.サイド	83610-KCZ-000	ZA			F-16	2
5	カバー,R.サイド	83510-KCZ-000	ZA			F-16	1
6	ガード,L.ナツクル	53185-KCZ-000	ZC			F-3	19
7	ガード,R.ナツクル	53180-KCZ-000	ZC			F-4	12
8	ケースCOMP.,エアークリーナー	17230-KCZ-010	ZB			F-17	11
9	シートCOMP.,ダブル	77200-KCZ-J20	ZB			F-15	4
10	ステー,エアークレクションバルブ	18601-KCZ-J20	ZA			F-17-1	5
11	ストライプ,フロントフエンダーセンター	87133-KCZ-930	ZA			F-32-1	5
12	タンクセット,フューエル	17520-KCZ-J20	ZA			F-14	8
13	トリム,フューエルタンク	17516-KCZ-000	ZA			F-14	7
14	ハツグ,テール	83501-KCZ-000	ZB			F-15	7
15	パイプ,ステアリングハンドル	53100-KCZ-000	ZB			F-5	6
16	フエンダーセット,フロント	61110-KCZ-J00	ZA			F-7	1
17	フエンダーセット,リヤ	80101-KCZ-J20	ZA			F-24	5
18	ブーツ,フロントフォーク	51611-KT1-671	ZE			F-8	29
19	ホルダーセット,メーター	61312-KCZ-000	ZA			F-2-1	19
20	ボディCOMP.,フレーム	50100-KCZ-J20	ZB			F-29	7
21	ボディCOMP.,リヤフレーム	50200-KCZ-J20	ZB			F-29	9
22	マーク,メーターホルダー	87121-KCZ-300	ZA			F-32-1	1
23	マーク,リヤフエンダー	87130-KCZ-J10	ZA			F-32-1	4
24	マーク,L.フューエルタンク	87124-KCZ-J20	ZA			F-32-1	3
25	マーク,R.フューエルタンク	87123-KCZ-J20	ZA			F-32-1	2

XR BAJA (XR250ⅢY)

NO.	機種名 (MODEL)		XR250ⅢY				
	フォトNO.		NO. 18	適用号機		掲載 ブロック	見出 番号
	主体色 (COLOR)		ニパスクレー メタリック-U				
	コード (CODE)		NH-125M-U				
	色物部品名	基本部品番号	NH125	初号機	終号機		
26	ラベル,オイルチエツク	87515-KCZ-300	ZA			F-31	4
27	ラベル,カラー	87565-KCZ-J20	ZA			F-31	6
28	リット,エアークリーナーメンテナンス	17220-KCZ-000	ZB			F-17	7

1

XR BAJA (XR250Ⅲ3)

NO.	機種名 (MODEL)		XR25033				
	フォトNO.		NO. 19	適用号機		掲載 ブロック	見出 番号
	主体色 (COLOR)		ブラック				
	コード (CODE)		NH-1				
	色物部品名	基本部品番号	NH1	初号機	終号機		
1	アーム,R.ステップ	50615-KCZ-000	ZC			F-20	2
2	カバー,エアークッションバルブ	18602-KCZ-J20	ZA			F-17-1	6
3	カバー,フロントハブ	44610-KW3-010	ZB			F-10	5
4	カバー,L.サイド	83610-KCZ-000	ZB			F-16	2
5	カバー,R.サイド	83510-KCZ-000	ZB			F-16	1
6	ガード,L.ナツクル	53185-KCZ-000	ZC			F-3	19
7	ガード,R.ナツクル	53180-KCZ-000	ZC			F-4	12
8	ケースCOMP.,エアークリーナー	17230-KCZ-010	ZB			F-17	11
9	シートCOMP.,ダブル	77200-KCZ-J60	ZA			F-15	4
10	ステー,エアークッションバルブ	18601-KCZ-J20	ZA			F-17-1	5
11	タンクセット,フューエル	17520-KCZ-J60	ZA			F-14	8
12	トリム,フューエルタンク	17516-KCZ-000	ZA			F-14	7
13	バッグ,テール	83501-KCZ-000	ZB			F-15	7
14	パイプ,ステアリングハンドル	53100-KCZ-J60	ZA			F-5	6
15	フエンダー,フロント	61100-KCZ-950	ZC			F-7	1
16	フエンダーセット,リヤ	80101-KCZ-J60	ZA			F-24	5
17	ブーツ,フロントフォーク	51611-KT1-671	ZE			F-8	29
18	ホイールサブASSY.,フロント	44650-KCZ-950	ZA			F-10	8
19	ホイールサブASSY.,リヤ	42650-KCZ-950	ZA			F-13	11
20	ホルダーセット,メーター	61312-KCZ-J60	ZA			F-2-1	19
21	ボディCOMP.,フレーム	50100-KCZ-J60	ZA			F-29	7
22	ボディCOMP.,リヤフレーム	50200-KCZ-J60	ZA			F-29	9
23	マーク	87130-KCZ-J60	ZA			F-32-1	4
24	マーク,メーターホルダー	87121-KCZ-J60	ZA			F-32-1	1
25	マーク,L.フューエルタンク	87124-KCZ-J60	ZA			F-32-1	7

XR BAJA (XR250Ⅲ3)

NO.	機種名 (MODEL)		XR25033				
	フォトNO.		NO. 19	適用号機		掲載 ブロック	見出 番号
	主体色 (COLOR)		ブラック				
	コード (CODE)		NH-1				
	色物部品名	基本部品番号	NH1	初号機	終号機		
26	マーク,R.フューエルタンク	87123-KCZ-J60	ZA			F-32-1	6
27	ラベル,オイルチエツク	87515-KCZ-300	ZA			F-31	4
28	ラベル,カラー	87565-KCZ-J60	ZA			F-31	6
29	リット,エアークリーナーメンテナンス	17220-KCZ-000	ZB			F-17	7
30	リム,フロントホイール	44701-KAE-771	ZA			F-10	10
31	リム,リヤホイール	42701-KAE-771	ZA			F-13	12

1

フューエルホース/チューブとビニールチューブ、および一般用チューブの使用について

- 標準部品のフューエルホース/チューブとビニールチューブ、および一般用チューブは長巻のバルク部品に代替されます。
- 標準部品のフューエルホース/チューブとビニールチューブ、および一般用チューブを注文の際は、パーツカタログ本文中の部品名下に記載されている（ ）付バルク部品番号または下記一覧表でご確認の上ご注文ください。
- 交換の際は部品名中に記載されている正規の長さにかットして使用してください。
(バルク部品のカット方法、ナンバー記入方法等の取り扱いについては、サービスマニュアルおよびバルク部品に同梱されている説明書を参照してください。)
- カット後の価格については、パーツカタログ本文に記載されている希望小売価格を参照してください。
- 下記の表は標準部品番号とバルク部品番号一覧表です。記載の代替部品以外は絶対に使用しないで下さい。

フューエルホース/チューブ			
標準部品番号	バルク部品番号	バルク部品	
		内径 (mm)	長さ (m)
95001-30xxx-2x	95001-30001-20M	3.0	1
95001-30xxx-3x	95001-30001-30M	3.0	1
95001-30xxx-4x	95001-30001-40M	3.0	1
95001-35xxx-2x	95001-35001-50M	3.5	1
	<95001-35003-50M>		3
95001-35xxx-3x	95001-35001-60M	3.5	1
	<95001-35003-60M>		3
95001-35xxx-4x	95001-35001-60M	3.5	1
	<95001-35003-60M>		3
95001-35xxx-5x	95001-35001-50M	3.5	1
	<95001-35003-50M>		3
95001-35xxx-6x	95001-35001-60M	3.5	1
	<95001-35003-60M>		3
95001-45xxx-2x	95001-45001-50M	4.5	1
	<95001-45003-50M>		3
95001-45xxx-3x	95001-45001-60M	4.5	1
	<95001-45003-60M>		3
	<95001-45008-60M>		8
95001-45xxx-4x	95001-45001-60M	4.5	1
	<95001-45003-60M>		3
	<95001-45008-60M>		8
95001-45xxx-5x	95001-45001-50M	4.5	1
	<95001-45003-50M>		3
95001-45xxx-6x	95001-45001-60M	4.5	1
	<95001-45003-60M>		3
	<95001-45008-60M>		8
95001-55xxx-2x	95001-55001-50M	5.5	1
	<95001-55003-50M>		3
	<95001-55008-50M>		8

フューエルホース/チューブ			
標準部品番号	バルク部品番号	バルク部品	
		内径 (mm)	長さ (m)
95001-55xxx-3x	95001-55001-60M	5.5	1
	<95001-55003-60M>		3
	<95001-55008-60M>		8
95001-55xxx-4x	95001-55001-60M	5.5	1
	<95001-55003-60M>		3
	<95001-55008-60M>		8
95001-55xxx-5x	95001-55001-50M	5.5	1
	<95001-55003-50M>		3
	<95001-55008-50M>		8
95001-55xxx-6x	95001-55001-60M	5.5	1
	<95001-55003-60M>		3
	<95001-55008-60M>		8
95001-75xxx-2x	95001-75001-50M	7.5	1
	<95001-75003-50M>		3
95001-75xxx-3x	95001-75001-60M	7.5	1
	<95001-75008-60M>		3
	<95001-75008-60M>		8
95001-75xxx-4x	95001-75001-60M	7.5	1
	<95001-75003-60M>		3
	<95001-75008-60M>		8
95001-75xxx-5x	95001-75001-50M	7.5	1
	<95001-75003-50M>		3
95001-75xxx-6x	95001-75001-60M	7.5	1
	<95001-75003-60M>		3
	<95001-75008-60M>		8
95001-80xxx-2x	95001-80001-50M	8.0	1
95001-80xxx-3x	95001-80001-60M	8.0	1
95001-80xxx-4x	95001-80001-60M	8.0	1
95001-80xxx-5x	95001-80001-50M	8.0	1
95001-80xxx-6x	95001-80001-60M	8.0	1

ビニールチューブ				
標準部品番号	バルク部品番号	バルク部品		
		内径 (mm)	外径 (mm)	長さ (m)
95003-01xxx-3x	95003-01001-60M <95003-01003-60M>	2.9	6.8	1 3
95003-01xxx-60	95003-01001-60M <95003-01003-60M>	2.9	6.8	1 3
95003-03xxx-3x	95003-03001-60M <95003-03003-60M>	3.0	6.0	1 3
95003-03xxx-60	95003-03001-60M <95003-03003-60M>	3.0	6.0	1 3
95003-05xxx-3x	95003-05001-60M <95003-05003-60M> <95003-05008-60M>	3.5	6.5	1 3 8
95003-05xxx-60	95003-05001-60M <95003-05003-60M> <95003-05008-60M>	3.5	6.5	1 3 8
95003-07xxx-1x	95003-07001-10M <95003-07003-10M> <95003-07008-10M>	4.0	7.0	1 3 8
95003-07xxx-20	95003-07001-10M <95003-07003-10M> <95003-07008-10M>	4.0	7.0	1 3 8
95003-07xxx-3x	95003-07001-60M <95003-07003-60M> <95003-07008-60M>	4.0	7.0	1 3 8
95003-07xxx-60	95003-07001-60M <95003-07003-60M> <95003-07008-60M>	4.0	7.0	1 3 8
95003-07xxx-7x	95003-07001-70M <95003-07003-70M> <95003-07008-70M>	4.0	7.0	1 3 8
95003-08xxx-1x	95003-08001-10M <95003-08003-10M> <95003-08008-10M>	4.5	6.5	1 3 8
95003-09xxx-3x	95003-09001-60M <95003-09003-60M>	4.5	8.0	1 3
95003-09xxx-60	95003-09001-60M <95003-09003-60M>	4.5	8.0	1 3
95003-10xxx-1x	95003-10001-10M <95003-10003-10M>	5.0	8.0	1 3
95003-10xxx-20	95003-10001-10M <95003-10003-10M>	5.0	8.0	1 3
95003-10xxx-3x	95003-10001-60M <95003-10003-60M>	5.0	8.0	1 3
95003-10xxx-60	95003-10001-60M <95003-10003-60M>	5.0	8.0	1 3
95003-11xxx-3x	95003-11001-60M <95003-11003-60M> <95003-11008-60M>	5.0	9.0	1 3 8
95003-11xxx-60	95003-11001-60M <95003-11003-60M> <95003-11008-60M>	5.0	9.0	1 3 8
95003-12xxx-1x	95003-12001-10M <95003-12003-10M> <95003-12008-10M>	5.0	7.0	1 3 8
95003-12xxx-20	95003-12001-10M <95003-12003-10M> <95003-12008-10M>	5.0	7.0	1 3 8

ビニールチューブ				
標準部品番号	バルク部品番号	バルク部品		
		内径 (mm)	外径 (mm)	長さ (m)
95003-14xxx-1x	95003-14001-10M <95003-14003-10M>	6.0	9.0	1 3
95003-14xxx-3x	95003-14001-60M <95003-14003-60M>	6.0	9.0	1 3
95003-14xxx-20	95003-14001-10M <95003-14003-10M>	6.0	9.0	1 3
95003-17xxx-1x	95003-17001-10M <95003-17003-10M>	7.0	9.0	1 3
95003-19xxx-1x	95003-19001-10M <95003-19003-10M> <95003-19008-10M>	7.0	11.0	1 3 8
95003-19xxx-20	95003-19001-10M <95003-19003-10M> <95003-19008-10M>	7.0	11.0	1 3 8
95003-19xxx-3x	95003-19001-60M <95003-19003-60M> <95003-19008-60M>	7.0	11.0	1 3 8
95003-19xxx-60	95003-19001-60M <95003-19003-60M> <95003-19008-60M>	7.0	11.0	1 3 8
95003-40xxx-20	95003-40001-10M <95003-40003-10M>	12.0	16.0	1 3
95003-21xxx-1x	95003-21001-10M <95003-21003-10M>	8.0	9.0	1 3
95003-21xxx-20	95003-21001-10M <95003-21003-10M>	8.0	9.0	1 3
95003-23xxx-1x	95003-23001-10M <95003-23003-10M>	8.0	12.0	1 3
95003-23xxx-20	95003-23001-10M <95003-23003-10M>	8.0	12.0	1 3
95003-23xxx-3x	95003-23001-60M <95003-23003-60M> <95003-23008-60M>	8.0	12.0	1 3 8
95003-23xxx-60	95003-23001-60M <95003-23003-60M> <95003-23008-60M>	8.0	12.0	1 3 8
95003-25xxx-1x	95003-25001-10M <95003-25003-10M>	9.0	11.0	1 3
95003-25xxx-20	95003-25001-10M <95003-25003-10M>	9.0	11.0	1 3
95003-25xxx-3x	95003-25001-60M <95003-25003-60M>	9.0	11.0	1 3
95003-25xxx-7x	95003-25001-70M <95003-25003-70M>	9.0	11.0	1 3
95003-27xxx-1x	95003-27001-10M <95003-27003-10M>	9.0	13.0	1 3
95003-27xxx-20	95003-27001-10M <95003-27003-10M>	9.0	13.0	1 3
95003-27xxx-3x	95003-27001-60M <95003-27003-60M>	9.0	13.0	1 3
95003-27xxx-60	95003-27001-60M <95003-27003-60M>	9.0	13.0	1 3
95003-33xxx-1x	95003-33001-10M <95003-33003-10M>	10.0	14.0	1 3

ビニールチューブ				
標準部品番号	バルク部品番号	バルク部品		
		内径 (mm)	外径 (mm)	長さ (m)
95003-33xxx-20	95003-33001-10M <95003-33003-10M>	10.0	14.0	1 3
95003-36xxx-1x	95003-36001-10M <95003-36003-10M> <95003-36008-10M>	11.0	13.0	1 3 8
95003-36xxx-20	95003-36001-10M <95003-36003-10M> <95003-36008-10M>	11.0	13.0	1 3 8
95003-37xxx-3x	95003-37001-60M <95003-37003-60M>	11.0	15.0	1 3
95003-37xxx-60	95003-37001-60M <95003-37003-60M>	11.0	15.0	1 3
95003-38xxx-1x	95003-38001-10M <95003-38003-10M>	12.0	13.0	1 3
95003-38xxx-20	95003-38001-10M <95003-38003-10M>	12.0	13.0	1 3
95003-39xxx-1x	95003-39001-10M <95003-39003-10M>	12.0	14.0	1 3
95003-39xxx-20	95003-39001-10M <95003-39003-10M>	12.0	14.0	1 3
95003-40xxx-3x	95003-40001-60M <95003-40003-60M>	12.0	16.0	1 3
95003-40xxx-60	95003-40001-60M <95003-40003-60M>	12.0	16.0	1 3
95003-43xxx-1x	95003-43001-10M <95003-43003-10M> <95003-43008-10M>	13.0	15.0	1 3 8
95003-43xxx-20	95003-43001-10M <95003-43003-10M> <95003-43008-10M>	13.0	15.0	1 3 8
95003-45xxx-1x	95003-45001-10M <95003-45003-10M> <95003-45008-10M>	14.0	18.0	1 3 8
95003-45xxx-20	95003-45001-10M <95003-45003-10M> <95003-45008-10M>	14.0	18.0	1 3 8
95003-50xxx-1x	95003-50001-10M <95003-50003-10M>	16.0	19.0	1 3
95003-50xxx-20	95003-50001-10M <95003-50003-10M>	16.0	19.0	1 3
95003-50xxx-3x	95003-50001-60M <95003-50003-60M>	16.0	19.0	1 3
95003-55xxx-1x	95003-55001-10M <95003-55003-10M>	17.5	20.5	1 3
95003-55xxx-20	95003-55001-10M <95003-55003-10M>	17.5	20.5	1 3
95003-60xxx-1x	95003-60001-10M <95003-60003-10M>	22.0	27.0	1 3
95003-60xxx-20	95003-60001-10M <95003-60003-10M>	22.0	27.0	1 3
95003-60xxx-3x	95003-60001-60M <95003-60003-60M>	22.0	27.0	1 3
95003-60xxx-60	95003-60001-60M <95003-60003-60M>	22.0	27.0	1 3

一般用チューブ			
標準部品番号	バルク部品番号	バルク部品	
		内径 (mm)	長さ (m)
95005-11xxx-3x	95005-11001-30M	11.0	1
95005-11xxx-5x	95005-11001-50M	11.0	1
95005-12xxx-1x	95005-12001-10M	12.0	1
	<95005-12003-10M>		3
95005-12xxx-2x	95005-12001-20M	12.0	1
95005-12xxx-3x	95005-12001-30M	12.0	1
95005-12xxx-5x	95005-12001-50M	12.0	1
95005-14xxx-1x	95005-14001-10M	14.0	1
95005-14xxx-2x	95005-14001-20M	14.0	1
	<95005-14003-20M>		3
95005-14xxx-3x	95005-14001-30M	14.0	1
95005-14xxx-5x	95005-14001-50M	14.0	1
95005-17xxx-1x	95005-17001-10M	17.0	1
95005-17xxx-2x	95005-17001-20M	17.0	1
95005-17xxx-3x	95005-17001-30M	17.0	1
95005-17xxx-5x	95005-17001-50M	17.0	1
95005-30xxx-3x	95005-30001-30M	3.0	1
95005-30xxx-5x	95005-30001-50M	3.0	1
95005-35xxx-1x	95005-35001-10M	3.5	1
	<95005-35003-10M>		3
	<95005-35008-10M>		8
95005-35xxx-2x	95005-35001-20M	3.5	1
95005-35xxx-3x	95005-35001-30M	3.5	1
95005-35xxx-4x	95005-35001-10M	3.5	1
	<95005-35003-10M>		3
	<95005-35008-10M>		8
95005-35xxx-5x	95005-35001-50M	3.5	1
95005-45xxx-1x	95005-45001-10M	4.5	1
	<95005-45003-10M>		3
	<95005-45008-10M>		8
95005-45xxx-2x	95005-45001-20M	4.5	1
95005-45xxx-3x	95005-45001-30M	4.5	1

一般用チューブ			
標準部品番号	バルク部品番号	バルク部品	
		内径 (mm)	長さ (m)
95005-45xxx-4x	95005-45001-10M	4.5	1
	<95005-45003-10M>		3
	<95005-45008-10M>		8
95005-45xxx-5x	95005-45001-50M	4.5	1
95005-50xxx-3x	95005-50001-30M	5.0	1
	<95005-50003-30M>		3
95005-50xxx-5x	95005-50001-50M	5.0	1
95005-55xxx-1x	95005-55001-10M	5.3	1
	<95005-55003-10M>		3
	<95005-55008-10M>		8
95005-55xxx-2x	95005-55001-20M	5.3	1
	<95005-55003-20M>		3
95005-55xxx-4x	95005-55001-10M	5.3	1
	<95005-55003-10M>		3
	<95005-55008-10M>		8
95005-65xxx-1x	95005-65001-10M	6.5	1
	<95005-65003-10M>		3
95005-65xxx-2x	95005-65001-20M	6.5	1
95005-70xxx-3x	95005-70001-30M	7.0	1
	<95005-70003-30M>		3
95005-70xxx-5x	95005-70001-50M	7.0	1
95005-75xxx-1x	95005-75001-10M	7.3	1
	<95005-75003-10M>		3
95005-75xxx-2x	95005-75001-20M	7.3	1
95005-80xxx-1x	95005-80001-10M	8.0	1
	<95005-80003-10M>		3
95005-80xxx-2x	95005-80001-20M	8.0	1

*注) Xは数字、英字を省略表示したものです。

◎ 注意: フェューエルホース/チューブと一般用チューブ、及びビニールチューブを間違えて使用すると危険が生じます。フェューエルホース/チューブ使用箇所に一般用チューブ、及びビニールチューブを使用したり、その逆の使用は絶対しないで、パーツカタログ記載のバルク部品をサービスマニュアル及びバルク部品に同梱されている説明書に従って正しく使用してください。

●フューエルホース/チューブと一般用チューブ、及びビニールチューブのバルク部品番号の構成について

(例) 95001-75001-50M

バルク部品

バルク部品を表します。

マーキングコード (フューエルホース/チューブおよび一般用チューブ)

変更コード (ビニールチューブ)

ナンバリングマークおよび変更順を示しますがバルク部品では0でナンバーなしです。

種類コード

- | | | | | | |
|------------|-------------------------|-----------|----------|----------|--------|
| ・フューエルホース | 2 : ブレード外部で赤色 (内径3mmのみ) | ・ビニールチューブ | 1 : 透明 | ・一般用チューブ | 1 : 灰色 |
| | 5 : ブレード内部で黒色 | | 2 : 黒色 | | 2 : 灰色 |
| ・フューエルチューブ | 3 : 赤色 (内径3mmのみ) | | 3 : うす赤色 | | 3 : 黒色 |
| | 4 : 灰色+赤線 (内径3mmのみ) | | 6 : うす赤色 | | 5 : 黒色 |
| | 6 : 黒色 | | 7 : うす黒色 | | |

長さ

- 001 : 1 m (標準)
 003 : 3 m
 008 : 8 m } 未設定のものもあります。

内径コード (フューエルホース/チューブおよび一般用チューブ)

- | | |
|--------------------|-----------------------|
| 30 : 3.0 mm | 11 : 11 mm |
| 35 : 3.5 mm | 91 : 12 mm (外径 15 mm) |
| 45 : 4.5 mm | 92 : 12 mm (外径 16 mm) |
| 50 : 5.0 mm | 12 : 12 mm (外径 17 mm) |
| 55 : 5.3 mm 5.5 mm | 14 : 14 mm |
| 65 : 6.5 mm | 17 : 17 mm |
| 70 : 7.0 mm | |
| 75 : 7.3 mm 7.5 mm | |
| 80 : 8.0 mm | |

内外径コード (ビニールチューブ)

- | | | |
|-----------------------|---------------------|-------------------------|
| 01 : 内径 2.9 外径 6.8 mm | 14 : 内径 6 外径 9 mm | 37 : 内径 11 外径 15 mm |
| 03 : 内径 3 外径 6 mm | 17 : 内径 7 外径 9 mm | 38 : 内径 12 外径 13 mm |
| 05 : 内径 3.5 外径 6.5 mm | 19 : 内径 7 外径 11 mm | 39 : 内径 12 外径 14 mm |
| 07 : 内径 4 外径 7 mm | 21 : 内径 8 外径 9 mm | 40 : 内径 12 外径 16 mm |
| 08 : 内径 4.5 外径 6.5 mm | 23 : 内径 8 外径 12 mm | 43 : 内径 13 外径 15 mm |
| 09 : 内径 4.5 外径 8 mm | 25 : 内径 9 外径 11 mm | 45 : 内径 14 外径 18 mm |
| 12 : 内径 5 外径 7 mm | 27 : 内径 9 外径 13 mm | 50 : 内径 16 外径 19 mm |
| 10 : 内径 5 外径 8 mm | 33 : 内径 10 外径 14 mm | 55 : 内径 17.5 外径 20.5 mm |
| 11 : 内径 5 外径 9 mm | 36 : 内径 11 外径 13 mm | 60 : 内径 22 外径 27 mm |

ホース/チューブのタイプ

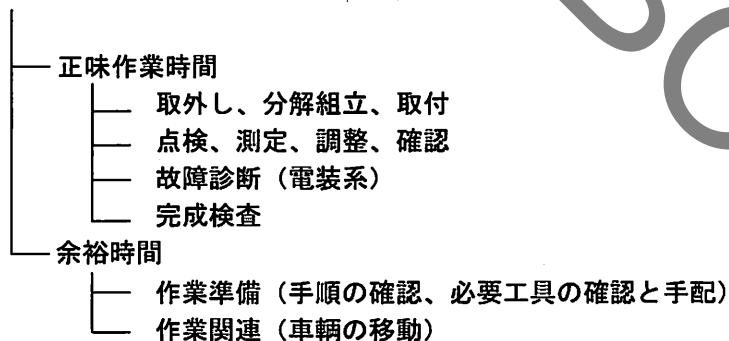
- 1 : フューエルホース/チューブ
 3 : ビニールチューブ
 5 : 一般用チューブ

標準整備時間

標準整備時間は車両整備に掛かる標準的な作業時間を表し、ディーラーでの実働工程管理や整備料金算出の目安として使用していただくために記載しています。

この資料に記載している標準整備時間は、補修部品と連携して検索できる案内にしていますので、補修部品を含む簡易的な修理見積りや帳票記入に便利な使い方ができます。

標準整備時間の設定体系



* 余裕時間は正味作業時間に一定の係数を乗じています。

標準整備時間の設定基準

- ・ 工賃算出に便利な十進法（0.1単位）で設定しています。
例（0.1）→6分 （0.2）→12分
一時間当りの賃率×標準整備時間＝工賃
- ・ 標準整備時間の設定は、ハンドツールを使用しています。
- ・ 作業項目と標準整備時間は、工具・整備機器の進化や作業方法の改善により変更する場合があります。

編集形態について

本文中に案内されている整備項目は、イラストの補修用販売部品形態に合せた交換作業時間を主体に記載しています。その他の補修用部品を使用しない代表的な整備項目（脱着、調整、点検測定、その他の作業）は、前文中の作業別一覧に掲載しています。

作業手法について

- ・ 作業手順は、別冊のサービスマニュアルの手法に準じた作業時間で設定していますので必要な場合に参照してください。
- ・ サービスマニュアルに掲載されていない整備項目の設定は、安全作業と製品保証が確保できる最短時間で整備できる作業手法を採用しています。
- ・ 作業は1名で行い、2名以上必要になる場合は、人数分の延べ時間で設定しています。
- ・ 作業者の技術レベルは、3年程度のHonda車修理経験者を標準とした設定値になっています。
- ・ 専用工具及び整備機器の適用は、サービスマニュアルで指定又は推奨する機器工具を採用しています。

標準整備時間を案内していない整備項目

- ・ 本文中に部品適用がない用品及びサービス対応部品。
- ・ 通常の使用過程において経時劣化及び破損しにくい部位。
- ・ ワンタッチレベルで作業が完了する整備項目。
- ・ 故障要因と整備頻度が極端に少ない整備項目。

* 標準整備時間が案内されていない場合は、適正な実作業時間を基に工賃を算出してください。

標準整備時間に含まれない作業

- ・ オイル、冷却水の抜取り、暖機運転に掛かる待ち時間。
- ・ 標準外装備品の脱着を伴う追加作業。
- ・ 出張サービスや引取り納車等の間接時間
- ・ 部品発注受入に要する間接時間。
- ・ 整備作業時に使用するグリース、接着剤等の材料費。

代表例で表す標準整備時間の説明
 (代表例は実際の案内項目と異なります。)

見出番号	LON	整備項目	FRT
①	111118	(1, 3, 4, 7)	②
②		カムシャフト..... 4.5	④
③	111118A	・含む: パルプクリアランス調整	⑥
		・ロッカーアーム交換・追加..... 1.0	⑤

- ① 交換作業部位を表す部品イラストの見出番号です。
- ② FRTはフラットレートタイムの略語を表し、交換作業に掛かる標準整備時間を表しています。
- ③ LONはレーパーオペレーションナンバーの略語を表し、整備項目を作業単位のコードで分類しています。
 作業コード(LON)は機種が異なっても同一コードを採用しています。基準作業は6桁コードで表示し、追加作業は7桁コードで表示しています。
- ④ カムシャフト1本当りの交換作業とFRT4.5を表しています。
- ⑤ カムシャフト1本当りの交換作業と同時に、追加作業(ロッカーアーム交換)を行った場合に加算されるFRT1.0を表しています。

⑥ 整備項目に含まれる作業内容を表しています。

⑦ カムシャフトの交換作業と同一系統の作業で、FRT4.5と同時間になる見出番号の表示です。
 (適用範囲は、同じブロック内でLON設定の無い整備項目を対象にしています。)

代表例(カムシャフト交換)を使用した整備項目の探し方

カムシャフトの補修用部品イラストが掲載されている該当ブロックのページを開く。



カムシャフトのイラストを探し見出番号と一致する整備項目とFRTを検索する。

整備項目が次ページに続く場合の表示マーク

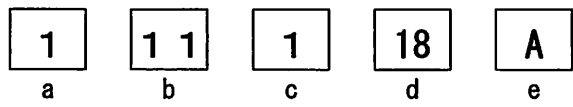
見出 番号	(関連見出番号) LON	整備項目	FRT
2	111118	カムシャフト	4.5
	.	.	.
	.	.	.

← 最終行の位置に表示

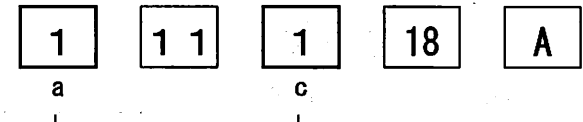
標準整備時間を案内していないブロックの表示

見出 番号	(関連見出番号) LON	整備項目	FRT
		未案内	

LONのコード体系



- a) 類別コード.....エンジン
- b) 部位機能コード.....エンジンアッパー
- c) 作業コード.....交換
- d) 整備項目別コード.....カムシャフト
(英記号の場合有り) (コードの規則性なし)
- e) 追加コード.....ロッカーアーム交換追加
(コードの規則性なし)



a) 類別コードと分類

コード	カテゴリー
1	エンジン
2	トランスミッション
3	燃料系、排気系
4	フレーム、ボディー
5	ステアリング、サスペンション
6	電装系
7	ホイール、ブレーキ
8	コントロール、インストルメント
9	-
0	-

c) 作業コードと分類

コード	作業分類
1	交換
2	オーバーホール
3	調整、バランス取り
4	(上塗り)
5	点検、測定/診断
6	(リボア、ボーリング)
7	(再生)
8	(研磨)
9	(仕上げ)
0	修正、清掃、エア抜き

補修用部品を使用しない代表的な整備項目

(1)脱着、(2)調整、(3)点検測定、(4)オーバーホール、(5)その他の作業

[E : エンジン、 F : フレーム]

(1)脱着作業

車両から取り外した状態の部品形態で設定

	LON	整備項目	FRT
E	1101E5	エンジン脱着 必要な全ての点検、調整を含む	2.1
	1101E6	クランクケース分割 エンジン脱着を含む	5.6

(2)調整作業

	LON	整備項目	FRT
E	3113A0	キャブレターアイドルリング調整	0.1
	1113A0	バルブクリアランス調整 作業条件：1台分	0.5
	6143A1	スパークプラグ調整 / 清掃	0.1
	2123A0	クラッチ調整 クラッチレバー調整を含む	0.1
F	2133A0	ドライブチェーン調整	0.1
	3113A3	スロットル作動調整	0.1

(3)点検、測定作業

	LON	整備項目	FRT
E	6145A0	点火時期点検	0.2
	3115A0	キャブレターフロートレベル測定	0.9

(4)オーバーホール (O/H)

作業条件：本体の脱着作業を含み各部の必要な測定点検、調整、洗浄を行い不具合部品の交換を含む

	LON	整備項目	FRT
E	311200	キャブレターO/H 必要な全ての調整を含む	1.1

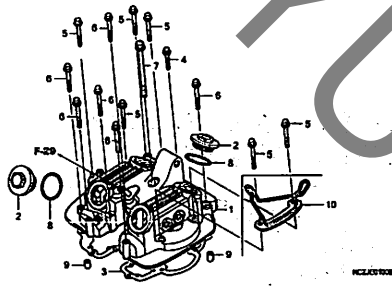
(5)その他の作業

	LON	整備項目	FRT
E	1130A1	オイルフィルタースクリーン清掃	0.6
F	7110A0	フロントブレーキ液交換	0.2
	7110A1	リヤブレーキ液交換	0.2

エンジン グループ

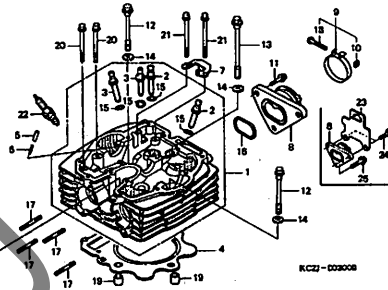
E-1

シリンダーヘッドカバー



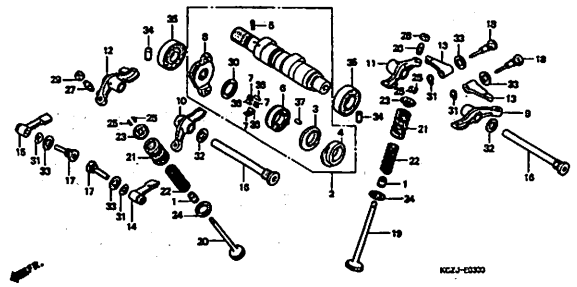
E-2

シリンダーヘッド



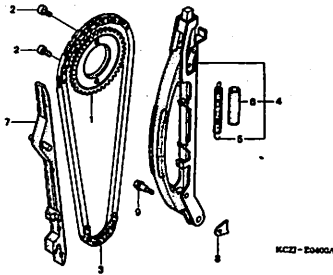
E-3

カムシャフト/バルブ



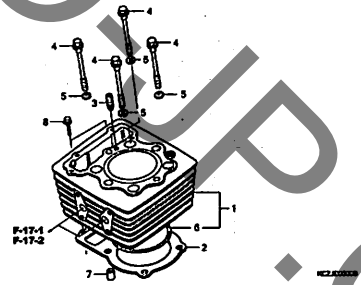
E-4

カムチェン/テンショナー



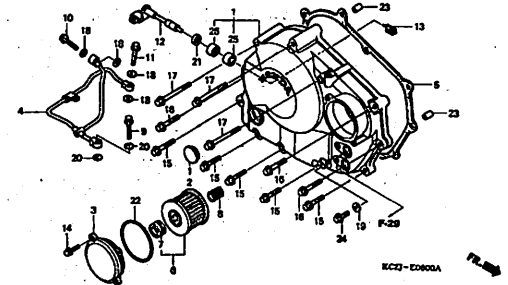
E-5

シリンダー



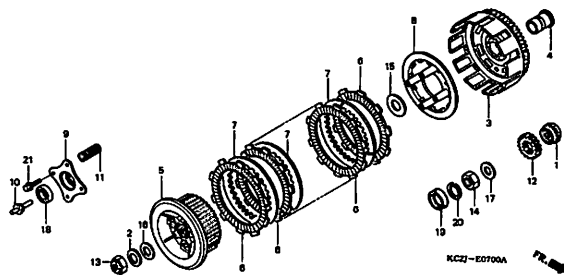
E-6

R. クランクケースカバー



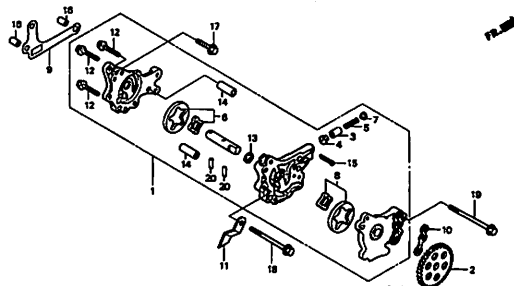
E-7

クラッチ



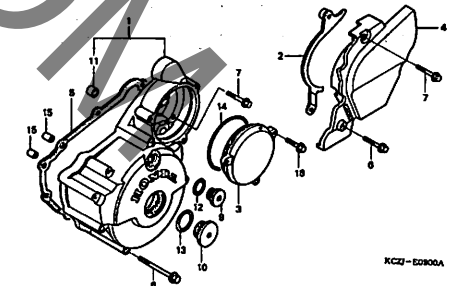
E-8

オイルポンプ



E-9

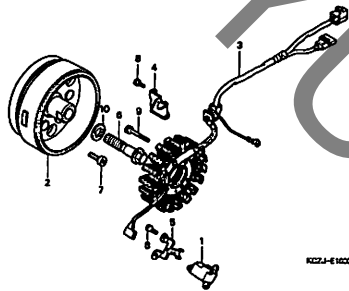
L. クランクケースカバー



エンジン グループ

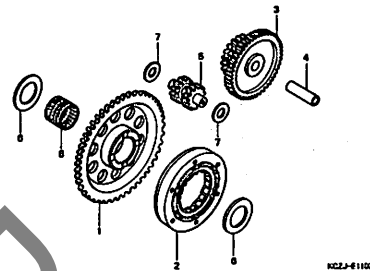
E-10

ジェネレーター



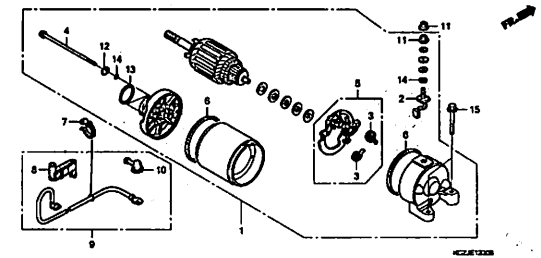
E-11

スターティングクラッチ



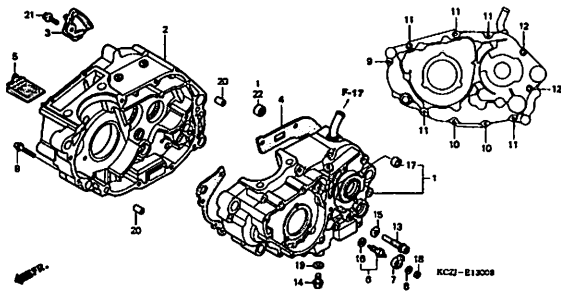
E-12

スターティングモーター



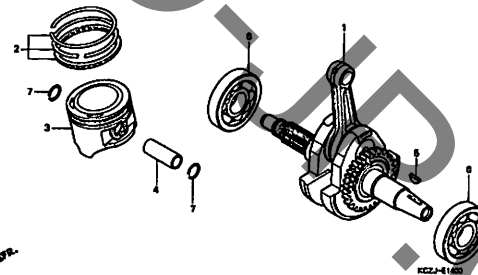
E-13

クランクケース



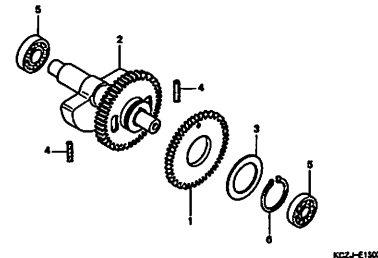
E-14

クランクシャフト/ピストン



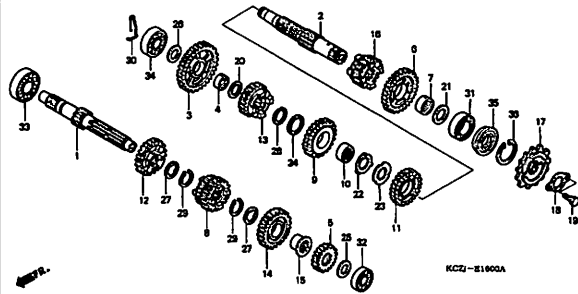
E-15

バルンサーシャフト



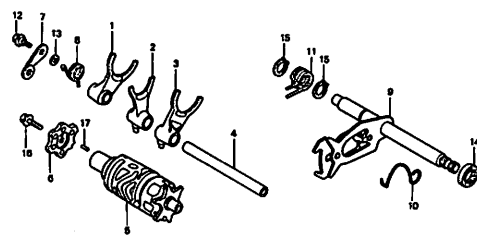
E-16

トランスミッション



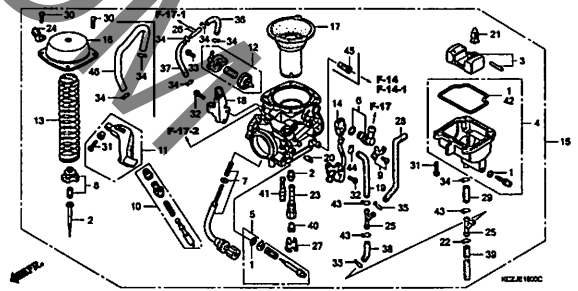
E-17

シフトドラム/シフトフォーク



E-18

キャブレター

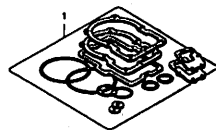


2

エンジン グループ

EOP-1

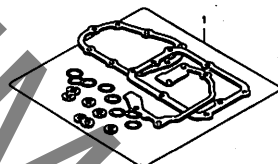
ガスケットキットA



DIG10201A

EOP-2

ガスケットキットB



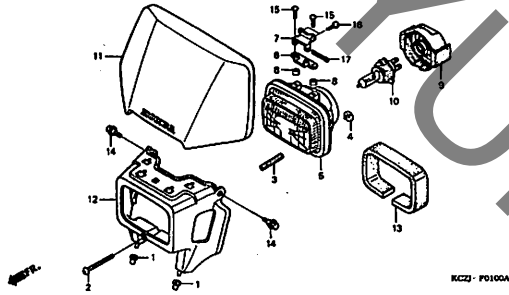
DIG10201A

2

フレーム グループ

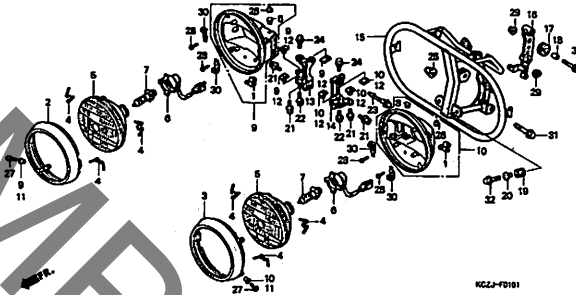
F-1

ヘッドライト (XR250Y)



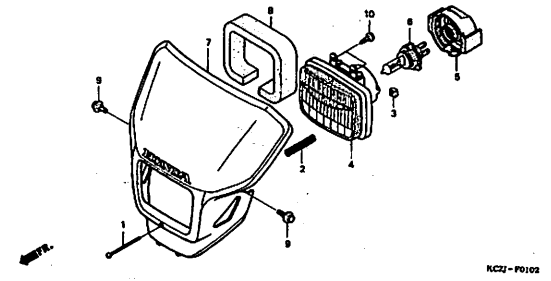
F-1-1

ヘッドライト (XR2503Y/3)



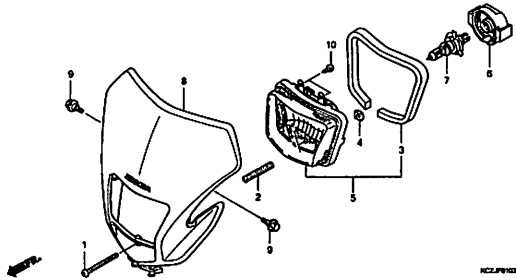
F-1-2

ヘッドライト (XR2503/5)



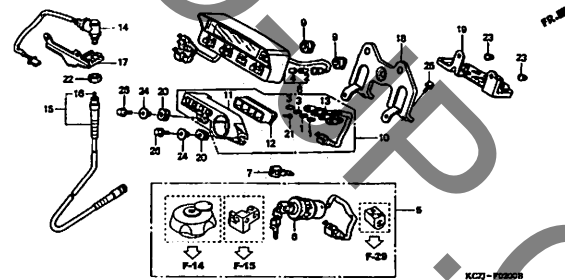
F-1-3

ヘッドライト (XR2506/7)



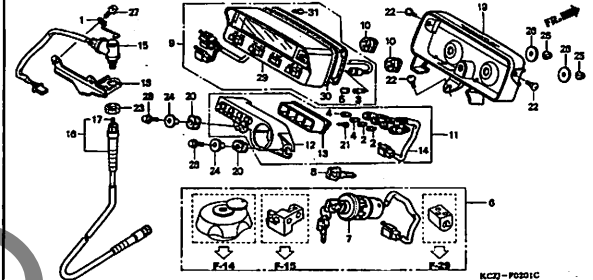
F-2

メーター (XR250Y)



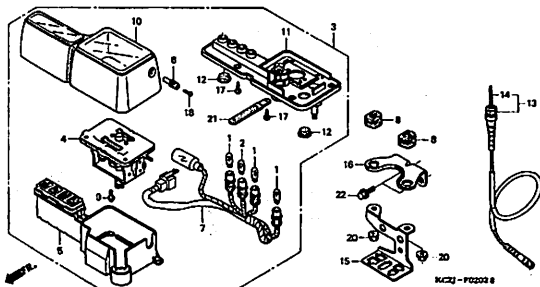
F-2-1

メーター (XR2503Y/3)



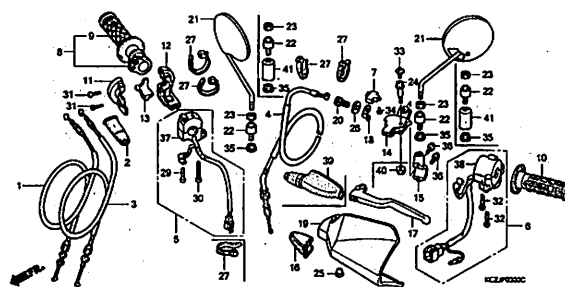
F-2-2

メーター (XR2503/5/6/7)



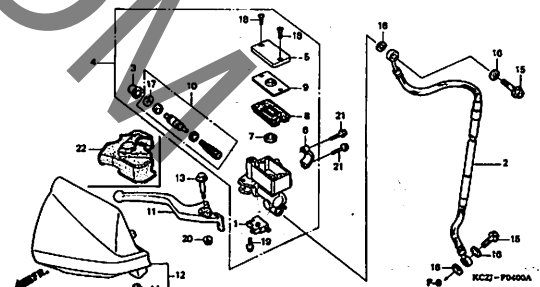
F-3

ハンドルレバー/スイッチ/ケーブル



F-4

フロントブレーキマスターシリンダー

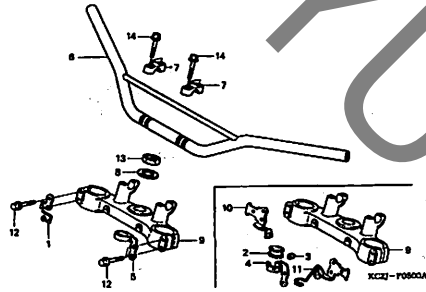


3

フレーム グループ

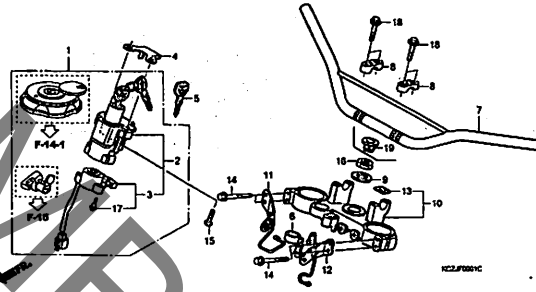
F-5

ハンドルパイプ/トップブリッジ (XR250Y/XR2503Y/3)



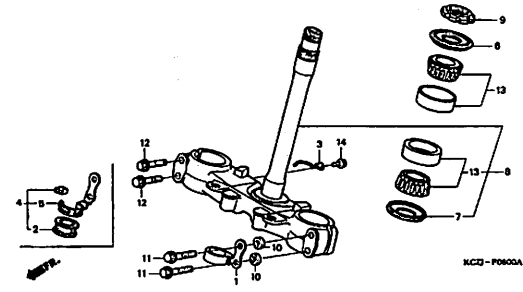
F-5-1

ハンドルパイプ/トップブリッジ (XR2503/5/6/7)



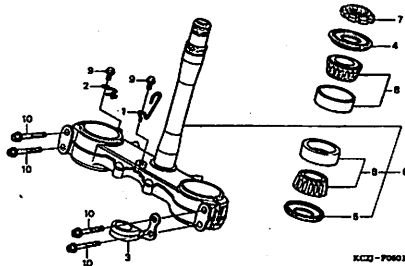
F-6

ステアリングシステム (XR250Y/XR2503Y/3)



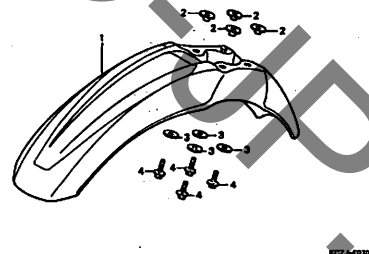
F-6-1

ステアリングシステム (XR2503/5/6/7)



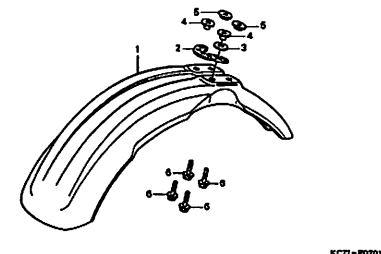
F-7

フロントフェンダー (XR250Y/XR2503Y/3)



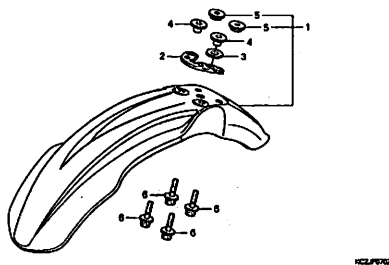
F-7-1

フロントフェンダー (XR2503/5)



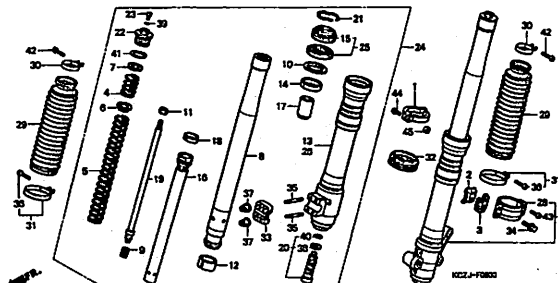
F-7-2

フロントフェンダー (XR2506/7)



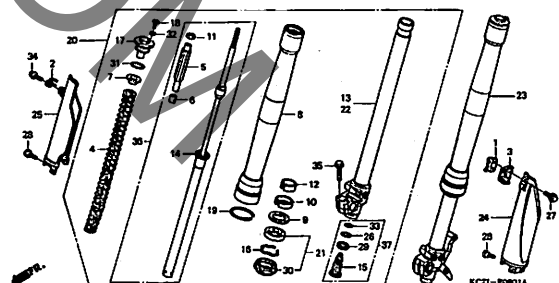
F-8

フロントフォーク (XR250Y/XR2503Y/3)



F-8-1

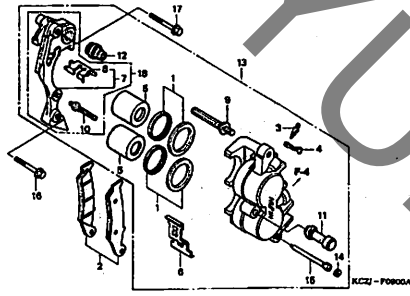
フロントフォーク (XR2503/5/6/7)



フレーム グループ

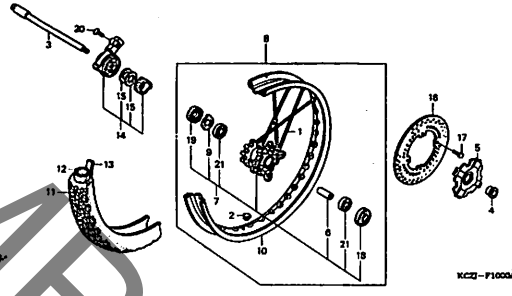
F-9

フロントブレーキキャリパー



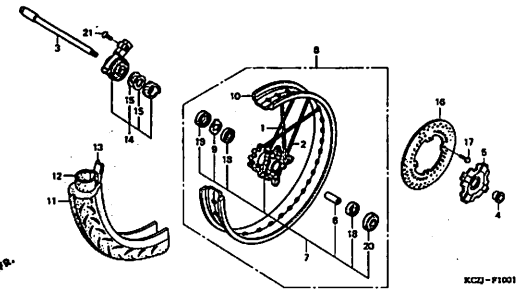
F-10

フロントホイール (XR250/XR BAJA)



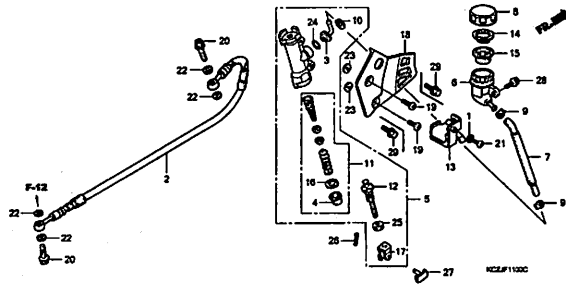
F-10-1

フロントホイール (XR250 MOTARD)



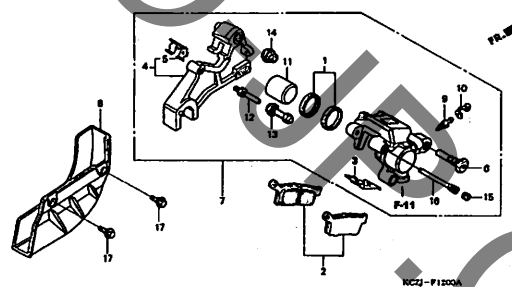
F-11

リヤブレーキマスターシリンダー



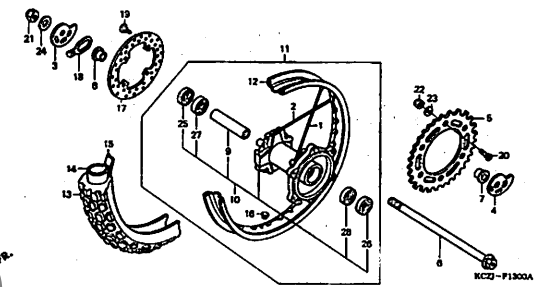
F-12

リヤブレーキキャリパー



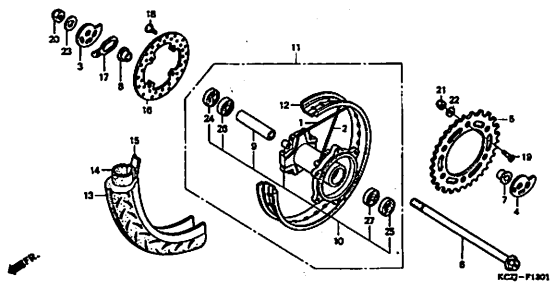
F-13

リヤホイール (XR250/XR BAJA)



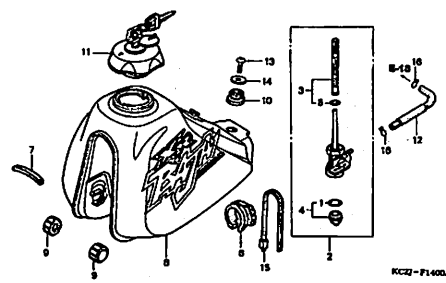
F-13-1

リヤホイール (XR250 MOTARD)



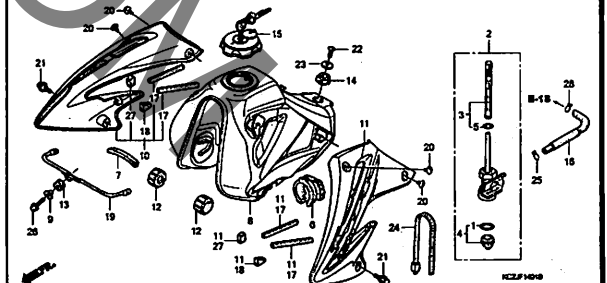
F-14

フューエルタンク (XR250Y/XR2503Y/3)



F-14-1

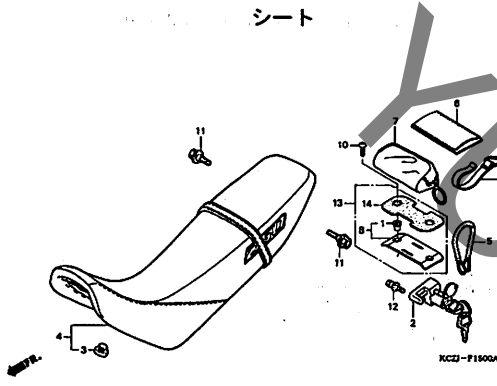
フューエルタンク (XR2503/5/6/7)



フレーム グループ

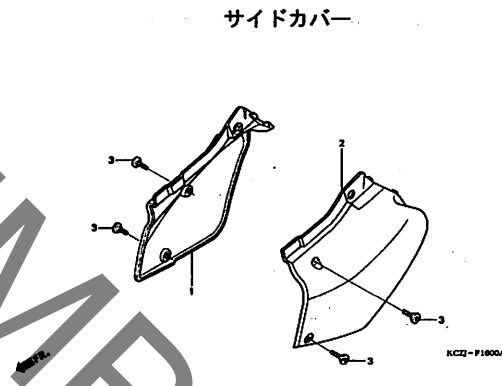
F-15

シート



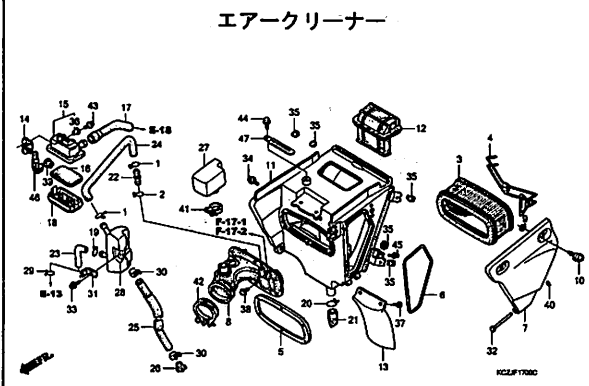
F-16

サイドカバー



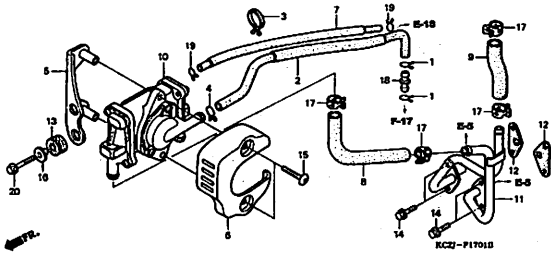
F-17

エアークリーナー



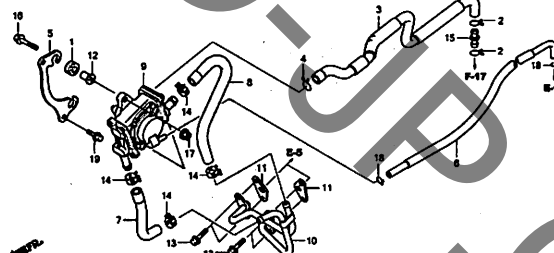
F-17-1

エアークリーナーバルブ (XR250Y/3/5/XR2503Y/3)



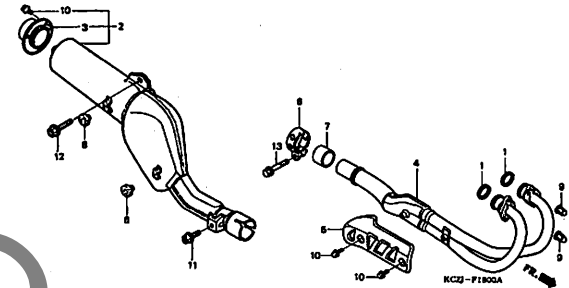
F-17-2

エアークリーナーバルブ (XR2506/7)



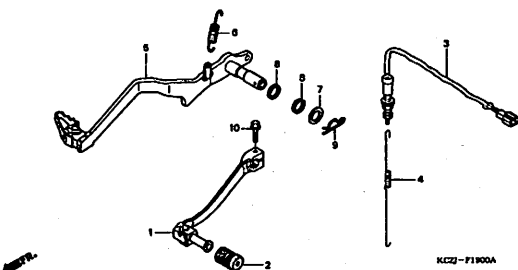
F-18

エキゾーストマフラー



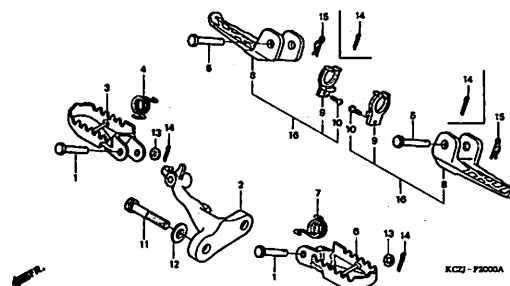
F-19

ペダル



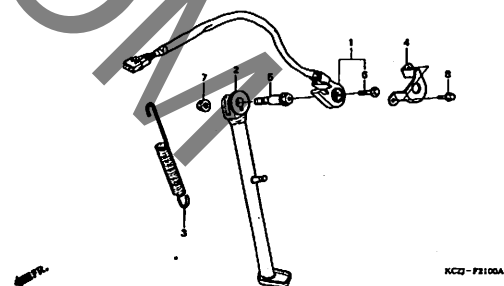
F-20

ステップ



F-21

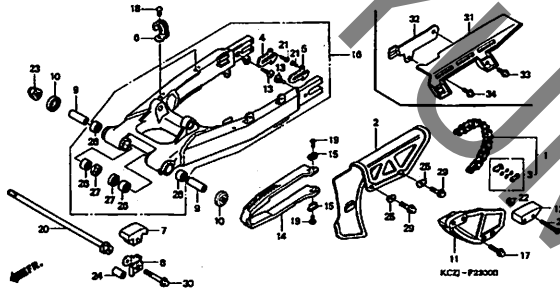
サイドスタンド



フレーム グループ

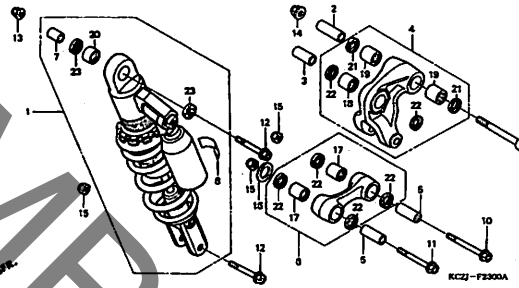
F-22

スウィングアーム/チェンケース



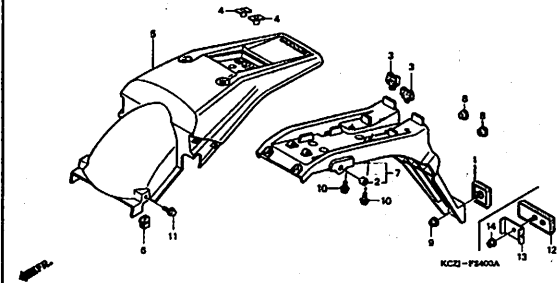
F-23

リヤクッション



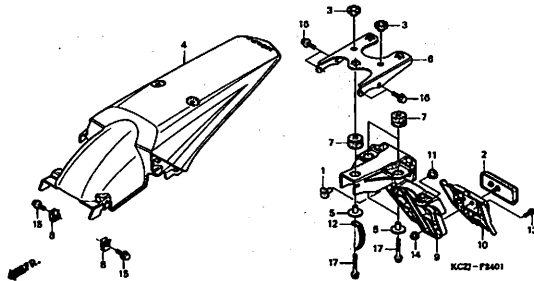
F-24

リヤフェンダー (XR250Y/XR2503Y/3)



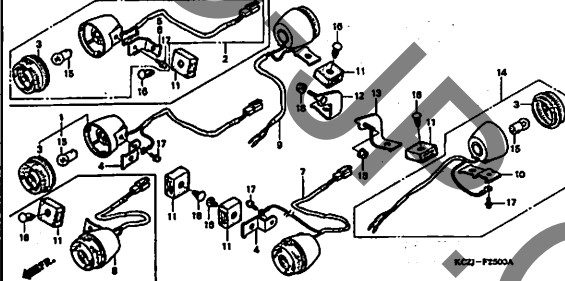
F-24-1

リヤフェンダー (XR2503/5/6/7)



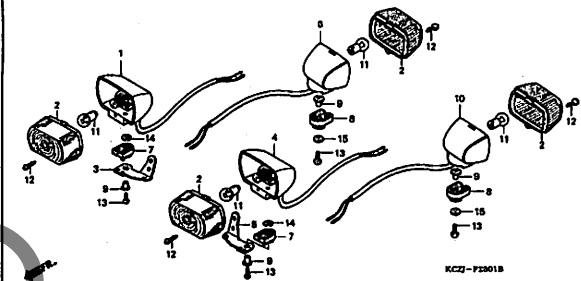
F-25

ウインカー (XR250Y/XR2503Y/3)



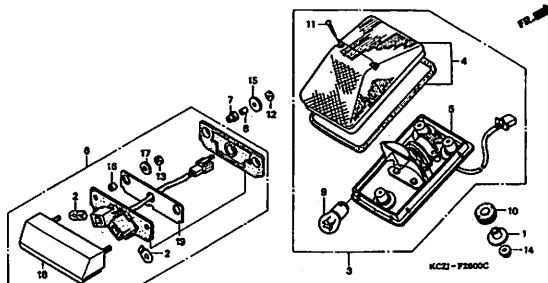
F-25-1

ウインカー (XR2503/5/6/7)



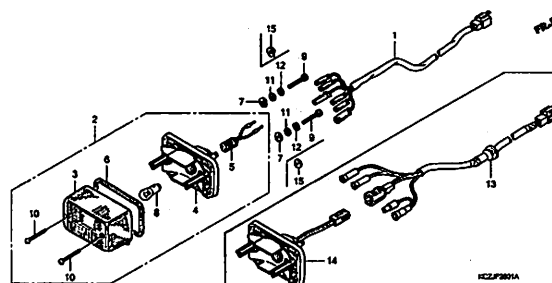
F-26

テールライト (XR250Y/XR2503Y/3)



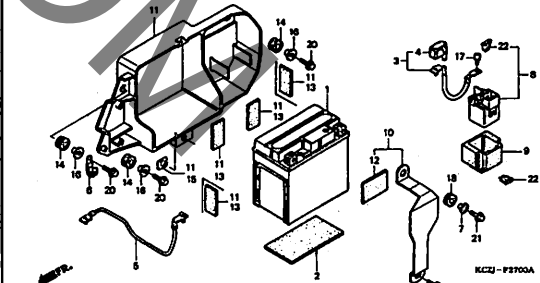
F-26-1

テールライト (XR2503/5/6/7)



F-27

バッテリー

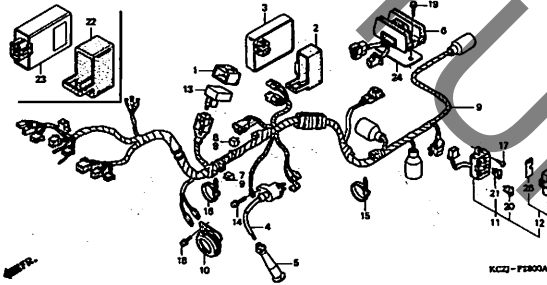


3

フレーム グループ

F-28

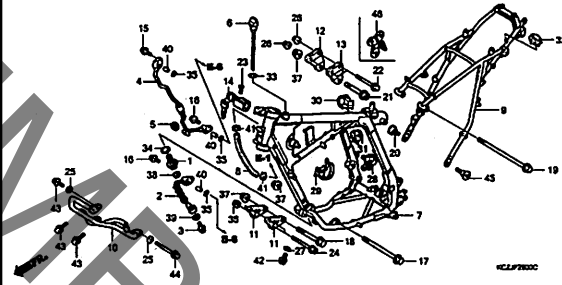
ワイヤーハーネス/イグニッションコイル



KCZ-F2800A

F-29

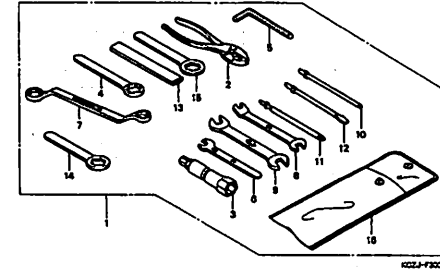
フレームボディ



KCLF2900

F-30

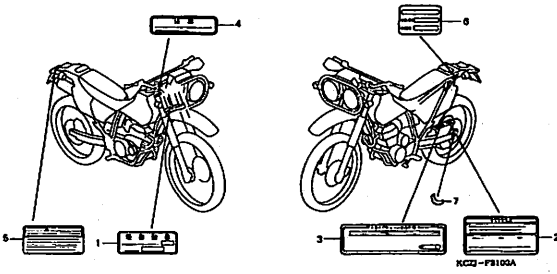
ツール



KCZ-F3000

F-31

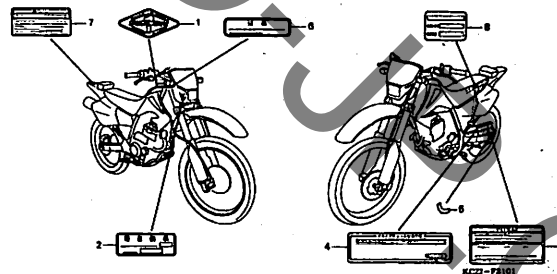
コーションラベル (XR250Y/XR2503Y/3)



KCZ-F3100A

F-31-1

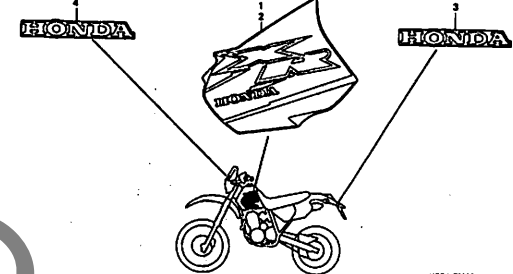
コーションラベル (XR2503/5/6/7)



KCZ-F3100

F-32

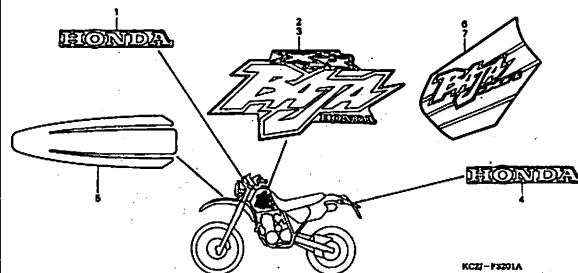
マーク (XR250Y)



KCZ-F3200

F-32-1

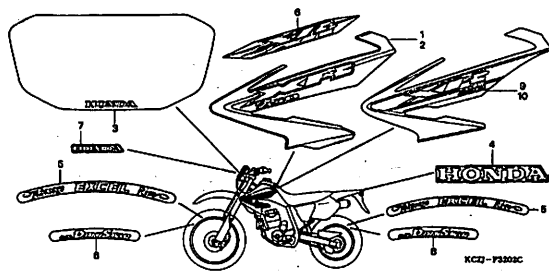
マーク (XR2503Y/3)



KCZ-F3201A

F-32-2

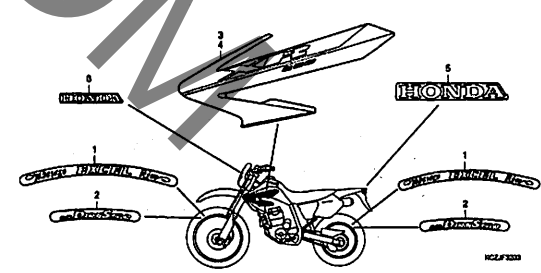
マーク (XR2503/5)



KCZ-F3201C

F-32-3

マーク (XR2506)



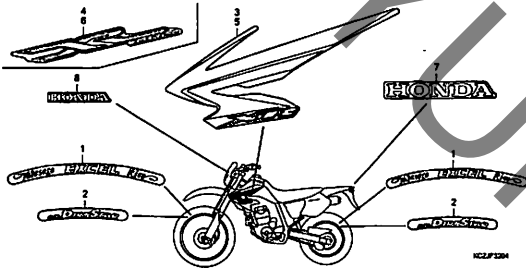
KCZ-F3203

3

フレーム グループ

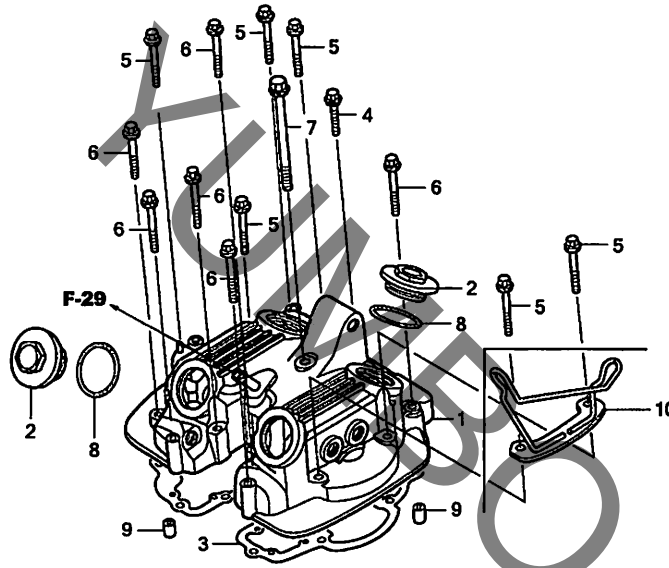
F-32-4

マーク (XR2507)



E-1

シリンダーヘッドカバー



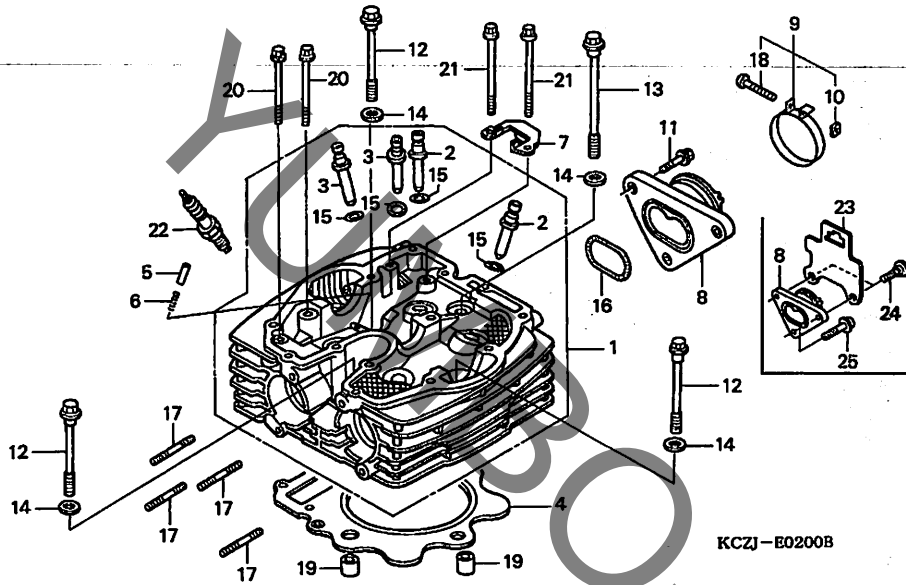
見出 番号	LON	(関連見出番号) 整備項目	FRT
1	1111C4	カバー, シリンダーヘッド	1.4
3	1111D2	ガスケット, シリンダーヘッドカバー	0.9

見出 番号	部品番号	部品名	希望 小売 価格	使用個数						適用号機		タイプ	
				Y	3	XR250 5	6	7	XR2503 Y	3	初号機		終号機
1	12310-KCZ-000	カバー-COMP., シリンダーヘッド	11,900	1	-	-	-	-	1	-	-	4001628	J
	12310-KCZ-010	11,600	1	-	-	-	-	1	-	-	-	J/A
	12310-KCZ-J70	11,000	1	-	-	-	-	1	-	4001629	-	J
	12310-KCZ-Y00	11,000	-	-	1	-	-	-	-	-	-	J, 2J, 4J, 5J YA
2	12361-KK0-000	キャップ, タペットアジキステイキングホル	590	4	4	4	4	4	4	4	-	-	-
3	12391-KR6-010	ガスケット, ヘッドカバー	1,530	1	1	1	1	1	1	1	-	-	-
4	90004-GHB-670	ホルト, フランジ 6X25 (NSHF)	95	1	1	1	1	1	1	1	-	-	-
5	90004-GHB-700	ホルト, フランジ 6X35 (NSHF)	105	6	6	6	6	6	6	6	-	-	-
6	90004-GHB-710	ホルト, フランジ 6X40 (NSHF)	105	6	6	6	6	6	6	6	-	-	-
7	90017-KCZ-000	ホルト, フランジ 8X75	195	1	1	1	1	1	1	1	-	-	-
8	91301-428-003	Oリング 35.5X3 (NOK)	130	4	4	4	4	4	4	4	-	-	-
9	94301-08140	ワッパ 8X14	60	2	2	2	2	2	2	2	-	-	-
10	18700-KCZ-640	ガイド, エアサクションバルブ コントロールチューブ	650	-	-	-	1	1	-	-	-	-	-

2

E-2

シリンダーヘッド



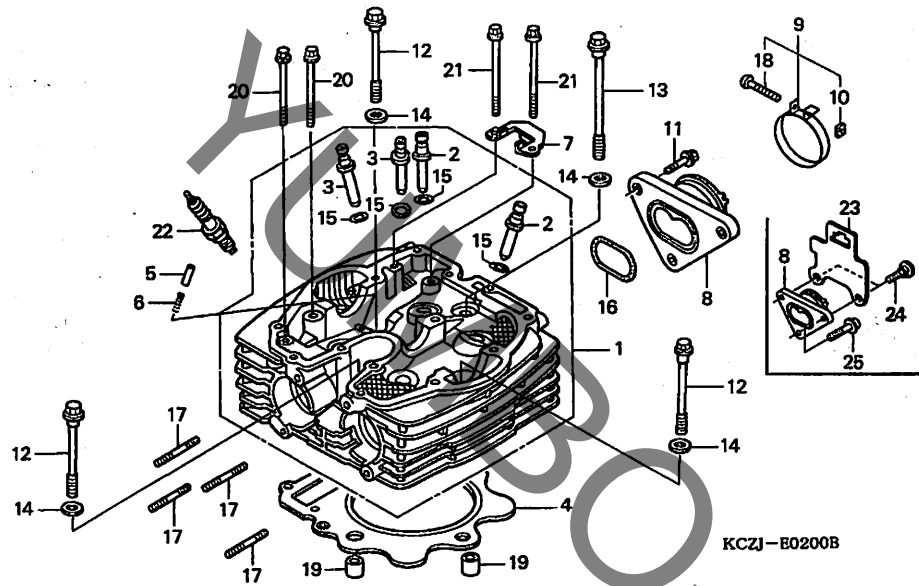
見出番号	LON	(関連見出番号) 整備項目	FRT
1	111106	ヘッド、シリンダー ・含む:バルブ調整&修正	3.6
2	1111L9	ガイド、インテークバルブ (1個) ・含む:リマ修正	3.2
	1111L9A	・含む:バルブ調整&修正 ・インテーク全数追加	0.3
	1111M9	ガイド、バルブ :1台分 ・含む:リマ修正	4.1
3	1111M0	ガイド、エキゾーストバルブ (1個) ・含む:リマ修正	3.2
	1111MOA	・含む:バルブ調整&修正 ・エキゾースト全数追加	0.3
	1111M9	ガイド、バルブ :1台分 ・含む:リマ修正	4.1
4	111115	ガasket、シリンダーヘッド (16)	2.4
8	311131	インシュレーター、スロットルホデイ/キャブレター	0.6
22	614130	プラグ、スパーク	0.1

見出番号	部品番号	部品名	希望小売価格	使用個数							適用号機	
				Y	3	XR250 5	6	7	XR2503 Y	3	初号機	終号機
1	12200-KCZ-J00	ヘッド COMP., シリンダー	32,600	1	-	-	-	-	1	-		
	12200-KCZ-J70		31,000	-	1	-	1	1	-	1		
	12200-KCZ-Y00		31,000	-	-	1	-	-	-	-		J, 2J, 4J, 5J YA
2	12231-KCZ-305	ガイド、インテークバルブ (OS)	660	2	2	2	2	2	2	2		
3	12241-KCZ-305	ガイド、エキゾーストバルブ (OS)	660	2	2	2	2	2	2	2		
4	12251-KCZ-013	ガasket、シリンダーヘッド	1,050	1	1	1	1	1	1	1		
5	14125-KV2-940	フランジ、カムセッティング	430	1	1	1	1	1	1	1		
6	14126-KV2-940	スプリング、フランジ	105	1	1	1	1	1	1	1		
7	14515-KK0-010	プレート、テンションセッティング	460	1	1	1	1	1	1	1		
8	16211-KCZ-950	インシュレーター、キャブレター	1,580	1	1	1	1	1	1	1		
9	16218-MV9-670	パント B、インシュレーター	235	1	1	1	1	1	1	1		
10	16222-MV4-300	ナット、スクエア 5MM	75	1	1	1	1	1	1	1		
11	90004-GHB-660	ボルト、フランジ 6X22 (NSHF)	95	3	-	-	-	-	3	3		
12	90081-KK0-000	ボルト、フランジ 10X81	370	3	3	3	3	3	3	3		
13	90081-KRO-000	ボルト、フランジ 10X100	370	1	1	1	1	1	1	1		
14	90410-KRO-000	ワッシャー 10MM	135	4	4	4	4	4	4	4		
15	91301-200-000	リング 10X1.6	105	4	4	4	4	4	4	4		
16	91302-KRO-003	リング、キャブレターインシュレーター	380	1	1	1	1	1	1	1		
17	92900-06022-0E	ボルト、スタット 6X22	50	4	4	4	4	4	4	4		
18	93500-05028-0E	スクリーン、パン 5X28	30	1	1	1	1	1	1	1		
19	94301-12200	ナット、ピッチ 12X20	70	2	2	2	2	2	2	2		
20	96001-06080-00	ボルト、フランジ 6X80	60	2	2	2	2	2	2	2		
21	96001-06090-00	ボルト、フランジ 6X90	70	2	2	2	2	2	2	2		
22	98059-58916	プラグ、スパーク (CR8EH9) (NGK)	750	1	1	1	1	1	1	1		



E-2

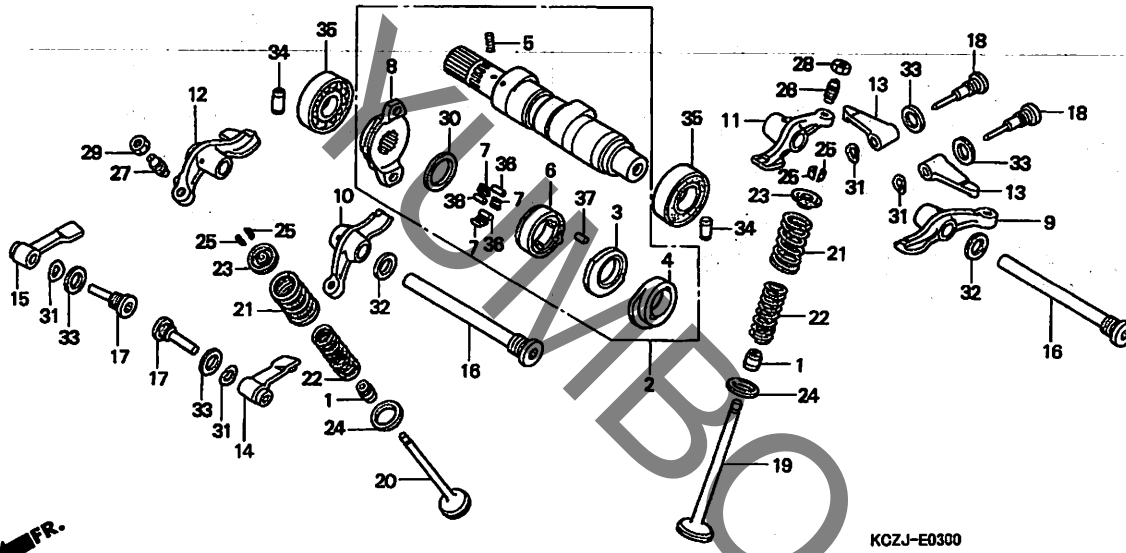
シリンダーヘッド



見出 番号	部品番号	部品名	希望 小売 価格	使用個数							適用号機		タイプ	
				Y	3	5	6	7	XR2503 Y	3	初号機	終号機		
22)	98059-58926	プラグ、スパーク (U24FER9) (DENSO)	750	1	1	1	1	1	1	1	1			
	98059-57916	プラグ、スパーク (CR7EH9) (NGK)	750	(1)	(1)	(1)	(1)	(1)	(1)	(1)	(1)			
	98059-57926	プラグ、スパーク (U22FER9) (DENSO)	750	(1)	(1)	(1)	(1)	(1)	(1)	(1)	(1)			
	98059-59916	プラグ、スパーク (CR9EH9) (NGK)	750	(1)	(1)	(1)	(1)	(1)	(1)	(1)	(1)			
	98059-59926	プラグ、スパーク (U27FER9) (DENSO)	750	(1)	(1)	(1)	(1)	(1)	(1)	(1)	(1)			
23	16215-KCZ-J70	ガード、キャブレター	320	-	1	1	1	1	-	-	-			
24	90004-KCZ-J70	ホルト、スベシヤルソケット 6X22 ...	160	-	2	2	2	2	-	-	-			
25	90004-GHB-660	ホルト、フランジ、6X22 (NSHF) ..	95	-	1	1	1	1	-	-	-			

E-3

カムシャフト / バルブ

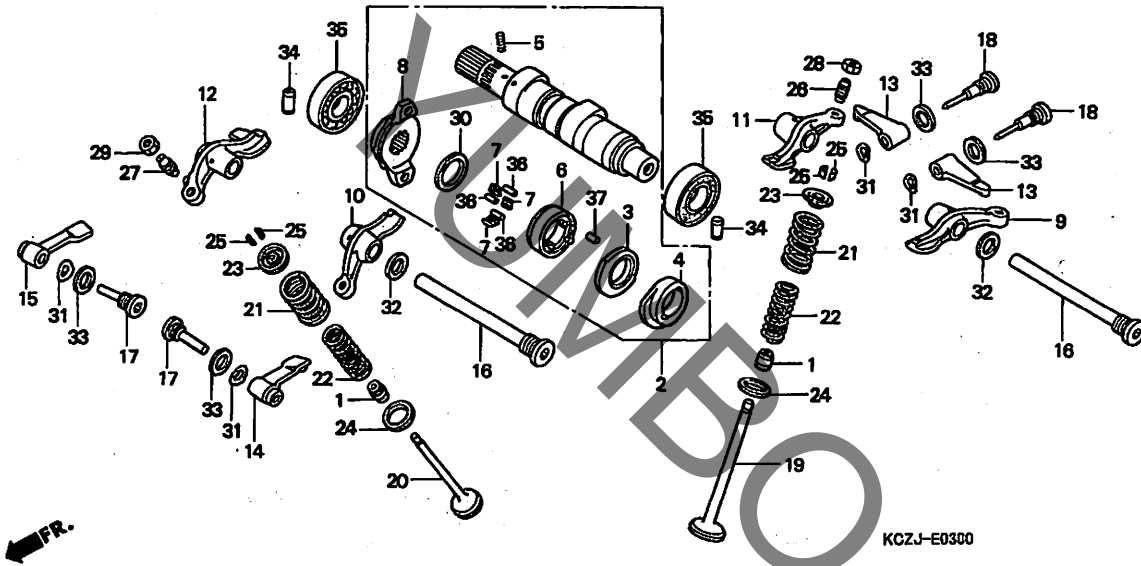


見出番号	LON	(関連見出番号)	整備項目	FRT
2	111118		カムシャフト	1.5
			・含む:バルブ調整 (11, 13)	
9	1111K8		アーム, インテークバルブロッカー (1個)	1.2
			・含む:バルブ調整	
	1111K8A		・インテーク全数追加	0.1
	1111L8		アーム, バルブロッカー :1台分	1.6
			・含む:バルブ調整 (12, 14, 15)	
10	1111K9		アーム, エキゾーストバルブロッカー (1個)	1.2
			・含む:バルブ調整	
	1111K9A		・エキゾースト全数追加	0.1
	1111L8		アーム, バルブロッカー :1台分	1.6
			・含む:バルブ調整	
19	1111N0		バルブ, インテーク (1本)	2.7
			・含む:バルブシート修正	
	1111NOA		・インテーク全数追加	0.2
	1111P0		バルブ :1台分	3.3
			・含む:バルブシート修正	
20	1111N1		バルブ, エキゾースト (1本)	2.7
			・含む:バルブシート修正	
	1111N1A		・エキゾースト全数追加	0.2
	1111P0		バルブ :1台分	3.3
			・含む:バルブシート修正	

見出番号	部品番号	部品名	希望小売価格	使用個数							適用号機		タイプ	
				Y	3	5	6	7	Y	3	初号機	終号機		
1	12209-GB4-681	シール, バルブシステム (NOK)	275	4	4	4	4	4	4	4	4			
2	14000-KCZ-000	カムシャフトASSY.	15,600	1	1	1	-	-	-	1	1			
	14000-KCZ-640		15,600	-	-	-	-	-	-	-	-			
3	14102-MN1-670	カム, リハース	1,790	1	1	1	1	1	1	1	1			
4	14105-KCZ-300	プレート, テコンプレッションカム	1,630	1	1	1	1	1	1	1	1			
5	14106-MN1-670	スプリング, テコンプレッション	95	1	1	1	1	1	1	1	1			
6	14121-KCZ-300	アウター, テコンプレッションクランク	1,680	1	1	1	1	1	1	1	1			
7	14122-KV2-940	スプリング, ローラー	120	3	3	3	3	3	3	3	3			
8	14325-KV2-942	フランジ, カムスプリングロケット	960	1	1	1	1	1	1	1	1			
9	14411-KCZ-000	アームA, ロツカー	1,530	1	1	1	1	1	1	1	1			
10	14421-KCZ-000	アームB, ロツカー	1,530	1	1	1	1	1	1	1	1			
11	14431-KCZ-000	アームC, ロツカー	1,530	1	1	1	1	1	1	1	1			
12	14441-KCZ-000	アームD, ロツカー	1,530	1	1	1	1	1	1	1	1			
13	14445-KK0-000	アーム, インテークバルブサフロツカー	710	2	2	2	2	2	2	2	2			
14	14446-KK0-000	アームA, サフロツカーエキゾースト	710	1	1	1	1	1	1	1	1			
15	14447-KK0-000	アームB, サフロツカーエキゾースト	710	1	1	1	1	1	1	1	1			
16	14451-KK0-010	ホルト, ロツカーアームシャフト	1,050	2	2	2	2	2	2	2	2			
17	14455-KK0-000	シャフトA, サフロツカーアーム	610	2	2	2	2	2	2	2	2			
18	14456-KK0-010	シャフトB, サフロツカーアーム	930	2	2	2	2	2	2	2	2			
19	14711-KCZ-000	バルブ, インテーク	1,370	2	2	2	2	2	2	2	2			
20	14721-KCZ-000	バルブ, エキゾースト	2,470	2	2	2	2	2	2	2	2			
21	14751-KCZ-003	スプリング, バルブアウター	340	4	4	4	4	4	4	4	4			
22	14761-KCZ-003	スプリング, バルブインナー	240	4	4	4	4	4	4	4	4			
23	14771-ML7-920	リテーナー, バルブスプリング	350	4	4	4	4	4	4	4	4			
24	14775-KCZ-000	シート, バルブスプリングアウター	145	4	4	4	4	4	4	4	4			

E-3

カムシャフト/バルブ

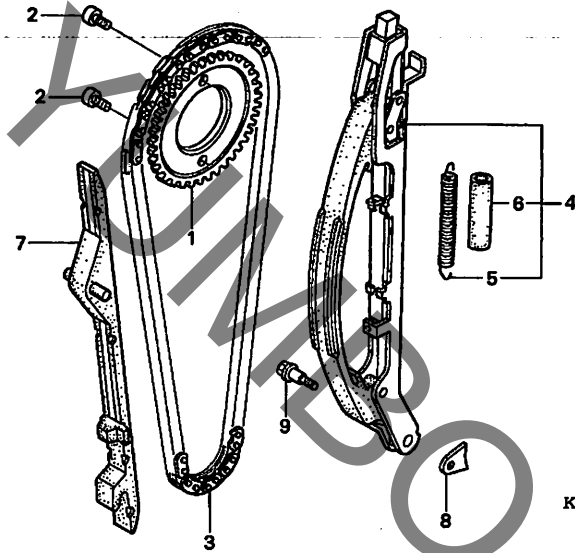


見出番号	LON	(関連見出番号) 整備項目	FRT
21		(1, 22, 23, 24, 25)	
1111P2		スプリング/ステムシール, インテークバルブ (1個)	2.5
1111P2A		インテーク全数追加	0.1
1111P3		スプリング/ステムシール, エキゾーストバルブ (1個)	2.5
1111P3A		エキゾースト全数追加	0.1
1111Q2		スプリング/ステムシール, バルブ : 1台分	2.8
35	1111Q5	ベアリング, カムシャフト	1.5
・作業条件: 2個でも同一時間			

見出番号	部品番号	部品名	希望小売価格	使用個数						適用号機		タイプ	
				Y	3	XR250 5	6	7	XR2503 Y	3	初号機		終号機
25	14781-MA6-000	コッター, バルブ	185	8	8	8	8	8	8	8			
26	90012-KR0-000	スクリュー, タペットアジヤステインク	240	2	2	2	2	2	2	2			
27	90012-MK2-000	スクリュー, タペットアジヤステインク	235	2	2	2	2	2	2	2			
28	90206-590-000	ナット, タペットアジヤステインク	105	2	2	2	2	2	2	2			
29	90206-657-000	ナット, タペットアジヤステインク	105	2	2	2	2	2	2	2			
30	90401-MN1-670	ワッシャー, スラスト 17X22X0.75	160	1	1	1	1	1	1	1			
31	90406-KF0-003	ワッシャー, ウェーブ	105	4	4	4	4	4	4	4			
32	90544-KF0-000	ワッシャー, シーリング 14MM	110	2	2	2	2	2	2	2			
33	90545-KF0-000	ワッシャー 12MM	115	4	4	4	4	4	4	4			
34	90701-KK0-000	ノックピン 8X17.5	140	2	2	2	2	2	2	2			
35	91001-KS5-000	ベアリング, ホール 6003U	650	2	2	2	2	2	2	2			
36	91101-KV2-940	ローラー, デコンプレッションクラッチ	85	3	3	3	3	3	3	3			
37	96220-40090	ローラー 4X9	15	1	1	1	1	1	1	1			

E-4

カムチェン / テンショナー



見出番号	LON	(関連見出番号) 整備項目	FRT
1	111104	スプロケット, カム	1.2
3	110140	チェン, カム	2.5
4	111130	テンショナー, カムチェン	2.4
7	111139	ガイド, カムチェン	2.4

FR.

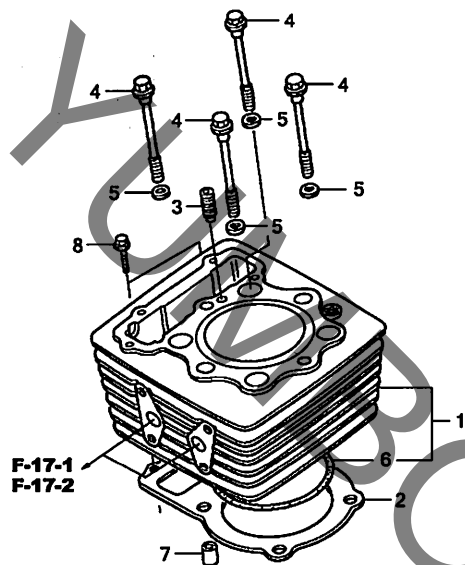
KCZJ-E0400A

見出番号	部品番号	部品名	希望小売価格	使用個数							適用号機		タイプ
				Y	3	XR250 5	6	7	XR2503 Y	3	初号機	終号機	
1	14321-MAN-620	スプロケット, カム (38T)	2,790	1	1	1	1	1	1	1			
2	14322-MAN-620	ボルト, スペシャルノック 7X9.5	235	2	2	2	2	2	2	2			
3	14401-KCZ-003	チェン, カム (102L) (ボルトワナー)	3,750	1	1	1	1	1	1	1			
4	14500-KCZ-000	テンショナー-COMP., カムチェン	3,680	1	1	1	1	1	1	1			
5	14516-KB4-670	スプリング, カムチェンテンショナー	205	1	1	1	1	1	1	1			
6	14539-KCZ-300	チューブ, テンショナースプリング	175	1	1	1	1	1	1	1			
7	14620-KCZ-000	ガイド-COMP., カムチェン	1,370	1	1	1	1	1	1	1			
8	23521-KK0-000	プレート, ベアリングセッティング	150	1	1	1	1	1	1	1			
9	90022-KK0-000	ボルト, テンショナーセッティング	170	1	1	1	1	1	1	1			

2

E-5

シリンダー



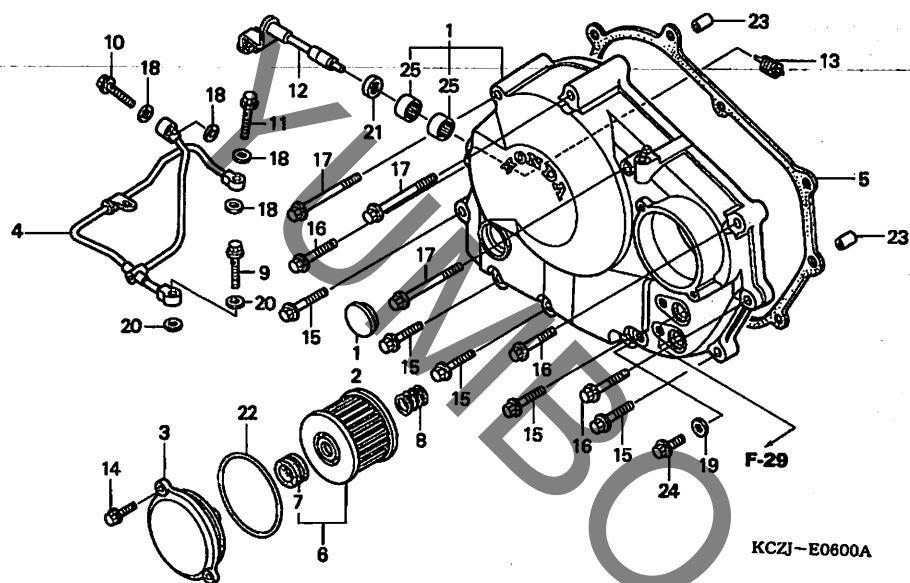
見出番号	LON	(関連見出番号) 整備項目	FRT
1	1111A5	シリンダー	2.8
2	111102	ガスケット, シリンダー	2.7

見出番号	部品番号	部品名	希望小売価格	使用個数						適用号機		タイプ			
				Y	3	XR250 5	6	7	XR2503 Y	3	初号機		終号機		
1	12100-KCZ-J00	シリンダー-COMP.	27,200	1	-	-	-	-	1	-	-	-	-	-	-
	12100-KCZ-J70		25,900	-	1	-	1	1	-	1	-	-	-	-	-
	12100-KCZ-Y00		25,900	-	-	1	-	-	-	-	-	-	-	-	J, 2J, 4J, 5J YA
2	12191-KZ1-920	ガスケット, シリンダー	255	1	1	1	1	1	1	1	1	1	1	1	1
3	90002-KK1-000	スクリュー, 6カクソケットヘッド 6X16	100	1	1	1	1	1	1	1	1	1	1	1	1
4	90083-KK0-000	ボルト, フランジ 10X88	370	4	4	4	4	4	4	4	4	4	4	4	4
5	90410-KR0-000	ワッシャー 10MM	135	4	4	4	4	4	4	4	4	4	4	4	4
6	91302-428-000	Oリング 78.3X2	350	1	1	1	1	1	1	1	1	1	1	1	1
7	94301-12200	ノックピン 12X20	70	2	2	2	2	2	2	2	2	2	2	2	2
8	96001-06022-00	ボルト, フランジ 6X22	50	2	2	2	2	2	2	2	2	2	2	2	2

2

E-6

R. クランクケースカバー



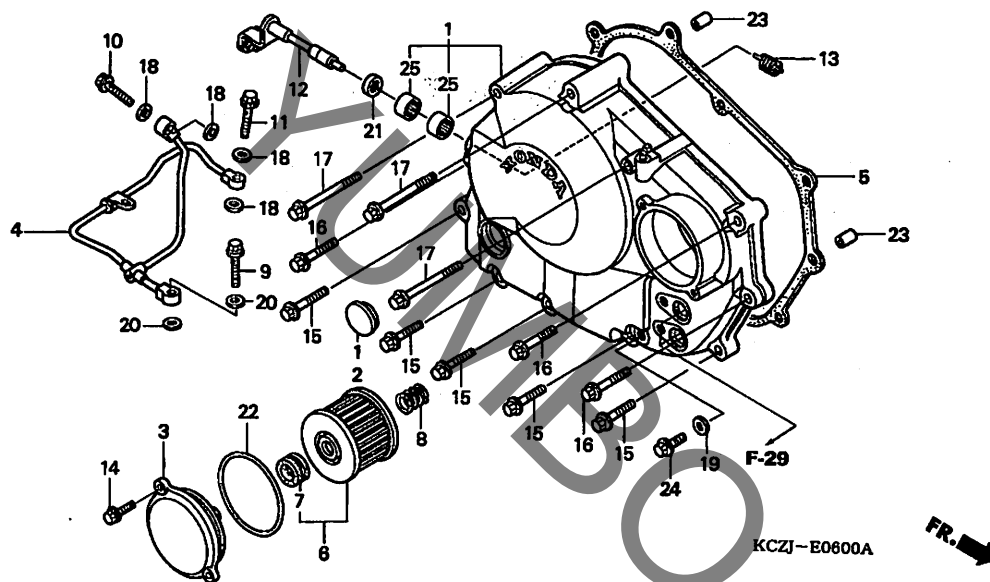
見出番号	LON	(関連見出番号) 整備項目	FRT
1	110159	カバー, クランクケース: ライト	0.9
4	1101H9	パイプ, オイルフィード	0.5
5	110158	ガasket, クランクケースカバー: ライト	0.6
6		(3, 8, 22)	
12	113127	エレメント, オイルフィルター	0.2
		(13)	
	2121A7	レバー, クラッチ	0.7

見出番号	部品番号	部品名	希望小売価格	使用個数							適用号機		タイプ
				Y	3	5	6	7	Y	3	初号機	終号機	
1	11330-KCZ-000	カバー-COMP., R. クランクケース	11,000	1	-	-	-	-	1	-			
	11330-KCZ-J71		11,000	-	1	-	1	1	1	1			
	11330-KCZ-Y00		11,000	-	-	1	-	-	-	-			J, 2J, 4J, 5J
2	11332-KCZ-003	キャップ	310	1	1	1	1	1	1	1			YA
3	11333-KCZ-000	カバー, オイルフィルター	2,050	1	-	-	-	-	1	-			
	11333-KCZ-J70		1,950	-	1	-	1	1	-	1			
	11333-KCZ-Y00		1,950	-	-	1	-	-	-	-			J, 2J, 4J, 5J
	11333-KCZ-YA			-	-	-	-	-	-	-			YA
4	11335-KCZ-000	パイプ COMP., オイルパス	2,100	1	1	1	1	1	1	1			
5	11394-KCZ-000	ガasket, R. クランクケースカバー	810	1	1	1	1	1	1	1			
6	15412-KF0-020	エレメント, オイルフィルター	560	1	1	1	1	1	1	1			
7	15413-MC8-000	ラバー, フィルター	120	1	1	1	1	1	1	1			
8	15414-KF0-000	スプリング, オイルフィルターエレメント	115	1	1	1	1	1	1	1			
		セツティング											
9	15532-KK0-770	ボルト, フランジ 8X28	195	1	1	1	1	1	1	1			
10	15533-KK0-000	ボルト, フランジ 7X25	195	1	1	1	1	1	1	1			
11	15533-KW3-000	ボルト, フランジ 7X25	195	1	1	1	1	1	1	1			
12	22810-KCZ-000	レバー-COMP., クラッチ	1,370	1	1	1	1	1	1	1			
13	22815-KM7-700	スプリング, クラッチレバー	145	1	1	1	1	1	1	1			
14	90004-GHB-630	ボルト, フランジ 6X16 (NSHF)	90	2	2	2	2	2	2	2			
15	90004-GHB-680	ボルト, フランジ 6X28 (NSHF)	95	5	5	5	5	5	5	5			
16	90004-GHB-710	ボルト, フランジ 6X40 (NSHF)	105	3	3	3	3	3	3	3			
17	90004-GHB-760	ボルト, フランジ 6X65 (NSHF)	140	3	3	3	3	3	3	3			
18	90441-MC0-000	ワッシャー, シーリング 7MM	100	4	4	4	4	4	4	4			
19	90463-ML7-000	ワッシャー, シーリング 6.5MM	95	1	1	1	1	1	1	1			



E-6

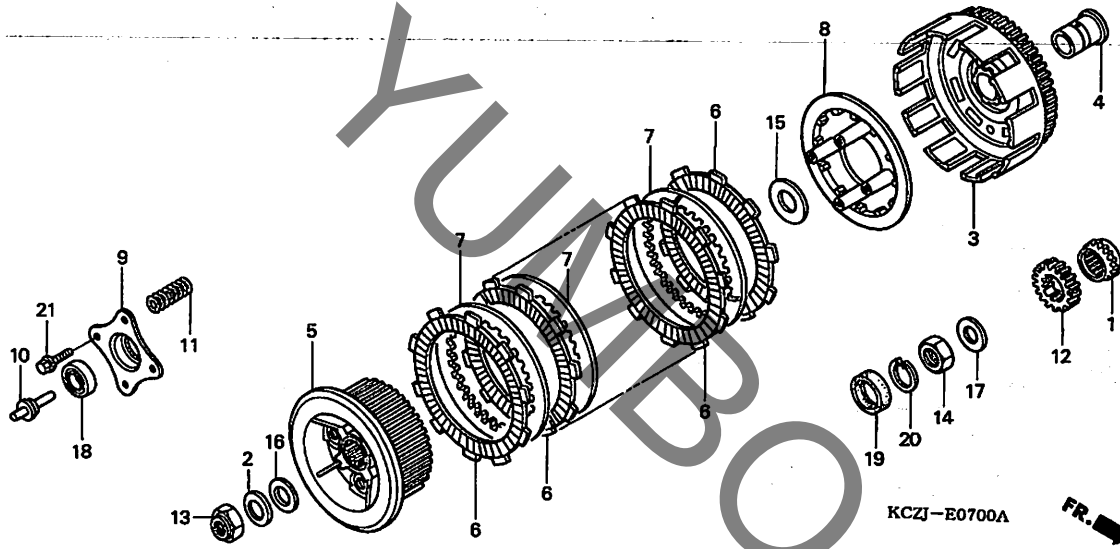
R. クランクケースカバー



見出 番号	部品番号	部品名	希望 小売 価格	使用個数						適用号機		タイプ	
				Y	3	5	6	7	Y	3	初号機		終号機
20	90475-703-000	ワッシャー-C 8MM	45	2	2	2	2	2	2	2			
21	91204-KK0-003	オイルシール 12X18X5 (フライ)	165	1	1	1	1	1	1	1			
22	91302-KF0-003	リング 54X2.4 (フライ)	165	1	1	1	1	1	1	1			
23	94301-08140	ナツケピン 8X14	60	2	2	2	2	2	2	2			
24	95701-06012-00	ホルト, フランジ 6X12	35	1	1	1	1	1	1	1			
25	91053-719-005	ベアリング, ニードル 12X16X10 (NTN)	870	2	2	2	2	2	2	2			

E-7

クラッチ

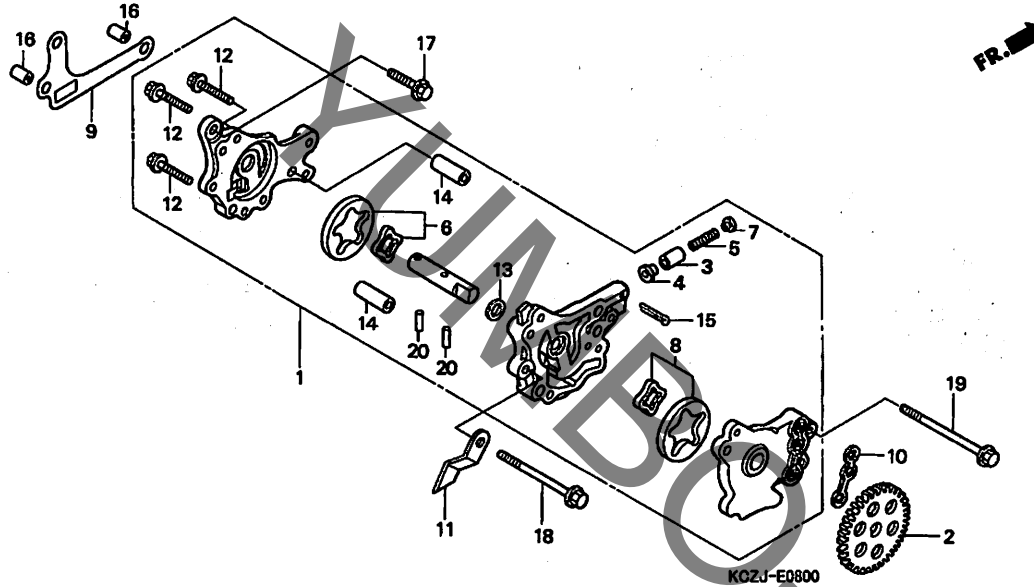


見出番号	LON	(関連見出番号) 整備項目	FRT
1	1101C8	スプロケット, タイミング	2.3
3		(4)	
	2121A0	アウター, クラッチ	0.9
5	212112	センター, クラッチ	0.9
6		(7)	
	2121A1	ディスク, クラッチフリクション ・作業条件: 2個以上でも同一時間	0.9
8	2121A3	プレート, クラッチプレッシャー	0.9
10	2121B6	ロッド, クラッチリフター	0.7
11	212107	スプリング, クラッチ ・作業条件: 2個以上でも同一時間	0.7
12	211105	キヤベ, プライマリードライブ	1.0
19	110132	オイルシール, クランクシャフト: ライト	0.7

見出番号	部品番号	部品名	希望小売価格	使用個数								適用号機		タイプ
				Y	3	XR250 5	6	7	XR2503 Y	3	初号機	終号機		
1	14312-KCZ-000	スプロケット, タイミング (19T) ...	2,100	1	1	1	1	1	1	1	1			
2	15451-KR3-601	ワッシャー, ロック 16MM	185	1	1	1	1	1	1	1	1			
3	22100-KCZ-000	アウター-COMP., クラッチ	13,200	1	1	1	1	1	1	1	1			
4	22116-KR0-010	ガイド, クラッチアウター	830	1	1	1	1	1	1	1	1			
5	22121-KCZ-000	センター, クラッチ	3,890	1	1	1	1	1	1	1	1			
6	22201-MAL-600	ディスク, クラッチフリクション	810	6	6	6	6	6	6	6	6			
7	22321-KF0-770	プレート, クラッチ	470	5	5	5	5	5	5	5	5			
8	22350-KF0-000	プレート, クラッチプレッシャー	2,800	1	1	1	1	1	1	1	1			
9	22366-HC4-000	キャップ, クラッチリフター	610	1	1	1	1	1	1	1	1			
10	22366-KCZ-000	ピン, クラッチリフター	430	1	1	1	1	1	1	1	1			
11	22401-HB5-000	スプリング, クラッチ	250	4	-	-	-	-	4	4				
	22401-KCZ-J90		180	-	4	4	-	-	-	-				J, J/A, J/B, J/C, J/D, 4J, 4J/A, 4J/B, 4J/C YA, 2J, 2J/A, 2J/B, 2J/C, 2J/D, 5J, 5J/A, 5J/B, 5J/C
12	23121-KCZ-950	キヤベ, プライマリードライブ (20T)	2,940	1	1	1	1	1	1	1	1			
13	90201-KCZ-010	ナット, スペシャル 16MM	195	1	1	1	1	1	1	1	1			
14	90235-428-000	ナット, ロック 18MM	310	1	1	1	1	1	1	1	1			
15	90404-KK0-000	ワッシャー 20X37X2	140	1	1	1	1	1	1	1	1			
16	90462-107-000	ワッシャー, スラスト 16MM	135	1	1	1	1	1	1	1	1			
17	90432-KF0-000	ワッシャー, ロック	240	1	1	1	1	1	1	1	1			
18	91008-HC4-004	ベアリング, ホール 6903 (コウヨウ)	520	1	1	1	1	1	1	1	1			
19	91203-KK0-003	オイルシール 14X22X5	295	1	1	1	1	1	1	1	1			
20	94520-24000	サークリップ, インターナル 24MM	40	1	1	1	1	1	1	1	1			
21	95701-06022-00	ホルト, フランジ 6X22	40	4	4	4	4	4	4	4	4			

E-8

オイルポンプ

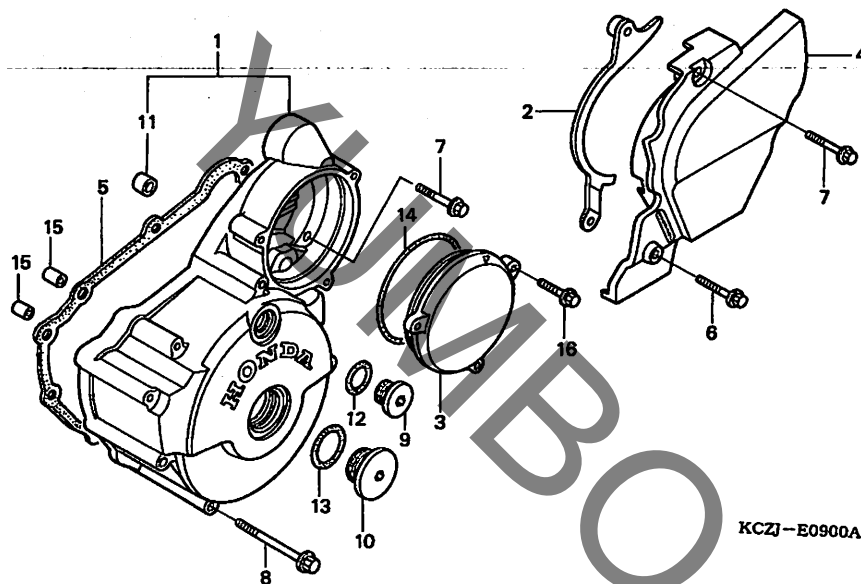


見出 番号	LON	(関連見出番号) 整備項目	FRT
1	113105	ポンプ ASSY., オイル	1.1
2	113104	ギヤ, オイルポンプトリブ	0.6

見出 番号	部品番号	部品名	希望 小売 価格	使用個数						適用号機		タイプ	
				Y	3	XR250 5	6	7	XR2503 Y	3	初号機		終号機
1	15100-KCZ-950	ポンプ ASSY., オイル	6,300	1	1	1	1	1	1	1			
2	15105-KCZ-950	ギヤ, オイルポンプトリブ (26T)	2,580	1	1	1	1	1	1	1			
3	15106-MG3-000	バルブ, オイルリークストッパ	480	1	1	1	1	1	1	1			
4	15107-MG3-000	シール, オイルリークストッパ	130	1	1	1	1	1	1	1			
5	15108-MG3-000	スプリング, オイルリークストッパ	105	1	1	1	1	1	1	1			
6	15110-KCZ-950	ロータセットA, オイルポンプ	940	1	1	1	1	1	1	1			
7	15111-MG3-000	シートB, スプリング	95	1	1	1	1	1	1	1			
8	15120-KCZ-950	ロータセットB, オイルポンプ	940	1	1	1	1	1	1	1			
9	15151-KCZ-000	シート, オイルポンプ	255	1	1	1	1	1	1	1			
10	15152-KCZ-000	シール, ラバー	235	1	1	1	1	1	1	1			
11	15422-KCZ-000	ストッパ, スクリーン	155	1	1	1	1	1	1	1			
12	90014-KCZ-000	ホルト, フランジ 5X25 (GT200)	70	3	3	3	3	3	3	3			
13	90456-333-000	ワッシャー, スラスト 11MM	190	1	1	1	1	1	1	1			
14	90701-KCZ-000	ナツクピン 8X23	110	2	2	2	2	2	2	2			
15	94201-30200	ピン, スプリット 3.0X20	25	1	1	1	1	1	1	1			
16	94301-08140	ナツクピン 8X14	60	2	2	2	2	2	2	2			
17	95701-06020-00	ホルト, フランジ 6X20	35	1	1	1	1	1	1	1			
18	95701-06045-00	ホルト, フランジ 6X45	50	1	1	1	1	1	1	1			
19	95701-06050-00	ホルト, フランジ 6X50	50	1	1	1	1	1	1	1			
20	96220-40158	ローラー 4X15.8	15	2	2	2	2	2	2	2			

E-9

L. クランクケースカバー



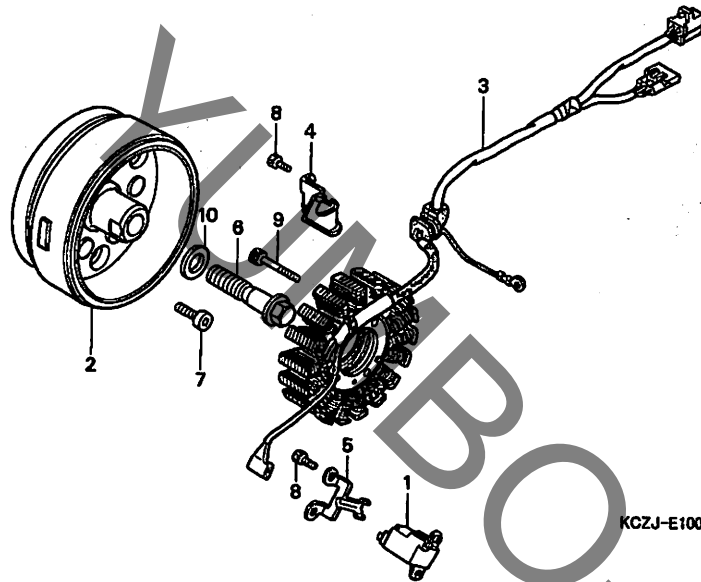
見出番号	LON	(関連見出番号) 整備項目	FRT
1	1101A6	カバー、クランクケース：レフト	0.6
3	2101D7	(14) カバー、リダクションキヤ	0.2
4	1101B0	カバー、クランクケース：レフトリヤ	0.1
5	1101A3	ガスケット、クランクケースカバー：レフト	0.5
11	1121B3	ベアリング、スターターファーストアイドルキヤ ：カバー側	0.7

見出番号	部品番号	部品名	希望小売価格	使用個数						適用号機		タイプ			
				Y	3	XR250 5	6	7	XR2503 Y	3	初号機		終号機		
1	11340-KCZ-000 11340-KCZ-J70	カバーCOMP., L. クランクケース	8,500 8,100	1	-	-	-	-	1	-	-	-	-	-	J, 2J, 4J, 5J YA
	11340-KCZ-Y00		8,100	-	-	1	-	-	-	-	-	-	-	-	YA
2	11352-KCZ-000	ガイドCOMP., ドライブチェーン	460	1	1	1	1	1	1	1	-	-	-	-	J, 2J, 4J, 5J YA
3	11355-KCZ-000 11355-KCZ-J70	カバー、リダクションキヤ	1,110 1,050	1	-	-	-	-	1	-	-	-	-	-	J, 2J, 4J, 5J YA
	11355-KCZ-Y00		1,050	-	-	1	-	-	-	-	-	-	-	-	YA
4	11370-KCZ-J00	カバーCOMP., L. リヤ (ラバーツキ)	2,470	1	1	-	1	1	1	1	-	-	-	-	J, 2J, 4J, 5J YA
	11370-KCZ-Y00		2,470	-	-	1	-	-	-	-	-	-	-	-	YA
5	11395-KW3-880	ガスケット, L. クランクケースカバー	570	1	1	1	1	1	1	1	-	-	-	-	J, 2J, 4J, 5J YA
6	90004-GHB-670	ボルト, フランジ 6X25 (NSHF)	95	1	1	1	1	1	1	1	-	-	-	-	
7	90004-GHB-690	ボルト, フランジ 6X32 (NSHF)	100	2	2	2	2	2	2	2	-	-	-	-	
8	90004-GHB-760	ボルト, フランジ 6X65 (NSHF)	140	7	7	7	7	7	7	7	-	-	-	-	
9	90084-MN8-010	キャップ 14MM	360	1	1	1	1	1	1	1	-	-	-	-	
10	90087-HB5-000	キャップ 30MM	520	1	1	1	1	1	1	1	-	-	-	-	
11	91021-KR0-000	ベアリング, ニードル 10X14X10	410	1	1	1	1	1	1	1	-	-	-	-	
12	91303-377-000	リング 13.8X2.5	265	1	1	1	1	1	1	1	-	-	-	-	
13	91305-KF0-003	リング 27X2 (アライ)	130	1	1	1	1	1	1	1	-	-	-	-	
14	91362-461-000	リング 70X3.0	205	1	1	1	1	1	1	1	-	-	-	-	
15	94301-08140	ワッシャー 8X14	60	2	2	2	2	2	2	2	-	-	-	-	
16	96001-06020-00	ボルト, フランジ 6X20	40	3	3	3	3	3	3	3	-	-	-	-	



E-10

ジェネレーター



見出番号	LON	(関連見出番号) 整備項目	FRT
1	614110	ジェネレーター、イグニッションバルブ	0.6
2	613105	ローター/フライホイール	0.7
3	6131A3	スターター	0.8

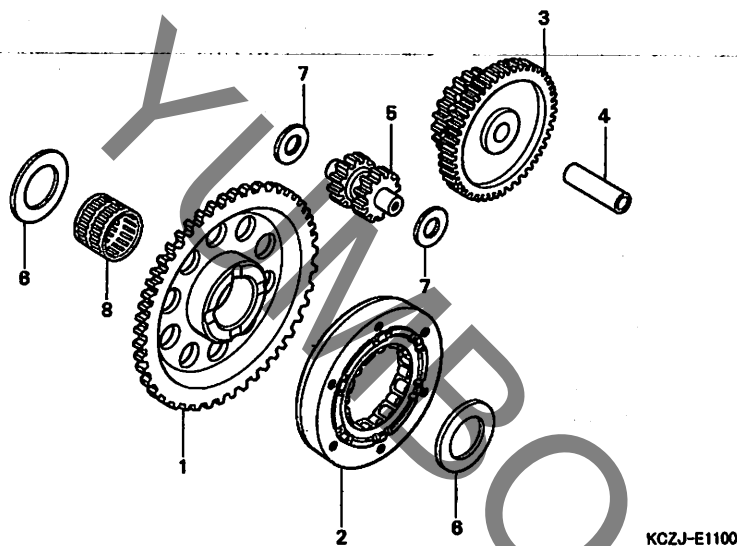
見出番号	部品番号	部品名	希望小売価格	使用個数						適用号機		タイプ	
				Y	3	XR250 5	6	7	XR2503 Y	3	初号機		終号機
1	30300-HA0-033	イグニッションバルブシージェネレーターASSY. (TEG)	1,580	1	1	1	1	1	1	1	1		
2	31110-KCZ-004	フライホイールCOMP. (DENSO)	16,700	1	-	-	-	-	1	-	-		
	31110-KCZ-J70	フライホイールCOMP.	15,900	-	1	1	1	1	-	1			
3	31120-KCZ-004	スターターCOMP.	15,600	1	1	1	1	1	1	1			
4	32111-KW3-010	クランパー、A.C. ジェネレーターコード	165	1	1	1	1	1	1	1			
5	32112-KW3-000	クランパー、バルブシージェネレーターコード	145	1	1	1	1	1	1	1			
6	90023-MA6-000	ボルト、フランジ 12X45	370	1	1	1	1	1	1	1			
7	90085-413-781	ボルト、ソケット 6MM	175	6	6	6	6	6	6	6			
8	90089-KCZ-000	ボルト、ソケット 5X14	220	3	3	3	3	3	3	3			
9	90092-KE5-000	ボルト、ストッパーテンションシャフト	130	3	3	3	3	3	3	3			
10	90504-GE3-760	ワッシャー、リヤアクスル	145	1	1	1	1	1	1	1			

2

FR.

E-11

スターティングクラッチ



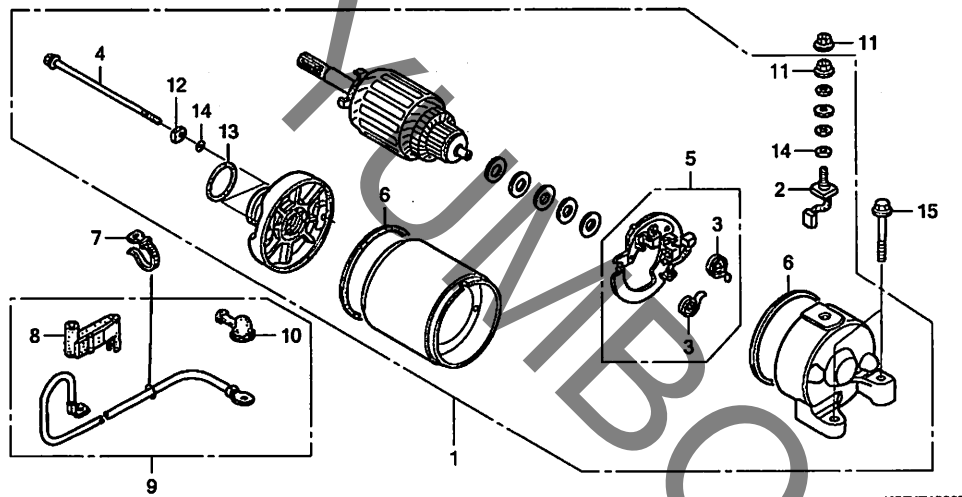
見出番号	LON	(関連見出番号) 整備項目	FRT
1		(8)	
612120		ギヤ, スタートリフン	0.6
2		クラッチ, スタートワンウェイ	0.7
3		(4)	
612125		ギヤ, スタートリダクション	0.2
5		ギヤ, スタートアイドル	0.6

見出 番号	部品番号	部品名	希望 小売 価格	使用個数						適用号機		タイプ	
				Y	3	XR250 5	6	7	XR2503 Y	3	初号機		終号機
1	28110-KW3-000	ギヤCOMP., スタートリフン (60T)	5,250	1	1	1	1	1	1	1			
2	28125-KW3-006	クラッチCOMP., スタートワンウェイ	5,600	1	1	1	1	1	1	1			
3	28131-KBR-000	ギヤ, リダクションスター (69T/20T)	2,260	1	1	1	1	1	1	1			
4	28133-HA0-770	シャフトA, スタートリダクション	295	1	1	1	1	1	1	1			
5	28141-KR0-010	ギヤ, スタートアイドル (12T/12T)	1,580	1	1	1	1	1	1	1			
6	90407-415-000	ワッシャー, スラスト 26MM	265	2	2	2	2	2	2	2			
7	90452-187-000	ワッシャー 10X21	145	2	2	2	2	2	2	2			
8	91102-KR0-003	ベアリング, ニードル 26X31X24 (NTN)	620	1	1	1	1	1	1	1			

2

E-12

スターティングモーター



KCZJE12008

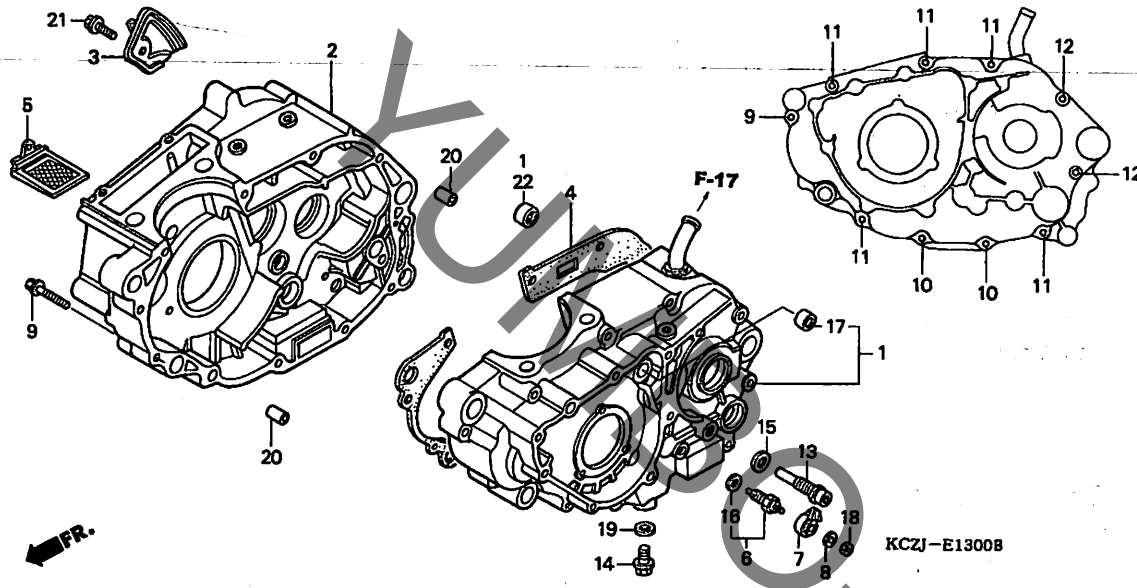
見出番号	LON	(関連見出番号) 整備項目	FRT
1	612105	モーター, スターティング	0.3
2	6121A4	ターミナル, フランジ(スターター)	0.5
5		(3)	
6	6121A5	ホルダー, フランジ(スターター)	0.5
9	612115	ケーブル, スターターモーター	0.3

見出番号	部品番号	部品名	希望小売価格	使用個数						適用号機		タイプ			
				Y	3	XR250 5	6	7	XR2503 Y	3	初号機		終号機		
1	31200-KCZ-007	モーターASSY., スターティング (ミツバ)	24,800	1	1	-	1	1	1	1					
	31200-KCZ-Y01	24,800	-	-	1	-	-	-	-					J, 2J, 4J, 5J YA
2	31201-KS5-901	ターミナルセット, フランジ	850	1	1	1	1	1	1	1					
3	31204-KS5-901	スプリング, カーボンブラシ	145	2	2	2	2	2	2	2					
4	31205-MN4-008	ホルダー, セツティング	190	2	2	2	2	2	2	2					
5	31206-KW1-901	ホルダーセット, フランジ	850	1	1	1	1	1	1	1					
6	31207-KS5-901	リング	165	2	2	2	2	2	2	2					
7	32161-404-610	バンド B1, ワイヤ	140	1	1	1	1	1	1	1					
8	32406-MT3-610	カバーA, スターターマクネツクターミナル	265	1	1	1	1	1	1	1					
9	32410-KCZ-000	ケーブル, スターターモーター	1,370	1	1	1	1	1	1	1					
10	32411-253-000	カバー, スターターモーターターミナル	220	1	1	1	1	1	1	1					
11	90071-MB0-000	ナットワッシャー 6MM	110	2	2	2	2	2	2	2					
12	90122-MN4-008	ワッシャー, スチールプレート	95	2	2	2	2	2	2	2					
13	91309-425-003	オリング 24.4X3.1 (アライ)	180	1	1	1	1	1	1	1					
14	91320-MB0-000	オリング	95	3	3	3	3	3	3	3					
15	95701-06028-00	ホルダー, フランジ 6X28	40	2	2	2	2	2	2	2					

2

E-13

クランクケース



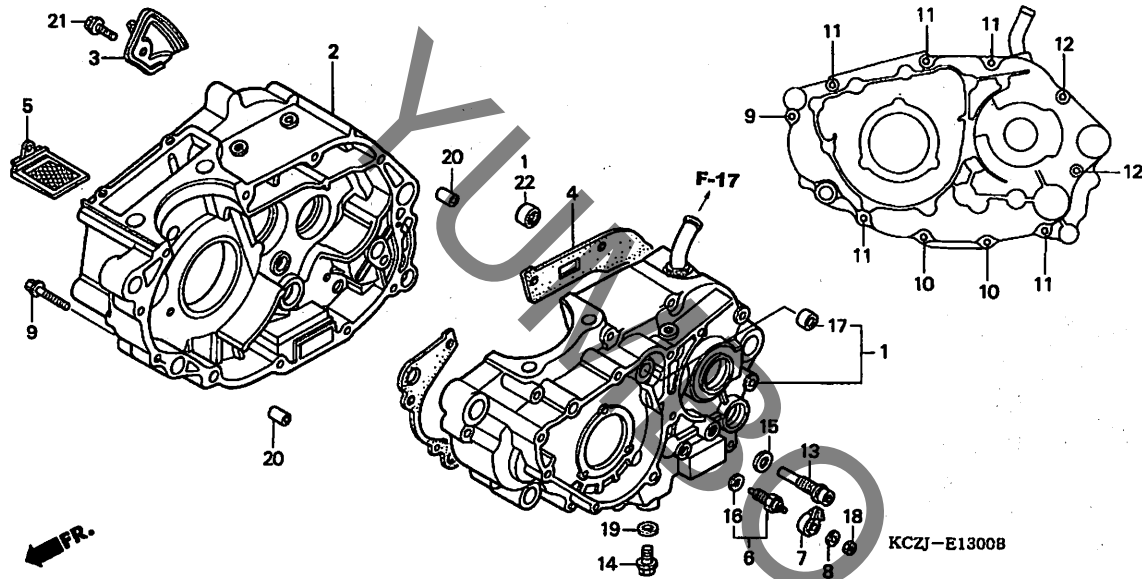
見出番号	LON	(関連見出番号) 整備項目	FRT
1	110115	クランクケース:レフト ・含む:エンジン脱着	6.8
	1101A2	クランクケース:両側 ・含む:エンジン脱着	7.2
2	110120	クランクケース:ライト ・含む:エンジン脱着	6.2
	1101A2	クランクケース:両側 ・含む:エンジン脱着	7.2
4	110110	ガスケット,クランクケース ・含む:エンジン脱着	5.6
5	1131B5	スクリーン,オイルフィルター	0.6
6	6151B8	スイッチ,ニュートラル	0.3
17	1121B4	ベアリング,スターターファーストアイドルキー :クランクケース側	0.8

見出番号	部品番号	部品名	希望小売価格	使用個数						適用機種		タイプ	
				Y	3	XR250 5	6	7	XR2503 Y	3	初号機		終号機
1	04911-KCZ-000	クランクケースCOMP., L. (MD17E)	18,300	1	1	-	1	1	1	1			J, 2J, 4J, 5J
	04911-KCZ-Y00	18,300	-	-	1	-	-	-	-			YA
2	11100-KCZ-000	クランクケースCOMP., R.	16,600	1	1	-	1	1	1	1			J, 2J, 4J, 5J
	11100-KCZ-Y00	16,600	-	-	1	-	-	-	-			YA
3	11110-KK0-770	プレート,フリーザー	930	1	1	1	1	1	1	1			
4	11191-KCZ-000	ガスケット,クランクケース	820	1	1	1	1	1	1	1			
5	15421-MN1-671	スクリーン,オイルフィルター (コウヨウ)	570	1	1	1	1	1	1	1			
6	35600-413-023	スイッチASSY.,ニュートラル (TEC)	840	1	1	1	1	1	1	1			
7	35601-KL4-000	ガイド,ニュートラルスイッチ	320	1	1	1	1	1	1	1			
8	47134-567-000	ワッシャー-C,ハーキングプレート	100	1	1	1	1	1	1	1			
9	90004-GHB-700	ボルト,フランジ 6X35 (NSHF)	105	2	2	2	2	2	2	2			
10	90004-GHB-740	ボルト,フランジ 6X55 (NSHF)	130	2	2	2	2	2	2	2			
11	90004-GHB-770	ボルト,フランジ 6X70 (NSHF)	145	5	5	5	5	5	5	5			
12	90004-GHB-810	ボルト,フランジ 6X90 (NSHF)	145	2	2	2	2	2	2	2			
13	90021-KW3-010	ボルト,キヤンフトリターンズベアリング :ストツパ	160	1	1	1	1	1	1	1			
14	90131-883-000	ボルト,ドレンプラグ 12X15	140	1	1	1	1	1	1	1			
15	90441-329-000	ワッシャー,シーリング 10MM	205	1	1	1	1	1	1	1			
16	90443-KR0-000	ワッシャー,ニュートラルスイッチ	75	1	1	1	1	1	1	1			
17	91021-148-004	ベアリング,ニュートラル 1010 (NTN)	530	1	1	1	1	1	1	1			
18	94001-04000-OS	ナット,6カク 4MM	25	1	1	1	1	1	1	1			
19	94109-12000	ワッシャー,ドレンプラグ 12MM	30	1	1	1	1	1	1	1			
20	94301-08140	ワッシャー 8X14	60	2	2	2	2	2	2	2			

2

E-13

クランクケース

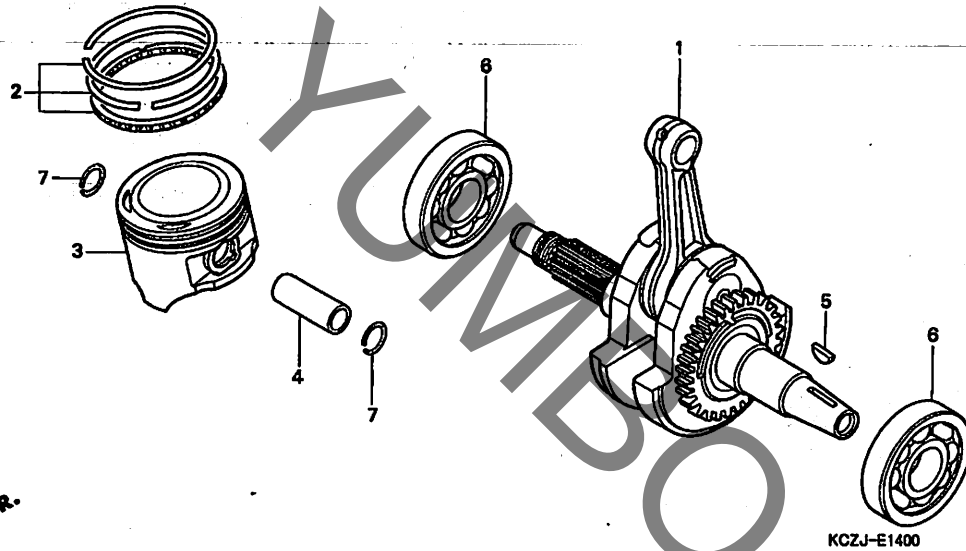


見出 番号	部品番号	部品名	希望 小売 価格	使用個数						適用号機		タイプ	
				Y	3	XR250 5	6	7	XR2503 Y	3	初号機		終号機
21	95701-06012-00	ホルト, フランジ 6X12	35	1	1	1	1	1	1	1			
22	91053-719-005	ベアリング, ニードル 12X16X10 (NTN)	870	1	1	1	1	1	1	1			

2

E-14

クランクシャフト / ピストン



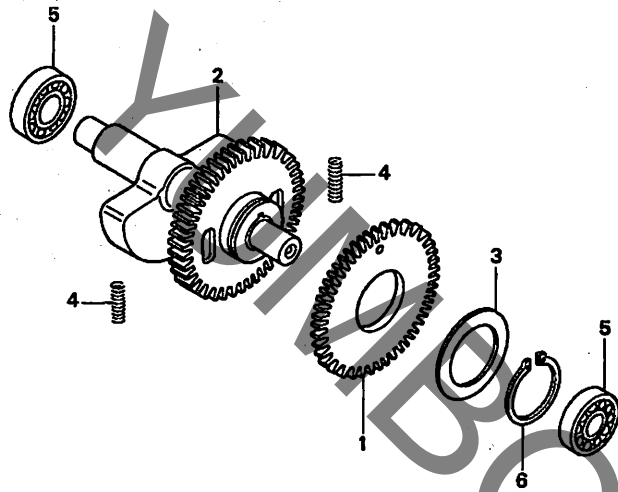
見出番号	LON	(関連見出番号) 整備項目	FRT
1	1101B5	クランクシャフト ・含む:エンジン脱着	6.5
3	1101B5B	・右クランクシャフトベアリング交換追加 (2, 4, 7)	0.2
3	111103	リング, ピストン/ピストン(1個分)	2.9
6	1101B6	ベアリング, クランクシャフト:レフト ・含む:エンジン脱着	6.4
6	1101B7	ベアリング, クランクシャフト:ライト ・含む:エンジン脱着	5.8
6	1101G0	ベアリング, クランクシャフト:両側 ・含む:エンジン脱着	6.6

見出番号	部品番号	部品名	希望小売価格	使用個数						適用号機		タイプ
				Y	3	XR250 5	6	7	XR2503 Y	3	初号機	
1	13000-KCZ-000	クランクシャフトCOMP.	35,800	1	1	1	1	1	1	1		
2	13011-KCZ-305	リングセット, ピストン (STD.) (ニツホン)	2,370	1	1	1	1	1	1	1		
3	13101-KCZ-000	ピストン	3,990	1	1	1	1	1	1	1		
4	13111-KCZ-000	ピン, ピストン	740	1	1	1	1	1	1	1		
5	13331-360-000	キー, スペシャルカットラフ 25X14 ..	200	1	1	1	1	1	1	1		
6	91001-KBR-003	ベアリング, ラジアルボール 28X72X18 (NTN)	1,850	2	2	2	2	2	2	2		
7	94601-17000	クリップ, ピストンピン 17MM	30	2	2	2	2	2	2	2		

2

E-15

バルンサーシャフト



KCZJ-E1500

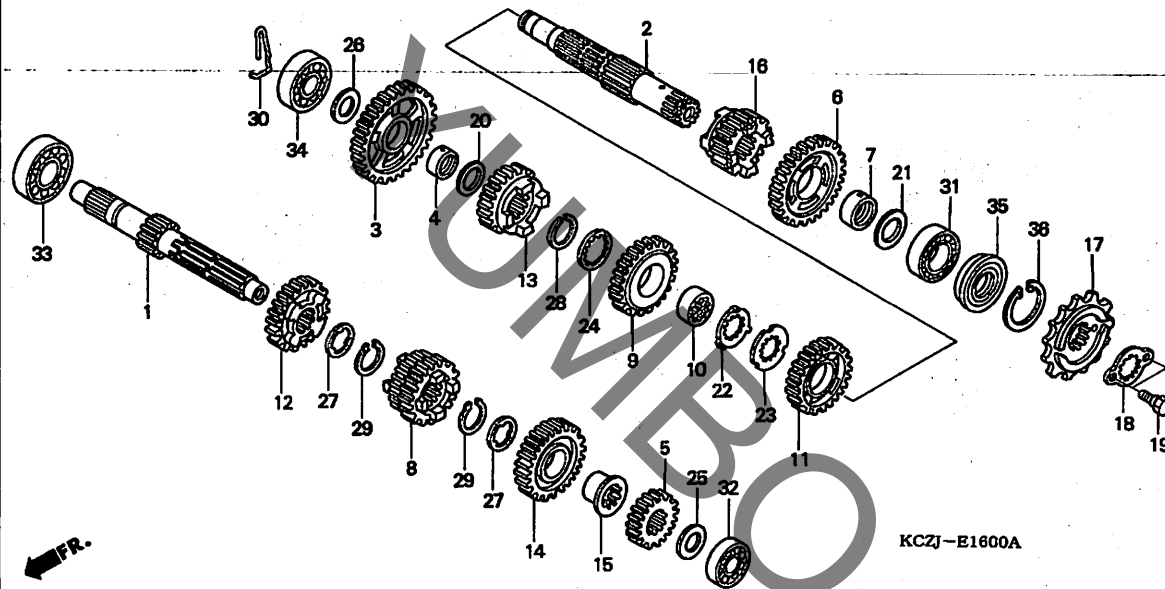
見出番号	LON	(関連見出番号) 整備項目	FRT
2		(1, 3, 4)	
110185		シャフト, バルンサー	6.5
5		・含む:エンジン脱着	
1101G3		ベアリング, バルンサーシャフト : 左側	6.4
		・含む:エンジン脱着	
1101G4		ベアリング, バルンサーシャフト : 右側	5.8
		・含む:エンジン脱着	
1101G5		ベアリング, バルンサーシャフト : 両側	6.7
		・含む:エンジン脱着	

見出番号	部品番号	部品名	希望小売価格	使用個数						適用号機		タイプ	
				Y	3	XR250 5	6	7	XR2503 Y	3	初号機		終号機
1	13419-KL4-010	サブキヤー, バルンサーリブ (34T)	2,160	1	1	1	1	1	1	1			
2	13420-KS5-000	シャフトCOMP., バルンサー	7,900	1	1	1	1	1	1	1			
3	13423-MG2-003	スプリング, バルンサーディスク	265	1	1	1	1	1	1	1			
4	14333-KF0-000	スプリング, バルンサーキヤー	135	2	2	2	2	2	2	2			
5	91006-KK0-771	ベアリング, ラジアルボール 6313	480	2	2	2	2	2	2	2			
6	94510-32100	サークリップ, エキスターナル 32MM	55	1	1	1	1	1	1	1			

2

E-16

トランスミッション



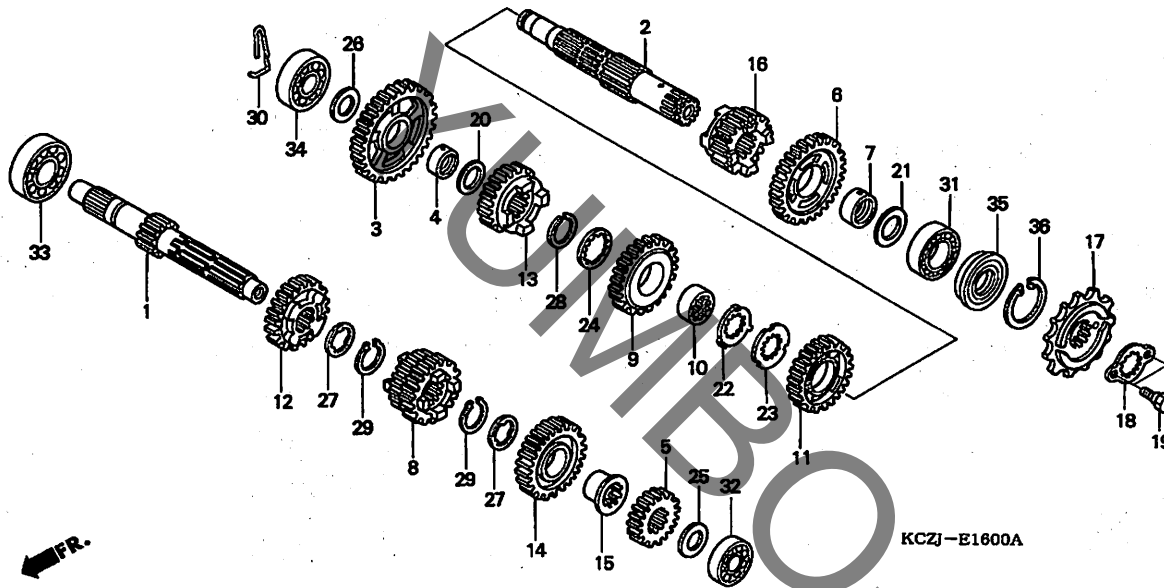
見出番号	LON	(関連見出番号) 整備項目	FRT
1		(5, 8, 12, 14)	
210141		メインシャフト, トランスミッション ・含む: エンジン脱着	5.8
210141A		・カウンターシャフト交換追加	0.2
2		(3, 6, 9, 11, 13, 16)	
210142		カウンターシャフト, トランスミッション ・含む: エンジン脱着	5.8
210142A		・メインシャフト交換追加	0.2
17 213135		スプ ロケット, ドライブ	0.2
31 2101C7		^ アリク, カウンターシャフト : レフト ・含む: エンジン脱着	6.6
2101C9		^ アリク, カウンターシャフト : 両側 ・含む: エンジン脱着	6.8
2101D4		^ アリク, メインシャフト&カウンターシャフト : 全数	7.0
32 2101C2		^ アリク, メインシャフト : レフト ・含む: エンジン脱着	6.6
2101C6		^ アリク, メインシャフト : 両側 ・含む: エンジン脱着	6.8
2101D4		^ アリク, メインシャフト&カウンターシャフト : 全数	7.0
33 2101C5		^ アリク, メインシャフト : ライト ・含む: エンジン脱着	5.8
+			

見出番号	部品番号	部品名	希望小売価格	使用個数							適用号機		タイプ	
				Y	3	XR250 5	6	7	XR2503 Y	3	初号機	終号機		
1	23210-KW3-010	メインシャフトCOMP. (13T)	8,100	1	1	1	1	1	1	1	1			
2	23220-KCZ-000	カウンターシャフトCOMP.	6,850	1	1	1	1	1	1	1	1			
3	23411-KCZ-000	ギヤ, カウンターシャフトロー (36T)	5,200	1	1	1	1	1	1	1	1			
4	23412-KCZ-000	ブッシュ 18X23X9.5	780	1	1	1	1	1	1	1	1			
5	23421-KBK-620	ギヤ, メインシャフトセカンド (17T)	2,100	1	1	1	1	1	1	1	1			
6	23431-KW3-010	ギヤ, カウンターシャフトセカンド (32T)	4,520	1	1	1	1	1	1	1	1			
7	23432-KCZ-000	ブッシュ 22X25X10	330	1	1	1	1	1	1	1	1			
8	23441-KCZ-000	ギヤ, メインシャフトサード & フォース (21T/24T)	6,850	1	1	1	1	1	1	1	1			
9	23451-KCZ-000	ギヤ, カウンターシャフトサード (29T)	4,150	1	1	1	1	1	1	1	1			
10	23452-KW3-000	カラ, スプライン 22X25X9	670	1	1	1	1	1	1	1	1			
11	23471-KCZ-000	ギヤ, カウンターシャフトフォース (28T)	3,520	1	1	1	1	1	1	1	1			
12	23481-KCZ-000	ギヤ, メインシャフトファイブ (26T)	4,310	1	1	1	1	1	1	1	1			
13	23491-KCZ-000	ギヤ, カウンターシャフトファイブ (24T)	4,730	1	1	1	1	1	1	1	1			
14	23501-KCZ-000	ギヤ, メインシャフトシックス (27T)	4,410	1	1	1	1	1	1	1	1			
15	23505-KW3-000	カラ, スプライン 23MM	800	1	1	1	1	1	1	1	1			
16	23511-KCZ-010	ギヤ, カウンターシャフトシックス (22T)	5,200	1	1	1	1	1	1	1	1			
17	23801-KCZ-000	スプ ロケットCOMP., ドライブ (13T)	2,600	1	1	1	1	1	1	1	1			
18	23802-KW3-010	プレート, フィキシング	150	1	1	1	1	1	1	1	1			
19	90084-041-000	ホルト, ドライブ スプ ロケットフィキシング	115	2	2	2	2	2	2	2	2			
20	90401-KCZ-000	ワッシャー, スラスト 18MM	60	1	1	1	1	1	1	1	1			
21	90401-KE7-000	ワッシャー, スラスト 22.2MM	140	1	1	1	1	1	1	1	1			
22	90402-KW3-000	ワッシャー, ロックインホリユート 22X27X0.8	150	1	1	1	1	1	1	1	1			



E-16

トランスミッション



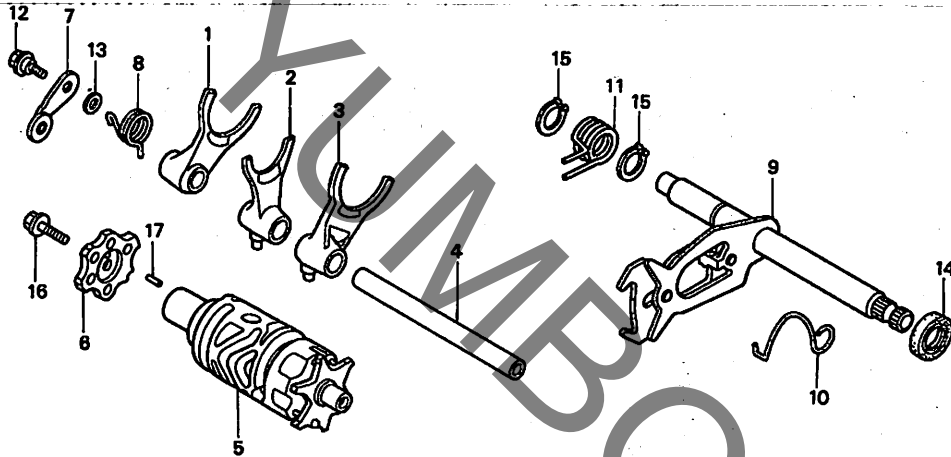
見出番号	LON	(関連見出番号) 整備項目	FRT
+33	2101C6	ベアリング, メインシャフト : 両側 ・含む:エンジン脱着	6.8
	2101D4	ベアリング, メインシャフト&カウンターシャフト ・全数	7.0
34	2101C8	ベアリング, カウンターシャフト : ライト ・含む:エンジン脱着	5.8
	2101C9	ベアリング, カウンターシャフト : 両側 ・含む:エンジン脱着	6.8
	2101D4	ベアリング, メインシャフト&カウンターシャフト ・全数 ・含む:エンジン脱着	7.0

見出番号	部品番号	部品名	希望小売価格	使用個数						適用号機		タイプ
				Y	3	5	6	7	XR250	XR2503	初号機	
23	90403-KW3-000	ワッシャー, スラストインホ ^レ リユート 22X30X1.6	110	1	1	1	1	1	1	1		
24	90404-KW3-000	ワッシャー, スラストインホ ^レ リユート 22X21X1	110	1	1	1	1	1	1	1		
25	90451-107-000	ワッシャー, スラスト 15MM	105	1	1	1	1	1	1	1		
26	90454-KF0-000	ワッシャー, スラスト 17MM	135	1	1	1	1	1	1	1		
27	90455-107-000	ワッシャー-A, スプライン 20MM	115	2	2	2	2	2	2	2		
28	90601-437-000	サークリップ, エキスターナル 22MM	150	1	1	1	1	1	1	1		
29	90605-200-000	セットリング, 20MM	135	2	2	2	2	2	2	2		
30	90811-KCZ-000	クリップ, カウンターシャフトシーリング	145	1	1	1	1	1	1	1		
31	91004-KW3-004	ベアリング, ホール 62/22 (コウヨウ)	720	1	1	1	1	1	1	1		
32	91005-KK0-003	ベアリング, ホール 6202 (NTN)	720	1	1	1	1	1	1	1		
33	91006-KK0-003	ベアリング, ホール 6204 (NTN)	720	1	1	1	1	1	1	1		
34	91007-KK0-000	ベアリング, ラジアルホ ^レ ール 17X42X12 (NTN)	590	1	1	1	1	1	1	1		
35	91201-KCZ-003	オイルシール 21.5X32X3.5 (アライ)	295	1	1	1	1	1	1	1		
36	94520-37100	サークリップ, インターナル 37MM	70	1	1	1	1	1	1	1		

2

E-17

シフトドラム / シフトフォーク



見出番号	LON	(関連見出番号) 整備項目	FRT
1		(2, 3, 4)	
210112		フォーク, キヤシフト ・作業条件: 2個以上でも同一時間 ・含む: エンジン脱着	5.8
5 2101A9		ドラム, キヤシフト ・含む: エンジン脱着	5.8
6		(17)	
2101B0		カム, シフトドラム	0.8
7		(8)	
210125		ストップ-スプリング, シフトドラム	0.7
9		(11)	
210122		スピンドル, キヤシフト ・含む: エンジン脱着	5.7

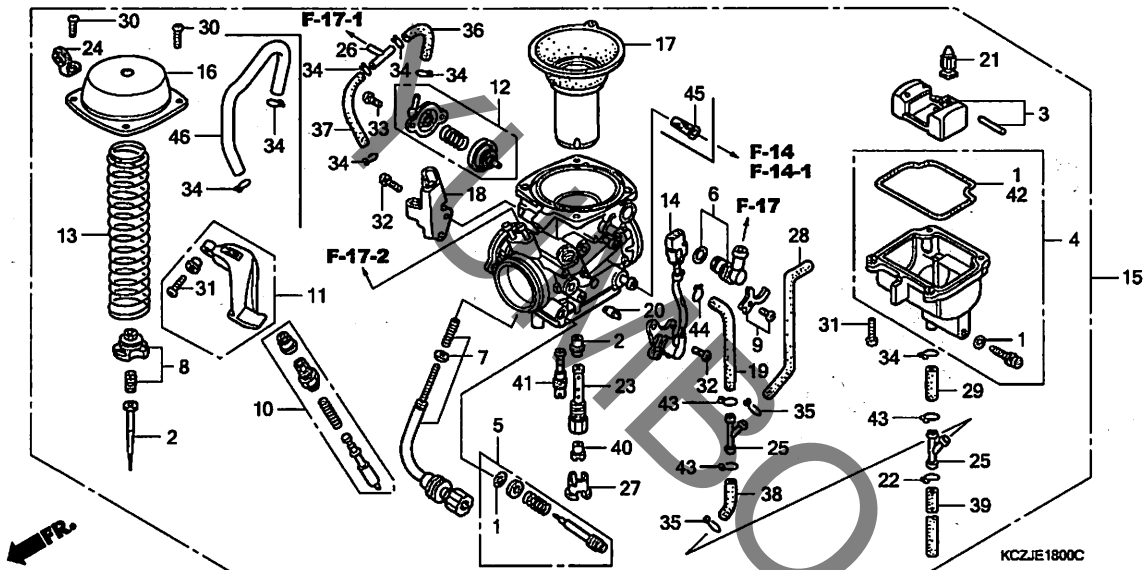
FR.

見出番号	部品番号	部品名	希望小売価格	使用個数						適用号機		タイプ	
				Y	3	XR250 5	6	7	XR2503 Y	3	初号機		終号機
1	24211-KK0-000	フォーク, R. キヤシフト	3,100	1	1	1	1	1	1	1			
2	24212-KK0-000	フォーク, センターキヤシフト	3,100	1	1	1	1	1	1	1			
3	24213-KK0-000	フォーク, L. キヤシフト	3,100	1	1	1	1	1	1	1			
4	24241-KCZ-000	シャフト, キヤシフトフォークガイド	730	1	1	1	1	1	1	1			
5	24300-KL4-000	ドラムCOMP., キヤシフト	5,900	1	1	1	1	1	1	1			
6	24411-KCZ-000	カム, キヤシフト	610	1	1	1	1	1	1	1			
7	24430-KK0-000	ストップ-スプリング, キヤシフトドラム	470	1	1	1	1	1	1	1			
8	24435-KCZ-000	ストップ-スプリング, シフトドラムストップ	175	1	1	1	1	1	1	1			
9	24610-KCZ-950	スピンドルCOMP., キヤシフト	3,840	1	1	1	1	1	1	1			
10	24624-KA4-000	ストップ-スプリング, キヤシフトリセット	140	1	1	-	-	-	1	1			
	24624-MT3-000	120	-	-	1	1	1	-	-			
11	24651-KF0-013	ストップ-スプリング, キヤシフトリターン	245	1	1	1	1	1	1	1			
12	90022-MG8-000	ピストン, シフトドラムストップアーム	145	1	1	1	1	1	1	1			
13	90417-360-000	ワッシャー, ドラムストップ	110	1	1	1	1	1	1	1			
14	91202-965-003	オイルシール 14X28X7 (アライ)	235	1	1	1	1	1	1	1			
15	94510-14000	サークリップ, エキスターナル 14MM	30	2	2	2	2	2	2	2			
16	95701-06020-00	ボルト, フランジ 6X20	35	1	1	1	1	1	1	1			
17	96220-30098	ローラー 3X9.8	15	1	1	1	1	1	1	1			

2

E-18

キャブレター



見出番号	LON	(関連見出番号) 整備項目	FRT
2	3111A3	ニードル, ジェット	1.0
3		(21)	
	311120	フロート/フロートバルブ	0.9
4	3111A6	チャンバー, フロート	0.7
10	311125	バルブ, スターター	0.8
12	3111B8	バルブ, エアークット	0.3
14	617115	センサー, スロットル	0.4
15	3111B5	キャブレターアッセンブリー	0.9
16	3111A5	トップセット, キャブレター	0.7
17	311109	ピストン, バキューム	0.9
40		(23, 41)	
	3111D4	ジェット, メイン	0.9

見出番号	部品番号	部品名	希望小売価格	使用個数							適用号機		タイプ	
				Y	3	5	6	7	Y	3	初号機	終号機		
1	16010-KCZ-000	ガジェットセット	1,410	1	-	-	-	-	1	-	-	VE88D A	J	
	16010-KPK-901	(キャブゴウキ)	680	1	-	-	-	-	1	-	-	VE88D B	J/A	J
2	16012-KCZ-J01	ニードルセット, ジェット	1,470	1	1	1	1	1	1	1	1	-	-	-
3	16013-KR3-980	フロートセット	2,470	1	1	1	1	1	1	1	1	-	-	-
4	16015-KCZ-000	チャンバーセット, フロート	4,800	1	-	-	-	-	1	-	-	VE88D A	J	
	16015-MAK-003	(キャブゴウキ)	5,700	1	-	-	-	-	1	-	-	VE88D B	J/A	J
5	16016-KFB-751	スクリューセット	810	1	1	1	1	1	1	1	1	-	-	J, 2J, 4J, 5J YA
6	16026-MR1-004	ジョイントセット	1,320	1	1	1	1	1	1	1	1	-	-	-
7	16028-KCZ-000	スクリューセット	610	1	1	1	1	1	1	1	1	-	-	-
8	16037-ME5-671	プレートセット, バルブ	840	1	1	1	1	1	1	1	1	-	-	-
9	16038-KCZ-000	プレートセット, ステ	490	1	1	1	1	1	1	1	1	-	-	-
	16038-MBV-003		490	-	-	-	1	1	-	-	-	-	-	-
10	16046-KCZ-000	バルブセット, スターター	2,000	1	1	1	1	1	1	1	1	-	-	-
11	16047-KCZ-000	レバセット, スターター	900	1	1	1	1	1	1	1	1	-	-	-
12	16048-KCZ-J01	バルブセット, エアークット	3,470	1	1	1	1	1	1	1	1	-	-	-
13	16050-KCZ-000	スプリング, コンプレッションコイル	560	1	1	1	1	1	1	1	1	-	-	-
14	16060-KCZ-000	センサーASSY., スロットル	4,780	1	1	1	1	1	1	1	1	-	-	-
15	16100-KCZ-J01	キャブレターASSY. (VE88D A)	30,500	1	-	-	-	-	1	-	-	-	-	1503085 J
		(フレームゴウキ)												

E-18

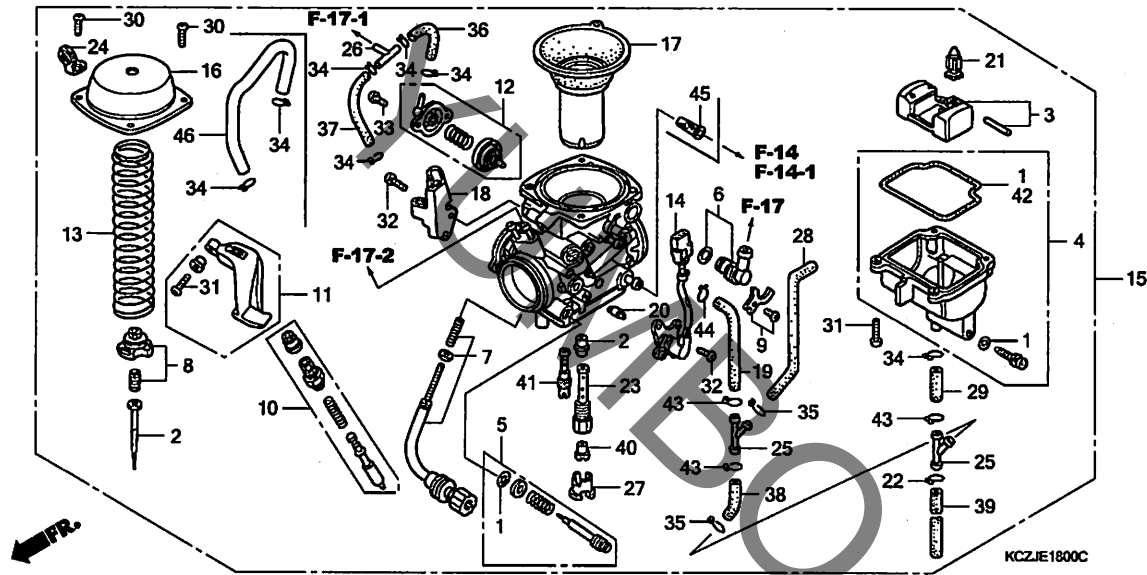
キャブレター

見出 番号	部品番号	部品名	希望 小売 価格	使用個数						適用号機		タイプ	
				Y	3	XR250 5	6	7	XR2503 Y	3	初号機		終号機
15)	16100-KCZ-J02	キャブレター-ASSY. (VE88D B) (フレームコウキ)	29,000	1	-	-	-	-	1	-	1503086	J/A	J
	16100-KCZ-J71	キャブレター-ASSY. (VE88E A) (エンジンコウキ)	29,000	-	1	-	-	-	-	-	4211216	4J, 5J	J, J/A, J/B, J/C, J/D, 2J, 2J/A, 2J/B, 2J/C, 2J/D
	16100-KCZ-J72 (エンジンコウキ)	29,000	-	1	-	-	-	-	-	4211217	4J, 5J	4J/A, 4J/B, 4J/C, 5J/A, 5J/B, 5J/C
	16100-KCZ-J73 (エンジンコウキ)	29,000	-	-	1	-	-	-	1	4244248	4J, 5J	J, 2J, 4J, 5J
	16100-KCZ-641	キャブレター-ASSY. (VE88F A)	29,000	-	-	-	1	1	-	-	4244249	YA	J, 2J, 4J, 5J
16	16107-KCZ-000	トップCOMP.	1,950	1	1	1	1	1	1	1			
17	16111-KCZ-940	ピストンCOMP. ハンキューム	4,940	1	1	1	1	1	1	1			
18	16119-KBR-000	ステアワイヤ	560	1	1	1	1	1	1	1			
19	16144-KBR-000	チューブ	245	1	1	1	1	1	1	1			
20	16145-MZ2-780	ジョイント, コネクター	450	1	1	1	1	1	1	1			
21	16155-413-751	バルブCOMP. フロート	930	1	-	-	-	-	1	-			
	16155-KFR-701	1,210	-	1	1	1	1	-	1			
22	16163-KM4-004	クリップ, チューブ	95	1	1	1	1	1	1	1			
23	16165-KCZ-940	ホルダー, ニードルシエツト	1,110	1	1	1	1	1	1	1			
24	16179-HAO-003	パイプ	470	1	1	1	1	1	1	1			
25	16180-ML6-671	ジョイント	400	2	2	2	2	2	2	2			
26	16180-195-731	ジョイント	350	1	-	-	-	-	1	-			
	17201-MG9-000	ジョイントA, ハンキュームチューブ	570	-	1	1	-	-	-	1			
27	16185-MN9-004	プレート, バッファ	460	1	1	1	1	1	1	1			
28	16198-KCZ-000	チューブ	245	1	1	1	1	1	1	1			
29	16199-KCZ-000	チューブ	110	1	1	1	1	1	1	1			
30	93500-04008-1A	スクリュ, バン 4X8	25	4	4	4	4	4	4	4			
31	93500-04014-1A	スクリュ, バン 4X14	25	5	5	5	5	5	5	5			
32	93500-05010-1A	スクリュ, バン 5X10	25	4	4	4	4	4	4	4			
33	93892-04010-18	スクリュワッシャー 4X10	30	2	2	2	2	2	2	2			
34	95002-02079	クリップ, チューブ (B7)	30	5	5	5	3	3	5	5			
35	95002-02089	クリップ, チューブ (B8)	30	2	2	2	2	2	2	2			
36	95005-35060-20	チューブ, 3.5X60 (95005-35001-20M)	50	1	1	1	-	-	1	1			
37	95005-35070-10	チューブ, 3.5X70 (95005-35001-10M)	80	1	-	-	-	-	1	-			
	95005-35070-20	チューブ, 3.5X70 (95005-35001-20M)	50	-	1	1	-	-	-	1			
38	95005-45030-50	チューブ, 4.5X30 (95005-45001-50M)	40	1	1	1	1	1	1	1			
39	95005-50310-50	チューブ, 5X310 (95005-50001-50M)	150	1	-	-	-	-	1	-			
	16198-KCZ-J71	チューブ	180	-	1	1	1	1	-	1			
40	99101-MCK-1350	シエツト, メイン #135	450	1	1	1	1	1	1	1			
41	99104-KCZ-0450	シエツト, スロ #45	440	1	1	1	1	1	1	1			
42	16163-KPK-901	ガスケット, フロートチャンバ (キャブコウキ)	370	1	-	-	-	-	1	-	VE88D B	J/A	J
			1	-	-	-	-	1	-			
			-	1	1	1	1	1	-			
43	16163-KM4-004	クリップ, チューブ	95	3	-	-	-	-	3	-			
	95002-02089	クリップ, チューブ (B8)	30	-	3	3	3	3	-	3			

2

E-18

キャブレター

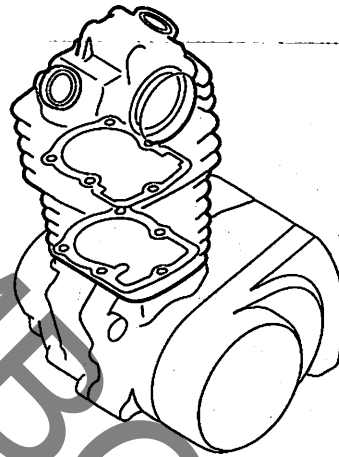
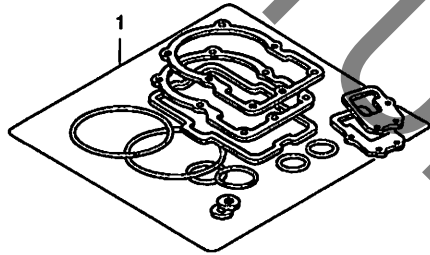


見出 番号	部品番号	部品名	希望 小売 価格	使用個数						適用号機		タイプ	
				Y	3	XR250 5	6	7	XR2503 Y	3	初号機		終号機
44	95002-02089	クリップ, チューブ (B8)	30	1	-	-	-	-	1	-	-	-	-
	16163-KM4-004	クリップ, チューブ	95	-	1	1	1	1	-	1	-	-	-
45	16176-HM8-B01	スクリーン, フUELストレーナー	800	-	-	-	1	1	-	-	-	-	-
46	95005-35130-20	チューブ, 3.5X130 (95005-35001-20M)	60	-	-	-	1	1	-	-	-	-	-

2

EOP-1

ガスケットキットA



ENG1X0001A

見出番号 LON (関連見出番号) 整備項目 FRT

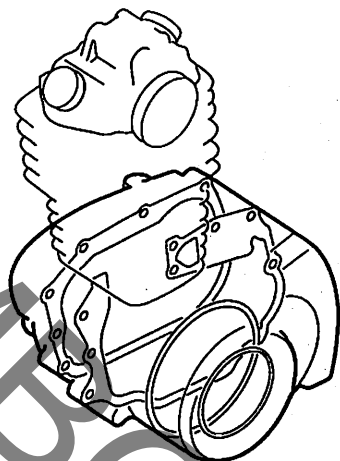
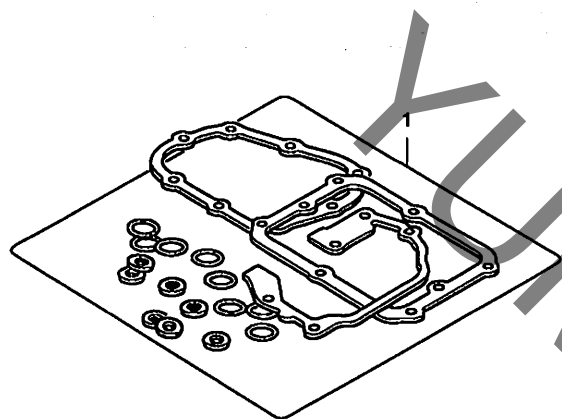
未案内

見出番号	部品番号	部品名	希望小売価格	使用個数						適用号機		タイプ	
				Y	3	XR250 5	6	7	XR2503 Y	3	初号機		終号機
1	06111-KCZ-010	ガスケットキットA (コウセイブピン)	6,400	1	1	1	1	1	1	1			
	12191-KZ1-920	ガスケット, シリンダー	255	1	1	1	1	1	1	1			
	12209-GB4-681	シール, バルブステム (NOK)	275	4	4	4	4	4	4	4			
	12251-KCZ-013	ガスケット, シリンダーヘッド	1,050	1	1	1	1	1	1	1			
	12391-KR6-010	ガスケット, ヘッドカバー	1,530	1	1	1	1	1	1	1			
	18291-KZ1-670	ガスケット, エキゾーストパイプ	260	2	2	2	2	2	2	2			
	18391-MN5-650	パッキン, マフラー	760	1	1	1	1	1	1	1			
	90441-MC0-000	ワッシャー, シーリング 7MM	100	2	2	2	2	2	2	2			
	90544-KF0-000	ワッシャー, シーリング 14MM	110	2	2	2	2	2	2	2			
	90545-KF0-000	ワッシャー 12MM	115	4	4	4	4	4	4	4			
	91301-428-003	リング 35.5X3 (NOK)	130	4	4	4	4	4	4	4			
	91302-KR0-003	リング, キャブレターインシュレーター	380	1	1	1	1	1	1	1			
	91302-428-000	リング 78.3X2	350	1	1	1	1	1	1	1			

2

EOP-2

ガスケットキットB



ENG2X0001A

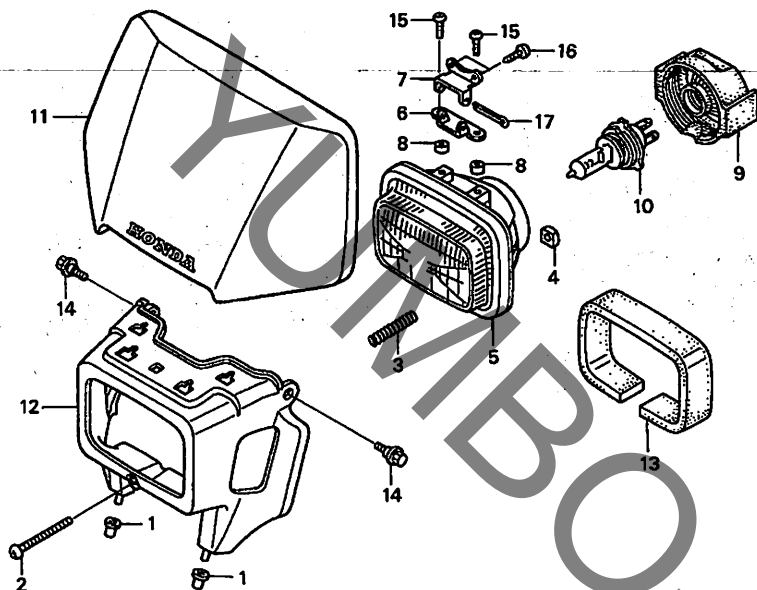
見出番号 LON (関連見出番号) 整備項目 FRT

未案内

見出番号	部品番号	部品名	希望小売価格	使用個数							適用号機		タイプ
				Y	3	XR250 5	6	7	XR2503 Y	3	初号機	終号機	
1	06112-KCZ-000	ガスケットキットB (コウセイブピン)	3,630	1	1	1	1	1	1	1			
	11191-KCZ-000	ガスケット, クランクケース	820	1	1	1	1	1	1	1			
	11394-KCZ-000	ガスケット, R. クランクケースカバー	810	1	1	1	1	1	1	1			
	11395-KW3-880	ガスケット, L. クランクケースカバー	570	1	1	1	1	1	1	1			
	15152-KCZ-000	シール, ラバー	235	1	1	1	1	1	1	1			
	90441-MC0-000	ワッシャー, シーリング 7MM	100	4	4	4	4	4	4	4			
	90441-329-000	ワッシャー, シーリング 10MM	205	1	1	1	1	1	1	1			
	90443-KR0-000	ワッシャー, ニュートラルスイッチ	75	1	1	1	1	1	1	1			
	90463-ML7-000	ワッシャー, シーリング 6.5MM	95	1	1	1	1	1	1	1			
	90475-703-000	ワッシャー-C 8MM	45	2	2	2	2	2	2	2			
	91302-KF0-003	Oリング 54X2.4 (アライ)	165	1	1	1	1	1	1	1			
	91303-377-000	Oリング 13.8X2.5	265	1	1	1	1	1	1	1			
	91305-KF0-003	Oリング 27X2 (アライ)	130	1	1	1	1	1	1	1			
	91309-425-003	Oリング 24.4X3.1 (アライ)	180	1	1	1	1	1	1	1			
	91362-461-000	Oリング 70X3.0	205	1	1	1	1	1	1	1			
	94109-12000	ワッシャー, トレンチラック 12MM	30	1	1	1	1	1	1	1			

F-1

ヘッドライト (XR250Y)



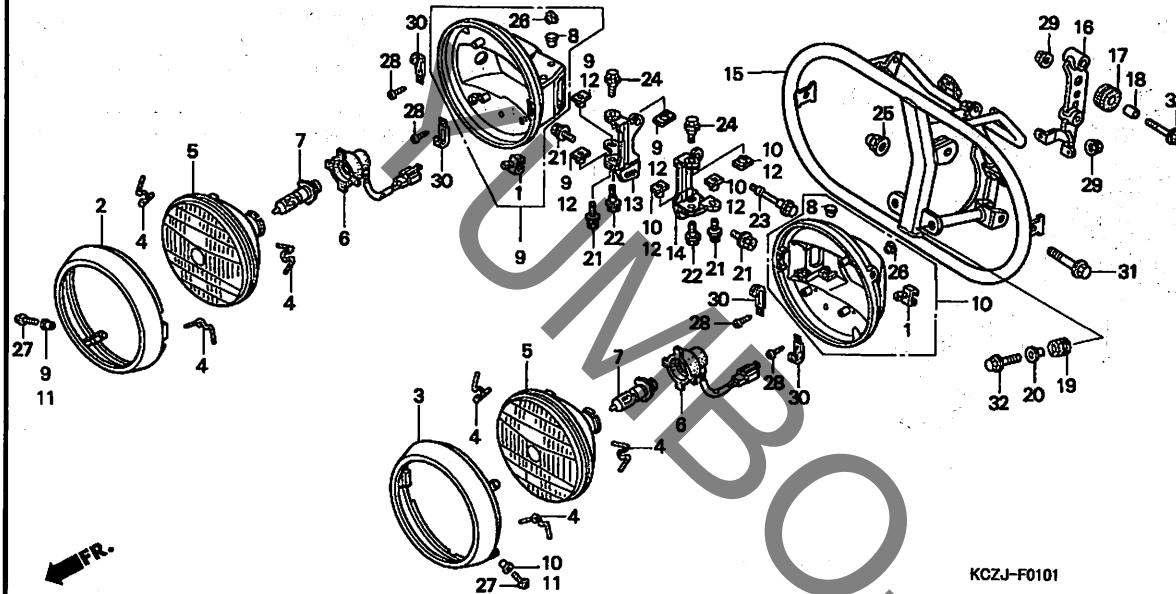
見出番号	LON	(関連見出番号) 整備項目	FRT
5	6161A7	ヘッドライトユニット	0.2
10	(9)	バルブ, ヘッドライト	0.1
12	616103	ケース, ヘッドライト	0.2

見出番号	部品番号	部品名	希望小売価格	使用個数							適用号機		タイプ
				Y	3	XR250 5	6	7	XR2503 Y	3	初号機	終号機	
1	19113-MB1-870	ラバー, ラジエーターマウンティング	135	2	-	-	-	-	-	-	-	-	-
2	33103-KAE-770	スクリュ, バン	55	1	-	-	-	-	-	-	-	-	-
3	33107-KAE-770	スプリング, ビームアジキステー	95	1	-	-	-	-	-	-	-	-	-
4	33117-KBR-730	ナット, ビームアジキステー	190	1	-	-	-	-	-	-	-	-	-
5	33120-KCZ-971	ヘッドライトユニット	5,700	1	-	-	-	-	-	-	-	-	-
6	33122-KCZ-971	ステー-A, ヘッドライト	160	1	-	-	-	-	-	-	-	-	-
7	33123-KCZ-971	ステー-B, ヘッドライト	210	1	-	-	-	-	-	-	-	-	-
8	33128-GE8-671	ナット, ユニットホルダー	115	2	-	-	-	-	-	-	-	-	-
9	33180-MR7-003	カバー, ラバー	570	1	-	-	-	-	-	-	-	-	-
10	34901-MC7-601	バルブ, ヘッドライト (スタンレー)	2,500	1	-	-	-	-	-	-	-	1503321	J
	34901-MC7-602	(12V 60/55W)	2,500	1	-	-	-	-	-	-	-	J/A	
				1	-	-	-	-	-	-	-	1503322	J
11	61140-KCZ-J10ZA	プレートセット, フロントナンバー *TYPE3*(WL)	3,050	1	-	-	-	-	-	-	-	-	-
12	61301-KCZ-970ZC	ケース, ヘッドライト *R134*.....ファイティングレット	2,160	1	-	-	-	-	-	-	-	-	-
13	61302-KBR-730	テープ, ヘッドライト	460	1	-	-	-	-	-	-	-	-	-
14	90101-ML3-840	ホルト, シュラウドセッティング	140	2	-	-	-	-	-	-	-	-	-
15	93500-05010-OH	スクリュ, バン 5X10	25	2	-	-	-	-	-	-	-	-	-
16	93901-34210	スクリュ, タッピング 4X10	25	2	-	-	-	-	-	-	-	-	-
17	94201-30350	ピン, スプリット 3.0X35	30	1	-	-	-	-	-	-	-	-	-

3

F-1-1

ヘッドライト (XR2503Y/3)

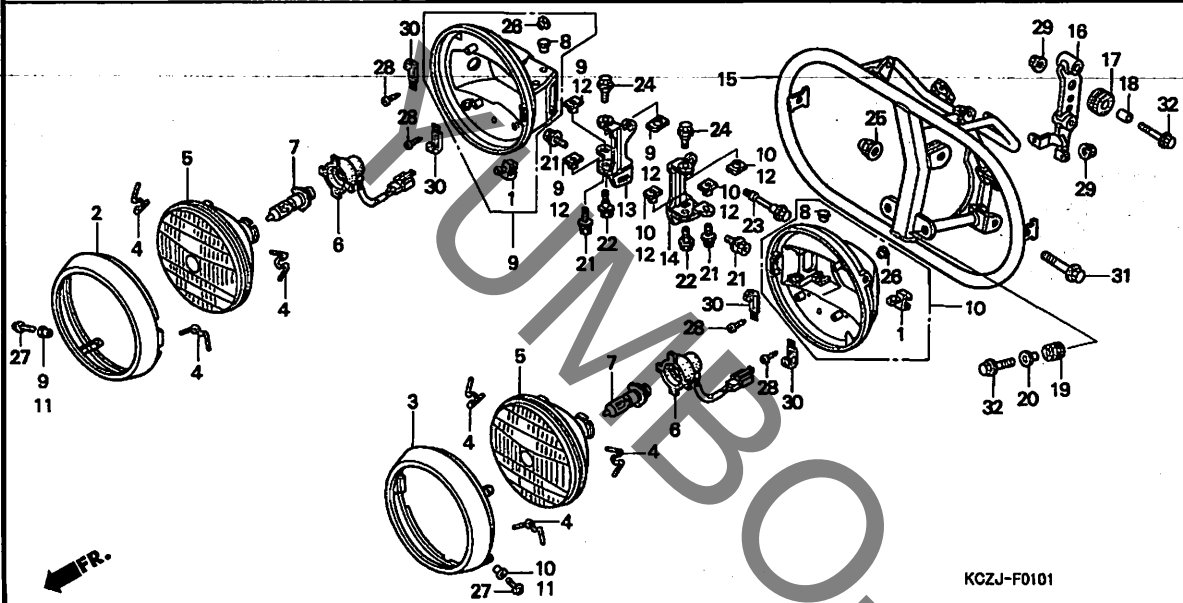


見出番号	LON	(関連見出番号) 整備項目	FRT
5		(2, 3)	
6161A8		ヘッドライトユニット : レフト	0.2
6161A9		ヘッドライトユニット : ライト	0.2
6161B0		ヘッドライトユニット : 両側	0.3
6161B2		ソケット, ヘッドライト : レフト	0.4
6161B3		ソケット, ヘッドライト : ライト	0.4
6161B4		ソケット, ヘッドライト : 両側	0.6
7		バルブ, ヘッドライト	0.1
・作業条件: 2個でも同一時間			
9		ケース, ヘッドライト : ライト	0.5
6161S4		ケース, ヘッドライト : 両側	0.6
10		ケース, ヘッドライト : レフト	0.5
6161S4		ケース, ヘッドライト : 両側	0.6
15		ガード, ヘッドライト	0.6

見出番号	部品番号	部品名	希望小売価格	使用個数						適用号機		タイプ
				Y	3	5	6	7	Y	3	初号機	
1	32985-422-000	グロメット, ワイヤコート	155	-	-	-	-	-	2	2		
2	33103-KCZ-003	リムCOMP., R. ヘッドライト	1,550	-	-	-	-	-	1	1		
3	33104-KCZ-003	リムCOMP., L. ヘッドライト	1,550	-	-	-	-	-	1	1		
4	33108-369-003	スプリング, ヘッドライトセッティング (スタンレー)	135	-	-	-	-	-	6	6		
5	33120-KCZ-003	ヘッドライトユニット	7,100	-	-	-	-	-	2	2		
6	33130-KCZ-013	ソケットCOMP., ヘッドライト	920	-	-	-	-	-	2	2		
7	34901-KC5-003	バルブ, ヘッドライト (12V 35/36.5W)	2,000	-	-	-	-	-	2	2		
8	53174-GS9-000	キャップ, シール	115	-	-	-	-	-	2	2		
9	61301-KCZ-000	ケース, R. ヘッドライト	2,210	-	-	-	-	-	1	1		
10	61302-KCZ-000	ケース, L. ヘッドライト	2,210	-	-	-	-	-	1	1		
11	61304-379-690	カラー, ヘッドライトセッティング	275	-	-	-	-	-	4	4		
12	61304-958-003	ナット, スペシャル 6X7	160	-	-	-	-	-	6	6		
13	61308-KCZ-000	ステー, R. ヘッドライトケース	960	-	-	-	-	-	1	1		
14	61309-KCZ-000	ステー, L. ヘッドライトケース	960	-	-	-	-	-	1	1		
15	61320-KCZ-950	ガード, ヘッドライト	21,900	-	-	-	-	-	1	1		
16	61325-KCZ-000	ホルダー, ヘッドライト	1,440	-	-	-	-	-	1	1		
17	77150-MJ6-740	ラバー, クッション	145	-	-	-	-	-	1	1		
18	77301-124-000	カラー, シートマウンティング	105	-	-	-	-	-	1	1		
19	80101-165-000	ラバー, リヤフエンタークッション	150	-	-	-	-	-	2	2		
20	84706-163-670	カラー, テールライトマウンティング	185	-	-	-	-	-	2	2		
21	90014-PC0-000	ホルト, スペシャル 6X12	170	-	-	-	-	-	4	4		
22	90113-GFO-000	ホルト, フランジ 6MM	130	-	-	-	-	-	2	2		
23	90153-MLO-000	ホルト, フランジ スペシャル 6MM	145	-	-	-	-	-	1	1		

F-1-1

ヘッドライト (XR2503Y/3)

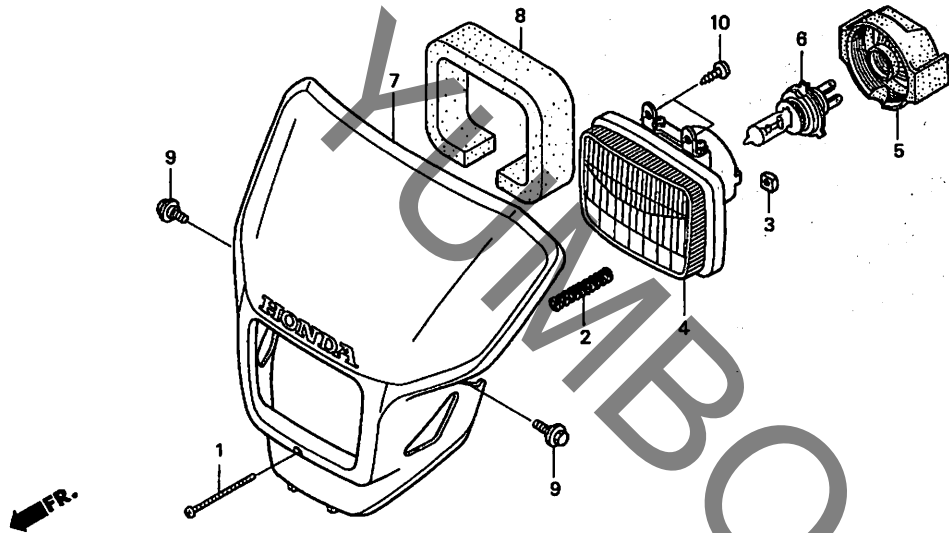


見出 番号	部品番号	部品名	希望 小売 価格	使用個数						適用号機		タイプ
				Y	3	XR250 5	6	7	XR2503 Y	3	初号機	
24	90156-ML0-000	ホ`ルト, フランジ` 6X15.5	115	-	-	-	-	-	2	2		
25	90443-107-000	ナツト, キヤツプ` 8MM	165	-	-	-	-	-	2	2		
26	91456-371-770	キヤツプ, ソケツトホ`ルト	145	-	-	-	-	-	2	2		
27	93891-05012-07	スクリユ-ワツジヤ` 5X12	30	-	-	-	-	-	4	4		
28	93901-24010	スクリユ-, タツヒ`ソク` 4X6	25	-	-	-	-	-	4	4		
29	94050-06000	ナツト, フランジ` 6MM	35	-	-	-	-	-	3	3		
30	94591-25000	クリツツ` 2X50	70	-	-	-	-	-	4	4		
31	96300-08040-00	ホ`ルト, フランジ` 8X40	55	-	-	-	-	-	2	2		
32	96500-06022-00	ホ`ルト, フランジ` 6X22	50	-	-	-	-	-	3	3		

3

F-1-2

ヘッドライト (XR2503/5)



KCZJ-F0102

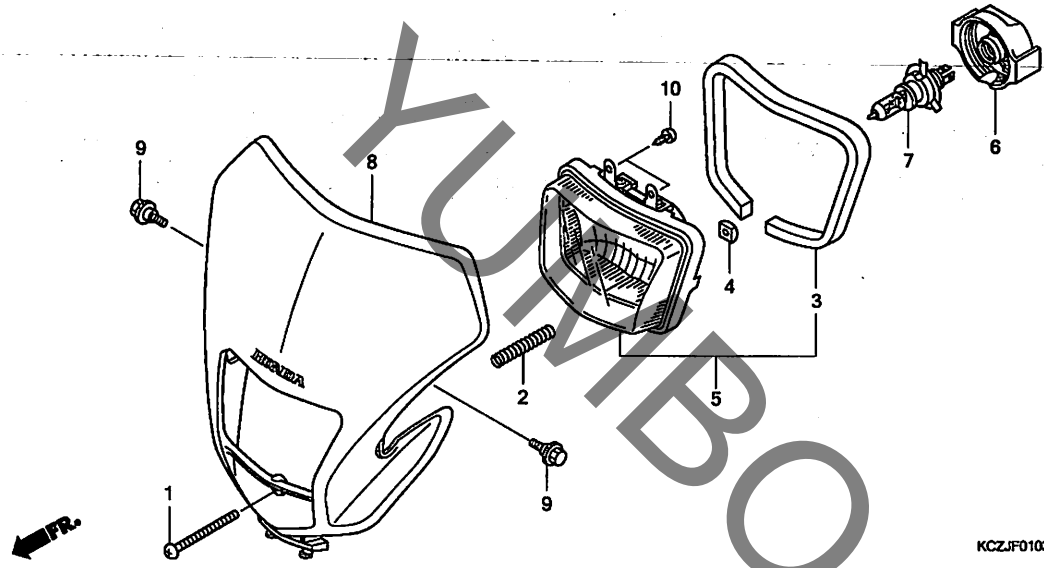
見出番号	LON	(関連見出番号) 整備項目	FRT
4	6161A7	ヘッドライトユニット	0.2
6	(5)		
	616118	バルブ, ヘッドライト	0.1
7	4111L3	カウル, フロントセンター	0.2

見出 番号	部品番号	部品名	希望 小売 価格	使用個数						適用号機		タイプ
				Y	3	XR250 5	6	7	XR2503 Y	3	初号機	
1	33103-KAE-770	スクリュー, ハン	55	-	1	1	-	-	-	-	-	
2	33107-KAE-770	スプリング, ヒームアシヤステインク	95	-	1	1	-	-	-	-	-	
3	33117-KBR-730	ナット, ヒームアシヤステインク	190	-	1	1	-	-	-	-	-	
4	33120-KAE-771	ヘッドライトユニット	5,900	-	1	1	-	-	-	-	-	
5	33180-MR7-003	カバー, ラバー	570	-	1	1	-	-	-	-	-	
6	34901-MC7-602	バルブ, ヘッドライト (スタンレー) (12V 60/55W)	2,500	-	1	1	-	-	-	-	-	
7	61140-KCZ-J70ZB	ハイズセット, フロント *TYPE1*	6,850	-	1	-	-	-	-	-	-	J, J/A, J/B, J/C, J/D, 5J, 5J/A, 5J/B, 5J/C
	61140-KCZ-J70ZC	ハイズセット, フロント *TYPE2*	6,850	-	1	-	-	-	-	-	-	2J, 2J/A, 2J/B, 2J/C, 2J/D, 4J, 4J/A, 4J/B, 4J/C
	61140-KCZ-600ZA	ハイズセット, フロント (WL)	6,500	-	-	1	-	-	-	-	-	J, YA, 5J
	61140-KCZ-600ZB	*NH196* ロスホワイト *NH1* ブラック	6,500	-	-	1	-	-	-	-	-	2J, 4J
8	61302-KAE-770	テーパー, ヘッドライト	330	-	1	1	-	-	-	-	-	
9	90111-162-000	ホルト, フランジ 6MM	160	-	2	2	-	-	-	-	-	
10	93901-34210	スクリュー, タツピング 4X10	25	-	2	2	-	-	-	-	-	

3

F-1-3

ヘッドライト (XR2506/7)



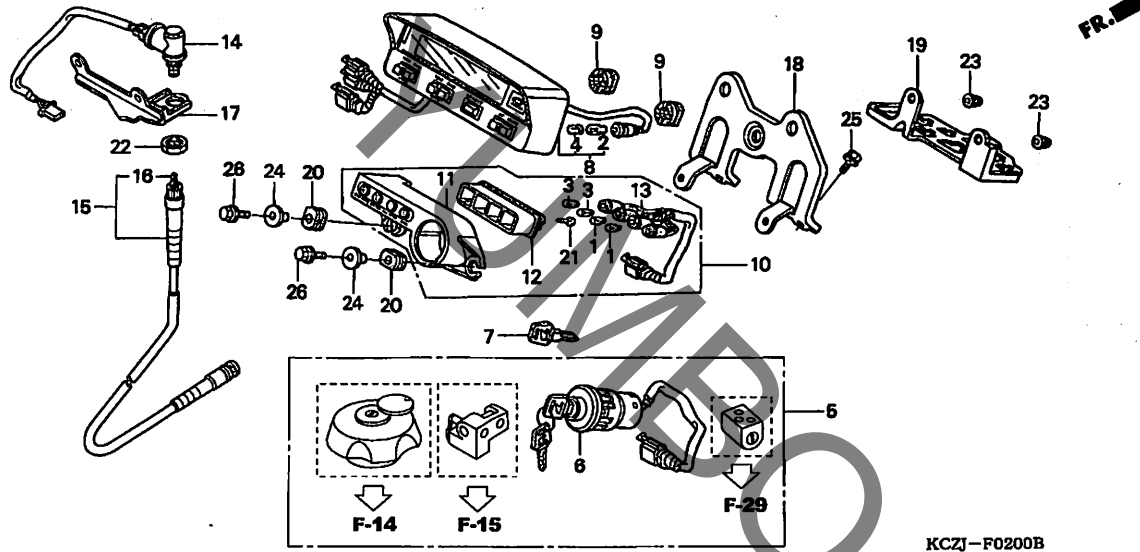
見出番号	LON	(関連見出番号) 整備項目	FRT
5	6161A7	ヘッドライトユニット	0.2
7	616118	バルブ,ヘッドライト	0.1
8	4111L3	カウル,フロントセンター	0.2

見出番号	部品番号	部品名	希望小売価格	使用個数							適用号機		タイプ	
				Y	3	XR250 5	6	7	XR2503 Y	3	初号機	終号機		
1	33103-KSC-670	スクリュー, バン 4X55	80	-	-	-	1	-	-	-	-	-	1901896	
	33103-MFC-640	スクリュー, バン 4X60	80	-	-	-	1	-	-	-	-	-	1901897	
2	33107-KAE-770	スプリング, ヒームアジヤステインク	95	-	-	-	1	-	-	-	-	-	-	
	33107-KAE-771	95	-	-	-	-	1	-	-	-	-	-	
3	33111-KCZ-641	ラバー, スポンジ	240	-	-	-	1	-	-	-	-	-	1901967	
	33111-KFB-871	スポンジ, ラバー	285	-	-	-	1	-	-	-	-	-	1901968	
4	33117-KBR-730	ナット, ヒームアジヤステインク	190	-	-	-	1	1	-	-	-	-	-	
5	33120-KCZ-642	ヘッドライトユニット	8,300	-	-	-	1	-	-	-	-	-	1901967	
	33120-KFB-871	8,300	-	-	-	1	-	-	-	-	-	1901968	
6	33180-MR7-003	カバー, ラバー	570	-	-	-	1	1	-	-	-	-	-	
7	34901-MC7-602	バルブ, ヘッドライト (スタンレー) (12V 60/55W)	2,500	-	-	-	1	1	-	-	-	-	-	
8	61140-KCZ-640ZA	ハイスールセット, フロント *TYPE1* (WL)	6,500	-	-	-	1	1	-	-	-	-	-	J
	61140-KCZ-640ZB	ハイスールセット, フロント *TYPE2* (WL)	6,500	-	-	-	1	-	-	-	-	-	-	5J
	61140-KCZ-640ZC	ハイスールセット, フロント (WL) *R292R* エクストリームレッド*	6,500	-	-	-	1	1	-	-	-	-	-	4J
9	90111-162-000	ホルト, フランジ 6MM	160	-	-	-	2	2	-	-	-	-	-	2J
10	93911-25120	スクリュー, タツピング 5X10 (PO)	25	-	-	-	2	2	-	-	-	-	-	

3

F-2

メーター (XR250Y)



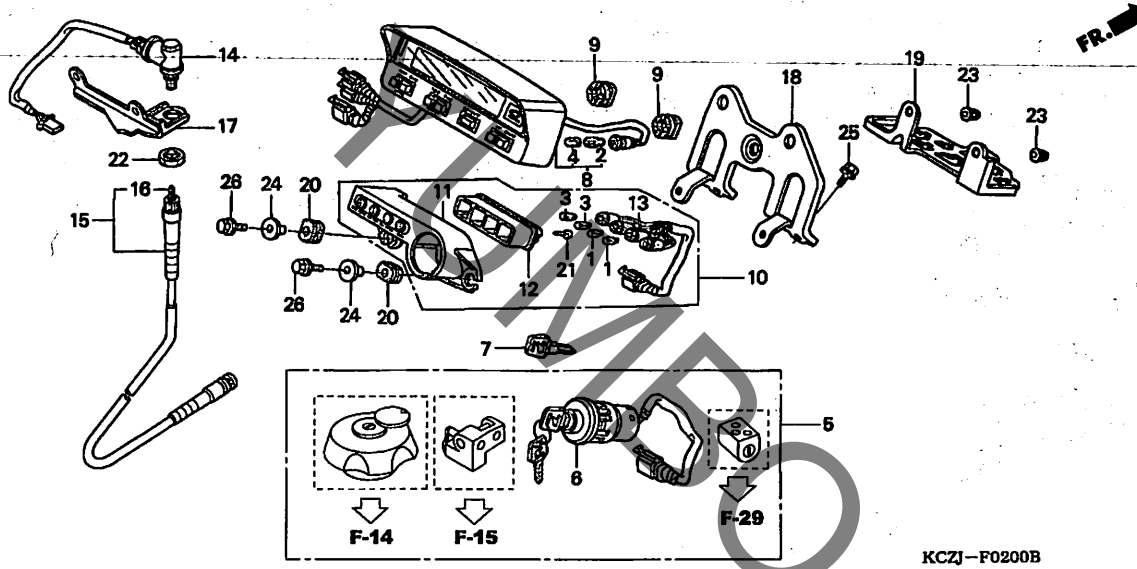
見出番号	LON	(関連見出番号) 整備項目	FRT
5	6151A1	キーセット	0.7
6	615146	スイッチ, イグニッション	0.3
8	8121A3	スピードメーターアッセンブリー	0.2
10	8121D9	ボックスASSY., パイロットインジケータ	0.3
13	6161G4	ソケットASSY., メーターハルブ	0.3
14	617198	センサー, スピードメーター	0.3
15	811160	ケーブル, スピードメーター	0.2
16	8111B2	ケーブル, スピードメーターインナー	0.1
18	(19)		
	8121A4	ブラケット, メーター	0.3

見出番号	部品番号	部品名	希望小売価格	使用個数							適用号機		タイプ
				Y	3	5	6	7	XR2503 Y	3	初号機	終号機	
1	34907-KW3-003	ハルブ, ウエッジベース (12V 1.7W) (スタンレー)	110	2	-	-	-	-	-	-	-	-	-
2	34908-GEO-701	ハルブ, ウエッジベース (12V/2W)	120	1	-	-	-	-	-	-	-	-	-
3	34908-MG9-951	ハルブ, ウエッジベース (12V 1.7W)	120	2	-	-	-	-	-	-	-	-	-
4	34909-MV1-941	キャップ, ハルブ	155	1	-	-	-	-	-	-	-	-	-
5	35010-KCZ-J40	キーセット	8,200	1	-	-	-	-	-	-	-	-	-
6	35100-KCZ-901	スイッチASSY., コンビネーション	2,730	1	-	-	-	-	-	-	-	-	-
7	35121-MR1-770	キー, ブランク (タイプ1) (キーナンバー AXX / BXX)	480	(1)	-	-	-	-	-	-	-	-	-
	35122-MR1-770	キー, ブランク (タイプ2) (キーナンバー CXX / DXX)	480	(1)	-	-	-	-	-	-	-	-	-
8	37200-KCZ-J40	スピードメーターASSY., デジタル	47,200	1	-	-	-	-	-	-	-	-	-
9	37242-435-700	ラバー, スピードメーターマウンティング	255	2	-	-	-	-	-	-	-	-	-
10	37600-KCZ-901	ボックスASSY., パイロット	3,780	1	-	-	-	-	-	-	-	-	-
11	37601-KCZ-007	ケース, アツパ	2,160	1	-	-	-	-	-	-	-	-	-
12	37602-KCZ-007	ケース, ロア	1,390	1	-	-	-	-	-	-	-	-	-
13	37603-KCZ-901	ソケットCOMP.	760	1	-	-	-	-	-	-	-	-	-
14	37700-KCZ-901	センサーASSY., スピード	6,650	1	-	-	-	-	-	-	-	-	-
15	44830-KCZ-000	ケーブルCOMP., スピードメーター	1,270	1	-	-	-	-	-	-	-	-	-
16	44831-KBR-000	ケーブル, インナー	360	1	-	-	-	-	-	-	-	-	-
17	61306-KCZ-000	ガード, ステアリングロツク	700	1	-	-	-	-	-	-	-	-	-
18	61315-KCZ-900	ブラケットCOMP., スピードメーター	690	1	-	-	-	-	-	-	-	-	-
19	61316-KCZ-900	ステー, カブラ	950	1	-	-	-	-	-	-	-	-	-
20	80106-MG7-000	ラバー, テールライトマウンティング	130	2	-	-	-	-	-	-	-	-	-

3

F-2

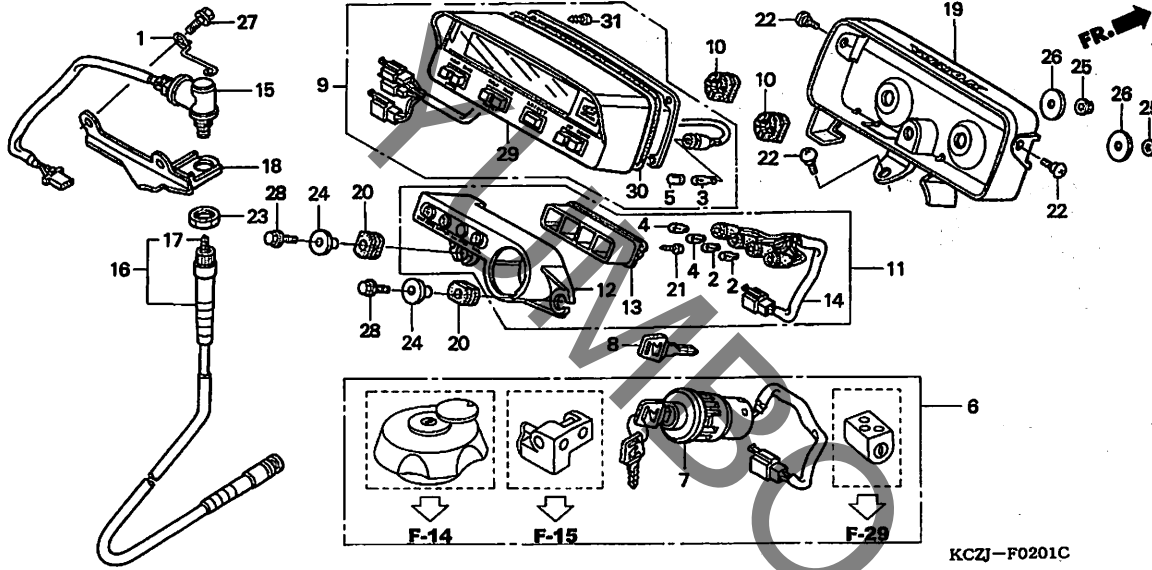
メーター (XR250Y)



見出 番号	部品番号	部品名	希望 小売 価格	使用個数							適用号機		タイプ	
				Y	3	5	6	7	XR250 Y	XR2503 3	初号機	終号機		
21	90101-KY6-008	スクリュー、タツピング 3X14	90	2	-	-	-	-	-	-	-	-	-	-
22	90235-KCZ-000	ナット 18MM	245	1	-	-	-	-	-	-	-	-	-	-
23	90361-SE0-000	ナット、キヤツフ 6MM	115	2	-	-	-	-	-	-	-	-	-	-
24	90503-KE1-000	カラー 6.3X13.5	160	2	-	-	-	-	-	-	-	-	-	-
25	95701-06012-00	ホルト、フランジ 6X12	35	2	-	-	-	-	-	-	-	-	-	-
26	96001-06022-07	ホルト、フランジ 6X22	55	2	-	-	-	-	-	-	-	-	-	-

F-2-1

メーター (XR250Y/3)



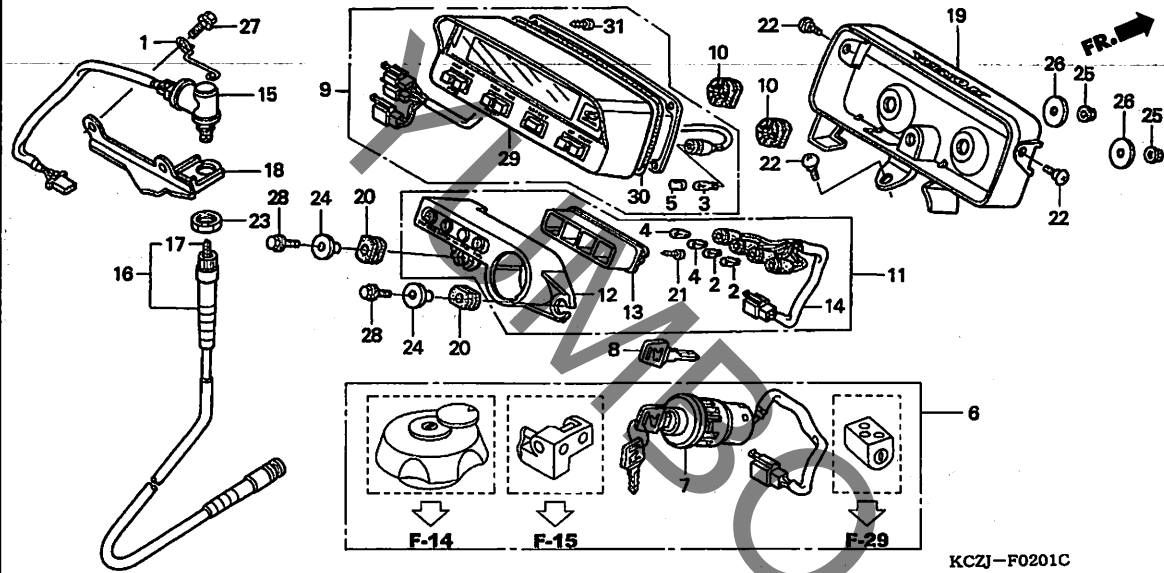
見出番号	LON	(関連見出番号) 整備項目	FRT
6	6151A1	キーセット	0.7
7	615146	スイッチ, イグニッション	0.3
9	8121A3	スピードメーターアッセンブリー	0.3
11	8121D9	ボックスASSY., バイロットインジケータ	0.3
14	6161G4	ソケットASSY., メーターハルブ	0.3
15	617198	センサー, スピードメーター	0.3
16	811160	ケーブル, スピードメーター	0.2
17	8111B2	ケーブル, スピードメーターインナー	0.1
19	8121E3	カバー, メーター	0.3

見出番号	部品番号	部品名	希望小売価格	使用個数							適用号機		タイプ
				Y	3	5	6	7	XR250Y	XR2503	初号機	終号機	
1	22875-KCZ-000	ガイド, クラッチケーブル	175	-	-	-	-	-	1	1			
2	34907-KW3-003	ハルブ, ウエッジベース (12V 1.7W) (スタンレー)	110	-	-	-	-	-	2	2			
3	34908-GEO-701	ハルブ, ウエッジベース (12V/2W)	120	-	-	-	-	-	1	1			
4	34908-MG9-951	ハルブ, ウエッジベース (12V 1.7W)	120	-	-	-	-	-	2	2			
5	34909-MV1-941	キャップ, ハルブ	155	-	-	-	-	-	1	1			
6	35010-KCZ-J20	キーセット	8,200	-	-	-	-	-	1	-			
	35010-KCZ-J60		8,650	-	-	-	-	-	-	1			
7	35100-KCZ-007	スイッチASSY., コンビネーション	2,870	-	-	-	-	-	1	1			
8	35121-MR1-770	キー, ブランク (タイプ1) (キーナンバー AXX / BXX)	480	-	-	-	-	-	(1)	(1)			
	35122-MR1-770	キー, ブランク (タイプ2) (キーナンバー CXX / DXX)	480	-	-	-	-	-	(1)	(1)			
9	37200-KCZ-J20	スピードメーターASSY., デジタル	47,200	-	-	-	-	-	1	-			
	37200-KCZ-J21		43,000	-	-	-	-	-	-	1			
10	37242-435-700	ラバー, スピードメーターマウンティング	255	-	-	-	-	-	2	2			
11	37600-KCZ-007	ボックスASSY., バイロット	3,970	-	-	-	-	-	1	1			
12	37601-KCZ-007	ケース, アッパ	2,160	-	-	-	-	-	1	1			
13	37602-KCZ-007	ケース, ロア	1,390	-	-	-	-	-	1	1			
14	37603-KCZ-007	ソケットCOMP.	800	-	-	-	-	-	1	1			
15	37700-KCZ-004	センサーASSY., スピード	7,000	-	-	-	-	-	1	1			
16	44830-KCZ-000	ケーブルCOMP., スピードメーター	1,270	-	-	-	-	-	1	1			
17	44831-KBR-000	ケーブル, インナー	360	-	-	-	-	-	1	1			
18	61306-KCZ-000	ガイド, ステアリングロツク	700	-	-	-	-	-	1	1			
19	61312-KCZ-000ZA	ホルダーセット, メーター *TYPE1* (WL)	1,470	-	-	-	-	-	1	-			

3

F-2-1

メーター (XR250Y/3)

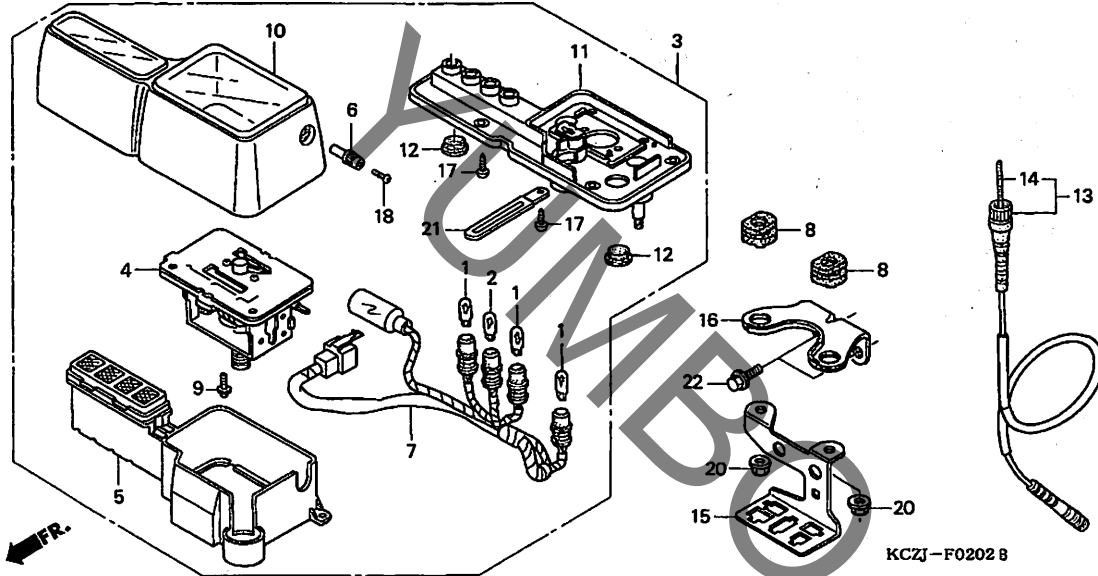


見出 番号	部品番号	部品名	希望 小売 価格	使用個数							適用号機		タイプ
				Y	3	XR250 5	6	7	XR2503 Y	3	初号機	終号機	
19)	61312-KCZ-J60ZA	ホルダーセット、メーター *TYPE1*(WL)	1,680	-	-	-	-	-	-	1			
20	80106-MG7-000	ラバー、テールライトマウンティング	130	-	-	-	-	-	2	2			
21	90101-KY6-008	スクリーン、タツピング 3X14	90	-	-	-	-	-	2	2			
22	90107-MT2-000	スクリーン、スクリーンセッティング (6X12)	90	-	-	-	-	-	3	3			
23	90235-KCZ-000	ナット 18MM	245	-	-	-	-	-	1	1			
24	90503-KE1-000	カラー 6.3X13.5	160	-	-	-	-	-	2	2			
25	94050-06000	ナット、フランジ 6MM	35	-	-	-	-	-	2	2			
26	94103-06000	ワッシャー、フレイン 6MM	25	-	-	-	-	-	2	2			
27	95701-06012-00	ホルト、フランジ 6X12	35	-	-	-	-	-	2	2			
28	96001-06022-07	ホルト、フランジ 6X22	55	-	-	-	-	-	2	2			
29	37210-KCZ-J21	ケースASSY.、アツパー	8,250	-	-	-	-	-	-	1			J/B, J/C, J/D
30	37211-KCZ-J21	バツキン	190	-	-	-	-	-	-	1			J/B, J/C, J/D
31	37212-KCZ-J21	スクリーン、タツピング	40	-	-	-	-	-	-	4			J/B, J/C, J/D

3

F-2-2

メーター (XR2503/5/6/7)

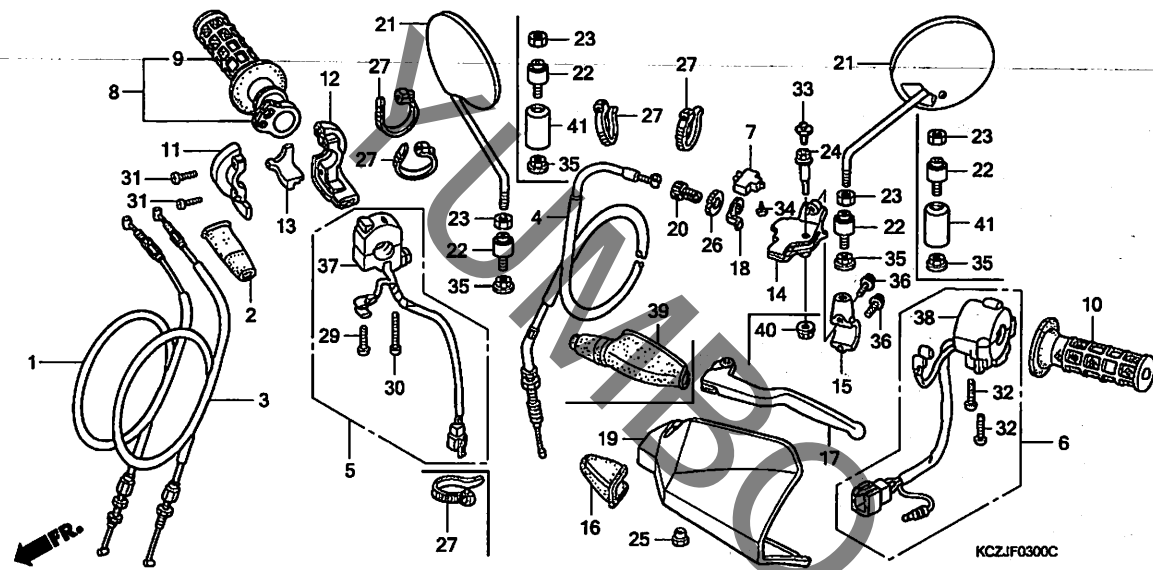


見出番号	LON	(関連見出番号) 整備項目	FRT
1		(2)	
6161G3		バルブ、メーター	0.1
		・作業条件:2個以上でも同一時間	
3	8121A1	メーターASSY.、コンビネーション	0.3
4	8121A3	スピードメーターアッセンブリー	0.4
5	8121B6	ケース、メーター:インナー	0.4
7	6161G4	ソケットASSY.、メーターバルブ	0.4
10	8121B4	ケース、メーター:アッパー	0.4
11	8121B5	ケース、メーター:ロー	0.4
13	811160	ケーブル、スピードメーター	0.2
14	8111B2	ケーブル、スピードメーターインナー	0.1
16		(15)	
8121A4		ブラケット、メーター	0.2

見出番号	部品番号	部品名	希望小売価格	使用個数						適用号機		タ	イ	ブ
				Y	3	XR250 5	6	7	XR2503 Y	3	初号機			
1	34908-GA7-701	バルブ、ウエッジベース (T10) (12V 3.4W)	100	-	3	3	3	3	-	-				
2	34908-MB9-871	バルブ、ウエッジベース (12V 1.7W)	110	-	1	1	1	1	-	-				
3	37200-KCZ-J71	スピードメーターASSY. (KPH)	13,000	-	1	1	-	-	-	-				
	37200-KCZ-641		13,000	-	-	-	1	1	-	-				
4	37210-KCZ-J71	スピードメーターCOMP. (KPH)	6,700	-	1	1	-	-	-	-				
	37210-KCZ-641		6,700	-	-	-	1	1	-	-				
5	37211-KCN-751	ケースASSY.、インナー	2,210	-	1	1	1	1	-	-				
6	37220-KR3-671	ノブ	350	-	1	1	1	1	-	-				
7	37222-KCZ-J71	ソケットCOMP.	2,210	-	1	1	-	-	-	-				
	37222-KCZ-641		2,210	-	-	-	1	1	-	-				
8	37243-MG2-000	ラバー、スピードメーターマウンティング	155	-	2	2	2	2	-	-				
9	37305-MAW-621	スクリーウツジヤ 4X12	85	-	2	2	2	2	-	-				
10	37610-KBR-008	ケースCOMP.、アッパー	2,260	-	1	1	1	1	-	-				
11	37617-KCN-751	ケースASSY.、アンダー	1,470	-	1	1	1	1	-	-				
12	37618-MB2-008	キャップ、スピードアラームコード	90	-	2	2	2	2	-	-				
13	44830-KAE-740	ケーブルASSY.、スピードメーター	1,000	-	1	1	1	1	-	-				
14	44831-GEO-710	ケーブル、インナー	370	-	1	1	1	1	-	-				
15	61315-KCZ-J71	ステー、カラー	670	-	1	1	1	1	-	-				
16	61319-KAE-870	ステー、スピードメーター	750	-	1	1	1	1	-	-				
17	90109-MZ5-008	スクリー、タツビシヤ 4X14	150	-	5	5	5	5	-	-				
18	90158-KM7-911	スクリー、パン 2X6	80	-	1	1	1	1	-	-				
20	94050-06000	ナット、フランジ 6MM	35	-	2	2	2	2	-	-				
21	94591-41000	クリツク 4X100	125	-	1	1	1	1	-	-				
22	95701-08016-00	ボルト、フランジ 8X16	40	-	2	2	2	2	-	-				

F-3

ハンドルレバー / スイッチ / ケーブル

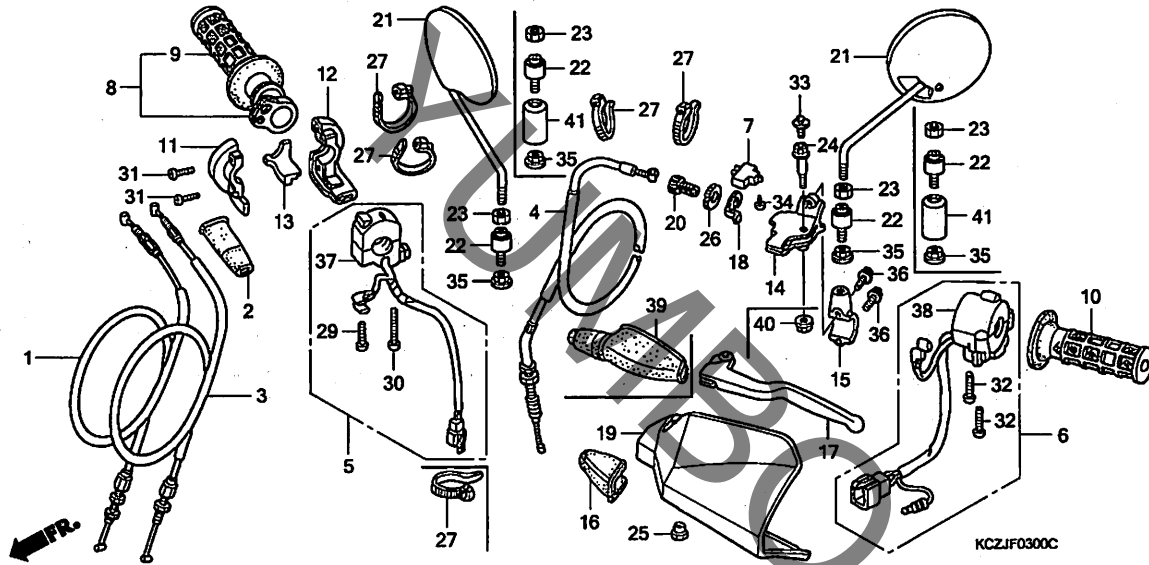


見出番号	LON	(関連見出番号) 整備項目	FRT
1		(3)	
811100		ケーブル, スロットル ・作業条件: 2個でも同一時間	0.5
4	811115	ケーブル, クラッチ	0.2
5	615120	(37) スイッチ, スターターキル	0.3
6	615118	(38) スイッチ, ウィンカー	0.5
7	6151A9	スイッチ, クラッチ	0.1
8	810150	グリップ, スロットル	0.2
9	8101C1	グリップ, ハンドル : ライト	0.2
10	8101C0	グリップ, ハンドル : レフト	0.1
12	810155	ハウジング, スロットル	0.2
14	8101C8	ブラケット, ハンドルレバー : レフト	0.3
17	8101C6	レバー, ハンドル : レフト	0.1
	8101F5	レバー, ハンドル : 両側	0.2
19	8101E2	ガード, ナックル : レフト	0.1

見出番号	部品番号	部品名	希望小売価格	使用個数							適用号機		タイプ		
				Y	3	XR250 5	6	7	XR2503 Y	3	初号機	終号機			
1	17910-KCZ-950	ケーブルCOMP. A, スロットル	1,450	1	-	-	-	-	1	-	-	-	-	-	-
	17910-KCZ-J70		1,350	-	1	1	1	1	-	-	-	-	-	-	-
	17910-KCZ-J60		1,350	-	-	-	-	-	-	-	1	-	-	-	-
2	17913-KB7-000	カバー, スロットルケーブル	360	1	1	1	1	1	1	1	-	-	-	-	-
3	17920-KCZ-000	ケーブルCOMP. B, スロットル	1,450	1	-	-	-	-	-	1	-	-	-	-	-
	17920-KCZ-J70		1,350	-	1	-	-	-	-	-	-	-	1701242	J, 2J	-
	17920-KCZ-J60		1,420	-	-	-	-	-	-	1	-	-	1701272	J	-
	17920-KCZ-J71		1,350	-	1	-	-	-	-	-	-	-	-	J/A, J/B, J/C, J/D, 2J/A, 2J/B, 2J/C, 2J/D, 4J, 4J/A, 4J/B, 4J/C, 5J, 5J/A, 5J/B, 5J/C	-
	17920-KCZ-J61		1,350	-	1	-	-	-	-	-	-	-	1701243	J, 2J	-
	17920-KCZ-J61		1,350	-	-	1	1	1	-	-	-	-	1701273	J/A, J/B, J/C, J/D	-
4	22870-KCZ-000	ケーブルCOMP., クラッチ	1,170	1	-	-	-	-	-	1	-	-	-	-	-
	22870-KCZ-J60		1,110	-	1	1	1	1	-	-	-	-	-	-	-
5	35013-KCZ-900	スイッチセット, スターターキル	2,310	1	-	-	-	-	-	-	-	-	-	-	-
	35013-KCZ-000		2,430	-	-	-	-	-	-	1	1	-	-	-	-
6	35020-KCZ-900	スイッチセット, ウィンカー	5,500	1	-	-	-	-	-	-	-	-	-	-	-
	35020-KCZ-000		5,800	-	-	-	-	-	-	-	1	1	-	-	-
7	35330-MK5-003	スイッチASSY., クラッチ	740	1	1	1	1	1	1	1	1	1	-	-	-
8	53140-KCZ-000	グリップ ASSY., スロットル	1,470	1	-	-	-	-	-	1	-	-	-	-	-
	53140-KCZ-010		1,470	-	1	1	1	1	-	-	-	-	-	-	-
9	53165-MK5-010	グリップ, R. ハンドル	450	1	1	1	1	1	1	1	1	1	-	-	-
10	53166-MK5-010	グリップ, L. ハンドル	460	1	1	1	1	1	1	1	1	1	-	-	-
11	53167-KB7-000	ハウジング, アツパースロットル	1,110	1	1	1	1	1	1	1	1	1	-	-	-
12	53168-MG7-000	ハウジング, アンタースロットル	1,050	1	1	1	1	1	1	1	1	1	-	-	-
13	53169-KB7-000	スライダースロットルケーブル	280	1	1	1	1	1	1	1	1	1	-	-	-

F-3

ハンドルレバー / スイッチ / ケーブル

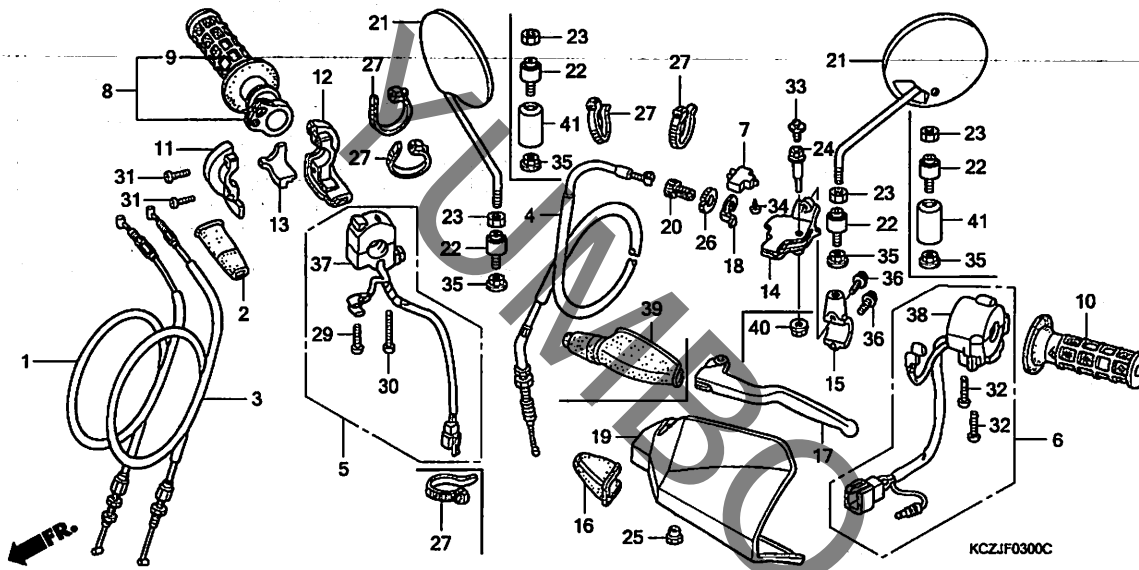


見出 番号	部品番号	部品名	希望 小売 価格	使用個数							適用号機		タイプ	
				Y	3	5	6	7	Y	3	初号機	終号機		
14	53172-KCZ-000	ブラケット, L. ハンドルレバー	1,840	1	1	1	1	1	1	1	1			
15	53174-KCZ-000	ホルダー, L. レバーブラケット	690	1	1	1	1	1	1	1	1			
16	53177-KCZ-000	カバー, L. ハンドルレバー	370	1	-	-	-	-	1	1				
17	53178-KAE-730	レバー, L. ステアリングハンドル	1,000	1	1	1	1	1	1	1	1			
18	53181-KCY-670	プレート, カートセッティング	185	1	-	-	-	-	1	1				
19	53185-KCZ-000ZB	ガード, L. ナツクル												
		R134 ファイティングレット	1,530	1	-	-	-	-	-	-				
		NH1 プラック	1,530	-	-	-	-	-	1	1				
20	53192-KA4-710	ホルト, ワイヤージヤセッティング	410	1	1	1	1	1	1	1	1			
21	88210-KAE-871	ミラー-COMP.	1,500	2	2	2	-	-	2	2				
	88210-KCZ-641	1,500	-	-	-	2	2	-	-				
22	88255-KAE-871	ラバー-COMP. マウント	490	2	2	2	2	2	2	2				
23	90301-KBA-900	ナツト, ロツク	75	2	2	2	-	2	2	2				
	88311-MM9-000	105	-	-	-	2	-	-	-				
24	90112-KCZ-000	ホルト, レバーピボット	100	1	1	1	1	1	1	1				
25	90312-GE2-000	ナツト, フェンダーセッティング	120	1	-	-	-	-	1	1				
26	90321-KA4-700	ナツト, ファイキング	570	1	1	1	1	1	1	1				
27	90650-KW3-000	バンド, ワイヤ	130	5	4	4	4	4	5	5				
29	93500-04032-0G	スクリュ, バン 4X32	25	1	1	1	1	1	1	1				
30	93500-04045-0G	スクリュ, バン 4X45	30	1	1	1	1	1	1	1				
31	93500-05016-0G	スクリュ, バン 5X16	25	2	2	2	2	2	2	2				
32	93500-05020-0G	スクリュ, バン 5X20	25	2	2	2	2	2	2	2				
33	93894-04010-10	スクリュ-ワツシヤ 4X10	30	1	-	-	-	-	1	1				
34	93901-32220	スクリュ, タツピング 3X10	25	1	1	1	1	1	1	1				
35	94050-10070	ナツト, フランジ 10MM	50	2	2	2	2	2	2	2				

3

F-3

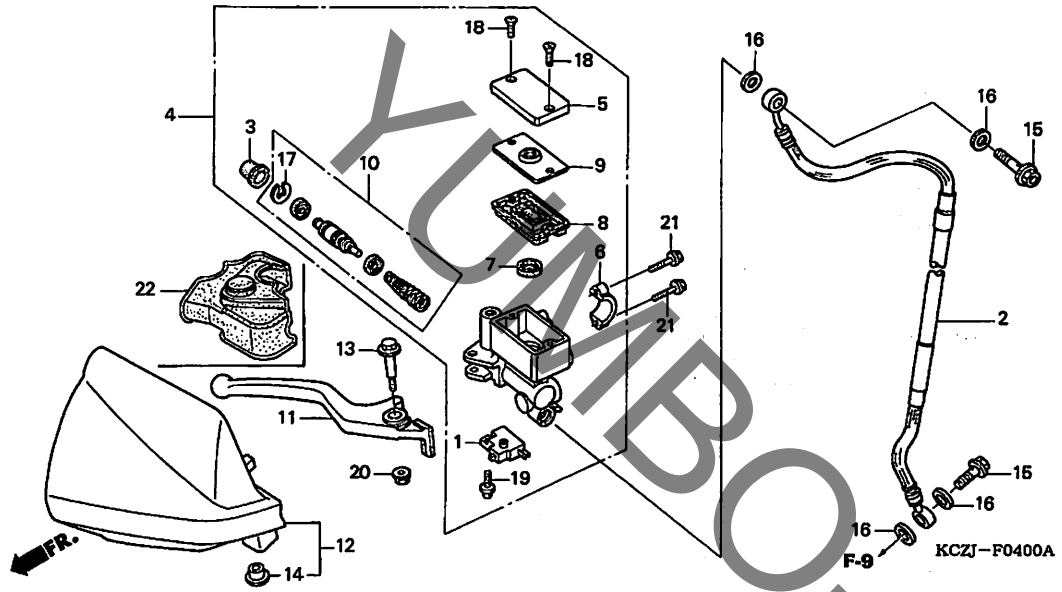
ハンドルレバー / スイッチ / ケーブル



見出 番号	部品番号	部品名	希望 小売 価格	使用個数						適用号機		タイプ	
				Y	3	5	6	7	Y	3	初号機		終号機
36	96001-06020-07	ホルト, フランジ 6X20	40	2	2	2	2	2	2	2			
37	35130-KGZ-J70	スイッチASSY., スターターキル	2,430	-	1	-	-	-	-	-			
	35130-KGZ-601		2,310	-	-	1	1	1	-	-			
38	35200-KGZ-J70	スイッチASSY., ウィンカー	5,500	-	1	1	1	1	-	-			
39	53177-KS5-700	カバー, L. ハンドルレバー	500	-	1	1	1	1	-	-			
40	94050-06000	ナット, フランジ 6MM	35	-	1	1	1	1	-	-			
41	88112-MM9-000	カバー, ロックナット	320	-	-	-	2	2	-	-			

F-4

フロントブレーキマスターシリンダー



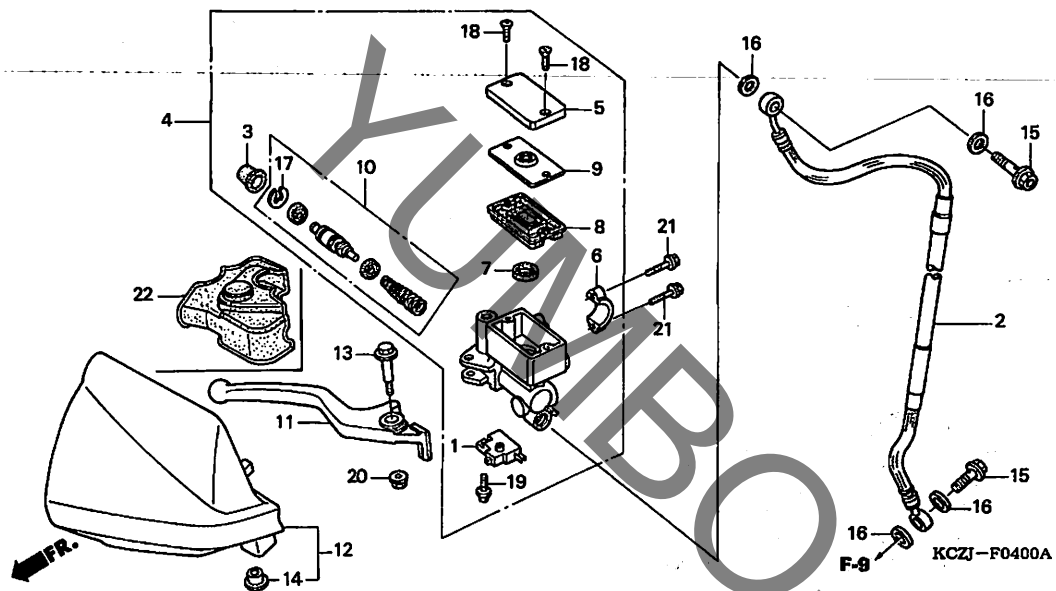
見出番号	LON	(関連見出番号) 整備項目	FRT
1	6151B2	スイッチ, フロントストップ	0.1
2	7121A0	ホース, フロントブレーキ -含む: ブレーキエア抜き	0.4
4	712105	シリンダー, フロントブレーキマスター -含む: ブレーキエア抜き	0.4
8	7121G6	ダイヤフラム, フロントブレーキマスターシリンダー	0.1
10	7121G9	ピストンセット, フロントブレーキマスター -含む: ブレーキエア抜き	0.4
11	8101C7	レバー, ハンドル: ライト	0.1
	8101F5	レバー, ハンドル: 両側	0.2
12	8101E3	ガード, ナツクル: ライト	0.1

見出番号	部品番号	部品名	希望小売価格	使用個数						適用号機		タイプ	
				Y	3	5	6	7	XR250 Y	XR2503 3	初号機		終号機
1	35340-MA5-671	スイッチASSY., フロントストップ	820	1	1	1	1	1	1	1			
2	45125-KCZ-J41	ホース, フロントブレーキ	3,150	1	-	-	-	-	-	-			
	45125-KGZ-J71	ホースCOMP., フロントブレーキ	3,150	-	1	1	1	1	-	-			
	45125-KCZ-J91		3,520	-	1	1	1	1	-	-			
	45125-KCZ-J21	ホース, フロントブレーキ	3,310	-	-	-	-	-	1	1			
3	45504-410-003	ブーツCOMP.	370	1	1	1	1	1	1	1			
4	45510-KCZ-006	シリンダーサブASSY., フロントブレーキ マスター (ニツシン)	9,550	1	1	1	1	1	1	1			
5	45513-KJ1-701	キャップ, マスターシリンダー	810	1	1	1	1	1	1	1			
6	45517-166-006	ホルダー, マスターシリンダー	580	1	1	1	1	1	1	1			
7	45518-MG3-016	セパレーターCOMP.	340	1	1	1	1	1	1	1			
8	45520-MG7-006	ダイヤフラム	360	1	1	1	1	1	1	1			
9	45521-HA2-006	プレート, ダイヤフラム	380	1	1	1	1	1	1	1			
10	45530-KJ1-702	シリンダーセット, マスター	1,840	1	1	1	1	1	1	1			
11	53175-KAE-730	レバー, R. ステアリングハンドル	1,020	1	1	1	1	1	1	1			
12	53180-KCZ-000ZB	ガード, R. ナツクル		1	-	-	-	-	-	-			
		R134 ファイティングレット	1,530	1	-	-	-	-	-	-			
		NH1 ブラック	1,530	1	-	-	-	-	1	1			
13	90113-KCZ-006	ホルダー, レバーピストン	100	1	-	-	-	-	1	1			
	90114-166-006	ホルダー, ハンドルレバーピストン	205	-	1	1	1	1	-	-			
14	90127-KCZ-000	カラー 6X5.5	60	1	-	-	-	-	1	1			
15	90145-MS9-612	ホルダー, オイル 10X22	320	2	2	2	2	2	2	2			
16	90545-300-000	ワッシャー, オイルホルダー	140	4	4	4	4	4	4	4			
17	90651-MA5-671	サークリップ	130	1	1	1	1	1	1	1			
18	93600-04012-1G	スクリュー, フラット 4X12	25	2	2	2	2	2	2	2			
19	93893-04012-17	スクリューワッシャー 4X12	35	1	1	1	1	1	1	1			

J, J/A, J/B, J/C, J/D, 4J, 4J/A, 4J/B, 4J/C
YA, 2J, 2J/A, 2J/B, 2J/C, 2J/D, 5J, 5J/A, 5J/B, 5J/C

F-4

フロントブレーキマスターシリンダー

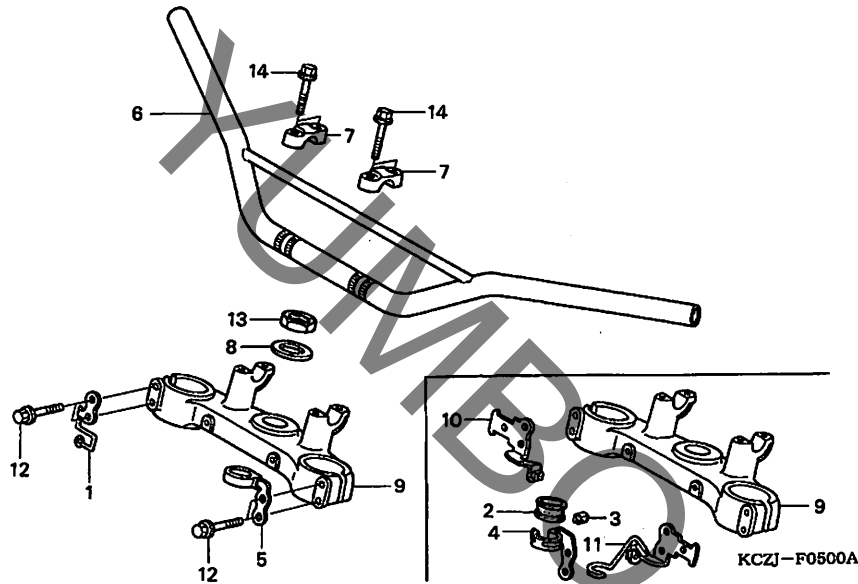


見出 部品番号	部品名	希望 小売 価格	使用個数						適用号機		タイプ
			Y	3	XR250 5	6	7	XR2503 Y	3	初号機	
20 94050-06000	ナット, フランジ 6MM	35	1	1	1	1	1	1	1		
21 96001-06022-07	ホルト, フランジ 6X22	55	2	2	2	2	2	2	2		
22 53176-KJ1-701	カバー, R. ハンドルカバー	480	-	1	1	1	1	-	-		

3

F-5

ハンドルパイプ / トップブリッジ (XR250Y/XR2503Y/3)



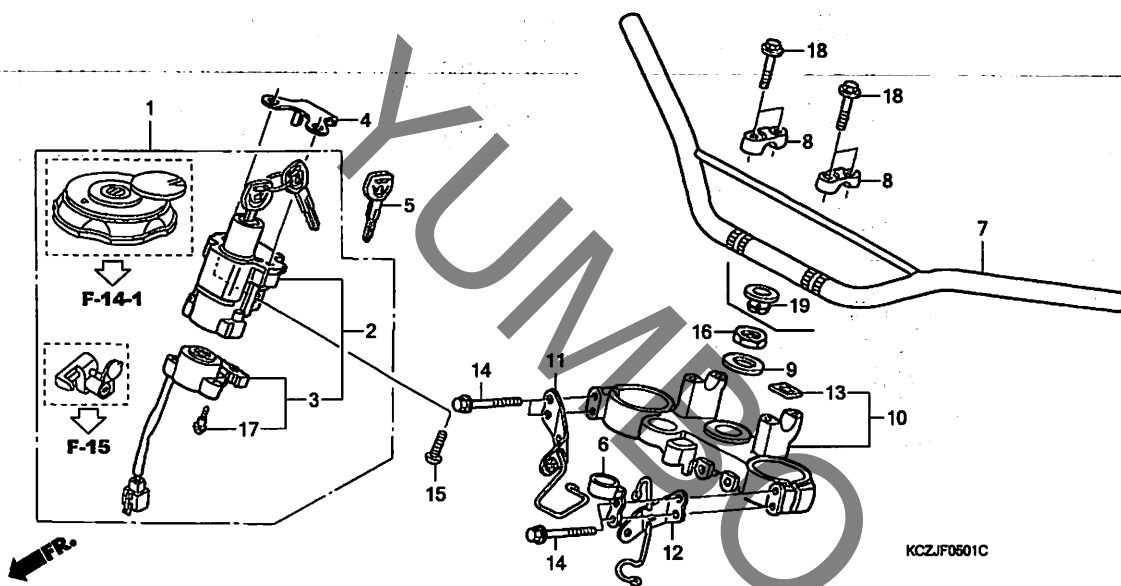
見出番号	LON	(関連見出番号)	整備項目	FRT
6	810100	パイプ, ステアリングハンドル	0.6
9	510110	ブリッジ, フォークトップ	0.6

見出番号	部品番号	部品名	希望小売価格	使用個数						適用号機		タイプ
				Y	3	XR250 5	6	7	XR2503 Y	3	初号機	
1	17925-KCZ-000	クランプ, スロットルケーブル	205	-	-	-	-	-	1	1		
2	45466-KA4-000	インナーケーブルガイド	220	1	-	-	-	-	-	-		
3	45467-KV6-300	プロテクター	100	1	-	-	-	-	-	-		
4	45469-KV6-000	ガイド, フレーキホーストップ	290	1	-	-	-	-	-	-		
5	45470-KCZ-000	ガイド COMP., フレーキホース (TOP)	530	-	-	-	-	-	1	1		
6	53100-KCZ-000ZB	パイプ, ステアリングハンドル	4,360	1	-	-	-	-	1	-		
	53100-KCZ-J60ZA	*NH146M*アキュレイトシルバ-メタリック	4,580	-	-	-	-	-	-	1		
7	53131-MS8-000	ホルダー, アツパ	530	2	-	-	-	-	2	2		
8	53215-GF8-000	ワッシャー, タストシール	120	1	-	-	-	-	1	1		
9	53230-KCZ-010	ブリッジ, フォークトップ	9,300	1	-	-	-	-	1	1		
10	61305-KCZ-900	ステー, R. ヘッドライト	360	1	-	-	-	-	-	-		
11	61405-KCZ-900	ステー, L. ヘッドライト	360	1	-	-	-	-	-	-		
12	90103-KF0-000	ホルト, フランジ 8X45	155	4	-	-	-	-	4	4		
13	90304-425-000	ナット, ステアリングステム	510	1	-	-	-	-	1	1		
14	96300-08035-00	ホルト, フランジ 8X35	55	4	-	-	-	-	4	4		

3

F-5-1

ハンドルパイプ / トップブリッジ (XR2503/5/6/7)



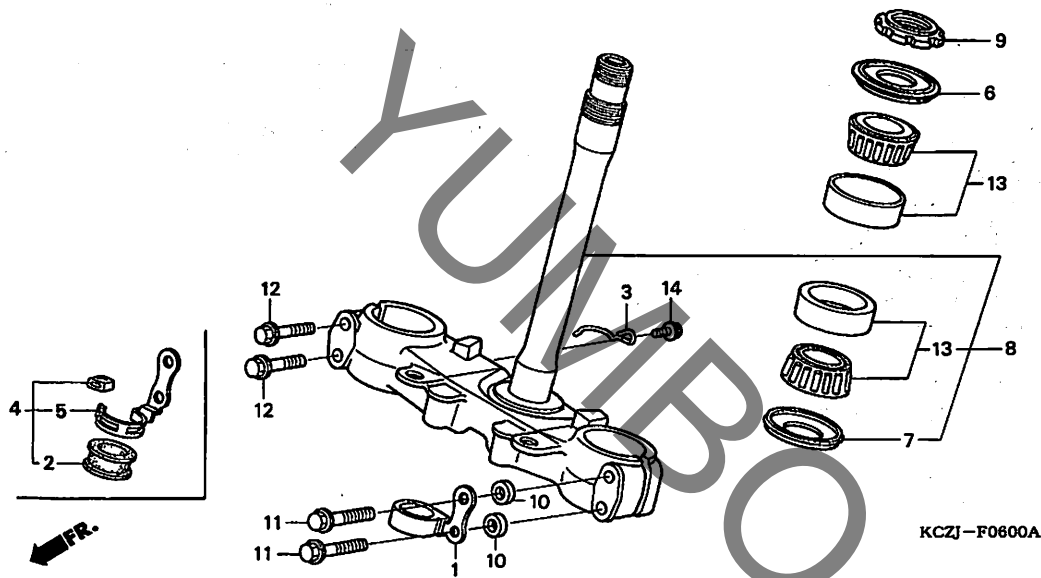
見出番号	LON	(関連見出番号) 整備項目	FRT
1	6151A1	キット	0.9
2	615145	スイッチ, コンビネーション&ロック	0.6
3	6151C2	ベース, コンタクト	0.5
7	810100	パイプ, ステアリングハンドル	0.6
10	510110	ブリッジ, フォークトップ	0.6

見出番号	部品番号	部品名	希望小売価格	使用個数							適用機種		タイプ	
				Y	3	XR250 5	6	7	XR2503 Y	3	初号機	終号機		
1	35010-KCZ-J70	キット	11,900	-	1	1	1	-	-	-	-	-	-	-
	35010-KCZ-J71		11,900	-	-	-	-	-	-	-	-	-	-	-
2	35100-KCZ-J71	スイッチASSY., コンビネーション&ロック	8,100	-	1	1	1	1	-	-	-	-	-	-
3	35101-KCZ-J71	ベースCOMP., コンタクト	3,150	-	1	1	1	1	-	-	-	-	-	-
4	35106-KCZ-J70	カバー, コンビネーションスイッチ	440	-	1	1	1	1	-	-	-	-	-	-
5	35121-MAS-G01	キー, プランク (タイプ1)	630	-	(1)	(1)	(1)	(1)	-	-	-	-	-	-
6	45470-KBR-000	ガイドCOMP., フレーキホース	680	-	1	1	1	1	-	-	-	-	-	-
7	53100-KCZ-J70ZA	パイプ, ステアリングハンドル		-	1	1	1	-	-	-	-	-	-	-
		*NH146M*7キュレイトシルバ-メタリック	4,360	-	1	1	1	-	-	-	-	-	-	J, J/A, J/B, J/C, J/D, 4J, 4J/A, 4J/B, 4J/C
	53100-KCZ-J70ZB	*NH303M*マッドアクシスク-レーメタリック	4,360	-	-	-	-	1	-	-	-	-	-	J, 4J
	53100-KCZ-J90ZA	*NH146M*7キュレイトシルバ-メタリック	4,360	-	1	1	1	-	-	-	-	-	-	YA, 2J, 2J/A, 2J/B, 2J/C, 2J/D, 5J, 5J/A, 5J/B, 5J/C
	53100-KCZ-J90ZB	*NH303M*マッドアクシスク-レーメタリック	4,360	-	-	-	-	1	-	-	-	-	-	2J, 5J
8	53131-MS8-000	ホルダー, アツパ-	530	-	2	2	2	2	-	-	-	-	-	-
9	53215-GF8-000	ワッシャー, タ-ストシール	120	-	1	1	1	1	-	-	-	-	-	-
10	53300-KCZ-J70	ブリッジCOMP., フォークトップ	8,400	-	1	1	1	1	-	-	-	-	-	-
11	61314-KCZ-J70	ステー, R. ハットライトケース	600	-	1	1	1	1	-	-	-	-	-	-
12	61317-KCZ-J71	ステー, L. ハットライトケース	540	-	1	1	1	1	-	-	-	-	-	-
13	86150-KPG-901	エンブレム, プロダクション (マルイ)	140	-	1	1	1	1	-	-	-	-	-	-
14	90103-KCY-650	ホルト, フランジ 8X50	160	-	4	4	4	4	-	-	-	-	-	-
15	90107-MBG-000	ホルト, ワンウェイ 8MM	105	-	2	2	2	2	-	-	-	-	-	-
16	90304-425-000	ナット, ステアリングステム	510	-	1	1	1	1	-	-	-	-	-	-
17	91059-KY2-711	スクリュー, タツビソク 3X16	95	-	3	3	3	3	-	-	-	-	-	-
18	96300-08035-00	ホルト, フランジ 8X35	55	-	4	4	4	4	-	-	-	-	-	-
19	53208-MC4-000	キャップ, ステアリングステム	165	-	-	-	1	1	-	-	-	-	-	-

3

F-6

ステアリングシステム (XR250Y/XR2503Y/3)

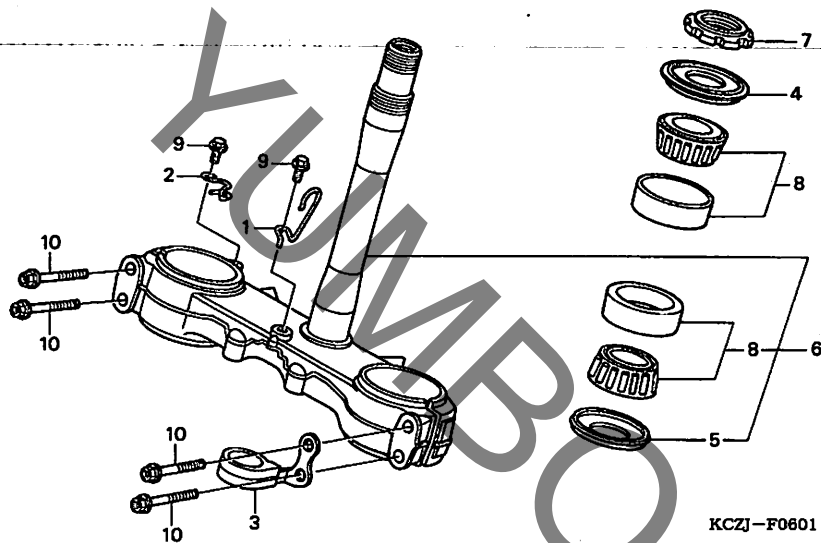


見出番号	LON	(関連見出番号) 整備項目	FRT
8	510100	ステム/シャフトASSY., ステアリング	1.1
9	5101B2	スレット, ステアリングヘッドトップ	0.5
13	5101B6	ベアリング, ヘッドハーフ :アッパ	1.1
	5101B7	ベアリング, ヘッドハーフ :ロア	1.2
	5101C7	ベアリング, ヘッドハーフ :両側	1.2

見出番号	部品番号	部品名	希望小売価格	使用個数							適用号機		タイプ
				Y	3	5	6	7	Y	3	初号機	終号機	
1	45460-KCZ-000	ガイドCOMP., フレーキホースホトム	530	-	-	-	-	-	1	1			
2	45466-KA4-000	インナーケーブルガイド	220	1	-	-	-	-	-	-			
3	45466-KCZ-000	ガイド, スピードメーターケーブル	140	1	-	-	-	-	1	1			
4	45467-KCZ-900	ガイドASSY., フレーキホースホトム	740	1	-	-	-	-	-	-			
5	45468-MK5-000	ガイド, フレーキホースホトム	520	1	-	-	-	-	-	-			
6	53214-KA3-732	ダストシール, ステアリングヘッド (アライ)	250	1	-	-	-	-	1	1			
7	53214-KA4-701	ダストシール, ステアリングヘッド (アライ)	250	1	-	-	-	-	1	-			
	53214-MCJ-751		250	-	-	-	-	-	-	1			
8	53219-KCZ-950	ステムサブASSY., ステアリング	22,600	1	-	-	-	-	1	-			
	53219-KCZ-J60		23,800	-	-	-	-	-	-	1			
9	53229-MN1-650	スレット, ステアリングヘッドトップ	720	1	-	-	-	-	1	1			
10	88315-GA7-000	カラー, ミラーセッティング	95	-	-	-	-	-	2	2			
11	90107-KF0-000	ボール, フランジ 8X40	145	2	-	-	-	-	-	-			
	90103-KF0-000	ボール, フランジ 8X45	155	-	-	-	-	-	2	2			
12	90107-KF0-000	ボール, フランジ 8X40	145	2	-	-	-	-	2	2			
13	91015-425-832	ベアリング, ヘッドハーフアッパ (フジコシ)	1,530	2	-	-	-	-	2	-			
	91015-425-831	ベアリング, ヘッドハーフアッパ (NTN)	1,790	-	-	-	-	-	-	2			
14	96001-06012-00	ボール, フランジ 6X12	40	1	-	-	-	-	1	1			

F-6-1

ステアリングシステム (XR2503/5/6/7)



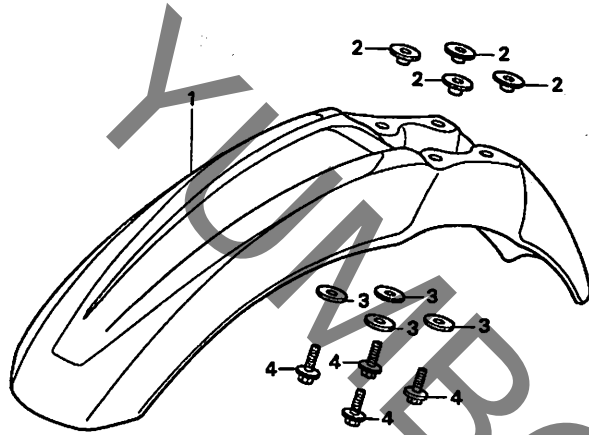
見出番号	LON	(関連見出番号) 整備項目	FRT
6	510100	ステム/シャフトASSY., ステアリング	1.1
7	5101B2	スレット, ステアリングヘッドトップ	0.5
8	5101B6	ヘッドリング, ヘッドパイプ :アツパー	1.1
	5101B7	ヘッドリング, ヘッドパイプ :ロー	1.2
	5101C7	ヘッドリング, ヘッドパイプ :両側	1.2

見出番号	部品番号	部品名	希望小売価格	使用個数					適用号機		タイプ
				Y	3	XR250 5	6	7	XR2503 Y	3	
1	44832-KCZ-J70	クランパ, スピードメーターケーブル	270	-	1	1	1	1	-	-	
2	44833-KCZ-J70	ガイド, スピードメーターケーブル	250	-	1	1	1	1	-	-	
3	45460-MN1-670	ガイドCOMP., ブレーキホースホトム	660	-	1	1	1	1	-	-	
4	53214-KA3-732	ダストシール, ステアリングヘッド (アライ)	250	-	1	1	1	1	-	-	
5	53214-MCJ-751	ダストシール, ステアリングヘッド (アライ)	250	-	1	1	1	1	-	-	
6	53219-KCZ-J70	ステムサブ ASSY., ステアリング	22,600	-	1	1	1	1	-	-	
7	53229-MN1-650	スレット, ステアリングヘッドトップ	720	-	1	1	1	1	-	-	
8	91015-425-831	ヘッドリング, ヘッドパイプアツパー (NTN)	1,790	-	2	2	2	2	-	-	
9	96001-06012-00	ホルト, フランジ 6X12	40	-	2	2	2	2	-	-	
10	96300-08040-00	ホルト, フランジ 8X40	55	-	4	4	4	4	-	-	

3

F-7

フロントフェンダー (XR250Y/XR2503Y/3)



FR.

KCZJ-F0700

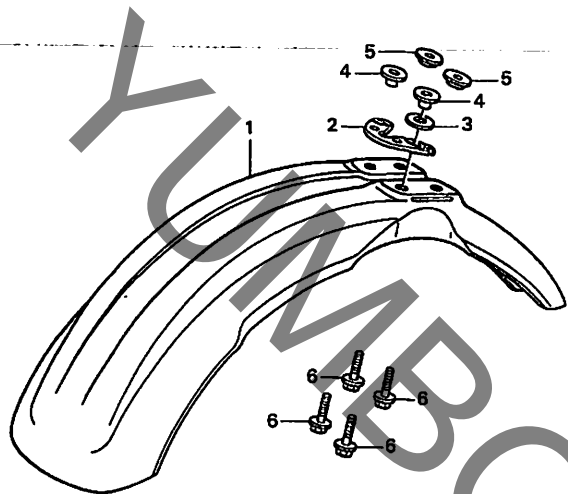
見出番号	LON	(関連見出番号) 整備項目	FRT
1	4131B7	フェンダー, フロント	0.1

見出 番号	部品番号	部品名	希望 小売 価格	使用個数							適用号機		タイプ		
				Y	3	XR250 5	6	7	XR2503 Y	3	初号機	終号機			
1	61100-KCZ-950ZB	フェンダー, フロント *R134*.....ファイティングレット*	4,650	1	-	-	-	-	-	-	-	-	-	-	-
	61110-KCZ-J00ZA	フェンダーセット, フロント (WL) *NH196*.....ロスホワイト	5,900	-	-	-	-	-	-	1	-	-	-	-	-
	61100-KCZ-950ZC	フェンダー, フロント *NH1*.....ブラック	4,650	-	-	-	-	-	-	-	1	-	-	-	-
2	61104-KA4-700	カラー, フェンダーマウンティング	220	4	-	-	-	-	4	4	-	-	-	-	-
3	90545-292-000	ワッシャー 6.5X20	115	4	-	-	-	-	4	4	-	-	-	-	-
4	96300-06022-00	ホルト, フランジ 6X22	50	4	-	-	-	-	4	4	-	-	-	-	-

3

F-7-1

フロントフェンダー (XR2503/5)



見出番号 LON (関連見出番号) FRT
整備項目

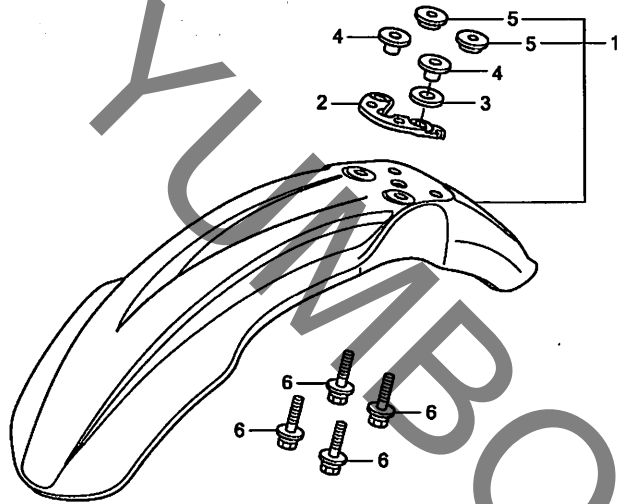
1 4131B7 フェンダー, フロント 0.1

見出番号	部品番号	部品名	希望小売価格	使用個数							適用号機		タイプ	
				Y	3	XR250 5	6	7	XR2503 Y	3	初号機	終号機		
1	61100-KCZ-J70ZA	フェンダー, フロント												
		R134.....ファイティングレット	4,400	-	1	-	-	-	-	-	-	-	-	J, J/A, J/B, J/C, J/D, 5J, 5J/A, 5J/B, 5J/C
	61100-KCZ-J90ZA	*NH1*.....ブラック	4,400	-	1	-	-	-	-	-	-	1701234	2J	
	61100-KCZ-J70ZB	*NH1*.....ブラック	4,400	-	1	1	-	-	-	-	-	1701235	2J/A, 2J/B, 2J/C, 2J/D, 4J, 4J/A, 4J/B, 4J/C	
				-	1	-	-	-	-	-	-		2J	
	61100-KCZ-J70ZC	*NH196*.....ロスホワイト	4,400	-	-	1	-	-	-	-	-		2J	
	61100-KCZ-J70ZD	*R292R*.....エクストリームレット	4,400	-	-	1	-	-	-	-	-		YA	
2	61307-KAE-770	ステー, フロントパイザーロー	390	-	1	1	-	-	-	-	-		J, 5J	
3	90426-001-000	ワッシャー, マグネットファイキシング (10.5MM)	115	-	1	1	-	-	-	-	-			
4	90501-425-000	カラー 6.2X12	170	-	2	2	-	-	-	-	-			
5	90512-KZ4-J20	カラー, フロントフェンダー	240	-	2	2	-	-	-	-	-			
6	93404-06025-00	ホルトワッシャー 6X25	40	-	4	4	-	-	-	-	-			

3

F-7-2

フロントフェンダー (XR2506/7)



KCZJF0702

見出番号 LON (関連見出番号) 整備項目 FRT

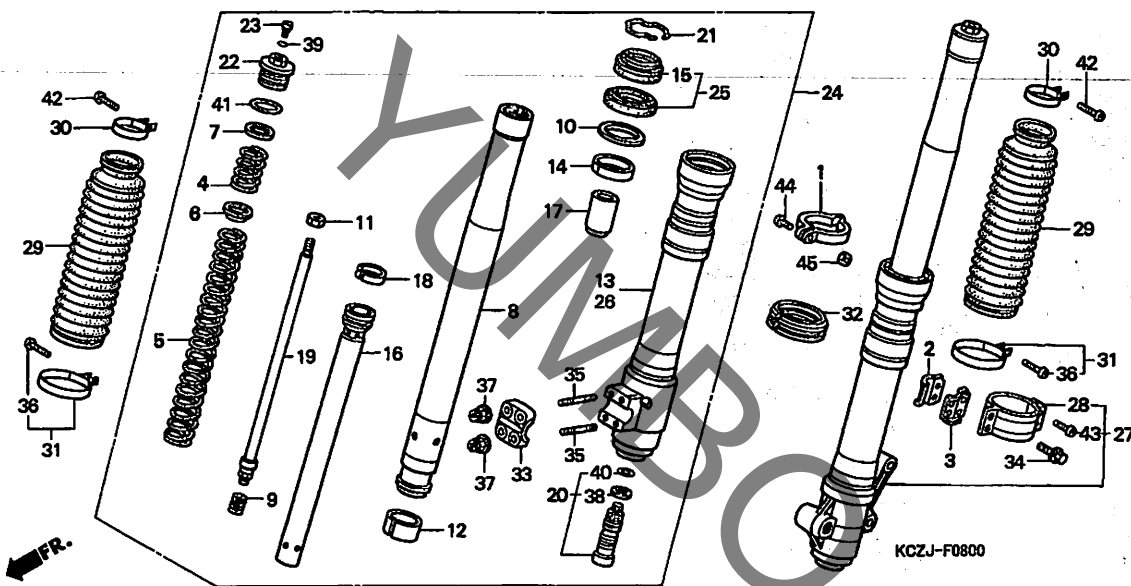
1 4131B7 フェンダー, フロント 0.1

見出 番号	部品番号	部品名	希望 小売 価格	使用個数						適用号機		タイプ		
				Y	3	XR250 5	6	7	XR2503 Y	3	初号機		終号機	
1	61110-KCZ-640ZA	フェンダーサブ ASSY., フロント *R292R* エクストリームレット*	5,100	-	-	-	1	1	-	-	-	-	-	J
				-	-	-	1	-	-	-	-	-	-	5J
				-	-	-	-	1	-	-	-	-	-	2J
	61110-KCZ-640ZB	*NH1* ブラック	5,100	-	-	-	1	1	-	-	-	-	-	4J
				-	-	-	1	-	-	-	-	-	-	2J
				-	-	-	-	1	-	-	-	-	-	5J
2	61307-KAE-770	ステー, フロントハブイサローア	390	-	-	-	1	1	-	-	-	-	-	-
3	90426-001-000	ワッシャー, マグネットファイキシング (10.5MM)	115	-	-	-	1	1	-	-	-	-	-	-
4	90501-425-000	カラー 6.2X12	170	-	-	-	2	2	-	-	-	-	-	-
5	90512-KZ4-J20	カラー, フロントフェンダー	240	-	-	-	2	2	-	-	-	-	-	-
6	93404-06025-00	ボルトワッシャー 6X25	40	-	-	-	4	4	-	-	-	-	-	-

3

F-8

フロントフォーク (XR250Y/XR2503Y/3)



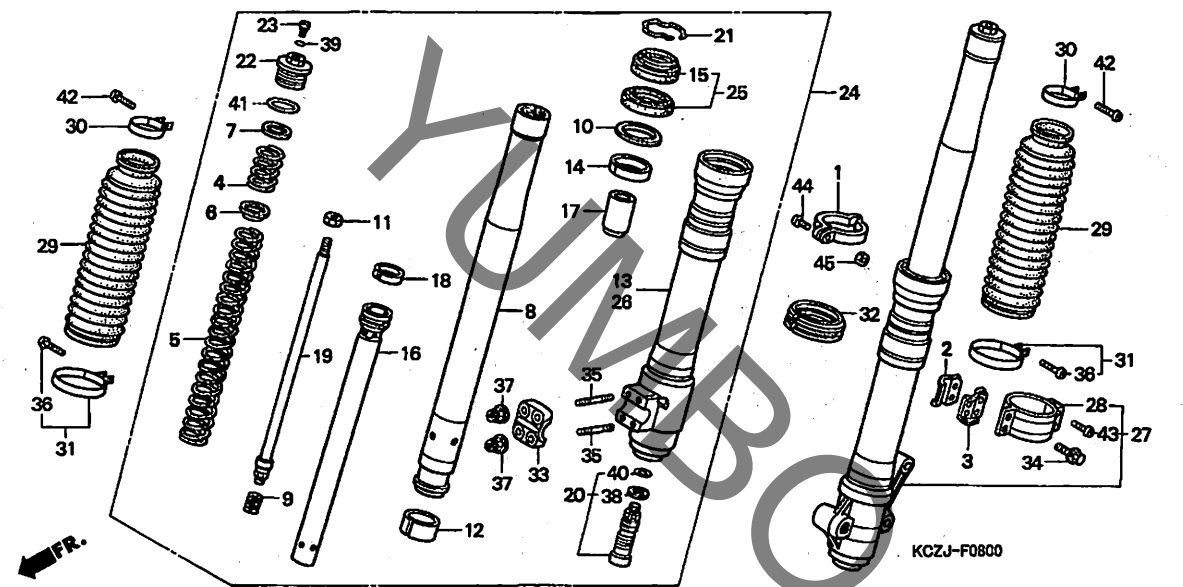
見出番号	LON	(関連見出番号) 整備項目	FRT
5		(4)	
5111C5		スプリング, フロントフォーク : 左側	0.6
5111C6		スプリング, フロントフォーク : 右側	0.6
5111C7		スプリング, フロントフォーク : 両側	0.9
8		パイプ, フロントフォーク : 左側	0.9
5111G2		パイプ, フロントフォーク : 右側	0.9
5111G3		パイプ, フロントフォーク : 両側	1.5
5111G4		パイプ, フロントフォーク : 両側	0.9
13		ケース, ホトム : 左側	0.9
5111D2		ケース, ホトム : 両側	1.5
19		(16, 18)	
5111D8		ダンパー, フロントフォーク : 左側	0.8
5111D9		ダンパー, フロントフォーク : 右側	0.8
5111E0		ダンパー, フロントフォーク : 両側	1.3
24		フォークASSY., フロント : 左側	0.4
5111C3		フォークASSY., フロント : 右側	0.6
25		(10, 12, 14)	
5111E7		シールセット, フロントフォーク : 左側	0.8
5111E8		シールセット, フロントフォーク : 右側	0.8
5111E9		シールセット, フロントフォーク : 両側	1.3
26		ケース, ホトム : 左側	0.9
27		フォークASSY., フロント : 左側	0.4
29		ブーツ, フロントフォーク : 左側	0.4
5111K0		ブーツ, フロントフォーク : 右側	0.4
5111K1		ブーツ, フロントフォーク : 両側	0.5

見出番号	部品番号	部品名	希望小売価格	使用個数							適用機種		タイプ
				Y	3	XR250	5	6	7	XR2503	Y	3	
1	44832-KGZ-000	クランパ - , スピードメーターケーブル	320	1	-	-	-	-	1	1			
2	45462-MG3-650	クランパ -B, フロントブレーキケーブル	250	1	-	-	-	-	1	1			
3	45461-MG3-650	クランパ -A, フロントブレーキケーブル	225	1	-	-	-	-	1	1			
4	51401-KGZ-971	スプリング A, フロントフォーク	630	2	-	-	-	-	-	-			
	51401-KGZ-951	スプリング B, フロントフォーク	670	-	-	-	-	-	2	2			
5	51402-KGZ-971	スプリング B, フロントフォーク	2,210	2	-	-	-	-	-	-			
	51402-KGZ-951	スプリング B, フロントフォーク	2,320	-	-	-	-	-	2	2			
6	51403-KT1-671	ガイド, スプリング	160	2	-	-	-	-	2	2			
7	51405-KGZ-003	ワッシャー	110	2	-	-	-	-	2	2			
8	51410-KGZ-003	パイプ COMP., フロントフォーク	12,200	2	-	-	-	-	2	2			
9	51411-KGZ-951	スプリング, フロントリバウンド	390	2	-	-	-	-	2	2			
10	51412-KA4-004	ワッシャー	255	2	-	-	-	-	2	2			
11	51415-KGZ-003	ナット, 6カク 17MM	205	2	-	-	-	-	2	2			
12	51415-KZ1-671	スリーブ, フォークパイプ	430	2	-	-	-	-	2	2			
13	51420-KGZ-003	ケースCOMP., R. ホトム	15,100	1	-	-	-	-	1	1			
14	51424-KZ1-671	ブーツ, フォークパイプ	520	2	-	-	-	-	2	2			
15	51425-KT1-671	ダストシール, フロントフォーク	550	2	-	-	-	-	2	2			
16	51430-KGZ-931	シリンダーCOMP. (カヤバ)	7,500	2	-	-	-	-	2	2			
17	51432-KGZ-003	ピース, オイルロツク	920	2	-	-	-	-	2	2			
18	51437-KT1-671	リング, ヒーストン	195	2	-	-	-	-	2	2			
19	51440-KGZ-971	ロツクCOMP., ヒーストン	3,990	2	-	-	-	-	-	-			
	51440-KGZ-J21	ロツクCOMP., ヒーストン	4,190	-	-	-	-	-	2	2			
20	51441-KGZ-931	ホルト, センター	3,680	2	-	-	-	-	-	-			
	51441-KGZ-J21	ホルト, センター	3,870	-	-	-	-	-	2	2			
21	51447-KA4-004	リング, スナッフ	165	2	-	-	-	-	2	2			



F-8

フロントフォーク (XR250Y/XR2503Y/3)

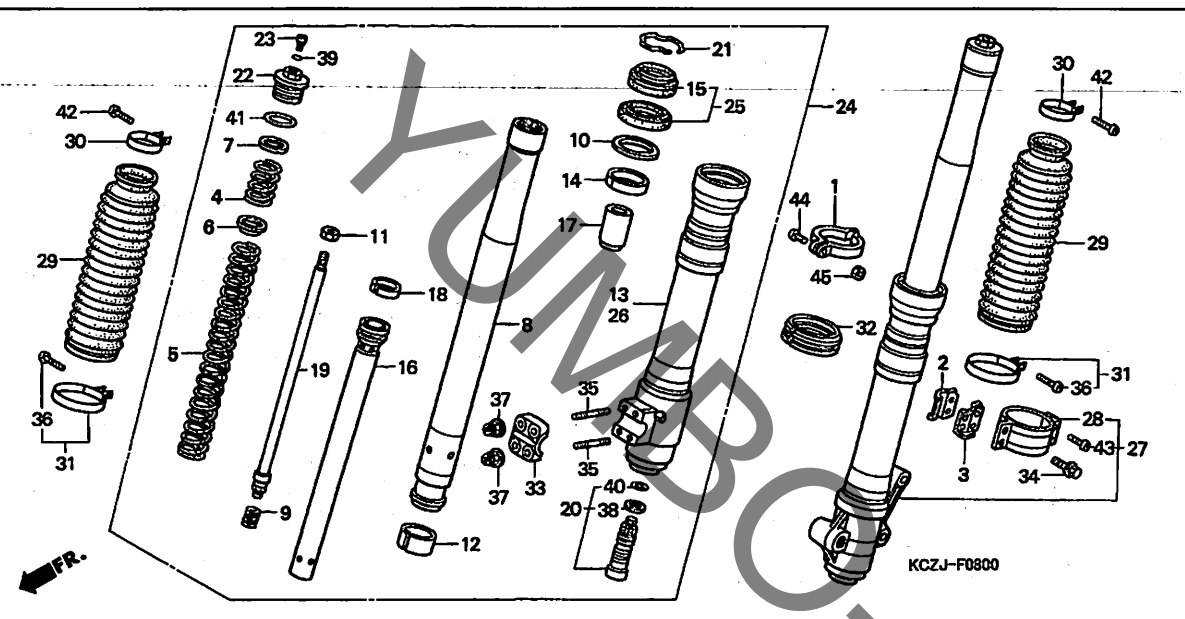


見出 番号	部品番号	部品名	希望 小売 価格	使用個数						適用号機		タイプ
				Y	3	5	6	7	Y	3	初号機	
22	51450-KCZ-003	ホルト, フロントフォーク	1,630	2	-	-	-	-	2	2		
23	51456-KZ4-711	ホルト, プラック	270	2	-	-	-	-	2	2		
24	51480-KCZ-971	フォークサブ ASSY., R. フロント (カヤハ)	33,100	1	-	-	-	-	-	-		
	51480-KCZ-J21		34,800	-	-	-	-	-	1	1		
25	51490-KZ1-671	シールセット, フロントフォーク	1,050	2	-	-	-	-	2	2		
26	51520-KCZ-931	ケースCOMP., L. ホトム	15,900	1	-	-	-	-	1	1		
27	51580-KCZ-971	フォークサブ ASSY., L. フロント (カヤハ)	33,100	1	-	-	-	-	-	-		
	51580-KCZ-J21		34,800	-	-	-	-	-	1	1		
28	51610-KCZ-003	ホルダー, プレーキホースクランプ	330	1	-	-	-	-	1	1		
29	51611-KT1-671ZE	ブーツ, フロントフォーク (カヤハ)										
	NH1	ブラック	1,790	2	-	-	-	-	2	2		
30	51612-KT1-671	バンド, ブーツアッパー	290	2	-	-	-	-	2	2		
31	51613-KA3-711	バンド, ブーツロー	490	2	-	-	-	-	2	2		
32	51614-KCZ-003	ガイド, フロントフォークブーツ	380	2	-	-	-	-	2	2		
33	51634-KT0-671	ホルダー, アクスル	850	1	-	-	-	-	1	1		
34	90113-KZ3-000	ホルト, フランジ 6MM	135	2	-	-	-	-	2	2		
35	90136-KA3-831	ホルト, スタット 6X34	100	4	-	-	-	-	4	4		
36	90202-KA4-004	スクリュウ, バン 4X16 (カヤハ)	120	2	-	-	-	-	2	2		
	93500-04016-OA	スクリュウ, バン 4X16	25	2	-	-	-	-	2	2		
37	90301-473-003	ナット, U 6MM	220	4	-	-	-	-	4	4		
38	90544-KS6-004	ワッシャー (カヤハ)	105	2	-	-	-	-	2	2		
39	91260-KZ4-711	リンク 2.8X1.9	70	2	-	-	-	-	2	2		
40	91261-KCZ-003	リンク 17.5X1.5	100	2	-	-	-	-	2	2		

3

F-8

フロントフォーク (XR250Y/XR2503Y/3)

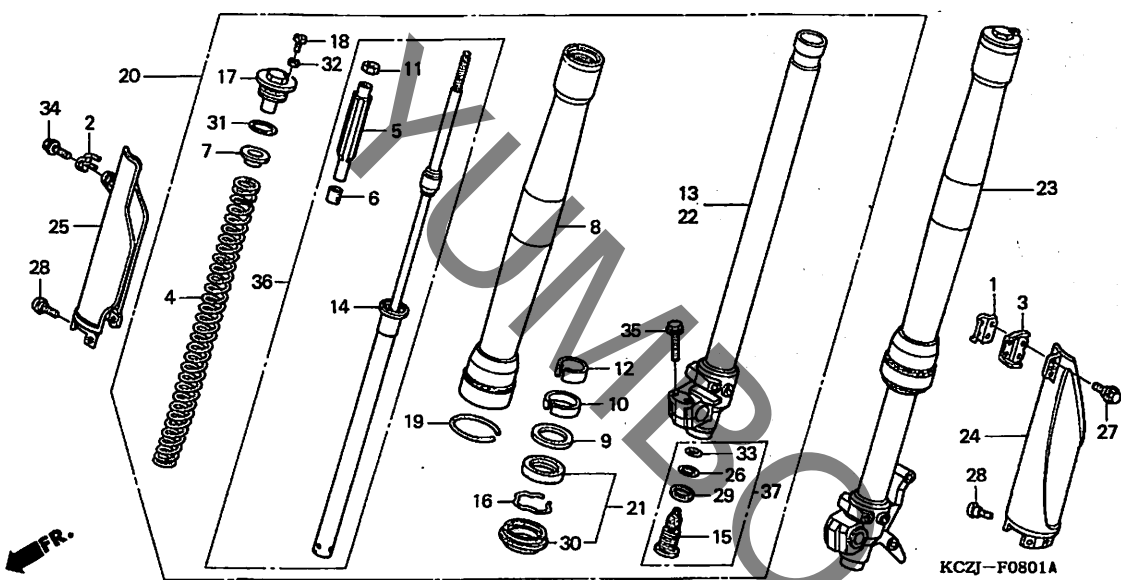


見出 番号	部品番号	部品名	希望 小売 価格	使用個数							適用号機		タイプ
				Y	3	XR250 5	6	7	XR2503 Y	3	初号機	終号機	
41	91356-KT1-671	Oリング 31.7X3.5	115	2	-	-	-	-	2	2			
42	90202-KA4-004	スクリュ、パ`ン 4X16 (カヤハ`)	120	2	-	-	-	-	2	2			
	93500-04016-1A	スクリュ、パ`ン 4X16	25	2	-	-	-	-	2	2			
43	93500-04020-1A	スクリュ、パ`ン 4X20	25	2	-	-	-	-	2	2			
44	93500-05020-0G	スクリュ、パ`ン 5X20	25	1	-	-	-	-	1	1			
45	94001-05070-0S	ナット、6カク 5MM	25	1	-	-	-	-	1	1			

3

F-8-1

フロントフォーク (XR2503/5/6/7)



見出番号	LON	(関連見出番号)	整備項目	FRT
4	5111C5	スプリング, フロントフォーク	:左	0.6
	5111C6	スプリング, フロントフォーク	:右	0.6
	5111C7	スプリング, フロントフォーク	:両側	0.9
8	5111C8	チューブ, アウター	:左	1.0
	5111C9	チューブ, アウター	:右	1.0
	5111D0	チューブ, アウター	:両側	1.7
13	5111D5	パイプ, スライド	:右	1.0
	5111D6	パイプ, スライド	:両側	1.7
14		(15, 26, 29, 33, 36, 37)		
	5111D8	ダンパー, フロントフォーク	:左	0.9
	5111D9	ダンパー, フロントフォーク	:右	0.9
	5111E0	ダンパー, フロントフォーク	:両側	1.5
20	5111C3	フォークASSY., フロント	:右	0.4
	5111C4	フォークASSY., フロント	:両側	0.5
21		(9, 10, 12)		
	5111E7	シールセット, フロントフォーク	:左	0.9
	5111E8	シールセット, フロントフォーク	:右	0.9
	5111E9	シールセット, フロントフォーク	:両側	1.5
22	5111D4	パイプ, スライド	:左	1.0
23	5111C2	フォークASSY., フロント	:左	0.4
24	5111F4	プロテクター, フロントフォーク	:左	0.3
	5111H6	プロテクター, フロントフォーク	:両側	0.3
25	5111F5	プロテクター, フロントフォーク	:右	0.2

見出番号	部品番号	部品名	希望小売価格	使用個数							適用号機		タイプ	
				Y	3	5	6	7	Y	3	初号機	終号機		
1	45461-MG3-650	クランパ-A, フロントブレーキケーブル	225	-	1	1	1	1	-	-	-	-	-	-
2	45462-KAE-740	ワイヤー, スピードメーターケーブルガイド	180	-	1	1	1	1	-	-	-	-	-	-
3	45462-MG3-650	クランパ-B, フロントブレーキケーブル	250	-	1	1	1	1	-	-	-	-	-	-
4	51401-KCZ-J71	スプリング, フロントクッション	2,550	-	2	2	2	2	-	-	-	-	-	-
5	51404-KCZ-J71	ガイド, スプリング	1,200	-	2	2	2	2	-	-	-	-	-	-
6	51405-KCZ-J71	カラー	240	-	2	2	2	2	-	-	-	-	-	-
7	51408-KZ4-711	シート, スプリング	350	-	2	2	2	2	-	-	-	-	-	-
8	51410-KCZ-J71	チューブ, アウター	17,800	-	2	2	-	-	-	-	-	-	-	J, J/A, J/B, J/C, J/D, 4J, 4J/A, 4J/B, 4J/C
	51410-KCZ-J91		17,800	-	2	2	-	-	-	-	-	-	-	YA, 2J, 2J/A, 2J/B, 2J/C, 2J/D, 5J, 5J/A, 5J/B, 5J/C
9	51412-KZ4-711	リンク, パックアップ	340	-	2	2	2	2	-	-	-	-	-	-
10	51415-KCZ-J71	ブッシュ, ガイド	460	-	2	2	2	2	-	-	-	-	-	-
11	51415-KCZ-003	ナット, 6カク 17MM	205	-	2	2	2	2	-	-	-	-	-	-
12	51415-KZ4-711	ブッシュ, スライド	570	-	2	2	2	2	-	-	-	-	-	-
13	51420-KCZ-J71	パイプ, R. スライド	14,800	-	1	1	1	1	-	-	-	-	-	-
14	51430-KCZ-J71	シリンダ-COMP.	9,800	-	2	2	2	2	-	-	-	-	-	-
15	51441-KCZ-J71	ホルト, センター	3,680	-	2	2	2	2	-	-	-	-	-	-
16	51447-KZ4-711	リンク, オイルシールストッパ	155	-	2	2	2	2	-	-	-	-	-	-
17	51450-KCZ-J71	ホルトASSY., フロントフォーク	3,300	-	2	2	2	2	-	-	-	-	-	-
18	51456-KZ4-711	ホルト, フラク	270	-	2	2	2	2	-	-	-	-	-	-
19	51476-KZ4-711	リンク, ウェア	160	-	2	2	2	2	-	-	-	-	-	-
20	51480-KCZ-J71	フォークサブ ASSY., R. フロント		-	-	-	-	-	-	-	-	-	-	-
		(カヤハ)	47,000	-	1	1	-	-	-	-	-	-	-	J, J/A, J/B, J/C, J/D, 4J, 4J/A, 4J/B, 4J/C
	51480-KCZ-J91		47,000	-	1	1	1	1	-	-	-	-	-	YA, 2J, 2J/A, 2J/B, 2J/C, 2J/D, 5J, 5J/A, 5J/B, 5J/C
	51480-KCZ-641		47,000	-	-	-	1	1	-	-	-	-	-	J, 4J

F-8-1

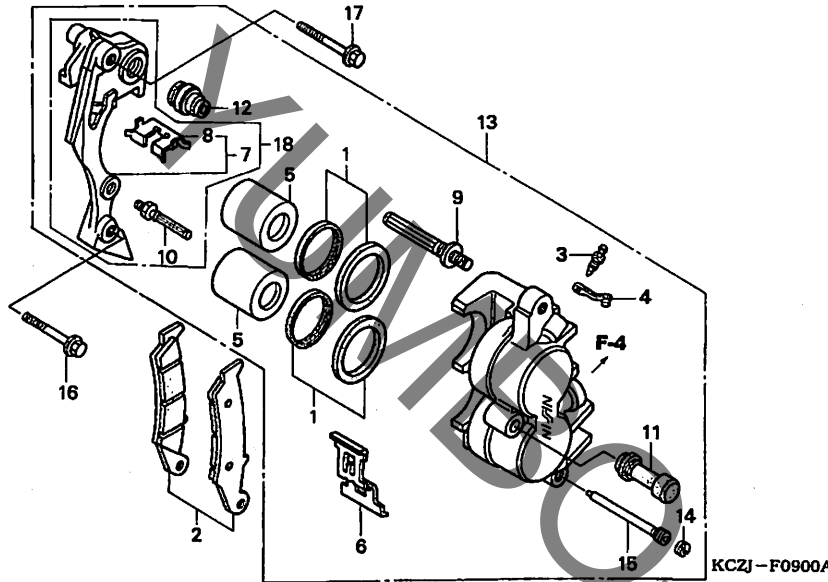
フロントフォーク (XR2503/5/6/7)

見出 番号	部品番号	部品名	希望 小売 価格	使用個数					適用号機		タイプ
				Y	3	XR250 5	6	7	XR2503 Y	3	
21	51490-KCZ-J71	シールセット, フロントフォーク	1,260	-	2	2	2	2	-	-	
22	51520-KCZ-J71	ハイフ, L. スライド	14,800	-	1	1	1	1	-	-	
23	51580-KCZ-J71	フォークサッ ASSY., L. フロント (カヤハ)	47,000	-	1	1	-	-	-	-	J, J/A, J/B, J/C, J/D, 4J, 4J/A, 4J/B, 4J/C
	51580-KCZ-J91		47,000	-	1	1	1	1	-	-	YA, 2J, 2J/A, 2J/B, 2J/C, 2J/D, 5J, 5J/A, 5J/B, 5J/C
	51580-KCZ-641		47,000	-	-	-	1	1	-	-	J, 4J
24	51620-KCZ-J90ZA	プロテクター, L. フロントフォーク									
		TNATURAL.....ナチュラル	2,260	-	1	-	-	-	-	-	5J, 5J/A, 5J/B, 5J/C
	51620-KCZ-J90ZB	*NH1*.....フック	2,260	-	1	1	-	-	-	-	YA, 2J, 2J/A, 2J/B, 2J/C, 2J/D
				-	-	1	-	-	-	-	5J
	51610-MAC-781ZA	*TNATURAL*.....ナチュラル	2,260	-	1	1	-	-	-	-	J, J/A, J/B, J/C, J/D, 4J, 4J/A, 4J/B, 4J/C
	51620-KCZ-640ZA	*TNATURAL*.....ナチュラル	2,260	-	-	1	1	-	-	-	J
	51620-KCZ-640ZB	*NH1*.....フック	2,260	-	-	1	1	-	-	-	4J
	51620-KCZ-660ZA	*TNATURAL*.....ナチュラル	2,260	-	-	1	-	-	-	-	2J
	51620-KCZ-660ZB	*NH1*.....フック	2,260	-	-	1	1	-	-	-	5J
				-	-	-	1	-	-	-	2J
25	51620-KCZ-J70ZA	プロテクター-COMP., R. フロントフォーク									
		TNATURAL.....ナチュラル	2,260	-	1	1	-	-	-	-	J, J/A, J/B, J/C, J/D, 4J, 4J/A, 4J/B, 4J/C
	51610-KCZ-J90ZA	*TNATURAL*.....ナチュラル	2,260	-	1	-	-	-	-	-	5J, 5J/A, 5J/B, 5J/C
	51610-KCZ-J90ZB	*NH1*.....フック	2,260	-	1	1	-	-	-	-	YA, 2J, 2J/A, 2J/B, 2J/C, 2J/D
				-	-	1	-	-	-	-	5J
	51610-KCZ-640ZA	*TNATURAL*.....ナチュラル	2,260	-	-	1	1	-	-	-	J
	51610-KCZ-640ZB	*NH1*.....フック	2,260	-	-	1	1	-	-	-	4J
	51610-MFB-000ZA	*NH1*.....フック	2,260	-	-	1	1	-	-	-	5J
				-	-	-	1	-	-	-	2J
	51610-MFB-000ZB	*TNATURAL*.....ナチュラル	2,260	-	-	1	-	-	-	-	2J
26	52447-KS6-701	リング 17.8X2.4 (カヤハ)	95	-	2	2	2	2	-	-	
27	90113-KZ3-000	ホルト, フランジ 6MM	135	-	2	2	2	2	-	-	
28	90113-MAC-780	ホルト, プロテクター	110	-	6	6	6	6	-	-	
29	90544-KS6-004	ワッシャー (カヤハ)	105	-	2	2	2	2	-	-	
30	91254-KZ4-711	ダストシール	560	-	2	2	2	2	-	-	
31	91258-MAC-741	リング 41.7X3.5	205	-	2	2	2	2	-	-	
32	91260-KZ4-711	リング 2.8X1.9	70	-	2	2	2	2	-	-	
33	91261-KCZ-J71	リング 15.5X1.5	100	-	2	2	2	2	-	-	
34	96001-06012-00	ホルト, フランジ 6X12	40	-	1	1	1	1	-	-	
35	96300-08040-00	ホルト, フランジ 8X40	55	-	2	2	2	2	-	-	
36	51431-KCZ-J71	タンパ-COMP., フロント	10,300	-	2	2	2	2	-	-	
37	51440-KCZ-J71	ホルトCOMP., センター	3,750	-	2	2	2	2	-	-	

3

F-9

フロントブレーキキャリパー



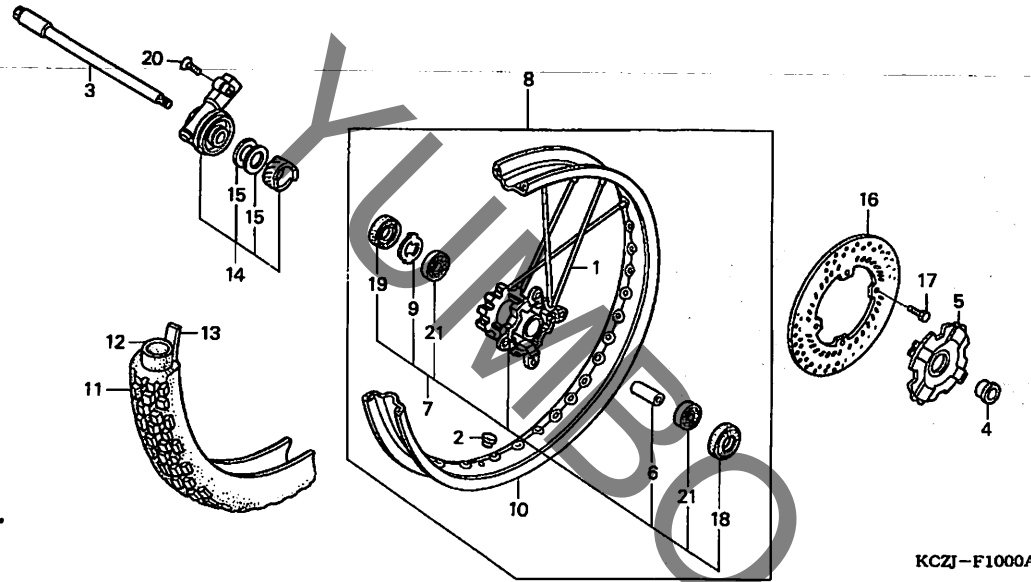
見出番号	LON	(関連見出番号) 整備項目	FRT
2	711115	シュー(ハット)セット, フレキ : フロント	0.1
5	7111D1	ピストン, フロントブレーキキャリパー ・含む: フレキア-抜き ・作業条件: 2個でも同一時間	0.5
7	7111G0	ブラケット, フロントキャリパー	0.2
13	711130	キャリパー, フロントブレーキ ・含む: フレキア-抜き	0.4

見出番号	部品番号	部品名	希望小売価格	使用個数						適用号機		タイプ
				Y	3	XR250 5	6	7	XR2503 Y	3	初号機	
1	06431-MA3-405	シールセット, ピストン	430	2	2	2	2	2	2	2		
2	06455-KCZ-901	ハットセット, フロント	5,100	1	1	1	1	-	1	1		
	06455-KCZ-902		5,100	-	-	-	-	-	-	-		
3	43352-568-003	スクリュ-、フリースター (ニツシ)	205	1	1	1	1	1	1	1		
4	43353-461-771	キャップ、フリースター	160	1	1	1	1	1	1	1		
5	45107-MY1-006	ピストン	1,050	2	2	2	2	2	2	2		
6	45108-MY1-006	スプリング、ハット	320	1	1	1	1	1	1	1		
7	45110-KCY-671	ブラケットCOMP., L. フロント	4,410	1	-	-	-	-	1	1		
8	45112-KS6-701	リテーナー	205	1	1	1	1	1	1	1		
9	45131-HA5-672	ホルトA, ピン	430	1	1	1	1	1	1	1		
10	45131-166-016	ホルト, ピン	220	1	-	-	-	-	1	1		
11	45132-166-016	ブーツ, ピンツシ (ニツシ)	165	1	1	1	1	1	1	1		
12	45133-MA3-006	ブーツB	195	1	1	1	1	1	1	1		
13	45150-KCZ-006	キャリパーサブ ASSY., L. フロント ブレーキ (ニツシ)	10,500	1	-	-	-	-	1	-		
	45150-KCZ-J71		14,500	-	1	1	1	1	-	1		
14	45203-MG3-016	ブラケ, ピン	165	1	1	1	1	1	1	1		
15	45215-HA5-672	ピン, ハンカ-	320	1	1	1	1	1	1	1		
16	90131-KBV-003	ホルト, フランジ 8X32	120	1	-	-	-	-	1	1		
	90131-MS6-900	ホルト, フランジ 8X40	115	-	1	1	1	1	-	-		
17	90131-MS6-900	ホルト, フランジ 8X40	115	1	1	1	1	1	1	1		
18	45190-KCZ-J71	ブラケットサブ ASSY., L. フロント	3,500	-	1	1	1	1	-	1		

3

F-10

フロントホイール (XR250/XR BAJA)

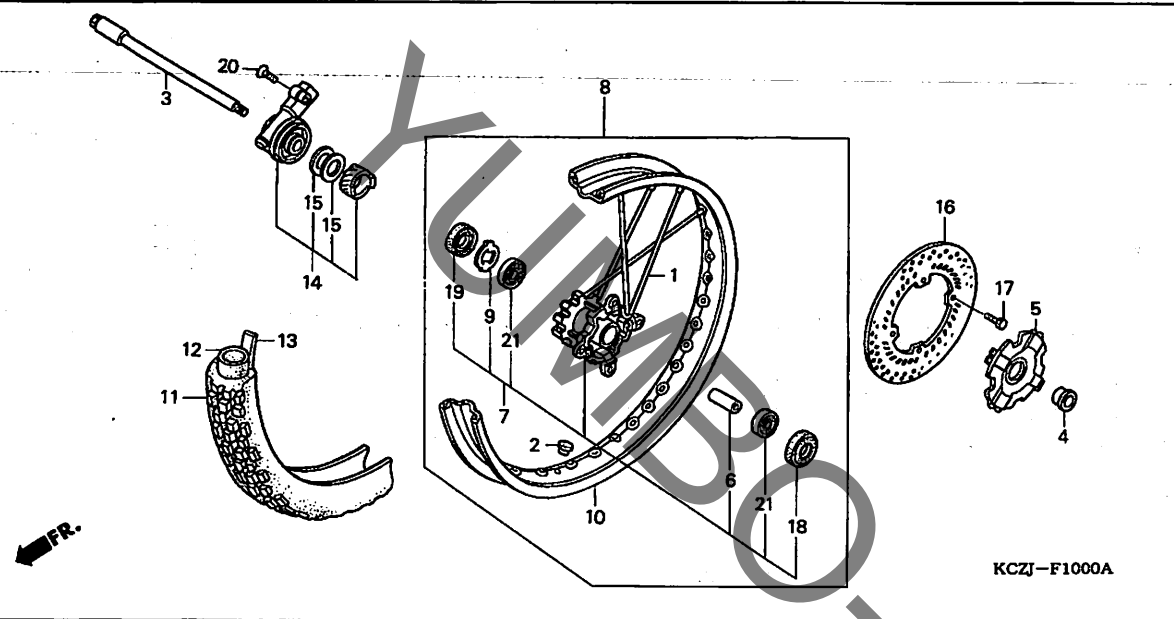


見出番号	LON	(関連見出番号) 整備項目	FRT
3	710151	アクスル, フロントホイール	0.3
7	710103	ハブ, フロントホイール	2.4
8	7101D4	フロントホイール	0.9
10	710109	リム, ホイール : フロント	2.3
11	(13)	フロントタイヤ	0.8
12	710139	チューブ, フロントタイヤ	0.8
14	710145	キヤベックスASSY., スピードメーター	0.3
16	711120	ディスク, フロントブレーキ	0.4
21	(6)	ベアリング, フロントホイール (1個)	0.5
	710115G	-1個追加	0.1

見出番号	部品番号	部品名	希望小売価格	使用個数							適用号機		タイプ
				Y	3	XR250 5	6	7	XR2503 Y	3	初号機	終号機	
1	06440-KCZ-940	スパークセツト, フロント	205	36	-	-	-	-	36	36	-	-	J, J/A, J/B, J/C, J/D, 4J, 4J/A, 4J/B, 4J/C
2	42717-329-000	キャップ, リムホル	205	1	-	-	-	-	1	1	-	-	J, J/A, J/B, J/C, J/D, 4J, 4J/A, 4J/B, 4J/C
3	44301-KCZ-950	アクスル, フロントホイール	2,550	1	-	-	-	-	1	1	-	-	J, J/A, J/B, J/C, J/D, 4J, 4J/A, 4J/B, 4J/C
	44301-MBN-670		2,470	-	1	1	1	1	-	-	-	-	J, J/A, J/B, J/C, J/D, 4J, 4J/A, 4J/B, 4J/C
4	44311-MG3-000	カラー, フロントホイール	460	1	-	-	-	-	1	1	-	-	J, J/A, J/B, J/C, J/D, 4J, 4J/A, 4J/B, 4J/C
	44311-KAE-740		540	-	1	1	1	1	-	-	-	-	J, J/A, J/B, J/C, J/D, 4J, 4J/A, 4J/B, 4J/C
5	44610-KW3-010ZB	カバー, フロントハブ *NH1*	460	1	-	-	-	-	1	1	-	-	J, J/A, J/B, J/C, J/D, 4J, 4J/A, 4J/B, 4J/C
		ブラック		-	1	1	1	1	-	-	-	-	J, J/A, J/B, J/C, J/D, 4J, 4J/A, 4J/B, 4J/C
6	44620-KBR-730	カラー, フロントアクスルディスク	360	1	-	-	-	-	1	1	-	-	J, J/A, J/B, J/C, J/D, 4J, 4J/A, 4J/B, 4J/C
	44620-KAE-770		390	-	1	1	1	1	-	-	-	-	J, J/A, J/B, J/C, J/D, 4J, 4J/A, 4J/B, 4J/C
7	44635-KCZ-950	ハブサブ ASSY., フロントホイール	10,600	1	-	-	-	-	1	1	-	-	J, J/A, J/B, J/C, J/D, 4J, 4J/A, 4J/B, 4J/C
	44635-KAE-770		11,300	-	1	1	1	1	-	-	-	-	J, J/A, J/B, J/C, J/D, 4J, 4J/A, 4J/B, 4J/C
8	44650-KCZ-950ZA	ホイールサブ ASSY., フロント *TYPE1*	40,600	1	-	-	-	-	-	1	-	-	J, J/A, J/B, J/C, J/D
	44650-KAE-770ZA		39,300	-	1	1	-	-	-	-	-	-	4J, 4J/A, 4J/B, 4J/C
	44650-KCZ-J80	ホイールサブ ASSY., フロント	37,800	-	1	-	1	-	-	-	-	-	4J, 4J/A, 4J/B, 4J/C
	44650-KCZ-610		42,100	-	-	1	-	-	-	-	-	-	4J
	44650-KCZ-J20		38,600	-	-	-	-	-	1	-	-	-	4J
	44650-KCZ-611		42,100	-	-	-	-	1	-	-	-	-	4J
	44650-KAE-771ZA	ホイールサブ ASSY., フロント *TYPE1*	39,300	-	-	-	1	1	-	-	-	-	J
9	44680-MA0-000	リテーナー, キヤベックス	210	1	-	-	-	-	1	1	-	-	J, J/A, J/B, J/C, J/D, 4J, 4J/A, 4J/B, 4J/C
				-	1	1	1	1	-	-	-	-	J, J/A, J/B, J/C, J/D, 4J, 4J/A, 4J/B, 4J/C
10	44701-KAE-771ZA	リム, フロントホイール *TYPE1*	16,900	1	-	-	-	-	-	1	-	-	J, J/A, J/B, J/C, J/D
	44701-KCZ-J21	リム, フロントホイール	16,900	-	1	1	-	-	-	-	-	-	4J, 4J/A, 4J/B, 4J/C

F-10

フロントホイール (XR250/XR BAJA)



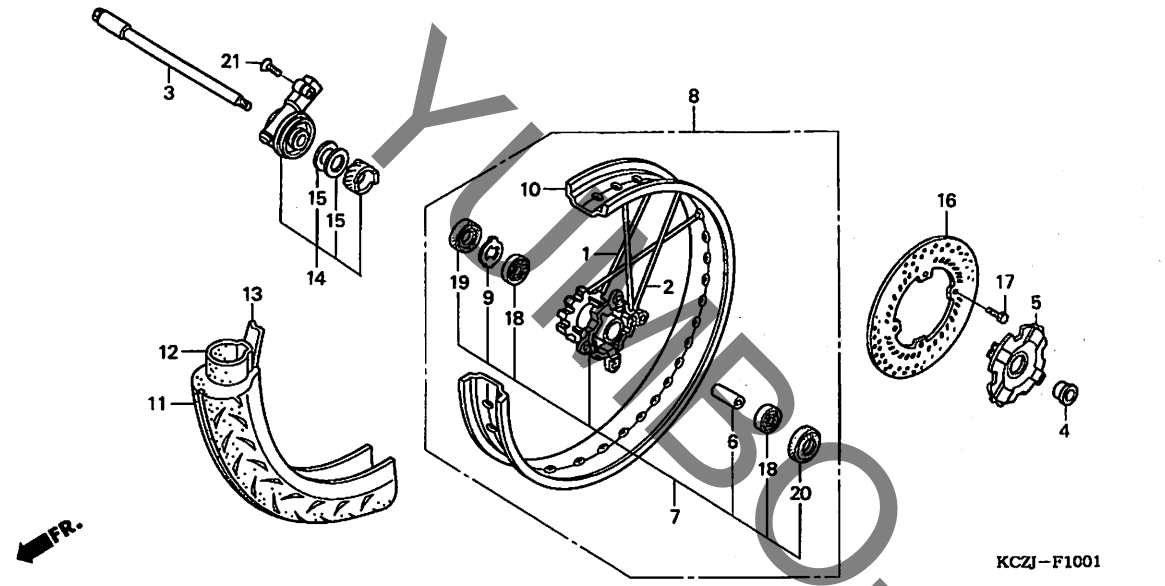
KCZJ-F1000A

見出 番号	部品番号	部品名	希望 小売 価格	使用個数						適用号機		タイプ	
				Y	3	XR250 5	6	7	XR2503 Y 3	初号機	終号機		
20	93700-05020-0G	スクリー、オーバル 5X20	25	1	-	-	-	-	1	1	-	-	J, J/A, J/B, J/C, J/D, 4J, 4J/A, 4J/B, 4J/C
21	96140-62020-10 91065-KA3-832	ベアリング、ラジアルホ-ル 6202U ベアリング、ラジアルホ-ル 6003-SH2	440 720	2	-	-	-	-	2	2	-	-	J, J/A, J/B, J/C, J/D, 4J, 4J/A, 4J/B, 4J/C

3

F-10-1

フロントホイール (XR250 MOTARD)



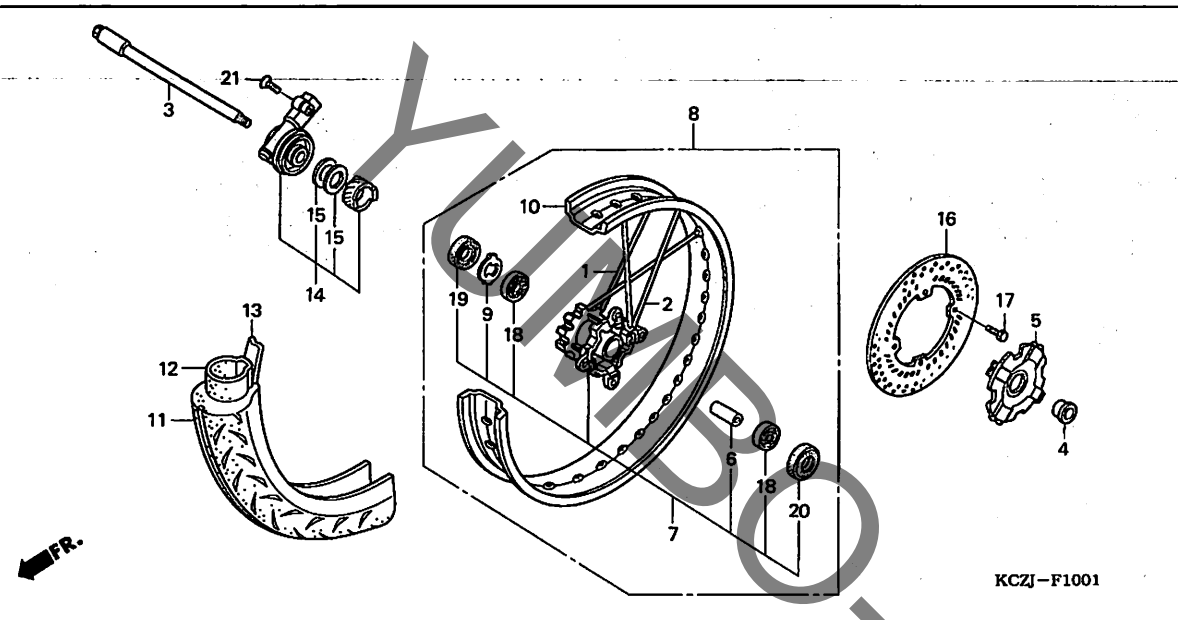
見出番号	LON	(関連見出番号) 整備項目	FRT
3	710151	アクスル, フロントホイール	0.3
7	710103	ハブ, フロントホイール	2.4
8	7101D4	フロントホイール	0.9
10	710109	リム, ホイール : フロント	2.3
11	(13)		
	710139	フロントタイヤ	0.8
12	(13)		
	710140	チューブ, フロントタイヤ	0.8
14	710145	キヤホックスASSY., スピードメーター	0.3
16	711120	ディスク, フロントブレーキ	0.4
18	(6)		
	710115	ペーリング, フロントホイール(1個)	0.5
	710115G	1個追加	0.1

見出番号	部品番号	部品名	希望小売価格	使用個数							適用号機		タイプ
				Y	3	XR250 5	6	7	XR2503 Y	3	初号機	終号機	
1	06440-KCZ-J90	スポークセット, R. フロント	185	-	18	18	18	18	-	-	-	-	YA, 2J, 2J/A, 2J/B, 2J/C, 2J/D, 5J, 5J/A, 5J/B, 5J/C
2	06441-KCZ-J90	スポークセット, L. フロント	185	-	18	18	18	18	-	-	-	-	YA, 2J, 2J/A, 2J/B, 2J/C, 2J/D, 5J, 5J/A, 5J/B, 5J/C
3	44301-MBN-670	アクスル, フロントホイール	2,470	-	1	1	1	1	-	-	-	-	YA, 2J, 2J/A, 2J/B, 2J/C, 2J/D, 5J, 5J/A, 5J/B, 5J/C
4	44311-KAE-740	カラー, フロントホイール	540	-	1	1	1	1	-	-	-	-	YA, 2J, 2J/A, 2J/B, 2J/C, 2J/D, 5J, 5J/A, 5J/B, 5J/C
5	44610-KW3-010ZB	カバー, フロントハブ *NH1*.....ブラック	460	-	1	1	1	1	-	-	-	-	YA, 2J, 2J/A, 2J/B, 2J/C, 2J/D, 5J, 5J/A, 5J/B, 5J/C
6	44620-KAE-770	カラー, フロントアクスルディスク	390	-	1	1	1	1	-	-	-	-	YA, 2J, 2J/A, 2J/B, 2J/C, 2J/D, 5J, 5J/A, 5J/B, 5J/C
7	44635-KAE-770	ハブサブASSY., フロントホイール	11,300	-	1	1	1	1	-	-	-	-	YA, 2J, 2J/A, 2J/B, 2J/C, 2J/D, 5J, 5J/A, 5J/B, 5J/C
8	44650-KCZ-J90	ホイールサブASSY., フロント	42,100	-	1	-	-	-	-	-	-	-	2J, 2J/A, 2J/B, 2J/C, 2J/D
	44650-KCZ-J91		42,100	-	-	-	1	-	-	-	1901721	-	2J
	44650-KCZ-K00		44,200	-	1	-	-	-	-	-	1901722	-	2J
	44650-KCZ-K01		42,100	-	-	1	-	-	-	-	1804244	-	5J, 5J/A, 5J/B, 5J/C
	44650-KCZ-620		44,200	-	-	1	-	-	-	-	1804245	-	YA, 5J
	44650-KCZ-621		42,100	-	-	1	-	-	-	-	1804232	-	5J
	44650-KCZ-622		42,100	-	-	1	-	-	-	-	1804231	-	2J
	44650-KCZ-623		42,100	-	-	1	-	-	-	-	1804232	-	2J
	44650-KCZ-624		42,100	-	-	1	-	-	-	-	1804231	-	5J
9	44680-MAO-000	リテーナー, キヤホックス	210	-	1	1	1	1	-	-	-	-	YA, 2J, 2J/A, 2J/B, 2J/C, 2J/D, 5J, 5J/A, 5J/B, 5J/C
10	44701-KCZ-J91	リム, フロントホイール	22,100	-	1	-	-	-	-	-	-	-	2J, 2J/A, 2J/B, 2J/C, 2J/D
	44701-KCZ-J92		22,100	-	-	-	1	-	-	-	1901721	-	2J
	44701-KCZ-K01		23,200	-	1	-	-	-	-	-	1901722	-	2J
	44701-KCZ-K02		22,100	-	-	1	-	-	-	-	1804244	-	5J, 5J/A, 5J/B, 5J/C
	44701-KCZ-K03		22,100	-	-	1	-	-	-	-	1804245	-	YA, 5J
	44701-KCZ-K04		22,100	-	-	1	-	-	-	-	1804245	-	5J
	44701-KCZ-K05		22,100	-	-	1	-	-	-	-	1804245	-	2J

3

F-10-1

フロントホイール (XR250 MOTARD)

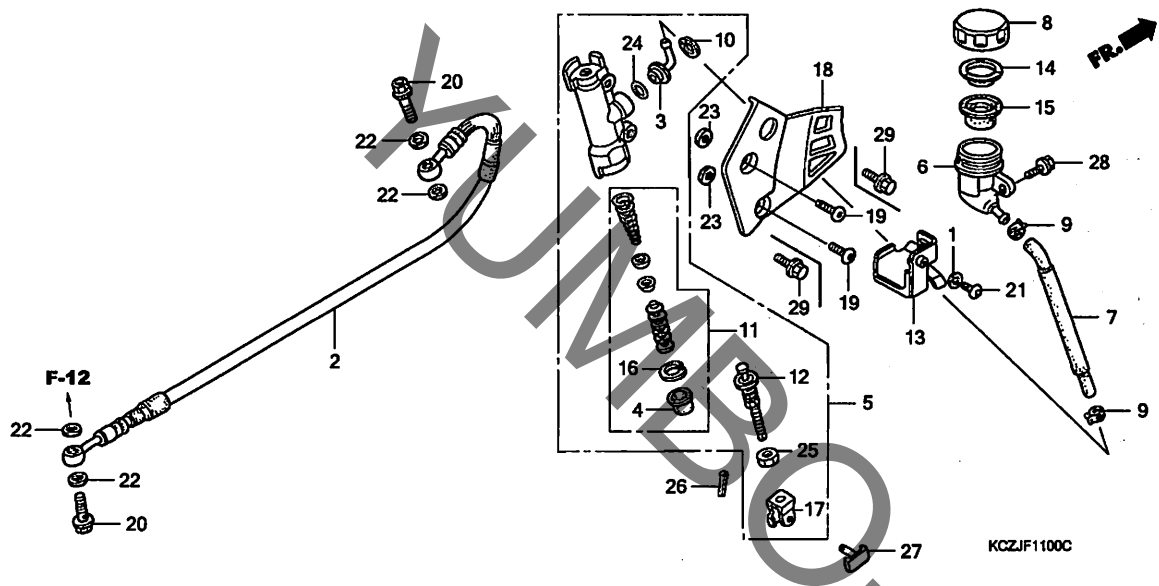


見出 番号	部品番号	部品名	希望 小売 価格	使用個数							適用号機		タイプ
				Y	3	XR250 5	6	7	XR2503 Y	3	初号機	終号機	
10)	44701-KCZ-621	リム, フロントホイール	23,200	-	-	1	-	-	-	-	-	1804231	2J
	44701-KCZ-622	22,100	-	-	1	-	-	-	-	1804232	2J	
				-	-	-	-	1	-	-	-	-	5J
11	44711-KCZ-J91	タイヤ, フロント (ダンロップ) (110/70-17M/C 54H)	オープン	-	1	1	-	-	-	-	-	-	YA, 2J, 2J/A, 2J/B, 2J/C, 2J/D, 5J, 5J/A, 5J/B, 5J/C
	44711-KCZ-J92	オープン	-	-	-	1	1	-	-	-	-	2J, 5J
12	44712-KCZ-J91	チューブ, タイヤ (ダンロップ)	オープン	-	1	1	1	1	-	-	-	-	YA, 2J, 2J/A, 2J/B, 2J/C, 2J/D, 5J, 5J/A, 5J/B, 5J/C
13	44713-KCZ-J91	フラップ, タイヤ (ダンロップ)	オープン	-	1	1	1	1	-	-	-	-	YA, 2J, 2J/A, 2J/B, 2J/C, 2J/D, 5J, 5J/A, 5J/B, 5J/C
14	44800-KCZ-J91	ホックスASSY., スピードメーター キヤ	4,060	-	1	1	1	1	-	-	-	-	YA, 2J, 2J/A, 2J/B, 2J/C, 2J/D, 5J, 5J/A, 5J/B, 5J/C
15	44809-402-000	ワッシャー, スピードメーターキヤ	120	-	2	2	2	2	-	-	-	-	YA, 2J, 2J/A, 2J/B, 2J/C, 2J/D, 5J, 5J/A, 5J/B, 5J/C
16	45351-KV6-670	ディスク, フロントブレーキ	10,900	-	1	1	1	1	-	-	-	-	YA, 2J, 2J/A, 2J/B, 2J/C, 2J/D, 5J, 5J/A, 5J/B, 5J/C
17	90105-KAE-870	ホルト, ディスク 6X17	95	-	4	4	4	4	-	-	-	-	YA, 2J, 2J/A, 2J/B, 2J/C, 2J/D, 5J, 5J/A, 5J/B, 5J/C
18	91065-KA3-832	ベアリング, ラジアルボール 6003-SH2	720	-	2	2	2	2	-	-	-	-	YA, 2J, 2J/A, 2J/B, 2J/C, 2J/D, 5J, 5J/A, 5J/B, 5J/C
19	91258-410-006	タースチール 40X50X5 (NOK) ...	500	-	1	1	1	1	-	-	-	-	YA, 2J, 2J/A, 2J/B, 2J/C, 2J/D, 5J, 5J/A, 5J/B, 5J/C
	91258-410-013	タースチール 40X50X5 (7ライ) ...	390	-	1	1	1	1	-	-	-	-	YA, 2J, 2J/A, 2J/B, 2J/C, 2J/D, 5J, 5J/A, 5J/B, 5J/C
20	91259-KS6-831	タースチール 24X37X7 (NOK) ...	330	-	1	1	1	1	-	-	-	-	YA, 2J, 2J/A, 2J/B, 2J/C, 2J/D, 5J, 5J/A, 5J/B, 5J/C
21	93700-05020-0G	スクリュ, オーバル 5X20	25	-	1	1	1	1	-	-	-	-	YA, 2J, 2J/A, 2J/B, 2J/C, 2J/D, 5J, 5J/A, 5J/B, 5J/C



F-11

リヤブレーキマスターシリンダー

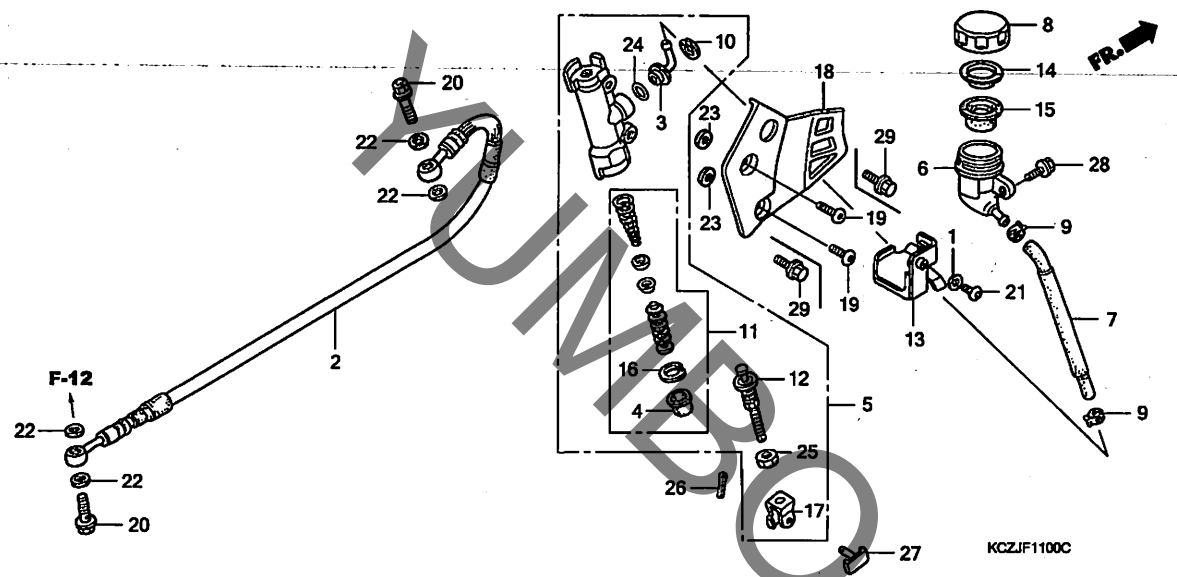


見出番号	LON	(関連見出番号) 整備項目	FRT
2	712130	ホース, リヤブレーキ ・含む: フレキエア抜き	0.6
5	712125	シリンダー, リヤブレーキマスター ・含む: フレキエア抜き	0.5
6	7121F6	カップ, リヤマスターシリンダーオイル	0.2
7	7121C2	ホース, リヤマスターシリンダーオイルカップ	0.3
11	7121H0	ピストンセット, リヤブレーキマスター ・含む: フレキエア抜き	0.5
15	7121G7	ダイヤフラム, リヤブレーキマスターシリンダー	0.1

見出番号	部品番号	部品名	希望小売価格	使用個数						適用号機		
				Y	3	5	6	7	XR250 Y	XR250 3	初号機	終号機
1	17224-KN5-670	ワッシャー, エアクリーナーカバーセッティング	80	1	1	1	1	1	1	1		
2	43310-KCZ-J21	ホース, リヤブレーキ	2,680	1	1	1	-	-	1	1		
	43310-KCZ-641		2,680	-	-	-	1	1	-	-		
3	43503-KS6-701	コネクタ, マスターシリンダー	380	1	1	1	1	1	1	1		
4	43504-MB2-006	ブーツCOMP.	275	1	1	1	1	1	1	1		
5	43510-KCZ-006	シリンダーサブ ASSY, リヤブレーキマスター (ニツシン)	6,100	1	1	1	1	1	1	1		
6	43511-KS6-702	カップ COMP., マスターシリンダーオイル	720	1	1	1	1	1	1	1		
7	43512-KCZ-006	ホースCOMP., リヤブレーキマスターシリンダー	580	1	1	1	1	1	1	1		
8	43513-KS6-701	キャップ, マスターシリンダー	400	1	1	1	1	1	1	1		
9	43514-KS6-701	クランプ, マスターシリンダーオイルホース	490	2	2	2	2	2	2	2		
10	43517-KS6-701	サークリップ, リヤマスターシリンダー	130	1	1	1	1	1	1	1		
11	43520-MB2-305	ピストンセット, マスターシリンダー (ニツシン)	2,370	1	1	1	1	1	1	1		
12	43530-KAE-006	ロッド COMP., フツシュ	980	1	1	1	1	1	1	1		
13	43540-KCZ-000	ステー, リヤブレーキ	500	1	1	-	-	-	1	1		
	43540-KCZ-010		500	-	-	1	-	-	-	-	1802457	
	43540-KCZ-020		470	-	-	1	-	-	-	-	1802458	
14	45518-GM9-711	プレート, ダイヤフラム	190	1	1	1	1	1	1	1		
15	45520-GM9-711	ダイヤフラム	350	1	1	1	1	1	1	1		
16	46182-500-013	サークリップ	105	1	1	1	1	1	1	1		
17	46504-KV6-702	ジョイント, フレキロッド	235	1	1	1	1	1	1	1		
18	50605-KCZ-000	ガード, マスターシリンダー	1,890	1	1	1	1	1	1	1		
19	90109-KZ9-000	ホルト, リヤマスターシリンダー	130	2	2	2	-	-	2	2		

F-11

リヤブレーキマスターシリンダー

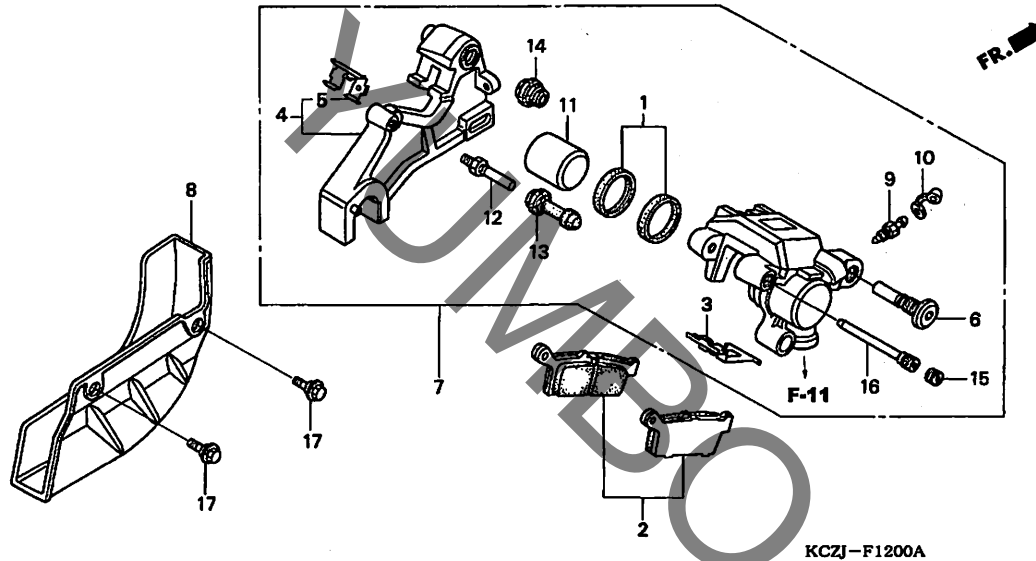


見出 番号	部品番号	部品名	希望 小売 価格	使用個数						適用号機		タイプ
				Y	3	XR250 5	6	7	XR2503 Y	3	初号機	
20	90145-MS9-612	ボルト, オイル 10X22	320	2	2	2	2	2	2	2		
21	90170-KCZ-000	ボルト, スペシャル 6MM	135	1	1	1	1	1	1	1		
22	90545-300-000	ワッシャー, オイルボルト	140	4	4	4	4	4	4	4		
23	90581-GB5-610	ワッシャー, フレイン 6MM	110	2	2	2	2	2	2	2		
24	91212-422-006	Oリング 14.8X2.4	135	1	1	1	1	1	1	1		
25	94002-08000-0S	ナット, 6カク 8MM	30	1	1	1	1	1	1	1		
26	94201-20120	ピン, スプリット 2.0X12	25	1	1	1	1	1	1	1		
27	95015-54000	ピンD, ジョイント	100	1	1	1	1	1	1	1		
28	96300-06012-00	ボルト, フランジ 6X12	40	1	1	1	1	1	1	1		
29	90101-MAS-000	ボルト, フランジ 6X20	95	-	-	-	2	2	-	-		

3

F-12

リヤブレーキキャリパー



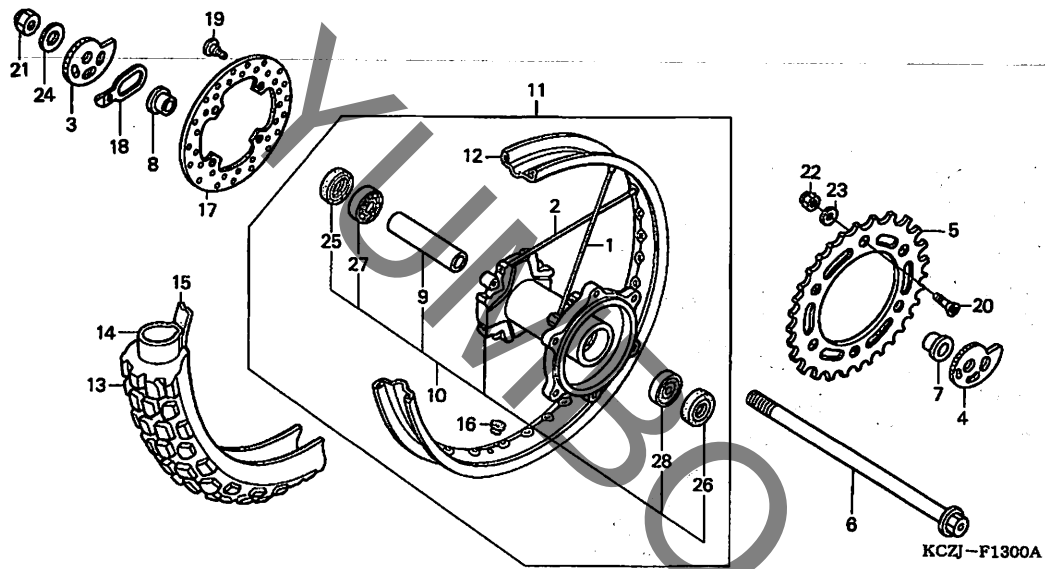
見出番号	LON	(関連見出番号) 整備項目	FRT
2	711140	シュー(ハット)セット, ブレーキ : リヤ	0.1
4	7111C1	ブラケット, リヤキャリパー	0.5
7	711155	キャリパー, リヤブレーキ ・含む: ブレーキエア抜き	0.5
8	4131A7	カバー, ディスク (1)	0.1
11	7111D5	ピストン, リヤブレーキキャリパー ・含む: ブレーキエア抜き	0.6

見出番号	部品番号	部品名	希望小売価格	使用個数						適用号機		タイプ	
				Y	3	5	6	7	XR250	XR2503	初号機		終号機
1	06431-MA3-405	シールセット, ピストン	430	1	1	1	1	1	1	1	1		
2	06435-KCZ-000	ハットセット, リヤ	3,600	1	1	1	1	1	1	1	1		
	06435-KCZ-010		3,600	-	-	-	-	-	-	-	-		
3	43108-MY6-671	スプリング, ハット	245	1	1	1	1	1	1	1	1		
4	43110-MY6-671	ブラケットCOMP., リヤ (ニツシン)	6,300	1	1	1	1	1	1	1	1		
5	43112-KS6-701	リテーナー	195	1	1	1	1	1	1	1	1		
6	43131-KW3-006	ホルト, ピン	430	1	1	1	1	1	1	1	1		
7	43150-MY6-305	キャリパーサブ ASSY., リヤブレーキ (ニツシン)	11,500	1	1	1	1	1	1	1	1		
8	43330-KZ1-670	カバー, リヤディスク	1,010	1	-	-	-	-	-	-	-		
9	43352-568-003	スク류, フリター (ニツシン)	205	1	1	1	1	1	1	1	1		
10	43353-461-771	キャップ, フリター	160	1	1	1	1	1	1	1	1		
11	45107-ML4-006	ピストン	1,050	1	1	1	1	1	1	1	1		
12	45131-KAE-006	ホルト, ピン	205	1	1	1	1	1	1	1	1		
13	45132-166-016	ブーツ, ピンブーツ (ニツシン)	165	1	1	1	1	1	1	1	1		
14	45133-MA3-006	ブーツB	195	1	1	1	1	1	1	1	1		
15	45203-MG3-016	ブラケット, ピン	165	1	1	1	1	1	1	1	1		
16	45215-KA3-732	ピン, ハンガー	330	1	1	1	1	1	1	1	1		
17	90020-ZV0-000	ホルト, フランジ 6X10	85	2	-	-	-	-	2	-	-		

3

F-13

リヤホイール (XR250/XR BAJA)



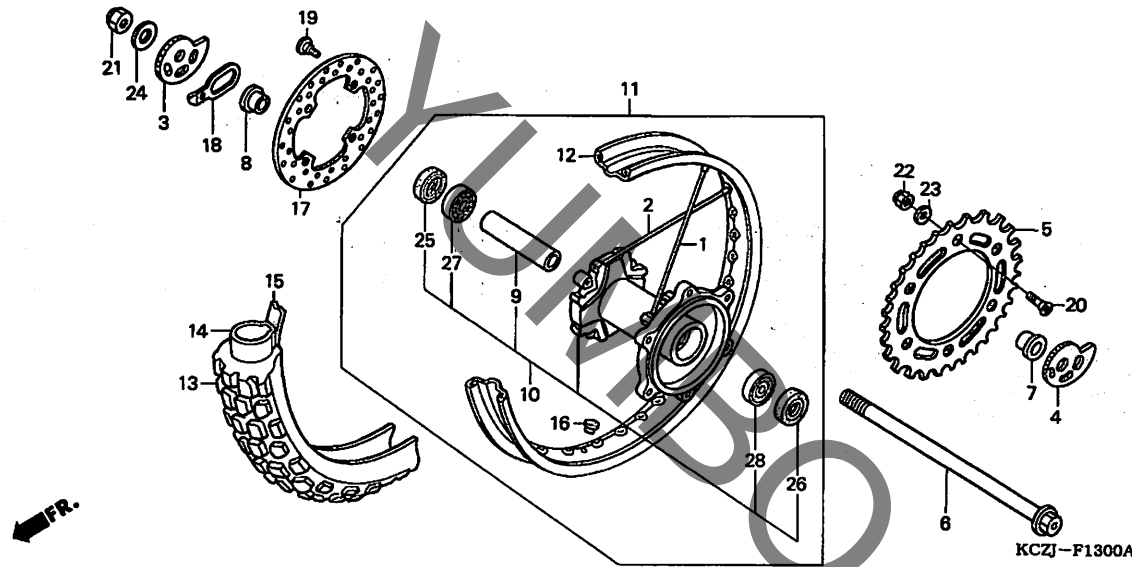
見出番号	LON	(関連見出番号) 整備項目	FRT
5	7101A0	スプロケット, ファイナルリブ (40T)	0.4
6	710160	アクスル, リヤホイール	0.3
10	710121	ハブ, リヤホイール	2.5
11	710118	リヤホイール	1.0
12	710127	リム, ホイール: リヤ	2.4
13		(15)	
14	710142	リヤタイヤ	0.9
14		(15)	
17	7101A7	チューブ, リヤタイヤ	0.9
17	711145	ディスク, リヤブレーキ	0.4
27		(9, 28)	
710133		ベアリング, リヤホイール (1個)	0.5
710133G		・1個追加	0.1

見出番号	部品番号	部品名	希望小売価格	使用個数							適用号機		タイプ
				Y	3	XR250 5	6	7	XR2503 Y	3	初号機	終号機	
1	04421-KCZ-000	スプロケットB, リヤ (L. サイド)	205	16	-	-	-	-	16	16	-	-	J, J/A, J/B, J/C, J/D, 4J, 4J/A, 4J/B, 4J/C
2	06420-KCZ-940	スプロケットA, リヤ (R. サイド)	205	16	-	-	-	-	16	16	-	-	J, J/A, J/B, J/C, J/D, 4J, 4J/A, 4J/B, 4J/C
3	40544-MN1-670	アジャスター, R. チェン	430	1	-	-	-	-	1	1	-	-	J, J/A, J/B, J/C, J/D, 4J, 4J/A, 4J/B, 4J/C
4	40545-MN1-670	アジャスター, L. チェン	430	1	-	-	-	-	1	1	-	-	J, J/A, J/B, J/C, J/D, 4J, 4J/A, 4J/B, 4J/C
5	41201-KCY-650	スプロケット, ファイナルリブ (40T)	3,750	1	-	-	-	-	1	1	-	-	J, J/A, J/B, J/C, J/D, 4J, 4J/A, 4J/B, 4J/C
6	42301-MY6-670	アクスル, リヤホイール	3,840	1	-	-	-	-	1	1	-	-	J, J/A, J/B, J/C, J/D, 4J, 4J/A, 4J/B, 4J/C
7	42312-KAE-000	カラー, リヤホイール	580	1	-	-	-	-	1	1	-	-	J, J/A, J/B, J/C, J/D, 4J, 4J/A, 4J/B, 4J/C
8	42313-KZ1-670	カラー, リヤホイールサイド	450	1	-	-	-	-	1	1	-	-	J, J/A, J/B, J/C, J/D, 4J, 4J/A, 4J/B, 4J/C
9	42620-KAE-000	カラー, リヤアクスルディスク	580	1	-	-	-	-	1	1	-	-	J, J/A, J/B, J/C, J/D, 4J, 4J/A, 4J/B, 4J/C
10	42635-KCZ-940	ハブサブ ASSY., リヤホイール	21,000	1	-	-	-	-	1	1	-	-	J, J/A, J/B, J/C, J/D, 4J, 4J/A, 4J/B, 4J/C
11	42650-KCZ-950ZA	ホイールサブ ASSY., リヤ *TYPE1*	51,500	1	-	-	-	-	1	-	-	-	J, J/A, J/B, J/C, J/D
				-	-	1	-	-	-	-	-	-	1804196 J



F-13

リヤホイール (XR250/XR BAJA)



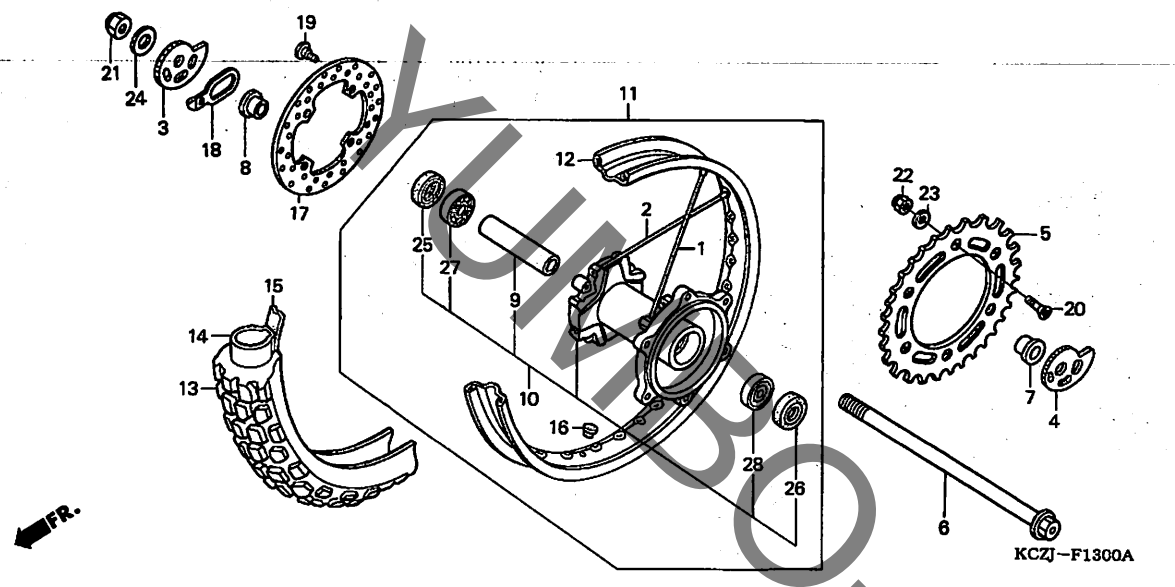
KCZJ-F1300A

見出 番号	部品番号	部品名	希望 小売 価格	使用個数					適用号機		タイプ	
				Y	3	5	6	7	XR250 Y	XR2503 3		初号機
11)	42650-KCZ-J20	ホイールサブ ASSY., リヤ-	51,500	-	1	-	-	-	-	-	-	4J, 4J/A, 4J/B, 4J/C
				-	-	-	1	-	-	1901647		4J
	42650-KCZ-951ZA	ホイールサブ ASSY., リヤ- *TYPE1*	51,500	-	-	1	-	-	1	1804197		J
	42650-KCZ-J21	ホイールサブ ASSY., リヤ-	51,500	-	-	-	1	1	-	1901648		4J
	42650-KCZ-610		54,500	-	-	1	-	-	-			4J
	42650-KCZ-611		54,500	-	-	-	-	1	-			4J
12	42701-KAE-771ZA	リム, リヤホイール *TYPE1*	19,400	1	-	-	-	-	-	1		J, J/A, J/B, J/C, J/D
				-	1	-	-	-	-		1804196	J
	42701-KCZ-J21	リム, リヤホイール	19,400	-	1	-	1	-	-			4J, 4J/A, 4J/B, 4J/C
	42701-KAE-772ZA	リム, リヤホイール *TYPE1*	19,400	-	-	1	-	-	-	1804197		J
				-	-	-	1	1	-			J
	42701-KCZ-611	リム, リヤホイール	19,400	-	-	1	-	-	-			4J
	42701-KCZ-612		19,400	-	-	-	-	1	-			4J
13	42711-KCZ-014	タイヤ, リヤ (ﾀﾞﾝﾛｯﾌﾟ) (4.60-18 63P D605G)	オープン	1	-	-	-	-	1	1		J, J/A, J/B, J/C, J/D, 4J, 4J/A, 4J/B, 4J/C
				-	1	-	-	-	-		1804196	J, 4J
	42711-KCZ-024		オープン	-	-	1	-	-	-	1804197		J, 4J
				-	-	-	1	1	-			J, 4J
14	42712-300-004	チューブ, タイヤ (ﾀﾞﾝﾛｯﾌﾟ) (4.00/4.60-18)	オープン	1	-	-	-	-	1	1		J, J/A, J/B, J/C, J/D, 4J, 4J/A, 4J/B, 4J/C
				-	1	1	1	1	-			J, J/A, J/B, J/C, J/D, 4J, 4J/A, 4J/B, 4J/C
15	42713-300-004	ﾌﾗｯﾌﾟ, タイヤ (ﾀﾞﾝﾛｯﾌﾟ) (1.85/2.15-18)	オープン	1	-	-	-	-	1	1		J, J/A, J/B, J/C, J/D, 4J, 4J/A, 4J/B, 4J/C
				-	1	1	1	1	-			J, J/A, J/B, J/C, J/D, 4J, 4J/A, 4J/B, 4J/C

3

F-13

リヤホイール (XR250/XR BAJA)

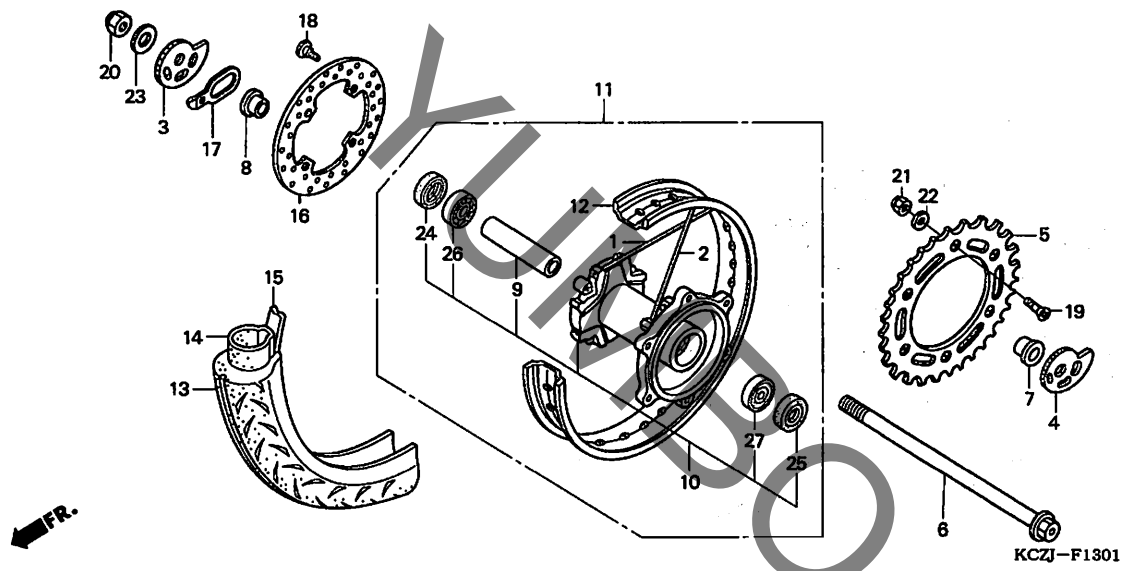


見出 番号	部品番号	部品名	希望 小 価格	使用個数							適用号機		タイプ
				Y	3	XR250 5	6	7	XR2503 Y	3	初号機	終号機	
16	42717-329-000	キャップ, リムホル	205	1	-	-	-	-	1	1	-	-	J, J/A, J/B, J/C, J/D, 4J, 4J/A, 4J/B, 4J/C
17	43351-KZ1-770	ディスク, リヤブレーキ	9,500	1	-	-	-	-	1	1	-	-	J, J/A, J/B, J/C, J/D, 4J, 4J/A, 4J/B, 4J/C
18	52162-KF0-000	ストッパー, リヤアクスル	185	1	-	-	-	-	1	1	-	-	J, J/A, J/B, J/C, J/D, 4J, 4J/A, 4J/B, 4J/C
19	90105-MK5-010	ホルト, ディスク 8X22	165	4	-	-	-	-	4	4	-	-	J, J/A, J/B, J/C, J/D, 4J, 4J/A, 4J/B, 4J/C
20	90125-KA4-000	スクリュー, フラット 8X31	165	6	-	-	-	-	6	6	-	-	J, J/A, J/B, J/C, J/D, 4J, 4J/A, 4J/B, 4J/C
21	90305-GW2-711	ナット, U 16MM	430	1	-	-	-	-	1	1	-	-	J, J/A, J/B, J/C, J/D, 4J, 4J/A, 4J/B, 4J/C
22	90309-ML3-791	ナット, U 8MM	210	6	-	-	-	-	6	6	-	-	J, J/A, J/B, J/C, J/D, 4J, 4J/A, 4J/B, 4J/C
23	90465-MC4-000	ワッシャー 8MM	130	6	-	-	-	-	6	6	-	-	J, J/A, J/B, J/C, J/D, 4J, 4J/A, 4J/B, 4J/C
24	90559-469-000	ワッシャー, フレイン 16MM	190	1	-	-	-	-	1	1	-	-	J, J/A, J/B, J/C, J/D, 4J, 4J/A, 4J/B, 4J/C
25	91252-KCY-671	オイルシール 25X40X7	420	1	-	-	-	-	1	1	-	-	J, J/A, J/B, J/C, J/D, 4J, 4J/A, 4J/B, 4J/C
26	91253-033-003	オイルシール 25X47X6.5	250	1	-	-	-	-	1	1	-	-	J, J/A, J/B, J/C, J/D, 4J, 4J/A, 4J/B, 4J/C
27	96140-62030-10	ベアリング, ラジアルホール 6203U	490	1	-	-	-	-	1	1	-	-	J, J/A, J/B, J/C, J/D, 4J, 4J/A, 4J/B, 4J/C
28	96140-63030-10	ベアリング, ラジアルホール 6303U	620	1	-	-	-	-	1	1	-	-	J, J/A, J/B, J/C, J/D, 4J, 4J/A, 4J/B, 4J/C



F-13-1

リヤホイール (XR250 MOTARD)

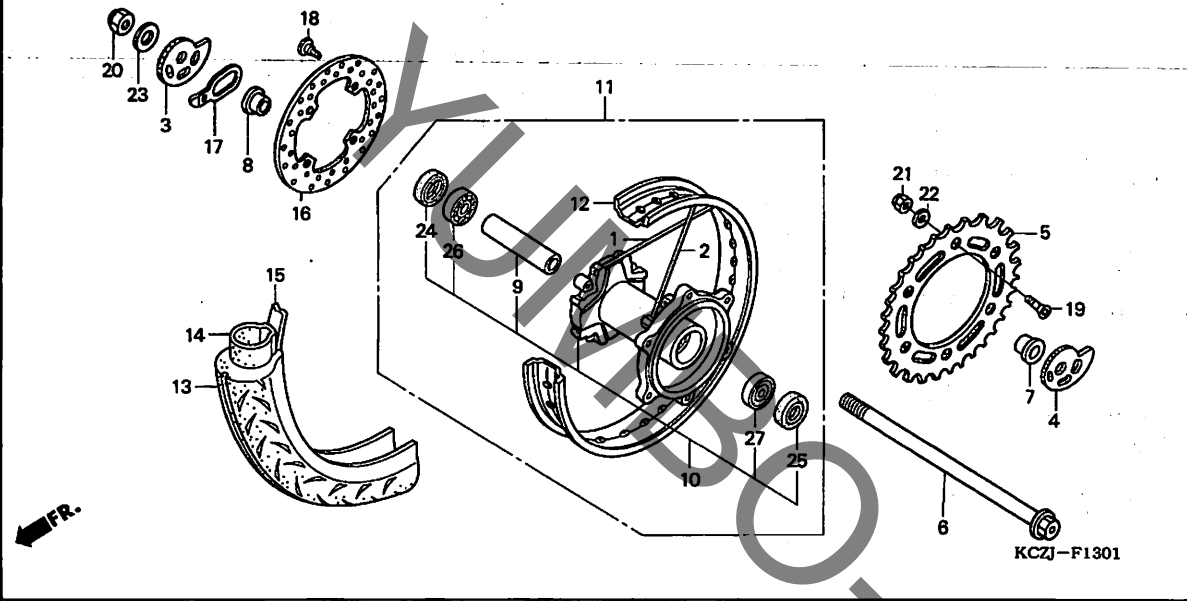


見出番号	LON	(関連見出番号) 整備項目	FRT
5	7101A0	スプ ロケット, ファイナル リブ	0.4
6	710160	アクスル, リヤホイール	0.3
10	710121	ハブ, リヤホイール	2.5
11	710118	リヤホイール	1.0
12	710127	リム, ホイール : リヤ	2.4
13	710142	リヤタイヤ (15)	0.9
14	7101A7	チューブ, リヤタイヤ (15)	0.9
16	711145	ディスク, リヤブレーキ (9, 27)	0.4
26	710133	ベアリング, リヤホイール (1個)	0.5
	710133G	・1個追加	0.1

見出番号	部品番号	部品名	希望小売価格	使用個数							適用号機		タイプ
				Y	3	5	6	7	XR250 Y	XR2503 Y	初号機	終号機	
1	06420-KCZ-J90	スプークセット, R. リヤ	185	-	16	16	16	16	-	-	-	-	YA, 2J, 2J/A, 2J/B, 2J/C, 2J/D, 5J, 5J/A, 5J/B, 5J/C
2	06421-KCZ-J90	スプークセット, L. リヤ	185	-	16	16	16	16	-	-	-	-	YA, 2J, 2J/A, 2J/B, 2J/C, 2J/D, 5J, 5J/A, 5J/B, 5J/C
3	40544-MN1-670	アシヤスター, R. チェン	430	-	1	1	1	1	-	-	-	-	YA, 2J, 2J/A, 2J/B, 2J/C, 2J/D, 5J, 5J/A, 5J/B, 5J/C
4	40545-MN1-670	アシヤスター, L. チェン	430	-	1	1	1	1	-	-	-	-	YA, 2J, 2J/A, 2J/B, 2J/C, 2J/D, 5J, 5J/A, 5J/B, 5J/C
5	41201-KCZ-000	スプ ロケット, ファイナル リブ (39T)	3,650	-	1	1	1	1	-	-	-	-	YA, 2J, 2J/A, 2J/B, 2J/C, 2J/D, 5J, 5J/A, 5J/B, 5J/C
6	42301-MY6-670	アクスル, リヤホイール	3,840	-	1	1	1	1	-	-	-	-	YA, 2J, 2J/A, 2J/B, 2J/C, 2J/D, 5J, 5J/A, 5J/B, 5J/C
7	42312-KAE-000	カラー, リヤホイール	580	-	1	1	1	1	-	-	-	-	YA, 2J, 2J/A, 2J/B, 2J/C, 2J/D, 5J, 5J/A, 5J/B, 5J/C
8	42313-KZ1-670	カラー, リヤホイールサイト	450	-	1	1	1	1	-	-	-	-	YA, 2J, 2J/A, 2J/B, 2J/C, 2J/D, 5J, 5J/A, 5J/B, 5J/C
9	42620-KAE-000	カラー, リヤアクスルディスク	580	-	1	1	1	1	-	-	-	-	YA, 2J, 2J/A, 2J/B, 2J/C, 2J/D, 5J, 5J/A, 5J/B, 5J/C
10	42635-KCZ-940	ハブ サブ ASSY., リヤホイール	21,000	-	1	1	1	1	-	-	-	-	YA, 2J, 2J/A, 2J/B, 2J/C, 2J/D, 5J, 5J/A, 5J/B, 5J/C
11	42650-KCZ-J90	ホイールサブ ASSY., リヤ	54,500	-	1	-	1	-	-	-	-	-	2J, 2J/A, 2J/B, 2J/C, 2J/D
	42650-KCZ-K00	57,300	-	1	-	-	-	-	-	-	-	5J, 5J/A, 5J/B, 5J/C
	42650-KCZ-K01	54,500	-	-	1	-	-	-	-	1804244	-	YA, 5J
			-	-	-	1	-	-	-	-	-	5J
			-	-	-	-	1	-	-	-	-	2J
	42650-KCZ-620	57,300	-	-	1	-	-	-	-	-	1804231	2J
	42650-KCZ-621	54,500	-	-	1	-	-	-	-	1804232	-	2J
			-	-	-	-	1	-	-	-	-	5J
12	42701-KCZ-J91	リム, リヤホイール	23,900	-	1	-	1	-	-	-	-	-	2J, 2J/A, 2J/B, 2J/C, 2J/D
	42701-KCZ-K01	25,100	-	1	-	-	-	-	-	-	-	5J, 5J/A, 5J/B, 5J/C
			-	-	1	-	-	-	-	1804244	-	YA, 5J
	42701-KCZ-K02	23,900	-	-	1	-	-	-	-	1804245	-	YA, 5J
			-	-	-	1	-	-	-	-	-	5J
			-	-	-	-	1	-	-	-	-	2J
	42701-KCZ-621	25,100	-	-	1	-	-	-	-	1804231	-	2J

F-13-1

リヤホイール (XR250 MOTARD)

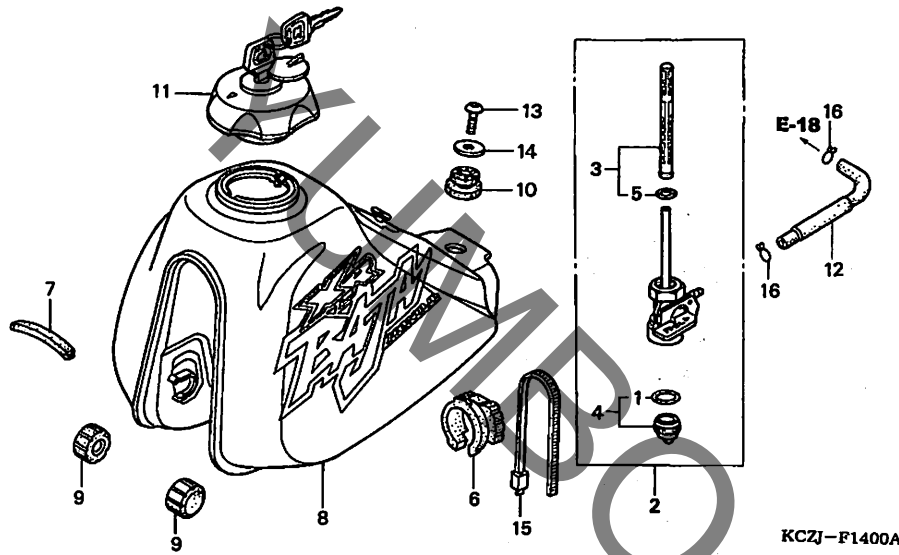


見出 番号	部品番号	部品名	希望 小売 価格	使用個数							適用号機		タイプ
				Y	3	XR250 5	6	7	XR2503 Y	3	初号機	終号機	
12)	42701-KCZ-622	リム, リヤホイール	23,900	-	-	1	-	-	-	-	-	1804232	2J
13	42711-KCZ-J91	タイヤ, リヤ (ﾀﾞﾝﾛｯﾌﾟ) (130/70-17M/C 62H GT401K)	オープン	-	1	1	-	-	-	-	-	-	YA, 2J, 2J/A, 2J/B, 2J/C, 2J/D, 5J, 5J/A, 5J/B, 5J/C
	42711-KCZ-J92		オープン	-	-	1	1	-	-	-	-	-	2J, 5J
14	42712-KCZ-J91	チューブ, タイヤ (ﾀﾞﾝﾛｯﾌﾟ)	オープン	-	1	1	1	1	-	-	-	-	YA, 2J, 2J/A, 2J/B, 2J/C, 2J/D, 5J, 5J/A, 5J/B, 5J/C
15	42713-KCZ-J91	フラップ, タイヤ (ﾀﾞﾝﾛｯﾌﾟ)	オープン	-	1	1	1	1	-	-	-	-	YA, 2J, 2J/A, 2J/B, 2J/C, 2J/D, 5J, 5J/A, 5J/B, 5J/C
16	43351-KZ1-770	ディスク, リヤﾌﾞﾚｰｷ	9,500	-	1	1	1	1	-	-	-	-	YA, 2J, 2J/A, 2J/B, 2J/C, 2J/D, 5J, 5J/A, 5J/B, 5J/C
17	52162-KF0-000	ストッパ, リヤｱｸｽﾙ	185	-	1	1	1	1	-	-	-	-	YA, 2J, 2J/A, 2J/B, 2J/C, 2J/D, 5J, 5J/A, 5J/B, 5J/C
18	90105-MK5-010	ホルﾄ, ﾃﾞｲｽｸ 8X22	165	-	4	4	4	4	-	-	-	-	YA, 2J, 2J/A, 2J/B, 2J/C, 2J/D, 5J, 5J/A, 5J/B, 5J/C
19	90125-KA4-000	スクﾘｰﾝ, ﾌﾗｯｯﾄ 8X31	165	-	6	6	6	6	-	-	-	-	YA, 2J, 2J/A, 2J/B, 2J/C, 2J/D, 5J, 5J/A, 5J/B, 5J/C
20	90305-GW2-711	ﾅｯﾄ, U 16MM	430	-	1	1	1	1	-	-	-	-	YA, 2J, 2J/A, 2J/B, 2J/C, 2J/D, 5J, 5J/A, 5J/B, 5J/C
21	90309-ML3-791	ﾅｯﾄ, U 8MM	210	-	6	6	6	6	-	-	-	-	YA, 2J, 2J/A, 2J/B, 2J/C, 2J/D, 5J, 5J/A, 5J/B, 5J/C
22	90465-MC4-000	ワｯｼﾞﾏｰ 8MM	130	-	6	6	6	6	-	-	-	-	YA, 2J, 2J/A, 2J/B, 2J/C, 2J/D, 5J, 5J/A, 5J/B, 5J/C
23	90559-469-000	ワｯｼﾞﾏｰ, ﾑﾞﾚｲﾝ 16MM	190	-	1	1	1	1	-	-	-	-	YA, 2J, 2J/A, 2J/B, 2J/C, 2J/D, 5J, 5J/A, 5J/B, 5J/C
24	91252-KCY-671	ｵｲﾙｼｰﾙ 25X40X7	420	-	1	1	1	1	-	-	-	-	YA, 2J, 2J/A, 2J/B, 2J/C, 2J/D, 5J, 5J/A, 5J/B, 5J/C
25	91253-033-003	ｵｲﾙｼｰﾙ 25X47X6.5	250	-	1	1	1	1	-	-	-	-	YA, 2J, 2J/A, 2J/B, 2J/C, 2J/D, 5J, 5J/A, 5J/B, 5J/C
26	96140-62030-10	ﾍﾞｱﾘﾝｸﾞ, ﾗｼﾞｱﾙﾎｰﾙ 6203U	490	-	1	1	1	1	-	-	-	-	YA, 2J, 2J/A, 2J/B, 2J/C, 2J/D, 5J, 5J/A, 5J/B, 5J/C
27	96140-63030-10	ﾍﾞｱﾘﾝｸﾞ, ﾗｼﾞｱﾙﾎｰﾙ 6303U	620	-	1	1	1	1	-	-	-	-	YA, 2J, 2J/A, 2J/B, 2J/C, 2J/D, 5J, 5J/A, 5J/B, 5J/C

3

F-14

フューエルタンク (XR250Y/XR2503Y/3)

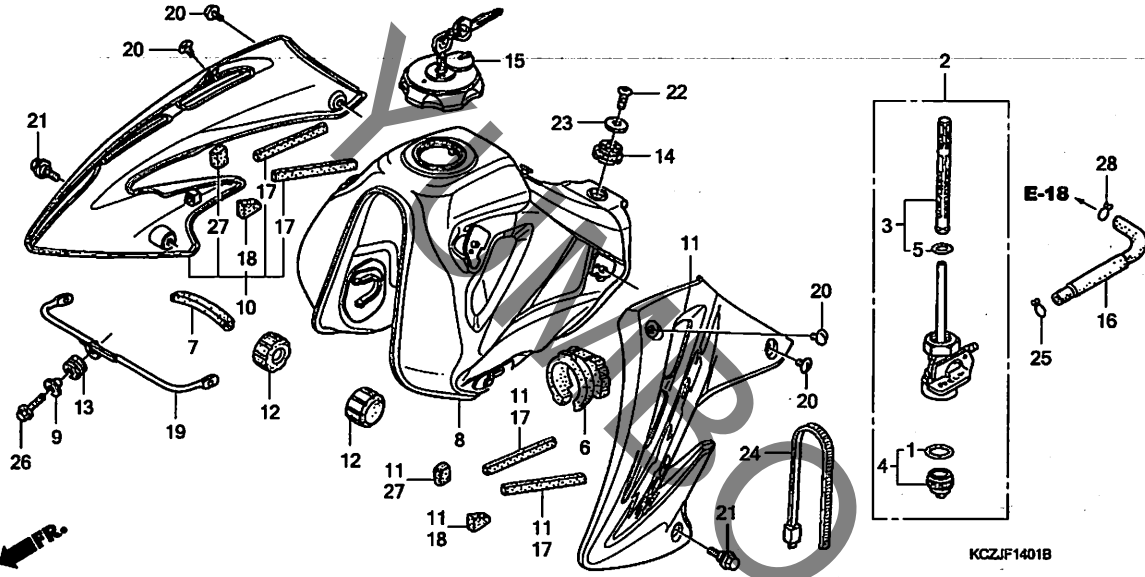


見出 番号	LON	(関連見出番号) 整備項目	FRT
2	310110	コックASSY., フューエル	0.2
3	310115	スクリーン, フューエルストレーナー	0.2
4	3101A6	カップ, フューエルストレーナー	0.1
8	310100	タンク, フューエル	0.3

見出 番号	部品番号	部品名	希望 小売 価格	使用個数							適用号機		タイプ
				Y	3	XR250 5	6	7	XR2503 Y	3	初号機	終号機	
1	16173-001-004	ハッセン, フューエルストレーナー-カップ	250	1	-	-	-	-	1	1	-	-	
2	16950-KCZ-003	コックASSY., フューエル	3,100	1	-	-	-	-	-	-	-	-	
	16950-KCZ-931		3,100	-	-	-	-	-	1	1	-	-	
3	16952-KCZ-003	スクリーンセット, フューエルストレーナー	1,110	1	-	-	-	-	-	-	-	-	
	16952-KCZ-931		1,110	-	-	-	-	-	1	1	-	-	
4	16953-GT4-305	カップセット, フューエルストレーナー	930	1	-	-	-	-	1	1	-	-	
5	16958-MA1-731	オリック	265	1	-	-	-	-	1	1	-	-	
6	17506-KCZ-930	ラバ, フューエルタンクセッティング	660	1	-	-	-	-	1	1	-	-	
7	17516-KCZ-000ZA	トリム, フューエルタンク *TCLEAR*	110	1	-	-	-	-	1	1	-	-	
8	17520-KCZ-J40ZA	タンクセット, フューエル *TYPE8* (WL)	42,000	1	-	-	-	-	-	-	-	-	
	17520-KCZ-J20ZA	タンクセット, フューエル *TYPE7* (WL)	42,000	-	-	-	-	-	1	-	-	-	
	17520-KCZ-J60ZA	タンクセット, フューエル *TYPE1* (WL)	44,100	-	-	-	-	-	-	1	-	-	
9	17611-KCZ-930	クッション, フロントタンク	265	2	-	-	-	-	2	2	-	-	
10	17613-KW3-000	クッション, フューエルタンクリヤ	200	1	-	-	-	-	1	1	-	-	
11	17620-KV6-033	フューエルフィルキャップ COMP.	3,150	1	-	-	-	-	1	-	-	-	
	17620-MN9-013		3,150	-	-	-	-	-	-	1	-	-	
12	17681-KCZ-000	チューブ, フューエル	265	1	-	-	-	-	1	1	-	-	
13	90118-MR1-000	スクリーン, パン 6X14	90	1	-	-	-	-	1	1	-	-	
14	90136-428-870	ワッシャー, タンクセッティング	105	1	-	-	-	-	1	1	-	-	
15	90672-KBR-000	ストラップ, ケーブル	150	1	-	-	-	-	1	1	-	-	
16	95002-02100	クリップ, チューブ (B10)	35	2	-	-	-	-	2	2	-	-	

F-14-1

フューエルタンク (XR2503/5/6/7)

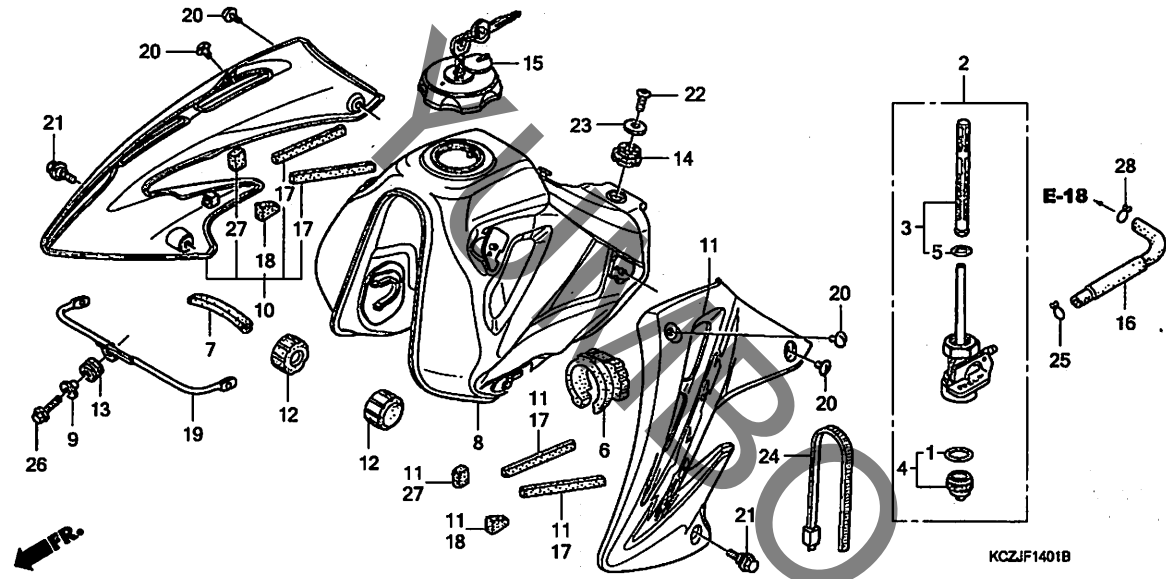


見出番号	LON	(関連見出番号)	整備項目	FRT
2	310110	コックASSY.、フューエル		0.2
3	310115	スクリーン、フューエルストレーナー		0.2
4	3101A6	カップ、フューエルストレーナー		0.1
8	310100	タンク、フューエル		0.3
10	1151A0	シュラウド、ラジエーター	ライト	0.1
	1151A5	シュラウド、ラジエーター	両側	0.1
11	115126	シュラウド、ラジエーター	レフト	0.1
	1151A5	シュラウド、ラジエーター	両側	0.1
19	4101S7	ステー、ラジエーターシュラウド	フロント	0.1

見出番号	部品番号	部品名	希望小売価格	使用個数							適用機種		タイプ	
				Y	3	5	6	7	Y	3	初号機	終号機		
1	16173-001-004	パッキン、フューエルストレーナー-カップ	250	-	1	1	1	1	-	-	-	-	-	-
2	16950-KCZ-003	コックASSY.、フューエル	3,100	-	1	1	-	-	-	-	-	-	-	-
	16950-KCZ-641		3,100	-	-	-	1	1	-	-	-	-	-	-
3	16952-KCZ-003	スクリーンセット、フューエルストレーナー	1,110	-	1	1	-	-	-	-	-	-	-	-
	16952-KCZ-641		1,110	-	-	-	1	1	-	-	-	-	-	-
4	16953-GT4-305	カップセット、フューエルストレーナー	930	-	1	1	1	1	-	-	-	-	-	-
5	16958-MA1-731	Oリング	265	-	1	1	1	1	-	-	-	-	-	-
6	17506-KCZ-930	ラバー、フューエルタンクセッティング	660	-	1	1	1	1	-	-	-	-	-	-
7	17516-KCZ-000ZB	トリム、フューエルタンク *NH1*.....ブラック	110	-	1	1	-	-	-	-	-	-	-	J, 5J
	17516-KCZ-000ZA	*TCLEAR*.....クリア	110	-	-	-	1	1	-	-	-	-	-	2J
				-	-	-	1	1	-	-	-	-	-	4J
				-	-	-	1	-	-	-	-	-	-	2J
8	17520-KCZ-J70ZA	タンクセット、フューエル *NH105*...ツヤケシクロ (#15-#20)	38,800	-	1	1	-	-	-	-	-	-	-	J, 5J
	17520-KCZ-640ZA	*NH1*.....ブラック	38,800	-	-	-	1	1	-	-	-	-	-	2J
	17520-KCZ-640ZB	*NH146M*アキュレイトシルバーメタリック	38,800	-	-	-	1	1	-	-	-	-	-	4J
				-	-	-	1	-	-	-	-	-	-	2J
9	17535-166-000	カラー、フロントカバーセッティング	195	-	1	1	1	1	-	-	-	-	-	-
10	17545-KCZ-J70ZA	シュラウドセット、R.タンク *TYPE1* (WL)	6,550	-	1	-	-	-	-	-	-	-	-	J, J/A, J/B, J/C, J/D, 5J, 5J/A, 5J/B, 5J/C
	17545-KCZ-J70ZB	シュラウドセット、R.タンク *TYPE2* (WL)	6,550	-	1	-	-	-	-	-	-	-	-	2J, 2J/A, 2J/B, 2J/C, 2J/D, 4J, 4J/A, 4J/B, 4J/C
	17545-KCZ-600ZA	シュラウドセット、R.タンク *TYPE1* (WL)	6,550	-	-	1	-	-	-	-	-	-	1804316	J, 5J
	17545-KCZ-601ZA		6,200	-	-	1	-	-	-	-	-	1804317	J, 5J	

F-14-1

フューエルタンク (XR2503/5/6/7)



見出 番号	部品番号	部品名	希望 小売 価格	使用個数							適用号機		タイプ						
				Y	3	5	6	7	Y	3	初号機	終号機							
10)	17545-KCZ-610ZA	シュラウド*セット, R. タンク (WL)																	
		NH1 プラック	6,550	-	-	1	-	-	-	-	-	-	1804361	2J, 4J					
	17545-KCZ-Y00ZA	シュラウド*セット, R. タンク (WL)	6,550	-	-	1	-	-	-	-	-	-		YA					
	17545-KCZ-611ZA	シュラウド*セット, R. タンク (WL)																	
		NH1 プラック	6,200	-	-	1	-	-	-	-	-	1804362	2J, 4J						
	17545-KCZ-640ZA	シュラウド*セット, R. タンク (WL)	6,200	-	-	-	1	-	-	-	-			J, 5J					
	17545-KCZ-640ZB	シュラウド*セット, R. タンク (WL)	6,200	-	-	-	1	-	-	-	-			2J, 4J					
	17545-KCZ-680ZA	シュラウド*セット, R. タンク (WL)																	
		R292R エクストリームレット	6,200	-	-	-	-	1	-	-	-			J					
	17545-KCZ-680ZB	*NH1* プラック	6,200	-	-	-	-	1	-	-	-			4J					
	17545-MFB-J10ZA	シュラウド*セット, R. タンク (WL)	5,200	-	-	-	-	1	-	-	-			2J					
	17545-MFB-J10ZC	シュラウド*セット, R. タンク *TYPE2 1*(WL)	5,200	-	-	-	-	1	-	-	-			5J					
11	17555-KCZ-J70ZA	シュラウド*セット, L. タンク (WL)																	
		TYPE1	6,550	-	1	-	-	-	-	-	-			J, J/A, J/B, J/C, J/D, 5J, 5J/A, 5J/B, 5J/C					
	17555-KCZ-J70ZB	シュラウド*セット, L. タンク (WL)	6,550	-	1	-	-	-	-	-	-			2J, 2J/A, 2J/B, 2J/C, 2J/D, 4J, 4J/A, 4J/B, 4J/C					
	17555-KCZ-600ZA	シュラウド*セット, L. タンク (WL)	6,550	-	-	1	-	-	-	-	-	1804316	J, 5J						
	17555-KCZ-601ZA	6,200	-	-	1	-	-	-	-	-	1804317	J, 5J						
	17555-KCZ-610ZA	シュラウド*セット, L. タンク (WL)																	
		NH1 プラック	6,550	-	-	1	-	-	-	-	-	1804361	2J, 4J						
	17555-KCZ-Y00ZA	シュラウド*セット, L. タンク (WL)	6,550	-	-	1	-	-	-	-	-			YA					

F-14-1

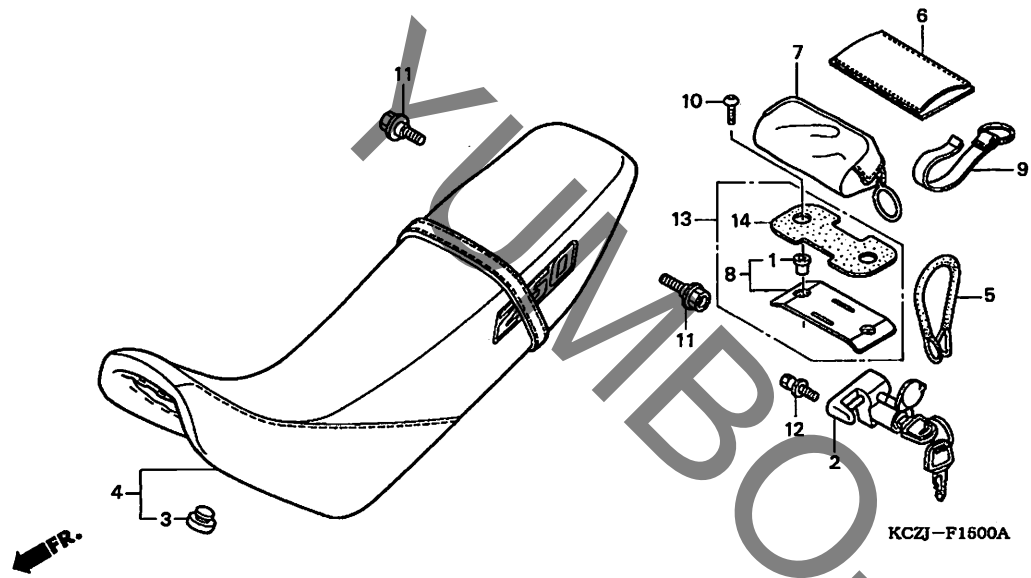
フューエルタンク (XR2503/5/6/7)

見出 番号	部品番号	部品名	希望 小売 価格	使用個数						適用号機		タイプ	
				Y	3	XR250 5	6	7	XR2503 Y	3	初号機		終号機
11)	17555-KCZ-611ZA	シュラウト*セット, L. タンク (WL) *NH1* フラック	6, 200	-	-	1	-	-	-	-	1804362	-----	2J, 4J
	17555-KCZ-640ZA	シュラウト*セット, L. タンク *TYPE1* (WL)	6, 200	-	-	-	1	-	-	-	-----	-----	J, 5J
	17555-KCZ-640ZB	シュラウト*セット, L. タンク *TYPE2* (WL)	6, 200	-	-	-	1	-	-	-	-----	-----	2J, 4J
	17555-KCZ-680ZA	シュラウト*セット, L. タンク (WL) *R292R* エクストリームレット	6, 200	-	-	-	-	1	-	-	-----	-----	J
	17555-KCZ-680ZB	*NH1* フラック	6, 200	-	-	-	-	1	-	-	-----	-----	4J
	17555-MFB-J10ZA	シュラウト*セット, L. タンク *TYPE1* (WL)	5, 200	-	-	-	-	1	-	-	-----	-----	2J
	17555-MFB-J10ZC	シュラウト*セット, L. タンク *TYPE2 1*(WL)	5, 200	-	-	-	-	1	-	-	-----	-----	5J
12	17611-KCZ-930	クッション, フロントタンク	265	-	2	2	2	2	-	-	-	-	-
13	17611-MB1-000	クッション, フューエルタンクフロント	130	-	1	1	1	1	-	-	-	-	-
14	17613-KW3-000	クッション, フューエルタンクリヤ	200	-	1	1	1	1	-	-	-	-	-
15	17620-KCZ-J71	キャップ COMP., フューエルファイラ	3, 150	-	1	1	1	1	-	-	-	-	-
	17620-KCZ-J72	3, 150	-	-	-	-	1	-	-	-	-	-
16	17681-KCZ-000	チューブ, フューエル	265	-	1	1	-	-	-	-	-	-	-
	17681-KCZ-640	265	-	-	-	1	1	-	-	-	-	-
17	19031-KCZ-J70	ラバ -, シュラウト (A)	140	-	4	4	4	4	-	-	-	-	-
18	19032-KCZ-J70	ラバ -, シュラウト (B)	60	-	2	2	2	2	-	-	-	-	-
19	19040-KCZ-J70	ジョイント, シュラウト	2, 750	-	1	1	1	1	-	-	-	-	-
20	90101-KAE-740	スクリュ-A, シュラウト*セッティング*	120	-	4	4	4	4	-	-	-	-	-
21	90111-162-000	ホルト, フランジ 6MM	160	-	2	2	2	2	-	-	-	-	-
22	90118-MR1-000	スクリュ-, バン 6X14	90	-	1	1	1	1	-	-	-	-	-
23	90136-428-870	ワッシャー, タンクセッティング	105	-	1	1	1	1	-	-	-	-	-
24	90672-KBR-000	ストラップ, ケーブル	150	-	1	1	1	1	-	-	-	-	-
25	95002-02100	クリップ, チューブ (B10)	35	-	1	1	1	1	-	-	-	-	-
26	95701-06022-00	ホルト, フランジ 6X22	40	-	1	1	1	1	-	-	-	-	-
27	61313-GJ1-000	ラバ -	170	-	2	2	2	2	-	-	-	-	-
28	95002-02100	クリップ, チューブ (B10)	35	-	1	1	-	-	-	-	-	-	-
	16163-GHB-610	クリップ, チューブ (B6.5)	65	-	-	-	1	1	-	-	-	-	-

3

F-15

シート



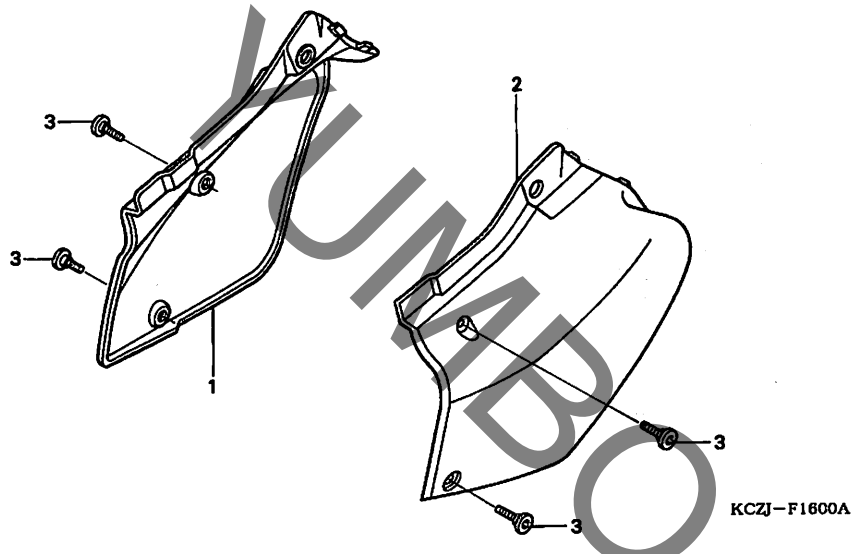
見出番号	LON	(関連見出番号) 整備項目	FRT
2	410197	ロック, ヘルメット	0.3
4	4131E4	シート:ダブル (8, 13)	0.1
7	410190	ボックス/バック, ツール	0.1

見出番号	部品番号	部品名	希望小売価格	使用個数						適用号機		タイプ
				Y	3	5	6	7	XR250 Y	XR2503 3	初号機	
1	33715-GB0-900	カラー, テールライトセッティング*	120	2	2	2	2	2	2			
2	50710-KCZ-J20	ホルダ-ASSY., ヘルメット	1,950	1	-	-	-	-	1	1		
	50710-KCZ-J71		1,950	-	1	1	1	1	-	-		
3	77110-KA3-730	ラバー, シートマウンティング*	155	1	1	1	1	1	1	1		
4	77200-KCZ-J40ZB	シートCOMP., ダブル *TYPE8*	21,600	1	-	-	-	-	-	-		
	77200-KCZ-J70ZA	シートCOMP., ダブル *TYPE1*	23,500	-	1	-	-	-	-	-		J, J/A, J/B, J/C, J/D, 5J, 5J/A, 5J/B, 5J/C
	77200-KCZ-J70ZB	シートCOMP., ダブル *TYPE2*	23,500	-	1	-	-	-	-	-		2J, 2J/A, 2J/B, 2J/C, 2J/D, 4J, 4J/A, 4J/B, 4J/C
	77200-KCZ-600ZA	シートCOMP., ダブル *TYPE1*	23,500	-	-	1	-	-	-	-		1801019 J, 5J
	77200-KCZ-600ZB	シートCOMP., ダブル *TYPE2*	23,500	-	-	1	-	-	-	-		1801019 2J, 4J
	77200-KCZ-600ZC	シートCOMP., ダブル *TYPE3*	23,500	-	-	1	-	-	-	-		1801019 YA
	77200-KCZ-601ZA	シートCOMP., ダブル *TYPE1*	22,300	-	-	1	-	-	-	-	1801020	J, 5J
				-	-	1	1	-	-	-		J
				-	-	1	-	-	-	-		5J
				-	-	1	-	-	-	-		2J
	77200-KCZ-601ZB	シートCOMP., ダブル *TYPE2*	22,300	-	-	1	-	-	-	-	1801020	2J, 4J
				-	-	1	1	-	-	-		4J
				-	-	1	-	-	-	-		2J
	77200-KCZ-601ZC	シートCOMP., ダブル *TYPE3*	22,300	-	-	1	-	-	-	-	1801020	YA
	77200-KCZ-710ZA	シートCOMP., ダブル *TYPE1*	22,300	-	-	-	-	1	-	-		5J
	77200-KCZ-J20ZB	シートCOMP., ダブル *TYPE7*	21,600	-	-	-	-	-	1	-		
	77200-KCZ-J60ZA	シートCOMP., ダブル *TYPE1*	23,500	-	-	-	-	-	-	1		
5	77236-KV6-000	ワイヤー, テールバック ロック	370	1	-	-	-	-	1	-		
	77236-KCZ-J60		370	-	1	1	1	1	-	1		
6	77251-342-000	バック, サービスフック	210	1	1	1	1	1	1	1		

3

F-16

サイドカバー



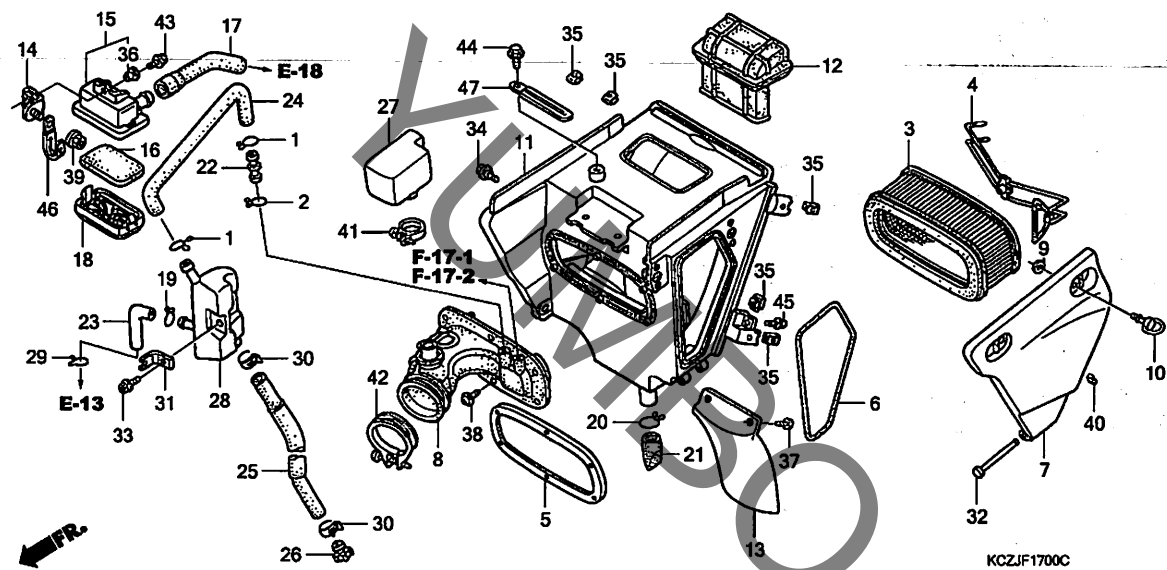
見出番号	LON	(関連見出番号)	整備項目	FRT
1	4111H9	カバー、サイド	:ライト	0.1
	4111J0	カバー、サイド	:両側	0.1
2	4111H8	カバー、サイド	:レフト	0.1
	4111J0	カバー、サイド	:両側	0.1

見出番号	部品番号	部品名	希望小売価格	使用個数							適用号機		タイプ		
				Y	3	XR250 5	6	7	XR2503 Y	3	初号機	終号機			
1	83510-KCZ-000ZA	カバー、R.サイド *NH196*.....	4,310	1	-	-	-	-	1	-	-	-	-	-	J, J/A, J/B, J/C, J/D, YA, 5J, 5J/A, 5J/B, 5J/C
	83510-KCZ-000ZB	*NH1*.....	4,310	-	1	1	-	-	-	-	-	-	-	-	2J, 2J/A, 2J/B, 2J/C, 2J/D, 4J, 4J/A, 4J/B, 4J/C
	83510-KCZ-640ZA	*NH1*.....	4,310	-	-	-	1	1	-	-	-	-	-	-	4J
	83510-KCZ-640ZB	*NH196*.....	4,310	-	-	-	1	1	-	-	-	-	-	-	2J
	83510-KCZ-640ZC	*R292R*.....	4,310	-	-	-	-	1	-	-	-	-	-	-	5J
2	83610-KCZ-000ZA	カバー、L.サイド *NH196*.....	4,310	1	-	-	-	-	1	-	-	-	-	-	J, J/A, J/B, J/C, J/D, YA, 5J, 5J/A, 5J/B, 5J/C
	83610-KCZ-000ZB	*NH1*.....	4,310	-	1	1	-	-	-	-	-	-	-	-	2J, 2J/A, 2J/B, 2J/C, 2J/D, 4J, 4J/A, 4J/B, 4J/C
	83610-KCZ-640ZA	*NH1*.....	4,310	-	-	-	1	1	-	-	-	-	-	-	4J
	83610-KCZ-640ZB	*NH196*.....	4,310	-	-	-	1	1	-	-	-	-	-	-	2J
	83610-KCZ-640ZC	*R292R*.....	4,310	-	-	-	1	1	-	-	-	-	-	-	5J
	83610-KCZ-640ZD	*R292R*.....	4,310	-	-	-	1	1	-	-	-	-	-	-	J
	83610-KCZ-640ZE	*R292R*.....	4,310	-	-	-	1	1	-	-	-	-	-	-	5J
	83610-KCZ-640ZF	*R292R*.....	4,310	-	-	-	1	1	-	-	-	-	-	-	2J
3	90106-KCZ-000	スクリーン、スペシャル GMM	135	4	4	4	4	4	4	4	4	4	4	4	

3

F-17

エアークリーナー



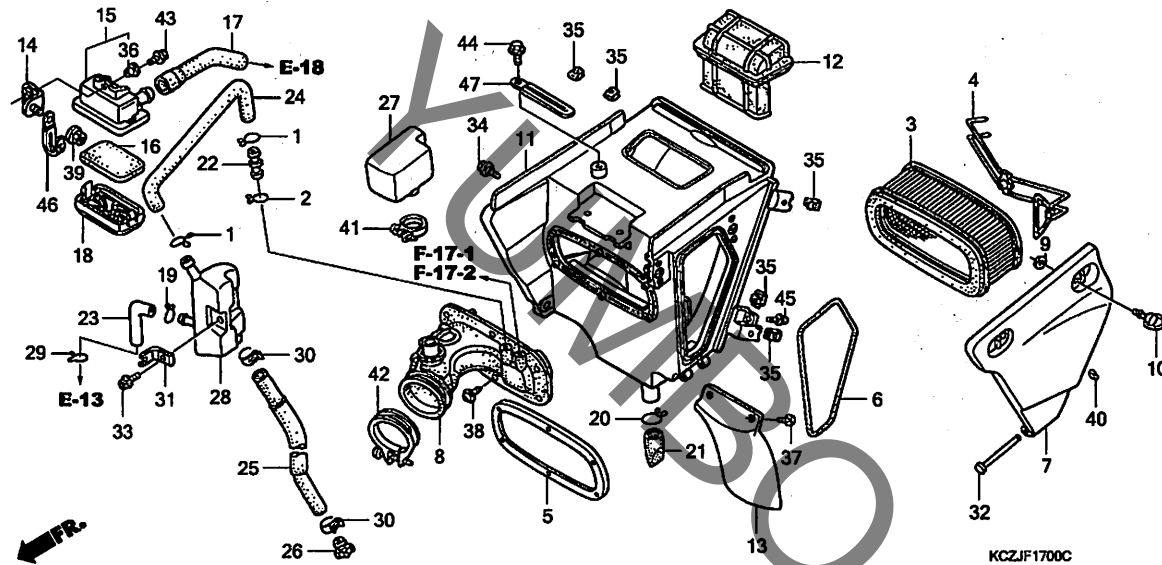
見出番号	LON	(関連見出番号) 整備項目	FRT
3	312105	エレメント, エアークリーナー	0.1
7	312102	カバー, エアークリーナーケース	0.2
8	3121B6	チューブ, エアークリーナーコネクティング	0.5
11	3121A5	ケース, エアークリーナー	0.6
12	3121D3	ダクト, エアークリーナー	0.2
13	4131A0	マッドガード, エアークリーナーケース	0.1
16	312120	エレメント, サブエアークリーナー	0.2
27	3121C1	レジンネーター	0.5
28	3121C7	タンク, ストレージ	0.2

見出番号	部品番号	部品名	希望小売価格	使用個数						適用号機		タイプ
				Y	3	XR250 5	6	7	XR2503 Y	3	初号機	
1	15707-634-000	クリップ, オイルレンチューブ	95	2	2	2	2	2	2	2		
2	15771-551-000	クリップ, オイルレンチューブ	170	1	1	1	1	1	1	1		
3	17214-MY6-670	エレメント, エアークリーナー	4,300	1	1	1	1	1	1	1		
4	17216-KCZ-000	スプリング, エレメントホルディング	600	1	1	1	1	1	1	1		
5	17217-KCZ-000	プレート, ホルダー	330	1	1	1	1	1	1	1		
6	17219-KCZ-000	シール, エアークリーナーカバー	235	1	1	1	1	1	1	1		
7	17220-KCZ-000ZB	リッド, エアークリーナーメンテナンス										
		NH1, プラック	1,470	1	1	1	-	-	1	1		
	17220-KCZ-010ZB	*NH1*, プラック	1,470	-	-	-	1	1	-	-		
8	17222-KCZ-J20	チューブ, エアークリーナーコネクティング	1,950	1	1	1	-	-	1	1		
	17222-KCZ-J21		1,950	-	-	-	1	1	-	-		
9	17224-KN5-670	ワッシャー, エアークリーナーカバーセッティング	80	2	2	2	2	2	2	2		
10	17225-KN5-670	スタット 6X21	390	2	2	2	2	2	2	2		
11	17230-KCZ-010ZB	ケースCOMP., エアークリーナー										
		NH1, プラック	7,050	1	1	1	-	-	1	1		
	17230-KCZ-020ZB	*NH1*, プラック	7,050	-	-	-	1	1	-	-		
12	17240-KCZ-000	ダクト, インテーク	930	1	1	1	-	-	1	1		
	17240-KCZ-010		930	-	-	-	1	1	-	-		
13	17245-KCZ-000	マッドガード, エアークリーナー	820	1	1	1	1	1	1	1		
14	17251-KCZ-000	ステー, サブエアークリーナーマウンティング	245	1	1	1	1	1	1	1		
15	17251-KT8-000	ケース, サブエアークリーナー	730	1	1	1	1	1	1	1		
16	17253-KT8-000	フィルター, サブエアークリーナー	125	1	1	1	1	1	1	1		
17	17255-KCZ-000	チューブ, サブエアークリーナージョイント	205	1	-	-	-	-	1	-		
	17255-KCZ-J70		205	-	1	1	1	1	-	-		
18	17256-MM4-000	カバー, サブエアークリーナー	570	1	1	1	1	1	1	1		
19	17316-MN1-670	クリップ A, プリザーブチューブ	105	1	1	1	1	1	1	1		



F-17

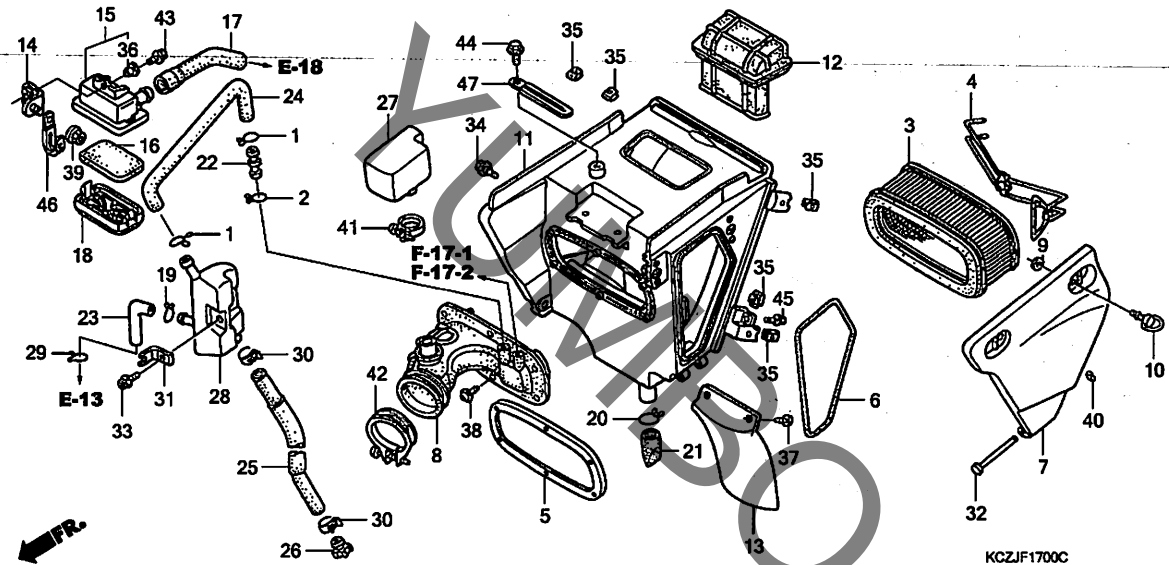
エアークリーナー



見出 番号	部品番号	部品名	希望 小売 価格	使用個数							適用号機		タイプ
				Y	3	5	6	7	Y	3	初号機	終号機	
20	17316-611-000	クリップ, フリーザーチューブ	165	1	1	1	1	1	1	1			
21	17359-KK0-000	チューブ, トレン	165	1	1	1	1	1	1	1			
22	17359-KT1-780	ジョイント, フリーザーチューブ	185	1	1	1	1	1	1	1			
23	17361-KCZ-000	チューブ A, フリーザー	220	1	1	1	1	1	1	1			
24	17362-KCZ-J20	チューブ B, フリーザー	255	1	1	1	1	1	1	1			
25	17363-KCZ-950	チューブ, フリーザー・トレン	210	1	1	1	1	1	1	1			
26	17370-419-700	プラグ, フリーザーチューブ	155	1	1	1	1	1	1	1			
27	17410-KCZ-000	レジネーター	1,260	1	1	1	-	-	1	1			
	17410-KCZ-010		1,260	-	-	-	1	1	1	-			
28	17551-KCZ-000	タンク, ストレージ	1,110	1	1	1	1	1	1	1			
29	17724-MN1-670	クリップ, サブタンクホース	105	1	1	1	1	1	1	1			
30	43514-KS6-701	クランプ, マスターシリンダー・オイルホース	490	2	2	2	2	2	2	2			
31	50196-KCZ-000	ステー, アイトルアシヤステイングスクリュー	410	1	1	1	1	1	1	1			
32	64308-GG2-000	ピン, ハイザー・センシ	185	1	1	1	1	1	1	1			
33	90009-MF5-000	ホルト, フランジソケット 6X12	110	1	1	1	1	1	1	1			
34	90116-ME9-000	ホルト, フランジ 6MM	115	1	1	1	1	1	1	1			
35	90311-MT3-000	ナット, クリップ 6MM	155	7	7	7	7	7	7	7			
36	90522-028-000	ワッシャー, チェンケーセツティング	95	1	1	1	1	1	1	1			
37	93903-25310	スクリュー, タツピング 5X16	25	2	2	2	2	2	2	2			
38	93913-25180	スクリュー, タツピング 5X10 (PO)	25	6	6	6	6	6	6	6			
39	94050-06000	ナット, フランジ 6MM	35	1	1	1	1	1	1	1			
40	94540-03010	エリソク 3MM	45	1	1	1	1	1	1	1			
41	95018-34200	バンド, エアークリーナー・コネクティング チューブ (34)	220	1	1	1	1	1	1	1			

F-17

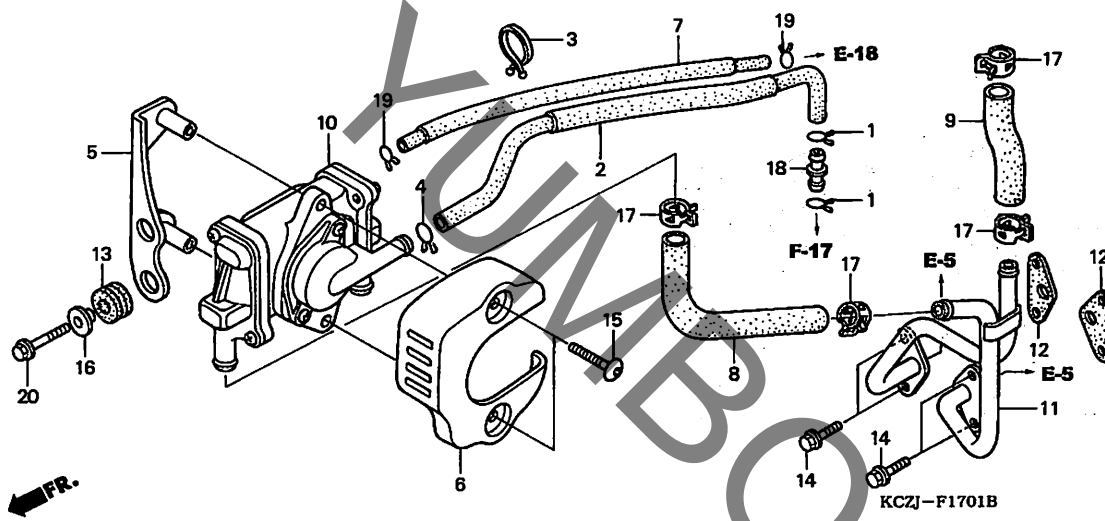
エアークリーナー



見出 番号	部品番号	部品名	希望 小売 価格	使用個数							適用号機		タイプ
				Y	3	XR250 5	6	7	XR2503 Y	3	初号機	終号機	
42	95018-60250	バンド、エアークリーナーコネクティング チューブ (60)	220	1	1	1	1	1	1	1			
43	96001-06012-07	ホルト、フランジ 6X12	40	1	1	1	1	1	1	1			
44	95701-06012-00	ホルト、フランジ 6X12	35	1	1	1	1	1	1	1			
45	96300-06016-00	ホルト、フランジ 6X16	40	1	1	1	1	1	1	1			
46	91406-166-000	クリップ、ワイヤー	175	-	1	1	-	-	-	1			
47	91410-679-000	クリップ、2X60	195	-	1	1	1	1	-	1			

F-17-1

エアークッションバルブ (XR250Y/3/5/XR2503Y/3)



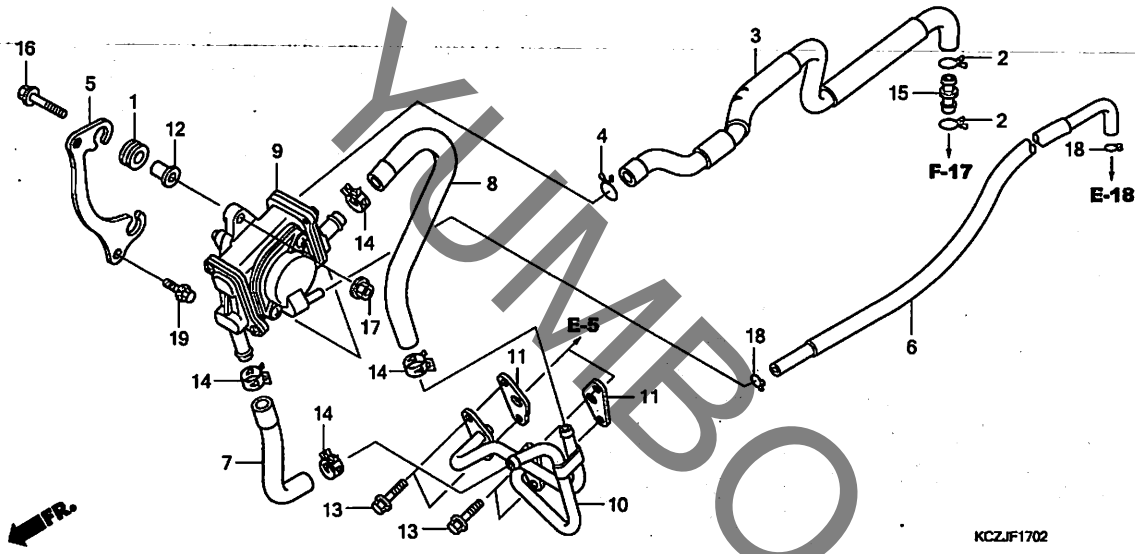
見出番号	LON	(関連見出番号) 整備項目	FRT
6	3141B7	カバー, セカンダリーエアコントロールバルブ	0.1
10	314130	バルブ, セカンダリーエアコントロール	0.2
11	3111D1	パイプ, セカンダリーエア	0.4
18	3141C1	ジョイント, セカンダリーエアチューブ	0.2

見出番号	部品番号	部品名	希望小売価格	使用個数							適用号機		タイプ
				Y	3	5	6	7	Y	3	初号機	終号機	
1	15771-551-000	クリップ, オイルレシチューブ	170	2	2	2	-	-	2	2			
2	17232-KCZ-J20	パイプ, エアインテーク	1,210	1	1	1	-	-	1	1			
3	17233-KCZ-J20	ホルダー, チューブ	100	1	1	1	-	-	1	1			
4	17316-MN1-670	クリップ A, プリサージチューブ	105	1	1	1	-	-	1	1			
5	18601-KCZ-J20ZB	ステー, エアークッションバルブ											
		*NH146M*アキュレイトシルバーマトリック	1,630	1	1	1	-	-	-	-			
	18601-KCZ-J20ZA	*NH1* フラック	1,630	-	-	-	-	-	1	1			
6	18602-KCZ-J20ZA	カバー, エアークッションバルブ											
		NH1 フラック	790	1	1	1	-	-	1	1			
7	18615-KCZ-J00	チューブ, エアークッションバルブコントロール	350	1	1	1	-	-	1	1			
8	18616-KCZ-J20	ホースA, エアークッションバルブ	400	1	1	1	-	-	1	1			
9	18617-KCZ-J20	ホースB, エアークッションバルブ	380	1	1	1	-	-	1	1			
10	18620-KCZ-J21	バルブ ASSY., エアークッション	7,900	1	1	1	-	-	1	1			
11	18640-KCZ-J00	ジョイントCOMP., チューブ	2,520	1	1	1	-	-	1	1			
12	18647-KCZ-J00	ガスケット, エアフィードパイプ	270	2	2	2	-	-	2	2			
13	38119-MM8-000	グロメット, ホースステー	150	2	2	2	-	-	2	2			
14	90004-GHB-640	ホルト, フランジ 6X18 (NSHF)	95	4	4	4	-	-	4	4			
15	90085-MAJ-A20	ホルト, スペシャル 6X22	110	2	2	2	-	-	2	2			
16	90501-GR2-000	カラー 6.2X11	155	2	2	2	-	-	2	2			
17	90678-MR1-690	クリップ, ホース	105	4	4	4	-	-	4	4			
18	91463-KTO-680	ジョイント, チューブ	95	1	1	1	-	-	1	1			
19	95002-02070	クリップ, チューブ (B7)	30	2	2	2	-	-	2	2			
20	96300-06020-00	ホルト, フランジ 6X20	40	2	2	2	-	-	2	2			

3

F-17-2

エアークッションバルブ (XR2506/7)



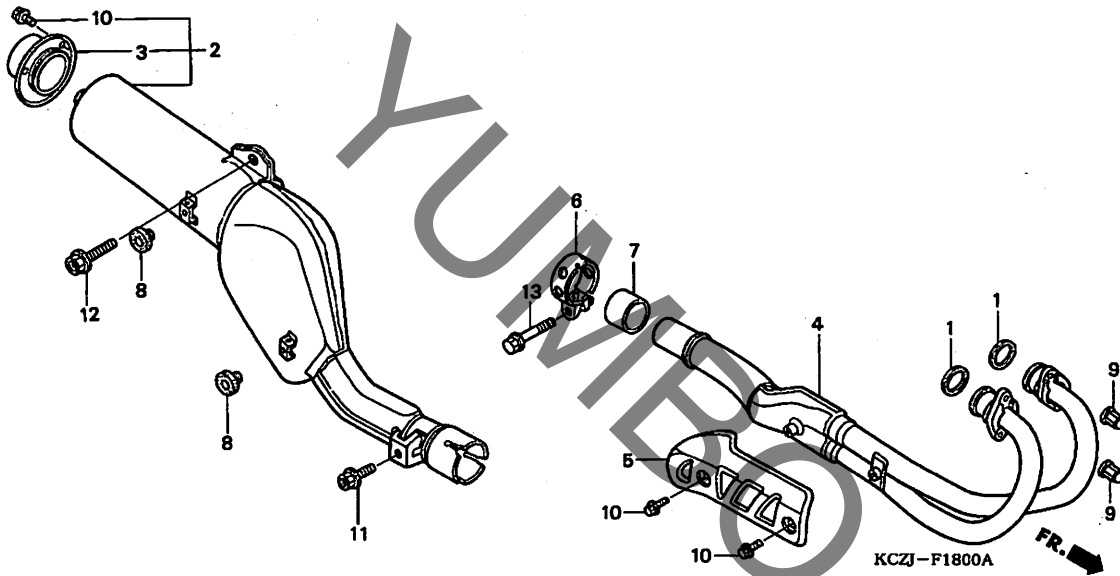
見出番号	LON	(関連見出番号) 整備項目	FRT
9	314130	バルブ, セカンダリ-リア-コントロール	0.4
10		(1)	
	3111D1	パイプ, セカンダリ-リア-	0.4
15	3141C1	ジョイント, セカンダリ-リア-チューブ	0.2

見出番号	部品番号	部品名	希望小売価格	使用個数						適用号機		タイプ
				Y	3	XR250 5	6	7	XR2503 Y	3	初号機	
1	11344-MB0-000	グロメットA, リヤ-カバー (8X16X6.6)	155	-	-	-	2	2	-	-	-	-
2	15771-551-000	クリップ, オイル-レンチューブ	170	-	-	-	2	2	-	-	-	-
3	17232-KCZ-640	パイプ, エア-インテーク	1,210	-	-	-	1	1	-	-	-	-
4	17316-MN1-670	クリップ A, プリ-サー-チューブ	105	-	-	-	1	1	-	-	-	-
5	18601-KCZ-640	ステー, エア-サクションバルブ	810	-	-	-	1	1	-	-	-	-
6	18615-KCZ-640	チューブ, エア-サクションバルブ コントロール	290	-	-	-	1	1	-	-	-	-
7	18616-KCZ-640	ホースA, エア-サクションバルブ	450	-	-	-	1	1	-	-	-	-
8	18617-KCZ-640	ホースB, エア-サクションバルブ	790	-	-	-	1	1	-	-	-	-
9	18620-KCZ-641	バルブ ASSY, エア-サクション	7,900	-	-	-	1	1	-	-	-	-
10	18640-KCZ-640	ジョイントCOMP., チューブ	2,520	-	-	-	1	1	-	-	-	-
11	18647-KCZ-J00	ガasket, エア-フィードパイプ	270	-	-	-	2	2	-	-	-	-
12	33712-GC6-000	カラー, テールライト	185	-	-	-	2	2	-	-	-	-
13	90004-GHB-640	ホルト, フランジ 6X18 (NSHF)	95	-	-	-	4	4	-	-	-	-
14	90678-MR1-690	クリップ, ホース	105	-	-	-	4	4	-	-	-	-
15	91463-KTO-680	ジョイント, チューブ	95	-	-	-	1	1	-	-	-	-
16	93404-06028-00	ホルトワッシャー 6X28	40	-	-	-	2	2	-	-	-	-
17	94050-06000	ナット, フランジ 6MM	35	-	-	-	2	2	-	-	-	-
18	95002-02070	クリップ, チューブ (B7)	30	-	-	-	2	2	-	-	-	-
19	95701-06012-00	ホルト, フランジ 6X12	35	-	-	-	2	2	-	-	-	-

3

F-18

エキゾーストマフラー



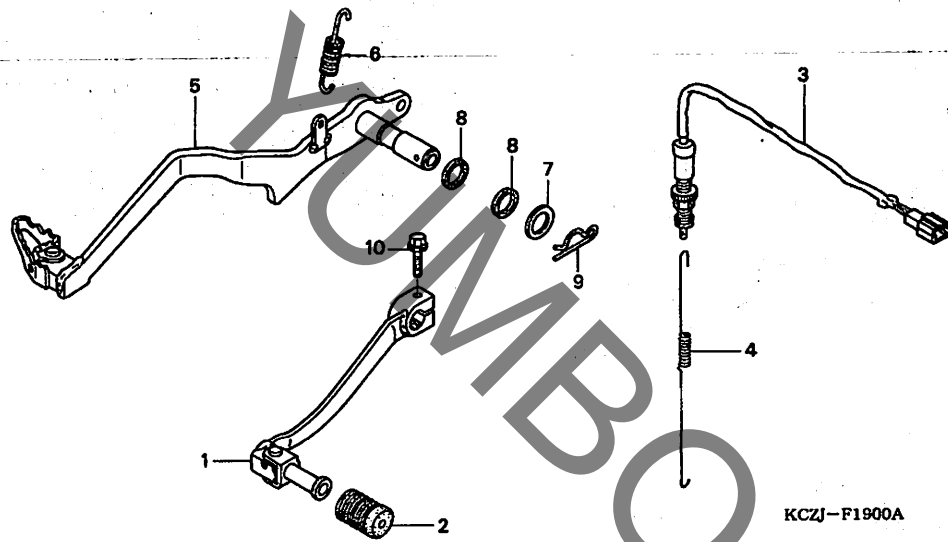
見出番号	LON	(関連見出番号) 整備項目	FRT
1	3131B4	ガasket,エキゾーストパイプ 作業条件:2個でも同一時間	0.2
2		(7)	
	313120	マフラー	0.2
4	313110	パイプ,エキゾースト	0.2
5	3131A6	プロテクター,エキゾーストパイプ	0.1

見出番号	部品番号	部品名	希望小売価格	使用個数						適用号機		タイプ
				Y	3	XR250 5	6	7	XR2503 Y	3	初号機	
1	18291-KZ1-670	ガasket,エキゾーストパイプ	260	2	2	2	2	2	2	2		
2	18300-KCZ-J20	マフラー-ASSY.,エキゾースト	38,500	1	1	1	1	1	1	1		
3	18315-KCZ-J20	キャップ,マフラーテール	630	1	1	1	1	1	1	1		
4	18320-KCZ-930	パイプCOMP.,エキゾースト	15,000	1	-	-	1	1	1	1		
	18320-KCZ-J70	16,500	-	1	1	-	-	-	-		
5	18325-KCZ-000	プロテクター,エキゾーストパイプ	1,530	1	-	-	-	-	1	-		
	18325-KCZ-J60	1,530	-	1	1	1	1	-	1		
6	18374-MLO-000	バンド,L.エキゾーストパイプ	800	1	1	1	1	1	1	1		
7	18391-MN5-650	ハツキン,マフラー	760	1	1	1	1	1	1	1		
8	83512-KA4-700	ラバー,サイドカバー	220	2	2	2	2	2	2	2		
9	90304-438-000	ナット,キャップ 6MM	220	4	4	4	4	4	4	4		
10	96001-06008-02	ボルト,フランジ 6X8	50	5	5	5	5	5	5	5		
11	96300-08016-00	ボルト,フランジ 8X16	50	1	1	1	1	1	1	1		
12	96400-08028-00	ボルト,フランジ 8X28	55	1	1	1	1	1	1	1		
13	96300-08035-00	ボルト,フランジ 8X35	55	1	1	1	1	1	1	1		

3

F-19

ペダル



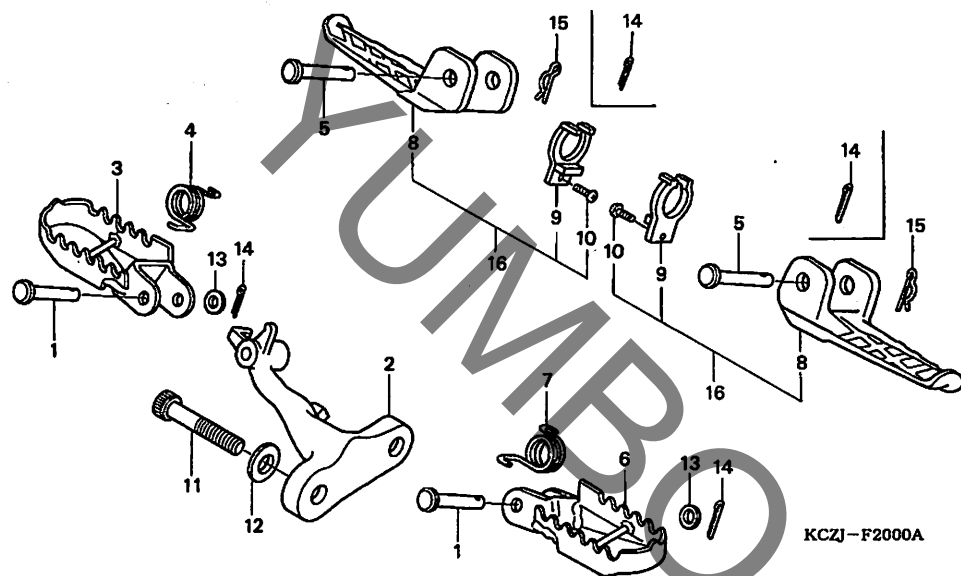
見出番号	LON	(関連見出番号) 整備項目	FRT
1	4101A1	ペダル, キーチェンジ	0.1
3	6151B5	スイッチ, リヤーストップ : ペダル側	0.3
5	810160	ペダル, リヤブレーキ	0.3

見出番号	部品番号	部品名	希望小売価格	使用個数						適用号機		タイプ
				Y	3	XR250 5	6	7	XR2503 Y	3	初号機	
1	24705-KCZ-J20	ペダルCOMP. キーチェンジ	2,470	1	1	1	1	1	1	1		
2	24781-KE1-000	ラバー, チェンジペダル	145	1	1	1	1	1	1	1		
3	35350-MW0-600	スイッチASSY. リヤーストップ	610	1	1	1	1	1	1	1		
4	35357-KCZ-000	スプリング, ストップスイッチ	145	1	1	1	1	1	1	1		
5	46500-KCZ-J20	ペダルASSY. ブレーキ	4,570	1	1	1	1	1	1	1		
6	46514-KCZ-000	スプリング, ブレーキペダル	175	1	1	1	1	1	1	1		
7	53312-657-000	ワッシャー, フッシ	190	1	1	1	1	1	1	1		
8	91251-MT4-003	タストシール 15X20X3	145	2	2	2	2	2	2	2		
9	94251-16000	ピン, ロック 16MM	55	1	1	1	1	1	1	1		
10	95701-06020-00	ホルト, フランジ 6X20	35	1	1	1	1	1	1	1		

3

F-20

ステップ

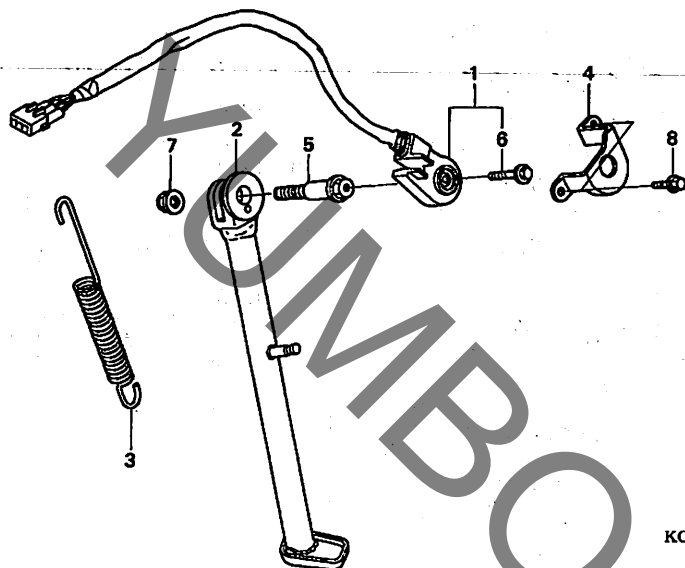


見出 番号	LON	(関連見出番号) 整備項目	FRT
2	4101C4	プレート, ステップ : ライト	0.2
3	4101C6	ハ-, メインステップ : ライト	0.1
	4101J1	ハ-, メインステップ : 両側	0.2
6	4101C5	ハ-, メインステップ : レフト	0.1
	4101J1	ハ-, メインステップ : 両側	0.2
8	(16)		
	4101C7	ハ-, ビリオンステップ : レフト	0.1
	4101C8	ハ-, ビリオンステップ : ライト	0.1
	4101P4	ハ-, ビリオンステップ : 両側	0.2

見出 番号	部品番号	部品名	希望 小売 価格	使用個数						適用号機		タイプ
				Y	3	XR250 5	6	7	XR2503 Y	3	初号機	
1	50603-033-010	ピン, ステップ パージョイント	160	2	2	2	2	2	2	2		
2	50615-KCZ-000ZB	アーム, R. ステップ										
	50615-KCZ-000ZC	*NH146M*アキュレイトシルバ-メタリック *NH1* プラック	2,790	1	1	1	1	1	-	-		
3	50616-KFB-000	ステップ COMP., R.	1,610	1	-	-	-	-	1	1		
	50616-KAE-730		1,630	-	1	1	1	1	-	1		
4	50617-MN1-671	スプリング, R. ステップ リターン	165	1	1	1	1	1	1	1		
5	50639-KCZ-000	ピン, ステップ パージョイント	140	2	2	2	2	2	2	2		
6	50642-KFB-000	ステップ COMP., L.	1,610	1	-	-	-	-	1	-		
	50642-KAE-730		1,630	-	1	1	1	1	-	1		
7	50644-KAE-000	スプリング, L. ステップ リターン	155	1	1	1	1	1	1	1		
8	50711-KCZ-000	ステップ, ビリオン	1,840	2	2	2	2	2	2	2		
9	50713-KCZ-000	ガイド, ビリオンステップ	205	2	2	2	2	2	2	2		
10	90020-KCZ-000	スタリユ-パン 4X8	60	2	2	2	2	2	2	2		
11	90181-MN0-000	ボルト, ソケット 10X45	150	2	2	2	2	2	2	2		
12	90410-HC4-000	ワッシャー 10MM	140	2	2	2	2	2	2	2		
13	94102-08700	ワッシャー, フレイ 8MM	25	2	2	2	2	2	2	2		
14	94201-20150	ピン, スプリット 2.0X15	25	2	4	4	4	4	2	4		
15	94251-08000	ピン, ロック 8MM	40	2	-	-	-	-	2	-		
16	50700-KCZ-000	ステップ ASSY., ビリオン	2,380	2	2	2	2	2	2	2		

F-21

サイドスタンド



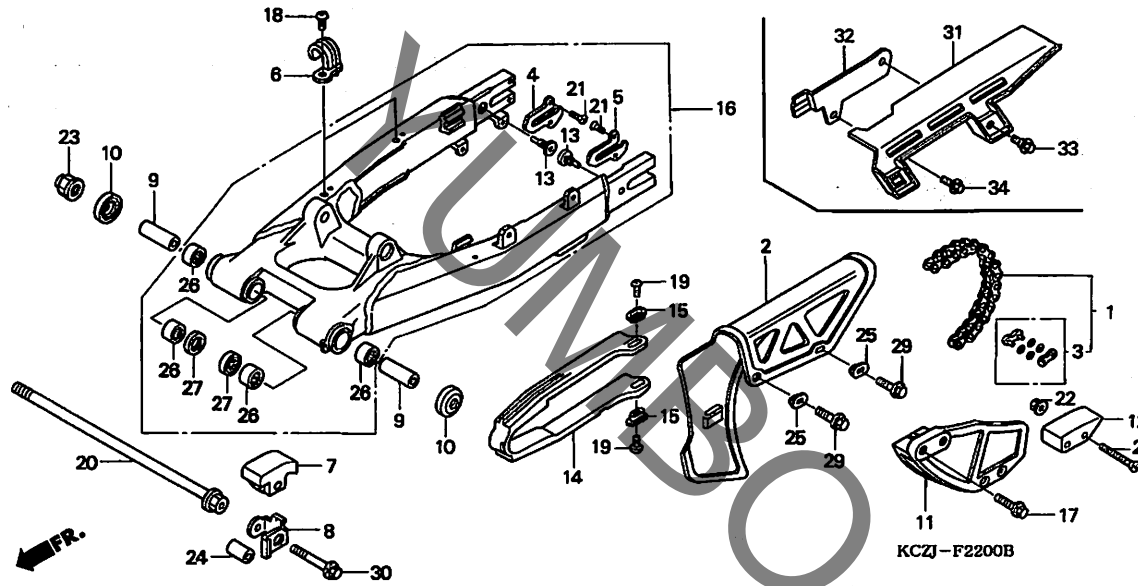
見出 番号	LON	(関連見出番号) 整備項目	FRT
1	615195	スイッチ, サイドスタンド	0.3
2	410180	バー, サイドスタンド	0.2
3	410182	スプリング, サイドスタンド	0.1

見出 番号	部品番号	部品名	希望 小売 価格	使用個数						適用号機		タイプ
				Y	3	XR250 5	6	7	XR2503 Y	3	初号機	
1	35700-KCZ-305	スイッチセット, サイドスタンド	2,580	1	1	1	1	1	1	1		
2	50530-KCZ-J40	バー, サイドスタンド	2,470	1	-	-	-	-	-	-		
	50530-KCZ-J70		2,470	-	1	1	1	1	-	-		J, J/A, J/B, J/C, J/D, 4J, 4J/A, 4J/B, 4J/C
	50530-KCZ-J20		2,600	-	-	-	-	-	1	1		
	50530-KCZ-J90		2,470	-	1	1	1	1	-	-		YA, 2J, 2J/A, 2J/B, 2J/C, 2J/D, 5J, 5J/A, 5J/B, 5J/C
3	50535-KAE-730	スプリング, サイドスタンド	245	1	1	1	1	1	1	1		
4	50547-KCZ-000	ガード, サイドスタンドスイッチ	450	1	1	1	1	1	1	1		
5	90108-MK6-670	ホルト, サイドスタンドピボット	265	1	1	1	1	1	1	1		
6	90147-MCE-950	ホルト, スペシャル 6X16	140	1	1	1	1	1	1	1		
7	90203-MF9-710	ナット, サイドスタンド	145	1	1	1	1	1	1	1		
8	96001-06010-07	ホルト, フランジ 6X10	35	2	2	2	2	2	2	2		

3

F-22

スウィングアーム / チェンケース



見出番号	LON	(関連見出番号) 整備項目	FRT
1	213165	チェーン, ドライブ (31)	0.4
2	410195	ケース, ドライブチェーン (8)	0.1
7	410108	スライダ, チェン: 両側	0.1
9	5121B1	カラー, スウィングアームボット: レフト	0.8
	5121B2	カラー, スウィングアームボット: ライト	0.8
	5121G8	カラー, スウィングアームボット: 両側	0.8
11	4101E2	ガイド, ドライブチェーン	0.1
12	4101J2	スライダ, チェンガイド	0.1
14	4101E5	スライダ, チェン	0.3
16	5121B0	スウィングアームアッセンブリー	1.0
26	5121C8	ベアリング, スウィングアームボット: レフト 作業条件: 2個でも同一時間	1.1
	5121C9	ベアリング, スウィングアームボット: ライト 作業条件: 2個でも同一時間	1.1
	5121D0	ベアリング, スウィングアームボット: 両側	1.3

見出番号	部品番号	部品名	希望小売価格	使用個数						適用号機		タイプ
				Y	3	XR250 5	6	7	XR2503 Y	3	初号機	
1	06405-KCN-P00	チェンセット, ドライブ (ガイド) (DID520 112L-120L)	9,700	1	1	1	-	-	1	1		
	06405-KPM-P00	チェンセット, ドライブ (ガイド) (DID520V ZB 120L)	9,800	-	-	-	1	1	-	-		
	06405-KCN-P10	チェンセット, ドライブ (RKエキセル) (RK520 112L-120L)	9,700	1	1	1	-	-	1	1		
	06405-KPM-P10	チェンセット, ドライブ (RKエキセル) (RK520M0Z9 LJFZ 120L)	9,800	-	-	-	1	1	-	-		
2	40510-KR6-000	ケース, ドライブチェーン	1,790	1	-	-	-	-	1	1		J, J/A, J/B, J/C, J/D, 4J, 4J/A, 4J/B, 4J/C
3	40545-KCN-305	ジョイント, ドライブチェーン (ガイド)	450	1	1	1	-	-	1	1		
	40545-KPM-305	ジョイント, ドライブチェーン (ガイド)	480	-	-	-	1	1	-	-		
	40545-KCN-306	ジョイント, ドライブチェーン (RKエキセル)	450	1	1	1	-	-	1	1		
	40545-KPM-306	ジョイント, ドライブチェーン (RKエキセル)	480	-	-	-	1	1	-	-		
4	42307-KT1-770	ワッシャー, R. スウィングアーム	870	1	1	1	1	1	1	1		
5	42308-KT1-770	ワッシャー, L. スウィングアーム	870	1	1	1	1	1	1	1		
6	43468-KAE-000	ガイド, リヤブ レーキホース	160	2	2	2	2	2	2	2		
7	50911-MN1-670	スリッパ, チェン	1,020	1	1	1	1	1	1	1		
8	50912-MN1-670	ステー, チェンスリッパ	500	1	1	1	1	1	1	1		
9	52141-KCZ-000	カラー, スウィングアームボット	610	2	2	2	2	2	2	2		
10	52144-356-005	キャップ, スウィングアームダストシール (NOK)	660	2	2	2	2	2	2	2		
11	52146-KV6-010	ガイド, チェン	1,020	1	1	1	1	1	1	1		

F-22

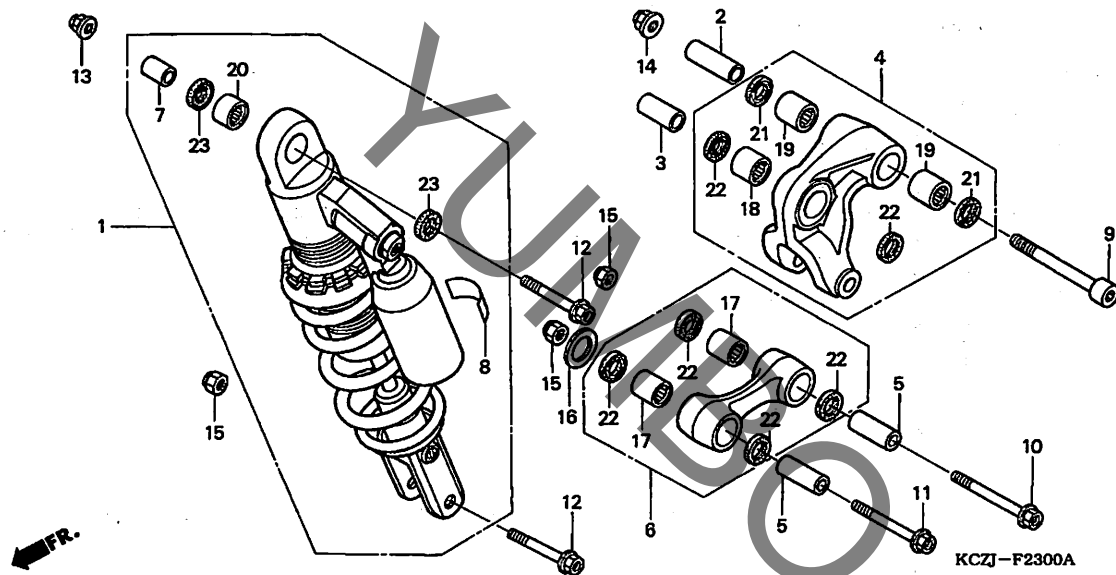
スウィングアーム / チェンケース

見出 番号	部品番号	部品名	希望 小売 価格	使用個数					適用号機		タイプ	
				Y	3	XR250 5	6	7	XR2503 Y	3		初号機
12	52147-KV6-010	スライダ、チェンガイド	630	1	1	1	1	1	1	1		
13	52156-KV6-000	ピン、チェンガイド	300	2	2	2	2	2	2	2		
14	52170-KZ1-671	スライダ、チェン	2,840	1	1	1	1	1	1	1		
15	52171-KR6-000	ワッシャー、チェンスライダ	105	2	2	2	2	2	2	2		
16	52200-KCZ-950	スウィングアームセット	43,200	1	-	-	-	-	1	1		
	52200-KCZ-J90		43,200	-	1	1	1	1	-	-		J, J/A, J/B, J/C, J/D, 4J, 4J/A, 4J/B, 4J/C
17	90103-MY6-670	ボルト、フランジ 6X16	80	2	-	-	-	-	2	-		YA, 2J, 2J/A, 2J/B, 2J/C, 2J/D, 5J, 5J/A, 5J/B, 5J/C
	90181-HB9-770		85	-	2	2	2	2	-	2		
18	90104-ML7-920	スクリュー、パン 5X10	90	2	2	2	2	2	2	2		
19	90115-KV3-700	スクリュー、パン 5X8	80	2	2	2	2	2	2	2		
20	90121-KCZ-000	ボルト、リヤフォークピボット	2,000	1	-	-	-	-	1	1		
	90121-KK3-830		920	-	1	1	1	1	-	-		
21	90124-KA3-711	スクリュー、フラット 5X4	135	4	4	4	4	4	4	4		
22	90301-473-003	ナット、U 6MM	220	2	2	2	2	2	2	2		
23	90305-MA1-003	ナット、U 14MM	340	1	1	1	1	1	1	1		
24	90501-MN1-680	カラー、チェンスリッパ	110	1	1	1	1	1	1	1		
25	90513-428-900	ワッシャー 6X9	210	2	-	-	-	-	2	2		J, J/A, J/B, J/C, J/D, 4J, 4J/A, 4J/B, 4J/C
				-	2	2	2	2	-	-		
26	91106-KFO-008	ベアリング、ニードル 20X26X12	480	4	4	4	4	4	4	4		
27	91254-KS6-003	タフスチール 20X26X4.5 (アライ)	330	2	2	2	2	2	2	2		
28	93600-06050-0A	スクリュー、フラット 6X50	40	2	2	2	2	2	2	2		
29	96300-06012-07	ボルト、フランジ 6X12	40	2	-	-	-	-	2	2		J, J/A, J/B, J/C, J/D, 4J, 4J/A, 4J/B, 4J/C
				-	2	2	2	2	-	-		
30	96400-06032-00	ボルト、フランジ 6X32	50	1	1	1	1	1	1	1		
31	40510-KCZ-J90	ケース、ドライブチェン	1,110	-	1	1	-	-	-	-		2J, 2J/A, 5J
	40510-KCZ-J91		1,050	-	1	1	-	-	-	-		YA, 2J/B, 2J/C, 2J/D, 5J/A, 5J/B, 5J/C
				-	-	-	1	1	-	-		2J, 5J
32	40511-KCZ-J90	ジョイント、チェンケース	480	-	1	1	1	1	-	-		YA, 2J, 2J/A, 2J/B, 2J/C, 2J/D, 5J, 5J/A, 5J/B, 5J/C
33	90111-187-000	ボルト、フランジ 6MM	185	-	1	1	1	1	-	-		YA, 2J, 2J/A, 2J/B, 2J/C, 2J/D, 5J, 5J/A, 5J/B, 5J/C
34	95701-06010-07	ボルト、フランジ 6X10	35	-	1	1	1	1	-	-		YA, 2J, 2J/A, 2J/B, 2J/C, 2J/D, 5J, 5J/A, 5J/B, 5J/C

3

F-23

リヤークッション



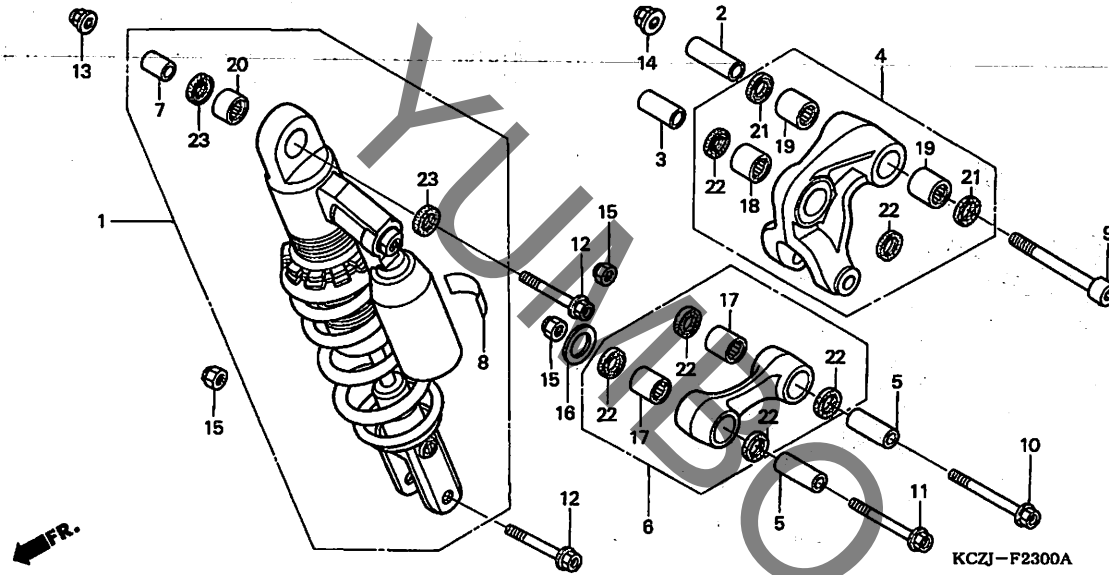
見出番号	LON	(関連見出番号) 整備項目	FRT
1	512115	クッションASSY. リヤ (3)	0.7
2	512105	カラ, クッションアーム ・作業条件: 2個でも同一時間	0.7
4	512140	アーム, クッション	0.7
5	512106	カラ, クッションコネクティング ロッド ・作業条件: 2個でも同一時間	0.3
6	512145	ロッド, クッションコネクティング	0.3
17	5121D4	ベアリング, クッションコネクティング ロッド	0.5
19	5121D4A	1個追加 (18)	0.2
	512146	ベアリング, クッションアーム	0.9
	5121D3	ベアリング, クッションアーム : 1台分	1.1

見出番号	部品番号	部品名	希望小売価格	使用個数						適用号機		タイプ		
				Y	3	5	6	7	Y	3	初号機		終号機	
1	52400-KCZ-J41	クッションASSY. リヤ	53,200	1	-	-	-	-	-	-	-	-	-	-
	52400-KCZ-J71		53,200	-	1	1	1	1	-	-	-	-	-	-
	52400-KCZ-J21		55,900	-	-	-	-	-	1	1	-	-	-	-
2	52463-KCZ-000	カラ, クッションアーム	610	1	1	1	1	1	1	1	-	-	-	-
3	52465-MY1-000	カラ-C, クッションアーム	245	1	1	1	1	1	1	1	-	-	-	-
4	52469-KCZ-J20	アームサブ ASSY. クッション	12,000	1	-	-	-	-	1	-	-	-	-	-
	52469-KCZ-J70		12,000	-	1	1	1	1	-	1	-	-	-	-
5	52473-KZ9-710	カラ, クッションコネクティング ロッド	390	2	2	2	2	2	2	2	-	-	-	-
6	52479-KCZ-000	ロッド サブ ASSY. クッションコネクティング	8,850	1	-	-	-	-	1	-	-	-	-	-
	52479-KCZ-J70		8,850	-	1	1	1	1	-	1	-	-	-	-
7	52486-GS2-700	カラ, クッションアツパ	155	1	1	1	1	1	1	1	-	-	-	-
8	87516-KS6-702	ラベ ル, リヤータンパ ワーニング	185	1	1	1	1	1	1	1	-	-	-	-
9	90128-KCZ-000	ホル ト, ソケット 12X90	500	1	1	1	1	1	1	1	-	-	-	-
10	90129-KCZ-000	ホル ト, フランジ 10X74	120	1	1	1	1	1	1	1	-	-	-	-
11	90151-KF0-000	ホル ト, フランジ 10X69	380	1	1	1	1	1	1	1	-	-	-	-
12	90153-KF0-000	ホル ト, フランジ 10X55	400	2	2	2	2	2	2	2	-	-	-	-
13	90304-GE8-003	ナツ ト, U 10MM	145	1	1	1	1	1	1	1	-	-	-	-
14	90306-KF0-003	ナツ ト, フランジ 12MM	165	1	1	1	1	1	1	1	-	-	-	-
15	90306-KZ4-711	ナツ ト, U 10MM	150	3	3	3	3	3	3	3	-	-	-	-
16	90410-HC4-000	ワツシヤ 10MM	140	1	1	1	1	1	1	1	-	-	-	-
17	91071-KV3-005	ベアリング, ニト ル (コウヨウ)	460	2	2	2	2	2	2	2	-	-	-	-
18	91071-MY1-005	ベアリング, ニト ル 17X24X17 (コウヨウ)	470	1	1	1	1	1	1	1	-	-	-	-
19	91072-MY1-005	ベアリング, ニト ル 20X26X20	720	2	2	2	2	2	2	2	-	-	-	-
20	91077-GS2-702	ベアリング, ニト ル 16X22X12	840	1	1	1	1	1	1	1	-	-	-	-

3

F-23

リアクッション



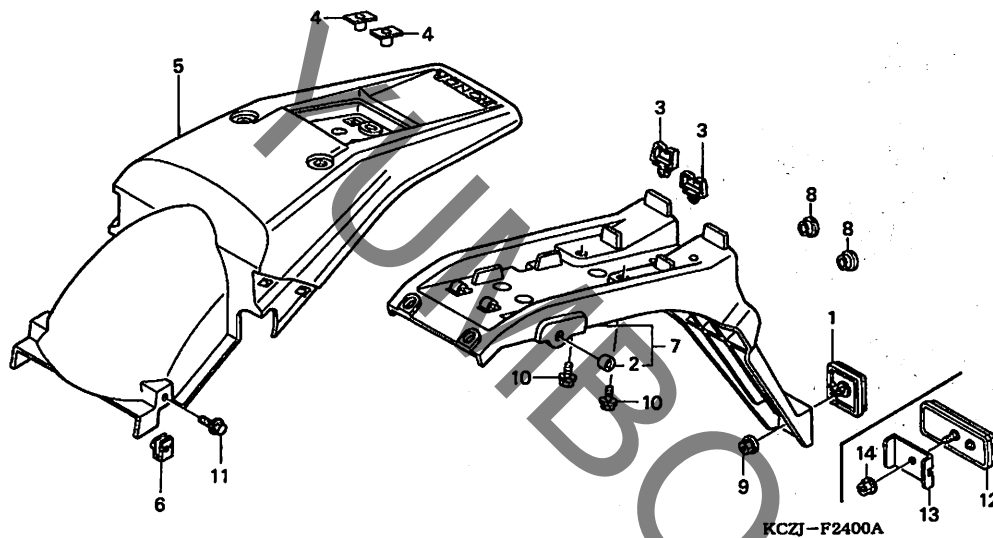
見出

見出 番号	部品番号	部品名	希望 小売 価格	使用個数						適用号機		タイプ
				Y	3	5	6	7	XR250 Y	XR2503 3	初号機	
21	91254-KS6-003	タ* ストール 20X26X4.5 (アライ)	330	2	2	2	2	2	2	2		
22	91262-KV3-831	タ* ストール 17X24X5 (アライ)	205	6	6	6	6	6	6	6		
23	91351-GS2-701	タ* ストール, リヤクッションアツパ	170	2	2	2	2	2	2	2		

3

F-24

リヤフェンダー (XR250Y/XR2503Y/3)



見出 番号 LON (関連見出番号) 整備項目 FRT

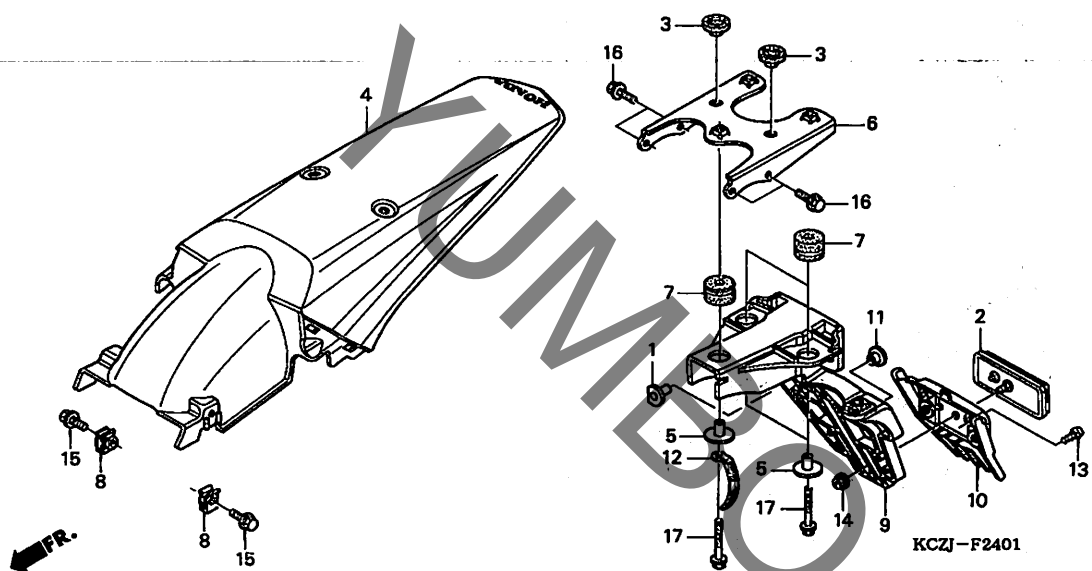
5	413102	フェンダー, リヤ	0.4
7	4131K7	ブラケット, ナンバープレート	0.5

見出 番号	部品番号	部品名	希望 小売 価格	使用個数						適用号機		タイプ
				Y	3	5	6	7	Y	3	初号機	
1	33741-KE8-003	リフレクター, リヤ-リフレックス	840	1	-	-	-	-	1	-		
2	50605-GZ4-670	カラー, ステップ ラバー-セットインク	105	2	-	-	-	-	2	2		
3	53105-GC1-003	クリップ, ワイヤハーネス	135	2	-	-	-	-	2	2		
4	61304-162-013	ナット, ヘッド ライトセットインク	150	2	-	-	-	-	2	2		
5	80101-KCZ-J40ZA	フェンダー-セット, リヤ *TYPE1* (WL)	4,990	1	-	-	-	-	-	-		
	80101-KCZ-J20ZA	フェンダー-セット, リヤ *TYPE3* (WL)	4,990	-	-	-	-	-	1	-		
	80101-KCZ-J60ZA	フェンダー-セット, リヤ (WL) *NH1*.....ブラック	5,250	-	-	-	-	-	-	1		
6	84601-HA7-670	ナット, フェンダー-セットインク	235	2	-	-	-	-	2	2		
7	84701-KCZ-000	ブラケット, ナンバープレート	2,310	1	-	-	-	-	1	-		
	84701-KCZ-J60	2,310	-	-	-	-	-	-	1	1700028	J
	84701-KCZ-010	2,430	-	-	-	-	-	-	1	J/A, J/B, J/C, J/D	
											1700029	J
8	90522-170-700	カラー, キーシフトレバー-セットインク	115	2	-	-	-	-	2	2		
9	94050-06080	ナット, フランジ 6MM	35	1	-	-	-	-	1	-		
10	95701-06010-00	ホルト, フランジ 6X10	35	2	-	-	-	-	2	2		
11	95701-06012-00	ホルト, フランジ 6X12	35	2	-	-	-	-	2	2		
12	33741-MS6-921	リフレクター, リフレックス (スタンレー)	840	-	-	-	-	-	-	1		
13	84706-KCZ-J60	プレート, リフレクター-セット	265	-	-	-	-	-	-	1		
14	94050-05080	ナット, フランジ 5MM	30	-	-	-	-	-	-	1		

3

F-24-1

リヤフェンダー (XR2503/5/6/7)



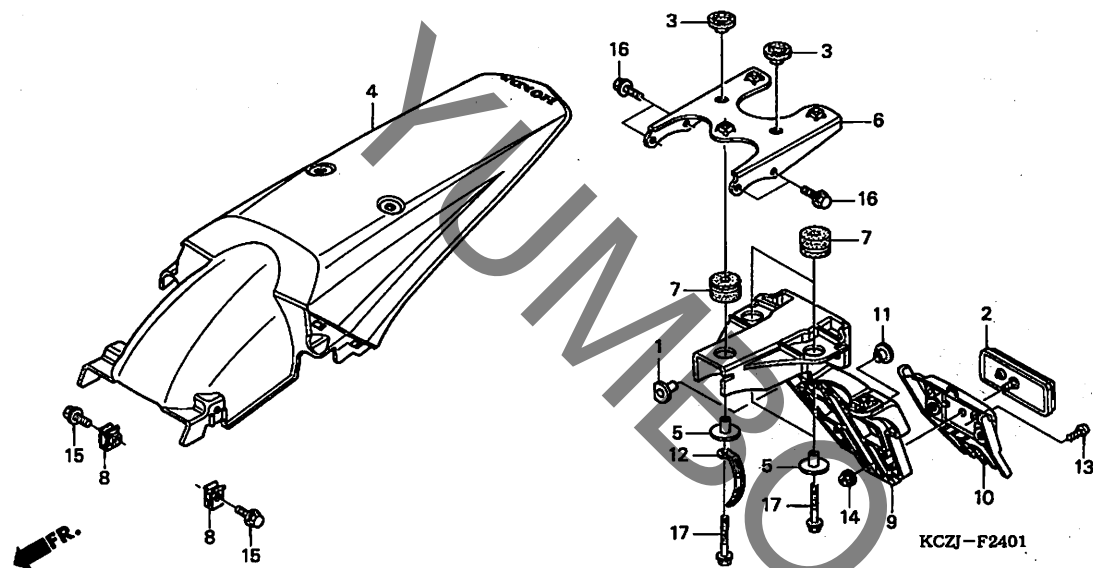
見出番号	LON	(関連見出番号) 整備項目	FRT
4	413102	フェンダー、リヤ	0.2
6	4131Y1	ステー、ナンバープレートブラケット	0.3
9	4131K7	ブラケット、ナンバープレート	0.4
10	4131G4	マッドガード、リヤ	0.1

見出番号	部品番号	部品名	希望小売価格	使用個数							適用号機		タイプ		
				Y	3	XR2505	6	7	XR2503Y	3	初号機	終号機			
1	33713-KCZ-J70	カラー、テールライト	125	-	2	2	2	2	-	-	-	-	-	-	-
2	33741-MS6-921	リフレクター、リフレックス (スタンレー)	840	-	1	1	1	1	-	-	-	-	-	-	-
3	77103-GK4-000	ラバー、シートストッパー	135	-	2	2	2	2	-	-	-	-	-	-	-
4	80101-KCZ-J70ZB	フェンダーセット、リヤ *TYPE1*(WL)	4,990	-	1	-	-	-	-	-	-	-	-	-	J, J/A, J/B, J/C, J/D, 5J, 5J/A, 5J/B, 5J/C
	80101-KCZ-J70ZC	フェンダーセット、リヤ *TYPE2*(WL)	4,990	-	1	-	-	-	-	-	-	-	-	-	2J, 2J/A, 2J/B, 2J/C, 2J/D, 4J, 4J/A, 4J/B, 4J/C
	80101-KCZ-600ZB	フェンダーセット、リヤ (WL) *R292R*	4,750	-	-	1	1	1	-	-	-	-	-	-	J
		R292R		-	-	1	1	-	-	-	-	-	-	-	5J
				-	-	-	-	1	-	-	-	-	-	-	2J
	80101-KCZ-600ZC	*NH1* ブラケット	4,750	-	-	1	1	1	-	-	-	-	-	-	4J
				-	-	1	1	-	-	-	-	-	-	-	2J
				-	-	-	-	1	-	-	-	-	-	-	5J
	80101-KCZ-600ZA	*NH196* ロスホワイト	4,750	-	-	1	-	-	-	-	-	-	-	-	YA
5	80108-KF9-900	カラー、リヤフェンダー	185	-	3	3	3	3	-	-	-	-	-	-	-
6	80110-KCZ-J70	ステー、ナンバープレートブラケット	1,050	-	1	1	1	1	-	-	-	-	-	-	-
7	80115-KCZ-J70	ラバー、ナンバープレートブラケットマウント	295	-	3	3	3	3	-	-	-	-	-	-	-
8	84601-HA7-670	ナット、フェンダーセットインク	235	-	2	2	2	2	-	-	-	-	-	-	-
9	84701-KCZ-J70	ブラケット、ナンバープレート	3,110	-	1	-	-	-	-	-	-	-	1700829	-	J, 2J
	84701-KPM-010		1,890	-	1	-	-	-	-	-	-	-	-	-	J/A, J/B, J/C, J/D, 2J/A, 2J/B, 2J/C, 2J/D, 4J, 4J/A
				-	-	1	1	1	-	-	-	-	1700830	-	4J/B, 4J/C, 5J, 5J/A, 5J/B, 5J/C
				-	1	-	-	-	-	-	-	-	-	-	J, 2J
10	84702-KCZ-J70	マッドガード COMP.	1,600	-	1	1	1	1	-	-	-	-	-	-	-
11	84706-KG0-000	カラー、ナンバープレート	105	-	2	2	2	2	-	-	-	-	-	-	-
12	91413-679-000	クリップ 2X70	175	-	1	1	1	1	-	-	-	-	-	-	-
13	93901-24380	スクリュー、タツヒソク 4X12	25	-	2	2	2	2	-	-	-	-	-	-	-
14	94050-05080	ナット、フランジ 5MM	30	-	1	1	1	1	-	-	-	-	-	-	-

3

F-24-1

リヤフェンダー (XR2503/5/6/7)

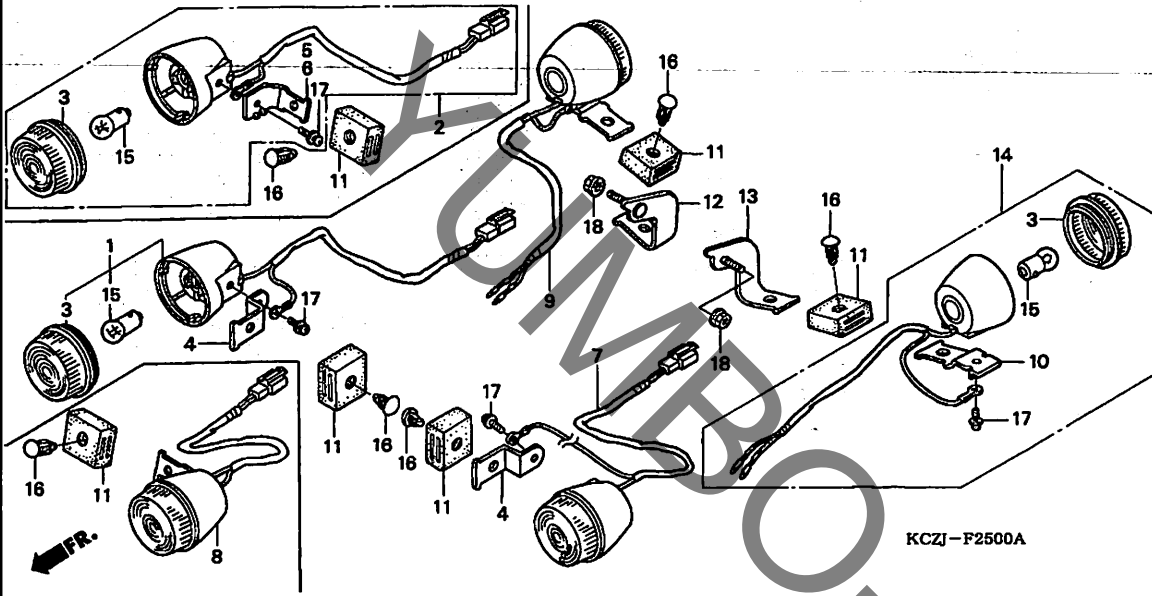


見出 番号	部品番号	部品名	希望 小売 価格	使用個数						適用号機		タイプ
				Y	3	XR250 5	6	7	XR2503 Y	3	初号機	
15	95701-06012-00	ボルト, フランジ 6X12	35	-	2	2	2	2	-	-		
16	95701-06012-07	ボルト, フランジ 6X12	35	-	4	4	4	4	-	-		
17	95701-06025-07	ボルト, フランジ 6X25	40	-	3	3	3	3	-	-		

3

F-25

ウインカー (XR250Y/XR2503Y/3)

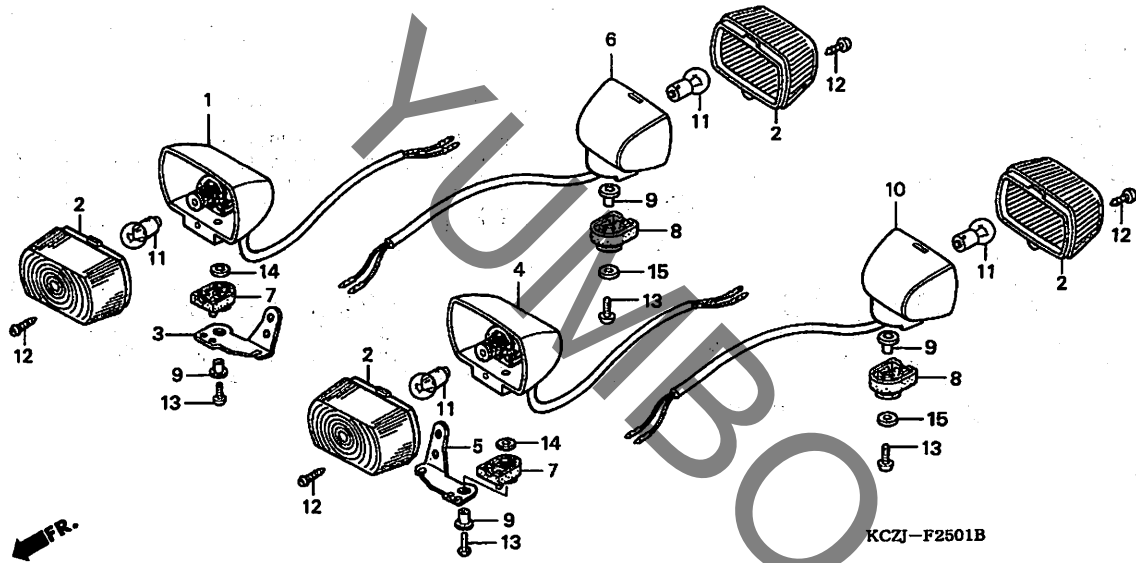


見出番号	LON	(関連見出番号) 整備項目	FRT	
1		(2)		
6161C4		ウインカー : ライトフロント	0.2	
6161C5		ウインカー : フロント両側	0.2	
7		(8)		
6161C3		ウインカー : レフトフロント	0.2	
6161C5		ウインカー : フロント両側	0.2	
9		6161C7	ウインカー : ライトリヤ	0.3
		6161C8	ウインカー : リヤ両側	0.3
14		6161C6	ウインカー : レフトリヤ	0.3
		6161C8	ウインカー : リヤ両側	0.3
15		(3)		
616133		ハルブ, ウインカー : フロント - 作業条件: 2個でも同一時間	0.1	
616139		ハルブ, ウインカー : リヤ - 作業条件: 2個でも同一時間	0.1	
6161G0		ハルブ, ウインカー : 1台分	0.2	

見出番号	部品番号	部品名	希望小売価格	使用個数							適用号機		タイプ
				Y	3	XR250 5	6	7	XR2503 Y	3	初号機	終号機	
1	33400-KCZ-003	ウインカー-ASSY., R. フロント (12V 15W)	1,220	-	-	-	-	-	1	1			
2	33400-KCZ-901	ウインカー-ASSY., R. フロント (12V 15W)	1,160	1	-	-	-	-	-	-			
3	33402-170-003	レンズ, ウインカー	220	4	-	-	-	-	4	4			
4	33407-KCZ-000	ステー, フロントウインカー	340	-	-	-	-	-	2	2			
5	33407-KF0-650	ステー, R. フロントウインカー	320	1	-	-	-	-	-	-			
6	33417-KF0-650	ステー, L. フロントウインカー	320	1	-	-	-	-	-	-			
7	33450-KCZ-003	ウインカー-ASSY., L. フロント (12V 15W)	1,220	-	-	-	-	-	1	1			
8	33450-KCZ-901	ウインカー-ASSY., L. フロント (12V 15W)	1,160	1	-	-	-	-	-	-			
9	33600-KCZ-003	ウインカー-ASSY., R. リヤ (12V 15W)	1,160	1	-	-	-	-	1	1			
10	33606-KT1-650	ステー, リヤウインカー	330	2	-	-	-	-	2	2			
11	33612-KCZ-000	ラバー, ウインカーマウンティング	100	4	-	-	-	-	4	4			
12	33615-KCZ-000	ステー, R. リヤウインカー	330	1	-	-	-	-	1	1			
13	33616-KCZ-000	ステー, L. リヤウインカー	330	1	-	-	-	-	1	1			
14	33650-KCZ-003	ウインカー-ASSY., L. リヤ (12V 15W)	1,160	1	-	-	-	-	1	1			
15	34905-MR7-003	ハルブ, ウインカー (12V 15W)	200	4	-	-	-	-	4	4			
16	91606-SE3-003	プラグ, ホール 8MM	95	4	-	-	-	-	4	4			
17	93892-04012-00	スクリューワッシャー 4X12	30	4	-	-	-	-	4	4			
18	94050-06000	ナット, フランジ 6MM	35	2	-	-	-	-	2	2			

F-25-1

ウインカー (XR2503/5/6/7)

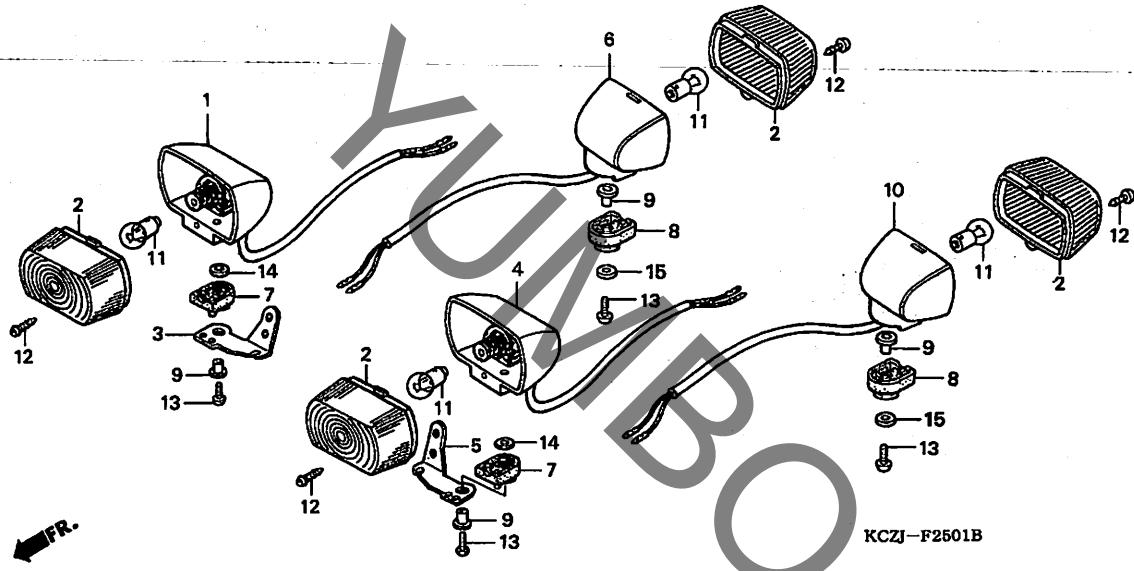


見出番号	LON	(関連見出番号) 整備項目	FRT
1	6161D0	ベース, ウインカー : ライトフロント	0.2
	6161D1	ベース, ウインカー : フロント両側	0.3
4	6161C9	ベース, ウインカー : レフトフロント	0.2
	6161D1	ベース, ウインカー : フロント両側	0.3
6	6161D3	ベース, ウインカー : ライトリア	0.3
	6161D4	ベース, ウインカー : リヤ両側	0.4
10	6161D2	ベース, ウインカー : レフトリア	0.3
	6161D4	ベース, ウインカー : リヤ両側	0.4
11	(2)		
	616133	ハルブ, ウインカー : フロント 作業条件: 2個でも同一時間	0.1
	616139	ハルブ, ウインカー : リヤ 作業条件: 2個でも同一時間	0.1
	6161G0	ハルブ, ウインカー : 1台分	0.2

見出番号	部品番号	部品名	希望小売価格	使用個数						適用号機		タイブ									
				Y	3	5	6	7	XR2503 Y	3	初号機		終号機								
1	33401-KCZ-J70	ベースCOMP., R. フロントウインカー	740	-	1	-	-	-	-	-	-	-	-	-	-	-	-	-	-	-	-
	33401-KCZ-J71	700	-	-	1	-	-	-	-	-	-	1801173	1801172	-	-	-	-	-	-	-
2	33402-GA7-003	レンズ, ウインカー	195	-	4	4	4	4	-	-	-	-	-	-	-	-	-	-	-	-	-
3	33407-KAE-871	ステー, R. フロントウインカー	660	-	1	1	1	1	-	-	-	-	-	-	-	-	-	-	-	-	-
4	33451-KCZ-J70	ベースCOMP., L. フロントウインカー	740	-	1	-	-	-	-	-	-	-	-	1801172	-	-	-	-	-	-	-
	33451-KCZ-J71	700	-	-	1	-	-	-	-	-	-	1801173	1801172	-	-	-	-	-	-	-
5	33457-KAE-871	ステー, L. フロントウインカー	660	-	1	1	1	1	-	-	-	-	-	-	-	-	-	-	-	-	-
6	33601-KCZ-D70	ベースCOMP., R. リヤウインカー	740	-	1	-	-	-	-	-	-	-	-	1800926	-	-	-	-	-	-	-
	33601-KCZ-D71	700	-	-	1	-	-	-	-	-	-	1800927	1800926	-	-	-	-	-	-	-
7	33611-KAE-000	ラバー, ウインカー	205	-	2	2	2	2	-	-	-	-	-	1700017	J, 2J	-	-	-	-	-	-
8	33611-KCZ-J70	ラバー, ウインカー	250	-	2	-	-	-	-	-	-	-	-	1700017	J/A, J/B, J/C, J/D, 2J/A, 2J/B, 2J/C, 2J/D, 4J, 4J/A	-	-	-	-	-	-
	33611-KPM-010	250	-	2	-	-	-	-	-	-	-	-	1700018	4J/B, 4J/C, 5J, 5J/A, 5J/B, 5J/C	-	-	-	-	-	-
			-	2	-	-	-	-	-	-	-	1700018	J, 2J	-	-	-	-	-	-	-
9	33612-KAE-000	カラー, ウインカー	205	-	4	4	4	4	-	-	-	-	-	-	-	-	-	-	-	-	-
10	33651-KCZ-D70	ベースCOMP., L. リヤウインカー	740	-	1	-	-	-	-	-	-	-	-	1800926	-	-	-	-	-	-	-
	33651-KCZ-D71	700	-	-	1	-	-	-	-	-	-	1800927	1800926	-	-	-	-	-	-	-
11	34905-GE8-601	ハルブ, ウインカー (12V 15W)	190	-	4	4	4	4	-	-	-	-	-	-	-	-	-	-	-	-	-

F-25-1

ウインカー (XR2503/5/6/7)

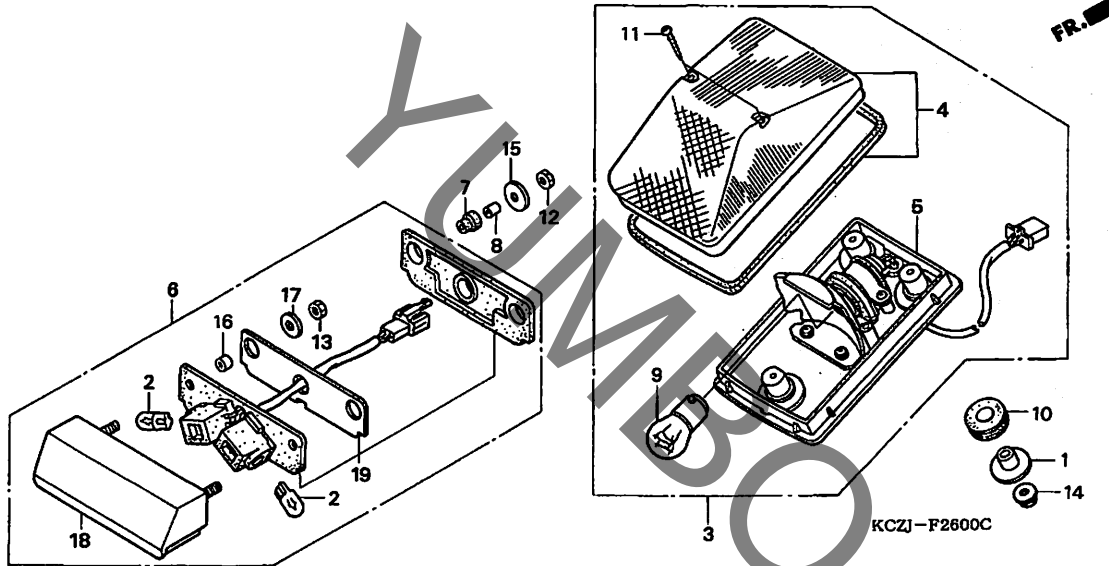


見出 番号	部品番号	部品名	希望 小売 価格	使用個数					適用号機		タイプ
				Y	3	XR250 5	6	7	XR2503 Y	3	
12	90104-GT4-000	スクリュー、タツピンク 3X14	95	-	4	4	4	4	-	-	
13	90140-KAE-000	スクリュー、パン 4X28	95	-	4	4	4	4	-	-	
14	90482-028-000	ワッシャー 5MM	95	-	2	2	2	2	-	-	
15	94101-04800	ワッシャー、ブレイン 4MM	25	-	2	2	2	2	-	-	

3

F-26

テールライト (XR250Y/XR2503Y/3)

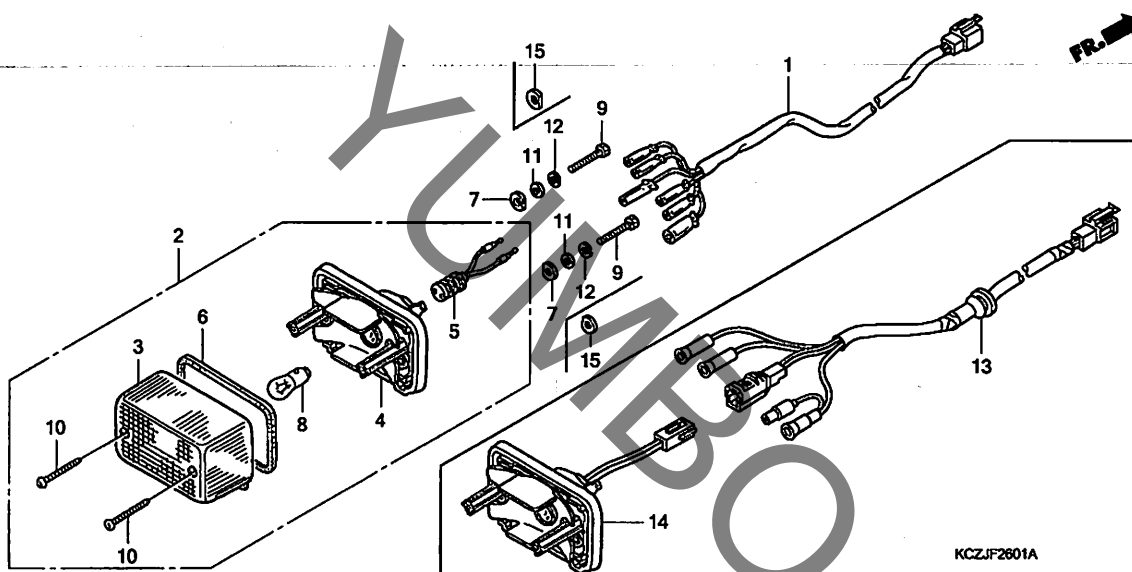


見出番号	LON	(関連見出番号) 整備項目	FRT
2	6161F3	バルブ, ライセンスライト 作業条件: 2個でも同一時間	0.2
3	6161D5	テールライトユニット	0.4
5	6161E2	ベース, テールライト	0.4
6	6161D8	ライト, ライセンス (4)	0.4
9	6161G1	バルブ, テールライト	0.1

見出番号	部品番号	部品名	希望小売価格	使用個数						適用号機		タイプ
				Y	3	XR250 5	6	7	XR2503 Y	3	初号機	
1	17248-402-700	カラー, エアークリーナー	260	3	-	-	-	-	3	3		
2	33301-SA0-741	バルブ (12V 5W) (スタンレー)	160	2	-	-	-	-	2	2		
3	33701-KCZ-004	テールライトユニット (コイト) (12V 21/5W)	4,990	1	-	-	-	-	1	1		
4	33702-KCZ-004	レンズ	950	1	-	-	-	-	1	1		
5	33703-KCZ-004	ベースCOMP., テールライト	3,570	1	-	-	-	-	1	1		
6	33720-KCZ-003	ライトASSY., ライセンス (スタンレー) (12V 5W)	4,260	1	-	-	-	-	1	1		
7	33731-KCZ-000	ラバー, ライセンスライトマウンティング	100	2	-	-	-	-	2	2		
8	33732-KCZ-000	カラー, ライセンスライトマウンティング	80	2	-	-	-	-	2	2		
9	34906-447-711	バルブ, テールライト (12V 21/5W) (スタンレー)	500	1	-	-	-	-	1	1		
10	80219-KCZ-000	ラバー, テールライトマウンティング	120	3	-	-	-	-	3	3		
11	93901-24780	スクリュー, タツピング 4X30	25	2	-	-	-	-	2	2		
12	94001-05000-0S	ナット, 6カク 5MM	25	2	-	-	-	-	2	2		
13	94002-05020-0S	ナット, 6カク 5MM	30	2	-	-	-	-	2	2		
14	94050-06000	ナット, フランジ 6MM	35	3	-	-	-	-	3	3		
15	94103-05800	ワッシャー, プレイン 5MM	25	2	-	-	-	-	2	2		
16	33723-KCZ-003	カラー	105	2	-	-	-	-	2	2		
17	33725-KCZ-003	ワッシャー, スペシャル	95	2	-	-	-	-	2	2		
18	33721-KCZ-003	カバーCOMP., ライセンスライト	2,420	1	-	-	-	-	1	1		
19	33722-KCZ-003	ソケットCOMP.	1,210	1	-	-	-	-	1	1		

F-26-1

テールライト (XR2503/5/6/7)



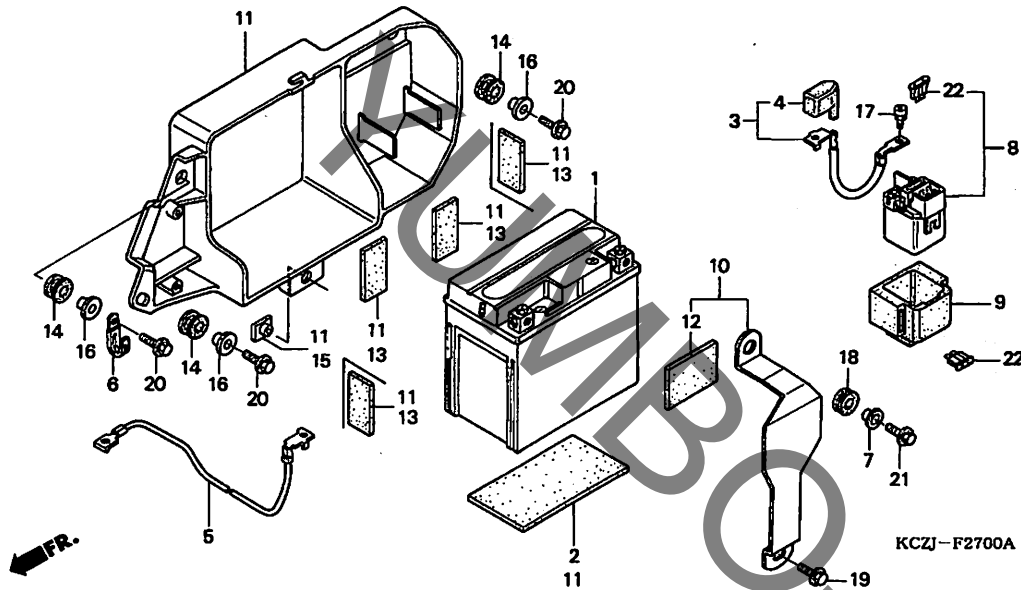
見出番号	LON	(関連見出番号) 整備項目	FRT
1		(13)	
	6111B4	コード, テールライト	0.3
2	6161D5	テールライトユニット	0.2
4		(5, 14)	
	6161E2	ベース, テールライト	0.2
8		(3, 6)	
	6161G1	バルブ, テールライト	0.1

見出番号	部品番号	部品名	希望小売価格	使用個数							適用号機		タイプ	
				Y	3	XR2505	6	7	XR2503Y	3	初号機	終号機		
1	32101-KCZ-J70	サブハーネスA	1,050	-	1	1	-	-	-	-	-	-	-	-
2	33701-KPM-003	テールライトユニット (12V 21/5W)	3,630	-	1	1	-	-	-	-	-	-	-	-
3	33702-KFO-644	レンズ, テールライト	920	-	1	1	1	1	-	-	-	-	-	-
4	33703-KFO-642	ソケットCOMP., テールライト	2,580	-	1	1	-	-	-	-	-	-	-	-
5	33708-KFO-641	コードCOMP., テールライト	390	-	1	1	-	-	-	-	-	-	-	-
6	33709-KFO-641	ハツキン, テールライト	165	-	1	1	1	1	-	-	-	-	-	-
7	33714-KCZ-J70	ラバー, テールライトマウンティング	90	-	2	2	2	2	-	-	-	-	-	-
8	34906-447-711	バルブ, テールライト (12V 21/5W) (スタンレー)	500	-	1	1	1	1	-	-	-	-	-	-
9	92101-05022-OH	ホルト, 6カク 5X22	30	-	2	2	2	2	-	-	-	-	-	-
10	93901-34780	スクリュー, タツピング 4X30	25	-	2	2	2	2	-	-	-	-	-	-
11	94101-05000	ワッシャー, フレイン 5MM	25	-	2	2	-	-	-	-	-	-	-	-
12	94111-05000	ワッシャー, スプリング 5MM	25	-	2	2	2	2	-	-	-	-	-	-
13	32101-KCZ-640	サブハーネスA	1,050	-	-	-	1	1	-	-	-	-	-	-
14	33703-KCZ-641	ベースCOMP., テールライト	3,570	-	-	-	1	1	-	-	-	-	-	-
15	33713-MFB-000	ワッシャー, テールライト	125	-	-	-	2	2	-	-	-	-	-	-

3

F-27

バッテリー



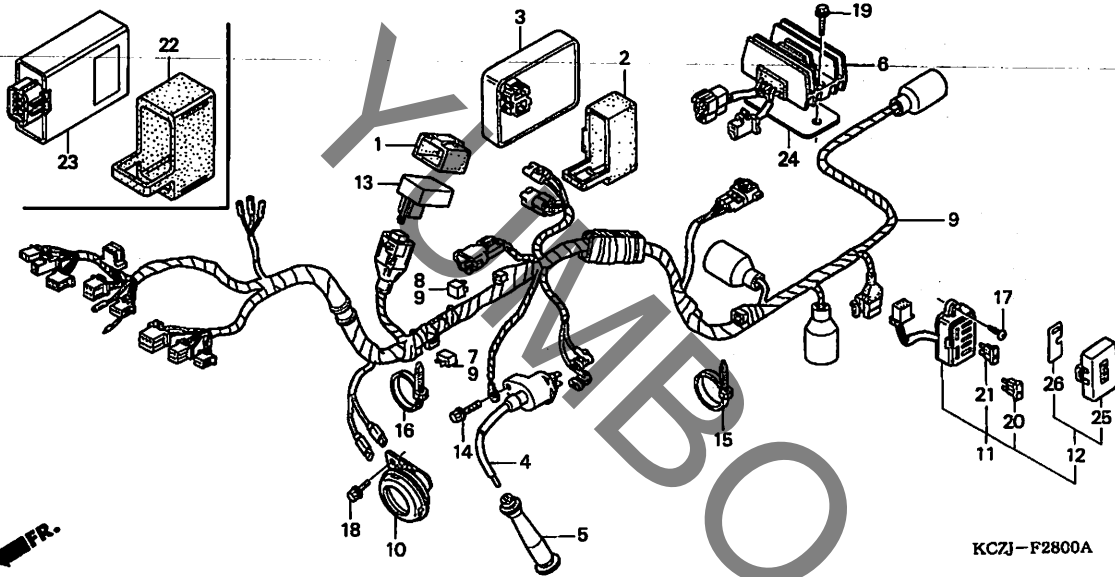
見出番号	LON	(関連見出番号) 整備項目	FRT
1	610100	バッテリー	0.2
3	610105	ケーブル, バッテリー	0.2
5	610110	ケーブル, バッテリーアース	0.2
8	615113	スイッチ, スターターマクネチック	0.3
11	410185	ボックス, バッテリー	0.3

見出番号	部品番号	部品名	希望小売価格	使用個数						適用号機		タイプ	
				Y	3	5	6	7	XR2503 Y	3	初号機		終号機
1	31500-KCZ-007	バッテリー (YTX5L-BS) (ユアサ)	ジカ	1	1	1	1	1	1	1	1		
2	31511-107-300	ラバー, バッテリークッション	245	1	-	-	-	-	1	-	-		
	31511-KCZ-J60	260	-	1	1	1	1	-	1	-		
3	32401-KCZ-000	ケーブル, スターターバッテリー	790	1	1	1	1	1	1	1	1		
4	32414-KY1-300	カバー, バッテリーターミナル	165	1	1	1	1	1	1	1	1		
5	32601-KCZ-000	ケーブル, バッテリーアース	710	1	1	1	1	1	1	1	1		
6	32901-MA1-000	クリップ, サブコード	265	1	1	1	1	1	1	1	1		
7	33713-GC2-000	カラー-B, テールライト	165	1	1	1	1	1	1	1	1		
8	35850-KL8-740	スイッチASSY., スターターマクネチック	3,840	1	1	1	1	1	1	1	1		
9	35856-KS4-710	ラバー, ショック	320	1	1	1	1	1	1	1	1		
10	50255-KCZ-000	バンド, バッテリー	480	1	1	1	1	1	1	1	1		
11	50325-KCZ-000	ボックス, バッテリー	2,470	1	-	-	-	-	1	-	-		
	50325-KCZ-J60	2,470	-	1	1	1	1	-	1	-		
12	50330-KCN-000	ラバー-C	95	1	1	1	1	1	1	1	1		
13	50383-GB6-300	ラバー, バッテリー	90	2	4	4	4	4	2	4	4		
14	52714-MN5-003	グローブツ	110	3	3	3	3	3	3	3	3		
15	61304-958-003	ナット, スペシャル 6X7	160	1	1	1	1	1	1	1	1		
16	64209-MN5-000	カラー, フェアリングセッティング	120	3	3	3	3	3	3	3	3		
17	90111-MR5-000	ホルト, ソケット 5X9	85	2	2	2	2	2	2	2	2		
18	90851-961-000	ラバー, テールライトマウンティング	205	1	1	1	1	1	1	1	1		
19	96300-06010-00	ホルト, フランジ 6X10	40	1	1	1	1	1	1	1	1		
20	96300-06018-00	ホルト, フランジ 6X18	40	3	3	3	3	3	3	3	3		
21	96300-06022-00	ホルト, フランジ 6X22	50	1	1	1	1	1	1	1	1		
22	98200-32000	ヒューズ, プレート (20A)	35	2	2	2	2	2	2	2	2		

3

F-28

ワイヤーハーネス / イグニッションコイル



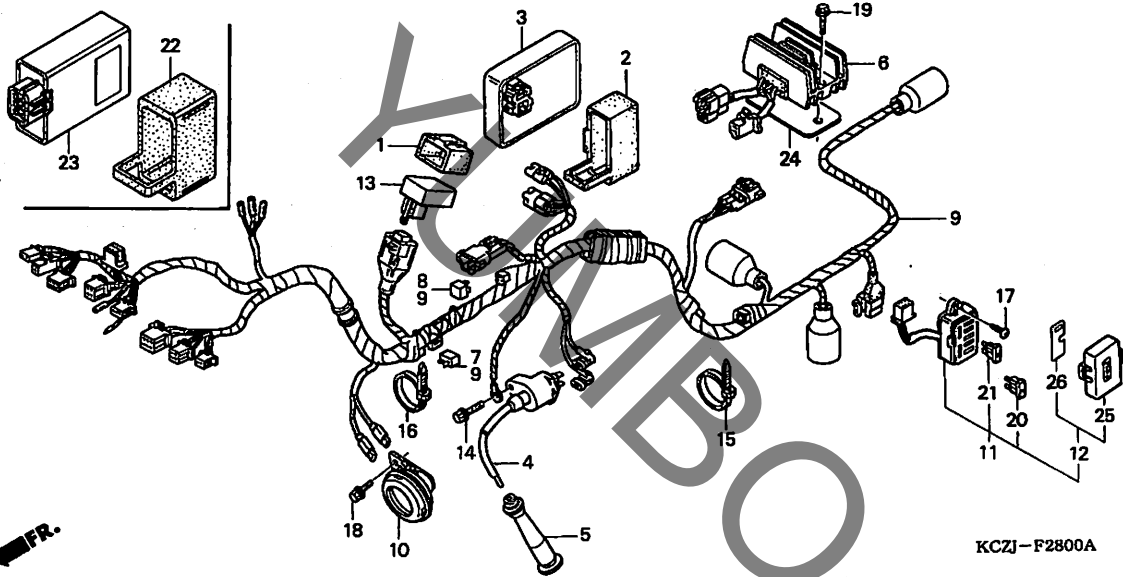
見出番号	LON	(関連見出番号) 整備項目	FRT
3		(23)	
6141A1		イグニッションコントロールモジュール	0.5
614105		コイル, イグニッション	0.4
6131B2		レクチファイヤー, レギュレーター	0.3
7		(8)	
6131B3		レクチファイヤー, シリコン	0.3
611100		ハーネス, ワイヤ	1.0
616169		ホーン	0.1
611120		ヒューズボックスアセンブリー	0.2
6111C3		リレー, ウィンカー	0.3

見出番号	部品番号	部品名	希望小売価格	使用個数							適用号機		タイプ
				Y	3	XR250 5	6	7	XR2503 Y	3	初号機	終号機	
1	30401-KFO-000	クッション, C. D. I. ユニット	250	1	1	1	1	1	1	1			
2	30401-KY4-900	クッション, C. D. I. ユニット	195	1	-	-	-	-	-	-			
3	30410-KCZ-J21	C. D. I. ユニット	11,200	1	-	-	-	-	-	-			
4	30510-KL8-740	コイルCOMP., イグニッション	2,790	1	1	1	1	1	1	1			
5	30700-KFO-163	キャップ ASSY., ノイズサプレッサー	760	1	1	1	1	1	1	1			
6	31600-KCZ-003	レクチファイヤー-ASSY., レギュレーター (シテソゲン)	9,500	1	-	-	-	-	1	-			
	31600-KCZ-J71	レクチファイヤー-ASSY., レギュレーター	9,500	-	1	1	1	1	-	1			
7	31700-124-008	レクチファイヤー-ASSY., シリコン (シテソゲン)	2,120	1	1	1	1	1	1	1			
8	31700-196-000	レクチファイヤー-COMP., シリコン	1,050	1	1	1	1	1	1	1			
9	32100-KCZ-J40	ハーネス, ワイヤ	14,100	1	-	-	-	-	-	-			
	32100-KCZ-J70		14,100	-	1	1	-	-	-	-			
	32100-KCZ-640		14,100	-	-	-	1	1	-	-			
	32100-KCZ-J20		14,100	-	-	-	-	-	1	-			
	32100-KCZ-J60		14,800	-	-	-	-	-	-	1			
10	38110-KBR-003	ホーンCOMP. (ハイ)	1,420	1	-	-	-	-	1	-			
	38120-KCZ-J71	ホーンCOMP. (ロー)	1,530	-	1	1	1	1	-	1			
11	38200-KCZ-003	ボックスASSY., ヒューズ	2,160	1	-	-	-	-	1	1			
	38200-KCZ-J71		2,070	-	1	1	1	1	-	-			
12	38210-KCZ-003	カバーCOMP., ヒューズボックス	520	1	-	-	-	-	1	1			
	38210-KCZ-J71		490	-	1	1	1	1	-	-			
13	38301-KCZ-003	リレーCOMP., ウィンカー	4,410	1	1	1	1	1	1	1			
14	90197-MN5-000	ホルト, フランジ 5X20	85	1	-	-	-	-	1	-			
	90112-GK8-010	ホルト, フランジ 5X22	110	1	-	-	-	-	1	-			
				-	1	1	1	1	-	1			
													J
											1601415		J/A
											1601416		J/A

XR250 の P/C 27.

F-28

ワイヤーハーネス / イグニッションコイル

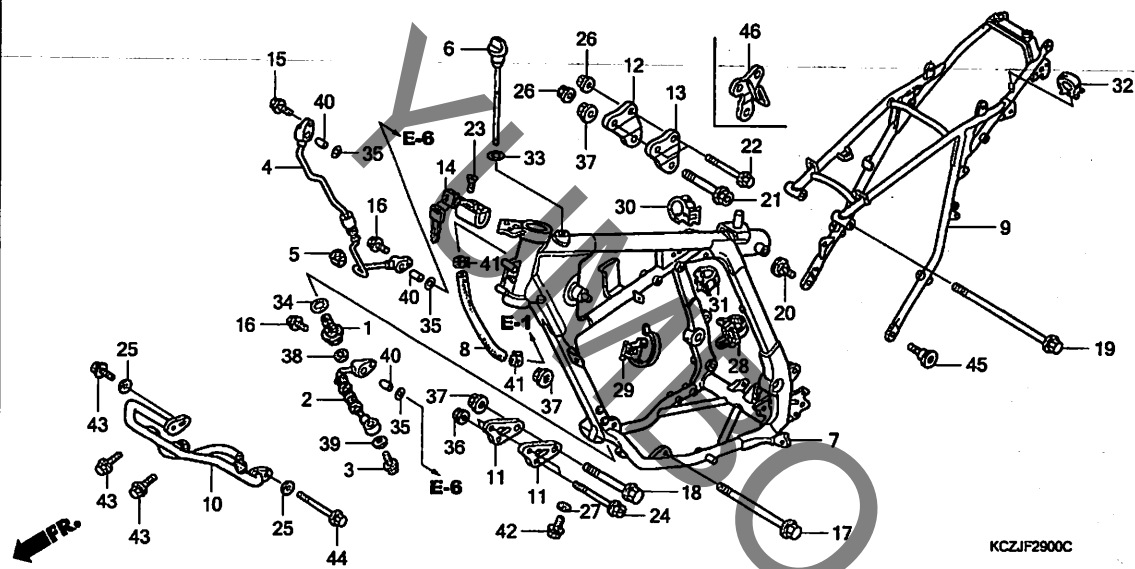


見出 番号	部品番号	部品名	希望 小売 価格	使用個数						適用号機		タイプ	
				Y	3	XR250 5	6	7	XR2503 Y	3	初号機		終号機
15	90651-KV6-003	バンド, ワイヤ	135	1	1	1	1	1	1	1			
16	90651-MA6-720	バンド, ワイヤハーネス	150	1	1	1	1	1	1	1			
17	93901-25220	スクリュー, タッピンク 5X12	25	2	2	2	2	2	2	2			
18	96300-06010-00	ホルト, フランジ 6X10	40	1	-	-	-	-	1	-			
	95701-06012-00	ホルト, フランジ 6X12	35	1	-	-	-	-	1	-	1601416	1601415	J/A
	95701-08012-07	ホルト, フランジ 8X12	40	-	1	1	1	1	-	1			J/A
19	96300-06025-07	ホルト, フランジ 6X25	50	2	-	-	-	-	2	-			
	95701-06025-00	ホルト, フランジ 6X25	40	-	2	2	2	2	-	2			
20	98200-30500	ヒューズ, プレート (5A)	35	3	2	2	2	2	3	3			
21	98200-31500	ヒューズ, プレート (15A)	35	4	4	4	4	4	4	4			
22	30401-MCG-000	クッション, C. D. I. ユニット	420	-	1	1	1	1	-	1			
23	30410-KCZ-J72	C. D. I. ユニット	12,600	-	1	1	1	-	-	1			
	30410-KCZ-J73	C. D. I. ユニット	12,600	-	-	-	-	-	1	-			
24	31601-KCZ-J70	プレート, レキユレートレクチファイヤ	310	-	1	1	1	1	-	1			
25	38210-KR0-005	カバー, ヒューズボックス	380	1	1	1	1	1	1	1			
26	38215-KCZ-J70	ラベル, ヒューズ	180	-	1	1	1	1	-	-			

3

F-29

フレームボディ



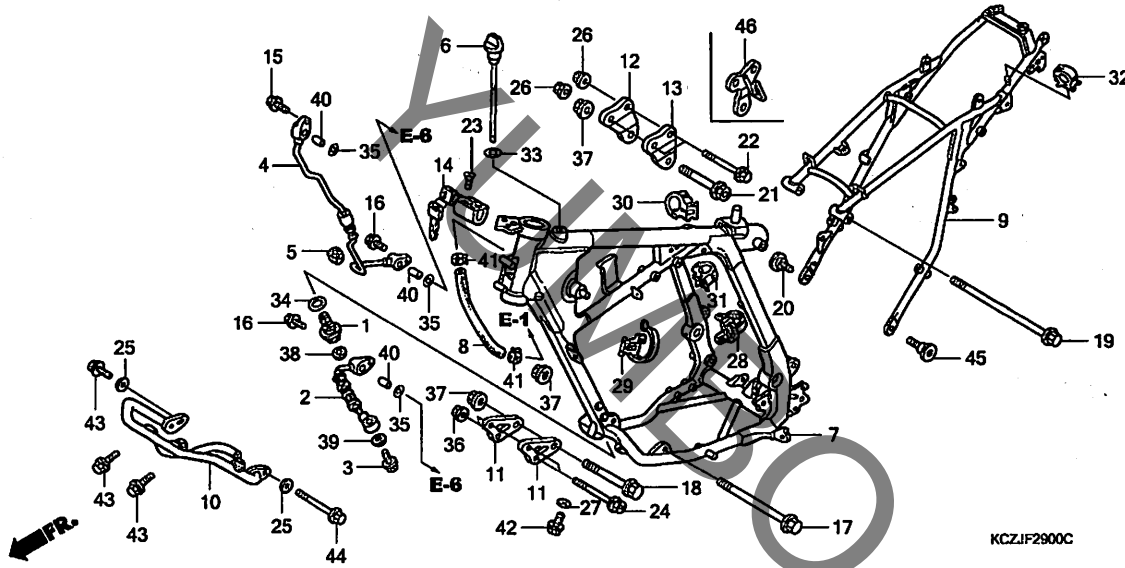
見出番号	LON	(関連見出番号) 整備項目	FRT
1	1131B6	ストレナー, オイル	0.3
2	1131D6	パイプ, オイル: インレット	0.3
	1131D8	パイプ, オイル: 両側	0.5
4	1131D7	パイプ, オイル: アウトレット	0.4
	1131D8	パイプ, オイル: 両側	0.5
7	410100	ボディ, フレーム ・含む: エンジン脱着	5.6
9	4101A5	フレーム, リヤ	0.8
10	4101B6	パイプ, アンダーフレーム	0.2
14	615147	ロック, ステアリング	0.2

見出番号	部品番号	部品名	希望小売価格	使用個数						適用号機		タイプ	
				Y	3	XR250 5	6	7	XR2503 Y	3	初号機		終号機
1	15500-KCZ-000	ストレナー, COMP., オイル	2,310	1	1	1	1	1	1	1			
2	15510-KCZ-000	ホースA, オイル	5,150	1	1	1	1	1	1	1			
3	15516-KT1-671	ホルトA, オイルホース	430	1	1	1	1	1	1	1			
4	15520-KCZ-000	ホースB, オイル	5,500	1	1	1	1	1	1	1			
5	15603-KT1-670	ラバー, オイルパイプ	150	1	1	1	1	1	1	1			
6	15650-KCZ-950	ゲージ, オイルレベル	480	1	1	1	1	1	1	1			
7	50100-KCZ-J40ZB	ボディCOMP., フレーム											
		*NH146M*アキュレイトシルバ-メタリック	106,300	1	-	-	-	-	-	-			
	50100-KCZ-J70ZA	*NH146M*アキュレイトシルバ-メタリック	106,300	-	1	1	-	-	-	-			
	50100-KCZ-640ZA	*NH146M*アキュレイトシルバ-メタリック	106,300	-	-	-	1	1	-	-			
	50100-KCZ-J20ZB	*NH1*. プラック	106,300	-	-	-	-	-	1	-			
	50100-KCZ-J60ZA	*NH1*. プラック	111,700	-	-	-	-	-	-	1			
8	50185-KCZ-000	チューブ, フリーザー	580	1	1	1	1	1	1	1			
9	50200-KCZ-J20ZC	ボディCOMP., リヤフレーム											
		*NH146M*アキュレイトシルバ-メタリック	38,700	1	-	-	-	-	-	-			
	50200-KCZ-J70ZA	*NH146M*アキュレイトシルバ-メタリック	38,700	-	1	1	-	1	-	-			
	50200-KCZ-J71ZA	*NH146M*アキュレイトシルバ-メタリック	38,700	-	-	-	1	-	-	-			
	50200-KCZ-J20ZB	*NH1*. プラック	38,700	-	-	-	-	-	1	-			
	50200-KCZ-J60ZA	*NH1*. プラック	38,700	-	-	-	-	-	-	1			
10	50360-KCZ-950	パイプCOMP., スキット	9,850	1	-	-	-	-	1	1			
	50360-KCZ-J70		9,350	-	1	1	1	1	-	-			
11	50533-KCZ-000	プレート, フロントエンジンハンガー	830	2	-	-	-	-	2	2			
				-	2	2	2	2	-	-			
	50533-KCZ-J90		830	-	2	2	2	2	-	-			
12	50534-KCZ-000	プレート, R. エンジンハンガー-アツパ-	630	1	1	1	1	1	1	1			
13	50535-KCZ-000	プレート, L. エンジンハンガー-アツパ-	630	1	1	1	-	-	1	1			

J, J/A, J/B, J/C, J/D, 4J, 4J/A, 4J/B, 4J/C
YA, 2J, 2J/A, 2J/B, 2J/C, 2J/D, 5J, 5J/A, 5J/B, 5J/C

F-29

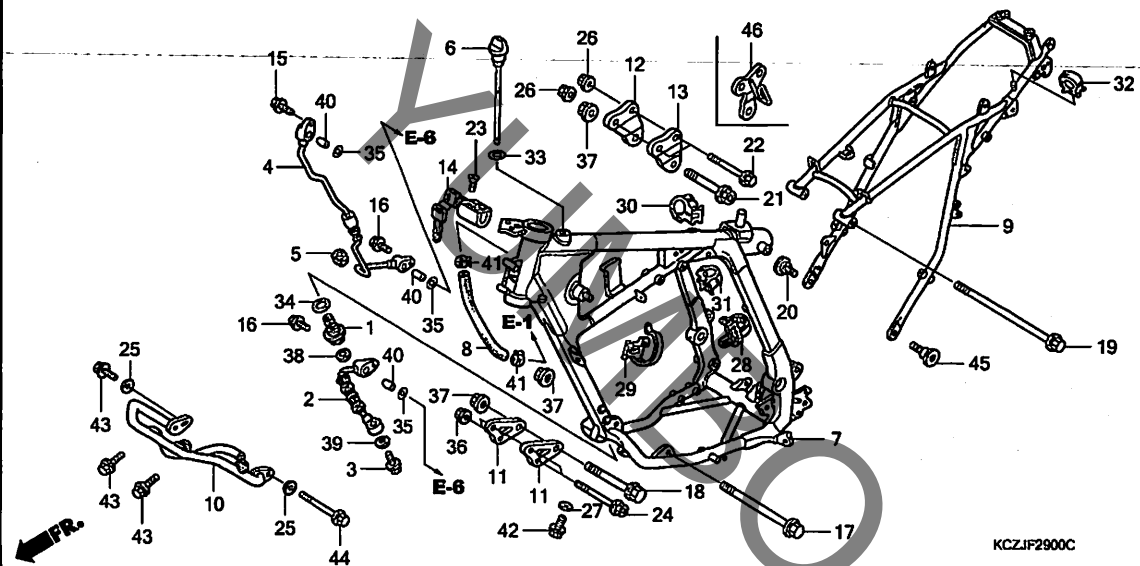
フレームボディ



見出 番号	部品番号	部品名	希望 小売 価格	使用個数							適用号機		タイプ
				Y	3	5	6	7	XR250 Y	XR2503 3	初号機	終号機	
14	53600-GCN-003	ロック, ステアリング* ハンドル (ホンダ* ロック)	1,210	-	-	-	-	-	1	1			
15	90004-GHB-630	ボルト, フランジ 6X16 (NSHF) ..	90	1	1	1	1	1	1	1			
16	90005-GHB-650	ボルト, フランジ 6X20 (NSHF) ..	95	2	2	2	2	2	2	2			
17	90018-399-010	ボルト, フランジ 10X115	280	1	1	1	1	1	1	1			
18	90101-KZ1-600	ボルト, フランジ 10X75	240	1	1	1	1	1	1	1			
19	90112-GE2-000	ボルト, フランジ 8X145	280	1	1	1	1	1	1	1			
20	90118-KZ3-860	ボルト, リヤフレーム 8X22	115	1	1	1	1	1	1	1			
21	90120-HC4-000	ボルト, フランジ 10X50	205	1	1	1	1	1	1	1			
22	90161-KC1-730	ボルト, フランジ 8X60	150	2	2	2	2	2	2	2			
23	90164-028-000	スクリュー, Uロックフラット 6X12	95	2	-	-	-	-	2	2			
24	90217-KJ2-000	ボルト, フランジ 8X75	160	2	2	2	2	2	2	2			
25	90417-360-000	ワッシャー, トラムストッパ -	110	2	-	-	-	-	2	2			
26	90443-107-000	ナット, キヤツプ 8MM	165	2	2	2	2	2	2	2			
27	90545-300-000	ワッシャー, オイルボルト	140	1	1	1	1	1	1	1			
28	90690-GHB-601	クリップ, ハーネスバンド (15) ..	90	1	1	1	1	1	1	1			
29	90690-GHB-611	クリップ, ハーネスバンド 25MM ..	90	-	-	-	-	-	1	1			
30	90690-GHB-631	クリップ, ケーブル 8MM	90	1	1	1	1	1	1	1			
31	90690-GHB-641	クリップ, ケーブル 10MM	90	1	1	1	1	1	1	1			
32	90690-GHB-651	クリップ, ケーブル 15MM	90	1	1	1	1	1	1	1			
33	91302-KE8-003	リンク, 18X3 (アライ)	115	1	1	1	1	1	1	1			
34	91305-MN1-670	リンク, 25X3	165	1	1	1	1	1	1	1			
35	91305-PE2-003	リンク, 9. 8X1. 9	110	3	3	3	3	3	3	3			
36	94050-08000	ナット, フランジ 8MM	35	2	2	2	2	2	2	2			

F-29

フレームボディ



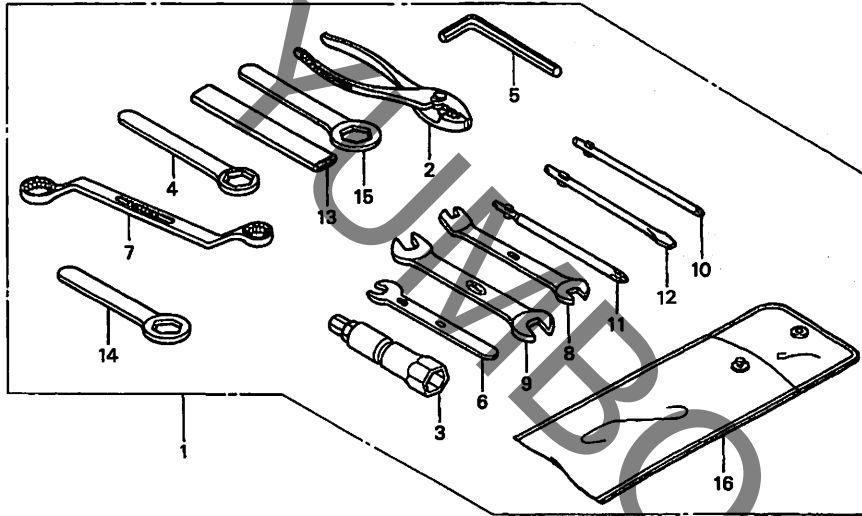
KCZJF2900C

見出 番号	部品番号	部品名	希望 小売 価格	使用個数					適用号機		タイプ	
				Y	3	XR250 5	6	7	XR2503 Y	3		初号機
37	94050-10000	ナット, フランジ 10MM	50	3	3	3	3	3	3	3		
38	94109-12000	ワッシャー, トレンプラグ 12MM	30	1	1	1	1	1	1	1		
39	94109-14000	ワッシャー, トレンプラグ 14MM	35	1	1	1	1	1	1	1		
40	94301-10160	ノックピン 10X16	70	3	3	3	3	3	3	3		
41	95002-41250-00	クランプ, チューブ (D12.5)	50	2	2	2	2	2	2	2		
42	90131-ZE1-000	ホルト, トレンプラグ	125	1	1	1	1	1	1	1		
43	96300-06014-00	ホルト, フランジ 6X14	40	3	3	3	3	3	3	3		
44	96300-06065-00	ホルト, フランジ 6X65	60	1	-	-	-	-	1	1		
	96300-06055-00	ホルト, フランジ 6X55	55	-	1	1	1	1	-	-		
45	90118-KZ3-860	ホルト, リヤフレーム 8X22	115	1	-	-	-	-	1	-		
	90118-KCZ-J60	ホルト, リヤフレーム 8X19	160	-	1	1	1	1	-	-		
46	50535-KCZ-640	プレートCOMP., L. エンジンハンガー アツパ-	730	-	-	-	1	1	-	-		

3

F-30

ツール



KCZJ-F3000

見出番号 LON (関連見出番号) 整備項目 FRT

未案内

見出番号	部品番号	部品名	希望小売価格	使用個数						適用号機		タイプ
				Y	3	XR250 5	6	7	XR2503 Y	3	初号機	
1	89010-KCZ-940	ツールセット	4,520	1	1	1	1	1	1	1		
2	89210-GBJ-J00	ドライバー 135 (リケン)	470	1	1	1	1	1	1	1		
	89210-GBJ-J10	ドライバー 135 (コウワ)	470	1	1	1	1	-	1	1		
	99002-13500	ドライバー 135	440	1	1	1	1	-	1	1		
3	89216-ML0-000	レンチ, プラゲ (P16)	580	1	1	1	1	1	1	1		
4	89218-MF5-000	レンチ, アイ 17MM	690	1	1	1	1	1	1	1		
5	89221-429-000	レンチ, 6カク 5MM	290	1	1	1	1	1	1	1		
6	89224-KW9-000	スパナ 8MM	285	1	1	1	1	1	1	1		
7	89227-461-000	レンチ, アイ 10X12	880	1	1	1	1	1	1	1		
8	99001-10120	スパナ 10X12	240	1	1	1	1	1	1	1		
9	99001-10140	スパナ 10X14	240	1	1	1	1	1	1	1		
10	99003-10000	ドライバー-1, プラスクリュー (NO. 2)	95	1	1	1	1	1	1	1		
11	99003-20000	ドライバー-2, プラスクリュー (NO. 3)	95	1	1	1	1	1	1	1		
12	99003-30000	ドライバー-3, マイナスクリュー (NO. 2)	95	1	1	1	1	1	1	1		
13	99006-12000	ハンドル, アイレンチ 12MM	290	1	1	1	1	1	1	1		
14	99006-19000	レンチ, アイ 19MM	350	1	1	1	1	1	1	1		
15	99006-24000	レンチ, アイ 24MM	360	1	1	1	1	1	1	1		
16	99008-01600	ハック, ツール 160MM	155	1	1	1	1	1	1	1		

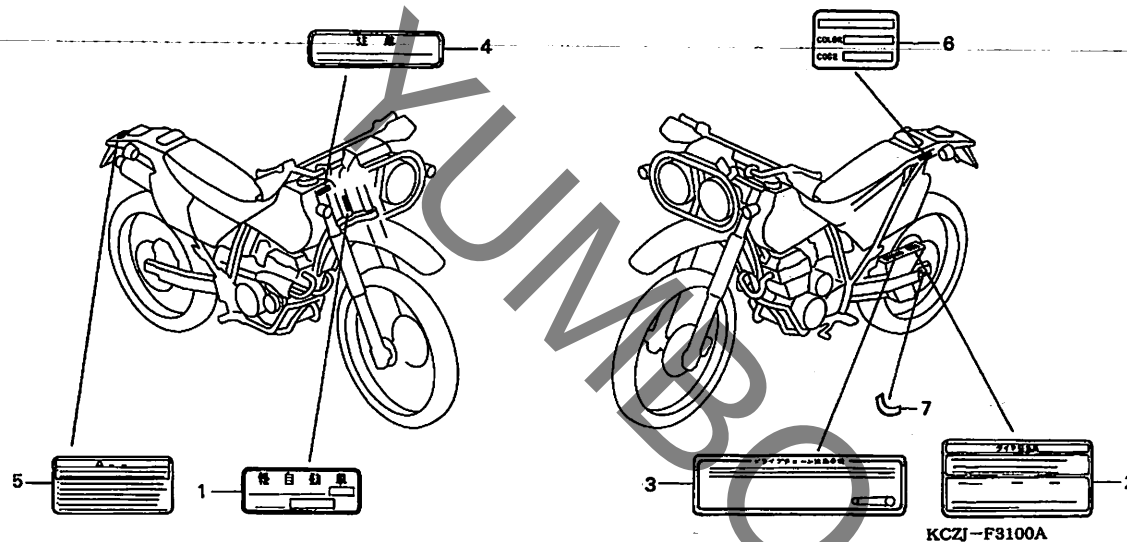
3

F-31

コーションラベル (XR250Y/XR2503Y/3)

見出番号 LON (関連見出番号) FRT
整備項目

未案内

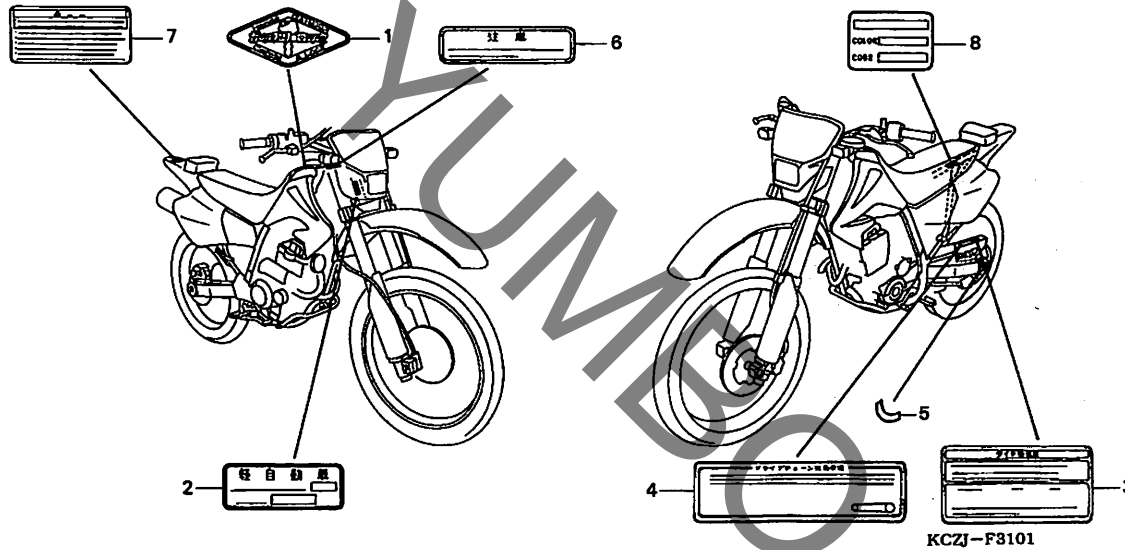


見出番号	部品番号	部品名	希望小売価格	使用個数						適用号機		タイプ	
				Y	3	XR250 5	6	7	XR2503 Y	3	初号機		終号機
1	87501-KCZ-J21	プレート, レジステッドナンバー	140	1	-	-	-	-	1	-	-	-	-
2	87505-KCZ-940	ラベル, タイヤ	205	1	-	-	-	-	1	1	-	-	-
3	87507-KCZ-300	ラベル, トライプチェン	205	1	-	-	-	-	1	1	-	-	-
4	87515-KCZ-300ZA	ラベル, オイルチェック *TYPEG*	135	1	-	-	-	-	1	1	-	-	-
5	87560-MY1-701	マーク, トライプコーション	205	1	-	-	-	-	1	1	-	-	-
6	87565-KCZ-J40ZA	ラベル, カラー *TYPE8* (R134)	85	1	-	-	-	-	-	-	-	-	-
	87565-KCZ-J20ZA	ラベル, カラー *TYPE7* (NH125)	85	-	-	-	-	-	1	-	-	-	-
	87565-KCZ-J60ZA	ラベル, カラー *TYPE1* (NH1)	90	-	-	-	-	-	-	1	-	-	-
7	87508-KCN-300	ラベル, チェンアジャスター	105	1	-	-	-	-	1	1	-	-	-

3

F-31-1

コーションラベル (XR2503/5/6/7)



見出番号 LON (関連見出番号) 整備項目 FRT

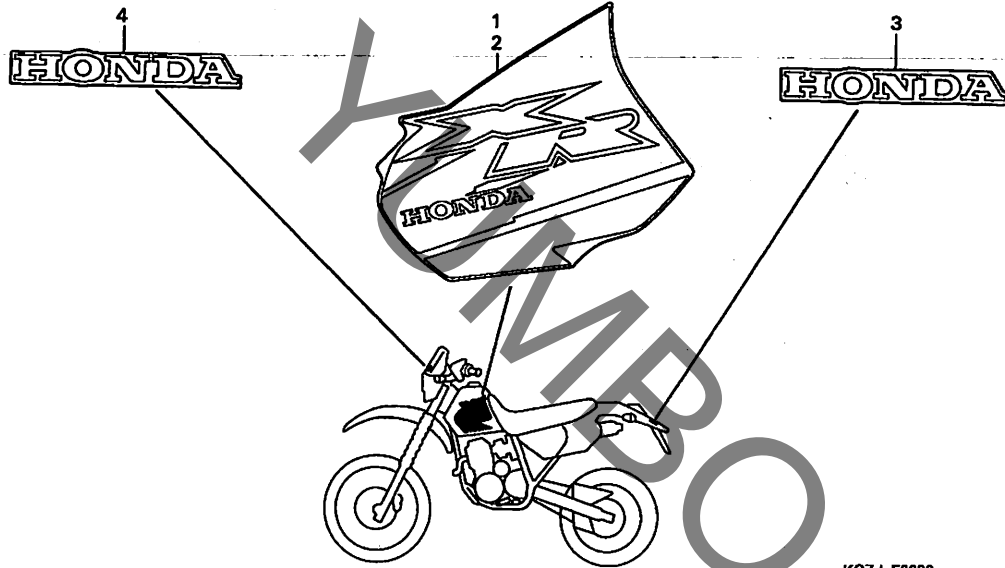
未案内

見出番号	部品番号	部品名	希望小売価格	使用個数						適用号機		タイプ					
				Y	3	XR250 5	6	7	XR2503 Y	3	初号機		終号機				
1	17528-MCE-750	マーク, タフコンビネーションスイッチ	210	-	1	1	1	1	-	-	-	-	-	-	-	-	-
2	87501-KCZ-J21	プレート, レジステッドナンバー	140	-	1	1	1	1	-	-	-	-	-	-	-	-	-
3	87505-KCZ-940	ラベル, タイヤ	205	-	1	1	1	1	-	-	-	-	-	-	-	-	J, J/A, J/B, J/C, J/D, 4J, 4J/A, 4J/B, 4J/C
	87505-KCZ-J90		205	-	1	1	1	1	-	-	-	-	-	-	-	-	YA, 2J, 2J/A, 2J/B, 2J/C, 2J/D, 5J, 5J/A, 5J/B, 5J/C
4	87507-KCZ-300	ラベル, ドライブチェーン	205	-	1	1	-	-	-	-	-	-	-	-	-	-	-
	87507-KCZ-640		205	-	-	-	1	1	-	-	-	-	-	-	-	-	-
5	87508-KCN-300	ラベル, チェンアジャスター	105	-	1	1	1	1	-	-	-	-	-	-	-	-	-
6	87515-KCZ-300ZA	ラベル, オイルチェック *TYPEG*	135	-	1	1	1	1	-	-	-	-	-	-	-	-	-
7	87560-MY1-701	マーク, ドライブコーション	205	-	1	1	1	1	-	-	-	-	-	-	-	-	-
8	87565-KCZ-J70ZA	ラベル, カラー *TYPE1*(R134)	90	-	1	-	-	-	-	-	-	-	-	-	-	-	J, J/A, J/B, J/C, J/D
	87565-KCZ-J90ZA	ラベル, カラー *TYPE1*(NH1)	90	-	1	-	-	-	-	-	-	-	-	-	-	-	2J, 2J/A, 2J/B, 2J/C, 2J/D
	87565-KCZ-J80ZA		90	-	1	-	-	-	-	-	-	-	-	-	-	-	4J, 4J/A, 4J/B, 4J/C
	87565-KCZ-K00ZA	ラベル, カラー *TYPE1*(R134)	90	-	1	-	-	-	-	-	-	-	-	-	-	-	5J, 5J/A, 5J/B, 5J/C
	87565-KCZ-600ZA	ラベル, カラー *TYPE1*(R292)	85	-	-	1	-	-	-	-	-	-	-	-	-	-	J
	87565-KCZ-610ZA	ラベル, カラー *TYPE1*(NH1)	85	-	-	1	-	-	-	-	-	-	-	-	-	-	4J
	87565-KCZ-620ZA		85	-	-	1	-	-	-	-	-	-	-	-	-	-	2J
	87565-KCZ-630ZA	ラベル, カラー *TYPE1*(R292)	85	-	-	1	-	-	-	-	-	-	-	-	-	-	5J
	87565-KCZ-Y00ZA	ラベル, カラー *TYPE1*(NH196)	85	-	-	1	-	-	-	-	-	-	-	-	-	-	YA

3

F-32

マーク (XR250Y)



KGZJ-F3200

見出番号 LON (関連見出番号) 整備項目 FRT

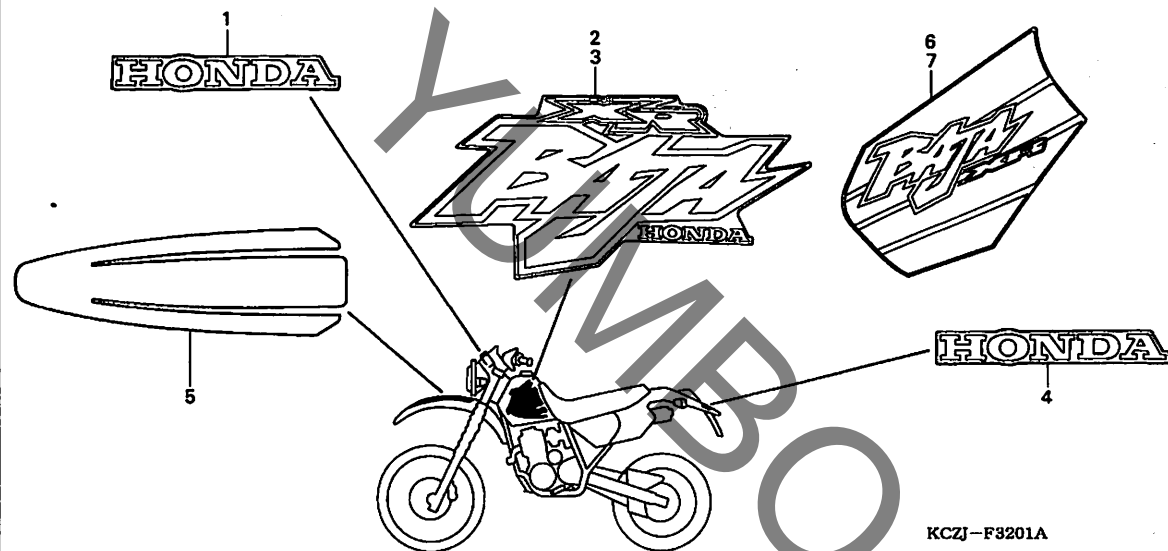
未案内

見出番号	部品番号	部品名	希望小売価格	使用個数							適用号機		タイプ	
				Y	3	XR250			XR2503		初号機	終号機		
1	87123-KCZ-J40ZA	マーク, R. フuelタンク *TYPE8*	1,890	1	-	-	-	-	-	-	-	-	-	-
2	87124-KCZ-J40ZA	マーク, L. フuelタンク *TYPE8*	1,890	1	-	-	-	-	-	-	-	-	-	-
3	87130-GCF-A20ZA	マーク, リヤフエンタ *TYPE1* (HONDA)	235	1	-	-	-	-	-	-	-	-	-	-
4	87130-KCZ-J10ZA	マーク, リヤフエンタ *TYPE3* (HONDA)	235	1	-	-	-	-	-	-	-	-	-	-

3

F-32-1

マーク (XR2503Y/3)



見出番号 LON (関連見出番号) 整備項目 FRT

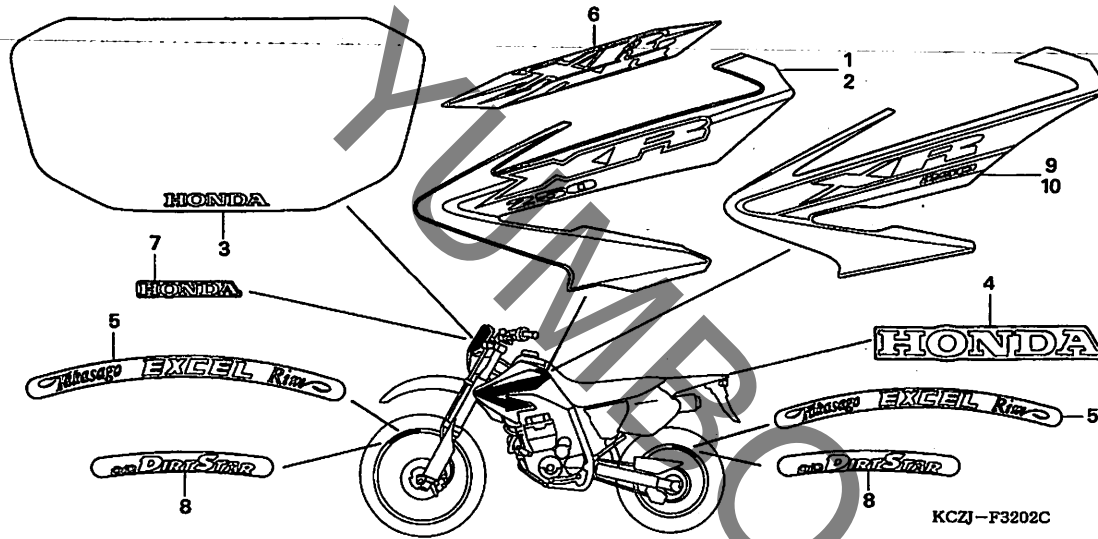
未案内

見出 番号	部品番号	部品名	希望 小売 価格	使用個数						適用号機		タイプ
				Y	3	XR250 5	6	7	XR2503 Y	3	初号機	
1	87121-KCZ-300ZA	マーク、メーターホルダ - *TYPE1* (HONDA)	235	-	-	-	-	-	1	-		
	87121-KCZ-J60ZA	250	-	-	-	-	-	-	1		
2	87123-KCZ-J20ZA	マーク、R. フューエルタンク *TYPE7*	1,630	-	-	-	-	-	1	-		
3	87124-KCZ-J20ZA	マーク、L. フューエルタンク *TYPE7*	1,630	-	-	-	-	-	1	-		
4	87130-KCZ-J10ZA	マーク、リヤフェンダ - *TYPE3* (HONDA)	235	-	-	-	-	-	1	-		
	87130-KCZ-J60ZA	マーク *TYPE1* (HONDA)	250	-	-	-	-	-	-	1		
5	87133-KCZ-930ZA	ストライプ、フロントフェンダ - センタ *TYPE2*	1,420	-	-	-	-	-	1	-		
6	87123-KCZ-J60ZA	マーク、R. フューエルタンク *TYPE1*	1,990	-	-	-	-	-	-	1		
7	87124-KCZ-J60ZA	マーク、L. フューエルタンク *TYPE1*	1,990	-	-	-	-	-	-	1		

3

F-32-2

マーク (XR2503/5)



見出番号 LON (関連見出番号) 整備項目 FRT

未案内

見出番号	部品番号	部品名	希望小売価格	使用個数							適用号機		タイプ
				Y	3	XR250 5	6	7	XR2503 Y	3	初号機	終号機	
1	87123-KCZ-J70ZA	マーク, R. タンクシールド *TYPE1*	2,370	-	1	-	-	-	-	-	-	-	J, J/A, J/B, J/C, J/D, 5J, 5J/A, 5J/B, 5J/C
	87123-KCZ-J70ZB	マーク, R. タンクシールド *TYPE2*	2,370	-	1	-	-	-	-	-	-	-	2J, 2J/A, 2J/B, 2J/C, 2J/D, 4J, 4J/A, 4J/B, 4J/C
2	87124-KCZ-J70ZA	マーク, L. タンクシールド *TYPE1*	2,370	-	1	-	-	-	-	-	-	-	J, J/A, J/B, J/C, J/D, 5J, 5J/A, 5J/B, 5J/C
	87124-KCZ-J70ZB	マーク, L. タンクシールド *TYPE2*	2,370	-	1	-	-	-	-	-	-	-	2J, 2J/A, 2J/B, 2J/C, 2J/D, 4J, 4J/A, 4J/B, 4J/C
3	87125-KCZ-J70ZA	ストライプ, フロントハ イザ *TYPE1*	2,310	-	1	-	-	-	-	-	-	-	J, J/A, J/B, J/C, J/D, 5J, 5J/A, 5J/B, 5J/C
	87125-KCZ-J70ZB	ストライプ, フロントハ イザ *TYPE2*	2,310	-	1	-	-	-	-	-	-	-	2J, 2J/A, 2J/B, 2J/C, 2J/D, 4J, 4J/A, 4J/B, 4J/C
4	87130-MBN-830ZA	マーク *TYPE1*(HONDA)	250	-	1	1	-	-	-	-	-	-	J, J/A, J/B, J/C, J/D, YA, 5J, 5J/A, 5J/B, 5J/C
	87130-KCZ-J60ZA		250	-	1	1	-	-	-	-	-	-	2J, 2J/A, 2J/B, 2J/C, 2J/D, 4J, 4J/A, 4J/B, 4J/C
5	87108-KCZ-J90ZA	マーク, リム *TYPE1*	400	-	4	4	-	-	-	-	-	-	2J, 2J/A, 2J/B, 2J/C, 2J/D
	87108-KCZ-J90ZB	マーク, リム *TYPE2*	400	-	4	4	-	-	-	-	-	-	YA, 5J, 5J/A, 5J/B, 5J/C
6	87123-KCZ-610ZA	マーク, R. タンクシールド *TYPE1*	880	-	-	2	-	-	-	-	-	-	2J, 4J
7	87125-KCZ-600ZA	マーク, フロントハ イザ *TYPE1*	260	-	-	1	-	-	-	-	-	-	J, YA, 5J
	87125-KCZ-600ZB	マーク, フロントハ イザ *TYPE2*	260	-	-	1	-	-	-	-	-	-	2J, 4J
8	87108-KCZ-600ZA	マーク, リム *TYPE1*	400	-	-	4	-	-	-	-	-	-	J, 4J
9	87123-KCZ-Y00ZA	マーク, R. タンクシールド *TYPE1*	2,650	-	-	1	-	-	-	-	-	-	YA
	87123-KCZ-600ZA		2,650	-	-	1	-	-	-	-	-	-	J, 5J
10	87124-KCZ-Y00ZA	マーク, L. タンクシールド *TYPE1*	2,650	-	-	1	-	-	-	-	-	-	YA
	87124-KCZ-600ZA		2,650	-	-	1	-	-	-	-	-	-	J, 5J

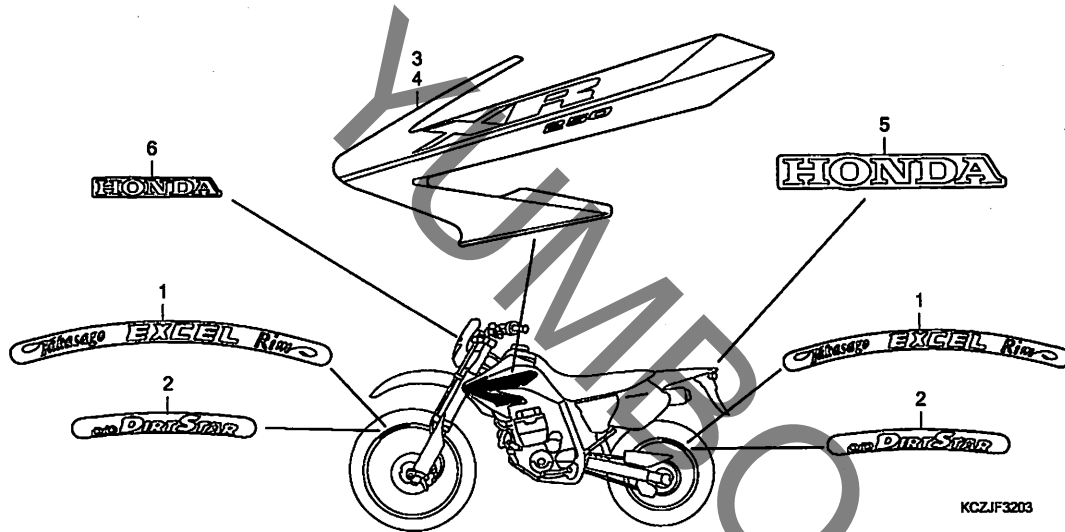
3

F-32-3

マーク (XR2506)

見出番号 LON (関連見出番号) 整備項目 FRT

未案内



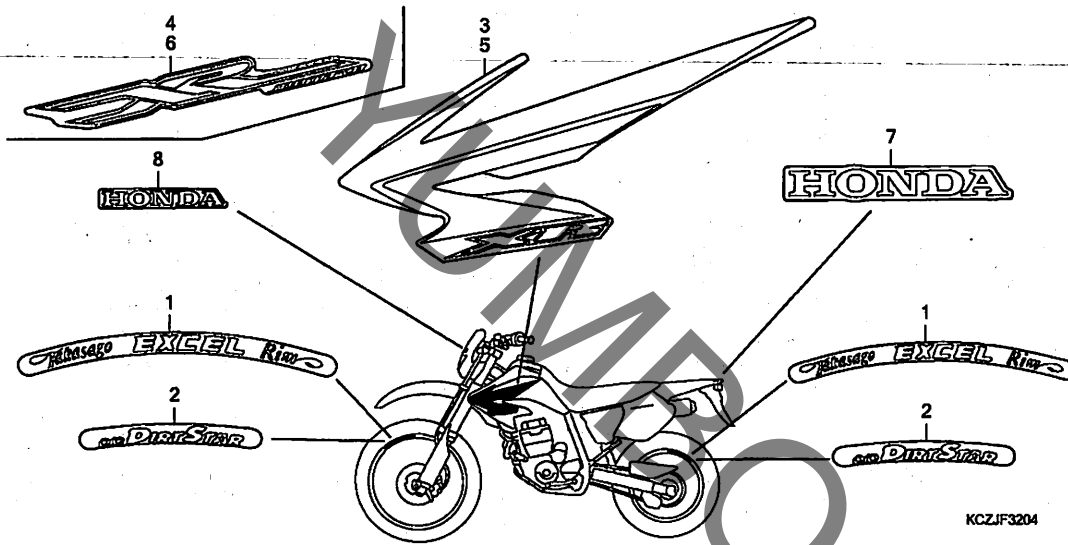
KCZJF3203

見出 番号	部品番号	部品名	希望 小売 価格	使用個数						適用号機		タイプ
				Y	3	XR250 5	6	7	XR2503 Y	3	初号機	
1	87108-KCZ-J90ZA	マーク, リム *TYPE1*	400	-	-	-	4	-	-	-	-	2J
	87108-KCZ-J90ZB	マーク, リム *TYPE2*	400	-	-	-	4	-	-	-	-	5J
2	87108-KCZ-640ZA	マーク, リム *TYPE1*	400	-	-	-	4	-	-	-	-	J
	87108-KCZ-640ZB	マーク, リム *TYPE2*	400	-	-	-	4	-	-	-	-	4J
3	87123-KCZ-640ZA	ストライプ, R. タンクシールド *TYPE1*	2,650	-	-	-	1	-	-	-	-	J, 5J
	87123-KCZ-640ZB	ストライプ, R. タンクシールド *TYPE2*	2,650	-	-	-	1	-	-	-	-	2J, 4J
4	87124-KCZ-640ZA	ストライプ, L. タンクシールド *TYPE1*	2,650	-	-	-	1	-	-	-	-	J, 5J
	87124-KCZ-640ZB	ストライプ, L. タンクシールド *TYPE2*	2,650	-	-	-	1	-	-	-	-	2J, 4J
5	87130-MBN-830ZA	マーク *TYPE1*(HONDA)	250	-	-	-	1	-	-	-	-	J, 5J
	87130-KCZ-J60ZA		250	-	-	-	1	-	-	-	-	2J, 4J
6	87130-KCZ-640ZA	マーク *TYPE1*(HONDA)	230	-	-	-	1	-	-	-	-	J, 5J
	87130-KCZ-640ZB	マーク *TYPE2*(HONDA)	230	-	-	-	1	-	-	-	-	2J, 4J

3

F-32-4

マーク (XR2507)



見出番号 LON (関連見出番号) 整備項目 FRT
未案内

見出 番号	部品番号	部品名	希望 小売 価格	使用個数							適用号機		タイプ
				Y	3	5	6	7	Y	3	初号機	終号機	
1	87108-KCZ-J90ZA	マーク, リム *TYPE1*	400	-	-	-	-	4	-	-	-	5J	
	87108-KCZ-J90ZB	マーク, リム *TYPE2*	400	-	-	-	-	4	-	-	-	2J	
2	87108-KCZ-640ZA	マーク, リム *TYPE1*	400	-	-	-	-	4	-	-	-	J, 4J	
3	87123-KCZ-680ZA	ストライプ, R. タンクシユラウト *TYPE1*	2,650	-	-	-	-	1	-	-	-	J	
	87123-KCZ-680ZB	ストライプ, R. タンクシユラウト *TYPE2*	2,650	-	-	-	-	1	-	-	-	4J	
4	87123-MFB-J10ZA	ストライプ, R. タンクシユラウト *TYPE1*	1,140	-	-	-	-	1	-	-	-	2J	
	87123-MFB-J10ZB	ストライプ, R. タンクシユラウト *TYPE2*	1,140	-	-	-	-	1	-	-	-	5J	
5	87124-KCZ-680ZA	ストライプ, L. タンクシユラウト *TYPE1*	2,650	-	-	-	-	1	-	-	-	J	
	87124-KCZ-680ZB	ストライプ, L. タンクシユラウト *TYPE2*	2,650	-	-	-	-	1	-	-	-	4J	
6	87124-MFB-J10ZA	ストライプ, L. タンクシユラウト *TYPE1*	1,140	-	-	-	-	1	-	-	-	2J	
	87124-MFB-J10ZB	ストライプ, L. タンクシユラウト *TYPE2*	1,140	-	-	-	-	1	-	-	-	5J	
7	87130-KCZ-J60ZA	マーク *TYPE1* (HONDA)	250	-	-	-	-	1	-	-	-	4J, 5J	
	87130-MBN-830ZA		250	-	-	-	-	1	-	-	-	J, 2J	
8	87130-KCZ-640ZA	マーク *TYPE1* (HONDA)	230	-	-	-	-	1	-	-	-	J, 2J	
	87130-KCZ-640ZB	マーク *TYPE2* (HONDA)	230	-	-	-	-	1	-	-	-	4J, 5J	

3

部 品 番 号 索 引

部品番号	頁見出	部品番号	頁見出	部品番号	頁見出	部品番号	頁見出	部品番号	頁見出	部品番号	頁見出
04000		12000		14451-KK0-010	69 16	16028-KCZ-000	88 7	17216-KCZ-000	141 4	17545-KCZ-J70ZB	135 10
04421-KCZ-000	129 1	12100-KCZ-J00	72 1	14455-KK0-000	69 17	16037-ME5-671	88 8	17217-KCZ-000	141 5	17545-KCZ-Y00ZA	136 10
04911-KCZ-000	81 1	12100-KCZ-J70	72 1	14456-KK0-010	69 18	16038-KCZ-000	88 9	17219-KCZ-000	141 6	17545-MFB-J10ZA	136 10
04911-KCZ-Y00	81 1	12100-KCZ-Y00	72 1	14500-KCZ-000	71 4	16038-MBV-003	88 9	17220-KCZ-000ZB	141 7	17545-MFB-J10ZC	136 10
		12191-KZ1-920	72 2	14515-KK0-010	67 7	16046-KCZ-000	88 10	17220-KCZ-010ZB	141 7	17551-KCZ-000	142 28
06000				14516-KB4-670	71 5	16047-KCZ-000	88 11	17222-KCZ-J20	141 8	17555-KCZ-600ZA	136 11
		12200-KCZ-J00	67 1	14539-KCZ-300	71 6	16048-KCZ-J01	88 12	17222-KCZ-J21	141 8	17555-KCZ-601ZA	136 11
06111-KCZ-010	91 1	12200-KCZ-J70	67 1	14620-KCZ-000	71 7	16050-KCZ-000	88 13	17224-KN5-670	126 1	17555-KCZ-610ZA	136 11
06112-KCZ-000	92 1	12200-KCZ-Y00	67 1	14711-KCZ-000	69 19	16060-KCZ-000	88 14		141 9	17555-KCZ-611ZA	137 11
06405-KCN-P00	150 1	12200-KCZ-Y00	67 1	14721-KCZ-000	69 20	16100-KCZ-641	89 15	17225-KN5-670	141 10	17555-KCZ-640ZA	137 11
06405-KCN-P10	150 1	12209-GB4-681	69 1	14751-KCZ-003	69 21	16100-KCZ-J01	88 15	17230-KCZ-010ZB	141 11	17555-KCZ-640ZB	137 11
06405-KPM-P00	150 1			14761-KCZ-003	69 22	16100-KCZ-J02	89 15	17230-KCZ-020ZB	141 11	17555-KCZ-680ZA	137 11
06405-KPM-P10	150 1	12231-KCZ-305	67 2	14771-ML7-920	69 23	16100-KCZ-J71	89 15	17232-KCZ-640	145 3	17555-KCZ-680ZB	137 11
06420-KCZ-940	129 2	12241-KCZ-305	67 3	14775-KCZ-000	69 24	16100-KCZ-J72	89 15	17232-KCZ-J20	144 2	17555-KCZ-J70ZA	136 11
06420-KCZ-J90	132 1	12251-KCZ-013	67 4	14781-MA6-000	70 25	16100-KCZ-J73	89 15	17233-KCZ-J20	144 3	17555-KCZ-J70ZB	136 11
06421-KCZ-J90	132 2					16107-KCZ-000	89 16	17240-KCZ-000	141 12	17555-KCZ-Y00ZA	136 11
06431-MA3-405	120 1	12310-KCZ-000	66 1	15000		16111-KCZ-940	89 17	17240-KCZ-010	141 12	17555-MFB-J10ZA	137 11
		12310-KCZ-010	66 1	15100-KCZ-950	76 1	16119-KBR-000	89 18	17245-KCZ-000	141 13	17555-MFB-J10ZC	137 11
		12310-KCZ-J70	66 1	15105-KCZ-950	76 2	16144-KBR-000	89 19	17248-402-700	160 1	17611-KCZ-930	134 9
06435-KCZ-000	128 2	12310-KCZ-Y00	66 1	15106-MG3-000	76 3	16145-MZ2-780	89 20	17251-KCZ-000	141 14		137 12
06435-KCZ-010	128 2	12361-KK0-000	66 2	15107-MG3-000	76 4	16155-413-751	89 21	17251-KT8-000	141 15	17611-MB1-000	137 13
06440-KCZ-940	121 1	12391-KR6-010	66 3	15108-MG3-000	76 5	16155-KFR-701	89 21	17253-KT8-000	141 16	17613-KW3-000	134 10
06440-KCZ-J90	124 1			15110-KCZ-950	76 6	16163-GHB-610	137 28	17255-KCZ-000	141 17		137 14
06441-KCZ-J90	124 2	13000		15111-MG3-000	76 7	16163-KM4-004	89 22	17255-KCZ-J70	141 17	17620-KCZ-J71	137 15
06455-KCZ-901	120 2	13000-KCZ-000	83 1	15112-KCZ-950	76 8		43	17256-MM4-000	141 18	17620-KCZ-J72	137 15
06455-KCZ-902	120 2	13011-KCZ-305	83 2	15120-KCZ-950	76 8	16163-KPK-901	90 44	17316-611-000	142 20	17620-KV6-033	134 11
		13101-KCZ-000	83 3	15151-KCZ-000	76 9	16165-KCZ-940	89 23	17316-MN1-670	141 19	17620-MN9-013	134 11
11000		13111-KCZ-000	83 4	15152-KCZ-000	76 10	16173-001-004	134 1		144 4	17681-KCZ-000	134 12
11100-KCZ-000	81 2	13111-KCZ-000	83 4	15412-KF0-020	73 6		135 1	17359-KK0-000	142 21	17681-KCZ-640	137 16
11100-KCZ-Y00	81 2	13331-360-000	83 5	15413-MC8-000	73 7	16176-HM8-B01	90 45	17359-KT1-780	142 22	17724-MN1-670	142 29
11110-KK0-770	81 3	13419-KL4-010	84 1	15414-KF0-000	73 8	16179-HA0-003	89 24	17361-KCZ-000	142 23	17910-KCZ-950	103 1
11191-KCZ-000	81 4	13420-KS5-000	84 2	15421-MN1-671	81 5	16180-195-731	89 26	17362-KCZ-J20	142 24	17910-KCZ-J60	103 1
		13423-MG2-003	84 3	15422-KCZ-000	76 11	16180-ML6-671	89 25	17363-KCZ-950	142 25	17910-KCZ-J70	103 1
11330-KCZ-000	73 1	14000		15451-KR3-601	75 2	16185-MN9-004	89 27	17370-419-700	142 26	17913-KB7-000	103 2
11330-KCZ-J71	73 1	14000-KCZ-000	69 2	15500-KCZ-000	165 1	16198-KCZ-000	89 28	17410-KCZ-000	142 27	17920-KCZ-000	103 3
11330-KCZ-Y00	73 1	14000-KCZ-640	69 2	15510-KCZ-000	165 2	16198-KCZ-J71	89 39	17410-KCZ-010	142 27	17920-KCZ-J60	103 3
11332-KCZ-003	73 2	14102-MN1-670	69 3	15516-KT1-671	165 3	16199-KCZ-000	89 29	17506-KCZ-930	134 6	17920-KCZ-J61	103 3
11333-KCZ-000	73 3	14105-KCZ-300	69 4	15520-KCZ-000	165 4	16211-KCZ-950	67 8		135 6	17920-KCZ-J70	103 3
11333-KCZ-J70	73 3	14106-MN1-670	69 5	15532-KK0-770	73 9	16215-KCZ-J70	68 23	17516-KCZ-000ZA	134 7	17920-KCZ-J71	103 3
11333-KCZ-Y00	73 3	14121-KCZ-300	69 6	15533-KK0-000	73 10	16218-MV9-670	67 9		135 7	17925-KCZ-000	108 1
11335-KCZ-000	73 4	14122-KV2-940	69 7	15533-KW3-000	73 11	16222-MV4-300	67 10	17516-KCZ-000ZB	135 7		
11340-KCZ-000	77 1	14125-KV2-940	67 5	15603-KT1-670	165 5	16950-KCZ-003	134 2	17520-KCZ-640ZA	135 8	18000	
11340-KCZ-J70	77 1	14126-KV2-940	67 6	15650-KCZ-950	165 6		135 2	17520-KCZ-640ZB	135 8	18291-KZ1-670	91 1
11340-KCZ-Y00	77 1	14312-KCZ-000	75 1	15707-634-000	141 1	16950-KCZ-641	135 2	17520-KCZ-J20ZA	134 8		
11344-MB0-000	145 1	14321-MAN-620	71 1	15771-551-000	141 2	16950-KCZ-931	134 2	17520-KCZ-J40ZA	134 8	18300-KCZ-J20	146 2
11352-KCZ-000	77 2	14322-MAN-620	71 2		144 1	16952-KCZ-003	134 3	17520-KCZ-J60ZA	134 8	18315-KCZ-J20	146 3
11355-KCZ-000	77 3	14325-KV2-942	69 8	16000		16952-KCZ-641	135 3	17520-KCZ-J70ZA	135 8	18320-KCZ-930	146 4
11355-KCZ-J70	77 3	14333-KF0-000	84 4	16010-KCZ-000	88 1	16952-KCZ-931	134 3	17528-MCE-750	170 1	18320-KCZ-J70	146 4
11355-KCZ-Y00	77 3	14401-KCZ-003	71 3	16010-KPK-901	88 1	16953-GT4-305	134 4	17535-166-000	135 9	18325-KCZ-000	146 5
11370-KCZ-J00	77 4	14411-KCZ-000	69 9	16012-KCZ-J01	88 2		134 4	17545-KCZ-600ZA	135 10	18325-KCZ-J60	146 5
11370-KCZ-Y00	77 4	14421-KCZ-000	69 10	16013-KR3-980	88 3	16958-MA1-731	135 5	17545-KCZ-601ZA	135 10	18325-KCZ-J60	146 5
11394-KCZ-000	92 1	14431-KCZ-000	69 11	16015-KCZ-000	88 4			17545-KCZ-610ZA	136 10	18374-MLO-000	146 6
		14441-KCZ-000	69 12	16015-MAK-003	88 4			17545-KCZ-611ZA	136 10	18391-MN5-650	91 1
11395-KW3-880	77 5	14445-KK0-000	69 13	16016-KFB-751	88 5			17545-KCZ-640ZA	136 10		146 7
		14446-KK0-000	69 14	16026-MR1-004	88 6			17545-KCZ-640ZB	136 10	18601-KCZ-640	145 5
		14447-KK0-000	69 15					17545-KCZ-680ZA	136 10	18601-KCZ-J20ZA	144 5
								17545-KCZ-680ZB	136 10	18601-KCZ-J20ZB	144 5
								17545-KCZ-J70ZA	135 10	18602-KCZ-J20ZA	144 6

部 品 番 号 索 引

部品番号	頁見出	部品番号	頁見出	部品番号	頁見出	部品番号	頁見出	部品番号	頁見出	部品番号	頁見出
18615-KCZ-640	145 6	23801-KCZ-000	85 17	31700-196-000	163 8	33402-GA7-003	158 2	34906-447-711	160 9	37212-KCZ-J21	101 31
18615-KCZ-J00	144 7	23802-KW3-010	85 18			33407-KAE-871	158 3		161 8	37220-KR3-671	102 6
18616-KCZ-640	145 7			32000		33407-KCZ-000	157 4	34907-KW3-003	98 1	37222-KCZ-641	102 7
18616-KCZ-J20	144 8	24000				33407-KFO-650	157 5		100 2	37222-KCZ-J71	102 7
18617-KCZ-640	145 8			32100-KCZ-640	163 9	33417-KFO-650	157 6	34908-GA7-701	102 1	37242-435-700	98 9
18617-KCZ-J20	144 9	24211-KK0-000	87 1	32100-KCZ-J20	163 9	33450-KCZ-003	157 7	34908-GE0-701	98 2		100 10
18620-KCZ-641	145 9	24212-KK0-000	87 2	32100-KCZ-J40	163 9	33450-KCZ-901	157 8		100 3	37243-MG2-000	102 8
18620-KCZ-J21	144 10	24213-KK0-000	87 3	32100-KCZ-J60	163 9	33451-KCZ-J70	158 4	34908-MB9-871	102 2	37305-MAW-621	102 9
18640-KCZ-640	145 10	24241-KCZ-000	87 4	32100-KCZ-J70	163 9	33451-KCZ-J71	158 4	34908-MG9-951	98 3	37600-KCZ-007	100 11
18640-KCZ-J00	144 11	24300-KL4-000	87 5	32101-KCZ-640	161 13	33457-KAE-871	158 5		100 4	37600-KCZ-901	98 10
18647-KCZ-J00	144 12	24411-KCZ-000	87 6	32101-KCZ-J70	161 1	33600-KCZ-003	157 9	34909-MV1-941	98 4	37601-KCZ-007	98 11
	145 11	24430-KK0-000	87 7	32111-KW3-010	78 4	33601-KCZ-D70	158 6		100 5		100 12
18700-KCZ-640	66 10	24435-KCZ-000	87 8	32112-KW3-000	78 5	33601-KCZ-D71	158 6			37602-KCZ-007	98 12
		24610-KCZ-950	87 9	32161-404-610	80 7	33606-KT1-650	157 10	35000			100 13
19000		24624-KA4-000	87 10	32401-KCZ-000	162 3	33611-KAE-000	158 7			37603-KCZ-007	100 14
		24624-MT3-000	87 10	32406-MT3-610	80 8	33611-KCZ-J70	158 8	35010-KCZ-J20	100 6	37603-KCZ-901	98 13
19031-KCZ-J70	137 17	24651-KFO-013	87 11	32410-KCZ-000	80 9	33611-KPM-010	158 8	35010-KCZ-J40	98 5	37610-KBR-008	102 10
19032-KCZ-J70	137 18	24705-KCZ-J20	147 1	32411-253-000	80 10	33612-KAE-000	158 9	35010-KCZ-J60	100 6	37617-KCN-751	102 11
19040-KCZ-J70	137 19	24781-KE1-000	147 2	32414-KY1-300	162 4	33612-KCZ-000	157 11	35010-KCZ-J70	109 1	37618-MB2-008	102 12
19113-MB1-870	93 1			32601-KCZ-000	162 5	33615-KCZ-000	157 12	35010-KCZ-J71	109 1	37700-KCZ-004	100 15
		28000		32901-MA1-000	162 6	33616-KCZ-000	157 13	35013-KCZ-000	103 5	37700-KCZ-901	98 14
22000				32985-422-000	94 1	33650-KCZ-003	157 14	35013-KCZ-900	103 5		
		28110-KW3-000	79 1			33651-KCZ-D70	158 10	35020-KCZ-000	103 6	38000	
22100-KCZ-000	75 3	28125-KW3-006	79 2	33000		33651-KCZ-D71	158 10	35020-KCZ-900	103 6		
22116-KRO-010	75 4	28131-KBR-000	79 3			33701-KCZ-004	160 3	35100-KCZ-007	100 7	38110-KBR-003	163 10
22121-KCZ-000	75 5	28133-HAO-770	79 4	33103-KAE-770	93 2	33701-KPM-003	161 2	35100-KCZ-901	98 6	38119-MM8-000	144 13
22201-MAL-600	75 6	28141-KRO-010	79 5			33702-KCZ-004	160 4	35100-KCZ-J71	109 2	38120-KCZ-J71	163 10
22321-KFO-770	75 7			33103-KCZ-003	94 2	33702-KFO-644	161 3	35101-KCZ-J71	109 3	38200-KCZ-003	163 11
22350-KFO-000	75 8	30000		33103-KSC-670	97 1	33703-KCZ-004	160 5	35106-KCZ-J70	109 4	38200-KCZ-J71	163 11
22366-HC4-000	75 9			33103-MFC-640	97 1	33703-KCZ-641	161 14	35121-MAS-G01	109 5	38210-KCZ-003	163 12
22366-KCZ-000	75 10	30300-HAO-033	78 1	33104-KCZ-003	94 3	33703-KFO-642	161 4	35121-MR1-770	98 7	38210-KCZ-J71	163 12
22401-HB5-000	75 11	30401-KFO-000	163 1	33107-KAE-770	93 3	33708-KFO-641	161 5		100 8	38210-KRO-005	164 25
22401-KCZ-J90	75 11	30401-KY4-900	163 2			33709-KFO-641	161 6	35122-MR1-770	98 7	38215-KCZ-J70	164 26
22810-KCZ-000	73 12	30401-MCG-000	164 22	33107-KAE-771	97 2	33712-GC6-000	145 12		100 8	38301-KCZ-003	163 13
22815-KM7-700	73 13	30410-KCZ-J21	163 3	33108-369-003	94 4	33713-GC2-000	162 7	35130-KCZ-601	105 37		
22870-KCZ-000	103 4	30410-KCZ-J72	164 23	33108-369-003	94 4	33713-KCZ-J70	155 1	35130-KCZ-J70	105 37	40000	
22870-KCZ-J60	103 4	30410-KCZ-J73	164 23	33111-KCZ-641	97 3	33713-MFB-000	161 15	35200-KCZ-J70	105 38		
22875-KCZ-000	100 1	30510-KL8-740	163 4	33111-KFB-871	97 3	33714-KCZ-J70	161 7	35300-MK5-003	103 7	40510-KCZ-J90	151 31
		30700-KFO-163	163 5	33117-KBR-730	93 4	33715-GB0-900	138 1	35340-MA5-671	106 1	40510-KCZ-J91	151 31
23000		31000				33720-KCZ-003	160 6	35350-MW0-600	147 3	40510-KR6-000	150 2
				33120-KAE-771	96 4	33721-KCZ-003	160 18	35357-KCZ-000	147 4	40511-KCZ-J90	151 32
23121-KCZ-950	75 12	31110-KCZ-004	78 2	33120-KCZ-003	94 5	33722-KCZ-003	160 19	35600-413-023	81 6	40544-MN1-670	129 3
23210-KW3-010	85 1	31110-KCZ-J70	78 2	33120-KCZ-642	97 5	33723-KCZ-003	160 16	35601-KL4-000	81 7		132 3
23220-KCZ-000	85 2	31120-KCZ-004	78 3	33120-KCZ-971	93 5	33725-KCZ-003	160 17	35700-KCZ-305	149 1	40545-KCN-305	150 3
23411-KCZ-000	85 3	31200-KCZ-007	80 1	33120-KCZ-971	93 5	33731-KCZ-000	160 7	35850-KL8-740	162 8	40545-KCN-306	150 3
23412-KCZ-000	85 4	31200-KCZ-Y01	80 1	33122-KCZ-971	93 6	33732-KCZ-000	160 8	35856-KS4-710	162 9	40545-KPM-305	150 3
23421-KBK-620	85 5	31201-KS5-901	80 2	33122-KCZ-971	93 6	33741-KE8-003	154 1			40545-KPM-306	150 3
23431-KW3-010	85 6	31204-KS5-901	80 3	33123-KCZ-971	93 7	33741-MS6-921	154 12	37000		40545-MN1-670	129 4
23432-KCZ-000	85 7	31205-MN4-008	80 4	33128-GE8-671	93 8						132 4
23441-KCZ-000	85 8	31206-KW1-901	80 5	33130-KCZ-013	94 6			37200-KCZ-641	102 3		
23451-KCZ-000	85 9	31207-KS5-901	80 6	33180-MR7-003	93 9	34000		37200-KCZ-J20	100 9	41000	
23452-KW3-000	85 10	31500-KCZ-007	162 1					37200-KCZ-J21	100 9		
23471-KCZ-000	85 11	31511-107-300	162 2	33301-SAO-741	160 2	34901-KC5-003	94 7	37200-KCZ-J40	98 8	41201-KCY-650	129 5
23481-KCZ-000	85 12	31511-KCZ-J60	162 2	33400-KCZ-003	157 1	34901-MC7-601	93 10	37200-KCZ-J71	102 3	41201-KCZ-000	132 5
23491-KCZ-000	85 13	31600-KCZ-003	163 6	33401-KCZ-901	157 2	34901-MC7-602	93 10	37210-KCZ-641	102 4		
23501-KCZ-000	85 14	31600-KCZ-J71	163 6	33401-KCZ-J70	158 1			37210-KCZ-J21	101 29	42000	
23505-KW3-000	85 15	31601-KCZ-J70	164 24	33401-KCZ-J71	158 1	34905-GE8-601	158 11	37210-KCZ-J71	102 4		
23511-KCZ-010	85 16	31700-124-008	163 7	33402-170-003	157 3	34905-MR7-003	157 15	37211-KCN-751	102 5	42301-MY6-670	129 6
23521-KK0-000	71 8							37211-KCZ-J21	101 30		132 6

部 品 番 号 索 引

部品番号	頁見出	部品番号	頁見出	部品番号	頁見出	部品番号	頁見出	部品番号	頁見出	部品番号	頁見出
42307-KT1-770	150 4	43503-KS6-701	126 3	44711-KCZ-J91	125 11	45467-KV6-300	108 3	50603-033-010	148 1	51447-KZ4-711	118 16
42308-KT1-770	150 5	43504-MB2-006	126 4	44711-KCZ-J92	125 11	45468-MK5-000	110 5	50605-GZ4-670	154 2	51450-KCZ-003	116 22
42312-KAE-000	129 7	43510-KCZ-006	126 5	44712-400-004	122 12	45469-KV6-000	108 4	50605-KCZ-000	126 18	51450-KCZ-J71	118 17
	132 7	43511-KS6-702	126 6	44712-KCZ-J91	125 12	45470-KBR-000	109 6	50615-KCZ-000ZB	148 2	51456-KZ4-711	116 23
42313-KZ1-670	129 8	43512-KCZ-006	126 7	44713-400-004	122 13	45470-KCZ-000	108 5	50615-KCZ-000ZC	148 2		118 18
	132 8	43513-KS6-701	126 8	44713-KCZ-J91	125 13	45504-410-003	106 3	50616-KAE-730	148 3	51476-KZ4-711	118 19
42620-KAE-000	129 9	43514-KS6-701	126 9	44800-KAE-871	122 14	45510-KCZ-006	106 4	50616-KFB-000	148 3	51480-KCZ-641	118 20
	132 9		142 30	44800-KCZ-003	122 14	45513-KJ1-701	106 5	50617-MN1-671	148 4	51480-KCZ-971	116 24
42635-KCZ-940	129 10	43517-KS6-701	126 10	44800-KCZ-J91	125 14	45517-166-006	106 6	50639-KCZ-000	148 5	51480-KCZ-J21	116 24
	132 10	43520-MB2-305	126 11	44809-402-000	122 15	45518-GM9-711	126 14	50642-KAE-730	148 6	51480-KCZ-J71	118 20
42650-KCZ-610	130 11	43530-KAE-006	126 12		125 15	45518-MG3-016	106 7	50642-KFB-000	148 6	51480-KCZ-J91	118 20
42650-KCZ-611	130 11	43540-KCZ-000	126 13	44830-KAE-740	102 13	45520-GM9-711	126 15	50644-KAE-000	148 7	51490-KCZ-J71	119 21
42650-KCZ-620	132 11	43540-KCZ-010	126 13	44830-KCZ-000	98 15	45520-MG7-006	106 8	50700-KCZ-000	148 16	51490-KZ1-671	116 25
42650-KCZ-621	132 11	43540-KCZ-020	126 13		100 16	45521-HA2-006	106 9	50710-KCZ-J20	138 2	51520-KCZ-931	116 26
42650-KCZ-950ZA	129 11			44831-GEO-710	102 14	45530-KJ1-702	106 10	50710-KCZ-J71	138 2	51520-KCZ-J71	119 22
42650-KCZ-951ZA	130 11	44000		44831-KBR-000	98 16			50711-KCZ-000	148 8	51580-KCZ-641	119 23
42650-KCZ-J20	130 11				100 17	46000		50713-KCZ-000	148 9	51580-KCZ-971	116 27
42650-KCZ-J21	130 11	44301-KCZ-950	121 3	44832-KCZ-000	115 1	46182-500-013	126 16	50911-MN1-670	150 7	51580-KCZ-J21	116 27
42650-KCZ-J90	132 11	44301-MBN-670	121 3	44832-KCZ-J70	111 1	46500-KCZ-J20	147 5	50912-MN1-670	150 8	51580-KCZ-J71	119 23
42650-KCZ-K00	132 11		124 3	44833-KCZ-J70	111 2	46504-KV6-702	126 17			51580-KCZ-J91	119 23
42650-KCZ-K01	132 11	44311-KAE-740	121 4			46514-KCZ-000	147 6	51000		51610-KCZ-003	116 28
42701-KAE-771ZA	130 12		124 4	45000						51610-KCZ-640ZA	119 25
42701-KAE-772ZA	130 12	44311-MG3-000	121 4			47000		51401-KCZ-951	115 4	51610-KCZ-640ZB	119 25
42701-KCZ-611	130 12	44610-KW3-010ZB	121 5	45107-ML4-006	128 11			51401-KCZ-971	115 4	51610-KCZ-J90ZA	119 25
42701-KCZ-612	130 12		124 5	45107-MY1-006	120 5	47134-567-000	81 8	51401-KCZ-J71	118 4	51610-KCZ-J90ZB	119 25
42701-KCZ-621	132 12	44620-KAE-770	121 6	45108-MY1-006	120 6			51402-KCZ-951	115 5	51610-MAC-781ZA	119 24
42701-KCZ-622	133 12		124 6	45110-KCY-671	120 7	50000		51402-KCZ-971	115 5	51610-MFB-000ZA	119 25
42701-KCZ-J21	130 12	44620-KBR-730	121 6	45112-KS6-701	120 8			51403-KT1-671	115 6	51610-MFB-000ZB	119 25
42701-KCZ-J91	132 12	44635-KAE-770	121 7	45125-KCZ-J21	106 2	50100-KCZ-640ZA	165 7	51404-KCZ-J71	118 5	51611-KT1-671ZE	116 29
42701-KCZ-K01	132 12		124 7	45125-KCZ-J41	106 2	50100-KCZ-J20ZB	165 7	51405-KCZ-003	115 7	51612-KT1-671	116 30
42701-KCZ-K02	132 12	44635-KCZ-950	121 7	45125-KCZ-J71	106 2	50100-KCZ-J20ZB	165 7	51405-KCZ-J71	118 6	51613-KA3-711	116 31
42711-KCZ-014	130 13	44650-KAE-770ZA	121 8	45125-KCZ-J91	106 2	50100-KCZ-J40ZB	165 7	51408-KZ4-711	118 7	51614-KCZ-003	116 32
42711-KCZ-024	130 13	44650-KAE-771ZA	121 8	45131-166-016	120 10	50100-KCZ-J60ZA	165 7	51410-KCZ-003	115 8	51620-KCZ-640ZA	119 24
42711-KCZ-J91	133 13	44650-KCZ-610	121 8	45131-HA5-672	120 9	50100-KCZ-J70ZA	165 7	51410-KCZ-J71	118 8	51620-KCZ-640ZB	119 24
42711-KCZ-J92	133 13	44650-KCZ-611	121 8	45131-KAE-006	128 12	50185-KCZ-000	165 8	51410-KCZ-J91	118 8	51620-KCZ-660ZA	119 24
42712-300-004	130 14	44650-KCZ-620	124 8	45132-166-016	120 11	50196-KCZ-000	142 31	51411-KCZ-951	115 9	51620-KCZ-660ZB	119 24
42712-KCZ-J91	133 14	44650-KCZ-621	124 8			50200-KCZ-J20ZB	165 9	51412-KA4-004	115 10	51620-KCZ-J70ZA	119 25
42713-300-004	130 15	44650-KCZ-950ZA	121 8	45133-MA3-006	120 12	50200-KCZ-J20ZC	165 9	51412-KT4-711	118 9	51620-KCZ-J90ZA	119 24
42713-KCZ-J91	133 15	44650-KCZ-J20	121 8			50200-KCZ-J60ZA	165 9	51415-KCZ-003	115 11	51620-KCZ-J90ZB	119 24
42717-329-000	121 2	44650-KCZ-J80	121 8	45150-KCZ-006	120 13	50200-KCZ-J70ZA	165 9		118 11	51634-KT0-671	116 33
	131 16	44650-KCZ-J90	124 8	45150-KCZ-J71	120 13	50200-KCZ-J71ZA	165 9	51415-KCZ-J71	118 10		
		44650-KCZ-J91	124 8	45190-KCZ-J71	120 18	50255-KCZ-000	162 10	51415-KZ1-671	115 12	52000	
43000		44650-KCZ-K00	124 8	45203-MG3-016	120 14	50325-KCZ-000	162 11	51415-KZ4-711	118 12		
		44650-KCZ-K01	124 8			50325-KCZ-J60	162 11	51420-KCZ-003	115 13	52141-KCZ-000	150 9
43108-MY6-671	128 3	44680-MA0-000	121 9	45215-HA5-672	120 15	50330-KCN-000	162 12	51420-KCZ-J71	118 13	52144-356-005	150 10
43110-MY6-671	128 4		124 9	45215-KA3-732	128 16	50360-KCZ-950	165 10	51424-KZ1-671	115 14	52146-KV6-010	150 11
43112-KS6-701	128 5	44701-KAE-771ZA	121 10	45351-KV6-670	122 16	50360-KCZ-J70	165 10	51425-KT1-671	115 15	52147-KV6-010	151 12
43131-KW3-006	128 6	44701-KAE-772ZA	122 10			50383-GB6-300	162 13	51430-KCZ-931	115 16	52156-KV6-000	151 13
43150-MY6-305	128 7	44701-KCZ-611	122 10	45460-KCZ-000	110 1	50530-KCZ-J20	149 2	51430-KCZ-J71	118 14	52162-KF0-000	131 18
43310-KCZ-641	126 2	44701-KCZ-612	122 10	45460-MN1-670	111 3	50530-KCZ-J40	149 2	51431-KCZ-J71	119 14		133 17
43310-KCZ-J21	126 2	44701-KCZ-621	125 10	45461-MG3-650	115 3	50530-KCZ-J70	149 2	51432-KCZ-003	115 17	52170-KZ1-671	151 14
43330-KZ1-670	128 8	44701-KCZ-622	125 10			50530-KCZ-J90	149 2	51437-KT1-671	115 18	52171-KR6-000	151 15
43351-KZ1-770	131 17	44701-KCZ-J21	121 10	45462-KAE-740	118 2	50533-KCZ-000	165 11	51440-KCZ-971	115 19	52200-KCZ-950	151 16
	133 16	44701-KCZ-J91	124 10	45462-MG3-650	115 2	50533-KCZ-J90	165 11	51440-KCZ-J21	115 19	52200-KCZ-J90	151 16
43352-568-003	120 3	44701-KCZ-J92	124 10			50534-KCZ-000	165 12	51440-KCZ-J71	119 37	52400-KCZ-J21	152 1
	128 9	44701-KCZ-K01	124 10	45466-KA4-000	108 2	50535-KAE-730	149 3	51441-KCZ-931	115 20	52400-KCZ-J41	152 1
43353-461-771	120 4	44701-KCZ-K02	124 10			50535-KCZ-000	165 13	51441-KCZ-J21	115 20	52400-KCZ-J71	152 1
	128 10	44711-KCZ-014	122 11	45466-KCZ-000	110 3	50535-KCZ-640	167 46	51441-KCZ-J71	118 15	52447-KS6-701	119 26
43468-KAE-000	150 6	44711-KCZ-024	122 11	45467-KCZ-900	110 4	50547-KCZ-000	149 4	51447-KA4-004	115 21	52463-KCZ-000	152 2

部 品 番 号 索 引

部品番号	頁見出	部品番号	頁見出	部品番号	頁見出	部品番号	頁見出	部品番号	頁見出	部品番号	頁見出
52465-MY1-000	152 3	61000		77150-MJ6-740	94 17	84701-KCZ-000	154 7	87125-KCZ-J70ZB	173 3	89218-MF5-000	168 4
52469-KCZ-J20	152 4			77200-KCZ-600ZA	138 4	84701-KCZ-010	154 7	87130-GCF-A20ZA	171 3	89221-429-000	168 5
52469-KCZ-J70	152 4	61100-KCZ-950ZB	112 1	77200-KCZ-600ZB	138 4	84701-KCZ-J60	154 7	87130-KCZ-640ZA	174 6	89224-KW9-000	168 6
52473-KZ9-710	152 5	61100-KCZ-950ZC	112 1	77200-KCZ-600ZC	138 4	84701-KCZ-J70	155 9	87130-KCZ-640ZB	174 6	89227-461-000	168 7
52479-KCZ-000	152 6	61100-KCZ-J70ZA	113 1	77200-KCZ-601ZA	138 4	84701-KCZ-J70	155 9				
52479-KCZ-J70	152 6	61100-KCZ-J70ZB	113 1	77200-KCZ-601ZB	138 4	84701-KPM-010	155 9	87130-KCZ-640ZB	174 6	90000	
52486-GS2-700	152 7	61100-KCZ-J70ZC	113 1	77200-KCZ-601ZC	138 4	84702-KCZ-J70	155 10	87130-KCZ-J10ZA	171 4		
52714-MN5-003	162 14	61100-KCZ-J70ZD	113 1	77200-KCZ-710ZA	138 4	84706-163-670	94 20			90002-KK1-000	72 3
		61100-KCZ-J90ZA	113 1	77200-KCZ-J20ZB	138 4	84706-KCZ-J60	154 13	87130-KCZ-J60ZA	172 4	90004-GHB-630	73 14
53000		61104-KA4-700	112 2	77200-KCZ-J40ZB	138 4	84706-KG0-000	155 11			90004-GHB-640	144 14
		61110-KCZ-640ZA	114 1	77200-KCZ-J60ZA	138 4					90004-GHB-640	145 13
53100-KCZ-000ZB	108 6	61110-KCZ-640ZB	114 1	77200-KCZ-J70ZA	138 4	86000		87130-MBN-830ZA	173 4	90004-GHB-660	67 11
53100-KCZ-J60ZA	108 6	61110-KCZ-J00ZA	112 1	77200-KCZ-J70ZB	138 4					90004-GHB-670	68 25
53100-KCZ-J70ZA	109 7	61140-KCZ-600ZA	96 7	77236-KCZ-J60	138 5	86150-KPG-901	109 13			90004-GHB-670	66 4
53100-KCZ-J70ZB	109 7	61140-KCZ-600ZB	96 7	77236-KV6-000	138 5			87133-KCZ-930ZA	172 5	90004-GHB-680	77 6
53100-KCZ-J90ZA	109 7	61140-KCZ-640ZA	97 8	77251-342-000	138 6	87000		87501-KCZ-J21	169 1	90004-GHB-690	73 15
53100-KCZ-J90ZB	109 7	61140-KCZ-640ZB	97 8	77301-124-000	94 18					90004-GHB-700	66 5
53105-GC1-003	154 3	61140-KCZ-640ZC	97 8	80000		87108-KCZ-600ZA	173 8			90004-GHB-710	66 6
53131-MS8-000	108 7	61140-KCZ-J10ZA	93 11			87108-KCZ-640ZA	174 2			90004-GHB-740	81 10
		61140-KCZ-J70ZB	96 7	80101-165-000	94 19			87505-KCZ-940	169 2	90004-GHB-760	73 17
53140-KCZ-000	103 8	61140-KCZ-J70ZC	96 7	80101-KCZ-600ZA	155 4	87108-KCZ-640ZB	174 2	87505-KCZ-J90	170 3	90004-GHB-770	81 11
53140-KCZ-010	103 8	61301-KCZ-000	94 9	80101-KCZ-600ZB	155 4	87108-KCZ-J90ZA	173 5	87507-KCZ-300	169 3	90004-GHB-810	81 12
53165-MK5-010	103 9	61301-KCZ-970ZC	93 12	80101-KCZ-600ZC	155 4					90004-KCZ-J70	68 24
53166-MK5-010	103 10	61302-KAE-770	96 8	80101-KCZ-J20ZA	154 5			87507-KCZ-640	170 4	90005-GHB-650	166 16
53167-KB7-000	103 11	61302-KBR-730	93 13	80101-KCZ-J40ZA	154 5	87108-KCZ-J90ZB	173 5	87508-KCN-300	169 7	90009-MF5-000	142 33
53168-MG7-000	103 12	61302-KCZ-000	94 10	80101-KCZ-J60ZA	154 5					90012-KRO-000	70 26
53169-KB7-000	103 13	61304-162-013	154 4	80101-KCZ-J70ZB	155 4			87515-KCZ-300ZA	169 4	90012-MK2-000	70 27
53172-KCZ-000	104 14	61304-379-690	94 11	80101-KCZ-J70ZC	155 4	87121-KCZ-300ZA	172 1			90014-KCZ-000	76 12
53174-GS9-000	94 8	61304-958-003	94 12	80106-MG7-000	98 20	87121-KCZ-J60ZA	172 1	87516-KS6-702	152 8	90014-PC0-000	94 21
53174-KCZ-000	104 15	61305-KCZ-900	108 10	80108-KF9-900	155 5	87123-KCZ-600ZA	173 9	87560-MY1-701	169 5	90017-KCZ-000	66 7
53175-KAE-730	106 11	61306-KCZ-000	98 17	80110-KCZ-J70	155 6	87123-KCZ-610ZA	173 6			90018-399-010	166 17
53176-KJ1-701	107 22			80115-KCZ-J70	155 7	87123-KCZ-640ZA	174 3			90020-KCZ-000	148 10
53177-KCZ-000	104 16	61307-KAE-770	113 2	80219-KCZ-000	160 10	87123-KCZ-640ZB	174 3	87565-KCZ-600ZA	170 7	90020-ZV0-000	128 17
53177-KS5-700	105 39					87123-KCZ-680ZA	175 3	87565-KCZ-610ZA	170 8	90021-KW3-010	81 13
53178-KAE-730	104 17	61308-KCZ-000	94 13			87123-KCZ-680ZB	175 3	87565-KCZ-620ZA	170 8	90022-KK0-000	71 9
53180-KCZ-000ZB	106 12	61308-KCZ-000	94 13	83000		87123-KCZ-680ZC	175 3	87565-KCZ-630ZA	170 8	90022-MG8-000	87 12
53180-KCZ-000ZC	106 12	61309-KCZ-000	94 14	83501-KCZ-000ZB	139 7	87123-KCZ-J20ZA	172 2	87565-KCZ-J20ZA	169 6	90023-MA6-000	78 6
53181-KCY-670	104 18	61312-KCZ-000ZA	100 19	83501-KCZ-000ZD	139 7	87123-KCZ-J40ZA	171 1	87565-KCZ-J40ZA	169 6	90071-MB0-000	80 11
53185-KCZ-000ZB	104 19	61312-KCZ-J60ZA	101 19	83502-KCZ-000	139 8	87123-KCZ-J60ZA	172 6	87565-KCZ-J60ZA	169 6	90081-KK0-000	67 12
53185-KCZ-000ZC	104 19	61313-GJ1-000	137 27	83502-KCZ-000	139 8	87123-KCZ-J70ZA	173 1	87565-KCZ-J70ZA	170 8	90081-KRO-000	67 13
53192-KA4-710	104 20	61314-KCZ-J70	109 11	83503-KCZ-000	139 9	87123-KCZ-J70ZB	173 1	87565-KCZ-J80ZA	170 8	90083-KK0-000	72 4
53208-MC4-000	109 19	61315-KCZ-900	98 18	83503-KCZ-000	139 9	87123-KCZ-Y00ZA	173 9	87565-KCZ-J80ZA	170 8	90084-041-000	85 19
53214-KA3-732	110 6	61315-KCZ-J71	102 15	83504-KCZ-J60	139 14	87123-MFB-J10ZA	175 4	87565-KCZ-J90ZA	170 8	90084-MN8-010	77 9
		61316-KCZ-900	98 19	83510-KCZ-000ZA	140 1	87123-MFB-J10ZB	175 4	87565-KCZ-K00ZA	170 8	90085-413-781	78 7
53214-KA4-701	110 7	61317-KCZ-J71	109 12	83510-KCZ-000ZB	140 1	87124-KCZ-600ZA	173 10	87565-KCZ-Y00ZA	170 8	90085-MAJ-A20	144 15
53214-MCJ-751	110 7	61319-KAE-870	102 16	83510-KCZ-640ZA	140 1	87124-KCZ-640ZB	174 4			90085-MZ1-000	139 10
		61320-KCZ-950	94 15	83510-KCZ-640ZB	140 1	87124-KCZ-640ZC	174 4	88000		90087-HB5-000	77 10
53215-GF8-000	108 8	61325-KCZ-000	94 16	83512-KA4-700	146 8	87124-KCZ-680ZA	175 5			90089-KCZ-000	78 8
		61405-KCZ-900	108 11	83610-KCZ-000ZA	140 2	87124-KCZ-680ZB	175 5	88112-MM9-000	105 41	90092-KE5-000	78 9
53219-KCZ-950	110 8			83610-KCZ-000ZB	140 2	87124-KCZ-J20ZA	172 3	88210-KAE-871	104 21	90101-KAE-740	137 20
53219-KCZ-J60	110 8	64000		83610-KCZ-640ZA	140 2	87124-KCZ-J20ZB	171 2	88210-KCZ-641	104 21	90101-KY6-008	99 21
53219-KCZ-J70	111 6			83610-KCZ-640ZB	140 2	87124-KCZ-J40ZA	171 2	88255-KAE-871	104 22	90101-KZ1-600	166 18
53229-MN1-650	110 9	64209-MN5-000	162 16	83610-KCZ-640ZC	140 2	87124-KCZ-J60ZA	172 7	88311-MM9-000	104 23	90101-MAS-000	127 29
		64308-GG2-000	142 32			87124-KCZ-J70ZA	173 2	88315-GA7-000	110 10		
53230-KCZ-010	108 9					87124-KCZ-Y00ZA	173 10				
53300-KCZ-J70	109 10	77000				87124-MFB-J10ZA	175 6	89000			
53312-657-000	147 7			84000		87124-MFB-J10ZB	175 6	89010-KCZ-940	168 1		
53600-GCN-003	166 14	77103-GK4-000	155 3	84601-HA7-670	154 6	87125-KCZ-600ZA	173 7	89010-KCZ-940	168 1		
		77110-KA3-730	138 3			87125-KCZ-600ZB	173 7	89210-GBJ-J00	168 2		
						87125-KCZ-J70ZA	173 3	89210-GBJ-J10	168 2		
								89216-MLO-000	168 3		

部 品 番 号 索 引

部品番号	頁見出	部品番号	頁見出	部品番号	頁見出	部品番号	頁見出	部品番号	頁見出	部品番号	頁見出
90101-ML3-840	93 14	90136-KA3-831	116 35	90426-001-000	113 3	90690-GHB-601	145 14	91260-KZ4-711	116 39	93600-04012-1G	106 18
90103-KCY-650	109 14	90140-KAE-000	159 13		114 3	90690-GHB-611	166 28		119 32	93600-06050-0A	151 28
90103-KFO-000	108 12	90145-MS9-612	106 15	90432-KFO-000	75 17	90690-GHB-631	166 29	91261-KCZ-003	116 40	93700-05020-0G	123 20
	110 11		127 20	90441-329-000	81 15	90690-GHB-641	166 30	91261-KCZ-J71	119 33		125 21
90103-MY6-670	151 17	90147-MCE-950	149 6		92 1	90690-GHB-651	166 31	91262-KV3-831	153 22	93891-05012-07	95 27
90104-GT4-000	159 12	90151-KFO-000	152 11	90441-MC0-000	73 18	90701-KCZ-000	76 14	91301-200-000	67 15	93892-04010-18	89 33
90104-ML7-920	151 18	90153-KFO-000	152 12		91 1	90701-KK0-000	70 34	91301-428-003	66 8	93892-04012-00	157 17
90105-KAE-870	122 17	90153-ML0-000	94 23		92 1	90755-229-003	122 18		91 1	93893-04012-17	106 19
	125 17	90156-ML0-000	95 24	90443-107-000	95 25	90811-KCZ-000	86 30	91302-428-000	72 6	93894-04010-10	104 33
90105-MK5-010	131 19	90158-KM7-911	102 18		166 26	90851-961-000	162 18		91 1	93901-24010	95 28
	133 18	90161-KC1-730	166 22	90443-KR0-000	81 16			91302-KE8-003	166 33	93901-24380	155 13
	140 3	90164-028-000	166 23		92 1	91000		91302-KF0-003	74 22	93901-24780	160 11
90106-KCZ-000	139 11	90170-KCZ-000	127 21	90451-107-000	86 25				92 1	93901-25220	164 17
90106-MBN-670	139 12	90181-HB9-770	151 17	90452-187-000	79 7			91302-KR0-003	67 16	93901-32220	104 34
90107-449-000	110 11	90181-MN0-000	148 11	90454-KFO-000	86 26	91001-KBR-003	83 6		91 1	93901-34210	93 16
90107-KFO-000	110 11	90197-MN5-000	163 14	90455-107-000	86 27	91001-KS5-000	70 35	91303-377-000	77 12		96 10
	12	90201-KCZ-010	75 13	90456-333-000	76 13	91004-KW3-004	86 31		92 1	93901-34780	161 10
90107-MBG-000	109 15	90202-KA4-004	116 36	90462-107-000	75 16	91005-KK0-003	86 32	91305-KF0-003	77 13	93903-25310	142 37
90107-MT2-000	101 22		117 42	90463-ML7-000	73 19	91006-KK0-003	86 33		92 1	93911-25120	97 10
90108-MK6-670	149 5	90203-MF9-710	149 7		92 1	91006-KK0-771	84 5	91305-MN1-670	166 34	93913-25180	142 38
90109-KZ9-000	126 19	90206-590-000	70 28	90465-MC4-000	131 23	91007-KK0-000	86 34	91305-PE2-003	166 35		
90109-MZ5-008	102 17	90206-657-000	70 29		133 22	91008-HC4-004	75 18	91309-425-003	80 13	94000	
90111-162-000	96 9	90217-KJ2-000	166 24	90475-703-000	74 20	91015-425-831	110 13		92 1	94001-04000-0S	81 18
	137 21	90235-428-000	75 14		92 1			91320-MB0-000	80 14	94001-05000-0S	160 12
90111-187-000	151 33	90235-KCZ-000	99 22	90482-028-000	159 14	91015-425-832	110 13	91351-GS2-701	153 23	94001-05070-0S	117 45
90111-MR5-000	162 17		101 23	90501-425-000	113 4	91021-148-004	81 17	91356-KT1-671	117 41	94002-05020-0S	160 13
90112-GE2-000	166 19	90301-473-003	116 37		114 4	91021-KR0-000	77 11	91362-461-000	77 14	94002-08000-0S	127 25
90112-GK8-010	163 14		151 22	90501-GR2-000	144 16	91053-719-005	74 25		92 1	94050-05080	154 14
90112-KCZ-000	104 24	90301-KBA-900	104 23	90501-MN1-680	151 24			91406-166-000	143 46		155 14
90113-GFO-000	94 22	90304-425-000	108 13	90503-KE1-000	99 24	91059-KY2-711	109 17	91410-679-000	143 47		155 14
90113-KCZ-006	106 13		109 16	90504-GE3-760	78 10	91065-KA3-832	123 21	91413-679-000	155 12	94050-06000	95 29
90113-KZ3-000	116 34	90304-438-000	146 9	90512-KZ4-J20	113 5		125 18	91456-371-770	95 26		101 25
	119 27	90304-GE8-003	152 13		114 5	91071-KV3-005	152 17	91463-KT0-680	144 18		102 20
90113-MAC-780	119 28	90305-GW2-711	131 21		114 5	91071-MY1-005	152 18		145 15		105 40
90114-166-006	106 13		133 20	90513-428-900	151 25	91072-MY1-005	152 19	91606-SE3-003	157 16		107 20
90115-KV3-700	151 19	90305-MA1-003	151 23	90522-028-000	142 36	91077-GS2-702	152 20				142 39
90116-ME9-000	142 34	90306-KFO-003	152 14	90522-170-700	154 8	91101-KV2-940	70 36	92000			145 17
90118-KCZ-J60	167 45	90306-KZ4-711	152 15	90544-KFO-000	70 32	91102-KR0-003	79 8				157 18
90118-KZ3-860	166 20	90309-ML3-791	131 22		91 1	91106-KFO-008	151 26	92101-05022-0H	161 9		160 14
	167 45		133 21	90544-KS6-004	116 38	91201-KCZ-003	86 35	92900-06022-0E	67 17	94050-06080	154 9
90118-MR1-000	134 13	90311-MT3-000	142 35		119 29	91202-965-003	87 14			94050-08000	166 36
	137 22	90312-GE2-000	104 25	90545-292-000	112 3	91203-KK0-003	75 19	93000		94050-10000	167 37
90120-HC4-000	166 21	90321-KA4-700	104 26	90545-300-000	106 16	91204-KK0-003	74 21			94050-10070	104 35
90121-KCZ-000	151 20	90361-SE0-000	99 23		127 22	91212-422-006	127 24	93404-06025-00	113 6	94101-04800	159 15
90121-KK3-830	151 20	90401-KCZ-000	85 20		166 27	91251-MT4-003	147 8		114 6	94101-05000	161 11
90122-MN4-008	80 12	90401-KE7-000	85 21	90545-KFO-000	70 33	91252-KCY-671	131 25	93404-06028-00	145 16	94102-08700	148 13
90124-KA3-711	151 21	90401-MN1-670	70 30		91 1		133 24	93500-04008-1A	89 30	94103-05800	160 15
90125-KA4-000	131 20	90402-KW3-000	85 22	90559-469-000	131 24		131 26	93500-04014-1A	89 31	94103-06000	101 26
	133 19	90403-KW3-000	86 23		133 23	91253-033-003	133 25	93500-04016-0A	116 36	94109-12000	81 19
90127-KCZ-000	106 14	90404-KK0-000	75 15	90581-GB5-610	127 23		151 27	93500-04016-1A	117 42		92 1
90128-KCZ-000	152 9	90404-KW3-000	86 24	90601-437-000	86 28	91254-KS6-003	153 21	93500-04020-1A	117 43		167 38
90129-KCZ-000	152 10	90406-KFO-003	70 31	90605-200-000	86 29		119 30	93500-04032-0G	104 29	94109-14000	167 39
90131-883-000	81 14	90407-415-000	79 6	90650-KW3-000	104 27	91254-KZ4-711	122 19	93500-04045-0G	104 30	94111-05000	161 12
90131-KBV-003	120 16	90410-HC4-000	148 12	90651-KV6-003	164 15	91258-410-006	125 19	93500-05010-0H	93 15	94201-20120	127 26
90131-MS6-900	120 16		152 16	90651-MA5-671	106 17		122 19	93500-05010-1A	89 32	94201-20150	148 14
	17	90410-KR0-000	67 14	90651-MA6-720	164 16	91258-410-013	125 19	93500-05016-0G	104 31	94201-30200	76 15
90131-ZE1-000	167 42		72 5	90672-KBR-000	134 15		119 31	93500-05020-0G	104 32	94201-30350	93 17
90136-428-870	134 14	90417-360-000	87 13		137 24	91258-MAC-741	122 18		117 44	94251-08000	148 15
	137 23		166 25	90678-MR1-690	144 17	91259-KS6-831	125 20	93500-05028-0G	67 18	94251-16000	147 9

部 品 番 号 索 引

部品番号	頁見出	部品番号	頁見出	部品番号	頁見出	部品番号	頁見出	部品番号	頁見出
94301-08140	66 9	95701-06050-00	76 19	98059-59926	68 22				
	74 23	95701-08012-07	164 18	98200-30500	164 20				
	76 16	95701-08016-00	102 22	98200-31500	164 21				
	77 15			98200-32000	162 22				
	81 20	96000							
94301-10160	167 40			99000					
94301-12200	67 19	96001-06008-02	146 10						
	72 7	96001-06010-07	149 8	99001-10120	168 8				
94510-14000	87 15	96001-06012-00	110 14	99001-10140	168 9				
94510-32100	84 6			99002-13500	168 2				
94520-24000	75 20			99003-10000	168 10				
94520-37100	86 36	96001-06012-07	143 43	99003-20000	168 11				
94540-03010	142 40	96001-06020-00	77 16	99003-30000	168 12				
94591-25000	95 30	96001-06020-07	105 36	99006-12000	168 13				
94591-41000	102 21	96001-06022-00	72 8	99006-19000	168 14				
94601-17000	83 7	96001-06022-07	99 26	99006-24000	168 15				
				99008-01600	168 16				
95000				99101-MCK-1350	89 40				
		96001-06080-00	67 20	99104-KCZ-0450	89 41				
95002-02070	144 19	96001-06090-00	67 21						
	145 18	96140-62020-10	123 21						
95002-02079	89 34	96140-62030-10	131 27						
95002-02089	89 35								
	43	96140-63030-10	131 28						
	90 44								
95002-02100	134 16	96220-30098	87 17						
	137 25	96220-40090	70 37						
	28	96220-40158	76 20						
95002-41250-00	167 41	96300-06010-00	162 19						
95005-35060-20	89 36								
95005-35070-10	89 37	96300-06012-00	127 28						
95005-35070-20	89 37	96300-06012-07	151 29						
95005-35130-20	90 46	96300-06014-00	167 43						
95005-45030-50	89 38	96300-06016-00	143 45						
95005-50310-50	89 39	96300-06018-00	162 20						
95015-54000	127 27	96300-06020-00	144 20						
95018-34200	142 41	96300-06022-00	112 4						
95018-60250	143 42								
95701-06010-00	154 10	96300-06025-07	164 19						
95701-06010-07	151 34	96300-06055-00	167 44						
95701-06012-00	74 24	96300-06065-00	167 44						
	82 21	96300-08016-00	146 11						
	99 25	96300-08035-00	108 14						
	101 27								
	143 44								
	145 19	96300-08040-00	95 31						
	154 11								
	156 15								
	164 18	96400-06032-00	151 30						
95701-06012-07	156 16	96400-08028-00	146 12						
95701-06020-00	76 17	96500-06022-00	95 32						
	87 16								
	147 10	98000							
95701-06022-00	75 21								
	137 26	98059-57916	68 22						
95701-06025-00	164 19	98059-57926	68 22						
95701-06025-07	156 17	98059-58916	67 22						
95701-06028-00	80 15	98059-58926	68 22						
95701-06045-00	76 18	98059-59916	68 22						

部 品 名 索 引

部 品 名	頁 見 出	部 品 名	頁 見 出	部 品 名	頁 見 出	部 品 名	頁 見 出
【 ア 】		カード、サイドスタンドスイッチ	149 4	カバー、スターターモーターミナル	80 10	カラー、フロントホイール	121 4
アーム、インターバルパルプサフ ロツカー	69 13	カード、ステアリング ロツク	98 17	カバー、スロットルケーブル	103 2	カラー、ヘッドライトセッティング	124 4
アーム、R. ステップ	148 2	カード、ヘッドライト	100 18	カバー、ハブリターミナル	162 4	カラー、ミラーセッティング	94 11
アームサフ ASSY.、クツシヨ	152 4	カード、マスターシリンター	94 15	カバー、ヒューズボックス	164 25	カラー、ライセンスライトセッティング	110 10
アームA、サフ ロツカーエキゾースト	69 14	カード、L. ナツクル	126 18	カバー、フロントハブ	121 5	カラー、リヤアクスルデイスタン	160 8
アームA、ロツカー	69 9	カード、R. ナツクル	104 19	カバー、ラバ	124 5	カラー、リヤアクスルデイスタン	129 9
アームB、サフ ロツカーエキゾースト	69 15	カード、インレットパルプ	106 12		93 9	カラー、リヤフェンタ	132 9
アームB、ロツカー	69 10	カード、エアサクションパルプ	67 2		96 5	カラー、リヤホイール	155 5
アームC、ロツカー	69 11	コントロールチューブ	66 10	カバー、リタクシヨキヤ	97 6	カラー、リヤホイール	129 7
アームD、ロツカー	69 12	カード、エキゾーストパルプ	67 3	カバー、リヤデイスク	77 3	カラー、リヤホイールサイド	132 7
アウター、デコンプレッションクラツチ	69 6	カード、クラツチアウター	75 4	カバー、ロツクナツト	128 8	カラー、リヤホイール	129 8
アウターCOMP.、クラツチ	75 3	カード、クラツチケーブル	75 4	カバー、L. サイド	105 41	カラー-B. テールライト	132 8
アクスル、フロントホイール	121 3	カード、スピートメーカーケーブル	100 1	カバー、L. ハンドルバ	140 2	カラー-C. クツシヨアーム	162 7
	124 3		110 3		104 16		152 3
アクスル、リヤホイール	129 6	カード、スプリング	111 2	カバー、R. サイド	105 39		
	132 6	カード、チェン	115 6	カバー、R. ハンドルバ	140 1		
アシヤスター、L. チエン	129 4	カード、ニュートラルスイッチ	118 5	カバー-A. スターターマグネツクターミナル	107 22	キー、スベシヤルウツラフ 25X14	83 5
	132 4	カード、ビリオンステップ	81 7	カバー-COMP.、シリンターヘッド	80 8	キー、フランク	98 7
アシヤスター、R. チエン	129 3	カード、ブレーキホースツフ	148 9	カバー-COMP.、ヒューズボックス	66 1		100 8
	132 3	カード、ブレーキホースホトム	108 4	カバー-COMP.、ライセンスライト	163 12		109 5
		カード、フロントフォークーツ	110 5	カバー-COMP.、L. クランクケース	160 18	キーセット	98 5
		カード、リヤフブレーキホース	116 32	カバー-COMP.、L. リヤ	77 1		100 6
		カード、ASSY.、ブレーキホースホトム	150 6	カバー-COMP.、R. クランクケース	73 1		109 1
		カード、COMP.、カムチエン	110 4	カム、キヤンシト	87 6	キヤ、オイルホンプトリバ	76 2
		カード、COMP.、トライブチエン	71 7	カム、リハース	69 3	キヤ、カウンタシャフトサード	85 9
		カード、COMP.、ブレーキホース	77 2	カムシャフトASSY.	69 2	キヤ、カウンタシャフトツクス	85 16
			108 5	カラー	118 6	キヤ、カウンタシャフトセカント	85 6
			109 6	カラー 6. 2X11	160 16	キヤ、カウンタシャフトフイフス	85 13
			110 1	カラー 6. 2X12	144 16	キヤ、カウンタシャフトフォース	85 11
			111 3	カラー 6. 3X13. 5	113 4	キヤ、カウンタシャフトロー	85 3
			85 2		114 4	キヤ、スターターアイドル	79 5
			144 12		99 24	キヤ、フライマリッドライブ	75 12
			145 11		101 24	キヤ、メインシャフトサード&フォース	85 8
			91 1	カラー 6X5. 5	106 14	キヤ、メインシャフトツクス	85 14
			146 1	カラー、ウインカー	158 9	キヤ、メインシャフトセカント	85 5
			81 4	カラー、エアクリナー	160 1	キヤ、メインシャフトフイフス	85 12
			92 1	カラー、キヤンシトレバセツティング	154 8	キヤ、リタクシヨスターター	79 3
			72 2	カラー、クツシヨアーム	152 2	キヤ-COMP.、スターテイングトリバ	79 1
			91 1	カラー、クツシヨアツハ	152 7	キヤツフ	73 2
			67 4	カラー、クツシヨコネクテイングロツト	152 5	キヤツフ、. 14MM	77 9
			91 1	カラー、シートマウンテイング	94 18	キヤツフ、30MM	77 10
			89 42	カラー、スウイングアームピョット	150 9	キヤツフ、クラツチリフター	75 9
			66 3	カラー、ステップラバセツティング	154 2	キヤツフ、シール	94 8
			91 1	カラー、スフライン 22X25X9	85 10	キヤツフ、スウイングアームダストシール	150 10
			77 5	カラー、スフライン 23MM	85 15	キヤツフ、ステアリングステム	109 19
			92 1	カラー、チエンズツハ	151 24	キヤツフ、スピートアラームコート	102 12
			73 5	カラー、テールライト	145 12	キヤツフ、ソケットホルト	95 26
			92 1		155 1	キヤツフ、クハツアジヤステイングホール	66 2
			91 1	カラー、テールライトセツティング	138 1	キヤツフ、パルプ	98 4
			92 1	カラー、テールライトマウンテイング	94 20		100 5
			88 1	カラー、ナンパフプレート	155 11	キヤツフ、フリアター	120 4
			134 4	カラー、フエアリングセツティング	162 16		128 10
			135 4	カラー、フエンタマウンテイング	112 2	キヤツフ、マスターシリンター	106 5
			126 6	カラー、フロントアクスルデイスタン	121 6		126 8
			144 6		124 6	キヤツフ、マフラーテール	146 3
			73 3	カバー、フロントカハセツティング	135 9	キヤツフ、リムホール	121 2
			109 4	カラー、フロントフエンタ	113 5		131 16
			141 18		114 5	キヤツフ ASSY.、ノイズサフレッサー	163 5
【 イ 】							
イクニツシヨパルスジエネレーターASSY.	78 1						
インシュレーター、キヤフレッタ	67 8						
インナー、ケーブルカイト	108 2						
	110 2						
【 ウ 】							
ウインカーASSY.、L. フロント	157 7						
	8						
ウインカーASSY.、L. リヤ	157 14						
ウインカーASSY.、R. フロント	157 1						
	2						
ウインカーASSY.、R. リヤ	157 9						
【 エ 】							
エレメント、エアクリナー	141 3						
エレメント、オイルフィルター	73 6						
エンパレム、フロタクシヨ	109 13						
【 オ 】							
オイルシール 12X18X5	74 21						
オイルシール 14X22X5	75 19						
オイルシール 14X28X7	87 14						
オイルシール 21. 5X32X3. 5	86 35						
オイルシール 21X37X7	122 18						
オイルシール 25X40X7	131 25						
	133 24						
オイルシール 25X47X6. 5	131 26						
	133 25						
【 カ 】							
カード、キヤフレッタ	68 23						

部 品 名 索 引

部 品 名	頁 見 出	部 品 名	頁 見 出	部 品 名	頁 見 出	部 品 名	頁 見 出
キャブ COMP. フューエルファイラ	137 15	クリツフ, ハーネスバンド	166 28	コネクタ, マスターシリンダ	126 3	シリンダ-サブ ASSY., リヤブ	126 5
キャブ レター ASSY.	88 15	クリツフ, ハーネスバンド 25MM	166 29			マスター	106 10
	89 15	クリツフ, ビストン 17MM	83 7	[サ]		シリンダ-セット, マスター	72 1
キャリバ-サブ ASSY., リヤブ	128 7	クリツフ, フリヤ-チューブ	142 20	サークリツフ	106 17	シリンダ-COMP.	115 16
キャリバ-サブ ASSY., L. フロント	120 13	クリツフ, ホース	144 17				118 14
			145 14				
[ク]		クリツフ, ワイヤ	143 46	サークリツフ, インターナル 24MM	75 20		
クツシヨ, ツールバツク	139 14	クリツフ, ワイヤハーネス	154 3	サークリツフ, インターナル 37MM	86 36	[ス]	
クツシヨ, フューエルタンクフロント	137 13	クリツフ, L. ハンドル	103 10	サークリツフ, エキスターナル 14MM	87 15	スイッチセット, ウィンカー	103 6
クツシヨ, フューエルタンクリヤ	134 10	クリツフ, R. ハンドル	103 9	サークリツフ, エキスターナル 22MM	86 28	スイッチセット, サイドスタンド	149 1
	137 14	クリツフ, A, フリヤ-チューブ	141 19	サークリツフ, エキスターナル 32MM	84 6	スイッチセット, スターターキル	103 5
クツシヨ, フロントタンク	134 9		144 4	サークリツフ, リヤ-マスターシリンダ	126 10	スイッチASSY., ウィンカー	105 38
	137 12	クリツフ ASSY., スロットル	145 4	サブ キヤ, ハンサード リフ	84 1	スイッチASSY., クラツチ	103 7
クツシヨ, C. D. I. ユニツト	163 1	クリツフ ロメツト	103 8	サブ ハーネスA	161 13	スイッチASSY., コンビネーション	98 6
	2	クリツフ ロメツト, ホーンステー	162 14				100 7
	164 22	クリツフ ロメツト, ワイヤコート	144 13	[シ]		スイッチASSY., コンビネーション&ロツク	109 2
	152 1	クリツフ ロメツトA, リヤカバ	94 1	シート, オイルホンプ	76 9	スイッチASSY., スターターキル	105 37
クワツチCOMP., スターティング ワンウェイ	79 2		145 1	シート, スプリング	118 7	スイッチASSY., スターターマクネツク	162 8
クランクケースCOMP., L.	81 1	[ケ]		シート, ハルプスプリングアウター	69 24	スイッチASSY., ニュートラル	81 6
クランクケースCOMP., R.	81 2	ゲージ, オイルレベル	165 6	シートB, スプリング	76 7	スイッチASSY., フロントストツフ	106 1
クランクシャフトCOMP.	83 1	ケース, アツバ	98 11	シートCOMP., タプル	138 4	スイッチASSY., リヤ-ストツフ	147 3
クランパ-, スピートメーターケープル	111 1	ケース, サブエアクリナー	100 12	シール, エアクリナーカバ	141 6	スウイグ アームセット	151 16
	115 1	ケース, トライフチエン	141 15	シール, エアクリナーカバ	76 4	スクリーン, オイルフィルタ	81 5
クランパ-, スロットルケープル	108 1	ケース, ヘツトライト	150 2	シール, オイルリクエストツバ	76 4	スクリーン, フューエルストレーナ	90 45
クランパ-, ハルシエネレーターコート	78 5	ケース, ロア	93 12	シール, ハルプステム	69 1	スクリーンセット, フューエルストレーナ	134 3
クランパ-, A. C. ジエネレーターコート	78 4		98 12		91 1		135 3
クランパ-A, フロントブレーキケープル	115 3	ケース, L. ヘツトライト	94 10	シール, ラバ	76 10	スクリュ, 6カソクツヘツト 6X16	72 3
	118 1	ケース, R. ヘツトライト	94 9	シールセット, ビストン	92 1	スクリュ, オーバル 5X20	123 20
クランパ-B, フロントブレーキケープル	115 2	ケースASSY., アツバ	100 13		120 1		125 21
	118 3	ケースASSY., アンダ	94 10	シールセット, フロントフォーク	128 1	スクリュ, スクリーンセットインク	101 22
クランフ, チューブ	167 41	ケースASSY., インナ	102 11		116 25	スクリュ, スハシヤル 6MM	140 3
クランフ, マスターシリンダ-オイルホース	126 9	ケースCOMP., アツバ	102 5	ジエツト, スロー	119 21	スクリュ, タツピソク	101 31
	142 30	ケースCOMP., エアクリナー	102 10	ジエツト, メイン	89 41	スクリュ, タツピソク 3X10	104 34
クリツフ 2X50	95 30	ケースCOMP., L. ホトム	102 11	シヤフト, キヤ-シフトフォークイット	89 40	スクリュ, タツピソク 3X14	99 21
クリツフ 2X60	143 47	ケースCOMP., R. ホトム	102 10	シヤフトA, サブ ロツカアーム	87 4		101 21
クリツフ 2X70	155 12	ケ-ブル, インナ	141 11	シヤフトA, スターターリタクシヨ	69 17	スクリュ, タツピソク 3X16	159 12
クリツフ 4X100	102 21	ケ-ブル, インナ	116 26	シヤフトB, サブ ロツカアーム	79 4	スクリュ, タツピソク 4X10	109 17
クリツフ, オイルレンチュ-ブ	141 1		115 13	シヤフトCOMP., ハンサード	69 18	スクリュ, タツピソク 4X12	93 16
	144 1	ケ-ブル, スターターハツテリ	98 16	シユラウト セツト, L. タンク	84 2	スクリュ, タツピソク 4X14	96 10
	145 2	ケ-ブル, スターターモーター	100 17		136 11	スクリュ, タツピソク 4X16	155 13
クリツフ, カウンターシヤフトシーリング	86 30	ケ-ブル, ハツテリアース	102 14	シユラウト セツト, R. タンク	137 11	スクリュ, タツピソク 4X18	102 17
クリツフ, ケ-ブル 10MM	166 31	ケ-ブル ASSY., スピートメーター	162 3		135 10	スクリュ, タツピソク 4X30	160 11
クリツフ, ケ-ブル 15MM	166 32	ケ-ブルCOMP., クラツチ	80 9	ジエツト	136 10	スクリュ, タツピソク 4X6	161 10
クリツフ, ケ-ブル 8MM	166 30	ケ-ブルCOMP., スピートメーター	162 5	ジエツト, コネクタ	89 25	スクリュ, タツピソク 5X10	95 28
クリツフ, サブコート	162 6	ケ-ブルCOMP., スピートメーター	102 13	ジエツト, シユラウト	89 20	スクリュ, タツピソク 5X12	97 10
クリツフ, サブタンクホース	142 29	ケ-ブルCOMP., A. スロットル	103 4	ジエツト, チエンケース	137 19	スクリュ, タツピソク 5X16	142 38
クリツフ, チューブ	89 22	ケ-ブルCOMP., B. スロットル	103 3	ジエツト, チューブ	151 32	スクリュ, タツピソク 5X18	164 17
	34		103 1	ジエツト, フリヤ-チューブ	144 18	スクリュ, タツピソク 5X20	142 37
	35	[コ]		ジエツト, フリヤ-チューブ	145 15	スクリュ, タツピソク 5X22	70 26
	43	コイルCOMP., イグニツシヨ	163 4	ジエツト, フリヤ-チューブ	150 3	スクリュ, ハン	93 2
	90 44	コートCOMP., テールライト	161 5	ジエツト, フリヤ-チューブ	142 22	スクリュ, ハン 2X6	96 1
	134 16	コツクASSY., フューエル	134 2	ジエツト, フリヤ-チューブ	126 17	スクリュ, ハン 4X14	102 18
	137 25		135 2	ジエツト, フリヤ-チューブ	88 6	スクリュ, ハン 4X16	89 31
	28		70 25	シリンダ-サブ ASSY., フロントブレーキ	89 26	スクリュ, ハン 4X18	116 36
	144 19			マスター	144 11		117 42
	145 18				145 10	スクリュ, ハン 4X20	117 43
					106 4	スクリュ, ハン 4X28	159 13

部 品 名 索 引

部 品 名	頁 見 出	部 品 名	頁 見 出	部 品 名	頁 見 出	部 品 名	頁 見 出
テ イスク, フロントフ レーキ	125 16	ナツト, フランジ 6MM	105 40	ハウジ ンク, アンダースロットル	103 12	[ヒ]	
テ イスク, リヤーフ レーキ	131 17		107 20	ハ ツキン	101 30	ビ ース, オイルロツク	115 17
	133 16		142 39	ハ ツキン, テールライト	161 6	ビ ストン	83 3
テ ープ, ヘッド ライト	93 13		145 17	ハ ツキン, フェルストレーナーカツ	134 1		120 5
	96 8		154 9		135 1		128 11
テールライトユニット	160 3		157 18	ハ ツキン, マフラー	91 1	ビ ストンセット, マスターシリンダ	126 11
	161 2		160 14		146 7	ビ ストンCOMP, ハ キューム	89 17
テンシヨナーCOMP., カムチエン	71 4	ナツト, フランジ 8MM	166 36	ハ ツク, サビ スフ ツク	138 6	ビ ホ ツト, シフト ラムストツバ	87 12
[ト]		ナツト, ヘッド ライトセツテイ ンク	154 4	ハ ツク, ツール 160MM	168 16	ヒ ュース, プレート	162 22
トツブ COMP.	89 16	ナツト, ユニツトホルダ	93 8	ハ ツク, テール	139 7		164 20
ト ライバ ー-1, プ ラスクリュー	168 10	ナツト, ロツク	104 23	ハ ツテリ	162 1		21
ト ライバ ー-2, プ ラスクリュー	168 11	ナツト, ロツク 18MM	75 14	ハ ツト セツト, フロント	120 2	ビ ン, クラツチリフター	75 10
ト ライバ ー-3, マイナスクリュー	168 12	ナツト, U 10MM	152 13	ハ ツト セツト, リヤ	128 2	ビ ン, ステツブ パ ー ジ ョイント	148 1
ト ラムCOMP., キ ャーシフト	87 5	ナツト, U 14MM	151 23	ハ ヲ サフ ASSY., フロントホイール	121 7		5
トリム, フェルタンク	134 7	ナツト, U 16MM	131 21		129 10	ビ ン, スフ リツト 2.0X12	127 26
	135 7		133 20	ハ ルフ	132 10	ビ ン, スフ リツト 2.0X15	148 14
[ナ]		ナツト, U 6MM	116 37	ハ ルフ, インレット	160 2	ビ ン, スフ リツト 3.0X20	76 15
ナツト 18MM	99 22	ナツト, U 8MM	151 22	ハ ルフ, ウィンカー	69 19	ビ ン, スフ リツト 3.0X35	93 17
	101 23		131 22	ハ ルフ, ウエツジ ベ ース	157 15	ビ ン, チエンアシ ャスター	151 13
ナツト, 6カク 17MM	115 11	ナツトワツシヤ	133 21		158 11	ビ ン, ハ イザ ー ヒンジ	142 32
	118 11	[ニ]	80 11		98 1	ビ ン, ハンガ	120 15
ナツト, 6カク 4MM	81 18				2	ビ ン, ヒ ストン	128 16
ナツト, 6カク 5MM	117 45	[ノ]			3	ビ ン, ロツク 16MM	83 4
	160 12	ニ ード ルセツト, シ ェツト	88 2		100 2	ビ ン, ロツク 8MM	147 9
	13	[ハ]			3	ビ ン, ロツク	148 15
ナツト, 6カク 8MM	127 25	ノ ックヒ ン 10X16	167 40	ハ ルフ, エキゾ ースト	102 1	ビ ン, シ ョイント	127 27
ナツト, キャツブ 6MM	99 23	ノ ックヒ ン 12X20	67 19	ハ ルフ, オイルリ ークストツバ	2		
	146 9		72 7	ハ ルフ, テールライト	69 20	フイルター, サフ エアークリ ーナ	141 16
ナツト, キャツブ 8MM	95 25	ノ ックヒ ン 8X14	66 9	ハ ルフ, ヘッド ライト	76 3	ブ ーツ, ヒ ン プ ツシユ	120 11
	166 26		74 23		160 9		128 13
ナツト, クリツブ 6MM	142 35		76 16		161 8	ブ ーツ, フロントフ ォーク	116 29
ナツト, サイト スタ ント	149 7		77 15		93 10	ブ ーツB	120 12
ナツト, スクエア 5MM	67 10		81 20		94 7		128 14
ナツト, ステアリンク ステム	108 13	ノ ックヒ ン 8X17.5	70 34	ハ ルフ セツト, エアーク ャット	97 7	ブ ーツCOMP.	106 3
	109 16	ノ ックヒ ン 8X23	76 14	ハ ルフ セツト, スター ター	88 12		126 4
ナツト, スベ シヤル 16MM	75 13	ノ ックヒ ン 8X23	76 14	ハ ルフ ASSY., エアーク ャクション	88 10	フエンダ ー, フロント	112 1
ナツト, スベ シヤル 6X7	94 12	ノ ックヒ ン 8X23	76 14		144 10		113 1
	162 15		102 6	ハ ルフ COMP., フロ ント	145 9	フエンダ ー-サフ ASSY., フロ ント	114 1
ナツト, タベ ットアシ ャステイ ンク	70 28	[ハ]		ハ ント, エアークリ ーナコネク テイ ンク	89 21	フエンダ ーセツト, フロ ント	112 1
	29	ハ ー, サイト スタ ント	149 2	ハ ント, ワイヤ	142 41	フエンダ ーセツト, リヤ	154 5
ナツト, ヒ ームアシ ャステイ ンク	93 4	ハ ーネス, ワイヤ	163 9	チ ューブ	143 42		155 4
	96 3	ハ イザ ーセツト, フロ ント	96 7	ハ ント, テールハ ツク	139 9	フ ォーク, センタ ーキ ャシフト	87 2
	97 4		97 8	ハ ント, ハ ツテリ	162 10	フ ォーク, L. キ ャシフト	87 3
ナツト, フイキシ ンク	104 26	ハ イフ, エア ーイ ンテーク	144 2	ハ ント, プ ーツアツバ	116 30	フ ォーク, R. キ ャシフト	87 1
ナツト, フエンダ ーセツテイ ンク	104 25	ハ イフ, ステアリンク ハ ント ル	145 3	ハ ント, プ ーツアア	116 31	フ ォークサフ ASSY., L. フロ ント	116 27
	154 6		108 6	ハ ント, ワイヤ	104 27	フ ォークサフ ASSY., R. フロ ント	119 23
	155 8		109 7		164 15		116 24
ナツト, フランジ 10MM	104 35	ハ イフ, L. スラ イド	119 22	ハ ント, ワイヤハ ーネス	164 16		118 20
	167 37	ハ イフ, R. スラ イド	118 13	ハ ント, L. エキゾ ーストハ イフ	146 6	ブ ツシユ 18X23X9.5	85 4
ナツト, フランジ 12MM	152 14	ハ イフ COMP., エキゾ ースト	146 4	ハ ント, L. エキゾ ーストハ イフ	146 6	ブ ツシユ 22X25X10	85 7
ナツト, フランジ 5MM	154 14	ハ イフ COMP., オイルハ ス	73 4	ハ ント ル, アイレ ンチ 12MM	168 13	ブ ツシユ, ガ イト	118 10
	155 14	ハ イフ COMP., スキ ャット	165 10	ハ ント B, イ ンシュレ ーター	67 9	ブ ツシユ, スラ イト	118 12
ナツト, フランジ 6MM	95 29	ハ イフ COMP., フロ ントフ ォーク	115 8	ハ ント B1, ワイヤ	80 7	ブ ツシユ, フ ォークハ イフ	115 14
	101 25	ハ インダ ー	89 24			フ ェルフルキ ャツブ COMP.	134 11
	102 20	ハウジ ンク, アツバ	103 11			フ ライホイールCOMP.	78 2
						ブ ライヤ	135 2

部 品 名 索 引

部 品 名	頁 見 出	部 品 名	頁 見 出	部 品 名	頁 見 出	部 品 名	頁 見 出
ホルト, フランジ 6X20	127 29 144 20 147 10 166 16	ホルト, フランジ 8X45	108 12 110 11	マーク, R. タンクシユラウト	173 9	ラベル, カラー	170 8
ホルト, フランジ 6X22	67 11 68 25 72 8 75 21 95 32 99 26 101 28 107 21 112 4 137 26 162 21	ホルト, フランジ 8X50	109 14	マーク, R. フューエルタンク	171 1 172 2	ラベル, タイヤ	169 2 170 3
ホルト, フランジ 6X25	66 4 77 6 156 17 164 19	ホルト, フランジ 8X60	166 22	マツト, ガート, エアークリーナー	141 13	ラベル, チエンアシヤスター	169 7
ホルト, フランジ 6X28	73 15 80 15	ホルト, フランジ 8X75	66 7	マツト, ガート, COMP.	155 10	ラベル, ドライブチエン	170 5 169 3
ホルト, フランジ 6X32	77 7 151 30	ホルト, フロントフォーク	94 23	マフラー-ASSY., イキジースト	146 2	ラベル, ヒュース	170 4 164 26
ホルト, フランジ 6X35	66 5 81 9	ホルト, フランジ スベシヤル 6MM	142 33	[ミ]		ラベル, リヤータンパ-ワーニング	152 8
ホルト, フランジ 6X40	66 6 73 16	ホルト, フランジ ツケツト 6X12	119 28	ミラー-COMP.	104 21	[リ]	
ホルト, フランジ 6X45	76 18	ホルト, フロントフォーク	116 22	[メ]		リツド, エアークリーナーメインテナンス	141 7
ホルト, フランジ 6X50	76 19	ホルト, ヘルメツトホルダ-セツテイナク	139 12	[モ]		リテーナー	120 8 128 5
ホルト, フランジ 6X55	81 10 167 44	ホルト, リヤ-フォークピ-ホツト	151 20	モーター-ASSY., スターテイナク	80 1	リテーナー, キヤ-ホツクス	121 9 124 9
ホルト, フランジ 6X65	73 17 77 8 167 44	ホルト, リヤ-フレーム 8X19	167 45	[ラ]		リテーナー, ハルフ-スプリング	69 23
ホルト, フランジ 6X70	81 11	ホルト, リヤ-フレーム 8X22	166 20	ライトASSY., ライセンス	160 6	リフレクター, リフレツクス	154 12 155 2
ホルト, フランジ 6X8	146 10	ホルト, リヤ-マスターシリンダ-	126 19	ラバ-	137 27	リフレクター, リヤ-リフレツクス	154 1
ホルト, フランジ 6X80	67 20	ホルト, レバ-ピ-ホツト	104 24	ラバ-, ウィンカー	158 7	リム, フロントホイール	121 10 122 10
ホルト, フランジ 6X90	67 21 81 12	ホルト, ロツカ-ア-ムシャフト	69 16	ラバ-, ウィンカーマウンテイナク	157 11	リム, リヤ-ホイール	130 12 132 12
ホルト, フランジ 7X25	73 10 111	ホルト, ワイヤ-アシヤステイナク	104 20	ラバ-, オイルパ-イプ	165 5	リムCOMP., L. ヘツド ライト	94 3
ホルト, フランジ 8X12	164 18	ホルト, ワンウェイ 8MM	109 15	ラバ-, クツシヨシヨシ	94 17	リムCOMP., R. ヘツド ライト	94 2
ホルト, フランジ 8X145	166 19	ホルト, ワツツシャ- 6X25	113 6	ラバ-, サイドカバ-	146 8	リレー-COMP., ウィンカー	163 13
ホルト, フランジ 8X16	102 22 146 11	ホルト, ワツツシャ- 6X25	114 6	ラバ-, シ-トマウンテイナク	155 3	リング	80 6
ホルト, フランジ 8X21	139 11	ホルト, ワツツシャ- 6X28	145 16	ラバ-, シ-トマウンテイナク	138 3	リング, ウエアー	118 19
ホルト, フランジ 8X28	73 9 146 12	ホルト, A, オイルホ-ス	165 3	ラバ-, シユラウト	137 17	リング, オイルシールストツフ	118 16
ホルト, フランジ 8X32	120 16	ホルト, A, ピン	120 9	ラバ-, シヨツク	162 9	リング, スナツフ	115 21
ホルト, フランジ 8X35	108 14 109 18 146 13	ホルト, ASSY., フロントフォーク	118 17	ラバ-, スピ-ドメ-タ-マウンテイナク	98 9	リング, ハツクアツフ	118 9
ホルト, フランジ 8X40	95 31 110 11 111 10 119 35 120 16 17	ホルト, COMP., センタ-	119 37	ラバ-, テ-ルライトマウンテイナク	100 10 102 8	リング, ヒ-ストン	115 18 83 2
		ホルト, ASSY., オイル	76 1	ラバ-, スホ-シシ	97 3	[レ]	
		マ-ク		ラバ-, チエンジ-ヘ-ダ-ル	147 2	レクチファイヤ-ASSY., シリコン	163 7
		マ-ク, タフコンビ-ネ-シヨシヨシ	170 1	ラバ-, テ-ルライトマウンテイナク	98 20	レクチファイヤ-ASSY., レキ-ユレ-タ-	163 6
		マ-ク, ト-ライフ コ-シヨシヨシ	170 7	ラバ-, ナンバ-フ ラケツトマウント	101 20	レクチファイヤ-ASSY., シリコン	163 8
		マ-ク, フロントパ-イサ-	173 7	ラバ-, ハツツテリ-	162 13	レキ-ネ-タ-	142 27
		マ-ク, メ-タ-ホルダ-	172 1	ラバ-, ハツツテリ-クツシヨシヨシ	162 2	レバ-, L. ステアリング ハンドル	104 17
		マ-ク, リム	173 5	ラバ-, ハツツテリ-クツシヨシヨシ	162 2	レバ-, R. ステアリング ハンドル	106 11
				ラバ-, フイルタ-	73 7	レバ-セツト-スタ-タ-	88 11
				ラバ-, フューエルタンクセツテイナク	134 6	レバ-COMP., クラツチ	73 12
					135 6	レンズ	160 4
					160 7	レンズ, ウィンカー	157 3
					93 1	レンズ, テ-ルライト	158 2
					94 19	レンチ, 6カク 5MM	161 3
					162 12	レンチ, 6カク 5MM	168 5
					104 22	レンチ, アイ 10X12	168 7
					169 4	レンチ, アイ 17MM	168 4
					170 6	レンチ, アイ 19MM	168 14
					169 6	レンチ, アイ 24MM	168 15
					169 6	レンチ, フ-ラク	168 3



1 ま え が き
目 次

2 エ ン ジ ン

3 フ レ ー ム

4 部 品 番 号 索 引

5 部 品 名 索 引

XR250 [MD30-150・160・170・171・172・173
・174・180・190・200]

XR250 Motard [MD30-170・171・172・173
・174・180・190・200]

XR BAJA [MD30-150・160・170・171
・172・173・174]

XR250 Motard スペシャル [MD30-180]

パーツカタログ

不許複製

発 行 本 田 技 研 工 業 株 式 会 社

編 集 本 田 技 研 工 業 株 式 会 社 部 品 情 報 課

YUMBOO.P.COM

HONDA
The Power of Dreams