



HONDA

MTX125R
MTX200R
MTX200R II

yumbo-jp.com

MTX125RW_D
〔JD05-100〕
MTX200RW_D
〔MD07-100〕
MTX200RW_F
〔MD13-100〕

パーツリスト



MTX125R
(MTX125RW_D)



MTX200R
(MTX200RW_D)



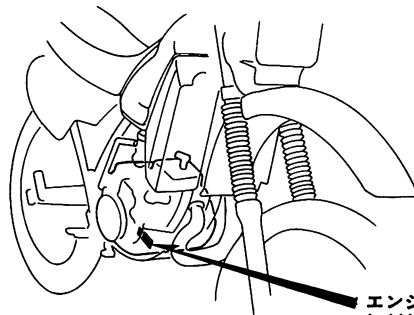
MTX200R
(MTX200RW_F)

●号機管理と打刻位置

機種名	エンジン部品 エンジン号機	フレーム部品 フレーム号機	キャブレター部品 キャブレター号機
MTX 125RWD	JD05- 1000028~ 1008369	JD05- 1000020~ 1008323	PE60A A
MTX 200RWD	MD07E- 1000037~ 1009465	MD07- 1000021~ 1009426	PE65A A PE65A B
MTX 200RWF	MD07E- 1000037~ 1102510	MD13- 1000015~ 1002514	PE65A C

・キャブレターアッセンブリーはエンジン号機で管理されていますがその構成部品は下記アンダーラインで示したキャブレター号機で管理されています。

PE60A **A** KC ア



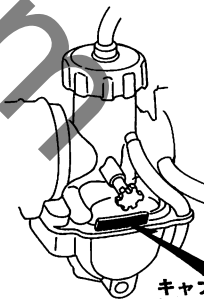
エンジン号機
打刻位置

BKE1-0B



フレーム号機
打刻位置

BKE1-0A



キャブレター号機
打刻位置

BKE1-0C

●ロックとブランクキー選択表

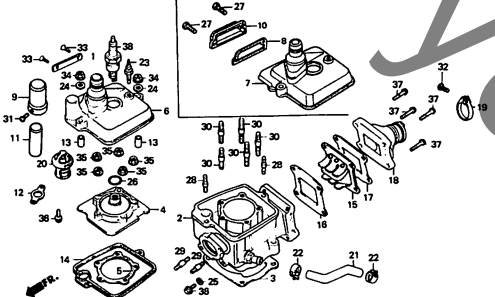
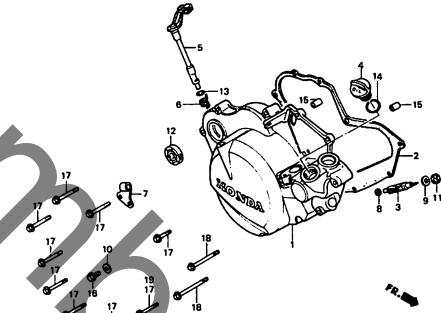
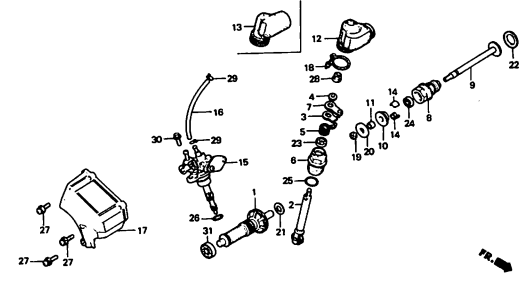
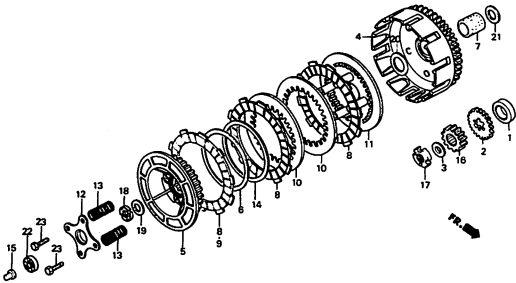
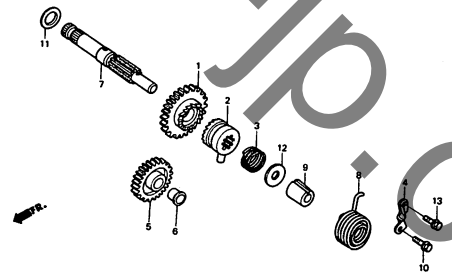
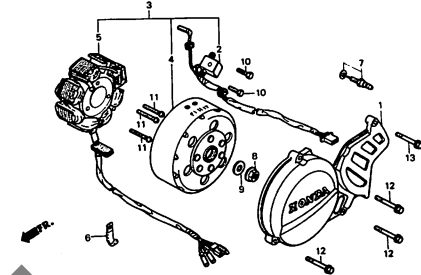
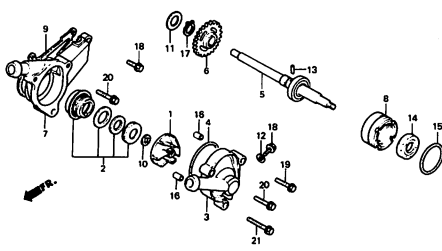
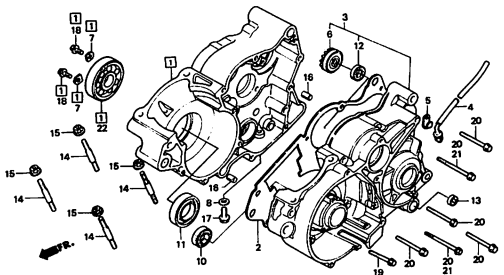
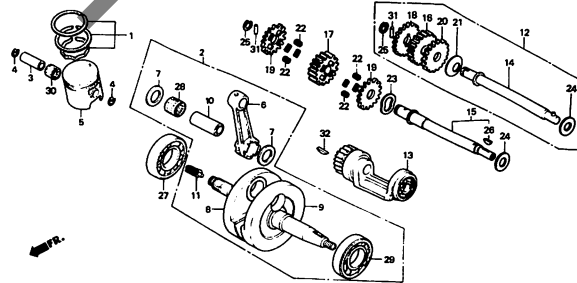
・ロック及びブランクキーの選択は下記選択表をご参照下さい。

タイプ	キーNo.表示
タイプ 1	*01~*20
	A**~B**
タイプ 2	*21~*40
	C**~D**

*には数字0~9が入ります。

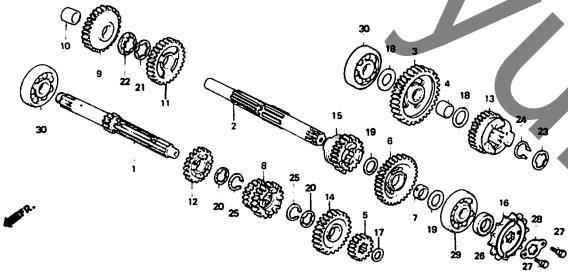
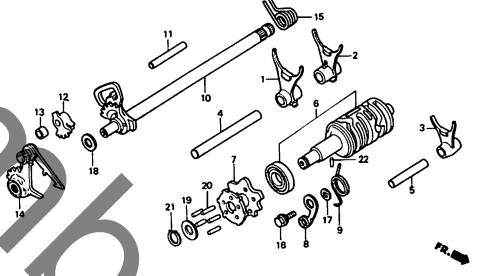
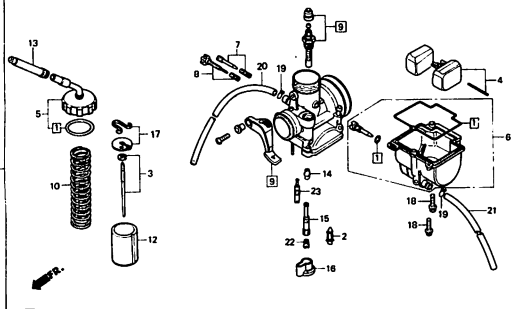
エンジン グループ 目次

・イラスト内の見出し番号は本文イラストの見出し番号と異なる場合があります。

<p>E-1 シリンダー・シリンダーヘッド C1</p>	<p>E-2 R. クランクケースカバー C4</p>	<p>E-3 ハブ・オイルポンプ C6</p>
		
<p>E-4 クラッチ C8</p>	<p>E-5 キックスタータースピンドル C10</p>	<p>E-6 L. クランクケースカバー・ジェネレーター C11</p>
		
<p>E-7 ウォーターポンプ C12</p>	<p>E-8 クランクケース C13</p>	<p>E-9 クランクシャフト・ピストン C15</p>
		

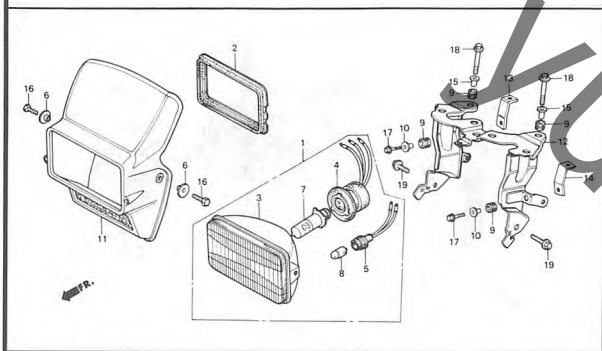
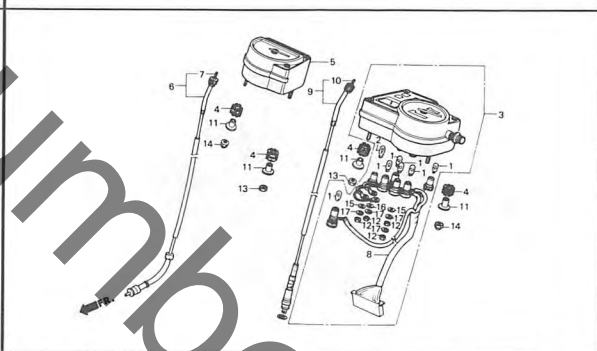
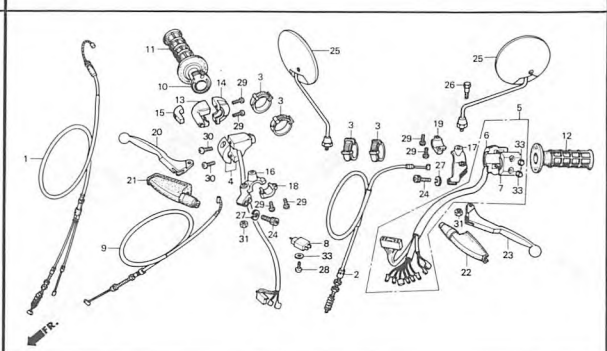
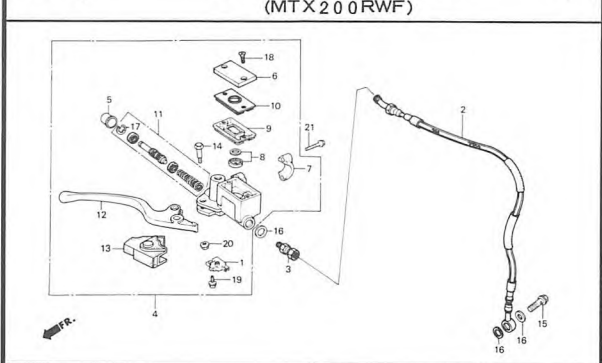
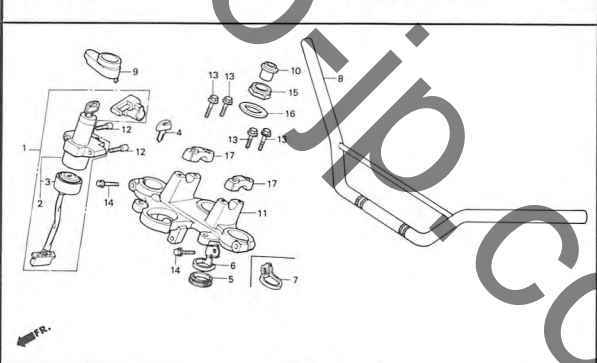
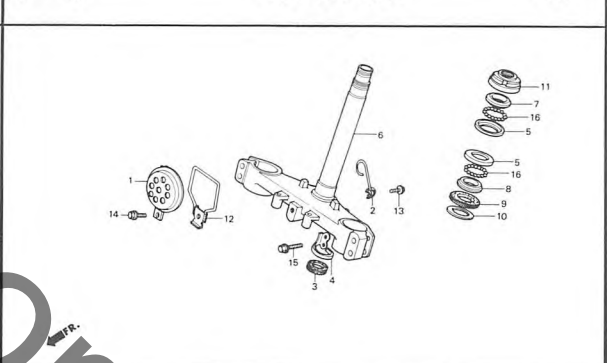
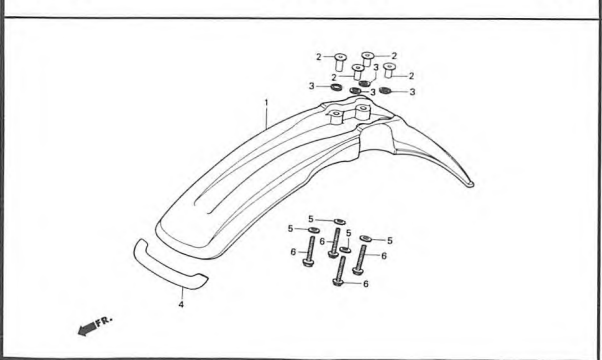
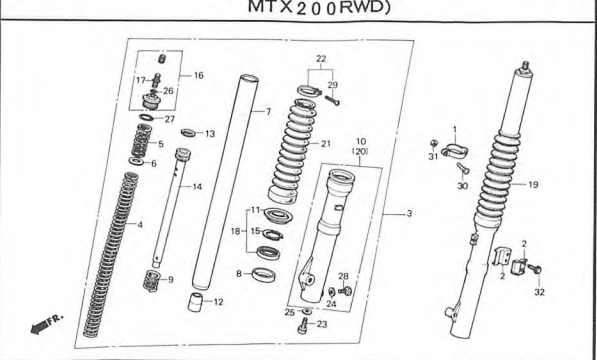
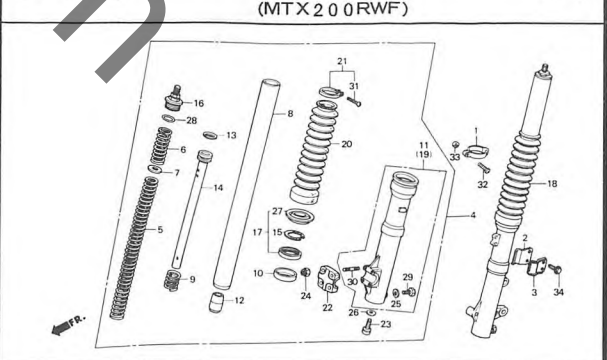
エンジン グループ 目次

・イラスト内の見出し番号は本文イラストの見出し番号と異なる場合があります。

E-10 トランスミッション D8	E-11 シフトドラム・シフトフォーク D5	E-12 キャブレター D7
		
<p>EOP-1 ガスケットキット D9</p>		

フレーム グループ 目次

・イラスト内の見出し番号は本文イラストの見出し番号と異なる場合があります。

<p>F-1 ヘッドライト E1</p> 	<p>F-2 メーター E3</p> 	<p>F-3 ハンドルレバー・ケーブル・スイッチ E4</p> 
<p>F-4 フロントブレーキマスターシリンダー (MTX200RWF) E6</p> 	<p>F-5 ハンドルパイプ・トップブリッジ E7</p> 	<p>F-6 ステアリングシステム E9</p> 
<p>F-7 フロントフェンダー E11</p> 	<p>F-8 フロントフォーク (MTX125RWD・MTX200RWD) E12</p> 	<p>F-8-1 フロントフォーク (MTX200RWF) E14</p> 

フレーム グループ 目次

・イラスト内の見出し番号は本文イラストの見出し番号と異なる場合があります。

<p>F-9 フロントブレーキパネル (MTX125RWD・ MTX200RWD) E16</p>	<p>F-9-1 フロントブレーキキャリパー (MTX200RWF) F1</p>	<p>F-10 フロントホイール (MTX125RWD・ MTX200RWD) F2</p>
<p>F-10-1 フロントホイール (MTX200RWF) F3</p>	<p>F-11 リヤブレーキパネル F5</p>	<p>F-12 リヤホイール F6</p>
<p>F-13 フューエルタンク F8</p>	<p>F-14 シート・サイドカバー F10</p>	<p>F-15 オイルタンク F12</p>

フレーム グループ 目次

・イラスト内の見出し番号は本文イラストの見出し番号と異なる場合があります。

<p>F-16 エアークリーナー F13</p>	<p>F-17 エキゾストマフラー F15</p>	<p>F-18 チェンジペダル・ブレーキペダル・キックアーム F16</p>
<p>F-19 ステップ・サイドスタンド G2</p>	<p>F-20 リヤフォーク・チェンケース (MTX125RWD・MTX200RWD) G3</p>	<p>F-20-1 リヤフォーク・チェンケース (MTX200RWF) G5</p>
<p>F-21 リヤクッション・リンク G8</p>	<p>F-22 リヤフェンダー G11</p>	<p>F-23 ウィンカー (MTX125RWD) G12</p>

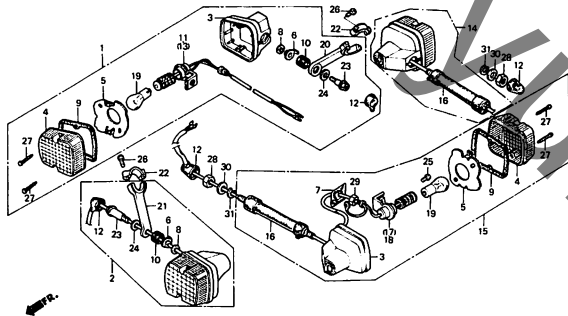
3

フレーム グループ

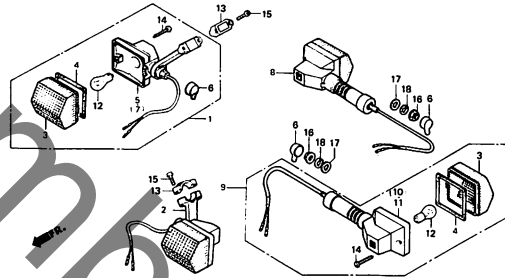
目次

・イラスト内を見出し番号は本文イラストの見出し番号と異なる場合があります。

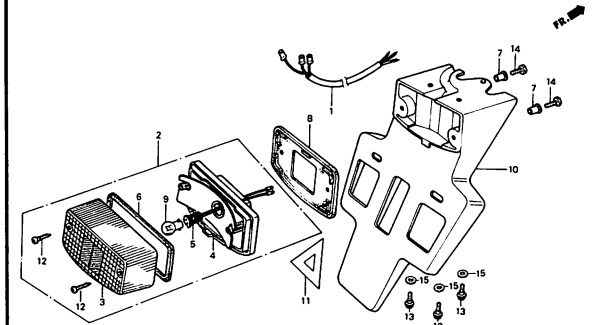
F-23-1 ウィンカー (MTX200RWD) G14



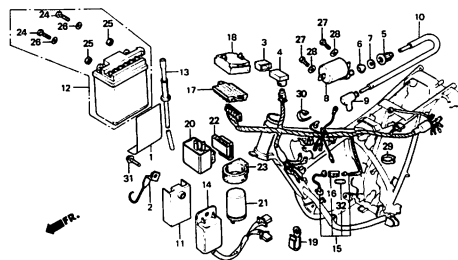
F-23-2 ウィンカー (MTX200RWF) G16



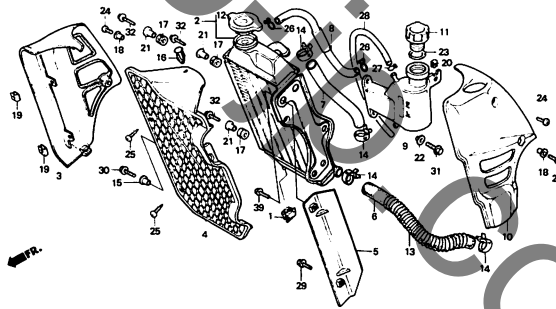
F-24 テールライト H1



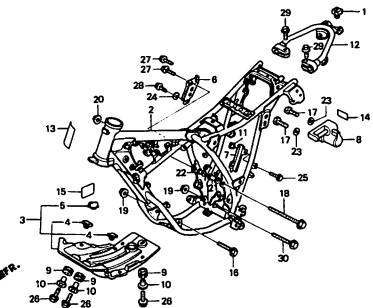
F-25 ワイヤハーネス・
イグニッションコイル・バッテリー H2



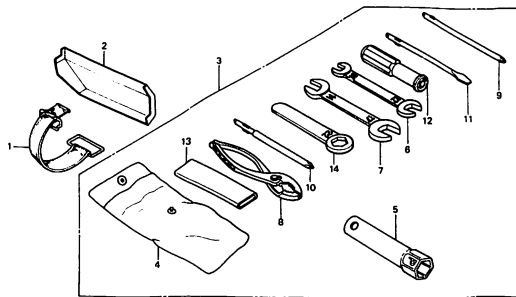
F-26 ラジエター H4



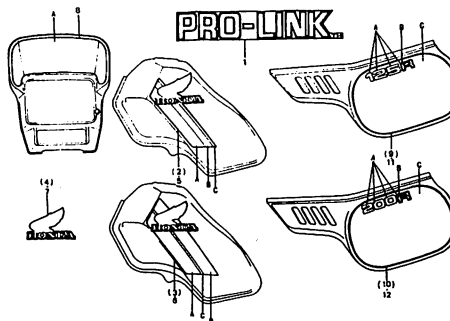
F-27 フレームボディ H7



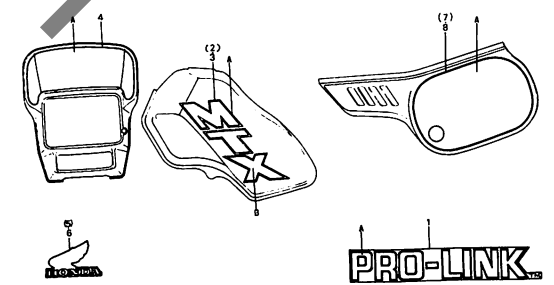
F-28 ツール H9



F-29 ラベル (MTX125RWD・
MTX200RWD) H10



F-29-1 ラベル (MTX200RWF) H11



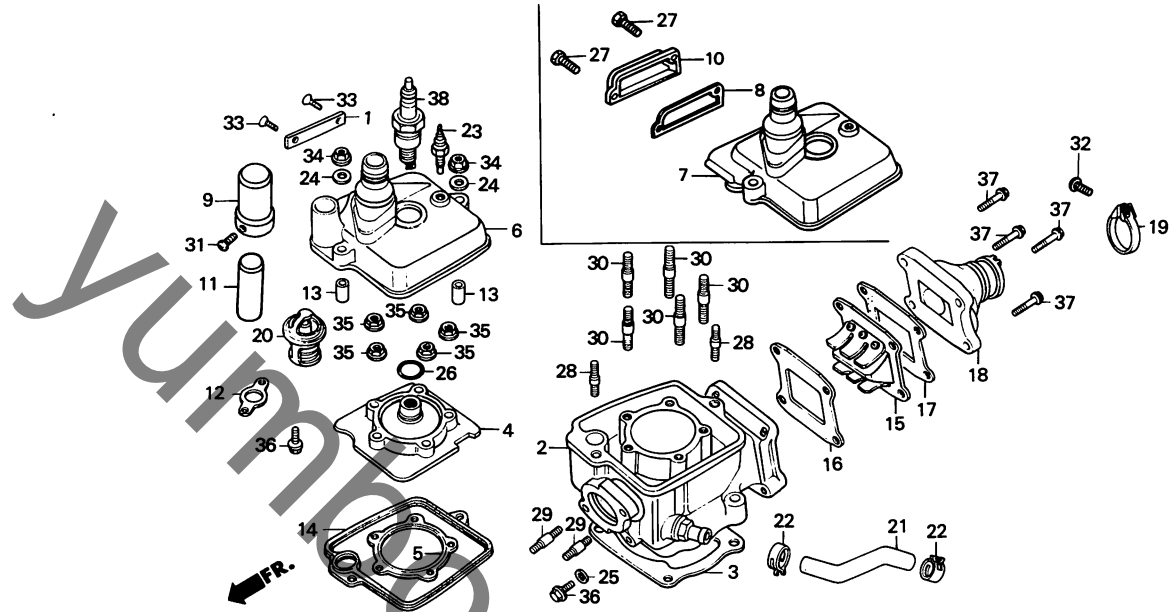
3

C 1

ブロックNO.

E - 1

シリンダー・シリンダーヘッド



BKE1-41A

整備項目	標準時間	見出番号	部品番号	部品名	標準価格	使用個数			適用号機	
						125RWD	200RWD	200RWF	初号機	終号機
シリンター-COMP.	2.1	1	11105-KE1-000	シリンター-ヘッドカバー-エンブリス	470	1	-	-	-	-
シリンター-カセット	1.5	2	12110-KE1-000	シリンター-COMP.	25,000	1	-	-	-	1007769
シリンター-ヘッド	0.9		12110-KE1-010	シリンター-COMP.	24,300	1	-	-	-	1007770
シリンター-ヘッドカセット			12110-KJ1-000	シリンター-COMP.	27,400	-	1	-	-	1001754
サーモスタットASSY.			12110-KJ1-020	シリンター-COMP.	27,400	-	1	-	-	1001755
シリンター-ヘッドカバー (MTX125 タイプ0.9)	0.8	3	12110-KJ1-700	シリンター-COMP.	26,700	-	-	1	-	-
ハーフカバー	0.2		12191-KE1-000	シリンター-カセット	175	1	-	-	-	-
ヘッドカバーハツキン	0.7		12191-KJ1-000	シリンター-カセット	175	-	1	-	-	1001754
リートバルブCOMP.	0.4		12191-KJ1-010	シリンター-カセット	175	-	1	-	-	1001755
ウォーターホース		4	12200-KE1-010	シリンター-ヘッド	2,900	1	-	-	-	-
サーモユニット			12200-KJ1-000	シリンター-ヘッド	3,450	-	1	-	-	1009081
キャブレターインシュレーター	0.3		12200-KJ1-010	シリンター-ヘッド	3,350	-	1	-	-	1009082
スイングフラク	0.1							1		
		5	12251-KE1-000	シリンター-ヘッドカセット	350	1	-	-	-	-
			12251-KJ1-000	シリンター-ヘッドカセット	360	-	1	1	-	-
		6	12301-KE1-000	シリンター-ヘッドカバー	4,050	1	-	-	-	-
		7	12301-KJ1-000	シリンター-ヘッドカバー	4,600	-	1	-	-	1009081
			12301-KJ1-010	シリンター-ヘッドカバー	4,500	-	1	-	-	1009082
								1		
		8	12302-KJ1-000	ハーフカバーカセット	65	-	1	1	-	-
		9	12303-KE1-000	ハーフカバー	470	1	-	-	-	-
		10	12303-KJ1-000	ハーフカバー	690	-	1	1	-	-
		11	12304-KE1-000	ハーフフラク	295	1	-	-	-	1004541
		12	12305-KE1-003	サーモスタットフィキシングプレート	180	1	1	1	-	-
		13	12307-KE1-000	ヘッドカバーカラー	85	2	2	2	-	-
		14	12391-KE1-000	ヘッドカバーハツキン	410	1	-	-	-	-

1988.02.20

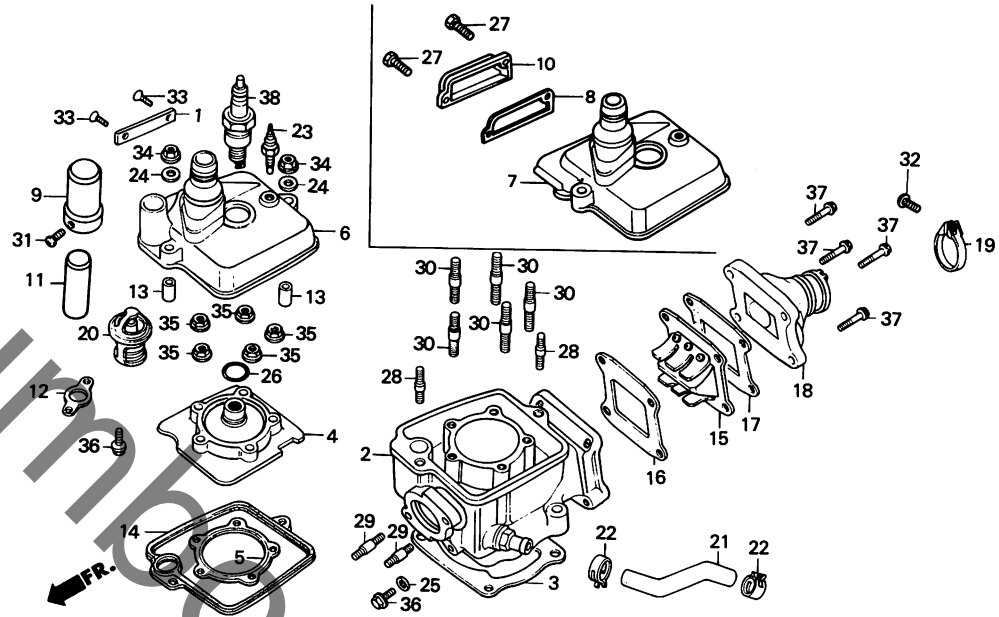
C1

C 2

ブロックNO.

E-1

シリンダー・シリンダーヘッド



BKE1-41A

整備項目	標準時間	見出番号	部品番号	部品名	標準価格	使用個数			適用号機	
						125RWD	200RWD	200RWF	初号機	終号機
			12391-KJ1-000	ヘッドカバー(ヘッド)	420	-	1	1		
		15	14100-KE1-000	リートバルブCOMP	4,050	1	1	-		
			14100-KM7-700	リートバルブCOMP	4,150	-	-	1		
		16	14131-KE1-000	リートバルブカセットA	95	1	1	-		
			14131-KM7-700	リートバルブカセットA	100	-	-	1		
		17	14132-KE1-000	リートバルブカセットB	95	1	1	1		
		18	16210-KE1-000	キャブレターインジェクター	1,400	1	-	-		
			16210-KJ1-003	キャブレターインジェクター	1,400	-	1	-	-----	1008708
			16210-KJ1-013	キャブレターインジェクター	1,400	-	1	-	1008709	
			16210-KJ1-700	キャブレターインジェクターCOMP	1,400	-	-	1		
		19	17256-159-000	エアクリナーコネクティングチューブ						
				ハウジング	410	1	-	-		
			17255-098-000	エアクリナーコネクティングハウジング	130	-	1	1		
		20	19300-KE1-003	サーモスタットASSY	1,750	1	1	1		
		21	19510-KE1-000	ウォーターホースA	310	1	1	1		
		22	19514-ME9-000	ウォーターホースクランプ	135	2	2	2		
		23	37750-PC1-004	サーモユニット	1,500	1	1	1		
		24	90417-001-000	キャブシフトラムサイトワッシャー	70	2	2	2		
		25	90461-357-000	シリンクワッシャー 6.5X12MM	180	1	1	-		
			90478-700-000	ワッシャー-A 6MM	25	-	-	1		
		26	91302-KE1-003	Oリング 20X2.9	70	1	1	-		
			91302-KE1-004	Oリング 20.3X3.0	70	1	1	-		
			91305-384-750	Oリング 25X3	95	-	-	1		
			92000-05020-0G	6カクホイル 5X20	10	-	2	2		
		28	92900-06028-0B	スタットホイル 2 6X28	25	2	2	2		
		29	92900-08019-0B	スタットホイル 2 8X19	35	2	2	2		

1988.02.20

C2

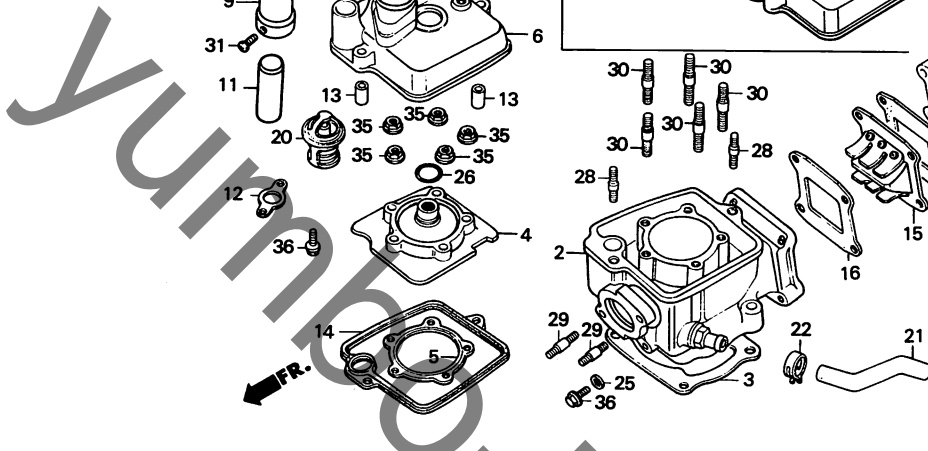
2

C 3

ブロックNO.

E - 1

シリンダー・シリンダーヘッド



BKE1-41A

整備項目	標準時間	見出番号	部品番号	部品名	標準価格	使用個数			適用号機	
						125RWD	200RWD	200RWF	初号機	終号機
		30	92900-08028-0B	スタットボルト 8X28.....	40	5	5	5		
		31	93500-04012-0G	ハンスクリュー 4X12.....	10	1	-	-		
		32	93500-04025-0A	ハンスクリュー 4X25.....	10	1	1	1		
		33	93902-34180	タツヒョクスクリュー 4X8.....	10	2	-	-		
		34	94050-06000	フランジナット 6MM.....	20	2	2	2		
		35	94050-08000	フランジナット 8MM.....	20	5	5	5		
		36	96000-06012-00	フランジボルト 6X12.....	25	3	3	3		
		37	96000-06028-00	フランジボルト 6X28.....	35	4	4	4		
		38	98079-57814	スパークプラグ (B7ES NGK)...	シッカ	(1)	(1)	(1)		
			98079-57824	スパークプラグ (W22ES-U ND)..	シッカ	(1)	(1)	(1)		
			98079-58810	スパークプラグ (B-8ES NGK)...	シッカ	(1)	(1)	(1)		
			98079-59810	スパークプラグ (B-9ES NGK)...	シッカ	1	1	1		
			98079-59820	スパークプラグ (W27ES-U ND)..	シッカ	1	1	1		
			98079-59824	スパークプラグ (W24ES-U ND)..	シッカ	(1)	(1)	(1)		

1988.02.20

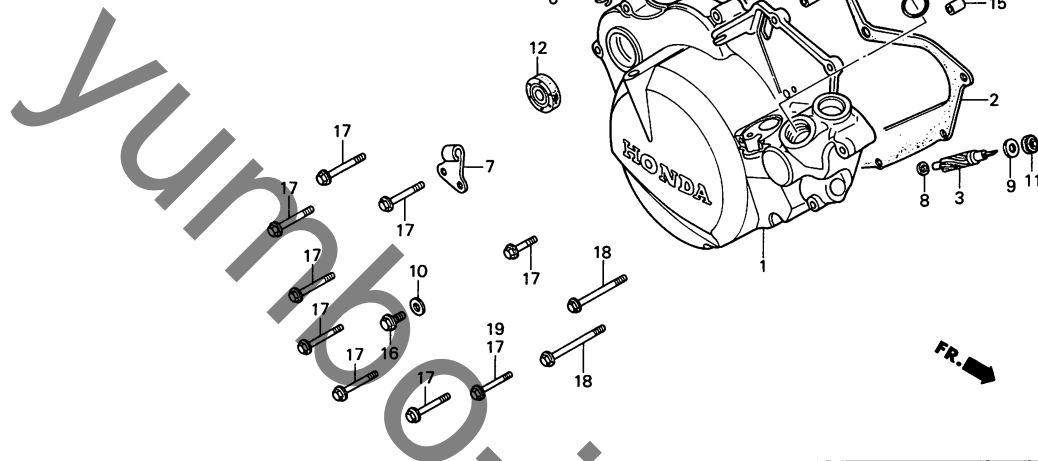
C3

C 4

ブロックNO.

E - 2

R. クランクケースカバー



BKE1-2

整備項目	標準時間	見出番号	部品番号	部品名	標準価格	使用個数			適用号機	
						MTX	初号機	終号機	125RWD	200RWD
R. クランクケースカバー	1.1	1	11331-KE1-000	R. クランクケースカバー	8,900	1	-	-	-	1008269
R. クランクケースカバー-カセット	0.8		11331-KE1-010	R. クランクケースカバー	8,900	1	-	-	1008270	1004246
クラツチレバ-COMP. (カンレンフ-ヒン フクム)							1	-	1004247	
オイルシール 16X28X7			11331-KE1-020	R. クランクケースカバー	8,600	-	-	1		
タコメーターキ-ヤ-	0.9	2	11393-KE1-000	R. クランクケースカバー-カセット	290	1	1	1		
(カンレンフ-ヒン フクム)		3	12431-KE1-000	タコメーターキ-ヤ-	810	1	1	1		
		4	15611-KA4-710	オイルフイラ-キヤツフ°	310	-	1	1		
			15611-381-000	オイルフイラ-キヤツフ°	410	1	-	-		
		5	22810-KE1-000	クラツチレバ-COMP.	990	1	-	-		
			22810-KJ1-000	クラツチレバ-COMP.	990	-	1	-		
			22810-KE1-010	クラツチレバ-COMP.	990	-	-	1		
		6	22815-KE1-000	クラツチレバ-スフ°リンク°	95	1	1	1		
		7	22821-KE1-000	クラツチケ-フ°フルシ-ハ-	180	1	-	1		
			22821-KJ1-000	クラツチケ-フ°フルシ-ハ-	180	-	1	-		
		8	90444-KE1-000	スラストワツシヤ- 4MM.	35	1	1	1		
		9	90458-324-010	スラストワツシヤ- 6.7MM.	70	1	1	1		
		10	90461-357-000	シ-リンク°ワツシヤ- 6.5X12MM.	180	1	1	1		
		11	91201-324-023	オイルシール 6.5X14.5X7 (アライ)	105	1	1	1		
		12	91204-259-003	オイルシール 16X28X7	125	1	1	1		
			91204-259-005	オイルシール 16X28X7	125	1	1	1		
		13	91303-719-000	オリヅク° 9MM.	85	1	1	1		
		14	91303-800-000	オリヅク° 16MM.	95	1	1	1		
		15	94301-08140	ワツクヒ°ン 8X14	45	2	2	2		
		16	95700-06012-00	フランシヤ°ホルト 6X12	20	1	1	1		

1988.02.20

C4

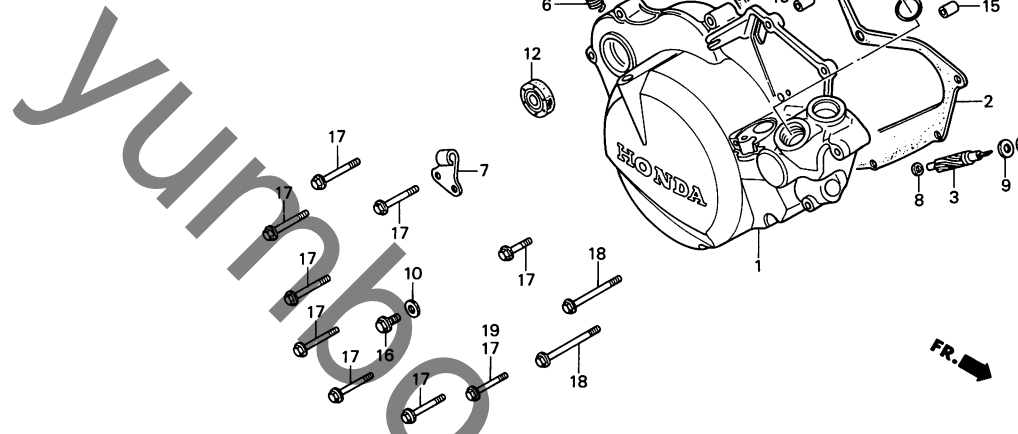
2

C 5

ブロックNO.

E - 2

R. クランクケースカバー



BKE1-2

整備項目	標準時間	見出番号	部品番号	部品名	標準価格	使用個数			適用号機	
						125RWD	200RWD	200RWF	初号機	終号機
		17	96000-06032-00	フランジボルト 6X32.....	35	9	-	-	-----	1008269
						-	9	-	-----	1004246
						8	-	-	1008270	
						-	8	-	1004247	
						-	-	8		
		18	96000-06055-00	フランジボルト 6X55.....	40	2	2	2		
		19	96000-06080-00	フランジボルト 6X80.....	45	1	-	-	1008270	
						-	1	-	1004247	
			96000-06070-00	フランジボルト 6X70.....	45	-	-	1		

1988.02.20

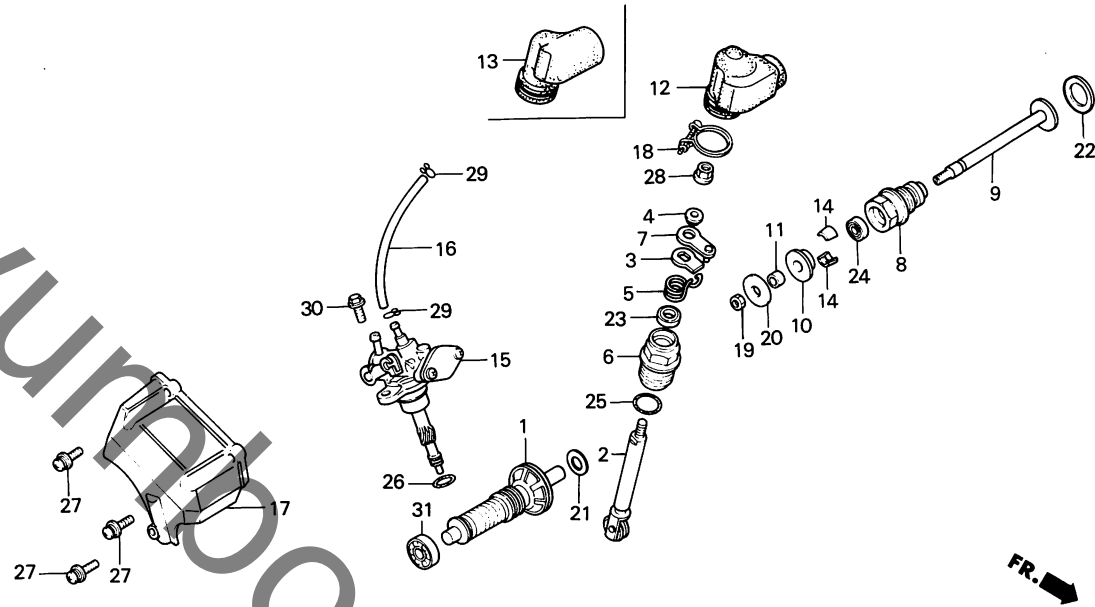
C5

C 6

ブロックNO.

E - 3

ハーブ・オイルポンプ



BKE1-42A

整備項目	標準時間	見出番号	部品番号	部品名	標準価格	使用個数			適用号機	
						125RWD	200RWD	200RWF	初号機	終号機
ハーブドライブシャフトCOMP.	0.9	1	14200-KE1-000	ハーブドライブシャフトCOMP.	3,050	1	1	1		
ハーブカバー	0.3	2	14230-KE1-000	ハーブシロントールCOMP.	1,400	1	-	-		
ハーブアムCOMP.			14230-KJ1-000	ハーブシロントールCOMP.	1,400	-	1	1		
ハーブシロントールCOMP.	0.5	3	14233-KE1-000	ハーブアムカバー	130	1	1	1		
ハーブシロントールカイト		4	14234-KE1-000	ハーブアムセッティングスプリング	125	1	1	1		
(カンレンマシフクム)		5	14235-KE1-000	ハーブアムセッティングスプリング	90	1	-	-		
ハーブカイト	0.4		14235-KJ1-000	ハーブアムセッティングスプリング	90	-	1	1		
ハーブオイルポンプASSY.		6	14236-KE1-000	ハーブシロントールカイト	810	1	1	1		
		7	14240-KE1-000	ハーブアムCOMP.	185	1	1	1		
		8	14251-KE1-000	ハーブカイト	710	1	1	1		
		9	14252-KE1-000	ハーブオイルポンプ	690	1	1	1		
		10	14253-KE1-000	ハーブリテーナー	240	1	1	1		
		11	14254-KE1-000	カラー	85	1	1	1		
		12	14256-KE1-000	ハーブオイルポンプカバー	250	1	-	-		
		13	14256-KJ1-000	ハーブオイルポンプカバー	250	-	1	1		
		14	14781-107-003	ハーブコッター (サンコウ)	95	2	2	2		
		15	15100-KE1-003	オイルポンプASSY.	6,000	1	-	-		
			15100-KJ1-003	オイルポンプASSY.	6,000	-	1	-		
			15100-KJ1-013	オイルポンプASSY.	5,900	-	-	1		
		16	15525-KE1-000	オイルポンプ	145	1	-	-		1007539
						-	1	-		1001289
			15525-KE1-010	オイルポンプ	140	1	-	-		1007540
						-	1	-		1001290
						-	-	1		
		17	15531-KE1-000	オイルポンプカバーCOMP.	590	1	1	1		
		18	55104-166-000	オイルポンプリッツ	110	1	1	1		

1988.02.20

C6

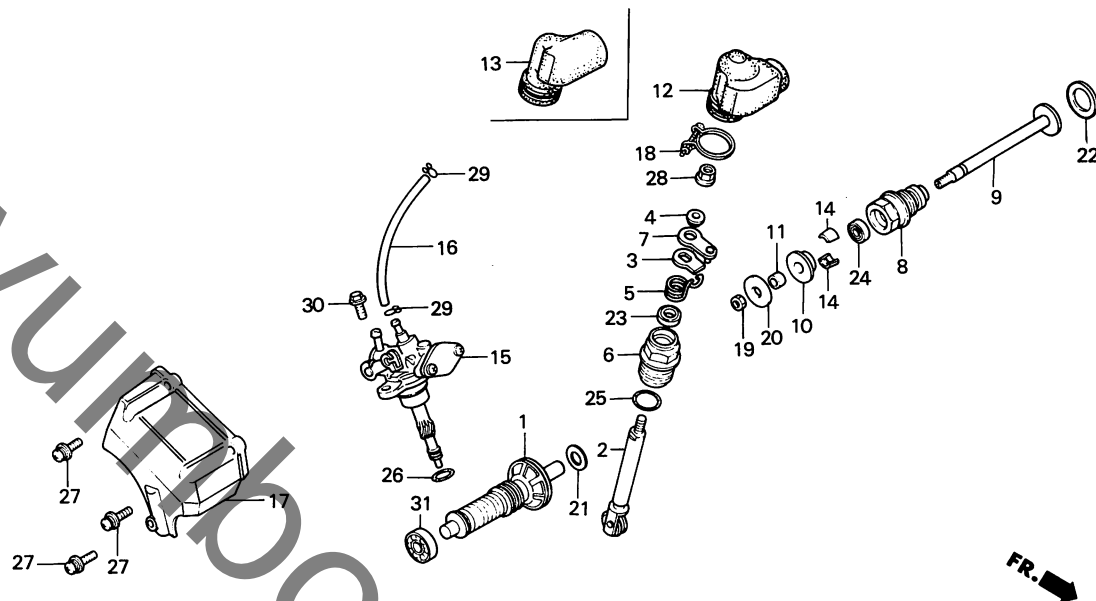
2

C 7

ブロックNO.

E - 3

ハーブ・オイルポンプ



BKE1-42A

整備項目	標準時間	見出番号	部品番号	部品名	標準価格	使用個数			適用号機	
						125RWD	200RWD	200RWF	初号機	終号機
		19	90206-001-000	タペットアシヤステインクナット	60	1	1	1		
		20	90403-KE1-000	スラストワッシャー 5.5MM	65	1	1	1		
		21	90460-KJ1-000	スラストワッシャー 10.2MM	65	1	-	-	1004709	
		22	90462-KE1-000	シーリングワッシャー 20X25	90	1	1	1		
		23	91206-333-003	オイルシール 10X16X4.5	110	1	1	1		
		24	91208-KE1-003	オイルシール 5.5X11X4	90	1	1	1		
		25	91256-383-721	オリク 17.8X2.4(シヨウフ)	80	1	1	1		
		26	91305-KE1-000	オリク 19.4X2.3	70	1	1	1		
		27	93500-05016-0A	ハンスクリュー 5X16	10	3	3	3		
		28	94050-06000	フランジナット 6MM	20	1	1	1		
		29	95002-02650	チューブクリップ B6.5	15	2	2	2		
		30	96000-06018-00	フランジホルト 6X18	25	1	1	1		
		31	96100-60000-00	ラジアルボールベアリング 6000	300	1	1	1		

1988.02.20

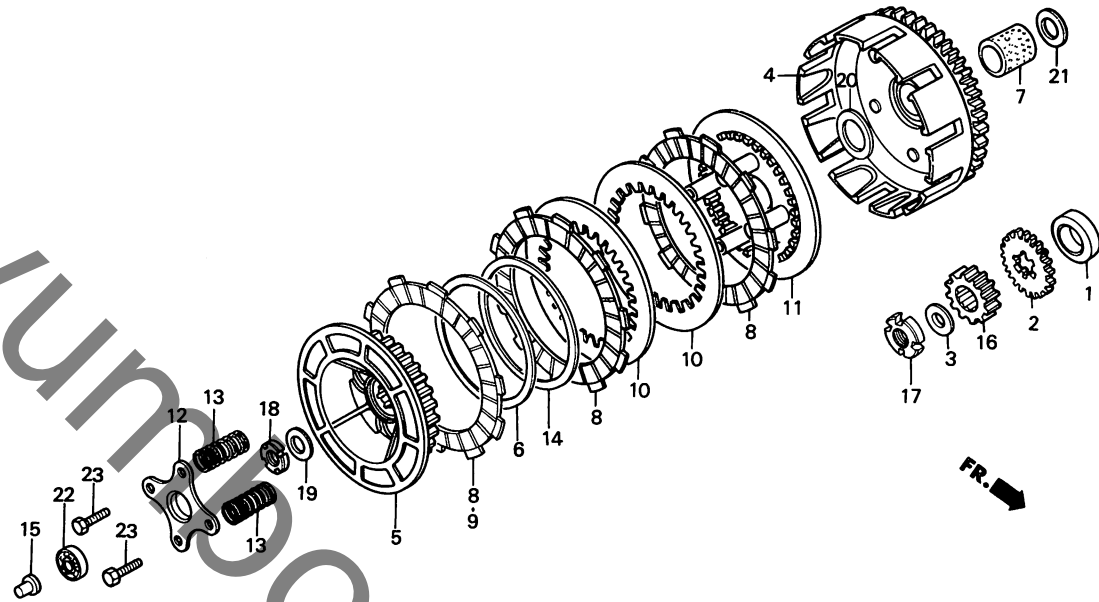
C7

C 8

ブロックNO.

E-4

クラッチ



BKE1-4

整備項目	標準時間	見出番号	部品番号	部品名	標準価格	使用個数			適用号機	
						125RWD	200RWD	200RWF	初号機	終号機
クラッチアウター-COMP.....	1.1	1	13617-KE1-000	トライブキヤカラ.....	710	1	1	1		
クラッチセンター-COMP.....		2	14301-KE1-000	ハーフトライブキヤ (24T).....	690	1	1	1		
クラッチフリクションディスク (カンレフヒン フクム) (ニコチモトウシカン ニコイシヨウチモ トウシカン)		3	15451-107-000	オイルフィルター-ロータリングクワツジヤ.....	130	1	-	-	-----	1007769
			90434-KE1-000	ワツジヤ- 16MM.....	85	1	-	-	1007770	-----
						-	1	-	1001345	
クラッチフレイムヤ-フレート フレイマリートライブキヤ- クラッチスプリング.....	0.9	4	22100-KE1-000	クラッチアウター-COMP. (14/61T).....	11,600	1	-	-		
(ニコチモトウシカン ニコイシヨウチモ トウシカン)		5	22120-KE1-000	クラッチセンター-COMP.....	2,950	1	-	1		
クラッチリフター-ロツト.....	0.8		22120-KJ1-000	クラッチセンター-COMP.....	2,950	-	1	-		
		6	22125-435-000	シヤタ-スプリングシート.....	185	-	1	-		
		7	22131-KE1-003	クラッチアウター-カイト.....	600	1	-	-		
			22131-KJ1-003	クラッチアウター-カイト.....	590	-	1	1		
		8	22201-KE1-000	クラッチフリクションディスク.....	590	5	5	5		
		9	22201-302-000	クラッチフリクションディスク.....	530	-	1	-		
		10	22321-KF0-000	クラッチフレート.....	350	4	5	4		
		11	22350-KE1-000	クラッチフレイムヤ-フレート.....	1,800	1	1	1		
		12	22361-KE1-000	クラッチリフター-フレート.....	470	1	1	-		
		*	22361-KE1-010	クラッチリフター-フレート.....	460	-	-	1		
		13	22401-KE1-000	クラッチスプリング.....	120	4	4	-		
			22401-KJ1-700	クラッチスプリング.....	120	-	-	4		
		14	22402-435-000	シヤタ-スプリング.....	950	-	1	-		
		15	22847-KE1-000	クラッチリフター-ロツト.....	180	1	1	1		
		16	23121-KE1-000	フレイマリートライブキヤ- (20T).....	1,500	1	1	1		
		17	90231-KE1-000	ロツクナツト 16MM.....	130	1	1	1		

1988.02.20

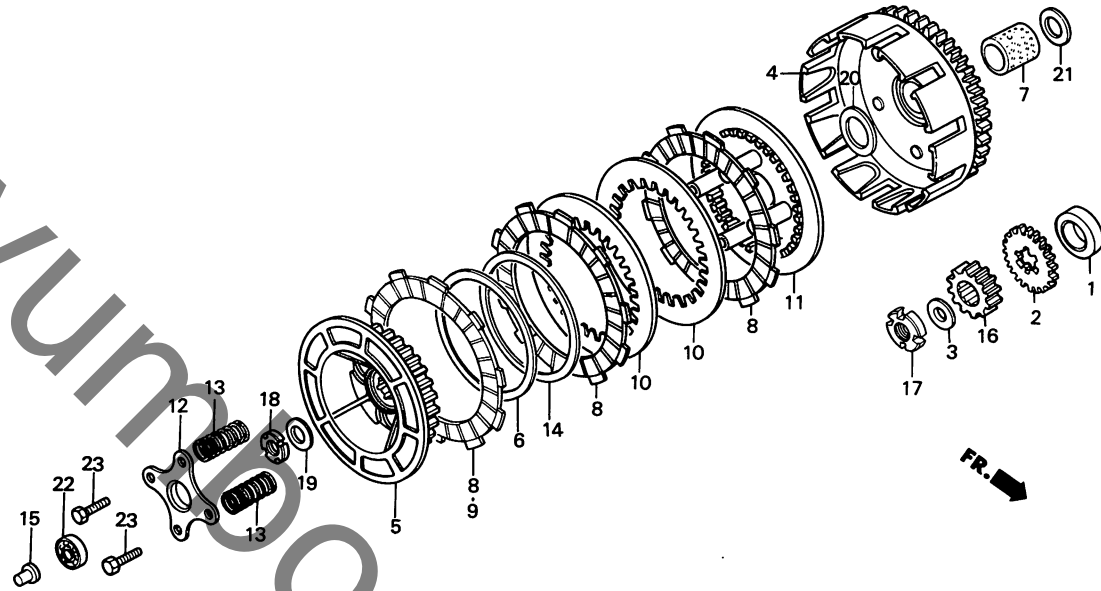
C8

C 9

ブロックNO.

E - 4

クラッチ



BKE1-4

整備項目	標準時間	見出番号	部品番号	部品名	標準価格	使用個数			適用号機	
						125RMD	200RMD	200RMF	初号機	終号機
		18	90231-041-000	ロックナット 14MM.....	120	1	1	1		
		19	90432-KE1-000	ロックワッシャー 14MM.....	110	1	-	-	-	1007769
			90433-KE1-000	ワッシャー 14MM.....	85	1	-	-	1007770	1001344
						-	1	-	1001345	
		20	90442-KE1-000	ワッシャー 17MM.....	90	1	-	-	-	1004246
			90442-KE1-010	ワッシャー 17MM.....	85	-	1	-	1004247	
						-	-	1		
		21	90456-155-000	ワッシャー 17MM.....	110	1	1	1		
		22	91007-KE1-003	ラシアルボールハウジング 6903....	470	1	1	1		
		23	92025-06025-0A	6カクボール 6X25.....	20	4	-	-	-	1008372
						-	4	4		
		*	95825-06025-08	フランジボール 6X25.....	25	4	-	-	1008373	

1988.02.20

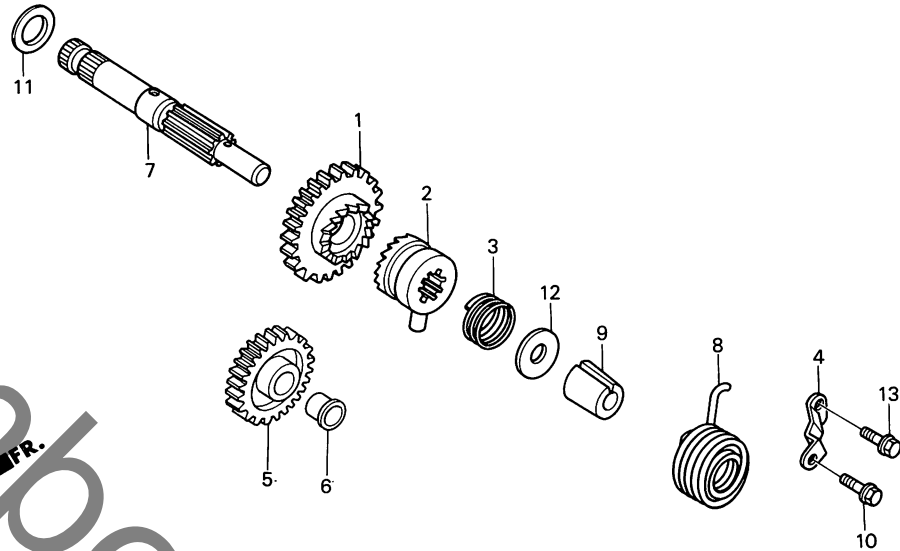
C9

C 10

ブロックNO.

E - 5

キックスタータースピンドル



BKE1-5A

整備項目	標準時間	見出番号	部品番号	部品名	標準価格	使用個数			適用号機	
						125RWD	200RWD	200RVF	初号機	終号機
キックスターターヒートン	0.9	1	28211-KE1-000	キックスターターヒートン (21T)	1,950	1	1	1		
キックスターターラチェット	*3.9	2	28221-KE1-000	キックスターターラチェット	1,400	1	1	1		
キックリターンスプリング		3	28223-KE1-000	ラチェットスプリング	95	1	1	1		
スターターアイトリキヤ	1.1	4	28225-KE1-000	キックスタータープレート	250	1	1	1		
キックスタータースピンドル	*4.6	5	28231-KE1-000	スターターアイトリキヤ (26T)	2,300	1	1	1		
		6	28232-KE1-000	スターターアイトリキヤフツシユ	540	1	1	1		
		7	28251-KE1-000	キックスタータースピンドル	2,350	1	1	1		
		8	28281-KE1-000	キックリターンスプリング	260	1	1	1		
		9	28282-KE1-000	キックスプリングカラー	185	1	1	1		
		10	90031-KE1-000	ノックホルト 6MM	85	1	1	1		
		11	90453-235-000	スラストワッシャー 16MM	75	1	1	1		
		12	90459-360-000	スラストワッシャー 12.5MM	170	1	1	1		
		13	95700-06016-00	フランジホルト 6X16	20	1	1	1		

1988.02.20

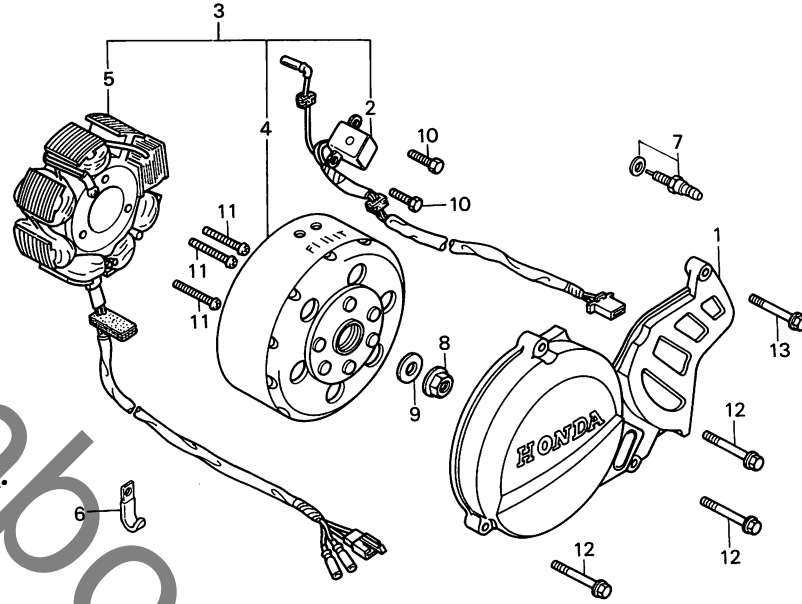
C10

C 11

ブロックNO.

E - 6

L. クランクケースカバー・
ジェネレーター



BKE1-6

整備項目	標準時間	見出番号	部品番号	部品名	標準価格	使用個数			適用号機	
						MTX	200RWD	200RWF	初号機	終号機
L. クランクケースカバー-COMP.....	0.1	1	11340-KE1-000	L. クランクケースカバー-COMP.....	2,000	1	1	1		
ハオルシージェネレーター-COMP.....	0.5	2	30300-KE1-005	ハオルシージェネレーター-COMP.....	2,000	1	1	1		
フライホイールタイフ°A.C.....	0.6	3	31100-KE1-005	フライホイールタイフ°A.C.						
シージェネレーター-ASSY.				シージェネレーター-ASSY.	25,600	1	-	1		
スターター-COMP.			31100-KJ1-005	フライホイールタイフ°A.C.						
フライホイールCOMP.....	0.3	4	31110-KE1-005	フライホイールCOMP.....	16,000	1	-	1		
ニュートラルスイッチASSY.			31110-KJ1-005	フライホイールCOMP.....	15,200	-	1	-		
		5	31120-KE1-005	スターター-COMP.....	11,700	1	1	1		
		6	32911-KE1-000	ハオルサーコート°クランクカバー.....	85	1	1	1		
		7	35600-425-003	ニュートラルスイッチASSY.....	730	1	1	1		
		8	90231-397-000	ロックナット 12MM.....	145	1	1	1		
		9	90441-166-000	ワッシャー 12MM.....	100	1	1	1		
		10	92000-05016-0A	6カクホイット 5X16.....	10	2	2	2		
		11	93500-05032-0A	ハンスクリュー 5X32.....	15	3	3	3		
		12	96000-06025-00	フランシヤホイット 6X25.....	35	3	3	3		
		13	96000-06045-00	フランシヤホイット 6X45.....	40	1	1	1		

1988.02.20

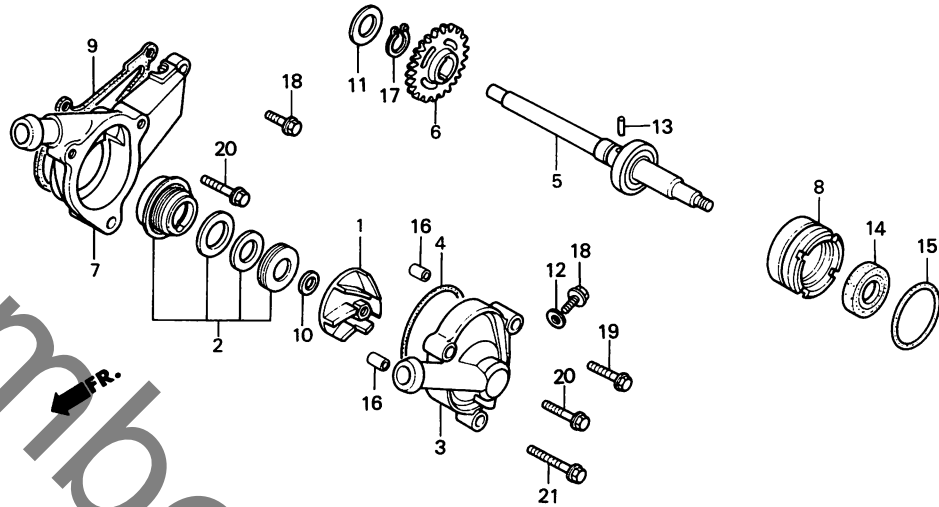
C11

C 12

ブロックNO.

E - 7

ウォーターポンプ



BKE1-7B

整備項目	標準時間	見出番号	部品番号	部品名	標準価格	使用個数			適用号機	
						125RWD	200RWD	200RWF	初号機	終号機
ウォーターポンプインペラ-COMP.....	0.4	1	19210-KE1-000	ウォーターポンプインペラ-COMP.....	940	1	-	-		
ウォーターポンプカバー-COMP.....			19210-KJ1-000	ウォーターポンプカバー-COMP.....	940	-	1	1		
メカニカルシール.....	0.7	2	19217-657-023	メカニカルシール.....	1,600	1	1	1		
ウォーターポンプホッテイ		3	19220-KE1-000	ウォーターポンプカバー-COMP.....	2,300	1	-	-		
ウォーターポンプシャフトCOMP.....	*4.7		19220-KJ1-000	ウォーターポンプカバー-COMP.....	2,300	-	1	1		
ウォーターポンプトリフアンキヤ.....	*4.6	4	19225-KE1-003	ウォーターポンプOリング.....	130	1	1	1		
ウォーターポンプホッテイカセット.....	0.5		19225-KE1-004	ウォーターポンプOリング.....	130	1	1	1		
オイルシール 15X28X7.....	0.6	5	19230-KE1-000	ウォーターポンプシャフトCOMP.....	2,300	1	1	1		
Oリング 35.2X2.5		6	19232-KE1-000	ウォーターポンプトリフアンキヤ.....	1,150	1	1	1		
		7	19241-KE1-000	ウォーターポンプホッテイ.....	3,450	1	1	1		
		8	19245-KE1-000	ウォーターポンプシールカラー.....	1,150	1	1	1		
		9	19249-KE1-000	ウォーターポンプホッテイカセット.....	130	1	1	1		
		10	90447-KE1-000	シーリングワッシャー 7MM.....	55	1	1	1		
		11	90451-107-000	スラストワッシャー 15MM.....	65	1	1	1		
		12	90461-357-000	シーリングワッシャー 6.5X12MM.....	180	1	1	1		
		13	91106-KE1-000	ローラー 4X17.8.....	70	1	1	1		
		14	91202-KE1-004	オイルシール 15X28X7.....	150	1	1	1		
		15	91301-KE1-003	Oリング 35.2X2.5.....	90	1	1	1		
			91301-KE1-004	Oリング 35.2X2.6.....	90	1	1	1		
		16	91320-KE1-000	ノックピン.....	70	2	2	2		
		17	94510-15000	エキスターナルサークリツフ 15MM.....	15	1	1	1		
		18	95700-06010-00	フランジホイルト 6X10.....	20	2	2	2		
		19	96000-06022-00	フランジホイルト 6X22.....	35	1	1	1		
		20	96000-06025-00	フランジホイルト 6X25.....	35	2	2	2		
		21	96000-06050-00	フランジホイルト 6X50.....	40	1	1	1		

1988.02.20

C12

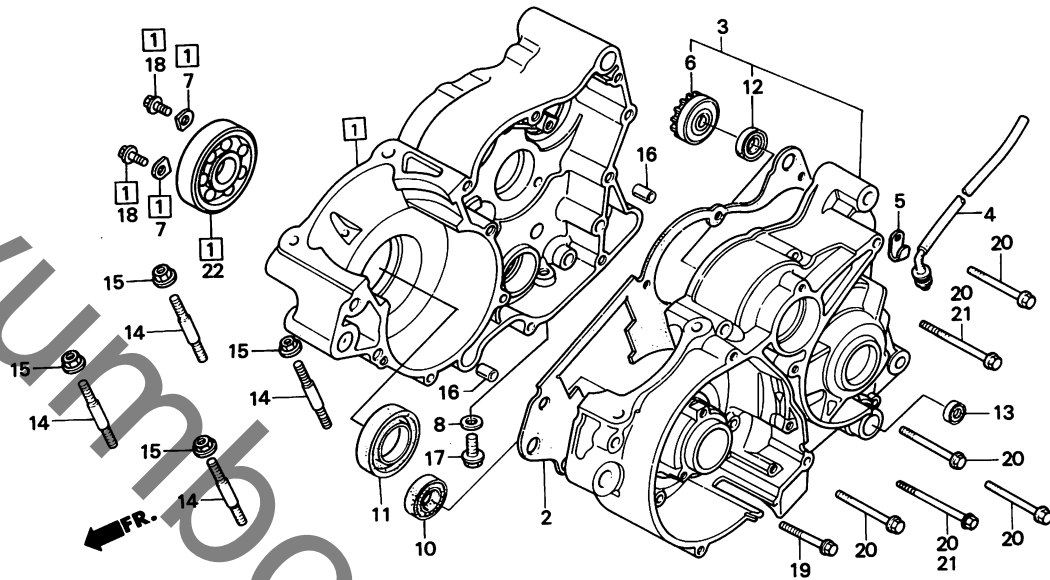
2

C 13

ブロックNO.

E - 8

クランクケース



BKE1-8B

整備項目	標準時間	見出番号	部品番号	部品名	標準価格	使用個数			適用号機	
						125RWD	200RWD	200RWF	初号機	終号機
R.クランクケースCOMP.	*5.1	①	11100-KE1-000	R.クランクケースCOMP.	12,000	1	-	-	-	1006773
クランクケースカバー	*3.8		11100-KE1-010	R.クランクケースCOMP.	12,000	1	-	-	1006774	1008269
L.クランクケースCOMP.	*4.3		11100-KE1-020	R.クランクケースCOMP.	12,000	1	-	-	1008270	1008369
ウォーターポンプドライブギヤCOMP.	*4.5		11100-KE1-030	R.クランクケースCOMP.	11,700	1	-	-	1008370	
オイルシール 24X36X8	*3.9		11100-KJ1-000	R.クランクケースCOMP.	12,000	-	1	-	-	1001754
オイルシール 32X44X8	*4.6		11100-KJ1-010	R.クランクケースCOMP.	12,000	-	1	-	1001755	1009457
スタッドボルト 2.8X35 (イツコマシ 0.1 ガン)	1.5		11100-KJ1-020	R.クランクケースCOMP.	11,700	-	1	-	1009458	
								1		
		2	11191-KE1-000	クランクケースカバー	350	1	-	-		
			11191-KJ1-010	クランクケースカバー	340	-	1	1		
		3	11200-KE1-010	L.クランクケースCOMP.	12,800	1	-	-		
		*	11200-KJ1-000HA	L.クランクケースCOMP. (MDO7E)	13,100	-	1	-	-	1001754
		*	11200-KJ1-010HA	L.クランクケースCOMP. (MDO7E)	12,800	-	1	-	1001755	
								1		
		4	11206-KE1-000	ウォーターポンプドライブギヤCOMP.	350	1	1	1		
		5	15527-166-000	オイルパッキン	145	1	1	1		
		6	19240-KE1-300	ウォーターポンプドライブギヤCOMP.	1,400	1	1	1		
		7	90441-KA4-700	バルブシール	80	2	-	-	-	1004708
			90441-KJ1-000	バルブシール	90	2	-	-	1004709	
								2		
		8	90441-425-000	シリンダーワッシャー 10MM	70	1	1	1		
		*	91004-KF0-008	ラシアルボルト	560	-	1	-	-	1000341
			91003-KJ1-003	ラシアルボルト	520	1	-	-	1005379	
								1	1000342	
								1		
		10	91205-KE1-003	オイルシール 24X36X8	250	1	1	1		
			91205-KE1-004	オイルシール 24X36X8	250	1	1	1		

1988.02.20

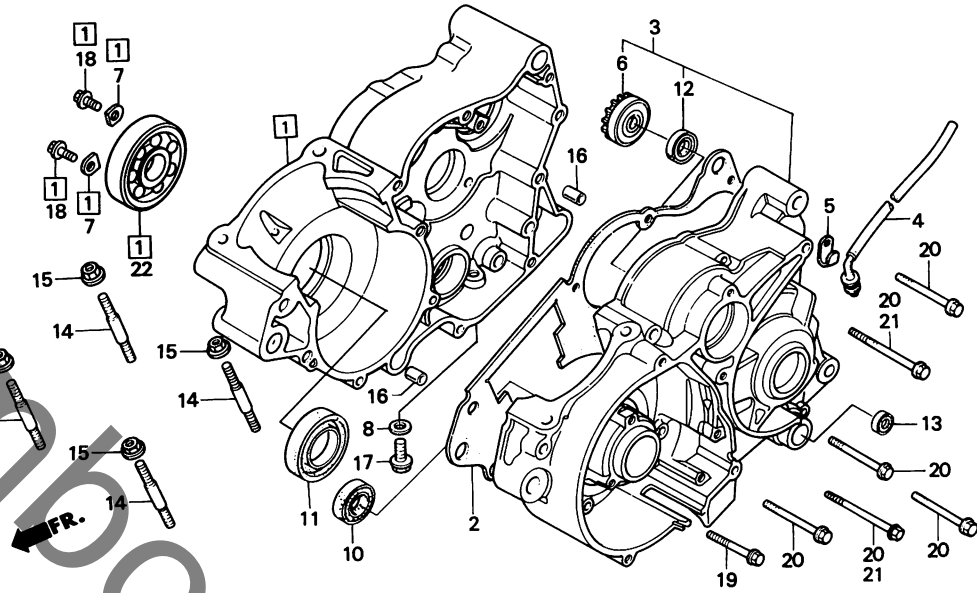
C13

C 14

ブロックNO.

E - 8

クランクケース



BKE1-8B

整備項目	標準時間	見出番号	部品番号	部品名	標準価格	使用個数			適用号機	
						125RWD	200RWD	200RWF	初号機	終号機
		11	91206-KE1-003	オイルシール 32X44X8.....	310	1	1	1		
			91206-KE1-004	オイルシール 32X44X8.....	310	1	1	1		
		12	91207-KE1-003	オイルシール 10X20X7.....	130	1	1	1		
			91207-KE1-004	オイルシール 10X20X7.....	130	1	1	1		
			91209-612-000	オイルシール 12X22X7.....	215	1	1	1		
		14	92900-08035-0B	スタッドボルト 2 8X35.....	40	4	4	4		
		15	94050-08000	フランシヤット 8MM.....	20	4	4	4		
		16	94301-08140	ナツクオン 8X14.....	45	2	2	2		
		17	95900-10016-08	フランシヤット 10X16.....	35	1	1	1		
		*18	96000-06014-00	フランシヤット 6X14.....	25	2	2	2		
		19	96000-06040-00	フランシヤット 6X40.....	35	3	3	3		
		20	96000-06055-00	フランシヤット 6X55.....	40	8	-	-		1007204
						6	6	6		
						6	-	-		1007205
		21	96000-06070-00	フランシヤット 6X70.....	45	2	-	-		1007205
						-	2	2		
		22	96140-62030-00	ラシヤルホ-ルハアリンク 6203....	470	1	-	-		1005379
						-	1	1		

1988.02.20

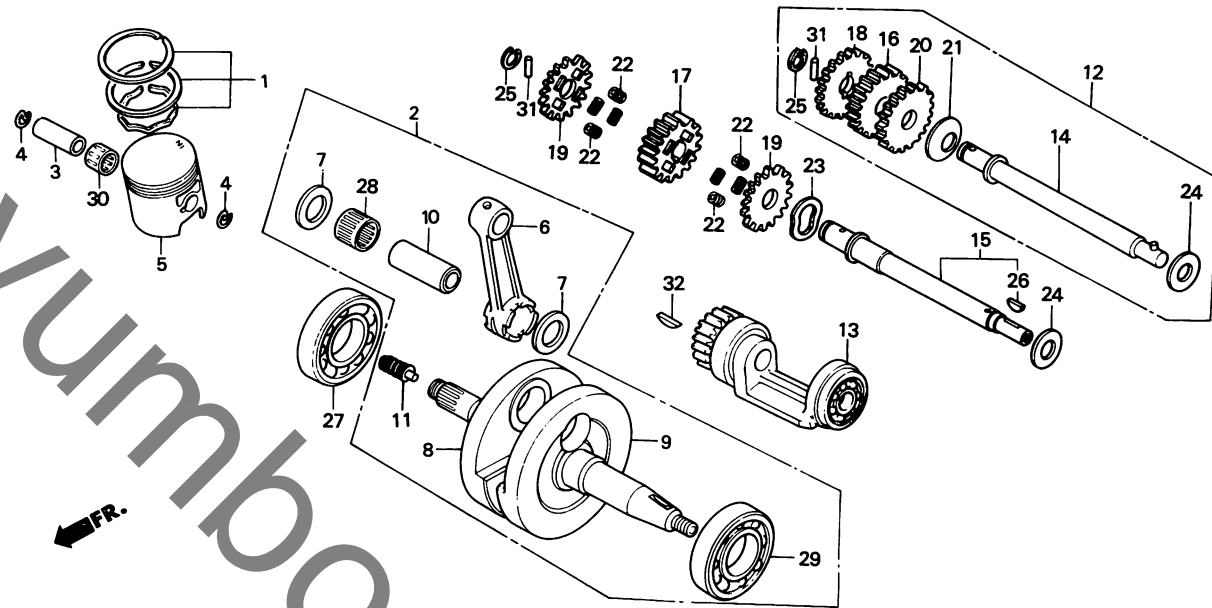
C14

C 15

ブロックNO.

E - 9

クランクシャフト・ピストン



BKE1-9C

整備項目	標準時間	見出番号	部品番号	部品名	標準価格	使用個数			適用号機	
						125RWD	200RWD	200RWF	初号機	終号機
ピストンリングセット	1.7	1	130A1-KE1-003	ピストンリングセット (STD.)	1,350	1	-	-	-	-
ピストン			130A1-KE1-004	ピストンリングセット (STD.)	1,350	1	-	-	-	-
クランクシャフトCOMP.	*5.0		130A1-KE1-005	ピストンリングセット (STD.)	1,350	1	-	-	-	1007769
ピストンピン	1.6		130A1-KE1-014	ピストンリングセット (STD.)	1,350	1	-	-	1007770	-
コネクティングロッド (シツピョ)			130A1-KE1-015	ピストンリングセット (STD.)	1,350	1	-	-	1007770	-
(カンレンフアヒン フクム)			130A1-KJ1-003	ピストンリングセット (STD.) (チヨク)	1,850	-	1	-	-	-
バランサーシャフトCOMP.	*4.7		130A1-KJ1-004	ピストンリングセット (STD.) (リケン)	1,850	-	1	1	-	-
(カンレンフアヒン フクム)			130A1-KJ1-005	ピストンリングセット (STD.)	1,850	-	1	1	-	-
バランサーアイトイルシャフトCOMP.	1.1	*	13011-KJ1-307	ピストンリングセット (STD. ニツホオン)	1,850	-	-	(1)	-	-
(カンレンフアヒン フクム)			13012-KJ1-305	ピストンリングセット (0.25) (チヨク)	1,800	-	(1)	-	-	-
ラシアルホイルハリアリング 6322	*4.8		13012-KJ1-306	ピストンリングセット (0.25) (リケン)	1,850	-	(1)	(1)	-	-
(イツコマシ 0.2 カサン)			13012-KJ1-307	ピストンリングセット (0.25) (ニツホオン)	1,800	-	(1)	(1)	-	-
			13013-KJ1-305	ピストンリングセット (0.50) (チヨク)	1,800	-	(1)	-	-	-
			13013-KJ1-306	ピストンリングセット (0.50) (リケン)	1,800	-	(1)	(1)	-	-
			13013-KJ1-307	ピストンリングセット (0.50) (ニツホオン)	1,800	-	(1)	(1)	-	-
			2	13000-KE1-000	クランクシャフトCOMP.	18,700	1	-	-	-
				13000-KJ1-000	クランクシャフトCOMP.	19,800	-	1	1	-
			3	13111-KE1-000	ピストンピン	420	1	-	-	-
				13111-KJ1-000	ピストンピン	470	-	1	1	-
			4	13115-KE1-000	ピストンピンクリツフ 16MM.	55	2	-	-	-
				13115-KE1-010	ピストンピンクリツフ 16MM.	55	-	2	-	-
							-	2	-	-
			5	13130-KE1-003	ピストン (STD.)	2,950	1	-	-	-
				13120-KJ1-000	ピストン (STD.)	3,550	-	1	-	-

1988.02.20

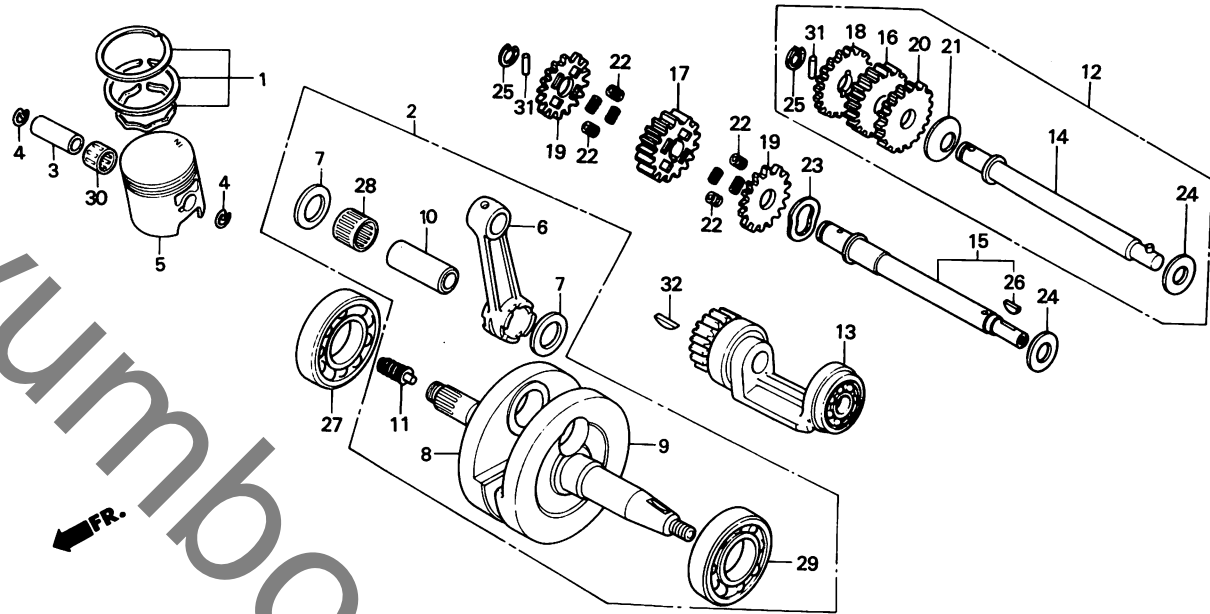
C15

C 16

ブロックNO.

E - 9

クランクシャフト・ピストン



BKE1-9C

整備項目	標準時間	見出番号	部品番号	部品名	標準価格	使用個数			適用号機	
						125RWD	200RWD	200RWF	初号機	終号機
			13120-KJ1-010	ピストン (STD.)	3,550	-	1	-	1001755	
			13120-KJ1-700	ピストン (STD.)	3,450	-	-	1		
			13102-KJ1-305	ピストン (0.25)	3,450	-	(1)	(1)		
			13103-KJ1-305	ピストン (0.50)	3,450	-	(1)	(1)		
	6		13201-KE1-300	コネクティングロッド	2,950	1	-	-		
			13201-KJ1-300	コネクティングロッド	3,550	-	1	1		
	7		13202-KA3-003	コネクティングロッドサイトプレート	290	2	-	-		
			13202-357-300	コネクティングロッドサイトワッシャー	440	-	2	2		
	8		13311-KE1-300	R.クランクシャフト	6,300	1	-	-		
			13311-KJ1-300	R.クランクシャフト	6,600	-	1	1		
	9		13321-KE1-300	L.クランクシャフト	6,300	1	-	-		
			13321-KJ1-300	L.クランクシャフト	6,600	-	1	1		
	10		13381-KE1-300	クランクピン	1,250	1	-	-		
			13381-KJ1-300	クランクピン	1,300	-	1	1		
	11		13391-KE1-300	オイルポンプドライブキヤ-	690	1	1	1		
	12		134A3-KE1-000	バルブアイトルシャフトASSY.	4,050	1	-	-	-----	1008369
						-	1	-	-----	1009457
	13		13420-KE1-000	バルブシャフトCOMP.	4,600	1	-	-		
			13420-KJ1-000	バルブシャフトCOMP.	4,600	-	1	1		
	14		13430-KE1-000	バルブアイトルシャフトCOMP.	1,200	1	-	-	-----	1008369
						-	1	-	-----	1005595
			13430-KE1-020	バルブアイトルシャフトCOMP.	1,150	-	1	-	1005596	
			13430-KE1-030	バルブアイトルシャフトCOMP.	1,150	1	-	-	1008370	
						-	1	-	1009458	
	15		13430-KE1-040	バルブアイトルシャフトCOMP.	1,150	-	-	1		
	16		13440-KE1-000	バルブアイトルキヤ- (20T)	1,750	1	1	-		

1988.02.20

C16

D 1

ブロックNO.

E - 9

クランクシャフト・ピストン

BKE1-9C

整備項目	標準時間	見出番号	部品番号	部品名	標準価格	使用個数			適用号機	
						125RHD	200RHD	200RHF	初号機	終号機
		17	13440-KE1-010	ハランサー・アイトルキヤ	1,750	-	-	1		
		18	13445-KE1-000	サッキヤ-A	710	1	1	-		
		19	13445-KE1-010	サッキヤ-A	690	-	-	2		
		20	13446-KE1-000	サッキヤ-B	710	1	1	-		
		21	13447-KE1-000	サッキヤ・スフリンク	100	1	1	-		
		22	13447-KE1-010	サッキヤ・スフリンク	100	-	-	8		
		23	90444-190-000	ウェッヅツシヤ- 12MM	70	-	-	1		
		24	90452-708-000	ワツシヤ- 12MM	55	1	1	-		
			90454-350-000	スラストワツシヤ- 14MM	110	-	-	1		
		25	90602-KE1-000	クリツフ 10.6	45	1	1	1		
		* 26	90701-KE1-300	ハランサー・アイトルキヤフトキ	-	-	-	1		
		27	91002-KE1-003	ラシアルホ-llハアリンク 6322	1,100	-	1	-		1001764
			91002-KE1-004	ラシアルホ-llハアリンク 6322	1,100	-	1	-		1001764
			91002-KE1-013	ラシアルホ-llハアリンク 6322	1,100	1	-	1		
			91002-KE1-014	ラシアルホ-llハアリンク 6322	1,050	1	-	1		1001765
						-	1	-		1001765
		28	91004-KA3-003	コネクティングロッドハアリンク (トウヨウ)(レット)	620	1	-	-		
			91004-KA3-004	コネクティングロッドハアリンク (コウヨウ)(レット)	550	1	-	-		
			91005-KA3-003	コネクティングロッドハアリンク (トウヨウ)(フルー)	550	1	-	-		
			91005-KA3-004	コネクティングロッドハアリンク (コウヨウ)(フルー)	550	1	-	-		
			91006-KA3-003	コネクティングロッドハアリンク (トウヨウ)(ホワイト)	550	1	-	-		

コネクティングロッドベアリング選択表

コネクティング ロッド マーク	A	B	C	D
1	91004-KA3-003 91004-KA3-004 91011-430-008	91005-KA3-003 91005-KA3-004 91012-430-008	91006-KA3-003 91006-KA3-004 91013-430-008	
2		91004-KA3-003 91004-KA3-004 91011-430-008	91005-KA3-003 91005-KA3-004 91012-430-008	91006-KA3-003 91006-KA3-004 91013-430-008
3			91004-KA3-003 91004-KA3-004 91011-430-008	91005-KA3-003 91005-KA3-004 91012-430-008

1988.02.20

D1

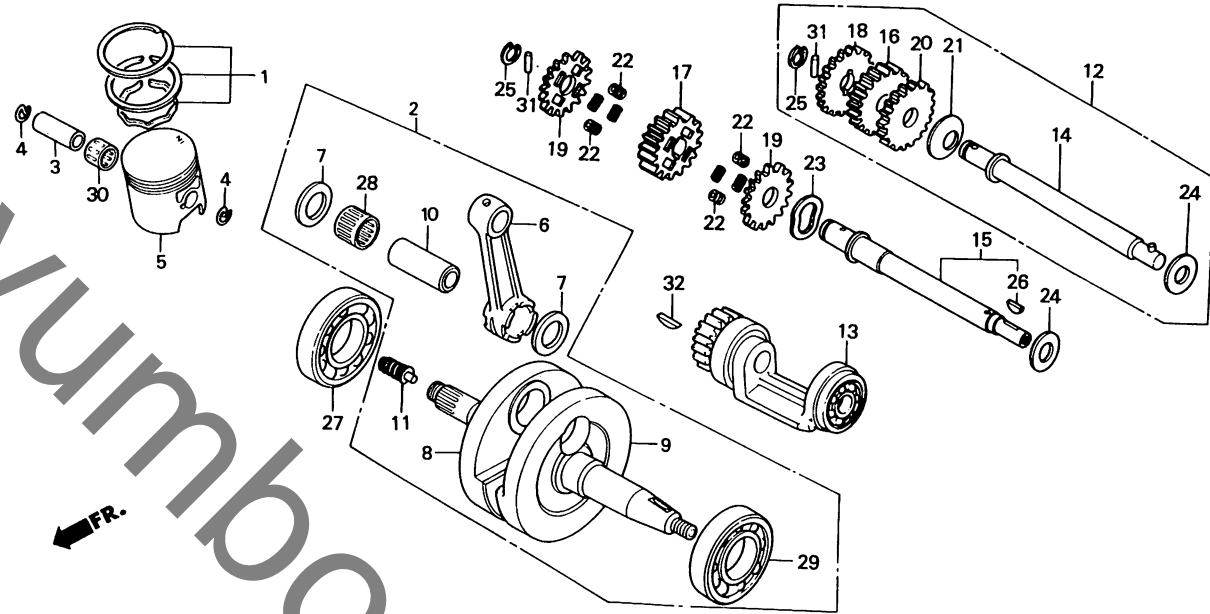
32

D 2

ブロックNO.

E-9

クランクシャフト・ピストン



BKE1-9C

整備項目	標準時間	見出番号	部品番号	部品名	標準価格	使用個数			適用号機	
						125RMD	200RMD	200RWF	初号機	終号機
			91006-KA3-004	コネクティングロッド ^ハ アリンク ^ハ (トヨウ) (ホワイト)	550	1	-	-		
			91011-430-008	コネクティングロッド ^ハ アリンク ^ハ 1 (トヨウ) (レット)	540	-	1	1		
			91012-430-008	コネクティングロッド ^ハ アリンク ^ハ 2 (トヨウ) (ブルー)	540	-	1	1		
			91013-430-008	コネクティングロッド ^ハ アリンク ^ハ 3 (トヨウ) (ホワイト)	540	-	1	1		
		29	91006-168-013	ラシ ^ハ アルホ ^ハ ル ^ハ アリンク ^ハ 6228....	810	1	-	-		
			91006-KJ1-003	ラシ ^ハ アルホ ^ハ ル ^ハ アリンク ^ハ 6228....	1,100	-	1	1		
		30	91101-KE1-003	コネクティングロッド ^{スモ} ル ^ハ エント ^ハ ^ハ アリンク ^ハ	360	1	-	-		1008369
			91101-KE1-004	コネクティングロッド ^{スモ} ル ^ハ エント ^ハ ^ハ アリンク ^ハ	360	1	-	-		
			91101-KJ1-000	コネクティングロッド ^{スモ} ル ^ハ エント ^ハ ^ハ アリンク ^ハ	360	-	1	1		
		*	91101-KE1-013	コネクティングロッド ^{スモ} ル ^ハ エント ^ハ ^ハ アリンク ^ハ	360	1	-	-		1008370
		31	91102-KE1-000	ローラー 3X15.8.....	70	1	1	1		
		32	94401-25180	ウツ ^ハ ラフキー 25X18.....	40	1	1	1		

1988.02.20

D2

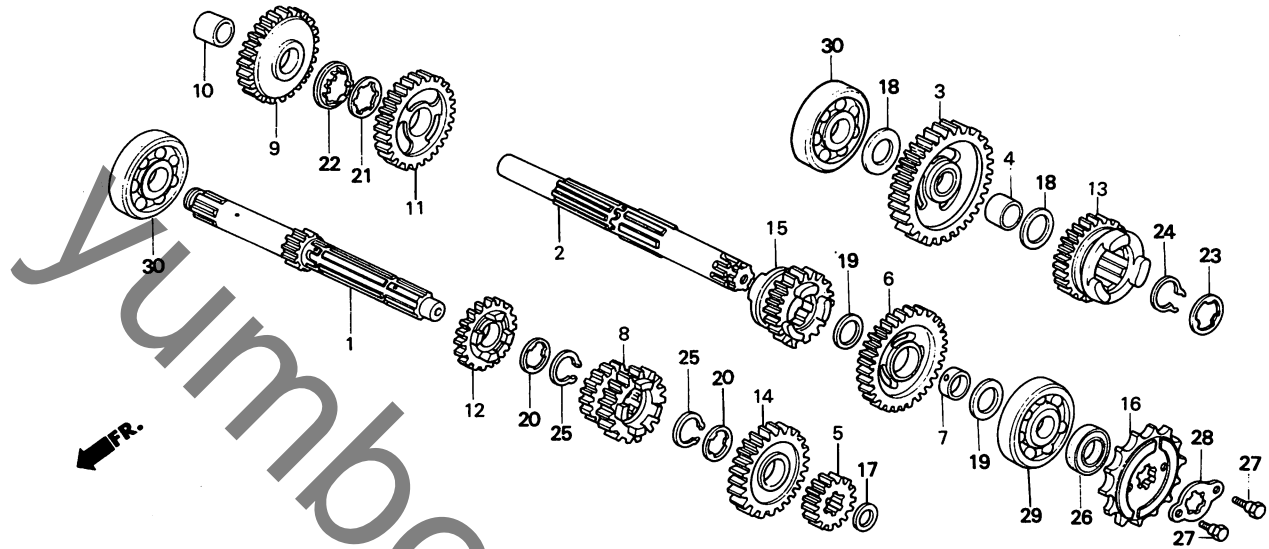
2

D 3

ブロックNO.

E-10

トランスミッション



BKE1-10

整備項目	標準時間	見出番号	部品番号	部品名	標準価格	使用個数			適用号機	
						MTX	初号機	終号機	125RWD	200RWD
トランスミッションメインシャフト (カンレンフビン フクム)	*4.8	1	23211-KE1-000	トランスミッションメインシャフト (11T)...	4,450	1	1	1		
トランスミッションカウンターシャフト (カンレンフビン フクム)		2	23221-KE1-000	トランスミッションカウンターシャフト	4,000	1	1	1		
トランスミッションカウンターシャフト (カンレンフビン フクム) (イチタツイセヒツノハアワ 5.0 トスル)		3	23421-KE1-000	カウンターシャフトローキヤ- (34T)...	2,850	1	1	1		
		4	23425-KE1-000	フツツシ 17MM	360	1	1	1		
		5	23441-KE1-000	メインシャフトセカントキヤ- (15T)...	1,400	1	-	-		
トランスミッションフロケット	0.2		23441-KJ1-000	メインシャフトセカントキヤ- (16T)...	1,400	-	1	1		
ラジアルボールベアリング 6204	*4.0									
		6	23451-KE1-000	カウンターシャフトセカントキヤ- (30T)...	2,600	1	-	-		
			23451-KJ1-000	カウンターシャフトセカントキヤ- (31T)...	2,600	-	1	1		
		7	23455-KE1-000	フツツシ 20MM	490	1	1	1		
		8	23461-KE1-000	メインシャフトサート&フォースキヤ- (19/22T)	4,300	1	-	-		
			23461-KJ1-000	メインシャフトサート&フォースキヤ- (19T/22T)	4,300	-	1	1		
		9	23471-KE1-000	カウンターシャフトサートキヤ- (28T)...	2,350	1	-	-		
			23471-KJ1-000	カウンターシャフトサートキヤ- (26T)...	2,350	-	1	-		
			23471-KJ1-010	カウンターシャフトサートキヤ- (26T)...	2,300	-	-	1		
		10	23475-KE1-000	フツツシ 22MM	420	1	1	-		
			23475-KE1-010	フツツシ 22MM	410	-	-	1		
		11	23481-KE1-000	カウンターシャフトフォースキヤ- (25T)...	2,200	1	-	-		
			23481-KJ1-000	カウンターシャフトフォースキヤ- (24T)...	2,200	-	1	1		
		12	23491-KE1-000	メインシャフトファイフスキヤ- (24T)...	1,950	1	-	-		
			23491-KJ1-000	メインシャフトファイフスキヤ- (24T)...	1,950	-	1	1		
		13	23501-KE1-000	カウンターシャフトファイフスキヤ- (23T)...	2,600	1	-	-		
			23501-KJ1-000	カウンターシャフトファイフスキヤ- (22T)...	2,600	-	1	1		
		14	23511-KE1-000	メインシャフトシツクススキヤ- (26T)...	2,300	1	-	-		
			23511-KJ1-000	メインシャフトシツクススキヤ- (26T)...	2,300	-	1	1		
		15	23515-KE1-000	カウンターシャフトシツクススキヤ- (21T)...	2,500	1	-	-		

1988.02.20

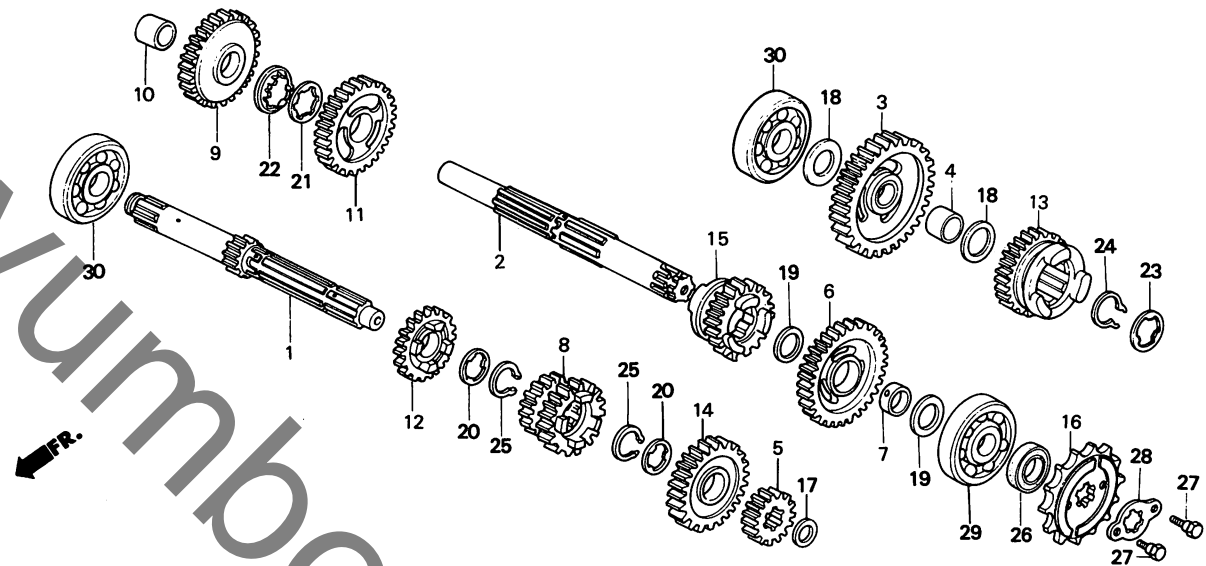
D3

D 4

ブロックNO.

E-10

トランスミッション



BKE1-10

整備項目	標準時間	見出番号	部品番号	部品名	標準価格	使用個数			適用号機	
						125RWD	200RWD	200RWF	初号機	終号機
			23515-KJ1-000	カウンターシャフトシフトスキャー (20T)	2,500	-	1	1		
		16	23801-KE1-003	ドライブスプロケット (15T)	2,000	1	-	-		
			23801-KJ1-000	ドライブスプロケット (13T)	2,000	-	1	1		
		17	90448-KE1-000	スラストワッシャー 16MM	65	1	1	1		
		18	90452-115-000	ワッシャー 17MM	75	2	2	2		
		19	90454-107-000	スラストワッシャー 20MM	65	2	2	2		
		20	90455-107-000	スプラインワッシャー-A 20MM	70	2	2	2		
		21	90464-444-000	スプラインワッシャー 22MM	110	1	1	1		
		22	90465-KE1-000	ロックワッシャー	130	1	1	1		
		23	90466-KE1-000	スプラインワッシャー 22MM	90	1	1	1		
		24	90601-KE1-000	サークルワッシャー 22MM	85	1	1	1		
		25	90605-200-000	セツトリング 20MM	90	2	2	2		
		26	91201-030-013	オイルシール 20X34X7 (アライ)	165	-	1	-		
			91201-030-025	オイルシール 20X34X7	145	1	1	1		
			91201-030-033	オイルシール 20X34X7 (アライ)	135	1	-	1		
		27	92000-06010-0A	6カクホイット 6X10	15	2	2	2		
		28	95014-92100	フィキシングワッシャーB	35	1	1	1		
		29	96100-62040-00	ラジアルボールベアリング 6204	430	1	1	1		
		30	96140-62030-00	ラジアルボールベアリング 6203	470	2	-	-	-----	1005378

1988.02.20

D4

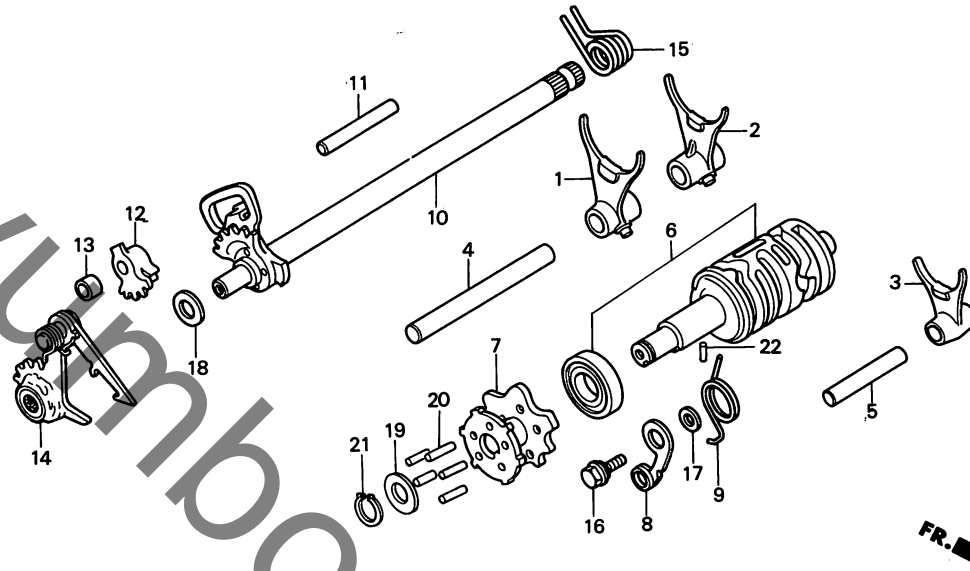
2

D 5

ブロックNO.

E-11

シフトドラム・シフトフォーク



BKE1-11

整備項目	標準時間	見出番号	部品番号	部品名	標準価格	使用個数			適用号機	
						125RWD	200RWD	200RWF	初号機	終号機
キヤ-シフトフォーク.....	*4.0	1	24211-KE1-000	R.キヤ-シフトフォーク.....	1,800	1	1	1		
(カンレンアッヒン フクム)		2	24221-KE1-000	L.キヤ-シフトフォーク.....	1,800	1	1	1		
(ニコテモトウシツカン ニコイシヨウテマ トウシツカン)		3	24231-KE1-000	センターキヤ-シフトフォーク.....	1,800	1	1	1		
キヤ-シフトドラムCOMP.....	*4.8	4	24241-KE1-000	シフトフォークシヤフトA.....	350	1	1	1		
キヤ-シフトカムCOMP.....	1.2	5	24251-KE1-000	シフトフォークシヤフトB.....	295	1	1	1		
キヤ-シフトスヒセントゥルCOMP. (カンレンアッヒン フクム)		6	24300-KE1-000	キヤ-シフトドラムCOMP.....	4,050	1	1	1		
キヤ-シフトカムCOMP.....	1.1	7	24410-KE1-000	キヤ-シフトカムCOMP.....	830	1	-	-		1008269
キヤ-シフトドラムストツハ-COMP.....			24410-KE1-010	キヤ-シフトカムCOMP.....	810	1	-	-		1002666
キヤ-シフトアームCOMP. (カンレンアッヒン フクム)						-	1	-		1002667
カウンタ-シヤフトキヤ-B.....	0.8	8	24430-KE1-000	キヤ-シフトドラムストツハ-COMP.....	360	1	1	1		
		9	24436-KE1-000	シフトドラムストツハ-スプリング.....	130	1	1	1		
		10	24610-KE1-000	キヤ-シフトスヒセントゥルCOMP.....	2,300	1	1	-		
			24610-KE1-010	キヤ-シフトスヒセントゥルCOMP.....	2,300	-	-	1		
		11	24614-KE1-000	キヤ-シフトヒオン.....	180	1	1	1		
		12	24620-KE1-003	カウンタ-シヤフトキヤ-B.....	830	1	-	-		1007539
			24620-KE1-013	カウンタ-シヤフトキヤ-B.....	810	1	-	-		1007540
						-	1	1		
		13	24623-KE1-000	キヤ-シフトヒオンカラー.....	70	1	-	-		1007539
			24623-KE1-010	キヤ-シフトヒオンカラー.....	65	1	-	-		1007540
						-	1	1		
		14	24630-KE1-000	キヤ-シフトアームCOMP.....	1,800	1	1	1		
		15	24651-KE1-000	キヤ-シフトリタ-ンスア-プリング.....	175	1	1	1		
		16	90023-KE1-000	キヤ-シフトドラムストツハ-ヒ-ホ-ツツ ホルト	80	1	1	1		

1988.02.20

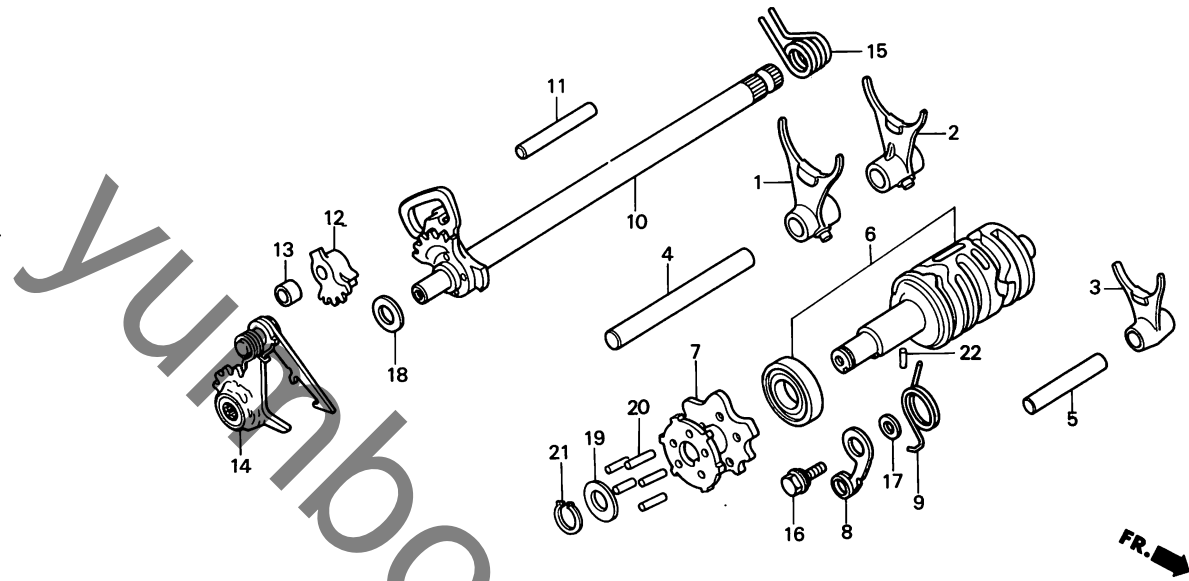
D5

D 6

ブロックNO.

E-11

シフトドラム・シフトフォーク



BKE1-11

整備項目	標準時間	見出番号	部品番号	部品名	標準価格	使用個数			適用号機	
						125RWD	200RWD	200RWF	初号機	終号機
		17	90417-360-000	トランスミッション・ワッシャー.....	65	1	1	1		
		18	90446-KE1-000	ワッシャー 8.2X17X0.8.....	45	1	1	1		
		19	90449-KE1-000	ワッシャー 12MM.....	65	1	1	1		
		20	91101-111-000	ローラー 3X12.8.....	75	5	5	5		
		21	94510-12000	エキスター・カクサー・クリップ 12MM.....	15	1	1	1		
		22	96220-30085	ローラー 3X8.5.....	15	1	1	1		

1988.02.20

D6

2

D 7

ブロックNO.

E-12

キャブレター

BKE1-12

整備項目	標準時間	見出番号	部品番号	部品名	標準価格	使用個数			適用号機	
						MTX	225RMD	200RMD	200RWF	初号機
フロントバルブセット	0.5	1	16010-KE1-004	カスケットセット	830	1	-	-		
フロントセツト			16010-KJ1-004	ハツキンセット	830	-	1	1		
メインシフト		2	16011-169-004	フロントバルブセット	1,150	1	1	1		
シフトニードルセット	0.3	3	16012-KE1-004	シフトニードルセット	830	1	-	-		
フロントチャンバーセット			16012-KJ1-004	シフトニードルセット	830	-	1	-		
スロットルバルブ		*	16012-KJ1-731	シフトニードルセット	760	-	-	1		
トツフセット	0.2	4	16013-GC4-701	フロントセツト	1,100	1	1	1		
スターバルブセット		5	16014-KE1-004	トツフセット	1,250	1	-	-		
キャブレター-ASSY	0.6		16014-KJ1-004	トツフセット	1,250	-	1	1		
		6	16015-KE1-004	フロントチャンバーセット	4,150	1	-	-		
			16015-KJ1-004	フロントチャンバーセット	4,150	-	1	-	PE65A	A
			16015-KJ1-014	フロントチャンバーセット	4,050	-	1	-	PE65A	B
						-	-	1		
		7	16016-166-004	スクリュセツトA	440	1	1	1		
		8	16028-GC4-701	スクリュセツトB	910	1	1	1		
		9	16046-GF5-671	スターバルブセット	1,600	1	1	1		
		10	16050-KE1-004	コンプレッションコイルスプリング	420	1	-	-		
			16050-KJ1-004	コンプレッションコイルスプリング	410	-	1	1		
		11	16100-KE1-004	キャブレター-ASSY	11,000	1	-	-		
			16100-KJ1-014	キャブレター-ASSY	11,600	-	1	-	1004246	
			16100-KJ1-024	キャブレター-ASSY	11,600	-	1	-	1004247	1008708
			16100-KJ1-034	キャブレター-ASSY	11,200	-	1	-	1008709	
		*	16100-KJ1-732	キャブレター-ASSY	11,200	-	-	1		
		12	16111-GC4-701	スロットルバルブ	2,750	-	1	-		
			16111-KE1-004	スロットルバルブ	2,950	1	-	-		
		*	16111-KJ1-731	スロットルバルブ	2,850	-	-	1		
		13	16118-GB4-003	ケーブリングキャップ	230	1	1	1		

1988.02.20

D7

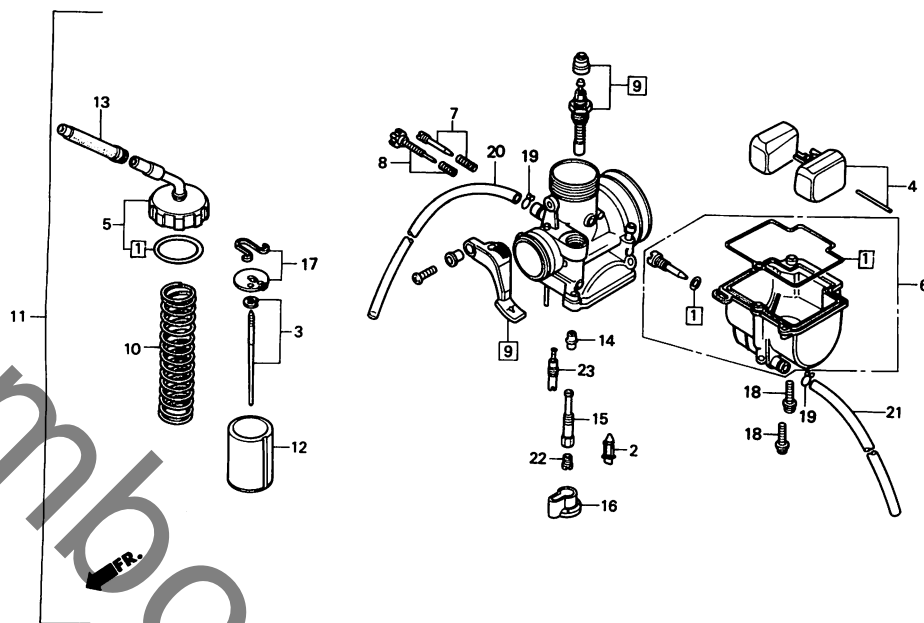
38

D 8

ブロックNO.

E-12

キャブレター



BKE1-12

整備項目	標準時間	見出番号	部品番号	部品名	標準価格	使用個数			適用号機	
						125RWD	200RWD	200RWF	初号機	終号機
		14	16164-169-004	ニードルシフト	570	1	-	-		
			16164-KJ1-004	ニードルシフト	530	-	1	1		
		15	16165-169-671	ニードルシフトホルダー	760	1	1	1		
		16	16168-GC4-701	シフトホルダー	250	1	1	1		
		17	16212-GF5-671	フロートセット	205	1	-	-		
			16212-GC4-701	フロートセット	205	-	1	1		
		18	93892-04016-08	スクリーンワッシャー 4X16	15	2	2	2		
		19	95002-02070	チューワックリツフB7	15	2	2	2		
		20	95003-07018-31	ヒニールチューフ 4X7X180	20	1	1	1		
		21	95003-07036-31	ヒニールチューフ 4X7X360	45	1	1	1		
		22	99101-393-1200	メインシフト #120	220	1	-	-		
			99101-393-1180	メインシフト #118	220	-	1	1		
		23	99103-399-0450	スロシフト #45	330	1	-	-		
			99103-440-0480	スロシフト #48	330	-	1	1		

1988.02.20

D8

2



ブロックNO.

EOP - 1

ガスケットキット

yumbo.com

整備項目	標準時間	見出番号	部品番号	部品名	標準価格	使用個数			適用号機	
						125RWD	200RWD	200RWF	初号機	終号機
			061A0-KE1-000	ガスケットキット	2,250	1	-	-		
			061A0-KJ1-000	ガスケットキット	2,350	-	1	-	-----	1001754
			061A0-KJ1-010	ガスケットキット	2,250	-	1	-	1001755	
			061A0-KJ1-700	ガスケットキット (コウセイフヒン)	2,250	-	-	1		
1		11191-KE1-000	11191-KE1-000	クランクケースガスケット	350	1	-	-		
		11191-KJ1-000	11191-KJ1-000	クランクケースガスケット	350	-	1	-		
		11191-KJ1-010	11191-KJ1-010	クランクケースガスケット	340	-	-	1		
2		11393-KE1-000	11393-KE1-000	R.クランクケースカバーガスケット	290	1	1	1		
3		12191-KE1-000	12191-KE1-000	シリンダーガスケット	175	1	-	-		
		12191-KJ1-000	12191-KJ1-000	シリンダーガスケット	175	-	1	-	-----	1001754
		12191-KJ1-010	12191-KJ1-010	シリンダーガスケット	175	-	1	-	1001755	
						-	-	1		
4		12251-KE1-000	12251-KE1-000	シリンダーヘッドガスケット	350	1	-	-		
		12251-KJ1-000	12251-KJ1-000	シリンダーヘッドガスケット	360	-	1	1		
5		12302-KJ1-000	12302-KJ1-000	ハーフカバーガスケット	65	-	1	1		
6		12391-KE1-000	12391-KE1-000	ヘッドカバーパッキン	410	1	-	-		
		12391-KJ1-000	12391-KJ1-000	ヘッドカバーパッキン	420	-	1	1		
7		14131-KE1-000	14131-KE1-000	リートバルブガスケットA	95	1	1	-		
		14131-KM7-700	14131-KM7-700	リートバルブガスケットA	100	-	-	1		
8		14132-KE1-000	14132-KE1-000	リートバルブガスケットB	95	1	1	1		
9		18291-KE1-000	18291-KE1-000	エキゾーストパイプガスケット	145	1	1	-		
		18291-KE1-010	18291-KE1-010	エキゾーストパイプガスケット	140	-	-	1		
10		19225-KE1-003	19225-KE1-003	ウォーターポンフオリング	130	1	1	1		
		19225-KE1-004	19225-KE1-004	ウォーターポンフオリング	130	1	1	1		
11		19249-KE1-000	19249-KE1-000	ウォーターポンフホテイクガスケット	130	1	1	1		
12		90441-425-000	90441-425-000	シーリングワッシャー 10MM	70	1	1	1		

1988.02.20

D9

D 10

ブロックNO.

EOP - 1

ガスケットキット

yumbo.com

2

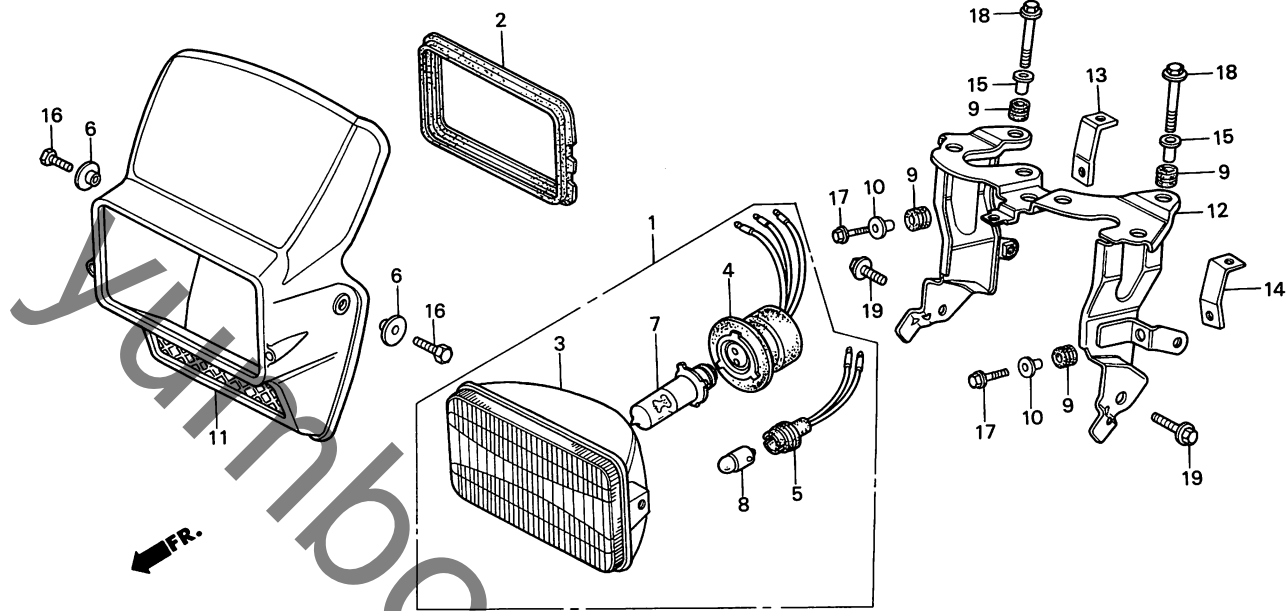
整備項目	標準時間	見出番号	部品番号	部品名	標準価格	使用個数			適用号機	
						125RWD	200RWD	200RWF	初号機	終号機
		13	90447-KE1-000	シーリングワッシャー 7MM.....	55	1	1	1		
		14	91301-KE1-003	リング 35.2X2.5.....	90	1	1	1		
			91301-KE1-004	リング 35.2X2.6.....	90	1	1	1		
		15	91302-KE1-003	リング 20X2.9.....	70	1	1	-		
			91302-KE1-004	リング 20.3X3.0.....	70	1	1	-		
			91305-384-750	リング 25X3.....	95	-	-	1		
		16	91303-800-000	リング 16MM.....	95	1	1	1		
		17	91305-KE1-000	リング 19.4X2.3.....	70	1	1	1		

E 1

ブロックNO.

F - 1

ヘッドライト



BKE1-13

3

整備項目	標準時間	見出番号	部品番号	部品名	標準価格	使用個数			適用号機	
						MTX	25RMD	200RMD	200RHF	初号機
ヘッドライトASSY.....	0.1	1	33100-KE1-004	ヘッドライトASSY.....	5,100	1	-	1		
ヘッドライトユニット			33100-KJ1-003	ヘッドライトユニット.....	5,100	-	1	-		
マーカーライトハイルフ			33100-KJ1-004	ヘッドライトASSY.....	4,850	-	1	-		
フロントハイザーセット		2	33102-KE1-000	ヘッドライトハイルフ.....	710	1	1	1		
R.ヘッドライトサフaste		3	33120-KE1-004	ヘッドライトユニット.....	2,350	1	-	1		
L.ヘッドライトサフaste			33120-KJ1-003	ヘッドライトユニット.....	2,350	-	1	-		
ヘッドライトソケットCOMP.....	0.2		33120-KJ1-004	ヘッドライトユニット.....	2,350	-	1	-		
ホーションライトソケットASSY.		4	33130-KE1-004	ヘッドライトソケットCOMP. (コイト)...	620	1	1	1		
ヘッドライトハイルフ			33130-440-930	ヘッドライトソケットCOMP.....	670	-	1	-		
ヘッドライトケースaste-COMP.....	0.4	5	33150-KE1-004	ホーションライトソケットASSY. (コイト)	350	1	-	1		
			33150-KJ1-004	ホーションライトソケットASSY.....	350	-	1	-		
			33150-471-003	ホーションライトソケットASSY.....	320	-	1	-		
		6	33712-GC2-000	テールライトカラー-A.....	85	2	2	2		
		7	34901-KE1-004	ヘッドライトハイルフ (コイト).....	2,000	1	1	1		
			34901-KC5-003	ヘッドライトハイルフ (12V 35/36.5W)	シカ	-	1	-		
		8	34903-KE1-004	マーカーライトハイルフ (12V 3.4W) (コイト)	300	1	1	1		
			34903-071-003	マーカーライトハイルフ (12V 3.4W) (スタンレー)	シカ	-	1	-		
		9	37242-435-700	スポートメーターマウンティングブラハ.....	140	4	4	4		
		10	61105-428-000	リヤファンタカラー.....	145	2	2	2		
		11	613A0-KE1-000ZA	フロントハイザーセット *R119*(WL). (フラツェルツ)	3,300	1	-	-		
			613A0-KE1-000ZB	フロントハイザーセット *NH111*(WL). (コルチガホワイト)	3,300	1	-	-		

1988.02.20

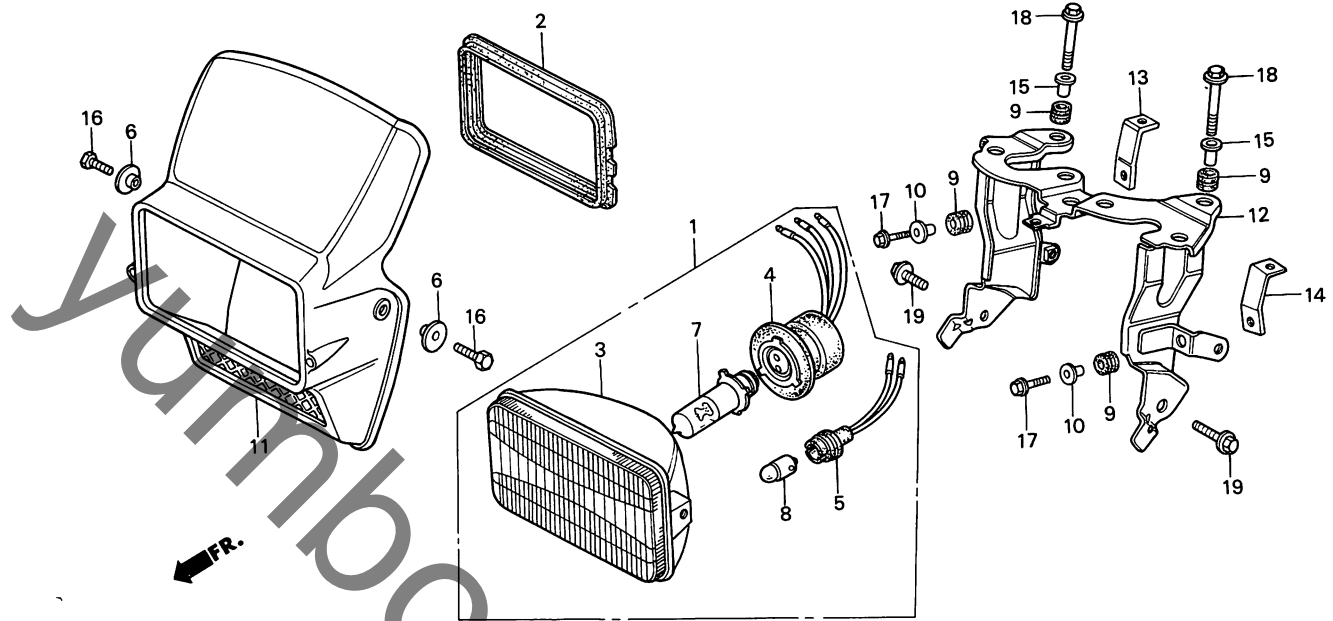
E1

E 2

ブロックNO.

F-1

ヘッドライト



BKE1-13

整備項目	標準時間	見出番号	部品番号	部品名	標準価格	使用個数			適用号機	
						125RWD	200RWD	200RWF	初号機	終号機
			613A0-KE1-000ZC	フロントハイサイアセット *PB109*(WL) (ネフチューブ付)	3,300	1	-	-		
			613A0-KJ1-000ZA	フロントハイサイアセット *R119*(WL) (フラツシスレツト)	3,300	-	1	-		
			613A0-KJ1-000ZB	フロントハイサイアセット *NH111*(WL) (コルチカホワイト)	3,300	-	1	-		
		*	613A0-KJ1-700ZA	フロントハイサイアセット *NH138*(WL) (シヤスタホワイト)	3,300	-	-	1		
		12	61310-KE1-000	ヘッドライトケースステー-COMP	2,200	1	1	1		
		13	61315-KE1-000	R.ヘッドライトサフステー	260	1	-	-	1006413	1000439
			61315-KE1-600	R.ヘッドライトサフステー	275	1	-	-	1006414	1000440
						-	1	-		
		14	61316-KE1-000	L.ヘッドライトサフステー	260	1	-	-	1006413	1000439
			61316-KE1-600	L.ヘッドライトサフステー	275	1	-	-	1006414	1000440
						-	1	-		
		15	90503-KE1-000	カラー 6.3X13.5	90	2	2	2		
		16	92000-06016-0G	6カクホイル 6X16	15	2	2	2		
		17	95700-06025-00	フランジホイル 6X25	25	2	2	2		
		18	95700-06040-00	フランジホイル 6X40	25	2	2	2		
		19	95700-08012-07	フランジホイル 8X12	25	2	2	2		

1988.02.20

E2

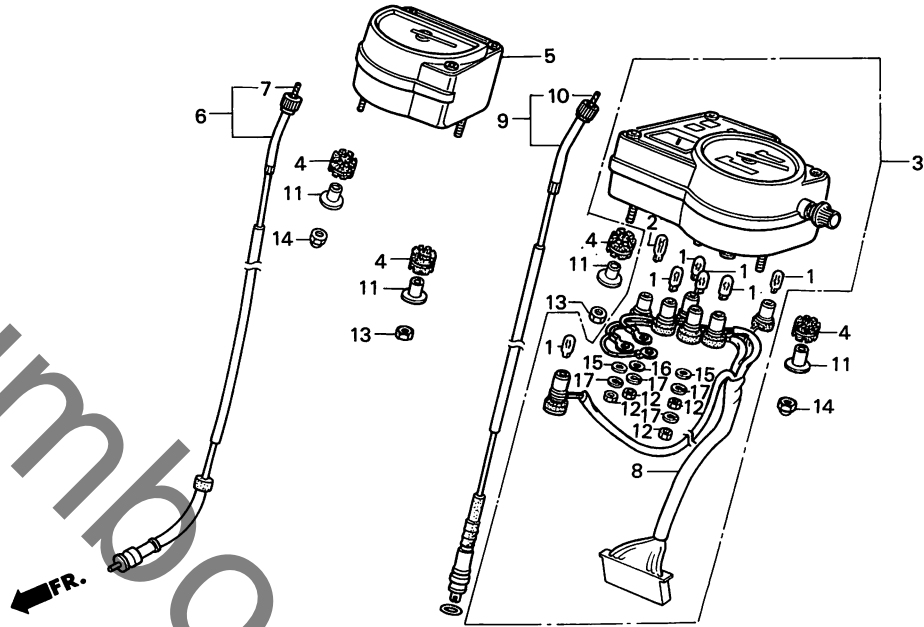
3

E 3

ブロックNO.

F - 2

メーター



BKE1-14B

整備項目	標準時間	見出番号	部品番号	部品名	標準価格	使用個数			適用号機	
						MTX	25RWD	200RWD	200RWF	初号機
スピードメーターASSY.....	0.5	1	34908-GA7-701	ウエツシハハスハイルフ (12V 3.4W)	85	5	7	7		
タコメーターASSY.....	0.2	2	34908-MB9-871	ウエツシハハスハイルフ (12V 1.7W)						
タコメーターケーブルASSY.				(ニツホロンケーブル)	110	1	1	1		
スピードメーターケーブルASSY.		3	37200-KE1-008	スピードメーターASSY.....	11,000	1	-	-		
インナーケーブル.....	0.1		37200-KJ1-008	スピードメーターASSY. (K.P.H.)	12,600	-	1	-		
コートASSY.....	0.4		37200-KJ1-700	スピードメーターASSY.....	12,600	-	-	1		
		4	37242-435-700	スピードメーターマウンティングブラハバ.....	140	4	4	4		
		5	37250-KE1-008	タコメーターASSY.....	6,600	1	-	-		
			37250-KJ1-008	タコメーターASSY.....	6,600	-	1	-		
			37250-KJ1-700	タコメーターASSY.....	6,300	-	-	1		
		6	37260-KE1-000	タコメーターケーブルASSY.....	710	1	1	1		
		7	37261-KE1-000	インナーケーブル.....	260	1	1	1		
		8	37619-KE1-008	コートASSY.....	1,800	1	-	-		
			37619-KJ1-008	コートASSY.....	2,350	-	1	1		
		9	44830-KE1-000	スピードメーターケーブルASSY.....	670	1	1	-		
			44830-KE1-760	スピードメーターケーブルASSY.....	670	-	-	1		
		10	44831-KE1-000	インナーケーブル.....	235	1	1	-		
			44831-KE1-760	インナーケーブル.....	235	-	-	1		
		11	90503-KE1-000	カラ- 6.3X13.5.....	90	4	4	4		
		12	94001-03000-OS	6カクナツト 3MM.....	10	-	-	4		
		13	94001-06080-OS	6カクナツト 6MM.....	15	2	2	2		
		14	94021-06000-OS	キャツフナツト 6MM.....	25	2	2	2		
		15	94101-03000	フレンジアツシヤ- 3MM.....	10	-	-	2		
		16	94103-03000	フレンジアツシヤ- 3MM.....	10	-	-	1		
		17	94111-03800	スフレンジアツシヤ- 3MM.....	10	-	-	4		

1988.02.20

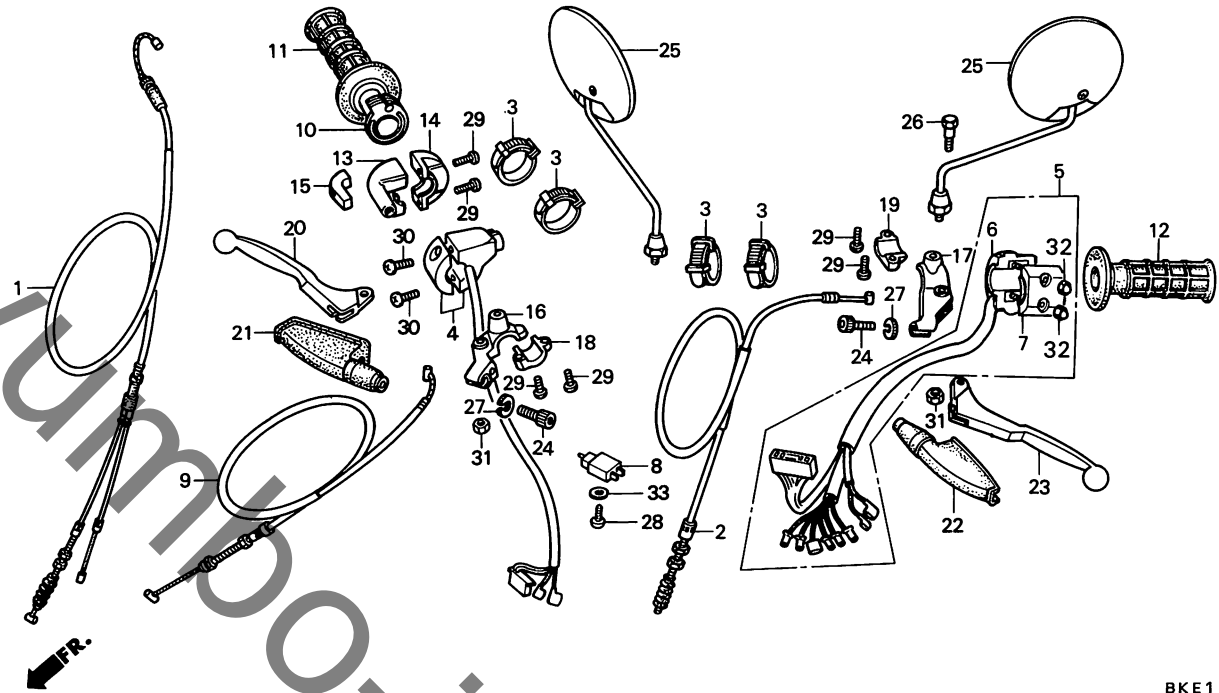
E3

E 4

ブロックNO.

F - 3

ハンドルレバー・ケーブル・スイッチ



BKE1-15

整備項目	標準時間	見出番号	部品番号	部品名	標準価格	使用個数			適用号機	
						125RND	200RND	200RHF	初号機	終号機
スロットルケーブルCOMP.	0.4	1	17910-KE1-000	スロットルケーブルCOMP.	1,500	1	-	-		
クラッチケーブルCOMP.	0.2		17910-KJ1-000	スロットルケーブルCOMP.	1,500	-	1	-		
フロントブレーキケーブルCOMP.			17910-KJ1-700	スロットルケーブルCOMP.	1,450	-	-	1		
スロットルワイヤフック		2	22870-KE1-000	クラッチケーブルCOMP.	920	1	1	1		
R. ハンドルワイヤフック		3	32161-404-000	ワイヤハンドルB1	90	4	4	4		
R. ハンドルレバーフック		4	35130-KE1-000	キルスイッチASSY.	1,550	1	1	1		
L. ハンドルレバーフック		5	35200-KE1-000	ウインカースイッチASSY.	3,450	1	1	1		
キルスイッチASSY.	0.3									
ウインカースイッチASSY.	0.5	6	35210-KE1-000	ウインカースイッチ	3,150	1	1	1		
フロントストツフスイッチASSY.	0.1	7	35220-KB7-003	スイッチセッティングハウジング	430	1	1	1		
L. ハンドルワイヤフック		8	35340-KG1-003	フロントストツフスイッチASSY.	580	1	1	-		
アツパ-スロットルハウジング		9	45450-KE1-000	フロントブレーキケーブルCOMP.	920	1	1	-		
R. ステアリングハンドルレバー		10	53141-437-000	スロットルワイヤフック	610	1	1	1		
L. ステアリングハンドルレバー										
		11	53165-430-000	R. ハンドルワイヤフック	310	1	1	1		
		12	53166-430-000	L. ハンドルワイヤフック	310	1	1	1		
		13	53167-KA2-000	アツパ-スロットルハウジング	800	1	1	1		
		14	53168-KA2-000	アツパ-スロットルハウジング	740	1	1	1		
		15	53169-KA2-000	スロットルスライダ	105	1	1	1		
		16	53171-KE1-000	R. ハンドルレバーフック	1,200	1	1	-		
		17	53172-KE1-000	L. ハンドルレバーフック	1,200	1	1	1		
		18	53173-KE1-000	R. レバーフックホルダ	390	1	1	-		
		19	53174-KE1-000	L. レバーフックホルダ	390	1	1	1		
		20	53175-KE1-000	R. ステアリングハンドルレバー	1,200	1	1	-		
		21	53176-KE1-000	R. ハンドルレバーカバー	330	1	1	-		
		22	53177-430-000	L. ハンドルレバーカバー	350	1	1	1		
		23	53178-KE1-000	L. ステアリングハンドルレバー	1,200	1	1	1		

1988.02.20

E4

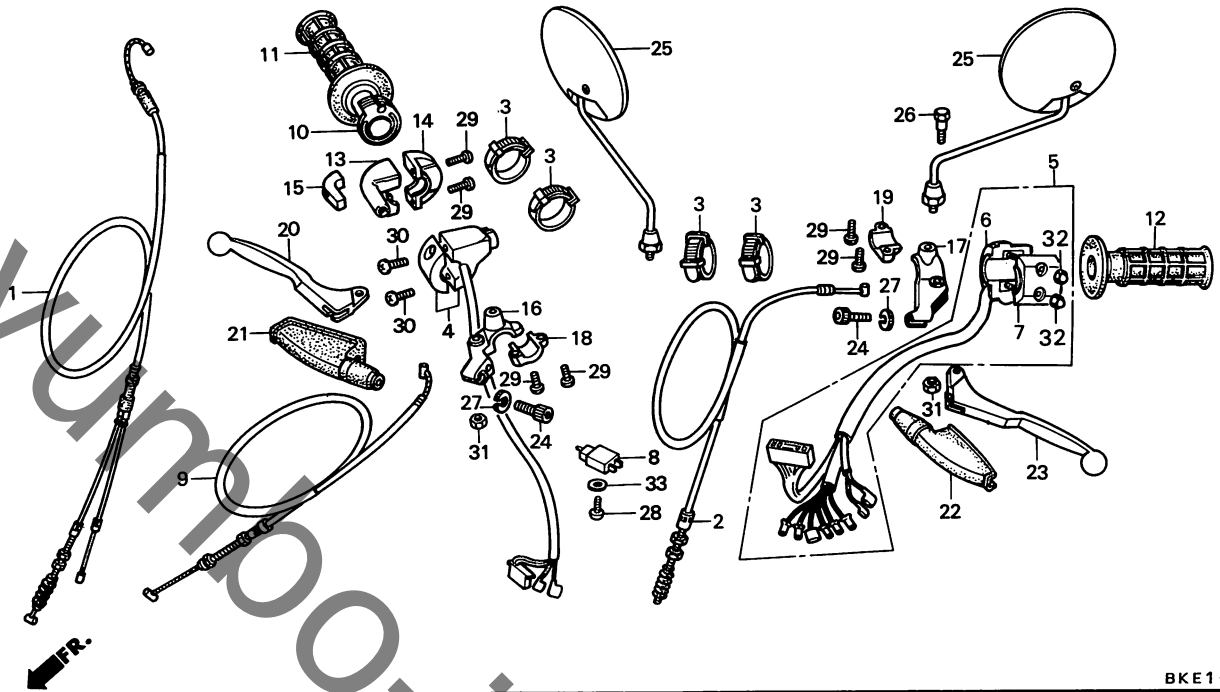
3

E 5

ブロックNO.

F - 3

ハンドルレバー・ケーブル・スイッチ



BKE1-15

3

整備項目	標準時間	見出番号	部品番号	部品名	標準価格	使用個数			適用号機	
						125RWD	200RWD	200RWF	初号機	終号機
		24	53192-268-000	ワイヤ-アシヤステインクホルト	185	2	2	1		
		25	88110-KB7-000	ハツツミラ	1,200	2	2	2		
		26	90113-KA3-710	ハントイルレバーヒートホルト	90	2	2	1		
		27	90321-315-670	フィクシクナツ	205	2	2	1		
		28	93500-03012-0A	ハンスクリユ 3X12	10	1	1	-		
		29	93500-05016-0A	ハンスクリユ 5X16	10	6	6	4		
		30	93500-05020-0A	ハンスクリユ 5X20	10	2	2	2		
		31	94001-06000-0S	6カクナツ 6MM	15	2	2	1		
		32	94021-05070-0S	6カクキヤツフナツ 5MM	15	2	2	2		
		33	94111-03000	スワリングワツシヤ 3MM	10	1	1	-		

1988.02.20

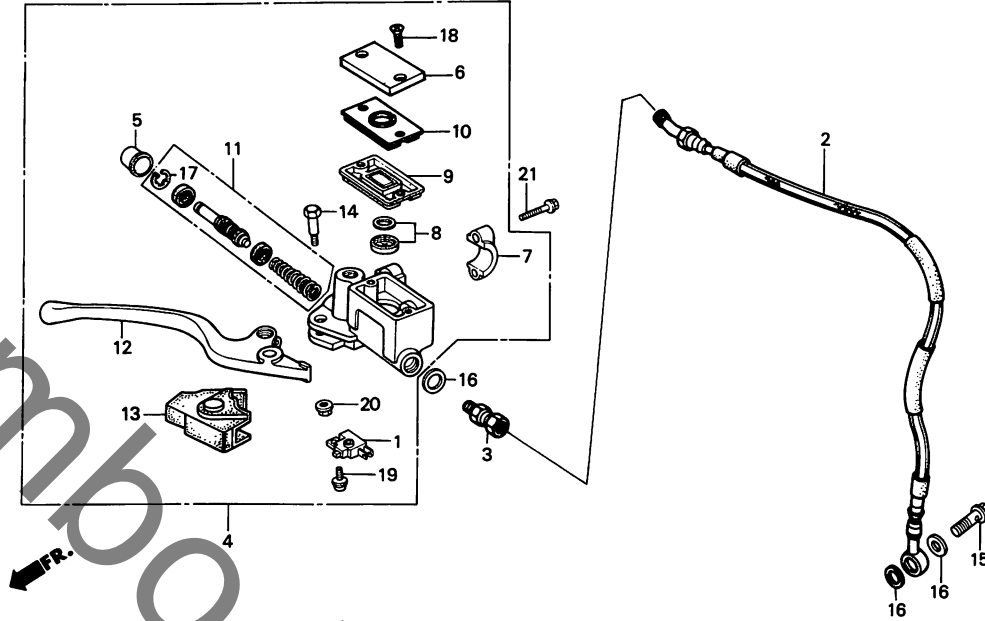
E5

E 6

ブロックNO.

F - 4

フロントブレーキマスターシリンダー
(MTX200RWF)



整備項目	標準時間	見出番号	部品番号	部品名	標準価格	使用個数			適用号機	
						125RWD	200RWD	200RWF	初号機	終号機
フロントストツフスイッチASSY.....	0.1	1	35340-MA5-671	フロントストツフスイッチASSY.....	650	-	-	1		
タイヤフラム		2	45125-KE1-761	フロントブレーキホース.....	2,650	-	-	1		
R.ステアリングハントバルブハ-		3	45127-MG3-013	ブレーキホースジョイント.....	440	-	-	1		
フロントブレーキホース.....	0.4	* 4	45500-KJ1-703	フロントブレーキマスターシリンターASSY..	9,300	-	-	1		
フロントマスターシリンターASSY.		5	45504-410-003	ブーツCOMP.....	265	-	-	1		
マスターシリンターセット		6	45513-KJ1-701	マスターシリンターキャップ.....	600	-	-	1		
		7	45517-166-006	マスターシリンターホルター.....	410	-	-	1		
		8	45518-MG3-016	セパレーターCOMP.....	235	-	-	1		
		9	45520-MG7-006	タイヤフラム.....	275	-	-	1		
		10	45521-HA2-006	タイヤフラムプレート.....	295	-	-	1		
		11	45530-KJ1-701	マスターシリンターセット.....	1,250	-	-	1		
		* 12	53175-KJ1-702	R.ステアリングハントバルブハ-	630	-	-	1		
		13	53176-KJ1-701	R.ハントバルブハ-	330	-	-	1		
		14	90114-166-006	ハントバルブハ-ヒョホツトホルト.....	135	-	-	1		
		15	90145-961-010	オイルホルト 10X22.....	245	-	-	1		
		16	90545-300-000	オイルホルトワッシャー.....	90	-	-	3		
		17	90651-MA5-671	サーキットフ.....	80	-	-	1		
		18	93600-04012-1G	フラツトスクリュ- 4X12.....	10	-	-	2		
		19	93893-04012-17	スクリュ-ワッシャー 4X12.....	20	-	-	1		
		20	94050-06000	フランシマツト 6MM.....	20	-	-	1		
		21	96000-06025-00	フランシマツト 6X25.....	35	-	-	2		

1988.02.20

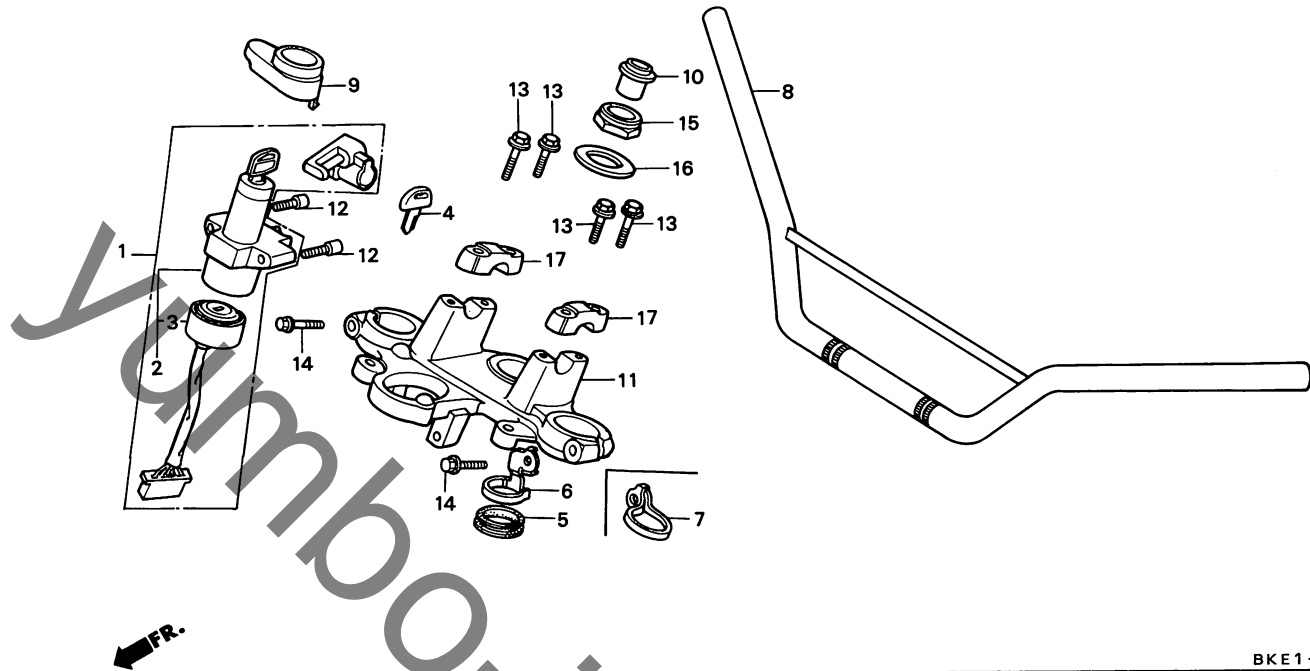
E6

E 7

ブロックNO.

F - 5

ハンドルパイプ・トップブリッジ



BKE1-16D

3

整備項目	標準時間	見出番号	部品番号	部品名	標準価格	使用個数			適用号機	
						125RWD	MTX 200RWD	200RWF	初号機	終号機
キ-セット	0.7	1	35010-KE1-000	キ-セット	6,800	1	1	-	-	-
コンヒネーション&ロックスイッチASSY	0.5	*	35010-KE1-010	キ-セット	6,800	-	-	1	1001915	1001914
ステアリングハントレハーフ° フォークトップブリッジ コンタクトヘースCOMP	0.4	2	35100-KE1-007	コンヒネーション&ロックスイッチASSY	5,800	1	1	-	-	1001914
		*	35100-KE1-017	コンヒネーション&ロックスイッチASSY	5,800	-	-	1	1001915	-
		3	35101-KE1-007	コンタクトヘースCOMP	1,800	1	1	-	-	1001914
		*	35101-KE1-017	コンタクトヘースCOMP	1,800	-	-	1	1001915	-
		4	35121-KB7-810	フランキ (TYPE1)	350	(1)	(1)	(1)	-	-
			35122-KB7-810	フランキ (TYPE2)	350	(1)	(1)	(1)	-	-
		5	45466-329-000	ケーブルカイトインナー	110	1	1	-	-	-
			45466-KA4-000	ケーブルカイトインナー	145	-	-	1	-	-
		6	45467-KE1-760	ブレーキホーストップカイト	245	-	-	1	-	-
		7	45469-KE1-000	ブレーキケーブルカイトA	135	1	1	-	-	-
		8	53100-KE1-000	ステアリングハントレハーフ°	3,150	1	-	-	-	-
			53100-KJ1-000	ステアリングハントレハーフ°	3,150	-	1	-	-	-
			53100-KE1-760	ステアリングハントレハーフ°	3,150	-	-	1	-	-
		9	53132-KE1-000	イクニツシヨカハ	340	1	1	-	-	-
		10	53208-KE1-000	ステアリングステムキャップ	100	1	1	1	-	-
		11	53230-KE1-000	フォークトップブリッジ	6,400	1	-	-	-	1004663
			53230-KE1-010	フォークトップブリッジ	6,400	1	-	-	1004664	-
						-	1	-	-	-
			53230-KE1-760	フォークトップブリッジ	6,400	-	-	1	-	-
		12	90081-PB7-000	ソケットスクリュー 8X20	105	-	2	-	-	1001035
			90104-MJ1-000	フランシホルト 8X19	120	-	-	2	1002029	1002414

1988.02.20

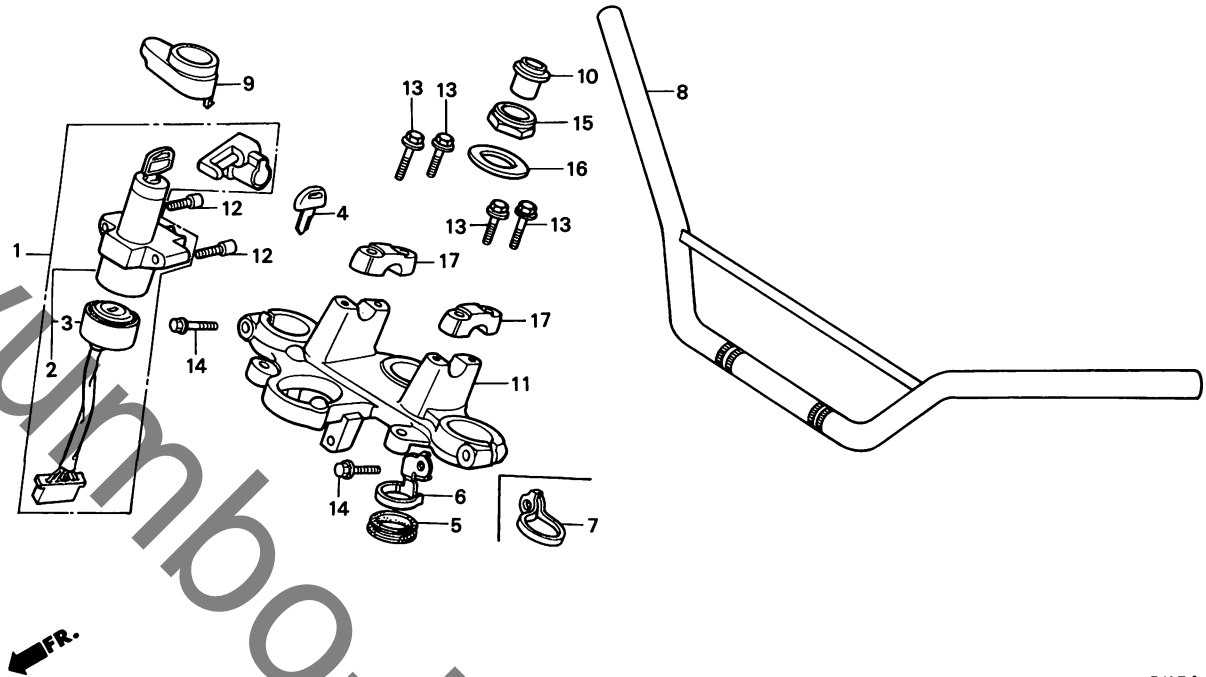
E7

E 8

ブロックNO.

F - 5

ハンドルパイプ・トップブリッジ



BKE1-16D

整備項目	標準時間	見出番号	部品番号	部品名	標準価格	使用個数			適用号機	
						125RMD	200RMD	200RHF	初号機	終号機
			90081-KE1-000	ソケットホルルト 8X20.....	100	2	-	-		
						-	2	-	1001036	
						-	-	2	-----	1002028
						-	-	2	1002415	
		13	90111-362-000	フランジホルルト 8X36.....	155	4	4	4		
		14	90155-KA2-680	フランジホルルト 8X43.....	95	2	2	2		
		15	90304-KA2-000	ステアリングステムナット.....	285	1	1	1		
		16	90503-428-900	ステアリングステムワッシャー.....	100	1	1	1		
		17	95014-22200	ハンドルパイプアッパホルダ-B2...	390	2	2	2		

1988.02.20

E8

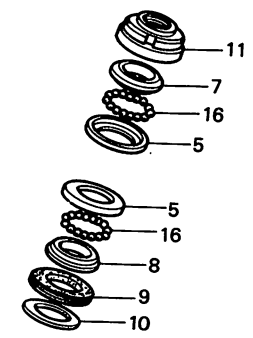
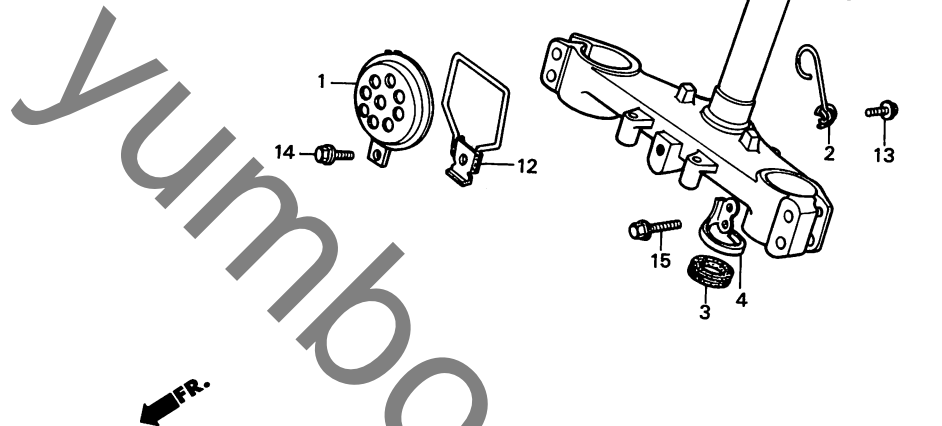
3

E 9

ブロックNO.

F - 6

ステアリングシステム



BKE1-28

3

整備項目	標準時間	見出番号	部品番号	部品名	標準価格	使用個数			適用号機	
						125RMD	200RMD	200RWF	初号機	終号機
ホーンCOMP.....	0.1	1	38110-GE2-000	ホーンCOMP.....	1,100	1	1	1		
ステアリング\ツフ\ホ\レール	1.0	2	45465-KB9-000	ス\ピ\ホ\ト\メ\タ\ケ\ア\ル\ク\ラ\フ	140	1	1	-		
(ニ\コ\テ\モ\ト\ウ\シ\カ\ン)		3	45466-329-000	ケ\ア\ル\カ\イ\ト\イ\ン\ナ	110	1	1	-		
ステアリング\ホ\ト\ム\コ\ン\レ\ス			45466-KA4-000	ケ\ア\ル\カ\イ\ト\イ\ン\ナ	145	-	-	1		
ステアリング\ス\テ\ム\COMP	1.1	4	45468-KA2-680	フ\レ\キ\ケ\ア\ル\カ\イ\ト\B	170	1	1	-		
ステアリング\ツフ\コ\ン\レ\ス	0.5		45468-KE1-760	フ\レ\キ\ホ\ス\ホ\ト\ム\カ\イ\ト	245	-	-	1		
ステアリング\ツフ\コ\ン\レ\ス		5	50301-268-000	ステアリング\ツフ\ホ\レール	450	2	2	-		
ステアリング\ツフ\コ\ン\レ\ス			50301-268-010	ステアリング\ツフ\ホ\レール	420	-	-	2		
		6	53200-KE1-000ZA	ステアリング\ス\テ\ム\COMP. *NH105*.. (マ\ツ\ト\フ\ラ\ツ\ク)	7,700	1	1	-		
			53200-KE1-760ZA	ステアリング\ス\テ\ム\COMP. *NH105*.. (マ\ツ\ト\フ\ラ\ツ\ク)	7,700	-	-	1		
		7	53211-268-000	ステアリング\ツフ\コ\ン\レ\ス	570	1	1	-		
			53211-268-010	ステアリング\ツフ\コ\ン\レ\ス	540	-	-	1		
		8	53212-200-000	ステアリング\ホ\ト\ム\コ\ン\レ\ス	410	1	1	1		
		9	53214-200-000	ステアリング\ツフ\コ\ン\レ\ス	65	1	1	1		
		10	53215-200-000	ステアリング\ツフ\コ\ン\レ\ス	55	1	1	1		
		11	53220-286-000	ステアリング\ツフ\コ\ン\レ\ス	660	1	1	1		
		12	61312-KE1-000	ホ\ン\ス\テ	250	1	-	-	-----	1005333
						-	1	-	-----	1000325
			61312-KE1-010	ホ\ン\ス\テ	235	1	-	-	1005334	
						-	1	-	1000326	
						-	-	1		
		13	95700-06012-00	フ\ラ\ン\シ\ホ\イ\ル\ト 6X12	20	1	1	-		
		14	95700-06012-07	フ\ラ\ン\シ\ホ\イ\ル\ト 6X12	20	1	1	1		
		15	95800-08035-07	フ\ラ\ン\シ\ホ\イ\ル\ト 8X35	35	4	4	-		
			90112-KE1-760	フ\ラ\ン\シ\ホ\イ\ル\ト 8X35	90	-	-	4		

1988.02.20

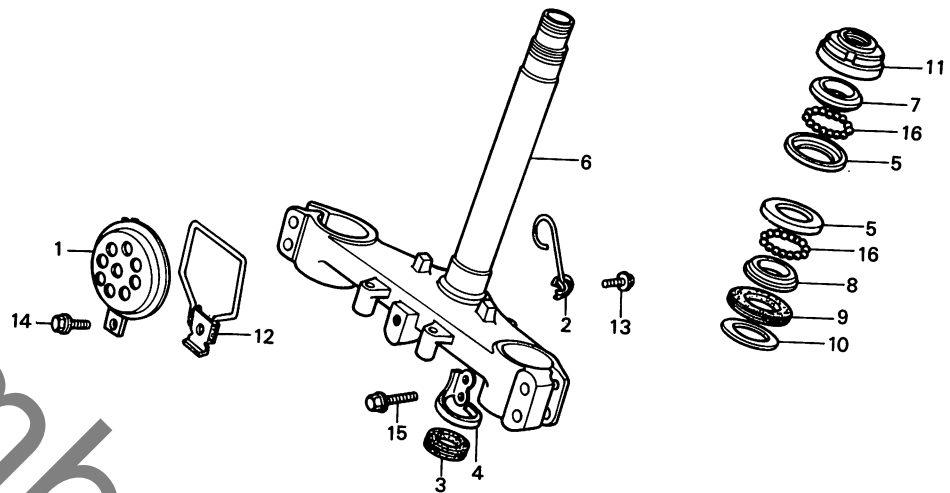
E9

E 10

ブロックNO.

F - 6

ステアリングシステム



BKE1-28

整備項目	標準時間	見出番号	部品番号	部品名	使用個数			適用号機	
					標準価格	MTX	200RMD	200RHF	初号機
		16	96211-08000	スチールホイル #8 (1/4).....	15	36	36	36	

1988.02.20

E10

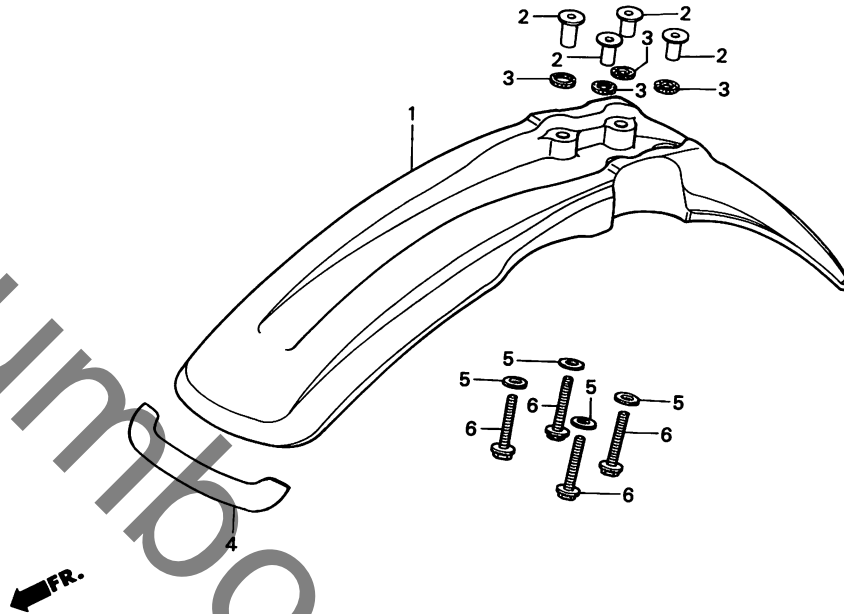
3

E 11

ブロックNO.

F - 7

フロントフェンダー



BKE1-18

3

整備項目	標準時間	見出番号	部品番号	部品名	標準価格	使用個数			適用号機	
						125RWD	200RWD	200RWF	初号機	終号機
フロントフェンダー.....	0.1	1	61100-KE1-000ZA	フロントフェンダー *R119* (フラッシュレット)	3,750	1	1	-		
			61100-KE1-000ZB	フロントフェンダー *NH111* (コルチナホワイト)	3,750	1	1	-		
			61100-KE1-000ZC	フロントフェンダー *PB109* (ネフチェーンフールー)	3,750	1	-	-		
			61100-KE1-000ZE	フロントフェンダー *NH138* (シヤスタホワイト)	3,750	-	-	1		
		2	61101-KE1-000	フロントフェンダーセッティングカラー	110	4	4	4		
		3	61102-KE1-000	フロントフェンダーマウンティングブラ	55	4	4	4		
		4	61105-KE1-300	フロントマーク	195	1	-	-		
		5	94103-06800	フレインワッシャー 6MM	10	4	4	4		
		6	95700-06035-08	フランジナット 6X35	25	4	4	4		

1988.02.20

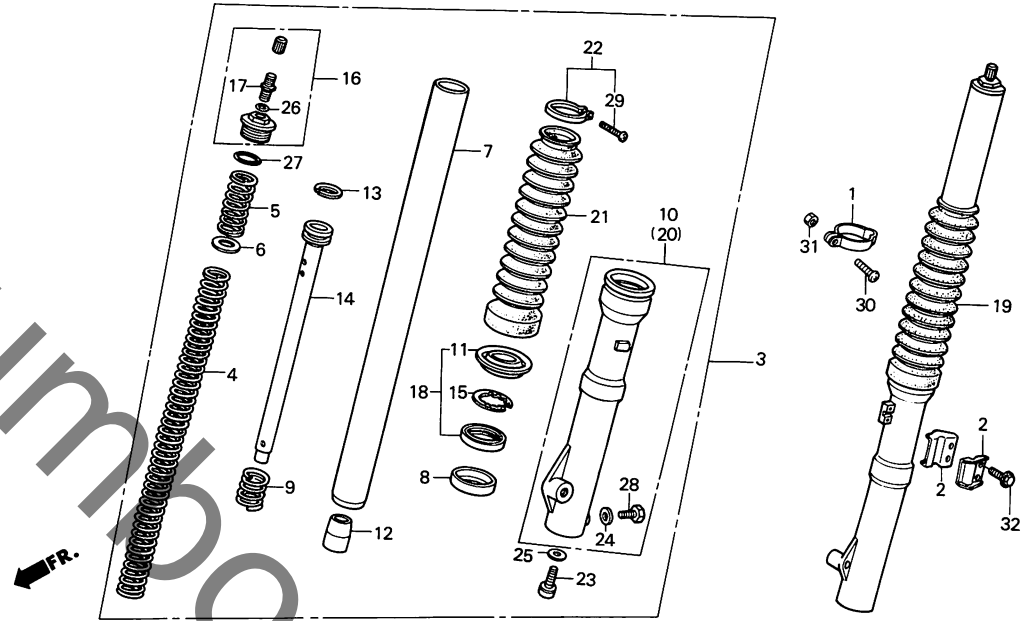
E11

E 12

ブロックNO.

F - 8

フロントフォーク
(MTX125RWD・
MTX200RWD)



BKE1-19

整備項目	標準時間	見出番号	部品番号	部品名	標準価格	使用個数			適用号機	
						125RWD	200RWD	200RWF	初号機	終号機
フロントフォークASSY.	0.5	1	44832-KB9-000	スビートメーターケーブルクラシハ	180	1	1	-		
(イツコシ 0.2 カサ)		2	45461-KE1-000	フロントブレーキケーブルクラシハ	170	2	2	-		
フロントクッションスプリングA.	0.2	3	51400-KE1-003	R.フロントフォークASSY.	24,300	1	1	-		
フロントフォークハーフCOMP.	0.8	4	51401-KE1-003	フロントクッションスプリングA	1,550	2	2	-		
(イツコシ 0.5 カサ)		5	51402-KE1-003	フロントクッションスプリングB	290	2	2	-		
フロントフォークシールセット (イツコシ 0.5 カサ)		6	51403-430-000	スプリングシールポイントプレート	130	2	2	-		
ホットメースCOMP.	0.9	7	51410-KE1-003	フロントフォークハーフCOMP.	8,900	2	2	-		
(イツコシ 0.6 カサ)		8	51412-428-315	ハットメーススプリング	155	2	2	-		
エアハールフCOMP.	0.1	9	51416-461-003	リハウントスプリング	155	2	2	-		
フロントフォークブーツ (イツコシ 0.1 カサ)	0.4	10	51420-KE1-003	R.ホットメースCOMP.	9,600	1	1	-		
		11	51425-KE1-003	タフトシール	420	2	2	-		
		12	51432-KE1-003	オイルシール	550	2	2	-		
		13	51437-461-003	ヒーストリンク	200	2	2	-		
		14	51440-KE1-003	シートハーフ	1,250	2	2	-		
		15	51447-469-003	インターナリサークリップ 51.5	110	2	2	-		
		16	51450-KA2-003	フロントフォークホルダASSY.	1,850	2	2	-		
		17	51456-469-013	エアハールフCOMP. (シヨウフ)	700	2	2	-		
		18	51490-KE1-305	フロントフォークシールセット	710	(2)	(2)	-		
		19	51500-KE1-003	L.フロントフォークASSY.	24,300	1	1	-		
		20	51520-KE1-003	L.ホットメースCOMP.	9,600	1	1	-		
		21	51611-429-771	フロントフォークブーツ	1,250	2	2	-		
		22	51612-434-000	フロントフォークツハント	230	2	2	-		
		23	90116-283-010	ソケットホルダ 8MM	155	2	2	-		
		24	90543-273-000	フロントフォークレンコックハットキン	55	2	2	-		
		25	90544-283-000	スハールワッシャー 8MM	65	2	2	-		

1988.02.20

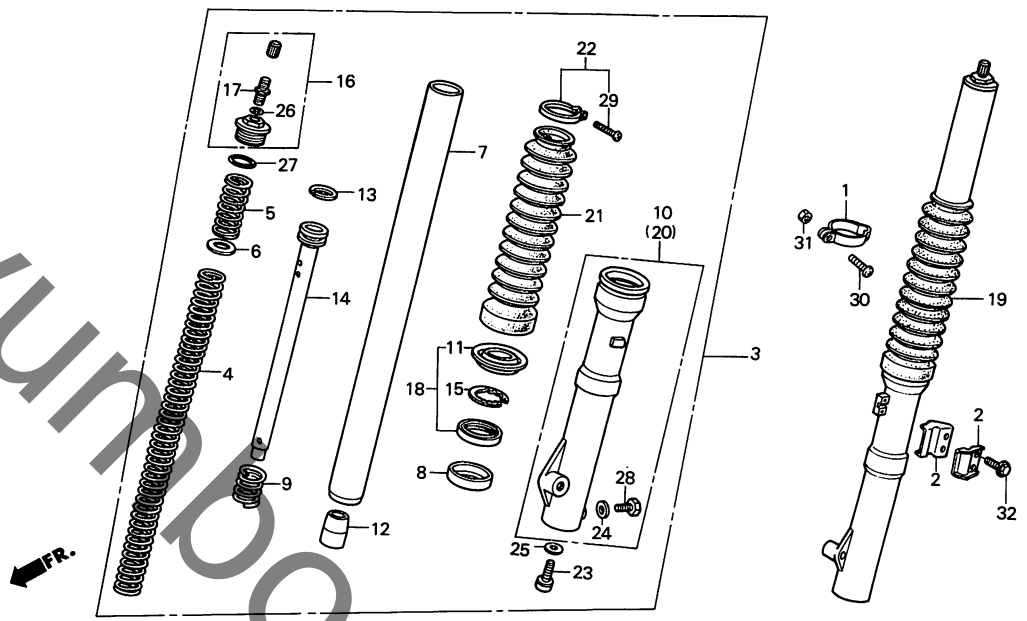
E12

E 13

ブロックNO.

F - 8

フロントフォーク
(MTX125RWD・
MTX200RWD)



BKE1-19

3

整備項目	標準時間	見出番号	部品番号	部品名	標準価格	使用個数			適用号機	
						125RWD	200RWD	200RWF	初号機	終号機
		26	91301-469-003	リング 5.8X1.9	75	2	2	-		
		27	91356-428-003	リング 25.7X28	105	2	2	-		
		28	92000-06008-0A	6カクホルト 6X8	15	2	2	-		
		29	93500-03020-0A	ハンスクリュー 3X20	10	2	2	-		
		30	93500-05018-0A	ハンスクリュー 5X18	10	1	1	-		
		31	94001-05000-0S	6カクナツ 5MM	10	1	1	-		
		32	95700-06016-00	フランジホルト 6X16	20	2	2	-		

1988.02.20

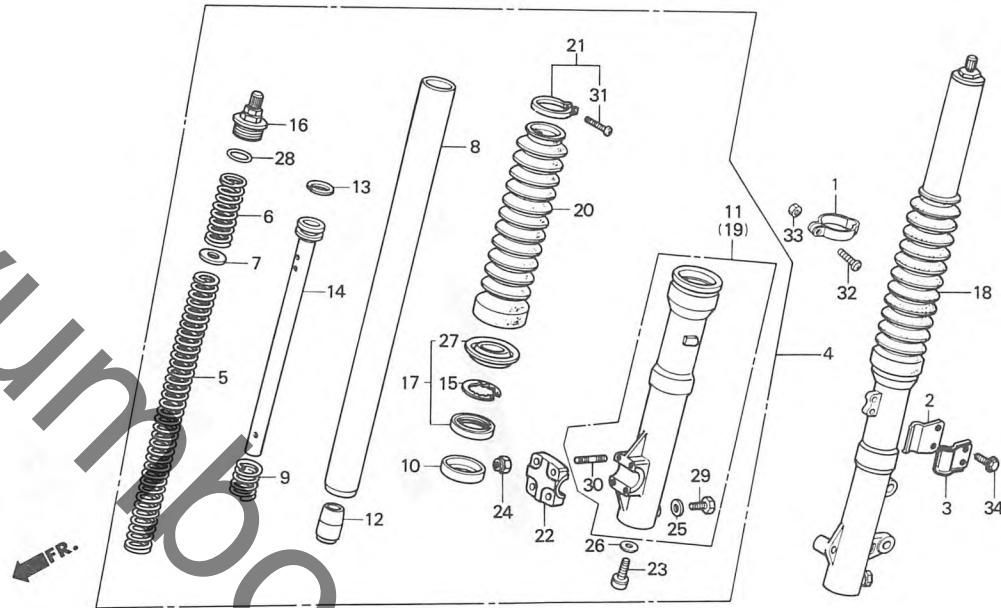
E13

E 14

ブロックNO.

F-8-1

フロントフォーク
(MTX200RWF)



BKE1-60A

整備項目	標準時間	見出番号	部品番号	部品名	標準価格	使用個数			適用号機	
						125RWD	200RWD	200RWF	初号機	終号機
フロントフォークASSY.....	0.5	1	44832-KE1-760	スチートメーターケーシングカバー.....	175	-	-	1		
(イツコマシ 0.2 カサシ)		2	45461-MG3-650	フロントフレキケーシングカバー-A.....	150	-	-	1		
フロントクッションスプリングA.....	0.2	3	45462-MG3-650	フロントフレキケーシングカバー-B.....	170	-	-	1		
フロントフォークハブ°COMP.....	0.8	4	51400-KJ1-701ZA	R.フロントフォークASSY. *TYPEA*.....	22,500	-	-	1		
(イツコマシ 0.5 カサシ)		5	51401-KJ1-701	フロントクッションスプリングA.....	275	-	-	2		
フロントフォークシールセット		6	51402-KJ1-701	フロントクッションスプリングB.....	1,450	-	-	2		
(イツコマシ 0.5 カサシ)		7	51403-ME4-003	スプリングシールドポイントフレート.....	95	-	-	2		
ホットメーターCOMP.....	0.9	8	51410-KJ1-701	フロントフォークハブ°COMP.....	8,300	-	-	2		
(イツコマシ 0.6 カサシ)		9	51411-MG1-003	フロントフォークリハブ°ウント°スプリング°.....	135	-	-	2		
フロントフォークフーツ.....	0.4	10	51412-461-003	ハブ°クアツ°スプリング°.....	145	-	-	2		
(イツコマシ 0.1 カサシ)		11	51420-KE1-761	R.ホットメーターCOMP.....	8,900	-	-	1		
		12	51432-KE1-761	オイルロック°ース.....	500	-	-	2		
		13	51437-ME4-003	ピ°スト°リンク°.....	180	-	-	2		
		14	51440-KJ1-701	シートハブ°.....	1,200	-	-	2		
		15	51447-461-003	インター°ガシ°ク°リツフ° 50MM.....	110	-	-	2		
		16	51450-KE1-761	フロントフォーク°リツ°ASSY.....	1,750	-	-	2		
		17	51490-KE1-761	フロントフォークシールセット.....	780	-	-	2		
		18	51500-KJ1-701ZA	L.フロントフォークASSY. *TYPEA*.....	22,500	-	-	1		
		19	51520-KE1-761	L.ホットメーターCOMP.....	8,900	-	-	1		
		20	51611-KE1-761ZA	フロントフォークフーツ *TYPEA*.....	1,150	-	-	2		
				(フ°リ°)						
		21	51612-430-010	フロントフォークフーツ°ハブ°.....	190	-	-	2		
		22	51634-MA0-003	アクシ°リ°ボリタ°.....	680	-	-	1		
		23	90116-383-721	ツ°ケツ°ト°ホ°リツ° 8MM(シ°ケツ°).....	125	-	-	2		
		24	90301-MC7-003	フランシ°ナツ° 6MM.....	80	-	-	4		

1988.02.20

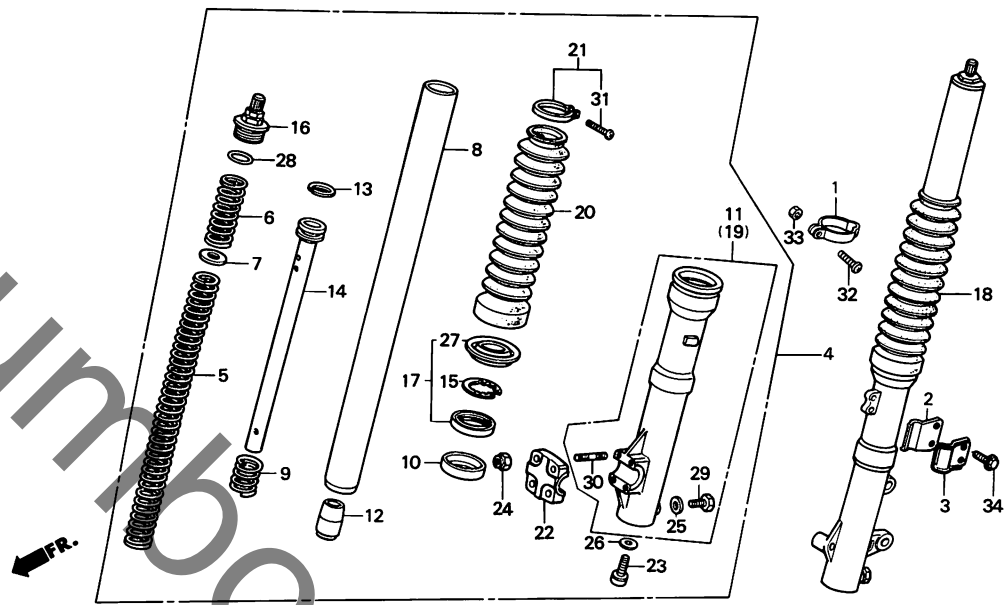
E14

E 15

ブロックNO.

F - 8 - 1

フロントフォーク
(MTX200RWF)



BKE1-60A

3

整備項目	標準時間	見出番号	部品番号	部品名	標準価格	使用個数			適用号機	
						MTX 125RWD	200RWD	200RWF	初号機	終号機
		25	90543-273-000	フロントフォークツレコンツクハツホコ	55	-	-	2		
		26	90544-283-000	スロニヤルツツヤ 8MM	65	-	-	2		
		27	91254-MA0-003	フロントフォークタツシ	360	-	-	2		
		28	91357-ME4-003	オリツク 27.7X3.5	85	-	-	2		
		29	92000-06008-0A	6カクホツルト 6X8	15	-	-	2		
		30	92900-06025-0E	スタツツホツルト 2 6X25	25	-	-	4		
		31	93500-03025-0A	ハツスクリツ 3X25	10	-	-	2		
		32	93500-05020-0A	ハツスクリツ 5X20	10	-	-	1		
		33	94001-05000-0S	6カクナツツ 5MM	10	-	-	1		
		34	95700-06016-00	フランツツホツルト 6X16	20	-	-	2		

1988.02.20

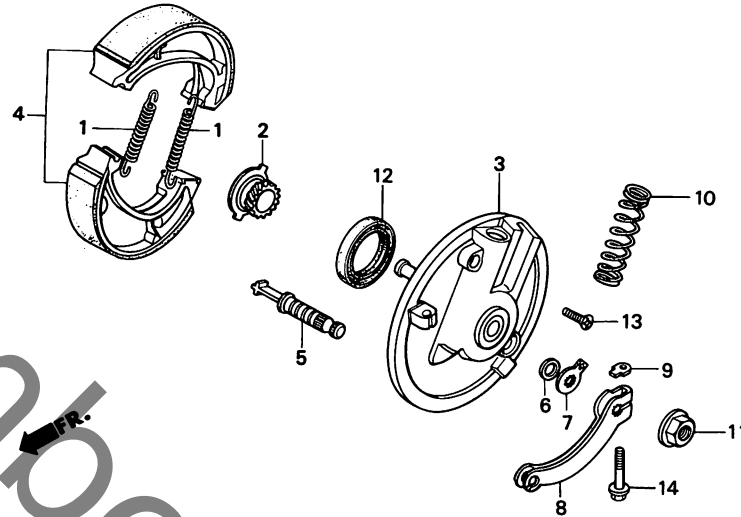
E15

E 16

ブロックNO.

F - 9

フロントブレーキパネル
(MTX125RWD・
MTX200RWD)



BKE1-46A

整備項目	標準時間	見出番号	部品番号	部品名	標準価格	使用個数			適用号機	
						MTX	200RWD	200RWF	初号機	終号機
スロートメーターキヤ-COMP.....	0.3	1	43151-110-000	ブレーキシュースプリング.....	125	2	2	-		
フロントブレーキアーム		2	44804-KA2-003	スロートメーターキヤ-COMP.....	680	1	1	-		
フロントブレーキハブネジCOMP.....	0.5	* 3	45010-KE1-315ZA	フロントブレーキハブネジCOMP.....						
(カンレンフヒン フム)				*NH105*	5,100	1	1	-		
フロントブレーキシューセット.....	0.4			(マツフラツク)						
(ニコテモトウシカン)		4	45120-KB9-015	フロントブレーキシューセット.....	1,050	1	1	-		
オイルシール 47X60X7		5	45131-KB9-000	フロントブレーキカム.....	680	1	1	-		
		6	45134-250-000	ブレーキカムタイストール.....	55	2	2	-		
		7	45145-GC5-000	フロントブレーキインシクター.....	140	1	1	-		
		8	45410-KE1-000	フロントブレーキアーム.....	500	1	1	-		
		9	45436-001-000	フロントブレーキアームセッティングナット...	55	1	1	-		
		10	45454-360-010	フロントブレーキケフェリススプリング.....	145	1	1	-		
		11	90305-GE8-003	フランジナット 14MM.....	125	1	1	-		
		12	91251-121-003	オイルシール 47X60X7 (アライ).....	420	1	1	-		
			91251-361-005	オイルシール 47X60X7 (NOK).....	400	1	1	-		
		13	93700-05018-0A	オーハリスクリュー 5X18.....	10	1	1	-		
		14	95700-06035-00	フランジホルルト 6X35.....	25	1	1	-		

1988.02.20

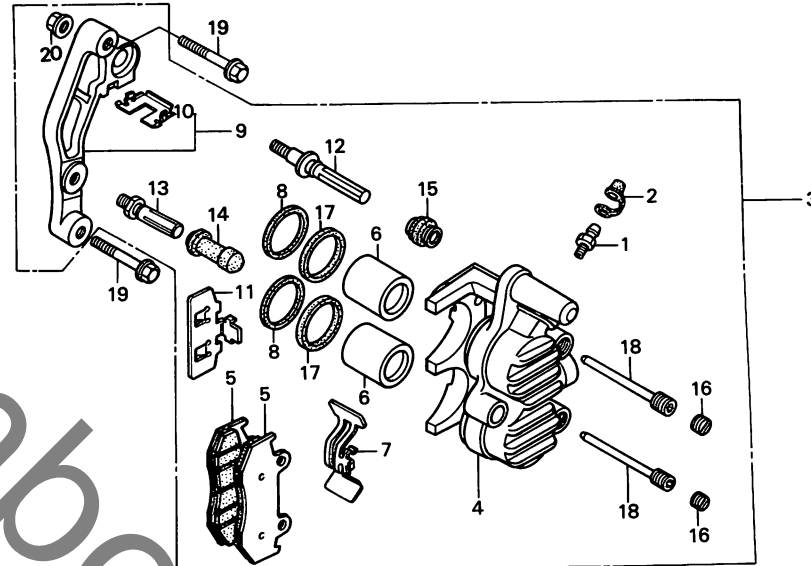
E16

F 1

ブロックNO.

F-9-1

フロントブレーキキャリパー
(MTX200RWF)



BKE1-61

3

整備項目	標準時間	見出番号	部品番号	部品名	標準価格	使用個数			適用号機	
						MTX	25RWD	200RWD	200RWF	初号機
フロントキャリパー-ASSY.....	0.4	1	43352-568-003	フリスター-スクリュ.....	140	-	-	1		
L.フロントキャリパー-COMP.....	0.5	2	43353-461-771	フリスター-キャップ.....	110	-	-	1		
ヒースト		3	45100-KE1-761	フロントキャリパー-ASSY.....	13,400	-	-	1		
(イツコマシ 0.1 ガサン)		4	45101-MG3-006	L.フロントキャリパー-COMP.....	6,400	-	-	1		
(カンレンフヒン フクム)		5	45105-KA3-731	ハットCOMP.....	1,750	-	-	2		
ハットCOMP.....	0.2	6	45107-MG3-006	ヒースト.....	780	-	-	2		
L.フロントアラゲットCOMP.		7	45108-GE2-006	ハットスプリング.....	215	-	-	1		
		8	45109-GE2-006	ダストシール.....	145	-	-	2		
		9	45110-MG3-006	L.フロントアラゲットCOMP.....	3,450	-	-	1		
		10	45112-MG3-006	リテーナー.....	140	-	-	1		
		11	45116-MG3-006	シム.....	235	-	-	1		
		12	45131-MG3-006	ヒンホルト (A).....	340	-	-	1		
		13	45131-166-016	ヒンホルト.....	145	-	-	1		
		14	45132-166-016	ヒンフツシム.....	110	-	-	1		
		15	45133-MA3-006	フーツ (B).....	125	-	-	1		
		16	45203-GE2-006	ヒンアラゲ.....	130	-	-	2		
		17	45209-GE2-006	ヒーストシール.....	145	-	-	2		
		18	45215-GE2-006	ハンカーヒン.....	255	-	-	2		
		19	90131-MG3-000	フランジホルト 8X40.....	75	-	-	2		
		20	94050-08080	フランジナット 8MM.....	20	-	-	1		

1988.02.20

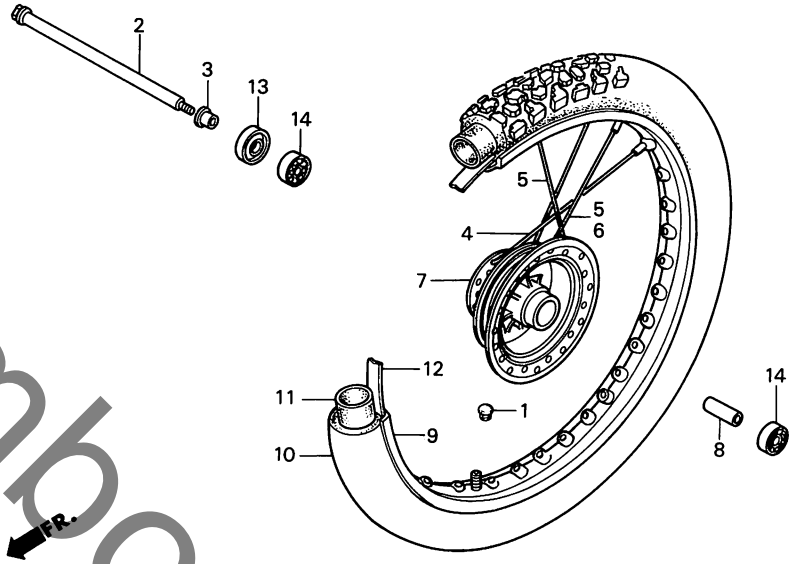
F1

F 2

ブロックNO.

F-10

フロントホイール
(MTX125RWD・
MTX200RWD)



BKE1-21

整備項目	標準時間	見出番号	部品番号	部品名	標準価格	使用個数			適用号機	
						125RWD	200RWD	200RWF	初号機	終号機
フロントホイールアスルト...	0.3	1	42717-310-000	リムボルトキャップ	110	1	1	-		
タストシール 20X35X7		2	44301-KE1-000	フロントホイールアスルト	740	1	1	-		
フロントホイールハブCOMP	2.6	3	44311-KB9-000	フロントホイールサイトカラー	255	1	1	-		
フロントアスルトフェイスタンカラー	0.4	4	446A0-KB9-000	スポークセットB 9X240	120	18	-	-		
ラシアルホイールアリンク 6202U (イツコマシ 0.1 カザン)		5	446A0-KG1-000	スポークセットB 9X239	135	-	18	-		
フロントホイールリム	2.2	5	446B0-KB9-000	スポークセットB 9X204	120	9	-	-	-----	1007723
フロントタイヤ	0.9		446B0-KG1-000	スポークセットB 9X203.5	145	-	9	-	1007724	
フロントホイールチーフ		6	446C0-KB9-000	スポークセットB 9X201.5	130	9	-	-	-----	1007723
			446C0-KG1-000	スポークセットB 9X201.5	145	-	9	-		
		7	44601-KB9-010	フロントホイールハブCOMP	7,100	1	1	-		
		8	44620-230-000	フロントアスルトフェイスタンカラー	185	1	1	-		
		9	44701-KB9-003	フロントホイールリム	3,450	1	-	-		
			44701-KG1-003	フロントホイールリム	12,400	-	1	-		
		10	44711-KG1-003	フロントタイヤ (2.75-21-4PR BS)	シッカ	1	1	-		
			44711-KG1-004	フロントタイヤ (2.75-21-4PR DUNLOP)	シッカ	1	1	-		
		11	44712-340-003	フロントホイールチーフ (2.75/3.00-21 BS)	シッカ	1	1	-		
			44712-400-004	タイヤチーフ (2.75/3.00-21) (タンゴツフ)	シッカ	1	1	-		
		12	44713-329-003	タイヤフラツフ (1.4X21 BS)	シッカ	1	1	-		
			44713-400-004	タイヤフラツフ (1.40/1.60-21 DUNLOP)	シッカ	1	1	-		
		13	91254-430-003	タストシール 20X35X7(アライ)	280	1	1	-		
			91254-430-005	タストシール 20X35X7(NOK)	280	1	1	-		
		14	96140-62020-10	ラシアルホイールアリンク 6202U...	420	2	2	-		

1988.02.20

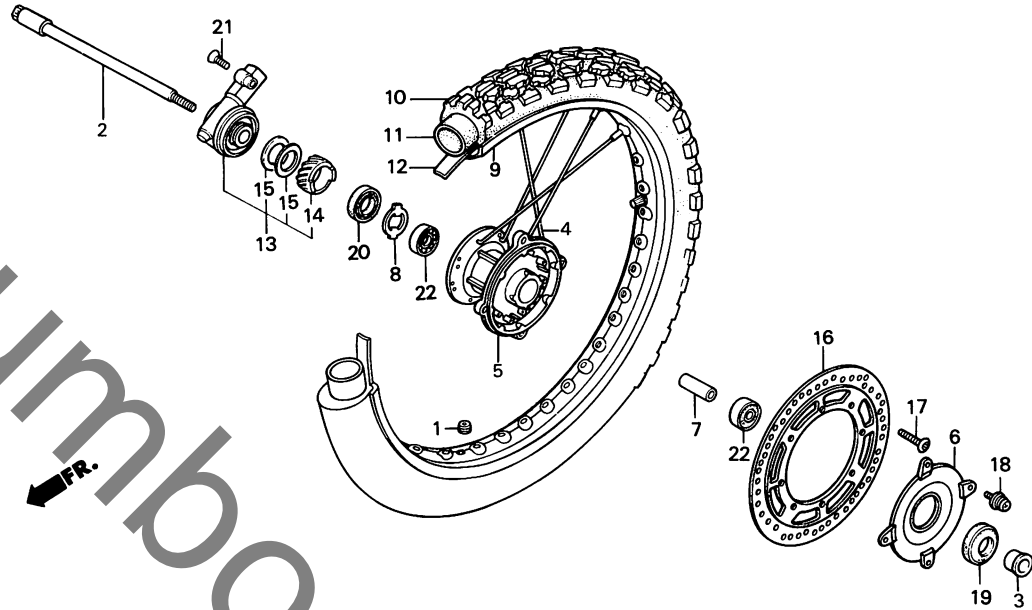
F2

F 3

ブロックNO.

F-10-1

フロントホイール
(MTX200RWF)



BKE1-62

3

整備項目	標準時間	見出番号	部品番号	部品名	標準価格	使用個数			適用号機	
						MTX	25RWD	200RWD	200RWF	初号機
フロントホイールアッスル	0.3	1	42717-329-000	リムホールドキャップ	145	-	-	1		
スピードメーターキーボックスASSY.		2	44301-KE1-760	フロントホイールアッスル	1,450	-	-	1		
フロントホイールハブ	2.7	3	44311-MG3-000	フロントホイールカラー	340	-	-	1		
フロントホイールテイスタンスカラー	0.5	4	446A0-MG2-000	スポークセット (B9X228.5)	145	-	-	36		
ラジアルホイールハブリンク 6202U (イツコマシ 0.1 カサ)		5	44601-MG2-830	フロントホイールハブ	7,200	-	-	1		
フロントホイールリム	2.3	* 6	44610-KL3-770	フロントハブカバー	330	-	-	1		
フロントタイヤ	0.9	7	44620-MG3-000	フロントホイールテイスタンスカラー	275	-	-	1		
フロントホイールチェーン		8	44680-MA0-000	キーボックススリテナー	150	-	-	1		
フロントフレキシブルディスク	0.4	9	44701-KJ1-701	フロントホイールリム	11,600	-	-	1		
		10	44711-KG1-003	フロントタイヤ (2.75-21-4PR BS)	シカ	-	-	1		1001453
		*	44711-KJ1-702	フロントタイヤ (DUN)	シカ	-	-	1	1002415	
		*	44711-KG1-024	フロントタイヤ (2.75-21-4PR DUNLOP)	シカ	-	-	1		1001453
		*	44711-KJ1-701	フロントタイヤ (BS)	シカ	-	-	1	1001454	
		11	44712-340-003	フロントホイールチェーン (2.75/3.00-21 BS)	シカ	-	-	1		
		*	44712-400-004	タイヤチェーン (2.75/3.00-21) (タングルフ)	シカ	-	-	1		1001453
		12	44713-329-003	タイヤフラツフ (1.4X21 BS)	シカ	-	-	1	1002415	
		*	44713-400-004	タイヤフラツフ (1.40/1.60-21 DUNLOP)	シカ	-	-	1		1001453
		13	44800-KE1-761	スピードメーターキーボックスASSY.	3,150	-	-	1		
		14	44806-KE1-761	スピードメーターキーボックスCOMP.	740	-	-	1		
		15	44809-402-000	スピードメーターキーボックス	75	-	-	2		

1988.02.20

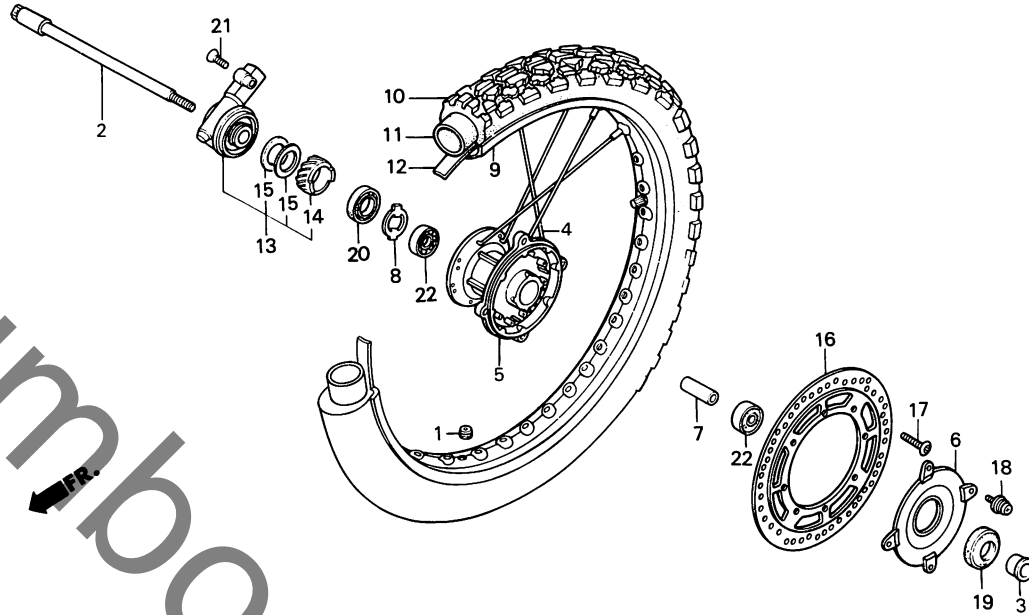
F3

F 4

ブロックNO.

F-10-1

フロントホイール
(MTX200RWF)



BKE1-62

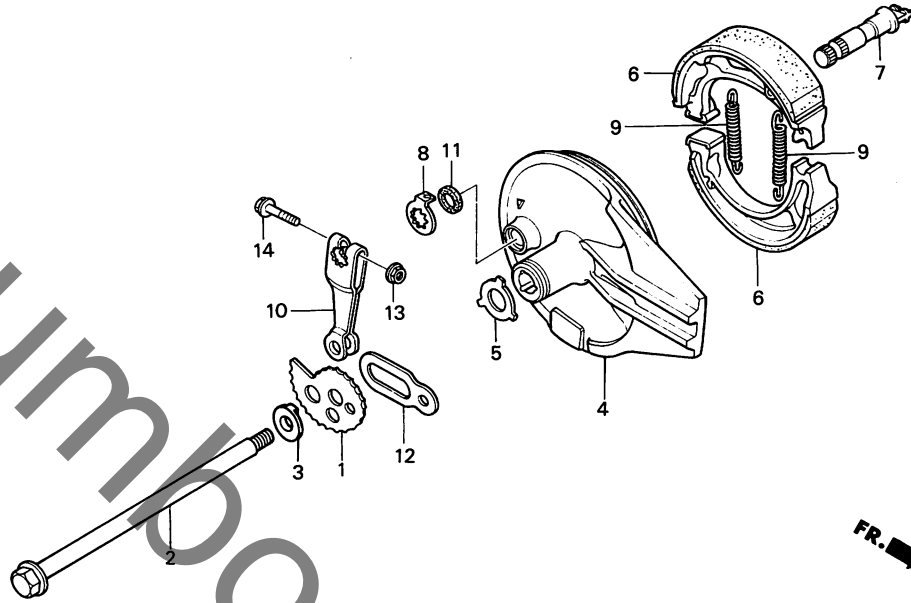
整備項目	標準時間	見出番号	部品番号	部品名	標準価格	使用個数		適用号機	
						MTX	200RWF	初号機	終号機
		*	16 45351-KE1-760	フロントフレキディスク	10,900	-	-	-	-
			17 90105-KA3-730	フロントディスクホルト 6X17	85	-	-	-	4
			18 90204-KA3-730	スクリーンワッシャー 4X8	60	-	-	-	4
			19 90755-229-003	オイルシール 21X37X7(アライ)	135	-	-	-	1
			90755-229-005	オイルシール 21X37X7(NOK)	230	-	-	-	1
			20 91258-410-006	タフトシール 40X50X5(NOK)	285	-	-	-	1
			91258-410-013	タフトシール 40X50X5(アライ)	275	-	-	-	1
			21 93700-05018-0A	オーハールスクリーン 5X18	10	-	-	-	1
			22 96140-62020-10	ラシアルホイールアライメント 6202U	420	-	-	-	2

F 5

ブロックNO.

F-11

リヤブレーキパネル



BKE1-22A

整備項目	標準時間	見出番号	部品番号	部品名	標準価格	使用個数			適用号機	
						125RWD	200RWD	200RWF	初号機	終号機
リヤホイールアクスル.....	0.3	1	40544-KE1-000	R.チエンアシヤスター.....	350	1	1	-		
リヤブレーキハブネレCOMP. (カンレンフビン フクム)	0.5	2	42301-KE1-000	リヤホイールアクスル.....	1,200	1	1	-		
ブレーキシユ-COMP. (ニコデモトウシヤカン)	0.2	3	42306-KJ1-700	リヤアクスルワツジヤ.....	110	-	-	1		
リヤブレーキアーム.....		4	43100-KE1-000ZA	リヤブレーキハブネレCOMP. *NH105* (マツフ'ラツク)	6,200	1	1	-		1001414
		*	43100-KE1-010ZA	リヤブレーキハブネレCOMP. *NH105* (マツフ'ラツク)	6,200	-	-	1	1001415	
		5	43104-KE1-000	リヤブレーキハブネレワツジヤ.....	125	1	1	1		
		6	43120-KB9-015	ブレーキシユ-COMP.	560	2	2	2		
		7	43141-KB9-000	リヤブレーキカム.....	730	1	1	1		
		8	43145-KB9-000	リヤブレーキインジヤター.....	150	1	1	1		
		9	43151-110-000	ブレーキシユ-スフ'リンク.....	125	2	2	2		
		10	43410-KB9-000	リヤブレーキアーム.....	610	1	1	-		
			43410-KJ1-700	リヤブレーキアーム.....	500	-	-	1		
		11	45134-250-000	ブレーキカムタ'ストシユ.....	55	1	1	1		
		12	52162-KE1-000	リヤアクスルストツハ.....	135	1	1	-		
		13	94050-06000	フランシ'ナツト 6MM.....	20	1	1	1		
		14	95700-06032-00	フランシ'ホルト 6X32.....	25	1	1	1		

1988.02.20

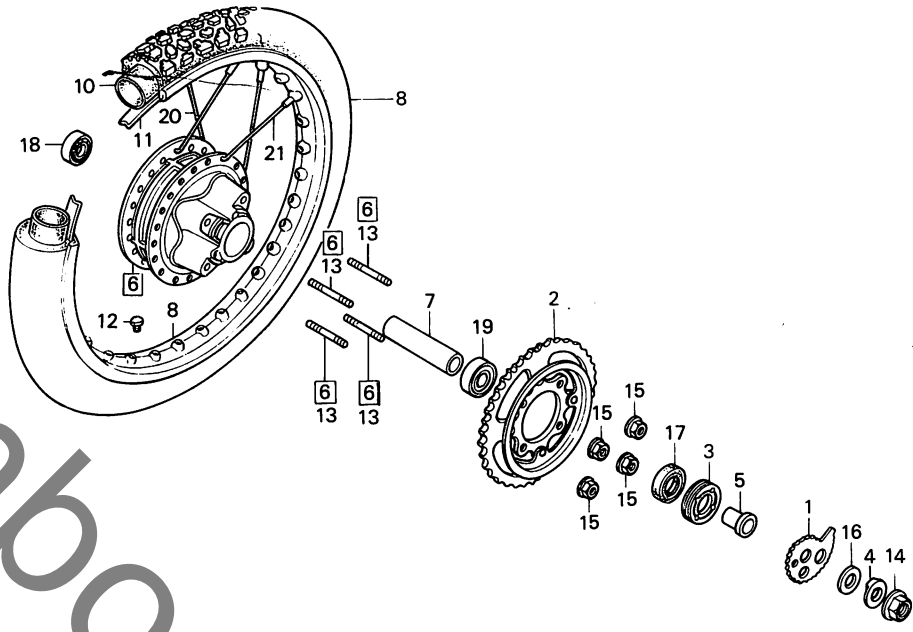
F5

F 6

ブロックNO.

F-12

リヤホイール



BKE1-23B

3

整備項目	標準時間	見出番号	部品番号	部品名	標準価格	使用個数			適用号機	
						125RMD	200RMD	200RWF	初号機	終号機
ファイナルリフックスプロゲットCOMP.	0.5	1	40545-KE1-000	L.チエンアシヤスター	350	1	1	-		
リヤアクスルテイスタンカラー		2	41200-KE1-000	ファイナルリフックスプロゲットCOMP.	4,250	1	-	-		
ラシアルホイルハリング 6202U (イツコマシ 0.1 カサン)			41200-KJ1-000	ファイナルリフックスプロゲットCOMP. (53T)	3,600	-	1	1		
ハリングリテナー	0.4			(42T)	710	1	1	1		
リヤホイールハブCOMP.	2.6	3	41231-KE1-000	ハリングリテナー	110	-	-	1		
リヤホイールリム	2.3	4	42306-KJ1-700	リヤアクスルワッシャー	390	1	1	-		
リヤタイヤ	1.0	5	42312-KE1-000	リヤホイールサイトカラー	330	-	-	1		
タイヤチーフ			42312-KJ1-700	リヤホイールサイトカラー	9,200	1	1	1		
		⑥	42610-KE1-000ZA	リヤホイールハブCOMP. *NH105*.. (マツフトラック)	390	1	1	1		
		7	42620-KE1-000	リヤアクスルテイスタンカラー	13,800	1	-	-		
		8	42701-KG1-003	リヤホイールリム	4,200	1	-	-		
			42701-437-003	リヤホイールリム (1.85X18 DAIDO)	12,900	-	-	1		
			42701-KJ1-701	リヤホイールリム						
		9	42711-KG1-003	リヤタイヤ (4.10-18-4PR BS)..	シカ	1	1	-		
			42711-KG1-004	リヤタイヤ (4.10-18-4PR DUNLOP)	シカ	1	1	-		
			42711-KG1-013	リヤタイヤ (4.10-18 4PR BS)..	シカ	-	-	1	-----	1001453
		*	42711-KJ1-701	リヤタイヤ (BS)	シカ	-	-	1	-----	1001454
		*	42711-KJ1-702	リヤタイヤ (DUN)	シカ	-	-	1	-----	1002415
		10	42712-287-003	タイヤチーフ (3.25/3.50/4.10-18) (BS)	シカ	1	1	1		
		*	42712-401-681	タイヤチーフ (3.25/3.50/4.10-18)	シカ	1	1	-		
						-	-	1	-----	1001453
						-	-	1	-----	1002415

1988.02.20

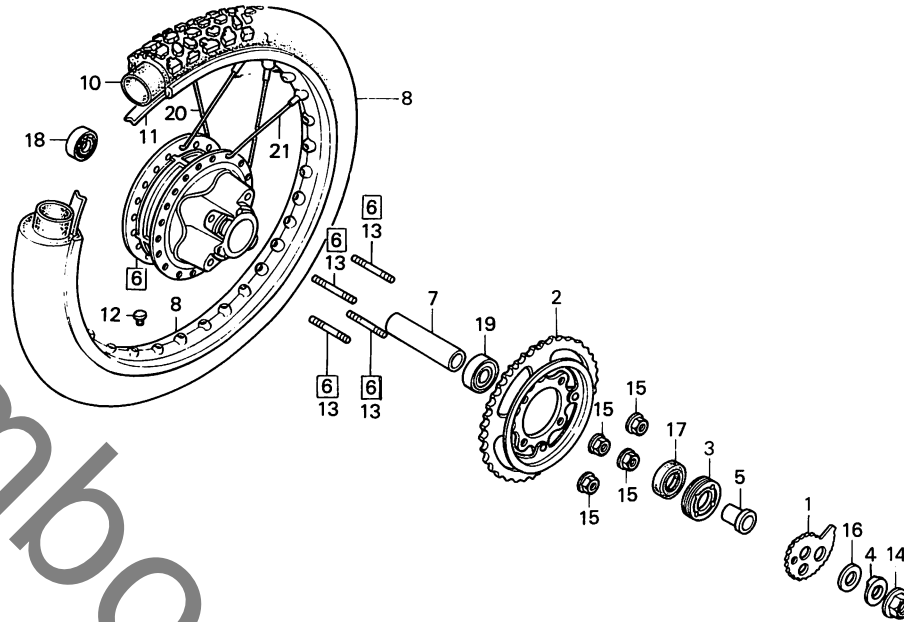
F6

F 7

ブロックNO.

F-12

リヤホイール



BKE1-23B

3

整備項目	標準時間	見出番号	部品番号	部品名	標準価格	使用個数			適用号機	
						125RWD	200RWD	200RWF	初号機	終号機
		11	42713-268-003	リヤチェーンフラフ° (18 BS)...	シカ	1	1	1		
		*	42713-401-681	タイヤフラフ° (1.40X18 DUNLOP)	シカ	1	1	-		
						-	-	1	-----	1001453
						-	-	1	1002415	
		12	42717-310-000	リムホルキヤツフ°.....	110	1	-	-		
			42717-329-000	リムホルキヤツフ°.....	145	-	1	1		
		13	90125-KE1-000	スタツトホルツ 10X48.....	135	4	4	4		
		14	90305-GE8-003	フランシツツ 14MM.....	125	1	1	1		
		15	90308-KE1-000	フランシツツ 10MM.....	120	4	4	4		
		16	90504-KE1-000	リヤアクスルワッシャー.....	120	1	1	1		
		17	91252-KE1-005	オイルシール 23X36X7.....	250	1	1	1		
		18	96140-62020-10	ラシアルホイルハアリング° 6202U...	420	1	1	1		
		19	96140-63020-10	ラシアルホイルハアリング° 6302U...	500	1	1	1		
		20	97508-69175-PO	スホークセットBS 8X167.5.....	65	18	-	-		
			97508-69172-Q0	スホークセットBS 8X166.....	75	-	18	18		
		21	97658-69174-PO	スホークセットBS 8X167.....	65	18	-	-		
			97658-69171-Q0	スホークセットBS 8X165.5.....	75	-	18	18		

1988.02.20

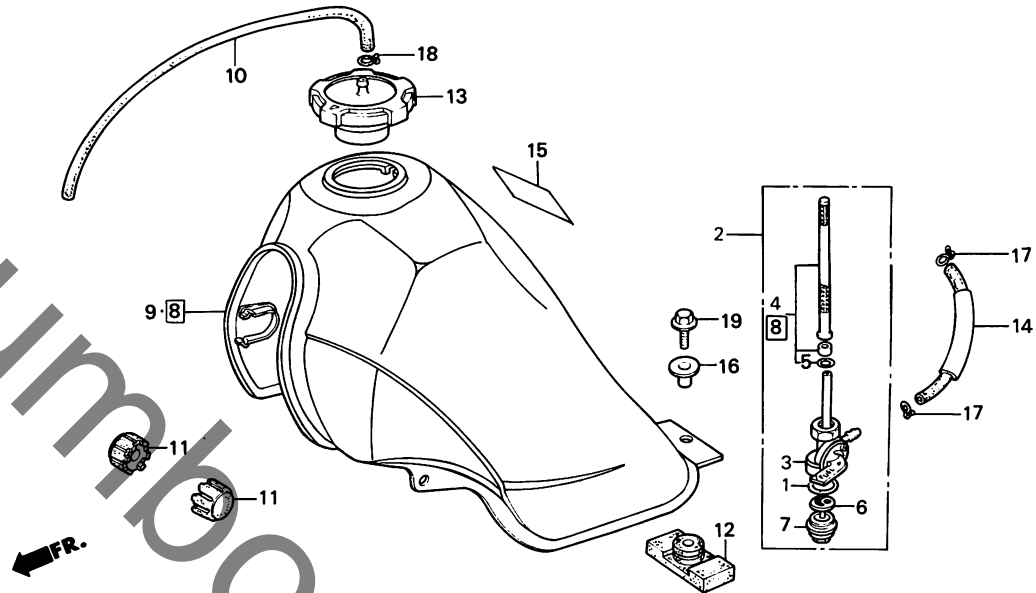
F7

F 8

ブロックNO.

F - 13

フューエルタンク



BKE1-24

整備項目	標準時間	見出番号	部品番号	部品名	標準価格	使用個数			適用号機	
						125RMD	200RMD	200RWF	初号機	終号機
フューエルタンクASSY.....	0.2	1	16173-001-004	フューエルタンクASSY.....	135	1	1	1		
コックホックアップCOMP.		2	16950-KE1-005	コックホックアップCOMP.....	2,100	1	1	1		
フューエルタンクスクリーン		3	16951-471-831	コックホックアップCOMP.....	1,600	1	1	1		
ガソリンフィルター.....	0.1	4	16952-KE1-005	フューエルタンクスクリーン.....	830	1	1	1		
(カンレンフューエル フルム)		5	16958-MA1-731	オリング.....	120	1	1	1		
フューエルタンクセット.....	0.3									
		6	16959-471-831	ガソリンフィルター.....	440	1	1	1		
		7	16967-MA2-771	フューエルタンクスクリーン.....	740	1	1	1		
		8	175A1-KE1-000ZA	フューエルタンクセット *R119*(WL)..... (フラスコセット)	19,400	1	1	-		
			175A1-KJ1-000ZA	フューエルタンクセット *NH111*(WL)..... (コルチナホワイト)	19,400	-	1	-		
			175B1-KE1-000ZA	フューエルタンクセット *NH111*(WL)..... (コルチナホワイト)	19,400	1	-	-		
			175B1-KE1-000ZB	フューエルタンクセット *PB109*(WL)..... (ネフチューブフル)	19,400	1	-	-		
		9	175A1-KE1-701ZB	フューエルタンクセット *NH138*(WL)..... (シヤスタホワイト)	19,400	-	-	1		
		10	17530-437-000	フューエルタンクフューエルタンク.....	155	1	1	1		
		11	17611-KE1-000	フロントフューエルタンク.....	135	2	2	2		
		12	17613-KE1-000	フューエルタンクリアクション.....	210	1	1	1		
		13	17620-KE1-003	フューエルタンクキャップCOMP.....	1,400	1	1	1		
		14	17681-KE1-000	フューエルタンクフューエル.....	185	1	1	1		
		15	87560-115-020ZA	フューエルタンクフューエル..... (フラスコ)	105	1	1	-		
			87560-115-020ZB	フューエルタンクフューエル..... (ホワイト)	105	1	1	-		

1988.02.20

F8

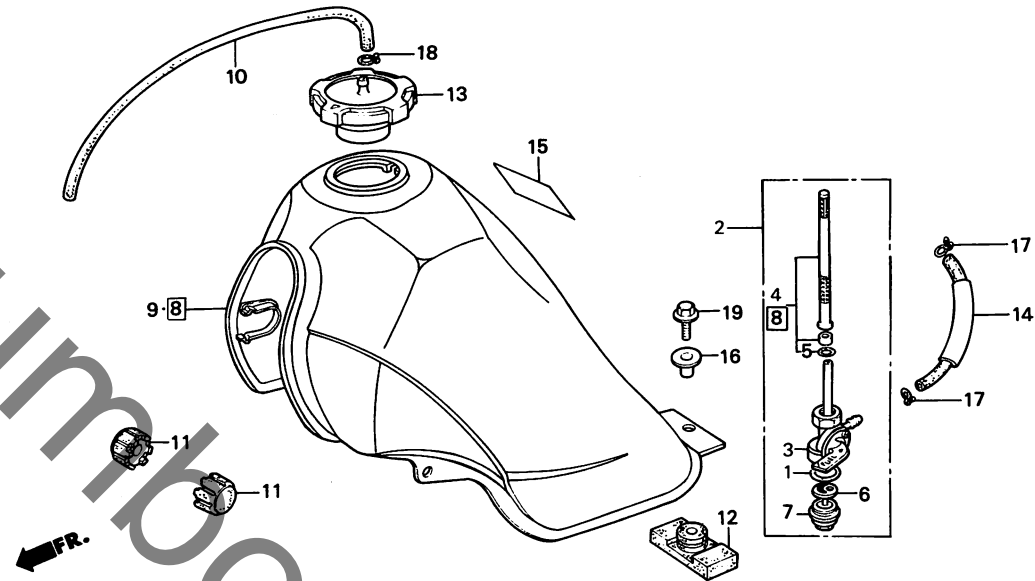
3

F 9

ブロックNO.

F-13

フューエルタンク



BKE1-24

3

整備項目	標準時間	見出番号	部品番号	部品名	標準価格	使用個数			適用号機	
						MTX	200RWD	200RWF	初号機	終号機
		*	87560-115-030ZA	トライアクションマーク ※NH1* (フアラツク)	100	-	-	1		
		16	90502-460-680	フューエルタンクマウンティングカラー	120	1	-	-		
			90502-KJ1-000	フューエルタンクマウンティングカラー	185	-	1	1		
		17	95002-02100	フェューエルリツフ°B10	20	2	2	2		
		18	95002-50000	フェューエルリツフ°C9	10	1	1	1		
		19	95700-08025-08	フランジホルット 8X25	35	1	1	1		

1988.02.20

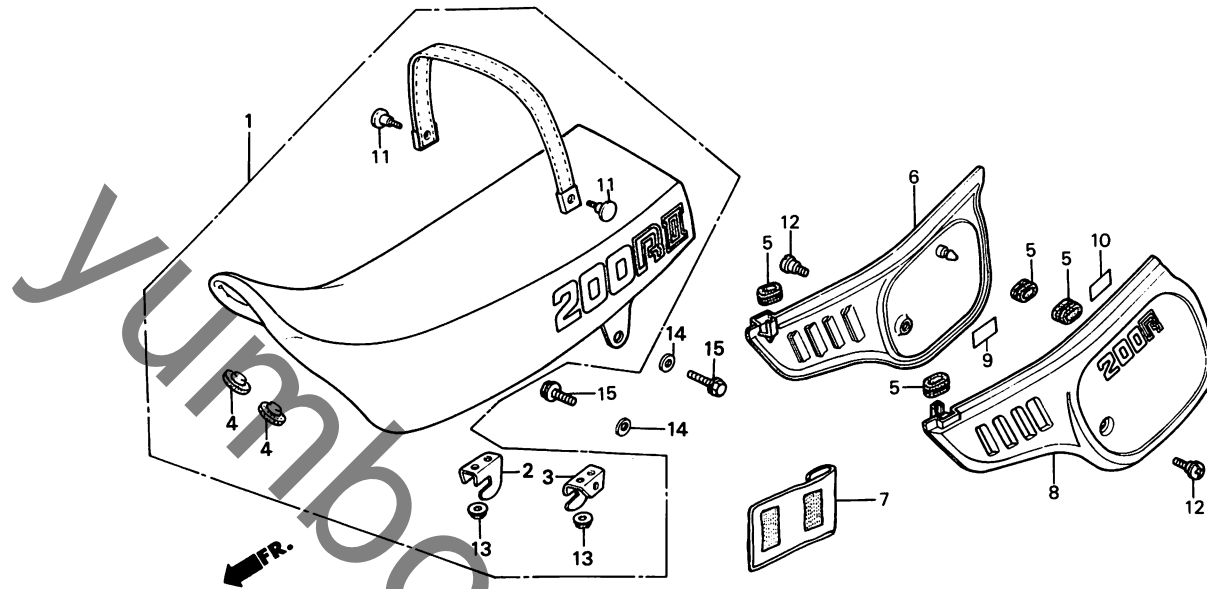
F9

F 10

ブロックNO.

F - 14

シート・サイドカバー



BKE1-25B

3

整備項目	標準時間	見出番号	部品番号	部品名	標準価格	使用個数			適用号機		
						125RWD	200RWD	200RWF	初号機	終号機	
タフアルシートCOMP. (カウルアビシン フクム)	0.1	1	77200-KE1-000ZA	タフアルシートCOMP. *PB3* (フ"ル)	16,000	1	1	-			
			77200-KE1-000ZB	タフアルシートCOMP. *R1* (レット")	16,000	1	1	-			
			77200-KE1-000ZC	タフアルシートCOMP. *NH1* (フ"ラツク)	16,000	1	-	-			
			77200-KJ1-700ZA	タフアルシートCOMP. *TYPE1* (フ"ル)	16,000	-	-	1			
		2	77211-KE1-000	R.シートヘルメスター	285	1	1	1			
		3	77212-KE1-000	L.シートヘルメスター	285	1	1	1			
		4	83512-KA4-700	サイド"カハ"ラハ"	145	2	2	2			
		5	83551-240-300	エア"クリ"ナーケスク"ロメツト	85	4	4	4			
			6	836A1-KE1-000ZA	R.サイド"カハ"セツト *R119*(WL) (フラツシレット")	3,750	1	-	-		
			836A1-KE1-000ZB	R.サイド"カハ"セツト *NH111*(WL) (コルチナホワイト)	3,750	1	-	-			
	836A1-KE1-000ZC	R.サイド"カハ"セツト *PB109*(WL) (ネフ"チユ"ンフ"ル)	3,750	1	-	-					
	*	836A1-KE1-760ZA	R.サイド"カハ"セツト *NH138/TYPEB*(WL) (シヤスタホワイト)	3,750	-	-	1				
	836A1-KJ1-000ZA	R.サイド"カハ"セツト *R119*(WL) (フラツシレット")	3,750	-	1	-					
	836A1-KJ1-000ZB	R.サイド"カハ"セツト *NH111*(WL) (コルチナホワイト)	3,750	-	1	-					
	7	83642-KE1-000	オーナーズ"マニュアル"ハツク"	450	1	1	-				
		83642-KJ1-000	オーナーズ"マニュアル"ハツク"	420	-	-	1				

1988.02.20

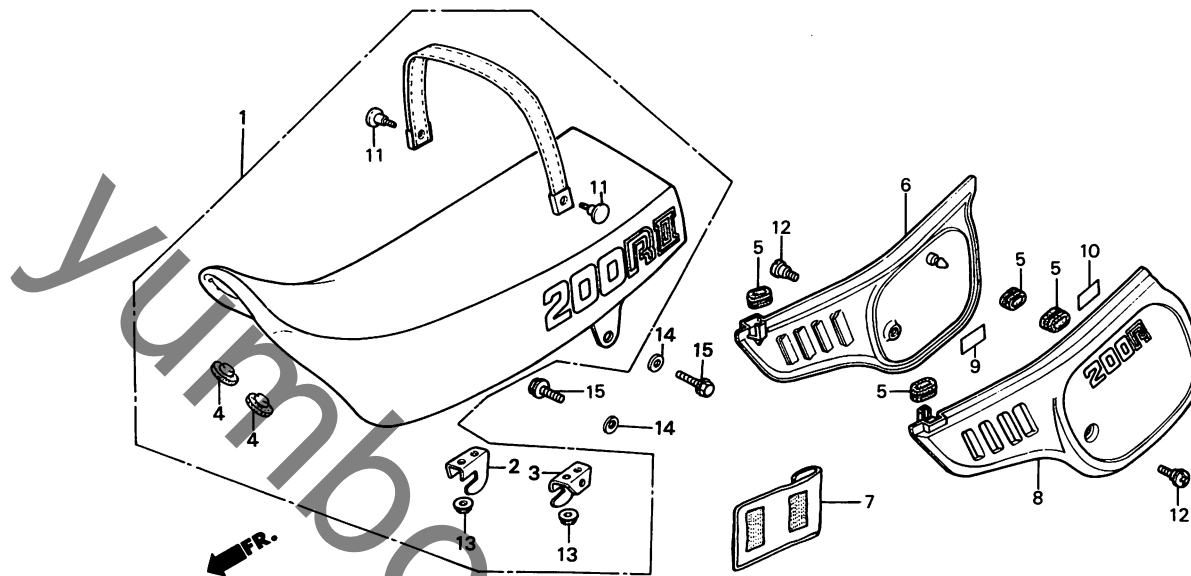
F10

F 11

ブロックNO.

F - 14

シート・サイドカバー



BKE1-25B

3

整備項目	標準時間	見出番号	部品番号	部品名	標準価格	使用個数			適用号機	
						125RWD	200RWD	200RWF	初号機	終号機
		8	837A1-KE1-000ZA	L. サイト「カハ」-セット *R119*(WL) (フラッシュレット)	3,750	1	-	-		
			837A1-KE1-000ZB	L. サイト「カハ」-セット *NH111*(WL) (コルチナホワイト)	3,750	1	-	-		
			837A1-KE1-000ZC	L. サイト「カハ」-セット *PB109*(WL) (ネフ・チューンブルー)	3,750	1	-	-		
			837A1-KJ1-000ZA	L. サイト「カハ」-セット *R119*(WL) (フラッシュレット)	4,000	-	1	-		
			837A1-KJ1-000ZB	L. サイト「カハ」-セット *NH111*(WL) (コルチナホワイト)	4,000	-	1	-		
		*	837A1-KJ1-700ZA	L. サイト「カハ」-セット *NH138/TYPEB*(WL) (シヤスタホワイト)	3,750	-	-	1		
		9	87506-KE1-300	バッテリー-コ-シ-ンマーク	95	1	1	1		
		10	87507-435-300	エア-クリ-ナー-コ-シ-ンマーク	145	1	1	1		
		11	90106-KE8-000	シート「ハルト」セツテイック「ホィルト」	180	2	2	2		
		12	90141-KE1-000	サイト「カハ」-スクリユ-	90	2	2	2		
		13	94050-06080	フランシ「ナツ」 6MM	20	2	2	2		
		14	94103-08800	フ「レイ」フツシヤ- 8MM	10	2	2	2		
		15	95700-08016-08	フランシ「ホィルト」 8X16	25	2	2	2		

1988.02.20

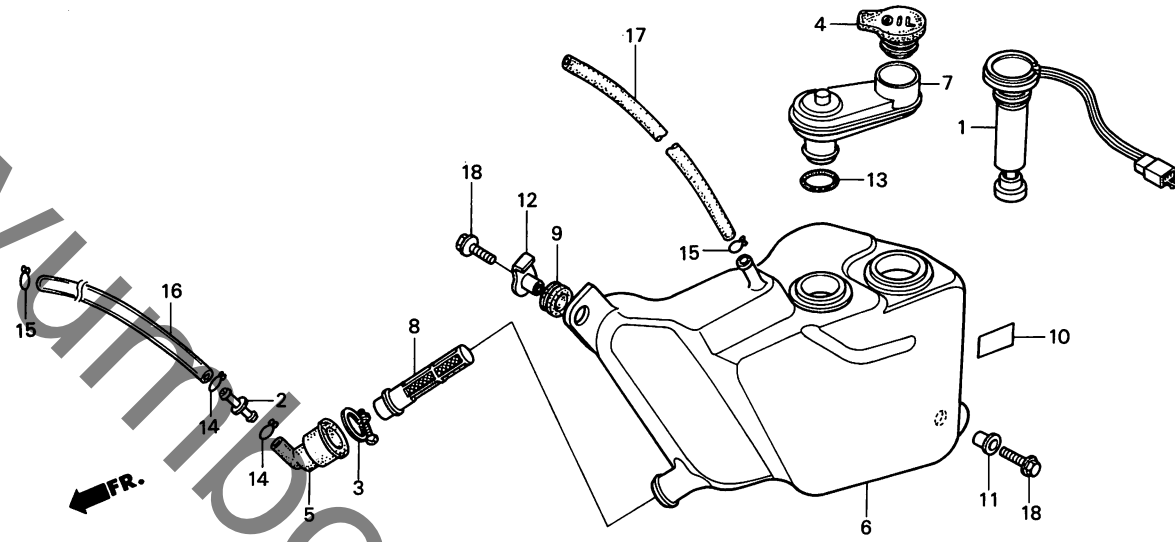
F11

F 12

ブロックNO.

F - 15

オイルタンク



BKE1-26

整備項目	標準時間	見出番号	部品番号	部品名	標準価格	使用個数			適用号機	
						125RMD	200RMD	200RWF	初号機	終号機
オイルヘルスイツチASSY.....	0.4	1	35410-KE1-004	オイルヘルスイツチASSY.....	2,100	1	1	1		
サブオイルタンク		2	55102-166-000	オイルチューブジョイント.....	110	1	1	1		
オイルストレーナースクリーン		3	55104-166-000	オイルチューブクリップ°.....	110	1	1	1		
(カンレンフビン フクム)		4	55105-KE1-000	オイルキャップ°.....	470	1	1	1		
オイルタンク.....	0.5	5	55107-KE1-000	オイルストレーナージョイント.....	185	1	1	1		
ビニールチューブ 5X9X200.....	0.2	6	55110-KE1-000	オイルタンク.....	1,850	1	1	1		
		7	55111-KE1-000	サブオイルタンク.....	570	1	1	1		
		8	55121-166-000	オイルストレーナースクリーン.....	215	1	1	1		
		9	61103-357-000	フロントファンタマウンティングブラハ.....	110	1	1	1		
		10	87570-GE2-300	オイルジョイントマークA.....	65	1	1	1		
		11	90109-434-000	スロニヤルボルト 6MM.....	95	1	1	1		
		12	90502-KE1-000	オイルタンクカラー.....	140	1	1	1		
		13	91308-KE1-000	タストシル.....	70	1	1	1		
		14	95002-02100	チューブクリップ°B10.....	20	2	2	2		
		15	95002-50000	チューブクリップ°C9.....	10	2	2	2		
		16	95003-11020-31	ビニールチューブ 5X9X200.....	40	1	1	1		
		17	95005-45350-30	チューブ 4.5X350.....	80	1	1	1		
		18	95700-06022-08	フランジボルト 6X22.....	25	1	1	1		

1988.02.20

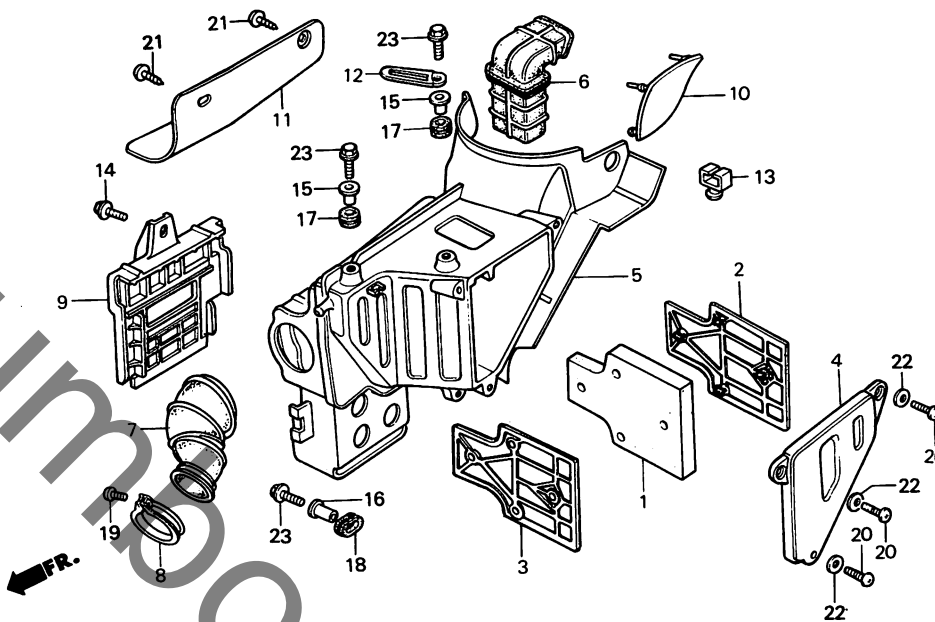
F12

F 13

ブロックNO.

F - 16

エアークリーナー



BKE1-27A

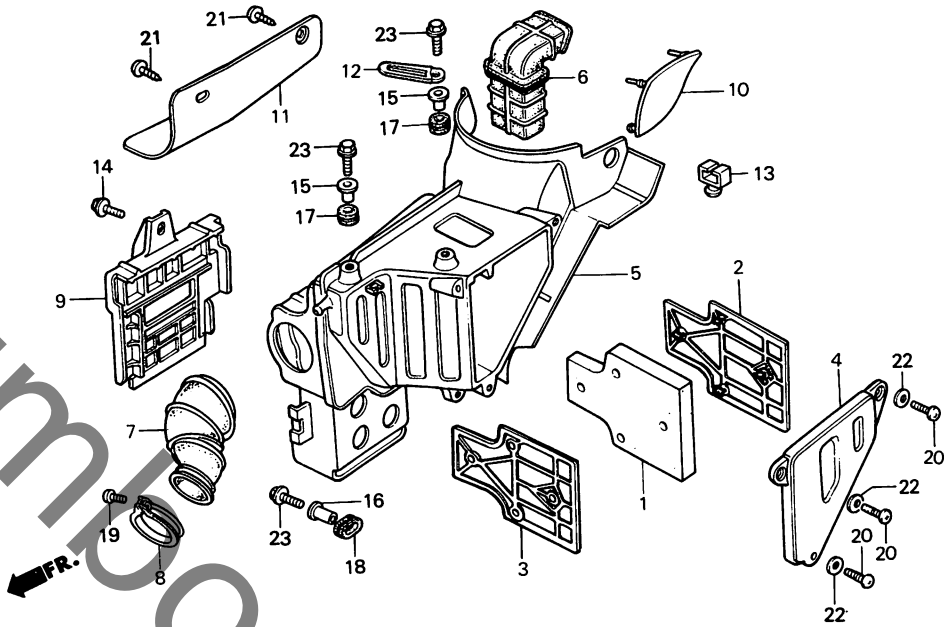
整備項目	標準時間	見出番号	部品番号	部品名	標準価格	使用個数			適用号機	
						MTX	初号機	終号機	125RWD	200RWD
エアークリーナーエレメント	0.2	1	17211-KE1-000	エアークリーナーエレメント	470	1	1	1		
エアーインレットタクト		2	17212-KE1-000	エレメントホルダー-A	360	1	1	1		
エレメントホルダー-A	0.1	3	17213-KE1-000	エレメントホルダー-B	350	1	1	1		
ハツタリホルダー-カバー		4	17220-KE1-000	エアークリーナーカバー-COMP	600	1	1	1		
エアークリーナーケースCOMP	0.9	5	17230-KE1-000	エアークリーナーケースCOMP	4,700	1	1	1		
エアークリーナーコネクティングチューブ	0.4									
		6	17240-KE1-000	エアーインレットタクト	830	1	1	1		
		7	17255-KE1-000	エアークリーナーコネクティングチューブ	710	1	-	-		
			17255-KJ1-000	エアークリーナーコネクティングチューブ	950	-	1	1		
		8	17255-371-000	インレットマニホールドマウント	255	1	1	1		
		9	17256-KE1-000	ハツタリホルダー-カバー	470	1	1	-		
			17256-KE1-760	ハツタリホルダー-カバー	460	-	-	1		
		10	17257-KE1-000	リヤフエンターラバー	250	1	1	1		
		11	17258-KE1-000	エアークリーナーフレート	600	1	1	1		
		12	32170-443-850	ワイヤーハーネスクリップ	50	1	1	1		
		13	32985-300-000	ワイヤーコートスクロメット	110	1	1	1		
		14	90111-162-000	フランジホルト 6MM	110	1	1	-		
								1		1002414
		*	90116-ME9-000	フランジホルト 6MM	70	-	-	1		1002415
		15	90501-MC4-000	エアークリーナーケースカラ-A	100	2	2	2		
		16	90502-MC4-000	エアークリーナーケースカラ-B	140	1	1	1		
		17	90505-MC4-000	エアークリーナーケーススクロメットA	80	2	2	2		
		18	90506-MC4-000	エアークリーナーケーススクロメットB	90	1	1	1		
		19	93500-05030-0G	ハونسクリュー 5X30	15	1	1	1		
		20	93500-06012-0A	ハونسクリュー 6X12	15	3	3	3		
		21	93903-25120	タビオンクハスクリュー 5X10	10	2	2	2		
			1988.02.20							F13

F 14

ブロックNO.

F - 16

エアークリーナー



BKE1-27A

整備項目	標準時間	見出番号	部品番号	部品名	標準価格	使用個数			適用号機	
						125RWD	200RWD	200RWF	初号機	終号機
		22	94101-06000	フレイムツシヤ 6MM.....	10	3	3	3		
		23	95700-06016-08	フランジボルト 6X16.....	20	3	3	3		

1988.02.20

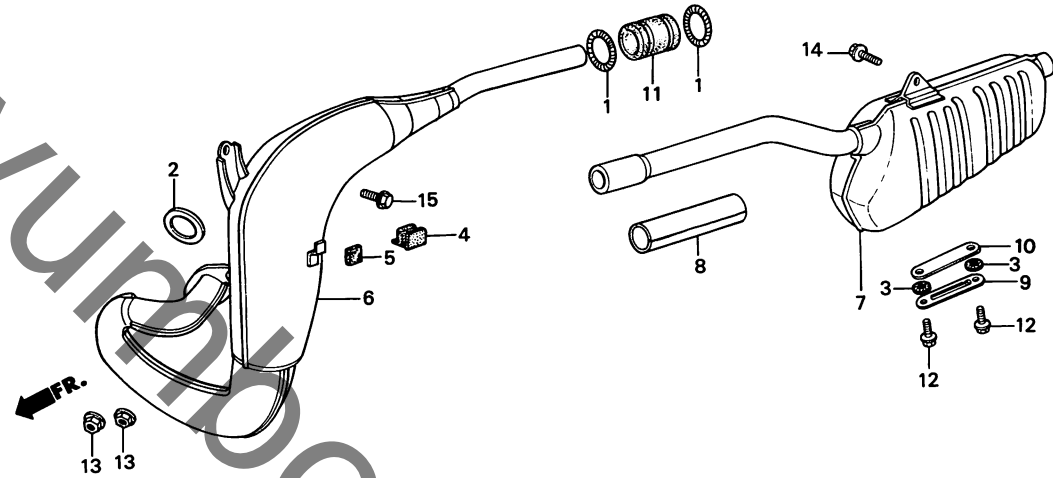
F14

F 15

ブロックNO.

F - 17

エキゾーストマフラー



BKE1-50

整備項目	標準時間	見出番号	部品番号	部品名	標準価格	使用個数			適用号機	
						MTX	125RWD	200RWD	200RWF	初号機
エキゾーストチャンバー-COMP.....	0.2	1	17254-051-010	エアクリナーインレットパイプハットB	70	2	2	2		
エキゾーストマフラー-COMP.....	0.1	2	18291-KE1-000	エキゾーストパイプカセット	145	1	1	-		
			18291-KE1-010	エキゾーストパイプカセット	140	-	-	1		
		3	18292-329-000	フロテクターハーツキン	55	2	2	2		
		4	18293-KE1-000	シラウトラバーハーツキン	130	2	2	2		
		5	18293-147-000	フロテクターハーツキン	65	1	1	1		
		6	18300-KE1-000	エキゾーストチャンバー-COMP	16,200	1	-	-		
			18300-KJ1-000	エキゾーストチャンバー-COMP	16,200	-	1	1		
		7	18310-KE1-000	エキゾーストマフラー-COMP	6,700	1	-	-		
			18310-KJ1-000	エキゾーストマフラー-COMP	6,700	-	1	-		
			18310-KJ1-700	エキゾーストマフラー-COMP	6,700	-	-	1		
		8	18325-KE1-000	エキゾーストパイプヒートカート	240	1	-	-		
			18325-KJ1-000	エキゾーストパイプヒートカート	240	-	1	1		
		9	18373-446-010	マフラーリット	185	1	1	1		
		10	18374-310-000	マフラーリットカセット	170	1	1	1		
		11	18391-167-000	マフラーハーツキン	360	1	-	-		
			18361-KJ1-000	サイレンジャーシール	1,800	-	1	1		
		12	93481-06012-07	ホルトワッシャー 6X12	20	2	2	2		
		13	94050-08000	フランジナット 8MM	20	2	2	2		
		14	95700-08012-08	フランジホルト 8X12	25	1	1	1		
		15	95700-08014-08	フランジホルト 8X14	25	1	1	1		

1988.02.20

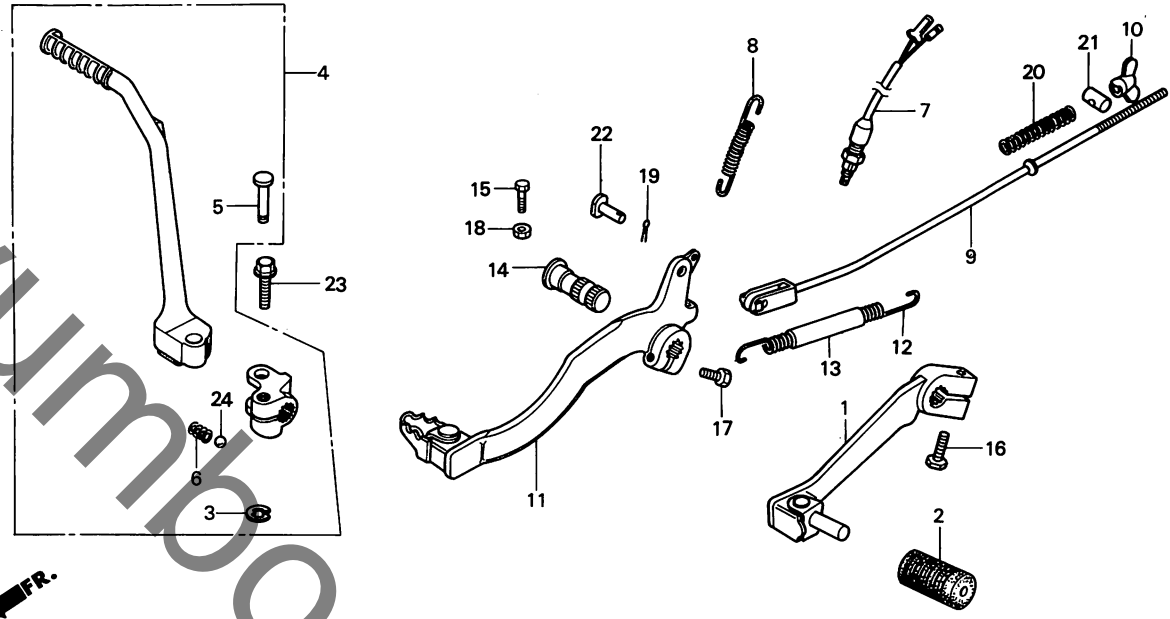
F15

F 16

ブロックNO.

F - 18

チェンジペダル・ブレーキペダル・
キックアーム



BKE1-29

3

整備項目	標準時間	見出番号	部品番号	部品名	標準価格	使用個数			適用号機	
						125RWD	200RWD	200RWF	初号機	終号機
チェンジペダルCOMP.....	0.1	1	24700-KE1-000	チェンジペダルCOMP.....	1,950	1	1	1		
キックスターアームASSY. (カンレバフロン フロム)		2	24781-KE1-000	チェンジペダルレバフロン	95	1	1	1		
ブレーキペダルスプリング		3	28293-124-000	キックスターアームクリップ	55	1	1	1		
リアスタフスイツチASSY.....	0.3	4	28300-KE1-000	キックスターアームASSY.....	3,450	1	-	-		
リアブレーキロッド		5	28300-KJ1-000	キックスターアームASSY.....	3,450	-	1	1		
ブレーキペダルASSY. リアブレーキシャフト.....	0.2	6	28321-427-770	キックスターアーム.....	150	1	1	1		
		7	28333-124-000	キックスタースタフスプリング	65	1	1	1		
		8	35350-KE1-000	リアスタフスイツチASSY.....	550	1	1	-		
			35350-KJ1-700	リアスタフスイツチASSY.....	520	-	-	1		
			35357-KB7-000	スタフスイツチスプリング	140	1	-	-		
			35357-KE1-000	スタフスイツチスプリング	135	-	1	-		1009424
		9	43451-KE1-000	リアブレーキロッド	450	1	1	-		1009425
			43451-KJ1-700	リアブレーキロッド	450	-	-	1		
		10	43459-434-000	ブレーキシャフトスライディングナット	295	1	1	1		
		11	46500-KE1-000	ブレーキペダルASSY.....	2,750	1	1	-		
			46500-KJ1-700	ブレーキペダルASSY.....	2,800	-	-	1		
		12	46514-KE1-000	ブレーキペダルスプリング	145	1	1	-		
			46514-KJ1-700	ブレーキペダルスプリング	135	-	-	1		
		13	46515-KB9-000	ブレーキペダルスプリングチューブ	90	1	1	-		
		14	46515-KE1-000	リアブレーキシャフト	570	1	1	1		
		15	92000-06016-0A	6カクホールド 6X16	15	1	1	1		
		16	92000-06020-0A	6カクホールド 6X20	15	1	1	1		
		17	92000-08028-0A	6カクホールド 8X28	25	1	1	1		
		18	94002-06000-0S	6カクナット 6MM	15	1	1	1		

1988.02.20

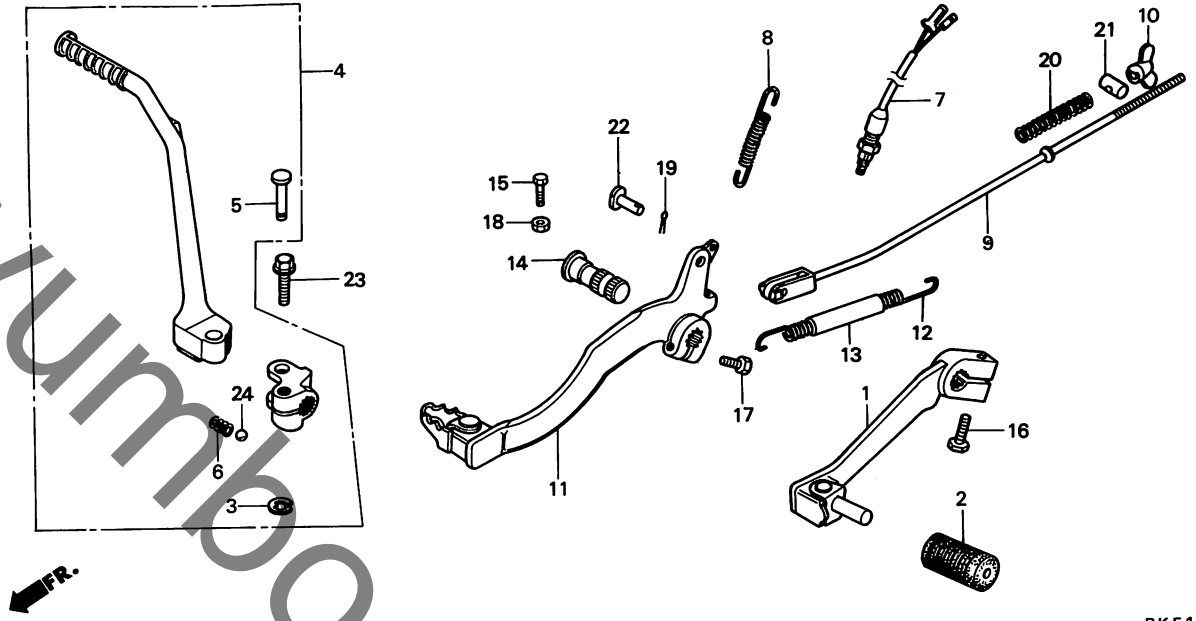
F16

G 1

ブロックNO.

F-18

チェンジペダル・ブレーキペダル・
キックアーム



BKE1-29

3

整備項目	標準時間	見出番号	部品番号	部品名	標準価格	使用個数			適用号機	
						MTX	初号機	終号機	125RHD	200RHD
		19	94201-16150	スプリットピン 1.6X15.....	10	1	1	1		
		20	95014-73100	フレキコットスプリングA.....	35	1	1	1		
		21	95015-32001	フレキアームジョイントB.....	35	1	1	1		
		22	95015-52000	フレキコットジョイントピンB.....	70	1	1	1		
		23	95700-08032-08	フランシボルト 8X32.....	35	1	1	1		
		24	96211-08000	スチールボール #8 (1/4).....	15	1	1	1		

1988.02.20

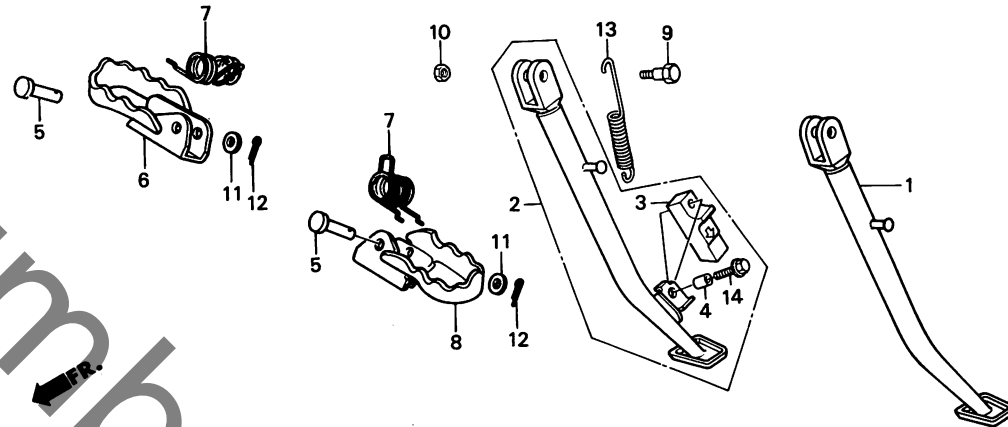
G1

G 2

ブロックNO.

F-19

ステップ・サイドスタンド



BKE1-30

整備項目	標準時間	見出番号	部品番号	部品名	標準価格	使用個数			適用号機	
						125RWD	200RWD	200RWF	初号機	終号機
サイトスタントパイプ	0.2	1	50530-KE1-000ZA	サイトスタントパイプ *R119* (フラッシュレット)	1,650	1	1	-		
R.ステツフCOMP. (カンレンフビシ フクム)	0.1		50530-KE1-000ZB	サイトスタントパイプ *NH1* (フワック)	1,650	1	1	-		
L.ステツフCOMP. (カンレンフビシ フクム)		2	50540-KJ1-700ZB	サイトスタントパイプ-ASSY. *R110* (モンアレット)	2,400	-	-	1		
		3	50548-356-700	スタントパイプ	240	-	-	1		
		4	50549-356-700	スタントパイプ-セツテイソクカラ	90	-	-	1		
		5	50603-033-000	ステツフパイプ-シヨイントヒオン	110	2	2	2		
		6	50612-KE1-000	R.ステツフCOMP.	670	1	1	1		
		7	50617-466-000	ステツフリターンズフリンク	135	2	2	2		
		8	50642-KE1-000	L.ステツフCOMP.	670	1	1	1		
		9	90108-283-000	サイトスタントヒョウツスクリュ	220	1	1	1		
		10	94002-10000-0S	6カクナツ 10MM	20	1	1	1		
		11	94101-08000	フレイソツシヤ 8MM	10	2	2	2		
		12	94201-16150	スフソツヒオン 1.6X15	10	2	2	2		
		13	95014-72302	サイトスタントスフリンクC	80	1	1	-		
			95014-72402	サイトスタントスフリンクD	80	-	-	1		
		14	95700-06028-08	フランシヨット 6X28	25	-	-	1		

1988.02.20

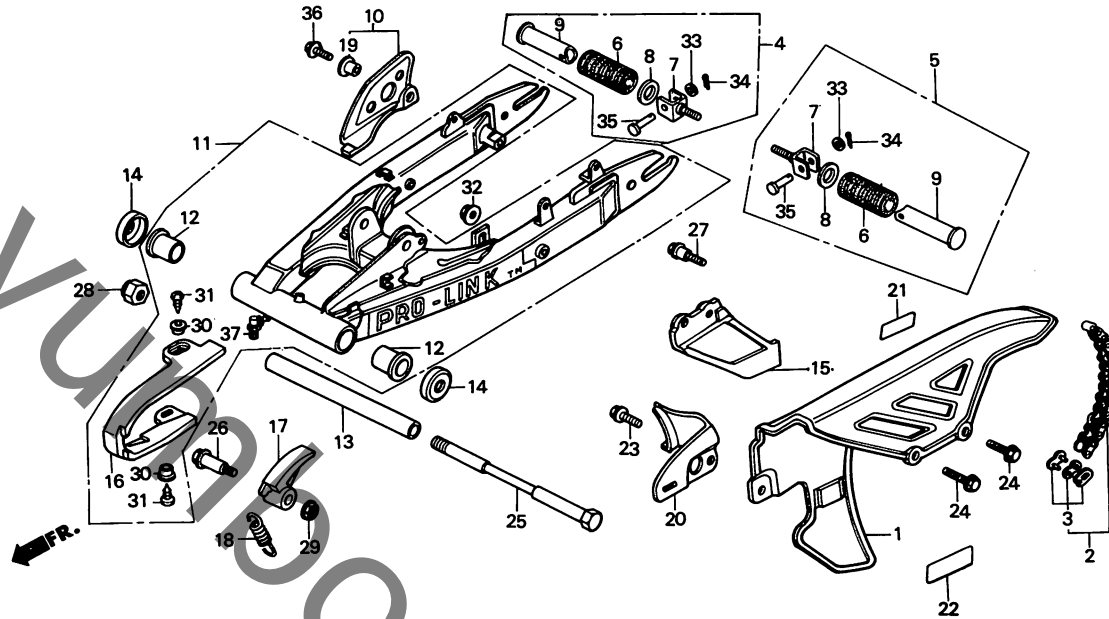
G2

G 3

ブロックNO.

F - 20

リヤフォーク・チェンケース
(MTX125RWD・
MTX200RWD)



BKE1-31

3

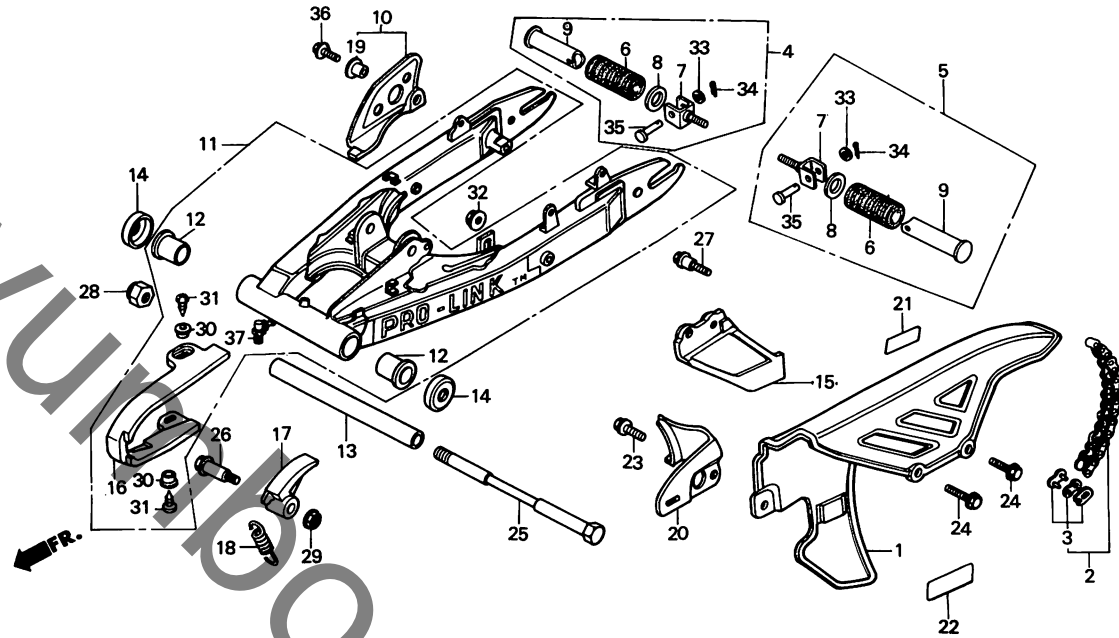
整備項目	標準時間	見出番号	部品番号	部品名	標準価格	使用個数			適用号機	
						125RWD	200RWD	200RWF	初号機	終号機
トライブチエンケース	0.1	1	40510-KE1-000	トライブチエンケース	1,500	1	1	-		
.R.ヒリオンステツフ°ASSY. (カンレンフ°ピン フグム)		2	40530-KE1-003	トライブチエン (428HG-130RJ)	3,950	1	-	-		
.L.ヒリオンステツフ°ASSY. (カンレンフ°ピン フグム)			405A3-KG1-003	トライブチエンセツト (520VC-104LE) (タイト)	8,500	-	1	-		
.トライブチエンカート			405A3-KG1-005	トライブチエンセツト (520DS-104LE)	8,000	-	1	-		
.トライブチエンシヨナー マツカート		3	40531-355-013	トライブチエンシヨイント (タイト)	265	1	-	-		
.トライブチエンセツト	0.7	4	50700-KE1-000	R.ヒリオンステツフ°ASSY.	1,450	1	1	-		
.リヤフォークセンターカラー		5	50705-KE1-000	L.ヒリオンステツフ°ASSY.	1,450	1	1	-		
.トライブチエン チェンスライター	0.2	6	50710-KB7-000	ヒリオンステツフ°ラハ	195	2	2	-		
.リヤフォークASSY.	0.9	7	50711-KE1-000	ヒリオンステツフ°フ°ラゲツト	710	2	2	-		
.リヤフォークヒ°ホツツフ°ツシユ (ニコテモト°ツシユ°カン)		8	50712-405-000	ヒリオンステツフ°フ°ツシヤ	130	2	2	-		
		9	50715-KB7-000	ヒリオンステツフ°ラハ	650	2	2	-		
		10	50720-KE1-000	ヒリオンステツフ°カート	295	1	1	-		
		11	52100-KE1-000ZA	リヤフォークASSY. *NH35M*(WL). (クラウツ°シルハ°メタリツク)	12,900	1	-	-		1002825
		*	52100-KE1-010ZA	リヤフォークASSY. *NH35M*(WL). (クラウツ°シルハ°メタリツク)	12,100	-	1	-	1002826	
		12	52108-KB9-003	リヤフォークヒ°ホツツフ°ツシユ	380	2	2	-		
		13	52141-KB9-010	リヤフォークセンターカラー	850	1	1	-		
		14	52144-GE2-003	リヤフォークタ°ストシルキヤツフ° (アラ)	330	2	2	-		
			52144-GE2-005	リヤフォークタ°ストシルキヤツフ° (ニツホ°ン)	330	2	2	-		
		15	52156-KE1-000	トライブチエンカート	570	1	1	-		
		16	52170-KE1-000	チェンスライター	1,000	1	1	-		
		17	52175-KE1-000	トライブチエンシヨナー	600	1	1	-		
				1988.02.20						G3

G 4

ブロックNO.

F - 20

リヤーフォーク・チェンケース
(MTX125RWD・
MTX200RWD)



BKE1-31

整備項目	標準時間	見出番号	部品番号	部品名	標準価格	使用個数			適用号機	
						MTX125RWD	MTX200RWD	MTX200RWF	初号機	終号機
		18	52176-KE1-000	トライブチエンテンションスプリング...	130	1	1	-		
		19	61101-441-000	フロントフェンダーセッティングカラー...	90	1	1	-		
		20	80108-KE1-000	マツカート...	420	1	1	-		
		21	87505-KE1-300	タイヤシヨンマーク...	135	1	1	-		
		22	87509-KJ1-300	トライブチエンコシヨンマーク...	125	-	1	-		
		23	90110-147-000	フランシホルト 6MM...	100	1	1	-		
		24	90111-162-000	フランシホルト 6MM...	110	2	2	-		
		25	90121-KE1-000	リヤーフォークヒョツトホルト...	660	1	1	-		
		26	90122-KE1-000	テンションホルト...	130	1	1	-		
		27	90124-KE1-000	チエンカートホルト...	85	2	2	-		
		28	90305-GE8-003	フランシナツト 14MM...	125	1	1	-		
		29	90309-KE1-003	フランシナツト 8MM...	120	1	1	-		
		30	90556-044-000	フロントフェンダーセッティングワッシャー...	55	2	2	-		
		31	93901-26110	タツヒョクスクリュ- 6X12...	15	2	2	-		
		32	94001-10000-OS	6カクナツト 10MM...	20	2	2	-		
		33	94101-06000	フレインワッシャー 6MM...	10	2	2	-		
		34	94201-16150	スプリットヒョク 1.6X15...	10	2	2	-		
		35	95015-81000	ヒョリオンステツフヒョクA...	70	2	2	-		
		36	95700-06012-00	フランシホルト 6X12...	20	1	1	-		
		37	96201-40000	C.T6クリ-スツフホル...	90	1	1	-		

1988.02.20

G4

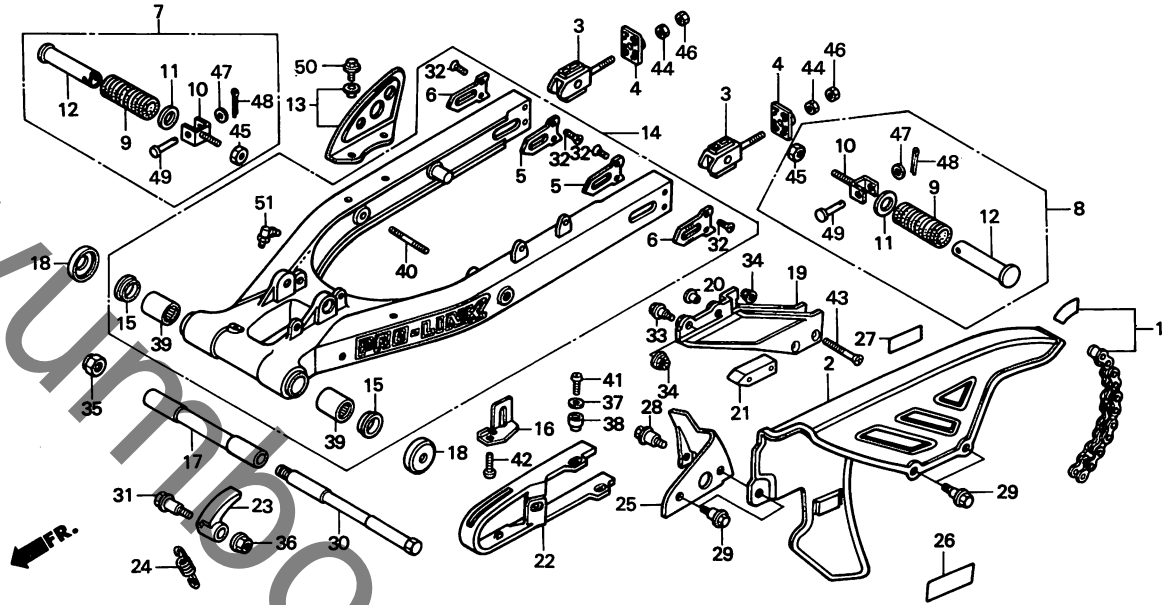
3

G 5

ブロックNO.

F-20-1

リヤフォーク・チェンケース
(MTX200RWF)



BKE1-66

3

整備項目	標準時間	見出番号	部品番号	部品名	標準価格	使用個数			適用号機	
						125RWD	200RWD	200RWF	初号機	終号機
トライブチエンセット	0.7	1	405A3-KG1-013	トライブチエンセット (520VC-104LE) (タイト)	8,000	-	-	1		
リヤフォークセンターカラー										
トライブチエンケース	0.1		405A3-MG2-005	トライブチエンケース (520S0-104LE) (タカサコ)	8,300	-	-	1		
R.ヒリオンステツフ°ASSY. (カンレンフ°ヒン フクム)		2	40510-KE1-000	トライブチエンケース	1,500	-	-	1		
L.ヒリオンステツフ°ASSY. (カンレンフ°ヒン フクム)		3	40543-KJ1-700	チエンアシ°ヤスター	760	-	-	2		
トライブチエンカート		4	40544-KJ1-700	チエンアシ°ヤスターリテナー	550	-	-	2		
トライブチエンテンシヨナー		5	42307-KJ1-700	リヤフォークインサイト°ワツシヤ	760	-	-	2		
マツ°カート		6	42308-KJ1-700	リヤフォークアウトサイト°ワツシヤ	760	-	-	2		
リヤフォークASSY	0.9	7	50700-KE1-900	R.ヒリオンステツフ°ASSY	1,450	-	-	1		
チエンスライダ°	0.2	8	50705-KE1-900	L.ヒリオンステツフ°ASSY	1,450	-	-	1		
リヤフォーク°ヒ°ツツ°アリンク° (イツコマシ 0.2 ガサン)	1.0	9	50710-KB7-000	ヒリオンステツフ°ラハ°	195	-	-	2		
		10	50711-KE1-900	ヒリオンステツフ°フ°ラケツ	710	-	-	2		
		11	50712-405-000	ヒリオンステツフ°ワツシヤ	130	-	-	2		
		12	50715-KB7-000	ヒリオンステツフ°ハ°	650	-	-	2		
		13	50720-KJ1-700	ヒリオンステツフ°カート	295	-	-	1		
		14	52100-KJ1-700	リヤフォークASSY	12,200	-	-	1		
		15	52109-430-300	ヒ°ツツ°スラスト°ワツシシ	360	-	-	2		
		16	52112-KJ1-700	チエンケーススター	135	-	-	1		
		17	52141-KA2-000	リヤフォークセンターカラー	850	-	-	1		
		18	52144-356-003	リヤフォークタ°ストシ°ル°キヤツフ° (アライ)	420	-	-	2		
			52144-356-005	リヤフォークタ°ストシ°ル°キヤツフ° (NOK)	410	-	-	2		
		19	52156-KJ1-700	トライブチエンカート	1,250	-	-	1		
		20	52157-KJ1-700	チエンカート°カ°	110	-	-	2		
		21	52158-KJ1-700	チエンカート°スリツハ°	450	-	-	1		

1988.02.20

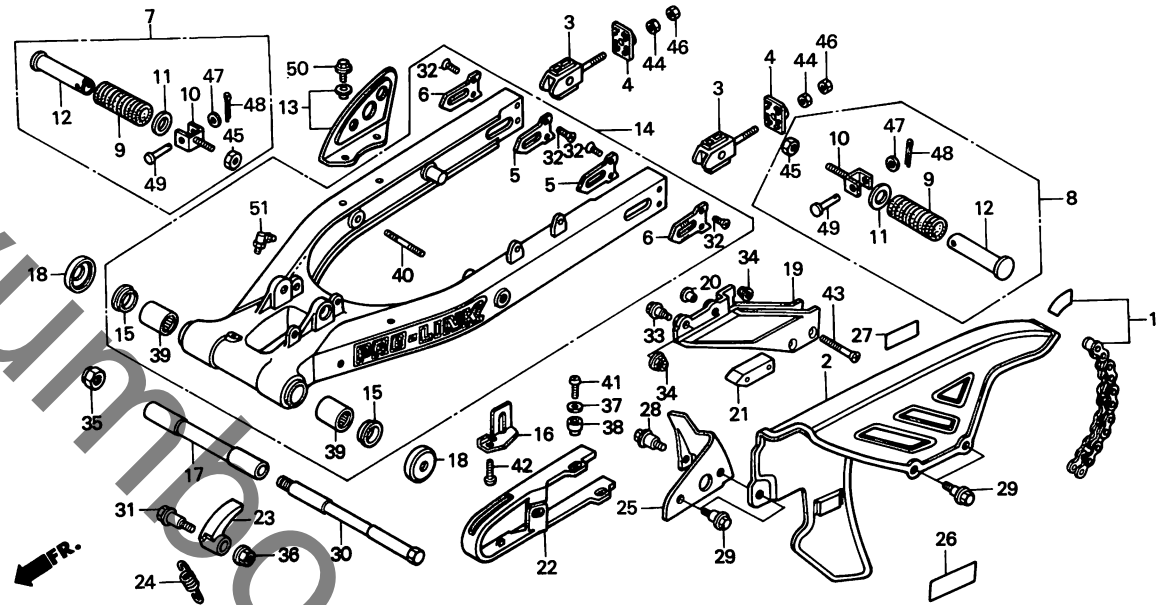
65

G 6

ブロックNO.

F-20-1

リヤフォーク・チェーンケース
(MTX200RWF)



BKE1-66

3

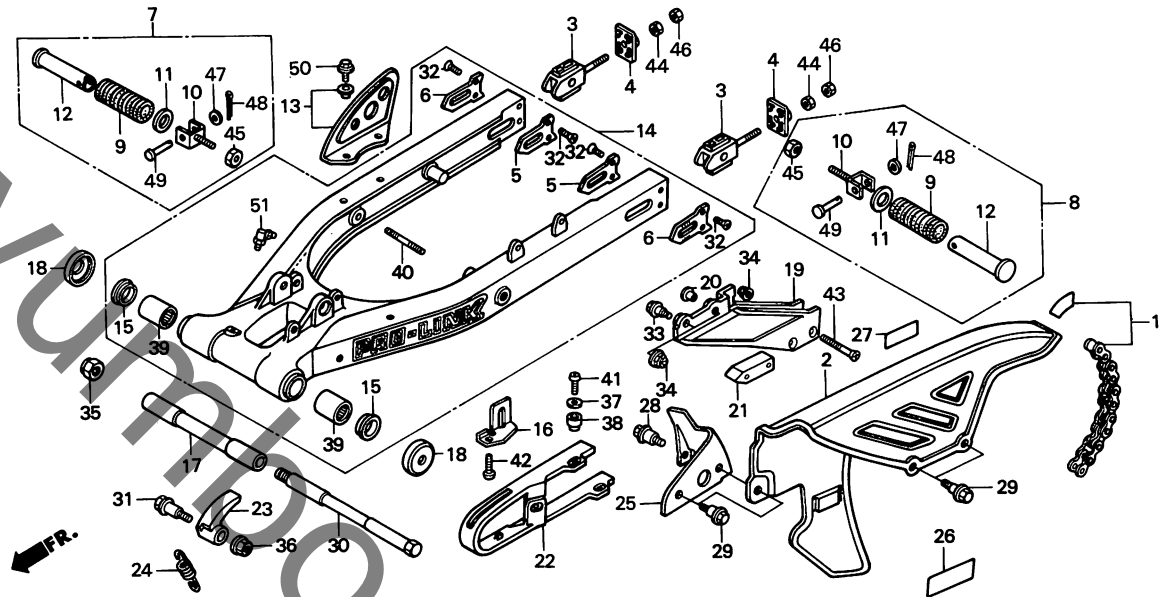
整備項目	標準時間	見出番号	部品番号	部品名	標準価格	使用個数			適用号機	
						125RWD	200RWD	200RWF	初号機	終号機
		22	52170-KJ1-701	チェーンライタ	960	-	-	1		
		23	52175-KE1-000	トライプチェーンジョナ	600	-	-	1		
		24	52176-KE1-000	トライプチェーンジョナスプリング	130	-	-	1		
		25	80108-KJ1-700	マツカート	390	-	-	1		
		26	87505-KE1-300	タイヤコシヨマーク	135	-	-	1		
		27	87509-KJ1-300	トライプチェーンコシヨマーク	125	-	-	1	-----	1002319
		*	87509-KJ1-310	トライプチェーンコシヨマーク	120	-	-	1	1002320	
		28	90110-147-000	フランシホルト 6MM	100	-	-	1		
		29	90111-162-000	フランシホルト 6MM	110	-	-	4		
		30	90121-KE1-000	リヤフォークホルト	660	-	-	1		
		31	90122-KE1-010	チェーンホルト	120	-	-	1		
		32	90124-KA3-711	フラットスクリュ 5X4	90	-	-	8		
		33	90124-KE1-000	チェーンカートホルト	85	-	-	2		
		34	90301-MC7-003	フランシマツ 6MM	80	-	-	4		
		35	90305-GE8-003	フランシマツ 14MM	125	-	-	1		
		36	90309-KE1-003	フランシマツ 8MM	120	-	-	1	-----	1002028
		*	90309-KF0-003	フランシマツ 8MM	105	-	-	1	1002029	
		37	90483-040-000	ストツハワツシヤ 14MM	60	-	-	3		
		38	90556-044-000	フロントフエンタベツチンクワツシヤ	55	-	-	3		
		39	91071-MA0-003	リヤフォークホルトヘアリンク (トウヨウ)	680	-	-	2		
			91071-MA0-004	リヤフォークホルトヘアリンク (ニホントムソ)	840	-	-	2		
		40	92900-06025-1B	スタツホルト 2 6X25	25	-	-	2		
		41	93500-05010-1A	ハンスクリュ 5X10	10	-	-	3		
			1988.02.20		G6					

G 7

ブロックNO.

F-20-1

リヤフォーク・チェーンケース
(MTX200RWF)



BKE1-66

3

整備項目	標準時間	見出番号	部品番号	部品名	標準価格	使用個数			適用号機	
						125RWD	200RWD	200RWF	初号機	終号機
		42	93500-06014-1A	ハコンスクリュー 6X14	15	-	-	1		
		43	93600-06050-0A	フラツトスクリュー 6X50	25	-	-	2		
		44	94001-08000-0S	6カクナツ 8MM	15	-	-	2		
		45	94001-12000-0S	6カクナツ 12MM	25	-	-	2		
		46	94002-08000-0S	6カクナツ 8MM	15	-	-	2		
		47	94101-06000	フレインワッシャー 6MM	10	-	-	2		
		48	94201-16150	スワリツトヒコン 1.6X15	10	-	-	2		
		49	95015-81000	ヒオリオスタツフヒコンA	70	-	-	2		
		50	96000-06012-00	フランシヤホイット 6X12	25	-	-	2		
		51	96201-40000	C.T6クリースニツフイル	90	-	-	1		

1988.02.20

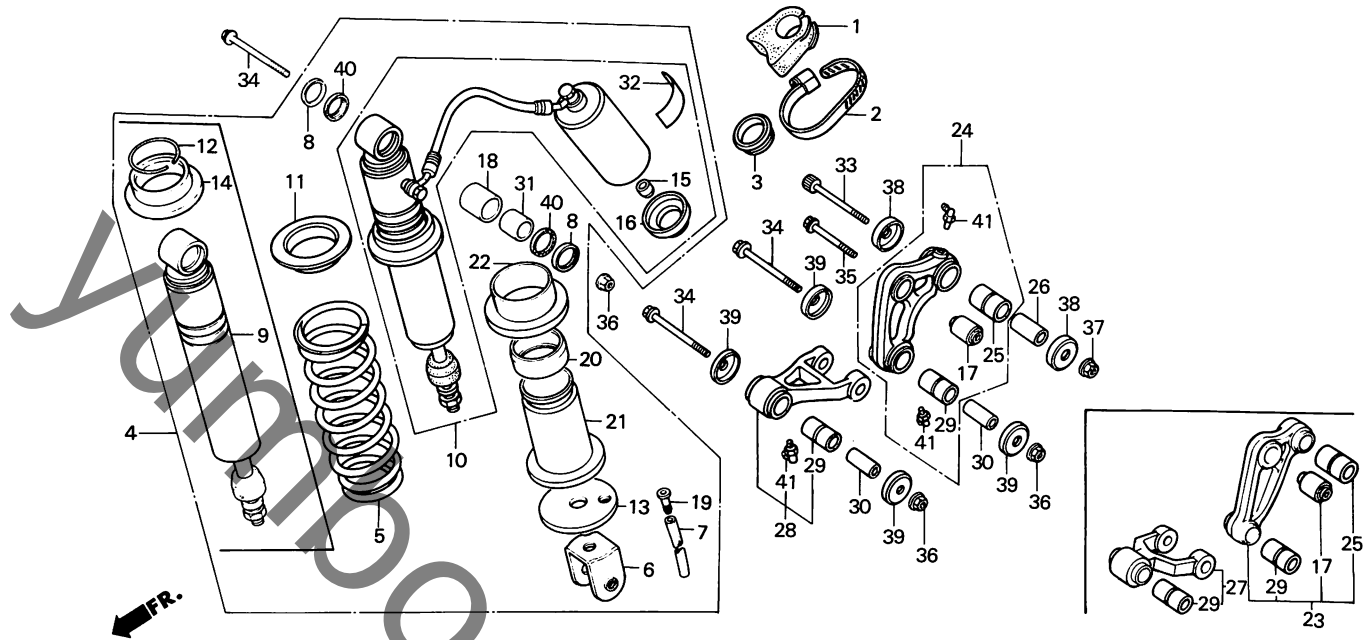
G7

G 8

ブロックNO.

F-21

リヤクッション・リンク



BKE1-68

整備項目	標準時間	見出番号	部品番号	部品名	標準価格	使用個数			適用号機	
						125RMD	200RMD	200RWF	初号機	終号機
リヤクッションASSY.....	0.5	1	50250-KJ1-700	サフタンクマウンテイングラハ	175	-	-	1		
クッションアームブッシュ		2	50252-KA4-700	サフタンクハンド	450	-	-	1		
リヤクッションスプリング	0.7	3	50253-KJ1-700	リヤクッションサフタンク	80	-	-	1		
(カンレンアヒン フクム)		4	52400-KE1-003	リヤクッションASSY	30,000	1	1	-		
リヤタンハCOMP	0.8		52400-KJ1-701ZA	リヤクッションASSY *B106*	27,900	-	-	1		
(カフリアール)	0.6									
タンハローブブッシュ	0.6									
タンハアツハブブッシュ		5	52401-KE1-003	リヤクッションスプリング	5,600	1	1	-		
クッションアームASSY	0.4		52401-KJ1-701ZA	リヤクッションスプリング *B106*	5,100	-	-	1		
クッションコネクティングロツブブッシュ				(カフリアール)						
クッションコネクティングロツブASSY	0.3									
		6	52403-KB7-003	ローメタル	770	1	1	1		
		7	52405-KB7-003	トレンハーフ	130	1	1	1		
		8	52406-KB7-003	タツトシルキヤツフ	130	2	2	2		
		9	52410-KE1-003	リヤタンハCOMP	24,500	1	1	-		
		10	52410-KJ1-701	リヤタンハCOMP	22,900	-	-	1		
		11	52422-KE1-003	スプリングシートB	310	1	1	1		
		12	52423-KE1-003	ストツハリンクC	130	1	1	-		
		13	52424-KE1-003	スプリングストツハシート	370	1	1	1		
		14	52425-KE1-003	スプリングストツハシート	600	1	1	-		
		15	52425-381-771	エアハイルキヤツフ	155	-	-	1		
		16	52427-MA0-771	サフタンクキヤツフ	195	-	-	1		
		17	52451-MA0-000	タンハローブブッシュ	310	1	1	1		
		18	52452-KB7-003	タンハアツハブブッシュ	460	1	1	1		
		19	52456-KB7-003	ハーフジョイント	75	1	1	1		
		20	52457-KE1-003	タツトシル	190	1	1	1		
		21	52458-KE1-003	スプリングカイト	360	1	1	1		

1988.02.20

G8

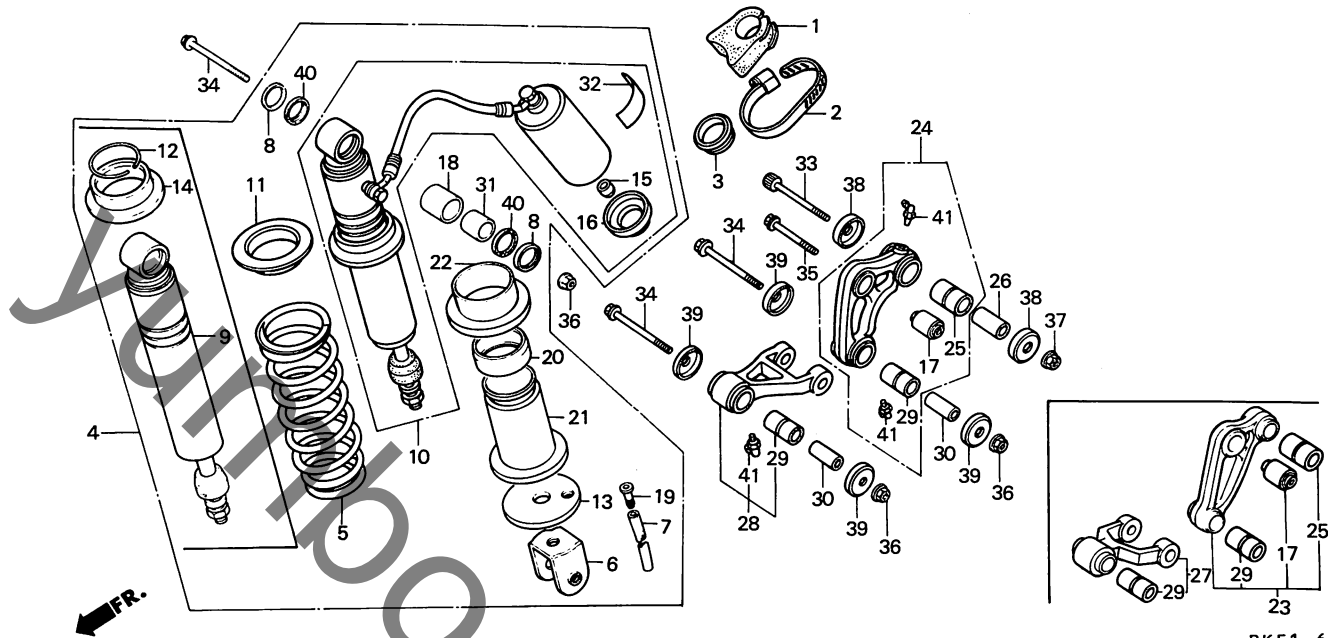
3

G 9

ブロックNO.

F - 21

リヤクッション・リンク



BKE1-68

3

整備項目	標準時間	見出番号	部品番号	部品名	標準価格	使用個数			適用号機	
						125RWD	200RWD	200RWF	初号機	終号機
		22	52459-KE1-003	スワリンクシートC	360	1	1	1		
		23	52460-KE1-000	クッションアムASSY	6,200	1	1	-		
		24	52460-KJ1-700	クッションアムASSY	5,900	-	-	1		
		25	52462-MA0-013	クッションアムアツシユ	560	1	1	1		
		26	52463-MA0-010	クッションアムヒョットカラ	360	1	1	1		
		27	52470-KB9-000	クッションコネクティングロツトASSY	4,100	1	1	-		
		28	52470-KJ1-700	クッションコネクティングロツトASSY	4,100	-	-	1		
		29	52472-MA0-013	クッションコネクティングロツトアツシユ	490	2	2	2		
		30	52473-MA0-010	コネクティングロツトヒョットカラ	310	2	2	2		
		31	52486-KB7-003	タツハアツハアカラ	285	1	1	1		
		32	87516-KA4-731	リヤタツハアコシヨナール	95	-	-	1		
		33	90128-MA0-003	フランシヤホルツ 12X78	360	1	1	-		
			90128-KJ1-700	ソゲツホルツ 12X74	330	-	-	1		
		34	90151-MA0-000	フランシヤホルツ 10X68	310	3	3	3		
		35	90153-MC4-003	フランシヤホルツ 10X43	140	1	1	1		
		36	90304-GA6-003	アクスルナツツ 10MM	90	3	3	3		
		37	90306-KF0-003	フランシヤナツツ 12MM	110	1	1	1		
		38	91261-MA0-003	クッションアムヒョットシール	310	2	2	-		
			91261-MA0-005	クッションアムヒョットシール	310	2	2	-		
			91261-KJ1-701	クッションアムヒョットシール	285	-	-	2		
			91261-KJ1-702	クッションアムヒョットシール	285	-	-	2		
		39	91262-MA0-013	リヤクッションコネクティングロツト ヒョットシール (アライ)	310	4	4	4		
			91262-MA0-015	リヤクッションコネクティングロツト ヒョットシール (NOK)	285	4	4	4		
		40	91351-KB7-003	タツトシールB	65	2	2	2		

1988.02.20

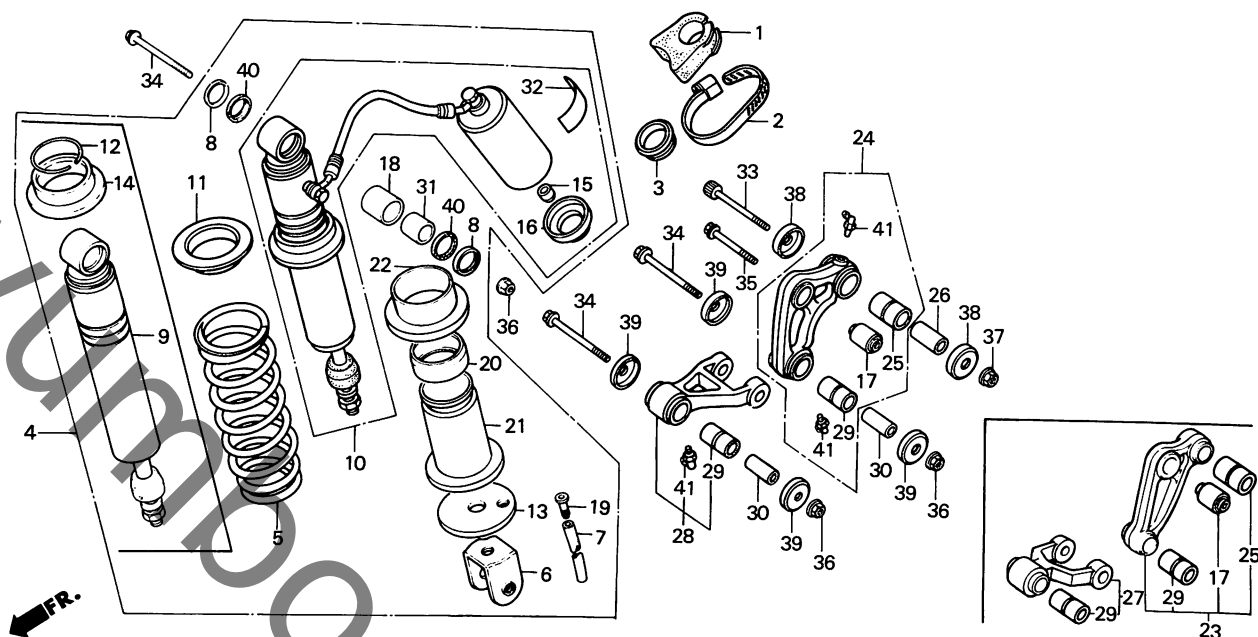
69

G 10

ブロックNO.

F - 21

リヤクッション・リンク



BKE1-68

整備項目	標準時間	見出番号	部品番号	部品名	使用個数			適用号機	
					標準価格	MTX		初号機	終号機
		41	96201-80000	B.T6Sクハリスニツワリ.....	90	-	-	3	

1988.02.20

G10

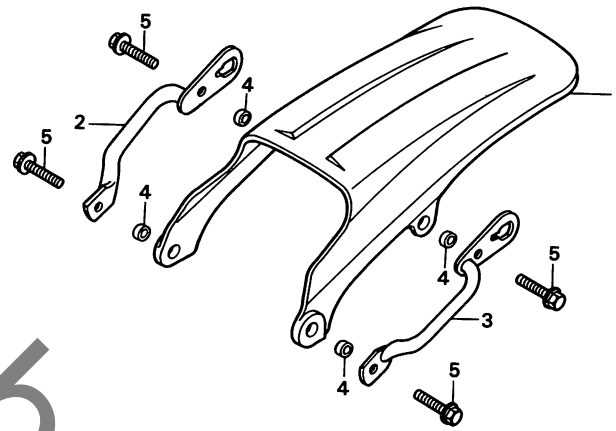
3

G 11

ブロックNO.

F - 22

リヤーフエンダー



BKE1-33

3

整備項目	標準時間	見出番号	部品番号	部品名	標準価格	使用個数			適用号機	
						125RWD	200RWD	200RWF	初号機	終号機
リヤーフエンダー.....	0.2	1	80100-KE1-000ZA	リヤーフエンダー *R119* (フラッシュレット)	3,300	1	1	-		
.R.リヤークリツフ°			80100-KE1-000ZB	リヤーフエンダー *NH111* (コルチナホワイト)	3,300	1	1	-		
.L.リヤークリツフ°			80100-KE1-000ZC	リヤーフエンダー *PB109* (ネフ°チューンフルー)	3,300	1	-	-		
			80100-KE1-000ZE	リヤーフエンダー *NH138* (シヤスタホワイト)	3,300	-	-	1		
		2	84110-KE1-000	R.リヤークリツフ°	1,150	1	1	1		
		3	84120-KE1-000	L.リヤークリツフ°	1,150	1	1	1		
		4	88315-GA7-000	ミラーセツテインク°カラ	55	4	4	4		
		5	95700-08016-08	フランジ°ホルト 8X16	25	4	4	4		

1988.02.20

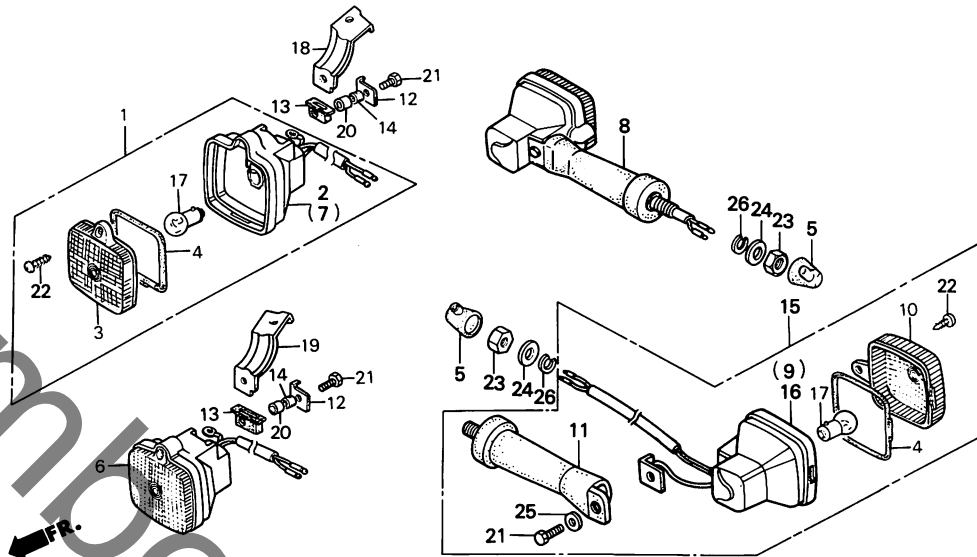
G11

G 12

ブロックNO.

F - 23

ウインカー (MTX125RWD)



BKE1-34

整備項目	標準時間	見出番号	部品番号	部品名	標準価格	使用個数			適用号機	
						MTX	125RWD	200RWD	200RWF	初号機
ウインカー-ASSY.....	0.2	* 1	33400-KE1-010	R.フロントウインカー-ASSY.....	1,400	1	-	-		
(イツコマシ 0.1 カサン)		2	33401-KB9-003	R.ウインカー-ハースCOMP.....	1,050	1	-	-		
(カンレンフアヒン フクム)		* 3	33402-GC5-612	ウインカー-レンズ (スタンレー).....	270	2	-	-		
(カキ カンレンフアヒンオ ノソツク)		4	33407-166-611	ウインカー-レンズカッスケット.....	110	4	-	-		
ウインカー-ハイルフ.....	0.1	5	33425-428-003	ウインカー-コートカハイル.....	100	2	-	-		
(ニコテモトウシカカン ニコイシヨウテモトウシカカン)		* 6	33450-KE1-010	L.フロントウインカー-ASSY.....	1,400	1	-	-		
		7	33451-KB9-003	L.ウインカー-ハースCOMP.....	1,050	1	-	-		
		8	33600-KE1-000	R.リアウインカー-ASSY.....	2,400	1	-	-		
		9	33601-KE1-000	R.ウインカー-ハースCOMP.....	2,000	1	-	-		
		10	33602-GC5-612	ウインカー-レンズ (スタンレー).....	260	2	-	-		
		11	33605-KB9-003	ウインカー-ホルルト.....	880	2	-	-		
		12	33611-KE1-000	ウインカー-マウンティングワッシャー.....	55	2	-	-		
		13	33612-KE1-000	ウインカー-マウンティングワッシャー.....	130	2	-	-		
		14	33613-KE1-000	ウインカー-マウンティングワッシャー-B.....	55	2	-	-		
		15	33650-KE1-000	L.リアウインカー-ASSY.....	2,400	1	-	-		
		16	33651-KB9-003	L.ウインカー-ハースCOMP.....	2,100	1	-	-		
		17	34907-415-751	ウインカー-ハイルフ (12V10W).....	シカ	4	-	-		
		18	53101-KE1-000	R.フロントウインカー-フッラケツト.....	290	1	-	-		
		19	53102-KE1-000	L.フロントウインカー-フッラケツト.....	290	1	-	-		
		20	90501-437-710	カラ- 7.5X6.8.....	65	2	-	-		
		21	92000-05016-0A	6カクホルルト 5X16.....	10	4	-	-		
		22	93901-14480	タビオンクワスクリユ- 4X16.....	10	4	-	-		
		23	94002-10000-0S	6カクナツト 10MM.....	20	4	-	-		
		24	94101-10800	フレイクワッシャー 10MM.....	20	2	-	-		
		25	94111-05800	スフレイクワッシャー 5MM.....	10	2	-	-		
			1988.02.20		612					

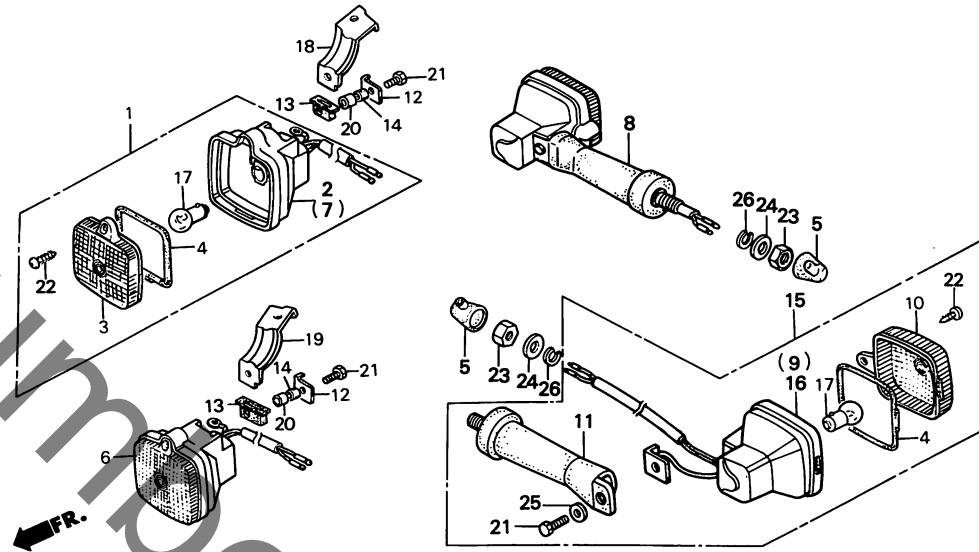
3

G 13

ブロックNO.

F - 23

ウインカー (MTX125RWD)



BKE1-34

3

整備項目	標準時間	見出番号	部品番号	部品名	標準	使用個数	適用号機	
					価格	MTX	初号機	終号機
		26	94111-10800	スワリリンクワッシャー 10MM.....	15	2	-	-

1988.02.20

G13

G 14

ブロックNO.

F - 23 - 1

ウインカー (MTX200RWD)

BKE1-53

整備項目	標準時間	見出番号	部品番号	部品名	標準価格	使用個数		適用号機	
						MTX		初号機	終号機
ウインカーセット	0.2	1	33300-KJ1-000	R. フロントウインカーセット	3,050	-	1	-	-
(イツコマシ 0.1 カサン)		2	33350-KJ1-000	L. フロントウインカーセット	3,050	-	1	-	-
(カンレンアヒン フタム)		3	33401-428-003	ウインカーヘッス	850	-	4	-	-
(カキ カンレンアヒンオ ノソツク)		4	33402-428-671	ウインカーレンズ	290	-	4	-	-
ウインカーハイルフ	0.1	5	33403-443-003	ウインカーリフレクター	410	-	4	-	-
(イチタヒセヒンノハアイフ 0.2 トスル)		6	33404-437-000	フロントウインカーストツハ	155	-	2	-	-
		7	33405-KB7-003	セツテイングフレート	140	-	2	-	-
		8	33406-428-003	カスケットシール	80	-	2	-	-
		9	33407-428-003	レンズカセット	190	-	4	-	-
		10	33408-KB7-000	フロントウインカーマウンテイングラハ	150	-	2	-	-
		11	33410-KJ1-000	R. フロントウインカーソケットCOMP	590	-	1	-	-
		12	33425-428-003	ウインカーコートカハ	100	-	4	-	-
		13	33460-KJ1-000	L. フロントウインカーソケットCOMP	590	-	1	-	-
		14	33500-KJ1-000	R. リヤウインカーセット	3,050	-	1	-	-
		15	33550-KJ1-000	L. リヤウインカーセット	3,050	-	1	-	-
		16	33605-KB7-003	ウインカーステーCOMP	1,150	-	2	-	-
		17	33610-KJ1-000	R. リヤソケットCOMP	590	-	1	-	-
		18	33660-KJ1-000	L. リヤソケットCOMP	590	-	1	-	-
		19	34905-268-671	ウインカーハイルフ (12V23W)	シカ	-	4	-	-
		20	53101-KG1-000	R. フロントウインカーフラケット	1,200	-	1	-	-
		21	53102-KG1-000	L. フロントウインカーフラケット	1,200	-	1	-	-
		22	53103-428-000	ウインカーステーホルダー	530	-	2	-	-
		23	90129-428-000	セツテイングホルト	280	-	2	-	-
		24	90505-708-000	テンションアームワッシャー	45	-	2	-	-
		25	93500-04008-0H	ハンスクリュー 4X8	10	-	2	-	-

1988.02.20

G14

3

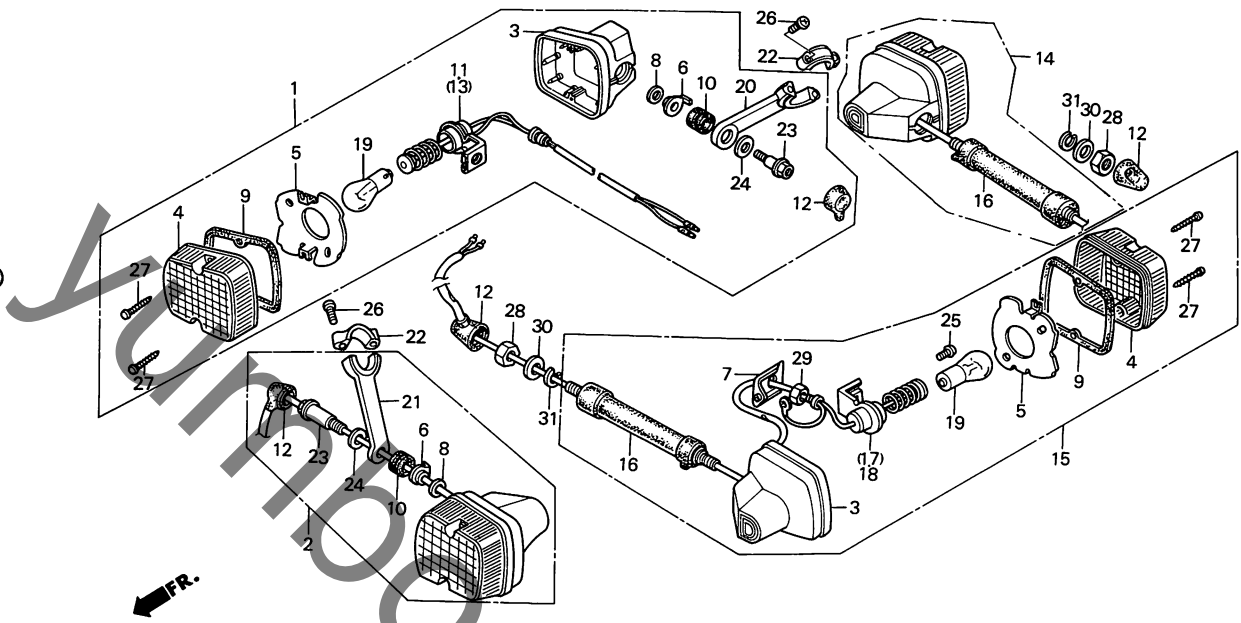
87

G 15

ブロックNO.

F - 23 - 1

ウインカー (MTX200RWD)



BKE1-53

3

整備項目	標準時間	見出番号	部品番号	部品名	標準価格	使用個数			適用号機	
						MTX	初号機	終号機	125RWD	200RWD
		26	93500-05016-0A	ハンスクリュー 5X16.....	10	-	4	-		
		27	93901-24610	タツヒョウクハスクリュー 4X25.....	10	-	8	-		
		28	94002-10000-0S	6カクナツト 10MM.....	20	-	2	-		
		29	94002-10080-0S	6カクナツト 10MM.....	20	-	2	-		
		30	94101-10800	フレイクワツシャー 10MM.....	20	-	2	-		
		31	94111-10800	スフリンクワツシャー 10MM.....	15	-	2	-		

1988.02.20

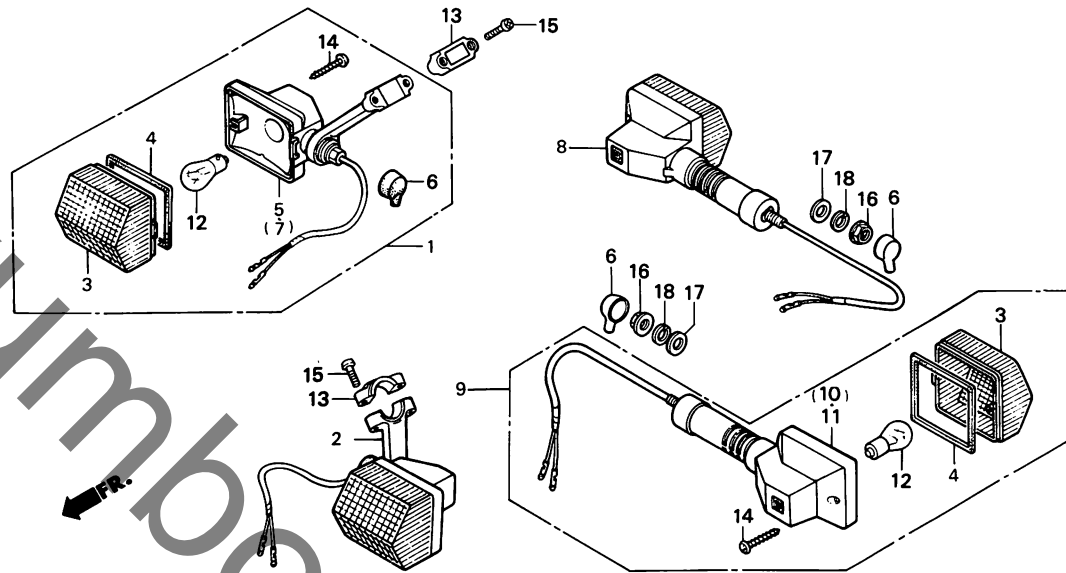
G15

G 16

ブロックNO.

F - 23 - 2

ウインカー (MTX200RWF)



BKE1-64A

整備項目	標準時間	見出番号	部品番号	部品名	標準価格	使用個数			適用号機	
						125RWD	200RWD	200RWF	初号機	終号機
ウインカーセット	0.2	1	33300-KJ1-701	R.フロントウインカーセット (スタンレー)	2,950	-	-	1		
(イツコマシ 0.1 カサン)		2	33350-KG0-003	L.フロントウインカーセット	3,050	-	-	1		
(カンレンアッセン ブラム)		3	33402-MG2-003	ウインカーレンズ	340	-	-	4		
(カキ カンレンアッセンオ ノソック)		4	33407-MG2-003	レンズカセット	120	-	-	4		
ウインカーハイルフ	0.1	5	33420-KJ1-701	R.フロントウインカーハイルフ	2,550	-	-	1		
(ニコテモトウシカカニ ニコイシヨウテモトウシカカニ)		6	33425-MG2-000	ウインカーコートカバー	90	-	-	4		
		7	33470-KG0-003	L.フロントウインカーハイルフ	2,550	-	-	1		
		8	33500-KJ1-701	R.リアウインカーセット	2,950	-	-	1		
		9	33550-KJ1-701	L.リアウインカーセット	2,950	-	-	1		
		10	33620-KJ1-701	R.リアウインカーハイルフ	2,550	-	-	1		
		11	33670-KJ1-701	L.リアウインカーハイルフ	2,550	-	-	1		
		12	34905-268-671	ウインカーハイルフ (12V23W)	530	-	-	4		
		13	53103-428-000	ウインカーステーホルダー	530	-	-	2		
		14	91901-MG2-003	タビオンクワスクリユ 3X25	55	-	-	4		
		15	93500-05016-0A	ハロンクワスクリユ 5X16	10	-	-	4		
		16	94002-10000-0S	6カクナツト 10MM	20	-	-	2		
		17	94101-10800	フレインクワツシヤ 10MM	20	-	-	2		
		18	94111-10800	スワリクワツシヤ 10MM	15	-	-	2		

1988.02.20

G16

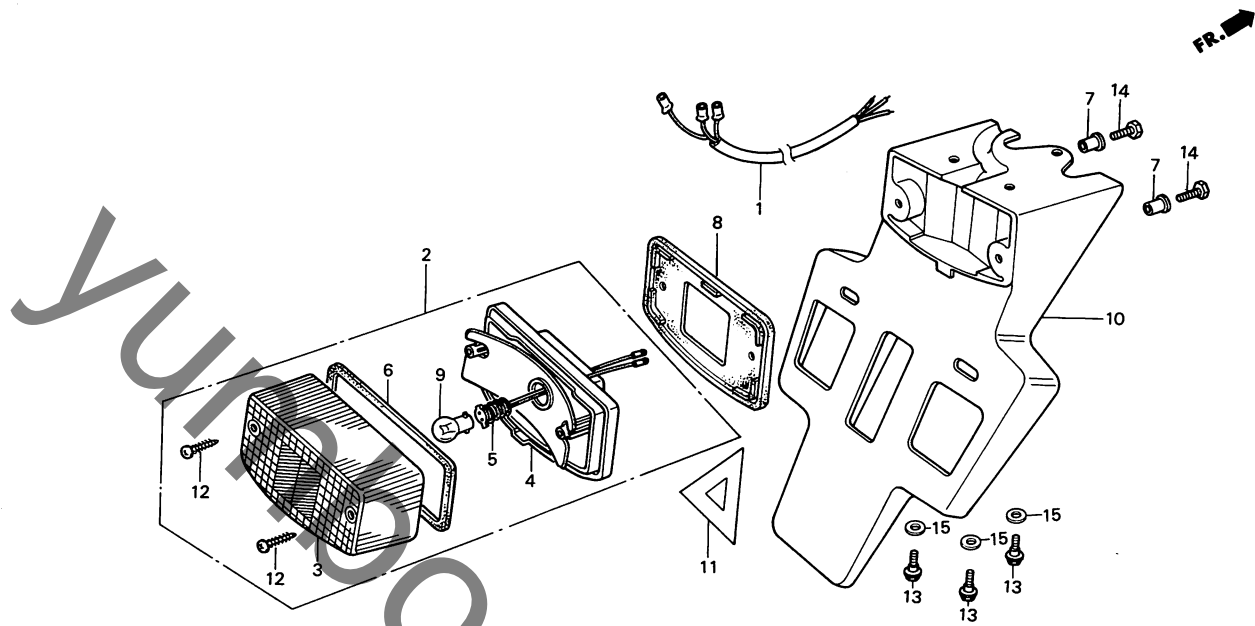
3

H 1

ブロックNO.

F - 24

テールライト



BKE1-35

3

整備項目	標準時間	見出番号	部品番号	部品名	標準価格	使用個数			適用号機	
						MTX	200RWD	200RWF	初号機	終号機
ウインカーセット	0.3	1	32101-KE1-000	サブワイヤーハーネスA	430	1	1	1		
テールライトソケットCOMP.		2	33701-GF4-701	テールライトユニット	3,150	1	-	-		
テールライトコートCOMP.			33701-KJ1-000	テールライトユニット	3,250	-	1	1		
ナンパーフプレートフラゲツト		3	33702-GF4-000	テールライトレンズ	1,200	1	1	1		
テールライトユニット	0.2	4	33703-KB7-003	テールライトソケットCOMP.	1,900	1	1	1		
ストツフ&テールライトハイルフ	0.1	5	33708-147-003	テールライトコートCOMP.	270	1	1	1		
		6	33709-KB7-003	テールライトレンズハツキン	95	1	1	1		
		7	33715-KE1-000	テールライトセツテイングカラー	90	2	2	2		
		8	33718-KF9-670	テールライトハツキン	290	1	1	1		
		9	34906-268-600	ストツフ&テールライトハイルフ						
				(12V 18/5W) (スタンレー)	シカ	1	-	-		
			34905-425-671	ウインカーハイルフ (12V23/8W)	シカ	-	1	1		
		10	84701-KE1-000	ナンパーフプレートフラゲツト	1,800	1	-	-		
			84701-KE1-680	ナンパーフプレートフラゲツト	1,800	-	1	1		
		11	87141-202-000	リヤマーク	55	1	-	-		1006416
			87141-124-840	リヤマーク	120	1	-	-		1006417
		12	90105-GA7-003	タツヒコングスクリュー 4X40	65	2	2	2		
		13	90111-KE1-000	フランシホイルト 6MM	100	3	3	3		
		14	92000-05020-0A	6カクホイルト 5X20	10	2	2	2		
		15	94103-10800	フレイソツシヤ 10MM	20	3	3	3		

1988.02.20

H1

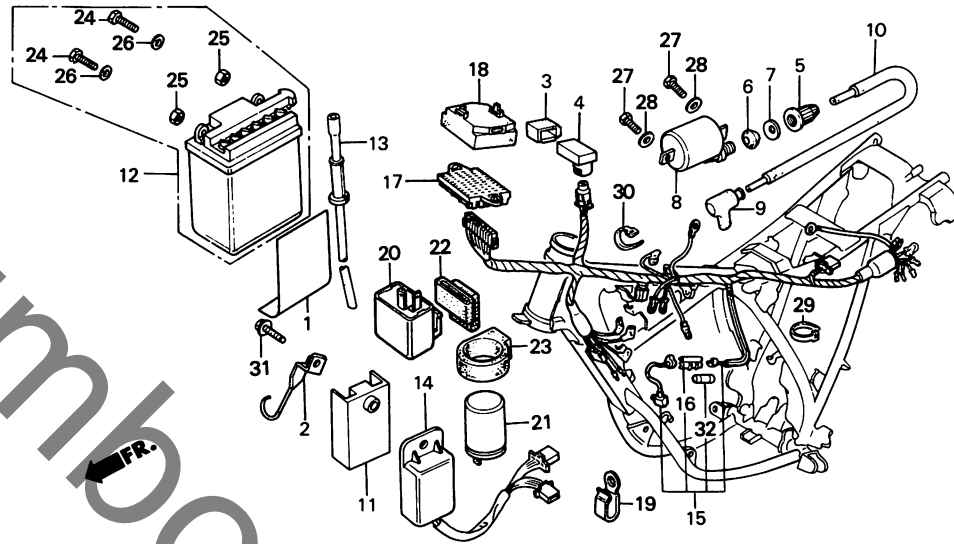
H 2

ブロックNO.

F - 25

ワイヤーハーネス・

イグニッションコイル・バッテリー



BKE1-36

3

整備項目	標準時間	見出番号	部品番号	部品名	標準価格	使用個数			適用号機	
						125RMD	200RMD	200RWF	初号機	終号機
C.D.I.ユニット	0.5	1	17254-KE1-000	バッテリースワッチャー	185	1	1	1		
レギュレーターCOMP.		2	22875-KE1-000	クラッチケーブルリフト	185	1	1	1		
イグニッションコイルCOMP.	0.4	3	30401-GB6-000	C.D.I.ユニットクッション	150	1	1	-		
レギュレーターレクチファイアCOMP.			30401-958-000	C.D.I.ユニットクッション	150	-	-	1		
マルチカフラー 15PX5		4	30410-KE1-008	C.D.I.ユニット	6,400	1	-	-		
バッテリー	0.1		30410-KJ1-008	C.D.I.ユニット	6,100	-	1	-		
ワイヤーハーネス	1.2		30410-KJ1-701	C.D.I.ユニット	6,100	-	-	1		
ウインカーリレーCOMP.	0.2	5	30501-428-003	スクリューキャップ	140	1	1	1		
		6	30502-428-003	ラバーシール	60	1	1	1		
		7	30503-428-003	キャップワッシャー	60	1	1	1		
		8	30510-167-003	イグニッションコイルCOMP.	2,350	1	1	1		
		9	30700-KE1-153	ノイズサプレッサーキャップASSY.	620	1	1	1		
		10	30750-GB2-000	ハイテンションコイル	320	1	1	1		
		11	31400-KE1-008	レギュレーターCOMP.	4,850	1	1	1		
		12	31500-KB7-007	バッテリー (YB3L-A)	シカ	1	1	1		
		13	31502-427-960	バッテリーフッリサッチュフ	230	1	1	1		
		14	31600-KE1-000	レギュレーターレクチファイアCOMP.	5,600	1	1	-		
		*	31600-KE1-010	レギュレーターレクチファイアCOMP.	5,300	-	-	1	-----	1001914
		15	32100-KE1-000	ワイヤーハーネス	4,700	1	1	-	-----	1001915
			32100-KJ1-700	ワイヤーハーネス	4,500	-	-	1	-----	1001914
		*	32100-KJ1-701	ワイヤーハーネス	4,500	-	-	1	-----	1001915
		16	32126-463-770	ヒューズケース (10A)	180	1	1	1		
		17	32150-GE8-003	マルチカフラー 15PX5	480	1	1	1		
		18	32191-KE1-000	マルチカフラーカバー	470	1	1	1		
		19	32906-KE1-000	ワイヤーハーネスクリップ	130	1	1	1		

1988.02.20

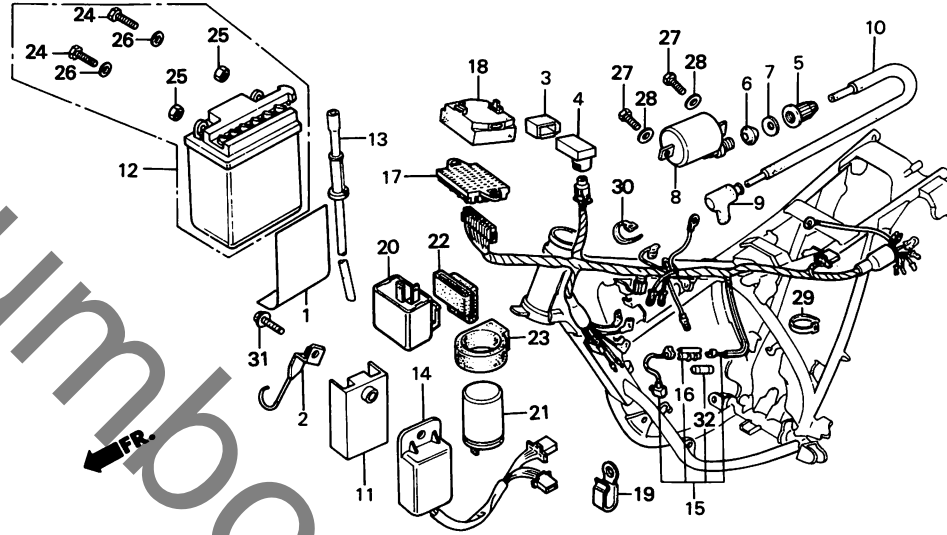
H2

H 3

ブロックNO.

F - 25

ワイヤーハーネス・
イグニッションコイル・バッテリー



BKE1-36

整備項目	標準時間	見出番号	部品番号	部品名	標準価格	使用個数			適用号機	
						125RWD	200RWD	200RWF	初号機	終号機
		20	38301-KJ6-742	ウインカーリレ-COMP. (ミツハ)	1,800	-	-	1		
			38301-MG2-008	ウインカーリレ-COMP. (ND)	1,800	-	-	1		
			38301-KJ6-742	ウインカーリレ-COMP. (ミツハ)	1,800	-	1	-		1004226
		21	38301-187-701	ウインカーリレ-COMP. (ミツハ)	1,850	1	-	-		
			38301-187-702	ウインカーリレ-COMP. (ND)	1,800	1	-	-		
			38301-415-004	ウインカーリレ-COMP. (ミツハ)	1,950	-	1	-		
			38301-415-671	ウインカーリレ-COMP. (ND)	2,150	-	1	-		
		22	38306-KJ6-740	ウインカーリレ-サス&オンシヨク	145	-	1	1		1004226
		23	38306-292-000	ウインカーリレ-サス&オンシヨク	105	1	1	-		
		24	90122-187-700	ハツテリ-ターミナルホルト	75	2	2	2		
		25	90306-383-830	ハツテリ-ターミナルナツト	55	2	2	2		
		26	90501-107-000	ハツテリ-ターミナルワツシヤ	55	2	2	2		
		27	92000-05016-0A	6カクホルト 5X16	10	2	2	2		
		28	94111-05000	スワフリンクワツシヤ 5MM	10	2	2	2		
		29	95014-61100	ワイヤ-ハント A1	55	1	1	1		
		30	95014-61300	ワイヤ-ハント A3	55	1	1	1		
		31	95700-06020-08	フランシヤホルト 6X20	20	1	1	1		
		32	98200-21000	ヒュ-ス B (10A)	25	2	2	2		

1988.02.20

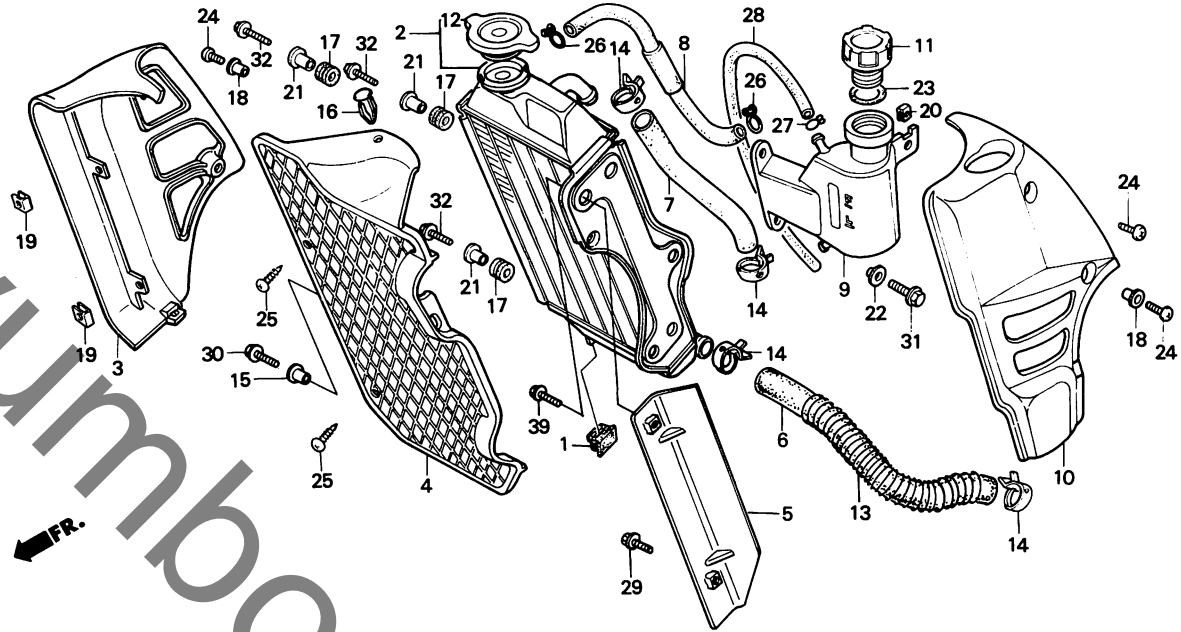
H3

H 4

ブロックNO.

F - 26

ラジエター



BKE1-37

整備項目	標準時間	見出番号	部品番号	部品名	標準価格	使用個数			適用号機	
						125RWD	200RWD	200RWF	初号機	終号機
ラジエター-COMP.....	0.6	1	18293-KE1-000	シユラウト"ラハ"ハツキンク	130	2	2	2		
R.シユラウト".....	0.1	2	19010-KE1-003	ラジエター-COMP.....	22,700	1	-	-		
ラジエター-グリル			19010-KJ1-000	ラジエター-COMP.....	25,000	-	1	1		
L.シユラウト".....			19010-KJ1-003	ラジエター-COMP.....	25,000	-	1	1		
ウォーター-ホースA.....	0.4	3	19030-KE1-000ZA	R.シユラウト" *R119*((フラツシユレット"))	1,400	1	1	-		
ウォーター-ホースC			19030-KE1-000ZB	R.シユラウト" *NH111*((コルチナホワイト)	1,400	1	1	-		
ウォーター-ホースB.....	0.5		19030-KE1-000ZC	R.シユラウト" *PB109*((ネフチユ-ンフル-)	1,400	1	-	-		
リサ-フタンク.....	0.3		19030-KE1-000ZE	R.シユラウト" *NH138*((シヤスタホワイト)	1,400	-	-	1		
		4	19033-KE1-000	ラジエター-グリル.....	2,350	1	-	-		
			19033-KJ1-000	ラジエター-グリル.....	2,350	-	1	-		
			19033-KJ1-010	ラジエター-グリル.....	2,300	-	-	1		
		5	19035-KE1-000	ラジエター-フレ-ット.....	460	1	1	1		
		6	19061-KE1-000	ウォーター-ホースA.....	470	1	1	1		
		7	19062-KE1-000	ウォーター-ホースB.....	310	1	-	-		
			19062-KJ1-000	ウォーター-ホースB.....	310	-	1	1		
		8	19064-KE1-000	ウォーター-ホースC.....	360	1	1	1		
		9	19101-KE1-000	リサ-フタンク.....	1,400	1	1	1		
		10	19103-KE1-000ZA	L.シユラウト" *R119*((フラツシユレット"))	1,400	1	1	-		
			19103-KE1-000ZB	L.シユラウト" *NH111*((コルチナホワイト)	1,400	1	1	-		
			19103-KE1-000ZC	L.シユラウト" *PB109*((ネフチユ-ンフル-)	1,400	1	-	-		

1988.02.20

H4

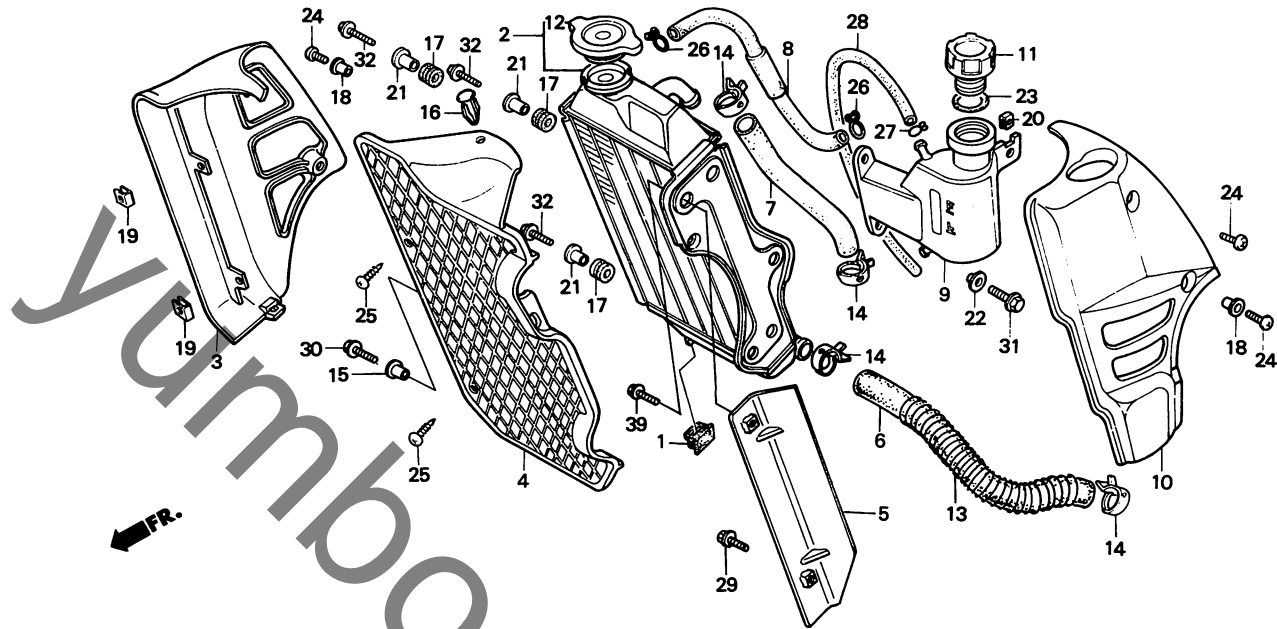
3

H 5

ブロックNO.

F - 26

ラジエター



BKE1-37

3

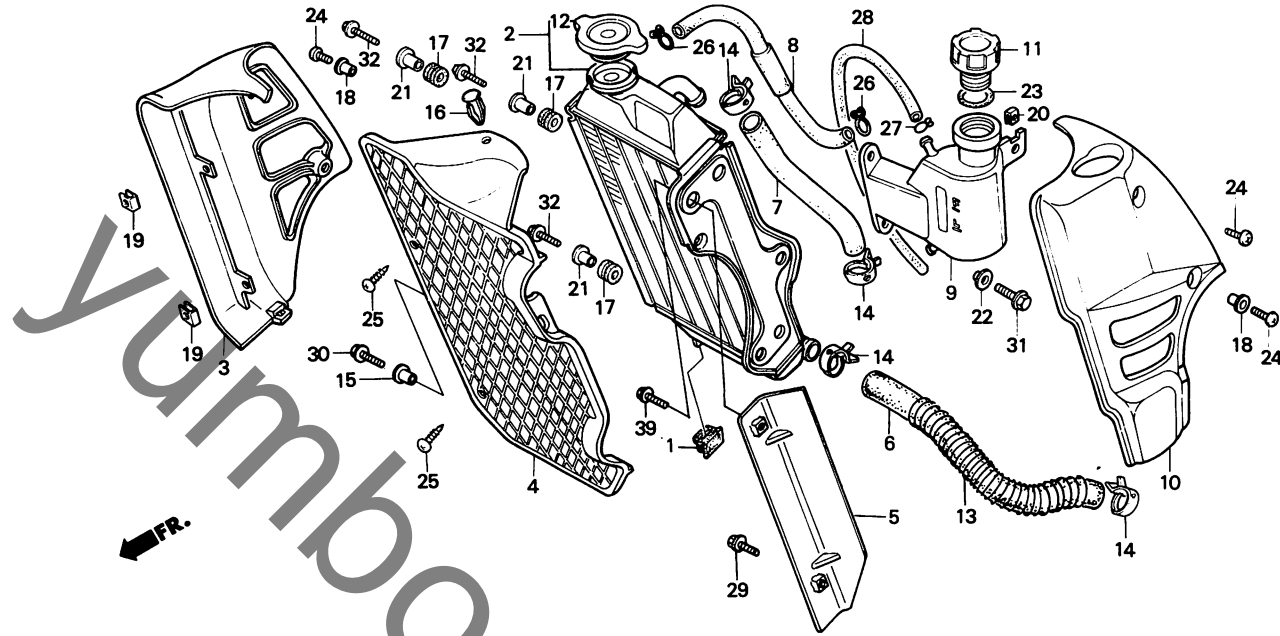
整備項目	標準時間	見出番号	部品番号	部品名	標準価格	使用個数			適用号機	
						MTX	初号機	終号機	初号機	終号機
			19103-KE1-000ZE	L. シュラウト" *NH138* (シヤスタホワイ)	1,400	-	-	1		
		11	19104-KE1-000	リサフタンクキャツフ° (シヤスタホワイ)	295	1	1	1		
		12	19111-KE1-003	ラジエターファイラキャツフ° (トウヨウ)	1,100	1	1	1		
		13	19512-KE1-000	ワイヤカート°	250	1	1	-		
		*	19512-KE1-010	ワイヤカート°	320	-	-	1	1001415	1001414
		14	19514-ME9-000	ウォーターホスクランフ°	135	4	4	4		
		15	33712-GC2-000	テールライトカラ-A	85	1	1	1		
		16	61309-KE1-000	トリムクリツフ°	55	1	1	1		
		17	64417-298-810	レツクシールツヅク°ロメツトA	85	3	3	3		
		18	90129-463-770	リフレクタセツテイング°カラ	80	2	2	2		
		19	90301-KE1-003	スフ°リンク°ナツト 5MM	70	2	2	2		
		20	90303-KE1-000	ス°シヤルナツト 6MM	120	1	1	1		
		21	90502-126-000	テールライトフ°ラケツトマウンテイング°カラ	110	3	3	3		
		22	90543-099-930	チエンケーセツテイング°フツシヤ	80	2	2	2		
		23	91351-KE1-000	オリツク° 21.8X2.4	70	1	1	1		
		24	93500-06014-1G	ハ°ンスクリユ- 6X14	15	3	3	3		
		25	93903-15380	タツヒ°ンク°スクリユ- 5X16	10	3	3	3		
		26	95002-02120	チユ°フ°クリツフ°B12	20	2	2	2		
		27	95002-50000	チユ°フ°クリツフ°C9	10	1	1	1		
		28	95005-45550-30	チユ°フ° 4.5X550	140	1	1	1		
		29	95700-06010-08	フランシ°ホルツト 6X10	20	2	2	2		
		30	95700-06012-07	フランシ°ホルツト 6X12	20	1	1	1		
				1988.02.20						
					H5					

H 6

ブロックNO.

F - 26

ラジエター



BKE1-37

整備項目	標準時間	見出番号	部品番号	部品名	標準価格	使用個数			適用号機	
						125RMD	200RMD	200RWF	初号機	終号機
		31	95700-06014-08	フランジホルルト 6X14.....	20	2	2	2		
		32	95700-06020-08	フランジホルルト 6X20.....	20	3	-	-	-----	1007133
							3	-	-----	1001035
			95700-06018-08	フランジホルルト 6X18.....	20	3	-	-	1007134	
							3	-	1001036	
							-	3		

1988.02.20

H6

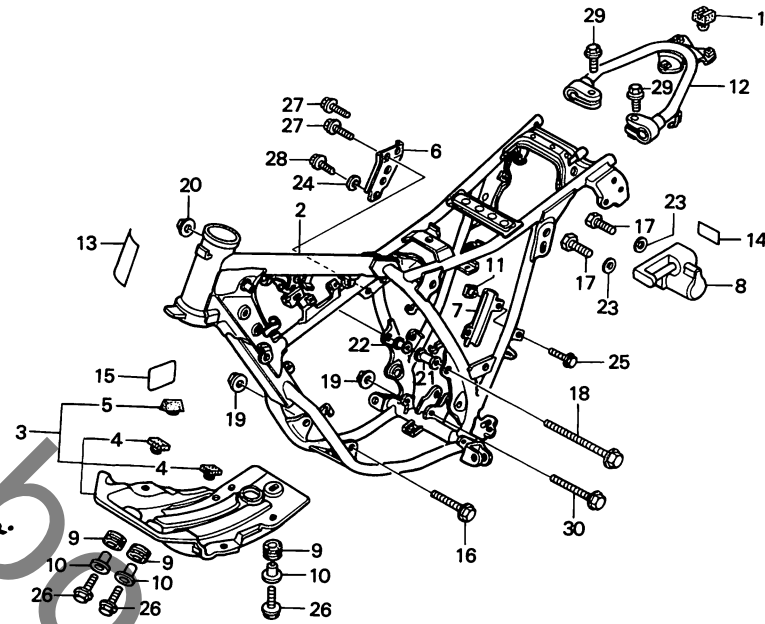
3

H 7

ブロックNO.

F - 27

フレームボディ



BKE1-38

3

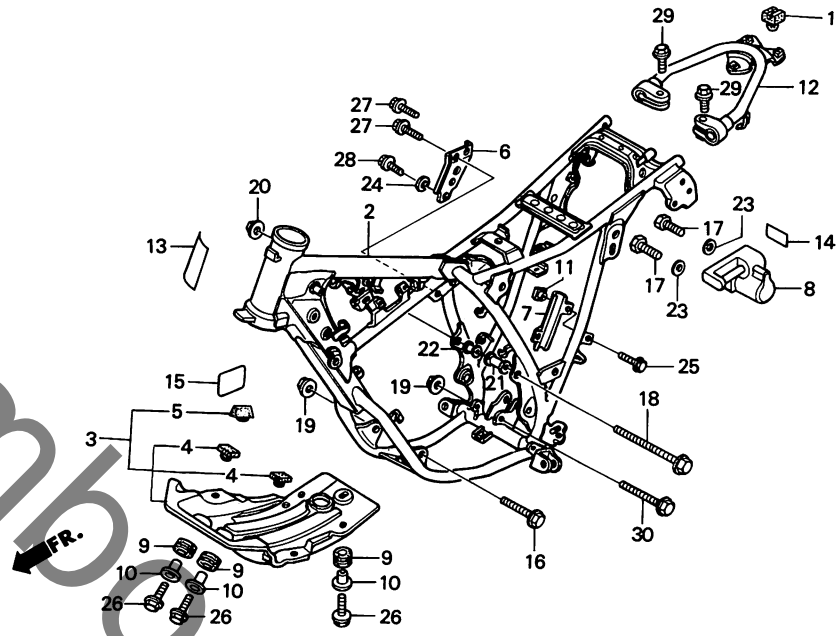
整備項目	標準時間	見出番号	部品番号	部品名	標準価格	使用個数			適用号機	
						125RWD	200RWD	200RWF	初号機	終号機
フレームボディCOMP.....	*5.3	1	19105-GE2-000	ラシエタ-カハ-フロクター.....	100	1	1	1		
スキットプレート.....	0.2	2	50100-KE1-000ZA	フレームボディCOMP. *R119*..... (フラッシュレット)	55,100	1	-	-		
ヘルメットホルター-ASSY.	0.3		50100-KE1-000ZB	フレームボディCOMP. *NH1*..... (フラッシュ)	55,100	1	-	-		
ナンバーフラグメントステー.....			50100-KJ1-000ZA	フレームボディCOMP. *R119*..... (フラッシュレット)	55,100	-	1	-		
			50100-KJ1-700ZB	フレームボディCOMP. *R110*..... (モンツアレット)	55,100	-	-	1		
		3	50351-KE1-000	スキットプレート.....	1,400	1	-	-		
			50351-KJ1-000	スキットプレート.....	1,350	-	1	-		
			50351-KJ1-700ZB	スキットプレート *R110*..... (モンツアレット)	1,350	-	-	1		
		4	50352-KE1-000	ストツハ-ラハ-.....	90	4	4	4		
		5	50353-KJ1-000	ストツハ-ラハ-B.....	130	-	1	1		
		6	50355-KJ1-000	エンシ-ンハンカ-アツハ-ステー.....	830	-	1	1		
		7	50365-KJ1-000	チェンフロクター.....	540	-	1	-		
			50635-KJ1-700	チェンフロクター.....	380	-	-	1		
		* 8	50710-KE1-007	ヘルメットホルター-ASSY.....	1,350	1	-	-		
			50710-382-671	ヘルメットホルター-ASSY.....	1,500	-	1	-		1005595
						-	1	-		1005596
		9	61103-357-000	フロントフェンター-マウンテイングラハ-.....	110	3	3	3		
		10	61104-357-000	フロントフェンター-カラ-.....	165	3	3	3		
		11	61304-162-013	ヘッドライトベツテイングナツト.....	100	-	2	2		
		12	84710-KE1-000	ナンバーフラグメントステー.....	3,550	1	1	1		
		13	87501-KE1-300	レシ-スタツトナンバープレート.....	95	1	-	-		
				1988.02.20						
					H7					

H 8

ブロックNO.

F - 27

フレームボディ



BKE1-38

整備項目	標準時間	見出番号	部品番号	部品名	標準価格	使用個数			適用号機	
						125RWD	200RWD	200RWF	初号機	終号機
		*	87501-KJ1-300	レシヤスタットマシナバーフプレート.....	95	-	1	-		
		*	87501-KJ1-700	レシヤスタットマシナバーフプレート.....	90	-	-	1		
		14	87511-323-000	ヘルメットホルターラベル.....	65	1	1	1		
		15	87541-KE1-300	オイルキャパシテラヘル.....	55	1	1	1		
		16	90103-KE1-000	6カクホイット 10X90.....	140	1	1	1		
		17	90107-449-000	ヘルメットホルターセツテイングホイット.....	105	2	2	2		
		18	90109-KE1-000	6カクホイット 10X215.....	235	1	1	1		
		19	90304-GA6-003	アクスルナツト 10MM.....	90	2	2	2		
		20	90304-GE8-003	Uナツト 10MM.....	95	1	1	1		
		21	90742-KE1-000	エンジンハンカカラー-A.....	390	1	1	1		
		22	90743-KE1-000	エンジンハンカカラー-B.....	340	1	1	1		
		23	94101-06700	フレインアツシヤ 6MM.....	10	2	2	2		
		24	94101-08800	フレインアツシヤ 8MM.....	10	-	1	1		
		25	95700-06010-08	フランシホイット 6X10.....	20	-	2	2		
		26	95700-06022-08	フランシホイット 6X22.....	25	3	3	3		
		27	95700-08016-08	フランシホイット 8X16.....	25	-	2	2		
		28	95700-08022-07	フランシホイット 8X22.....	35	-	1	1		
		29	95700-08032-08	フランシホイット 8X32.....	35	2	2	2		
		30	95800-10125-08	フランシホイット 10X125.....	90	1	1	1		

1988.02.20

H8

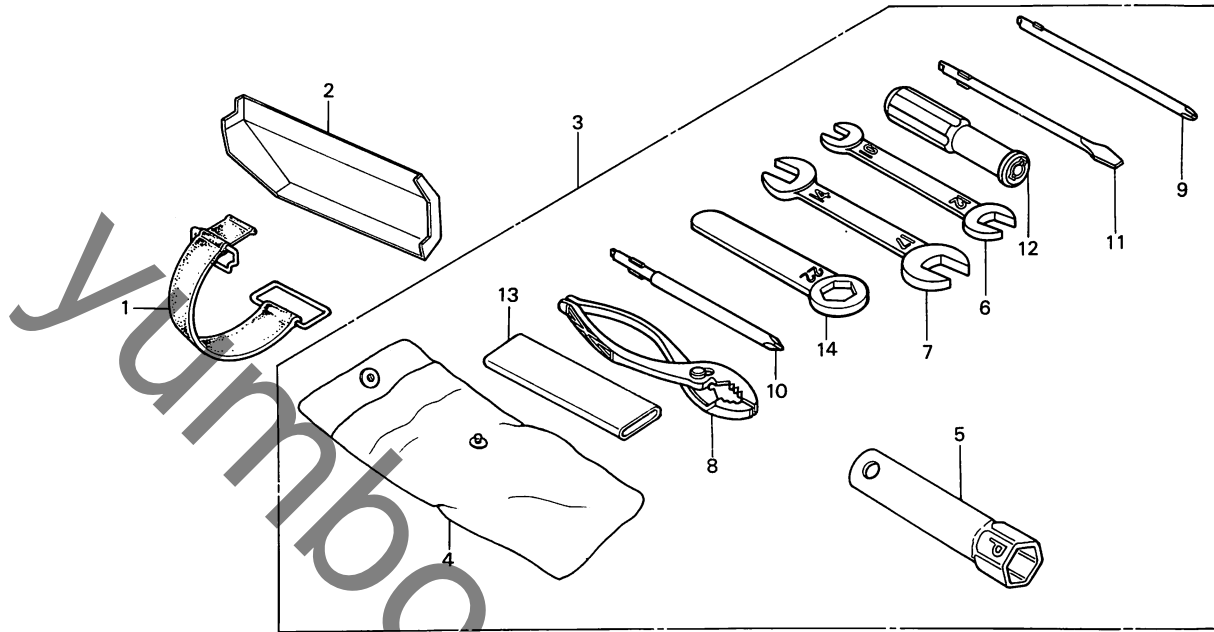
3

H 9

ブロックNO.

F - 28

ツール



BKE1-39

3

整備項目	標準時間	見出番号	部品番号	部品名	標準価格	使用個数			適用号機	
						125RWD	200RWD	200RVF	初号機	終号機
		1	83510-KE1-000	ツールツテイング「バンド」	130	1	1	1		
		2	83511-KE1-000	ツールホツクスカハ	285	1	1	1		
		3	89010-KE1-000	ツールセツト	1,800	1	-	-		
			89010-KJ1-000	ツールセツト	1,800	-	1	1		
		4	89101-198-000	ツール「ツク」 185	140	1	1	1		
		5	89216-357-000	ホツクスレンチ P21	410	1	-	-		
			89216-KJ1-000	ホツクスレンチ P21	390	-	1	1		
		6	99001-10120	スパナ 10X12	175	1	1	1		
		7	99001-14170	スパナ 14X17	230	1	1	1		
		8	99002-13500	フライヤ 135	330	1	1	1		
		9	99003-10000	プラスクリュー「トライハ」-1 (NO.2)	65	1	1	1		
		10	99003-20000	プラスクリュー「トライハ」-2 (NO.3)	65	1	1	1		
		11	99003-30000	マイナスクリュー「トライハ」-3 (NO.2)	65	1	1	1		
		12	99003-50000	クリップ	85	1	1	1		
		13	99006-12000	アレンチ「ハンド」 120MM	210	1	1	1		
		14	99006-22000	アレンチ 22MM	260	1	1	1		

1988.02.20

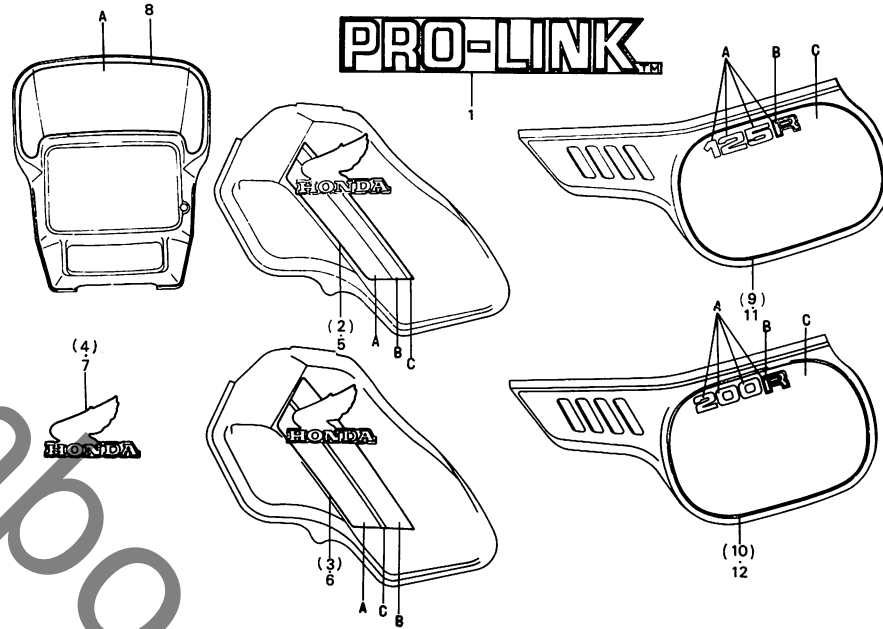
H9

H 10

ブロックNO.

F - 29

ラベル (MTX125RWD・
MTX200RWD)



BKE1-57

整備項目	標準時間	見出番号	部品番号	部品名	標準使用個数			適用号機	
					標準価格	MTX 125RWD 200RWD 200RWF	初号機	終号機	
		* 1	87121-GC4-300	リヤフォークエンブレム	135	2	2	-	-
		2	87123-KE1-300ZA	R.フューエルタンクラベル *TYPEB*	710	1	-	-	-
			87123-KE1-300ZB	R.フューエルタンクラベル *TYPEC*	710	1	-	-	-
		3	87123-KJ1-300ZA	R.フューエルタンクラベル *TYPEB*	710	-	1	-	-
		4	87123-467-010	フューエルタンクR.マーク (A.M.)	610	1	1	-	-
		5	87124-KE1-300ZA	L.フューエルタンクラベル *TYPEB*	710	1	-	-	-
			87124-KE1-300ZB	L.フューエルタンクラベル *TYPEC*	710	1	-	-	-
		6	87124-KJ1-300ZA	L.フューエルタンクラベル *TYPEB*	710	-	1	-	-
		7	87124-467-010	フューエルタンクL.マーク (A.M.)	610	1	1	-	-
		8	87125-KE1-300ZA	フロントハイサイラーラベル *TYPEA*	660	1	-	-	-
			87125-KE1-300ZB	フロントハイサイラーラベル *TYPEB*	660	1	-	-	-
			87125-KJ1-300ZA	フロントハイサイラーラベル *TYPEA*	610	-	1	-	-
			87125-KJ1-300ZB	フロントハイサイラーラベル *TYPEB*	610	-	1	-	-
		9	87132-KE1-300ZA	R.サイトカハラーラベル *TYPEA*	660	1	-	-	-
			87132-KE1-300ZB	R.サイトカハラーラベル *TYPEB*	660	1	-	-	-
			87132-KE1-300ZC	R.サイトカハラーラベル *TYPEC*	660	1	-	-	-
		10	87132-KJ1-300ZA	R.サイトカハラーラベル *TYPEA*	660	-	1	-	-
			87132-KJ1-300ZB	R.サイトカハラーラベル *TYPEB*	660	-	1	-	-
		11	87133-KE1-300ZA	L.サイトカハラーラベル *TYPEA*	660	1	-	-	-
			87133-KE1-300ZB	L.サイトカハラーラベル *TYPEB*	660	1	-	-	-
			87133-KE1-300ZC	L.サイトカハラーラベル *TYPEC*	660	1	-	-	-
		12	87133-KJ1-300ZA	L.サイトカハラーラベル *TYPEA*	660	-	1	-	-
			87133-KJ1-300ZB	L.サイトカハラーラベル *TYPEB*	660	-	1	-	-

機種	タイプ	主体色	配色	
			A	
MTX125RWD	タイプA	フラッシュレッド	ホワイト	
	タイプB	ネブチューンブルー	マッドブラック	
MTX200RWD	タイプA	フラッシュレッド	イエロー	
	タイプB	コルチナホワイト	レッド	

機種	タイプ	主体色	配色		
			A	B	C
MTX125RWD	タイプA	フラッシュレッド	レッド	ホワイト	ホワイト
	タイプB	コルチナホワイト	レッド	マッドブラック	マッドブラック
	タイプC	ネブチューンブルー	ブラック	イエロー	ホワイト
MTX200RWD	タイプA	フラッシュレッド	ブルー	ホワイト	イエロー
	タイプB	コルチナホワイト	ホワイト	ブルー	レッド

機種	タイプ	主体色	配色		
			A	B	C
MTX125RWD	タイプB	コルチナホワイト	レッド	オレンジ	イエロー
	タイプC	ネブチューンブルー	ホワイト	グレー	ブラック

1988.02.20

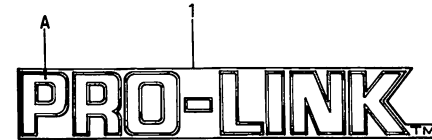
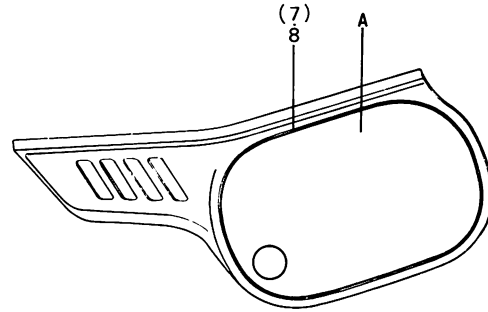
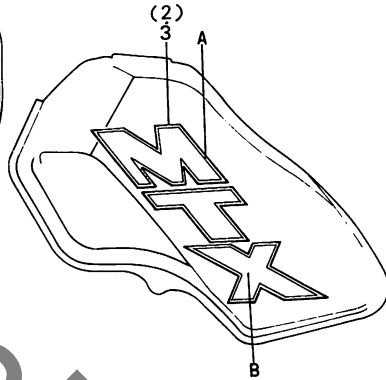
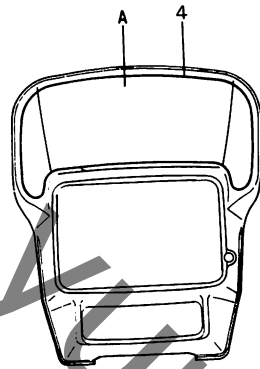
H10

H 11

ブロックNO.

F - 29 - 1

ラベル (MTX200RWF)



BKE1-65A

3

整備項目	標準時間	見出番号	部品番号	部品名	標準価格	使用個数			適用号機	
						125RWD	200RWD	200RWF	初号機	終号機
		1	87121-KJ1-700ZA	リヤフォークエンブレム *TYPEA*...	120	-	-	2		
		2	87123-KE1-760ZB	R. フuelタンクマーク *TYPEB*...	370	-	-	1		
		3	87124-KE1-760ZB	L. フuelタンクマーク *TYPEB*...	370	-	-	1		
		4	87125-GJ1-710ZB	フロントハイサールラベル *TYPEB*...	590	-	-	1		
		5	87126-KE1-760	R. シラウトエンブレム.....	275	-	-	1		
		6	87127-KE1-760	L. シラウトエンブレム.....	275	-	-	1		
		7	87132-KE1-760ZB	R. サイトカバーラベル *TYPEB*...	610	-	-	1		
		8	87133-KE1-760ZB	L. サイトカバーラベル *TYPEB*...	610	-	-	1		

1988.02.20

H11