

YUMBO

574



HONDA

CB400LCc

NC01

1

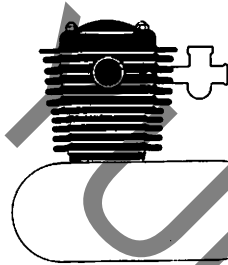
ポルピス

42-6

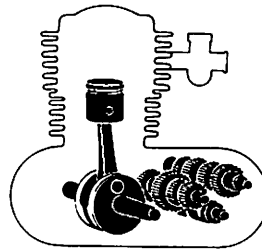
# エンジングループ 目次

## 目次

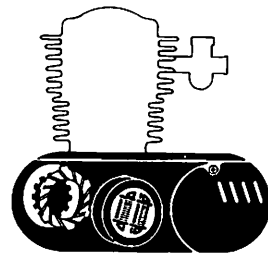
●エンジングループ目次……	ページ
●フレームグループ目次……	1
●パーツリストのご使用について……	2
●標準整備時間……	3
●モデル写真……	5
●エンジングループ……	7
(アドレスNO. C2)	
●フレームグループ……	8
(アドレスNO. E2)	
●部品番号索引……	29
	75



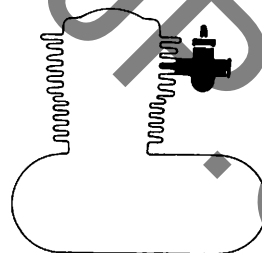
E- 1 シリンダーヘッドカバー・		
カムシャフトホルダー……	C 2	
E- 2 シリンダーヘッド……	C 3	
E- 3 シリンダー……	C 5	
E- 4 カムシャフト・バルブ……	C 6	
E- 5 カムチェン・テンショナー……	C 7	



E-13 ピストン・コネクティングロッド……	C15
E-14 クランクシャフト……	C16
E-15 バランサー……	D 1
E-16 トランスミッション……	D 2
E-17 シフトドラム・シフトフォーク……	D 4

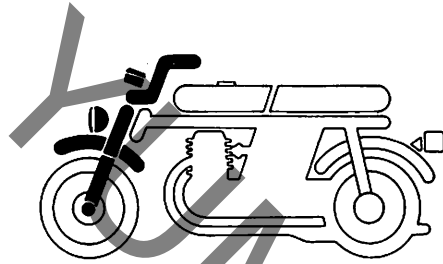


E- 6 R.クランクケースカバー……	C 8
E- 7 オイルポンプ……	C 9
E- 8 クラッチ……	C10
E- 9 L.クランクケースカバー・	
ジェネレーター……	C11
E-10 スターティングモーター……	C12
E-11 クランクケースセット……	C13
E-12 ロアークランクケース……	C14

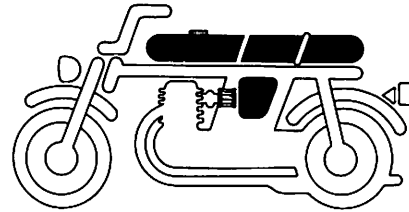


E-18 キャブレター……	D 5
---------------	-----

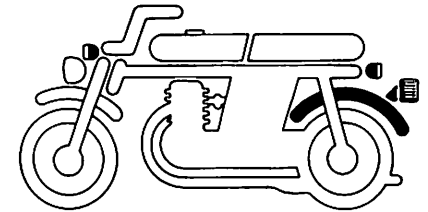
# フレームグループ 目次



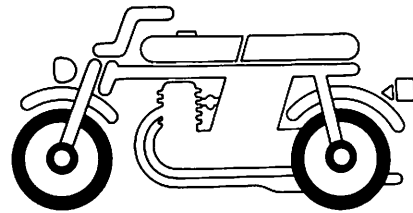
F- 1	ヘッドライト	.....	E 2
F- 2	メーター	.....	E 3
F- 3	ハンドルレバー・ スイッチ・ケーブル	.....	E 5
F- 4	フロントブレーキマスター シリンダー	.....	E 6
F- 5	ステアリングハンドル・ トップブリッジ	.....	E 7
F- 6	ステアリングステム	.....	E 8
F- 7	フロントフェンダー	.....	E 9
F- 8	フロントフォーク	.....	E10



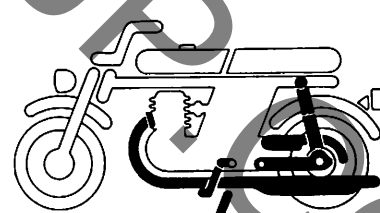
F-13	フューエルタンク	.....	E 16
F-14	シート・リヤカウル	.....	F 1
F-15	R.サイドカバー・バッテリー	.....	F 3
F-16	L.サイドカバー・レギュレーター	.....	F 4
F-17	エアークリーナー	.....	F 5



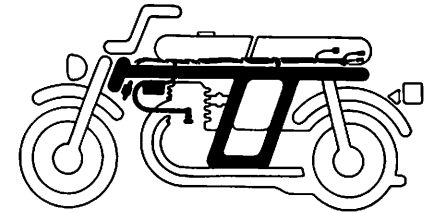
F-24	リヤフェンダー	.....	F 15
F-25	ウインカー	.....	F 16
F-26	テールライト	.....	G 2



F- 9	フロントブレーキキャリパー	.....	E 12
F-10	フロントホイール	.....	E 13
F-11	リヤブレーキパネル	.....	E 14
F-12	リヤホイール	.....	E 15



F-18	エキゾーストマフラー	.....	F 7
F-19	チェンジベダル・ブレーキベダル	.....	F 8
F-20	ステップ	.....	F 9
F-21	スタンド	.....	F 11
F-22	リヤフォーク・チェンケース	.....	F 12
F-23	リヤクッション	.....	F 14



F-27	ワイヤーハーネス・C.D.I.ユニット	.....	G 3
F-28	フレームボディ	.....	G 4
F-29	ツール	.....	G 5
F-30	ストライプ	.....	G 6

## パーツリストのご使用について

### ●部品の注文、修理などの資料としてお使い下さい。

- ・販売対象部品を収録してあります。
- ・部品注文は部品番号でご連絡下さい。  
(部品は変更される場合がありますのでタイプ・色・メーカー名・号機を必要に応じて一緒にご連絡下さい。)
- ・使用個数に( )がつけられている部品はオプション部品です。
- ・使用個数が“N”と表示されている部品は必要に応じて選択して使用する部品です。
- ・標準整備時間を記載してあります。
- ・部品の標準価格を記載してあります。  
(本パーツリストに記載の部品標準価格は予告なしに変更することがあります。)

### ●部品に変更があったとき

- ・適用号機欄に号機が記載されます。号機が記載されていない部品は初号機から使用しています。
- ・部品名欄に部品番号が記載されているものはその部品番号に統一されたことを示します。

### ●パーツリストに変更があったとき

- ・マイクロフィッシュタイプは差替フィッシュを、また平とじ版タイプは改訂版を適時発行しますので最新のパーツリストをご使用下さい。

### ●部品番号の構成

〈例〉 一般部品

○○○○○-○○○-○○○○○  
主部品番号 機種 変更 | パーツ色記号  
メーカー区分

〈例〉 ボルト・ナット・その他の標準部品

○○○○○-○○○○○-○○○  
主部品番号 寸法 | 表面処理  
改正JIS

### ●色記号と色名は下記の通りです。

- ・ZA以降のパーツ色記号は部品名欄に記載されている本田色記号で色名をお知り下さい。

本田色記号	色名
NH-0	ホワイト
NH-1	ブラック
NH-105	艶消黒
PB-115C-U	キャンディフレアブルー

### ●略語

- ・パーツリストには下記の略語が使用されています。

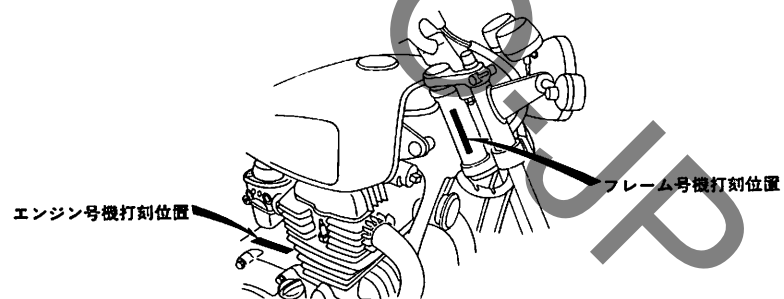
ASSY. ....アッセンブリー	W .....ワット
COMP. ....コンプリート	KPH .....キロメートル毎時
R. ....ライト(右)	L(100L) .....リンク(駒数100)
L. ....レフト(左)	A.C. ....オルタネーティング カーレント(交流)
STD. ....スタンダード	D.C. ....ダイレクトカーレント (直流)
MM .....ミリメートル	G .....グラム
T(22T) .....チョウ(歯数22)	A.M. ....アタッチングマーク (貼り付けマーク)
A .....アンペア	T.M. ....トランスクリプトマーク (転写マーク)
V .....ボルト	

●号機管理と打刻位置

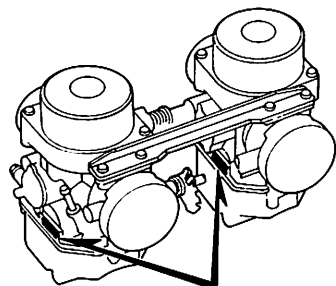
	エンジン部品	フレーム部品	キャブレター部品
機種名	エンジン号機	フレーム号機	キャブレター号機
CB400 LCc	CB400TE- 1044003~	NC01- 1007003~	VB 31 D <u>E</u> ~

- ・キャブレターアッセンブリーはエンジン号機で管理されていますがその構成部品は下記アンダーラインで示したキャブレター号機で管理されています。

VB 31 D E KC ア



BMC9-0A



キャブレター号機打刻位置

B413-0B

初版 昭和57年2月1日

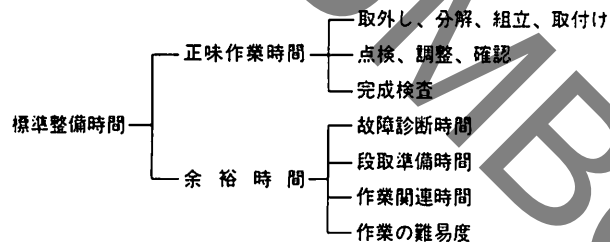
本田技研工業株式会社

## 標準整備時間

点検整備に必要な作業時間の標準を示し、お店での適正な整備時間、料金の目安としていただくためのものです。

※標準整備時間はパーツリストのブロックに従い、各ブロック別に代表作業名(部品名)をあげ、その時間を0.1時間単位で表してあります。

### 1. 標準整備時間について



※余裕時間は機能別(作業ブロック)ランクにより係数を変更して計算してあります。

### 2. 標準整備時間算出の条件

- ・工具、整備機器はホンダの指定するものを標準とします。(ハンドツールを原則とする)
- ・作業者はホンダ車の整備経験が3年程度。
- ・作業手順はホンダのサービスマニュアルに従っています。作業は1名で行ない、2名以上の場合は延時間で表現されています。

### 3. 標準整備時間の範囲・内容

- ・整備時間は全て正常な状態で1個あたりの時間を算出してあります。事故車や特別装備車などは別料金となります。
- ・出張サービス、故障時の引取り、納車などの料金は別料金になります。
- ・代表部品名の下に●印で記載されている部品の整備時間は代表部品名の整備時間と同時間です。
- ・代表部品は整備作業の順序等に関係なく選ばれています。
- ・時間の前に\*印があるものはエンジンの脱着作業を必要とし、エンジン脱着時間を含んでおります。

### 4. 整備時間の算出

計算しやすい十進法に読みかえてあります。従って表示されている整備時間の実時間は次のようになります。

整備時間	時間
0.3	18分
1.5	1時間30分

### 5. 工賃の算出法

整備時間にそのまま賃率(時間当り工賃)をかけるか時間-料金早見表をご利用ください。

整備時間	×	賃率	=	
0.2	×	3300	=	660円
0.2	×	3600	=	720円

### ●標準整備時間の算出例

#### 1. 同時に2ヶ所以上修理を行う場合

##### ～1 作業系統が全く別の場合

→それぞれの整備時間を加算する

例1	整備項目	標準整備時間
	シリンダーCOMP.	1.8
	R.クランクケースカバーCOMP.	0.7

整備時間 1.8+0.7=2.5

##### ～2 作業系統が同じ場合

→最後の交換部品の作業整備時間とする

例2	整備項目	標準整備時間
	ヘッドカバーASSY.	0.2
	シリンダーCOMP.	1.8
	クランクシャフト	*7.4

整備時間 7.4

##### ～3 作業の一部が重複した場合

例3	整備項目	標準整備時間
	クランクシャフト	*7.4
	ギヤーシフトドラムCOMP.	*4.5
	クランクケース分割	*4.0

クランクケース分割が重複作業 整備時間(7.4+4.5)-4.0=7.9

2. 作業名に記載されていない作業の算出

例4 クラッチプレート

整備項目	標準整備時間
クラッチフリクションディスク カンレンプヒン フクム	0.8

同一ブロック、同一作業内容の上記標準整備時間を使用する。

例5 ヘッドライトリムの交換

整備項目	標準整備時間
ヘッドライトユニット カンレンプヒン フクム	0.2

同一ブロック、同一作業内容の上記標準整備時間を使用する。

●調整・清掃・脱着時間

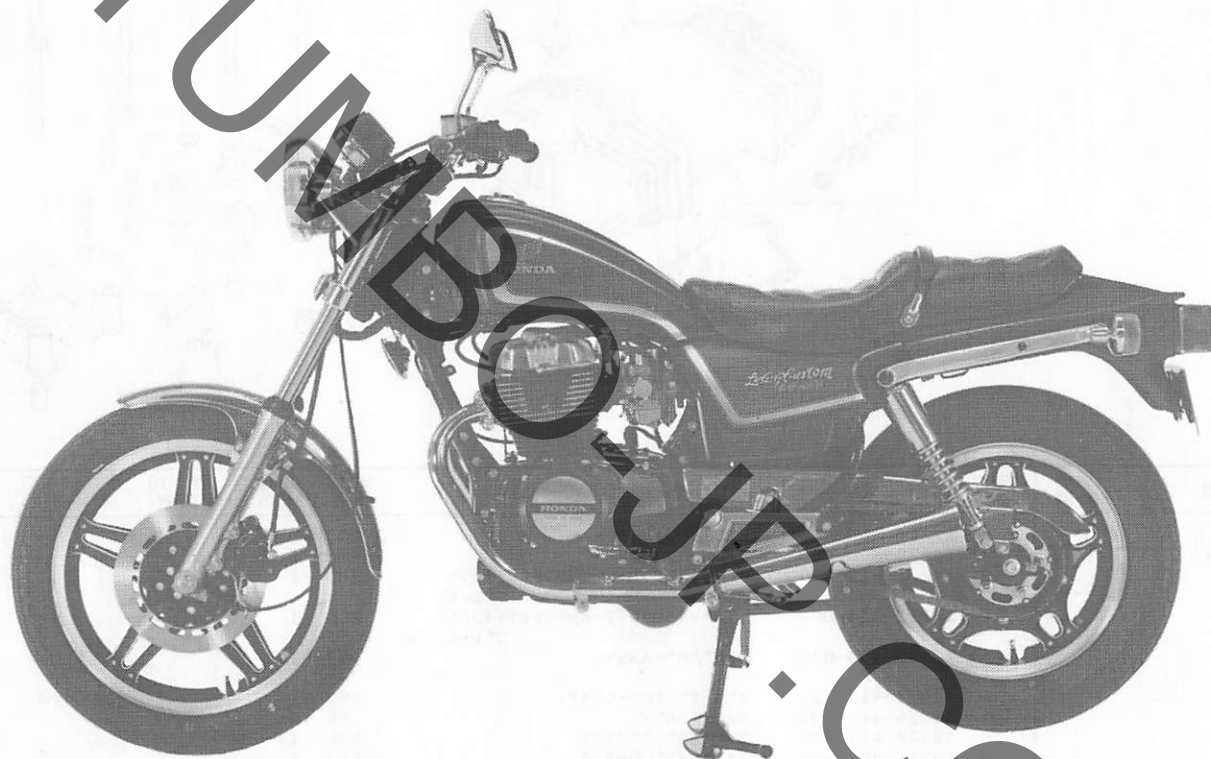
整備項目	標準整備時間	備考
キャブレター分解調整	1.7	エンジン取付け後の調整含む
エンジン脱着	2.2	関連する点検・調整含む
クランクケース分割	*4.0	エンジン脱着含む
キャブレターアイドリング	0.1	
キャブレター同調調整	0.3	
タペット間隙調整	0.6	1台分
点火時期点検	0.2	
クラッチ調整	0.1	レバー遊び調整含む
カムチェーン調整	0.1	
フロントディスクブレーキエア抜き	0.2	
リヤブレーキ調整	0.1	
ドライブチェーン調整	0.1	
エアークリーナーエレメント清掃	0.1	

・外注加工費は別途請求する。

(シリンダーボーリング・クランクシャフト組立等)

時間一料金早見表

時間	賃率	¥3,000/H	¥3,100/H	¥3,200/H	¥3,300/H	¥3,400/H	¥3,500/H	¥3,600/H	¥3,700/H	¥3,800/H
0.1		300	310	320	330	340	350	360	370	380
0.2		600	620	640	660	680	700	720	740	760
0.3		900	930	960	990	1,020	1,050	1,080	1,110	1,140
0.4		1,200	1,240	1,280	1,320	1,360	1,400	1,440	1,480	1,520
0.5		1,500	1,550	1,600	1,650	1,700	1,750	1,800	1,850	1,900
0.6		1,800	1,860	1,920	1,980	2,040	2,100	2,160	2,220	2,280
0.7		2,100	2,170	2,240	2,310	2,380	2,450	2,520	2,590	2,660
0.8		2,400	2,480	2,560	2,640	2,720	2,800	2,880	2,960	3,040
0.9		2,700	2,790	2,880	2,970	3,060	3,150	3,240	3,330	3,420
1.0		3,000	3,100	3,200	3,300	3,400	3,500	3,600	3,700	3,800
2.0		6,000	6,200	6,400	6,600	6,800	7,000	7,200	7,400	7,600
3.0		9,000	9,300	9,600	9,900	10,200	10,500	10,800	11,100	11,400
4.0		12,000	12,400	12,800	13,200	13,600	14,000	14,400	14,800	15,200
5.0		15,000	15,500	16,000	16,500	17,000	17,500	18,000	18,500	19,000
6.0		18,000	18,600	19,200	19,800	20,400	21,000	21,600	22,200	22,800
7.0		21,000	21,700	22,400	23,100	23,800	24,500	25,200	25,900	26,600
8.0		24,000	24,800	25,600	26,400	27,200	28,000	28,800	29,600	30,400
9.0		27,000	27,900	28,800	29,700	30,600	31,500	32,400	33,300	34,200
10.0		30,000	31,000	32,000	33,000	34,000	35,000	36,000	37,000	38,000
11.0		33,000	34,100	35,200	36,300	37,400	38,500	39,600	40,700	41,800
12.0		36,000	37,200	38,400	39,600	40,800	42,000	43,200	44,400	45,600
13.0		39,000	40,300	41,600	42,900	44,200	45,500	46,800	48,100	49,400
14.0		42,000	43,400	44,800	46,200	47,600	49,000	50,400	51,800	53,200
15.0		45,000	46,500	48,000	49,500	51,000	52,500	54,000	55,500	57,000
16.0		48,000	49,600	51,200	52,800	54,400	56,000	57,600	59,200	60,800

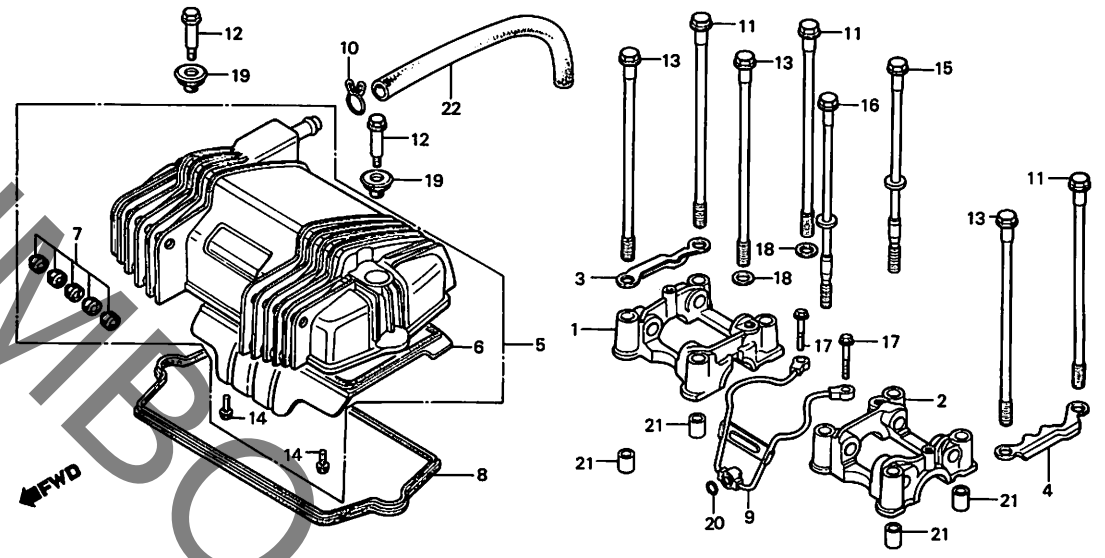


CB400LCc

C 2

E-1

シリンダーヘッドカバー  
カムシャフトホルダー



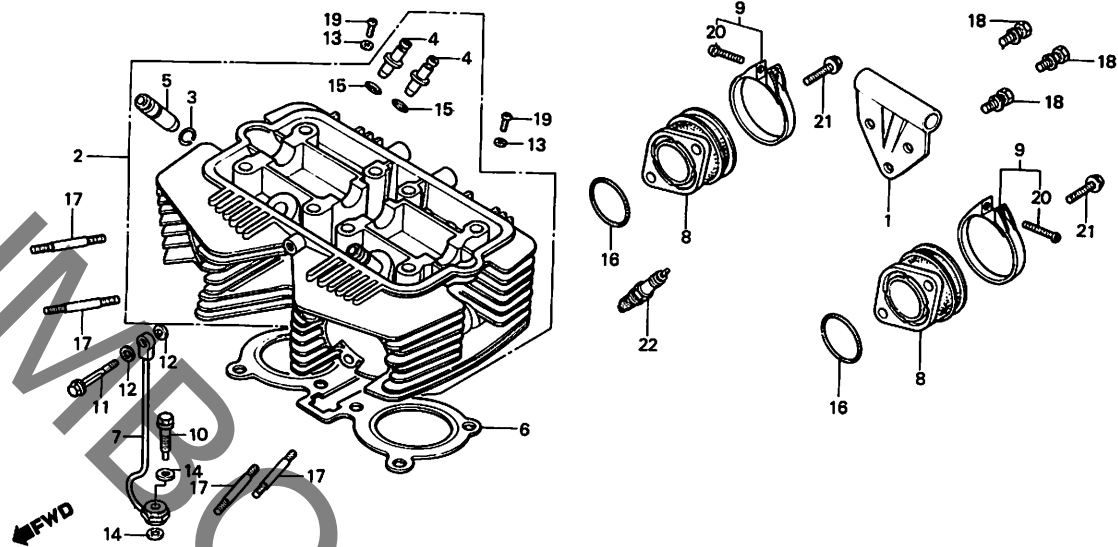
BMCO-1

整備項目	標準時間	見出番号	部品番号	部品名	標準価格	使用個数	適用号機
						CB400Lc	初号機 終号機
ヘッドカバー-ASSY.	0.2	1	12210-MC0-000	R.カムシャフトホルダー	2,800	1	
フリーザーカム-COMP.	0.3	2	12220-MC0-000	L.カムシャフトホルダー	2,800	1	
オイルパンプCOMP.A カムシャフトホルダー (イコマシ 0.3 カマシ)	0.6	3	12221-413-000	R.ハーフロツカーアームシャフトベツティンク プレート	280	1	
		4	12222-413-000	L.ハーフロツカーアームシャフトベツティンク プレート	280	1	
		5	12300-413-000	ヘッドカバー-ASSY.	7,000	1	
		6	12321-413-010	フリーザーカム-COMP.	980	1	
		7	12324-413-000	インサートラバー	65	10	
		8	12328-413-000	ヘッドカバー-カセット	460	1	
		9	15510-MC0-000	オイルパンプCOMP.A	1,550	1	
		10	18534-634-670	エアホースクリップ 16	50	1	
		11	90081-413-000	シリンダーベツト 212	350	3	
		12	90082-413-000	ヘッドカバーベツト	85	2	
		13	90083-413-000	シリンダーベツト 222	350	3	
		14	90083-657-000	フランジベツト 6X10	40	4	
		15	90087-413-000	シリンダーベツトCOMP.B 212	460	1	
		16	90088-413-000	シリンダーベツトCOMP.B 222	460	1	
		17	90140-MC0-000	フランジベツト 6X35	55	2	
		18	90403-413-010	シーリングワッシャー 10MM	125	2	
		19	90441-413-000	ヘッドカバーワッシャー	115	2	
		20	90751-MC0-000	Oリング 8.5X1.7	55	1	
		21	94301-14200	ノツクピンA 14X20	45	4	
		22	95005-12260-20	チューブ 12X260	310	1	

C 3

E-2

シリンダーヘッド



BMC0-2

整備項目	標準時間	見出番号	部品番号	部品名	標準価格	使用個数	適用号機
						CB400Cc	初号機 終号機
オイルパフB	0.2	1	11851-413-000	エンジンハンカーフレート	350	1	
スタットホルト 6X65 ( イツコマシ 0.1 カサシ )		2	12200-MC0-000	シリンダーヘッドCOMP.	32,100	1	
エンジンハンカーフレート	0.5	3	12211-250-310	ハーフカイトクリップ	30	2	
キャブレターインジレーター ( イツコマシ 0.1 カサシ )	0.6	4	12231-413-305	インレットハーフカイト	350	4	
キャブレターインジレーター ( イツコマシ 0.1 カサシ )		5	12241-413-305	エキゾーストハーフカイト	630	2	
シリンダーヘッドカスケット	1.6	6	12251-413-013	シリンダーヘッドガスケット	980	1	
ハーフカイト	1.9		12251-413-014	シリンダーヘッドカスケット	980	1	
( リーマシロビイ フク )		7	15520-MC0-000	オイルパフB	720	1	
( イツコマシ 0.2 カサシ )		8	16211-447-670	キャブレターインジレーター	910	2	
( ハーフシロビイ フクマシ )		9	16223-413-000	キャブレターインジレーターパフ	165	2	
( シロビイシロ 0.2 カサシ )		10	90045-MC0-000	オイルコントロールホルトCOMP.	560	1	
シリンダーヘッドCOMP.	3.3						
		11	90130-MC0-000	スプリングホルト 6X44	105	1	
		12	90441-MC0-000	シーリングワッシャー 7MM	35	2	
		13	90452-323-000	スラストワッシャー 5MM	30	2	
		14	90545-MC0-000	オイルホルトワッシャー	35	2	
		15	91301-200-000	Oリング 10X1.6	40	4	
		16	91325-413-830	Oリング 40X2.4	175	2	
		17	92700-06065	スタットホルト 6X65	35	4	
		18	93482-08020-08	ホルトワッシャー 8X20	25	3	
		19	93500-05008-0H	パンスクリュー 5X8	10	2	
		20	93500-05020-0G	パンスクリュー 5X20	10	2	
		21	96000-06018-00	フランジホルト 6X18	25	4	
		22	98069-57717	スパークプラグ (D7EA NGK)	ジカ	(2)	
			98069-57727	スパークプラグ (X22ES-U ND)	ジカ	(2)	
			98069-58717	スパークプラグ (D8EA NGK)	ジカ	2	
			98069-58727	スパークプラグ (X24ES ND)	ジカ	2	

1982.02.01

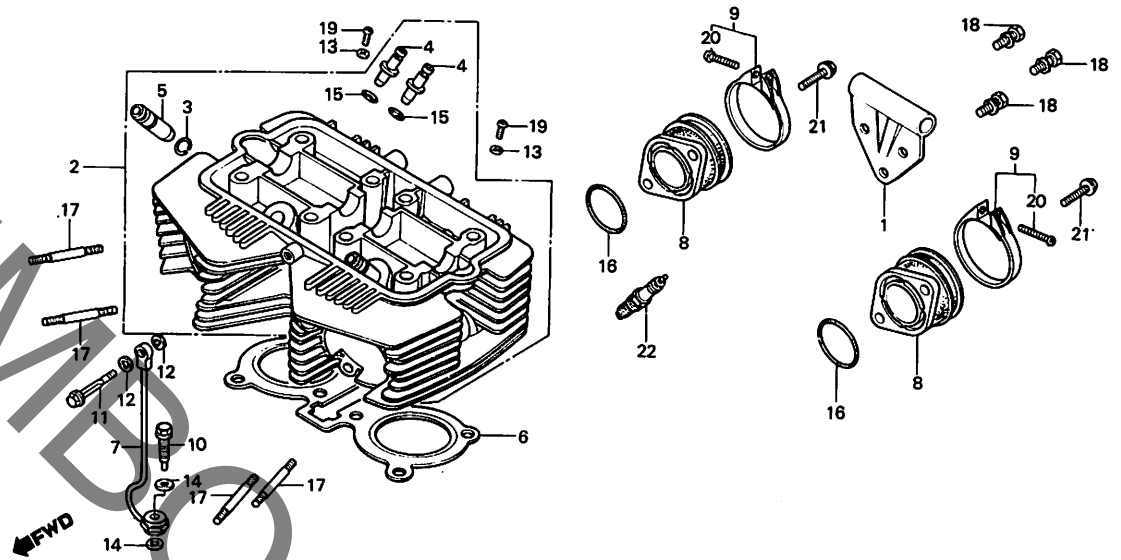
C3

エンジングループ

**C 4**

**E-2**

シリンダーヘッド



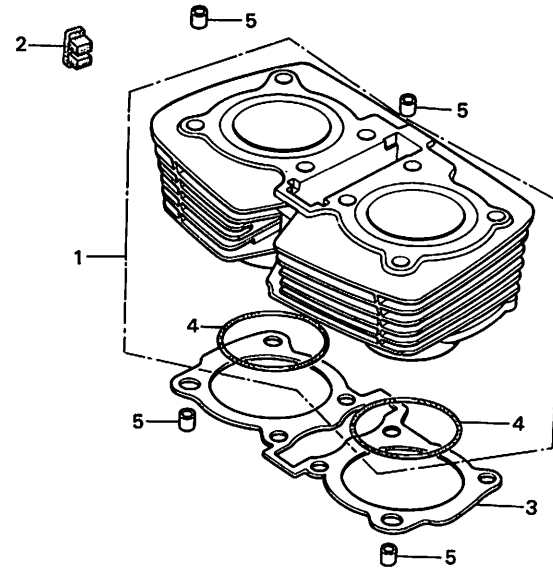
BMCO-2

整備項目	標準時間	見出番号	部品番号	部品名	標準価格	使用個数	適用号機
			98069-59717	スパークプラグ (D9EA NGK)	ジカ	(2)	初号機
			98069-59727	スパークプラグ (X27ES-U ND)	ジカ	(2)	終号機

C 5

E-3

シリンダー



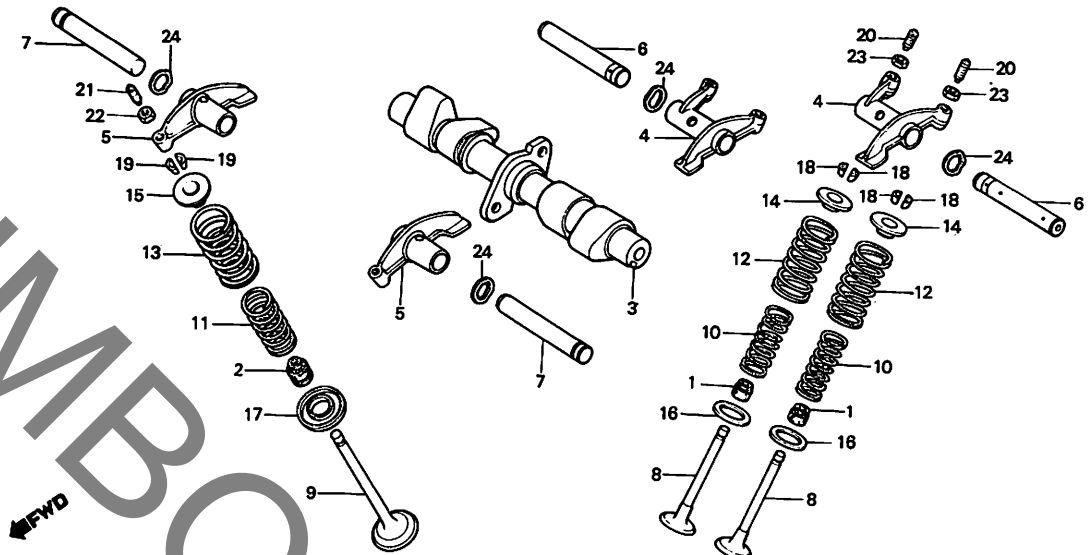
BMC0-3

整備項目	標準時間	見出番号	部品番号	部品名	標準価格	使用個数	適用号機
シリンダー-COMP. ・シリンダー-カ*スワツ	1.8	1	12100-447-950	シリンダー-COMP.	25,100	1	初号機
		2	12121-443-000	ケ-ブ*ルインシュレータ-	75	1	終号機
		3	12191-447-950	シリンダー-カ*スワツ	155	1	
		4	91302-283-003	リング 75.8×2	105	2	
		5	94301-14200	ノツクピ*ンA 14X20	45	4	



# E-4

## カムシャフト・バルブ



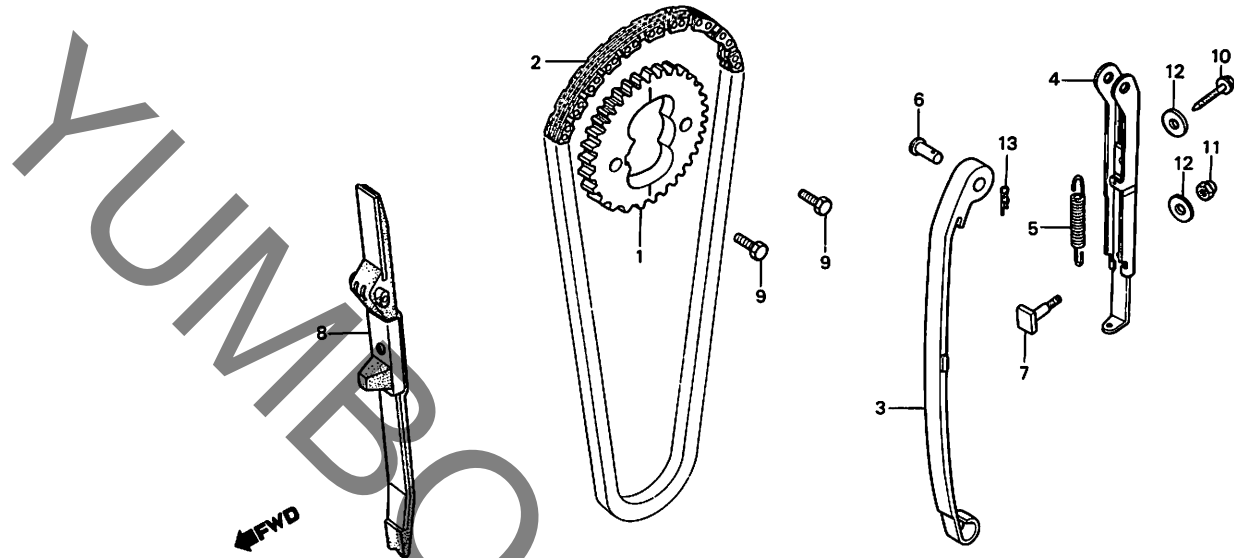
BMC0-4

整備項目	標準時間	見出番号	部品番号	部品名	標準価格	使用個数	適用号機
						CB400LCc	初号機 終号機
ハルブ ロツカーアーム ( カンレンフヒン フワム ) ( イチダ イロヒツ ノハ アイワ 0.9 トスル )	0.6	1	12208-413-003	ハルブ ステムシ-ル	210	4	
		2	12209-413-003	ハルブ ステムシ-ルB	210	2	
カムシャフト	1.1	3	14101-413-010	カムシャフト	9,100	1	
ハルブ インナーア-スフ リンク ( カンレンフヒン フワム ) ( イツコマシ 0.1 カツン )	1.7	4	14421-MC0-000	インレットハルブ ロツカーア-ム	2,350	2	
		5	14431-413-010	エキゾ-ストハルブ ロツカーア-ム	1,800	2	
ハルブ ( イツコマシ 0.2 カツン )	1.8	6	14451-MC0-000	ハルブ ロツカーア-ムシフト	520	2	
		7	14452-MC0-000	ハルブ ロツカーア-ムシフトB	310	2	
( ハルブ シ-ト ノ シヨウイ フワム )		8	14711-413-000	インレットハルブ	740	4	
( ハルブ カ-イト ノ コウカン フワマシ )		9	14721-413-000	エキゾ-ストハルブ	1,800	2	
		10	14751-413-000	インレットハルブ インナーア-スフ リンク	145	4	
		11	14752-413-000	エキゾ-ストハルブ インナーア-スフ リンク	165	2	
		12	14761-413-000	インレットハルブ アウターア-スフ リンク	210	4	
		13	14762-413-000	エキゾ-ストハルブ アウターア-スフ リンク	240	2	
		14	14771-107-020	ハルブ スフ リンク リテ-ナ	125	4	
		15	14771-413-000	ハルブ スフ リンク リテ-ナ	210	2	
		16	14775-107-000	ハルブ スフ リンク アウターシ-ト	75	4	
		17	14775-413-000	ハルブ スフ リンク シ-ト	75	2	
		18	14781-107-003	ハルブ コツタ- ( SANKO )	65	8	
		19	14781-410-000	ハルブ コツタ-	85	4	
		20	90012-414-000	クワ-ツア-シ-ト ステ-ィンク スクリュー	115	4	
		21	90012-426-000	クワ-ツア-シ-ト ステ-ィンク スクリュー	115	2	
		22	90205-300-000	クワ-ツア-シ-ト ステ-ィンク ナツト	40	2	
		23	90206-590-000	クワ-ツア-シ-ト ステ-ィンク ナツト	50	4	
		24	90402-428-000	クワ-ツア-シ-ト 12MM	50	4	

C 7

E-5

カムチェン・テンショナー



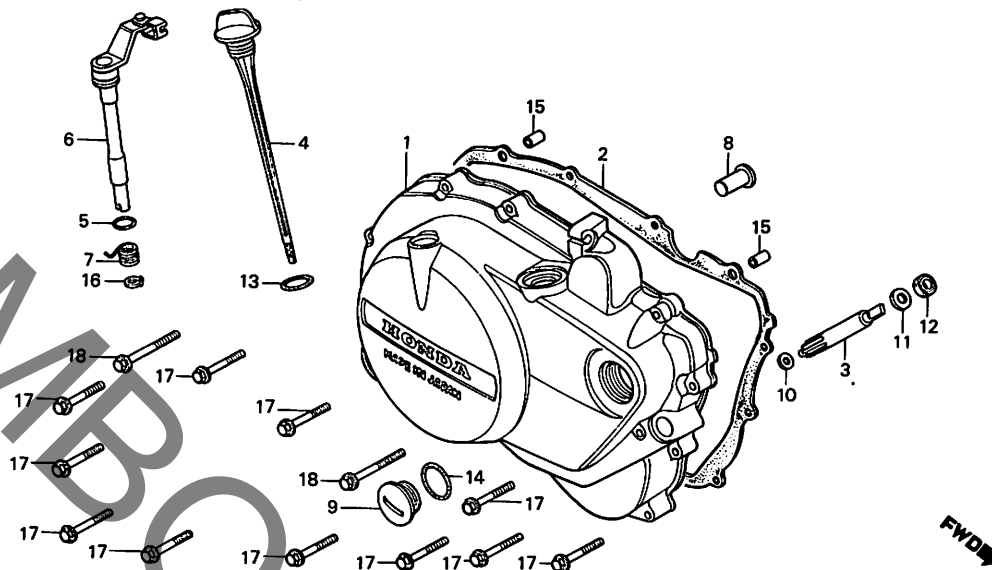
BMC0-5

整備項目	標準時間	見だし 番号	部品番号	部品名	標準 価格	使用個数 CB400LCc	適用号機 初号機 終号機
カムスプロケツト	1.1	1	14321-413-010	カムスプロケツト	1,200	1	
カムチェンカイト	1.6	2	14401-413-014	カムチェン (ツハキモト)	2,900	1	
カムチェンテンショナー	1.7	3	14501-MC0-000	カムチェンテンショナー	1,500	1	
カムチェンテンショナー <sup>ハ</sup> -スCOMP.	1.8	4	14510-413-000	カムチェンテンショナー <sup>ハ</sup> -スCOMP.	980	1	
( カムチェンテンショナー <sup>ハ</sup> のピン フラム )		5	14515-MC0-000	カムチェンテンショナー <sup>ハ</sup> のリング	105	1	
カムチェン	※5.8	6	14518-413-000	カムチェンテンショナーピン	105	1	
		7	14538-413-000	カムチェンテンショナーアジャスター	105	1	
		8	14620-MC0-000	カムチェンカイト	770	1	
		9	90086-413-000	6角ノツクネ <sup>ハ</sup> 7X12	40	2	
		10	90125-399-000	ス <sup>ハ</sup> ツクネ <sup>ハ</sup> 6X28	75	1	
		11	90201-415-000	キヤツフナツト 6MM	75	1	
		12	90441-706-000	シーリングワッシャー 6MM	35	2	
		13	94251-06000	ワッシャー 6MM	15	1	

C 8

E-6

R.クランクケースカバー



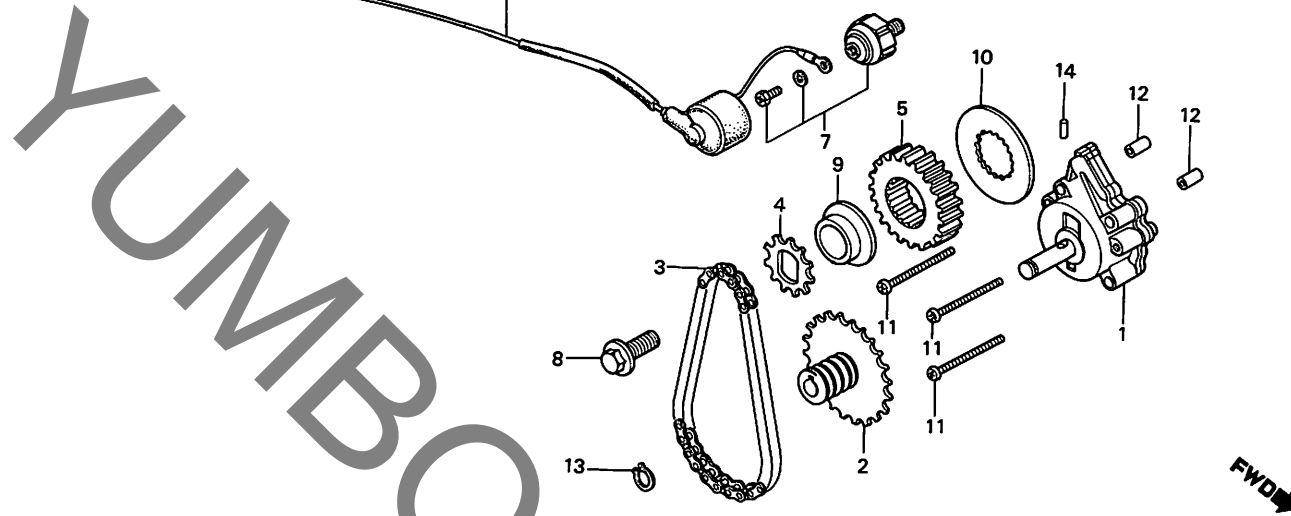
BMC0-6

整備項目	標準時間	見出番号	部品番号	部品名	標準価格	使用個数 CB400LCc	適用 号機 初号機 終号機
R.クランクケースカバー-カ*スタット	0.6	1	11330-MC0-000	R.クランクケースカバー-COMP.	7,700	1	
クランクシャフト-ロフト*	0.7	2	11393-MC0-000	R.クランクケースカバー-カ*スタット	290	1	
R.クランクケースカバー-COMP.		3	12431-413-781	タコメーターキ*ヤ	910	1	
タコメーターキ*ヤ		4	15650-443-790	オイルシール 4.8X14.5X5	280	1	
(カンレンフ*ヒン フ*ル)		5	16997-357-003	Oリング 11.8X2.4	65	1	
クランクシャフト-COMP.		6	22810-443-790	クランクシャフト-COMP.	1,150	1	
クランクシャフト-ス*リンク*		7	22815-413-000	クランクシャフト-ス*リンク*	75	1	
クランクシャフト-ロフト*		8	22847-ME0-000	クランクシャフト-ロフト*	115	1	
ス*シタルホ*ルト 25MM		9	90008-443-000	ス*シタルホ*ルト 25MM	420	1	
タコメーターワ*ツ*ヤ-B		10	90446-611-920	タコメーターワ*ツ*ヤ-B	40	1	
タコメーターキ*ヤ-スラストワ*ツ*ヤ		11	90458-286-000	タコメーターキ*ヤ-スラストワ*ツ*ヤ	30	1	
オイルシール 4.8X14.5X5		12	91256-425-003	オイルシール 4.8X14.5X5	95	1	
オイルシール 4.8X14.5X5			91256-425-005	オイルシール 4.8X14.5X5	105	1	
Oリング 22X3.0		13	91301-250-000	Oリング 22X3.0	40	1	
Oリング 26MM		14	91307-703-000	Oリング 26MM	95	1	
ワ*ツ*ヤ 8X14		15	94301-08140	ワ*ツ*ヤ 8X14	40	2	
イ*スターナ*ルキ*クリツ*ヤ 10		16	94510-10000	イ*スターナ*ルキ*クリツ*ヤ 10	15	1	
フランジホ*ルト 6X28		17	96000-06028-00	フランジホ*ルト 6X28	30	12	
フランジホ*ルト 6X35		18	96000-06035-00	フランジホ*ルト 6X35	30	2	



E-7

オイルポンプ



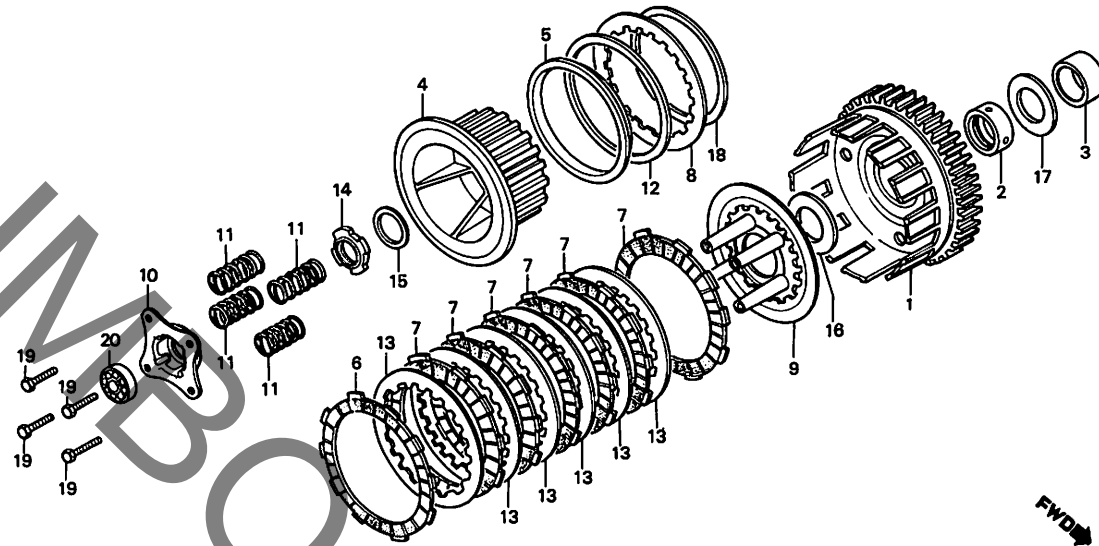
B447-3

整備項目	標準時間	見出番号	部品番号	部品名	標準価格	使用個数	適用号機
						CB400LCc	初号機 終号機
オイルポンプ ASSY.	0.7	1	15100-MC0-000	オイルポンプ ASSY.	4,150	1	
・オイルポンプ スワロワット COMP. ( カムレフピン フム )		2	15110-413-010	オイルポンプ スワロワット COMP.	1,350	1	
・オイルポンプ チェイン		3	15140-611-003	オイルポンプ チェイン	600	1	
・プライマリトライバースワロワット		4	15151-413-000	オイルポンプ トライバースワロワット	490	1	
・エンジンワイヤーハーネス ASSY.		5	23121-MC0-000	プライマリトライバースワロワット	2,200	1	
・オイルプレッシャー スイッチ ASSY.		6	32180-KE3-000	オイルプレッシャーハーネス	420	1	
		7	35500-MB9-004	オイルプレッシャー スイッチ ASSY	1,100	1	
		8	90019-413-000	フランジ ボルト 12X25	185	1	
		9	90406-MC0-000	ディスタンスカラー	210	1	
		10	90407-413-020	スワロワット	155	1	
		11	93500-06040	ハコスクリュー 6X40	20	4	
		12	94301-08140	ワッシャー 8X14	40	2	
		13	94510-11000	エキスターナルサークリップ 11	15	1	
		14	96220-40100	O-ラー 4X10	15	1	

C 10

E-8

クラッチ



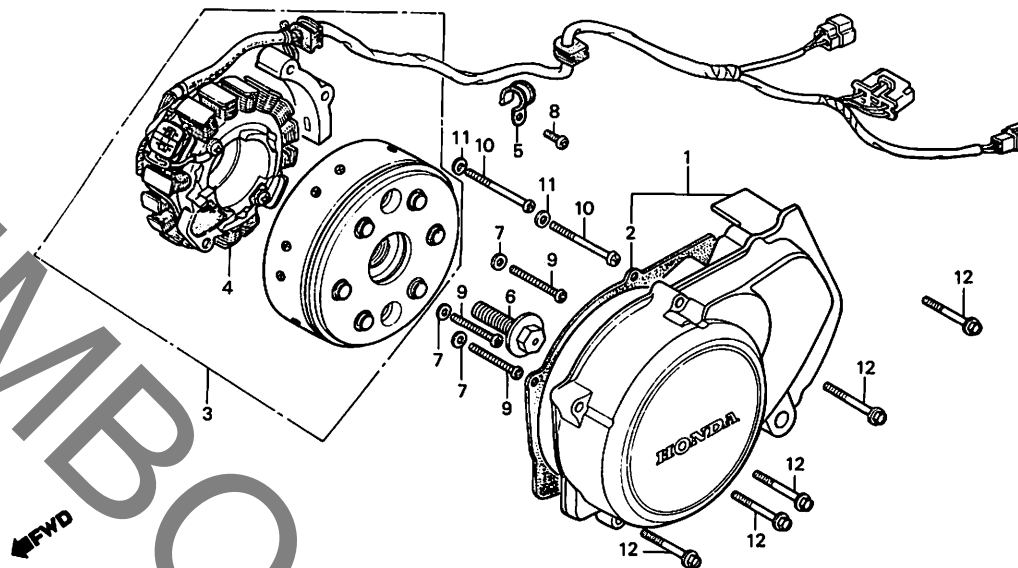
BMCO-7

整備項目	標準時間	見出番号	部品番号	部品名	標準価格	使用個数 CB400Cc	適用 初号機	適用 終号機
クラッチリフトプレート	0.7	1	22100-MC0-000	クラッチアウトCOMP.	10,500	1		
●クラッチスプリング		2	22116-MC0-000	クラッチアウトガイド	590	1		
( ニコテイトウシカン ニコイシヨウテイトウシカン )		3	22118-MC0-000	カム 25MM	520	1		
クラッチアウトCOMP.	0.8	4	22120-413-000	クラッチセンターCOMP.	2,100	1		
●クラッチセンターCOMP.		5	22125-333-000	テイスラスプリングシート	105	1		
●クラッチフリクションディスク		6	22201-302-000	クラッチフリクションディスク	460	1		
( カンレンアヒンワム )		7	22201-377-000	クラッチフリクションディスク	460	6		
( ニコテイトウシカン ニコイシヨウテイトウシカン )		8	22321-333-010	クラッチプレートB	290	1		
		9	22350-413-000	クラッチプレート	1,400	1		
		10	22361-413-010	クラッチリフトプレート	490	1		
		11	22401-413-000	クラッチスプリング	105	4		
		12	22402-333-003	クラッチテイスラスプリング	910	1		
		13	23311-413-000	クラッチプレートA	210	6		
		14	90204-706-000	ワッシャー 20MM	65	1		
		15	90432-121-000	ワッシャー	95	1		
		16	90458-MC0-000	スラストワッシャー 25X45X0.8	105	1		
		17	90459-413-000	スラストワッシャー 25X42X2.3	105	1		
		18	90609-413-000	エキスターナルクリップ 94MM	460	1		
		19	92023-06025	6本ネジ M6X25	20	4		
		20	96100-60000	ワッシャー-カムアリング 6000	280	1		

C 11

E-9

L.クランクケースカバー・  
ジェネレーター



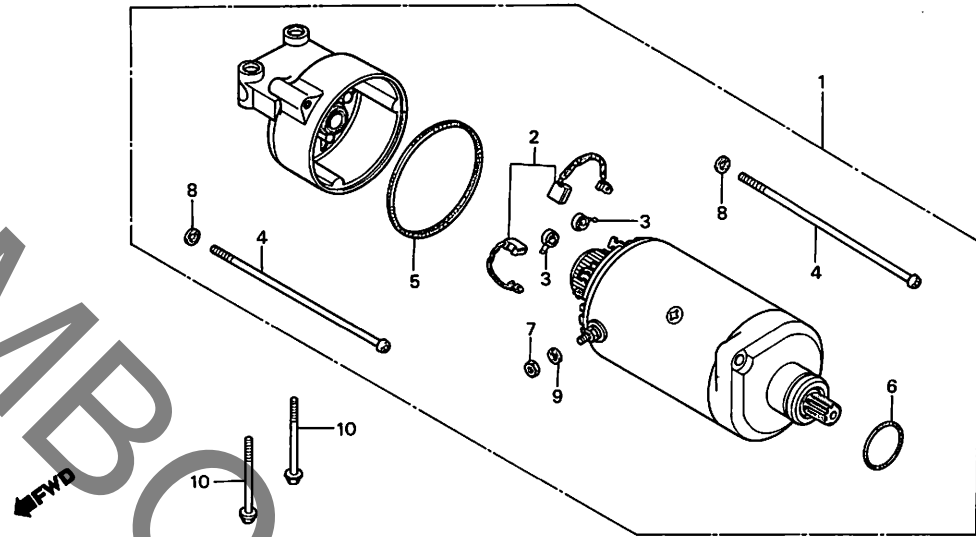
BMC0-8

整備項目	標準時間	見出番号	部品番号	部品名	標準価格	使用個数 CB400LCc	適用号機 初号機 終号機
L.クランクケースカバー・COMP.	0.1	1	11360-KE3-000	L.クランクケースカバー・COMP.	6,000	1	
フライホイールタイプA.C.	0.4	2	11492-413-300	L.クランクケースカバー・カセット	210	1	
ジェネレーター・ASSY.		3	31100-MC0-671	フライホイールタイプA.C. ジェネレーター・ASSY. (ヒタチ)	30,700	1	
		4	31121-413-881	ステーター・COMP.	16,300	1	
		5	32921-039-000	ダイヤモンド・クリップ	85	1	
		6	90023-428-000	フランジ・ネット 12X40	210	1	
		7	90457-333-000	スラストワッシャー 12 MM	40	3	
		8	93500-06012	ハネスクリュー 6X12	15	1	
		9	93500-06040	ハネスクリュー 6X40	20	3	
		10	93500-06045	ハネスクリュー 6X45	25	2	
		11	94101-06000	フレインワッシャー 6MM	10	2	
		12	96000-06035-00	フランジ・ネット 6X35	30	5	

C 12

E-10

スターティングモーター



B413-10

整備項目	標準時間	見出番号	部品番号	部品名	標準価格	使用個数 CB400LCc	適用号機 初号機	終号機
スターティングモーターASSY.	0.2	1	31200-MC0-671	スターティングモーターASSY.	18,100	1		
カーボンブラシセット	0.4	2	31201-230-174	カーボンブラシセット (ミツハ)	360	1		
		3	31204-225-154	カーボンブラシスプリング (ミツハ)	75	2		
		4	31205-413-780	スターティングモーターカーボンブラシ	75	2		
		5	31206-402-008	Oリング 60X1.4	145	1		
		6	91309-425-003	Oリング 24.4X3.1	85	1		
		7	94002-06000	6 カクナツ 6MM	15	1		
		8	94111-05000	スプリングワッシャー 5MM	10	2		
		9	94111-06000	スプリングワッシャー 6MM	10	1		
		10	95700-06060-00	フランジネット 6X60	30	2		

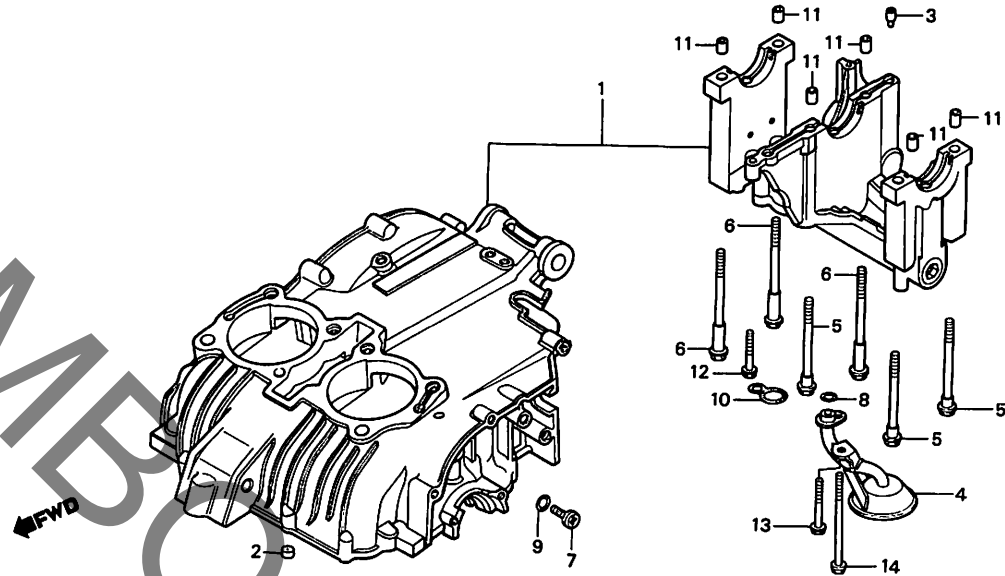
1982.02.01

C12

**C 13**

**E-11**

クランクケースセット



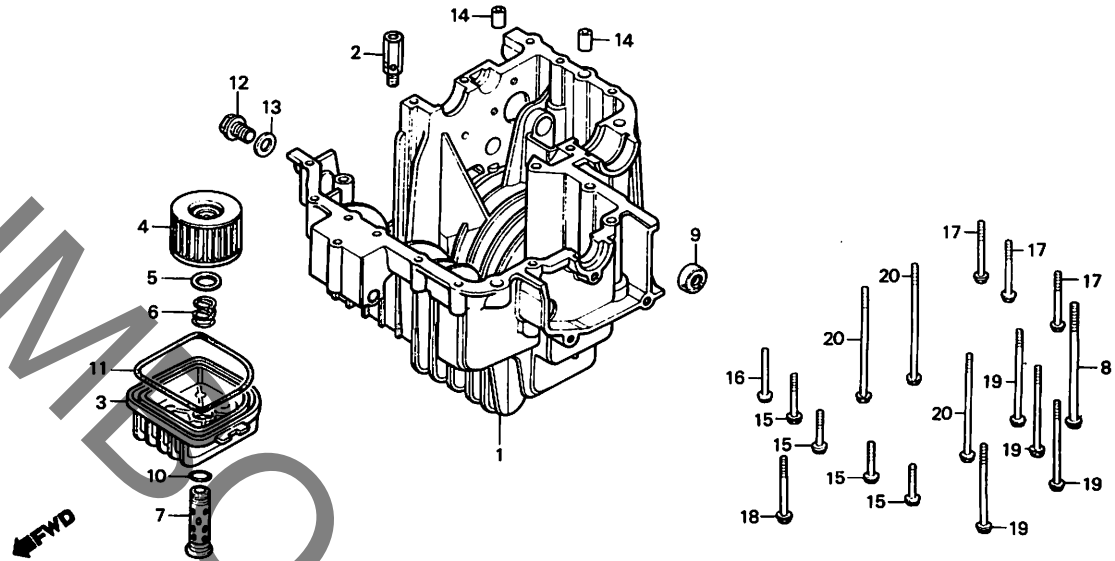
B447-6

整備項目	標準時間	見出番号	部品番号	部品名	標準価格	使用個数	適用号機
						CB400LCc	初号機 終号機
オイルストレーナー-COMP. クランクケースセット	*4.0 *7.1	1	11000-447-950	クランクケースセット	33,800	1	
		2	11901-413-000	オリフイス 2MM	115	1	
		3	12902-413-000	オイルコントロールオリフイス	210	1	
		4	15141-413-010	オイルストレーナー-COMP.	1,500	1	
		5	90002-611-000	ヘッドリングネジ	210	3	
		6	90009-413-005	フランジネジ 10X122	290	3	
		7	90081-044-000	ワッシャー 8MM	30	1	
		8	91302-377-000	ワッシャー 15X2.5	135	1	
		9	91307-283-000	ワッシャー 8X1.5	40	1	
		10	91307-413-005	ワッシャー 24-15	75	1	
		11	94301-12200	ワッシャーA 12X20	45	6	
		12	95700-06032-00	フランジネジ 6X32	25	1	
		13	95700-06045-00	フランジネジ 6X45	30	1	
		14	95700-06115-00	フランジネジ 6X115	50	1	

C 14

E-12

ロアークランクケース



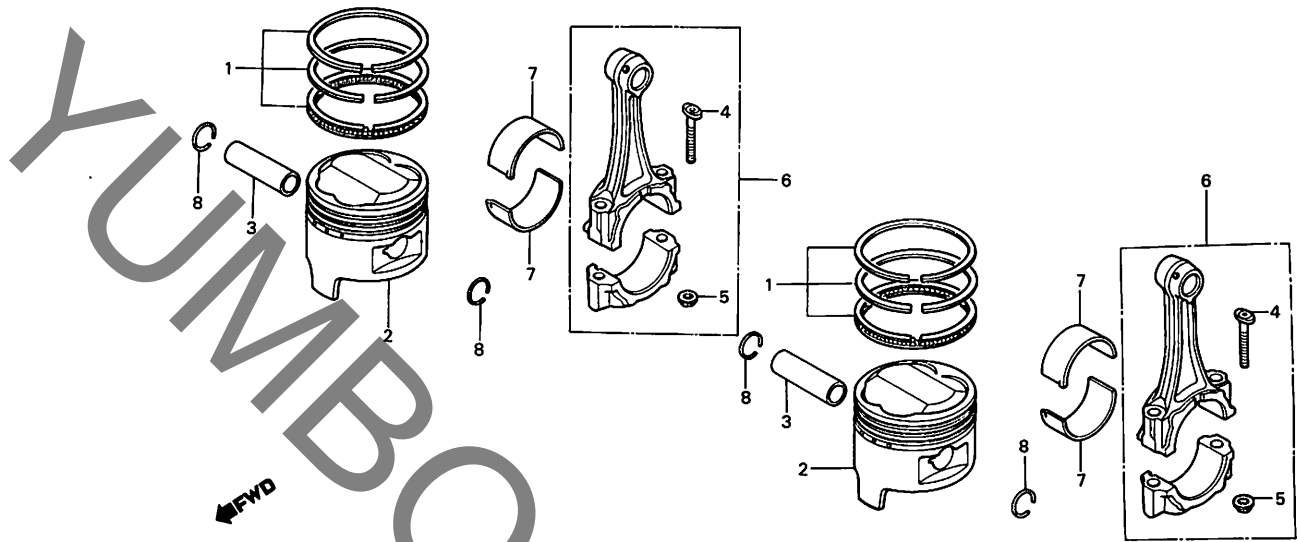
B413-80

整備項目	標準時間	見出番号	部品番号	部品名	標準価格	使用個数 CB400Lcc	適用号機 初号機 終号機
オイルフィルターエレメント ( カンレンツァヒン フワム )	0.2	1	11200-447-960	ロアークランクケース	28,400	1	
		2	15220-413-020	リリフハ <sup>®</sup> ムフ <sup>®</sup> ASSY.	830	1	
オイルシール 12.5X25X8	0.9	3	15411-443-790	オイルフィルターケース	1,400	1	
リリフハ <sup>®</sup> ムフ <sup>®</sup> ASSY.	*4.1	4	15412-413-005	オイルフィルターエレメント	600	1	
ロアークランクケース	*4.6	5	15414-300-000	オイルフィルター <sup>®</sup> スフ <sup>®</sup> リフク <sup>®</sup> シート	40	1	
		6	15415-413-000	フィルターエレメントセツティンク <sup>®</sup> スフ <sup>®</sup> リフク <sup>®</sup>	75	1	
		7	15420-415-000	オイルフィルターセンターホ <sup>®</sup> ムトCOMP.	1,300	1	
		8	90003-302-000	6カクホ <sup>®</sup> ムト 8X135	125	1	
		9	91204-425-003	オイルシール 12.5X25X8	145	1	
		10	91302-377-000	Oリング 15X2.5	135	1	
		11	91306-413-000	オイルフィルターケースハツキン	210	1	
		12	92800-14000	トルンツラク <sup>®</sup> ホ <sup>®</sup> ムト 14MM	65	1	
		13	94109-14000	トルンツラク <sup>®</sup> フツツヤ <sup>®</sup> 14MM	10	1	
		14	94301-10160	ノツツヒンA 10X16	45	2	
		15	95700-06032-00	フランジ <sup>®</sup> ホ <sup>®</sup> ムト 6X32	25	4	
		16	95700-06040-00	フランジ <sup>®</sup> ホ <sup>®</sup> ムト 6X40	25	1	
		17	95700-06050-00	フランジ <sup>®</sup> ホ <sup>®</sup> ムト 6X50	30	3	
		18	95700-06060-00	フランジ <sup>®</sup> ホ <sup>®</sup> ムト 6X60	30	1	
		19	95700-06080-00	フランジ <sup>®</sup> ホ <sup>®</sup> ムト 6X80	35	4	
		20	95700-06105-00	フランジ <sup>®</sup> ホ <sup>®</sup> ムト 6X105	50	3	

C 15

E-13

ピストン・コネクティングロッド



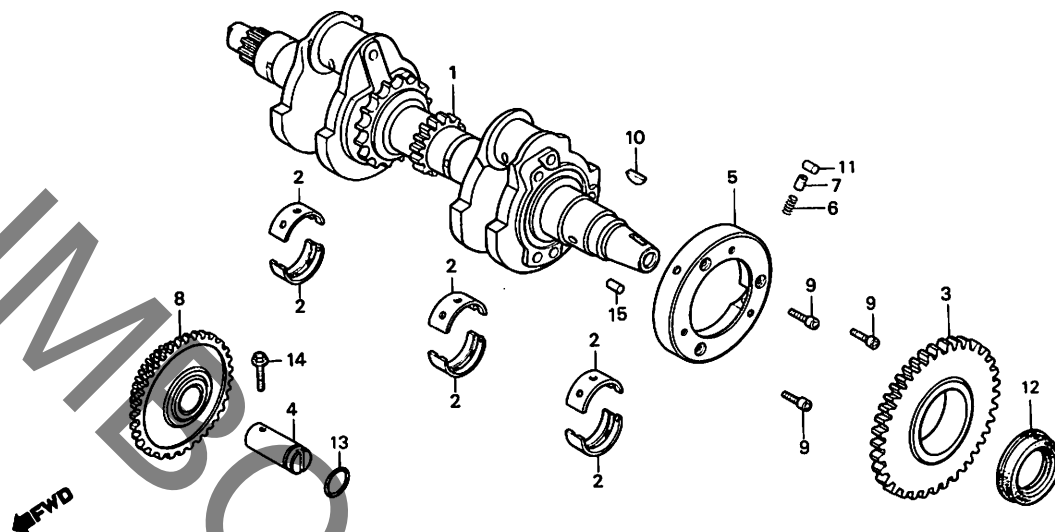
B413-13

整備項目	標準時間	見出番号	部品番号	部品名	標準価格	使用個数 CB400LCc	適用号機 初号機 終号機
ピストンピン	1.9						
ピストンリング セット ( イツコマシ 0.2 カマシ )	2.0	1	13011-413-013	ピストンリング セット (STD.)	1,500	2	
		2	13011-413-015	ピストンリング セット (STD)	1,500	2	
		13101-447-671		ピストン (STD.)	2,100	2	
ピストン ( イツコマシ 0.2 カマシ )		3	13111-413-000	ピストンピン	420	2	
コネクティングロッド ASSY. ( カンレツアヒン フラム ) ( イツコマシ 0.4 カマシ )	*5.7	4	13204-371-000	コネクティングロッド ボルト	145	4	
		5	13205-634-010	コネクティングロッド ナット	105	4	
		6	13210-443-000	コネクティングロッド ASSY.	3,950	2	
		7	13214-413-005	コネクティングロッド ヴァアリンク A ( フォル )	300	4	
			13215-413-005	コネクティングロッド ヴァアリンク B ( フラック )	300	4	
			13216-413-005	コネクティングロッド ヴァアリンク C ( フラック )	300	4	
			13217-413-005	コネクティングロッド ヴァアリンク D ( クリーク )	300	4	
			13218-413-005	コネクティングロッド ヴァアリンク E ( イロ )	300	4	
		8	94601-17000	ピストンピン クリフ 18MM	15	4	

C 16

E-14

クランクシャフト



B413-82

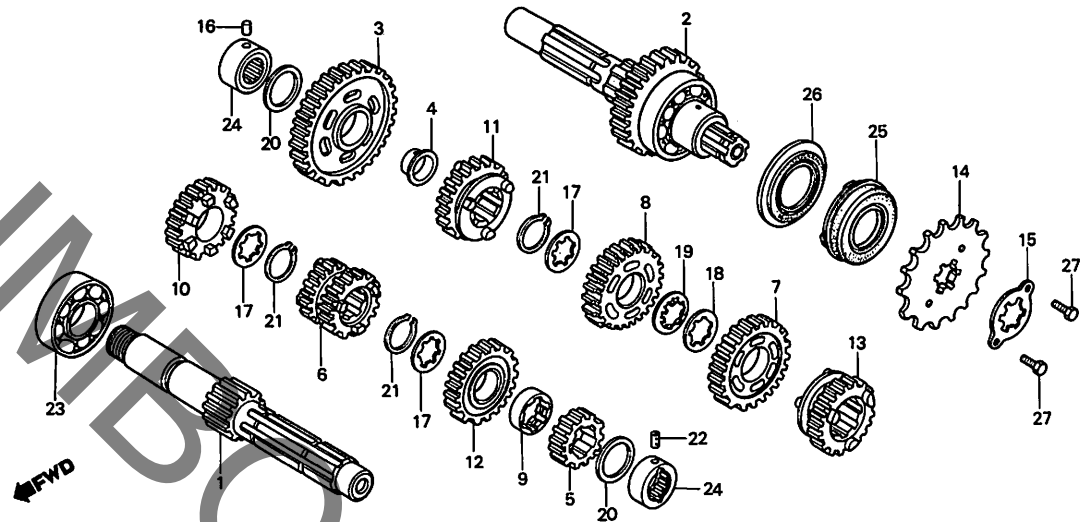
整備項目	標準時間	見出番号	部品番号	部品名	標準価格	使用個数 CB400LCc	適用号機 初号機	号機 終号機
スターテイング・アイト・ムキ・P-COMP.	*4.0	1	13300-413-784	クランクシャフト	32,100	1		
クランクシャフトメイン・アリング (ニコテ・Eトウシ・カン ニコイシ・ヨウテ・E トウシ・カン)	*6.7	2	13314-413-004	クランクシャフトメイン・アリング A (F・B-)	300	6		
			13315-413-004	クランクシャフトメイン・アリング B (F・ラック)	300	6		
スターテイング・ト・リア・ンキ・P-COMP.	*6.8		13316-413-004	クランクシャフトメイン・アリング C (F・ラック)	300	6		
スターテイング・クラツチローラー・スフ・リング (カンレン・ア・ヒン・ワム)			13317-413-004	クランクシャフトメイン・アリング D (F・ラック)	300	6		
(ニコテ・Eトウシ・カン ニコイシ・ヨウテ・E トウシ・カン)			13318-413-004	クランクシャフトメイン・アリング E (I・D-)	300	6		
スターテイング・クラツチアクター クランクシャフト	*6.9 *7.4	3	28110-413-784	スターテイング・ト・リア・ンキ・P-COMP. (S1T)	3,500	1		
		4	28114-413-780	スターテイング・アイト・ムキ・P-シャフト	350	1		
		5	28120-413-782	スターテイング・クラツチアクター	3,500	1		
		6	28125-323-000	スターテイング・クラツチローラー・スフ・リング	40	3		
		7	28126-253-030	スターテイング・クラツチローラー・スフ・リング キツツ	95	3		
		8	28130-413-780	スターテイング・アイト・ムキ・P-COMP. (80T,22T)	3,100	1		
		9	90085-413-781	ソケット・ボルト 6MM	85	3		
		10	90741-413-000	ワッシャー	50	1		
		11	91101-377-000	ローラー 10.2X11.5	65	3		
		12	91201-323-005	オイルシール 30X45X8	300	1		
		13	91304-216-000	Oリング 11.5X2	40	1		
		14	95700-06020-00	フランジ・ボルト 6X20	20	1		
		15	96220-60130	ローラー 6X13	15	1		



**D 2**

**E-16**

トランスミッション



BMC0-13

整備項目	標準時間	見出番号	部品番号	部品名	標準価格	使用個数	適用号機
						CB400LCc	初号機 終号機
トライアスフロケツト トランスミッションメインシャフトCOMP. ( カンレンフヒン フラム )	0.2 *4.5	1	23211-MC0-000	トランスミッションメインシャフトCOMP. (14T)	4,900	1	
・カウンターシャフトCOMP. ( カンレンフヒン フラム )		2	23220-MC9-000	カウンターシャフトCOMP.	7,000	1	
		3	23421-MC0-000	カウンターシャフトファーストギヤ (40T)	3,500	1	
		4	23422-443-000	ワッシユ 20MM	490	1	
		5	23431-MC0-000	メインシャフトセカンドギヤ (19T)	1,150	1	
		6	23451-443-000	メインシャフトサード & フォースギヤ (22T, 25T)	4,150	1	
		7	23461-MC0-000	カウンターシャフトサードギヤ (34T)	3,100	1	
		8	23481-443-010	カウンターシャフトフォースギヤ (32T)	2,800	1	
		9	23485-369-000	スフラインワッシユ 28MM	530	1	
		10	23491-MC0-000	メインシャフトファイフスギヤ (27T)	2,800	1	
		11	23501-MC0-000	カウンターシャフトファイフスギヤ (29T)	3,350	1	
		12	23511-MC0-000	メインシャフトワフスギヤ (30T)	3,100	1	
		13	23521-MC0-000	カウンターシャフトワフスギヤ (26T)	3,350	1	
		14	23801-333-000	トライアスフロケツト (17T)	1,600	1	
		15	23811-292-000	トライアスフロケツトファイキシツクフレート	40	1	
		16	24261-283-000	ギヤシャフトフォークタイトヒン	85	1	
		17	90451-413-000	スラストワッシヤ 25MM	75	3	
		18	90461-286-000	スラストワッシヤ-B 25MM	85	1	
		19	90462-323-000	ワッシヤ 25MM	75	1	
		20	90554-700-000	スラストワッシヤ 32X20X1.0	55	2	
		21	90601-300-000	ワクリワフ 25MM	95	3	
		22	90705-413-000	ワアリツクセツチツクヒン	155	1	
		23	91001-071-003	ラシアルホーシワアリツク 6305 (ワシユ)	600	1	
		24	91022-415-008	ニートワアリツク 20MM	660	2	
		25	91206-MC0-000	オイルシール 34X63X12	360	1	

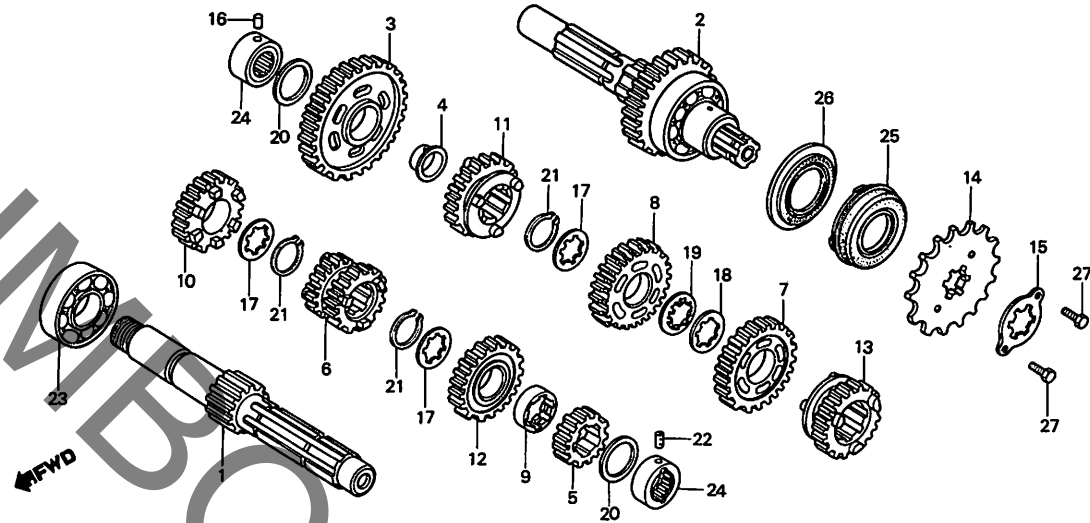
1982.02-01

D2

**D 3**

**E-16**

トランスミッション



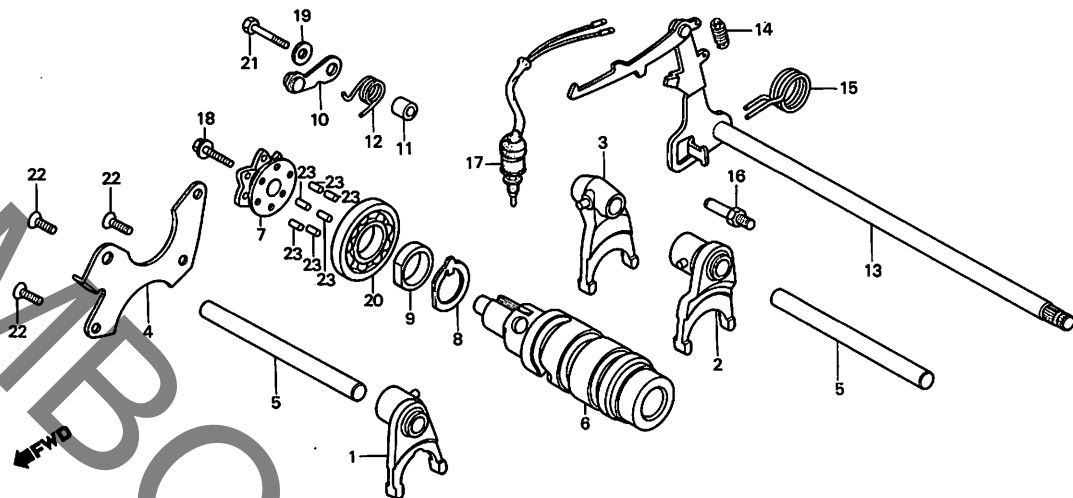
BMCO-13

整備項目	標準時間	見出番号	部品番号	部品名	標準価格	使用個数	適用号機
		26	91211-393-005	オイルシール 34X66	310	1	初号機
		27	92000-06012	6カワネ*ネト 6X12	15	2	終号機

**D 4**

**E-17**

シフトドラム・シフトフォーク



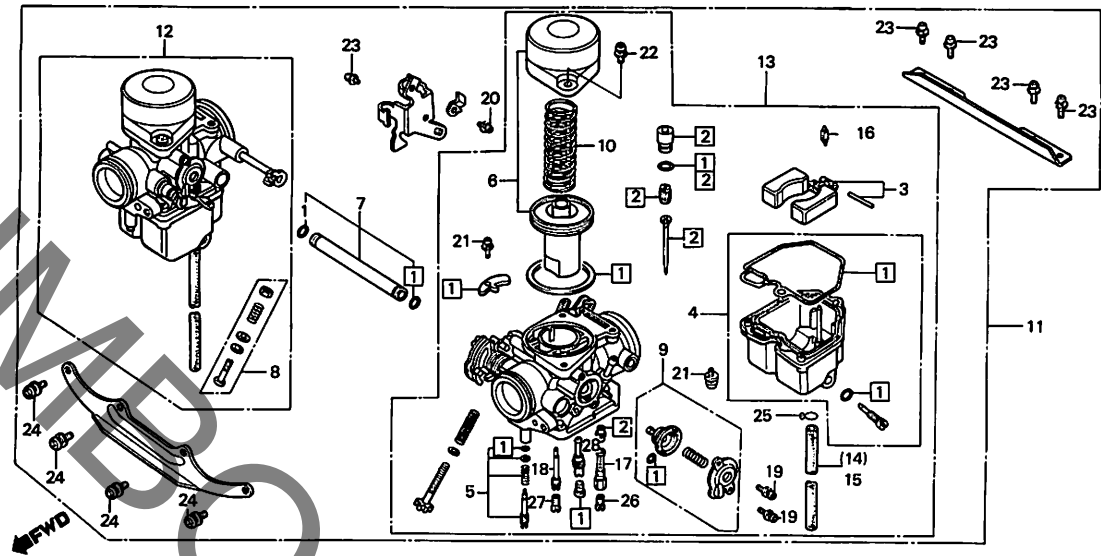
BMCO-15

整備項目	標準時間	見出番号	部品番号	部品名	標準価格	使用個数 CB400LCc	適用号機 初号機 終号機
チェンジスイッチCOMP.	0.2	1	24220-443-000	メインシフトサート*キ*ヤ-シフトフォーク	2,100	1	
キ*ヤ-シフトア-ムCOMP.	0.8	2	24221-443-010	カウンターシフトフィフス*キ*ヤ-シフトフォーク	2,100	1	
カムプレートCOMP.	0.9	3	24222-MC0-000	カウンターシフトシツクス*キ*ヤ-シフトフォーク	2,100	1	
キ*ヤ-シフトフォーク	0.5	4	24231-443-000	キ*ヤ-シフトラムストワハ*ア-プレート	350	1	
( カムプレートピン フック )		5	24241-MC0-000	キ*ヤ-シフトカ*イト*シフト	420	2	
キ*ヤ-シフトラム		6	24301-MC0-300	キ*ヤ-シフトラム	3,600	1	
		7	24302-MC0-300	カムプレートCOMP.	620	1	
		8	24304-MC0-300	スイッチング*カム	210	1	
		9	24307-417-010	テ*イスタンスカラー	165	1	
		10	24430-413-000	キ*ヤ-シフトラムストワハ*COMP.	420	1	
		11	24432-413-000	キ*ヤ-シフトラムストワハ*カラー	155	1	
		12	24435-428-000	シフトラムストワハ*スプリング	95	1	
		13	24610-443-010	キ*ヤ-シフトア-ムCOMP.	2,200	1	
		14	24641-216-000	キ*ヤ-シフトア-ムスプリング	40	1	
		15	24651-357-010	キ*ヤ-シフトリター-ンスプリング	145	1	
		16	24652-259-000	シフトリター-ンスプリング*ピン	110	1	
		17	35752-MC0-671	チェンジスイッチCOMP.	1,300	1	
		18	90050-357-000	ス*ヤ*シフトフランジ*ボ*ルト 6X22	85	1	
		19	90486-028-000	ス*ヤ*シフト*ハ*ンダ-セツティング*ワッシャ-	30	1	
		20	91008-374-003	ボ*ルト*ア*リング* 16005 (トクヨウ)	520	1	
		21	92000-06028	6カクボ*ルト 6X28	20	1	
		22	93600-06016	フラットスクリ- 6X16	15	3	
		23	96220-40118	O-ラー 4X11.8	15	6	

**D 5**

**E-18**

キャブレター



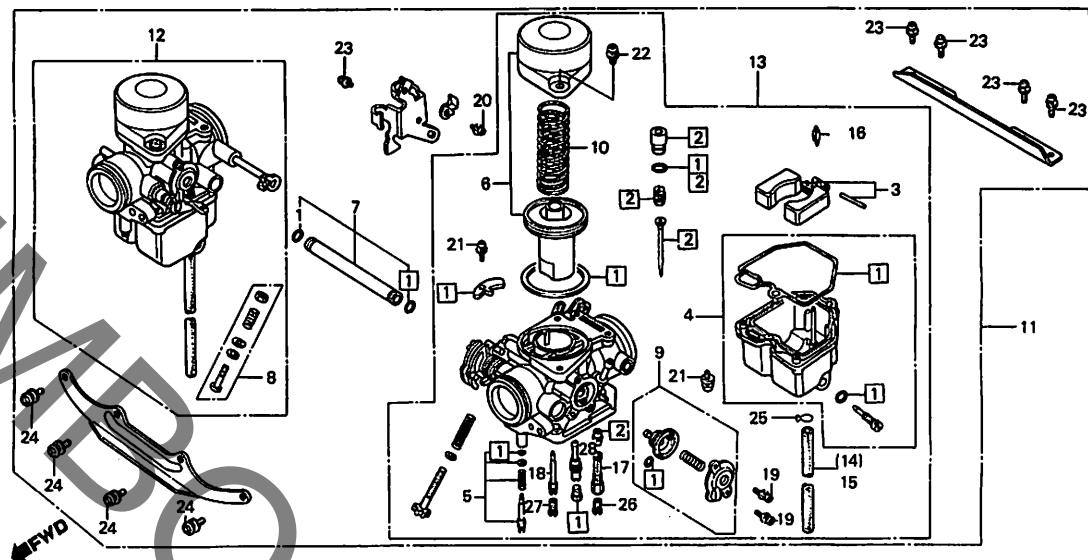
B447-8

整備項目	標準時間	見出番号	部品番号	部品名	標準価格	使用個数	適用機種
							CB400LCc 初号機 終号機
エア-カフトハ <sup>®</sup> セツト (R. カ <sup>®</sup> ワハ 0.8)	0.1	1	16010-413-901	ハ <sup>®</sup> ツキセツト	700	2	
フロントチャンハ <sup>®</sup> -セツト	0.4	2	16012-447-882	ジ <sup>®</sup> エツトニート <sup>®</sup> セツト	1,200	2	
ホ <sup>®</sup> ン <sup>®</sup> ア <sup>®</sup> タ <sup>®</sup> イ <sup>®</sup> フ <sup>®</sup> ラム <sup>®</sup> セツト		3	16013-413-851	フロントセツト	1,500	2	
ハ <sup>®</sup> キ <sup>®</sup> ユ <sup>®</sup> ム <sup>®</sup> ヒ <sup>®</sup> ストン <sup>®</sup> セツト (イ <sup>®</sup> ツ <sup>®</sup> マ <sup>®</sup> シ 0.2 カ <sup>®</sup> ツ)		4	16015-413-004	フロントチャンハ <sup>®</sup> -セツト	3,500	2	
キャブレター-ASSY.	0.7	5	16016-402-004	スクリー <sup>®</sup> -セツトA	420	2	
フロントセツト	0.9	6	16022-413-891	ハ <sup>®</sup> キ <sup>®</sup> ユ <sup>®</sup> ム <sup>®</sup> ヒ <sup>®</sup> ストン <sup>®</sup> セツト	5,600	2	
R.キャブレター-ASSY.		7	16026-413-004	フ <sup>®</sup> ユ <sup>®</sup> イ <sup>®</sup> ル <sup>®</sup> シ <sup>®</sup> ヨ <sup>®</sup> イ <sup>®</sup> ント <sup>®</sup> セツト	830	1	
L.キャブレター-ASSY.		8	16029-413-004	スクリー <sup>®</sup> -セツトC	420	1	
フロントハ <sup>®</sup> ムフ <sup>®</sup> COMP.		9	16048-429-771	エア-カフトハ <sup>®</sup> ムフ <sup>®</sup> セツト	2,800	2	
メインノス <sup>®</sup> ル		10	16050-443-701	ハ <sup>®</sup> キ <sup>®</sup> ユ <sup>®</sup> ム <sup>®</sup> ヒ <sup>®</sup> ストン <sup>®</sup> スフ <sup>®</sup> リンク <sup>®</sup>	300	2	
プライマリ <sup>®</sup> -メイン <sup>®</sup> シ <sup>®</sup> エツト	1.0	11	16100-447-884	キャブレター-ASSY.	30,700	1	
ジ <sup>®</sup> エツトニート <sup>®</sup> セツト	1.1	12	16101-447-884	R.キャブレター-ASSY.	14,200	1	
ハ <sup>®</sup> ツキセツト		13	16102-447-884	L.キャブレター-ASSY.	15,300	1	
(イ <sup>®</sup> ツ <sup>®</sup> マ <sup>®</sup> シ 0.6 カ <sup>®</sup> ツ)		14	16143-413-751	フ <sup>®</sup> ユ <sup>®</sup> イ <sup>®</sup> ル <sup>®</sup> チ <sup>®</sup> ユ <sup>®</sup> -フ <sup>®</sup>	125	1	
		15	16144-413-751	オー <sup>®</sup> ハ <sup>®</sup> -フ <sup>®</sup> ロ <sup>®</sup> -チ <sup>®</sup> ユ <sup>®</sup> -フ <sup>®</sup>	155	1	
		16	16155-413-751	フロントハ <sup>®</sup> ムフ <sup>®</sup> COMP.	1,050	2	
		17	16165-449-771	ジ <sup>®</sup> エツトニート <sup>®</sup> セツト	460	2	
		18	16166-443-701	メインノス <sup>®</sup> ル	460	2	
		19	93892-04010-00	スクリー <sup>®</sup> -ワッシャー 4×10	15	4	
		20	93892-04012-00	スクリー <sup>®</sup> -ワッシャー 4×12	15	1	
		21	93892-04016-00	スクリー <sup>®</sup> -ワッシャー 4×16	15	8	
		22	93892-05012-00	スクリー <sup>®</sup> -ワッシャー 5×12	15	4	

D 6

E-18

キャブレター



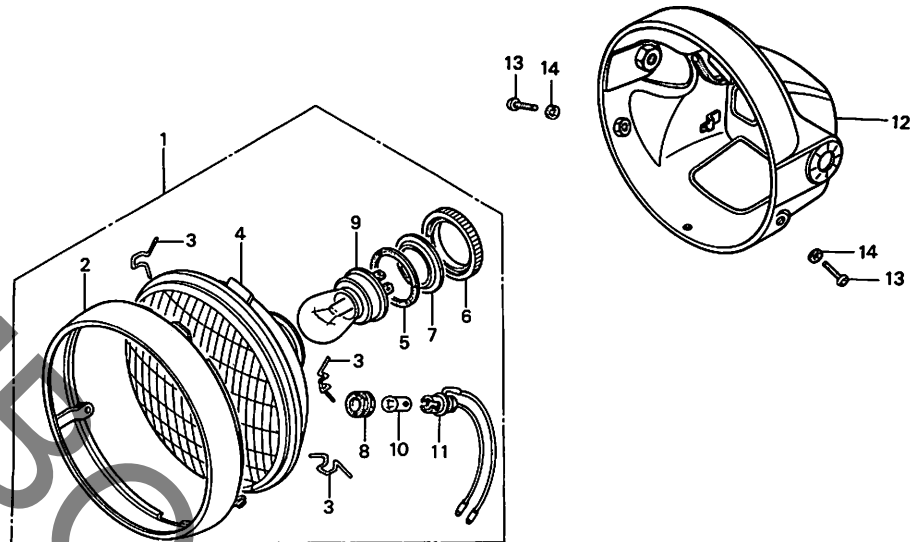
B447-8

整備項目	標準時間	見出番号	部品番号	部品名	標準価格	使用個数 CB400LCc	適用号機 初号機 終号機
		23	93892-05016-00	スクリーワッシャー 5X16	15	5	
		24	93892-06014-00	スクリーワッシャー 6X14	20	4	
		25	95002-02650	チューブクリップ B6.5	15	2	
		26	99101-393-0750	プライマリメインシフト #72	200	2	
		27	99102-393-1150	セカンダリメインシフト #115	200	2	
		28	99103-420-0380	ソレシフト #38	300	2	

**E 2**

**F-1**

ヘッドライト



BKE3-1

整備項目	標準時間	見出番号	部品番号	部品名	標準価格	使用個数 CB400LCc	適用号機 初号機 終号機
ヘッドライトASSY.	0.1	1	33100-413-003	ヘッドライトASSY.	4,600	1	
ヘッドライトユニット (カンレフアセンブル)	0.2	2	33101-413-003	ヘッドライトリム	1,550	1	
ヘッドライトケース	0.3	3	33108-369-003	ヘッドライトセッティングスプリング	40	3	
		4	33120-413-003	ヘッドライトユニット	1,850	1	
		5	33123-333-003	ヘッドライトバルブパッキン	75	1	
		6	33131-333-000	ヘッドライトソケットホルダー	95	1	
		7	33132-333-003	ワッシャー	30	1	
		8	33905-371-601	ジョイントラバー	95	1	
		9	34901-377-003	ヘッドライトバルブ (12V 50/40W)	ジカ	1	
		10	34903-071-003	マーカーライトバルブ (12V 3.4W)	ジカ	1	
		11	34904-303-003	ポジションライトケソット	210	1	
		12	61301-473-003	ヘッドライトケース	4,650	1	
		13	93500-05016-0B	パンスクリュー 5×16	20	2	
		14	94111-05000	スプリングワッシャー 5MM	10	2	

1982-02-01

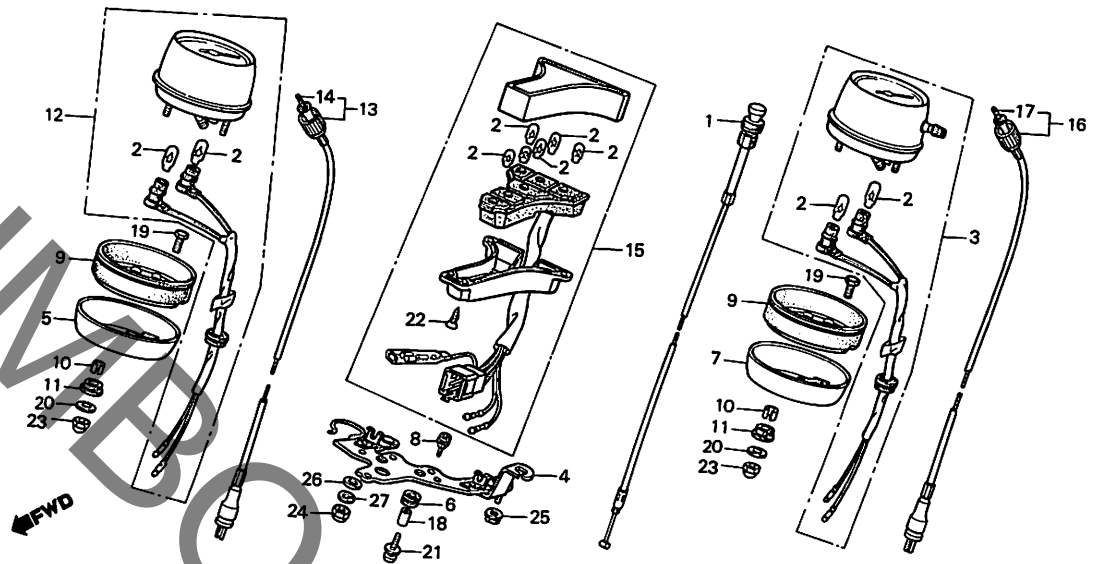
E2

フレームグループ

E 3

F-2

メーター



BMC9-2

整備項目	標準時間	見出番号	部品番号	部品名	標準価格	使用個数 CB400LCc	適用 初号機	号機 終号機
タコメーターケーブ ASSY.	0.1	1	17950-447-000	チヨクケーブ&COMP.	790	1		
スピードメーターケーブ ASSY.	0.2	2	34908-GA7-701	ウエツジヤ-スハ&フ (12V3.4W)	95	11		
スピードメーター ASSY.		3	37200-KE3-000	スピードメーター ASSY. (MPH)	14,000	1		
メーター ライト		4	37211-MC9-670	メーター ライト	1,200	1		
R.メーターセリテイング リング		5	37212-447-000	R.メーターセリテイング リング	590	1		
タコメーター ASSY.	0.3	6	37213-443-760	ハ イロフトホウクスマウンテイング ラハ-	85	2		
チヨクケーブ & COMP.	0.4	7	37213-447-000	L.メーターセリテイング リング	590	1		
コンヒネーションハ イロフト ASSY.		8	37214-443-760	メーター ライト ストツハ-	50	3		
		9	37242-323-701	メーター クラシヨ	300	2		
		10	37243-453-000	メーターセリテイング カラ-	40	4		
		11	37244-307-670	メーターセリテイング ラハ-	40	4		
		12	37250-KE3-000	タコメーター ASSY.	8,100	1		
		13	37260-413-000	タコメーターケーブ ASSY.	600	1		
		14	37261-413-000	タコメーターインターケーブ	210	1		
		15	37600-KE3-008	コンヒネーションハ イロフト ASSY. (ニツホソビキ)	4,050	1		
		16	44830-449-750	スピードメーターケーブ ASSY.	580	1		
		17	44831-415-610	スピードメーターインターケーブ	185	1		
		18	84706-341-000	ファンハ-フ レート フ ライト カラ-	40	2		
		19	90159-356-000	メーターセリテイング ホット	85	2		
		20	90545-323-700	ワツジヤ 6.5X18	40	4		
		21	93894-05016-00	スクリュ-ワツジヤ 5X16	15	2		
		22	93903-24480	タツヒツク スクリュ 4X16	10	4		
		23	94021-06020	キツツア ナツ 6MM	30	4		
		24	94021-08020-0S	キツツア ナツ 8MM	30	2		
		25	94050-08000	フランジ ナツ 8MM	20	2		

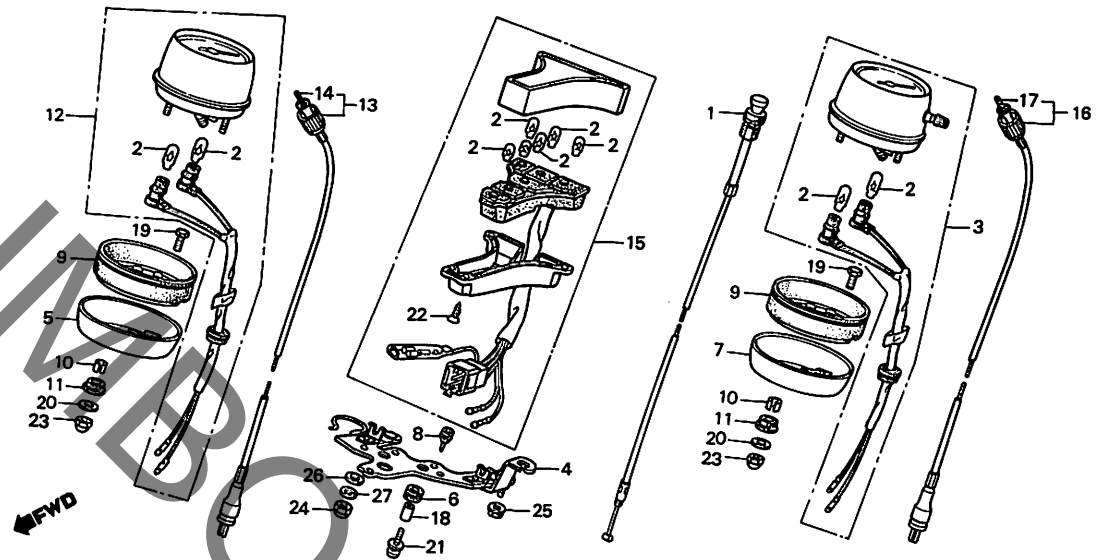
1982.02.01

E3

**E 4**

**F-2**

メーター



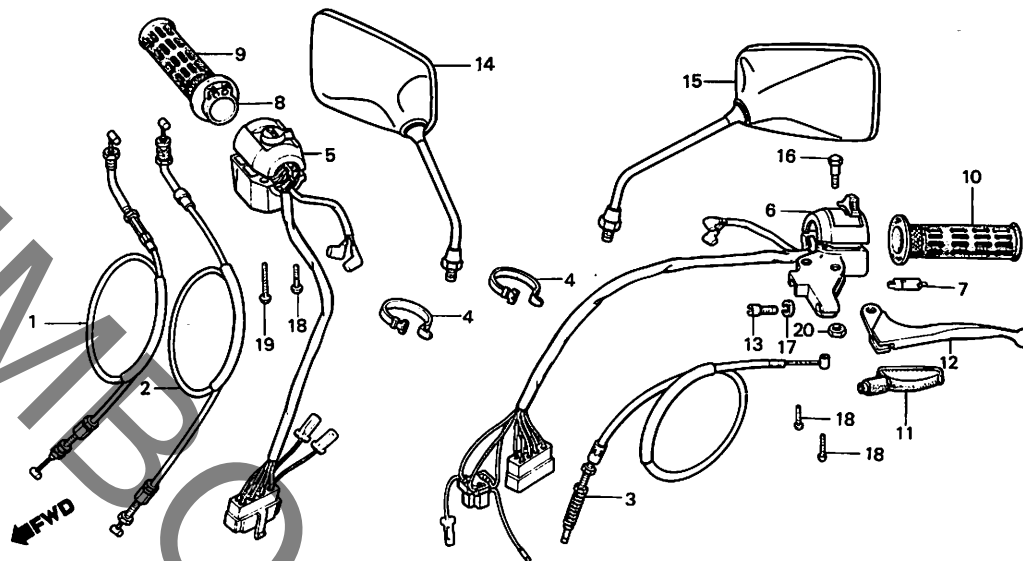
BMC9-2

整備項目	標準時間	見出番号	部品番号	部品名	標準価格	使用個数 CB400LCc	適用号機 初号機 終号機
		26	94101-08000	アレイワザット- 8MM	10	2	
		27	94111-08000	スプリングワザット- 8MM	10	2	

E 5

F-3

ハンドルレバー・スイッチ・ケーブル



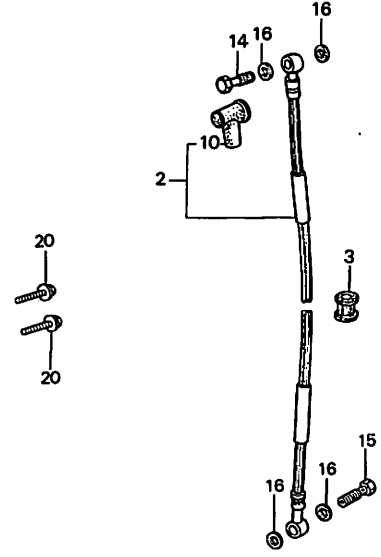
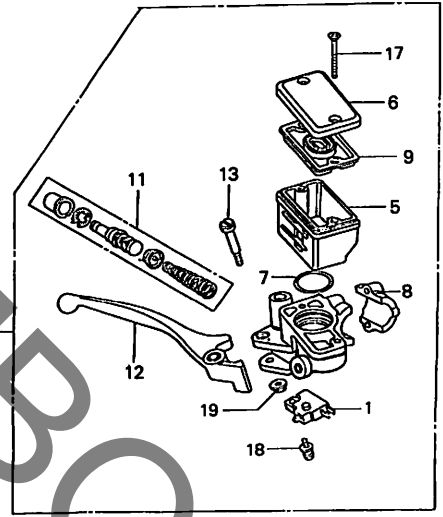
BMC9-3

整備項目	標準時間	見出番号	部品番号	部品名	標準価格	使用個数	適用号機 CB400LCc 初号機 終号機
フロントレバー・スイッチCOMP.	0.1	1	17910-MC9-670	スロットルゲージ&COMP.A	1,100	1	
・R. ハンドミラー		2	17920-MC9-670	スロットルゲージ&COMP.B	1,100	1	
・ステアリング・ハンドル・レバー・COMP.		3	22870-442-711	クラッチケーブルCOMP.	830	1	
クラッチケーブルCOMP.	0.2	4	32161-404-000	ワイパー・ハンドル	65	4	
スロットルケーブル&COMP.	0.3	5	35150-KE3-000	スターター・スイッチASSY.	2,950	1	
ウインカー・スイッチASSY.	0.4	6	35200-KE3-000	ウインカー・スイッチASSY.	3,400	1	
スロットルケーブルCOMP.	0.5	7	35330-413-003	フロントレバー・スイッチCOMP.	530	1	
( ニコテ・Eトウシ・カン ニコイシ・ヨウテ・Eトウシ・カン )		8	53141-300-010	スロットルケーブル&COMP.	360	1	
・スターター・スイッチASSY.		9	53165-390-780	R. ハンドミラー	250	1	
		10	53166-390-780	L. ハンドミラー	250	1	
		11	53172-402-700	L. ハンドミラー・カバー	240	1	
		12	53190-443-610	L. ステアリング・ハンドル・レバー・COMP.	670	1	
		13	53192-312-000	クラッチケーブル&アシ・ステイニング・ネジ	155	1	
		14	88110-MC9-670	R. ハンドミラー	1,550	1	
		15	88120-MC9-670	L. ハンドミラー	1,550	1	
		16	90114-310-000	ハンドル・レバー・ヒール・プレート	105	1	
		17	90321-315-670	ワイヤ・ナット	105	1	
		18	93500-05025-0A	ワッシャー 5X25	15	3	
		19	93500-05035-0A	ワッシャー 5X35	15	1	
		20	94001-06000-0S	6mm ナット	15	1	

E 6

F-4

フロントブレーキマスターシリンダー



BMC9-4

整備項目	標準時間	見出番号	部品番号	部品名	標準価格	使用個数 CB400LCc	適用号機 初号機 終号機
フロントストツフ*スイッチASSY. *ダ*イフラム	0.1	1	35340-MA5-671	フロントストツフ*スイッチASSY.	530	1	
*R.ハント*ルレハ*-COMP.		2	45126-MC9-671	フロントフ*レーキホ-スASSY.	2,550	1	
オイルカツフ*	0.2	3	45146-371-000	フ*レーキホ-スフツシ	85	1	
*フロントブレーキマスターシリンダー ASSY.		4	45500-KE3-000	フロントフ*レーキマスターシリンダ*-ASSY.	10,500	1	
フロントフ*レーキホ-スASSY. マスターシリンダ*-ピツト	0.3 0.4	5	45511-MA5-671	オイルカツフ*	700	1	
		6	45513-443-761	オイルカツフ*キツフ*	700	1	
		7	45516-166-006	Oリング*	115	1	
		8	45517-MA5-671	マスタ-シリンダ*-ホルト*	460	1	
		9	45520-MA5-671	ダ*イフラム	350	1	
		10	45522-422-000	マスタ-シリンダ*-フ*ツ	145	1	
		11	45530-MA4-671	マスタ-シリンダ*-ピツト	1,400	1	
		12	53175-MA5-671	R.ハント*ルレハ*-COMP.	870	1	
		13	90114-MA5-671	R.ステアリング*ハント*ルレハ*-ピ*ホ*ツト ホ*ルト	165	1	
		14	90145-300-000	オイルホ*ルト	200	1	
		15	90145-460-840	オイルホ*ルト	200	1	
		16	90545-300-000	オイルホ*ルトフツシホ-	85	4	
		17	93600-04045-1G	フワツトスクリユ- 4X45	15	2	
		18	93893-04012-18	スクリユ-フツシホ- 4X12	20	1	
		19	94050-06000	フランジ*オツト 6MM	20	1	
		20	95700-06025-07	フランジ*ホ*ルト 6X25	25	2	

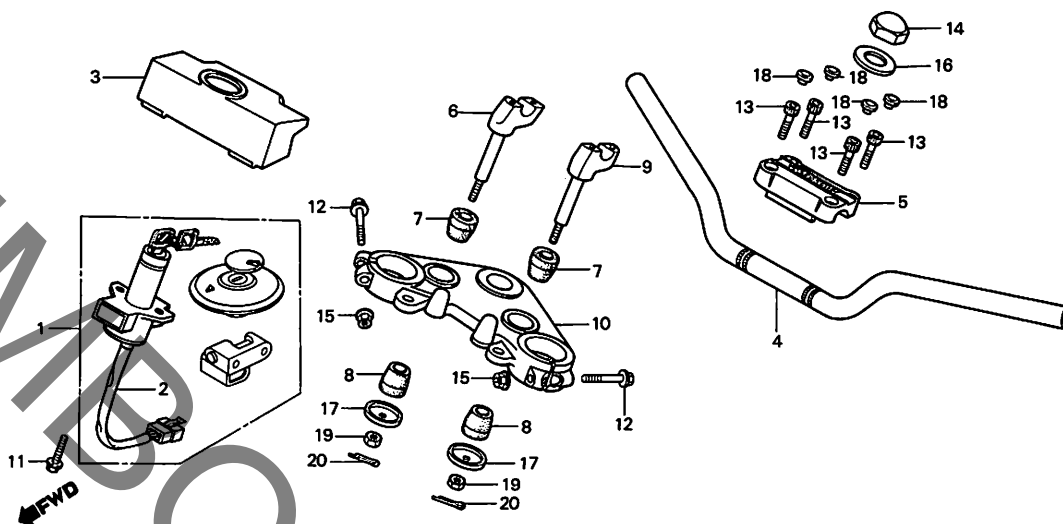
1982.02.01

E6

E 7

F-5

ステアリングハンドル・  
トップブリッジ



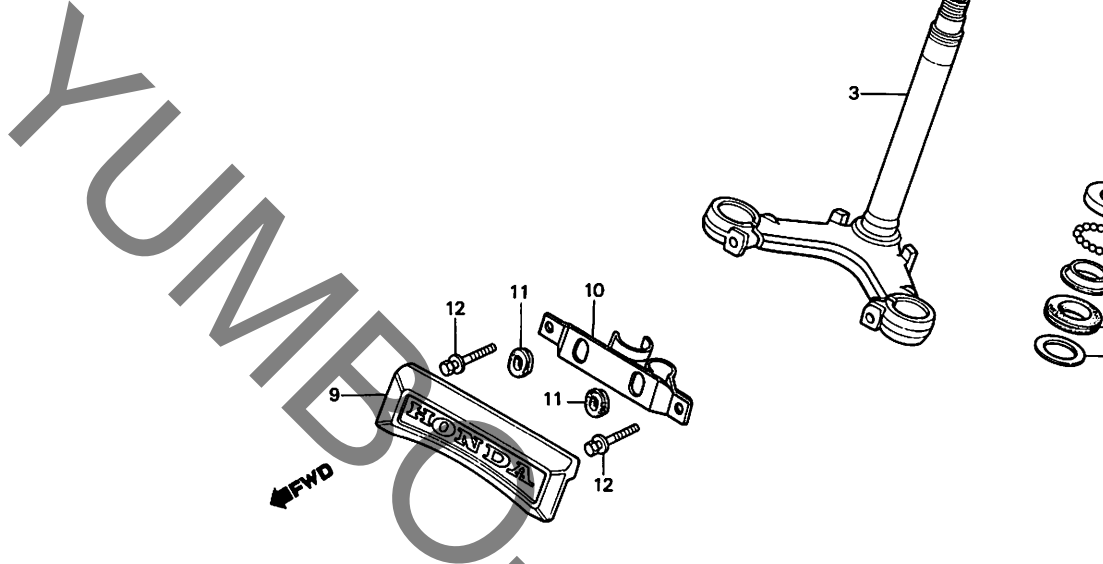
BMC9-5

整備項目	標準時間	見番号	部品番号	部品名	標準価格	使用個数 CB400Lcc	適用号機 初号機 終号機
アンダーホルダー (イコマシ 0.1 カタン)	0.2	1	35010-447-920	キセツト	7,800	1	
コンヒネーション&ロツクスイッチASSY.	0.4	2	35100-443-921	コンヒネーション&ロツクスイッチASSY.	5,000	1	
フォークトラフアブリッジ	0.5	3	35102-MC9-670	コンヒネーションスイッチケース	620	1	
キセツト	0.6	4	53100-MC9-670	ステアリングハント&ハーフ	2,400	1	
ステアリングハント&ハーフ		5	53131-MC9-670	ハント&ハーフアラハネホルダー	2,100	1	
		6	53132-MC9-670	R.アンダーホルダー	1,050	1	
		7	53133-237-680	ハント&クワツシヨウラハ	40	2	
		8	53133-385-000	ハント&クワツシヨウラハ	95	2	
		9	53134-MC9-670	L.アンダーホルダー	1,050	1	
		10	53231-MC9-670	フォークトラフブリッジ	5,900	1	
		11	90105-MC7-000	コンヒネーションスイッチセツティングネツト	70	2	
		12	90155-329-790	フランジネツト 7X54	95	2	
		13	90185-371-000	6カツケツトネツト 8X32	105	4	
		14	90304-MC9-670	ステアリングステムナツト	310	1	
		15	90355-329-790	フランジナツト 7MM	65	2	
		16	90503-428-900	ステアリングステムワツシト	75	1	
		17	90535-292-000	ハント&クワツシヨウラハ	40	2	
		18	91456-371-770	ツケツトネツトキツツ	75	4	
		19	94001-08000-0S	6カツケツト 8MM	15	2	
		20	94201-20180	スワツツト 2.0X18	10	2	

**E 8**

**F-6**

ステアリングシステム



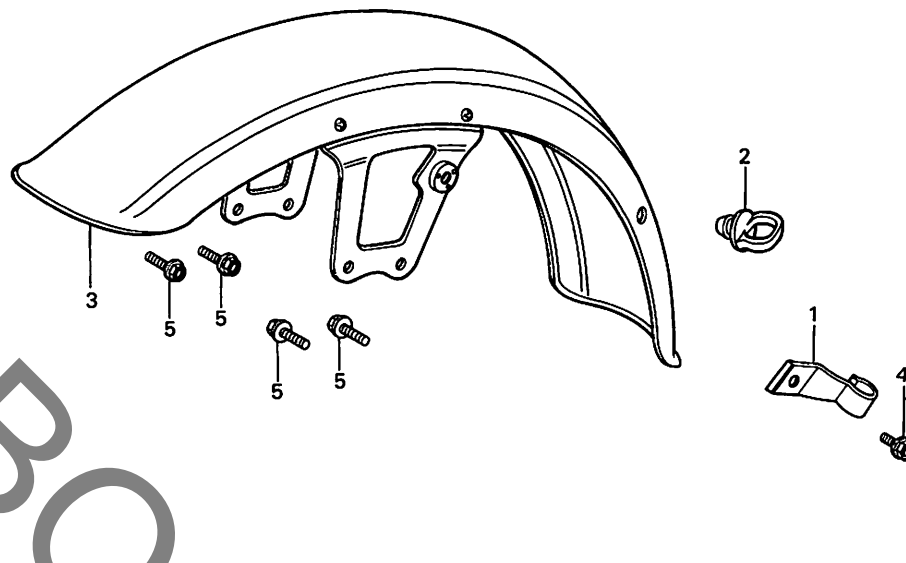
BMC9-6

整備項目	標準時間	見出番号	部品番号	部品名	標準価格	使用個数 CB400LCc	適用号機 初号機 終号機
フロントカハ-セッティングステア	0.1	1	50301-268-000	ステアリング*トワフ*ホ-ルレーズ	360	1	
ステアリング*トワフ*コーンレーズ	0.5	2	50302-268-000	ステアリング*ホ-トムホ-ルレーズ	430	1	
ステアリング*ハット*トワフ*スレプト*COMP.		3	53200-HC9-670	ステアリング*ステムCOMP.	8,300	1	
ステアリング*トワフ*ホ-ルレーズ	1.0	4	53211-268-000	ステアリング*トワフ*コーンレーズ	460	1	
( ニコテ*モト*ウシ*カン ニコイシ*ヨウテ*E ト*ウシ*カン )		5	53212-250-000	ステアリング*ホ-トムコーンレーズ	350	1	
ステアリング*ステムCOMP.	1.1	6	53214-250-000	ステアリング*ハット*ダ*ストシ-ル	40	1	
		7	53215-250-000	ステアリング*ハット*ダ*ストシ-ル*ワッシャー	30	1	
		8	53220-428-900	ステアリング*ハット*トワフ*スレプト*COMP.	550	1	
		9	61401-HC9-670	フロントカハ-	810	1	
		10	61405-HC9-670	フロントカハ-セッティング*ステア	520	1	
		11	83551-300-000	エア-クリーナーケース*ロメツト	75	2	
		12	93481-08040-00	ホ-ルトワッシャー 8X40	30	2	
		13	96211-08000	スチ-ルホ-ル #8 (1/4)	15	37	

**E 9**

**F-7**

フロントフェンダー



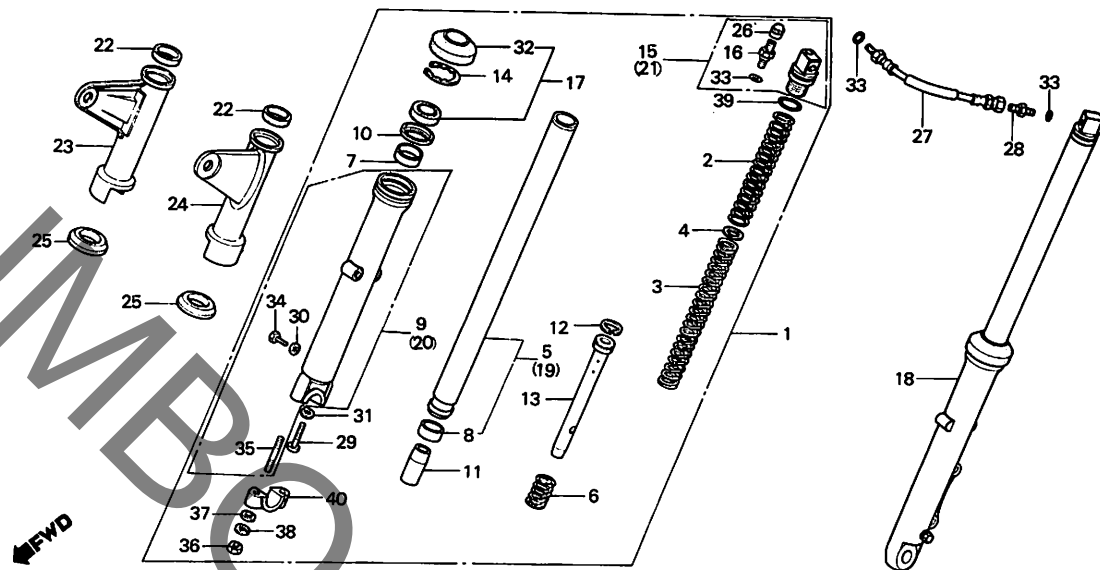
B447-14

整備項目	標準時間	見出番号	部品番号	部品名	標準価格	使用個数 CB400Lc	適用号機 初号機 終号機
フロントフェンダー-COMP.	0.2	1	45417-413-000	ブレーキレスグラブA	105	1	
		2	45451-471-000	ワイヤクローメット	95	1	
		3	61100-MC9-670	フロントフェンダー-COMP.	7,800	1	
		4	92000-06010	6角ネット 6X10	15	1	
		5	95700-06016-08	ランジネット 6X16	20	4	

E 10

F-8

フロントフォーク



BMC9-7

整備項目	標準時間	見出番号	部品番号	部品名	標準価格	使用個数 CB400Lc	適用号機 初号機 終号機
IP-ハムフCOMP.	0.1	1	51400-MC9-671	R.フロントフォークASSY. (シヨウ)	20,900	1	
フロントフォークジョイントネーCOMP.	0.2	2	51401-MC9-671	フロントクワシヨンスフリンクA	590	2	
フロントクワシヨンスフリンクA (イワコシ 0.2 カン)	0.3	3	51402-MC9-671	フロントクワシヨンスフリンクB	720	2	
フロントフォークASSY.	0.6	4	51403-447-731	スフリンクジョイントプレート	40	2	
(イワコシ 0.2 カン)		5	51410-MC9-671	R.フロントフォークハーフCOMP.	6,800	1	
フロントフォークカバー (イワコシ 0.1 カン)		6	51412-369-000	フロントクワシヨンスフリンク	85	2	
フロントフォークシールベツト (イワコシ 0.5 カン)	0.8	7	51414-447-731	カイトフツシ	240	2	
フロントフォークハーフCOMP. (イワコシ 0.5 カン)	0.9	8	51415-MC9-671	スライダフツシ	310	1	
ネトルネーCOMP. (イワコシ 0.5 カン)		9	51421-447-731	R.ネトルネーCOMP.	6,300	1	
		10	51422-376-305	ハツクアツクリンク	125	2	
		11	51432-447-731	オイルワウヒース	460	2	
		12	51437-413-003	ヒーストリンク	145	2	
		13	51440-MC9-671	シートハーフ	1,300	2	
		14	51447-447-731	インナーリフトクリップ	85	2	
		15	51450-MC9-671	フロントフォークネトルASSY.	1,500	1	
		16	51456-469-013	IP-ハムフCOMP. (シヨウ)	590	1	
		17	51490-413-305	フロントフォークシールベツト	590	2	
		18	51500-MC9-671	L.フロントフォークASSY. (シヨウ)	20,900	1	
		19	51510-MC9-671	L.フロントフォークハーフCOMP.	6,800	1	
		20	51521-447-731	L.ネトルネー	6,800	1	
		21	51555-MC9-671	L.フロントフォークネトル	1,050	1	
		22	51601-447-000	フォークカバーアツククワシヨ	85	2	
		23	51602-MC9-670	R.フロントフォークカバー	3,100	1	
		24	51606-MC9-670	L.フロントフォークカバー	3,100	1	
		25	51622-317-700	フロントフォークカバークワシヨ	95	2	
		26	52425-381-771	IP-ハムフキツワフ	105	1	
		27	53137-MC9-671	フロントフォークジョイントネーCOMP.	1,400	1	
		28	53139-460-840	コネクタ	350	1	

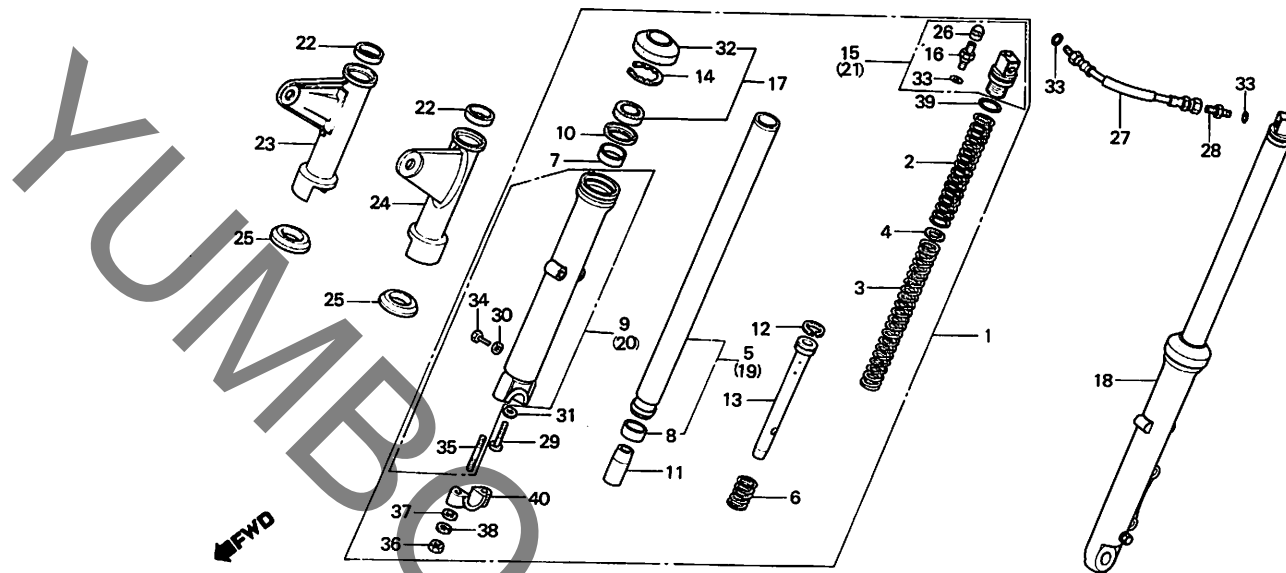
1982-02-01

E10

**E 11**

**F-8**

フロントフォーク



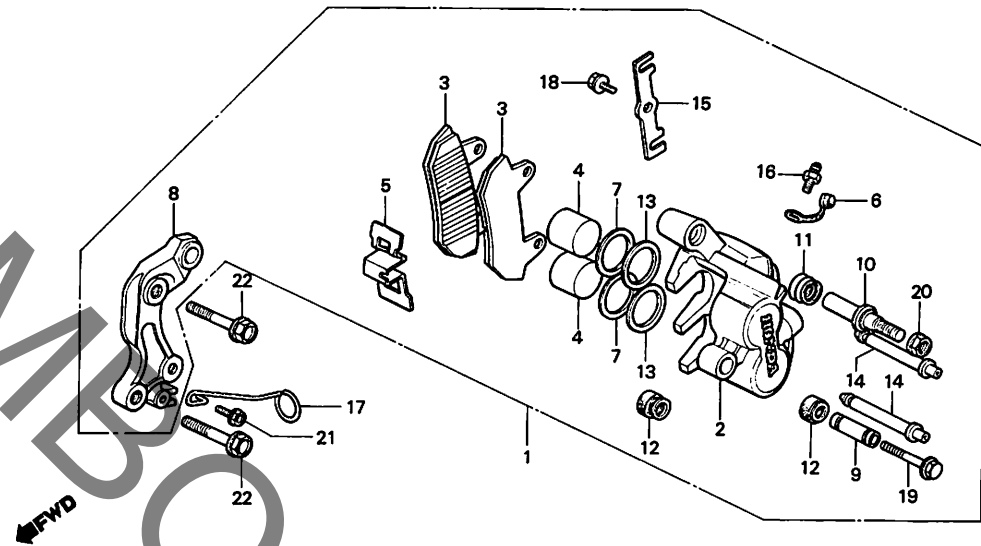
BMC9-7

整備項目	標準時間	見出番号	部品番号	部品名	標準価格	使用個数	適用機
						CB400Lc	初号機 終号機
		29	90116-283-010	ワケツボネット 8MM	105	2	
		30	90543-273-000	フロントフォークレコングラフワケ	30	2	
		31	90544-283-000	スベシヤルワケツボ 8MM	40	2	
		32	91254-413-881	フロントフォークスタシム	480	2	
		33	91301-469-003	オリツク 5.8X1.9	40	3	
		34	92000-06008	6ワケネット 6X8	15	2	
		35	92700-08050-38	スタツトネット 8X50	35	2	
		36	94030-08000	6ワケツボ 8MM	15	2	
		37	94101-08000	フレインワケツボ 8MM	10	2	
		38	94111-08000	スプリングワケツボ 8MM	10	2	
		39	94608-50000	オリツク 2.3X2.8	40	2	
		40	95014-41000	フロントフォークアックスベツタ-1C	350	1	

E 12

F-9

フロントブレーキキャリパー



B425-206

整備項目	標準時間	見出番号	部品番号	部品名	標準価格	使用個数 CB400LCc	適用号機 初号機 終号機
ハットCOMP.	0.1	1	45100-MA4-771	L.フロントキャリパー-ASSY.	15,100	1	
L.ブラケット	0.2		45100-MA4-772	L.フロントキャリパー-ASSY.	15,100	1	
L.フロントキャリパー-ASSY.	0.3	2	45101-MA5-771	L.フロントキャリパー-COMP.	5,300	1	
ピストン		3	45105-MA5-771	ハットCOMP. (JB)	1,850	2	
(イワコマシ 0.1 カタ)			45105-MA5-772	ハットCOMP. (ASK)	1,850	2	
ピストンシール	0.4	4	45107-MA5-771	ピストン	700	2	
(イワコマシ 0.1 カタ)			45108-MA5-771	ハットスプリング	175	1	
L.フロントキャリパー-COMP.	0.5		45108-425-003	フリーダ-スクリーキャップ	85	1	
		7	45109-MA5-771	ダストシール	115	2	
		8	45110-MA4-771	L.ブラケット	2,900	1	
		9	45111-MA5-771	スリーブ	260	1	
		10	45131-MA5-771	ボールピン	310	1	
		11	45133-MA5-771	ピンブーツ	95	1	
		12	45134-MA5-771	ボールブーツ	95	2	
		13	45209-183-003	ピストンシール	115	2	
		14	45215-MA5-771	ハットリテーニングピン	175	2	
		15	45217-MA5-771	フレート	105	1	
		16	45224-413-003	フリーダ-ハット	210	1	
		17	45465-449-000	スピードメーターケーブルクランプ	65	1	
		18	90101-MA5-771	フランジボール 6X10	55	1	
		19	90180-MA5-771	フランジボール 8X48	85	1	
		20	90303-428-900	フランジナット 10MM	65	1	
		21	92000-06010	6角ボール 6X10	15	1	
		22	95800-10032-00	フランジボール 10X32	35	2	

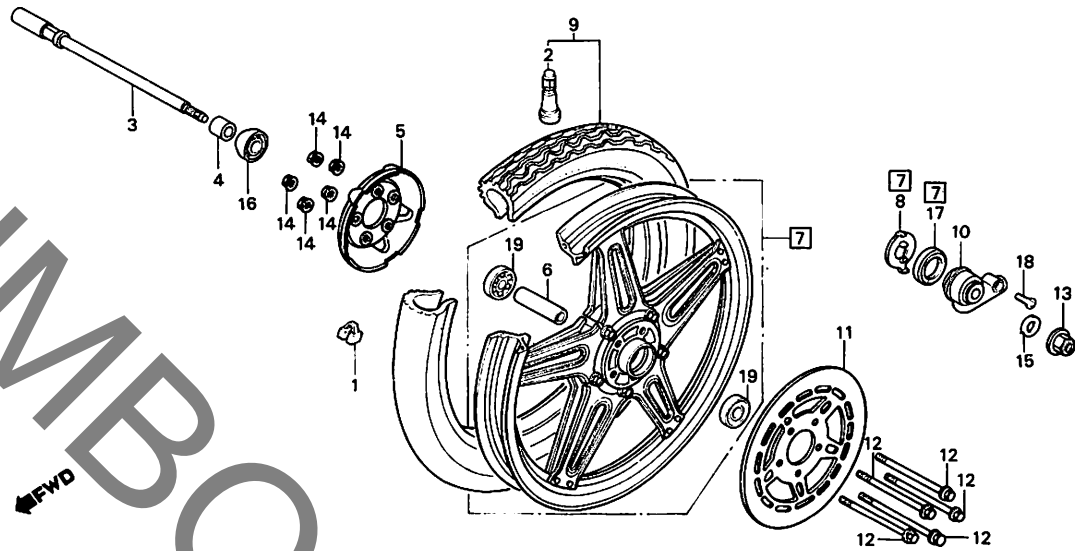
1982-02-01

E12

**E 13**

**F-10**

フロントホイール



BMC9-8

整備項目	標準時間	見出番号	部品番号	部品名	標準価格	使用個数 CB400Lc	適用号機 初号機 終号機
フロントホイールアッスル	0.3	1	42705-410-000	ハランスウイト (20G)	210	N	
・スピードメーターキターホークスASSY.			42706-410-000	ハランスウイト (30G)	210	N	
フロントブレーキディスク	0.4	2	42753-425-003	リムハムフ (BS)	ジカ	1	
フロントアックスホークススタスタカラー	0.6		42753-425-004	リムハムフ (タフ)	ジカ	1	
・ラジアルホークスアリンク 6302Z (イソマシ 0.1 カウン)		3	44301-MC9-670	フロントホイールアッスル	1,200	1	
ハランスウイト	0.8	4	44311-413-000	フロントホイールカラー	210	1	
フロントタイプASSY.	0.9	5	44607-449-000	フロントホイールハムフ	700	1	
フロントホイールCOMP.	1.0	6	44620-286-000	フロントアックスホークススタカラー	185	1	
		7	44650-413-940	フロントホイールCOMP.	17,000	1	
		8	44680-410-000	キターホークスリテーナー	105	1	
		9	44710-KE3-003	フロントタイプASSY.	ジカ	1	
			44710-415-751	フロントタイプASSY.	ジカ	1	
		10	44800-MC9-671	スピードメーターキターホークスASSY.	2,800	1	
		11	45251-413-941	フロントブレーキディスク	14,800	1	
		12	90156-MC9-670	フロントホイールナット 8X87	115	5	
		13	90305-MAL-003	リテーアックスホークスナット 14MM	175	1	
		14	90308-460-841	フロントホイールナット 8MM	95	5	
		15	90557-230-000	ワッシャー 15.2X25	30	1	
		16	91252-230-003	オイルシール 26X42X7	145	1	
			91252-230-005	オイルシール 26X42X7	155	1	
		17	91258-410-006	ワッシャー 40X50X5	220	1	
			91258-410-013	ワッシャー 40X50X5	210	1	
		18	93700-05016-0G	オイルシール 5X16	10	1	
		19	96120-63020-10	ラジアルホークスアリンク 6302Z	400	2	

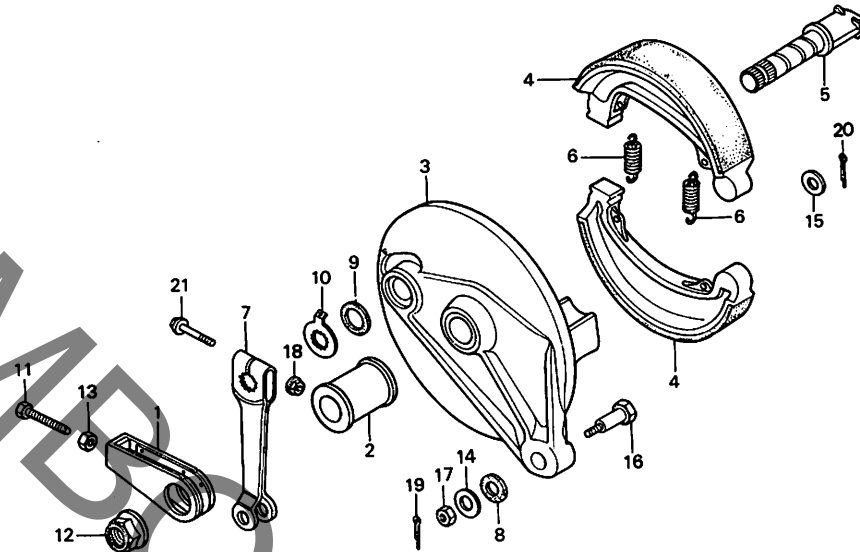
1982-02-01

E13

E 14

F-11

リヤブレーキパネル



BMC9-9

整備項目	標準時間	見出番号	部品番号	部品名	標準価格	使用個数	適用号機
						CB400LCc	初号機 終号機
リアブレーキアーム	0.1	1	40543-MC9-670	ドライブチェーンアスタ	350	1	
リアブレーキシューCOMP.	0.5	2	42313-MC9-670	リアブレーキパッドライナー	490	1	
( ニコチエトウシカニ コイシヨウテモ トウシカニ )		3	43110-413-750	リアブレーキパッドCOMP.	5,600	1	
リアブレーキパッドCOMP.	0.6	4	43120-413-003	リアブレーキシューCOMP. ( JB )	830	2	
( カンレンアヒン フラム )		5	43120-413-006	リアブレーキシューCOMP. ( ASK )	830	2	
		6	43141-399-010	リアブレーキカム	590	1	
		7	43151-329-000	リアブレーキシュースプリング	75	2	
		8	43410-413-000	リアブレーキアーム	560	1	
		9	43434-286-000	ストッパーアームワシヨウラハ	40	1	
		10	45134-250-000	ブレーキカムスタビ	30	1	
		11	45145-121-710	フロントブレーキインジケータ	115	1	
		12	90119-413-000	チェーンアスタインクネット	75	1	
		13	90305-MC0-003	Uナット 16MM	175	1	
		14	90307-283-000	チェーンアスタインクナット	40	1	
		15	90505-425-000	ワシヤ 8MM	65	1	
		16	90524-030-000	パッドホルダーヒンジワシヤA	30	1	
		17	92811-10000	ブレーキストッパーネットA	85	1	
		18	94001-08000-0S	6 カクナット 8MM	15	1	
		19	94050-06000	フランジナット 6MM	20	1	
		20	94201-20180	スプリットヒン 2.0X18	10	1	
		21	94201-20200	スプリットヒン 2.0X20	10	1	
			95700-06035-00	フランジネット 6X35	25	1	

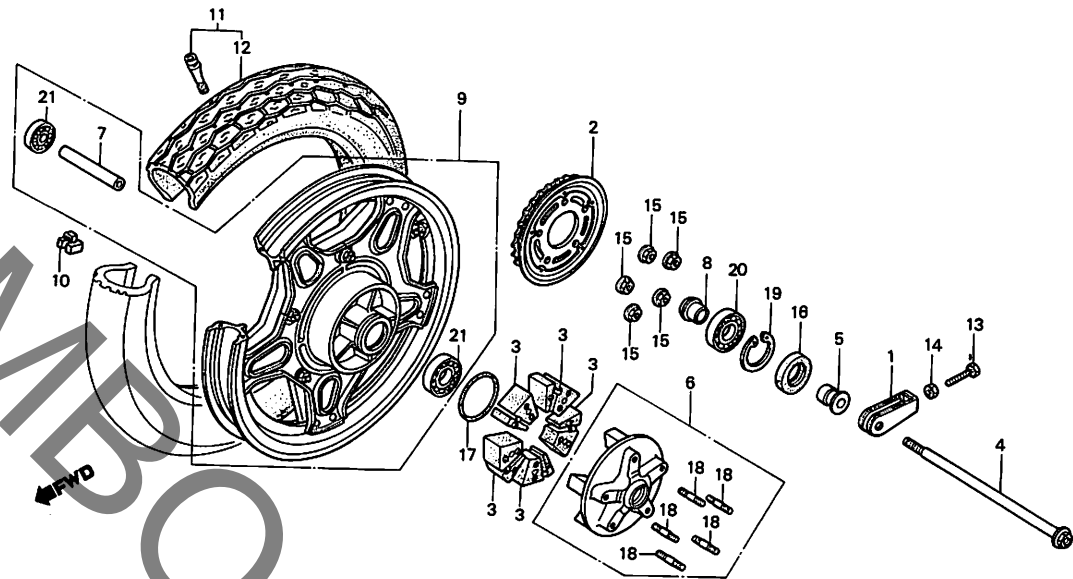
1982-02-01

E14

E 15

F-12

リヤホイール



BMC9-10

整備項目	標準時間	見出番号	部品番号	部品名	標準価格	使用個数 CB400Lcc	適用号機 初号機 終号機
リヤホイールアッスル	0.4	1	40543-MC9-670	トライブチエンアシスタター	350	1	
ファイナルドライブシャフトCOMP.	0.5	2	41200-KE3-000	ファイナルドライブシャフトCOMP.	4,600	1	
リヤホイールタンパー		3	41241-MA6-000	リヤホイールタンパー	280	5	
( ニコテモトウシカン ニコイシヨウテモトウシカン )		4	42301-MA6-000	リヤホイールアッスル	1,350	1	
リヤアックスルテスタンスカラー-A	0.6	5	42312-MC9-670	リヤホイールカラー	420	1	
ラジアルホーベルアリング 6303U ( イソマシ 0.1 カタン )		6	42610-MC9-670	ファイナルドライブフランジ ASSY.	4,650	1	
ファイナルドライブフランジ ASSY.	0.7	7	42620-288-000	リヤアックスルテスタンスカラー-A	380	1	
ハランスウエイ	0.9	8	42625-MA6-000	リヤアックスルテスタンスカラー-B	560	1	
リヤタイヤ ASSY.	1.1	9	42650-MC9-670	リヤホイールCOMP.	17,700	1	
リヤホイールCOMP.	1.2	10	42705-410-000	ハランスウエイ (20G)	210	N	
			42706-410-000	ハランスウエイ (30G)	210	N	
		11	42710-449-004	リヤタイヤ ASSY. (BS)	ジカ	1	
			42710-460-861	リヤタイヤ ASSY. (サフロツア)	ジカ	1	
		12	42753-425-003	リムホブ (BS)	ジカ	1	
			42753-425-004	リムホブ (サフロツア)	ジカ	1	
		13	90119-413-000	チエンアシスタインクホット	75	1	
		14	90307-283-000	チエンアシスタインクナット	40	1	
		15	90308-357-000	6 カワナット 10MM	105	5	
		16	91252-MC4-003	オイルシール 28X47.2X7	260	1	
			91252-MC4-005	オイルシール 28X47.2X7	260	1	
		17	91302-MA6-003	オリツク 61X2	105	1	
		18	92714-10045-OE	スタットホット 10X45	55	5	
		19	94520-47000	インターナルサクリツク 47	65	1	
		20	96120-62040-10	ラジアルホーベルアリング 6204	460	1	
		21	96140-63030-10	ラジアルホーベルアリング 6303U	530	2	

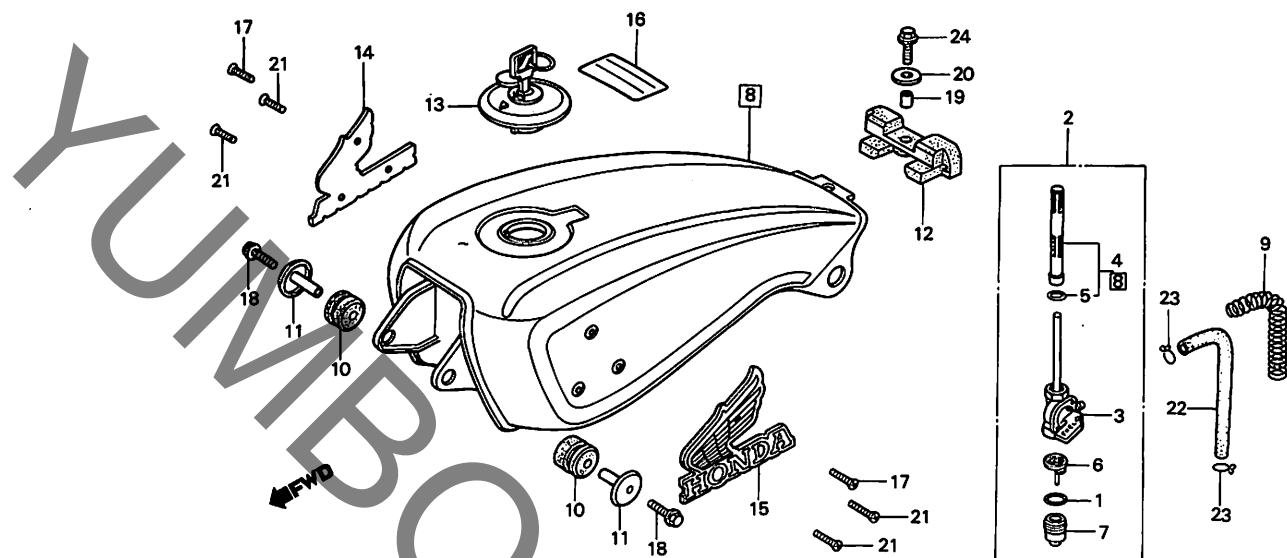
1982.02.01

E15

E 16

F-13

フューエルタンク



BMC9-11

整備項目	標準時間	見出番号	部品番号	部品名	標準価格	使用個数	適用号機
						CB400LCc	初号機 終号機
フィルターカバー	0.1	1	16173-001-004	フューエルストレーナーカバー*ハ*ツキン	85	1	
フューエルタンクASSY.	0.2	2	16950-KB4-005	フューエルタンクASSY.	2,300	1	
ジョウホ*デ*イCOMP.		3	16951-471-831	ジョウホ*デ*イCOMP.	1,300	1	
フューエルストレーナースクリーン		4	16952-MA2-771	フューエルストレーナースクリーン	1,000	1	
フューエルタンクセツト	0.3	5	16958-MA1-731	タンク	85	1	
		6	16959-471-831	フィルターカバー	360	1	
		7	16967-MA2-771	フューエルストレーナーカバー	590	1	
		8	175A1-MC9-670ZC	フューエルタンクセツト *PB-115C-U* (キャンディフレアブルー)	26,100	1	
		9	17532-404-000	フューエルチューブ*ハ*スフ*リンク*	220	1	
		10	17611-449-010	フューエルタンクフロントクワシヨウ	95	2	
		11	17612-MC9-670	タンクフロントマウンティング*カラー	350	2	
		12	17613-MC9-670	フューエルタンクリア*クワシヨウ	350	1	
		13	17620-460-027	フューエルフィルター*キ*ツア*COMP.	1,950	1	
		14	87121-MC9-670	R.フューエルタンクイン*レ*ム	930	1	
		15	87122-MC9-670	L.フューエルタンクイン*レ*ム	930	1	
		16	87560-115-020ZB	トライア*コ*シヨウマーク *NH-0* (ホワイト)	75	1	
		17	90140-460-000	オー*ハ*ムスクリユ- 3X6	15	2	
		18	90153-438-000	ステアリング*ハ*ント*ム*ベ*ラ*チ*ン*ク*ネ*ット	85	2	
		19	90324-449-000	カラー 8MM	65	1	
		20	90534-011-000	ワッシャー 8.3MM	35	1	
		21	93700-03006-0G	オー*ハ*ムスクリユ- 3X6	10	4	
		22	95001-55130-40	フューエルチューブ* 5.3X130	80	1	
		23	95002-02100	フューエル*ク*リ*ツ*ア* 810	20	2	
		24	95700-08025-00	ワッシャー*ネ*ット 8X25	30	1	

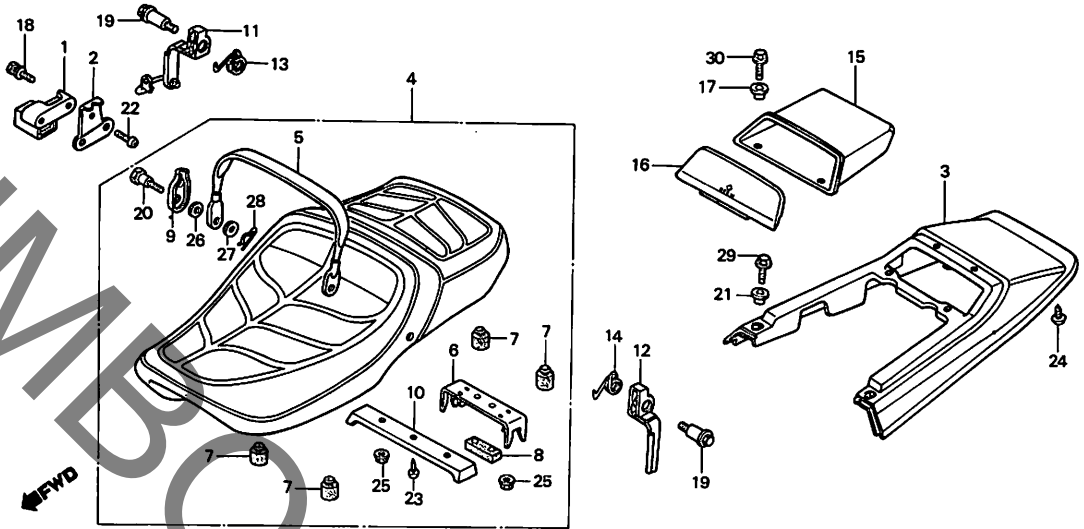
1982.02.01

E16

**F 1**

**F-14**

シート・リヤークウル



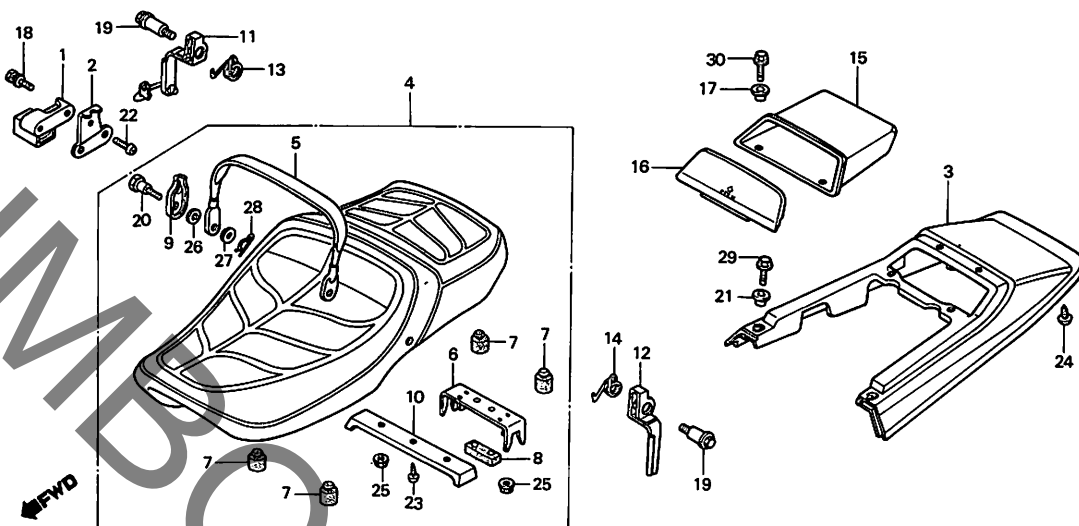
BMC9-12

整備項目	標準時間	見出番号	部品番号	部品名	標準価格	使用個数 CB400LCc	適用号機 初号機 終号機
リヤークウルセツト ・タフシートASSY. ( カンディフレン フラム ) ・シートロックレバ- COMP. ・リヤークウルケース ・アルミボルト-ASSY.	0.1	1	50710-371-007	アルミボルト-ASSY.	1,300	1	
		2	50720-MC9-670	アルミボルト-フタナット	115	1	
		3	772A1-MC9-670ZC	リヤークウルセツト *PB-115C-U* ( キャンディフレアブルー )	7,200	1	
	0.2	4	77200-MC9-670	タフシートASSY.	14,900	1	
		5	77201-MC9-670	シートベルト	2,050	1	
		6	77202-MC9-670	シートロックプレート	680	1	
		7	77204-286-020	シートセツティングラハ-A	145	6	
		8	77205-292-010	シートセツティングラハ-B	140	1	
		9	77207-460-840	シートベルトアタッチメントカ-	260	2	
		10	77214-MC9-670	シートベルトナット	620	1	
		11	77220-MC9-670	R.シートロックレバ-COMP.	820	1	
		12	77222-447-000	L.シートロックレバ-	175	1	
		13	77225-413-000	R.シートロックスプリング	65	1	
		14	77226-413-000	L.シートロックスプリング	65	1	
		15	77240-MC9-670	リヤークウルケース	1,050	1	
		16	77241-MC9-670	リヤークウルスリット	620	1	
		17	84706-415-000	ナット-プレートフタナットカラー	65	2	
		18	90105-413-000	スチールボルト 8X16	145	1	
		19	90130-413-000	シートロックナット	145	2	
		20	90146-460-840	ナットセツティングスクリュー	105	2	
		21	90522-028-000	チェンケー-スセツティングワッシャー	35	2	
		22	93500-06010	ナットスクリュー 6X10	15	2	
		23	93901-25120	スプリングスクリュー 5X10	10	1	

**F 2**

**F-14**

シート・リヤークウル



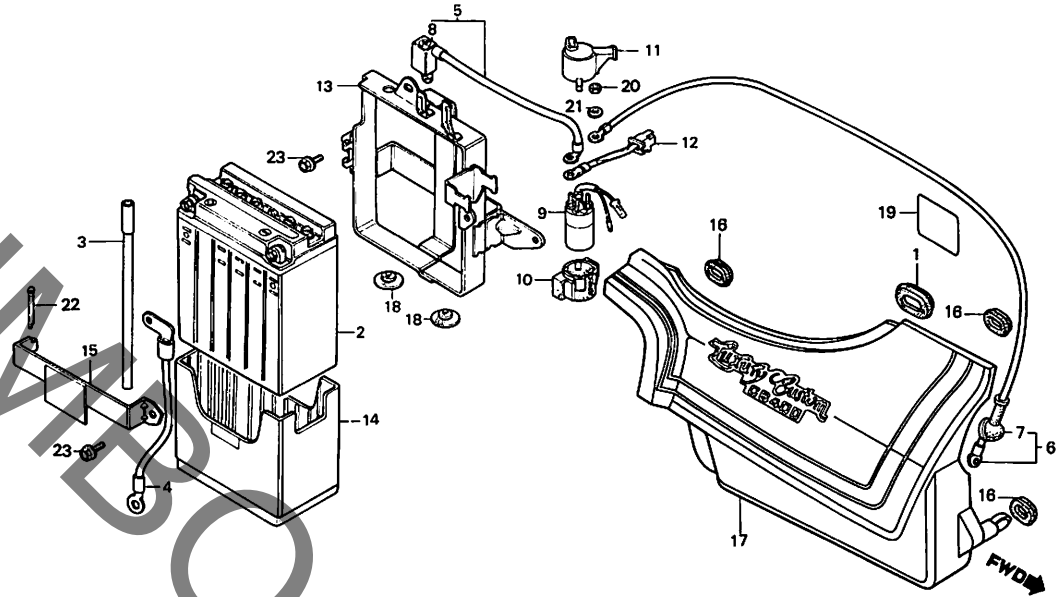
BMC9-12

整備項目	標準時間	見出番号	部品番号	部品名	標準価格	使用個数	適用号機
						CB400LCc	初号機 終号機
		24	93901-25180	5ツレング*スクリュー 5X10	10	2	
		25	94050-06080	フランジ*ナット 6MM	20	6	
		26	94102-08200	フレインワッシャー 8MM	15	2	
		27	94103-06000	フレインワッシャー 6MM	10	2	
		28	94251-06000	ワッシャー 6MM	15	2	
		29	95700-06012-00	フランジ*ナット 6X12	20	2	
		30	95700-06014-00	フランジ*ナット 6X14	20	2	

**F 3**

**F-15**

R.サイドカバー・バッテリー



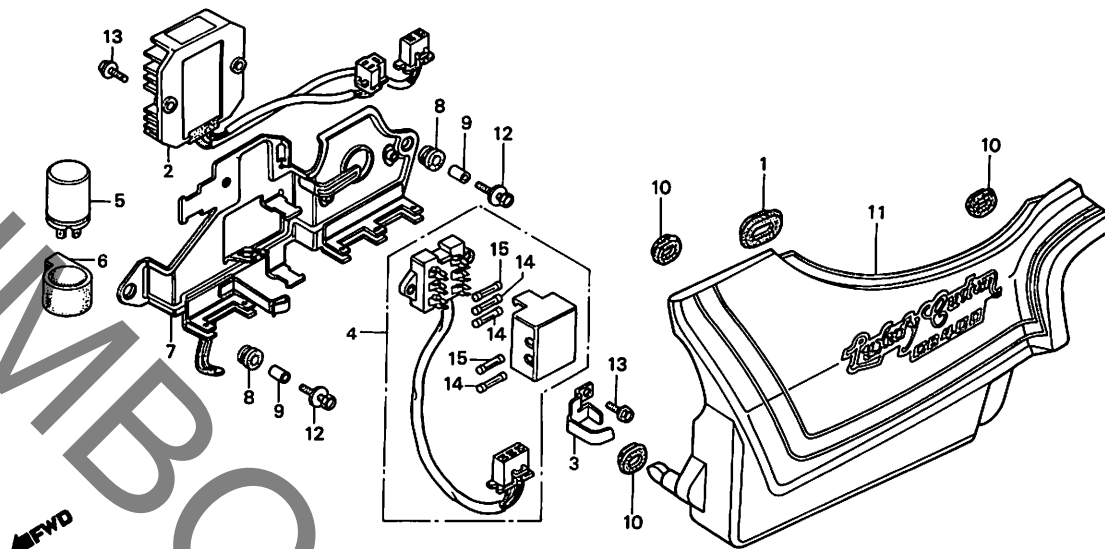
BMC9-13

整備項目	標準時間	見出番号	部品番号	部品名	標準価格	使用個数	適用号機
						CB400LCc	初号機 終号機
<ul style="list-style-type: none"> <li>アースケーブ ASSY.</li> <li>スターターマクネチツクハツテリケーブ</li> <li>マクネチツクサフコート</li> </ul>	0-1	1	17247-303-000	アークリーナーケスクロメツトA	90	1	
		2	31500-413-951	ハツテリ 12V12	ジカ	1	
		3	31502-443-760	ハツテリフリサチーフ	175	1	
<ul style="list-style-type: none"> <li>ハツテリ 12V12</li> <li>スターターマクネチツクスイッチASSY.</li> </ul>	0-2	4	32350-447-000	アースケーブ ASSY.	420	1	
		5	32401-447-000	スターターマクネチツクハツテリケーブ	590	1	
<ul style="list-style-type: none"> <li>ハツテリトレイCOMP.</li> <li>スターテイングモーターケーブ</li> </ul>	0-4	6	32410-413-000	スターテイングモーターケーブ	1,050	1	
		7	32411-253-000	スターテイングモーターミナカハ	85	1	
		8	32412-447-000	ターミナルカハ	95	1	
		9	35850-431-007	スターターマクネチツクスイッチASSY.	2,450	1	
		10	35856-413-000	マクネチツクシヨツクラハ	210	1	
		11	35857-413-000	マクネチツクスイッチカハ	220	1	
		12	35858-413-000	マクネチツクサフコート	350	1	
		13	50325-447-730	ハツテリトレイCOMP.	2,900	1	
		14	50326-447-000	ハツテリクツヨク	410	1	
		15	50327-447-730	ハツテリハント	290	1	
		16	83551-300-000	アークリーナーケスクロメツト	75	3	
		17	836A4-KE3-000ZC	R.サイドカハ ASSY. *PB-115C-U* (キャンディフレアーブルー)	4,750	1	
		18	83618-323-000	ハツテリネチツクスラハ	40	2	
		19	87506-KB0-300	ハツテリコーションマーク	75	1	
		20	94002-06080	6カクナツ 6MM	15	2	
		21	94111-06800	スプリングワッシャー 6MM	10	2	
		22	94201-30400	スプリットヒン 3.0X40	15	1	
		23	95700-06012-08	フランジネツト 6X12	20	2	

**F 4**

**F-16**

L.サイドカバー・レギュレーター



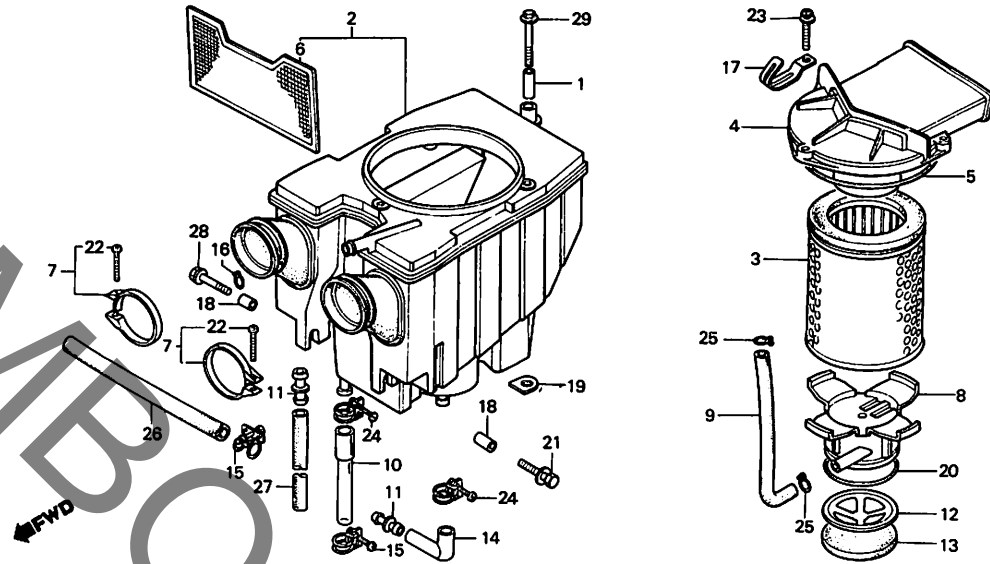
BMC9-14

整備項目	標準時間	見出番号	部品番号	部品名	標準価格	使用個数 CB400LCc	適用号機 初号機 終号機
ウインカーリレーCOMP.	0.1	1	17247-303-000	エアクリナーケースガードメットA	90	1	
ヒューズボックスASSY.	0.2	2	31600-413-008	レキニレーターレクチファイアASSY. (シグナルランプ)	8,100	1	
レキニレーターレクチファイアASSY.	0.3	3	32901-447-000	ワイタークリップ	115	1	
。エレクトリクワイアスプレット		4	38200-447-000	ヒューズボックスASSY.	1,150	1	
		5	38301-415-004	ウインカーリレーCOMP. (ミツバ)	1,550	1	
		6	38306-292-000	ウインカーリレーボクシオン	75	1	
		7	50330-MC9-670	エレクトリクワイアスプレット	1,200	1	
		8	80105-061-000	リヤフインダクワイオンA	40	2	
		9	80108-061-000	リヤフインダクワイオンA	40	2	
		10	83551-300-000	エアクリナーケースガードメット	75	3	
		11	837A4-KE3-000ZC	L.サイドカバーASSY. *PB-115C-U* (キャンディフレアアブル)	4,750	1	
		12	93494-06020-00	*ボルトワッシャー 6X20	20	2	
		13	95700-06014-08	フランジボルト 6X14	20	3	
		14	98200-20700	ヒューズB (7A)	25	3	
		15	98200-21500	ヒューズB (15A)	25	2	

**F 5**

**F-17**

エアークリーナー



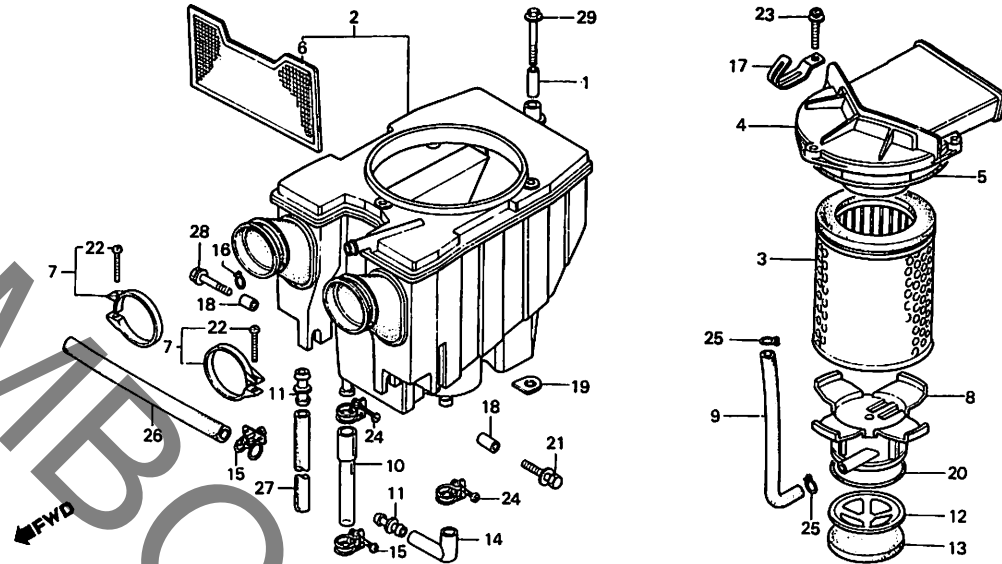
B447-24

整備項目	標準時間	見番号	部品番号	部 品 名	標準価格	使用個数	適用号機
						CB400Lcc	初号機 終号機
エアークリーナーエレメント	0.1	1	17202-415-000	エアークリーナーフタウツカラ	50	1	
エアークリーナーダクト		2	17210-447-000	エアークリーナーSCOMP.	5,800	1	
エアークリーナーエレメント	0.2	3	17211-447-620	エアークリーナーエレメント	1,400	1	
( カンレンフタピン フタム )		4	17217-447-000	エアークリーナーダクト	700	1	
エアークリーナーSCOMP.	1.3	5	17219-447-000	エアークリーナーダクト用ナット	105	1	
		6	17221-447-300	エアークリーナーフレームトラス	590	1	
		7	17256-358-000	エアークリーナーコネクティングチューブ AノットB	205	2	
		8	17261-447-000	フリースターエアレータ	590	1	
		9	17269-447-000	フリースターチューブ	210	1	
		10	17335-415-670	フリースターチューブASSY.	210	1	
		11	17359-419-670	フリースターチューブジョイント	50	2	
		12	17363-415-000	エアレータA	115	1	
		13	17364-415-000	エアレータエレメント	115	1	
		14	17365-419-000	ドレンチューブ	145	1	
		15	17369-419-670	チューブクリップ A13.5	105	2	
		16	18534-634-670	エアースクリップ 16	50	1	
		17	32813-447-000	ワイヤハースクリップC	95	1	
		18	37243-371-008	メーターセグメントウツカラ	85	2	
		19	80504-415-610	リットルバルブ	75	1	
		20	91355-415-000	リング 63.5X2.0	95	1	
		21	93494-06020-00	ホルトワッシャー 6X20	20	1	
		22	93500-04025-06	ナットスクリュー 4X25	10	2	
		23	93891-05025-18	スクリューワッシャー 5X25	20	3	
		24	95002-01160	チューブクリップ A16	60	2	

**F 6**

**F-17**

エアークリーナー



B447-24

整備項目	標準時間	見出番号	部品番号	部品名	標準価格	使用個数 CB400LCc	適用号機 初号機	適用号機 終号機
		25	95002-02130	フィルター* 612.5	20	4		
		26	95005-80150-20	フィルター 8X150	125	1		
		27	95005-80260-20	フィルター 8X260	220	1		
		28	95700-06020-08	フランジ*ボルト 6X20	20	1		
		29	95700-06035-00	フランジ*ボルト 6X35	25	1		

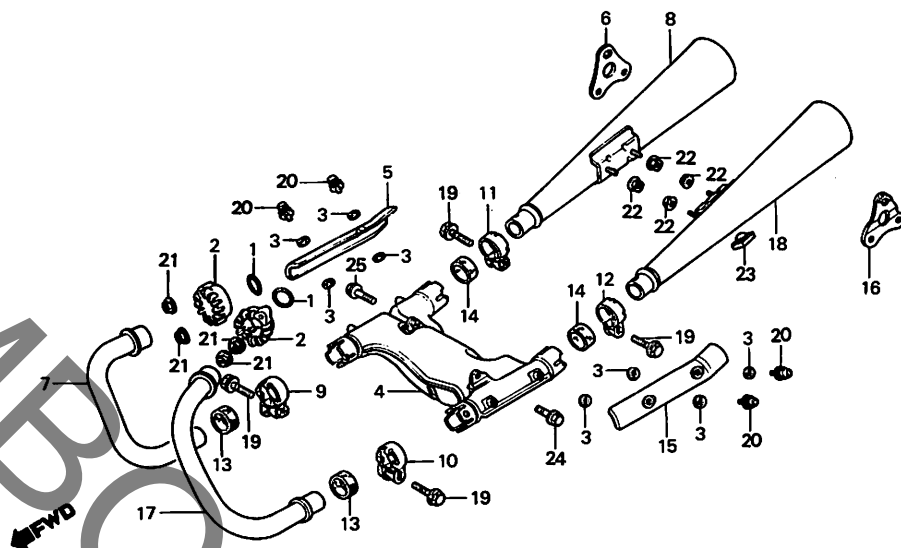
1982.02.01

F6

**F 7**

**F-18**

エキゾーストマフラー



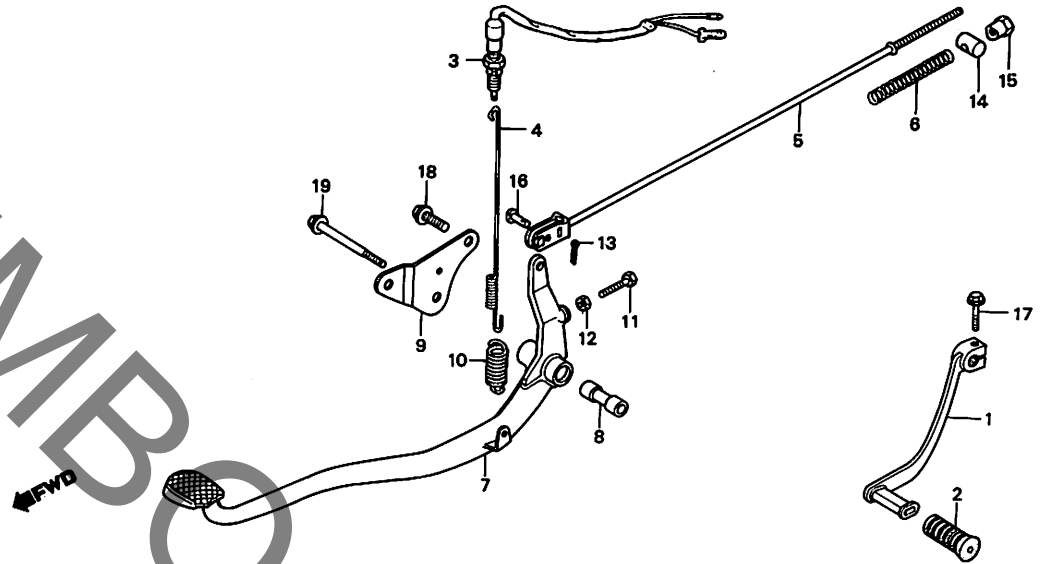
B447-25B

整備項目	標準時間	見出番号	部品番号	部品名	標準価格	使用個数 CB400LCc	適用号機 初号機 終号機
R.エキゾーストパイプ マフラー-COMP. フレンチパイプ-COMP.	0.1	1	18212-634-000	エキゾーストパイプのスタブ	115	2	
	0.4	2	18231-413-000	エキゾーストパイプのジョイント	910	2	
		3	18292-147-000	マフラーアロケクターのワッキン	40	8	
		4	18310-413-013	フレンチパイプ-COMP.	7,500	1	
		5	18315-447-000	R.マフラーアロケクター	530	1	
		6	18318-MC9-670	R.マフラーステー	290	1	
		7	18320-413-003	R.エキゾーストパイプ	3,350	1	
		8	18330-KE3-000	R.マフラー-COMP.	6,500	1	
		9	18373-413-000	R.フロントマフラーハント	630	1	
		10	18374-413-000	L.フロントマフラーハント	630	1	
		11	18375-413-000	R.リアマフラーハント	630	1	
		12	18376-413-000	L.リアマフラーハント	630	1	
		13	18391-413-000	フロントマフラーハントワッキン	280	2	
		14	18392-413-000	リアマフラーハントワッキン	350	2	
		15	18415-413-000	L.マフラーアロケクター	530	1	
		16	18418-MC9-670	L.マフラーステー	290	1	
		17	18420-413-003	L.エキゾーストパイプ	3,350	1	
		18	18430-KE3-000	L.マフラー-COMP.	6,500	1	
		19	90118-471-000	フランジナット 8X37	75	4	
		20	90136-443-840	スクリューワッシャ 5X12	65	4	
		21	94050-06000	フランジナット 6MM	20	4	
		22	94050-08080	フランジナット 8MM	20	4	
		23	95011-64000	スタットストワールラハ-D	55	1	
		24	95700-08020-08	フランジナット 8X20	25	1	
		25	95700-08028-08	フランジナット 8X28	30	1	

**F 8**

**F-19**

チェンジペダル・ブレーキペダル



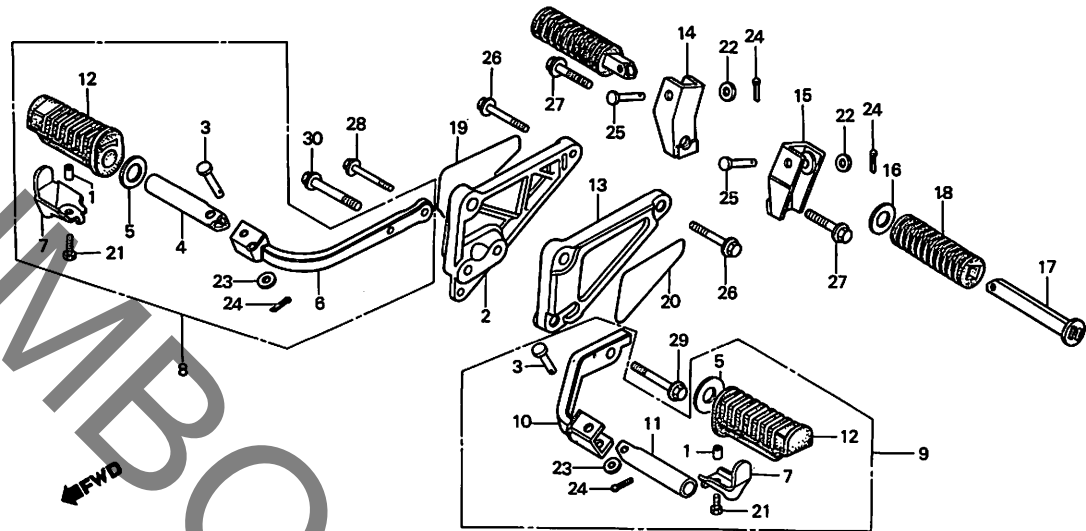
B447-53

整備項目	標準時間	見出番号	部品番号	部品名	標準価格	使用個数	適用号機
						CB400LCc	初号機 終号機
キートンエンジンタム	0.1	1	24700-417-000	キートンエンジンタム	1,050	1	
・ストロアスイッチスプリング	0.2	2	24781-419-000	キートンエンジンタム	75	1	
リヤストロアスイッチASSY.	0.3	3	35350-149-003	リヤストロアスイッチASSY.	430	1	
リヤブレーキワイヤ		4	35357-MC9-670	ストロアスイッチスプリング	105	1	
・ブレーキタム		5	43451-MC9-670	リヤブレーキワイヤ	360	1	
		6	43472-460-840	ブレーキワイヤスプリング	35	1	
		7	46500-MC9-670	ブレーキタム	2,300	1	
		8	46501-447-000	リヤブレーキワイヤカラー	290	1	
		9	46512-447-000	リヤブレーキワイヤプレート	290	1	
		10	46514-447-000	ブレーキワイヤスプリング	145	1	
		11	92032-08032-0H	6カクネット 8X32	25	1	
		12	94001-08000-0S	6カクナット 8MM	15	1	
		13	94201-16120	スプリング 1.6X12	10	1	
		14	95015-32001	ブレーキワイヤワイヤ	30	1	
		15	95015-42000	ブレーキワイヤワイヤ	65	1	
		16	95015-52000	ブレーキワイヤワイヤ	65	1	
		17	95700-06020-00	フランジネット 6X20	20	1	
		18	95700-08020-07	フランジネット 8X20	25	2	
		19	95800-08070-00	フランジネット 8X70	40	1	

**F 9**

**F-20**

ステップ



BMC9-15

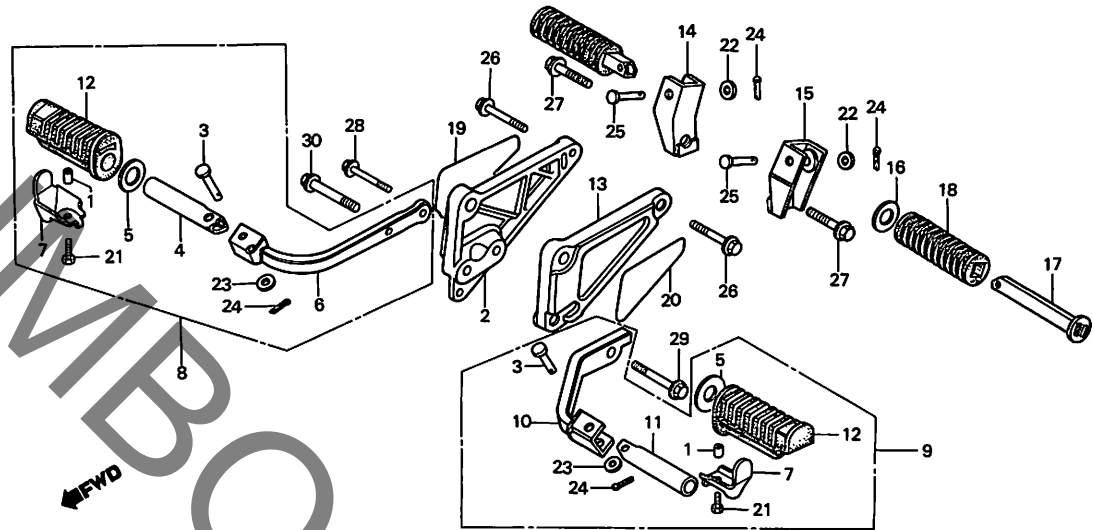
整備項目	標準時間	見出番号	部品番号	部品名	標準価格	使用個数	適用機種
						CB400LCc	初号機 終号機
ステップア-ムCOMP. (カンレフアヒン フコム) ヒ・リオンステップア-ム (カンレフアヒン フコム) R.ステップホルダー L.ステップホルダー	0.1   0.2 0.3	1	37243-323-000	メーターセブティング カラー	40	2	
		2	50600-MC9-670	R.ステップホルダー	3,500	1	
		3	50603-033-000	ステップア-ムジョイントピン	85	2	
		4	50612-413-000	R.ステップア-ム	560	1	
		5	50614-413-000	メインステップワッシャー	75	2	
		6	50615-MC9-670	R.ステップア-ムCOMP.	1,750	1	
		7	50619-425-010	ステップラハ-ストツハ-	115	2	
		8	50630-MC9-670	R.ステップ ASSY.	2,650	1	
		9	50640-MC9-670	L.ステップ ASSY.	2,350	1	
		10	50641-MC9-670	L.ステップア-ムCOMP.	1,350	1	
		11	50643-413-000	L.ステップア-ム	500	1	
		12	50661-425-670	ステップラハ-	270	2	
		13	50700-MC9-670	L.ステップホルダー	3,500	1	
		14	50711-MC0-670	R.ヒ・リオンステップア-ムラケツト	490	1	
		15	50712-MC0-670	L.ヒ・リオンステップア-ムラケツト	490	1	
		16	50712-413-000	ヒ・リオンステップワッシャー	75	2	
		17	50715-413-000	ヒ・リオンステップア-ム	560	2	
		18	50716-371-660	ヒ・リオンステップラハ-	280	2	
		19	87504-KE3-300	ステップホルダーラベル	150	1	
		20	87507-KE3-300	トライフチエノコシヨンマーク	155	1	
		21	92000-06016-1A	6mmネ* 6X16	15	2	
		22	94101-06000	フレインワッシャー 6MM	10	2	
		23	94101-08000	フレインワッシャー 8MM	10	2	
		24	94201-16150	スワ* リツヒン 1.6X15	10	4	
		25	95015-82000	ヒ・リオンステップアヒンB	70	2	
		26	95700-08032-00	フランジネ* 8X32	30	2	
		27	95700-10040-07	フランジネ* 10X40	35	2	

1982.02.01 F9

**F 10**

**F-20**

ステップ



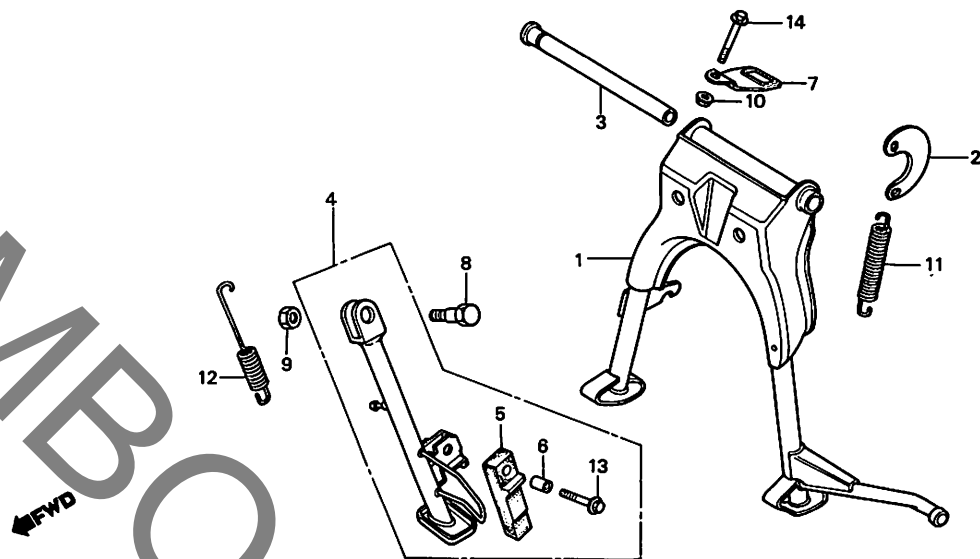
BMC9-15

整備項目	標準時間	見出番号	部品番号	部品名	標準価格	使用個数 CB400Lc	適用号機 初号機	機 終号機
		28	95800-08045-07	フランジボルト 8X45	35	1		
		29	95800-10040-07	フランジボルト 10X40	35	1		
		30	95800-10050-07	フランジボルト 10X50	40	1		

F 11

F-21

スタンド



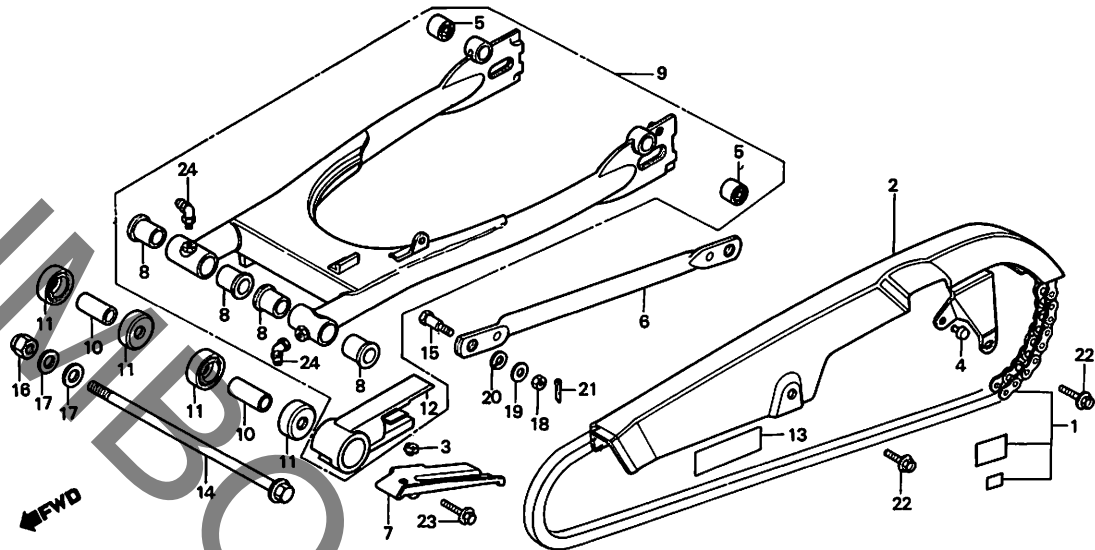
B447-28

整備項目	標準時間	見出番号	部品番号	部品名	標準価格	使用個数	適用号機
						CB400LCc	初号機 終号機
サイドスタンド・スプリングD	0.1	1	50500-MC9-670	メインスタンド・COMP.	3,100	1	
サイドスタンド・ASSY.	0.2	2	50523-413-000	メインスタンド・スプリング・プレート	145	1	
メインスタンド・スプリングG		3	50526-413-000	メインスタンド・ヒール・ツトシヤフト	560	1	
メインスタンド・COMP.	0.5	4	50540-MC9-670	サイド・スタンド・ASSY.	2,300	1	
メインスタンド・ヒール・ツトシヤフト		5	50548-356-700	スタンド・ラバー	185	1	
		6	50549-356-700	スタンド・ラバー・ヒテライニング・メラ	65	1	
		7	50730-414-000	ネーバー・フット・チューブ・ファンダ・カイト	75	1	
		8	90108-223-000	サイド・スタンド・ヒール・ツトスクリュー	105	1	
		9	94030-10000	6 カクナツト 10MM	20	1	
		10	94050-06080	フランジ・ナツト 6MM	20	1	
		11	95014-71702	メインスタンド・スプリングG	135	1	
		12	95014-72402	サイド・スタンド・スプリングD	75	1	
		13	95700-06028-00	フランジ・ネット 6X28	25	1	
		14	95700-06040-08	フランジ・ネット 6X40	25	1	

F 12

F-22

リヤフォーク・チェンケース



BMC9-16

整備項目	標準時間	見出番号	部品番号	部品名	標準価格	使用個数	適用号機 CB400LCc 初号機 終号機
トライブチエンケース	0.1	1	405A3-KE3-000	トライブチエンピット (50HL-106LE)	8,800	1	
リヤフレキストバルブアーム	0.2			(50イトク)			
トライブチエンスタイダー	0.4		405B3-KE3-000	トライブチエンピット (50SO-106LE)	8,800	1	
トライブチエンピット	0.5			(タカゴ)			
R.リヤフォークスライダー	0.6	2	40510-MC9-670	トライブチエンケース	2,900	1	
リヤフォークASSY.	0.8	3	40514-333-000	チエンケースアラック	40	1	
リヤフォークワッシ	1.0	4	40514-447-000	チエンケースアラック	50	1	
( ニコシモトウシカン ニコシヨウテE トウシカン )		5	40548-268-000	リヤクッションアングラーバルブワッシ	125	2	
		6	43431-413-000	リヤフレキストバルブアーム	360	1	
		7	50750-413-000	オイルカイトプレート	210	1	
		8	52108-356-006	リヤフォークワッシ	270	4	
		9	52110-MC9-670ZA	リヤフォークASSY. *NH-1* (ブラック)	9,800	1	
		10	52141-356-000	R.リヤフォークスライダー	730	2	
		11	52144-356-003	リヤフォークスタシスライダー	230	4	
			52144-356-005	リヤフォークスタシスライダー	220	4	
		12	52155-MC9-670	トライブチエンスタイダー	350	1	
		13	87505-KE3-300	タイクッションアング	105	1	
		14	90121-447-000	リヤフォークバルブワッシ	1,050	1	
		15	90133-286-000	リヤフレキストバルブアーム	95	1	
		16	90305-197-003	アグスバルブ 14MM	115	1	
		17	90501-447-000	リヤフォークバルブワッシ	115	2	
		18	94001-08000-0S	6 カワサ 8MM	15	1	
		19	94101-08000	フレインワッシ 8MM	10	1	
		20	94111-10000	スワリングワッシ 10MM	15	1	
		21	94201-20180	スワリングワッシ 2.0X18	10	1	
		22	95700-06012-00	フランジバルブ 6X12	20	2	
		23	95700-06012-08	フランジバルブ 6X12	20	1	

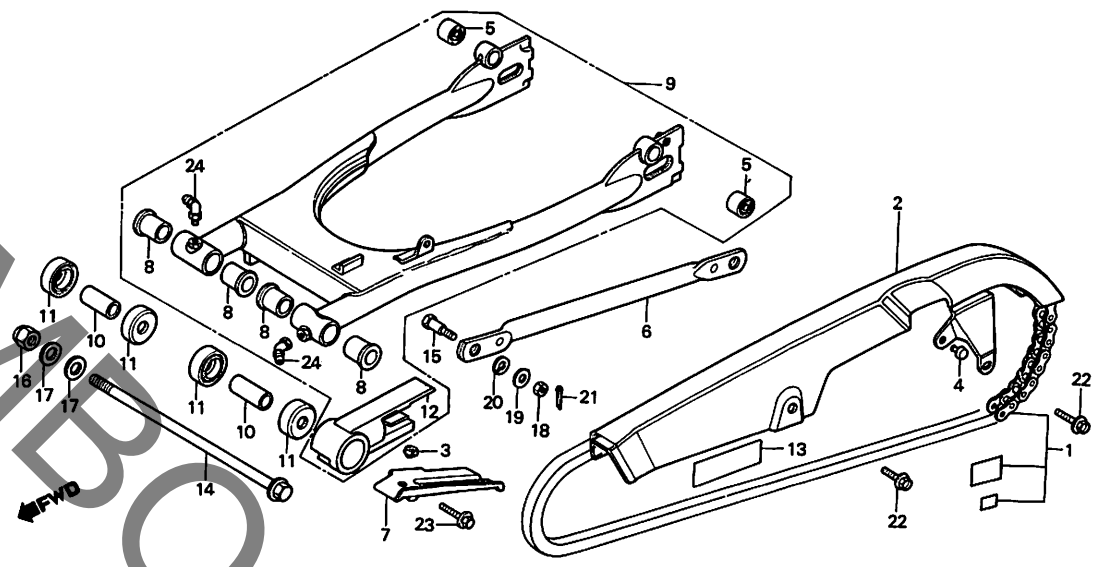
1982.02.01

F12

**F 13**

**F-22**

リヤフォーク・チェーンケース



BMC9-16

整備項目	標準時間	見出番号	部品番号	部品名	標準価格	使用個数 CB400LCc	適用 初号機	号機 終号機
		24	96201-80000	ク*リスニツ*BB-T6S	85	2		

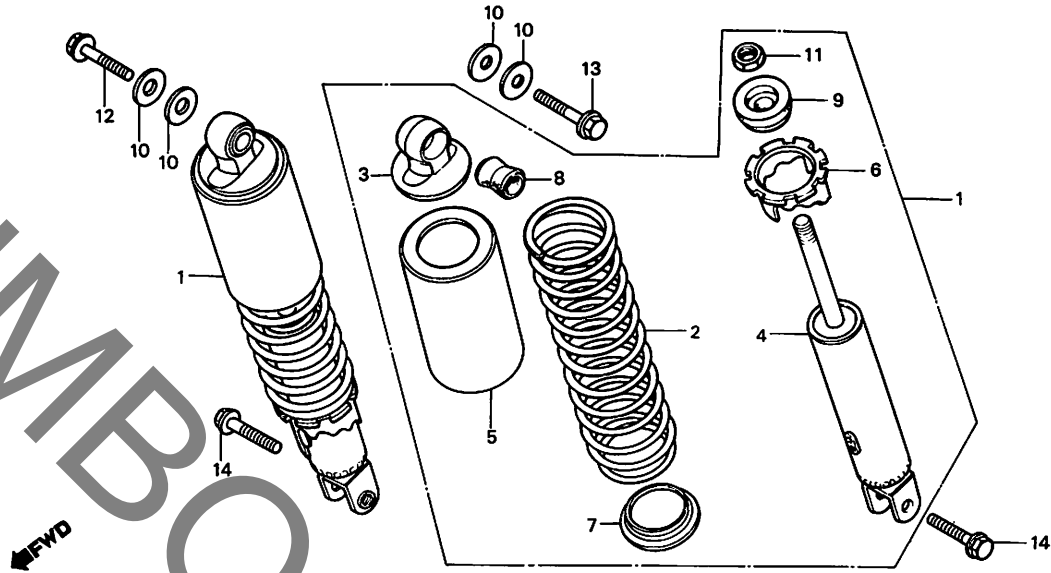
1982-02-01

F13

F 14

F-23

リヤークッション



BMC9-17

整備項目	標準時間	見出番号	部品番号	部品名	標準価格	使用個数	適用号機
						CB400LCc	初号機 終号機
リヤークッションASSY. ( イソマシ 0.1 カツ )	0.2	1	52400-MC9-671	リヤークッションASSY. (シヨウ)	7,500	2	
リヤークッションCOMP. ( カンレンフヒン フク )	0.4	2	52401-MC9-671	リヤークッションスプリング (シヨウ)	1,950	2	
		3	52403-404-013	アツハ-ジョイントCOMP.	560	2	
		4	52410-MC9-671	リヤークッションCOMP.	4,900	2	
		5	52421-404-003	リヤークッションアツハ-ケース	880	2	
		6	52422-404-003	スプリングアジャスター	490	2	
		7	52458-329-000	リヤークッションスプリングアンダーシート	125	2	
		8	52484-292-000	ジョイントラバー	40	2	
		9	52517-404-003	ストッパ-ラバー	145	2	
		10	90527-230-000	アレインワッシャー 10.3MM	40	4	
		11	94002-10000-05	6 カクナツ 10MM	20	2	
		12	95700-08025-00	フランジネット 8X25	30	1	
		13	95700-08035-00	フランジネット 8X35	30	1	
		14	95700-10032-00	フランジネット 10X32	35	2	

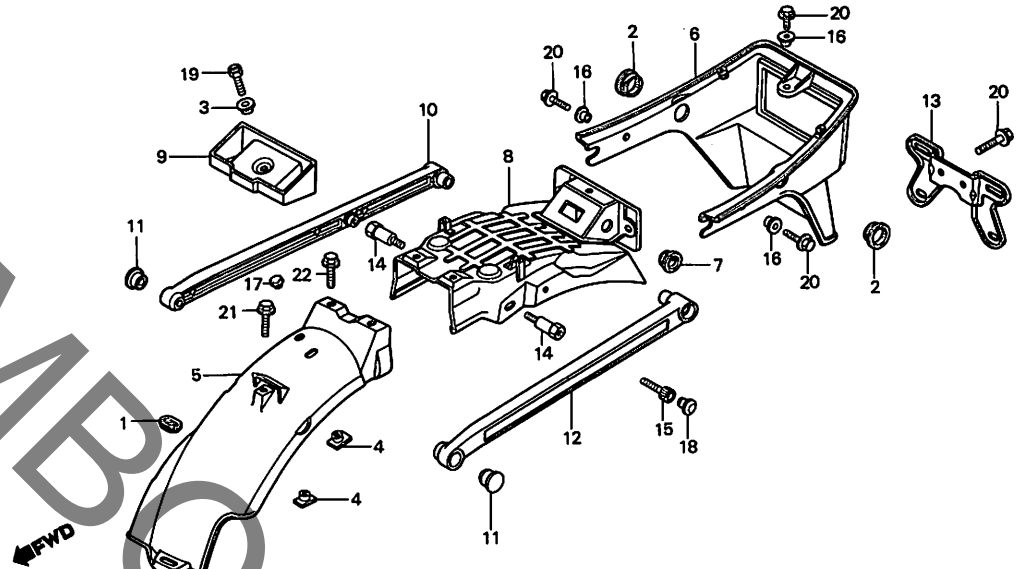
1982.02.01

F14

**F 15**

**F-24**

リヤフェンダー



BMC9-18

整備項目	標準時間	見出番号	部品番号	部品名	標準価格	使用個数 CB400LCc	適用号機 初号機 終号機
タンパ-プレートラケット	0.1	1	17247-303-000	エアクリナーケース*ロメツトA	90	1	
リヤ-ク*リツフ*ハ-	0.2	2	33601-MC9-670	リヤ-ウインカーフ-ツ	85	2	
( イツコマシ 0.1 カツ )		3	40514-310-000	チェンケーシング	115	1	
リヤ-フェンダー-B	0.3	4	61304-162-013	ヘッドライトセグティンク* ナツト	75	2	
リヤ-フェンダー-A	0.4	5	80101-447-000	リヤ-フェンダー-B	2,800	1	
リヤ-フェンダー-C	0.5	6	80102-MC9-670ZA	リヤ-フェンダー-A *NH-105* (マツトブラック)	4,650	1	
		7	80102-425-770	テ-ルライトコート*ク*ロメツト	65	1	
		8	80103-MC9-670	リヤ-フェンダー-C	7,700	1	
		9	83501-447-000	ワ-ルトレイ	590	1	
		10	84100-MC9-670	R.リヤ-ク*リツフ*ハ-	5,700	1	
		11	84101-MC9-670	リヤ-ク*リツフ*キヤツフ	115	2	
		12	84200-MC9-670	L.リヤ-ク*リツフ*ハ-	5,700	1	
		13	84701-KE3-300	タンパ-プレートラケット	350	1	
		14	90185-MC9-670	リヤ-ク*リツフ*セツティンク* ネ* ネ*ト	310	2	
		15	90186-MC9-670	6カクツケツト*ネ*ネ*ト 8X20	85	2	
		16	90506-425-000	リヤ-カハ-ワシト-	50	3	
		17	91456-371-770	ツケツト*ネ*ネ*トキヤツフ	75	2	
		18	92300-06016	ミツ*ツキ*ネ*ネ*ト 6X16	20	1	
		19	95700-06012-07	フランジ*ネ*ネ*ト 6X12	20	5	
		20	95700-06012-08	フランジ*ネ*ネ*ト 6X12	20	1	
		21	95700-06016-08	フランジ*ネ*ネ*ト 6X16	20	2	

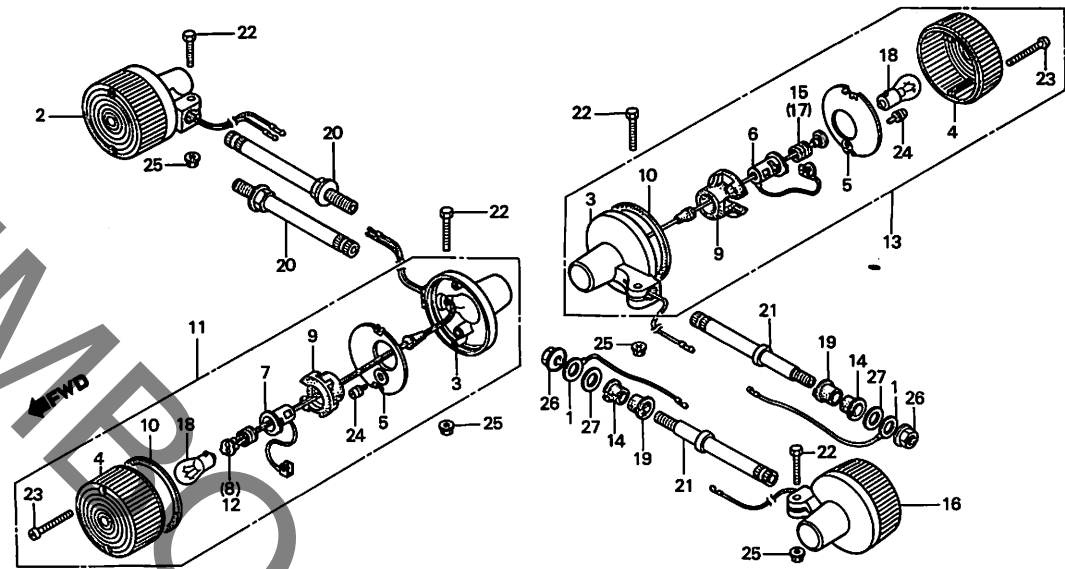
1982.02.01

F15

F 16

F-25

ウインカー



BMC9-19

整備項目	標準時間	見出し番号	部品番号	部品名	標準価格	使用個数	適用号機
						CB400LCc	初号機 終号機
ウインカー-ASSY. ( イワコマシ 0.1 カタ ) ( カンレンアヒツ フラ ) ( カキ カンレンアヒツ ノソク ) ウインカー-ハムフ ( イチダ イセヒト ノハ アイワ 0.2 トスル )	0.2	1	32111-MC9-670	リヤウインカーアスコート*	115	2	
		2	33400-KB4-003	R.フロントウインカー-ASSY. (スタンレー)	2,050	1	
		4	33401-341-701	ウインカー-ハース	730	4	
		5	33402-KB4-003	ウインカー-レンズ*	310	4	
		6	33403-KB4-003	リフレクター	360	4	
	0.1	7	33405-KB4-003	ソケットCOMP.	310	4	
		8	33410-KB4-003	R.フロントウインカー-コート*COMP. (スタンレー)	175	1	
		9	33411-KB4-003	ソケットラハ-	310	4	
		10	33443-268-671	フロントウインカー-レンズ*ハ*ラキン (スタンレー)	40	4	
		11	33450-KB4-003	L.フロントウインカー-ASSY. (スタンレー)	2,050	1	
		12	33460-KB4-003	L.フロントウインカー-コート*COMP. (スタンレー)	175	1	
		13	33600-MC9-671	R.リヤウインカー-ASSY.	2,050	1	
		14	33606-371-000	リヤウインカー-マウンテンク*ラハ-	85	2	
		15	33610-MC9-671	R.リヤウインカー-コート*COMP. (スタンレー)	175	1	
		16	33650-MC9-671	L.リヤウインカー-ASSY. (スタンレー)	2,050	1	
17	33660-MC9-671	L.リヤウインカー-コート*COMP. (スタンレー)	175	1			
18	34905-268-671	ウインカー-ハムフ (12V23W)	ジカ	4			
19	84105-MC9-670	リヤウインカー-ラハ-	105	2			
20	90154-MC9-670	フロントウインカー-ホト	560	2			
21	90155-MC9-670	リヤウインカー-ホト	560	2			

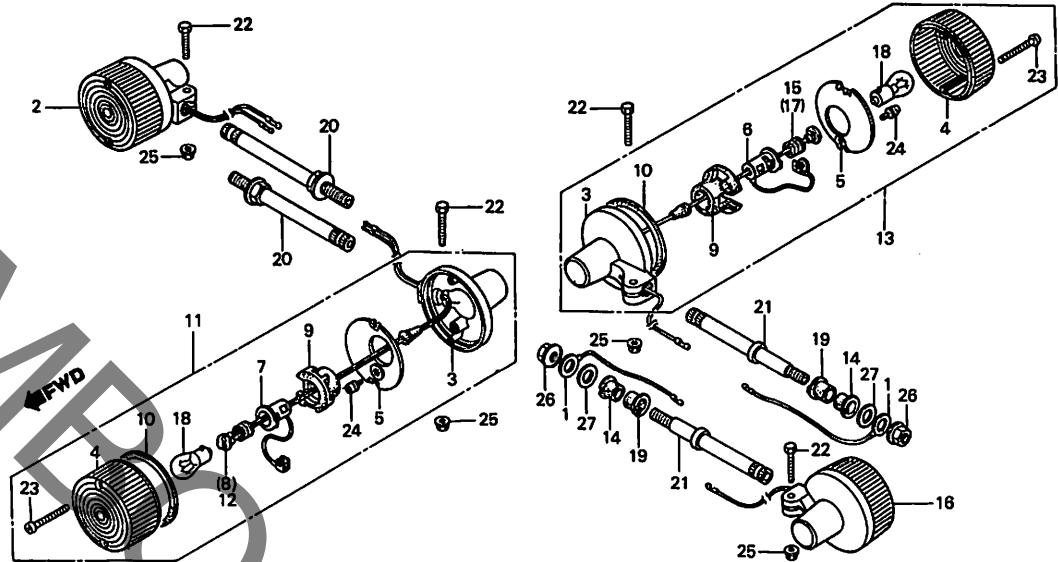
1982-02-01

F16

**G 1**

**F-25**

ウインカー



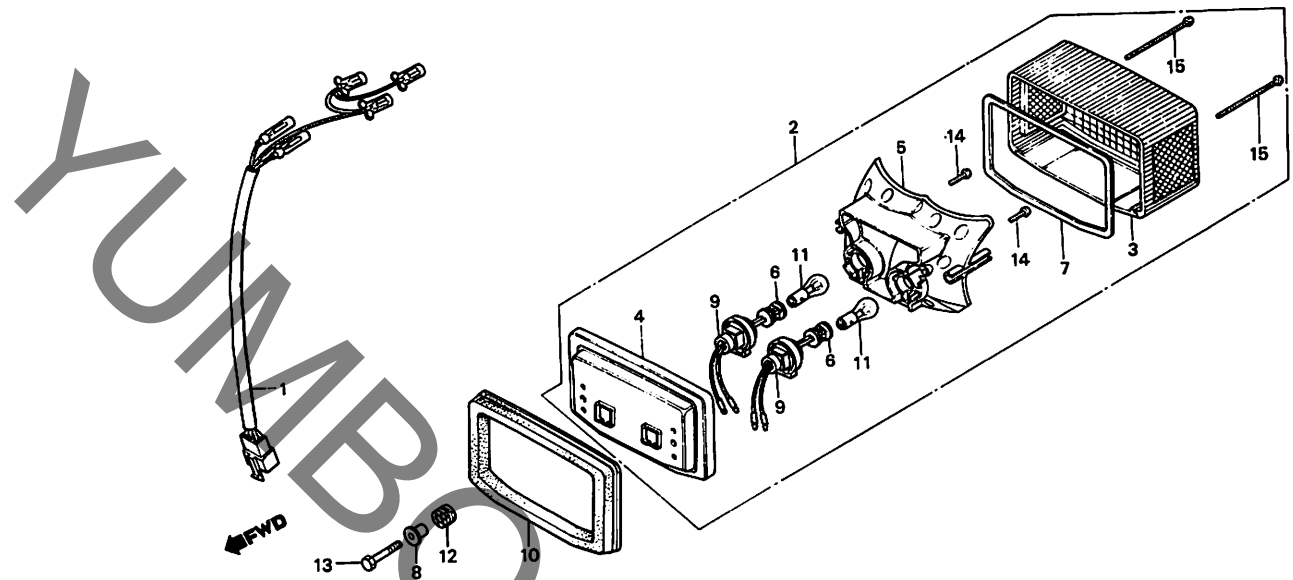
BMC9-19

整備項目	標準時間	見出番号	部品番号	部品名	標準価格	使用個数 CB400LCc	適用号機 初号機 終号機
		22	93000-06025-08	6カクネ*ネト 6X25	30	4	
		23	93500-03035-4J	ハ*ンスクリュー 3X35	30	8	
		24	93892-05008-18	スタリユ*ワツジヤ- 5X8	15	4	
		25	94050-06000	フランジ*ナツト 6MM	20	4	
		26	94050-10080	フランジ*ナツト 10MM	30	2	
		27	94101-10800	アレインワツジヤ- 10MM	20	2	

G 2

F-26

テールライト



BMC9-20

整備項目	標準時間	見出番号	部品番号	部品名	標準価格	使用個数	適用号機
							初号機 終号機
テールライトハルブ	0.1	1	32102-MC9-670	テールライトソフワイヤハネス	590	1	
テールライトソフワイヤハネス	0.2	2	33701-460-792	テールライトユニット	5,500	1	
テールライトユニット		3	33702-425-771	テールライトレンズ	2,150	1	
テールライトハネスCOMP.		4	33703-425-772	テールライトハネスCOMP.	1,200	1	
リフレクター		5	33704-460-791	リフレクター	1,200	1	
テールライトコートCOMP.		6	33705-147-671	テールライトコートCOMP. (スタンレー)	210	2	
		7	33708-425-771	レンズハネツキ	175	1	
		8	33709-460-840	テールライトセツティングカラー	85	2	
		9	33710-425-772	テールライトソフワイヤCOMP.	240	2	
		10	33718-460-840	テールライトハネスハネツキ	310	1	
		11	34905-425-671	テールライトハルブ (12V 32/3CP スタンレー)	ジカ	2	
		12	84905-460-840	クワジオンハネ	45	2	
		13	92000-06022	6角ネジ 6X22	20	2	
		14	93500-04012-0A	ハネスクリュー 4X12	10	2	
		15	93500-04055-4J	ハネスクリュー 4X55	35	2	

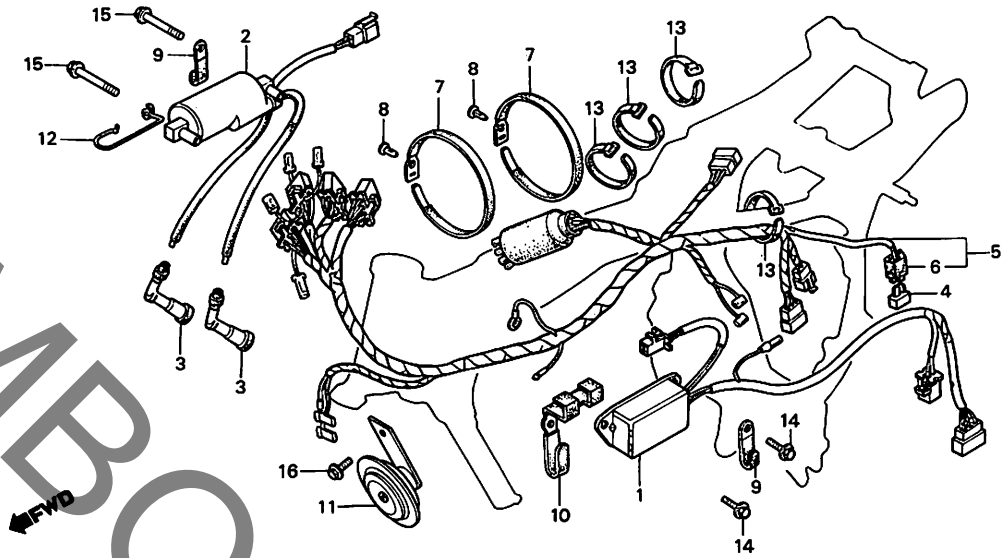
1982.02.01

G2

G 3

F-27

ワイヤーハーネス・C.D.I.ユニット



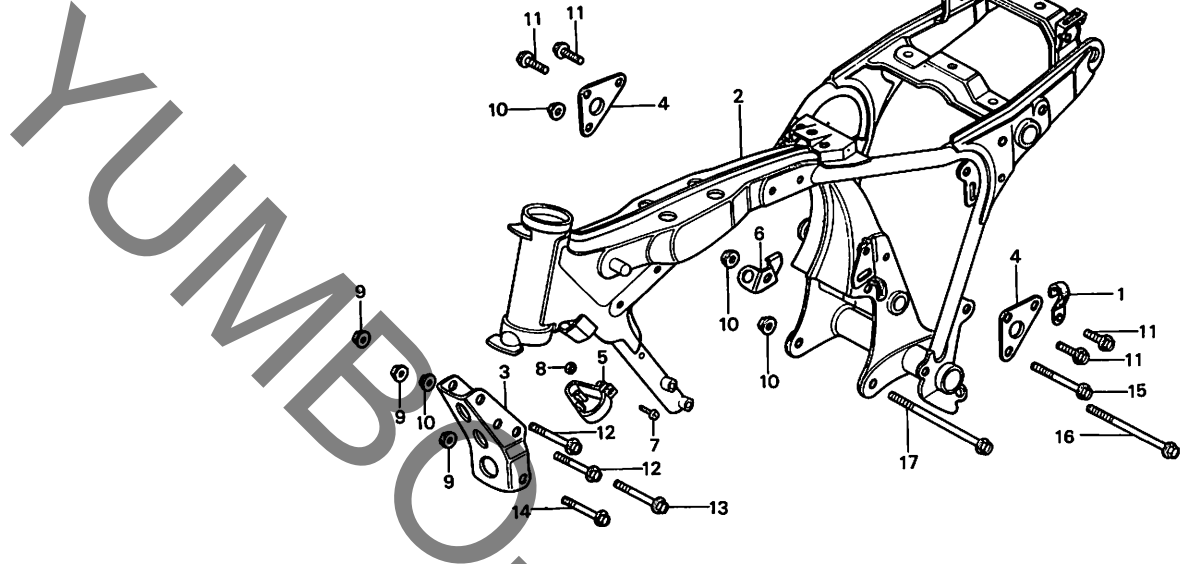
BMC9-21

整備項目	標準時間	見出番号	部品番号	部品名	標準価格	使用個数 CB400LCc	適用号機 初号機 終号機
シリコンレクチファイア-ASSY.	0.1	1	30400-443-015	C.D.I.ユニット (ヒタチ)	15,100	1	
•ネ-ンCOMP.		2	30530-447-003	イグニッションコイルCOMP.	3,750	1	
C.D.I.ユニット	0.3	3	30700-390-153	ノイズサプレッサーキット ASSY.C	620	2	
•イグニッションコイルCOMP.		4	31700-124-003	シリコンレクチファイア-ASSY. (スタンレー)	740	1	
ワイヤーハーネス	1.6		31700-124-008	シリコンレクチファイア-ASSY. (シフテンケツ)	780	1	
		5	32100-MC9-670	ワイヤーハーネス	5,600	1	
		6	32135-124-300	カプラーホルダー	95	1	
		7	32171-413-000	ワイヤーハーネスバンド	95	2	
		8	32177-413-003	ワイヤーハーネスバンドクリップ	40	2	
		9	32810-413-000	ハイテンションコードクリップ	105	2	
		10	32812-MC9-670	ワイヤーハーネスクリップA	145	1	
		11	38110-443-004	ネ-ンCOMP. (HIGH)	1,750	1	
		12	50726-413-000	ミッドスケ-フホ-ット	145	1	
		13	95014-61100	ワイヤーハ-ットA1	50	5	
		14	95700-06014-07	フランジホ-ット 6X14	20	2	
		15	95700-06045-07	フランジホ-ット 6X45	30	2	
		16	95700-08012-00	フランジホ-ット 8X12	25	1	

**G 4**

**F-28**

フレームボディ



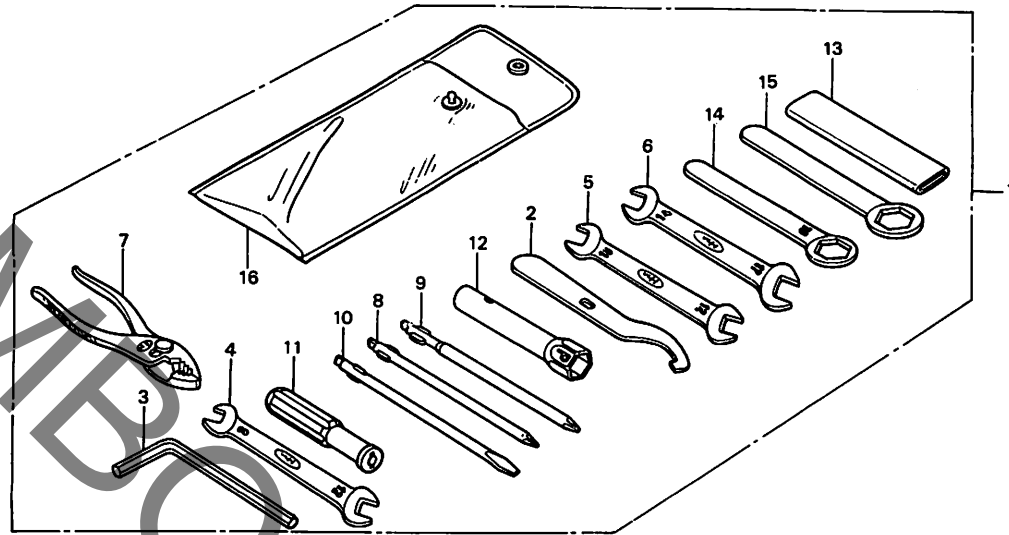
B443-34A

整備項目	標準時間	見出番号	部品番号	部品名	標準価格	使用個数	適用号機
						CB400LCc	初号機 終号機
フロントエンジンカバープレート フレームボディCOMP.	0.2 *7.0	1	32811-413-000	ワイパーネスクラップ	105	1	
		2	50100-MC9-6702A	フレームボディCOMP. *NH-1* (ブラック)	5,400	1	
		3	50351-413-010	フロントエンジンカバープレート	830	1	
		4	50353-413-000	エンジンカバーアッパプレート	280	2	
		5	50725-443-610	クラッチケーブルクランパー	115	1	
		6	50731-413-000	オーバーフローフアッパカバー	105	1	
		7	93500-06016	ハネスクリュー 6X16	15	1	
		8	94001-06000	6 カナット 6MM	15	1	
		9	94050-08000	フランジナット 8MM	20	3	
		10	94050-10000	フランジナット 10MM	30	4	
		11	95700-08020-08	フランジナット 8X20	25	4	
		12	95800-08070-00	フランジナット 8X70	40	2	
		13	95800-08080-00	フランジナット 8X80	45	1	
		14	95800-10070-00	フランジナット 10X70	50	1	
		15	95800-10095-00	フランジナット 10X95	65	1	
		16	95800-10125-00	フランジナット 10X125	85	1	
		17	95800-10150-08	フランジナット 10X150	95	1	

G 5

F-29

ツール



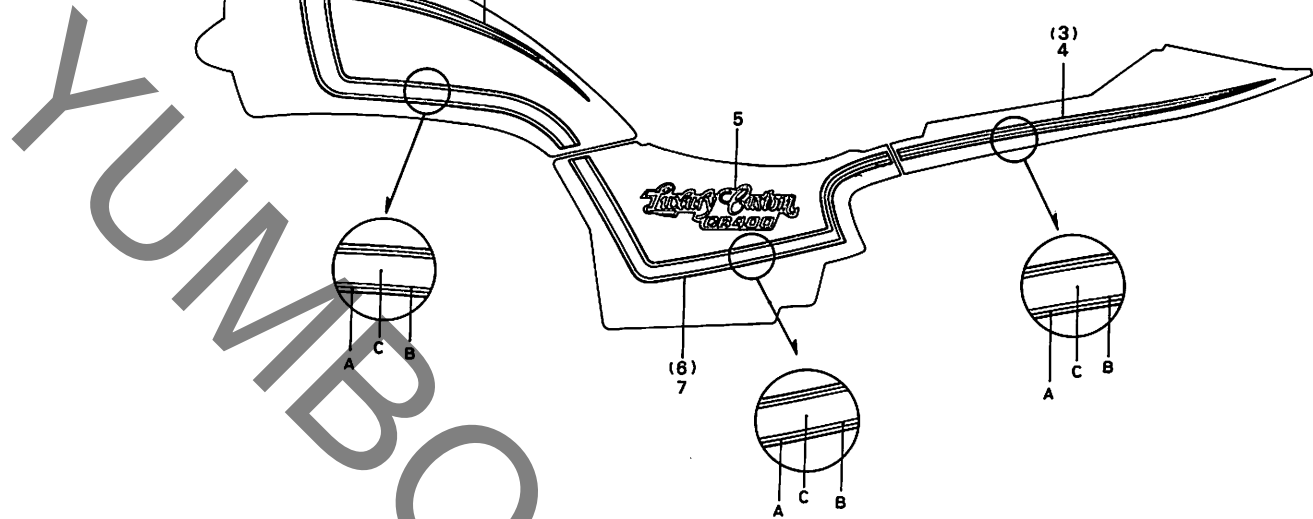
B447-55A

整備項目	標準時間	見出番号	部品番号	部品名	標準価格	使用個数	適用号機
						CB400LCc	初号機 終号機
		1	89010-MC9-670	ツールキット	2,350	1	
		2	89215-404-670	ヒョウソウナ	350	1	
		3	89221-371-000	6角ソケット 6MM	200	1	
		4	99001-08120	スパナ 8X12	140	1	
		5	99001-10120	スパナ 10X12	160	1	
		6	99001-14170	スパナ 14X17	210	1	
		7	99002-13500	プライヤー 135	300	1	
		8	99003-10000	プラスクリュードライバー-2	60	1	
		9	99003-20000	プラスクリュードライバー-3	60	1	
		10	99003-30000	マイナスクリュードライバー-2	60	1	
		11	99003-50000	クリップ	80	1	
		12	99004-18001	六角ソケット P18	190	1	
		13	99006-12000	ソケット 120MM	190	1	
		14	99006-19000	ソケット 19MM	240	1	
		15	99006-22000	ソケット 22MM	240	1	
		16	99008-02000	トルクレンチ 200MM	100	1	

**G 6**

**F-30**

ストライプ



BKE3-3

整備項目	標準時間	見出番号	部品番号	部品名	標準	使用個数	適用号機	
					価格	CB400Lc	初号機	終号機
		1	17508-MC9-670ZC	R.フジ-エムタンクストライプ (A.M.) *TYPE 3*	1,650	1		
		2	17509-MC9-670ZC	L.フジ-エムタンクストライプ (A.M.) *TYPE 3*	1,650	1		
		3	77228-MC9-670ZC	R.リヤ-カウルストライプ (A.M.) *TYPE 3*	350	1		
		4	77229-MC9-670ZC	L.リヤ-カウルストライプ (A.M.) *TYPE 3*	350	1		
		5	87126-KE3-300	R.サイトカハ-インフラム (A.M.)	250	2		
		6	87128-MC9-670ZC	R.サイトカハ-ストライプ (A.M.) *TYPE 3*	1,050	1		
		7	87129-MC9-670ZC	L.サイトカハ-ストライプ (A.M.) *TYPE 3*	1,050	1		





# 部 品 番 号 索 引

部 品 番 号	アドレSNo.	部 品 番 号	アドレSNo.	部 品 番 号	アドレSNo.	部 品 番 号	アドレSNo.	部 品 番 号	アドレSNo.	部 品 番 号	アドレSNo.
84000		90087-413-000	C2	90432-121-000	C10	91301-200-000	C3	93500-06016	G4	94103-06000	F2
		90088-413-000	C2	90441-MC0-000	C3	91301-250-000	C8	93500-06040	C9	94109-14000	C14
84100-MC9-670	F15	90101-MA5-771	E12	90441-413-000	C2	91301-469-003	E11		C11	94111-05000	C12
84101-MC9-670	F15	90105-MC7-000	E7	90441-706-000	C7	91302-MA8-003	E15	93500-06045	C11		E2
84105-MC9-670	F16	90105-413-000	F1	90446-611-920	C8	91302-377-000	C13	93600-04045-1G	E6	94111-06000	C12
84200-MC9-670	F15	90108-223-000	F11	90451-413-000	D2		C14	93600-06016	D4	94111-06800	F3
84701-KE3-300	F15	90114-MA5-671	E6	90452-323-000	C3	91302-283-003	C5	93700-03006-0G	E16	94111-08000	E4
84706-341-000	E3	90114-310-000	E5	90457-333-000	C11	91304-216-000	C16	93700-05016-0G	E13		E11
84706-415-000	F1	90115-659-003	D1	90458-MC0-000	C10	91306-413-000	C14	93891-05025-18	F5	94111-10000	F12
84905-460-840	G2	90116-283-010	E11	90458-286-000	C8	91307-283-000	C13	93892-04010-00	D5	94201-16120	F8
		90118-471-000	F7	90459-413-000	C10	91307-413-005	C13	93892-04012-00	D5	94201-16150	F9
		90119-413-000	E14	90461-286-000	D2	91307-703-000	C8	93892-04016-00	D5	94201-20180	E7
			E15	90462-323-000	D2	91309-425-003	C12	93892-05008-18	G1		E14
			F12	90486-028-000	D4	91325-413-830	C3	93892-05012-00	D5		F12
87000		90121-447-000	C7	90501-447-000	F12	91355-415-000	F5	93892-05016-00	D6	94201-20200	E14
87121-MC9-670	E16	90125-399-060	G6	90130-MC0-000	C3	90503-428-900	E7	93892-06014-00	D6	94201-30400	F3
87122-MC9-670	E16	90125-399-060	G6	90130-413-000	F1	90505-425-000	E14	F15	93893-04012-18	E6	94251-06000
87126-KE3-300	G6	90130-MC0-000	G6	90133-286-000	F12	90506-425-000	F15	93894-05016-00	E3		C7
87128-MC9-670ZC	G6	90130-413-000	G6	90133-286-000	F12	90506-425-000	F15	93901-25120	F1	94251-16000	F2
87129-MC9-670ZC	G6	90133-286-000	G6	90136-443-840	F7	90522-028-000	F1	93901-25180	F1	94251-16000	D1
87504-KE3-300	F9	90136-443-840	F9	90140-MC0-000	C2	90524-030-000	E14	93901-25180	F2	94301-08140	C8
87505-KE3-300	F12	90140-MC0-000	F12	90140-460-000	E16	90527-230-000	F14	93903-24480	E3		C9
87506-KB0-300	F3	90140-460-000	F3	90145-300-000	E6	90529-045-000	D1		E9	94301-10160	C14
87507-KE3-300	F9	90145-300-000	F9	90145-460-840	E6	90534-011-000	E16	94000	E12	94301-12200	C13
87580-115-020ZB	E16	90145-460-840	E16	90146-460-840	F1	90535-292-000	E7		D3	94301-14200	C2
		90146-460-840	F1	90153-438-000	E16	90543-273-000	E11		F9		C5
		90153-438-000	E16	90154-MC9-670	F16	90544-283-000	E11	94001-06000-0S	G2	94510-10000	C8
		90154-MC9-670	F16	90155-MC9-670	F16	90545-MC0-000	C3	94001-08000-0S	D4	94510-11000	C9
		90155-MC9-670	F16	90155-329-790	E7	90545-300-000	E6	94001-08000-0S	D1	94520-47000	E15
88000		90155-329-790	E5	90155-MC9-670	E13	90545-323-700	E3	94001-08000-0S	C10	94601-17000	C15
88110-MC9-670	E5	90155-MC9-670	E5	90159-356-000	E3	90554-700-000	D2		F8	94608-50000	E11
88120-MC9-670	E5	90159-356-000	E5	90180-MA5-771	E12	90557-230-000	E13	94002-06000	F15		C12
		90180-MA5-771	E5	90185-MC9-670	F15	90601-300-000	D2	94002-06080	C3	95000	F3
		90185-MC9-670	E5	90186-MC9-670	F15	90609-413-000	D2	94002-10000-0S	D1		F14
		90186-MC9-670	E5	90186-MC9-670	F15	90705-413-000	C10	94021-06020	E11	95001-55130-40	E16
		90186-MC9-670	E5	90201-415-000	C7	90741-413-000	D2	94021-08020-0S	E15	95002-01160	F5
		90201-415-000	E5	90205-300-000	C10	90751-MC0-000	C16	94030-08000	C14	95002-02100	E16
		90205-300-000	E5	90206-590-000	C6		C2	94030-10000	E14	95002-02130	F6
		90206-590-000	E5	90212-671-005	C6	91000		94050-06000	E14	95002-02650	D6
		90212-671-005	E5	90303-428-900	D1				E14	95005-12260-20	C2
		90303-428-900	E5	90304-MC9-670	E12	91001-071-003	D2		F7	95005-80150-20	F6
90002-611-000	C13	90304-MC9-670	C13	90305-MA1-003	E7	91008-374-003	D4	94050-06080	G1	95005-80260-20	F6
90003-302-000	C14	90305-MA1-003	C14	90305-MA6-003	E13	91022-415-008	D2		E8	95011-64000	F7
90008-443-000	C8	90305-MA6-003	C8	90305-MA6-003	E14	91101-377-000	C16	94050-08000	C3	95014-41000	E11
90009-413-005	C13	90305-MA6-003	C13	90305-197-003	F12	91201-323-005	C16		F4	95014-61100	G3
90012-414-000	C6	90305-197-003	C6	90307-283-000	E14	91204-425-003	C14		F5	95014-71702	F11
90012-426-000	C6	90307-283-000	C6	91206-MC0-000	E15	91206-MC0-000	C14		F5	95014-72402	F11
90019-413-000	C9	91206-MC0-000	C9	91211-393-005	E15	91211-393-005	D2	94050-08080	G1	95015-32001	F8
90023-428-000	C11	91211-393-005	C11	91252-MC4-003	E13	91252-MC4-003	D3	94050-10000	G2	95015-42000	F8
90045-MC0-000	C3	91252-MC4-003	C3	91252-MC4-005	E15	91252-MC4-005	E15	94101-06000	F5	95015-52000	F8
90050-357-000	D4	91252-MC4-005	D4	91252-230-003	E5	91252-230-003	E15		G2	95015-82000	F9
90081-MC0-000	C2	91252-230-003	C2	91252-230-005	E16	91252-230-005	E13	94101-08000	C3	95700-06012-00	F2
90081-413-000	C13	91252-230-005	C13	91254-413-881	E7	91254-413-881	E13		E2		F2
90082-413-000	C2	91254-413-881	C2	91256-425-003	C6	91256-425-003	E11		C3		F12
90083-413-000	C2	91256-425-003	C2	91256-425-005	C6	91256-425-005	C8		E5	95700-06012-07	F15
90083-657-000	C2	91256-425-005	C2	91258-410-006	C9	91258-410-006	C8		E5	95700-06012-08	F3
90085-413-781	C16	91258-410-006	C16	91258-410-013	C9	91258-410-013	E13	94101-10800	F1		F12
90086-413-000	C7	91258-410-013	C7		D1		E13	94102-08200	C11		F15

# 部品番号索引

部品番号	アドレスNo.	部品番号	アドレスNo.
95700-06014-00	F2	96140-63030-10	E15
95700-06014-07	G3	96201-80000	F13
95700-06014-08	F4	96211-08000	E6
95700-06016-08	E9	96220-40100	C9
	F15	96220-40118	D4
95700-06020-00	C16	96220-60130	C16
	F8		
95700-06020-08	F6	98000	
95700-06025-07	E6		
95700-06028-00	F11	98069-57717	C5
95700-06032-00	C13	98069-57727	C3
	C14	98089-58717	C3
95700-06035-00	E14	98089-58727	C3
	F6	98089-59717	C4
95700-06040-00	C14	98069-59727	C4
95700-06040-08	F11	98200-20700	F4
95700-06045-00	C13	98200-21500	F4
95700-06045-07	G3		
95700-06050-00	C14	99000	
95700-06060-00	C12		
	C14	99001-08120	G5
95700-06080-00	C14	99001-10120	G5
95700-06105-00	C14	99001-14170	G5
95700-06115-00	C13	99002-13500	G5
95700-08012-00	G3	99003-10000	G5
95700-08020-07	F8	99003-20000	G5
95700-08020-08	F7	99003-30000	G5
	G4	99003-50000	G5
95700-08025-00	E16	99004-18001	G5
	F14	99006-12000	G5
95700-08028-08	F7	99006-19000	G5
95700-08032-00	F9	99006-22000	G5
95700-08035-00	F14	99008-02000	G5
95700-10032-00	F14	99101-393-0750	D6
95700-10040-07	F9	99102-393-1150	D6
95800-08045-07	F10	99103-420-0380	D6
95800-08070-00	F8		
	G4		
95800-08080-00	G4		
95800-10032-00	E12		
95800-10040-07	F10		
95800-10050-07	F10		
95800-10070-00	G4		
95800-10095-00	G4		
95800-10125-00	G4		
95800-10150-08	G4		
96000			
96000-06018-00	C3		
96000-06028-00	C8		
96000-06035-00	C6		
	C11		
96100-60000	C10		
96120-62040-10	E15		
96120-63020-10	E13		

YUMBO.P.COM

---

---

CB400LCc

パーツリスト

不許複製

発行 本田技研工業株式会社

編集 本田技研工業(株) サービス部 部品資料課

---

---

YUMBOO.SP.COM



HONDA

本田技研工業株式会社