



HONDA

CBX250RS

YUMBO JP CO., LTD.

61-5

CBX250RSd  
(MC10-100)

MC10-101 ~ GB250 <sup>レボ</sup>

パーツリスト

2

30-6

YUMBO-JP.COM

H 250-01

YUMBO-JP.COM

まえがき  
目次

1

エンジン

2

フレーム

3

部品番号索引

4

部品名索引

5



CBX250RSd

## パーツリストのご使用について

### 目次

	ページ
● パーツリストのご使用について.....	1 (アドレスNO. B2)
● 標準整備時間.....	4 (アドレスNO. B6)
● エンジングループ目次.....	7 (アドレスNO. B8)
● フレームグループ目次.....	9 (アドレスNO. B10)
● エンジングループ.....	13 (アドレスNO. C1)
● フレームグループ.....	38 (アドレスNO. E1)
● 部品番号索引.....	79 (アドレスNO. H1)
● 部品名索引.....	83 (アドレスNO. I1)

#### ● 部品の注文、修理などの資料としてお使い下さい。

- ・販売対象部品を収録してあります。
- ・部品注文は部品番号でご連絡下さい。  
(部品は変更される場合がありますのでタイプ・色・メーカー名・号機・エンジン型式記号を必要に応じて一緒にご連絡下さい。)
- ・使用個数に ( ) がつけられている部品はオプション部品です。
- ・使用個数が "N" と表示されている部品は必要に応じて選択して使用する部品です。
- ・標準整備時間を記載してあります。
- ・パーツリストのイラストレーション(部品図)は部品を探し出す目安として載せてありますので、現品と形状が異なる場合があります。
- ・部品の標準価格を記載してあります。  
(本パーツリストに記載の部品標準価格は予告なしに変更することがあります。)

#### ● 部品に変更があったとき

- ・適用号機欄に号機が記載されます。号機が記載されていない部品は初号機から使用しています。
- ・部品名欄に部品番号が記載されているものはその部品番号に統一されたことを示します。

#### ● パーツリストに変更があったとき

- ・マイクロフィッシュタイプは差替フィッシュを、また平とじ版タイプは改訂版を適時発行しますので最新のパーツリストをご使用下さい。
- ・前版のパーツリストに対して部品番号の追加または変更があった場合は見出し番号の前に \* マークが表示されています。

#### ● 部品番号の構成

〈例〉 一般部品

○○○○○-○○○-○○○○○  
主部品番号 部品類別 変更 | パーツ色記号・エンジン型式記号  
番 号 号 | メーカー区分 (HA~HZ)

〈例〉 ボルト・ナット・その他の標準部品

○○○○○-○○○○○-○○  
主部品番号 寸法 | 表面処理  
改正 JIS

#### ● 色記号と色名は下記の通りです。

- ・ZA 以降のパーツ色記号は部品名欄に記載されている本田色記号で色名をお知り下さい。

本田色記号	色 名
CR	クロームメッキ
NH-0	ホワイト
NH-1	ブラック
NH-108	エンジンブラック
NH-121P-A	パールシェルホワイト
R-110	モンツァレッド
R-124C-U	キャンディアラモアナレッド-U
R-129	エンジンレッド

#### ● 略語

- ・パーツリストには下記の略語が使用されています。

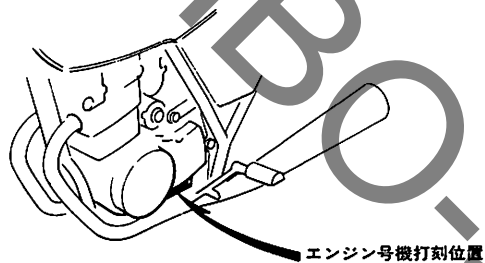
ASSY. .... アッセンブリー	L.E.D. .... ライトエミテッドダイオード (発光ダイオード)
COMP. .... コンプリート	
R. .... ライト(右)	L(100L) .... リンク(駒数100)
L. .... レフト(左)	A.C. .... オルタネーティングカーレント(交流)
STD. .... スタンダード	D.C. .... ダイレクトカーレント(直流)
MM .... ミリメートル	A.M. .... アタッチングマーク (貼り付けマーク)
G .... グラム	T.M. .... トランスクリプトマーク (転写マーク)
T(22T) .... チョウ(歯数22)	C.D.I. .... キャパシティブディスチャージイグニッション (容量放電点火)
A .... アンペア	
V .... ボルト	
W .... ワット	
KPH .... キロメートル毎時	

●号機管理と打刻位置

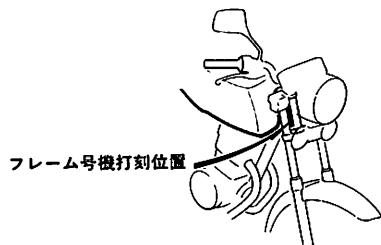
	エンジン部品	フレーム部品	キャブレター部品
機種名	エンジン号機	フレーム号機	キャブレター号機
OBX250RS <sub>D</sub>	MC10E- 1000015~ 1011259	MC10- 1000011~ 1011223	PH02A <span style="border: 1px solid black; padding: 0 2px;">A</span>

・キャブレターアッセンブリーはエンジン号機で管理されていますがその構成部品は下記アンダーラインで示したキャブレター号機で管理されています。

PH02A A KC ア



BKE5-0A



BKE5-0B



BKFO-0B

●ロックとblankキー選択表

・ロック及びblankキーの選択は下記選択表をご参照下さい。

タイプ	キーNo.表示
タイプ 1	*01~*20
	A**~B**
タイプ 2	*21~*40
	C**~D**

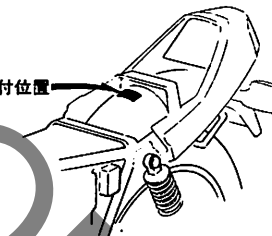
\*には数字0~9が入ります。

●配色表

・色物部品をご注文の際は下記一覧表を参照して該当部番でご注文下さい。

No.	機種名 (MODEL) 色物部品名	CBX250RSd	
		主色 (COLOR)	
1	サイドカハエンフレーム	NH-121P-A	R-124C-U
2	サイドカハストライフ°	TYPE-1	TYPE-2
3	サイドカハセット	NH-121P-A	R-124C-U
4	シリンダーヘッドカハCOMP.	R-129	NH-108
5	タフシルシートCOMP.	TYPE-2	TYPE-1
6	トライフコシヨンマーク	NH-1	NH-1
7	フエルトタンクエンフレーム	TYPE-1	TYPE-2
8	フエルトタンクストライフ°	TYPE-1	TYPE-2
9	フエルトタンクCOMP.	NH-121P-A	R-124C-U
10	フレームホチイCOMP.	R-110	NH-1
11	フロントフェンダー	NH-121P-A	R-124C-U
12	リアエンジンハンカフプレート	R-110	NH-1
13	リアカウルエンフレーム	TYPE-1	TYPE-2
14	リアカウルストライフ°	TYPE-1	TYPE-2
15	リアカウルセット	NH-121P-A	R-124C-U
16	リアクツシヨンスフリング	R-110	CR
17	リアクツシヨンASSY.	R-110	CR
18	リアフォークCOMP.	R-110	NH-1
19	R.フロントエンジンハンカフスター	R-110	NH-1

カラーラベル貼付位置



BKE5-0C

●このパーツリストは昭和61年5月10日現在で編集してあります。

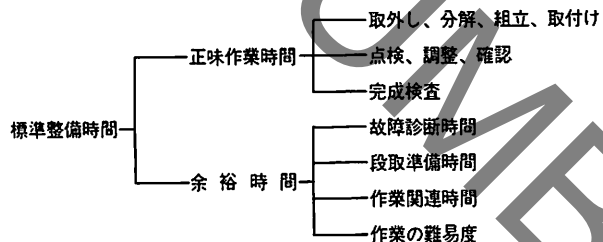
初版 昭和58年5月1日  
本田技研工業株式会社

## 標準整備時間

点検整備に必要な作業時間の標準を示し、お店での適正な整備時間、料金の目安としていただくためのものです。

※標準整備時間はパーツリストのブロックに従い、各ブロック別に代表作業名（部品名）をあげ、その時間を0.1時間単位で表してあります。

### 1. 標準整備時間について



※余裕時間は機能別（作業ブロック）ランクにより係数を変更して計算してあります。

### 2. 標準整備時間算出の条件

- ・工具、整備機器はホンダの指定するものを標準とします。（ハンドツールを原則とする）
- ・作業者はホンダ車の整備経験が3年程度。
- ・作業手順はホンダのサービスマニュアルに従っています。作業は1名で行ない、2名以上の場合は延時間で表現されています。

### 3. 標準整備時間の範囲・内容

- ・整備時間は全て正常な状態で1個あたりの時間を算出してあります。事故車や特別装備車などは別料金となります。
- ・出張サービス、故障時の引取り、納車などの料金は別料金になります。
- ・代表部品名の下に●印で記載されている部品の整備時間は代表部品名の整備時間と同時間です。
- ・代表部品は整備作業の順序等に関係なく選ばれています。
- ・時間の前に\*印があるものはエンジンの脱着作業を必要とし、エンジン脱着時間を含んでおります。

### 4. 整備時間の算出

計算しやすい十進法に読みかえてあります。従って表示されている整備時間の実時間は次のようになります。

整備時間	時間
0.3	18分
1.5	1時間30分

### 5. 工賃の算出法

整備時間にそのまま賃率（時間当り工賃）をかけるか時間-料金早見表をご利用ください。

整備時間	×	賃率	=	工賃
0.2	×	4000	=	800円
0.2	×	4500	=	900円

### ●標準整備時間の算出例

#### 1. 同時に2ヶ所以上修理を行う場合

～1 作業系統が全く別の場合

→それぞれの整備時間を加算する

例1	整備項目	標準整備時間
	シリンダーCOMP. 交換	2.2
	R. クランクケースカバーCOMP. 交換	0.9

整備時間 2.2+0.9=3.1

～2 作業系統が同じ場合

→最後の交換部品の作業整備時間とする

例2	整備項目	標準整備時間
	カムスプロケット交換	1.0
	シリンダーCOMP. 交換	2.2
	クランクシャフトCOMP. 交換	*5.8

整備時間 5.8

～3 作業の一部が重複した場合

例3

整備項目	標準整備時間
クランクシャフトCOMP.	*5.8
ギヤシフトドラム	*5.2
クランクケース分割	*5.1

クランクケース分割が重複作業 整備時間  $(5.8+5.2)-5.1=5.9$

2. 作業名に記載されていない作業の算出

例4 クラッチプレートの交換

整備項目	標準整備時間
クラッチフリクションディスク カンレンプヒン フクム	0.8

同一ブロック、同一作業内容の上記標準整備時間を使用する。

例5 リヤブレーキカムの交換

整備項目	標準整備時間
リヤブレーキバルCOMP. カンレンプヒン フクム	0.5

同一ブロック、同一作業内容の上記標準整備時間を使用する。

●調整・清掃・脱着時間

整備項目	標準整備時間	備考
キャブレター分解調整	1.8	エンジン取付後の調整含む
エンジン脱着	2.4	関連する点検・調整含む
クランクケース分割	*5.1	エンジン脱着含む
キャブレターアイドルリング	0.1	
タペット間隙調整	0.5	1台分
点火時期点検	0.2	
クラッチ調整	0.1	レバー遊び調整含む
フロントブレーキエア抜き	0.2	
リヤブレーキ調整	0.1	ブレーキシュー調整は含まず
エアークリーナー清掃	0.1	
オイルフィルタースクリーンの清掃	0.6	
キャブレターフロートレベル調整	0.8	
ドライブチェン調整	0.1	

○外加工費は別途請求とする。

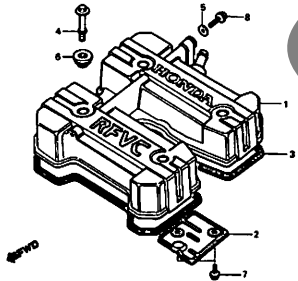
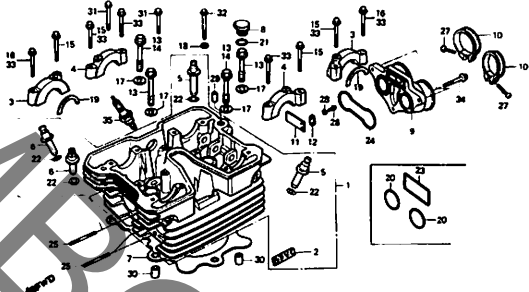
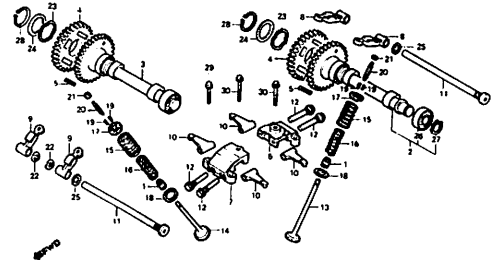
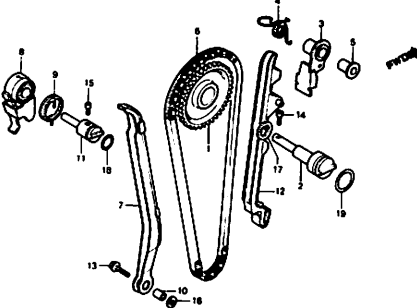
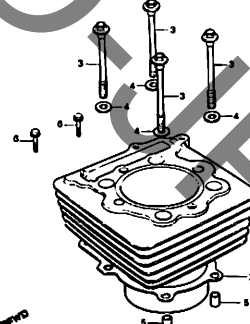
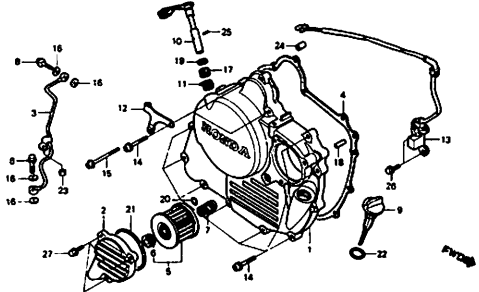
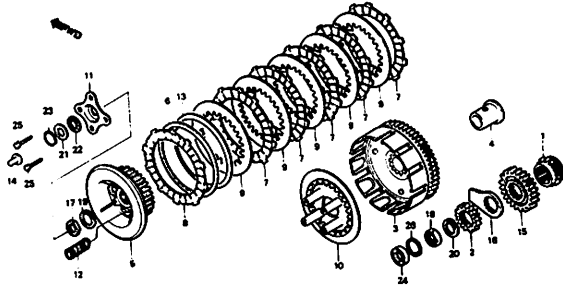
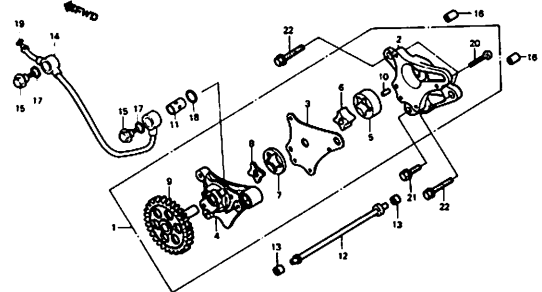
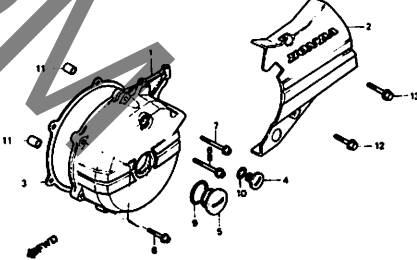
(シリンダーボーリング、クランクシャフト組立、ブレーキドラム研磨等)

## 時 間 一 料 金 早 見 表

賃率 時間	¥3,600/H	¥3,700/H	¥3,800/H	¥3,900/H	¥4,000/H	¥4,100/H	¥4,200/H	¥4,300/H	¥4,400/H	¥4,500/H	¥4,600/H	¥4,700/H	¥4,800/H	¥4,900/H	¥5,000/H	¥5,100/H	¥5,200/H	¥5,300/H	¥5,400/H	¥5,500/H
0.1	360	370	380	390	400	410	420	430	440	450	460	470	480	490	500	510	520	530	540	550
0.2	720	740	760	780	800	820	840	860	880	900	920	940	960	980	1,000	1,020	1,040	1,060	1,080	1,100
0.3	1,080	1,110	1,140	1,170	1,200	1,230	1,260	1,290	1,320	1,350	1,380	1,410	1,440	1,470	1,500	1,530	1,560	1,590	1,620	1,650
0.4	1,440	1,480	1,520	1,560	1,600	1,640	1,680	1,720	1,760	1,800	1,840	1,880	1,920	1,960	2,000	2,040	2,080	2,120	2,160	2,200
0.5	1,800	1,850	1,900	1,950	2,000	2,050	2,100	2,150	2,200	2,250	2,300	2,350	2,400	2,450	2,500	2,550	2,600	2,650	2,700	2,750
0.6	2,160	2,220	2,280	2,340	2,400	2,460	2,520	2,580	2,640	2,700	2,760	2,820	2,880	2,940	3,000	3,060	3,120	3,180	3,240	3,300
0.7	2,520	2,590	2,660	2,730	2,800	2,870	2,940	3,010	3,080	3,150	3,220	3,290	3,360	3,430	3,500	3,570	3,640	3,710	3,780	3,850
0.8	2,880	2,960	3,040	3,120	3,200	3,280	3,360	3,440	3,520	3,600	3,680	3,760	3,840	3,920	4,000	4,080	4,160	4,240	4,320	4,400
0.9	3,240	3,330	3,420	3,510	3,600	3,690	3,780	3,870	3,960	4,050	4,140	4,230	4,320	4,410	4,500	4,590	4,680	4,770	4,860	4,950
1.0	3,600	3,700	3,800	3,900	4,000	4,100	4,200	4,300	4,400	4,500	4,600	4,700	4,800	4,900	5,000	5,100	5,200	5,300	5,400	5,500
2.0	7,200	7,400	7,600	7,800	8,000	8,200	8,400	8,600	8,800	9,000	9,200	9,400	9,600	9,800	10,000	10,200	10,400	10,600	10,800	11,000
3.0	10,800	11,100	11,400	11,700	12,000	12,300	12,600	12,900	13,200	13,500	13,800	14,100	14,400	14,700	15,000	15,300	15,600	15,900	16,200	16,500
4.0	14,400	14,800	15,200	15,600	16,000	16,400	16,800	17,200	17,600	18,000	18,400	18,800	19,200	19,600	20,000	20,400	20,800	21,200	21,600	22,000
5.0	18,000	18,500	19,000	19,500	20,000	20,500	21,000	21,500	22,000	22,500	23,000	23,500	24,000	24,500	25,000	25,500	26,000	26,500	27,000	27,500
6.0	21,600	22,200	22,800	23,400	24,000	24,600	25,200	25,800	26,400	27,000	27,600	28,200	28,800	29,400	30,000	30,600	31,200	31,800	32,400	33,000
7.0	25,200	25,900	26,600	27,300	28,000	28,700	29,400	30,100	30,800	31,500	32,200	32,900	33,600	34,300	35,000	35,700	36,400	37,100	37,800	38,500
8.0	28,800	29,600	30,400	31,200	32,000	32,800	33,600	34,400	35,200	36,000	36,800	37,600	38,400	39,200	40,000	40,800	41,600	42,400	43,200	44,000
9.0	32,400	33,300	34,200	35,100	36,000	36,900	37,800	38,700	39,600	40,500	41,400	42,300	43,200	44,100	45,000	45,900	46,800	47,700	48,600	49,500
10.0	36,000	37,000	38,000	39,000	40,000	41,000	42,000	43,000	44,000	45,000	46,000	47,000	48,000	49,000	50,000	51,000	52,000	53,000	54,000	55,000
11.0	39,600	40,700	41,800	42,900	44,000	45,100	46,200	47,300	48,400	49,500	50,600	51,700	52,800	53,900	55,000	56,100	57,200	58,300	59,400	60,500
12.0	43,200	44,400	45,600	46,800	48,000	49,200	50,400	51,600	52,800	54,000	55,200	56,400	57,600	58,800	60,000	61,200	62,400	63,600	64,800	66,000
13.0	46,800	48,100	49,400	50,700	52,000	53,300	54,600	55,900	57,200	58,500	59,800	61,100	62,400	63,700	65,000	66,300	67,600	68,900	70,200	71,500
14.0	50,400	51,800	53,200	54,600	56,000	57,400	58,800	60,200	61,600	63,000	64,400	65,800	67,200	68,600	70,000	71,400	72,800	74,200	75,600	77,000
15.0	54,000	55,500	57,000	58,500	60,000	61,500	63,000	64,500	66,000	67,500	69,000	70,500	72,000	73,500	75,000	76,500	78,000	79,500	81,000	82,500
16.0	57,600	59,200	60,800	62,400	64,000	65,600	67,200	68,800	70,400	72,000	73,600	75,200	76,800	78,400	80,000	81,600	83,200	84,800	86,400	88,000

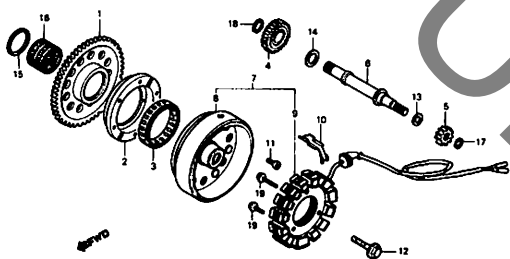
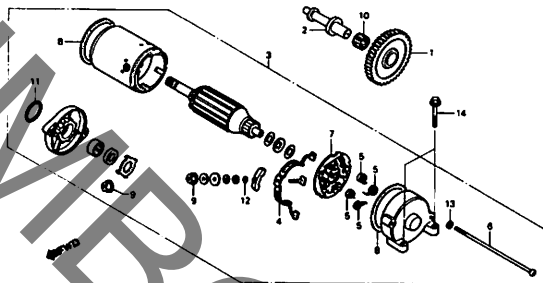
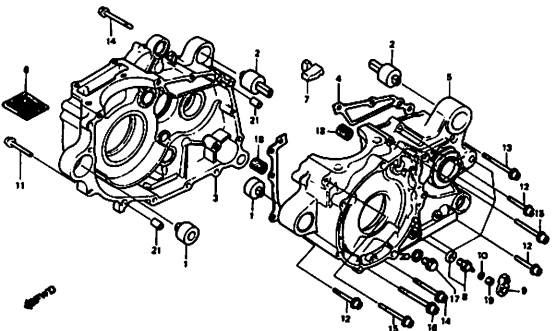
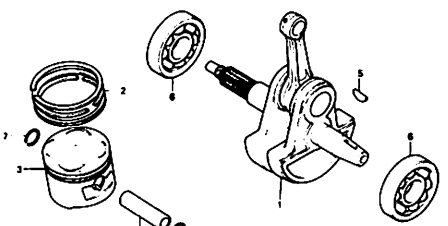
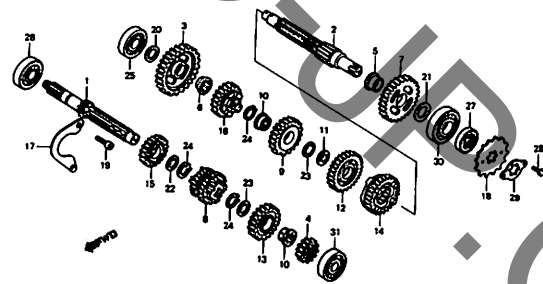
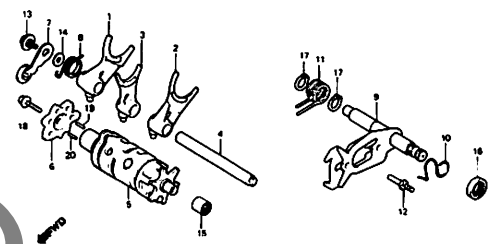
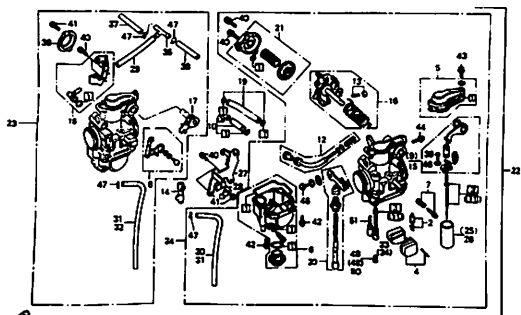
# エンジン グループ 目次

・イラスト内の見出し番号は本文イラストの見出し番号と異なる場合があります。

<p>E-1 シリンダーヘッドカバー C1</p> 	<p>E-2 シリンダーヘッド C2</p> 	<p>E-3 カムシャフト・バルブ C4</p> 
<p>E-4 カムチェン・テンショナー C6</p> 	<p>E-5 シリンダー C7</p> 	<p>E-6 R. クランクケースカバー C8</p> 
<p>E-7 クラッチ C10</p> 	<p>E-8 オイルポンプ C12</p> 	<p>E-9 L. クランクケースカバー C13</p> 

# エンジン グループ 目次

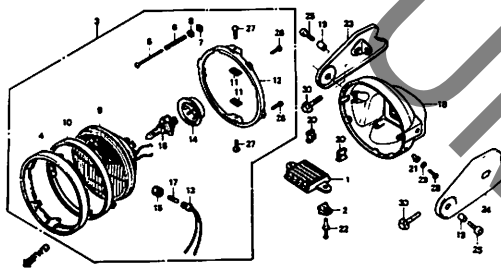
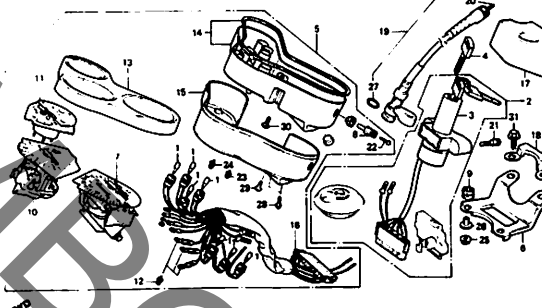
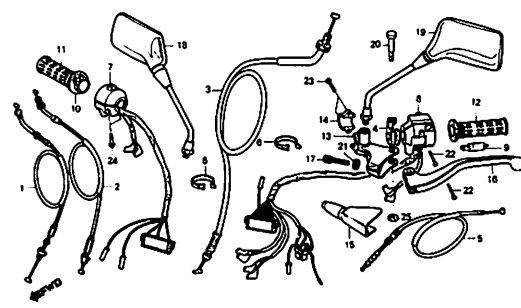
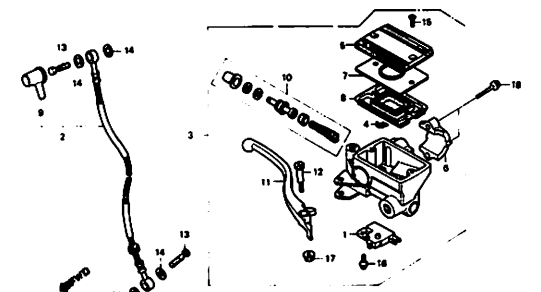
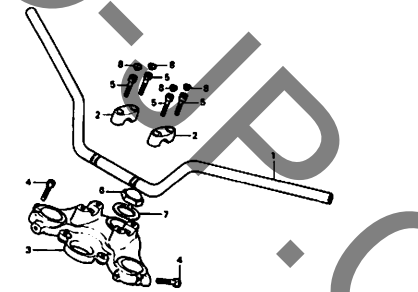
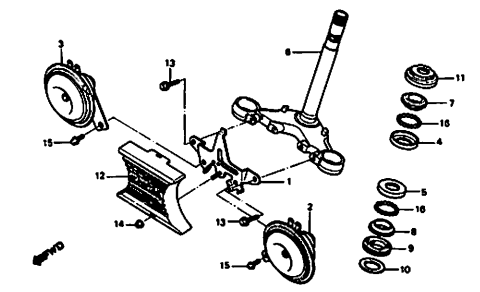
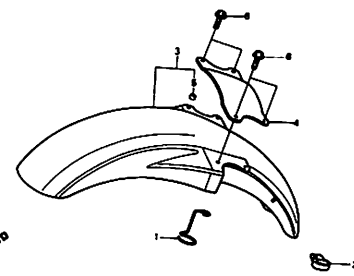
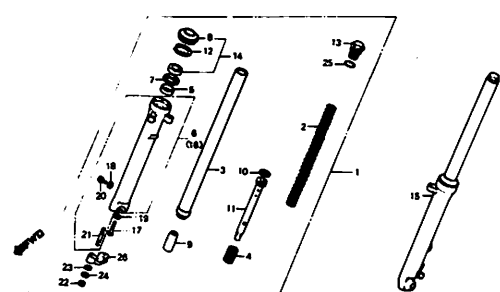
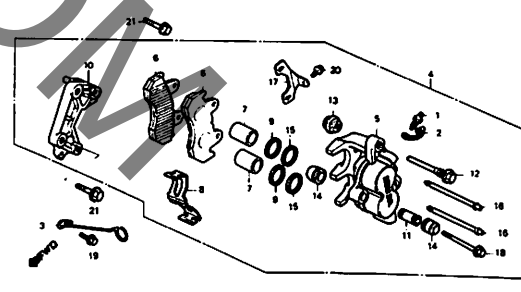
\*イラスト内の見出し番号は本文イラストの見出し番号と異なる場合があります。

<p><b>E-10</b>                      ジェネレーター                      C14</p> 	<p><b>E-11</b>                      スターティングモーター                      C15</p> 	<p><b>E-12</b>                      クランクケース                      C16</p> 
<p><b>E-13</b>                      クランクシャフト・ピストン                      D1</p> 	<p><b>E-14</b>                      トランスミッション                      D2</p> 	<p><b>E-15</b>                      シフトドラム・シフトフォーク                      D4</p> 
<p><b>E-16</b>                      キャブレター                      D5</p> 	<p><b>EOP-1</b>                      ガasketキットA                      D8</p>	<p><b>EOP-2</b>                      ガasketキットB                      D9</p>

1

# フレーム グループ 目次

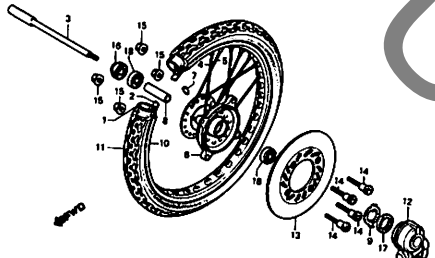
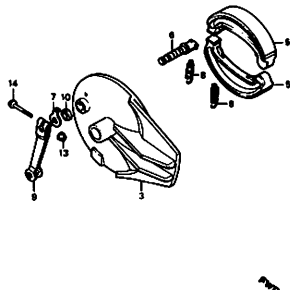
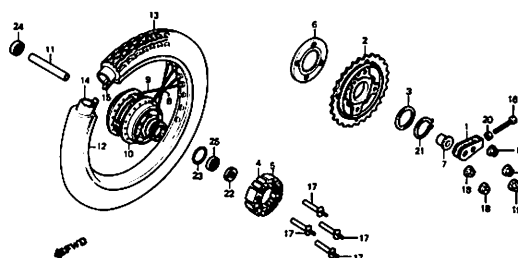
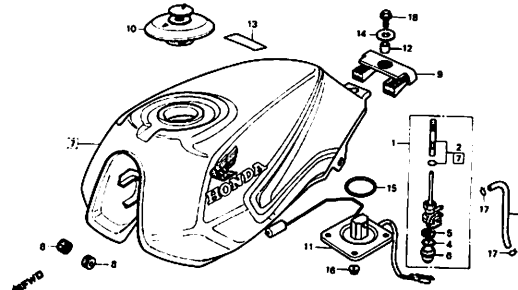
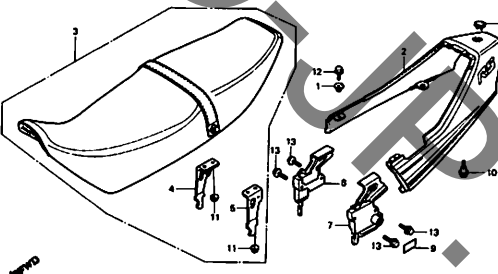
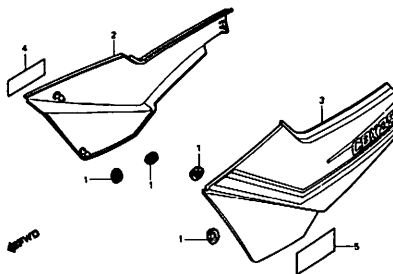
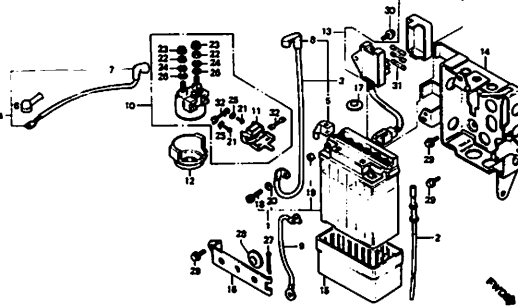
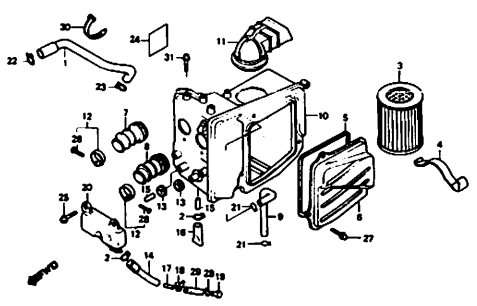
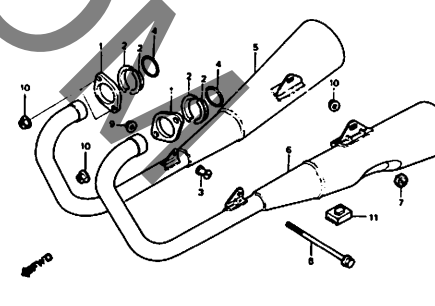
・イラスト内の異出し番号は本文イラストの異出し番号と異なる場合があります。

<p>F-1                      ヘッドライト                      E1</p>	<p>F-2                      コンビネーションメーター                      E3</p>	<p>F-3                      スイッチ・ケーブル                      E5</p>
		
<p>F-4                      フロントブレーキマスターシリンダー                      E7</p>	<p>F-5                      ハンドルレバー・トップブリッジ                      E8</p>	<p>F-6                      ステアリングステム・ホーン                      E9</p>
		
<p>F-7                      フロントフェンダー                      E10</p>	<p>F-8                      フロントフォーク                      E11</p>	<p>F-9                      フロントブレーキキャリパー                      E13</p>
		

1

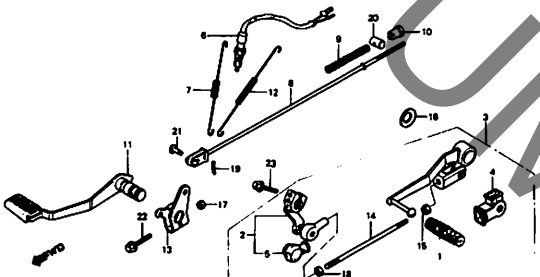
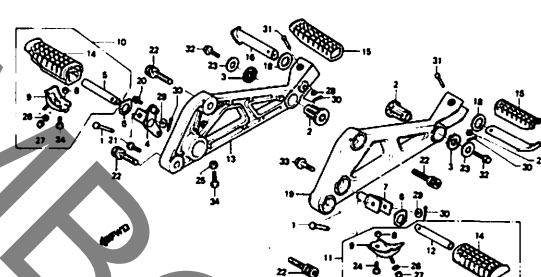
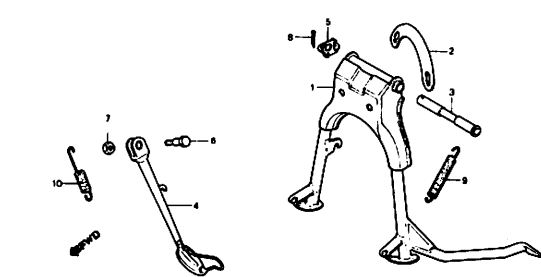
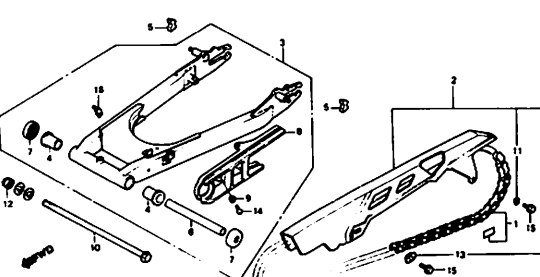
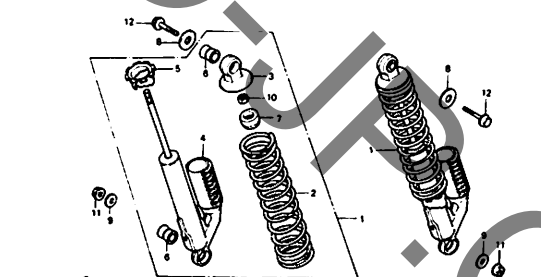
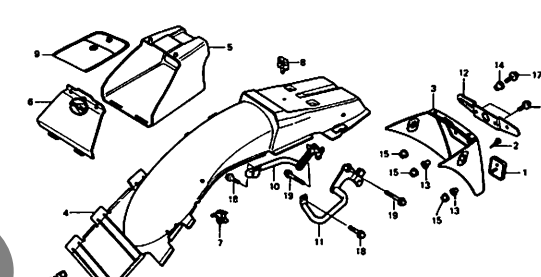
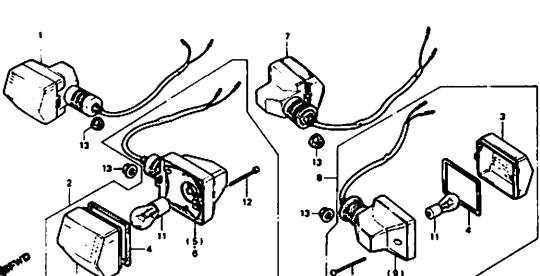
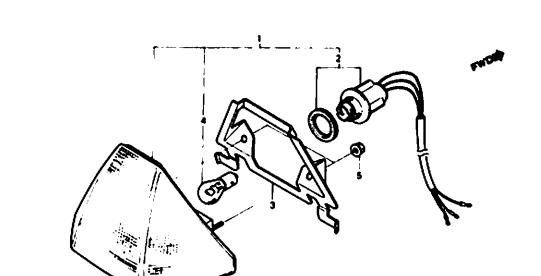
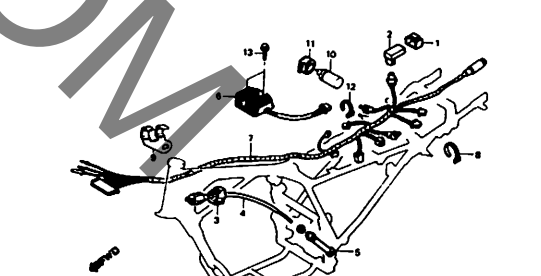
# フレーム グループ 目次

・イラスト内の見出し番号は本文イラストの見出し番号と異なる場合があります。

<p><b>F-10</b>      フロントホイール      E14</p> 	<p><b>F-11</b>      リヤブレーキキャリパー      E16</p> 	<p><b>F-12</b>      リヤホイール      F1</p> 
<p><b>F-13</b>      フューエルタンク      F3</p> 	<p><b>F-14</b>      シート・リヤカウル      F4</p> 	<p><b>F-15</b>      サイドカバー      F5</p> 
<p><b>F-16</b>      バッテリー      F6</p> 	<p><b>F-17</b>      エアークリーナー      F8</p> 	<p><b>F-18</b>      エキゾーストマフラー      F10</p> 

# フレーム グループ 目次

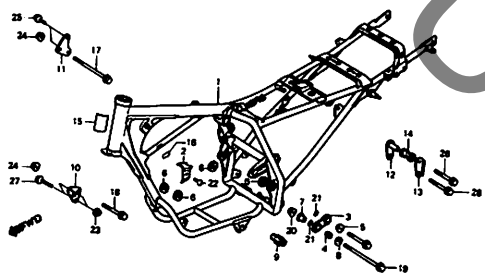
・イラスト内の見出し番号は本文イラストの見出し番号と異なる場合があります。

<b>F-19</b> ブレーキペダル・チェーンペダル <b>F11</b>	<b>F-20</b> ステップ <b>F12</b>	<b>F-21</b> スタンド <b>F14</b>
		
<b>F-22</b> リヤフォーク・チェーンケース <b>F15</b>	<b>F-23</b> リヤクッション <b>F16</b>	<b>F-24</b> リヤフェンダー <b>G1</b>
		
<b>F-25</b> ウィンカー <b>G2</b>	<b>F-26</b> テールライト <b>G8</b>	<b>F-27</b> ワイヤハーネス・イグニッションコイル <b>G4</b>
		

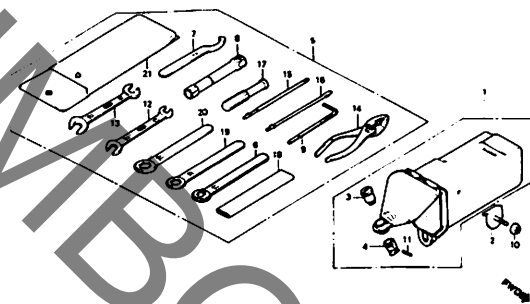
# フレーム グループ 目次

・イラスト内の見出し番号は本文イラストの見出し番号と異なる場合があります。

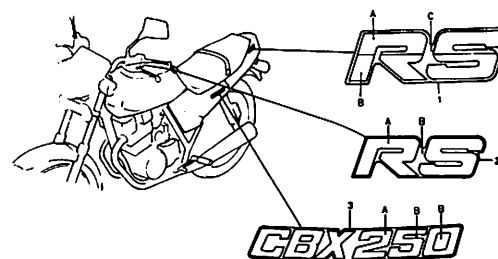
F-28 フレームボディ G5



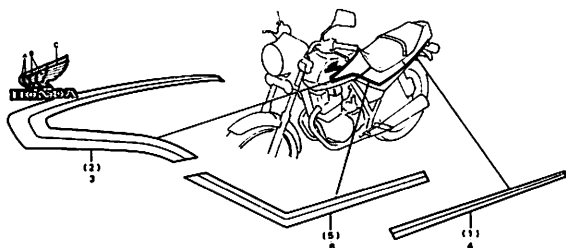
F-29 ツール・ツールボックス G7



F-30 エンブレム G8



F-31 ストライプ G9

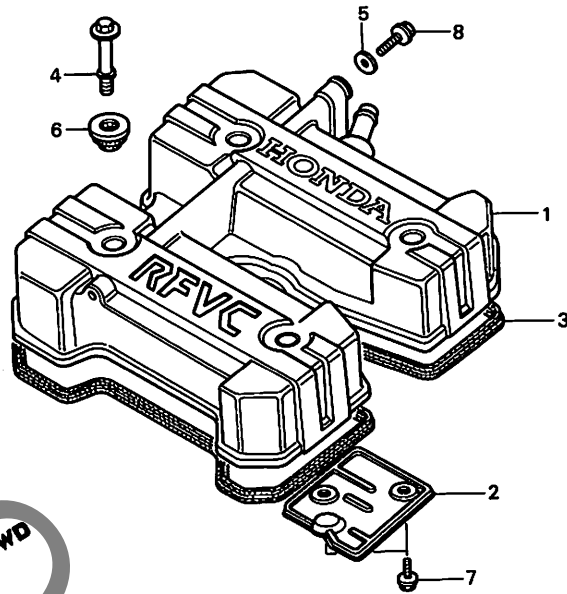


C 1

ブロックNO.

E-1

シリンダーヘッドカバー



BKE5-1

整備項目	標準時間	見出番号	部品番号	部品名	標準価格	使用回数 CBX250 RSD	適用号機 初号機	終号機	タイプ
シリンダーヘッドカバー-COMP.	0.4	1	12310-KE5-000ZA	シリンダーヘッドカバー-COMP. *R-129*	5,200	1			
フリールーラー-COMP.	0.3			(エンジンラック)					
ヘッドカバーカセット	0.3		12310-KE5-000ZB	シリンダーヘッドカバー-COMP. *NH-108*	5,200	1			
				(エンジンラック)					
		2	12321-KE5-000	フリールーラー-COMP.	410	1			
		3	12391-KE5-000	ヘッドカバーカセット	620	1			
		4	90036-KE5-000	スロージェット 6X22	155	4			
		5	90474-369-690	ワッシャー 8MM	55	1			
		6	90541-425-000	マウンティングラバー	195	4			
		7	95700-06012-09	フランジワッシャー 6X12	20	2			
		8	95700-08012-07	フランジワッシャー 8X12	25	1			

1986.05.10

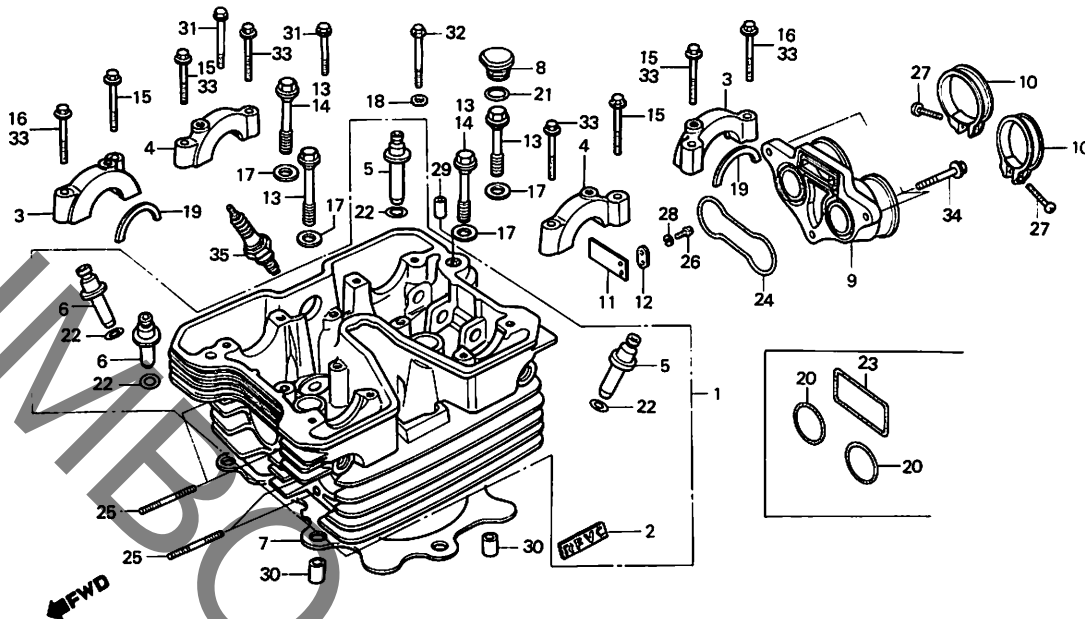
C1

C 2

ブロックNO.

E-2

シリンダーヘッド



BKE5-49

整備項目	標準時間	見出番号	部品番号	部品名	標準価格	使用回数 CBX250 RSD	適用号機 初号機	適用号機 終号機	タイプ
シリンダーヘッドCOMP	3.5	1	12200-KE5-000	シリンダーヘッドCOMP	23,800	1	-----	1009948	
カムシャフトホルダー	0.4	*	12200-KE5-020	シリンダーヘッドCOMP	23,800	1	1009949	1011209	
( ニコチンモトウシカク ニコシヨウチモ トウシカク )		*	12200-KE5-030	シリンダーヘッドCOMP	23,800	1	1011210	1011259	
		*	12200-KE5-040	シリンダーヘッドCOMP	23,800	1	1011260		
バルブカイト	2.2	*	12207-KE5-300	シリンダーヘッドエンブレム	410	2			
( リーディングカム )			12215-KE5-000	カムシャフトホルダー-A	670	2	-----	1011209	
( イツコシ 0.2 カサ )		*	12215-KE5-020	カムシャフトホルダー-A	670	2	1011210		
( バルブシユウエイ フクマス )			12216-KE5-000	カムシャフトホルダー-B	670	2	-----	1011209	
( シユウエイシハ 0.2 クラメル )		*	12216-KE5-010	カムシャフトホルダー-B	670	2	1011210		
シリンダーヘッドカスケット	1.9	5	12231-KE5-305	インレットバルブカイト	440	2			
キャブレターインシュレーター	0.5								
スタットホルスト 6X28		6	12241-KE5-305	エキゾーストバルブカイト	440	2			
( イツコシ 0.1 カサ )		*	12251-KG0-004	シリンダーヘッドカスケット	720	1			
リートバルブ	0.6	8	12345-KF0-000	バルブホルディング	260	2			
スタットホルスト 8X40	0.3	9	16211-KE5-000	キャブレターインシュレーター	1,850	1			
( イツコシ 0.1 カサ )		10	16223-357-010	インシュレーターバルブ	215	2			
		11	16300-KF0-000	リートバルブ	210	1			
		12	16301-KF0-000	リートバルブアッシャー	55	1			
		13	90081-KG0-000	フランシホルスト 10X72	260	4	-----	1011209	
							2	1011210	
		* 14	90085-KF0-000	フランシホルスト 10X86	280	2	1011210		
		* 15	90101-KE5-000	フランシホルスト 7X40	105	2	-----	1011209	
							4	1011210	
		16	90155-GC5-000	フランシホルスト 7X40	70	2	-----	1011209	
		17	90410-KE5-000	ワッシャー 10MM	80	4			
		18	90441-909-000	シールワッシャー 6MM	45	1			
		19	90446-KE5-000	カムシャフトスラストワッシャー	75	2			

1986.05.10

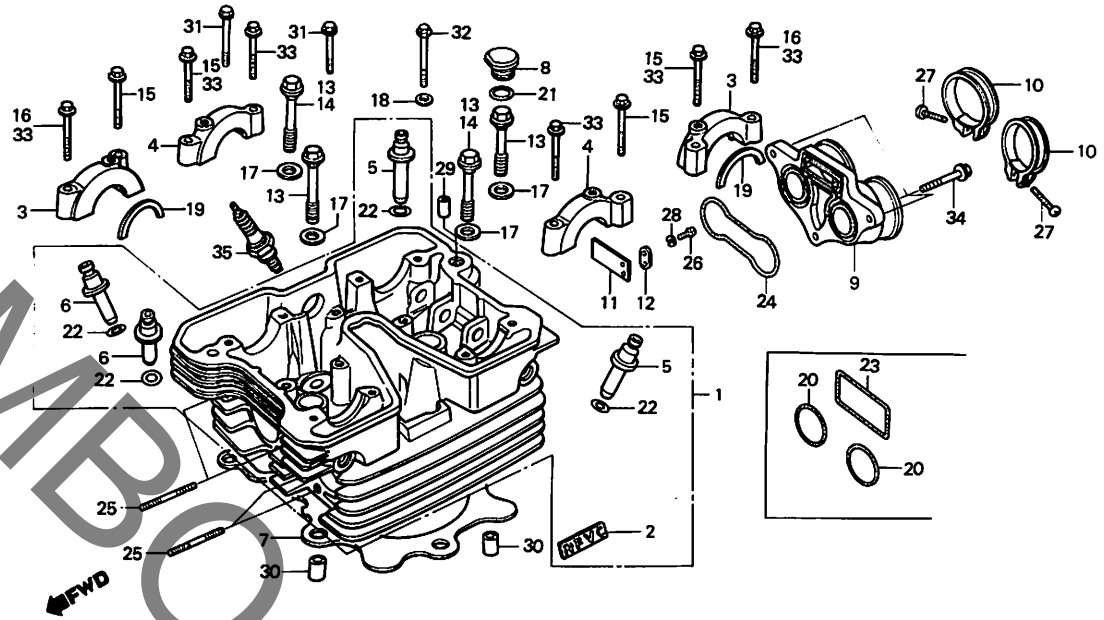
C2

C 3

ブロックNO.

E-2

シリンダーヘッド



BKE5-49

整備項目	標準時間	見出番号	部品番号	部品名	標準価格	使用回数 CBX250 RSD	適用号機 初号機	適用号機 終号機	タイプ
		20	91301-KE5-003	0リング 32X2.4.....	155	2	-----	1011259	
			91301-KE5-004	0リング 32X2.4.....	155	2	-----	1011259	
		21	91301-MC7-003	0リング 15.8X2.5.....	80	2			
		22	91301-200-000	0リング 10X1.6.....	55	4			
		23	91302-KE5-003	スチール0リング 17X49.....	260	1	-----	1011259	
			91302-KE5-004	スチール0リング 17X49.....	260	1	-----	1011259	
		* 24	91310-KE5-003	0リング.....	310	1	1011260		
		25	92700-08040	スタートホィット 8X40.....	35	4			
		26	93500-03008-0A	ハンスクリュ- 3X8.....	10	2			
		27	93500-05020-0A	ハンスクリュ- 5X20.....	10	2			
		28	94111-03000	スプリングワッシャー 3MM.....	10	2			
		29	94301-08160	ワッシャー 8X16.....	45	1			
		30	94301-12200	ワッシャー 12X20.....	50	2			
		31	95700-06040-09	フランシホィット 6X40.....	25	2			
		32	95732-06055-07	フランシホィット 6X55.....	35	1			
		33	95800-06040-09	フランシホィット 6X40.....	25	6	-----	1011209	
		*	90102-KE5-000	フランシホィット 6X40.....	75	4	1011210		
		34	96000-06025-07	フランシホィット 6X25.....	35	3			
		35	98069-57911	スィークワーク (DP7EA-9 NGK).	シカ (1)				
			98069-57921	スィークワーク (X22EP-U9 ND).	シカ (1)				
			98069-58911	スィークワーク (DP8EA-9 NGK).	シカ 1				
			98069-58921	スィークワーク (X24EP-U9 ND).	シカ 1				
			98069-59911	スィークワーク (DP9EA-9 NGK).	シカ (1)				
			98069-59921	スィークワーク (X27EP-U9 ND).	シカ (1)				

1986.05.10

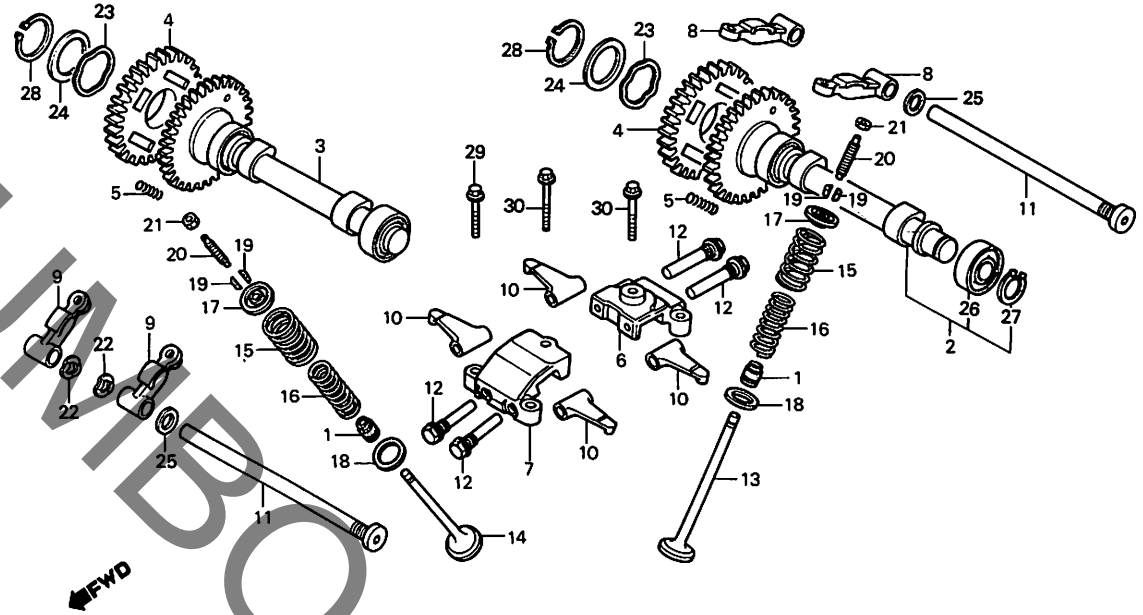
C3



ブロックNO.

**E - 3**

カムシャフト・バルブ



BKL8-32A

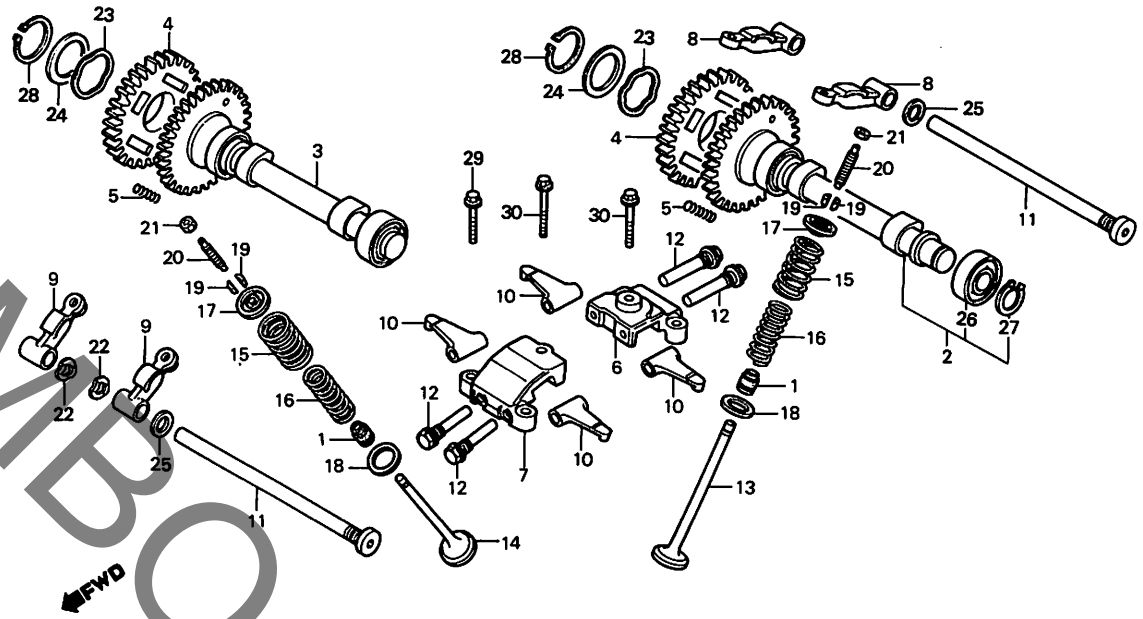
整備項目	標準時間	見出番号	部品番号	部品名	標準価格	使用回数 CBX250 RSD	適用号機 初号機 終号機	タイプ
カムシャフトCOMP.....	0.7	1	12209-428-003	ハイルフステムシール.....	180	4		
( イツコマシ 0.2 カサシ )		2	14110-KE5-000	インレットカムシャフトCOMP.....	8,800	1		
インレットロッカーアームサフホリタ		3	14120-KE5-000	エキゾーストカムシャフトCOMP.....	8,800	1		
( イツコマシ 0.2 カサシ )		4	14332-KE5-000	サフキヤ ( 38T ).....	1,550	2		
サフキヤ.....	0.6	5	14333-KE5-003	ハイルフサフキヤスフリンク.....	75	8		
( イツコマシ 0.1 カサシ )			14333-KE5-004	ハイルフサフキヤスフリンク.....	75	8		
ハイルフロッカーアーム		6	14410-KE5-000	インレットロッカーアームサフホリタ.....	620	1		
( イツコマシ 0.1 カサシ )		7	14420-KE5-000	エキゾーストロッカーアームサフホリタ.....	620	1		
( イチタヒヒノハアアワ 0.9 トスル )		8	14431-KE5-003	インレットハイルフロッカーアーム.....	1,150	2		
インレットハイルフサフロッカーアーム		9	14441-KE5-003	エキゾーストハイルフロッカーアーム.....	1,150	2		
( イツコマシ 0.1 カサシ )		10	14445-KE5-003	インレットハイルフサフロッカーアーム.....	520	4		
( イチタヒヒノハアアワ 0.8 トスル )								
ハイルフ.....	2.1	11	14451-KE5-000	ロッカーアームシャフトホリタ.....	720	2		
( イツコマシ 0.2 カサシ )		12	14452-KE5-000	サフロッカーアームシャフト.....	460	4		
( ハイルフシトノシユケイ フクム )		13	14711-KE5-000	インレットハイルフ.....	970	2	1009948	
( ハイルフカイトノコカシ フクマス )			14711-KE5-010	インレットハイルフ.....	970	2	1009949	
ハイルフインオースフリンク.....	2.0	14	14721-KE5-000	エキゾーストハイルフ.....	1,850	2		
( イツコマシ 0.1 カサシ )		15	14751-KE5-003	ハイルフアウタースフリンク.....	220	4		
( カンレンフヒン フクム )			14751-KE5-004	ハイルフアウタースフリンク.....	220	4		
		16	14761-KE5-003	ハイルフインオースフリンク.....	150	4		
			14761-KE5-004	ハイルフインオースフリンク.....	150	4		
		17	14771-KE5-000	ハイルフスフリンクリテーナ.....	220	4		
		18	14775-KE5-000	ハイルフスフリンクシート.....	85	4		
		19	14781-MB4-000	ハイルフコッター.....	85	8		
		20	90012-KF0-000	タレットアシヤステインクスクリュー.....	150	4		
		21	90206-250-000	タレットアシヤステインクナット.....	45	4		
			1986.05.10			C4		

**C 5**

ブロックNO.

**E-3**

カムシャフト・バルブ



BKL8-32A

整備項目	標準時間	見出番号	部品番号	部品名	標準価格	使用個数	適用号機		タイプ
						CBX250 RSD	初号機	終号機	
		22	90405-KFO-003	ロッカアームサイトウエーブワッシャー.....	55	4			
		23	90444-KE5-003	ウエーブワッシャー.....	75	2			
		24	90445-KE5-000	ワッシャー 32MM.....	115	2			
		25	90544-KFO-000	シーリングワッシャー 14MM.....	55	2			
		* 26	91003-KFO-008	ラシアルホイルハブリンク 6904....	410	1			
		* 27	94510-20000	エキスタガリダークリツフ 20MM.....	20	1			
		* 28	94510-32000	エキスタガリダークリツフ 32.....	40	2			
		29	95800-06025-09	フランシホイル 6X25.....	25	4			
		30	95800-06032-09	フランシホイル 6X32.....	25	2			

1986.05.10

C5

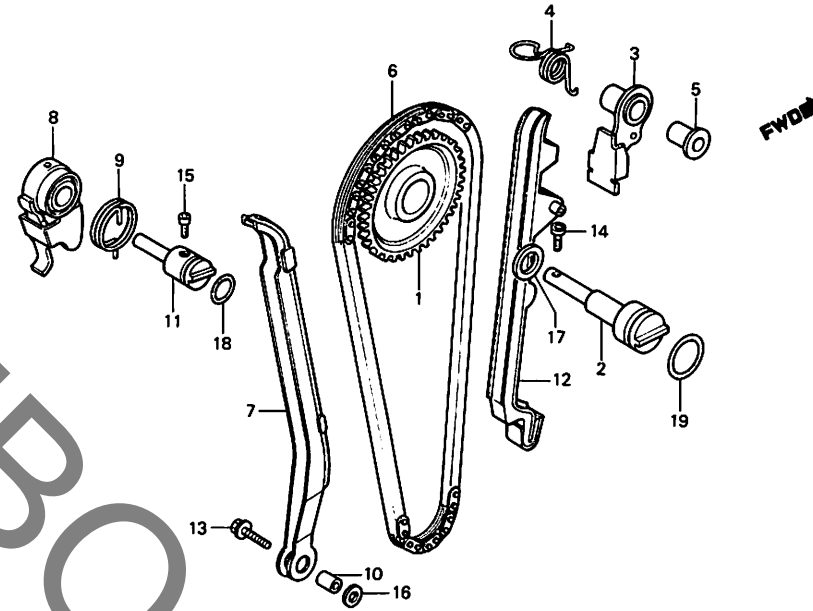
2

C 6

ブロックNO.

E-4

カムチェン・テンショナー



BKL8-2

整備項目	標準時間	見出番号	部品番号	部品名	標準価格	使用回数 CBX250 RSD	適用機種 初号機 終号機	タイプ
カムスプロケットCOMP	1.0	1	14320-KE5-000	カムスプロケットCOMP	4,100	1		
カムアイトリキヤシャフト		2	14341-KE5-000	カムアイトリキヤシャフト	1,050	1		
テンショナーサフカイト		3	14351-KE5-000	テンショナーサフカイト	520	1		
カムチェン	2.0	4	14352-KE5-000	サフカイトスフリンク	75	1	1011259	
カムチェンテンショナー	1.9		14352-KE5-010	サフカイトスフリンク	75	1	1011260	
カムチェンカイト		5	14353-KE5-000	カムキヤカラ	310	1		
テンショナーリフターCOMP	1.1	6	14401-KE5-003	カムチェン	3,100	1		
テンショナーロツクシャフト		7	14511-KF0-000	カムチェンテンショナー	1,050	1		
オリク 15X2.4	0.6	8	14512-KE5-000	テンショナーリフターCOMP	2,550	1		
		9	14514-KE5-000	テンショナースフリンク	105	1		
		10	14515-KF0-000	テンショナーカラ 6X9	105	1		
		11	14516-KE5-000	テンショナーロツクシャフト	670	1		
		12	14620-KE5-000	カムチェンカイト	820	1	1011259	
		*	14620-KE5-010	カムチェンカイト	820	1	1011260	
		13	90088-KF0-000	フランシホルト 6X25	55	1		
		14	90091-KE5-000	ストツパシャフトホルト	55	1		
		15	90092-KE5-000	ストツパテンショナーシャフトホルト	75	1		
		16	90417-360-000	トラムストツパフツシャ	55	1		
		17	90451-155-000	フツシャ 14MM	55	1		
		18	91303-KF0-003	オリク 14.8X2.4	55	1		
		19	91333-422-003	オリク 17.8X2.4	65	1		

1986.05.10

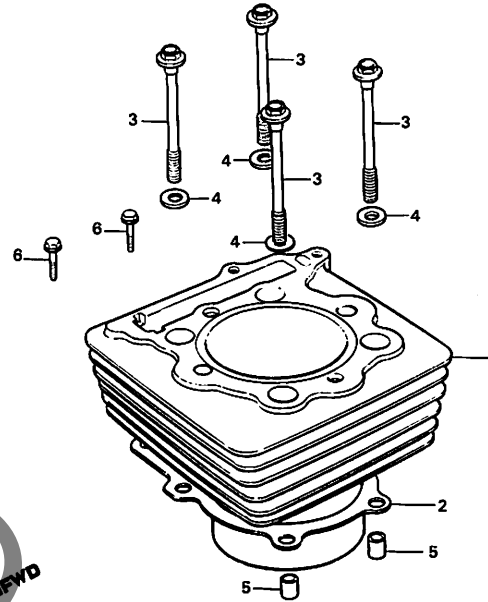
C6

C 7

ブロックNO.

E-5

シリンダー



BKE5-44

整備項目	標準時間	見出番号	部品番号	部品名	標準価格	使用回数 CBX250 RSD	適用号機		タイプ
							初号機	終号機	
シリンダー-COMP.....	2.3	1	12100-KG0-000	シリンダー-COMP.....	17,800	1			
シリンダー-カスケット.....	2.2	2	12191-KG0-000	シリンダー-カスケット.....	155	1			
		3	90085-KF0-000	フランジボルト 10X86.....	280	4			
		4	90410-KE5-000	ワッシャー 10MM.....	80	4			
		5	94301-12200	ナット 12X20.....	50	2			
		6	96000-06028-07	フランジボルト 6X28.....	35	2			

1986.05.10

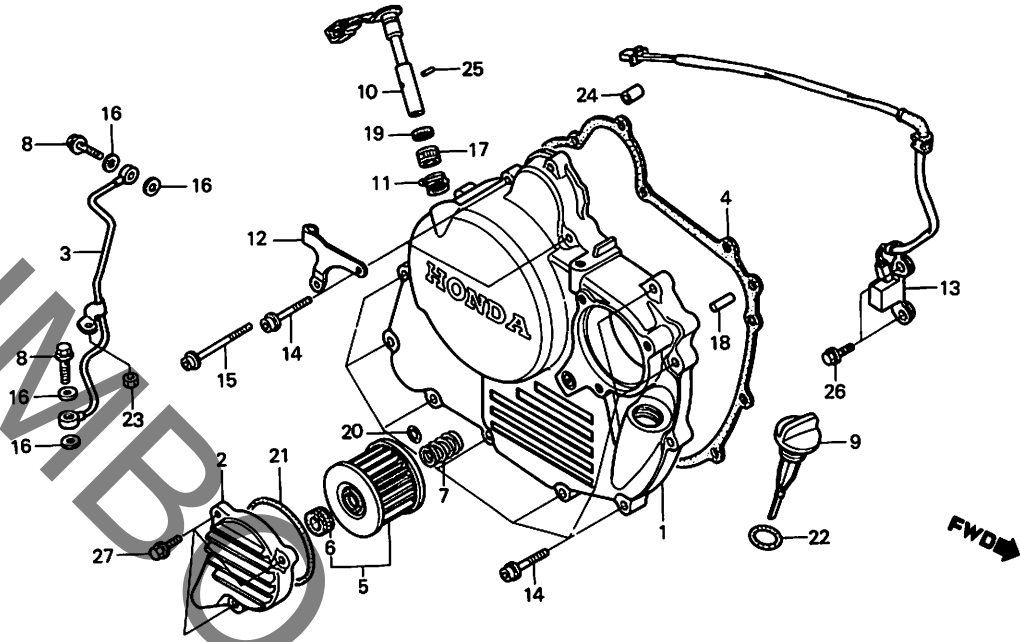
C7



ブロックNO.

**E-6**

R. クランクケースカバー



BKE5-5

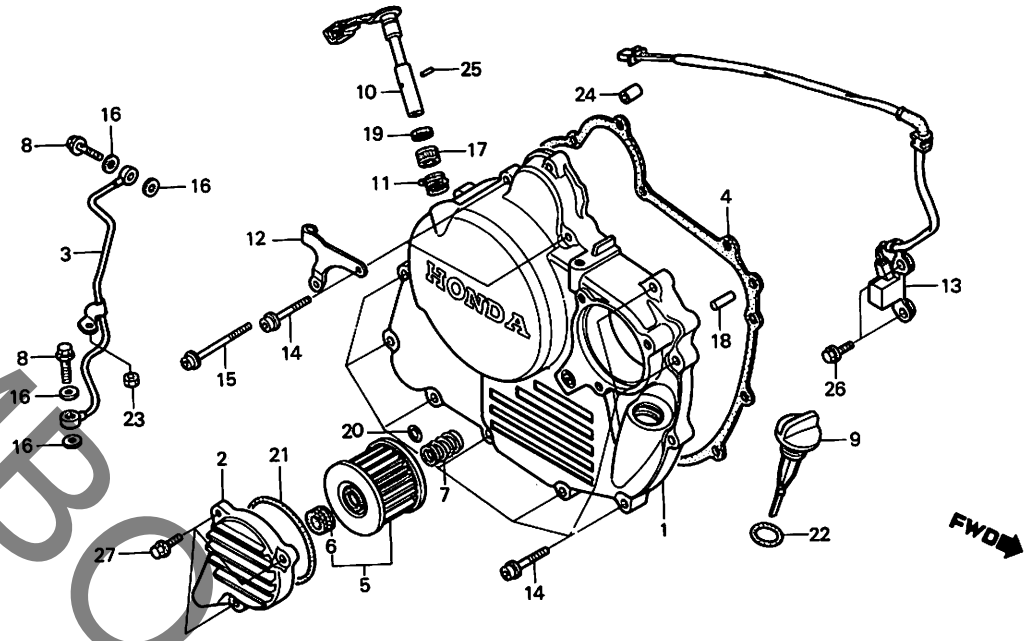
整備項目	標準時間	見出番号	部品番号	部品名	標準価格	使用回数 CBX250 RSD	適用号機 初号機	終号機	タイプ
R. クランクケースカバー	0.9	1	11331-KE5-000	R. クランクケースカバー	7,200	1			
オイルパッキンCOMP.	0.3	2	11333-KFO-000	オイルフィルターカバーCOMP.	1,350	1			
R. クランクケースカバーカセット	0.6	3	11335-KE5-000	オイルパッキンCOMP.	520	1			
オイルフィルターエレメント	0.2	4	11394-KE5-000	R. クランクケースカバーカセット	310	1			
クラツチカバーCOMP.	0.8	5	15412-KFO-000	オイルフィルターエレメント	520	1	1010813		
オイルパッキンエレメントASSY.		*	15412-KFO-010	オイルフィルターエレメント	520	1	1010814		
			15412-KFO-303						
		6	15413-MC8-000	フィルターラバー	70	1			
		7	15414-KFO-000	オイルフィルターエレメントセツチンク スフリンク	65	1			
		8	15533-KFO-000	フランシツホリツト 7X23	110	2			
		9	15650-KFO-010	オイルパッキンシ	155	1	1011259		
		*	15650-KFO-020	オイルパッキンシ	155	1	1011260		
		10	22810-KE5-000	クラツチカバーCOMP.	1,150	1			
		11	22815-428-000	クラツチカバースフリンク	90	1			
		12	22838-KE5-000	クラツチファイナホリツト	260	1			
		13	30300-KE5-000	オイルパッキンエレメントASSY.	1,800	1			
		14	90092-KFO-000	フランシツセツトホリツト 6X28	55	13			
		15	90093-KFO-000	フランシツセツトホリツト 6X40	65	1			
		16	90441-MC0-000	シーリングワツシヤ 7MM	50	4			
		17	91053-719-005	ニツツパッキン 12X16X10	840	1			
		18	91101-KFO-000	ワツシヤ 6X19	55	1			
		19	91255-729-721	オイルシール 12X17X2.5	125	1	1005563		
		*	91255-KFO-003	オイルシール 12X17X2.5	105	1	1005564		
		20	91301-KFO-000	ラバーカセット 9.8MM	65	1			
		21	91302-KFO-003	オリツク 54X2.4	105	1			
				1986.05.10					
									C8

C 9

ブロックNO.

E-6

R. クランクケースカバー



BKE5-5

整備項目	標準時間	見出番号	部品番号	部品名	標準価格	使用回数	適用号機		タイプ
						CBX250 RSD	初号機	終号機	
		22	91307-035-000	Oリング 18X3.....	55	1			
		*	91307-KF0-003	Oリング 18X3.....	55	1			
		* 23	94001-06070-0S	6カクナツ 6MM.....	15	1			
		24	94301-08200	ナツクオン 8X20.....	45	1			
		25	94305-30102	スプリングピッチ 3X10.....	25	1			
		26	96000-06014-00	フランジボルト 6X14.....	25	2			
		27	96000-06025-07	フランジボルト 6X25.....	35	3			

1986.05.10

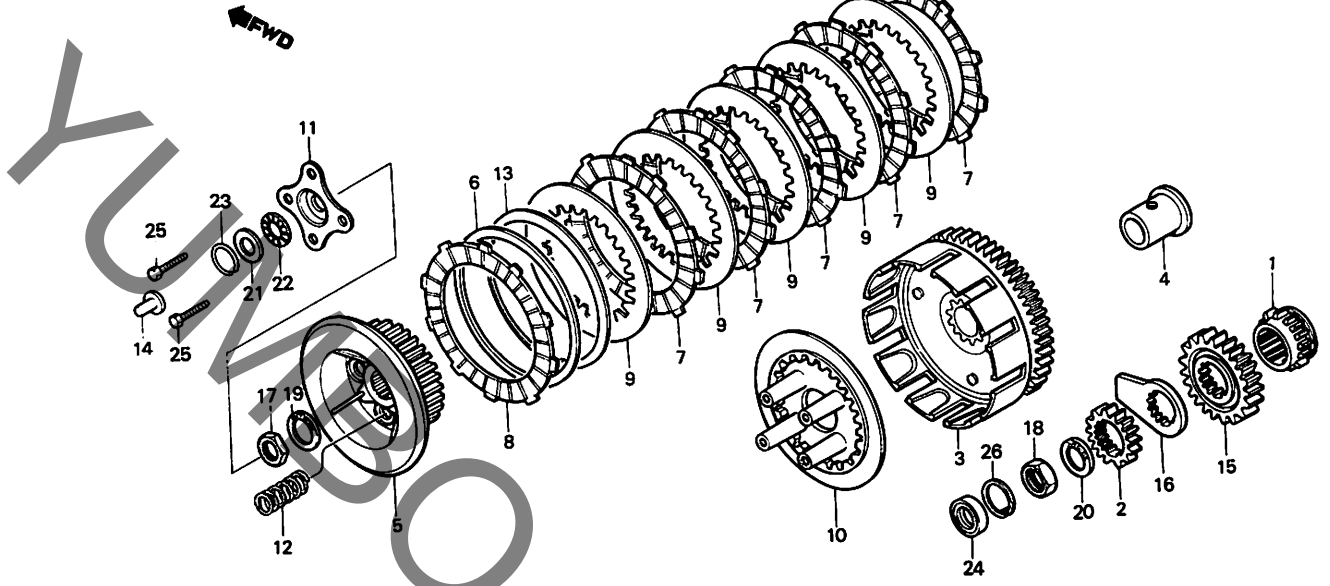
C9

# C 10

ブロックNO.

## E-7

クラッチ



BKE5-45C

整備項目	標準時間	見出番号	部品番号	部品名	標準価格	使用回数 CBX250 RSD	適用号機 初号機 終号機	タイプ
タイミングスワロケット	2.0	1	14312-KF0-000	タイミングスワロケット	1,450	1		
オイルポンプドライブキヤ	0.7	2	15130-KF0-000	オイルポンプドライブキヤ	1,050	1		
クラッチリフターフレート		3	22100-KE5-000	クラッチリフターCOMP	10,800	1		
オイルシール 14X22X5		4	22116-KF0-000	クラッチリフターカイト	570	1		
クラッチセンターCOMP	0.8	5	22120-KF0-000	クラッチセンターCOMP	2,900	1	1005563	
クラッチセンターCOMP		*	22120-KF0-010	クラッチセンターCOMP	2,900	1	1005564	
クラッチフリクションディスク ( カムリンク フロム )		6	22125-435-000	シヤタスワリングシート	160	1		
( ニコチモトウシカン ニコイシヨクテモ トウシカン )		7	22201-KE1-000	クラッチフリクションディスク	540	5		
クラッチフリクションディスク		8	22201-302-000	クラッチフリクションディスク	480	1		
クラッチフリクションディスク		9	22321-KF0-000	クラッチフレート	310	5		
クラッチフリクションディスク		10	22350-KF0-000	クラッチフリクションディスク	1,550	1		
クラッチフリクションディスク ( ニコチモトウシカン ニコイシヨクテモ トウシカン )	0.6	11	22361-KF0-000	クラッチリフターフレート	510	1		
クラッチフリクションディスク		12	22401-KG0-000	クラッチスワリング	115	4		
クラッチフリクションディスク		13	22402-435-000	シヤタスワリング	820	1		
クラッチフリクションディスク		14	22820-KF0-000	クラッチリフターピッチ	310	1		
クラッチフリクションディスク	0.9	15	23121-KF0-000	フライマリドライブキヤ (23T)	2,050	1		
ハリスローターCOMP		16	30220-KG0-003	ハリスシエネレーターローター	260	1		
		17	90235-KA4-000	ナット 18MM	180	1		
		18	90235-428-000	ロックナット 18MM	180	1		
		19	90432-KE5-000	ワッシャー 18MM	105	1		
		20	90432-KF0-000	ロックワッシャー	155	1		
		21	90452-147-003	スラストワッシャー 12MM	90	1		
		22	91001-147-003	ニトールスワリング 12MM	240	1		
		23	91012-KF0-000	ニトールスラストワッシャー 12MM	55	1		

1986.05.10

C10

2

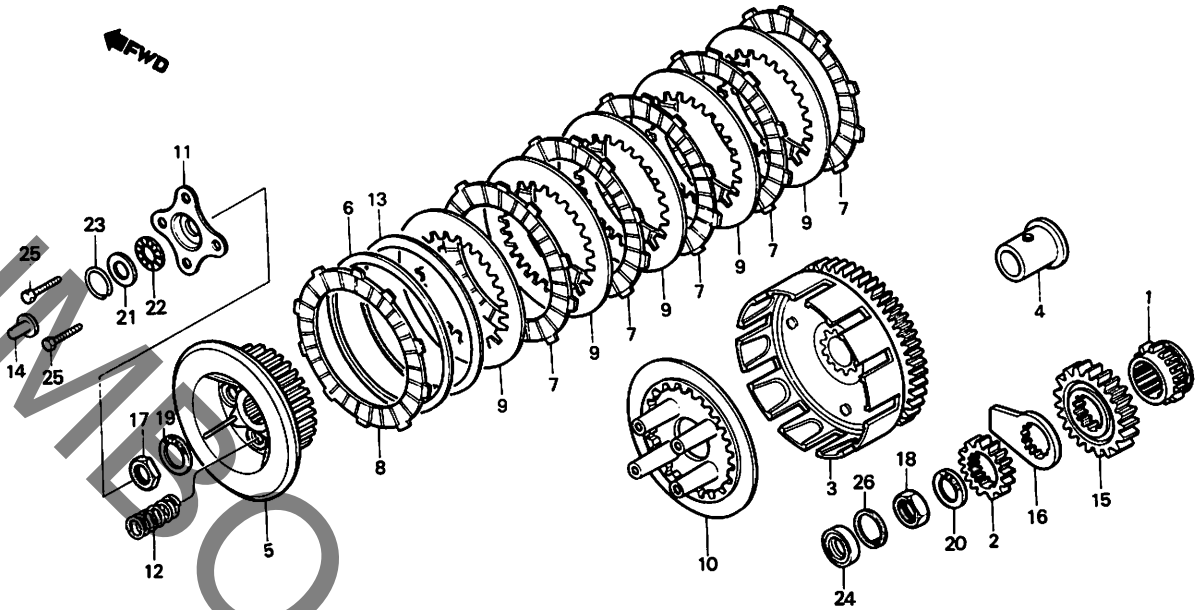
**C 11**

ブロックNO.

**E-7**

クラッチ

←FWD



BKES-45C

整備項目	標準時間	見出番号	部品番号	部品名	標準価格	使用台数	適用号機	タイプ
						CBX250 R50		
		24	91201-KF0-000	オイルシール 14X22X5.....	120	1		
		25	92022-06022	6カクボルト 6X22.....	20	4		
		26	94520-24000	インターリガークリツフ° 24MM.....	25	1		

1986.05.10

C11

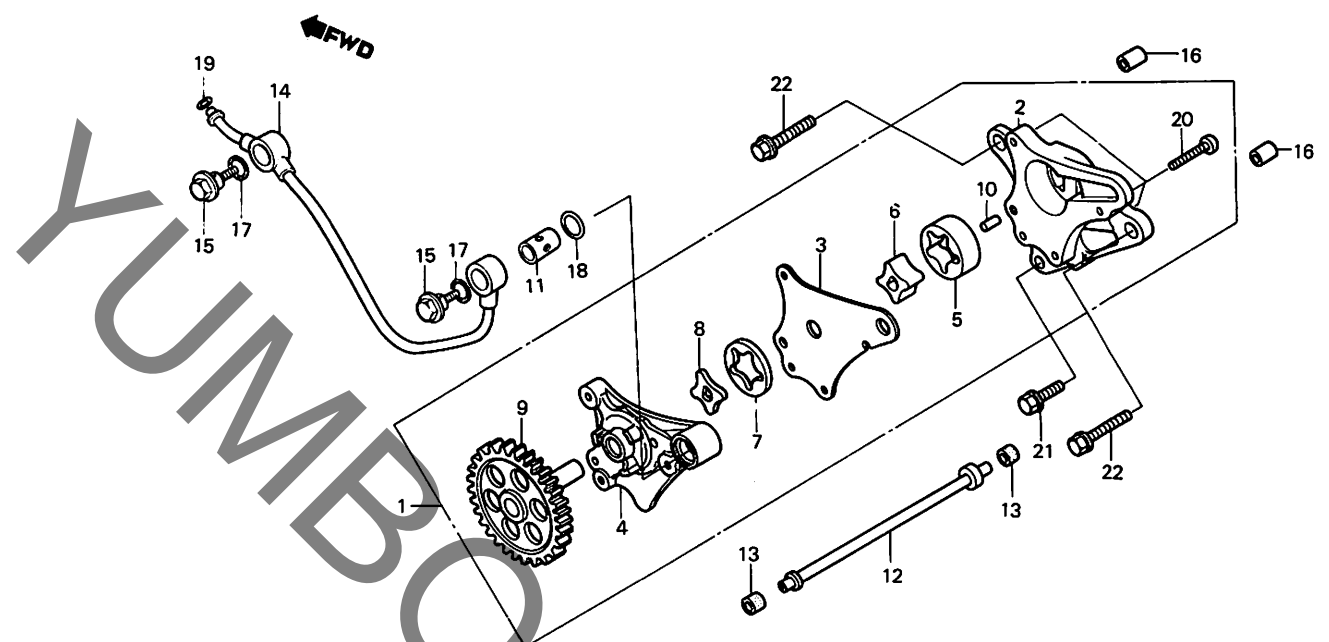
2

**C 12**

ブロックNO.

**E - 8**

オイルポンプ



BKE5-46

整備項目	標準時間	見出番号	部品番号	部品名	標準価格	使用回数 CBX250 RSD	適用号機 初号機 終号機	タイプ
オイルポンプASSY.....	0.9	1	15100-KG0-000	オイルポンプASSY.....	4,300	1		
オイルポンプホッチイ ( カムシフト機構 )		2	15111-KG0-000	オイルポンプホッチイ.....	1,450	1		
		3	15112-KG0-000	オイルポンププレート.....	310	1		
オイルハイCOMP.....	0.8	4	15121-KG0-000	オイルポンプカバー.....	930	1		
		5	15122-KF0-000	オイルポンプアウトローター.....	470	1		
		6	15123-KF0-000	オイルポンプインナーローター.....	370	1		
		7	15124-KG0-000	オイルポンプアウトローター-B.....	310	1		
		8	15125-KG0-000	オイルポンプインナーローター-B.....	210	1		
		9	15140-KG0-000	オイルポンプトリフアンキヤ.....	1,750	1		
		10	15141-KF0-000	ローラー 6X8.....	55	1		
		11	15142-KF0-000	ナツクセン 10X18.....	55	1		
		12	15151-KE5-000	オイルローハイフ.....	310	1		
		13	15152-KG0-003	オイルローハイフカセット.....	45	2		
		14	15510-KF0-000	オイルハイCOMP.....	620	1		
		15	15532-KF0-000	フランシシホット 7X23.....	110	2		
		16	91103-429-000	ナツクセン 8X10.....	90	2		
		17	91301-200-000	オリク 10X1.6.....	55	2		
		18	91333-567-010	オリク 17.0X2.5.....	65	1		
		*	91333-KE5-003	オリク 17.0X2.5.....	65	1		
		19	91351-KF0-003	オリク 4.5X1.5.....	45	1		
		20	93500-05022-0A	ハンスクリップ 5X22.....	15	3		
		21	95700-06020-08	フランシシホット 6X20.....	20	1		
		22	95700-06022-08	フランシシホット 6X22.....	25	2		

1986.05.10

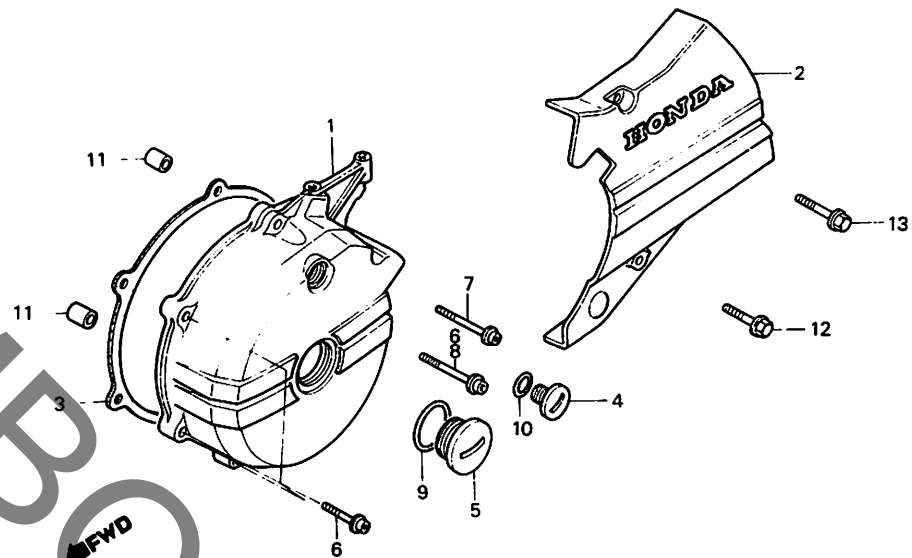
C12

**C 13**

ブロックNO.

**E - 9**

L. クランクケースカバー



BKES-6A

整備項目	標準時間	見出番号	部品番号	部品名	標準価格	使用回数 CBX250 RSD	適用号機 初号機	終号機	タイプ
L. クランクケースカバー-COMP.....	0.4	1	11341-KE5-000	L. クランクケースカバー-COMP.....	4,100	1			
L. クランクケースカバー-カスケツト		2	11351-KE5-000	L. リヤ-クランクケースカバー.....	2,550	1			
L. リヤ-クランクケースカバー.....	0.1	3	11395-KE5-000	L. クランクケースカバー-カスケツト.....	210	1			
		4	90084-471-000	A. C. シェアネレータキヤツフ.....	230	1			
		5	90087-471-000	キヤツフ 30MM.....	380	1			
		6	90092-KF0-000	フランシツワツトボルト 6X28.....	55	6	-----	1011209	
						5	1011210		
		7	90093-KF0-000	フランシツワツトボルト 6X40.....	65	2			
		* 8	90094-KE5-000	フランシツワツトボルト 6X28.....	55	1	1011210		
		9	91301-028-000	Oリング 27X2.0.....	55	1	-----	1011264	
		* 9	91305-KF0-000	Oリング 27X2.....	75	1	1011265		
		* 9	91305-KF0-003	Oリング 27X2.....	75	1			
		10	91303-377-000	Oリング 13.8X2.5.....	150	1			
		11	94301-10160	ワツクコン 10X16.....	50	2			
		12	96000-06028-07	フランシツボルト 6X28.....	35	1			
		13	96000-06040-07	フランシツボルト 6X40.....	35	1			

1986.05.10

C13

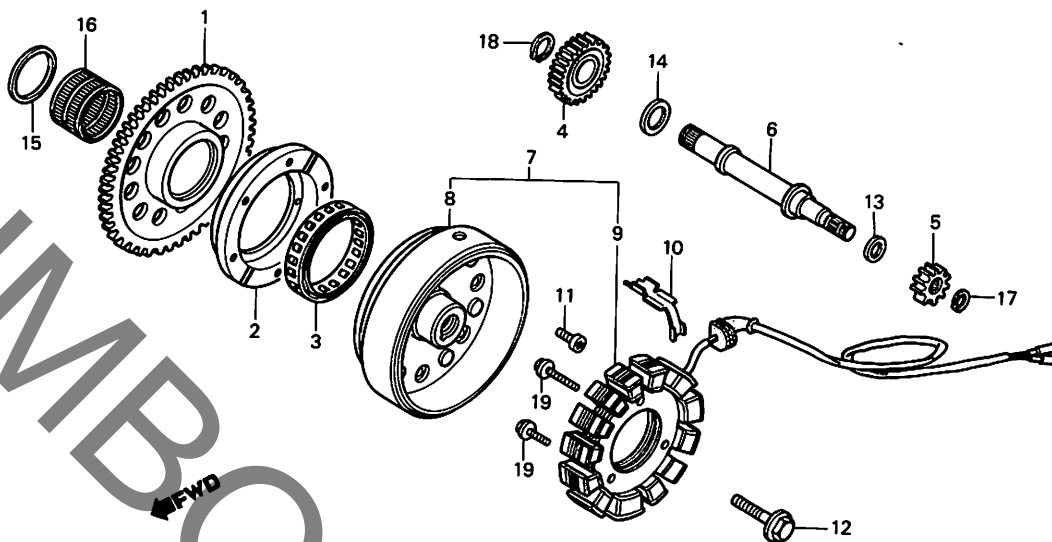
2

C 14

ブロックNO.

E-10

ジェネレーター



BKE5-7A

整備項目	標準時間	見出番号	部品番号	部品名	標準価格	使用部数 CBX250 RSD	適用号機 初号機	機 終号機	タイプ
スターテイングットリフンキヤ-COMP.....	0.6	1	28110-KE5-000	スターテイングットリフンキヤ-COMP.....	4,100	1			
スターター-COMP.		2	28120-KE5-000	スターテイングクランツチアウト-COMP.....	3,900	1			
スターテイングクランツチアウト-COMP.....	0.7	3	28125-KE5-003	スターテイングクランツチアウト-COMP.....	2,050	1			
スターテイングクランツチアウト-COMP.....		4	28131-KE5-000	リタクシヨキヤ-A (37T).....	1,050	1	-----	1011209	
スターテイングクランツチアウト-COMP.....		*	28131-KE5-010	リタクシヨキヤ-A (37T).....	1,050	1	1011210		
スターテイングクランツチアウト-COMP.....	0.8	5	28132-KE5-000	リタクシヨキヤ-B (13T).....	720	1			
スターテイングクランツチアウト-COMP.....		6	28141-KE5-000	スターターリタクシヨキヤ-シャフト.....	2,550	1	-----	1017750	
スターテイングクランツチアウト-COMP.....	0.4	*	28141-KE5-010	スターターリタクシヨキヤ-シャフト.....	2,550	1	1017751		
スターターリタクシヨキヤ-シャフト.....	*5.4	7	31100-KE5-005	フライホイールタイプA.C. シィエネレーター-ASSY.	26,600	1			
		8	31110-KE5-005	フライホイールCOMP.....	16,500	1			
		9	31120-KE5-005	スターター-COMP.....	13,400	1			
		10	32111-KE5-000	コートクランパー.....	105	1			
		11	90010-KE5-000	ソケットボルト 8MM.....	105	6			
		12	90023-471-000	フランジボルト 12X50.....	270	1			
		13	90451-357-000	ワッシャー 18MM.....	110	1			
		14	90452-357-000	スラストワッシャー 22MM.....	140	1			
		15	90458-422-000	スラストワッシャー 30.1MM.....	300	1			
		16	91061-KE5-003	ニートリハプリング 30X35X26ZW..	620	1			
		17	94510-15000	エキスターガルスクリップ 15MM.....	15	1			
		18	94510-18000	エキスターガルスクリップ 18MM.....	20	1			
		19	96000-06035-0A	フランジボルト 6X35.....	35	3			

1986.05.10

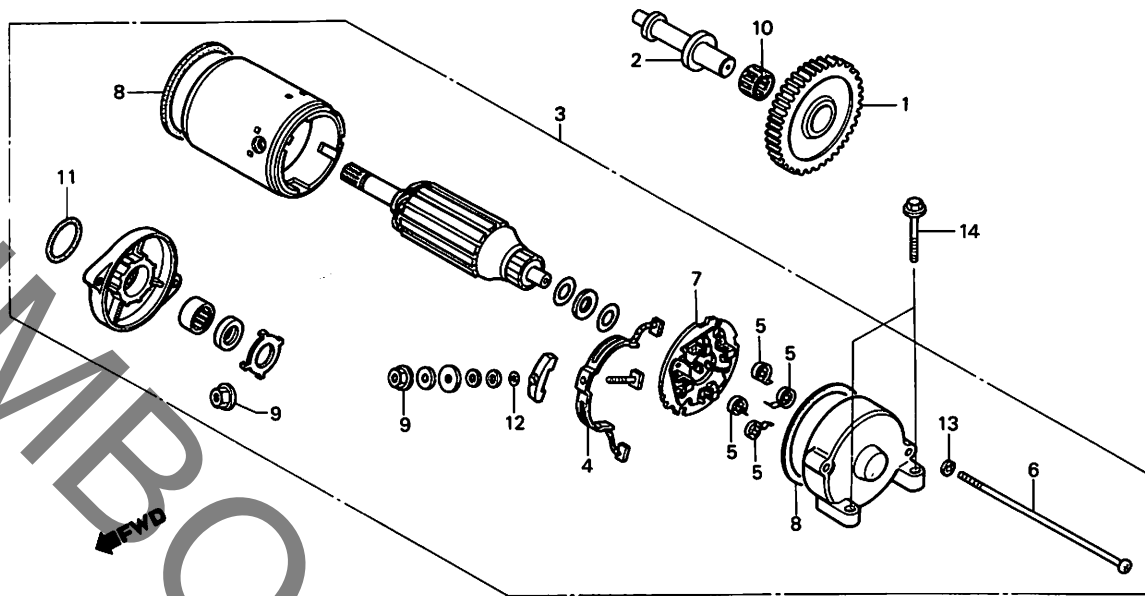
C14

**C 15**

ブロックNO.

**E-11**

スターティングモーター



BKES-8A

整備項目	標準時間	見出番号	部品番号	部品名	標準価格	使用個数 CBX250 RSD	適用号機 初号機 終号機	タイプ
スターターシャフト	0.8	1	28121-KE5-000	スターターシャフト (58T)	1,550	1		
スターターシャフト		2	28133-KE5-000	スターターシャフト	720	1		
スターターASSY	0.2	3	31200-KE5-008	スターターASSY	20,800	1		
ブラシミカドセット	0.4	4	31201-MA6-000	ブラシミカドセット	580	1		
ブラシホルダーセット		5	31204-MA6-000	カーボンブラシスプリング	90	4		
		6	31205-KE5-000	ピンホルダー	85	2		
		7	31206-MA6-000	ブラシミカドセット	580	1		
		8	31207-179-711	シールリング	100	2		
		9	90071-MB0-000	ワッシャー 6MM	55	2		
		10	91031-KE5-003	ニットリング 12X16X10	310	1		
		11	91309-425-003	リング 24.4X3.1	100	1		
		12	91320-MB0-000	リング	45	1		
		* 13	94111-05000	スプリングワッシャー 5MM	10	2		
		14	96000-06028-07	フランジホルダー 6X28	35	2		

1986.05.10

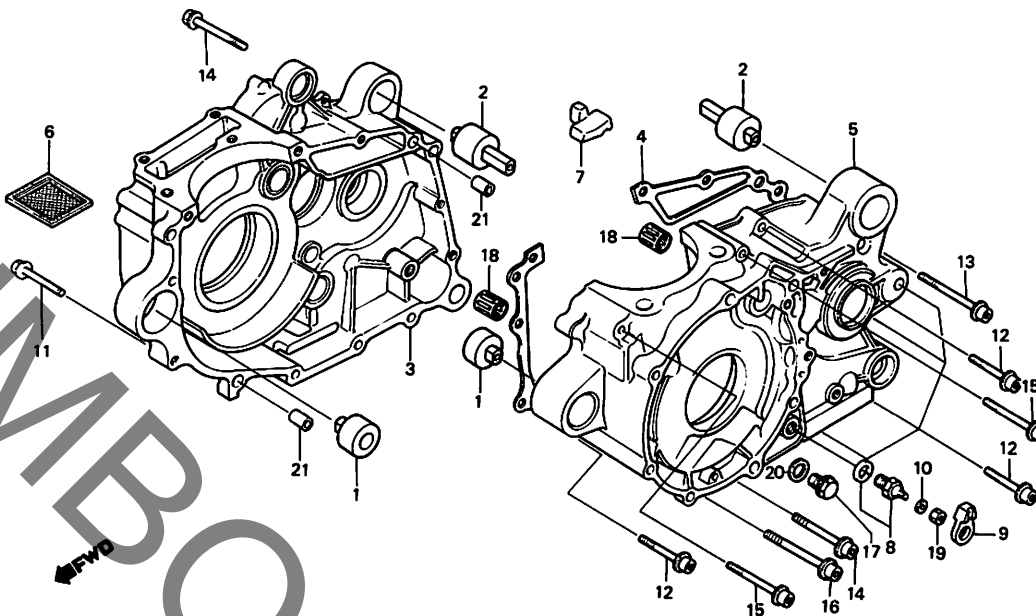
C15

C 16

ブロックNO.

E-12

クランクケース



BKE5-9B

整備項目	標準時間	見出番号	部品番号	部品名	標準価格	使用回数	適用号機		タイプ
						CBX250 RSD	初号機	終号機	
R.クランクケースCOMP.....	*5.5	* 1	10200-KE5-003	エンジンマウンティングブラー-A.....	410	2			
クランクケースカスケット.....	*5.1	* 2	10210-KE5-003	エンジンマウンティングブラー-B.....	620	2			
L.クランクケースCOMP.....	*6.1	3	11100-KE5-000	R.クランクケースCOMP.....	14,400	1			
オイルフィルタースクリーン.....	0.6	4	11191-KE5-000	クランクケースカスケット.....	360	1			
ニュートラルスイッチASSY.....	0.3	5	11200-KE5-000HA	L.クランクケースCOMP. (MC10E)...	14,900	1			
		6	15421-428-000	オイルフィルタースクリーン.....	550	1			
		7	31031-KE5-000	スターモーターブラー.....	155	1			
		8	35600-413-003	ニュートラルスイッチASSY. (トウヨウ)...	550	1			
		9	35601-KG0-000	ニュートラルスイッチカイト.....	210	1			
		10	47134-567-000	ハーキングワッシャー-C.....	45	1			
		11	90092-KF0-000	フランシツナットホイット 6X28.....	55	1			
		12	90092-MG3-000	フランシツナットホイット 6X35.....	55	6			
		13	90093-KE5-000	フランシツナットホイット 6X80.....	85	1			
		14	90093-MG3-000	フランシツナットホイット 6X45.....	65	2			
		15	90094-KG0-000	フランシツナットホイット 6X60.....	75	2			
		* 16	90094-MG3-000	フランシツナットホイット 6X50.....	65	1			
		17	90131-883-000	トレンフックホイット.....	95	1			
		18	91021-KE5-003	ニートリハアリング 18X24X16.....	620	2			
		19	94002-04000-OS	6カクナツ 4MM.....	10	1			
		20	94109-12000	トレンフックワッシャー 12MM.....	10	1			
		21	94301-10160	ワッシャー 10X16.....	50	2			

1986.05.10

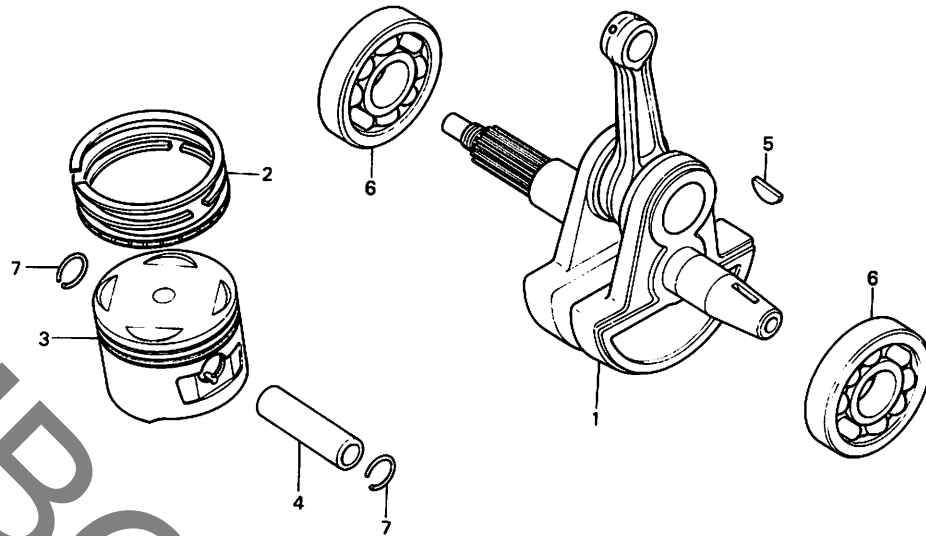
C16

**D 1**

ブロックNO.

**E-13**

クランクシャフト・ピストン



BKES-10

整備項目	標準時間	見出番号	部品番号	部品名	標準価格	使用回数 CBX250 RSD	適用号機 初号機 終号機	タイプ
クランクシャフトCOMP.....	*5.8	1	13000-KE5-000	クランクシャフトCOMP.....	22,700	1		
ピストンリングセット.....	2.4	2	131A1-KG0-003	ピストンリングセット.....	1,750	1		
ピストン.....		3	13101-KE5-003	ピストン (STD.).....	2,400	1		
ピストンピン.....	2.3	4	13111-KG0-000	ピストンピン.....	530	1		
ラシアルボニールハブリンク (L. カマハ 5.7)	*5.4	5	13331-357-000	スチールリンクラフキ- 25X18.....	110	1		
( イツコマシ 0.2 カサン )		6	91001-KE5-008	ラシアルボニールハブリンク.....	1,700	2		
		7	94601-19000	ピストンピンクリップ 19MM.....	15	2		

1986.05.10

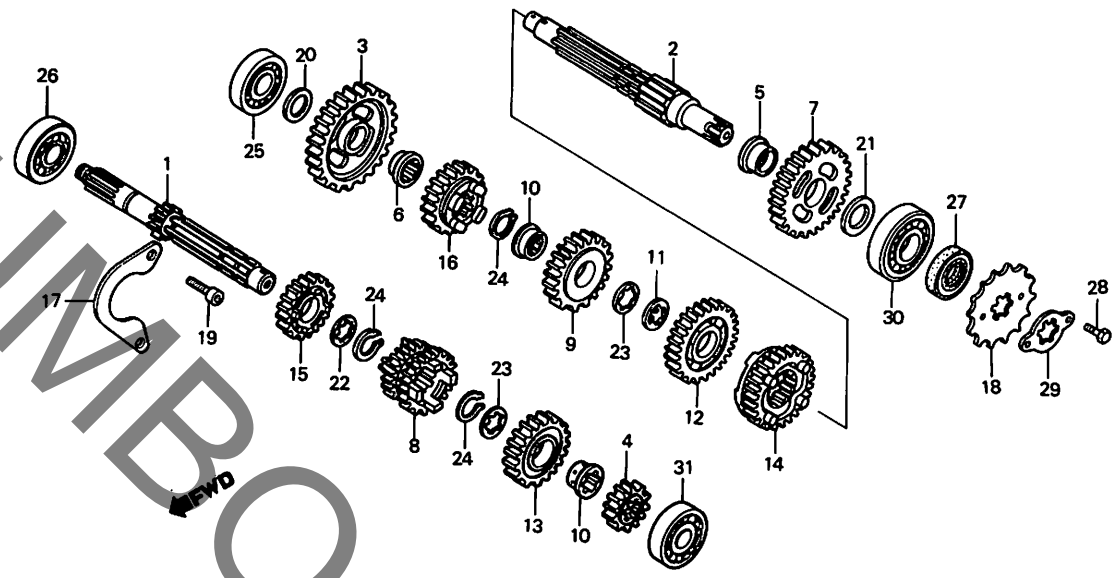
D1

D 2

ブロックNO.

E-14

トランスミッション



BKE5-11A

整備項目	標準時間	見出番号	部品番号	部品名	標準価格	使用回数 CBX250 R5D	適用号機 初号機 終号機	タイプ
トランスミッションメインシャフトCOMP. ( カムシフト機構 フロム )	*5.3	1	23210-KF0-000	トランスミッションメインシャフトCOMP. (13T)	5,900	1		
トランスミッションカウンターシャフト ( カムシフト機構 フロム )		2	23220-KE5-000	トランスミッションカウンターシャフト	5,200	1		
		3	23411-KF0-000	カウンターシャフトローギヤ (38T)	3,600	1		
		4	23421-KF0-000	メインシャフトセカンドギヤ (17T)	1,450	1		
トランスミッションプロセッサ	0.2	5	23422-KE5-000	ワッシャー 23MM	530	1		
		6	23422-KF0-000	ワッシャー 20MM	520	1		
		7	23431-KE5-000	カウンターシャフトセカンドギヤ (34T)	3,100	1		
		8	23441-KE5-000	メインシャフトサードギヤ (20T, 23T)	4,650	1		
		9	23451-KF0-000	カウンターシャフトサードギヤ (31T)	2,800	1		
		10	23452-KF0-000	カラー 24MM	520	2		
		11	23456-KA3-000	ロックワッシャー	90	1		
		12	23471-KE5-000	カウンターシャフトフォースギヤ (30T)	2,550	1		
		13	23481-KE5-000	メインシャフトファイブギヤ (24T)	3,000	1		
		14	23491-KE5-000	カウンターシャフトファイブギヤ (27T)	3,600	1		
		15	23501-KE5-000	メインシャフトシフトギヤ (26T)	3,100	1		
		16	23511-KE5-000	カウンターシャフトシフトギヤ (26T)	3,600	1		
		17	23521-KF0-000	ヘアライングリスリングプレート	260	1		
		18	23801-KE5-000	トランスミッションプロセッサ (14T)	1,800	1		
		19	90001-KF0-000	ソケットボルト 6X16	65	2		
		20	90454-KF0-000	スラストワッシャー 17MM	75	1		
		21	90454-428-000	スラストワッシャー 20MM	90	1		
		22	90464-KF0-000	スラストワッシャー 22MM	80	1		
		23	90464-444-000	スラストワッシャー 22MM	100	2		

1986.05.10

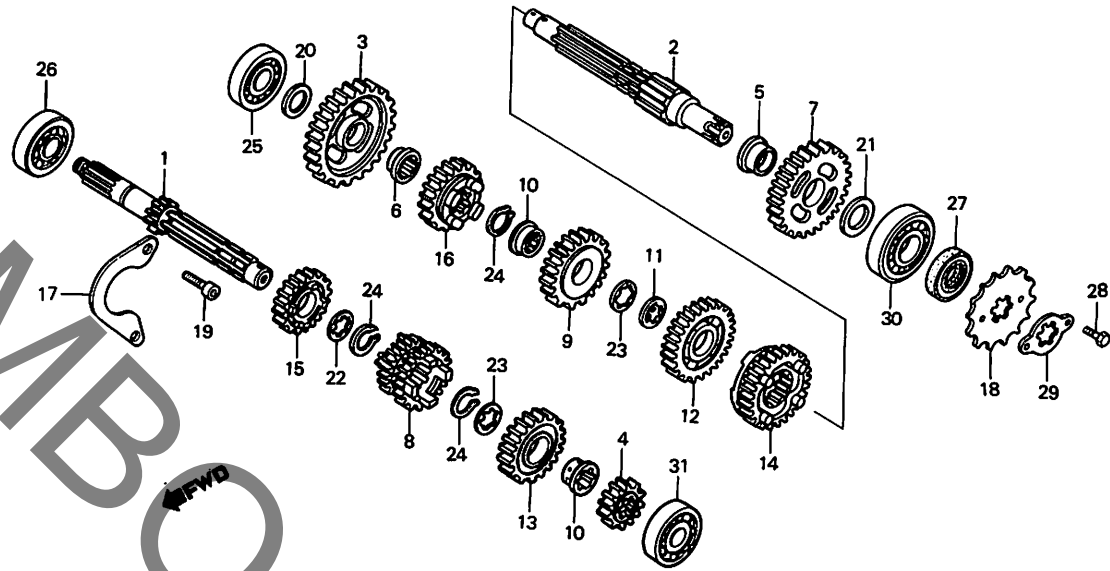
D2

**D 3**

ブロックNO.

**E-14**

トランスミッション



BKE5-11A

整備項目	標準時間	見出番号	部品番号	部品名	標準価格	使用回数 CBX250 RSD	適用号機 初号機 終号機	タイプ
		24	90602-360-000	カウンタセカントギヤリング	90	3		
		25	91004-KFO-008	ラジアルボールベアリング 17X42X12	480	1		
		26	91005-KFO-000	ラジアルボールベアリング 62/22	620	1		
		27	91202-KFO-000	オイルシール 20X35X8	210	1		
		28	92000-06010	6カクボルト 6X10	15	2		
		29	95014-92100	タイミングプレートB	35	1		
		30	96100-63040-00	ラジアルボールベアリング 6304	540	1		
		31	96140-62030-00	ラジアルボールベアリング 6203	470	1		

1986.05.10

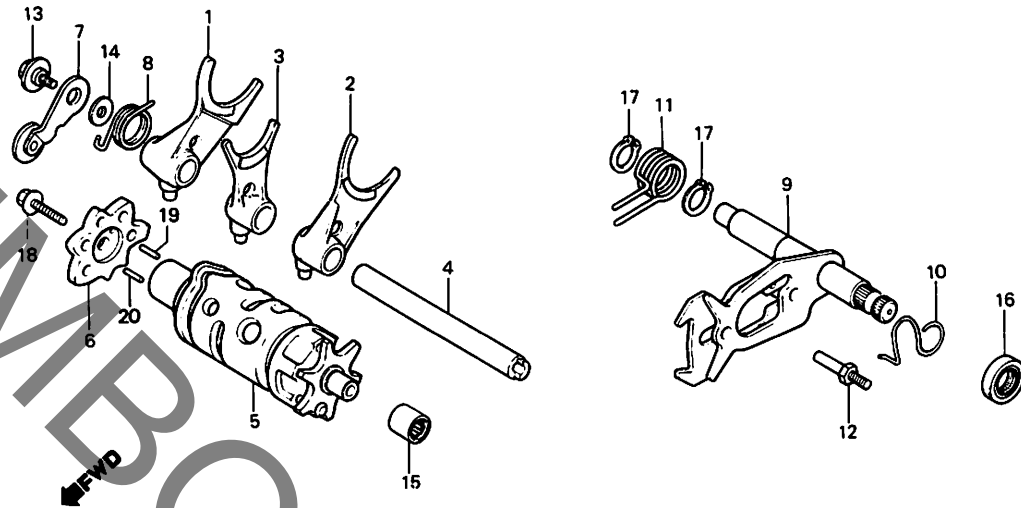
D3

**D 4**

ブロックNO.

**E-15**

シフトドラム・シフトフォーク



BKFO-15

整備項目	標準時間	見出番号	部品番号	部品名	標準価格	使用回数 CBX250 RS0	適用号機 初号機 終号機	タイプ
キヤ-シフトフォーク ( カンレンフビン フクム ) ( ニコテモトウシツカン ニコイシヨウテモ トウシツカン )	*5.2	1	24211-KFO-000	R.キヤ-シフトフォーク	2,250	1		
		2	24212-KFO-000	L.キヤ-シフトフォーク	2,250	1		
		3	24213-KFO-000	センターキヤ-シフトフォーク	2,250	1		
		4	24241-KFO-000	キヤ-シフトフォークカイトシヤフト	820	1		
キヤ-シフトドラムCOMP. キヤ-シフトセントラルCOMP. ( カンレンフビン フクム )		* 5	24300-KFO-010	キヤ-シフトドラムCOMP.	4,100	1		
キヤ-シフトカム	0.7	6	24411-KFO-000	キヤ-シフトカム	410	1		
キヤ-シフトカム		7	24430-KFO-000	キヤ-シフトドラムストツハ-COMP.	290	1		
キヤ-シフトドラムストツハ-COMP. ( カンレンフビン フクム )		* 8	24435-KE5-000	シフトドラムストツハ-スプリング	105	1		
		* 9	24610-KFO-010	キヤ-シフトセントラルCOMP.	2,550	1		
		10	24624-KA4-000	キヤ-シフトリセツトスプリング	70	1		
		11	24651-KFO-013	キヤ-シフトリタ-ンススプリング	150	1		
		12	24652-259-000	シフトリタ-ンススプリングピオン	145	1	1011259	
		* 13	24652-035-000	シフトリタ-ンススプリングピオン	100	1	1011260	
		13	90023-041-000	キヤ-シフトドラムストツハ-ア-ム ピオンツボホルト	80	1		
		14	90417-360-000	ドラムストツハ-ア-ム	55	1		
		15	91053-719-005	ニ-トルハ-スプリング 12X16X10	840	1		
		16	91202-965-003	オイルシール 14X28X7	140	1		
			91202-965-004	オイルシール 14X28X7	140	1		
		17	94510-14000	エキスタ-ガシヤクワツフ 14MM	15	2		
		18	95700-06020-00	フランシツボホルト 6X20	20	1		
		19	96220-30080	ローラ 3X8	15	1		
		20	96220-40178	ローラ 4X17.8	15	5		

1986.05.10

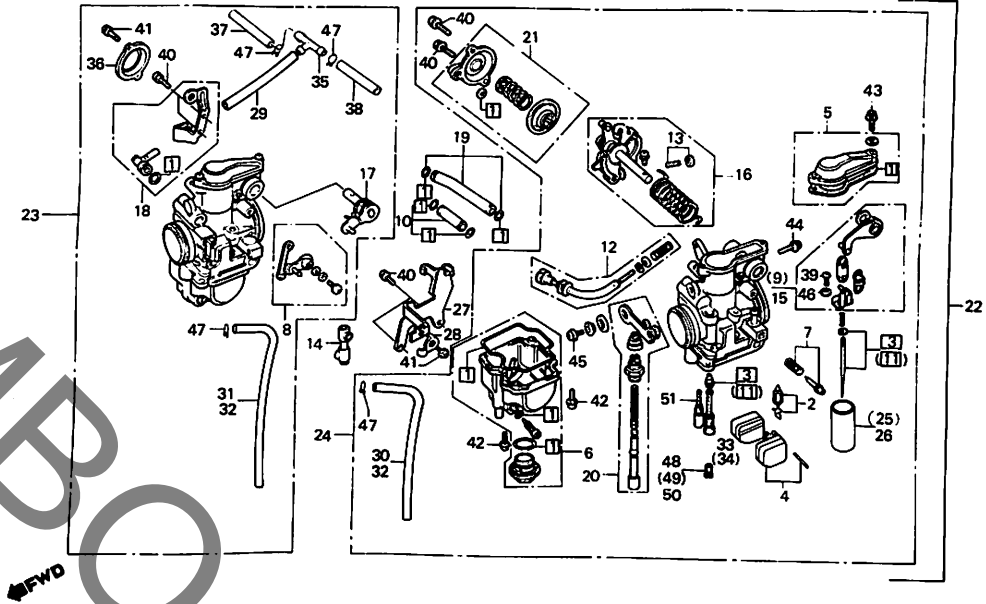
D4

**D 5**

ブロックNO.

**E-16**

キャブレター



BKE5-12A

整備項目	標準時間	見出番号	部品番号	部品名	標準価格	使用回数 CBX250 RSD	適用号機 初号機	適用号機 終号機	タイプ
フロントハイルフセット	0.8	①	16010-KG0-004	カスケツトセット	860	2			
フロントセット		2	16011-382-004	フロントハイルフセット	1,200	2			
セカンタリースロットルハイルフ		③	16012-KE5-004	フライマリ-シ-エツトニ-ツルセット	1,350	1		PHO2A B	
フライマリ-スロットルハイルフ		*	16012-KE5-014	フライマリ-シ-エツトニ-ツルセット	1,350	1	PHO2A C	PHO2A E	
メインシ-エツト		*	16012-KE5-601	フライマリ-シ-エツトニ-ツルセット	1,350	1	PHO2A F		
フライマリ-シ-エツトニ-ツルセット ( イツコマシ 0.3 カザン )	1.3	4	16013-GC4-701	フロントセット	960	2			
セカンタリー-シ-エツトニ-ツルセット ( イツコマシ 0.3 カザン )		5	16014-KF0-004	トツフセット	880	2			
トツフセット	0.6	6	16015-KE5-004	フロントチャンハ-セット	3,600	2			
フロントチャンハ-セット	0.5	7	16016-MG3-004	スクリュ-セット	430	2		PHO2A C	
リンクハ-セット	1.1	*	16016-KF0-004	スクリュ-セット	430	1	PHO2A D		
セカンタリー-リンクア-ムセット		8	16017-KE5-004	リンクハ-セット	3,100	1			
フライマリ-リンクア-ムセット		9	16018-KF0-004	セカンタリー-リンクア-ムセット	2,900	1			
フライマリ-スロットルリンクセット		10	16026-KE5-004	フ-エルシ-ョイントセット	820	1			
セカンタリー-スロットルリンクセット		⑪	16027-KE5-004	セカンタリー-シ-エツトニ-ツルセット	1,350	1		PHO2A B	
R-キャブレッタ-ASSY.		*	16027-KE5-014	セカンタリー-シ-エツトニ-ツルセット	1,350	1	PHO2A C		
L-キャブレッタ-ASSY.		12	16028-KE5-004	スクリュ-セット	860	1			
フ-エルシ-ョイントセット	0.9	13	16029-KF0-004	スクリュ-セット	430	1		PHO2A E	
フ-エルシ-ョイントセット		*	16029-KG0-004	スクリュ-セット	430	1	PHO2A F		
キャブレッタ-ASSY.		14	16030-KF0-004	アシヤスタインクホルダ-セット	2,050	1			
スター-ハイルフセット	0.7	15	16031-KF0-004	フライマリ-リンクア-ムセット	3,100	1			
エア-ガツトハイルフセット	1.2	16	16032-KE5-004	フライマリ-スロットルリンクセット	3,200	1			
		17	16035-KE5-004	セカンタリー-スロットルリンクセット	720	1			
		18	16037-KE5-004	フ-エルシ-ョイントセット	820	1			
		19	16042-KE5-004	フ-エルシ-ョイントセット	720	1			
		20	16046-KE5-004	スター-ハイルフセット	1,450	1		PHO2A D	
		*	16046-KE5-014	スター-ハイルフセット	1,450	1	PHO2A E		

1986.05.10

D5

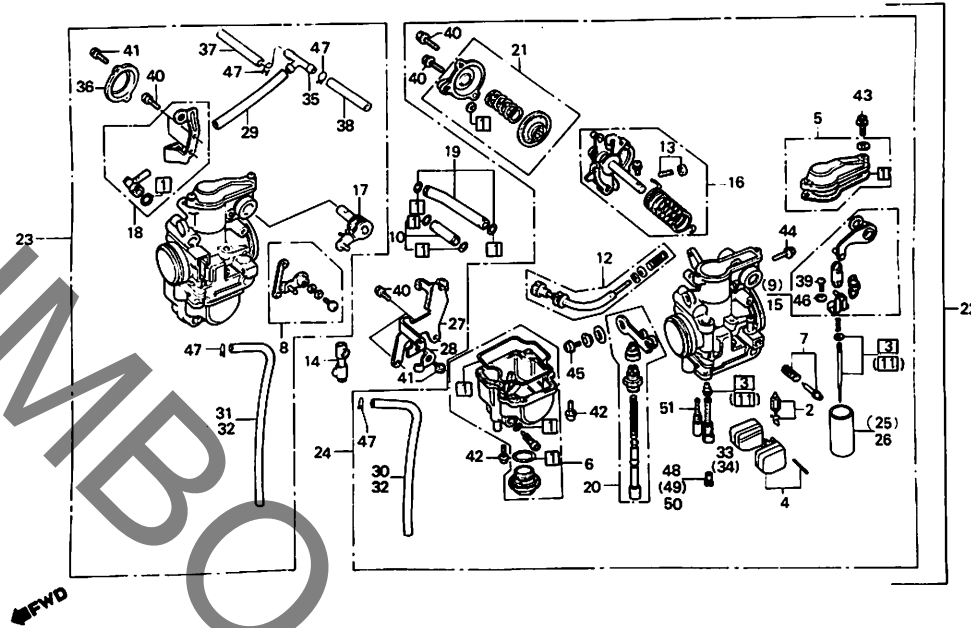
2

**D 6**

ブロックNO.

**E-16**

キャブレター



BKE5-12A

整備項目	標準時間	見出番号	部品番号	部品名	標準価格	使用回数 CBX250 RSD	適用号機 初号機 終号機	タイプ
		21	16048-KF0-004	エア-ガツパイルフセット	2,900	1		
		22	16100-KE5-004	キャブレター-ASSY	30,900	1	----- 1008689	
		*	16100-KE5-014	キャブレター-ASSY	30,900	1	1008690	
		* 23	16101-KE5-014	R.キャブレター-ASSY	17,500	1	----- PHO2A [B]	
		*	16101-KE5-024	R.キャブレター-ASSY	17,500	1	PHO2A [C] PHO2A [E]	
		*	16101-KE5-034	R.キャブレター-ASSY	17,500	1	PHO2A [F]	
		* 24	16102-KE5-014	L.キャブレター-ASSY	17,500	1	----- PHO2A [B]	
		*	16102-KE5-024	L.キャブレター-ASSY	17,500	1	PHO2A [C] PHO2A [C]	
		*	16102-KE5-034	L.キャブレター-ASSY	17,500	1	PHO2A [D] PHO2A [D]	
		*	16102-KE5-044	L.キャブレター-ASSY	17,500	1	PHO2A [E] PHO2A [E]	
		*	16102-KE5-054	L.キャブレター-ASSY	17,500	1	PHO2A [F]	
		25	16111-KE5-004	セカンダリー-スロツトワイルフ	2,150	1		
		26	16112-KE5-004	プライマリ-スロツトワイルフ	2,150	1		
		* 27	16119-KL8-004	ワイヤ-ステー	760	1		
		* 28	16119-MC9-771	フロート-ステー	100	1		
		* 29	16143-KE5-004	エア-ハントパイフ	75	1		
		* 30	16144-KE5-004	オーバ-フローパイフ	165	1	----- PHO2A [E]	
		* 31	16144-MA1-671	オーバ-フロー-チェフ	170	1	----- PHO2A [E]	
		32	16144-413-751	オーバ-フロー-チェフ	180	2	PHO2A [F]	
		33	16165-KE5-004	シフトニートワイルフ	720	2	----- PHO2A [B]	
		* 34	16165-MG2-861	ニートワイルフ	700	1	PHO2A [C] PHO2A [C]	
		* 35	16180-KB4-791	Tシフトポイント	560	1		
		36	16193-KB4-671	エア-ガツパイルフカバー	170	1		
		* 37	16198-KE5-004	オーバ-フロー-チェフ	165	1	----- PHO2A [E]	
		* 38	16198-460-671	オーバ-フロー-チェフ	205	1	PHO2A [F]	

1986.05.10

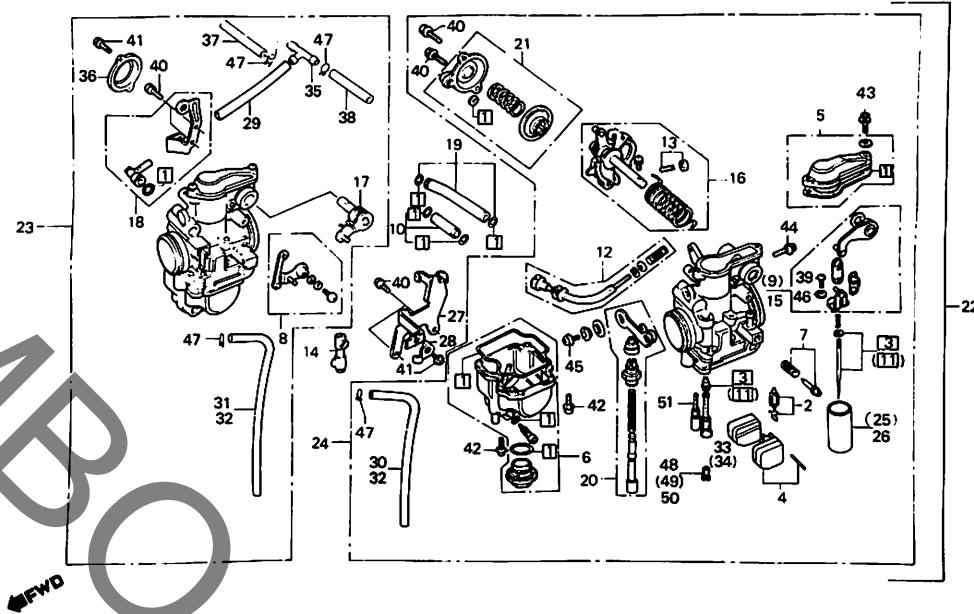
D6

**D 7**

ブロックNO.

**E-16**

キャブレター



BKE5-12A

整備項目	標準時間	見出番号	部品番号	部品名	標準価格	使用個数	適用号機		タイプ
						CBX250 RSD	初号機	終号機	
		* 38	16199-428-771	オーバーフローチューブ	195	1			
		39	93500-03008-1H	パワースクリュー 3X8	10	4			
		40	93892-04010-18	スクリューワッシャー 4X10	15	6			
		41	93892-04012-18	スクリューワッシャー 4X12	15	3			
		42	93892-04014-18	スクリューワッシャー 4X14	15	4			
		43	93892-04016-18	スクリューワッシャー 4X16	15	4			
		44	93892-04020-18	スクリューワッシャー 4X20	15	1			
		45	93892-05014-18	スクリューワッシャー 5X14	15	3			
		46	94111-03800	スプリングワッシャー 3MM	10	4			
		47	95002-02080	チューブクリップφ8	15	4			
		* 48	99101-393-1080	メインシフト #108	220	1		PH02A □	
		* 49	99102-393-1080	ヒカンタリ-メインシフト #108	220	2	PH02A □		
		* 50	99102-393-1100	ヒカンタリ-メインシフト #110	220	1		PH02A □	
		51	99103-GC7-0450	スロ-シフト #45	330	2		PH02A □	
		*	99103-MG3-0420	スロ-シフト #42	330	2	PH02A □		

1986.05.10

D7



ブロックNO.

**EOP - 1**

ガスケットキットA

YUMBO.COM

2

整備項目	標準時間	見出番号	部品番号	部品名	標準価格	使用回数	適用号機		タイプ
						CBX250 RSD	初号機	終号機	
		*	061A1-KE5-000	ガスケットキットA..... (コウセイフセシ)	3,100	1			
		1	12191-KG0-000	シリンダ''-ガスケット.....	155	1			
		2	12209-428-003	パイル''システムシール.....	180	4			
		*	3	12251-KG0-004	シリンダ''-ヘッド''ガスケット.....	720	1		
		4	12391-KE5-000	ヘッド''カバー''ガスケット.....	620	1			
		5	18291-KE5-000	エキゾ''-ストローク''ガスケット.....	85	2			
		6	90441-MC0-000	シーリング''ワザ''- 7MM.....	50	4			
		7	91301-KE5-003	オリング'' 32X2.4.....	155	2			
			91301-KE5-004	オリング'' 32X2.4.....	155	2			
		8	91301-MC7-003	オリング'' 15.8X2.5.....	80	2			
		9	91301-200-000	オリング'' 10X1.6.....	55	4			
		10	91302-KE5-003	ス''シャイル''オリング'' 17X49.....	260	1			
			91302-KE5-004	ス''シャイル''オリング'' 17X49.....	260	1			
		11	91303-KF0-003	オリング'' 14.8X2.4.....	55	1			
		12	91333-422-003	オリング'' 17.8X2.4.....	65	1			

1986.05.10

D8



ブロックNO.

**EOP - 2**

ガスケットキットB

YUMBO.COM

整備項目	標準時間	見出番号	部品番号	部品名	標準価格	使用回数 C8X150 RSD	適用号機		タイプ
							初号機	終号機	
		*	061B1-KE5-000	ガスケットキットB..... (コブセイフヒン)	1,650	1			
		1	11191-KE5-000	クランクケースガスケット.....	360	1			
		2	11394-KE5-000	R.クランクケースカバーガスケット.....	310	1			
		3	11395-KE5-000	L.クランクケースカバーガスケット.....	210	1			
		*	4	15152-KG0-003	オイルトロハーフガスケット.....	45	2		
		5	91301-028-000	Oリング 27X2.0.....	55	1			
		6	91301-200-000	Oリング 10X1.6.....	55	2			
		7	91302-KF0-003	Oリング 54X2.4.....	105	1			
		8	91303-377-000	Oリング 13.8X2.5.....	150	1			
		9	91307-035-000	Oリング 18X3.....	55	1			
		10	91309-425-003	Oリング 24.4X3.1.....	100	1			
		11	91320-MB0-000	Oリング.....	45	1			
		12	91333-567-010	Oリング 17.0X2.5.....	65	1			
		13	91351-KF0-003	Oリング 4.5X1.5.....	45	1			

1986.05.10

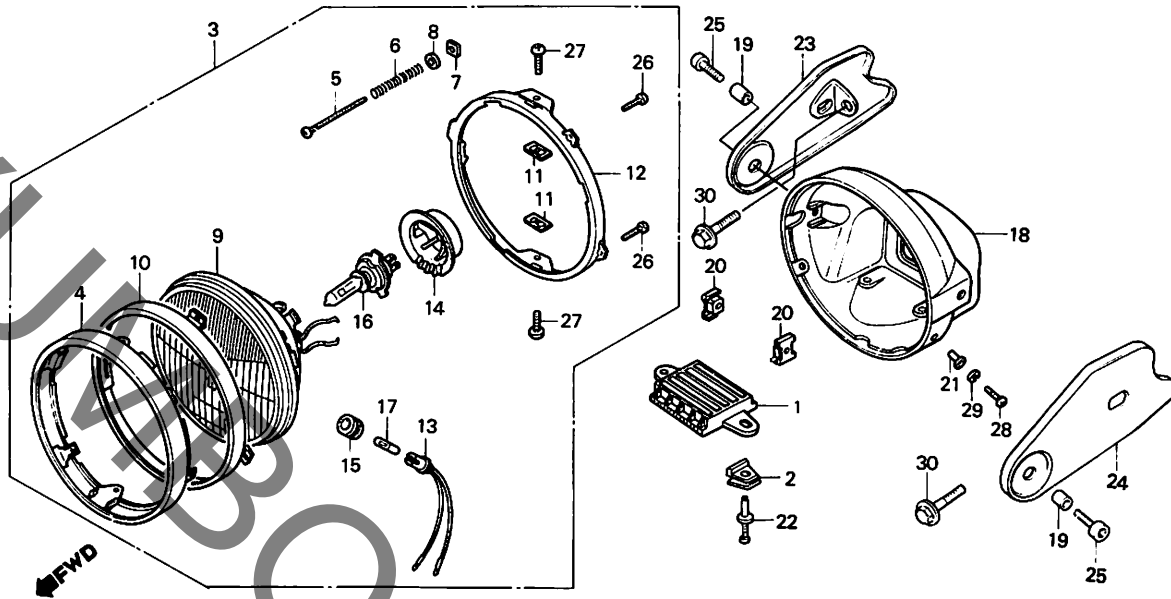
D9

**E 1**

ブロックNO.

**F-1**

ヘッドライト



BKE5-13A

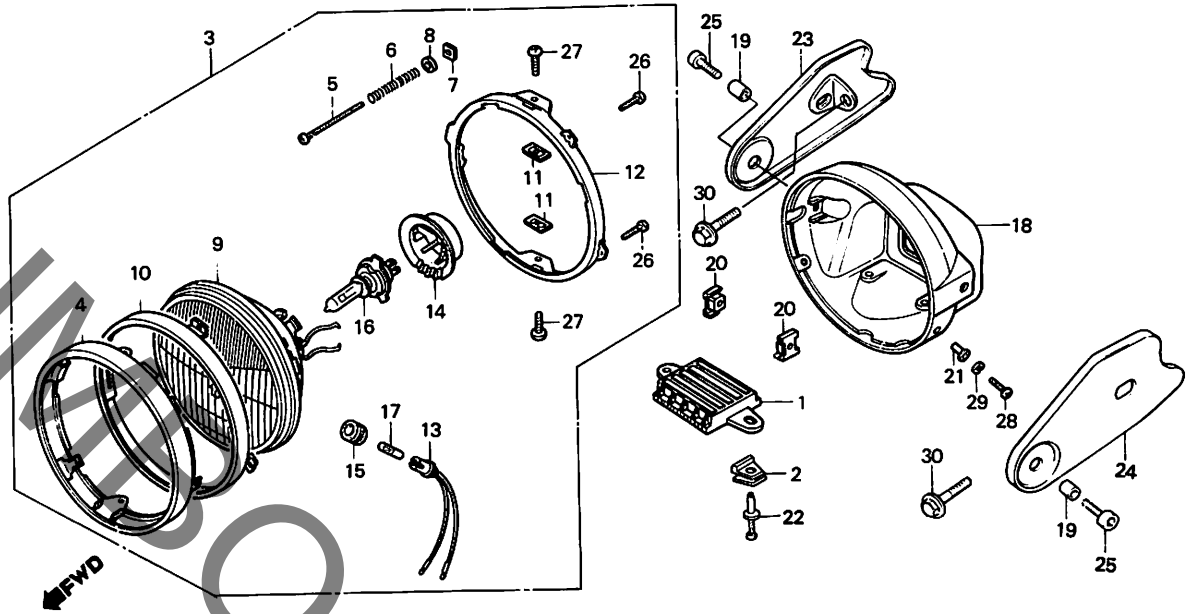
整備項目	標準時間	見出番号	部品番号	部品名	標準価格	使用個数 CBX250 RSO	適用号機 初号機 終号機	タイプ
ヘッドライトASSY.....	0.1	* 1	32150-GJ2-003	マルチカラー-15X5.....	420	1		
ヘッドライトハイルフ		* 2	32159-KE5-300	マルチカラー-ステー.....	120	2		
マーカーライトハイルフ		3	33100-KE5-003	ヘッドライトASSY.....	9,900	1		
ヘッドライトユニット (カンレンアヒン フクム)	0.3	4	33101-KE5-000	ヘッドライトリム.....	2,250	1		
ヘッドライトケース		* 5	33103-KE5-000	ヒールアシヤステイキングスクリュー.....	70	1		
マーカーライトソケットCOMP.....	0.2	6	33107-300-003	ヘッドライトヒールアシヤステイキング スフリンク	55	1		
ヘッドライトブラケット (イツコマシ 0.1 ガン)		7	33117-001-023	ヘッドライトヒールアシヤステイキングナット.....	45	1		
		8	33119-371-003	ヒールアシヤステイキングワッシャー.....	80	1		
		9	33120-MJ3-000	ヘッドライトユニット.....	3,800	1		
		10	33121-405-671	リチーニングリンク.....	1,100	1		
		11	33128-292-670	ユニットボルト-ナット.....	55	2		
		12	33153-422-003	マウンティングリンク.....	1,100	1		
		13	33170-390-611	マーカーライトソケットCOMP.....	270	1		
		14	33180-422-003	ラバー-カバー.....	380	1		
		15	33905-371-601	シヤポイントラバー.....	110	1		
		16	34901-MC7-601	ヘッドライトハイルフ (H4 JA12V60/55W)	シヤカ	1		
		17	34903-071-003	マーカーライトハイルフ (12V 3.4W) (スタブルー)	シヤカ	1		
		18	61301-KE5-000	ヘッドライトケース.....	2,650	1		
		19	61302-KE5-000	ヘッドライトケースカラー.....	55	2		
		20	61303-105-000	ヘッドライトケースナット.....	90	2		
		21	61304-379-690	ヘッドライトセッティングカラー.....	110	2		
		22	61307-KE5-300	フラスチックワッシャー 6MM.....	75	2		
				1986.05.10	E1			

**E 2**

ブロックNO.

**F-1**

ヘッドライト



BKES-13A

整備項目	標準時間	見出番号	部品番号	部品名	標準価格	使用回数 CBX150 RSD	適用号機		タイプ
							初号機	終号機	
		23	61312-KE5-000	R.ヘッドライトフラケット	620	1			
		24	61313-KE5-000	L.ヘッドライトフラケット	620	1			
		25	90116-GE3-610	ソケットホルルト 8X23	110	2			
		26	93500-03008-1A	ハンスクリ2- 3X8	10	2			
		27	93500-05008-0H	ハンスクリ2- 5X8	10	2			
		28	93500-05016-0G	ハンスクリ2- 5X16	10	2			
		29	94111-05700	スプリングワッシャー 5MM	10	2			
		30	95700-08014-08	フランジホルルト 8X14	25	2			

1986.05.10

E2

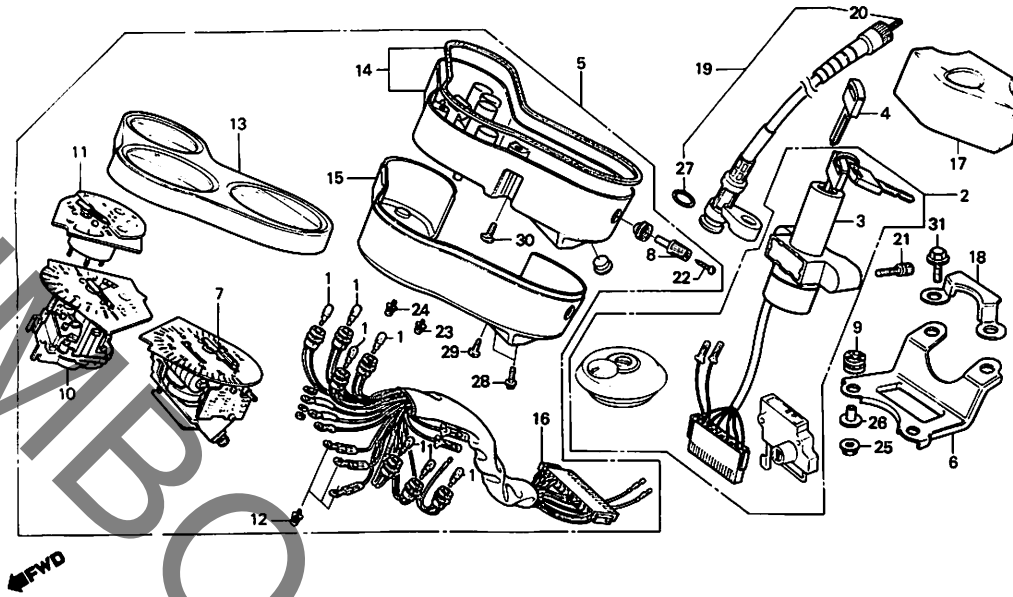
3

**E 3**

ブロックNO.

**F-2**

コンビネーションメーター



BKE5-14A

整備項目	標準時間	見出番号	部品番号	部品名	標準価格	使用回数 CBX250 RSD	適用号機 初号機 終号機	タイプ
キーセット	0.6	1	34908-MB0-003	ウエツシハールフ (12V/3W)	シカ 7			
フルエイルメーターCOMP.		2	35010-KE5-000	キーセット	8,700	1		
ソケットCOMP.		3	35100-KE5-007	コンビネーション&ロックスイッチASSY	5,200	1		
コンビネーション&ロックスイッチASSY	0.5	4	35121-KB7-810	フランクキー (タイプ1)	300	(1)		
メーターローケース			35122-KB7-810	フランクキー (タイプ2)	300	(1)		
スピードメーターCOMP.		5	37100-KE5-008	コンビネーションメーターASSY	36,100	1		
タコメーターCOMP.		6	37120-KE5-000	メーターセツティングスター	520	1		
コンビネーションメーターASSY	0.4	7	37200-KE5-008	スピードメーターCOMP.	12,400	1		
メーターセツティングスター	0.3	8	37204-KE5-008	トリップメーターノブ	210	1		
メーターアッパケース		9	37242-435-700	スピードメーターマウンティングブラ	115	2		
メーターローカバー		10	37250-KE5-008	タコメーターCOMP.	15,500	1		
スピードメーターケーブルASSY	0.2	11	37300-KE5-008	フルエイルメーターCOMP.	3,100	1		
スピードメーターインナーケーブル	0.1	* 12	37305-KE5-008	スクリーンワッシャー 3X22	55	3		
		13	37610-KE5-008	メーターアッパケース	2,550	1		
		14	37617-KE5-008	メーターローケース	2,550	1		
		* 15	37618-KE5-008	メーターローカバー	2,050	1		
		16	37619-KE5-008	ソケットCOMP.	2,550	1		
		17	37622-KE5-000	メインスイッチカバー	520	1		
		18	37623-KE5-000	スイッチカバー	155	1		
		19	44830-KE5-000	スピードメーターケーブルASSY	880	1		
		* 20	44831-KE5-000	インナーケーブル	230	1		
		21	90081-KE1-000	ソケットホルダ 8X20	90	2		
		22	90102-434-671	タンデムクワグリ2	55	1		

1986.05.10

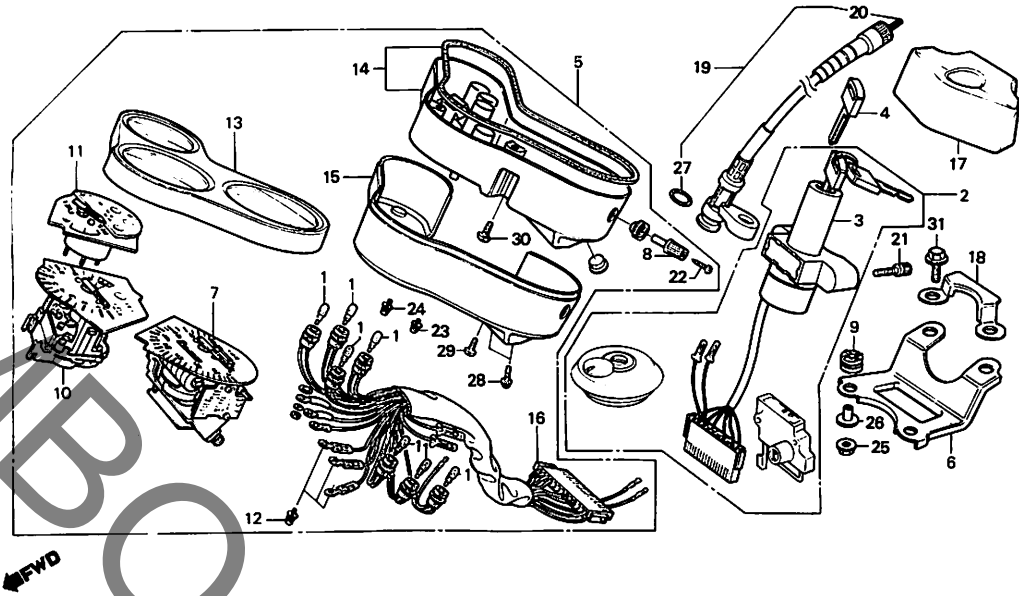
E3

**E 4**

ブロックNO.

**F - 2**

コンビネーションメーター



BKE5-14A

整備項目	標準時間	見出番号	部品番号	部品名	標準価格	使用回数 CBX250 RSD	適用号機 初号機 終号機	タイプ
		23	90191-MB0-008	スクリーンアッシャー 3X10 (ニツホンセキ)	55	3		
		24	90192-MB0-008	スクリーンアッシャー 4X12 (ニツホンセキ)	55	2		
		* 25	90301-428-900	フランシマツト 6MM.....	55	2		
		26	90503-KE1-000	ガラス 6.3X13.5.....	75	2		
		27	91301-027-000	リンク 6.8X1.9.....	45	1		
		28	93500-04010-0H	ハブスクリーン 4X10.....	10	2		
		29	93903-24310	タネンクアッシャー 4X12.....	10	3		
		30	93903-24580	タネンクアッシャー 4X20.....	10	3		
		31	95700-08014-08	フランシマツト 8X14.....	25	2		

1986.05.10

E4

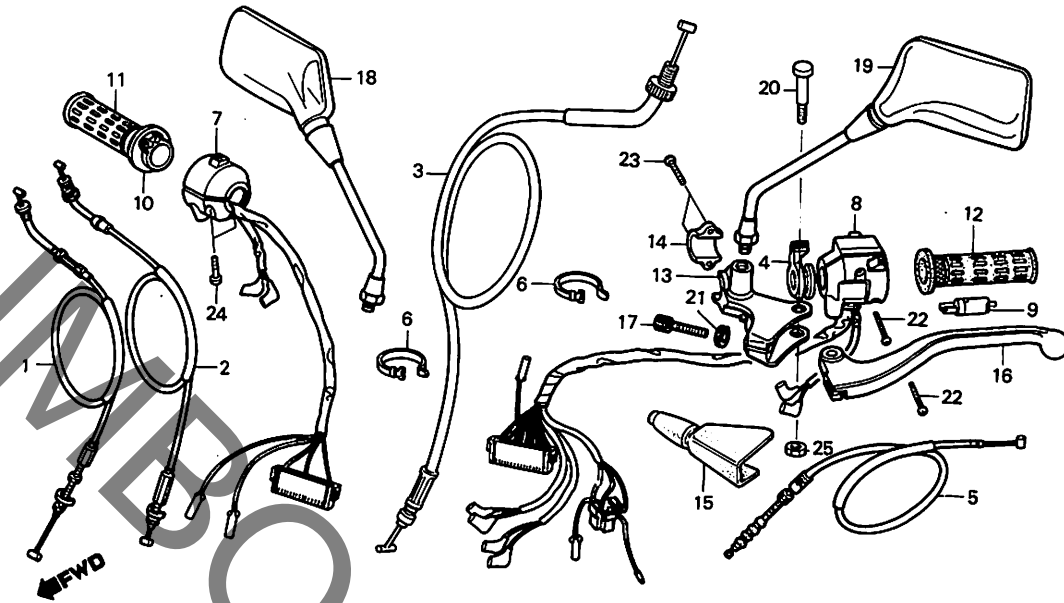
**3**

# E 5

ブロックNO.

## F-3

スイッチ・ケーブル



BKE5-15

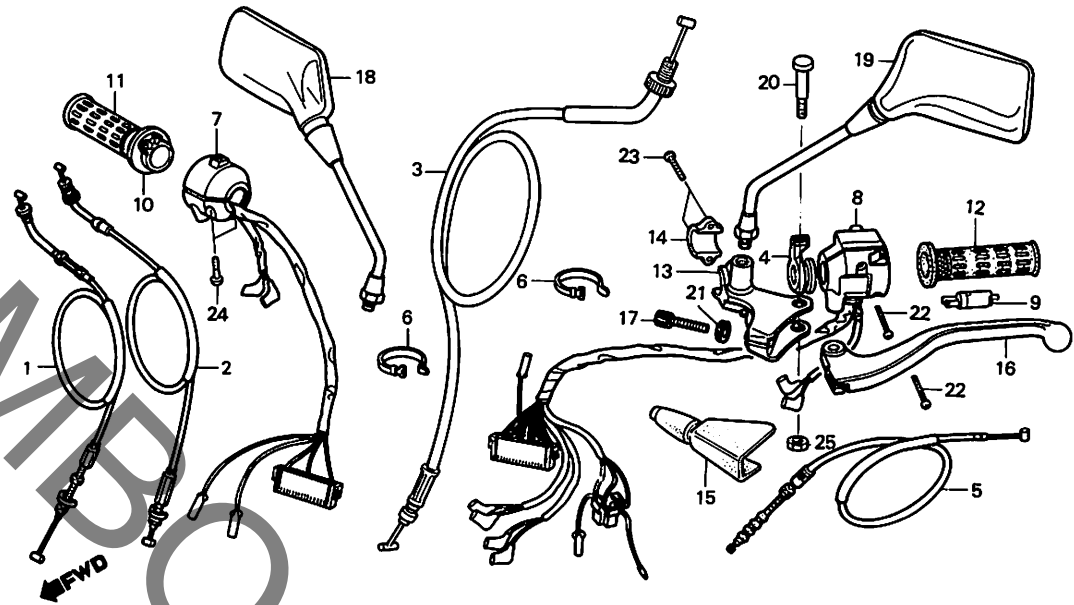
整備項目	標準時間	見出番号	部品番号	部品名	標準価格	使用個数 CRX250 RSD	適用号機 初号機 終号機	タイプ
スロットルケーブルCOMP. (ニotechトウカン)	0.5	1	17910-KE5-000	スロットルケーブルCOMP. A	1,050	1		
スターキルスイッチASSY.		2	17920-KE5-000	スロットルケーブルCOMP. B	1,050	1		
ウインカーデイズスイッチASSY.		3	17950-KE5-000	チョークケーブルCOMP.	820	1		
チョークケーブルCOMP.	0.3	* 4	17962-MF8-000	チョークバルブ	370	1	1003832	
スロットルクリップハーフ		* 5	17962-KE5-000	チョークバルブASSY.	430	1	1003383	
クラッチケーブルCOMP.	0.2		22870-KE5-000	クラッチケーブルCOMP.	860	1		
フロントレバースイッチCOMP.	0.1	6	32161-404-000	ワイヤハントB1	80	2		
R. ハントバルクリップ		7	35150-KE5-000	スターキルスイッチASSY.	3,150	1		
L. ハントバルクリップ		8	35200-KE5-000	ウインカーデイズスイッチASSY.	3,750	1		
ハンドバルブフラケット		9	35330-413-003	フロントレバースイッチCOMP.	610	1		
L. ステアリングハントバルブ		10	53141-KE5-000	スロットルクリップハーフ	410	1		
		11	53165-390-780	R. ハントバルクリップ	290	1		
		12	53166-390-780	L. ハントバルクリップ	290	1		
		13	53172-KE5-000	ハンドバルブフラケット	1,100	1		
		14	53174-KA3-710	レバーフラケットホルダー (L.)	360	1		
		15	53177-KE5-000	L. ハントバルブカバー	310	1		
		16	53178-KE5-000	L. ステアリングハントバルブ	620	1		
		17	53192-268-000	ワイヤアシヤステイキングホルト	170	1		
		18	88110-KE5-000	R. ハットクミラASSY.	2,100	1		
		19	88120-KE5-000	L. ハットクミラASSY.	2,100	1		
		20	90113-422-000	L. ステアリングハントバルブ ホルト	180	1		
		21	90321-315-670	フィクシングナット	140	1		
		22	93500-05014-0G	ハンスクリ2- 5X14	10	2		
		23	93500-05016-0G	ハンスクリ2- 5X16	10	2		
			1986.05.10		E5			

**E 6**

ブロックNO.

**F-3**

スイッチ・ケーブル



BKE5-15

整備項目	標準時間	見出番号	部品番号	部品名	標準価格	使用機	適用号機		タイプ
						CBX250 RSD	初号機	終号機	
		24	93500-05018-0G	ハンスクリュー 5X18.....	10	2			
		25	94001-06000-0S	6カクナツト 6MM.....	15	1			

1986.05.10

E6

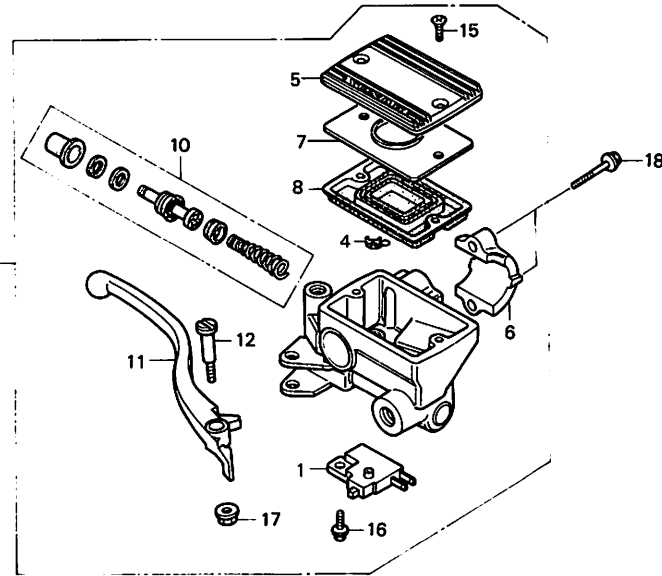
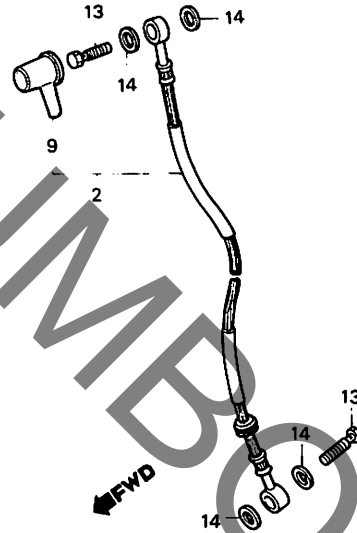
**3**

**E 7**

ブロックNO.

**F - 4**

フロントブレーキマスターシリンダー



BKE5-16A

整備項目	標準時間	見出番号	部品番号	部品名	標準価格	使用回数 CRX250 RSD	適用号機 初号機	適用号機 終号機	タイプ
フロントストツフ・スイッチASSY.....	0.1	1	35340-MA5-671	フロントストツフ・スイッチASSY.....	590	1			
タイヤフラム		2	45126-KE5-003	フロントブレーキホースASSY.....	2,550	1			
R.ハントバルブ-COMP.		* 3	45500-KE5-016	フロントブレーキマスターシリンダーASSY..	10,800	1		1011173	
フロントブレーキホースASSY.....	0.3	* 4	45500-KE5-026	フロントブレーキマスターシリンダーASSY..	10,800	1	1011174		
フロントブレーキマスターシリンダーASSY.		4	45512-MA6-006	プロテクター.....	90	1			
マスターシリンダーセット.....	0.4	5	45513-KE5-006	キャップ.....	720	1		1011173	
		* 6	45513-KE5-026	マスターシリンダーキャップ.....	720	1	1011174		
		6	45517-MA5-671	マスターシリンダーホルダー.....	490	1			
		* 7	45518-MB4-671	タイヤフラムプレート.....	270	1	1011174		
		8	45520-MA5-671	タイヤフラム.....	380	1			
		9	45522-422-000	マスターシリンダーパーツ.....	170	1			
		10	45530-471-831	マスターシリンダーセット.....	1,500	1			
		11	53175-KE8-006	R.ハントバルブ-COMP.....	620	1			
		12	90114-MA5-671	R.ステアリングバルブ-COMP.....	180	1			
		13	90145-961-000	オイルホルト 10X22.....	230	2			
		14	90545-300-000	オイルホルトワッシャー.....	80	4			
		15	93600-04012-16	フラットスクリーン 4X12.....	10	2			
		16	93893-04012-18	スクリーンワッシャー 4X12.....	20	1			
		17	94050-06000	フランジナット 6MM.....	20	1			
		18	95700-06025-07	フランジホルト 6X25.....	25	2			

1986.05.10

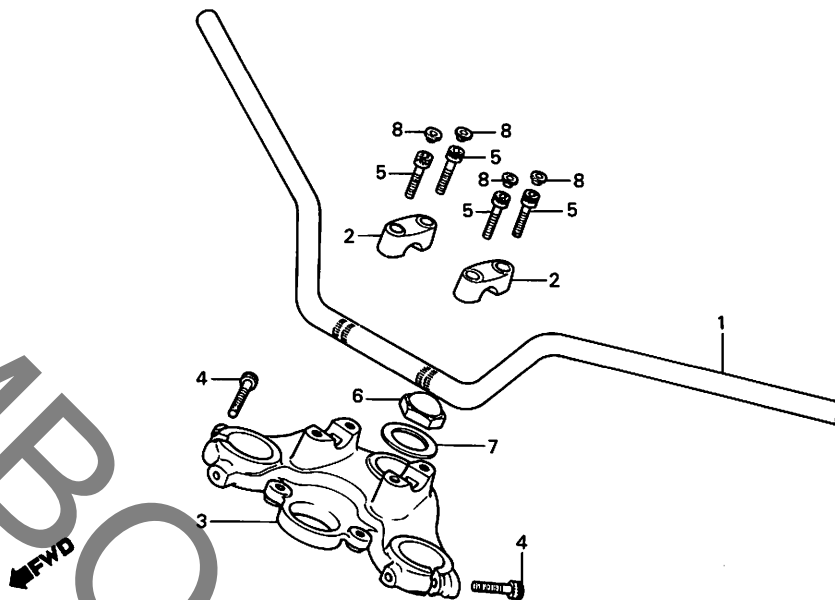
E7

**E 8**

ブロックNO.

**F-5**

ハンドルパイプ・トップブリッジ



BKE5-17

整備項目	標準時間	見出番号	部品番号	部品名	標準価格	使用回数	適用号機		タイプ
						CBX250	初号機	終号機	
ステアリングハンドルパイプ.....	0.5	1	53100-KE5-000	ステアリングハンドルパイプ.....	2,550	1			
フォークツフアブリッジ.....	0.6	2	53131-371-000	ハンドルパイプアライナー.....	660	2			
		3	53230-KE5-000	フォークツフアブリッジ.....	6,800	1			
		4	90116-GE3-610	ソケットホルト 8X23.....	110	2			
		5	90185-371-000	6カクソケットホルト 8X32.....	120	4			
		6	90304-MC9-670	ステアリングスタムナット.....	340	1			
		7	90503-349-690	ステアリングスタムワッシャー.....	140	1			
		8	91456-371-770	ソケットホルトキャップ.....	90	4			

1986.05.10

E8

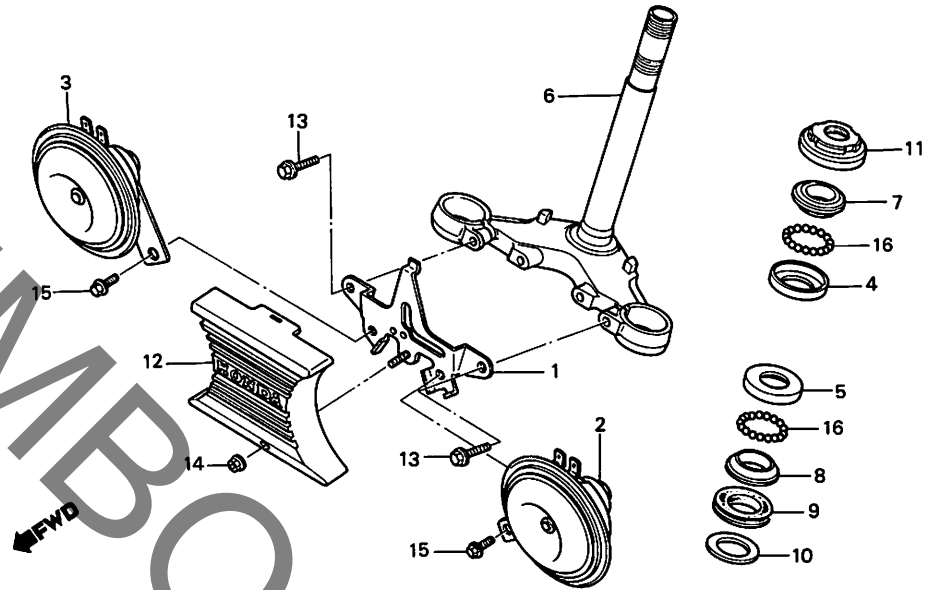
3

**E 9**

ブロックNO.

**F - 6**

ステアリングシステム・ホーン



BKE5-18

整備項目	標準時間	見出番号	部品番号	部品名	標準価格	使用回数 CBX250 RSD	適用号機		タイプ
							初号機	終号機	
ホーンCOMP.....	0.1	1	38107-KES-000	ホーンステー.....	620	1			
ステアリングホーンホルス.....	0.8	2	38110-KES-004	ホーンCOMP. (HIGH).....	1,850	1			
(ニコテモトウシカ)		3	38120-KES-004	ホーンCOMP. (LOW).....	1,850	1			
ステアリングホットムコーンレス		4	50301-268-000	ステアリングホットムコーンレス.....	390	1			
ステアリングシステムCOMP.....	1.1	5	50302-268-000	ステアリングホットムコーンレス.....	460	1			
ステアリングホットムコーンレス	0.5								
ステアリングホットムコーンレス		6	53200-KES-000	ステアリングシステムCOMP.....	8,800	1			
		7	53211-268-000	ステアリングホットムコーンレス.....	490	1			
		8	53212-250-000	ステアリングホットムコーンレス.....	380	1			
		9	53214-250-000	ステアリングホットムコーンレス.....	55	1			
		10	53215-250-000	ステアリングホットムコーンレス.....	45	1			
		* 11	53220-KE8-010	ステアリングホットムコーンレス.....	610	1			
		12	61401-KES-000	ホーンステーカバー.....	520	1			
		13	90118-471-000	フランジナット 8X37.....	90	2			
		14	94050-05000	フランジナット 5MM.....	15	1			
		15	95700-08012-00	フランジナット 8X12.....	25	2			
		16	96211-08000	スチールボール #8 (1/4).....	15	37			

1986.05.10

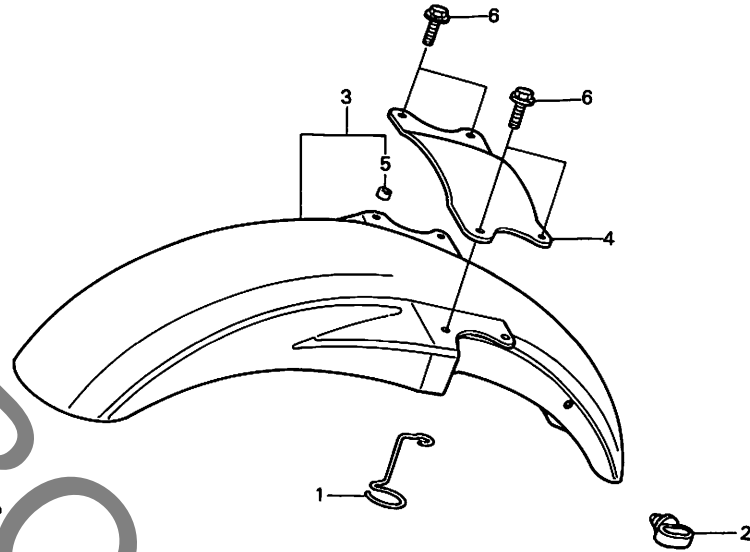
E9

**E 10**

ブロックNO.

**F-7**

フロントフェンダー



BKES-19

整備項目	標準時間	見出番号	部品番号	部品名	標準価格	使用回数 CBX150 RSD	適用号機 初号機 終号機	タイプ	
フロントフェンダー-COMP	0.1	1	45156-KE8-000	フロントフェンダー-スクランフ	115	1			
フロントフェンダー-ステー		2	45451-471-000	ワイヤ-クランク	110	1			
		3	61100-KE5-000ZA	フロントフェンダー-COMP. *NH-121P-A*	5,200	1			
				(ハールビエルライト-A)					
				61100-KE5-000ZB	フロントフェンダー-COMP. *R-124C-U*	5,200	1		
					(キャンデリアアラモアライト-U)				
			4	61102-KE5-000	フロントフェンダー-ステー	1,050	1		
		* 5	83503-KA2-680	ツールのツクプレートカラー	65	4			
		6	96000-06016-02	フランシホルト 6X16	25	4			

1986.05.10

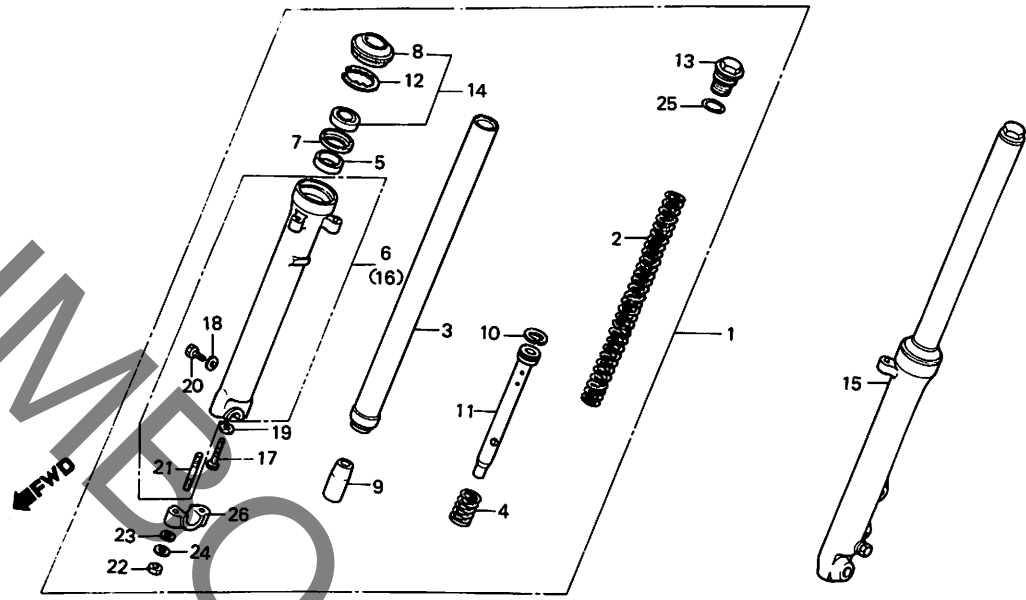
E10

**E 11**

ブロックNO.

**F - 8**

フロントフォーク



BKE5-20

整備項目	標準時間	見出番号	部品番号	部品名	標準価格	使用回数	適用号機		タイプ	
						CBX250 RSD	初号機	終号機		
フロントフォークASSY. ....	0.5	1	51400-KE5-003	R. フロントフォークASSY. ....	17,800	1				
( イツマシ 0.2 カザン )		2	51401-KE5-003	フロントクッションスプリング	1,300	2				
フロントクッションスプリング	0.2	3	51410-KE5-003	フロントフォークハイフCOMP	7,200	2				
フロントフォークハイフCOMP	0.8	* 4	51412-340-000	フロントフォークリハバウンドスプリング	125	2				
( イツマシ 0.5 カザン )		5	51414-447-731	カイトフッツシ	270	2				
ボトムケースCOMP.		6	51420-KE5-003	R. ボトムケースCOMP	7,200	1				
( イツマシ 0.5 カザン )		7	51422-376-003	ハックアップリンク	160	2				
フロントフォークシールベツト	0.7	8	51425-473-003	タースチール	490	2				
( イツマシ 0.4 カザン )		9	51432-447-731	オイルロツク	490	2				
		10	51437-400-771	ヒーストリンク	130	2				
		11	51440-KE5-003	シートハイフ	1,450	2				
		12	51447-447-731	インタカクタクリツフ	100	2				
		13	51454-471-003	フロントフォークホィット	760	2				
		14	51490-473-305	フロントフォークシールベツト	760	2				
		15	51500-KE5-003	L. フロントフォークASSY	17,800	1				
		16	51520-KE5-003	L. ボトムケースCOMP	7,200	1				
		17	90116-283-010	ソツツホィット 8MM	140	1				
		18	90543-273-000	フロントフォークスプリング	45	2				
		19	90544-283-000	スクリュー	55	2				
		20	92000-06008-0A	6カクホィット 6X8	15	2				
		21	92700-08050-3B	スタツツホィット 8X50	40	2				
		22	94030-08000	6カクナツツ 8MM	15	2				
		23	94101-08000	フレインスクリュー 8MM	10	2				
		24	94111-08000	スプリングスクリュー 8MM	10	2				
		25	94608-50000	オリツク 23X2.8	45	2				
1986.05.10					E11					

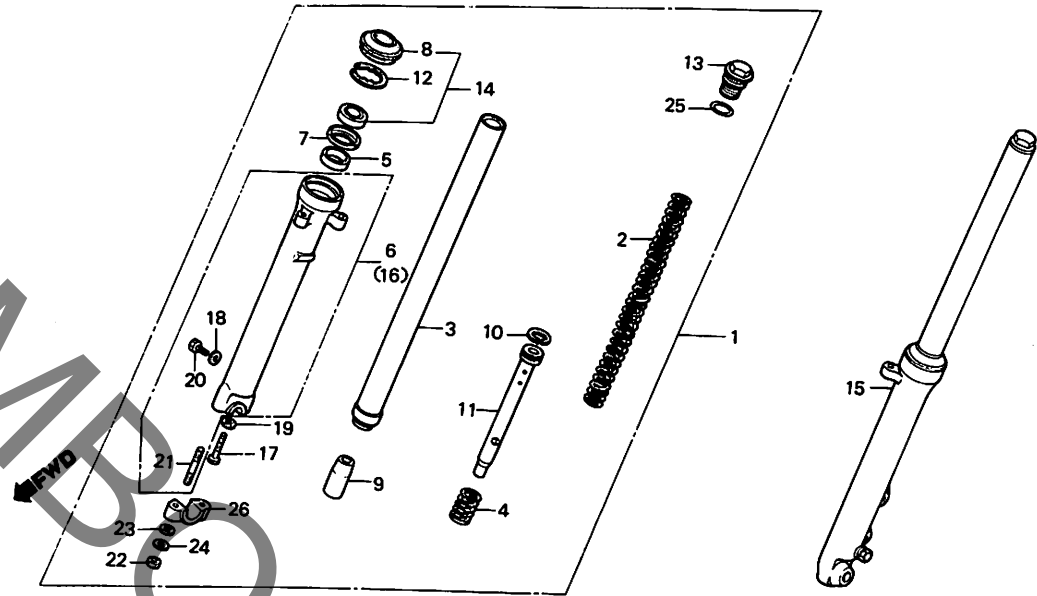
3

**E 12**

ブロックNO.

**F-8**

フロントフォーク



BKES-20

整備項目	標準 等価	見出 番号	部品番号	部 品 名	標準 価格	使用数量 CBX250 RSD	適用号機 初号機 終号機	タ イ プ
		26	95014-41000	フロントフォークアッセンブリ-1C.....	390	1		

1986.05.10

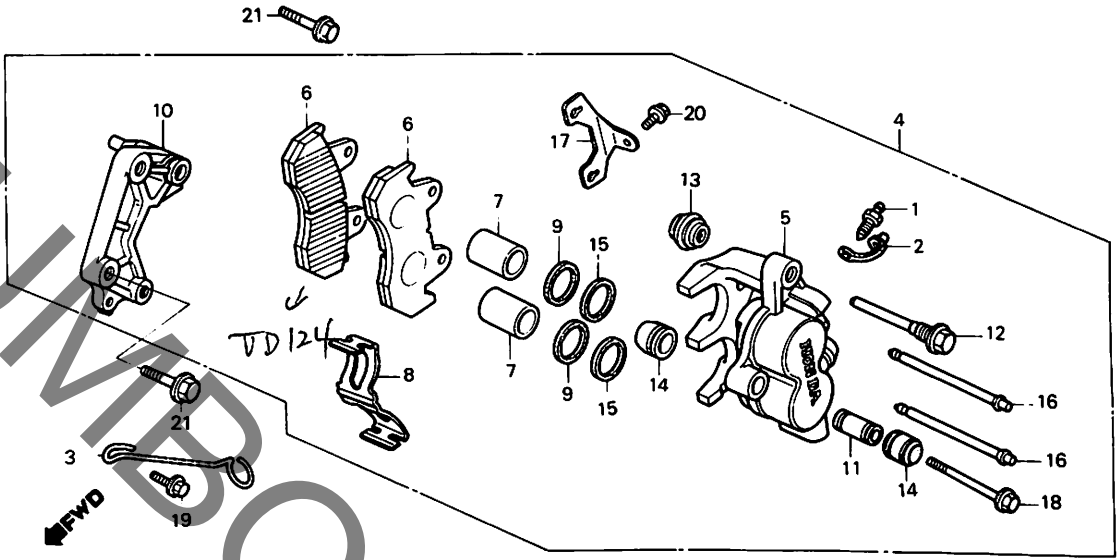
E12

# E 13

ブロックNO.

## F - 9

フロントブレーキキャリパー



BKES-21

整備項目	標準時間	見出番号	部品番号	部品名	標準価格	使用回数	適用号機		タイプ
						CBX250	初号機	終号機	
L.フロントキャリパー-ASSY.....	0.3	1	43352-568-003	フリアータースクリ2.....	135	1			
L.キャリパー-COMP.....	0.5	2	43353-461-771	フリアーターキャツフ.....	100	1			
ハツツCOMP.....	0.1	3	44832-MA3-000	スヒートメーターフイルクランフ.....	160	1			
ヒースト.....	0.4	4	45100-KE5-006	L.フロントキャリパー-ASSY. (JB)...	16,100	1			
( イツコマシ 0.1 カサ )			45100-KE5-007	L.フロントキャリパー-ASSY.....	16,100	1			
( カルンフアヒン フグム )			5	45101-MA3-006	L.キャリパー-COMP.....	5,900	1		
L.フアラケツト.....	0.2	6	45105-MC7-007	ハツツCOMP. (ASK).....	1,950	2			
			45105-MC7-014	ハツツCOMP. (JB).....	1,950	2			
		7	45107-MA3-006	ヒースト.....	760	2			
		8	45108-MA3-006	ハツツスフアリンク.....	195	1			
		9	45109-166-006	タフーストシール.....	130	2			
		10	45110-443-763	L.フアラケツト.....	3,200	1			
		11	45111-MA3-006	スリーブ.....	270	1			
		12	45131-MA3-006	ホリルトヒオン.....	320	1			
		13	45133-MA3-006	フーツB.....	110	1			
		14	45133-166-016	ヒオンフーツ.....	80	2			
		15	45209-166-006	ヒーストシール.....	130	2			
		16	45215-MA3-006	ハカフヒオン.....	195	2			
		17	45217-MA3-006	フオレート.....	100	1			
		18	90180-MA3-006	フランシフホリルト 8X49.....	100	1			
		19	95700-06010-00	フランシフホリルト 6X10.....	20	1			
		20	95700-06010-07	フランシフホリルト 6X10.....	20	1			
		21	95800-10032-07	フランシフホリルト 10X32.....	40	2			

1986.05.10

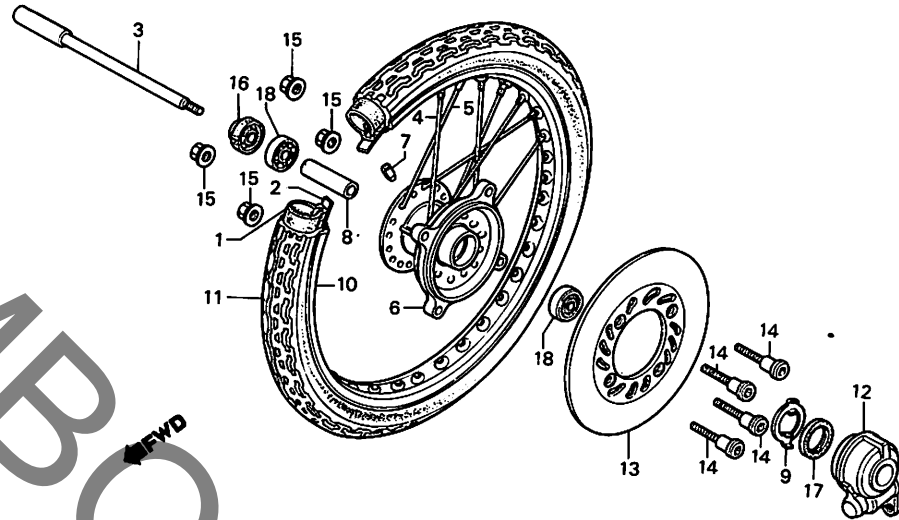
E13

**E 14**

ブロックNO.

**F-10**

フロントホイール



BKE5-22

整備項目	標準時間	見出番号	部品番号	部品名	標準価格	使用量	適用機種	タイプ
						CBX250 RSD		
リヤ-タイヤ.....	0.9	1	42712-287-003	タイヤ2-フ (3.25/3.50/4.10-18)	シカ 1			
タイヤ2-フ								
フロントホイールアッスル.....	0.3		42712-315-009	タイヤ2-フ (3.00/3.25-18) (ヨコハマ)	シカ 1			
スロ-ト-メ-タ-キ-ヤ-ホ-ツクASSY.								
タ-ストシ-ル 20X35X7			42712-401-681	タイヤ2-フ (3.25/3.50/4.10-18)	シカ 1			
タ-ストシ-ル 40X50X5								
フロントホイールハブ.....	2.7	2	42713-268-003	リヤ-チ2-フ フラツフ (18 BS).....	シカ 1			
ハ-ランガ-.....	0.8		42713-389-009	タイヤフラツフ (18 YOKOHAMA).....	シカ 1			
フロントアッスルテ-イスタンスカラ-.....	0.4		42713-401-681	タイヤフラツフ (1.40X18 DUNLOP)	シカ 1			
フロントフレ-キテ-イスク		3	44301-KE5-000	フロントホイールアッスル.....	1,300 1			
ラシ-アホ-ルハ-アリンク 6202U ( イツコマシ 0.1 カガシ )		4	446A0-KE5-003	フロントホ-クセツトA.....	125 12			
フロントホイールハブ.....	2.3	5	446B0-KE5-003	フロントホ-クセツトB.....	125 12			
		6	44601-KE5-000	フロントホイールハブ.....	7,700 1			
		7	44606-283-000	ハ-ランガ- (20G).....	110 N			
		8	44620-428-000	フロントアッスルテ-イスタンスカラ-.....	240 1			
		9	44680-410-000	キ-ヤ-ホ-ツクシリテ-ナ.....	125 1			
		10	44701-KE5-003	フロントホイールハブ.....	12,300 1			
		11	44711-KE5-003	フロントタイヤ (BS).....	シカ 1			
			44711-KE5-004	フロントタイヤ (タ-ストシ-ル).....	シカ 1			
			44711-KE5-009	フロントタイヤ (ヨコハマ).....	シカ 1			
		12	44800-KE5-003	スロ-ト-メ-タ-キ-ヤ-ホ-ツクASSY..	2,900 1			
		13	45251-KE5-000	フロントフレ-キテ-イスク.....	14,800 1			
		14	90105-KE5-000	フロントテ-イスクホ-ルト.....	125 4			
		15	90309-KF0-003	フランシ-ナツト 8MM.....	95 4			
		16	91254-430-003	タ-ストシ-ル 20X35X7.....	240 1			
			91254-430-005	タ-ストシ-ル 20X35X7.....	240 1			

1986.05.10

E14

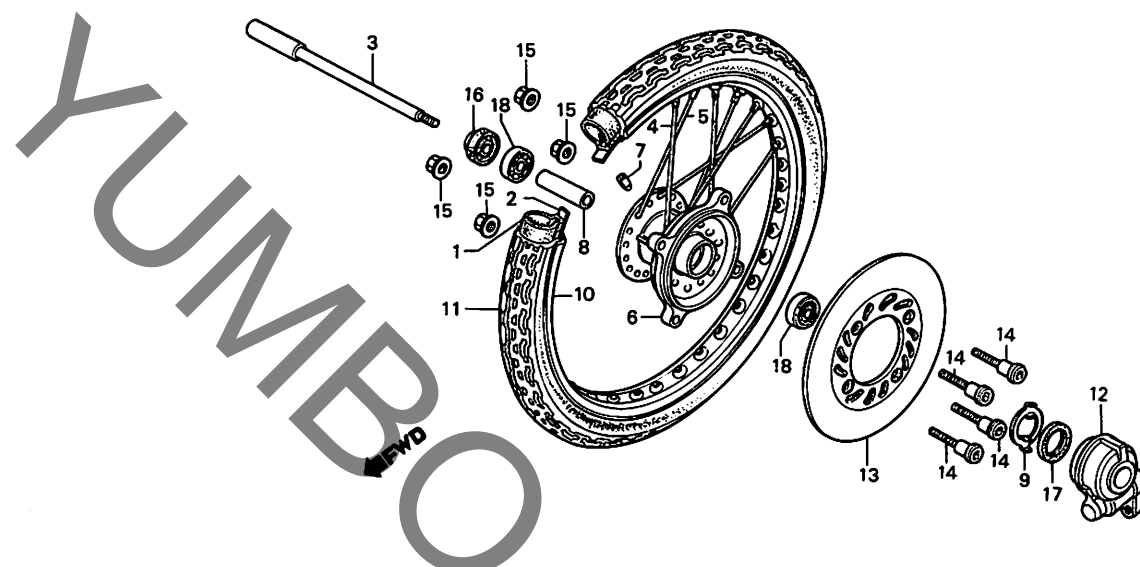
90/90-18 1/2

# E 15

ブロックNO.

## F-10

フロントホイール



BKE5-22

3

整備項目	標準時間	見出番号	部品番号	部品名	標準	適用機	適用号機		タイプ
					価格	RSD	初号機	終号機	
		17	91258-410-013	タフスチール 40X50X5 (アライ)....	250	1			
		18	96140-62020-10	ラジアルホイルハブアリンク 6202U...	420	2			

1986.05.10

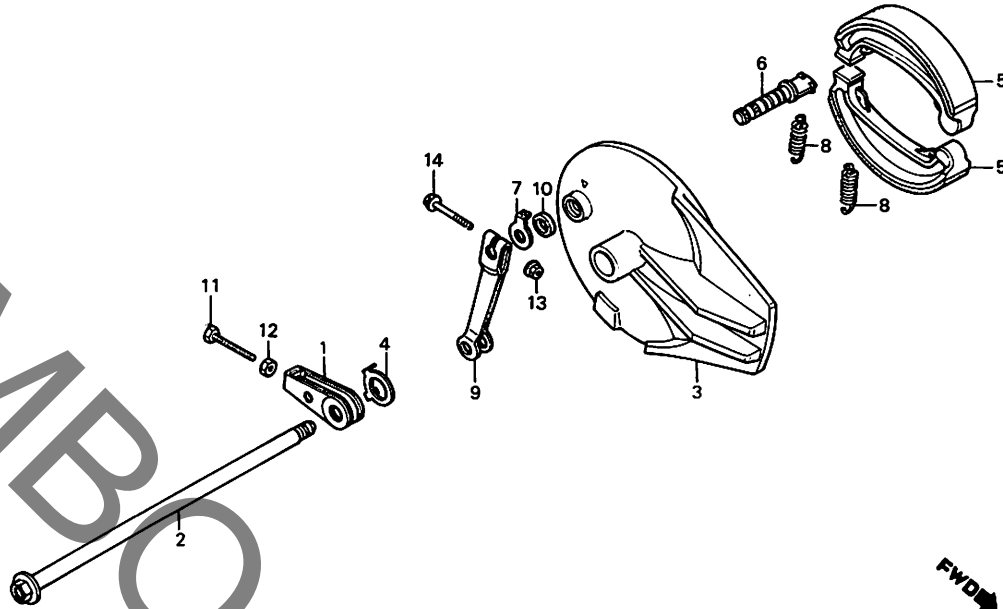
E15

**E 16**

ブロックNO.

**F-11**

リヤーブレーキパネル



BKE5-23

整備項目	標準時間	見出番号	部品番号	部品名	標準価格	使用回数	適用号機		タイプ
						CBX250 RSD	初号機	終号機	
リヤホイールアッスル.....	0.4	1	40543-443-760	トライフチエンアスタ...	380	1			
リヤブレーキハネ&COMP.....	0.6	2	42301-KE5-000	リヤホイールアッスル.....	1,400	1			
(カンクアピン フクム)		3	43100-MC4-000	リヤブレーキハネ&COMP.....	6,300	1			
リヤブレーキシュー-COMP.....	0.5	4	43104-MC4-000	リヤブレーキハネ&アッスル.....	115	1			
(ニコモトウシカン)		5	43120-429-000	リヤブレーキシュー-COMP.....	760	2			
リヤブレーキアーム.....	0.3	6	43141-MC4-000	リヤブレーキカム.....	630	1			
		7	43145-KB9-000	リヤブレーキインシクター.....	125	1			
		8	43151-329-000	リヤブレーキシュー&リンク.....	90	2			
		9	43410-KE5-000	リヤブレーキアーム.....	470	1			
		10	45134-KB7-005	ブレーキカム&アッスル.....	65	2			
		11	90119-413-000	チエンアスタインクホルト.....	90	1			
		12	90307-283-000	チエンアスタインクナット.....	55	1			
		13	94050-06000	フランシナット 6MM.....	20	1			
		14	96000-06032-00	フランシホルト 6X32.....	35	1			

1986.05.10

E16

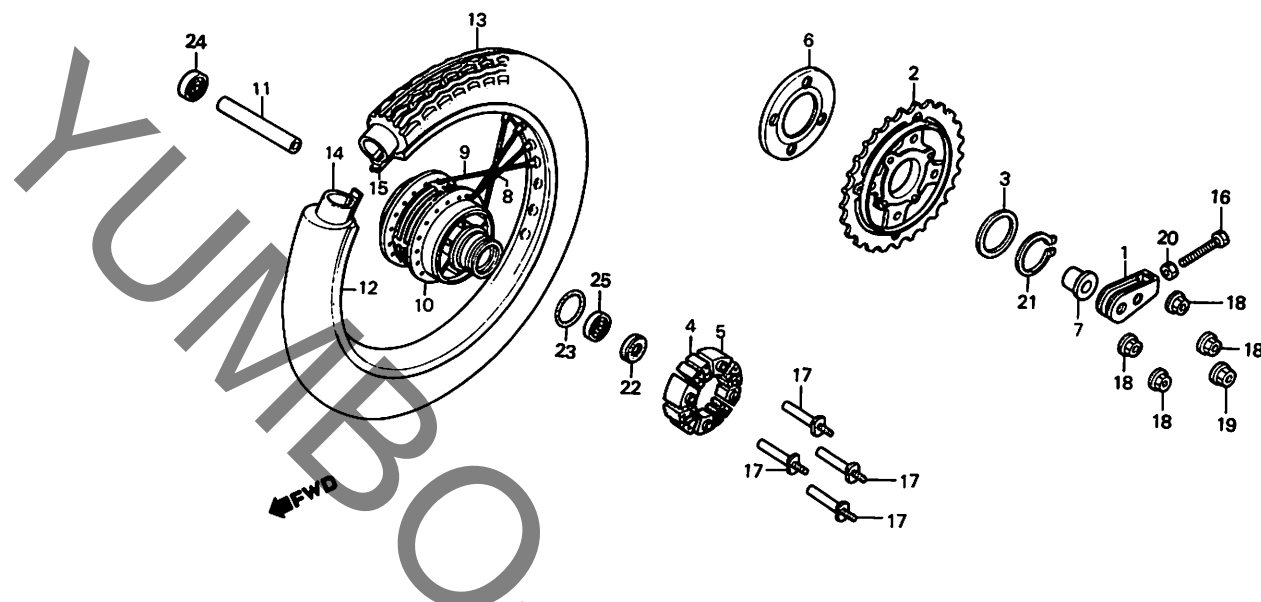
3

**F 1**

ブロックNO.

**F-12**

リヤホイール



BKL8-29A

整備項目	標準時間	見出番号	部品番号	部品名	標準価格	使用回数 CBX250 RSD	適用号機 初号機 終号機	タイプ
ファイナルリフックスプロゲツトCOMP.....	0.5	1	40543-443-760	トリアフチエンアシヤスタ...	380	1		
リヤホイールタンパ-ラハ-		2	41200-KE5-000	ファイナルリフックスプロゲツトCOMP...	4,500	1		
( ニコチモトウツシカン ニコイシヨウチマモ トウツシカン )		3	41204-KE5-000	ワッシャ- 76X65.....	200	1		
リヤ-アクスルタイスタンスカラ-		4	41241-KE5-000	リヤホイールタンパ-ラハ-	230	4		
ラシ-アハホ-ルハ-アリンク 6203 ( イツコマシ 0.1 カサシ )		5	41242-KE5-000	リヤホイールタンパ-カラ-	175	4		
リヤホイールワ-COMP.....	2.7	6	41265-413-780	リヤホイールタンパ-カハ-	160	1		
リヤホイールリム.....	2.4	7	42311-KE5-000	リヤホイールライトカラ-	420	1		
リヤ-タイヤ.....	1.0	8	426A0-KE5-003	リヤ-スホ-クセツトA.....	125	14		
タイヤチ-フ		9	426B0-KE5-003	リヤ-スホ-クセツトB.....	125	14		
		10	42601-KE5-000	リヤホイールワ-COMP.....	13,000	1		
		11	42620-428-000	リヤ-アクスルタイスタンスカラ-	450	1		
		12	42701-KE5-003	リヤホイールリム.....	13,600	1		
		13	42711-KE5-003	リヤ-タイヤ (BS).....	シカ	1		
			42711-KE5-004	リヤ-タイヤ (タンゴツフ).....	シカ	1		
			42711-KE5-009	リヤ-タイヤ (ヨコハマ).....	シカ	1		
		14	42712-287-003	タイヤチ-フ				
				(3.25/3.50/4.10-18)	シカ	1		
			42712-388-009	タイヤチ-フ				
				(3.50/3.75/4.10-18)	シカ	1		
			42712-401-681	タイヤチ-フ				
				(3.25/3.50/4.10-18)	シカ	1		
		15	42713-300-003	タイヤフツツ (2.15-18 BS)....	シカ	1		
			42713-300-004	タイヤフツツ (2.15-18 DUNLOP)	シカ	1		
			42713-428-009	タイヤフツツ (2.15X18 YOKOHAMA)	シカ	1		
		16	90119-413-000	チエンアシヤスタインクホ-ルト.....	90	1		
			1986.05.10		F1			

110/90-18 7/8

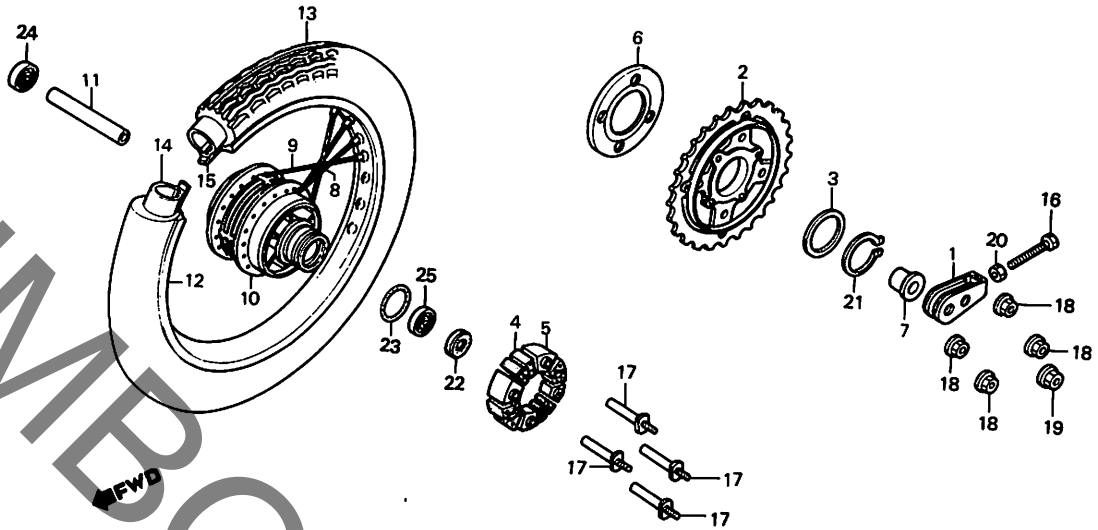
3

**F 2**

ブロックNO.

**F-12**

リヤホイール



BKL8-29A

整備項目	標準時間	見出番号	部品番号	部品名	標準価格	使用回数 CSX250 RSD	適用号機 初号機 終号機	タイプ
		17	90128-KE5-000	スプロケット固定クランクボルト	155	4		
		18	90304-GE8-003	Uナット 10MM	85	4		
		19	90305-MC0-003	リヤ-アクスルUナット 16MM	195	1		
		20	90307-283-000	チェーンシヤスタインクナット	55	1		
		21	90665-329-000	エキスタ-リサ-クリツフ 65MM	240	1		
		22	91252-MC4-003	オイルシール 28X47.2X7 (アライ)	280	1		
			91252-MC4-005	オイルシール 28X47.2X7 (NOK)	280	1		
		23	91262-329-010	オリング 62X2	150	2		
		24	96140-62030-10	ラシアルホ-ルハアリング 6203	470	1		
		25	96140-63030-10	ラシアルホ-ルハアリング 6303U	590	1		

1986.05.10

F2

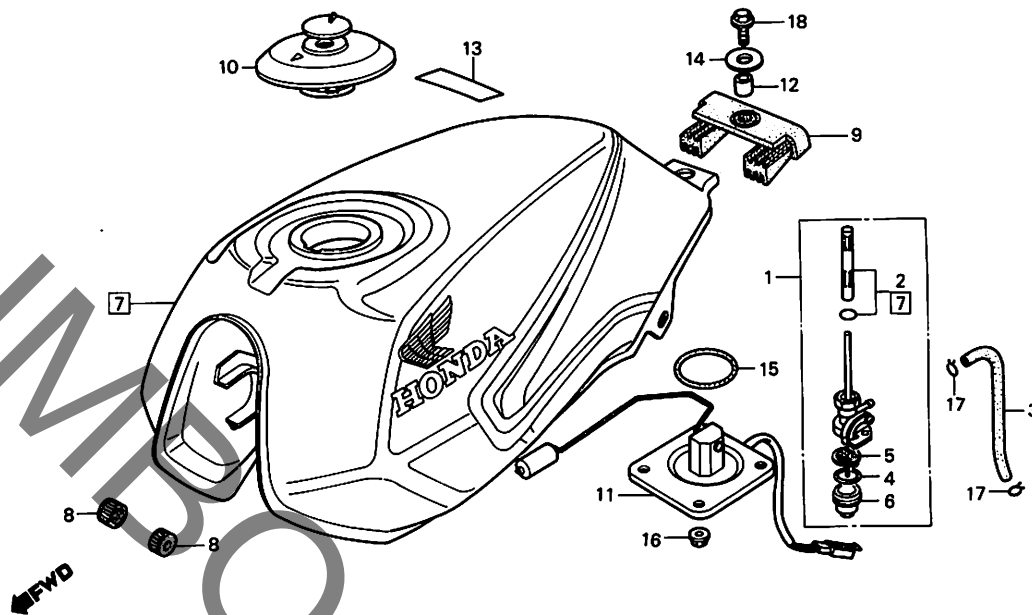
3

**F 3**

ブロックNO.

**F-13**

フューエルタンク



BKES-25

整備項目	標準時間	見出番号	部品番号	部品名	標準価格	使用回数 CBX250 RSD	適用号機 初号機 終号機	タイプ
フューエルポンプASSY.....	0.2	1	16950-KE5-005	フューエルポンプASSY.....	2,400	1		
フューエルストレーナースクリーンセット		2	16952-MA4-671	フューエルストレーナースクリーンセット.....	890	1		
ガソリンフィルター.....	0.1	3	16953-KE5-000	フューエルフィルタ.....	155	1		
( カンレンフイルト フィルム )		4	16958-MA1-731	リング.....	100	1		
フューエルタンクセット.....	0.4	5	16959-471-831	ガソリンフィルター.....	390	1		
フューエルメーターユニット.....	0.3							
		6	16967-MA2-771	フューエルストレーナーガソリン.....	650	1		
		7	175A1-KE5-000ZA	フューエルタンクセット *NH-121P-A*.. (ハイレベルエアロフィット-A)	26,800	1		
			175A1-KE5-000ZB	フューエルタンクセット *R-124C-U*.. (キャンティイアラリアナフィット-U)	26,800	1		
		8	17611-KE5-000	フューエルタンクフロントクッション.....	105	2		
		9	17613-KE5-000	フューエルタンクリアクッション.....	360	1		
		10	17620-460-057	フューエルフィルターキャップCOMP.....	2,100	1		
		11	37800-KE5-008	フューエルユニット (ニッポン電機).....	2,100	1		
		*	12	53236-171-000	トップブリッジカバー.....	55	1	
			13	87560-115-020ZA	トライアングルジョイントマーク *NH-1*.. (フラット)	90	1	
		*		87560-115-020ZB	トライアングルジョイントマーク *NH-0*.. (ポット)	90	1	
		14	90534-011-000	ワッシャー 8.3MM.....	45	1		
		15	91305-MC7-000	リング 39.5X5.....	120	1		
		16	94050-06000	フランジナット 6MM.....	20	4		
		17	95002-02100	ナットクリップB10.....	20	2		
		18	95700-08025-00	フランジナット 8X25.....	35	1		

1986.05.10

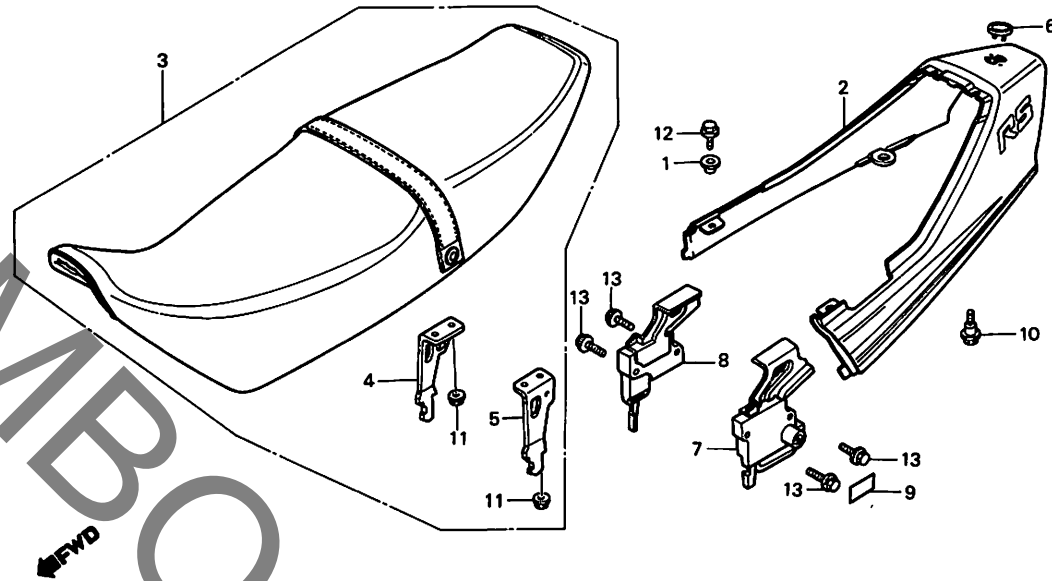
F3

**F 4**

ブロックNO.

**F-14**

シート・リヤークウル



BKES-26

整備項目	標準時間	見出番号	部品番号	部品名	標準価格	使用回数 CBX250 RSD	適用号機 初号機 終号機	タイプ
リヤークウルベツト.....	0.1	1	61101-441-000	フロントフェンダーベツティングカラー.....	80	2		
.タフアルシートCOMP.		2	772A1-KE5-000ZA	リヤークウルベツト *NH-121P-A*..... (ハイルシールドホワイト-A)	6,700	1		
.R.シートロックステー			772A1-KE5-000ZB	リヤークウルベツト *R-124C-U*..... (キャンテニアモアナルト-U)	6,700	1		
.L.シートロックステー		3	77200-KE5-000ZA	タフアルシートCOMP. *TYPE 2* (R-36L)	13,400	1		
.L.シートロックASSY.			77200-KE5-000ZB	タフアルシートCOMP. *TYPE 1* (NH-1)	13,400	1		
.R.シートレハ-ASSY.		4	77203-KE5-000	R.シートロックステー.....	520	1		
		5	77204-KE5-000	L.シートロックステー.....	520	1		
		6	77212-KE5-000	リヤークウルエンブレム.....	420	1		
		7	77220-KE5-000	L.シートロックASSY.....	2,350	1		
		8	77240-KE5-000	R.シートレハ-ASSY.....	1,350	1		
		9	87511-323-670	ヘルメツトホルダ-ラ-アル.....	55	1		
		10	90109-KE5-000	ス-シールドホルダ 6MM.....	75	2		
		11	94050-06080	フランジナツト 6MM.....	20	2		
		12	95700-06012-00	フランジナツト 6X12.....	20	2		
		13	95700-06022-00	フランジナツト 6X22.....	25	4		

1986.05.10

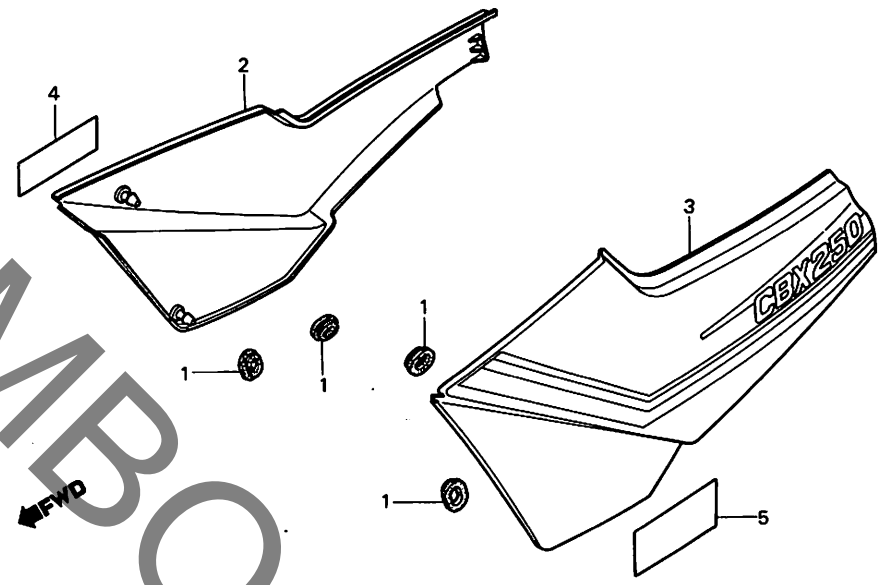
F4

**F 5**

ブロックNO.

**F-15**

サイドカバー



BKE5-27

3

整備項目	標準時間	見出番号	部品番号	部品名	標準価格	使用個数 CBX250 RSD	適用号機 初号機 終号機	タイプ
		1	83551-300-000	エアクリナーケースクロセット	90	4		
		2	836A4-KE5-000ZA	R.サイト"カハ"セット *NH-121P-A* (ハローレイルホワイト-A)	4,100	1		
			836A4-KE5-000ZB	R.サイト"カハ"セット *R-124C-U* (キャンデ"アラモア"セット-U)	4,100	1		
		3	837A4-KE5-000ZA	L.サイト"カハ"セット *NH-121P-A* (ハローレイルホワイト-U)	4,100	1		
			837A4-KE5-000ZB	L.サイト"カハ"セット *R-124C-U* (キャンデ"アラモア"セット-U)	4,100	1		
		4	87505-KE5-300	タイヤコーションマーク	110	1		
		5	87507-KE8-300	ト"ライア"チエンコーションマーク	120	1		

1986.05.10

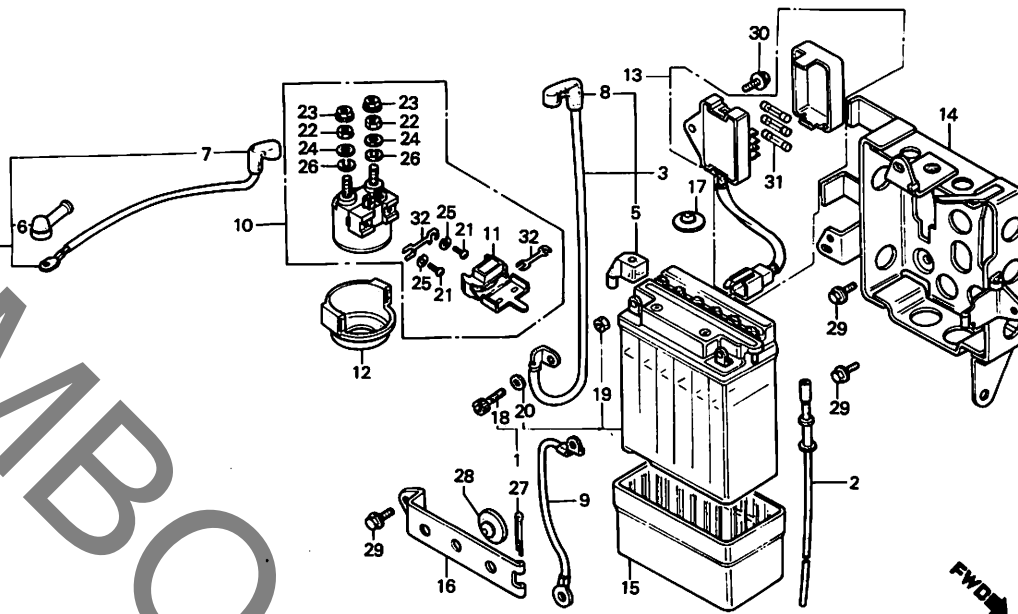
F5

# F 6

ブロックNO.

## F-16

バッテリー



BKES-28

整備項目	標準時間	見出番号	部品番号	部品名	標準価格	使用回数 CBX250 RSD	適用号機		タイプ
							初号機	終号機	
バッテリー.....	0.1	①	31500-473-007	バッテリー (12V9 YB9-B) (2アサ)	シカ	1			
スターバッテリーケーブル		2	31502-473-000	バッテリーケーブル	270	1			
スターテイングモーターケーブル	0.3	3	32401-KE5-000	スターバッテリーケーブル	620	1			
スターマクネチックスイッチASSY.		4	32410-KE5-000	スターテイングモーターケーブル	780	1			
バッテリーアスターケーブル	0.2	5	32411-460-000	バッテリーターミナルカバー	130	1			
ヒューズボックスASSY.		6	32411-473-000	ターミナルカバー	130	1			
バッテリートレイCOMP.		7	32412-443-900	マクネチックスイッチカバー-A	130	1			
		8	32415-425-000	マクネチックスイッチカバー-A	100	1			
		9	32601-KE5-000	バッテリーアスターケーブル	520	1			
		10	35850-KE5-000	スターマクネチックスイッチASSY	2,450	1			
		11	35852-KE5-000	ヒューズカバー	260	1			
		12	35856-MB0-007	シヨックラバー	195	1			
		13	38200-KE5-003	ヒューズボックスASSY	1,150	1			
		14	50325-KE5-000	バッテリートレイCOMP	3,100	1			
		15	50326-471-000	バッテリークッション	380	1			
		16	50327-KE5-000	バッテリーハウジング	310	1			
		17	83618-323-000	バッテリーボックスラバー	55	2			
		18	90122-413-950	6カクナット 6X12	65	2			
		19	90306-413-950	バッテリーターミナルナット	60	2			
		20	90501-413-950	バッテリーターミナルワッシャー	40	2			
		21	93500-04006-1H	ワッシャー 4X6	10	2			
		22	94002-06000-0S	6カクナット 6MM	15	2			
		23	94050-06080	フランジナット 6MM	20	2			
		24	94101-06800	ワッシャー 6MM	10	2			
		25	94111-04800	ワッシャー 4MM	10	2			

1986.05.10

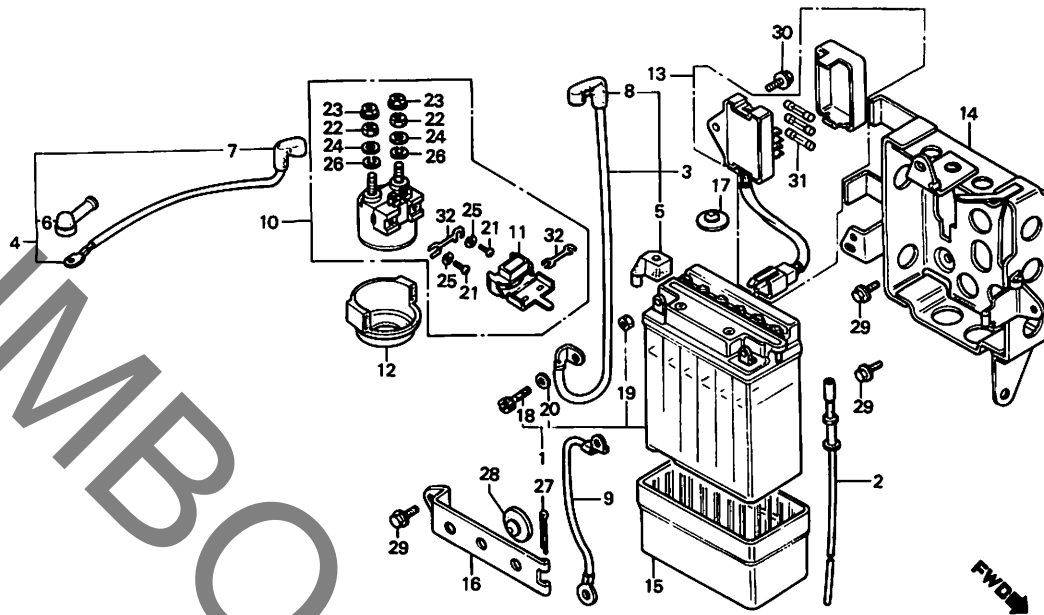
F6

**F 7**

ブロックNO.

**F-16**

バッテリー



BKE5-28

3

整備項目	標準時間	見出番号	部品番号	部品名	標準個数	適用機		タイプ
						初号機	終号機	
		26	94111-06800	スプリングワッシャー 6MM.....	10	2		
		27	94201-30450	スプリットピッチ 3.0X45.....	15	1		
		28	95011-63000	スタント「ストツハ」-ラハ-C.....	75	2		
		29	95700-06010-08	フランジ「ホリ」 6X10.....	20	4		
		30	95700-06012-08	フランジ「ホリ」 6X12.....	20	1		
		31	98200-21000	ヒュース「B (10A).....	25	3		
		32	98200-51500	ヒュース「F (15A).....	25	2		

1986.05.10

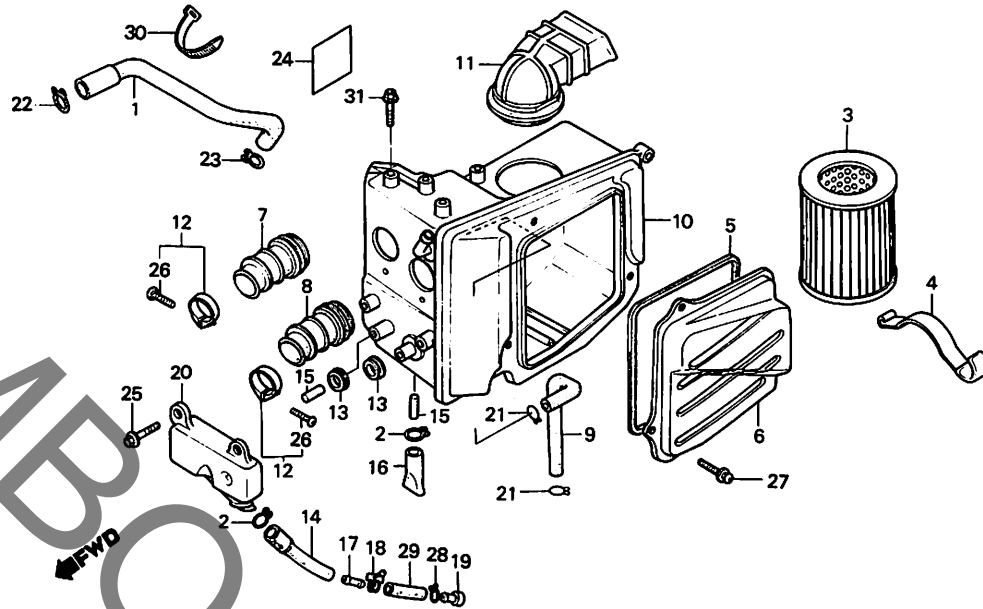
F7

**F 8**

ブロックNO.

**F-17**

エアークリーナー



BKE5-29A

整備項目	標準時間	異出番号	部品番号	部品名	標準価格	使用回数 CBX250 RSD	適用号機 初号機	機 終号機	タ イ プ
エアークリーナーエレメント	0.1	1	15761-KE5-000	フッリ-サー-チユ-フ	360	1			
エアークリーナーコネクティングチューブ	0.5	2	15772-292-010	フッリ-サー-チユ-フクリツフ	55	2			
( イツコマシ 0.2 カザン )		3	17213-KE5-000	エアークリーナーエレメント	1,550	1			
エアークリーナーケ-スCOMP	0.9	4	17217-KE5-000	エアークリーナーエレメントスフリング	260	1			
エアークリーナーインレットタクト	0.3	5	17219-KE5-000	エアークリーナーカバーシール	155	1			
ストレーシタソク	0.4	6	17220-KE5-000	エアークリーナーケ-スカバー	720	1			
		7	17222-KE5-000	L.エアークリーナーコネクティングチユ-フ	520	1			
		8	17223-KE5-000	L.エアークリーナーコネクティングチユ-フ	620	1			
		* 9	17225-KE5-000	フッリ-サー-インナーチユ-フ	310	1			
		10	17230-KE5-000	エアークリーナーケ-スCOMP	3,600	1			
		11	17240-KE5-000	エアークリーナーインレットタクト	720	1			
		12	17257-KE5-000	エアークリーナーコネクティングチユ-フ ハットASSY.	210	2			
		13	17331-MC8-670	チユ-フクワロメツ	115	2			
		14	17336-415-670	チユ-フ	320	1			
		15	17337-426-300	フィルタ	85	2			
		16	17358-170-000	トレンチユ-フ	90	1			
		17	17359-419-670	フッリ-サー-チユ-フシヨイント	65	1			
		18	17369-419-670	チユ-フクリツフA13.5	125	1			
		19	17370-419-700	フッリ-サー-チユ-フアラク	90	1			
		20	17551-KE5-000	ストレーシタソク	720	1			
		21	17724-102-700	サフタソクホ-スクリツフ	55	2			
		22	18533-634-670	エア-ホ-スクリツフ 19	70	1			
		* 23	18534-634-670	エア-ホ-スクリツフ 16	65	1			
		24	87506-KE5-300	ハツツアリ-コ-シヨソマ-ク	85	1			

1986.05.10

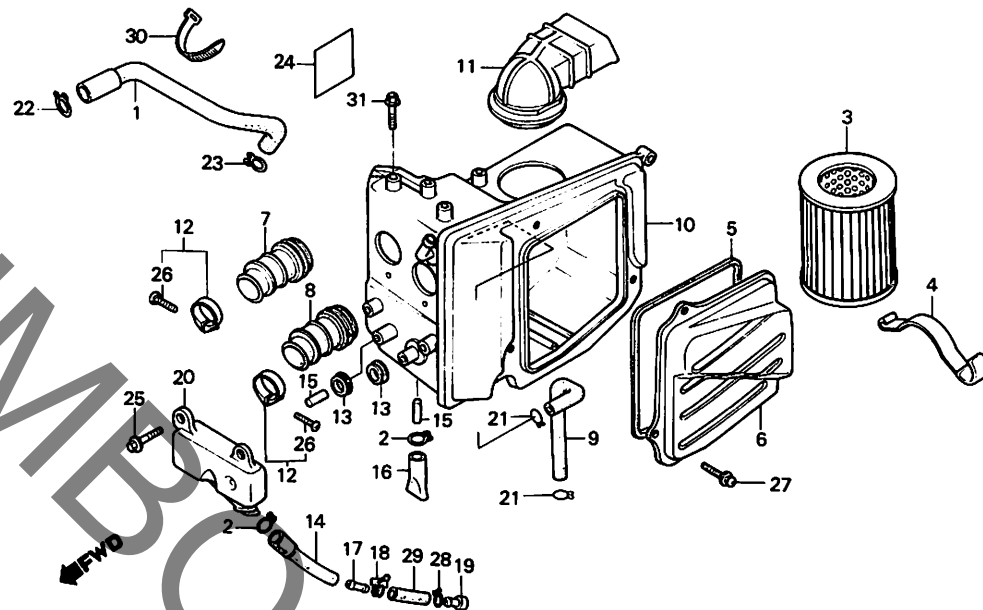
F8

**F 9**

ブロックNO.

**F-17**

エアークリーナー



BKE5-29A

整備項目	標準時間	見出番号	部品番号	部品名	標準価格	使用回数 CBX250 RSD	適用号機 初号機 終号機	タイプ
		25	90111-162-000	フランシツホイル 6MM.....	100	2		
		*	26	93500-05028-06	ハンスクリュ 5X28.....	15	2	
		27	93893-05016-08	スクリュ-フツメ 5X16.....	20	3		
		28	95002-02130	チユ-フツツフ°B12.5.....	20	1		
		29	95005-80260-20	チユ-フ° 8X260.....	240	1		
		30	95014-62100	ワイヤ-ハント°B1.....	55	2		
		31	95700-06010-08	フランシツホイル 6X10.....	20	3		

1986.05.10

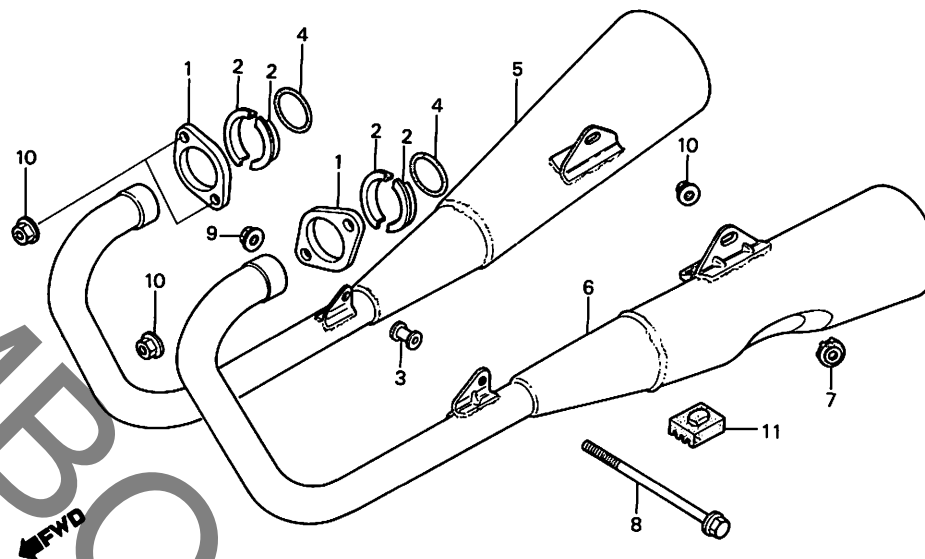
F9

**F 10**

ブロックNO.

**F-18**

エキゾーストマフラー



BKE5-30

整備項目	標準時間	見出番号	部品番号	部品名	標準価格	使用回数 CBX250 RSD	適用号機		タイプ
							初号機	終号機	
エキゾーストマフラー-COMP. ( イソコシ 0.1 ガン )	0.2	1	18231-KE5-000	エキゾーストパイプジョイント	520	2			
		2	18233-KE5-000	エキゾーストパイプジョイントカラー	115	4			
		3	18235-KE5-000	マフラーマウンティングカラー	210	1			
		4	18291-KE5-000	エキゾーストパイプカシメ	85	2			
		5	18300-KE5-003	R.エキゾーストマフラー-COMP.	10,300	1			
		6	18400-KE5-003	L.エキゾーストマフラー-COMP.	10,300	1			
		7	50608-KE5-000	マフラーマウンティングブラケット	105	2			
		8	90112-KE5-000	エンジンハンカホルルト	360	1			
		9	90304-GA6-003	アクスルナット 10MM	80	1			
		10	94050-08000	フランシナット 8MM	20	6			
		11	95011-61000	スタントストッパーブラケット-A	35	1			

1986.05.10

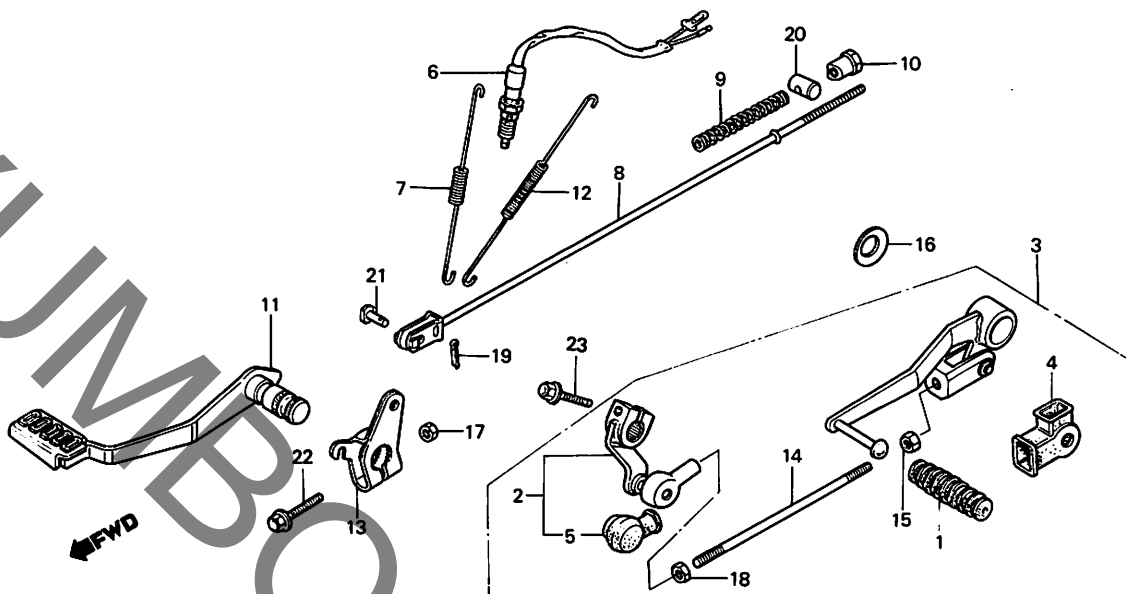
F10

# F 11

ブロックNO.

## F-19

ブレーキペダル・チェンジペダル



BKE5-31A

整備項目	標準時間	見出番号	部品番号	部品名	標準価格	使用回数 CBX250 R5D	適用号機		タイプ
							初号機	終号機	
キヤ-チェンシ-ア-ムCOMP.....	0.1	1	24705-KE8-000	チェンシ-ア-ムカバー.....	115	1			
キヤ-チェンシ-ア-ムASSY.....	0.3	2	24710-KE5-000	キヤ-チェンシ-ア-ムCOMP.....	1,350	1			
リヤ-ストツフ-スイッチASSY.		3	24720-KE5-000	キヤ-チェンシ-ア-ムASSY.....	3,250	1			
リヤ-ブレーキ-ロツト		4	24722-KE8-000	チェンシ-ア-ムカバー.....	130	1			
ブレーキ-ア-ムCOMP. ミットル-ム		5	24724-422-000	タ-ストカバー.....	160	1			
		6	35350-KE6-830	リヤ-ストツフ-スイッチASSY.....	480	1			
		7	35357-KE5-000	ストツフ-スイッチ-スワ-フ-リンク	80	1			
		8	43451-KE5-000	リヤ-ブレーキ-ロツト	440	1			
		9	43472-349-690	ブレーキ-ロツト-スワ-フ-リンクC	45	1			
		10	43862-349-690	ブレーキ-ロツト-ア-ム-ア-シ-ヤ-ス-テ-ィ-ン-ク-ナ-ツ-ト-B	140	1			
		11	46500-KE5-000	ブレーキ-ア-ムCOMP.....	2,550	1			
		12	46514-KB9-000	ブレーキ-ア-ム-スワ-フ-リンク	125	1			
		13	46515-KE5-000	ミットル-ム.....	520	1			
		* 14	90065-KK4-000	タイロツト-ボ-ルト	220	1			
		15	90201-KE8-000	ナツト 6MM.....	50	1			
		* 16	90505-KE5-000	ウエ-フ-ワ-ツ-シ-ヤ- 17MM.....	55	1			
		17	94001-06000-0S	6カクナツト 6MM.....	15	1			
		18	94002-06070-0S	6カクナツト 6MM.....	15	1			
		19	94201-16120	スワ-フ-リツト-ヒ-ン 1.6X12.....	10	1			
		20	95015-32001	ブレーキ-ア-ム-シ-ョ-ィ-ン-ト-B.....	35	1			
		21	95015-52000	ブレーキ-ロツト-シ-ョ-ィ-ン-ト-ヒ-ン-B.....	70	1			
		22	95700-06035-07	フランシ-ボ-ルト 6X35.....	25	1			
		23	96000-06020-07	フランシ-ボ-ルト 6X20.....	25	1			

1986.05.10

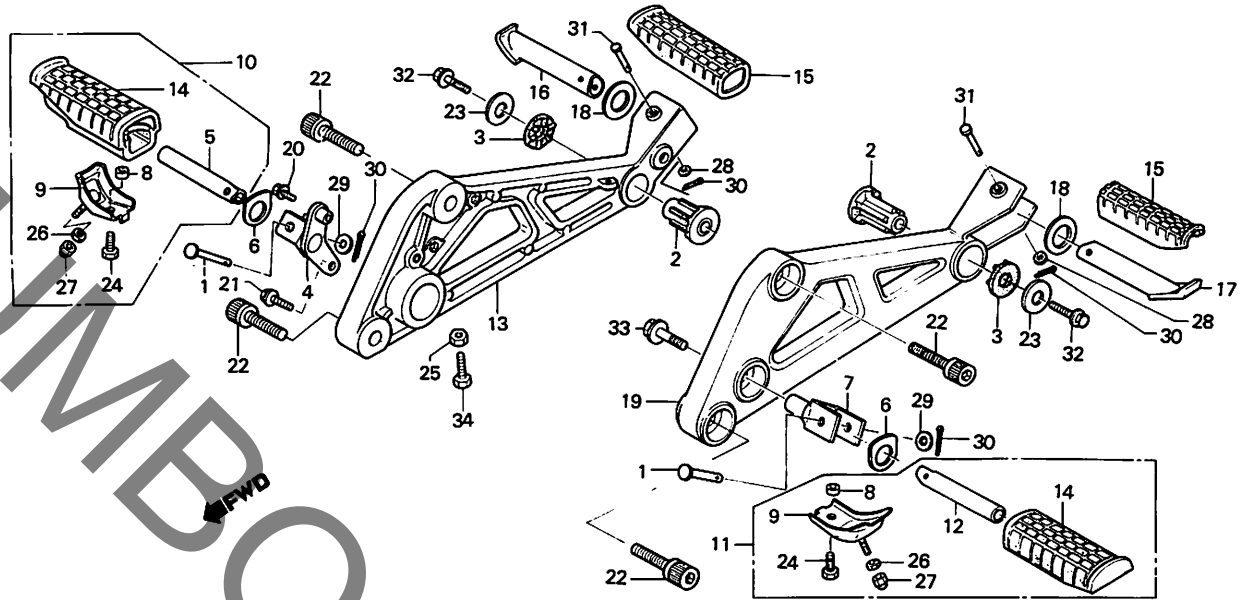
F11

# F 12

ブロックNO.

## F - 20

ステップ



BKES-32A

整備項目	標準時間	見出番号	部品番号	部品名	標準価格	使用回数 CBX250 RS0	適用号機		タイプ
							初号機	終号機	
R.ステップフラグメントCOMP.....	0.1	* 1	50603-KK4-000	メインステップハブ-シャフトピン.....	120	2			
.R.メインステップハブ-ASSY. (カンレンフビン フクム)		2	50607-KE5-000	マフラーマウンティングカラー.....	210	2			
.L.メインステップハブ-ASSY. (カンレンフビン フクム)		* 3	50608-KE5-000	マフラーマウンティングラバー.....	105	2			
.R.ヒヨリオンステップハブ- (カンレンフビン フクム)		4	50612-KE5-000	R.ステップフラグメントCOMP.....	620	1			
.L.ヒヨリオンステップハブ- (カンレンフビン フクム)		5	50612-KE8-000	R.メインステップハブ.....	620	1			
R.ステップホルダー.....	0.3	6	50614-KE8-000	メインステップサイトフプレート.....	115	2			
.L.ステップホルダー.....		7	50615-KE5-000	L.ステップハブ-COMP.....	620	1			
		8	50618-KE8-000	カラー 6.5X11X3.....	65	2			
		9	50619-KE5-000	メインステップローフプレートCOMP.....	210	2			
		10	50630-KE5-000	R.メインステップハブ-ASSY.....	1,150	1			
		11	50640-KE5-000	L.メインステップハブ-ASSY.....	1,150	1			
		12	50643-KE8-000	L.メインステップハブ.....	620	1			
		13	50650-KE5-000	R.ステップホルダー.....	4,100	1			
		14	50661-KE7-000	メインステップラバー.....	320	2			
		15	50710-KE8-000	ヒヨリオンステップラバー.....	280	2			
		16	50711-KE8-000	R.ヒヨリオンステップハブ.....	660	1			
		17	50712-KE8-000	L.ヒヨリオンステップハブ.....	660	1			
		18	50715-KE8-000	ヒヨリオンステップサイトフプレート.....	85	2			
		19	50750-KE5-000	L.ステップホルダー.....	4,100	1			
		20	90107-KE5-000	フランシヤホルット 8X24.....	80	1			
		21	90110-KE5-000	フランシヤホルット 8X32.....	85	1			
		22	90117-471-000	ソケットホルット 8X25.....	90	4			
		23	90504-MA6-000	ワッシャー 8.5X26.....	60	2			
		24	92000-06012-1A	6カクホルット 6X12.....	15	2			
		25	94002-06000-0S	6カクナット 6MM.....	15	1			

1986.05.10

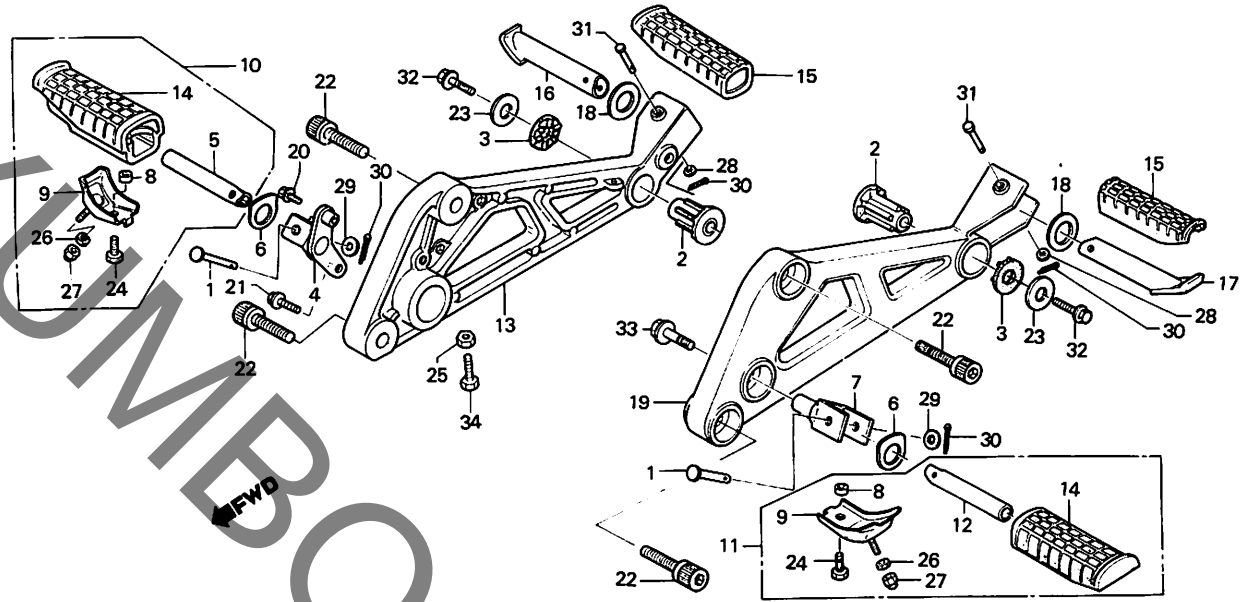
F12

**F 13**

ブロックNO.

**F - 20**

ステップ



BKES-32A

整備項目	標準時間	見出番号	部品番号	部品名	標準価格	使用回数 CBX250 RSD	適用号機 初号機 終号機	タイプ
------	------	------	------	-----	------	-----------------------	-----------------	-----

		26	94002-06070-0S	6カクナツト 6MM.....	15	2		
		27	94021-06070-0S	キャツフナツト 6MM.....	25	2		
		28	94101-06000	フアレインアツジャー 6MM.....	10	2		
		29	94102-08700	フアレインアツジャー 8MM.....	10	2		
		30	94201-16150	スフオリツトヒオン 1.6X15.....	10	4		
		31	95015-83000	ヒオリオンステップヒオンC.....	75	2		
		32	95700-08040-00	フランシヤホイルト 8X40.....	35	2		
		33	95700-10025-08	フランシヤホイルト 10X25.....	35	1		
		* 34	96000-06018-00	フランシヤホイルト 6X18.....	25	1		

1986.05.10

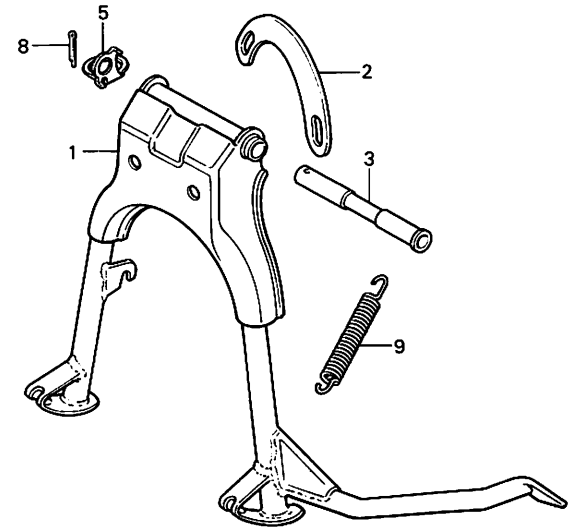
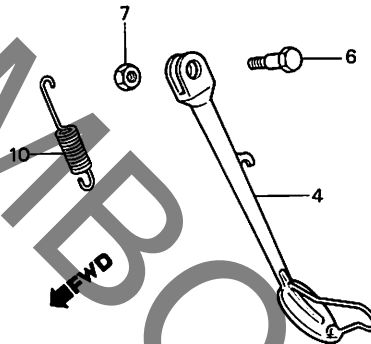
F13

# F 14

ブロックNO.

## F - 21

スタンド



BKE5-33

整備項目	標準時間	見出番号	部品番号	部品名	標準価格	使用個数 CBX250 RSD	適用号機 初号機	機 終号機	ク イ ブ
メインスタントCOMP.....	0.5	1	50500-KE5-000	メインスタントCOMP.....	3,600	1			
メインスタントスプリングプレート.....	0.2	2	50523-KB4-000	メインスタントスプリングプレート.....	160	1			
サイトスタントバー.....		3	50526-471-000	メインスタントヒールツトシヤフ.....	490	1			
サイトスタントスプリングA.....	0.1	4	50530-KE5-000	サイトスタントバー.....	1,550	1			
		5	50731-KE5-000	オーバーフローチーフカイト.....	125	1			
		6	90108-283-000	サイトスタントヒールツトスクリム.....	170	1			
		7	94031-10000	6カクナツト 10MM.....	20	1			
		8	94201-25250	スプリング 2.5X25.....	15	1			
		9	95014-71702	メインスタントスプリングG.....	150	1			
		10	95014-72102	サイトスタントスプリングA.....	80	1			

1986.05.10

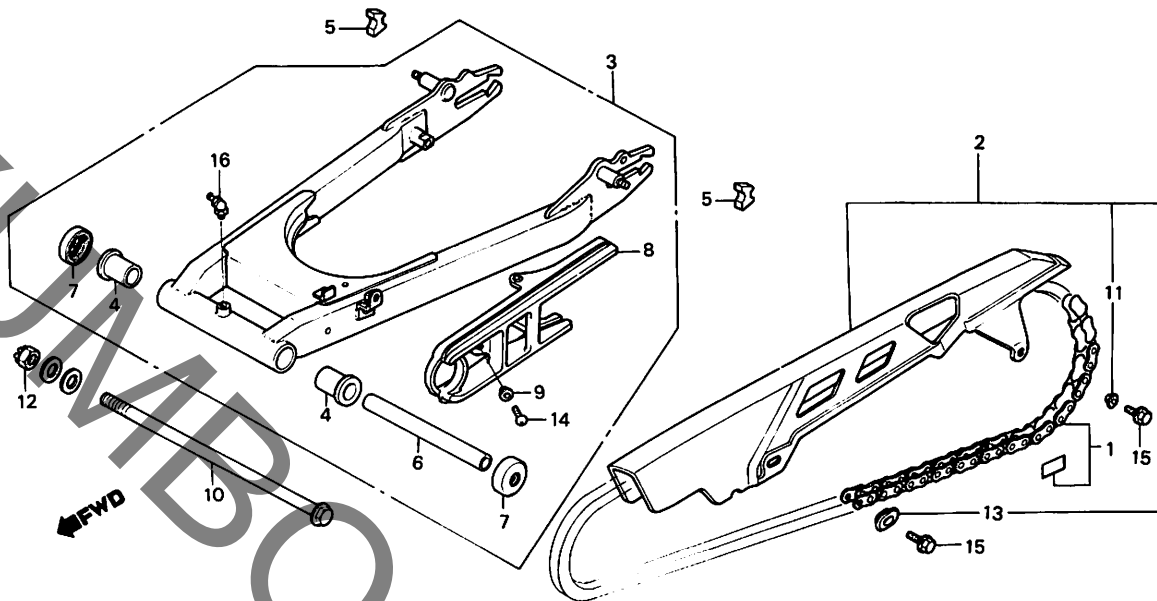
F14

**F 15**

ブロックNO.

**F - 22**

リヤフォーク・チェンケース



BKE5-34

整備項目	標準時間	見出番号	部品番号	部品名	標準価格	使用回数	適用号機		タイプ
						CBX250 RSD	初号機	終号機	
トライフチエンケース.....	0.1	1	405A3-442-631	トトライフチエンセット (520VS-102LE)	7,700	1			
トトライフチエンセット.....	0.7			(タカサコ)					
リヤフォークセンターカラー.....	0.8		405A3-442-632	トトライフチエンセット (RK520SMD-102LE)	7,700	1			
リヤフォークASSY.....	0.8			(モンゾアソルト)					
リヤフォークフツシ.....	1.0	2	40510-KE5-000	トトライフチエンケース.....	2,250	1			
( ニコテモトウシカン ニイシヨウテモ トウシカン )		3	52100-KE5-000ZA	リヤフォークASSY. *R-110*.....	10,400	1			
トトライフチエンライター.....	0.6		52100-KE5-000ZB	リヤフォークASSY. *NH-1*..... (フイラック)	10,400	1			
		4	52108-KE5-003	リヤフォークフツシ.....	410	2			
		5	52136-471-000	チェンアシヤスターストツパ.....	130	2			
		6	52141-KE5-000	リヤフォークセンターカラー.....	720	1			
		7	52144-356-003	リヤフォークタストシルキヤツフ.....	295	2			
			52144-356-005	リヤフォークタストシルキヤツフ.....	280	2			
		8	52170-KE5-000	トトライフチエンライター.....	720	1			
		9	64203-166-610	フェアリンクアスターカラー.....	55	3			
		10	90121-KE5-000	リヤフォークホツツホリット.....	1,050	1			
		11	90129-MA1-740	リフレクターセツテイソクカラー.....	100	1			
		12	90305-GE8-003	フランシツナツト 14MM.....	110	1			
		13	90513-428-900	アツシヤ 6X9.....	80	1			
		14	93901-25210	タビソクスクリユ 5X12.....	10	3			
		15	95700-06012-07	フランシツホリット 6X12.....	20	2			
		16	96201-80000	B.T6Sクリスツツホリット.....	90	1			

1986.05.10

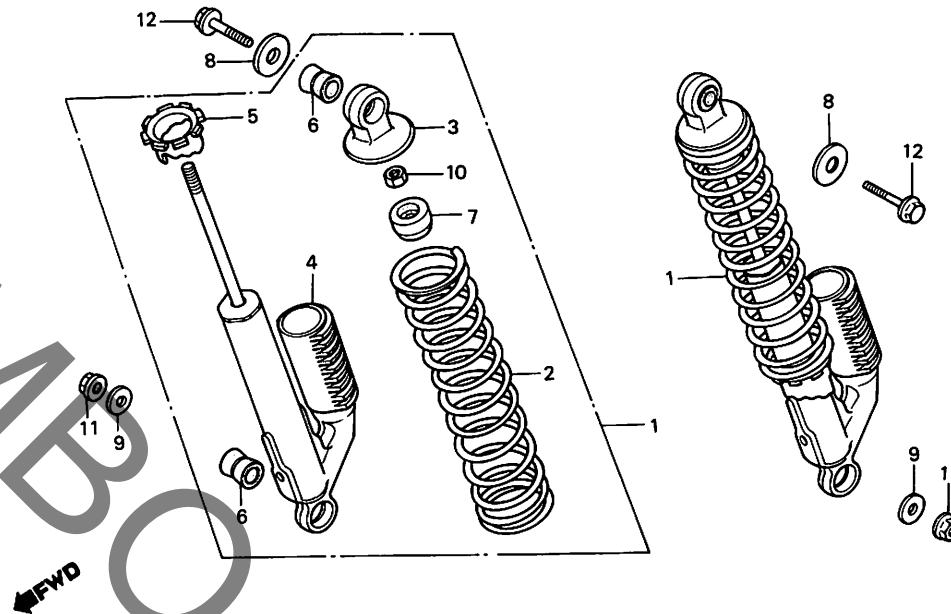
F15

# F 16

ブロックNO.

## F - 23

リヤクッション



BKES-35

整備項目	標準時間	見出番号	部品番号	部品名	標準価格	使用回数 CRX250 RSD	適用号機 初号機	機 終号機	タイプ
リヤクッションASSY.....	0.2	1	52400-KE5-003ZA	リヤクッションASSY. *R-110*... (モンツァルト)	18,500	2			
( イツマシ 0.1 カガン )									
リヤタビハ-COMP.....	0.4		52400-KE5-003ZB	リヤクッションASSY. *CR*... (クロムメッキ)	18,500	2			
( イツマシ 0.3 カガン )									
( カルンフアヒン フクム )									
		2	52401-KE5-003ZA	リヤクッションスプリング *R-110*... (モンツァルト)	1,850	2			
			52401-KE5-003ZB	リヤクッションスプリング *CR*... (クロムメッキ)	1,850	2			
		3	52403-KC5-003	アツハ-メタルCOMP.....	540	2			
		4	52410-KE5-003	リヤタビハ-COMP.....	14,400	2			
		5	52422-410-003	スプリングアッシャー.....	600	2			
		6	52485-088-901	リヤクッションラハ-フツシ2.....	110	4			
		7	52517-404-003	ストツハ-ラハ-.....	160	2			
		8	90502-429-770	リヤクッションアッシャー.....	130	2			
		9	90551-178-000	スハシヤワッシャー 10MM.....	65	2			
		10	94002-10000-0S	6カクナツト 10MM.....	20	2			
		11	94050-10000	フランシヤナツト 10MM.....	35	2			
		12	95700-06014-00	フランシヤナツト 6X14.....	20	2			

1986.05.10

F16

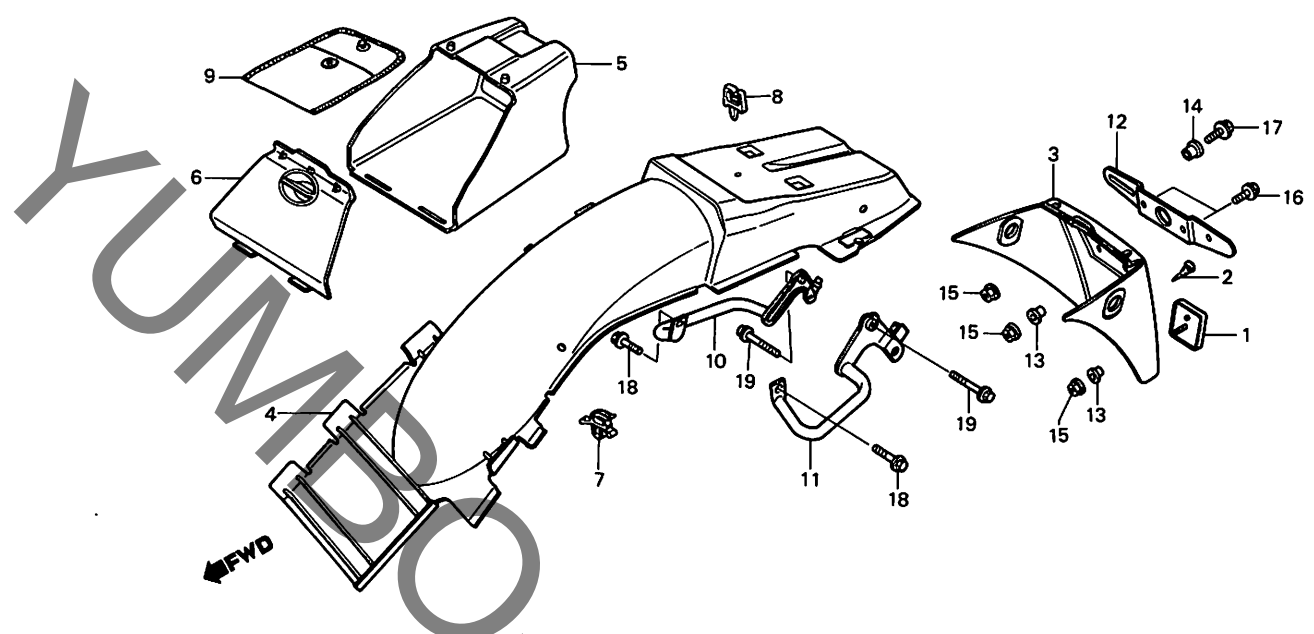
3

**G 1**

ブロックNO.

**F-24**

リヤフェンダー



BKES-36

整備項目	標準時間	見出番号	部品番号	部品名	標準価格	使用個数	適用号機	タイプ
						CBX250		
リヤフェンダー-A	0.4	1	33741-KE8-003	リヤ-リアリフレクタ	560	1		
リヤフェンダー-B		2	64264-438-850	ハットセッティングクromボルト	55	1		
サイトクリップ	0.3	3	80100-KE5-000	リヤフェンダー-A	2,550	1		
(ニデモトウシカ)		4	80101-KE5-000	リヤフェンダー-B	3,100	1		
		5	80104-KE5-000	クロフホツクス	1,050	1		
		6	80106-KE5-000	クロフホツクスカバー	520	1		
		7	80110-KE5-000	ワイヤハーネスクリップD	55	1		
		8	80111-KE5-000	ワイヤハーネスクリップE	55	1		
		9	83642-171-000	オーナーマニュアルブック	370	1		
		10	84101-KE5-000	R. サイトクリップ	1,250	1		
		11	84102-KE5-000	L. サイトクリップ	1,250	1		
		12	84701-471-000	ナンバープレートブラケット	590	1		
		13	90512-300-000	ワッシャー 6X20	55	3		
		14	90563-045-000	ナンバープレートマウンテンクワッシャー	115	1		
		15	94050-06080	フランシヤット 6MM	20	4		
		16	95700-06014-00	フランシヤット 6X14	20	2		
		* 17	95700-06016-00	フランシヤット 6X16	20	1		
		18	95700-08018-00	フランシヤット 8X18	25	2		
		19	95700-08022-00	フランシヤット 8X22	35	2		

1986.05.10

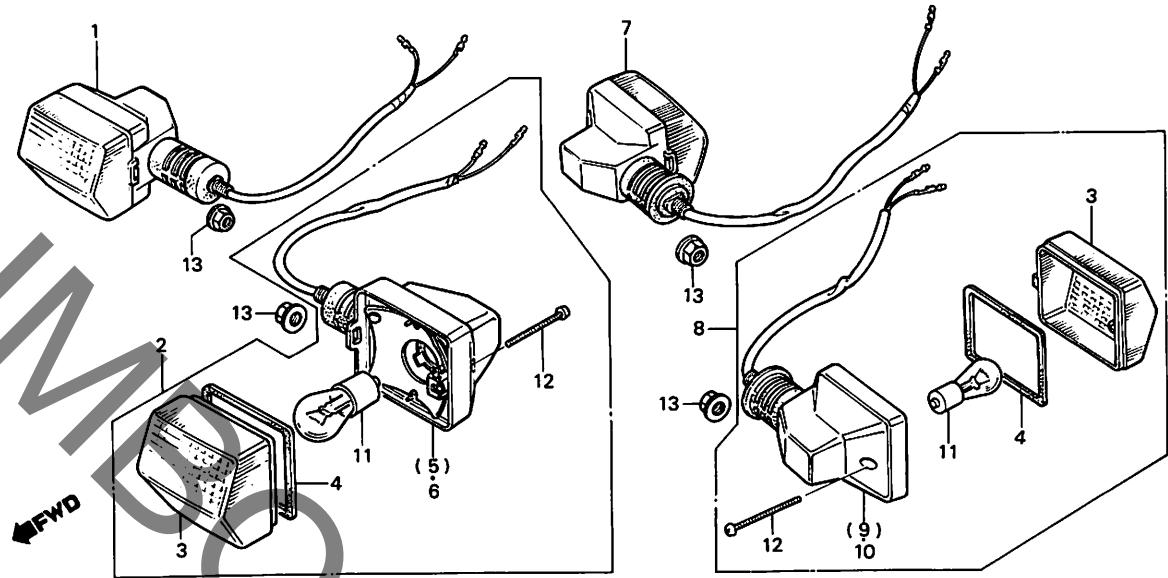
G1

**G 2**

ブロックNO.

**F-25**

ウィンカー



BKE5-37

整備項目	標準時間	見出番号	部品番号	部品名	標準価格	使用数量	適用号機		タイプ
						CBX150 R50	初号機	終号機	
ウィンカーセット.....	0.2	1	33300-KE5-003	R.フロントウィンカーセット.....	2,200	1			
( イツコマシ 0.1 カサシ )		2	33350-KE5-003	L.フロントウィンカーセット.....	2,200	1			
( カシコマシ フタム )		3	33402-MG2-003	ウィンカーレンズ.....	300	4			
( カシ カシコマシ フタム )		4	33407-MG2-003	レンズカセット.....	105	4			
ウィンカーハイルフ.....	0.1	5	33420-KE5-003	R.フロントウィンカーハイルフ.....	1,900	1			
( ニコシコマシ フタム )		6	33470-KE5-003	L.フロントウィンカーハイルフ.....	1,900	1			
		7	33500-KE5-003	R.リアウィンカーセット.....	2,200	1			
		8	33550-KE5-003	L.リアウィンカーセット.....	2,200	1			
		9	33620-KE5-003	R.リアウィンカーハイルフ.....	1,900	1			
		10	33670-KE5-003	L.リアウィンカーハイルフ.....	1,900	1			
		11	34905-268-671	ウィンカーハイルフ (12V23W).....	シカ	4			
		12	91901-MG2-000	タツヒコマシ スクリュー 3X25.....	45	4			
		13	94050-10080	フランジナット 10MM.....	35	4			

1986.05.10

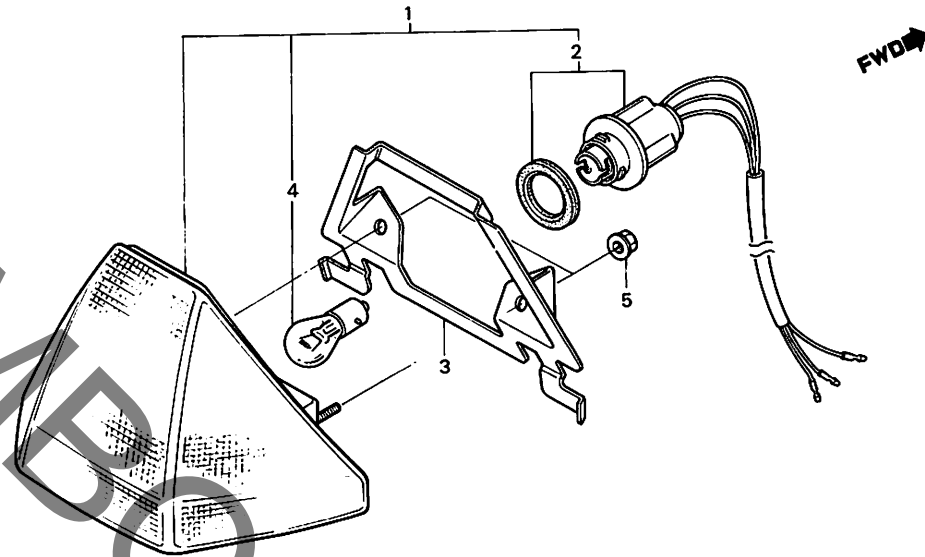
G2

**G 3**

ブロックNO.

**F - 26**

テールライト



BKE5-38

整備項目	標準時間	見出番号	部品番号	部品名	標準価格	仕舞数量	適用号機		タイプ
						CBX250 RSD	初号機	終号機	
テールライトユニット.....	0.2	1	33701-KE5-003	テールライトユニット (A).....	3,500	1			
テールライトコートCOMP.		2	33705-KE5-003	テールライトコートCOMP.....	430	1			
テールライトブラケット		3	33711-KE5-000	テールライトブラケット.....	570	1			
ストッパ&テールライトハイルフ.....	0.1	4	34906-313-671	ストッパ&テールライトハイルフ (12V23/8W)	シカ	1			
		5	94021-06070-0S	キャップナット 6MM.....	25	2			

1986.05.10

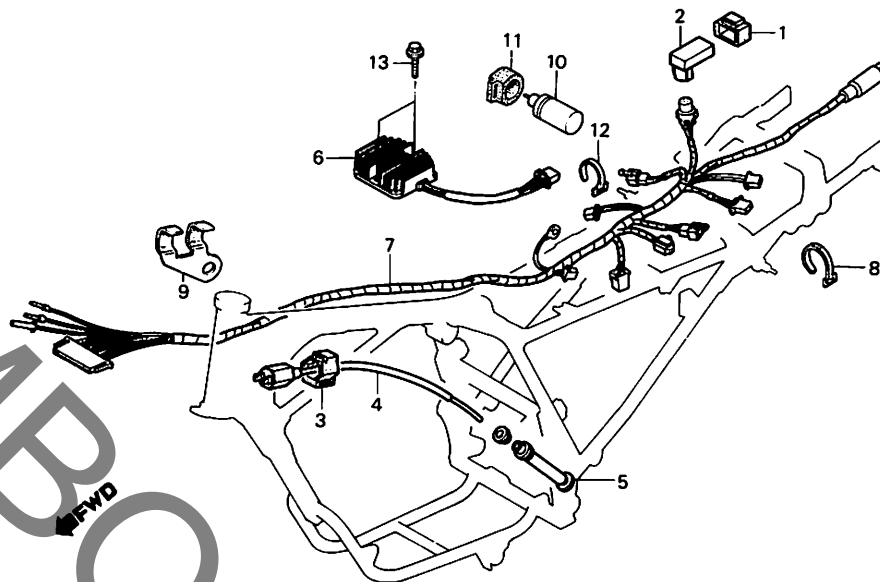
G3

**G 4**

ブロックNO.

**F - 27**

ワイヤーハーネス・  
イグニッションコイル



BKE5-39

整備項目	標準時間	見出番号	部品番号	部品名	標準価格	使用回数	適用号機		タイプ
						CBX250 RSD	初号機	終号機	
C.D.I.ユニットCOMP.....	0.4	1	30401-KB4-000	C.D.I.ユニットクッション.....	130	1			
レキニストレクチファイア-ASSY.		2	30401-KE5-003	C.D.I.ユニットCOMP.....	5,700	1			
イグニッションコイルCOMP.....	0.3	3	30506-KK4-000	イグニッションコイルガスハンション.....	220	1			
ワイヤーハーネス.....	1.0	4	30510-KK4-000	イグニッションコイルCOMP.....	2,400	1			
ウインカーリレ-COMP.....	0.1	5	30700-KF0-153	ノイズサプレッサーキャップ°ASSY.....	540	1			
		6	31600-KE5-000	レキニストレクチファイア-ASSY.....	8,500	1			
		7	32100-KE5-000	ワイヤーハーネス.....	6,000	1			
		* 8	32161-404-000	ワイヤーハント°B1.....	80	1			
		9	32812-KE5-000	ワイヤーハーネスクリップ°A.....	230	1			
		10	38301-MB0-004	ウインカーリレ-COMP. (ミツハ°).....	2,050	1			
		* 11	38306-438-000	ウインカーリレ-ガスハンション.....	110	1			
		* 12	95014-62200	ワイヤーハント°B2.....	55	1			
		13	95700-06014-08	フランジ°ホルット 6X14.....	20	2			

1986.05.10

G4

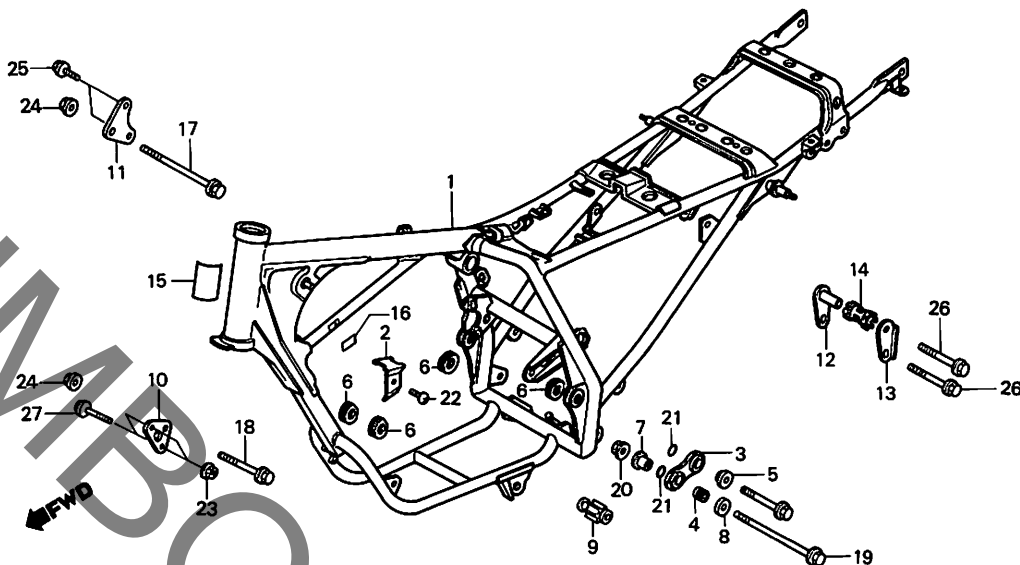
3

**G 5**

ブロックNO.

**F - 28**

フレームボディ



BKE5-40A

3

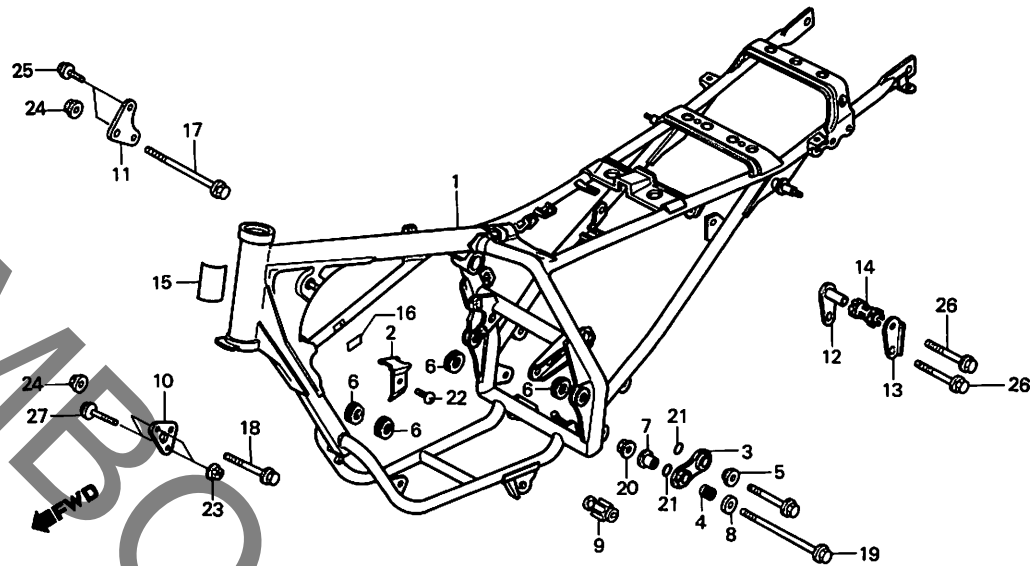
整備項目	標準時間	見出番号	部品番号	部品名	標準価格	使用回数 CBX250 RSD	適用号機 初号機 終号機	タイプ
フレームボディCOMP.....	*5.9	1	50100-KE5-000ZA	フレームボディCOMP. *R-110* (モンツアレフト)	67,000	1		
			50100-KE5-000ZB	フレームボディCOMP. *NH-1* (フワラツク)	67,000	1		
		2	50143-KE5-000	イクニツヨココイルステー.....	125	1		
		3	50184-KE5-000	エンジンストツハ-リンク.....	820	1		
		4	50185-KE5-000	ストツハ-リンクカラー-A.....	210	1		
		5	50186-KE5-000	ストツハ-リンクカラー.....	155	1		
		6	50201-KE5-000	フロントスラストマウンティングラバー.....	310	4		
		7	50206-KE5-000	エンジンストツハ-リンクカラー.....	210	1		
		8	50207-KE5-000	エンジンストツハ-リンクアッシャー.....	75	1		
		9	50212-KE5-000	マウントブラ- C.....	520	1		
		10	50350-KE5-000ZA	R.フロントエンジンハ-ンカ-ステー *R-110*	260	1		
				(モンツアレフト)				
			50350-KE5-000ZB	R.フロントエンジンハ-ンカ-ステー *NH-1*	260	1		
				(フワラツク)				
		11	50351-KE5-000ZA	リヤ-エンジンハ-ンカ-フ-レ-ト *R-110*	260	1		
				(モンツアレフト)				
			50351-KE5-000ZB	リヤ-エンジンハ-ンカ-フ-レ-ト *NH-1*	260	1		
				(フワラツク)				
		12	50352-KE5-000	R.エンジンツフ-ストツハ-ステー.....	310	1		
		13	50353-KE5-000	L.エンジンツフ-ストツハ-ステー.....	310	1		
		14	50354-KE5-000	エンジンツフ-ストツハ-ク-ロメツト.....	105	1		
		* 15	87501-KE5-000	レシ-スタツツ-ンカ-フ-レ-ト.....	80	1		
				1986.05.10	65			

**G 6**

ブロックNO.

**F-28**

フレームボディ



BKES-40A

整備項目	標準時間	見出番号	部品番号	部品名	標準価格	使用回数	適用号機		タイプ
						CBX250 RSD	初号機	終号機	
		16	87541-428-310	オイルキヤハシテイラヘッド.....	55	1	-----	1011173	
		*	87541-KE5-300	オイルキヤハシテイラヘッド.....	45	1	1011174		
		17	90103-GA6-000	エンジンピカールヘッド.....	270	1			
		18	90108-KE5-000	フランシヘッド 10X85.....	155	1			
		19	90123-KE5-000	ヘッド 12X85.....	210	1			
		20	90306-KF0-003	フランシナット 12MM.....	100	1			
		21	91354-SA5-951	Oリング 24.5X2 (NOK).....	65	4			
		22	93500-05008-06	ハンスクリュー 5X8.....	10	1			
		23	94050-08000	フランシナット 8MM.....	20	2			
		*	94050-10000	フランシナット 10MM.....	35	2			
		25	95700-08016-07	フランシヘッド 8X16.....	25	2			
		26	95700-08040-00	フランシヘッド 8X40.....	35	2			
		27	95800-08050-00	フランシヘッド 8X50.....	40	2			

1986.05.10

G6

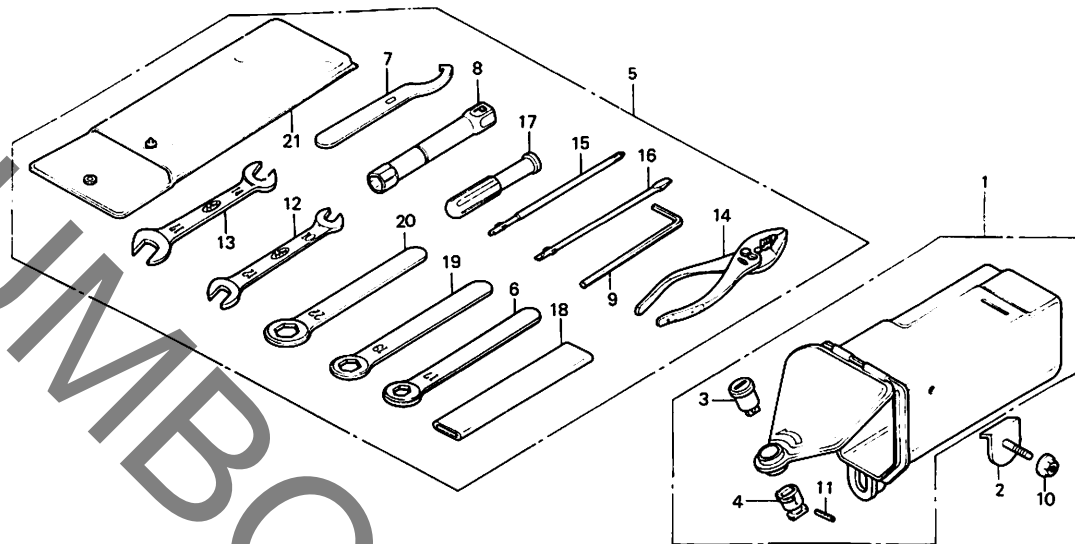
3

**G 7**

ブロックNO.

**F-29**

ツール・ツールボックス



FWD

BKE5-41

整備項目	標準時間	見出番号	部品番号	部品名	標準価格	使用回数 CBX250 RS0	適用号機 初号機 終号機	タイプ
ツールボックス	0.2	1	83500-MC8-000	ツールボックスASSY	1,150	1		
		2	83502-MC8-000	ツールボックスセッティングホルダー	115	1		
		3	83507-422-000	キーホイール	80	1		
		4	83508-438-000	キーホイールストッパー	80	1		
		5	89010-KE5-000	ツールセット	2,800	1		
		6	89212-001-000	アレンチ 17MM	215	1		
		7	89215-404-670	ヒョウソコ	380	1		
		8	89216-KE5-000	フレックスレンチ	430	1		
		9	89221-371-000	6カクレンチ 6MM	230	1		
		10	94050-06080	フランジナット 6MM	20	1		
		11	94305-20141	スプリングピッチ 2X14	35	1		
		12	99001-10120	ソケット 10X12	175	1		
		13	99001-14170	ソケット 14X17	230	1		
		14	99002-13500	フライヤー 135	330	1		
		15	99003-10000	プラスクリュードライバー-1	65	1		
		16	99003-30000	マイナスクリュードライバー-3	65	1		
		17	99003-50000	クリップ	85	1		
		18	99006-12000	アレンチハンドル 120MM	210	1		
		19	99006-19000	アレンチ 19MM	260	1		
		20	99006-22000	アレンチ 22MM	260	1		
		21	99008-02000	ツールボックス 200MM	110	1		

1986.05.10

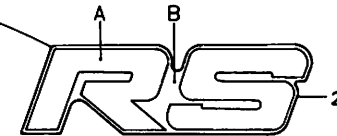
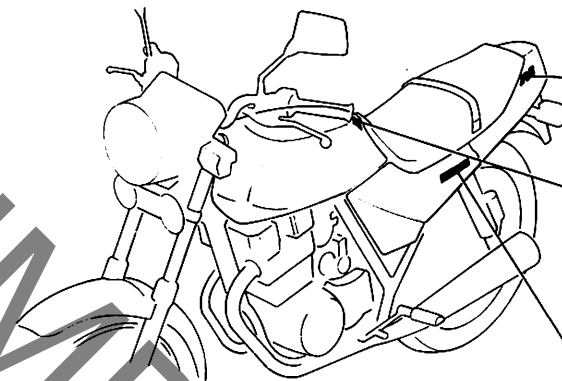
G7

**G 8**

ブロックNO.

**F-30**

エンブレム



BKES-42

整備項目

標準  
時間

見出  
番号

部品番号

部品名

標準  
価格

使用回数  
CBX250  
RSD

適用号機  
初号機 終号機

タイプ

1	87113-KE5-300ZA	リヤ-カウルエンブレム *TYPE 1*	155	2			
	87113-KE5-300ZB	リヤ-カウルエンブレム *TYPE 2*	155	2			
2	87123-KE5-300ZA	フューエルタンクエンブレム *TYPE 1*	105	1			
	87123-KE5-300ZB	フューエルタンクエンブレム *TYPE 2*	105	1			
3	87126-KE5-300ZA	サイドカバーエンブレム *TYPE 1*	155	2			
	87126-KE5-300ZB	サイドカバーエンブレム *TYPE 2*	155	2			

リヤ-カウルエンブレム配色表

タイプ	主体色 (COLOR)	指 定 色		
		A	B	C
タイプ 1	パールシェル ホワイト-A (NH-121P-A)	レッドB	ブラック	パールシェル ホワイト-A (NH-121P-A)
タイプ 2	キャンディアラ モアナレッド-U (R-124C-U)	シルバー-E	シルバー-F	キャンディアラ モアナレッド-U (R-124C-U)

フューエルタンク・サイドカバーエンブレム配色表

タイプ	主体色 (COLOR)	指 定 色	
		A	B
タイプ 1	パールシェル ホワイト-A (NH-121P-A)	ブラック	パールシェル ホワイト-A (NH-121P-A)
タイプ 2	キャンディアラ モアナレッド-U (R-124C-U)	シルバー-F	キャンディアラ モアナレッド-U (R-124C-U)

1986.05.10

G8

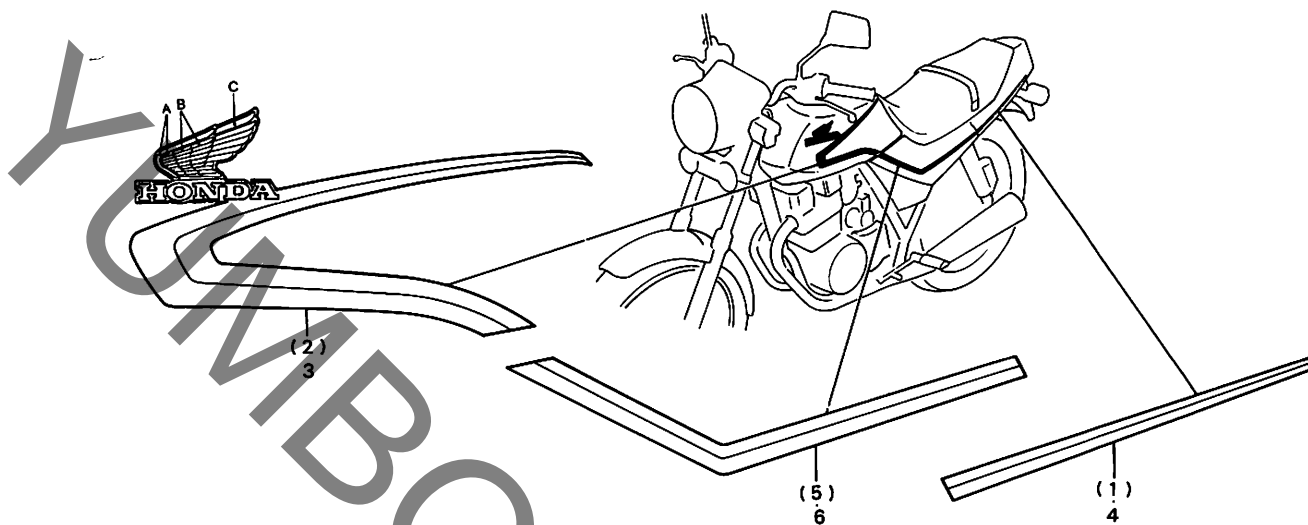
3

G 9

ブロックNO.

F-31

ストライプ



BKES-43

整備項目	標準時間	見出番号	部品番号	部品名	標準価格	使用部数 CBX250 R50	適用号機		タイプ
							初号機	終号機	
		1	87110-KE5-300ZA	R.リア-カウルストライプ° *TYPE 1*	310	1			
			87110-KE5-300ZB	R.リア-カウルストライプ° *TYPE 2*	310	1			
		2	87115-KE5-300ZA	R.フューエルタンクストライプ° *TYPE 1*	1,550	1			
			87115-KE5-300ZB	R.フューエルタンクストライプ° *TYPE 2*	1,550	1			
		3	87116-KE5-300ZA	L.フューエルタンクストライプ° *TYPE 1*	1,550	1			
			87116-KE5-300ZB	L.フューエルタンクストライプ° *TYPE 2*	1,550	1			
		4	87120-KE5-300ZA	L.リア-カウルストライプ° *TYPE 1*	310	1			
			87120-KE5-300ZB	L.リア-カウルストライプ° *TYPE 2*	310	1			
		5	87128-KE5-300ZA	R.サイドカウル-ストライプ° *TYPE 1*	360	1			
			87128-KE5-300ZB	R.サイドカウル-ストライプ° *TYPE 2*	360	1			
		6	87129-KE5-300ZA	L.サイドカウル-ストライプ° *TYPE 1*	360	1			
			87129-KE5-300ZB	L.サイドカウル-ストライプ° *TYPE 2*	360	1			

フューエルタンクストライプ配色表

タイプ	主体色 (COLOR)	指 定 色		
		A	B	C
タイプ 1	パールシェル ホワイト-A (NH-121P-A)	レッドA	オレンジA	オレンジB
タイプ 2	キャンディアラ モアナレッド-U (R-1240-U)	シルバーA	シルバーB	パールシェル ホワイト-A

1986.05.10

G9

部 品 番 号 索 引

部品番号	アドレス No.	部品番号	アドレス No.	部品番号	アドレス No.	部品番号	アドレス No.	部品番号	アドレス No.	部品番号	アドレス No.
06000		13000		15122-KF0-000	C12	16100-KE5-014	D6	175A1-KE5-000ZA	F3	23422-KF0-000	D2
061A1-KE5-000	D8	13000-KE5-000	D1	15123-KF0-000	C12	16101-KE5-014	D6	175A1-KE5-000ZB	F3	23431-KE5-000	D2
061B1-KE5-000	D9	131A1-KG0-003	D1	15124-KG0-000	C12	16101-KE5-024	D6	17551-KE5-000	F8	23441-KE5-000	D2
		13101-KE5-003	D1	15125-KG0-000	C12	16101-KE5-034	D6	17611-KE5-000	F3	23451-KF0-000	D2
10000		13111-KG0-000	D1	15130-KF0-000	C10	16102-KE5-014	D6	17613-KE5-000	F3	23452-KF0-000	D2
		13331-357-000	D1	15140-KG0-000	C12	16102-KE5-024	D6	17620-460-057	F3	23456-KA3-000	D2
10200-KE5-003	C16			15141-KF0-000	C12	16102-KE5-034	D6	17724-102-700	F8	23471-KE5-000	D2
10210-KE5-003	C16	14000		15142-KF0-000	C12	16102-KE5-044	D6	17910-KE5-000	E5	23481-KE5-000	D2
				15151-KE5-000	C12	16102-KE5-054	D6	17920-KE5-000	E5	23491-KE5-000	D2
11000		14110-KE5-000	C4	15152-KG0-003	C12	16111-KE5-004	D6	17950-KE5-000	E5	23501-KE5-000	D2
		14120-KE5-000	C4		D9	16112-KE5-004	D6	17962-KE5-000	E5	23511-KE5-000	D2
11100-KE5-000	C16	14312-KF0-000	C10	15412-KF0-000	C8	16119-KL8-004	D6	17962-MF8-000	E5	23521-KF0-000	D2
11191-KE5-000	C16	14320-KE5-000	C6	15412-KF0-010	C8	16119-MC9-771	D6			23801-KE5-000	D2
		14332-KE5-000	C4	15413-MC8-000	C8	16143-KE5-004	D6	18000			
		14333-KE5-003	C4	15414-KF0-000	C8	16144-KE5-004	D6			24000	
11200-KE5-000HA	C16	14333-KE5-003	C4	15421-428-000	C16	16144-MA1-671	D6	18231-KE5-000	F10		
11331-KE5-000	C8	14333-KE5-004	C4	15510-KF0-000	C12	16144-413-751	D6	18233-KE5-000	F10	24211-KF0-000	D4
11333-KF0-000	C8	14341-KE5-000	C6	15532-KF0-000	C12	16165-KE5-004	D6	18235-KE5-000	F10	24212-KF0-000	D4
11335-KE5-000	C8	14351-KE5-000	C6	15533-KF0-000	C8	16165-MG2-861	D6	18291-KE5-000	D8	24213-KF0-000	D4
11341-KE5-000	C13	14352-KE5-000	C6	15650-KF0-010	C8	16180-KB4-791	D6		F10	24241-KF0-000	D4
11351-KE5-000	C13	14352-KE5-010	C6	15650-KF0-020	C8	16193-KB4-671	D6	18300-KE5-003	F10	24300-KF0-010	D4
11394-KE5-000	C8	14353-KE5-000	C6	15761-KE5-000	F8	16198-KE5-004	D6	18400-KE5-003	F10	24411-KF0-000	D4
		14401-KE5-003	C6	15772-292-010	F8	16198-460-671	D6	18533-634-670	F8	24430-KF0-000	D4
11395-KE5-000	C13	14410-KE5-000	C4			16199-428-771	D7	18534-634-670	F8	24435-KE5-000	D4
		14420-KE5-000	C4	16000		16211-KE5-000	C2			24610-KF0-010	D4
		14431-KE5-003	C4			16223-357-010	C2	22000		24624-KA4-000	D4
		14441-KE5-003	C4	16010-KG0-004	D5	16300-KF0-000	C2			24651-KF0-013	D4
12000		14445-KE5-003	C4	16011-382-004	D5	16301-KF0-000	C2	22100-KE5-000	C10	24652-035-000	D4
12100-KG0-000	C7	14451-KE5-000	C4	16012-KE5-004	D5	16950-KE5-005	F3	22116-KF0-000	C10	24652-259-000	D4
12191-KG0-000	C7	14452-KE5-000	C4	16012-KE5-014	D5	16952-MA4-671	F3	22120-KF0-000	C10	24705-KE8-000	F11
		14511-KF0-000	C6	16012-KE5-601	D5	16953-KE5-000	F3	22120-KF0-010	C10	24710-KE5-000	F11
12200-KE5-000	D8	14512-KE5-000	C6	16013-GC4-701	D5	16958-MA1-731	F3	22125-435-000	C10	24720-KE5-000	F11
12200-KE5-020	C2	14514-KE5-000	C6	16014-KF0-004	D5	16959-471-831	F3	22201-KE1-000	C10	24722-KE8-000	F11
12200-KE5-030	C2	14515-KF0-000	C6	16015-KE5-004	D5	16967-MA2-771	F3	22201-302-000	C10	24724-422-000	F11
12200-KE5-040	C2	14516-KE5-000	C6	16016-KF0-004	D5			22321-KF0-000	C10		
12207-KE5-300	C2	14620-KE5-000	C6	16016-MG3-004	D5	17000		22350-KF0-000	C10	28000	
12209-428-003	C4	14620-KE5-010	C6	16017-KE5-004	D5			22361-KF0-000	C10		
		14711-KE5-000	C4	16018-KF0-004	D5	17213-KE5-000	F8	22401-KG0-000	C10	28110-KE5-000	C14
12215-KE5-000	C2	14711-KE5-010	C4	16026-KE5-004	D5	17217-KE5-000	F8	22402-435-000	C10	28120-KE5-000	C14
12215-KE5-020	C2	14721-KE5-000	C4	16027-KE5-004	D5	17219-KE5-000	F8	22810-KE5-000	C8	28121-KE5-000	C15
12216-KE5-000	C2	14751-KE5-003	C4	16027-KE5-014	D5	17220-KE5-000	F8	22815-428-000	C8	28125-KE5-003	C14
12216-KE5-010	C2	14751-KE5-004	C4	16028-KE5-004	D5	17222-KE5-000	F8	22820-KF0-000	C10	28131-KE5-000	C14
12231-KE5-305	C2	14761-KE5-003	C4	16029-KF0-004	D5	17223-KE5-000	F8	22838-KE5-000	C8	28131-KE5-010	C14
12241-KE5-305	C2	14761-KE5-004	C4	16029-KG0-004	D5	17225-KE5-000	F8	22870-KE5-000	E5	28132-KE5-000	C14
12251-KG0-004	C2	14771-KE5-000	C4	16030-KF0-004	D5	17230-KE5-000	F8			28133-KE5-000	C15
		14775-KE5-000	C4	16031-KF0-004	D5	17240-KE5-000	F8	23000		28141-KE5-000	C14
12310-KE5-000ZA	C1	14781-MB4-000	C4	16032-KE5-004	D5	17257-KE5-000	F8			28141-KE5-010	C14
12310-KE5-000ZB	C1			16035-KE5-004	D5	17331-MC8-670	F8	23121-KF0-000	C10		
12321-KE5-000	C1	15000		16037-KE5-004	D5	17336-415-670	F8	23210-KF0-000	D2	30000	
12345-KF0-000	C2			16042-KE5-004	D5	17337-426-300	F8	23220-KE5-000	D2		
12391-KE5-000	C1	15100-KG0-000	C12	16046-KE5-004	D5	17358-170-000	F8	23411-KF0-000	D2	30220-KG0-003	C10
		15111-KG0-000	C12	16046-KE5-014	D5	17359-419-670	F8	23421-KF0-000	D2	30300-KE5-000	C8
		15112-KG0-000	C12	16048-KF0-004	D6	17369-419-670	F8	23422-KE5-000	D2	30401-KB4-000	G4
		15121-KG0-000	C12	16100-KE5-004	D6	17370-419-700	F8			30401-KE5-003	G4

部 品 番 号 索 引

部品番号	アドレス No.	部品番号	アドレス No.	部品番号	アドレス No.	部品番号	アドレス No.	部品番号	アドレス No.	部品番号	アドレス No.
30506-KK4-000	G4	33407-MG2-003	G2	37623-KE5-000	E3	43000		45251-KE5-000	E14	50608-KE5-000	F12
30510-KK4-000	G4	33420-KE5-003	G2	37800-KE5-008	F3			45451-471-000	E10	50612-KE5-000	F12
30700-KF0-153	G4	33470-KE5-003	G2			43100-MC4-000	E16	45500-KE5-016	E7	50612-KE8-000	F12
31000		33500-KE5-003	G2	38000		43104-MC4-000	E16	45500-KE5-026	E7	50614-KE8-000	F12
		33550-KE5-003	G2			43120-429-000	E16	45512-MA6-006	E7	50615-KE5-000	F12
		33620-KE5-003	G2	38107-KE5-000	E9	43141-MC4-000	E16	45513-KE5-006	E7	50618-KE8-000	F12
31031-KE5-000	C16	33670-KE5-003	G2	38110-KE5-004	E9	43145-KB9-000	E16	45513-KE5-026	E7	50619-KE5-000	F12
31100-KE5-005	C14	33701-KE5-003	G3	38120-KE5-004	E9	43151-329-000	E16	45517-MA5-671	E7	50630-KE5-000	F12
31110-KE5-005	C14	33705-KE5-003	G3	38200-KE5-003	F6	43352-568-003	E13	45518-MB4-671	E7	50640-KE5-000	F12
31120-KE5-005	C14	33711-KE5-000	G3	38301-MB0-004	G4	43353-461-771	E13	45520-MA5-671	E7	50643-KE8-000	F12
31200-KE5-008	C15	33741-KE8-003	G1	38306-438-000	G4	43410-KE5-000	E16	45522-422-000	E7	50650-KE5-000	F12
31201-MA6-000	C15	33905-371-601	E1			43451-KE5-000	F11	45530-471-831	E7	50661-KE7-000	F12
31204-MA6-000	C15			40000		43472-349-690	F11			50710-KE8-000	F12
31205-KE5-000	C15	34000				43862-349-690	F11	46000		50711-KE8-000	F12
31206-MA6-000	C15			405A3-442-631	F15					50712-KE8-000	F12
31207-179-711	C15	34901-MC7-601	E1	405A3-442-632	F15	44000		46500-KE5-000	F11	50715-KE8-000	F12
31500-473-007	F6	34903-071-003	E1	40510-KE5-000	F15			46514-KB9-000	F11	50731-KE5-000	F14
31502-473-000	F6	34905-268-671	G2	40543-443-760	E16	44301-KE5-000	E14	46515-KE5-000	F11	50750-KE5-000	F12
31600-KE5-000	G4	34906-313-671	G3			446A0-KE5-003	E14				
		34908-MB0-003	E3	41000		44680-KE5-003	E14	47000		51000	
32000						44601-KE5-000	E14				
		35000		41200-KE5-000	F1	44606-283-000	E14	47134-567-000	C16	51400-KE5-003	E11
32100-KE5-000	G4			41204-KE5-000	F1	44620-428-000	E14			51401-KE5-003	E11
32111-KE5-000	C14	35010-KE5-000	E3	41241-KE5-000	F1	44680-410-000	E14	50000		51410-KE5-003	E11
32150-GJ2-003	E1	35100-KE5-007	E3	41242-KE5-000	F1	44701-KE5-003	E14			51412-340-000	E11
32159-KE5-300	E1	35121-KB7-810	E3	41242-KE5-000	F1	44711-KE5-003	E14	50100-KE5-000ZA	G5	51414-447-731	E11
32161-404-000	E5	35122-KB7-810	E3	41265-413-780	F1	44711-KE5-004	E14	50100-KE5-000ZB	G5	51420-KE5-003	E11
	G4	35150-KE5-000	E5			44711-KE5-009	E14	50143-KE5-000	G5	51422-376-003	E11
32401-KE5-000	F6	35200-KE5-000	E5	42000		44800-KE5-003	E14	50184-KE5-000	G5	51425-473-003	E11
32410-KE5-000	F6	35330-413-003	E5			44830-KE5-000	E3	50185-KE5-000	G5	51432-447-731	E11
32411-460-000	F6	35340-MA5-671	E7	42301-KE5-000	E16	44831-KE5-000	E3	50186-KE5-000	G5	51437-400-771	E11
32411-473-000	F6	35350-KE6-830	F11	42311-KE5-000	F1	44832-MA3-000	E13	50201-KE5-000	G5	51440-KE5-003	E11
32412-443-900	F6	35357-KE5-000	F11	426A0-KE5-003	F1			50206-KE5-000	G5	51447-447-731	E11
32415-425-000	F6	35600-413-003	C16	426B0-KE5-003	F1	45000		50207-KE5-000	G5	51454-471-003	E11
32601-KE5-000	F6	35601-KG0-000	C16	42601-KE5-000	F1			50212-KE5-000	G5	51490-473-305	E11
32812-KE5-000	G4	35850-KE5-000	F6	42620-428-000	F6	45100-KE5-006	E13	50301-268-000	E9	51500-KE5-003	E11
		35852-KE5-000	F6	42701-KE5-003	F1	45101-MA3-006	E13	50302-268-000	E9	51520-KE5-003	E11
		35856-MB0-007	F6	42711-KE5-003	F1	45105-MA3-006	E13	50325-KE5-000	F6		
33000				42711-KE5-004	F1	45105-MC7-014	E13	50326-471-000	F6	52000	
		37000		42711-KE5-009	F1	45107-MA3-006	E13	50327-KE5-000	F6		
33100-KE5-003	E1			42712-287-003	E14	45108-MA3-006	E13	50350-KE5-000ZA	G5	52100-KE5-000ZA	F15
33101-KE5-000	E1	37100-KE5-008	E3			45109-166-006	E13	50350-KE5-000ZB	G5	52100-KE5-000ZB	F15
33103-KE5-000	E1	37120-KE5-000	E3	42712-315-009	E14	45110-443-763	E13	50351-KE5-000ZA	G5	52108-KE5-003	F15
33107-300-003	E1	37200-KE5-008	E3	42712-388-009	F1	45111-MA3-006	E13	50351-KE5-000ZB	G5	52136-471-000	F15
33117-001-023	E1	37204-KE5-008	E3	42712-401-681	E14	45126-KE5-003	E7	50352-KE5-000	G5	52141-KE5-000	F15
33119-371-003	E1	37242-435-700	E3			45131-MA3-006	E13	50353-KE5-000	G5	52144-356-003	F15
33120-MJ3-000	E1	37250-KE5-008	E3	42713-268-003	E14	45133-MA3-006	E13	50354-KE5-000	G5	52144-356-005	F15
33121-405-671	E1	37300-KE5-008	E3	42713-300-003	F1	45133-166-016	E13	50500-KE5-000	F14	52170-KE5-000	F15
33128-292-670	E1	37305-KE5-008	E3	42713-300-004	F1	45134-KB7-005	E16	50523-KB4-000	F14	52400-KE5-003ZA	F16
33153-422-003	E1	37610-KE5-008	E3	42713-389-009	E14	45156-KE8-000	E10	50526-471-000	F14	52400-KE5-003ZB	F16
33170-390-611	E1	37617-KE5-008	E3	42713-401-681	E14	45209-166-006	E13	50530-KE5-000	F14	52401-KE5-003ZA	F16
33180-422-003	E1	37618-KE5-008	E3	42713-428-009	F1	45215-MA3-006	E13	50603-KK4-000	F12	52401-KE5-003ZB	F16
33300-KE5-003	G2	37619-KE5-008	E3			45217-MA3-006	E13	50607-KE5-000	F12	52403-KC5-003	F16
33350-KE5-003	G2	37622-KE5-000	E3					50608-KE5-000	F10	52410-KE5-003	F16
33402-MG2-003	G2										

部 品 番 号 索 引

部品番号	アドレス No.	部品番号	アドレス No.	部品番号	アドレス No.	部品番号	アドレス No.	部品番号	アドレス No.	部品番号	アドレス No.
52422-410-003	F16	77203-KE5-000	F4	87123-KE5-300ZB	G8	90092-MG3-000	C16	90307-283-000	F2	91031-KE5-003	C15
52485-088-901	F16	77204-KE5-000	F4	87126-KE5-300ZA	G8	90093-KE5-000	C16	90309-KF0-003	E14	91053-719-005	C8
52517-404-003	F16	77212-KE5-000	F4	87126-KE5-300ZB	G8	90093-KF0-000	C8	90321-315-670	E5		D4
		77220-KE5-000	F4	87128-KE5-300ZA	G9		C13	90405-KF0-003	C5	91061-KE5-003	C14
53000		77240-KE5-000	F4	87128-KE5-300ZB	G9	90093-MG3-000	C16	90410-KE5-000	C2	91101-KF0-000	C8
				87129-KE5-300ZA	G9	90094-KE5-000	C13		C7	91103-429-000	C12
53100-KE5-000	E8	80000		87129-KE5-300ZB	G9	90094-KG0-000	C16	90417-360-000	C6	91201-KF0-000	C11
53131-371-000	E8			87501-KE5-000	G5	90094-MG3-000	C16		D4	91202-KF0-000	D3
53141-KE5-000	E5	80100-KE5-000	G1	87505-KE5-300	F5	90101-KE5-000	C2	90432-KE5-000	C10	91202-965-003	D4
53165-390-780	E5	80101-KE5-000	G1	87506-KE5-300	F8	90102-KE5-000	C3	90432-KF0-000	C10	91202-965-004	D4
53166-390-780	E5	80104-KE5-000	G1	87507-KE8-300	F5	90102-434-671	E3	90441-MC0-000	C8	91252-MC4-003	F2
53172-KE5-000	E5	80106-KE5-000	G1	87511-323-670	F4	90103-GA6-000	G6		D8	91252-MC4-005	F2
53174-KA3-710	E5	80110-KE5-000	G1	87541-KE5-300	G6	90105-KE5-000	E14	90441-909-000	C2	91254-430-003	E14
53175-KE8-006	E7	80111-KE5-000	G1	87541-428-310	G6	90107-KE5-000	F12	90444-KE5-003	C5	91254-430-005	E14
53177-KE5-000	E5			87560-115-020ZA	F3	90108-KE5-000	G6	90445-KE5-000	C5	91255-KF0-003	C8
53178-KE5-000	E5	83000		87560-115-020ZB	F3	90108-283-000	F14	90446-KE5-000	C2	91255-729-721	C8
53192-268-000	E5					90109-KE5-000	F4	90451-155-000	C6	91258-410-013	E15
53200-KE5-000	E9	83500-MC8-000	G7	88000		90110-KE5-000	F12	90451-357-000	C14	91262-329-010	F2
53211-268-000	E9	83502-MC8-000	G7			90111-162-000	F9	90452-147-003	C10	91301-KE5-003	C3
53212-250-000	E9	83503-KA2-680	E10	88110-KE5-000	E5	90112-KE5-000	F10	90452-357-000	C14		D8
53214-250-000	E9	83507-422-000	G7	88120-KE5-000	E5	90113-422-000	E5	90454-KF0-000	D2	91301-KE5-004	C3
53215-250-000	E9	83508-438-000	G7			90114-MA5-671	E7	90454-428-000	D2		D8
53220-KE8-010	E9	83551-300-000	F5	89000		90116-GE3-610	E2	90458-422-000	C14	91301-KF0-000	C8
53230-KE5-000	E8	836A4-KE5-000ZA	F5				E8	90464-KF0-000	D2	91301-MC7-003	C3
53236-171-000	F3	836A4-KE5-000ZB	F5	89010-KE5-000	G7	90116-283-010	E11	90464-444-000	D2		D8
		83618-323-000	F6	89212-001-000	G7	90117-471-000	F12	90474-369-690	C1	91301-027-000	E4
		83642-171-000	G1	89215-404-670	G7	90118-471-000	E9	90501-413-950	F6	91301-028-000	C13
		837A4-KE5-000ZA	F5	89216-KE5-000	G7	90119-413-000	E16	90502-429-770	F16		D9
		837A4-KE5-000ZB	F5	89221-371-000	G7		F1	90503-KE1-000	E4	91301-200-000	C3
							F15	90503-349-690	E8		C12
61000		84000		90000		90122-413-950	F6	90504-MA6-000	F12		D8
61100-KE5-000ZA	E10			90001-KF0-000	D2	90123-KE5-000	G6	90505-KE5-000	F11		D9
61100-KE5-000ZB	E10			90010-KE5-000	C14	90128-KE5-000	F2	90512-300-000	G1	91302-KE5-003	C3
61101-441-000	F4	84101-KE5-000	G1	90012-KF0-000	C4	90129-MA1-740	F15	90513-428-900	F15		D8
61102-KE5-000	E10	84102-KE5-000	G1	90023-041-000	D4	90131-883-000	C16	90534-011-000	F3	91302-KE5-004	C3
61301-KE5-000	E1	84701-471-000	G1	90023-471-000	C14	90145-961-000	E7	90541-425-000	C1		D8
61302-KE5-000	E1			90023-471-000	C14	90155-GC5-000	C2	90543-273-000	E11	91302-KF0-003	C8
61303-105-000	E1	87000		90036-KE5-000	C1	90180-MA3-006	E13	90544-KF0-000	C5		D9
61304-379-690	E1			90065-KK4-000	F11	90185-371-000	E8	90544-283-000	E11	91303-KF0-003	C6
61307-KE5-300	E1	87110-KE5-300ZA	G9	90071-MB0-000	C15	90191-MB0-008	E4	90545-300-000	E7		D8
61312-KE5-000	E2	87110-KE5-300ZB	G9	90081-KE1-000	E3	90192-MB0-008	E4	90551-178-000	F16	91303-377-000	C13
61313-KE5-000	E2	87113-KE5-300ZA	G8	90081-KG0-000	C2	90201-KE8-000	F11	90563-045-000	G1		D9
61401-KE5-000	E9	87113-KE5-300ZB	G8	90084-471-000	C13	90206-250-000	C4	90602-360-000	D3	91305-KF0-000	C13
		87115-KE5-300ZA	G9	90085-KF0-000	C2	90235-KA4-000	C10	90665-329-000	F2	91305-KF0-003	C13
		87115-KE5-300ZB	G9			90235-428-000	C10			91305-MC7-000	F3
		87116-KE5-300ZA	G9	90087-471-000	C13	90301-428-900	E4	91000		91307-KF0-003	C9
		87116-KE5-300ZB	G9	90088-KF0-000	C6	90304-GA6-003	F10			91307-035-000	C9
		87120-KE5-300ZA	G9	90089-KF0-000	C6	90304-GE8-003	F2	91001-KE5-008	D1		D9
		87120-KE5-300ZB	G9	90091-KE5-000	C8	90304-MC9-670	E8	91001-147-003	C10	91309-425-003	C15
		87123-KE5-300ZA	G8	90092-KE5-000	C6	90305-GE8-003	F15	91003-KF0-008	C5		D9
				90092-KF0-000	C13	90305-MC0-003	F2	91004-KF0-008	D3	91310-KE5-003	C3
					C16	90306-KF0-003	G6	91005-KF0-000	D3	91320-MB0-000	C15
						90306-413-950	F6	91012-KF0-000	C10		D9
						90307-283-000	E16	91021-KE5-003	C16	91333-KE5-003	C12

部 品 番 号 索 引

部品番号	アドレス No.	部品番号	アドレス No.	部品番号	アドレス No.	部品番号	アドレス No.	部品番号	アドレス No.
91333-422-003	C6	94002-06000-0S	F6	95000		96000			
	D8		F12						
91333-567-010	C12	94002-06070-0S	F11	95002-02080	D7	96000-06014-00	C9		
	D9		F13	95002-02100	F3	96000-06016-02	E10		
91351-KF0-003	C12	94002-10000-0S	F16	95002-02130	F9	96000-06018-00	F13		
	D9	94021-06070-0S	F13	95005-80260-20	F9	96000-06020-07	F11		
91354-SA5-951	G6		G3	95011-61000	F10	96000-06025-07	C3		
91456-371-770	E8	94030-08000	E11	95011-63000	F7		C9		
91901-MG2-000	G2	94031-10000	F14	95014-41000	E12	96000-06028-07	C7		
		94050-05000	E9	95014-62100	F9		C13		
92000		94050-06000	E7	95014-62200	G4		C15		
			E16	95014-71702	F14	96000-06032-00	E16		
92000-06008-0A	E11		F3	95014-72102	F14	96000-06035-0A	C14		
92000-06010	D3	94050-06080	F4	95014-92100	D3	96000-06040-07	C13		
92000-06012-1A	F12		F6	95015-32001	F11	96100-63040-00	D3		
92022-06022	C11		G1	95015-52000	F11	96140-62020-10	E15		
92700-08040	C3		G7	95015-83000	F13	96140-62030-00	D3		
92700-08050-3B	E11	94050-08000	F10	95700-06010-00	E13	96140-62030-10	F2		
			G6	95700-06010-07	E13	96140-63030-10	F2		
93000		94050-10000	F16	95700-06010-08	F7	96201-80000	F15		
			G6		F9	96211-08000	E9		
93500-03008-0A	C3	94050-10080	G2	95700-06012-00	F4	96220-30080	D4		
93500-03008-1A	E2	94101-06000	F13	95700-06012-07	F15	96220-40178	D4		
93500-03008-1H	D7	94101-06800	F6	95700-06012-08	F7				
93500-04006-1H	F6	94101-08000	E11	95700-06012-09	C1	98000			
93500-04010-0H	E4	94102-08700	F13	95700-06014-00	F16				
93500-05008-0G	G6	94109-12000	C16		G1	98069-57911	C3		
93500-05008-0H	E2	94111-03000	C3	95700-06014-08	G4	98069-57921	C3		
93500-05014-0G	E5	94111-03800	D7	95700-06016-00	G1	98069-58911	C3		
93500-05016-0G	E2	94111-04800	F6	95700-06020-00	D4	98069-58921	C3		
	E5	94111-05000	C15	95700-06020-08	C12	98069-59911	C3		
93500-05018-0G	E6	94111-05700	E2	95700-06022-00	F4	98069-59921	C3		
93500-05020-0A	C3	94111-06800	F7	95700-06022-08	C12	98200-21000	F7		
93500-05022-0A	C12	94111-08000	E11	95700-06025-07	E7	98200-51500	F7		
93500-05028-0G	F9	94201-16120	F11	95700-06035-07	F11				
93600-04012-1G	E7	94201-16150	F13	95700-06040-09	C3	99000			
93892-04010-18	D7	94201-25250	F14	95700-08012-00	E9				
93892-04012-18	D7	94201-30450	F7	95700-08012-07	C1	99001-10120	G7		
93892-04014-18	D7	94301-08160	C3	95700-08014-08	E2	99001-14170	G7		
93892-04016-18	D7	94301-08200	C9		E4	99002-13500	G7		
93892-04020-18	D7	94301-10160	C13	95700-08016-07	G6	99003-10000	G7		
93892-05014-18	D7		C16	95700-08018-00	G1	99003-30000	G7		
93893-04012-18	E7	94301-12200	C3	95700-08022-00	G1	99003-50000	G7		
93893-05016-08	F9		C7	95700-08025-00	F3	99006-12000	G7		
93901-25210	F15	94305-20141	G7	95700-08040-00	F13	99006-19000	G7		
93903-24310	E4	94305-30102	C9		G6	99006-22000	G7		
93903-24580	E4	94510-14000	D4	95700-10025-08	F13	99008-02000	G7		
		94510-15000	C14	95732-06055-07	C3	99101-393-1080	D7		
94000		94510-18000	C14	95800-06025-09	C5	99102-393-1080	D7		
		94510-20000	C5	95800-06032-09	C5	99102-393-1100	D7		
94001-06000-0S	E6	94510-32000	C5	95800-06040-09	C3	99103-GC7-0450	D7		
	F11	94520-24000	C11	95800-08050-00	G6	99103-MG3-0420	D7		
94001-06070-0S	C9	94601-19000	D1	95800-10032-07	E13				
94002-04000-0S	C16	94608-50000	E11						











部 品 名 索 引

部 品 名	アドレス 見出 No. 番号	部 品 名	アドレス 見出 No. 番号	部 品 名	アドレス 見出 No. 番号	部 品 名	アドレス 見出 No. 番号
( 6 )							
6カクソケットホイル 8X32.....	E8 5						
6カクナツト 10MM.....	F14 7						
	F16 10						
6カクナツト 4MM.....	C16 19						
6カクナツト 6MM.....	C9 23						
	E6 25						
	F6 22						
	F11 17						
	F13 26						
6カクナツト 8MM.....	E11 22						
6カクホイル 6X10.....	D3 28						
6カクホイル 6X12.....	F6 18						
	F12 24						
6カクホイル 6X22.....	C11 25						
6カクホイル 6X8.....	E11 20						
6カクレンチ 6MM.....	G7 9						

YUMBOO.JP.COM

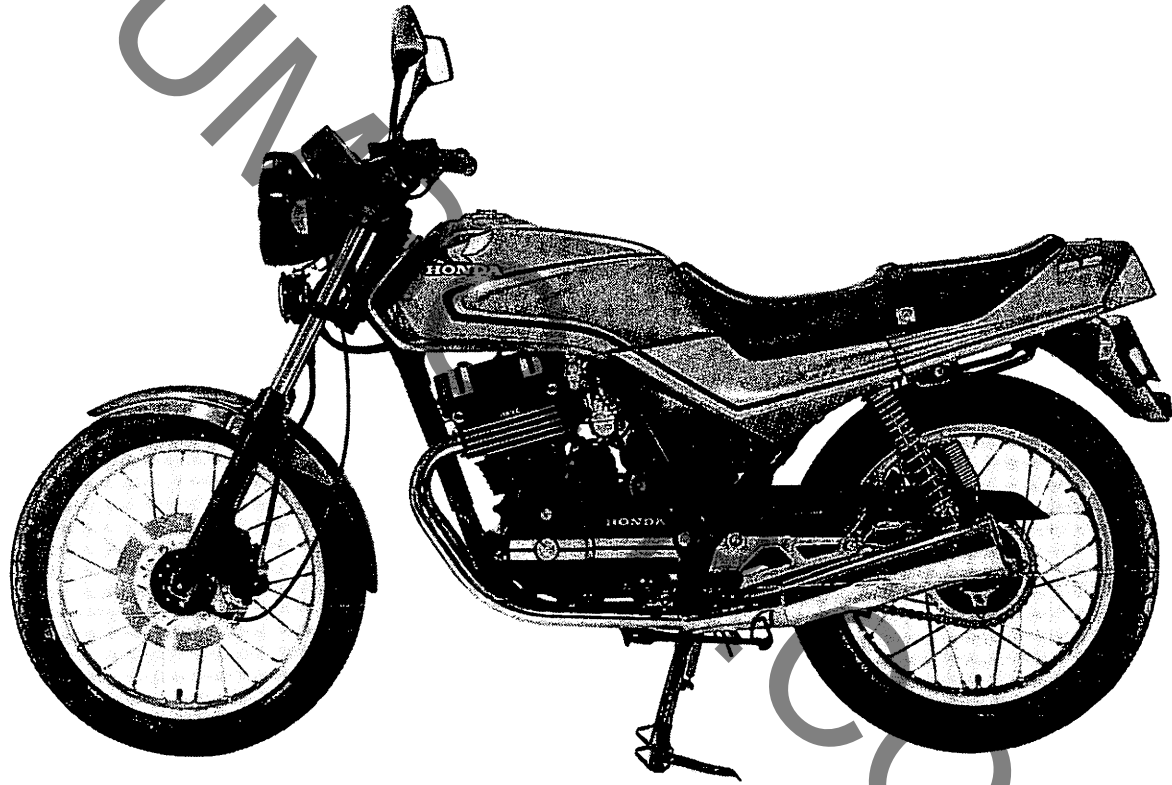
CBX250RS(MC10-100)

パーツリスト

不許複製

発行 本田技研工業株式会社

編集 本田技研工業(株) サービス部 部品資料課



CBX250RSd

1 ま え が き  
目 次

2 エ ン ジ ン

3 フ レ ー ム

4 部 品 番 号 索 引

5 部 品 名 索 引

YUMBO-JP.COM

YUMBO.P.COM

---

---

CB250G5 (CB250T)  
CB360G (CB360T)  
パーツリスト

不許複製

発行 本田技研工業株式会社

編集 本田技研工業㈱ サービス部 部品資料課

---

---

YUMBOO.JP.COM



**HONDA**

本田技研工業株式会社