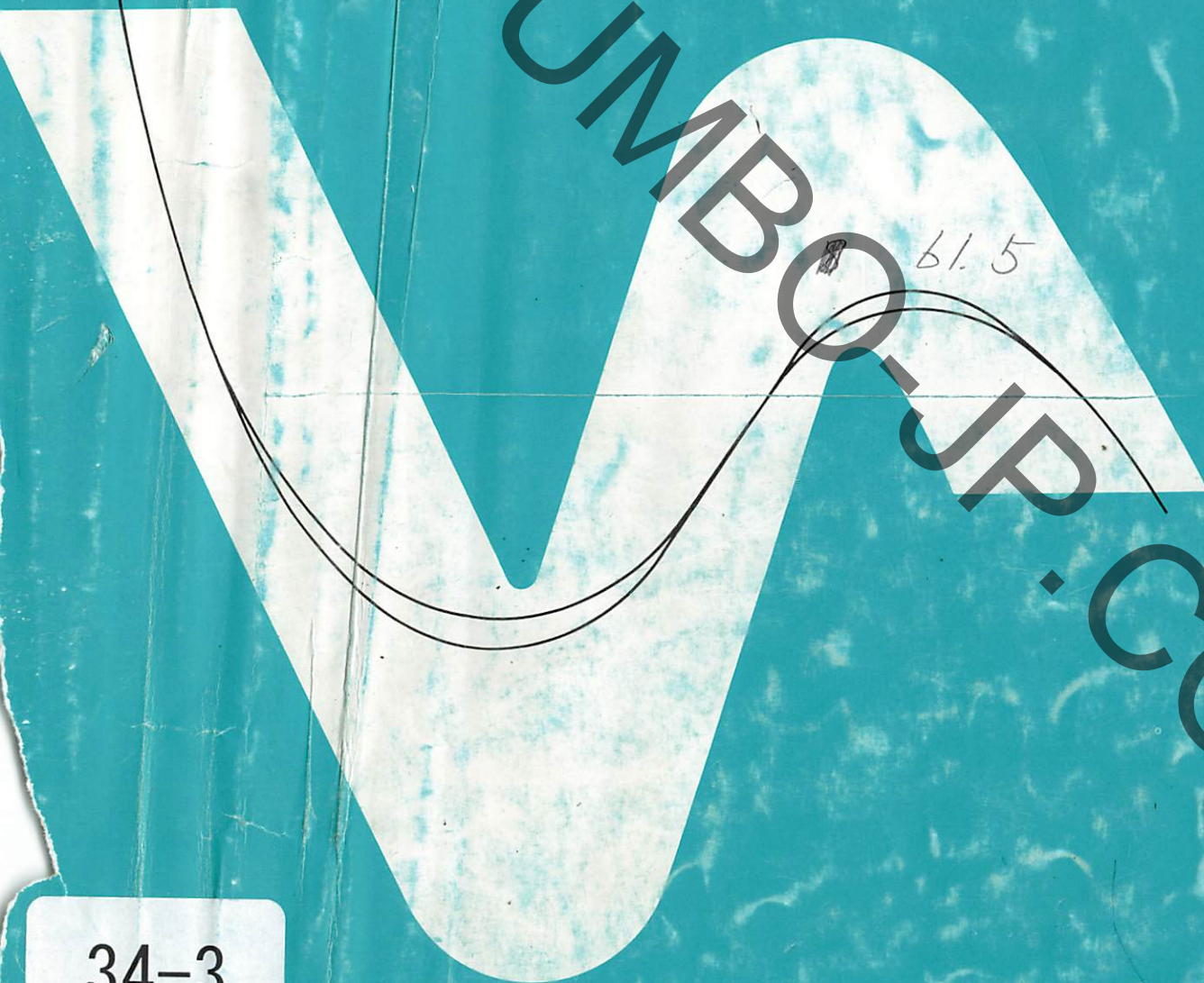




HONDA

VF400F VF400F

インテグラ



VF400Fc · F2E
(NC13-100)

パーツリスト

34-3

4

YUMBO-JP.COM

まえがき
目次

1

エンジン

2

フレーム

3

部品番号索引

4

部品名索引

5

YUMBO



VF400F
〔VF400Fc〕



VF400F インテグラ
〔VF400F2E〕

COM

目次

	ページ
● パーツリストのご使用について……	1 (アドレスNO. B2)
● 標準整備時間……	4 (アドレスNO. B5)
● エンジングループ目次……	7 (アドレスNO. B8)
● フレームグループ目次……	10 (アドレスNO. B11)
● エンジングループ……	15 (アドレスNO. C1)
● フレームグループ……	47 (アドレスNO. E1)
● 部品番号索引……	120 (アドレスNO. J1)
● 部品名索引……	126 (アドレスNO. K1)

パーツリストのご使用について

● 部品の注文、修理などの資料としてお使い下さい。

- ・販売対象部品を収録してあります。
- ・部品注文は部品番号でご連絡下さい。
(部品は変更される場合がありますのでタイプ・色・メーカー名・号機・エンジン型式記号を必要に応じて一緒にご連絡下さい。)
- ・使用個数に () がつけられている部品はオプション部品です。
- ・使用個数が "N" と表示されている部品は必要に応じて選択して使用する部品です。
- ・標準整備時間を記載してあります。
- ・パーツリストのイラストレーション(部品図)は部品を探し出す目安として載せてありますので、現品と形状が異なる場合があります。
- ・部品の標準価格を記載してあります。
(本パーツリストに記載の部品標準価格は予告なしに変更することがあります。)

● 部品に変更があったとき

- ・適用号機欄に号機が記載されます。号機が記載されていない部品は初号機から使用しています。
- ・部品名欄に部品番号が記載されているものはその部品番号に統一されたことを示します。
- ・前版のパーツリストに対して部品番号の追加または変更があった場合は見出し番号の前に * マークが表示されています。

● パーツリストに変更があったとき

- ・マイクロフィッシュタイプは差替フィッシュを、また平とじ版タイプは改訂版を適時発行しますので最新のパーツリストをご使用下さい。

● 部品番号の構成

〈例〉 一般部品

○○○○○-○○○-○○○○○
主部品番号 部品類別 変更 パーツ色記号・エンジン型式記号
番 号 号 メーカー区分 (HA~HZ)

〈例〉 ボルト・ナット・その他の標準部品

○○○○○-○○○○○-○○
主部品番号 寸法 表面処理
改正 JIS

● 色記号と色名は下記の通りです。

- ・ZA 以降のパーツ色記号は部品名欄に記載されている本田色記号で色名をお知り下さい。

本田色記号	色名
A-03	シルバー
NH-1	ブラック
NH-104M-U	プレアデスシルバー
NH-121P-A	パールシェルホワイト
NH-138	シャスタホワイト
PB-109	ネプチューンブルー
PB-127C-U	キャンディアリュウシャンブルー
R-36L	ヨーロッパレッド
R-107C-U	キャンディブルゴーニュレッド
R-110	モンツァレッド
R-134	ファイティングレッド

● 略語

- ・パーツリストには下記の略語が使用されています。

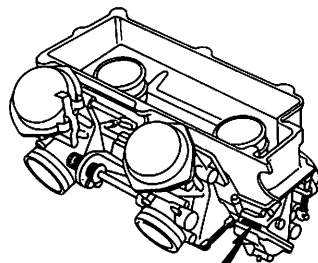
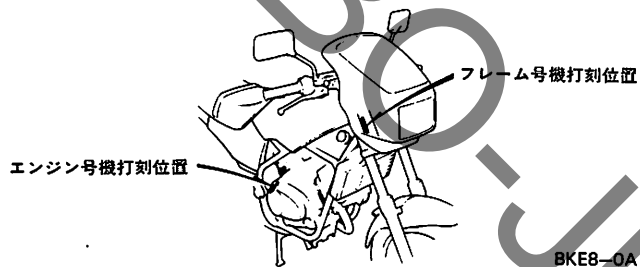
ASSY. …… アッセンブリー	L.E.D. …… ライトエミット ダイオード (発光ダイオード)
COMP. …… コンプリート	
R. …… ライト(右)	L(100L) …… リンク(駒数100)
L. …… レフト(左)	A.C. …… オルタネーティング カーレント(交流)
STD. …… スタンダード	D.C. …… ダイレクトカーレント (直流)
MM …… ミリメーター	AM. …… アタッチングマーク (貼り付けマーク)
G …… グラム	T.M. …… トランスクリプトマーク (転写マーク)
T(22T) …… チョウ(歯数22)	C.D.I. …… キャパシティブディス チャージイグニッション (容量放電点火)
A …… アンペア	
V …… ボルト	
W …… ワット	
KPH …… キロメーター毎時	

●号機管理と打刻位置

	エンジン部品	フレーム部品	キャブレター部品
機種名	エンジン号機	フレーム号機	キャブレター号機
VF400Fc	NC13E- 1000036~ 1024949	NC13- 1000026~ 1024887	VD40A B VD40A C
VF400F2E	NC13E- 1028011~ 1028034	NC13- 1028010~ 1028025	VD40A C VD40A D

・キャブレターアッセンブリはエンジン号機で管理されていますがその構成部品は下記アンダーラインで示したキャブレター号機で管理されています。

VD40A B KC ア



キャブレター号機打刻位置

BMB1-0C

●ロックとブランクキー選択表

・ロック及びブランクキーの選択は下記選択表をご参照下さい。

タイプ	キーNO.表示
タイプ 1	*01 ~ *20
	A** , B**
タイプ 2	*21 ~ *40
	C** , D**

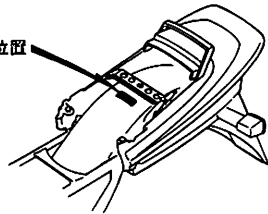
*には数字の0~9が入ります。

●配色表

・色物部品をご注文の際は下記一覧表を参照して該当部番をご注文下さい。

機種名(MODEL)	VF400F			VF400F-II	
色物部番名 主色(COLOR)	PB-127C-U	R-107C-U	NH-1	R-134	PB-109
フューエルタンク	PB-127C-U	R-107C-U	NH-1	R-134	PB-109
フロントカウル					
フロントアッパーカウル					
ローカウル				R-134	PB-109
ローカウルスパーサー					
R/LローカウルB					
R/Lサイドカバー	PB-127C-U	R-107C-U	NH-1	NH-138	NH-138
リヤカウル					
R/Lフロントサイドカウル					
フロントフェンダー	NH-121P-A	NH-121P-A	NH-121P-A	R-134	PB-109
フレームボディ	NH-104M-U	NH-104M-U	R-110	NH-104M-U	NH-104M-U
サブフレーム					
ダブリシート	NH-1	NH-1	R-38L	NH-1	NH-1
ドライブコクションマーク	A-03	A-03	A-03	A-03	A-03
ソケットボルト8×25 (サブフレーム締付用)	A-03	A-03	NH-1	A-03	A-03
カウルメインステー				NH-1	NH-1
R/Lフューエルタンクマーク		TYPE 2 (87121/87122-KE7-300ZB)	TYPE 2 (87121/87122-KE7-310ZB)		
R/Lフューエルタンクストライプ		TYPE 2 (17508-KE7-300ZB)	TYPE 2 (17508-KE7-310ZB)	TYPE 1	TYPE 2
R/Lサイドカバーストライプ	TYPE 1	TYPE 2 (87128/87129-KE7-300ZB)	TYPE 2 (87128/87129-KE7-310ZB)		
R/Lフロントカウルストライプ		TYPE 2 (64113/64114-KE7-300ZB)	TYPE 2 (64113/64114-KE7-310ZB)		
リヤカウルストライプ		TYPE 2 (77228-KE7-300ZB)	TYPE 2 (77228-KE7-310ZB)		
リヤカウルストライプA					
R/LリヤカウルストライプB					
R/Lアッパーカウルストライプ				TYPE 1	TYPE 2
R/Lローカウルストライプ					
アッパーカウルマーク					

カラーラベル貼付位置



BKE7-0A

●このパーツリストは昭和61年4月1日現在で編集してあります。

初版 昭和57年11月10日

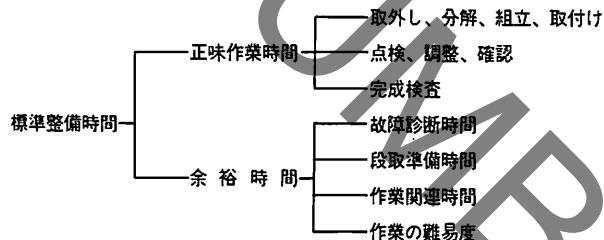
本田技研工業株式会社

標準整備時間

点検整備に必要な作業時間の標準を示し、お店での適正な整備時間、料金の目安としていただくためのものです。

※標準整備時間はパーツリストのブロックに従い、各ブロック別に代表作業名（部品名）をあげ、その時間を0.1時間単位で表してあります。

1. 標準整備時間について



※余裕時間は機能別（作業ブロック）ランクにより係数を変更して計算してあります。

2. 標準整備時間算出の条件

- ・工具、整備機器はホンダの指定するものを標準とします。（ハンドツールを原則とする）
- ・作業者はホンダ車の整備経験が3年程度。
- ・作業手順はホンダのサービスマニュアルに従っています。作業は1名で行ない、2名以上の場合は延時間で表現されています。

3. 標準整備時間の範囲・内容

- ・整備時間は全て正常な状態で1個あたりの時間を算出してあります。事故車や特別装備車などは別料金となります。
- ・出張サービス、故障時の引取り、納車などの料金は別料金になります。
- ・代表部品名の下に●印で記載されている部品の整備時間は代表部品名の整備時間と同時間です。
- ・代表部品は整備作業の順序等に関係なく選ばれています。
- ・時間の前に*印があるものはエンジンの脱着作業を必要とし、エンジン脱着時間を含んでおります。

4. 整備時間の算出

計算しやすい十進法に読みかえてあります。従って表示されている整備時間の実時間は次のようになります。

整備時間	時間
0.3	18分
1.5	1時間30分

5. 工賃の算出法

整備時間にそのまま賃率（時間当り工賃）をかけるか時間－料金早見表をご利用ください。

整備時間	×	賃率	=	工賃
0.2	×	4000	=	800円
0.2	×	4500	=	900円

●標準整備時間の算出例

1. 同時に2ヶ所以上修理を行う場合

～1 作業系統が全く別の場合

→それぞれの整備時間を加算する

整備項目	標準整備時間
フロントシリンダーヘッドCOMP.	4.4
クラッチスプリング	0.5

整備時間 4.4+0.5=4.9

～2 作業系統が同じ場合

→最後の交換部品の作業整備時間とする

整備項目	標準整備時間
シリンダーヘッドカバー	0.3
カムチェーン	*5.9
クランクシャフトCOMP.	*7.4

整備時間 7.4

～3 作業の一部が重複した場合

整備項目	標準整備時間
クランクシャフトCOMP.	*7.4
ギヤーシフトドラム	*5.5
クランクケース分割	*5.2

クランクケース分割が重複作業 整備時間 (7.4+5.5)-5.2=7.7

2. 作業名に記載されていない作業の算出

例4 クラッチプレートの交換

整備項目	標準整備時間
クラッチフリクションディスク (カンレンプビン フクム)	0.6

同一ブロック、同一作業内容の上記標準整備時間を使用する。

例5 フロントブレーキピストンシールの交換

整備項目	標準整備時間
ピストン (カンレンプビン フクム)	0.7

同一ブロック、同一作業内容の上記標準整備時間を使用する。

●調整・清掃・脱着時間

()内はフェアリングツキタイプ

整備項目	標準整備時間	備考
キャブレター分解調整	2.9(3.1)	エンジン取付け後の調整含む
エンジン脱着	2.8(3.1)	関連する点検・調整含む
クランクケース分割	5.2(5.5)	
キャブレターアイドリング	0.1	
キャブレター同調調整	0.5(0.6)	
タペット間隙調整	1.3(1.5)	1台分
キャブレターフロートレベル調整	1.3(1.5)	1台分
オイルストレーナーの清掃	0.8(1.0)	
フロントディスクブレーキエア抜き	0.2	
リヤディスクブレーキエア抜き	0.2	
エアークリーナーエレメント清掃	0.2	

・外注加工費は別途請求する。

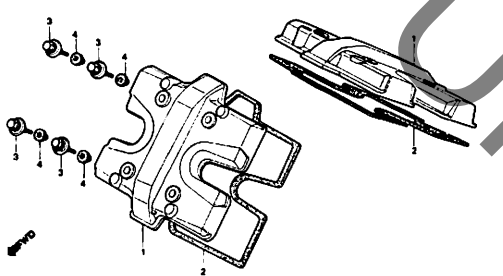
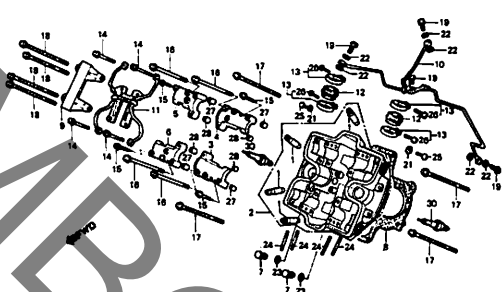
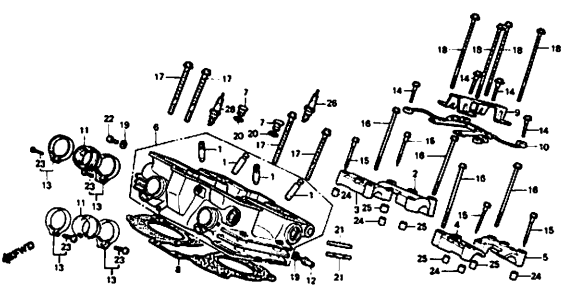
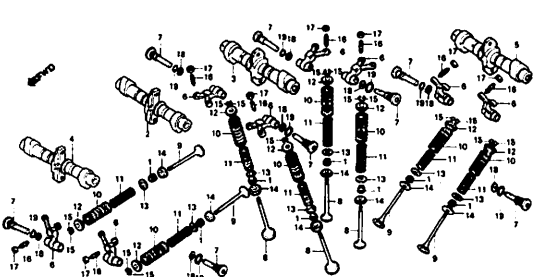
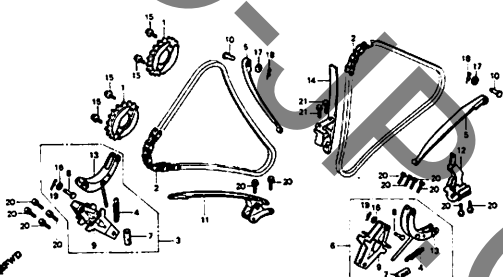
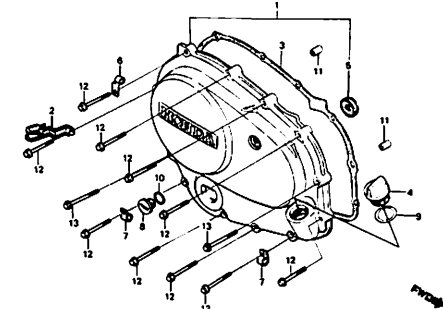
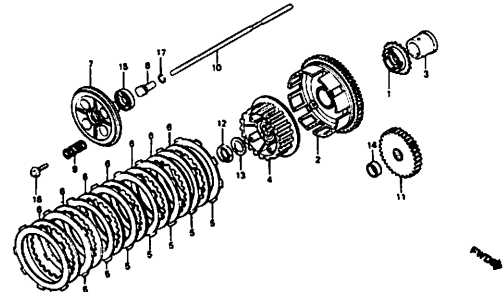
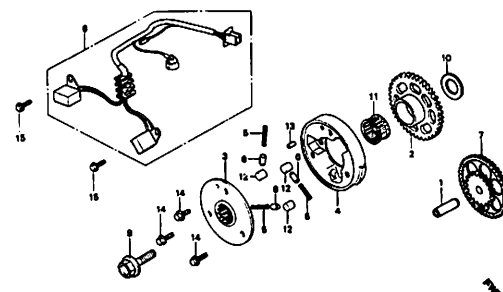
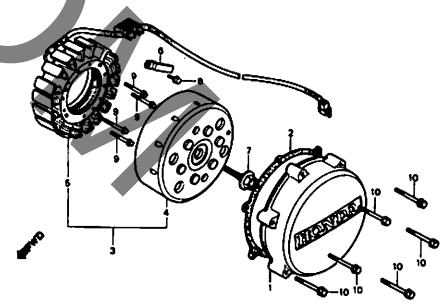
(シリンダーボーリング・クランクシャフト組立等)

時 間 一 料 金 早 見 表

時間	貨率 ¥3,600/H	¥3,700/H	¥3,800/H	¥3,900/H	¥4,000/H	¥4,100/H	¥4,200/H	¥4,300/H	¥4,400/H	¥4,500/H	¥4,600/H	¥4,700/H	¥4,800/H	¥4,900/H	¥5,000/H	¥5,100/H	¥5,200/H	¥5,300/H	¥5,400/H	¥5,500/H
0.1	360	370	380	390	400	410	420	430	440	450	460	470	480	490	500	510	520	530	540	550
0.2	720	740	760	780	800	820	840	860	880	900	920	940	960	980	1,000	1,020	1,040	1,060	1,080	1,100
0.3	1,080	1,110	1,140	1,170	1,200	1,230	1,260	1,290	1,320	1,350	1,380	1,410	1,440	1,470	1,500	1,530	1,560	1,590	1,620	1,650
0.4	1,440	1,480	1,520	1,560	1,600	1,640	1,680	1,720	1,760	1,800	1,840	1,880	1,920	1,960	2,000	2,040	2,080	2,120	2,160	2,200
0.5	1,800	1,850	1,900	1,950	2,000	2,050	2,100	2,150	2,200	2,250	2,300	2,350	2,400	2,450	2,500	2,550	2,600	2,650	2,700	2,750
0.6	2,160	2,220	2,280	2,340	2,400	2,460	2,520	2,580	2,640	2,700	2,760	2,820	2,880	2,940	3,000	3,060	3,120	3,180	3,240	3,300
0.7	2,520	2,590	2,660	2,730	2,800	2,870	2,940	3,010	3,080	3,150	3,220	3,290	3,360	3,430	3,500	3,570	3,640	3,710	3,780	3,850
0.8	2,880	2,960	3,040	3,120	3,200	3,280	3,360	3,440	3,520	3,600	3,680	3,760	3,840	3,920	4,000	4,080	4,160	4,240	4,320	4,400
0.9	3,240	3,330	3,420	3,510	3,600	3,690	3,780	3,870	3,960	4,050	4,140	4,230	4,320	4,410	4,500	4,590	4,680	4,770	4,860	4,950
1.0	3,600	3,700	3,800	3,900	4,000	4,100	4,200	4,300	4,400	4,500	4,600	4,700	4,800	4,900	5,000	5,100	5,200	5,300	5,400	5,500
2.0	7,200	7,400	7,600	7,800	8,000	8,200	8,400	8,600	8,800	9,000	9,200	9,400	9,600	9,800	10,000	10,200	10,400	10,600	10,800	11,000
3.0	10,800	11,100	11,400	11,700	12,000	12,300	12,600	12,900	13,200	13,500	13,800	14,100	14,400	14,700	15,000	15,300	15,600	15,900	16,200	16,500
4.0	14,400	14,800	15,200	15,600	16,000	16,400	16,800	17,200	17,600	18,000	18,400	18,800	19,200	19,600	20,000	20,400	20,800	21,200	21,600	22,000
5.0	18,000	18,500	19,000	19,500	20,000	20,500	21,000	21,500	22,000	22,500	23,000	23,500	24,000	24,500	25,000	25,500	26,000	26,500	27,000	27,500
6.0	21,600	22,200	22,800	23,400	24,000	24,600	25,200	25,800	26,400	27,000	27,600	28,200	28,800	29,400	30,000	30,600	31,200	31,800	32,400	33,000
7.0	25,200	25,900	26,600	27,300	28,000	28,700	29,400	30,100	30,800	31,500	32,200	32,900	33,600	34,300	35,000	35,700	36,400	37,100	37,800	38,500
8.0	28,800	29,600	30,400	31,200	32,000	32,800	33,600	34,400	35,200	36,000	36,800	37,600	38,400	39,200	40,000	40,800	41,600	42,400	43,200	44,000
9.0	32,400	33,300	34,200	35,100	36,000	36,900	37,800	38,700	39,600	40,500	41,400	42,300	43,200	44,100	45,000	45,900	46,800	47,700	48,600	49,500
10.0	36,000	37,000	38,000	39,000	40,000	41,000	42,000	43,000	44,000	45,000	46,000	47,000	48,000	49,000	50,000	51,000	52,000	53,000	54,000	55,000
11.0	39,600	40,700	41,800	42,900	44,000	45,100	46,200	47,300	48,400	49,500	50,600	51,700	52,800	53,900	55,000	56,100	57,200	58,300	59,400	60,500
12.0	43,200	44,400	45,600	46,800	48,000	49,200	50,400	51,600	52,800	54,000	55,200	56,400	57,600	58,800	60,000	61,200	62,400	63,600	64,800	66,000
13.0	46,800	48,100	49,400	50,700	52,000	53,300	54,600	55,900	57,200	58,500	59,800	61,100	62,400	63,700	65,000	66,300	67,600	68,900	70,200	71,500
14.0	50,400	51,800	53,200	54,600	56,000	57,400	58,800	60,200	61,600	63,000	64,400	65,800	67,200	68,600	70,000	71,400	72,800	74,200	75,600	77,000
15.0	54,000	55,500	57,000	58,500	60,000	61,500	63,000	64,500	66,000	67,500	69,000	70,500	72,000	73,500	75,000	76,500	78,000	79,500	81,000	82,500
16.0	57,600	59,200	60,800	62,400	64,000	65,600	67,200	68,800	70,400	72,000	73,600	75,200	76,800	78,400	80,000	81,600	83,200	84,800	86,400	88,000

エンジン グループ 目次

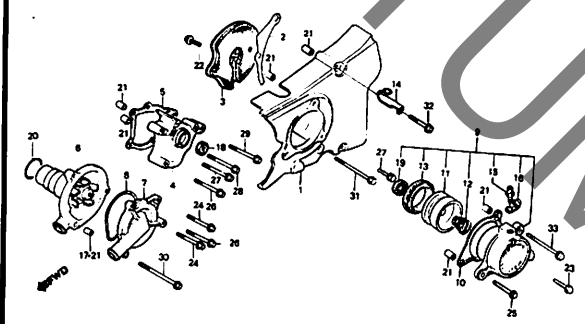
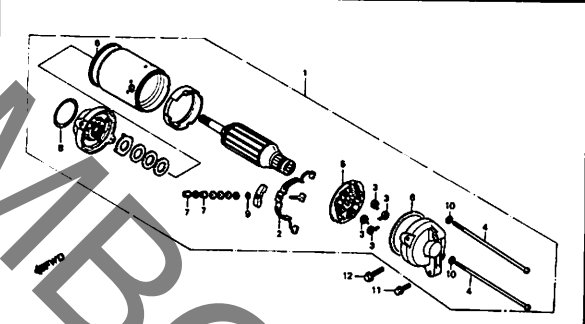
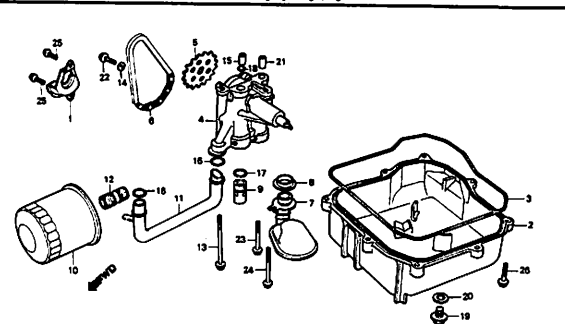
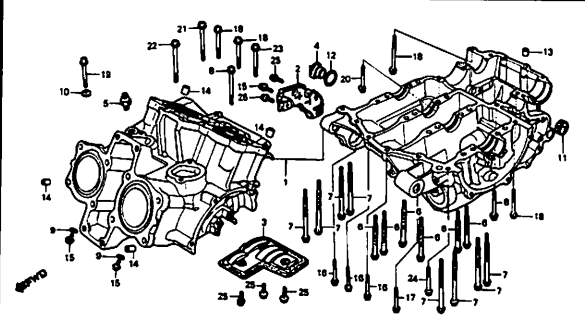
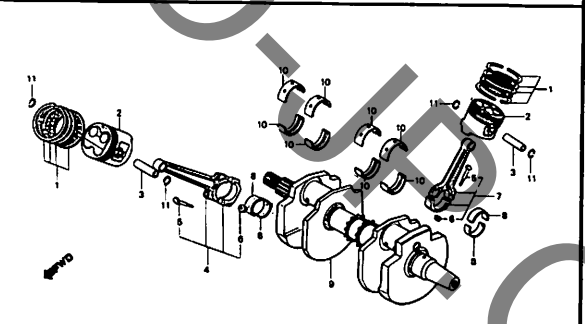
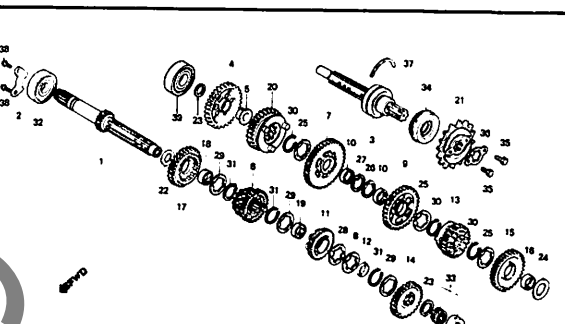
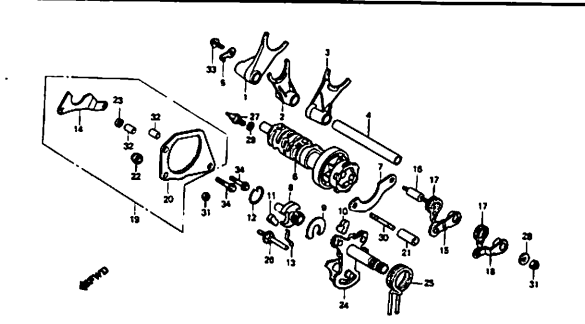
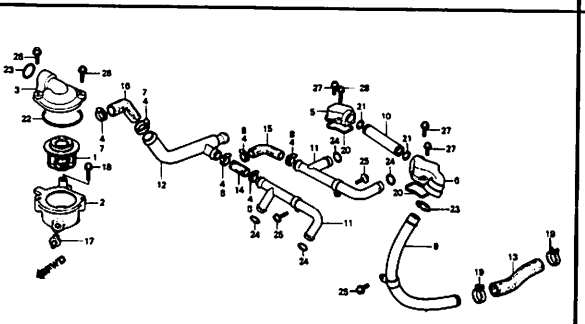
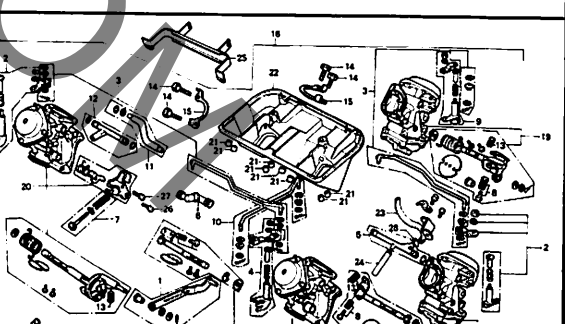
・イラスト内の見出し番号は本文イラストの見出し番号と異なる場合があります。

<p>E-1 シリンダーヘッドカバー C1</p> 	<p>E-2 フロントシリンダーヘッド C2</p> 	<p>E-2-1 リヤシリンダーヘッド C5</p> 
<p>E-3 カムシャフト・バルブ C7</p> 	<p>E-4 カムチェーン・テンショナー C8</p> 	<p>E-5 R. クランクケースカバー C10</p> 
<p>E-6 クラッチ C11</p> 	<p>E-7 バルブジェネレーター・スターティングクラッチ C12</p> 	<p>E-8 ジェネレーター C13</p> 

1

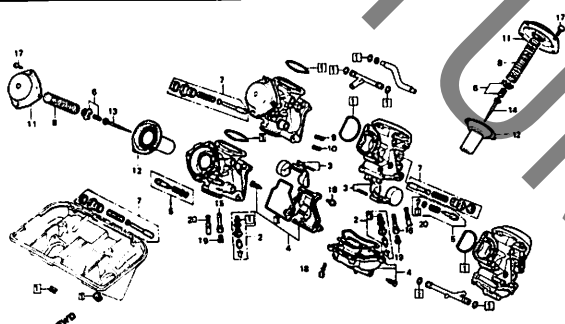
エンジン グループ 目次

・イラスト内の見出し番号は本文イラストの見出し番号と異なる場合があります。

<p>E-9 L. クランクケースカバー・ウォーターポンプ C14</p> 	<p>E-10 スターティングモーター C16</p> 	<p>E-11 オイルフィルター・オイルパン・オイルポンプ D1</p> 
<p>E-12 シリンダーブロック D3</p> 	<p>E-13 クランクシャフト・ピストン D5</p> 	<p>E-14 トランスミッション D6</p> 
<p>E-15 ギヤシフトドラム D8</p> 	<p>E-16 ウォーターパイプ・サーモスタット D10</p> 	<p>E-17 キャブレター (ASSY.) D12</p> 

エンジン グループ 目次

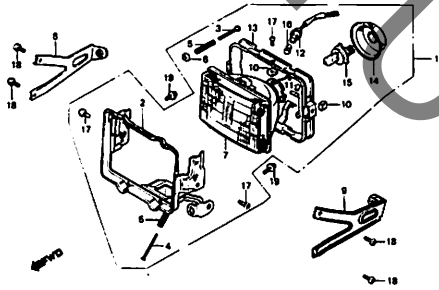
・イラスト内の見出し番号は本文イラストの見出し番号と異なる場合があります。

E-17-1	EOP-1	EOP-2
<p>キャブレター (構造部品) D14</p> 	<p>ガスケットキットA D15</p>	<p>ガスケットキットB D16</p>

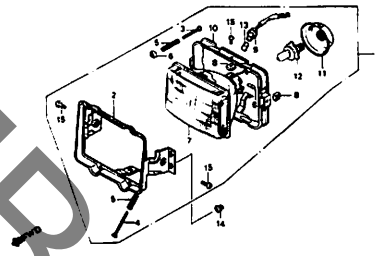
フレーム グループ 目次

・イラスト内の引出し番号は本文イラストの引出し番号と異なる場合があります。

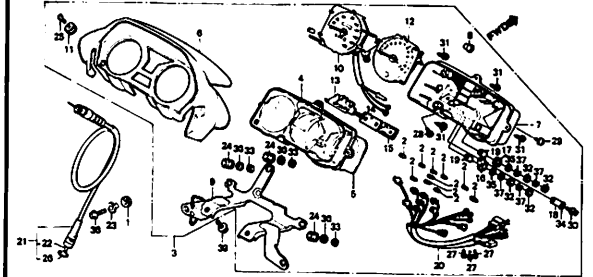
F-1 ヘッドライト (VF400FC) E1



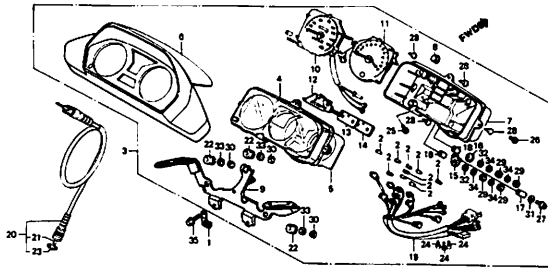
F-1-1 ヘッドライト (VF400F2E) E2



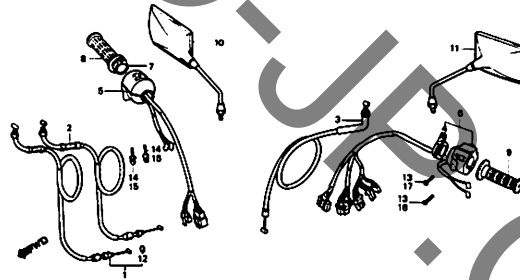
F-2 メーター (VF400FC) E3



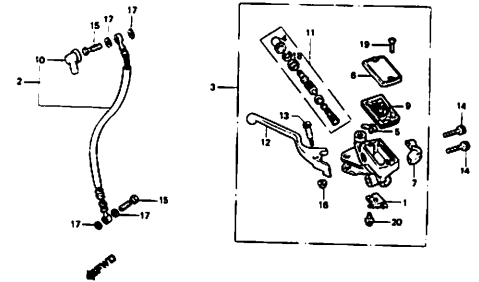
F-2-1 メーター (VF400F2E) E5



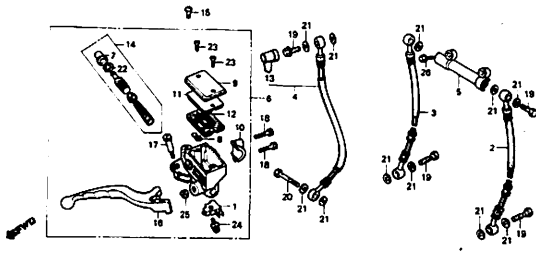
F-3 ハンドルスイッチ・ケーブル E7



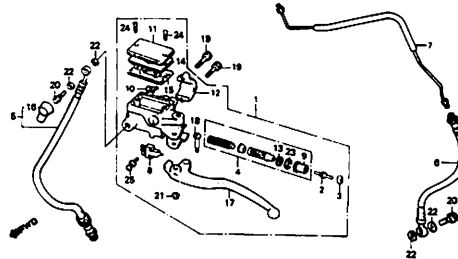
F-4 フロントブレーキマスターシリンダー (VF400FC) E9



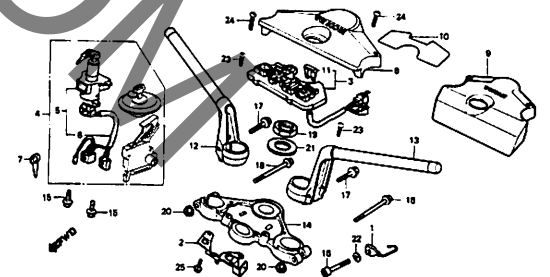
F-4-1 フロントブレーキマスターシリンダー (VF400F2E) E10



F-5 クラッチマスターシリンダー E12

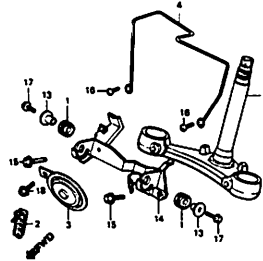
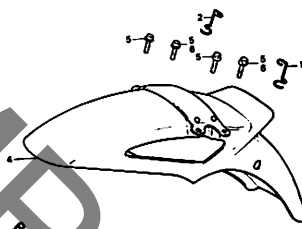
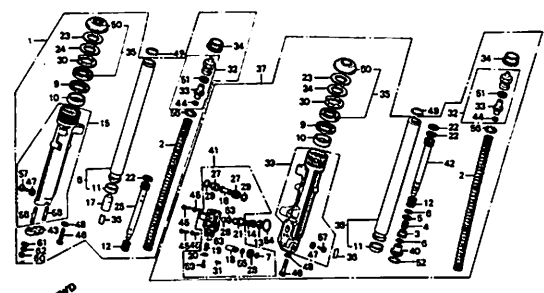
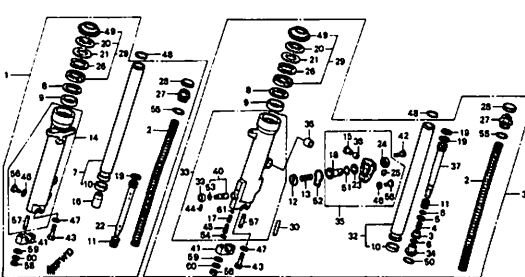
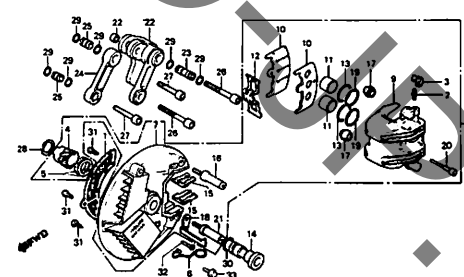
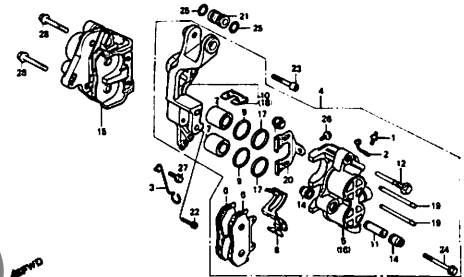
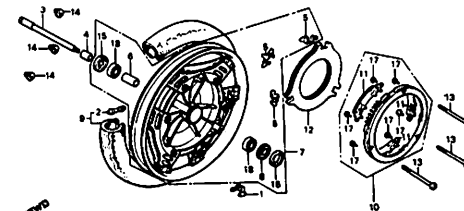
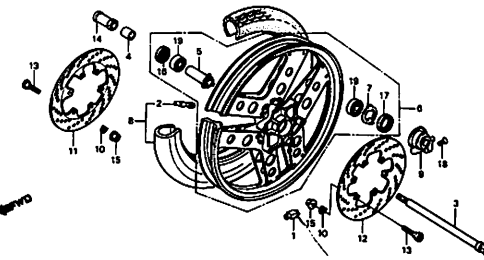
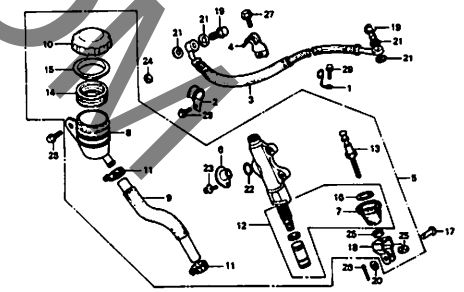


F-6 ハンドルマイブ・トップブリッジ E14



フレーム グループ 目次

*イラスト内の見出し番号は本文イラストの見出し番号と異なる場合があります。

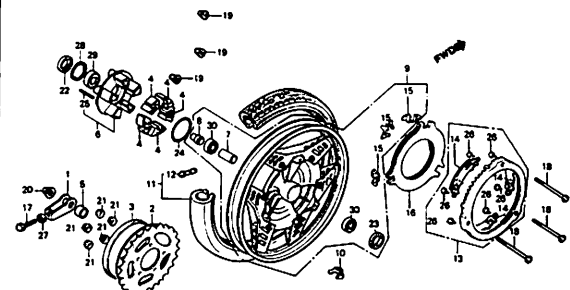
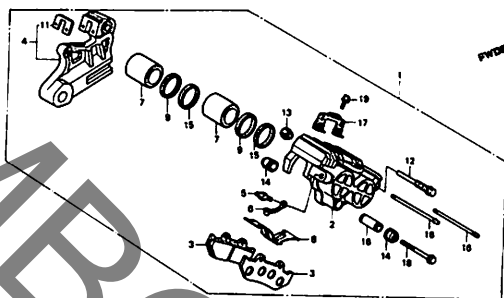
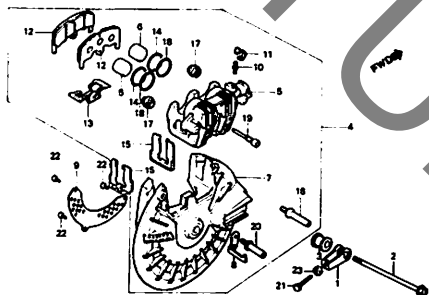
<p>F-7 ステアリングシステム・ホーン E16</p> 	<p>F-8 フロントフェンダー F1</p> 	<p>F-9 フロントフォーク (VF400FC) F2</p> 
<p>F-9-1 フロントフォーク (VF400F2E) F5</p> 	<p>F-10 フロントブレーキキャリア (VF400FC) F8</p> 	<p>F-10-1 フロントブレーキキャリア (VF400F2E) F10</p> 
<p>F-11 フロントホイール (VF400FC) F12</p> 	<p>F-11-1 フロントホイール (VF400F2E) F13</p> 	<p>F-12 リヤブレーキマスターシリンダー F14</p> 



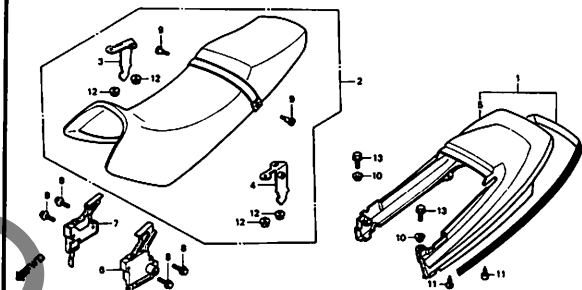
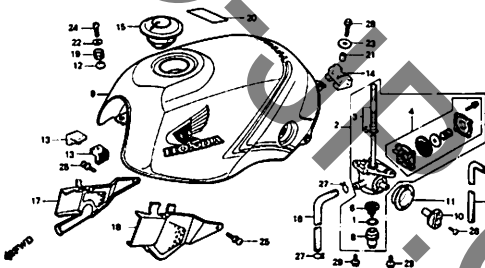
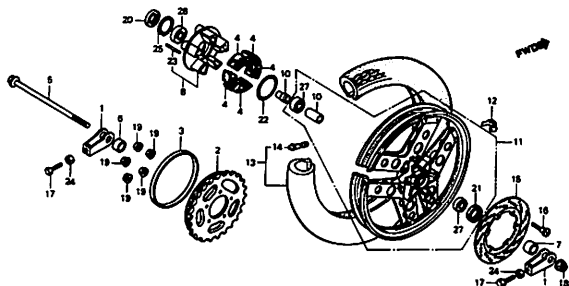
フレーム グループ 目次

・イラスト内の引出し番号は本文イラストの引出し番号と異なる場合があります。

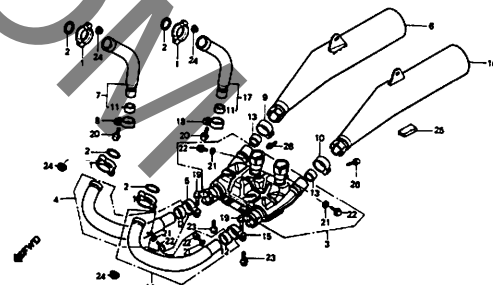
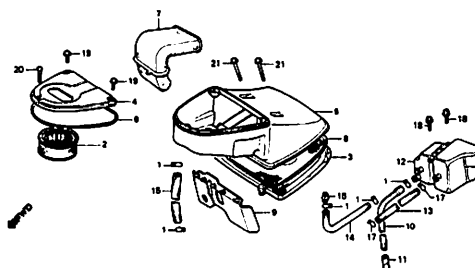
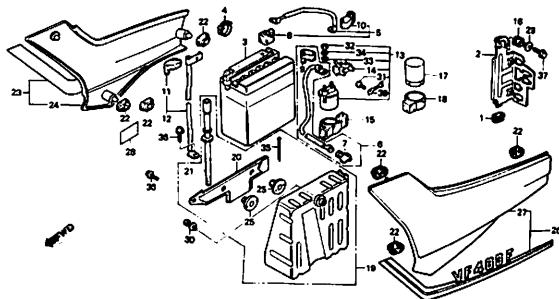
F-13	リヤブレーキキャリア (VF400FC)	F16	F-13-1	リヤブレーキキャリア (VF400F2E)	G1	F-14	リヤホイール (VF400FC)	G2
------	-------------------------	-----	--------	--------------------------	----	------	------------------	----



F-14-1	リヤホイール (VF400F2E)	G4	F-15	フューエルタンク	G6	F-16	シート・リヤカウル	G8
--------	-------------------	----	------	----------	----	------	-----------	----

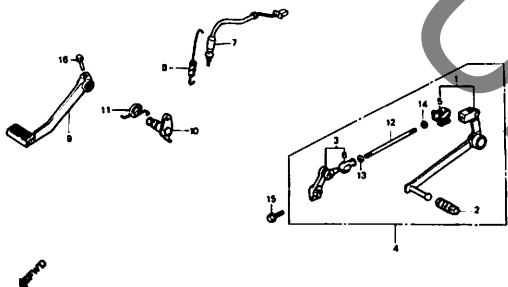
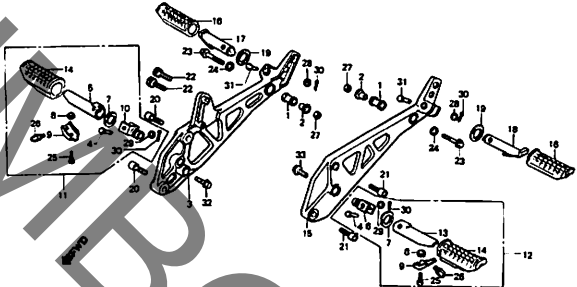
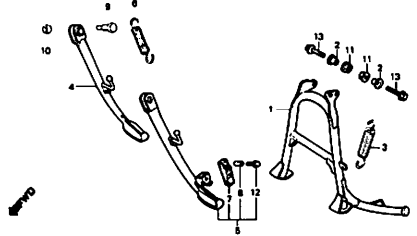
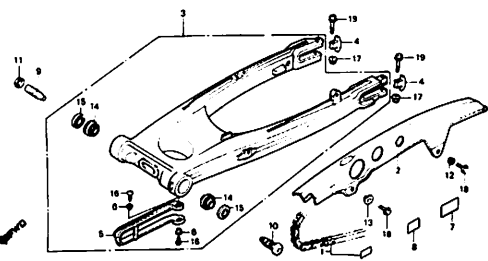
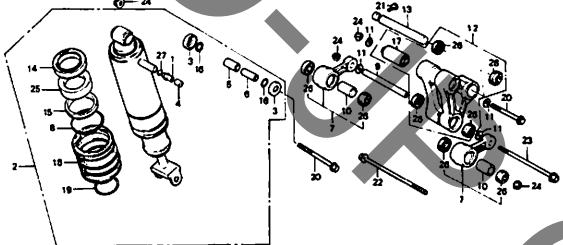
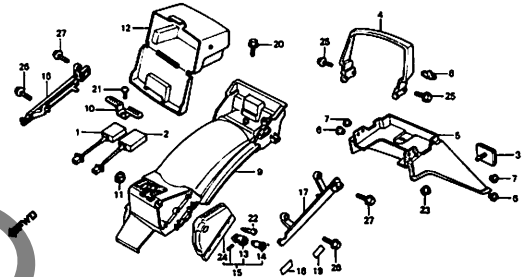
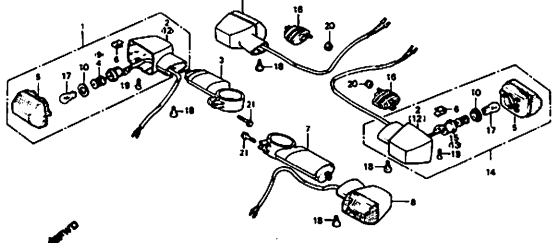
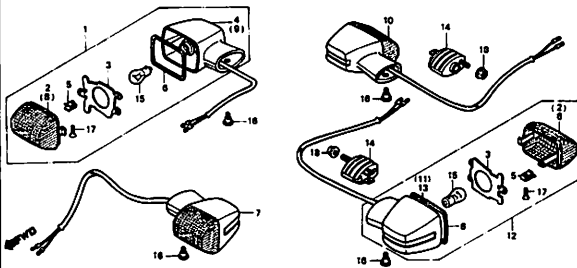
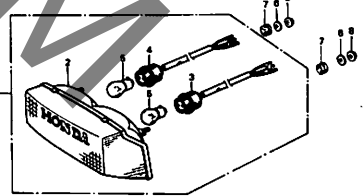


F-17	サイドカバー・バッテリー	G9	F-18	エアークリーナー	G12	F-19	エキゾーストマフラー	G14
------	--------------	----	------	----------	-----	------	------------	-----



フレーム グループ 目次

・イラスト内の引出し番号は本文イラストの引出し番号と異なる場合があります。

F-20	ブレーキペダル・チェンジペダル	G16	F-21	ステップ	H1	F-22	スタンド	H3
								
F-23	リヤフォーク・チェンケース	H4	F-24	リヤクッション	H5	F-25	リヤフェンダー・スパークユニット	H7
								
F-26	ウィンカー (VF400FC)	H9	F-26-1	ウィンカー (VF400F2E)	H10	F-27	テールライト	H11
								

フレーム グループ 目次

・イラスト内の見出し番号は本文イラストの見出し番号と異なる場合があります。

F-28

ワイヤーハーネス・
イグニッションコイル

H12

F-29

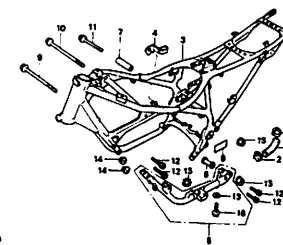
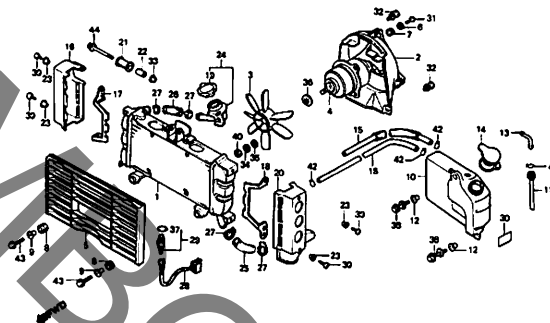
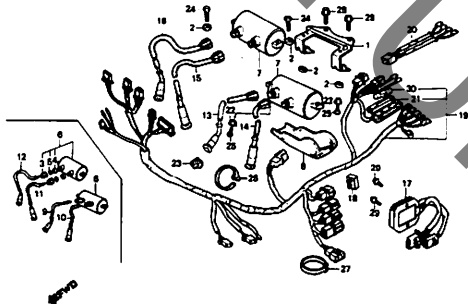
ラジエター

H14

F-30

フレームボディ

H16



F-31

ツール

12

F-32

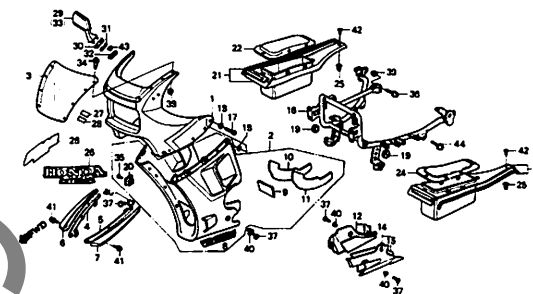
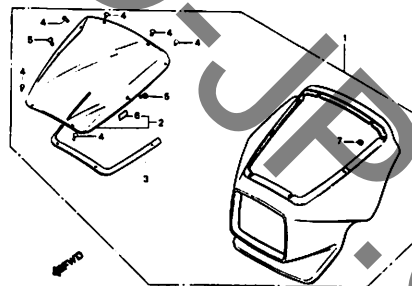
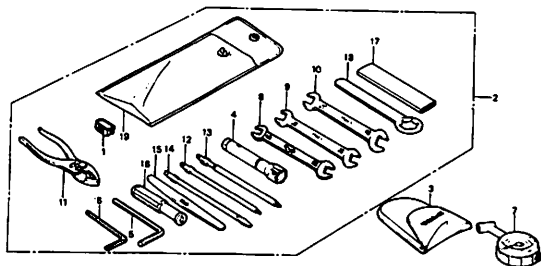
カウル (VF400FC)

13

F-32-1

カウル (VF400F2E)

14



F-33

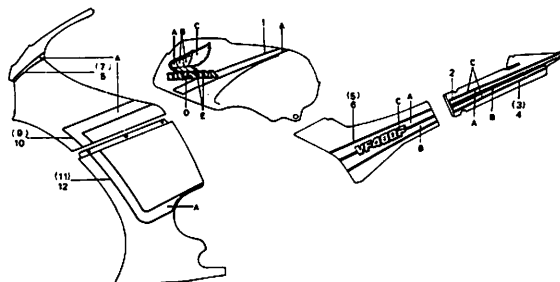
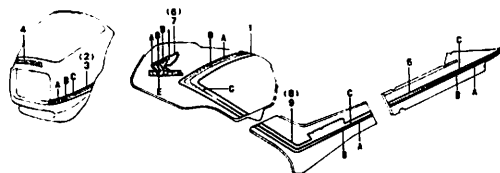
ストライプ・マーク
(VF400FC)

17

F-33-1

ストライプ・マーク
(VF400F2E)

18

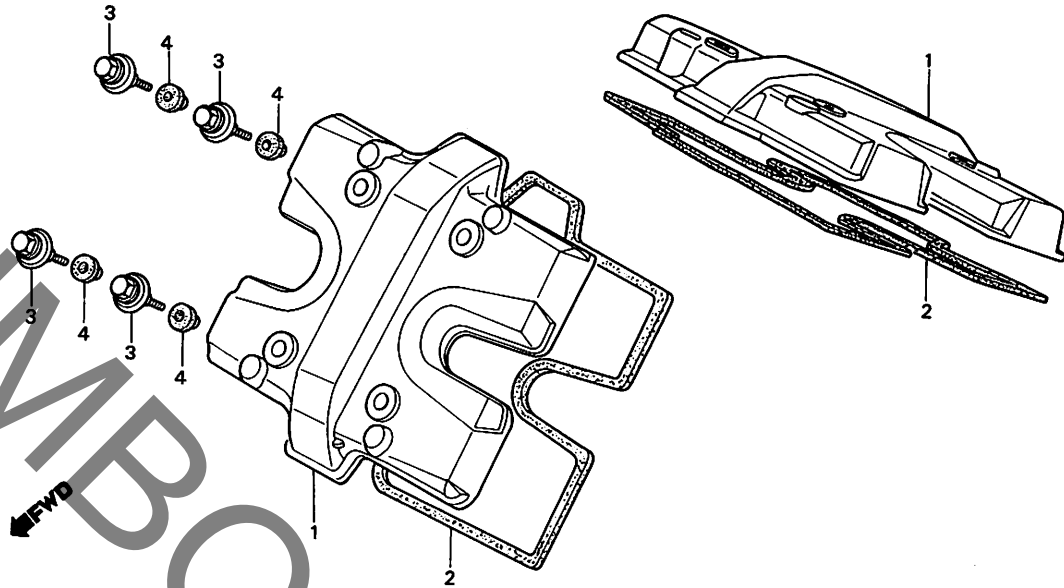


C 1

ブロックNO.

E-1

シリンダーヘッドカバー



BKE7-1

整備項目	標準時間	見出番号	部品番号	部品名	標準価格	使用個数		適用号機	
						VF400 FC	F2E	初号機	終号機
シリンダーヘッドカバー.....	0.3	1	12311-KE7-000	シリンダーヘッドカバー.....	4,950	2	2		
(フロントシリンダーカバー 0.5) (フェアリングツキハ 0.7)		2	12391-KE7-000	シリンダーヘッドカバーカスケツト.....	610	2	2		
シリンダーヘッドカバーカスケツト (フロントシリンダーカバー 0.5) (フェアリングツキハ 0.7)		3	90017-425-000	スチールボルト 6X27.5.....	90	8	8		
		4	90541-425-000	マウンティングラバー.....	195	8	8		

1986.03.20

C1

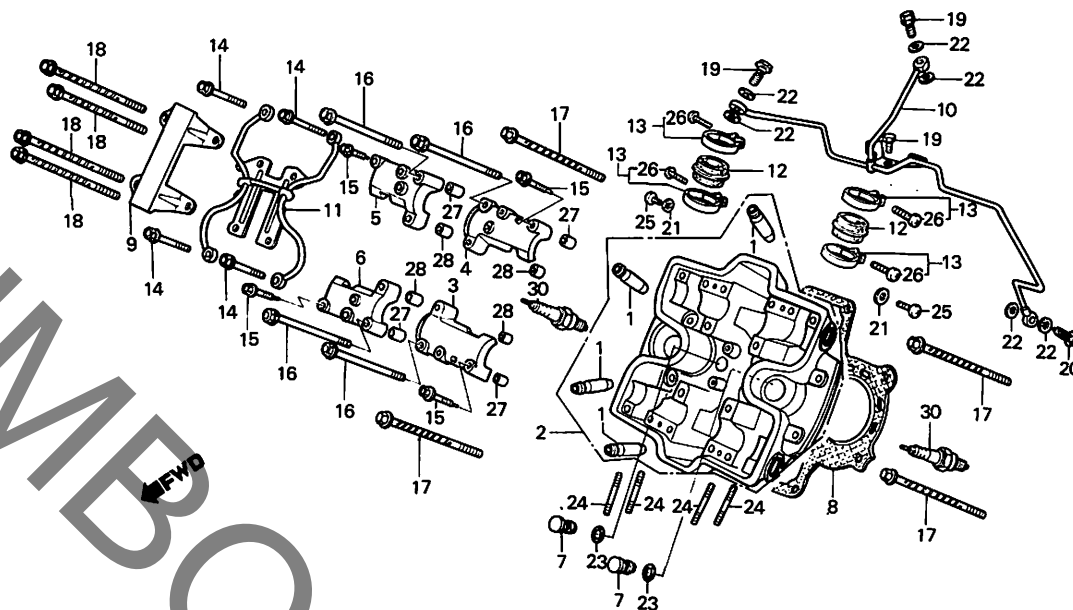
2

C 3

ブロックNO.

E-2

フロントシリンダーヘッド



BKE7-2

整備項目	標準時間	見出番号	部品番号	部品名	標準価格	使用数		適用号機	
						VF400	FC F/E	初号機	終号機
		12	16211-KE7-000	キャブレター-インシュレーター.....	320	2	-	-	1023740
			16211-KE7-010	キャブレター-インシュレーター.....	320	2	-	1023741	
			16211-KE7-010	キャブレター-インシュレーター.....	-	2	-		
		13	16219-KE7-000	インシュレーター-ハウジング.....	160	4	4		
		14	90001-MB0-000	フランジボルト 6X52.....	120	4	4		
		15	90003-KE8-000	フランジボルト 6X54.....	120	4	4		
		16	90008-KE7-003	UBSボルト 8X133.....	220	4	4		
		17	90011-KE8-000	UBSボルト 8X80.....	165	4	4		
		18	90012-KE8-000	UBSボルト 8X151.....	280	4	4		
		19	90044-KE8-000	オイルボルト 10MM.....	430	2	-		
					-	2	-		1027634
		*	90044-KE8-010	オイルボルト 10MM.....	430	-	2	1027635	1027834
		*	90044-KM3-000	オイルボルト 10MM.....	420	-	2	1027835	
		20	90045-MC0-000	オイルコントロールボルトCOMP.....	620	1	1		
		21	90452-323-000	スラストワッシャー 5MM.....	45	2	2		
		22	90545-300-000	オイルボルトワッシャー.....	80	6	6		
		23	91303-KE7-003	ワッシャー 7.2X1.7.....	60	2	2		
		24	92700-06045-0E	スラストボルト 6X45.....	35	4	4		
		25	93500-05008-0G	ハンスクリュー 5X8.....	10	2	2		
		26	93500-05025-0G	ハンスクリュー 5X25.....	15	4	4		
		27	94301-08140	ナット 8X14.....	45	4	4		
		28	94301-10160	ナット 10X16.....	50	4	4		
		29	96000-06035-00	フランジボルト 6X35.....	35	1	1		
		30	98069-57911	スパークプラグ (DP7EA-9 NGK).	シカ	(2)	(2)		
			98069-57921	スパークプラグ (X22EP-U9 ND).	シカ	(2)	(2)		

1986.03.20

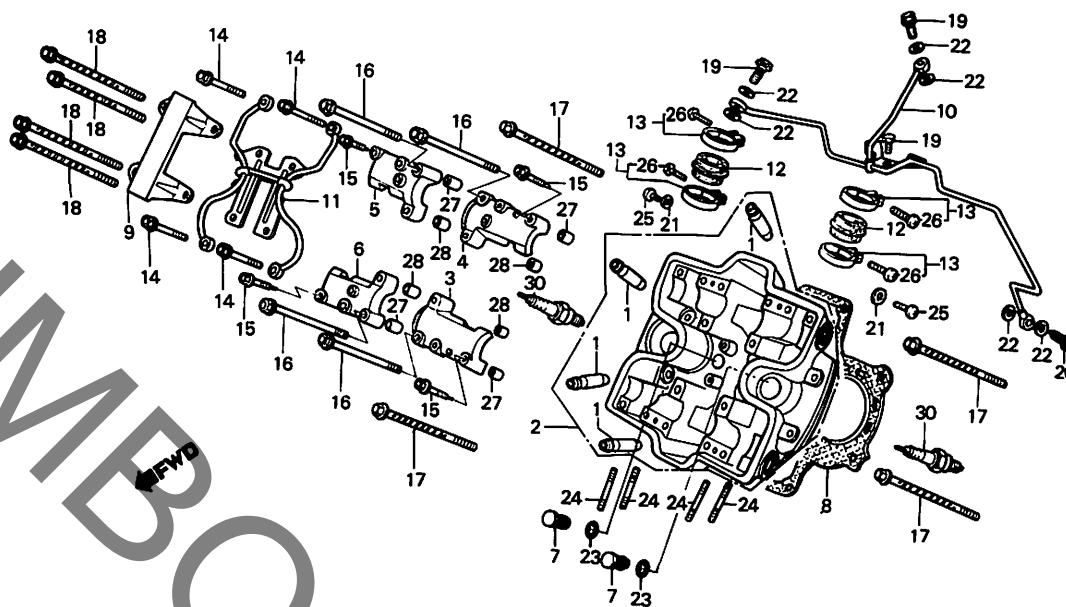
C3

C 4

ブロックNO.

E-2

フロントシリンダーヘッド



BKE7-2

整備項目	標準時間	見出番号	部品番号	部品名	標準	使用回数		適用号機	
					価格	VF400	FC	F2E	初号機
			98069-58911	スパークプラグ (DP8EA-9 NGK).	ジカ	2	2		
			98069-58921	スパークプラグ (X24EP-U9 ND).	ジカ	2	2		
			98069-59911	スパークプラグ (DP9EA-9 NGK).	ジカ	(2)	(2)		
			98069-59921	スパークプラグ (X27EP-U9 ND).	ジカ	(2)	(2)		

1986.03.20

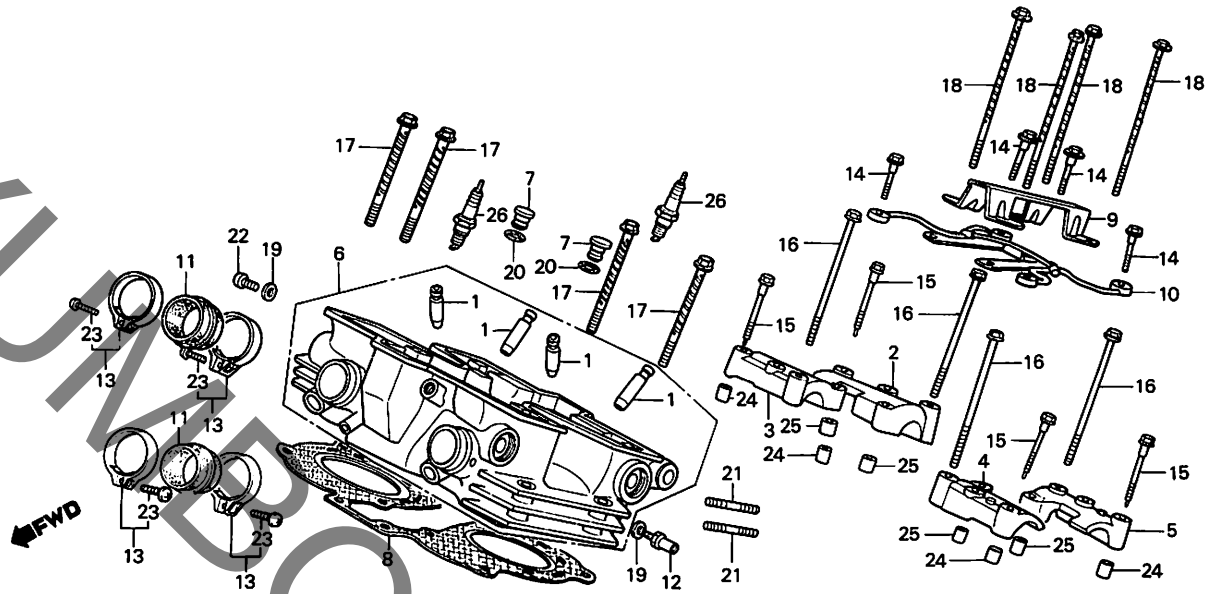
C4

C 5

ブロックNO.

E-2-1

リヤ-シリンダーヘッド



BKE7-3

整備項目	標準時間	見出番号	部品番号	部品名	標準価格	使用回数		適用号機	
						VF400	FC F2E	初号機	終号機
バルブカイト	*4.7	1	12204-KE8-305	バルブカイト (O.S)	430	8	8		
(フェアリクツキハ 5.0)		2	12211-KE7-000	カムシャフトホルター-A	1,100	1	-		
(リーシユウケイ フクム)						-	1		1027397
(イツコマシ 0.2 カサン)		*	12211-KE7-010	カムシャフトホルター-A	1,100	-	1	1027398	1027834
(バルブシユウケイ フクマス)		*	12211-KM3-000	カムシャフトホルター-A	1,100	-	1	1027835	
(シユウケイシハ 0.2 クワレル)		3	12212-KE7-000	カムシャフトホルター-B	1,100	1	-		
カムシャフトホルター	0.5					-	1		1027397
(イツコマシ 0.1 カサン)		*	12212-KE7-010	カムシャフトホルター-B	1,100	-	1	1027398	1027834
リヤ-ヘッドCOMP	*6.1	*	12212-KM3-000	カムシャフトホルター-B	1,100	-	1	1027835	
(フェアリクツキハ 6.4)		4	12213-KE7-000	カムシャフトホルター-C	1,100	1	-		
(イツコマシ 3.1 カサン)						-	1		1027397
リヤ-シリンター-ヘッドカセット	*4.4	*	12213-KE7-010	カムシャフトホルター-C	1,100	-	1	1027398	
(フェアリクツキハ 4.7)		5	12214-KE7-000	カムシャフトホルター-D	1,100	1	-		
(イツコマシ 1.3 カサン)						-	1		1027397
カムチエカイトC	0.4	*	12214-KE7-010	カムシャフトホルター-D	1,100	-	1	1027398	
オイルパシパイフ						-	1		1027397
キャブレターインシュレーター	0.7	6	12220-KE7-000	リヤ-ヘッドCOMP	34,000	1	-		
(イツコマシ 0.1 カサン)		*	12220-KE7-020	リヤ-ヘッドCOMP	34,000	-	1		
(イチタシヒヒツノハパイフ 0.9 トスル)		7	12229-KE7-000	ウォーター-シヤケツトキヤツフ	160	2	2		
		8	12252-KE7-000	リヤ-シリンター-ヘッドカセット	1,000	1	-		
		*	12252-KE7-020	リヤ-シリンター-ヘッドカセット	1,000	-	1		
		9	14544-KE7-000	カムチエカイトC	540	1	1		
		10	15311-KE7-000	オイルパシパイフ	1,100	1	-		
						-	1		1027397
		*	15311-KE7-010	オイルパシパイフ	1,100	-	1	1027398	1027834
		*	15311-MJ8-000	オイルパシパイフ	1,050	-	1	1027835	
		11	16211-KE7-000	キャブレターインシュレーター	320	2	-		1023740
				16211-KE7-010					

1986.03.20

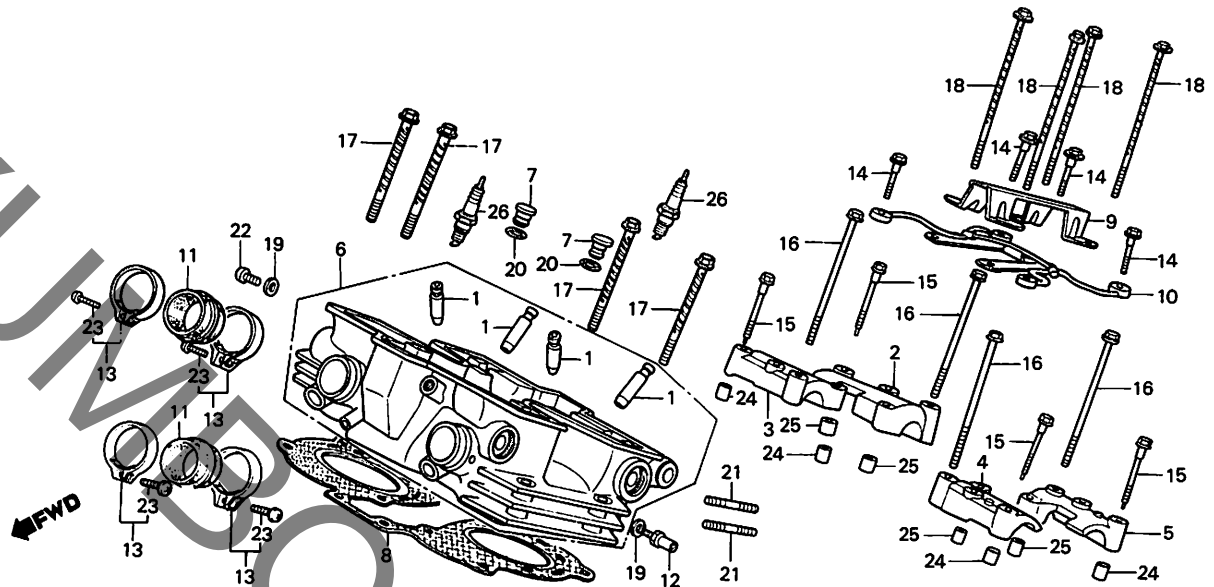
C5

C 6

ブロックNO.

E-2-1

リヤ-シリンダーヘッド



BKE7-3

整備項目	標準時間	見出番号	部品番号	部品名	標準価格	使用個数		適用号機	
						VF400	FC F2E	初号機	終号機
			16211-KE7-010	キャブレター-インシュレーター.....	320	2	-	1023741	
		12	16214-MB0-000	フーストシヨイント.....	120	1	1		
		13	16219-KE7-000	インシュレーター-ハウジング.....	160	4	4		
		14	90001-MB0-000	フランシヨホルト 6X52.....	120	4	4		
		15	90003-KE8-000	フランシヨホルト 6X54.....	120	4	4		
		16	90008-KE7-003	UBSホルト 8X133.....	220	4	4		
		17	90011-KE8-000	UBSホルト 8X80.....	165	4	4		
		18	90012-KE8-000	UBSホルト 8X151.....	280	4	4		
		19	90452-323-000	スラストワッシャー 5MM.....	45	2	2		
		20	91303-KE7-003	Oリング 7.2X1.7.....	60	2	2		
		21	92700-06045-0B	スタットホルト 6X45.....	35	4	-		
		*	92700-06045-0E	スタットホルト 6X45.....	35	-	4	1027841	1027840
		22	93500-05008-0G	ハンスクリップ 5X8.....	10	1	1		
		23	93500-05025-0G	ハンスクリップ 5X25.....	15	4	4		
		24	94301-08140	ワッシャー 8X14.....	45	4	4		
		25	94301-10160	ワッシャー 10X16.....	50	4	4		
		26	98069-57911	スパークプラグ (DP7EA-9 NGK) .	シカ	(2)	(2)		
			98069-57921	スパークプラグ (X22EP-U9 ND) .	シカ	(2)	(2)		
			98069-58911	スパークプラグ (DP8EA-9 NGK) .	シカ	2	2		
			98069-58921	スパークプラグ (X24EP-U9 ND) .	シカ	2	2		
			98069-59911	スパークプラグ (DP9EA-9 NGK) .	シカ	(2)	(2)		
			98069-59921	スパークプラグ (X27EP-U9 ND) .	シカ	(2)	(2)		

1986.03.20

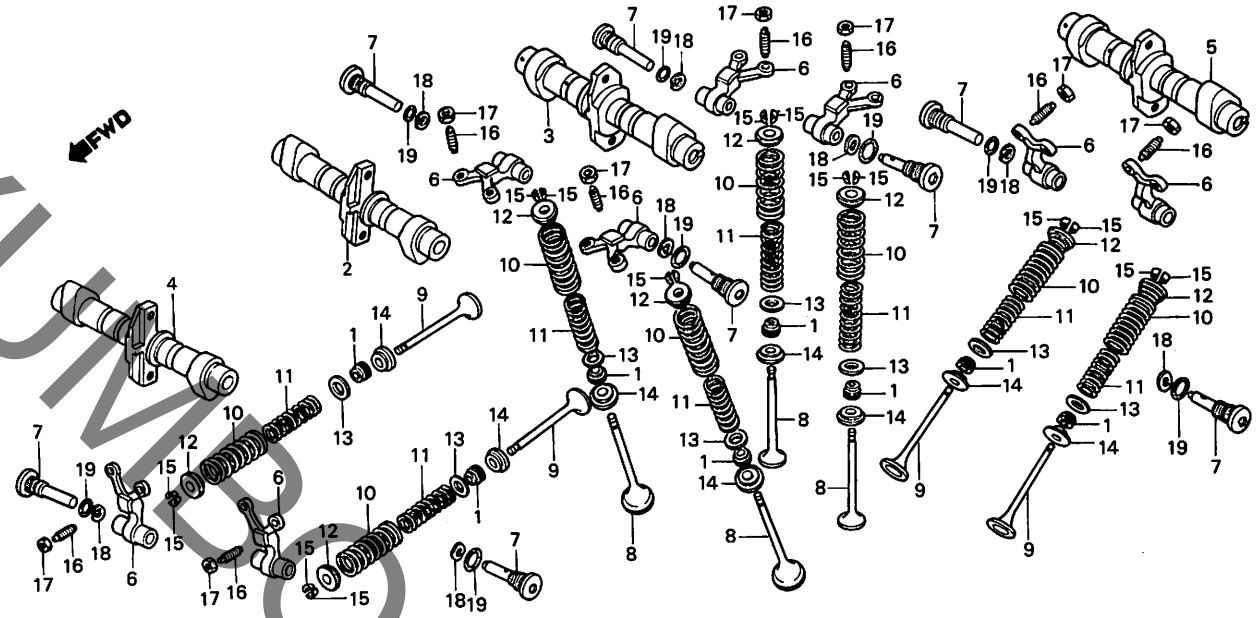
C6

C 7

ブロックNO.

E-3

カムシャフト・バルブ



BKE7-4

整備項目	標準時間	見出番号	部品番号	部品名	標準価格	使用個数		適用号機	
						VF400	FC F2E	初号機	終号機
フロントカムシャフトCOMP. (フェアリンクツキハ 1.6) (イツコマシ 0.2 カサン)	1.4	1	12209-KE8-005	ハイルフステムシール	240	16	16		
リヤカムシャフトCOMP. (イツコマシ 0.2 カサン)	1.0	2	14110-KE7-000	フロントインレットカムシャフトCOMP.	6,900	1	1		
リヤカムシャフトCOMP. (イツコマシ 0.2 カサン)	1.0	3	14120-KE7-000	リヤインレットカムシャフトCOMP.	6,900	1	1		
リヤカムシャフトCOMP. (イツコマシ 0.2 カサン)	1.0	4	14130-KE7-000	フロントエキゾーストカムシャフトCOMP.	6,900	1	1		
リヤカムシャフトCOMP. (イツコマシ 0.2 カサン)	1.0	5	14140-KE7-000	リヤエキゾーストカムシャフトCOMP.	6,900	1	1		
ハイルフロッツカーアーム (フロントシリントカワハ 1.2) (フェアリンクツキハ 1.4) (イツコマシ 0.1 カサン)	0.8	6	14611-KE7-000	ハイルフロッツカーアーム	1,900	8	-		
ハイルフ (フェアリンクツキハ 3.1) (リヤシリントカワハ *4.6) (イツコマシ 0.2 カサン)	2.9	7	14631-KE8-000	ハイルフロッツカーアームシャフト	1,150	8	8		
ハイルフ (フェアリンクツキハ 3.0) (リヤシリントカワハ *4.5) (カンレンフビヒン フクム) (イツコマシ 0.1 カサン)	2.8	8	14711-KE7-000	インレットハイルフ	780	8	8		
ハイルフ (フェアリンクツキハ 3.0) (リヤシリントカワハ *4.5) (カンレンフビヒン フクム) (イツコマシ 0.1 カサン)	2.8	9	14721-KE7-000	エキゾーストハイルフ	1,550	8	8		
ハイルフ (フェアリンクツキハ 3.0) (リヤシリントカワハ *4.5) (カンレンフビヒン フクム) (イツコマシ 0.1 カサン)	2.8	10	14751-KE7-003	ハイルフアウトスプリング	230	16	16		
ハイルフ (フェアリンクツキハ 3.0) (リヤシリントカワハ *4.5) (カンレンフビヒン フクム) (イツコマシ 0.1 カサン)	2.8	11	14761-KE7-003	ハイルフインナースプリング	180	16	16		
ハイルフ (フェアリンクツキハ 3.0) (リヤシリントカワハ *4.5) (カンレンフビヒン フクム) (イツコマシ 0.1 カサン)	2.8	12	14771-KE7-000	ハイルフスプリングリテーナ	230	16	16		
ハイルフ (フェアリンクツキハ 3.0) (リヤシリントカワハ *4.5) (カンレンフビヒン フクム) (イツコマシ 0.1 カサン)	2.8	13	14775-MA6-000	ハイルフスプリングアウトシート	90	16	16		
ハイルフ (フェアリンクツキハ 3.0) (リヤシリントカワハ *4.5) (カンレンフビヒン フクム) (イツコマシ 0.1 カサン)	2.8	14	14777-KE8-000	ハイルフスプリングシート	165	16	16		
ハイルフ (フェアリンクツキハ 3.0) (リヤシリントカワハ *4.5) (カンレンフビヒン フクム) (イツコマシ 0.1 カサン)	2.8	15	14781-MA6-000	ハイルフコッタ	90	32	32		
ハイルフ (フェアリンクツキハ 3.0) (リヤシリントカワハ *4.5) (カンレンフビヒン フクム) (イツコマシ 0.1 カサン)	2.8	16	90012-333-000	タレットアシヤスタインクスクリュ	90	16	16		
ハイルフ (フェアリンクツキハ 3.0) (リヤシリントカワハ *4.5) (カンレンフビヒン フクム) (イツコマシ 0.1 カサン)	2.8	17	90206-MA6-000	タレットアシヤスタインクナット	45	16	-		
ハイルフ (フェアリンクツキハ 3.0) (リヤシリントカワハ *4.5) (カンレンフビヒン フクム) (イツコマシ 0.1 カサン)	2.8	18	90206-KM3-000	タレットアシヤスタインクナット	40	-	16	1027934	
ハイルフ (フェアリンクツキハ 3.0) (リヤシリントカワハ *4.5) (カンレンフビヒン フクム) (イツコマシ 0.1 カサン)	2.8	19	90402-428-000	ウェーブワッシャー 12MM	65	8	8	1027935	
ハイルフ (フェアリンクツキハ 3.0) (リヤシリントカワハ *4.5) (カンレンフビヒン フクム) (イツコマシ 0.1 カサン)	2.8	19	91310-KE8-003	オリング 21.5X2	60	8	8		

1986.03.20

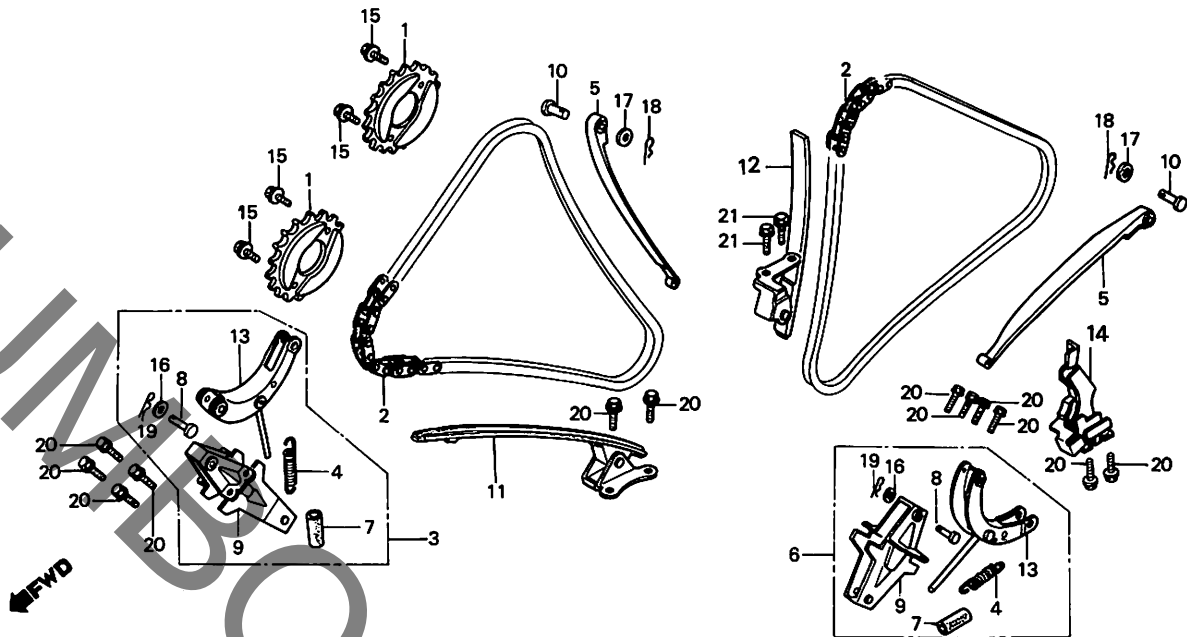
C7



ブロックNO.

E-4

カムチェン・テンショナー



BKE7-5

整備項目	標準時間	見出番号	部品番号	部品名	標準価格	使用回数		適用号機	
						VF400	FC F2E	初号機	終号機
カムスプロケット (フロントシリンダー-カムワハ 1.3) (フェアリクツキハ 1.5) (イツマシ 0.2 カサン)	1.0	1	14321-KE8-000	カムスプロケット	2,150	4	4		
カムチェン		2	14401-KE8-003	カムチェン	2,150	2	2		
カムチェンテンショナー (フロントシリンダー-カムワハ 1.3) (フェアリクツキハ 1.5)		3	14510-KE7-000	カムチェンテンショナー-フッラゲツトCOMP.B..	2,500	1	-		
カムチェンテンショナー-フッラゲツトCOMP.A (フロントシリンダー-カムワハ 1.3) (フェアリクツキハ 1.5)		4	14510-MJ8-000	カムチェンテンショナー-フッラゲツトCOMP.B..	3,100	-	1	-----	1027834
カムチェン	*5.9	5	14514-KE7-000	テンショナー-スプリング	115	2	2		1027835
カムチェンテンショナー-カムワハCOMP.A (フロントシリンダー-カムワハ 1.3) (フェアリクツキハ 1.5)		6	14515-KE8-000	カムチェンテンショナー	1,150	2	2		
カムチェン		7	14520-KE7-000	カムチェンテンショナー-フッラゲツトCOMP.A..	2,000	1	-	-----	1027834
カムチェン		8	14520-MJ8-000	カムチェンテンショナー-フッラゲツトCOMP.A..	3,100	-	1	-----	1027835
カムチェンテンショナー-カムワハCOMP.A (フロントシリンダー-カムワハ 1.3) (フェアリクツキハ 1.5)		9	14525-KE7-000	テンショナー-スプリング	135	2	-		1026002
カムチェンテンショナー-カムワハCOMP.A (フロントシリンダー-カムワハ 1.3) (フェアリクツキハ 1.5)		10	14525-MB0-010	テンショナー-スプリング	130	2	-		1026003
カムチェンテンショナー-カムワハCOMP.A (フロントシリンダー-カムワハ 1.3) (フェアリクツキハ 1.5)		11	14526-MB0-000	ヒョン 8X43.2	90	2	2		
カムチェンテンショナー-カムワハCOMP.A (フロントシリンダー-カムワハ 1.3) (フェアリクツキハ 1.5)		12	14531-KE8-300	テンショナー-カムワハ	760	2	2		
カムチェンテンショナー-カムワハCOMP.A (フロントシリンダー-カムワハ 1.3) (フェアリクツキハ 1.5)		13	14533-MB0-000	テンショナー-カムワハ	80	2	2		
カムチェンテンショナー-カムワハCOMP.A (フロントシリンダー-カムワハ 1.3) (フェアリクツキハ 1.5)		14	14540-KE8-000	カムチェンテンショナー-カムワハCOMP.B..	1,150	1	1		
カムチェンテンショナー-カムワハCOMP.A (フロントシリンダー-カムワハ 1.3) (フェアリクツキハ 1.5)		15	14542-KE8-000	カムチェンテンショナー-カムワハCOMP.A..	1,150	1	1		
カムチェンテンショナー-カムワハCOMP.A (フロントシリンダー-カムワハ 1.3) (フェアリクツキハ 1.5)		16	14550-KE7-000	カムチェンテンショナー-カムワハCOMP..	1,050	2	-		
カムチェンテンショナー-カムワハCOMP.A (フロントシリンダー-カムワハ 1.3) (フェアリクツキハ 1.5)		17	14550-MJ8-000	カムチェンテンショナー-カムワハCOMP..	1,050	-	2	-----	1027834
カムチェンテンショナー-カムワハCOMP.A (フロントシリンダー-カムワハ 1.3) (フェアリクツキハ 1.5)		18	14560-KE8-000	カムチェンテンショナー-カムワハCOMP..	710	1	1		1027835
カムチェンテンショナー-カムワハCOMP.A (フロントシリンダー-カムワハ 1.3) (フェアリクツキハ 1.5)		19	90081-426-000	フランシツクホイ	65	8	8		
カムチェンテンショナー-カムワハCOMP.A (フロントシリンダー-カムワハ 1.3) (フェアリクツキハ 1.5)		20	90401-KE8-000	ワッシャー 8MM	55	2	2		
カムチェンテンショナー-カムワハCOMP.A (フロントシリンダー-カムワハ 1.3) (フェアリクツキハ 1.5)		21	90485-KE8-000	ワッシャー 6MM	65	2	2		
カムチェンテンショナー-カムワハCOMP.A (フロントシリンダー-カムワハ 1.3) (フェアリクツキハ 1.5)		22	90704-MB0-000	スクリュー	50	2	2		

1986.03.20

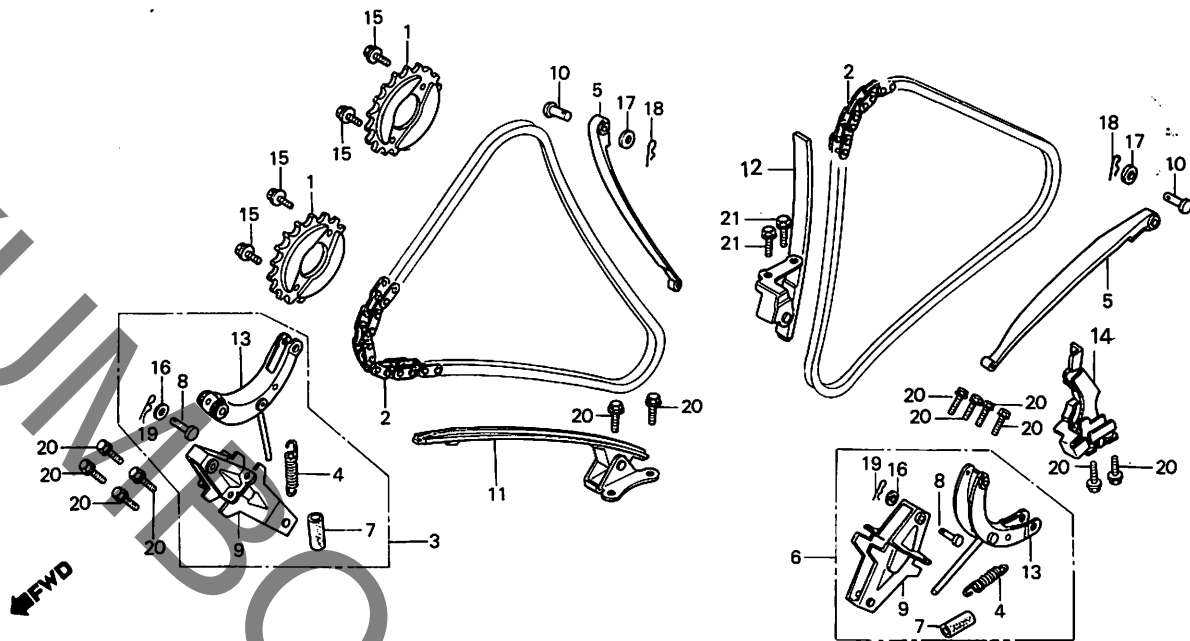
C8

C 9

ブロックNO.

E-4

カムチェーン・テンショナー



BKE7-5

整備項目	標準時間	見出番号	部品番号	部品名	標準価格	使用回数		適用号機	
						VF400	F2E	初号機	終号機
		19	94251-08000	ロックオン 8MM.....	25	2	2		
		20	95700-06016-00	フランシホルルト 6X16.....	20	12	12		
		21	95700-06028-00	フランシホルルト 6X28.....	25	2	2		

1986.03.20

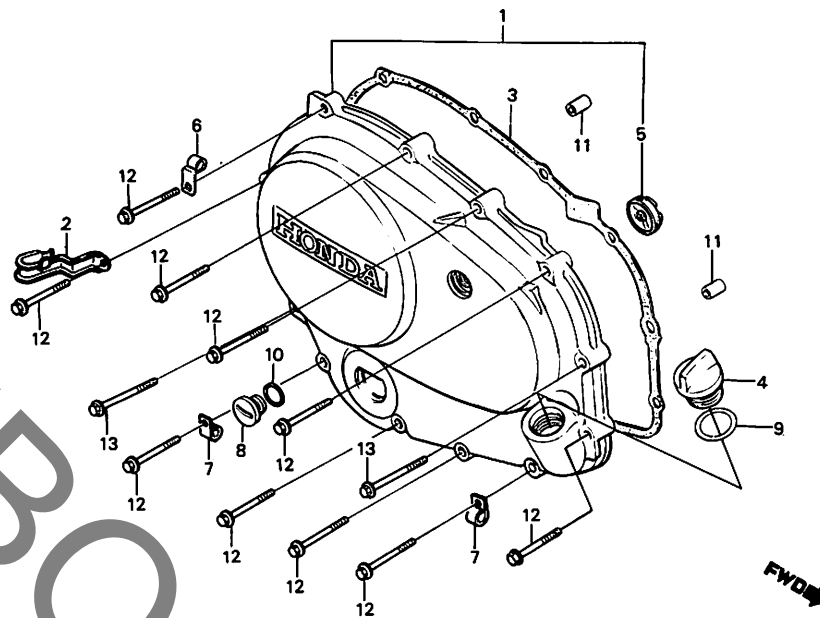
C9

C 10

ブロックNO.

E - 5

R. クランクケースカバー



BKE7-6

整備項目	標準時間	見出番号	部品番号	部品名	標準価格	使用個数		適用号機	
						VF400 FC	F2E	初号機	終号機
R. クランクケースカバー-ASSY.....	0.4	1	11330-KE7-000	R. クランクケースカバー-ASSY.....	8,100	1	1		
(フェアリックツキハ 0.6)		2	11335-KE7-000	チユ-フックランフ.....	270	1	1		
R. クランクケースカバー-カセット		3	11394-KE8-000	R. クランクケースカバー-カセット.....	330	1	1		
(フェアリックツキハ 0.6)		4	15611-MB0-000	オイルフィルター.....	240	1	1		
		5	15661-371-015	オイルパルプアインナー.....	960	1	-		
		*	15661-KM3-005	オイルパルプアインナー.....	930	-	1	-----	1027834
								1027835	
		6	30301-MB0-000	ハイルサーコートクランフ.....	90	1	1		
		7	35211-443-760	スリッチコートクランフ.....	90	2	2		
		8	90084-428-000	A. C. シ-エネレーターキャツフ.....	230	1	1		
		9	91301-250-000	リング 21.5MM.....	55	1	1		
		10	91303-377-000	リング 13.8X2.5.....	150	1	1		
		11	94301-08140	ナツクピ-ン 8X14.....	45	2	2		
		12	96000-06032-07	フランシ-ホルツ 6X32.....	35	10	10		
		13	96000-06040-07	フランシ-ホルツ 6X40.....	35	2	2		

1986.03.20

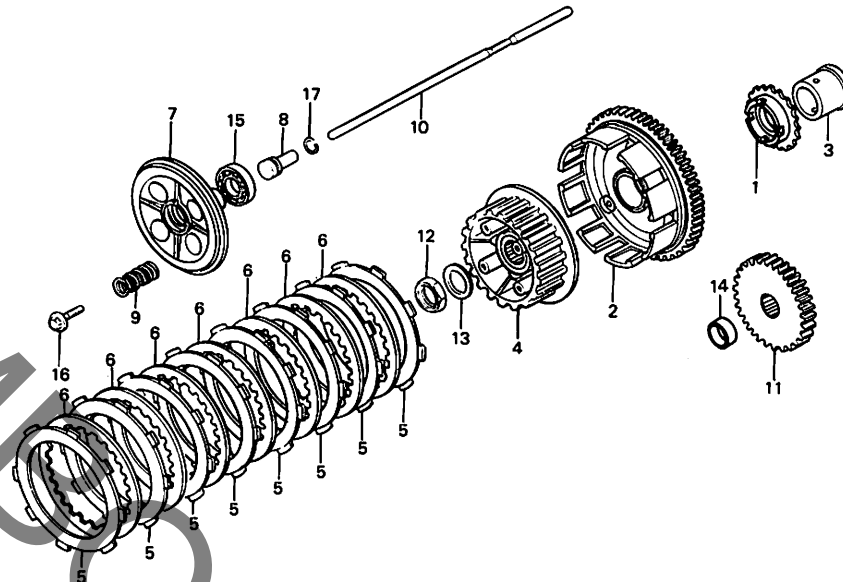
C10

C 11

ブロックNO.

E - 6

クラッチ



BKE7-7

整備項目	標準時間	見出番号	部品番号	部品名	標準価格	使用回数		適用号機	
						VF400	F2E	初号機	終号機
オイルポンプドライブスプロケット (フェアリングツキハ 1.0)	0.8	1	15131-KE8-000	オイルポンプドライブスプロケット	1,150	1	1		
クラッチアウター-COMP.		2	22100-KE7-000	クラッチアウター-COMP.	11,600	1	1		
クラッチセンター (フェアリングツキハ 1.0)		3	22116-KE7-000	クラッチアウター-カイト	590	1	1		
クラッチセンター (フェアリングツキハ 0.9)	0.7	4	22120-KE7-000	クラッチセンター	2,600	1	1		
クラッチセンター (フェアリングツキハ 0.8)		5	22201-KE8-670	クラッチフリクションディスク	480	8	8		
フライマリットドライブキヤ (フェアリングツキハ 0.9)		6	22321-KE7-000	クラッチフレート	320	7	7		
クラッチフリクションディスク (フェアリングツキハ 0.8)	0.6	7	22350-KE8-000	クラッチフレート	1,650	1	1		
クラッチフリクションディスク (カンレンフレン フクム)		8	22366-KE8-000	クラッチジョイントヒール	340	1	1		
クラッチフリクションディスク (ニコチモトウシヤカン ニコシヨウテマ トウシヤカン)		9	22401-KE7-000	クラッチスプリング	115	4	4		
クラッチフリクションディスク (ニコチモトウシヤカン ニコシヨウテマ トウシヤカン)		10	22850-KE7-000	クラッチリフトロッド	470	1	1		
クラッチフレート (フェアリングツキハ 0.7)	0.5	11	23103-KE7-000	フライマリットドライブキヤ	3,000	1	1		
クラッチスプリング (フェアリングツキハ 0.7)		12	90241-KE8-000	ロククワット 20MM.	240	1	1		
クラッチスプリング (ニコチモトウシヤカン ニコシヨウテマ トウシヤカン)		13	90432-121-000	ロククワシヤ	110	1	1		
クラッチリフトロッド	0.2	14	90452-KE7-000	カラ 20X8.5	180	1	1		
		15	91008-KE8-003	ラシアルホイルハアリング 6903	660	1	1		
		16	93494-06016-08	ホイルワッシャー 6X16	20	4	4		
		17	94601-15000	ヒーストンクワット 15MM.	15	1	1		

1986.03.20

C11

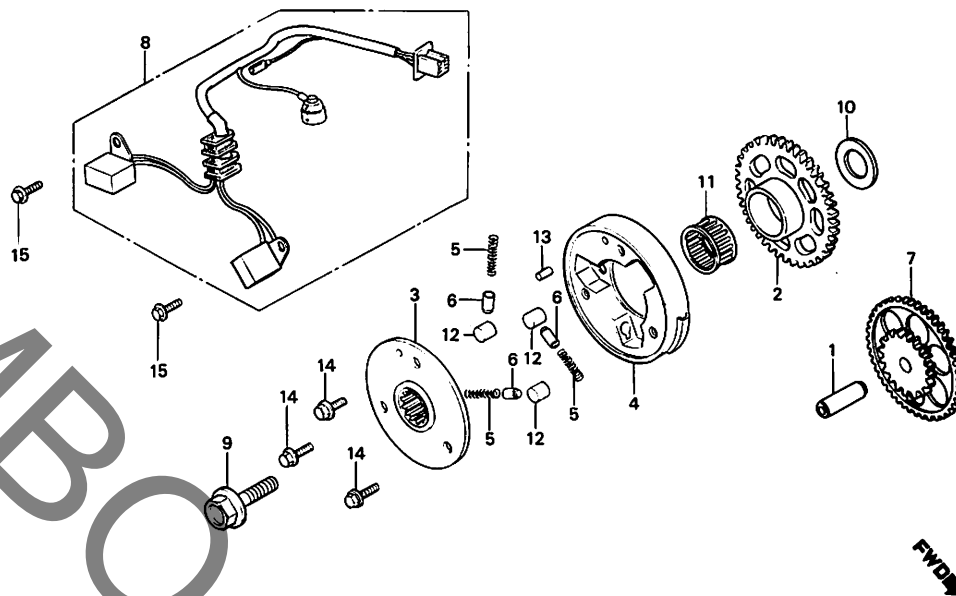
C 12

ブロックNO.

E-7

パルスジェネレーター・

スターティングクラッチ



DKE7-8

整備項目	標準時間	見出番号	部品番号	部品名	標準価格	使用個数		適用号機	
						VF400	F2E	初号機	終号機
スターティングクラッチキヤ-COMP.....	0.6	1	13111-122-000	ヒーストピン 10X33.....	255	1	1		
(フェアリングツキハ 0.8)		2	28110-KE8-000	スターティングクラッチキヤ-COMP.....	3,800	1	1		
スターティングクラッチローラーアソリク		3	28115-KE7-000	スターティングクラッチフランジ.....	2,100	1	1		
キヤツフ°		4	28120-KE7-000	スターティングクラッチアウト-COMP.....	3,700	1	1		
(フェアリングツキハ 0.8)		5	28125-426-000	スターティングクラッチローラーアソリク.....	55	3	3		
(カンレンフヒン フクム)		6	28126-323-000	スターティングクラッチローラーアソリク.....	125	3	3		
(ニコチモトウシカン ニコシヨウチモトウシカン)		7	28130-KE8-000	スターティングリタックスンキヤ.....	3,400	1	1		
スターティングクラッチアウト-COMP.....	0.7	8	30300-KE7-154	パルスジェネレーター-ASSY.....	3,300	1	-		
(フェアリングツキハ 0.9)									
(カンレンフヒン フクム)									
パルスジェネレーター-ASSY.....		*	30300-KE7-174	パルスジェネレーター-ASSY.....	3,300	-	1	1027835	1027834
(フェアリングツキハ 0.9)		9	90014-333-000	UBSホルルト 10X32.....	255	1	1		
スターティングリタックスンキヤ.....	0.5	10	90402-KE8-000	スラストワシヤ- 20MM.....	95	1	1		
(フェアリングツキハ 0.7)									
		11	91022-KE8-003	ニートルハアソリク 26X30X17.....	480	1	1		
		12	91101-377-000	ローラ- 10.2X11.5.....	90	3	3		
		13	94305-40122	スプリングピオン 4X12.....	40	1	1		
		14	95700-08014-08	フランジホルルト 8X14.....	25	3	3		
		15	96000-06014-00	フランジホルルト 6X14.....	25	2	2		

1986.03.20

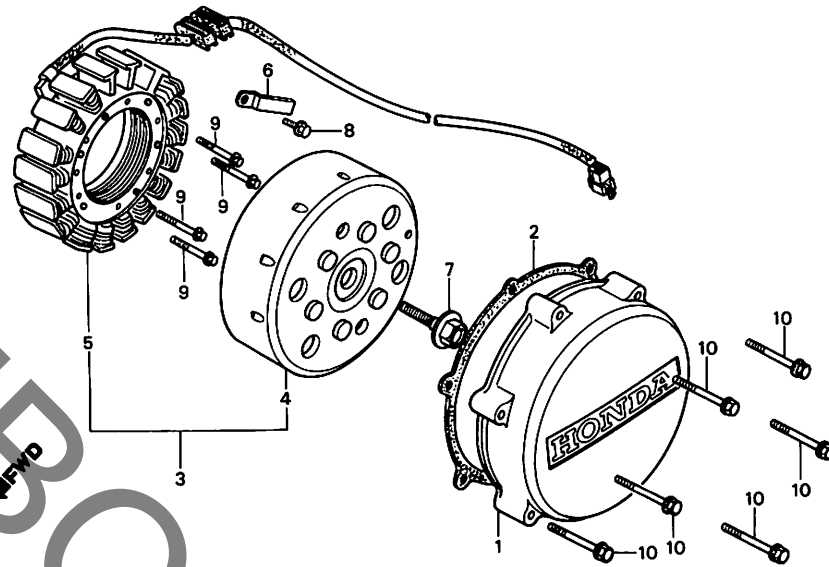
C12

C 13

ブロックNO.

E-8

ジェネレーター



BKE7-9

整備項目	標準時間	見出番号	部品番号	部品名	標準価格	使用数量		適用号機	
						VF400 FC	F2E	初号機	終号機
A.C.シイエネレーターカバー.....	0.2	1	11635-KE7-000	A.C.シイエネレーターカバー.....	4,300	1	1		
A.C.シイエネレーターカバーカセット		2	11636-KE7-000	A.C.シイエネレーターカバーカセット...	110	1	1		
フライホイールタイプA.C.シイエネレーター	0.5	3	31100-KE7-004	フライホイールタイプA.C.シイエネレーター...	28,600	1	-		
スターターCOMP.						-	1	-----	1027834
フライホイールCOMP.....	0.3	*	31100-KE7-014	フライホイールタイプA.C.シイエネレーター...	28,600	-	1	1027835	
			4	31110-KE7-004	フライホイールCOMP.....	17,000	1	1	
			5	31120-KE7-004	スターターCOMP.....	16,000	1	-	
						-	1	-----	1027834
		*	31120-KE7-014	スターターCOMP.....	16,000	-	1	1027835	
			6	31130-KE7-000	A.C.シイエネレーターコートクランフ°....	65	1	1	
			7	90014-333-000	UBSホルルト 10X32.....	255	1	1	
			8	96000-06012-00	フランシヨホルルト 6X12.....	25	1	1	
			9	96000-06032-00	フランシヨホルルト 6X32.....	35	4	4	
			10	96000-06045-07	フランシヨホルルト 6X45.....	40	6	6	

1986.03.20

C13

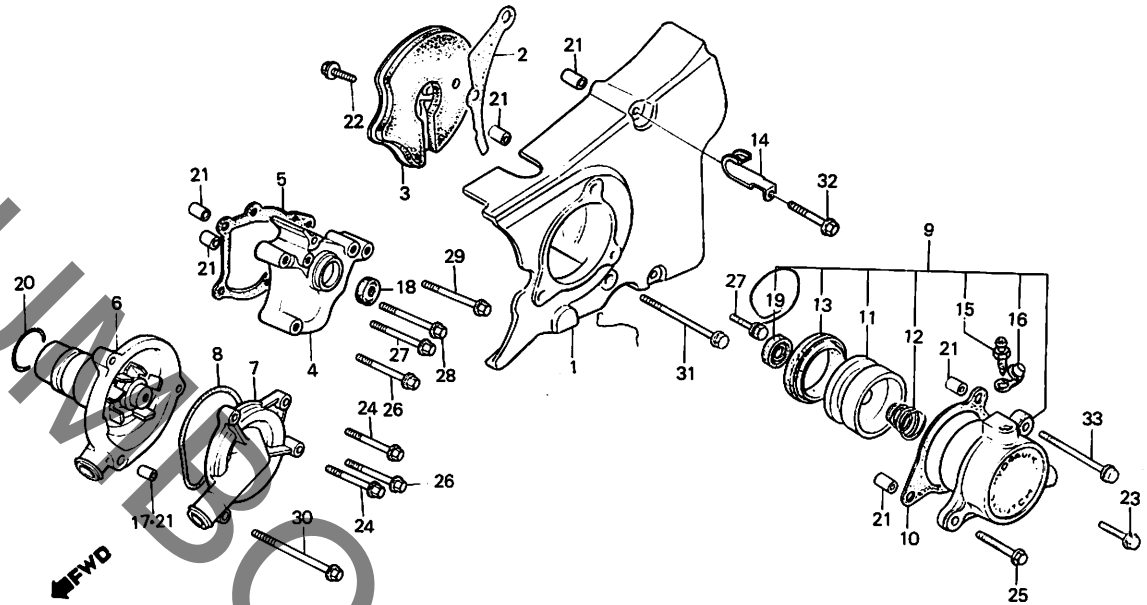
2

C 15

ブロックNO.

E-9

L. クランクケースカバー・
ウォーターポンプ



BKE7-10

整備項目	標準時間	見出番号	部品番号	部品名	標準価格	使用個数		適用号機	
						VF400 FC	F/E	初号機	終号機
		22	95700-06010-00	フランシホルルト 6X10.....	20	1	1		
		23	96000-06020-07	フランシホルルト 6X20.....	25	1	1		
		24	96000-06025-07	フランシホルルト 6X25.....	35	2	2		
		25	96000-06028-07	フランシホルルト 6X28.....	35	1	1		
		26	96000-06032-07	フランシホルルト 6X32.....	35	2	2		
		27	96000-06035-07	フランシホルルト 6X35.....	35	2	2		
		28	96000-06040-07	フランシホルルト 6X40.....	35	1	1		
		29	96000-06045-07	フランシホルルト 6X45.....	40	1	1		
		30	96000-06065-07	フランシホルルト 6X65.....	45	1	1		
		31	96000-06070-07	フランシホルルト 6X70.....	45	1	1		
		32	96000-06080-07	フランシホルルト 6X80.....	45	1	1		
		33	96000-06100-07	フランシホルルト 6X100.....	50	1	1		

1986.03.20

C15

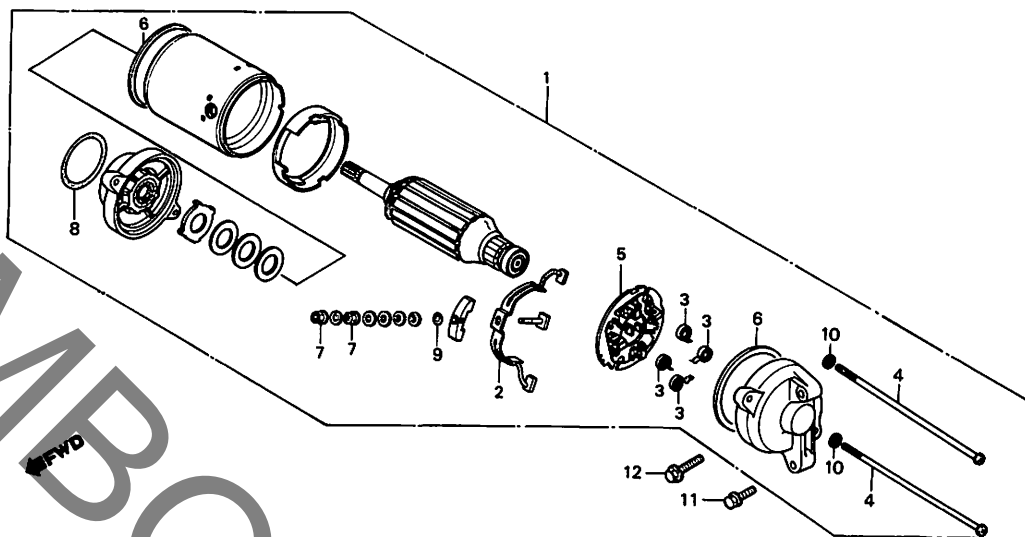
2

C 16

ブロックNO.

E-10

スターティングモーター



BKE7-11

整備項目	標準時間	見出番号	部品番号	部品名	標準価格	使用回数		適用号機	
						VF400	F2E	初号機	終号機
スターティングモーター-ASSY.....	0.3	1	31200-KE8-008	スターティングモーター-ASSY.....	21,400	1	1		
(フェアリングツキハ 0.5)		2	31201-MA6-000	フラシタ-ミガレセット.....	580	1	1		
フラシタ-ミガレセット.....	0.5	3	31204-MA6-000	カーボンフラシスフリンク.....	90	4	4		
(フェアリングツキハ 0.7)		4	31205-413-780	スターティングモーター-カバーホルド.....	90	2	2		
フラシホルダ-セット		5	31206-MA6-000	フラシホルダ-セット.....	580	1	1		
(フェアリングツキハ 0.7)		6	31207-179-711	シールリング.....	100	2	2		
		7	90071-MB0-000	ナツトワッシャー- 6MM.....	55	2	2		
		8	91309-425-003	Oリング 24.4X3.1.....	100	1	1		
		9	91320-MB0-000	Oリング.....	45	1	1		
		10	94111-05000	スフリンクワッシャー- 5MM.....	10	2	2		
		11	96000-06025-07	フランシホルド 6X25.....	35	1	1		
		12	96000-06035-07	フランシホルド 6X35.....	35	1	1		

1986.03.20

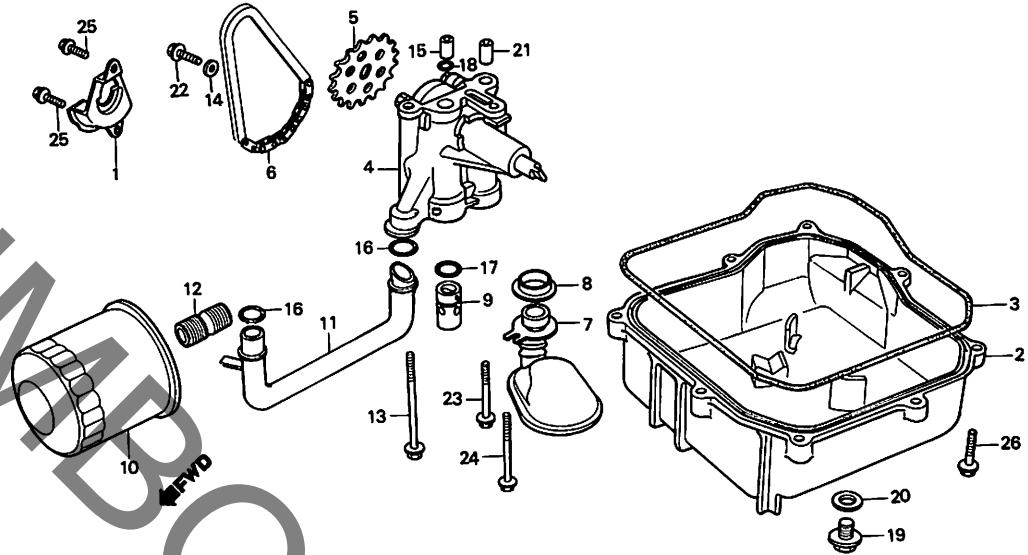
C16

D 1

ブロックNO.

E-11

オイルフィルター・オイルパン・
オイルポンプ



BKE7-12

整備項目	標準時間	見出番号	部品番号	部品名	標準価格	使用回数		適用号機	
						VF400	FC F2E	初号機	終号機
オイルパン.....	0.7	1	11141-KE7-000	オイルポンプ・チェンカバー.....	220	1	1		
(フェアリングツキハ 0.9)		2	11210-KE7-000	オイルパン.....	4,900	1	-		
オイルパンカセット			11210-KE7-020	オイルパン.....	4,900	-	1		
(フェアリングツキハ 0.9)		3	11315-KE7-000	オイルパンカセット.....	250	1	1		
オイルストレーナー-COMP.		4	15100-KE7-000	オイルポンプASSY.....	4,300	1	-		
(フェアリングツキハ 0.9)						-	1		1027837
オイルパイプ	*		15100-MJ8-000	オイルポンプASSY.....	4,200	-	1		1027838
(フェアリングツキハ 0.9)		5	15134-KE8-000	オイルポンプ・トリフ・ランス・フロゲット.....	660	1	1		
オイルポンプASSY.....	1.6	6	15140-415-003	オイルポンプ・チェン.....	920	1	1		
(フェアリングツキハ 1.8)		7	15153-KE7-000	オイルストレーナー-COMP.....	1,600	1	1		
オイルポンプ・チェン.....	0.8	8	15154-KE7-000	オイルストレーナー・ハーツキン.....	125	1	1		
(フェアリングツキハ 1.0)		9	15220-MB0-010	リリ-フ・ハイラルフASSY.....	920	1	1		
オイルポンプ・トリフ・ランス・フロゲット.....	0.5		15410-MB0-003	オイルフィルター.....	1,200	1	-		
(フェアリングツキハ 0.7)		10				-	1		1027834
リリ-フ・ハイラルフASSY.....	0.9	*	15410-MJ0-003	オイルフィルター-カートリッジ.....	1,150	-	1		1027835
(フェアリングツキハ 1.1)									
オイルフィルター.....	0.1	11	15511-KE7-000	オイルパイプ.....	540	1	1		
(フェアリングツキハ 0.2)		12	90019-MB0-000	オイルフィルター・ホース.....	240	1	1		
		13	90051-393-000	フランジ・ホイルト 6X75.....	140	1	1		
		14	90487-MB0-000	シフト・トラム・ストツハ-ワッシャー.....	70	1	-		
									1027837
		*	90488-MB0-000	ワッシャー 6X2.3.....	90	-	1		1027838
		15	90701-MB0-000	ワッシャー 8X14.....	80	1	1		
		16	91309-MB0-003	Oリング 14.6X3.7 (フライ).....	60	2	2		
		17	91313-MB0-003	Oリング 14.7X2.2.....	50	1	1		
		18	91313-393-003	Oリング 7.8X2.2.....	80	1	1		
		19	92800-12000	トリフ・ランス・ホイルト 12MM.....	60	1	1		

1986.03.20

D1

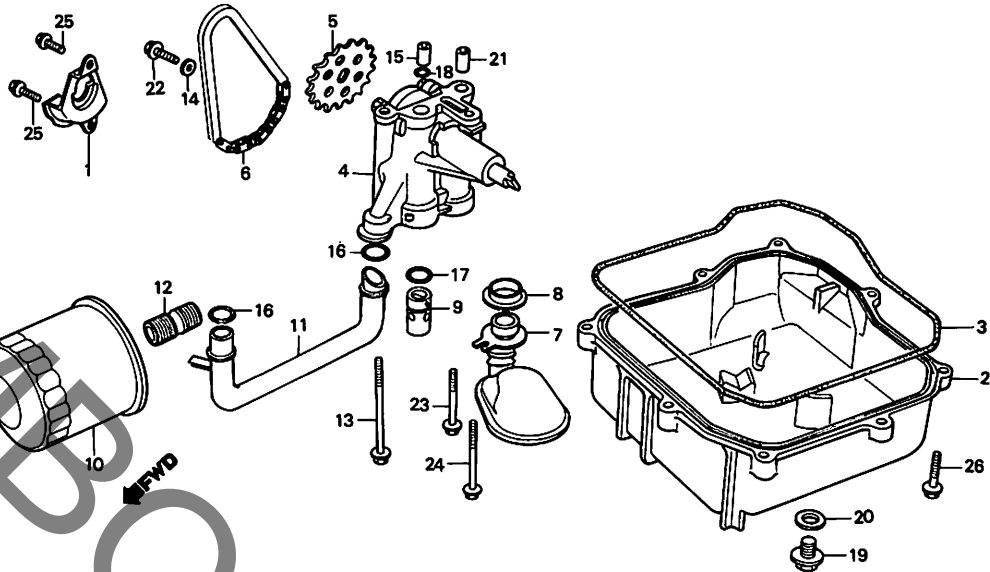
2

D 2

ブロックNO.

E-11

オイルフィルター・オイルパン・
オイルポンプ



BKE7-12

整備項目	標準時間	見出番号	部品番号	部品名	標準価格	使用個数		適用号機	
						VF400	F2E	初号機	終号機
		20	94109-12000	ドレンプラグ(ワッシャー) 12MM.....	10	1	1		
		21	94301-08140	ナツクオン 8X14.....	45	1	1		
		22	95700-06014-08	フランジナット 6X14.....	20	1	-		
		*	90021-KE8-000	6ナツクオン 6X16.....	55	-	1	1027837	
		23	95700-06045-00	フランジナット 6X45.....	35	1	1	1027838	
		24	95700-06060-00	フランジナット 6X60.....	35	1	1		
		25	96000-06012-00	フランジナット 6X12.....	25	2	2		
		26	96000-06028-07	フランジナット 6X28.....	35	8	8		

1986.03.20

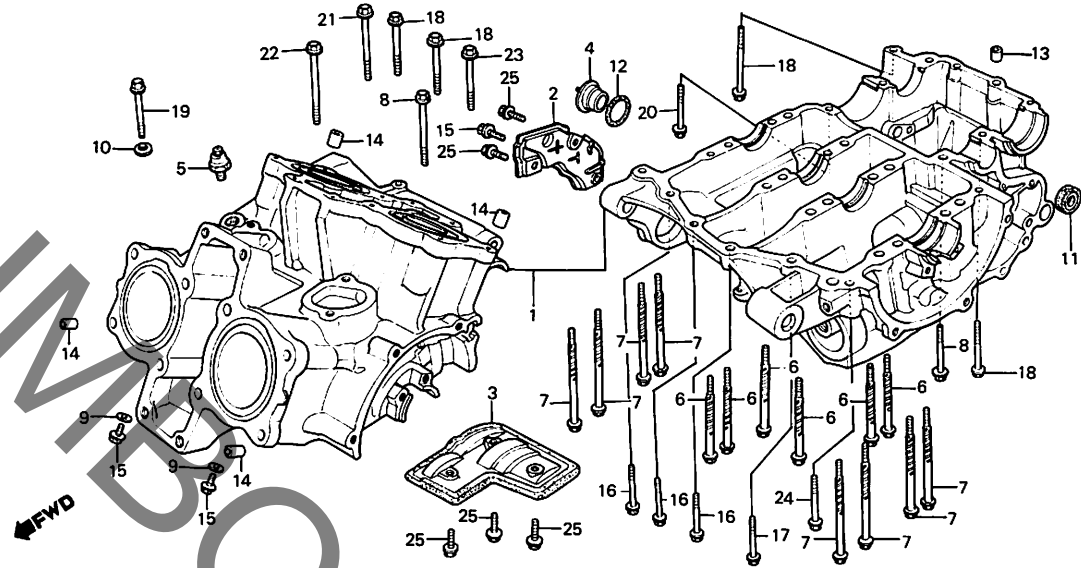
D2

D 3

ブロックNO.

E-12

シリンダーブロック



BKE7-13

整備項目	標準時間	見出番号	部品番号	部品名	標準価格	使用回数		適用号機	
						FC	F2E	初号機	終号機
クランクケースセット (フェアリンクツツキハ 9.4)	*9.1	1	11000-KE7-000HA	クランクケースセット (NC13E)	90,200	1	-	-	-
オイルセパレーターフレート (フェアリンクツツキハ 5.6)	*5.3	2	11104-KE7-000	オイルセパレーター	740	1	1	1027326	1027325
オイルアラミーキャップ	0.3	3	11140-KE7-000	オイルアラミーキャップ	1,400	1	1		
メインキヤラリキャップ		4	11207-MB0-000	メインキヤラリキャップ	240	1	1		
オイルアラミーキャップASSY		5	35500-MB9-004	オイルアラミーキャップASSY	1,250	1	1		
		6	90014-KE8-000	UBSボルト 8X74	145	6	6		
		7	90016-KE7-003	UBSボルト 8X97	160	8	8		
		8	90017-KE7-000	フランジボルト 8X75	110	2	2		
		9	90461-357-000	シーリングワッシャー 12MM	140	2	2		
		10	90525-001-000	リヤアラミーキャップワッシャー	45	1	1		
		11	91204-MB0-003	オイルシール 8X25X8	120	1	1		
		12	91314-MB0-003	Oリング 18X2.8	50	1	1		
		13	94301-08140	ワッシャー 8X14	45	1	1		
		14	94301-10160	ワッシャー 10X16	50	4	4		
		15	95700-06012-00	フランジボルト 6X12	20	3	3		
		16	95700-06032-07	フランジボルト 6X32	25	3	3		
		17	95700-06040-07	フランジボルト 6X40	25	1	1		
		18	95700-06045-07	フランジボルト 6X45	35	4	4		
		19	95700-06050-07	フランジボルト 6X50	35	1	1		
		20	95700-06055-00	フランジボルト 6X55	35	1	1		
		21	95700-06065-07	フランジボルト 6X65	40	1	1		
		22	95700-06080-07	フランジボルト 6X80	40	1	1		
		23	95700-08050-07	フランジボルト 8X50	40	1	1		

1986.03.20

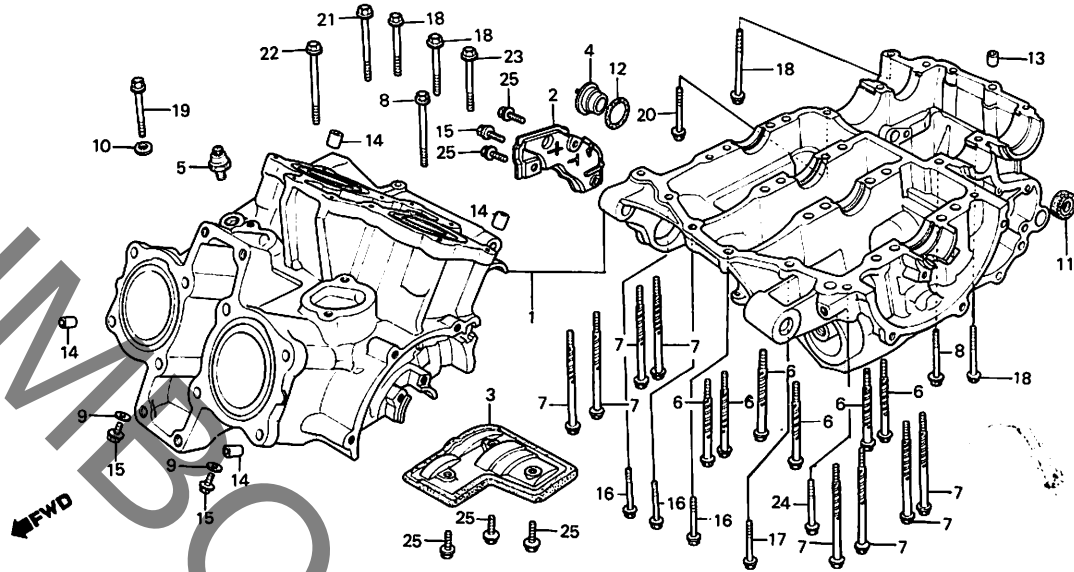
D3

D 4

ブロックNO.

E-12

シリンダーブロック



BKE7-13

整備項目	標準時間	見出番号	部品番号	部品名	標準価格	使用個数		適用号機	
						VF400	FC F2E	初号機	終号機
		24	95724-08055-07	フランシッポルト 8X55.....	40	1	1		
		25	96000-06012-00	フランシッポルト 6X12.....	25	5	5		

1986.03.20

D4

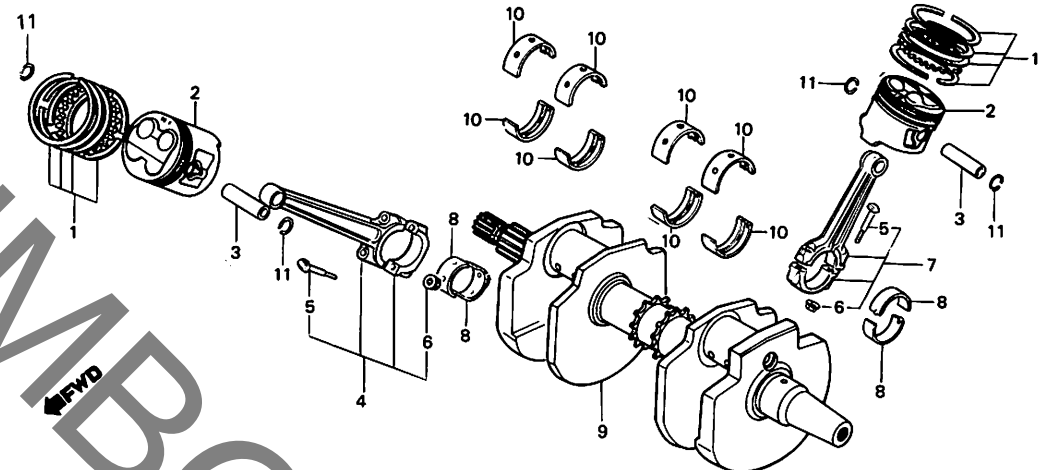
D 5

ブロックNO.

E-13

クランクシャフト・ピストン

YUMBO



BKE7-14

2

整備項目	標準時間	見出番号	部品番号	部品名	標準価格	使用回数		適用号機			
						VF	FC F/E	初号機	終号機		
ピストンリングセット (フェアリックツキハ 6.7) (イツコマシ 0.2 カサ)	*6.4	1	13011-KE7-003	ピストンリングセット (STD.)	1,300	4	4	クランクシャフトベアリング選択表 (オイルクリアランス28-82μm)			
ピストン		2	13101-KE7-000	ピストン (STD.)	1,550	4	-				
コネクティングロッドASSY (フェアリックツキハ 6.2) (イツコマシ 0.2 カサ)	*5.9	3	13111-MA6-000	ピストンピン	390	4	4	クランクシャフトベアリング選択表 (オイルクリアランス28-82μm)			
クランクシャフトCOMP (フェアリックツキハ 7.7)	*7.4	4	13210-KE7-000	フロントコネクティングロッドASSY	5,200	2	2				
クランクシャフトベアリング (フェアリックツキハ 5.7) (イツコマシ 0.3 カサ)	*5.4	5	13213-MA6-000	コネクティングロッドホルルト	170	8	8	コネクティングロッドベアリング選択表 (オイルクリアランス28-82μm)			
クランクシャフトベアリングA (フェアリックツキハ 7.7)	*6.5	6	13214-410-003	コネクティングロッドナット	110	8	8				
クランクシャフトベアリングB (フェアリックツキハ 6.8)		7	13220-KE7-000	リヤコネクティングロッドASSY	5,200	2	2	コネクティングロッド組合せ選択表			
クランクシャフトベアリングC (フェアリックツキハ 6.8)		8	13224-KE7-003	コネクティングロッドベアリングA (ブラウン)	320	8	8				
クランクシャフトベアリングC (イエロー)			13225-KE7-003	コネクティングロッドベアリングB (グリーン)	320	8	8	コネクティングロッド組合せ選択表			
クランクシャフトベアリングC (イエロー)			13226-KE7-003	コネクティングロッドベアリングC (イエロー)	320	8	8				
クランクシャフトCOMP		9	13310-KE7-000	クランクシャフトCOMP	35,000	1	1				
クランクシャフトベアリングA (ブラウン)		10	13314-KE7-003	クランクシャフトベアリングA (ブラウン)	320	8	8				
クランクシャフトベアリングB (グリーン)			13315-KE7-003	クランクシャフトベアリングB (グリーン)	320	8	8	#1, #2コネクティングロッド			
クランクシャフトベアリングC (イエロー)			13316-KE7-003	クランクシャフトベアリングC (イエロー)	320	8	8			#3, #4コネクティングロッド	
ピストンピン		11	94601-15000	ピストンピン 15MM	15	8	8				

1986.03.20

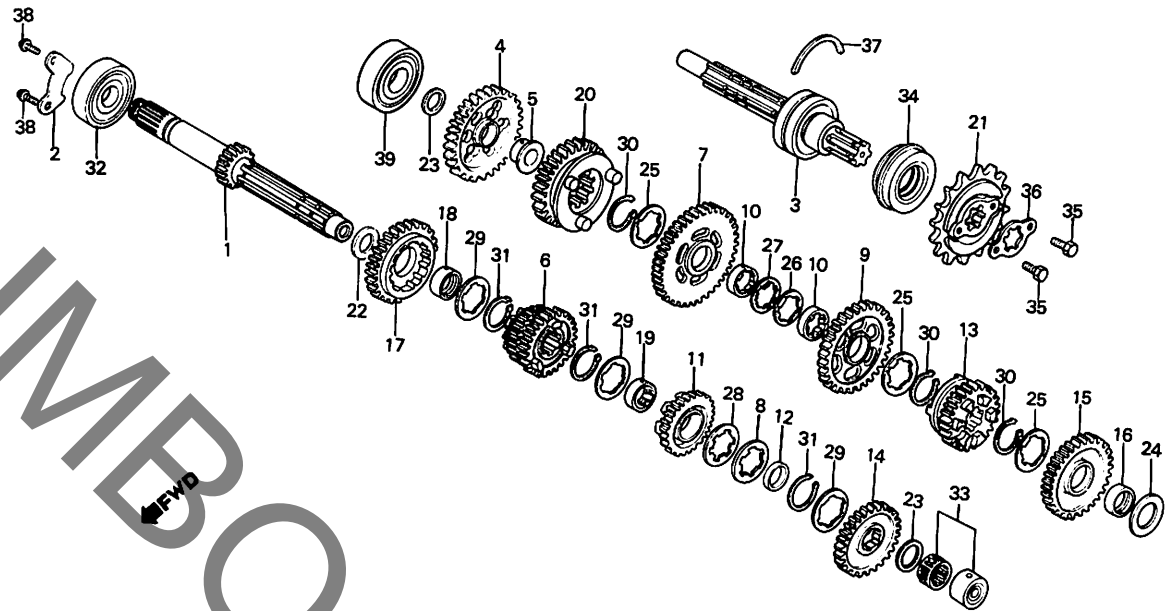
D5



ブロックNO.

E-14

トランスミッション



BKE7-15

整備項目	標準時間	見出番号	部品番号	部品名	標準価格	使用個数		適用号機	
						VF400	FC F2E	初号機	終号機
トランスミッションメインシャフト.....	*5.4	1	23211-KE7-000	トランスミッションメインシャフト.....	5,900	1	1		
(フェアリンクツキハ 5.7)		2	23212-KE7-000	フェアリンクセツチンクワプレート.....	220	1	1		
(カンレンフビン フグム)		3	23220-KE7-000	カウンタ-シャフトCOMP.....	7,600	1	1		
カウンタ-シャフトCOMP.		4	23421-KE7-000	カウンタ-シャフトローキヤ- (41T).....	3,700	1	1		
(フェアリンクツキハ 5.7)		5	23422-KE7-000	カラ- 17MM.....	420	1	1		
(カンレンフビン フグム)		6	23431-KE7-000	メインシャフトセカントキヤ- (20T & 23T)	4,250	1	1		
(イチタセイエイノハアワ 5.6 トスル)		7	23441-KE7-000	カウンタ-シャフトセカントキヤ- (37T)	3,400	1	1		
(フェアリンクツキハ 5.9)		8	23456-KE7-000	ロングアツシヤ-	95	1	1		
トドライブスワフログツト.....	0.3	9	23461-KE7-000	カウンタ-シャフトサートキヤ- (34T)	3,300	1	1		
		10	23462-KE8-000	スワラインカラ- 25X8.....	480	2	2		
		11	23471-KE7-000	メインシャフトフォ-スキヤ- (25T).....	2,900	1	1		
		12	23472-KE7-000	カラ- 22.2X6.....	420	1	1		
		13	23481-KE7-000	カウンタ-シャフトフォ-スキヤ- (31T)	3,700	1	1		
		14	23491-KE7-000	メインシャフトファイブスキヤ- (27T).....	3,100	1	1		
		15	23501-KE7-000	カウンタ-シャフトファイブスキヤ- (29T)	3,300	1	1		
		16	23502-KE7-000	カラ- 25X10.....	420	1	1		
		17	23511-KE7-000	メインシャフトシツクスキヤ- (29T).....	3,700	1	1		
		18	23512-KE7-000	カラ- 22X11.5.....	420	1	1		
		19	23512-KE8-000	スワラインカラ- 22X10.....	430	1	1		
		20	23521-KE7-000	カウンタ-シャフトシツクスキヤ- (27T)	3,500	1	1		
		21	23801-KE7-000	トドライブスワフログツト (15T).....	1,800	1	1		
		22	90401-KE7-000	スラストワツシヤ- 22.2MM.....	85	1	1		
		23	90403-KE7-000	スラストワツシヤ- 17.2MM.....	85	2	2		
		24	90446-430-000	スラストワツシヤ- 25.2X34.....	120	1	1		

1986.03.20

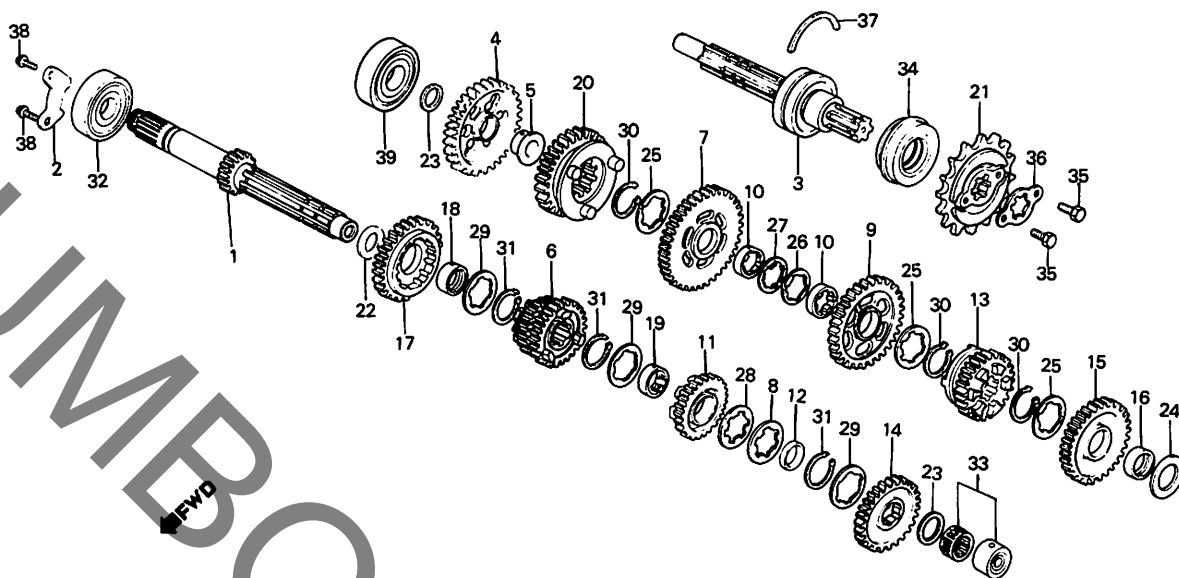
D6

D 7

ブロックNO.

E-14

トランスミッション



BKE7-15

整備項目	標準時間	見出番号	部品番号	部品名	標準価格	使用回数		適用号機	
						VF400	FC F2E	初号機	終号機
		25	90451-KE8-000	スワライナツギヤ- 25MM.....	90	3	3		
		26	90461-286-000	スラストワツギヤ-B 25MM.....	110	1	1		
		27	90462-323-000	ロツクワツギヤ- 25MM.....	90	1	1		
		28	90464-KE7-000	スワライナツギヤ- 22MM.....	85	1	1		
		29	90464-KE8-000	スワライナツギヤ- 22MM.....	90	3	3		
		30	90601-107-000	サークリツフ° 25MM.....	80	3	3		
		31	90601-329-000	サークリツフ° 22MM.....	90	3	3		
		32	91004-KE7-000	ホイルハブアリンク° 5205.....	1,300	1	1		
		33	91021-KE8-003	ニートリハブアリンク° 17MM.....	710	1	1		
		34	91205-KE8-003	オイルシール 34X52X13.....	560	1	1		
		35	92000-06014	6カクホイル 6X14.....	15	2	2		
		36	95014-91200	フィキシツク° フレートA2.....	45	1	-		
									1027934
		*	23811-MJ8-000	フィキシツク° フレート.....	85	-	1		1027935
		37	95015-25200	ピツトリンク° 520.....	70	1	1		
		38	95700-06016-00	フランジ°ホイル 6X16.....	20	2	2		
		39	96100-62030-00	ラジアルホイルハブアリンク° 6203.....	390	1	1		

1986.03.20

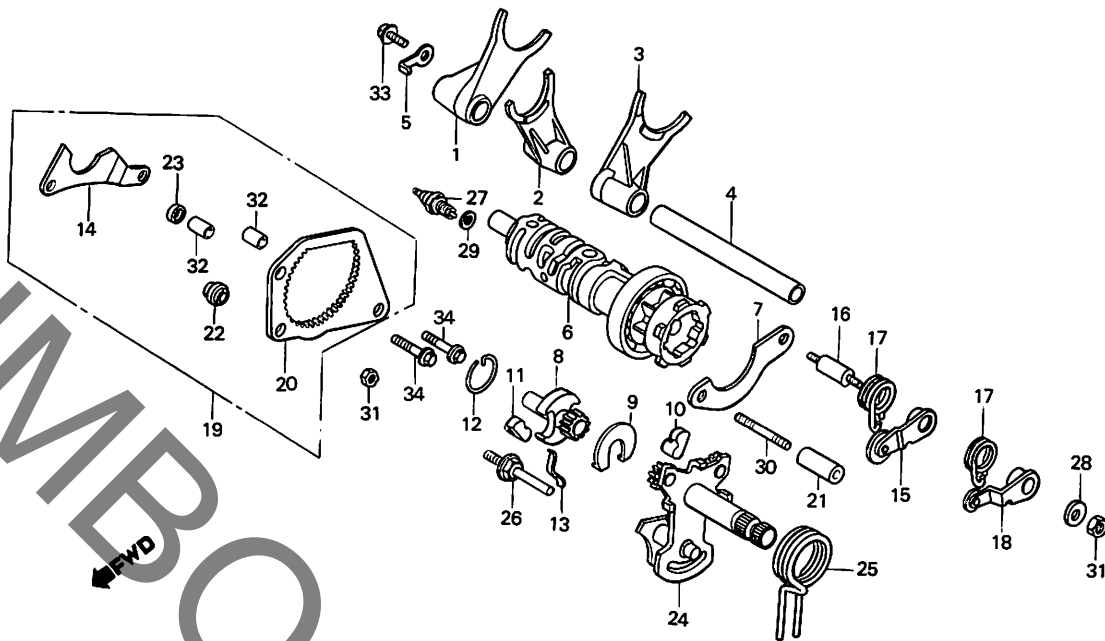
D7

D 8

ブロックNO.

E-15

ギヤシフトドラム



BKE7-16A

整備項目	標準時間	見出番号	部品番号	部品名	標準価格	使用個数		適用号機	
						VF400	FC F2E	初号機	終号機
キヤ-シフトフォーク.....	*5.4	1	24211-KE7-000	R.キヤ-シフトフォーク.....	2,250	1	-	-	1006552
(フェアリングツキハ 5.7)			24211-KE8-000	R.キヤ-シフトフォーク.....	2,250	1	-	1006553	
(カンレフピン フクム)									
(ニコテモトウシカン ニコシヨウテモトウシカン)									
キヤ-シフトドラムCOMP.....	*5.5	2	24212-KE7-000	センターキヤ-シフトフォーク.....	2,200	1	1		
(フェアリングツキハ 5.8)			3	L.キヤ-シフトフォーク.....	2,250	1	1		
ドラムシフター.....	0.9	4	24261-KE7-000	キヤ-シフトフォークギヤフト.....	540	1	1		
(フェアリングツキハ 1.1)			5	キヤ-シフトフォークベツティングプレート..	60	1	1		
キヤ-シフトスコントールCOMP. (フェアリングツキハ 1.1)		6	24310-KE7-000	キヤ-シフトドラムCOMP.....	5,400	1	-	-	1028040
キヤ-シフトドラムストツハ-COMP.....	0.8	*7	24310-KE7-010	キヤ-シフトドラムCOMP.....	5,400	-	1	1028041	
(フェアリングツキハ 1.0)			7	ドラムベツティングプレート.....	135	1	1		
キヤ-シフトドラムストツハ-スフリンク (フェアリングツキハ 1.0)		8	24321-KE7-000	ドラムシフター.....	1,600	1	-	-	1027833
キヤ-シフトドラムニュートラル ストツハ-COMP. (フェアリングツキハ 1.0)			24321-MJ8-000	ドラムシフター.....	1,550	-	1	1027834	
キヤ-シフトリターンスフリンク (フェアリングツキハ 1.0)		*9	24322-MJ8-000	シフターキヤ-サイトプレート.....	85	-	1	1027834	
インターナルシフトキヤ-ASSY.....	1.0	10	24324-KE7-000	ラチェットホ-ルA.....	160	1	1		
(フェアリングツキハ 1.2)									
ニュートラルスイッチASSY.....	0.4	11	24325-KE7-000	ラチェットホ-ルB.....	160	1	1		
		12	24326-KE8-000	ラチェットスフリンク.....	65	1	1		
		13	24327-KE7-003	ラチェットスフリンク (B).....	60	1	1		
		14	24328-KE7-000	ラチェットカイトプレート.....	320	1	1		
		15	24430-KE8-000	キヤ-シフトドラムストツハ-COMP.....	450	1	1		
		16	24434-KE8-000	キヤ-シフトドラムストツハ-ホ-ット ホ-ット	280	1	1		
		17	24435-KE7-000	シフトドラムストツハ-スフリンク (B).....	105	2	-	-	1028040
			24435-KE7-010	シフトドラムストツハ-スフリンク (B).....	105	-	2	1028041	
			1986.03.20						

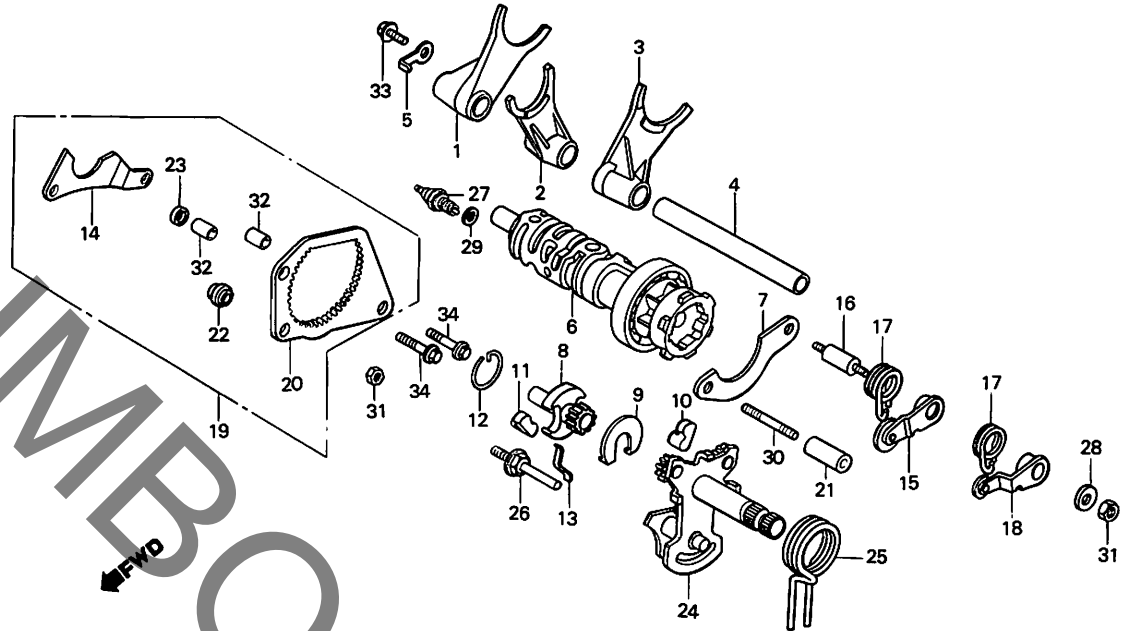
YUMBO.COM

D 9

ブロックNO.

E-15

ギヤシフトドラム



BKE7-16A

整備項目	標準時間	見出番号	部品番号	部品名	標準価格	使用回数		適用号機	
						VF400	FC F2E	初号機	終号機
		18	24440-KE8-000	ギヤシフトドラムニュートラル スロットル-COMP.	450	1	1		
		19	24450-KE7-000	インターナルシフトギヤ-ASSY.....	1,600	1	1		
		20	24451-KE8-000	インターナルシフトギヤ.....	1,150	1	1		
		21	24452-KE8-000	インターナルシフトギヤ-セッティングカラ-A.	115	1	1		
		22	24453-KE8-000	インターナルシフトギヤ-セッティングカラ-B.	165	1	1		
		23	24454-KE8-000	インターナルシフトギヤ-セッティング スローサー	85	1	1		
		24	24610-KE8-000	ギヤシフトコントロールCOMP.....	2,650	1	1		
		25	24651-KE8-000	ギヤシフトリターンスプリング.....	230	1	1		
		26	24652-KE8-000	ギヤシフトリターンスプリングヒール.....	280	1	1		
		27	35600-KE8-000	ニュートラルスイッチASSY.....	550	1	1		
		28	90417-041-000	ギヤシフトドラムサイドアッシャー.....	45	1	1		
		29	90545-300-000	オイルパレットアッシャー.....	80	1	1		
		30	92700-06055-0B	スタットボルト 6X55.....	35	1	1		
		31	94002-06200	6カクナツ 6MM.....	15	2	2		
		32	94301-08140	ワッシャー 8X14.....	45	2	2		
		33	95700-06012-00	フランジボルト 6X12.....	20	1	1		
		34	95700-06028-00	フランジボルト 6X28.....	25	2	2		

1986.03.20

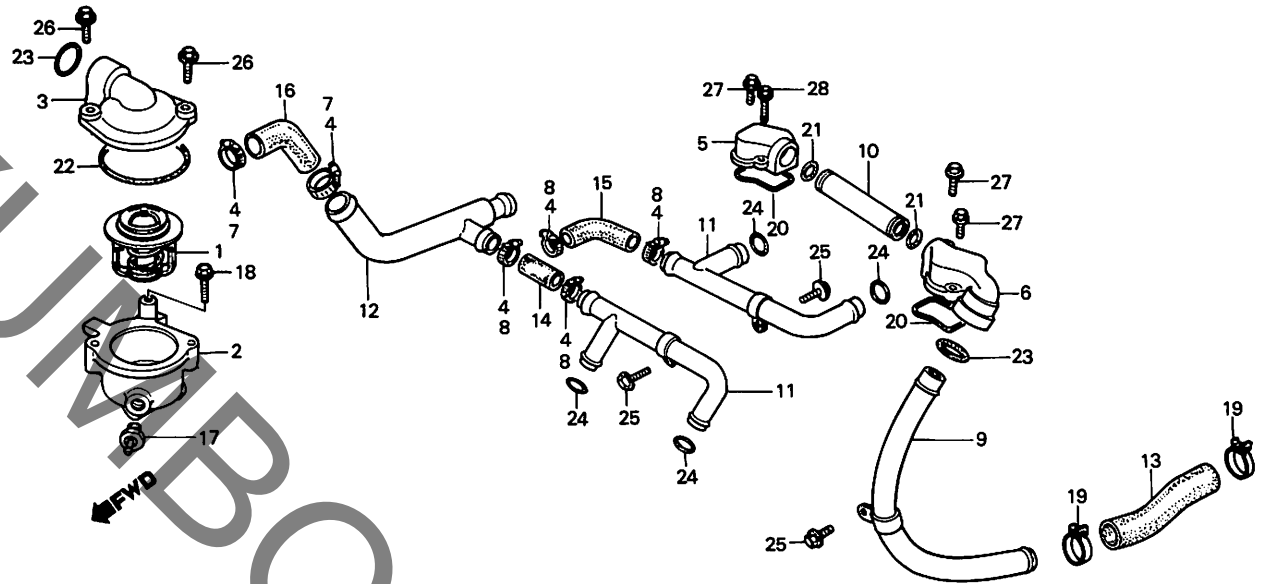
D9

D 10

ブロックNO.

E-16

ウォーターパイプ・サーモスタット



BKE7-17

整備項目	標準時間	見出番号	部品番号	部品名	標準価格	使用個数		適用号機	
						VF400	FC F2E	初号機	終号機
サーモスタットASSY.....	0.5	1	19300-KE8-000	サーモスタットASSY.....	1,600	1	1		
(フェアリンクツツキハ 0.7)		2	19311-KE7-000	サーモスタットケース.....	1,600	1	1		
サーモスタットケース.....		3	19315-KE7-000	サーモスタットカバー.....	1,300	1	1		
(フェアリンクツツキハ 0.7)		4	19506-KA4-000	ウォーターホースクランプ.....	220	6	-		
サーモスタットカバー.....	0.4								
(フェアリンクツツキハ 0.6)		5	19508-MB0-000	コネクティングパイプキャップA.....	910	1	1		1027834
コネクティングパイプキャップB.....									
(フェアリンクツツキハ 0.6)		6	19509-KE7-000	コネクティングパイプキャップB.....	1,150	1	1		
ウォーターパイプA.....		* 7	19516-MJ8-000	ウォーターホースクランプA.....	290	-	2	1027835	
(フェアリンクツツキハ 0.6)		* 8	19517-MJ8-000	ウォーターホースクランプB.....	260	-	4	1027835	
ウォーターパイプB.....		9	19521-KE7-000	ウォーターパイプA.....	1,600	1	1		
(フェアリンクツツキハ 0.6)		10	19522-KE7-000	ウォーターパイプB.....	470	1	1		
ウォーターパイプD.....									
(フェアリンクツツキハ 0.6)		11	19523-KE7-000	ウォーターパイプC.....	1,300	2	2		
ウォーターホースA.....		12	19524-KE7-000	ウォーターパイプD.....	1,100	1	1		
(フェアリンクツツキハ 0.6)		13	19525-KE7-000	ウォーターホースA.....	160	1	1		
ウォーターホースB.....		14	19526-KE7-000	ウォーターホースB.....	110	1	1		
(フェアリンクツツキハ 0.6)		15	19527-KE7-000	ウォーターホースC.....	220	1	1		
ウォーターホースC.....									
(フェアリンクツツキハ 0.6)		16	19528-KE7-000	ウォーターホースD.....	270	1	1		
ウォーターホースD.....		17	37750-PC1-004	サーモユニット.....	1,450	1	1		
(フェアリンクツツキハ 0.6)		18	90042-ME9-000	スロージャケット 8MM.....	80	1	1		
サーモユニット.....		19	90702-MF5-000	ウォーターホースクランプ 27MM.....	130	2	2		
(フェアリンクツツキハ 0.6)		20	91301-MB0-000	コネクティングパイプキャップカセット.....	90	2	2		
コネクティングパイプキャップA.....	0.3								
(フェアリンクツツキハ 0.4)		21	91301-147-023	Oリング 18.3X2.3.....	55	2	2		
ウォーターパイプC.....	0.7	22	91311-KE8-000	Oリング 4.7.5X2.....	55	1	1		
(フェアリンクツツキハ 0.9)		23	91312-KE7-003	Oリング 19X3 (NOK).....	60	2	2		
(イツコマシ 0.3 カサシ)		24	91314-KE8-003	Oリング 13X3.....	55	4	4		

1986.03.20

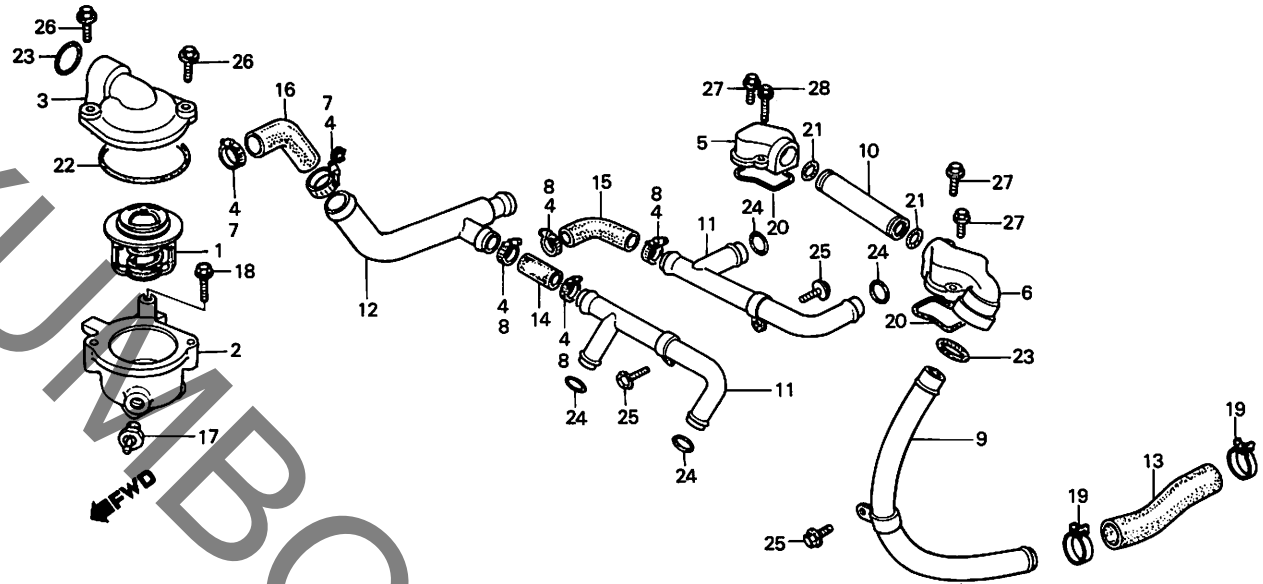
D10

D 11

ブロックNO.

E-16

ウォーターパイプ・サーモスタット



BKE7-17

整備項目	標準時間	見出番号	部品番号	部品名	標準価格	使用個数		適用号機	
						VF400	FC F2E	初号機	終号機
		25	96000-06014-07	フランジホイル 6X14.....	25	3	3		
		26	96000-06022-00	フランジホイル 6X22.....	35	2	2		
		27	96000-06022-07	フランジホイル 6X22.....	35	3	3		
		28	96000-06035-00	フランジホイル 6X35.....	35	1	1		

1986.03.20

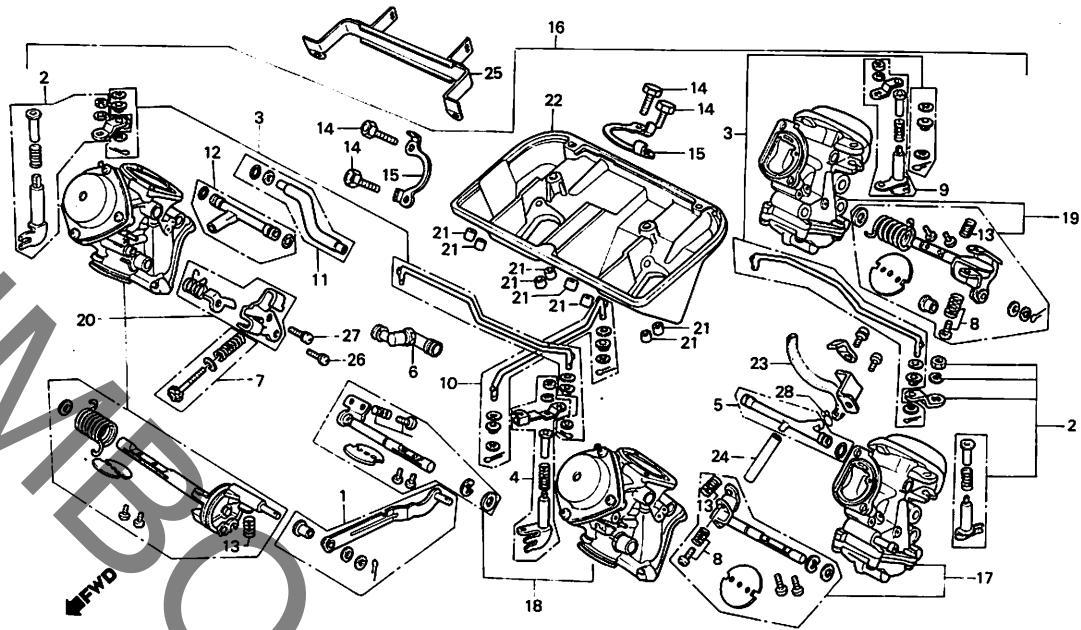
D11

D 12

ブロックNO.

E-17

キャブレター (ASSY.)



BKE7-18

整備項目	標準時間	見出番号	部品番号	部品名	標準価格	使用個数		適用号機	
						VF400	FC F2E	初号機	終号機
フジ-エリシヨイントセット (フェアリンクツキハ 1.4)	1.2	1	16017-KE7-003	リンクレハ-セットA	1,100	1	-	-	-
キャブレター-ASSY.	0.8		16017-KE7-013	リンクレハ-セットA	1,100	-	1	VD40A [D]	VD40A [C]
(フェアリンクツキハ 1.0)		2	16018-KE7-003	スターリンクセット	1,600	2	2	-	-
キャブレター-ASSY.1	1.4	3	16019-KE7-003	スターリンクコントロールセットA	540	2	2	-	-
(フェアリンクツキハ 1.6)		4	16025-KE7-003	スターリンクセットB	1,800	1	1	-	-
(イツコマシ 0.5 ガン)		5	16026-KE7-003	フジ-エリシヨイントセットA	850	1	1	-	-
エアクリナーヘッド (フェアリンクツキハ 0.8)	0.6	6	16027-KE7-003	フジ-エリシヨイントセット	850	1	1	-	-
		7	16028-KE7-003	スクリーンセットB	1,100	1	1	-	-
		8	16029-MB0-671	スクリーンセットC	450	3	3	-	-
		9	16031-KE7-003	スターリンクセットC	1,600	1	1	-	-
		10	16032-KE7-003	スターリンクコントロールセットB	540	1	1	-	-
		11	16034-KE7-003	フジ-エリシヨイントセット	960	2	2	-	-
		12	16047-KE7-003	フジ-エリシヨイントセット	960	1	1	-	-
		13	16052-MB0-671	スプリング	165	3	3	-	-
		14	16080-KE8-004	ハブスクリーン	45	8	8	-	-
		15	16090-KE7-003	タンクコントロールジョイント	60	4	4	-	-
		16	16100-KE7-003	キャブレター-ASSY.	71,100	1	-	-	1024444
			16100-KE7-013	キャブレター-ASSY.	71,100	1	-	1024445	-
		*	16100-KE7-023	キャブレター-ASSY.	71,100	-	1	-	1027849
		17	16101-KE7-003	キャブレター-ASSY.1	21,600	1	-	1027850	-
			16101-KE7-013	キャブレター-ASSY.1	21,600	1	-	VD40A [B]	-
						-	1	VD40A [C]	-
		18	16102-KE7-003	キャブレター-ASSY.2	21,600	1	-	-	VD40A [B]
			1986.03.20						

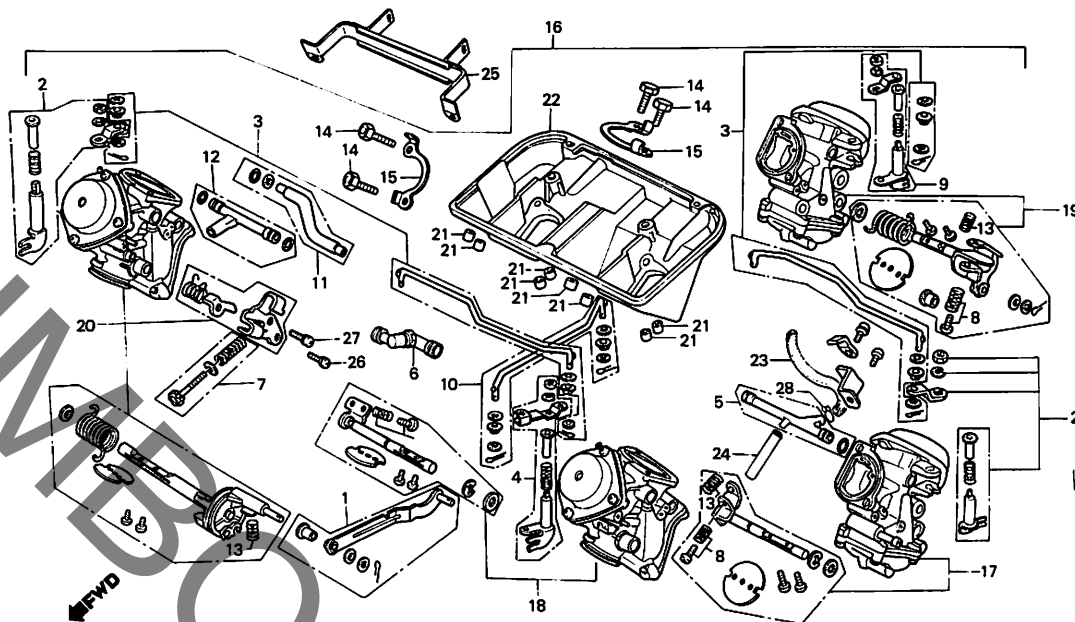
D12

D 13

ブロックNO.

E-17

キャブレター (ASSY.)



BKE7-18

整備項目	標準時間	見出番号	部品番号	部品名	標準価格	使用個数		適用号機	
						VF400	FC F2E	初号機	終号機
			16102-KE7-013	キャブレター-ASSY.2	21,600	1	-	VD40A [C]	VD40A [C]
			16102-KE7-023	キャブレター-ASSY.2	21,600	-	1	VD40A [D]	VD40A [C]
		19	16103-KE7-003	キャブレター-ASSY.3	21,600	1	-	VD40A [D]	VD40A [B]
			16103-KE7-013	キャブレター-ASSY.3	21,600	1	-	VD40A [C]	VD40A [C]
						-	1	VD40A [D]	VD40A [C]
			16103-KE7-023	キャブレター-ASSY.3	21,600	-	1	VD40A [D]	VD40A [B]
		20	16104-KE7-003	キャブレター-ASSY.4	21,600	1	-	VD40A [C]	VD40A [B]
			16104-KE7-013	キャブレター-ASSY.4	21,600	1	-	VD40A [C]	VD40A [C]
						-	1	VD40A [D]	VD40A [C]
			16104-KE7-023	キャブレター-ASSY.4	21,600	-	1	VD40A [D]	VD40A [D]
		21	16178-MB0-671	ノックオン	95	8	8		
		22	16188-KE7-003	エアクリナーヘッド	6,400	1	1		
		23	16198-KE7-003	エアヘッドパイプ	135	1	1		
		24	16199-KE7-003	エアヘッドパイプ	165	1	1		
		25	30741-KE7-000	ハイテンションコイルカセット	320	1	1		
		26	93892-04016-18	スクリーンワシヤー 4X16	15	1	1		
		27	93892-05012-18	スクリーンワシヤー 5X12	15	1	1		
		28	95002-02120	フェルトワッパB12	20	1	1		

1986.03.20

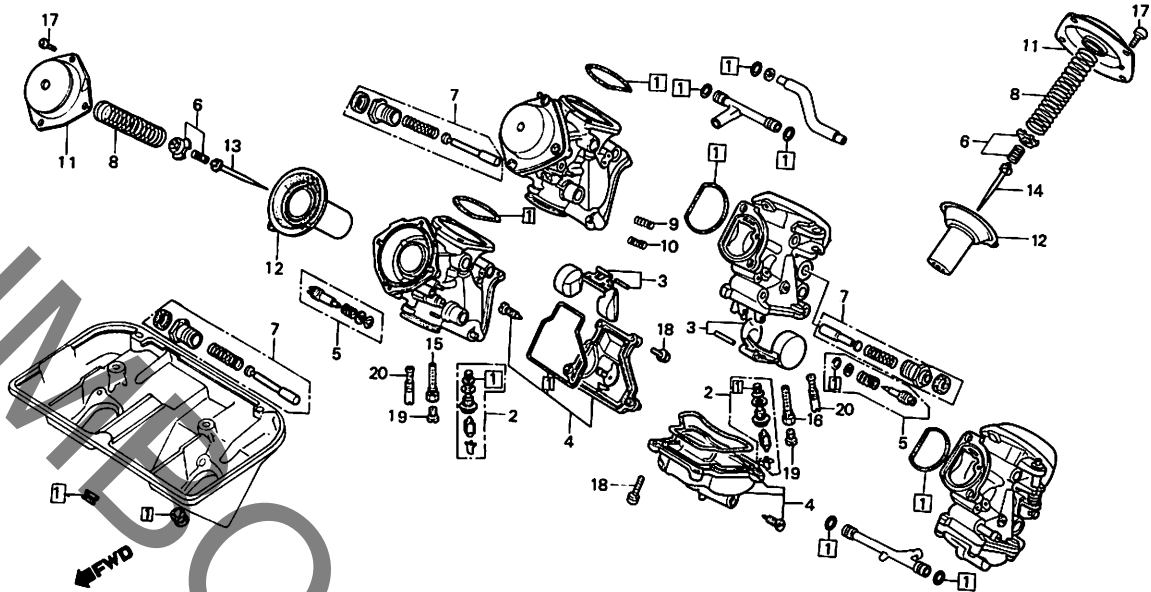
D13

D 14

ブロックNO.

E-17-1

キャブレター (構成部品)



BKE7-19

整備項目	標準時間	見出番号	部品番号	部品名	標準価格	使用個数		適用号機	
						VF400	FC F2E	初号機	終号機
フロントハルフセット (フェアリンクツキハ 1.1) (イツマシ 0.2 カサン)	0.9	1	16010-KE7-003	カスケツトセット	1,400	4	4		
フロントセット (フェアリンクツキハ 1.1) (イツマシ 0.2 カサン)		2	16011-MB0-671	フロントハルフセット	1,550	4	4		
メインシフト (フェアリンクツキハ 1.1) (イツマシ 0.2 カサン)		3	16013-KE8-004	フロントセット	1,200	4	4		
スターハルフセット (フェアリンクツキハ 0.5) (#.2,3 カツハ 0.8)		4	16015-KE8-004	フロントチャンハートセット	3,900	4	4		
バックユームヒオストンCOMP. (フロントシリントアーツカハ 0.6) (フェアリンクツキハ 0.8) (イツマシ 0.2 カサン)		5	16016-KE8-004	スクリュセツトA	550	4	4		
スターハルフセット (フェアリンクツキハ 1.1) (イツマシ 0.2 カサン)	0.7	6	16037-MA6-003	ハルフプレートセット	580	4	4		
フロントチャンハートセット (フェアリンクツキハ 0.9) (イツマシ 0.1 カサン)		7	16046-MA6-003	スターハルフセット	1,550	4	4		
バックユームヒオストンCOMP. (フロントシリントアーツカハ 0.6) (フェアリンクツキハ 0.8) (イツマシ 0.2 カサン)		8	16050-KE7-003	バックユームヒオストンスワリンク	370	4	4		
ニートシルシフトホルター		9	16051-KE7-003	スワリンク	370	1	1		
スクリューアダプター 4X16		10	16053-MB0-671	スワリンク	185	1	1		
トツワCOMP.	0.3	11	16107-KE7-003	トツワCOMP.	1,350	4	4		
バックユームヒオストンCOMP.		12	16111-KE7-003	バックユームヒオストンCOMP.	4,550	4	4		
フロントシフトニートシル		13	16131-KE7-003	フロントシフトニートシル	740	2	2		
リヤシフトニートシル		14	16151-KE7-003	リヤシフトニートシル	740	2	2		
ニートシルシフトホルター		15	16165-KE7-003	ニートシルシフトホルター	740	2	2		
ニートシルシフトホルター	0.5	16	16167-KE7-003	ニートシルシフトホルター	740	2	2		
ハンスクリュー 4X10		17	93500-04010-1H	ハンスクリュー 4X10	10	15	15		
スクリューアダプター 4X16		18	93892-04016-18	スクリューアダプター 4X16	15	17	17		
セコタリメインシフト #85		19	99101-393-0850	セコタリメインシフト #85	220	4	4		
スロシフト #38		20	99103-437-0380	スロシフト #38	330	4	4		

1986.03.20

D14

D 15

ブロックNO.

EOP - 1

ガスケットキットA

YUMBO

2

整備項目	標準時間	見出番号	部品番号	部品名	標準価格	使用回数		適用号機	
						VF400	F2E	初号機	終号機
			061A1-KE7-000	ガスケットキットA.....	7,500	1	-		
			061A1-KE7-020	ガスケットキットA..... (コウエイアヒン)	7,500	-	1		
		1	12209-KE8-005	バルブステムシール.....	240	16	16		
		2	12251-KE7-000	フロントシリンターヘッドガスケット.....	1,000	1	-		
			12251-KE7-020	フロントシリンターヘッドガスケット.....	1,000	-	1		
		3	12252-KE7-000	リヤシリンターヘッドガスケット.....	1,000	1	-		
			12252-KE7-020	リヤシリンターヘッドガスケット.....	1,000	-	1		
		4	12391-KE7-000	シリンターヘッドカバーガスケット.....	610	2	2		
		5	18291-216-000	エキゾーストパイプガスケット.....	90	4	4		
		6	90545-300-000	オイルホールドワッシャー.....	80	6	6		
		7	91303-KE7-003	Oリング 7.2X1.7.....	60	4	4		
		8	91310-KE8-003	Oリング 21.5X2.....	60	8	8		

1986.03.20

D15

D 16

ブロックNO.

EOP - 2

ガスケットキットB

YUMBO.COM

整備項目	標準時間	見出番号	部品番号	部品名	標準価格	使用回数		適用号機	
						VF400	F2E	初号機	終号機
			061B1-KE7-000	ガスケットキットB. (コージェン)	1,950	1	1		
		1	11315-KE7-000	オイルパッキン	250	1	1		
		2	11343-KE7-000	L.クランクケースカバー	80	1	1		
		3	11394-KE8-000	R.クランクケースカバー	330	1	1		
		4	11632-KE8-000	キヤ-シフトカバー	165	1	1		
		5	11636-KE7-000	A.C.シエンレーターカバー	110	1	1		
		6	19226-KE7-000	ウォーターポンプカバー	110	1	1		
		7	22862-KE7-000	スレーブシリンダー	80	1	1		
		8	91301-MB0-000	コネクティングキャツフ	90	2	2		
		9	91301-147-023	リング 18.3X2.3	55	2	2		
		10	91301-250-000	リング 21.5MM	55	1	1		
		11	91302-MB0-013	リング 32.95X2.62	70	1	1		
		12	91303-377-000	リング 13.8X2.5	150	1	1		
		13	91309-MB0-003	リング 14.6X3.7 (フライ)	60	1	1		
		14	91311-KE8-000	リング 47.5X2	55	1	1		
		15	91312-KE7-003	リング 19X3 (NOK)	60	2	2		
		16	91313-MB0-003	リング 14.7X2.2	50	1	1		
		17	91313-393-003	リング 7.8X2.2	80	1	1		
		18	91314-KE8-003	リング 13X3	55	4	4		
		19	91314-MB0-003	リング 18X2.8	50	1	1		
		20	94109-12000	トルンアラクツァツァー 12MM	10	1	1		

1986.03.20

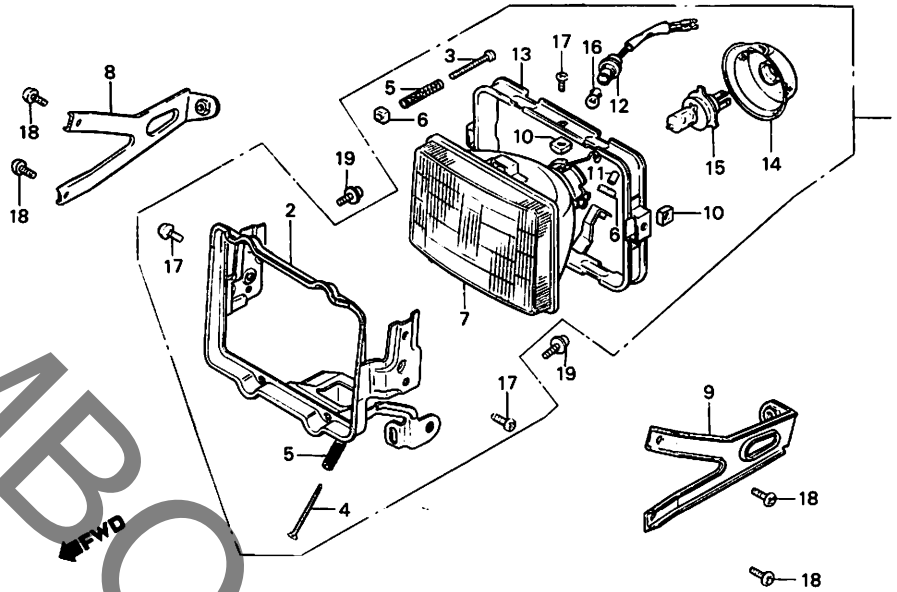
D16

E 1

ブロックNO.

F-1

ヘッドライト (VF400FC)



BKE7-20

整備項目	標準時間	見出番号	部品番号	部品名	標準価格	使用回数		適用号機	
						VF400	FC F2E	初号機	終号機
ヘッドライトASSY.....	0.3	1	33100-KE7-003	ヘッドライトASSY.....	10,600	1	-		
.R.カウルブラケット		2	33101-KE7-003	ヘッドライトリム.....	2,200	1	-		
.L.カウルブラケット		3	33103-MC5-003	ヒームアシヤステインクスクリーン.....	110	1	-		
ホーションライトソケットCOMP.		4	33104-MB0-003	ヒームアシヤステインクスクリーン.....	120	1	-		
ヘッドライトリム.....	0.4	5	33108-MB0-003	ヒームアシヤステインクスフリンク.....	80	2	-		
ヘッドライトユニット		6	33118-438-841	ヒームアシヤステインクナット.....	55	2	-		
マウンテイングリンク		7	33120-KE7-003	ヘッドライトユニット.....	4,200	1	-		
マーカーライトハイルフ.....	0.2	8	33123-KE7-003	R.カウルブラケット.....	420	1	-		
ヘッドライトハイルフ		9	33124-KE7-003	L.カウルブラケット.....	420	1	-		
		10	33128-471-003	ユニットホルダーナット.....	55	4	-		
		11	33136-MB0-000	スクリーンカバー 4MM.....	45	1	-		
		12	33150-KE7-000	ホーションライトソケットCOMP.....	260	1	-		
		13	33153-KE7-003	マウンテイングリンク.....	1,100	1	-		
		14	33180-MC5-003	ラバーカバー.....	380	1	-		
		15	34901-MC7-601	ヘッドライトハイルフ (H4 JA12V60/55W)	2,500	1	-		
		16	34903-071-003	マーカーライトハイルフ (12V 3.4W) (スタンレー)	260	1	-		
		17	93500-05010-0H	ハブスクリーン 5X10.....	10	4	-		
		18	93500-06008-0H	ハブスクリーン 6X8.....	15	4	-		
		19	93891-06010-08	スクリーンワッシャー 6X10.....	20	2	-		

1986.03.20

E1

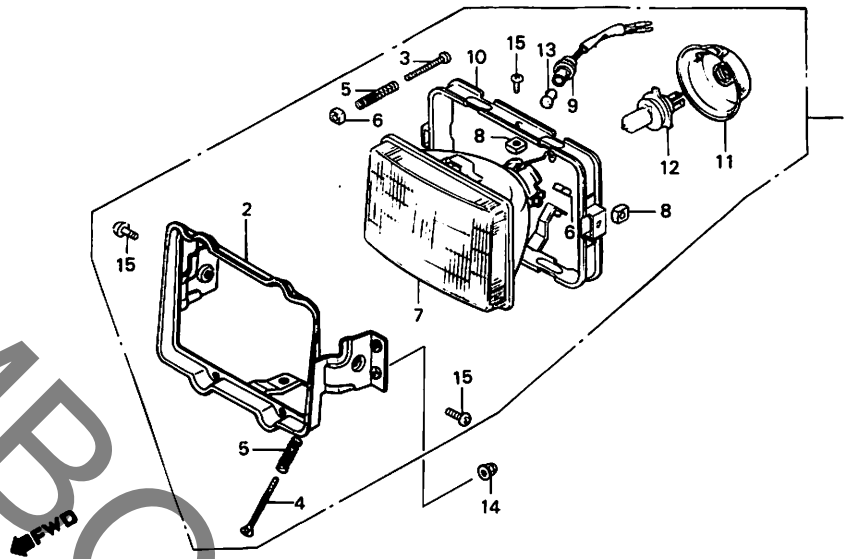
3

E 2

ブロックNO.

F-1-1

ヘッドライト (VF400F2E)



BKE7-55

3

整備項目	標準時間	見出番号	部品番号	部品名	標準価格	使用回数		適用号機	
						VF400	FC F2E	初号機	終号機
ヘッドライトASSY.....	0.4	1	33100-KE8-701	ヘッドライトASSY.....	10,900	-	1		
ヘッドライトリム.....	0.5	2	33101-KE8-701	ヘッドライトリム.....	2,250	-	1		
ヘッドライトユニット		3	33103-MC5-003	ヒューズアシヤスティンクスクリユ.....	110	-	1		
マウンティンクリンク		4	33104-MB0-003	ヒューズアシヤスティンクスクリユ.....	120	-	1		
ホィンシヨソライツソケツASSY.....	0.2	5	33108-MB0-003	ヒューズアシヤスティンクスフリンク.....	80	-	2		
ヘッドライトハィルフ		6	33118-438-841	ヒューズアシヤスティンクナツ.....	55	-	2		
マーカーライトハィルフ		7	33120-KE7-003	ヘッドライトユニット.....	4,200	-	1		
		8	33128-471-003	ユニットホルダナツ.....	55	-	4		
		9	33150-KE8-701	ホィンシヨソライツソケツASSY.....	270	-	1		
		10	33153-KE8-003	マウンティンクリンク.....	1,150	-	1		
		11	33180-MC5-003	ラハカハ.....	380	-	1		
		12	34901-MC7-601	ヘッドライトハィルフ (H4 JA12V60/55W)	2,500	-	1		
		13	34903-071-003	マーカーライトハィルフ (12V 3.4W) (スタンレー)	260	-	1		
		14	90201-415-000	キャツフナツ 6MM.....	90	-	4		
		15	93500-05010-0H	ハィンスクリユ 5X10.....	10	-	4		

1986.03.20

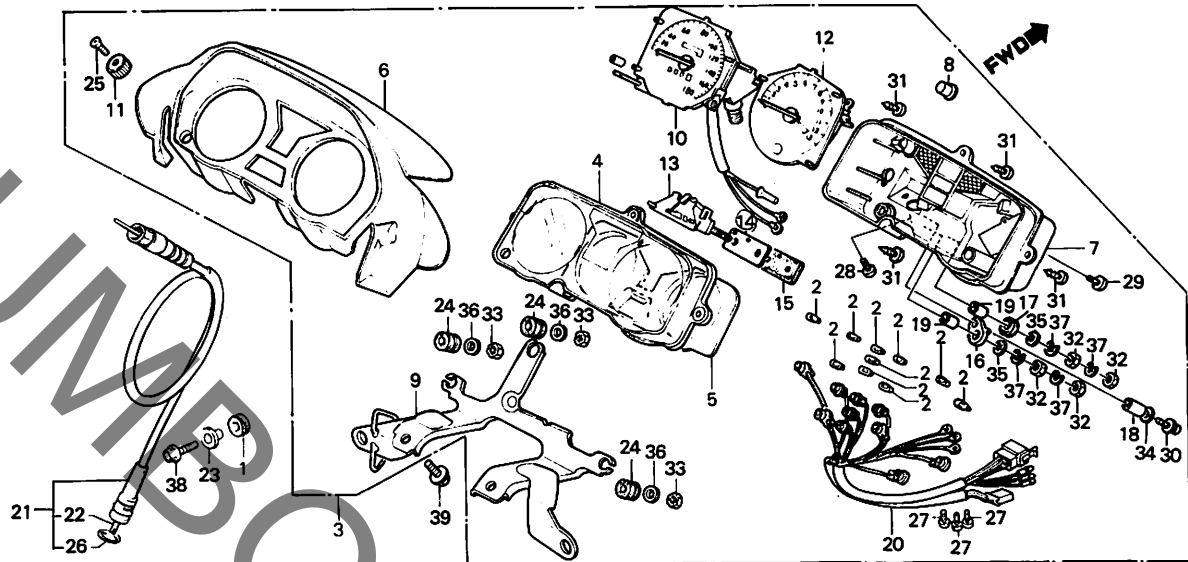
E2

E 3

ブロックNO.

F-2

メーター (VF400FC)



BKE7-21

整備項目	標準時間	見出番号	部品番号	部品名	標準個数	使用個数		適用号機	
						VF400 FC	F2E	初号機	終号機
コンネクションメーターASSY.....	0.3	1	17245-107-010	エアクリーターケースマウンティングハー...	90	2	-		
メーターハイサイ...		2	34908-GA7-701	ウエッジヘッドスハイルフ (12V 3.4W)	80	10	-		
メーターガラスASSY.		3	37100-KE7-008	コンネクションメーターASSY.....	39	100	1	-	
メーターステー.....	0.4	4	37102-KE7-008	メーターガラスASSY.....	1,100	1	-		
タコメーターASSY. ソケットCOMP.		5	37103-KE7-008	リフレクティングフプレート.....	850	1	-		
テンフメーターASSY.....	0.5	6	37110-KE7-008	メーターハイサイ.....	5,000	1	-		
メーターケースASSY.		7	37115-KE7-008	メーターケースASSY.....	3,200	1	-		
スロットメーターASSY.		8	37116-KG4-008	キャップA.....	50	1	-		
スロットメーターケーブルASSY.....	0.2	9	37120-KE7-008	メーターステー.....	1,600	1	-		
インナーケーブル.....	0.1	10	37200-KE7-008	スロットメーターASSY.....	12,400	1	-		
		11	37204-MC7-612	トリップメーターノブ.....	240	1	-		
		12	37250-KE7-008	タコメーターASSY.....	15,500	1	-		
		13	37400-KE7-008	テンフメーターASSY.....	2,100	1	-		
		14	37402-KG4-008	テンパワチャームーターステー.....	110	1	-		
		15	37403-KG4-008	クッションカバー.....	110	1	-		
		16	37404-KG4-008	クッションカバー.....	80	1	-		
		17	37405-KG4-008	クッションカバー.....	55	1	-		
		18	37406-KG4-008	カラー.....	60	1	-		
		19	37407-KG4-008	カラー.....	60	2	-		
		20	37619-KE7-008	ソケットCOMP.....	3,800	1	-		
		21	44830-MA6-000	スロットメーターケーブルASSY.....	640	1	-		
		22	44831-MA6-000	インナーケーブル.....	240	1	-		
		23	61104-422-000	ゼツティングカラー.....	150	2	-		
		24	84905-KE8-008	マウンティングカバー.....	100	3	-		
		25	90600-MC7-612	ハンスクリュー 2.3X6.....	50	1	-		

1986.03.20

E3

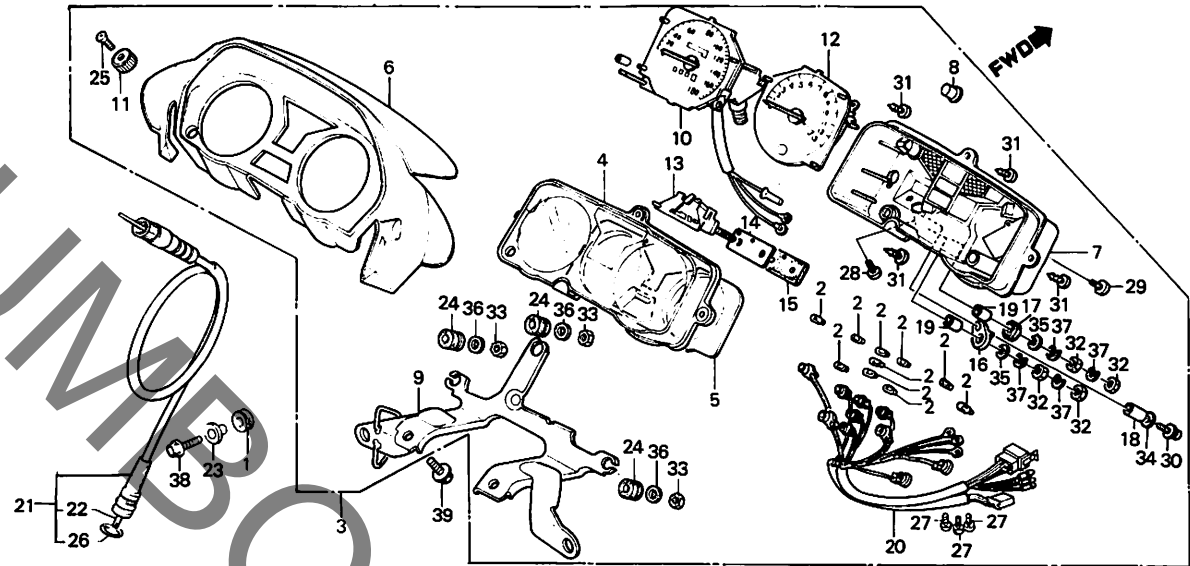
3

E 4

ブロックNO.

F - 2

メーター (VF400FC)



BKE7-21

整備項目	標準時間	見出番号	部品番号	部品名	標準価格	使用回数		適用号機	
						VF400 FC	F2E	初号機	終号機
		26	91351-121-710	リング.....	65	1	-		
		27	93500-03012-1H	ハンスクリュー- 3X12.....	10	3	-		
		28	93500-04006-1H	ハンスクリュー- 4X6.....	10	1	-	-----	1003959
			90101-662-008	スクリュー-ワッシャー- 4X10.....	50	2	-	1003960	
		29	93500-04014-1H	ハンスクリュー- 4X14.....	10	2	-		
		30	93893-03018-18	スクリュー-ワッシャー- 3X18.....	20	1	-		
		31	93901-34410	タツヒョクスクリュー- 4X16.....	10	4	-		
		32	94002-04000-0S	6カクナツト 4MM.....	10	4	-		
		* 33	94002-06000-0S	6カクナツト 6MM.....	15	3	-		
		34	94101-03000	フレイクワッシャー- 3MM.....	10	1	-		
		35	94101-04000	フレイクワッシャー- 4MM.....	10	2	-		
		36	94101-06000	フレイクワッシャー- 6MM.....	10	3	-		
		37	94111-04000	スプリングワッシャー- 4MM.....	10	4	-		
		38	95700-06020-07	フランシヤホィット 6X20.....	20	2	-		
		39	95700-08016-07	フランシヤホィット 8X16.....	25	2	-		

1986.03.20

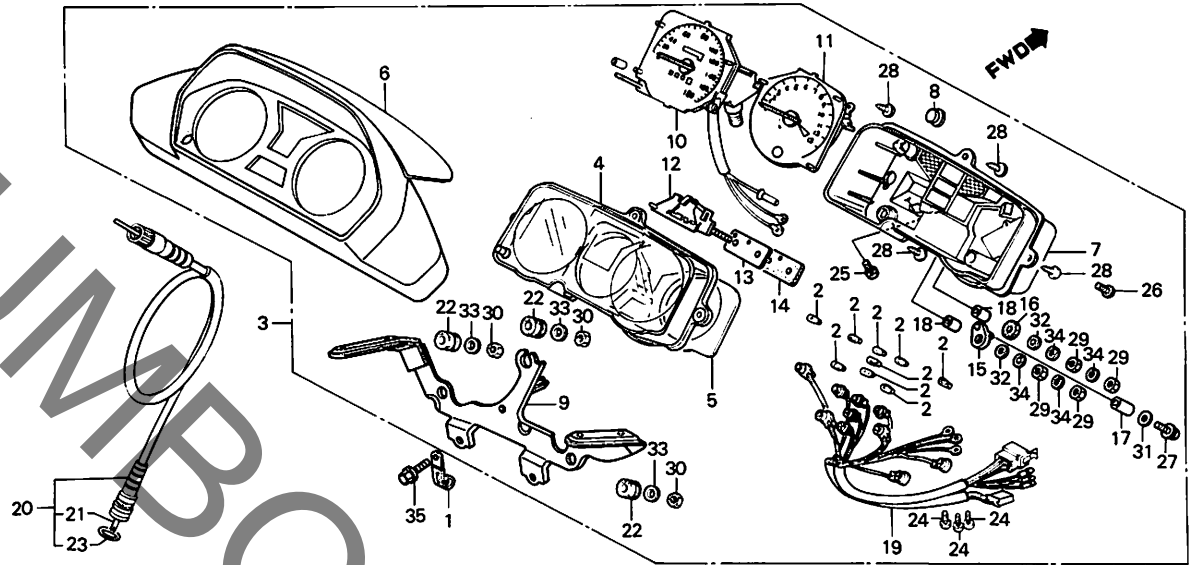
E4

E 5

ブロックNO.

F-2-1

メーター (VF400F2E)



BKE7-56

整備項目	標準時間	見出番号	部品番号	部品名	標準価格	使用回数		適用号機	
						VF400	FC F2E	初号機	終号機
コンネクションメーターASSY.....	0.6	1	32170-443-850	ワイヤーハーネスクリップ.....	50	-	1		
メーターガラスASSY.....		2	34908-GA7-701	ウエッジガラスハイルフ (12V 3.4W)	80	-	10		
メーターハイザー.....		3	37100-KE7-701	コンネクションメーターASSY.....	39,100	-	1		
メーターステー.....		4	37102-KE7-701	メーターガラスASSY.....	1,100	-	1		
メーターケースASSY.....	0.8	5	37103-KE7-008	リフレクティングフープレート.....	850	-	1		
タコメーターASSY.....		6	37110-KE7-701	メーターハイザー.....	5,000	-	1		
ソケットCOMP.....		7	37115-KE7-008	メーターケースASSY.....	3,200	-	1		
スピードメーターASSY.....	0.9	8	37116-KG4-008	キヤツフ°A.....	50	-	1		
テンフ°メーターASSY.....		9	37120-KE7-700	メーターステー.....	1,600	-	1		
スピードメーターケーフレームASSY.....	0.2	10	37200-KE7-701	スピードメーターASSY.....	12,400	-	1		
		11	37250-KE7-018	タコメーターASSY.....	15,500	-	1		
		12	37400-KE7-008	テンフ°メーターASSY.....	2,100	-	1		
		13	37402-KG4-008	テンハ°リチャメーターステー.....	110	-	1		
		14	37403-KG4-008	クジシヨトラハバー.....	110	-	1		
		15	37404-KG4-008	クジシヨトラハバー.....	80	-	1		
		16	37405-KG4-008	クジシヨトラハバー.....	55	-	1		
		17	37406-KG4-008	カラ.....	60	-	1		
		18	37407-KG4-008	カラ.....	60	-	2		
		19	37619-KE7-701	ソケットCOMP.....	3,800	-	1		
		20	44830-MF2-000	スピードメーターケーフレームASSY.....	880	-	1		
		* 21	44831-MF2-300	インナーケーフレーム.....	240	-	1		
		22	84905-KE8-008	マウンテイングラハバー.....	100	-	3		
		* 23	91301-027-000	オリソク 6.8X1.9.....	45	-	1		
		24	93500-03012-1H	ハ°ンスクリソ 3X12.....	10	-	3		
		25	93500-04006-1H	ハ°ンスクリソ 4X6.....	10	-	1		

1986.03.20

E5

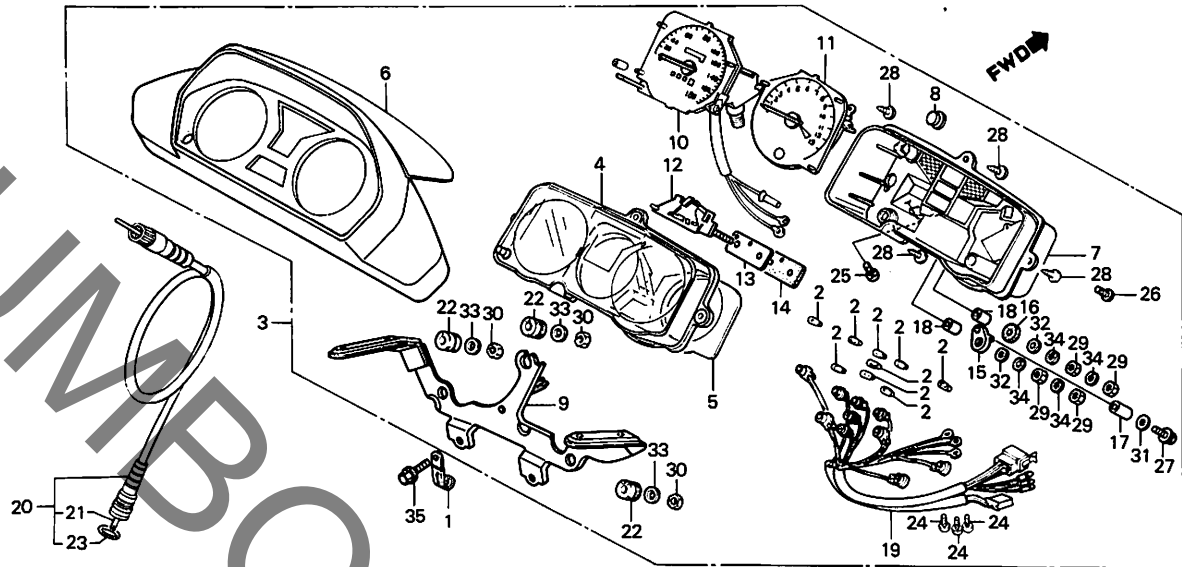
3

E 6

ブロックNO.

F-2-1

メーター (VF400F2E)



BKE7-56

3

整備項目	標準時間	見出番号	部品番号	部品名	標準価格	使用個数		適用号機	
						VF400	FC F2E	初号機	終号機
		26	93500-04014-1H	ハコンスクリュー 4X14.....	10	-	2		
		27	93893-03018-18	スクリューワッシャー 3X18.....	20	-	1		
		28	93901-34410	タネコンクスクリュー 4X16.....	10	-	4		
		29	94002-04000-0S	6カクナツト 4MM.....	10	-	4		
		30	94021-06070-0S	キャツフナツト 6MM.....	25	-	3		
		31	94101-03000	フレイワッシャー 3MM.....	10	-	1		
		32	94101-04000	フレイワッシャー 4MM.....	10	-	2		
		33	94101-06000	フレイワッシャー 6MM.....	10	-	3		
		34	94111-04000	スフリンクワッシャー 4MM.....	10	-	4		
		35	95700-06012-07	フランシッポルト 6X12.....	20	-	2		

1986.03.20

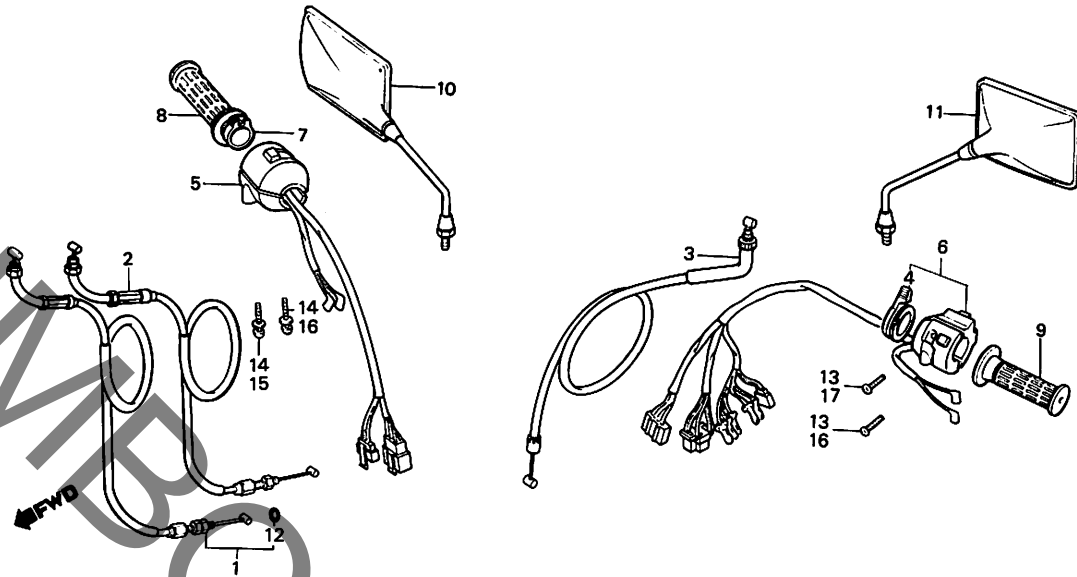
E6

E 7

ブロックNO.

F-3

ハンドルスイッチ・ケーブル



BKE7-22

整備項目	標準時間	見出番号	部品番号	部品名	標準価格	使用回数		適用号機	
						VF400	FC F/E	初号機	終号機
スロットルケーブルCOMP. (フェアリンクツツキハ 1.0) (ニコテモトウシカン)	0.8	1	17910-KE7-000	スロットルケーブルCOMP. A	1,050	1	-	1011298	1024089
			17910-KE7-010	スロットルケーブルCOMP. A	1,050	1	-		
			17910-KE7-700	スロットルケーブルCOMP. A	1,050	-	1		
チョークケーブルCOMP. (フェアリンクツツキハ 0.9)	0.7	2	17920-KE8-000	スロットルケーブルCOMP. B	1,100	1	-		
			17920-KE7-700	スロットルケーブルCOMP. B	1,050	-	1		
ウイカー・ティマ・スイッチASSY.	0.5	3	17950-KE7-000	チョークケーブルCOMP.	880	1	-		
			17950-KE7-700	チョークケーブルCOMP.	880	-	1		
チョークレバー	0.3	4	17962-KE7-003	チョークレバー	430	1	-		
R. ハンドルスイッチ	0.6	5	17962-KE8-701	チョークレバー	440	-	1		
スターキルスイッチASSY.	0.4	5	35150-KE7-003	スターキルスイッチASSY.	3,050	1	-		
L. ハンドルスイッチ	0.1	5	35150-KE7-700	スターキルスイッチASSY.	3,150	-	1		
		6	35200-KE7-003	ウイカー・ティマ・スイッチASSY.	3,750	1	-		
		6	35200-KE7-700	ウイカー・スイッチASSY.	3,750	-	1		
		7	53141-300-010	スロットルスイッチフアイフ	390	1	-		
		7	53141-422-000	スロットルスイッチフアイフ	440	-	1		
		8	53165-390-780	R. ハンドルスイッチ	290	1	-		
		8	53165-422-000	R. ハンドルスイッチ	330	-	1		
		9	53166-390-780	L. ハンドルスイッチ	290	1	-		
		9	53166-422-000	L. ハンドルスイッチ	330	-	1		
		10	88110-KE7-000	R. ハーツミラー	1,550	1	-		
		11	88120-KE7-000	L. ハーツミラー	1,550	1	-		
		12	91308-371-003	リング 4.1X1.5	80	1	1		
		13	93891-05016-07	スクリューワッシャー 5X16	15	2	-		
		14	93891-05020-07	スクリューワッシャー 5X20	15	2	-		
		15	93892-05020-07	スクリューワッシャー 5X20	15	-	1		
		16	93892-05028-07	スクリューワッシャー 5X28	20	-	2		

1986.03.20

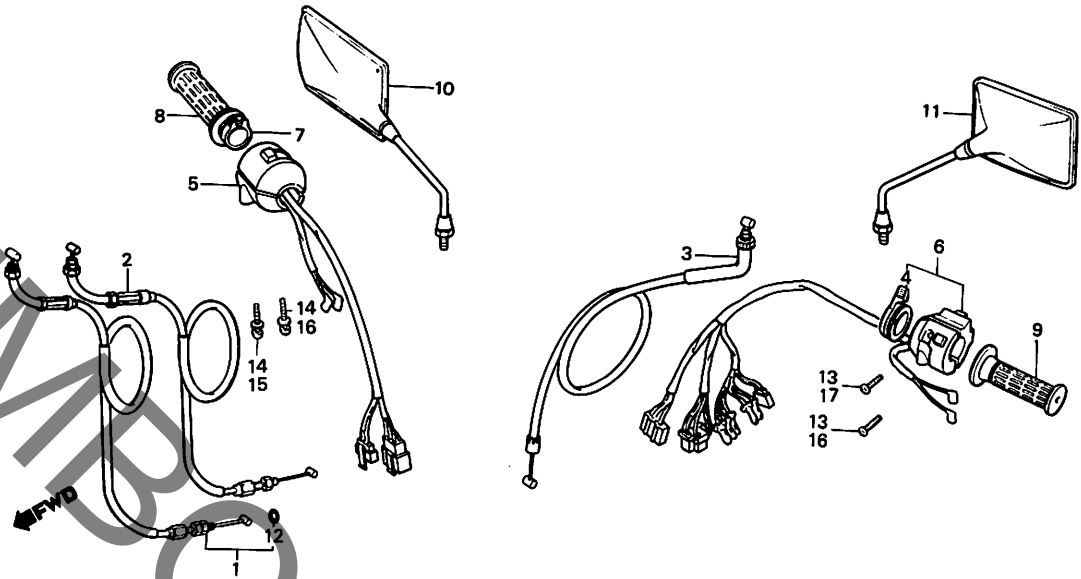
E7

E 8

ブロックNO.

F-3

ハンドルスイッチ・ケーブル



BKE7-22

整備項目

標準
時間

見出
番号

部品番号

部品名

標準
価格

使用機
VF400
FC F2E

適用号機
初号機 終号機

17 93892-05045-07 スクリュー-アッシャー- 5x45..... 30 - 1

1986.03.20

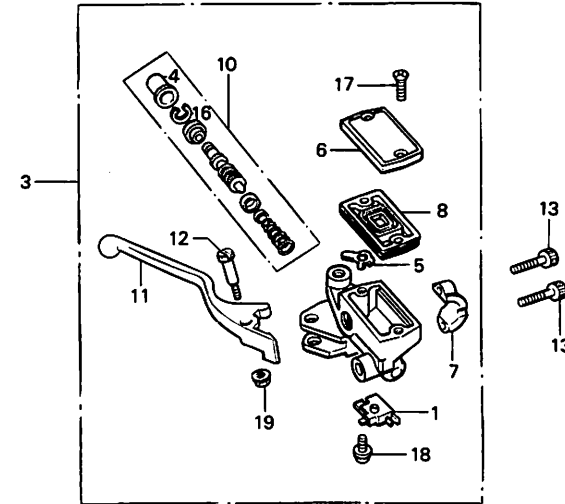
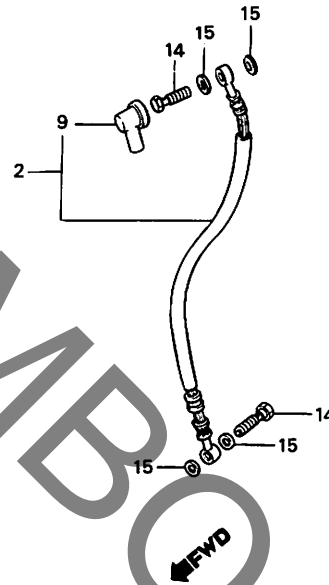
E8

E 9

ブロックNO.

F-4

フロントブレーキマスターシリンダー
(VF400FC)



BKE7-23

整備項目	標準時間	見出番号	部品番号	部品名	標準価格	使用個数		適用号機	
						VF400FC	F2E	初号機	終号機
フロントストツフスイッチASSY.....	0.1	1	35340-MA5-671	フロントストツフスイッチASSY.....	590	1	-		
タイヤフラム		2	45125-KE8-003	フロントブレーキホースASSY.....	2,600	1	-		
R.ハントバルブCOMP.		3	45500-KE8-006	フロントブレーキマスターシリンターASSY...	10,800	1	-		
フロントブレーキホースASSY.....	0.3	4	45504-410-003	ブーツCOMP.....	240	1	-		
フロントブレーキマスターシリンターASSY.		5	45512-MA6-006	プロテクター.....	90	1	-		
マスターシリンターセット.....	0.4	6	45513-KC1-006	キャップ.....	740	1	-		
		7	45517-MA5-671	マスターシリンターホルダー.....	490	1	-		
		8	45520-MA5-671	タイヤフラム.....	380	1	-		
		9	45522-422-000	マスターシリンターブーツ.....	170	1	-		
		10	45530-471-831	マスターシリンターセット.....	1,500	1	-		
		11	53175-KE8-006	R.ハントバルブCOMP.....	620	1	-		
		12	90114-MA5-671	R.ステアリングハントバルブヒール ホル	180	1	-		
		13	90117-MB0-000	ソケットホル	100	2	-		
		14	90145-KE8-000	オイルホル	230	2	-		
		15	90545-300-000	オイルホルワッシャー.....	80	4	-		
		16	90651-MA5-671	サーキット.....	70	1	-		
		17	93600-04012-1G	フラットスクリユ 4X12.....	10	2	-		
		18	93893-04012-18	スクリユワッシャー 4X12.....	20	1	-		
		19	94050-06000	フランシナット 6MM.....	20	1	-		

1986.03.20

E9

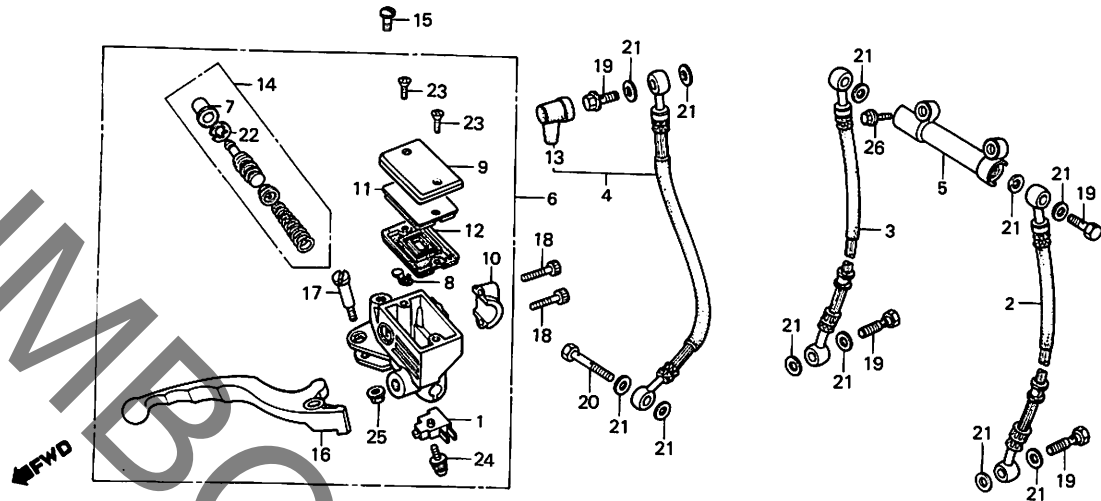
3

E 10

ブロックNO.

F-4-1

フロントブレーキマスターシリンダー
(VF400F2E)



BKE7-57A

整備項目	標準時間	見出番号	部品番号	部品名	標準価格	使用個数		適用号機	
						VF400	F2E	初号機	終号機
フロントストツフスイッチASSY.....	0.1	1	35340-MA5-671	フロントストツフスイッチASSY.....	590	-	1		
・タイフラム		2	45124-MF2-003	L.フロントフレキホース.....	1,900	-	1		
・R.ハントバルブ-COMP.		3	45125-MF2-003	R.フロントフレキホース.....	1,900	-	1		
L.フロントフレキホース.....	0.3	4	45126-MF2-003	フロントフレキホースB.....	1,600	-	1		
(イチャイセヒツハアワ 0.4 トスル)		5	45127-MA1-003	ツウエイシヨイント (ニツシヨ)	1,550	-	1		
・フロントフレキマスターシリンダーASSY.		6	45500-MJ6-006	フロントフレキマスターシリンダーASSY..	10,800	-	1		
ツウエイシヨイント.....	0.4	7	45504-410-003	フーツCOMP.....	240	-	1		
・マスターシリンダーセット		8	45512-MA6-006	フロテクタ.....	90	-	1		
		9	45513-KE5-026	マスターシリンダーキャツフ.....	720	-	1		
		10	45517-MB0-006	マスターシリンダーホルダー.....	490	-	1		
		11	45518-MB4-671	タイフラムフロート.....	270	-	1		
		12	45520-MA5-672	タイフラム.....	380	-	1		
		13	45522-422-000	マスターシリンダーフーツ.....	170	-	1		
		14	45530-MA5-671	マスターシリンダーセット.....	1,800	-	1		
		15	53174-463-770	ハントバルブフラゲツフオラック.....	50	-	1		
		16	53175-MJ6-006	R.ハントバルブ-COMP.....	620	-	1		
		17	90114-MA5-671	R.ステアリングバルブバルブホルツ	180	-	1		
		18	90117-MB0-000	ソゲツトホルツ 6X23.....	100	-	2		
		19	90145-KE8-000	オイルホルツ 10X22.....	230	-	4		
		20	90145-MG5-670	オイルホルツ 10X34.....	230	-	1		
		21	90545-300-000	オイルホルツワツシヤ.....	80	-	11		
		22	90651-MA5-671	サークリツフ.....	70	-	1		
		23	93600-04012-1G	フラツトスクリユ 4X12.....	10	-	2		
		24	93893-04012-18	スクリユワツシヤ 4X12.....	20	-	1		

1986.03.20

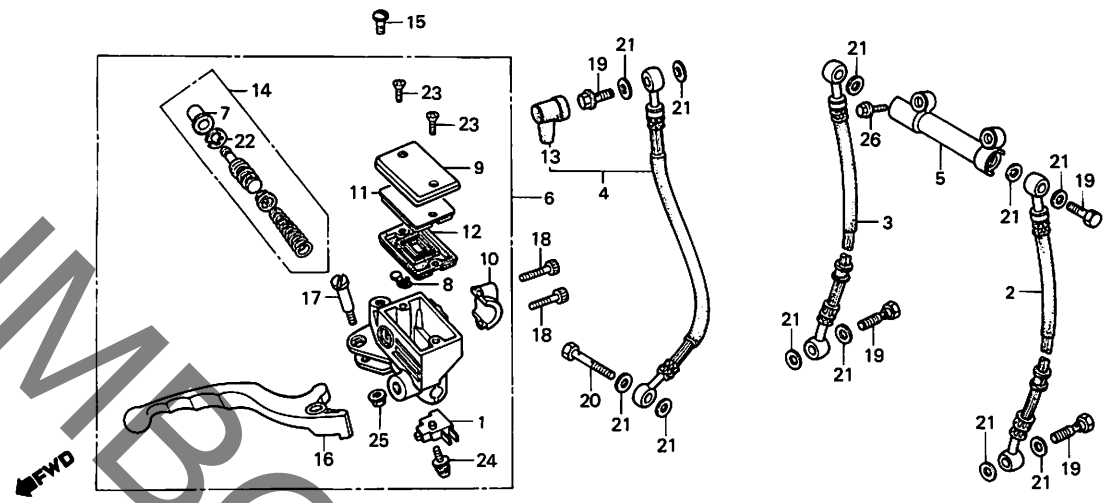
E10

E 11

ブロックNO.

F-4-1

フロントブレーキマスターシリンダー
(VF400F2E)



BKE7-57A

整備項目	標準時間	見出番号	部品番号	部品名	標準価格	使用個数		適用号機	
						VF400	FC F2E	初号機	終号機
		25	94050-06000	フランシナット 6MM.....	20	-	1		
		26	95700-06025-07	フランシボルト 6X25.....	25	-	2		

1986.03.20

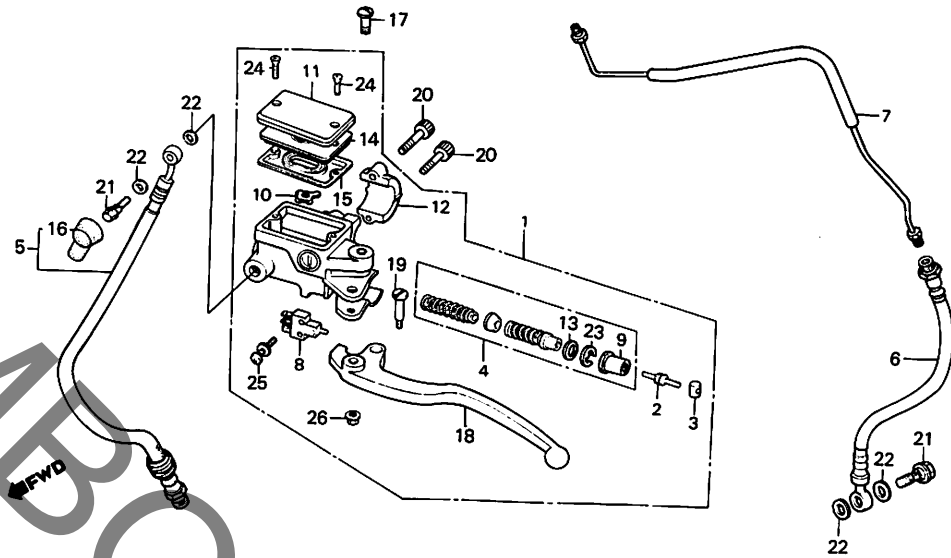
E11

E 12

ブロックNO.

F-5

クラッチマスターシリンダー



BKE7-24A

3

整備項目	標準時間	見出番号	部品番号	部品名	標準価格	使用回数		適用号機	
						VF400	FC F2E	初号機	終号機
クラッチマスターシリンダー-ASSY.....	0.3	1	22880-KE8-006	クラッチマスターシリンダー-ASSY.....	11,400	1	-		
クラッチホースA			22880-ME5-772	クラッチマスターシリンダー-ASSY.....	11,400	-	1		
クラッチマスターシリンダー-ピストンセット.....	0.4	2	22884-MB0-006	フックシロケット.....	580	1	1		
クラッチホースB.....	0.5	3	22885-MB0-006	フックシロケット.....	240	1	1		
クラッチハイフ		4	22886-MB0-305	クラッチマスターシリンダー-ピストンセット.....	1,850	1	1		
クラッチスイッチASSY.....	0.1	5	22890-KE8-003	クラッチホースA.....	2,100	1	-		
タイヤフラム			22890-KE7-700	クラッチホースA.....	2,100	-	1		
L-ハンドリレバ-COMP.		6	22891-KE8-003	クラッチホースB.....	2,000	1	-		
			22891-KE8-013	クラッチホースB.....	2,000	-	1		
		7	22895-KE7-000	クラッチハイフ.....	540	1	1		
		8	35330-MB0-003	クラッチスイッチASSY.....	580	1	1		
		9	45504-410-003	フックCOMP.....	240	1	1		
		10	45512-MA6-006	フック.....	90	1	1		
		11	45513-KC1-006	キャップ.....	740	1	-		
			45513-KE5-026	マスターシリンダー-キャップ.....	720	-	1		
		12	45517-MA5-671	マスターシリンダー-ホルダー.....	490	1	-		
			45517-MB0-006	マスターシリンダー-ホルダー.....	490	-	1		
		13	45518-MB0-006	ストッパ-フレート.....	65	1	1		
		14	45518-MB4-671	タイヤフラムフレート.....	270	-	1		
		15	45520-MA5-671	タイヤフラム.....	380	1	-		
			45520-MA5-672	タイヤフラム.....	380	-	1		
		16	45522-422-000	マスターシリンダー-フック.....	170	1	1		
		17	53174-463-770	ハンドリレバ-フック.....	50	-	1		
		18	53178-KE8-006	L-ハンドリレバ-COMP.....	620	1	1		
		19	90114-MA5-671	R-ステアリングハンドリレバ-ピストン	180	1	1		
				ピストン	180	1	1		

1986.03.20

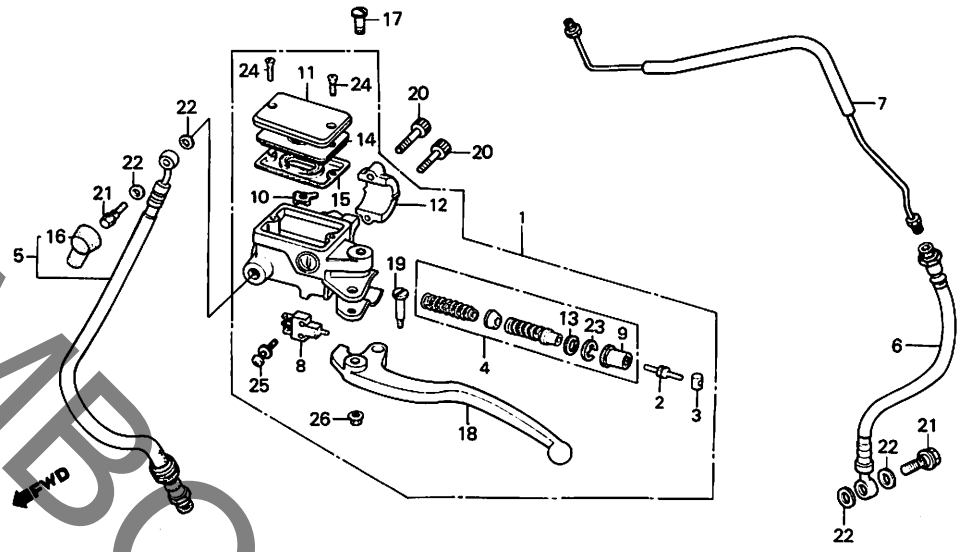
E12

E 13

ブロックNO.

F - 5

クラッチマスターシリンダー



BKE7-24A

整備項目	標準時間	見出番号	部品番号	部品名	標準価格	使用回数		適用号機	
						VF400	FC F2E	初号機	終号機
		20	90117-MB0-000	ソケットボルト 6X23.....	100	2	2		
		21	90145-KE8-000	オイルボルト 10X22.....	230	2	2		
		22	90545-300-000	オイルボルトワッシャー.....	80	4	4		
		23	90651-377-003	インターバルクリップ 18MM (ニツシ)	45	1	1		
		24	93600-04012-1G	フラットスクリユ 4X12.....	10	2	2		
		25	93893-04012-17	スクリユワッシャー 4X12.....	20	1	1		
		26	94050-06000	フランジナツト 6MM.....	20	1	-		
		*	90201-415-000	キヤツフナツト 6MM.....	90	-	1	1027955	1027954

1986.03.20

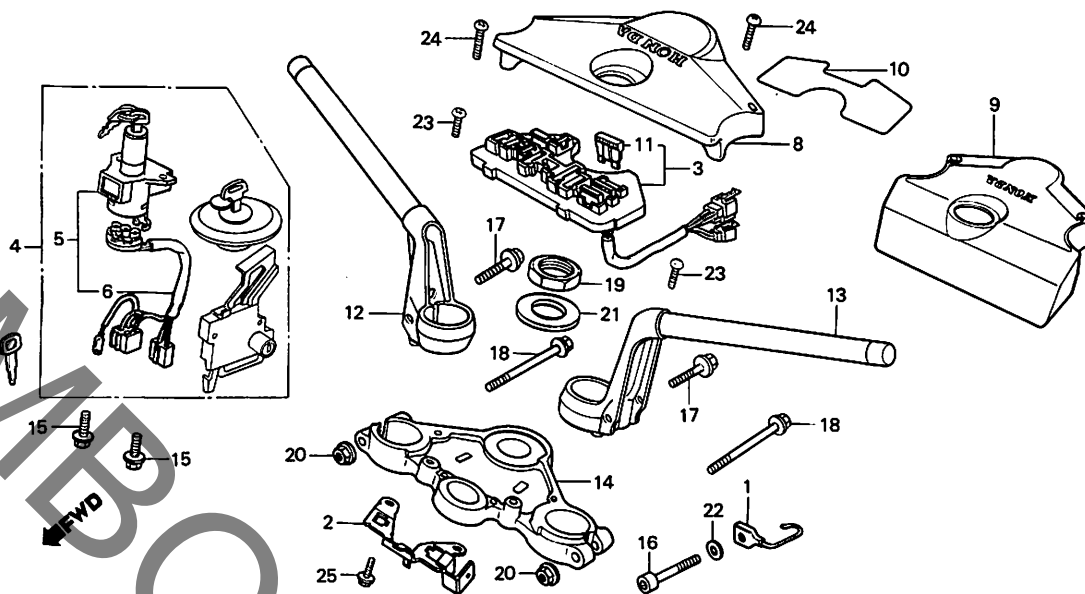
E13

E 14

ブロックNO.

F-6

ハンドルパイプ・トップブリッジ



BKE7-25A

3

整備項目	標準時間	見出番号	部品番号	部品名	標準価格	使用個数		適用号機	
						VF400	FC F2E	初号機	終号機
キーセット.....	0.5	1	17908-MB2-010	キーセット	160	-	2		
フォークツフアッリツシ		2	30506-KE7-700	カブラーホルダー	540	-	1		
コンタクトネーション&ロツクスイッチASSY.....	0.4	3	32450-KE7-003	スイッチポイントホツクスASSY	1,600	1	1		
コンタクトハースCOMP.		4	35010-KE7-000	キーセット	9,600	1	-		
ヒュースフオレートASSY.....	0.3	5	35010-KE7-700	キーセット	9,600	-	1		
R.ステアリングハントリムパイフ		5	35100-KE7-007	コンタクトネーション&ロツクスイッチASSY	5,400	1	-		
L.ステアリングハントリムパイフ			35100-KE7-701	コンタクトネーション&ロツクスイッチASSY	5,400	-	1		
		6	35101-KE7-007	コンタクトハースCOMP	1,650	1	-		
			35101-KE7-701	コンタクトハースCOMP	1,650	-	1		
		7	35121-MA6-811	フランキ (タイプ1)	310	(1)	(1)		
			35122-MA6-811	フランキ (タイプ2)	310	(1)	(1)		
		8	38210-KE7-000	ヒュースホツクスカバー	1,100	1	-		
		9	38210-MF2-000	ヒュースホツクスカバー	1,050	-	1		
		10	38215-KE7-000	ヒュースラベル	115	1	1		
		11	38231-SA5-003	ヒュースB (15A) (7リカ)	80	5	5		
		12	53100-KE7-000	R.ステアリングハントリムパイフ	7,200	1	-		
			53100-KE7-700	R.ステアリングハントリムパイフ	7,200	-	1		
		13	53150-KE7-000	L.ステアリングハントリムパイフ	7,200	1	-		
			53150-KE7-700	L.ステアリングハントリムパイフ	7,200	-	1		
		14	53230-KE7-000	フォークツフアッリツシ	6,800	1	-		
			53230-MJ6-000	フォークツフアッリツシ	6,800	-	1		
		15	90105-MA6-000	フランシホルト 8X19	70	2	2		
		16	90151-MB2-000	ソケットホルト 7X48	110	-	2		
		17	90153-438-000	ステアリングハントリムセツインクホルト	100	2	-		
		18	90155-329-790	フランシホルト 7X54	125	2	-		
		19	90304-425-000	ステアリングステムナツト	330	1	1		

1986.03.20

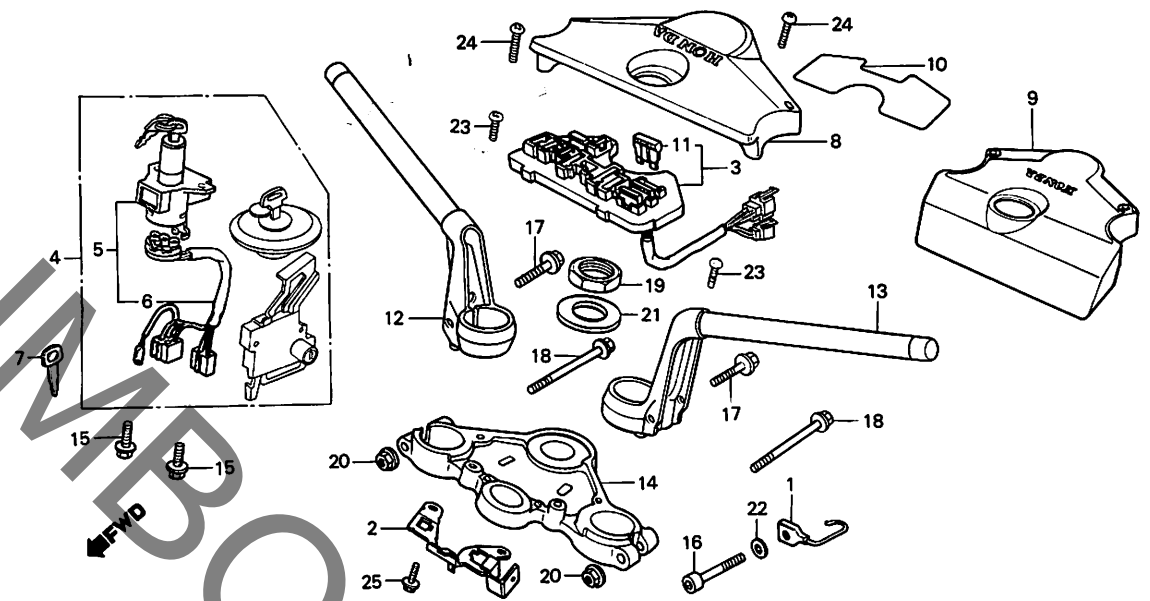
E14

E 15

ブロックNO.

F - 6

ハンドルパイプ・トップブリッジ



BKE7-25A

整備項目	標準時間	見出番号	部品番号	部品名	標準価格	使用数		適用号機	
						VF400	FC F2E	初号機	終号機
		20	90355-329-790	フランシナット 7MM.....	90	2	-		
		21	90503-425-000	ステアリングシステムアッシャー.....	90	1	1		
		22	90511-MB2-000	フレインアッシャー 7MM.....	45	-	2		
		23	93500-05016-0A	ハンスクリュー 5X16.....	10	2	2		
		24	93500-05035-0G	ハンスクリュー 5X35.....	15	2	2		
		25	95700-08012-00	フランシナット 8X12.....	25	-	2		

1986.03.20

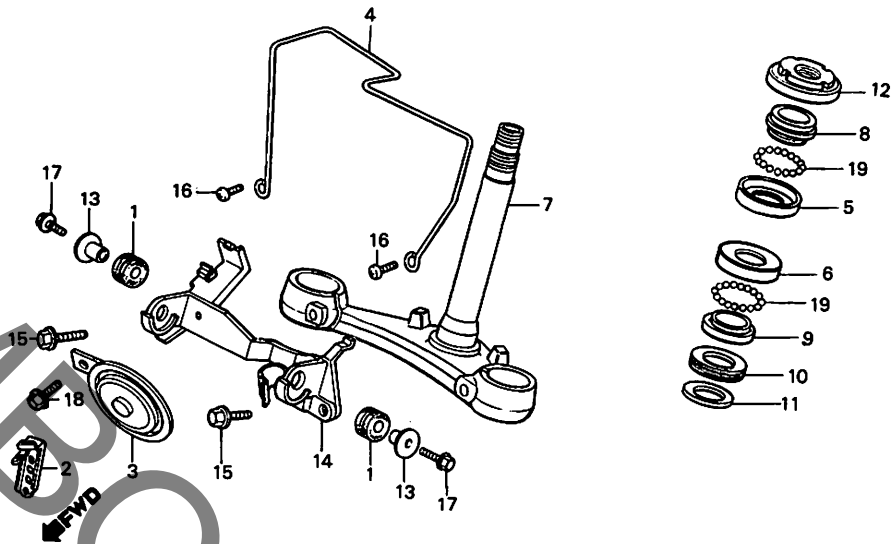
E15

E 16

ブロックNO.

F-7

ステアリングステム・ホーン



BKE7-26A

整備項目	標準時間	見出番号	部品番号	部品名	標準価格	使用個数		適用号機	
						VF400	FC F2E	初号機	終号機
ステアリングホーン・ホルス (フェアリンクツキハ 1.3) (ニコチモトウシツカン)	1.1	1	17245-107-010	エアークリーナー・ケースモンディングラバー	90	2	-		
		2	38102-KE7-700	ホーンステー	370	-	1		
		3	38110-413-000	ホーンCOMP.	2,050	1	-		
ステアリングホットムコンレー (フェアリンクツキハ 1.3)			38110-KE8-700	ホーンCOMP. (HIGH)	1,900	-	1		
ステアリングステムCOMP. (フェアリンクツキハ 1.4)	1.2	4	38112-KE7-000	ホーンカ"ート"	420	1	-		
		5	50301-268-000	ステアリングツツフ°ホ"ルレー	390	1	1		
ステアリングツツフ°コンレー	0.5	6	50302-268-000	ステアリングホットムホ"ルレー	460	1	1		
ステアリングツツフ°スレツト°COMP.		7	53200-KE8-000	ステアリングステムCOMP.	9,100	1	-		
フロントステー	0.3		53200-KE7-700	ステアリングステムCOMP.	9,100	-	1		
ホーンCOMP.	0.2	8	53211-268-000	ステアリングツツフ°コンレー	490	1	1		
		9	53212-250-000	ステアリングホットムコンレー	380	1	1		
		10	53214-250-000	ステアリングツツフ°タ"ストシール	55	1	1		
		11	53215-250-000	ステアリングツツフ°タ"ストシールツツキ	45	1	1		
		12	53220-KE8-010	ステアリングツツフ°スレツト°COMP.	610	1	-		
			53220-KE7-700	ステアリングツツフ°スレツト°COMP.	610	-	1		
		13	61104-422-000	ビツチンク°カラ	150	2	-		
		14	64103-KE7-000	フロントステー	1,300	1	-		
		15	93481-08040-00	ホ"ルトツツキ 8X40	35	2	-		
			95700-10040-07	フランシ"ホ"ルト 10X40	40	-	2		
		16	93500-05014-0A	ハ"ンスクリ" 5X14	10	2	-		
		17	95700-06020-07	フランシ"ホ"ルト 6X20	20	2	-		
		18	95700-08012-00	フランシ"ホ"ルト 8X12	25	1	1		
		19	96211-08000	スチールホ"ル #8 (1/4)	15	37	37		

1986.03.20

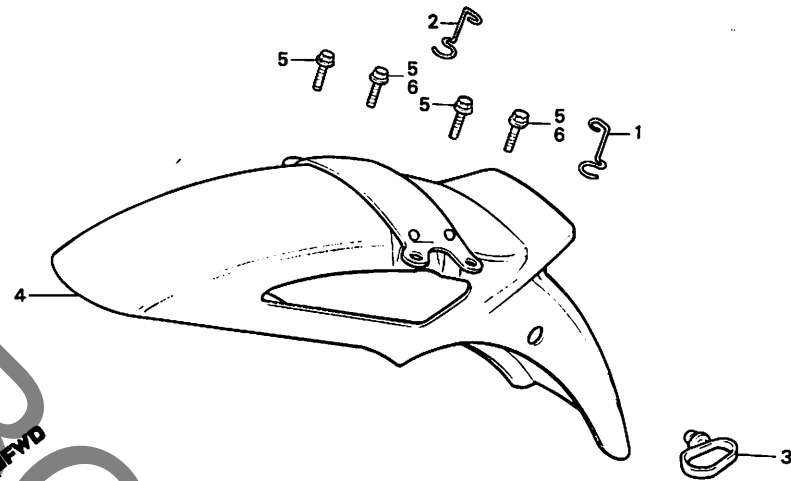
E16

F 1

ブロックNO.

F-8

フロントフェンダー



BKE7-27A

整備項目	標準時間	見出番号	部品番号	部品名	標準価格	使用回数		適用号機	
						VF400	FC F2E	初号機	終号機
フロントフェンダー-COMP.....	0.1	1	45156-KE8-000	フロントフェンダー-スクラップ	115	1	1		
		2	45156-MF2-000	R.フロントフェンダー-スクラップ	105	-	1		
		3	45451-473-000	フロントフェンダー-ケブライト	130	1	1		
		4	61100-KE8-0002D	フロントフェンダー-COMP. *NH-121P-A* (ハールシエホワイト)	6,300	1	-		
		*	61100-KE7-700ZA	フロントフェンダー-COMP. *R-134* (ファイティングレット)	6,300	-	1		
		*	61100-KE7-700ZB	フロントフェンダー-COMP. *PB-109* (ネフチューンブルー)	6,300	-	1		
		5	96000-06016-02	フランジボルト 6X16	25	4	2		
		6	96000-06020-02	フランジボルト 6X20	25	-	2		

1986.03.20

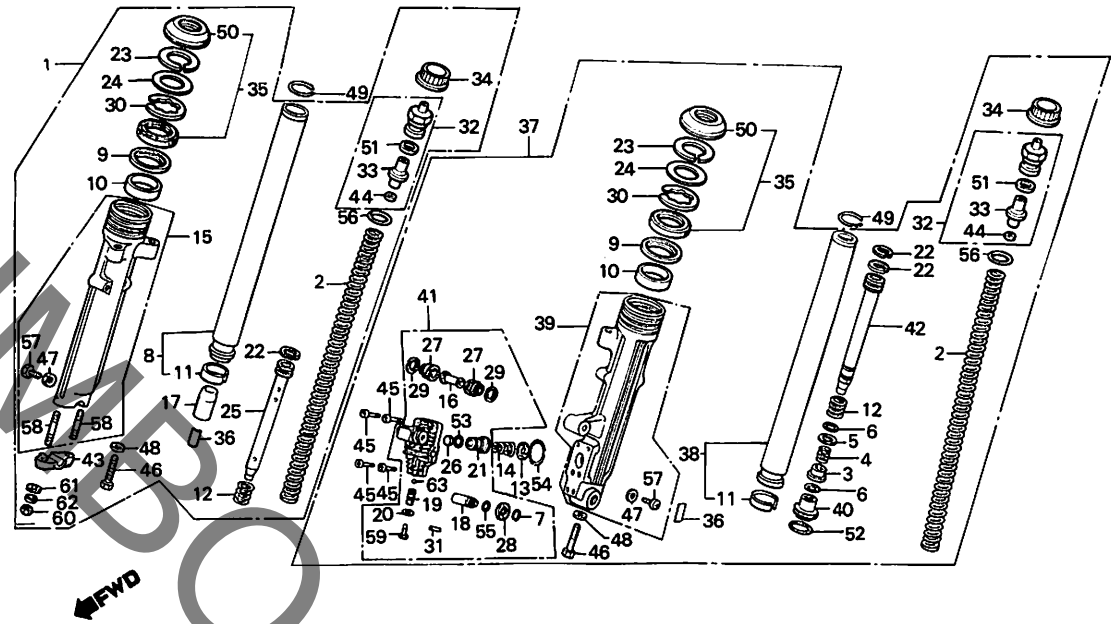
F1

F 2

ブロックNO.

F-9

フロントフォーク (VF400FC)



BKE7-28

3

整備項目	標準時間	見出番号	部品番号	部品名	標準価格	使用個数		適用号機	
						VF400	FC F2E	初号機	終号機
フロントフォークASSY. (イツマシ 0.2 カサ)	0.5	1	51400-KE7-003	R.フロントフォークASSY.	22,700	1	-		
L.ヒーストン-スCOMP.		2	51401-KE7-003	フロントクッションスプリング	1,600	2	-		
ハーツキン	0.4	3	51403-MA6-003	オイルシール	170	1	-		
アシヤスタ-ロツト		4	51404-MA6-003	オイルシール	70	1	-		
R.ホットメケ-スCOMP.	0.9	5	51405-MA6-003	スプリングシート	70	1	-		
(L. カツハ 1.0)		6	51405-MC7-003	ストツハ-リンク	50	2	-		
(イツマシ 0.6 カサ)		7	51406-MB1-771	ストツハ-リンク	50	1	-		
フロントフォークハイフCOMP.		8	51410-KE7-003	フロントフォークハイフCOMP.	7,400	1	-		
(イツマシ 0.6 カサ)		9	51412-428-315	ハーツクアツフリンク	130	2	-		
フロントフォークホルダASSY.	0.2	10	51414-469-003	カイトフツツシ (シヨツフ)	270	2	-		
フロントクッションスプリングA		11	51415-MA6-003	スライダ-フツツシ	320	2	-		
フロントフォークシ-ルベツト	0.8	12	51416-461-003	リハ-ウツツスプリング	130	2	-		
(イツマシ 0.5 カサ)		13	51417-MA6-003	ハーツキン	170	1	-		
		14	51418-MA6-003	ヒーストンスプリング	120	1	-		
		15	51421-KE7-003	R.ホットメケ-スCOMP.	6,700	1	-		
		16	51423-KE7-003	ヒーストンカラ-	240	1	-		
		17	51432-MA6-003	オイルシール	490	1	-		
		18	51433-MB1-771	アシヤスタインク-ロツト	440	1	-		
		19	51434-MC7-003	クリツクスプリング	70	1	-		
		20	51435-MC7-003	スチ-ルワツツシ- 5MM	60	1	-		
		21	51436-KE7-003	ヒーストン	580	1	-		
		22	51437-461-003	ヒーストンリンク	170	3	-		
		23	51438-MA6-003	ク-リ-スリタ- (シヨツフ)	90	2	-		
		24	51439-MA6-003	ホリタ-フツツシ (シヨツフ)	90	2	-		
		25	51440-KE7-003	シ-トハイフ	1,500	1	-		

1986.03.20

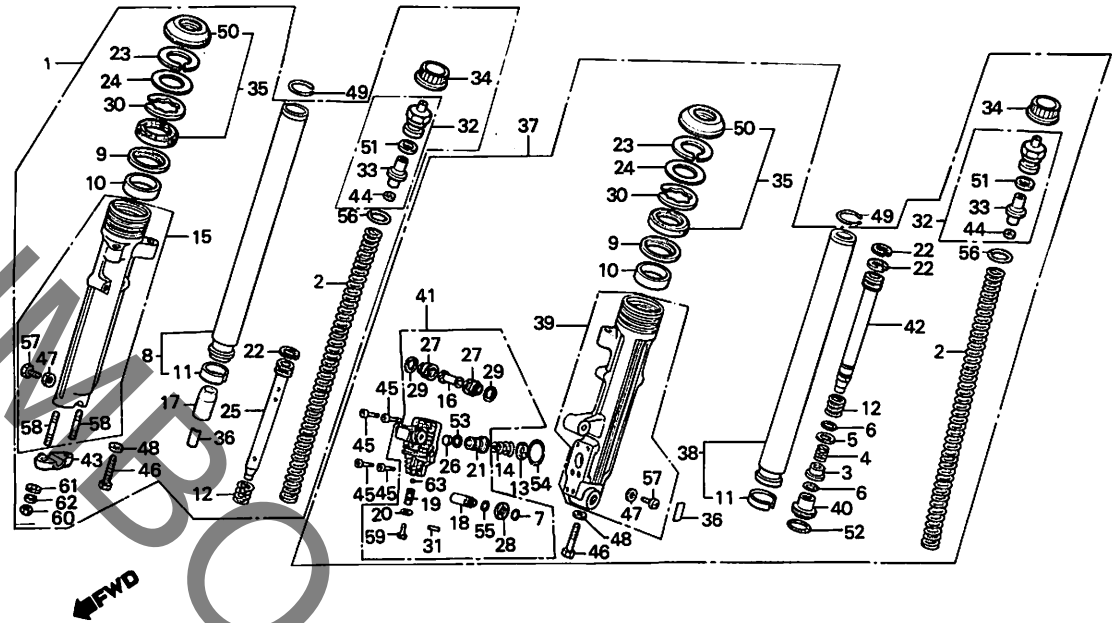
F2

F 3

ブロックNO.

F-9

フロントフォーク (VF400FC)



BKE7-28

整備項目	標準時間	見出番号	部品番号	部品名	標準価格	使用回数		適用号機	
						VF400 FC	F/E	初号機	終号機
		26	51441-MC7-003	ストッパラバー	70	1	-		
		27	51442-MC7-003	ヒーストンクースフーツ	170	2	-		
		28	51444-MB1-771	L. サイトツブシヤ	115	1	-		
		29	51445-MC7-003	フーツホルター	120	2	-		
		30	51447-469-003	インターカルククリップ 51.5	90	2	-		
		31	51448-MB1-771	ハロラヒコン	45	1	-		
		32	51450-KE8-003	フロントフォークホルトASSY.	1,650	2	-		
		33	51456-469-013	エアハイルフCOMP. (シヨツ)	650	2	-		
		34	51457-KE8-003	フォークホルトキャツク	230	2	-		
		35	51490-MA6-305	フロントフォークシールセツト	650	2	-		
		36	51496-MA6-300	フロントフォークマーク (TRAC)	80	2	-		
		37	51500-KE7-003	L. フロントフォークASSY.	25,800	1	-		
		38	51510-KE7-003	L. フロントフォーククハイルフCOMP.	7,400	1	-		
		39	51521-KE7-003	L. ホットメーターCOMP.	7,200	1	-		
		40	51523-MA6-003	オイルコックASB	630	1	-		
		41	51530-KE7-003	L. ヒーストンクASCOMP.	4,300	1	-		
		42	51540-MA6-003	シートクハイルフB	1,450	1	-		
		43	51634-410-003	フロントフォークアックスホルター	670	1	-		
		44	52426-381-771	ハイルフコア	110	2	-		
		45	90116-MC7-003	ソグツトホルト 6MM.	100	4	-		
		46	90116-283-010	ソグツトホルト 8MM.	140	2	-		
		47	90543-273-000	フロントフォークツクハイルフツクシ	45	2	-		
		48	90544-283-000	スハシヤハイルフ 8MM.	55	2	-		
		49	90601-469-000	スツクハイルフ 31.4MM.	130	2	-		
		50	91254-434-003	タツトシール 35MM.	310	2	-		

1986.03.20

F3

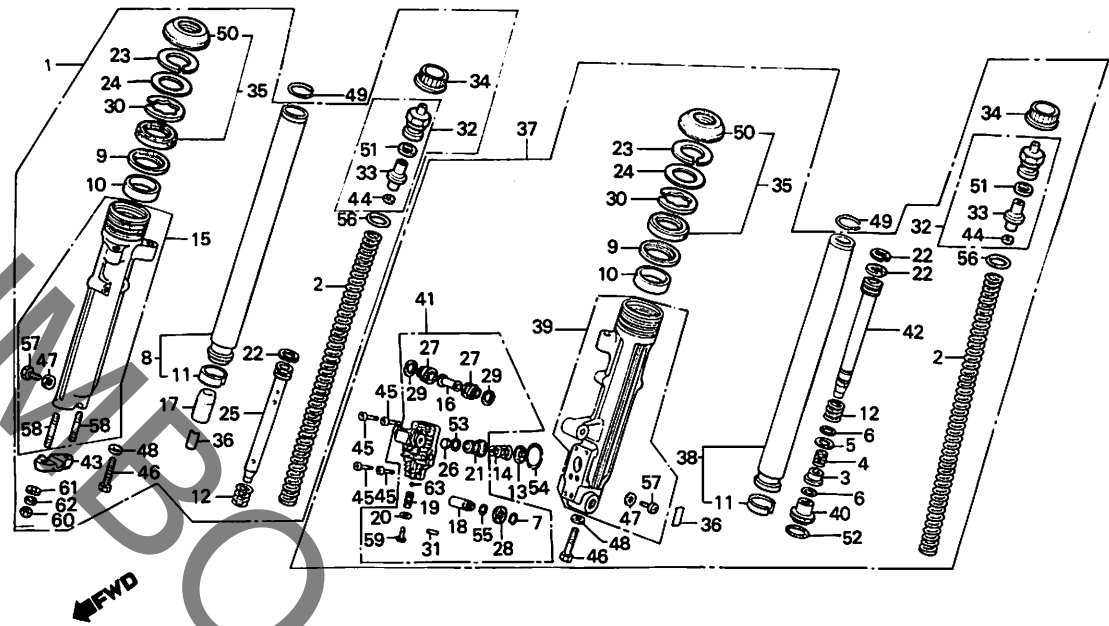
3

F 4

ブロックNO.

F - 9

フロントフォーク (VF400FC)



BKE7-28

整備項目	標準時間	見出番号	部品番号	部品名	標準価格	使用回数		適用号機	
						VF400	FC F/E	初号機	終号機
		51	91301-469-003	リンク [^] 5.8X1.9.....	55	2	-		
		52	91304-MA6-003	リンク [^] 31.5X2.0 (5/32)	90	1	-		
		53	91305-MC7-003	リンク [^] D 13.8X2.4.....	70	1	-		
		54	91309-MC7-003	リンク [^] C 54.4X3.1.....	140	1	-		
		55	91310-MC7-003	リンク [^] B 6.8X1.9.....	95	1	-		
		56	91356-428-003	リンク [^] 25.7X28.....	90	2	-		
		57	92000-06008	6カクホイル 6X8.....	15	2	-		
		58	92700-08050-3B	スタットホイル 8X50.....	40	2	-		
		59	93500-05010-1A	ハブスクリーン 5X10.....	10	1	-		
		60	94030-08000	6カクナット 8MM.....	15	2	-		
		61	94101-08000	フレインワッシャー 8MM.....	10	2	-		
		62	94111-08000	スプリングワッシャー 8MM.....	10	2	-		
		63	96211-05000	スチールボール #5 (5/32).....	10	1	-		

1986.03.20

F4

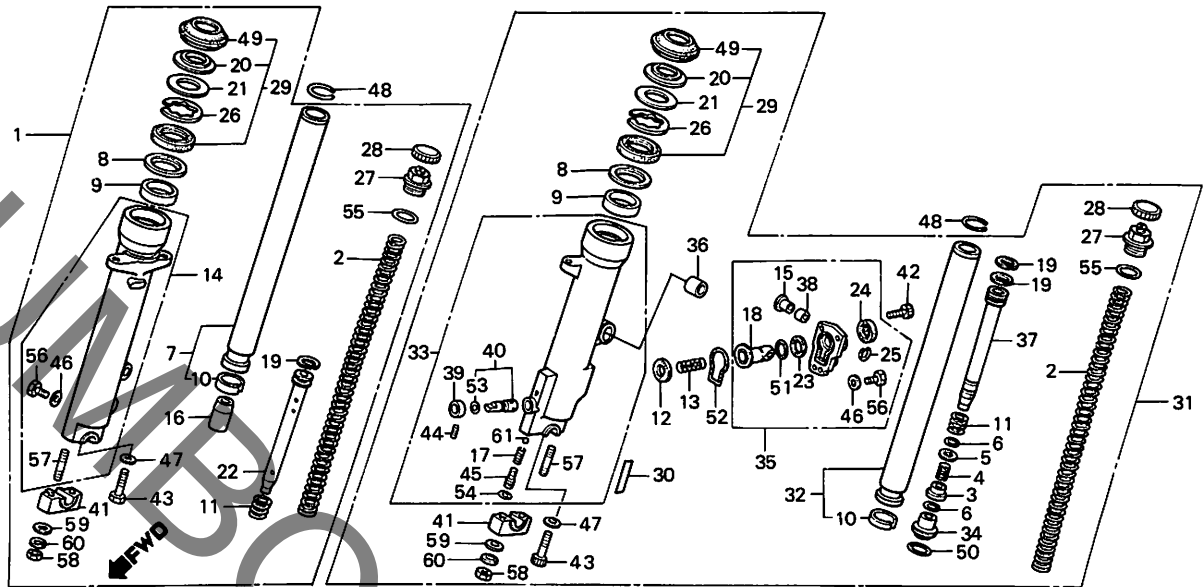
F 5

ブロックNO.

F-9-1

フロントフォーク

(VF400F2E)



BKE7-58

整備項目	標準時間	見出番号	部品番号	部品名	標準価格	使用回数		適用号機	
						VF400	FC F2E	初号機	終号機
フロントフォークASSY. (イツマシ 0.2 カウン)	0.5	1	51400-KE7-701	R.フロントフォークASSY.	22,700	-	1	-----	1027825
ヒーストンケースCOMP. フロントクッションスプリング	0.2	2	51401-KE7-701	フロントクッションスプリング	1,600	-	2	1027826	
フロントフォークホルダASSY. フロントフォークパイプCOMP. (イツマシ 0.6 カウン)	0.9	3	51403-MA6-003	オイルロックワッシャー	170	-	1		
R.ホットムケースCOMP. (L. カウチ 1.0) (イツマシ 0.6 カウン)	0.4	4	51404-MA6-003	オイルロックワッシャー	70	-	1		
ハーツキン	0.8	5	51405-MA6-003	スプリングシート	70	-	1		
アシヤスターロッドセット フロントフォークシールキット (イツマシ 0.5 カウン)	0.8	6	51405-MC7-003	ストツパリング	50	-	2		
		7	51410-KE7-701	R.フロントフォークパイプCOMP.	7,400	-	1		
		8	51412-428-315	ハーツクアツフリンク	130	-	2		
		9	51414-469-003	カイトフツツシ (ショウフ)	270	-	2		
		10	51415-MA6-003	スライダフツツシ	320	-	2		
		11	51416-461-003	リハウントスプリング	130	-	2		
		12	51417-MJ6-003	ハーツキン	165	-	1		
		13	51418-MJ6-003	ヒーストンスプリング	115	-	1		
		14	51421-MJ6-003	R.ホットムケースCOMP.	7,600	-	1		
		15	51423-MJ0-003	ヒーストンカラ	230	-	1		
		16	51432-MA6-003	オイルロックワッシャー	490	-	1		
		17	51434-MC7-003	クリツクスプリング	70	-	1		
		18	51436-MJ6-003	ヒーストン	560	-	1		
		19	51437-461-003	ヒーストンリンク	170	-	3		
		20	51438-MA6-003	クリーンホルダ (ショウフ)	90	-	2		
		21	51439-MA6-003	ホルダフツツシ (ショウフ)	90	-	2		
		22	51440-KE7-701	シートパイプ	1,500	-	1		
		23	51441-MJ0-003	ストツパラハ	65	-	1		
		24	51442-MJ0-003	ヒーストンケースフツツ	165	-	1		

1986.03.20

F5

3

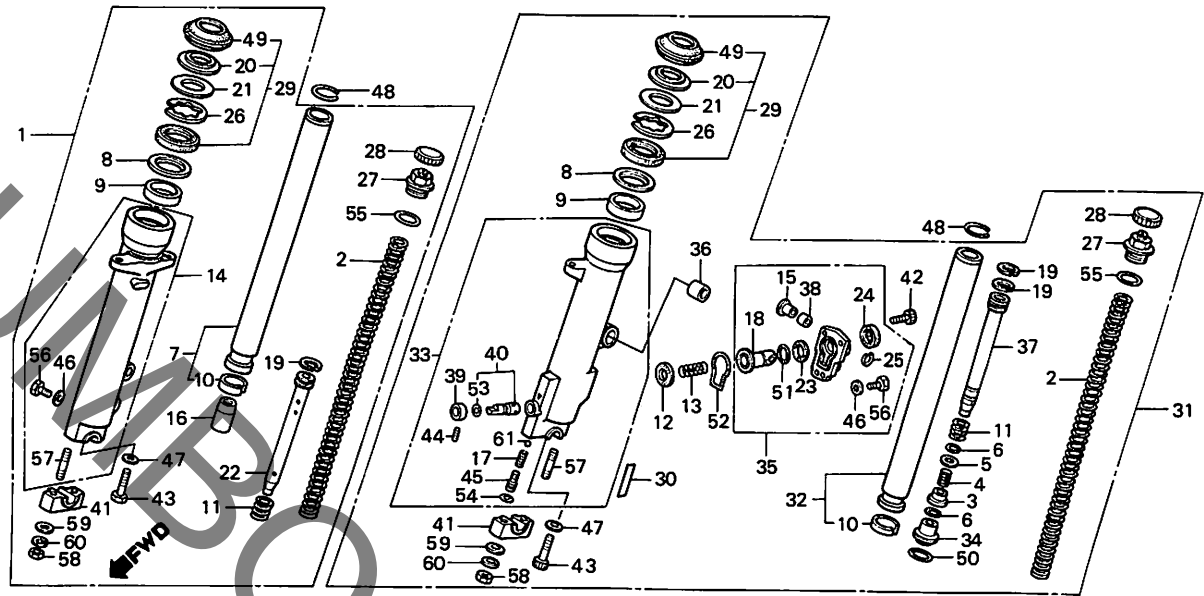
F 6

ブロックNO.

F-9-1

フロントフォーク

(VF400F2E)



BKE7-58

整備項目	標準時間	見出番号	部品番号	部品名	標準価格	使用個数		適用号機	
						VF400	FC F2E	初号機	終号機
		25	51445-MJO-003	ストッパーリンク	45	-	1		
		26	51447-469-003	インターカワークリップ 51.5	90	-	2		
		27	51450-KE8-003	フロントフォークホルダASSY	1,650	-	2		
		28	51457-KE8-003	フォークホルダキャップ	230	-	2		
		* 29	51490-MA6-305	フロントフォークシールセット	650	-	2	-----	1027825
		* 30	51490-MA6-315	フロントフォークシールセット	650	-	2	1027826	
		30	51496-MC7-670	フロントフォークマーク	80	-	1		
		31	51500-KE7-701	L.フロントフォークASSY	25,800	-	1	-----	1027825
		* 31	51500-KE7-702	L.フロントフォークASSY	25,800	-	1	1027826	
		32	51510-KE7-701	L.フロントフォークパイプCOMP	7,400	-	1		
		33	51521-MJ6-003	L.ホットメースCOMP	8,100	-	1		
		34	51523-MA6-003	オイルシール用O-RING	630	-	1		
		35	51530-MJ6-003	ヒールケースCOMP	4,300	-	1		
		36	51532-MB2-300	ヒールケースフッシ	280	-	1		
		37	51540-MA6-003	シートパイプ	1,450	-	1		
		38	51545-MJO-003	ラバーフッシ	155	-	1		
		39	51558-MJO-003	アシヤスタープレートCOMP	105	-	1		
		40	51591-MJO-305	アシヤスタープレートセット	460	-	1		
		41	51634-MJO-003	アクセルリターン	630	-	2		
		42	90116-MJO-003	ソケットホルダ 6MM	55	-	4		
		43	90116-283-010	ソケットホルダ 8MM	140	-	2	-----	1027825
		* 43	90116-383-721	ソケットホルダ 8MM (シヨウ)	110	-	2	1027826	
		44	90150-MJO-003	ソケットスクリーン	55	-	1		
		45	90151-MJO-003	ソケットホルダ	55	-	1		

1986.03.20

F6

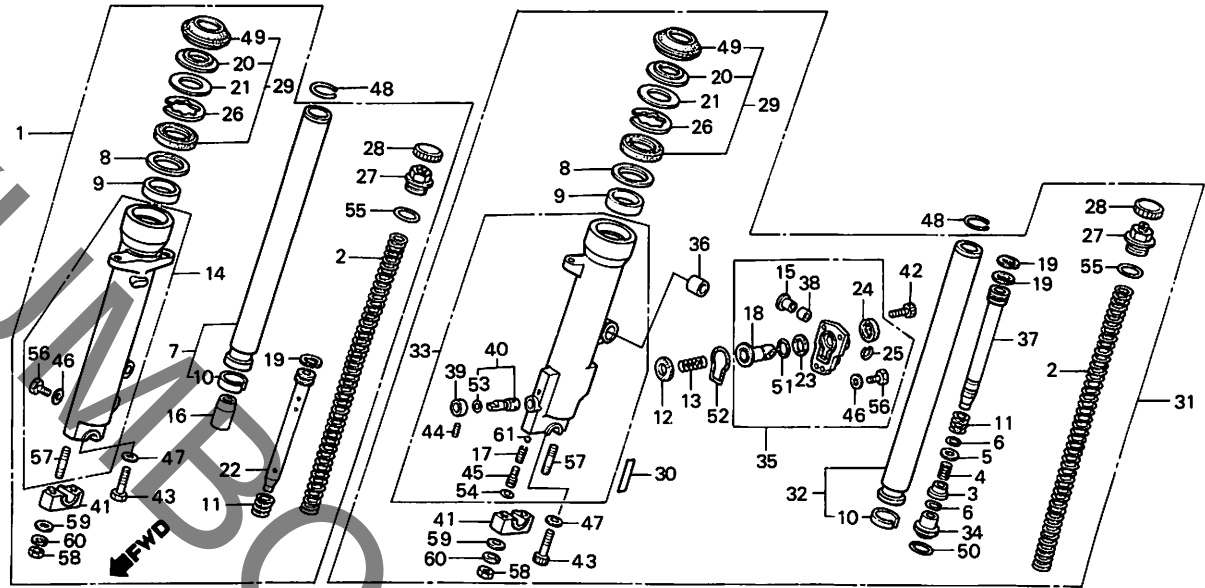
F 7

ブロックNO.

F-9-1

フロントフォーク

(VF400F2E)



BKE7-58

整備項目	標準時間	見出番号	部品番号	部品名	標準価格	使用回数		適用号機	
						VF400	FC F2E	初号機	終号機
		46	90543-273-000	フロントフォークトーションロッド	45	-	2		
		47	90544-283-000	スロッシュワッシャー 8MM	55	-	2		
		48	90601-469-000	スナフリンク 31.4MM	130	-	2		
		49	91254-434-003	タストシール 35MM	310	-	2		
		50	91304-MA6-003	リンク 31.5X2.0 (シヨブ)	90	-	1		
		51	91304-MJ0-003	リンク 15.8X2.4	55	-	1		
		52	91308-MJ0-003	リンク	125	-	1		
		53	91310-MJ0-003	リンク	55	-	1		
		54	91311-MJ0-003	リンク	55	-	1		
		55	91356-428-003	リンク 25.7X28	90	-	2		
		56	92000-06008	6カクホイル 6X8	15	-	2		
		57	92700-08050-3B	スタットホイル 8x50	40	-	4		
		58	94030-08000	6カクナット 8MM	15	-	4		
		59	94101-08000	フレインワッシャー 8MM	10	-	4		
		60	94111-08000	スワリンクワッシャー 8MM	10	-	4		
		61	96211-05000	スチール #5 (5/32)	10	-	1		

1986.03.20

F7

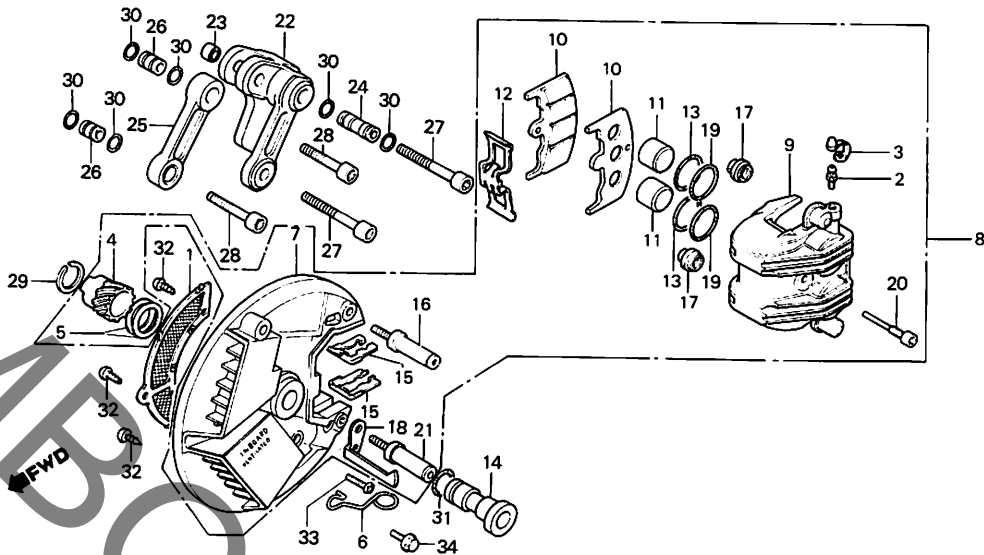
3

F 8

ブロックNO.

F-10

フロントブレーキキャリパー
(VF400FC)



BKE7-29

整備項目	標準時間	見出番号	部品番号	部品名	標準価格	使用数量		適用号機	
						VF400FC	F2E	初号機	終号機
キャリパーブラケットネット	0.4	1	43150-MA6-000	キャリパーブラケットネット	290	1	-		
スロットメーターキヤ		2	43352-568-003	フリータースクリュー	135	1	-		
フロントブレーキブラケットサブCOMP	0.5	3	43353-461-771	フリータキヤツフ	100	1	-		
L.フロントキャリパー-ASSY	0.6	4	44806-KE7-003	スロットメーターキヤ	680	1	-		
L.フロントキャリパー-ホイテ	0.9	5	44809-MA6-000	スロットメーターキヤ-フツシヤ	70	2	-		
ハットCOMP	0.2								
トルクアーム		6	44832-MA6-000	スロットメーターケ-フルクランフ	170	1	-		
ピストン	0.7	7	45010-KE7-305	フロントブレーキブラケットサブCOMP	4,900	1	-		
(カルソフピン フクム)		8	45100-KE7-006	L.フロントキャリパー-ASSY	16,100	1	-		
(イツコマシ 0.1 カサン)			45100-KE7-007	L.フロントキャリパー-ASSY	16,100	1	-		
テンションロッドCOMP	0.1	9	45101-KE8-006	L.フロントキャリパー-ホイテ	6,500	1	-		
		10	45105-MA6-004	ハットCOMP. (JB)	1,950	2	-		
			45105-MA6-007	ハットCOMP. (ASK)	1,950	2	-		
		11	45107-MA6-006	ピストン	760	2	-		
		12	45108-MA6-006	ハットスプリング	310	1	-		
		13	45109-961-006	タストシール	130	2	-		
		14	45111-MA6-000	サイトカラー	440	1	-		
		15	45112-MA6-006	リテーナー (11T)	160	2	-		
		16	45131-MA6-006	ホイットピオン	780	1	-		
		17	45133-MA6-006	フーツ	90	2	-		
		18	45145-MA7-006	L.フロントブレーキインシキーター	130	1	-		
		19	45209-961-006	ピストンシール	130	2	-		
		20	45215-MA6-006	ハンカピオン	215	1	-		
		21	45231-MA6-006	ホイットピオン	340	1	-		
		22	51530-MA6-000	トルクアーム	3,900	1	-		
		23	51532-MA6-300	ピストンフツシ	290	2	-		

1986.03.20

F8

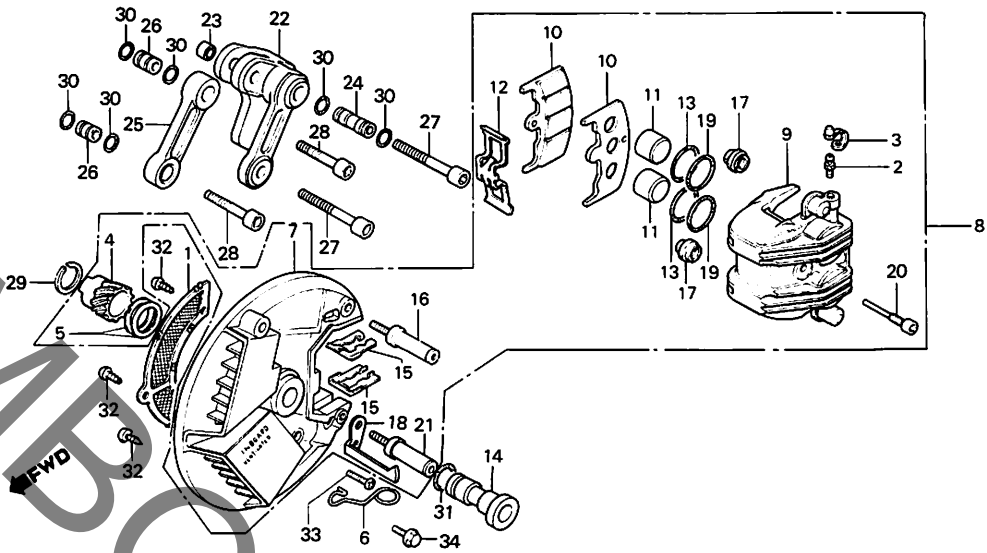
3

F 9

ブロックNO.

F-10

フロントブレーキキャリパー
(VF400FC)



BKE7-29

整備項目	標準時間	見出番号	部品番号	部品名	標準価格	使用個数		適用号機	
						VF400FC	F2E	初号機	終号機
		24	51533-MA6-000	トルクアームカラ.....	340	1	-		
		25	51535-MA6-000	テンションロッドCOMP.....	2,200	1	-		
		26	51536-MA6-000	テンションロッドカラ.....	240	2	-		
		27	90120-MA6-000	ソケットボルト 8X46.....	120	2	-		
		28	90130-MA6-000	ソケットボルト 8X26.....	120	2	-		
		29	90651-MA6-000	サークルワッパ 20MM.....	70	1	-		
		30	91301-671-671	オリング 1.9X11.....	65	6	-		
		31	91303-MA6-000	オリング 19.8X1.9.....	90	1	-		
		32	93500-04006-1G	ハブスクリュー 4X6.....	10	3	-		
		33	93700-05025-0A	オーハブスクリュー 5X25.....	15	1	-		
		34	95700-06010-17	フランジボルト 6X10.....	20	1	-		

1986.03.20

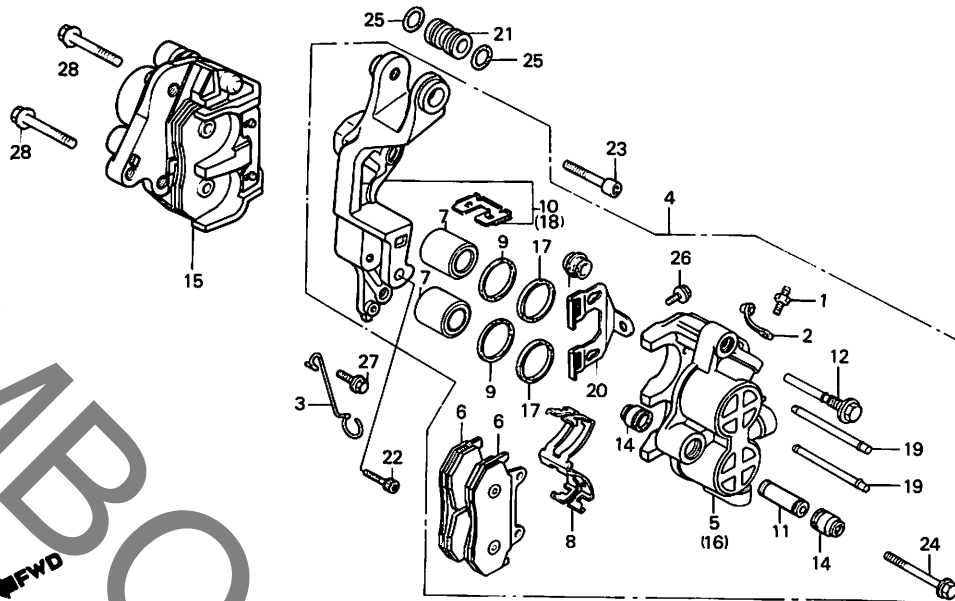
F9

F 10

ブロックNO.

F-10-1

フロントブレーキキャリパー
(VF400F2E)



BKE7-59

3

整備項目	標準時間	見出番号	部品番号	部品名	標準価格	使用個数		適用号機	
						VF400	F2E	初号機	終号機
フロントキャリパー-ASSY. (イツコマシ 0.1 カウン)	0.3	1	43352-568-003	フリーター-スクリュー	135	-	2		
キャリパー-COMP. (イツコマシ 0.3 カウン)	0.5	2	43353-461-771	フリーター-キャップ	100	-	2		
フロントハットCOMP.	0.1	3	44832-MA3-000	スピードメーターケーブルクランプ	160	-	1		
ピストン	0.4	4	45100-MJ6-006	L.フロントキャリパー-ASSY.	16,100	-	1		
(イツコマシ 0.1 カウン) (カンレンアヒン フコム)	0.2	5	45100-MJ6-007	L.フロントキャリパー-ASSY.	16,100	-	1		1027925
L.フロントブラケットCOMP.		*	45100-MJ6-017	45100-MJ6-017	16,100	-	1	1027926	
R.フロントブラケットCOMP.		*	45101-MJ6-006	L.キャリパー-COMP.	5,700	-	1		
		6	45105-KL8-004	フロントハットCOMP. (JB)	1,950	-	4		
		7	45105-KL8-007	フロントハットCOMP. (ASK)	1,950	-	4		
		8	45107-MA3-006	ピストン	760	-	4		
		9	45108-MA3-006	ハットスプリング	195	-	2		
		10	45109-166-006	タフシール	130	-	4		
		*	45110-MJ6-006	L.フロントブラケットCOMP.	3,100	-	1		1027925
		*	45110-MJ6-016	L.フロントブラケットCOMP.	3,100	-	1	1027926	
		11	45111-MA3-006	スリーブ	270	-	2		
		12	45131-MA3-006	ボルトピオン	320	-	2		
		13	45133-MA3-006	ブーツ	110	-	2		
		14	45133-166-016	ピオンブーツ	80	-	4		
		15	45200-MJ6-006	R.フロントキャリパー-ASSY.	16,100	-	1		1027825
		*	45200-MJ6-007	R.フロントキャリパー-ASSY.	16,100	-	1		1027825
		*	45200-MJ6-016	45200-MJ6-017	16,100	-	1	1027826	
		*	45200-MJ6-017	R.フロントキャリパー-ASSY.	16,100	-	1	1027826	
		16	45201-MJ6-006	R.キャリパー-COMP.	5,700	-	1		
		17	45209-166-006	ピストンシール	130	-	4		

1986.03.20

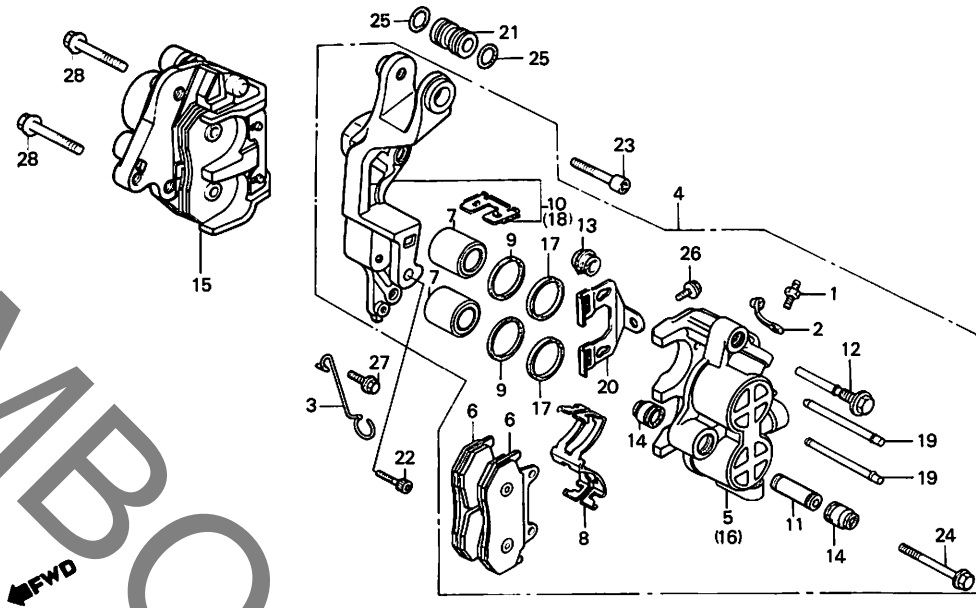
F10

F 11

ブロックNO.

F-10-1

フロントブレーキキャリパー
(VF400F2E)



BKE7-59

整備項目	標準時間	見出番号	部品番号	部品名	標準価格	使用個数		適用号機	
						VF400	F2E	初号機	終号機
		18	45210-MJ0-006	R.フロントブラケットCOMP	3,100	-	1	-----	1027825
		*	45210-MJ0-016	R.フロントブラケットCOMP	3,100	-	1	1027826	
		19	45215-MA3-006	ハンカッション	195	-	4		
		20	45217-MJ0-006	プレート	155	-	2		
		21	51536-MB2-000	フロントキャリパーブラケットスリーブ	270	-	1		
		22	90105-MJ1-000	ソケットボルト 6X25	105	-	1		
		23	90131-MB2-000	ソケットボルト 10X40	160	-	1		
		24	90180-MA3-006	フランジボルト 8X49	100	-	2		
		25	91308-MC7-003	リング 13.8X2.4	50	-	2		
		26	95700-06010-07	フランジボルト 6X10	20	-	2		
		27	95700-06012-07	フランジボルト 6X12	20	-	1		
		28	95800-10032-07	フランジボルト 10X32	40	-	2		

1986.03.20

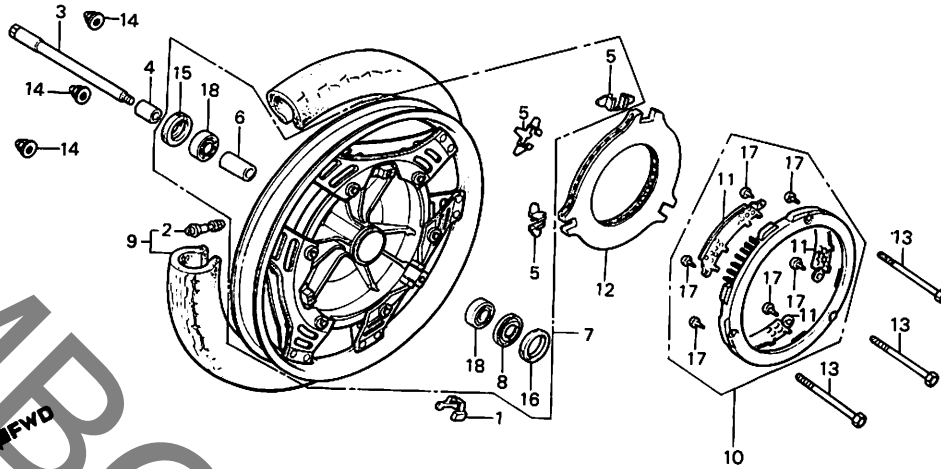
F11

F 12

ブロックNO.

F-11

フロントホイール (VF400FC)



BKE7-52

整備項目	標準時間	見出番号	部品番号	部品名	標準価格	使用個数		適用号機	
						VF400FC	F2E	初号機	終号機
フロントホイールアッスル	0.3	1	42705-MC7-000	ハランスウエイ (206)	240	N	-		
フロントアクスルテイスタンカラー	0.6		42706-MC7-000	ハランスウエイ (306)	240	N	-		
ラシアルホー-ルハアリンク 6302Z (ニコテモトウシカン)		2	42753-GC7-821	リムハイルフ (BS)	シカ	1	-		
			42753-GC7-822	リムハイルフ (タソソフ)	シカ	1	-		
フロントホイールCOMP	1.1	3	44301-MA6-000	フロントホイールアッスル	1,350	1	-		
フロントタイヤASSY		4	44311-413-000	フロントホイールカラー	240	1	-		
フロントテイスクカハ	0.4	5	44602-MA6-000	テイスクフプレートスアリンク	170	3	-		
オイルシール 26X42X7		6	44620-286-000	フロントアクスルテイスタンカラー	215	1	-		
タストシール 40X50X5		7	44650-KE8-305	フロントホイールCOMP	22,200	1	-		
フロントフルーキテイスクフプレート		8	44680-410-000	キャ-ホツツスリテ-ナ	125	1	-		
ハランスウエイ	0.8	9	44710-KE7-003	フロントタイヤASSY. (BS)	シカ	1	-		
			44710-KE7-004	フロントタイヤASSY. (100/90-16 54H F11 DUNLOP)	シカ	1	-		
		10	45140-KE8-000	フロントテイスクカハ-COMP	4,850	1	-		
		11	45142-MA6-000	フロントテイスクカハ-ネット	290	3	-		
		12	45251-MA6-000	フロントフルーキテイスクフプレート	11,200	1	-		
		13	90128-KE8-000	ソツツホット 6X66.5	85	3	-		
		14	90302-KE8-003	キャツフナツ 6MM	120	3	-		
		15	91252-230-005	オイルシール 26X42X7	205	1	-		
		16	91258-410-013	タストシール 40X50X5 (アライ)	250	1	-		
		17	93500-04006-1G	ハンスクリュ 4X6	10	6	-		
		18	96120-63020-10	ラシアルホー-ルハアリンク 6302Z	440	2	-		

1986.03.20

F12

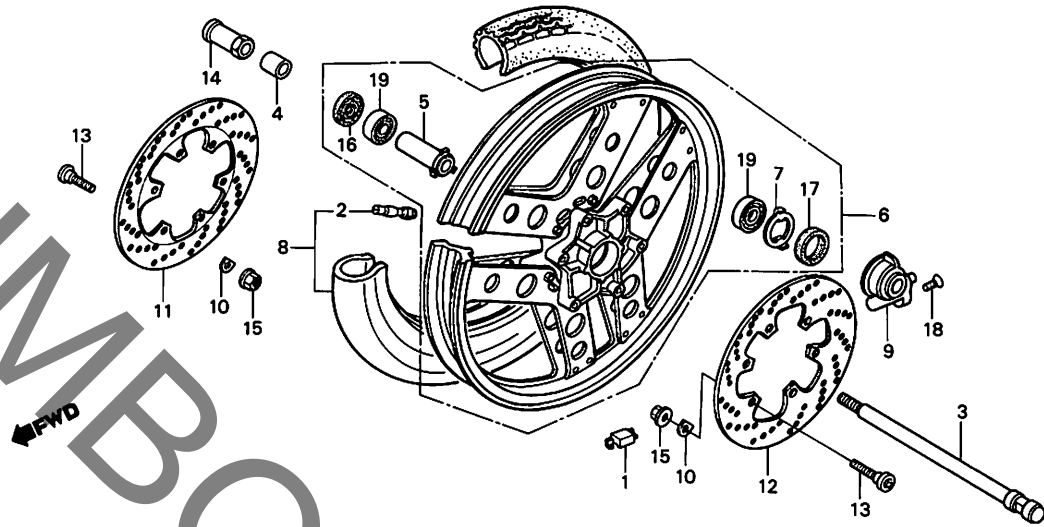
F 13

ブロックNO.

F-11-1

フロントホイール

(VF400F2E)



BKE7-60

整備項目	標準時間	見出番号	部品番号	部品名	標準価格	使用回数		適用号機	
						VF400	F2E	初号機	終号機
バランスウエイト	0.8	1	42704-MJ0-000	バランスウエイト (10G)	230	-	N		
フロントホイールアクスル	0.3		42705-MJ0-000	バランスウエイト (20G)	230	-	N		
スポートメーターキヤホッツクASSEMBLY			42706-MJ0-000	バランスウエイト (30G)	230	-	N		
フロントアクスルテイスタンカラー-COMP.	0.5	2	42753-425-003	リムハイルフ (BS)	ジカ	-	1		
ラシリアルホイルハリング 6302UU (イツコマシ 0.1 カザン)			42753-425-004	リムハイルフ (タンロンフ)	ジカ	-	1		
フロントホイールCOMP.	1.1	3	44301-MJ6-000	フロントホイールアクスル	1,300	-	1		
フロントタイヤASSY.	0.9	4	44311-MF2-000	フロントホイールサイトカラー	230	-	1		
フロントブレーキディスク (イツコマシ 0.1 カザン)	0.4	5	44620-MB0-000	フロントアクスルテイスタンカラー-COMP.	270	-	1		
		6	44650-KE7-700	フロントホイールCOMP.	21,100	-	1		
		7	44680-410-000	キヤホッツクスリテーナ	125	-	1		
		8	44710-MJ6-003	フロントタイヤASSY. (BS)					
				(100/90-16 54H G511)	ジカ	-	1		
			44710-MJ6-004	フロントタイヤASSY. (タンロンフ)					
				(100/90-16 54H K527A)	ジカ	-	1		
		9	44800-MF2-003	スポートメーターキヤホッツクASSEMBLY	3,000	-	1		
		10	45128-ME2-003	タンロンクシム	75	-	12		
		11	45251-MJ6-000	R. フロントブレーキディスク	15,700	-	1		
		12	45351-MJ6-000	L. フロントブレーキディスク	15,700	-	1		
		13	90105-MJ0-000	フロントディスクホルスト 8X33	125	-	12		
		14	90305-MJ1-670	アクスルナット 14MM	520	-	1		
		15	90309-KFO-003	フランシナット 8MM	95	-	12		
		16	91252-MC7-003	ターストシール 22X42X7	170	-	1		
		17	91258-410-006	ターストシール 40X50X5 (NOK)	260	-	1		
			91258-410-013	ターストシール 40X50X5 (アライ)	250	-	1		
		18	93700-05020-0G	オーハイルスクリュー 5X20	10	-	1		
		19	96150-63020-10	ラシリアルホイルハリング 6302UU	590	-	2		

1986.03.20

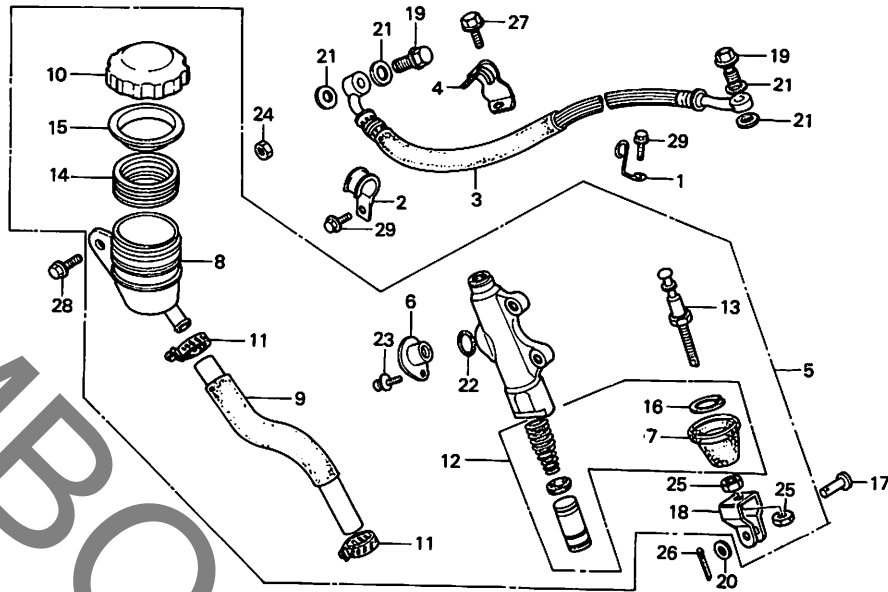
F13

F 14

ブロックNO.

F-12

リヤブレーキマスターシリンダー



BKE7-30

3

整備項目	標準時間	見出番号	部品番号	部品名	標準価格	使用個数		適用号機	
						VF400 FC	F2E	初号機	終号機
リヤブレーキホース.....	0.3	1	43156-MF2-000	リヤブレーキホーススクランフ°B.....	115	-	1		
リヤマスターシリンダーASSY.....	0.5	2	43157-MF2-000	リヤブレーキホーススクランフ°A.....	115	-	1		
マスターシリンダーオイルカツフ°.....	0.2	3	43310-KE7-003	リヤブレーキホース.....	1,850	1	-		
マスターシリンダーホース.....			43310-KE7-701	リヤブレーキホース.....	2,200	-	1		
マスターシリンダーヒーストンセット.....	0.6	4	43438-KE7-000	リヤブレーキホーススクランフ°.....	110	1	-		
		5	43500-KE7-006	リヤマスターシリンダーASSY.....	9,300	1	-		
			43500-KE7-701	リヤブレーキマスターシリンダーASSY...	9,600	-	1		
		6	43503-MB2-006	マスターシリンダーコネクタ.....	230	1	1		
		7	43504-MB2-006	ブーツCOMP.....	170	1	1		
		8	43511-MA6-006	マスターシリンダーオイルカツフ°.....	760	1	1		
		9	43512-463-006	マスターシリンダーホース.....	380	1	-		
			43512-KE7-000	マスターシリンダーホース.....	380	-	1		
		10	43513-443-761	オイルカツフ°キャツフ°.....	650	1	-		
		*	43513-MJ6-006	オイルカツフ°キャツフ°.....	630	-	1		
		11	43514-445-771	マスターシリンダーオイルホーススクランフ°.....	320	2	2		
		12	43520-MB2-305	マスターシリンダーヒーストンセット.....	1,550	1	-		
			43520-MJ6-305	マスターシリンダーヒーストンセット.....	1,600	-	1		
		13	43530-MB2-006	ブーツシロツトCOMP.....	710	1	1		
		14	45520-300-000	タイヤフラム.....	230	1	1		
		15	45521-300-010	タイヤフラムフレート.....	100	1	-		
			45521-MJ6-006	タイヤフラムフレート.....	105	-	1		
		16	46182-500-013	サークリツフ°.....	65	1	1		
		17	46503-371-000	ブレーキツトヒオン.....	100	1	1		
		18	46504-MB2-006	ブレーキツトシヨイント.....	160	1	1		
		19	90145-KE8-000	オイルホース 10X22.....	230	2	2		
		20	90501-310-000	ワッシャー 7X12.....	45	1	1		

1986.03.20

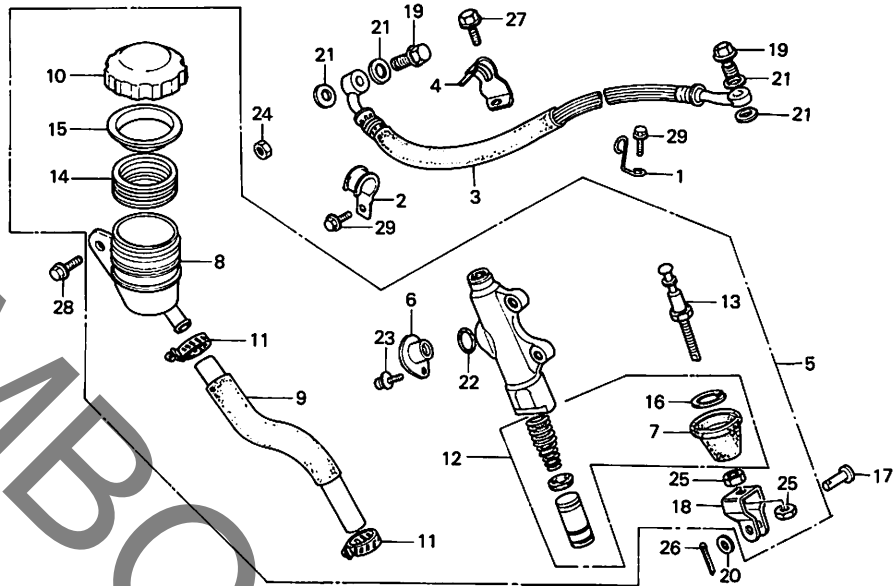
F14

F 15

ブロックNO.

F-12

リヤブレーキマスターシリンダー



BKE7-30

整備項目	標準時間	見出番号	部品番号	部品名	標準価格	使用回数		適用号機	
						VF400 FC	F2E	初号機	終号機
		21	90545-300-000	オイルシールワッシャー.....	80	4	4		
		22	91212-422-006	Oリング 14.8X2.4.....	80	1	1		
		23	93893-04012-18	スクリーンワッシャー 4X12.....	20	1	1		
		* 24	94001-06080-0S	6カクナツト 6MM.....	15	1	1		
		25	94002-08000-0S	6カクナツト 8MM.....	15	2	2		
		26	94201-16150	スプリングピストン 1.6X15.....	10	1	1		
		27	95700-06010-00	フランジナット 6X10.....	20	1	-		
		28	95700-06014-08	フランジナット 6X14.....	20	1	1		
		29	95900-06012-00	フランジナット 6X12.....	20	-	2		

1986.03.20

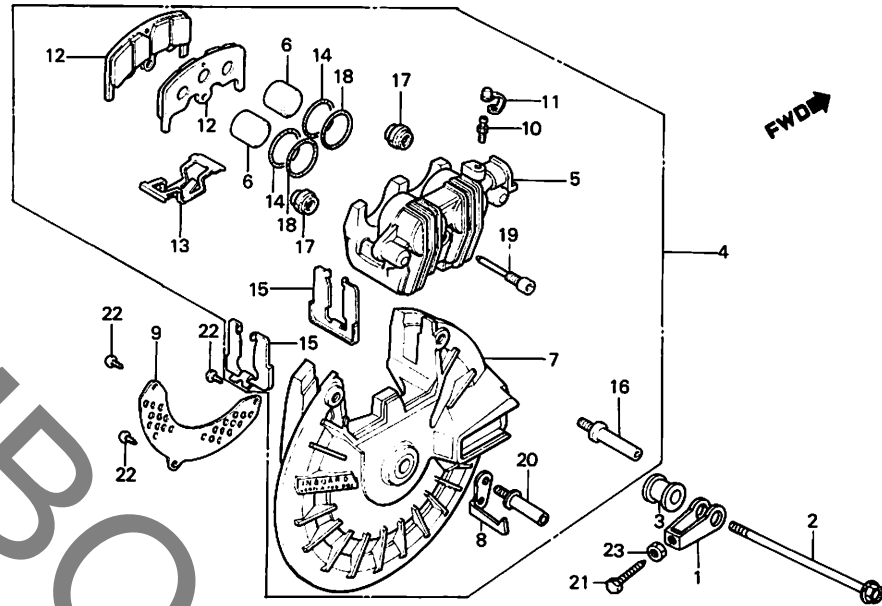
F15

F 16

ブロックNO.

F-13

リヤブレーキキャリパー
(VF400FC)



BKE7-31

整備項目	標準時間	見出番号	部品番号	部品名	標準価格	使用回数		適用号機	
						VF400	FC F2E	初号機	終号機
リヤホイールアクスル.....	0.4	1	40543-MA6-000	トリアブチエンアシヤスタ.....	380	1	-		
リヤキャリパー-ASSY.....	0.7	2	42301-KE7-000	リヤホイールアクスル.....	1,450	1	-		
リヤキャリパー-ホッテイ.....	1.0	3	42313-KE7-000	リヤブレーキパッドネジ付カラ.....	370	1	-		
ピストン.....	0.9	4	43100-KE7-006	リヤキャリパー-ASSY.....	17,300	1	-		
(カンレンフビン フクム)			43100-KE7-007	リヤキャリパー-ASSY.....	17,300	1	-		
(イソコマシ 0.1 カザン)			5	43101-KE7-006	リヤキャリパー-ホッテイ.....	5,700	1	-	
リヤブレーキネットCOMP.....	0.6								
ハットCOMP.....	0.2	6	43107-MA7-006	ピストン.....	760	2	-		
		7	43110-KE7-006	リヤブレーキネットCOMP.....	4,250	1	-		
		8	43145-MA6-006	リヤブレーキインジケータ.....	130	1	-		
		9	43150-MA6-000	キャリパーブレーキネット.....	290	1	-		
		10	43352-568-003	ブレーキパッドクリップ.....	135	1	-		
		11	43353-461-771	ブレーキパッド.....	100	1	-		
		12	45105-MA6-004	ハットCOMP. (JB).....	1,950	2	-		
			45105-MA6-007	ハットCOMP. (ASK).....	1,950	2	-		
		13	45108-MA6-006	ハットスプリング.....	310	1	-		
		14	45109-MA7-006	タストシール.....	130	2	-		
		15	45112-MA6-006	リテーナー (11T).....	160	2	-		
		16	45131-MA6-006	ボールベアリング.....	780	1	-		
		17	45133-MA6-006	ブーツ.....	90	2	-		
		18	45209-MA7-006	ピストンシール.....	130	2	-		
		19	45215-MA6-006	ハンカベアリング.....	215	1	-		
		20	45231-MA6-006	ボールベアリング.....	340	1	-		
		21	90119-300-000	チエンアシヤステインクボール.....	180	1	-		
		22	93500-04006-1G	パッドクリップ 4X6.....	10	3	-		
		23	94001-08000-0S	6カクネット 8MM.....	15	1	-		

1986.03.20

F16

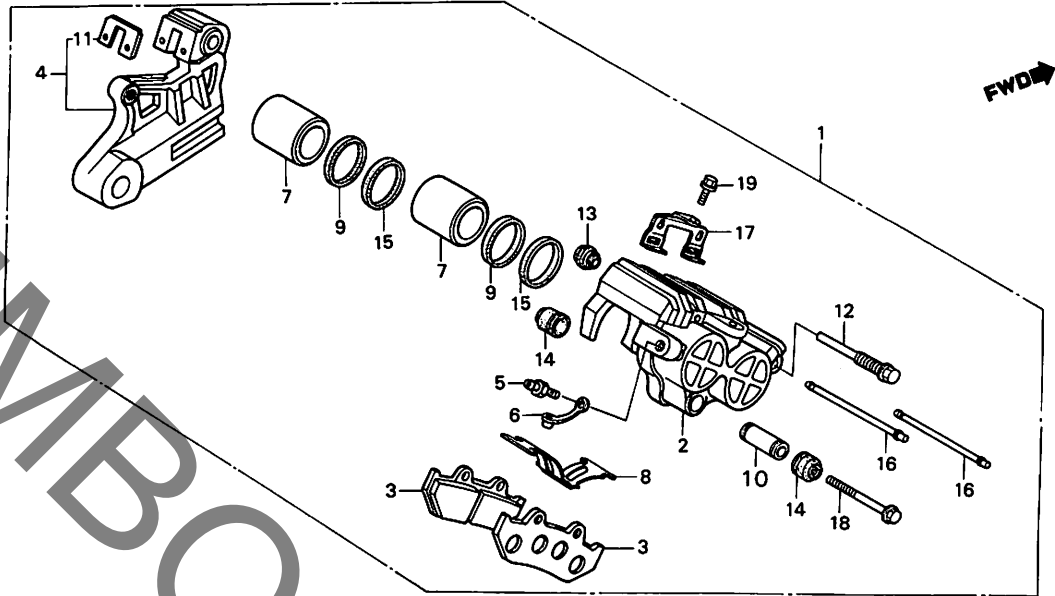
3

G 1

ブロックNO.

F-13-1

リヤブレーキキャリア
(VF400F2E)



BKE7-61

整備項目	標準時間	見出番号	部品番号	部品名	標準価格	使用個数		適用号機	
						VF400	FC F2E	初号機	終号機
リヤキャリア-ASSY.....	0.5	1	43100-MJ6-006	リヤキャリア-ASSY.....	17,300	-	1		
リヤキャリア-COMP.....			43100-MJ6-007	リヤキャリア-COMP.....	17,300	-	1		
リヤフラゲットCOMP.....		2	43101-MJ6-006	リヤキャリア-COMP.....	5,700	-	1		
リヤハットCOMP.....	0.1	3	43105-MJ6-004	リヤハットCOMP. (JB).....	1,950	-	2		
ヒーストン.....	0.4		43105-MJ6-007	リヤハットCOMP. (ASK).....	1,950	-	2		
(イソコマシ 0.1 カサシ)		4	43110-MJ6-006	リヤフラゲットCOMP.....	4,150	-	1		
(カンレンアッピン フグム)		5	43352-568-003	フッリター-スクリュ.....	135	-	1		
		6	43353-461-771	フッリター-キヤツフ.....	100	-	1		
		7	45107-MA3-006	ヒーストン.....	760	-	2		
		8	45108-MA3-006	ハットスフリンク.....	195	-	1		
		9	45109-166-006	タストシール.....	130	-	2		
		10	45111-MA3-006	スリーフ.....	270	-	1		
		11	45112-445-631	フラゲットリテーナ.....	160	-	1		
		12	45131-MA3-006	ホイルヒコン.....	320	-	1		
		13	45133-MA3-006	フッツB.....	110	-	1		
		14	45133-166-016	ヒコンフッツ.....	80	-	2		
		15	45209-166-006	ヒーストシール.....	130	-	2		
		16	45215-MA3-006	ハンカーヒコン.....	195	-	2		
		17	45217-MJ0-006	フプレート.....	155	-	1		
		18	90180-MA3-006	フランシッホイル 8X49.....	100	-	1		
		19	95700-06010-07	フランシッホイル 6X10.....	20	-	1		

1986.03.20

G1

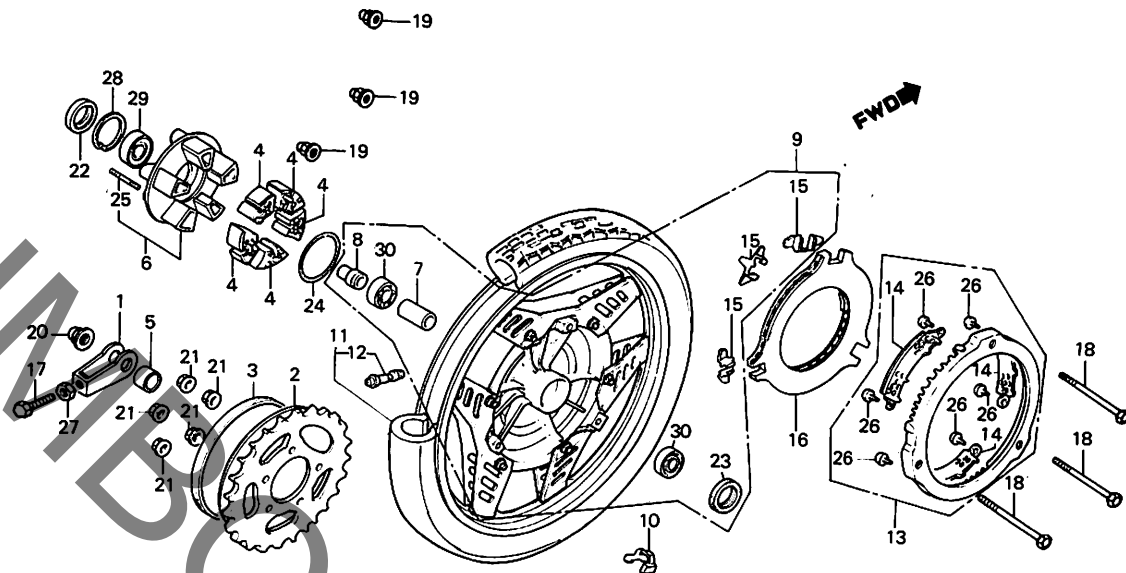
3

G 2

ブロックNO.

F-14

リヤホイール (VF400FC)



BKE7-32

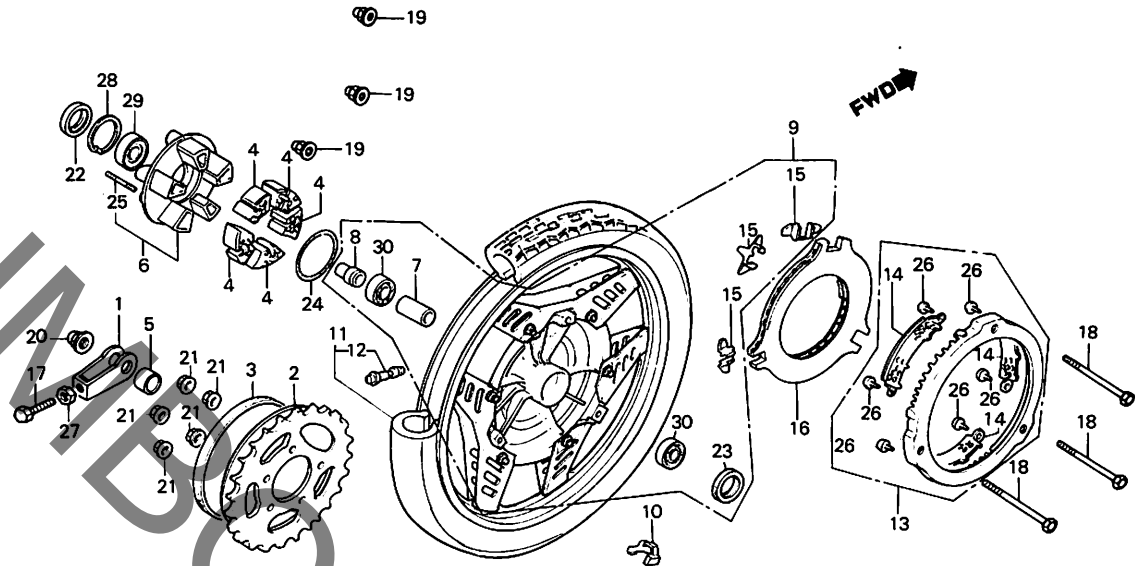
整備項目	標準時間	見出番号	部品番号	部品名	標準価格	使用個数		適用号機	
						VF400 FC	F2E	初号機	終号機
ファイナルリファンスフログットCOMP.....	0.6	1	40543-MA6-000	トライブリデンアシスタ...	380	1	-		
リヤホイールタンパ...		2	41200-KE7-000	ファイナルリファンスフログットCOMP.					
(ニコトモトウシカン ニコシヨウテモ トウシカン)		3	41212-MA6-000	ノイズアレスタ...	4,750	1	-		
リヤアクスルテイスタンスカラ-A		4	41241-MA6-000	リヤホイールタンパ...	300	1	-		
ラシアルホーバリング 6204U (イツコマシ 0.1 ガサン)		5	42311-KE7-000	リヤホイールサイトカラ...	310	5	-		
ファイナルリファンフランシASSY.....	0.8	6	42610-KE7-000	リヤホイールサイトカラ...	420	1	-		
リヤホイールCOMP.....	1.2	7	42620-MC4-000	ファイナルリファンフランシASSY.....	4,950	1	-		
リヤタイヤASSY.....		8	42625-MA6-000	リヤアクスルテイスタンスカラ-A	430	1	-		
ハランスウエイ...	0.9	9	42650-KE7-305	リヤアクスルテイスタンスカラ-B	620	1	-		
リヤテイスカハ...	0.5	10	42705-MC7-000	リヤホイールCOMP.....	23,400	1	-		
フロントフレキテイスクフレート			42706-MC7-000	ハランスウエイ (20G).....	240	N	-		
				ハランスウエイ (30G).....	240	N	-		
		11	42710-KE7-003	リヤタイヤASSY. (110/90-18 61H G510 BS)	ジカ	1	-		
			42710-KE7-004	リヤタイヤASSY. (110/90-18 61H K527 DUNLOP)	ジカ	1	-		
		12	42753-425-003	リムハイルフ (BS).....	ジカ	1	-		
			42753-425-004	リムハイルフ (タコソフ).....	ジカ	1	-		
		13	43140-KE7-000	リヤテイスカハCOMP.....	4,400	1	-		
		14	43142-MA6-000	リヤフレキテイスカハネット.....	290	3	-		
		15	44602-MA6-000	テイスクフレートスフリング.....	170	3	-		
		16	45251-MA6-000	フロントフレキテイスクフレート.....	11,200	1	-		
		17	90119-300-000	チエンアシヤステイキングホル...	180	1	-		
		18	90129-KE7-000	ソケットホル...	110	3	-		
		19	90302-KE8-003	キャツフナツ 6MM.....	120	3	-		
		20	90305-MC0-003	リヤアクスルナツ 16MM.....	195	1	-		
				1986.03.20					
									G2

G 3

ブロックNO.

F-14

リヤホイール (VF400FC)



BKE7-32

整備項目	標準時間	見出番号	部品番号	部品名	標準価格	使用回数		適用号機	
						VF400FC	F2E	初号機	終号機
		21	90308-357-000	6カクナツト 10MM.....	140	5	-		
		22	91252-MC4-003	オイルシール 28X47.2X7 (アライ)...	280	1	-		
			91252-MC4-005	オイルシール 28X47.2X7 (NOK)...	280	1	-		
		23	91253-443-761	タフストシール 30X47X8.....	320	1	-		
			91253-443-762	タフストシール 30X47X8.....	310	1	-		
		24	91302-MA6-003	Oリング 61X2.....	120	1	-		
		25	92716-10045-0E	スタツトホルツト 10X45.....	60	5	-		
		26	93500-04006-1G	ハンスクリュー 4X6.....	10	6	-		
		27	94001-08000-OS	6カクナツト 8MM.....	15	1	-		
		28	94520-47000	インターカレージツツフ 47MM.....	70	1	-		
		29	96140-62040-10	ラシアルホイルハリアリング 6204U...	550	1	-		
		30	96140-63030-10	ラシアルホイルハリアリング 6303U...	590	2	-		

1986.03.20

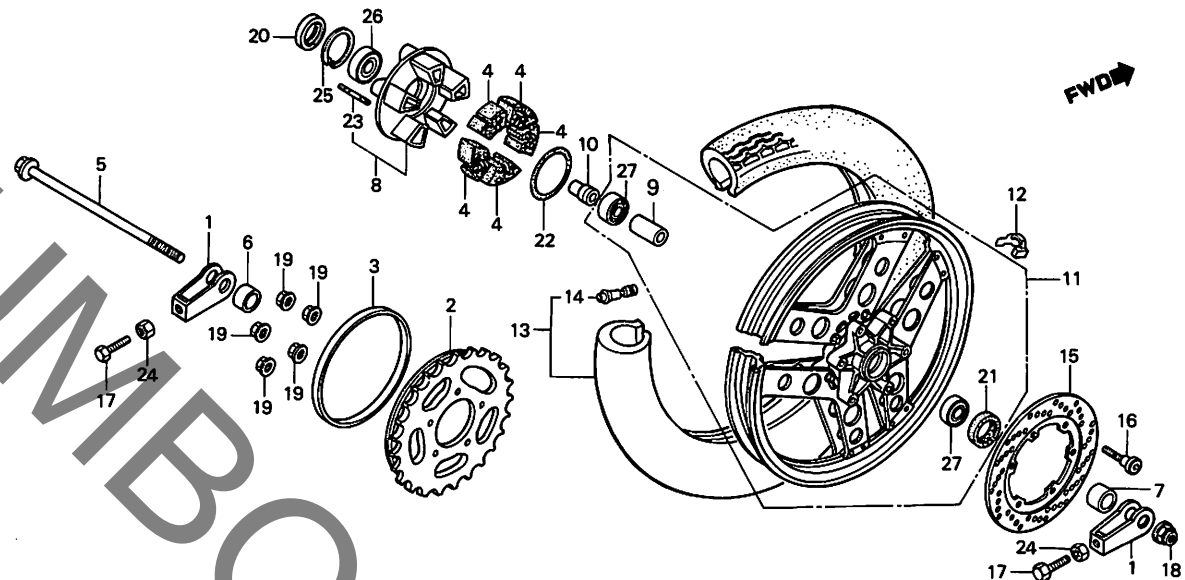
G3

G 4

ブロックNO.

F-14-1

リヤホイール (VF400F2E)



BKE7-62

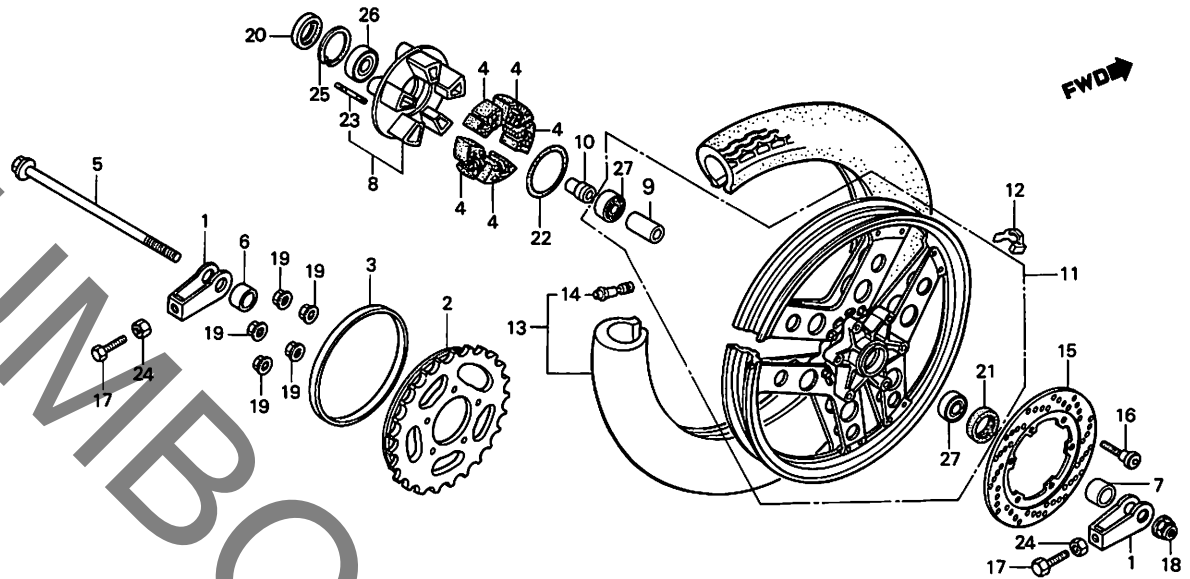
整備項目	標準時間	見出番号	部品番号	部品名	標準価格	使用個数		適用号機	
						VF400	FC F2E	初号機	終号機
ファイナルリフックスフログットCOMP.....	0.5	1	40543-MA6-000	トライブチエンアシヤスター.....	380	-	2		
リヤホイールタンパー (ニコチモトウシカン ニコシヨウテモ トウシカン)		2	41200-KE7-700	ファイナルリフックスフログットCOMP. (46T)	4,900	-	1		
リヤフレキシディスク		3	41212-MA6-000	ノイズアプスター.....	300	-	1		
リヤホイールアクスル.....	0.4	4	41241-MA6-000	リヤホイールタンパー.....	310	-	5		
ファイナルリフックスフランシASSY.....	0.7	5	42301-KE7-000	リヤホイールアクスル.....	1,450	-	1		
リヤホイールCOMP.....	1.2	6	42311-KE7-000	リヤホイールサイトカラー.....	420	-	1		
ハランスウエイ.....	0.9	7	42313-MJ6-000	リヤフレキシサイトカラー.....	370	-	1		
リヤタイヤASSY.....	1.1	8	42610-KE7-000	ファイナルリフックスフランシASSY.....	4,950	-	1		
ラシアルホイールアリンク 6303UU.....	0.6	9	42620-MC4-000	リヤアクスルテイスタンカラー-A.....	430	-	1		
(イツコマシ 0.1 カサン)		10	42625-MA6-000	リヤアクスルテイスタンカラー-B.....	620	-	1		
		11	42650-KE7-700	リヤホイールCOMP.....	23,400	-	1		
		12	42704-MJ0-000	ハランスウエイ (10G).....	230	-	N		
			42705-MJ0-000	ハランスウエイ (20G).....	230	-	N		
			42706-MJ0-000	ハランスウエイ (30G).....	230	-	N		
		13	42710-KE7-003	リヤタイヤASSY. (110/90-18 61H G510 BS)	ジカ	-	1		
			42710-KE7-004	リヤタイヤASSY. (110/90-18 61H K527 DUNLOP)	ジカ	-	1		
		14	42753-425-003	リムハイルフ (BS).....	ジカ	-	1		
			42753-425-004	リムハイルフ (タインコンフ).....	ジカ	-	1		
		15	43351-MJ6-000	リヤフレキシディスク.....	15,700	-	1		
		16	90105-MB0-000	フロントディスクホルト 8X33.....	240	-	6		
		17	90119-300-000	チエンアシヤスタインクホルト.....	180	-	2		
		18	90305-MC0-003	リヤアクスルナット 16MM.....	195	-	1		
		19	90308-357-000	6カクナット 10MM.....	140	-	5		
				1986.03.20			64		

G 5

ブロックNO.

F-14-1

リヤホイール (VF400F2E)



BKE7-62

整備項目	標準時間	見出番号	部品番号	部品名	標準価格	使用回数		適用号機	
						VF400	FC F/E	初号機	終号機
		20	91252-MC4-003	オイルシール 28X47.2X7 (アライ)	280	-	1		
			91252-MC4-005	オイルシール 28X47.2X7 (NOK)	280	-	1		
		21	91253-443-761	タストシール 30X47X8	320	-	1		
			91253-443-762	タストシール 30X47X8	310	-	1		
		22	91302-MA6-003	リング 61X2	120	-	1		
		23	92716-10045-0E	スタットホール 10X45	60	-	5		
		24	94001-08000-0S	6カクナツ 8MM	15	-	2		
		25	94520-47000	インターガクサークワツフ 47MM	70	-	1		
		26	96140-62040-10	ラシアルホールハアリング 6204U	550	-	1		
		27	96150-63030-10	ラシアルホールハアリング 6303UU	690	-	2		

1986.03.20

G5

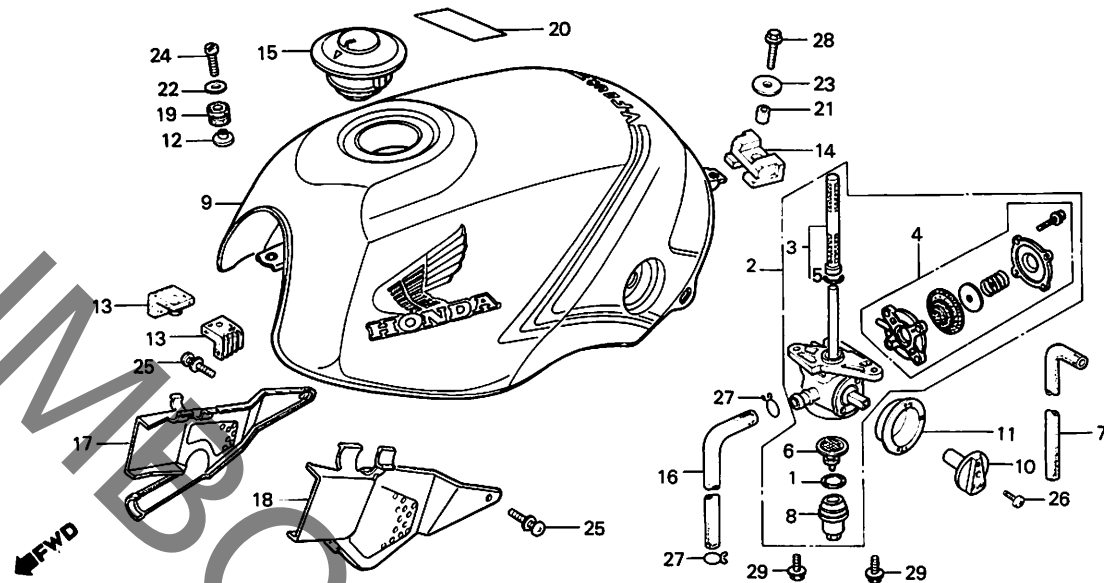
3

G 6

ブロックNO.

F-15

フューエルタンク



BKE7-33

3

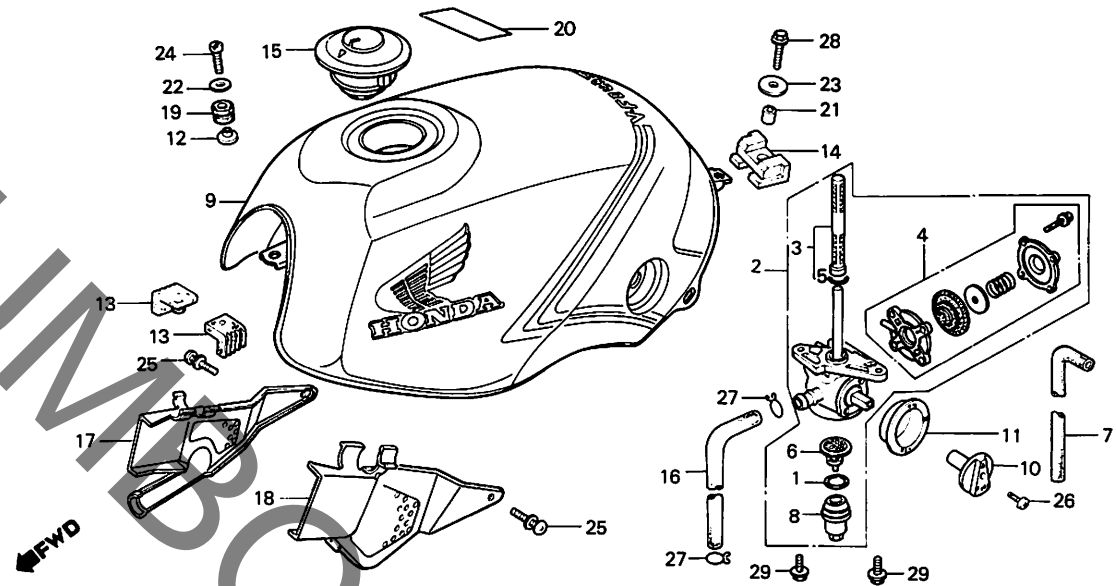
整備項目	標準時間	見出番号	部品番号	部品名	標準価格	使用回数		適用号機	
						VF400	FC	FC	F2E
オートマチックフル-エレクトリックASSY.....	0.3	1	16173-001-004	フル-エレクトリ-ナー-ガソリンポン	90	1	1		
コックホ-イCOMP. (カンレンフ-ヒン フクム)		2	16950-KE7-005	オートマチックフル-エレクトリックASSY.....	6,300	1	-		
フル-エレクトリックセット		3	16952-KE8-005	フル-エレクトリ-ナー-スクリーンセット	1,200	1	1		
コックカ-セット	0.1	4	16953-ME5-005	コックカ-セット	1,350	-	1		
フィルター-ガソリン (カンレンフ-ヒン フクム)		5	16958-MA1-731	オリ-ング	100	1	1		
フル-エレクトリックレ-リンク		6	16959-461-751	フィルター-ガソリン	340	1	1		
R. フロントサイトカ-		7	16961-KE7-000	オートコックエアチ-フ	160	1	1		
L. フロントサイトカ-		8	16967-GA6-671	フル-エレクトリ-ナー-ガソリン	580	1	1		
		9	175A1-KE7-000ZA	フル-エレクトリックセット *PB-127C-U* (キャンテ-イアリス-シヤンフル-)	31,800	1	-		
			175A1-KE7-000ZB	フル-エレクトリックセット *R-107C-U* (キャンテ-イアリス-ニ-レット)	31,800	1	-		
			175A1-KE7-010ZB	フル-エレクトリックセット *NH-1/NH-121P-A*	31,800	1	-		
			17520-KE7-700ZA	(フ-ラツク/ハ-ルシエルトワ-イト) フル-エレクトリックサフ-ASSY. *R-134*	31,800	-	1		
			17520-KE7-700ZB	(フ-アイテ-ンク-レット) フル-エレクトリックサフ-ASSY. *PB-109*	31,800	-	1		
				(ネフ-チ-ニ-フル-)					
		10	17512-KE7-000	フル-エレクトリックレ-リンク	540	1	1		
		11	17513-KE7-000	フル-エレクトリックレ-リンク	540	1	1		
		12	17535-KE7-000	フル-エレクトリックセ-テイ-ンク-カラ	95	1	1		
		13	17611-KE7-000	フル-エレクトリックフロントクシ-オン	160	2	2		
		14	17613-MC7-000	フル-エレクトリックリヤ-クシ-オン	320	1	1		
		15	17620-460-027	フル-エ-ル-ア-イラ-キャツフ-COMP	2,200	1	-		
			17620-460-057	フル-エ-ル-ア-イラ-キャツフ-COMP	2,100	-	1		
				1986.03.20					
									G6

G 7

ブロックNO.

F-15

フューエルタンク



BKE7-33

整備項目	標準時間	見出番号	部品番号	部品名	標準価格	使用回数		適用号機	
						VF400	F2E	初号機	終号機
		16	17701-KE7-000	フューエルタンク	370	1	1		
		17	61401-KE7-000	R.フロントサイトカバー	540	1	-		
		18	61402-KE7-000	L.フロントサイトカバー	540	1	-		
		19	84703-425-000	テールライトマウンティングブラケット	100	1	1		
		20	87560-115-020ZD	トライアングルシロンマーク *A-03* (シロンマーク)	90	1	1		
		21	90324-300-000	カラー 8MM	125	1	1		
		22	90501-MA6-000	ワッシャー 6MM	55	1	1		
		23	90534-011-000	ワッシャー 8.3MM	45	1	1		
		24	92300-06025	ミソツキホイル 6X25	25	1	1		
		25	93891-06016-07	スクリーンワッシャー 6X16	20	2	-		
		26	93892-05035-00	スクリーンワッシャー 5X35	20	1	1		
		27	95002-02120	チューブクリップφ12	20	2	2		
		28	95700-08025-00	フランジホイル 8X25	35	1	1		
		29	96000-06012-00	フランジホイル 6X12	25	2	2		

1986.03.20

G7

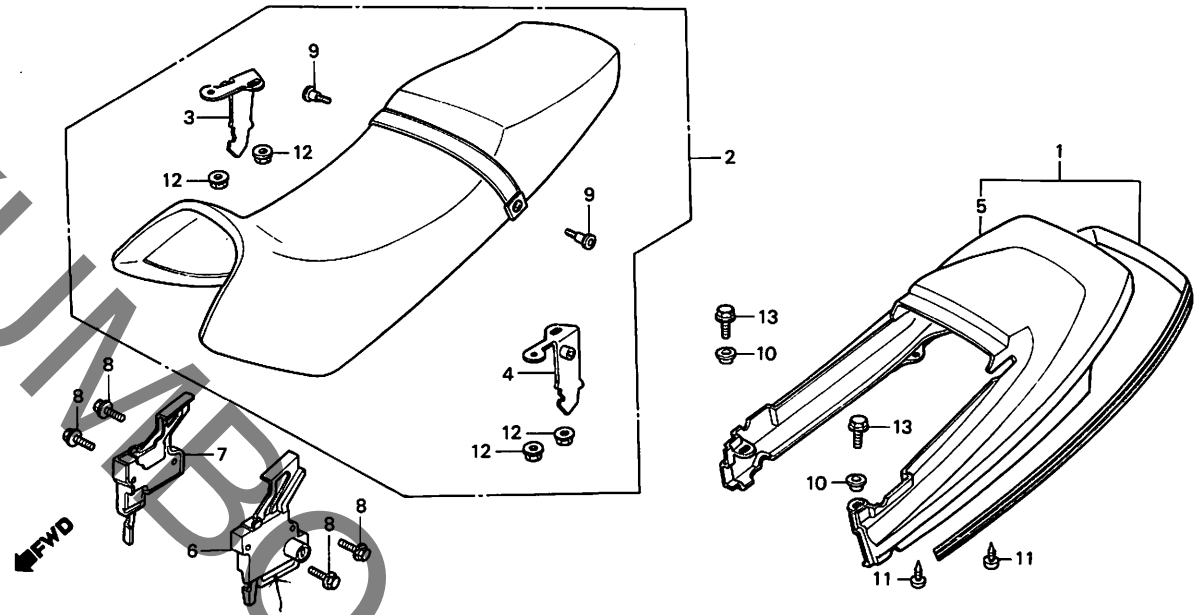
3

G 8

ブロックNO.

F-16

シート・リヤカウル



BKE7-34A

3

整備項目	標準時間	見出番号	部品番号	部品名	標準価格	使用数量		適用号機	
						VF400 FC	F2E	初号機	終号機
リヤカウルセット..... .タフイルシートCOMP. (カンレンアヒン フクム) .L.シートロックASSY. .R.シートロックASSY.	0.1	1	772A1-KE7-000ZA	リヤカウルセット *PB-127C-U* (キャンテイルシートコンパイル)	7,400	1	-		
			772A1-KE7-000ZB	リヤカウルセット *R-107C-U* (キャンテイルシートコンパイル)	7,400	1	-		
			772A1-KE7-010ZB	リヤカウルセット *NH-1/NH-121P-A* (フック/ハールシールド)	7,400	1	-		
		2	77200-KE7-000ZA	タフイルシートCOMP. *NH-1* (フック)	19,100	1	1		
			77200-KE7-000ZB	タフイルシートCOMP. *R-36L* (ヨーロッパシート)	19,100	1	-		
		3	77202-KE7-000	R.シートロックステー	540	1	1		
		4	77203-KE7-000	L.シートロックステー	540	1	1		
		5	77210-KE7-000ZA	リヤカウルCOMP. *NH-138* (シヤスホルダー)	7,300	-	1		
		6	77220-KE7-007	L.シートロックASSY.	2,400	1	1		
		7	77240-KE7-007	R.シートロックASSY.	1,400	1	1		
		8	90104-KE8-000	スチールナット 6X27	130	4	4		
		9	90106-KE8-000	シートベルトセッティングホルダー	165	2	2		
		10	90522-028-000	チエネーセッティングアダプター	45	2	2		
11	93891-05016-07	スクリーンワッシャー 5X16	15	2	2				
12	94050-06080	フランジナット 6MM	20	4	4				
13	95700-06012-00	フランジナット 6X12	20	2	2				

1986.03.20

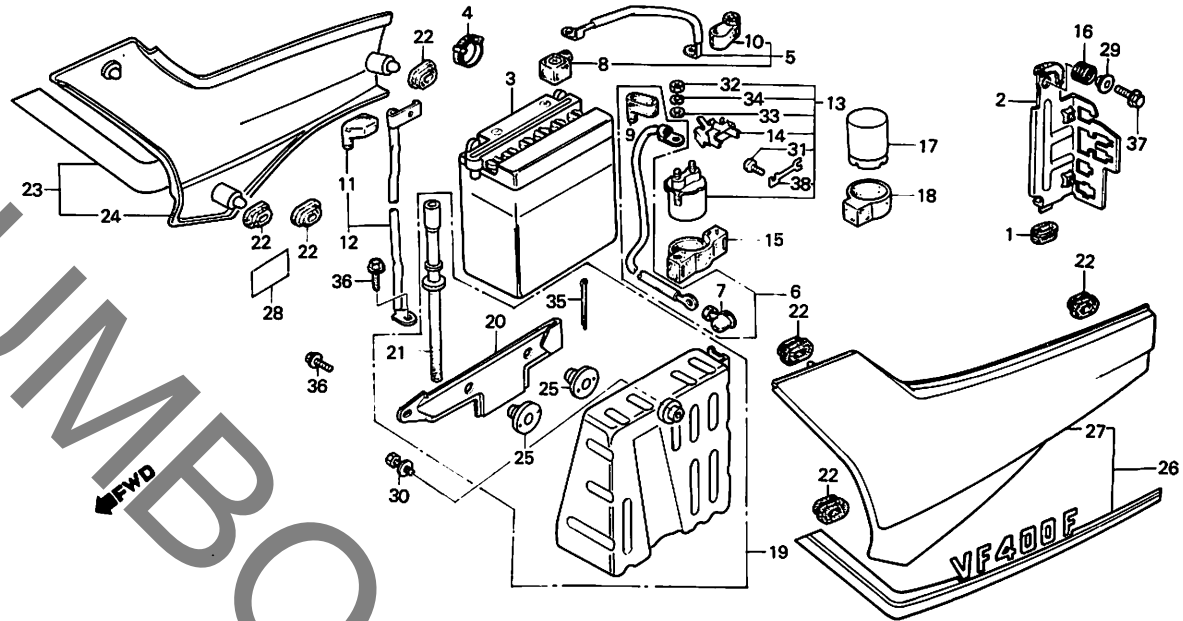
G8

G 9

ブロックNO.

F-17

サイドカバー・バッテリー



BKE7-35B

整備項目	標準時間	見出番号	部品番号	部品名	標準価格	使用個数		適用号機	
						VF400	FC F2E	初号機	終号機
カフラーホルダー	0.1	1	17247-240-000	エアークリーナーケースロケットA	115	1	1		
バッテリーASSY.		2	30505-KE7-000	カフラーホルダー	640	1	-		
スターターバッテリーケーブル			30505-KE7-010	カフラーホルダー	640	-	1		
ウインカーリレーCOMP.		3	31500-413-951	バッテリーASSY.	11,300	1	1		
スターチンクモーターケーブル	0.3	4	32161-404-000	ワイヤーハシットB1	80	1	1		
スターターマクネチックスイッチASSY.	0.2	5	32401-KE7-000	スターターバッテリーケーブル	560	1	1		
バッテリートレイ		6	32410-KE7-000	スターターモーターケーブル	800	1	1		
バッテリーアスケーケーブル		7	32411-253-000	スターチンクモーターミガレカバ	110	1	1		
		8	32412-KE7-000	バッテリーターミナルカバ	110	1	1		
		9	32412-426-000	マクネチックスイッチターミナルカバ	100	1	1		
		10	32413-MA2-000	マクネチックスイッチカバ-B	100	1	1		
		11	32414-KE7-000	バッテリーターミナルカバ	125	1	1		
		12	32601-KE7-000	バッテリーアスケーケーブル	440	1	1		
		13	35850-ME8-007	スターターマクネチックスイッチASSY	2,450	1	1		
		14	35852-ME8-007	ヒューズカバ	260	1	1		
		15	35856-MB0-007	シヨツクカバ	195	1	1		
		16	36043-657-000	ワイヤーハーネスロケット	85	1	1		
		17	38301-415-004	ウインカーリレーCOMP. (ミツバ)	1,700	1	1		
			38301-MF5-771	ウインカーリレーCOMP.	1,650	-	1		
		18	38306-292-000	ウインカーリレーガスハンション	90	1	1		
			38306-MF5-770	ウインカーリレーガスハンション	130	-	1		
		19	50320-KE7-000	バッテリートレイASSY.	1,800	1	1		
		20	50326-KE7-000	バッテリーハシット	470	1	1		
		21	50328-KE7-000	バッテリーケーブル	320	1	1		
		22	83551-300-000	エアークリーナーケースロケット	90	6	6		

1986.03.20

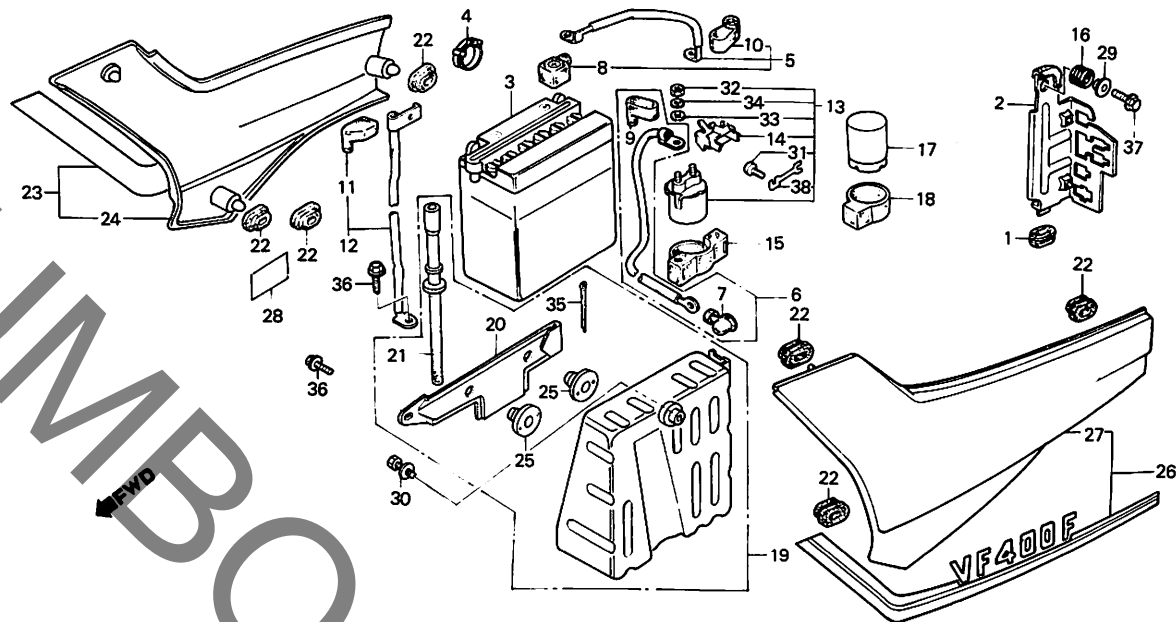
G9

G 10

ブロックNO.

F-17

サイドカバー・バッテリー



BKE7-35B

3

整備項目	標準時間	見出番号	部品番号	部品名	標準価格	使用個数		適用号機	
						VF400	F2E	初号機	終号機
		23	836A0-KE7-000ZA	R. サイドカバー-セット *PB-127C-L*	4,300	1	-		
				(キャンテイルリア-シアンブルー)					
			836A0-KE7-000ZB	R. サイドカバー-セット *R-107C-L*	4,300	1	-		
				(キャンテイルリア-ニロレット)					
			836A0-KE7-010ZB	R. サイドカバー-セット					
				NH-1/NH-121P-A	4,300	1	-		
				(フラツク/ハールシエホワイト)					
		24	83600-KE7-010ZA	R. サイドカバー *NH-138*.....	3,550	-	1		
				(シヤスタホワイト)					
		25	83618-323-000	バッテリー-ホツツクスライバ-.....	55	2	2		
		26	837A0-KE7-000ZA	L. サイドカバー-セット *PB-127C-L*	4,300	1	-		
				(キャンテイルリア-シアンブルー)					
			837A0-KE7-000ZB	L. サイドカバー-セット *R-107C-L*	4,300	1	-		
				(キャンテイルリア-ニロレット)					
			837A0-KE7-010ZB	L. サイドカバー-セット					
				NH-1/NH-121P-A	4,300	1	-		
				(フラツク/ハールシエホワイト)					
		27	83700-KE7-010ZA	L. サイドカバー *NH-138*.....	3,550	-	1		
				(シヤスタホワイト)					
		28	87506-KE7-300	バッテリー-ホツツクスライバ-.....	85	1	1		
		29	91551-723-650	テイルスタスタカラー.....	95	1	1		
		30	93494-06020-08	ホットアツシヤ- 6X20.....	20	1	1		
		31	93500-03008-0H	ハロンクリュ- 3X8.....	10	2	2		
		32	94002-06080-0S	6カクナツ 6MM.....	15	2	2		
		33	94101-06800	フレインアツシヤ- 6MM.....	10	2	2		
		34	94111-06800	スプリングアツシヤ- 6MM.....	10	2	2		
		35	94201-40600	スプリングピオン 4.0X60.....	20	1	1		

1986.03.20

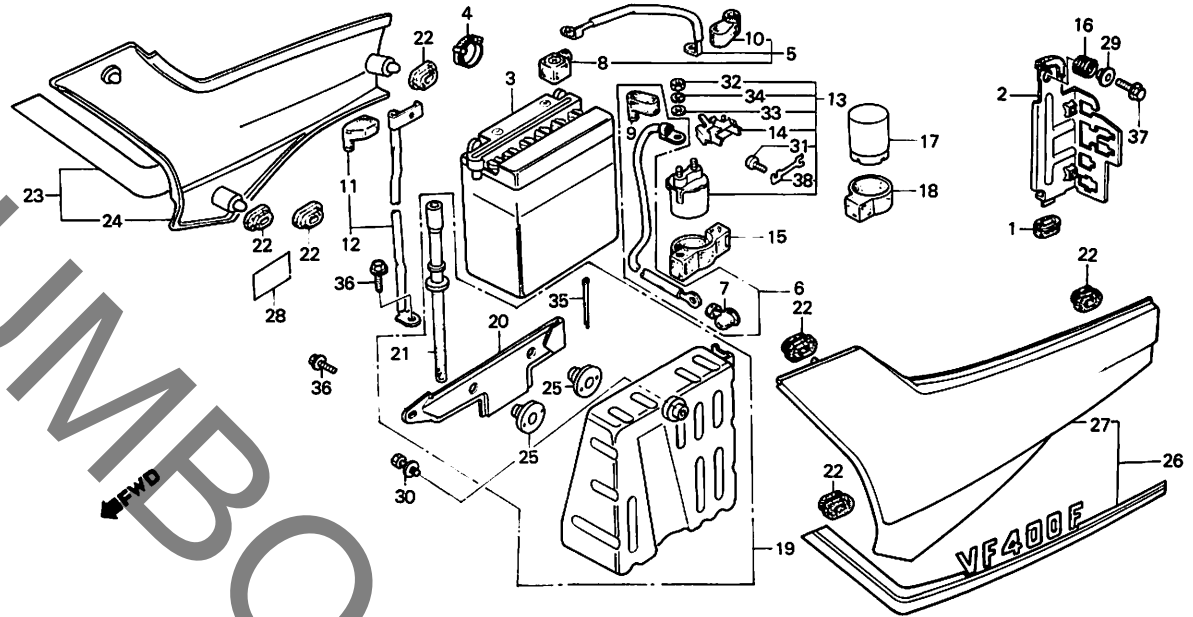
G10

G 11

ブロックNO.

F-17

サイドカバー・バッテリー



BKE7-35B

整備項目	標準時間	見出番号	部品番号	部品名	標準価格	使用回数		適用号機	
						VF400	FC F2E	初号機	終号機
		36	95700-06010-08	フランジホルト 6X10.....	20	2	2		
		37	95700-06018-08	フランジホルト 6X18.....	20	1	1		
		38	98200-53000	ヒューズF (30A).....	35	2	2		

1986.03.20

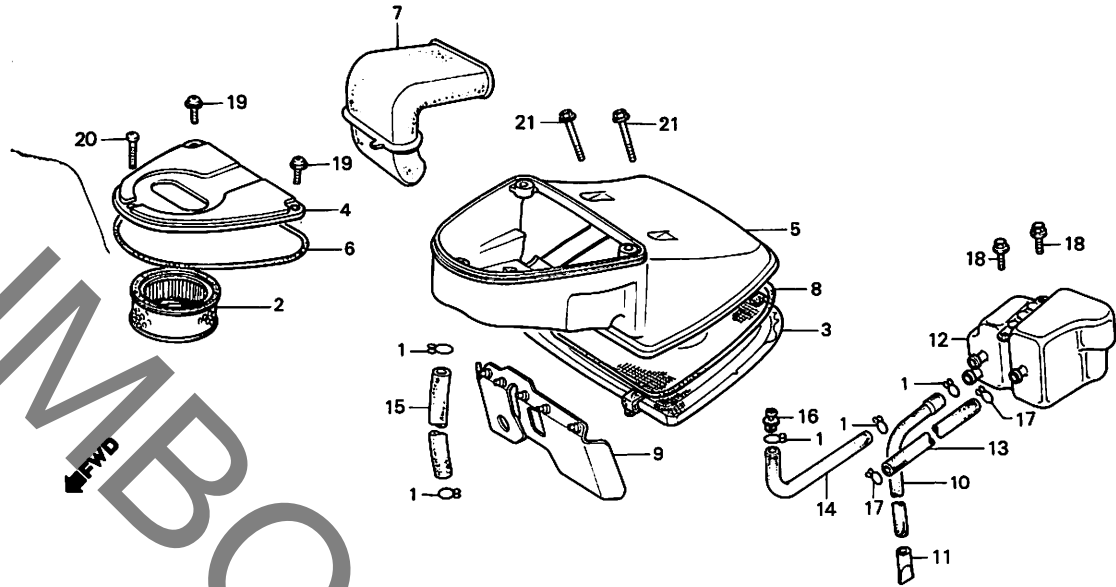
G11

G 12

ブロックNO.

F-18

エアークリーナー



DKE7-36A

3

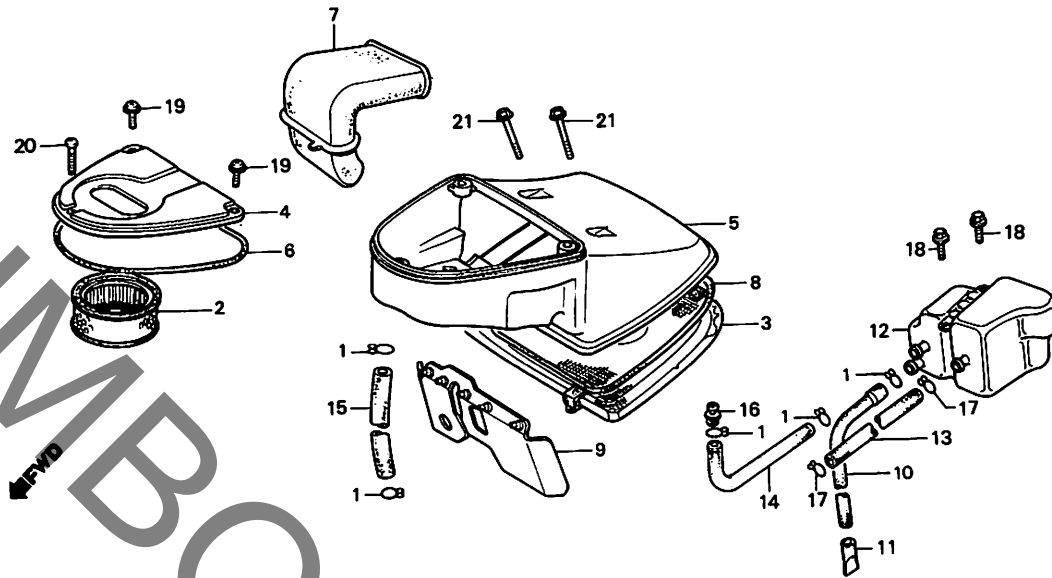
整備項目	標準時間	見出番号	部品番号	部品名	標準価格	使用数量		適用号機	
						VF400 FC	F2E	初号機	続号機
エアークリーナーエレメント	0.2	1	15772-551-000	ファミリー-チュー-フックリツフ	120	5	5		
エアークリーナーカバー		2	17210-KE7-000	エアークリーナーエレメント	1,600	1	1	17to	
エアークリーナーケース		3	17215-KE7-000	エアークリーナーフレームトランプCOMP	1,100	1	1		
エアークリーナーダクト		4	17220-KE7-000	エアークリーナーカバー	1,100	1	1		
ストレージタンク		5	17230-KE7-000	エアークリーナーケース	4,200	1	1		
エアークリーナーフレームトランプCOMP		6	17231-KE7-000	エアークリーナーケースシールドA	220	1	1		
		7	17232-KE7-000	エアークリーナーダクト	640	1	1		
		8	17233-KE7-000	エアークリーナーケースシールドB	220	1	1		
		9	17240-KE7-000	ラシエーターエアークアイト	1,100	1	1		
		10	17358-KE7-000	トレンチュ-フ	370	1	-		
			17358-KE7-010	トレンチュ-フ	370	-	1		
		11	17370-419-700	ファミリー-チュー-フックラック	90	1	1		
		12	17551-KE7-000	ストレージタンク	740	1	-		
			17551-KE7-010	ストレージタンク	740	-	1		
		13	17552-KE7-000	トレンチュ-フ	540	1	1		
		14	17553-KE7-000	ファミリー-チュー-フB	370	1	1		
		15	17554-KE7-000	ファミリー-チュー-フC	320	1	-		
		*	17554-KE7-010	ファミリー-チュー-フC	320	-	1	1027837	1027838
		16	17555-KE7-000	ファミリー-チュー-フシヨイント	110	1	1		
		17	17724-102-700	サブタンクホースクリツフ	55	2	2		
		18	90001-MC7-000	フランシシホイルト 5X7	95	2	2		
		19	93891-06012-07	スクリュ-フツシヤ 6X12	20	2	-		1013777
		*	90131-KE7-000	フランシシスクリュ 6X12	45	2	-	1013778	
		20	93891-06020-07	ハンスクリュ 6X20	20	1	-		1013777
			1986.03.20						
					612				

G 13

ブロックNO.

F-18

エアークリーナー



BKE7-36A

整備項目	標準時間	見出番号	部品番号	部品名	標準価格	使用個数		適用号機	
						VF400	FC F2E	初号機	終号機
		*	90132-KE7-000	フランシスクリアー 6X18.....	45	1	-	1013778	
							1		
			21	95700-06070-08	フランシホイル 6X70.....	40	2	2	

1986.03.20

G13

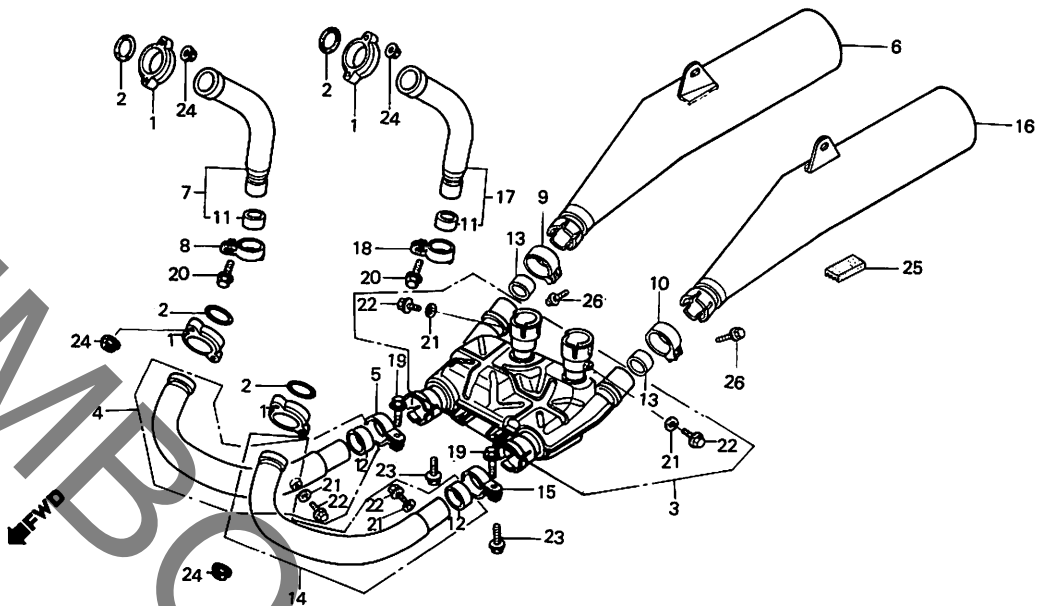
3

G 14

ブロックNO.

F-19

エキゾーストマフラー



BKE7-37

整備項目	標準時間	見出番号	部品番号	部品名	標準価格	使用個数		適用号機	
						VF400 FC	F2E	初号機	終号機
フレチャンパ-COMP. (フェアリングツキハ 0.6)	0.4	1	18231-KE7-000	エキゾーストパイプジョイント	850	4	4		
		2	18291-216-000	エキゾーストパイプカスケット	90	4	4		
フロントエキゾーストパイプ (フェアリングツキハ 0.4) (イソコマシ 0.1 カサン)	0.2	3	18310-KE7-000	エキゾーストチャンパ-COMP.	16,000	1	-	-----	1013777
			18310-KE7-701	フレチャンパ-COMP.	16,000	-	1		
		*	18310-KE7-010	エキゾーストチャンパ-COMP.	16,000	1	-	1013778	
R.マフラー-COMP.	0.1	4	18320-KE7-000	R.フロントエキゾーストパイプ	3,850	1	-		
L.マフラー-COMP.			18320-KE7-701	R.フロントエキゾーストパイプ	3,850	-	1		
リヤエキゾーストパイプ (ニコテモトウシカ)	*2.8	5	18325-KE7-000	R.フロントエキゾーストパイプハント	570	1	1		
		6	18330-KE7-000	R.マフラー-COMP.	8,400	1	-		
			18330-KE7-700	R.マフラー-COMP.	8,400	-	1		
		7	18370-KE7-000	R.リヤエキゾーストパイプ	2,600	1	-		
			18370-KE7-701	R.リヤエキゾーストパイプ	2,600	-	1		
		8	18371-KE7-000	R.リヤエキゾーストパイプハント	470	1	1		
		9	18373-KE8-000	R.マフラーハント	690	1	1		
		10	18374-KE8-000	L.マフラーハント	690	1	1		
		11	18391-KE7-000	エキゾーストパイプワッペン	300	2	2		
		12	18391-KE8-000	エキゾーストパイプワッペン	310	2	2		
		13	18391-317-000	マフラーワッペン	255	2	2		
		14	18420-KE7-000	L.フロントエキゾーストパイプ	3,850	1	-		
			18420-KE7-701	L.フロントエキゾーストパイプ	3,850	-	1		
		15	18425-KE7-000	L.フロントエキゾーストパイプハント	570	1	1		
		16	18430-KE7-000	L.マフラー-COMP.	8,400	1	-		
			18430-KE7-700	L.マフラー-COMP.	8,400	-	1		
		17	18470-KE7-000	L.リヤエキゾーストパイプ	2,600	1	-		
			18470-KE7-701	L.リヤエキゾーストパイプ	2,600	-	1		
		18	18471-KE7-000	L.リヤエキゾーストパイプハント	470	1	1		

1986.03.20

G14

Q 250

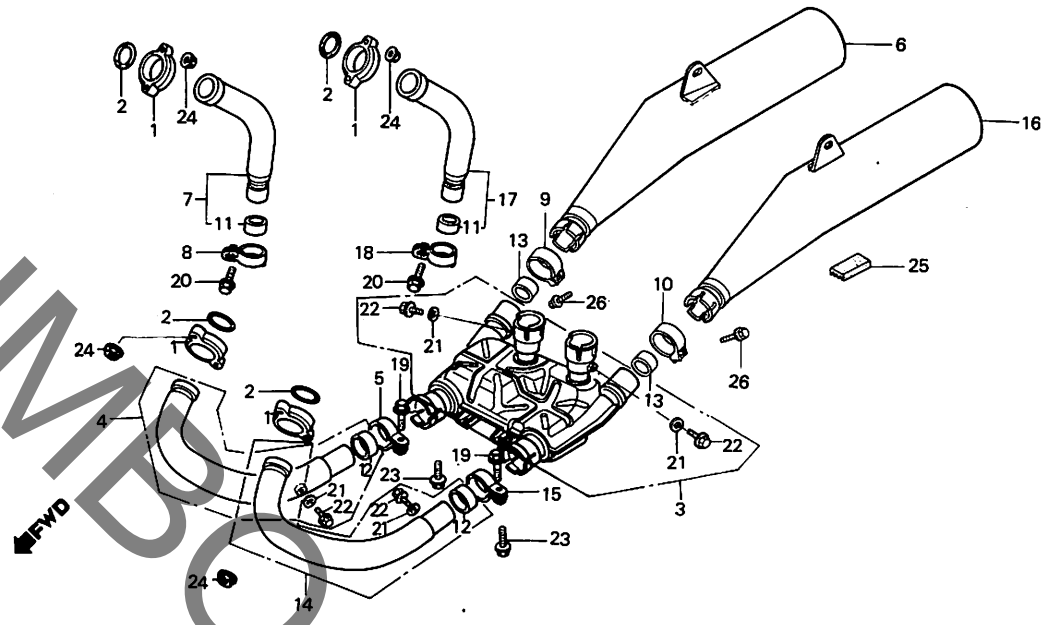
3

G 15

ブロックNO.

F-19

エキゾーストマフラー



BKE7-37

整備項目	標準時間	見出番号	部品番号	部品名	標準価格	使用個数		適用号機	
						VF400	FC F2E	初号機	終号機
		19	90104-MG5-670	フランシッホイルト 8X32.....	80	2	2		
		20	90130-KE8-000	フランシッホイルト 8X38.....	65	2	2		
		21	90543-273-000	フロントフォークツェンコツクハツキ...	45	4	4		
		22	92000-06010-4J	6カクホイルト 6X10.....	45	4	4		
		23	93484-08020-00	ホイルトワツシヤ- 8X20.....	25	2	-		1013777
		* 23	93494-08020-00	ホイルトワツシヤ- 8X20.....	30	2	-		1013778
		24	94050-06000	フランシッパツト 6MM.....	20	8	8		
		25	95011-64000	スタツトツツハ-ラハ-0.....	60	1	1		
		26	95730-08035-00	フランシッホイルト 8X35.....	35	2	2		

1986.03.20

G15

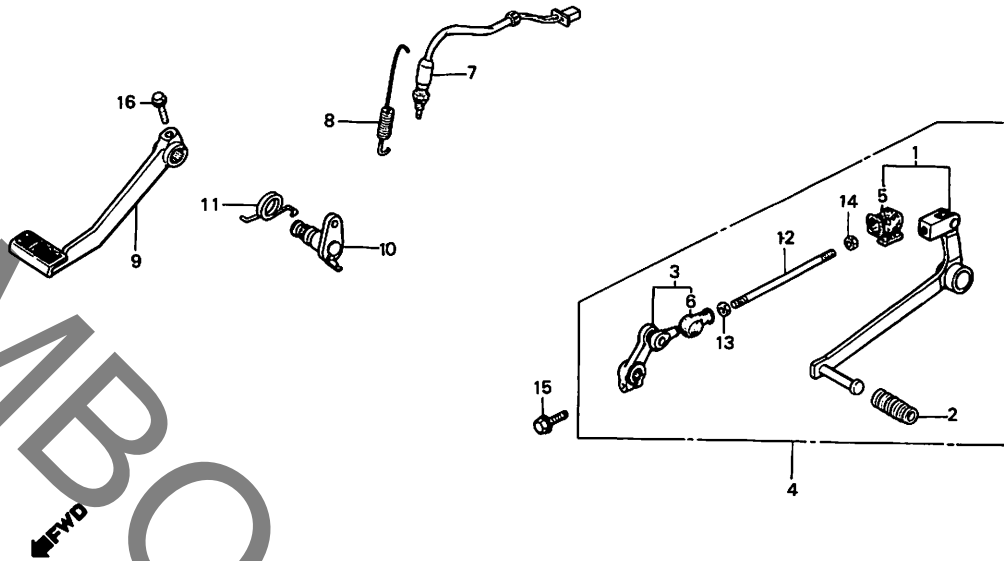
3

G 16

ブロックNO.

F - 20

ブレーキペダル・チェンジペダル



BKE7-38

3

整備項目	標準時間	見出番号	部品番号	部品名	標準価格	使用個数		適用号機	
						VF400	FC F2E	初号機	終号機
キヤ-チェンジペダルCOMP.....	0.2	1	24700-KE7-000	キヤ-チェンジペダルCOMP.....	2,050	1	-		
キヤ-チェンジペダルASSY.....			24700-KE7-700	キヤ-チェンジペダルASSY.....	2,050	-	1		
リヤ-ストツフスイッチASSY.....	0.1	2	24705-KE8-000	チェンジペダルリンク.....	115	1	1		
キヤ-チェンジペダルCOMP.....	0.1	3	24710-KE7-000	キヤ-チェンジペダルCOMP.....	1,400	1	-		
ブレーキペダルCOMP.....			24710-KE7-700	キヤ-チェンジペダルCOMP.....	1,400	-	1		
リヤ-ブレーキペダルCOMP.....	0.3	4	24720-KE7-000	キヤ-チェンジペダルASSY.....	3,350	1	-		
			24720-KE7-700	キヤ-チェンジペダルASSY.....	3,350	-	1		
			5	24722-KE8-000	チェンジペダルリンク.....	130	1	1	
			6	24724-422-000	ダストカバー.....	160	1	1	
			7	35350-KE8-000	リヤ-ストツフスイッチASSY.....	490	1	-	
				35350-KE8-700	リヤ-ストツフスイッチASSY.....	490	-	1	
			8	35357-KE7-000	ストツフスイッチスプリング.....	115	1	1	
			9	46500-KE7-000	ブレーキペダルCOMP.....	2,400	1	-	
				46500-KE7-700	ブレーキペダルCOMP.....	2,400	-	1	
			10	46510-KE7-000	リヤ-ブレーキペダルCOMP.....	1,400	1	1	
			11	46514-KE7-000	ブレーキペダルスプリング.....	125	1	1	
			12	90065-KE7-000	タイロッドボール.....	270	1	-	
				90065-KL8-000	タイロッドボール.....	210	-	1	
			13	90201-700-000	キャブナーアームフィキシングナット.....	30	1	-	
				90201-KE8-000	ナット 6MM.....	50	-	1	
		*	14	94002-06000-0S	6カクナット 6MM.....	15	1	-	
		*		94002-06070-0S	6カクナット 6MM.....	15	-	1	
			15	96000-06018-00	フランジボール 6X18.....	25	1	1	
			16	96000-06020-00	フランジボール 6X20.....	25	1	1	

1986.03.20

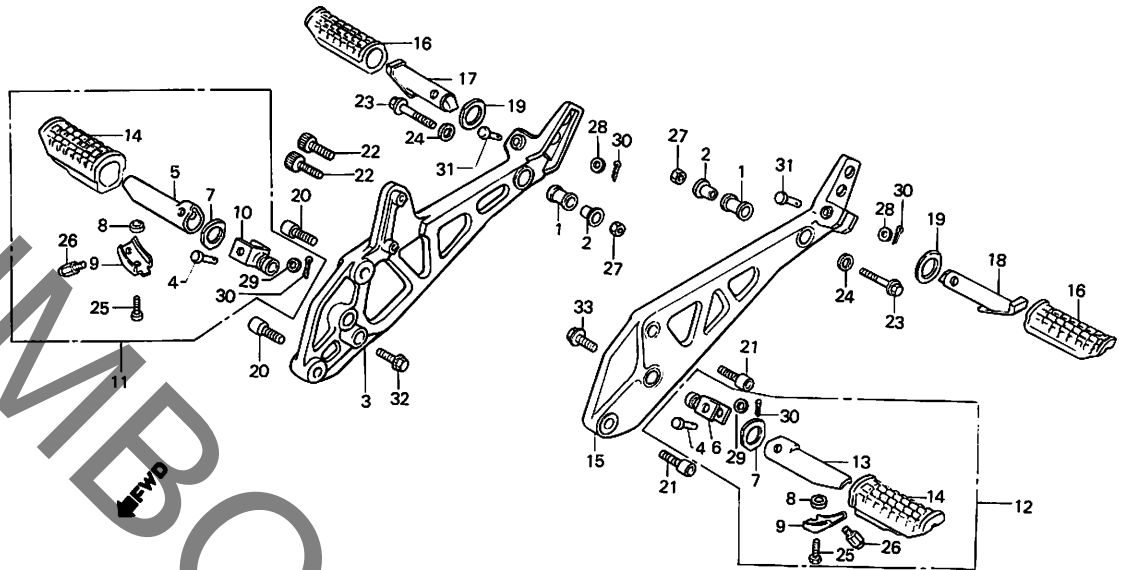
G16

H 2

ブロックNO.

F - 21

ステップ



BKE7-39

整備項目	標準時間	見出番号	部品番号	部品名	標準価格	使用個数		適用号機	
						VF400	FC	F2E	初号機
		23	90118-471-000	フランシホルト 8X37.....	90	2	2		
		24	90501-KE7-000	ワッシャー 8.5X22.....	90	2	2		
		25	92000-06012	6カクホルト 6X12.....	15	2	2		
		26	92500-06008-0A	キヤツフホルト 6X8.....	50	2	2		
		27	94050-08000	フランシナット 8MM.....	20	2	2		
		28	94101-06000	フレインワッシャー 6MM.....	10	2	2		
		29	94101-08000	フレインワッシャー 8MM.....	10	2	2		
		30	94201-16150	スプリングワッシャー 1.6X15.....	10	4	4		
		31	95015-83000	ヒリオンステツフワッシャー.....	75	2	2		
		32	95700-10028-08	フランシホルト 10X28.....	40	1	1		
		33	95700-10032-08	フランシホルト 10X32.....	40	1	1		

1986.03.20

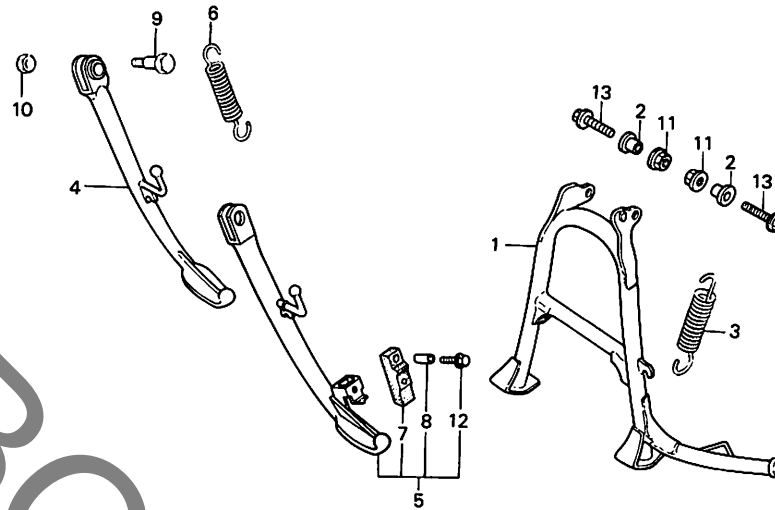
H2

H 3

ブロックNO.

F-22

スタンド



BKE7-40

整備項目	標準時間	見出番号	部品番号	部品名	標準価格	使用回数		適用号機	
						VF400	FC	初号機	終号機
メインスタント"COMP".....	0.7	1	50500-KE7-000	メインスタント"COMP".....	3,800	1	1		
メインスタント"スプリング".....	0.2	2	50503-MA6-000	メインスタント"カラ".....	195	2	2		
サイト"スタント"パイ".....	0.1	3	50522-KE8-000	メインスタント"スプリング".....	240	1	1		
サイト"スタント"パイ".....		4	50530-KE7-000	サイト"スタント"パイ".....	1,600	1	-		
サイト"スタント"スプリング".....		5	50540-KE7-700	サイト"スタント"パイ"-ASSY.....	2,300	-	1		
		6	50541-KE8-000	サイト"スタント"スプリング".....	95	1	1		
		7	50548-356-700	スタント"パイ".....	215	-	1		
		8	50549-356-700	スタント"パイ"-セツティング"カラ".....	80	-	1		
		9	90108-M80-000	サイト"スタント"ピ"ホ"ット"ホ"ット.....	170	1	1		
		10	94002-10080-0S	6カクナツト 10MM.....	20	1	1		
		11	94050-10000	フランシ"ナツト 10MM.....	35	2	2		
		12	95700-06025-07	フランシ"ホ"ット 6X25.....	25	-	1		
		13	95800-10028-08	フランシ"ホ"ット 10X28.....	40	2	2		

1986.03.20

H3

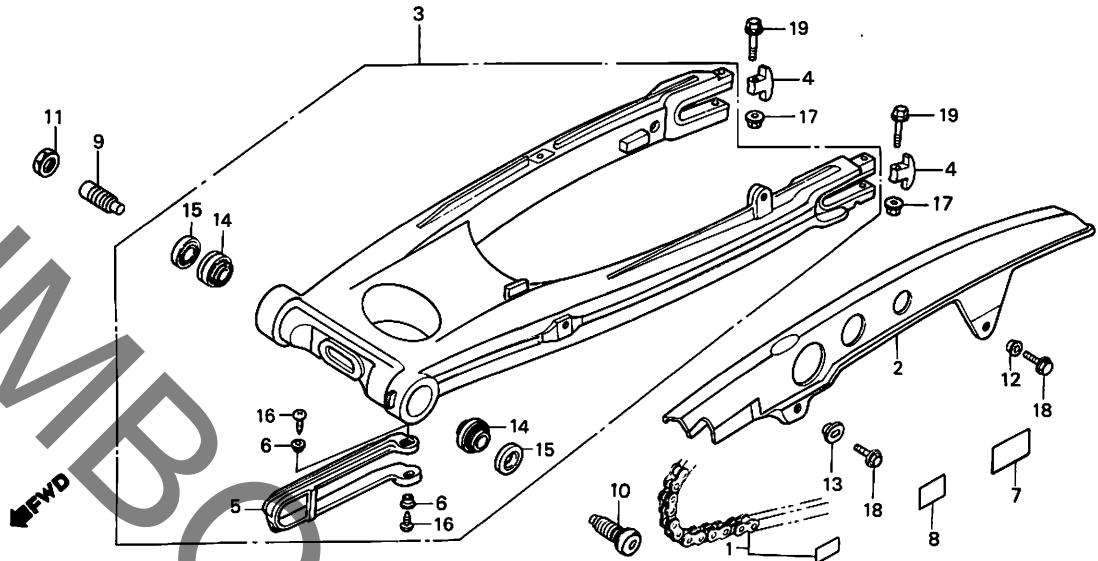
3

H 4

ブロックNO.

F-23

リヤフォーク・チェンケース



BKE7-41A

整備項目	標準時間	見出番号	部品番号	部品名	標準価格	使用個数		適用号機	
						VF400	FC F2E	初号機	終号機
トライアプチェンセット	0.9	1	405A3-KE7-003	トライアプチェンセット (525V-S-108LE)	7,000	1	1		
トライアプチェンケース	0.1								
リヤフォークASSY	1.3		405A3-KE7-005	トライアプチェンセット (RK525SMO-108LE)	7,000	1	1		
ヘアリンク 30203J (ニコチンモトウシカ)		2	40510-KE7-000	トライアプチェンケース	2,300	1	1		
チェンスタッド	0.4	3	52110-KE7-000	リヤフォークASSY	32,900	1	1		
		4	52136-MA6-000	チェーンマスターストッパ	270	2	2		
		5	52170-KE7-000	チェンスタッド	850	1	1		
		6	64203-166-610	フェアリンクスターカラー	55	2	2		
		7	87505-KE7-300	タイヤコーションマーク	115	1	-		
			87505-KE7-700	タイヤコーションマーク	115	-	1		
		8	87507-KE7-300	トライアプチェンコーションマーク	115	1	1		
		9	90121-KE8-000	R.リヤフォークホットホリット	880	1	1		
		10	90122-KE8-000	L.リヤフォークホットホリット	880	1	1		
		11	90301-KE8-000	ホットロックナット	230	1	1		
		*12	90512-422-000	チェンケースセットインクワツシャー	90	1	1		
		13	90513-405-000	ワツシャー 6X9	55	1	1		
		14	91066-MC7-003	ヘアリンク 30203J	1,350	2	2		
			91066-MC7-004	ヘアリンク 30203J	1,350	2	2		
		15	91268-KE8-003	タツトシール 22X40X5	230	2	2		
			91268-KE8-006	タツトシール 22X40X5	230	2	2		
		16	93500-05010-1H	ハンスクリップ 5X10	10	2	2		
		17	94050-06000	フランシナット 6MM	20	2	2		
		18	95700-06012-07	フランシナット 6X12	20	2	2		
		19	95800-06060-00	フランシナット 6X60	40	2	2		

1986.03.20

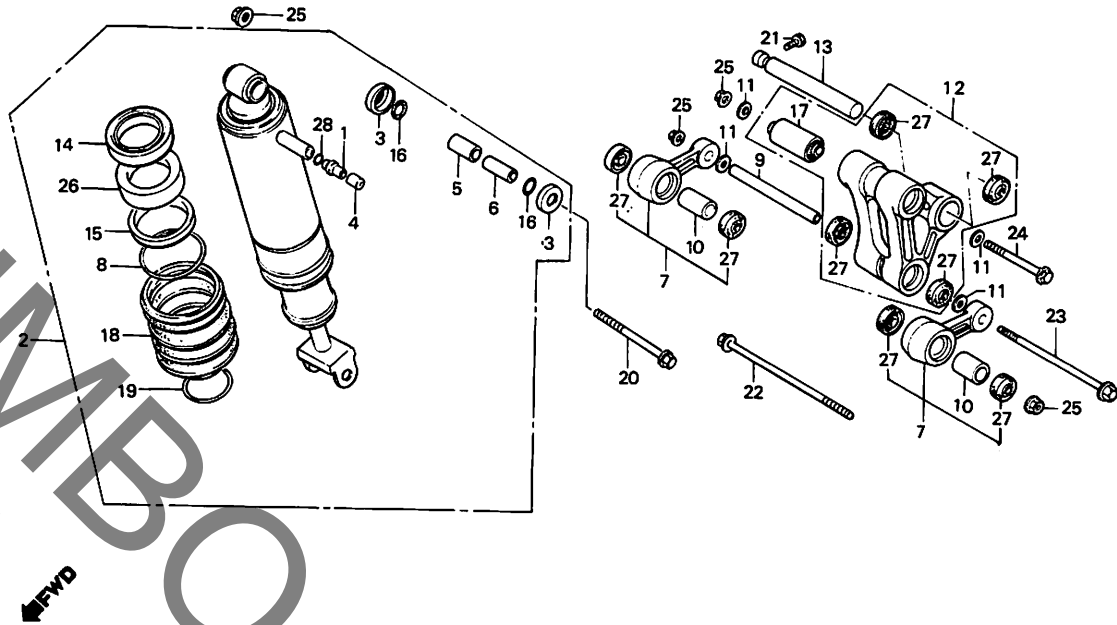
H4

H 5

ブロックNO.

F-24

リヤクッション



BKE7-42

整備項目	標準時間	見出番号	部品番号	部品名	標準価格	使用回数		適用号機	
						VF400	FC F2E	初号機	終号機
エア・ハイルフCOMP.....	0.1	1	51456-469-013	エア・ハイルフCOMP (シヨウフ).....	650	1	1		
リヤクッションASSY.....	0.6	2	52400-KE7-003	リヤクッションASSY.....	35,000	1	1		
タンパ-フツツシ		3	52406-MA1-611	キャツフ.....	115	2	2		
フツツシカラ		4	52425-169-003	エア・ハイルフキャツフ (シヨウフ).....	55	1	1		
クツシヨクコネクティンク・ロツトASSY.....	0.3	5	52452-MA1-611	フツツシメタル.....	440	1	1		
コネクティンク・ロツト・ロア-カラ		6	52453-MA1-731	フツツシカラ.....	195	1	1		
クツシヨクア-ムASSY.....	0.5	7	52460-KE7-000	クツシヨクコネクティンク・ロツトASSY.....	4,300	2	2		
オイルシール.....	1.2	8	52461-KE8-003	スツパ-リンクB.....	115	1	1		
		9	52463-KE7-000	コネクティンク・ロツト・ロア-カラ.....	370	1	1		
		10	52464-MB2-000	コネクティンク・ロツト・カラ.....	220	2	2		
		11	52466-MB2-000	スラストワツシャ.....	80	4	4		
		12	52470-KE7-000	クツシヨクア-ムASSY.....	6,400	1	1		
		13	52472-KE7-000	クツシヨクア-ムタンパ-シヤフ.....	420	1	1		
		14	52472-KE8-003	ゲ-スカ'イト'.....	580	1	1		
		15	52476-KE8-003	ハツツクアツフ・リンク.....	430	1	1		
		16	52478-MC7-003	オリンク 14.5X1.5.....	70	2	2		
		17	52485-KE8-003	タンパ-フツツシ.....	430	1	1		
		18	52611-KE8-003	リヤクツシヨクフツツCOMP.....	760	1	1		
		19	52612-KE8-003	フツツハント.....	130	1	1		
		20	90109-KE8-003	フランシヤホイル 10X62.....	185	1	1		
		21	90116-391-670	ソツツトホイル.....	170	1	1		
		22	90154-KE7-000	UBSホイル 10X141.....	110	1	1		
		23	90181-KE7-000	フランシヤホイル 10X113.....	270	1	1		
		24	90182-MB2-003	フランシヤホイル 10X66.....	160	1	1		
		25	90304-GA6-003	アクスルナツト 10MM.....	80	4	4		

1986.03.20

H5

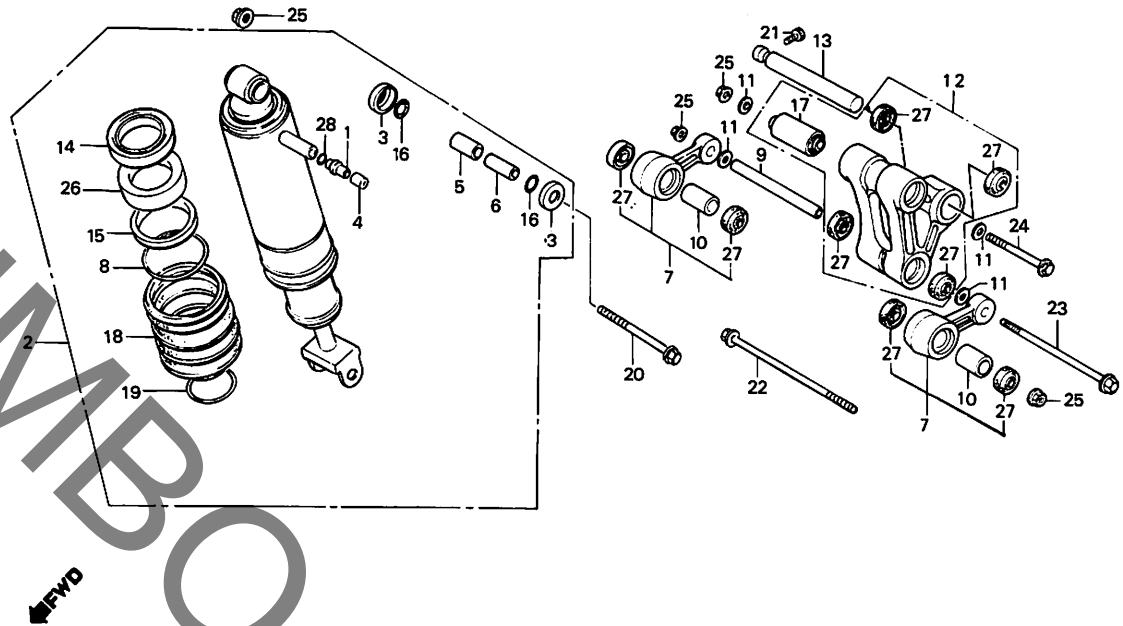
3

H 6

ブロックNO.

F - 24

リヤークッション



BKE7-42

3

整備項目	標準 時間	見出 番号	部品番号	部品名	標準 価格	使用回数		適用号機	
						VF400 FC	F2E	初号機	終号機
		26	91257-KE8-003	オイルシール.....	560	1	1		
		27	91262-MB2-005	コネクティングロッドボルトタフスチール	110	8	8		
		28	91301-469-003	オリング 5.8X1.9.....	55	1	1		

1986.03.20

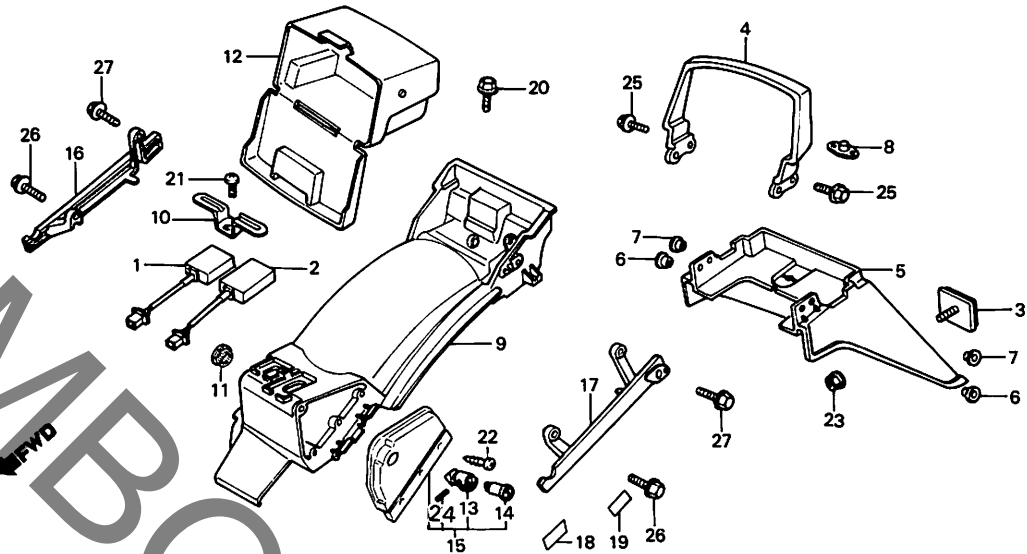
H6

H 7

ブロックNO.

F-25

リヤフェンダー・スパークユニット



BKE7-43

整備項目	標準時間	見出番号	部品番号	部品名	標準価格	使用数量		適用号機	
						VF	F2E	初号機	続号機
リヤクワラフレール	0.1	1	30400-KE7-004	スパーユニット	16,500	1	-		
クロフホツクス			30400-KE7-701	スパーユニットASSY	16,500	-	1		
ツルホツクスカバー		2	30410-KE7-004	スパーユニット	16,500	1	-		
リヤフェンダー-A	0.2		30410-KE7-701	スパーユニットASSY	16,500	-	1		
サイトクリツフ		3	33741-KE8-003	リヤリフレックスリフレクター	560	1	1		
(イツマシ 0.1 カサ)		4	77310-KE7-000	リヤクワラフレール	4,300	1	1		
リヤフェンダー-B	0.6	5	80100-KE7-000	リヤフェンダー-A	3,200	1	1		
スパーユニット	0.3								
(イツマシ 0.1 カサ)		6	80101-KE7-000	リヤフェンダーセッティングカラ-A	110	2	2		
		7	80103-KE7-000	リヤフェンダーセッティングカラ-B	80	2	2		
		8	80104-KE7-000	リヤフェンダーナット	160	1	1		
		9	80105-KE7-000	リヤフェンダー-B	4,300	1	1		
		10	80109-KE8-000	イクナイターホルダー	230	1	1		
		11	80123-ME5-000	フェンダーフロク	80	1	1		
		12	83500-KE7-000	クロフホツクス	1,100	1	1		
		13	83507-422-000	キーホッテイ	80	1	1		
		14	83508-438-000	キーホッテイストッパー	80	1	1		
		15	83520-KE8-000	ツルホツクスカバーASSY	2,650	1	1		
		16	84100-KE7-000	R. サイトクリツフ	3,200	1	1		
		17	84200-KE7-000	L. サイトクリツフ	3,200	1	1		
		18	87508-415-300	ラシエターコシシコマー	120	1	1		
		19	87511-323-670	ヘルメットホルダーラベル	55	1	1		
		20	93494-06016-08	ホルトアジヤ 6X16	20	1	1		
		21	93903-14320	タビコングスクリュー 4X12	10	1	1		
		22	93903-35380	タビコングスクリュー 5X16	10	3	3		
		23	94050-06080	フランジナット 6MM	20	1	1		

1986.03.20

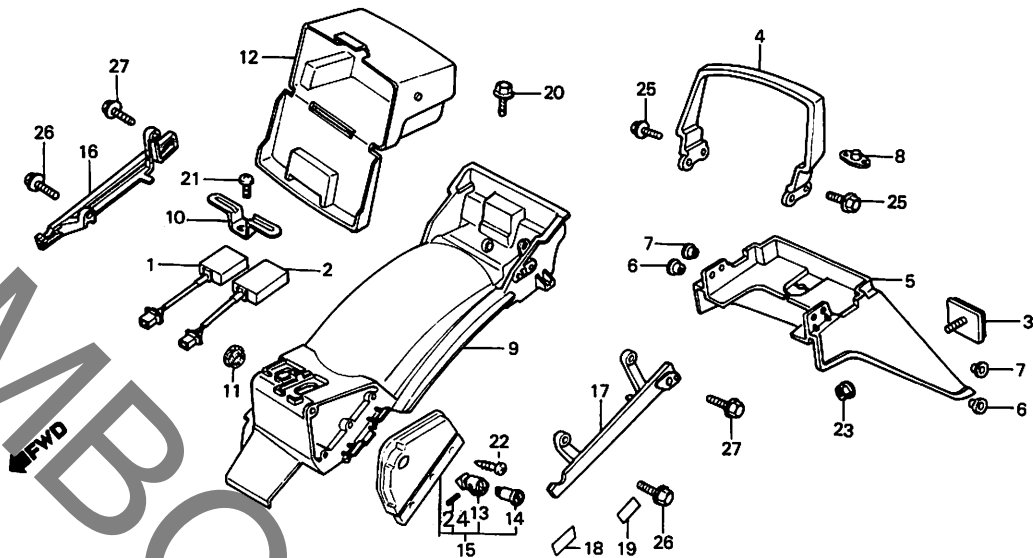
H7

H 8

ブロックNO.

F - 25

リヤフェンダー・スパークユニット



BKE7-43

整備項目	標準時間	見出番号	部品番号	部品名	標準価格	使用個数		適用号機	
						VF400	FC	F7E	初号機
		24	94305-20141	スプリングピオン 2X14.....	35	1	1		
		25	95700-06032-08	フランジホルット 6X32.....	25	2	2		
		26	95700-08020-08	フランジホルット 8X20.....	25	2	2		
		27	95700-08045-08	フランジホルット 8X45.....	40	2	2		

1986.03.20

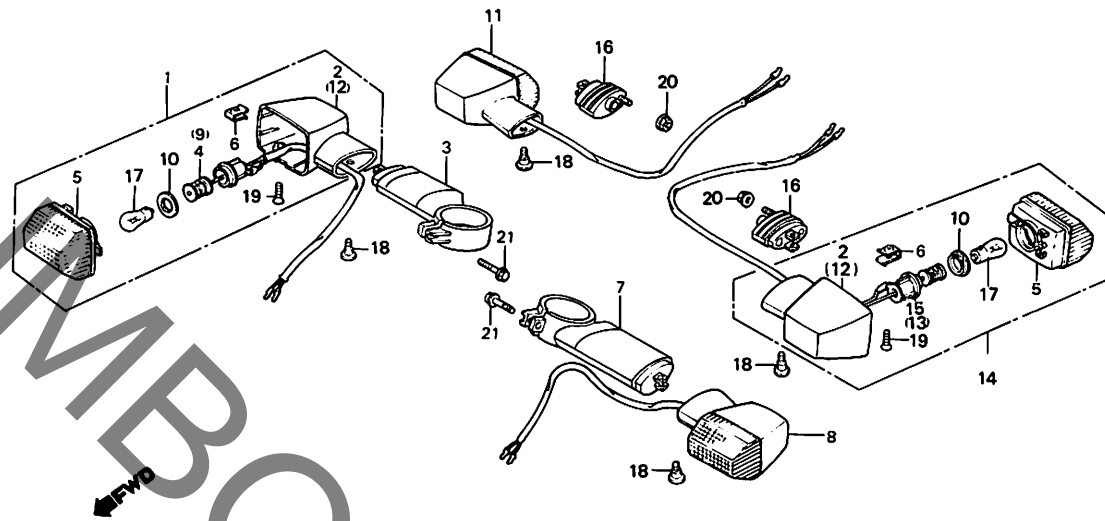
H8

H 9

ブロックNO.

F-26

ウインカー (VF400FC)



BKE7-44

整備項目	標準時間	見出番号	部品番号	部品名	標準価格	使用数量		適用号機	
						VF400	FC F/E	初号機	終号機
ウインカー-ASSY.....	0.2	1	33400-KE7-000	R.フロントウインカー-ASSY. (12V23W)	2,500	1	-		
(イツコマシ 0.1 カサシ)		2	33401-MB2-003	ウインカー-ハイルス.....	1,150	2	-		
(カシカシフアヒン フクム)		3	33410-KE7-000	R.フロントウインカー-ステー.....	1,550	1	-		
(カシカシカシフアヒンオ ノソク)		4	33405-KE7-003	R.フロントウインカー-ソケットCOMP.....	420	1	-		
リアウインカー-ステー		5	33406-MB2-003	ウインカー-レンス"COMP.....	900	4	-		
(イツコマシ 0.1 カサシ)									
ウインカー-ハイルフ.....	0.1	6	33407-MB2-003	スハシヤルナツト.....	70	4	-		
(ニコチモトウシカシ ニコチシヨウチモトウシカシ)		7	33415-KE7-000	L.フロントウインカー-ステー.....	1,550	1	-		
		8	33450-KE7-000	L.フロントウインカー-ASSY. (12V23W)	2,500	1	-		
		9	33455-KE7-003	L.フロントウインカー-ソケットCOMP.....	420	1	-		
		10	33518-SA2-003	シールカシソケット.....	90	4	-		
		11	33600-KE7-000	R.リアウインカー-ASSY.....	2,500	1	-		
		12	33601-MB2-003	ウインカー-ハイルス.....	1,150	2	-		
		13	33605-KE7-003	R.リアウインカー-ソケットCOMP.....	420	1	-		
		14	33650-KE7-000	L.リアウインカー-ASSY.....	2,500	1	-		
		15	33655-KE7-003	L.リアウインカー-ソケットCOMP.....	420	1	-		
		16	33692-KE7-000	リアウインカー-ステー.....	740	2	-		
		17	34905-268-671	ウインカー-ハイルフ (12V23W).....	140	4	-		
		18	90380-MB2-000	スハシヤルスクリユ- 6X8.....	85	4	-		
		19	93700-04012-1G	オハイルスクリユ- 4X12.....	10	4	-		
		20	94050-06000	フランシヤナツト 6MM.....	20	2	-		
		21	96000-06022-07	フランシヤナツト 6X22.....	35	2	-		

1986.03.20

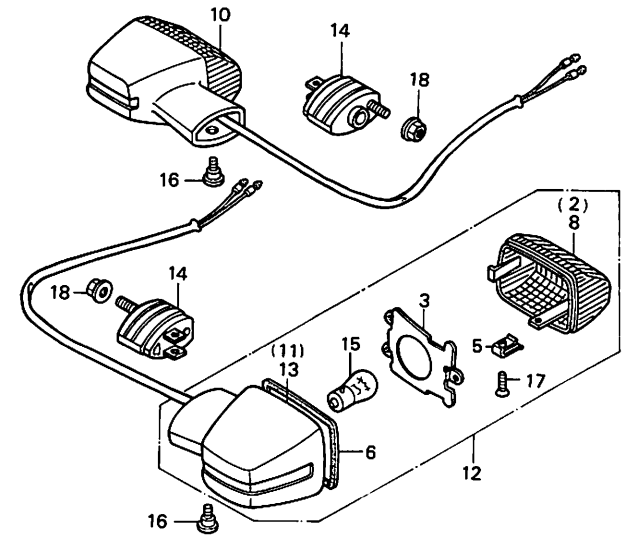
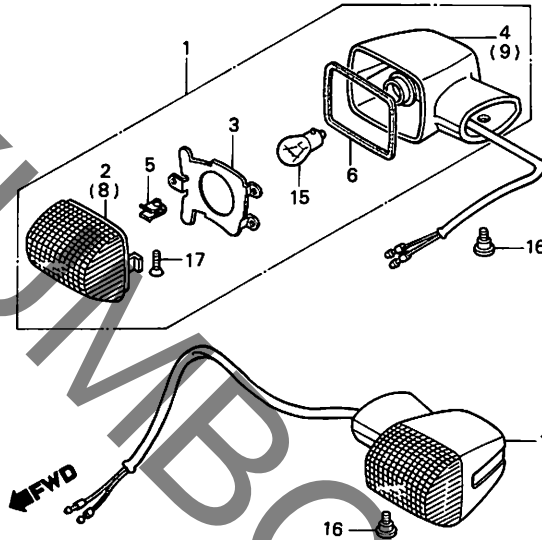
H9

H 10

ブロックNO.

F-26-1

ウインカー (VF400F2E)



BKE7-63

整備項目	標準時間	見出番号	部品番号	部品名	標準価格	使用個数		適用号機	
						VF400	F2E	初号機	終号機
ウインカー-ASSY.....	0.2	1	33400-KE7-701	R. フロントウインカー-ASSY.....	2,050	-	1		
(イソマシ 0.1 カウン)		2	33402-MJ6-003	R. ウインカー-レンズ.....	300	-	2		
(カンレンフッヒン フラム)		3	33403-MJ6-003	リフレクター.....	300	-	4		
(カキ カンレンフッヒンオ ノソク)		4	33404-KE7-701	R. フロントウインカー-ハースCOMP.....	1,550	-	1		
ウインカー-ハイルフ.....	0.1	5	33407-MB2-003	スフィヤルナツト.....	70	-	4		
(ニコテモトウシツカン ニコイシヨウテモトウシツカン)		6	33408-MJ6-003	レンズハツツキン.....	75	-	4		
		7	33450-KE7-701	L. フロントウインカー-ASSY.....	2,050	-	1		
		8	33452-MJ6-003	L. ウインカー-レンズ.....	300	-	2		
		9	33454-KE7-701	L. フロントウインカー-ハースCOMP.....	1,550	-	1		
		10	33600-KE7-701	R. リヤウインカー-ASSY.....	2,050	-	1		
		11	33604-KE7-701	R. リヤハースCOMP.....	1,550	-	1		
		12	33650-KE7-701	L. リヤウインカー-ASSY.....	2,050	-	1		
		13	33654-KE7-700	L. リヤウインカー-ハースCOMP.....	1,500	-	1		
		14	33692-KE7-000	リヤウインカー-ステー.....	740	-	2		
		15	34905-268-671	ウインカー-ハイルフ (12V23W).....	140	-	4		
		16	90380-MB2-000	スフィヤルスクリユ 6X8.....	85	-	4		
		17	93700-04012-1G	オーハイルスクリユ 4X12.....	10	-	4		
		18	94050-06000	フランシツナツト 6MM.....	20	-	2		

1986.03.20

H10

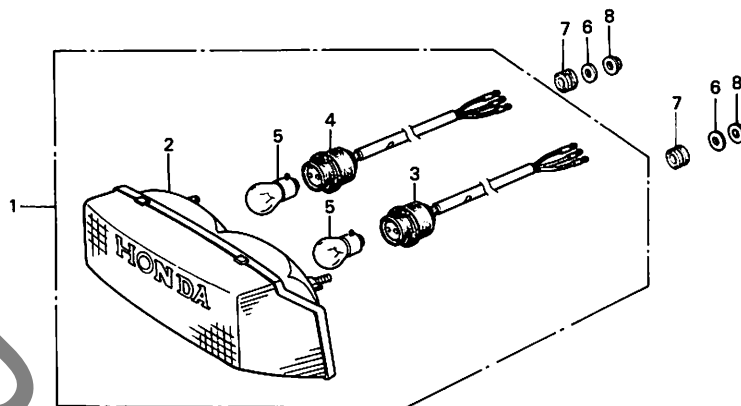
H 11

FWD

ブロックNO.

F-27

テールライト



DKE7-45

整備項目	標準時間	見出番号	部品番号	部品名	標準価格	使用個数		適用号機	
						VF400 FC	F2E	初号機	終号機
テールライトユニット	0.2	1	33701-KE7-003	テールライトユニット	6,500	1	-		
サブテールライトユニット			33701-KE7-700	テールライトユニット	6,500	-	1		
R.テールライトコートCOMP.		2	33706-KE7-003	サブテールライトユニット	6,200	1	1		
L.テールライトコートCOMP.		3	33707-KE7-003	R.テールライトコートCOMP.	420	1	-		
ストツフ&テールライトハイルフ	0.1	4	33707-KE7-700	R.テールライトコートCOMP.	420	-	1		
(ニコテモトウシカン)		4	33708-KE7-003	L.テールライトコートCOMP.	420	1	-		
			33708-KE7-700	L.テールライトコートCOMP.	420	-	1		
		5	34905-425-671	ウインカーハイルフ (12V23/8W STANLEY)	220	2	2		
		6	50324-425-010	カラ 6.3X13	100	2	2		
		7	80112-MA6-000	テールライトワシヨソ	90	2	2		
		8	94050-06000	フランシナツト 6MM	20	2	2		

1986.03.20

H11

3

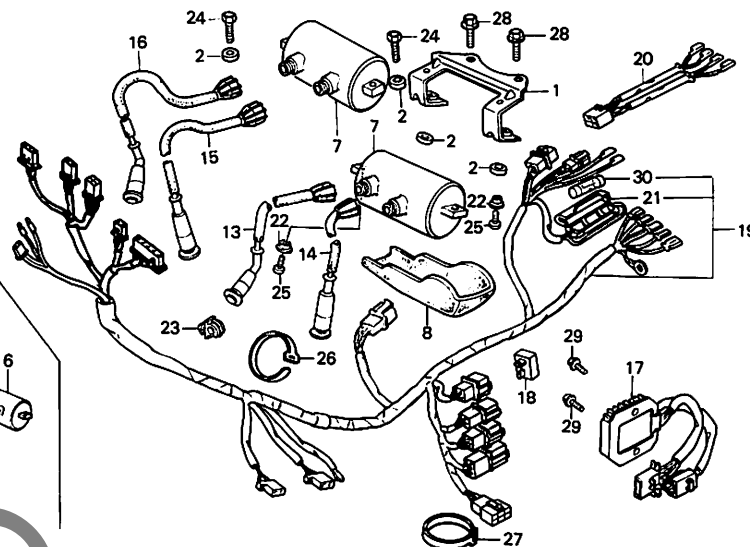
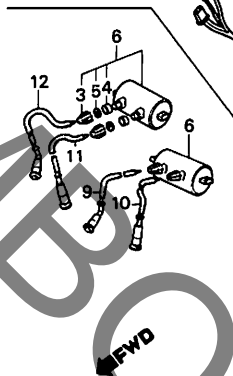
H 12

ブロックNO.

F - 28

ワイヤーハーネス・

イグニッションコイル



BKE7-46A

整備項目	標準時間	見出番号	部品番号	部品名	標準価格	使用回数		適用号機	
						VF400	F2E	初号機	終号機
イグニッションコイルCOMP.....	0.3	1	30405-KE7-000	イグニッションコイルスタ...	640	1	1		
(イツコマシ 0.1 カサン)		2	30407-KE7-000	イグニッションコイルカ...	50	4	4		
ハイテンションキャツフ°COMP.1.....	0.2	3	30501-428-003	スクリユ-キャツフ°.....	120	4	-		
(イチタニセイヒツノハアワ 0.3 トスル)							4	-----	1027825
シリコンレクチファイア-ASSY.		4	30502-428-003	ラハ-シール.....	50	4	-		
レキニレクターレクチファイア-ASSY.....	0.4						4	-----	1027825
ワイヤーハーネス.....	1.2	5	30503-428-003	キャツフ°ワツシヤ.....	50	4	-		
							4	-----	1027825
		6	30510-M80-701	イグニッションコイルCOMP.....	4,250	2	-		
							2	-----	1027825
		7	30510-M80-702	イグニッションコイルCOMP.....	4,250	-	2	1027826	
		8	30530-KE7-000	イグニッションコイルカハ.....	420	1	1		
		9	30731-KE7-153	ハイテンションキャツフ°COMP.1.....	880	1	-		
							1	-----	1027825
		10	30732-KE7-153	ハイテンションキャツフ°COMP.2.....	880	1	-		
							1	-----	1027825
		11	30733-KE7-153	ハイテンションキャツフ°COMP.3.....	880	1	-		
							1	-----	1027825
		12	30734-KE7-153	ハイテンションキャツフ°COMP.4.....	880	1	-		
							1	-----	1027825
		* 13	30751-KE7-000	ハイテンションキャツフ°ASSY.1.....	1,050	-	1	1027826	
		* 14	30752-KE7-000	ハイテンションキャツフ°ASSY.2.....	1,050	-	1	1027826	
		* 15	30753-KE7-000	ハイテンションキャツフ°ASSY.3.....	1,050	-	1	1027826	
		* 16	30754-KE7-000	ハイテンションキャツフ°ASSY.4.....	1,050	-	1	1027826	
		17	31600-KE8-000	レキニレクターレクチファイア-ASSY.....	8,800	1	1		
		18	31700-124-003	シリコンレクチファイア-ASSY. (スタンレー)	850	1	1		

1986.03.20

H12

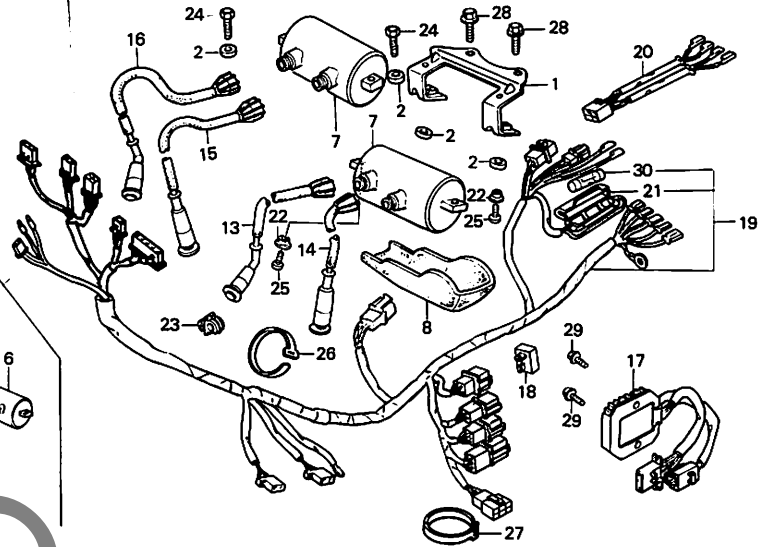
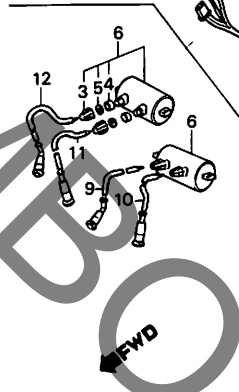
H 13

ブロックNO.

F - 28

ワイヤーハーネス・

イグニッションコイル



BKE7-46A

整備項目	標準時間	見出番号	部品番号	部品名	標準価格	使用個数		適用号機	
						VF400	FC F2E	初号機	終号機
			31700-124-008	シリコンクチファイア-ASSY. (シムハンカッション)	980	1	1		
		19	32100-KE7-000	ワイヤーハーネス.....	6,800	1	-		
			32100-KE7-700	ワイヤーハーネス.....	6,800	-	1		
		20	32115-KE7-000	イグニッションコイル.....	370	1	1		
		21	32126-463-770	ヒューズケース (10A).....	170	1	1		
		22	90556-044-000	フロントファンタ-セツティングワッシャー...	45	2	2		
		23	90659-KG4-000	ワイヤークランプ 8MM.....	80	2	2		
		24	92000-06025-4J	6カクホルト 6X25.....	55	2	2		
		25	93500-06025-4J	ハンスクリュー 6X25.....	55	2	2		
		26	95014-61100	ワイヤーハント"A1.....	55	4	4		
		27	95014-61200	ワイヤーハント"A2.....	55	2	2		
		28	95700-06010-08	フランジホルト 6X10.....	20	2	2		
		29	95700-06014-08	フランジホルト 6X14.....	20	2	2		
		30	98200-21000	ヒューズ"B (10A).....	25	1	1		

1986.03.20

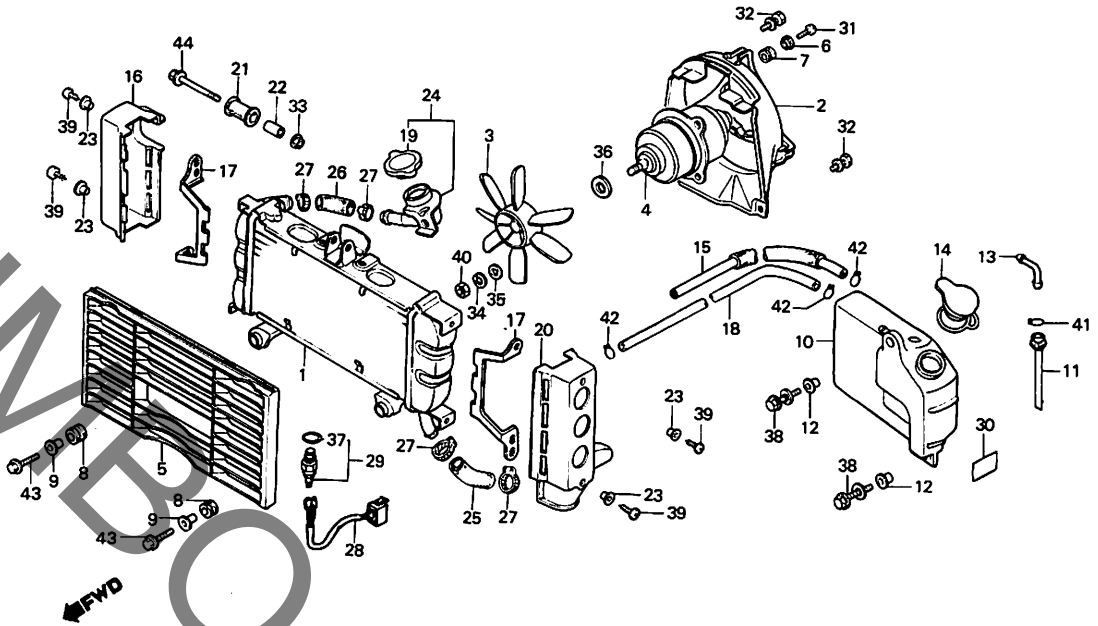
H13

H 14

ブロックNO.

F - 29

ラジエター



BKE7-47A

3

整備項目	標準時間	見出番号	部品番号	部品名	標準価格	使用個数		適用号機	
						VF400	FC F2E	初号機	終号機
ファンモーターASSY. (フェアリングツキハ 0.8)	0.6	1	19010-KE7-003	ラジエターCOMP.	25,400	1	1		
ラジエターCOMP. (フェアリングツキハ 0.8)		2	19020-KE7-003	シフトCOMP.	2,100	1	1		
ラジエタークワリル	0.1	3	19025-KE7-003	クリーニングファン	2,100	1	1		
R.ラジエターサイトカバー		4	19030-463-003	ファンモーターASSY.	10,200	1	1		
L.ラジエターサイトカバー		5	19032-KE7-000	ラジエタークワリル	1,100	1	-		
シフトCOMP. (フェアリングツキハ 0.7)	0.5	6	19040-611-003	フタシ (ND)	35	3	3		
クリーニングファン		7	19041-611-003	フタシクワリル (ND)	55	3	3		
ラジエターキャップASSY. (フェアリングツキハ 0.4)	0.2	8	19051-KA4-000	ラジエターマウンティングカバー	80	2	2		
ラジエターホースB	0.3	9	19052-MB0-000	ラジエターマウンティングカラ	130	2	2		
ラジエターホースC		10	19101-KE8-000	ラジエターリサフタタンク	1,550	1	1		
ラジエターホースA		11	19102-KE8-000	レールチエフ	185	1	1		
ラジエターキャップASSY. (フェアリングツキハ 0.5)	0.4	12	19103-MB0-000	リサフタタンクマウンティングカラ	70	2	2		
ラジエターホース		13	19103-463-000	チエフポイント	130	1	1		
ラジエターホース		14	19104-MB0-700	リサフタタンクキャップ	240	1	1		
ラジエターホース		15	19109-KE7-000	オーバーフロチエフ	230	1	1		
ラジエターホース		16	19110-KE7-000	R.ラジエターサイトカバー	740	1	-		
サーモスイッチASSY. (フェアリングツキハ 0.5)		17	19110-KE7-700	ラジエタークワリルストツハ	640	-	2		
		18	19110-KE8-000	オーバーフロチエフ	230	1	1		
		* 19	19111-GE2-003	キャップCOMP. (ND)	1,000	1	1		
		20	19111-KE7-000	L.ラジエターサイトカバー	740	1	-		
		21	19113-MB0-000	ラジエターマウンティングカバー	130	1	1		
		22	19114-MB0-000	ラジエターマウンティングカラ	90	1	1		
		23	19121-KE7-000	ラジエターカバーカラ	50	4	4		
		24	19150-KE7-003	ラジエターキャップASSY.	2,600	1	1		

1986.03.20

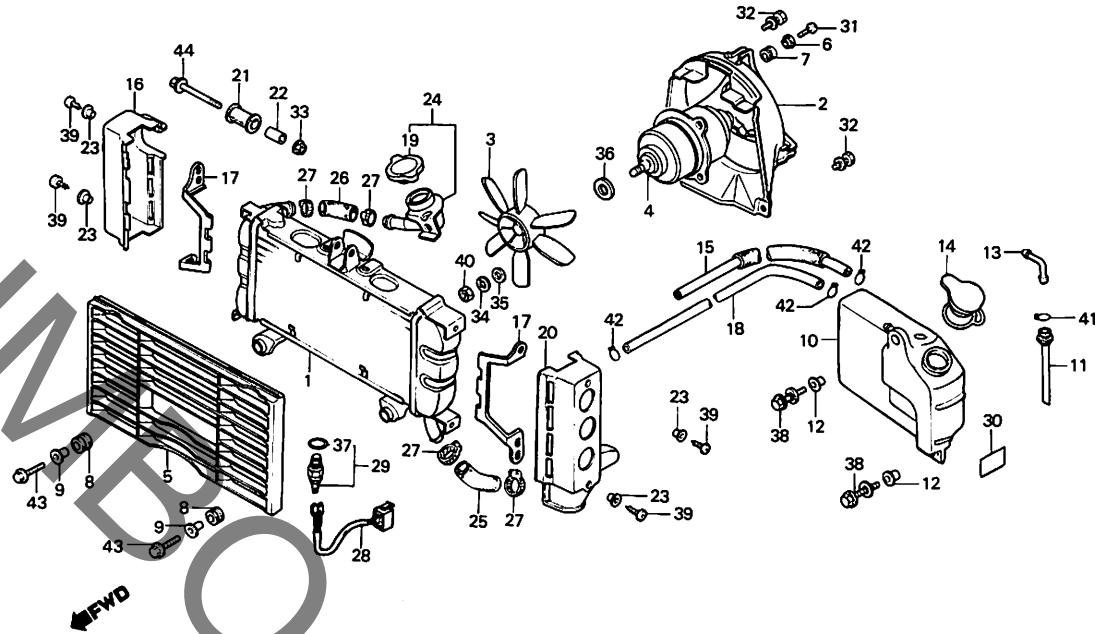
H14

H 15

ブロックNO.

F - 29

ラジエター



BKE7-47A

整備項目	標準時間	見出番号	部品番号	部品名	標準価格	使用個数		適用号機	
						VF400	FC F2E	初号機	終号機
		25	19502-KE7-000	ラジエターホースB.....	270	1	1		
		26	19503-KE7-000	ラジエターホースC.....	270	1	1		
		27	19506-KA4-000	ウォーターホースランフ°.....	220	4	4		
		28	32116-KE7-000	サーモスタットスイッチサブコート°.....	270	1	1		
		29	37760-KE7-003	サーモスイッチASSY.....	3,000	1	1		
		30	87507-MB0-300	リザーブタンクラベル.....	70	1	1		
		31	90041-679-003	スクリーンワッシャー 4X18 (ND).....	65	3	3		
		32	90042-463-003	ホイルワッシャー 6X10.....	55	4	4		
		33	90301-428-900	フランジナット 6MM.....	55	1	1		
		34	90401-679-003	スプリングワッシャー 5MM (ND).....	45	1	1		
		35	90402-679-003	フレインワッシャー 5MM (ND).....	15	1	1		
		36	90403-679-003	フレインワッシャー 6.8MM (ND).....	15	1	1		
		37	91307-611-000	リング 13.5X1.4.....	45	1	1		
		38	93494-06025-00	ホイルワッシャー 6X25.....	25	2	2		
		39	93500-04010-0G	ハンスクリュー 4X10.....	10	4	-		
			93500-04006-0G	ハンスクリュー 4X6.....	10	-	4		
		40	94001-05080-0S	6カクナット 5MM.....	10	1	-		
			90043-PD2-003	6カクナット 5MM (ND).....	105	-	1	1027646	1027645
		41	95002-02120	チューブクリップφB12.....	20	1	1		
		42	95002-70000	チューブクリップφC11.....	15	3	3		
		43	95700-06022-07	フランジホイル 6X22.....	25	2	2		
		44	95700-06040-07	フランジホイル 6X40.....	25	1	1		

1986.03.20

H15

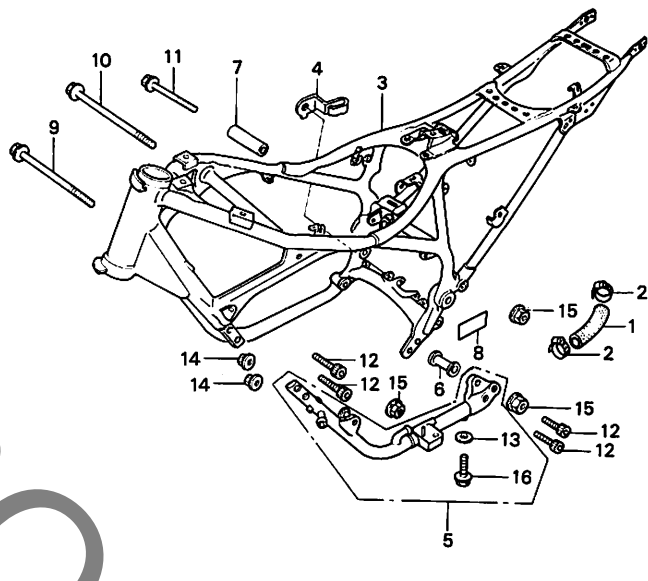
3

H 16

ブロックNO.

F-30

フレームボディ



BKE7-48

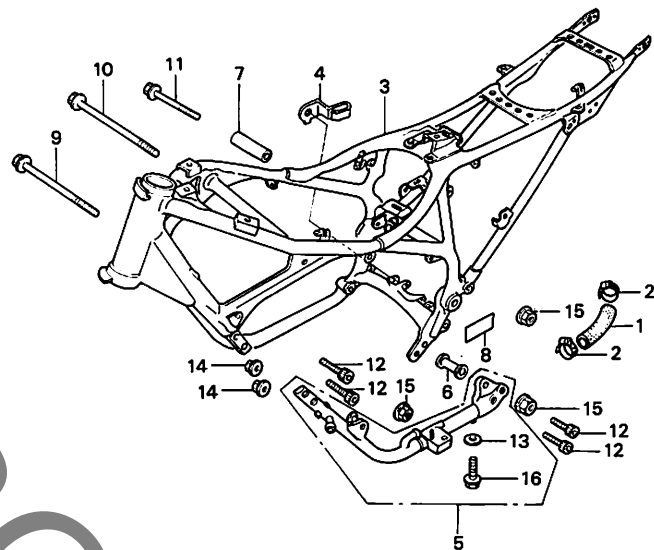
整備項目	標準時間	見出番号	部品番号	部品名	標準価格	使用個数		適用号機	
						VF400 FC	F2E	初号機	終号機
ラシエターホースA.....	0.3	1	19501-KE7-000	ラシエターホースA.....	270	1	1		
(フェアリングツキハ 0.5)		2	19506-KA4-000	ウオーターホースクランプ.....	220	2	2		
フレームボディCOMP.....	*8.0	3	50100-KE7-000ZA	フレームボディCOMP. *NH-104M-U*	69,000	1	-		
(フェアリングツキハ 8.4)				(フレアテラスシムハ-メタリック)					
サブフレームCOMP.....	0.6		50100-KE7-000ZB	フレームボディCOMP. *R-110*... (モンツアレット)	69,000	1	-		
(フェアリングツキハ 0.8)			50100-KE7-700ZA	フレームボディCOMP. *NH-104M-U*	69,000	-	1		
				(フレアテラスシムハ-メタリック)					
		4	50175-KE7-000	オーハンフロ-チ2-フカイト.....	270	1	1		
		5	50210-KE7-000ZA	サブフレームCOMP. *NH-104M-U* (フレアテラスシムハ-メタリック)	5,400	1	-		
			50210-KE7-000ZB	サブフレームCOMP. *R-110*... (モンツアレット)	5,400	1	-		
			50210-KE7-700ZA	サブフレームCOMP. *NH-104M-U* (フレアテラスシムハ-メタリック)	5,400	-	1		
		6	50213-KE7-000	エンシアンマウンティングカラー.....	320	1	1		
		7	50218-KE8-000	エンシアンサイトカラーD.....	230	1	1		
		8	87541-KE7-300	オイルキャパシテイラベル.....	50	1	1		
		9	90101-KE8-000	フランシホルト 10X260.....	280	1	1		
		10	90102-KE7-000	フランシホルト 10X282.....	290	1	1		
		11	90103-KE7-000	フランシホルト 10X194.....	220	1	1		
		12	90105-KE7-000	ソケットホルト 8X25..... (シムハ-)	110	4	4		
			90105-KE8-000	ソケットホルト 8X25..... (フラスク)	115	4	-		
1986.03.20					H16				



ブロックNO.

F-30

フレームボデー



←FWD

BKE7-48

整備項目	標準時間	見出番号	部品番号	部品名	標準 価格	使用回数		適用号機	
						VF400 FC	F2E	初号機	終号機
		13	90441-028-010	シーリングワッシャー 6MM.....	45	1	1		
		14	94050-08000	フランジナット 8MM.....	20	2	2		
		15	94050-10000	フランジナット 10MM.....	35	3	3		
		16	96000-06010-00	フランジボルト 6X10.....	25	1	1		

1986.03.20

I1

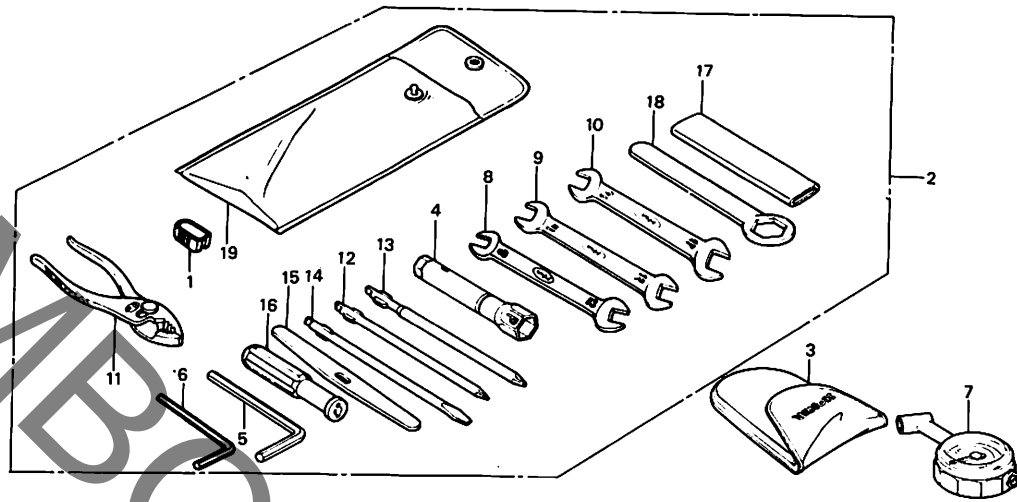


1 2

ブロックNO.

F-31

ツール



BKE7-49

3

整備項目	標準時間	見出番号	部品番号	部品名	標準価格	使用回数		適用号機	
						VF400	FC F2E	初号機	終号機
		1	38235-SA5-003	ヒューズフォース (ストロ)	75	1	1		
		2	89010-KE7-000	ツールボックス	2,200	1	1		
		3	89102-469-003	エアフレキシャーケーシング	320	(1)	(1)		
		4	89216-438-000	フレックスレンチ	440	1	1		
		5	89221-371-000	6カクレンチ 6MM	230	1	1		
		6	89221-429-000	6カクレンチ 5MM	195	1	1		
		7	89301-463-771	エアフレキシャーケーシング	2,950	(1)	(1)		
		8	99001-08120	スパナ 8X12	155	1	1		
		9	99001-10120	スパナ 10X12	175	1	1		
		10	99001-14170	スパナ 14X17	230	1	1		
		11	99002-13500	フライヤ 135	330	1	1		
		12	99003-10000	プラスクリストライバ-2	65	1	1		
		13	99003-20000	プラスクリストライバ-3	65	1	1		
		14	99003-30000	マイナスクリストライバ-2	65	1	1		
		15	99003-40000	ドライバー	45	1	1		
		16	99003-50000	クリップ	85	1	1		
		17	99006-12000	アイレンチハンドル 120MM	210	1	1		
		18	99006-22000	アイレンチ 22MM	260	1	1		
		19	99008-02000	ツールボックス 200MM	110	1	1		

1986.03.20

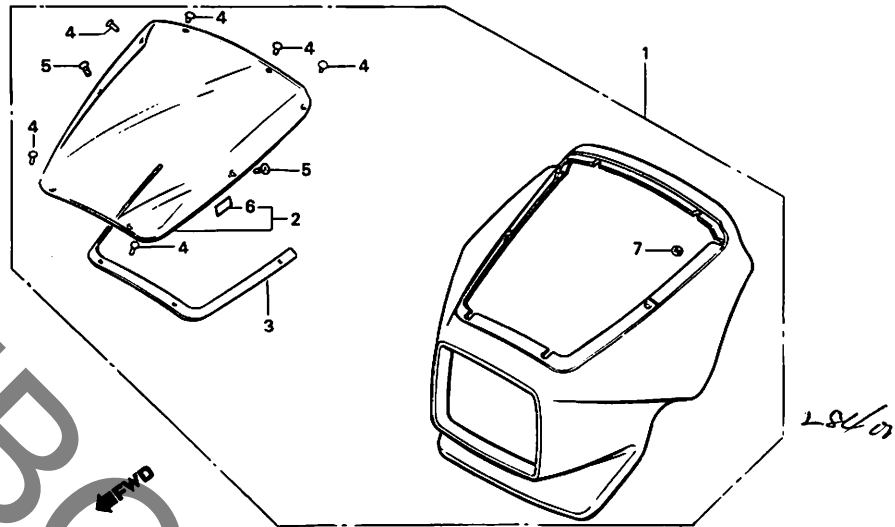
I2

1 3

ブロックNO.

F-32

カウル (VF400FC)



BKE7-50

整備項目	標準時間	見出番号	部品番号	部品名	標準価格	使用回数		適用号機	
						VF400 FC	F2E	初号機	終号機
フロントカウルASSY. ウインドスクリーンCOMP.	0.3	1	641A0-KE7-000ZA	フロントカウルASSY. *PB-127C-LK. (キャンデイヤリミ-シヤンカウル)	27,600	1	-		
			641A0-KE7-000ZB	フロントカウルASSY. *R-107C-LK. (キャンデイヤリミ-シヤンカウル)	27,600	1	-		
			641A0-KE7-010ZB	フロントカウルASSY. *NH-1/NH-121P-A*	27,600	1	-		
				(フラツク/ハ-ルシエルフカイト)					
		* 2	64100-KE7-300	ウインドスクリーンCOMP.	8,400	1	-		
		3	64201-KE8-000	スクリーンハ-スライバ-	430	1	-		
		4	64202-KE8-000	スクリーンセツチンクハ-ン.	65	6	-		
		5	64203-KE8-000	スクリーンセツチンクハ-ンB.	65	2	-		
		6	87522-KE7-300	フェアリンクハ-シヨシナハ-ル.	65	1	-		
		7	90313-329-000	フ-ツシユナツトB 3MM.	80	6	-		

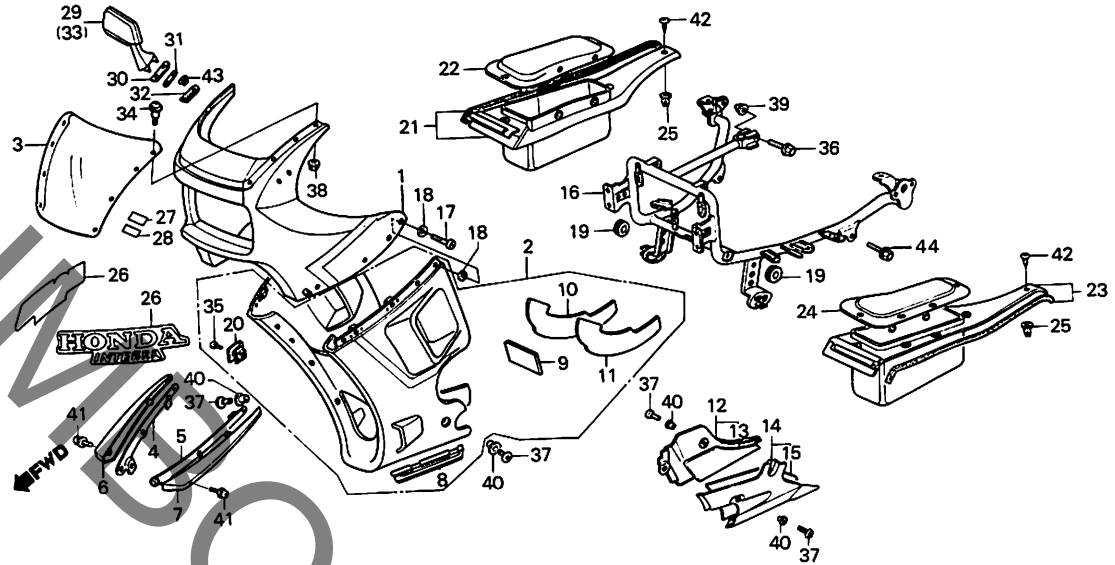
3

1 5

ブロックNO.

F-32-1

カウル (VF400F2E)



BKE7-64

整備項目	標準時間	見出番号	部品番号	部品名	標準価格	使用回数		適用号機	
						VF400	FC F2E	初号機	終号機
			64261-KE7-700ZB	L.ローカウル *PB-109* (ネオチューンアップ)	3,200	-	1		
		15	64262-KE7-700	L.ヒーターカート	470	-	1		
		16	64501-KE7-700ZA	カウルメインステー *NH-1* (フック)	10,600	-	1		
		17	64507-KE8-700	スタット 6.5MM	270	-	6		
		18	64509-KE8-700	リテーナー 6MM	40	-	12		
		19	64510-KE8-700	ウインカーコートクromメット	80	-	2		
		20	64527-KE8-700	クリップナット 4MM	110	-	13		
		21	64530-KE8-700	R. インナーホケツトASSY	2,100	-	1		
		22	64531-KE8-700	R. ホケツトカバーASSY	1,100	-	1		
		23	64540-KE8-700	L. インナーホケツトASSY	2,100	-	1		
		24	64541-KE8-700	L. ホケツトカバーASSY	1,100	-	1		
		25	64552-KE8-700	スクリーンクromメット	50	-	6		
		26	87103-KE7-700	アツパカウルマーク	640	-	2		
		27	87522-KE7-700	ウインドスクリーンポジションレール	65	-	1		
		28	87523-KE8-700	ホケツトポジションレール	60	-	1		
		29	88110-KE7-701	R. ハツクミラー	2,100	-	1		
		30	88111-KE7-700	ミラーマウンティングレール	130	-	2		
		31	88112-KE7-700	ミラーマウンティングレール-B	110	-	2		
		32	88113-KE7-700	ミラーセツティングカバー	220	-	2		
		33	88120-KE7-701	L. ハツクミラー	2,100	-	1		
		34	90102-028-910	マツトカートセツティングスクリーン	90	-	8		
		35	90107-KE8-700	スクリーンセツティングスクリーン	110	-	13		

1986.03.20

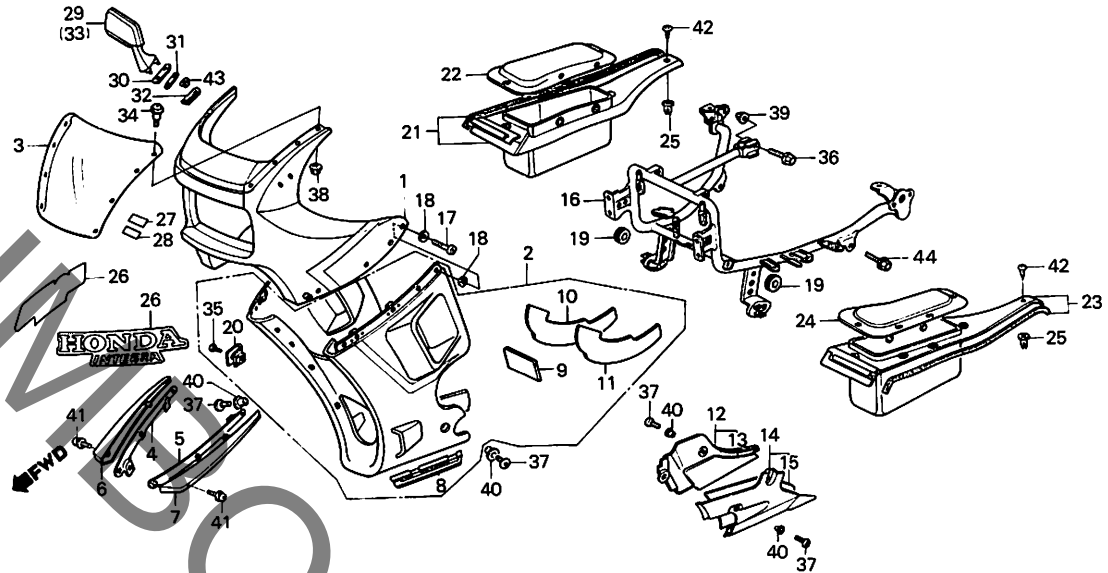
15

1 6

ブロックNO.

F-32-1

カウル (VF400F2E)



BKE7-64

整備項目	標準時間	見出番号	部品番号	部品名	標準価格	使用個数		適用号機	
						VF400 FC	F2E	初号機	終号機
		36	90112-MA6-700	フランシヤボルト 8X16.....	65	-	1		
		37	90113-128-000	エアクリナーセットボルトB.....	115	-	6		
		38	90202-KE8-700	ナットワシヤ 4MM.....	60	-	8		
		39	90443-379-690	キャツフナット 8MM.....	110	-	1		
		40	90522-170-700	キャーシフトレバーセットインクカラー.....	55	-	4		
		41	93500-05028-0B	ハンスクリュー 5X28.....	25	-	2		
		42	93903-34480	タツホンクハスクリュー 4X16.....	10	-	6		
		43	94050-06080	フランシヤナット 6MM.....	20	-	4		
		44	95700-06010-07	フランシヤボルト 6X10.....	20	-	2		

1986.03.20

16

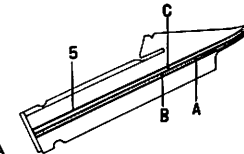
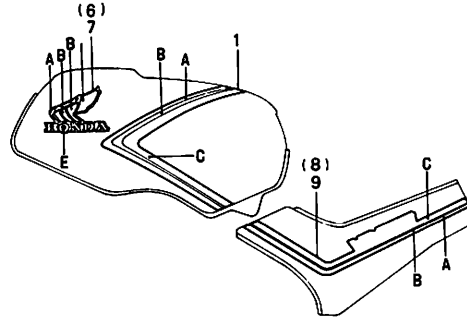
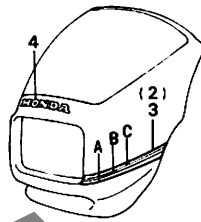
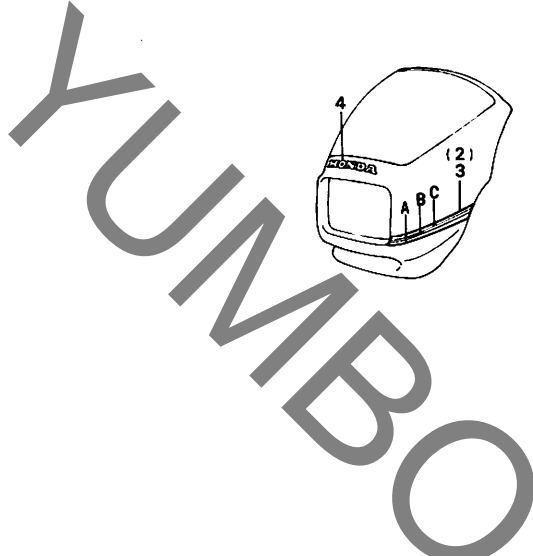


ブロックNO.

F-33

ストライプ・マーク

(VF400FC)



BKE7-51

整備項目	標準時間	見出番号	部品番号	部品名	標準価格	使用回数		通用号機																																																				
						VF400FC	F2E	初号機	終号機																																																			
フロントカウルストライプ配色表	<table border="1"> <thead> <tr> <th rowspan="2">タイプ</th> <th rowspan="2">主体色 (COLOR)</th> <th colspan="3">指定色</th> </tr> <tr> <th>A</th> <th>B</th> <th>C</th> </tr> </thead> <tbody> <tr> <td>TYPE 1</td> <td>キャンディ アリュウシヤンブルー (PB-127C-U)</td> <td>ブルーC</td> <td>ブルーB</td> <td>ブルーB</td> </tr> <tr> <td>TYPE 2 (64113/64114- KE7-300ZB)</td> <td>キャンディ ブルゴーニュレッド (R-107C-U)</td> <td>レッド</td> <td>レッド</td> <td>パールシェル ホワイト</td> </tr> <tr> <td>TYPE 2 (64113/64114- KE7-310ZB)</td> <td>ブラック (NH+1)</td> <td>モンツァ レッド</td> <td>モンツァ レッド</td> <td>パールシェル ホワイト</td> </tr> </tbody> </table>	タイプ	主体色 (COLOR)	指定色			A	B	C	TYPE 1	キャンディ アリュウシヤンブルー (PB-127C-U)	ブルーC	ブルーB	ブルーB	TYPE 2 (64113/64114- KE7-300ZB)	キャンディ ブルゴーニュレッド (R-107C-U)	レッド	レッド	パールシェル ホワイト	TYPE 2 (64113/64114- KE7-310ZB)	ブラック (NH+1)	モンツァ レッド	モンツァ レッド	パールシェル ホワイト	1	17508-KE7-300ZA	フューエルタンクストライプ° *TYPE 1*	2,600	1	-	フューエルタンクマーク配色表	<table border="1"> <thead> <tr> <th rowspan="2">タイプ</th> <th rowspan="2">主体色 (COLOR)</th> <th colspan="4">指定色</th> </tr> <tr> <th>A</th> <th>B</th> <th>C</th> <th>D</th> </tr> </thead> <tbody> <tr> <td>TYPE 1</td> <td>キャンディ アリュウシヤンブルー (PB-127C-U)</td> <td>シルバーA</td> <td>シルバーB</td> <td>パールシェル ホワイト</td> <td>キャンディ アリュウシヤン ブルー</td> </tr> <tr> <td>TYPE 2 (87121/87122- KE7-300ZB)</td> <td>キャンディ ブルゴーニュレッド (R-107C-U)</td> <td>シルバーC</td> <td>シルバーD</td> <td>パールシェル ホワイト</td> <td>キャンディ ブルゴーニュ レッド</td> </tr> <tr> <td>TYPE 2 (87121/87122- KE7-310ZB)</td> <td>ブラック (NH+1)</td> <td>シルバーA</td> <td>シルバーB</td> <td>パールシェル ホワイト</td> <td>ブラック</td> </tr> </tbody> </table>	タイプ	主体色 (COLOR)	指定色				A	B	C	D	TYPE 1	キャンディ アリュウシヤンブルー (PB-127C-U)	シルバーA	シルバーB	パールシェル ホワイト	キャンディ アリュウシヤン ブルー	TYPE 2 (87121/87122- KE7-300ZB)	キャンディ ブルゴーニュレッド (R-107C-U)	シルバーC	シルバーD	パールシェル ホワイト	キャンディ ブルゴーニュ レッド	TYPE 2 (87121/87122- KE7-310ZB)	ブラック (NH+1)	シルバーA	シルバーB	パールシェル ホワイト	ブラック
				タイプ	主体色 (COLOR)	指定色																																																						
		A	B			C																																																						
		TYPE 1	キャンディ アリュウシヤンブルー (PB-127C-U)	ブルーC	ブルーB	ブルーB																																																						
		TYPE 2 (64113/64114- KE7-300ZB)	キャンディ ブルゴーニュレッド (R-107C-U)	レッド	レッド	パールシェル ホワイト																																																						
TYPE 2 (64113/64114- KE7-310ZB)	ブラック (NH+1)	モンツァ レッド	モンツァ レッド	パールシェル ホワイト																																																								
タイプ	主体色 (COLOR)	指定色																																																										
		A	B	C	D																																																							
TYPE 1	キャンディ アリュウシヤンブルー (PB-127C-U)	シルバーA	シルバーB	パールシェル ホワイト	キャンディ アリュウシヤン ブルー																																																							
TYPE 2 (87121/87122- KE7-300ZB)	キャンディ ブルゴーニュレッド (R-107C-U)	シルバーC	シルバーD	パールシェル ホワイト	キャンディ ブルゴーニュ レッド																																																							
TYPE 2 (87121/87122- KE7-310ZB)	ブラック (NH+1)	シルバーA	シルバーB	パールシェル ホワイト	ブラック																																																							
1	17508-KE7-300ZB	フューエルタンクストライプ° *TYPE 2*	2,600	1	-	-																																																						
1	17508-KE7-310ZB	フューエルタンクストライプ° *TYPE 2*	2,600	1	-	-																																																						
2	64113-KE7-300ZA	R.フロントカウルストライプ° *TYPE 1*	420	1	-	-																																																						
2	64113-KE7-300ZB	R.フロントカウルストライプ° *TYPE 2*	420	1	-	-																																																						
2	64113-KE7-310ZB	R.フロントカウルストライプ° *TYPE 2*	420	1	-	-																																																						
3	64114-KE7-300ZA	L.フロントカウルストライプ° *TYPE 1*	420	1	-	-																																																						
3	64114-KE7-300ZB	L.フロントカウルストライプ° *TYPE 2*	420	1	-	-																																																						
3	64114-KE7-310ZB	L.フロントカウルストライプ° *TYPE 2*	420	1	-	-																																																						
4	64115-KE7-310	フロントカウルマーク.....	110	1	-	-																																																						
5	77228-KE7-300ZA	リヤカウルストライプ° *TYPE 1*	1,500	1	-	-																																																						
5	77228-KE7-300ZB	リヤカウルストライプ° *TYPE 2*	1,500	1	-	-																																																						
5	77228-KE7-310ZB	リヤカウルストライプ° *TYPE 2*	1,500	1	-	-																																																						
フューエルタンクストライプ配色表	<table border="1"> <thead> <tr> <th rowspan="2">タイプ</th> <th rowspan="2">主体色 (COLOR)</th> <th colspan="3">指定色</th> </tr> <tr> <th>A</th> <th>B</th> <th>C</th> </tr> </thead> <tbody> <tr> <td>TYPE 1</td> <td>キャンディ アリュウシヤンブルー (PB-127C-U)</td> <td>ブルーB</td> <td>ブルーB</td> <td>ブルーC</td> </tr> <tr> <td>TYPE 2 (77228- KE7-300ZB)</td> <td>キャンディ ブルゴーニュレッド (R-107C-U)</td> <td>パールシェル ホワイト</td> <td>レッド</td> <td>レッド</td> </tr> <tr> <td>TYPE 2 (77228- KE7-310ZB)</td> <td>ブラック (NH+1)</td> <td>パールシェル ホワイト</td> <td>モンツァ レッド</td> <td>パールシェル ホワイト</td> </tr> </tbody> </table>	タイプ	主体色 (COLOR)	指定色			A	B	C	TYPE 1	キャンディ アリュウシヤンブルー (PB-127C-U)	ブルーB	ブルーB	ブルーC	TYPE 2 (77228- KE7-300ZB)	キャンディ ブルゴーニュレッド (R-107C-U)	パールシェル ホワイト	レッド	レッド	TYPE 2 (77228- KE7-310ZB)	ブラック (NH+1)	パールシェル ホワイト	モンツァ レッド	パールシェル ホワイト	6	87121-KE7-300ZA	フューエルタンクR.マーク *TYPE 1*	320	1	-																														
				タイプ	主体色 (COLOR)	指定色																																																						
		A	B			C																																																						
		TYPE 1	キャンディ アリュウシヤンブルー (PB-127C-U)	ブルーB	ブルーB	ブルーC																																																						
		TYPE 2 (77228- KE7-300ZB)	キャンディ ブルゴーニュレッド (R-107C-U)	パールシェル ホワイト	レッド	レッド																																																						
TYPE 2 (77228- KE7-310ZB)	ブラック (NH+1)	パールシェル ホワイト	モンツァ レッド	パールシェル ホワイト																																																								
6	87121-KE7-300ZB	フューエルタンクR.マーク *TYPE 2*	320	1	-	-																																																						
6	87121-KE7-310ZB	フューエルタンクR.マーク *TYPE 2*	320	1	-	-																																																						
7	87122-KE7-300ZA	フューエルタンクL.マーク *TYPE 1*	320	1	-	-																																																						
7	87122-KE7-300ZB	フューエルタンクL.マーク *TYPE 2*	320	1	-	-																																																						
7	87122-KE7-310ZB	フューエルタンクL.マーク *TYPE 2*	320	1	-	-																																																						
サイドカバーストライプ配色表	<table border="1"> <thead> <tr> <th rowspan="2">タイプ</th> <th rowspan="2">主体色 (COLOR)</th> <th colspan="3">指定色</th> </tr> <tr> <th>A</th> <th>B</th> <th>C</th> </tr> </thead> <tbody> <tr> <td>TYPE 1</td> <td>キャンディ アリュウシヤンブルー (PB-127C-U)</td> <td>ブルーB</td> <td>ブルーB</td> <td>ブルーC</td> </tr> <tr> <td>TYPE 2 (87128/87129- KE7-300ZB)</td> <td>キャンディ ブルゴーニュレッド (R-107C-U)</td> <td>パールシェル ホワイト</td> <td>レッド</td> <td>レッド</td> </tr> <tr> <td>TYPE 2 (87128/87129- KE7-310ZB)</td> <td>ブラック (NH+1)</td> <td>ブラック</td> <td>パールシェル ホワイト</td> <td>モンツァ レッド</td> </tr> </tbody> </table>	タイプ	主体色 (COLOR)	指定色			A	B	C	TYPE 1	キャンディ アリュウシヤンブルー (PB-127C-U)	ブルーB	ブルーB	ブルーC	TYPE 2 (87128/87129- KE7-300ZB)	キャンディ ブルゴーニュレッド (R-107C-U)	パールシェル ホワイト	レッド	レッド	TYPE 2 (87128/87129- KE7-310ZB)	ブラック (NH+1)	ブラック	パールシェル ホワイト	モンツァ レッド	8	87128-KE7-300ZA	R.サイドカバーストライプ° *TYPE 1*	1,100	1	-																														
				タイプ	主体色 (COLOR)	指定色																																																						
		A	B			C																																																						
		TYPE 1	キャンディ アリュウシヤンブルー (PB-127C-U)	ブルーB	ブルーB	ブルーC																																																						
		TYPE 2 (87128/87129- KE7-300ZB)	キャンディ ブルゴーニュレッド (R-107C-U)	パールシェル ホワイト	レッド	レッド																																																						
TYPE 2 (87128/87129- KE7-310ZB)	ブラック (NH+1)	ブラック	パールシェル ホワイト	モンツァ レッド																																																								
8	87128-KE7-300ZB	R.サイドカバーストライプ° *TYPE 2*	1,100	1	-	-																																																						
8	87128-KE7-310ZB	R.サイドカバーストライプ° *TYPE 2*	1,100	1	-	-																																																						
9	87129-KE7-300ZA	L.サイドカバーストライプ° *TYPE 1*	1,100	1	-	-																																																						
9	87129-KE7-300ZB	L.サイドカバーストライプ° *TYPE 2*	1,100	1	-	-																																																						
9	87129-KE7-310ZB	L.サイドカバーストライプ° *TYPE 2*	1,100	1	-	-																																																						

1986.03.20

17

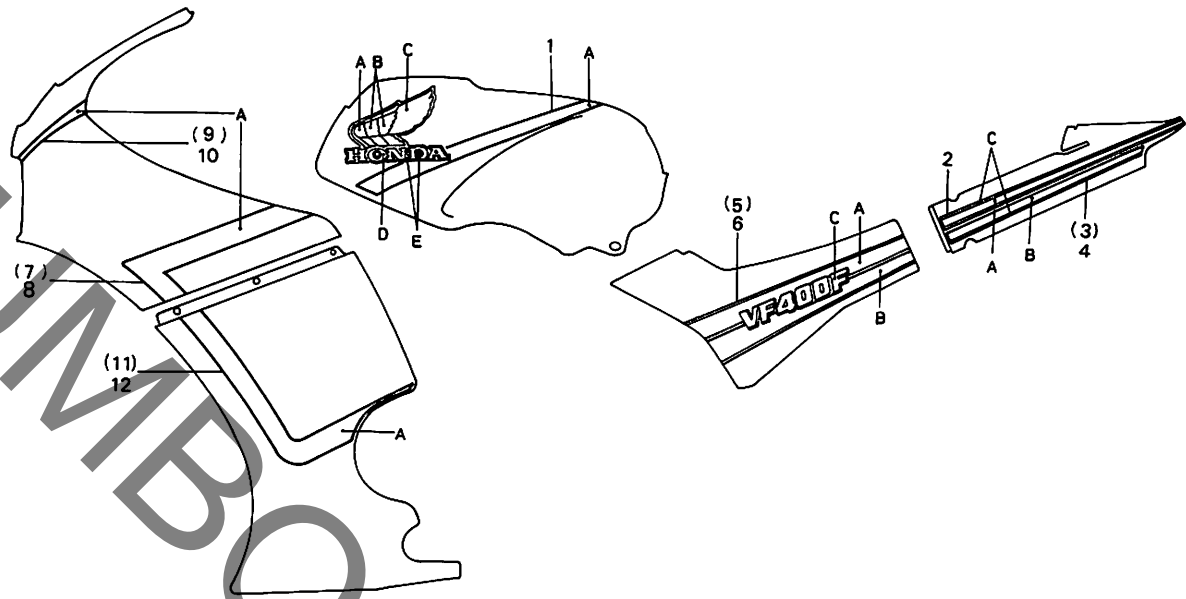


ブロックNO.

F-33-1

ストライプ・マーク

(VF400F2E)



BKE7-65

整備項目

標準
時間

見出
番号

部品番号

部品名

標準
価格

使用回数
VF400
FC F2E

適用号機
初号機 終号機

サイドカバーストライプ配色表

タイプ	主体色 (COLOR)	指 定 色		
		A	B	C
TYPE1	ファイティング レッド (R-134)	ブラック	ファイティング レッド	オレンジ
TYPE2	ネプチューン ブルー (PB-109)	ダークブルー	ネプチューン ブルー	レッド

アッパーカウル・ローカウルストライプ配色表

タイプ	主体色 (COLOR)	指 定 色
		A
TYPE 1	ファイティングレッド (R-134)	ブラック
TYPE 2	ネプチューンブルー (PB-109)	ダークブルー

1	17508-KE7-700ZA	フューエルタンクストライプ°	*TYPE 1*	1,600	-	1
	17508-KE7-700ZB	フューエルタンクストライプ°	*TYPE 2*	1,600	-	1
2	77226-KE7-700ZA	リヤカウルストライプ°A	*TYPE 1*	1,100	-	1
	77226-KE7-700ZB	リヤカウルストライプ°A	*TYPE 2*	1,100	-	1
3	77228-KE7-700ZA	R.リヤカウルストライプ°B	*TYPE 1*	420	-	1
	77228-KE7-700ZB	R.リヤカウルストライプ°B	*TYPE 2*	420	-	1
4	77229-KE7-700ZA	L.リヤカウルストライプ°B	*TYPE 1*	420	-	1
	77229-KE7-700ZB	L.リヤカウルストライプ°B	*TYPE 2*	420	-	1
5	87128-KE7-700ZA	R.サイトカウルストライプ°	*TYPE 1*	740	-	1
	87128-KE7-700ZB	R.サイトカウルストライプ°	*TYPE 2*	740	-	1
6	87129-KE7-700ZA	L.サイトカウルストライプ°	*TYPE 1*	740	-	1
	87129-KE7-700ZB	L.サイトカウルストライプ°	*TYPE 2*	740	-	1
7	87200-KE7-700ZA	R.アツパカウルストライプ°A	*TYPE 1*	1,100	-	1
	87200-KE7-700ZB	R.アツパカウルストライプ°A	*TYPE 2*	1,100	-	1
8	87201-KE7-700ZA	L.アツパカウルストライプ°A	*TYPE 1*	1,100	-	1
	87201-KE7-700ZB	L.アツパカウルストライプ°A	*TYPE 2*	1,100	-	1
9	87202-KE7-700ZA	R.アツパカウルストライプ°B	*TYPE 1*	310	-	1
	87202-KE7-700ZB	R.アツパカウルストライプ°B	*TYPE 2*	310	-	1
10	87203-KE7-700ZA	L.アツパカウルストライプ°B	*TYPE 1*	310	-	1
	87203-KE7-700ZB	L.アツパカウルストライプ°B	*TYPE 2*	310	-	1

フューエルタンクストライプ配色表

タイプ	主体色 (COLOR)	指 定 色				
		A	B	C	D	E
TYPE1	ファイティング レッド (R-134)	ブラック	ダーク グレー	ライト グレー	パールシェル ホワイトA	パールシェル ホワイトA
TYPE2	ネプチューン ブルー (PB-109)	ダーク ブルー	イエロー	イエロー	イエロー	シャスタ ホワイト

リヤカウルストライプA配色表

タイプ	主体色 (COLOR)	指 定 色	
		A	C
TYPE 1	ファイティングレッド (R-134)	ブラック	シャスタホワイト
TYPE 2	ネプチューンブルー (PB-109)	レッド	シャスタホワイト

リヤカウルストライプB配色表

タイプ	主体色 (COLOR)	指 定 色	
		B	C
TYPE 1	ファイティングレッド (R-134)	ファイティングレッド	シャスタホワイト
TYPE 2	ネプチューンブルー (PB-109)	ネプチューンブルー	シャスタホワイト

1986.03.20

18

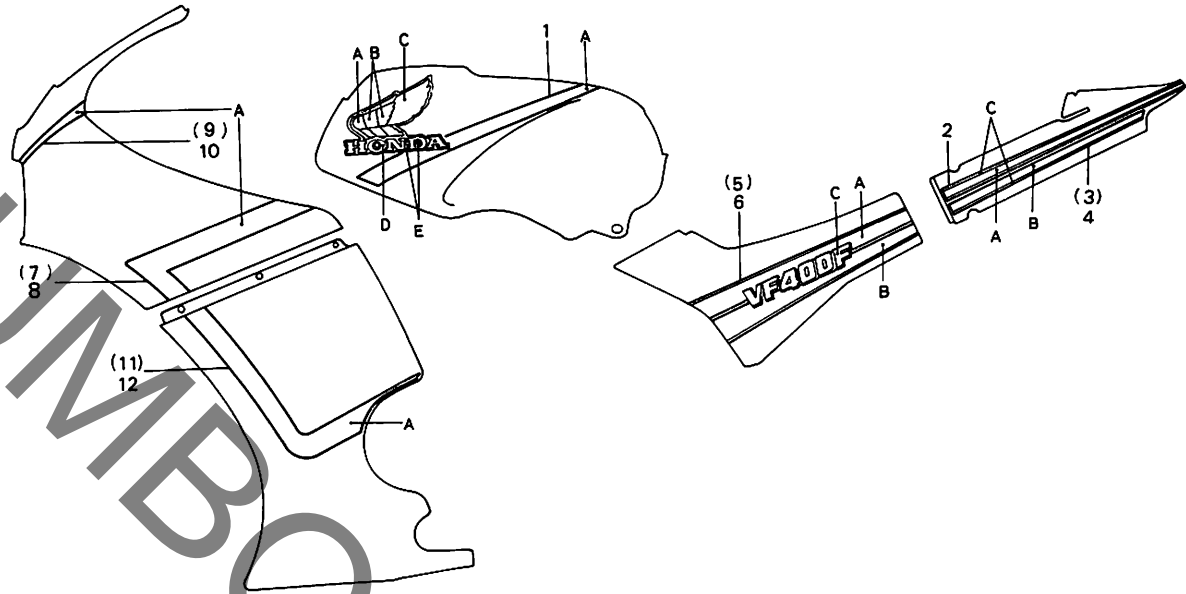


ブロックNO.

F-33-1

ストライプ・マーク

(VF400F2E)



BKE7-65

整備項目	標準時間	見出番号	部品番号	部品名	標準価格	使用個数		適用号機	
						VF400	FC F2E	初号機	終号機
		11	87205-KE7-700ZA	R.ロア-カウルストライフ° *TYPE 1*	640	-	1		
			87205-KE7-700ZB	R.ロア-カウルストライフ° *TYPE 2*	640	-	1		
		12	87206-KE7-700ZA	L.ロア-カウルストライフ° *TYPE 1*	640	-	1		
			87206-KE7-700ZB	L.ロア-カウルストライフ° *TYPE 2*	640	-	1		

1986.03.20

19

119

3

部 品 番 号 索 引

部品番号	アドレス No.	部品番号	アドレス No.	部品番号	アドレス No.	部品番号	アドレス No.	部品番号	アドレス No.	部品番号	アドレス No.
06000		12213-KE7-000	C2	14515-KE8-000	C8	16000		16211-KE7-000	C5	17620-460-057	G6
061A1-KE7-000	D15	12213-KE7-010	C5	14520-KE7-000	C8	16010-KE7-003	D14	16211-KE7-010	C3	17701-KE7-000	G7
061A1-KE7-020	D15	12214-KE7-000	C2	14520-MJ8-000	C8	16011-MB0-671	D14	16214-MB0-000	C6	17724-102-700	G12
061B1-KE7-000	D16	12214-KE7-000	C5	14525-KE7-000	C8	16013-KE8-004	D14	16219-KE7-000	C3	17908-MB2-010	E14
11000		12214-KE7-010	C2	14525-MB0-010	C8	16015-KE8-004	D14	16219-KE7-000	C6	17910-KE7-000	E7
11000-KE7-000HA	D3	12220-KE7-000	C5	14526-MB0-000	C8	16016-KE8-004	D14	16950-KE7-005	G6	17910-KE7-010	E7
11000-KE7-010HA	D3	12220-KE7-020	C5	14531-KE8-300	C8	16017-KE7-003	D12	16950-KE7-015	G6	17910-KE7-700	E7
11104-KE7-000	D3	12220-KE7-020	C5	14533-MB0-000	C8	16017-KE7-013	D12	16952-KE8-005	G6	17920-KE7-700	E7
11140-KE7-000	D3	12229-KE7-000	C2	14540-KE8-000	C8	16018-KE7-003	D12	16953-ME5-005	G6	17920-KE8-000	E7
11141-KE7-000	D1	12251-KE7-000	C2	14542-KE8-000	C8	16019-KE7-003	D12	16958-MA1-731	G6	17950-KE7-000	E7
11207-MB0-000	D3	12251-KE7-020	C5	14544-KE7-000	C2	16025-KE7-003	D12	16959-461-751	G6	17950-KE7-700	E7
11210-KE7-000	D1	12252-KE7-000	C2	14550-KE7-000	C8	16026-KE7-003	D12	16961-KE7-000	G6	17962-KE7-003	E7
11210-KE7-020	D1	12252-KE7-020	D15	14550-MJ8-000	C8	16027-KE7-003	D12	16967-GA6-671	G6	17962-KE8-701	E7
11315-KE7-000	D16	12252-KE7-020	C5	14560-KE8-000	C8	16028-KE7-003	D12	17000		18000	
11330-KE7-000	C10	12311-KE7-000	D15	14611-KE7-000	C7	16029-MB0-671	D12	17210-KE7-000	G12	18231-KE7-000	G14
11335-KE7-000	C10	12311-KE7-000	C5	14611-KE7-020	C7	16031-KE7-003	D12	17215-KE7-000	G12	18291-216-000	D15
11341-KE7-000	C14	12391-KE7-000	D15	14631-KE8-000	C7	16032-KE7-003	D12	17220-KE7-000	G12	18310-KE7-000	G14
11343-KE7-000	D16	12391-KE7-000	C1	14711-KE7-000	C7	16034-KE7-003	D14	17230-KE7-000	G12	18310-KE7-010	G14
11350-KE7-000	C14	13000	D15	14721-KE7-000	C7	16037-MA6-003	D14	17231-KE7-000	G12	18310-KE7-701	G14
11350-MJ8-000	C14	13011-KE7-003	D5	14751-KE7-003	C7	16046-MA6-003	D12	17232-KE7-000	G12	18320-KE7-000	G14
11394-KE8-000	D16	13011-KE7-000	D5	14761-KE7-003	C7	16047-KE7-003	D14	17233-KE7-000	G12	18320-KE7-701	G14
11630-KE7-000	C14	13011-KE7-000	D5	14771-KE7-000	C7	16050-KE7-003	D12	17240-KE7-000	G12	18325-KE7-000	G14
11632-KE8-000	D16	13101-KE7-000	D5	14775-MA6-000	C7	16051-KE7-003	D12	17245-107-010	E3	18330-KE7-000	G14
11635-KE7-000	C13	13101-KE7-020	D5	14777-KE8-000	C7	16052-MB0-671	D12	17245-107-010	E16	18330-KE7-700	G14
11636-KE7-000	D16	13111-MA6-000	D5	14781-MA6-000	C7	16053-MB0-671	D12	17245-107-010	E16	18330-KE7-700	G14
12000		13111-122-000	C12	15100-KE7-000	D1	16080-KE8-004	D12	17245-107-010	E16	18330-KE7-700	G14
12204-KE8-305	C2	13111-122-000	D5	15100-MJ8-000	D1	16090-KE7-003	D12	17245-107-010	E16	18330-KE7-700	G14
12209-KE8-005	D15	13210-KE7-000	D5	15100-MJ8-000	D1	16100-KE7-003	D12	17245-107-010	E16	18330-KE7-700	G14
12210-KE7-000	C2	13213-MA6-000	D5	15131-KE8-000	C11	16100-KE7-013	D12	17245-107-010	E16	18330-KE7-700	G14
12210-KE7-020	C2	13214-410-003	D5	15131-KE8-000	D1	16100-KE7-023	D12	17245-107-010	E16	18330-KE7-700	G14
12211-KE7-000	C5	13220-KE7-000	D5	15140-415-003	D1	16101-KE7-003	D12	17245-107-010	E16	18330-KE7-700	G14
12211-KE7-010	C2	13224-KE7-003	D5	15153-KE7-000	D1	16101-KE7-013	D12	17245-107-010	E16	18330-KE7-700	G14
12211-KM3-000	C5	13225-KE7-003	D5	15154-KE7-000	D1	16101-KE7-013	D12	17245-107-010	E16	18330-KE7-700	G14
12212-KE7-000	C2	13226-KE7-003	D5	15220-MB0-010	D1	16102-KE7-003	D12	17245-107-010	E16	18330-KE7-700	G14
12212-KE7-010	C5	13310-KE7-000	D5	15301-KE7-000	C2	16102-KE7-013	D12	17245-107-010	E16	18330-KE7-700	G14
12212-KM3-000	C5	13314-KE7-003	D5	15311-KE7-000	C2	16102-KE7-023	D13	17245-107-010	E16	18330-KE7-700	G14
		13315-KE7-003	D5	15311-KE7-010	C5	16103-KE7-003	D13	17245-107-010	E16	18330-KE7-700	G14
		13316-KE7-003	D5	15311-MJ8-000	C2	16103-KE7-013	D13	17245-107-010	E16	18330-KE7-700	G14
		14000		15410-MB0-003	D1	16104-KE7-003	D13	17245-107-010	E16	18330-KE7-700	G14
		14110-KE7-000	C7	15410-MJ0-003	D1	16104-KE7-023	D13	17245-107-010	E16	18330-KE7-700	G14
		14120-KE7-000	C7	15511-KE7-000	D1	16107-KE7-003	D14	17245-107-010	E16	18330-KE7-700	G14
		14130-KE7-000	C7	15611-MB0-000	C10	16111-KE7-003	D14	17245-107-010	E16	18330-KE7-700	G14
		14140-KE7-000	C7	15661-KM3-005	C10	16131-KE7-003	D14	17245-107-010	E16	18330-KE7-700	G14
		14321-KE8-000	C8	15661-371-015	C10	16151-KE7-003	D14	17245-107-010	E16	18330-KE7-700	G14
		14401-KE8-003	C8	15772-551-000	G12	16165-KE7-003	D14	17245-107-010	E16	18330-KE7-700	G14
		14510-KE7-000	C8			16167-KE7-003	D14	17245-107-010	E16	18330-KE7-700	G14
		14510-MJ8-000	C8			16173-001-004	D14	17245-107-010	E16	18330-KE7-700	G14
		14514-KE7-000	C8			16178-MB0-671	D13	17245-107-010	E16	18330-KE7-700	G14
						16188-KE7-003	D13	17245-107-010	E16	18330-KE7-700	G14
						16198-KE7-003	D13	17245-107-010	E16	18330-KE7-700	G14
						16199-KE7-003	D13	17245-107-010	E16	18330-KE7-700	G14
						16211-KE7-000	C3	17620-460-027	G6	19010-KE7-003	H14
										19020-KE7-003	H14
										19025-KE7-003	H14
										19030-463-003	H14
										19032-KE7-000	H14
										19032-KE7-000	H14
										19032-KE7-700	H14

4

部 品 番 号 索 引

部品番号	アドレス No.	部品番号	アドレス No.	部品番号	アドレス No.	部品番号	アドレス No.	部品番号	アドレス No.	部品番号	アドレス No.
19040-611-003	H14	22401-KE7-000	C11	24310-KE7-010	D8	30501-428-003	H12	32450-KE7-003	E14	33650-KE7-000	H9
19041-611-003	H14	22850-KE7-000	C11	24315-KE8-000	D8	30502-428-003	H12	32601-KE7-000	G9	33650-KE7-701	H10
19051-KA4-000	H14	22860-KE8-003	C14	24321-KE7-000	D8	30503-428-003	H12			33654-KE7-700	H10
19052-MB0-000	H14	22862-KE7-000	H14	24321-MJ8-000	D8	30505-KE7-000	G9	33000		33655-KE7-003	H9
19101-KE8-000	H14			24322-MJ8-000	D8	30505-KE7-010	G9			33692-KE7-000	H9
19102-KE8-000	H14	22863-MB0-003	C14	24324-KE7-000	D8	30506-KE7-700	E14	33100-KE7-003	E1		H10
19103-MB0-000	H14	22864-MB0-003	C14	24325-KE7-000	D8	30510-MB0-701	H12	33100-KE8-701	E2	33701-KE7-003	H11
19103-463-000	H14	22865-MB0-003	C14	24326-KE8-000	D8	30510-MB0-702	H12	33101-KE7-003	E1	33701-KE7-700	H11
19104-MB0-700	H14	22880-KE8-006	E12	24327-KE7-003	D8	30530-KE7-000	H12	33101-KE8-701	E2	33706-KE7-003	H11
19109-KE7-000	H14	22880-ME5-772	E12	24328-KE7-000	D8	30731-KE7-153	H12	33103-MC5-003	E1	33707-KE7-003	H11
19110-KE7-000	H14	22884-MB0-006	E12	24430-KE8-000	D8	30732-KE7-153	H12			33707-KE7-700	H11
19110-KE7-700	H14	22885-MB0-006	E12	24434-KE8-000	D8	30733-KE7-153	H12	33104-MB0-003	E1	33708-KE7-003	H11
19110-KE8-000	H14	22886-MB0-305	E12	24435-KE7-000	D8	30734-KE7-153	H12			33708-KE7-700	H11
19111-GE2-003	H14	22890-KE7-700	E12	24435-KE7-010	D8	30741-KE7-000	D13	33108-MB0-003	E1	33741-KE8-003	H7
19111-KE7-000	H14	22890-KE8-003	E12	24440-KE8-000	D9	30751-KE7-000	H12				
19113-MB0-000	H14	22891-KE8-003	E12	24450-KE7-000	D9	30752-KE7-000	H12	33118-438-841	E1	34000	
19114-MB0-000	H14	22891-KE8-013	E12	24451-KE8-000	D9	30753-KE7-000	H12				
19121-KE7-000	H14	22895-KE7-000	E12	24452-KE8-000	D9	30754-KE7-000	H12	33120-KE7-003	E1	34901-MC7-601	E1
19150-KE7-003	H14			24453-KE8-000	D9						E2
19200-KE7-000	C14	23000		24454-KE8-000	D9	31000		33123-KE7-003	E1	34903-071-003	E1
19221-KE7-000	C14			24610-KE8-000	D9			33124-KE7-003	E1		E2
19226-KE7-000	C14			24651-KE8-000	D9	31100-KE7-004	C13	33128-471-003	E1	34905-268-671	H9
	D16	23103-KE7-000	C11	24652-KE8-000	D9	31100-KE7-014	C13				H10
	D16	23211-KE7-000	D6	24700-KE7-000	G16	31110-KE7-004	C13	33136-MB0-000	E1	34905-425-671	H11
19300-KE8-000	D10	23212-KE7-000	D6	24700-KE7-700	G16	31120-KE7-004	C13	33150-KE7-000	E1	34908-GA7-701	E3
19311-KE7-000	D10	23220-KE7-000	D6	24705-KE8-000	G16	31120-KE7-014	C13	33150-KE8-701	E2		E5
19315-KE7-000	D10	23421-KE7-000	D6	24710-KE7-000	G16	31130-KE7-000	C13	33153-KE7-003	E1		
19501-KE7-000	H16	23422-KE7-000	D6	24710-KE7-700	G16	31200-KE8-008	C16	33153-KE8-003	E2	35000	
19502-KE7-000	H15	23431-KE7-000	D6	24720-KE7-000	G16	31201-MA6-000	C16	33180-MC5-003	E1		
19503-KE7-000	H15	23441-KE7-000	D6	24720-KE7-700	G16	31204-MA6-000	C16			35010-KE7-000	E14
19506-KA4-000	D10	23456-KE7-000	D6	24722-KE8-000	G16	31205-413-780	C16	33400-KE7-000	H9	35010-KE7-700	E14
	H15	23461-KE7-000	D6	24724-422-000	G16	31206-MA6-000	C16	33400-KE7-701	H10	35100-KE7-007	E14
	H16	23462-KE8-000	D6			31207-179-711	C16	33401-MB2-003	H9	35100-KE7-701	E14
19508-MB0-000	D10	23471-KE7-000	D6			31500-413-951	G9	33402-MJ6-003	H10	35101-KE7-007	E14
19509-KE7-000	D10	23472-KE7-000	D6	28000		31600-KE8-000	H12	33403-MJ6-003	H10	35101-KE7-701	E14
19516-MJ8-000	D10	23481-KE7-000	D6	28110-KE8-000	C12	31700-124-003	H12	33404-KE7-701	H10	35121-MA6-811	E14
19517-MJ8-000	D10	23491-KE7-000	D6	28115-KE7-000	C12	31700-124-008	H13	33405-KE7-003	H9	35122-MA6-811	E14
19521-KE7-000	D10	23501-KE7-000	D6	28120-KE7-000	C12			33406-MB2-003	H9	35150-KE7-003	E7
19522-KE7-000	D10	23502-KE7-000	D6	28125-426-000	C12			33407-MB2-003	H9	35150-KE7-700	E7
19523-KE7-000	D10	23511-KE7-000	D6	28126-323-000	C12	32000				35200-KE7-003	E7
19524-KE7-000	D10	23512-KE7-000	D6	28130-KE8-000	C12	32100-KE7-000	H13	33408-MJ6-003	H10	35200-KE7-700	E7
19525-KE7-000	D10	23512-KE8-000	D6			32100-KE7-700	H13	33410-KE7-000	H9	35211-443-760	C10
19526-KE7-000	D10	23521-KE7-000	D6			32115-KE7-000	H13	33415-KE7-000	H9	35330-MB0-003	E12
19527-KE7-000	D10	23801-KE7-000	D6	30000		32116-KE7-000	H15	33450-KE7-000	H9	35340-MA5-671	E9
19528-KE7-000	D10	23811-MJ8-000	D7			32126-463-770	H13	33450-KE7-701	H10		E10
				30300-KE7-154	C12	32161-404-000	G9	33452-MJ6-003	H10	35350-KE8-000	G16
				30300-KE7-174	C12	32170-443-850	E5	33454-KE7-701	H10	35350-KE8-700	G16
				30301-MB0-000	C10			33455-KE7-003	H9	35357-KE7-000	G16
22000		24000				32401-KE7-000	G9	33518-SA2-003	H9	35500-MB9-004	D3
22100-KE7-000	C11	24211-KE7-000	D8	30400-KE7-004	H7	32410-KE7-000	G9	33600-KE7-000	H9	35600-KE8-000	D9
22116-KE7-000	C11	24211-KE8-000	D8	30400-KE7-701	H7	32411-253-000	G9	33600-KE7-701	H10	35850-ME8-007	G9
22120-KE7-000	C11	24212-KE7-000	D8	30405-KE7-000	H12	32412-KE7-000	G9	33601-MB2-003	H9	35852-ME8-007	G9
22201-KB4-670	C11	24213-KE8-000	D8	30407-KE7-000	H12	32412-426-000	G9	33604-KE7-701	H10	35856-MB0-007	G9
22321-KE7-000	C11	24261-KE7-000	D8	30410-KE7-004	H7	32413-MA2-000	G9	33605-KE7-003	H9		
22350-KE8-000	C11	24262-KE8-000	D8	30410-KE7-701	H7						
22366-KE8-000	C11	24310-KE7-000	D8								

部 品 番 号 索 引

部品番号	アドレス No.	部品番号	アドレス No.	部品番号	アドレス No.	部品番号	アドレス No.	部品番号	アドレス No.	部品番号	アドレス No.	
36000		38235-SA5-003	I2	42753-GC7-821	F12	43520-MJ6-305	F14	45109-MA7-006	F16	45251-MJ6-000	F13	
36043-657-000	G9	38301-MF5-771	G9	42753-GC7-822	F12	43530-MB2-006	F14	45109-166-006	F10	45351-MJ6-000	F13	
37000		38301-415-004	G9	42753-425-003	F13					G1	45451-473-000	F1
		38306-MF5-770	G9		G2	44000		45109-961-006	F8	45500-KE8-006	E9	
		38306-292-000	G9		G4			45110-MJ6-006	F10	45500-MJ6-006	E10	
37100-KE7-008	E3			42753-425-004	F13	44301-MA6-000	F12	45110-MJ6-016	F10	45504-410-003	E9	
37100-KE7-701	E5	40000			G2	44301-MJ6-000	F13	45111-MA3-006	F10		E10	
37102-KE7-008	E3				G4	44311-MF2-000	F13		G1		E12	
37102-KE7-701	E5	405A3-KE7-003	H4			44311-413-000	F12	45111-MA6-000	F8	45512-MA6-006	E9	
37103-KE7-008	E3	405A3-KE7-005	H4	43000		44602-MA6-000	F12	45112-MA6-006	F8		E10	
		40510-KE7-000	H4				G2		F16		E12	
		40543-MA6-000	F16	43100-KE7-006	F16	44620-MB0-000	F13	45112-445-631	G1	45513-KC1-006	E9	
37110-KE7-008	E5			43100-KE7-007	F16	44620-286-000	F16	45124-MF2-003	E10		E12	
37110-KE7-701	E5			43100-MJ6-006	G1	44650-KE7-700	F13	45125-KE8-003	E9	45513-KE5-026	E10	
37115-KE7-008	E3			43100-MJ6-007	G1	44650-KE8-305	F12	45125-MF2-003	E10		E12	
				43101-KE7-006	F16	44680-410-000	F16	45126-MF2-003	E10	45517-MA5-671	E9	
37116-KG4-008	E3	41000		43101-MJ6-006	G1			45127-MA1-003	E10		E12	
				43105-MJ6-004	G1	44710-KE7-003	F12	45128-ME2-003	F13	45517-MB0-006	E10	
37120-KE7-008	E5	41200-KE7-000	G2	43105-MJ6-007	G1	44710-KE7-004	F12	45131-MA3-006	F10		E12	
37120-KE7-700	E5	41200-KE7-700	G4	43107-MA7-006	F16	44710-MJ6-003	F13		G1	45518-MB0-006	E12	
37200-KE7-008	E3	41212-MA6-000	G2	43110-KE7-006	F16	44710-MJ6-004	F13	45131-MA6-006	F8	45518-MB4-671	E10	
37200-KE7-701	E5			43110-MJ6-006	G1	44800-MF2-003	F13		F16		E12	
37204-MC7-612	E3	41241-MA6-000	G2	43140-KE7-000	G2	44806-KE7-003	F8	45133-MA3-006	F10	45520-MA5-671	E9	
37250-KE7-008	E3			43142-MA6-000	G2	44809-MA6-000	F8		G1		E12	
37250-KE7-018	E5	42000		43145-MA6-006	F16	44830-MA6-000	E3	45133-MA6-006	F8	45520-MA5-672	E10	
37400-KE7-008	E3			43150-MA6-000	F8	44830-MF2-000	E5		F16		E12	
		42301-KE7-000	F16		F16	44831-MA6-000	E3	45133-166-016	F10	45520-300-000	F14	
37402-KG4-008	E3			43156-MF2-000	G2	44831-MF2-300	E5		G1	45521-MJ6-006	F14	
		42311-KE7-00Q	G4	43157-MF2-000	F14	44832-MA3-000	F10	45140-KE8-000	F12	45521-300-010	F14	
37403-KG4-008	E3			43310-KE7-003	F14	44832-MA6-000	F8	45142-MA6-000	F12	45522-422-000	E9	
		42313-KE7-000	F16	43310-KE7-701	F14			45145-MA7-006	F8		E10	
37404-KG4-008	E3	42313-MJ6-00C	G4	43351-MJ6-000	G4	45000		45156-KE8-000	F1		E12	
		42610-KE7-000	G2	43352-568-003	C14			45156-MF2-000	F1	45530-MA5-671	E10	
37405-KG4-008	E3				F8	45010-KE7-305	F8	45200-MJ6-006	F10	45530-471-831	E9	
		42620-MC4-000	G2		F10	45100-KE7-006	F10	45200-MJ6-007	F10			
37406-KG4-008	E3				F16	45100-KE7-007	F8	45200-MJ6-016	F10	46000		
		42625-MA6-000	G2		G1	45100-MJ6-006	F10	45200-MJ6-017	F10			
37407-KG4-008	E3			43353-461-771	C14	45100-MJ6-007	F10	45201-MJ6-006	F10	46182-500-013	F14	
		42650-KE7-305	G2		F8	45100-MJ6-017	F10	45209-MA7-006	F10	46500-KE7-000	G16	
37619-KE7-008	E3	42650-KE7-700	G4		F10	45101-KE8-006	F8	45209-166-006	F10	46500-KE7-700	G16	
37619-KE7-701	E5	42704-MJ0-000	F13		F16	45101-MJ6-006	F10		G1	46503-371-000	F14	
37750-PC1-004	D10			43438-KE7-000	F14	45105-KL8-004	F10	45209-961-006	F8	46504-MB2-006	F14	
37760-KE7-003	H15	42705-MC7-000	F12	43500-KE7-006	F14	45105-KL8-007	F10	45210-MJ0-006	F10	46510-KE7-000	G16	
				43500-KE7-701	F14	45105-MA6-004	F8	45210-MJ0-016	F11	46514-KE7-000	G16	
		42705-MJ0-000	F13	43503-MB2-006	F14			45215-MA3-006	F11			
				43504-MB2-006	F14	45105-MA6-007	F8		G1	50000		
38000		42706-MC7-000	F12	43511-MA6-006	F14			45215-MA6-006	F8			
38102-KE7-700	E16			43512-KE7-000	F14	45107-MA3-006	F10		F16	50100-KE7-000ZA	H16	
38110-KE8-700	E16	42706-MJ0-000	F13	43512-463-006	F14		G1	45217-MJ0-006	F11	50100-KE7-000ZB	H16	
38110-413-000	E16			43513-MJ6-006	F14	45107-MA6-006	F8		G1	50100-KE7-700ZA	H16	
38112-KE7-000	E16	42710-KE7-003	G2	43513-443-761	F14	45108-MA3-006	F10	45231-MA6-006	F8	50175-KE7-000	H16	
38210-KE7-000	E14			43514-445-771	F14		G1		F16	50210-KE7-000ZA	H16	
38210-MF2-000	E14	42710-KE7-004	G2	43520-MB2-305	F14	45108-MA6-006	F8	45251-MA6-000	F12	50210-KE7-000ZB	H16	
38215-KE7-000	E14						F16		G2	50210-KE7-700ZA	H16	
38231-SA5-003	E14											

部 品 番 号 索 引

部品番号	アドレス No.	部品番号	アドレス No.	部品番号	アドレス No.	部品番号	アドレス No.	部品番号	アドレス No.	部品番号	アドレス No.
50213-KE7-000	H16	51410-KE7-701	F5	51500-KE7-003	F3	53100-KE7-700	E14	64203-KE8-000	I3	80000	
50218-KE8-000	H16	51412-428-315	F2	51500-KE7-701	F6	53141-300-010	E7	64203-166-610	H4		
50301-268-000	E16			51500-KE7-702	F6	53141-422-000	E7	64213-KE7-700	I4	80100-KE7-000	H7
50302-268-000	E16	51414-469-003	F2	51510-KE7-003	F3	53150-KE7-000	E14	64214-KE7-700	I4	80101-KE7-000	H7
50320-KE7-000	G9			51510-KE7-701	F6	53150-KE7-700	E14	64220-KE7-700ZA	I4	80103-KE7-000	H7
50324-425-010	H11	51415-MA6-003	F2	51521-KE7-003	F3	53165-390-780	E7	64230-KE7-700ZA	I4	80104-KE7-000	H7
50326-KE7-000	G9			51521-MJ6-003	F6	53165-422-000	E7	64241-MF2-700ZA	I4	80105-KE7-000	H7
50328-KE7-000	G9	51416-461-003	F2	51523-MA6-003	F3	53166-390-780	E7	64241-MF2-700ZC	I4	80109-KE8-000	H7
50500-KE7-000	H3				F6	53166-422-000	E7	64242-KE7-700	I4	80112-MA6-000	H11
50503-MA6-000	H3	51417-MA6-003	F2	51530-KE7-003	F3	53174-463-770	E10	64245-KE7-700ZA	I4	80123-ME5-000	H7
50522-KE8-000	H3	51417-MJ6-003	F5	51530-MA6-000	F8			64245-KE7-700ZB	I4		
50530-KE7-000	H3	51418-MA6-003	F2	51530-MJ6-003	F6	53175-KE8-006	E9	64246-MF2-700	I4	83000	
50540-KE7-700	H3	51418-MJ6-003	F5	51532-MA6-300	F8	53175-MJ6-006	E10	64247-MF2-700	I4		
50541-KE8-000	H3	51421-KE7-003	F2	51532-MB2-300	F6	53178-KE8-006	E12	64251-KE7-700ZA	I4	83500-KE7-000	H7
50548-356-700	H3	51421-MJ6-003	F5	51533-MA6-000	F9	53200-KE7-700	E16	64251-KE7-700ZB	I4	83507-422-000	H7
50549-356-700	H3	51423-KE7-003	F2	51535-MA6-000	F9	53200-KE8-000	E16	64252-KE7-700	I4	83508-438-000	H7
50600-KE7-000	H1	51423-MJ0-003	F5	51536-MA6-000	F9	53211-268-000	E16	64261-KE7-700ZA	I4	83520-KE8-000	H7
50603-KE8-000	H1	51432-MA6-003	F2	51536-MB2-000	F11	53212-250-000	E16	64261-KE7-700ZB	I5	83551-300-000	G9
50612-KE8-000	H1			51540-MA6-003	F3	53214-250-000	E16	64262-KE7-700	I5	836A0-KE7-000ZA	G10
50613-KE8-000	H1	51433-MB1-771	F2		F6	53215-250-000	E16	64501-KE7-700ZA	I5	836A0-KE7-000ZB	G10
50614-KE8-000	H1	51434-MC7-003	F2	51545-MJ0-003	F6	53220-KE7-700	E16	64507-KE8-700	I5	836A0-KE7-010ZB	G10
50618-KE8-000	H1			51558-MJ0-003	F6	53220-KE8-010	E16	64509-KE8-700	I5	83600-KE7-010ZA	G10
50619-KG4-000	H1	51435-MC7-003	F2	51591-MJ0-305	F6	53230-KE7-000	E14	64510-KE8-700	I5	83618-323-000	G10
50619-MF2-000	H1	51436-KE7-003	F2	51634-MJ0-003	F6	53230-MJ6-000	E14	64527-KE8-700	I5	837A0-KE7-000ZA	G10
50623-KE8-000	H1	51436-MJ6-003	F5	51634-410-003	F3			64530-KE8-700	I5	837A0-KE7-000ZB	G10
50630-KE7-000	H1	51437-461-003	F2			61000		64531-KE8-700	I5	837A0-KE7-010ZB	G10
50630-KE7-700	H1			52000				64540-KE8-700	I5	83700-KE7-010ZA	G10
50640-KE7-000	H1	51438-MA6-003	F2			61100-KE7-700ZA	F1	64541-KE8-700	I5		
50640-KE7-700	H1			52110-KE7-000	H4	61100-KE7-700ZB	F1	64552-KE8-700	I5	84000	
50643-KE8-000	H1	51439-MA6-003	F2	52136-MA6-000	H4	61100-KE8-000ZD	F1				
50661-KE7-000	H1			52170-KE7-000	H4	61104-422-000	E3	77000		84100-KE7-000	H7
50700-KE8-000	H1	51440-KE7-003	F2	52400-KE7-003	H5					84200-KE7-000	H7
50710-KE7-000	H1	51440-KE7-701	F5	52406-MA1-611	H5	61401-KE7-000	G7	772A1-KE7-000ZA	G8	84703-425-000	G7
50711-KE8-000	H1	51441-MC7-003	F3	52425-169-003	H5	61402-KE7-000	G7	772A1-KE7-000ZB	G8	84905-KE8-008	E3
50712-KE8-000	H1	51441-MJ0-003	F5	52426-381-771	F3			772A1-KE7-010ZB	G8		
50715-KE8-000	H1	51442-MC7-003	F3	52452-MA1-611	H5	64000		77200-KE7-000ZA	G8		
		51442-MJ0-003	F5	52453-MA1-731	H5			77200-KE7-000ZB	G8	87000	
51000		51444-MB1-771	F3	52460-KE7-000	H5	641A0-KE7-000ZA	I3	77202-KE7-000	G8		
		51445-MC7-003	F3	52461-KE8-003	H5	641A0-KE7-000ZB	I3	77203-KE7-000	G8	87103-KE7-700	I5
51400-KE7-003	F2	51445-MJ0-003	F6	52463-KE7-000	H5	641A0-KE7-010ZB	I3	77210-KE7-000ZA	G8	87121-KE7-300ZA	I7
51400-KE7-701	F5	51447-469-003	F3	52464-MB2-000	H5	64100-KE7-300	I3	77220-KE7-007	G8	87121-KE7-300ZB	I7
51400-KE7-702	F5			52466-MB2-000	H5	64100-KE7-700ZA	I4	77226-KE7-700ZA	I8	87121-KE7-310ZB	I7
51401-KE7-003	F2	51448-MB1-771	F3	52470-KE7-000	H5	64100-KE7-700ZB	I4	77226-KE7-700ZB	I8	87122-KE7-300ZA	I7
51401-KE7-701	F5	51450-KE8-003	F3	52472-KE7-000	H5	64103-KE7-000	E16	77228-KE7-300ZA	I7	87122-KE7-300ZB	I7
51403-MA6-003	F2			52472-KE8-003	H5	64113-KE7-300ZA	I7	77228-KE7-300ZB	I7	87122-KE7-310ZB	I7
		51456-469-013	F3	52476-KE8-003	H5	64113-KE7-300ZB	I7	77228-KE7-310ZB	I7	87128-KE7-300ZA	I7
51404-MA6-003	F2			52478-MC7-003	H5	64114-KE7-310ZB	I7	77228-KE7-700ZA	I8	87128-KE7-300ZB	I7
		51457-KE8-003	F5	52485-KE8-003	H5	64114-KE7-300ZA	I7	77228-KE7-700ZB	I8	87128-KE7-310ZB	I7
51405-MA6-003	F2			52611-KE8-003	H5	64114-KE7-300ZB	I7	77229-KE7-700ZA	I8	87128-KE7-700ZA	I8
		51490-MA6-305	F3	52612-KE8-003	H5	64114-KE7-310ZB	I7	77229-KE7-700ZB	I8	87128-KE7-700ZB	I8
51405-MC7-003	F2					64115-KE7-310	I7	77240-KE7-007	G8	87129-KE7-300ZA	I7
		51490-MA6-315	F6	53000		64200-KE8-701	I4	77310-KE7-000	H7	87129-KE7-300ZB	I7
51406-MB1-771	F2	51496-MA6-300	F3			64201-KE8-000	I3			87129-KE7-310ZB	I7
51410-KE7-003	F2	51496-MC7-670	F6	53100-KE7-000	E14	64202-KE8-000	I3			87129-KE7-700ZA	I8

4

部 品 番 号 索 引

部品番号	アドレス No.	部品番号	アドレス No.	部品番号	アドレス No.	部品番号	アドレス No.	部品番号	アドレス No.	部品番号	アドレス No.
87129-KE7-700ZB	I8	90011-KE8-000	C3	90116-283-010	F3	90308-357-000	G4	90545-300-000	E10	91301-147-023	D10
87200-KE7-700ZA	I8		C6		F6	90309-KF0-003	F13		E13		D16
87200-KE7-700ZB	I8	90012-KE8-000	C3	90116-383-721	F6	90313-329-000	I3		F15	91301-250-000	C10
87201-KE7-700ZA	I8		C6	90116-391-670	H5	90324-300-000	G7	90556-044-000	H13		D16
87201-KE7-700ZB	I8	90012-333-000	C7	90117-MB0-000	E9	90355-329-790	E15	90600-MC7-612	E3	91301-469-003	F4
87202-KE7-700ZA	I8	90014-KE8-000	D3		E10	90380-MB2-000	H9	90601-107-000	D7		H6
87202-KE7-700ZB	I8	90014-333-000	C12		E13		H10	90601-329-000	D7	91301-671-671	F9
87203-KE7-700ZA	I8		C13	90118-471-000	H2	90401-KE7-000	D6	90601-469-000	F3	91302-MA6-003	G3
87203-KE7-700ZB	I8	90016-KE7-003	D3	90119-300-000	F16	90401-KE8-000	C8		F7		G5
87205-KE7-700ZA	I9	90017-KE7-000	D3		G2	90401-679-003	H15	90651-MA5-671	E9	91302-MB0-013	C14
87205-KE7-700ZB	I9	90017-425-000	C1		G4	90402-KE8-000	C12		E10		D16
87206-KE7-700ZA	I9	90019-MB0-000	D1	90120-MA6-000	F9	90402-428-000	C7	90651-MA6-000	F9	91303-KE7-003	C3
87206-KE7-700ZB	I9	90021-KE8-000	D2	90121-KE8-000	H4	90402-679-003	H15	90651-377-003	E13		C6
87505-KE7-300	H4	90041-679-003	H15	90122-KE8-000	H4	90403-KE7-000	D6	90659-KG4-000	H13		D15
87505-KE7-700	H4	90042-ME9-000	D10	90128-KE8-000	F12	90403-679-003	H15	90701-MB0-000	D1	91303-MA6-000	F9
87506-KE7-300	G10	90042-463-003	H15	90129-KE7-000	G2	90417-041-000	D9	90702-MF5-000	D10	91303-377-000	C10
87507-KE7-300	H4	90043-PD2-003	H15	90130-KE8-000	G15	90432-121-000	C11	90704-MB0-000	C8		D16
87507-MB0-300	H15	90044-KE8-000	C3	90130-MA6-000	F9	90441-028-010	I1			91304-MA6-003	F4
87508-415-300	H7	90044-KE8-01Q	C3	90131-KE7-000	G12	90443-379-690	I6	91000			F7
87511-323-670	H7	90044-KM3-000	C3	90131-MB2-000	F11	90446-430-000	D6			91304-MJ0-003	F7
87522-KE7-300	I3	90045-MC0-000	C3	90132-KE7-000	G13	90451-KE8-000	D7	91004-KE7-000	D7	91305-MC7-003	F4
87522-KE7-700	I5	90051-393-000	D1	90145-KE8-000	E9	90452-KE7-000	C11	91008-KE8-003	C11	91307-611-000	H15
87523-KE8-700	I5	90065-KE7-00Q	G16		E10	90452-323-000	C3	91021-KE8-003	D7	91308-MC7-003	F11
87541-KE7-300	H16	90065-KL8-000	G16		E13		C6	91022-KE8-003	C12	91308-MJ0-003	F7
87560-115-020ZD	G7	90071-MB0-000	C16		F14	90461-286-000	D7	91066-MC7-003	H4	91308-371-003	E7
		90081-426-000	C8	90145-MG5-670	E10	90461-357-000	D3	91066-MC7-004	H4	91309-MB0-003	D1
88000		90084-428-000	C10	90150-MJ0-003	F6	90462-323-000	D7	91101-377-000	C12		D16
		90101-GG2-008	E4	90151-MB2-000	E14	90464-KE7-000	D7	91204-KE8-003	C14	91309-MC7-003	F4
88110-KE7-000	E7	90101-KE8-000	H16	90151-MJ0-003	F6	90464-KE8-000	D7	91204-MB0-003	D3	91309-425-003	C16
88110-KE7-701	I5	90102-KE7-000	H16	90153-438-000	E14	90485-KE8-000	C8	91205-KE8-003	D7	91310-KE8-003	C7
88111-KE7-700	I5	90102-028-910	I5	90154-KE7-000	H5	90487-MB0-000	D1	91209-MB0-003	C14		D15
88112-KE7-700	I5	90103-KE7-000	H16	90155-329-790	E14	90488-MB0-000	D1	91212-422-006	F15	91310-MC7-003	F4
88113-KE7-700	I5	90104-KE8-000	G8	90180-MA3-006	F11	90501-KE7-000	H2	91252-MC4-003	G3	91310-MJ0-003	F7
88120-KE7-000	E7	90104-MG5-670	G15		G1	90501-MA6-000	G7		G5	91311-KE8-000	D10
88120-KE7-701	I5	90105-KE7-000	H16	90181-KE7-000	H5	90501-MB0-000	C14	91252-MC4-005	G3		D16
		90105-KE8-000	H16	90182-MB2-003	H5	90501-310-000	F14		G5	91311-MJ0-003	F7
89000		90105-MA6-000	E14	90201-KE8-000	G16	90503-425-000	E15	91252-MC7-003	F13	91312-KE7-003	D10
		90105-MB0-000	G4	90201-415-000	E2	90511-MB2-000	E15	91252-230-005	F12		D16
89010-KE7-000	I2	90105-MJ0-000	F13		E13	90512-422-000	H4	91253-443-761	G3	91313-MB0-003	D1
89102-469-003	I2	90105-MJ1-00Q	F11	90201-700-000	G16	90513-405-000	H4		G5		D16
89216-438-000	I2	90105-422-000	H1	90202-KE8-700	I6	90522-028-000	G8	91253-443-762	G3	91313-393-003	D1
89221-371-000	I2	90106-KE8-000	G8	90206-KM3-000	C7	90522-170-700	I6		G5		D16
89221-429-000	I2	90107-KE8-700	I5	90206-MA6-000	C7	90525-001-000	D3	91254-434-003	F3	91314-KE8-003	D10
89301-463-771	I2	90108-MB0-000	H3	90241-KE8-000	C11	90534-011-000	G7		F7		D16
		90109-KE8-003	H5	90301-KE8-000	H4	90541-425-000	C1	91257-KE8-003	H6	91314-MB0-003	D3
90000		90109-MB0-000	H1	90301-428-900	H15	90543-273-000	F3	91258-410-006	F13		D16
		90112-MA6-700	I6	90302-KE8-003	F12		F7	91258-410-013	F12	91320-MB0-000	C16
90001-MB0-000	C3	90113-128-000	I6		G2		G15		F13	91351-121-710	E4
	C6	90114-MA5-671	E9	90304-GA6-003	H5	90544-283-000	F3	91262-MB2-005	H6	91356-428-003	F4
90001-MC7-000	G12		E10	90304-425-000	E14		F7	91268-KE8-003	H4		F7
90003-KE8-000	C3		E12	90305-MC0-003	G2	90545-300-000	C3	91268-KE8-006	H4	91551-723-650	G10
	C6	90115-MB2-000	H1		G4		D9	91301-MB0-000	D10		
90008-KE7-003	C3	90116-MC7-003	F3	90305-MJ1-670	F13		D15		D16		
	C6	90116-MJ0-003	F6	90308-357-000	G3		E9	91301-027-000	E5		

部 品 番 号 索 引

部品番号	アドレス No.	部品番号	アドレス No.	部品番号	アドレス No.	部品番号	アドレス No.	部品番号	アドレス No.	部品番号	アドレス No.
92000		93500-05035-0G	E15	94030-08000	F7	94601-15000	D5	95700-08012-00	E16	96120-63020-10	F12
		93500-06008-0H	E1	94050-06000	E9			95700-08014-08	C12	96140-62040-10	G3
92000-06008	F4	93500-06025-4J	H13			95000		95700-08016-07	E4		G5
	F7	93600-04012-1G	E9					95700-08020-08	H8	96140-63030-10	G3
92000-06010-4J	G15		E10			95002-02120	D13	95700-08025-00	G7	96150-63020-10	F13
92000-06012	H2		E13				G7	95700-08045-08	H8	96150-63030-10	G5
92000-06014	D7	93700-04012-1G	H9				H15	95700-08050-07	D3	96211-05000	F4
92000-06025-4J	H13		H10			95002-70000	H15	95700-10028-08	H2		F7
92300-06025	G7	93700-05020-0G	F13			95011-64000	G15	95700-10032-08	H2	96211-08000	E16
92500-06008-0A	H2	93700-05025-0A	F9	94050-06080	G8	95014-61100	H13	95700-10040-07	E16		
92700-06045-0B	C6	93891-05016-07	E7			95014-61200	H13	95724-08055-07	D4	98000	
92700-06045-0E	C3		G8			95014-91200	D7	95730-08035-00	G15		
	C6	93891-05020-07	E7	94050-08000	H2	95015-25200	D7	95800-06060-00	H4	98069-57911	C3
92700-06055-0B	D9	93891-06010-08	E1			95015-83000	H2	95800-10028-08	H3		C6
92700-08050-3B	F4	93891-06012-07	G12	94050-10000	H3	95700-06010-00	C15	95800-10032-07	F11	98069-57921	C3
	F7	93891-06016-07	G7				F15	95900-06012-00	F15		C6
92716-10045-0E	G3	93891-06020-07	G12	94101-03000	E4	95700-06010-07	F11			98069-58911	C4
	G5	93892-04016-18	D13				G1	96000			C6
92800-12000	D1		D14	94101-04000	E4		I6			98069-58921	C4
		93892-05012-18	D13			95700-06010-08	G11	96000-06010-00	I1		C6
93000		93892-05020-07	E7	94101-06000	E4		H13	96000-06012-00	C13	98069-59911	C4
		93892-05028-07	E7			95700-06010-17	F9		D2		C6
93481-08040-00	E16	93892-05035-00	G7			95700-06012-00	D3		D4	98069-59921	C4
93484-08020-00	G15	93892-05045-07	E8	94101-06800	G10		D9		G7		C6
93494-06016-08	C11	93893-03018-18	E4	94101-08000	F4		G8	96000-06014-00	C12	98200-21000	H13
	H7		E6			95700-06012-07	E6	96000-06014-07	D11	98200-53000	G11
93494-06020-08	G10	93893-04012-17	E13				F11	96000-06016-02	F1		
93494-06025-00	H15	93893-04012-18	E9	94109-12000	D2		H4	96000-06018-00	G16	99000	
93494-08020-00	G15		E10			95700-06014-08	D2	96000-06020-00	G16		
93500-03008-0H	G10		F15	94111-04000	E4		F15	96000-06020-02	F1	99001-08120	I2
93500-03012-1H	E4	93901-34410	E4				E6	96000-06020-07	C15	99001-10120	I2
	E5		E6	94111-05000	C16	95700-06016-00	C9	96000-06022-00	D11	99001-14170	I2
93500-04006-0G	H15	93903-14320	H7	94111-06800	G10		D7	96000-06022-07	D11	99002-13500	I2
93500-04006-1G	F9	93903-34480	I6	94111-08000	F4	95700-06018-08	G11		H9	99003-10000	I2
	F12	93903-35380	H7			95700-06020-07	E4	96000-06025-07	C15	99003-20000	I2
	F16			94201-16150	F15		E16		C16	99003-30000	I2
	G3	94000				95700-06022-07	H2	96000-06028-07	C15	99003-40000	I2
93500-04006-1H	E4			94201-40600	G10	95700-06025-07	G10		D2	99003-50000	I2
	E5	94001-05080-0S	H15	94251-08000	C9		H3	96000-06032-00	C13	99006-12000	I2
93500-04010-0G	H15	94001-06080-0S	F15	94301-08140	C3	95700-06028-00	C9	96000-06032-07	C10	99006-22000	I2
93500-04010-1H	D14	94001-08000-0S	F16				D9		C15	99008-02000	I2
93500-04014-1H	E4		G3			95700-06032-07	D3	96000-06035-00	C3	99101-393-0850	D14
	E6		G5			95700-06032-08	H8		D11	99103-437-0380	D14
93500-05008-0G	C3	94002-04000-0S	E4			95700-06040-07	D3	96000-06035-07	C15		
	C6		E6				D3		H15		
93500-05010-0H	E1	94002-06000-0S	E4			95700-06045-00	D2	96000-06040-07	C10		
	E2		G16	94301-10160	C3	95700-06045-07	D3		C15		
93500-05010-1A	F4	94002-06070-0S	G16			95700-06050-07	D3	96000-06045-07	C13		
93500-05010-1H	H4	94002-06080-0S	G10			95700-06055-00	D3		C15		
93500-05014-0A	E16	94002-06200	D9	94305-20141	H8	95700-06060-00	D2	96000-06065-07	C15		
93500-05016-0A	E15	94002-08000-0S	F15	94305-40122	C12	95700-06065-07	D3	96000-06070-07	C15		
93500-05025-0G	C3	94002-10080-0S	H3	94520-47000	G3	95700-06070-08	G13	96000-06080-07	C15		
	C6	94021-06070-0S	E6			95700-06080-07	G5	96000-06100-07	C15		
93500-05028-0B	I6	94030-08000	F4	94601-15000	C11	95700-08012-00	E15	96100-62030-00	D7		



部 品 名 索 引

部 品 名	アドレ ス No.	見出 番 号	部 品 名	アドレ ス No.	見出 番 号	部 品 名	アドレ ス No.	見出 番 号	部 品 名	アドレ ス No.	見出 番 号
ヒン 8X43.2	C8	8	フランシマツト 6MM	H7	23	フランシマツト 6X20	E4	38	フランシマツト 8X20	H8	26
ヒンフ	F10	14		H9	20		E16	17	フランシマツト 8X25	G7	28
	G1	14		H10	18		F1	6	フランシマツト 8X32	G15	19
(フ)				H11	8		G16	16	フランシマツト 8X35	G15	26
				H15	33	フランシマツト 6X22	D11	26	フランシマツト 8X37	H2	23
				I6	43		H9	21	フランシマツト 8X38	G15	20
			フランシマツト 7MM	E15	20		H15	43	フランシマツト 8X45	H8	27
ファイナルリフックスフログツトCOMP	G2	2	フランシマツト 8MM	F13	15	フランシマツト 6X25	C15	24	フランシマツト 8X49	F11	24
	G4	2		H2	27		C16	11		G1	18
ファイナルリフックスフランシマツトASSY	G2	6		I1	14		E11	26	フランシマツト 8X50	D3	23
	G4	8	フランシマツト 7X12	C8	15		H3	12	フランシマツト 8X55	D4	24
ファンモーターASSY	H14	4	フランシマツト 10X113	H5	23	フランシマツト 6X28	C9	21	フランシマツト 8X75	D3	8
フィキシングフプレートA2	D7	36	フランシマツト 10X194	H16	11		C15	25	フレームマチックCOMP	H16	3
フィキシングフプレート	D7	36	フランシマツト 10X260	H16	9		D2	26	フロントセツト	D14	3
フィルタカツフ	G6	6	フランシマツト 10X28	H2	32		D9	34	フロントチャックセツト	D14	4
フェアリングキューションバル	I3	6		H3	13	フランシマツト 6X32	C10	12	フロントハイルフセツト	D14	2
フェアリングスターカラー	H4	6	フランシマツト 10X282	H16	10		C13	9	フロントアクスルチイスタンカラー	F12	6
フェンターフクラク	H7	11	フランシマツト 10X32	F11	28		C15	26	フロントアクスルチイスタンカラーCOMP	F13	5
フォークツフフリツシ	E14	14		H2	33		D3	16	フロントアツパカウルセツト	I4	1
フォークホイルキヤツフ	F3	34	フランシマツト 10X40	E16	15		H8	25	フロントインレットカムシヤフトCOMP	C7	2
	F6	28	フランシマツト 10X62	H5	20	フランシマツト 6X35	C3	29	フロントエキゾーストカムシヤフトCOMP	C7	4
フ2-エルコツクレハ	G6	10	フランシマツト 10X66	H5	24		C15	27	フロントカウルマク	I7	4
フ2-エルコツクレハ-リンク	G6	11	フランシマツト 5X7	G12	18		C16	12	フロントカウルASSY	I3	1
フ2-エルシヨイントセツト	D12	6	フランシマツト 6X10	C15	22		D11	28	フロントキヤリハ-フアラケツト入りフ	F11	21
フ2-エルシヨイントセツトA	D12	5		F9	34	フランシマツト 6X40	C10	13	フロントクツシヨンスフリンク	F2	2
フ2-エルストレ-ナカツフ	G6	8		F11	26		C15	28		F5	2
フ2-エルストレ-ナカツフハツケン	G6	1		F15	27		D3	17	フロントコネクティングロツトASSY	D5	4
フ2-エルストレ-ナスクリーンセツト	G6	3		G1	19		H15	44	フロントシリント-ヘッドカスケット	C2	8
フ2-エルタンクサフASSY	G6	9		G11	36	フランシマツト 6X45	C13	10		D15	2
フ2-エルタンクストライフ	I7	1		H13	28		C15	29	フロントシヤットニート	D14	13
	I8	1		I1	16		D2	23	フロントスター	E16	14
フ2-エルタンクセツティングカラー	G6	12		I6	44		D3	18	フロントストフスイツチASSY	E9	1
フ2-エルタンクセツト	G6	9	フランシマツト 6X100	C15	33	フランシマツト 6X50	D3	19		E10	1
フ2-エルタンクフロントクツシヨ	G6	13	フランシマツト 6X12	C13	8	フランシマツト 6X52	C3	14	フロントタイASSY	F12	9
フ2-エルタンクリヤクツシヨ	G6	14		D2	25		C6	14		F13	8
フ2-エルタンクLマーク	I7	7		D4	25	フランシマツト 6X54	C3	15	フロントテイスカハ-ネット	F12	11
フ2-エルタンクRマーク	I7	6		D9	33		C6	15	フロントテイスカハ-COMP	F12	10
フ2-エルチユ-フ	G7	16		E6	35	フランシマツト 6X55	D3	20	フロントテイスカホイル 8X33	F13	13
フ2-エルフイラキヤツフCOMP	G6	15		F11	27	フランシマツト 6X60	D2	24		G4	16
フライホイールタイフA.C.シヤネレター	C13	3		F15	29		H4	19	フロントハツトCOMP	F10	6
フライホイールCOMP	C13	4		G7	29	フランシマツト 6X65	C15	30	フロントファンター-ケ-フルカイト	F1	3
フラツトスクリュ- 4X12	E9	17		G8	13		D3	21	フロントファンター-セツティングワツシヤ	H13	22
	E10	23		H4	18	フランシマツト 6X70	C15	31	フロントファンター-COMP	F1	4
	E13	24	フランシマツト 6X14	C12	15		G13	21	フロントフォークアクスルホイル	F3	43
フランシマツト 6X12	G12	19		D2	22	フランシマツト 6X75	D1	13	フロントフォークシールセツト	F3	35
フランシマツト 6X18	G13	20		D11	25	フランシマツト 6X80	C15	32		F6	29
フランシマツト 10MM	H3	11		F15	28		D3	22	フロントフォークレンコツクハツケン	F3	47
	I1	15		H13	29	フランシマツト 7X54	E14	18		F7	46
フランシマツト 6MM	E9	19	フランシマツト 6X16	C9	20	フランシマツト 8X12	E15	25		G15	21
	E11	25		D7	38		E16	18	フロントフォークハーフCOMP	F2	8
	E13	26		F1	5	フランシマツト 8X14	C12	14	フロントフォークホイルASSY	F3	32
	G8	12	フランシマツト 6X18	G11	37	フランシマツト 8X16	E4	39		F6	27
	G15	24		G16	15		I6	36	フロントフォークマク	F3	36
	H4	17	フランシマツト 6X20	C15	23	フランシマツト 8X19	E14	15		F6	30



部 品 名 索 引

部 品 名	アドレス No.	見出 番号	部 品 名	アドレス No.	見出 番号	部 品 名	アドレス No.	見出 番号	部 品 名	アドレス No.	見出 番号
フロントワレキタイスクフプレート	F12	12	フツシユナツトB 3MM	I3	7	ホルトヒン	F10	12	(メ)		
	G2	16	フツシユナツト	E12	2		F16	16			
フロントワレキフナゲツトサフCOMP	F8	7	フツシユナツトCOMP	F14	13		G1	12	メターカワラASSY	E3	4
フロントワレキホースクラフ	F1	1	フライマリトライフキヤ	C11	11	ホルトワツシヤ 6X10	H15	32		E5	4
フロントワレキホースASSY	E9	2	フライヤ 135	I2	11	ホルトワツシヤ 6X16	C11	16	メターケラASSY	E3	7
フロントワレキホースB	E10	4	フラスクリュ	I2	4		H7	20		E5	7
フロントワレキマスタシリンタASSY	E9	3	フラスクリュトライハ 2	I2	12	ホルトワツシヤ 6X20	G10	30	メターステ	E3	9
	E10	6	フラスクリュトライハ 3	I2	13	ホルトワツシヤ 6X25	H15	38		E5	9
フロントワツトCOMP	C2	2	フレート	F11	20	ホルトワツシヤ 8X20	G15	23	メターハイサ	E3	6
フロントホイールカスル	F12	3		G1	17	ホルトワツシヤ 8X40	E16	15		E5	6
	F13	3	フレインワツシヤ 3MM	E4	34	ホケツトコシヨシラハ	I5	28	メインキヤラリキヤツフ	D3	4
フロントホイールカラ	F12	4		E6	31	ホシヨシヨシライトソケツトASSY	E2	9	メインシヤフトシツク入キヤ	D6	17
フロントホイールサイトカラ	F13	4	フレインワツシヤ 4MM	E4	35	ホシヨシヨシライトソケツトCOMP	E1	12	メインシヤフトシツク入キヤ	D6	6
フロントホイールCOMP	F12	7		E6	32				メインシヤフトフイフキヤ	D6	14
	F13	6	フレインワツシヤ 5MM	H15	35	(マ)			メインシヤフトフイフキヤ	D6	11
フーストシヨイント	C6	12	フレインワツシヤ 6.8MM	H15	36	マーカーライトハイルフ	E1	16	メインスタントカラ	H3	2
フーツ	F8	17	フレインワツシヤ 6MM	E4	36		E2	13	メインスタントスフオリク	H3	3
	F16	17		E6	33	マインスクリュトライハ 2	E2	13	メインスタントCOMP	H3	1
フーツハント	H5	19		G10	33	マウンテイクカラハ	I2	14	メインスタツフオサイトフプレート	H1	7
フーツホルタ	F3	29		H2	28		C1	4	メインスタツフオサイトフプレート	H1	4
フーツB	F10	13	フレインワツシヤ 7MM	E15	22		E3	24	メインスタツフオサイトフプレート	H1	14
	G1	13	フレインワツシヤ 8MM	F4	61		E5	22		H1	9
フーツCOMP	E9	4		F7	59	マウンテイクリンク	E1	13	(ユ)		
	E10	7		H2	29		E2	10			
	E12	9	フレシヤンパCOMP	G14	3	マクネチツクスイツチカハB	G9	10	ユニットホルタナツト	E1	10
	F14	7	フオクダ	E9	5	マクネチツクスイツチカハミナルカハ	G9	9		E2	8
フツシユ	E12	3		E10	8	マクネチツクスイツチカハ	E10	9			
	H14	6		E12	10	マスタシリンタキヤツフ	E12	11			
フツシユカラ	H5	6				マスタシリンタオイルカツフ	F14	8			
フツシユメタル	H5	5	(ハ)			マスタシリンタオイルホースクラフ	F14	11			
フツシユクカラハ	H14	7				マスタシリンタコネクタ	F14	6			
フツシユトリテ	G1	11	ワツトライトハイルフ	E1	15	マスタシリンタセツト	E9	10	ラシアルホイルハアリンク 6203	D7	39
フツシユミナルセツト	C16	2		E2	12		E10	14	ラシアルホイルハアリンク 6204U	G3	29
フツシユホルタセツト	C16	5	ワツトライトユニット	E1	7	マスタシリンタヒストンセツト	F14	12		G5	26
フツシユキ	E14	7		E2	7	マスタシリンタフーツ	E9	9	ラシアルホイルハアリンク 6302UU	F13	19
フツシユサチフクワツフ	G12	1	ワツトライトリム	E1	2		E10	13	ラシアルホイルハアリンク 6302Z	F12	18
フツシユサチフクシヨイント	G12	16		E2	2	マスタシリンタホース	E12	16	ラシアルホイルハアリンク 6303U	G3	30
フツシユサチフクフク	G12	11	ワツトライトASSY	E1	1	マスタシリンタホース	F14	9	ラシアルホイルハアリンク 6303UU	G5	27
フツシユサチフクフク	G12	14		E2	1	マスタシリンタホルタ	E9	7	ラシアルホイルハアリンク 6903	C11	15
フツシユサチフクフク	G12	15	ヘルメツトホルタラハ	H7	19		E10	10	ラシエターマスタシリンタ	G12	9
フツシユサチフクフク	C14	16	ハアリンク 30203J	H4	14	マツカハートセツテイクスクリュ	E12	12	ラシエターキヤツフASSY	H14	24
フツシユサチフクフク	F10	2	ハアリンクセツテイクフプレート	D6	2	マフラーハツク	I5	34	ラシエターカラ	H14	23
	F16	11	(ホ)			マフラーマウンテイクカラ	G14	13	ラシエタークワリル	H14	5
	G1	6				マフラーマウンテイクカラ	H1	2	ラシエターマウンテイクカラ	H14	17
フツシユタスクリュ	C14	15				マフラーマウンテイクカラ	H1	1	ラシエターマウンテイクカラ	H7	18
	F8	2							ラシエターホースA	H16	1
	F10	1	ホーンカハート	E16	4				ラシエターホースB	H15	25
	F16	10	ホーンステ	E16	2	(ミ)			ラシエターホースC	H15	26
	G1	5	ホーンCOMP	E16	3	ミソツキホルト 6X25	G7	24	ラシエターマウンテイクカラ	H14	9
フツシユキヤタイルスフオリク	G16	9	ホルタワツシヤ	F2	24	ミラセツテイクカラハ	I5	32	ラシエターマウンテイクカラ	H14	8
フツシユキヤタイルCOMP	G16	9		F5	21	ミラマウンテイクカラハ	I5	30	ラシエターリサフタンク	H14	10
フツシユキヤタイルフク	F14	18	ホイルハアリンク 5205	D7	32	ミラマウンテイクカラハB	I5	31	ラシエターCOMP	H14	1
フツシユキヤタイルフク	F14	17	ホルトヒン	F8	16				ラシエターマウンテイクカラ	D8	14



部 品 名 索 引

部 品 名	アドレ ス No.	見出 番 号	部 品 名	アドレ ス No.	見出 番 号	部 品 名	アドレ ス No.	見出 番 号	部 品 名	アドレ ス No.	見出 番 号
ラチエツトスフリンク	D8	12	リヤ-テニスカハ- COMP.	G2	13	ロツクワツシヤ- 25MM	D7	27	L. ステアリングハントバルバフ	E14	13
ラチエツトホ-ルA	D8	10	リヤ-ハ-ツト COMP.	G1	3				L. ステアリングホルタ	H1	15
ラチエツトホ-ルB	D8	11	リヤ-フエンタ-ベツテイクカラ-A	H7	6				L. テールライトコートCOMP.	H11	4
ラハ-カハ-	E1	14	リヤ-フエンタ-ベツテイクカラ-B	H7	7	(W)			L. ハントバルクワツフ	E7	9
	E2	11	リヤ-フエンタ-ナツト	H7	8				L. ハントバルレハ- COMP.	E12	18
ラハ-シール	H12	4	リヤ-フエンタ-A	H7	5	ワイヤ-クランフ 8MM	H13	23	L. ハツクミラ	E7	11
ラハ-フツシユ	F6	38	リヤ-フエンタ-B	H7	9	ワイヤ-ハーネス	H13	19	L. ヒーターカート	I5	33
			リヤ-フイフASSY	H4	3	ワイヤ-ハーネスクワツフ	E5	1	L. ヒーターカート	I5	15
			リヤ-フアラケツトCOMP.	F16	7	ワイヤ-ハーネスクロメツト	G9	16	L. ヒ-スタング-スCOMP.	F3	41
(R)				G1	4	ワイヤ-ハントA1	H13	26	L. ヒ-リオンステツフハ-	H1	18
リサ-フタンクキヤツフ	H14	14	リヤ-フ-レ-キア-ムワツシヤ	D3	10	ワイヤ-ハントA2	H13	27	L. フロントウイカ-ステー	H9	7
リサ-フタンクベツテイクカラ	H14	12	リヤ-フ-レ-キサイトカラ	F16	8	ワイヤ-ハントB1	G9	4	L. フロントウイカ-ソケツトCOMP.	H9	9
リサ-フタンクラハル	H15	30	リヤ-フ-レ-キサイトカラ	G4	7	ワツシヤ- 6MM	C8	17	L. フロントウイカ-ハ-スCOMP.	H10	9
リター-ナ-	F8	15	リヤ-フ-レ-キサイトカラ	G16	10		G7	22	L. フロントウイカ-ASSY	H9	8
	F16	15	リヤ-フ-レ-キサイトカラ	G4	15	ワツシヤ- 6X2.3	D1	14		H10	7
リター-ナ- 6MM	I5	18	リヤ-フ-レ-キサイトカラ	G2	14	ワツシヤ- 6X9	H4	13	L. フロントエキソ-スタハ-フ	G14	14
リハ-ウントスフリンク	F2	12	リヤ-フ-レ-キサイトカラ	F16	3	ワツシヤ- 7X12	F14	20	L. フロントエキソ-スタハ-フハント	G14	15
	F5	11	リヤ-フ-レ-キサイトカラ	F14	3	ワツシヤ- 8.3MM	G7	23	L. フロントカウルストライフ	I7	3
リフレクタ	H10	3	リヤ-フ-レ-キサイトカラ	F14	4	ワツシヤ- 8.5X22	H2	24	L. フロントキヤリハ-ホ-ツイ	F8	9
リフレクティングフレ-ト	E3	5	リヤ-フ-レ-キサイトカラ	F14	2	ワツシヤ- 8MM	C8	16	L. フロントキヤリハ-ASSY	F8	8
	E5	5	リヤ-フ-レ-キサイトカラ	F14	1					F10	4
リムハ-ルフ	F12	2	リヤ-フ-レ-キサイトカラ	F14	5				L. フロントサイトカウル	I4	7
	F13	2	リヤ-フ-レ-キサイトカラ	C5	6	(A)			L. フロントサイトカハ-	G7	18
	G2	12	リヤ-フ-レ-キサイトカラ	F16	2	A. C. シ-エレ-クタカハ-	C13	1	L. フロントフォ-クハ-フCOMP.	F3	38
リヤ-アクシルメ-イスタンスカラ-A	G4	14	リヤ-フ-レ-キサイトカラ	G4	5	A. C. シ-エレ-クタカハ-カ-スケツト	C13	2	L. フロントフォ-クASSY	F6	32
	G2	7	リヤ-フ-レ-キサイトカラ	G2	5		D16	5		F3	37
リヤ-アクシルメ-イスタンスカラ-B	G4	9	リヤ-フ-レ-キサイトカラ	G2	6	A. C. シ-エレ-クタキヤツフ	C10	8	L. フロントフアラケツトCOMP.	F6	31
	G2	8	リヤ-フ-レ-キサイトカラ	G2	4	A. C. シ-エレ-クタコ-トクランフ	C13	6	L. フロントフアラケツトCOMP.	F10	10
リヤ-アクシルムナツト 16MM	G4	10	リヤ-フ-レ-キサイトカラ	G2	9				L. フロントフアラケツトCOMP.	F8	18
	G2	20	リヤ-フ-レ-キサイトカラ	G2	9				L. フロントフアラケツトCOMP.	F13	12
リヤ-インレツトカムシヤフCOMP.	G4	18	リヤ-フ-レ-キサイトカラ	G4	11				L. フロントフアラケツトCOMP.	E10	2
リヤ-ウイカ-ステー	C7	3	リヤ-フ-レ-キサイトカラ	F14	5	(L)			L. ホ-ツメ-スCOMP.	F3	39
	H9	16	リヤ-フ-レ-キサイトカラ	H7	3	L. アツハ-カウルストライフA	I8	8		F6	33
	H10	14	リヤ-フ-レ-キサイトカラ	D1	9	L. アツハ-カウルストライフB	I8	10	L. マフラ-ハント	I5	24
リヤ-エキソ-スタカムシヤフCOMP.	C7	5	リヤ-フ-レ-キサイトカラ	D12	1	L. インナ-ホ-ケツトASSY	I5	23	L. マフラ-COMP.	G14	10
リヤ-カウルストライフ	I7	5	リヤ-フ-レ-キサイトカラ			L. ウイカ-レンス	H10	8	L. メインステツフハ-	G14	16
リヤ-カウルストライフA	I8	2	リヤ-フ-レ-キサイトカラ			L. カウルアラケツト	E1	9	L. メインステツフハ-	H1	13
リヤ-カウルベツト	G8	1	リヤ-フ-レ-キサイトカラ			L. カハ-フレ-トCOMP.	C14	3	L. メインステツフハ-	H1	12
リヤ-カウルCOMP.	G8	5	リヤ-フ-レ-キサイトカラ			L. キヤリハ-COMP.	F10	5	L. メインステツフASSY	H1	6
リヤ-キヤリハ-ホ-ツイ	F16	5	リヤ-フ-レ-キサイトカラ	H12	17	L. キヤ-シフトフォ-ク	D8	3	L. メインステツフASSY	H1	12
リヤ-キヤリハ-ASSY	F16	4	リヤ-フ-レ-キサイトカラ	I2	15	L. クランクケ-スハ-	C14	1	L. エ-タ-サイトカハ-	H14	20
	G1	1	リヤ-フ-レ-キサイトカラ	H14	11	L. クランクケ-スハ-	C14	1	L. リヤ-ウイカ-ソケツトCOMP.	H9	15
	G1	2	リヤ-フ-レ-キサイトカラ	H10	6	L. クランクケ-スハ-	C14	2	L. リヤ-ウイカ-ハ-スCOMP.	H10	13
リヤ-キヤリハ-COMP.	G1	2	リヤ-フ-レ-キサイトカラ			L. クランクケ-スハ-	D16	2	L. リヤ-ウイカ-ASSY	H9	14
リヤ-クツシヨソフ-ツCOMP.	H5	18	リヤ-フ-レ-キサイトカラ			L. クランクケ-スハ-	C14	3	L. リヤ-エキソ-スタハ-フ	H10	12
リヤ-クツシヨソASSY	H5	2	リヤ-フ-レ-キサイトカラ			L. サイトカウルステー	I4	5	L. リヤ-エキソ-スタハ-フハント	G14	17
リヤ-クワラフ-レ-ル	H7	4	リヤ-フ-レ-キサイトカラ			L. サイトカハ-	G10	27	L. リヤ-エキソ-スタハ-フハント	G14	18
リヤ-コネクテイク"ロツト"ASSY	D5	7	リヤ-フ-レ-キサイトカラ			L. サイトカハ-ストライフ	I7	9	L. リヤ-カウルストライフB	I8	4
リヤ-シリンタ-ベツトカ-スケツト	C5	8	リヤ-フ-レ-キサイトカラ			L. サイトカハ-ベツト	I8	6	L. ロア-カウルストライフ	H4	10
	D15	3	リヤ-フ-レ-キサイトカラ			L. サイトクワツフ	G10	26	L. ロア-カウルストライフ	I9	12
リヤ-シ-エツトニ-ツル	D14	14	リヤ-フ-レ-キサイトカラ			ロツクワツシヤ-	H7	17	L. ロア-カウルヒ-ターカート	I4	11
リヤ-ストツフスイツチASSY	G16	7	リヤ-フ-レ-キサイトカラ			ロツクワツシヤ-	F3	28	L. ロア-カウルB	I5	14
リヤ-タイヤASSY	G2	11	リヤ-フ-レ-キサイトカラ				G8	4			
	G4	13	リヤ-フ-レ-キサイトカラ				G8	6			

部 品 名 索 引

部 品 名	アドレス No.	見出 番号	部 品 名	アドレス No.	見出 番号	部 品 名	アドレス No.	見出 番号	部 品 名	アドレス No.	見出 番号
[O]			[R]			R.ホケツトカハ-ASSY.	I5	22	6カクナツト 8MM	G5	24
オリク	C16	9	R.アツハ-カウルストライフ°A	I8	7	R.マフラー-ハント	G14	9	6カクホ-ルト 6X10	G15	22
	E4	26	R.アツハ-カウルストライフ°B	I8	9	R.マフラー-COMP.	G14	6	6カクホ-ルト 6X12	H2	25
	F7	53	R.インナーホケツトASSY.	I5	21	R.メインステツフ°ハ-	H1	5	6カクホ-ルト 6X14	D7	35
	G6	5	R.ウインカー-レフス	H10	2	R.メインステツフ°ハ-ASSY.	H1	11	6カクホ-ルト 6X16	D2	22
オリク	F9	30	R.カウルフアラゲツト	E1	8	R.メインステツフ°アラゲツト	H1	10	6カクホ-ルト 6X25	H13	24
オリク	H15	37	R.キヤリハ-COMP.	F10	16	R.メインステツフ°ASSY.	H1	11	6カクホ-ルト 6X8	F4	57
オリク	C10	10	R.キヤ-シフトフオーク	D8	1	R.ラシ-エーターサイト°カハ-	H14	16	6カクレンチ 5MM	I2	6
オリク	D16	12	R.クランクケースカハ-カスゲツト	C10	3	R.リヤ-ウインカーソゲツトCOMP.	H9	13	6カクレンチ 6MM	I2	5
オリク	D10	24		D16	3	R.リヤ-ウインカー-ASSY.	H9	11			
	D16	18	R.クランクケースカハ-ASSY.	C10	1	R.リヤ-エキゾ-ストハ-イフ°	G14	7			
オリク	H5	16	R.サイト°カウルステー	I4	4	R.リヤ-エキゾ-ストハ-イフ°ハント	G14	8			
オリク	D1	16	R.サイト°カハ-	G10	24	R.リヤ-カウルストライフ°B	I8	3			
	D16	13	R.サイト°カハ-ストライフ°	I7	8	R.リヤ-フオークホ-ツトホ-ルト	H4	9			
オリク	D1	17		I8	5	R.リヤ-ハ-スCOMP.	H10	11			
	D16	16	R.サイト°カハ-セツト	G10	23	R.ロー-カウルストライフ°	I9	11			
オリク	F15	22	R.サイト°クリツフ°	H7	16	R.ロー-カウルヒ-ターカ-ート	I4	10			
オリク	F7	51	R.シートレハ-ASSY.	G8	7	R.ロー-カウルB	I4	12			
オリク	D10	21	R.シートロツクステー	G8	3						
	D16	9	R.ステアリング°ハント°ルハ-イフ°	E14	12						
オリク	D3	12	R.ステアリング°ハント°ルレハ-セ°ホ-ツト			[U]					
	D16	19				UBSホ-ルト 10X141	H5	22			
オリク	F9	31		E9	12	UBSホ-ルト 10X32	C12	9			
オリク	D10	23		E10	17		C13	7			
	D16	15	R.ステツフ°ホ-ルター	E12	19	UBSホ-ルト 8X133	C3	16			
オリク	C10	9	R.テ-ルライトコート°COMP.	H1	3	UBSホ-ルト 8X151	C6	16			
	D16	10	R.ハント°ルクリツフ°	H11	3	UBSホ-ルト 8X74	C3	18			
オリク	C7	19	R.ハント°ルレハ-°COMP.	E7	8	UBSホ-ルト 8X80	C6	18			
	D15	8		E9	11	UBSホ-ルト 8X97	D3	6			
オリク	C16	8	R.ハ-ツクミラ	E10	16		C3	17			
オリク	F4	56		E7	10		C6	17			
	F7	55	R.ヒ-ターカ-ート°	I5	29		D3	7			
オリク	F4	52	R.ヒ°リオンステツフ°ハ-	I4	13						
	F7	50	R.フロントウインカー-ステー	H1	17						
オリク	C14	20	R.フロントウインカー-ソゲツトCOMP.	H9	3						
	D16	11	R.フロントウインカー-ハ-スCOMP.	H9	4						
オリク	E7	12	R.フロントウインカー-ASSY.	H10	4						
オリク	D10	22		H9	1	[6]					
	D16	14	R.フロントエキゾ-ストハ-イフ°	H10	1	6カクナツト 10MM	G3	21			
オリク	F4	51	R.フロントエキゾ-ストハ-イフ°ハント°	H10	1		G4	19			
	H6	28	R.フロントカウルストライフ°	G14	4	6カクナツト 4MM	H3	10			
オリク	E5	23	R.フロントキヤリハ-°ASSY.	G14	5		E4	32			
オリク	G3	24	R.フロントサイト°カウル	I7	2	6カクナツト 5MM	E6	29			
	G5	22	R.フロントサイト°カハ-	F10	15	6カクナツト 6MM	H15	40			
オリク	C3	23	R.フロントフオーク°ハ-イフ°COMP.	I4	6		D9	31			
	C6	20	R.フロントフオーク°ASSY.	G7	17		E4	33			
	D15	7		F5	7		F15	24			
オリク	D1	18	R.フロントフアラゲツトCOMP.	F2	1		G10	32			
	D16	17	R.フロントフアラゲツトCOMP.	F5	1		G16	14			
オリク	F4	55	R.フロントフアラゲツトCOMP.	F11	18		F4	60			
オリク	F4	54	R.フロントフアラゲツトCOMP.	F13	11		F7	58			
オリク	F4	53	R.フロントフアラゲツトCOMP.	E10	3		F15	25			
	F11	25	R.フロントフアラゲツトCOMP.	F1	2		F16	23			
			R.フロントフアラゲツトCOMP.	F2	15		G3	27			
			R.フロントフアラゲツトCOMP.	F5	14						

YUMBO-
PARTS
COM

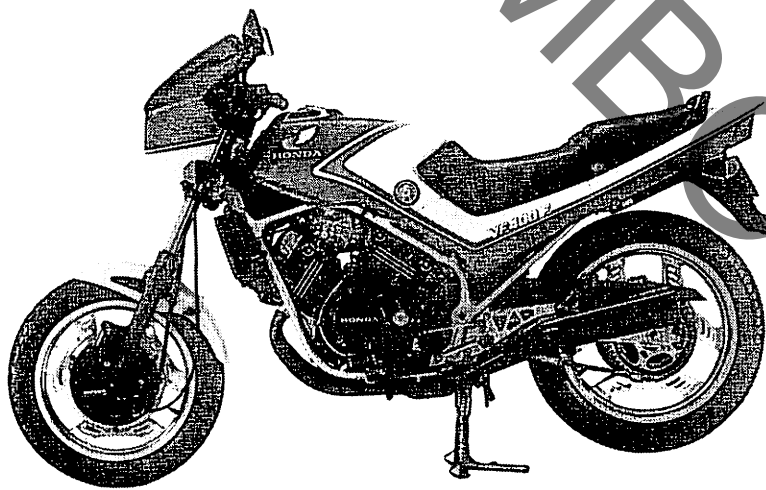
VF400F(VF400Fc)・VF400Fインテグラ(VF400F2E)

パーツリスト

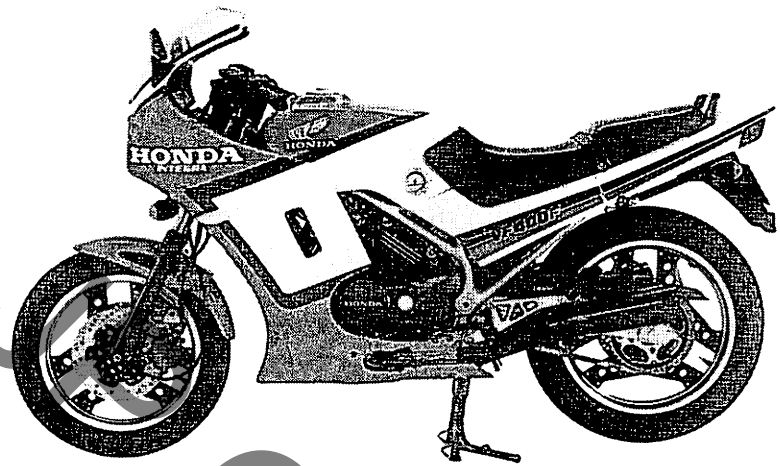
不許複製

発行 本田技研工業株式会社

編集 本田技研工業(株) サービス部 部品資料課



VF400F
[VF400Fc]



VF400Fインテグラ
[VF400F2E]

1

まえがき
目次

2

エンジン

3

フレーム

4

部品番号索引

5

部品名索引

YUMBOO-JP.COM



11KE7GJ4

©A5100860