

YUMBO

60.4.17



HONDA

VT250F (VT250Fc)

VT250F (VT250F2c)

インテグラ

1988

4

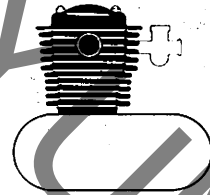
ピジョン

26-10

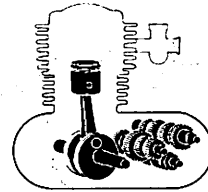
エンジングループ 目次

目次

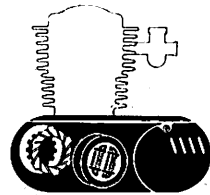
	ページ
● エンジングループ目次	1
● フレームグループ目次	2
● パーツリストの ご使用について	3
● 標準整備時間	6
● モデル写真	8
● エンジングループ	9 (アドレスNO. C2)
● フレームグループ	38 (アドレスNO. E2)
● 部品番号索引	97



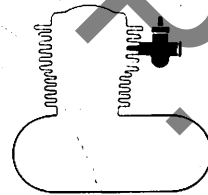
E- 1 シリンダーヘッドカバー	C 2
E- 2 フロントシリンダーヘッド	C 3
E- 2-1 リヤシリンダーヘッド	C 5
E- 3 カムシャフト・バルブ	C 7
E- 4 カムチェン・テンショナー	C 8



E-13 クランクシャフト・ピストン	D 5
E-14 トランスミッション	D 6
E-15 ギヤースhiftドラム	D 8
E-16 ウォーターパイプ・サーモスタット	D10



E- 5 R.クランクケースカバー	C10
E- 6 クラッチ	C11
E- 7 バルスジェネレーター・ スターティングクラッチ	C12
E- 8 ジェネレーター	C13
E- 9 L.クランクケースカバー・ ウォーターポンプ	C14
E-10 スターティングモーター	C16
E-11 オイルフィルター・オイルパン・ オイルポンプ	D 1
E-12 クランクケースセット	D 3

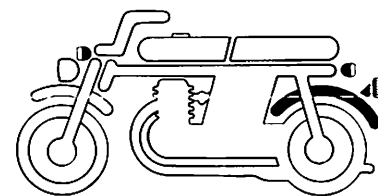
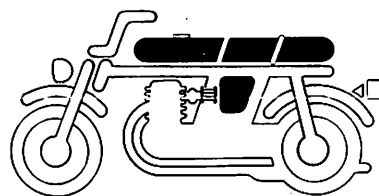
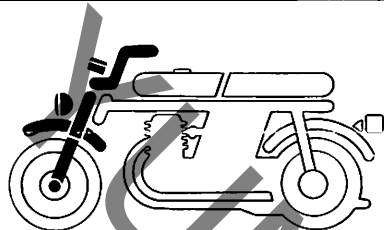


E-17 キャブレター	D11
-------------	-----

オプションパーツ

EOP-1 ガasketキットA	D13
EOP-2 ガasketキットB	D14

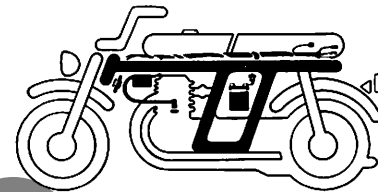
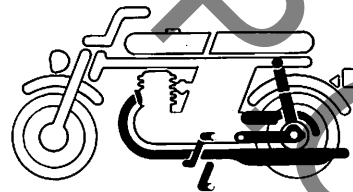
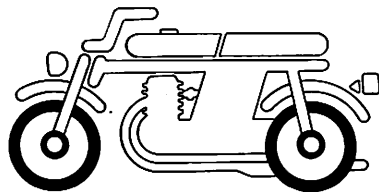
フレームグループ 目次



F- 1	ヘッドライト (VT250Fc)	E 2
F- 1-1	ヘッドライト (VT250F2b)	E 3
F- 2	メーター (VT250Fc)	E 4
F- 2-1	メーター (VT250F2b)	E 6
F- 3	ハンドルレバー・スイッチ・ケーブル	E 8
F- 4	フロントブレーキマスターシリンダー	E 10
F- 5	クラッチマスターシリンダー	E 11
F- 6	ハンドルパイプ・トップブリッジ	E 12
F- 7	ステアリングシステム	E 14
F- 8	フロントフェンダー	E 15
F- 9	フロントフォーク	E 16

F-14	フューエルタンク	F 8
F-15	シート・リヤークウル	F 11
F-16	R.サイドカバー・バッテリー	F 13
F-17	L.サイドカバー	F 15
F-18	エアークリーナー	F 16

F-25	リヤーフエンダー・スパークユニット	G 10
F-26	フロントウインカー	G 12
F-27	テールライト	G 13



F-10	フロントブレーキキャリア	F 2
F-11	フロントホイール	F 4
F-12	リヤブレーキパネル	F 6
F-13	リヤホイール	F 7

F-19	エキゾーストマフラー	G 1
F-20	ブレーキペダル・チェンジペダル	G 2
F-21	ステップ	G 3
F-22	スタンド	G 5
F-23	リヤフォーク・チェーンケース	G 6
F-24	リヤクッション	G 8

F-28	ワイヤーハーネス・ イグニッションコイル	G 14
F-29	ラジエター	G 16
F-30	フレームボディ	H 2
F-31	ツール	H 4
F-32	カウル (VT250Fc)	H 5
F-32-1	カウル (VT250F2b)	H 6
F-33	ストライプ (VT250Fc)	H 9
F-33-1	ストライプ (VT250F2b)	H 10

パーツリストのご使用について

●部品の注文、修理などの資料としてお使い下さい。

- ・販売対象部品を収録してあります。
- ・部品注文は部品番号でご連絡下さい。
(部品は変更される場合がありますのでタイプ・色・メーカー名・号機・エンジン型式記号を必要に応じて一緒にご連絡下さい。)
- ・使用個数に () がつけられている部品はオプション部品です。
- ・使用個数が "N" と表示されている部品は必要に応じて選択して使用する部品です。
- ・標準整備時間を記載してあります。
- ・パーツリストのイラストレーション(部品図)は部品を探し出す目安として載せてありますので、現品と形状が異なる場合があります。
- ・部品の標準価格を記載してあります。
(本パーツリストに記載の部品標準価格は予告なしに変更することがあります。)

●部品に変更があったとき

- ・適用号機欄に号機が記載されます。号機が記載されていない部品は初号機から使用しています。
- ・部品名欄に部品番号が記載されているものはその部品番号に統一されたことを示します。

●パーツリストに変更があったとき

- ・マイクロフィッシュタイプは差替フィッシュを、また平とじ版タイプは改訂版を適時発行しますので最新のパーツリストをご使用下さい。
- ・前版のパーツリストに対して部品番号の追加または変更があった場合は見出し番号の前に * マークが表示されています。

●部品番号の構成

〈例〉 一般部品

○○○○○	-	○○○	-	○○○○○	
主部品番号		部品類別 番号		変更 番号	パーツ色記号・エンジン型式記号 (HA~HZ)
				メーカー区分	

〈例〉 ボルト・ナット・その他の標準部品

○○○○○	-	○○○○○	-	○○	
主部品番号		寸法		表面処理	
				改正 JIS	

●色記号と色名は下記の通りです。

- ・ZA以降のパーツ色記号は部品名欄に記載されている本田色記号で色名をお知り下さい。

本田色記号	色名
NH-0	ホワイト
NH-1	ブラック
NH-104M-U	ブリアディスシルバメタリック
NH-111	コルチナホワイト
PB-7L	スーパーブルー
R-36L	ヨーロッパアンレッド
R-110	モンツアレッド

●略語

- ・パーツリストには下記の略語が使用されています。

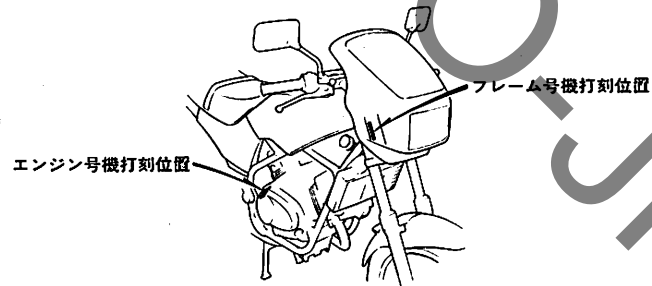
ASSY. アッセンブリー	L.E.D. ライトエミットド ダイオード (発光ダイオード)
COMP. コンプリート	
R. ライト(右)	L(100L) リンク(駒数100)
L. レフト(左)	A.C. オルタネーティング カーレント(交流)
STD. スタンダード	D.C. ダイレクトカーレント (直流)
MM ミリメーター	AM. アタッチングマーク (貼り付けマーク)
G グラム	T.M. トランスクリプトマーク (転写マーク)
T(22T) チョウ(歯数22)	G.D.I. キャパシティブディス チャージイグニッション (容量放電点火)
A アンペア	
V ボルト	
W ワット	
KPH キロメーター毎時	

●号機管理と打刻位置

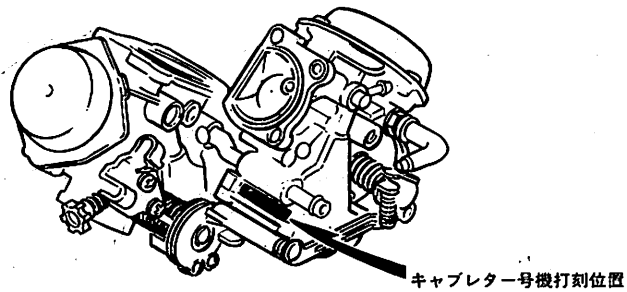
	エンジン部品	フレーム部品	キャブレター部品
機種名	エンジン号機	フレーム号機	キャブレター号機
VT250Fc	MC08CE- 1000042~ 1068037	MC08- 1000003~ 1068031	VD6A A A
VT250F2d	MC08CE- 1050003~ 1066814	MC08- 1050004~ 1066906	VD6A A A

・キャブレターアッセンブリはエンジン号機で管理されていますがその構成部品は下記アンダーラインで示したキャブレター号機で管理されています。

VD6A A A KC ア



KE8-0A



BKE8-0B

●ロックとブランクキー選択表

・ロック及びブランクキーの選択は下記選択表をご参照下さい。

タイプ	キーNo.表示
タイプ 1	*01~*20
	A**~B**
タイプ 2	*21~*40
	C**~D**

*には数字0~9が入ります。

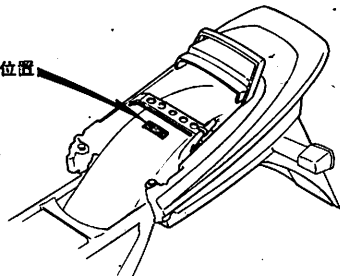
●配色表

- ・色物部品を御注文の際は下記一覧表を参照して該当部番で御注文下さい。
- ・/印の部番は部品番号が一定している部番です。

機種名 (MODEL)	VT250Fc		
主体色 (COLOR)	NH-1	NH-111	NH-104M-U
色物部品名			
フューエルタンク			
サイドカバー			
リヤークウル	NH-1	NH-111	NH-104M-U
フロントフェンダー			
ヘッドライトカバー			
フレームボディ	R-110		
リヤークォーク			
サブフレーム			
リヤフェンダー A	/		
フューエルタンクストライプ			
フューエルタンクマーク			
サイドカバーストライプ	TYPE 1	TYPE 2	TYPE 3
リヤークウルストライプ			
ドライブコーションマーク	NH-0	NH-1	
フロントカウルマーク	TYPE 1		TYPE 2

機種名 (MODEL)	VT250F2d		
主体色 (COLOR)	NH-111	R-110	NH-1
色物部品名			
フロントアッパーカウル			
ロアークウル			
フューエルタンク	NH-111	R-110	NH-1
サイドカバー			
リヤークウル			
フロントフェンダー			
フレームボディ	R-110		
リヤークォーク			
サブフレーム			
フェアリングステー	NH-1		
アッパーフェアリングストライプ			
ロアフェアリングストライプ			
フューエルタンクストライプ	TYPE 1	TYPE 2	TYPE 3
サイドカバーストライプ			
リヤークウルストライプ			
アッパーフェアリングマーク			
シートレザーカラー	R-36L(レッド)	PB-7L(ブルー)	R-36L(レッド)
ドライブコーションマーク	NH-1	NH-0	NH-0

カラーラベル貼付位置



BKE7-0A

●このパーツリストは昭和60年4月1日現在で編集してあります。

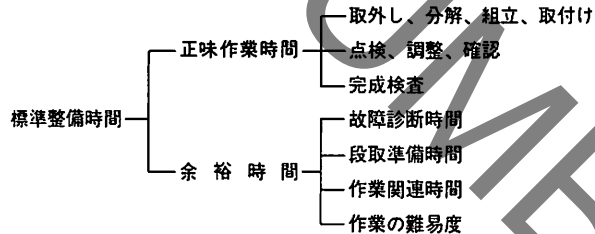
初版 昭和57年5月10日
本田技研工業株式会社

標準整備時間

点検整備に必要な作業時間の標準を示し、お店での適正な整備時間、料金の目安としていただくためのものです。

※標準整備時間はパーツリストのブロックに従い、各ブロック別に代表作業名(部品名)をあげ、その時間を0.1時間単位で表してあります。

1. 標準整備時間について



※余裕時間は機能別(作業ブロック)ランクにより係数を変更して計算してあります。

2. 標準整備時間算出の条件

- ・工具、整備機器はホンダの指定するものを標準とします。(ハンドツールを原則とする)
- ・作業者はホンダ車の整備経験が3年程度。
- ・作業手順はホンダのサービスマニュアルに従っています。作業は1名で行ない、2名以上の場合は延時間で表現されています。

3. 標準整備時間の範囲・内容

- ・整備時間は全て正常な状態で1個あたりの時間を算出してあります。事故車や特別装備車などは別料金となります。
- ・出張サービス、故障時の引取り、納車などの料金は別料金になります。
- ・代表部品名の下に●印で記載されている部品の整備時間は代表部品名の整備時間と同時間です。
- ・代表部品は整備作業の順序等に関係なく選ばれています。
- ・時間の前に*印があるものはエンジンの脱着作業を必要とし、エンジン脱着時間を含んでおります。

4. 整備時間の算出

計算しやすい十進法に読みかえてあります。従って表示されている整備時間の実時間は次のようになります。

整備時間	時間
0.3	18分
1.5	1時間30分

5. 工賃の算出法

整備時間にそのまま賃率(時間当り工賃)をかけるか時間—料金早見表をご利用ください。

整備時間	×	賃率	=	
0.2	×	3500	=	700円
0.2	×	4000	=	800円

●標準整備時間の算出例(本文中の時間とは関係ありませんのでご注意ください)

1. 同時に2ヶ所以上修理を行う場合

— 1 作業系統が全く別の場合

→それぞれの整備時間を加算する

例1	整備項目	標準整備時間
	フロントシリンダーヘッド COMP.	3.5
	クラッチスプリング	0.5

整備時間 3.5+0.5=4.0

— 2 作業系統が同じ場合

→最後の交換部品の作業整備時間とする

例2	整備項目	標準整備時間
	シリンダーヘッドカバー	0.4
	カムチェーン	* 5.5
	クランクシャフト COMP.	* 6.3

整備時間 6.3

— 3 作業の一部が重複した場合

例3	整備項目	標準整備時間
	クランクシャフト COMP.	* 6.3
	ギヤ—シフトドラム	* 5.2
	クランクケース分割	* 4.8

クランクケース分割が重複作業 整備時間(6.3+5.2)—4.8=6.7

2. 作業名に記載されていない作業の算出

例4 クラッチプレート

整備項目	標準整備時間
クラッチフリクションディスク カンレンプビン フクム	0.6

同一ブロック、同一作業内容の上記標準整備時間を使用する。

例5 リヤブレーキカムの交換

整備項目	標準整備時間
リヤブレーキパネル COMP. カンレンプビン フクム	0.5

同一ブロック、同一作業内容の上記標準整備時間を使用する。

●調整・清掃・脱着時間

整備項目	標準整備時間	備考
キャブレター分解調整	1.7	エンジン取付け後の調整含む
エンジン脱着	2.5	関連する点検・調整含む
キャブレターアイドルリング	0.1	1台分
キャブレター同調調整	0.3	
タペット間隙調整	1.1	1台分
キャブレターフロートレベル調整	0.9	
オイルストレーナー清掃	0.8	
フロントディスクブレーキエア抜き	0.2	
リヤブレーキ調整	0.1	リヤブレーキシュー調整含まず
エアークリーナーエレメント清掃	0.2	

・外注加工費は別途請求する。

(シリンダーポーリング・クランクシャフト組立等)

時間料金早見表

11率 時間	¥3,400/H	¥3,500 H	¥3,600/H	¥3,700/H	¥3,800/H	¥3,900/H	¥4,000/H	¥4,100/H	¥4,200/H	¥4,300/H
0.1	340	350	360	370	380	390	400	410	420	430
0.2	680	700	720	740	760	780	800	820	840	860
0.3	1,020	1,050	1,080	1,110	1,140	1,170	1,200	1,230	1,260	1,290
0.4	1,360	1,400	1,440	1,480	1,520	1,560	1,600	1,640	1,680	1,720
0.5	1,700	1,750	1,800	1,850	1,900	1,950	2,000	2,050	2,100	2,150
0.6	2,040	2,100	2,160	2,220	2,280	2,340	2,400	2,460	2,520	2,580
0.7	2,380	2,450	2,520	2,590	2,660	2,730	2,800	2,870	2,940	3,010
0.8	2,720	2,800	2,880	2,960	3,040	3,120	3,200	3,280	3,360	3,440
0.9	3,060	3,150	3,240	3,330	3,420	3,510	3,600	3,690	3,780	3,870
1.0	3,400	3,500	3,600	3,700	3,800	3,900	4,000	4,100	4,200	4,300
2.0	6,800	7,000	7,200	7,400	7,600	7,800	8,000	8,200	8,400	8,600
3.0	10,200	10,500	10,800	11,100	11,400	11,700	12,000	12,300	12,600	12,900
4.0	13,600	14,000	14,400	14,800	15,200	15,600	16,000	16,400	16,800	17,200
5.0	17,000	17,500	18,000	18,500	19,000	19,500	20,000	20,500	21,000	21,500
6.0	20,400	21,000	21,600	22,200	22,800	23,400	24,000	24,600	25,200	25,800
7.0	23,800	24,500	25,200	25,900	26,600	27,300	28,000	28,700	29,400	30,100
8.0	27,200	28,000	28,800	29,600	30,400	31,200	32,000	32,800	33,600	34,400
9.0	30,600	31,500	32,400	33,300	34,200	35,100	36,000	36,900	37,800	38,700
10.0	34,000	35,000	36,000	37,000	38,000	39,000	40,000	41,000	42,000	43,000
11.0	37,400	38,500	39,600	40,700	41,800	42,900	44,000	45,100	46,200	47,300
12.0	40,800	42,000	43,200	44,400	45,600	46,800	48,000	49,200	50,400	51,600
13.0	44,200	45,500	46,800	48,100	49,400	50,700	52,000	53,300	54,600	55,900
14.0	47,600	49,000	50,400	51,800	53,200	54,600	56,000	57,400	58,800	60,200
15.0	51,000	52,500	54,000	55,500	57,000	58,500	60,000	61,500	63,000	64,500
16.0	54,400	56,000	57,600	59,200	60,800	62,400	64,000	65,600	67,200	68,800



VT250Fc



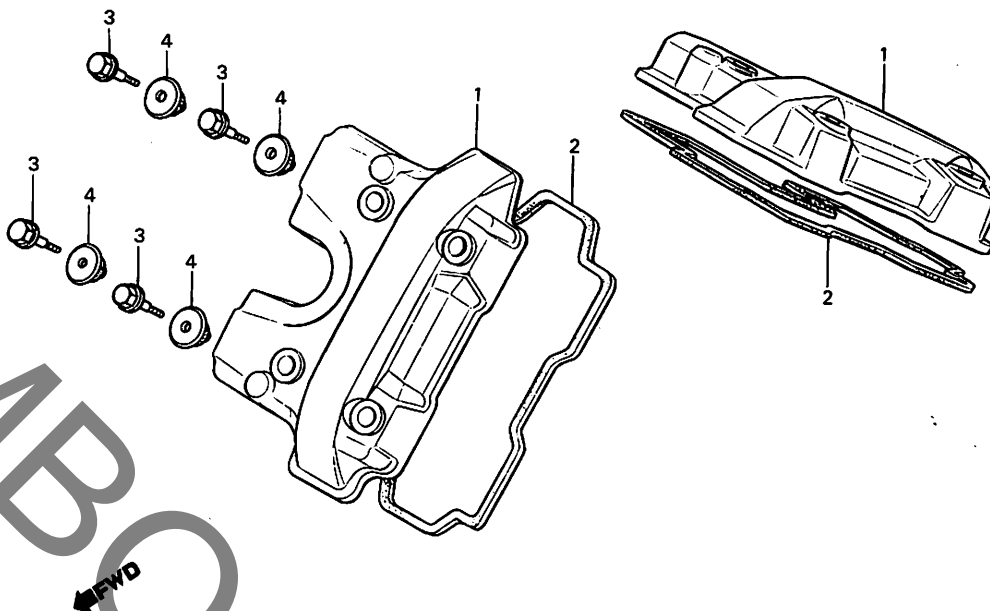
VT250F2D

C 2

ブロックNO.

E - 1

シリンダーヘッドカバー



BKE8-1

整備項目	標準時間	見出番号	部品番号	部品名	標準価格	使用量		適用号機	
						VT250	F2D	初号機	終号機
シリンダーヘッドカバー (フロントシリンダーカバー 0.6)	0.4	1	12311-KE8-000	シリンダーヘッドカバー	4,950	2	2		
シリンダーヘッドカバー (フロントシリンダーカバー 0.6)		2	12391-KE8-000	シリンダーヘッドカバー	430	2	2		
シリンダーヘッドカバー (フロントシリンダーカバー 0.6)		3	90017-425-000	スチールボルト 6X27.5	90	8	8		
シリンダーヘッドカバー (フロントシリンダーカバー 0.6)		4	90541-425-000	マウンティングワッシャー	195	8	8		

1985.04.01

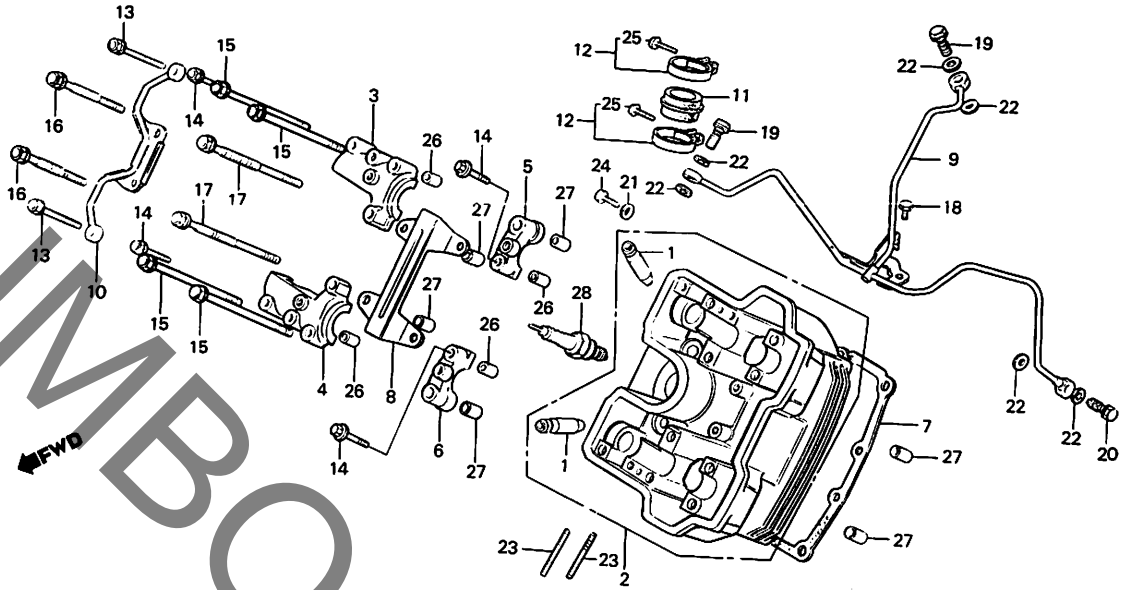
C2

C 3

ブロックNO.

E - 2

フロントシリンダーヘッド



BKE8-2

整備項目	標準時間	異出番号	部品番号	部品名	標準価格	使用量		適用機種	
						VT 250	FC F2D	初号機	終号機
フロントシリンターヘッドCOMP. (イツコマシ 2.5 カサ)	3.5	1	12204-KE8-305	ハイルフカイト	430	4	4		
ハイルフカイト	2.8	2	12210-KE8-000	フロントシリンターヘッドCOMP.	26,200	1	1		
(リマシユセイ フク)		3	12211-KE8-000	カムシャフトホルター-A	1,150	1	1	12211-KE8-000	105812~
(イツコマシ 0.2 カサ)		4	12212-KE8-000	カムシャフトホルター-B	1,150	1	1	12212-KE8-000	1055
(ハイルフシユセイ フクマス)		5	12213-KE8-000	カムシャフトホルター-C	660	1	1		KL
(シユセイシハ 0.2 クワエル)	0.8	6	12214-KE8-000	カムシャフトホルター-D	660	1	1		
カムシャフトホルター		7	12251-KE8-000	フロントシリンターヘッドカスケット	830	1	1		
(イツコマシ 0.1 カサ)		8	14546-KE8-000	カムチエンカイトD	560	1	1		
カムチエンカイトC	0.7	9	15301-KE8-000	オイルフィーターハーフ	1,650	1	1		
オイルフィーターハーフ		10	15311-KE8-000	オイルハーフ	560	1	1		
フロントシリンターヘッドカスケット (イツコマシ 1.5 カサ)	2.5	11	16211-KE8-000	キャブレターインシュレーター	280	1	1		
キャブレターインシュレーター		0.5	12	16219-MB0-000	インシュレーターハット	180	2	2	
スタットホルト 6X45 (イツコマシ 0.1 カサ)	*		13	90001-MB0-000	フランシホルト 6X52	180	2	2	
		14	90003-KE8-000	フランシホルト 6X54	120	2	2		
		15	90008-KE8-000	UBSホルト 8X130	120	4	4		
		16	90011-KE8-000	UBSホルト 8X80	230	4	4		
		17	90012-KE8-000	UBSホルト 8X151	165	2	2		
		18	90025-KE8-000	スハシホルト 6X12	280	2	2		
		19	90044-KE8-000	スハシホルト 6X12	65	1	1		
		20	90045-MC0-000	オイルコントロールホルトCOMP.	430	2	2		
		21	90452-323-000	スラストワッシャー 5MM	620	1	1		
		22	90545-300-000	オイルホルトワッシャー	45	1	1		
		23	92700-06045-0B	スタットホルト 6X45	80	6	6		
		24	93500-05008-0G	ハノンスクリュ 5X8	35	2	2		
				ハノンスクリュ 5X8	10	1	1		

1985.04.01

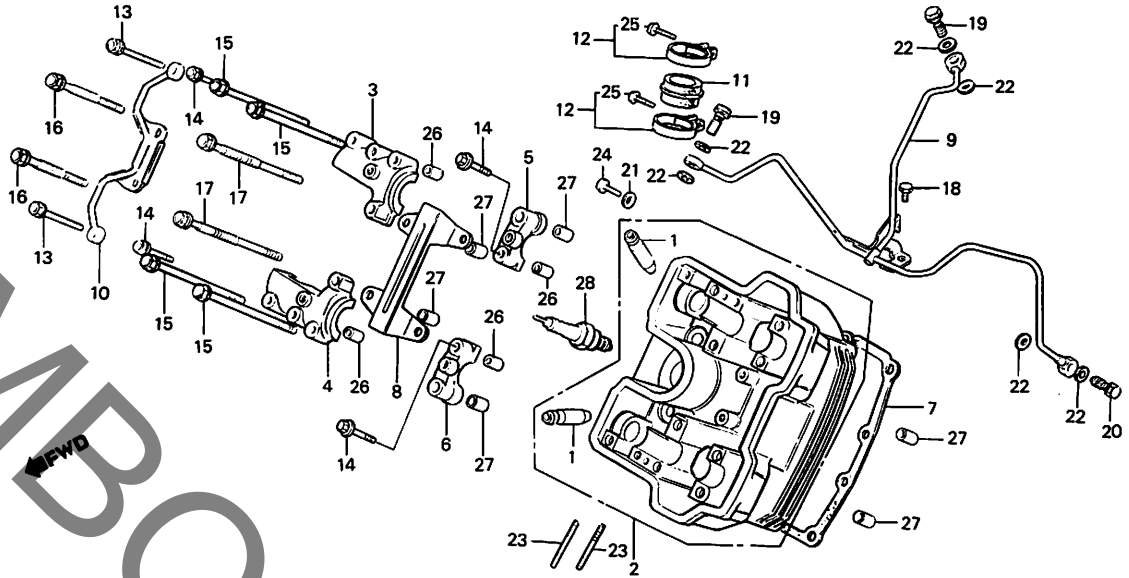
C3

C 4

ブロックNO.

E - 2

フロントシリンダーヘッド



BKEB-2

整備項目	標準時間	見出番号	部品番号	部品名	使用回数			適用号機	
					標準 個数	VT250 FC	F2D	初号機	終号機
		* 25	93500-05028-0G	ハンスクリュー 5X28	15	2	2		
		26	94301-08140	ノックピン 8X14	45	4	4		
		27	94301-10160	ノックピン 10X16	50	6	6		
		28	98069-57911	スパークプラグ (DP7EA-9 NGK)	シカ	(1)	(1)		
			98069-57921	スパークプラグ (X22EP-U9 ND)	シカ	(1)	(1)		
			98069-58911	スパークプラグ (DP8EA-9 NGK)	シカ	1	1		
			98069-58921	スパークプラグ (X24EP-U9 ND)	シカ	1	1		
			98069-59911	スパークプラグ (DP9EA-9 NGK)	シカ	(1)	(1)		
			98069-59921	スパークプラグ (X27EP-U9 ND)	シカ	(1)	(1)		

1985.04.01

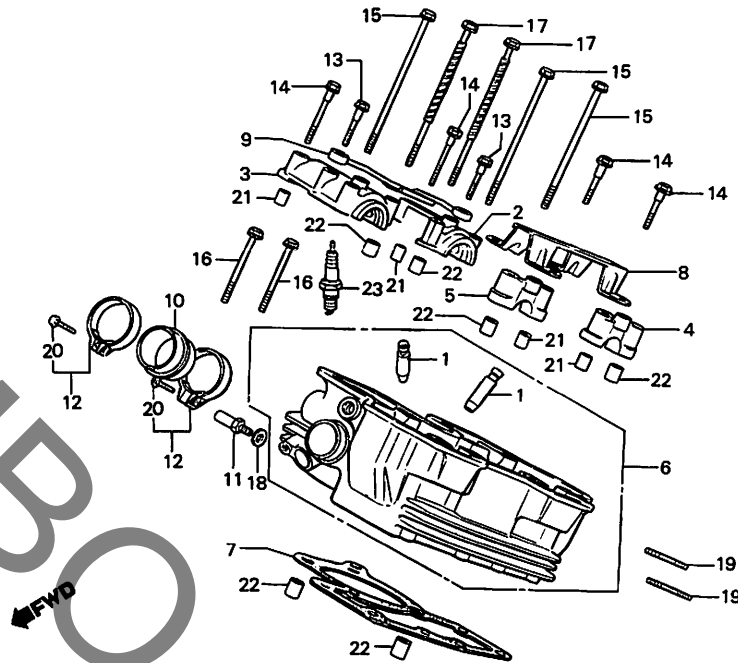
C4

C 5

ブロックNO.

E-2-1

リヤ-シリンダーヘッド



BKE8-3

整備項目	標準時間	見出番号	部品番号	部品名	標準価格	使用量		通用機種	
						VT250	FC F2D	初号機	終号機
カムシャフトホルダー (イツコマシ 0.1 カサ)	0.6	1	12204-KE8-305	ハイルフカイト	430	4	4		
ハイルフカイト	3.1	2	12211-KE8-000	カムシャフトホルダー-A	1,150	1	1	72211-KE7-ovr	1054812~
(リマシユセイ フクム)		3	12212-KE8-000	カムシャフトホルダー-B	1,150	1	1	12212-KE7-ovr	" "
(イツコマシ 0.2 カサ)		4	12213-KE8-000	カムシャフトホルダー-C	660	1	1		
(ハイルフシユセイ フクマス)		5	12214-KE8-000	カムシャフトホルダー-D	660	1	1		
(シユセイシハ 0.2 クワエル)		6	12220-KE8-000	リヤ-シリンター-ヘッドCOMP.	26,200	1	1		
リヤ-シリンター-ヘッドCOMP.	3.8	7	12252-KE8-000	リヤ-シリンター-ヘッドカセット	830	1	1		
(イツコマシ 2.2 カサ)		8	14544-KE8-000	カムチエンカイトC	560	1	1		
カムチエンカイトD	0.5	9	15311-KE8-000	オイルパシパイフ	560	1	1		
キャブレッタ-インシュレーター	2.8	10	16211-KE8-000	キャブレッタ-インシュレーター	280	1	1		
リヤ-シリンター-ヘッドカセット (イツコマシ 1.2 カサ)		11	16214-MB0-000	フーストシヨイント	120	1	1		
		12	16219-MB0-000	インシュレーター-ハット	180	2			
		*	16219-MB0-770	インシュレーター-ハット	180	2			
		13	90001-MB0-000	フランシホルト 6X52	120	2	2		
		14	90003-MB0-000	フランシホルト 6X43	120	4	4		
		15	90008-KE8-000	UBSホルト 8X130	230	4	4		
		16	90011-KE8-000	UBSホルト 8X80	165	2	2		
		17	90012-KE8-000	UBSホルト 8X151	280	2	2		
		18	90452-323-000	スラストワッシャ 5MM	45	1	1		
		19	92700-06045-0B	スタットホルト 6X45	35	2	2		
		* 20	93500-05028-0G	ハンスクリュ 5X28	15	2	2		
		21	94301-08140	ワッセル 8X14	45	4	4		
		22	94301-10160	ワッセル 10X16	50	6	6		
		23	98069-57911	スパーワッセル (DP7EA-9 NGK)	シカ	(1)	(1)		
			98069-57921	スパーワッセル (X22EP-U9 ND)	シカ	(1)	(1)		

1985.04.01

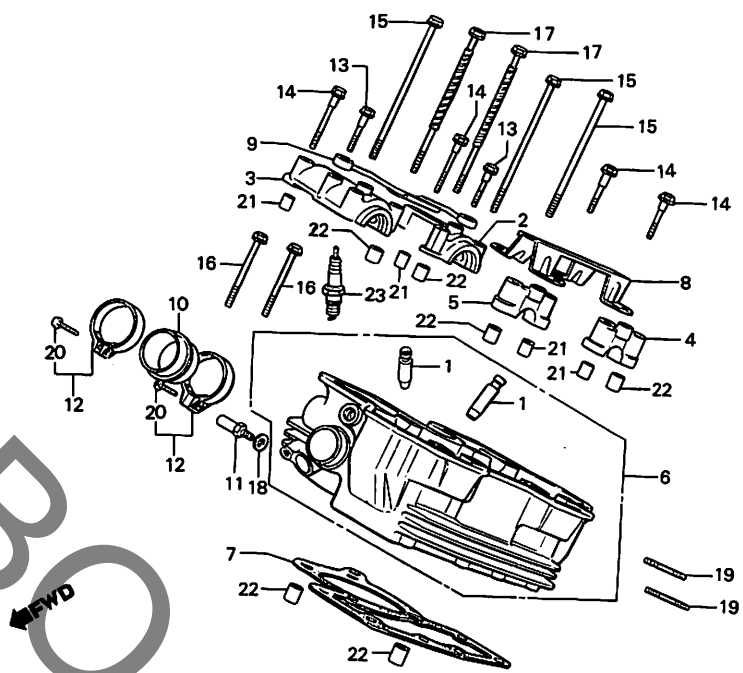
C5

C 6

ブロックNO.

E-2-1

リヤ-シリンダーヘッド



BKE8-3

整備項目	標準時間	見出番号	部品番号	部品名	標準価格	使用量		通用号機	
						VT250	FC F2D	初号機	終号機
			98069-58911	スパークプラグ (DP8EA-9 NGK)	シカ	1	1		
			98069-58921	スパークプラグ (X24EP-U9 ND)	シカ	1	1		
			98069-59911	スパークプラグ (DP9EA-9 NGK)	シカ	(1)	(1)		
			98069-59921	スパークプラグ (X27EP-U9 ND)	シカ	(1)	(1)		

1985.04.01

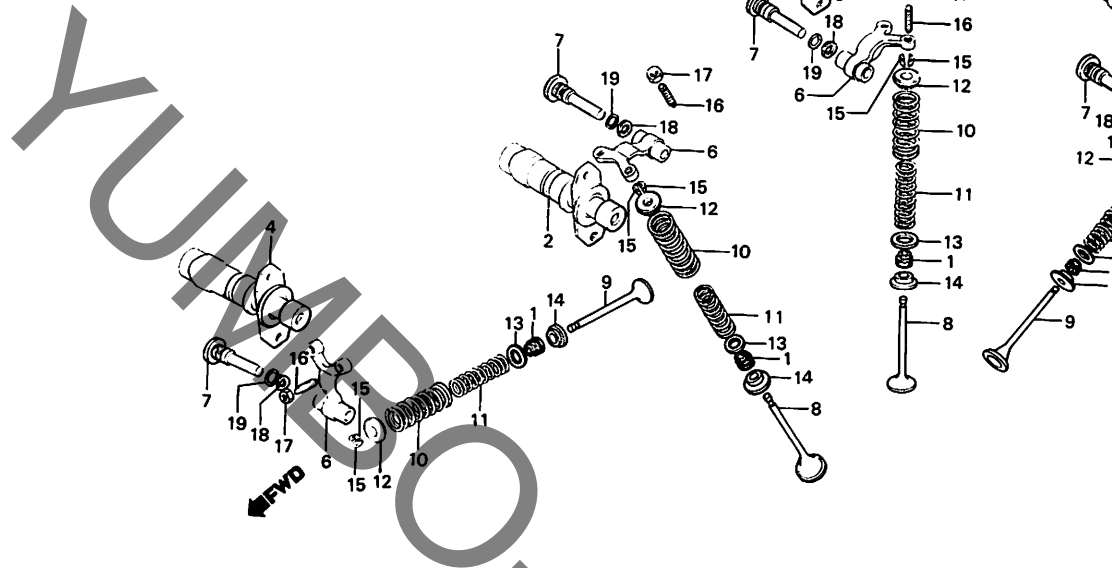
C6

C 7

ブロックNO.

E - 3

カムシャフト・バルブ



BKE8-4

整備項目	標準時間	見出し番号	部品番号	部品名	標準価格	使用回数		適用号機	
						VT250	FC F2D	初号機	終号機
フロントインレットカムシャフトCOMP. (イツマシ 0.2 カウン)	1.3	1	12209-KE8-005	ハイルフ [®] スタムシール	240	8	8		
リヤ-インレットカムシャフトCOMP. (イツマシ 0.2 カウン)	1.0	2	14110-KE8-000	フロントインレットカムシャフトCOMP.	5,600	1	1		
ハイルフ [®] ロッカーアーム (フロントシリント [®] -カ [®] ワハ 1.2) (イツマシ 0.1 カウン)	0.9	3	14120-KE8-000	リヤ-インレットカムシャフトCOMP.	5,600	1	1		
インレットハイルフ [®] (リヤ-シリント [®] -カ [®] ワハ 3.0) (イツマシ 0.2 カウン)	2.7	4	14130-KE8-000	フロントエキゾ [®] -ストカムシャフトCOMP.	5,600	1	1		
エキゾ [®] -ストハイルフ [®] (ハイルフ [®] シート [®] シェイク [®] イ フクム) (ハイルフ [®] カ [®] イト [®] コウカン フクマス)	2.6	5	14140-KE8-000	リヤ-エキゾ [®] -ストカムシャフトCOMP.	5,600	1	1		
インレットハイルフ [®] アウター-スプリング [®] (リヤ-シリント [®] -カ [®] ワハ 2.9) (イツマシ 0.1 カウン)		6	14611-KE8-000	ハイルフ [®] ロッカーアーム	1,950	4	4		
		7	14631-KE8-000	ハイルフ [®] ロッカーアームシャフト	1,150	4	4		
		8	14711-KE8-000	インレットハイルフ [®]	800	4	4		
		9	14721-KE8-000	エキゾ [®] -ストハイルフ [®]	1,600	4	4		
		10	14751-KE8-003	インレットハイルフ [®] アウター-スプリング [®]	240	8	8		
			14751-KE8-004	インレットハイルフ [®] アウター-スプリング [®]	240	8			
		11	14761-KE8-003	ハイルフ [®] インター-スプリング [®]	185	8	8		
			14761-KE8-004	ハイルフ [®] インター-スプリング [®]	185	8			
		12	14771-MA6-000	ハイルフ [®] スプリング [®] リターナ-	240	8	8		
		13	14775-MA6-000	ハイルフ [®] スプリング [®] アウター-シート	90	8	8		
		14	14777-KE8-000	ハイルフ [®] スプリング [®] シート	165	8	8		
		15	14781-MA6-000	ハイルフ [®] コッター	90	16	16		
		16	90012-333-000	タ [®] ツトア [®] シ [®] ヤ [®] ス [®] チ [®] ンク [®] スク [®] リ [®] ユ-	90	8	8		
		17	90206-MA6-000	タ [®] ツトア [®] シ [®] ヤ [®] ス [®] チ [®] ンク [®] ナ [®] ツ [®] ト	45	8	8		
		18	90402-428-000	ウエ-フ [®] ワ [®] ツ [®] シ [®] ヤ [®] 12MM	65	4	4		
		19	91310-KE8-003	Oリング [®] 21.5X2	60	4	4		

1985.04.01

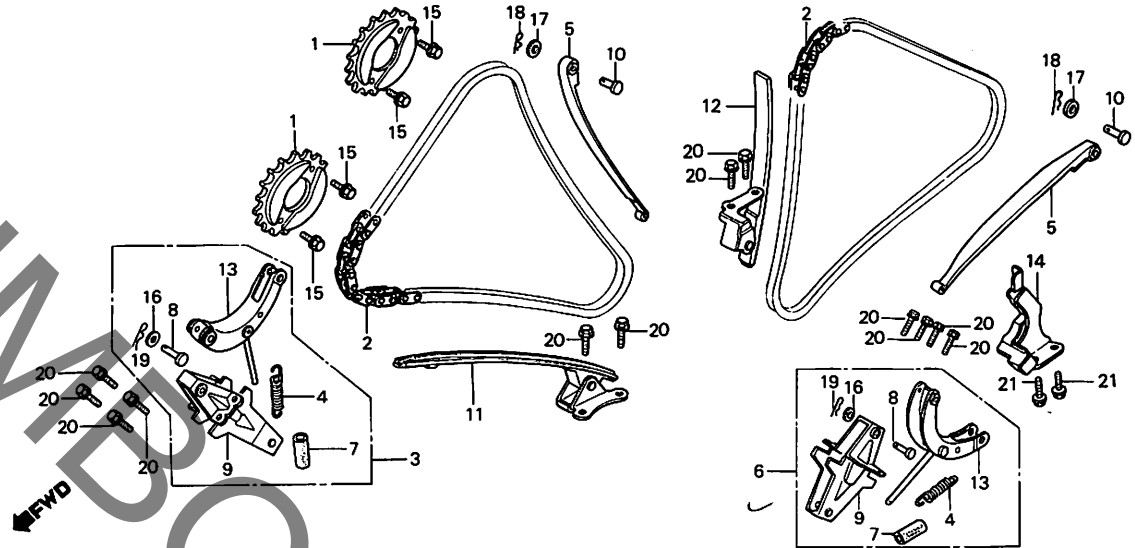
C7

C 8

ブロックNO.

E-4

カムチェン・テンショナー



BKE8-5

整備項目	標準時間	見出し番号	部品番号	部品名	標準価格	使用回数		適用号機	
						VT250	FC F2D	初号機	終号機
カムスプロケット (フロントシリンドラ-カムワハ 1.2) (イツコマシ 0.1 カサ)	1.0	1	14321-KE8-000	カムスプロケット	2,150	4	4		
		2	14401-KE8-003	カムチェン	2,150	2	2		
		3	14510-KE8-000	カムチェンテンショナー-フッラケツトCOMP.B	2,500	1	1		
		4	14514-KE8-000	テンショナー-スプリング	115	2	2		
		5	14515-KE8-000	カムチェンテンショナー	1,150	2	2		
カムチェンテンショナー-フッラケツトCOMP.A カムチェン (ニコテモトウシカシカシ ニコイシヨウブモトウシカシ)	*5.5	6	14520-KE8-000	カムチェンテンショナー-フッラケツトCOMP.A	2,000	1	1		
		7	14525-MB0-000	テンショナー-スプリングチユ-フ	130	2			1035925
		*	14525-KE8-000	テンショナー-スプリングチユ-フ	135	2			1035926
カムチェンテンショナー-カイトCOMP.A カムチェンテンショナー-フッラケツトCOMP.B	1.2	*	14525-MB0-010	テンショナー-スプリングチユ-フ	130	2			1039127
		8	14526-MB0-000	ピオン 8X43.2	90	2	2		
テンショナー-ホルダー-フッラケツト (フロントシリンドラ-カムワハ 1.4)	*4.9	9	14531-KE8-300	テンショナー-ホルダー-フッラケツト	760	2	2		
		10	14533-MB0-000	テンショナー-アムピオンA	80	2	2		
カムチェンテンショナー-ホルダー カムチェンテンショナー-カイトCOMP.B		11	14540-KE8-000	カムチェンテンショナー-カイトCOMP.B	1,150	1	1		
		12	14542-KE8-000	カムチェンテンショナー-カイトCOMP.A	1,150	1	1		
		*	14550-KE8-000	カムチェンテンショナー-アムCOMP.	1,050	2			1041868
		*	14550-KE7-000	カムチェンテンショナー-アムCOMP.	1,050	2			1041869
		*	14	14560-KE8-000	カムチェンテンショナー-ホルダー-ASSY.	710	1	1	
カムチェンテンショナー-アムCOMP.		15	90081-426-000	フランシツクホルダー 7X12	65	8	8		
		16	90401-KE8-000	ワツシヤ- 8MM	55	2	2		
		17	90485-KE8-000	ワツシヤ- 6MM	65	2	2		
		18	90704-MB0-000	スハシヤルロツクピオン 6MM	50	2	2		
		19	94251-08000	ロツクピオン 8MM	25	2	2		
		20	95700-06016-00	フランシツクホルダー 6X16	20	12	12		

1985.04.01

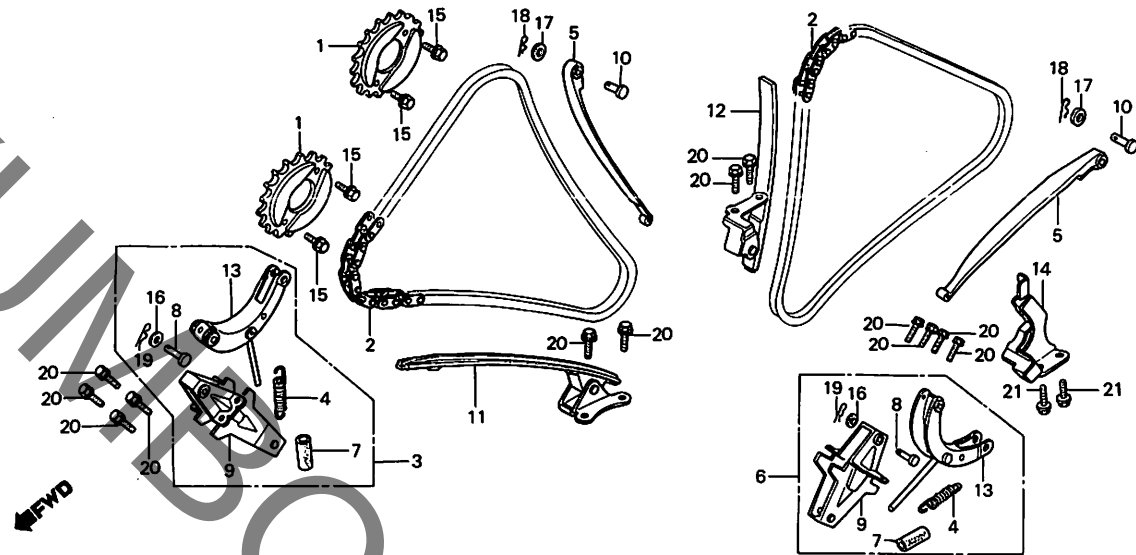
C8

C 9

ブロックNO.

E-4

カムチェーン・テンショナー



BKE8-5

整備項目	標準時間	見出番号	部品番号	部品名	標準価格		適用号機	
					VT250	FC F2D	初号機	終号機
		21	95700-06028-00	フランシホルト 6X28	25	2	2	

1985.04.01

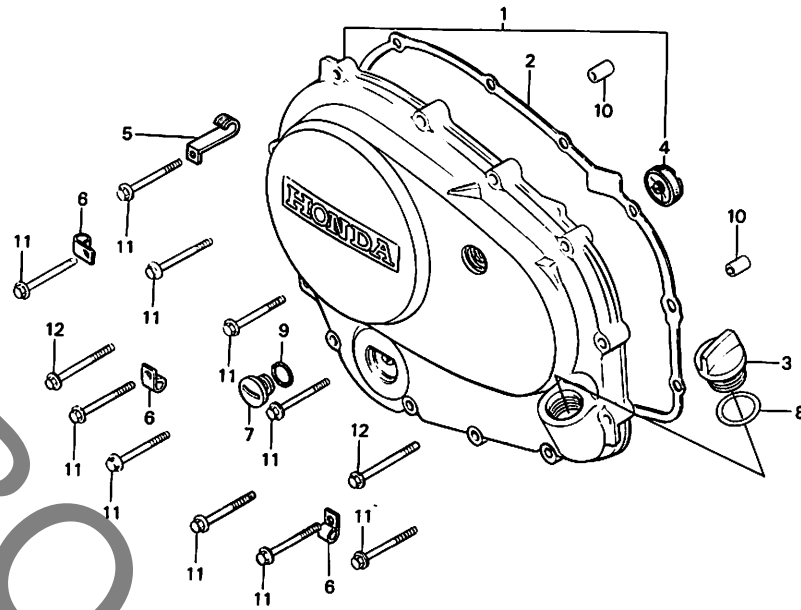
C9

C 10

ブロックNO.

E-5

R. クランクケースカバー



BKE8-6

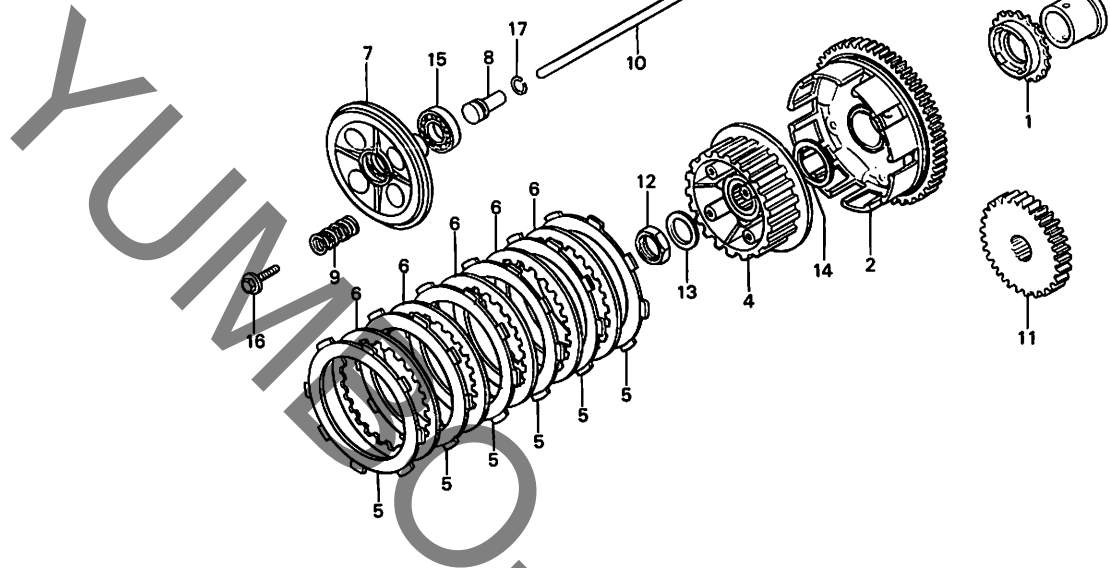
整備項目	標準時間	見出番号	部品番号	部品名	標準価格	使用数量		適用号機	
						VT250	FC F2D	初号機	終号機
R.クランクケースカバー-ASSY.	0.5	1	11330-KE8-000	R.クランクケースカバー-ASSY.	8,100	1	1		
R.クランクケースカバー-カセット		2	11394-KE8-000	R.クランクケースカバー-カセット	330	1	1		
		3	15611-MB0-000	オイルフィルターキャップ	240	1	1		
		4	15661-371-015	オイルレベルファイナター	960	1	1		
		5	30301-MB0-000	ハールサーコートクランプ	90	1	1		
		6	35211-443-760	スイッチコートクランプ	90	3	3		
		7	90084-428-000	A.C. シェンレーターキャップ	230	1	1		
		8	91301-250-000	リング 21.5MM	55	1	1		
		9	91303-377-000	リング 13.8X2.5	150	1	1		
		10	94301-08140	ワッシャー 8X14	45	2	2		
		11	96000-06028-07	フランジワッシャー 6X28	35	10	10		
		12	96000-06035-07	フランジワッシャー 6X35	35	2	2		

C 11

ブロックNO.

E - 6

クラッチ



BKE8-7

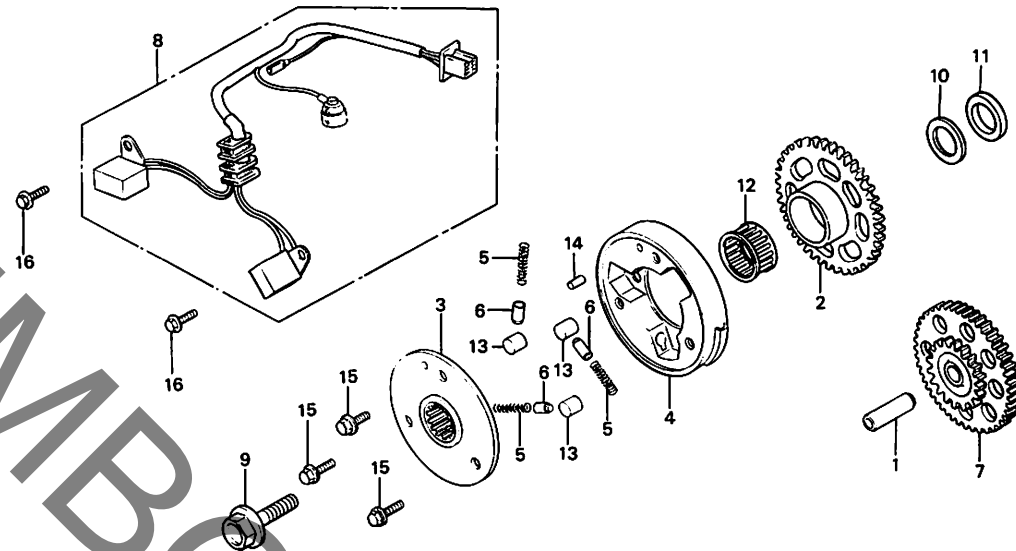
整備項目	標準時間	異出番号	部品番号	部品名	標準価格	使用個数		適用号機	
						VT250	FC F2D	初号機	終号機
オイルポンプオートライフアスロケット	0.8	1	15131-KE8-000	オイルポンプオートライフアスロケット	1,150	1	1		
クラッチアウター-COMP.		2	22100-KE8-000	クラッチアウター-COMP.	11,900	1	1		
クラッチセンター		3	22116-KE8-000	クラッチアウターカイト	610	1	1		
フライマリットライフキヤ-		4	22120-KE8-000	クラッチセンター	2,650	1	1		
クラッチフリクションナイスク (カンレンフヒン フクム) (ニコチモトウシカン ニコイシヨウチモトウシカン)	0.7	5	22201-KE8-670	クラッチフリクションナイスク	480	6	6		
クラッチフレート		6	22321-KE8-000	クラッチフレート	320	5	5		
クラッチフレツシヤ-フレート		7	22350-KE8-000	クラッチフレツシヤ-フレート	1,650	1	1		
クラッチシヨイントヒ-ス	0.6	8	22366-KE8-000	クラッチシヨイントヒ-ス	340	1	1		
クラッチスフリンク		9	22401-KE8-000	クラッチスフリンク	120	4	4		
(ニコチモトウシカン ニコイシヨウチモトウシカン) クラッチリフター-ロツト	0.2	10	22850-KE8-000	クラッチリフター	480	1	1		
フライマリットライフキヤ-		11	23103-KE8-000	フライマリットライフキヤ-	3,100	1	1		
ロツクナツト 20MM		12	90241-KE8-000	ロツクナツト 20MM	240	1	1		
ロツクワツシヤ-		13	90432-121-000	ロツクワツシヤ-	110	1	1		
スラストワツシヤ- 22X45X0.8		14	90458-KE8-000	スラストワツシヤ- 22X45X0.8	95	1	1		
ラシアルホ-ルハアリンク 6903		15	91008-KE8-003	ラシアルホ-ルハアリンク 6903	660	1	1		
ホ-ルトワツシヤ- 6X16		16	93494-06016-08	ホ-ルトワツシヤ- 6X16	20	4	4		
ヒ-ストンヒ-ンクリツフ 15MM		17	94601-15000	ヒ-ストンヒ-ンクリツフ 15MM	15	1	1		

C 12

ブロックNO.

E - 7

パルスジェネレーター・
スターティングクラッチ



FWD

BKE8-U

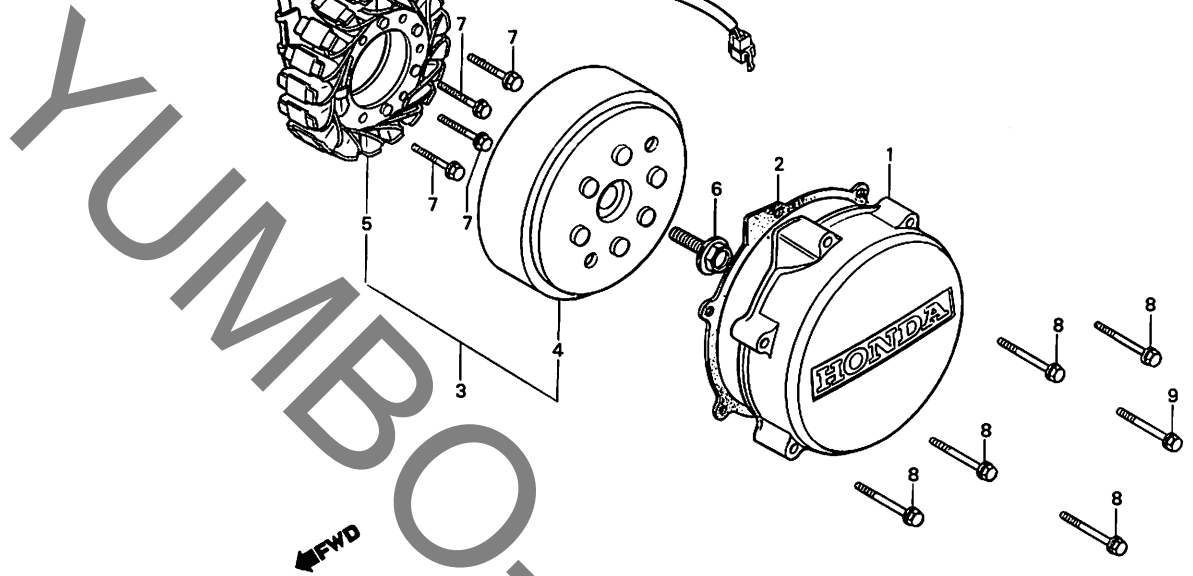
整備項目	標準時間	見出番号	部品番号	部品名	標準価格	使用回数		適用号機	
						VT 250	FC F2D	初号機	終号機
スターティングクラッチキヤ-COMP. スターティングクラッチローラーアフリック キヤツフ (ニコチモトウシカン ニコイシヨウチモ トウシカン) ローラー 10.2X11.5 (カンレンフヒン フクム) (ニコチモトウシカン ニコイシヨウチモ トウシカン)	0.7	1	13111-122-000	ヒーストンピオン 10X33	255	1	1		
		2	28110-KE8-000	スターティングクラッチキヤ-COMP.	3,800	1	1		
		3	28115-KE8-000	スターティングクラッチフランシ	2,150	1	1		
		4	28120-KE8-000	スターティングクラッチアウト-COMP.	3,800	1	1		
		5	28125-426-000	スターティングクラッチローラーアフリック	55	3	3		
スターティングクラッチフランシ スターティングクラッチアウト-COMP. (カンレンフヒン フクム) パルスジェネレーター-ASSY. スターティングリタクシヨンキヤ-	0.8	6	28126-323-000	スターティングクラッチローラーアフリック キヤツフ	125	3	3		
		7	28130-KE8-000	スターティングリタクシヨンキヤ-	3,400	1	1		
		8	30300-KE8-154	パルスジェネレーター-ASSY. (トウヨウ)	3,400	1	1		
		9	90014-333-000	UBSボルト 10X32	255	1	1		
	0.6	10	90451-704-000	スラストワッシャー-A 20MM	85	1	1		
		*	90402-KE8-000	スラストワッシャー- 20MM	95	1	1		
		11	90452-KE8-000	カラ- 20.2X6.5	165	1	1		
		12	91022-KE8-003	ニートルハアフリック 26X30X17	480	1	1		
		13	91101-377-000	ローラー 10.2X11.5	90	3	3		
		14	94305-40122	アフリックピオン 4X12	40	1	1		
		15	95700-08014-08	フランシボルト 8X14	25	3	3		
		16	96000-06014-00	フランシボルト 6X14	25	2	2		

C 13

ブロックNO.

E-8

ジェネレーター



BKE8-9

整備項目	標準時間	見出番号	部品番号	部品名	標準価格	使用回数		適用号機	
						VT250	FC F2D	初号機	終号機
A. C. シェネレーター-カバー	0.3	1	11635-KE8-000	A. C. シェネレーター-カバー	4,300	1	1		
L. A. C. シェネレーター-カバー-カセット		2	11636-KE8-000	L. A. C. シェネレーター-カバー-カセット	115	1	1		
フライホイールCOMP.		3	31100-KE8-004	フライホイールタイプA. C.	27,400	1	1		
フライホイールタイプA. C.	0.4			シェネレーター-ASSY.					
シェネレーター-ASSY.		4	31110-KE8-004	フライホイールCOMP.	16,600	1	1		
スターター-COMP.		5	31120-KE8-004	スターター-COMP.	13,800	1	1		
		6	90014-333-000	UBSナット 10X32	255	1	1		
		* 7	96000-06032-00	フランジナット 6X32	35	4		1029161	
			96000-06028-00	フランジナット 6X28	35	4		1029162	
		8	96000-06040-07	フランジナット 6X40	35	5	4		
		9	96000-06060-07	フランジナット 6X60	40	1	1		

1985.04.01

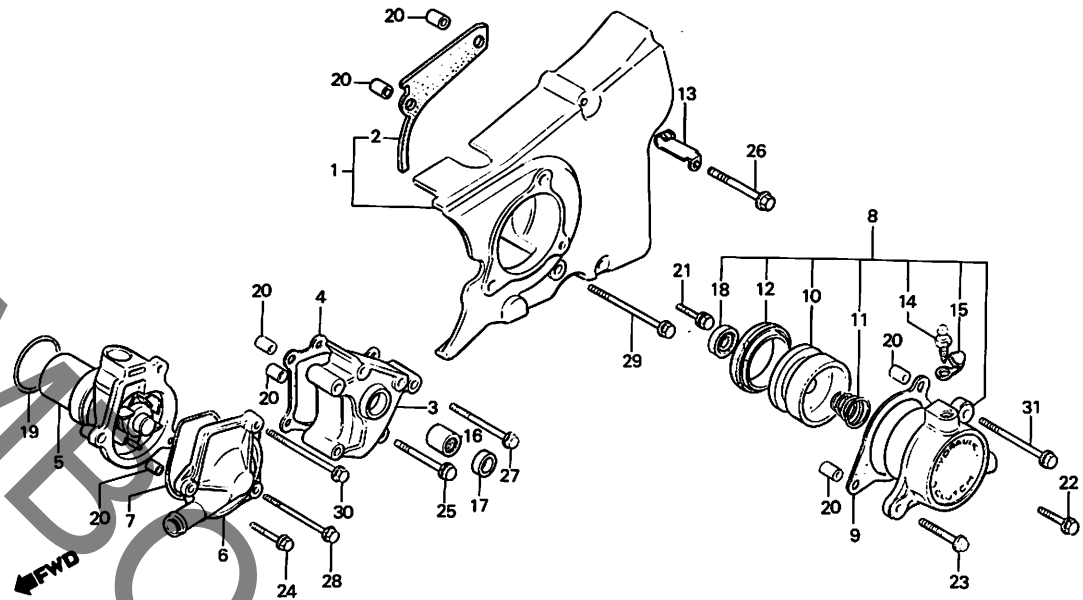
C13

C 14

ブロックNO.

E-9

L. クランクケースカバー
ウォーターポンプ



BKE8-10

整備項目	標準時間	見出番号	部品番号	部品名	標準価格	使用回数		適用号機	
						VT250	FC F2D	初号機	終号機
L. クランクケースカバー-COMP.	0.2	1	11340-KE8-000	L. クランクケースカバー-COMP.	4,300	1	1		
キヤ-シフトカバー	0.7	* 2	11343-KE8-000	L. クランクケースカバー-カセット	80	1	1		
キヤ-シフトカバー-カセット		3	11630-KE8-000	シフトカバー-COMP.	1,650	1	1		
ウォーターポンフ°COMP.	0.5	4	11632-KE8-000	キヤ-シフトカバー-カセット	165	1	1		
ウォーターポンフ°カバー	0.4	5	19200-KE8-000	ウォーターポンフ°COMP.	6,200	1	1		
スレ-フシリンタ-ヒ°ストン (カンレンフ°ヒン フクム)		6	19221-KE8-000	ウォーターポンフ°カバー	1,750	1	1		
・Oリング 32.95X2.62		7	19226-KE8-000	ウォーターポンフ°カバー-カセット	115	1	1		
クラツチスレ-フシリンタ-ASSY.	0.3	8	22860-KE8-003	クラツチスレ-フシリンタ-ASSY.	2,750	1	1		
		9	22862-KE8-000	スレ-フシリンタ-インシュレータ	85	1	1		
		10	22863-MB0-003	スレ-フシリンタ-ヒ°ストン	780	1	1		
		11	22864-MB0-003	スレ-フシリンタ-スフ°リング	120	1	1		
		12	22865-MB0-003	ヒ°ストンカツフ°	340	1	1		
		13	30301-MB0-000	ハ°ルサ-コート°クラツフ°	90	1	1		
		14	43352-568-003	フ°リ-タ-°スクリユ-	125	1	1		
		15	43353-461-771	フ°リ-タ-°キヤツフ°	100	1	1		
		16	91002-459-773	ニ°ト°ルハ°ア°リング° 19X13X12	320	1	1		
		17	91204-KE8-003	オイルシール 13X22X5	130	1	1		
		18	91209-MB0-003	オイルシール 8X18X5	100	1	1		
		19	91302-MB0-003	Oリング° 32.95X2.62	70	1			
		* 91302-MB0-013	Oリング° 32.95X2.62		70	1		1046569	1046468
		20	94301-08140	ナツクヒ°ン 8X14	45	8	8		
		21	96000-06020-07	フランシ°ヒ°ルト 6X20	25	1	1		
		22	96000-06025-07	フランシ°ヒ°ルト 6X25	35	1	1		
		23	96000-06028-07	フランシ°ヒ°ルト 6X28	35	1	1		

1985.04.01

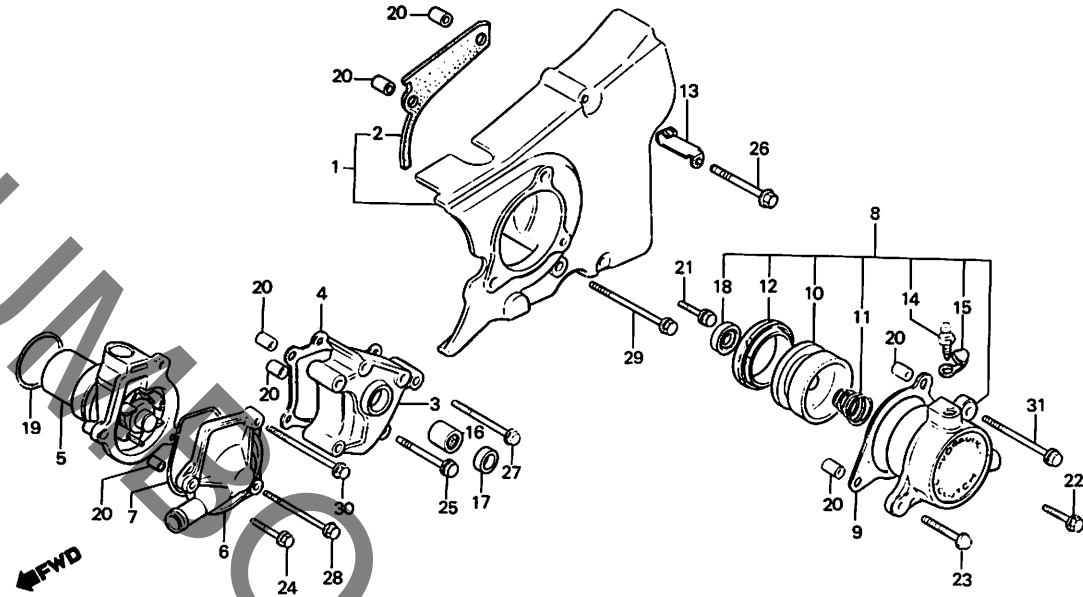
C14

C 15

ブロックNO.

E - 9

L. クランクケースカバー・
ウォーターポンプ



BKE8-10

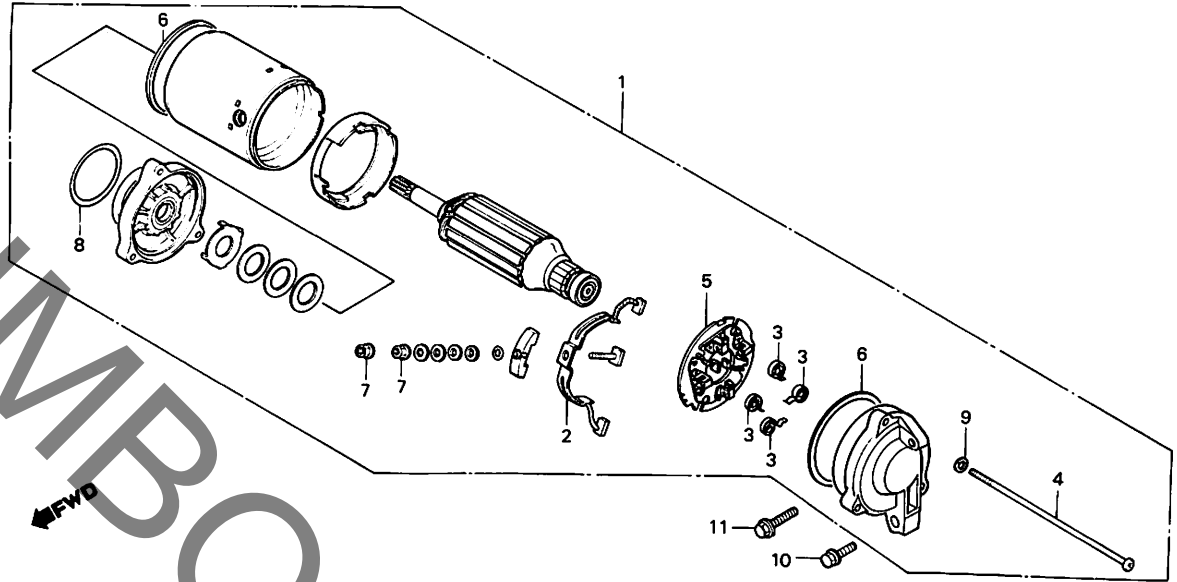
整備項目	標準時間	見出番号	部品番号	部品名	標準価格	使用量		適用号機	
						VT250	F2D	初号機	終号機
		24	96000-06032-07	フランシホィルト 6X32	35	1	1		
		25	96000-06035-07	フランシホィルト 6X35	35	1	1		
		* 26	96000-06040-07	フランシホィルト 6X40	35	1	1		
		27	96000-06045-07	フランシホィルト 6X45	40	1	1		
		28	96000-06050-07	フランシホィルト 6X50	40	1	1		
		29	96000-06055-07	フランシホィルト 6X55	40	1	1		
		30	96000-06060-07	フランシホィルト 6X60	40	1	1		
		31	96000-06080-07	フランシホィルト 6X80	45	1	1		

C 16

ブロックNO.

E-10

スターティングモーター



BKEB-11

整備項目	標準時間	見出番号	部品番号	部品名	標準価格	使用数量		適用号機	
						VT	F2D	初号機	終号機
スターティングモーター-ASSY.	0.2	1	31200-KEB-008	スターティングモーター-ASSY.	21,400	1	1		
フラシターミナルセット	0.4	2	31201-MA6-000	フラシターミナルセット	580	1	1		
フラシホルターセット		3	31204-MA6-000	カーボンフラシスフリンク	90	4	4		
		4	31205-413-780	スターティングモーターカバーホルト	90	2	2		
		5	31206-MA6-000	フラシホルターセット	580	1	1		
		6	31207-179-711	シールリンク	100	2	2		
		7	90071-MB0-000	ナツワツシヤ- 6MM	55	2	2		
		8	91309-425-003	リング 24.4X3.1	100	1	1		
		9	94111-05000	スフリンクワツシヤ- 5MM	10	2	2		
		10	96000-06025-07	フランシホルト 6X25	35	1	1		
		11	96000-06035-07	フランシホルト 6X35	35	1	1		

1985.04.01

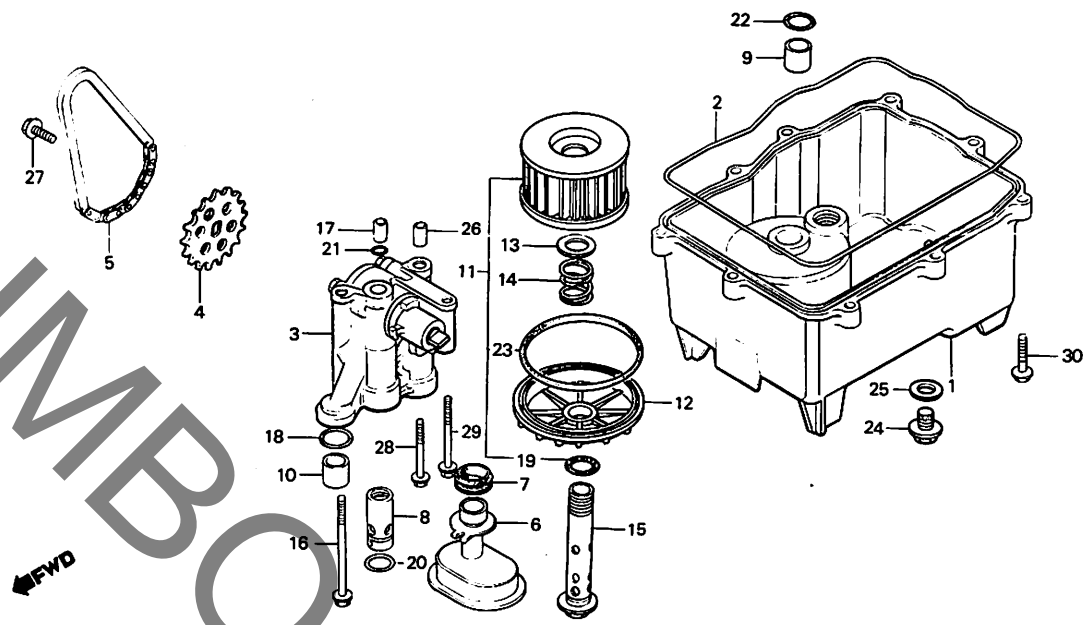
C16

D 1

ブロックNO.

E-11

オイルフィルター・オイルパン・
オイルポンプ



BKE8-12

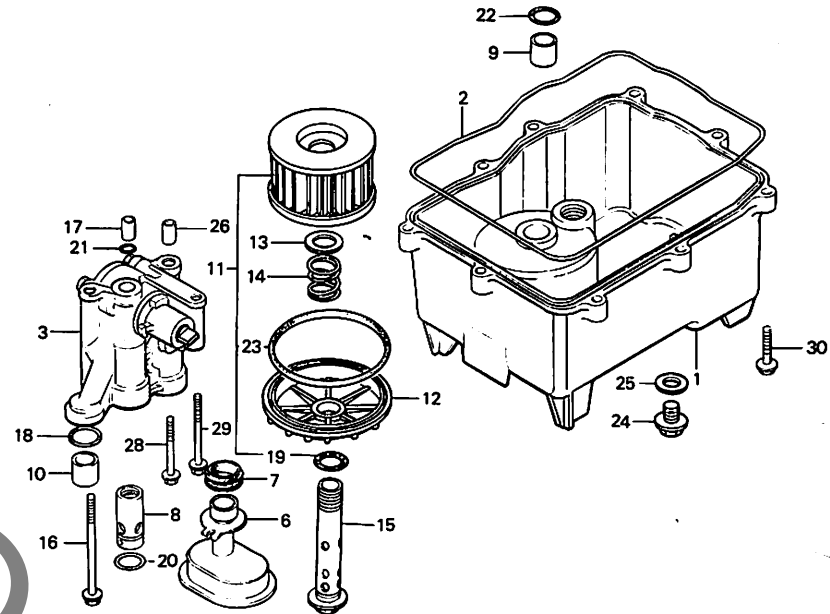
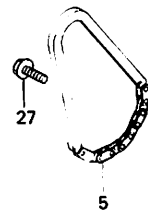
整備項目	標準時間	見出番号	部品番号	部品名	標準価格	使用量		適用機種	
						VT250	FC F2D	初号機	終号機
オイルパン	0.8	1	11210-KE8-000	オイルパン	5,000	1			1042727
・オイルパンカセット		*	11210-KE8-010	オイルパン	5,000	1			1042728
・オイルポンプアセン							1		
・オイルストレーナーCOMP.		2	11315-KE8-000	オイルパンカセット	260	1	1		
オイルポンプASSY.	1.5	3	15100-KE8-000	オイルポンプASSY.	4,300	1	1		
オイルポンプアセン	0.6	4	15134-KE8-000	オイルポンプアセン	660	1	1		
リリーフバルブASSY.	0.9	5	15140-415-003	オイルポンプアセン	920	1	1		
オイルフィルターエレメントセット (カンレンアセン フタム)	0.2	6	15153-KE8-000	オイルストレーナーCOMP.	1,350	1	1		
		7	15154-425-000	オイルストレーナーカセット	130	1	1		
		8	15220-MB0-000	リリーフバルブASSY.	920	1	1		
		9	15326-KE8-000	オイルパッスカラー 24MM	90	1	1		
		10	15326-300-000	オイルパッスカラー 18MM	90	1	1		
		11	154A1-MA6-000	オイルフィルターエレメントセット	720	1	1		
		12	15411-KE8-000	オイルフィルターカバー	1,150	1	1		
		13	15414-300-000	オイルフィルタースプリングシート	55	1	1		
		14	15415-413-000	フィルターエレメントセットインクアスプリング	90	1	1		
		15	15420-KE8-000	オイルフィルターセンターホルトCOMP.	1,450	1	1		
		16	90051-393-000	フランジホルト 6X75	140	1	1		
		17	90701-MB0-000	ワッシャー 8X14	80	1	1		
		18	91302-KE8-003	リング 18X3	65	1	1		
		19	91302-377-000	リング 15X2.5	170	1	1		
		20	91313-MB0-003	リング 14.7X2.2	50	1	1		
		21	91313-393-003	リング 7.8X2.2	80	1	1		
		22	91315-KE8-003	リング 24X3	85	1	1		
		23	91315-MA6-003	リング 81X4.5	90	1	1		
			1985.04.01						
									D1

D 2

ブロックNO.

E-11

オイルフィルター・オイルパン・
オイルポンプ



BKE8-12

整備項目	標準時間	見出番号	部品番号	部品名	標準個数	使用回数		適用号機	
						VT250	FC F2D	初号機	終号機
		24	92800-12000	トレンブラックワッシャー 12MM	60	1	1		
		25	94109-12000	トレンブラックワッシャー 12MM	10	1	1		
		26	94301-08140	ノックピオン 8X14	45	1	1		
		27	95700-06014-08	フランシッホワッシャー 6X14	20	1	1		
		28	95700-06045-00	フランシッホワッシャー 6X45	35	1	1		
		29	95700-06060-00	フランシッホワッシャー 6X60	35	1	1		
		30	96000-06028-07	フランシッホワッシャー 6X28	35	9	9		

1985.04.01

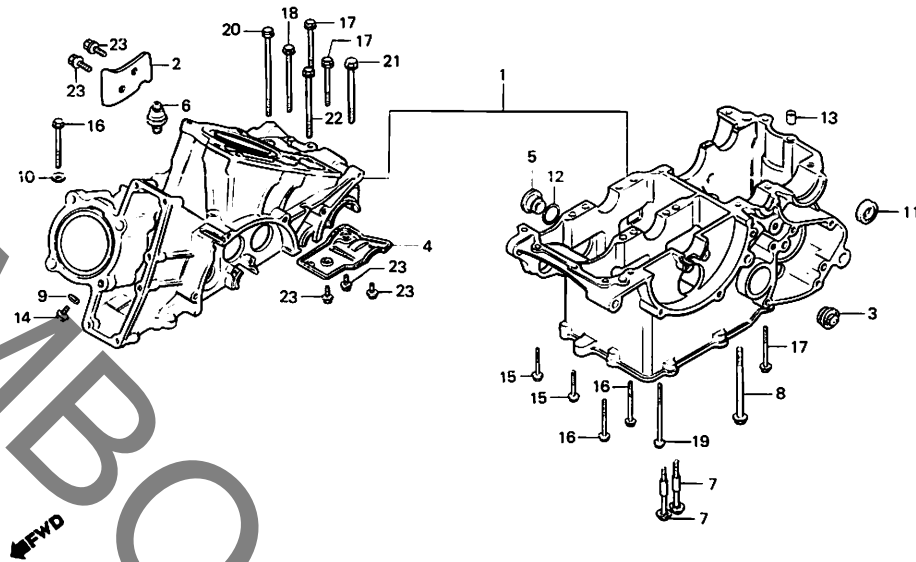
D2

D 3

ブロックNO.

E-12

クランクケースセット



BKE8-13

整備項目	標準時間	見出番号	部品番号	部品名	標準価格	使用量		適用号機	
						VT250	FC F2D	初号機	終号機
クランクケースセット	*8.1	1	11000-KE8-000HA	クランクケースセット (MC08E)	82,000	1			1011466
オイルセパレーターフプレート	*4.9		11000-KE8-305HA	11000-KE8-305HA					
オイルフロツシヤ-スイッチASSY.	0.3	*	11000-KE8-010HA	クランクケースセット (MC08E)	82,000	1		1011467	
		2	11104-KE8-000	シールプレート	165	1	1		
		3	11107-KE8-000	シールパッキン	85	1	1		
		4	11140-KE8-000	オイルセパレーターフプレート	990	1	1		
		5	11207-MB0-000	メインキャラリ-キヤツフ	240	1	1		
		6	35500-MB9-004	オイルフロツシヤ-スイッチASSY.	1,250	1	1		
		7	90014-KE8-000	UBSネット 8X74	145	8			1011466
		*	90014-KE8-010	UBSネット 8X74	145	8		1011467	
		8	90017-KE8-000	フランシヤネット 8X75	115	1	1		
		9	90461-357-000	シリクワツシヤ- 6MM	140	1	1		
		10	90525-001-000	リヤ-フアレ-キア-ムワツシヤ-	45	1	1		
		11	91204-MB0-003	オイルシール 8X25X8	120	1	1		
		12	91314-MB0-003	オリク 18X2.8	50	1	1		
		13	94301-08140	ワツクピソ 8X14	45	1	1		
		14	95700-06012-00	フランシヤネット 6X12	20	1	1		
		15	95700-06032-07	フランシヤネット 6X32	25	2	2		
		16	95700-06040-07	フランシヤネット 6X40	25	3	3		
		17	95700-06045-07	フランシヤネット 6X45	35	3	3		
		18	95700-06060-07	フランシヤネット 6X60	35	1	1		
		19	95700-06070-00	フランシヤネット 6X70	45	1	1		
		20	95700-06085-07	フランシヤネット 6X85	45	1	1		

1985.04.01

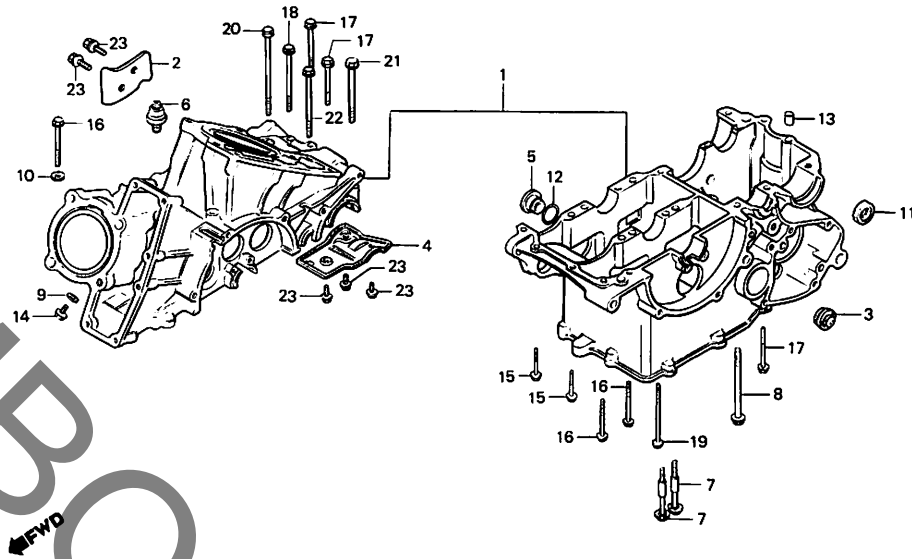
D3

D 4

ブロックNO.

E-12

クランクケースセット



BKE8-13

整備項目	標準時間	見出番号	部品番号	部品名	標準価格	使用回数			適用号機	
						VT250	FC	F2D	初号機	終号機
		21	95700-08050-07	フランシスボルト 8X50	40	1	1			
		22	95700-08065-00	フランシスボルト 8X65	45	1	1			
		23	96000-06012-00	フランシスボルト 6X12	25	5	5			

1985.04.01

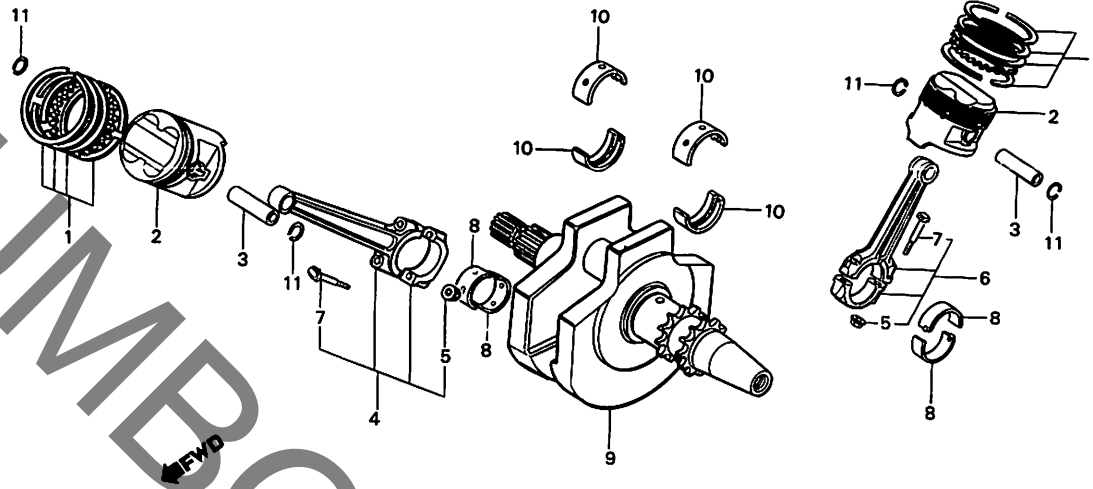
D4

D 5

ブロックNO.

E-13

クランクシャフト・ピストン



BKE8-14

整備項目	標準時間	見出番号	部品番号	部品名	標準価格	使用数		適用号機	
						VT 250	FC F2D	初号機	終号機
ピストンリングセット (イツコマシ 1.0 カサ)	*5.4	1	13011-KE8-000	ピストンリングセット (STD.)	1,400	2	2		
ピストン		2	13101-KE8-000	ピストン (STD.)	1,650	2	2		
ピストンピン		3	13111-KE8-000	ピストンピン	380	2	2		
ピストンピン		4	13201-KE8-000	フロントコネクティングロッドASSY.	5,400	1	1		
ピストンピン		5	13205-689-004	コネクティングロッドナット	105	4	4		
フロントコネクティングロッドASSY. (イツコマシ 1.2 カサ)	*5.6	6	13206-KE8-000	リヤコネクティングロッドASSY.	5,400	1	1		
コネクティングロッドピン		7	13213-KE8-003	コネクティングロッドホルド	180	4	4		
コネクティングロッドピン	*5.1	8	13223-KE8-003	コネクティングロッドピン	330	4	4		
クランクシャフトCOMP. (イツコマシ 0.3 カサ)	*6.3		13224-KE8-003	コネクティングロッドピン	330	4	4		
クランクシャフトピン	*5.9		13225-KE8-003	コネクティングロッドピン	330	4	4		
クランクシャフトピン			13226-KE8-003	コネクティングロッドピン	330	4	4		
クランクシャフトCOMP. (ニコチモトウシカニ ニコイシヨウチモトウシカニ)		9	13310-KE8-000	クランクシャフトCOMP.	30,600	1	1		
		10	13313-KE8-003	クランクシャフトピン	330	4	4		
			13314-KE8-003	クランクシャフトピン	330	4	4		
			13315-KE8-003	クランクシャフトピン	330	4	4		
			13316-KE8-003	クランクシャフトピン	330	4	4		
		11	94601-16000	ピストンピンクリップφ 16MM	15	4	4		

コネクティングロッドベアリング選択表

(オイルクリアランス 28~52 μ m)

コネクティングロッド記号	1	2	3
A	D (イエロー)	C (グリーン)	B (ブラウン)
B	C (グリーン)	B (ブラウン)	A (ブラック)

クランクシャフトベアリング選択表

(オイルクリアランス 28~52 μ m)

ケース記号	A	B	C
1	D (イエロー)	C (グリーン)	B (ブラウン)
2	C (グリーン)	B (ブラウン)	A (ブラック)

1985.04.01

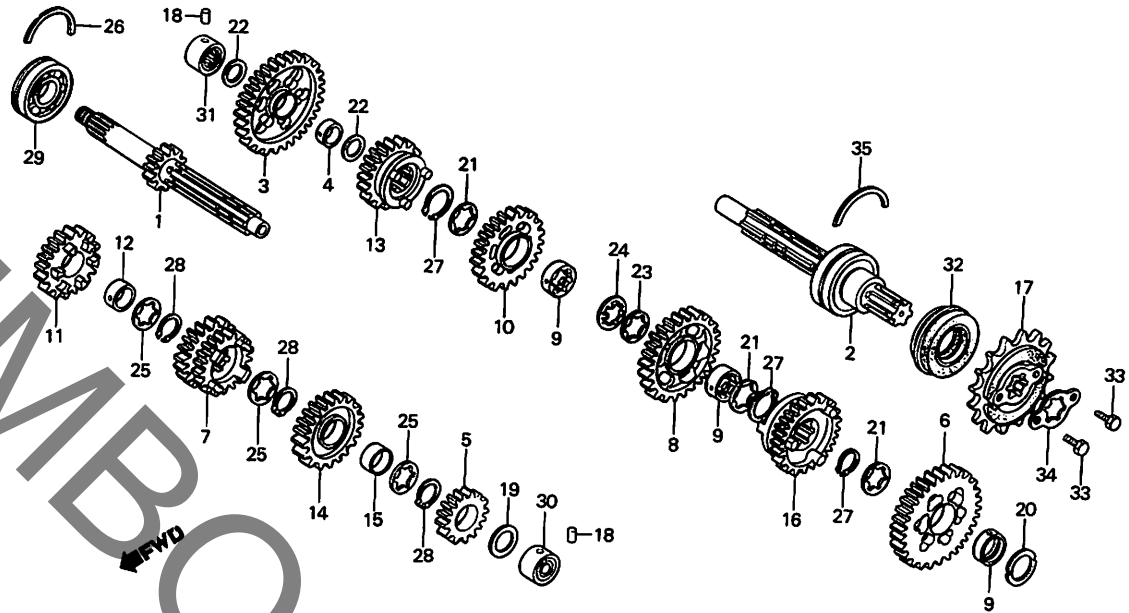
D5

D 6

ブロックNO.

E-14

トランスミッション



BKE8-15

整備項目	標準時間	異出番号	部品番号	部品名	標準価格	使用回数		適用機種	
						VT	F2D	初号機	終号機
トランスミッションメインシャフト (カンレソフベヒン フロム) トランスミッションカウンターシャフト (カンレソフベヒン フロム) (イチダイセイヒソノハアワ 5.2 トスル) ドライブスプロケット	*5.0	1	23211-KE8-000	トランスミッションメインシャフト (16T)	5,400	1	1		
		2	23220-KE8-000	トランスミッションカウンターシャフト	7,600	1	1		
		3	23421-KE8-000	カウンターシャフトファーストギヤ (41T)	3,800	1	1		
		4	23422-KE8-000	カラ 20X9	430	1	1		
		5	23431-KE8-000	メインシャフトセカントギヤ (20T)	1,350	1	1		
		6	23441-KE8-000	カウンターシャフトセカントギヤ (37T)	3,500	1	1		
		7	23451-KE8-000	メインシャフトサード&フォースギヤ (23T,25T)	4,500	1	1		
		8	23461-KE8-000	カウンターシャフトサードギヤ (34T)	3,400	1	1		
		9	23462-KE8-000	スフラインカラ 25X8	480	3	3		
		10	23481-KE8-000	カウンターシャフトフォースギヤ (31T)	3,200	1	1		
		11	23491-KE8-000	メインシャフトファイブギヤ (27T)	3,100	1	1		
		12	23495-KE8-000	カラ 22X9	430	1	1		
		13	23501-KE8-000	カウンターシャフトファイブギヤ (29T)	3,650	1	1		
		14	23511-KE8-000	メインシャフトシックスギヤ (29T)	3,400	1	1		
		15	23512-KE8-000	スフラインカラ 22X10	430	1	1		
		16	23521-KE8-000	カウンターシャフトシックスギヤ (28T)	3,650	1	1		
		17	23801-KE8-000	ドライブスプロケット (14T)	1,650	1	1		
		18	24261-283-000	ギヤシャフトフォークタイトヒョン	100	2	2		
		19	90446-357-000	スラストワッシャ 17.2MM	140	1	1		
		20	90446-430-000	スラストワッシャ 25.2X34	120	1	1		
		21	90451-KE8-000	スフラインワッシャ 25MM	90	3	3		
		22	90454-428-000	スラストワッシャ 20MM	90	2	2		
		23	90461-286-000	スラストワッシャ-B 25MM	110	1	1		
		24	90462-323-000	ワッシャ 25MM	90	1	1		

1985.04.01

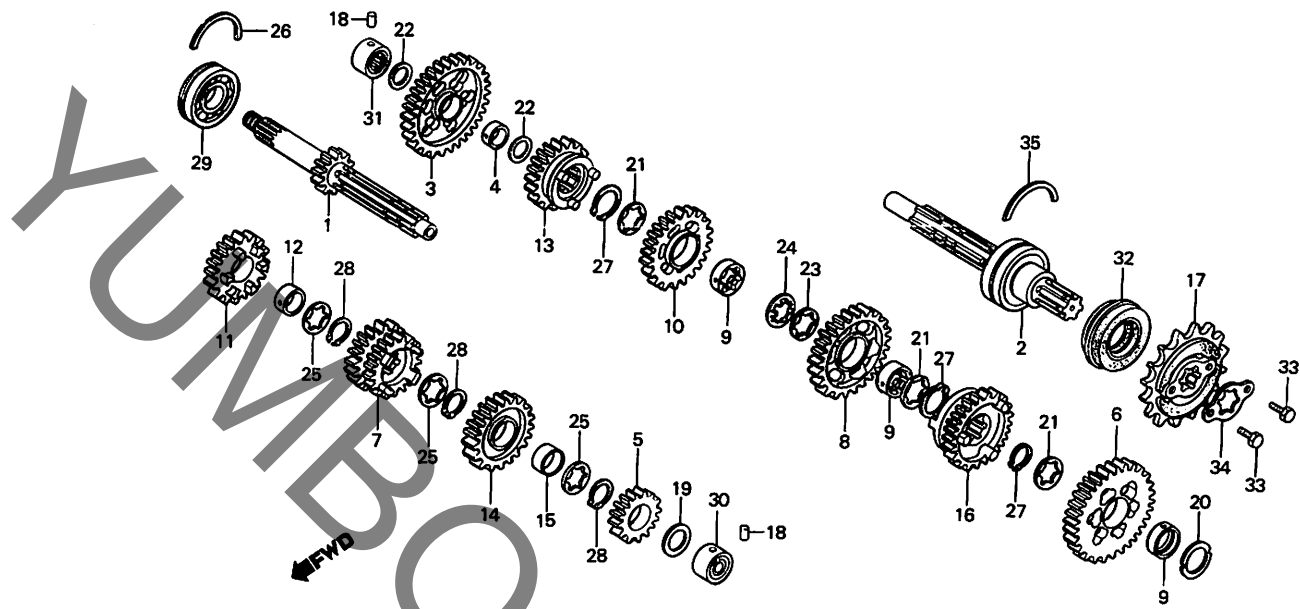
D6

D 7

ブロックNO.

E-14

トランスミッション



BKE8-15

整備項目	標準時間	見出番号	部品番号	部品名	標準価格	使用回数		適用号機	
						VT250	FC F2D	初号機	終号機
		25	90464-KE8-000	スワラインアツシャ- 22MM	90	3	3		
		26	90601-MA6-000	ハアリンクセツタインクリンク 56MM	80	1	1		
		27	90601-107-000	サークワフ 25MM	80	3	3		
		28	90601-329-000	サークワフ 22MM	90	3	3		
		29	91004-MA6-000	ホールハアリンク 63/22	650	1	1		
		30	91021-KE8-003	ニートルハアリンク 17MM	710	1	1		
		31	91022-MA6-003	ニートルハアリンク 20MM	720	1	1		
		32	91205-KE8-003	オイルシール 34X52X13	560	1	1		
		33	92000-06014	6カクホルト 6X14	15	2	2		
		34	95014-91200	フィクシクワレトA2	45	1	1		
		35	95015-25200	セツリンク 520	70	1	1		

1985.04.01

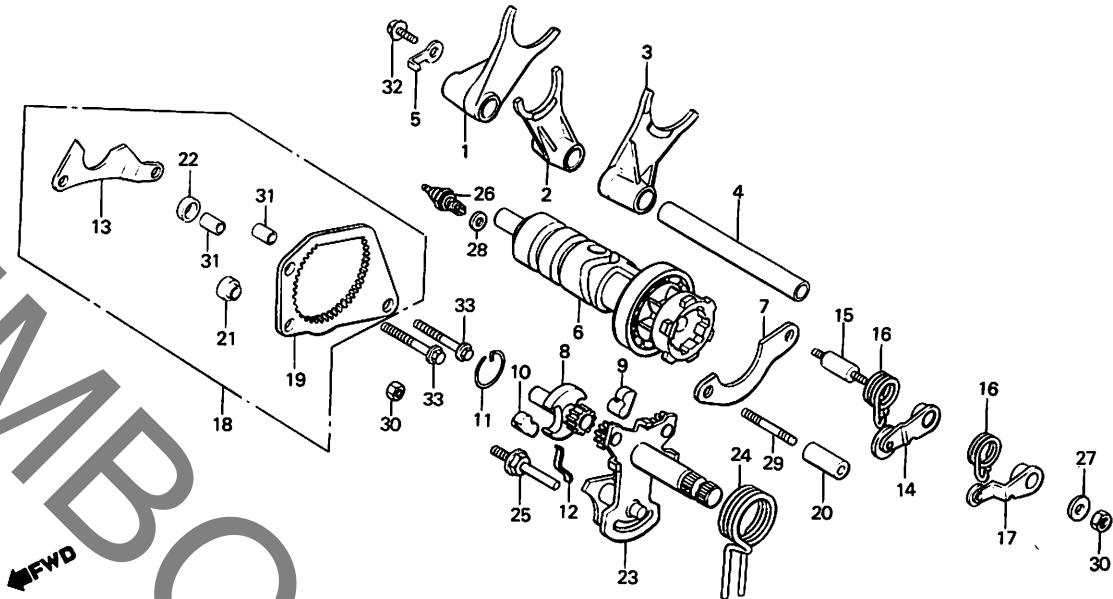
D7

D 8

ブロックNO.

E-15

ギヤシフトドラム



BKE8-16

整備項目	標準時間	見出し番号	部品番号	部品名	標準価格	使用個数		適用号機	
						VT250	FC F2D	初号機	終号機
キヤ-シフトフォーク (ニコチモトウシカン ニコイシヨクテマ トウシカン)	*5.0	1	24211-KE8-000	R.キヤ-シフトフォーク	2,250	1	1		
		2	24212-KE8-000	センターキヤ-シフトフォーク	2,250	1	1		
		3	24213-KE8-000	L.キヤ-シフトフォーク	2,250	1	1		
キヤ-シフトラムCOMP. トラムセツアインクフプレート トラムシフター (カンレンフヘン フクム) ラチエツトカイトフプレート	*5.2 0.9 0.8	4	24261-KE8-000	キヤ-シフトフォークシヤフトCOMP.	430	1	1		
		5	24262-KE8-000	キヤ-シフトフォークセツアインクフプレート	60	1	1		
		6	24310-KE8-000	キヤ-シフトラムCOMP.	5,600	1	1		
		7	24315-KE8-000	トラムセツアインクフプレート	135	1	1		
キヤ-シフトラムストツハ-COMP. キヤ-シフトラムニュートラル ストツハ-COMP.		8	24321-KE8-000	トラムシフター	1,650	1	1		1041707
		*	24321-KE7-000	トラムシフター	1,600	1	1	1041708	
インタ-ガシフトキヤ-ASSY. キヤ-シフトアシントルCOMP. キヤ-シフトリタ-ンスフリンク ニュートラルスイツチASSY.	0.7 0.2	9	24324-KE8-000	ラチエツトホ-ルA	165	1	1		1041707
		*	24324-KE7-000	ラチエツトホ-ルA	160	1	1	1041708	
		10	24325-KE8-000	ラチエツトホ-ルB	165	1	1		1041707
		*	24325-KE7-000	ラチエツトホ-ルB	160	1	1	1041708	
		11	24326-KE8-000	ラチエツトスフリンク	65	1	1		
		*	24326-KE8-305	ラチエツトスフリンク	65	(1)	(1)		
		*12	24327-KE7-003	ラチエツトスフリンク (B)	60	1	1	1041708	
		13	24328-KE8-000	ラチエツトカイトフプレート	330	1	1		1041707
		*	24328-KE7-000	ラチエツトカイトフプレート	320	1	1	1041708	
		14	24430-KE8-000	キヤ-シフトラムストツハ-COMP.	450	1	1		
		15	24434-KE8-000	キヤ-シフトラムストツハ-ホ-ル ホ-ルB	280	1	1		

1985.04.01

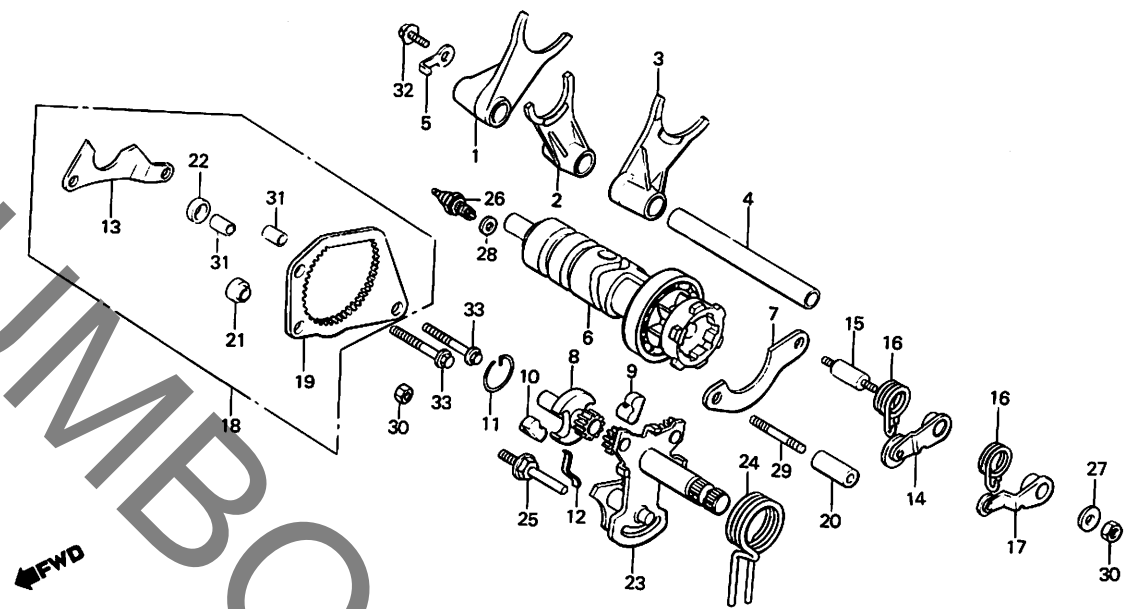
DB

D 9

ブロックNO.

E-15

ギヤシフトドラム



BK8-16

整備項目	標準時間	見出番号	部品番号	部品名	標準価格	使用量		適用号機	
						VT250	F2D	初号機	終号機
		16	24435-KE8-000	ギヤシフトドラムストッパ-スプリング	110	2			1041707
		*	24435-KE7-000	シフトドラムストッパ-スプリング (B)	105	2		1041708	
		17	24440-KE8-000	ギヤシフトドラムニュートラル ストッパ-COMP.	450	1	2		
		18	24450-KE8-000	インターナルシフトキヤ-ASSY.	1,650	1			1041707
		*	24450-KE7-000	インターナルシフトキヤ-ASSY.	1,600	1		1041708	
		19	24451-KE8-000	インターナルシフトキヤ-	1,150	1	1		
		20	24452-KE8-000	インターナルシフトキヤ-セツティングカラ-A	115	1	1		
		21	24453-KE8-000	インターナルシフトキヤ-セツティングカラ-B	165	1	1		
		22	24454-KE8-000	インターナルシフトキヤ-セツティング スロ-サー	85	1	1		
		23	24610-KE8-000	ギヤシフトセントラルCOMP.	2,650	1	1		
		24	24651-KE8-000	ギヤシフトリターンスプリング	230	1	1		
		25	24652-KE8-000	ギヤシフトリターンスプリングピオン	280	1	1		
		26	35600-KE8-000	ニュートラルスイッチASSY.	550	1	1		
		27	90417-041-000	ギヤシフトドラムサイトワッシャー	45	1	1		
		28	90545-300-000	オイルホルトワッシャー	80	1	1		
		29	92700-06055-0B	スタットホルト 6X55	35	1	1		
		30	94002-06020-0S	6カクナツ 6MM	20	2	2		
		31	94301-08140	ノツクピオン 8X14	45	2	2		
		32	95700-06012-00	フランシホルト 6X12	20	1	1		
		33	95700-06028-00	フランシホルト 6X28	25	2	2		

1985.04.01

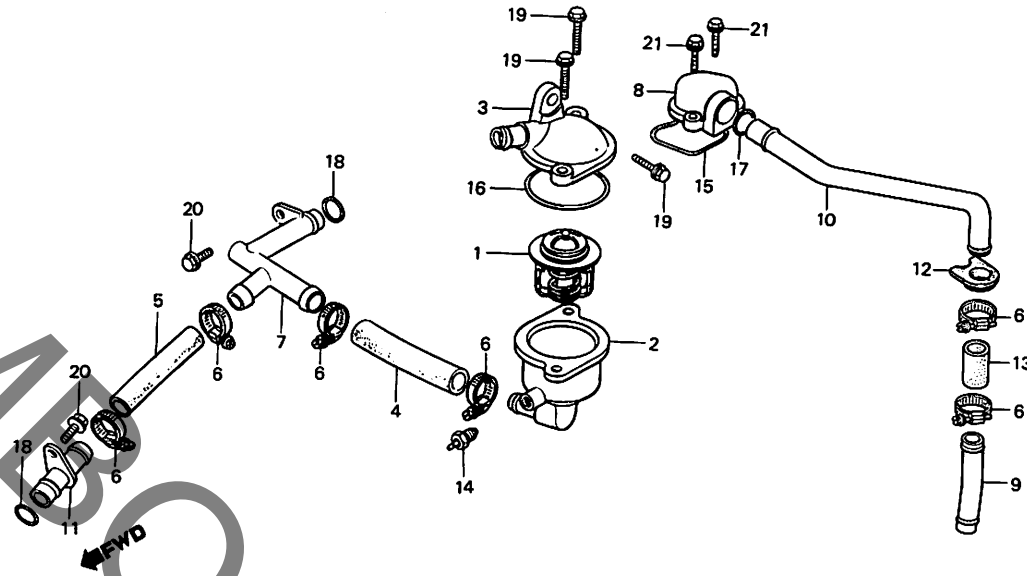
D9

D 10

ブロックNO.

E-16

ウォーターパイプ・サーモスタット



BKE8-17

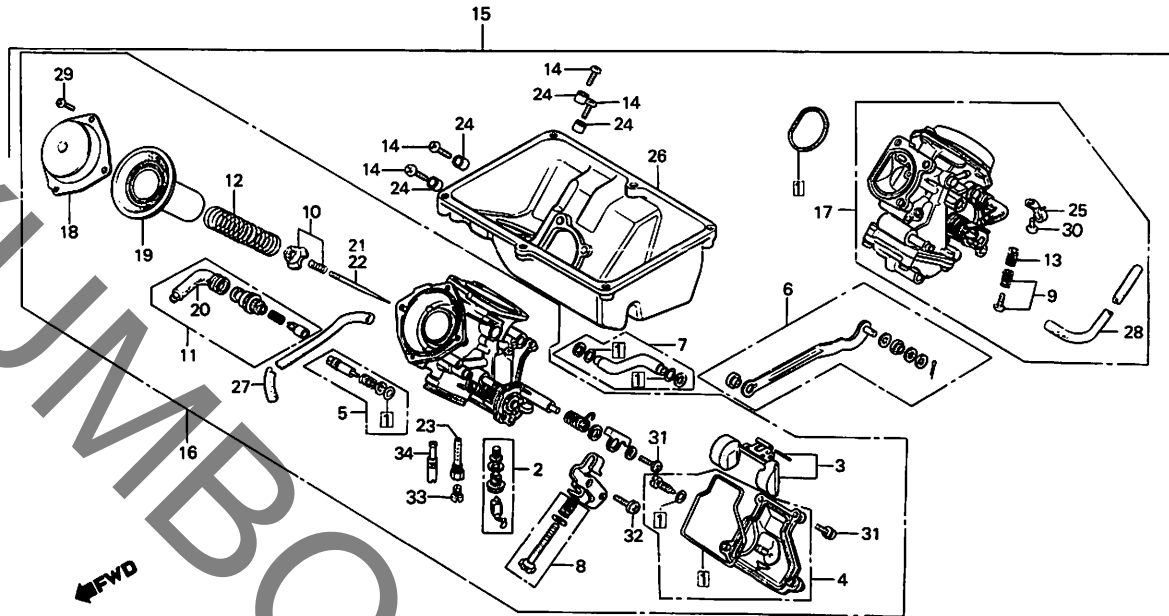
整備項目	標準時間	見出番号	部品番号	部品名	標準価格	使用回数		適用号機	
						VT250	FC F2D	初号機	終号機
サーモスタットASSY.	0.4	1	19300-KE8-000	サーモスタットASSY.	1,600	1	1		
・サーモスタットケース		2	19311-KE8-000	サーモスタットケース	1,650	1	1		
・ウォーター・ハイフ°A		3	19315-KE8-000	サーモスタットカバー	1,350	1	1		
・ラシエター・ホースD		4	19503-KE8-000	ラシエター・ホースD	330	1	1		
・ウォーター・ハイフ°B		5	19504-KE8-000	ラシエター・ホースE	280	1	1		
・ウォーター・ホース		6	19506-KA4-000	ウォーター・ホースクランプ°	220	6	6		
・ラシエター・ホースE		7	19506-KE8-000	ウォーター・ハイフ°	990	1	1		
コネクティング・ハイフ°キャップ°	0.3	8	19508-KE8-000	コネクティング・ハイフ°キャップ°	880	1			1001280
・サーモスタットカバー		*	19508-KE8-010	コネクティング・ハイフ°キャップ°	880	1		1001281	
・サーモユニットASSY.									
・サーモユニット	0.5	9	19521-KE8-000	ウォーター・ハイフ°A	380	1	1		
ウォーター・ハイフ°C		10	19522-KE8-000	ウォーター・ハイフ°B	1,350	1			1001280
・ウォーター・ハイフ°		*	19522-KE8-010	ウォーター・ハイフ°B	1,350	1		1001281	
							1		
		11	19523-KE8-000	ウォーター・ハイフ°C	230	1	1		
		12	19524-KE8-000	ウォーター・ハイフ°ク°ロメツト	115	1	1		
		13	19525-KE8-000	ウォーター・ホース	115	1	1		
		14	37750-PC1-004	サーモユニット	1,400	1	1		
		* 15	91301-MB0-000	コネクティング・キャップ°カスケット	90	1	1		
		16	91311-KE8-000	Oリング° 47.5X2	55	1	1		
		17	91312-KE8-003	Oリング° 17X3	65	1	1		
		18	91314-KE8-003	Oリング° 13X3	55	2	2		
		19	95700-06020-00	フランジ°ホ°ルト 6X20	20	3	3		
		20	96000-06014-07	フランジ°ホ°ルト 6X14	25	2	2		
		21	96000-06022-07	フランジ°ホ°ルト 6X22	35	2	2		
			1985.04.01				D10		

D 11

ブロックNO.

E-17

キャブレター



BKE8-18

整備項目	標準時間	異出番号	部品番号	部品名	標準価格	使用回数		適用号機	
						VT 250	FC F2D	初号機	終号機
カセットセット (イツマシ 0.4 カサ)	1.3	1	16010-KE8-004	カセットセット	1,350	2	2		
フロントハーフセット (イツマシ 0.2 カサ)	0.7	2	16011-MB0-671	フロントハーフセット	1,550	2	2		
フロントセット (イツマシ 0.2 カサ)		3	16013-KE8-004	フロントセット	1,200	2	2		
リアシフトニートルセット (イツマシ 0.2 カサ)	0.5	4	16015-KE8-004	フロントチャンハーフセット	3,900	2	2		
シフトニートルセット (イツマシ 0.2 カサ)		5	16016-KE8-004	スクリュースセットA	550	2	2		
ハッキュームヒストンCOMP. (リヤシリントナーカワハ 0.7)		6	16017-KE8-004	スクリュースセットB	1,150	1	1		
クリーナーヘッド フロントチャンハーフセット (イツマシ 0.1 カサ)	0.6	7	16026-KE8-004	スクリュースセットC	880	1	1		
キャブレター-ASSY. フューエルシヨイントセットA	0.9	8	16028-KE8-004	スクリュースセットA	1,150	1	1		
スターターハーフCOMP. キャブレター-ASSY.1	0.3	9	16029-KE8-004	スクリュースセットB	450	1	1		
	1.0	10	16037-MB0-671	スクリュースセットC	580	2	2		
		11	16046-KE8-004	スターターハーフCOMP.	1,550	2	2	VD6AA [C]	VD6AA [B]
		12	16046-KE8-014	スターターハーフCOMP.	1,550	2	2	VD6AA [C]	VD6AA [B]
		13	16050-KE8-004	ハッキュームヒストンスプリング	380	2	2		
		14	16052-MB0-671	スプリング	165	1	1		
		15	16080-KE8-004	パンスクリュー	45	4	4		
		16	16100-KE8-004	キャブレター-ASSY.	42,400	1	1		
		17	16101-KE8-004	キャブレター-ASSY.1	21,200	1	1	VD6AA [C]	VD6AA [B]
		18	16101-KE8-024	キャブレター-ASSY.1	21,200	1	1	VD6AA [C]	VD6AA [B]
		19	16102-KE8-004	キャブレター-ASSY.2	21,200	1	1	VD6AA [C]	VD6AA [B]
		20	16102-KE8-014	キャブレター-ASSY.2	21,200	1	1	VD6AA [C]	VD6AA [B]
		21	16107-KE8-004	トツフCOMP.	1,400	2	2		
		22	16111-MB1-671	ハッキュームヒストンCOMP.	4,700	2	2		
			16118-GB4-003	ケフールシリンクキャップ	195	2	2		
			16131-KE8-004	シフトニートルセット	1,450	1	1		
			16151-KE8-004	リアシフトニートル	1,450	1	1		

1985.04.01

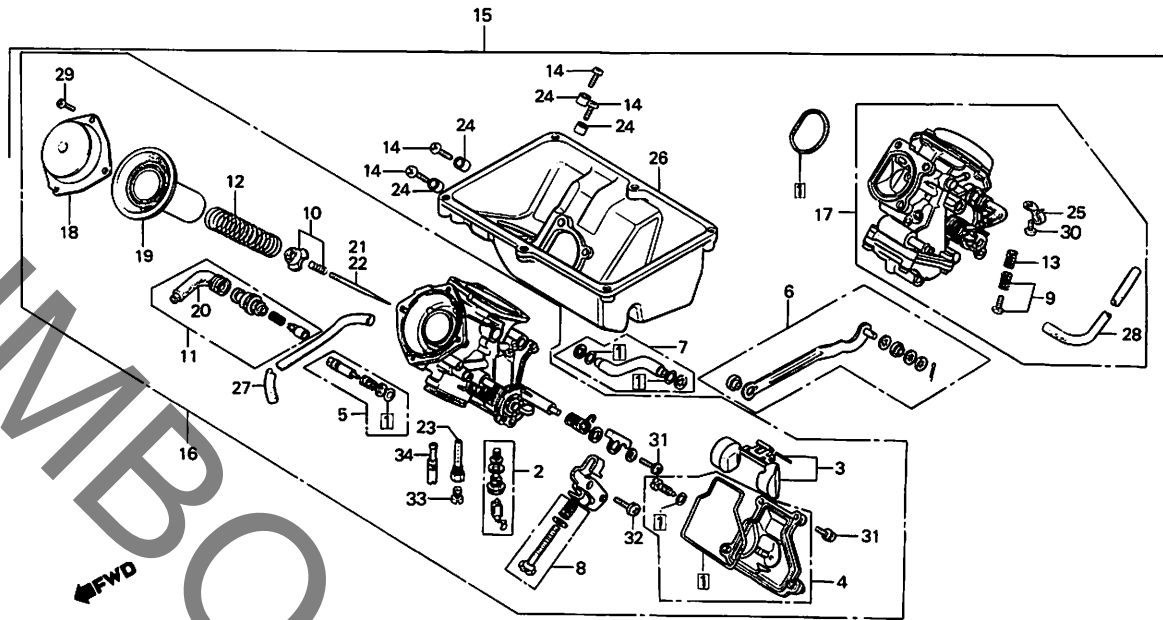
D11

D 12

ブロックNO.

E-17

キャブレター



BKE8-18

整備項目	標準時間	見出番号	部品番号	部品名	標準価格	使用回数		適用号機	
						VT250	FC F2D	初号機	終号機
		23	16165-KE8-004	シフトノット	760	2	2		
		24	16178-MB0-671	ナット	95	4	4		
		25	16179-KE8-004	ワッシャー	290	1	1		
		26	16188-KE8-004	クリーナー	5,600	1	1		
		27	16195-KE8-004	R.エアホース	135	1	1		
		28	16199-KE8-004	L.エアホース	135	1	1		
		29	93500-04010-0H	ボルト 4X10	10	8	8		
		30	93892-04008-18	ワッシャー 4X8	15	1	1		
		31	93892-04016-18	ワッシャー 4X16	15	9	9		
		32	93892-05012-18	ワッシャー 5X12	15	9	9		
		33	99102-393-1000	セコナリメインシフト #100	220	2	2		
		34	99103-437-0380	スロースhift #38	330	2	2		

D 13

ブロックNO.

EOP - 1

ガスケットキットA

整備項目	標準時間	見出番号	部品番号	部品名	標準価格	使用機		適用機種	
						VT250	FC F2D	初号機	終号機
			061A1-KE8-000	ガスケットキットA (コウセイフレン)	4,700	1	1		
		1	12209-KE8-005	ハイルフスラムシール	240	8	8		
		2	12251-KE8-000	フロントシリンダーヘッドガスケット	830	1	1		
		3	12252-KE8-000	リヤシリンダーヘッドガスケット	830	1	1		
		4	12391-KE8-000	シリンダーヘッドガスケット	430	2	2		
		5	18291-216-000	エキゾーストパイプガスケット	90	2	2		
		6	90545-300-000	オイルホイルワッシャー	80	7	7		
		7	91310-KE8-003	オリング 21.5X2	60	4	4		

D 14

ブロックNO.

EOP - 2

ガスケットキットB

整備項目	標準 品番	見出 番号	部品番号	部 品 名	標準 価格	使用数量		適用号機	
						VT250 FC-F2D		初号機	終号機
			06181-KE8-000	ガスケットキットB (コウセイフン)	1,950	1	1		
	1		11315-KE8-000	オイルパッキンガスケット	260	1	1		
	2		11394-KE8-000	R.クランクケースカバーガスケット	330	1	1		
	3		11632-KE8-000	キヤ-シフトカバーガスケット	165	1	1		
	4		11636-KE8-000	L. A. C. シ-エネレーターカバーガスケット	115	1	1		
	5		15154-425-000	オイルストレナーガスケット	130	1	1		
	6		19226-KE8-000	ウォーターポンプカバーガスケット	115	1	1		
	7		22862-KE8-000	スレーブシリンダーインシレーター	85	1	1		
	8		91301-250-000	リング 21.5MM	55	1	1		
	9		91302-KE8-003	リング 18X3	65	1	1		
	10		91302-MB0-003	リング 32.95X2.62	70	1	1		
	11		91302-377-000	リング 15X2.5	170	1	1		
	12		91303-377-000	リング 13.8X2.5	150	1	1		
	13		91309-425-003	リング 24.4X3.1	100	1	1		
	14		91311-KE8-000	リング 47.5X2	55	1	1		
	15		91312-KE8-003	リング 17X3	65	2	2		
	16		91313-MB0-003	リング 14.7X2.2	50	1	1		
	17		91313-393-003	リング 7.8X2.2	80	1	1		
	18		91314-KE8-003	リング 13X3	55	2	2		
	19		91314-MB0-003	リング 18X2.8	50	1	1		
	20		91315-KE8-003	リング 24X3	85	1	1		
	21		91315-MA6-003	リング 81X4.5	90	1	1		
	22		94109-12000	トルクワッシャー 12MM	10	1	1		

1985.04.01

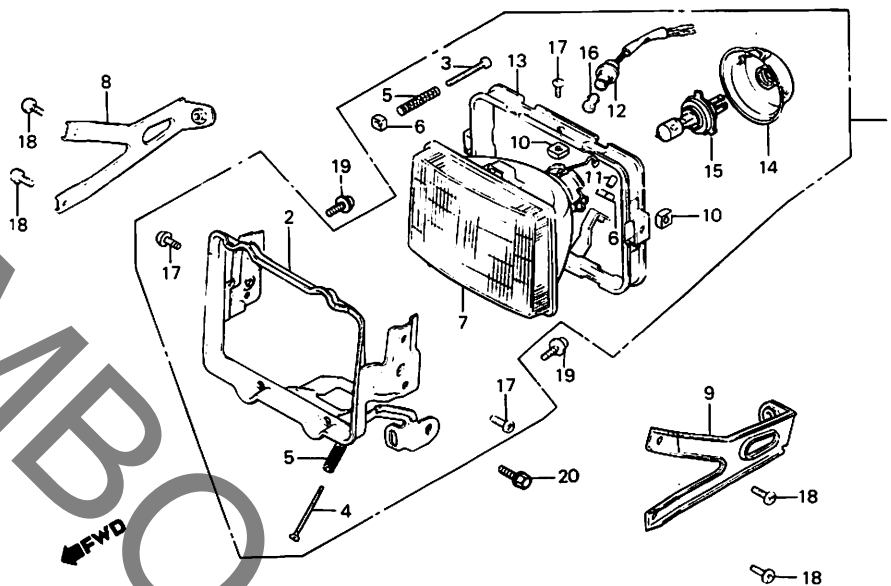
D14

E 2

ブロックNO.

F-1

ヘッドライト (VT250FC)



BKE8-19

整備項目	標準時間	見出番号	部品番号	部品名	標準価格	使用回数	適用号機	
						VT250 FC F2D	初号機	終号機
ヘッドライトASSY.	0.3	1	33100-KE8-003	ヘッドライトASSY. (12V 65/55W)	10,900	1		
.R.カウルフラゲット		2	33101-KE8-003	ヘッドライトリム	2,250	1		
ヘッドライトリム	0.4	3	33103-MC5-003	ヒームアシヤステインク「スクリュー」	110	1		
ヘッドライトユニット		4	33104-MB0-003	ヒームアシヤステインク「スクリュー」	120	1		
マウンティング「リンク」		5	33108-MB0-003	ヒームアシヤステインク「スフ「リンク」	80	2		
ホーションライトソケットASSY.	0.2	6	33118-438-841	ヒームアシヤステインク「ナット」	55	2		
ヘッドライト「ハルフ」		7	33120-KE8-003	ヘッドライトユニット (12V 65/55W)	4,300	1		
		8	33123-KE8-003	R.カウルフラゲット	430	1		
		9	33124-KE8-003	L.カウルフラゲット	430	1		
		10	33128-471-003	ユニット「ボルト」-ナット	55	4		
		11	33136-426-830	スクリュー-カバー	45	1		
		* 12	33150-KE8-003	ホーションライトソケットASSY.	270	1		
		13	33153-KE8-003	マウンティング「リンク」	1,150	1		
		14	33180-MC5-003	ラバー-カバー	380	1		
		15	34901-MB0-003	ヘッドライト「ハルフ」 (12V 65/55W)	2,500	1		
		16	34903-071-003	マーカーライト「ハルフ」 (12V 3.4W) (スタンレー)	260	1		
		17	93500-05010-0H	ハノン「スクリュー」 5X10	10	4		
		18	93500-06008-0H	ハノン「スクリュー」 6X8	15	4		
		19	93891-06012-08	スクリュー-ワッシャー 6X12	20	2		
		20	95700-06022-00	フランジ「ボルト」 6X22	25	2		

1985.04.01

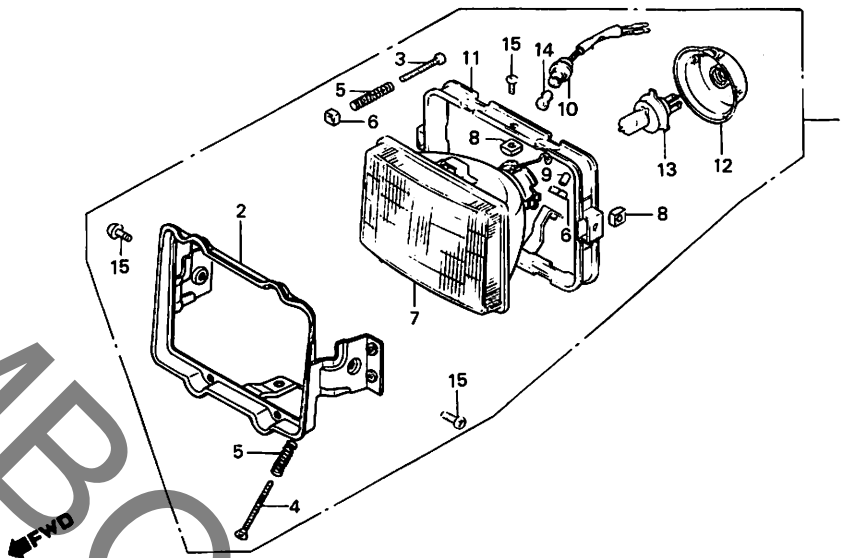
E2

E 3

ブロックNO.

F-1-1

ヘッドライト (VT250F2D)



BKE8-85

整備項目	標準時間	見出番号	部品番号	部品名	標準価格	使用個数		適用機種	
						VT250	FC F2D	初号機	終号機
ヘッドライトASSY.	0.4	1	33100-KE8-701	ヘッドライトASSY.	10,900	1			
ヘッドライトリム	0.5	2	33101-KE8-701	ヘッドライトリム	2,250	1			
ヘッドライトユニット		3	33103-MC5-003	ヒュームアシヤスタインクスクリーン	110	1			
マウンティングリンク		4	33104-MB0-003	ヒュームアシヤスタインクスクリーン	120	1			
ホシシヨウライトソケットASSY.	0.2	5	33108-MB0-003	ヒュームアシヤスタインクスワロリンク	80	2			
ヘッドライトハイルフ	0.1	6	33118-438-841	ヒュームアシヤスタインクナット	55	2			
マーカーライトハイルフ		7	33120-KE7-003	ヘッドライトユニット	4,200	1			
		8	33128-471-003	ユニットホルダナット	55	4			
		9	33136-MB0-000	スクリーンカバー 4MM	45	1			
		10	33150-KE8-701	ホシシヨウライトソケットASSY.	270	1			
		11	33153-KE8-003	マウンティングリンク	1,150	1			
		12	33180-MC5-003	ラバーカバー	380	1			
		13	34901-MC7-601	ヘッドライトハイルフ	2,500	1			
		14	34903-071-003	マーカーライトハイルフ (H4 JA12V60/55W) (12V 3.4W) (スタンレー)	260	1			
		15	93500-05010-0H	ハンスクリュー 5X10	10	4			

1985.04.01

E3

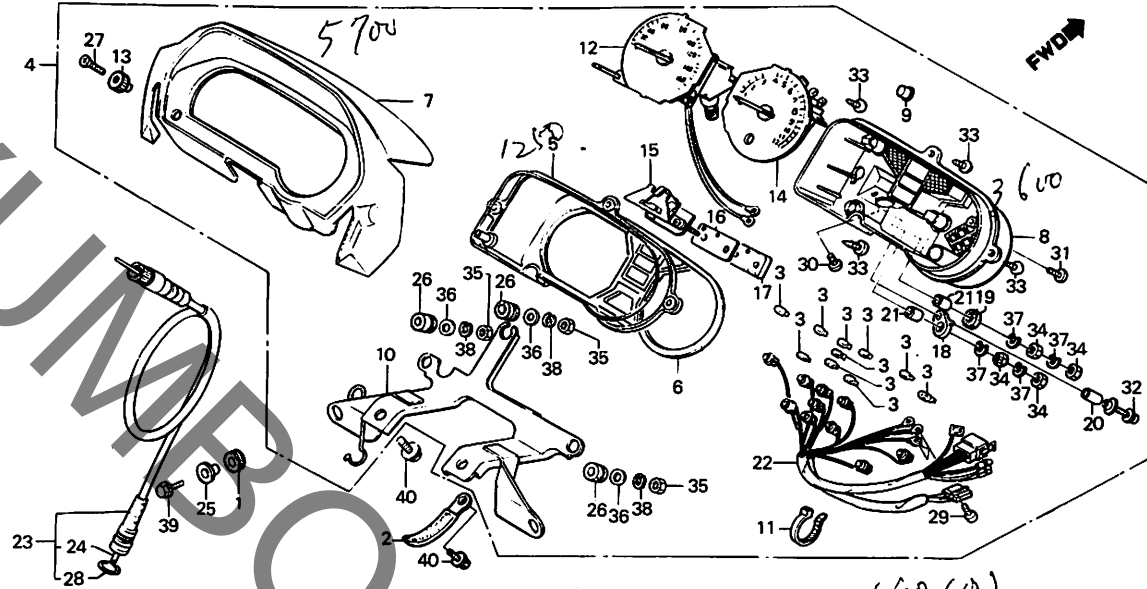
フレームグループ

E 4

ブロックNO.

F-2

メーター (VT250FC)



BKE8-20

整備項目	標準時間	見出番号	部品番号	部品名	標準価格	使用回数 VT250FC FC/F2D	適用機種	
							初号機	終号機
インナーケース	0.1	1	17245-107-010	エアクリケースマウントインク	90	2		
スピードメーターフルASSY.	0.2	* 2	32170-443-850	ワイヤーハーネスクリップ	50	1		
コンネクションメーターASSY.	0.3	3	34908-MB0-003	ウエツシハースハルフ (12V/3W)	80	10		
メーターハイスター		4	37100-KE8-008	コンネクションメーターASSY.	38,200	1		
メーターグラスASSY.		5	37102-KE8-008	メーターグラスASSY.	1,150	1		
メータースター	0.4							
タコメーターASSY.		6	37103-KE8-008	リフレクティングフロート	880	1		
ソケットCOMP.		7	37110-KE8-008	メーターハイスター	950	1		
メーターローケース	0.5	8	37115-KE8-008	メーターローケース	3,300	1		
テンションメーターASSY.		* 9	37116-KG4-008	キャップA	50	1		
スピードメーターASSY.		10	37120-KE8-008	メータースター	1,650	1		
		11	37121-KE8-000	コートクリップ	80	1		
		12	37200-KE8-008	スピードメーターASSY.	12,300	1		
		13	37204-MC7-611	トリップメーターノブ	240	1		
		* 14	37204-MC7-612	トリップメーターノブ	240	1	1057252	1057251
		15	37250-KE8-008	タコメーターASSY.	16,000	1		
			37400-KE8-008	テンションメーターASSY.	2,150	1		
		* 16	37402-KG4-008	テンションメータースター	110	1		
		* 17	37403-KG4-008	クッションカバー	110	1		
		* 18	37404-KG4-008	クッションカバー	80	1		
		* 19	37405-KG4-008	クッションカバー	55	1		
		* 20	37406-KG4-008	カラー	60	1		
		* 21	37407-KG4-008	カラー	60	2		
		22	37619-KE8-008	ソケットCOMP.	3,800	1		
		23	44830-MA6-000	スピードメーターフルASSY.	640	1		
		24	44831-MA6-000	インナーケース	240	1		

1985.04.01

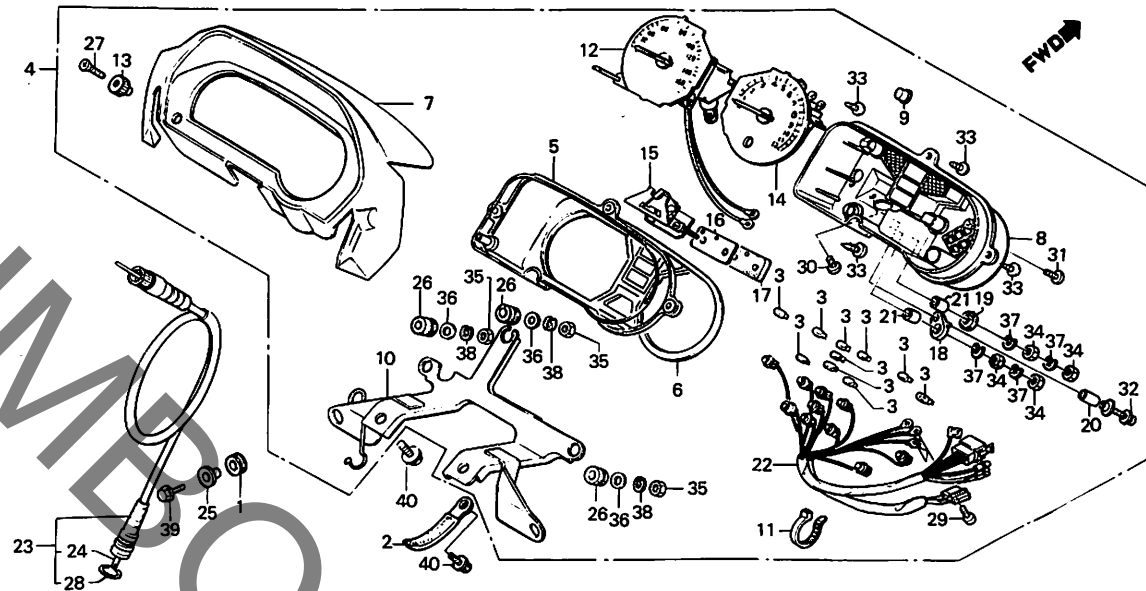
E4

E 5

ブロックNO.

F-2

メーター (VT250FC)



BKE8-20

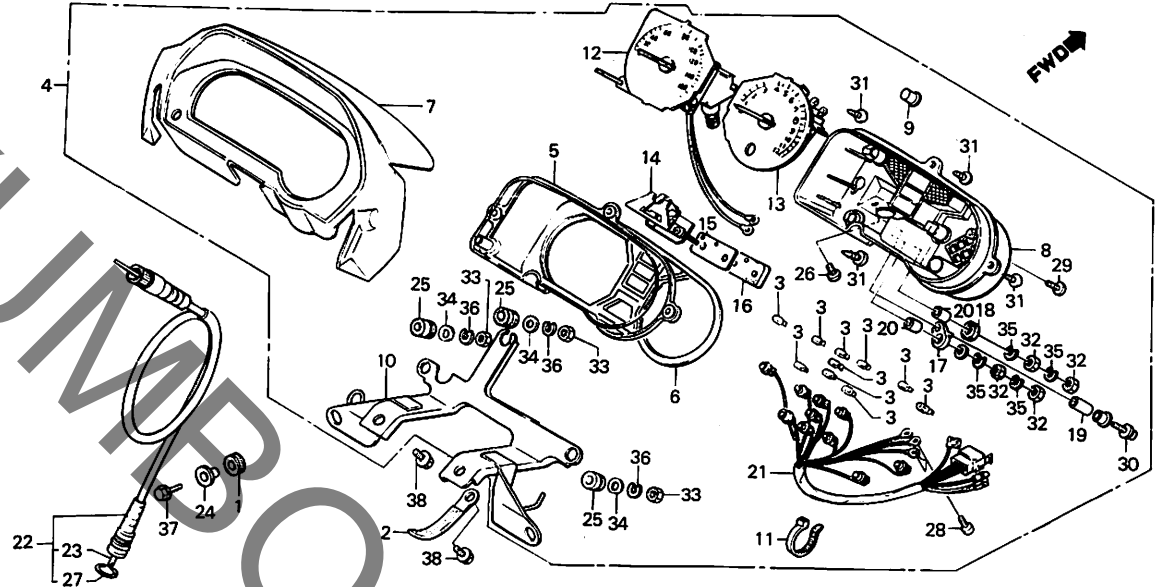
整備項目	標準時間	見出番号	部品番号	部品名	標準価格	使用回数		通用機種	
						VT250	FC F2D	初号機	終号機
		25	61104-422-000	マウントングラス	150	2			
		26	84905-KE8-008	マウントングラスカバー	100	3			
		27	90600-MC7-611	フラットスクリュー 2.3X8	50	1			1057251
		*	90600-MC7-612	ハロンスクリュー 2.3X6	50	1		1057252	
		28	91351-121-710	ワッシャー	65	1			
		29	93500-03012-1H	ハロンスクリュー 3X12	10	3			
		30	93500-04006-1H	ハロンスクリュー 4X6	10	2			1035688
		*	90101-KC1-008	フランジスクリュー 4X6	50	2		1035689	
		31	93500-04014-1H	ハロンスクリュー 4X14 (イテコ)	10	2			
		32	93893-03018-18	スクリューワッシャー 3X18	20	1			
		33	93901-34410	タツヒコックスクリュー 4X16	10	4			
		34	94002-04000	6カクナツ 4MM	10	4			
		35	94002-06000-0S	6カクナツ 6MM	15	3			
		36	94101-06000	ワッシャー 6MM	10	3			
		37	94111-04000	スプリングワッシャー 4MM	10	4			
		38	94111-06000	スプリングワッシャー 6MM	10	3			
		39	95700-06020-07	フランジホルト 6X20	20	2			
		40	95700-08016-07	フランジホルト 8X16	25	2			

E 6

ブロックNO.

F-2-1

メーター (VT250F2D)



BKE8-86

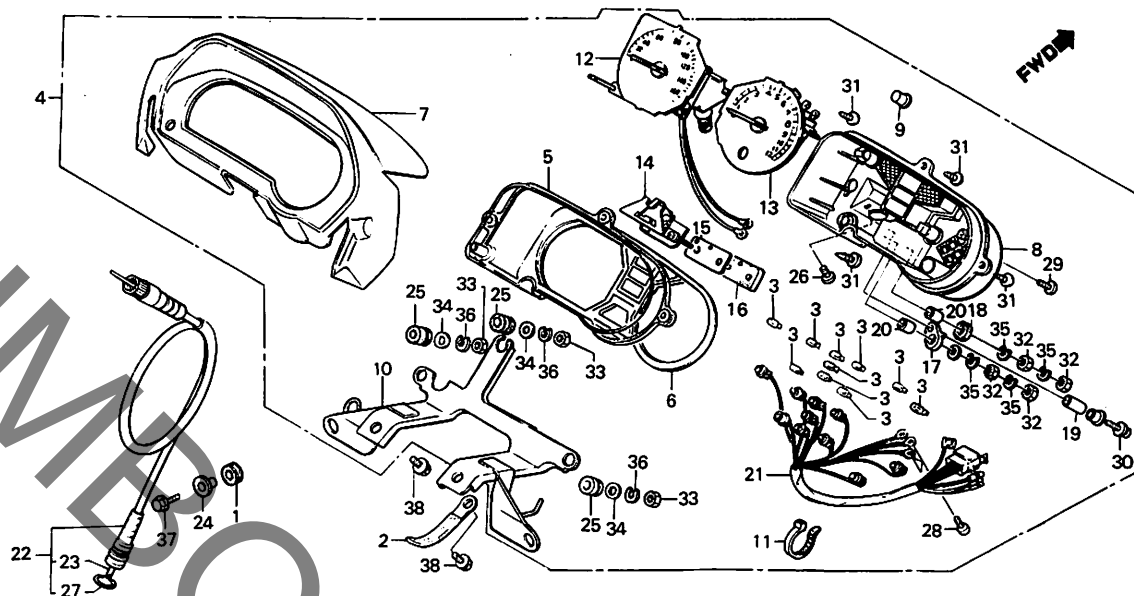
整備項目	標準時間	見出番号	部品番号	部品名	標準価格	使用回数		適用号機	
						VT250	FC F2D	初号機	終号機
コンビネーションメーター-ASSY.	0.4	1	17245-107-010	エアクリ-ナーケースマウンティングブラ-	90	2			
メーター-グ-ラスASSY.		* 2	32170-443-850	ワイヤー-ハーネスクリップ	50	1			
メーター-ハイザー		3	34908-MB0-003	ウエツシ-ハーネスハイルフ (12V/3W)	80	10			
メーター-ローケース	0.6	4	37100-KE8-701	コンビネーションメーター-ASSY.	38,200	1			
スピードメーター-ASSY.		* 5	37102-KE8-701	メーター-グ-ラスASSY.	1,150	1			
タンクメーター-ASSY.									
メーター-スター	0.5	* 6	37103-KE8-701	リフレクティング-フレート	880	1			
タコメーター-ASSY.		7	37110-KE8-701	メーター-ハイザー	4,950	1			
ソケットCOMP.		8	37115-KE8-008	メーター-ローケース	3,300	1			
スピードメーター-ケー-フルASSY.	0.2	* 9	37116-KG4-008	キャツフ-A	50	1			
インナー-ケー-フル	0.1	10	37120-KE8-701	メーター-スター	1,650	1			
		11	37121-KE8-000	コート-クランフ	80	1			
		* 12	37200-KE8-701	スピードメーター-ASSY.	12,300	1			
		* 13	37250-KE8-701	タコメーター-ASSY.	16,000	1			
		14	37400-KE8-008	タンクメーター-ASSY.	2,150	1			
		* 15	37402-KG4-008	タンク-ラチャ-メーター-スター	110	1			
		* 16	37403-KG4-008	クツシヨラハ-	110	1			
		* 17	37404-KG4-008	クツシヨラハ-	80	1			
		* 18	37405-KG4-008	クツシヨラハ-	55	1			
		* 19	37406-KG4-008	カラ	60	1			
		* 20	37407-KG4-008	カラ	60	2			
		* 21	37619-KE8-701	ソケットCOMP.	3,800	1			
		22	44830-MA6-000	スピードメーター-ケー-フルASSY.	640	1			
		23	44831-MA6-000	インナー-ケー-フル	240	1			
		24	61104-422-000	ヒツクハ-カラ	150	2			
		25	84905-KE8-008	マウンティング-ブラ-	100	3			
			1985.04.01				E6		

E 7

ブロックNO.

F-2-1

メーター (VT250F2D)



BKE8-86

整備項目	標準時間	見出番号	部品番号	部品名	標準価格		適用号機	
					標準価格	個数	初号機	終号機
		* 26	90101-KC1-008	フランシスクリュー 4X6	50	2		
		27	91351-121-710	オリング	65	1		
		28	93500-03012-1H	ハンスクリュー 3X12	10	3		
		29	93500-04014-1H	ハンスクリュー 4X14 (1ネジ)	10	2		
		* 30	93893-03016-18	ハンスクリュー 3X16	20	1		
		31	93901-34410	タツヒコングラスクリュー 4X16	10	4		
		* 32	94002-04000-0S	6カクナツト 4MM	10	4		
		33	94002-06000-0S	6カクナツト 6MM	15	3		
		34	94101-06000	フレイクワツシヤ 6MM	10	3		
		35	94111-04000	スワリングワツシヤ 4MM	10	4		
		36	94111-06000	スワリングワツシヤ 6MM	10	3		
		37	95700-06020-07	フランシスホイルト 6X20	20	2		
		38	95700-08016-07	フランシスホイルト 8X16	25	2		

1985.04.01

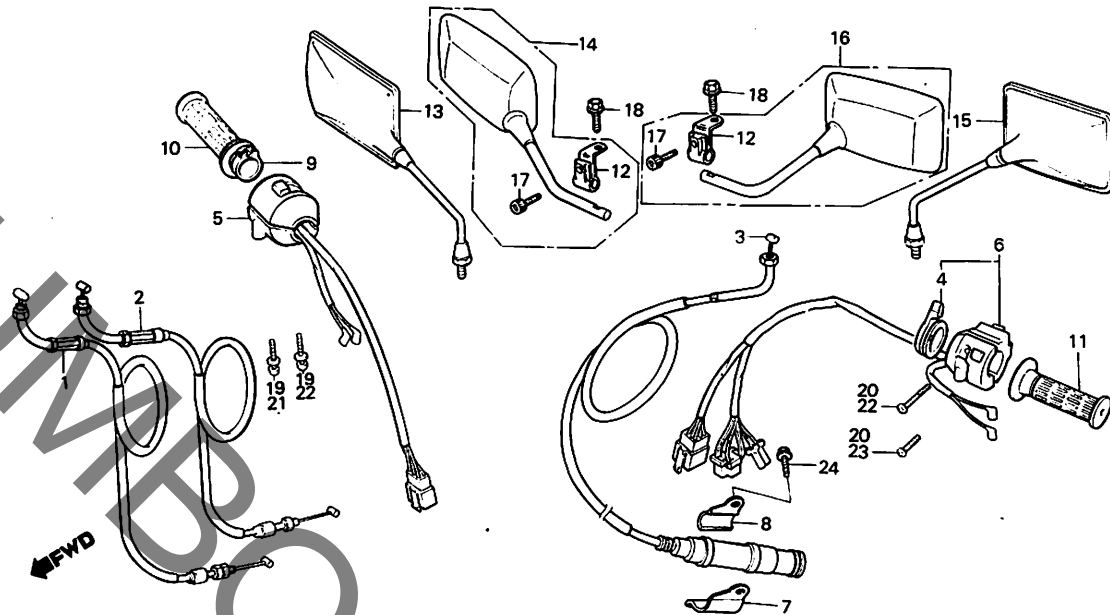
E7

E 8

ブロックNO.

F-3

ハンドルレバー・スイッチ・ケーブル



BKE8-21

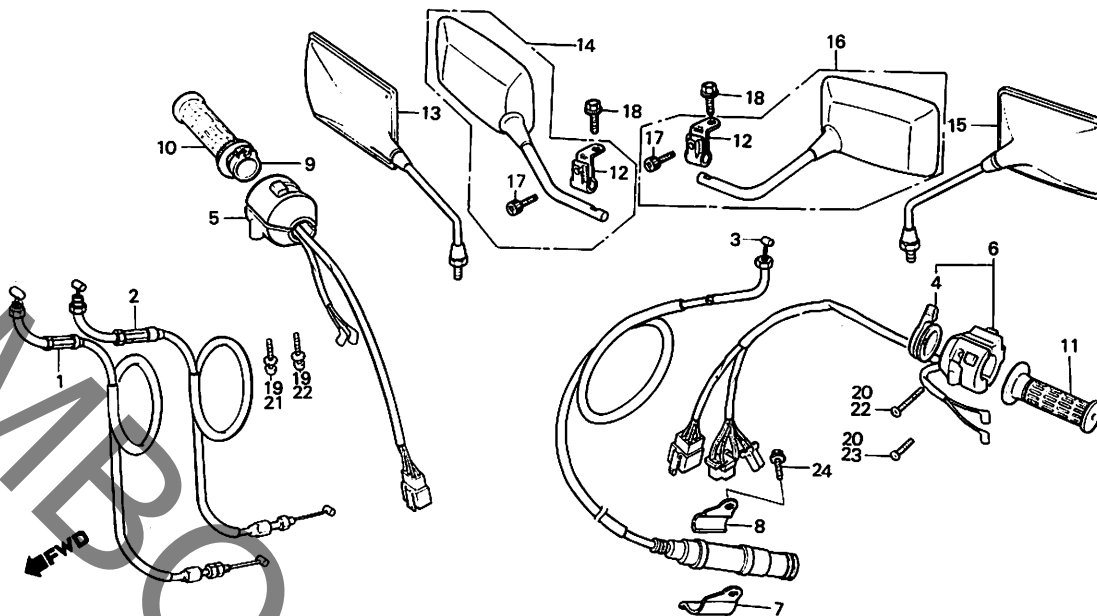
整備項目	標準時間	見出番号	部品番号	部品名	標準価格	使用数		適用号機	
						VT250	FC F2D	初号機	終号機
スロットルケーブルCOMP.	0.5	1	17910-KE8-000	スロットルケーブルCOMP. A	1,100	1			
ウインカー・チャイム・スイッチASSY.			17910-KE8-700	スロットルケーブルCOMP. A	1,050	1			
チョークケーブルCOMP.	0.4	2	17920-KE8-000	スロットルケーブルCOMP. B	1,100	1			
チョークレバー	0.3		17920-KE8-700	スロットルケーブルCOMP. B	1,050	1			
スロットルクリップ・ハーフ°		3	17950-KE8-000	チョークケーブルCOMP.	1,350	1			
スターキルスイッチASSY.	0.6		17950-KE8-700	チョークケーブルCOMP.	1,350	1			
R. ハントルクリップ°	0.1	4	17962-KE8-003	チョークレバー	440	1			
L. ハントルクリップ°		*	17962-KE8-701	チョークレバー	440	1			
		5	35150-KE8-003	スターキルスイッチASSY.	3,150	1			
		*	35150-KE8-701	スターキルスイッチASSY.	3,350	1			
		6	35200-KE8-003	ウインカー・チャイム・スイッチASSY.	3,850	1			1040326
		*	35200-KE8-013	ウインカー・チャイム・スイッチASSY.	3,850	1		1040327	
		*	35200-KE8-701	ウインカー・スイッチASSY.	3,650	1			
		7	50176-KE8-000	チョークケーブルクラフ° (A)	115	1	1		
		8	50178-KE8-000	チョークケーブルクラフ° (B)	115	1	1		
		9	53141-300-010	スロットルクリップ°ハーフ°	390	1	1		
		10	53165-390-780	R. ハントルクリップ°	290	1	1		
		11	53166-390-780	L. ハントルクリップ°	290	1	1		
		12	88105-KE8-700	ハツクミラー・フラグ	500		2		
		13	88110-KE8-000	R. ハツクミラー	1,600	1			
		14	88110-KE8-700	R. ハツクミラー	2,300		1		
		15	88120-KE8-000	L. ハツクミラー	1,600	1			
		16	88120-KE8-700	L. ハツクミラー	2,300		1		
		17	90101-KE8-700	ソケットホルト 6X14	60		2		
		18	90111-KE8-700	スロッチャフランシホルト 10X16	60		2		
		19	93891-05016-07	スクリュー・ワッシャー 5X16	15		2		
				1985.04.01					

E 9

ブロックNO.

F-3

ハンドルレバー・スイッチ・ケーブル



BKE8-21

整備項目	標準時間	見出番号	部品番号	部品名	標準価格	便形価格		適用機種	
						VT250	FC F2D	初号機	終号機
		20	93891-05020-07	スクリーンワッシャー 5X20	15	2			
		* 21	93892-05020-07	スクリーンワッシャー 5X20	15	1			
		* 22	93892-05028-07	スクリーンワッシャー 5X28	20	2			
		* 23	93892-05045-07	スクリーンワッシャー 5X45	30	1			
		24	95700-06014-00	フランシスホルット 6X14	20	1	1		

1985.04.01

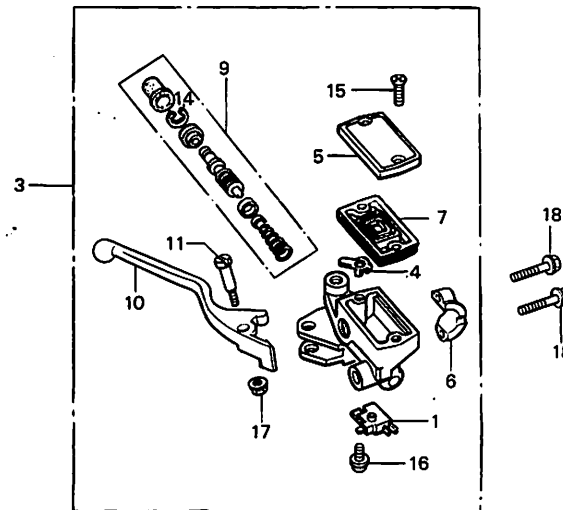
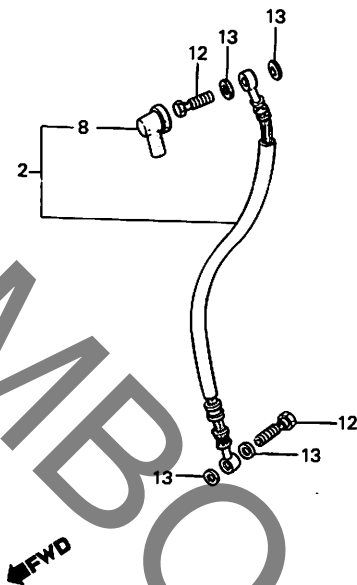
E9

E 10

ブロックNO.

F-4

フロントブレーキマスターシリンダー



BKE8-22

整備項目	標準時間	見出番号	部品番号	部品名	標準価格	使用回数		通用号機	
						VT250	FC F2D	初号機	終号機
フロントストップスイッチASSY. タイヤフラム	0.1	1	35340-MA5-671	フロントストップスイッチASSY.	590	1	1		
R.ハントバルブハブ-COMP.		*	45125-KE8-003	フロントブレーキホースASSY.	2,600	1			
フロントブレーキホースASSY.	0.3		45126-KE8-701	フロントブレーキホースASSY.	2,600		1		
フロントブレーキマスターシリンダーASSY.		3	45500-KE8-006	フロントブレーキマスターシリンダーASSY.	10,800	1			
フロントブレーキマスターシリンダーASSY.		*	45500-KE8-026	フロントブレーキマスターシリンダーASSY.	10,800		1		
マスターシリンダーセット	0.4	4	45512-MA6-006	フロアクター	90	1	1		
		5	45513-KC1-006	キャップ	740	1	1		
		6	45517-MA5-671	マスターシリンダーホルダー	490	1	1		
		7	45520-MA5-671	タイヤフラム	380	1			
		*	45520-MA5-672	タイヤフラム	380		1		
		8	45522-422-000	マスターシリンダーフット	170	1	1		
		9	45530-471-831	マスターシリンダーセット	1,500	1	1		
		10	53175-KE8-006	R.ハントバルブハブ-COMP.	620	1	1		
		11	90114-MA5-671	R.スタアリンクハントバルブハブピストン ホルスト	180	1	1		
		12	90145-KE8-000	オイルホルスト 10X22	230	2	2		
		13	90545-300-000	オイルホルストワッシャー	80	4	4		
		14	90651-MA5-671	サークリップ	70	1	1		
		15	93600-04012-1G	ワッシャークリュー 4X12	10	2	2		
		16	93893-04012-18	スクリューワッシャー 4X12	20	1	1		
		17	94050-06000	ワッシャーナット 6MM	20	1	1		
		18	96000-06025-07	ワッシャーホルスト 6X25	35	2	2		

1985.04.01

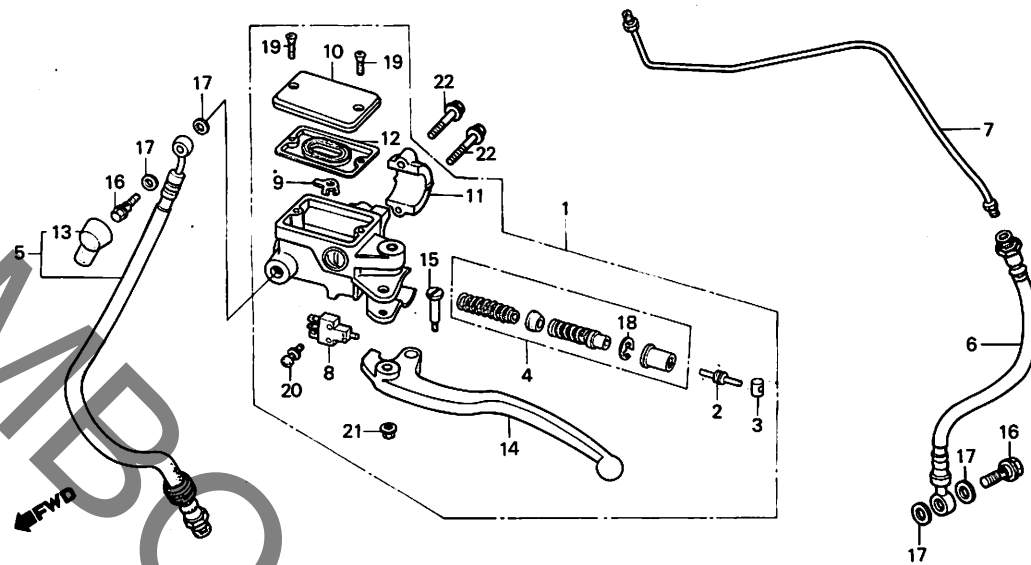
E10

E 11

ブロックNO.

F-5

クラッチマスターシリンダー



BKE8-23

整備項目	標準時間	見出番号	部品番号	部品名	標準価格	使用回数		通用機種	
						VT 250	FC F2D	初号機	続号機
クラッチマスターシリンダー-ASSY.	0.3	1	22880-KE8-006	クラッチマスターシリンダー-ASSY.	11,400	1			
クラッチホースA		*	22880-KE8-026	クラッチマスターシリンダー-ASSY.	11,400	1	1		
クラッチホースB		2	22884-MB0-006	フッシリロツト	580	1	1		
クラッチハイフ		3	22885-MB0-006	フッシリ	240	1	1		
クラッチマスターシリンダー-ピストンセット	0.4	4	22886-MB0-305	クラッチマスターシリンダー-ピストンセット	1,850	1	1		
クラッチスイッチASSY.	0.1	5	22890-KE8-003	クラッチホースA	2,100	1	1		
タイヤフラム		6	22891-KE8-003	クラッチホースB	2,000	1	1		
L. ハントバルバ-COMP.		7	22895-KE8-000	クラッチハイフ	560	1	1		
		8	35330-MB0-003	クラッチスイッチASSY.	580	1	1		
		9	45512-MA6-006	フロクター	90	1	1		
		10	45513-KC1-006	キャツフ	740	1	1		
		11	45517-MA5-671	マスターシリンダー-ホルダー	490	1	1		
		12	45520-MA5-671	タイヤフラム	380	1	1		
		13	45522-422-000	マスターシリンダー-フーツ	170	1	1		
		14	53178-KE8-006	L. ハントバルバ-COMP.	620	1	1		
		15	90114-MA5-671	R. ステアリングハントバルバ-ピストンホルト	180	1	1		
		16	90145-KE8-000	オイルホルト 10X22	230	2	2		
		17	90545-300-000	オイルホルトワッシャー	80	4	4		
		18	90651-377-003	インターバルサークリップ 18MM (ニツシ)	45	1	1		
		19	93600-04012-16	フラツトスクリュ- 4X12	10	2	2		
		20	93893-04012-17	スクリュ-ワッシャー- 4X12	20	1	1		
		21	94050-06000	フランシツ 6MM	20	1	1		
		22	96000-06025-07	フランシツホルト 6X25	35	2	2		

1985.04.01

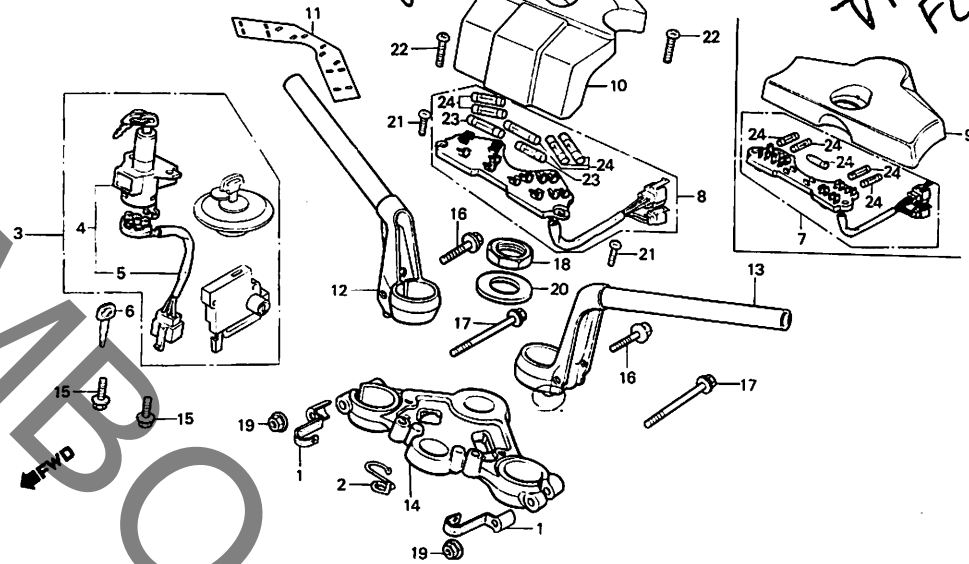
E11

E 12

ブロックNO.

F-6

ハンドルパイプ・トップブリッジ



BKE8-24A

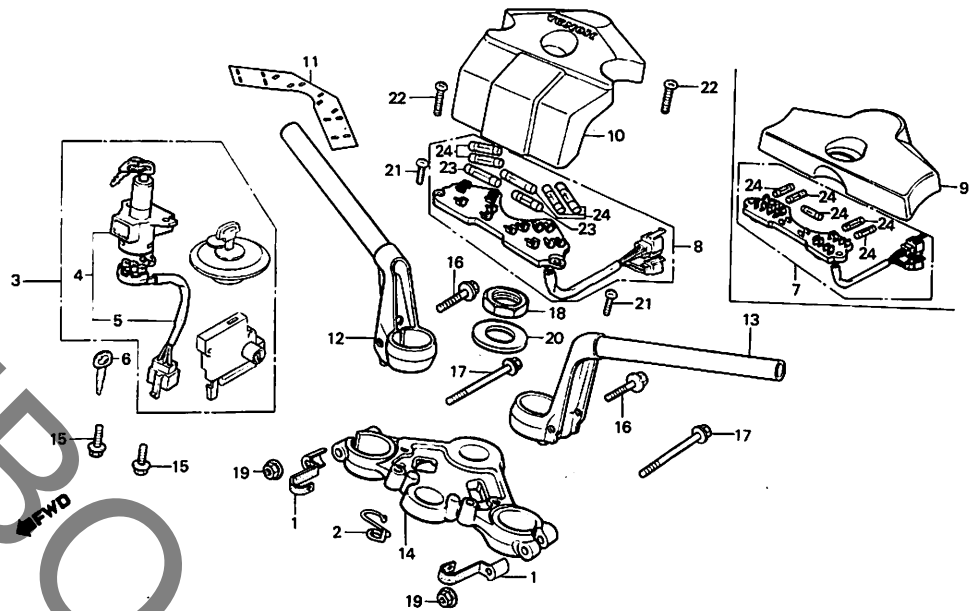
整備項目	標準時間	見出番号	部品番号	部品名	標準価格	使用数		適用号機	
						VT250	FC F2D	初号機	終号機
キ-セット	0.4	* 1	32810-KE8-700	コートツツフ°A	120	2			
・コンタクトハ-スCOMP.		* 2	32811-KE8-700	コートツツフ°B	110	1			
・コンヒネ-ションスイッチASSY.	0.3	3	35010-KE8-000	キ-セット	9,900	1			1057251
・ヒュ-スフ°レートASSY.		* 4	35010-KE8-010	キ-セット	9,900	1	1057252		
・R.スタアリンクハントハ°イフ°			35010-KE8-700	キ-セット	9,900	1			
・L.スタアリンクハントハ°イフ°		4	35100-KE8-007	コンヒネ-ション&ロックスイッチASSY.	5,600	1			
・フォ-クトツフ°フ°リツシ°	0.5		35100-KE8-701	コンヒネ-ション&ロックスイッチASSY.	5,600	1			
		5	35101-MA6-007	コンタクトハ-スCOMP.	1,700	1			
			35101-KE8-700	コンタクトハ-スCOMP.	1,700	1			
		6	35121-MA6-811	フ°ランクキ- (TYPE 1)	310	(1) (1)			
			35122-MA6-811	フ°ランクキ- (TYPE 2)	310	(1) (1)			
		7	38200-KE8-000	ヒュ-スフ°レートASSY.	1,550	1			
		8	38200-KE8-701	ヒュ-スフ°レートASSY.	1,600	1			
		9	38210-KE8-000	ヒュ-スフ°ツツスカハ-	1,150	1			
		10	38210-KE8-700	ヒュ-スフ°ツツスカハ-	1,100	1			
		11	38215-KE8-000	ヒュ-スフ°ハ°ル	120	1			
			38215-KE8-700	ヒュ-スフ°ハ°ル	120	1			
		12	53100-KE8-000	R.スタアリンクハントハ°イフ°	7,600	1			
			53100-KE8-700	R.スタアリンクハントハ°イフ°	7,600	1			
		13	53150-KE8-000	L.スタアリンクハントハ°イフ°	7,600	1			
			53150-KE8-700	L.スタアリンクハントハ°イフ°	7,600	1			
		14	53230-KE8-000	フォ-クトツフ°フ°リツシ°	7,000	1			
			53230-KE8-010	フォ-クトツフ°フ°リツシ°	7,000	1			
		15	90105-MA6-000	フランシ°ホ°ルト 8X19	70	2 2			
		16	90153-438-000	スタアリンクハントハ°ルセツチインク°ホ°ルト	100	2 2			
		17	90155-329-790	フランシ°ホ°ルト 7X54	125	2 2			
				1985.04.01					

E 13

ブロックNO.

F-6

ハンドルパイプ・トップブリッジ



BKE8-24A

整備項目

標準
時間

見出
番号

部品番号

部品名

標準
価格

使用回数
VT 250
FC F2D

適用号機
初号機 終号機

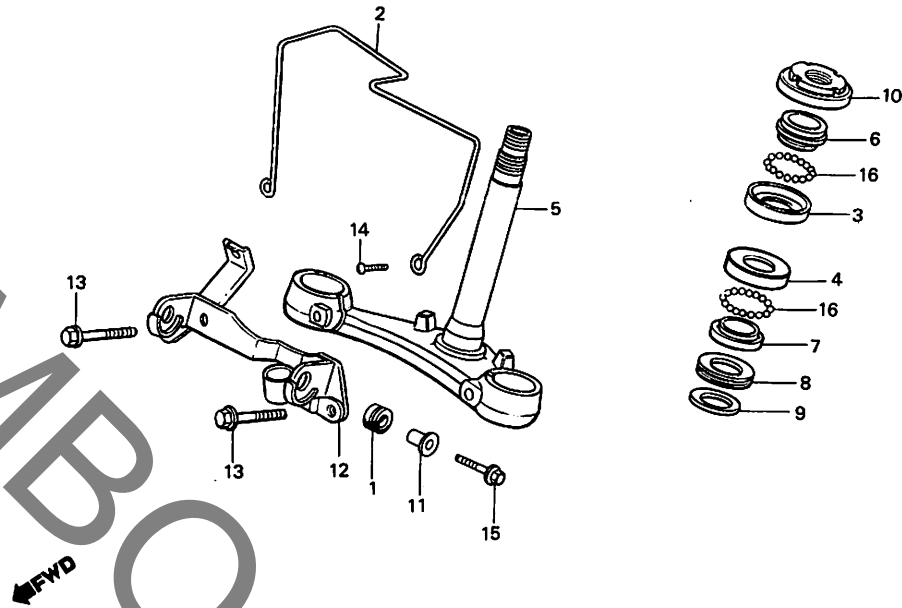
18	90304-425-000	スタアリンクスチムナット	330	1	1
19	90355-329-790	フランジナット 7MM	90	2	2
20	90503-425-000	スタアリンクスチムワッシャー	90	1	1
21	93500-05016-0A	ハンスクリュー 5X16	10	2	2
22	93500-05035-0G	ハンスクリュー 5X35	15	2	2
23	98200-21000	ヒューズB (10A)	25	2	2
24	98200-21500	ヒューズB (15A)	25	5	5

E 14

ブロックNO.

F-7

ステアリングシステム



BKE8-25

整備項目	標準時間	見出番号	部品番号	部品名	標準価格	使用回数		適用号機		
						VT250	FC F2D	初号機	終号機	
ステアリングホーレルス (ニコチモトウシカン ニコイシヨウチモトウシカン) .ステアリングホートムホーレルス ステアリングスタムCOMP. ステアリングハットツフコンレス .ステアリングハットツフスレットCOMP. フロントスター	1.1	1	17245-107-010	エアクリナーケスマウンティングラバー	90	2				
		2	38112-KE8-000	ホーンカ"ート"	430	1	1			
		3	50301-268-000	ステアリングハットツフホーレルス	390	1	1			
		4	50302-268-000	ステアリングホートムホーレルス	460	1	1			
		1.2	* 5	53200-KE8-000	ステアリングスタムCOMP.	9,100	1	1		
	0.5	6	53211-268-000	ステアリングハットツフコンレス	490	1	1			
	0.3	7	53212-250-000	ステアリングホートムコンレス	380	1	1			
		8	53214-250-000	ステアリングハットツフコンレス	55	1	1			
		9	53215-250-000	ステアリングハットツフコンレス	45	1	1			
		10	53220-KE8-000	ステアリングハットツフスレットCOMP.	610	1				
			53220-KE8-010	ステアリングハットツフスレットCOMP.	610	1				
			11	61104-422-000	ベツティングカラー	150	2			
			12	64103-KE8-000	フロントスター	1,350	1			
			13	93481-08040-00	ホイールワッシャー 8X40	35	2			
			14	93500-05014-0A	ハブスクリーン 5X14	10	2	2		
			15	95700-06022-07	フランジホイール 6X22	25	2			
		16	96211-08000	スチールホイール #8 (1/4)	15	37	37			

1985.04.01

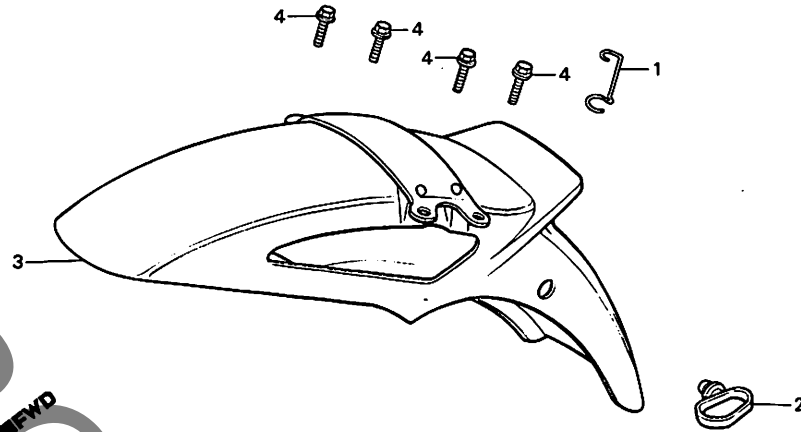
E14

E 15

ブロックNO.

F-8

フロントフェンダー



BKE8-26

整備項目	標準時間	見出番号	部品番号	部品名	標準価格	使用回数		適用号機	
						VT 250	FC F2D	初号機	終号機
フロントフェンダー-COMP.	0.1	1	45156-KE8-000	フロントフレキブルスクラップ	115	1			
		2	45451-471-000	ワイヤクロメット	110	1			
		*	45451-6E2-000	ワイヤクロメット	125	1			
		3	61100-KE8-000ZA	フロントフェンダー-COMP. *NH-1*	6,300	1	1		
			61100-KE8-000ZB	フロントフェンダー-COMP. *NH-111*	6,300	1	1		
			61100-KE8-000ZC	フロントフェンダー-COMP. *NH-104M-U*	6,300	1			
			61100-KE8-000ZH	フロントフェンダー-COMP. *R-110*	6,300	1			
		4	96000-06016-02	フランジボルト 6X16	25	4	4		

1985.04.01

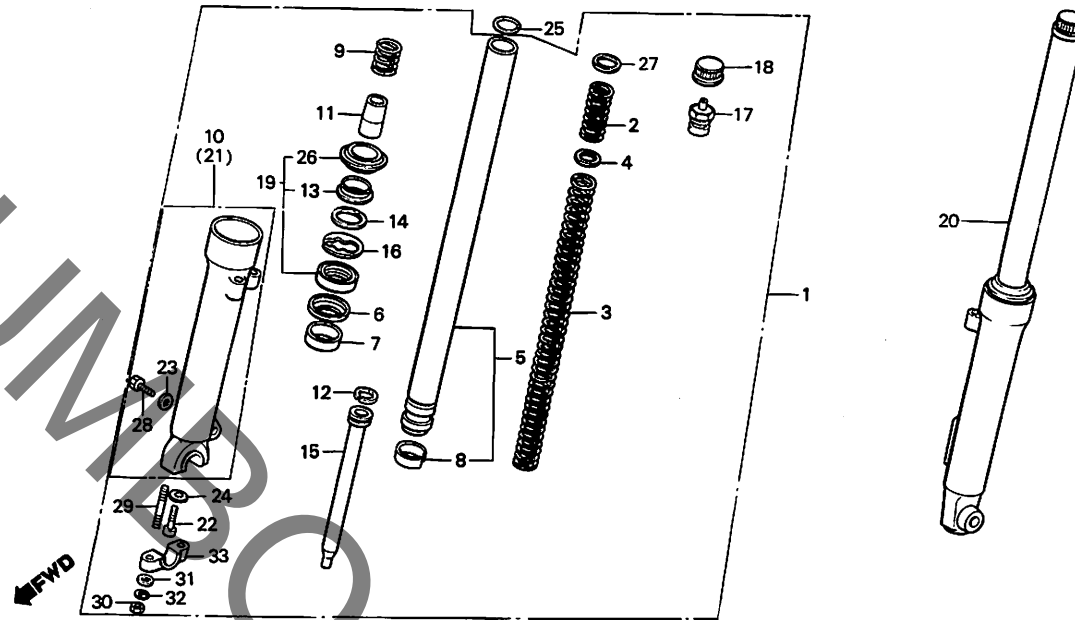
E15

E 16

ブロックNO.

F - 9

フロントフォーク



BKE8-27

整備項目	標準時間	見出番号	部品番号	部品名	標準価格	使用回数		通用号機	
						VT	F2D	初号機	終号機
フロントフォークASSY. (イツマシ 0.2 カウン)	0.5	1	51400-KE8-003	R.フロントフォークASSY.	22,800	1	1		
フロントクッションスプリング [※] B	0.2	2	51401-KE8-003	フロントクッションスプリング [※] A	490	2	2		
フロントフォークハブ [※] COMP. (イツマシ 0.5 カウン)	0.8	3	51402-KE8-003	フロントクッションスプリング [※] B	760	2	2		
ホットメーカ [※] COMP. (イツマシ 0.5 カウン)	0.1	4	51403-430-000	スプリング [※] シヨイントプレート	100	2	2		
フロントフォークシールベツト (イツマシ 0.5 カウン)	0.1	5	51410-KE8-003	フロントフォークハブ [※] COMP.	7,600	2	2		
エアハブ [※] COMP.		6	51412-422-003	ハツクアツフリンク [※]	100	2	2		
		7	51414-469-003	カ [※] イト [※] フツツシ [※] (シヨウツ)	270	2	2		
		8	51415-MA6-003	スライタ [※] -フツツシ [※]	320	2	2		
		9	51416-461-003	リハ [※] ウ [※] ント [※] ス [※] フ [※] リンク [※]	130	2	2		
		10	51421-KE8-003	R.ホットメーカ [※] COMP.	6,900	1	1		
		11	51432-MA6-003	オイルロツク [※] ピ [※] -ス	490	2	2		
		12	51437-461-003	ピ [※] スト [※] ン [※] リンク [※]	170	2	2		
		13	51438-MA6-003	ク [※] リ [※] -ス [※] ホ [※] ル [※] タ [※] - (シヨウツ)	90	2	2		
		14	51439-MA6-003	ホ [※] ル [※] タ [※] -フ [※] ツ [※] ヤ [※] - (シヨウツ)	90	2	2		
		15	51440-KE8-003	シ [※] ト [※] ハ [※] ブ [※]	1,550	2	2		
		16	51447-469-003	イン [※] タ [※] -ガ [※] ル [※] サ [※] -ク [※] リ [※] ツ [※] フ [※] 51.5	90	2	2		
		17	51450-KE8-003	フロントフォークホ [※] ル [※] ト [※] ASSY.	1,650	2	2		
		18	51457-KE8-003	フォ [※] -ク [※] ホ [※] ル [※] ト [※] キ [※] ヤ [※] ツ [※] フ [※]	230	2	2		
		19	51490-MA6-305	フロントフォークシ [※] ル [※] ベ [※] ツ [※] ト	650	2	2		
		20	51500-KE8-003	L.フロントフォークASSY.	22,800	1	1		
		21	51521-KE8-003	L.ホットメーカ [※] COMP.	6,900	1	1		
		22	90116-283-010	ソ [※] ケ [※] ツ [※] ト [※] ホ [※] ル [※] ト [※] 8MM	140	2	2		
		23	90543-273-000	フロントフォーク [※] ト [※] レ [※] ン [※] コ [※] ツ [※] ク [※] ハ [※] ツ [※] キ [※] ン	45	2	2		
		24	90544-283-000	ス [※] ハ [※] シ [※] ヤ [※] ル [※] フ [※] ツ [※] ヤ [※] - 8MM	55	2	2		
		25	90601-469-000	ス [※] ア [※] ツ [※] フ [※] リンク [※] 31.4MM	130	2	2		

1985.04.01

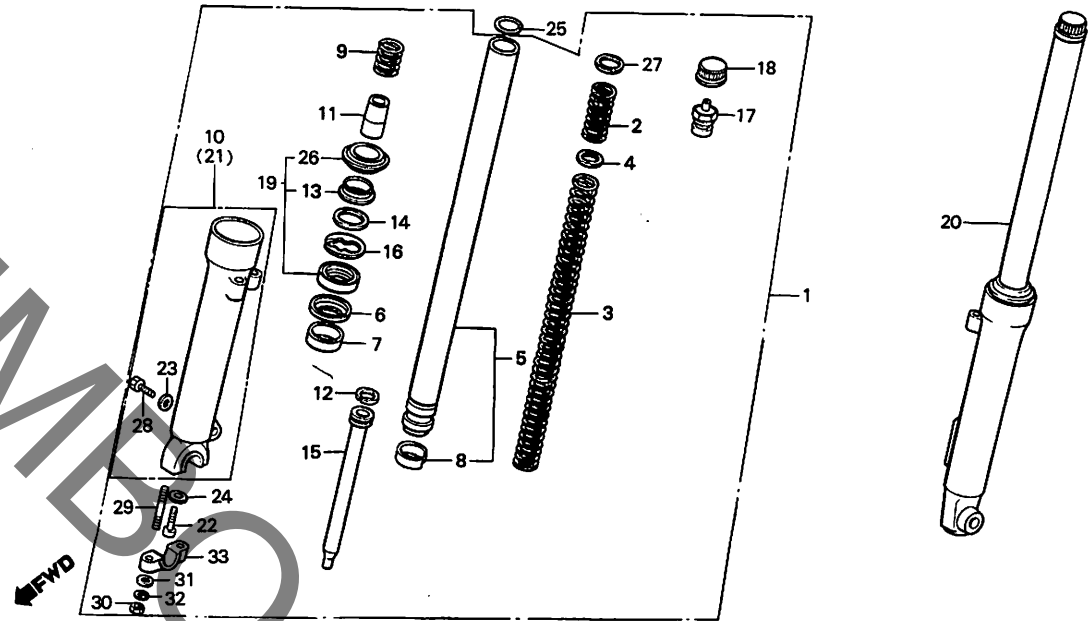
E16

F 1

ブロックNO.

F-9

フロントフォーク



BKE8-27

整備項目	標準時間	見出番号	部品番号	部品名	標準価格	使用回数		適用号機	
						VT250	FC F2D	初号機	終号機
		26	91254-434-003	ダストシール 35MM	310	2	2		
		27	91356-428-003	リング 25.7X28	90	2	2		
		* 28	92000-06008-0A	6カクボルト 6X8	15	2	2		
		29	92700-08050-3B	スタットボルト 8X50	40	2	2		
		30	94030-08000	6カクナット 8MM	15	2	2		
		31	94101-08000	フレインワッシャー 8MM	10	2	2		
		32	94111-08000	スプリングワッシャー 8MM	10	2	2		
		33	95014-41100	フロントフォークアクスルホルター-1B	500	1	1		

1985.04.01

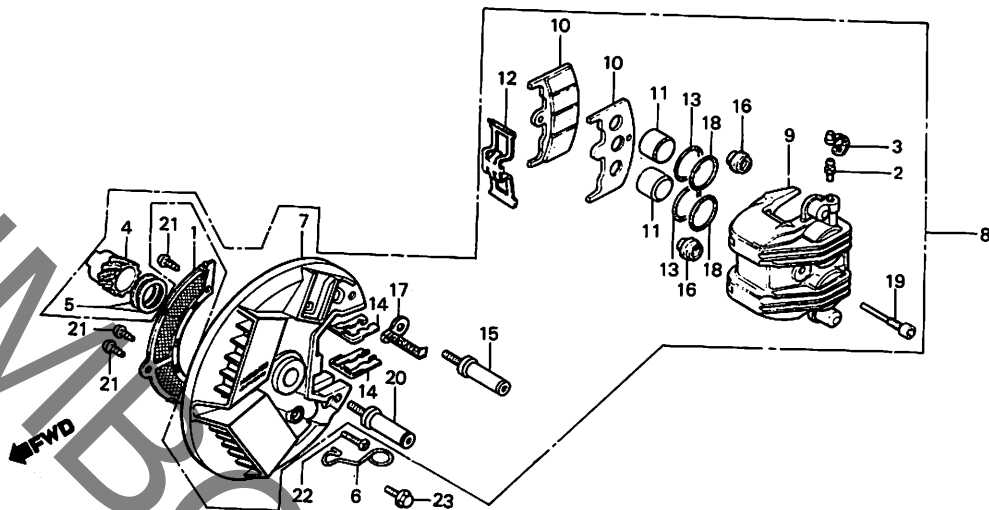
F1

F 2

ブロックNO.

F-10

フロントブレーキキャリパー



BKE8-28

整備項目	標準時間	見出番号	部品番号	部品名	標準価格	使用回数		適用号機	
						VT 250	FC F2D	初号機	終号機
キャリパーフックネット	0.4	1	43150-MA6-000	キャリパーフックネット	290	1	1		
L.フロントキャリパー-ASSY.	0.6	2	43352-568-003	フック-タ-スクリュー	125	1	1		
ハットCOMP.	0.2	3	43353-461-771	フック-タ-キャップ	100	1	1		
L.フロントキャリパー-ホッドイ	0.8	4	44806-KE8-003	スロート-メーター-キャ-	700	1	1		
ピストン (カンレンフック フク)	0.7	5	44809-402-000	スロート-メーター-キャ-ワッシャー	65	2	2		
L.フロントフックCOMP.	0.5	6	44832-KE8-000	スロート-メーター-ケ-フルクランフ	170	1	1		
		7	45010-KE8-305	フロントブレーキフックネットサブCOMP.	5,000	1	1		
		8	45100-KE8-006	L.フロントキャリパー-ASSY. (JB)	16,600	1			
			45100-KE8-007	L.フロントキャリパー-ASSY. (ASK)	16,600	1			
			45100-KE8-016	L.フロントキャリパー-ASSY. (JB)	16,600		1		
			45100-KE8-017	L.フロントキャリパー-ASSY. (ASK)	16,600		1		
		9	45101-KE8-006	L.フロントキャリパー-ホッドイ	6,500	1			
			45101-KE8-016	L.フロントキャリパー-ホッドイ	6,500		1		
		10	45105-MA6-004	ハットCOMP. (JB)	1,950	2	2		
			45105-MA6-007	ハットCOMP. (ASK)	1,950	2	2		
		11	45107-MA6-006	ピストン	760	2	2		
		12	45108-MA6-006	ハットスプリング	310	1	1		
		13	45109-961-006	タ-ストシル	130	2	2		
		14	45112-MA6-006	リター- 11T	160	2	2		
		15	45131-MA6-006	ホッドピ-ン	780	1	1		
		16	45133-MA6-006	フック	90	2	2		
		17	45145-MA7-006	L.フロントブレーキインシキーター	130	1	1		
		18	45209-961-006	ピストンシル	130	2	2		
		19	45215-MA6-006	ハンカ-ピ-ン	215	1	1		
		20	45231-MA6-006	ホッドピ-ン	340	1	1		

1985.04.01

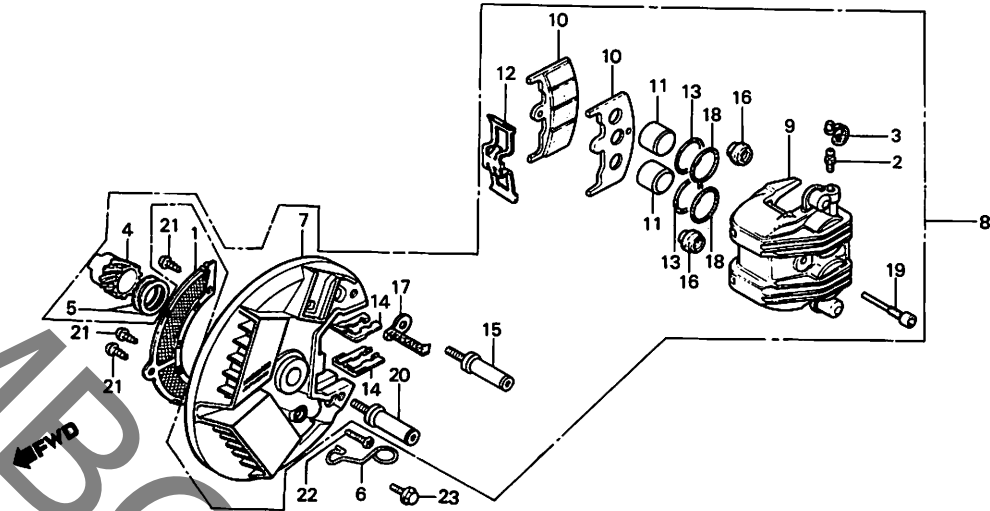
F2

F 3

ブロックNO.

F-10

フロントブレーキキャリパー



BKE8-28

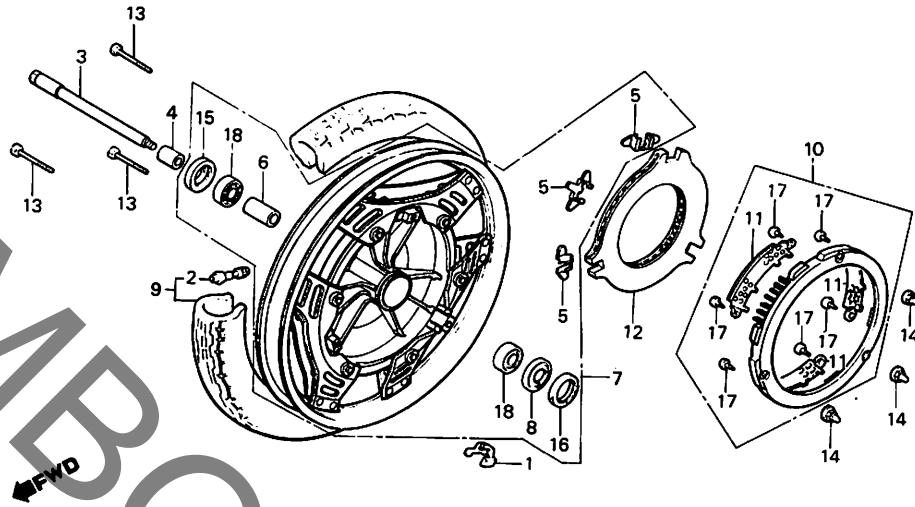
整備項目	標準時間	見出番号	部品番号	部品名	標準価格	使用回数		適用号機	
						VT250	FC F2D	初号機	終号機
		21	93500-04006-16	ハブスクリュー 4X6	10	3	3		
		22	93700-05025-0A	オーハブスクリュー 5X25	15	1	1		
		23	95700-06010-17	フランジボルト 6X10	20	1	1		

F 4

ブロックNO.

F-11

フロントホイール



BKE8-29

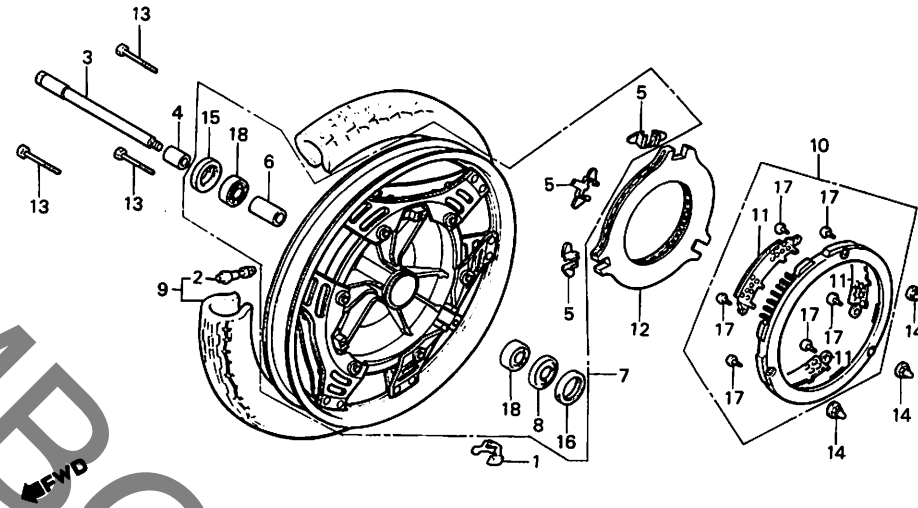
整備項目	標準時間	見出番号	部品番号	部品名	標準価格	使用数		適用号機	
						VT250	F2D	初号機	終号機
ハランスウエイト	0.8	1	42705-MC7-000	ハランスウエイト (20G)	240	N	N		
フロントホイールアクスル	0.3		42706-MC7-000	ハランスウエイト (30G)	240	N	N		
フロントアクスルチヤイスタンスカラー	0.6	2	42753-425-003	リムハルフ (BS)	250	1	1		
ラッシュアルホーブルハアリンク 6302Z (ニコチモトウシカン ニコイシヨウチモトウシカン)			42753-425-004	リムハルフ (タシコンツフ)	シカ	1	1		
フロントホイールアクスル		3	44301-MA6-000	フロントホイールアクスル	1,350	1	1		
フロントホイールカラー		4	44311-413-000	フロントホイールカラー	240	1	1		
フロントホイールCOMP.	1.1	5	44602-MA6-000	チヤイスクフレートスフリンク	170	3	3		
フロントタイアASSY.									
フロントチヤイスクカハ-COMP.	0.4	6	44620-286-000	フロントアクスルチヤイスタンスカラー	215	1	1		
フロントフーレキチヤイスクフレート		7	44650-KE8-305	フロントホイールCOMP.	22,200	1	1		
オイルシール 26X42X7		8	44680-410-000	キヤッホツツスリチヤ	125	1	1		
タスチシール 40X50X5		9	44710-KE8-003	フロントタイアASSY. (100/90-16 54S BS)	シカ	1			
			44710-KE8-004	フロントタイアASSY. (100/90-16 54S DUNLOP)	シカ	1			
			44710-KE8-701	フロントタイアASSY. (100/90-16 54S BS)	シカ	1			
			44710-KE8-702	フロントタイアASSY. (100/90-16 54S DUNLOP)	シカ	1			
		* 10	45140-KE8-010	フロントチヤイスクカハ-COMP.	4,850	1	1		
		11	45142-MA6-000	フロントチヤイスクカハ-ネット	290	3	3		
		12	45251-MA6-000	フロントフーレキチヤイスクフレート	11,200	1	1		
		* 13	90128-KE8-000	ソツツホーブル 6X66.5	85	3	3		
		* 14	90302-KE8-003	キヤツフナツ 6MM	120	3	3		
		15	91252-230-003	オイルシール 26X42X7	185	1	1		
			91252-230-005	オイルシール 26X42X7	205	1	1		
		16	91258-410-006	タスチシール 40X50X5 (NIPPON)	260	1	1		
			1985.04.01						F4

F 5

ブロックNO.

F-11

フロントホイール



BKE8-29

整備項目	標準時間	見出番号	部品番号	部品名	標準価格	使用回数		適用号機	
						VT250	FC F2D	初号機	終号機
			91258-410-013	タフスチール 40X50X5 (アライ)	250	1	1		
		17	93500-04006-1G	ハブスクリーン 4X6	10	6	6		
		18	96120-63020-10	ラシアルホー-ルハアリンク 6302Z	440	2	2		

1985.04.01

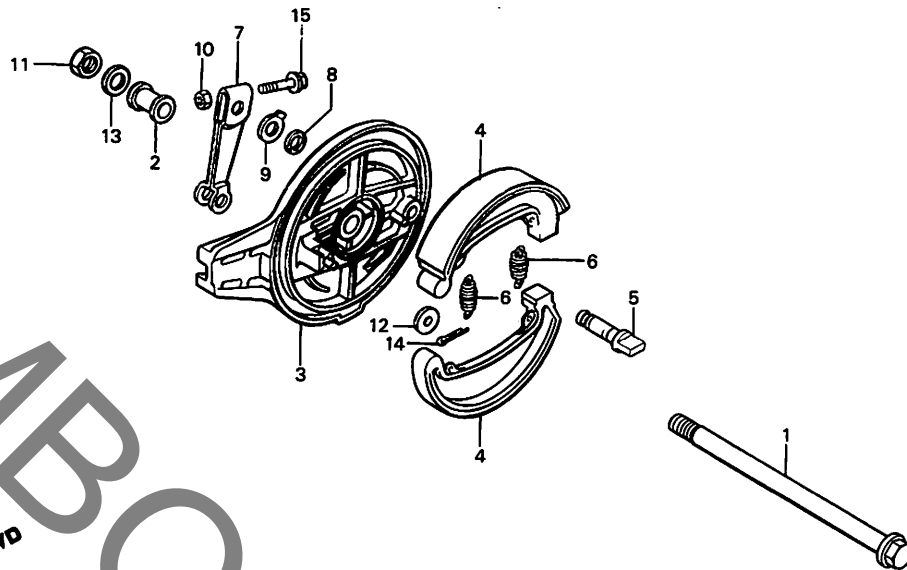
F5

F 6

ブロックNO.

F-12

リヤブレーキパネル



BKE8-30

整備項目	標準時間	見出番号	部品番号	部品名	標準価格	使用個数		適用号機	
						VT250	F2D	初号機	終号機
リヤホイールアクスル	0.3	1	42301-KE8-000	リヤホイールアクスル	1,450	1	1		
リヤブレーキパネルCOMP. (カンレンフレン フクム)	0.5	2	42313-KE8-000	リヤブレーキパネルサイトカラー	380	1	1		
		3	43110-KE8-000	リヤブレーキパネルCOMP.	6,200	1	1		
リヤブレーキシユ-COMP. (ニコテモトウシカニ ニコイシヨウチモ トウシカニ)		4	43120-354-670	リヤブレーキシユ-COMP.	690	2	2		
リヤブレーキカム		5	43141-KE8-000	リヤブレーキカム	650	1	1		
リヤブレーキシユ-スプリング	0.1	6	43151-329-000	リヤブレーキシユ-スプリング	90	2	2		
リヤブレーキアーム		7	43410-KE8-000	リヤブレーキアーム	620	1	1		
ブレーキカムタストシール		8	45134-250-000	ブレーキカムタストシール	45	1	1		
フロントブレーキインシクター		9	45145-121-710	フロントブレーキインシクター	130	1	1		
フランシマツト 6MM		10	90301-428-900	フランシマツト 6MM	55	1	1		
アクスルナツト 16MM		11	90305-KE8-003	アクスルナツト 16MM	165	1	1		
ハンツルホルダー-セツテイソツツツシヤ-A		12	90524-030-000	ハンツルホルダー-セツテイソツツツシヤ-A	45	1	1		
フレインツツシヤ- 16MM		13	90559-469-000	フレインツツシヤ- 16MM	275	1	1		
スプリツトヒオン 2.0X20		14	94201-20200	スプリツトヒオン 2.0X20	10	1	1		
フランシマツト 6X35		15	95700-06035-07	フランシマツト 6X35	25	1	1		

1985.04.01

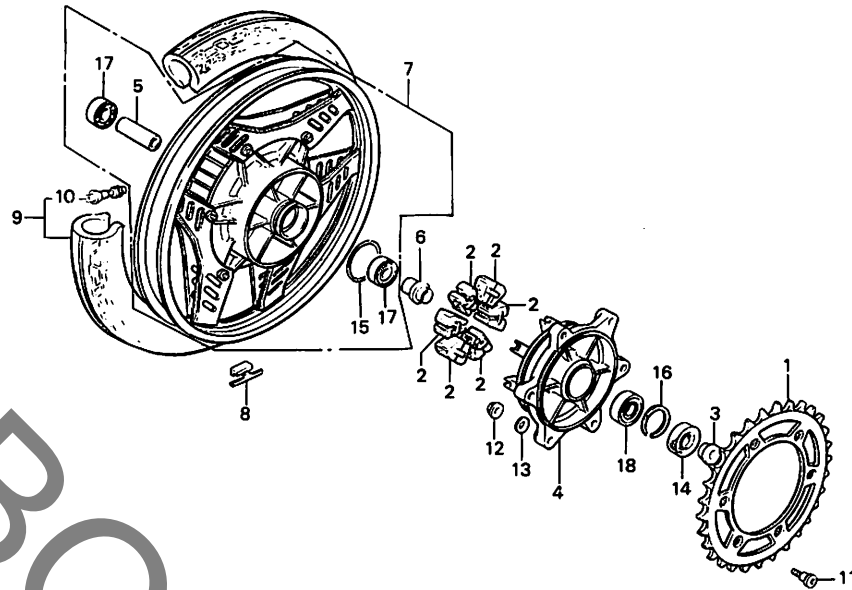
F6

F 7

ブロックNO.

F-13

リヤホイール



BKE8-31

整備項目	標準時間	異出番号	部品番号	部品名	標準価格	使用回数		適用号機	
						VT250	FC F2D	初号機	終号機
ファイナルリフックスプロケット	0.5	1	41201-KE8-000	ファイナルリフックスプロケット (45T)	3,300	1	1		
リヤホイールタンパローバ	0.4	2	41241-KB7-000	リヤホイールタンパローバ	230	6	6		
(ニコチモトウシカン ニコシヨウチモトウシカン)		3	42311-KE8-000	リヤホイールサイトカラー	430	1	1		
		4	42611-KE8-000	ファイナルリフックスフランシ	5,900	1	1		
オイルシール 28X47-2X7		5	42624-KE8-000	リヤアクスルチイスタンスカラー	560	1	1		
ファイナルリフックスフランシ	0.6	6	42625-MC4-000	リヤアクスルチイスタンスカラー-B	330	1	1		
リヤアクスルチイスタンスカラー		7	42650-KE8-305	リヤホイールCOMP.	20,600	1	1		
ラシアルホーレルアリンク 6203 (イツコマシ 0.1 カサシ)		8	42705-MC7-000	ハランスウエイ (20G)	240	N	N		
ラシアルホーレルアリンク 6204U		8	42706-MC7-000	ハランスウエイ (30G)	240	N	N		
リヤホイールCOMP.	1.1	9	42710-KE8-003	リヤタイヤASSY. (110/80-18 58S BS)	シカ	1	1		
リヤタイヤASSY. ハランスウエイ	0.9		42710-KE8-004	リヤタイヤASSY. (110/80-18 58S DUNLOP)	シカ	1	1		
		10	42753-425-003	リムハールフ (BS)	250	1	1		
			42753-425-004	リムハールフ (タコソツフ)	シカ	1	1		
		11	90128-428-020	トリアックスプロケットワイキシンクホーレル	160	6	6		
		12	90309-428-731	フランシナツト 8MM	110	6	6		
		13	90465-MC4-000	ワツシヤ 8MM	65	6	6		
		14	91252-MC4-003	オイルシール 28X47.2X7 (アライ)	280	1	1		
			91252-MC4-005	オイルシール 28X47.2X7 (NIPPON)	280	1	1		
		15	91302-317-700	オリング 54X2	140	1	1		
		16	94520-47000	インターナリヤクリツフ 47MM	70	1	1		
		17	96140-62030-10	ラシアルホーレルアリンク 6203	470	2	2		
		18	96140-62040-10	ラシアルホーレルアリンク 6204U	550	1	1		

1985.04.01

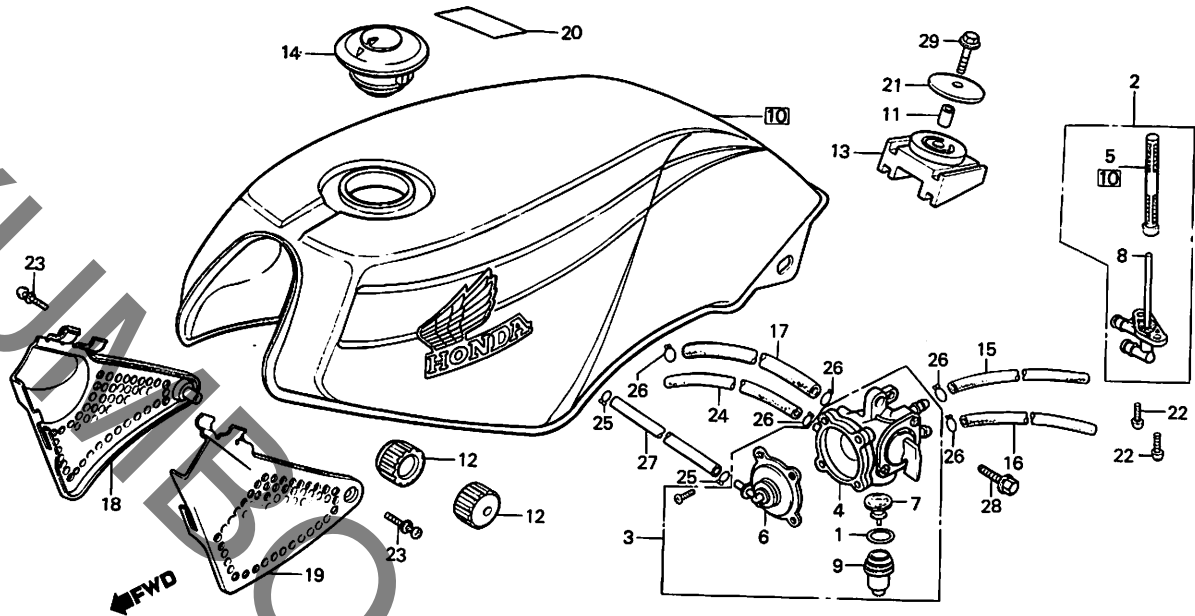
F7

F 8

ブロックNO.

F-14

フューエルタンク



BKE8-32A

整備項目	標準時間	見出番号	部品番号	部品名	標準価格	使用回数		通用号機	
						VT250	FC F2D	初号機	終号機
フ2-エラストレイナ-ASSY.	0.3	1	16173-001-004	フ2-エラストレイナ-カツフ/ハツキ	90	1	1		
フ2-エラストレイナ-スクリーンセット		2	16900-KE8-000	フ2-エラストレイナ-ASSY.	2,150	1	1		
ストレーナ-ホツキCOMP.		3	16950-KE8-000	フ2-エラストレイナ-ASSY.	4,300	1	1		
フ2-エラストレイナ-スクリーンセット	0.2	*	16950-KE8-010	フ2-エラストレイナ-ASSY.	4,300	1	1		
フ2-エラストレイナ-スクリーンセット		4	16951-KE8-005	フ2-エラストレイナ-ASSY.	2,650	1	1		
フ2-エラストレイナ-スクリーンセット		*	16951-KE8-015	フ2-エラストレイナ-ASSY.	2,650	1	1		
フ2-エラストレイナ-スクリーンセット	0.1	5	16952-KE8-005	フ2-エラストレイナ-スクリーンセット	1,200	1	1		
フィルター-カツフ		6	16953-449-751	フィルター-カツフ	1,350	1	1		
(カンレンフイロ フタ)		*	16953-ME5-005	フィルター-カツフ	1,350	1	1		
R. フロントサイト-カバー	0.1	7	16959-461-751	フィルター-カツフ	340	1	1		
L. フロントサイト-カバー		8	16961-KE8-005	ストレーナ-ホツキCOMP.	1,150	1	1		
		9	16967-GA6-671	フ2-エラストレイナ-カツフ	580	1	1		
		10	175A1-KE8-000ZA	フ2-エラストレイナ-スクリーンセット *NH-11*	22,900	1			
				(ストライフ ツキ)					
				(フラツク)					
			175A1-KE8-000ZB	フ2-エラストレイナ-スクリーンセット *NH-111*	22,900	1			
				(ストライフ ツキ)					
				(コルチナホワイト)					
			175A1-KE8-000ZC	フ2-エラストレイナ-スクリーンセット *NH-104M-U*	22,900	1			
				(ストライフ ツキ)					
				(フレアマシイシロハ-メタリツク)					
			175A1-KE8-700ZA	フ2-エラストレイナ-スクリーンセット *NH-111*	22,900	1			
				(ストライフ ツキ)					
				(コルチナホワイト)					
			175A1-KE8-700ZB	フ2-エラストレイナ-スクリーンセット *R-110*	22,900	1			
				(ストライフ ツキ)					
				(モンツアレット)					

1985.04.01

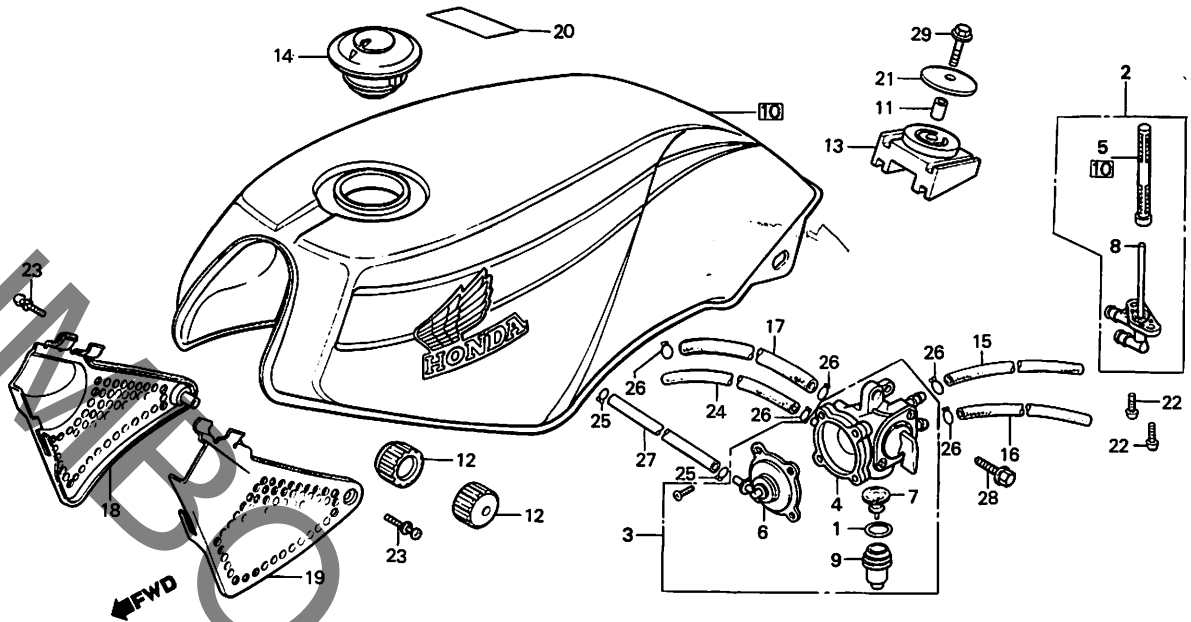
F8

F 9

ブロックNO.

F-14

フューエルタンク



BKE8-32A

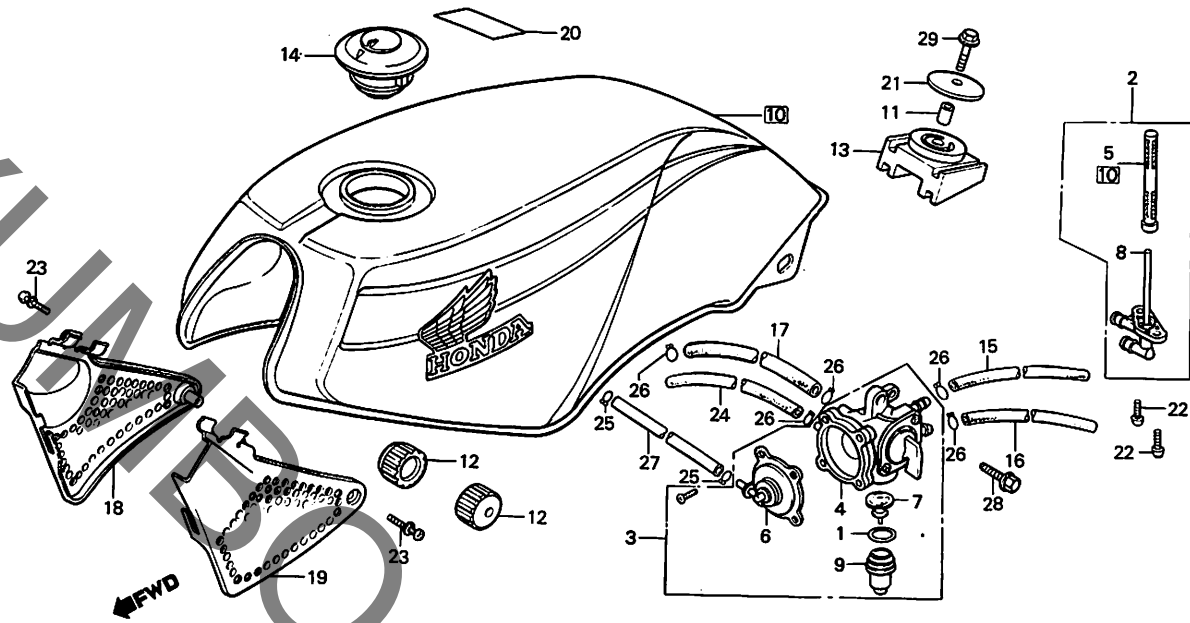
整備項目	標準時間	見出番号	部品番号	部品名	標準	使用個数		適用号機	
					価格	VT 250	FC F2D	初号機	終号機
		*	175A1-KE8-700ZC	フ2-エルタンクセット *NH-1* (ストライプ ツキ)	22,900	1			
				(フアラツク)					
		* 11	17514-155-010	フ2-エルタンクリヤ-マウンティングカラ-	65	1	1		
		12	17611-KE8-000	フ2-エルタンクフロントクツシヨシ	115	2	2		
		13	17613-MA6-000	フ2-エルタンクリヤ-クツシヨシ	310	1	1		
		14	17620-460-037	フ2-エルファイラ-キヤツフ°COMP.	2,100	1			1057251
			17620-460-047	フ2-エルファイラ-キヤツフ°COMP.	2,100	1		1057252	
		* 15	17620-460-057	フ2-エルファイラ-キヤツフ°COMP.	2,100	1			
			17701-KE8-000	メインフ2-エルチユ-フ°	280	1	1		
		16	17702-KE8-000	リサ-フ°フ2-エルチユ-フ°	280	1	1		
		17	17703-KE8-000	フ2-エルコツクチユ-フ°	165	1	1		
		18	61401-KE8-000	R. フロントサイト°カハ°	430	1	1		
		19	61402-KE8-000	L. フロントサイト°カハ°	430	1	1		
			61402-KE8-700	L. フロントサイト°カハ°	430	1	1		
		20	87560-115-020ZA	ト°ライフ°コ-シヨシマ-ク *NH-1*	90	1	1		
				(フアラツク)					
			87560-115-020ZB	ト°ライフ°コ-シヨシマ-ク *NH-0*	90	1	1		
				(ホワト)					
		21	90502-461-000	ワツシヤ- 8.3X38	90	1	1		
		22	93500-06012-0A	ハ°ンスクリユ- 6X12	15	2	2		
		23	93891-06032-07	スクリユ-ワツシヤ- 6X32	25	2	2		
		24	95001-35320-40	フ2-エルチユ-フ° 3.5X320	95	1	1		
		25	95002-02070	チユ-フ°ク°リツフ°B7	15	2	2		
		26	95002-02120	チユ-フ°ク°リツフ°B12	20	5	5		
			1985.04.01						
							F9		

F 10

ブロックNO.

F-14

フューエルタンク



BKE8-32A

整備項目	標準時間	見出番号	部品番号	部品名	標準価格	使用数		適用号機	
						VT250	FC F2D	初号機	終号機
		27	95005-35735-30	φ2-7" 3.5X735	100	1	1		
		28	95700-08016-00	フランジボルト 8X16	25	1	1		
		29	95700-08032-00	フランジボルト 8X32	35	1	1		

1985.04.01

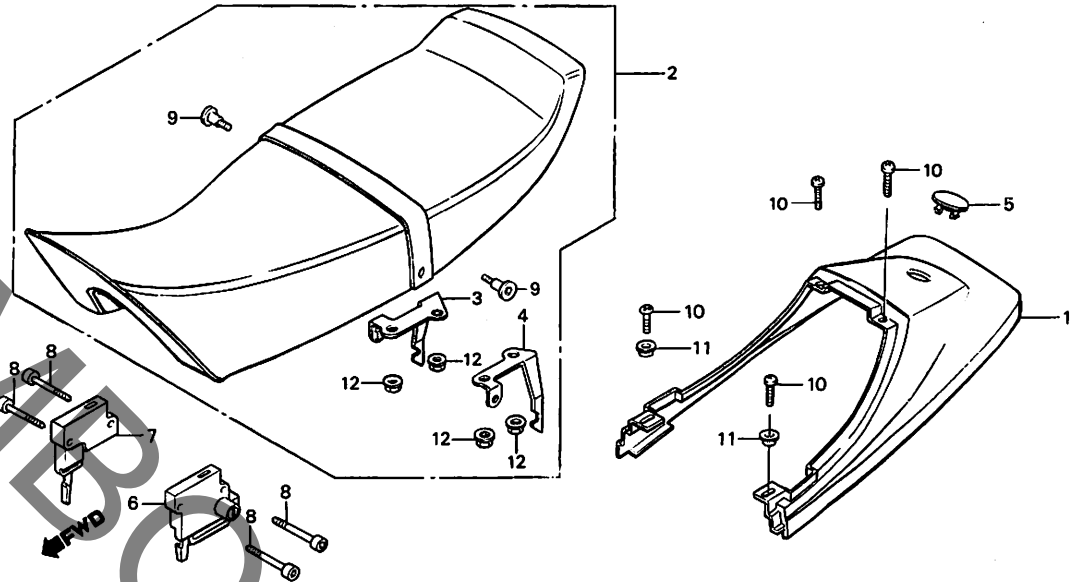
F10

F 11

ブロックNO.

F-15

シート・リヤカウル



BKE8-33

整備項目	標準時間	見出番号	部品番号	部品名	標準価格	使用回数	適用号機		
						VT250 FC F2D	初号機	終号機	
タッフルシートCOMP. (カンロンファブレン フラム) .リヤカウルセット .L.シートロックASSY. .R.シートレバーASSY.	0.1	1	772A1-KE8-000ZA	リヤカウルセット *NH-1* (ストライト ツキ)	7,300	1			
			772A1-KE8-000ZB	リヤカウルセット *NH-111* (ストライト ツキ)	7,300	1			
			772A1-KE8-000ZC	リヤカウルセット *NH-104M-U* (ストライト ツキ)	7,300	1			
			772A1-KE8-700ZA	リヤカウルCOMP. *NH-111* (ストライト ツキ)	7,300	1			
			772A1-KE8-700ZB	リヤカウルCOMP. *R-110* (ストライト ツキ)	7,300	1			
			* 772A1-KE8-700ZC	リヤカウルCOMP. *NH-1* (ストライト ツキ)	7,300	1			
			2	77200-KE8-000	タッフルシートCOMP. (ストライト ツキ)	14,200	1		
			77200-KE8-010ZA	タッフルシートCOMP. *R-36L* (ストライト ツキ)	14,200	1			
77200-KE8-010ZB	タッフルシートCOMP. *PB-7L* (ストライト ツキ)	14,200	1						
3	77202-KE8-000	R.シートロックスター	560	1	1				
4	77203-KE8-000	L.シートロックスター	560	1	1				
5	77211-KE8-000	リヤカウルエンブレム	430	1	1				
6	77220-KE8-007	L.シートロックASSY.	2,150	1	1				
7	77240-KE8-007	R.シートレバーASSY.	1,150	1	1				
* 8	90104-KE8-000	スチールネット 6X27	130	4	4				
1985.04.01					F11				

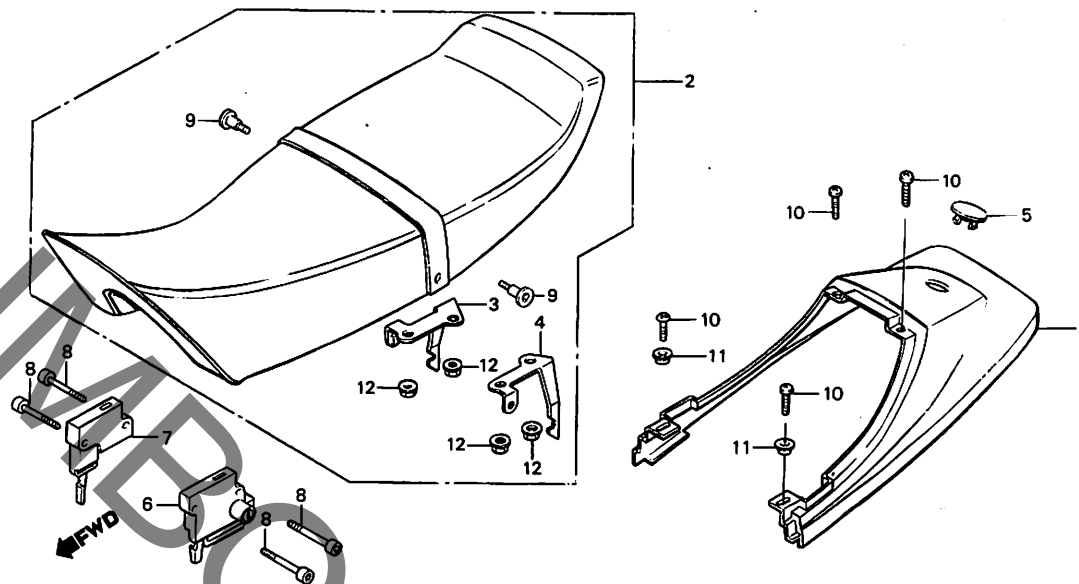
R36L ヴィフ
77200-KE8-010ZA 1050012~

F 12

ブロックNO.

F-15

シート・リヤークウル



BKE8-33

整備項目	標準時間	見出番号	部品番号	部品名	標準価格	使用回数		適用号機	
						VT250	FC F2D	初号機	終号機
		9	90106-KE8-000	シートベルトピツアインクホルト	165	2	2		
		10	90113-128-000	エアークリーナーピツホルトB	115	4	4		
		11	90512-428-900	ワッシャー 6X20	80	2	2		
		12	94050-06080	フランシヤナツ 6MM	20	4	4		

1985.04.01

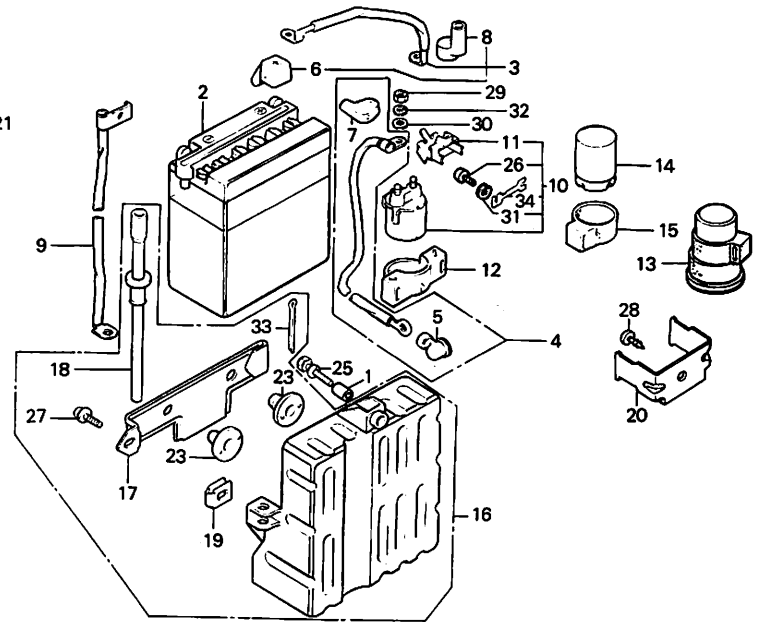
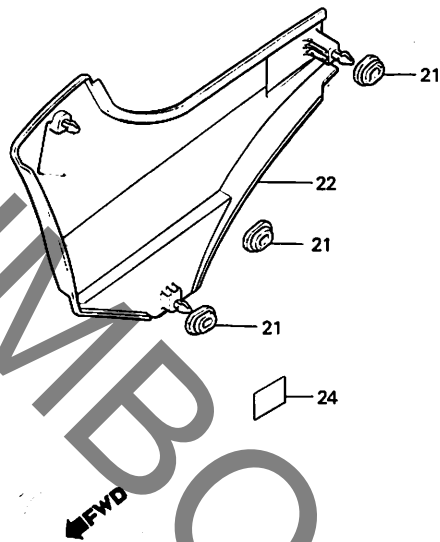
F12

F 13

ブロックNO.

F-16

R. サイドカバー・バッテリー



BKE8-34

整備項目	標準時間	見出番号	部品番号	部品名	標準価格	使用回数		適用号機	
						VT 250	FC F2D	初号機	終号機
バッテリー	0.1	1	19103-KE8-000	バッテリートレイカバー	55	1	1		
・スターバッテリーケーブル		2	31500-473-007	バッテリー (12V9 Y89-B) (2アッ)	シカ	1	1		
・ウインカーリレー-COMP.	0.3	3	32401-KE8-000	スターバッテリーケーブル	580	1	1		
・スターテイングモーターケーブル		4	32410-KE8-000	スターテイングモーターケーブル	820	1	1		
・バッテリーアースケーブル	0.2	5	32411-253-000	スターテイングモーターミナルカバー	110	1	1		
・スターマクネチックスイッチASSY.		6	32411-460-000	バッテリーターミナルカバー	130	1	1		
・バッテリートレイASSY.		7	32412-426-000	マクネチックスイッチターミナルカバー	100	1	1		
		8	32413-MA2-000	マクネチックスイッチカバー-B	100	1	1		
		9	32601-KE8-000	バッテリーアースケーブル	450	1	1		
		10	35850-MB0-007	スターマクネチックスイッチASSY.	2,750	1	1		
		11	35852-MB0-007	ヒューズカバー	270	1	1		
		12	35856-MB0-007	シヨックラバー	195	1	1		
		13	36130-MC7-003	メインリレー-COMP.	1,200	1	1		
		14	38301-415-004	ウインカーリレー-COMP. (ミツハ)	1,700	1	1		
		15	38306-292-000	ウインカーリレーサスヘンション	90	1	1		
		16	50320-KE8-000	バッテリートレイASSY.	1,850	1	1		
		17	50326-KE8-000	バッテリーバンド	480	1	1		
		18	50328-KE8-000	バッテリーチューブ	290	1	1		
		19	66871-671-000	クローブネチックナット	120	1	1		
		20	80106-KE8-300	ウインカーリレーブラケット	130	1	1		
		21	83551-300-000	エアクリナーケーシングロメツト	90	3	3		
		22	836A0-KE8-000ZA	R. サイドカバー・セット *NH-1*	4,400	1			

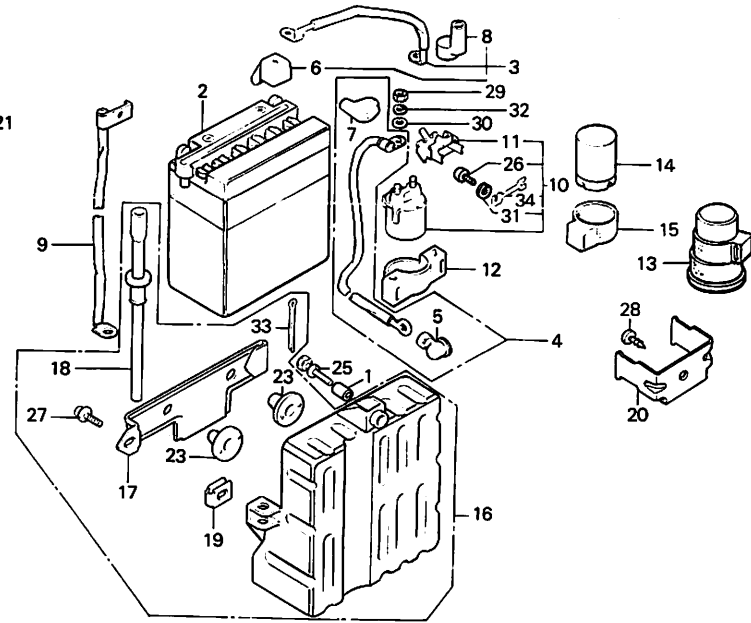
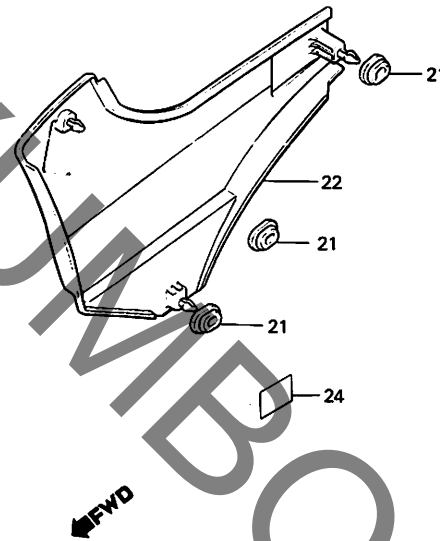
(フラスック) (ストライフ ツキ)

F 14

ブロックNO.

F-16

R. サイドカバー・バッテリー



BKE8-34

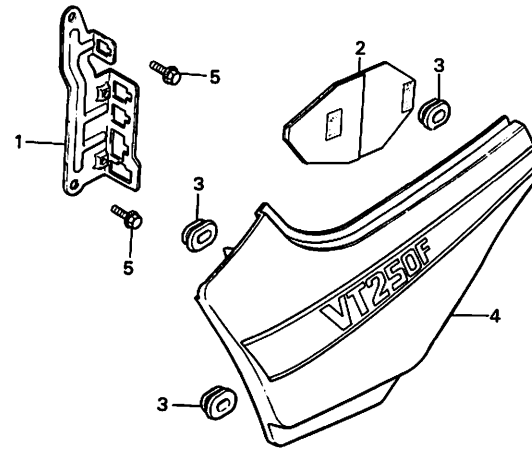
整備項目	標準時間	見出番号	部品番号	部品名	標準価格	使用数 VT 250 FC F2D	適用号機 初号機 終号機	
			836A0-KE8-000ZB	R. サイドカバー-セット *NH-111* (ストライプ ツキ)	4,400	1		
				(コルチホワイト)				
			836A0-KE8-000ZC	R. サイドカバー-セット *NH-104M-U* (ストライプ ツキ) (フレンチイシバハ-メタリック)	4,400	1		
			836A0-KE8-700ZA	R. サイドカバー-COMP. *NH-111* (ストライプ ツキ)	4,400	1		
				(コルチホワイト)				
			836A0-KE8-700ZB	R. サイドカバー-COMP. *R-110* (ストライプ ツキ)	4,400	1		
				(モンツアレツク)				
		*	836A0-KE8-700ZC	R. サイドカバー-COMP. *NH-1* (ストライプ ツキ)	4,400	1		
				(フラスク)				
		23	83618-323-000	バッテリー-ホックスラハ-	55	2	2	
		24	87506-KE8-300	バッテリー-コ-シヨクマ-ク	90	1	1	
		25	93494-06020-08	ホ-ルトワツシャ- 6X20	20	1	1	
		*	26	93500-04006-1H	ハ-ンスクリユ- 4X6	10	2	2
			27	93891-05016-18	スクリユ-ワツシャ- 5X16	15	1	1
			28	93904-36220	タツヒ-ンク-スクリユ- 6X16	15	1	1
			29	94002-06080-0S	6カクナツ 6MM	15	2	2
			30	94101-06800	フ-レインワツシャ- 6MM	10	2	2
		*	31	94111-04800	スフ-リンク-ワツシャ- 4MM	10	2	2
			32	94111-06800	スフ-リンク-ワツシャ- 6MM	10	2	2
			33	94201-40700	スフ-リツヒ-ン 4.0	25	1	1
			34	98200-53000	ヒユ-ス-フ (30A)	35	2	2
				1985.04.01		F14		

F 15

ブロックNO.

F-17

L. サイドカバー



BKE8-35A

整備項目	標準時間	見出番号	部品番号	部品名	標準価格	使用個数		適用号機	
						VT250	F2D	初号機	終号機
カフラーホルダー	0.1	1	30505-KE8-000	カフラーホルダー	660	1	1		
		2	32110-KE8-700	カフラーハック	220		1		
		3	83551-300-000	エアクリナーケースロメット	90	3	3		
		4	837A0-KE8-000ZA	L. サイドカバーセット *NH-1* (ストライフ° ツキ)	4,400		1		
			837A0-KE8-000ZB	L. サイドカバーセット *NH-111* (ストライフ° ツキ)	4,400		1		
			837A0-KE8-000ZC	L. サイドカバーセット *NH-104M-U* (ストライフ° ツキ) (コルチナホワイト)	4,400		1		
			837A0-KE8-700ZA	L. サイドカバーCOMP. *NH-111* (ストライフ° ツキ) (フレアチヤイスシハ-メタリック)	4,400		1		
			837A0-KE8-700ZB	L. サイドカバーCOMP. *R-110* (ストライフ° ツキ) (モンツアレツト)	4,400		1		
		*	837A0-KE8-700ZC	L. サイドカバーCOMP. *NH-1* (ストライフ° ツキ) (フック)	4,400		1		
		5	93492-06012-00	ホルトワッシャー- 6X12	20	2	2		

1985.04.01

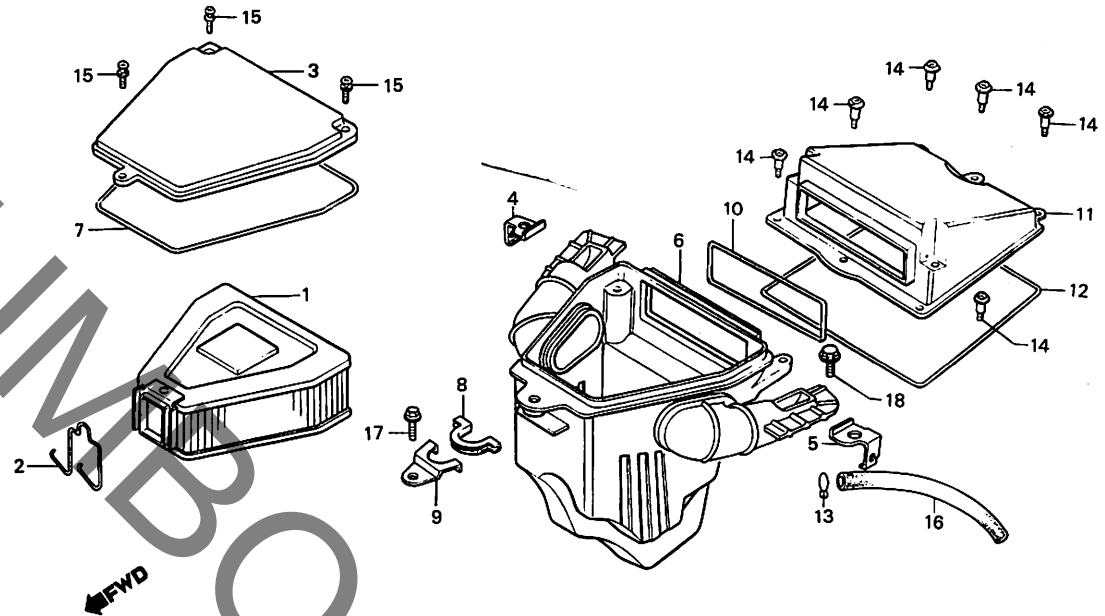
F15

F 16

ブロックNO.

F-18

エアークリーナー



BKE8-36

整備項目	標準時間	見出番号	部品番号	部品名	標準価格	使用回数			適用号機	
						VT 250	FC	F2D	初号機	終号機
エアークリーナーエレメント	0.1	1	17210-KE8-000	エアークリーナーエレメント	1,650	1	1			
エアークリーナーカバー		2	17211-KE8-000	エアークリーナーエレメントスプリング	230	1	1			
エアークリーナーケースCOMP.	0.2	3	17220-KE8-000	エアークリーナーカバー	760	1	1			
エアークリーナーケーススハハ	0.3	4	17223-KE8-000	R.エアークリーナータクトスター	110	1	1			
		5	17224-KE8-000	L.エアークリーナータクトスター	110	1	1			
		6	17230-KE8-000	エアークリーナーケースCOMP.	4,300	1	1			
		7	17233-KE8-300	エアークリーナーケースシールA	165	1	1			
		8	17234-KE8-000	エアークリーナーケースツシヨシ	115	1	1			
		9	17235-KE8-000	エアークリーナーケースマウンティングブラケット	230	1	1			
		10	17236-KE8-300	エアークリーナーケースシールB	135	1	1			
		11	17241-KE8-000	エアークリーナーケーススハハ	2,150	1	1			
		12	17243-KE8-300	エアークリーナーケースシール	175	1	1			
		13	17724-102-700	サブタンクホースクリップ	55	1	1			
		14	90141-MB0-000	ハブスクリーン 4X15	70	6	6			
		15	93891-06018-07	スクリーンワッシャー 6X18	20	3	3			
		16	95005-12380-20	フ2-フ 12X380	460	1	1			
		17	95700-06012-07	フランジボルト 6X12	20	1	1			
		18	95700-06025-08	フランジボルト 6X25	25	2	2			

1985.04.01

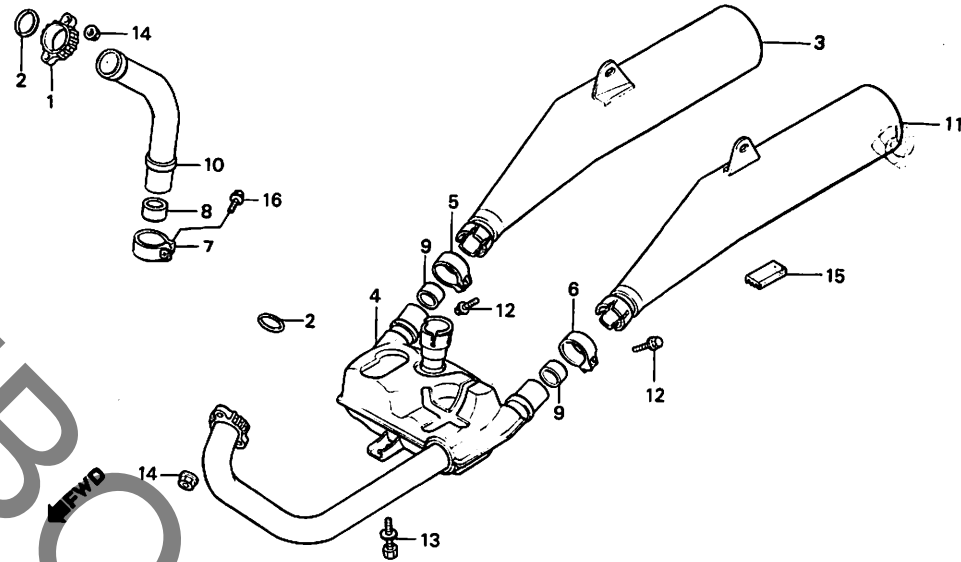
F16

G 1

ブロックNO.

F-19

エキゾーストマフラー



BKE8-37

整備項目	標準時間	見出番号	部品番号	部品名	標準価格	使用回数		適用号機	
						VT250	FC F2D	初号機	終号機
マフラー-COMP.	0.1	1	18231-MB0-000	エキゾーストパイプジョイント	1,000	1	1		
エキゾーストパイプCOMP.	0.5	2	18291-216-000	エキゾーストパイプカクスクツ	90	2	2		
リヤ-エキゾーストパイプカバー	0.3	3	18330-KE8-003	R.マフラー-COMP.	8,100	1	1		
リヤ-エキゾーストパイプ	0.7	4	18350-KE8-003	エキゾーストパイプCOMP.	10,900	1			1042594
			18350-KE8-013	エキゾーストパイプCOMP.	10,900	1		1042595	
		5	18373-KE8-000	R.マフラー-ハント	690	1	1		
		6	18374-KE8-000	L.マフラー-ハント	690	1	1		
		7	18374-MB0-003	L.エキゾーストパイプハント	590	1	1		
		8	18391-KE8-000	エキゾーストパイプハツキン	310	1	1		
		9	18391-317-000	マフラーハツキン	255	2	2		
		10	18420-KE8-003	リヤ-エキゾーストパイプ	2,150	1	1		
		11	18430-KE8-003	L.マフラー-COMP.	8,100	1	1		
		12	90130-KE8-000	フランシホリット 8X38	65	2	2		
		13	93494-08020-00	ホリットワツシャ- 8X20	30	1	1		
		14	94050-06000	フランシナツト 6MM	20	4	4		
		15	95011-64000	スタントハツパイラハ-D	60	1	1		
		16	95700-08035-00	フランシホリット 8X35	35	1	1		

1985.04.01

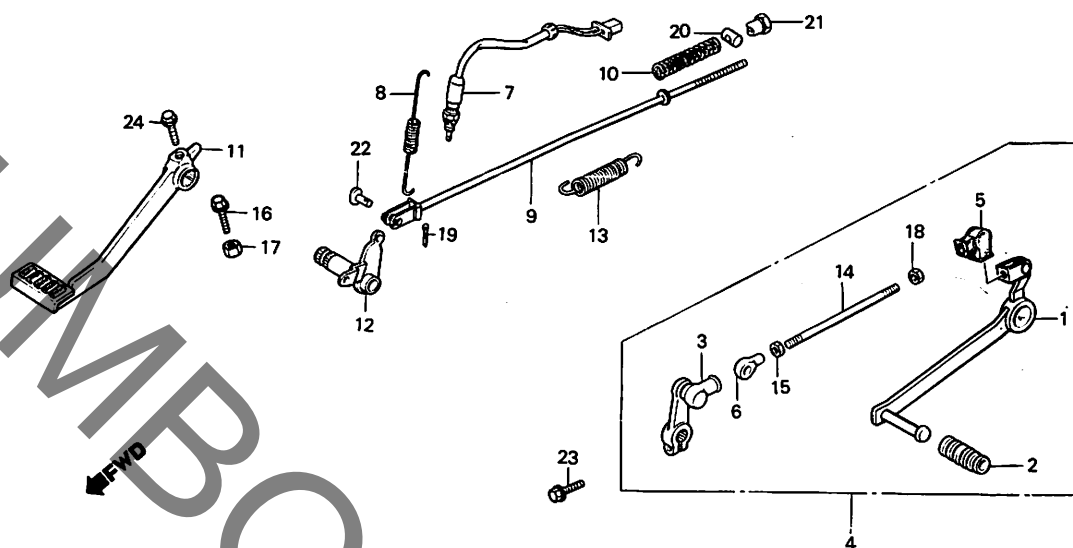
G1

G 2

ブロックNO.

F-20

ブレーキペダル・チェンジペダル



BKE8-38

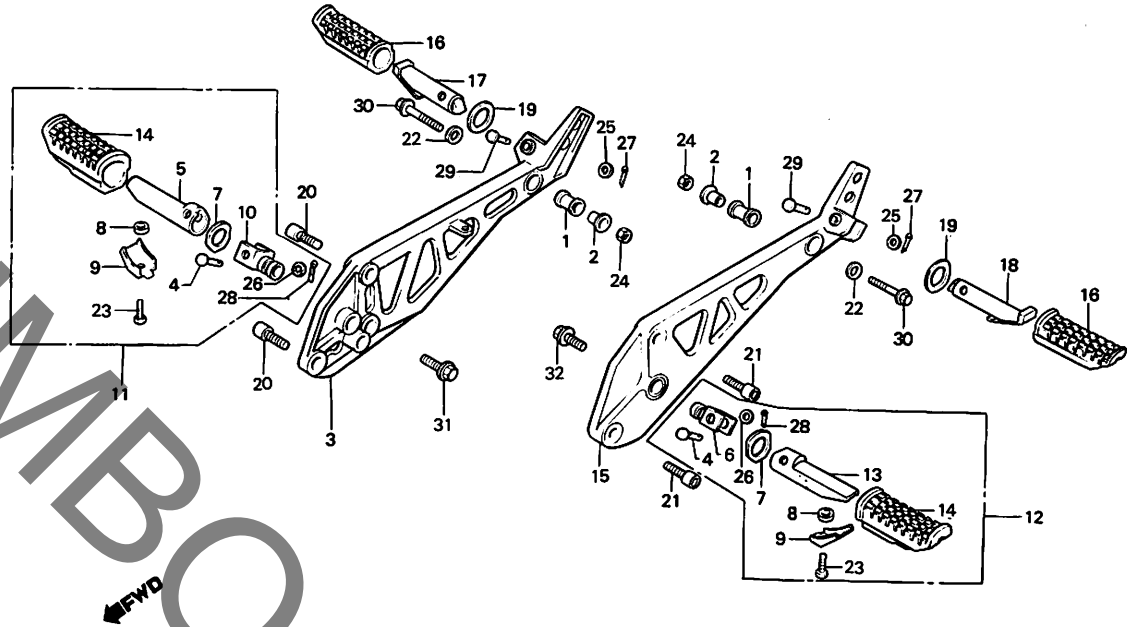
整備項目	標準時間	見出し番号	部品番号	部品名	標準価格	使用図数		通用号機	
						VT250	FC F2D	初号機	終号機
キヤ-チェンジレバーCOMP. キヤ-チェンジレバーASSY.	0.2	1	24700-KE8-000	キヤ-チェンジレバーCOMP.	2,100	1	1		
		2	24705-KE8-000	チェンジレバー	115	1	1		
リヤ-ストフスイッチASSY.	0.1	3	24710-KE8-000	キヤ-チェンジレバーCOMP.	1,450	1	1		
キヤ-チェンジレバーCOMP.		4	24720-KE8-000	キヤ-チェンジレバーASSY.	3,450	1	1		
ブレーキレバーCOMP.	0.3	5	24724-KE8-000	キヤ-チェンジレバー	80	1	1		
リヤ-ブレーキレバーCOMP. リヤ-ブレーキレバーCOMP.		6	24724-422-000	タフトレバー	160	1	1		
		7	35350-KE8-000	リヤ-ストフスイッチASSY.	490	1	1		
		*	35350-KE8-700	リヤ-ストフスイッチASSY.	490	1	1		
		8	35357-425-010	ストフスイッチリンク	130	1	1		
		9	43451-KE8-000	リヤ-ブレーキレバーCOMP.	440	1	1		
		10	43472-460-840	ブレーキレバーリンク	50	1	1		
		11	46500-KE8-000	ブレーキレバーCOMP.	2,450	1	1		
		12	46510-KE8-000	リヤ-ブレーキレバーCOMP.	1,450	1	1		
		13	46514-KE8-000	ブレーキレバーリンク	160	1	1		
		14	90065-KE8-000	タイロッドホット	280	1	1		
		15	90201-KE8-000	ナット 6MM	50	1	1		
		16	92200-05025-0A	6カクホット 5X25	15	1	1		
		17	94001-05080-0S	6カクナット 5MM	10	1	1		
		18	94002-06070-0S	6カクナット 6MM	15	1	1		
		19	94201-16120	スワッチピッチ 1.6X12	10	1	1		
		20	95015-32001	ブレーキレバージョイントB	35	1	1		
		21	95015-42000	ブレーキレバーアジャスタリンクナットB	70	1	1		
		22	95015-52000	ブレーキレバージョイントピッチ	70	1	1		
		23	96000-06018-00	フランジホット 6X18	25	1	1		
		24	96000-06020-00	フランジホット 6X20	25	1	1		
			1985.04.01		G2				

G 3

ブロックNO.

F-21

ステップ



BKE8-39

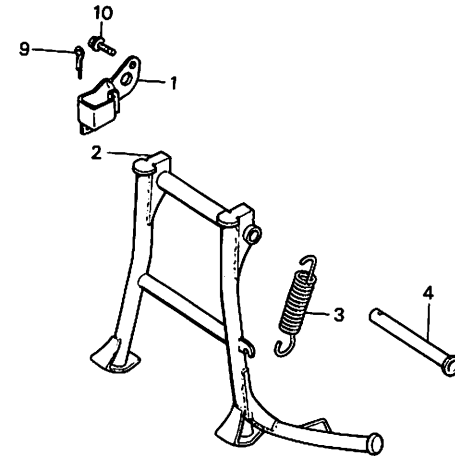
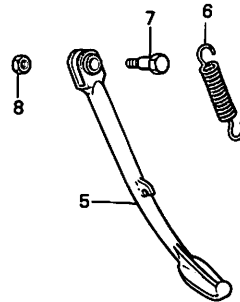
整備項目	標準時間	見出番号	部品番号	部品名	標準価格	使用量		適用号機	
						VT 250	FC F2D	初号機	終号機
R. ステップホルダー	0.3	1	18421-KE8-000	マフラーマウンティングブラ	115	2	2		
L. ステップホルダー		2	18422-KE8-000	マフラーマウンティングカラ	115	2	2		
R. メインステップハー	0.1	3	50600-KE8-000	R. ステップホルダー	4,950	1	1		
(カンレンフビン フクム)		4	50603-KE8-000	メインステップハーシヨイントピ	120	2	2		
L. メインステップハー		5	50612-KE8-000	R. メインステップハー	620	1	1		
(カンレンフビン フクム)									
R. ヒヨリオンステップハー		6	50613-KE8-000	L. メインステップフツケツ	560	1	1		
(カンレンフビン フクム)		7	50614-KE8-000	メインステップサイトフプレート	115	2	2		
L. ヒヨリオンステップハー		8	50618-KE8-000	カラ 6.5X11X3	65	2	2		
(カンレンフビン フクム)		9	50619-KE8-000	メインステップフロアフプレート	165	2	2		
		10	50623-KE8-000	R. メインステップフツケツ	560	1	1		
		11	50630-KE8-000	R. メインステップASSY.	1,750	1	1		
		12	50640-KE8-000	L. メインステップASSY.	1,750	1	1		
		13	50643-KE8-000	L. メインステップハー	620	1	1		
		14	50661-KE8-000	メインステップラハー	330	2	2		
		15	50700-KE8-000	L. ステップホルダー	4,950	1	1		
		16	50710-KE8-000	ヒヨリオンステップラハー	280	2	2		
		17	50711-KE8-000	R. ヒヨリオンステップハー	660	1	1		
		18	50712-KE8-000	L. ヒヨリオンステップハー	660	1	1		
		19	50715-KE8-000	ヒヨリオンステップサイトフプレート	85	2	2		
		* 20	90105-422-000	ソケットホルット 8X28	180	2	2		
		21	90109-MB0-000	ソケットホルット 8X18	120	2	2		
		* 22	90504-MA6-000	ワツシヤ 8.5X26	60	2	2		
		23	92000-06016-1A	6カクホルット 6X16	15	2	2		
		24	94030-08080	6カクナツ 8MM	15	2	2		
		25	94101-06000	フレイソワツシヤ 6MM	10	2	2		
			1985.04.01		63				

G 5

ブロックNO.

F-22

スタンド



BKE8-40

整備項目	標準時間	見出番号	部品番号	部品名	標準価格	使用回数		適用号機	
						VT 250	FC F2D	初号機	終号機
メインスタント"COMP.	0.7	1	50175-KE8-000	オーバーフローチャイフ"カ"イト"	280	1	1		
メインスタント"スフ"リンク"	0.2	2	50500-KE8-000	メインスタント"COMP.	3,800	1	1		
サイト"スタント"ハ"ー"ASSY.	0.1	3	50522-KE8-000	メインスタント"スフ"リンク"	240	1	1		
サイト"スタント"スフ"リンク"		4	50526-KE8-000	メインスタント"ヒ"ホ"ツトハ"イフ"	430	1	1		
		5	50530-KE8-000	サイト"スタント"ハ"ー"	1,600	1	1		
		6	50541-KE8-000	サイト"スタント"スフ"リンク"	95	1	1		
		7	90108-KE8-000	サイト"スタント"ヒ"ホ"ツトホ"ルト	165	1	1		
		8	94002-10080-0S	6カクナツト 10MM	20	1	1		
		9	94201-25250	スフ"リツトヒ"ホ"ン 2.5X25	15	1	1		
		10	95700-06012-07	フランシ"ホ"ルト 6X12	20	1	1		

1985.04.01

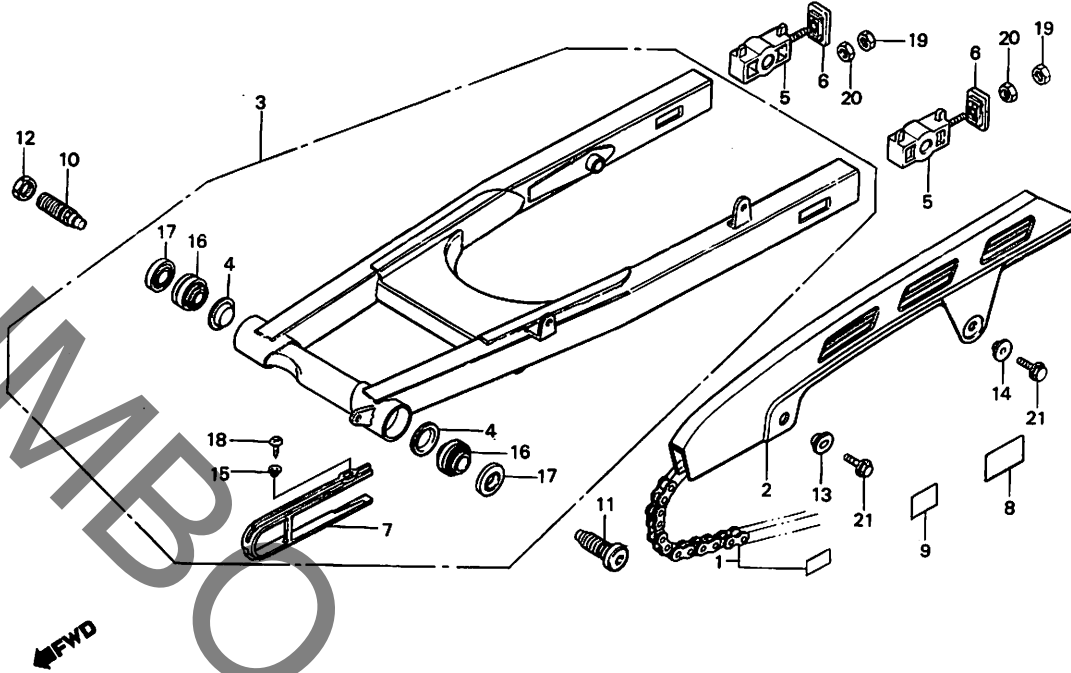
65

G 6

ブロックNO.

F-23

リヤフォーク・チェーンケース



BKE8-41

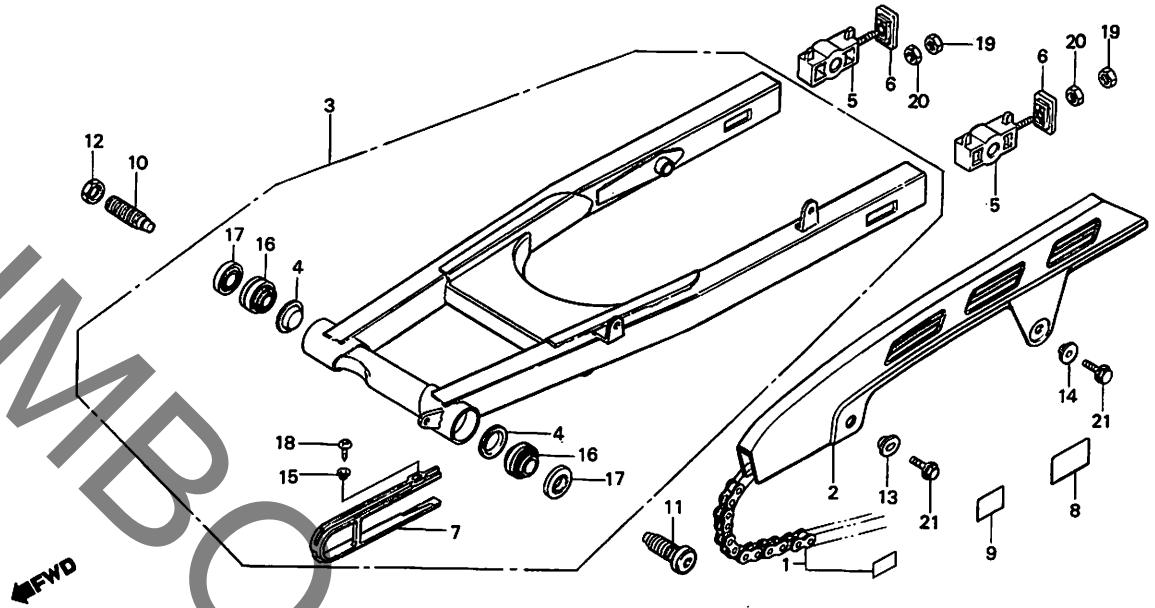
整備項目	標準時間	見出番号	部品番号	部品名	標準価格	使用個数		適用号機	
						VT	F2D	初号機	終号機
トライフチエンセット	0.8	1	405A3-KE8-000	トライフチエンセット	7,900	1	1		
トライフチエンケース	0.1			(S20VS-104LE)					
リヤフォークASSY.	1.0		405B3-KE8-000	トライフチエンセット	7,900	1	1		
チエンスライタ-	0.4			(S20SMO-H-104LE TAKASAGO)					
ヘアリング 30203J	1.2	2	40510-KE8-000	トライフチエンケース	1,850	1	1		
(ニコチモトウシカニ ニコイシヨウチモトウシカニ)		3	52100-KE8-000ZA	リヤフォークASSY. *R-110* (モンツアレツト)	14,200	1	1		
		*	4	52112-MA1-300	リヤフォークリッスホルタ-	130	2	2	
			5	52120-KE8-000	チエンテンシヨナ-カラ-COMP.	1,150	2	2	
			6	52121-KE8-000	チエンテンシヨナ-フオレート	560	2	2	
			7	52170-KE8-000	チエンスライタ-	760	1	1	
			8	87505-KE8-300	タイヤコ-シヨンマーク	120	1		
				87505-KE8-700	タイヤコ-シヨンマーク	90	1		
			9	87507-KE8-300	トライフチエンコ-シヨンマーク	120	1	1	
			10	90121-KE8-000	R.リヤフォークヒョホツトホルト	880	1	1	
			11	90122-KE8-000	L.リヤフォークヒョホツトホルト	880	1	1	
			12	90301-KE8-000	ヒョホツトロックナツト	230	1	1	
			13	90512-422-000	チエンケ-スベツタインクワツシヤ-	90	1	1	
			14	90513-405-000	ワツシヤ- 6X9	55	1	1	
			15	90556-044-000	フロントフエンタ-ベツタインクワツシヤ-	45	1	1	
			16	91066-MC7-003	ヘアリング 30203J	1,350	2	2	
				91066-MC7-004	ヘアリング 30203J	1,350	2	2	
			17	91268-KE8-003	タツトシ-ル 22X40X5	230	2	2	
				91268-KE8-006	タツトシ-ル 22X40X5	230	2	2	
			18	93901-25220	タツヒョクハクリ- 5X12	10	2	2	
			19	94030-08000	6カクナツト 8MM	15	2	2	
					1985.04.01				
						66			

G 7

ブロックNO.

F - 23

リヤフォーク・チェンケース



BKE8-41

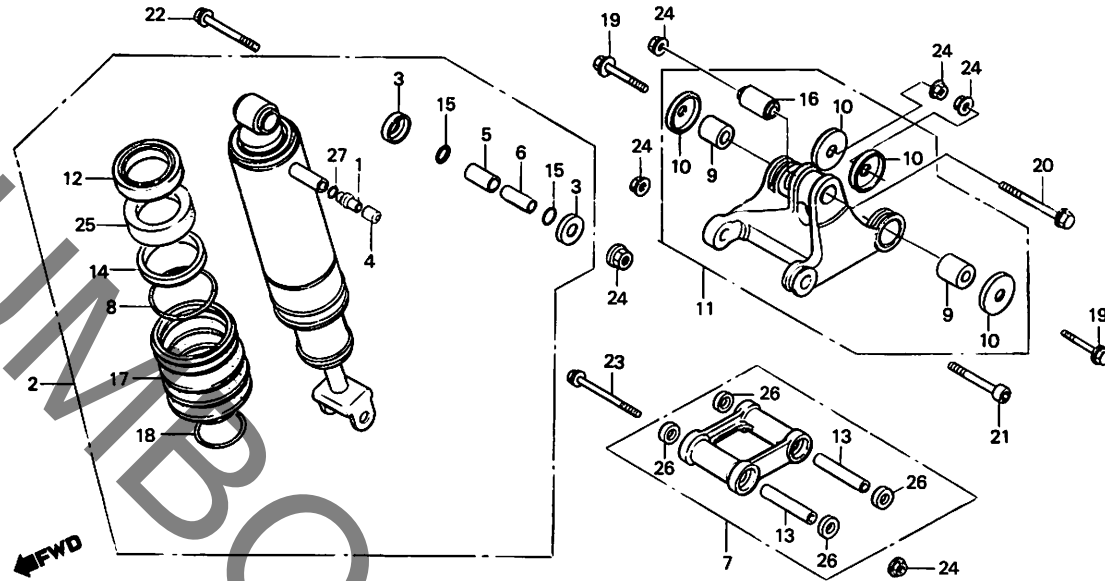
整備項目	標準時間	見出番号	部品番号	部品名	標準価格	使用回数		通用機種	
						VT250	FC F2D	初号機	終号機
		20	94031-08000	6カクナツト 8MM	15	2	2		
		21	95700-06012-07	フランシ"ホ"ルト 6X12	20	2	2		

G 8

ブロックNO.

F - 24

リヤークッション



BKE8-42

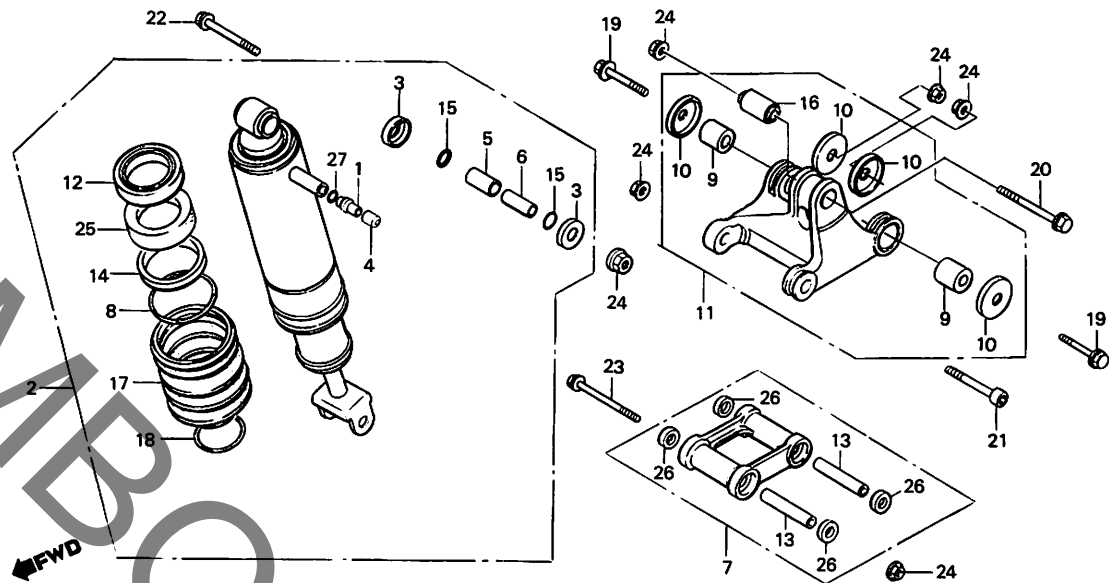
整備項目	標準時間	見出番号	部品番号	部品名	標準価格	使用量数		適用号機	
						VT 250	FC F2D	初号機	終号機
エア・ハイルフCOMP.	0.1	1	51456-469-013	エア・ハイルフCOMP. (シヨウフ)	650	1	1		
リヤークッションASSY.	0.4	2	52400-KE8-003	リヤークッションASSY.	31,800	1	1		
リヤークッションフックCOMP.		3	52406-MA1-611	キヤツフ	115	2	2		
クッションコネクティングロッドASSY.	0.3	4	52425-169-003	エア・ハイルフキヤツフ (シヨウフ)	55	1	1		
フックツシユカラ		5	52452-KE8-003	メタルフックツシユ	440	1	1		
コネクティングロッドカラ									
メタルフックツシユ	0.5	6	52453-KE8-003	フックツシユカラ	230	1	1		
クッションアムASSY.		7	52460-KE8-000	クッションコネクティングロッドASSY.	950	1	1		
クッションコネクティングフックツシユ	0.6	8	52461-KE8-003	スタツパ-リンクB	115	1	1		
ダンパ-フックツシユ	0.7	9	52462-MB0-000	クッションアムカラ	340	2	2		
オイルシール	0.9	10	52464-MB0-000	クッションアムシール	240	4	4	1056131	
		*	52464-MB0-701	クッションアムシール	240	4	4	1056132	
		11	52470-KE8-000	クッションアムASSY.	6,100	1	1		1056131
		*	52470-KE8-010	クッションアムASSY.	6,100	1	1	1056132	
		12	52472-KE8-003	ケ-スガ"イト"	580	1	1		
		13	52475-KE8-000	コネクティングロッドカラ	380	2	2		
		14	52476-KE8-003	ハックツフアツフリンク	430	1	1		
		15	52478-MC7-003	リンク 14.5X1.5	70	2	2		
		16	52485-KE8-003	ダンパ-フックツシユ	430	1	1		
		17	52611-KE8-003	リヤークッションフックCOMP.	760	1	1		
		18	52612-KE8-003	フックツシユ	130	1	1		
		19	90103-KE8-003	フランジ"ホ"ルト 10X46	165	2	2		
		20	90109-KE8-003	フランジ"ホ"ルト 10X62	185	1	1		
		21	90114-KE8-003	ソケット"ホ"ルト 10X96	160	1	1		
				1985.04.01					
					68				

G 9

ブロックNO.

F - 24

リヤクッション



BKE8-42

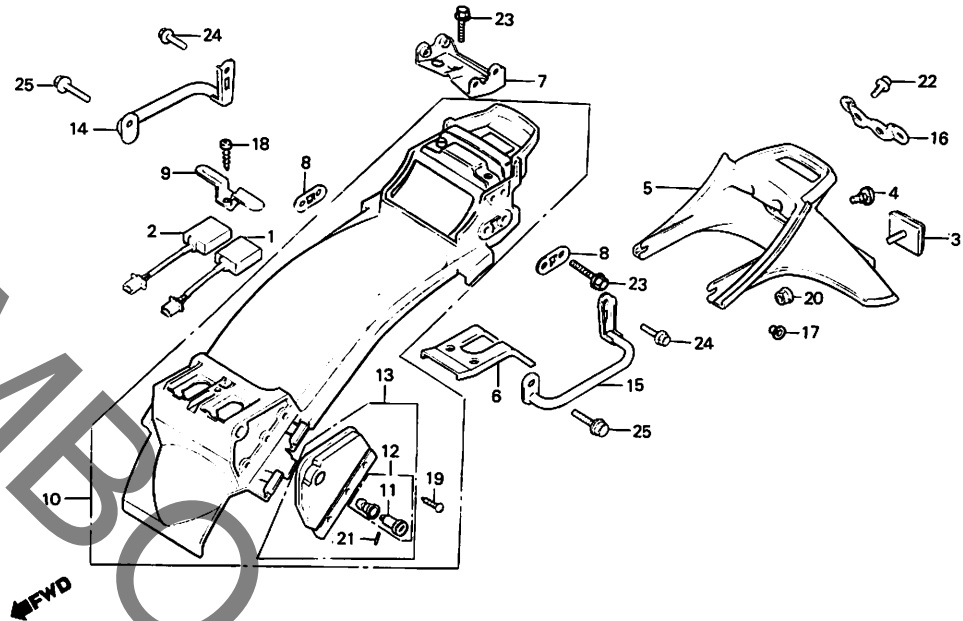
整備項目	標準時間	見出番号	部品番号	部品名	標準価格	使用回数		適用号機	
						VT250	FC F2D	初号機	終号機
		22	90116-KE8-003	フランジナット 10X55	165	1	1		
		23	90154-MA1-000	UBSナット 10X96	270	1	1		
		24	90304-GA6-003	アクリルナット 10MM	80	6	6		
		25	91257-KE8-003	オイルシール	560	1	1		
		26	91262-MA1-005	コネクティングロッドピロッドタフトシール	195	4	4		
		27	91301-469-003	Oリング 5.8X1.9	55	1	1		

G 10

ブロックNO.

F - 25

リヤフェンダー・スパークユニット



BKE8-43

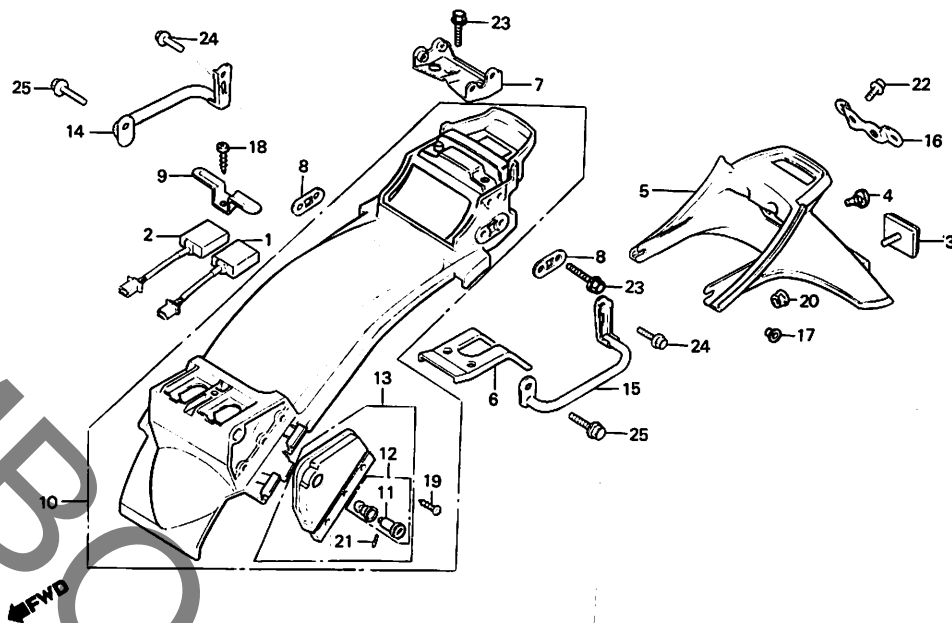
整備項目	標準時間	見出番号	部品番号	部品名	標準価格	使用回数		適用号機	
						VT250	FC F2D	初号機	終号機
スパークユニットASSY. (イツコマシ 0.2 カウン)	0.3	*	1 30400-KE8-004	スパークユニット	17,000	1			1055672
			30400-KE8-701	スパークユニット	17,000	1		1055673	
リヤフェンダー-A	0.2						1		
リヤフェンダー-フッラケットB	0.5	*	2 30410-KE8-004	スパークユニット	17,000	1			1055672
リヤフェンダー-ASSY.B			30410-KE8-701	スパークユニット	17,000	1		1055673	
ツールホルダーツクスカハ-ASSY.	0.1								
R. サイトツクツフ			3 33741-KE8-003	リヤ-リフレックスリフレクター	560	1	1		
L. サイトツクツフ			4 64264-438-850	ハットセツチインククロメツ	55	1	1		
			5 80100-KE8-000	リヤフェンダー-A	3,400	1	1		
			6 80104-KE8-000	リヤフェンダー-フッラケットA	430	1	1		
			7 80106-KE8-000	リヤフェンダー-フッラケットB	760	1	1		
			8 80108-KE8-000	リヤフェンダー-ワッシャー-B	115	2	2		
			9 80109-KE8-000	イクナイターホルダー	230	1	1		
			10 80110-KE8-000	リヤフェンダー-ASSY.B	7,100	1	1		
			11 83507-438-000	キーホッティ	80	1	1		
			12 83508-438-000	キーホッティストツハ	80	1	1		
			13 83520-KE8-000	ツールホルダーツクスカハ-ASSY.	2,650	1	1		
			14 84100-KE8-000	R. サイトツクツフ	1,350	1	1		
			15 84200-KE8-000	L. サイトツクツフ	1,350	1	1		
			16 84701-KE8-000	ナンバー-フオレートフッラケット	430	1	1		
			17 90512-KE8-000	ワッシャー- 6X20	60		2		
		*	18 93901-35220	タツヒコングスクリュー- 5X12	10		1		
			19 93903-35380	タツヒコングスクリュー- 5X16	10	3	3		
			20 94050-06080	フランシツツ 6MM	20	1	1		
			21 94305-20141	スワリンクピコン 2X14	35	1	1		
				1985.04.01					
					610				

G 11

ブロックNO.

F - 25

リヤフェンダー・スパークユニット



BKE8-43

整 備 項 目	標準 時間	見出 番号	部 品 番 号	部 品 名	標準 価格	使用個数			適用号機	
						VT250	FC	F2D	初号機	終号機
		22	95700-06014-00	フランシホイルト 6X14	20	2	2			
		23	95700-06016-08	フランシホイルト 6X16	20	4	4			
		24	95700-08025-00	フランシホイルト 8X25	35	2	2			
		25	95700-08035-00	フランシホイルト 8X35	35	2	2			

1985.04.01

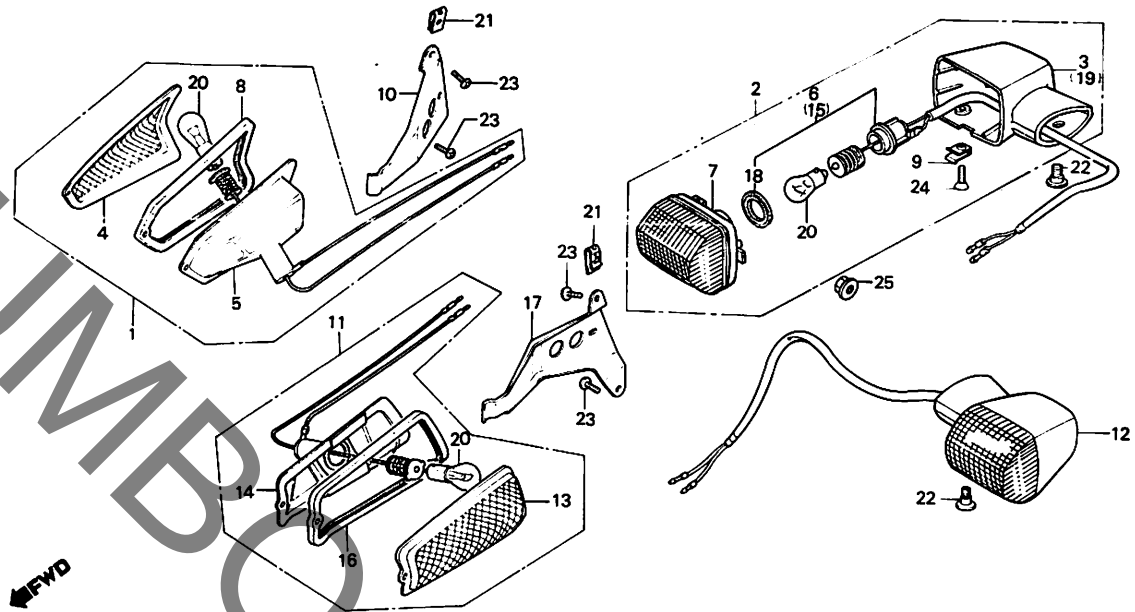
G11

G 12

ブロックNO.

F - 26

フロントウインカー



BKE8-87

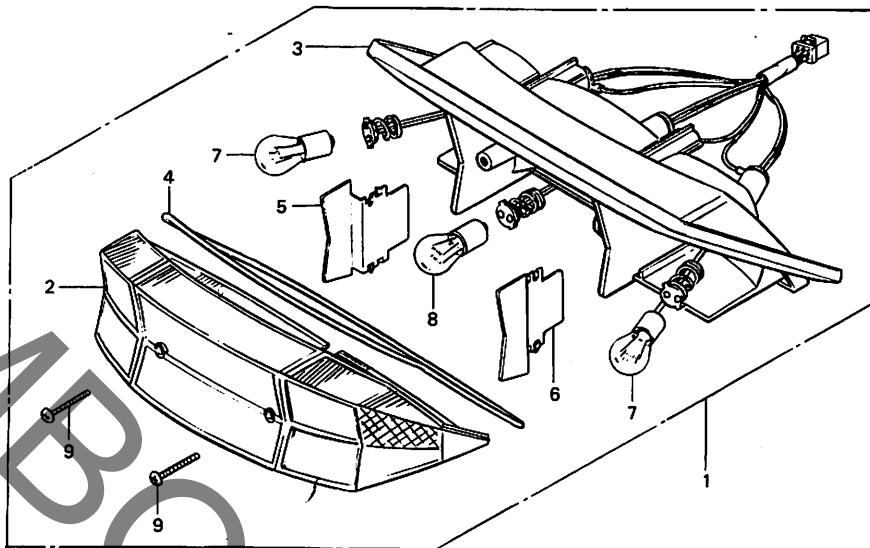
整備項目	標準時間	見出番号	部品番号	部品名	標準価格	使用回数		適用号機	
						VT250	FC F2D	初号機	終号機
フロントウインカー-ASSY. (カンレンフアヒン フクム)	0.2	1	33400-KE8-003	R.フロントウインカー-ASSY.	2,050	1			
		2	33400-KE8-700	R.フロントウインカー-ASSY.	2,500		1		
(ニコチンモトウシカク ニコイシヨウチカモトウシカク) ウインカー-ハルブ (ニコチンモトウシカク ニコイシヨウチカモトウシカク)	0.1	3	33401-MB2-003	ウインカー-ハース	1,150		1		
		4	33402-KE8-003	R.フロントウインカー-レンズ	410		1		
		5	33405-KE8-003	R.フロントウインカー-ハースCOMP.	1,500		1		
		6	33405-KE8-700	R.ウインカー-ソケットCOMP.	420		1		
		7	33406-MB2-003	ウインカー-レンズCOMP.	900		2		
		8	33407-KE8-003	R.フロントハースハーツキン	230		1		
		9	33407-MB2-003	スハシヤルナツト	70		2		
		10	33409-KE8-000	R.ウインカー-セツチインクフプレート	420		1		
		11	33450-KE8-003	L.フロントウインカー-ASSY.	2,050		1		
		12	33450-KE8-700	L.フロントウインカー-ASSY.	2,500		1		
		13	33452-KE8-003	L.フロントウインカー-レンズ	410		1		
		14	33455-KE8-003	L.フロントウインカー-ハースCOMP.	1,500		1		
		15	33455-KE8-700	L.ウインカー-ソケットCOMP.	420		1		
		16	33457-KE8-003	L.フロントハースハーツキン	220		1		
		17	33459-KE8-000	L.ウインカー-セツチインクフプレート	420		1		
		18	33518-MB2-003	シールカスケット	75		2		
		19	33601-MB2-003	ウインカー-ハース	1,150		1		
		20	34905-268-671	ウインカー-ハルブ (12V23W)	140		4	4	
		21	64527-KE8-000	クリツフナツト 4MM	115		2		
22	90380-MB2-000	スハシヤルスクリユ 6X11	85		2				
23	93500-04010-0H	ハンスクリユ 4X10	10		4				
24	93700-04012-1G	オハルスクリユ 4X12	10		2				
25	94050-06080	フランシナツト 6MM	20		4				
1985.04.01									
					G12				

G 13

ブロックNO.

F - 27

テールライト



BKE8-45

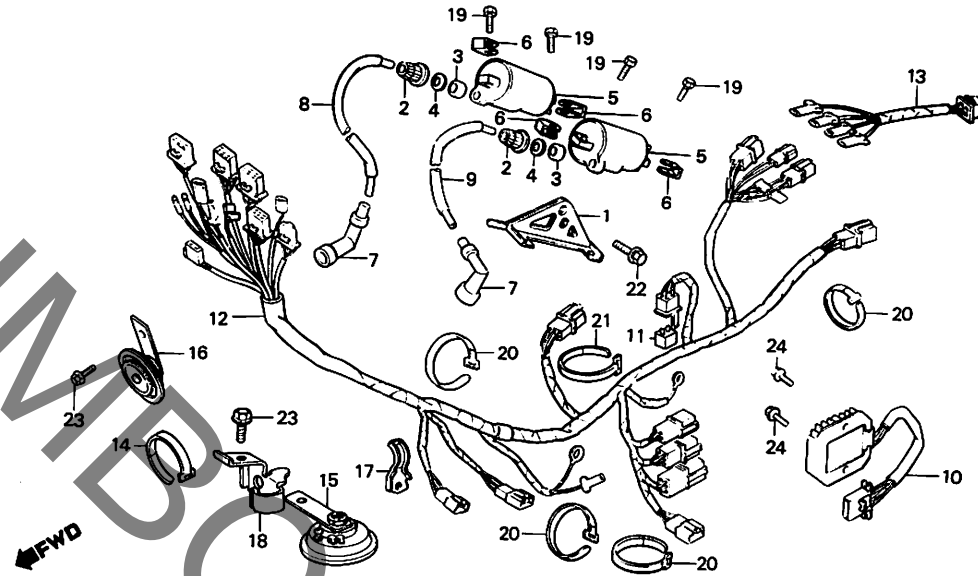
整備項目	標準時間	見出番号	部品番号	部品名	標準価格	使用回数		適用号機	
						VT250	FC F2D	初号機	終号機
テールライトユニット	0.2	1	33701-KE8-003	テールライトユニット (12V 23/8W)	6,700	1			
テールライトレンズ	0.1	*	33701-KE8-700	テールライトユニット	6,700	1			
ウインカーハーフ		2	33702-KE8-003	テールライトレンズ	2,900	1	1		
(ニコチンモーターシカニ ニコイシヨウチンモーターシカニ)		3	33704-KE8-003	テールライトハースCOMP.	3,700	1			
テールライトハースCOMP.	0.3	*	33704-KE8-700	テールライトハースCOMP.	3,700	1		1	
		4	33709-KE8-003	テールライトレンズハツキン	220	1	1		
		5	33721-KE8-003	R.シイト	330	1	1		
		6	33722-KE8-003	L.シイト	330	1	1		
		7	34905-268-671	ウインカーハーフ (12V23W)	140	2	2		
		8	34905-425-671	ウインカーハーフ (12V23/8W STANLEY)	シカ	1	1		
		9	93901-34610	タツヒンクスクリニ- 4X25	10	2	2		

G 14

ブロックNO.

F - 28

ワイヤーハーネス・
イグニッションコイル



BKES-46

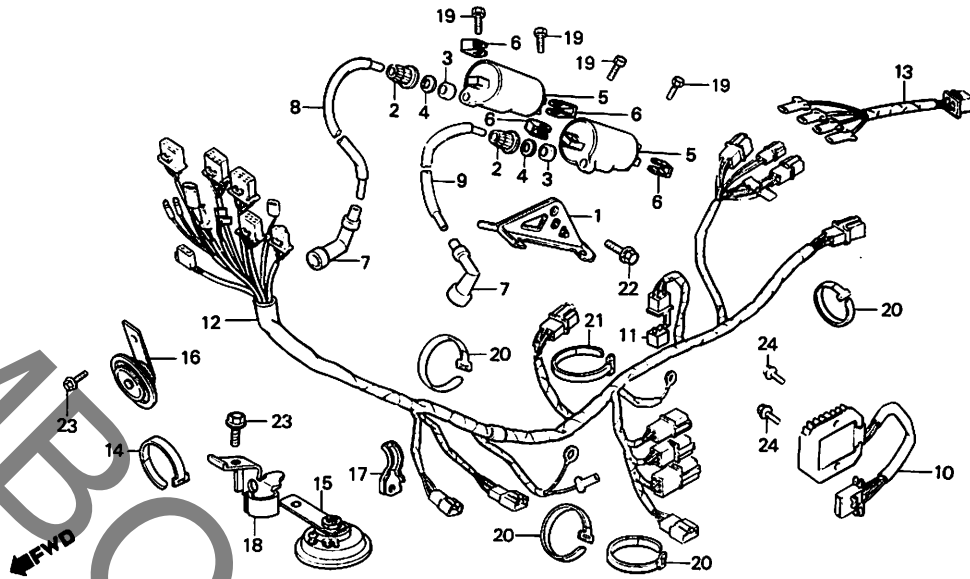
整備項目	標準時間	見出番号	部品番号	部品名	標準価格	使用個数		適用号機		
						VT250	FC F2D	初号機	終号機	
イグニッションコイルCOMP. (イツコマシ 0.1 カサン) レキニレターレクチファイア-ASSY. ハイテンションコート*1	0.3	1	30405-KE8-000	イグニッションコイル入ター	660	1	1			
		2	30501-428-003	スクリュ-キャツフ	120	2	2			
(ニコチモトウシカン ニコシヨウアモ トウシカン) シリコンレクチファイア-ASSY. ホーンCOMP. ワイヤーハーネス	0.2	3	30502-428-003	ラハ-シール	50	2	2			
		4	30503-428-003	キャツフワツシャ-	50	2	2			
		5	30510-KE8-003	イグニッションコイルCOMP.	3,400	2	2			
	1.0	6	30520-MB0-000	イグニッションコイル入ター	90	4	4			
		7	30700-405-153	ノイスツフ°レツサ-キャツフ°ASSY.A	610	2	2			
		8	30751-KE8-000	ハイテンションコート*1	270	1	1			
		9	30755-KE8-000	ハイテンションコート*2	330	1	1			
		10	31600-KE8-000	レキニレターレクチファイア-ASSY.	8,800	1	1			
		11	31700-124-003	シリコンレクチファイア-ASSY. (スタコレー)	850	1	1			
			31700-124-008	シリコンレクチファイア-ASSY. (シンチンケン)	980	1	1			
			12	32100-KE8-000	ワイヤーハーネス	7,000	1			
				32100-KE8-700	ワイヤーハーネス	7,000		1		
			13	32115-KE8-000	イグニッションコイルコート*	380	1			
			*	32115-KE8-700	イグニッションコイルコート*	380		1		
			* 14	32161-404-610	ワイヤーハント*B1	80		3		
			* 15	38110-KE8-700	ホーンCOMP. (HIGH)	1,900		1		
			16	38110-413-000	ホーンCOMP.	2,050		1		
			17	50801-KE8-000	ワイヤーハーネスクラフ° (A)	115	1	1		
		18	64103-KE8-700	ホーンスター	370		1			
		19	92000-06020-4J	6カクホルト 6X20	40	4	4			
		20	95014-61100	ワイヤーハント*A1	55	4	4			
		* 21	95014-62200	ワイヤーハント*B2	55		1			
			1985.04.01		55		1			

G 15

ブロックNO.

F - 28

ワイヤーハーネス・
イグニッションコイル



BKE8-46

整備項目	標準時間	見出番号	部品番号	部品名	標準価格		使用回数		適用号機	
					VT	F250	FC	F2D	初号機	終号機
		22	95700-06016-00	フランシホルト 6X16	20	1	1			
		23	95700-08012-00	フランシホルト 8X12	25	1	1			
		24	95800-06010-08	フランシホルト 6X10	20	2	2			

1985.04.01

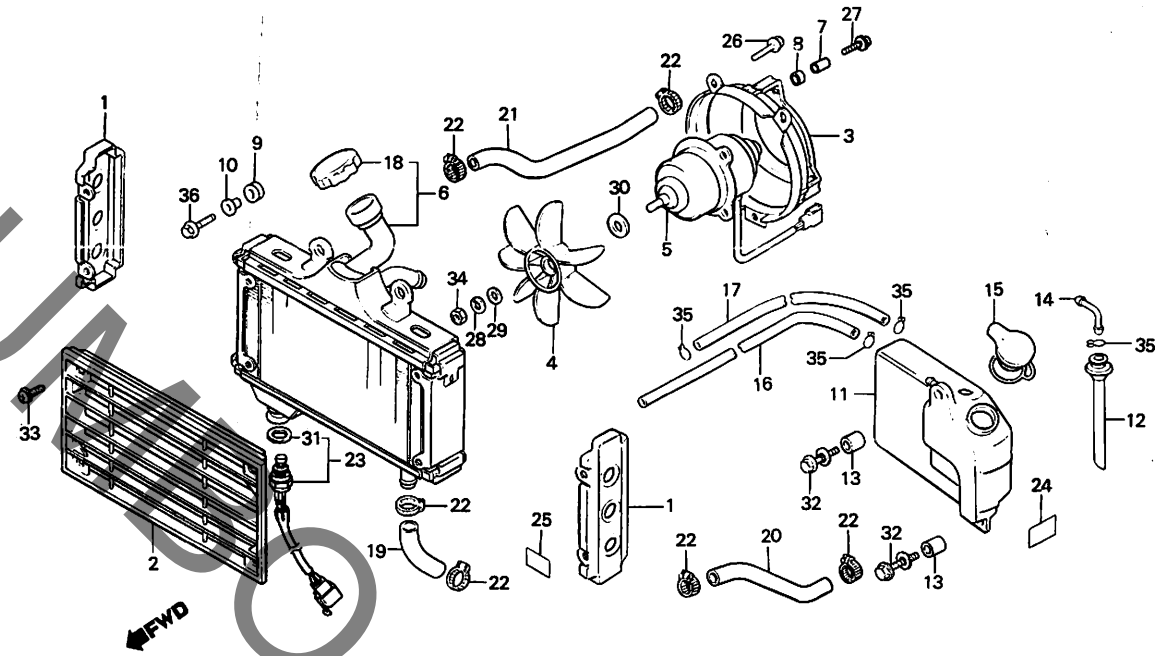
G15

G 16

ブロックNO.

F - 29

ラジエター



BKE8-47

整備項目	標準時間	見出番号	部品番号	部品名	標準価格	使用回数		適用号機	
						VT250	FC F2D	初号機	終号機
ラジエターサイトカバー	0.1	1	19011-KE8-000	ラジエターサイトカバー	560	2	2		
ラジエターグリル	0.5	2	19012-KE8-000	ラジエターグリル	880	1	1		
シユラウトCOMP.		3	19020-KE8-000	シユラウトCOMP.	2,150	1	1		
クリーニングファン		4	19025-KE8-000	クリーニングファン	1,650	1	1		
ファンモーターASSY.	0.6	5	19030-KE8-004	ファンモーターASSY.	8,700	1	1		
ラジエターCOMP.		6	19040-KE8-000	ラジエターCOMP.	21,800	1	1		
ラジエターキャップCOMP.	0.2	7	19040-611-003	フツツシ (ND)	30	3	3		
ラジエターリザーフタンク		8	19041-611-003	フツツシクワラハ (ND)	50	3	3		
ラジエターホースA	0.3	9	19051-KA4-000	ラジエターマウンティングラハ	80	3	3		
ラジエターホースB		10	19052-MB0-000	ラジエターマウンティングカス	130	3	3		
ラジエターホースC	0.4	11	19101-KE8-000	ラジエターリザーフタンク	1,550	1	1		
サーモスイツチASSY.		12	19102-KE8-000	レハルチユーフ	185	1	1		
		13	19103-MB0-000	リザーフタンクベツチンクカサ	70	2	2		
		14	19103-463-000	チユーフツシヨイント	130	1	1		
		15	19104-MB0-000	リザーフタンクキャツフ	240	1	1		
	16	19109-KE8-000	オーハーフロチユーフ	330	1	1			
	17	19110-KE8-000	オーハーフロチユーフ	230	1	1			
	18	19111-GE2-003	キャツフCOMP. (ND)	1,000	1	1			
	19	19501-KE8-000	ラジエターホースA	280	1	1			
	20	19502-KE8-000	ラジエターホースB	560	1	1			
	21	19505-KE8-000	ラジエターホースC	760	1	1			
	22	19506-KA4-000	ウォーターホースクラフ	220	6	6			
	23	37760-KE8-003	サーモスイツチASSY.	3,100	1	1			
	24	87507-MB0-300	リザーフタンクラハ	70	1	1			
	25	87508-415-300	ラジエターコシヨンマーク	120	1	1			

1985.04.01

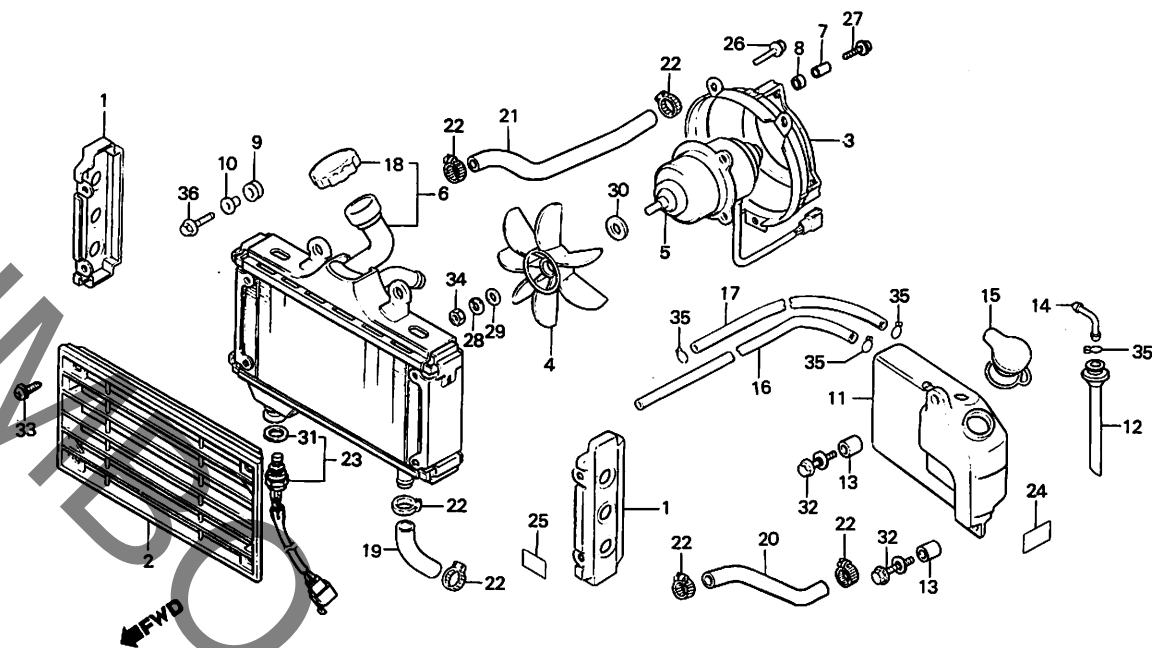
G16

H 1

ブロックNO.

F-29

ラジエター



BKE8-47

整備項目	標準時間	見出番号	部品番号	部品名	標準価格	使用回数		適用号機	
						VT250	FC F2D	初号機	終号機
		26	90041-679-003	スクリュ-ワッシャー 4X18 (ND)	60	3	3		
		27	90042-679-003	ホィルトワッシャー 6X10 (ND)	75	3	3		
		28	90401-679-003	スフリンクワッシャー 5MM (ND)	40	1	1		
		29	90402-679-003	フレインワッシャー 5MM (ND)	10	1	1		
		30	90403-679-003	フレインワッシャー 6.8MM (ND)	10	1	1		
		31	91307-611-000	オリク 13.5X1.4	40	1	1		
		32	93494-06020-08	ホィルトワッシャー 6X20	20	2	2		
		33	93891-04008-07	スクリュ-ワッシャー 4X8	15	4	4		
		34	94001-05080-0S	6カクナツ 5MM	10	1	1		
		35	95002-70000	チユ-フクワツフ C11	15	4	4		
		36	95800-06025-07	フランシホィルト 6X25	25	3	3		

1985.04.01

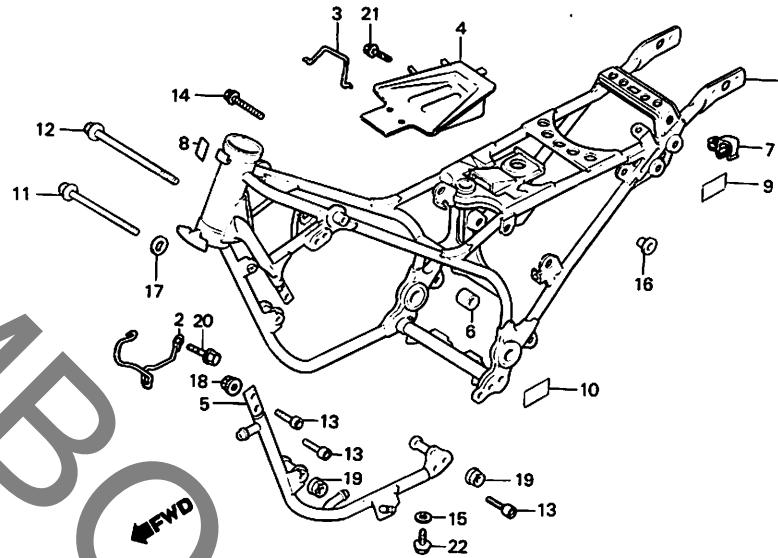
H1

H 2

ブロックNO.

F-30

フレームボディ



BKE8-48

整備項目	標準時間	見出番号	部品番号	部品名	標準価格	使用数量		適用号機	
						VT250	FC F2D	初号機	終号機
フレームボディCOMP. サブフレームCOMP.	*7.8 0.6	1	50100-KE8-000ZA	フレームボディCOMP. *R-110* (モンツアレツト)	65,600	1			
			50100-KE8-700ZA	フレームボディCOMP. *R-110* (モンツアレツト)	65,600		1		
		2	50173-KE8-000	スロツトルケーブルクラフ	280	1	1		
		3	50188-KE8-000	ヒートカートセツチングスプリング	110	1	1		
		4	50189-KE8-000	ヒートカートフプレート	660	1	1		
		5	50210-KE8-000ZA	サブフレームCOMP. *R-110* (モンツアレツト)	5,400	1			
			50210-KE8-700ZA	サブフレームCOMP. *R-110* (モンツアレツト)	5,400		1		
		6	50218-KE8-000	エンジンサイトカラ-D	230	1	1		
		7	80110-147-000	ケーブルクラフ	55	1	1		
		8	87501-KE8-000	レシスタツトナツハフプレート	90	1	1		
		9	87511-323-670	ヘルメツトホルダラハル	55	1	1		
		10	87541-KE8-300	オイルキャツツラハル	55	1	1		
		11	90101-KE8-000	フランシツホルト 10X260	280	1	1		
		12	90102-KE8-000	フランシツホルト 10X282	300	1	1		
		13	90105-KE8-000	ソツツホルト 8X25	115	4	4		
		14	90115-KE8-000	フランシツホルト 10X70	110	1	1		
		15	90441-028-010	シーリングワツツヤ- 6MM	45	1	1		
		16	90512-422-000	チエンケーセツチングワツツヤ-	90	1	1		
		17	90521-427-770	ワツツヤ- 10.3MM	65	1	1		
		18	94050-08000	フランシツナツ 8MM	20	2	2		
19	94050-10000	フランシツナツ 10MM	35	2	2				
20	95700-06012-00	フランシツホルト 6X12	20	1	1				

1985.04.01

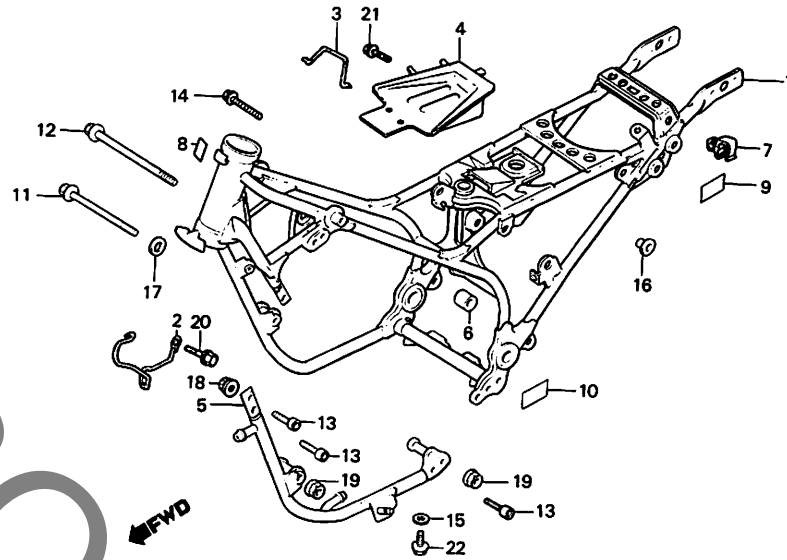
H2

H 3

ブロックNO.

F-30

フレームボディ



BKE8-48

整備項目	標準時間	見出番号	部品番号	部品名	標準 個数	使用機種		適用機種	
						VT250 FC	F2D	初号機	終号機
		21	95700-06012-08	フランシホット 6X12	20	1	1		
		22	96000-06010-07	フランシホット 6X10	20	1	1		

1985.04.01

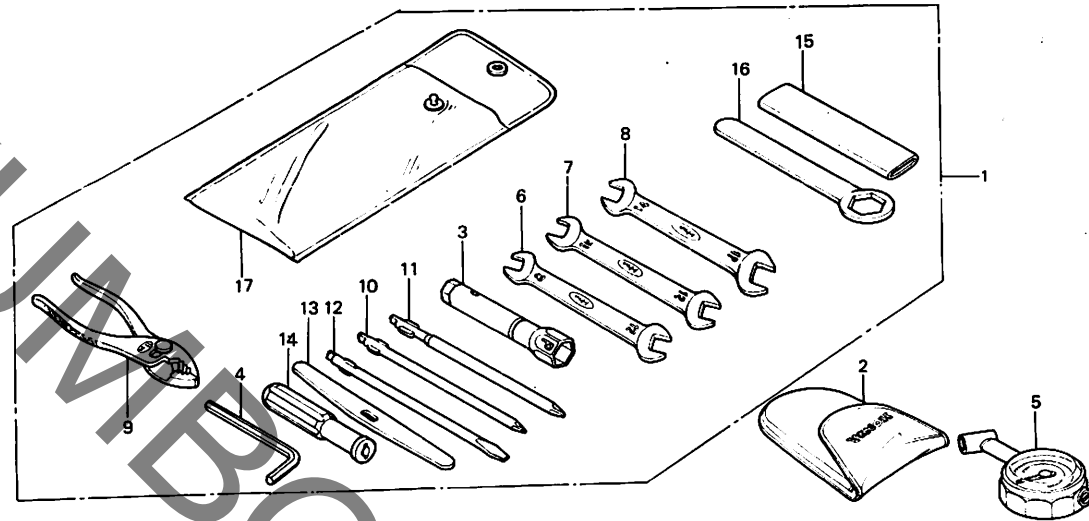
H3

H 4

ブロックNO.

F-31

ツール



BKE8-51A

整備項目	標準時間	見出番号	部品番号	部品名	標準価格	使用回数		適用号機	
						VT250	FC F2D	初号機	終号機
		1	89010-KE8-000	ツールセット	2,000	1			
			89010-KE8-010	ツールセット	2,000		1		
		2	89102-469-003	エア・フレツシャー・ケース・ハツク	320	(1)	(1)		
		3	89216-KE8-000	フレックレンヂ	430	1	1		
		4	89221-429-000	6カクレンヂ 5MM	195		1		
		5	89301-463-771	エア・フレツシャー・ケース	2,950	(1)	(1)		
		6	99001-08120	スハナ 8X12	155	1	1		
		7	99001-10120	スハナ 10X12	175	1	1		
		8	99001-14170	スハナ 14X17	230	1	1		
		9	99002-13500	フライヤ- 135	330	1	1		
		10	99003-10000	プラスクリュートライバ-2	65	1	1		
		11	99003-20000	プラスクリュートライバ-2	65	1	1		
		12	99003-30000	マイナスクリュートライバ-2	65	1	1		
		13	99003-40000	リバ-	45	1	1		
		14	99003-50000	クハツツ	85	1	1		
		15	99006-12000	アイレンヂハンド 12MM	210	1	1		
		16	99006-24000	アイレンヂ 24MM	270	1	1		
		17	99008-02000	ツルハツク 200MM	110	1	1		

1985.04.01

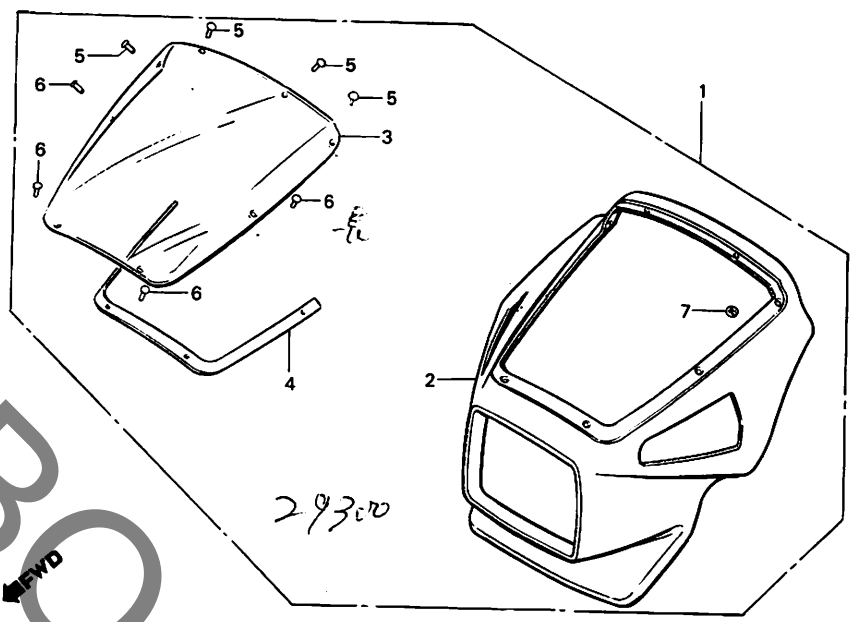
H4

H 5

ブロックNO.

F-32

カウル (VT250FC)



BKE8-49

整備項目	標準時間	発出番号	部品番号	部品名	標準	使用回数	適用号機	
					価格	VT250 NFC F2D	初号機	終号機
カウルCOMP. カウルホ"チ"イ ウイント"スクリーン	0.4	1	64100-KE8-000ZA	カウルCOMP. *NH-1* (フ"ラツク)	28,400	1		
	0.5		64100-KE8-000ZB	カウルCOMP. *NH-111* (コルチナホワイト)	28,400	1		
	0.3		64100-KE8-000ZC	カウルCOMP. *NH-104M-U* (フ"レアチ"イ"スシ"ルハ"ーメタリツク)	28,400	1		
		2	64110-KE8-000ZA	カウルホ"チ"イ *NH-1* (フ"ラツク)	20,800	1	21400	
			64110-KE8-000ZB	カウルホ"チ"イ *NH-111* (コルチナホワイト)	20,800	1		
			64110-KE8-000ZC	カウルホ"チ"イ *NH-104M-U* (フ"レアチ"イ"スシ"ルハ"ーメタリツク)	20,800	1		
		3	64200-KE8-000	ウイント"スクリーン	8,700	1		
	4	64201-KE8-000	スクリー"ン"ハ"ー"スラハ"ー	430	1			
	5	64202-KE8-000	スクリー"ン"セツ"チ"イ"ンク"ヒ"ョ"ン	65	4			
	6	64203-KE8-000	スクリー"ン"セツ"チ"イ"ンク"ヒ"ョ"ンB	65	4			
	7	90313-329-000	フ"ッ"シ"メ"ツ"トB 3MM	80	8			

1985.04.01

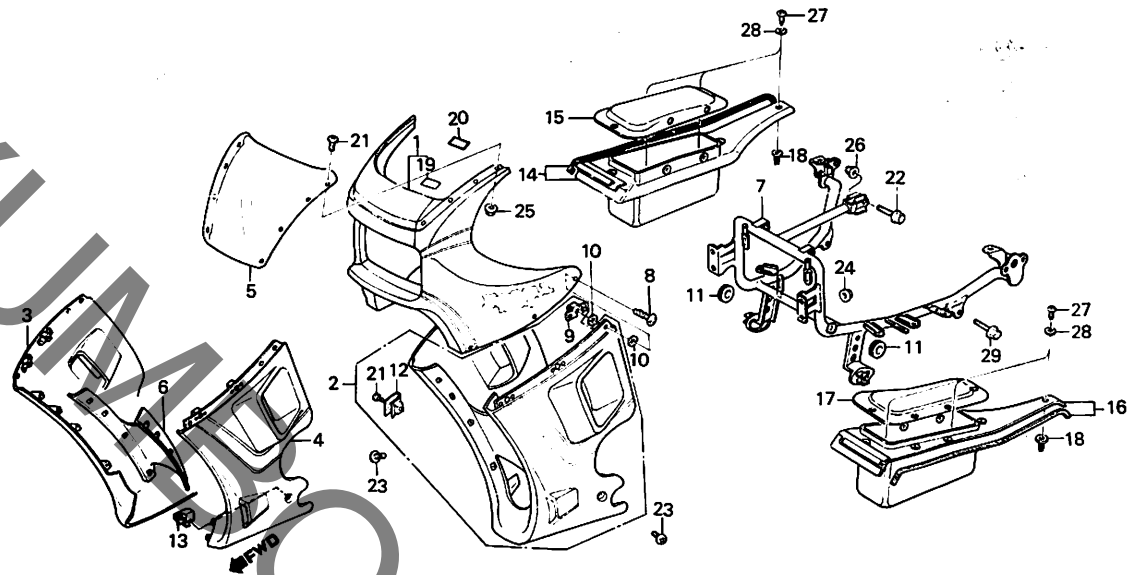
H5

H 6

ブロックNO.

F-32-1

カウル (VT250F2D)



BKE8-88

整備項目	標準時間	見出番号	部品番号	部品名	標準価格	使用回数	通用号機	
						VT250 FC F2D	初号機	終号機
フロントアツハ-カウルセット	0.6	1	642A1-KE8-700ZA	フロントアツハ-カウルセット *NH-111* (ストライフ° ツキ)	49,200	1		
フェアリングメインステー	0.2			(コルチナホワイト)				
ローカウルセット	0.3		642A1-KE8-700ZB	フロントアツハ-カウルセット *R-110* (ストライフ° ツキ)	49,200	1		
ローカウルセット (ニコチモトウシカ)				(モンツアレツト°)				
サブスタイツフナーCOMP. ウインドスクリーン	0.4	*	642A1-KE8-700ZC	フロントアツハ-カウルセット *NH-1* (ストライフ° ツキ)	49,200	1		
R.インナーホックツASSY.	0.1			(フアラツク)				
L.インナーホックツASSY.								
		2	642A4-KE8-700ZA	ローカウルセット *NH-111* (ストライフ° ツキ)	48,800	1		1066431
				(コルチナホワイト)				
			642A4-KE8-700ZB	ローカウルセット *R-110* (ストライフ° ツキ)	48,800	1		1066431
				(モンツアレツト°)				
		*	642A4-KE8-700ZC	ローカウルセット *NH-1* (ストライフ° ツキ)	48,800	1		1066431
				(フアラツク)				
		* 3	642A5-KE8-700ZA	R.ローカウルセット *NH-111* (ストライフ° ツキ)	24,400	1	1066432	
				(コルチナホワイト)				
		*	642A5-KE8-700ZB	R.ローカウルセット *R-110* (ストライフ° ツキ)	24,400	1	1066432	
				(モンツアレツト°)				
		*	642A5-KE8-700ZC	R.ローカウルセット *NH-1* (ストライフ° ツキ)	24,400	1	1066432	
				(フアラツク)				

1985.04.01

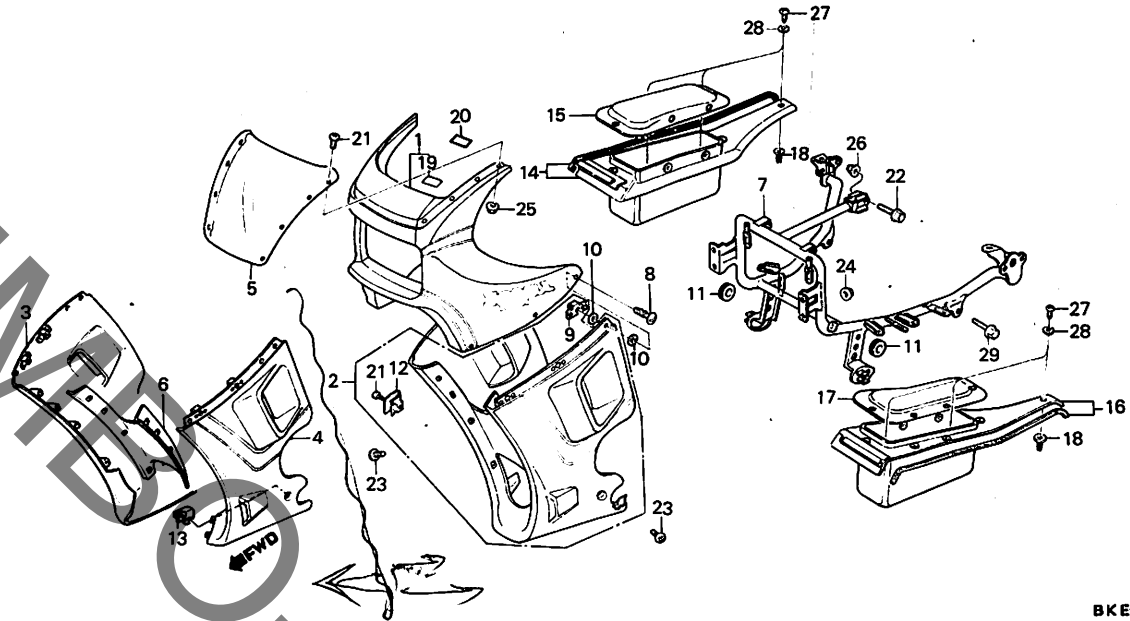
H6

H 7

ブロックNO.

F-32-1

カウル (VT250F2D)



BKE8-88

整備項目	標準時間	見出番号	部品番号	部品名	標準価格	使用回数 VT250 FC F2D	適用号機 初号機 終号機
		* 4	642A6-KE8-700ZA	L.ロフ-カウルセット *NH-111* (ストライフ° ツキ) (コルチナホワイト)	24,400	1	1066432
		* 5	642A6-KE8-700ZB	L.ロフ-カウルセット *R-110* (ストライフ° ツキ) (モンツアレツツ°)	24,400	1	1066432
		* 6	642A6-KE8-700ZC	L.ロフ-カウルセット *NH-1* (ストライフ° ツキ) (フアラツク)	24,400	1	1066432
		5	64200-KE8-700	ウイント°スクリーン	13,800	1	
		* 6	64271-KE8-700ZA	サフ°スタイツフナー-COMP. *NH-111* (コルチナホワイト)	1,600	1	1066432
		* 7	64271-KE8-700ZB	サフ°スタイツフナー-COMP. *R-110* (モンツアレツツ°)	1,600	1	1066432
		* 8	64271-KE8-700ZC	サフ°スタイツフナー-COMP. *NH-1* (フアラツク)	1,600	1	1066432
		7	64501-KE8-700ZA	フェアリング°メインステー *NH-1* (フアラツク)	10,600	1	
		8	64507-KE8-700	スタツト° 6.5MM	270	6	
		9	64508-KE8-700	スワ°リング°フ°プレート	270	6	
		10	64509-KE8-700	リテーナー 6MM	40	12	
		* 11	64510-KE8-700	ウインカー°コート°クロメツト	80	2	
		12	64527-KE8-700	クリツフ°ナツト 4MM	110	13	
		* 13	64528-KE8-700	クリツフ°ナツト 4MM (B)	110	2	
		* 14	64530-KE8-700	R.インナー°ホ°ケツトASSY.	2,100	1	
		* 15	64531-KE8-700	R.ホ°ケツトカバー°ASSY.	1,100	1	

1985.04.01

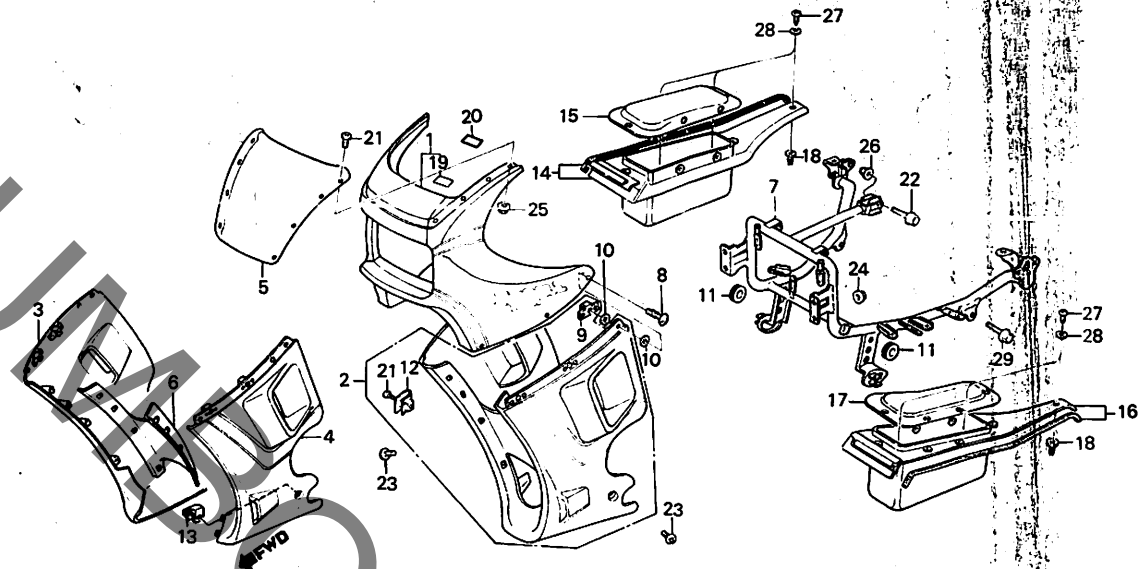
H7

H 8

ブロックNO.

F-32-1

カウル (VT250F2D)



BKE8-88

整備項目	標準時間	見出番号	部品番号	部品名	標準価格		適用機	
					円	税別	初号機	終号機
		* 16	64540-KE8-700	L.インナーホヱットASSY.	2,100	1		
		* 17	64541-KE8-700	L.ホヱットカバーASSY.	1,100	1		
		* 18	64552-KE8-700	スクリーンクォロメツ	50	6		
		19	87522-KE8-700	ウインドスクリーンコ-シヨナラヘル	90	1		
		* 20	87523-KE8-700	ホヱットコ-シヨナラヘル	60	1		
		21	90107-KE8-700	スクリーンセツティングスクリー-	110	19		
		* 22	90112-MA6-700	フランシヤヘルツ 8X16	65	1		
		* 23	90113-128-000	エアクリナーセツヘルツB	115	2		
		* 24	90201-415-000	キャツフナツツ 6MM	90	4		
		25	90202-KE8-700	ナツツツツツヤ- 4MM	60	6		
		* 26	90443-379-690	キャツフナツツ 8MM	110	1		
		* 27	93903-34480	ナツツツツツスクリー- 4X16	10	6		
		* 28	94103-04700	フレイナツツツツヤ- 4MM	10	6		
		29	95700-06016-07	フランシヤヘルツ 6X16	20	2		

1985.04.01

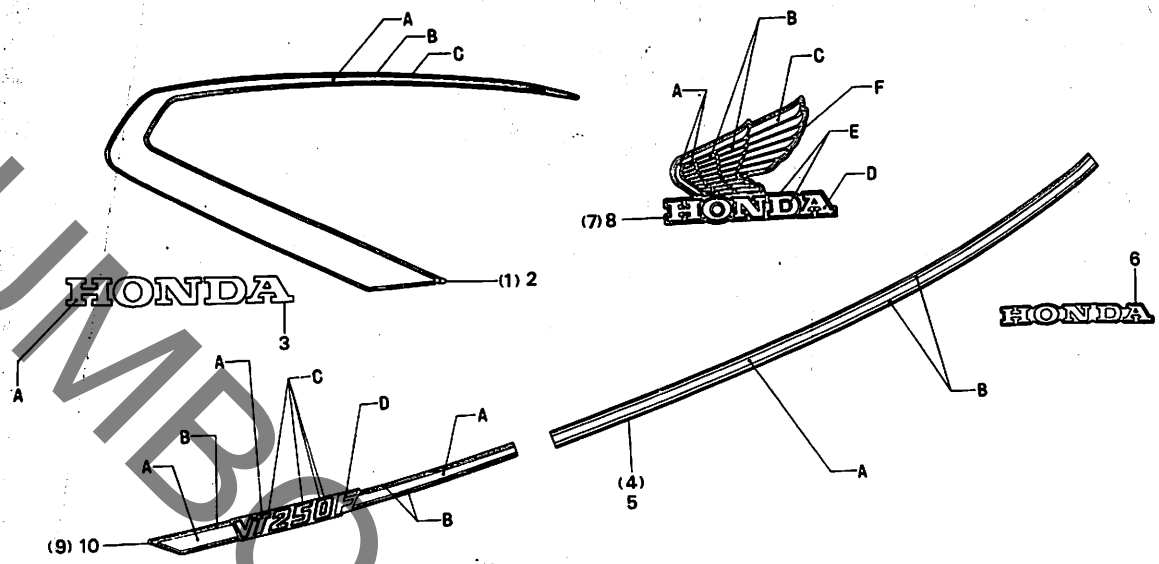
H8

H 9

ブロックNO.

F-33

ストライプ (VT250FC)



BKE8-50

整備項目	標準時間	発番	部品番号	部品名	標準価格	使用回数	通用号機	
							初号機	終号機
		1	17508-KE8-300ZA	R.72-エルタンクストライフ° *TYPE 1*	1,800	1		
			17508-KE8-300ZB	R.72-エルタンクストライフ° *TYPE 2*	1,800	1		
			17508-KE8-300ZC	R.72-エルタンクストライフ° *TYPE 3*	1,800	1		
		2	17509-KE8-300ZA	L.72-エルタンクストライフ° *TYPE 1*	1,800	1		
			17509-KE8-300ZB	L.72-エルタンクストライフ° *TYPE 2*	1,800	1		
			17509-KE8-300ZC	L.72-エルタンクストライフ° *TYPE 3*	1,800	1		
		3	64115-KE8-300ZA	フロントカウルマーク *TYPE 1*	115	1		
			64115-KE8-300ZB	フロントカウルマーク *TYPE 2*	115	1		
		4	77228-KE8-300ZA	R.シートカウルストライフ° *TYPE 1*	560	1		
			77228-KE8-300ZB	R.シートカウルストライフ° *TYPE 2*	560	1		
			77228-KE8-300ZC	R.シートカウルストライフ° *TYPE 3*	560	1		
		5	77229-KE8-300ZA	L.シートカウルストライフ° *TYPE 1*	560	1		
			77229-KE8-300ZB	L.シートカウルストライフ° *TYPE 2*	560	1		
			77229-KE8-300ZC	L.シートカウルストライフ° *TYPE 3*	560	1		
		6	80103-KE8-300	リヤフェンタ°-Aマーク	115	1		
		7	87121-KE8-300ZA	R.72-エルタンクマーク *TYPE 1*	270	1		
			87121-KE8-300ZB	R.72-エルタンクマーク *TYPE 2*	270	1		
			87121-KE8-300ZC	R.72-エルタンクマーク *TYPE 3*	270	1		
		8	87122-KE8-300ZA	L.72-エルタンクマーク *TYPE 1*	270	1		
			87122-KE8-300ZB	L.72-エルタンクマーク *TYPE 2*	270	1		
			87122-KE8-300ZC	L.72-エルタンクマーク *TYPE 3*	270	1		
		9	87128-KE8-300ZA	R.サイドカウルストライフ° *TYPE 1*	660	1		
			87128-KE8-300ZB	R.サイドカウルストライフ° *TYPE 2*	660	1		
			87128-KE8-300ZC	R.サイドカウルストライフ° *TYPE 3*	660	1		
		10	87129-KE8-300ZA	L.サイドカウルストライフ° *TYPE 1*	660	1		
			87129-KE8-300ZB	L.サイドカウルストライフ° *TYPE 2*	660	1		
			87129-KE8-300ZC	L.サイドカウルストライフ° *TYPE 3*	660	1		

フェューエルタンクストライプ

タイプ	主 体 色	指 定 色	
		A	B
1	ブラック	レッド	ホワイト
2	コルチナホワイト	ブラック	レッド
3	プレアディス シルバーメタリック	ブラック	パールホワイト

フロントカウルマーク

タイプ	主 体 色	指 定 色
1	ブラック	レッド
1	コルチナホワイト	レッド
2	プレアディス シルバーメタリック	ブラック

リヤカウルストライプ

タイプ	主 体 色	指 定 色	
		A	B
1	ブラック	レッド	ホワイト
2	コルチナホワイト	ブラック	レッド
3	プレアディス シルバーメタリック	ブラック	パールホワイト

フェューエルタンクマーク

タイプ	主 体 色	指 定 色					
		A	B	C	D	E	F
1	ブラック	シルバーA	シルバーB	パールホワイト	パールホワイト	ブラック	ブラック
2	コルチナホワイト	レッドA	レッドB	レッドC	レッドD	プレアディス シルバーメタリック	ブラック
3	プレアディス シルバーメタリック	シルバーA	シルバーB	パールホワイト	ブラック	プレアディス シルバーメタリック	ブラック

サイドカバーストライプ

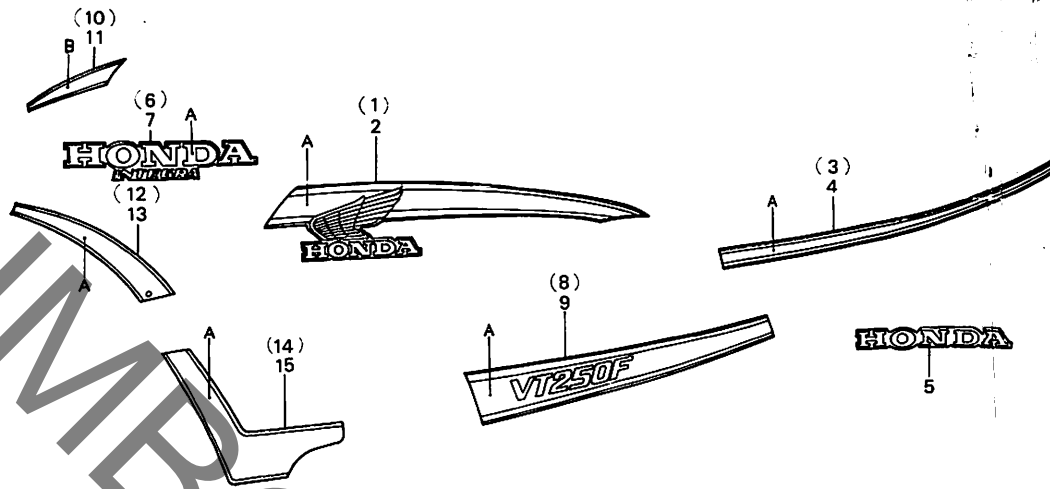
タイプ	主 体 色	指 定 色			
		A	B	C	D
1	ブラック	レッド	ホワイト	—	—
2	コルチナホワイト	ブラック	レッド	レッド	ブラック
3	プレアディス シルバーメタリック	ブラック	パールホワイト	—	レッド

H 10

ブロックNO.

F-33-1

ストライプ (VT250F2D)



BKE8-89

整備項目	標準時間	見出番号	部品番号	部品名	標準価格	使用回数	適用号機	
							VT250	FC F2D
		1	17508-KE8-700ZA	R.72-エルタンクストライプ° *TYPE 1*	1,600	1		
			17508-KE8-700ZB	R.72-エルタンクストライプ° *TYPE 2*	1,600	1		
		*	17508-KE8-700ZC	R.72-エルタンクストライプ° *TYPE 3*	1,600	1		
		2	17509-KE8-700ZA	L.72-エルタンクストライプ° *TYPE 1*	1,600	1		
			17509-KE8-700ZB	L.72-エルタンクストライプ° *TYPE 2*	1,600	1		
		*	17509-KE8-700ZC	L.72-エルタンクストライプ° *TYPE 3*	1,600	1		
		3	77228-KE8-700ZA	R.リヤ-カウルストライプ° *TYPE 1*	640	1		
			77228-KE8-700ZB	R.リヤ-カウルストライプ° *TYPE 2*	640	1		
		*	77228-KE8-700ZC	R.リヤ-カウルストライプ° *TYPE 3*	640	1		
		4	77229-KE8-700ZA	L.リヤ-カウルストライプ° *TYPE 1*	640	1		
			77229-KE8-700ZB	L.リヤ-カウルストライプ° *TYPE 2*	640	1		
		*	77229-KE8-700ZC	L.リヤ-カウルストライプ° *TYPE 3*	640	1		
		5	80103-KE8-300	リヤ-フェンダー-Aマーク	115	1		
		6	87103-KE8-700ZA	L.アツハ-フェアリングマーク *TYPE 1*	420	1		
			87103-KE8-700ZB	L.アツハ-フェアリングマーク *TYPE 2*	420	1		
		*	87103-KE8-700ZC	L.アツハ-フェアリングマーク *TYPE 3*	420	1		
		7	87105-KE8-700ZA	R.アツハ-フェアリングマーク *TYPE 1*	420	1		
			87105-KE8-700ZB	R.アツハ-フェアリングマーク *TYPE 2*	420	1		
		*	87105-KE8-700ZC	R.アツハ-フェアリングマーク *TYPE 3*	420	1		
		8	87128-KE8-700ZA	R.サイドカバー-ストライプ° *TYPE 1*	740	1		
			87128-KE8-700ZB	R.サイドカバー-ストライプ° *TYPE 2*	740	1		
		*	87128-KE8-700ZC	R.サイドカバー-ストライプ° *TYPE 3*	740	1		

1985.04.01 H10

アッパーフェアリングマーク配色表

タイプ	主体色	指定色
		A
1	コルチナホワイト	レッド
2	モンツアレッド	ホワイト
3	ブラック	シルバー

フューエルタンク, アンダーフェアリング,
サイドカバー&リヤカウルストライプ配色表

タイプ	主体色	指定色	
		A(87202-KE8-700) 87203	B(87200-KE8-700) 87201
1	コルチナホワイト	ブラック	レッド
2	モンツアレッド	ブルー	ホワイト
3	ブラック	レッド	ホワイト

アッパーフェアリングストライプ配色表

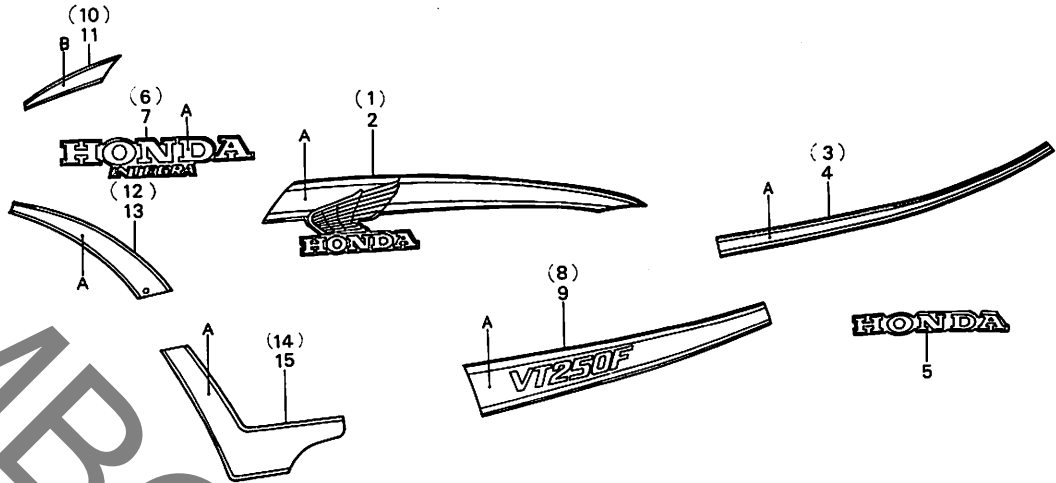
タイプ	主体色	指定色	
		A(87202-KE8-700) 87203	B(87200-KE8-700) 87201
1	コルチナホワイト	ブラック	レッド
2	モンツアレッド	ブルー	ホワイト
3	ブラック	レッド	ホワイト

H 11

ブロックNO.

F-33-1

ストライプ (VT250F2D)



BKE8-89

整備項目	標準時間	見出番号	部品番号	部品名	標準価格	使用回数	適用機種	
						VT250 FC F2D	初号機	終号機
		9	87129-KE8-700ZA	L. サイトカハーストライプ *TYPE 1*	740	1		
			87129-KE8-700ZB	L. サイトカハーストライプ *TYPE 2*	740	1		
		*	87129-KE8-700ZC	L. サイトカハーストライプ *TYPE 3*	740	1		
		10	87200-KE8-700ZA	R. アツハーフエアリングストライプA *TYPE 1*	540	1		
			87200-KE8-700ZB	R. アツハーフエアリングストライプA *TYPE 2*	540	1		
		*	87200-KE8-700ZC	R. アツハーフエアリングストライプA *TYPE 3*	540	1		
		11	87201-KE8-700ZA	L. アツハーフエアリングストライプA *TYPE 1*	540	1		
			87201-KE8-700ZB	L. アツハーフエアリングストライプA *TYPE 2*	540	1		
		*	87201-KE8-700ZC	L. アツハーフエアリングストライプA *TYPE 3*	540	1		
		12	87202-KE8-700ZA	R. アツハーフエアリングストライプB *TYPE 1*	540	1		
			87202-KE8-700ZB	R. アツハーフエアリングストライプB *TYPE 2*	540	1		
		*	87202-KE8-700ZC	R. アツハーフエアリングストライプB *TYPE 3*	540	1		
		13	87203-KE8-700ZA	L. アツハーフエアリングストライプB *TYPE 1*	540	1		
			87203-KE8-700ZB	L. アツハーフエアリングストライプB *TYPE 2*	540	1		
		*	87203-KE8-700ZC	L. アツハーフエアリングストライプB *TYPE 3*	540	1		

1985.04.01

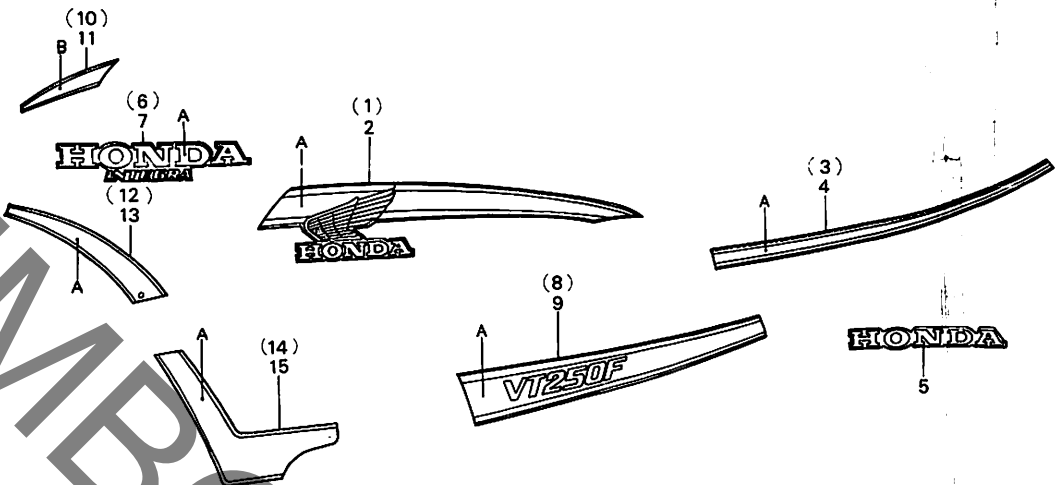
H11

H 12

ブロックNO.

F - 33 - 1

ストライプ (VT250F2D)



BK8-89

整備項目	標準時間	見出番号	部品番号	部品名	標準価格	使用回数		適用号機	
						VT 250	FC F2D	初号機	終号機
		14	87205-KE8-700ZA	R.アンタ-フェアリングストライフ°	740		1		
				TYPE 1					
			87205-KE8-700ZB	R.アンタ-フェアリングストライフ°	740		1		
				TYPE 2					
		*	87205-KE8-700ZC	R.アンタ-フェアリングストライフ°	740		1		
				TYPE 3					
		15	87206-KE8-700ZA	L.アンタ-フェアリングストライフ°	740		1		
				TYPE 1					
			87206-KE8-700ZB	L.アンタ-フェアリングストライフ°	740		1		
				TYPE 2					
		*	87206-KE8-700ZC	L.アンタ-フェアリングストライフ°	740		1		
				TYPE 3					

1985.04.01

H12

部 品 番 号 索 引

部品番号	アドレス No.	部品番号	アドレス No.	部品番号	アドレス No.	部品番号	アドレス No.	部品番号	アドレス No.	部品番号	アドレス No.
06000		13101-KE8-000	D5	15000		16199-KE8-004	D12	17611-KE8-000	F9	19111-GE2-003	G16
		13111-KE8-000	D5			16211-KE8-000	C3	17613-MA6-000	F9	19200-KE8-000	C14
061A1-KE8-000	D13	13111-122-000	C12	15100-KE8-000	D1		C5	17620-460-037	F9	19221-KE8-000	C14
061B1-KE8-000	D14	13201-KE8-000	D5	15131-KE8-000	C11	16214-MB0-000	C5	17620-460-047	F9	19226-KE8-000	C14
		13205-689-004	D5	15134-KE8-000	D1	16219-MB0-000	C3	17620-460-057	F9		D14
11000		13206-KE8-000	D5	15140-415-003	D1		C5	17701-KE8-000	F9	19300-KE8-000	D10
		13213-KE8-003	D5	15153-KE8-000	D1	16219-MB0-770	C3	17702-KE8-000	F9	19311-KE8-000	D10
11000-KE8-000HA	D3	13223-KE8-003	D5	15154-425-000	D1		C5	17703-KE8-000	F9	19315-KE8-000	D10
11000-KE8-010HA	D3	13224-KE8-003	D5		D14	16900-KE8-000	F8	17724-102-700	F16	19501-KE8-000	G16
11104-KE8-000	D3	13225-KE8-003	D5	15220-MB0-000	D1	16950-KE8-000	F8	17910-KE8-000	E8	19502-KE8-000	G16
11107-KE8-000	D3	13226-KE8-003	D5	15301-KE8-000	C3	16950-KE8-010	F8	17910-KE8-700	E8	19503-KE8-000	D10
11140-KE8-000	D3	13310-KE8-000	D5	15311-KE8-000	C3	16951-KE8-005	F8	17920-KE8-000	E8	19504-KE8-000	D10
11207-MB0-000	D3	13313-KE8-003	D5		C5	16951-KE8-015	F8	17920-KE8-700	E8	19505-KE8-000	G16
11210-KE8-000	D1	13314-KE8-003	D5	15326-KE8-000	D1	16952-KE8-005	F8	17950-KE8-000	E8	19506-KA4-000	D10
11210-KE8-010	D1	13315-KE8-003	D5	15326-300-000	D1	16953-ME5-005	F8	17950-KE8-700	E8		G16
11315-KE8-000	D1	13316-KE8-003	D5	154A1-MA6-000	D1	16953-449-751	F8	17962-KE8-003	E8	19506-KE8-000	D10
	D14			15411-KE8-000	D1	16959-461-751	F8	17962-KE8-701	E8	19508-KE8-000	D10
11330-KE8-000	C10	14000		15414-300-000	D1	16961-KE8-005	F8			19508-KE8-010	D10
11340-KE8-000	C14			15415-413-000	D1	16967-GA6-671	F8	18000		19521-KE8-000	D10
11343-KE8-000	C14	14110-KE8-000	C7	15420-KE8-000	D1					19522-KE8-000	D10
11394-KE8-000	C10	14120-KE8-000	C7	15611-MB0-000	C10	17000		18231-MB0-000	G1	19522-KE8-010	D10
	D14	14130-KE8-000	C7	15661-371-015	C10			18291-216-000	D13	19523-KE8-000	D10
11630-KE8-000	C14	14140-KE8-000	C7			17210-KE8-000	F16		G1	19524-KE8-000	D10
11632-KE8-000	C14	14321-KE8-000	C8	16000		17211-KE8-000	F16	18330-KE8-003	G1	19525-KE8-000	D10
	D14	14401-KE8-003	C8			17220-KE8-000	F16	18350-KE8-003	G1		
11635-KE8-000	C13	14510-KE8-000	C8	16010-KE8-004	D11	17223-KE8-000	F16	18350-KE8-013	G1	22000	
11636-KE8-000	C13	14514-KE8-000	C8	16011-MB0-671	D11	17224-KE8-000	F16	18373-KE8-000	G1		
	D14	14515-KE8-000	C8	16013-KE8-004	D11	17230-KE8-000	F16	18374-KE8-000	G1	22100-KE8-000	C11
		14520-KE8-000	C8	16015-KE8-004	D11	17233-KE8-300	F16	18374-MB0-003	G1	22116-KE8-000	C11
		14525-KE8-000	C8	16016-KE8-004	D11	17234-KE8-000	F16	18391-KE8-000	G1	22120-KE8-000	C11
12000		14525-MB0-000	C8	16017-KE8-004	D11	17235-KE8-000	F16	18391-317-000	G1	22201-KB4-670	C11
		14525-MB0-010	C8	16026-KE8-004	D11	17236-KE8-300	F16	18420-KE8-003	G1	22321-KE8-000	C11
12204-KE8-305	C3	14526-MB0-000	C8	16028-KE8-004	D11	17241-KE8-000	F16	18421-KE8-000	G3	22350-KE8-000	C11
	C5	14531-KE8-300	C8	16029-KE8-004	D11	17243-KE8-300	F16	18422-KE8-000	G3	22366-KE8-000	C11
12209-KE8-005	C7	14533-MB0-000	C8	16037-MB0-671	D11	17245-107-010	E4	18430-KE8-003	G1	22401-KE8-000	C11
	D13		C8	16046-KE8-004	D11		E6			22850-KE8-000	C11
12210-KE8-000	C3	14540-KE8-000	C8	16046-KE8-014	D11		E14	19000		22860-KE8-003	C14
12211-KE8-000	C3	14542-KE8-000	C5	16050-KE8-004	D11	175A1-KE8-000ZA	F8			22862-KE8-000	C14
	C5	14544-KE8-000	C3	16052-MB0-671	D11	175A1-KE8-000ZB	F8	19011-KE8-000	G16		D14
12212-KE8-000	C3	14546-KE8-000	C3	16080-KE8-004	D11	175A1-KE8-000ZC	F8	19012-KE8-000	G16	22863-MB0-003	C14
	C5	14550-KE7-000	C8	16100-KE8-004	D11	175A1-KE8-700ZA	F8	19020-KE8-000	G16	22864-MB0-003	C14
12213-KE8-000	C3	14550-KE8-000	C8	16101-KE8-004	D11	175A1-KE8-700ZB	F8	19025-KE8-000	G16	22865-MB0-003	C14
	C5	14560-KE8-000	C8	16101-KE8-024	D11	175A1-KE8-700ZC	F9	19030-KE8-004	G16	22880-KE8-006	E11
12214-KE8-000	C3	14611-KE8-000	C7	16102-KE8-004	D11	17508-KE8-300ZA	H9	19040-KE8-000	G16	22880-KE8-026	E11
	C5	14631-KE8-000	C7	16107-KE8-004	D11	17508-KE8-300ZB	H9	19041-611-003	G16	22884-MB0-006	E11
12220-KE8-000	C5	14711-KE8-000	C7	16111-MB1-671	D11	17508-KE8-300ZC	H9	19041-611-003	G16	22885-MB0-006	E11
12251-KE8-000	C3	14721-KE8-000	C7	16118-GB4-003	D11	17508-KE8-700ZA	H10	19051-KA4-000	G16	22886-MB0-305	E11
	D13	14751-KE8-003	C7	16131-KE8-004	D11	17508-KE8-700ZB	H10	19052-MB0-000	G16	22890-KE8-003	E11
12252-KE8-000	C5	14751-KE8-004	C7	16151-KE8-004	D11	17508-KE8-700ZC	H10	19101-KE8-000	G16	22891-KE8-003	E11
	D13	14761-KE8-003	C7	16155-KE8-004	D11	17509-KE8-300ZA	H9	19102-KE8-000	G16	22895-KE8-000	E11
12311-KE8-000	C2	14761-KE8-004	C7	16173-001-004	D12	17509-KE8-300ZB	H9	19103-KE8-000	F13		
12391-KE8-000	C2	14771-MA6-000	C7	16177-KE8-000	D12	17509-KE8-300ZC	H9	19103-MB0-000	G16	23000	
	D13	14775-MA6-000	C7	14777-KE8-000	D12	17509-KE8-700ZA	H10	19103-463-000	G16		
		14781-MA6-000	C7	13000	D12	17509-KE8-700ZB	H10	19104-MB0-000	G16	23103-KE8-000	C11
				13011-KE8-000	D5	16179-KE8-004	H10	19109-KE8-000	G16	23211-KE8-000	D6
						16188-KE8-004	D12	19110-KE8-000	G16	23220-KE8-000	D6
						16195-KE8-004	D12				

部 品 番 号 索 引

部 品 番 号 索 引

部品番号	アドレス No.	部品番号	アドレス No.	部品番号	アドレス No.	部品番号	アドレス No.	部品番号	アドレス No.	部品番号	アドレス No.
23421-KE8-000	D6	24724-422-000	G2	32170-443-850	E6	33518-MB2-003	G12	37000		40000	
23422-KE8-000	D6			32401-KE8-000	F13	33601-MB2-003	G12				
23431-KE8-000	D6	28000		32410-KE8-000	F13	33701-KE8-003	G13	37100-KE8-008	E4	405A3-KE8-000	G6
23441-KE8-000	D6			32411-253-000	F13	33701-KE8-700	G13	37100-KE8-701	E6	405B3-KE8-000	G6
23451-KE8-000	D6	28110-KE8-000	C12	32411-460-000	F13	33702-KE8-003	G13	37102-KE8-008	E4	40510-KE8-000	G6
23461-KE8-000	D6	28115-KE8-000	C12	32412-426-000	F13	33704-KE8-003	G13	37102-KE8-701	E6		
23462-KE8-000	D6	28120-KE8-000	C12	32413-MA2-000	F13	33704-KE8-700	G13	37103-KE8-008	E4	41000	
23481-KE8-000	D6	28125-426-000	C12	32410-KE8-000	F13	33709-KE8-003	G13	37103-KE8-701	E6		
23491-KE8-000	D6	28126-323-000	C12	32811-KE8-700	E12	33721-KE8-003	G13	37110-KE8-008	E4	41201-KE8-000	F7
23495-KE8-000	D6	28130-KE8-000	C12	32811-KE8-700	E12	33722-KE8-003	G13	37110-KE8-701	E6	41241-KE8-000	F7
23501-KE8-000	D6					33741-KE8-003	G10	37115-KE8-008	E4		
23511-KE8-000	D6	30000		33000					E6	42000	
23512-KE8-000	D6					34000		37116-KG4-008	E4		
23521-KE8-000	D6	30300-KE8-154	C12	33100-KE8-003	E2				E6	42301-KE8-000	F6
23801-KE8-000	D6	30301-MB0-000	C10	33100-KE8-701	E3	34901-MB0-003	E2	37120-KE8-008	E4	42311-KE8-000	F7
			C14	33101-KE8-003	E2	34901-MC7-601	E3	37120-KE8-701	E6	42313-KE8-000	F6
24000		30400-KE8-004	G10	33101-KE8-701	E3	34903-071-003	E2	37121-KE8-000	E4	42611-KE8-000	F7
		30400-KE8-701	G10	33103-MC5-003	E2		E3		E6	42624-KE8-000	F7
24211-KE8-000	D8	30405-KE8-000	G14		E3	34905-268-671	G12	37200-KE8-008	E4	42625-MC6-000	F7
24212-KE8-000	D8	30410-KE8-004	G10	33104-MB0-003	E2		G13	37200-KE8-701	E6	42650-KE8-305	F7
24213-KE8-000	D8	30410-KE8-701	G10		E3	34905-425-671	G13	37204-MC7-611	E4	42705-MC7-000	F4
24261-KE8-000	D8	30501-428-003	G14	33108-MB0-003	E2	34908-MB0-003	E4	37204-MC7-612	E4		F7
24261-283-000	D6	30502-428-003	G14		E3		E6	37250-KE8-008	E4	42706-MC7-000	F4
24262-KE8-000	D8	30503-428-003	G14	33118-438-841	E2			37250-KE8-701	E6		F7
24310-KE8-000	D8	30505-KE8-000	F15		E3	35000		37400-KE8-008	E4	42710-KE8-003	F7
24315-KE8-000	D8	30510-KE8-003	G14	33120-KE7-003	E3				E6	42710-KE8-004	F7
24321-KE7-000	D8	30520-MB0-000	G14	33120-KE8-003	E2	35010-KE8-000	E12	37402-KG4-008	E4	42753-425-003	F4
24321-KE8-000	D8	30700-405-153	G14	33123-KE8-003	E2	35010-KE8-010	E12		E6		F7
24324-KE7-000	D8	30751-KE8-000	G14	33124-KE8-003	E2	35010-KE8-700	E12	37403-KG4-008	E4	42753-425-004	F4
24324-KE8-000	D8	30755-KE8-000	G14	33128-471-003	E2	35100-KE8-007	E12		E6		F7
24325-KE7-000	D8				E3	35100-KE8-701	E12	37404-KG4-008	E4		
24325-KE8-000	D8	31000		33136-MB0-000	E3	35101-KE8-700	E12		E6	43000	
24326-KE8-000	D8			33136-426-830	E2	35101-MA6-007	E12	37405-KG4-008	E4		
24326-KE8-305	D8	31100-KE8-004	C13	33150-KE8-003	E2	35121-MA6-811	E12		E6	43110-KE8-000	F6
24327-KE7-003	D8	31110-KE8-004	C13	33150-KE8-701	E3	35122-MA6-811	E12	37406-KG4-008	E4	43120-354-670	F6
24328-KE7-000	D8	31120-KE8-004	C13	33153-KE8-003	E2	35150-KE8-003	E8		E6	43141-KE8-000	F6
24328-KE8-000	D8	31200-KE8-008	C16		E3	35150-KE8-701	E8	37407-KG4-008	E4	43150-MA6-000	F2
24430-KE8-000	D8	31201-MA6-000	C16	33180-MC5-003	E2	35200-KE8-003	E8		E6	43151-329-000	F6
24434-KE8-000	D8	31204-MA6-000	C16		E3	35200-KE8-013	E8	37619-KE8-008	E4	43352-568-003	F4
24435-KE7-000	D9	31205-413-780	C16	33400-KE8-003	G12	35200-KE8-701	E8	37619-KE8-701	E6		C12
24435-KE8-000	D9	31206-MA6-000	C16	33400-KE8-700	G12	35211-443-760	G12	37750-PC1-004	C10	43353-461-771	C14
24440-KE8-000	D9	31207-179-711	C16	33401-MB2-003	G12	35330-MB0-003	G12	37760-KE8-003	E11		F2
24450-KE7-000	D9	31500-473-007	F13	33402-KE8-003	G12	35340-MA5-671	G12		E10	43410-KE8-000	F6
24450-KE8-000	D9	31600-KE8-000	G14	33405-KE8-003	G12	35350-KE8-000	G12		G2	43451-KE8-000	G2
24451-KE8-000	D9	31700-124-003	G14	33405-KE8-700	G12	35350-KE8-700	G12		G2	43472-460-840	G2
24452-KE8-000	D9	31700-124-008	G14	33406-MB2-003	G12	35357-425-010	G12	38110-KE8-700	G14		
24453-KE8-000	D9			33407-KE8-003	G12	35500-MB9-004	G12	38110-413-000	G14	44000	
24454-KE8-000	D9	32000		33407-MB2-003	G12	35600-KE8-000	G12	38112-KE8-000	D9		
24610-KE8-000	D9			33409-KE8-000	G12	35850-MB0-007	G12		E14		
24651-KE8-000	D9	32100-KE8-000	G14	33450-KE8-003	G12	35852-MB0-007	G12	38200-KE8-000	F13	44301-MA6-000	F4
24652-KE8-000	D9	32100-KE8-700	G14	33450-KE8-700	G12	35856-MB0-007	G12	38200-KE8-701	F13	44311-413-000	F4
24700-KE8-000	G2	32110-KE8-700	F15	33452-KE8-003	G12		G12	38210-KE8-000	F13	44602-MA6-000	F4
24705-KE8-000	G2	32115-KE8-000	G14	33455-KE8-003	G12	36000	G12	38210-KE8-700	G12	44620-286-000	F4
24710-KE8-000	G2	32115-KE8-700	G14	33455-KE8-700	G12		G12	38215-KE8-000	G12	44650-KE8-005	F4
24720-KE8-000	G2	32161-404-610	G14	33457-KE8-003	G12		G12	38215-KE8-700	G12	44680-410-000	F4
24724-KE8-000	G2	32170-443-850	E4	33459-KE8-000	G12	36130-MC7-003	G12	38301-415-004	F13	44710-KE8-003	F4
								38306-292-000	F13	44710-KE8-004	F4

部 品 番 号 索 引

部品番号	アドレス No.	部品番号	アドレス No.	部品番号	アドレス No.	部品番号	アドレス No.	部品番号	アドレス No.	部品番号	アドレス No.
44710-KE8	F4	46000		51414-469-003	E16	53211-268-000	E14	64507-KE8-700	H7	80110-KE8-000	G10
44710-KE8	F4			51415-MA6-003	E16	53212-250-000	E14	64508-KE8-700	H7	80110-147-000	H2
44806-KE8	F2	46500-KE8-000	G2	51416-461-003	E16	53214-250-000	E14	64509-KE8-700	H7		
44809-402	F2	46510-KE8-000	G2	51421-KE8-003	E16	53215-250-000	E14	64510-KE8-700	H7	83000	
44830-MA6	E4	46514-KE8-000	G2	51432-MA6-003	E16	53220-KE8-000	E14	64527-KE8-000	G12		
	E6			51437-461-003	E16	53220-KE8-010	E14	64527-KE8-700	H7	83507-438-000	G10
44831-MA6	E4	50000		51438-MA6-003	E16	53230-KE8-000	E16	64528-KE8-700	H7	83508-438-000	G10
	E6			51439-MA6-003	E16	53230-KE8-010	E16	64530-KE8-700	H7	83520-KE8-000	G10
44832-KE8	F2	50100-KE8-000ZA	H2	51440-KE8-003	E16			64531-KE8-700	H7	83551-300-000	F13
		50100-KE8-700ZA	H2	51447-469-003	E16	61000		64540-KE8-700	H8		F15
45000		50173-KE8-000	H2	51450-KE8-003	E16			64541-KE8-700	H8	836A0-KE8-000ZA	F13
		50175-KE8-000	G5	51456-469-013	G8	61100-KE8-000ZA	E15	64552-KE8-700	H8	836A0-KE8-000ZB	F14
45010-KE8	F2	50176-KE8-000	E8	51457-KE8-003	E16	61100-KE8-000ZB	E15			836A0-KE8-000ZC	F14
45100-KE8	F2	50178-KE8-000	E8	51490-MA6-305	E16	61100-KE8-000ZC	E15	66000		836A0-KE8-700ZA	F14
45100-KE8	F2	50188-KE8-000	H2	51500-KE8-003	E16	61100-KE8-000ZH	E15			836A0-KE8-700ZB	F14
45100-KE8	F2	50189-KE8-000	H2	51521-KE8-003	E16	61104-422-000	E16			836A0-KE8-700ZC	F14
45100-KE8	F2	50210-KE8-000ZA	H2					66871-671-000	F13	83618-323-000	F14
45101-KE8	F2	50210-KE8-700ZA	H2	52000						837A0-KE8-000ZA	F15
45101-KE8	F2	50218-KE8-000	H2			61401-KE8-000	F9	77000		837A0-KE8-000ZB	F15
45105-MA6	F2	50301-268-000	E14	52100-KE8-000ZA	G6	61402-KE8-000	F9	772A1-KE8-000ZA	F11	837A0-KE8-000ZC	F15
45105-MA6	F2	50302-268-000	E14	52112-MA1-300	G6	61402-KE8-700	F9	772A1-KE8-000ZB	F11	837A0-KE8-700ZA	F15
45107-MA6	F2	50320-KE8-000	F13	52120-KE8-000	G6			772A1-KE8-000ZC	F11	837A0-KE8-700ZB	F15
45108-MA6	F2	50326-KE8-000	F13	52121-KE8-000	G6	64000		772A1-KE8-700ZA	F11	837A0-KE8-700ZC	F15
45109-961	F2	50328-KE8-000	F13	52170-KE8-000	G6			772A1-KE8-700ZB	F11		
45112-MA6	F2	50500-KE8-000	G5	52400-KE8-003	G8	64100-KE8-000ZA	H5	772A1-KE8-700ZC	F11	84000	
45125-KE8	E10	50522-KE8-000	G5	52406-MA1-611	G8	64100-KE8-000ZB	H5	77200-KE8-000	F11		
45126-KE8	E10	50526-KE8-000	G5	52425-169-003	G8	64100-KE8-000ZC	H5	77200-KE8-010ZA	F11	84100-KE8-000	G10
45131-MA6	F2	50530-KE8-000	G5	52452-KE8-003	G8	64103-KE8-000	E14	77200-KE8-010ZB	F11	84200-KE8-000	G10
45133-MA6	F2	50541-KE8-000	G5	52453-KE8-003	G8	64103-KE8-700	G14	77202-KE8-000	F11	84701-KE8-000	G10
45134-250	F6	50600-KE8-000	G3	52460-KE8-000	G8	64110-KE8-000ZA	H5	77203-KE8-000	F11	84905-KE8-008	E5
45140-KE8	F4	50603-KE8-000	G3	52461-KE8-003	G8	64110-KE8-000ZB	H5	77211-KE8-000	F11		E6
45142-MA6	F4	50612-KE8-000	G3	52462-MB0-000	G8	64110-KE8-000ZC	H5	77220-KE8-007	F11		
45145-MA7	F2	50613-KE8-000	G3	52464-MB0-000	G8	64115-KE8-300ZA	H9	77228-KE8-300ZA	H9	87000	
45145-121	F6	50614-KE8-000	G3	52464-MB0-701	G8	64115-KE8-300ZB	H9	77228-KE8-300ZB	H9		
45156-KE8	E15	50618-KE8-000	G3	52470-KE8-000	G8	642A1-KE8-700ZA	H6	77228-KE8-300ZC	H9	87103-KE8-700ZA	H10
45209-961	F2	50619-KE8-000	G3	52470-KE8-010	G8	642A1-KE8-700ZB	H6	77228-KE8-700ZA	H10	87103-KE8-700ZB	H10
45215-MA6	F2	50623-KE8-000	G3	52472-KE8-003	G8	642A1-KE8-700ZC	H6	77228-KE8-700ZB	H10	87103-KE8-700ZC	H10
45231-MA6	F2	50630-KE8-000	G3	52475-KE8-000	G8	642A4-KE8-700ZA	H6	77228-KE8-700ZC	H10	87105-KE8-700ZA	H10
45251-MA6	F4	50640-KE8-000	G3	52476-KE8-003	G8	642A4-KE8-700ZB	H6	77229-KE8-300ZA	H9	87105-KE8-700ZB	H10
45451-GE2	E15	50643-KE8-000	G3	52478-MC7-003	G8	642A4-KE8-700ZC	H6	77229-KE8-300ZB	H9	87105-KE8-700ZC	H10
45451-471	E15	50661-KE8-000	G3	52485-KE8-003	G8	642A5-KE8-700ZA	H6	77229-KE8-300ZC	H9	87121-KE8-300ZA	H9
45500-KE8	E10	50700-KE8-000	G3	52611-KE8-003	G8	642A5-KE8-700ZB	H6	77229-KE8-700ZA	H10	87121-KE8-300ZB	H9
45500-KE8	E10	50710-KE8-000	G3	52612-KE8-003	G8	642A5-KE8-700ZC	H6	77229-KE8-700ZB	H10	87121-KE8-300ZC	H9
45512-MA6	E10	50711-KE8-000	G3			642A6-KE8-700ZA	H7	77229-KE8-700ZC	H10	87122-KE8-300ZA	H9
	E11	50712-KE8-000	G3	53000		642A6-KE8-700ZB	H7	77240-KE8-007	F11	87122-KE8-300ZB	H9
45513-KC1	E10	50715-KE8-000	G3			642A6-KE8-700ZC	H7			87122-KE8-300ZC	H9
	E11	50801-KE8-000	G14	53100-KE8-000	E12	64200-KE8-000	H5	80000		87128-KE8-300ZA	H9
45517-MA5-671	E10			53100-KE8-700	E12	64200-KE8-700	H7			87128-KE8-300ZB	H9
	E11	51000		53141-300-010	E8	64201-KE8-000	H5	80100-KE8-000	G10	87128-KE8-300ZC	H9
45520-MA5-671	E10			53150-KE8-000	E12	64202-KE8-000	H5	80103-KE8-300	H9	87128-KE8-700ZA	H9
	E11	51400-KE8-003	E16	53150-KE8-000	E12	64203-KE8-000	H5			87128-KE8-700ZB	H9
45520-MA5-672	E10	51401-KE8-003	E16	53165-390-780	E8	64264-438-850	G10	80104-KE8-000	G10	87128-KE8-700ZC	H9
45522-422-000	E10	51402-KE8-003	E16	53166-390-780	E8	64271-KE8-700ZA	H7	80106-KE8-000	G10	87128-KE8-700ZD	H9
	E11	51403-430-000	E16	53175-KE8-006	E10	64271-KE8-700ZB	H7	80106-KE8-300			
45530-471-831	E10	51410-KE8-003	E16	53178-KE8-006	E11	64271-KE8-700ZC	H7	80108-KE8-000			
		51412-422-003	E16	53200-KE8-000	E14	64501-KE8-700ZA	H7				

部 品 番 号 索 引

部品番号	アドレス No.	部品番号	アドレス No.	部品番号	アドレス No.	部品番号	アドレス No.	部品番号	アドレス No.	部品番号	アドレス No.
87129-KE8-700ZB	H11	90003-MB0-000	C5	90145-KE8-000	E11	90543-273-000	E16	91302-377-000	D1	93500-0400-0H	D12
87129-KE8-700ZC	H11	90008-KE8-000	C3	90153-438-000	E12	90544-283-000	E16		D14		G12
87200-KE8-700ZA	H11		C5	90154-MA1-000	G9	90545-300-000	C3	91303-377-000	C10	93500-041-1H	E5
87200-KE8-700ZB	H11	90011-KE8-000	C3	90155-329-790	E12		D9		D14		E7
87200-KE8-700ZC	H11		C5	90201-KE8-000	G2		D13	91307-611-000	H1	93500-051-0G	C3
87201-KE8-700ZA	H11	90012-KE8-000	C3	90201-415-000	H8		E10	91309-425-003	C16	93500-051-0H	E2
87201-KE8-700ZB	H11		C5	90202-KE8-700	H8		E11		D14		E3
87201-KE8-700ZC	H11	90012-333-000	C7	90206-MA6-000	C7	90556-044-000	G6	91310-KE8-003	C7	93500-051-0A	E14
87202-KE8-700ZA	H11	90014-KE8-000	D3	90241-KE8-000	C11	90559-469-000	F6		D13	93500-051-0A	E13
87202-KE8-700ZB	H11	90014-KE8-010	D3	90301-KE8-000	G6	90600-MC7-611	E5	91311-KE8-000	D10	93500-050-0G	C4
87202-KE8-700ZC	H11	90014-333-000	C12	90301-428-900	F6	90600-MC7-612	E5		D14		C5
87203-KE8-700ZA	H11		C13	90302-KE8-003	F4	90601-MA6-000	D7	91312-KE8-003	D10	93500-050-0G	E13
87203-KE8-700ZB	H11	90017-KE8-000	D3	90304-GA6-003	G9	90601-107-000	D7		D14	93500-060-0H	E2
87203-KE8-700ZC	H11	90017-425-000	C2	90304-425-000	E13	90601-329-000	D7	91313-MB0-003	D1	93500-060-0A	F9
87205-KE8-700ZA	H12	90025-KE8-000	C3	90305-KE8-003	F6	90601-469-000	E16		D14	93600-0401-1G	E10
87205-KE8-700ZB	H12	90041-679-003	H1	90309-428-731	F7	90651-MA5-671	E10	91313-393-003	D1		E11
87205-KE8-700ZC	H12	90042-679-003	H1	90313-329-000	H5	90651-377-003	E11		D14	93700-04012-1G	G12
87206-KE8-700ZA	H12	90044-KE8-000	C3	90355-329-790	E13	90701-MB0-000	D1	91314-KE8-003	D10	93700-05025-0A	F3
87206-KE8-700ZB	H12	90045-MC0-000	C3	90380-MB2-000	G12	90704-MB0-000	C8		D14	93891-04008-07	H1
87206-KE8-700ZC	H12	90051-393-000	D1	90401-KE8-000	C8			91314-MB0-003	D3	93891-05016-07	E8
87501-KE8-000	H2	90065-KE8-000	G2	90401-679-003	H1	91000			D14	93891-05016-18	F14
87505-KE8-300	G6	90071-MB0-000	C16	90402-KE8-000	C12			91315-KE8-003	D1	93891-05020-07	E9
87505-KE8-700	G6	90081-426-000	C8	90402-428-000	C7	91002-459-773	C14		D14	93891-06012-08	E2
87506-KE8-300	F14	90084-428-000	C10	90402-679-003	H1	91004-MA6-000	D7	91315-MA6-003	D1	93891-06018-07	F16
87507-KE8-300	G6	90101-KC1-008	E5	90403-679-003	H1	91008-KE8-003	C11		D14	93891-06033-07	F9
87507-MB0-300	G16		E7	90417-041-000	D9	91021-KE8-003	D7	91351-121-710	E5	93892-04008-18	D12
87508-415-300	G16	90101-KE8-000	H2	90432-121-000	C11	91022-KE8-003	C12		E7	93892-04016-18	D12
87511-323-670	H2	90101-KE8-700	E8	90441-028-010	H2	91022-MA6-003	D7	91356-428-003	F1	93892-05012-18	D12
87522-KE8-700	H8	90102-KE8-000	H2	90443-379-690	H8	91066-MC7-003	G6			93892-05020-07	E9
87523-KE8-700	H8	90103-KE8-003	G8	90446-357-008	D6	91066-MC7-004	G6	92000		93892-05028-07	E9
87541-KE8-300	H2	90104-KE8-000	F11	90446-430-000	D6	91101-377-000	C12			93892-05045-07	E9
87560-115-020ZA	F9	90105-KE8-000	H2	90451-KE8-000	D6	91204-KE8-003	C14	92000-06008-0A	F1	93893-03016-18	E7
87560-115-020ZB	F9	90105-MA6-000	E12	90451-704-000	C12	91204-MB0-003	D3	92000-06014	D7	93893-03018-18	E5
		90105-422-000	G3	90452-KE8-000	C12	91205-KE8-003	D7	92000-06016-1A	G3	93893-04012-17	E11
88000		90106-KE8-000	F12	90452-323-000	C3	91209-MB0-003	C14	92000-06020-4J	G14	93893-04018-18	E10
		90107-KE8-700	H8		C5	91252-MC4-003	F7	92200-05025-0A	G2	93901-25220	G6
88105-KE8-700	E8	90108-KE8-000	G5	90454-428-000	D6	91252-MC4-005	F7	92700-06045-0B	C3	93901-34400	E5
88110-KE8-000	E8	90109-KE8-003	G8	90458-KE8-000	C11	91252-230-003	F4		C5		E7
88110-KE8-700	E8	90109-MB0-000	G3	90461-286-000	D6	91252-230-005	F4	92700-06055-0B	D9	93901-34611	G13
88120-KE8-000	E8	90111-KE8-700	E8	90461-357-000	D3	91254-434-003	F1	92700-08050-3B	F1	93901-35220	G10
88120-KE8-700	E8	90112-MA6-700	H8	90462-323-000	D6	91257-KE8-003	G9	92800-12000	D2	93903-34770	H8
		90113-128-000	F12	90464-KE8-000	D7	91258-410-006	F4			93903-35770	G10
89000			H8	90465-MC4-000	F7	91258-410-013	F5	93000		93904-36770	F14
		90114-KE8-003	G8	90485-KE8-000	C8	91262-MA1-005	G9				
89010-KE8-000	H4	90114-MA5-671	E10	90502-461-000	F9	91268-KE8-003	G6	93481-08040-00	E14	9400	
89010-KE8-010	H4		E11	90503-425-000	E13	91268-KE8-006	G6	93492-06012-00	F15		
89102-469-003	H4	90115-KE8-000	H2	90504-MA6-000	G3	91301-MB0-000	D10	93494-06016-08	C11	94001-10000-0S	G2
89216-KE8-000	H4	90116-KE8-003	G9	90512-KE8-000	G10	91301-250-000	C10	93494-06020-08	F14		H1
89221-429-000	H4	90116-283-010	E16	90512-422-000	G6		D14		H1	94002-06000	E5
90301-463-771	H4	90121-KE8-000	G6		H2	91301-469-003	G9	93494-08020-00	G1	94002-06000-0S	E7
		90122-KE8-000	G6	90512-428-900	F12	91302-KE8-003	D1	93500-03012-1H	E5	94002-06000-0S	E5
		90128-KE8-000	F4	90513-405-000	G6		D14		E7		E7
		90128-428-020	F7	90521-427-770	H2	91302-MB0-003	C14	93500-04006-1G	F3	94002-06020-0S	D9
		90130-428-200	G1	90524-030-000	F6		D14		F5	94002-06070-0S	G2
			F16	90525-001-000	D3	91302-MB0-013	C14	93500-04006-1H	E5	94002-06080-0S	F14
				90541-625-000	C2	91302-317-700	F7		F14	94002-10080-0S	G5

部 品 番 号 索 引

部品番号	アドレス No.	部品番号	アドレス No.	部品番号	アドレス No.	部品番号	アドレス No.
94030-08000	F1	95002-70000	H1	95700-08065-00	D4	98069-59921	C6
	G6	95005-12380-20	F16	95700-10028-08	G4	98200-21000	E13
94030-0800	G3	95005-35735-30	F10	95700-10032-08	G4	98200-21500	E13
94031-0800	G7	95011-64000	G1	95800-06010-08	G15	98200-53000	F14
94050-0600	E10	95014-41100	F1	95800-06025-07	H1		
	E11	95014-61100	G14			99000	
	G1	95014-62200	G14	96000			
94050-0600	F12	95014-91200	D7			99001-08120	H4
	G10	95015-25200	D7	96000-06010-07	H3	99001-10120	H4
	G12	95015-52001	G2	96000-06012-00	D4	99001-14170	H4
94050-0800	H2	95015-42000	G2	96000-06014-00	C12	99002-13500	H4
94050-1000	H2	95015-52000	G2	96000-06014-07	D10	99003-10000	H4
94101-0600	E5	95015-83000	G4	96000-06016-02	E15	99003-20000	H4
	E7	95700-06010-17	F3	96000-06018-00	G2	99003-30000	H4
	G3	95700-06012-00	D3	96000-06020-00	G2	99003-40000	H4
	F14		D9	96000-06020-07	C14	99003-50000	H4
94101-0680	F1		H2	96000-06022-07	D10	99006-12000	H4
94101-0800	G4	95700-06012-07	F16	96000-06025-07	C14	99006-24000	H4
94101-0800	H8		G5		C16	99008-02000	H4
94103-0470	D2		G7		E10	99102-393-1000	D12
94109-1200	D14	95700-06012-08	H3		E11	99103-437-0380	D12
	E5	95700-06014-00	E9	96000-06028-00	C13		
94111-0400	E7		G11	96000-06028-07	C10		
	F14	95700-06014-08	D2		C14		
94111-0480	C16	95700-06016-00	C8		D2		
94111-0500	E5		G15	96000-06032-00	C13		
94111-0600	E7	95700-06016-07	H8	96000-06032-07	C15		
	F14	95700-06016-08	G11	96000-06035-07	C10		
94111-0680	F1	95700-06020-00	D10		C15		
94111-0800	G4	95700-06020-07	E5		C16		
94201-1610	G2		E7	96000-06040-07	C13		
94201-1610	G4	95700-06022-00	E2		C15		
94201-1610	F6	95700-06022-07	E14	96000-06045-07	C15		
94201-2020	G5	95700-06025-08	F16	96000-06050-07	C15		
94201-2520	F14	95700-06028-00	C9	96000-06055-07	C15		
94201-4070	C8		D9	96000-06060-07	C13		
94251-0800	C4	95700-06032-07	D3		C15		
94301-0814	C5	95700-06035-07	F6	96000-06080-07	C15		
	C10	95700-06040-07	D3	96120-63020-10	F5		
	C14	95700-06045-00	D2	96140-62030-10	F7		
	D2	95700-06045-07	D3	96140-62040-10	F7		
	D3	95700-06060-00	D2	96211-08000	E14		
	D9	95700-06060-07	D3				
	C4	95700-06070-00	D3	98000			
94301-1010	C5	95700-06085-07	D3				
	G10	95700-08012-00	G15	98069-57911	C4		
94305-2010	C12	95700-08014-08	C12		C5		
94305-4110	F7	95700-08016-00	F10	98069-57921	C4		
94520-7000	C11	95700-08016-07	E5		C5		
94601-15000	D5		E7	98069-58911	C4		
94601-16000		95700-08025-00	G11		C6		
		95700-08032-00	F10	98069-58921	C4		
95000		95700-08035-00	G1		C6		
			G4	98069-59911	C4		
95001-35320-10	F9		G11		C6		
95002-02070	F9		D4	98069-59921	C4		
95002-02120	F9	95700-08050-07					

YUMBO SP.COM



HONDA
本田技研工業株式会社

Y A49108504