



HONDA

NV400C



NV400C_D
〔NC12-100〕

NV400C_F
〔NC12-100〕

パーツリスト

yumbo.com



NV400C_D



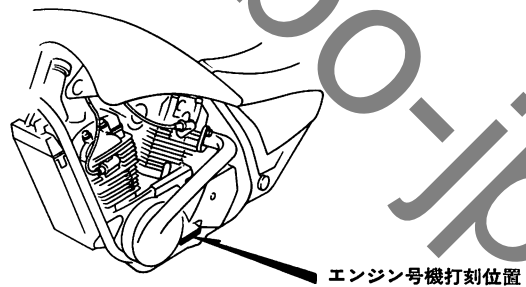
NV400C_F

●号機管理と打刻位置

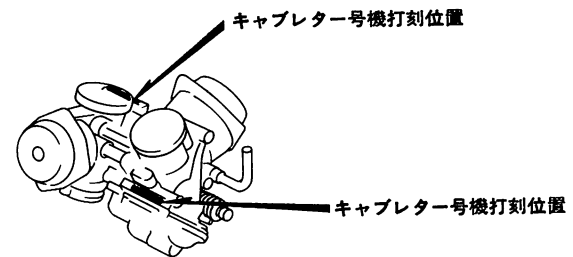
| | エンジン部品 | フレーム部品 | キャブレター部品 |
|---------|-------------------------------|------------------------------|-----------|
| 機種名 | エンジン号機 | フレーム号機 | キャブレター号機 |
| NV400Cd | NC12E- 1000008~ 1006927 | NC12- 1000008~ 1005798 | VD6RA [B] |
| NV400Cf | NC12E- 1008013~ | NC12- 1007008~ | VD6RB [A] |

・キャブレターアッセンブリーはエンジン号機で管理されていますがその構成部品は下記アンダーラインで示したキャブレター号機で管理されています。

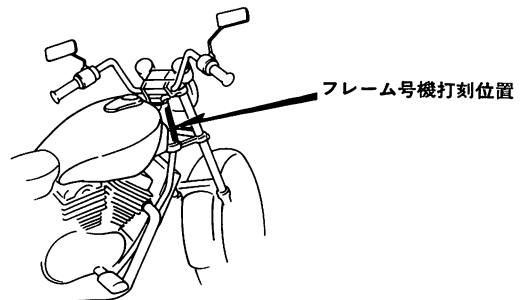
VD6RA [B] KC ア



BME9-0A



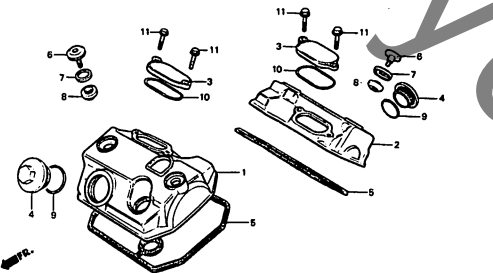
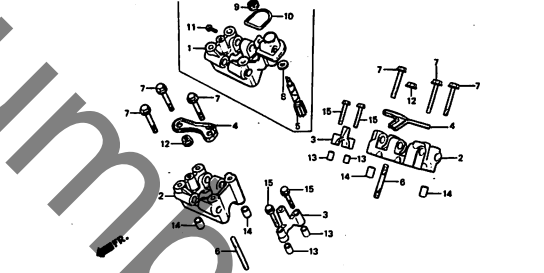
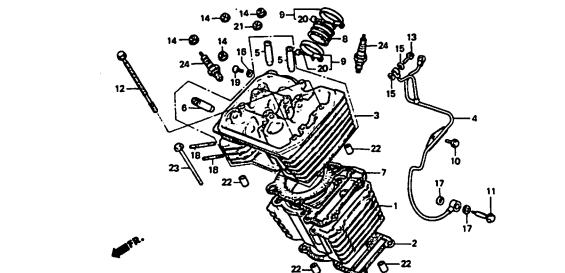
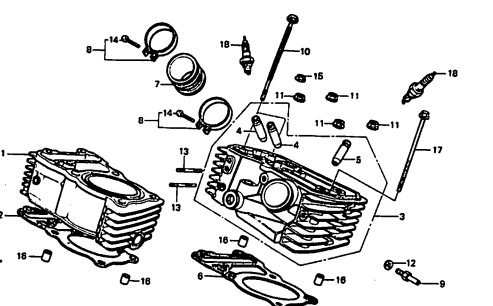
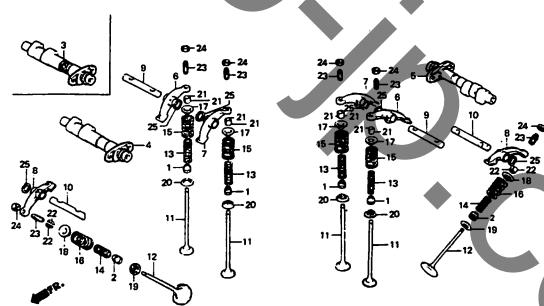
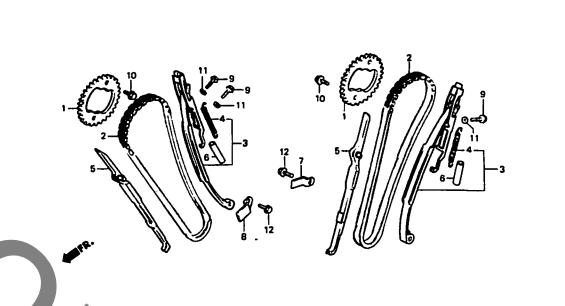
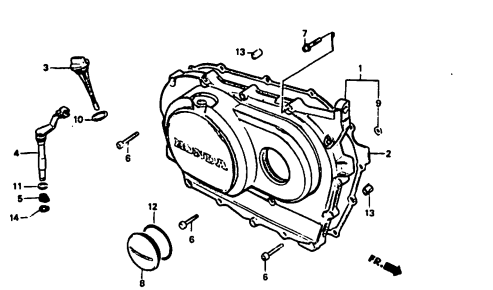
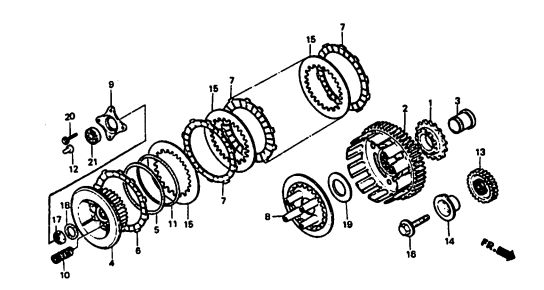
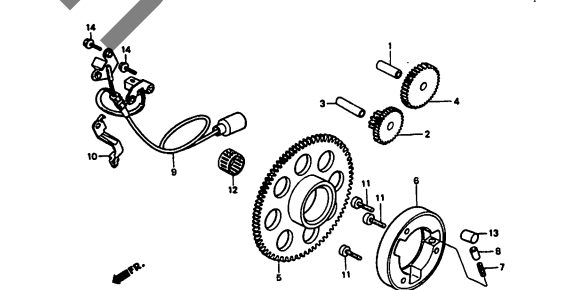
BME9-0C



BME9-0B

エンジン グループ 目次

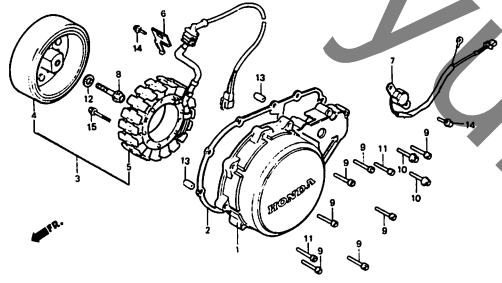
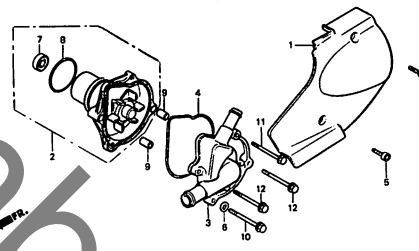
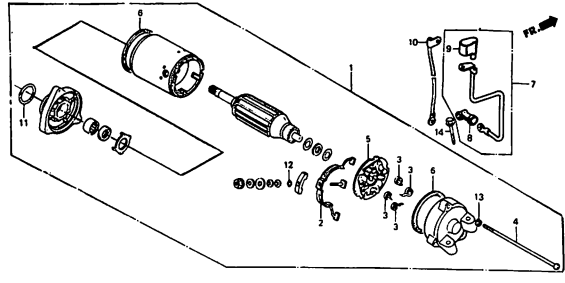
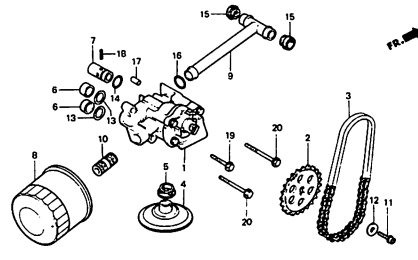
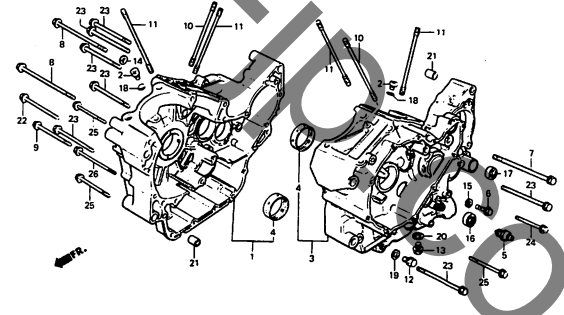
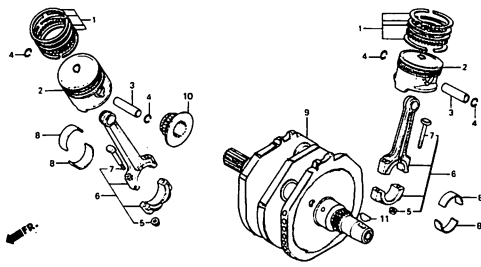
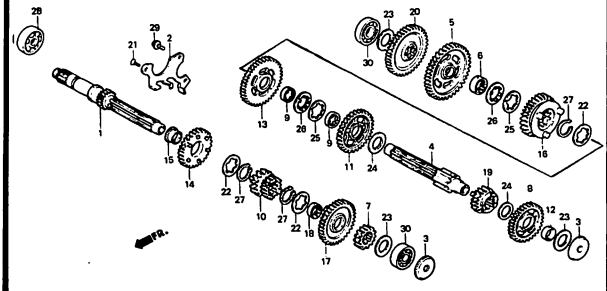
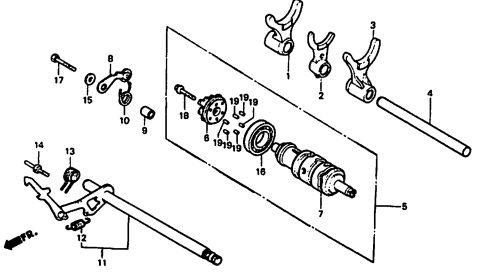
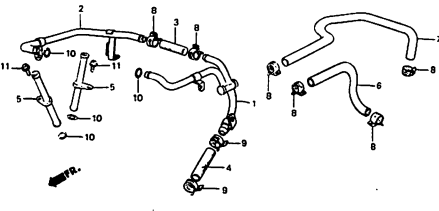
・イラスト内の見出し番号は本文イラストの見出し番号と異なる場合があります。

| | | |
|--|--|---|
| <p>E-1 シリンダーヘッドカバー C1</p>  | <p>E-2 カムシャフトホルダー C2</p>  | <p>E-3 シリンダー・シリンダーヘッド (フロント) C3</p>  |
| <p>E-3-1 シリンダー・シリンダーヘッド (リヤ) C5</p>  | <p>E-4 カムシャフト・バルブ C6</p>  | <p>E-5 カムチェン・テンショナー C8</p>  |
| <p>E-6 R. クランクケースカバー C9</p>  | <p>E-7 クラッチ C10</p>  | <p>E-8 バルブジェネレーター・スターティングクラッチ C11</p>  |

2

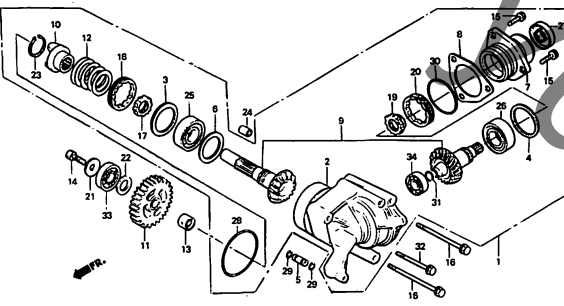
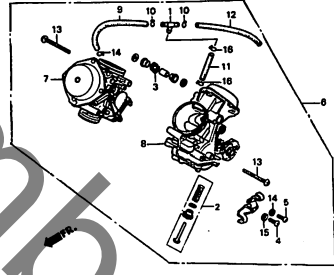
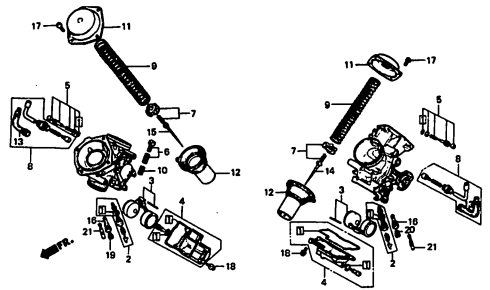
エンジン グループ 目次

・イラスト内の見出し番号は本文イラストの見出し番号と異なる場合があります。

| | | |
|---|---|--|
| <p>E-9 L. クランクケースカバー・ジェネレーター C12</p>  | <p>E-10 ウォーターポンプ C14</p>  | <p>E-11 スターティングモーター C15</p>  |
| <p>E-12 オイルポンプ・オイルフィルター C16</p>  | <p>E-13 クランクケース D1</p>  | <p>E-14 クランクシャフト・ピストン D3</p>  |
| <p>E-15 トランスミッション D4</p>  | <p>E-16 ギヤシフトドラム D6</p>  | <p>E-17 ウォーターパイプ D7</p>  |

エンジン グループ 目次

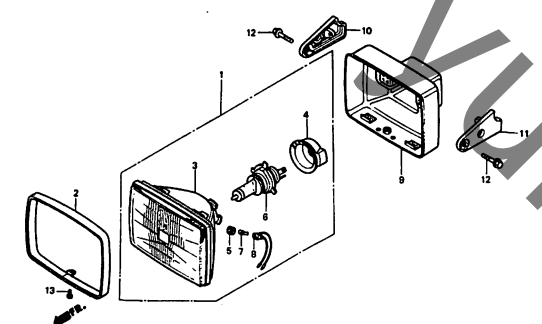
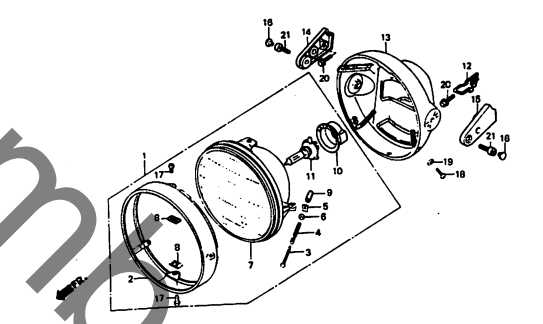
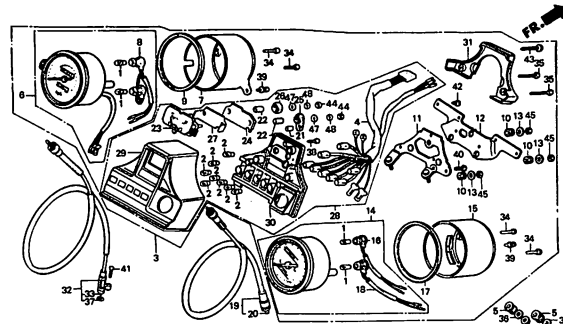
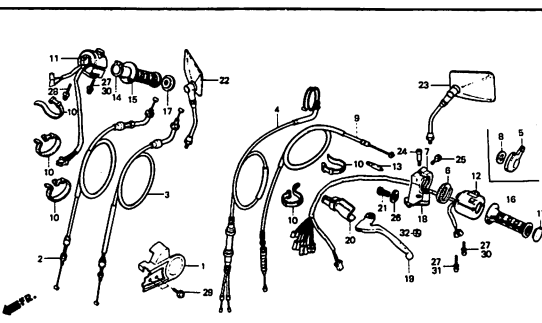
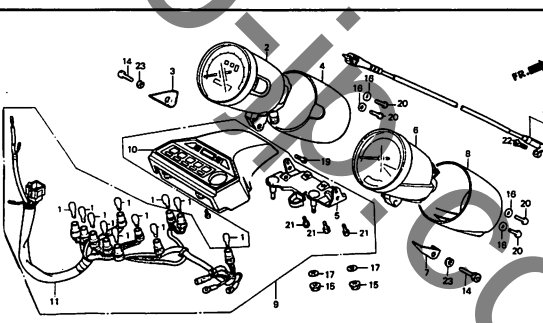
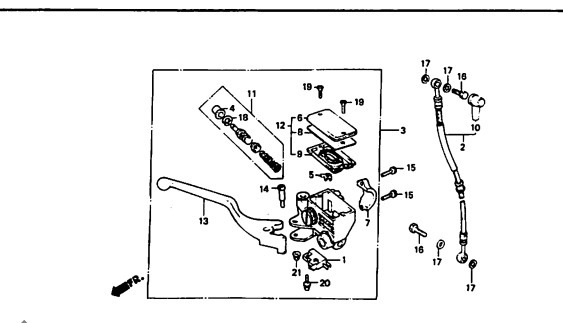
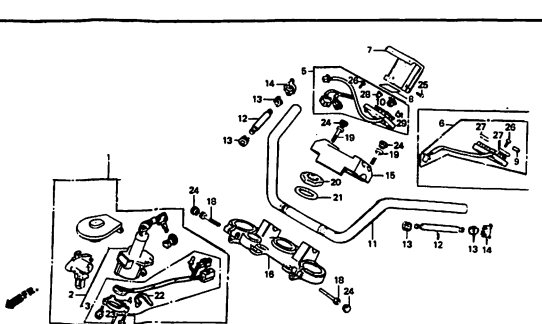
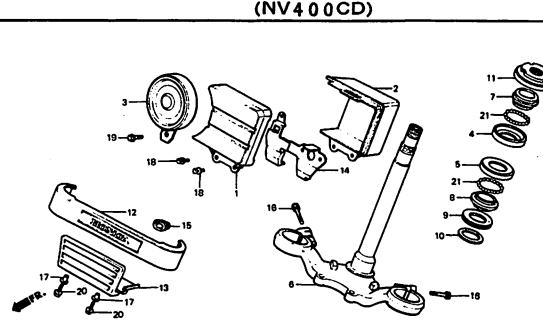
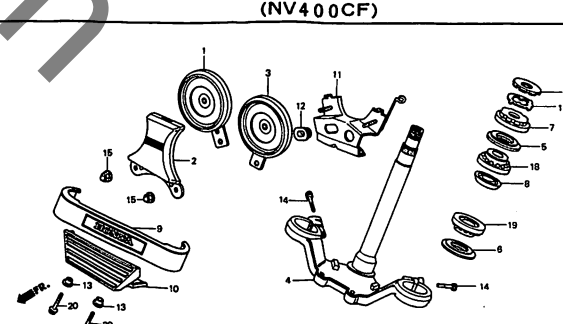
・イラスト内の見出し番号は本文イラストの見出し番号と異なる場合があります。

| | | |
|---|--|---|
| <p>E-18 クロスシャフト D8</p> | <p>E-19 キャブレター (ASSY.) D10</p> | <p>E-19-1 キャブレター (構成部品) D11</p> |
|  |  |  |
| <p>EOP-1 ガasketキットA D12</p> | <p>EOP-2 ガasketキットB D13</p> | |
| | | |
| | | |

2

フレーム グループ 目次

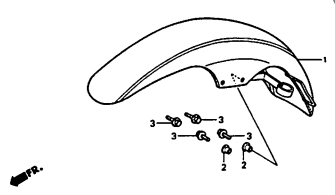
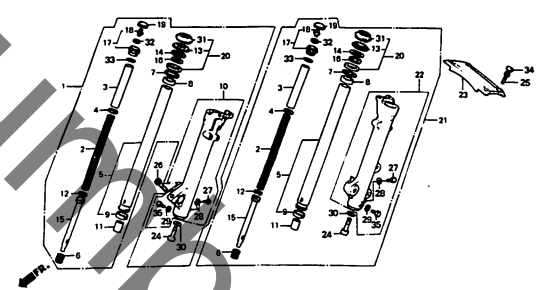
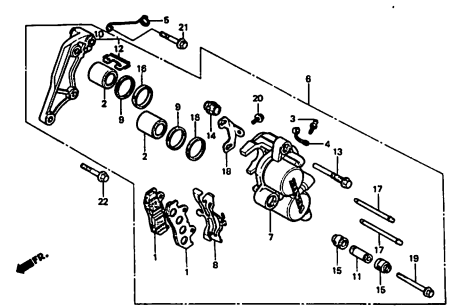
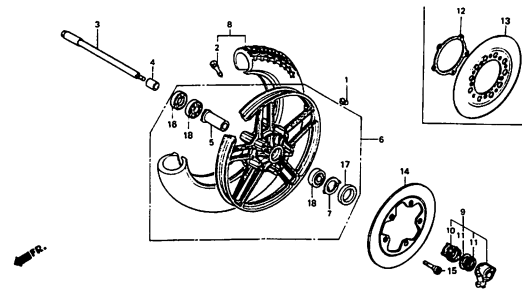
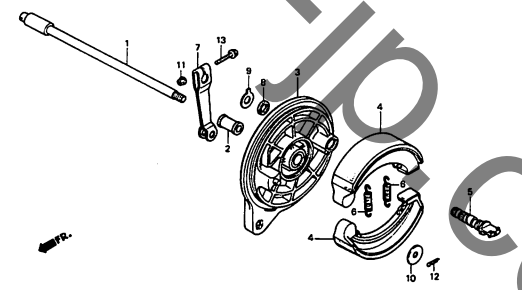
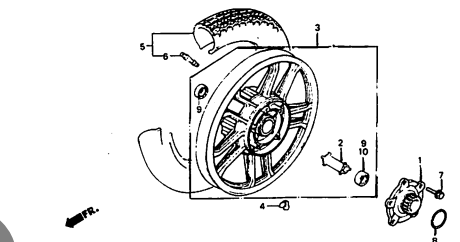
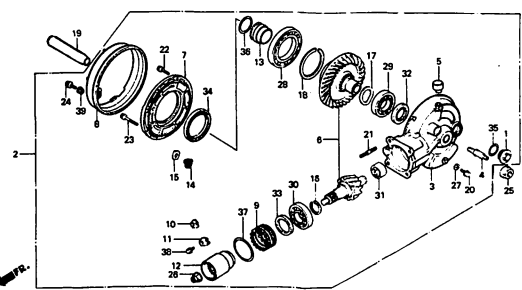
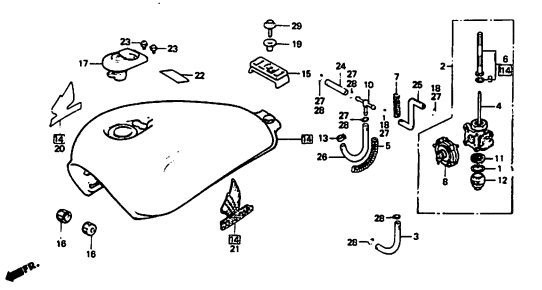
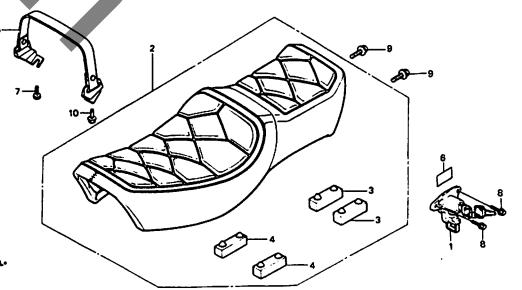
・イラスト内の見出し番号は本文イラストの見出し番号と異なる場合があります。

| | | |
|--|--|---|
| <p>F-1 ヘッドライト (NV400CD) E1</p>  | <p>F-1-1 ヘッドライト (NV400CF) E2</p>  | <p>F-2 メーター (NV400CD) E3</p>  |
| <p>F-2-1 メーター (NV400CF) E6</p>  | <p>F-3 スイッチ・ケーブル E7</p>  | <p>F-4 フロントブレーキマスターシリンダー E9</p>  |
| <p>F-5 ハンドルレバ・トップブリッジ E11</p>  | <p>F-6 ステアリングステム・ホーン (NV400CD) E13</p>  | <p>F-6-1 ステアリングステム・ホーン (NV400CF) E15</p>  |

3

フレーム グループ 目次

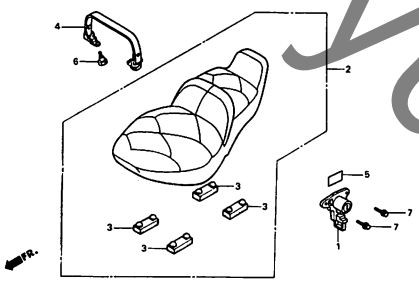
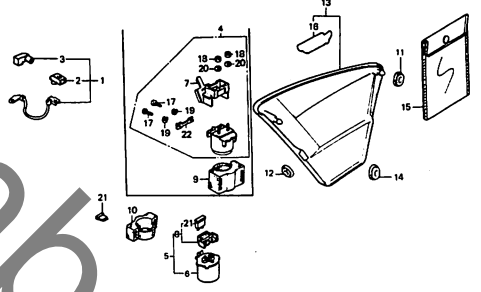
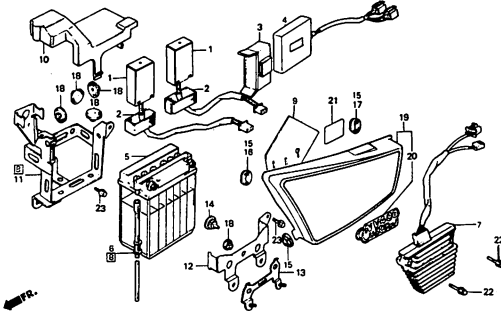
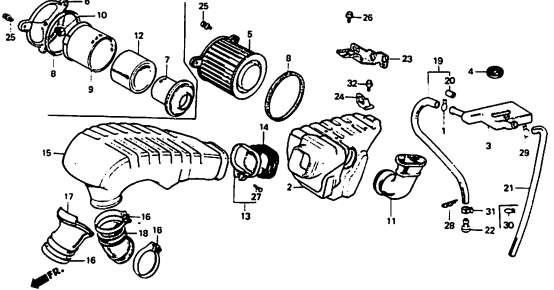
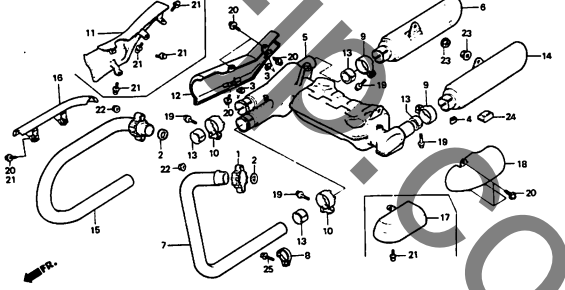
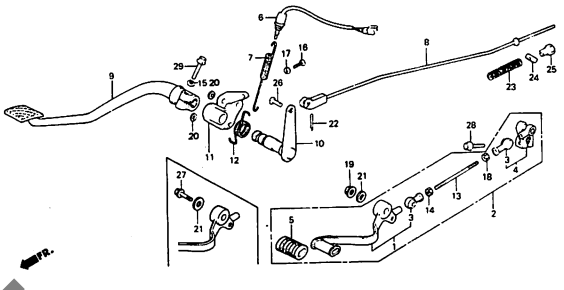
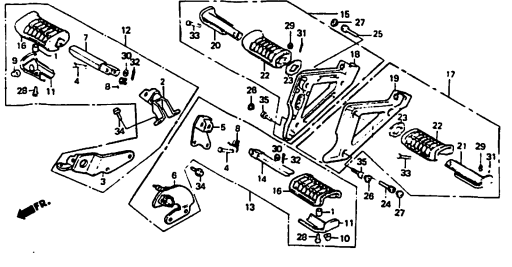
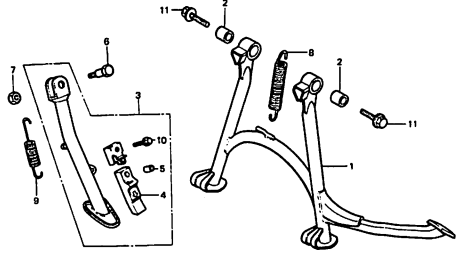
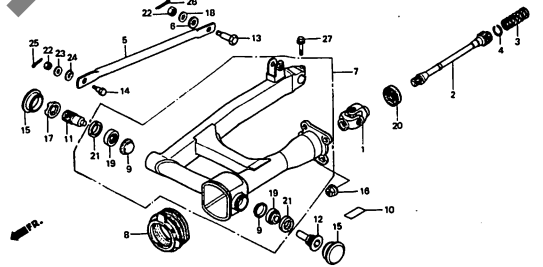
・イラスト内の見出し番号は本文イラストの見出し番号と異なる場合があります。

| | | | | | | | | |
|---|-------------|------------|--|------------|------------|---|---------------|------------|
| F-7 | フロントフェンダー | E16 | F-8 | フロントフォーク | F1 | F-9 | フロントブレーキキャリア | F4 |
|  | | |  | | |  | | |
| F-10 | フロントホイール | F6 | F-11 | リヤブレーキパナール | F8 | F-12 | リヤホイール | F9 |
|  | | |  | | |  | | |
| F-13 | ファイナルドリブンギヤ | F10 | F-14 | フューエルタンク | F13 | F-15 | シート (NV400CD) | F16 |
|  | | |  | | |  | | |

3

フレーム グループ 目次

・イラスト内の見出し番号は本文イラストの見出し番号と異なる場合があります。

| | | |
|---|--|---|
| <p>F-15-1 シート (NV400CF) G1</p>  | <p>F-16 R. サイドカバー G2</p>  | <p>F-17 L. サイドカバー・バッテリー G4</p>  |
| <p>F-18 エアークリーナー G6</p>  | <p>F-19 エキゾーストマフラー G8</p>  | <p>F-20 ブレーキペダル・チェンジペダル G10</p>  |
| <p>F-21 ステップ G12</p>  | <p>F-22 スタンド G14</p>  | <p>F-23 リヤフォーク G15</p>  |

フレーム グループ 目次

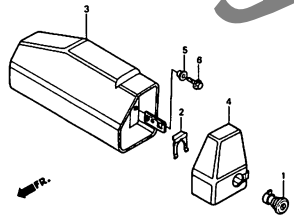
・イラスト内の見出し番号は本文イラストの見出し番号と異なる場合があります。

| | | |
|--|--|---|
| F-24 リヤクッション H1 | F-25 リヤフェンダー・グラブレール H3 | F-26 ウィンカー H6 |
| | | |
| F-27 テールライト H8 | F-28 ワイヤハーネス・イグニッションコイル H9 | F-29 ラジエーター H11 |
| | | |
| F-30 サーモスタット H14 | F-31 フレームボディ H15 | F-32 ツール I1 |
| | | |

3

フレーム グループ 目次

・イラスト内を見出し番号は本文イラストの見出し番号と異なる場合があります。

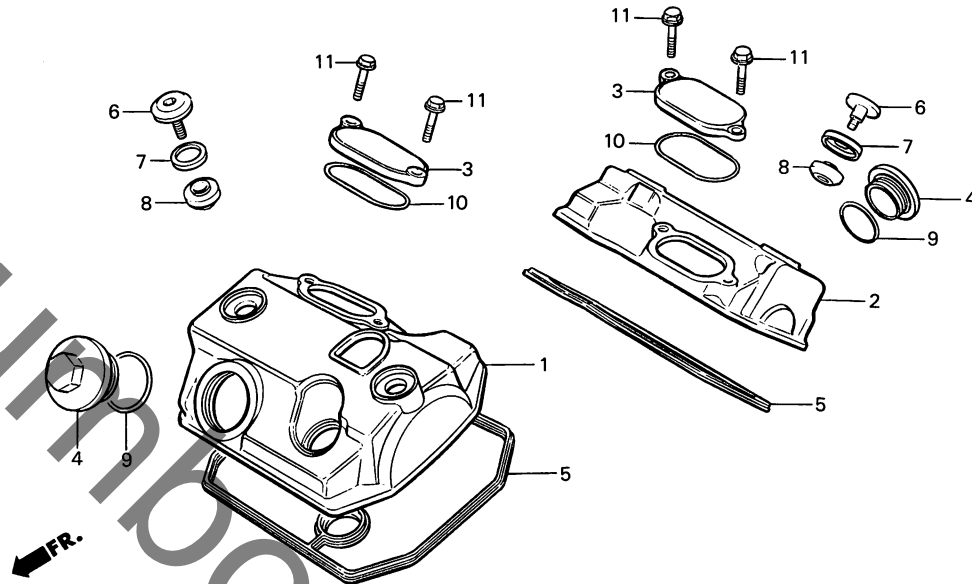
| | | |
|---|--|--|
| <p>F-33 ツールボックス 12</p> | | |
|  | | |
| | | |
| | | |
| | | |
| | | |

C 1

ブロックNO.

E - 1

シリンダーヘッドカバー



BMF5-1

| 整備項目 | 標準時間 | 見出番号 | 部品番号 | 部品名 | 標準価格 | 使用個数 | | 適用号機 | |
|----------------------|------|------|----------------|-----------------------|-------|-------|-------|---------|---------|
| | | | | | | NV400 | CD CF | 初号機 | 終号機 |
| フロントシリンターヘッドカバー | 0.8 | 1 | 12310-MF5-000 | フロントシリンターヘッドカバー | 6,100 | 1 | - | | |
| リヤシリンターヘッドカバー | | | 12310-MF5-750 | フロントシリンターヘッドカバー | 6,100 | - | 1 | | |
| タレットアシヤステイキングホルダーカバー | 0.3 | 2 | 12320-MF5-000 | リヤシリンターヘッドカバー | 6,100 | 1 | 1 | | |
| シリンターヘッドカバーカセット | 0.7 | 3 | 12351-MF5-000 | タレットアシヤステイキングホルダーカバー | 660 | 2 | 2 | | |
| (リヤシリンターカバー 0.8) | | 4 | 12361-MF5-000 | タレットアシヤステイキングホルダーキャップ | 470 | 2 | 2 | | |
| | | 5 | 12391-MF5-000 | シリンターヘッドカバーカセット | 530 | 2 | - | | 1006829 |
| | | | 12391-MF5-750 | ヘッドカバーカセット | 530 | 2 | - | 1006830 | |
| | | 6 | 90017-MB0-000 | スプレッドホルダー 6X29 | 265 | 4 | 4 | | |
| | | 7 | 90541-MB0-000 | マウンティングラバーワッシャー | 100 | 4 | 4 | | |
| | | 8 | 90542-MB0-000 | マウンティングラバー | 80 | 4 | 4 | | |
| | | 9 | 91303-MF5-003 | Oリング 44X3 | 125 | 2 | 2 | | |
| | | 10 | 91304-MF5-003 | Oリング 62.4X2.5 | 145 | 2 | 2 | | |
| | | 11 | 96000-06020-00 | フランジホルダー 6X20 | 25 | 4 | 4 | | |

1988.02.10

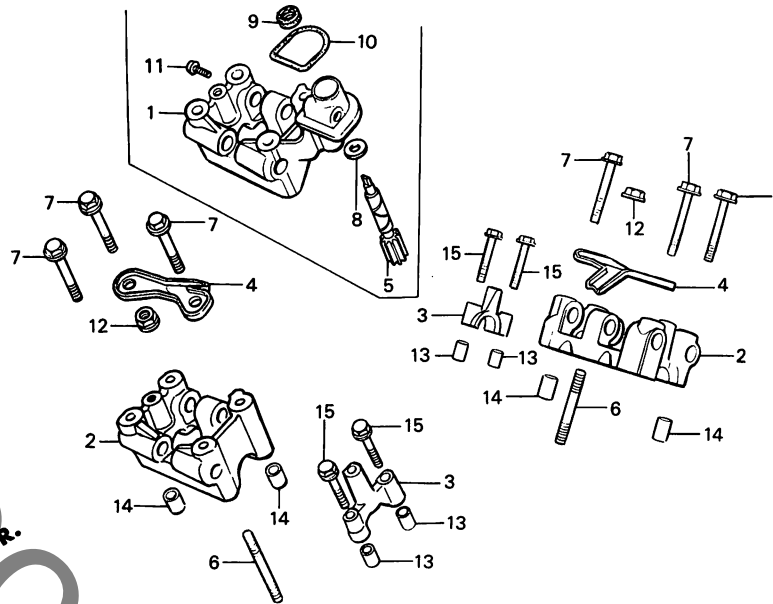
C1

C 2

ブロックNO.

E - 2

カムシャフトホルダー



BMF5-2A

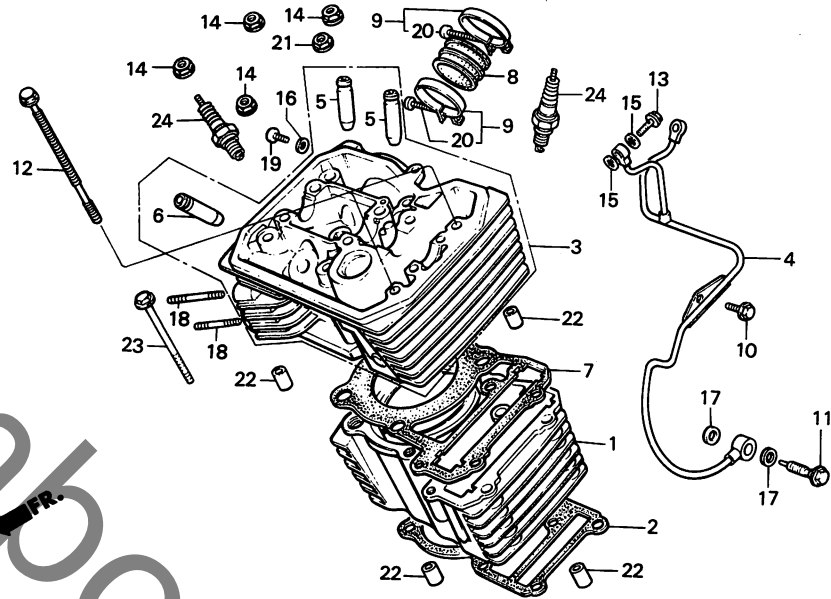
| 整備項目 | 標準時間 | 見出番号 | 部品番号 | 部品名 | 標準価格 | 使用回数 | | 適用号機 | |
|-------------------------------------|------|------|----------------|-------------------------|-------|-------|----|---------|---------|
| | | | | | | NV400 | CD | CF | 初号機 |
| フロントカムシャフトホルダー | 1.1 | 1 | 12221-MF5-000 | フロントカムシャフトホルダー | 5,600 | 1 | - | - | 1006425 |
| リヤカムシャフトホルダー | 1.0 | 1 | 12221-MF5-010 | フロントカムシャフトホルダー | 5,400 | 1 | - | 1006426 | |
| サイトカムシャフトホルダー (リヤ-シリンダー-カム) 0.9 | 0.8 | 2 | 12223-MF5-000 | リヤカムシャフトホルダー | 4,700 | 1 | - | - | 1006425 |
| | | | 12223-MF5-010 | リヤカムシャフトホルダー | 4,700 | 1 | - | 1006426 | |
| ハイルフオイルカイトプレート (リヤ-シリンダー-カム) 0.9 | | 3 | 12225-MF5-000 | サイトカムシャフトホルダー | 960 | 2 | 2 | | |
| タコメーターキヤ | 0.9 | 4 | 12226-MF5-000 | ハイルフオイルカイトプレート | 470 | 2 | 2 | | |
| | | 5 | 12431-MF5-000 | タコメーターキヤ (10T) | 1,100 | 1 | - | | |
| | | 6 | 90013-MF5-000 | スタットホルルト 8X50 | 90 | 2 | 2 | | |
| | | 7 | 90066-MC7-000 | フランシホルルト 8X68 | 120 | 6 | 6 | | |
| | | 8 | 90443-MF5-000 | スラストワッシャー 8.5 | 60 | 1 | - | | |
| | | 9 | 91256-425-003 | オイルシール 4.8X14.5X5 (アライ) | 135 | 1 | - | | |
| | | | 91256-425-005 | オイルシール 4.8X14.5X5 (NOK) | 205 | 1 | - | | |
| | | 10 | 91311-MF5-003 | カムシャフトホルダー-カセット | 95 | 1 | - | | |
| | | 11 | 93500-05025-06 | ハンスクリュー 5X25 | 15 | 1 | - | | |
| | | 12 | 94050-08080 | フランシナット 8MM | 20 | 2 | 2 | | |
| | | 13 | 94301-08140 | ワッシャー 8X14 | 45 | 4 | 4 | | |
| | | 14 | 94301-10160 | ワッシャー 10X16 | 50 | 4 | 4 | | |
| | | 15 | 96000-06040-00 | フランシホルルト 6X40 | 35 | 4 | 4 | | |

C 3

ブロックNO.

E-3

シリンダー・シリンダーヘッド
(フロント)



BMF5-3

| 整備項目 | 標準時間 | 見出番号 | 部品番号 | 部品名 | 標準価格 | 使用回数 | | 適用号機 | |
|--------------------------------------|------|------|----------------|--------------------|--------|-------|-------|---------|-----|
| | | | | | | NV400 | CD CF | 初号機 | 終号機 |
| フロントシリンター-COMP. | 3.2 | 1 | 12100-KE9-000 | フロントシリンター-COMP. | 20,300 | 1 | 1 | | |
| ハイルフカイト | | 2 | 12191-MF5-000 | シリンター-カスケット | 185 | 1 | 1 | | |
| (リーマシユウイ フクム) | | 3 | 12210-KE9-000 | フロントシリンター-ヘッドCOMP. | 29,900 | 1 | - | 1006516 | |
| (イツコマシ 0.3 カガン) | | | 12210-KE9-010 | フロントシリンター-ヘッドCOMP. | 29,900 | 1 | - | 1006517 | |
| (ハイルフシユウイ フクマス) | | | | | | | | | |
| (シユウイシハ 0.2 クワエル) | | 4 | 12230-KE9-000 | オイルノスハイフA. | 3,250 | 1 | 1 | | |
| シリンター-カスケット | 3.0 | 5 | 12231-MF5-305 | インレットハイルフカイト | 560 | 2 | 2 | | |
| フロントシリンター-ヘッドCOMP. | 3.6 | 6 | 12241-MF5-305 | エキゾーストハイルフカイト | 560 | 1 | 1 | | |
| オイルノスハイフA. | 0.7 | 7 | 12251-MF5-000 | シリンター-ヘッドカスケット | 910 | 1 | 1 | | |
| シリンター-ヘッドカスケット | 2.7 | 8 | 16211-MF5-000 | キャブレター-インシュレーター | 470 | 1 | 1 | | |
| キャブレター-インシュレーター | 0.5 | 9 | 16219-ME9-000 | インシュレーター-パワント | 185 | 2 | 2 | | |
| スタットホルルト 2 6X35 (イツコマシ 0.1 カガン) | 0.3 | 10 | 90009-KE9-000 | フランシヤナット 6X12. | 90 | 1 | 1 | | |
| | | 11 | 90045-MF5-000 | オイルコントロールホルルトCOMP. | 610 | 1 | 1 | | |
| | | 12 | 90081-MF5-003 | シリンター-ホルルト 8X180. | 295 | 2 | 2 | | |
| | | 13 | 90130-MF5-000 | スハシヤルホルルト 7X26.5. | 100 | 2 | - | | |
| | | | 90085-MF5-000 | スハシヤルホルルト 7X26.5. | 125 | - | 2 | | |
| | | 14 | 90204-634-000 | フランシヤナット 10MM. | 115 | 4 | 4 | | |
| | | 15 | 90441-MCO-000 | シ-リンクワツシヤ- 7MM. | 60 | 4 | 4 | | |
| | | 16 | 90452-323-000 | スラストワツシヤ- 5MM. | 55 | 1 | 1 | | |
| | | 17 | 90545-300-000 | オイルホルルトワツシヤ- | 90 | 2 | 2 | | |
| | | 18 | 92900-06035-0E | スタットホルルト 2 6X35. | 40 | 2 | 2 | | |
| | | 19 | 93500-05008-0A | ハノスクリユ- 5X8. | 10 | 1 | 1 | | |
| | | 20 | 93500-05025-0G | ハノスクリユ- 5X25. | 15 | 2 | 2 | | |
| | | 21 | 94050-08080 | フランシヤナット 8MM. | 20 | 1 | 1 | | |
| | | 22 | 94301-14200 | ワツクピコナ 14X20. | 50 | 4 | 4 | | |

1988.02.10

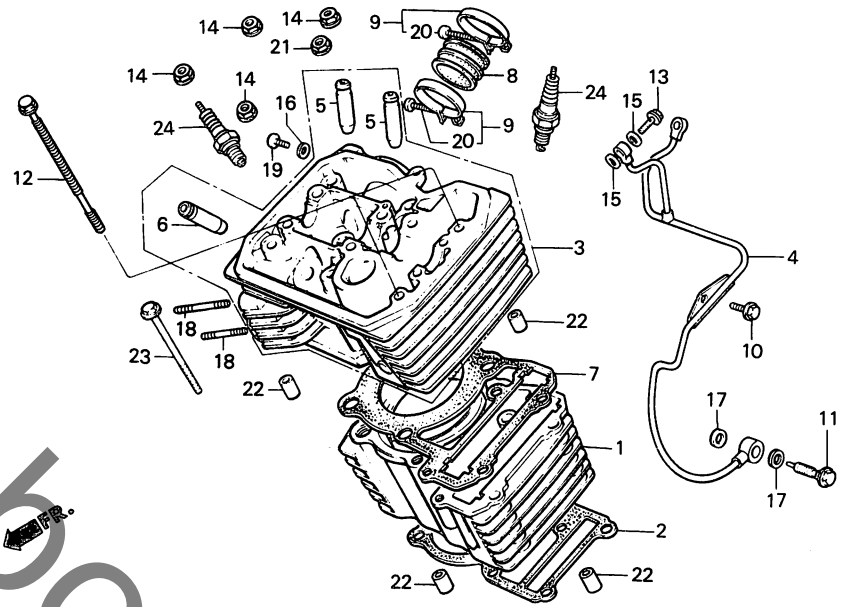
C3

C 4

ブロックNO.

E - 3

シリンダー・シリンダーヘッド
(フロント)



BMF5-3

| 整備項目 | 標準時間 | 見出番号 | 部品番号 | 部品名 | 標準価格 | 使用個数 | | 適用号機 | |
|------|------|------|----------------|-------------------------|------|-------|-------|------|-----|
| | | | | | | NV400 | CD CF | 初号機 | 終号機 |
| | | 23 | 96000-06070-00 | フランシホイルト 6X70..... | 45 | 1 | 1 | | |
| | | 24 | 98069-57916 | スィークワラック (DPR7EA-9 NGK) | シカ | (2) | (2) | | |
| | | | 98069-57926 | スィークワラック (X22EPR-U9 ND) | シカ | (2) | (2) | | |
| | | | 98069-58916 | スィークワラック (DPR8EA-9 NGK) | シカ | 2 | 2 | | |
| | | | 98069-58926 | スィークワラック (X24EPR-U9 ND) | シカ | 2 | 2 | | |
| | | | 98069-59916 | スィークワラック (DPR9EA-9 NGK) | シカ | (2) | (2) | | |
| | | | 98069-59926 | スィークワラック (X27EPR-U9 ND) | シカ | (2) | (2) | | |

1988.02.10

C4

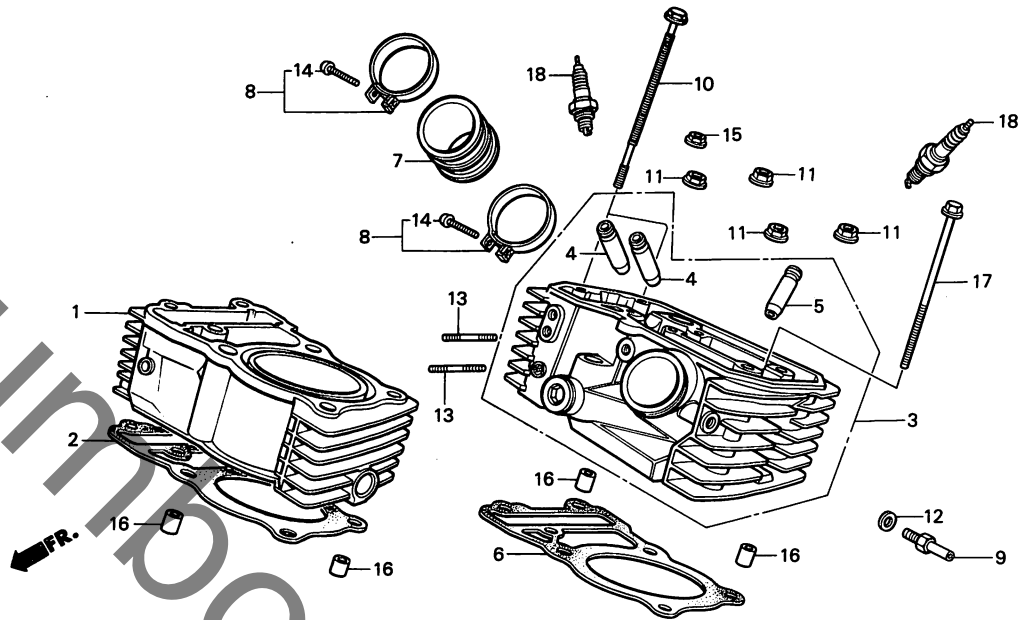
2

C 5

ブロックNO.

E-3-1

シリンダー・シリンダーヘッド
(リヤ)



BMF5-4

| 整備項目 | 標準時間 | 見出番号 | 部品番号 | 部品名 | 標準価格 | 使用回数 | | 適用号機 | |
|-----------------------|------|------|----------------|-------------------------|--------|-------|-----|---------|---------|
| | | | | | | NV400 | CD | CF | 初号機 |
| リヤシリンダー-COMP..... | *4.6 | 1 | 12110-KE9-000 | リヤシリンダー-COMP..... | 20,300 | 1 | 1 | | |
| (イツコマシ 1.5 ガサン) | | 2 | 12191-MF5-000 | シリンダー-カスケット..... | 185 | 1 | 1 | | |
| ハルブカイト | | 3 | 12220-KE9-000 | リヤシリンダー-ヘッド-COMP..... | 29,900 | 1 | - | ----- | 1006516 |
| (リマシユセイ フクム) | | | 12220-KE9-010 | リヤシリンダー-ヘッド-COMP..... | 29,900 | 1 | - | 1006517 | |
| (イツコマシ 0.3 ガサン) | | | | | | | | | |
| (ハルブカイトシユセイ フクム) | | 4 | 12231-MF5-305 | インレットハルブカイト..... | 560 | 2 | 2 | | |
| (シユセイハ 0.2 クワエル) | | 5 | 12241-MF5-305 | エキゾーストハルブカイト..... | 560 | 1 | 1 | | |
| シリンダー-カスケット..... | *4.4 | | | | | | | | |
| (イツコマシ 1.3 ガサン) | | 6 | 12251-MF5-000 | シリンダー-ヘッドカスケット..... | 910 | 1 | 1 | | |
| リヤシリンダー-ヘッド-COMP..... | *5.1 | 7 | 16211-MF5-000 | キャブレッターインシュレーター..... | 470 | 1 | 1 | | |
| (イツコマシ 1.9 ガサン) | | 8 | 16219-ME9-000 | インシュレーター-ハット..... | 185 | 2 | 2 | | |
| シリンダー-ヘッドカスケット..... | *4.2 | 9 | 16221-MA6-000 | PBシヨイント..... | 275 | 1 | 1 | | |
| (イツコマシ 1.1 ガサン) | | 10 | 90081-MF5-003 | シリンダー-ホルルト 8X180..... | 295 | 2 | 2 | | |
| キャブレッターインシュレーター..... | 0.5 | | | | | | | | |
| スタットホルルト 2 6X35..... | 0.3 | 11 | 90204-634-000 | フランシナット 10MM..... | 115 | 4 | 4 | | |
| (イツコマシ 0.1 ガサン) | | 12 | 90452-323-000 | スラストワッシャー 5MM..... | 55 | 1 | 1 | | |
| | | 13 | 92900-06035-0E | スタットホルルト 2 6X35..... | 40 | 2 | 2 | | |
| | | 14 | 93500-05025-0G | ハンスクリュー 5X25..... | 15 | 2 | 2 | | |
| | | 15 | 94050-08080 | フランシナット 8MM..... | 20 | 1 | 1 | | |
| | | 16 | 94301-14200 | ワッシャー 14X20..... | 50 | 4 | 4 | | |
| | | 17 | 96000-06070-00 | フランシホルルト 6X70..... | 45 | 1 | 1 | | |
| | | 18 | 98069-57916 | スハークワラック (DPR7EA-9 NGK) | シッカ | (2) | (2) | | |
| | | | 98069-57926 | スハークワラック (X22EPR-U9 ND) | シッカ | (2) | (2) | | |
| | | | 98069-58916 | スハークワラック (DPR8EA-9 NGK) | シッカ | 2 | 2 | | |
| | | | 98069-58926 | スハークワラック (X24EPR-U9 ND) | シッカ | 2 | 2 | | |
| | | | 98069-59916 | スハークワラック (DPR9EA-9 NGK) | シッカ | (2) | (2) | | |
| | | | 98069-59926 | スハークワラック (X27EPR-U9 ND) | シッカ | (2) | (2) | | |

1988.02.10

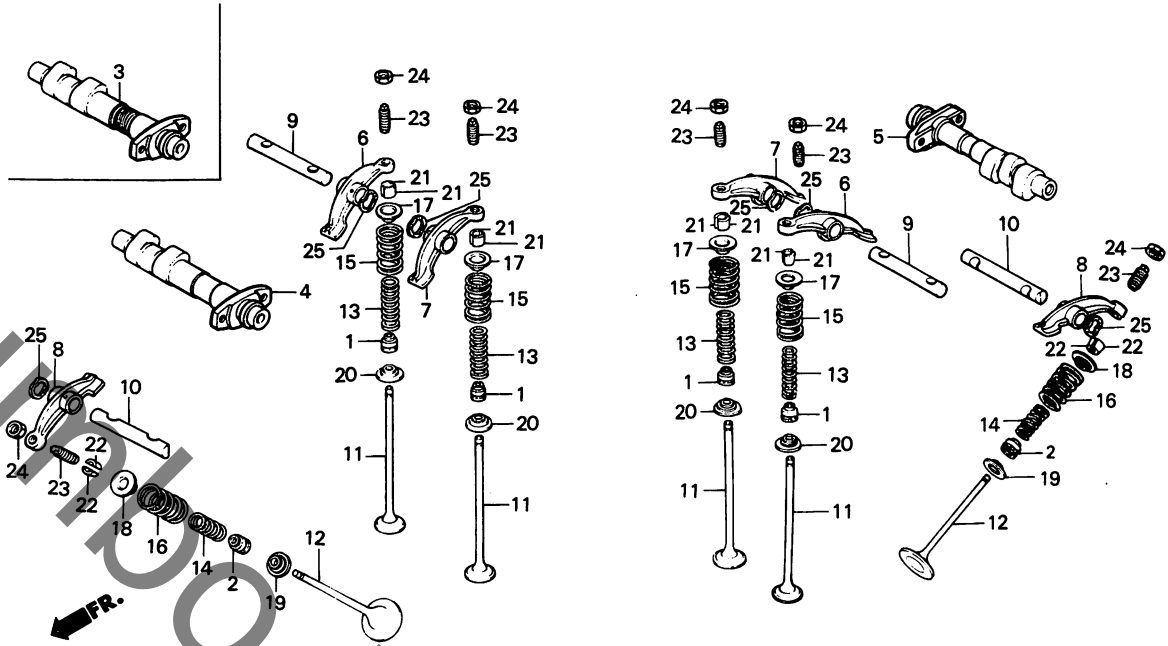
C5

C 6

ブロックNO.

E-4

カムシャフト・バルブ



BMF5-5A

| 整備項目 | 標準時間 | 見出番号 | 部品番号 | 部品名 | 標準価格 | 使用個数 | | 適用号機 | |
|-------------------------|------|------|---------------|--------------------------|-------|-------|-------|---------|---------|
| | | | | | | NV400 | CD CF | 初号機 | 終号機 |
| フロントカムシャフトCOMP..... | 1.4 | 1 | 12208-413-003 | ハイルフシステムシール..... | 275 | | | | |
| リヤカムシャフトCOMP..... | 1.3 | | | (IN.) | | 4 | - | | |
| インレットロッカーアームA..... | 1.0 | 2 | 12209-413-003 | ハイルフシステムシール..... | 275 | | | | |
| (リヤシリンターカムワハ 1.1) | | | | (EX.) | | 2 | - | | |
| (カンレンフヒン フクム) | | | | | | | | | |
| (イツコマシ 0.1 カサン) | | | | | | | | | |
| ハイルフ..... | 2.9 | 3 | 14110-KE9-000 | フロントカムシャフトCOMP..... | 7,800 | 1 | - | | |
| (リヤシリンターカムワハ *4.4) | | 4 | 14110-KE9-700 | フロントカムシャフトCOMP..... | 7,200 | | | | |
| (イツコマシ 0.2 カサン) | | 5 | 14120-KE9-000 | リヤカムシャフトCOMP..... | 7,800 | 1 | - | | |
| (ハイルフシートノ シユウセイ フクム) | | | 14120-KE9-700 | リヤカムシャフトCOMP..... | 7,200 | | | | |
| (ハイルフカイトノ コウカン フクマス) | | | | | | | | | |
| インレットハイルフインナースプリング..... | 2.8 | 6 | 14421-MF5-000 | インレットロッカーアームA..... | 1,550 | 2 | 2 | | |
| (リヤシリンターカムワハ *4.3) | | 7 | 14422-MF5-000 | インレットロッカーアームB..... | 1,550 | 2 | 2 | | |
| (イツコマシ 0.1 カサン) | | 8 | 14431-MF5-000 | エキゾーストロッカーアーム..... | 1,550 | 2 | 2 | | |
| (カンレンフヒン フクム) | | 9 | 14441-MF5-000 | インレットロッカーアームシャフト..... | 610 | 2 | 2 | | |
| | | 10 | 14451-MF5-000 | エキゾーストロッカーアームシャフト..... | 610 | 2 | 2 | | |
| | | 11 | 14711-MF5-000 | インレットハイルフ..... | 1,000 | 4 | 4 | | |
| | | 12 | 14721-MF5-000 | エキゾーストハイルフ..... | 2,300 | 2 | - | ----- | 1005025 |
| | | | 14721-MF5-010 | エキゾーストハイルフ..... | 2,250 | 2 | - | 1005026 | |
| | | | | | | | | | |
| | | 13 | 14751-MF5-003 | インレットハイルフインナースプリング..... | 185 | 4 | 4 | | |
| | | | 14751-MF5-004 | インレットハイルフインナースプリング..... | 185 | 4 | 4 | | |
| | | 14 | 14752-MF5-004 | ハイルフインナースプリング..... | 250 | 2 | 2 | | |
| | | | 14752-MF5-013 | エキゾーストハイルフインナースプリング..... | 250 | 2 | 2 | | |
| | | 15 | 14761-MF5-004 | インレットハイルフアウトァスプリング..... | 275 | 4 | 4 | | |
| | | | 14761-414-003 | インレットハイルフアウトァスプリング..... | 275 | 4 | 4 | | |
| | | | | (CHUO HASTUJO) | | | | | |

1988.02.10

C6

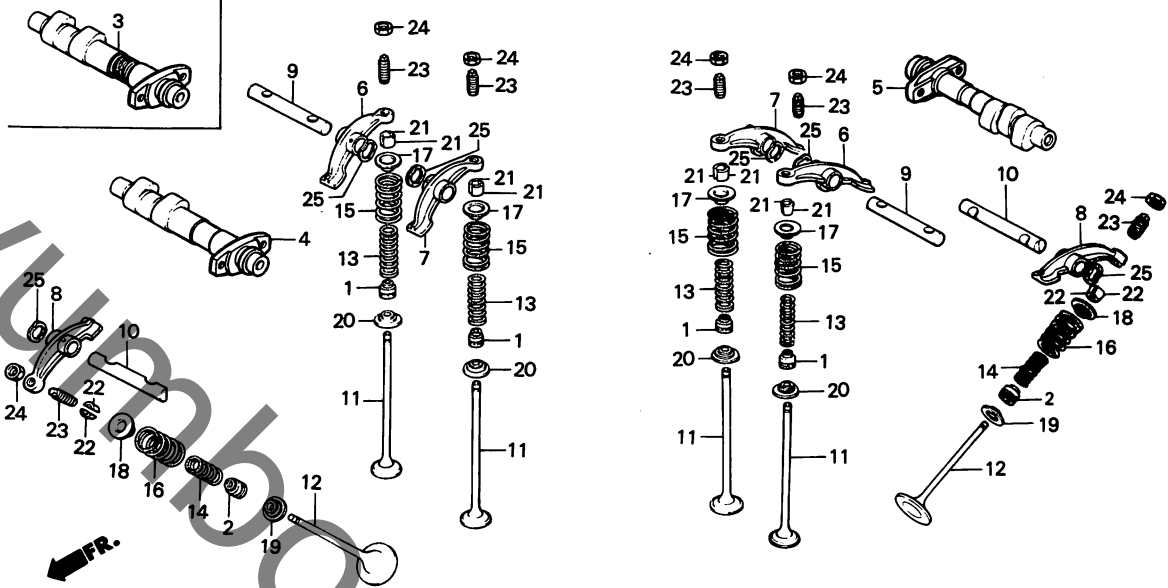
2

C 7

ブロックNO.

E - 4

カムシャフト・バルブ



BMF5-5A

| 整備項目 | 標準時間 | 見出番号 | 部品番号 | 部品名 | 標準価格 | 使用個数 | | 適用号機 | |
|------|------|------|---------------|----------------------|------|-------|----|------|-----|
| | | | | | | NV400 | CD | CF | 初号機 |
| | | 16 | 14762-MF5-003 | エキゾーストバルブ・アウター・スプリング | 370 | 2 | 2 | | |
| | | | 14762-MF5-004 | エキゾーストバルブ・アウター・スプリング | 360 | 2 | 2 | | |
| | | 17 | 14771-MF5-000 | インレットバルブ・スプリング・リテーナー | 265 | 4 | 4 | | |
| | | 18 | 14771-410-010 | バルブ・スプリング・リテーナー | 295 | 2 | 2 | | |
| | | 19 | 14775-ME9-000 | バルブ・スプリング・シート | 360 | 2 | 2 | | |
| | | 20 | 14775-MF5-000 | バルブ・スプリング・シート | 310 | 4 | 4 | | |
| | | 21 | 14781-MB4-000 | バルブ・コックター | 100 | 8 | 8 | | |
| | | 22 | 14781-MB9-000 | バルブ・コックター | 120 | 4 | 4 | | |
| | | 23 | 90014-MF5-000 | タペット・アシスタインク・スクリュー | 140 | 6 | 6 | | |
| | | 24 | 90206-590-000 | タペット・アシスタインク・ナット | 70 | 6 | 6 | | |
| | | 25 | 90402-428-000 | ウェーブワッシャー 12MM | 75 | 6 | 6 | | |

1988.02.10

C7

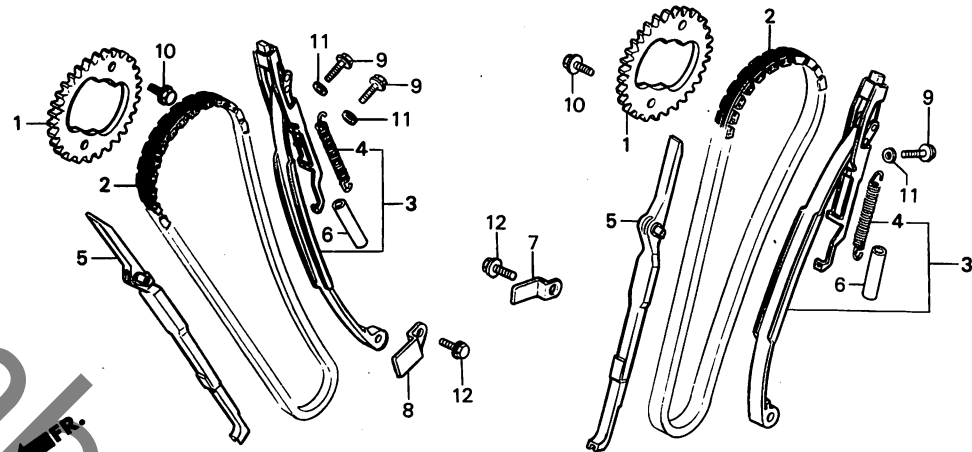
2

C 8

ブロックNO.

E - 5

カムチェン・テンショナー



BMF5-6A

| 整備項目 | 標準時間 | 見出番号 | 部品番号 | 部品名 | 標準価格 | 使用個数 | | 適用号機 | |
|--------------------------|------|------|----------------|---------------------|-------|-------|----|---------|---------|
| | | | | | | NV400 | CD | CF | 初号機 |
| カムスプロケット | 1.1 | 1 | 14322-MF5-000 | カムスプロケット | 1,850 | 2 | 2 | | |
| (リヤ-シリンドラ-カム) | | 2 | 14401-MF5-003 | カムチェン | 3,550 | 2 | 2 | | |
| カムチェン | 2.1 | | 14401-MF5-004 | カムチェン | 3,650 | 2 | 2 | | |
| (リヤ-シリンドラ-カム) | | 3 | 14510-MF5-000 | カムチェンテンショナー-COMP | 3,650 | 2 | - | | 1005425 |
| カムチェンテンショナー-COMP | 1.3 | | 14510-MF5-771 | カムチェンテンショナー-COMP | 3,550 | 2 | - | 1005426 | |
| (リヤ-シリンドラ-カム) | | | 14510-MF5-772 | カムチェンテンショナー-COMP | 3,350 | - | 2 | | |
| カムチェンカイト | 2.7 | 4 | 14516-MG8-003 | カムチェンテンショナー-スプリング | 140 | - | 2 | | |
| (リヤ-シリンドラ-カム) *4.2 | | | 14516-471-000 | カムチェンテンショナー-スプリング | 140 | 2 | - | | |
| (イタ-イェイ-ハ-アイ *5.3 トスル) | | 5 | 14522-MF5-000 | カムチェンカイト | 1,200 | 2 | 2 | | |
| | | 6 | 14545-MG7-000 | テンショナー-スプリング-チーフ | 230 | - | 2 | | |
| | | 7 | 14623-MF5-000 | テンショナー-セッティング-プレートA | 130 | 1 | 1 | | |
| | | 8 | 14624-MF5-000 | テンショナー-セッティング-プレートB | 185 | 1 | 1 | | |
| | | 9 | 90021-KE9-000 | スリ-シヤル-ホルト 6MM | 70 | 4 | 4 | | |
| | | 10 | 90086-MF5-000 | フランシ-ソツク-ホルト 7X13 | 70 | 4 | 4 | | |
| | | 11 | 90441-706-000 | シ-リング-ワッシャ- 6MM | 45 | 4 | 4 | | |
| | | 12 | 96000-06014-00 | フランシ-ホルト 6X14 | 25 | 2 | 2 | | |

1988.02.10

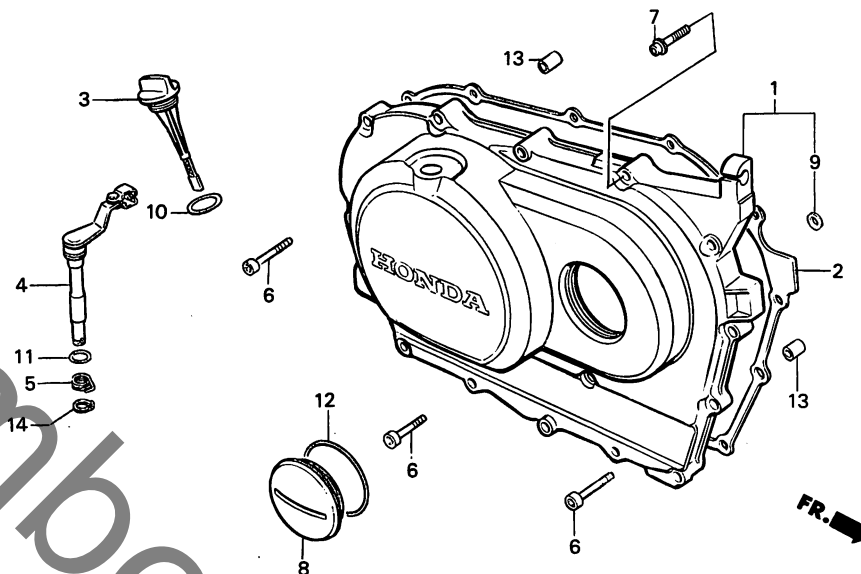
C8

C 9

ブロックNO.

E - 6

R. クランクケースカバー



BMF5-7

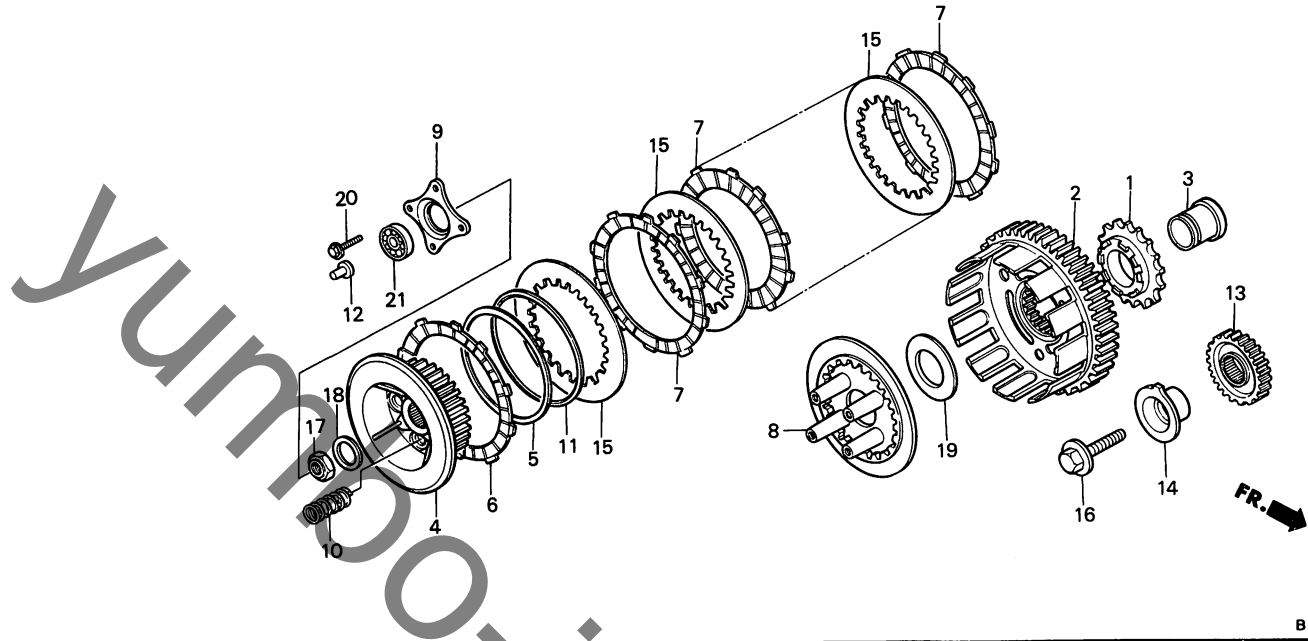
| 整備項目 | 標準時間 | 見出番号 | 部品番号 | 部品名 | 標準価格 | 使用個数 | | | 適用号機 | |
|----------------------------------|------|------|----------------|------------------------|--------|-------|----|----|---------|---------|
| | | | | | | NV400 | CD | CF | 初号機 | 終号機 |
| R.クランクケースカバー-COMP..... | 1.2 | 1 | 11330-KE9-000 | R.クランクケースカバー-COMP..... | 10,200 | 1 | - | - | - | 1006427 |
| クラッチレバー-COMP. (カンレンフューエル フグム) | | | 11330-MF5-750 | R.クランクケースカバー-COMP..... | 10,200 | 1 | - | - | 1006428 | |
| R.カバーカセット..... | 1.1 | 2 | 11394-MF5-000 | R.カバーカセット..... | 360 | 1 | 1 | - | - | |
| | | 3 | 15650-449-000 | オイルパッキンシール..... | 350 | 1 | - | - | - | 1006428 |
| | | | 15650-MF9-700 | オイルパッキンシール..... | 350 | 1 | - | - | 1006429 | |
| | | 4 | 22810-KE9-000 | クラッチレバー-COMP..... | 1,350 | 1 | 1 | - | - | |
| | | 5 | 22815-413-000 | クラッチレバースプリング..... | 105 | 1 | 1 | - | - | |
| | | 6 | 90073-KE9-000 | ソケットホルルト 6X35..... | 90 | 14 | - | - | - | |
| | | | 96700-06035-00 | ソケットホルルト 6X35..... | 35 | - | 14 | - | - | |
| | | 7 | 90074-KE9-000 | フランジソケットホルルト 6X35..... | 110 | 1 | 1 | - | - | |
| | | 8 | 90087-KE9-000 | キャップ 45MM..... | 450 | 1 | 1 | - | - | |
| | | 9 | 90444-MF5-000 | ワッシャー 6.5X13..... | 45 | 1 | 1 | - | - | |
| | | 10 | 91301-250-000 | Oリング 21.5MM..... | 65 | 1 | 1 | - | - | |
| | | 11 | 91306-MF5-003 | シールリング 12.5X2.5..... | 70 | 1 | 1 | - | - | |
| | | 12 | 91358-MC7-003 | Oリング 41.5X2..... | 100 | 1 | 1 | - | - | |
| | | 13 | 94301-08140 | ナット 8X14..... | 45 | 2 | 2 | - | - | |
| | | 14 | 94510-10000 | エキスターバルブクリップ 10MM..... | 15 | 1 | 1 | - | - | |

C 10

ブロックNO.

E - 7

クラッチ



BMF5-8

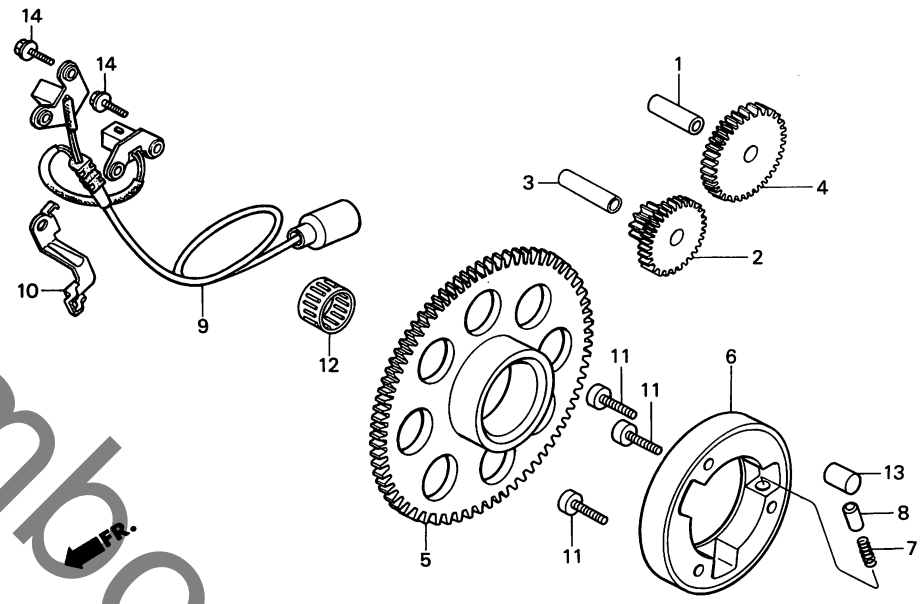
| 整備項目 | 標準時間 | 見出番号 | 部品番号 | 部品名 | 標準価格 | 使用個数 | | 適用号機 | |
|---|------|------|----------------|------------------------|--------|-------|----|---------|-----|
| | | | | | | NV400 | CD | CF | 初号機 |
| オイルポンプ・ドライブ・スプロケット | 1.4 | 1 | 15131-MF5-000 | オイルポンプ・ドライブ・スプロケット | 1,450 | 1 | 1 | | |
| クラッチアウト・COMP. | | 2 | 22100-MF5-000 | クラッチアウト・COMP. | 13,900 | 1 | 1 | | |
| クラッチセンター・COMP. | | 3 | 22116-MF5-000 | フライマリアイト・リブ・カンナ | 960 | 1 | 1 | | |
| クラッチフリクションディスク (カンレン・フレン フラム) | | 4 | 22120-MF5-000 | クラッチセンター・COMP. | 3,350 | 1 | 1 | | |
| (ニコチ・モト・ウシ・カン ニコイシ・ヨウ・テ・モ ト・ウシ・カン) | | 5 | 22125-435-000 | シヤタ・ス・フ・リンク・シート | 185 | 1 | 1 | | |
| クラッチフリクションディスク | | 6 | 22201-302-000 | クラッチフリクションディスク | 530 | 1 | 1 | | |
| クラッチフリクションディスク | | 7 | 22201-377-000 | クラッチフリクションディスク | 530 | 5 | 5 | | |
| クラッチリフター・フ・レ・ト | 1.2 | 8 | 22350-MC4-000 | クラッチフリクションディスク | 1,800 | 1 | 1 | | |
| クラッチス・フ・リンク | | 9 | 22361-MF5-000 | クラッチリフター・フ・レ・ト | 610 | 1 | 1 | | |
| (ニコチ・モト・ウシ・カン ニコイシ・ヨウ・テ・モ ト・ウシ・カン) | | 10 | 22401-414-000 | クラッチス・フ・リンク | 140 | 4 | - | 1006627 | |
| クラッチリフター・ロツト | 1.1 | | 22401-MF5-750 | クラッチス・フ・リンク | 140 | 4 | - | 1006628 | |
| フライマリアイト・ドライブ・キヤ | 1.5 | | | | | | 4 | | |
| | | 11 | 22402-435-000 | シヤタ・ス・フ・リンク | 950 | 1 | 1 | | |
| | | 12 | 22847-415-000 | クラッチリフター・ロツト | 150 | 1 | 1 | | |
| | | 13 | 23103-MF5-000 | フライマリアイト・ドライブ・キヤ (38T) | 4,150 | 1 | 1 | | |
| | | 14 | 23105-KE9-000 | ハルサ・フ・レ・ト | 420 | 1 | 1 | | |
| | | 15 | 23311-413-000 | クラッチフ・レ・トA | 275 | 5 | 5 | | |
| | | 16 | 90013-415-000 | UBS・ホ・ルト 12X28 | 280 | 1 | 1 | | |
| | | 17 | 90235-429-000 | ロツクナツト 18MM | 230 | 1 | 1 | | |
| | | 18 | 90432-428-000 | ロツクナツト | 190 | 1 | 1 | | |
| | | 19 | 90452-471-000 | スラストワッシャー 22MM | 120 | 1 | 1 | | |
| | | 20 | 95923-06025-00 | フランシ・ホ・ルト 6X25 | 25 | 4 | 4 | | |
| | | 21 | 96100-60010-00 | ラシ・アル・ホ・ルト・ハ・リンク 6001 | 370 | 1 | 1 | | |

C 11

ブロックNO.

E - 8

パルスジェネレーター・
スターティングクラッチ



BMF5-9

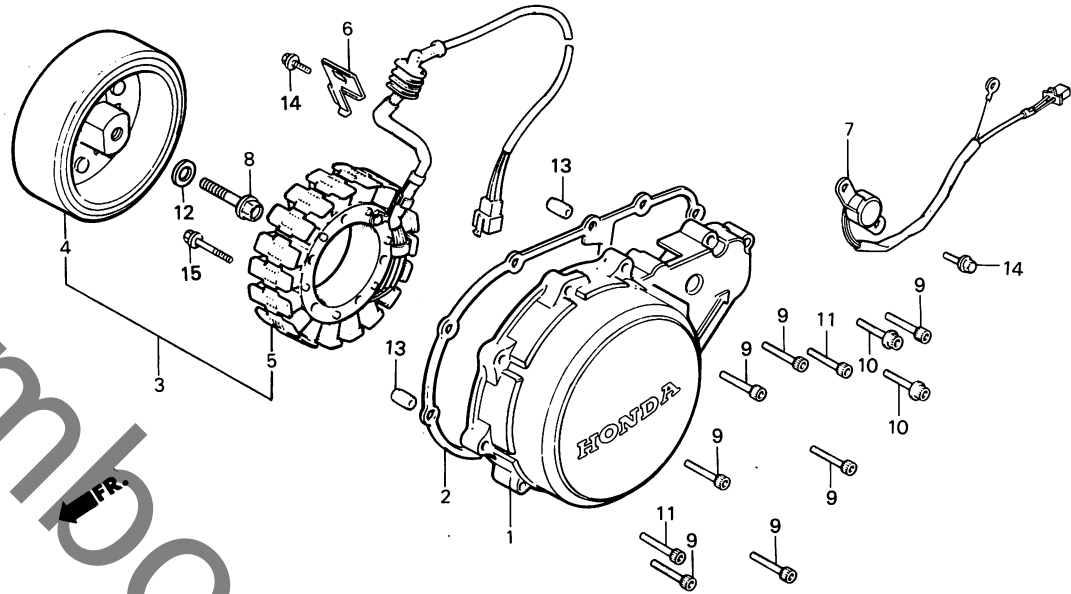
| 整備項目 | 標準時間 | 見出番号 | 部品番号 | 部品名 | 標準価格 | 使用個数 | | 適用号機 | |
|---------------------------------|------|------|----------------|------------------------------|-------|-------|----|------|-----|
| | | | | | | NV400 | CD | CF | 初号機 |
| スターターリタクションキヤ- | 0.6 | 1 | 13111-122-000 | ピストンピオン 10X33 | 290 | 1 | 1 | | |
| スターターキヤ- | | 2 | 28101-MF5-000 | スターターリタクションキヤ- (40/12T) | 1,800 | 1 | 1 | | |
| スターテイングトリアクションキヤ-COMP | 0.8 | 3 | 28102-ME9-000 | ピオン 10X44 | 250 | 1 | 1 | | |
| スターテイングクラッチローラーアソリンク | | 4 | 28106-ME9-010 | スターターキヤ- (51T) | 1,800 | 1 | 1 | | |
| スターテイングクラッチローラーアソリンク キャツフ | | 5 | 28110-MF5-000 | スターターリタクションキヤ-COMP | 4,150 | 1 | 1 | | |
| (カンレンフピオン フカム) | | 6 | 28120-415-000 | スターテイングクラッチアウター | 4,500 | 1 | 1 | | |
| (ニコテモトウシカニ ニコイシヨウテモ トウシカニ) | | 7 | 28125-422-000 | スターテイングクラッチローラーアソリンク | 75 | 3 | 3 | | |
| スターテイングクラッチアウター | 0.9 | 8 | 28126-415-000 | スターテイングクラッチローラーアソリンク | | | | | |
| パルスジェネレーター-COMP | | 9 | 30300-MF5-003 | パルスジェネレーター-COMP | 360 | 3 | 3 | | |
| | | 10 | 32963-MF5-000 | パルススクランパー | 3,850 | 1 | 1 | | |
| | | 11 | 90010-415-000 | ソケットボルト 8MM | 180 | 1 | 1 | | |
| | | 12 | 91021-MF5-003 | ニートルハアソリンク 30X37X20 | 125 | 3 | 3 | | |
| | | | 91021-MF5-841 | ニートルハアソリンク 30X37X20 (NTN) | 640 | 1 | - | | |
| | | 13 | 91101-516-000 | ローラー 15X13 | 620 | - | 1 | | |
| | | 14 | 95700-06020-00 | フランシボルト 6X20 | 125 | 3 | 3 | | |
| | | | | | 20 | 4 | 4 | | |

C 12

ブロックNO.

E - 9

L. クランクケースカバー・
ジェネレーター



BKE9-2A

| 整備項目 | 標準時間 | 見出番号 | 部品番号 | 部品名 | 標準価格 | 使用個数 | | 適用号機 | |
|---------------------------------|------|------|----------------|---------------------------------|--------|-------|----|---------|---------|
| | | | | | | NV400 | CD | CF | 初号機 |
| L. クランクケースカバー | 0.7 | 1 | 11361-KE9-000 | L. クランクケースカバー | 8,000 | 1 | - | - | 1005425 |
| L. カバーカスケット | 0.6 | | 11361-KE9-010 | L. クランクケースカバー | 7,800 | 1 | - | 1005426 | |
| フライホイールタイプA.C. ジェネレーター-ASSY. | 1.0 | | | | | | 1 | | |
| フライホイールCOMP. | 0.9 | 2 | 11395-MF5-000 | L. カバーカスケット | 260 | 1 | - | | |
| スターターCOMP. | | | 11395-MF5-010 | L. カバーカスケット | 250 | - | 1 | | |
| チェンシスイッチASSY. | 0.4 | 3 | 31100-KE9-004 | A.C. ジェネレーター-ASSY. | 35,600 | 1 | - | - | 1001805 |
| | | | 31100-KE9-014 | フライホイールタイプA.C. ジェネレーター-ASSY. | 33,900 | 1 | - | 1001806 | |
| | | 4 | 31110-KE9-004 | フライホイールCOMP. | 19,800 | 1 | - | - | 1001805 |
| | | | 31110-KE9-014 | フライホイールCOMP. | 19,800 | 1 | - | 1001806 | |
| | | 5 | 31120-MF5-004 | スターターCOMP. | 17,500 | 1 | 1 | | |
| | | 6 | 32961-MF5-000 | A.C. ジェネレーターコートクランク | 180 | 1 | 1 | | |
| | | 7 | 35759-MF5-003 | チェンシスイッチASSY. | 2,950 | 1 | - | | |
| | | | 35759-MF5-840 | チェンシスイッチASSY. | 2,800 | - | 1 | | |
| | | 8 | 90025-ME9-000 | フランシソケット 12X40 | 270 | 1 | - | - | 1004345 |
| | | | 90025-ME9-010 | フランシソケット 12X45 | 270 | 1 | - | 1004346 | |
| | | | 90025-MF5-840 | UBSソケット 12X45 | 265 | - | 1 | - | 1009061 |
| | | | 90025-MF5-841 | UBSソケット 12X45 | 265 | - | 1 | 1009062 | |
| | | 9 | 90073-KE9-000 | ソケットソケット 6X35 | 90 | 7 | - | | |
| | | | 96700-06035-00 | ソケットソケット 6X35 | 35 | - | 7 | | |
| | | 10 | 90074-KE9-000 | フランシソケットソケット 6X35 | 110 | 2 | 2 | | |
| | | 11 | 90075-KE9-000 | ソケットソケット 6X35 | 90 | 2 | 2 | | |
| | | 12 | 90402-PC6-000 | ワッシャー 12.5X34X5 | 330 | - | 1 | | |
| | | 13 | 94301-08140 | ナット 8X14 | 45 | 2 | 2 | | |
| | | 14 | 96000-06012-00 | フランシソケット 6X12 | 25 | 2 | 2 | | |

1988.02.10

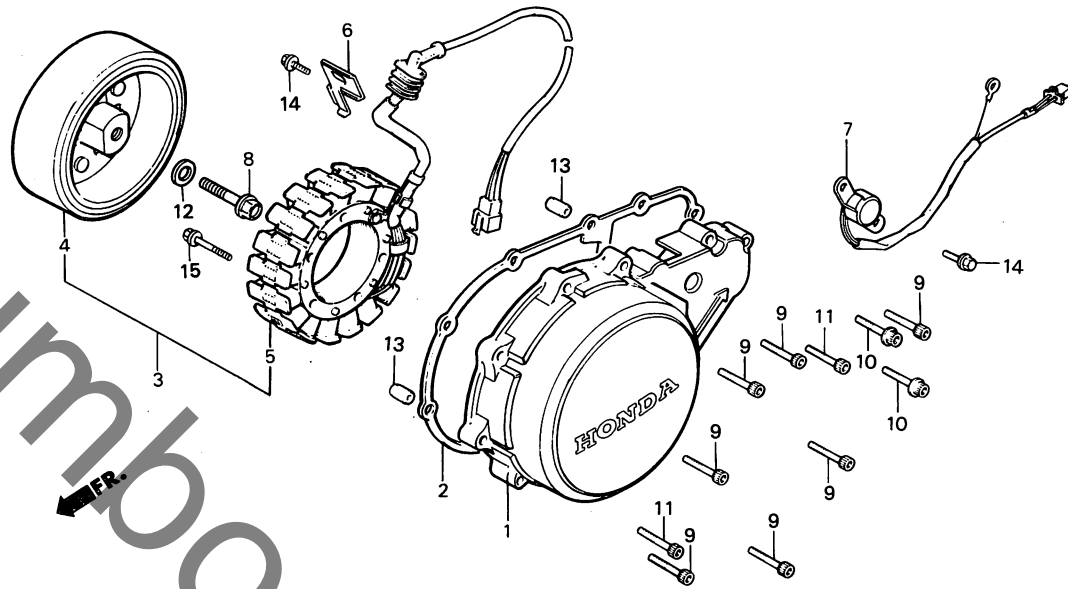
C12

C 13

ブロックNO.

E - 9

L. クランクケースカバー・
ジェネレーター



BKE9-2A

| 整備項目 | 標準時間 | 見出番号 | 部品番号 | 部品名 | 標準価格 | 使用個数 | 適用機種 |
|------|------|------|----------------|-------------------|------|------|------------|
| | | 15 | 96000-06028-00 | フランシホルト 6X28..... | 35 | 3 3 | 初号機 後号機 |

1988.02.10

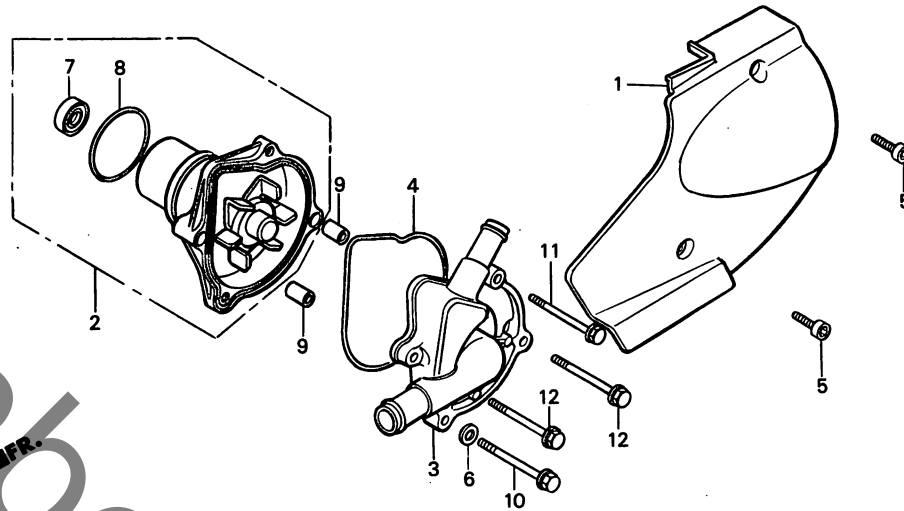
C13

C 14

ブロックNO.

E-10

ウォーターポンプ



BMF5-11

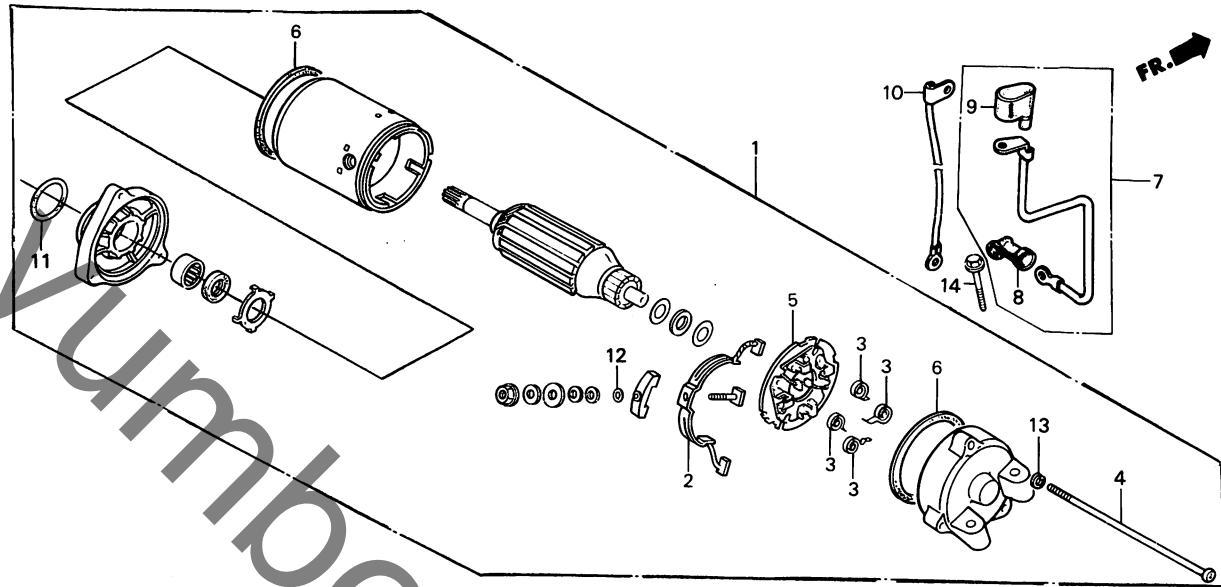
| 整備項目 | 標準時間 | 見出番号 | 部品番号 | 部品名 | 標準価格 | 使用個数 | | 適用号機 | |
|-------------------|------|------|----------------|----------------------|-------|-------|-------|---------|---------|
| | | | | | | NV400 | CD CF | 初号機 | 終号機 |
| L.リヤ-カイ- | 0.1 | 1 | 11341-MF5-000 | L.リヤ-カイ- | 1,450 | 1 | - | | |
| ウォーターポンフ°COMP. | 3.0 | * 2 | 11341-KE9-700 | L.リヤ-カイ- | 2,100 | - | 1 | | |
| オイルシール 12X28X7 | | 2 | 19200-MF5-000 | ウォーターポンフ°COMP. | 6,700 | 1 | - | ----- | 1006848 |
| ウォーターポンフ°カイ- | 2.9 | | 19200-MF5-010 | ウォーターポンフ°COMP. | 6,700 | 1 | - | 1006849 | |
| ウォーターポンフ°カイ-カスケット | | | | | | | 1 | | |
| ・Oリング 32.95X2.62 | | 3 | 19221-MF5-000 | ウォーターポンフ°カイ- | 2,450 | 1 | 1 | | |
| | | 4 | 19226-MF5-000 | ウォーターポンフ°カイ-カスケット | 135 | 1 | 1 | | |
| | | 5 | 90071-ME9-000 | ソケットホルト 6X15 | 70 | 2 | - | | |
| | | | 96700-06016-00 | ソケットホルト 6X16 | 25 | - | 2 | | |
| | | 6 | 90425-300-000 | ワッシャー 11MM | 70 | 1 | 1 | | |
| | | 7 | 91201-MB0-000 | オイルシール 12X28X7 | 150 | 1 | - | ----- | 1006848 |
| | | | 91201-MF2-003 | オイルシール 12X28X7 | 150 | 1 | - | 1006849 | |
| | | | | | | | 1 | | |
| | | 8 | 91302-MB0-003 | Oリング 32.95X2.62(アライ) | 85 | 1 | - | | |
| | | | 91302-MB0-013 | Oリング 32.95X2.62(アライ) | 80 | - | 1 | | |
| | | 9 | 94301-08140 | ナツクセ 8X14 | 45 | 2 | 2 | | |
| | | 10 | 96000-06025-00 | フランシヤホルト 6X25 | 35 | 1 | 1 | | |
| | | 11 | 96000-06040-00 | フランシヤホルト 6X40 | 35 | 1 | 1 | | |
| | | 12 | 96000-06045-00 | フランシヤホルト 6X45 | 40 | 2 | 2 | | |

C 15

ブロックNO.

E - 11

スターティングモーター



BMF5-12

| 整備項目 | 標準時間 | 見出番号 | 部品番号 | 部品名 | 標準価格 | 使用個数 | | 適用号機 | |
|----------------------|------|------|----------------|------------------------|--------|-------|-------|---------|---------|
| | | | | | | NV400 | CD CF | 初号機 | 終号機 |
| スターティングモーターASSY..... | 0.9 | 1 | 31200-KE9-000 | スターティングモーターASSY..... | 25,500 | 1 | 1 | | |
| フラシタミカルセツト..... | 1.2 | 2 | 31201-MA6-000 | フラシタミカルセツト..... | 670 | 1 | - | | |
| フラシホルターセツト..... | | | | | | - | 1 | ----- | 1010575 |
| スターターモーターケフイル..... | 0.3 | * 3 | 31201-MG8-008 | フラシタミカルセツト..... | 620 | - | 1 | 1010576 | |
| ハツテリアースケフイル..... | 0.2 | 3 | 31204-MA6-000 | カーボンフラシスワフリンク..... | 100 | 4 | 4 | | |
| | | 4 | 31205-MB0-000 | ハフンスクリュ- 5X115..... | 140 | 3 | 3 | | |
| | | 5 | 31206-MA6-000 | フラシホルターセツト..... | 670 | 1 | - | | |
| | | * 6 | 31206-MG8-008 | フラシホルターセツト..... | 640 | - | 1 | ----- | 1010575 |
| | | 6 | 31207-179-711 | シ-ルリンク..... | 110 | 2 | 2 | | |
| | | 7 | 32410-MF5-000 | スターターモーターケフイル..... | 780 | 1 | - | | |
| | | | 32410-MF5-750 | スターターモーターケフイル..... | 780 | - | 1 | | |
| | | 8 | 32411-253-000 | スターティングモーターミカルカハ..... | 165 | 1 | 1 | | |
| | | 9 | 32412-443-900 | マグネチツクスイツチカハ-A..... | 150 | 1 | 1 | | |
| | | 10 | 32601-MF5-000 | ハツテリアースケフイル..... | 560 | 1 | - | | |
| | | | 32601-MF5-750 | ハツテリアースケフイル..... | 560 | - | 1 | | |
| | | 11 | 91309-425-003 | リンク 24.4X3.1(アライ)..... | 110 | 1 | 1 | | |
| | | 12 | 91320-MB0-000 | リンク..... | 55 | 1 | 1 | | |
| | | 13 | 94111-05000 | スワフリンクワツシヤ- 5MM..... | 10 | 3 | 3 | | |
| | | 14 | 96000-06032-00 | フランシホルト 6X32..... | 35 | 2 | 2 | | |

1988.02.10

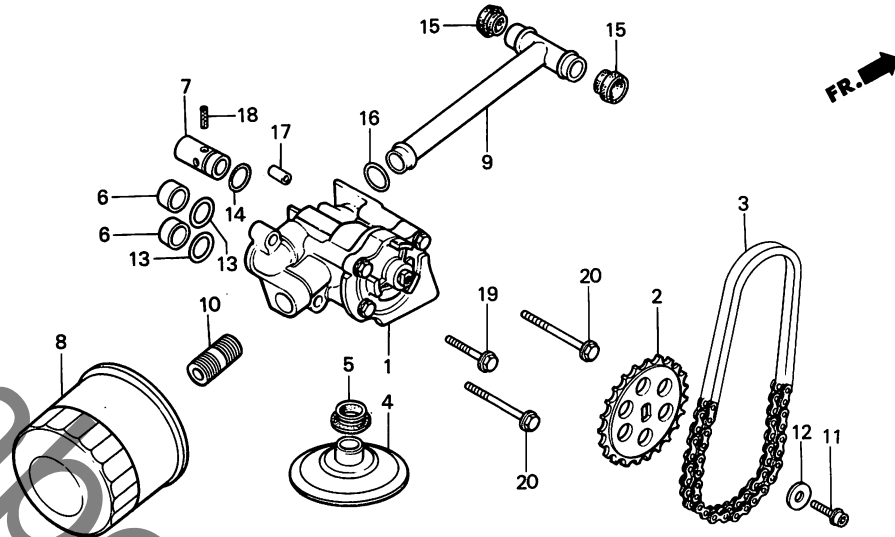
C15

C 16

ブロックNO.

E - 12

オイルポンプ・オイルフィルター



BMF5-13

| 整備項目 | 標準時間 | 見出番号 | 部品番号 | 部品名 | 標準価格 | 使用個数 | | 適用号機 | |
|--------------------------|------|------|----------------|--------------------------|-------|-------|-------|---------|---------|
| | | | | | | NV400 | CD CF | 初号機 | 終号機 |
| オイルポンプASSY..... | *7.8 | 1 | 15100-MF5-000 | オイルポンプASSY..... | 5,400 | 1 | 1 | | |
| リリーフバルブASSY..... | | 2 | 15134-MF5-000 | オイルポンプリリーフバルブアッセンブリ..... | 890 | 1 | - | | |
| オイルポンプリリーフバルブアッセンブリ..... | 1.2 | | 15134-MF5-010 | オイルポンプリリーフバルブアッセンブリ..... | 890 | - | 1 | | |
| オイルポンプチェーン..... | 1.4 | 3 | 15136-MF5-003 | オイルポンプチェーン..... | 1,000 | 1 | 1 | | |
| オイルストレーナー..... | *7.6 | 4 | 15153-MF5-000 | オイルストレーナー..... | 610 | 1 | 1 | | |
| オイルパイプ | | 5 | 15154-425-000 | オイルストレーナーカセット..... | 150 | 1 | 1 | | |
| オイルフィルター..... | 0.2 | 6 | 15155-300-000 | リンクカラー..... | 105 | 2 | 2 | | |
| | | 7 | 15220-MB0-010 | リリーフバルブASSY..... | 1,000 | 1 | 1 | | |
| | | 8 | 15410-MB0-003 | オイルフィルター..... | 1,300 | 1 | - | | 1005986 |
| | | | 15410-MJ0-003 | オイルフィルターカートリッジ..... | 1,250 | 1 | - | 1005987 | |
| | | 9 | 15511-MF5-000 | オイルパイプ..... | 730 | 1 | 1 | | |
| | | 10 | 90019-MB0-000 | オイルフィルターボックス..... | 265 | 1 | 1 | | |
| | | 11 | 90115-MF5-000 | ソケットフランジホイット 6X14..... | 50 | 1 | - | | |
| | | | 90009-ME5-000 | フランジソケットホイット 6X14..... | 95 | - | 1 | | |
| | | 12 | 90487-MB0-000 | シフトラムストッパワッシャー..... | 80 | 1 | - | | |
| | | | 90488-MB0-000 | ワッシャー 6X2.3..... | 100 | - | 1 | | |
| | | 13 | 91303-KF0-003 | Oリング 14.8X2.4..... | 65 | 2 | 2 | | |
| | | 14 | 91313-MB0-003 | Oリング 14.7X2.2(アライ)..... | 60 | 1 | 1 | | |
| | | 15 | 91315-MF5-003 | オイルパイプシール..... | 90 | 2 | 2 | | |
| | | 16 | 91319-300-000 | Oリング 13X2.5..... | 130 | 1 | 1 | | |
| | | 17 | 94301-08140 | ナットピコン 8X14..... | 45 | 1 | 1 | | |
| | | 18 | 94305-30162 | スプリングピコン 3X16..... | 35 | 1 | 1 | | |
| | | 19 | 95900-06025-08 | フランジホイット 6X25..... | 25 | 1 | 1 | | |
| | | 20 | 95900-06045-08 | フランジホイット 6X45..... | 35 | 2 | 2 | | |

1988.02.10

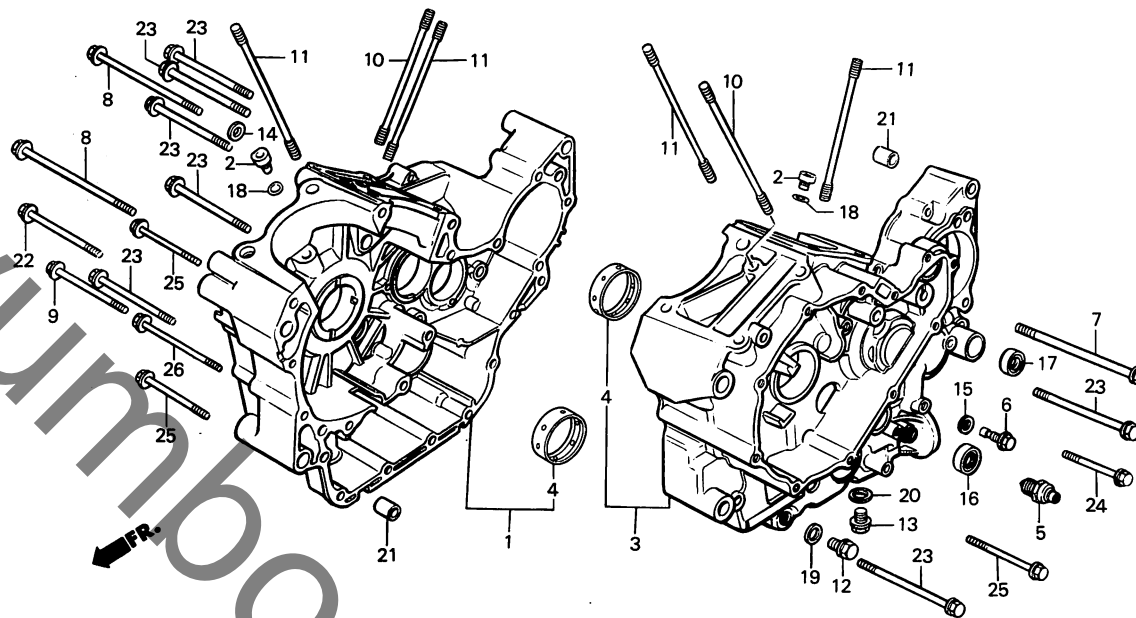
C16

D 1

ブロックNO.

E-13

クランクケース



BMF5-14A

| 整備項目 | 標準時間 | 見出番号 | 部品番号 | 部品名 | 標準価格 | 使用回数 | | 適用号機 | |
|-----------------------|------|------|-----------------|-----------------------------|--------|-------|-------|---------|-----|
| | | | | | | NV400 | CD CF | 初号機 | 終号機 |
| R.クランクケースCOMP..... | *8.3 | 1 | 11100-KE9-000 | R.クランクケースCOMP..... | 34,700 | 1 | 1 | | |
| L.クランクケースCOMP..... | *9.1 | 2 | 11146-MF5-000 | オイルシール..... | 850 | 2 | 2 | | |
| オイルプロテクトスイッチASSY..... | 0.9 | 3 | 11200-KE9-000HA | L.クランクケースCOMP. (NC12E)... | 37,000 | 1 | 1 | | |
| メインベアリング..... | *8.5 | 4 | 13325-MF5-305 | メインベアリングA (7バルブ)..... | 850 | 2 | 2 | | |
| (ニコテモトウシヤカン) | | | 13326-MF5-305 | メインベアリングB (7バルブ)..... | 850 | 2 | 2 | | |
| オイルシール 12.5X25X8..... | 1.4 | | 13327-MF5-305 | メインベアリングC (7バルブ)..... | 850 | 2 | 2 | | |
| | | 5 | 35500-MB9-004 | オイルプロテクトスイッチASSY..... | 1,350 | 4 | - | 1006425 | |
| | | | 35500-MJ4-014 | オイルプロテクトスイッチASSY..... | 1,350 | 1 | - | 1006426 | |
| | | | | | | - | 1 | | |
| | | 6 | 90001-ME9-000 | オリフィスバルブ 1.6MM..... | 350 | 1 | 1 | | |
| | | 7 | 90004-KE9-000 | フランジバルブ 8X110..... | 110 | 1 | 1 | | |
| | | 8 | 90005-KE9-000 | フランジバルブ 8X140..... | 135 | 2 | 2 | | |
| | | 9 | 90008-KE9-000 | フランジバルブ 8X70..... | 100 | 1 | 1 | | |
| | | 10 | 90011-MF5-000 | スタットバルブ 8X190..... | 190 | 2 | 2 | | |
| | | 11 | 90012-MF5-000 | スタットバルブ 10X190..... | 260 | 8 | 8 | | |
| | | 12 | 90081-MC7-000 | フロクバルブ 14MM..... | 285 | 1 | 1 | | |
| | | 13 | 90131-888-000 | オイルレンバルブ..... | 205 | 1 | - | | |
| | | | 90131-888-010 | オイルレンバルブ..... | 185 | - | 1 | | |
| | | 14 | 90441-ME9-000 | シーリングワッシャー 8MM..... | 60 | - | 1 | | |
| | | 15 | 90441-706-000 | シーリングワッシャー 6MM..... | 45 | 1 | 1 | | |
| | | 16 | 91202-444-003 | オイルシール 14X24X6 (アライ)..... | 195 | 1 | - | | |
| | | | 91202-444-005 | オイルシール 14X24X6..... | 155 | 1 | - | | |
| | | | 91210-MB0-003 | オイルシール 14X24X6 (アライ)..... | 125 | - | 1 | | |
| | | | 91210-MB0-005 | オイルシール 14X24X6..... | 120 | - | 1 | | |
| | | 17 | 91204-350-003 | オイルシール 12.5X25X8 (アライ)..... | 220 | 1 | - | | |
| | | | 91204-425-003 | オイルシール 12.5X25X8 (アライ)..... | 175 | 1 | 1 | | |

クランクシャフトベアリング選択表

(オイルクリアランス25~41μm)

| クランクケース 内径44φ | クランクシャフト 外径40φ | |
|-----------------------|-------------------|-------------|
| | 1 | 2 |
| 0 | -0.008 | -0.016 |
| -0.008 | | |
| A +0.010 | C (ブラウン) | B (ブラック) |
| B +0.010 +0.020 | B (ブラック) | A (ブルー) |

1988.02.10

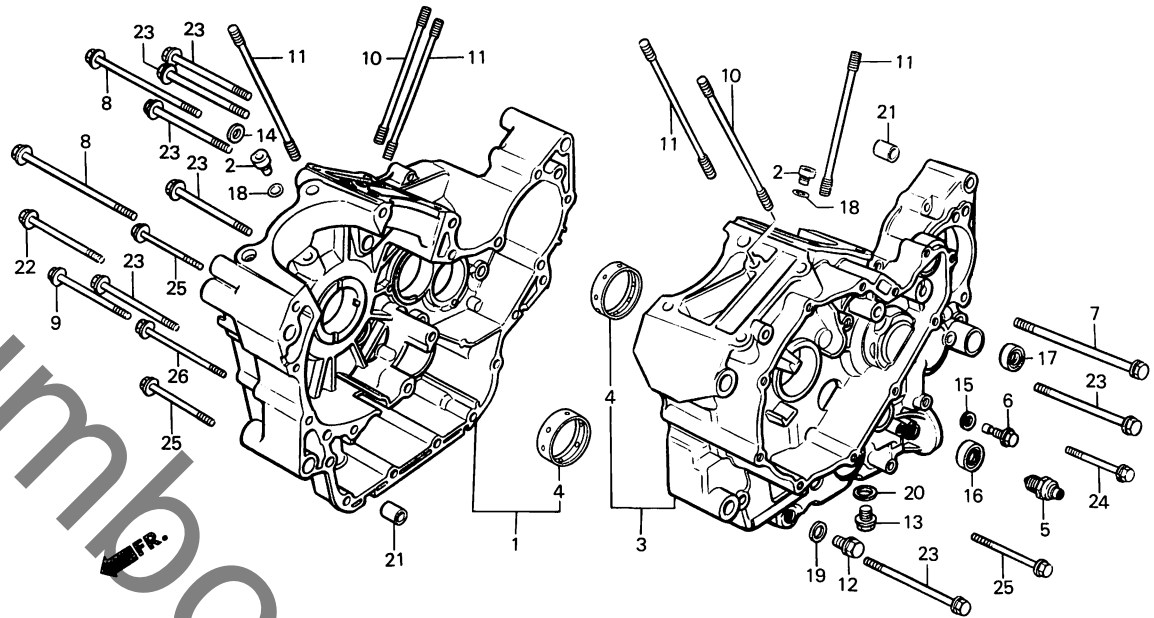
D1

D 2

ブロックNO.

E-13

クランクケース



BMF5-14A

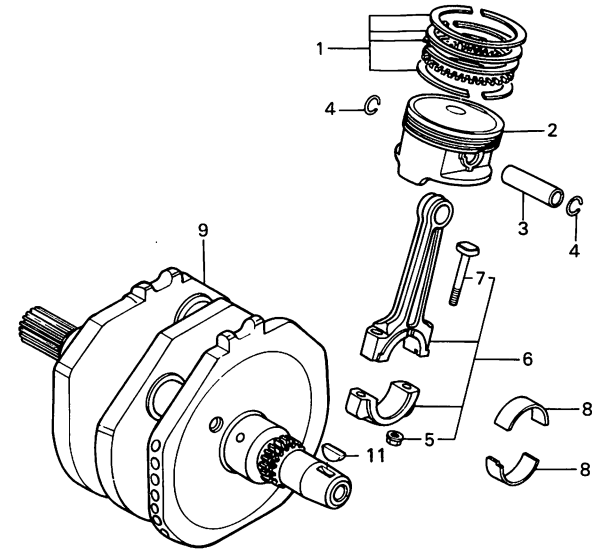
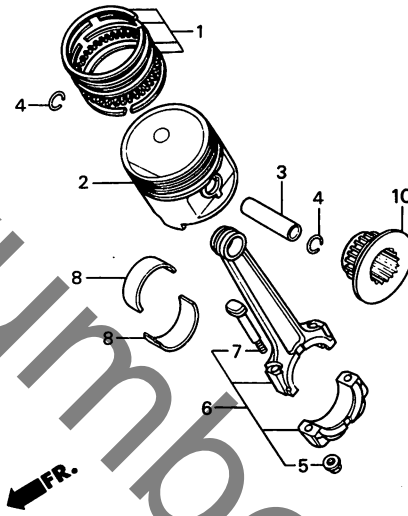
| 整備項目 | 標準時間 | 見出番号 | 部品番号 | 部品名 | 標準価格 | 使用個数 | | 適用号機 | |
|------|------|------|----------------|--|------|-------|-------|---------|---------|
| | | | | | | NV400 | CD CF | 初号機 | 終号機 |
| | | 18 | 91305-333-000 | オリク ^ン 5X1.7..... | 75 | 2 | - | ----- | 1006425 |
| | | | 91305-MG7-003 | オリク ^ン 5X1.7(アライ) | 70 | 2 | - | 1006426 | |
| | | 19 | 94109-14000 | ト ^レ ン ^フ ラク ^ワ ツシヤ- 14MM..... | 10 | 1 | 1 | | |
| | | 20 | 94109-20000 | ト ^レ ン ^フ ラク ^ワ ツシヤ- 20MM..... | 15 | 1 | 1 | | |
| | | 21 | 94301-14200 | ノツク ^レ ンA 14X20..... | 50 | 2 | 2 | | |
| | | 22 | 95700-08065-00 | フランシ ^ッ ホ ^ッ ルト 8X65..... | 45 | 1 | 1 | | |
| | | 23 | 95700-08080-00 | フランシ ^ッ ホ ^ッ ルト 8X80..... | 45 | 10 | 10 | | |
| | | 24 | 96000-06035-00 | フランシ ^ッ ホ ^ッ ルト 6X35..... | 35 | 1 | 1 | | |
| | | 25 | 96000-06050-00 | フランシ ^ッ ホ ^ッ ルト 6X50..... | 40 | 3 | 3 | | |
| | | 26 | 96000-06080-00 | フランシ ^ッ ホ ^ッ ルト 6X80..... | 45 | 1 | 1 | | |

D 3

ブロックNO.

E-14

クランクシャフト・ピストン



BMF5-15A

| 整備項目 | 標準時間 | 見出番号 | 部品番号 | 部品名 | 標準価格 | 使用個数 | | 適用号機 | |
|---|------|------|---------------|------------------------------|--------|------|----|---------|-----|
| | | | | | | NV | CD | 初号機 | 終号機 |
| ピストンリングセット (リヤ-シリンドラ-カマハ *4.6) (イチダイセイエイノハアワ 6.1 トスル) | 3.2 | 1 | 13011-MF5-003 | ピストンリングセット (STD.) | 2,150 | 2 | 2 | | |
| | | | 13011-MF5-004 | ピストンリングセット (STD.) | 2,150 | 2 | 2 | | |
| ピストン (リヤ-シリンドラ-カマハ *4.6) (イチダイセイエイノハアワ 6.1 トスル) | | 2 | 13101-KE9-000 | ピストン (STD.) | 2,900 | 2 | 2 | | |
| ピストンピン | | 3 | 13111-MB0-000 | ピストンピン | 500 | 2 | 2 | | |
| ピストンピンクワツフ | | 4 | 13112-MF5-000 | ピストンピンクワツフ 18MM | 60 | 4 | 4 | | |
| コネクティングロッドベアリング | | 5 | 13205-634-010 | コネクティングロッドベアリング | 135 | 4 | 4 | | |
| コネクティングロッドベアリング選択表 (オイルクリアランス 28~52μm) | | | | | | | | | |
| コネクティングロッドベアリング ASSY | 3.1 | 6 | 13210-KE9-000 | コネクティングロッドベアリング ASSY | 6,400 | 2 | 2 | | |
| コネクティングロッドベアリングホルルト (NAGOYA) | | 7 | 13213-463-003 | コネクティングロッドベアリングホルルト (NAGOYA) | 210 | 4 | 4 | | |
| コネクティングロッドベアリングホルルト (トウカイ) | | 7 | 13213-463-004 | コネクティングロッドベアリングホルルト (トウカイ) | 210 | 4 | 4 | | |
| コネクティングロッドベアリング A (ブルー) | *7.8 | 8 | 13216-MF5-003 | コネクティングロッドベアリング A (ブルー) | 420 | 4 | 4 | | |
| コネクティングロッドベアリング A (ブルー) | *7.7 | | 13216-MF5-004 | コネクティングロッドベアリング A (ブルー) | 420 | 4 | 4 | | |
| コネクティングロッドベアリング B (ブラウン) | *8.2 | | 13217-MF5-003 | コネクティングロッドベアリング B (ブラウン) | 420 | 4 | 4 | | |
| コネクティングロッドベアリング B (ブラウン) | 2.8 | | 13217-MF5-004 | コネクティングロッドベアリング B (ブラウン) | 420 | 4 | 4 | | |
| コネクティングロッドベアリング C (ブラウン) | | | 13218-MF5-003 | コネクティングロッドベアリング C (ブラウン) | 420 | 4 | 4 | | |
| コネクティングロッドベアリング C (ブラウン) | | | 13218-MF5-004 | コネクティングロッドベアリング C (ブラウン) | 420 | 4 | 4 | | |
| クランクシャフト COMP. | | 9 | 13300-KE9-000 | クランクシャフト COMP. | 32,700 | 1 | - | 1004345 | |
| カムシャフトライフスプロケット | | | 13300-KE9-010 | カムシャフトライフスプロケット | 31,800 | 1 | - | 1004346 | |
| カムシャフトライフスプロケット | | 10 | 14311-MF5-000 | カムシャフトライフスプロケット | 2,350 | 1 | 1 | | |
| ワットラフキー | | 11 | 90741-413-000 | ワットラフキー | 75 | 1 | 1 | | |

| コネクティングロッド内径44φ | クランクピン 外径40φ | |
|-----------------|--------------|----------|
| | A | B |
| | -0.010 | -0.018 |
| | -0.018 | -0.026 |
| 1 | C (ブラウン) | B (ブラック) |
| 2 | B (ブラック) | A (ブルー) |

1988.02.10

D3

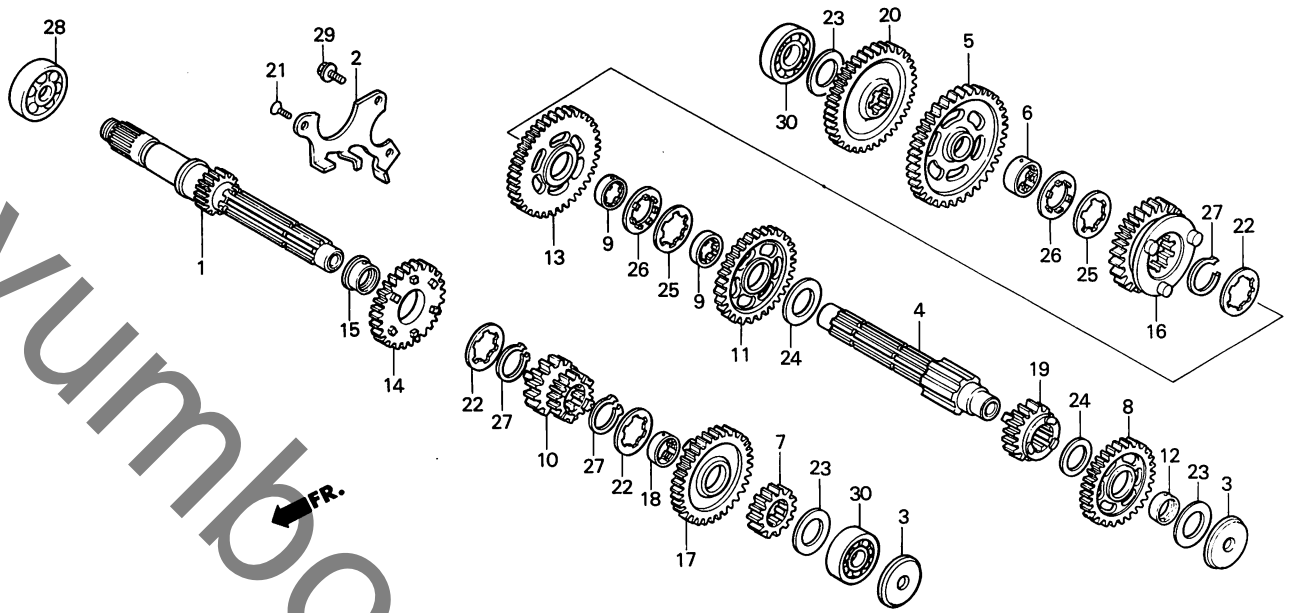
2

D 4

ブロックNO.

E-15

トランスミッション



BMF5-16

| 整備項目 | 標準時間 | 見出番号 | 部品番号 | 部品名 | 標準価格 | 使用個数 | | | 適用号機 | |
|--|------|------|---------------|--------------------------------|-------|-------|----|----|---------|---------|
| | | | | | | NV400 | CD | CF | 初号機 | 終号機 |
| トランスミッションメインシャフトCOMP. *7.8 (カンレンアヒン フクム) | | 1 | 23211-MF5-000 | トランスミッションメインシャフトCOMP. | 6,600 | 1 | 1 | | | |
| | | 2 | 23212-MF5-000 | ハリアリクセツテイクフプレート. | 470 | 1 | 1 | | | |
| トランスミッションカウンタシャフト (カンレンアヒン フクム) | | 3 | 23219-MF5-000 | オイルカイトフプレート. | 135 | 2 | 2 | | | |
| | | 4 | 23220-MF5-000 | トランスミッションカウンタシャフト. | 5,400 | 1 | 1 | | | |
| (イチタヒセヒツノハアアワ 8.0 トスル) | | 5 | 23421-MF5-000 | カウンタシャフトファーストキヤ (40T).. | 4,500 | 1 | 1 | | | |
| | | 6 | 23422-ME9-000 | スワラインカラ 25X28X10.8. | 480 | 1 | 1 | | | |
| | | 7 | 23431-MC0-000 | メインシャフトセカントキヤ (19T).. | 1,450 | 1 | - | | ----- | 1006428 |
| | | | 23431-MF5-750 | メインシャフトセカントキヤ (19T).. | 1,450 | 1 | - | | 1006429 | |
| | | | | | | | 1 | | | |
| | | 8 | 23441-MF5-000 | カウンタシャフトセカントキヤ (37T).. | 3,900 | 1 | 1 | | | |
| | | 9 | 23442-MF5-000 | フツツシ 25MM. | 480 | 2 | 2 | | | |
| | | 10 | 23451-MF5-000 | メインシャフトサート&フォースキヤ (22T/25T) | 4,900 | 1 | - | | | |
| | | | 23451-MF5-840 | メインシャフトサート&フォースキヤ (22/25T) | 4,550 | - | 1 | | | |
| | | 11 | 23461-MF5-000 | カウンタシャフトサートキヤ (34T).. | 3,850 | 1 | 1 | | | |
| | | 12 | 23462-KE8-000 | スワラインカラ 25X8. | 540 | 1 | 1 | | | |
| | | 13 | 23481-MF5-000 | カウンタシャフトフォースキヤ (32T).. | 3,350 | 1 | 1 | | | |
| | | 14 | 23491-MF5-000 | メインシャフトファイブキヤ (27T).. | 3,550 | 1 | 1 | | | |
| | | 15 | 23492-MF5-000 | フツツシ 25MM. | 530 | 1 | 1 | | | |
| | | 16 | 23501-MF5-000 | カウンタシャフトファイブキヤ (29T).. | 4,150 | 1 | 1 | | | |
| | | 17 | 23511-MF5-000 | メインシャフトツフキヤ (30T).. | 3,850 | 1 | 1 | | | |
| | | 18 | 23512-MF5-000 | スワラインフツツシ 28MM. | 530 | 1 | 1 | | | |
| | | 19 | 23521-MF5-000 | カウンタシャフトツフキヤ (26T).. | 4,050 | 1 | - | | | |
| | | | | | | | 1 | | ----- | 1009211 |
| | | * | 23521-MF5-010 | カウンタシャフトツフキヤ (26T).. | 3,800 | - | 1 | | 1009212 | |
| | | | | 1988.02.10 | D4 | | | | | |

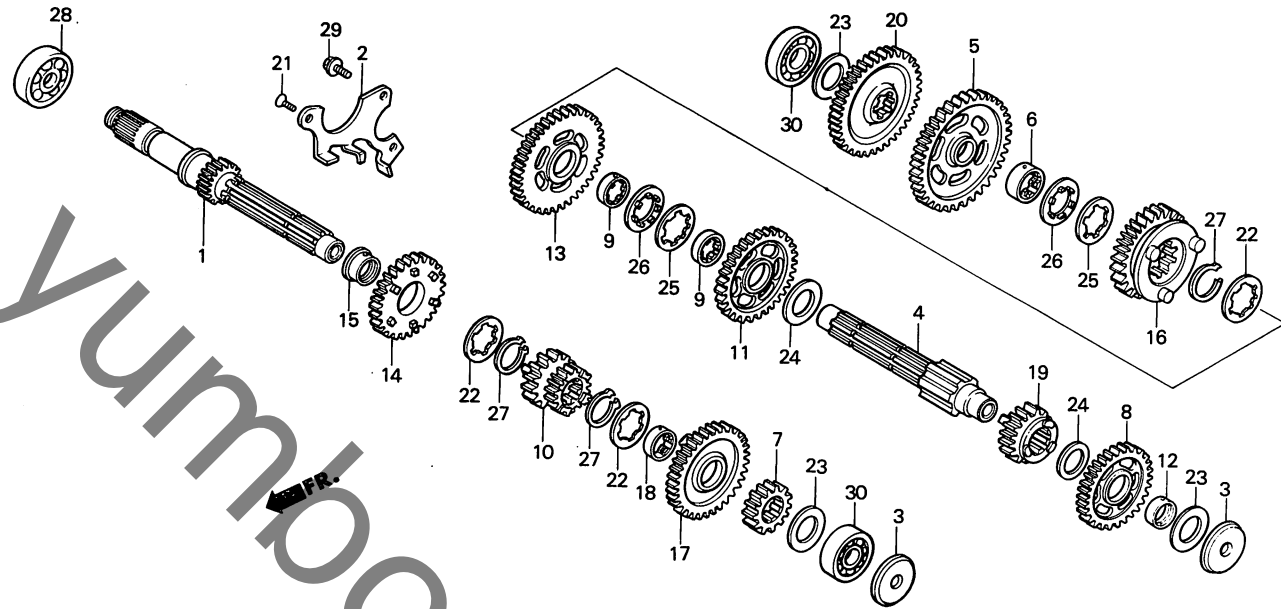
2

D 5

ブロックNO.

E-15

トランスミッション



BMF5-16

| 整備項目 | 標準時間 | 見出番号 | 部品番号 | 部品名 | 標準価格 | 使用個数 | | 適用号機 | |
|------|------|------|----------------|-------------------------|-------|-------|----|------|-----|
| | | | | | | NV400 | CD | CF | 初号機 |
| | | 20 | 23725-KE9-000 | ファイナルドライブキヤ- (34T)..... | 4,500 | 1 | 1 | | |
| | | 21 | 90022-ME9-000 | フラットスクリュー 6X16..... | 50 | 1 | 1 | | |
| | | 22 | 90451-413-000 | スラストワッシャ- 25MM..... | 100 | 3 | 3 | | |
| | | 23 | 90451-704-000 | スラストワッシャ-A 20MM..... | 85 | 3 | 3 | | |
| | | 24 | 90456-MA6-000 | スラストワッシャ- 25MM..... | 100 | 2 | 2 | | |
| | | 25 | 90461-286-000 | スラストワッシャ-B 25MM..... | 125 | 2 | 2 | | |
| | | 26 | 90462-323-000 | ロックワッシャ- 25MM..... | 100 | 2 | 2 | | |
| | | 27 | 90601-300-000 | サークルリフト° 25MM..... | 125 | 3 | 3 | | |
| | | 28 | 91007-393-003 | ラシアルホ-ルハ-アリンク 6322.... | 790 | 1 | 1 | | |
| | | 29 | 95700-06014-00 | フランシ-ホ-ルト 6X14..... | 20 | 2 | 2 | | |
| | | 30 | 96100-62040-00 | ラシアルホ-ルハ-アリンク 6204.... | 430 | 2 | 2 | | |

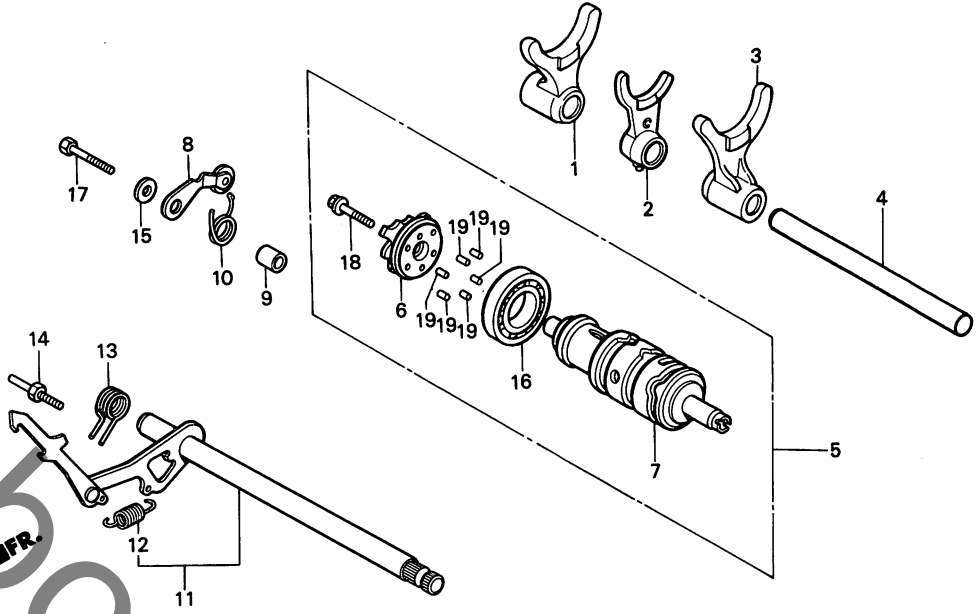
D 6

ブロックNO.

E-16

ギヤースフトドラム

Yumbo.com



BMF5-17

| 整備項目 | 標準時間 | 見出番号 | 部品番号 | 部品名 | 標準価格 | 使用回数 | | 適用号機 | |
|--|------|------|----------------|--------------------------|-------|-------|----|---------|---------|
| | | | | | | NV400 | CD | CF | 初号機 |
| キヤ-シフトフォーク..... | *7.7 | 1 | 24211-MF5-000 | R.キヤ-シフトフォーク..... | 2,450 | 1 | 1 | | |
| (カンレンフビン フクム) | | 2 | 24212-MF5-000 | センターキヤ-シフトフォーク..... | 2,500 | 1 | - | | 1004825 |
| (ニコチモトウシツカン ニコイシヨウテモトウシツカン) | | | 24212-MF5-010 | センターキヤ-シフトフォーク..... | 2,450 | 1 | - | 1004826 | 1006425 |
| キヤ-シフトフォークドラムCOMP. | | | 24212-MF9-700 | キヤ-シフトフォークC..... | 2,450 | 1 | - | 1006426 | |
| キヤ-シフトドラム | | 3 | 24213-MF5-000 | L.キヤ-シフトフォーク..... | 2,450 | 1 | 1 | | |
| ボールハウジング 16005 | | 4 | 24261-MF5-000 | キヤ-シフトフォークカイト..... | 470 | 1 | 1 | | |
| キヤ-シフトカムプレートCOMP..... | 1.3 | 5 | 24300-MF5-000 | キヤ-シフトフォークドラムCOMP..... | 6,400 | 1 | 1 | | |
| キヤ-シフトドラムストツハ-COMP. (カンレンフビン フクム) | | 6 | 24301-MF5-300 | キヤ-シフトカムプレートCOMP..... | 830 | 1 | 1 | | |
| キヤ-シフトアームCOMP..... | 1.4 | 7 | 24302-MF5-000 | キヤ-シフトドラム..... | 4,250 | 1 | 1 | | |
| キヤ-シフトリタ-ンスフリンク..... | 1.1 | 8 | 24430-MF5-000 | キヤ-シフトドラムストツハ-COMP..... | 490 | 1 | 1 | | |
| | | 9 | 24432-413-000 | キヤ-シフトドラムストツハ-カラ..... | 195 | 1 | 1 | | |
| | | 10 | 24435-MF5-000 | キヤ-シフトドラムストツハ-スフリンク..... | 110 | 1 | 1 | | |
| | | 11 | 24610-MF5-000 | キヤ-シフトアームCOMP..... | 2,350 | 1 | 1 | | |
| | | 12 | 24641-216-000 | キヤ-シフトアームスフリンク..... | 70 | 1 | 1 | | |
| | | 13 | 24651-MB0-000 | キヤ-シフトリタ-ンスフリンク..... | 225 | 1 | 1 | | |
| | | 14 | 24652-259-000 | シフトリタ-ンスフリンクヒオン..... | 165 | 1 | 1 | | |
| | | 15 | 90487-MB0-000 | シフトドラムストツハ-ワツジャー..... | 80 | 1 | 1 | | |
| | | 16 | 91008-374-003 | ボールハウジング 16005(トウヨウ)... | 630 | 1 | 1 | | |
| | | 17 | 92000-06025 | 6カクボール 6X25..... | 20 | 1 | 1 | | |
| | | 18 | 95722-06022-00 | フランジボール 6X22..... | 25 | 1 | 1 | | |
| | | 19 | 96220-40118 | ローラ 4X11.8..... | 15 | 6 | 6 | | |

1988.02.10

D6

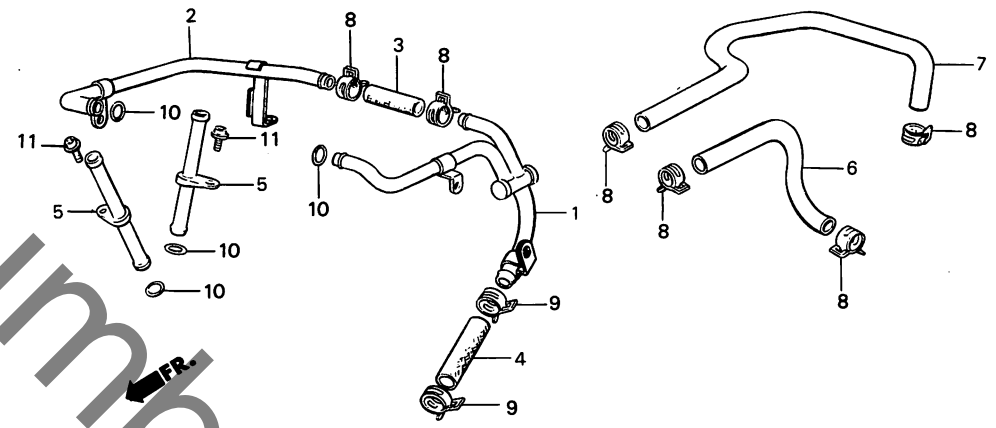
2

D 7

ブロックNO.

E-17

ウォーターパイプ



BKE9-4

| 整備項目 | 標準時間 | 見出番号 | 部品番号 | 部品名 | 標準価格 | 使用個数 | | 適用号機 | |
|-----------------|------|------|---------------|---------------------|-------------------------|-------|----|---------|---------|
| | | | | | | NV400 | CD | CF | 初号機 |
| ウォーターハーフA..... | 0.5 | 1 | 19501-KE9-000 | ウォーターハーフA..... | 2,950 | 1 | - | - | 1006425 |
| ウォーターホース | | | 19501-MF5-751 | ウォーターハーフA..... | 3,150 | 1 | - | 1006426 | |
| ウォーターアウトレットハーフ | | | 19501-MF5-840 | ウォーターハーフA..... | 2,950 | - | 1 | | |
| ウォーターハーフB..... | 0.6 | 2 | 19502-KE9-000 | ウォーターハーフB..... | 2,350 | 1 | 1 | | |
| ウォーターホースジョイント | | | 19505-MF5-000 | ウォーターホースジョイント..... | 250 | 1 | 1 | | |
| アウトウォーターホースA | | | 19507-MF5-000 | ウォーターホース..... | 250 | 1 | 1 | | |
| アウトレットウォーターホースB | | | 19511-KE9-000 | ウォーターアウトレットハーフ..... | 420 | 2 | - | | |
| | | | 19511-KE9-010 | ウォーターアウトレットハーフ..... | 420 | - | 2 | | |
| | | | 6 | 19521-MF5-000 | アウトウォーターホースA..... | 480 | 1 | - | 1005225 |
| | | | | 19521-MF5-010 | アウトウォーターホースA..... | 470 | 1 | - | 1005226 |
| | | | | | | | 1 | | |
| | | | 7 | 19522-MF5-000 | アウトレットウォーターホースB..... | 730 | 1 | 1 | |
| | | | 8 | 90701-MF5-003 | ウォーターホースクラフ (21MM)..... | 125 | 6 | 6 | |
| | | | 9 | 90702-MF5-003 | ウォーターホースクラフ (27MM)..... | 145 | 2 | 2 | |
| | | | 10 | 91315-ME9-003 | ウォーターハーフシール (アライ)..... | 90 | 4 | 4 | |
| | | | | 91315-ME9-004 | ウォーターハーフシール (NOK)..... | 95 | 4 | 4 | |
| | | | 11 | 96000-06012-00 | フランシヤホイル 6X12..... | 25 | 2 | 2 | |

1988.02.10

D7

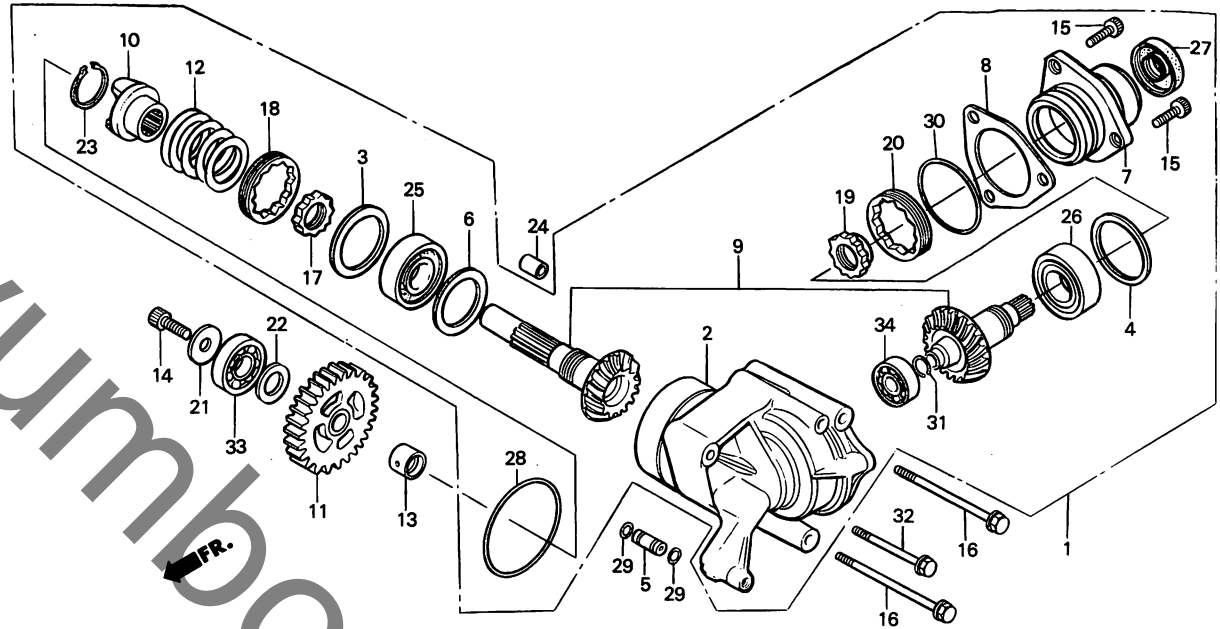
2

D 8

ブロックNO.

E-18

クロスシャフト



BMF5-19

| 整備項目 | 標準時間 | 見出番号 | 部品番号 | 部品名 | 標準価格 | 使用個数 | | 適用号機 | |
|------------------------|------|------|----------------|----------------------------|--------|-------|-------|---------|---------|
| | | | | | | NV400 | CD CF | 初号機 | 終号機 |
| サイトキヤ-ケ-ASSY..... | *7.7 | 1 | 21100-MF5-000 | サイトキヤ-ケ-ASSY..... | 49,100 | 1 | 1 | | |
| サイトキヤ-ケ-ASSY COMP..... | *8.3 | 2 | 21200-MF5-000 | サイトキヤ-ケ-ASSY COMP..... | 22,200 | 1 | 1 | | |
| ファイナルライフシャフトセット | | 3 | 21210-MF5-003 | ロツクナツトスフリンクA..... | 360 | 1 | 1 | | |
| ファイナルライフシャフトシム | *8.0 | 4 | 21211-MF5-003 | ロツクナツトスフリンクB..... | 360 | 1 | 1 | | |
| ラシアルホ-ルハ-アリンク 5206 | | 5 | 21215-ME9-000 | サイトキヤ-ケ-スオリフス..... | 185 | 1 | 1 | | |
| クロスシャフトハ-アリンクホリタ- | 2.9 | | | | | | | | |
| タンハ-リフタ..... | *7.8 | 6 | 21331-MF5-000 | ファイナルライフシャフトシム (0.8)..... | 360 | 1 | 1 | | |
| タンハ-スフリンク | | | 21332-MF5-000 | ファイナルライフシャフトシム (0.85)..... | 360 | 1 | 1 | | |
| タンハ-シャフトキヤ- | *7.6 | | 21333-MF5-000 | ファイナルライフシャフトシム (0.9)..... | 360 | 1 | 1 | | |
| ラシアルホ-ルハ-アリンク 6204 | | | 21334-MF5-000 | ファイナルライフシャフトシム (0.95)..... | 360 | 1 | 1 | | |
| ラシアルホ-ルハ-アリンク 6228 | 2.1 | | 21335-MF5-000 | ファイナルライフシャフトシム (1.0)..... | 360 | 1 | 1 | | |
| オイルシール 25X61X8.5 | 1.7 | | 21336-MF5-000 | ファイナルライフシャフトシム (1.05)..... | 360 | 1 | 1 | | |
| | | | 21337-MF5-000 | ファイナルライフシャフトシム (1.1)..... | 360 | 1 | 1 | | |
| | | 7 | 21371-ME5-010 | クロスシャフトハ-アリンクホリタ-..... | 2,950 | 1 | 1 | | |
| | | 8 | 21381-ME5-000 | クロスシャフトシム (0.2)..... | 540 | 1 | 1 | | |
| | | | 21382-ME5-000 | クロスシャフトシム (0.25)..... | 540 | 1 | 1 | | |
| | | | 21383-ME5-000 | クロスシャフトシム (0.3)..... | 540 | 1 | 1 | | |
| | | | 21384-ME5-000 | クロスシャフトシム (0.35)..... | 540 | 1 | 1 | | |
| | | | 21385-ME5-000 | クロスシャフトシム (0.4)..... | 540 | 1 | 1 | | |
| | | 9 | 23200-MF5-000 | ファイナルライフシャフトセット..... | 12,800 | 1 | 1 | | |
| | | 10 | 23721-ME9-000 | タンハ-リフタ..... | 1,800 | 1 | 1 | | |
| | | 11 | 23726-KE9-000 | タンハ-シャフトキヤ- (33T)..... | 4,350 | 1 | 1 | | |
| | | 12 | 23732-MF5-000 | タンハ-スフリンク..... | 960 | 1 | 1 | | |
| | | 13 | 23733-ME9-000 | カラ- 20X24X18.5..... | 470 | 1 | 1 | | |
| | | 14 | 90037-ME9-000 | スハ-シヤルホ-リット 10MM..... | 145 | 1 | 1 | | |
| | | 15 | 90061-MB0-000 | ソケツトホ-リット 8X22..... | 105 | 3 | - | | |
| | | | 96700-08022-17 | ソケツトホ-リット 8X22..... | 40 | 3 | - | | |
| | | | | | - | 3 | - | | |
| | | | | | | | | 1006640 | 1006639 |

1988.02.10

D8

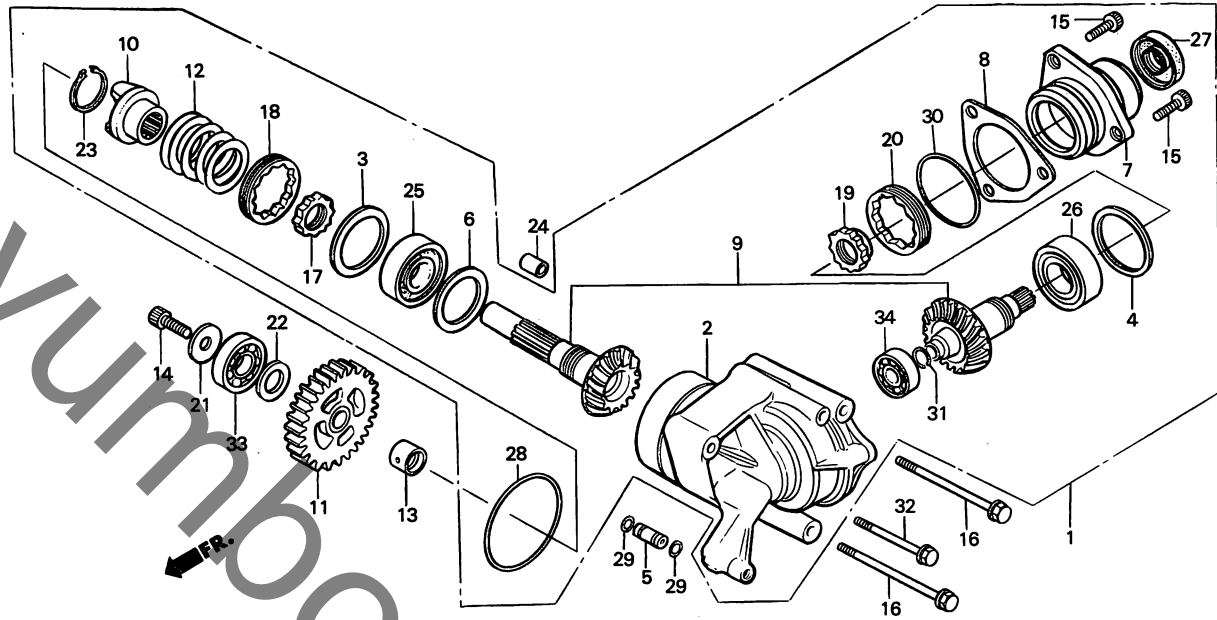
2

D 9

ブロックNO.

E-18

クロスシャフト



BMF5-19

| 整備項目 | 標準時間 | 見出番号 | 部品番号 | 部品名 | 標準価格 | 使用個数 | | 適用号機 | |
|------|------|------|----------------|---------------------------|-------|-------|-------|------|-----|
| | | | | | | NV400 | CD CF | 初号機 | 終号機 |
| | | 16 | 90067-MC7-000 | フランシヨール 8X95..... | 130 | 2 | 2 | | |
| | | 17 | 90241-MB0-000 | ロックナット 30MM..... | 540 | 1 | 1 | | |
| | | 18 | 90242-MB0-000 | ロックナット 64MM..... | 840 | 1 | 1 | | |
| | | 19 | 90243-ME5-000 | ロックナット 28MM..... | 500 | 1 | 1 | | |
| | | 20 | 90244-MF5-000 | ロックナット 60MM..... | 800 | 1 | 1 | | |
| | | 21 | 90409-952-000 | ワッシャ- 10MM..... | 105 | 1 | 1 | | |
| | | 22 | 90451-704-000 | スラストワッシャ-A 20MM..... | 85 | 1 | 1 | | |
| | | 23 | 90602-463-000 | エキスタ-リフト-クリツフ° 28MM..... | 90 | 1 | 1 | | |
| | | 24 | 90711-MF5-000 | ノックレオン 10X26..... | 100 | 1 | 1 | | |
| | | 25 | 91012-MB0-003 | ラシヨール-リハアリンク° 5206.... | 1,750 | 1 | 1 | | |
| | | 26 | 91015-MF5-003 | ラシヨール-リハアリンク° 6228.... | 1,750 | 1 | 1 | | |
| | | 27 | 91205-ME5-003 | オイルシール 25X61X8.5(アライ).... | 295 | 1 | 1 | | |
| | | 28 | 91305-MF5-003 | オリンク° 72X1.9..... | 175 | 1 | 1 | | |
| | | 29 | 91307-422-000 | オリンク° 4.9X1.9..... | 75 | 2 | 2 | | |
| | | 30 | 91314-300-000 | オリンク° 70X3..... | 165 | 1 | 1 | | |
| | | 31 | 94601-13000 | ヒヨストヒョククリツフ° 13MM..... | 15 | 1 | 1 | | |
| | | 32 | 95700-08055-00 | フランシヨール 8X55..... | 40 | 1 | 1 | | |
| | | 33 | 96100-62040-00 | ラシヨール-リハアリンク° 6204.... | 430 | 1 | 1 | | |
| | | 34 | 96100-63020-00 | ラシヨール-リハアリンク° 6302.... | 400 | 1 | 1 | | |

1988.02.10

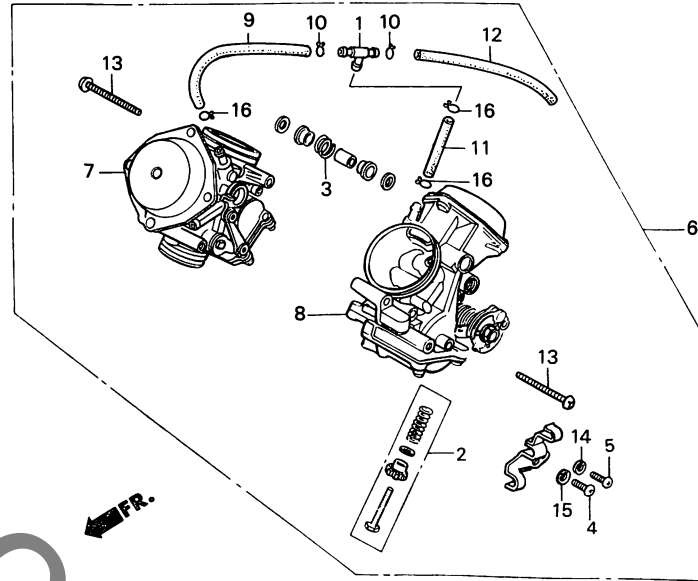
D9

D 10

ブロックNO.

E - 19

キャブレター (ASSY.)



BMF5-20A

| 整備項目 | 標準時間 | 見出番号 | 部品番号 | 部品名 | 標準価格 | 使用個数 | | 適用号機 | |
|--------------------|------|------|----------------|---------------------|--------|-------|-------|-----------|-----------|
| | | | | | | NV400 | CD CF | 初号機 | 終号機 |
| キャブレター-ASSY..... | 0.9 | 1 | 16026-MF5-671 | ジョイント (T)..... | 960 | 1 | 1 | | |
| R.キャブレター-ASSY..... | 1.2 | 2 | 16028-ME9-671 | スクリューセット (B)..... | 1,250 | 2 | 2 | | |
| L.キャブレター-ASSY..... | | 3 | 16053-ME9-672 | スプリング..... | 185 | 1 | 1 | | |
| | | 4 | 16080-ME9-671 | 6カクホリット..... | 70 | 1 | 1 | | |
| | | 5 | 16081-ME9-671 | 6カクホリット..... | 70 | 1 | 1 | | |
| | | 6 | 16100-KE9-004 | キャブレター-ASSY..... | 51,100 | 1 | - | | 1008911 |
| | | | 16100-KE9-701 | キャブレター-ASSY..... | 46,500 | - | 1 | | |
| | | * | 16100-KE9-703 | キャブレター-ASSY..... | 46,500 | - | 1 | 1008912 | |
| | | 7 | 16101-KE9-701 | R.キャブレター-ASSY..... | 23,800 | - | 1 | | VD6RB [A] |
| | | * | 16101-KE9-702 | R.キャブレター-ASSY..... | 23,800 | - | 1 | VD6RB [B] | |
| | | | | | | 1 | - | | |
| | | 8 | 16102-KE9-701 | L.キャブレター-ASSY..... | 23,800 | - | 1 | | VD6RB [A] |
| | | * | 16102-KE9-702 | L.キャブレター-ASSY..... | 23,800 | - | 1 | VD6RB [B] | |
| | | | | | | 1 | - | | |
| | | 9 | 16143-MF5-671 | エア-ヴァントハーフ..... | 160 | 1 | 1 | | |
| | | * 10 | 16163-KM4-004 | チュー-フックリツフ..... | 55 | 2 | 2 | | |
| | | | | | | 1 | - | | |
| | | 11 | 16198-MF5-671 | エア-ヴァントハーフ..... | 160 | 1 | 1 | | |
| | | 12 | 16143-MF5-841 | エア-ヴァントハーフ..... | 145 | 1 | 1 | | |
| | | 13 | 93500-05040-0A | ハンスクリュー 5X40..... | 15 | 2 | 2 | | |
| | | 14 | 94111-04800 | スプリングワッシャー 4MM..... | 10 | 1 | 1 | | |
| | | 15 | 94111-05000 | スプリングワッシャー 5MM..... | 10 | 1 | 1 | | |
| | | * 16 | 95002-02100 | チュー-フックリツフB10..... | 20 | 3 | 3 | | |

1988.02.10

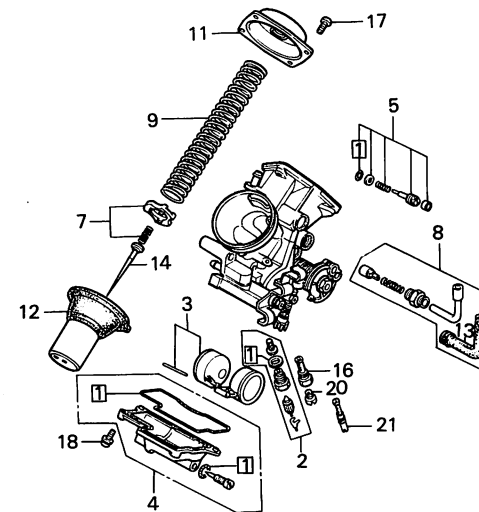
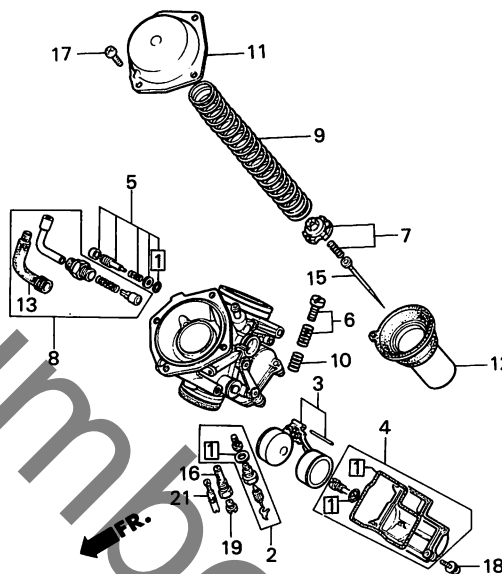
D10

D 11

ブロックNO.

E-19-1

キャブレター (構成部品)



BMF5-21

| 整備項目 | 標準時間 | 見出番号 | 部品番号 | 部品名 | 標準価格 | 使用回数 | | 適用号機 | |
|---|------|------|----------------|-----------------|-------|-------|----|------|-----------|
| | | | | | | NV400 | CF | 初号機 | 終号機 |
| フロントハイルフセット (イツコマシ 0.2 カサ) | 0.9 | 1 | 16010-MF5-611 | カセットセット | 1,550 | 2 | 2 | | |
| フロントセット (イツコマシ 0.2 カサ) | | 2 | 16011-KE9-701 | フロントハイルフセット | 1,550 | 2 | 2 | | |
| メインシャフト (イツコマシ 0.2 カサ) | | 3 | 16013-MB0-671 | フロントセット | 1,350 | 2 | 2 | | |
| フロントチャンハイルフセット (イツコマシ 0.1 カサ) | 0.8 | 4 | 16015-ME9-721 | フロントチャンハイルフセット | 4,250 | 2 | 2 | | |
| スターターハイルフセット (フロントシリンダーカマハ 0.6) | 0.3 | 5 | 16016-KF4-004 | スクリュセットA | 580 | 2 | 2 | | |
| トツフCOMP. (フロントシリンダーカマハ 0.7) | 0.5 | 6 | 16029-MB0-671 | スクリュセットC | 500 | 1 | 1 | | |
| ハッキュームヒストンCOMP. (フロントシリンダーカマハ 0.7) | 0.6 | 7 | 16037-ME5-671 | ハイルフフプレートセット | 630 | 2 | 2 | | |
| シャフトニートゥル (フロントシリンダーカマハ 0.7) | | 8 | 16046-ME9-672 | スターターハイルフセット | 1,700 | 2 | 2 | | |
| | | 9 | 16050-KE9-004 | ハッキュームヒストンスプリング | 420 | 2 | 2 | | |
| | | 10 | 16052-ME9-672 | スプリング | 130 | 1 | 1 | | |
| | | 11 | 16107-KE8-004 | トツフCOMP. | 1,600 | 2 | 2 | | |
| | | 12 | 16111-KE9-004 | ハッキュームヒストンCOMP. | 5,100 | 2 | 2 | | |
| | | 13 | 16118-ME9-671 | ケアフルシーリングキャツフ | 250 | 2 | 2 | | |
| | | 14 | 16131-KE9-701 | シャフトニートゥル | 780 | - | 1 | | VD6RB [A] |
| | | * | 16151-KE9-004 | シャフトニートゥル | 830 | - | 1 | | VD6RB [B] |
| | | | | | | 1 | - | | |
| | | 15 | 16151-KE9-701 | シャフトニートゥル | 780 | - | 1 | | VD6RB [A] |
| | | * | 16131-KE9-004 | シャフトニートゥル | 830 | - | 1 | | VD6RB [B] |
| | | | | | | 1 | - | | |
| | | 16 | 16165-KE9-004 | シャフトニートゥルホルダー | 830 | 2 | 2 | | |
| | | 17 | 93500-04010-1H | ハンスクリュー 4X10 | 10 | 8 | 8 | | |
| | | 18 | 93892-04016-10 | スクリュフツジャー 4X16 | 15 | 8 | 8 | | |
| | | 19 | 99101-393-1100 | メインシャフト #110 | 220 | 1 | 1 | | |
| | | 20 | 99101-393-1180 | メインシャフト #118 | 220 | 1 | 1 | | |
| | | 21 | 99103-427-0380 | スロシャフト #38 | 330 | - | 2 | | VD6RB [A] |
| | | * | 99103-437-0380 | スロシャフト #38 | 330 | 2 | - | | VD6RB [B] |
| | | | | | | - | 2 | | |

1988.02.10

D11

D 12

ブロックNO.

EOP - 1

ガスケットキットA

yumbo.com

2

| 整備項目 | 標準時間 | 見出番号 | 部品番号 | 部品名 | 標準価格 | 使用個数 | | 適用号機 | |
|------|------|------|---------------|------------------------|-------|-------|----|---------|---------|
| | | | | | | NV400 | CF | 初号機 | 終号機 |
| | | | 061A1-MF5-000 | ガスケットキットA | 5,600 | 1 | - | ----- | 1006829 |
| | | | 061A1-MF5-750 | ガスケットキットA (コウセイフロン) | 5,300 | 1 | - | 1006830 | |
| | | 1 | 12191-MF5-000 | シリンダーガスケット | 185 | 2 | 2 | | |
| | | 2 | 12208-413-003 | ハイルフステムシール | 275 | 4 | 4 | | |
| | | 3 | 12209-413-003 | ハイルフステムシール | 275 | 2 | 2 | | |
| | | 4 | 12251-MF5-000 | シリンダーヘッドガスケット | 910 | 2 | 2 | | |
| | | 5 | 12391-MF5-000 | シリンダーヘッドカバーガスケット | 530 | 2 | - | ----- | 1006829 |
| | | | 12391-MF5-750 | ヘッドカバーガスケット | 530 | 2 | - | 1006830 | |
| | | | | | | - | 2 | | |
| | | 6 | 18291-236-000 | エキゾーストハイフガスケット | 105 | 2 | 2 | | |
| | | 7 | 90441-MC0-000 | シーリングワッシャー 7MM | 60 | 4 | 4 | | |
| | | 8 | 90545-300-000 | オイルホールドワッシャー | 90 | 2 | 2 | | |
| | | 9 | 91303-MF5-003 | オリック 4.4X3 | 125 | 2 | 2 | | |
| | | 10 | 91304-MF5-003 | オリック 62.4X2.5 | 145 | 2 | 2 | | |
| | | 11 | 91311-MF5-003 | カムシャフトホルダーガスケット | 95 | 1 | - | | |

D 13

ブロックNO.

EOP - 2

ガスケットキットB

yumbo.com

| 整備項目 | 標準時間 | 見出番号 | 部品番号 | 部品名 | 標準価格 | 使用個数 | | 適用号機 | |
|------|------|------|---------------|---------------------------|-------|-------|----|---------|---------|
| | | | | | | NV400 | CF | 初号機 | 終号機 |
| | | | 061B1-MF5-010 | ガスケットキットB..... | 2,050 | 1 | - | ----- | 1006425 |
| | | | 061B1-MF5-020 | ガスケットキットB..... | 2,050 | | | | |
| | | | | (コウセイフビン) | | 1 | - | 1006426 | |
| | | | | | | | | | |
| | | 1 | 11394-MF5-000 | R.カバーガスケット..... | 360 | 1 | 1 | | |
| | | 2 | 11395-MF5-000 | L.カバーガスケット..... | 260 | 1 | - | | |
| | | | 11395-MF5-010 | L.カバーガスケット..... | 250 | - | 1 | | |
| | | 3 | 19226-MF5-000 | ウォーターポンプカバーガスケット..... | 135 | 1 | 1 | | |
| | | 4 | 91301-250-000 | リングφ 21.5MM..... | 65 | 1 | 1 | | |
| | | 5 | 91302-MB0-013 | リングφ 32.95X2.62(アライ)..... | 80 | 1 | 1 | | |
| | | 6 | 91303-KF0-003 | リングφ 14.8X2.4..... | 65 | 2 | 2 | | |
| | | 7 | 91305-MF5-003 | リングφ 72X1.9..... | 175 | 1 | 1 | | |
| | | 8 | 91305-333-000 | リングφ 5X1.7..... | 75 | 2 | - | ----- | 1006425 |
| | | | 91305-MG7-003 | リングφ 5X1.7(アライ)..... | 70 | 2 | - | 1006426 | |
| | | | | | | | | | |
| | | 9 | 91306-MF5-003 | シールリングφ 12.5X2.5..... | 70 | 1 | 1 | | |
| | | 10 | 91307-422-000 | リングφ 4.9X1.9..... | 75 | 2 | 2 | | |
| | | 11 | 91309-425-003 | リングφ 24.4X3.1(アライ)..... | 110 | 1 | 1 | | |
| | | 12 | 91313-MB0-003 | リングφ 14.7X2.2(アライ)..... | 60 | 1 | 1 | | |
| | | 13 | 91314-300-000 | リングφ 70X3..... | 165 | 1 | 1 | | |
| | | 14 | 91315-ME9-003 | ウォーターパ이프シール (アライ)..... | 90 | 4 | 4 | | |
| | | | 91315-ME9-004 | ウォーターパ이프シール (NOK)..... | 95 | 4 | 4 | | |
| | | 15 | 91315-MF5-003 | オイルパ이프シール..... | 90 | 2 | 2 | | |
| | | 16 | 91319-300-000 | リングφ 13X2.5..... | 130 | 1 | 1 | | |
| | | 17 | 91358-MC7-003 | リングφ 41.5X2..... | 100 | 1 | 1 | | |
| | | 18 | 94109-14000 | トルンアラックワッシャー 14MM..... | 10 | 1 | 1 | | |
| | | | | 1988.02.10 | | | | | |
| | | | | | | | | | D13 |

D 14

ブロックNO.

EOP - 2

ガスケットキットB

yumbo.jp.com

2

| 整備項目 | 標準時間 | 見出番号 | 部品番号 | 部品名 | 標準価格 | 使用個数 | | 適用号機 | |
|------|------|------|-------------|----------------------|------|-------|-------|------|-----|
| | | | | | | NV400 | CD CF | 初号機 | 終号機 |
| | | 19 | 94109-20000 | ドリニアラクベツヤ- 20MM..... | 15 | 1 | 1 | | |

1988.02.10

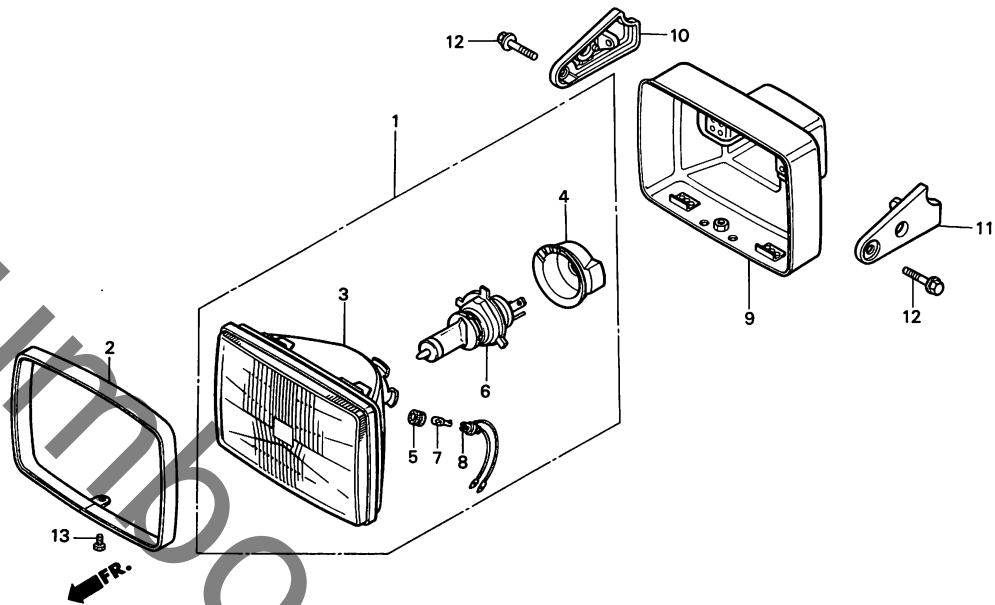
D14

E 1

ブロックNO.

F-1

ヘッドライト (NV400CD)



BMF5-22A

3

| 整備項目 | 標準時間 | 見出番号 | 部品番号 | 部品名 | 標準価格 | 使用個数 | | 適用号機 | |
|-------------------|------|------|----------------|----------------------------------|--------|-------|----|------|-----|
| | | | | | | NV400 | CD | CF | 初号機 |
| ヘッドライトASSY..... | 0.1 | 1 | 33100-ME5-003 | ヘッドライトASSY. (12V 60/55W) (スタンレー) | 11,100 | 1 | - | - | - |
| ヘッドライトユニット | | | | | | | | | |
| H4 ハロゲン | | 2 | 33105-MB4-671 | ヘッドライトリンク..... | 1,200 | 1 | - | - | - |
| マーカーライトハロゲン | | 3 | 33120-ME5-000 | ヘッドライトユニット..... | 4,700 | 1 | - | - | - |
| ホーションライトソケットCOMP. | | 4 | 33180-422-003 | ラバーカバー..... | 450 | 1 | - | - | - |
| ヘッドライトステー..... | 0.2 | 5 | 33905-371-601 | シヨイントラバー..... | 130 | 1 | - | - | - |
| ヘッドライトケース..... | 0.3 | | | | | | | | |
| | | 6 | 34901-MC7-601 | ヘッドライトハロゲン (H4 JA12V60/55W) | シカ | 1 | - | - | - |
| | | 7 | 34903-071-003 | マーカーライトハロゲン (12V 3.4W) (スタンレー) | シカ | 1 | - | - | - |
| | | 8 | 34904-303-003 | ホーションライトソケットCOMP..... | 280 | 1 | - | - | - |
| | | 9 | 61301-MF5-000 | ヘッドライトケース..... | 5,200 | 1 | - | - | - |
| | | 10 | 61312-MF5-000 | R.ヘッドライトステー..... | 1,400 | 1 | - | - | - |
| | | 11 | 61313-MF5-000 | L.ヘッドライトステー..... | 1,400 | 1 | - | - | - |
| | | 12 | 90110-ME4-000 | スハショナルフランジホルト 8X16..... | 80 | 2 | - | - | - |
| | | 13 | 92300-05012-OA | ミツツキホルト 5X12..... | 15 | 1 | - | - | - |

1988.02.10

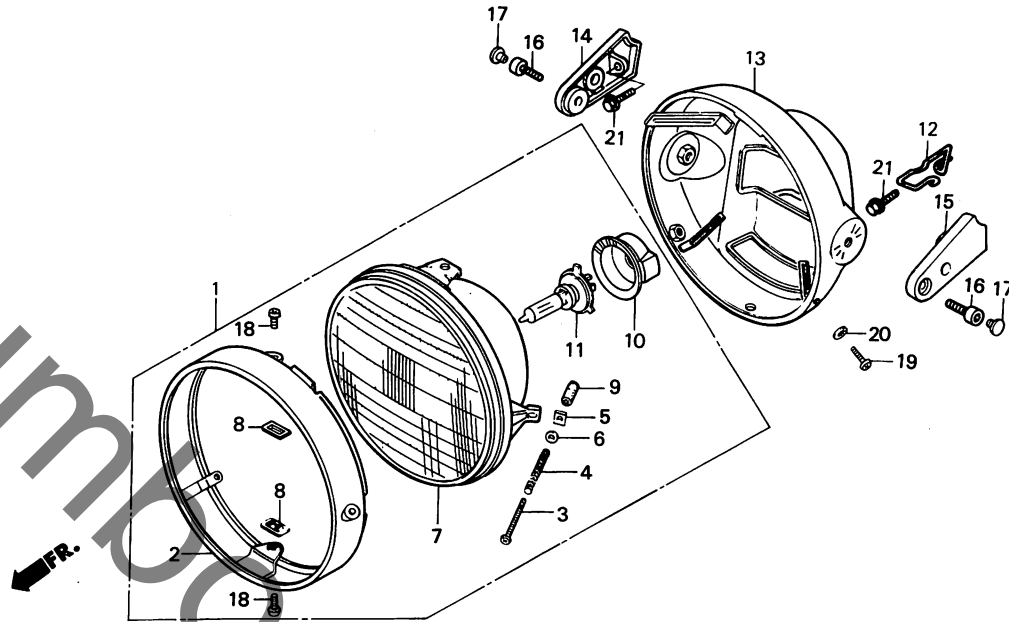
E1

E 2

ブロックNO.

F-1-1

ヘッドライト (NV400CF)



BME9-64C

3

| 整備項目 | 標準時間 | 見出番号 | 部品番号 | 部品名 | 標準価格 | 使用個数 | | 適用号機 | |
|-----------------------------|------|------|----------------|--------------------------------|--------|-------|-------|------|-----|
| | | | | | | NV400 | CD CF | 初号機 | 終号機 |
| ヘッドライトASSY..... | 0.1 | 1 | 33100-MF5-840 | ヘッドライトASSY. (12V 60/55W) | 10,400 | - | 1 | | |
| ヘッドライトハイルフ | | 2 | 33101-MB1-003 | ヘッドライトリム | 2,500 | - | 1 | | |
| ヘッドライトユニット (カンレンアヒン フクム) | 0.2 | 3 | 33103-346-670 | ヒームアシヤステイングスクリュー | 205 | - | 1 | | |
| R.ヘッドライトステー | | 4 | 33107-300-003 | ヘッドライトヒームアシヤステイング | | | | | |
| L.ヘッドライトステー | | 5 | 33117-415-003 | ヒームアシヤステイングナット (スタンレー) | 75 | - | 1 | | |
| ヘッドライトケース | 0.3 | 6 | 33119-371-003 | ヒームアシヤステイングワッシャー | 90 | - | 1 | | |
| | | 7 | 33120-MF5-751 | ヘッドライトユニット | 4,100 | - | 1 | | |
| | | 8 | 33128-292-670 | ユニットホルダナット | 65 | - | 2 | | |
| | | 9 | 33136-MB2-000 | スクリューチューブ | 55 | - | 1 | | |
| | | 10 | 33180-422-003 | ラバーカバー | 450 | - | 1 | | |
| | | 11 | 34901-MC7-601 | ヘッドライトハイルフ (H4 JA12V60/55W) | シカ | - | 1 | | |
| | | 12 | 50249-MF5-750 | クラッチケフルカイト | 170 | - | 1 | | |
| | | 13 | 61301-MF5-840 | ヘッドライトケース | 4,500 | - | 1 | | |
| | | 14 | 61312-MF5-750 | R.ヘッドライトステー | 1,400 | - | 1 | | |
| | | 15 | 61313-MF5-750 | L.ヘッドライトステー | 1,400 | - | 1 | | |
| | | 16 | 90157-MB1-000 | ソケットホルト 8X18 | 135 | - | 2 | | |
| | | *17 | 91455-MB0-010 | ソケットホルトキャツフ 8MM | 65 | - | 2 | | |
| | | 18 | 93500-05008-0H | ハコンスクリュー 5X8 | 10 | - | 2 | | |
| | | 19 | 93500-05012-0B | ハコンスクリュー 5X12 | 20 | - | 2 | | |
| | | 20 | 94111-05000 | スワリンクワッシャー 5MM | 10 | - | 2 | | |
| | | 21 | 95700-08020-00 | フランジホルト 8X20 | 25 | - | 2 | | |

1988.02.10

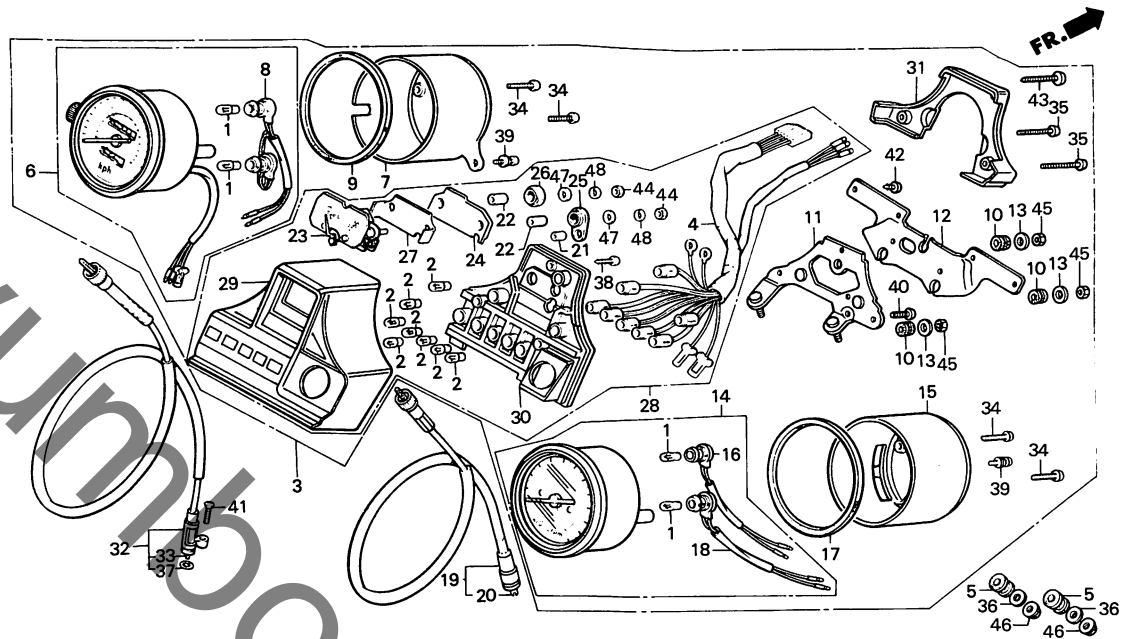
E2

E 3

ブロックNO.

F - 2

メーター (NV400CD)



BKE9-5B

| 整備項目 | 標準時間 | 見出番号 | 部品番号 | 部品名 | 標準価格 | 使用個数 | | 適用号機 | |
|--------------------------------------|------|------|---------------|---------------------|--------|-------|-------|---------|---------|
| | | | | | | NV400 | CD CF | 初号機 | 終号機 |
| ウエツシハールフ (ニコトモトウシカン ニコシヨウテモトウシカン) | 0.2 | 1 | 34908-GA7-701 | ウエツシハールフ (12V 3.4W) | 85 | 4 | - | | |
| | | 2 | 34908-MB0-005 | ウエツシハールフ | 125 | 8 | - | | |
| | | 3 | 37100-KE9-008 | コンネーションメーターASSY | 28,100 | 1 | - | ----- | 1005298 |
| タコメーターケーブルASSY. | | * | 37100-KE9-018 | コンネーションメーターASSY | 28,100 | 1 | - | 1005299 | |
| ハロウトホツクスローカー コンネーションメーターASSY | 0.4 | 4 | 37105-KE9-008 | ハロウトコートCOMP | 2,300 | 1 | - | | |
| スロートメーターASSY. | | 5 | 37111-MF5-000 | メーターマウンティングブラ | 90 | 2 | - | | |
| コンネーションタコメーターASSY. | | 6 | 37200-KE9-008 | スロートメーターASSY | 12,500 | 1 | - | | |
| ハロウトコートCOMP | 0.6 | 7 | 37202-ME8-008 | スロートメーターカー | 1,800 | 1 | - | | |
| テンフメーターASSY. | | 8 | 37203-ME8-008 | スロートメーターソケットCOMP | 650 | 1 | - | | |
| スロートメーターカー | 0.3 | 9 | 37204-ME8-008 | スロートメータークシヨ | 250 | 1 | - | | |
| メーターフラゲツトA | | 10 | 37205-ME8-008 | フラゲツトマウンティングブラ | 90 | 3 | - | | |
| メーターフラゲツトB | | 11 | 37211-ME8-008 | メーターフラゲツトA | 700 | 1 | - | | |
| タコメーターカー | | 12 | 37212-ME8-008 | メーターフラゲツトB | 1,200 | 1 | - | | |
| ハロウトアツハーカー | | 13 | 37244-MA6-008 | フレインアツシャー | 55 | 3 | - | | |
| タコメーターインナーケーブル | 0.1 | 14 | 37250-KE9-008 | タコメーターASSY | 8,100 | 1 | - | | |
| スロートメーターケーブルASSY. | | 15 | 37252-ME8-008 | タコメーターカー | 1,850 | 1 | - | | |
| ハロウトホツクスASSY. | 0.5 | | | | | | | | |
| ハロウトローケーASSY. | | 16 | 37253-ME8-008 | タコメーターソケットCOMP | 410 | 1 | - | | |
| | | 17 | 37254-ME8-008 | タコメータークシヨ | 250 | 1 | - | | |
| | | 18 | 37255-KE9-008 | スロートメーターフコクソケットCOMP | 300 | 1 | - | | |
| | | 19 | 37260-MF5-000 | タコメーターケーブルASSY | 820 | 1 | - | | |
| | | 20 | 37261-MF5-000 | インナーケーブル | 270 | 1 | - | | |
| | | 21 | 37314-ME8-000 | テンフメーターカラ-B | 70 | 1 | - | | |
| | | 22 | 37315-ME8-000 | テンフメーターカラ-A | 70 | 2 | - | | |
| | | 23 | 37450-ME8-008 | テンフメーターASSY | 2,350 | 1 | - | ----- | 1005298 |
| | | * | 37450-ME8-018 | テンフメーターASSY | 2,350 | 1 | - | 1005299 | |

1988.02.10

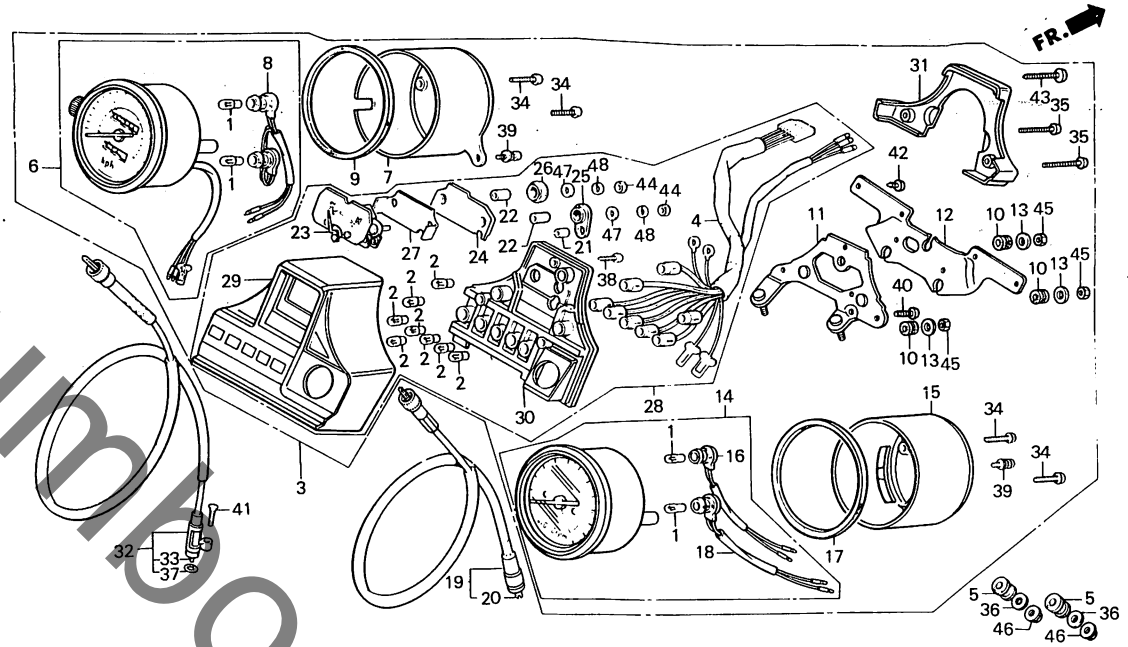
E3

E 4

ブロックNO.

F - 2

メーター (NV400CD)



BKE9-5B

| 整備項目 | 標準時間 | 見出番号 | 部品番号 | 部品名 | 標準価格 | 使用個数 | | 適用号機 | |
|------|------|------|----------------|-------------------------|-------|-------|----|---------|---------|
| | | | | | | NV400 | CD | CF | 初号機 |
| | | 24 | 37453-ME8-008 | テンポラチャ-メータークッション..... | 90 | 1 | - | | |
| | | 25 | 37454-ME8-008 | テンポラチャ-メーターセッティングカバー-A. | 80 | 1 | - | | |
| | | 26 | 37455-ME8-008 | テンポラチャ-メーターセッティングカバー-B. | 65 | 1 | - | | |
| | | 27 | 37456-ME8-008 | テンポラチャ-メーターセッティングプレート. | 180 | 1 | - | | |
| | | 28 | 37600-KE9-008 | ハイドロトホックスASSY..... | 8,000 | 1 | - | ----- | 1005298 |
| | | * | 37600-KE9-018 | ハイドロトホックスASSY..... | 8,000 | 1 | - | 1005299 | |
| | | 29 | 37601-MF5-671 | ハイドロトアツハ-ケース..... | 1,800 | 1 | - | | |
| | | 30 | 37602-MF5-008 | ハイドロトアツハ-ケースASSY..... | 940 | 1 | - | | |
| | | 31 | 37617-ME8-008 | ハイドロトホックスローカバー..... | 940 | 1 | - | | |
| | | 32 | 44830-MF5-000 | スピードメーターケーフルASSY..... | 920 | 1 | - | | |
| | | 33 | 44831-ME1-670 | スピードメーターインナーケーフル..... | 255 | 1 | - | | |
| | | 34 | 90106-ME8-000 | トラスクリュー- 4X16..... | 50 | 4 | - | | |
| | | 35 | 90107-ME8-000 | トラスクリュー- 4X35..... | 70 | 2 | - | | |
| | | 36 | 90438-671-000 | スロージャワツギヤ- 6MM..... | 70 | 2 | - | | |
| | | 37 | 91301-027-000 | リング 6.8X1.9..... | 55 | 1 | - | | |
| | | 38 | 93500-03016-3J | ハンスクリュー- 3X16..... | 35 | 1 | - | | |
| | | 39 | 93500-04006-1A | ハンスクリュー- 4X6..... | 10 | 2 | - | | |
| | | 40 | 93500-04030-1A | ハンスクリュー- 4X30..... | 10 | 1 | - | | |
| | | 41 | 93700-05020-0G | オーハイルスクリュー- 5X20..... | 10 | 1 | - | | |
| | | 42 | 93901-22510 | タツヒコックスクリュー- 3X20..... | 10 | 2 | - | | |
| | | 43 | 93903-24480 | タツヒコックスクリュー- 4X16..... | 10 | 1 | - | | |
| | | 44 | 94002-04000 | 6カクナツ 4MM..... | 10 | 2 | - | | |
| | | 45 | 94002-06070-0S | 6カクナツ 6MM..... | 15 | 3 | - | | |
| | | 46 | 94050-06000 | フランシナツ 6MM..... | 20 | 2 | - | | |

1988.02.10

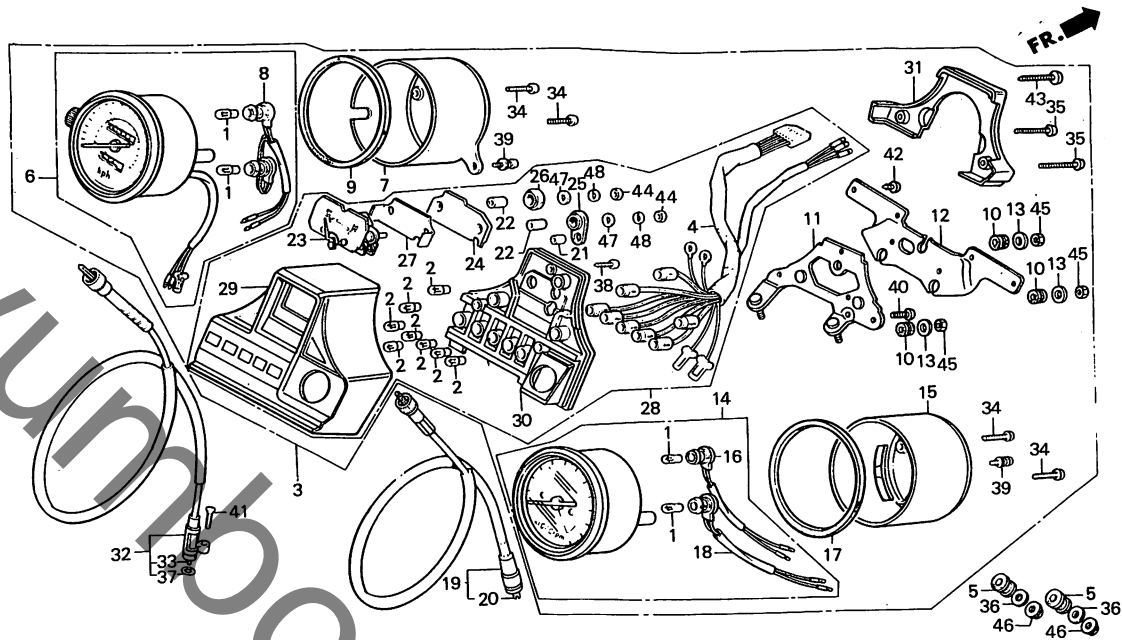
E4

E 5

ブロックNO.

F - 2

メーター (NV400CD)



BKE9-5B

| 整備項目 | 標準時間 | 見出番号 | 部品番号 | 部品名 | 標準価格 | 使用個数 | | 適用号機 | |
|------|------|------|-------------|---------------------|------|-------|-------|------|-----|
| | | | | | | NV400 | CD CF | 初号機 | 終号機 |
| | | 47 | 94101-04000 | フレインプツシャ- 4MM..... | 10 | 2 | - | | |
| | | 48 | 94111-04000 | スプリングワツシャ- 4MM..... | 10 | 2 | - | | |

1988.02.10

E5

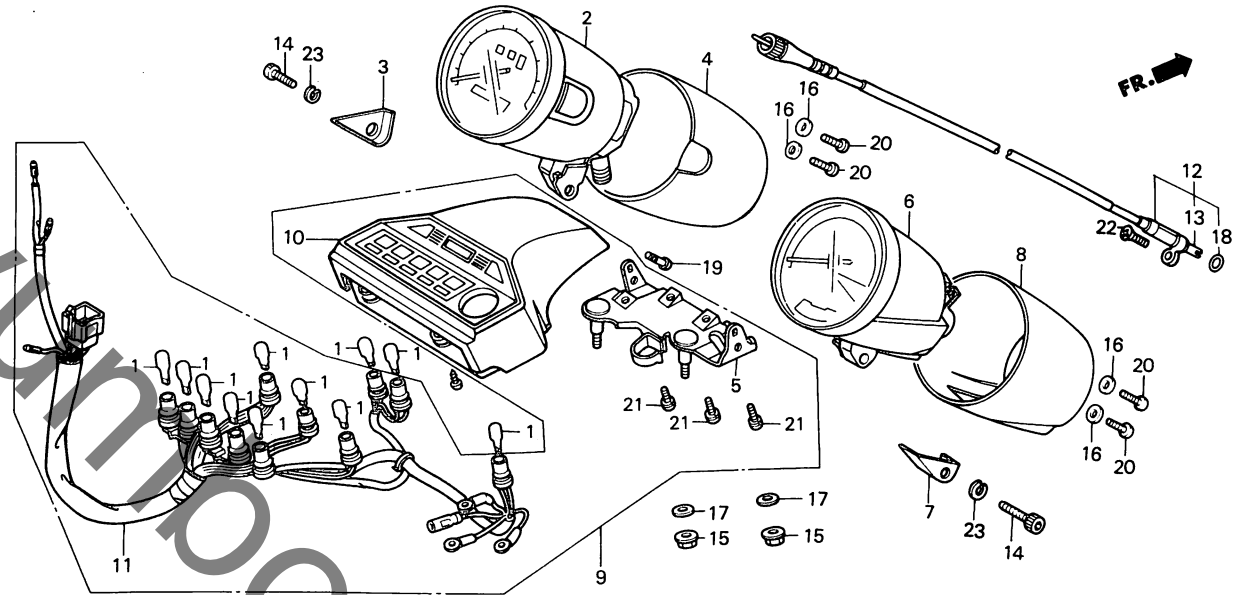
3

E 6

ブロックNO.

F-2-1

メーター (NV400CF)



BMF5-66A

| 整備項目 | 標準時間 | 見出番号 | 部品番号 | 部品名 | 標準価格 | 使用個数 | | | 適用号機 | |
|-----------------------|------|------|----------------|--------------------------|--------|-------|----|----|------|-----|
| | | | | | | NV400 | CD | CF | 初号機 | 終号機 |
| スコーンメーター-ASSY..... | 0.4 | 1 | 34908-MB0-003 | ウエツシヤ-スクリュー (12V/3W) .. | シツカ | - | 11 | | | |
| コンヒネ-シヨクメーター-ASSY. | | 2 | 37200-KE9-701 | スコーンメーター-ASSY. (ニツホク) .. | 10,800 | - | 1 | | | |
| ハロソツランフ°ASSY. | | 3 | 37203-ME9-009 | スコーンメーター-ステーカハ..... | 130 | - | 1 | | | |
| ハロソツホツツク入ASSY. | | 4 | 37204-ME9-009 | スコーンメーター-アンターケー入..... | 1,850 | - | 1 | | | |
| スコーンメーター-アンターケー入..... | 0.2 | 5 | 37211-MF5-751 | メーター-フラゲツト..... | 670 | - | 1 | | | |
| タコメーター-アンターケー入 | | 6 | 37250-KE9-701 | コンヒネ-シヨクメーター-ASSY..... | 15,500 | - | 1 | | | |
| メーター-フラゲツト..... | 0.3 | 7 | 37253-ME9-009 | タコメーター-ステーカハ..... | 130 | - | 1 | | | |
| スコーンメーター-ステーカハ..... | 0.1 | 8 | 37254-ME9-009 | タコメーター-アンターケー入..... | 1,850 | - | 1 | | | |
| ハロソツランフ°ASSY..... | 0.5 | 9 | 37600-KE9-701 | ハロソツランフ°ASSY..... | 5,800 | - | 1 | | | |
| ソゲツトCOMP..... | | 10 | 37610-KE9-701 | ハロソツホツツク入ASSY..... | 2,750 | - | 1 | | | |
| | | 11 | 37619-KE9-701 | ソゲツトCOMP..... | 2,200 | - | 1 | | | |
| | | 12 | 44830-MF5-000 | スコーンメーター-ステーカハASSY..... | 920 | - | 1 | | | |
| | | 13 | 44831-ME1-670 | スコーンメーター-インターケーフル..... | 255 | - | 1 | | | |
| | | 14 | 90116-460-000 | ソゲツトホツツト 6X20..... | 145 | - | 2 | | | |
| | | 15 | 90301-428-900 | フランシツツト 6MM..... | 70 | - | 2 | | | |
| | | 16 | 90401-ME9-009 | ウエ-フツツツツヤ..... | 60 | - | 4 | | | |
| | | 17 | 90438-671-000 | スハシヤルツツツツヤ- 6MM..... | 70 | - | 2 | | | |
| | | 18 | 91301-027-000 | オリソクツ 6.8X1.9..... | 55 | - | 1 | | | |
| | | 19 | 93500-03016-3J | ハソクツツツツ 3X16..... | 35 | - | 1 | | | |
| | | 20 | 93500-04010-1B | ハソクツツツツ 4X10..... | 20 | - | 4 | | | |
| | | 21 | 93500-04012-0G | ハソクツツツツ 4X12..... | 10 | - | 3 | | | |
| | | 22 | 93700-05020-0G | オハソクツツツツ 5X20..... | 10 | - | 1 | | | |
| | | 23 | 94111-06700 | スフオリソクツツツツツツツツツ 6MM..... | 10 | - | 2 | | | |

1988.02.10

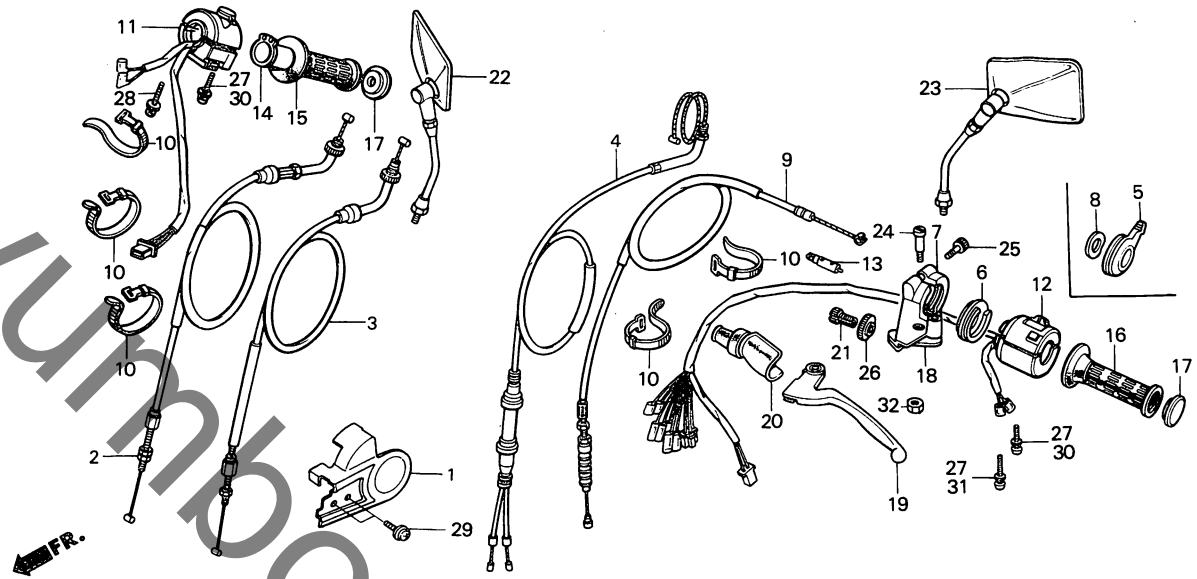
E6

E 7

ブロックNO.

F - 3

スイッチ・ケーブル



BMF5-24E

| 整備項目 | 標準時間 | 見出番号 | 部品番号 | 部品名 | 標準価格 | 使用個数 | | 適用号機 | |
|-------------------------------|------|------|---------------|-------------------|-------|-------|-------|---------|---------|
| | | | | | | NV400 | CD CF | 初号機 | 終号機 |
| スロットルケーブルCOMP. (ニコテモトウシカシ) | 0.4 | 1 | 16111-MF5-000 | スロットルリンクカバー | 480 | 1 | 1 | | |
| チョークケーブルCOMP. | | 2 | 17910-MF5-000 | スロットルケーブルCOMP. A | 1,250 | 1 | - | | |
| スロットルケーブルCOMP. フロントレバー | 0.3 | 3 | 17920-MF5-000 | スロットルケーブルCOMP. B | 1,250 | 1 | - | | |
| スロットルケーブルCOMP. R. ハンドルケーブル | | 4 | 17950-MF5-000 | スロットルケーブルCOMP. B | 1,150 | - | 1 | | |
| クラッチケーブルCOMP. L. ハンドルケーブル | 0.2 | 5 | 17950-MF5-750 | スロットルケーブルCOMP. B | 2,350 | 1 | - | | |
| スターターケーブルASSY | 0.6 | | 17962-MB0-000 | スロットルケーブルCOMP. B | 2,350 | - | 1 | | |
| ウインカースイッチASSY | 0.5 | 6 | 17962-MF5-750 | スロットルケーブルCOMP. B | 500 | 1 | - | | |
| フロントレバースイッチCOMP. | 0.1 | 7 | 17963-ME8-000 | クラッチマスターシリンダーフライト | 460 | - | 1 | | |
| L. ハンドルケーブル | | 8 | 17963-MF5-750 | チョークレバーホルダー | 850 | 1 | - | | |
| L. ステアリングハンドルレバー | | 9 | 17964-ME9-000 | チョークレバーホルダー | 850 | - | 1 | | |
| | | 10 | 22870-MF5-000 | ウエーブワッシャー 22MM | 135 | 1 | - | | |
| | | | 22870-MF5-770 | クラッチケーブルCOMP. | 960 | 1 | - | 1003319 | 1003318 |
| | | | 22870-KE9-700 | クラッチケーブルCOMP. | 940 | 1 | - | | |
| | | | 32161-404-000 | クラッチケーブルCOMP. | 870 | - | 1 | | |
| | | | | ワイヤーハントB1 | 90 | 5 | 4 | | |
| | | 11 | 35150-KE9-000 | スターターケーブルASSY | 3,900 | 1 | - | | |
| | | | 35150-KE9-700 | ライティング&キルスイッチASSY | 3,650 | - | 1 | | 1008860 |
| | | * | 35150-KE9-701 | ライティング&キルスイッチASSY | 3,500 | - | 1 | 1008861 | |
| | | 12 | 35200-KE9-000 | ウインカースイッチASSY | 4,300 | 1 | - | | |
| | | | 35200-KE9-700 | ウインカースイッチASSY | 4,250 | - | 1 | | |
| | | 13 | 35330-413-003 | フロントレバースイッチCOMP. | 670 | 1 | 1 | | |
| | | 14 | 53141-300-010 | スロットルケーブルCOMP. A | 420 | 1 | 1 | | |
| | | 15 | 53165-MB1-000 | R. ハンドルケーブル | 370 | 1 | 1 | | |
| | | 16 | 53166-MB1-000 | L. ハンドルケーブル | 370 | 1 | 1 | | |
| | | 17 | 53171-MB1-000 | ケーブルラバーキャップ | 135 | 2 | 2 | | |

1988.02.10

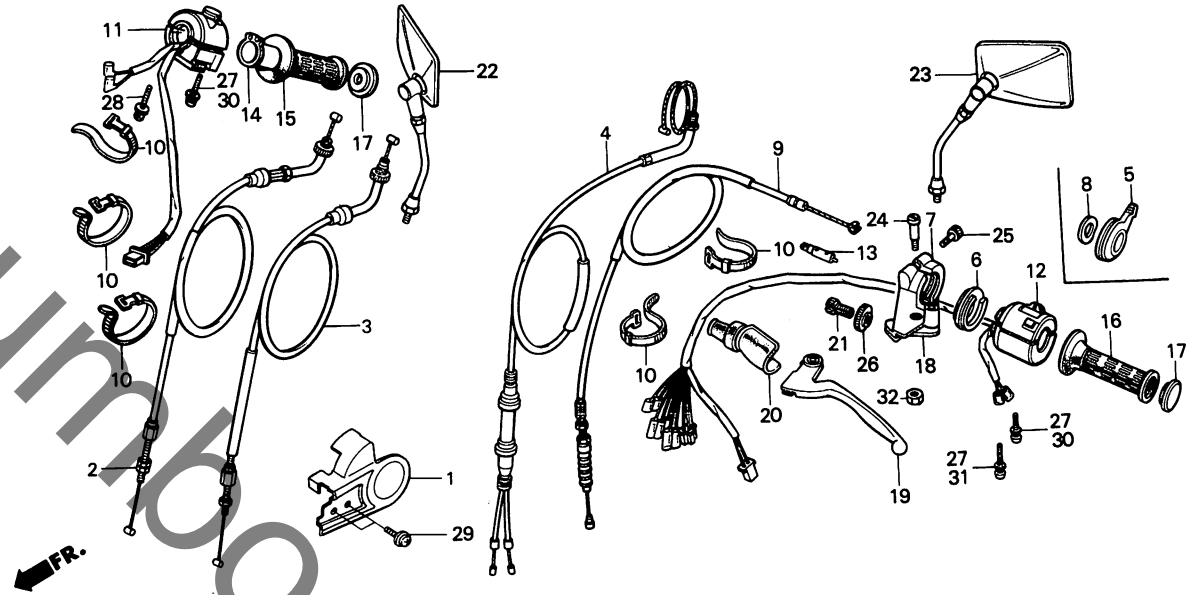
E7

E 8

ブロックNO.

F-3

スイッチ・ケーブル



BMF5-24E

| 整備項目 | 標準時間 | 見出番号 | 部品番号 | 部品名 | 標準価格 | 使用個数 | | | 適用号機 | |
|------|------|------|----------------|-------------------------|-------|------|----|----|------|-----|
| | | | | | | NV | CD | CF | 初号機 | 終号機 |
| | | 18 | 53172-MG1-000 | L. ハンドルバルブ・ブラケット | 1,750 | 1 | - | | | |
| | | | 53172-MF5-000 | L. ハンドルバルブ・ブラケット | 1,600 | - | 1 | | | |
| | | 19 | 53178-MF5-000 | L. ステアリングハンドルバルブ | 1,050 | 1 | 1 | | | |
| | | 20 | 53180-425-010 | ハンドルバルブ・ブーツ | 500 | 1 | 1 | | | |
| | | 21 | 53192-425-000 | ケーブルアシヤステイキングホルト | 285 | 1 | 1 | | | |
| | | 22 | 88110-MF5-000 | R. ハーツミラー | 2,300 | 1 | 1 | | | |
| | | 23 | 88120-MF5-000 | L. ハーツミラー | 2,300 | 1 | 1 | | | |
| | | 24 | 90113-422-000 | L. ステアリングハンドルバルブ・ヒールホルト | 215 | 1 | 1 | | | |
| | | 25 | 90117-MB0-000 | ソケットホルト 6X23 | 110 | 2 | - | | | |
| | | | 96700-06022-17 | ソケットホルト 6X22 | 35 | - | 2 | | | |
| | | 26 | 90321-422-000 | ファイキングナット | 285 | 1 | 1 | | | |
| | | 27 | 93891-05020-07 | スクリュ・ワツギヤ 5X20 | 15 | 3 | - | | | |
| | | 28 | 93891-05025-07 | スクリュ・ワツギヤ 5X25 | 20 | 1 | - | | | |
| | | | 93892-05020-07 | スクリュ・ワツギヤ 5X20 | 15 | - | 1 | | | |
| | | 29 | 93892-04006-00 | スクリュ・ワツギヤ 4X6 | 15 | 2 | 2 | | | |
| | | 30 | 93892-05028-07 | スクリュ・ワツギヤ 5X28 | 20 | - | 2 | | | |
| | | 31 | 93892-05045-07 | スクリュ・ワツギヤ 5X45 | 30 | - | 1 | | | |
| | | 32 | 94001-06000-0S | 6カクナツ 6MM | 15 | 1 | 1 | | | |

1988.02.10

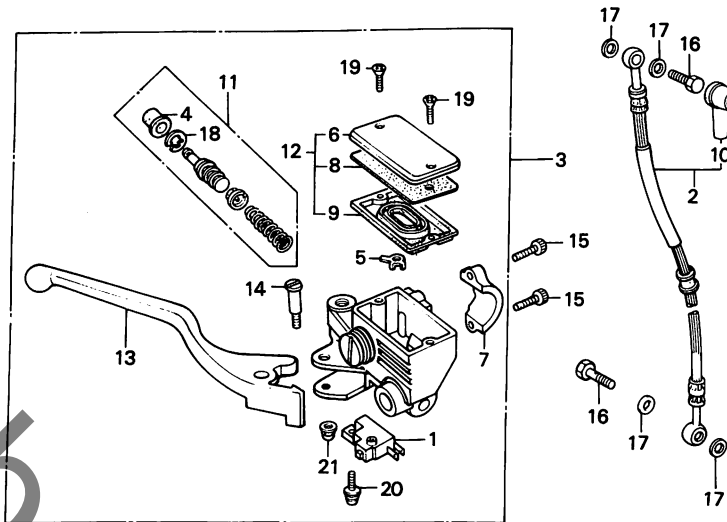
E8

E 9

ブロックNO.

F - 4

フロントブレーキマスターシリンダー



BMF5-25C

| 整備項目 | 標準時間 | 見出番号 | 部品番号 | 部品名 | 標準価格 | 使用個数 | | 適用号機 | |
|------------------------|------|------|----------------|-------------------------|--------|-------|-------|---------|-----|
| | | | | | | NV400 | CD CF | 初号機 | 終号機 |
| フロントストツフスイッチASSY..... | 0.1 | 1 | 35340-MA5-671 | フロントストツフスイッチASSY..... | 650 | 1 | 1 | | |
| タイヤフラム | | 2 | 45126-MF5-003 | フロントフレキホ-スASSY..... | 3,050 | 1 | - | 1004337 | |
| R.ハンドリレバ-COMP. | | | 45126-MF5-013 | フロントフレキホ-スASSY..... | 2,900 | 1 | - | 1004338 | |
| フロントフレキホ-スASSY..... | 0.4 | 3 | 45500-KE9-006 | フロントフレキマスターシリンタ-ASSY.. | 10,500 | 1 | - | | |
| フロントフレキマスターシリンタ-ASSY.. | | | 45500-MF5-772 | フロントフレキマスターシリンタ-ASSY.. | 10,500 | - | 1 | | |
| マスターシリンタ-セット | | 4 | 45504-410-003 | フ-ツCOMP..... | 265 | - | 1 | | |
| | | 5 | 45512-MA6-006 | フ-テクタ..... | 100 | 1 | 1 | | |
| | | 6 | 45513-MA6-006 | オイルカツフキヤツフ..... | 880 | 1 | - | | |
| | | | 45513-KE5-026 | マスターシリンタ-キヤツフ..... | 780 | - | 1 | | |
| | | 7 | 45517-MB0-006 | マスターシリンタ-ホルタ-..... | 540 | 1 | 1 | | |
| | | 8 | 45518-MB4-671 | タイヤフラムフレ-..... | 295 | - | 1 | | |
| | | 9 | 45520-MA5-671 | タイヤフラム..... | 440 | 1 | - | | |
| | | | 45520-MA5-672 | タイヤフラム..... | 410 | - | 1 | | |
| | | 10 | 45522-422-000 | マスターシリンタ-フ-ツ..... | 185 | 1 | 1 | | |
| | | 11 | 45530-MA4-671 | マスターシリンタ-セット..... | 1,500 | 1 | 1 | | |
| | | 12 | 45540-KE5-305 | フロントフレキマスターシリンタ-キヤツフセット | 830 | - | 1 | | |
| | | 13 | 53175-KE8-006 | R.ハンドリレバ-COMP..... | 710 | 1 | - | | |
| | | | 53175-MJ6-006 | R.ハンドリレバ-COMP..... | 670 | - | 1 | | |
| | | 14 | 90114-MA5-671 | R.ステアリングハンドリレバ-ピ-ホ-ット | 195 | 1 | 1 | | |
| | | | | ホ-ット | 110 | 2 | - | | |
| | | 15 | 90117-MB0-000 | ソケットホ-ット 6X23..... | 110 | 2 | - | | |
| | | | 96700-06022-17 | ソケットホ-ット 6X22..... | 35 | - | 2 | | |
| | | 16 | 90145-961-000 | オイルホ-ット 10X22..... | 275 | 2 | - | 1004337 | |

1988.02.10

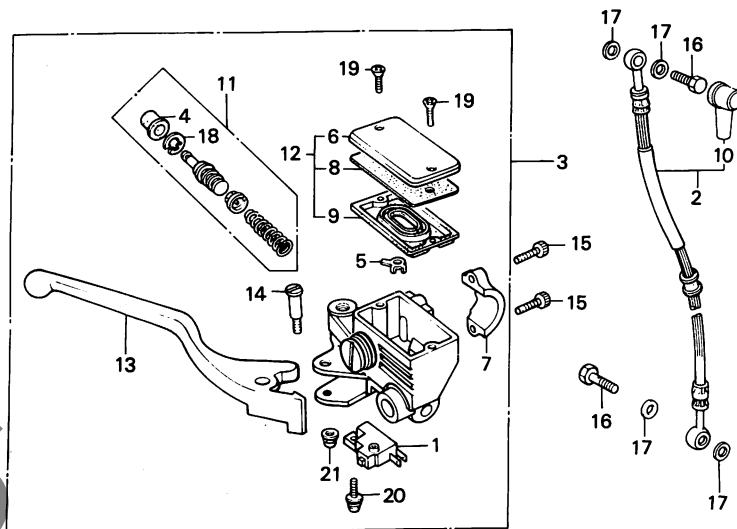
E9

E 10

ブロックNO.

F - 4

フロントブレーキマスターシリンダー



BMF5-25C

| 整備項目 | 標準時間 | 見出番号 | 部品番号 | 部品名 | 標準価格 | 使用個数 | | 適用号機 | |
|------|------|------|----------------|----------------------|------|-------|----|---------|-----|
| | | | | | | NV400 | CD | CF | 初号機 |
| | | | 90145-961-010 | オイルホイル 10X22..... | 245 | 2 | - | 1004338 | |
| | | 17 | 90545-300-000 | オイルホイルアツジャー..... | 90 | 4 | 4 | | |
| | | 18 | 90651-MA5-671 | サークリツフ..... | 80 | 1 | 1 | | |
| | | 19 | 93600-04012-16 | フラツトスクリユ- 4X12..... | 10 | 2 | 2 | | |
| | | 20 | 93893-04012-18 | スクリユ-アツジャー 4X12..... | 20 | 1 | 1 | | |
| | | 21 | 94050-06000 | フランツハツツ 6MM..... | 20 | 1 | 1 | | |

1988.02.10

E10

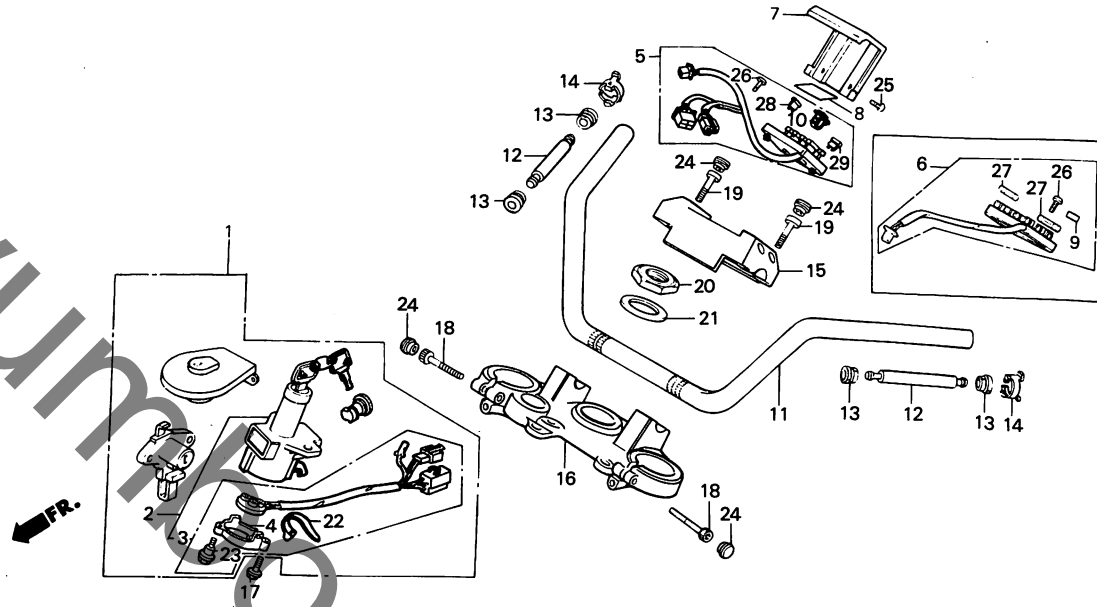
3

E 11

ブロックNO.

F - 5

ハンドルパイプ・トップブリッジ



BMF5-26E

| 整備項目 | 標準時間 | 見出番号 | 部品番号 | 部品名 | 標準価格 | 使用個数 | | 適用号機 | |
|---------------------------|------|------|---------------|---------------------------|--------|-------|----|------|-----|
| | | | | | | NV400 | CF | 初号機 | 終号機 |
| キ-セツト..... | 0.7 | 1 | 35010-MF5-000 | キ-セツト..... | 10,400 | 1 | - | | |
| コンテネ-ション&ロツクスイッチASSY..... | 0.5 | | 35010-MF5-840 | キ-セツト..... | 9,500 | - | 1 | | |
| コンタクトハ-スCOMP. | | 2 | 35100-ME9-000 | コンテネ-ション&ロツクスイッチASSY..... | 6,200 | 1 | - | | |
| ヒユ-ス&テ-ルプレートASSY. | | | 35100-MF5-840 | コンテネ-ション&ロツクスイッチASSY..... | 5,700 | - | 1 | | |
| ステアリンクハント\ル\ワイフ°..... | 0.6 | 3 | 35101-ME9-007 | コンタクトハ-スCOMP..... | 1,850 | 1 | - | | |
| フォ-クツツフ\リツシ\ | | | 35101-MF5-840 | コンタクトハ-スCOMP..... | 1,750 | - | 1 | | |
| | | 4 | 35105-MG9-680 | スイッチカハ-..... | 240 | - | 1 | | |
| | | 5 | 38200-KE9-701 | ヒユ-スプレートASSY..... | 1,200 | - | 1 | | |
| | | 6 | 38201-MF5-000 | ヒユ-ス&テ-ルプレートASSY..... | 1,300 | 1 | - | | |
| | | 7 | 38210-ME8-000 | ヒユ-スカハ-..... | 600 | 1 | - | | |
| | | * 8 | 38210-MG8-000 | ヒユ-スカハ-..... | 600 | - | 1 | | |
| | | 9 | 38215-MF5-750 | ヒユ-ス\ラ\ルA..... | 90 | - | 1 | | |
| | | 10 | 38215-MG5-670 | ヒユ-ス\ラ\ル..... | 80 | 1 | - | | |
| | | | 38235-SA5-004 | ヒユ-スフ-ラ- (タ\イフ)..... | 80 | - | 1 | | |
| | | 11 | 53100-MF5-000 | ステアリンクハント\ル\ワイフ°..... | 3,800 | 1 | - | | |
| | | | 53100-KE9-700 | ステアリンクハント\ル\ワイフ°..... | 3,800 | - | 1 | | |
| | | 12 | 53105-425-830 | ハント\ル\クエイト..... | 570 | 2 | - | | |
| | | | 53106-415-000 | ハント\ル\クエイト..... | 530 | - | 2 | | |
| | | 13 | 53107-415-000 | ハント\ル\クエイト\ラ\..... | 80 | 4 | 4 | | |
| | | 14 | 53108-415-004 | ハント\ル\クエイト\ツツフ\リンク\..... | 190 | 2 | 2 | | |
| | | 15 | 53131-ME8-000 | ハント\ル\アツハ-ホルタ-..... | 2,900 | 1 | - | | |
| | | | 53131-MF5-750 | ハント\ル\アツハ-ホルタ-..... | 2,900 | - | 1 | | |
| | | 16 | 53230-MF5-000 | フォ-クツツフ\リツシ\..... | 7,800 | 1 | 1 | | |
| | | 17 | 90105-MA6-000 | フランシ\ホ\ルト 8X19..... | 80 | 2 | - | | |
| | | | 90104-MJ1-000 | フランシ\ホ\ルト 8X19..... | 120 | - | 2 | | |
| | | 18 | 90151-MB1-000 | ソツツト\ホ\ルト 7X32..... | 145 | 2 | 2 | | |

1988.02.10

E11

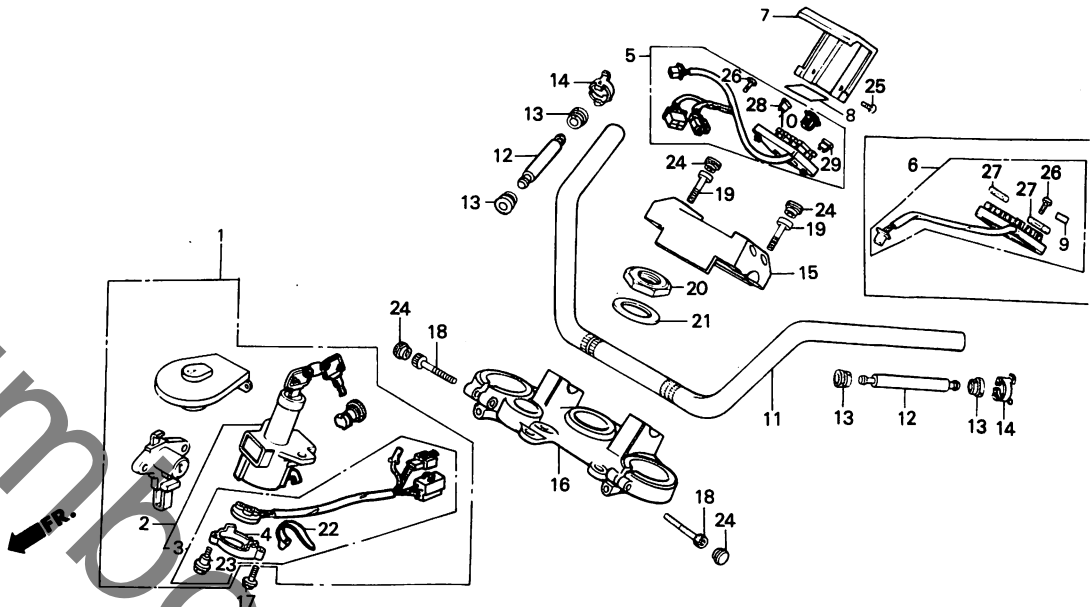
3

E 12

ブロックNO.

F - 5

ハンドルパイプ・トップブリッジ



BMF5-26E

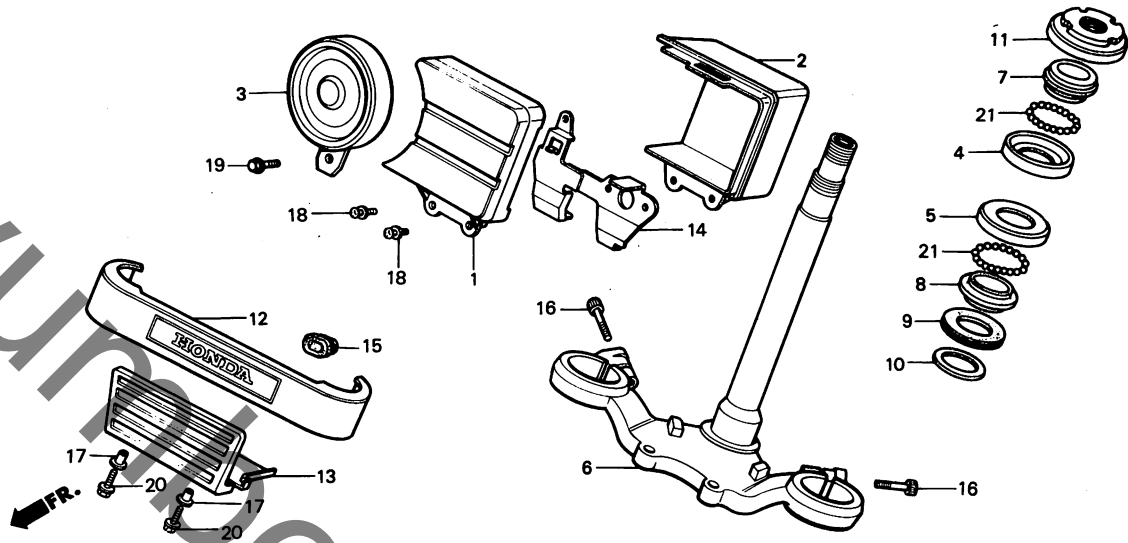
| 整備項目 | 標準時間 | 見出番号 | 部品番号 | 部品名 | 標準価格 | 使用個数 | | 適用号機 | | |
|------|------|------|------------------|----------------|-----------------|-------|----|-------|---------|-----|
| | | | | | | NV400 | CD | CF | 初号機 | 終号機 |
| | | | 19 90154-ME9-000 | ソケットホルト 8X32 | 125 | 4 | - | ----- | 1005788 | |
| | | | 96700-08032-10 | ソケットホルト 8X32 | 40 | 4 | - | | | |
| | | | 20 | 90304-415-000 | ステアリングステムナット | 420 | 1 | - | 1005789 | |
| | | | | 90304-425-000 | ステアリングステムナット | 360 | - | 1 | | |
| | | | 21 | 90503-283-000 | ステアリングステムワッシャー | 125 | 1 | - | | |
| | | | | 90503-425-000 | ステアリングステムワッシャー | 100 | - | 1 | | |
| | | | 22 | 91058-MG9-681 | セルフロックハウント | 75 | - | 1 | | |
| | | | 23 | 91059-MG9-681 | タツヒコンクスクリユ 3X16 | 55 | - | 3 | | |
| | | | 24 | 91456-371-770 | ソケットホルトキャツフ | 100 | 4 | - | | |
| | | | | 91455-MB0-010 | ソケットホルトキャツフ 8MM | 65 | - | 6 | | |
| | | | 25 | 93600-05008-0G | フラツスクリユ 5X8 | 10 | 2 | 2 | | |
| | | | 26 | 93901-12120 | タツヒコンクスクリユ 3X8 | 10 | 2 | 2 | | |
| | | | 27 | 98200-21500 | ヒユース (15A) | 25 | 5 | - | | |
| | | | 28 | 98200-31000 | フプレートヒユース (10A) | 20 | - | 7 | | |
| | | | 29 | 98200-31500 | フプレートヒユース (15A) | 20 | - | 2 | | |

E 13

ブロックNO.

F-6

ステアリングシステム・ホーン
(NV400CD)



BMF5-27A

| 整備項目 | 標準時間 | 見出番号 | 部品番号 | 部品名 | 標準価格 | 使用個数 | | 適用号機 | |
|---------------------|------|------|----------------|-----------------------|-------------------|-------|-------|---------|---------|
| | | | | | | NV400 | CD CF | 初号機 | 終号機 |
| シヨイントホツツクASSY..... | 0.3 | 1 | 32450-MF5-000 | シヨイントホツツクASSY..... | 1,800 | 1 | - | | |
| シヨイントホツツクカバー..... | 0.2 | 2 | 32451-MF5-000 | シヨイントホツツクカバー..... | 460 | 1 | - | | |
| ホーン&シヨイントホツツクステー | | 3 | 38110-ME9-000 | ホーンASSY. (HIGH)..... | 3,400 | 1 | - | | |
| ホーンASSY..... | 0.1 | 4 | 50301-268-000 | ステアリングツツフホートルース..... | 450 | 1 | - | | 1005197 |
| ステアリングホートルース..... | 1.2 | * | 50301-268-010 | ステアリングツツフホートルース..... | 420 | 1 | - | 1005198 | |
| (ニコテモトウシツカン) | | | 5 | 50302-268-000 | ステアリングホートルース..... | 540 | 1 | - | 1005197 |
| ステアリングホートルース | | * | 50302-268-010 | ステアリングホートルース..... | 490 | 1 | - | 1005198 | |
| ステアリングシステムCOMP..... | 1.3 | 6 | 53200-MF5-000 | ステアリングシステムCOMP..... | 10,200 | 1 | - | | |
| ステアリングツツフコンレーヌ..... | 0.5 | 7 | 53211-268-000 | ステアリングツツフコンレーヌ..... | 570 | 1 | - | | 1005197 |
| ステアリングツツフコンレーヌ | | * | 53211-268-010 | ステアリングツツフコンレーヌ..... | 540 | 1 | - | 1005198 | |
| ステアリングホートルース | | * | 8 | 53212-250-000 | ステアリングホートルース..... | 440 | 1 | - | 1005197 |
| ステアリングホートルース | | * | 53212-250-010 | ステアリングホートルース..... | 410 | 1 | - | 1005198 | |
| ステアリングツツフコンレーヌ | | 9 | 53214-250-000 | ステアリングツツフコンレーヌ..... | 85 | 1 | - | | |
| ステアリングツツフコンレーヌ | | 10 | 53215-250-000 | ステアリングツツフコンレーヌ..... | 55 | 1 | - | | |
| ステアリングツツフコンレーヌ | | 11 | 53220-KE8-010 | ステアリングツツフコンレーヌ..... | 700 | 1 | - | | |
| ステアリングツツフコンレーヌ | | 12 | 61401-MF5-000 | ホートルース..... | 1,200 | 1 | - | | |
| ステアリングツツフコンレーヌ | | 13 | 61402-MF5-000 | ホートルース..... | 1,200 | 1 | - | | 1005239 |
| ステアリングツツフコンレーヌ | | | 61402-MF5-010 | ホートルース..... | 1,200 | 1 | - | 1005240 | |
| ホーン&シヨイントホツツクステー | | 14 | 61405-MF5-000 | ホーン&シヨイントホツツクステー..... | 800 | 1 | - | | |
| エアクリナーゲスクロメツト | | 15 | 83551-300-000 | エアクリナーゲスクロメツト..... | 100 | 1 | - | | |
| ソケットホルト 10X30..... | | 16 | 90152-MB0-000 | ソケットホルト 10X30..... | 185 | 2 | - | | |
| フロントカバー..... | | 17 | 90522-MF5-000 | フロントカバー..... | 60 | 2 | - | | 1003458 |
| キャブシフトレバ..... | | * | 90522-170-700 | キャブシフトレバ..... | 65 | 2 | - | 1003459 | |
| スクリーン..... | | 18 | 93891-05012-00 | スクリーン..... | 15 | 2 | - | | |
| フランシ..... | | 19 | 95700-06012-00 | フランシ..... | 20 | 1 | - | | |
| フランシ..... | | 20 | 95700-06032-00 | フランシ..... | 25 | 2 | - | | |

1988.02.10

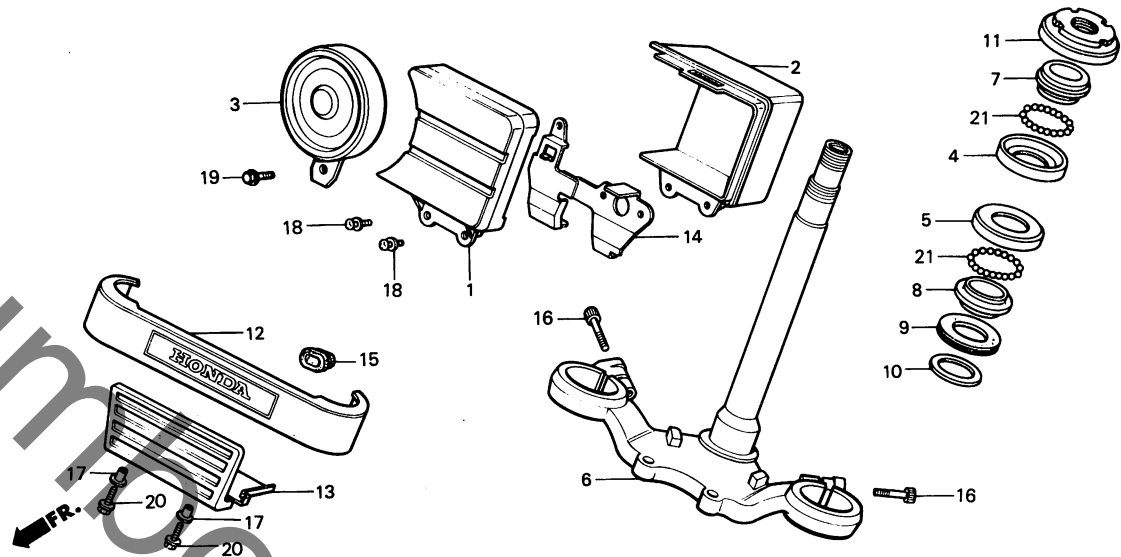
E13

E 14

ブロックNO.

F - 6

ステアリングシステム・ホーン
(NV400CD)



BMF5-27A

| 整備項目 | 標準時間 | 見出番号 | 部品番号 | 部品名 | 標準価格 | 使用個数 | | 適用号機 | |
|------|------|------|-------------|-------------------------|------|-------|----|------|-----|
| | | | | | | NV400 | CD | CF | 初号機 |
| | | 21 | 96211-08000 | ステアリングホーン #8 (1/4)..... | 15 | 37 | - | | |

1988.02.10

E14

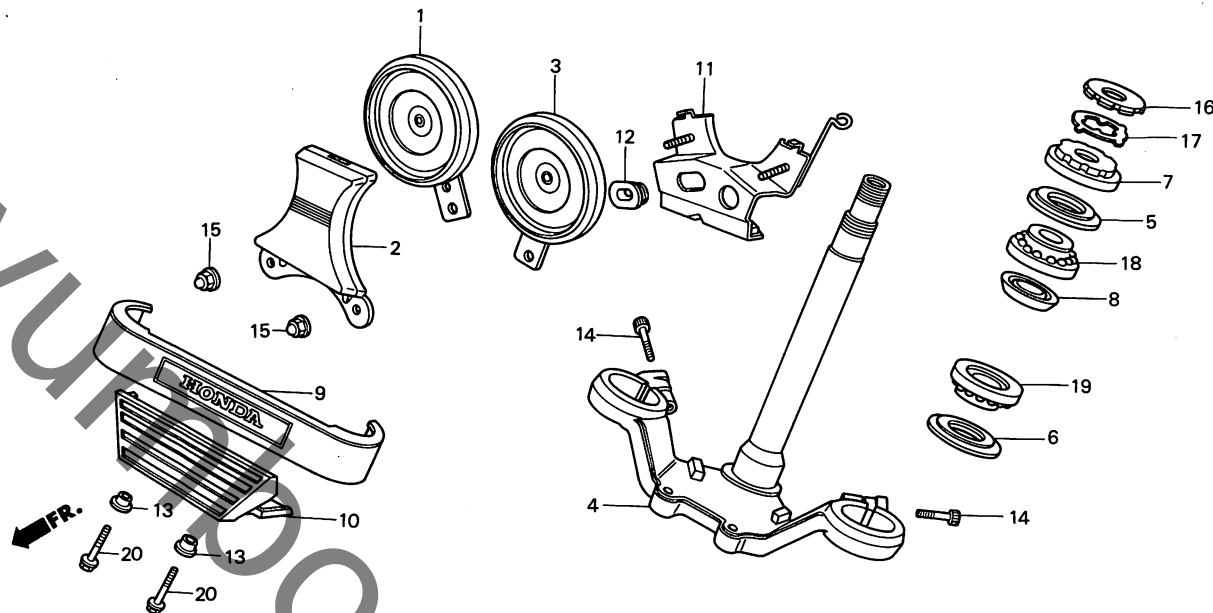
E 15

ブロックNO.

F-6-1

ステアリングシステム・ホーン

(NV400CF)



BMF5-67

| 整備項目 | 標準時間 | 見出番号 | 部品番号 | 部品名 | 標準価格 | 使用個数 | | 適用号機 | |
|------------------------------|------|------|----------------|--------------------------|--------|-------|-------|------|---------|
| | | | | | | NV400 | CD CF | 初号機 | 終号機 |
| ハイホーンASSY..... (ニコテモトウシカ) | 0.1 | 1 | 38110-MF5-751 | ハイホーンASSY..... | 1,850 | - | 1 | | |
| ホットムカハ | | 2 | 38111-MF5-750 | ホーンエンブレム..... | 680 | - | 1 | | |
| ステアリングシステムCOMP..... | 1.3 | 3 | 38120-MF5-751 | ローホーンASSY..... | 1,850 | - | 1 | | |
| ステアリングハットツフスレットCOMP..... | 0.5 | 4 | 53200-MF5-751 | ステアリングシステムCOMP..... | 10,200 | - | 1 | | |
| ホーン&ポイントホック入ステ | 0.2 | 5 | 53213-MB4-771 | ステアリングハットタストシル..... | 295 | - | 1 | | |
| ハットハーフアンタハアリンク | 1.2 | 6 | 53214-371-010 | ステアリングハットタストシル..... | 340 | - | 1 | | |
| (ニコテモトウシカ) | | 7 | 53220-MB2-000 | ステアリングハットツフスレットCOMP..... | 710 | - | 1 | | |
| | | 8 | 53223-371-010 | クワリスホルター..... | 135 | - | 1 | | 1009580 |
| | | 9 | 61401-MF5-000 | ホットムカハ..... | 1,200 | - | 1 | | |
| | | 10 | 61402-MF5-750 | ホットムサフカハ..... | 1,200 | - | 1 | | |
| | | 11 | 61405-MF5-750 | ホーン&ポイントホック入ステ..... | 570 | - | 1 | | |
| | | 12 | 83551-300-000 | エアクリナーケスクロメット..... | 100 | - | 1 | | |
| | | 13 | 90122-463-770 | アンタカウルセツインクカラ..... | 100 | - | 2 | | |
| | | 14 | 90152-MB0-000 | ソケットホルト 10X30..... | 185 | - | 2 | | |
| | | 15 | 90301-693-000 | オフオンステナツト 6MM..... | 85 | - | 2 | | |
| | | 16 | 90302-425-830 | ステアリングハットツフスレット (B)..... | 540 | - | 1 | | |
| | | 17 | 90506-425-830 | ロツクアツシヤ..... | 145 | - | 1 | | |
| | | 18 | 91015-MB4-771 | ハットハーフアンタハアリンク..... | 1,200 | - | 1 | | |
| | | 19 | 91016-MB4-771 | ハットハーフアンタハアリンク..... | 1,300 | - | 1 | | |
| | | 20 | 95700-06035-07 | フランシホルト 6X35..... | 25 | - | 2 | | |

1988.02.10

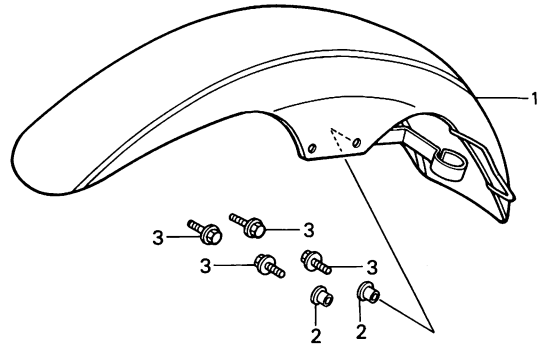
E15

E 16

ブロックNO.

F - 7

フロントフェンダー



BMF5-28E

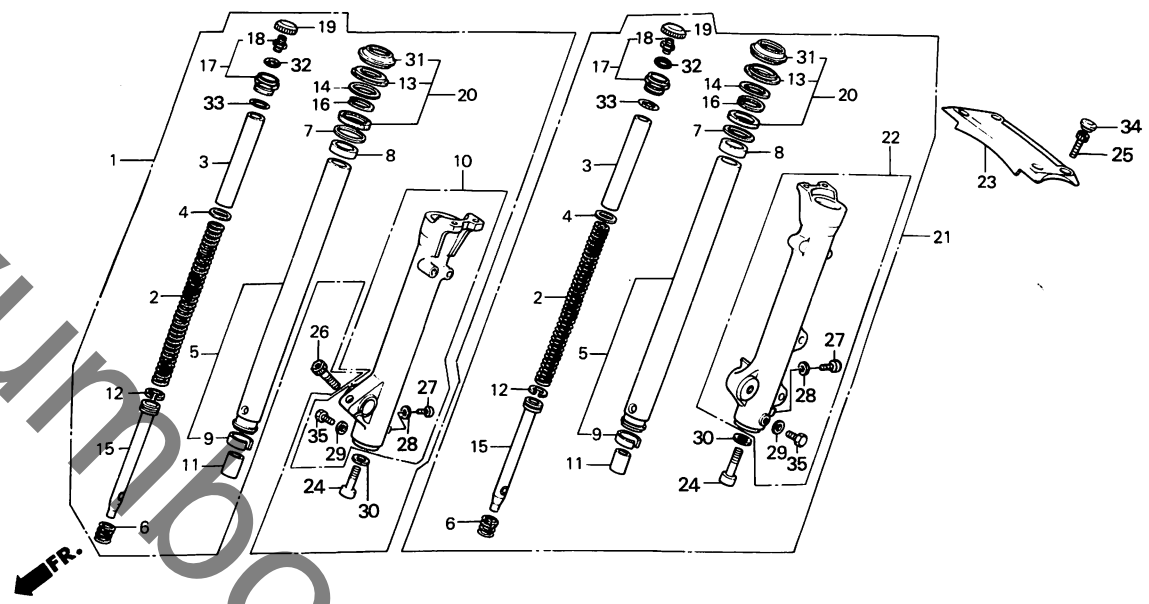
| 整備項目 | 標準時間 | 見出番号 | 部品番号 | 部品名 | 標準価格 | 使用個数 | | 適用号機 | |
|---------------------|------|------|----------------|---------------------|-------|-------|-------|---------|---------|
| | | | | | | NV400 | CD CF | 初号機 | 終号機 |
| フロントフェンダー-COMP..... | 0.2 | 1 | 61100-MF5-000 | フロントフェンダー-COMP..... | 8,000 | 1 | 1 | | |
| | | 2 | 61105-KM7-910 | フロントフェンダーカラー..... | 65 | - | 2 | | |
| | | 3 | 95700-06016-08 | フランジホルルト 6X16..... | 20 | 4 | - | ----- | 1004098 |
| | | | 95700-06014-08 | フランジホルルト 6X14..... | 20 | 4 | - | 1004099 | |
| | | | | | | - | 4 | | |

F 1

ブロックNO.

F - 8

フロントフォーク



BMF5-29D

| 整備項目 | 標準時間 | 見出番号 | 部品番号 | 部品名 | 標準価格 | 使用個数 | | 適用号機 | |
|---|------|------|---------------|--------------------|--------|-------|----|------|-----|
| | | | | | | NV400 | CD | CF | 初号機 |
| フロントフォークASSY. (イツコマシ 0.2 カサシ) | 0.5 | 1 | 51400-MF5-003 | R.フロントフォークASSY. | 27,200 | 1 | - | | |
| | | | 51400-MF5-752 | R.フロントフォークASSY. | 27,200 | - | 1 | | |
| フロントクッションスプリング | 0.2 | 2 | 51401-MF5-003 | フロントクッションスプリング | 1,950 | 2 | - | | |
| | | | 51401-MF5-752 | フロントクッションスプリング | 1,950 | - | 2 | | |
| フロントフォークホルダASSY. フロントフォークハイフCOMP. (イツコマシ 0.6 カサシ) | 1.0 | 3 | 51402-MF5-003 | スプリングカラー | 400 | 2 | - | | |
| | | | 51402-MF5-752 | スプリングスパー | 400 | - | 2 | | |
| ホットムケースCOMP. (イツコマシ 0.6 カサシ) | | 4 | 51403-ME4-003 | スプリングシヨイントプレート | 95 | 2 | - | | |
| | | | 51403-MF5-752 | スプリングカイト | 110 | - | 2 | | |
| エアハルフCOMP. | 0.1 | 5 | 51410-MF5-003 | フロントフォークハイフCOMP. | 9,200 | 2 | - | | |
| | | | 51410-MF5-752 | フロントフォークハイフCOMP. | 9,200 | - | 2 | | |
| フロントフォークスタビライザ フロントフォークシールセット (イツコマシ 0.5 カサシ) | 0.9 | 6 | 51411-MG1-003 | フロントフォークリハウントスプリング | 135 | 2 | - | | |
| | | | 51411-MF5-752 | リハウントスプリング | 135 | - | 2 | | |
| | | 7 | 51412-461-003 | ハックアップスプリング | 145 | 2 | - | | |
| | | | 51412-MF5-752 | ワッシャー | 165 | - | 2 | | |
| | | 8 | 51414-461-003 | カイトフツシ | 295 | 2 | - | | |
| | | | 51414-MF5-752 | カイトフツシ | 295 | - | 2 | | |
| | | 9 | 51415-461-003 | スライタフツシ | 350 | 2 | - | | |
| | | | 51415-MF5-752 | スライタフツシ | 350 | - | 2 | | |
| | | 10 | 51421-ME4-003 | R.ホットムケースCOMP. | 10,200 | 1 | - | | |
| | | | 51421-MF5-752 | R.ホットムケース | 10,200 | - | 1 | | |
| | | 11 | 51432-ME4-003 | オイルロツクピース | 690 | 2 | - | | |
| | | | 51432-MF5-752 | オイルロツクピース | 540 | - | 2 | | |
| | | 12 | 51437-ME4-003 | ヒーストンリンク | 180 | 2 | - | | |
| | | | 51437-MF5-752 | ヒーストンリンク | 180 | - | 2 | | |
| | | 13 | 51438-MC5-003 | クリースホルダ | 100 | 2 | - | | |
| | | 14 | 51439-MC5-003 | ホルダワッシャー | 100 | 2 | - | | |
| | | 15 | 51440-MF5-003 | シートハイフ | 1,600 | 2 | - | | |

1988.02.10

F1

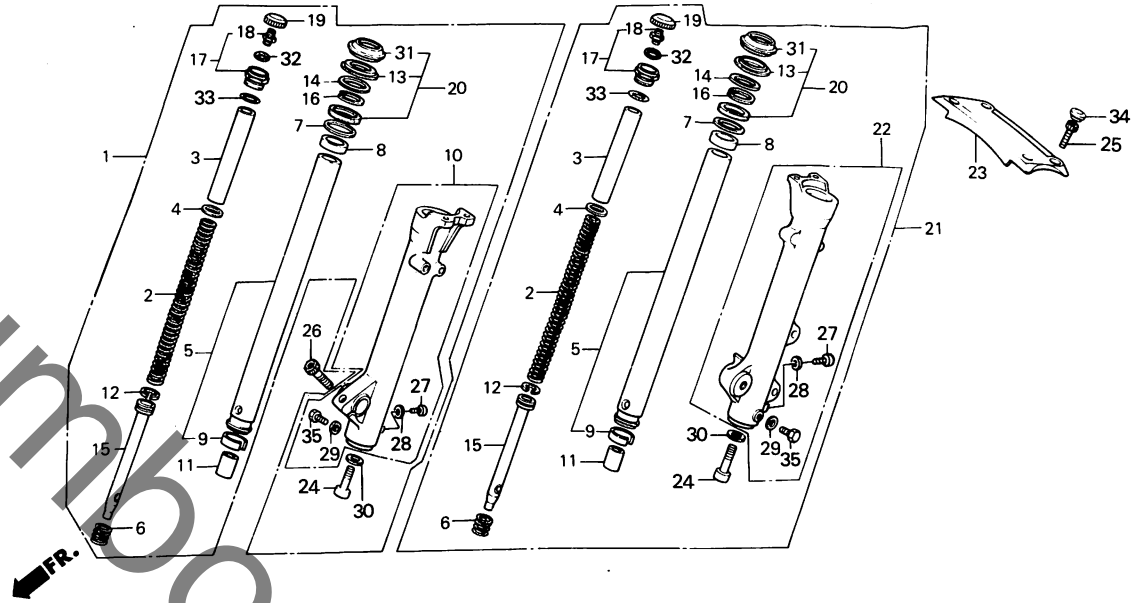
3

F 2

ブロックNO.

F - 8

フロントフォーク



BMF5-29D

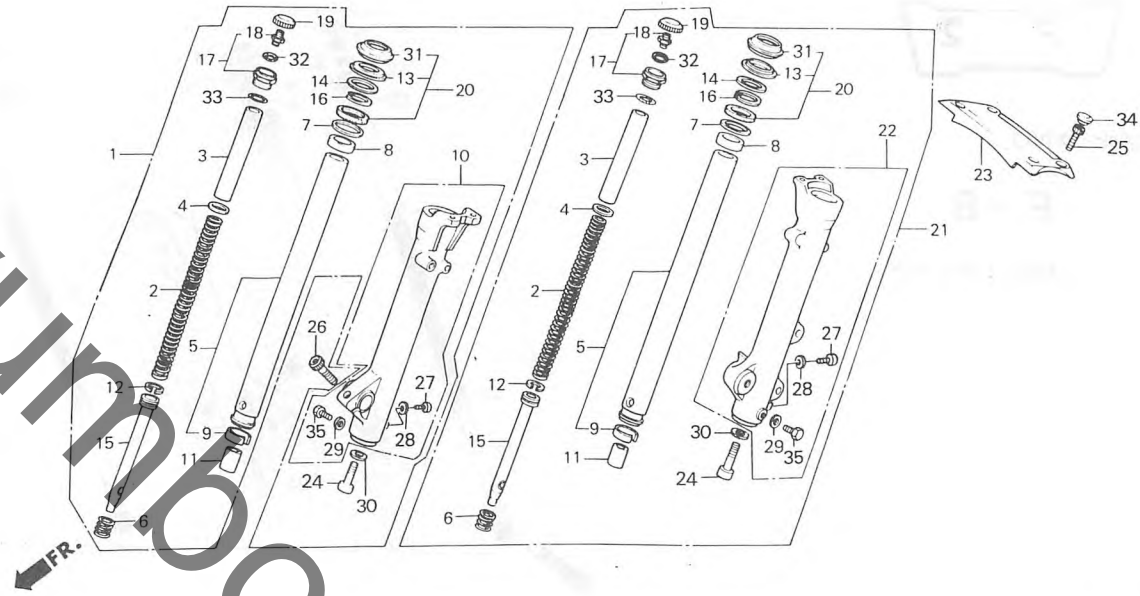
| 整備項目 | 標準時間 | 見出番号 | 部品番号 | 部品名 | 標準価格 | 使用個数 | | 適用号機 | |
|------|------|------|----------------|---------------------|--------|-------|----|------|---------|
| | | | | | | NV400 | CD | CF | 初号機 |
| | | | 51440-MF5-752 | シートパイプ | 1,600 | - | 2 | | |
| | | 16 | 51447-461-003 | インターリガクリップ 50MM | 110 | 2 | - | | |
| | | | 51447-KA3-004 | スナッフリンク | 95 | - | 2 | | |
| | | 17 | 51450-ME4-003 | フロントフォークホッピットASSY | 1,750 | 2 | - | | |
| | | | 51450-MF5-752 | フロントフォークホッピット | 1,100 | - | 2 | | |
| | | 18 | 51456-469-013 | エア-ハッフルCOMP. (ジョウブ) | 700 | 2 | - | | |
| | | | 51456-MF5-752 | エア-ハッフルASSY | 700 | - | 2 | | |
| | | 19 | 51457-MB1-003 | エア-ハッフルキャップ | 370 | 2 | - | | |
| | | | 51457-MF5-752 | エア-ハッフルキャップ | 100 | - | 2 | | |
| | | 20 | 51490-MC5-305 | フロントフォークシールピット | 1,300 | 2 | - | | |
| | | | 51490-MF5-752 | フロントフォークシールピット | 1,300 | - | 2 | | |
| | | 21 | 51500-MF5-003 | L.フロントフォークASSY | 27,200 | 1 | - | | |
| | | | 51500-MF5-752 | L.フロントフォークASSY | 27,200 | - | 1 | | |
| | | 22 | 51521-ME4-003 | L.ホットムケ-スCOMP | 10,200 | 1 | - | | |
| | | | 51521-MF5-752 | L.ホットムケ-ス | 10,200 | - | 1 | | |
| | | 23 | 53240-ME4-000 | フロントフォークスタビライザ | 2,400 | 1 | - | | 1005298 |
| | | | 53240-ME4-010 | フロントフォークスタビライザ | 2,250 | 1 | - | | 1005299 |
| | | | 53240-ME4-020 | フロントフォークスタビライザ | 2,250 | - | 1 | | |
| | | * 24 | 90116-283-000 | ソケットホッピット 8X27 | 135 | 2 | - | | |
| | | | 90116-KK0-004 | ソケットホッピット 10X25 | 110 | - | 2 | | |
| | | 25 | 90153-MB0-000 | ソケットホッピット 8X17 | 135 | 4 | 4 | | |
| | | 26 | 90154-MB1-000 | ソケットホッピット 8X32 | 155 | 1 | - | | |
| | | | 96700-08028-10 | ソケットホッピット 8X28 | 40 | - | 1 | | |
| | | 27 | 90201-KA4-004 | ハンスクリュー 4X8 | 45 | - | 2 | | |
| | | 28 | 90543-KA4-004 | トレインワッシャー 4MM | 25 | - | 2 | | |
| | | * 29 | 90543-273-000 | フロントフォークトレインコックハツキン | 55 | 2 | - | | |
| | | | | 1988.02.10 | | F2 | | | |

F 3

ブロックNO.

F - 8

フロントフォーク



BMF5-29D

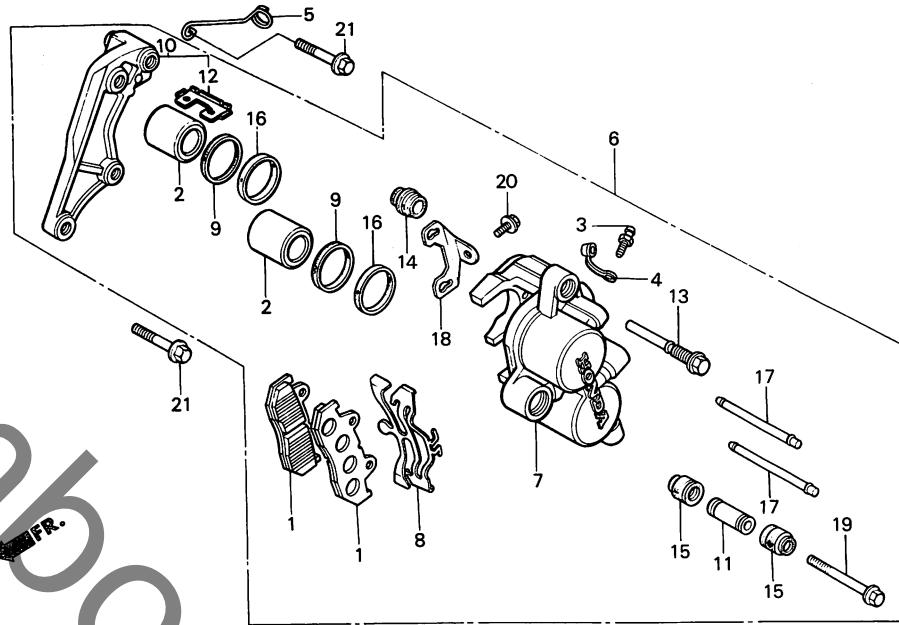
| 整備項目 | 標準時間 | 見出番号 | 部品番号 | 部品名 | 標準価格 | 使用個数 | | 適用号機 | |
|------|------|------|----------------|---------------------------|------|-------|----|------|-----|
| | | | | | | NV400 | CF | 初号機 | 終号機 |
| | | 30 | 90544-283-000 | スレニアルワッシャー 8MM..... | 65 | 2 | - | | |
| | | | 52442-KA3-731 | オイルホルトワッシャー (カヤバ)..... | 45 | - | 2 | | |
| | | 31 | 91254-461-003 | フロントフォークタストシール (シヨウワ).... | 470 | 2 | - | | |
| | | | 91254-461-004 | フロントフォークタストシール (シヨウワ).... | 470 | 2 | - | | |
| | | | 91254-MF5-752 | フロントフォークタストシール..... | 470 | - | 2 | | |
| | | 32 | 91357-KA4-004 | Oリング 5.8X1.9..... | 55 | - | 2 | | |
| | | 33 | 91357-ME4-003 | Oリング 27.7X3.5..... | 85 | 2 | - | | |
| | | | 91356-KK0-004 | Oリング 26.57X3.53..... | 80 | - | 2 | | |
| | | * 34 | 91455-MB0-010 | ソケットホルトキャツフ 8MM..... | 65 | 4 | 4 | | |
| | | * 35 | 92000-06008-0A | 6カクホルト 6X8..... | 15 | 2 | - | | |

F 4

ブロックNO.

F - 9

フロントブレーキキャリパー



BMF5-30

| 整備項目 | 標準時間 | 見出番号 | 部品番号 | 部品名 | 標準価格 | 使用個数 | | 適用号機 | |
|--------------------------------------|------|------|----------------|----------------------|--------|-------|----|------|-----|
| | | | | | | NV400 | CF | 初号機 | 終号機 |
| リヤハットCOMP..... | 0.1 | 1 | 43105-MC7-007 | リヤハットCOMP..... | 2,250 | 2 | 2 | | |
| ピストン..... | 0.5 | | 43105-MC7-014 | リヤハットCOMP. (JB)..... | 2,250 | 2 | 2 | | |
| (イツコマシ 0.1 カガン) (カンレンフレン フグム) | | 2 | 43107-MA7-006 | ピストン..... | 820 | 2 | 2 | | |
| L.フロントキャリパ-ASSY..... | 0.4 | 4 | 43353-461-771 | フリアタースクリュ..... | 140 | 1 | 1 | | |
| L.キャリパ-COMP..... | 0.6 | 5 | 44832-MA3-000 | フリアターキャツフ..... | 110 | 1 | 1 | | |
| L.フロントアラゲツCOMP..... | 0.2 | | | スピートメーターゲフルクランフ..... | 175 | 1 | 1 | | |
| | | 6 | 45100-ME4-006 | L.フロントキャリパ-ASSY..... | 17,400 | 1 | - | | |
| | | | 45100-ME4-007 | L.フロントキャリパ-ASSY..... | 17,400 | 1 | - | | |
| | | | 45100-MJ8-771 | L.フロントキャリパ-ASSY..... | 17,400 | - | 1 | | |
| | | | 45100-MJ8-772 | L.フロントキャリパ-ASSY..... | 17,400 | - | 1 | | |
| | | 7 | 45101-MB9-781 | L.キャリパ-COMP..... | 6,800 | 1 | 1 | | |
| | | 8 | 45108-MA3-006 | ハットスフリング..... | 215 | 1 | 1 | | |
| | | 9 | 45109-MA7-006 | ターストシール..... | 145 | 2 | 2 | | |
| | | 10 | 45110-MA5-006 | L.フロントアラゲツCOMP..... | 3,450 | 1 | 1 | | |
| | | 11 | 45111-MA3-006 | スリーブ..... | 295 | 1 | 1 | | |
| | | 12 | 45112-445-631 | アラゲツリテーナー..... | 175 | 1 | 1 | | |
| | | 13 | 45131-MA3-006 | ピストン..... | 350 | 1 | 1 | | |
| | | 14 | 45133-MA3-006 | フーツ (B)..... | 125 | 1 | 1 | | |
| | | 15 | 45133-166-016 | ピストン..... | 90 | 2 | 2 | | |
| | | 16 | 45209-MA7-006 | ピストンシール..... | 145 | 2 | 2 | | |
| | | 17 | 45215-MA3-006 | ハンカ-ピストン..... | 215 | 2 | 2 | | |
| | | 18 | 45217-MA3-006 | フレート..... | 120 | 1 | - | | |
| | | | 45217-MJ0-006 | フレート..... | 170 | - | 1 | | |
| | | 19 | 90180-MA3-006 | フランシット 8X49..... | 110 | 1 | 1 | | |
| | | 20 | 95700-06010-07 | フランシット 6X10..... | 20 | 1 | 1 | | |

1988.02.10

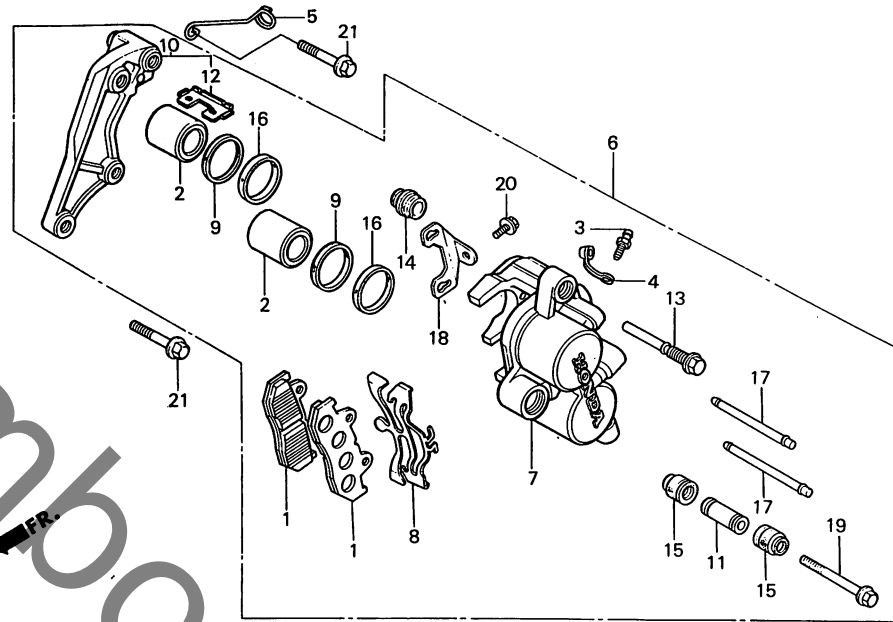
F4

F 5

ブロックNO.

F - 9

フロントブレーキキャリパー



BMF5-30

3

| 整備項目 | 標準時間 | 見出番号 | 部品番号 | 部品名 | 標準価格 | 使用個数 | | 適用号機 | |
|------|------|------|----------------|--------------------|------|-------|-------|------|-----|
| | | | | | | NV400 | CD CF | 初号機 | 終号機 |
| | | 21 | 95800-10040-07 | フランシボルト 10X40..... | 40 | 2 | - | | |
| | | | 90164-MF5-750 | フランシボルト 10X40..... | 110 | - | 2 | | |

1988.02.10

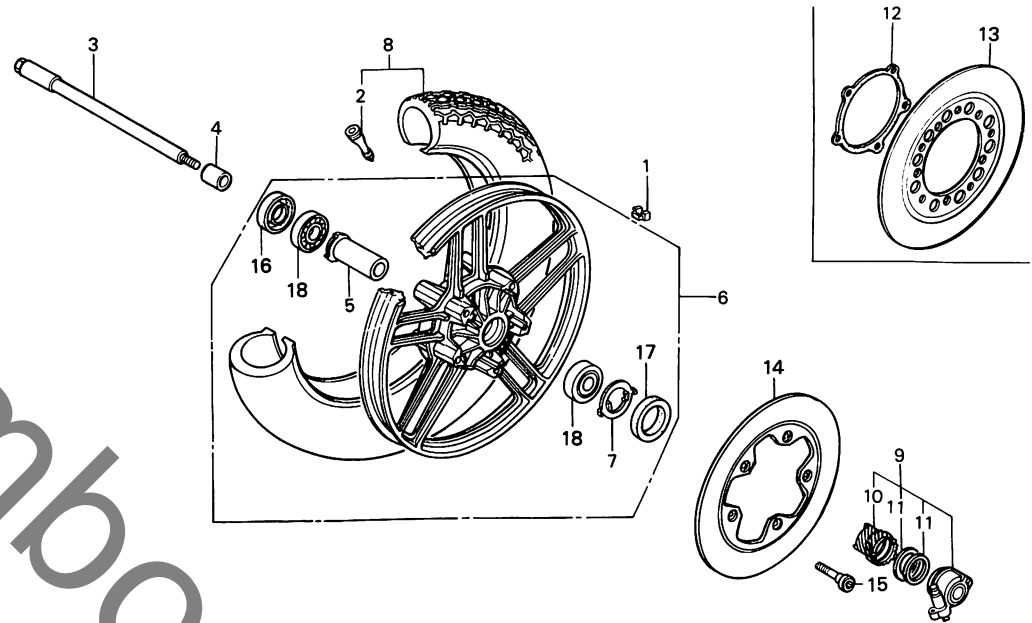
F5

F 6

ブロックNO.

F-10

フロントホイール



BMF5-31B

| 整備項目 | 標準時間 | 見出番号 | 部品番号 | 部品名 | 標準価格 | 使用個数 | | 適用号機 | |
|---|------|------|---------------|--|--------|-------|----|------|---------|
| | | | | | | NV400 | CD | CF | 初号機 |
| ハランスウエイト..... | 0.8 | 1 | 42704-MB0-000 | ハランスウエイト (10G)..... | 265 | N | N | | |
| フロントホイールアクスル..... | 0.3 | | 42705-MB0-000 | ハランスウエイト (20G)..... | 265 | N | N | | |
| タスチーシール 22X42X7 | | | 42706-MB0-000 | ハランスウエイト (30G)..... | 265 | N | N | | |
| タスチーシール 40X50X5 | | 2 | 42753-425-003 | リムハイルフ (ブリヂストン)..... | 350 | 1 | 1 | | |
| フロントホイールテイスタンカラー..... | 0.5 | | 42753-425-004 | リムハイルフ (タンゴフ)..... | 350 | 1 | 1 | | |
| ラシアルホイールリング 6302UU (イツコマシ 0.1 カザン) | | | 42753-634-006 | リムハイルフ (ヨコハマ)..... | 250 | 1 | 1 | | |
| フロントホイールベツト..... | 1.1 | 3 | 44301-MF5-000 | フロントホイールアクスル..... | 1,400 | 1 | - | | |
| フロントタイヤASSY..... | 1.0 | | 44301-MF5-750 | フロントホイールアクスル..... | 1,400 | - | 1 | | |
| スピードメーターキヤホツクスASSY..... | 0.4 | 4 | 44311-461-770 | フロントホイールサイトカラー..... | 500 | 1 | - | | |
| フロントブレーキディスク | | | 44311-MC5-010 | フロントホイールサイトカラー..... | 265 | - | 1 | | |
| | | 5 | 44620-MC9-770 | フロントホイールテイスタンカラー..... | 295 | 1 | 1 | | |
| | | 6 | 44650-MF5-305 | フロントホイールベツト..... | 29,400 | 1 | - | | |
| | | | 44650-MF5-770 | フロントホイールベツト..... | 29,400 | - | 1 | | |
| | | 7 | 44680-410-000 | キヤホツクスリテーナ..... | 140 | 1 | 1 | | |
| | | 8 | 44710-MF5-611 | フロントタイヤASSY. (3.50S18-4PR BS) | シカ | 1 | - | | 1005500 |
| | | | 44710-MF5-612 | フロントタイヤASSY. (3.50S18-4PR DUNLOP) | シカ | 1 | - | | 1005500 |
| | | | 44710-MF5-613 | フロントタイヤASSY. (3.50S18-4PR YOKOHAMA) | シカ | 1 | 1 | | |
| | | | 44710-MF5-671 | フロントタイヤASSY. (3.50S18-4PR BS) | シカ | 1 | - | | 1005501 |
| | | | 44710-MF5-672 | フロントタイヤASSY. (3.50S18-4PR DUNLOP) | シカ | 1 | - | | 1005501 |
| | | 9 | 44800-MG5-671 | スピードメーターキヤホツクスASSY.. | 3,250 | 1 | - | | |
| | | | | | | - | 1 | | 1009880 |

1988.02.10

F6

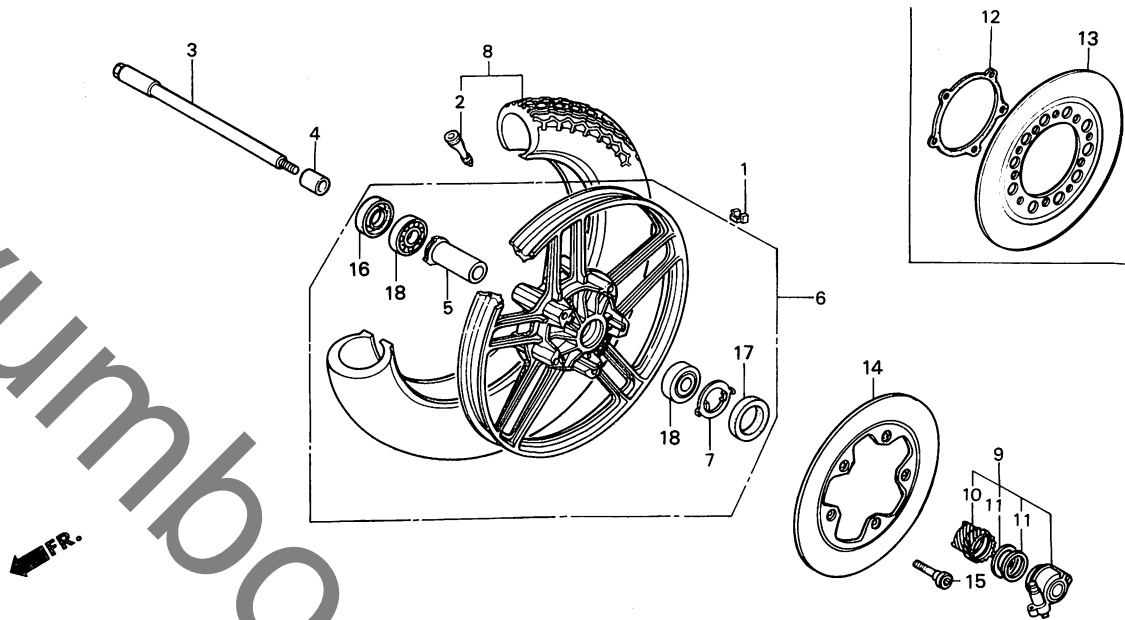
3

F 7

ブロックNO.

F-10

フロントホイール



BMF5-31B

| 整備項目 | 標準時間 | 見出番号 | 部品番号 | 部品名 | 標準価格 | 使用個数 | | 適用号機 | |
|------|------|------|----------------|--------------------------|--------|-------|----|------|---------|
| | | | | | | NV400 | CD | CF | 初号機 |
| | | * | 44800-MG5-672 | スポートメーターキーホルダーASSY.. | 3,150 | - | 1 | | 1009881 |
| | | 10 | 44806-MB0-003 | スポートメーターキー..... | 790 | 1 | 1 | | |
| | | 11 | 44809-402-000 | スポートメーターキーワッシャー..... | 75 | 2 | 2 | | |
| | | 12 | 45128-MB0-000 | タンクシム..... | 185 | 1 | - | | |
| | | 13 | 45251-MF5-000 | フロントブレーキディスク..... | 17,400 | 1 | - | | |
| | | 14 | 45251-MF5-750 | フロントブレーキディスク..... | 17,400 | - | 1 | | |
| | | 15 | 90105-MB0-000 | フロントディスクホルト 8X33..... | 265 | 5 | - | | 1005298 |
| | | | 90105-MB0-010 | フロントディスクホルト 8X33..... | 265 | 5 | - | | 1005299 |
| | | | | | | - | 5 | | |
| | | 16 | 91252-MC7-003 | タストシール 22X42X7..... | 185 | 1 | 1 | | |
| | | 17 | 91258-410-006 | タストシール 40X50X5(NOK)..... | 285 | 1 | 1 | | |
| | | | 91258-410-013 | タストシール 40X50X5(アライ)..... | 275 | 1 | 1 | | |
| | | 18 | 96150-63020-10 | ラジアルホイルハブアリンク 6302UU.. | 590 | 2 | 2 | | |

1988.02.10

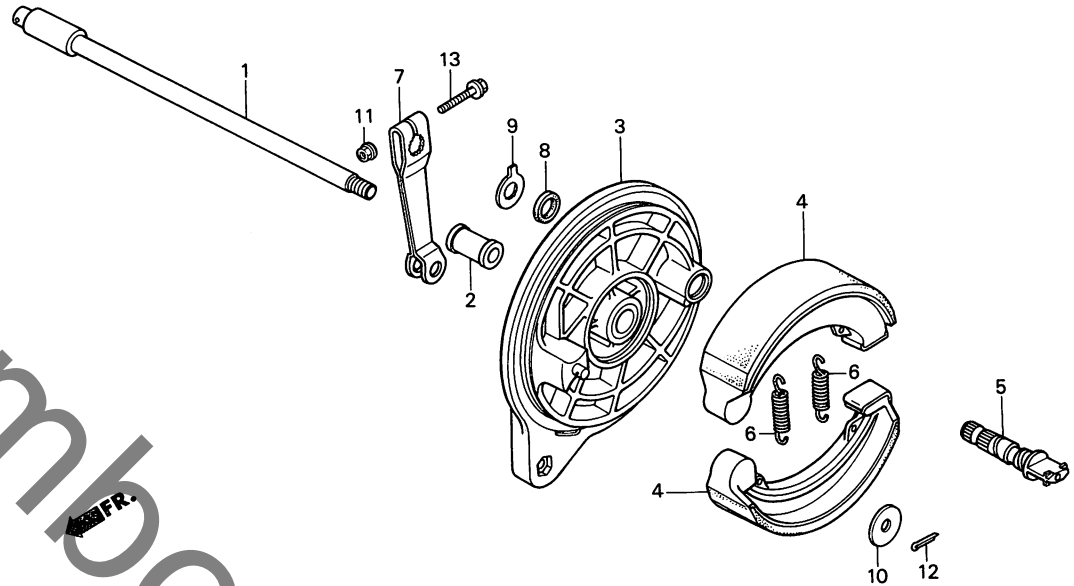
F7

F 8

ブロックNO.

F-11

リヤブレーキパネル



BMF5-32A

| 整備項目 | 標準時間 | 見出番号 | 部品番号 | 部品名 | 標準価格 | 使用個数 | | 適用号機 | |
|-------------------|------|------|----------------|------------------------|-------|------|-----|------|-----|
| | | | | | | NV | 400 | 初号機 | 終号機 |
| | | | | | | CD | CF | | |
| リヤホイールアクスル..... | 0.3 | 1 | 42301-ME4-000 | リヤホイールアクスル..... | 2,450 | 1 | - | | |
| リヤハネルCOMP..... | 0.6 | | 42301-ME5-000 | リヤホイールアクスル..... | 2,300 | - | 1 | | |
| (カンレンフッセン フグム) | | 2 | 42311-KE9-000 | リヤハネルカラー..... | 410 | 1 | - | | |
| リヤフレキシブルCOMP..... | 0.5 | | 42311-MF5-000 | リヤハネルカラー..... | 410 | - | 1 | | |
| (ニコテモトウシツカン) | | 3 | 43100-ME4-000 | リヤハネルCOMP..... | 7,800 | 1 | - | | |
| リヤフレキアム..... | 0.1 | | 43100-MF5-010 | リヤフレキハネルCOMP..... | 7,800 | - | 1 | | |
| | | 4 | 43120-413-003 | リヤフレキシブルCOMP..... | 1,150 | 2 | 2 | | |
| | | | 43120-413-006 | リヤフレキシブルCOMP..... | 1,000 | 2 | 2 | | |
| | | 5 | 43141-ME4-000 | リヤフレキカム..... | 680 | 1 | 1 | | |
| | | 6 | 43151-329-000 | リヤフレキシブルスプリング..... | 100 | 2 | 2 | | |
| | | 7 | 43410-MF5-000 | リヤフレキアム..... | 650 | 1 | - | | |
| | | | 43410-MF5-750 | リヤフレキアム..... | 650 | - | 1 | | |
| | | 8 | 45134-250-000 | フレキカムタストシール..... | 55 | 1 | 1 | | |
| | | 9 | 45145-400-000 | フロントフレキインシクター..... | 185 | 1 | 1 | | |
| | | 10 | 90524-030-000 | ハントホルダー-セツテインクアツシャ-A.. | 55 | 1 | 1 | | |
| | | 11 | 94050-06000 | フランシツナツト 6MM..... | 20 | 1 | 1 | | |
| | | 12 | 94201-20200 | スプリツトピオン 2.0X20..... | 10 | 1 | 1 | | |
| | | 13 | 95700-06035-00 | フランシツホルツト 6X35..... | 25 | 1 | 1 | | |

1988.02.10

F8

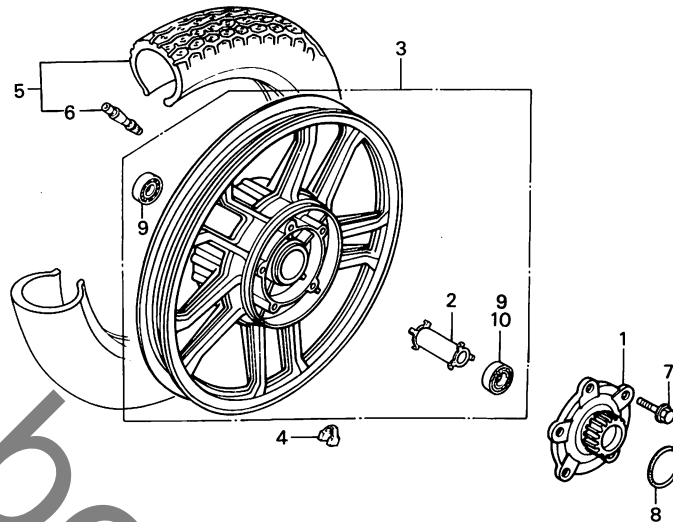
3

F 9

ブロックNO.

F - 12

リヤホイール



BMF5-33

| 整備項目 | 標準時間 | 見出番号 | 部品番号 | 部品名 | 標準価格 | 使用個数 | | 適用号機 | |
|--------------------------------------|------|------|----------------|---------------------------------------|--------|------|-----|------|-----|
| | | | | | | NV | 400 | 初号機 | 終号機 |
| | | | | | | CD | CF | | |
| ファイナルリフランジ | 0.5 | 1 | 42610-MF5-000 | ファイナルリフランジ | 4,500 | 1 | 1 | | |
| リヤホイールセット | 1.2 | 2 | 42620-ME4-000 | アクスルステイタンスカラー | 450 | 1 | - | | |
| バランスウエイト | 0.9 | | 42620-MF5-000 | アクスルステイタンスカラー | 450 | - | 1 | | |
| リヤタイヤASSY | 1.1 | 3 | 42650-KE9-305 | リヤホイールCOMP | 37,900 | 1 | - | | |
| ラジアルホイールリンク 6302U (イツコマシ 0.1 カザン) | 0.6 | | 42650-MF5-770 | リヤホイールセット | 37,900 | - | 1 | | |
| | | 4 | 42704-MB0-000 | バランスウエイト (10G) | 265 | N | N | | |
| | | | 42705-MB0-000 | バランスウエイト (20G) | 265 | N | N | | |
| | | | 42706-MB0-000 | バランスウエイト (30G) | 265 | N | N | | |
| | | 5 | 42710-ME3-003 | リヤタイヤASSY (130/90-16 67S BS) | シカ | 1 | 1 | | |
| | | | 42710-ME3-004 | リヤタイヤASSY (130/90-16 67S DUNLOP) | シカ | 1 | 1 | | |
| | | | 42710-ME3-005 | リヤタイヤASSY (130/90-16 67S YOKOHAMA) | シカ | 1 | 1 | | |
| | | 6 | 42753-425-003 | リムハイルフ (フリチリストン) | 350 | 1 | 1 | | |
| | | | 42753-425-004 | リムハイルフ (タングルフ) | 350 | 1 | 1 | | |
| | | | 42753-634-006 | リムハイルフ (ヨコハマ) | 250 | 1 | 1 | | |
| | | 7 | 90130-MC7-000 | UBSホイール 10X34 | 135 | 5 | 5 | | |
| | | 8 | 91358-ME4-003 | オリク 42.5X3.5 | 90 | 1 | 1 | | |
| | | | 91358-ME4-004 | オリク 42.5X3.5 | 95 | 1 | 1 | | |
| | | 9 | 96140-63020-10 | ラジアルホイールリンク 6302U | 500 | 2 | - | | |
| | | | 96140-62030-10 | ラジアルホイールリンク 6203U | 470 | - | 1 | | |
| | | 10 | 96140-63030-10 | ラジアルホイールリンク 6303U | 590 | - | 1 | | |

1988.02.10

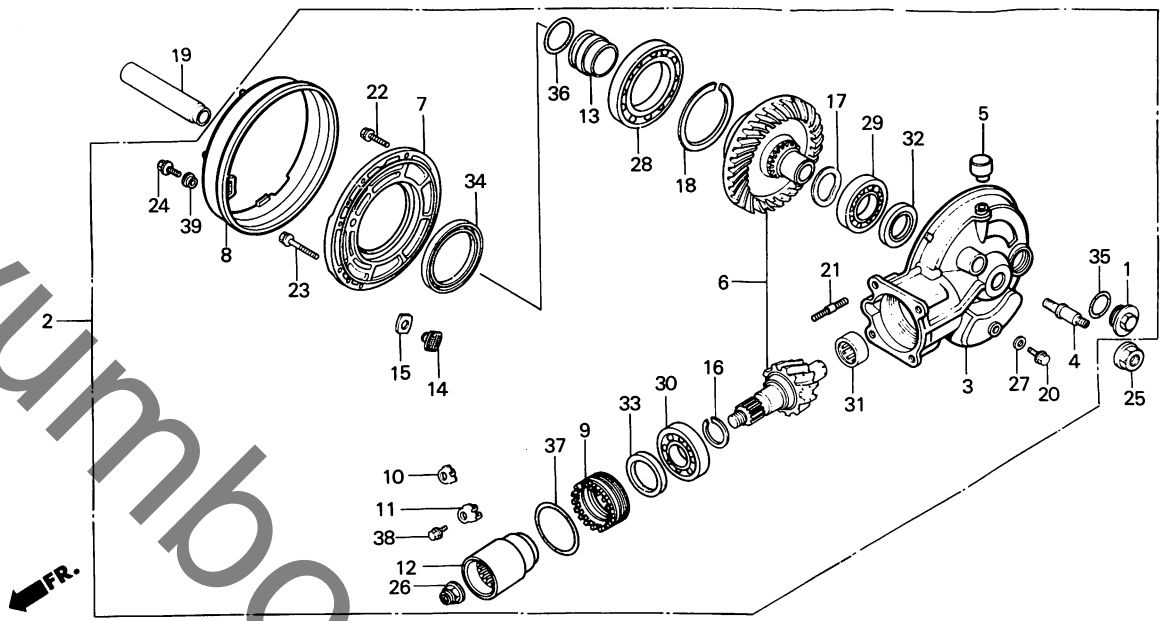
F9

F 10

ブロックNO.

F - 13

ファイナルドリブンギヤー



BMF5-34

3

| 整備項目 | 標準時間 | 見出番号 | 部品番号 | 部品名 | 標準価格 | 使用個数 NV 4 0 0 CD CF | 適用号機 初号機 | 終号機 |
|----------------------------|------|------|---------------|----------------------------|--------|---------------------------|-------------|---------|
| ファイナルギヤー-ASSY..... | 0.6 | 1 | 12361-035-000 | ダハツトアシヤステインクホルキヤツフ... | 160 | 1 1 | | |
| ファイナルギヤーケース..... | 2.5 | 2 | 41300-KE9-000 | ファイナルギヤー-ASSY..... | 80,100 | 1 - | 1005099 | 1005098 |
| ファイナルリフアンキヤセツ..... | 2.3 | | 41300-KE9-010 | ファイナルギヤー-ASSY..... | 80,100 | 1 - | | |
| キヤセツカハ..... | 0.8 | | 41300-MF5-010 | ファイナルギヤー-ASSY..... | 80,100 | - 1 | | |
| ヒネオンシヨイント | | 3 | 41301-KE9-000 | ファイナルギヤーケース..... | 42,700 | 1 - | 1005099 | 1005098 |
| オイルシール 55X80X7 | | | 41301-KE9-010 | ファイナルギヤーケース..... | 40,000 | 1 - | | |
| タツトカハートフプレート..... | 0.4 | | 41301-MF5-010 | ファイナルギヤーケース..... | 40,000 | - 1 | | |
| リングホルター..... | | 4 | 41303-ME4-300 | クツシヨアンターステ..... | 350 | 1 1 | | |
| リヤテイスタンカラ-B | | 5 | 41306-MB0-700 | フリセサキヤツフ..... | 265 | 1 - | | |
| ハリアリングリテーナ..... | 0.9 | | 41306-MB0-010 | フリセサキヤツフ..... | 280 | - 1 | | |
| (カンレンフヒン フクム) | | | | | | | | |
| ヒネオンキヤセツA..... | 1.5 | 6 | 41310-MF5-305 | ファイナルリフアンキヤセツ..... | 17,100 | 1 1 | | |
| ラシアルホルハリアリング | | 7 | 41321-ME4-000 | キヤセツカハ..... | 6,300 | 1 1 | | |
| リングキヤセツカハ..... | 1.6 | 8 | 41324-MF5-000 | タツトカハートフプレート..... | 3,250 | 1 1 | | |
| ラシアルホルハリアリング 55X90X11 | | 9 | 41331-MF5-000 | ハリアリングリテーナ..... | 2,900 | 1 - | 1005099 | 1005098 |
| ラシアルホルハリアリング 30X52X13..... | 1.1 | | 41331-MF5-010 | ハリアリングリテーナ..... | 2,900 | 1 - | | |
| オイルシール 30X45X7 | | | | | | - 1 | | |
| | | 10 | 41332-415-000 | ハリアリングアシヤステインクロット (A)..... | 75 | 1 1 | | |
| | | 11 | 41333-415-000 | ハリアリングアシヤステインクロット (B)..... | 75 | 1 1 | | |
| | | 12 | 41410-MF5-000 | ヒネオンシヨイント..... | 3,050 | 1 - | 1005099 | 1005098 |
| | | | 41410-MF5-010 | ヒネオンシヨイント..... | 2,900 | 1 - | | |
| | | | | | | - 1 | | |
| | | 13 | 41433-ME4-000 | リングホルター..... | 255 | 1 1 | | |
| | | 14 | 41436-MB0-700 | リングキヤセツカハ..... | 700 | 1 - | | |
| | | | 41436-MB0-310 | リングキヤセツカハ..... | 630 | - 1 | | |
| | | 15 | 41437-MB0-700 | ストツハ..... | 110 | N - | | |
| | | | 41438-MB0-700 | ストツハ..... | 110 | N - | | |
| | | | 41437-MB0-310 | ストツハ..... | 135 | - N | | |

1988.02.10

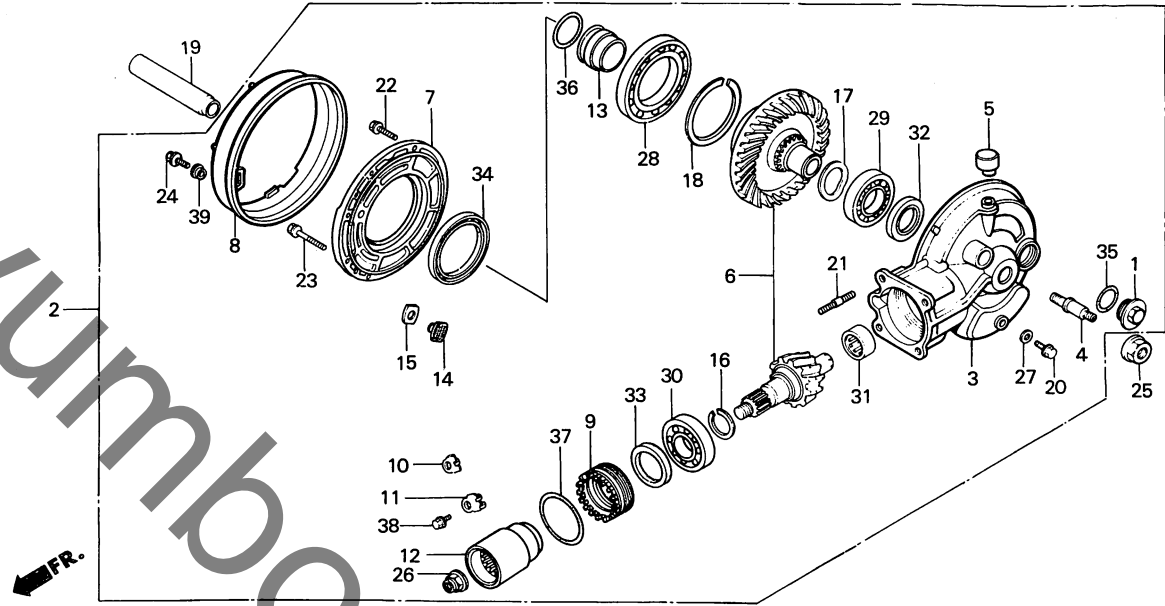
F10

F 11

ブロックNO.

F - 13

ファイナルドリブンギヤー



BMF5-34

3

| 整備項目 | 標準時間 | 見出番号 | 部品番号 | 部品名 | 標準価格 | 使用個数 | | 適用号機 | |
|------|------|------|---------------|-----------------------------|------|-------|----|------|-----|
| | | | | | | NV400 | CD | CF | 初号機 |
| | | | 41438-MB0-310 | ストツハ°-ヒ○ンシムB (0.15) | 135 | - | N | | |
| | | 16 | 41450-ME4-000 | ヒ○ニオンキツヤ-シムA (1.32) | 255 | 1 | 1 | | |
| | | | 41451-ME4-000 | ヒ○ニオンキツヤ-シムB (1.38) | 255 | 1 | 1 | | |
| | | | 41452-ME4-000 | ヒ○ニオンキツヤ-シムC (1.44) | 255 | 1 | 1 | | |
| | | | 41453-ME4-000 | ヒ○ニオンキツヤ-シムD (1.50) | 255 | 1 | 1 | | |
| | | | 41454-ME4-000 | ヒ○ニオンキツヤ-シムE (1.56) | 255 | 1 | 1 | | |
| | | | 41455-ME4-000 | ヒ○ニオンキツヤ-シムF (1.62) | 255 | 1 | 1 | | |
| | | | 41456-ME4-000 | ヒ○ニオンキツヤ-シムG (1.68) | 255 | 1 | 1 | | |
| | | 17 | 41510-ME4-003 | スハ°シヤルノツシヤ- 31X40 | 255 | 1 | 1 | | |
| | | 18 | 41530-ME4-000 | リンクキツヤ-スハ°-サ-A (1.32) | 360 | 1 | 1 | | |
| | | | 41531-ME4-000 | リンクキツヤ-スハ°-サ-B (1.38) | 360 | 1 | 1 | | |
| | | | 41532-ME4-000 | リンクキツヤ-スハ°-サ-C (1.44) | 360 | 1 | 1 | | |
| | | | 41533-ME4-000 | リンクキツヤ-スハ°-サ-D (1.50) | 360 | 1 | 1 | | |
| | | | 41534-ME4-000 | リンクキツヤ-スハ°-サ-E (1.56) | 360 | 1 | 1 | | |
| | | | 41535-ME4-000 | リンクキツヤ-スハ°-サ-F (1.62) | 360 | 1 | 1 | | |
| | | | 41536-ME4-000 | リンクキツヤ-スハ°-サ-G (1.68) | 360 | 1 | 1 | | |
| | | | 41537-ME4-000 | リンクキツヤ-スハ°-サ-H (1.74) | 360 | 1 | 1 | | |
| | | | 41538-ME4-000 | リンクキツヤ-スハ°-サ-I (1.80) | 360 | 1 | 1 | | |
| | | 19 | 42625-KE9-000 | リヤ-テイスタンスカラ-B | 690 | 1 | - | | |
| | | | 42625-MF5-000 | リヤ-テイスタンスカラ-B | 690 | - | 1 | | |
| | | 20 | 90109-371-000 | シ-リンクツボルト 8MM | 105 | 1 | 1 | | |
| | | 21 | 90125-MF5-000 | スタツトツボルト 8X40 | 50 | 4 | 4 | | |
| | | 22 | 90133-MB0-000 | フランシツボルト 8X27 | 185 | 6 | 6 | | |
| | | 23 | 90134-371-000 | フランシツボルト 10X38 | 195 | 2 | 2 | | |
| | | 24 | 90170-MB0-000 | 6カクツボルト 6X16 | 70 | 4 | 4 | | |
| | | * 25 | 90305-GE8-003 | フランシツナツト 14MM | 125 | 1 | - | | |
| | | | 90305-MC0-003 | リヤ-アクスルナツト 16MM | 215 | - | 1 | | |

1988.02.10

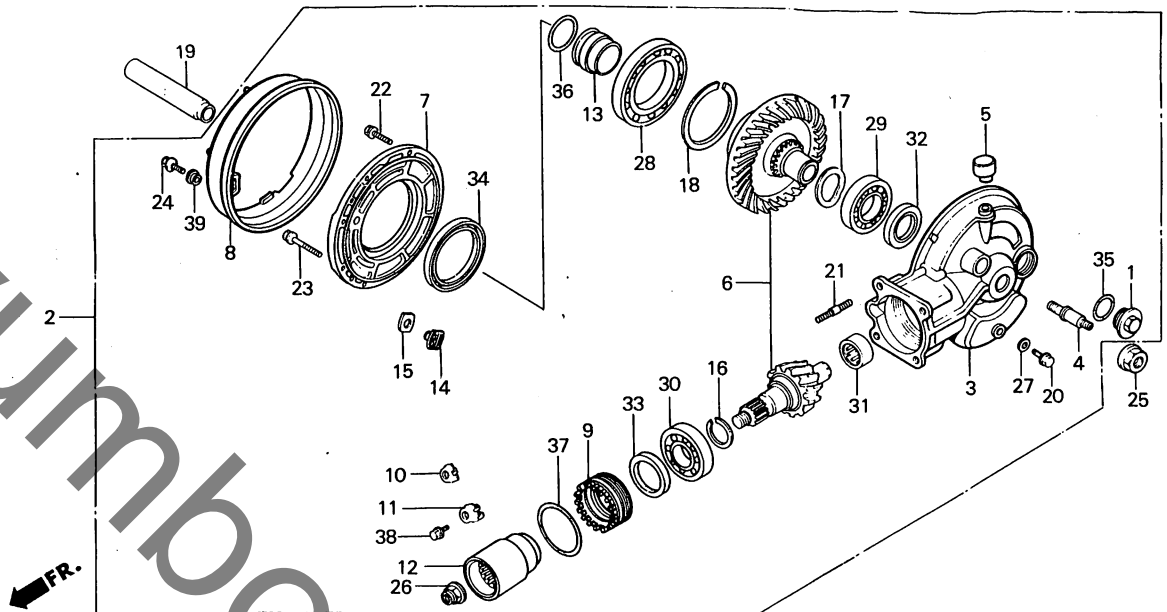
F11

F 12

ブロックNO.

F - 13

ファイナルドリブンギヤー



BMF5-34

| 整備項目 | 標準時間 | 見出番号 | 部品番号 | 部品名 | 標準価格 | 使用個数 | | 適用号機 | |
|------|------|------|---------------|---------------------------|-------|-------|-------|------|-----|
| | | | | | | NV400 | CD CF | 初号機 | 終号機 |
| | | 26 | 90381-MB0-010 | 6カクナツト 16MM..... | 145 | 1 | 1 | | |
| | | 27 | 90471-580-000 | ハツキン 8MM..... | 50 | 1 | 1 | | |
| | | 28 | 91051-ME4-003 | ラシアルホ"-llハ"アリンク" 55X90X11 | 2,300 | 1 | 1 | | |
| | | | 91051-ME4-004 | ラシアルホ"-llハ"アリンク" 55X90X11 | 2,450 | 1 | 1 | | |
| | | 29 | 91052-ME4-003 | ラシアルホ"-llハ"アリンク" 30X52X13 | 920 | 1 | 1 | | |
| | | 30 | 91061-ME4-003 | ラシアルホ"-llハ"アリンク"..... | 2,650 | 1 | 1 | | |
| | | | 91061-ME4-004 | ラシアルホ"-llハ"アリンク" 22X56X16 | 2,450 | 1 | 1 | | |
| | | 31 | 91062-ME4-003 | ニト"llハ"アリンク" 16X15..... | 920 | 1 | 1 | | |
| | | 32 | 91261-ME4-003 | オイルシ-ル 30X45X7(アライ)..... | 295 | 1 | 1 | | |
| | | | 91261-ME4-004 | オイルシ-ル 30X45X7(NOK)..... | 320 | 1 | 1 | | |
| | | 33 | 91262-MF5-000 | オイルシ-ル 36X46X6..... | 295 | 1 | 1 | | |
| | | 34 | 91265-ME4-003 | オイルシ-ル 55X80X7..... | 400 | 1 | 1 | | |
| | | | 91265-ME4-004 | オイルシ-ル 55X80X7..... | 430 | 1 | 1 | | |
| | | 35 | 91302-001-020 | Oリンク" 30.8MM..... | 110 | 1 | 1 | | |
| | | 36 | 91356-ME4-003 | Oリンク" 32.5X2.4..... | 80 | 1 | 1 | | |
| | | | 91356-ME4-004 | Oリンク" 32.5X2.4..... | 85 | 1 | 1 | | |
| | | 37 | 91359-ME4-003 | Oリンク" 53.5X3.5(アライ)..... | 95 | 1 | 1 | | |
| | | | 91359-ME4-004 | Oリンク" 53.5X3.5(NOK)..... | 100 | 1 | 1 | | |
| | | 38 | 92000-06012 | 6カクホルツ 6X12..... | 15 | 1 | 1 | | |
| | | 39 | 94101-06800 | フレインアツシヤ- 6MM..... | 10 | 1 | 1 | | |

1988.02.10

F12

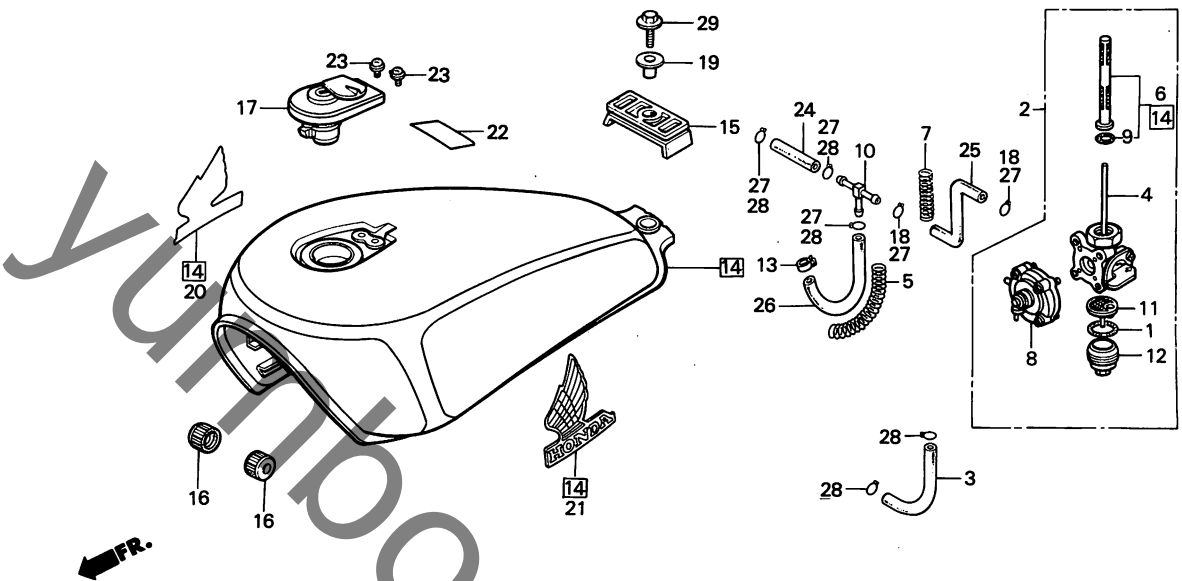
3

F 13

ブロックNO.

F - 14

フューエルタンク



BMF5-35D

| 整備項目 | 標準時間 | 見出番号 | 部品番号 | 部品名 | 標準価格 | 使用個数 | | 適用号機 | |
|-------------------|------|------|-----------------|----------------------------|--------|-------|-------|---------|---------|
| | | | | | | NV400 | CD CF | 初号機 | 終号機 |
| フューエルポンプASSY..... | 0.2 | 1 | 16173-001-004 | フューエルポンプASSY..... | 135 | 1 | 1 | | |
| コックホーティCOMP. | | 2 | 16950-MF5-000 | フューエルポンプASSY..... | 7,200 | 1 | - | ----- | 1004898 |
| フューエルポンプスクリーンセット | | | 16950-MF5-841 | フューエルポンプASSY..... | 6,600 | - | 1 | | |
| コックカバーセット..... | 0.1 | | 16950-MF5-010 | フューエルポンプASSY..... | 7,000 | 1 | - | 1004899 | |
| (カンレンフレン フム) | | 3 | 16951-MF5-000 | チューブ 3.5X75..... | 130 | 1 | 1 | | |
| フィルターカット | | 4 | 16951-MF5-005 | コックホーティCOMP..... | 3,550 | 1 | - | ----- | 1004898 |
| (カンレンフレン フム) | | | 16951-MF5-015 | コックホーティCOMP..... | 3,550 | 1 | - | 1004899 | |
| フューエルタンクセット..... | 0.3 | | 16951-MF5-841 | コックホーティCOMP..... | 3,350 | - | 1 | | |
| | | 5 | 16952-MF5-000 | カートワイヤー-B..... | 250 | 1 | 1 | | |
| | | 6 | 16952-461-771 | フューエルポンプスクリーンセット..... | 1,000 | 1 | - | | |
| | | | 16952-MF5-841 | フューエルポンプスクリーンセット..... | 940 | - | 1 | | |
| | | 7 | 16953-MF8-770 | カートワイヤー-A..... | 130 | 1 | - | 1001099 | |
| | | | | | | | 1 | | |
| | | 8 | 16953-449-751 | コックカバーセット..... | 1,550 | 1 | - | ----- | 1004898 |
| | | | 16953-ME5-005 | コックカバーセット..... | 1,500 | 1 | - | 1004899 | |
| | | | | | | | 1 | | |
| | | 9 | 16958-MA1-731 | リング..... | 120 | 1 | 1 | | |
| | | 10 | 16958-MB0-000 | フューエルポンプジョイント..... | 470 | 1 | 1 | | |
| | | 11 | 16959-461-751 | フィルターカット..... | 390 | 1 | - | | |
| | | | 16959-MF5-841 | カットフィルター..... | 360 | - | 1 | | |
| | | 12 | 16967-GA6-671 | フューエルポンプスクリーン..... | 650 | 1 | 1 | | |
| | | 13 | 16969-MB1-000 | フューエルポンプスクリーン..... | 130 | - | 1 | | |
| | | 14 | 175A1-MF5-000ZC | フューエルタンクセット *PB118CU*..... | 29,600 | 1 | - | | |
| | | | | (キャンデイヤインヘリアルフル-U) | | | | | |
| | | | 175A1-MF5-000ZD | フューエルタンクセット *R115CU*..... | 29,600 | 1 | - | | |
| | | | | (キャンデイヤイル-U) | | | | | |

1988.02.10

F13

F 14

ブロックNO.

F - 14

フューエルタンク

BMF5-35D

| 整備項目 | 標準時間 | 見出番号 | 部品番号 | 部品名 | 標準価格 | 使用個数 | | 適用号機 | |
|------|------|------|-------------------|--|--------|-------|----|---------|---------|
| | | | | | | NV400 | CF | 初号機 | 終号機 |
| | | | 175A1-KE9-700ZA | フューエルタンクセット *PB123PA* (ハ°-ルビレンフ°ル-A) | 27,700 | - | 1 | ----- | 1008610 |
| | | | 175A1-KE9-700ZB | フューエルタンクセット *R124CU* (キャンテ°イアラモア°レット°U) | 27,700 | - | 1 | ----- | 1008610 |
| | | * | 175A1-KE9-701ZA | フューエルタンクセット *PB123PA* (ハ°-ルビレンフ°ル-A) | 27,700 | - | 1 | 1008611 | |
| | | * | 175A1-KE9-701ZB | フューエルタンクセット *R124CU* (キャンテ°イアラモア°レット°U) | 27,700 | - | 1 | 1008611 | |
| | | | 15 17511-MF5-000 | フューエルタンクマウント | 610 | 1 | - | | |
| | | | 17511-MF5-750 | フューエルタンクマウント | 610 | - | 1 | | |
| | | | 16 17611-286-000 | フューエルタンクフロントクッション | 135 | 2 | 2 | | |
| | | | 17 17620-MB1-003 | フューエルファイラ-キャツフ°COMP | 3,150 | 1 | - | | |
| | | | 17620-MB1-023 | フューエルファイラ-キャツフ°COMP | 3,100 | - | 1 | ----- | 1008609 |
| | | * | 17620-MB1-033 | フューエルファイラ-キャツフ°COMP | 2,900 | - | 1 | 1008610 | |
| | | | 18 17724-102-700 | サブ°タンクホ°スクリツフ° | 65 | 2 | - | | |
| | | | 19 61105-428-000 | リヤ-フエンタ°-カラ | 145 | 1 | - | | |
| | | | 17525-KG7-830 | フューエルタンクマウントインク°カラ | 130 | - | 1 | | |
| | | | 20 87121-MF5-300 | R. フューエルタンクエンフ°レム | 350 | 1 | - | | |
| | | | 17531-ME9-780 | R. フューエルタンクマ°ク | 610 | - | 1 | ----- | 1008610 |
| | | * | 17531-ME9-781 | R. フューエルタンクマ°ク | 570 | - | 1 | 1008611 | |
| | | | 21 87122-MF5-300 | L. フューエルタンクエンフ°レム | 350 | 1 | - | | |
| | | | 17532-ME9-780 | L. フューエルタンクマ°ク | 610 | - | 1 | ----- | 1008610 |
| | | * | 17532-ME9-781 | L. フューエルタンクマ°ク | 570 | - | 1 | 1008611 | |
| | | | 22 87560-MB1-300 | トライフ°コ°シヨンマ°ク (コ°-ルト°) | 105 | 1 | - | | |
| | | * | 87560-MB1-310 | トライフ°コ°シヨンマ°ク (コ°-ルト°) | 95 | - | 1 | ----- | 1008980 |
| | | | 23 93892-04008-08 | スクリス°フツビヤ° 4X8 | 15 | 2 | - | | |

1988.02.10

F14

3

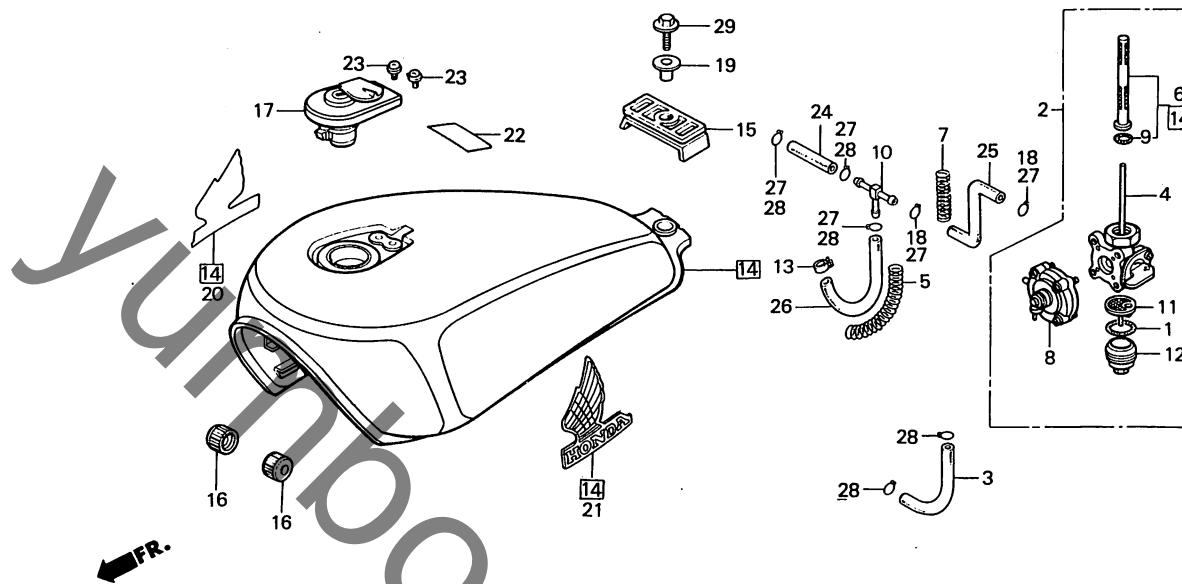
75

F 15

ブロックNO.

F-14

フューエルタンク



BMF5-35D

| 整備項目 | 標準時間 | 見出番号 | 部品番号 | 部品名 | 標準価格 | 使用個数 | | 適用号機 | |
|------|------|------|----------------|------------------------|------|-------|----|------|-----|
| | | | | | | NV400 | CD | CF | 初号機 |
| | | | 93892-04006-00 | スクリーンワッシャー 4X6..... | 15 | - | 2 | | |
| | | 24 | 95001-75040-40 | フューエルチューブ 7.3X40..... | 40 | 1 | 1 | | |
| | | 25 | 95001-75085-40 | フューエルチューブ 7.3X85..... | 70 | 1 | - | | |
| | | | 17681-MF5-000 | フューエルチューブ 7.3X85..... | 130 | - | 1 | | |
| | | 26 | 95001-75200-40 | フューエルチューブ 7.3X200..... | 155 | 1 | 1 | | |
| | | 27 | 95002-02120 | チューブクリップB12..... | 20 | - | 5 | | |
| | | 28 | 95002-02650 | チューブクリップB6.5..... | 15 | 5 | 2 | | |
| | | 29 | 95700-08028-08 | フランジホルト 8X28..... | 35 | 1 | 1 | | |

1988.02.10

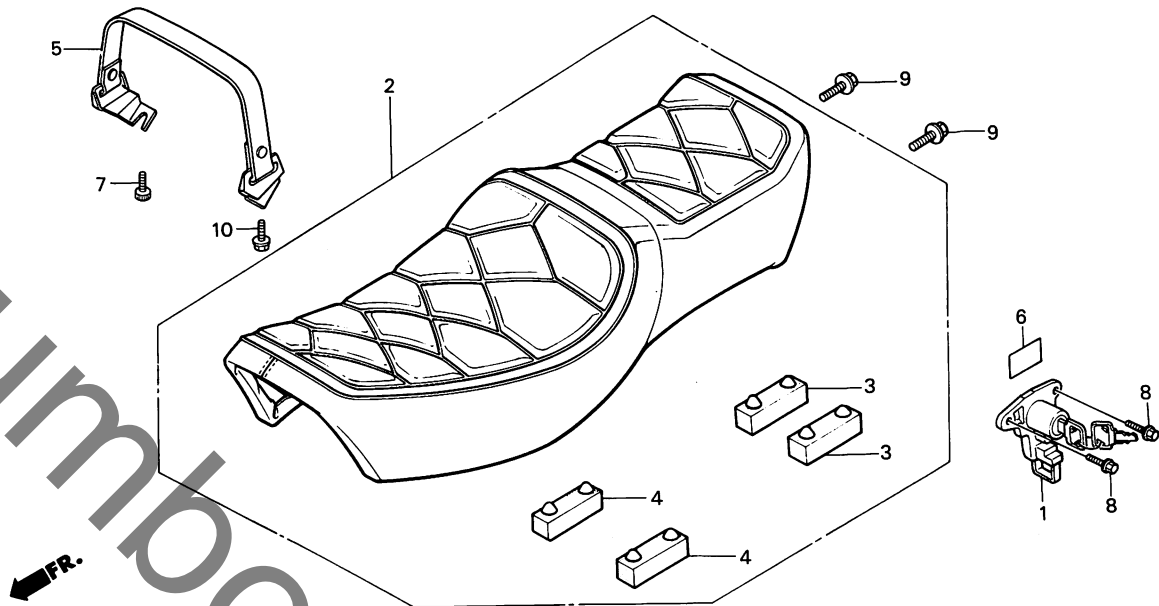
F15

F 16

ブロックNO.

F - 15

シート (NV400CD)



BMF5-36A

| 整備項目 | 標準時間 | 見出番号 | 部品番号 | 部品名 | 標準価格 | 使用個数 | | 適用号機 | |
|-----------------|------|------|----------------|-----------------------|--------|-------|----|------|-----|
| | | | | | | NV400 | CD | CF | 初号機 |
| ダブルシートASSY..... | 0.1 | 1 | 50710-MF5-000 | ヘルメットホルターASSY..... | 1,250 | 1 | - | | |
| ヘルメットホルターASSY. | | 2 | 77200-MF5-000 | ダブルシートASSY..... | 17,500 | 1 | - | | |
| | | 3 | 77204-312-000 | シートセッティングブラケット..... | 155 | 2 | - | | |
| | | 4 | 77205-292-010 | シートセッティングブラケット-B..... | 265 | 2 | - | | |
| | | 5 | 77215-MF5-000 | シートヘルメットCOMP..... | 1,750 | 1 | - | | |
| | | 6 | 87511-323-670 | ヘルメットホルターラベル..... | 65 | 1 | - | | |
| | | 7 | 90153-MB0-000 | ソケットホルルト 8X17..... | 135 | 1 | - | | |
| | | 8 | 95700-06014-08 | フランジホルルト 6X14..... | 20 | 2 | - | | |
| | | 9 | 95700-08016-00 | フランジホルルト 8X16..... | 25 | 2 | - | | |
| | | 10 | 95700-08020-00 | フランジホルルト 8X20..... | 25 | 1 | - | | |

1988.02.10

F16

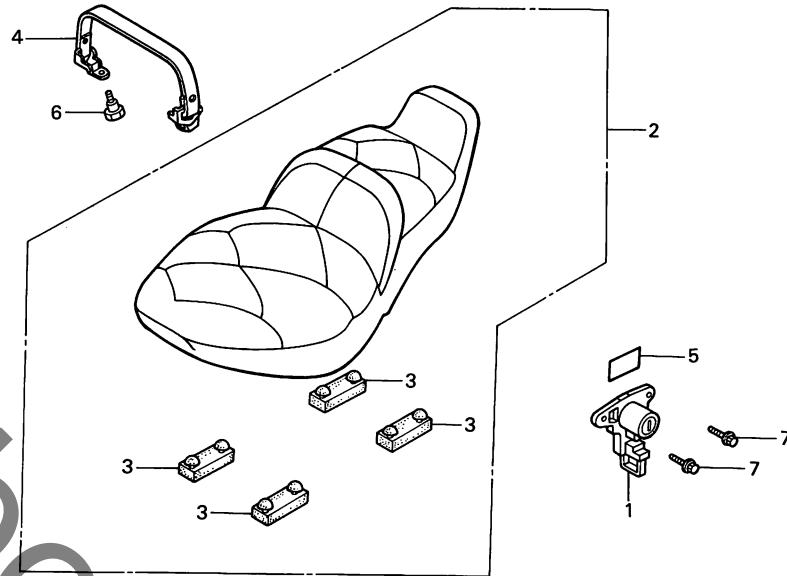
3

G 1

ブロックNO.

F-15-1

シート (NV400CF)



BMF5-69

3

| 整備項目 | 標準時間 | 見出番号 | 部品番号 | 部品名 | 標準価格 | 使用個数 | | 適用号機 | |
|--------------------|------|------|----------------|---------------------|--------|-------|-------|------|-----|
| | | | | | | NV400 | CD CF | 初号機 | 終号機 |
| ヘルメットホルターASSY..... | 0.1 | 1 | 50710-MF5-000 | ヘルメットホルターASSY..... | 1,250 | - | 1 | | |
| タフワイルシートASSY. | | 2 | 77200-MF5-750 | タフワイルシートASSY..... | 18,500 | - | 1 | | |
| | | 3 | 77204-312-000 | シートセッティングラバー..... | 155 | - | 4 | | |
| | | 4 | 77215-MF5-840 | シートヘルムCOMP..... | 1,750 | - | 1 | | |
| | | 5 | 87511-323-670 | ヘルメットホルターラベル..... | 65 | - | 1 | | |
| | | 6 | 90138-381-000 | チャンバーセッティングホルム..... | 330 | - | 2 | | |
| | | 7 | 95700-06014-08 | フランジホルム 6X14..... | 20 | - | 2 | | |

1988.02.10

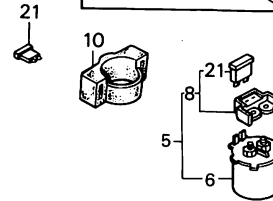
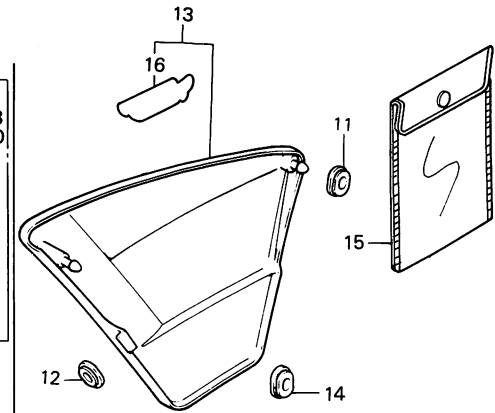
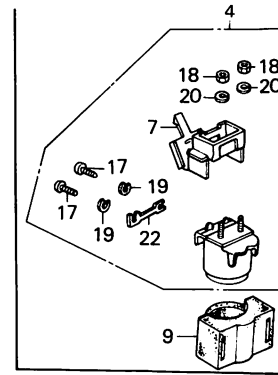
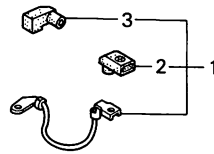
G1

G 2

ブロックNO.

F-16

R. サイドカバー



FR.

BMF5-37B

| 整備項目 | 標準時間 | 見出番号 | 部品番号 | 部品名 | 標準価格 | 使用個数 | | 適用号機 | |
|--------------------------|------|------|-----------------|---|-------|-------|----|------|-----|
| | | | | | | NV400 | CF | 初号機 | 終号機 |
| スターターハッツリケーファル..... | 0.2 | 1 | 32401-MF5-000 | スターターハッツリケーファル..... | 600 | 1 | - | | |
| スターターモーターケーファル..... | | | 32401-MF5-840 | スターターハッツリケーファル..... | 570 | - | 1 | | |
| スターターマクネチツクスイッチASSY..... | 0.3 | 2 | 32412-MF5-000 | ハッツリケーファル-A..... | 145 | 1 | 1 | | |
| | | 3 | 32415-MF5-000 | マクネチツクスイッチケーファル-A..... | 145 | 1 | - | | |
| | | | 32415-MF5-840 | マクネチツクスイッチケーファル-A..... | 135 | - | 1 | | |
| | | 4 | 35850-MB0-007 | スターターマクネチツクスイッチASSY..... | 3,150 | 1 | - | | |
| | | 5 | 35850-MF5-751 | スターターマクネチツクスイッチASSY..... | 3,050 | - | 1 | | |
| | | 6 | 35851-MF5-751 | スターターマクネチツクスイッチCOMP..... | 2,500 | - | 1 | | |
| | | 7 | 35852-MB0-007 | ヒューズケーファル..... | 320 | 1 | - | | |
| | | 8 | 35855-MF5-751 | ヒューズホルダーASSY..... | 660 | - | 1 | | |
| | | 9 | 35856-MB0-007 | シヨツクラーパ..... | 215 | 1 | - | | |
| | | 10 | 35856-MF5-751 | シヨツクラーパ..... | 225 | - | 1 | | |
| | | 11 | 83551-300-000 | エアクリナーケースクロメツ..... | 100 | 1 | 3 | | |
| | | 12 | 83551-385-000 | サイトケーファルケースクロメツ..... | 120 | 1 | - | | |
| | | 13 | 836A0-KE9-000 | R. サイトケーファルセット..... | 5,200 | 1 | - | | |
| | | | 836A0-KE9-700ZA | R. サイトケーファルセット *PB123PA* (ハールセイレンファル-A) | 5,000 | - | 1 | | |
| | | | 836A0-KE9-700ZB | R. サイトケーファルセット *R124CU* (キャンディーアラモアラレツU) | 5,000 | - | 1 | | |
| | | 14 | 83601-MF5-000 | サイトケーファルラーパ..... | 90 | 1 | - | | |
| | | 15 | 83642-355-000 | オーナースマニアルハツク..... | 550 | 1 | 1 | | |
| | | 16 | 87123-KE9-300 | R. サイトケーファルエンファル..... | 450 | 1 | - | | |
| | | | 87123-KE9-700 | サイトケーファルマーク..... | 450 | - | 1 | | |
| | | 17 | 93500-04006-1H | ハロンスクリュー 4X6..... | 10 | 2 | - | | |
| | | 18 | 94002-06080-0S | 6カクナツ 6MM..... | 15 | 2 | - | | |
| | | 19 | 94111-04800 | スワリソクハツツヤ 4MM..... | 10 | 2 | - | | |

1988.02.10

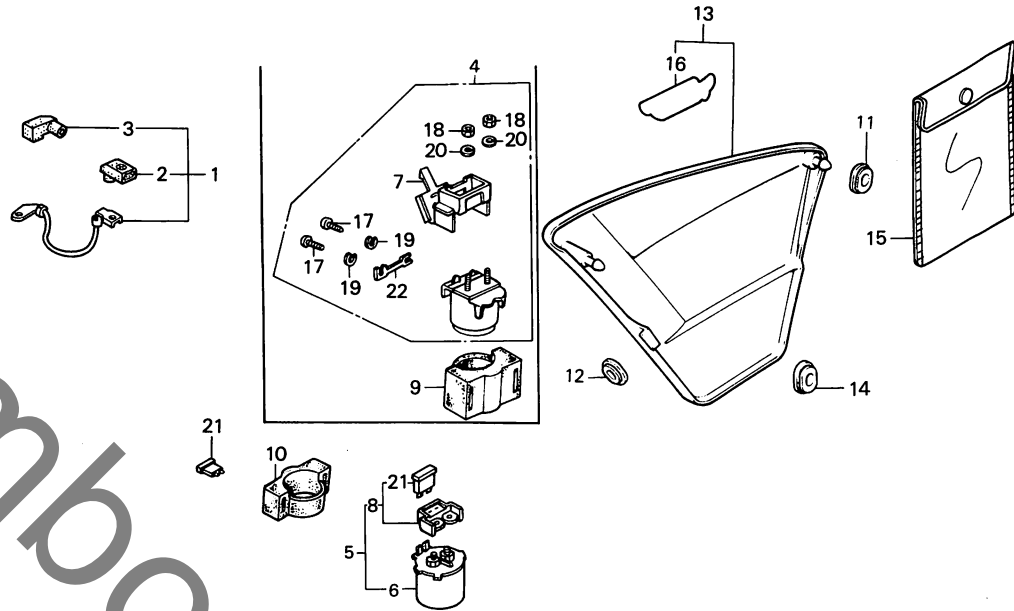
G2

G 3

ブロックNO.

F-16

R. サイドカバー



BMF5-37B

| 整備項目 | 標準時間 | 見出番号 | 部品番号 | 部品名 | 標準価格 | 使用個数 | | 適用号機 | |
|------|------|------|-------------|---------------------|------|-------|----|------|-----|
| | | | | | | NV400 | CD | CF | 初号機 |
| | | 20 | 94111-06800 | スプリングワッシャー 6MM..... | 10 | 2 | - | | |
| | | 21 | 98200-33000 | フレートヒューズ (30A)..... | 35 | - | 2 | | |
| | | 22 | 98200-53000 | ヒューズF (30A)..... | 35 | 2 | - | | |

1988.02.10

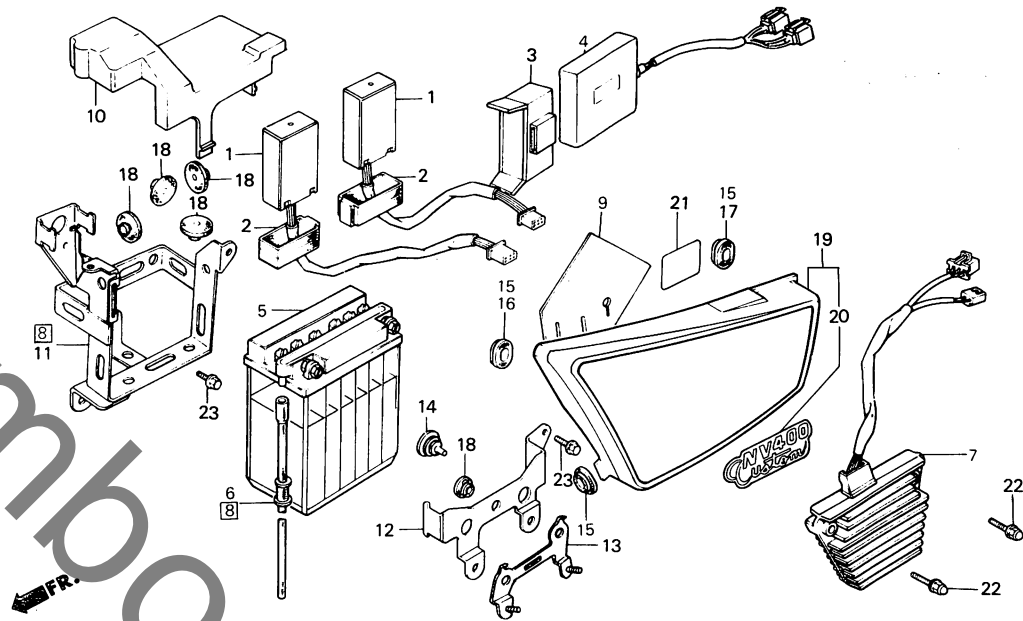
G3

G 4

ブロックNO.

F-17

L. サイドカバー・バッテリー



BMF5-38D

| 整備項目 | 標準時間 | 見出番号 | 部品番号 | 部品名 | 標準価格 | 使用個数 | | 適用号機 | |
|------------------------------------|------|------|---------------|---------------------|--------|-------|-------|---------|---------|
| | | | | | | NV400 | CD CF | 初号機 | 終号機 |
| スィークユニットASSY. (イツコマシ 0.2 カサン) | 0.4 | 1 | 30400-MF5-004 | スィークユニットASSY. | 19,100 | 2 | - | - | 1003318 |
| | | | 30400-MF5-771 | スィークユニットASSY. | 18,200 | 2 | - | 1003319 | |
| レキスレターレクチファイア-ASSY. | | 2 | 30402-MF5-000 | スィークユニットマウント | 300 | 2 | - | | |
| バッテリー 12V12 | 0.2 | 3 | 30402-MF5-750 | スィークユニットマウント | 450 | - | 1 | | |
| バッテリーホツツス | 0.3 | 4 | 30410-MF5-751 | スィークユニットCOMP. | 28,500 | - | 1 | | |
| バッテリーハントスターC | 0.1 | 5 | 31500-413-721 | バッテリー 12V12 | シカ | 1 | - | | |
| | | | 31500-413-951 | バッテリーASSY. | シカ | - | 1 | | 1009080 |
| | | * | 31500-413-952 | バッテリーASSY. | シカ | - | 1 | 1009081 | |
| | | 6 | 31502-MF5-000 | バッテリーフリスチューブ | 290 | 1 | 1 | | |
| | | 7 | 31600-MF5-008 | レキスレターレクチファイア-ASSY. | 9,300 | 1 | - | | |
| | | | 31600-MF5-018 | レキスレターレクチファイア-ASSY. | 9,300 | - | 1 | | |
| | | [8] | 50320-MF5-750 | バッテリーホツツスASSY. | 3,150 | - | 1 | | |
| | | 9 | 50324-MF5-000 | ウオターカハ | 370 | 1 | - | | 1001798 |
| | | | 50324-MF5-770 | ウオターカハ | 350 | 1 | - | 1001799 | |
| | | 10 | 50324-MF9-700 | ウオターカハ | 570 | - | 1 | | |
| | | 11 | 50325-MF5-000 | バッテリーホツツス | 3,000 | 1 | - | | 1003848 |
| | | | 50325-MF5-770 | バッテリーホツツス | 2,800 | 1 | - | 1003849 | |
| | | 12 | 50327-MF5-000 | バッテリーハントスターC | 550 | 1 | - | | 1003848 |
| | | | 50327-MF5-750 | バッテリーハントスターC | 500 | - | 1 | | |
| | | | 50327-MF5-770 | バッテリーハントスターC | 500 | 1 | - | 1003839 | |
| | | 13 | 50328-MF5-750 | レキスレタースター | 490 | - | 1 | | |
| | | 14 | 50329-MF5-750 | レキスレタースターロメツト | 85 | - | 2 | | |
| | | 15 | 83551-300-000 | エアクリナーケースロメツト | 100 | 1 | 3 | | |
| | | 16 | 83551-385-000 | サイトカハロメツト | 120 | 1 | - | | |
| | | 17 | 83601-MF5-000 | サイトカハラハ | 90 | 1 | - | | |
| | | 18 | 83618-323-000 | バッテリーホツツスラハ | 65 | 5 | 5 | | |
| | | | 1988.02.10 | | | 64 | | | |

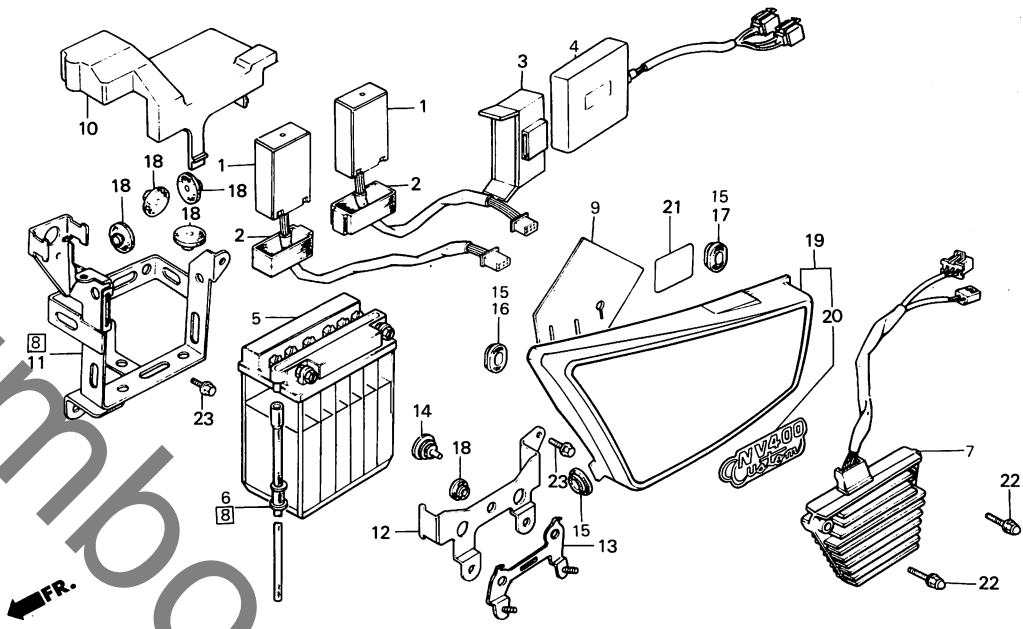
3

G 5

ブロックNO.

F-17

L. サイドカバー・バッテリー



BMF5-38D

3

| 整備項目 | 標準時間 | 見出番号 | 部品番号 | 部品名 | 標準価格 | 使用個数 | | 適用号機 | |
|------|------|------|-----------------|---|-------|-------|----|------|-----|
| | | | | | | NV400 | CD | CF | 初号機 |
| | | 19 | 837A0-KE9-000 | L. サイドカバー・セット | 4,750 | 1 | - | | |
| | | | 837A0-KE9-700ZA | L. サイドカバー・セット *PB123PA* (ハールセインフル-A) | 4,550 | - | 1 | | |
| | | | 837A0-KE9-700ZB | L. サイドカバー・セット *R124CU* (キャンテニアラネアサツ-U) | 4,550 | - | 1 | | |
| | | 20 | 87124-KE9-300 | L. サイドカバー・エンブレム | 450 | 1 | - | | |
| | | | 87123-KE9-700 | サイドカバー・マーク | 450 | - | 1 | | |
| | | 21 | 87506-KE9-300 | バッテリー・コシヨシマーク | 95 | 1 | 1 | | |
| | | 22 | 92500-06025-0B | キャップ・ホルト 6X25 | 70 | 2 | 2 | | |
| | | 23 | 95700-06010-08 | フランジ・ホルト 6X10 | 20 | 4 | 1 | | |

1988.02.10

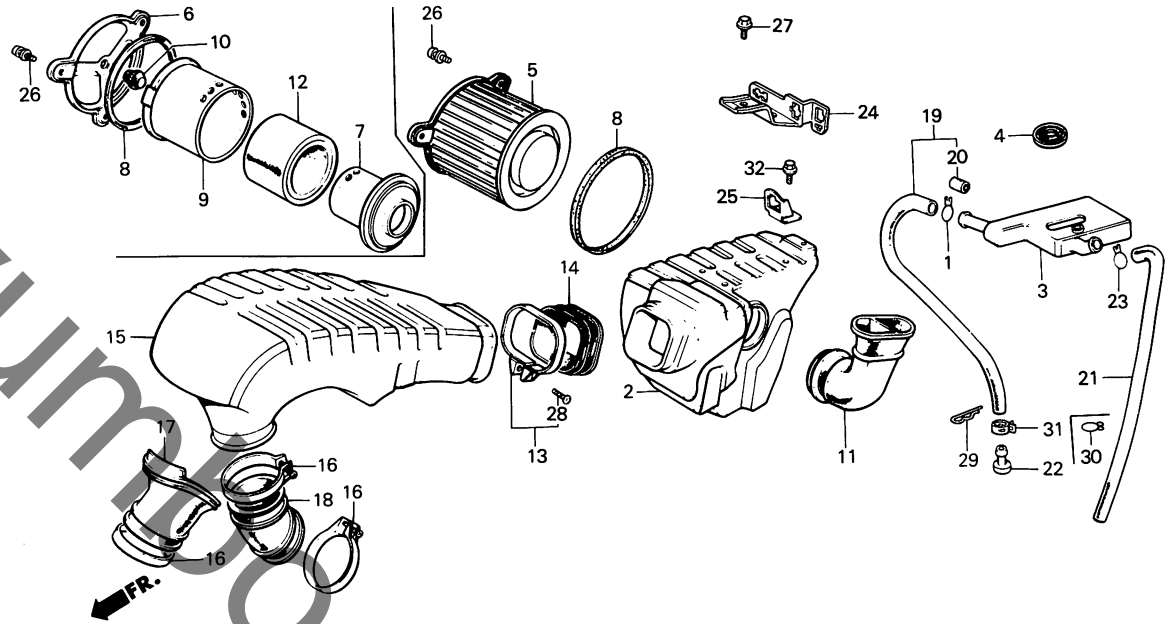
G5

G 6

ブロックNO.

F-18

エアークリーナー



BMF5-39F

3

| 整備項目 | 標準時間 | 見出番号 | 部品番号 | 部品名 | 標準価格 | 使用個数 | | 適用号機 | |
|----------------------------|------|------|-----------------|----------------------|-------|-------|-------|---------|---------|
| | | | | | | NV400 | CD CF | 初号機 | 終号機 |
| エアークリーナーケースCOMP. | 1.0 | 1 | 15772-GB5-670 | トレンチューブクリップ B20 | 85 | 1 | - | | |
| フューサータンク | 0.6 | | 15771-551-000 | オイルトレンチューブクリップ | 115 | - | 1 | | |
| エレメントホルダー | 0.1 | 2 | 17210-MF5-750 | エアークリーナーケースCOMP. | 4,700 | 1 | 1 | | |
| エレメントプロテクター | | 3 | 17211-MF5-000 | フューサータンク | 620 | 1 | - | | 1000503 |
| エアークリーナーインレットダクト | 0.3 | | 17211-MF9-000 | ストレージタンク | 610 | 1 | - | 1000504 | 1005498 |
| R.エアークリーナーチャンバーコネクティングチューブ | | | 17211-MF9-700 | ストレージタンク | 610 | 1 | - | 1005499 | |
| L.エアークリーナーチャンバーコネクティングチューブ | | 4 | 17212-MF5-000 | フューサータンクラバー | 190 | 1 | 1 | | |
| エアークリーナーエレメント | 0.2 | * | 5 17214-MF5-750 | エアークリーナーエレメントCOMP. | 1,750 | - | 1 | | 1009550 |
| エレトリッププレート | | | 17214-MF5-751 | エアークリーナーエレメントCOMP. | 1,600 | - | 1 | 1009551 | |
| チャンバーハーツキン | 0.4 | 6 | 17215-MF5-000 | エアークリーナーエレメントキャップ | 620 | 1 | - | | |
| エアークリーナーインナーチャンバー | | 7 | 17216-MF5-000 | エレメントホルダー | 1,250 | 1 | - | | |
| | | 8 | 17217-MF5-000 | エアークリーナーキャップシール | 260 | 1 | 1 | | |
| | | 9 | 17218-MF5-000 | エレメントプロテクター | 1,500 | 1 | - | | |
| | | 10 | 17221-ME9-000 | エアークリーナーエレメントクローズメント | 95 | 1 | - | | |
| | | 11 | 17225-MF5-000 | エアークリーナーインレットダクト | 830 | 1 | - | | |
| | | | 17225-KE9-000 | エアークリーナーインレットダクト | 890 | - | 1 | | |
| | | 12 | 17226-MF5-000 | エアークリーナーエレメント | 680 | 1 | - | | |
| | | 13 | 17227-MF5-000 | エアークリーナーハウジング | 320 | 1 | 1 | | |
| | | 14 | 17229-MF5-000 | チャンバーハーツキン | 430 | 1 | 1 | | |
| | | 15 | 17251-MF5-000 | エアークリーナーインナーチャンバー | 2,400 | 1 | - | | |
| | | * | 17251-KE9-700 | エアークリーナーチャンバーハウジングB | 2,200 | - | 1 | | 1007510 |
| | | 16 | 17256-358-000 | エアークリーナーコネクティングチューブ | 380 | 3 | 3 | | |

1988.02.10

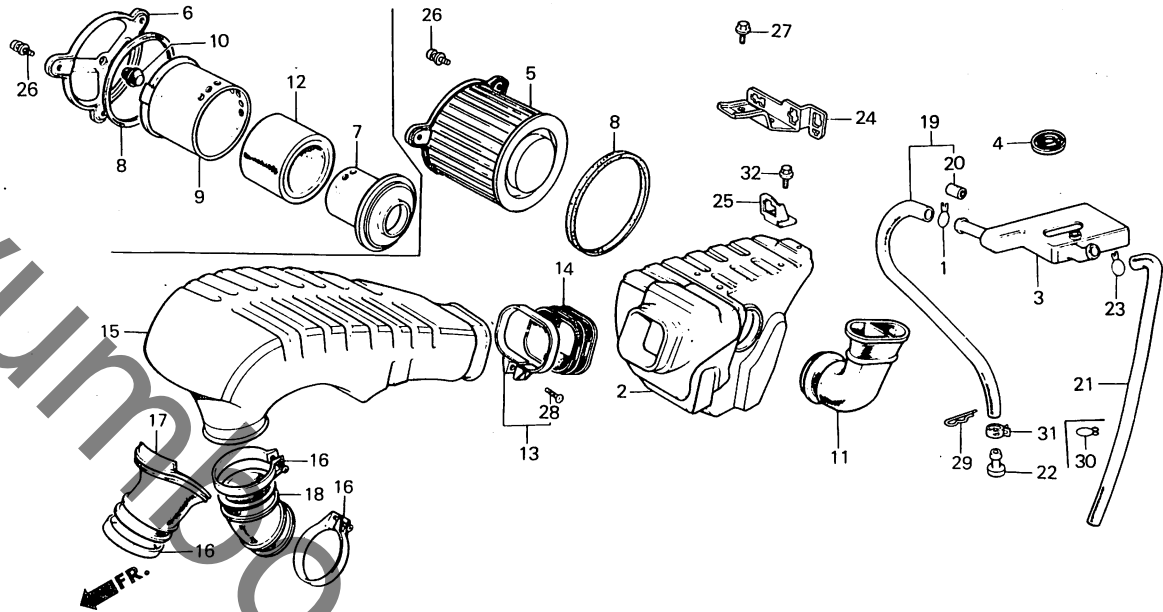
G6

G 7

ブロックNO.

F-18

エアークリーナー



BMF5-39F

| 整備項目 | 標準時間 | 見出番号 | 部品番号 | 部品名 | 標準価格 | 使用回数 | | 適用号機 | |
|------|------|------|----------------|--------------------------------|------|-------|-------|---------|---------|
| | | | | | | NV400 | CD CF | 初号機 | 終号機 |
| | | 17 | 17258-MF5-000 | R.エアークリーナーチャンバーコネクティング チューブ | 480 | 1 | 1 | | |
| | | 18 | 17259-MF5-000 | L.エアークリーナーチャンバーコネクティング チューブ | 480 | 1 | 1 | | |
| | | 19 | 17335-415-000 | フューザーチューブASSY | 470 | 1 | - | | |
| | | | 17335-MF5-000 | フューザーチューブASSY | 370 | - | 1 | | |
| | | 20 | 17337-323-300 | フィルター | 95 | - | 1 | | |
| | | 21 | 17358-MF5-000 | チューブ 12X350 | 530 | 1 | 1 | | |
| | | 22 | 17370-419-700 | フューザーチューブフラグ | 105 | 1 | 1 | | |
| | | *23 | 17724-102-700 | サブタンクホースクリップ | 65 | 1 | 1 | | |
| | | 24 | 50340-MF5-000 | エレクトリックフレートA | 740 | 1 | - | | 1002898 |
| | | | 50340-MF5-770 | エレクトリックフレートA | 690 | 1 | - | 1002899 | |
| | | 25 | 50341-MF5-000 | エレクトリックフレートB | 100 | 1 | - | | |
| | | 26 | 90106-MF5-750 | スクリーンワッシャー 6X8 | 50 | 3 | 3 | | |
| | | 27 | 90114-428-900 | エアークリーナーケースセッティングホルダB | 195 | 1 | - | | |
| | | | 95700-06010-08 | フランジホルダ 6X10 | 20 | - | 1 | | |
| | | 28 | 93500-04025-0A | ハブスクリーン 4X25 | 10 | 1 | 1 | | |
| | | 29 | 94305-20082 | スプリングヒューズ 2X8 | 25 | - | 1 | | |
| | | 30 | 95002-02130 | チューブクリップφ12.5 | 20 | 1 | - | | 1005498 |
| | | 31 | 95002-41200-08 | チューブクリップφ (D12) | 35 | 1 | - | 1005499 | |
| | | | | | - | 1 | - | | |
| | | 32 | 95700-06012-00 | フランジホルダ 6X12 | 20 | 1 | - | | |

1988.02.10

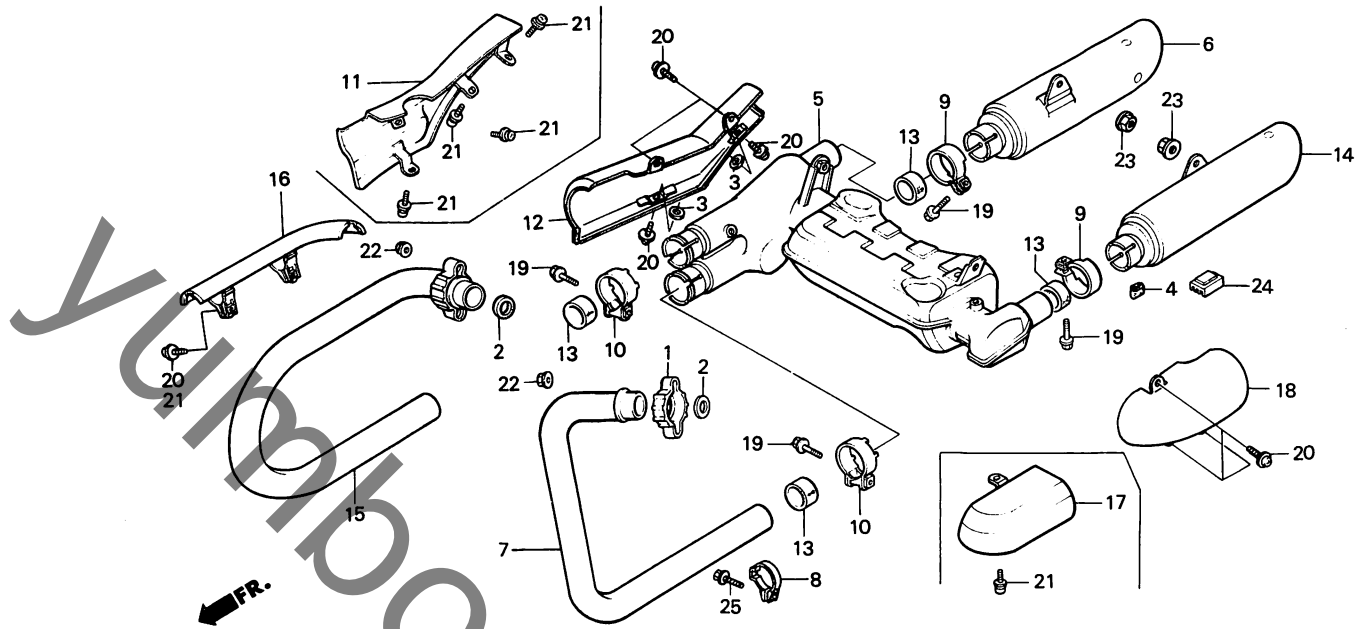
G7

G 8

ブロックNO.

F-19

エキゾーストマフラー



BMF5-40C

| 整備項目 | 標準時間 | 見出番号 | 部品番号 | 部品名 | 標準価格 | 使用回数 | | 適用号機 | |
|---------------------|------|------|----------------|-------------------------|--------|-------|----|---------|-----|
| | | | | | | NV400 | CF | 初号機 | 終号機 |
| フレチャンパ-COMP..... | 0.5 | 1 | 18231-ME5-000 | エキゾーストパイプシヨイント..... | 1,100 | 1 | 1 | | |
| R.マフラ-COMP..... | 0.1 | 2 | 18291-236-000 | エキゾーストパイプカスケツト..... | 105 | 2 | 2 | | |
| .エキゾーストフロントパイプ | | * 3 | 18292-415-000 | フロテクターハツキン..... | 65 | - | 2 | | |
| L.マフラ-COMP. | | 4 | 18293-147-000 | フロテクターハツキンラハ..... | 65 | 1 | - | | |
| .エキゾーストリアーパイプ | | | 18293-ME9-000 | フロテクターハツキンラハ..... | 60 | - | 1 | | |
| .リアーエキゾーストパイプフロテクター | | 5 | 18301-MF5-003 | フレチャンパ-COMP..... | 23,800 | 1 | - | | |
| R.シヨイントフロテクター..... | 0.3 | | 18301-MF5-840 | フレチャンパ-COMP..... | 23,800 | - | 1 | | |
| (イツコマシ 0.1 ガン) | | | | | | | | | |
| | | 6 | 18310-KE9-003 | R.マフラ-COMP..... | 7,800 | 1 | 1 | | |
| | | 7 | 18320-MF5-003 | エキゾーストフロントパイプ..... | 4,350 | 1 | 1 | | |
| | | 8 | 18322-MF5-003 | フロテクターハツキ..... | 470 | 1 | 1 | | |
| | | 9 | 18373-413-000 | R.フロントマフラハツキ..... | 780 | 2 | 2 | | |
| | | 10 | 18374-413-000 | L.フロントマフラハツキ..... | 780 | 2 | 2 | | |
| | | 11 | 18375-MF5-003 | R.シヨイントフロテクター..... | 1,200 | 1 | - | | |
| | | 12 | 18375-MF5-751 | R.チャンパフロテクター..... | 1,200 | - | 1 | | |
| | | 13 | 18391-317-000 | マフラハツキン..... | 290 | 4 | 4 | | |
| | | 14 | 18410-KE9-003 | L.マフラ-COMP..... | 7,800 | 1 | 1 | | |
| | | 15 | 18420-MF5-003 | エキゾーストリアーパイプ..... | 4,350 | 1 | - | | |
| | | | 18420-MF5-751 | リアーエキゾーストパイプ..... | 4,350 | - | 1 | | |
| | | * 16 | 18421-MF5-003 | リアーエキゾーストパイプフロテクター..... | 1,200 | 1 | - | | |
| | | | 18421-MF5-751 | リアーエキゾーストパイプフロテクター..... | 1,200 | - | 1 | | |
| | | 17 | 18425-MF5-003 | L.チャンパフロテクター..... | 830 | 1 | - | | |
| | | 18 | 18425-MF5-751 | L.チャンパフロテクター..... | 830 | - | 1 | | |
| | | 19 | 90118-471-000 | フランシヨット 8X37..... | 100 | 4 | - | 1005228 | |
| | | | 95821-08040-00 | フランシヨット 8X40..... | 35 | 4 | - | 1005229 | |
| | | 20 | 90136-461-000 | スクリュウツツヤ 6X12..... | 95 | - | 9 | | |
| | | | 1988.02.10 | | G8 | | | | |

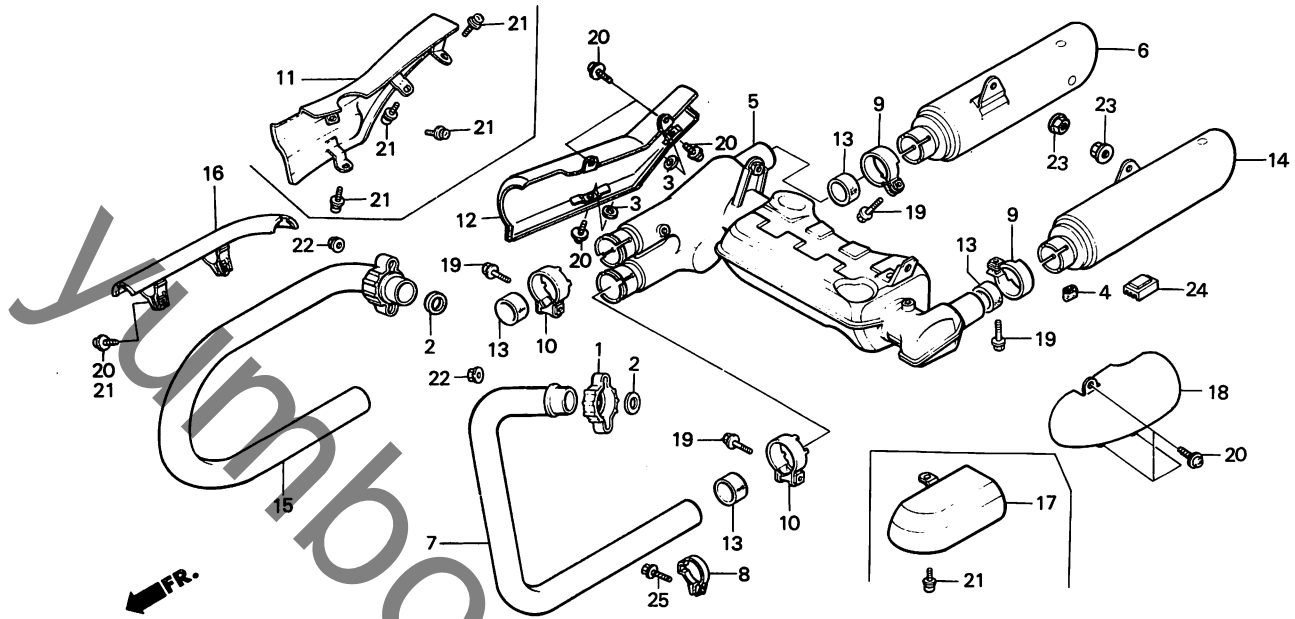
3

G 9

ブロックNO.

F-19

エキゾーストマフラー



BMF5-40C

| 整備項目 | 標準時間 | 見出番号 | 部品番号 | 部品名 | 標準価格 | 使用個数 | | 適用号機 | |
|------|------|------|----------------|-------------------------|------|-------|----|------|-----|
| | | | | | | NV400 | CD | CF | 初号機 |
| | | 21 | 93893-06012-00 | スクリューワッシャー 6X12..... | 25 | 6 | - | | |
| | | 22 | 94050-06000 | フランシナット 6MM..... | 20 | 4 | - | | |
| | | | 90304-438-000 | キャツフナット 6MM..... | 145 | - | 4 | | |
| | | 23 | 94050-08000 | フランシナット 8MM..... | 20 | 2 | 2 | | |
| | | 24 | 95011-61000 | スタント''ストツ1°-ラバ''-A..... | 35 | 1 | 1 | | |
| | | 25 | 95700-08016-10 | フランシナット 8X16..... | 25 | 1 | 1 | | |

1988.02.10

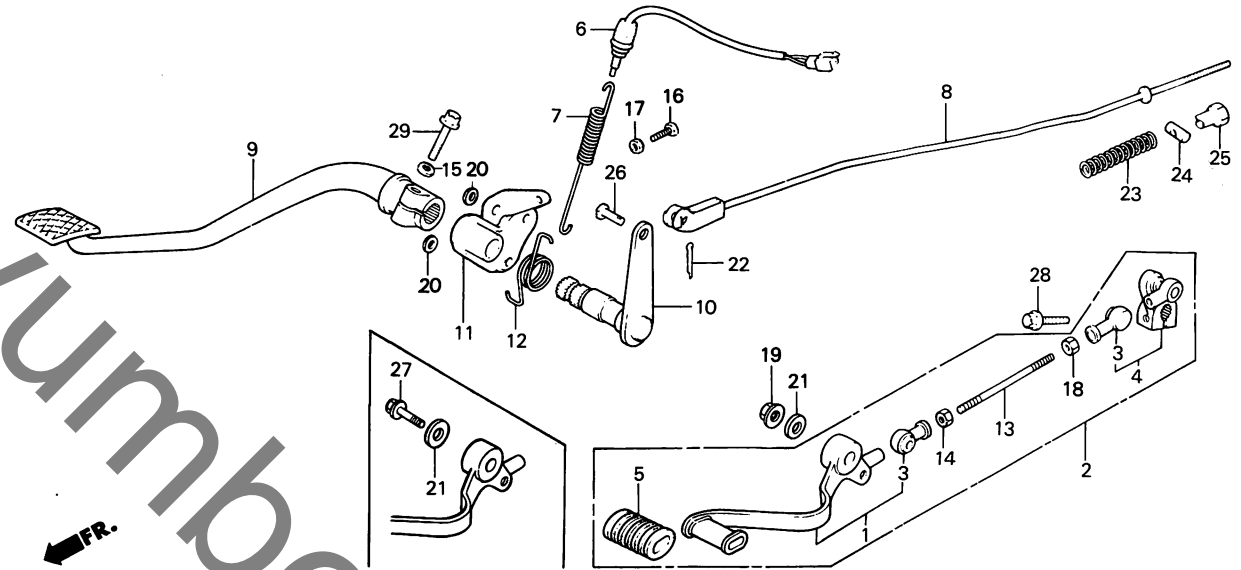
G9

G 10

ブロックNO.

F - 20

ブレーキペダル・チェンジペダル



BMF5-41

| 整備項目 | 標準時間 | 見出番号 | 部品番号 | 部品名 | 標準価格 | 使用個数 | | 適用号機 | |
|-----------------------|------|------|---------------|------------------------|-------|-------|-------|---------|---------|
| | | | | | | NV400 | CD CF | 初号機 | 終号機 |
| チェンジレバーASSY..... | 0.2 | 1 | 24715-MF5-000 | チェンジレバーCOMP..... | 2,350 | 1 | - | 1003899 | |
| リヤ-ストツフスイッチASSY..... | 0.3 | | 24715-MF5-750 | チェンジレバーCOMP..... | 2,350 | - | 1 | | |
| リヤ-ブレーキロットCOMP..... | 0.4 | 2 | 24720-MF5-000 | チェンジレバーASSY..... | 3,800 | 1 | - | | |
| リヤ-ブレーキコントールCOMP..... | | | 24720-MF5-750 | キヤ-チェンジレバーASSY..... | 3,800 | - | 1 | | |
| ブレーキレバーホルダー..... | | 3 | 24724-422-000 | タイスタカバー..... | 185 | 2 | 2 | | |
| リヤ-ブレーキレバーCOMP..... | 0.1 | 4 | 24725-MF5-000 | チェンジアームCOMP..... | 1,600 | 1 | - | 1003899 | |
| | | 5 | 24781-371-000 | チェンジレバー..... | 160 | 1 | 1 | | |
| | | 6 | 35350-MF5-000 | リヤ-ストツフスイッチASSY..... | 560 | 1 | - | | 1003318 |
| | | | 35350-MF5-770 | リヤ-ストツフスイッチASSY..... | 530 | 1 | - | 1003319 | |
| | | | 35350-MF5-751 | リヤ-ストツフスイッチASSY..... | 530 | - | 1 | | |
| | | 7 | 35357-167-000 | ストツフスイッチスフリンク..... | 105 | 1 | - | | |
| | | | 35357-KE7-000 | ストツフスイッチスフリンク..... | 135 | - | 1 | | |
| | | 8 | 43451-MF5-000 | リヤ-ブレーキロットCOMP..... | 490 | 1 | - | | |
| | | | 43451-MF5-750 | リヤ-ブレーキロットCOMP..... | 460 | - | 1 | | |
| | | 9 | 46500-MF5-000 | リヤ-ブレーキレバーCOMP..... | 2,800 | 1 | - | | |
| | | | 46500-MF5-750 | リヤ-ブレーキレバーCOMP..... | 2,800 | - | 1 | | |
| | | 10 | 46511-MF5-000 | リヤ-ブレーキコントールCOMP..... | 1,400 | 1 | - | | |
| | | | 46511-MF5-750 | リヤ-ブレーキコントールCOMP..... | 1,400 | - | 1 | | |
| | | 11 | 46512-MF5-000 | ブレーキレバーホルダー..... | 1,200 | 1 | - | | |
| | | | 46512-MF5-750 | ブレーキレバーホルダー..... | 1,200 | - | 1 | | |
| | | 12 | 46514-MF5-000 | ブレーキリターンスフリンク..... | 245 | 1 | - | | |
| | | | 46514-MF5-750 | ブレーキリターンスフリンク..... | 245 | - | 1 | | |
| | | 13 | 90065-MF5-000 | タイロットホルダー..... | 245 | 1 | 1 | | |
| | | 14 | 90201-700-000 | カッパナーアームフィキシングナット..... | 30 | 1 | 1 | | |
| | | 15 | 90471-435-770 | ワッシャー 8MM..... | 60 | 1 | - | | |
| | | | 94101-08000 | フレインワッシャー 8MM..... | 10 | - | 1 | | |

1988.02.10

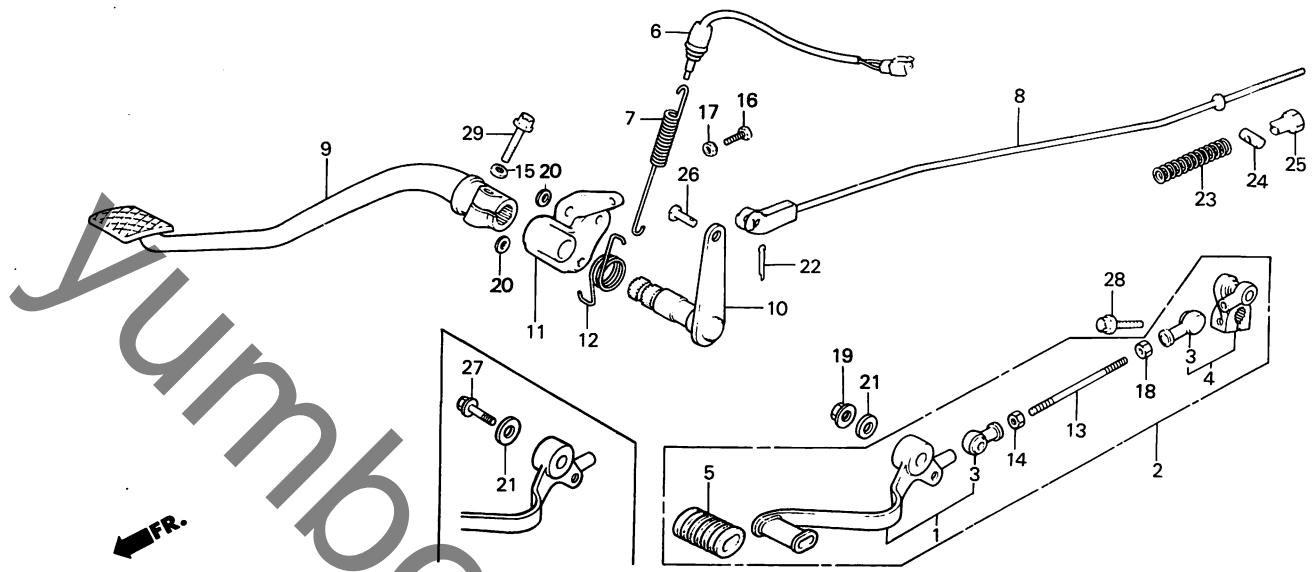
G10

G 11

ブロックNO.

F - 20

ブレーキペダル・チェンジペダル



BMF5-41

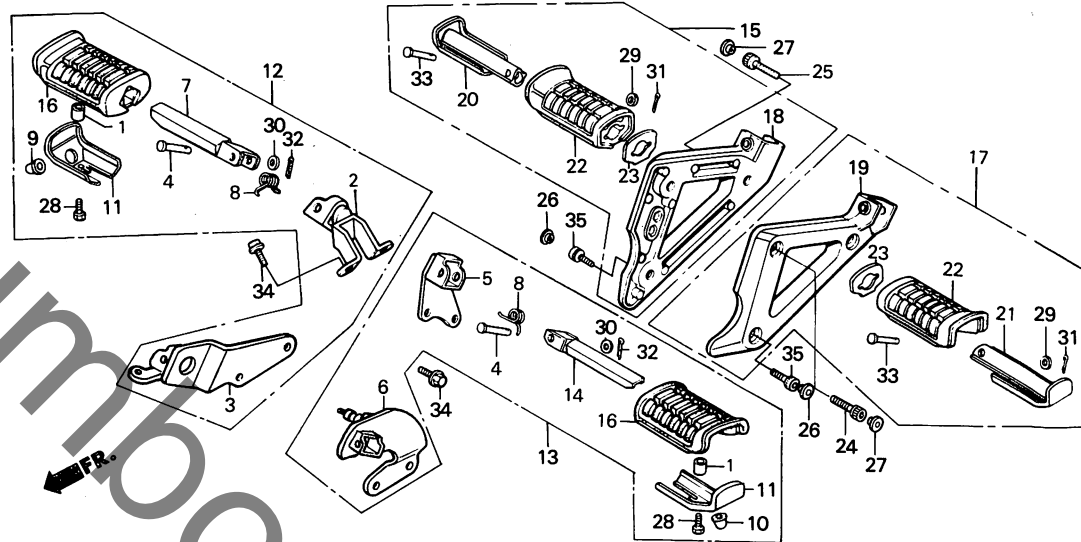
| 整備項目 | 標準時間 | 見出番号 | 部品番号 | 部品名 | 標準価格 | 使用回数 | | 適用号機 | |
|------|------|------|----------------|-------------------|------|-------|----|------|-----|
| | | | | | | NV400 | CD | CF | 初号機 |
| | | 16 | 92020-06020-08 | 6カクホイル 6X20 | 15 | 1 | - | | |
| | | | 92025-06025-0B | 6カクホイル 6X25 | 30 | - | 1 | | |
| | | 17 | 94002-06000-0S | 6カクナツ 6MM | 15 | 1 | 1 | | |
| | | 18 | 94002-06020-0S | 6カクナツ 6MM | 20 | 1 | 1 | | |
| | | 19 | 94050-08000 | フランシナツ 8MM | 20 | - | 1 | | |
| | | 20 | 94101-08700 | フレイナツシヤ 8MM | 10 | 2 | 2 | | |
| | | 21 | 94103-06200 | フレイナツシヤ 6MM | 15 | 1 | 1 | | |
| | | 22 | 94201-20180 | スプリツヒン 2.0X18 | 10 | 1 | 1 | | |
| | | 23 | 95014-73100 | ブレーキナツスプリングA | 35 | 1 | 1 | | |
| | | 24 | 95015-32001 | ブレーキアムシヨイントB | 35 | 1 | 1 | | |
| | | 25 | 95015-42000 | ブレーキナツアシヤステイングナツB | 70 | 1 | 1 | | |
| | | 26 | 95015-52000 | ブレーキナツシヨイントヒンB | 70 | 1 | 1 | | |
| | | 27 | 95700-06010-00 | フランシホイル 6X10 | 20 | 1 | - | | |
| | | 28 | 95700-06020-00 | フランシホイル 6X20 | 20 | 1 | 1 | | |
| | | 29 | 95700-08025-00 | フランシホイル 8X25 | 35 | 1 | 1 | | |

G 12

ブロックNO.

F - 21

ステップ



BMF5-42A

| 整備項目 | 標準時間 | 見出番号 | 部品番号 | 部品名 | 標準価格 | 使用個数 | | 適用号機 | |
|----------------------------------|------|------|---------------|------------------|-------|-------|----|------|-----|
| | | | | | | NV400 | CD | CF | 初号機 |
| R.ステップホルダー | 0.1 | 1 | 40515-413-000 | チェンケ-スカラー | 75 | 2 | 2 | | |
| R.ステップハ- COMP. (カンレンフ-ヒン フクム) | | 2 | 50600-MF5-000 | R.ステップホルダー | 690 | 1 | - | | |
| L.ステップハ- COMP. (カンレンフ-ヒン フクム) | | 3 | 50600-MF5-840 | R.ステップホルダー | 1,700 | - | 1 | | |
| R.ヒ-リオンステップハ- | | 4 | 50603-033-000 | ステップハ-シヨイントヒ-ン | 110 | 2 | 2 | | |
| (カンレンフ-ヒン フクム) | | 5 | 50605-MF5-000 | L.ステップホルダー | 1,200 | 1 | - | | |
| L.ヒ-リオンステップハ- | | 6 | 50605-MF5-840 | L.ステップホルダー | 2,350 | - | 1 | | |
| (カンレンフ-ヒン フクム) | | 7 | 50612-MB1-000 | R.ステップハ- COMP. | 670 | 1 | 1 | | |
| R.ヒ-リオンステップハ- | | 8 | 50617-MB1-000 | ステップリターンスフ-リンク | 135 | 2 | - | | |
| (カンレンフ-ヒン フクム) | | 9 | 50617-MB1-700 | ステップリターンスフ-リンク | 125 | - | 2 | | |
| L.ステップホルダー | 0.2 | 10 | 50618-MB1-000 | ステップスライダ- | 175 | 1 | 1 | | |
| R.ヒ-リオンステップホルダー | | 11 | 50618-MF5-000 | ステップスライダ- | 170 | 1 | 1 | | |
| L.ヒ-リオンステップホルダー | | 12 | 50619-MB1-000 | ステップラハ-ストツハ- | 320 | 2 | 2 | | |
| | | 13 | 50630-MF5-000 | R.メインステップASSY. | 2,250 | 1 | - | | |
| | | 14 | 50630-MF5-840 | R.メインステップASSY. | 3,150 | - | 1 | | |
| | | 15 | 50640-MF5-000 | L.メインステップASSY. | 2,550 | 1 | - | | |
| | | 16 | 50640-MF5-840 | L.メインステップASSY. | 3,550 | - | 1 | | |
| | | 17 | 50642-MB1-000 | L.ステップハ- COMP. | 670 | 1 | 1 | | |
| | | 18 | 50660-MF5-000 | R.ヒ-リオンステップASSY. | 4,750 | 1 | 1 | | |
| | | 19 | 50661-ME9-000 | メインステップラハ- | 360 | 2 | 2 | | |
| | | 20 | 50670-MF5-000 | L.ヒ-リオンステップASSY. | 4,750 | 1 | 1 | | |
| | | 21 | 50700-MF5-000 | R.ヒ-リオンステップホルダー | 4,000 | 1 | 1 | | |
| | | 22 | 50705-MF5-000 | L.ヒ-リオンステップホルダー | 4,000 | 1 | 1 | | |
| | | 23 | 50711-MB1-000 | R.ヒ-リオンステップハ- | 840 | 1 | 1 | | |
| | | 24 | 50712-MB1-000 | L.ヒ-リオンステップハ- | 840 | 1 | 1 | | |
| | | 25 | 50713-MB1-000 | ヒ-リオンステップラハ- | 320 | 2 | 2 | | |

1988.02.10

G12

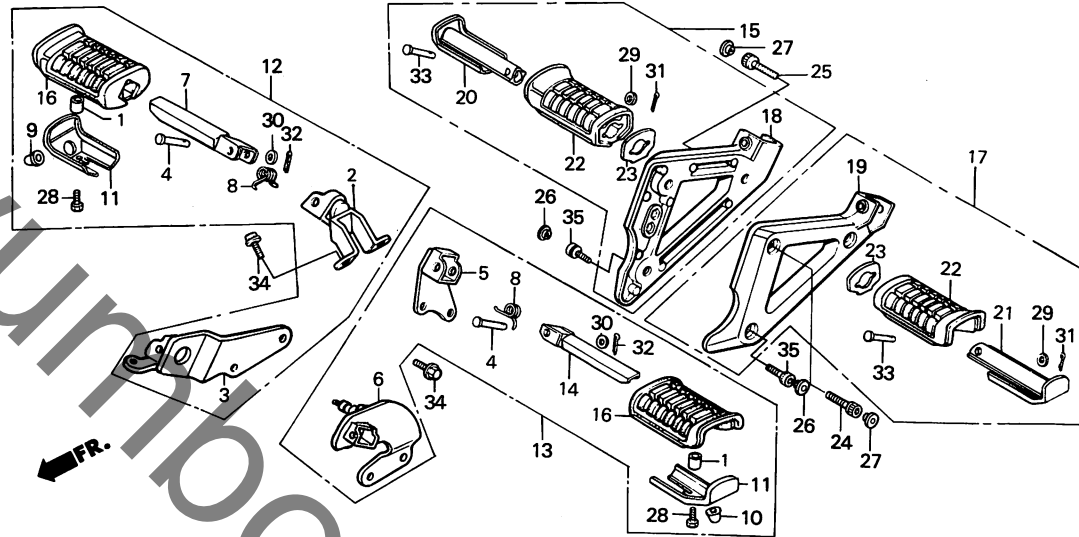
3

G 13

ブロックNO.

F - 21

ステップ



BMF5-42A

| 整備項目 | 標準時間 | 見出番号 | 部品番号 | 部品名 | 標準価格 | 使用回数 | | 適用号機 | |
|------|------|------|----------------|-------------------------|------|-------|----|------|-----|
| | | | | | | NV400 | CD | CF | 初号機 |
| | | 23 | 50714-MB1-000 | ヒリオンステップワッシャー..... | 110 | 2 | 2 | | |
| | | 24 | 90117-MC7-000 | ソケットホルルト 8X40..... | 135 | 2 | 2 | | |
| | | 25 | 90117-471-000 | ソケットホルルト 8X25..... | 105 | 2 | 2 | | |
| | | * 26 | 91455-MB0-010 | ソケットホルルトキャツフ° 8MM..... | 65 | 2 | 2 | | |
| | | 27 | 91456-MJ0-000 | ソケットホルルトキャツフ° 10MM..... | 75 | 1 | 4 | | |
| | | 28 | 92000-06016 | 6カクホルルト 6X16..... | 15 | 2 | - | | |
| | | | 92000-06016-0A | 6カクホルルト 6X16..... | 15 | - | 2 | | |
| | | 29 | 94101-06000 | フレインワッシャー 6MM..... | 10 | 2 | 2 | | |
| | | 30 | 94101-08000 | フレインワッシャー 8MM..... | 10 | 2 | 2 | | |
| | | 31 | 94201-16100 | スプリットピオン 1.6X10..... | 10 | 2 | 2 | | |
| | | 32 | 94201-16150 | スプリットピオン 1.6X15..... | 10 | 2 | 2 | | |
| | | 33 | 95015-83000 | ヒリオンステップワッシャー..... | 75 | 2 | 2 | | |
| | | 34 | 95700-08020-00 | フランジホルルト 8X20..... | 25 | 4 | 4 | | |
| | | 35 | 96700-08020-00 | ソケットホルルト 8X20..... | 35 | 2 | - | | |
| | | | 90157-MF5-000 | ソケットホルルト 8X20..... | 130 | - | 2 | | |

1988.02.10

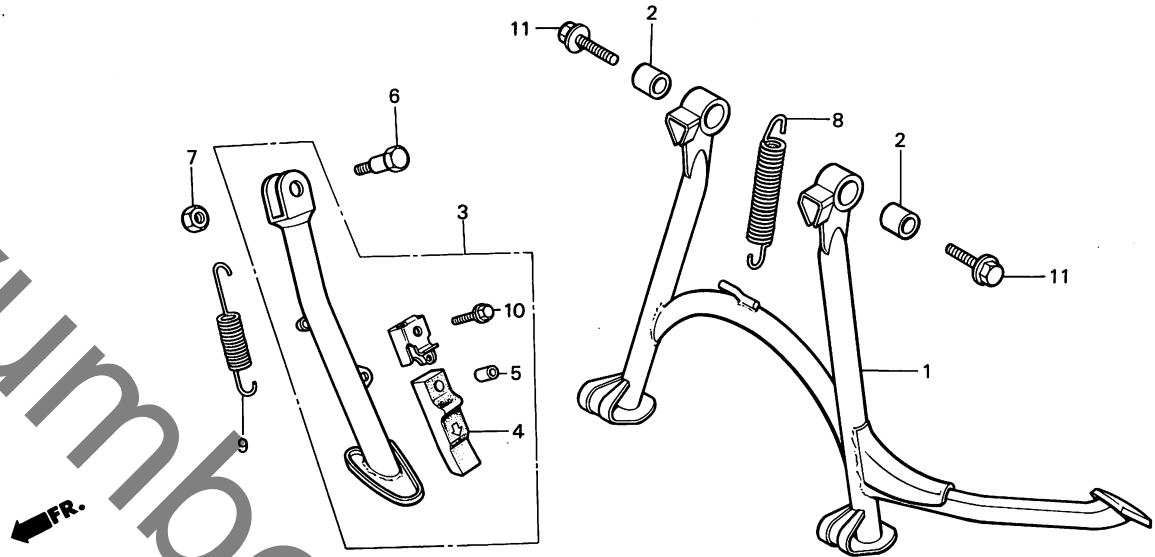
G13

G 14

ブロックNO.

F - 22

スタンド



BMF5-43

| 整備項目 | 標準時間 | 見出番号 | 部品番号 | 部品名 | 標準価格 | 使用個数 | | 適用号機 | |
|--------------------|------|------|----------------|-----------------------|-------|-------|----|------|-----|
| | | | | | | NV400 | CD | CF | 初号機 |
| メインスタントCOMP..... | 0.5 | 1 | 50500-MF5-000 | メインスタントCOMP..... | 4,600 | 1 | - | | |
| サイトスタントASSY..... | 0.2 | | 50500-MF5-840 | メインスタントCOMP..... | 4,500 | - | 1 | | |
| メインスタントスプリングG | | 2 | 50526-ME9-000 | メインスタントカラー..... | 175 | 2 | 2 | | |
| サイトスタントスプリングD..... | 0.1 | 3 | 50540-MF5-000 | サイトスタントASSY..... | 2,650 | 1 | 1 | | |
| | | 4 | 50548-356-700 | スタントラバー..... | 240 | 1 | 1 | | |
| | | 5 | 50549-356-700 | スタントラバーセッティングカラー..... | 90 | 1 | 1 | | |
| | | 6 | 90108-223-000 | サイトスタントヒートスクリュー..... | 165 | 1 | - | | |
| | | | 90108-MF5-000 | サイトスタントヒートスクリュー..... | 140 | - | 1 | | |
| | | 7 | 94002-10020-0S | 6カクナツト 10MM..... | 25 | 1 | - | | |
| | | | 90203-MJ4-000 | サイトスタントナツト..... | 120 | - | 1 | | |
| | | 8 | 95014-71702 | メインスタントスプリングG..... | 150 | 1 | 1 | | |
| | | 9 | 95014-72402 | サイトスタントスプリングD..... | 80 | 1 | 1 | | |
| | | 10 | 95700-06028-00 | フランジホルト 6X28..... | 25 | 1 | 1 | | |
| | | 11 | 95800-10035-08 | フランジホルト 10X35..... | 40 | 2 | 2 | | |

1988.02.10

G14

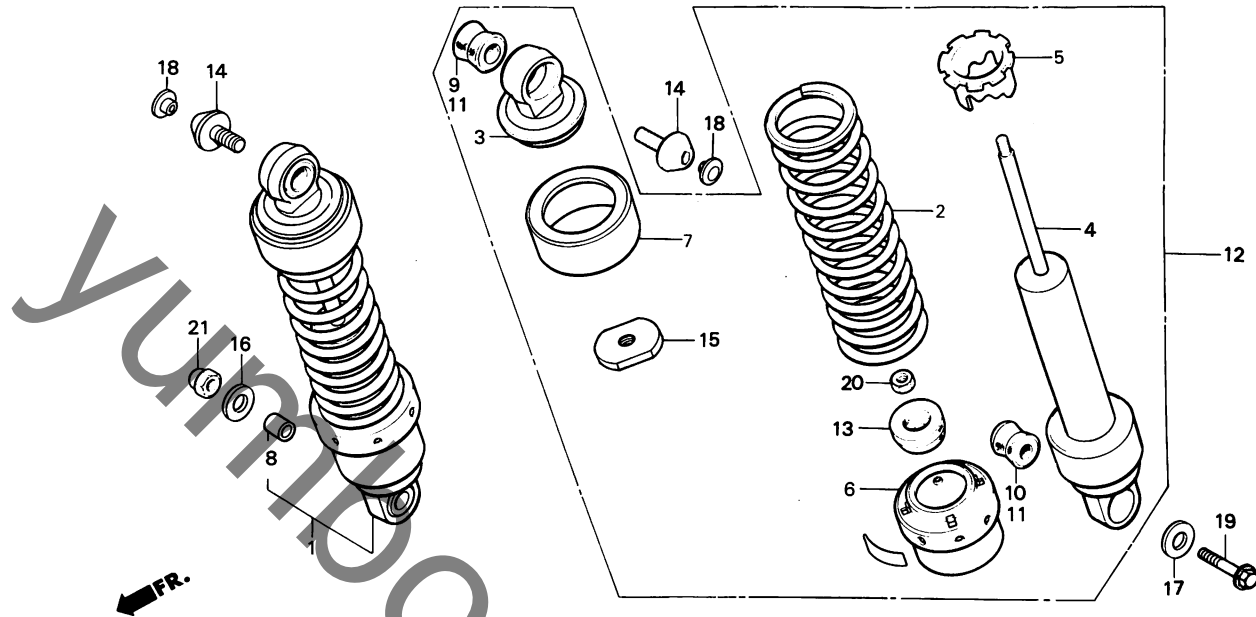
3

H 1

ブロックNO.

F - 24

リヤークッション



BMF5-45A

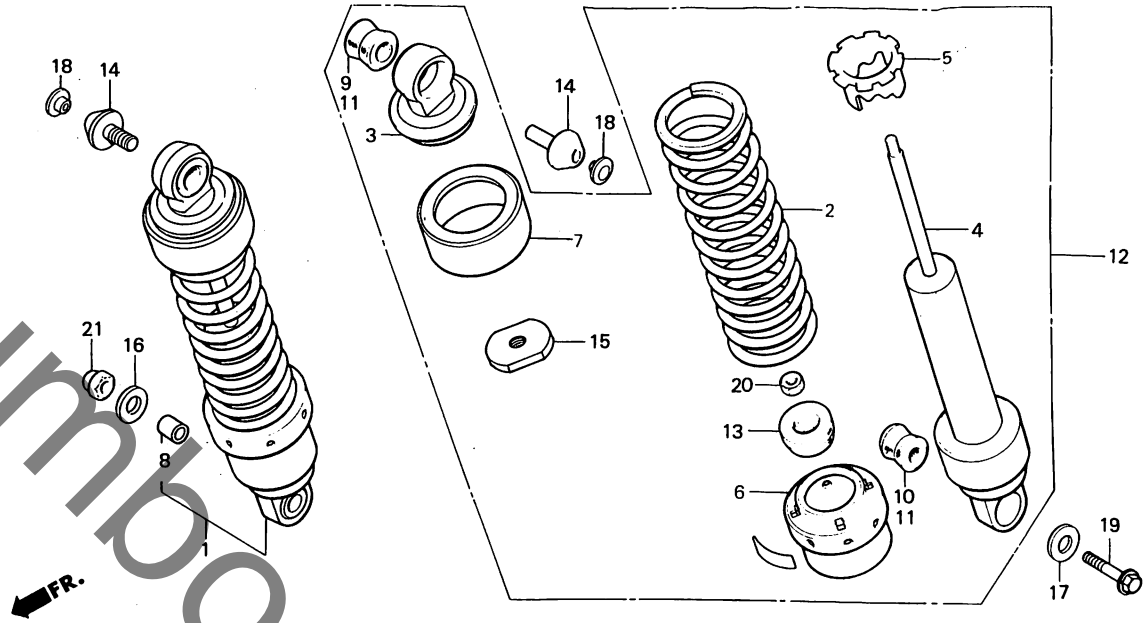
| 整備項目 | 標準時間 | 見出番号 | 部品番号 | 部品名 | 標準価格 | 使用個数 | | 適用号機 | |
|----------------------|------|------|---------------|---------------------------|----------------------|-------|-------|------|-----|
| | | | | | | NV400 | CD CF | 初号機 | 終号機 |
| R.リヤークッションASSY. | 0.1 | 1 | 52400-KE9-003 | R.リヤークッションASSY. (シヨグ7)... | 12,200 | 1 | - | | |
| L.リヤークッションASSY. | 0.1 | * | 52400-MF5-751 | L.リヤークッションASSY. (シヨグ7)... | 11,900 | - | 1 | | |
| リヤータンハム-COMP. | 0.3 | | 52400-MF5-753 | R.リヤークッションASSY. (カヤハム)... | 11,900 | - | 1 | | |
| (カンレンフビシ フクム) | | 2 | 52401-MF5-671 | リヤークッションスプリング... | 2,350 | 2 | - | | |
| | | | 52401-MF5-752 | リヤークッションスプリング... | 2,350 | - | 2 | | |
| | | * | 3 | 52403-MC8-003 | アツハム-シヨイントCOMP. | 660 | 2 | - | |
| | | | | 52403-MF5-752 | リヤークッションアツハム-メタル... | 660 | - | 2 | |
| | | 4 | 52410-MF5-671 | リヤータンハム-COMP. | 8,000 | 2 | - | | |
| | | | | 52410-MF5-753 | リヤータンハム-COMP. | 7,800 | - | 2 | |
| | | 5 | 52422-ME4-003 | スプリングアスタ... | 750 | 2 | - | | |
| | | | | 52422-MF5-752 | スプリングシート... | 750 | - | 2 | |
| | | 6 | 52458-ME4-003 | スプリングシート... | 800 | 2 | - | | |
| | | | | 52458-MF5-752 | スプリングカイト... | 800 | - | 2 | |
| | | 7 | 52460-ME4-003 | リヤークッションアツハム-ケース... | 590 | 2 | - | | |
| | | | | 52460-MF5-752 | アツハム-カハム... | 590 | - | 2 | |
| | | 8 | 52486-MJ1-004 | リヤークッションカラ... | 140 | - | 1 | | |
| | | | | 52486-463-000 | リヤークッションカラ... | 145 | 1 | - | |
| | | 9 | 52488-MF5-752 | リヤークッションアツハム-ラハム-フツツ... | 125 | - | 2 | | |
| | | 10 | 52489-MF5-752 | リヤークッションアンタム-ラハム-フツツ... | 125 | - | 2 | | |
| | | 11 | 52489-461-771 | アツハム-ラハム-フツツ (シヨグ7)... | 125 | 4 | - | | |
| | | 12 | 52500-KE9-003 | L.リヤークッションASSY. | 12,200 | 1 | - | | |
| | | * | 52500-MF5-751 | L.リヤークッションASSY. (シヨグ7)... | 11,900 | - | 1 | | |
| | | | 52500-MF5-753 | L.リヤークッションASSY. (カヤハム)... | 11,900 | - | 1 | | |
| | | 13 | 52517-404-003 | ストツハム-ラハム... | 175 | 2 | - | | |
| | | | | 52517-MF5-752 | ストツハム-ラハム... | 175 | - | 2 | |
| | | 14 | 90116-MF5-000 | ソケットホルト 8X14... | 175 | 2 | 2 | | |
| | | 15 | 90310-MF5-752 | ソツクナツ... | 165 | - | 2 | | |
| 1988.02.10 | | | | | H1 | | | | |

H 2

ブロックNO.

F - 24

リヤークッション



BMF5-45A

| 整備項目 | 標準時間 | 見出番号 | 部品番号 | 部品名 | 標準価格 | 使用回数 | | 適用号機 | |
|------|------|------|----------------|----------------------|------|-------|----|------|-----|
| | | | | | | NV400 | CD | CF | 初号機 |
| | | 16 | 90439-463-000 | フレインアッシャー 16MM..... | 65 | 1 | 1 | | |
| | | 17 | 90521-292-000 | アッシャー 10.3MM..... | 110 | 1 | 1 | | |
| | | 18 | 91455-MB0-010 | ソケットホルトキャツフ 8MM..... | 65 | - | 2 | | |
| | | 19 | 93000-10035-0B | 6カクホルト 10X35..... | 45 | 1 | - | | |
| | | | 95800-10035-02 | フランジホルト 10X35..... | 50 | - | 1 | | |
| | | 20 | 94002-10000-0S | 6カクナツト 10MM..... | 20 | 2 | - | | |
| | | 21 | 94021-10020-0S | キャツフナツト 10MM..... | 45 | 1 | 1 | | |

1988.02.10

H2

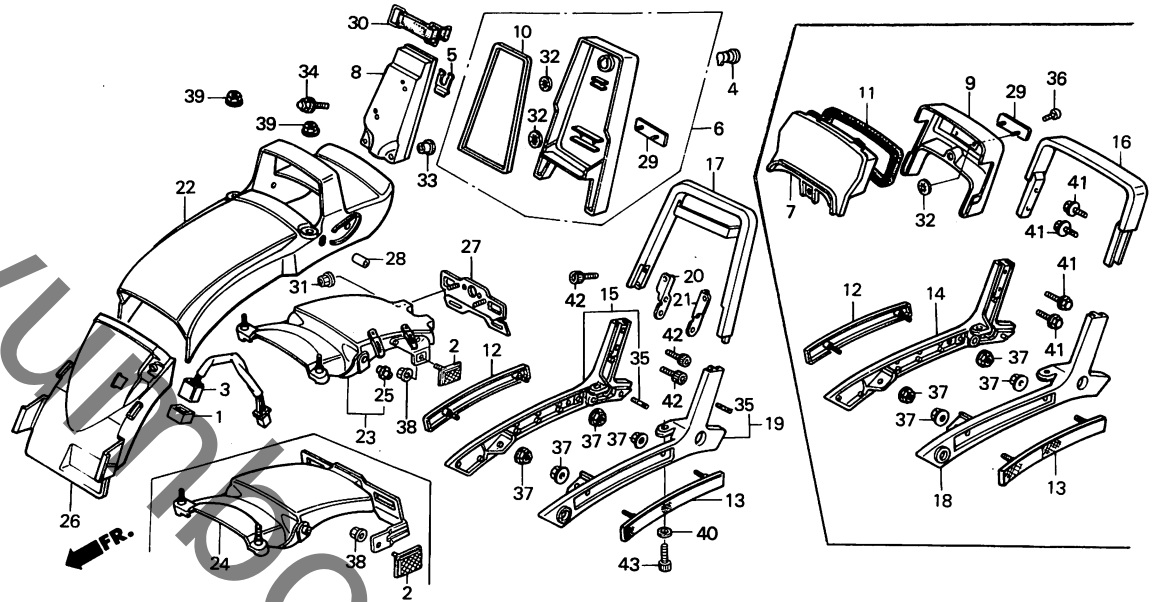
3

H 3

ブロックNO.

F - 25

リヤフェンダー・グラブレール



BMF5-466

| 整備項目 | 標準時間 | 見出番号 | 部品番号 | 部品名 | 標準価格 | 使用個数 | | 適用号機 | |
|-------------------|------|------|---------------|---------------------|-------|-------|----|---------|---------|
| | | | | | | NV400 | CD | CF | 初号機 |
| ファイアリット・ロツク | 0.1 | 1 | 17235-MF5-000 | ストツフ&ステールセンサースァンション | 250 | 1 | 1 | | |
| リヤカバー-B | | 2 | 33741-415-601 | リヤリフレツクスリフレクタ | 710 | 2 | - | ----- | 1005198 |
| リヤカバー-A | | | 33741-KE8-003 | リヤリフレツクスリフレクタ | 620 | - | 2 | | |
| クラフ・レールB | | | 33741-415-602 | リヤリフレツクスリフレクタ | 680 | 2 | - | 1005199 | |
| ナンバープレートフラケツト | 0.3 | 3 | 35550-MF5-670 | ストツフ&ステールセンサ | 6,000 | 1 | - | | |
| R.クラフ・レール | | | 35550-MF5-000 | ストツフ&ステールセンサ | 6,000 | - | 1 | | |
| (イツコマシ 0.2 カウン) | | | | | | | | | |
| ファイアリット・ロツク | | 4 | 37220-439-007 | ファイアリット・ロツク | 910 | - | 1 | | |
| リヤフェンダー-B | | 5 | 37221-424-770 | ロツキセツティング・スワリンク | 155 | - | 1 | | |
| ストツフ&ステールセンサ | 0.4 | | | | | | | | |
| リヤフェンダー・ハヅチ | | 6 | 77210-KE9-700 | リヤカバー-COMP. (A) | 3,350 | - | 1 | | |
| リヤフェンダー-A | 0.5 | 7 | 77211-MF5-000 | リヤカバー-B | 1,200 | 1 | - | | |
| | | 8 | 77211-MF5-750 | リヤカバー (B) | 1,200 | - | 1 | | |
| | | 9 | 77212-MF5-000 | リヤカバー-A | 1,200 | 1 | - | | |
| | | 10 | 77216-MF5-750 | リヤカバー・シールドA | 170 | - | 1 | | |
| | | 11 | 77221-MF5-300 | リヤカバー・ラハ | 245 | 1 | - | | |
| | | 12 | 77331-MB1-300 | R.クラフ・レールフラケツトフライント | 470 | 1 | 1 | | |
| | | 13 | 77341-MB1-300 | L.クラフ・レールフラケツトフライント | 470 | 1 | 1 | | |
| | | 14 | 77341-MF5-000 | R.クラフ・レール | 6,400 | 1 | - | | |
| | | 15 | 77341-MF5-751 | R.クラフ・レール | 6,400 | - | 1 | | |
| | | 16 | 77342-MF5-000 | クラフ・レールB | 2,800 | 1 | - | | |
| | | 17 | 77342-MF5-750 | クラフ・レールB | 2,800 | - | 1 | | |
| | | 18 | 77343-MF5-000 | L.クラフ・レール | 6,400 | 1 | - | | |
| | | 19 | 77343-MF5-751 | L.クラフ・レール | 6,400 | - | 1 | | |
| | | 20 | 77344-MF5-750 | R.クラフ・レールセツティング・ステー | 340 | - | 1 | | |
| | | 21 | 77345-MF5-750 | L.クラフ・レールセツティング・ステー | 340 | - | 1 | | |

1988.02.10

H3

H 4

ブロックNO.
F - 25

リヤーフエンダー・グラブレール

BMF5-46G

| 整備項目 | 標準時間 | 見出番号 | 部品番号 | 部品名 | 標準価格 | 使用個数 | | 適用号機 | |
|------|------|------|-----------------|--|-------|-------|-------|------|-----|
| | | | | | | NV400 | CD CF | 初号機 | 終号機 |
| | | 22 | 80100-MF5-000ZC | リヤーフエンダー-A *PB118CU* (キャンテマインハリアルフール-U) | 5,800 | 1 | - | | |
| | | | 80100-MF5-000ZD | リヤーフエンダー-A *R115CU* (キャンテマインハリアルフール-U) | 5,800 | 1 | - | | |
| | | | 80100-MF5-000ZG | リヤーフエンダー-A *PB123PA* (ハールセレンフール-A) | 5,800 | - | 1 | | |
| | | | 80100-MF5-000ZH | リヤーフエンダー-A *R124CU* (キャンテマインハリアルフール-U) | 5,800 | - | 1 | | |
| | | 23 | 80101-KE9-700 | リヤーフエンダー-ハーツ | 4,500 | - | 1 | | |
| | | 24 | 80101-MF5-000 | リヤーフエンダー-ハーツ | 4,500 | 1 | - | | |
| | | 25 | 80103-MF5-750 | リヤーフエンダー-サイトカラー | 165 | - | 2 | | |
| | | 26 | 80105-MF5-000 | リヤーフエンダー-B | 3,450 | 1 | - | | |
| | | | 80105-MF5-840 | リヤーフエンダー-B | 3,350 | - | 1 | | |
| | | 27 | 80106-KE9-700 | ナンパフオレートアラゲツ | 1,250 | - | 1 | | |
| | | 28 | 80108-MA6-000 | リヤーフエンダー-カラ-B | 125 | - | 2 | | |
| | | 29 | 83504-MB4-000 | ツールボックスエンフール | 400 | 1 | 1 | | |
| | | 30 | 83606-MF5-750 | リヤーカーハント | 420 | 1 | 1 | | |
| | | 31 | 90302-187-000 | フランシナツト 6MM | 65 | - | 2 | | |
| | | 32 | 90313-567-000 | スロートナツト 3MM | 50 | 2 | 2 | | |
| | | 33 | 90522-KF0-000 | サイトカラーセツティングカラー | 85 | - | 2 | | |
| | | 34 | 92500-06020-0B | キャツボホルト 6X20 | 60 | - | 2 | | |
| | | 35 | 92900-06020-0B | スタツボホルト 2 6X20 | 25 | - | 2 | | |
| | | 36 | 93500-06016 | ハンスクリュー 6X16 | 15 | 1 | - | | |
| | | 37 | 94050-06000 | フランシナツト 6MM | 20 | 4 | 4 | | |
| | | 38 | 94050-06080 | フランシナツト 6MM | 20 | 2 | 2 | | |
| | | 39 | 94050-08080 | フランシナツト 8MM | 20 | 2 | 2 | | |

1988.02.10

H4

3

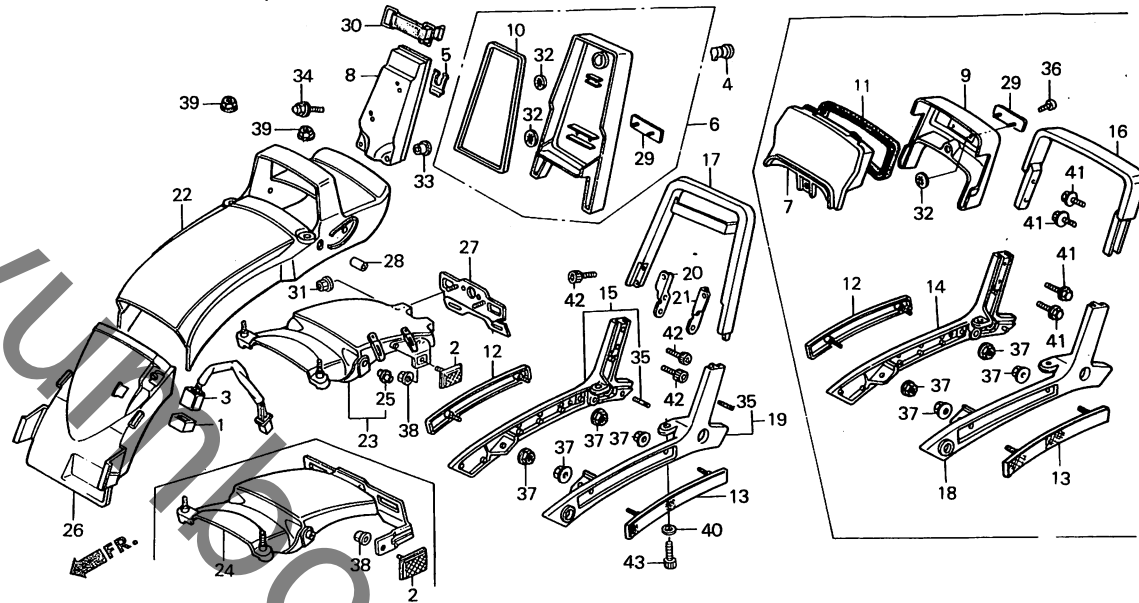
97

H 5

ブロックNO.

F - 25

リヤフェンダー・グラブレール



BMF5-46G

| 整備項目 | 標準時間 | 見出番号 | 部品番号 | 部品名 | 標準価格 | 使用個数 | | 適用号機 | |
|------|------|------|----------------|--------------------|------|-------|----|------|-----|
| | | | | | | NV400 | CD | CF | 初号機 |
| | | 40 | 94101-08800 | フレイクワツシヤ- 8MM..... | 10 | - | 2 | | |
| | | 41 | 95700-06016-00 | フランジボルト 6X16..... | 20 | 4 | - | | |
| | | 42 | 96700-06012-07 | ソケットボルト 6X12..... | 25 | - | 8 | | |
| | | 43 | 96700-08022-00 | ソケットボルト 8X22..... | 40 | - | 2 | | |

1988.02.10

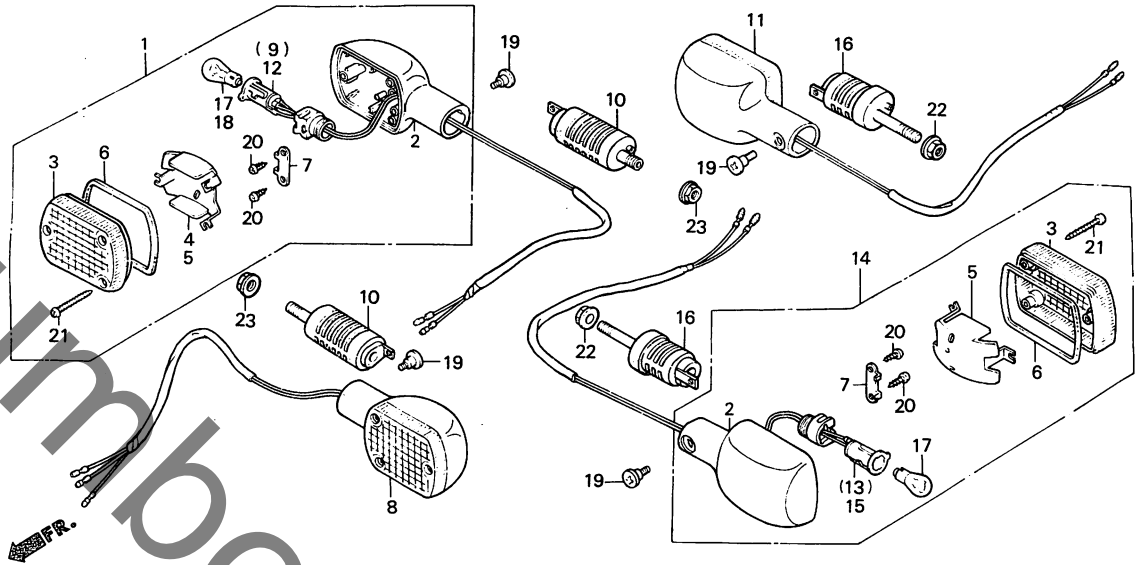
H5

H 6

ブロックNO.

F - 26

ウインカー



BMF5-47A

| 整備項目 | 標準時間 | 見出番号 | 部品番号 | 部品名 | 標準価格 | 使用個数 | | 適用号機 | |
|--------------------------|------|------|---------------|--------------------------|-------|-------|-------|---------|-----|
| | | | | | | NV400 | CD CF | 初号機 | 終号機 |
| ウインカー-ASSY..... | 0.2 | 1 | 33400-ME9-003 | R.フロントウインカー-ASSY..... | 2,950 | 1 | - | | |
| (イツコマシ 0.1 カサン) | | | 33400-KE9-701 | R.フロントウインカー-ASSY..... | 2,800 | - | 1 | | |
| (カンレンフアヒン フクム) | | 2 | 33401-MB1-003 | ウインカー-ハース..... | 1,250 | 4 | 4 | | |
| (カキ カンレンフアヒンオ ノソク) | | 3 | 33402-MB1-003 | ウインカー-レンズ..... | 410 | 4 | 4 | | |
| ウインカー-バルブ..... | 0.1 | 4 | 33403-MB1-003 | ウインカー-リフレクター..... | 420 | - | 2 | | |
| (イチタニセイヒツノバアワ 0.2 トスル) | | 5 | 33403-MB1-671 | ウインカー-リフレクター..... | 460 | 4 | 2 | | |
| | | 6 | 33407-MB1-003 | レンズ-ハーツキン..... | 100 | 4 | 4 | | |
| | | 7 | 33408-MB1-003 | ホルダー..... | 75 | 4 | 4 | | |
| | | 8 | 33450-ME9-003 | L.フロントウインカー-ASSY..... | 2,950 | 1 | - | | |
| | | | 33450-KE9-701 | L.フロントウインカー-ASSY..... | 2,800 | - | 1 | | |
| | | 9 | 33455-ME9-003 | L.ウインカーコート"COMP..... | 480 | 1 | - | 1001798 | |
| | | | 33655-ME5-003 | L.リヤウインカーコート"COMP..... | 460 | 1 | - | 1001799 | |
| | | | 33455-MF5-840 | L.フロントウインカーコート"COMP..... | 440 | - | 1 | | |
| | | 10 | 33490-ME5-000 | フロントウインカー-ステー..... | 730 | 2 | 2 | | |
| | | 11 | 33600-MF5-670 | R.リヤウインカー-ASSY..... | 2,950 | 1 | - | | |
| | | | 33600-ME9-770 | R.リヤウインカー-ASSY..... | 2,950 | - | 1 | | |
| | | 12 | 33605-ME9-003 | R.ウインカーコート"COMP..... | 480 | 1 | - | 1001798 | |
| | | | 33605-ME5-003 | R.リヤウインカーコート"COMP..... | 460 | 1 | - | 1001799 | |
| | | | 33405-MF5-840 | R.フロントウインカーコート"COMP..... | 440 | - | 1 | | |
| | | 13 | 33605-MF5-000 | R.リヤウインカーコート"COMP..... | 460 | 1 | - | | |
| | | | 33605-ME9-770 | R.ウインカーコート"COMP..... | 460 | - | 1 | | |
| | | 14 | 33650-MF5-670 | L.リヤウインカー-ASSY..... | 2,950 | 1 | - | | |
| | | | 33650-MF5-770 | L.リヤウインカー-ASSY..... | 2,950 | - | 1 | | |
| | | 15 | 33655-MF5-000 | L.リヤウインカーコート"COMP..... | 460 | 1 | - | | |
| | | | 33655-MF5-770 | L.ウインカーコート"COMP..... | 460 | - | 1 | | |
| | | 16 | 33690-MF5-000 | リヤウインカー-ステー..... | 820 | 2 | - | | |

1988.02.10

H6

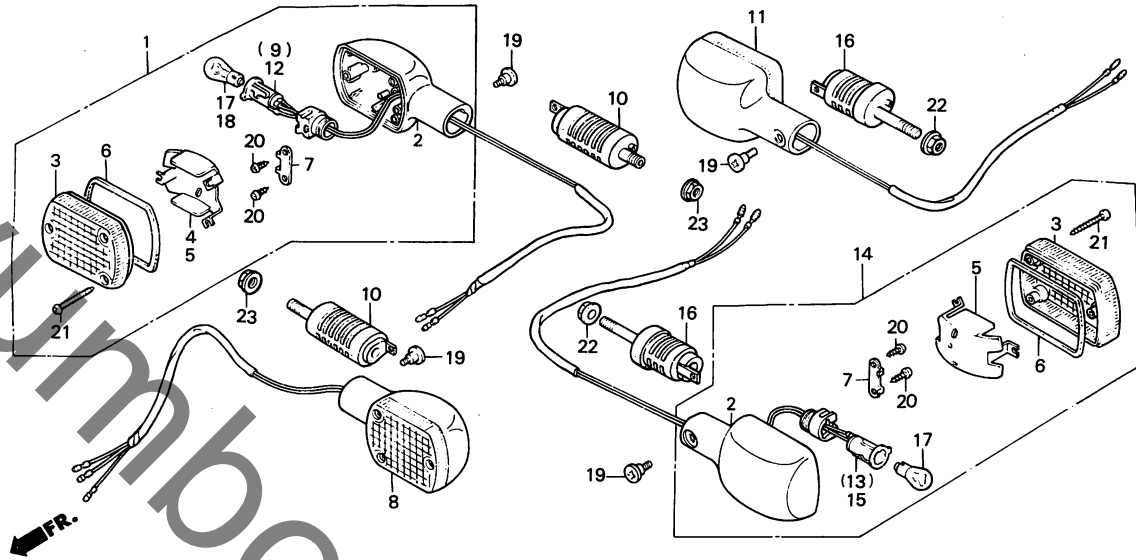
3

H 7

ブロックNO.

F - 26

ウインカー



BMF5-47A

| 整備項目 | 標準時間 | 見出番号 | 部品番号 | 部品名 | 標準価格 | 使用個数 | | 適用号機 | |
|------|------|------|---------------|---------------------------------|------|-------|----|------|-----|
| | | | | | | NV400 | CD | CF | 初号機 |
| | | | 33690-MF5-840 | リヤウインカーステー | 820 | - | 2 | | |
| | | 17 | 34905-268-671 | ウインカーハバルブ (12V23W) | シカ | 2 | 4 | | |
| | | 18 | 34905-425-671 | ウインカーハバルブ (12V23/8W) (スタンレー) | シカ | 2 | - | | |
| | | 19 | 90380-MB1-000 | スロージャルネスクリユ 6X8 | 100 | 4 | 4 | | |
| | | 20 | 93901-34320 | タツヒョクネスクリユ 4X12 | 10 | 8 | 8 | | |
| | | 21 | 93901-34610 | タツヒョクネスクリユ 4X25 | 10 | 12 | 12 | | |
| | | 22 | 94050-08000 | フランシツナツト 8MM | 20 | 2 | 2 | | |
| | | 23 | 94050-12000 | フランシツナツト 12MM | 40 | 2 | 2 | | |

1988.02.10

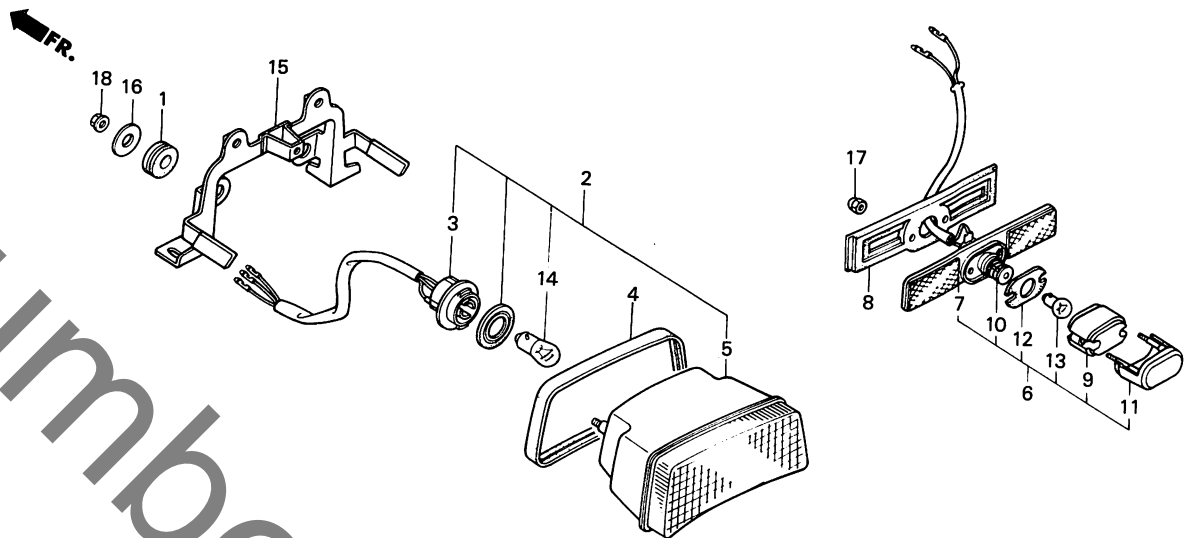
H7

H 8

ブロックNO.

F-27

テールライト



BKE9-8

| 整備項目 | 標準時間 | 見出番号 | 部品番号 | 部品名 | 標準価格 | 使用個数 | | 適用号機 | |
|------------------|------|------|---------------|-----------------------------|-------|------|-----|---------|---------|
| | | | | | | NV | 400 | 初号機 | 終号機 |
| | | | | | | CD | CF | | |
| テールライトユニット | 0.3 | 1 | 17245-107-010 | エアクリナーケースマウンティングブラ | 105 | 2 | - | | |
| ライセンスライトASSY. | | | 84703-425-000 | テールライトマウンティングブラ | 110 | - | 2 | | |
| ライセンスハウジングCOMP. | | 2 | 33701-KE9-003 | テールライトユニット | 3,800 | 1 | 1 | | |
| ライセンスコートCOMP. | | 3 | 33706-ME8-003 | テールライトソケットCOMP. | 470 | 1 | 1 | | |
| テールライトソケットCOMP. | 0.2 | 4 | 33709-MF5-003 | テールライトハウジング | 350 | 1 | 1 | | |
| テールライトケースCOMP. | | 5 | 33710-MF5-670 | テールライトケースCOMP. | 3,550 | 1 | - | | |
| テールライトフック | | | 33710-MF5-671 | テールライトケースCOMP. | 3,550 | - | 1 | | |
| ライセンスライトハウジング | 0.1 | 6 | 33720-KE9-000 | ライセンスライトASSY. | 3,500 | 1 | 1 | | |
| ストッパ&テールライトハウジング | | 7 | 33721-ME8-003 | ハウジングCOMP. | 1,950 | 1 | 1 | | |
| | | 8 | 33721-MF5-000 | ライセンスライトハウジング | 360 | 1 | 1 | | |
| | | 9 | 33722-MB1-003 | ライセンスレンズ | 620 | 1 | - | | |
| | | * | 33722-MB1-013 | ライセンスレンズ | 590 | - | 1 | 1008061 | 1008060 |
| | | 10 | 33725-MF5-000 | ライセンスコートCOMP. | 290 | 1 | 1 | | |
| | | 11 | 33727-ME9-003 | ライセンスハウジングCOMP. | 600 | 1 | 1 | | |
| | | 12 | 33729-MB1-003 | レンズハウジング | 135 | 1 | 1 | | |
| | | 13 | 34616-568-671 | ライセンスライトハウジング (12V 4CP) | 195 | 1 | 1 | | |
| | | 14 | 34906-313-671 | ストッパ&テールライトハウジング (12V23/8W) | シカ | 1 | 1 | | |
| | | 15 | 50334-MF5-000 | テールライトフック | 620 | 1 | - | | 1003318 |
| | | | 50334-MF5-770 | テールライトフック | 590 | 1 | - | 1003319 | |
| | | | 50334-MF5-750 | テールライトフック | 590 | - | 1 | | |
| | | 16 | 77302-124-000 | シートマウンティングワッシャー | 65 | 2 | 2 | | |
| | | 17 | 94050-04080 | フランシヤット 4MM | 15 | 2 | 2 | | |
| | | 18 | 94050-06080 | フランシヤット 6MM | 20 | 2 | 2 | | |

1988.02.10

H8

3

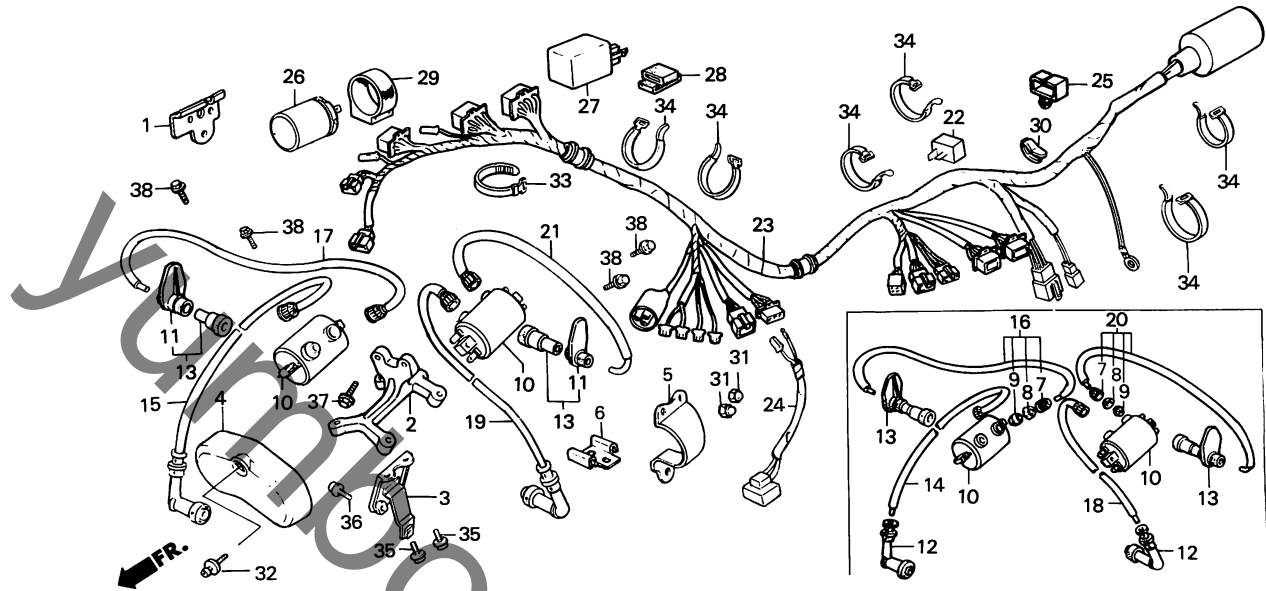
H 9

ブロックNO.

F - 28

ワイヤーハーネス・

イグニッションコイル



BMF5-49E

| 整備項目 | 標準時間 | 見出番号 | 部品番号 | 部品名 | 標準価格 | 使用回数 | | 適用号機 | |
|--------------------------------------|------|------|---------------|------------------------|-------|-------|-------|---------|---------|
| | | | | | | NV400 | CD CF | 初号機 | 終号機 |
| イグニッションコイルCOMP. (イツコマシ 0.2 カサン) | 0.5 | 1 | 17521-MF5-000 | メインハーネスクリツフ° | 360 | 1 | - | | |
| | | | 17521-MF5-751 | メインハーネスクリツフ° | 360 | - | 1 | | |
| ワイヤーハーネス | 1.5 | 2 | 30401-MF5-000 | イグニッションコイルスター-A | 850 | 1 | - | | |
| ウインカーリレCOMP | 0.2 | | 30401-MF5-750 | イグニッションコイルスター | 820 | - | 1 | | |
| シリコンレクタファイアASSY. | | 3 | 30403-MF5-000 | イグニッションコイルスター-B | 250 | 1 | - | | |
| | | 4 | 30404-MF5-000 | イグニッションコイルカバー | 480 | 1 | - | ----- | 1002798 |
| | | | 30404-MF8-000 | イグニッションコイルカバー | 460 | 1 | - | 1002799 | |
| | | 5 | 30405-MF5-000 | イグニッションコイルスター-C | 460 | 1 | - | | |
| | | 6 | 30406-MF5-000 | ウォーターホースフ°ロテクター | 130 | 1 | - | | |
| | | 7 | 30501-428-003 | スクリュ°キャツフ° | 140 | 4 | - | | |
| | | 8 | 30502-428-003 | ラハ°シール | 60 | 4 | - | | |
| | | 9 | 30503-428-003 | キャツフ°ワツシヤ° | 60 | 4 | - | | |
| | | 10 | 30510-ME9-003 | イグニッションコイルCOMP | 4,750 | 2 | - | | |
| | | | 30510-ME9-013 | イグニッションコイルCOMP | 4,550 | - | 2 | | |
| | | 11 | 30605-MF5-000 | フ°ラク°キャツフ°シール | 360 | - | 2 | | |
| | | 12 | 30700-MF5-153 | ノイズ°サフ°レツサ°キャツフ°ASSY.1 | 620 | 2 | - | | |
| | | 13 | 30701-MF5-000 | ノイズ°サフ°レツサ°キャツフ°ASSY.2 | 800 | 2 | 2 | | |
| | | 14 | 30751-MF5-000 | ハイテンションコート°1 | 420 | 1 | - | | |
| | | 15 | 30751-MF5-840 | ハイテンションキャツフ°ASSY.1 | 1,100 | - | 1 | | |
| | | 16 | 30752-MF5-000 | ハイテンションコート°2 | 420 | 1 | - | | |
| | | 17 | 30752-MF5-841 | ハイテンションコート°2 | 420 | - | 1 | | |
| | | 18 | 30753-MF5-000 | ハイテンションコート°3 | 420 | 1 | - | | |
| | | 19 | 30753-MF5-840 | ハイテンションキャツフ°ASSY.3 | 1,100 | - | 1 | | |
| | | 20 | 30754-MF5-000 | ハイテンションコート°4 | 420 | 1 | - | | |

1988.02.10

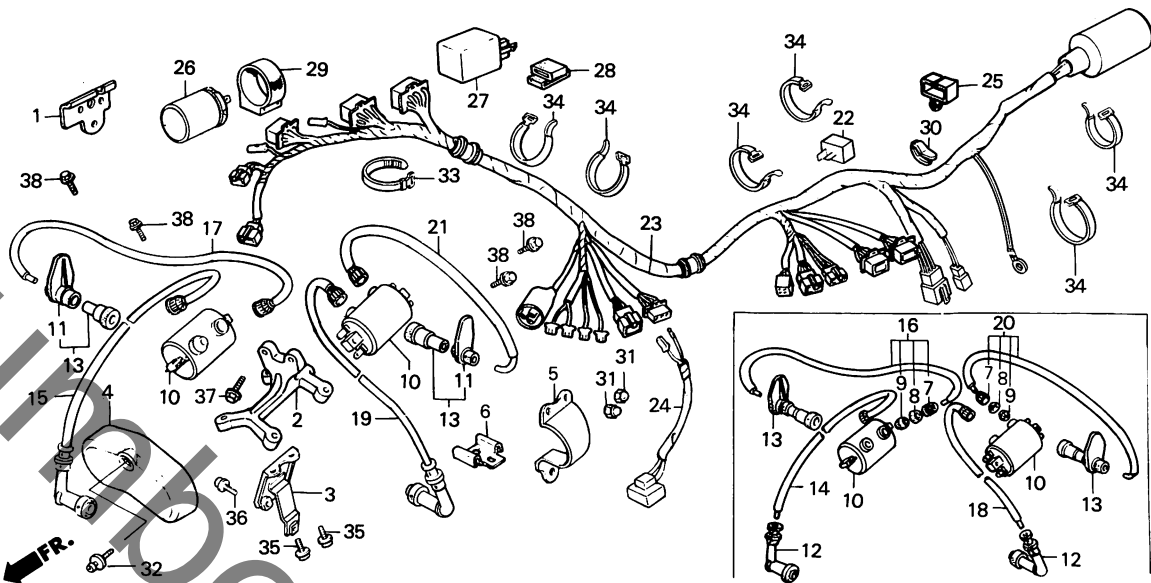
H9

H 10

ブロックNO.

F - 28

ワイヤーハーネス・
イグニッションコイル



BMF5-49E

| 整備項目 | 標準時間 | 見出番号 | 部品番号 | 部品名 | 標準価格 | 使用個数 | | 適用号機 | |
|------|------|------|----------------|----------------------------|-------|-------|----|------|-----|
| | | | | | | NV400 | CD | CF | 初号機 |
| | | 21 | 30754-MF5-841 | ハイテンションコード | 470 | - | 1 | | |
| | | 22 | 31700-124-003 | シリコンレクチファイア-ASSY. (スタンダー) | 940 | 1 | 1 | | |
| | | | 31700-124-008 | シリコンレクチファイア-ASSY. (シンチンゲン) | 1,400 | 1 | 1 | | |
| | | 23 | 32100-MF5-000 | ワイヤーハーネス | 7,500 | 1 | - | | |
| | | | 32100-MF5-840 | ワイヤーハーネス | 7,100 | - | 1 | | |
| | | 24 | 32105-MF5-000 | サブワイヤーハーネスE | 300 | 1 | - | | |
| | | 25 | 32985-300-000 | ワイヤーコートクローメット | 110 | - | 1 | | |
| | | 26 | 38301-MB0-004 | ウインカーリレー-COMP. (ミツハ) | 2,350 | 1 | - | | |
| | | 27 | 38301-MF5-771 | ウインカーリレー-COMP. (タイシ) | 1,850 | - | 1 | | |
| | | | 38301-MF5-773 | ウインカーリレー-COMP. (ミツハ) | 1,850 | - | 1 | | |
| | | 28 | 38306-GE7-000 | ウインカーリレー-サスヘンション | 150 | - | 1 | | |
| | | | 38306-MF5-770 | ウインカーリレー-サスヘンション | 150 | - | 1 | | |
| | | 29 | 38306-292-000 | ウインカーリレー-サスヘンション | 105 | 1 | - | | |
| | | 30 | 80110-147-000 | ケーブリングラフ | 70 | 1 | - | | |
| | | 31 | 90201-415-000 | キャッツナット 6MM | 100 | 2 | - | | |
| | | 32 | 93891-06016-07 | スクリューワッシャー 6X16 | 20 | 1 | 1 | | |
| | | 33 | 95014-61100 | ワイヤーバンド A1 | 55 | 1 | 1 | | |
| | | 34 | 95014-61200 | ワイヤーバンド A2 | 55 | 7 | 2 | | |
| | | 35 | 95700-06010-07 | フランシホルット 6X10 | 20 | 2 | - | | |
| | | 36 | 95700-06012-07 | フランシホルット 6X12 | 20 | 2 | - | | |
| | | 37 | 95700-06016-07 | フランシホルット 6X16 | 20 | - | 2 | | |
| | | 38 | 95700-06022 | フランシホルット 6X22 | 25 | 4 | - | | |
| | | | 95700-06025-00 | フランシホルット 6X25 | 25 | - | 4 | | |

1988.02.10

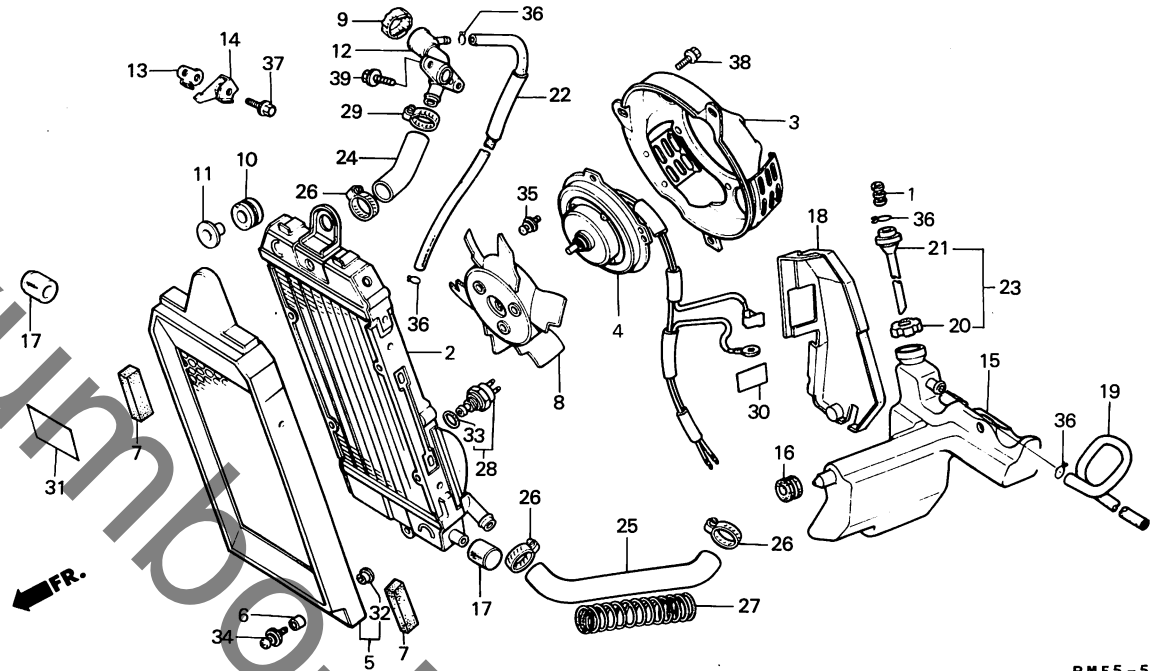
H10

H 11

ブロックNO.

F - 29

ラジエター



BMF5-50F

| 整備項目 | 標準時間 | 見出番号 | 部品番号 | 部品名 | 標準価格 | 使用個数 | | 適用号機 | |
|----------------|------|------|---------------|-------------------|--------|-------|-------|---------|---------|
| | | | | | | NV400 | CD CF | 初号機 | 終号機 |
| ラジエターCOMP. | 0.6 | 1 | 17359-419-670 | フューラーチェーンフックジョイント | 75 | 1 | - | | |
| シラウトCOMP. | 0.5 | 2 | 19010-MF5-003 | ラジエターCOMP. | 28,600 | 1 | - | | |
| ファンモーターASSY. | | | 19010-MF5-751 | ラジエターCOMP. | 28,600 | - | 1 | | |
| クリーニングファン | | 3 | 19020-MF5-003 | シラウトCOMP. | 1,500 | 1 | - | ----- | 1002798 |
| フィルター | | | 19020-MF5-771 | シラウトCOMP. | 1,450 | 1 | - | 1002799 | |
| ウォーターホースA | | | 19020-MF5-751 | シラウトCOMP. | 1,450 | - | 1 | | |
| ラジエターグリル | 0.1 | 4 | 19030-MF5-003 | ファンモーターASSY. | 10,800 | 1 | - | | |
| ラジエターキャップCOMP. | | | 19030-MF5-751 | ファンモーターASSY. | 10,800 | - | 1 | | |
| リザーフタンク | 0.8 | 5 | 19032-KE9-000 | ラジエターグリル | 3,550 | 1 | - | | |
| ウォーターホースB | 0.4 | | 19032-KE9-700 | ラジエターグリルCOMP. | 3,550 | - | 1 | | |
| | | 6 | 19033-415-000 | ラジエターカバーカラー | 80 | 1 | 1 | | |
| | | 7 | 19037-ME9-003 | ラジエターカバーサイドフライト | 610 | 2 | 2 | | |
| | | 8 | 19040-MF5-003 | クリーニングファン | 1,800 | 1 | - | | |
| | | | 19040-MF5-751 | クリーニングファン | 1,800 | - | 1 | | |
| | | 9 | 19045-MF8-000 | キャップCOMP. | 1,100 | 1 | 1 | | |
| | | 10 | 19051-KA4-000 | ラジエターマウンティングカバー | 95 | 1 | 1 | | |
| | | 11 | 19052-KA4-000 | ラジエターマウンティングカラー | 165 | 1 | - | ----- | 1003318 |
| | | | 19052-MB0-000 | ラジエターマウンティングカラー | 150 | 1 | - | 1003319 | |
| | | | | | | - | 1 | | |
| | | 12 | 19106-MF5-003 | フィルター | 1,200 | 1 | 1 | | |
| | | 13 | 19107-MF5-000 | フィルターネット | 95 | 1 | 1 | | |
| | | 14 | 19109-MF5-000 | フィルターネット | 250 | 1 | 1 | | |
| | | 15 | 19110-MF5-000 | リザーフタンク | 1,700 | 1 | - | | |
| | | | 19110-MF5-750 | リザーフタンク | 1,700 | - | 1 | | |
| | | 16 | 19111-MF5-000 | リザーフタンクロケット | 95 | 1 | 1 | | |
| | | 17 | 19112-MF5-000 | ラジエターローマウント | 130 | 2 | 2 | | |

1988.02.10

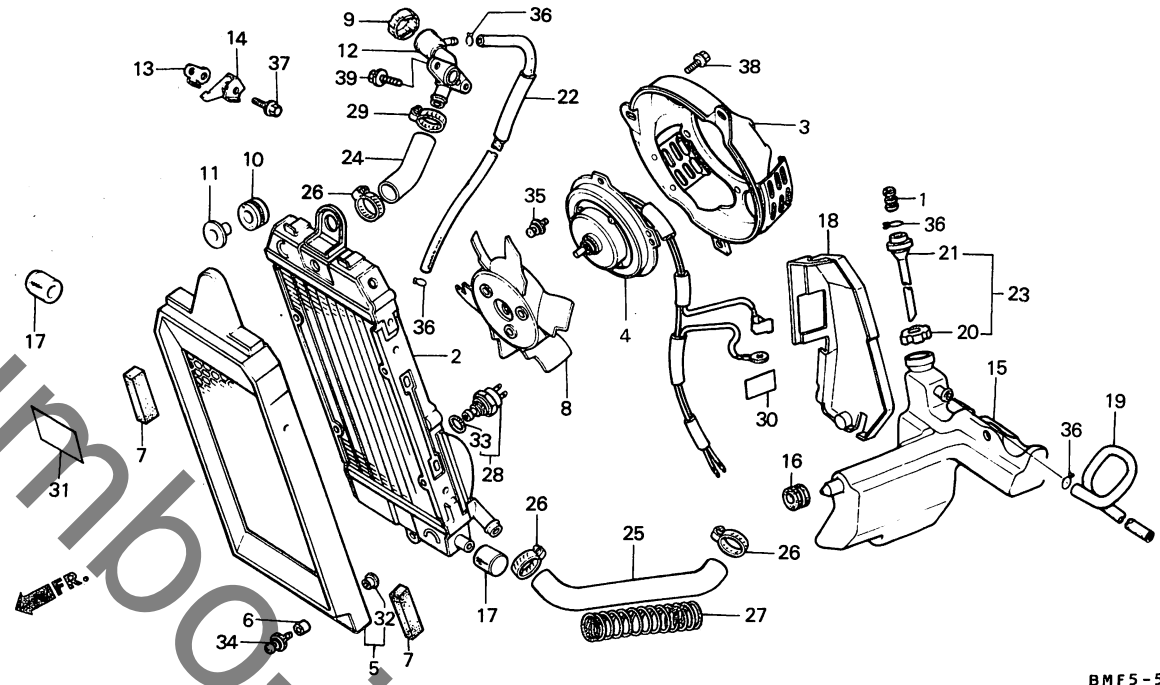
H11

H 12

ブロックNO.

F - 29

ラジエター



BMF5-50F

| 整備項目 | 標準時間 | 見出番号 | 部品番号 | 部品名 | 標準価格 | 使用個数 | | 通用号機 | |
|------|------|------|----------------|----------------------|-------|-------|----|---------|---------|
| | | | | | | NV400 | CF | 初号機 | 終号機 |
| | | 18 | 19119-MF5-000 | ウオータータンクカバー | 610 | 1 | - | | |
| | | | 19119-MF5-750 | ウオータータンクカバー | 610 | - | 1 | | |
| | | 19 | 19201-MF5-000 | リザーブタンクチューブ | 310 | 1 | - | | |
| | | | 95005-75370-10 | チューブ 7.3X370 | 580 | - | 1 | | |
| | | 20 | 19204-MF5-000 | リザーブタンクキャップ | 320 | 1 | 1 | | |
| | | 21 | 19205-MF5-000 | レールチューブ | 225 | 1 | 1 | | |
| | | 22 | 19206-MF5-000 | ラジエターリザーブチューブ | 295 | 1 | - | | |
| | | | 19206-MF5-750 | ラジエターリザーブチューブ | 295 | - | 1 | | |
| | | 23 | 19210-MF5-000 | リザーブタンクキャップASSY | 470 | - | 1 | | |
| | | 24 | 19503-MF5-000 | ウオーターホースA | 310 | 1 | 1 | | |
| | | 25 | 19504-MF5-000 | ウオーターホースB | 350 | 1 | - | | |
| | | | 19504-MF5-750 | ウオーターホースB | 350 | - | 1 | | |
| | | 26 | 19513-MF5-000 | ウオーターホースクラフ 27MM | 150 | 3 | 3 | | |
| | | 27 | 19515-MF5-000 | カートワイヤーA | 470 | 1 | - | | 1007000 |
| | | | 19515-MF5-010 | カートワイヤーA | 470 | 1 | - | 1007001 | |
| | | * | 19515-MF5-840 | カートワイヤーA | 440 | - | 1 | | |
| | | | 37760-MC7-003 | サーモスイツチASSY | 3,450 | 1 | - | | |
| | | | 37760-MB2-901 | サーモスイツチASSY | 3,200 | - | 1 | | |
| | | 29 | 50228-MB0-000 | ウオーターホースクラフ | 340 | 1 | 1 | | |
| | | 30 | 87507-ME9-300 | リザーブタンクラベル | 75 | 1 | - | | |
| | | | 87507-MB0-300 | リザーブタンクラベル | 80 | - | 1 | | |
| | | 31 | 87508-KE9-700 | ラジエターコーションマーク | 135 | - | 1 | | |
| | | 32 | 90556-044-000 | フロントファンタマセットインクワッシャー | 55 | - | 1 | | |
| | | 33 | 91307-611-000 | オリック 13.5X1.4 | 50 | 1 | 1 | | |
| | | 34 | 93891-06012-00 | スクリュワッシャー 6X12 | 20 | 1 | 1 | | |
| | | 35 | 93893-06016-07 | スクリュワッシャー 6X16 | 25 | 1 | 1 | | |

1988.02.10

H12

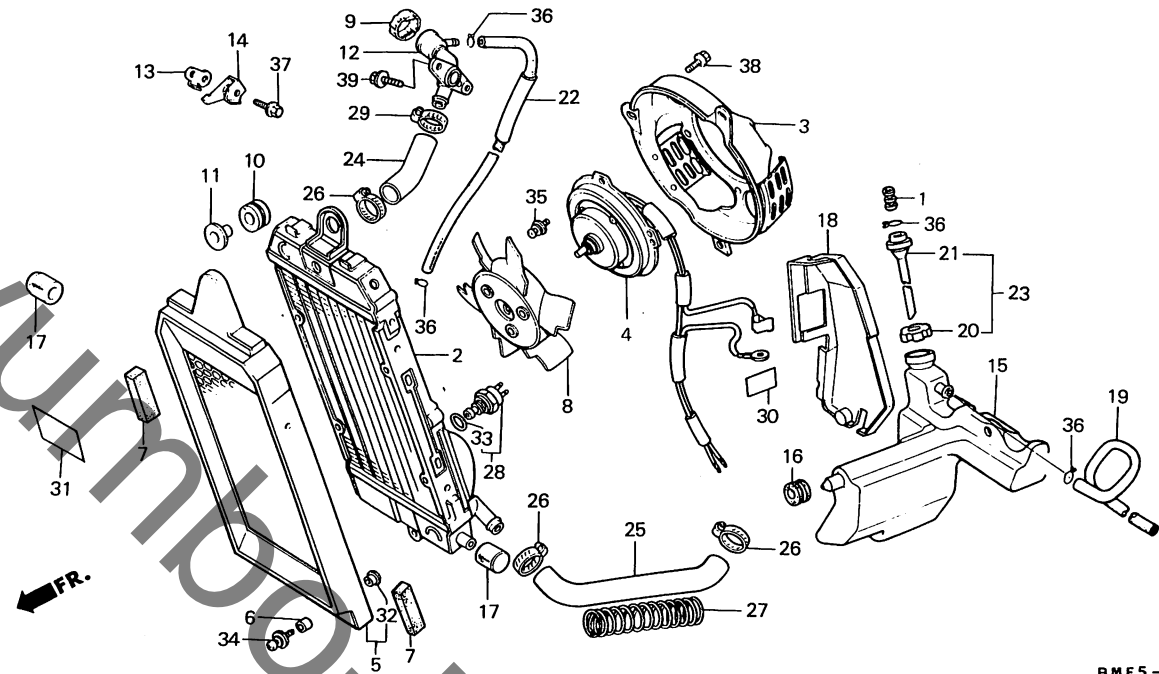
3

H 13

ブロックNO.

F - 29

ラジエター



BMF5-50F

3

| 整備項目 | 標準時間 | 見出番号 | 部品番号 | 部品名 | 標準価格 | 使用個数 | | 適用号機 | |
|------|------|------|----------------|---------------------|------|-------|-------|---------|---------|
| | | | | | | NV400 | CD CF | 初号機 | 終号機 |
| | | 36 | 95002-02120 | チューブ・フックツブφB12..... | 20 | 4 | 4 | | |
| | | 37 | 95700-06012-07 | フランジ・ホイルト 6X12..... | 20 | 1 | 1 | | |
| | | 38 | 95700-06025-08 | フランジ・ホイルト 6X25..... | 25 | 3 | - | ----- | 1003318 |
| | | | 93491-06010-07 | ホイルト・アツシヤ 6X10..... | 20 | 3 | - | 1003319 | |
| | | | | | | | | | 3 |
| | | 39 | 96000-06012-00 | フランジ・ホイルト 6X12..... | 25 | 2 | 2 | | |

1988.02.10

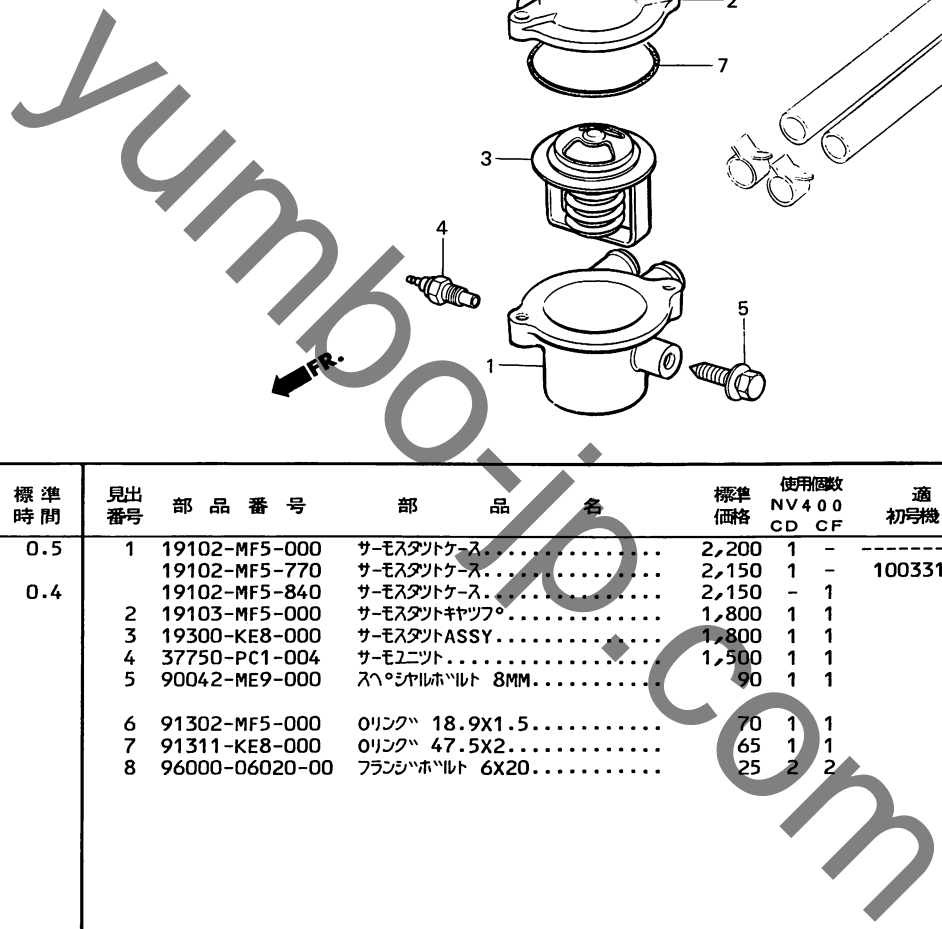
H13

H 14

ブロックNO.

F - 30

サーモスタット



BMF5-51

3

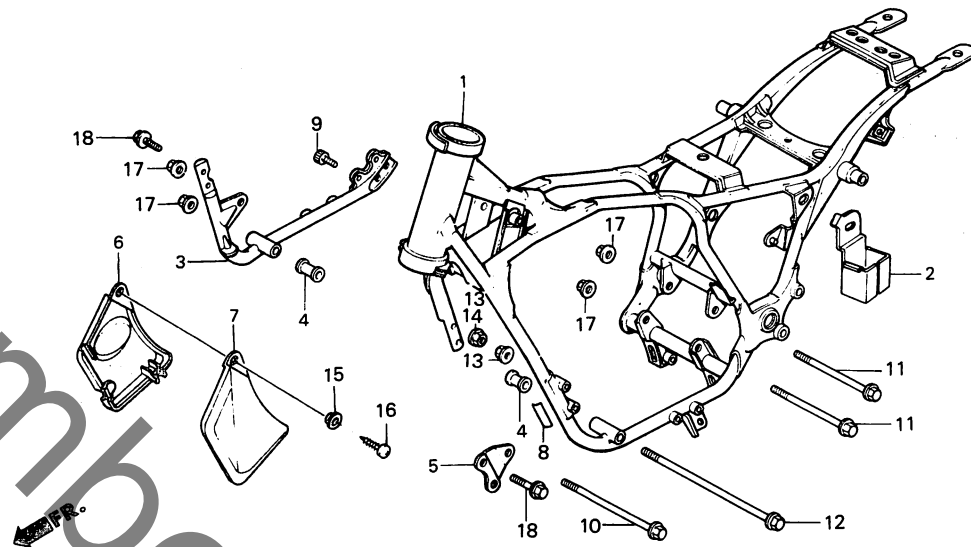
| 整備項目 | 標準時間 | 見出番号 | 部品番号 | 部品名 | 標準価格 | 使用個数 | | 適用号機 | |
|-------------------|------|------|----------------|---------------------|-------|-------|----|---------|---------|
| | | | | | | NV400 | CD | CF | 初号機 |
| サーモスタットケース..... | 0.5 | 1 | 19102-MF5-000 | サーモスタットケース..... | 2,200 | 1 | - | ----- | 1003318 |
| サーモスタットASSY..... | | | 19102-MF5-770 | サーモスタットケース..... | 2,150 | 1 | - | 1003319 | |
| サーモスタットキャツフ°..... | 0.4 | | 19102-MF5-840 | サーモスタットケース..... | 2,150 | - | 1 | | |
| サーモユニット | | 2 | 19103-MF5-000 | サーモスタットキャツフ°..... | 1,800 | 1 | 1 | | |
| | | 3 | 19300-KE8-000 | サーモスタットASSY..... | 1,800 | 1 | 1 | | |
| | | 4 | 37750-PC1-004 | サーモユニット..... | 1,500 | 1 | 1 | | |
| | | 5 | 90042-ME9-000 | ス°シヤルボルト 8MM..... | 90 | 1 | 1 | | |
| | | 6 | 91302-MF5-000 | Oリング° 18.9X1.5..... | 70 | 1 | 1 | | |
| | | 7 | 91311-KE8-000 | Oリング° 47.5X2..... | 65 | 1 | 1 | | |
| | | 8 | 96000-06020-00 | フランジ°ボルト 6X20..... | 25 | 2 | 2 | | |

H 15

ブロックNO.

F - 31

フレームボディ



BMF5-52E

| 整備項目 | 標準時間 | 見出番号 | 部品番号 | 部品名 | 標準価格 | 使用個数 | | 適用号機 | |
|-------------------|------|------|-----------------|-----------------------------|--------|------|----|---------|---------|
| | | | | | | NV | CD | 初号機 | 終号機 |
| フレームボディCOMP. | *8.4 | 1 | 50100-MF5-670ZA | フレームボディCOMP. *NH1* | 91,800 | 1 | - | | |
| R. タウンハイフA | 0.4 | | | (フラット) | | | | | |
| | | | 50100-MF5-840 | フレームボディCOMP. | 84,300 | - | 1 | | |
| | | 2 | 50144-MF5-000 | フリースァーチーフカイト | 320 | 1 | - | ----- | 1000998 |
| | | | 50145-MF8-000 | フリースァーチーフカイト | 175 | 1 | - | 1000999 | |
| | | | 50145-MF5-750 | フリースァーチーフカイト | 175 | - | 1 | | |
| | | 3 | 50162-MF5-000 | R. タウンハイフA | 6,200 | 1 | - | | |
| | | | 50162-MF5-840 | R. タウンハイフA | 6,000 | - | 1 | | |
| | | 4 | 50168-MF5-000 | フロントエンションカンカール | 400 | 2 | 2 | | |
| | | 5 | 50176-MF5-000 | L. フロントエンションカンカールフラット | 450 | 1 | 1 | | |
| | | 6 | 63500-MF5-000 | R. ヘッドライフカバー | 590 | 1 | - | | |
| | | | 63500-MF5-750 | R. ヘッドライフカバー | 590 | - | 1 | | |
| | | 7 | 63600-MF5-000 | L. ヘッドライフカバー | 590 | 1 | - | | |
| | | | 63600-MF5-750 | L. ヘッドライフカバー | 590 | - | 1 | | |
| | | 8 | 87541-KE9-300 | オイルキャップラベル | 60 | 1 | 1 | | |
| | | 9 | 90105-KE8-000 | ソケットホルルト 8X25 | 130 | 2 | - | ----- | 1005298 |
| | | | 96700-08025-17 | ソケットホルルト 8X25 | 40 | 2 | - | 1005299 | |
| | | | | | | - | 2 | | |
| | | 10 | 90112-MF5-000 | エンションカンカールホルルト | 320 | 1 | 1 | | |
| | | 11 | 90113-MF5-000 | フランシホルルト 10X140 | 360 | 2 | - | | |
| | | | 90154-KE7-000 | UBSホルルト 10X141 | 125 | - | 2 | | |
| | | | 90114-MF5-000 | フランシホルルト 10X308 | 480 | 1 | 1 | | |
| | | 12 | 90208-425-870 | フランシナット 8MM | 60 | 4 | 2 | | |
| | | 13 | 90443-379-690 | キャップナット 8MM | 125 | - | 2 | | |
| | | 14 | 90522-170-700 | キャーシフトレバーセッティングカラー | 65 | 2 | - | | |
| | | 15 | 90402-GB0-900 | ナンバーフラットセッティングワッシャー | 75 | - | 2 | | |

1988.02.10

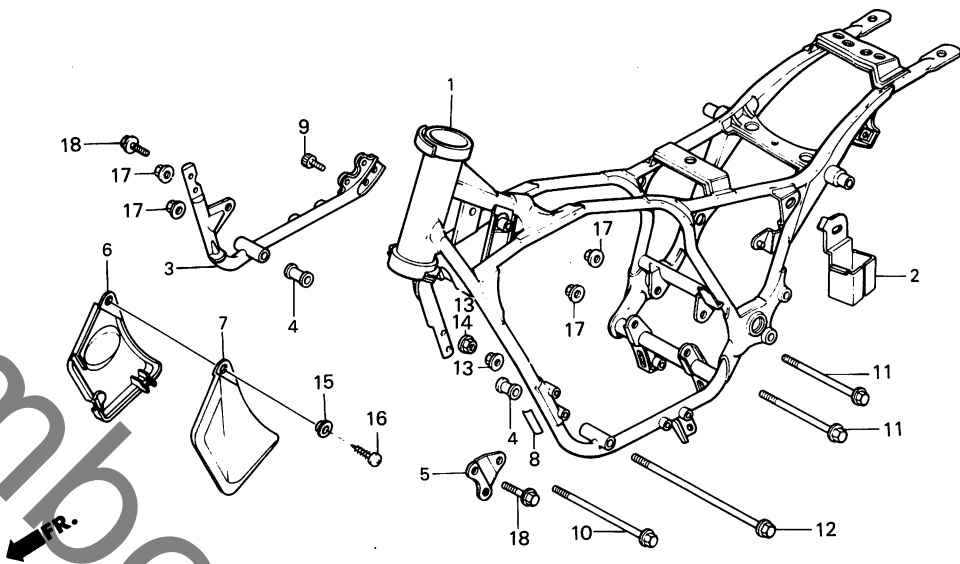
H15

H 16

ブロックNO.

F - 31

フレームボディ



BMF5-52E

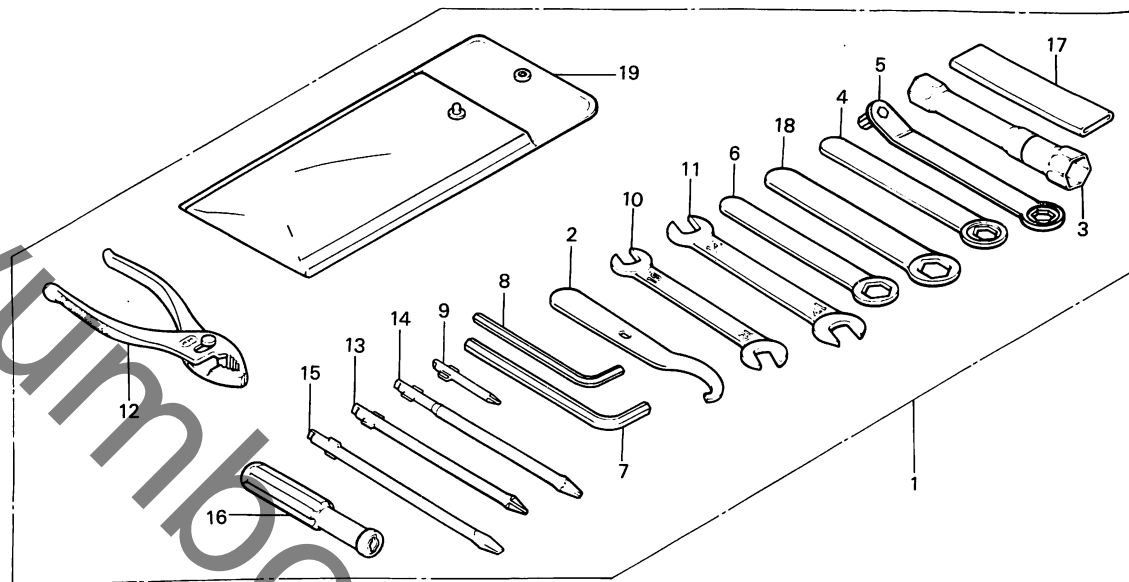
| 整備項目 | 標準時間 | 見出番号 | 部品番号 | 部品名 | 標準価格 | 使用個数 | | 適用号機 | |
|------|------|------|----------------|-------------------------|------|-------|-------|------|-----|
| | | | | | | NV400 | CD CF | 初号機 | 終号機 |
| | | 16 | 93901-35180 | タツメ・ワング・スクリーン 5X10..... | 10 | 2 | - | | |
| | | | 93903-35280 | タツメ・ワング・スクリーン 5X12..... | 10 | - | 2 | | |
| | | 17 | 94050-10000 | フランシ・ナット 10MM..... | 35 | 4 | - | | |
| | | | 90303-428-900 | フランシ・ナット 10MM..... | 90 | - | 4 | | |
| | | 18 | 95700-08020-07 | フランシ・ボルト 8X20..... | 25 | 2 | 2 | | |

1 1

ブロックNO.

F-32

ツール



BMF5-53D

| 整備項目 | 標準時間 | 見出番号 | 部品番号 | 部品名 | 標準価格 | 使用個数 | | 適用号機 | |
|------|------|------|---------------|-------------------------|-------|-------|----|------|-----|
| | | | | | | NV400 | CD | CF | 初号機 |
| | | 1 | 89010-MF5-000 | ツールセット | 3,250 | 1 | - | | |
| | | | 89010-MF5-750 | ツールセット | 3,250 | - | 1 | | |
| | | 2 | 89215-404-670 | ヒョウスライナ | 400 | 1 | 1 | | |
| | | 3 | 89216-MF5-000 | ホツクスレンチ 18X10 | 450 | 1 | - | | |
| | | | 89216-MF5-750 | ホツクスレンチ 18X10 | 450 | - | 1 | | |
| | | 4 | 89217-MF5-000 | アレンチ 12MM | 1,150 | 1 | - | | |
| | | | 89217-415-000 | アレンチ 12MM | 400 | - | 1 | | |
| | | 5 | 89217-MF5-750 | アレンチ 12 | 550 | - | 1 | | |
| | | 6 | 89218-MF5-000 | アレンチ 17MM | 340 | 1 | 1 | | |
| | | 7 | 89221-371-000 | 6カクレンチ 6MM | 245 | - | 1 | | |
| | | 8 | 89221-429-000 | 6カクレンチ 5MM | 205 | 1 | 1 | | |
| | | 9 | 89224-MC7-000 | スクリユート"ライハ"4 | 110 | 1 | 1 | | |
| | | 10 | 99001-10120 | スライナ 10X12 | 175 | 1 | 1 | | |
| | | 11 | 99001-14170 | スライナ 14X17 | 230 | 1 | 1 | | |
| | | 12 | 99002-13500 | フライヤ 135 | 330 | 1 | 1 | | |
| | | 13 | 99003-10000 | プラスクリユート"ライハ"-1 (NO.2) | 65 | 1 | 1 | | |
| | | 14 | 99003-20000 | プラスクリユート"ライハ"-2 (NO.3) | 65 | 1 | 1 | | |
| | | 15 | 99003-30000 | マイナスクリユート"ライハ"-3 (NO.2) | 65 | 1 | 1 | | |
| | | 16 | 99003-50000 | クワツツ | 85 | 1 | 1 | | |
| | | 17 | 99006-12000 | アレンチハンドル 120MM | 210 | 1 | 1 | | |
| | | 18 | 99006-22000 | アレンチ 22MM | 260 | 1 | - | | |
| | | | 99008-22000 | アレンチ 22MM | 260 | - | 1 | | |
| | | 19 | 99008-02000 | ツール"ツツ" 200MM | 110 | 1 | 1 | | |

1988.02.10

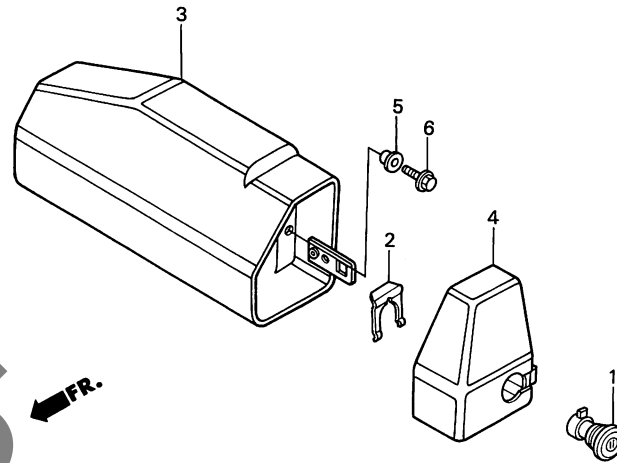
I1

1 2

ブロックNO.

F - 33

ツールボックス



BMF5-54B

| 整備項目 | 標準時間 | 見出番号 | 部品番号 | 部品名 | 標準価格 | 使用個数 | | 適用号機 | |
|------------------|------|------|----------------|------------------------|------|-------|----|------|-----|
| | | | | | | NV400 | CD | CF | 初号機 |
| ファイラリットボックス..... | 0.1 | 1 | 37220-439-007 | ファイラリットボックス..... | 910 | 1 | - | | |
| ツールボックスCOMP. | | 2 | 37221-424-770 | ロックキーセットインクハスフリンク..... | 155 | 1 | - | | |
| ツールボックスキャップ | | 3 | 77401-MF5-000 | ツールボックスCOMP..... | 920 | 1 | - | | |
| | | 4 | 77404-MF5-000 | ツールボックスキャップ..... | 350 | 1 | - | | |
| | | 5 | 90506-425-000 | リヤカハーフアツジャー..... | 80 | 1 | - | | |
| | | 6 | 95700-06010-08 | フランジボルト 6X10..... | 20 | 1 | - | | |

3