

 **HONDA**

**HORNET**



**CB250F<sub>T</sub>・F<sub>T</sub>-II**  
(MC31-100)

**CB250F<sub>T</sub>-III・IV**  
(MC31-105)

**パーツリスト**

管理 No. 11KEATJ2

発行 平成 8 年 6 月

**2** 版

\*車体色は印刷のため実物と多少異なる場合があります。

HORNET [CB250FT  
CB250FT-II] フレーム号機 MC31-1000001~



ブラック(NH-1)  
〔フォトNO.1〕



キャンディブレイジングレッド(R-195C)  
〔フォトNO.2〕



ブロンズシルバーメタリック(NH-373M)  
〔フォトNO.3〕

B 3

\* 車体色は印刷のため実物と多少異なる場合があります。

HORNET [CB250FT-III  
CB250FT-IV]

フレーム号機 MC31-1050001~



パールフェイドレスホワイト(NH-341P)

[フォトNO.4]

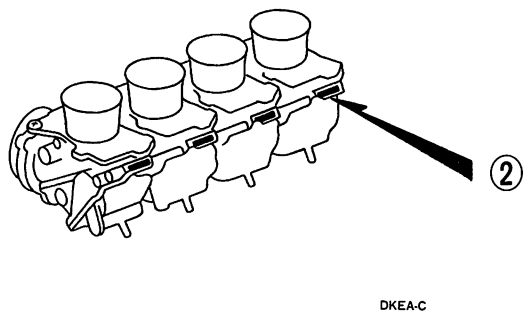
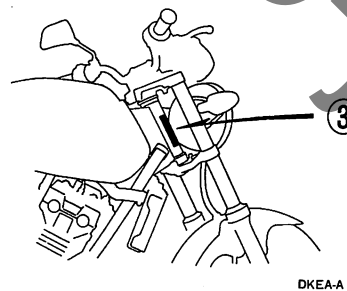
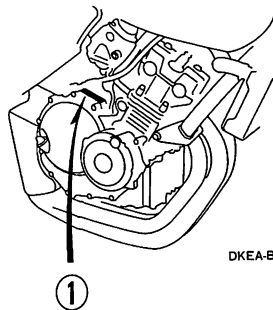
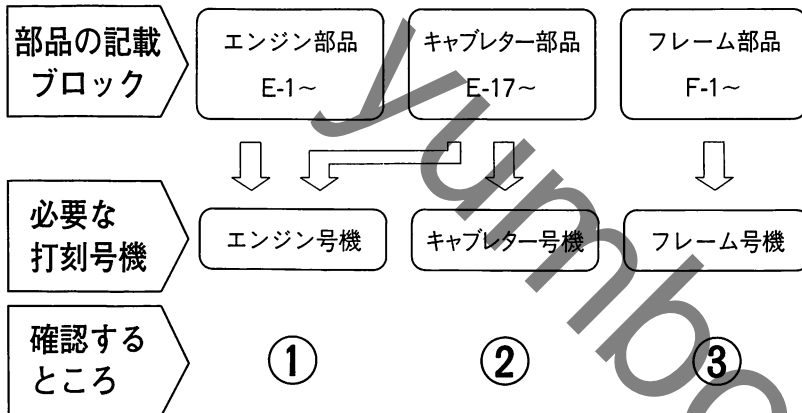


タヒチアンブルー(PB-215C)

[フォトNO.5]

# B 8

## 部品の記載ブロックと打刻号機の確認



## 号機管理表

機種名	タイプ記号	エンジン部品	フレーム部品	キャブレター部品
		エンジン号機	フレーム号機	キャブレター号機
CB250F <sub>T</sub> (速度警告灯無)	J	MC14E-1500001~	MC31-1000001~	VP03A <span style="border: 1px solid black; padding: 0 2px;">A</span>
CB250F <sub>T</sub> -II (速度警告灯付)	2J	MC14E-1500001~	MC31-1000001~	
CB250F <sub>T</sub> -III (速度警告灯無)	3J	MC14E-1500001~	MC31-1050001~	
CB250F <sub>T</sub> -IV (速度警告灯付)	4J	MC14E-1500001~	MC31-1050001~	

- ・エンジン部品はエンジン号機・フレーム部品はフレーム号機を確認のうえ部品注文をして下さい。
- ・キャブレターアッセンブリーはエンジン号機で管理されていますが、その構成部品は下記アンダーラインで示したキャブレター号機で管理されていますので、部品注文時はキャブレター号機を確認して下さい。

VP03A A KC ア

### ●ロックとブランクキー選択表

・ロック及びブランクキーの選択は下記選択表をご参照下さい。

タイプ	キーNO.表示
タイプ 1	A** ~ B**
タイプ 2	C** ~ D**

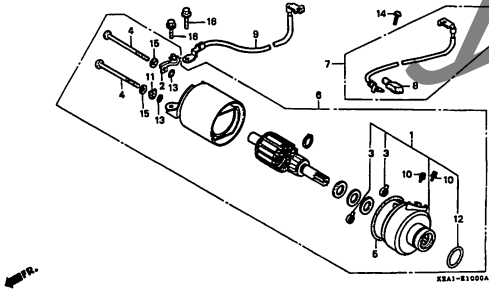
\*には数字0~9が入ります。

・イラスト内の見出し番号は本文イラストの見出し番号と異なる場合があります。

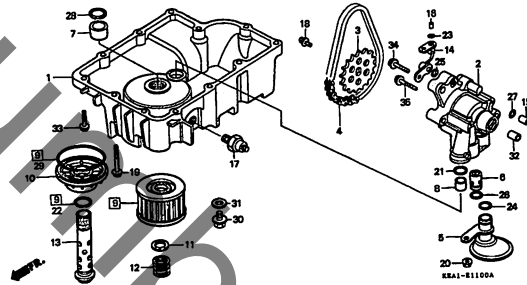
<p>E-1 シリンダーヘッドカバー D1</p>	<p>E-2 シリンダーヘッド D2</p>	<p>E-3 カムシャフト・バルブ D4</p>
<p>E-4 R. クランクケースカバー D8</p>	<p>E-5 クラッチ D9</p>	<p>E-6 スターティングクラッチ D10</p>
<p>E-7 L. クランクケースカバー D11</p>	<p>E-8 ジェネレーター D12</p>	<p>E-9 L. リヤカバー・ウォーターポンプ D13</p>

・イラスト内を見出し番号は本文イラストの見出し番号と異なる場合があります。

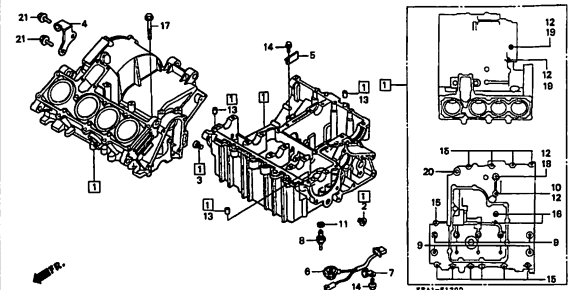
E-10 スターティングモーター D14



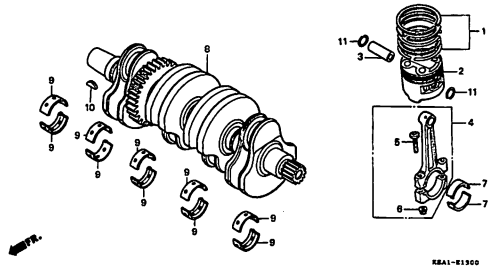
E-11 オイルポンプ・オイルパン D15



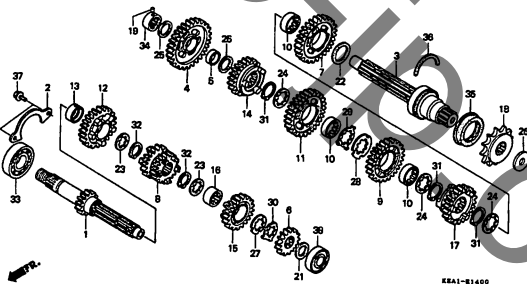
E-12 クランクケース E1



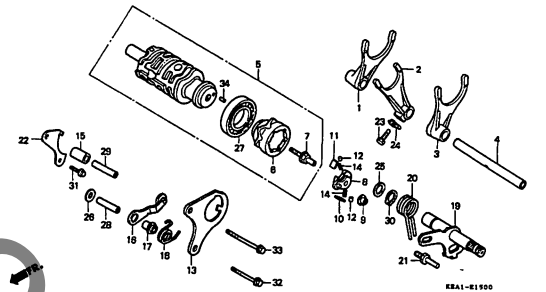
E-13 クランクシャフト・ピストン E2



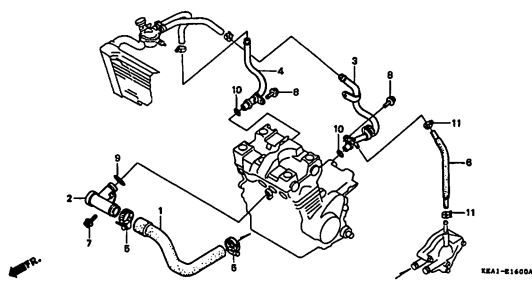
E-14 トランスミッション E3



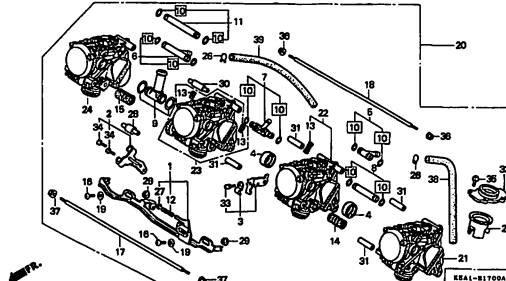
E-15 ギヤースhiftドラム・ギヤースhiftフォーク E5



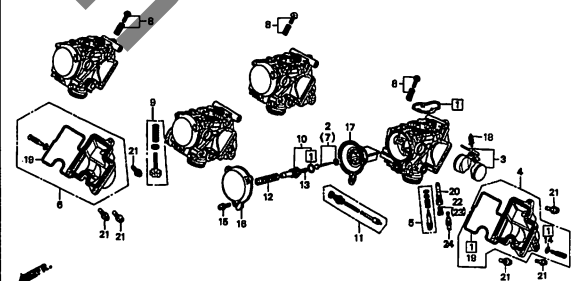
E-16 ウォーターパイプ E7



E-17 キャブレター (ASSY.) E8



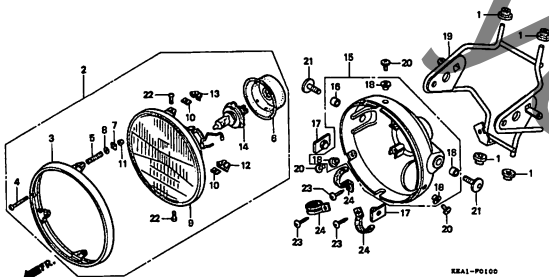
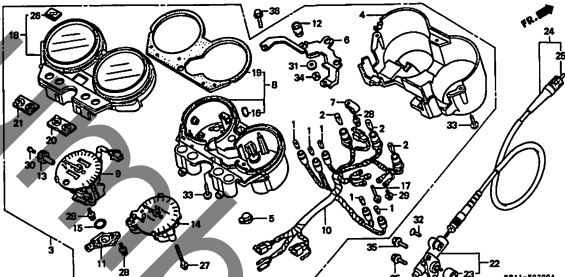
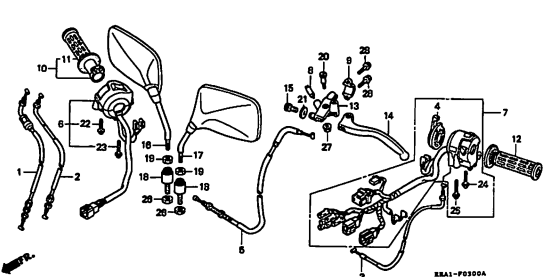
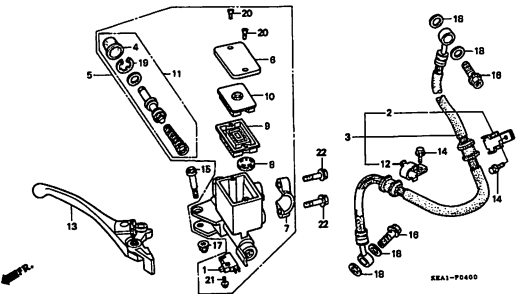
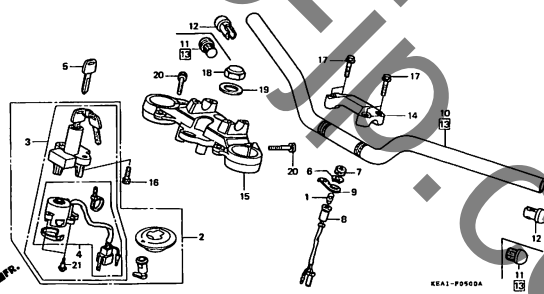
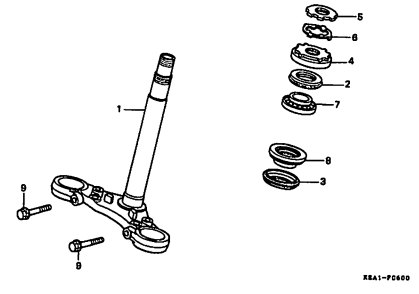
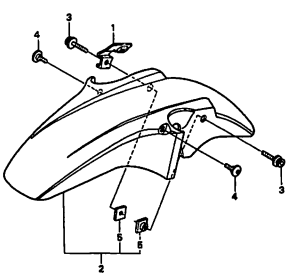
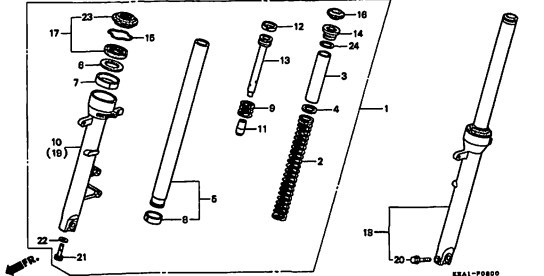
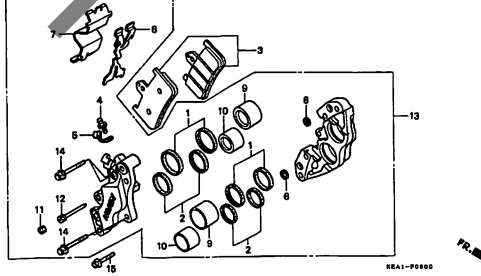
E-17-1 キャブレター (構成部品) E10



・イラスト内の見出し番号は本文イラストの見出し番号と異なる場合があります。

EOP-1	EOP-2	E13
ガasketキットA	ガasketキットB	

・イラスト内の見出し番号は本文イラストの見出し番号と異なる場合があります。

<p>F-1                      ヘッドライト                      F1</p>	<p>F-2                      メーター                      F3</p>	<p>F-3                      ハンドルレバー・スイッチ・ケーブル                      F6</p>
		
<p>F-4                      フロントブレーキマスターシリンダー                      F8</p>	<p>F-5                      ハンドルパイプ・トップブリッジ                      F9</p>	<p>F-6                      ステアリングステム                      F11</p>
		
<p>F-7                      フロントフェンダー                      F12</p>	<p>F-8                      フロントフォーク                      F13</p>	<p>F-9                      フロントブレーキキャリパー                      F14</p>
		



# C 4

## フレーム グループ 目次

・イラスト内の見出し番号は本文イラストの見出し番号と異なる場合があります。

<p>F-10 フロントホイール F15</p>	<p>F-11 リヤブレーキマスターシリンダー F16</p>	<p>F-12 リヤブレーキキャリパー G2</p>
<p>KRA1-P1000</p>	<p>KRA1-P1100A</p>	<p>KRA1-P1200</p>
<p>F-13 リヤホイール G3</p>	<p>F-14 フューエルタンク G5</p>	<p>F-15 シート・シートカウル G7</p>
<p>KRA1-P1300</p>	<p>KRA1-P1400</p>	<p>KRA1-P1500</p>
<p>F-16 サイドカバー G8</p>	<p>F-17 エアークリーナー G9</p>	<p>F-18 エキゾーストマフラー G10</p>
<p>KRA1-P1600</p>	<p>KRA1-P1700</p>	<p>KRA1-P1800A</p>

**C 5**

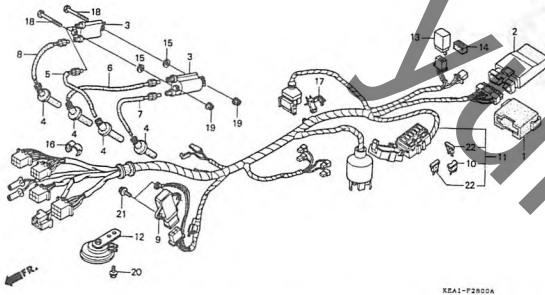
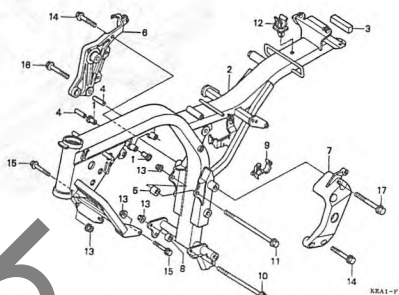
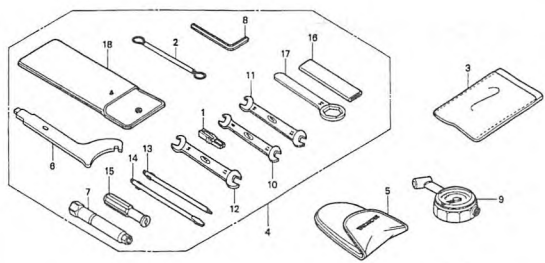
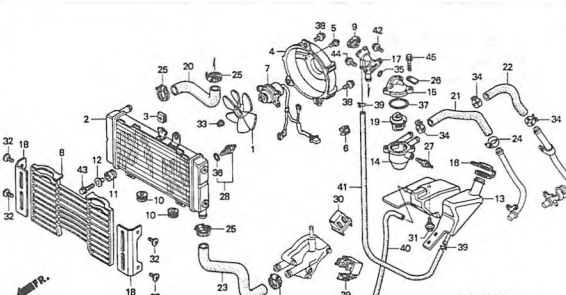
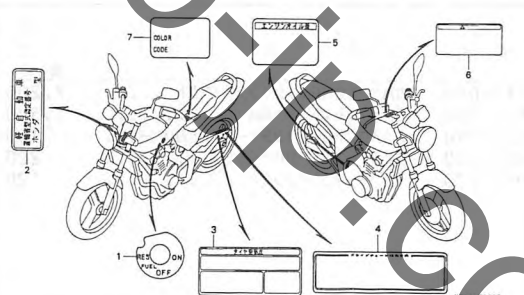
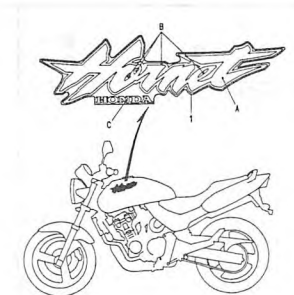
フレーム グループ 目次

・イラスト内の見出し番号は本文イラストの見出し番号と異なる場合があります。

<p>F-19 ベダル G11</p>	<p>F-20 ステップ G12</p>	<p>F-21 スタンド G13</p>
<p>KEA1-F1900A</p>	<p>KEA1-P2000A</p>	<p>KEA1-P2100</p>
<p>F-22 スウィングアーム・チェンケース G14</p>	<p>F-23 リヤクッション G16</p>	<p>F-24 リヤフェンダー H1</p>
<p>KEA1-P2200</p>	<p>KEA1-P2300</p>	<p>KEA1-P2400</p>
<p>F-25 ウィンカー H2</p>	<p>F-26 テールライト H3</p>	<p>F-27 バッテリー H4</p>
<p>KEA1-P2500</p>	<p>KEA1-P2600A</p>	<p>KEA1-P2700</p>

3

・イラスト内を見出し番号は本文イラストの見出し番号と異なる場合があります。

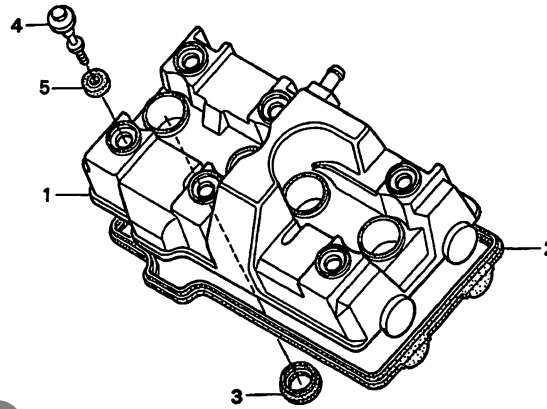
<p>F-28      ワイヤーハーネス・ イグニッションコイル      H5</p>	<p>F-29      フレームボディ      H6</p>	<p>F-30      ツール      H7</p>
 <p>KEA1-F2800A</p>	 <p>KEA1-F2900A</p>	 <p>KEA1-F3000</p>
<p>F-31      ラジエーター      H8</p>  <p>KEA1-F3100A</p>	<p>F-32      コーモンラベル      H10</p>  <p>KEA1-F3200</p>	<p>F-33      マーク      H11</p>  <p>KEA1-F3300</p>

**D 1**

ブロックNO.

**E-1**

シリンダーヘッドカバー



KEA1-E0100A

KEA1E0100A

整備項目	標準時間	見出番号	部品番号	部品名	希望小売価格	使用個数 CB250F ↑	適用号機 初号機 終号機	タイプ
カバーCOMP. シリンダーヘッド カスケツトヘッドカバー	0.7	1	12310-KEA-000	カバーCOMP. シリンダーヘッド	7,200	1		
		2	12391-KT7-750	カスケツトヘッドカバー	1,500	1		
		3	12392-KT7-750	カスケツトB, シリンダーヘッドカバー	160	4		
		4	90017-KEA-000	ボルトヘッドカバー	220	6		
		5	90543-MV9-670	ラバーマウンティング	120	6		

1996.07.01

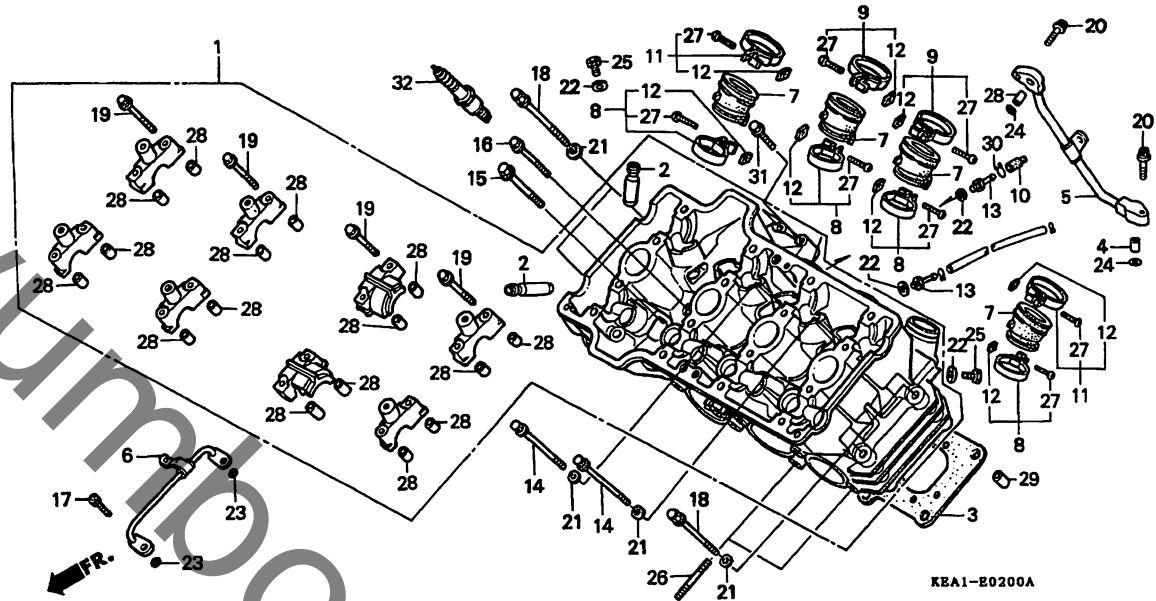
D1

D 2

ブロックNO.

E-2

シリンダーヘッド



KEA1E0200A

2

整備項目	標準時間	見出番号	部品番号	部品名	希望小売価格	使用個数 CB250F T	適用号機 初号機 終号機	タイプ
ヘッドASSY. シリンダー	7.1	1	12010-KEA-000	ヘッドASSY. シリンダー	69,800	1		
カイト ハールフ	3.7	2	12204-KEA-305	カイト ハールフ (オーバーサイズ)	640	16		
( リマシユセイ フクム )		3	12251-KY1-003	カスケツト シリンダーヘッド (ライコク)	2,050	1		
( イツコマシ 0.3 カサシ )		4	15515-KT7-000	オリフェイス 2.0MM	235	1		
( ハールフシユセイ フクマス )		5	15520-KT7-020	ハオイフCOMP. オイルフイード	1,900	1		
( シユセイハ 0.2 クワエル )								
カスケツト シリンダーヘッド	3.0	6	15530-KT7-000	ハオイフ オイルハス	850	1		
ハオイフCOMP. オイルフイード	1.2	7	16211-KEA-000	インシュレーター キヤフレーター	520	4		
ハオイフ オイルハス	0.7	8	16214-KEA-000	ハントA インシュレーター	280	4		
インシュレーター キヤフレーター		9	16215-KEA-000	ハントB インシュレーター	280	2		
( イチタ イエイハ アイフ 0.8 トシル )		10	16215-MV4-000	キャツフ フースト	85	1		
フランク スパーク	0.1							
		11	16216-KEA-000	ハントC インシュレーター	280	2		
		12	16222-MV4-300	ナツト スクエア 5MM	70	8		
		13	17113-KEA-000	シヨイント フースト	175	2		
		14	90002-KEA-000	ホルト フランシ 7X70	230	4		
		15	90006-KT7-750	ホルト フランシ 8X59.5	150	1		
		16	90009-KEA-000	ホルト フランシ 7X57	150	1		
		17	90011-463-000	ホルト ソケツト 6X12	105	2		
		18	90012-KEA-000	ホルト フランシ 7X73	330	4		
		19	90016-KT7-000	ホルト フランシ 6X37	90	16		
		20	90091-MM5-640	ホルト ソケツト 6X22	105	2		
		21	90415-KY1-000	ワツヤ 7X14.5	85	8		
		22	90452-323-000	ワツヤ 5MM	95	4		
		23	91313-MA6-005	オリク 4.8X1.9(NOK)	115	2		
		24	91313-393-003	オリク 7.8X2.2(アライ)	180	2		
		25	92301-05008-0A	ホルト ミソツキ 5X8	30	2		

1996.07.01

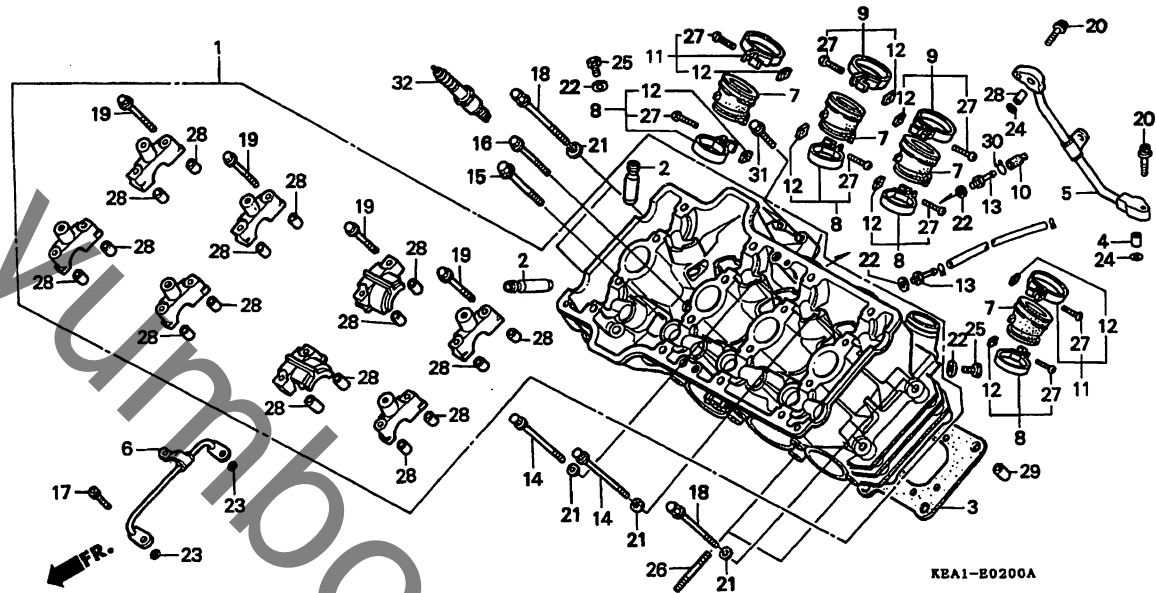
D2

D 3

ブロックNO.

E-2

シリンダーヘッド



KEA1-E0200A

KEA1E0200A

整備項目	標準時間	見出番号	部品番号	部品名	希望小価格	使用個数 CB250F ↑	適用号機		タイプ
							初号機	終号機	
		26	92900-06022-0E	ホルト、スタット 6X22.....	50	8			
		27	93500-05022-0G	スクリー、ハロン 5X22.....	30	8			
		28	94301-08140	ピオン、ノツク 8X14.....	60	17			
		29	94301-10160	ピオン、ノツク 10X16.....	70	2			
		30	95002-02070	クリツフ、チューブ (B7).....	30	1			
		31	95701-06038-00	ホルト、フランシ 6X38.....	40	2			
		32	98059-58916	フﾟラク、スハﾟｰｸ (CR8EH9) (NGK)	750	4			
			98059-58926	フﾟラク、スハﾟｰｸ (U24FER9) (ND)	750	4			
			98059-59916	フﾟラク、スハﾟｰｸ (CR9EH9) (NGK)	750	(4)			
			98059-59926	フﾟラク、スハﾟｰｸ (U27FER9) (ND)	750	(4)			

1996.07.01

D3

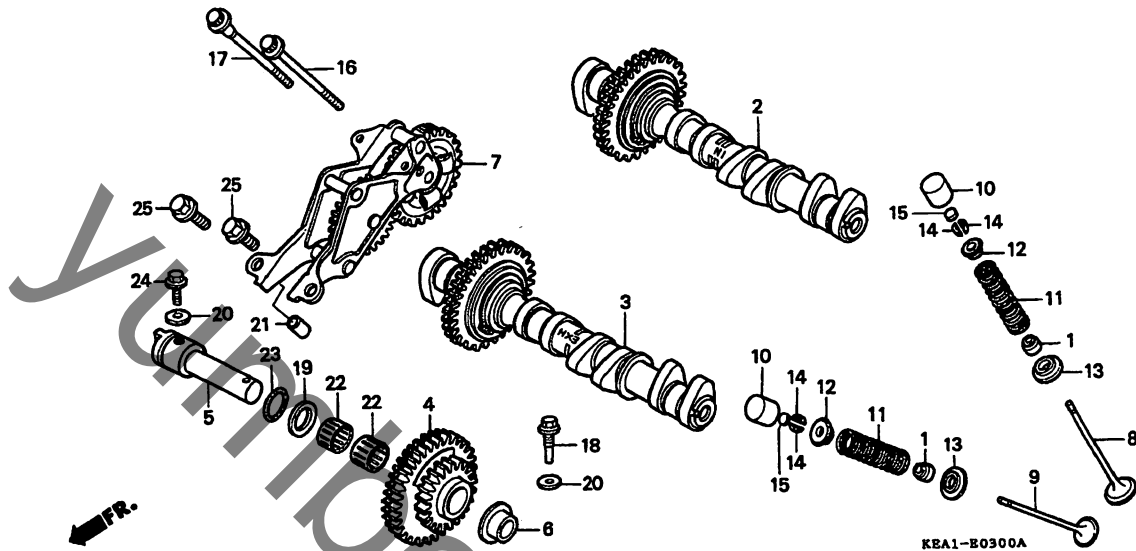


D 5

ブロックNO.

E-3

カムシャフト・バルブ



KEATEC00A

整備項目	標準時間	見出番号	部品番号	部品名	希望小売価格	使用個数 CB250F T	適用号機 初号機 終号機	タイプ
		15)	14913-KT7-013	バルブ (1.500)	280	16		
			14914-KT7-013	バルブ (1.525)	280	16		
			14915-KT7-013	バルブ (1.550)	280	16		
			14916-KT7-013	バルブ (1.575)	280	16		
			14917-KT7-013	バルブ (1.600)	280	16		
			14918-KT7-013	バルブ (1.625)	280	16		
			14919-KT7-013	バルブ (1.650)	280	16		
			14920-KT7-013	バルブ (1.675)	280	16		
			14921-KT7-013	バルブ (1.700)	280	16		
			14922-KT7-013	バルブ (1.725)	280	16		
			14923-KT7-013	バルブ (1.750)	280	16		
			14924-KT7-013	バルブ (1.775)	280	16		
			14925-KT7-013	バルブ (1.800)	280	16		
			14926-KT7-013	バルブ (1.825)	280	16		
			14927-KT7-013	バルブ (1.850)	280	16		
			14928-KT7-013	バルブ (1.875)	280	16		
			14929-KT7-013	バルブ (1.900)	280	16		
			14930-KT7-013	バルブ (1.925)	280	16		
			14931-KT7-013	バルブ (1.950)	280	16		
			14932-KT7-013	バルブ (1.975)	280	16		
			14933-KT7-013	バルブ (2.000)	280	16		
			14934-KT7-013	バルブ (2.025)	280	16		
			14935-KT7-013	バルブ (2.050)	280	16		
			14936-KT7-013	バルブ (2.075)	280	16		
			14937-KT7-013	バルブ (2.100)	280	16		
			14938-KT7-013	バルブ (2.125)	280	16		
			14939-KT7-013	バルブ (2.150)	280	16		
			14940-KT7-013	バルブ (2.175)	280	16		
			14941-KT7-013	バルブ (2.200)	280	16		
			1996.07.01					
						D5		

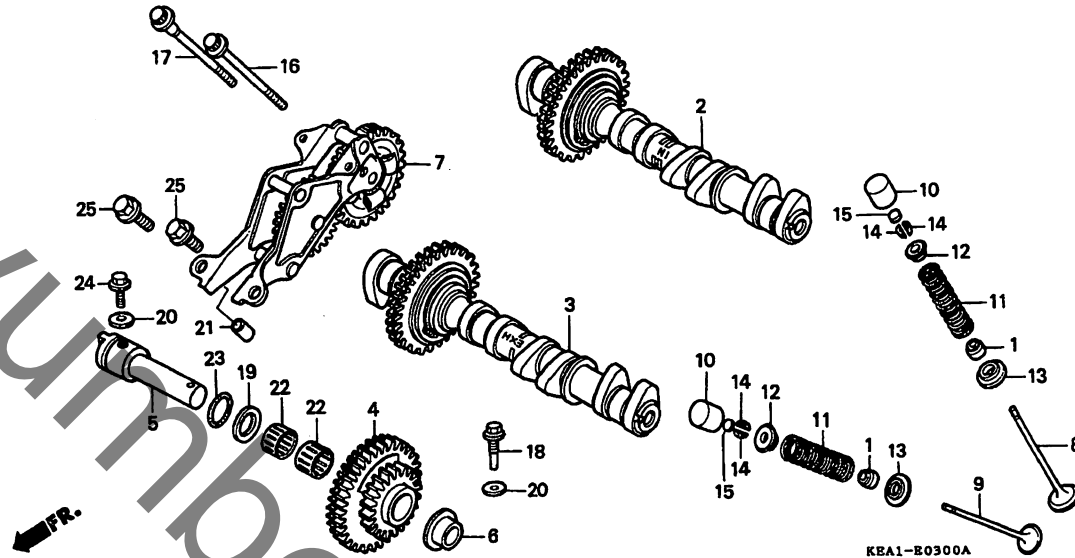


**D 6**

ブロックNO.

**E - 3**

カムシャフト・バルブ



KEA1E0300A

2

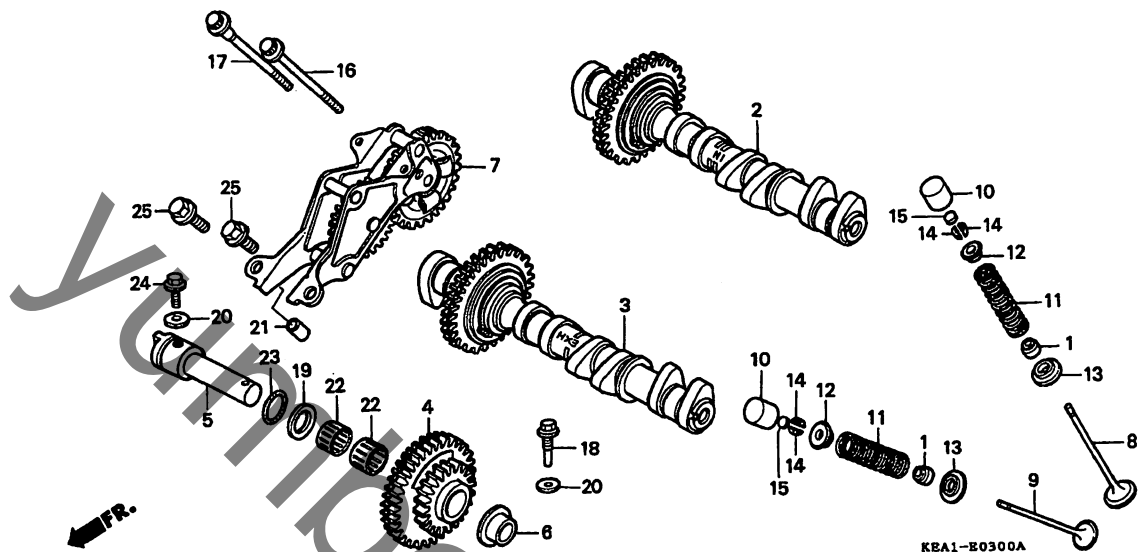
整備項目	標準時間	見出番号	部品番号	部品名	希望小売価格	使用個数 CB250F T	適用号機 初号機 終号機	タイプ	
		15)	14942-KT7-013	バルブヘッド (2.225).....	280	16			
			14943-KT7-013	バルブヘッド (2.250).....	280	16			
			14944-KT7-013	バルブヘッド (2.275).....	280	16			
			14945-KT7-013	バルブヘッド (2.300).....	280	16			
			14946-KT7-013	バルブヘッド (2.325).....	280	16			
			14947-KT7-013	バルブヘッド (2.350).....	280	16			
			14948-KT7-013	バルブヘッド (2.375).....	280	16			
			14949-KT7-013	バルブヘッド (2.400).....	280	16			
			14950-KT7-013	バルブヘッド (2.425).....	280	16			
			14951-KT7-013	バルブヘッド (2.450).....	280	16			
			14952-KT7-013	バルブヘッド (2.475).....	280	16			
			14953-KT7-013	バルブヘッド (2.500).....	280	16			
			14954-KT7-013	バルブヘッド (2.525).....	280	16			
			14955-KT7-013	バルブヘッド (2.550).....	280	16			
			14956-KT7-013	バルブヘッド (2.575).....	280	16			
			14957-KT7-013	バルブヘッド (2.600).....	280	16			
			14958-KT7-013	バルブヘッド (2.625).....	280	16			
			14959-KT7-013	バルブヘッド (2.650).....	280	16			
			14960-KT7-013	バルブヘッド (2.675).....	280	16			
			14961-KT7-013	バルブヘッド (2.700).....	280	16			
			14962-KT7-013	バルブヘッド (2.725).....	280	16			
			14963-KT7-013	バルブヘッド (2.750).....	280	16			
			14964-KT7-013	バルブヘッド (2.775).....	280	16			
			14965-KT7-013	バルブヘッド (2.800).....	280	16			
		16	90005-KEA-000	ホルルト,フランジ 7X93.....	260	1			
		17	90007-KEA-000	ホルルト,フランジ 7X93.....	260	1			
		18	90027-KT7-000	ホルルト,フランジ 6X11.....	100	1			
		19	90403-KT7-000	ワッシャー,スラスト 12MM.....	90	1			
			1996.07.01						
						D6			

**D 7**

ブロックNO.

**E - 3**

カムシャフト・バルブ



KEA1E0300A

整備項目	標準 時間	見出 番号	部品番号	部 品 名	希 望 小 価 格	使用個数 CB250F T	適用号機 初号機	適用号機 終号機	タ イ プ
		20	90463-ML7-000	ワッシャー、シーリング 6.5MM.....	90	2			
		21	90702-KT7-000	ヒンジ、ノック 10X7.....	130	1			
		22	91005-KT7-013	ヘッパリング、ニードル 12X16X13...	300	2			
		23	91310-PC6-004	オリング 15.5X2.7.....	95	1			
		24	95701-06018-00	ホルト、フランジ 6X18.....	35	1			
		25	95701-08018-00	ホルト、フランジ 8X18.....	40	2			

1996.07.01

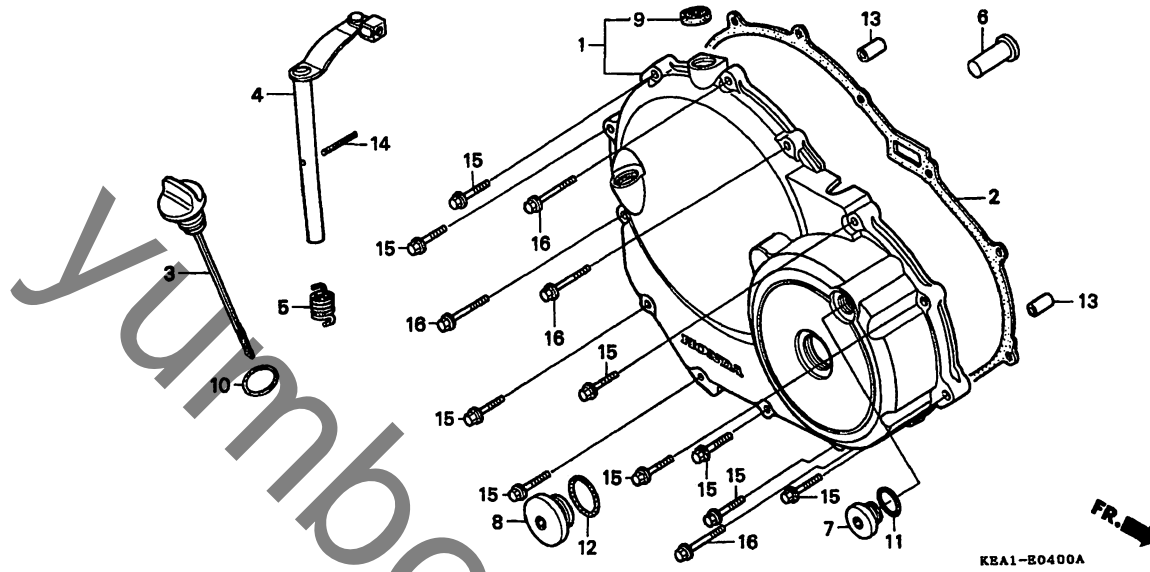
D7

**D 8**

ブロックNO.

**E-4**

R. クランクケースカバー



KEA1-E0400A

KEA1E0400A

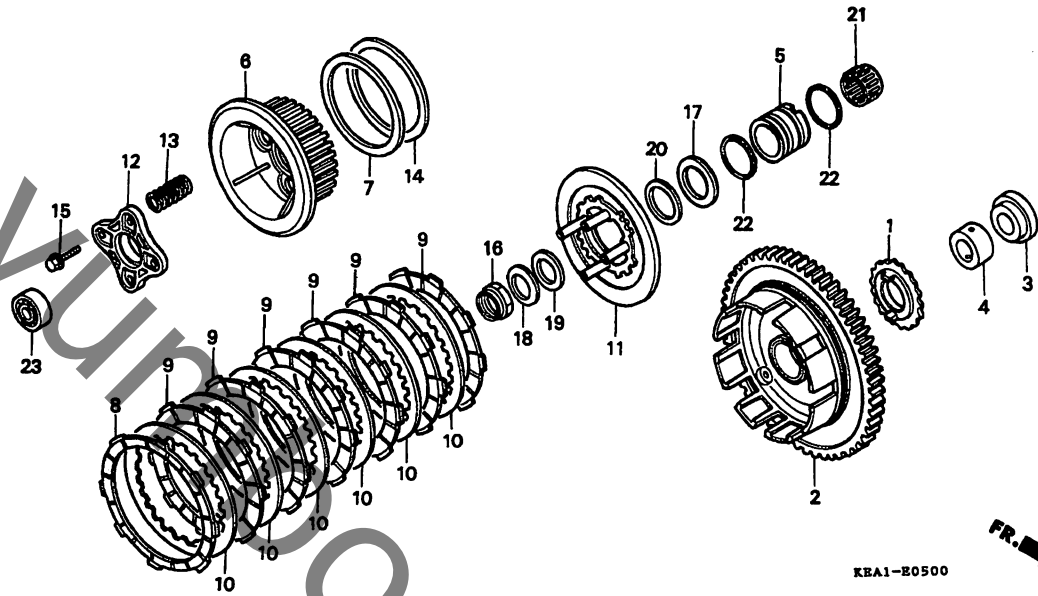
整備項目	標準時間	見出番号	部品番号	部品名	希望小売価格	使用個数 CB250F ↑	適用号機 初号機 終号機	タイプ
カバーCOMP. R. ....	0.8	1	11330-KEA-305	カバーCOMP. R. ....	11,800	1		
レバーCOMP. クラッチ (カンレンフィン付)		2	11394-KBH-900	カスケツト R. カバー	760	1		
カスケツト R. カバー	0.6	3	15650-KEA-000	ケーシングオイルシール	580	1		
		4	22810-KEA-000	レバーCOMP. クラッチ	1,650	1		
		5	22815-428-000	スプリング クラッチレバー	140	1		
		6	22820-KT7-000	ピン クラッチリフター	530	1		
		7	90084-MN8-010	キャツフ 14MM	340	1		
		8	90087-MR1-000	キャツフ 30MM	550	1		
		9	91204-KK0-003	オイルシール 12X18X5 (アライ)	155	1		
		10	91302-KE8-003	リング 18X3 (アライ)	110	1		
		11	91303-377-000	リング 13.8X2.5	250	1		
		12	91356-425-003	リング 29.7X2.4 (NOK)	170	1		
		13	94301-08140	ピン ノック 8X14	60	2		
		14	94305-30162	ピン スプリング 3X16	50	1		
		15	96001-06028-00	ホルト フランシ 6X28	50	9		
		16	96001-06035-00	ホルト フランシ 6X35	50	4		

D 9

ブロックNO.

E-5

クラッチ



KEA1-E0500

KEA1E0500

整備項目	標準時間	見出番号	部品番号	部品名	希望小売価格	使用個数 CB250F ↑	適用号機 初号機 終号機	タイプ
スプロケット, オイルポンプドライブ	1.1	1	15131-KT7-003	スプロケット, オイルポンプドライブ (27T)	1,550	1		
アウト-COMP., クラッチ	1.2	2	22100-KBH-000	アウト-COMP., クラッチ (89T)	14,700	1		
センター, クラッチ	0.9	3	22116-KT7-000	カラー, オイルポンプスプロケット	580	1		
テイスク, クラッチフリクション (カンレンフヒン フグム)		4	22117-KT7-000	カイト, クラッチアウト	580	1		
( ニコイシヨウテモ トウシカン )		5	22118-KT7-010	カラー, クラッチアウト	800	1		
フレート, クラッチフレツシャー		6	22120-KCR-000	センター, クラッチ (34T)	3,500	1		
スプリング, クラッチ ( ニコイシヨウテモ トウシカン )	0.7	7	22125-KT7-750	シート, シヤター-スプリング	330	1		
		8	22201-KAZ-000	テイスク, クラッチフリクション	730	1		
		9	22201-MR8-000	テイスク, クラッチフリクション	720	6		
		10	22321-KE7-000	フレート, クラッチ	470	6		
		11	22350-KV0-000	フレート, クラッチフレツシャー	2,150	1		
		12	22361-KT7-000	フレート, クラッチリフター	480	1		
		13	22401-KM9-000	スプリング, クラッチ	185	4		
		14	22402-KT7-750	スプリング, シヤター	810	1		
		15	90050-357-000	ホイルト, スハシヤルフランシ 6X22	175	4		
		16	90241-KM9-000	ナツト, ロツク 20MM	340	1		
		17	90402-KT7-000	ワツシヤ-スラスト 30MM	260	1		
		18	90432-121-000	ワツシヤ-ロツク	145	1		
		19	90443-430-000	ワツシヤ-スラスト 20X31.5	230	1		
		20	90451-KCR-000	ワツシヤ-スラスト 22MM	130	1		
		21	91025-KT7-003	ハアリノク, ニートル 30X37X20	700	1		
		22	91305-KT7-003	オリノク 37X2.4 (アライ)	120	2		
		23	96100-60010-00	ハアリノク, ラシヤアルホー 6001	390	1		

1996.07.01

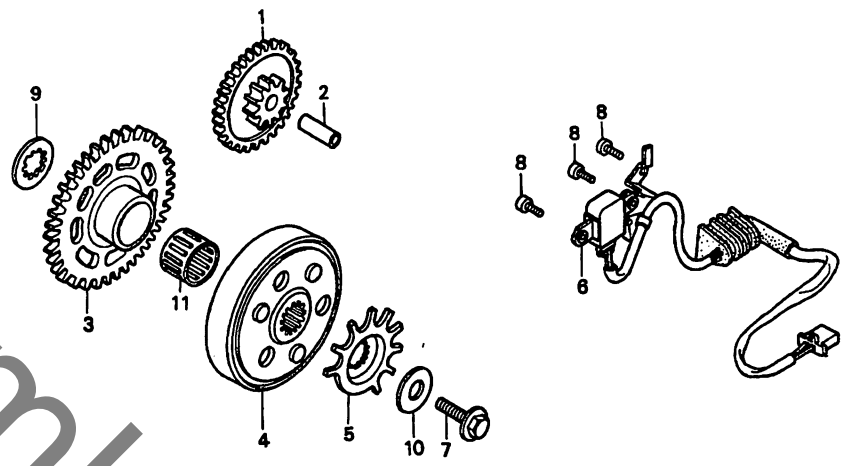
D9

# D 10

ブロックNO.

## E - 6

スターティングクラッチ



KEA1-B0600A

KEA1E000A

2

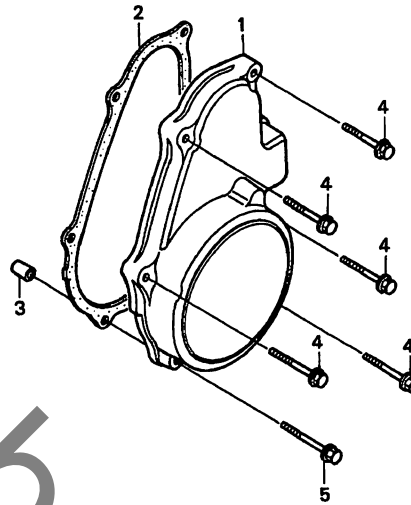
整備項目	標準時間	見出番号	部品番号	部品名	希望小売価格	使用個数 CB250F ↑	適用号機 初号機 終号機	タイプ
キヤ-COMP.、スターリタックシヨシヨシ.....	0.5	1	28101-KY1-000	キヤ-COMP.、スターリタックシヨシヨシ (56T/10T)	2,050	1		
ローター、ハールス		2	28102-KT7-000	シャフト、スターリタックシヨシヨシキヤ-.....	225	1		
キヤ-COMP.、スターインクットリフン.....	0.6	3	28110-KAZ-000	キヤ-COMP.、スターインクットリフン (51T)	4,700	1		
アウターCOMP.、スターインクックラツチ		4	28120-KT7-750	アウターCOMP.、スターインクックラツチ.....	8,000	1		
ハールスシエネレーターASSY.....	0.7	5	30291-MT6-730	ローター、ハールス.....	490	1		
		6	30300-KEA-000	ハールスシエネレーターASSY.....	2,300	1		
		7	90020-KEA-000	ホルト、フランシUBS 10X31.5.....	185	1		
		8	90049-KBH-000	ホルト、ソケット 5X14.....	90	3		
		9	90401-KT7-000	ワツシヤ-、スフライン 20MM.....	215	1		
		10	90405-KT7-000	ワツシヤ- 10.5X27.....	175	1		
		11	91003-KT7-013	ハリアリク、ニートル 25X29X17...	520	1		

D 11

ブロックNO.

E-7

L. クランクケースカバー



KEA1-E0700

KEA1E0700

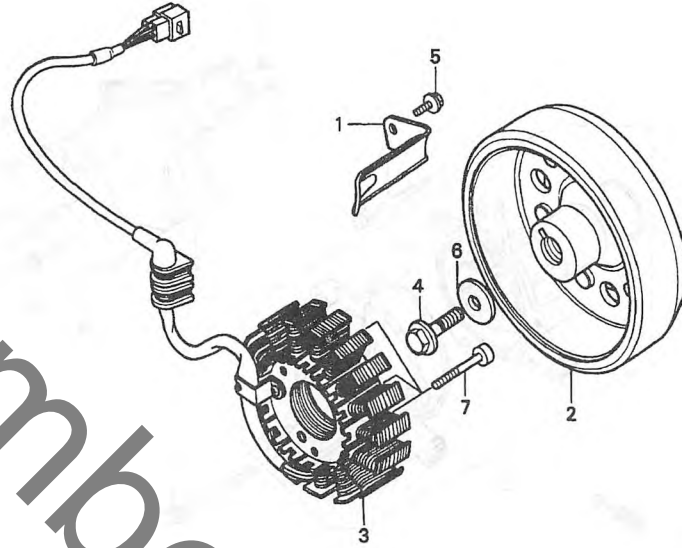
整備項目	標準時間	見出番号	部品番号	部品名	希望	使用個数	適用号機		タイプ
					小売価格	CB250F	初号機	終号機	
カバーL.....	0.5	1	11635-KEA-000	カバーL.....	5,800	1			
カスケツトル.カバー.....	0.4	2	11636-KBH-900	カスケツトル.カバー.....	280	1			
		3	94301-08140	ヒョソノツク 8X14.....	60	1			
		4	96001-06032-00	ホルト,フランシヤ 6X32.....	50	5			
		5	96001-06040-00	ホルト,フランシヤ 6X40.....	50	1			

**D 12**

ブロックNO.

**E-8**

ジェネレーター



KEA1-E0800

KEA1E0800

2

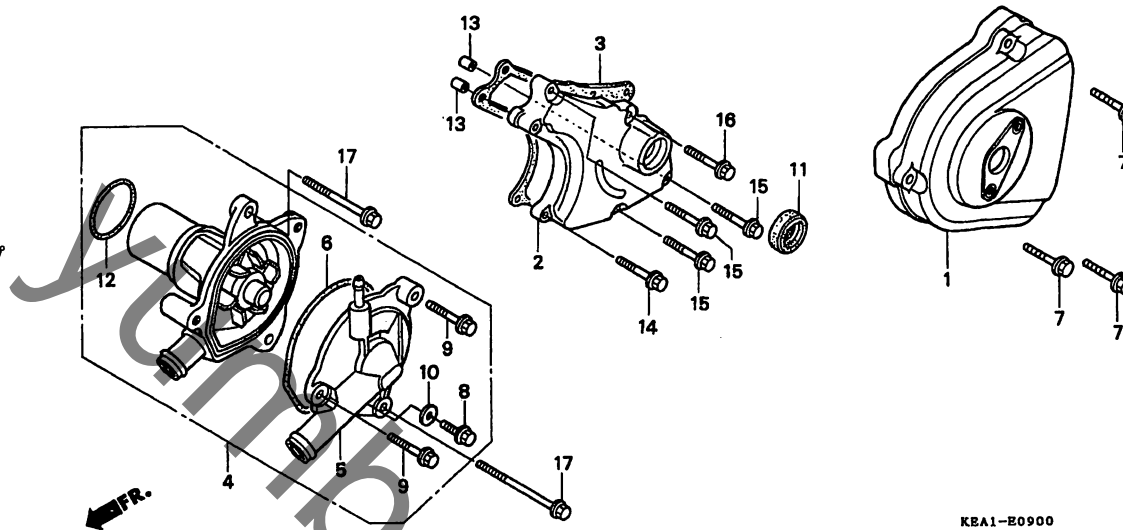
整備項目	標準時間	見出番号	部品番号	部品名	希望小売価格	使用個数 CB250F ↑	適用号機 初号機	機 終号機	タイプ
フライホイールCOMP.....	0.8	1	11333-KT7-750	クランフ°,A.C.ジェネレーターコート°.....	215	1			
スターターCOMP.....	0.9	2	31110-KBH-003	フライホイールCOMP. (ミツハ°).....	15,900	1			
		3	31120-KEA-000	スターターCOMP. ....	15,600	1			
		4	90020-KEA-000	ホルルト,フランジ°UBS 10X31.5.....	185	1			
		5	90029-888-000	ホルルト,フランジ° 6X16.....	95	1			
		6	90405-KT7-000	ワッシャー 10.5X27.....	175	1			
		7	96600-06028-00	ホルルト,ソケット 6X28.....	50	3			

# D 13

ブロックNO.

## E - 9

L. リヤカバー・ウォーターポンプ



KEA1E0900

整備項目	標準時間	見出番号	部品番号	部品名	希望	使用個数	適用号機		タイプ
					小売価格	CB250F T	初号機	終号機	
カバー・L.リヤ	0.1	1	11340-KEA-000	カバー・L.リヤ	2,600	1			
カバー・チエンシ	0.8	2	11360-KEA-000	カバー・チエンシ	2,300	1			
カスケツト・チエンシ・カバー	0.7	3	11632-KBH-900	カスケツト・チエンシ・カバー	280	1			
オイルシール 13X22X5		4	19200-KEA-000	ポンプ・ASSY.・ウォーター	9,000	1			
ポンプ・ASSY.・ウォーター	0.6	5	19221-KEA-000	カバー・COMP.・ウォーター・ポンプ	2,950	1			
カバー・COMP.・ウォーター・ポンプ	0.5	6	19226-KE8-000	カスケツト・ウォーター・ポンプ・カバー	175	1			
カスケツト・ウォーター・ポンプ・カバー	0.4	7	90004-GHB-720	ボルト・フランシ 6X45 (NSHF)	105	3			
Oリング 32.95X2.62	0.3	8	90013-883-000	ボルト・フランシ 6X12	100	1			
		9	90121-MV9-670	ボルト・フランシ 6X25	110	2			
		10	90463-ML7-000	ワッシャー・シーリング 6.5MM	90	1			
		11	91204-KE8-003	オイルシール 13X22X5	190	1			
		12	91302-MB0-013	Oリング 32.95X2.62 (アライ)	120	1			
		13	94301-08140	ピッチノツク 8X14	60	2			
		14	96001-06025-00	ボルト・フランシ 6X25	50	1			
		15	96001-06032-00	ボルト・フランシ 6X32	50	3			
		16	96001-06035-00	ボルト・フランシ 6X35	50	1			
		17	96001-06060-00	ボルト・フランシ 6X60	55	2			

1996.07.01

D13

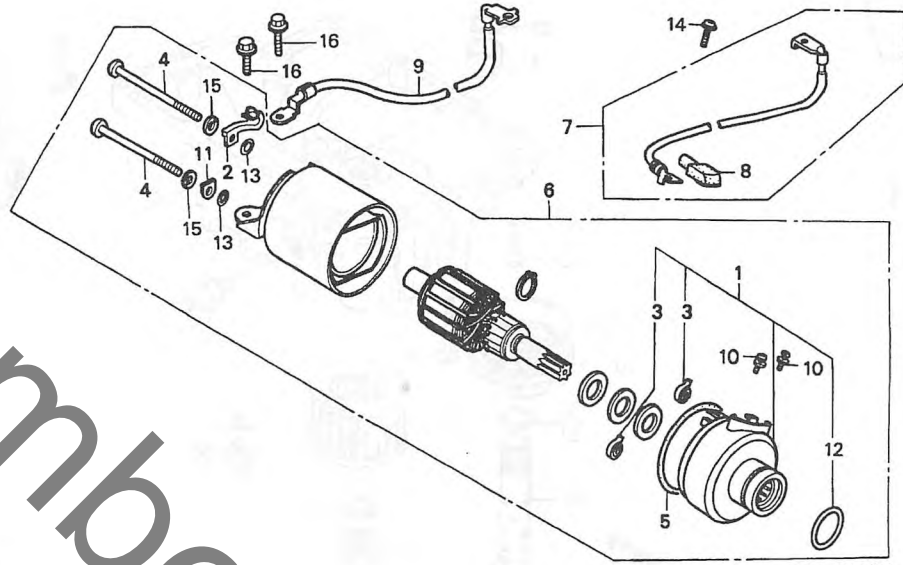


# D 14

ブロックNO.

## E-10

スターティングモーター



KEA1-E1000A

KEA1E1000A

2

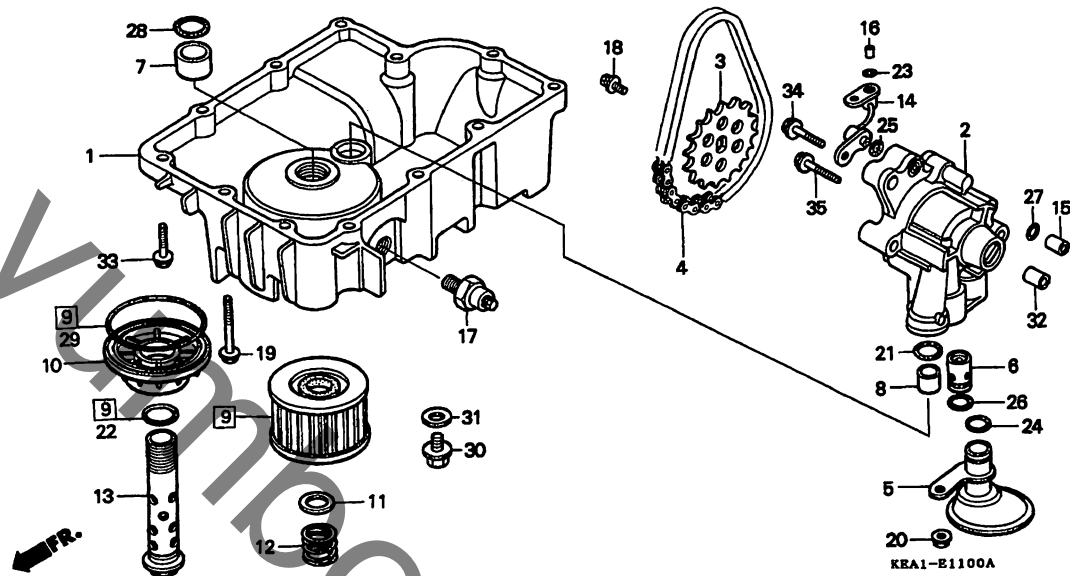
整備項目	標準時間	見出番号	部品番号	部品名	希望小売価格	使用個数 CB250F T	適用号機 初号機 終号機	タイプ
フラシセット	0.6	1	31201-KY1-000	フラシセット	3,200	1		
ケーブル、スターモーター		2	31202-KY1-000	クランプ	140	1		
モーターCOMP.、スターテイング	0.4	3	31204-KN7-670	スワリング、カーボフラシ	135	2		
ケーブル、バッテリーアース	0.5	4	31205-KN7-670	ホルト、セツテイング	135	2		
		5	31206-KN7-670	リング	120	1		
		6	31210-KEA-000	モーターCOMP.、スターター	21,400	1		
		7	32410-KEA-000	ケーブル、スターモーター	890	1		
		8	32411-KT7-010	カバー、ターミナル	190	1		
		9	32601-KEA-000	ケーブル、バッテリーアース	790	1		
		10	90106-KN7-670	スクリーンワッシャー 4X8	75	2		
		11	90122-MN4-008	ワッシャー、スチールプレート	90	1		
		12	91309-425-003	リング 24.4X3.1(アライ)	170	1		
		13	91320-KBH-000	リング	90	2		
		14	91981-KN7-670	スクリーンワッシャー 5X8	85	1		
		15	94111-05000	ワッシャー、スワリング 5MM	25	2		
		16	95701-06014-00	ホルト、フランジ 6X14	35	2		

D 15

ブロックNO.

E-11

オイルポンプ・オイルパン



KEA1E1100A

整備項目	標準時間	見出番号	部品番号	部品名	希望小売価格	使用個数 CB250F T	適用号機 初号機 終号機	タイプ
ハポン、オイル	1.3	1	11210-KEA-000	ハポン、オイル	6,700	1		
スワロケツト、オイルホフツトアリファン		2	15100-KEA-000	ホフツトASSY.、オイル	6,700	1		
チェン、オイルホフツト		3	15134-KE8-010	スワロケツト、オイルホフツトアリファン (21T)	930	1		
ストレーナーCOMP.、オイル		4	15140-KT7-003	チェン、オイルホフツト (60LE)	830	1		
ホフツトASSY.、オイル	1.8	5	15153-KAZ-000	ストレーナーCOMP.、オイル	1,250	1		
ハバルフASSY.、リリーフ	1.4	6	15220-KT7-000	ハバルフASSY.、リリーフ	1,300	1		
エレメント、オイルフィルター	0.2	7	15326-KE8-000	カラー、オイルハズ 24MM	140	1		
(カンレンフピン フクム)		8	15326-KT7-000	カラー、オイルハズ 18MM	90	1		
スイツチASSY.、オイルフオレツチャー	0.4	9	15410-KEA-305	エレメント、オイルフィルター	950	1		
		10	15411-KE8-000	カハバー、オイルフィルター	1,650	1		
		11	15414-300-000	シート、オイルフィルタースワロリンク	100	1		
		12	15415-413-000	スワロリンク、フィルターエレメントセツティング	140	1		
		13	15420-KE8-000	ホバルトCOMP.、オイルフィルターセンター	2,000	1		
		14	15510-KT7-000	ハポン、オイル	680	1		
		15	15517-KAZ-000	オリフイ入 1.0	215	1		
		16	15518-KAZ-000	オリフイ入 5.0X1.0	215	1		
		17	35500-MJ4-024	スイツチASSY.、オイルフオレツチャー (ND)	1,700	1		
		18	90021-MM5-000	ホバルトワツチャー 6X12	150	1		
		19	90026-KY1-000	ホバルトフランシ 6X52.5	210	2		
		20	90301-473-003	ナツツ、U 6MM	210	1		
		21	91302-KE8-003	オリク 18X3 (アライ)	110	1		
		22	91302-377-000	オリク 15X2.5	250	1		
		23	91304-ME5-003	オリク 5.1X2.2 (アライ)	90	1		
		24	91307-PJ4-000	オリク 14.8X1.9	130	1		

1996.07.01

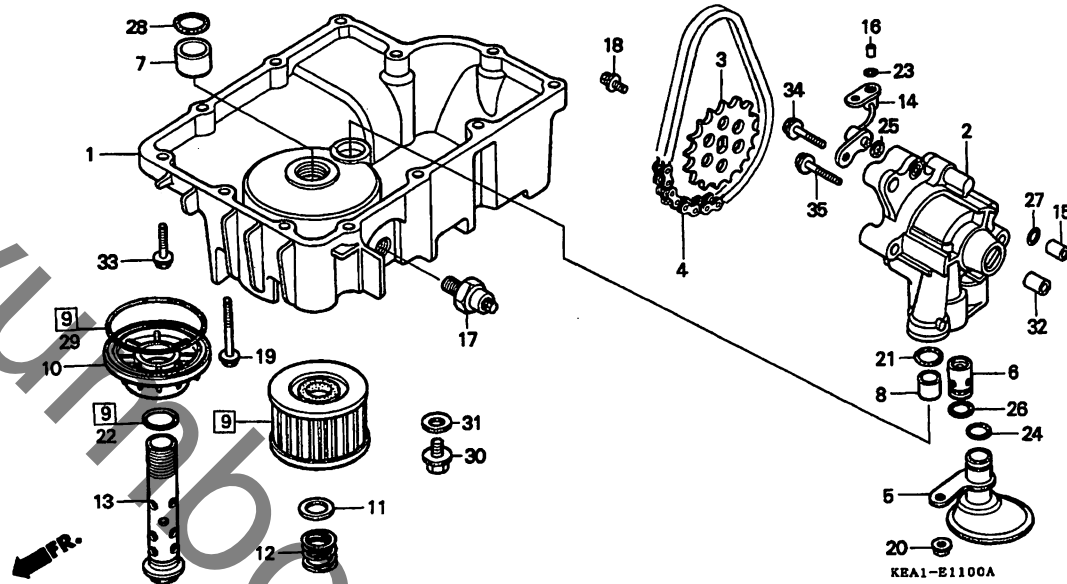
D15

D 16

ブロックNO.

E-11

オイルポンプ・オイルパン



KEA1E1100A

2

整備項目	標準時間	見出番号	部品番号	部品名	希望小売価格	使用個数 CB250F ↑	適用号機 初号機 終号機	タイプ
		25	91313-KBH-003	Oリング 4.8X1.9(アライ)	70	1		
		26	91313-MB0-003	Oリング 14.7X2.2(アライ)	105	1		
		27	91314-PC9-004	Oリング 8.5X1.9(NOK)	85	1		
		28	91315-KE8-003	Oリング 24X3(アライ)	130	1		
		29	91315-MA6-003	Oリング 81X4.5(アライ)	135	1		
		30	92800-14000	ホルト, トレンフラク 14MM	100	1		
		31	94109-14000	ワッシャー, トレンフラク 14MM	35	1		
		32	94301-08140	ヒョウノツク 8X14	60	1		
		33	95701-06028-00	ホルト, フランジ 6X28	40	10		
		34	95701-06040-00	ホルト, フランジ 6X40	40	1		
		35	95701-06065-00	ホルト, フランジ 6X65	55	1		

1996.07.01

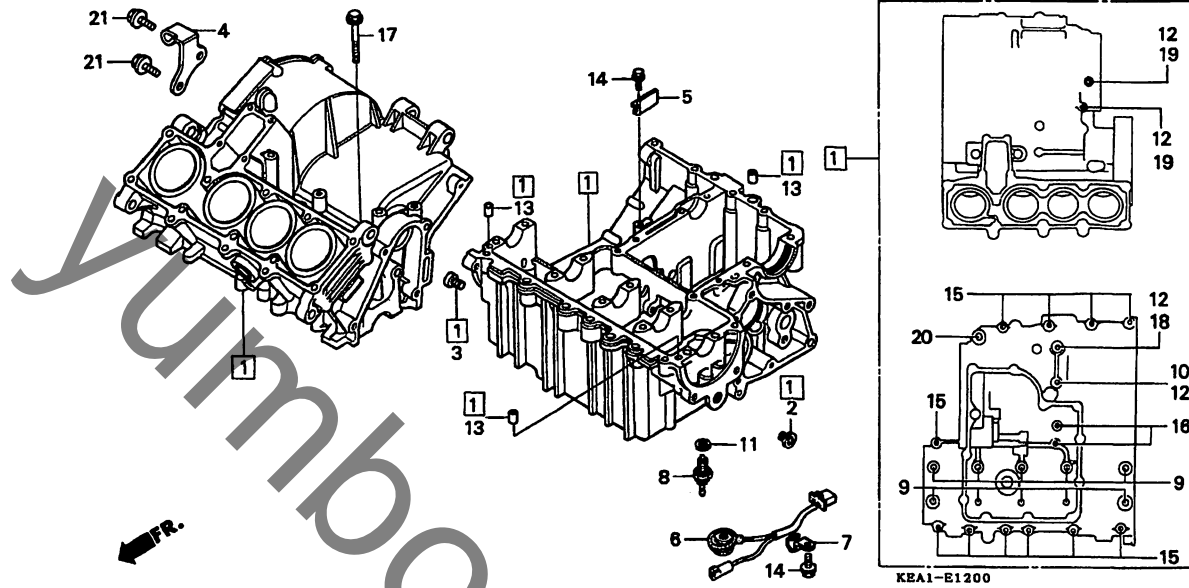
D16

**E 1**

ブロックNO.

**E-12**

クランクケース



KEA1E1200

整備項目	標準時間	見出番号	部品番号	部品名	希望小売価格	使用個数 CB250F T	適用号機 初号機 終号機	タイプ
クランクケースセット	*8.4	1	04911-KEA-000	クランクケースセット (MC14E)	108,000	1		
サブコート、オイルフロツシヤ&ニュートラル スイッチ	0.6	2	12206-ML8-300	ホルト、シーリング 18MM	390	1		
		3	12208-KT7-300	ホルト、シーリング 18MM	360	1		
スイッチASSY、ニュートラル	0.4	4	22821-KEA-000	レシーバー、クラツチケフ	300	1		
		5	22822-KT7-000	フロレート	215	1		
		6	32101-KEA-000	サブコート、オイルフロツシヤ&ニュートラル スイッチ	690	1		
		7	32906-GF4-700	クリツフ、スターモーターコート	215	1		
		8	35600-KE8-003	スイッチASSY、ニュートラル	810	1		
		* 9	90041-KEA-000	ホルト、フランシ 8X75	190	10		
		10	90105-898-000	ホルト、フランシ 6X103	160	1		
		11	90443-MJ6-000	ワツシヤ、ニュートラル	70	1		
		12	90463-ML7-000	ワツシヤ、シーリング 6.5MM	90	4		
		13	94302-08140	ヒョソB、ノツク 8X14	60	3		
		14	95701-06014-00	ホルト、フランシ 6X14	35	2		
		15	95701-06032-00	ホルト、フランシ 6X32	40	11		
		16	95701-06040-00	ホルト、フランシ 6X40	40	2		
		17	95701-06055-00	ホルト、フランシ 6X55	50	1		
		18	95701-06070-00	ホルト、フランシ 6X70	55	1		
		19	95701-06080-00	ホルト、フランシ 6X80	55	2		
		20	95701-08050-00	ホルト、フランシ 8X50	55	1		
		21	96001-06014-00	ホルト、フランシ 6X14	40	2		

1996.07.01

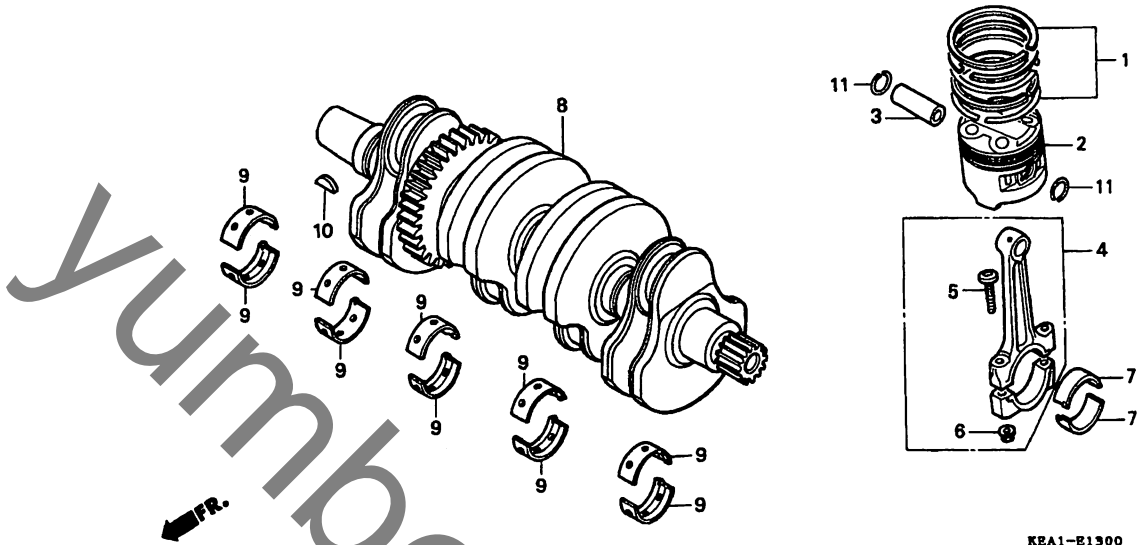
E1

**E 2**

ブロックNO.

**E-13**

クランクシャフト・ピストン



KEA1-E1300

KEA1E1300

**2**

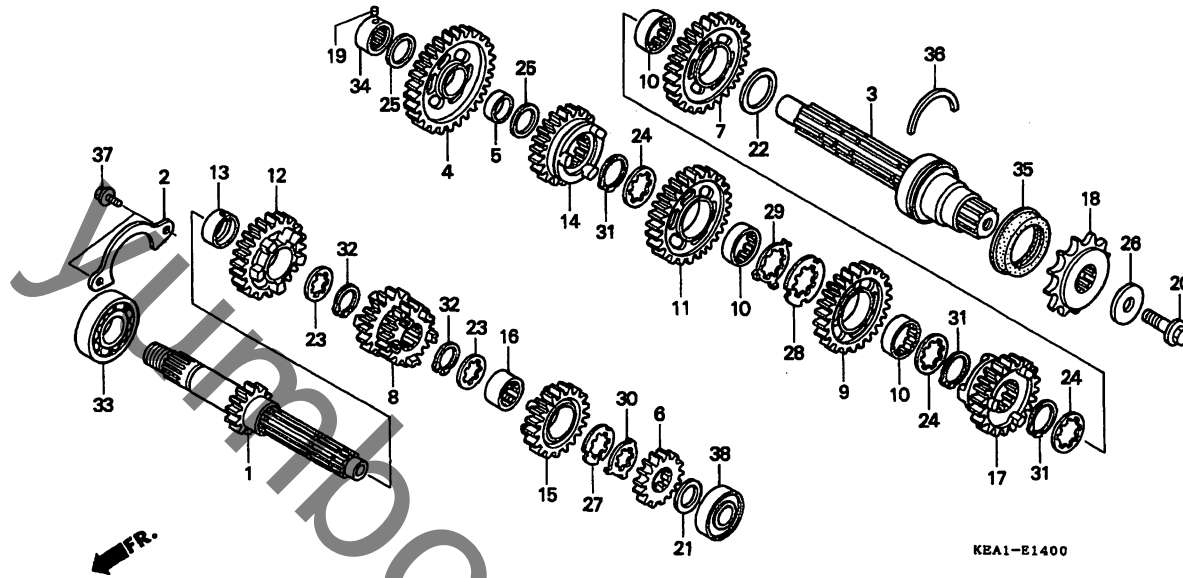
整備項目	標準時間	見出番号	部品番号	部品名	希望小売価格	使用個数 CB250F T	適用号機 初号機 終号機	タイプ
リンク&セット,ピストン.....	*6.5	1	13011-KAZ-004	リンク&セット,ピストン (リケン).....	1,450	4		
( イツマシ 0.2 カザン )		2	13101-KAZ-000	ピストン.....	1,950	4		
.ピストン		3	13111-KEA-000	ピストン,ピストン.....	330	4		
( イツマシ 0.2 カザン )		4	13201-KAZ-000	ロツト ASSY. ,コネクティング.....	5,700	4		
ピストン,ピストン.....	*6.4	5	13213-KAZ-003	ホルト,コネクティングロツト.....	220	8		
ロツト ASSY. ,コネクティング.....	*6.8	6	13215-KAZ-000	ナツト,コネクティングロツト.....	145	8		
( イツマシ 0.3 カザン )		7	13224-KAZ-003	ハアリンク A,コネクティングロツト.....	410	8		
ハアリンク,コネクティングロツト.....	*5.8		13225-KAZ-003	ハアリンク B,コネクティングロツト.....	410	8		
( イツマシ 0.3 カザン )			13226-KAZ-003	ハアリンク C,コネクティングロツト.....	410	8		
クランクシャフトCOMP.....	*7.7		13227-KAZ-003	ハアリンク D,コネクティングロツト.....	410	8		
ハアリンク,クランクシャフト.....	*7.0		13228-KAZ-003	ハアリンク E,コネクティングロツト.....	410	8		
( ニコイシヨウテモ トウシカシ )		8	13310-KAZ-000	クランクシャフトCOMP.....	51,400	1		
		9	13313-KY1-000	ハアリンク A,クランクシャフト (フワツク).....	430	10		
			13314-KY1-000	ハアリンク B,クランクシャフト (フワウシ).....	430	10		
			13315-KY1-000	ハアリンク C,クランクシャフト (クワリシ).....	430	10		
			13316-KY1-000	ハアリンク D,クランクシャフト (イエロ).....	430	10		
			13317-KY1-000	ハアリンク E,クランクシャフト (ヒョウク).....	430	10		
		10	90741-413-000	キー,ウツラフ.....	115	1		
		11	94601-13000	クリツフ,ピストンピョウ 13MM.....	30	8		

# E 3

ブロックNO.

## E-14

トランスミッション



KEA1-E1400

KEA1E1400

整備項目	標準時間	見出番号	部品番号	部品名	希望小売価格	使用個数 CB250F	適用号機 初号機 終号機	タイプ
メインシャフトCOMP. (カンレンフビン フグム)	*5.5	1	23210-KEA-000	メインシャフトCOMP.	7,000	1		
カウンターシャフトCOMP. (カンレンフビン フグム)	*5.2	2	23213-KT7-000	プレート、ハリアリング、セッティング	280	1		
カウンターシャフトCOMP. (カンレンフビン フグム)		3	23220-KEA-000	カウンターシャフトCOMP.	10,000	1		
イチャイセイヒンハアアワ 5.7 トスル		4	23421-KY1-000	キヤ、カウンターシャフトロー (41T)	5,000	1		
スフログツ、トライフ	0.3	5	23422-KY1-000	カラー 20X8	600	1		
		6	23431-KY1-000	キヤ、メインシャフトセカント (19T)	1,800	1		
		7	23441-KY1-010	キヤ、カウンターシャフトセカント (38T)	4,500	1		
		8	23451-KEA-000	キヤ、メインシャフトサート & フォース (22T & 22T)	6,100	1		
		9	23461-KY1-010	キヤ、カウンターシャフトサート (35T)	4,400	1		
		10	23462-KEA-000	カラー、スフライン 25X8	570	3		
		11	23481-KEA-000	キヤ、カウンターシャフトフォース (29T)	4,200	1		
		12	23491-KEA-000	キヤ、メインシャフトファイブ (27T)	4,300	1		
		13	23495-KY1-000	カラー 22X13	600	1		
		14	23501-KEA-000	キヤ、カウンターシャフトファイブ (30T)	4,100	1		
		15	23511-KEA-000	キヤ、メインシャフトシツク入 (29T)	4,650	1		
		16	23512-KEA-000	カラー、スフライン 22X14	600	1		
		17	23521-KEA-000	キヤ、カウンターシャフトシツク入 (28T)	5,200	1		
		18	23801-KV0-720	スフログツ、トライフ (14T)	2,550	1		
		19	24261-283-000	ヒオン、キヤ、シフトフォークカイト	180	1		
		20	90037-422-003	ホルト、スハシヤル 10MM	250	1		
		21	90446-357-000	ワツシヤ、スラスト 17.2MM	235	1		
		22	90446-430-000	ワツシヤ、スラスト 25.2X34	185	1		
		23	90451-KY1-000	ワツシヤ、スフライン 22MM	130	2		
		24	90451-KY2-000	ワツシヤ、スフライン 25X31X1.5	135	3		

1996.07.01

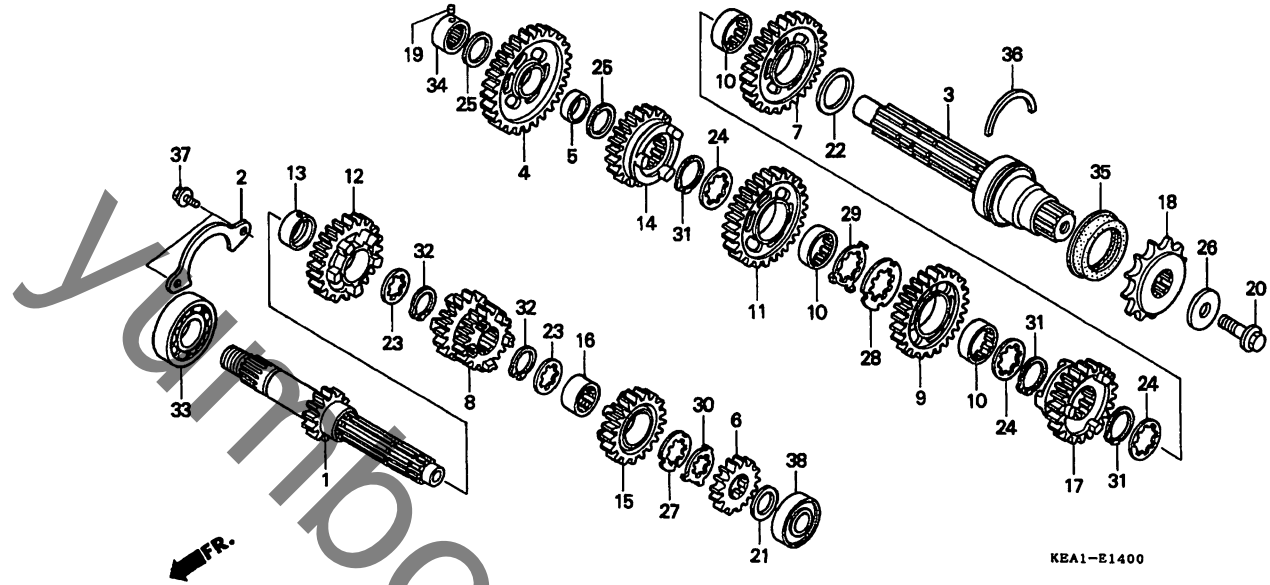
E3

# E 4

ブロックNO.

## E-14

トランスミッション



KEA1-E1400

KEAIE1400

整備項目	標準時間	見出番号	部品番号	部品名	希望小売価格	使用個数 CB250F ↑	適用号機 初号機	適用号機 終号機	タイプ
		25	90454-428-000	ワッシャー,スラスト 20X1.00.....	135	2			
		26	90459-438-000	ワッシャー 10.2MM.....	195	1			
		27	90461-KCR-000	ワッシャー,スフライン 22MM.....	230	1			
		28	90461-KY2-000	ワッシャー,スフライン 25MM.....	135	1			
		29	90462-KAZ-000	ワッシャー,ロツク 25MM.....	225	1			
		30	90462-KCR-000	ワッシャー,ロツク 22MM.....	250	1			
		31	90601-107-000	サークリツフ° 25MM.....	125	3			
		32	90601-329-000	サークリツフ° 22MM.....	135	2			
		33	91004-KAZ-003	ハリアリツク°,ラシアルホール 63/22..	780	1			
		34	91022-KT7-003	ハリアリツク°,ニート° 20MM.....	750	1			
		35	91205-KT7-003	オイルシール 34X52X9(アライ).....	460	1			
			91205-KT7-004	オイルシール 34X52X9(NOK).....	490	1			
		36	95015-25200	セツトリツク° 520.....	100	1			
		37	95701-06014-00	ホルト,フランジ° 6X14.....	35	2			
		38	96140-62030-00	ハリアリツク°,ラシアルホール 6203U..	490	1			

1996.07.01

E4

**E 5**

ブロックNO.

**E-15**

ギヤシフトドラム・  
ギヤシフトフォーク

KEA1-E1500

KEA1E1500

整備項目	標準時間	見出番号	部品番号	部品名	希望小売価格	使用個数 CB250F ↑	適用号機 初号機 終号機	タイプ
フォークギヤシフト ( ニコイシヨウテモ トウシヤカン )	3.1	1	24211-KEA-000	フォークRギヤシフト	2,800	1		
ドラムCOMPギヤシフト ( カンレンフビン フクム )		2	24212-KEA-000	フォークセンターギヤシフト	2,450	1		
センターギヤシフトドラム	1.0	3	24213-KEA-000	フォークLギヤシフト	2,450	1		
シフタードラム ( カンレンフビン フクム )	0.9	4	24261-KT7-000	シフトギヤシフトフォーク	560	1		
フレートカイト		5	24310-KT7-752	ドラムCOMPギヤシフト	7,100	1		
ストツハCOMPギヤシフトドラム ( カンレンフビン フクム )		6	24312-KT7-752	センターギヤシフトドラム	1,500	1		
ストツハCOMPギヤシフトドラム ( カンレンフビン フクム )		7	24315-HA0-000	ピオンシフター	330	1		
スプリングギヤシフト	0.8	8	24321-KT7-752	シフタードラム	1,700	1		
スプリングギヤシフト		9	24322-MM4-000	カラーシフター	145	1		
スプリングギヤシフト		10	24324-KA3-711	ホールAラチェット	340	1		
		11	24325-KA3-711	ホールBラチェット	340	1		
		12	24326-KBH-901	フランシヤールホール	260	2		
		13	24328-KT7-020	フレートカイト	470	1		
		14	24329-KA3-740	スプリングギヤシフト	90	2		
		15	24329-KT7-000	カラーカイトフレートテイスタン	155	1		
		16	24430-KT7-000	ストツハCOMPギヤシフトドラム	410	1		
		17	24434-KT7-000	カラードラムストツハ	225	1		
		18	24435-KY1-013	スプリングギヤシフトドラムストツハ	145	1		
		19	24610-KEA-000	スプリングギヤシフト	2,700	1		
		20	24651-KV3-000	スプリングギヤシフト	220	1		
		21	24652-035-000	ピオンシフター	185	1		
		22	24655-KT7-000	フレートシフトドラムギヤシフト	340	1		
		23	90041-MB0-000	ボールスチール 7X18	145	1		
		24	90407-MB0-000	ワッシャーロック	110	1		

1996.07.01

E5

40

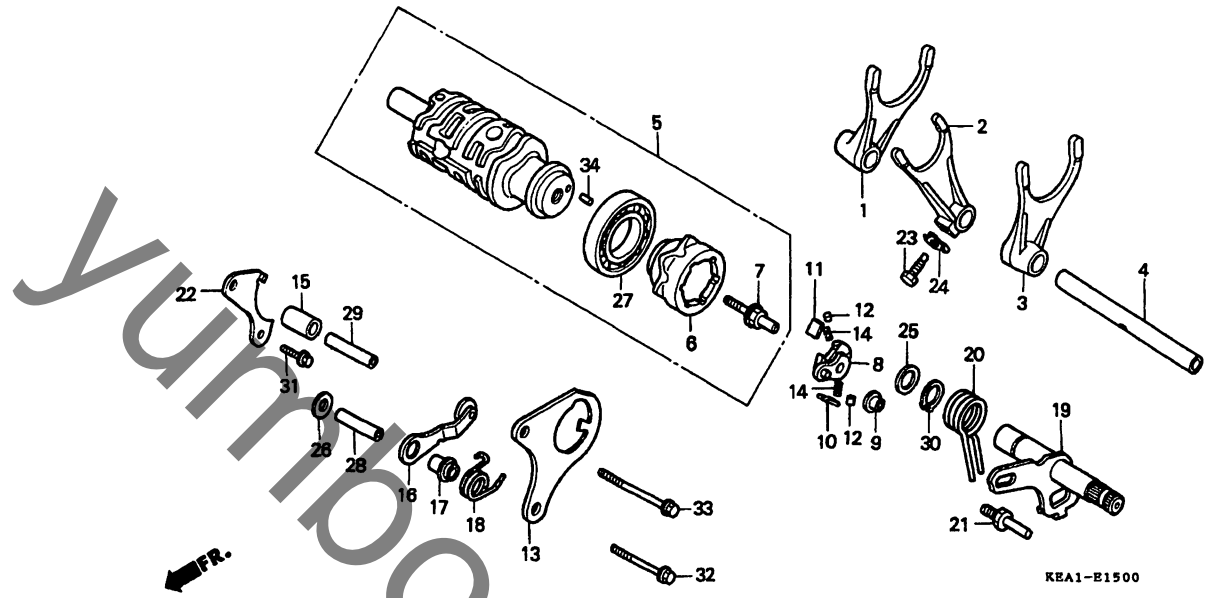


# E 6

ブロックNO.

## E-15

ギヤーシフトドラム・  
ギヤーシフトフォーク



KEA1E1500

2

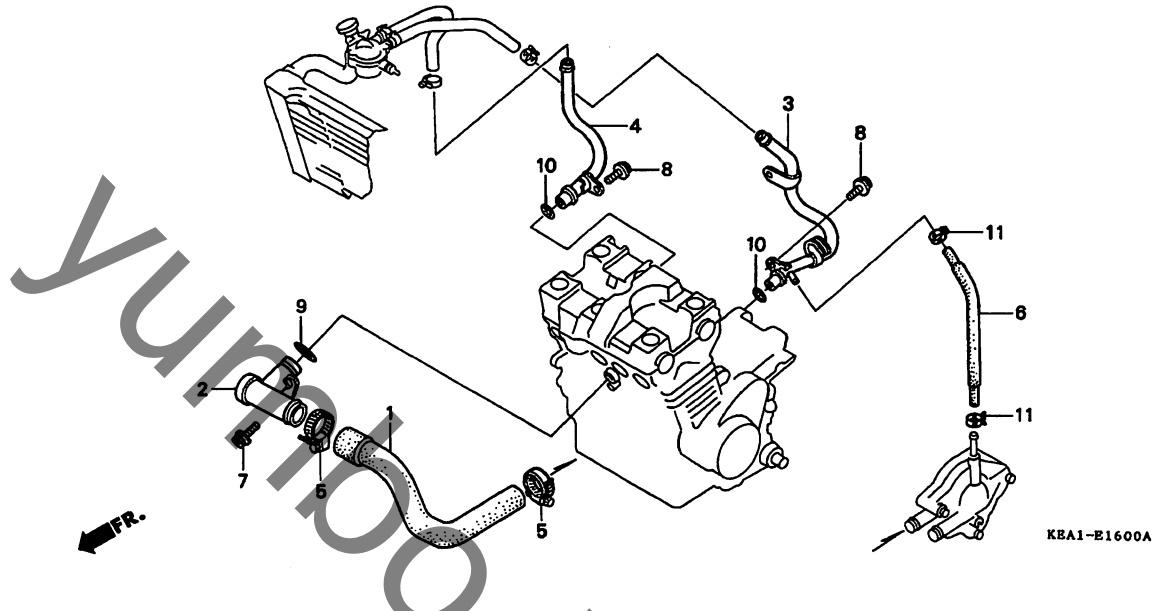
整備項目	標準時間	見出番号	部品番号	部品名	希望小売価格	使用個数 CB250F ↑	適用号機 初号機 終号機	タイプ
		25	90451-155-000	ワッシャー 14MM.....	130	1		
		26	90485-040-000	ワッシャー 8MM.....	90	1		
		27	91008-374-003	ハブリングホル 16005 (NTN) ..	700	1		
		28	91103-KT7-000	ピッチノック 8X26.4.....	120	1		
		29	91104-KT7-000	ピッチノック 8X31.5.....	125	1		
		30	94510-14000	サークリップ、エキスターナル 14MM.....	30	1		
		31	95701-06014-00	ホルト、フランジ 6X14.....	35	1		
		32	95701-06040-00	ホルト、フランジ 6X40.....	40	1		
		33	95701-06045-00	ホルト、フランジ 6X45.....	50	1		
		34	96220-40080	ローラー 4X8.....	15	1		

# E 7

ブロックNO.

## E-16

ウォーターパイプ



KEA1E1600A

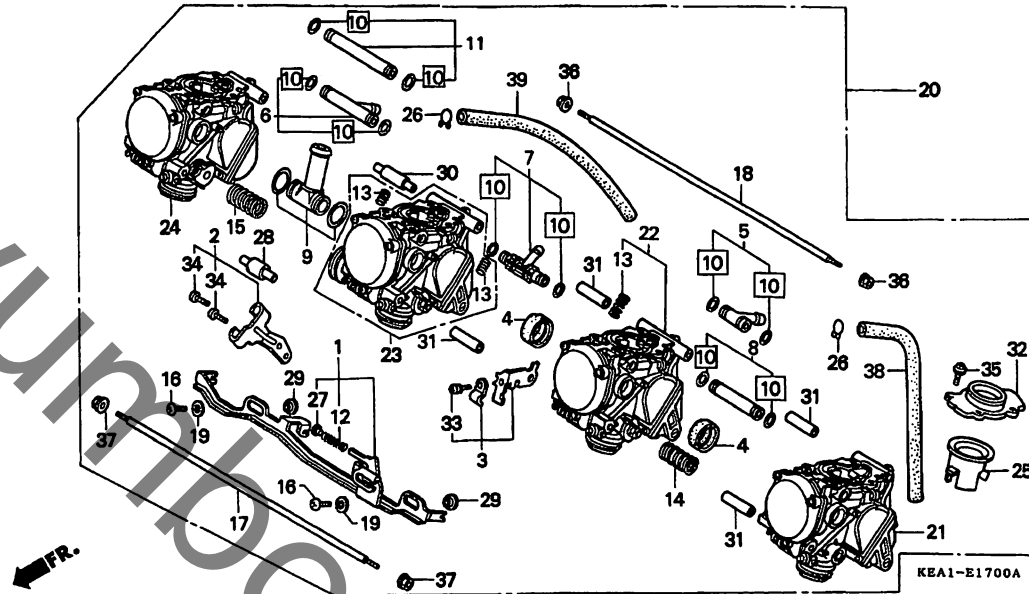
整備項目	標準時間	見出番号	部品番号	部品名	希望小売価格	使用個数 CB250F ↑	適用号機		タイプ
							初号機	終号機	
ホースA, ウォーター.....	0.5	1	19061-KY1-000	ホースA, ウォーター.....	470	1			
.ハ°イ7°A, ウォーター.....		2	19062-KY1-000	ハ°イ7°A, ウォーター.....	1,500	1			
.ハ°イ7°C, ウォーター.....		3	19065-KBH-000	ハ°イ7°B, ウォーター.....	1,000	1			
ハ°イ7°B, ウォーター.....	0.9	4	19067-KBH-000	ハ°イ7°C, ウォーター.....	650	1			
		5	19516-ML7-691	クランフ°, ホース 24-32MM.....	390	2			
		6	19521-KEA-000	チーフ°, ウォーターホフ°.....	230	1			
		7	90004-GHB-620	ホルト, フランシ° 6X14 (NSHF).....	75	1			
		8	90071-MG8-000	ホルト, フランシ°ソケット 6X16.....	105	2			
		9	91301-147-023	リング° 18.3X2.3 (アライ).....	110	1			
		10	91314-KE8-003	リング° 13X3 (アライ).....	105	2			
		11	95002-41000-08	クランフ°, チーフ° (D10).....	50	2			

E 8

ブロックNO.

E-17

キャブレター ( ASSY. )



KEA1E1700A

2

整備項目	標準時間	見出番号	部品番号	部品名	希望小売価格	使用個数 CB250F T	適用号機 初号機 終号機	タイプ
シヨイントセット.....	1.1	1	16017-KAZ-780	レバーセット, スターター.....	2,050	1		
キャブレットASSY.....	1.0	2	16018-KAZ-780	スレーセット, コイヤー.....	520	1		
キャブレットASSY.1.....	1.3	3	16019-KAZ-780	フロートセット, スター.....	2,050	1		
( イツコマシ 0.3 カザン )		4	16024-KAZ-000	シヨイント.....	580	2		
		5	16024-KEA-000	シヨイントセット.....	1,150	1		
		6	16026-KEA-000	シヨイントセット.....	1,150	1		
		7	16026-MW3-R00	シヨイントセット.....	1,600	1		
		8	16036-KEA-000	シヨイントセット, フューエル.....	1,350	1		
		9	16038-MAS-600	シヨイントセット, フューエル.....	1,350	1		
		10	16040-KEA-000	カスケットセットB.....	170	1		
		11	16048-KEA-000	シヨイントセット, フューエル.....	1,350	1		
		12	16050-KAZ-000	スフオリク, コンプレッションコイル.....	165	1		
		13	16052-MV4-000	スフオリク, コンプレッションコイル.....	110	3		
		14	16053-MA6-003	スフオリク.....	260	1		
		15	16053-MB0-671	スフオリク.....	280	1		
		16	16081-KAZ-000	スクリュー, トラス 4X8.....	100	2		
		17	16083-KAZ-000	ボルト.....	740	1		
		18	16084-KAZ-000	ボルト.....	740	1		
		19	16085-MV4-000	ワツシャ, フォレイン.....	75	2		
		20	16100-KEA-000	キャブレットASSY. (VPO3A A)...	91,200	1		
		21	16101-KEA-000	キャブレットASSY.1.....	23,500	1		
		22	16102-KEA-000	キャブレットASSY.2.....	23,500	1		
		23	16103-KEA-000	キャブレットASSY.3.....	23,500	1		
		24	16104-KEA-000	キャブレットASSY.4.....	23,500	1		
		25	16141-KEA-000	ファンネル, エア.....	830	4		

1996.07.01

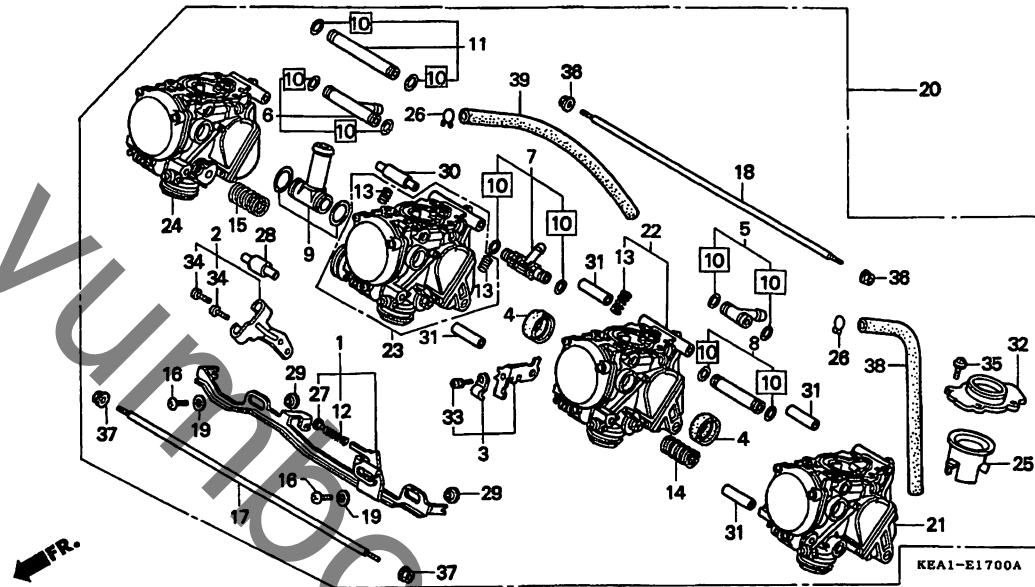
E8

**E 9**

ブロックNO.

**E-17**

キャブレター (ASSY.)



KEA1E1700A

整備項目	標準時間	見出番号	部品番号	部品名	希望	使用個数	適用号機		タイプ
					小売価格	CB250F	初号機	終号機	
		26	16163-GHB-610	クリツワ、チューブ 65.....	60	2			
		27	16172-KAZ-000	カラー、レバー.....	125	1			
		28	16172-MV9-670	カラー.....	550	1			
		29	16173-KAZ-000	カラー、セツテイング.....	125	2			
		30	16174-KAZ-000	カラー.....	540	1			
		31	16178-MAS-600	ヒョン、ノツク 7.9X20.....	200	4			
		32	16188-KBH-000	プレート、ファンネルセツテイング.....	1,900	4			
		33	93892-04010-10	スクリユー、ワツシヤ 4X10.....	30	1			
		34	93892-05012-10	スクリユー、ワツシヤ 5X12.....	30	2			
		35	93893-04014-17	スクリユー、ワツシヤ 4X14.....	35	16			
		36	94050-05000	ナツト、フランシ 5MM.....	30	2			
		37	94050-06000	ナツト、フランシ 6MM.....	35	2			
		38	95005-70290-50	チューブ 7X290 (95005-70001-50M)	140	1			
		39	95005-70310-50	チューブ 7X310 (95005-70001-50M)	170	1			

1996.07.01

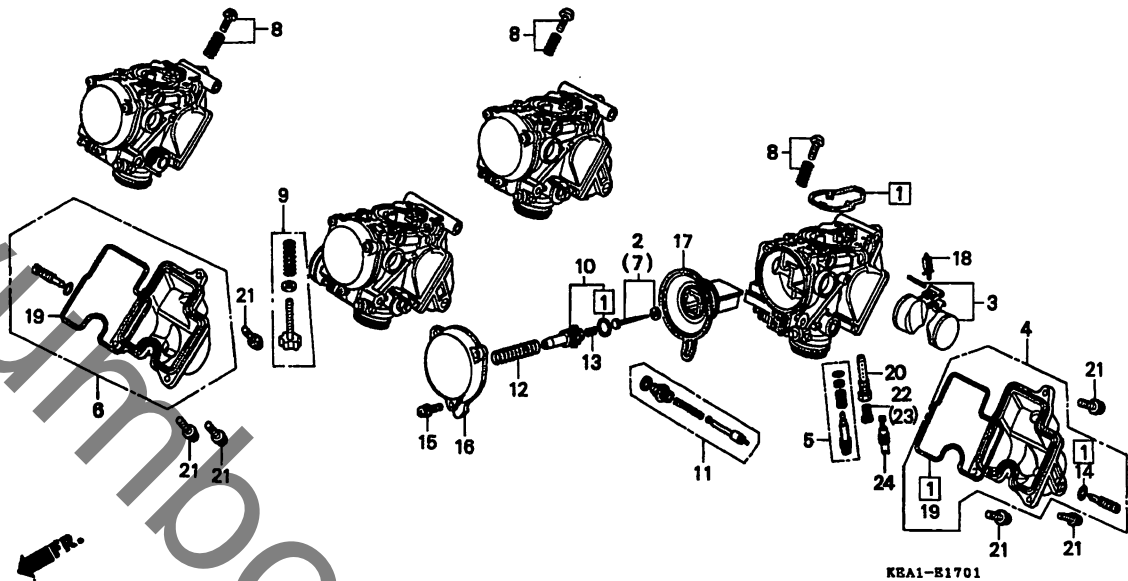
E9

# E 10

ブロックNO.

## E-17-1

キャブレター（構成部品）



KBA1-E1701

KEAIE1701

2

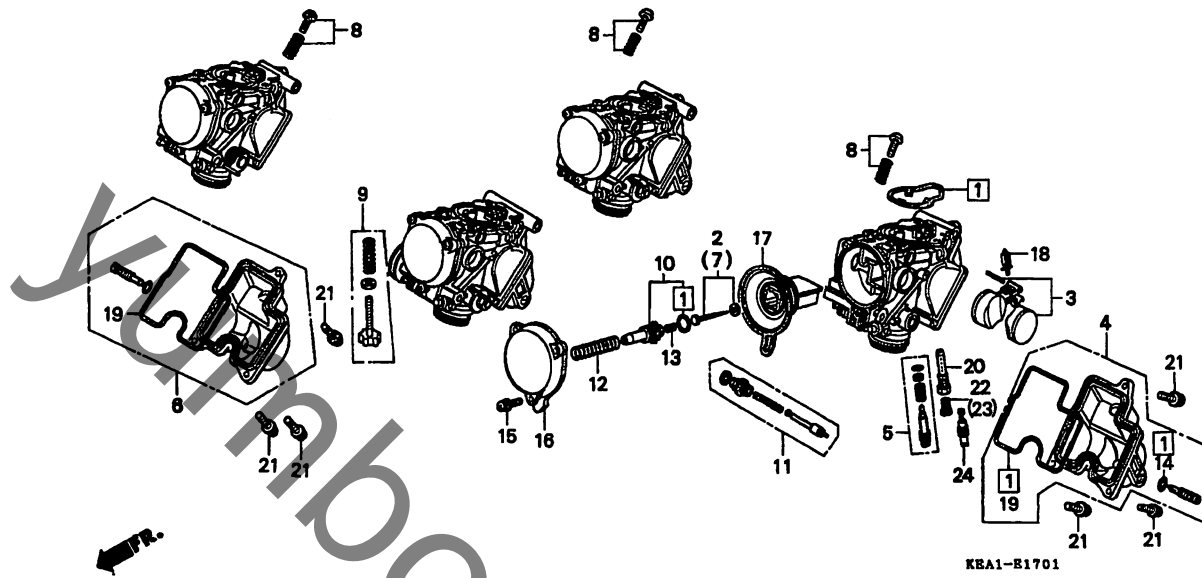
整備項目	標準時間	見出番号	部品番号	部品名	希望小売価格	使用個数 CB250F ↑	適用号機 初号機 終号機	タイプ
ニードルセット, シェット (#.2,3 カワハ 0.8) ( イツマシ 0.2 カサン )	0.5	1	16010-KEA-000	カセットセットA	950	4		
ニードルセット, シェット ( イツマシ 0.2 カサン )		2	16012-KEA-000	ニードルセット, シェット (キャブレターNO.1,2,3)	950			
ハルフセット, スターター (#.2,3 カワハ 0.8)	0.8	3	16013-MY9-690	フロートセット	1,600	4		
チャンハーセット, フロート ( イツマシ 0.1 カサン )		4	16015-KEA-000	チャンハーセット, フロート (キャブレターNO.1,2,3)	4,950			
ヒストンCOMP., ハッキューム (#.2,3 カワハ 0.8)	0.7	5	16016-MY9-690	スクリーセット	780	4		
チャンハーセット, フロート ( イツマシ 0.2 カサン )		6	16023-KEA-000	チャンハーセット, フロート (キャブレターNO.4)	4,950			
フロートセット ( イツマシ 0.2 カサン )	0.8	7	16027-KEA-000	ニードルセット, シェット (キャブレターNO.4)	950	1		
ハルフCOMP., フロート ( イツマシ 0.2 カサン )		8	16028-MZ2-E00	スクリーセット	1,550	3		
シェット ( イツマシ 0.2 カサン )	0.7	9	16029-KEA-000	スクリーセット	630	1		
チャンハーセット, フロート ( イツマシ 0.1 カサン )		10	16037-MY9-690	フロートセット, ハルフ	740	4		
		11	16046-KAZ-780	ハルフセット, スターター	1,850	4		
		12	16050-KEA-000	スプリング, ハッキュームヒストン	165	4		
		13	16051-MV4-000	スプリング, コンプレッションコイル	500	4		
		14	16075-GHB-640	リンク 1.3X4.3	85	4		
		15	16080-MV4-000	スクリーワッシャー	85	12		
		16	16107-KAZ-000	トツフ	1,750	4		
		17	16111-KEA-000	ヒストンCOMP., ハッキューム	5,400	4		
		18	16155-413-751	ハルフCOMP., フロート	880	4		
		19	16163-KEA-000	カセット, フロートチャンハー	750	4		
		20	16165-KEA-000	ホルダー, ニードルシェット	650	4		
		21	93892-05016-10 1996.07-01	スクリーワッシャー 5X16	30	12		

**E 11**

ブロックNO.

**E-17-1**

キャブレター（構成部品）



KBA1-B1701

KEA1E1701

整備項目	標準時間	見出番号	部品番号	部品名	希望小売価	使用個数 CB250F T	適用号機 初号機 終号機	タイプ
		22	99101-GHB-0880	シヤット #88..... (キャブレターNO.1,2,3)	360	3		
		23	99101-GHB-0900	シヤット #90..... (キャブレターNO.4)	360	1		
		24	99103-KBA-0380	シヤット #38.....	450	4		

1996.07.01

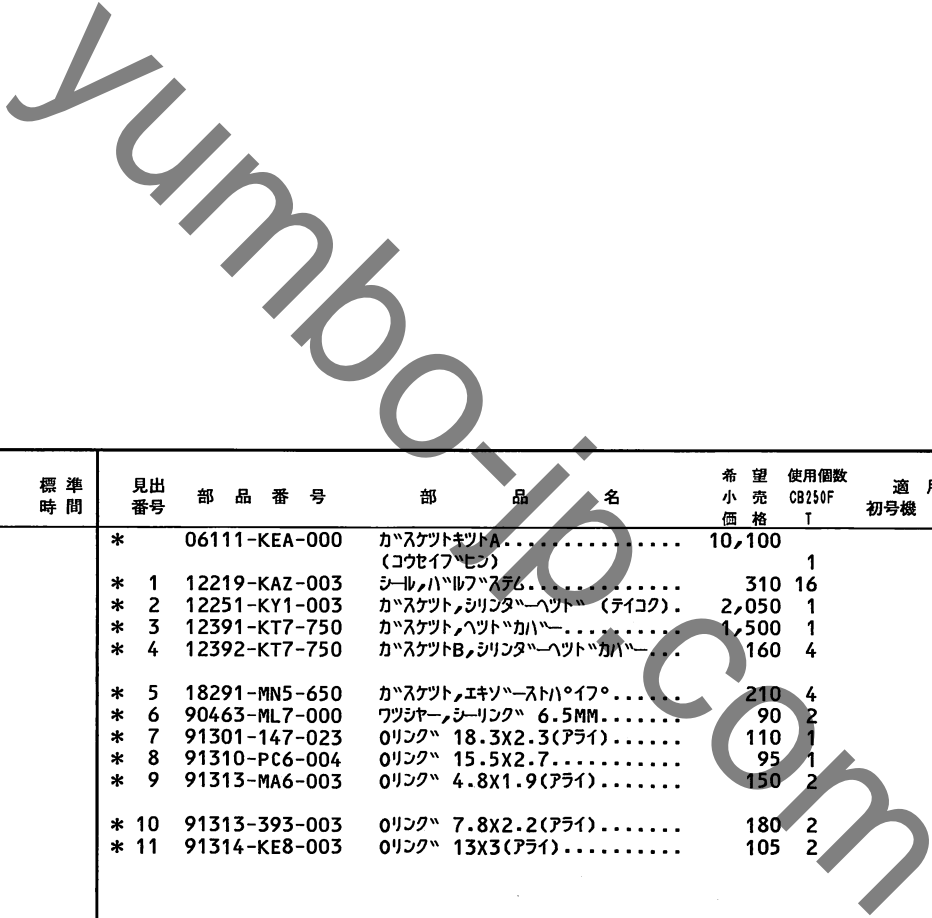
E11

**E 12**

ブロックNO.

**EOP - 1**

ガスケットキットA



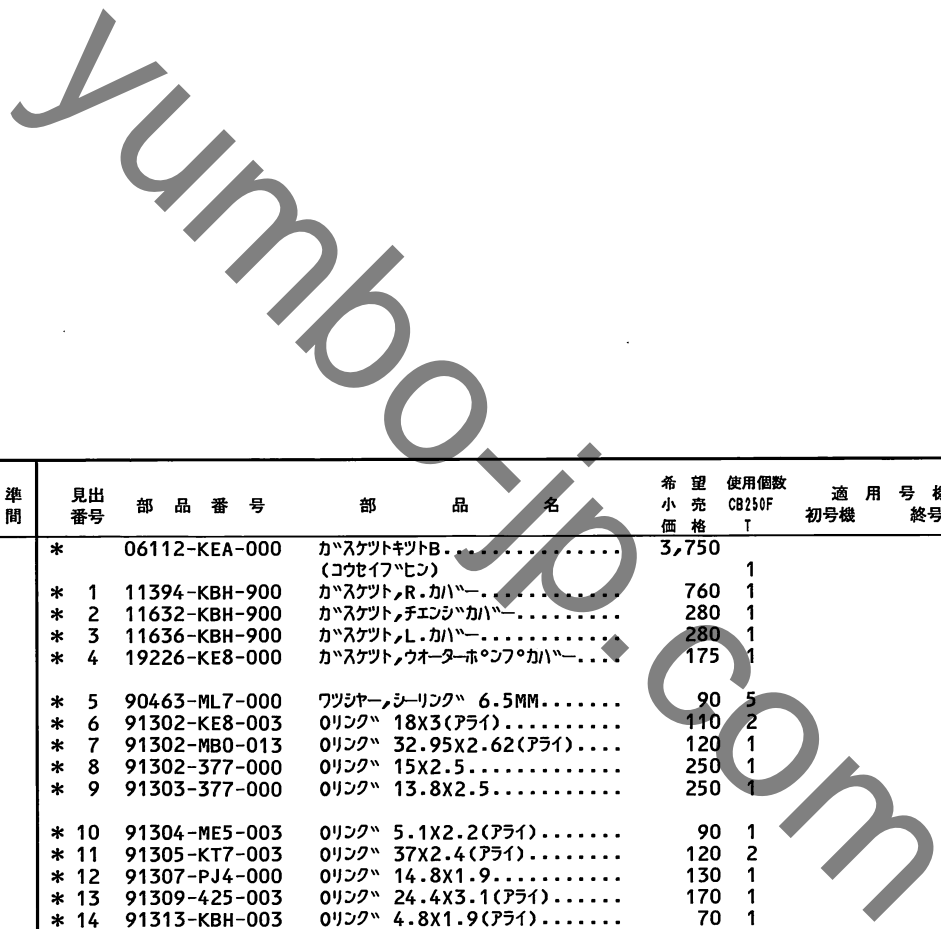
整備項目	標準時間	見出番号	部品番号	部品名	希望小売価格	使用個数 CB250F ↑	適用号機 初号機 終号機	タイプ
		*	06111-KEA-000	ガスケットキットA (コウセイフロン)	10,100	1		
		* 1	12219-KAZ-003	シール、ハイルフシステム	310	16		
		* 2	12251-KY1-003	ガスケット、シリコンタールヘット (タイコク)	2,050	1		
		* 3	12391-KT7-750	ガスケット、ヘットカバー	1,500	1		
		* 4	12392-KT7-750	ガスケットB、シリコンタールヘットカバー	160	4		
		* 5	18291-MN5-650	ガスケット、エキゾーストパイプ	210	4		
		* 6	90463-ML7-000	ワッシャー、シーリング 6.5MM	90	2		
		* 7	91301-147-023	Oリング 18.3X2.3(アライ)	110	1		
		* 8	91310-PC6-004	Oリング 15.5X2.7	95	1		
		* 9	91313-MA6-003	Oリング 4.8X1.9(アライ)	150	2		
		* 10	91313-393-003	Oリング 7.8X2.2(アライ)	180	2		
		* 11	91314-KE8-003	Oリング 13X3(アライ)	105	2		

**E 13**

ブロックNO.

**EOP - 2**

バスケットキットB



2

整備項目	標準時間	見出番号	部品番号	部品名	希望小売価格	使用個数 CB25UF ↑	適用号機 初号機 終号機	タイプ
		*	06112-KEA-000	バスケットキットB..... (コウセイフビシ)	3,750	1		
		* 1	11394-KBH-900	バスケット、R.カバー.....	760	1		
		* 2	11632-KBH-900	バスケット、チェンシカバー.....	280	1		
		* 3	11636-KBH-900	バスケット、L.カバー.....	280	1		
		* 4	19226-KE8-000	バスケット、ウオーターポンプカバー.....	175	1		
		* 5	90463-ML7-000	ワッシャー、シーリング 6.5MM.....	90	5		
		* 6	91302-KE8-003	リング 18X3(アライ).....	110	2		
		* 7	91302-MB0-013	リング 32.95X2.62(アライ)....	120	1		
		* 8	91302-377-000	リング 15X2.5.....	250	1		
		* 9	91303-377-000	リング 13.8X2.5.....	250	1		
		* 10	91304-ME5-003	リング 5.1X2.2(アライ).....	90	1		
		* 11	91305-KT7-003	リング 37X2.4(アライ).....	120	2		
		* 12	91307-PJ4-000	リング 14.8X1.9.....	130	1		
		* 13	91309-425-003	リング 24.4X3.1(アライ).....	170	1		
		* 14	91313-KBH-003	リング 4.8X1.9(アライ).....	70	1		
		* 15	91313-MB0-003	リング 14.7X2.2(アライ).....	105	1		
		* 16	91314-PC9-003	リング 8.5X1.9(アライ).....	90	1		
		* 17	91315-KE8-003	リング 24X3(アライ).....	130	1		
		* 18	91315-MA6-003	リング 81X4.5(アライ).....	135	1		
		* 19	91356-425-003	リング 29.7X2.4(NOK).....	170	1		
		* 20	94109-14000	ワッシャー、トレンブラク 14MM.....	35	1		

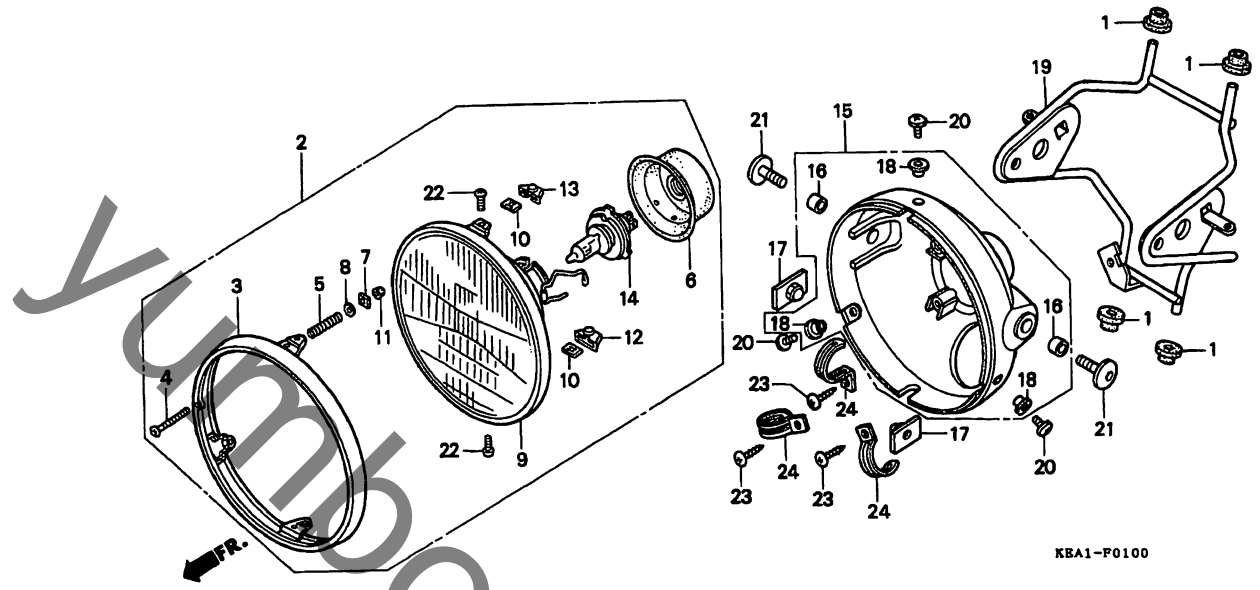


# F 1

ブロックNO.

## F-1

ヘッドライト



KEA1F0100

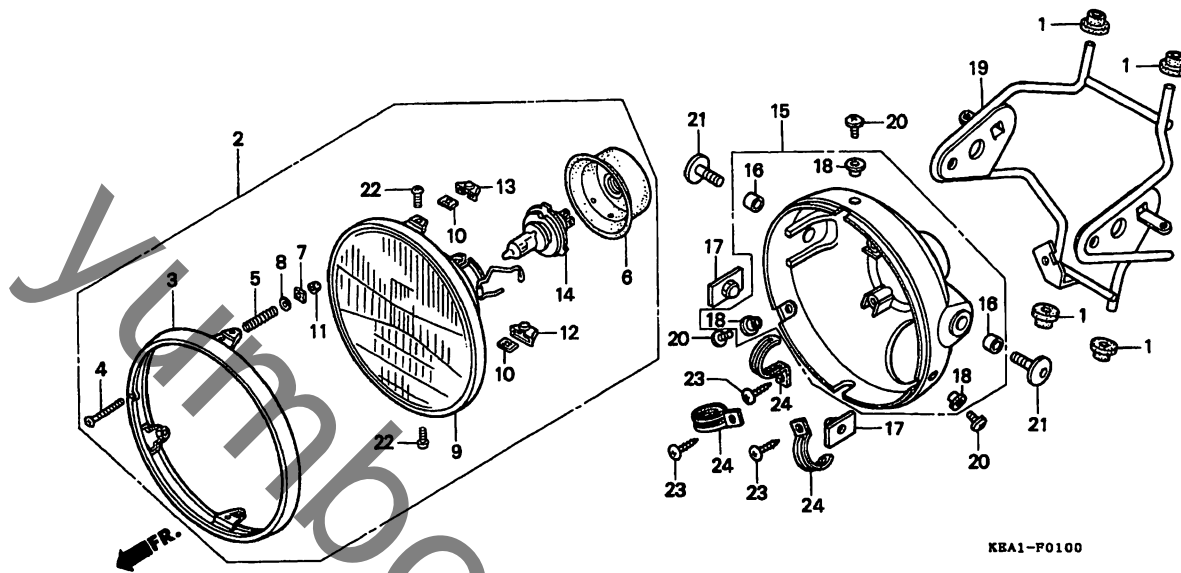
整備項目	標準時間	見出番号	部品番号	部品名	希望小売価格	使用個数 CB250F ↑	適用号機 初号機 終号機	タイプ
ヘッドライトASSY.....	0.1	1	19051-MB2-000	ラハ-ラシエターマウンティング.....	140	4		
ハイルフヘッドライト		2	33100-MN8-033	ヘッドライトASSY. (12V 60/55W) (スタンレー)	12,300	1		
ヘッドライトユニット (カンレンフビシ フグム)	0.2	3	33101-405-671	リムヘッドライト.....	3,900	1		
ケースヘッドライト.....	0.3	4	33103-346-670	スクリーンヒームアシヤステイング.....	330	1		
ステーCOMP.ヘッドライト.....	0.7	5	33107-MZ1-791	スワリングヘッドライトヒーム アシヤステイング	105	1		
		6	33112-MM9-013	カバーラハ-	520	1		
		7	33117-001-023	ナットヘッドライトヒームアシヤステイング	120	1		
		8	33119-371-003	ワッシャーヒームアシヤステイング.....	125	1		
		9	33120-KV0-701	ヘッドライトユニット (スタンレー).....	5,200	1		
		10	33128-292-670	ナットユニットホルダー.....	105	2		
		11	33136-426-830	カバースクリーン.....	90	1		
		12	33137-KV0-700	カバーヒームアシヤステイングヒョット (スタンレー)	140	1		
		13	33137-MK4-770	カバーヒームアシヤステイングヒョット	120	1		
		14	34901-MC7-601	ハイルフヘッドライト (12V 60/55W)	2,500	1		
		15	61301-KEA-000	ケースヘッドライト.....	3,500	1		
		16	61302-KE5-000	カラーヘッドライトケース.....	100	2		
		17	61303-MK4-630	ナットヘッドライトケース.....	120	2		
		18	61304-379-690	カラーヘッドライトセツティング.....	260	3		
		19	61311-KEA-000ZA	ステーCOMP.ヘッドライト *NH295M*				
				スワ-クリングシムハ-メタリック	3,900	1		
		20	90001-MG9-670	スクリーンスハ-シヤル 5X12.....	150	3		
				1996.07.01	F1			

# F 2

ブロックNO.

## F-1

ヘッドライト



KEAIF0100

整備項目	標準時間	見出番号	部品番号	部品名	希望小売価格	使用個数 CB250F T	適用号機 初号機 終号機	タイプ
		21	90103-MY9-000	ホルムソケット 8X17.....	125	2		
		22	93500-05008-OH	スクリーンハロン 5X8.....	25	2		
		23	93903-34220	スクリーンタツヒンク 4X10.....	25	3		
		24	94591-41000	クリツフ 4X100.....	125	3		

1996.07.01

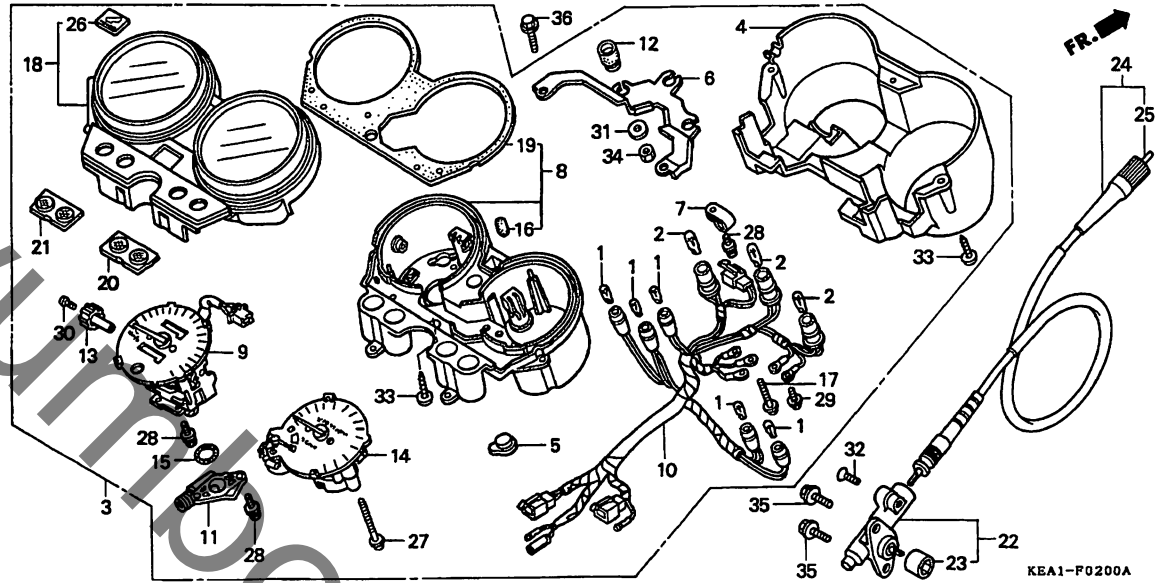
F2

F 3

ブロックNO.

F-2

メーター



KEA1-F0200A

KEA1F0200A

整備項目	標準時間	見出番号	部品番号	部品名	希望小売価格	使用個数 CB250F ↑	適用号機 初号機 終号機	タイプ
メーターASSY.、コンビネーション.....	0.4	1	34908-MG9-951	ハルワ、ウエツシハース (12V 1.7W)	120	5		
ケースASSY.、アツハロー	0.2	2	34909-KW3-003	ハルワ、ウエツシハース (12V 1.7W) (スタンレー)	110	3		
ホッス、エルホー								
ケースASSY.、インナー.....	0.6	* 3	37100-KEA-008	メーターASSY.、コンビネーション.....	45,700	1	-----	J
ソケットCOMP.			37100-KEA-700	メーターASSY.、コンビネーション.....	47,700	1	-----	2J
メーターASSY.、タコメーター& テンフーレーチャー		* 3	37100-KEA-711	メーターASSY.、インナー.....	45,700	1	-----	3J
		* 3	37100-KEA-731	メーターASSY.、コンビネーション.....	47,700	1	-----	4J
スヒートメーターASSY.....	0.5	4	37110-MW3-G31	カハロー.....	2,750	1	-----	J, 2J
ホツツクスASSY.、スヒートメーター		* 4	37110-MW3-731	カハロー.....	4,300	1	-----	3J, 4J
キヤロー.....	0.1	* 5	37113-ML7-008	キャツフ°.....	90	1	-----	2J, 4J
(カンレンフ、ヒン フクム)								
ケーフイルCOMP.、スヒートメーター		6	37120-KBH-901	フツラケツトASSY.....	1,450	1	-----	
ケーフイルCOMP.、インナー		7	37121-ML7-671	クランフ°.....	110	1	-----	
		8	37130-KBH-901	ケースASSY.、インナー.....	4,000	1	-----	J, 3J
		* 8	37130-KBH-911	ケースASSY.、インナー.....	4,000	1	-----	2J, 4J
		* 9	37200-KEA-008	スヒートメーターASSY.....	13,900	1	-----	J, 3J
		* 9	37200-KEA-701	スヒートメーターASSY.....	15,900	1	-----	2J, 4J
		* 10	37205-KEA-008	ソケットCOMP.....	3,900	1	-----	J, 3J
		* 10	37205-KEA-701	ソケットCOMP.....	4,400	1	-----	2J, 4J
		11	37211-KEA-000	ホッス、エルホー.....	1,900	1	-----	
		12	37215-ML0-008	ラハロー、メーターセツテイソク.....	110	3	-----	
		13	37220-445-008	ノフ、トリツフメーター.....	340	1	-----	
		* 14	37250-KEA-008	メーターASSY.、タコメーター& テンフーレーチャー	16,800	1	-----	
		15	37264-MR7-008	シール.....	90	1	-----	J, 2J
		* 15	37264-ML7-671	シール.....	90	1	-----	3J, 4J

1996.07.01

F3

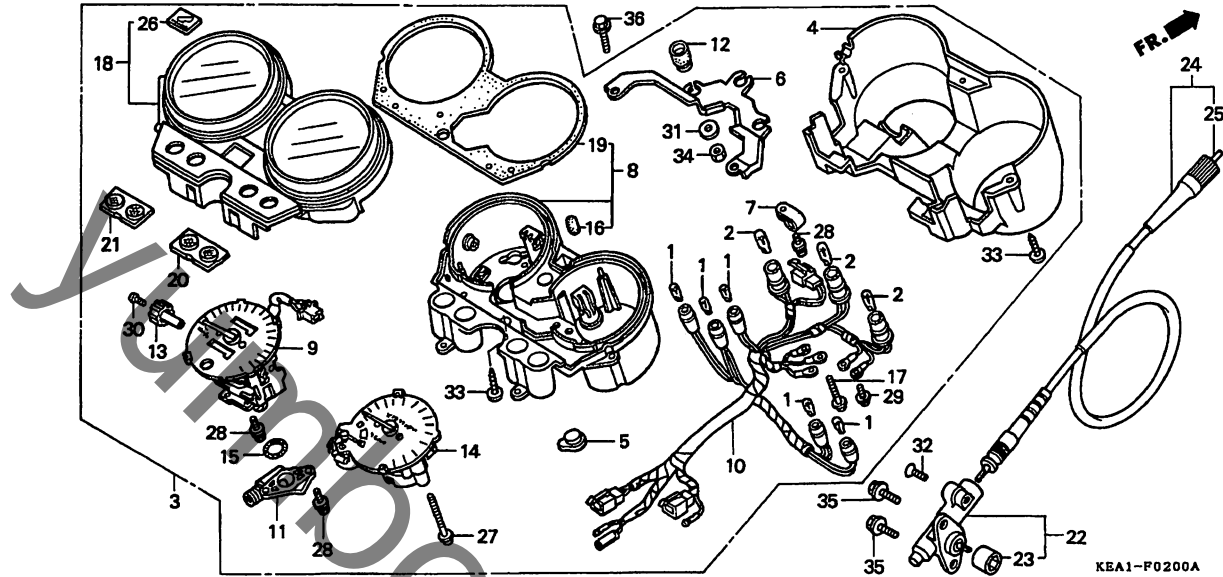
3

# F 4

ブロックNO.

## F - 2

メーター



KEA1F0200A

整備項目	標準時間	見出番号	部品番号	部品名	希望小売価格	使用個数 CB250F ↑	適用号機		タイプ
							初号機	終号機	
		* 16	37304-198-901	ラハークツシヨク	110	2			
		17	37305-KE5-008	スクリユーワツシヤ 3X22	105	3			
		18	37610-MW3-612	ケースASSY.、アツハ	5,100	1	-----	-----	J, 2J
		* 19	37610-MW3-733	ケースASSY.、アツハ	5,100	1	-----	-----	3J, 4J
		20	37613-KAF-008	ハツキン	620	1			
			37616-KAF-671	レンズASSY.、R.スモーク	360	1			
		21	37617-KAF-008	レンズASSY.、L.スモーク	360	1			
		22	44800-KEA-000	ホツクASSY.、スヒオートメーター キヤ	4,300	1			
		23	44808-MR7-013	シヨイント、スヒオートメーター	280	1			
		24	44830-KEA-000	ケーフルCOMP.、スヒオートメーター	1,100	1			
		25	44831-KEA-000	ケーフルCOMP.、インナー	390	1			
		26	86150-MR8-300	エンフレム、ウイングマーク	430	1	-----	-----	J, 2J
		* 27	86150-MW3-300	エンフレム、ウイングマーク	430	1	-----	-----	3J, 4J
		28	90032-ML7-671	スクリユー、タツヒョク 4X36	115	2			
		* 29	90035-166-008	スクリユーワツシヤ、スハシヤル 4X10	105	5			
		30	90108-GN2-008	スクリユーワツシヤ 3X10	90	2			
			90158-KM7-911	スクリユー、ハシ 2X6	75	1			
		31	90525-030-000	ワツシヤ-B、ハントルホルターセツテイソク	120	3			
		32	93700-05020-0A	スクリユー、オーハル 5X20	25	1			
		33	93913-24480	スクリユー、タツヒョク 4X16(P0)	25	6	-----	-----	J, 2J
		* 34	93903-24410	スクリユー、タツヒョク 4X16	25	6	-----	-----	3J, 4J
			94001-06000-0S	ナツト、6カク 6MM	30	3			
		35	96001-06012-00	ホルト、フランシ 6X12	40	2			
		36	96001-06012-07	ホルト、フランシ 6X12	40	2	-----	-----	J, 2J

1996.07.01

F4

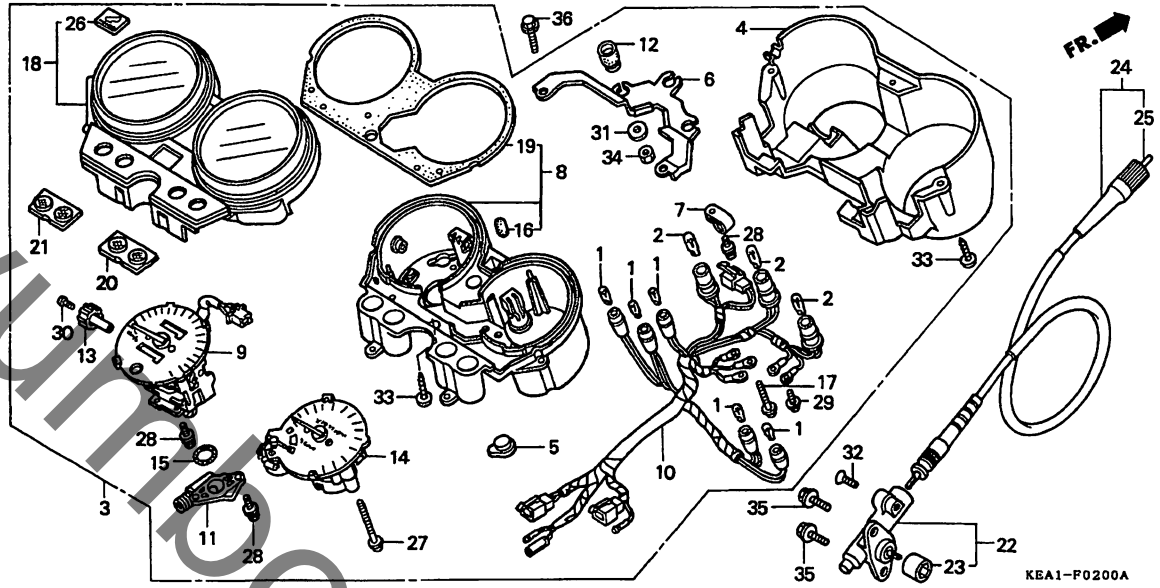
3

# F 5

ブロックNO.

## F - 2

メーター



KEA1F0200A

整備項目

標準時間

見出番号

部品番号

部品名

希望使用  
小売個数  
価格

CB250F  
I

適用号機  
初号機 終号機

タイプ

*36)	96600-06014-07	ホルト,ソケット 6X14.....	40	2	-----	3J,4J
------	----------------	--------------------	----	---	-------	-------

**F 6**

ブロックNO.

**F-3**

ハンドルレバー・スイッチ・ケーブル

KEA1F0300A

3

整備項目	標準時間	見出番号	部品番号	部品名	希望小売価格	使用回数 CB250F T	適用号機 初号機 終号機	タイプ
ケーブルCOMP. A入ロツトル ( ニコテモトウシカシ )	0.7	1	17910-KEA-000	ケーブルCOMP. A入ロツトル	1,450	1		
ケーブルCOMP. B入ロツトル		2	17920-KEA-000	ケーブルCOMP. B入ロツトル	1,450	1		
ケーブルCOMP. チョーク	0.3	3	17950-KEA-000	ケーブルCOMP. チョーク	1,100	1		
レバー・チョーク		4	17962-MN8-003	レバー・チョーク	630	1		
クワリツフCOMP. R		5	22870-KEA-000	ケーブルCOMP. クラツチ	1,250	1		
ケーブルCOMP. クラツチ	0.2							
スイッチCOMP. フロントレバー		6	35013-KEA-000	スイッチセット、スターター&キル	4,500	1		
クワリツフR. ハントゥル		7	35020-KEA-000	スイッチセット、ウインカー	5,200	1		
フアラケツト、ハントゥルレバー		8	35330-413-003	スイッチCOMP. フロントレバー	730	1		
スイッチセット、スターター&キル	0.6	9	45517-166-006	ホルター、マスター・シリンター	550	1		
スイッチセット、ウインカー	0.5	10	53140-KT8-710	クワリツフCOMP. R	970	1		
クワリツフL. ハントゥル	0.1							
レバーCOMP. L. ハントゥル		11	53165-KT8-710	クワリツフR. ハントゥル	430	1		
		12	53166-KT8-710	クワリツフL. ハントゥル	430	1		
		13	53172-KT7-750	フアラケツト、ハントゥルレバー	1,500	1		
		14	53178-KV0-000	レバーCOMP. L. ハントゥル	910	1		
		15	53192-349-690	ホルター、クラツチワイヤー・アシヤステインク	450	1		
		16	88210-KEA-000	ミラーCOMP. R. ハツツク	1,600	1		
		17	88220-KEA-000	ミラーCOMP. L. ハツツク	1,600	1		
		18	88255-KAE-871	レバーCOMP. マウント	460	2		
		19	88311-MM9-000	ナツト、ロツク	85	2		
		20	90113-438-000	ホルター、L. ステアリンク、ハントゥルレバー ヒホツツ	265	1		
		21	90321-MR8-000	ナツト、ファイキシク	130	1		
		22	93892-05020-07	スクリュウツシヤ 5X20	30	1		
		23	93892-05025-07	スクリュウツシヤ 5X25	35	1		
		24	93892-05035-07	スクリュウツシヤ 5X35	35	1		
			1996.07.01			F6		

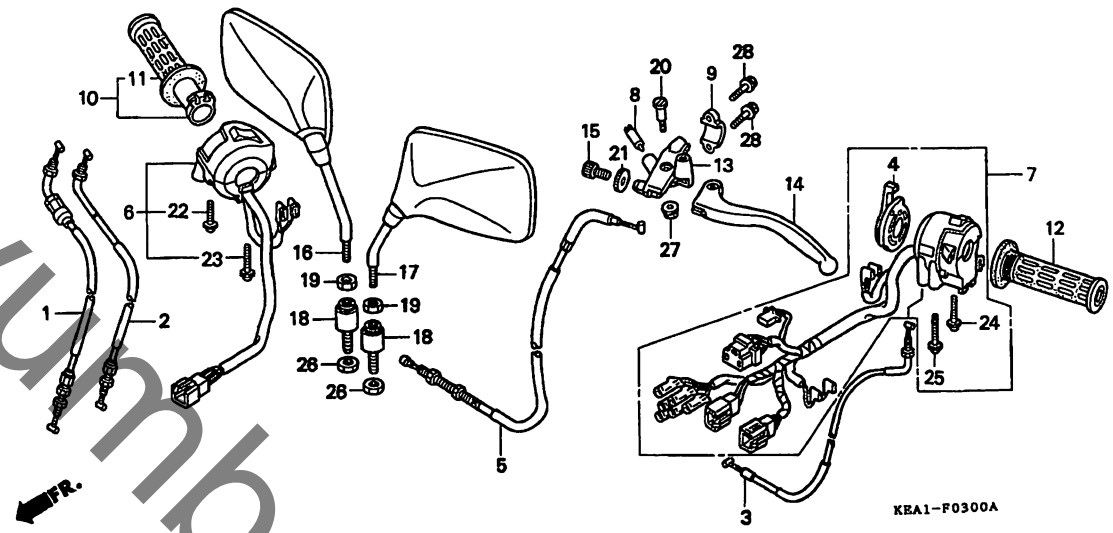
54

# F 7

ブロックNO.

## F-3

ハンドルレバー・スイッチ・ケーブル



KEA1F0300A

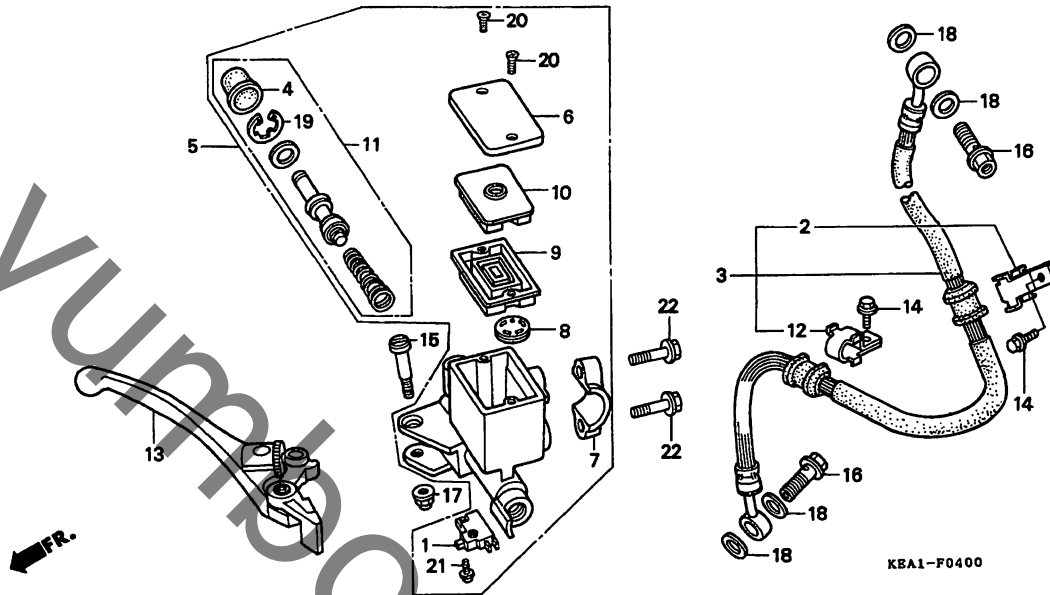
整備項目	標準時間	見出番号	部品番号	部品名	希望小売価格	使用個数	適用号機 初号機 終号機	タイプ
		25	93892-05045-07	スクリーンワッシャー 5X45	45	1		
		26	94031-10070	ナット、6カク 10MM	35	2		
		27	94050-06000	ナット、フランジ 6MM	35	1		
		28	96001-06022-07	ホルト、フランジ 6X22	55	2		

# F 8

ブロックNO.

## F-4

フロントブレーキマスターシリンダー



KEA1F0400

3

整備項目	標準時間	見出番号	部品番号	部品名	希望小売価格	使用個数 CB250F T	適用号機 初号機 終号機	タイプ
スイッチASSY., フロントストツフ°	0.1	1	35340-MM5-600	スイッチASSY., フロントストツフ°	680	1		
タイヤフラム		2	43315-KAZ-000	クランパー, リヤーブレーキホース	190	1		
レバーASSY., R. ハンドル		3	45126-KEA-003	ホースCOMP., フロントブレーキ (ニチリン)	3,150	1		
ホースCOMP., フロントブレーキ	0.4	4	45504-410-003	パーツCOMP.	350	1		
シリンダーサブASSY., フロントブレーキ マスター		5	45510-KEA-006	シリンダーサブASSY., フロントブレーキ マスター (ニツシン)	9,700	1		
ヒーストセット, フロントブレーキマスター シリンダー		6	45513-KJ1-701	キャツフ°, マスターシリンダー	770	1		
		7	45517-166-006	ホルター, マスターシリンダー	550	1		
		8	45518-KY1-701	セパレーターCOMP.	310	1		
		9	45520-MG7-006	タイヤフラム	340	1		
		10	45521-HA2-006	フレート, タイヤフラム	360	1		
		11	45530-MN9-305	ヒーストセット, フロントブレーキマスター シリンダー	1,550	1		
		12	52115-ML8-670	クランパー, フレーキホース	195	1		
		13	53170-MW0-006	レバーASSY., R. ハンドル	1,850	1		
		14	90102-MW3-600	ホルト, フランシ 6X10	80	2		
		15	90114-MA5-671	ホルト, R. ステアリングハンドルレバー ヒースツト	280	1		
		16	90145-MS9-611	ホルト, オイル 10X22	350	2		
		17	90201-415-000	ナツ, キャツフ° 6MM	130	1		
		18	90545-300-000	ワツシヤ, オイルホルト	130	4		
		19	90651-MA5-671	サークリツフ°	120	1		
		20	93600-04012-1G	スクリュウ, フラツト 4X12	25	2		
		21	93893-04012-17	スクリュウ, ワツシヤ 4X12	35	1		
		22	96001-06022-07	ホルト, フランシ 6X22	55	2		
			1996.07.01			F8		

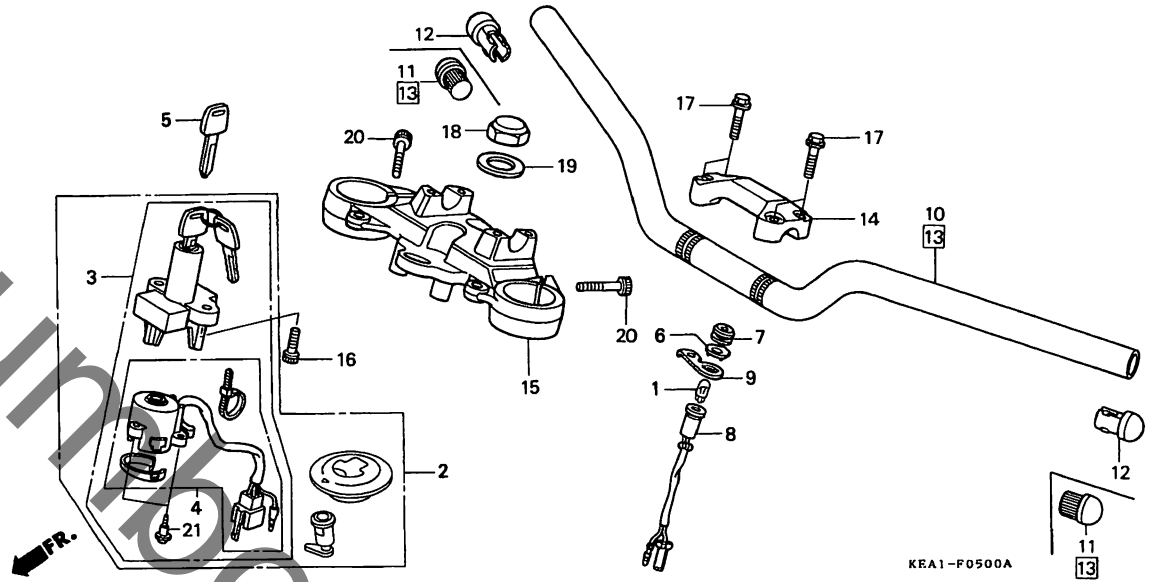


# F 9

ブロックNO.

## F-5

ハンドルパイプ・トップブリッジ



KEA1-F0500A

KEAIF0500A

整備項目	標準時間	見出番号	部品番号	部品名	希望小売価格	使用個数 CB250F ↑	適用号機 初号機 終号機	タイプ
キセツ	0.8	1	34908-GA7-701	ハンドル、ウエツシ、ハース (12V 3.4W)	100	1	-----	2J,4J
スイッチASSY.、コンビネーション&ロツク	0.5	2	35010-KEA-000	キセツ	12,200	1	-----	J,2J
ハースCOMP.、コンタクト		3	35100-KEA-000	スイッチASSY.、コンビネーション&ロツク	7,200	1	-----	3J,4J
ハーフ、ステアリングハント		* 4	35100-KEA-003	スイッチASSY.、コンビネーション&ロツク	7,200	1	-----	3J,4J
フワツシ、フオートツフ		4	35101-KEA-000	ハースCOMP.、コンタクト	2,250	1	-----	
ソケツCOMP.、ステートワーニング	0.3	5	35121-MN9-611	キー、フランク	460 (1)	1	-----	
		6	37557-MS8-000	ハネル、ステートワーニング	285	1	-----	2J,4J
		7	37561-MR7-000	レンス、COMP.、ステートワーニング	330	1	-----	2J,4J
		8	37562-KCZ-910	ソケツCOMP.、ステートワーニング	880	1	-----	2J,4J
		9	37590-KEA-701	ステー、ステートワーニング、ランフ	275	1	-----	2J,4J
		10	53100-KEA-000	ハーフ、ステアリングハント	5,800	1	-----	J,2J
		* 11	53101-KL8-000	ウエイ、ハント	450	2	-----	3J,4J
		12	53105-GS9-000ZA	エント、ステアリングハント			-----	
			*NH1*	フワツク	225	2	-----	J,2J
		* 13	53120-KEA-710	ハーフCOMP.、ステアリングハント	6,500	1	-----	3J,4J
		14	53131-KEA-000ZA	ホルター、ハント、ハアツ、ハ			-----	
			*NH295M*	スハークリク、シルハ、メタリツク	1,050	1	-----	
		15	53230-KEA-000	フワツシ、フオートツフ	10,600	1	-----	
		16	90100-MN8-910	ホルト、ソケツ 8MM	150	2	-----	
		17	90111-362-000	ホルト、フランシ 8X36	215	4	-----	
		18	90304-415-000	ナツト、ステアリングシステム	560	1	-----	
		19	90503-283-000	ワツシヤ、ステアリングシステム	185	1	-----	
		20	90531-MS9-000	ホルト、ハント、ハセツテイング	120	2	-----	

1996.07.01

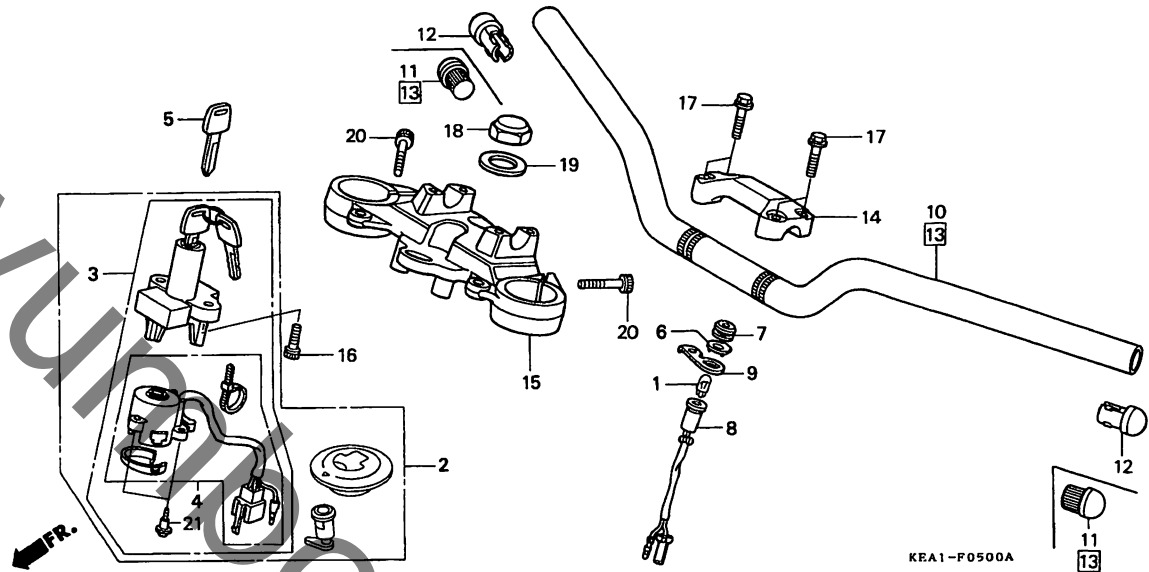
F9

# F 10

ブロックNO.

## F - 5

ハンドルパイプ・トップブリッジ



KEA1-F0500A

KEAIF0500A

3

整備項目	標準時間	見出番号	部品番号	部品名	希望小売価格	使用個数	適用号機 初号機 終号機	タイプ
		21	91059-KY2-711	スクリュー、タツヒコクハ 3X16.....	90	3		

1996.07.01

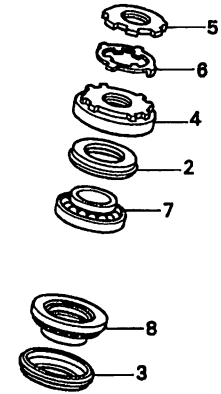
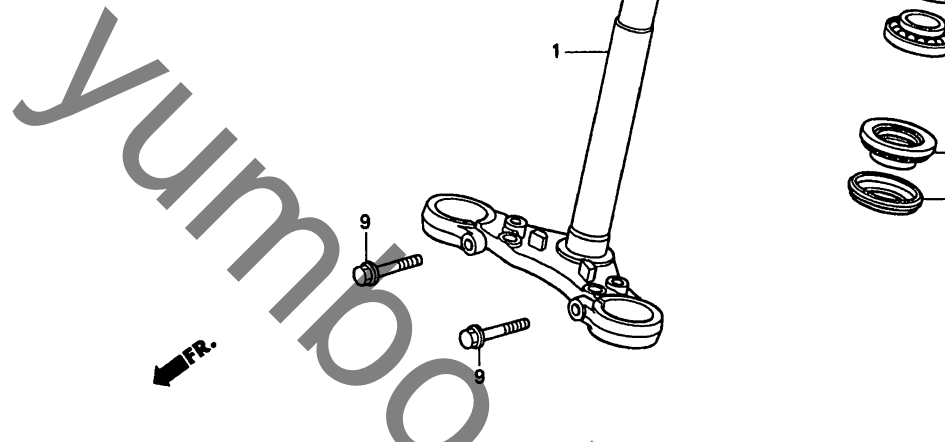
F10

# F 11

ブロックNO.

## F - 6

ステアリングシステム



KEA1-F0600

KEA1F0600

整備項目	標準時間	見出番号	部品番号	部品名	希望小売価格	使用個数 CB250F ↑	適用号機 初号機 終号機	タイプ
システムCOMP.、ステアリングハット	1.2	1	53200-KEA-000	システムCOMP.、ステアリングハット	11,900	1		
スレットCOMP.、ステアリングハット		2	53213-MB4-771	タストシール、ステアリングハット (アライ)	390	1		
トツフ	0.5	3	53214-371-010	タストシール、ステアリングハット	450	1		
ハアリングハットハーフ (ニコテモトウシカ)	1.1	4	53220-422-000	スレットCOMP.、ステアリングハット				
		5	90302-425-830	スレットB、ステアリングハットトツフ	1,000 740	1		
		6	90506-425-830	ワッシャー、ロツク	210	1		
		7	91015-KT8-005	ハアリングハットハーフアツハ (コウヨウ)	1,300	1		
		8	91016-KT8-005	ハアリングハットハーフアツハ (コウヨウ)	1,400	1		
		9	96400-10035-07	ホルト、フランシ 10X35	60	2		

1996.07.01

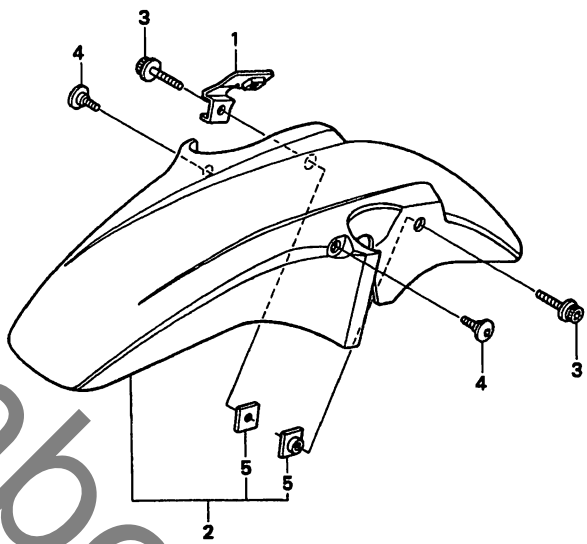
F11

# F 12

ブロックNO.

## F-7

フロントフェンダー



KEA1-F0700

KEAIF0700

3

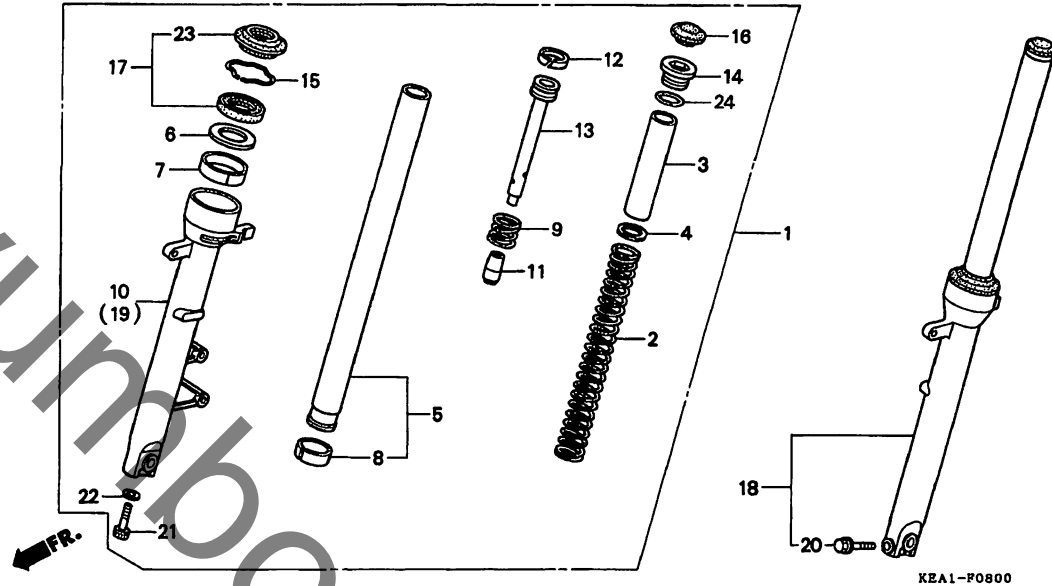
整備項目	標準時間	見出番号	部品番号	部品名	希望小売価格	使用個数 CB250F ↑	適用号機 初号機 終号機	タイプ
フェンダーCOMP.,フロント.....	0.1	1	45156-KEA-000	クランプ,フロントフューエルホース.....	430	1		
		2	61100-KEA-000	フェンダーCOMP.,フロント.....	4,150	1	-----	J,2J
		*	61100-KEA-710ZA	フェンダー,フロント *NH341P*.ハールフェイトレスホワイト	4,150	1	-----	3J,4J
		*	61100-KEA-710ZB	*PB215C*.キャンテイタチアンプル	4,150	1	-----	3J,4J
		3	90080-MG8-000	ホルルト,フランシソケット 6X25.....	130	2		
		4	90106-KY2-701	スクリュー,ハロン 6X11.....	105	2		
		5	90302-MB1-000	ナット,スロージャナル 6MM.....	195	2		

F 13

ブロックNO.

F-8

フロントフォーク



KEAIF000

整備項目	標準時間	見出番号	部品番号	部品名	希望小売価格	使用個数 CB250F	適用号機 初号機 終号機	タイプ
フォークASSY.,フロント (イツコマシ 0.2 カサ)	0.5	1	51400-KEA-003	フォークASSY.,R.フロント (シヨウワ)	30,700	1		
スプリング,フロントフォーク	0.2	2	51401-KEA-003	スプリング,フロントフォーク	2,250	2		
ハーフCOMP.,フロントフォーク	0.9	3	51402-KV3-701	カー,スプリング (シヨウワ)	710	2		
(イツコマシ 0.6 カサ)		4	51403-KF0-003	シート,スプリング	135	2		
ケースCOMP.,ホトム		5	51410-KEA-003	ハーフCOMP.,フロントフォーク	12,200	2		
(イツコマシ 0.6 カサ)		6	51412-MB4-003	リング,ハツクアツフ	240	2		
シールセット,フロントフォーク	0.8	7	51414-MN5-003	フツシ,カイト	380	2		
(イツコマシ 0.5 カサ)		8	51415-MM8-003	フツシ,スライダ	470	2		
		9	51416-KF0-003	スプリング,フロントリハウント	190	2		
		10	51420-KEA-003	ケース,R.ホトム	13,200	1		
		11	51432-MV9-003	ヒース,オイルロツク	880	2		
		12	51437-KV3-701	リング,ヒーストン	235	2		
		13	51440-KEA-003	ハーフ,シート	1,900	2		
		14	51445-MT3-611	ホルト,L.フロントフォーク	1,500	2		
		15	51447-KA4-711	リング,オイルシールストツハ	135	2		
		16	51449-MS2-003	キャツフ,フロントフォーク (シヨウワ)	200	2		
		17	51490-MN8-305	シールセット,フロントフォーク	1,200	2		
		18	51500-KEA-003	フォークASSY.,L.フロント (シヨウワ)	30,700	1		
		19	51520-KEA-003	ケース,L.ホトム	13,200	1		
		20	90109-MR7-000	ホルト,フランシ 8X45	140	1		
		21	90116-KV3-701	ホルト,ソゲツ 8MM	110	2		
		22	90544-283-000	ワツヤ,スハシヤル 8MM	105	2		
		23	91254-MM8-003	タツストシール	620	2		
		24	91356-KF0-003	オリツク 33.2X2.4	125	2		

1996.07.01

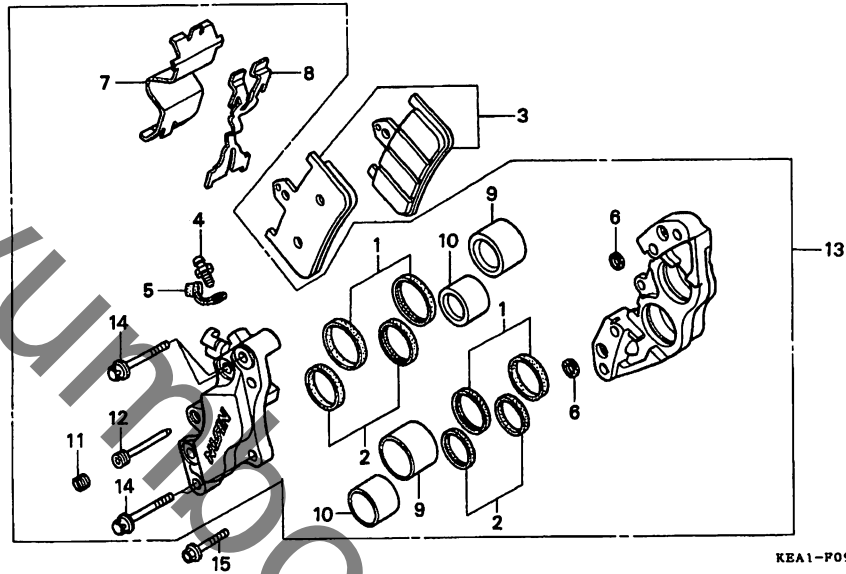
F13

# F 14

ブロックNO.

## F - 9

フロントブレーキキャリパー



KEA1-P0900

KEA1P0900

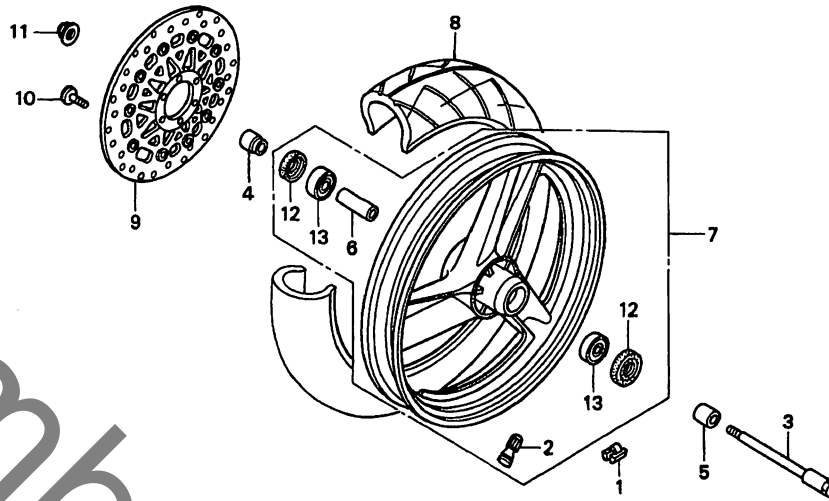
整備項目	標準時間	見出番号	部品番号	部品名	希望小売価格	使用個数 CB250F ↑	適用号機 初号機 終号機	タイプ
ハットセット,フロント	0.1	1	06451-KV3-405	シールセット,ピストン	310	2		
ピストン	0.5	2	06451-KV3-406	シールセット,ピストン	310	2		
( イツコマシ 0.1 カザン )		3	06455-KEA-006	ハットセット,フロント	4,600	1		
( カンレンフビン フクム )		4	43352-568-003	スクリーン,フリアーター	205	1		
キャリハーフASSY,FR.フロント ブレーキ	0.4	5	43353-461-771	キャツフ,フリアーター	150	1		
		6	45103-MR7-006	シール,シヨイント	110	2		
		7	45104-MR7-006	カバー	530	1		
		8	45106-MZ1-006	スプリング,ハット	310	1		
		9	45117-MR7-006	ピストンA	1,200	2		
		10	45117-MW0-006	ピストン	930	2		
		11	45203-MG3-016	フック,ピストン	155	1		
		12	45215-ML7-922	ピストン,ハンカ	310	1		
		13	45250-MZ1-J01	キャリハーフASSY,FR.フロント ブレーキ (ニツシ)	17,100	1		
		14	90107-KV3-701	ホルト,トルクス	125	4		
		15	90131-KBV-003	ホルト,フランジ 8X32	115	2		

**F 15**

ブロックNO.

**F-10**

フロントホイール



KEA1-F1000

KEAIF1000

整備項目	標準時間	見出番号	部品番号	部品名	希望小売価格	使用個数 CB250F ↑	適用号機 初号機 終号機	タイプ
ウエイト、ハランス	0.8	1	42704-MB0-000	ウエイト、ハランス (10G)	430	N		
アクスル、フロントホイール	0.3		42705-MB0-000	ウエイト、ハランス (20G)	430	N		
カラー、フロントアクスルテイスタン	0.5		42706-MB0-000	ウエイト、ハランス (30G)	430	N		
ハリアリング、ラシアルホイール 6302UU (イツコマシ 0.1 カザン)		2	42753-ML7-003	ハイルフ、リム (BS)	380	1		
ホイールサフASSY、フロント	1.1	3	44301-KEA-000	アクスル、フロントホイール	2,050	1		
タイヤ、フロント	1.0	4	44311-KEA-000	カラー、R.フロントホイールサイト	360	1		
テイスクCOMP、フロントフレイキ	0.4	5	44312-KEA-000	カラー、L.フロントホイールサイト	290	1		
		6	44620-KEA-000	カラー、フロントアクスルテイスタン	580	1		
		7	44650-KEA-000	ホイールサフASSY、フロント	42,500	1		J,2J
		*	44650-KEA-710	ホイールサフASSY、フロント	42,500	1		3J,4J
		8	44711-KEA-003	タイヤ、フロント (BS) (130/70ZR16)	ネーフ	1		
		9	45120-KEA-003	テイスクCOMP、フロントフレイキ	26,800	1		
		10	90105-KV0-700	ホイルト、テイスク 8X22	195	6		
		11	90306-KF0-003	ナット、フランシ 12MM	155	1		
		12	91252-MC7-003	タストシール 22X42X7 (アライ)	265	2		
		13	96150-63020-10	ハリアリング、ラシアルホイール 6302UU	620	2		

1996.07.01

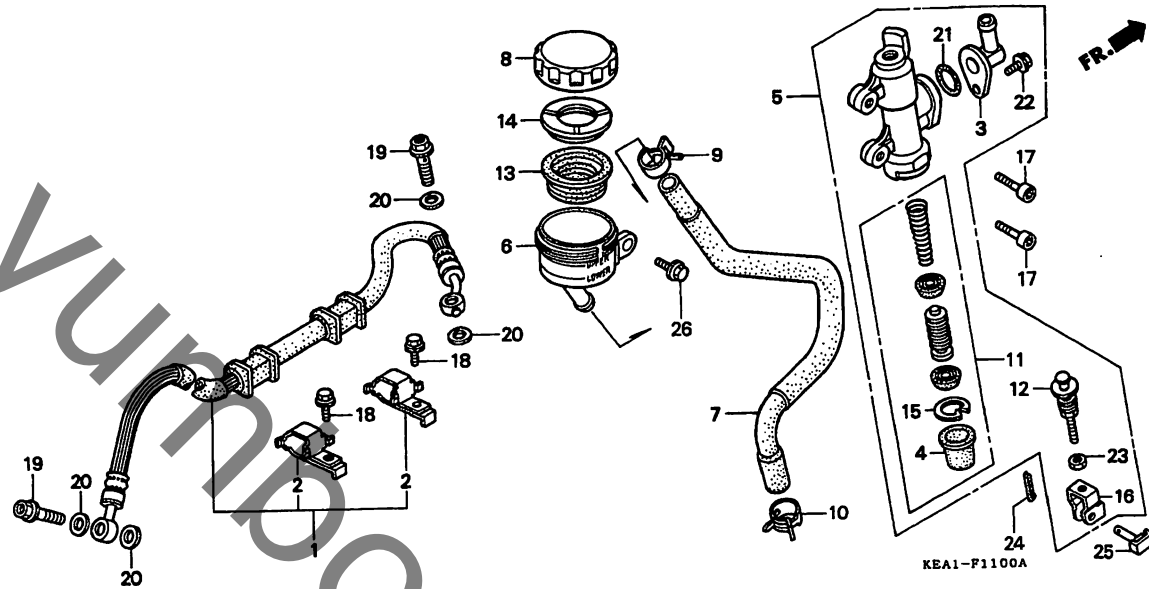
F15

F 16

ブロックNO.

F-11

リヤブレーキマスターシリンダー



整備項目	標準時間	見出番号	部品番号	部品名	希望	使用個数	適用号機	タイプ
					小売価格	CB250F		
ホースCOMP.、リヤブレーキシリンダーサブASSY.、リヤブレーキマスター	0.4	1	43310-KEA-003	ホースCOMP.、リヤブレーキシリンダーサブASSY.、リヤブレーキマスター	2,600	1		
		2	43315-KAZ-000	クランプ、リヤブレーキホース	190	2		
	0.5	3	43503-MB2-006	コネクタ、マスターシリンダー	340	1		
カツフCOMP.、オイル	0.2	4	43504-MB2-006	カツフCOMP.	260	1		
ホースCOMP.、リヤマスターシリンダー	0.3	5	43510-MY9-305	シリンダーサブASSY.、リヤブレーキマスター	5,800	1		
ヒーストネット、マスターシリンダー	0.6							
タイヤフラム	0.1							
		6	43511-MR7-016	カツフCOMP.、オイル	1,300	1		
		7	43512-KEA-000	ホースCOMP.、リヤマスターシリンダー	780	1		
		8	43513-MY1-006	カツフ、オイルカツフ	1,000	1		
		9	43514-KS6-701	クランプ、マスターシリンダー、オイルホース	460	1		
		10	43514-MN9-006	クランプ、マスターシリンダー、オイルホース	390	1		
		11	43520-MJ6-305	ヒーストネット、マスターシリンダー	2,300	1		
		12	43530-KV3-701	ロッドCOMP.、フツシ	930	1		
		13	45520-300-000	タイヤフラム	340	1		
		14	45521-MJ6-006	フレート、タイヤフラム	180	1		
		15	46182-500-013	サークリツフ	105	1		
		16	46504-KV6-702	シヨイント、ブレーキロッド	220	1		
		17	90040-MN5-000	ホルト、ソケット 6X18	90	2		
		18	90105-MY9-000	ホルト、フランジ 6X18	80	2		
		19	90145-MS9-611	ホルト、オイル 10X22	350	2		
		20	90545-300-000	ワツシャー、オイルホルト	130	4		
		21	91212-422-006	オリツク 14.8X2.4	125	1		
		22	93893-04012-17	スクリュ、ワツシャー 4X12	35	1		
		23	94002-08000-0S	ナツト、6カク 8MM	30	1		
		24	94201-20120	ヒコン、スフオリツク 2.0X12	25	1		

1996.07.01

F16

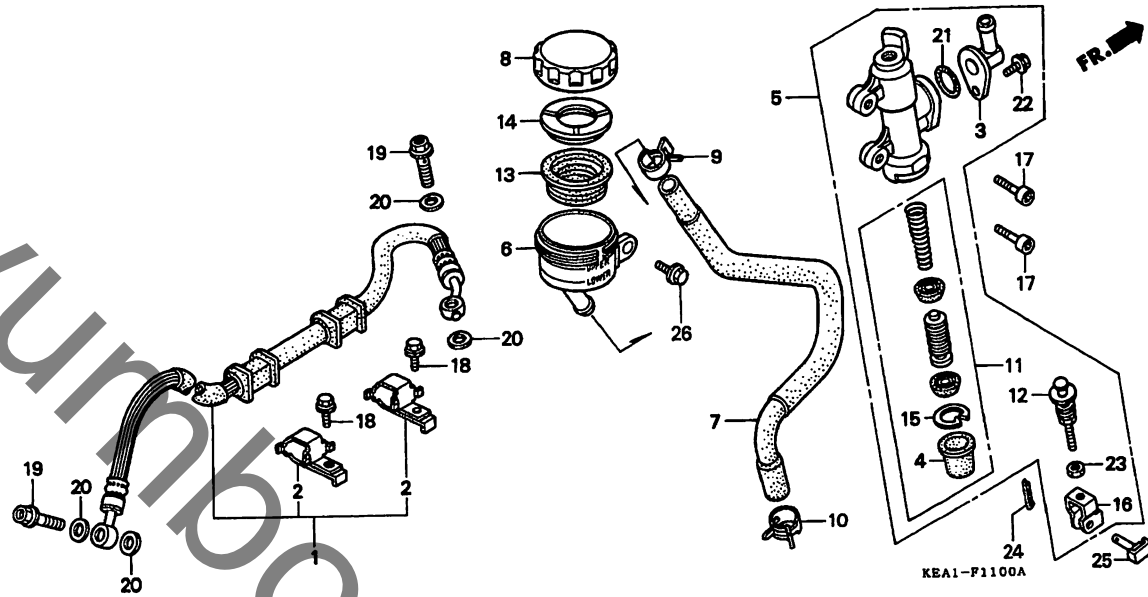


**G 1**

ブロックNO.

**F-11**

リヤブレーキマスターシリンダー



KEA1F1100A

整備項目	標準時間	見出番号	部品番号	部品名	希望小売価格	使用個数 CB250F T	適用号機 初号機	適用号機 終号機	タイプ
------	------	------	------	-----	--------	---------------------	-------------	-------------	-----

		25	95015-54000	ヒンドゥシヨイント.....	100	1			
		26	96001-06012-00	ホルト、フランシク 6X12.....	40	1			

1996.07.01

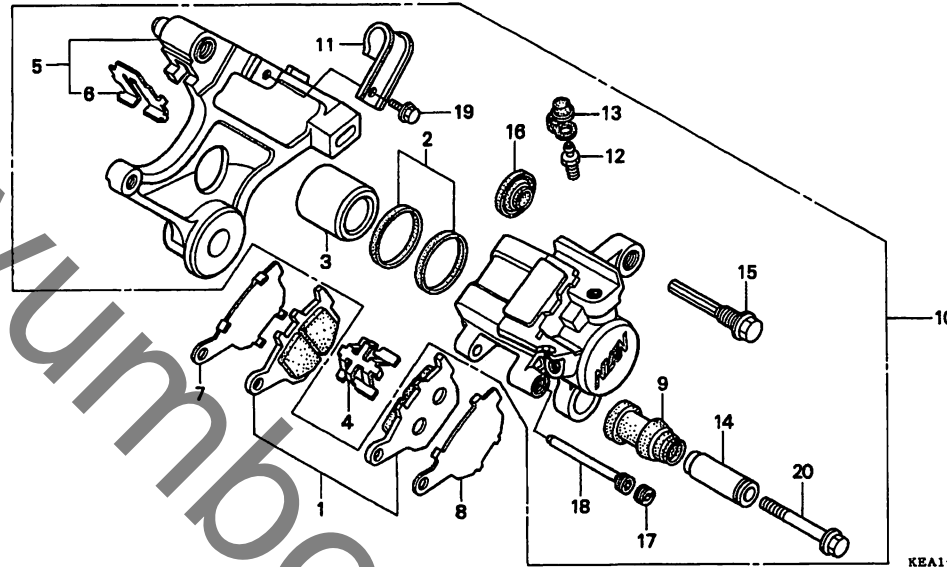
G1

**G 2**

ブロックNO.

**F-12**

リヤブレーキキャリパー



KEA1-F1200

KEAIF1200

3

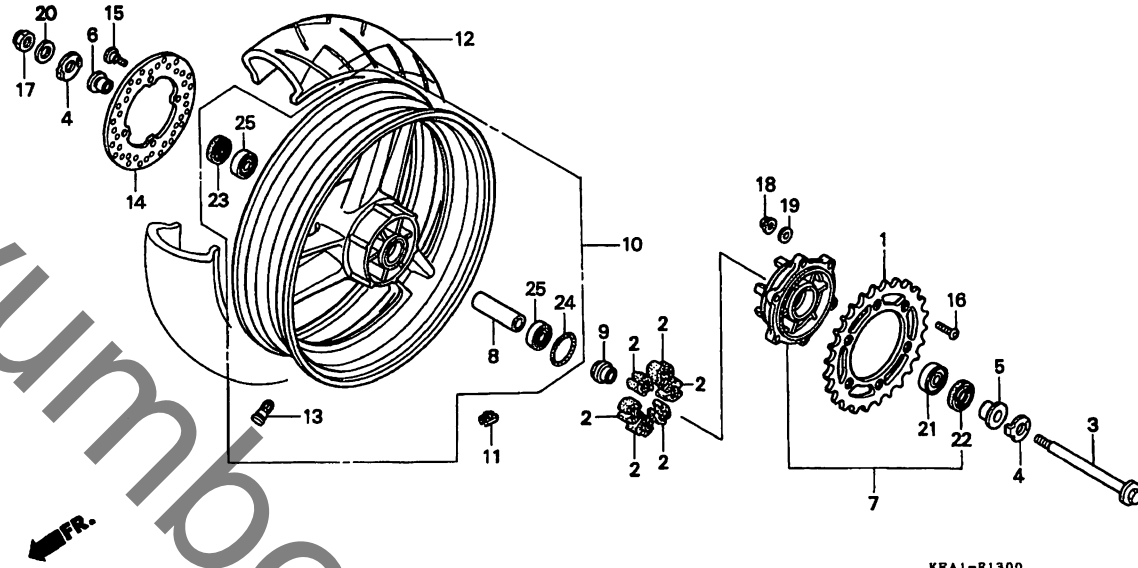
整備項目	標準時間	見出番号	部品番号	部品名	希望小売価格	使用個数 CB250F T	適用号機 初号機 終号機	タイプ
ハットセットリヤ	0.1	1	06435-KV3-405	ハットセットリヤ	3,800	1		
ピストン	0.5	2	06451-443-405	シールセットピストン	620	1		
( カンレンフヒン フクム )		3	43107-KT7-761	ピストン	910	1		
フラグットCOMP.リヤ		4	43108-KT7-761	スプリングハット	225	1		
キャリハーフASSY.リヤブレーキ	0.6	5	43110-KEA-006	フラグットCOMP.リヤ	5,900	1		
		6	43112-KT7-761	リテーナー	270	1		
		7	43113-KV3-831	シムA	280	1		
		8	43114-KV3-831	シムB	280	1		
		9	43132-KT7-761	フーツスリーブ	215	1		
		10	43150-KEA-006	キャリハーフASSY.リヤブレーキ (ニツシヨ)	13,900	1		
		11	43350-KBV-000	クランハーフリヤブレーキホース	280	1		
		12	43352-568-003	スクリーンフリアーター	205	1		
		13	43353-461-771	キャップフリアーター	150	1		
		14	45111-MA3-006	スリーブ	390	1		
		15	45131-MN9-006	ホルトピコン	390	1		
		16	45133-MA3-006	フーツB	185	1		
		17	45203-MG3-016	フラグピコン	155	1		
		18	45215-ML7-922	ピコンハンカ	310	1		
		19	90102-MW3-600	ホルトフランジ 6X10	80	1		
		20	90180-MN8-006	ホルトフランジ 8X49	165	1		

G 3

ブロックNO.

F-13

リヤホイール



KEA1-P1300

KEAIF1300

整備項目	標準時間	見出番号	部品番号	部品名	希望小売価格	使用個数 CB250F T	適用号機 初号機 終号機	タイプ
スフ°ロケツト、ファイナルト"リフ"ン	0.5	1	41201-KEA-000	スフ°ロケツト、ファイナルト"リフ"ン (45T)	3,750	1		
ラハ"ン、リヤ"ホイールタンハ"ー		2	41241-KB7-000	ラハ"ン、リヤ"ホイールタンハ"ー	320	6		
( ニコシ"ヨウテ"モ ト"ウシ"カン )		3	42301-KEA-000	アクスル、リヤ"ホイール	3,050	1		
フ"ランシ"ASSY、ト"リフ"ン		4	42306-KT8-000	ワツシヤ"リヤ"アクスル	420	2		
テ"イスク、リヤ"フレ"キ		5	42311-KT7-760	カ"ラ"リヤ"ホイールサイ"ト	560	1		
アクスル、リヤ"ホイール	0.4	6	42312-KF0-000	カ"ラ"リヤ"ホイール	490	1		
カ"ラ"リヤ"ホイールテ"イス"タン"ス	0.6	7	42615-KEA-000	フ"ランシ"ASSY、ト"リフ"ン	8,600	1		
ハ"アリンク"、ラシ"アルホ"ール		8	42620-KCR-000	カ"ラ"リヤ"ホイールテ"イス"タン"ス	550	1		
( イツコ"マシ 0.1 カ"ザ"ン )		9	42625-KT8-000	カ"ラ"B、リヤ"ホイールテ"イス"タン"ス	560	1		
ホイールサ"フ"ASSY、リヤ"	1.2	10	42650-KEA-000	ホイールサ"フ"ASSY、リヤ"	45,400	1		J,2J
ウエイ"ト、ハ"ラン"ス	0.9							
タイヤ"リヤ"	1.1	*	42650-KEA-710	ホイールサ"フ"ASSY、リヤ"	45,400	1		3J,4J
			11	42704-MB0-000	ウエイ"ト、ハ"ラン"ス (10G)	430	N	
				42705-MB0-000	ウエイ"ト、ハ"ラン"ス (20G)	430	N	
				42706-MB0-000	ウエイ"ト、ハ"ラン"ス (30G)	430	N	
			12	42711-KEA-003	タイヤ"リヤ" (BS) (180/55ZR17)	ホ"ー"フ"ン	1	
			13	42753-ML7-003	ハ"ールフ"、リム (BS)	380	1	
			14	43251-KEA-000	テ"イスク、リヤ"フレ"キ	10,800	1	
			15	90105-MV9-003	ホ"ールト、テ"イスク 8X24	185	4	
			16	90128-428-020	ホ"ールト、ト"リフ"ン"スフ°ロケツト"ファイキシ"ンク"	320	6	
			17	90305-GW2-711	ナツ"ト、U 16MM	410	1	
			18	90309-KZ9-003	ナツ"ト、フ"ランシ" 8MM	155	6	
			19	90465-MC4-000	ワツシヤ" 8MM	120	6	
			* 20	90504-MA0-000	ワツシヤ"リヤ"アクスル	370	1	
			21	91052-MM5-003	ハ"アリンク"、ラシ"アルホ"ール 6204UU (NSK)	780	1	

1996.07.01

G3

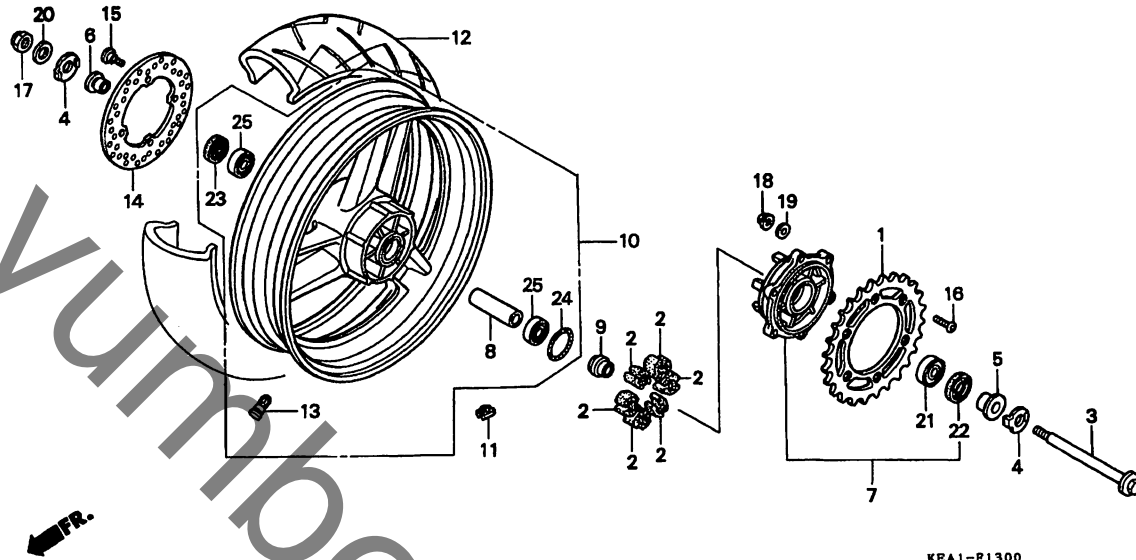
3

**G 4**

ブロックNO.

**F-13**

リヤホイール



KEA1-P1300

KEAIF1300

3

整備項目	標準時間	見出番号	部品番号	部品名	希望小価格	使用個数 CB250F ↑	適用号機 初号機 終号機	タイプ
		22	91252-MC4-003	オイルシール 28X47.2X7(アライ)	400	1		
		23	91252-428-000	オイルシール 25X40X7	420	1		
		24	91302-317-700	Oリング 54X2	265	1		
		25	96150-62030-10	ヘアリンク,ラジアルホイール 6203UU	610	2		

1996.07.01

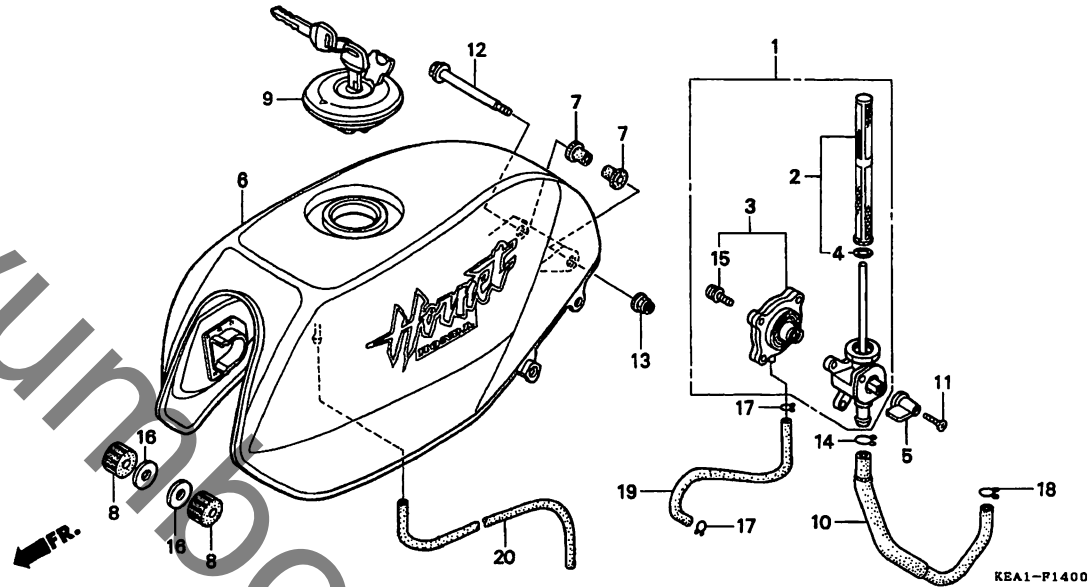
G4

**G 5**

ブロックNO.

**F-14**

フューエルタンク



KEA1-F1400

KEAIF100

整備項目	標準時間	見出番号	部品番号	部品名	希小売価格	使用個数 CB250F ↑	適用号機 初号機 終号機	タイプ	
コックASSY.,フューエル	0.2	1	16950-KEA-003	コックASSY.,フューエル	7,900	1			
.スクリーンセット,フューエルストレーナー		2	16952-KAZ-000	スクリーンセット,フューエルストレーナー	950	1			
.カハセット,コック		3	16953-KEA-000	カハセット,コック	1,900	1			
タンクセット,フューエル	0.3	4	16958-KM9-005	Oリング	155	1			
		5	16963-KEA-000	レバー,フューエルコック	320	1			
フューエルタンクセット配色表		6	17500-KEA-000ZA	タンクセット,フューエル *TYPE1*(WL)	36,500	1	-----	J,2J	
			17500-KEA-000ZD	タンクセット,フューエル *TYPE2 1*(WL)	36,500	1	-----	J,2J	
			17500-KEA-000ZE	タンクセット,フューエル *TYPE3 1*(WL)	36,500	1	-----	J,2J	
		*	17500-KEA-710ZA	タンクセット,フューエル *TYPE4*	36,500	1	-----	3J,4J	
		*	17500-KEA-710ZB	タンクセット,フューエル *TYPE5*	36,500	1	-----	3J,4J	
		7	17506-MB1-000	クツシヨウ,フューエルタンクホツツ	200	2			
		8	17611-425-000	クツシヨウ,フロントフューエルタンク	210	2			
		9	17620-GE2-931	キャツフCOMP.,フューエルフィルター	4,550	1			
		10	17681-KEA-000	チユーフ,フューエル	450	1			
		11	90111-MZ5-000	スクリュ-,ネーハッル 5X12	90	1			
		12	90135-MS2-000	ホッルト,タンクピン	185	1			
		13	90301-473-003	ナツフ,U 6MM	210	1			
		14	90651-MK3-780	クリツフB12.5,チユーフ	75	1			
		15	93892-04016-18	スクリュ-ワツシヤ- 4X16	30	4			
		16	94103-10000	ワツシヤ-,フレイン 10MM	35	2			
		17	95002-02070	クリツフ,チユーフ (B7)	30	2			
		18	95002-02120	クリツフ,チユーフ (B12)	35	1			
		19	95005-35200-20	チユーフ 3.5X200 (95005-35001-20M)	70	1			
					1996.07.01	65			

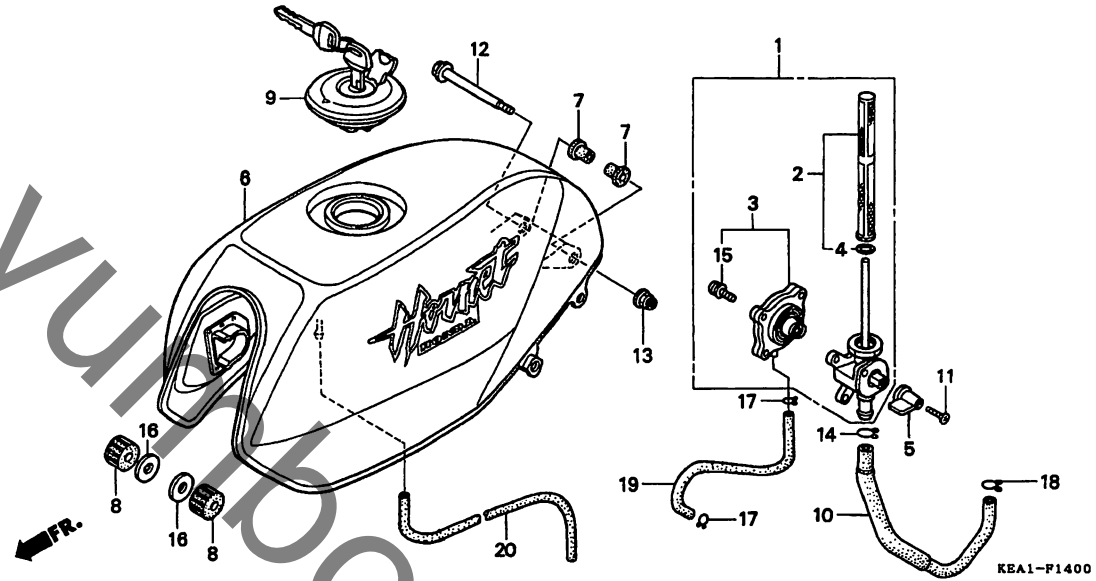
**3**

**G 6**

ブロックNO.

**F-14**

フューエルタンク



KEA1F1400

3

整備項目	標準時間	見出番号	部品番号	部品名	希望小売価格	使用個数	適用号機	機	タイプ
		20	95005-70570-50	チ2-7" 7X570 (95005-70001-50M)	300	1	初号機 終号機		

1996.07.01

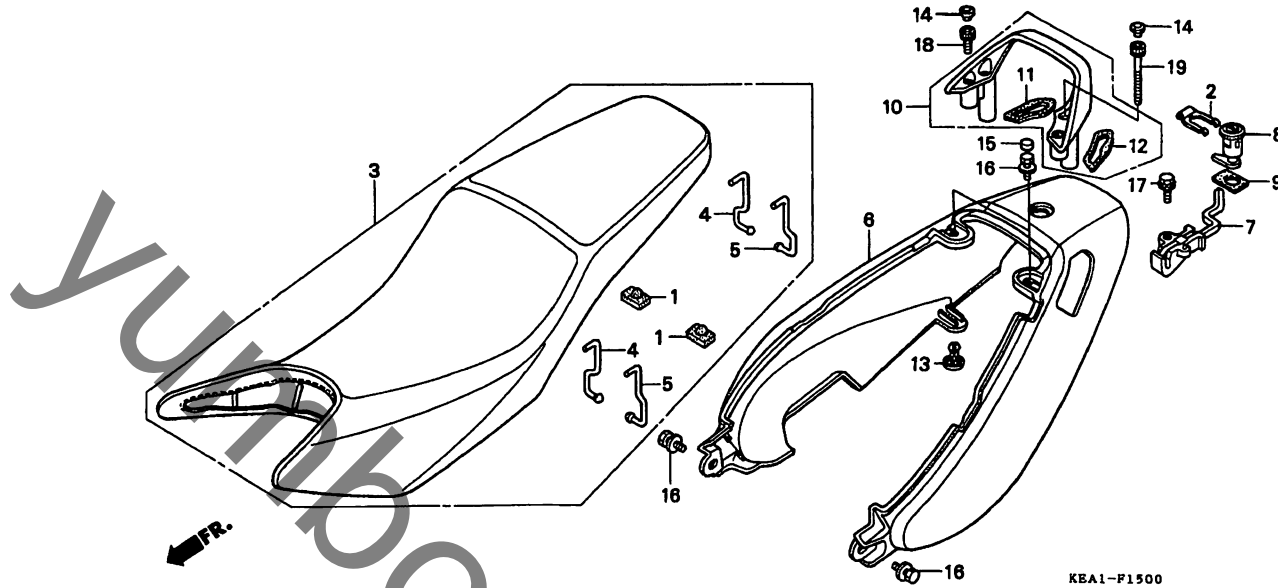
G6

**G 7**

ブロックNO.

**F-15**

シート・シートカウル



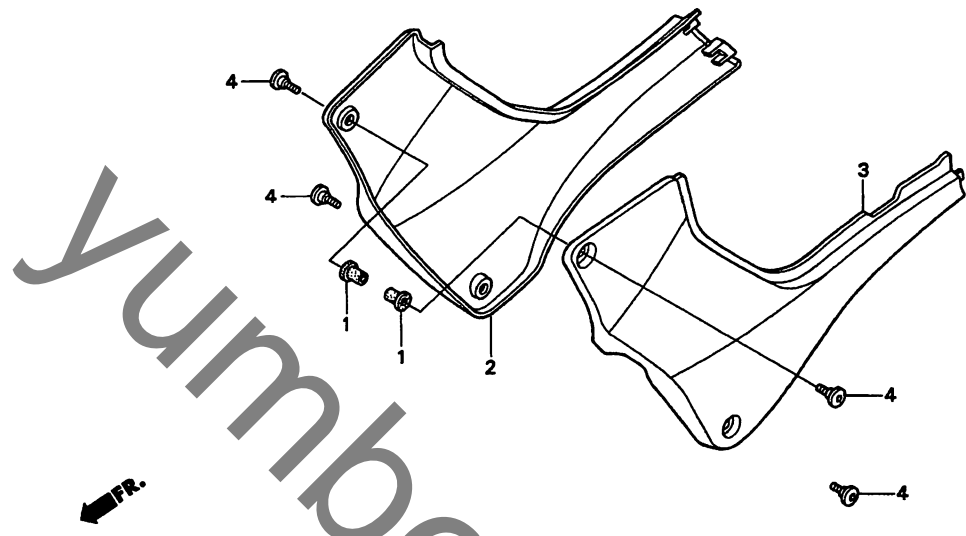
整備項目	標準時間	見出番号	部品番号	部品名	希望小売価格	使用個数 CB250F T	適用号機		タイプ
							初号機	終号機	
シートASSY.メタフル	0.1	1	50352-KE1-000	ラハーストツパ	150	2			
レールCOMP.リヤークラフ	0.3	2	75581-GN8-920	スプリングロックキセツテイング	180	1			J,2J
カウルCOMP.リヤークラフ		3	77226-KY2-700	スプリングロックキセツテイング	190	1			3J,4J
フツクシートキャッチ		3	77200-KEA-000	シートASSY.メタフル	16,800	1			
ロツクASSY.シート		4	77205-KBV-000	フツクA.ローフ	150	2			
		5	77206-KBV-000	フツクB.ローフ	110	2			
		6	77210-KEA-000ZA	カウルCOMP.リヤークラフ	10,800	1			J,2J
			77210-KEA-000ZC	キャンテイフレイシヤクハレツツ	10,800	1			J,2J
			77210-KEA-000ZJ	キャンテイフレイシヤクハレツツ	10,800	1			J,2J
			77210-KEA-000ZK	キャンテイフレイシヤクハレツツ	10,800	1			3J,4J
			77210-KEA-000ZL	キャンテイフレイシヤクハレツツ	10,800	1			3J,4J
		7	77220-KEA-000	フツクシートキャッチ	1,500	1			
		8	77225-MK4-000	ロツクASSY.シート	1,100	1			
		9	77236-GWO-000	フツクシートロツク	80	1			
		10	77300-KEA-000	レールCOMP.リヤークラフ	4,250	1			
		11	77312-KEA-300	ハースR.リヤークラフレール	200	1			
		12	77313-KEA-300	ハースL.リヤークラフレール	200	1			
		13	90683-GAZ-003	クリツフトリム	90	2			
		14	91455-KEA-000	キャツフソケツトホルト 8MM	140	4			
		15	91456-KCR-000	キャツフソケツトホルト	105	2			
		16	93414-06012-00	ホルトフツシヤ 6X12	35	4			
		17	95701-06014-00	ホルトフランシ 6X14	35	1			
		18	96700-08032-00	ホルトソケツト 8X32	55	2			
		19	96700-08075-00	ホルトソケツト 8X75	70	2			
			1996.07.01		67				

**G 8**

ブロックNO.

**F-16**

サイドカバー



KEA1-F1600

KEA1F1600

**3**

整備項目	標準時間	見出番号	部品番号	部品名	希望小売価格	使用個数 CB250F T	適用号機 初号機 終号機	タイプ
カハーンサイト ( ニコデットウシカソ )	0.1	1	64528-KV3-000	ナツト 5MM.....	225	2		
		2	83600-KEA-000	カハーンR.サイト.....	6,800	1		
		3	83700-KEA-000	カハーンL.サイト.....	6,800	1		
		4	90109-KW3-000	スクリュースヘンシャル 5X16.....	105	4		

1996.07.01

G8

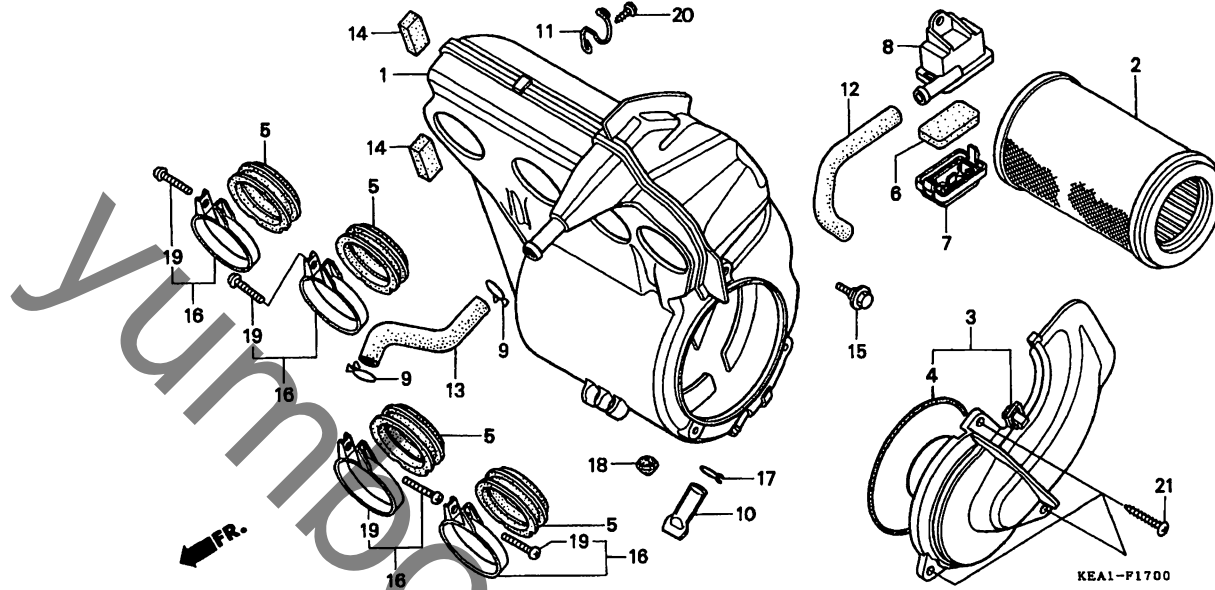


**G 9**

ブロックNO.

**F-17**

エアークリーナー



KEA1F1700

整備項目	標準時間	見出番号	部品番号	部品名	希望小売価格	使用個数 CB250F ↑	適用号機 初号機 終号機	タイプ
ケース、エアークリーナー.....	0.7	1	17221-KEA-000	ケース、エアークリーナー.....	5,200	1		
エレメント、エアークリーナー.....	0.1	2	17230-KEA-000	エレメント、エアークリーナー.....	2,100	1		
カハ―COMP.、エアークリーナー.....		3	17233-KEA-000	カハ―COMP.、エアークリーナー.....	1,600	1		
フィルター、サブエアークリーナー.....	0.2	4	17234-KEA-300	フィルター、サブエアークリーナー.....	200	1		
		5	17253-KEA-300	チューブ、エアークリーナーコネクティング.....	570	4		
		6	17254-KAZ-000	フィルター、サブエアークリーナー.....	125	1		
		7	17256-KBH-000	カハ―、サブエアークリーナー.....	550	1		
		8	17256-MT4-000	ケース、サブエアークリーナー.....	810	1		
		9	17316-611-000	クリップ、フッリ―サ―チューブ.....	165	2		
		10	17358-KR8-750	チューブASSY.、トレン.....	340	1		
		11	17552-KEA-000	ワイヤ―、サブエアークリーナー.....	150	1		
		12	17553-KEA-000	チューブ、エア―シ―エツト.....	480	1		
		13	17554-KEA-000	チューブ、フッリ―サ―.....	380	1		
		14	83609-KV3-300	ラハ―、サイトカハ―.....	90	2		
		15	90111-162-000	ホルト、フランシ 6MM.....	150	1		
		16	90652-GHB-690	ハント、エアークリーナーコネクティング チューブ (52)	290	4		
		17	90661-GHB-610	クランフ°B、チューブ 12.5MM.....	50	1		
		18	90899-385-000	フ°ラク、ユニ.....	235	1		
		19	93500-04025-0G	スクリユ―、ハ°ン 4X25.....	25	4		
		20	93903-25280	スクリユ―、タツビ°ンク 5X12.....	25	1		
		21	93903-25580	スクリユ―、タツビ°ンク 5X25.....	30	3		

1996.07.01

G9

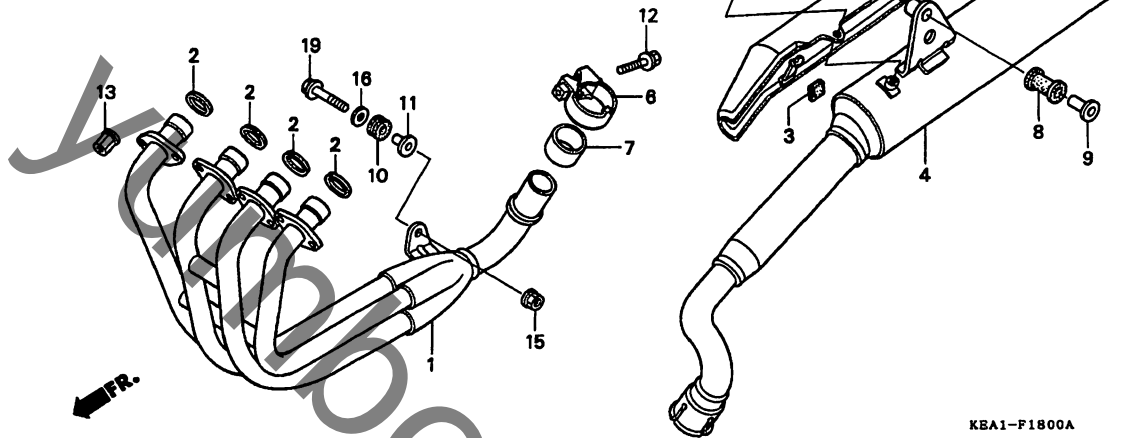
**3**

# G 10

ブロックNO.

## F-18

エキゾーストマフラー



KEA1-F1800A

KEAIF1800A

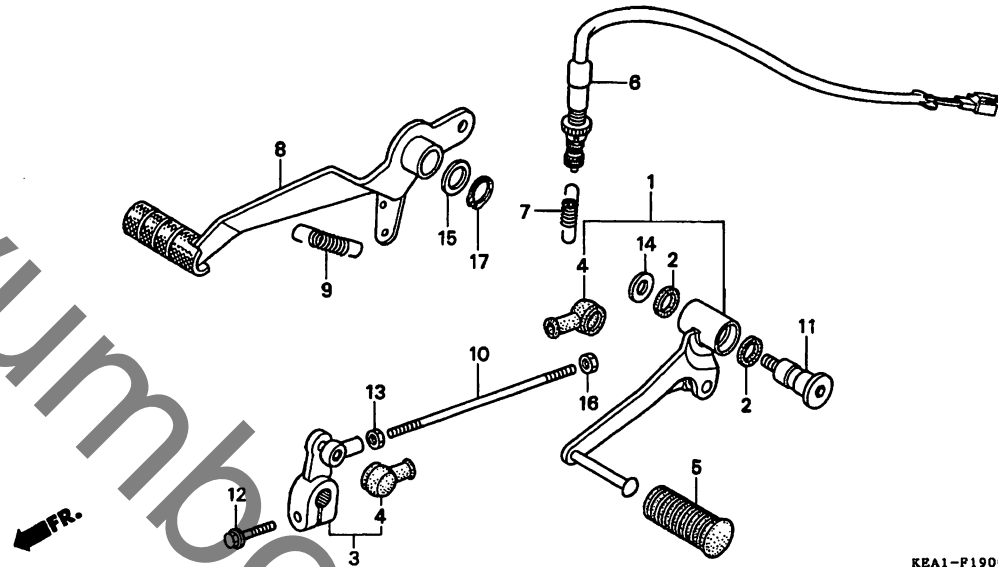
整備項目	標準時間	見出番号	部品番号	部品名	希望小売価格	使用個数 CB250F	適用号機 初号機 終号機	タイプ
ハイフ°COMP.,フロントエキゾースト.....	0.6	1	18150-KEA-003	ハイフ°COMP.,フロントエキゾースト...	27,200	1		
マフラーCOMP.,エキゾースト.....	0.4	2	18291-MN5-650	カスケット,エキゾーストハイフ°.....	210	4		
フロテクター,マフラー.....		3	18293-147-000	ラハ-,フロテクターハーツキン.....	105	3		
		4	18300-KEA-003	マフラーCOMP.,エキゾースト.....	28,000	1	----- J,2J	
		*	18300-KEA-013	マフラーCOMP.,エキゾースト.....	28,000	1	----- 3J,4J	
		5	18325-KEA-003	フロテクター,マフラー.....	3,600	1		
		6	18373-MG7-701	ハント, R.マフラー.....	950	1		
		7	18392-MK4-000	ハーツキン,マフラー.....	590	1		
		8	18421-MB0-000	ラハ-,マフラーマウンティング.....	215	1		
		9	18422-MAL-600	カラー,マフラーマウンティング.....	190	1		
		10	61103-357-000	ラハ-,フロントファンターマウンティング.....	155	1		
		11	61104-357-000	カラー,フロントファンター.....	330	1		
		12	90161-ML7-000	ボルト,フランジ 8X35.....	105	1		
		13	90304-HB3-771	ナット,スハ°シヤル 6MM.....	185	8		
		14	90401-ZA0-000	ワツシヤ-,フレイン 6.5X15.....	50	1		
		15	94050-06070	ナット,フランジ 6MM.....	35	1		
		16	94103-06700	ワツシヤ-,フレイン 6MM.....	25	1		
		17	94103-08000	ワツシヤ-,フレイン 8MM.....	30	1		
		18	95701-06010-00	ボルト,フランジ 6X10.....	35	1		
		19	95701-06030-07	ボルト,フランジ 6X30.....	40	1		
		20	95701-08045-00	ボルト,フランジ 8X45.....	55	1		

G 11

ブロックNO.

F-19

ペダル



KEA1-P1900A

KEAIF1900A

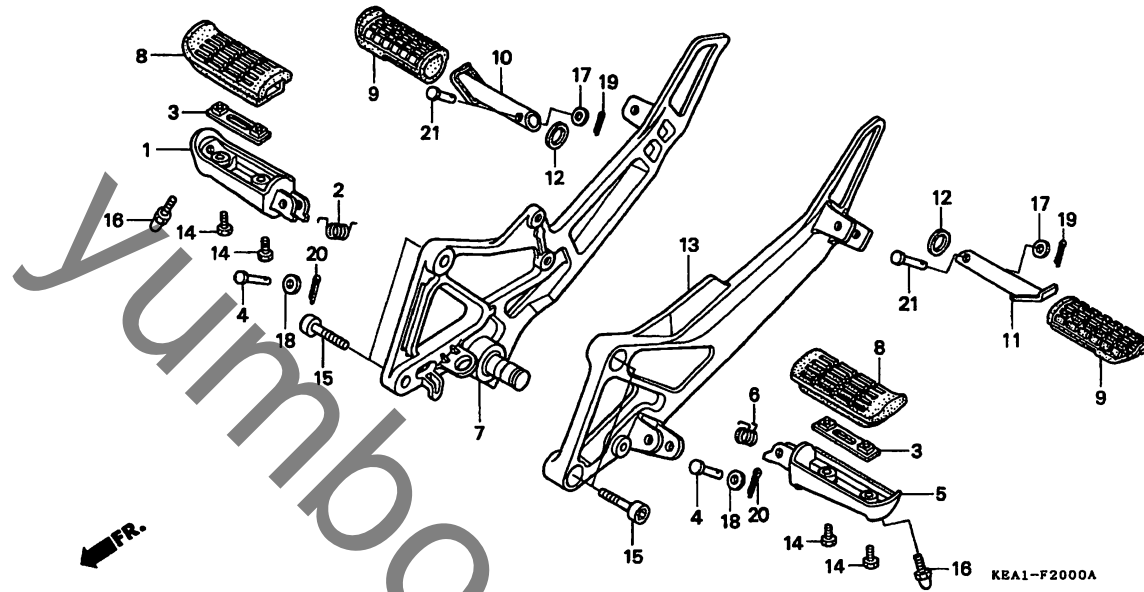
整備項目	標準時間	見出番号	部品番号	部品名	希望小売価格	使用個数 CB250F ↑	適用号機 初号機 終号機	タイプ
∧°タイルCOMP.、チエンシ	0.1	* 1	24705-KEA-000	∧°タイルCOMP.、チエンシ	3,900	1		
アームCOMP.、キヤーチエンシ		2	24706-MK3-770	ラハーン、ターストシール	125	2		
スイッチASSY.、リヤーストツフ	0.3	3	24710-KEA-000	アームCOMP.、キヤーチエンシ	2,450	1		
∧°タイル、リヤーフブレーキ	0.2	4	24724-422-000	カハーン、タースト	280	2		
		5	24781-KR3-770	ラハーン、キヤーチエンシ、∧°タイル	145	1		
		6	35350-KL3-671	スイッチASSY.、リヤーストツフ	580	1		
		7	35357-KY1-000	スフリンク、ストツフスイッチ	135	1		
		8	46500-KEA-000	∧°タイル、リヤーフブレーキ	3,250	1		
		9	46511-MV9-000	スフリンク、フブレーキ、∧°タイル	195	1		
		* 10	90065-KEA-000	ホルト、タイロツト	140	1		
		11	90115-KAF-000	ホルト、チエンシ、ヒョホツト	500	1		
		12	90118-KY1-000	ホルト、フランシ 6X20	100	1		
		* 13	90201-KV3-700	ナツトB、タイロツト	75	1		
		14	90514-921-000	ワツシヤ 8MM	70	1		
		15	90557-230-000	ワツシヤ 15.2X25	120	1		
		* 16	94002-06020-0S	ナツト、6カク 6MM	35	1		
		17	94511-15000	サークリツフ、エキスターナル 15MM	30	1		

G 12

ブロックNO.

F-20

ステップ



KEA1-F2000A

KEAIF2000A

3

整備項目	標準時間	見出番号	部品番号	部品名	希望	使用個数	適用号機		タイプ
					小売価格	CB250F	初号機	終号機	
アーム、ステップ°	0.2	1	50612-MM5-000	アーム、R.ステップ°	2,900	1			
( イツコマシ 0.1 カザン )		2	50617-445-840	スフリンク、R.ステップ°リターン	145	1			
ホルター、R.メインステップ°	0.4	3	50619-MM5-000	フレート、ステップ°セツテイック°	360	2			
ラハ、ステップ°	0.1	4	50639-ML0-010	ヒオン、ステップ°ハ、	175	2			
.ハ、R.ヒオリオンステップ° ( カンレンフ、ヒン フクム )		5	50642-MM5-000	アーム、L.ステップ°	2,900	1			
.ハ、L.ヒオリオンステップ° ( カンレンフ、ヒン フクム )		6	50644-445-840	スフリンク、L.ステップ°リターン	155	1			
ホルター、L.メインステップ°	0.3	7	50650-KEA-000	ホルター、R.メインステップ°	3,950	1			
		8	50661-MV9-000	ラハ、ステップ°	460	2			
		9	50710-KE8-000	ラハ、ヒオリオンステップ°	450	2			
		10	50711-KE8-000	ハ、R.ヒオリオンステップ°	940	1			
		11	50712-KE8-000	ハ、L.ヒオリオンステップ°	940	1			
		12	50715-KE8-000	フレート、ヒオリオンステップ°サイト°	140	2			
		13	50750-KEA-000	ホルター、L.メインステップ°	3,950	1			
		14	90115-MV9-000	ホルター、メインステップ°ラハ、セツテイック°	95	4			
		15	90157-ME9-000	ホルター、ソケット 8X22	175	4			
		16	90176-MK4-000	ホルター、ス、シヤルキヤツフ° 8X10	235	2			
		17	94101-06000	ワツシヤ、フレイシ 6MM	25	2			
		18	94102-08000	ワツシヤ、フレイシ 8MM	25	2			
		19	94201-16100	ヒオン、スフ、リツツ 1.6X10	25	2			
		20	94201-20150	ヒオン、スフ、リツツ 2.0X15	25	2			
		21	95015-83000	ヒオン、ヒオリオンステップ°	105	2			

1996.07.01

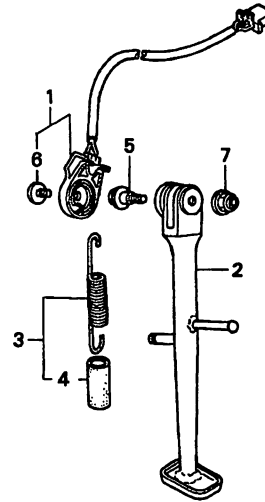
G12

**G 13**

ブロックNO.

**F - 21**

スタンド



FR.

KEA1-P2100

KEAIF2100

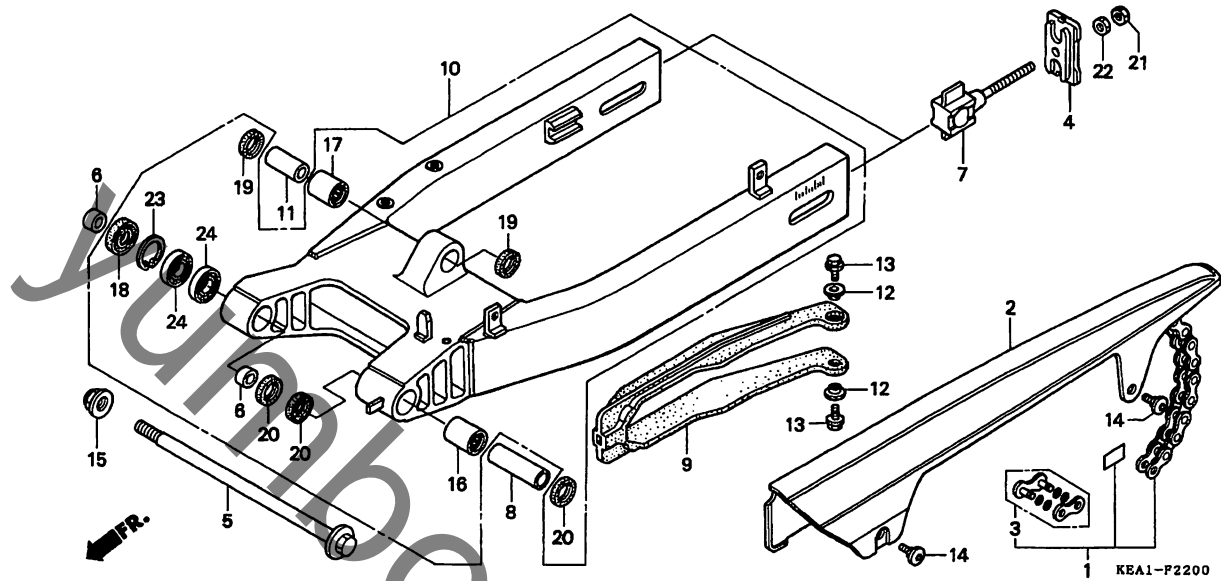
整備項目	標準時間	見出番号	部品番号	部品名	希望	使用個数	適用号機		タイプ
					小売価格	↑	初号機	終号機	
スイッチゼツト、サイト「スタント」	0.3	1	35070-KEA-000	スイッチゼツト、サイト「スタント」	2,500	1			
ハ―COMP、サイト「スタント」	0.2	2	50530-KEA-000	ハ―COMP、サイト「スタント」	2,500	1			
スフリンクASSY、サイト「スタント」	0.1	3	50540-MW0-000	スフリンクASSY、サイト「スタント」	260	1			
		4	50543-MT3-611	チューフ、サイト「スタント」スフリンク	145	1			
		5	90108-MK6-670	ホルト、サイト「スタント」ヒホツト	250	1			
		6	90147-MK6-671	ホルト、スホシヤル 6X16	130	1			
		7	90203-MF9-710	ナツト、サイト「スタント」	135	1			

G 14

ブロックNO.

F - 22

スウィングアーム・チェンケース



KEA1F2200

3

整備項目	標準時間	見出番号	部品番号	部品名	希望小売価格	使用個数	適用号機	タイプ
						CB250F	初号機 終号機	
チェンセット、トライフ	0.5	1	06405-KCR-405	チェンセット、トライフ (タイト)	9,700	1		
ケース、トライフチェン	0.1			(DID520V6-102L-120L)				
スライタ、チェン	0.7		06405-KEA-005	チェンセット、トライフ (102L-120L)				
スウィングアームセット	0.9			(RK520SMOZ10SLJFZ)	9,700	1		
ヘアリンク、ニート	1.1	2	40510-KY6-000	ケース、トライフチェン	3,200	1		
ヘアリンク、ニート 17X24X20		3	40535-KCR-305	ジョイントセット、トライフチェン				
ヘアリンク、ラシアルホール 6002 (ニコットウシカン)	1.0			(タイト)	420	1		
			40535-KEA-005	ジョイント、トライフチェン (RKエキセル)	420	1		
		4	40546-KEA-000	プレート、チェンアスタ	710	2		
		5	52101-KEA-000	ホルト、スウィングアームピョット	1,500	1		
		6	52105-MJ0-000	カラ、リヤフォークピョット	190	2		
		7	52120-KT8-000	アスタ、チェン	1,100	2		
		8	52143-KEA-000	カラ、スウィングアームピョット	500	1		
		9	52170-MY9-000	スライタ、チェン	1,600	1		
		10	52200-KEA-000	スウィングアームセット	37,000	1		
		11	52477-KT7-000	カラ、クツシヨンアム	340	1		
		12	81312-GJ5-000	カラ	120	2		
		13	90105-MY9-000	ホルト、フランシ 6X18	80	2		
		14	90106-KY2-701	スクリユー、ハ 6X11	105	2		
		15	90305-GE8-003	ナツ、U 14MM	185	1		
		16	91071-MJ0-003	ヘアリンク、ニート (NTN)	810	1		
		17	91072-KT7-003	ヘアリンク、ニート 17X24X20	460	1		
		18	91212-KM1-005	オイルシール 22X32X5	230	1		
		19	91262-KV3-831	タストシール 17X24X5 (アライ)	195	2		
		20	91283-ML7-003	タストシール 22X29X4	300	3		

工場装着標準リンク数

CB250F	110L
--------	------

1996.07.01

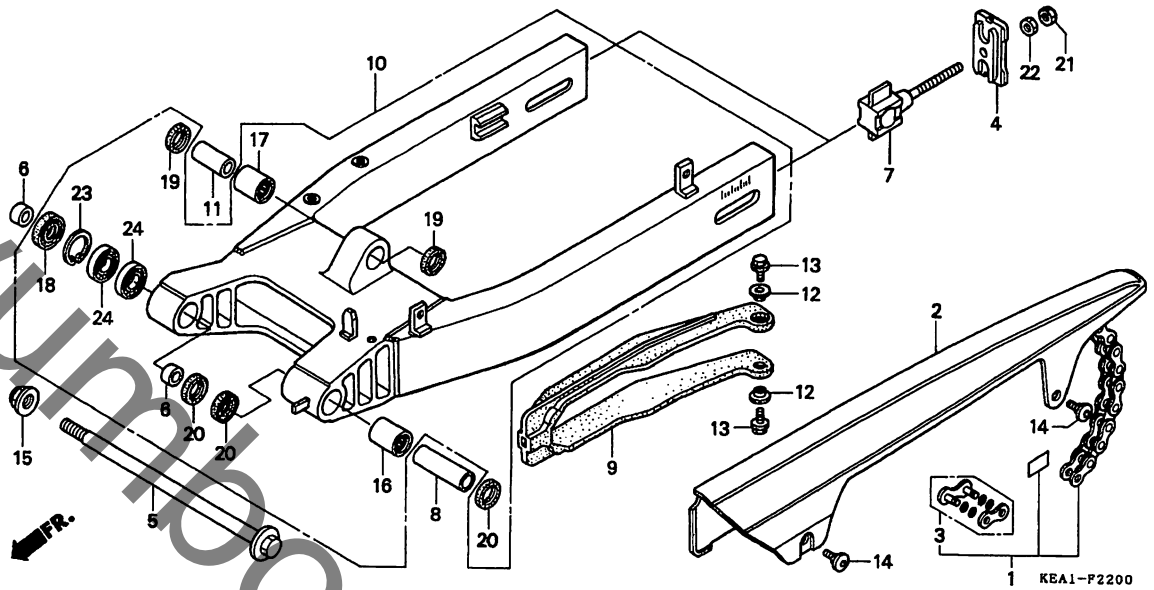
G14

**G 15**

ブロックNO.

**F - 22**

スウィングアーム・チェーンケース



KEA1F2200

整備項目	標準時間	見出番号	部品番号	部品名	希望小売価格	使用個数 CB250F ↑	適用号機 初号機	機 終号機	タイプ
		21	94001-08000-0S	ナット,6カク 8MM.....	30	2			
		22	94030-08000	ナット,6カク 8MM.....	30	2			
		23	94520-32000	サークリップ,インターナル 32MM.....	55	1			
		24	96100-60020-10	ヘアリンク,ラジアルボール 6002...	420	2			

1996-07-01

G15

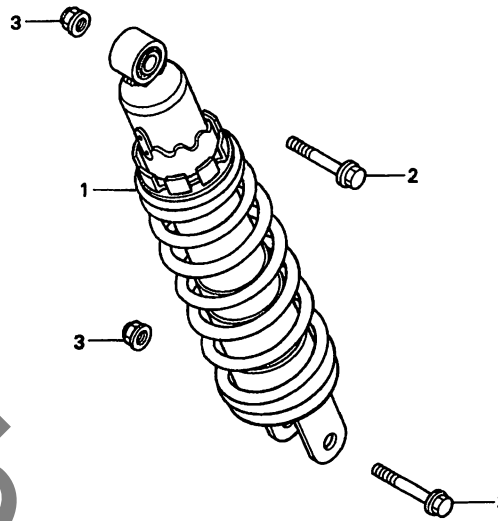
**3**

**G 16**

ブロックNO.

**F - 23**

リヤークッション



KEA1-F2300

KEAIF2300

3

整備項目	標準時間	見出番号	部品番号	部品名	希望小売価格	使用個数 CB250F ↑	適用号機 初号機 終号機	タイプ
クッションASSY.リヤ	0.4	1	52400-KEA-003	クッションASSY.リヤ (右側)	25,000	1		
		2	90116-KE8-003	ボルト, フランジ 10X55	260	2		
		3	90304-GE8-003	ナット, フランジ 10MM	135	2		

1996.07.01

G16

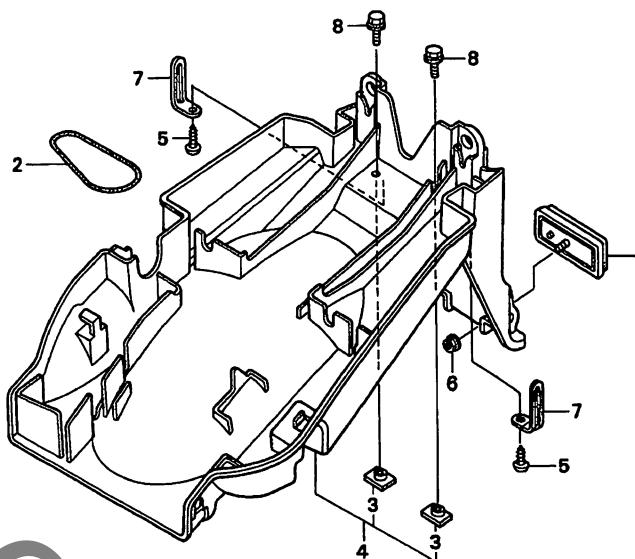


H 1

ブロックNO.

F - 24

リヤーフエンダー



KEA1-F2400

KEAIF2100

整備項目	標準時間	見出番号	部品番号	部品名	希望小売価格	使用個数 CB250F T	適用号機 初号機 終号機	タイプ
フエンダー、リヤ	0.5	1	33741-MC7-612	リフレクター、リフレックス	910	1	----- J,2J	
		*	33741-MS6-921	リフレクター、リフレックス	800	1	----- 3J,4J	
		2	50419-166-000	ハット、ツールボツテインク	260	1		
		3	61304-HB3-003	ナツト、スヘンシヤル 6MM	140	2		
		4	80105-KEA-000	フエンダー、リヤ	6,700	1		
		5	93913-14110	スクリユー、タツヒオンク 4X10	25	2		
		6	94050-05000	ナツト、フランシ 5MM	30	1		
		7	94591-24000	クリツフ、ワイヤ 2X40	70	2		
		8	95701-06012-00	ホルト、フランシ 6X12	35	2		

1996.07.01

H1

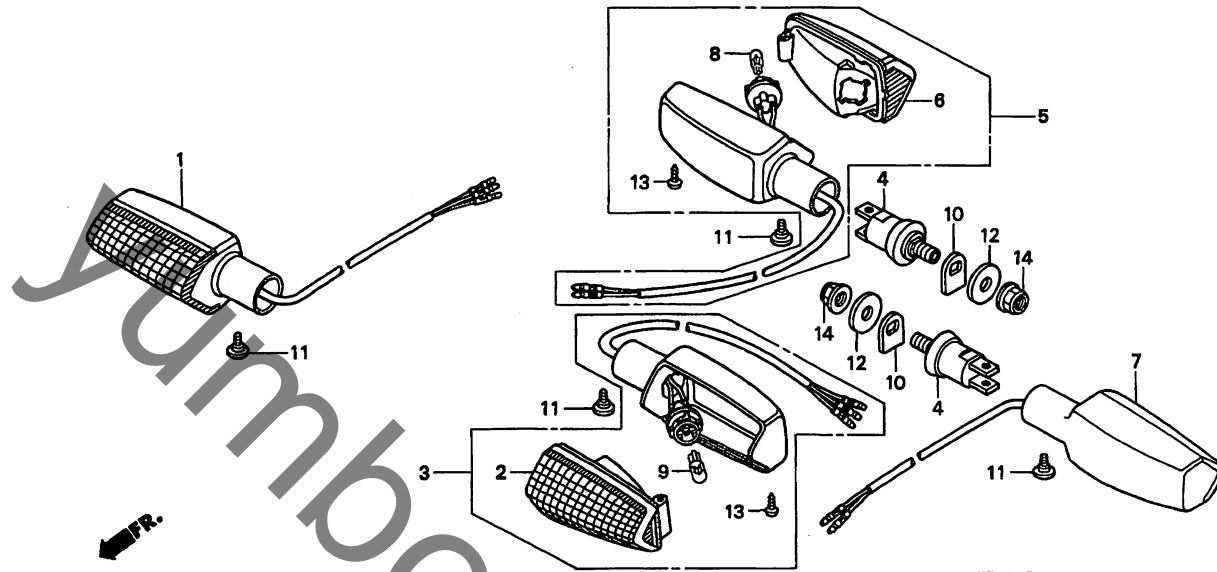
3

# H 2

ブロックNO.

## F - 25

ウインカー



KEA1-P2500

KEA1F2500

整備項目	標準時間	見出番号	部品番号	部品名	希望小売価格	使用個数 CB250F ↑	適用号機		タイプ
							初号機	終号機	
ウインカー-ASSY.,フロント ( イツコマシ 0.1 カサン ) ( カンレンフアヒン フクム )	0.2	*	1 33400-KEA-003	ウインカー-ASSY.,R.フロント	2,250	1			
		*	2 33420-KEA-000	レンズCOMP.	920	2			
		*	3 33450-KEA-003	ウインカー-ASSY.,L.フロント	2,250	1			
ウインカー-ASSY.,リヤ ( イツコマシ 0.1 カサン ) ( カンレンフアヒン フクム )	0.3		4 33491-KAF-003	ステーCOMP.,ウインカー	1,200	2			
			5 33600-KEA-000	ウインカー-ASSY.,R.リヤ	2,250	1			J,2J
		*	33600-KEA-003	ウインカー-ASSY.,R.リヤ	2,250	1			3J,4J
( カキ カンレンフアヒンオ ノソク )									
ハイルフ,ウインカー	0.1	*	6 33620-KEA-000	レンズCOMP.	950	2			
( イチタイセイヒツノハアワ 0.2 トスル )			7 33650-KEA-000	ウインカー-ASSY.,L.リヤ	2,250	1			J,2J
		*	33650-KEA-003	ウインカー-ASSY.,L.リヤ	2,250	1			3J,4J
			8 34905-KY6-003	ハイルフ,ウインカー (12V 15W)	100	2			
			9 34906-GAH-003	ハイルフ,テールライト (12V 18/5W)	180	2			
			10 80106-KEA-000	ステー,リヤウインカー	120	2			
			11 90380-MB2-000	スクリュー,スヘシヤル 6X8	135	4			
			12 90551-033-000	ワッシャー,スフロゲツトセツチンク	110	2			
			13 93903-34380	スクリュー,タツヒコング 4X12	25	4			
			14 94050-10070	ナツト,フランシ 10MM	50	2			

1996.07.01

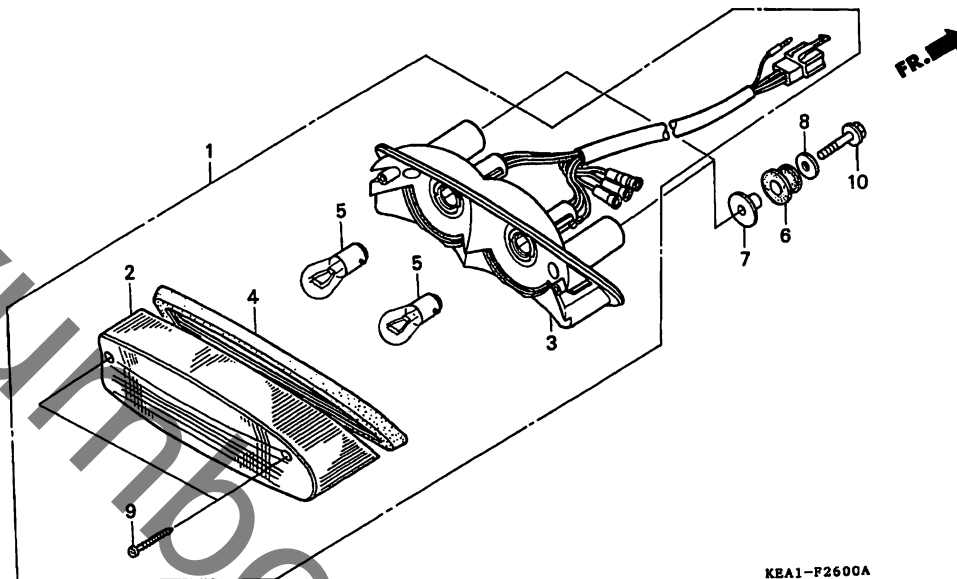
H2

**H 3**

ブロックNO.

**F - 26**

テールライト



KEA1-F2600A

KEA1F2600A

整備項目	標準時間	見出番号	部品番号	部品名	希望小売価格	使用個数 CB250F ↑	適用号機 初号機	機 終号機	タイプ
テールライトユニット	0.4	1	33701-KEA-003	テールライトユニット (スタンレー)	7,600	1			
レンズCOMP.テールライト		2	33702-MM8-671	レンズCOMP.テールライト	1,800	1			
ハイルフテールライト	0.1	3	33704-KEA-000	ハイルフテールライト	5,900	1			
( ニコデモトウシカカン )		4	33709-MM8-671	ハイルフテールライト	430	1			
		5	34906-GB6-921	ハイルフテールライト (12V 18/5W)	220	2			
		6	37111-MF5-000	ラハメーターマウンティング	130	2			
		7	80114-KE2-940	カラーリヤフェンダー	115	2			
		8	90485-286-000	ワッシャー 6MM	110	2			
		9	93901-34780	スクリーンナット 4X30	25	2			
		10	95801-06025-00	ホルトフランジ 6X25	40	2			

1996.07.01

H3

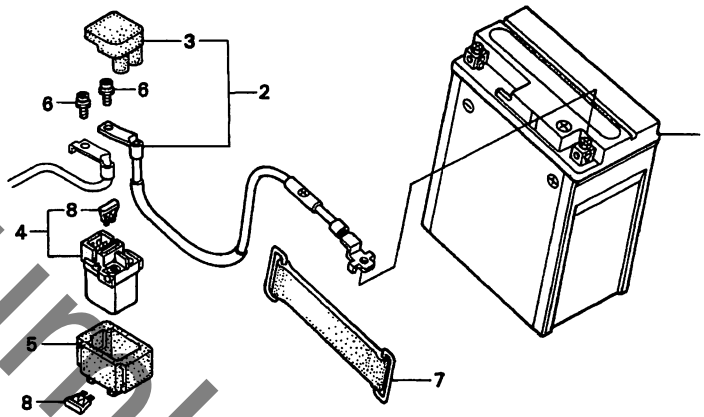
**3**

# H 4

ブロックNO.

## F - 27

バッテリー



KEA1-F2700

KEA1F2700

3

整備項目	標準時間	見出番号	部品番号	部品名	希望小売価格	使用個数 CB250F	適用号機		タイプ
							初号機	終号機	
バッテリー.....	0.2	1	31500-KW3-047	バッテリー (YTX7L-BS) (27Ah)...	シカ	1			
ケーブル、スターバッテリー		2	32401-KEA-000	ケーブル、スターバッテリー.....	820	1			
スイッチASSY、スターマクネチック	0.3	3	32406-MT4-000	カバー、スターマクネチックターミナル...	260	1			
		4	35850-MT4-000	スイッチASSY、スターマクネチック...	3,650	1			
		5	35856-KBH-000	カバー、シヨック.....	320	1			
		6	90111-MR5-000	ホルト、ソケット 5X9.....	80	2			
		7	95012-13001	ハンターB2、バッテリー.....	205	1			
		8	98200-33000	ヒューズ、フレート (30A).....	50	2			

1996.07.01

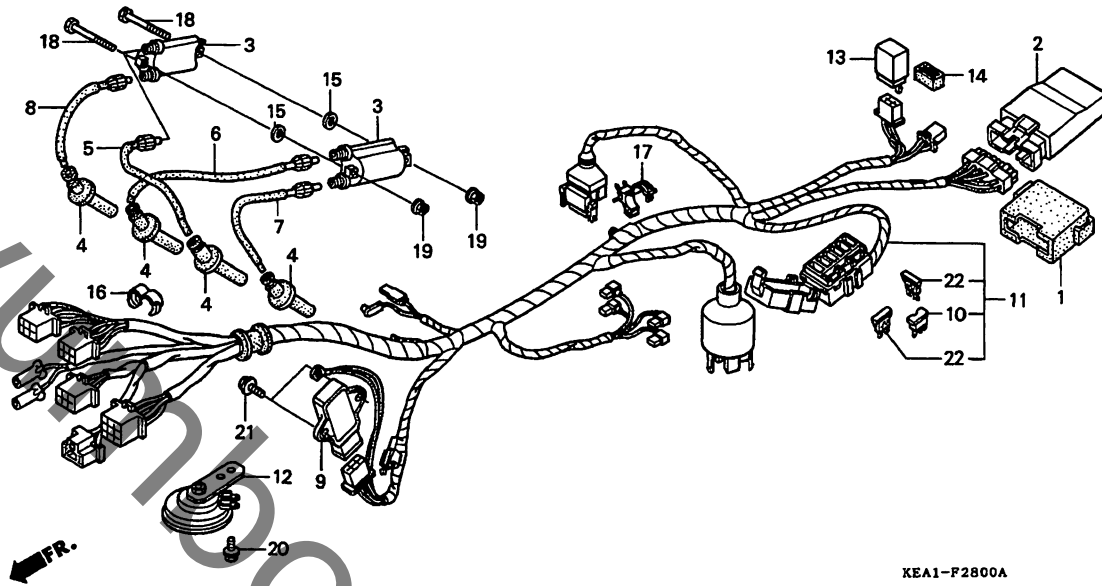
H4

**H 5**

ブロックNO.

**F-28**

ワイヤーハーネス・  
イグニッションコイル



KEA1-F2800A

KEAIF2800A

整備項目	標準時間	見出番号	部品番号	部品名	希望小売価格	使用個数 CB250F ↑	適用号機 初号機 終号機	タイプ
ユニットCOMP.スパーク	0.4	1	30405-MT6-000	クツシヨンスパークユニット	580	1		
コイルCOMP.イグニッション (イツコマシ 0.2 カサン)	0.5	2	30410-KEA-003	ユニットCOMP.スパーク	25,600	1		
レクチファイアASSY.レキエレート		3	30510-KT7-023	コイルCOMP.イグニッション	4,900	2		
ハーネスワイヤー	1.2	4	30700-KEA-000	キャツフASSY.ノイスサフレツサ	1,100	4		
ホーンCOMP.	0.1	5	30731-KEA-003	コートンハイテンシヨ (1-2)	840	1		
リレーCOMP.ウインカー	0.2	6	30732-KEA-003	コートンハイテンシヨ (2-3)	840	1		
		7	30733-KEA-003	コートンハイテンシヨ (3-1)	930	1		
		8	30734-KEA-003	コートンハイテンシヨ (4-4)	930	1		
		9	31600-MV4-000	レクチファイアASSY.レキエレート	9,500	1		
		10	31730-MAS-601	タイネートASSY.スリーウェイ	500	1		
		11	32100-KEA-000	ハーネスワイヤー	14,000	1		
		12	38110-KBR-003	ホーンCOMP. (ハイ)	1,350	1		
		13	38301-MR7-004	リレーCOMP.ウインカー	1,950	1		
		14	38306-KK4-000	サスポンシヨウウインカーリレー	130	1		
		15	90506-ZV4-000	ワツシャーフレイン 6MM	65	2		
		16	90683-KJ2-003	クリツフワイヤーハーネス	155	1		
		17	90690-GHB-661	クリツフケーブル 20MM	85	2		
		18	92101-06080-4J	ホルトメカク 6X80	150	2		
		19	94050-06080	ナツトフランシ 6MM	35	2		
		20	95701-06010-07	ホルトフランシ 6X10	35	1		
		21	96001-06014-00	ホルトフランシ 6X14	40	2		
		22	98200-41000	ヒューズ ミニ (10A)	35	5		

1996.07.01

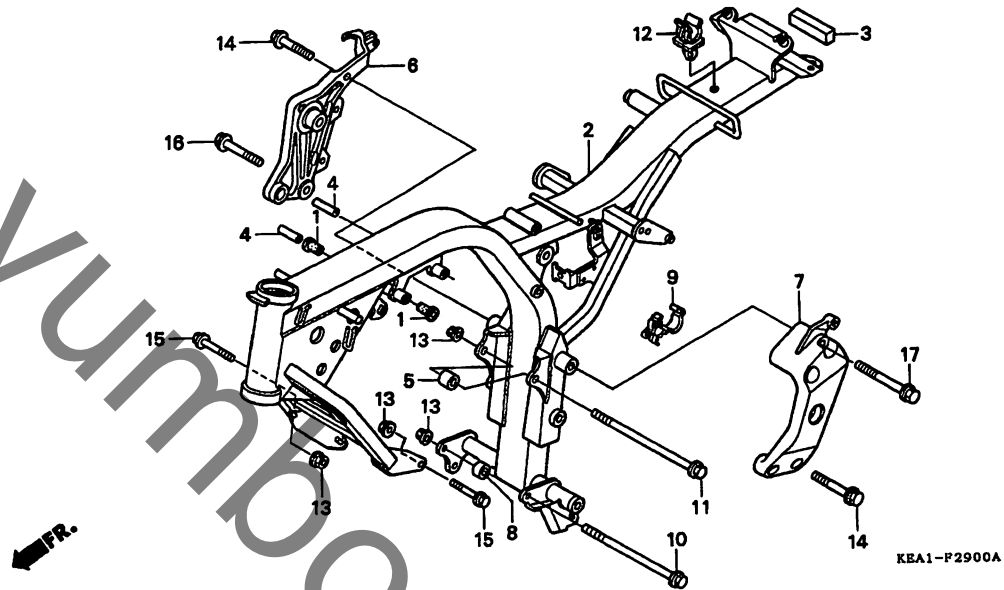
H5

**H 6**

ブロックNO.

**F - 29**

フレームボディ



KEA1-P2900A

KEA1F2900A

3

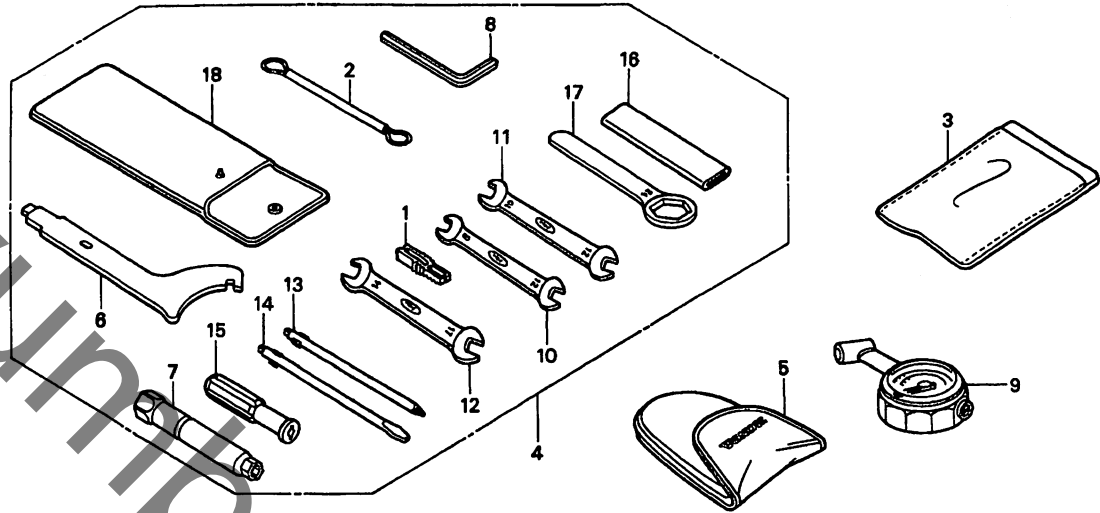
整備項目	標準時間	見出番号	部品番号	部品名	希望小売価格	使用個数 CB250F ↑	適用号機 初号機 終号機	タイプ
ホッティCOMP. フレーム	*6.6	1	17506-MB1-000	クッション、フ2-エルタンクヒョホツト	200	2		
フアラケツト、R.ヒョホツト	0.3	2	50100-KEA-000ZB	ホッティCOMP. フレーム *NH300M*.マスキュラージュメタリック	92,000	1		
フアラケツト、L.ヒョホツト	0.4	3	50149-KEA-000	スホンシ、フアラケツト	80	1		
		4	50157-KEA-000	カラー、イクニツシヨコイル	110	2		
		5	50304-KS3-900	カラー、フロントエンシヨパンカバー	200	1		
		6	50600-KEA-000	フアラケツト、R.ヒョホツト	3,600	1		
		7	50700-KEA-000	フアラケツト、L.ヒョホツト	3,600	1		
		8	50716-KR3-000	カラー、ヒョリオンステツフ	145	1		
		9	53781-SE0-952	クリツフ、リターンホース	115	1		
		* 10	90101-KEA-000	ホッルト、フランシ ヽ 10X190	350	1		
		11	90104-GA7-730	ホッルト 10X145	320	1		
		12	90652-KEA-000	ホッルト、ロツト	120	1		
		13	94050-10000	ナツト、フランシ ヽ 10MM	50	4		
		14	96400-10030-00	ホッルト、フランシ ヽ 10X30	60	2		
		15	96400-10040-00	ホッルト、フランシ ヽ 10X40	60	2		
		16	96400-10045-00	ホッルト、フランシ ヽ 10X45	70	1		
		17	96400-10075-00	ホッルト、フランシ ヽ 10X75	90	1		

**H 7**

ブロックNO.

**F - 30**

ツール



KEA1-F3000

KEAIF3000

整備項目	標準時間	見出番号	部品番号	部品名	希望小売価格	使用個数 CB250F ↑	適用号機 初号機 終号機	タイプ
		1	38235-S04-003	フーラー、ミニヒューズ.....	100	1		
		2	77236-KEA-000	ワイヤー、ヘルメットセットインク.....	350	1		
		3	77251-342-000	ハツク、サーヒツスハツク.....	200	1		
		4	89010-KEA-000	ツールセット.....	3,500	1		
		5	89102-469-003	ハツク、エア・フレスジャーケーシ.....	430	(1)		
		6	89202-KV0-000	スハナ、ヒコン.....	560	1		
		7	89216-MY9-000	レンチ、フック (16MM).....	480	1		
		8	89221-KW3-000	レンチ、6カク 4MM.....	300	1		
		9	89301-463-771	ケーシ、エア・フレスジャー.....	4,450	(1)		
		10	99001-08120	スハナ 8X12.....	210	1		
		11	99001-10120	スハナ 10X12.....	240	1		
		12	99001-14170	スハナ 14X17.....	310	1		
		13	99003-10000	ドライハー1、プラススクリユ (NO.2)	95	1		
		14	99003-30000	ドライハー3、マイナススクリユ (NO.2)	95	1		
		15	99003-50000	クワリツフ、スクリユートライハー.....	115	1		
		16	99006-12000	ハントイル、アイレンチ 120MM.....	290	1		
		17	99006-24000	レンチ、アイ 24MM.....	360	1		
		18	99008-02000	ハツク、ツール 200MM.....	155	1		

1996.07.01

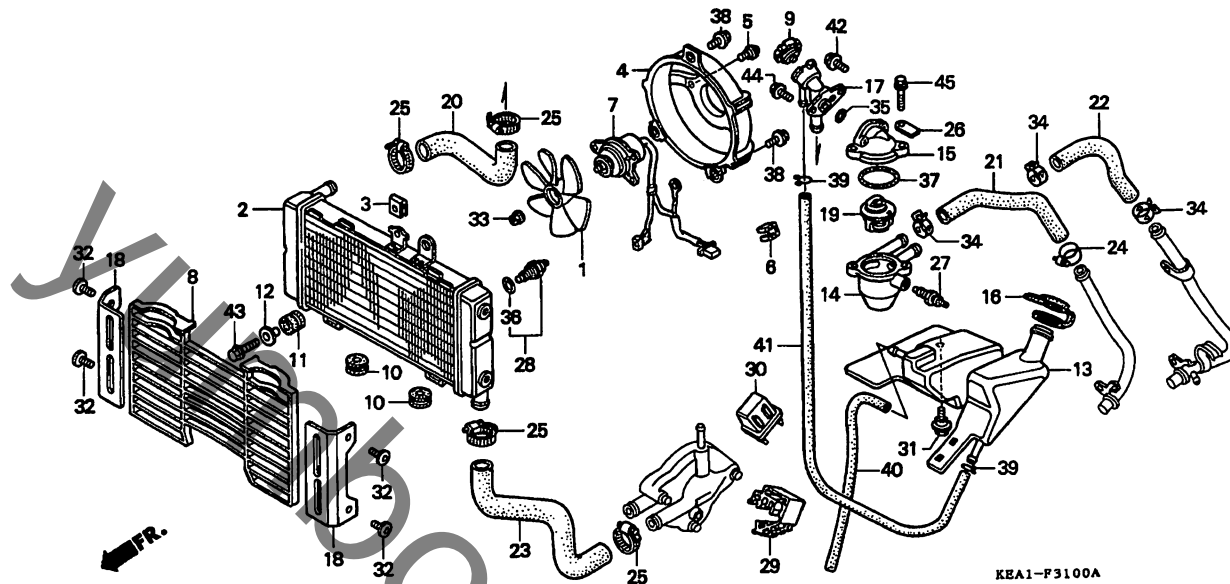
H7

# H 8

ブロックNO.

## F - 31

ラジエター



KEA1-F3100A

KEA1F3100A

3

整備項目	標準時間	見出番号	部品番号	部品名	希望小売価格	使用個数 CB250F T	適用号機 初号機 終号機	タイプ
ファンCOMP. クーリング	0.3	1	19009-KT7-000	ファンCOMP. クーリング	2,050	1		
シラウトCOMP.		2	19010-KEA-003	ラジエターCOMP.	30,300	1		
ラジエターCOMP.	0.6	3	19014-KEA-003	ナツセツ	100	3		
ケースサーモスタット		4	19015-KEA-003	シラウトCOMP.	1,850	1		
サーモスタットASSY.		5	19016-KEA-003	スクリーンパホン 4X8.5	80	3		
ホースR. ウォーター								
ホースL. ウォーター								
モータークーリングファン	0.5	6	19017-PK1-004	クリツフホース	145	1		
モータークーリングファン		7	19030-KCR-003	モータークーリングファン	8,400	1		
ホースラジエターアツハ		8	19032-KV0-700	クハルラジエター	1,450	1		
ホースラジエターロー		9	19037-KA4-701	キャツフCOMP.	1,450	1		
スイツチASSY. サーモスタット		10	19051-KA3-710	ラハラジエターマウンテイング	135	2		
クハルラジエター	0.1							
カハラジエターサイト		11	19051-MS8-000	ラハラジエターマウンテイング	140	1		
( ニコテモトウシカン )		12	19052-MS8-000	カララジエターマウンテイング	150	1		
タンクリサーフ	0.4	13	19101-KEA-000	タンクリサーフ	2,100	1		
キャツフサーモスタット		14	19102-KBH-300	ケースサーモスタット	2,650	1		
ネットクワイラ		15	19103-MR1-000	キャツフサーモスタット	2,250	1		
サーモユニット								
		16	19104-MB0-700	キャツフリサーフタンク	360	1		
		17	19106-MF5-003	ネットクワイラ	1,550	1		
		18	19150-MY9-000	カハラジエターサイト	870	2		
		19	19300-KE8-000	サーモスタットASSY.	2,550	1		
		20	19501-KEA-000	ホースラジエターアツハ	500	1		
		21	19502-KEA-000	ホースR. ウォーター	400	1		
		22	19503-KEA-000	ホースL. ウォーター	320	1		
		23	19504-KEA-000	ホースラジエターロー	600	1		
		24	19504-KY1-003	クランフウォーターホース 25MM.	330	1		
		25	19516-ML7-691	クランフホース 24-32MM.	390	4		

1996.07.01

H8

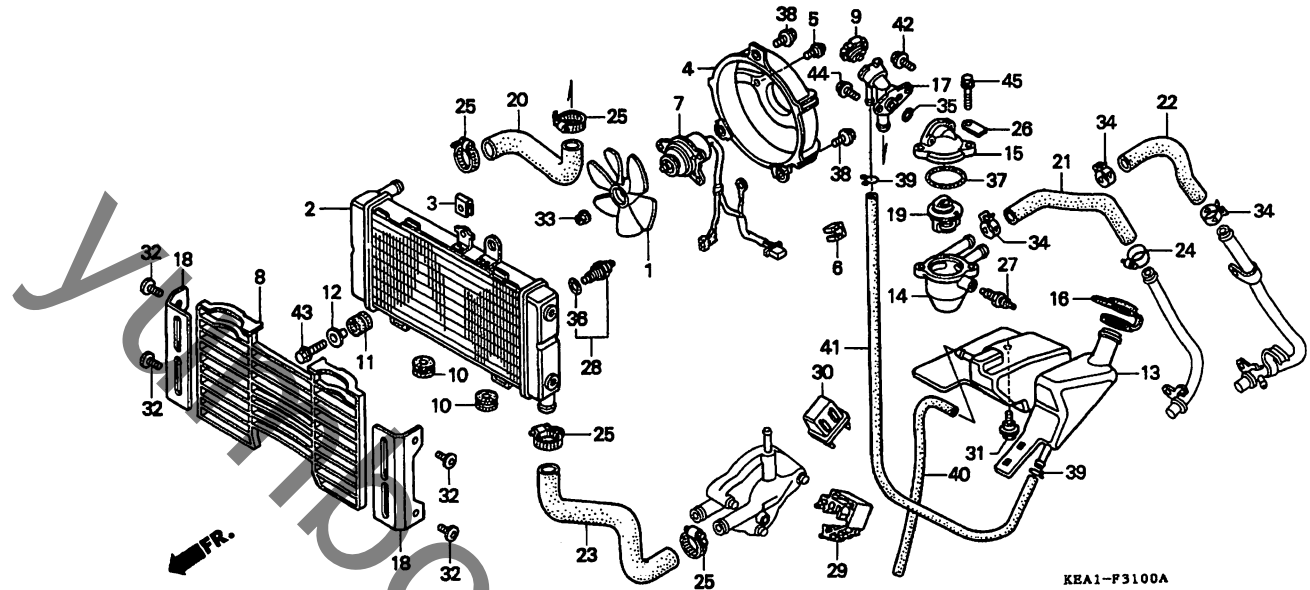


**H 9**

ブロックNO.

**F-31**

ラジエター



KEAIF3100A

整備項目	標準時間	見出番号	部品番号	部品名	希望小売価格	使用個数 CB250F ↑	適用号機 初号機 終号機	タイプ
		26	32152-MB3-000	コネクタ、アース	85	1		
		27	37750-PC1-004	サーモユニット (ND)	1,900	1		
		28	37760-MT2-003	スイッチASSY、サーモスタット	2,850	1		
		29	46397-SM4-A52	クリツフ、フレキパイプ	180	1		
		30	80105-MW3-600	ステー、ヒューズホルツクス	370	1		
		31	90111-162-000	ホルツト、フランシツ 6MM	150	1		
		32	90118-MR1-000	スクリユ、ハツン 6X14	85	4		
		33	90308-KM3-003	ナツト、ツースツ 3MM	90	1		
		34	90682-SB0-671	クランフ、キヤニスタホース	150	3		
		35	91302-MF5-000	オリツク 18.9X1.5	105	1		
		36	91307-611-000	オリツク 13.5X1.4	85	1		
		37	91311-KE8-000	オリツク 47.5X2	105	1		
		38	93401-06016-08	ホルツトワツシヤ 6X16	35	3		
		39	95002-80000	クリツフ、チューフ (C12)	30	2		
		40	95005-50760-30	チューフ 5X760 (95005-50001-30M)	350	1		
		41	95005-75900-20	チューフ 7.3X900 (95005-75001-20M)	790	1		
		42	95701-06014-07	ホルツト、フランシツ 6X14	35	1		
		43	95701-06025-07	ホルツト、フランシツ 6X25	40	1		
		44	96001-06012-07	ホルツト、フランシツ 6X12	40	2		
		45	96001-06020-00	ホルツト、フランシツ 6X20	40	2		

1996.07.01

H9

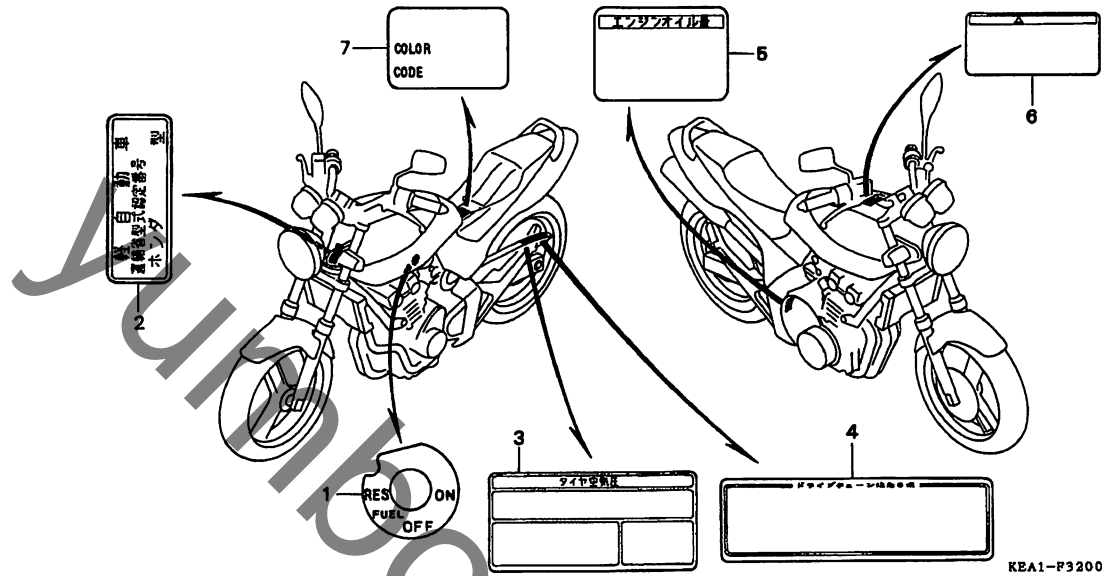
**3**

**H 10**

ブロックNO.

**F - 32**

コーションラベル



KEA1-F3200

KEA1F3200

**3**

整備項目	標準時間	見出番号	部品番号	部品名	希望小売価格	使用個数 CB250F T	適用号機 初号機 終号機	タイプ
		1	16965-MZ5-300	マークフューエル.....	250	1		
		2	87501-KEA-300	フレート、レシバステットナンバー.....	130	1		
		3	87505-KEA-300	ラベル、タイヤ.....	190	1		
		4	87507-KEA-300	マーク「ライフ」チエンコーション.....	190	1		
		5	87541-KEA-300	ラベル、オイルキャパシティー.....	95	1		
		6	87560-MY1-701	マーク「ライフ」コーション.....	195	1		
		7	87565-KEA-300ZA	ラベル、カラー *TYPE1*(NH1)...	80	1	-----	J,2J
			87565-KEA-300ZB	ラベル、カラー *TYPE2*(R195)...	80	1	-----	J,2J
			87565-KEA-300ZC	ラベル、カラー *TYPE3*(NH373)...	80	1	-----	J,2J
		*	87565-KEA-710ZA	ラベル、カラー *TYPE4*(NH341)...	80	1	-----	3J,4J
		*	87565-KEA-710ZB	ラベル、カラー *TYPE5*(PB215)...	80	1	-----	3J,4J

1996.07.01

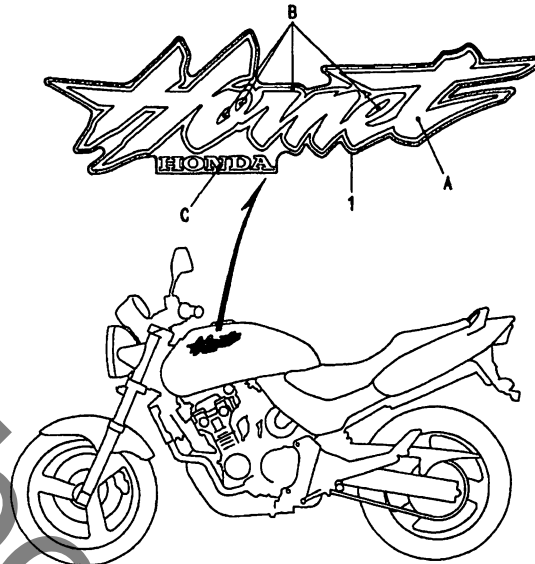
H10

H 11

ブロックNO.

F - 33

マーク



KEA1-F3300

KEAIF3100

整備項目

標準時間

見出番号

部品番号

部品名

希望小売価格

使用個数  
CB250F  
↑

適用号機  
初号機 終号機

タイプ

3

マーク配色表

タイプ	主体色	指定色		
		A	B	C
TYPE 1	ブラック (NH-1)	シルバー-2	シルバー-1	レッド
TYPE 2	キャンディ ブレイジングレッド (R-195C)	ゴールド1	シルバー-2	ゴールド2
TYPE 3	ブーンシルバー メタリック (NH-373M)	パール ホワイト	シルバー-2	レッド
TYPE 4	パールフェイドレス ホワイト (NH-341P)	シルバー-2	ゴールド1	レッド
TYPE 5	タヒチアンブルー (PB-215C)	パール ホワイト	シルバー-3	レッド

1	87121-KEA-300ZA	マーク,フューエルタンク	*TYPE1*	.....	1,200	2	-----	-----	J,2J
	87121-KEA-300ZB	マーク,フューエルタンク	*TYPE2*	.....	1,200	2	-----	-----	J,2J
	87121-KEA-300ZC	マーク,フューエルタンク	*TYPE3*	.....	1,200	2	-----	-----	J,2J
*	87121-KEA-710ZA	マーク,フューエルタンク	*TYPE4*	.....	1,200	2	-----	-----	3J,4J
*	87121-KEA-710ZB	マーク,フューエルタンク	*TYPE5*	.....	1,200	2	-----	-----	3J,4J