



Hornet

CB250Ft
[MC31-100-105]

CB250Fv
[MC31-110]

CB250Fx
[MC31-115]

CB250Fy
[MC1-120]

CB250F1
[MC31-125]

CB250F3
[MC31-130]

CB250F6
[MC31-140]

CB250F7
[MC31-150]

パーツカタログ

9 版

26-2

管理 No.11KEATJ9

発行 平成 18 年 12 月
© Honda Motor Co., Ltd. 2006

YUMBO-JP.COM

まえがき
目次

1

エンジン

2

フレーム

3

部品番号索引

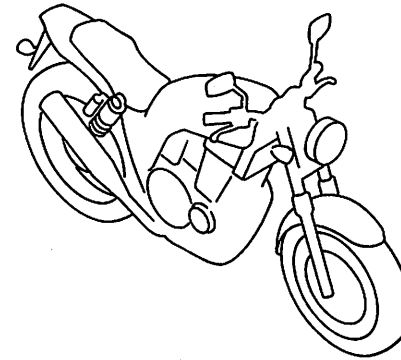
4

部品名索引

5

カラー写真とカラーラベルのご利用方法

- 製品カタログで案内された車体色の写真が掲載されています。
- 色物部品の受、発注のときにご利用ください。
 - ・どのような車体色が売られているかひと目でわかります。
 - ・現車がないときでも、お客様の車体色を確認するのに便利です。
 - ・フォトNO.とまえがきの配色表を使用すれば正しい色物部品の部品番号を簡単に引くことができます。
 - ・カラーラベルの貼付位置は、カラーラベルの貼り付け位置確認をご参照下さい。



●カラーラベル

CBR400SF1

COLOR NH-138

CODE NH138H

●配色表

シャスタホワイト (NH-138)
[フォト NO. 1]

NO.	機種名 (MODEL)		CBR400SF1				掲載 ブロック	見出 番号
	フォトNO.		NO. 1	NO. 2	適用号機			
	主体色 (COLOR)		シャスタ ホワイト	シャスタ ホワイト	適用号機		掲載 ブロック	見出 番号
	コード (CODE)		NH-138	NH-138	適用号機			
	色物部品名	基本部品番号	NH138H	NH138H	初号機	終号機		
1								
2								
3								
4								
5								
6								

* 車体色は印刷のため実物と多少異なる場合があります。

Hornet [CB250F_T] フレーム号機 MC31-1000001~1008816



ブラック (NH-1)
[フォト NO. 1]



キャンディブレイジングレッド (R-195C)
[フォト NO. 2]



グーンシルバーメタリック (NH-373M)
[フォト NO. 3]

* 車体色は印刷のため実物と多少異なる場合があります。

Hornet [CB250F_T-III] フレーム号機 MC31-1050001~1052100



パールフェイドレスホワイト (NH-341P)
[フォト NO. 4]



キャンディータヒチアンブルー (PB-215C)
[フォト NO. 5]

* 車体色は印刷のため実物と多少異なる場合があります。

Hornet [CB250Fv] フレーム号機 MC31-1100001~1149999



パールフェイドレスホワイト (NH-341P)
[フォト NO. 6]



キャンディタヒチアンブルー (PB-215C)
[フォト NO. 7]



キャンディブレイジングレッド (R-195C)
[フォト NO. 8]



スパークリングシルバーメタリック (NH-295M)
[フォト NO. 9]

* 車体色は印刷のため実物と多少異なる場合があります。

Hornet [CB250Fx] フレーム号機 MC31-1150001~1199999



フォースシルバーメタリック (NH-411M)
【フォト NO. 10】



キャンディタヒチアンプルー (PB-215C)
【フォト NO. 11】

Hornet [CB250Fy] フレーム号機 MC31-1200001~1249999



フォースシルバーメタリック (NH-411M)
【フォト NO. 12】



キャンディフェニックスブルー (PB-284C)
【フォト NO. 13】

* 車体色は印刷のため実物と多少異なる場合があります。

Hornet [CB250F1] フレーム号機 MC31-1250001~1299999



フォースシルバーメタリック (NH-411M)
[フォト NO. 14]



キャンディフェニックスブルー (PB-284C)
[フォト NO. 15]

* 他にカラーオーダープランもあります。
Hornet [CB250F1・2J、3J、4J、5J]

* 車体色は印刷のため実物と多少異なる場合があります。

Hornet [CB250F3] フレーム号機 MC31-1300001~1399999



キャンディタチチアンブルー (PB-215C)
[フォト NO. 16]



キャンディブレイジングレッド (R-195C)
[フォト NO. 17]

* 他にカラーオーダープランもあります。
Hornet [CB250F3・2J、3J、4J]

* 車体色は印刷のため実物と多少異なる場合があります。

Hornet [CB250F6] フレーム号機 MC31-1400001~1499999



キャンディフェニックスブルー (PB-284C)
[フォト NO. 18]



ブラック (NH-1)
[フォト NO. 19]



キャンディブレイジングレッド (R-195C)
[フォト NO. 20]



パールフラッシュイエロー (Y-163P)

* 他にカラーオーダープランもあります。 [フォト NO. 21]

Hornet [CB250F6・2J、4J]

*車体色は印刷のため実物と多少異なる場合があります。

Hornet [CB250F7] フレーム号機 MC31-1500001~



パールコスミックブラック (NH-A64P)
[フォト NO. 22]



パールサンビームホワイト (NH-A66P)
[フォト NO. 23]



キャンディブレイジングレッド (R-195C)
[フォト NO. 24]



グリントウェーブブルーメタリック (B-197M)
[フォト NO. 25]



デジタルシルバーメタリック (NH-A30M)
[フォト NO. 26]

パーツカタログのご使用にあたって

- このパーツカタログは2006年12月10日現在で編集してあります。
 - ・その後、補修部品の販売形態変更、削除（非販売）を行うことがございます。
 - ・変更情報は最新のEPC (Electronic Parts Catalogue) に反映しています。
 - ・又パーツカタログニュースで案内していますので確認して下さい。
- 部品注文は部品番号でご連絡下さい。
 - ・部品注文時は、モデル、タイプ、号機、色、メーカー名、サイズを必要に応じて確認して下さい。
 - ・イラストレーション（部品図）は部品検索の目安として記載していますので、現品と形状が異なる場合があります。
- 部品の希望小売価格は、2006年12月現在の価格を記載しています。
 - ・部品の希望小売価格は、予告なしに変更する事があります。
 - ・部品の希望小売価格には消費税は含まれていません。

初版 1996年 1月10日
本田技研工業株式会社

目次

ページNo.

・ パーツカタログのご使用にあたって	1
・ 部品情報の探し方	2
・ パーツカタログの構成	3
・ 部品に変更があったとき	4
・ パーツカタログに使用されている略語	4
・ 部品の記載ブロックと打刻号機の確認	5
・ カラーラベルの貼り付け位置確認	5
・ 号機管理表	6
・ 配色表	8
・ フューエルホース/チューブとビニールチューブ、 および一般用チューブの使用について	22
・ 標準整備時間	26
・ イラスト インデックス	30
・ エンジン グループ	38
・ フレーム グループ	70
・ 部品番号索引	133
・ 部品名索引	139

1

2

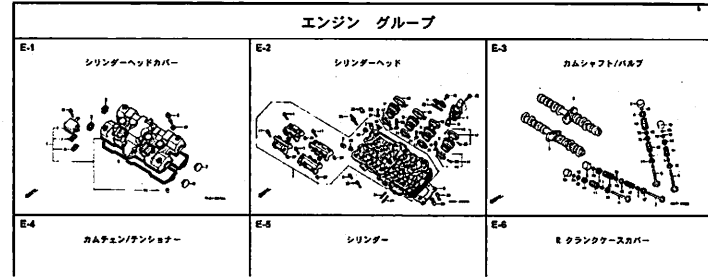
3

4

5

部品情報の探し方

① 「イラストインデックス」から探す方法



② 「部品番号索引」から探す方法

部品番号	頁見出	部品番号	頁見出	部品番号
04000		13323-WY9-751	36 10	14929-KT7-013
		13324-WY9-751	36 10	14930-KT7-013
04911-WCE-000	34 1	13325-WY9-751	36 10	14931-KT7-013
		13327-WY9-751	36 10	14932-KT7-013
06000		14933-KT7-013		14934-KT7-013
		14935-KT7-013		14936-KT7-013
06405-WY5-P00	74 3	14100-WCE-000	21 2	14937-KT7-013
06405-WY5-P10	74 3	14200-WCE-000	21 3	14938-KT7-013
06410-WY9-860	63 1	14321-WCE-000	24 2	14939-KT7-013
06435-WCE-006	62 1	14401-WCE-003	24 3	14940-KT7-013
06451-166-405	59 2	14510-WCE-000	24 4	14941-KT7-013
06451-443-405	62 2	14520-WY9-691	24 5	14942-KT7-013
06451-WA7-405	59 1	14524-WY9-690	24 6	14943-KT7-013
06455-WCE-006	59 3	14546-WCE-000	24 7	14944-KT7-013
		14620-WY9-691	24 8	14945-KT7-013
11000		14711-WCE-000	21 4	14946-KT7-013
		14712-WCE-000	21 5	14947-KT7-013
11210-WCE-000	33 1	14721-WCE-000	21 6	14948-KT7-013
11330-WCE-305	26 1	14722-WCE-000	21 7	14949-KT7-013
11333-KT8-000	30 1	14730-WCE-000	21 8	14950-KT7-013
11335-WCE-000	26 2	14731-WCE-000	21 9	14951-KT7-013
11360-WCE-000	31 1	14731-WY9-751	21 10	14952-KT7-013
11365-WCE-000	31 2	14751-WY2-000	21 11	14953-KT7-013
11396-WY9-000	26 3	14751-WCE-000	21 12	14954-KT7-013
11631-WCE-000	29 1	14761-WCE-000	21 13	
11691-WY9-000	29 2			

③ 「部品名索引」から探す方法

部品名	頁見出	部品名
【ア】		
アム, L, D, リンクスタブ	72 12	カムシャフト
アム, L, D, リンクスタブ	72 9	カムシャフト/バルブ
アム, R, D, リンクスタブ	72 11	カムシャフト/バルブ
アム, R, D, リンクスタブ	72 5	カムシャフト/バルブ
アムCOMP, キーチェーン	71 3	カムシャフト/バルブ
アム, エンド, フリッジ	27 2	カムシャフト/バルブ
アム-DOMP, クラフチ	26 4	カムシャフト/バルブ
アム-DOMP, スターティング, クラフチ	26 4	カムシャフト/バルブ
アム, フロントレール	60 3	カムシャフト/バルブ
アム, 後部レール	63 3	カムシャフト/バルブ
アム, エスター, リンク	74 5	カムシャフト/バルブ
【イ】		
インシュレーター, 電圧	19 9	カムシャフト/バルブ
【ウ】		
ウインカー-ASSY, L, フロント	78 4	カムシャフト/バルブ
ウインカー-ASSY, L, 後部	78 8	カムシャフト/バルブ
ウインカー-ASSY, R, フロント	78 1	カムシャフト/バルブ
ウインカー-ASSY, R, 後部	78 7	カムシャフト/バルブ
ウイット, スターティング, ハンド	54 7	カムシャフト/バルブ
ウイット, ハンド	60 1	カムシャフト/バルブ

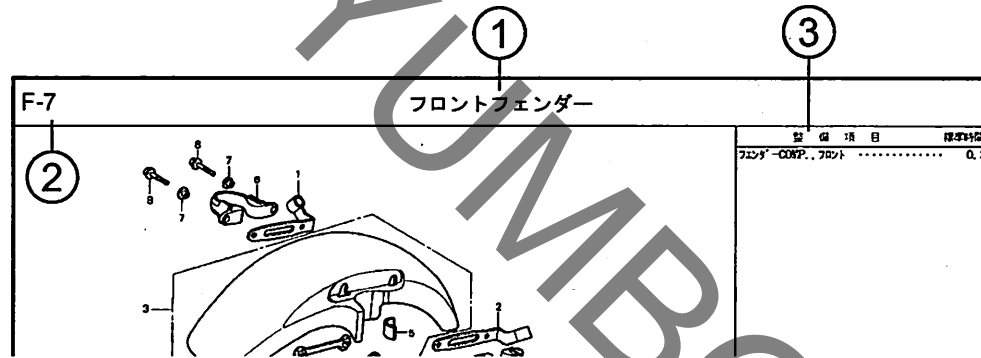
F-7 フロントフェンダー

見出		部品番号		部品名		希望 使用個数		適用機種		タイフ	
番号	見出	部品番号	部品名	小 売 単 価	CB400 SFX SFY	物量照	検号照	タイフ	タイフ	タイフ	タイフ
1		45156-WCE-000	カムバ - R, フロントブレーキス	380	1	1					
2		45157-WCE-000	カムバ - L, フロントブレーキス	380	1	1					
3		61100-WCE-000ZA	スタブ-COMP, フロント								
			※H4118※, ※P&S※								
		61100-WCE-000ZB	*PB284C*キャッチ(フニョカ)ス	6,700	1	1					
4		61101-WCE-000	プレート, フロントエンジン	400	2	2					
5		61101-WCE-010	プレート, フロントエンジン	400	2	2			1008001	1008000	
5		61102-WCE-300	クランク, フロントエンジン	120	2	2					
			(7.7)カク								
6		61105-WCE-000	スター, フロントエンジン-カムシャフト	400	2	2					
7		61107-WY7-000	カム (6.5)	110	4	4					
8		96001-06020-00	ボルト, フランジ 6X20	40	4	4					

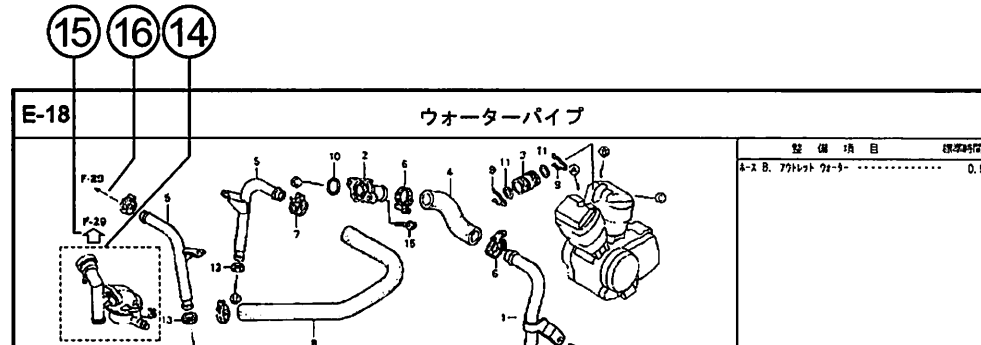
ページNO.

2000.09.01 J

パーツカタログの構成



見出し 番号	部品番号	部品名	希望 小売 価格	使用個数		適用号機		タイプ
				CB400 SFX	SFY	初号機	終号機	
1	45156-MGE-000	クランプ、R.フロントフ	380	1	1			
2	45157-MGE-000	クランプ、L.フロントフ	380	1	1			
3	61100-MGE-000ZA	フェンダーCOMP. フロント *NH411M*. フェースシールドメタリック	6,700	1	-		3J, 4J	
	61100-MGE-000ZB	*PB284C*キャンディフェニックスブルー	6,700	1	-		J, 2J	
4	61101-MGE-000	プレート、フロントフェン	400	2	2		1008000	
	61101-MGE-010		400	2	2	1008001		
5	61102-MGE-300	クッション、フロントフェン (ブラック)	120	2	2			



見出し 番号	部品番号	部品名	希望 小売 価格	使用個数		適用号機		タイプ
				CB400 SFX	SFY	初号機	終号機	
14								
15								
16								

- ① ブロックタイトル
- ② ブロックNO.
- ③ 整備項目 / 標準時間 - 標準整備時間
- ④ 見出し番号
 - ・本文の見出し番号に () , () が付いているものは、前ページより同じ見出し番号が続いていることを示します。
- ⑤ 部品番号
- ⑥ Honda色記号
- ⑦ 部品名
- ⑧ 色名称
- ⑨ 注記
 - ・特記事項を部品名欄に () で表示しています。
- ⑩ 希望小売価格
 - ・ジカ 市場状況等により変動するメーカー希望小売価格。
 - ・オープン メーカー希望小売価格が存在せず、各小売店が独自に決定する小売値。オープン価格。
- ⑪ 使用個数
 - ・使用個数に () , () がつけられている部品はオプション部品です。
 - ・使用個数に "N" と表示されている部品は必要に応じて選択して使用する部品です。
 - ・使用個数は各ブロック内に使用されている数を示します。
- ⑫ 適用号機
- ⑬ タイプ
 - ・タイプ欄が無記入のものは、すべてのタイプに共通使用されます。
- ⑭ 内の部品は、他のブロックで案内されています。
- ⑮ は で囲まれている掲載ブロックNo.を表示しています。
- ⑯ は該当部品の接続先ブロックNo.を表示しています。

部品に変更があったとき



適用号機は必ず
確認！！



見出 番号	部品番号	部品名	希望 価格	使用回数		適用号機	
				小 売	CB400 SFX SFY	初号機	終号機
1	45156-MCE-000	クランプ - R. フロントブレーキホース	380	1	1		
2	45157-MCE-000	クランプ - L. フロントブレーキホース	380	1	1		
3	61100-MCE-000ZA	フエnder-COMP. フロント *NH411M* フォースシム -メタリック	6.700	1	-	3J, 4J	
	61100-MCE-000ZB	*PB284C*キャンデ イフェニクスブール	6.700	1	-	J, 2J	
4	61101-MCE-000	プレート, フロントフエnder	400	2	2	1008000	
	61101-MCE-010	400	2	2	1008001	
5	61102-MCE-300	クッション, フロントフエnder - (###) (P ラック)	120	2	2		
6	61105-MCE-000	ステー, フロントフエnder -マウンテイング	400	2	2		
7	61107-MR7-000	カバー (6.5)	110	4	4		
8	96001-06020-00	ボルト, フランジ 6X20	40	4	4		

初号機から変更しないで左側にある場合は、1008001 右側にある場合は、1008000
使用している。号機からの車に使用する。号機までの車に使用する。

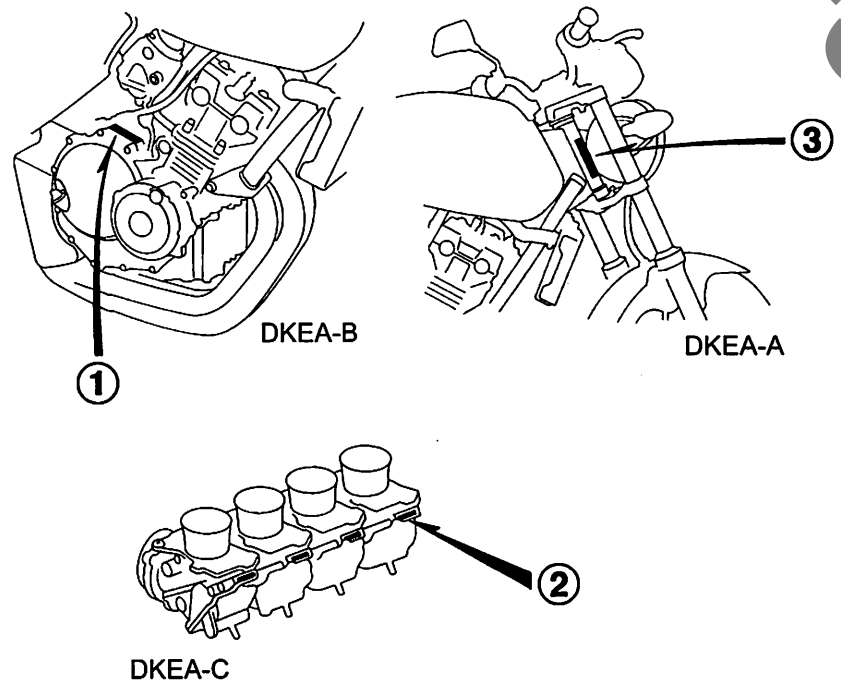
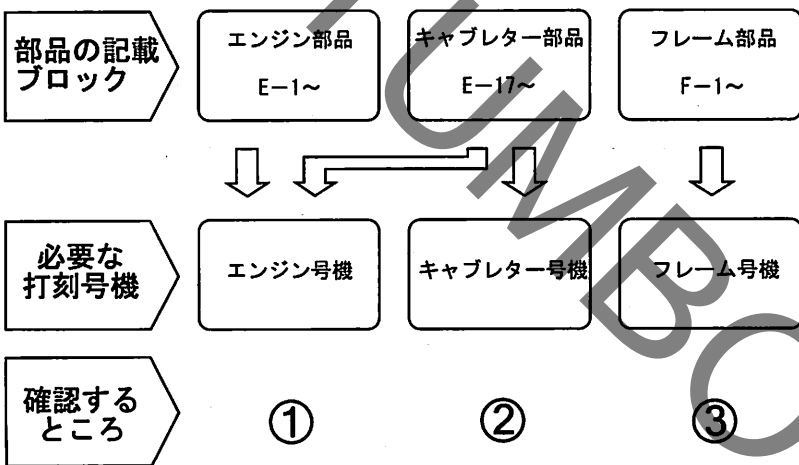
●部品各末尾の(###) マークがあるものは供給に期限(非販売部品)があることを示します。

パーツカタログに使用されている略語

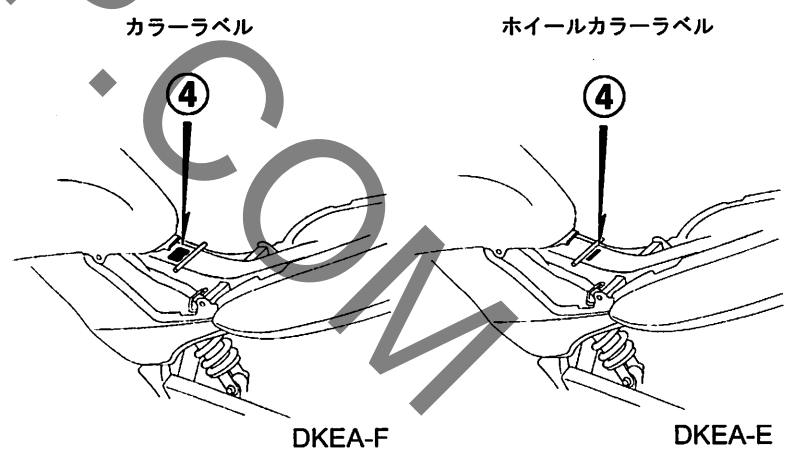
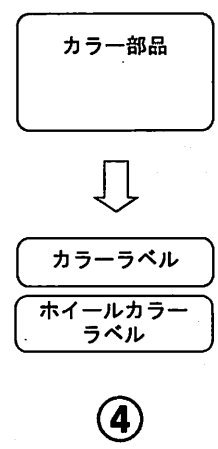
●パーツカタログには下記の略語が使用されています。

- | | |
|----------------------|----------------------|
| A..... アンペア | LED..... ライトエミテッド |
| A.C..... オルタネーティング | ダイオード(発光ダ |
| カーレント(交流) | イオード) |
| A.M..... アタッチングマーク | MM..... ミリメーター |
| (貼り付けマーク) | R..... ライト(右) |
| ASSY.... アッセンブリー | STD..... スタンダード |
| C.D.I.... キャパシティブディス | T(22T).. チョウ(歯数22) |
| チャージイグニッション | T.M..... トランスクリプト |
| (容量放電点火) | マーク(転写マーク) |
| COMP.... コンプリート | V..... ボルト |
| D.C..... ダイレクトカーレント | W..... ワット |
| (直流) | WL..... ウイズラベリング |
| G..... グラム | (ストライプ、ラベル |
| KPH..... キロメートル毎時 | 類を含む) |
| L..... レフト(左) | WOL..... ウイズアウトラベリング |
| L(100L) リンク(駒数100) | (ストライプ、ラベル |
| | 類を除く) |

部品の記載ブロックと打刻号機の確認



カラーラベルの貼り付け位置確認



号機管理表

販売呼称	機種名	タイプ	エンジン号機	フレーム号機	キャブレター号機
Hornet	CB250Ft	J	MC14E-1500001~1510926	MC31-1000001~1008816	VP03A A
	CB250Ft-III	3J	MC14E-1500001~1510696	MC31-1050001~1052100	
	CB250Fv	J	MC14E-1550001~1599999	MC31-1100001~1149999	VP03A A
	CB250Fv-Ⅱ [速度警告灯付]	2J	MC14E-1550001~1599999	MC31-1100001~1149999	
	CB250Fx	J	MC14E-1600001~1699999	MC31-1150001~1199999	VP03A A
	CB250Fx-Ⅱ [速度警告灯付]	2J	MC14E-1600001~1699999	MC31-1150001~1199999	
	CB250Fy	J	MC14E-1700001~1749999	MC31-1200001~1249999	VP05A A
	CB250F1	J	MC14E-1750001~1799999	MC31-1250001~1299999	VP05A A
	CB250F1 [カラーオーダープラン]	2J	MC14E-1750001~1799999	MC31-1250001~1299999	
		3J	MC14E-1750001~1799999	MC31-1250001~1299999	
4J		MC14E-1750001~1799999	MC31-1250001~1299999		
5J		MC14E-1750001~1799999	MC31-1250001~1299999		

販売呼称	機種名	タイプ	エンジン号機	フレーム号機	キャブレター号機
Hornet	CB250F3	J	MC14E-1800001~1899999	MC31-1300001~1399999	VP05A A
	CB250F3 [カラーオーダープラン]	2J	MC14E-1800001~1899999	MC31-1300001~1399999	
		3J	MC14E-1800001~1899999	MC31-1300001~1399999	
		4J	MC14E-1800001~1899999	MC31-1300001~1399999	
	CB250F6	J	MC14E-1900001~1999999	MC31-1400001~1499999	VP05A A
	CB250F6 [カラーオーダープラン]	2J	MC14E-1900001~1999999	MC31-1400001~1499999	
		4J	MC14E-1900001~1999999	MC31-1400001~1499999	
	CB250F6 [デラックス]	6J	MC14E-1900001~1999999	MC31-1400001~1499999	
	CB250F7	J	MC14E-2000001~	MC31-1500001~	VP05A A
	CB250F7 [デラックス]	6J	MC14E-2000001~	MC31-1500001~	

- ・エンジン部品はエンジン号機・フレーム部品はフレーム号機を確認のうえ部品注文をして下さい。
- ・キャブレター/スロットルボディアッセンブリーはエンジン号機で管理されていますが、その構成部品は下記アンダーラインで示したキャブレター/スロットルボディ号機で管理されていますので、部品注文時はキャブレター/スロットルボディ号機を確認して下さい。

VP03A A KC ア

配色表

・色物部品をご注文の際は下記一覧表を参照して基本部品番号にパーツ色記号を加えた部品番号でご注文下さい。

Hornet (CB250FT)

NO.	機種名 (MODEL)		CB250FT					適用号機	搭載ブロック	見出番号	
	フォトNO.		NO. 1	NO. 2	NO. 3	NO. 4	NO. 5				
	主体色 (COLOR)		ブラック	キャンディ ブレイジング レッド	ブーン シルバー マリック	パール フェイス ホワイト	キャンディ ブルー ブルー				
	コード (CODE)		NH-1	R-195C	NH-373M	NH-341P	PB-215C				
	色物部品名	基本部品番号	NH1	R195	NH373	NH341	PB215	初号機	終号機		
1	エンド, ステアリングハンドル	53105-GS9-000	ZA	ZA	ZA	-	-			F-5	13
2	カウルCOMP., リヤ	77210-KEA-000	ZA	ZC	ZJ	ZK	ZL			F-15	6
3	ステーCOMP., ヘッドライト	61311-KEA-000	ZA	ZA	ZA	ZA	ZA			F-1	19
4	タンクセット, フューエル	17500-KEA-000	ZA	ZD	ZE	-	-			F-14	6
5	タンクセット, フューエル	17500-KEA-710	-	-	-	ZA	ZB			F-14	6
6	フエッガーCOMP., フロント	61100-KEA-710	-	-	-	ZA	ZB			F-7	2
7	ホルダー, ハンドルアップバー	53131-KEA-000	ZA	ZA	ZA	ZA	ZA			F-5	15
8	ホッティCOMP., フレーム	50100-KEA-000	ZB	ZB	ZB	ZB	ZB			F-29	2
9	マーク, フューエルタンク	87121-KEA-300	ZA	ZB	ZC	-	-			F-33	1
10	マーク, フューエルタンク	87121-KEA-710	-	-	-	ZA	ZB			F-33	1
11	ラベル, カラー	87565-KEA-300	ZA	ZB	ZC	-	-			F-32	7
12	ラベル, カラー	87565-KEA-710	-	-	-	ZA	ZB			F-32	7

Hornet (CB250Fv)

NO.	機種名 (MODEL)		CB250FV							
	フォトNO.		NO. 6	NO. 7	NO. 8	NO. 9	適用号機		掲載 ブロック	見出 番号
	主体色 (COLOR)		パール フェイス ホワイト	キャンディ タヒチアン ブルー	キャンディ ブレイジング レッド	スーパーリング シルバー メタリック				
	コード (CODE)		NH-341P	PB-215C	R-195C	NH-295M				
	色物部品名	基本部品番号	NH341	PB215	R195	NH295	初号機	終号機		
1	カウルCOMP., リヤ-	77210-KEA-000	ZK	ZL	ZC	ZB			F-15	6
2	ステ-COMP., ヘッドライト	61311-KEA-000	ZA	ZA	ZA	ZA			F-1	19
3	タンクセット, フューエル	17500-KEA-750	ZA	ZB	ZC	ZD			F-14	6
4	フエント-COMP., フロント	61100-KEA-750	ZB	ZC	ZD	ZA			F-7	2
5	ホルダー, ハンドルグリップ	53131-KEA-000	ZA	ZA	ZA	ZA			F-5	15
6	ホ-ド-ICOMP., フレ-ム	50100-KEA-000	ZB	ZB	ZB	ZB			F-29	2
7	マーク, フューエルタンク	87121-KEA-750	ZA	ZB	ZC	ZD			F-33	1
8	ラベル, カラー	87565-KEA-750	ZA	ZB	ZC	ZD			F-32	7

Hornet (CB250Fx)

NO.	機種名 (MODEL)		CB250FX					
	フォトNO.		NO. 10	NO. 11	適用号機		掲載 ブロック	見出 番号
	主体色 (COLOR)		フォース シルバー トリック	キャンディ オレンジ ブルー				
	コード (CODE)		NH-411H	PB-215C				
色物部品名	基本部品番号	NH411	PB215	初号機	終号機			
1	カウルCOMP., リヤ	77210-KEA-000	ZR	ZL			F-15	6
2	ガード, L. ステップ	50753-KEA-770	ZA	ZA			F-20	15
3	ガード, R. ステップ	50653-KEA-770	ZA	ZA			F-20	8
4	ステーCOMP., ヘッドライト	61311-KEA-000	ZA	ZA			F-1	19
5	タンクセット, フューエル	17500-KEA-770	ZA	ZB			F-14	6
6	フエnderCOMP., フロント	61100-KEA-751	ZH	ZC			F-7	2
7	ホイールサフ ASSY., フロント	44650-KEA-770	ZA	ZB			F-10	7
8	ホイールサフ ASSY., リヤ	42650-KEA-770	ZA	ZB			F-13	11
9	ホルダー, ハンドルグリップ	53131-KEA-000	ZA	ZA			F-5	15
10	ホーターCOMP., フレーム	50100-KEA-000	ZB	ZB			F-29	2
11	マーク, フューエルタンク	87121-KEA-770	ZA	ZB			F-33	1
12	ラベル, カラー	87565-KEA-770	ZA	ZB			F-32	7

Hornet (CB250Fy)

NO.	機種名 (MODEL)		CB250FY					
	フォトNO.		NO. 12	NO. 13	適用号機		掲載 ブロック	見出 番号
	主体色 (COLOR)		フォース シムV- トリック	キャンディ フェニックス ブルー				
	コード (CODE)		NH-411M	PB-284C				
色物部品名	基本部品番号	NH411	PB284	初号機	終号機			
1	エント, ステアリングハンドル	53105-GS9-000	ZA	ZA			F-5	13
2	カウルCOMP., リヤ	77210-KEA-000	ZR	ZS			F-15	6
3	ガード, L. ステップ	50753-KEA-740	ZA	ZB			F-20	15
4	ガード, R. ステップ	50653-KEA-740	ZA	ZB			F-20	8
5	ステーCOMP., ヘッドライト	61311-KEA-740	ZA	ZA			F-1	19
6	タンクセット, フューエル	17500-KEA-740	ZB	ZC			F-14-1	4
7	フエンタCOMP., フロント	61100-KEA-751	ZM	ZN			F-7	2
8	ホイール Assy., フロント	44650-KEA-770	ZC	ZA			F-10	7
9	ホイール Assy., リヤ	42650-KEA-770	ZC	ZA			F-13	11
10	ホルダー, ハンドルカバー	53131-KEA-000	ZA	ZA			F-5	15
11	ボディCOMP., フレーム	50100-KEA-740	ZA	ZA			F-29	2
12	マーク, フューエルタンク	87121-KEA-740	ZB	ZC			F-33	1
13	ラベル, カラー	87565-KEA-740	ZA	ZB			F-32	7

Hornet (CB250F1).....J

NO.	機種名 (MODEL)		CB250F1					掲載 ブロック	見出 番号
	フォトNO.		NO. 14	NO. 15	適用号機				
	主体色 (COLOR)		フォース シルバー メタリック	キャンディ フェニックス ブルー					
	コード (CODE)		NH-411M	PB-284C					
色物部品名	基本部品番号	NH411	PB284	初号機	終号機				
1	エント, ステアリングハンドル	53105-GS9-000	ZA	ZA			F-5	13	
2	カウルCOMP., リヤ	77210-KEA-000	ZR	ZS			F-15	6	
3	カバーセット, L. サイト	83720-KEA-902	ZA	ZA			F-16	6	
4	カバーセット, R. サイト	83620-KEA-902	ZA	ZA			F-16	5	
5	ガード, L. ステップ	50753-KEA-770	ZB	ZB			F-20	15	
6	ガード, R. ステップ	50653-KEA-770	ZB	ZB			F-20	8	
7	スターCOMP., ヘッドライト	61311-KEA-740	ZA	ZA			F-1	19	
8	タンクセット, フューエル	17500-KEA-900	ZF	ZG			F-14-1	4	
9	フエンタCOMP., フロント	61100-KEA-751	ZM	ZN		1252549	F-7	2	
10	フエンタCOMP., フロント	61100-MCZ-000	ZF	ZG	1252550		F-7	2	
11	ホイルサフ ASSY., フロント	44650-KEA-771	ZA	ZA			F-10	7	
12	ホイルサフ ASSY., リヤ	42650-KEA-771	ZA	ZA			F-13	11	
13	ホールド, ハンドルアッパー	53131-KEA-000	ZA	ZA			F-5	15	
14	ホーテCOMP., フレーム	50100-KEA-740	ZA	ZA			F-29	2	
15	マーク, サイトカバー	83611-KEA-901	ZA	ZA			F-33	2	
16	マーク, フューエルタンク	87121-KEA-900	ZA	ZA			F-33	3	
17	ラベル, カラー	87565-KEA-900	ZF	ZG			F-32	7	
18	ラベル, ホイルカラー	87566-KEA-900	ZA	ZA			F-32	9	

Hornet (CB250F1).....2J, 3J, 4J, 5J

		CB250F1											
機種名 (MODEL)										適用号機		掲載 ブロック	見出 番号
フォトNO.													
主体色 (COLOR)		ファイ シルバー メタリック	キャンディ フェニックス ブルー	キャンディ グロリア レッド-U	ブラック	パール フェイス ホワイト	パール シャイニング イエロー	キャンディ オーシャン グリーン			初号機	終号機	
コード (CODE)		NH-411M	PB-284C	R-101C-U	NH-1	NH-341P	Y-124P	G-162C					
NO.	色物部品名	基本部品番号	NH411	PB284	R101	NH1	NH341	Y124	G162				
1	エンド、ステアリングハンドル	53105-GS9-000	ZA	ZA	ZA	ZA	ZA	ZA	ZA			F-5	13
2	カウルCOMP.、リヤ	77210-KEA-000	ZR	ZS	ZV	ZA	ZK	ZQ	ZU			F-15	6
3	カバーセット、L. サイド	83720-KEA-902	ZA	ZA	ZA	ZA	ZA	ZA	ZA			F-16	6
4	カバーセット、R. サイド	83620-KEA-902	ZA	ZA	ZA	ZA	ZA	ZA	ZA			F-16	5
5	ガード、L. ステップ	50753-KEA-770	ZB	ZB	ZB	ZB	ZB	ZB	ZB			F-20	15
6	ガード、R. ステップ	50653-KEA-770	ZB	ZB	ZB	ZB	ZB	ZB	ZB			F-20	8
7	ステーCOMP.、ヘッドライト	61311-KEA-740	ZA	ZA	ZA	ZA	ZA	ZA	ZA			F-1	19
8	タンクセット、フューエル	17500-KEA-900	ZF	ZG	ZD	ZB	ZC	ZE	ZA			F-14-1	4
9	フエンターCOMP.、フロント	61100-KEA-751	ZM	ZN	ZR	ZE	ZB	ZL	ZQ		1252549	F-7	2
10	フエンターCOMP.、フロント	61100-MGZ-000	ZF	ZG	ZD	ZB	ZC	ZE	ZA	1252550		F-7	2
11	ホルダー、ハンドルアッパ	53131-KEA-000	ZA	ZA	ZA	ZA	ZA	ZA	ZA			F-5	15
12	ホテイクOMP.、フレーム	50100-KEA-740	ZA	ZA	ZA	ZA	ZA	ZA	ZA			F-29	2
13	マーク、サイドカバー	83611-KEA-901	ZA	ZA	ZA	ZA	ZA	ZA	ZA			F-33	2
14	マーク、フューエルタンク	87121-KEA-900	ZA	ZA	ZA	ZA	ZA	ZA	ZA			F-33	3
15	ラベル、カラー	87565-KEA-900	ZF	ZG	ZA	ZB	ZC	ZD	ZE			F-32	7

Hornet (CB250F3).....J

NO.	機種名 (MODEL)		CB250F3					
	フォトNO.		NO. 16	NO. 17	適用号機		掲載 ブロック	見出 番号
	主体色 (COLOR)		キャンディ 外装アン ブルー	キャンディ ブレイジング レッド				
	コード (CODE)		PB-215C	R-196C				
	色物部品名	基本部品番号	PB215	R195	初号機	終号機		
1	カウルセット, リヤ	77215-KEA-J00	ZH	ZJ			F-15	20
2	ガード, L. ステップ	50753-KEA-770	ZB	ZB			F-20	15
3	ガード, R. ステップ	50653-KEA-770	ZB	ZB			F-20	8
4	ステーCOMP., ヘッドライト	61311-KEA-740	ZA	ZA			F-1	19
5	タンクセット, フューエル	17500-KEA-J00	ZH	ZJ			F-14-1	4
6	フエンタ-COMP., フロント	61100-MCZ-000	ZH	ZM		1301835	F-7	2
7	フエンタ-COMP., フロント	61100-MCZ-010	ZH	ZM	1301836		F-7	2
8	ホイールサブ ASSY., フロント	44650-KEA-771	ZE	ZA			F-10	7
9	ホイールサブ ASSY., リヤ	42650-KEA-771	ZE	ZA			F-13	11
10	ホルダー, ハンドルグリップ	53131-KEA-000	ZA	ZA			F-5	15
11	ボデーCOMP., フレーム	50100-KEA-J00	ZA	ZA			F-29	2
12	マーク, リヤカウル	87123-KEA-J00	ZC	ZC			F-33-1	3
13	マーク, L. フューエルタンク	87122-KEA-J00	ZB	ZB			F-33-1	2
14	マーク, R. フューエルタンク	87121-KEA-J00	ZB	ZB			F-33-1	1
15	ラベル, カラー	87565-KEA-J00	ZB	ZC			F-32	7

Hornet (CB250F3).....2J, 3J, 4J

機種名 (MODEL)		CB250F3											
フォトNO.										適用号機		掲載 ブロック	見出 番号
主体色 (COLOR)		フォース シルバー ブラック	キャンディ タヒチアン ブルー	キャンディ ブレイジング レッド	ブラック	パール フェイス ホワイト	パール シャイニング イエロー	キャンディ ブレイズ オレンジ					
コード (CODE)		NH-411H	PB-215C	R-195C	NH-1	NH-341P	Y-124P	YR-196C			初号機	終号機	
NO.	色物部品名	基本部品番号	NH411	PB215	R195	NH1	NH341	Y124	YR196				
1	カウルセット, リヤ	77215-KEA-J00	ZA	ZH	ZJ	ZK	ZE	ZL	ZM			F-15	20
2	ガード, L. ステップ	50753-KEA-770	ZB	ZB	ZB	ZB	ZB	ZB	ZB			F-20	15
3	ガード, R. ステップ	50653-KEA-770	ZB	ZB	ZB	ZB	ZB	ZB	ZB			F-20	8
4	ステーCOMP., ヘッドライト	61311-KEA-740	ZA	ZA	ZA	ZA	ZA	ZA	ZA			F-1	19
5	タンクセット, フューエル	17500-KEA-J00	ZA	ZH	ZJ	ZD	ZK	ZL	ZM			F-14-1	4
6	フエンタCOMP., フロント	61100-MCZ-000	ZF	ZH	ZM	ZB	ZC	ZE	ZW		1301835	F-7	2
7	フエンタCOMP., フロント	61100-MCZ-010	ZF	ZH	ZM	ZB	ZC	ZE	ZW	1301836		F-7	2
8	ホルダー, ハンドルアツパ	53131-KEA-000	ZA	ZA	ZA	ZA	ZA	ZA	ZA			F-5	15
9	ホーターCOMP., フレーム	50100-KEA-J00	ZA	ZA	ZA	ZA	ZA	ZA	ZA			F-29	2
10	マーク, リヤカウル	87123-KEA-J00	ZA	ZC	ZC	ZC	ZB	ZB	ZB			F-33-1	3
11	マーク, L. フューエルタンク	87122-KEA-J00	ZA	ZB	ZB	ZB	ZA	ZA	ZA			F-33-1	2
12	マーク, R. フューエルタンク	87121-KEA-J00	ZA	ZB	ZB	ZB	ZA	ZA	ZA			F-33-1	1
13	ラベル, カラー	87565-KEA-J00	ZA	ZB	ZC	ZD	ZE	ZF	ZG			F-32	7

Hornet (CB250F6).....J

NO.	機種名 (MODEL)		CB250F6					
	フォトNO.		NO. 18	NO. 19	適用号機		掲載 ブロック	見出 番号
	主体色 (COLOR)		キヤンディ フェニックス ブルー	ブラック				
	コード (CODE)		PB-284C	NH-1				
色物部品名	基本部品番号	PB284	NH1	初号機	終号機			
1	カウルセット, リヤ	77215-KEA-J50	ZA	ZB			F-15	20
2	ガード, L. ステップ	50753-KEA-770	ZB	ZB			F-20	15
3	ガード, R. ステップ	50653-KEA-770	ZB	ZB			F-20	8
4	ステーCOMP., ヘッドライト	61311-KEA-J50	ZA	ZA			F-1-1	22
5	タンクセット, フューエル	17500-KEA-J50	ZA	ZB			F-14-1	4
6	フエンターCOMP., フロント	61100-MCZ-010	ZG	ZB			F-7	2
7	ホイールサフ ASSY., フロント	44650-KEA-771	ZE	ZE			F-10	7
8	ホイールサフ ASSY., リヤ	42650-KEA-771	ZE	ZE			F-13	11
9	ホルダー, ハンドルグリップ	53131-KEA-000	ZD	ZD			F-5	15
10	ホーターCOMP., フレーム	50100-KEA-J00	ZB	ZB			F-29	2
11	マーク, リヤカウル	87123-KEA-J50	ZA	ZB			F-33-1	3
12	マーク, L. フューエルタンク	87122-KEA-J50	ZA	ZB			F-33-1	2
13	マーク, R. フューエルタンク	87121-KEA-J50	ZA	ZB			F-33-1	1
14	ラベル, カラー	87565-KEA-J50	ZA	ZB			F-32	7
15	レールCOMP., リヤガード	77300-MBZ-D00	ZB	ZB			F-15	10

Hornet (CB250F6)2J, 4J

		CB250F6										
機種名 (MODEL)												
フォトNO.												
主体色 (COLOR)		キーンディ フエニックス ブルー	ウイニング レッド	ブラック	パール フラッシュ イエロー	ロビックス ブルー メタリック	パール ファイヤー オレンジ	適用号機		掲載 ブロック	見出 番号	
コード (CODE)		PB-284C	R-258	NH-1	Y-163P	PB-369M	YR-263P					
NO.	色物部品名	基本部品番号	PB284	R258	NH1	Y163	PB369	YR263	初号機	終号機		
1	カウルセット, リヤ	77215-KEA-J50	ZA	ZC	ZB	ZD	ZG	ZF			F-15	20
2	ガード, L. ステップ	50753-KEA-770	ZB	ZB	ZB	ZB	ZB	ZB			F-20	15
3	ガード, R. ステップ	50653-KEA-770	ZB	ZB	ZB	ZB	ZB	ZB			F-20	8
4	ステーCOMP., ヘッドライト	61311-KEA-J50	ZA	ZA	ZA	ZA	ZA	ZA			F-1-1	22
5	タンクセット, フューエル	17500-KEA-J50	ZA	ZC	ZB	ZD	ZG	ZF			F-14-1	4
6	フエンターCOMP., フロント	61100-MCZ-010	ZG	YG	ZB	ZS	YJ	YH			F-7	2
7	ホルダー, ハンドルアップバー	53131-KEA-000	ZD	ZD	ZD	ZD	ZD	ZD			F-5	15
8	ホーティCOMP., フレーム	50100-KEA-J00	ZB	ZB	ZB	ZB	ZB	ZB			F-29	2
9	マーク, リヤカウル	87123-KEA-J50	ZA	ZA	ZB	ZC	ZC	ZC			F-33-1	3
10	マーク, L. フューエルタンク	87122-KEA-J50	ZA	ZA	ZB	ZC	ZC	ZC			F-33-1	2
11	マーク, R. フューエルタンク	87121-KEA-J50	ZA	ZA	ZB	ZC	ZC	ZC			F-33-1	1
12	ラベル, カラー	87565-KEA-J50	ZA	ZC	ZB	ZD	ZE	ZF			F-32	7
13	レーベルCOMP., リヤグリップ	77300-MBZ-000	ZB	ZB	ZB	ZB	ZB	ZB			F-15	10

Hornet (CB250F6).....6J

NO.	機種名 (MODEL)		CB250F6					
	フォトNO.		NO. 20	NO. 21	適用号機		掲載 ブロック	見出 番号
	主体色 (COLOR)		キヤンディ ブレイジング レッド	ハール フラッシュ イエロー				
	コード (CODE)		R-195C	Y-163P				
	色物部品名	基本部品番号	R195B	Y163B	初号機	終号機		
1	カウルセット, リヤ	77215-KEA-J90	ZA	ZB			F-15	20
2	ガード, L. ステップ	50753-KEA-770	ZB	ZB			F-20	15
3	ガード, R. ステップ	50653-KEA-770	ZB	ZB			F-20	8
4	ステーCOMP., ヘッドライト	61311-KEA-J50	ZA	ZA			F-1-1	22
5	ストライプ, L. リヤカウル	87128-KEA-J90	ZA	ZB			F-33-1	5
6	ストライプ, R. リヤカウル	87127-KEA-J90	ZA	ZB			F-33-1	4
7	タンクセット, フューエル	17500-KEA-J90	ZA	ZB			F-14-1	4
8	フエンタCOMP., フロント	61100-MCZ-010	ZM	ZS			F-7	2
9	ホイール Assy., フロント	44650-KEA-H90	ZA	ZB			F-10	7
10	ホイール Assy., リヤ	42650-KEA-H90	ZA	ZB			F-13	11
11	ホルダー, ハンドルグリップ	53131-KEA-000	ZD	ZD			F-5	15
12	ホーディングCOMP., フレーム	50100-KEA-J00	ZB	ZB			F-29	2
13	マーク, L. フューエルタンク	87122-KEA-J90	ZA	ZB			F-33-1	2
14	マーク, R. フューエルタンク	87121-KEA-J90	ZA	ZB			F-33-1	1
15	ラベル, カラー	87565-KEA-J50	ZG	ZH			F-32	7
16	レールCOMP., リヤクランプ	77300-MBZ-D00	ZB	ZB			F-15	10

Hornet (CB250F7).....J

NO.	機種名 (MODEL)		CB250F7					
	フォトNO.		NO. 22	NO. 23	適用号機		掲載ブロック	見出番号
	主体色 (COLOR)		パール コスミック ブラック	パール サンビーム ホワイト				
	コード (CODE)		NH-A64P	NH-A66P	初号機	終号機		
色物部品名		基本部品番号	NHA64	NHA66	初号機	終号機	掲載ブロック	見出番号
1	カウルセット, リヤ	77215-KEA-840	ZA	ZB			F-15	20
2	ガード, L. ステップ	50753-KEA-770	ZB	ZB			F-20	15
3	ガード, R. ステップ	50653-KEA-770	ZB	ZB			F-20	8
4	ステーCOMP., ヘッドライト	61311-KEA-J50	ZA	ZA			F-1-1	22
5	タンクセット, フューエル	17500-KEA-840	ZA	ZB			F-14-1	4
6	フエンターCOMP., フロント	61100-MCZ-020	YP	YL			F-7	2
7	ホイルサフ ASSY., フロント	44650-KEA-771	ZF	ZB			F-10	7
8	ホイルサフ ASSY., リヤ	42650-KEA-771	ZF	ZB			F-13	11
9	ホルター, ハンドルアツパー	53131-KEA-000	ZD	ZD			F-5	15
10	ホーターCOMP., フレーム	50100-KEA-J00	ZB	ZB			F-29	2
11	マーク, リヤカウル	87123-KEA-840	ZA	ZB			F-33-1	3
12	マーク, L. フューエルタンク	87122-KEA-J50	-	ZB			F-33-1	2
13	マーク, L. フューエルタンク	87122-KEA-840	ZA	-			F-33-1	2
14	マーク, R. フューエルタンク	87121-KEA-J50	-	ZB			F-33-1	1
15	マーク, R. フューエルタンク	87121-KEA-840	ZA	-			F-33-1	1
16	レールCOMP., リヤクランプ	77300-MBZ-D00	ZB	ZB			F-15	10

1

Hornet (CB250F7).....6J

NO.	機種名 (MODEL)		CB250F7						掲載 ブロック	見出 番号
	フォトNO.		NO. 24	NO. 25	NO. 26	適用号機				
	主体色 (COLOR)		キャンディ ブレイジング レッド	グレイ ウェーブブルー メタリック	デジタル シルバー メタリック					
	コード (CODE)		R-195C	B-197M	NH-A30M					
色物部品名	基本部品番号	R195B	B197B	NHA30B	初号機	終号機				
1	カウルセット, リヤ	77215-KEA-870	ZA	ZB	ZC			F-15	20	
2	ガード, L. ステップ	50753-KEA-770	ZB	ZB	ZB			F-20	15	
3	ガード, R. ステップ	50653-KEA-770	ZB	ZB	ZB			F-20	8	
4	ステCOMP., ヘッドライト	61311-KEA-J50	ZA	ZA	ZA			F-1-1	22	
5	ストライプ, L. リヤカウル	87128-KEA-J90	ZA	-	-			F-33-1	5	
6	ストライプ, L. リヤカウル	87128-KEA-870	-	ZA	ZB			F-33-1	5	
7	ストライプ, R. リヤカウル	87127-KEA-J90	ZA	-	-			F-33-1	4	
8	ストライプ, R. リヤカウル	87127-KEA-870	-	ZA	ZB			F-33-1	4	
9	タンクセット, フューエル	17500-KEA-870	ZA	ZB	ZC			F-14-1	4	
10	フェンダーCOMP., フロント	61100-MCZ-020	ZM	YM	YA			F-7	2	
11	ホイールサフ ASSY., フロント	44650-KEA-H90	ZA	ZC	ZA			F-10	7	
12	ホイールサフ ASSY., リヤ	42650-KEA-H90	ZA	ZC	ZA			F-13	11	
13	ホルダー, ハンドルアツパ	53131-KEA-000	ZD	ZD	ZD			F-5	15	
14	ボデーCOMP., フレーム	50100-KEA-J00	ZB	ZB	ZB			F-29	2	
15	マーク, L. フューエルタンク	87122-KEA-J90	ZA	-	-			F-33-1	2	
16	マーク, L. フューエルタンク	87122-KEA-870	-	ZA	ZB			F-33-1	2	
17	マーク, R. フューエルタンク	87121-KEA-J90	ZA	-	-			F-33-1	1	
18	マーク, R. フューエルタンク	87121-KEA-870	-	ZA	ZB			F-33-1	1	
19	レールCOMP., リヤクランプ	77300-MBZ-D00	ZB	ZB	ZB			F-15	10	

ホイール部品選択表

Hornet (CB250F1).....2J, 3J, 4J, 5J

タイプ		2J	3J	4J	5J	適用号機		掲載 ブロック	見出 番号	
NO.	ホイールカラー (WHEEL COLOR)	マットブラック グレー メタリック	ロスカイト	ファイティング レッド	アキュレイト シルバー メタリック					
	コード (CODE)	NH-303M	NH-196	R-134	NH-146M					
	色物部品名	基本部品番号	NH303	NH196	R-134	NH146	初号機	終号機		
1	ホイールアッシー, フロント	44650-KEA-771	ZA	ZB	ZC	ZD			F-10	7
2	ホイールアッシー, リヤ	42650-KEA-771	ZA	ZB	ZC	ZD			F-13	11
3	ラベル, ホイールカラー	87566-KEA-900	ZA	ZB	ZC	ZD			F-32	9

ホイール部品選択表

Hornet (CB250F3).....2J, 3J, 4J

タイプ		2J	3J	4J	適用号機		掲載 ブロック	見出 番号	
NO.	ホイールカラー (WHEEL COLOR)	マットブラック グレー メタリック	ロスカイト	スーパー ゴールド メタリック-U					
	コード (CODE)	NH-303M	NH-196	YR-112M-U					
	色物部品名	基本部品番号	NH303	NH196	YR112	初号機	終号機		
1	ホイールアッシー, フロント	44650-KEA-771	ZA	ZB	ZE			F-10	7
2	ホイールアッシー, リヤ	42650-KEA-771	ZA	ZB	ZE			F-13	11
3	ラベル, ホイールカラー	87566-KEA-J00	-	-	ZA			F-32	9
4	ラベル, ホイールカラー	87566-KEA-900	ZA	ZB	-			F-32	9

ホイール部品選択表

Hornet (CB250F6).....2J, 4J

タイプ		2J	4J	適用号機		掲載 ブロック	見出 番号	
NO.	ホイールカラー (WHEEL COLOR)	ブラック	スーパー ゴールド メタリック-U					
	コード (CODE)	NH-1	YR-112M-U					
	色物部品名	基本部品番号	NH1	YR112	初号機	終号機		
1	ホイールアッシー, フロント	44650-KEA-771	ZF	ZE			F-10	7
2	ホイールアッシー, リヤ	42650-KEA-771	ZF	ZE			F-13	11
3	ラベル, ホイールカラー	87566-KEA-J00	-	ZA			F-32	9
4	ラベル, ホイールカラー	87566-KEA-J60	ZA	-			F-32	9

フューエルホース/チューブとビニールチューブ、および一般用チューブの使用について

- 標準部品のフューエルホース/チューブとビニールチューブ、および一般用チューブは長巻のバルク部品に代替されます。
- 標準部品のフューエルホース/チューブとビニールチューブ、および一般用チューブを注文の際は、パーツカタログ本文中の部品名下に記載されている（ ）付バルク部品番号または下記一覧表でご確認の上ご注文ください。
- 交換の際は部品名中に記載されている正規の長さでカットして使用してください。
(バルク部品のカット方法、ナンバー記入方法等の取り扱いについては、サービスマニュアルおよびバルク部品に同梱されている説明書を参照してください。)
- カット後の価格については、パーツカタログ本文に記載されている希望小売価格を参照してください。
- 下記の表は標準部品番号とバルク部品番号一覧表です。記載の代替部品以外は絶対に使用しないで下さい。

フューエルホース/チューブ			
標準部品番号	バルク部品番号	バルク部品	
		内径 (mm)	長さ (m)
95001-30xxx-2x	95001-30001-20M	3.0	1
95001-30xxx-3x	95001-30001-30M	3.0	1
95001-30xxx-4x	95001-30001-40M	3.0	1
95001-35xxx-2x	95001-35001-50M	3.5	1
	<95001-35003-50M>		3
95001-35xxx-3x	95001-35001-60M	3.5	1
	<95001-35003-60M>		3
95001-35xxx-4x	95001-35001-60M	3.5	1
	<95001-35003-60M>		3
95001-35xxx-5x	95001-35001-50M	3.5	1
	<95001-35003-50M>		3
95001-35xxx-6x	95001-35001-60M	3.5	1
	<95001-35003-60M>		3
95001-45xxx-2x	95001-45001-50M	4.5	1
	<95001-45003-50M>		3
95001-45xxx-3x	95001-45001-60M	4.5	1
	<95001-45003-60M>		3
95001-45xxx-4x	95001-45001-60M	4.5	1
	<95001-45003-60M>		3
95001-45xxx-5x	95001-45001-50M	4.5	1
	<95001-45003-50M>		3
95001-45xxx-6x	95001-45001-60M	4.5	1
	<95001-45003-60M>		3
95001-55xxx-2x	95001-55001-50M	5.5	1
	<95001-55003-50M>		3
	<95001-55008-50M>		8

フューエルホース/チューブ			
標準部品番号	バルク部品番号	バルク部品	
		内径 (mm)	長さ (m)
95001-55xxx-3x	95001-55001-60M	5.5	1
	<95001-55003-60M>		3
95001-55xxx-4x	95001-55001-60M	5.5	1
	<95001-55003-60M>		3
95001-55xxx-5x	95001-55001-50M	5.5	1
	<95001-55003-50M>		3
95001-55xxx-6x	95001-55001-60M	5.5	1
	<95001-55003-60M>		3
95001-75xxx-2x	95001-75001-50M	7.5	1
	<95001-75003-50M>		3
95001-75xxx-3x	95001-75001-60M	7.5	1
	<95001-75008-60M>		3
95001-75xxx-4x	95001-75001-60M	7.5	1
	<95001-75003-60M>		3
95001-75xxx-5x	95001-75001-50M	7.5	1
	<95001-75003-50M>		3
95001-75xxx-6x	95001-75001-60M	7.5	1
	<95001-75003-60M>		3
	<95001-75008-60M>		8
95001-80xxx-2x	95001-80001-50M	8.0	1
95001-80xxx-3x	95001-80001-60M	8.0	1
95001-80xxx-4x	95001-80001-60M	8.0	1
95001-80xxx-5x	95001-80001-50M	8.0	1
95001-80xxx-6x	95001-80001-60M	8.0	1

ビニールチューブ				
標準部品番号	バルク部品番号	バルク部品		
		内径 (mm)	外径 (mm)	長さ (m)
95003-01xxx-3x	95003-01001-60M <95003-01003-60M>	2.9	6.8	1 3
95003-01xxx-60	95003-01001-60M <95003-01003-60M>	2.9	6.8	1 3
95003-03xxx-3x	95003-03001-60M <95003-03003-60M>	3.0	6.0	1 3
95003-03xxx-60	95003-03001-60M <95003-03003-60M>	3.0	6.0	1 3
95003-05xxx-3x	95003-05001-60M <95003-05003-60M> <95003-05008-60M>	3.5	6.5	1 3 8
95003-05xxx-60	95003-05001-60M <95003-05003-60M> <95003-05008-60M>	3.5	6.5	1 3 8
95003-07xxx-1x	95003-07001-10M <95003-07003-10M> <95003-07008-10M>	4.0	7.0	1 3 8
95003-07xxx-20	95003-07001-10M <95003-07003-10M> <95003-07008-10M>	4.0	7.0	1 3 8
95003-07xxx-3x	95003-07001-60M <95003-07003-60M> <95003-07008-60M>	4.0	7.0	1 3 8
95003-07xxx-60	95003-07001-60M <95003-07003-60M> <95003-07008-60M>	4.0	7.0	1 3 8
95003-07xxx-7x	95003-07001-70M <95003-07003-70M> <95003-07008-70M>	4.0	7.0	1 3 8
95003-08xxx-1x	95003-08001-10M <95003-08003-10M> <95003-08008-10M>	4.5	6.5	1 3 8
95003-09xxx-3x	95003-09001-60M <95003-09003-60M>	4.5	8.0	1 3
95003-09xxx-60	95003-09001-60M <95003-09003-60M>	4.5	8.0	1 3
95003-10xxx-1x	95003-10001-10M <95003-10003-10M>	5.0	8.0	1 3
95003-10xxx-20	95003-10001-10M <95003-10003-10M>	5.0	8.0	1 3
95003-10xxx-3x	95003-10001-60M <95003-10003-60M>	5.0	8.0	1 3
95003-10xxx-60	95003-10001-60M <95003-10003-60M>	5.0	8.0	1 3
95003-11xxx-3x	95003-11001-60M <95003-11003-60M> <95003-11008-60M>	5.0	9.0	1 3 8
95003-11xxx-60	95003-11001-60M <95003-11003-60M> <95003-11008-60M>	5.0	9.0	1 3 8
95003-12xxx-1x	95003-12001-10M <95003-12003-10M> <95003-12008-10M>	5.0	7.0	1 3 8
95003-12xxx-20	95003-12001-10M <95003-12003-10M> <95003-12008-10M>	5.0	7.0	1 3 8

ビニールチューブ				
標準部品番号	バルク部品番号	バルク部品		
		内径 (mm)	外径 (mm)	長さ (m)
95003-14xxx-1x	95003-14001-10M <95003-14003-10M>	6.0	9.0	1 3
95003-14xxx-3x	95003-14001-60M <95003-14003-60M>	6.0	9.0	1 3
95003-14xxx-20	95003-14001-10M <95003-14003-10M>	6.0	9.0	1 3
95003-17xxx-1x	95003-17001-10M <95003-17003-10M>	7.0	9.0	1 3
95003-19xxx-1x	95003-19001-10M <95003-19003-10M> <95003-19008-10M>	7.0	11.0	1 3 8
95003-19xxx-20	95003-19001-10M <95003-19003-10M> <95003-19008-10M>	7.0	11.0	1 3 8
95003-19xxx-3x	95003-19001-60M <95003-19003-60M> <95003-19008-60M>	7.0	11.0	1 3 8
95003-19xxx-60	95003-19001-60M <95003-19003-60M> <95003-19008-60M>	7.0	11.0	1 3 8
95003-21xxx-1x	95003-21001-10M <95003-21003-10M>	8.0	9.0	1 3
95003-21xxx-20	95003-21001-10M <95003-21003-10M>	8.0	9.0	1 3
95003-23xxx-1x	95003-23001-10M <95003-23003-10M>	8.0	12.0	1 3
95003-23xxx-20	95003-23001-10M <95003-23003-10M>	8.0	12.0	1 3
95003-23xxx-3x	95003-23001-60M <95003-23003-60M> <95003-23008-60M>	8.0	12.0	1 3 8
95003-23xxx-60	95003-23001-60M <95003-23003-60M> <95003-23008-60M>	8.0	12.0	1 3 8
95003-25xxx-1x	95003-25001-10M <95003-25003-10M>	9.0	11.0	1 3
95003-25xxx-20	95003-25001-10M <95003-25003-10M>	9.0	11.0	1 3
95003-25xxx-3x	95003-25001-60M <95003-25003-60M>	9.0	11.0	1 3
95003-25xxx-7x	95003-25001-70M <95003-25003-70M>	9.0	11.0	1 3
95003-27xxx-1x	95003-27001-10M <95003-27003-10M>	9.0	13.0	1 3
95003-27xxx-20	95003-27001-10M <95003-27003-10M>	9.0	13.0	1 3
95003-27xxx-3x	95003-27001-60M <95003-27003-60M>	9.0	13.0	1 3
95003-27xxx-60	95003-27001-60M <95003-27003-60M>	9.0	13.0	1 3
95003-33xxx-1x	95003-33001-10M <95003-33003-10M>	10.0	14.0	1 3

ビニールチューブ				
標準部品番号	バルク部品番号	バルク部品		
		内径 (mm)	外径 (mm)	長さ (m)
95003-33xxx-20	95003-33001-10M <95003-33003-10M>	10.0	14.0	1 3
95003-36xxx-1x	95003-36001-10M <95003-36003-10M> <95003-36008-10M>	11.0	13.0	1 3 8
95003-36xxx-20	95003-36001-10M <95003-36003-10M> <95003-36008-10M>	11.0	13.0	1 3 8
95003-37xxx-3x	95003-37001-60M <95003-37003-60M>	11.0	15.0	1 3
95003-37xxx-60	95003-37001-60M <95003-37003-60M>	11.0	15.0	1 3
95003-38xxx-1x	95003-38001-10M <95003-38003-10M>	12.0	13.0	1 3
95003-38xxx-20	95003-38001-10M <95003-38003-10M>	12.0	13.0	1 3
95003-39xxx-1x	95003-39001-10M <95003-39003-10M>	12.0	14.0	1 3
95003-39xxx-20	95003-39001-10M <95003-39003-10M>	12.0	14.0	1 3
95003-40xxx-3x	95003-40001-60M <95003-40003-60M>	12.0	16.0	1 3
95003-40xxx-60	95003-40001-60M <95003-40003-60M>	12.0	16.0	1 3
95003-43xxx-1x	95003-43001-10M <95003-43003-10M> <95003-43008-10M>	13.0	15.0	1 3 8
95003-43xxx-20	95003-43001-10M <95003-43003-10M> <95003-43008-10M>	13.0	15.0	1 3 8
95003-45xxx-1x	95003-45001-10M <95003-45003-10M> <95003-45008-10M>	14.0	18.0	1 3 8
95003-45xxx-20	95003-45001-10M <95003-45003-10M> <95003-45008-10M>	14.0	18.0	1 3 8
95003-50xxx-1x	95003-50001-10M <95003-50003-10M>	16.0	19.0	1 3
95003-50xxx-20	95003-50001-10M <95003-50003-10M>	16.0	19.0	1 3
95003-50xxx-3x	95003-50001-60M <95003-50003-60M>	16.0	19.0	1 3
95003-55xxx-1x	95003-55001-10M <95003-55003-10M>	17.5	20.5	1 3
95003-55xxx-20	95003-55001-10M <95003-55003-10M>	17.5	20.5	1 3
95003-60xxx-1x	95003-60001-10M <95003-60003-10M>	22.0	27.0	1 3
95003-60xxx-20	95003-60001-10M <95003-60003-10M>	22.0	27.0	1 3
95003-60xxx-3x	95003-60001-60M <95003-60003-60M>	22.0	27.0	1 3
95003-60xxx-60	95003-60001-60M <95003-60003-60M>	22.0	27.0	1 3

一般用チューブ			
標準部品番号	バルク部品番号	バルク部品	
		内径 (mm)	長さ (m)
95005-11xxx-3x	95005-11001-30M	11.0	1
95005-11xxx-5x	95005-11001-50M	11.0	1
95005-12xxx-1x	95005-12001-10M	12.0	1
	<95005-12003-10M>		3
95005-12xxx-2x	95005-12001-20M	12.0	1
95005-12xxx-3x	95005-12001-30M	12.0	1
95005-12xxx-5x	95005-12001-50M	12.0	1
95005-14xxx-1x	95005-14001-10M	14.0	1
95005-14xxx-2x	95005-14001-20M	14.0	1
	<95005-14003-20M>		3
95005-14xxx-3x	95005-14001-30M	14.0	1
95005-14xxx-5x	95005-14001-50M	14.0	1
95005-17xxx-1x	95005-17001-10M	17.0	1
95005-17xxx-2x	95005-17001-20M	17.0	1
95005-17xxx-3x	95005-17001-30M	17.0	1
95005-17xxx-5x	95005-17001-50M	17.0	1
95005-30xxx-3x	95005-30001-30M	3.0	1
95005-30xxx-5x	95005-30001-50M	3.0	1
95005-35xxx-1x	95005-35001-10M	3.5	1
	<95005-35003-10M>		3
	<95005-35008-10M>		8
95005-35xxx-2x	95005-35001-20M	3.5	1
95005-35xxx-3x	95005-35001-30M	3.5	1
95005-35xxx-4x	95005-35001-10M	3.5	1
	<95005-35003-10M>		3
	<95005-35008-10M>		8
95005-35xxx-5x	95005-35001-50M	3.5	1
95005-45xxx-1x	95005-45001-10M	4.5	1
	<95005-45003-10M>		3
	<95005-45008-10M>		8
95005-45xxx-2x	95005-45001-20M	4.5	1
95005-45xxx-3x	95005-45001-30M	4.5	1

一般用チューブ			
標準部品番号	バルク部品番号	バルク部品	
		内径 (mm)	長さ (m)
95005-45xxx-4x	95005-45001-10M	4.5	1
	<95005-45003-10M>		3
	<95005-45008-10M>		8
95005-45xxx-5x	95005-45001-50M	4.5	1
95005-50xxx-3x	95005-50001-30M	5.0	1
	<95005-50003-30M>		3
95005-50xxx-5x	95005-50001-50M	5.0	1
95005-55xxx-1x	95005-55001-10M	5.3	1
	<95005-55003-10M>		3
	<95005-55008-10M>		8
95005-55xxx-2x	95005-55001-20M	5.3	1
	<95005-55003-20M>		3
95005-55xxx-4x	95005-55001-10M	5.3	1
	<95005-55003-10M>		3
	<95005-55008-10M>		8
95005-65xxx-1x	95005-65001-10M	6.5	1
	<95005-65003-10M>		3
95005-65xxx-2x	95005-65001-20M	6.5	1
95005-70xxx-3x	95005-70001-30M	7.0	1
	<95005-70003-30M>		3
95005-70xxx-5x	95005-70001-50M	7.0	1
95005-75xxx-1x	95005-75001-10M	7.3	1
	<95005-75003-10M>		3
95005-75xxx-2x	95005-75001-20M	7.3	1
95005-80xxx-1x	95005-80001-10M	8.0	1
	<95005-80003-10M>		3
95005-80xxx-2x	95005-80001-20M	8.0	1

*注) Xは数字、英字を省略表示したものです。

◎ 注意: フューエルホース/チューブと一般用チューブ、及びビニールチューブを間違えて使用すると危険が生じます。フューエルホース/チューブ使用箇所に一般用チューブ、及びビニールチューブを使用したり、その逆の使用は絶対しないで、パーツカタログ記載のバルク部品をサービスマニュアル及びバルク部品に同梱されている説明書に従って正しく使用してください。

●フューエルホース/チューブと一般用チューブ、及びビニールチューブのバルク部品番号の構成について

(例) 95001-75001-50M

バルク部品

バルク部品を表します。

マーキングコード (フューエルホース/チューブおよび一般用チューブ)

変更コード (ビニールチューブ)

・ナンバリングマークおよび変更順を示しますがバルク部品では0でナンバーなしです。

種類コード

- ・フューエルホース 2 : ブレード外部で赤色 (内径 3mm のみ)
- 5 : ブレード内部で黒色
- ・フューエルチューブ 3 : 赤色 (内径 3mm のみ)
- 4 : 灰色+赤線 (内径 3mm のみ)
- 6 : 黒色
- ・ビニールチューブ 1 : 透明
- 2 : 黒色
- 3 : うす赤色
- 6 : うす赤色
- 7 : うす黒色
- ・一般用チューブ 1 : 灰色
- 2 : 灰色
- 3 : 黒色
- 5 : 黒色

長さ

- 001 : 1 m (標準)
- 003 : 3 m
- 008 : 8 m } 未設定のものもあります。

内径コード (フューエルホース/チューブおよび一般用チューブ)

- 30 : 3.0 mm
- 35 : 3.5 mm
- 45 : 4.5 mm
- 50 : 5.0 mm
- 55 : 5.3 mm 5.5 mm
- 65 : 6.5 mm
- 70 : 7.0 mm
- 75 : 7.3 mm 7.5 mm
- 80 : 8.0 mm
- 11 : 11 mm
- 91 : 12 mm (外径 15 mm)
- 92 : 12 mm (外径 16 mm)
- 12 : 12 mm (外径 17 mm)
- 14 : 14 mm
- 17 : 17 mm

内外径コード (ビニールチューブ)

- 01 : 内径 2.9 外径 6.8 mm
- 03 : 内径 3 外径 6 mm
- 05 : 内径 3.5 外径 6.5 mm
- 07 : 内径 4 外径 7 mm
- 08 : 内径 4.5 外径 6.5 mm
- 09 : 内径 4.5 外径 8 mm
- 12 : 内径 5 外径 7 mm
- 10 : 内径 5 外径 8 mm
- 11 : 内径 5 外径 9 mm
- 14 : 内径 6 外径 9 mm
- 17 : 内径 7 外径 9 mm
- 19 : 内径 7 外径 11 mm
- 21 : 内径 8 外径 9 mm
- 23 : 内径 8 外径 12 mm
- 25 : 内径 9 外径 11 mm
- 27 : 内径 9 外径 13 mm
- 33 : 内径 10 外径 14 mm
- 36 : 内径 11 外径 13 mm
- 37 : 内径 11 外径 15 mm
- 38 : 内径 12 外径 13 mm
- 39 : 内径 12 外径 14 mm
- 40 : 内径 12 外径 16 mm
- 43 : 内径 13 外径 15 mm
- 45 : 内径 14 外径 18 mm
- 50 : 内径 16 外径 19 mm
- 55 : 内径 17.5 外径 20.5 mm
- 60 : 内径 22 外径 27 mm

ホース/チューブのタイプ:

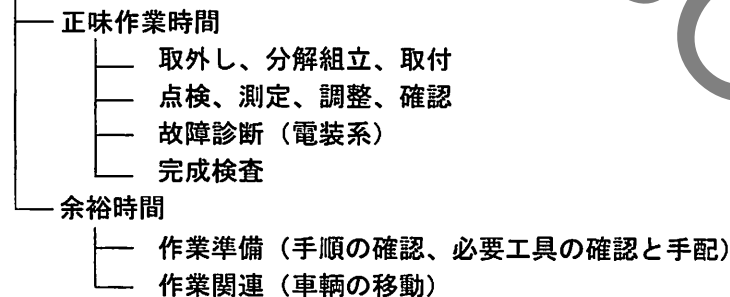
- 1 : フューエルホース/チューブ
- 3 : ビニールチューブ
- 5 : 一般用チューブ

標準整備時間

標準整備時間は車両整備に掛かる標準的な作業時間を表し、ディーラーでの実働工程管理や整備料金算出の目安として使用していただくために記載しています。

この資料に記載している標準整備時間は、補修部品と連携して検索できる案内にしていますので、補修部品を含む簡易的な修理見積りや帳票記入に便利な使い方ができます。

標準整備時間の設定体系



* 余裕時間は正味作業時間に一定の係数を乗じています。

標準整備時間の設定基準

- ・ 工賃算出に便利な十進法（0.1単位）で設定しています。
例（0.1）→ 6分 （0.2）→ 12分
一時間当りの賃率 × 標準整備時間 = 工賃
- ・ 標準整備時間の設定は、ハンドツールを使用しています。
- ・ 作業項目と標準整備時間は、工具・整備機器の進化や作業方法の改善により変更する場合があります。

編集形態について

本文中に案内されている整備項目は、イラストの補修用販売部品形態に合せた交換作業時間を主体に記載しています。その他の補修用部品を使用しない代表的な整備項目（脱着、調整、点検測定、その他の作業）は、前文中の作業別一覧に掲載しています。

作業手法について

- ・ 作業手順は、別冊のサービスマニュアルの手法に準じた作業時間で設定していますので必要な場合に参照してください。
- ・ サーマニュアルに掲載されていない整備項目の設定は、安全作業と製品保証が確保できる最短時間で整備できる作業手法を採用しています。
- ・ 作業は1名で行い、2名以上必要になる場合は、人数分の延べ時間で設定しています。
- ・ 作業者の技術レベルは、3年程度のHonda車修理経験者を標準とした設定値になっています。
- ・ 専用工具及び整備機器の適用は、サービスマニュアルで指定又は推奨する機器工具を採用しています。

標準整備時間を案内していない整備項目

- ・ 本文中に部品適用がない用品及びサービス対応部品。
- ・ 通常の使用過程において経時劣化及び破損しにくい部位。
- ・ ワンタッチレベルで作業が完了する整備項目。
- ・ 故障要因と整備頻度が極端に少ない整備項目。

* 標準整備時間が案内されていない場合は、適正な実作業時間を基に工賃を算出してください。

標準整備時間に含まれない作業

- ・ オイル、冷却水の抜き取り、暖機運転に掛かる待ち時間。
- ・ 標準外装備品の脱着を伴う追加作業。
- ・ 出張サービスや引取り納車等の間接時間
- ・ 部品発注受入に要する間接時間。
- ・ 整備作業時に使用するグリース、接着剤等の材料費。

代表例で表す標準整備時間の説明
 (代表例は実際の案内項目と異なります。)

見出番号	LON	整備項目	FRT
①	111118	(1, 3, 4, 7)	②
②		カムシャフト..... 4.5	④
③	111118A	・含む：バルブクリアランス調整	⑥
		・ロッカーアーム交換：追加.....1.0	⑤

- ① 交換作業部位を表す部品イラストの見出番号です。
- ② FRTはフラットレートタイムの略語を表し、交換作業に掛かる標準整備時間を表しています。
- ③ LONはレーバークリアランスナンバーの略語を表し、整備項目を作業単位のコードで分類しています。
 作業コード(LON)は機種が異なっても同一コードを採用しています。基準作業は6桁コードで表示し、追加作業は7桁コードで表示しています。
- ④ カムシャフト1本当りの交換作業とFRT4.5を表しています。
- ⑤ カムシャフト1本当りの交換作業と同時に、追加作業(ロッカーアーム交換)を行った場合に加算されるFRT1.0を表しています。

⑥ 整備項目に含まれる作業内容を表しています。

⑦ カムシャフトの交換作業と同一系統の作業で、FRT4.5と同時間になる見出番号の表示です。
 (適用範囲は、同じブロック内でLON設定の無い整備項目を対象にしています。)

代表例(カムシャフト交換)を使用した整備項目の探し方

カムシャフトの補修用部品イラストが掲載されている該当ブロックのページを開く。



カムシャフトのイラストを探し見出番号と一致する整備項目とFRTを検索する。

整備項目が次ページに続く場合の表示マーク

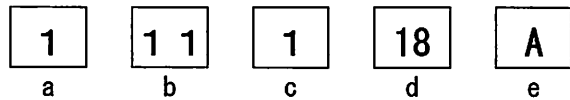
見出 番号	(関連見出番号) LON	整備項目	FRT
2	111118	カムシャフト.....	4.5
	.	.	.
	.	.	.

↑
最終行の位置に表示

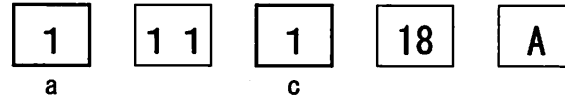
標準整備時間を案内していないブロックの表示

見出 番号	(関連見出番号) LON	整備項目	FRT
		未案内.....	

LONのコード体系



- a) 類別コード.....エンジン
- b) 部位機能コード.....エンジンアッパー
- c) 作業コード.....交換
- d) 整備項目別コード.....カムシャフト
(英記号の場合有り) (コードの規則性なし)
- e) 追加コード.....ロッカーアーム交換追加
(コードの規則性なし)



a) 類別コードと分類

コード	カテゴリー
1	エンジン
2	トランスミッション
3	燃料系、排気系
4	フレーム、ボディー
5	ステアリング、サスペンション
6	電装系
7	ホイール、ブレーキ
8	コントロール、インストルメント
9	-
0	-

c) 作業コードと分類

コード	作業分類
1	交換
2	オーバーホール
3	調整、バランス取り
4	(上塗り)
5	点検、測定/診断
6	(リボア、ポーリング)
7	(再生)
8	(研磨)
9	(仕上げ)
0	修正、清掃、エア-抜き

補修用部品を使用しない代表的な整備項目

(1)脱着、(2)調整、(3)点検測定、(4)オーバーホール、(5)その他の作業

[E : エンジン、 F : フレーム]

(1)脱着作業

車両から取り外した状態の部品形態で設定

	LON	整備項目	FRT
E	1101E5	エンジン脱着 必要な全ての点検、調整を含む	2.8
	1101E6	クランクケース分割 エンジン脱着を含む	4.9

(2)調整作業

	LON	整備項目	FRT
E	3113A0	キャブレターアイドルリング調整	0.1
	3113A1	キャブレター同調調整	0.5
	1113A0	バルブクリアランス調整 作業条件：1台分	1.8
	6143A1	スパークプラグ調整 / 清掃 作業条件：1台分	0.4
	2123A0	クラッチ調整 クラッチレバー調整を含む	0.1
F	2133A0	ドライブチェーン調整	0.1

(3)点検、測定作業

	LON	整備項目	FRT
E	6145A0	点火時期点検	0.3
	3115A0	キャブレターフロートレベル測定 作業条件：1台分	1.0
	1115A1	バルブクリアランス点検	0.9

(4)オーバーホール (O/H)

作業条件：本体の脱着作業を含み各部の必要な測定点検、調整、洗浄を行い不具合部品の交換を含む

	LON	整備項目	FRT
E	311200	キャブレター O/H 必要な全ての調整を含む	2.3

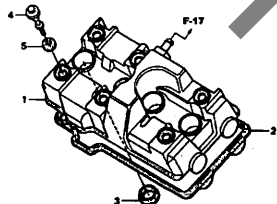
(5)その他の作業

	LON	整備項目	FRT
F	7110A0	フロントブレーキ液交換	0.2
	7110A1	リヤブレーキ液交換	0.2
	1151E7	ラジエーター液交換	0.3

エンジン グループ

E-1

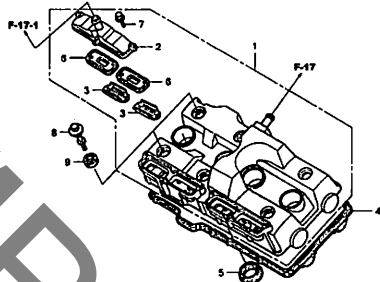
シリンダーヘッドカバー (GB250FT/V/X)



KEA1-00100

E-1-1

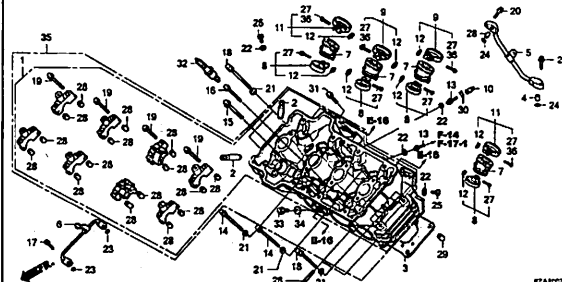
シリンダーヘッドカバー (GB250FY/1/3/6/7)



KEA1-00108

E-2

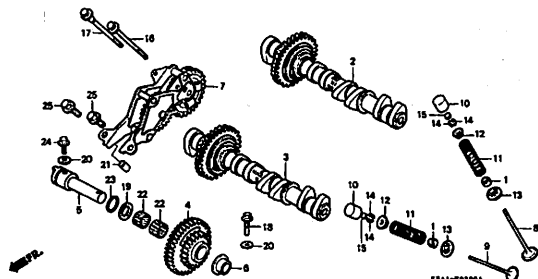
シリンダーヘッド



KEA1-00100

E-3

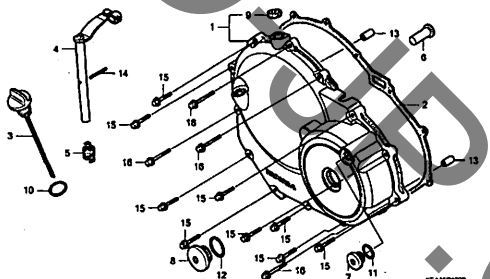
カムシャフト/バルブ



KEA1-00304

E-4

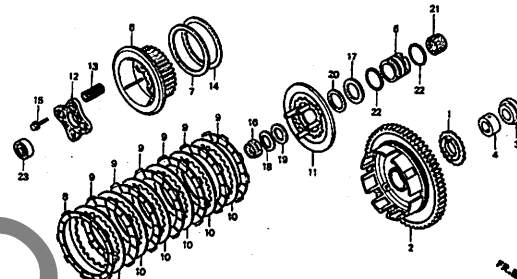
R. クランクケースカバー



KEA1-00100

E-5

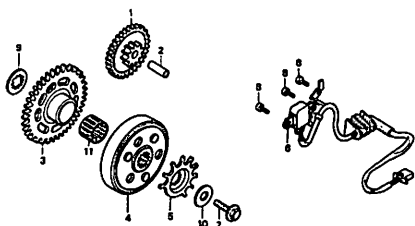
クラッチ



KEA1-00100

E-6

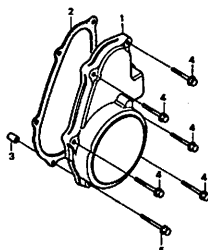
スターティングクラッチ



KEA1-00100

E-7

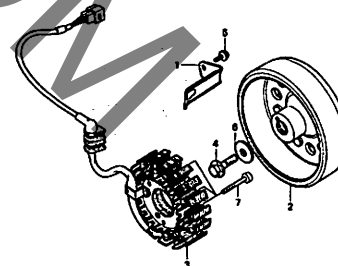
L. クランクケースカバー



KEA1-00100

E-8

ジェネレーター

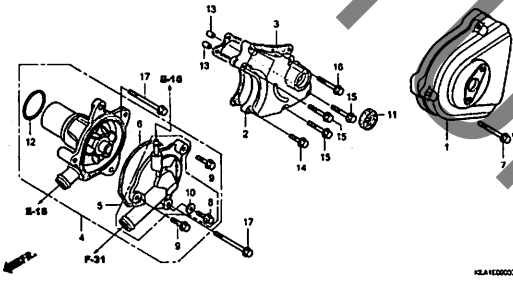


KEA1-00100

エンジン グループ

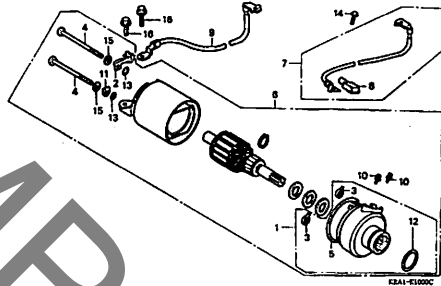
E-9

L. リヤカバー/ウォーターポンプ



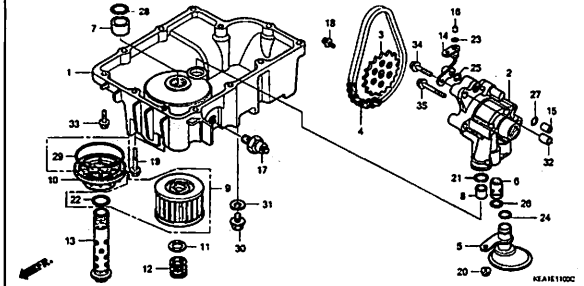
E-10

スターティングモーター



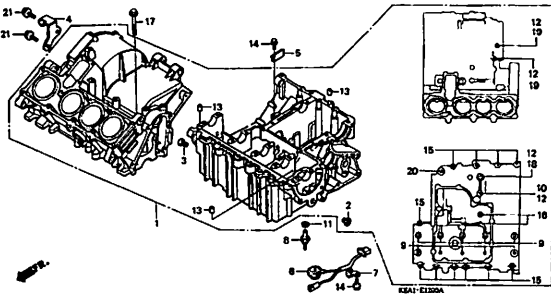
E-11

オイルポンプ/オイルパン



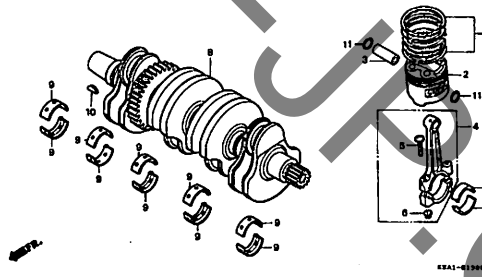
E-12

クランクケース



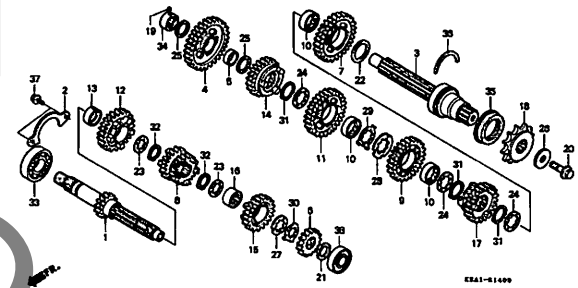
E-13

クランクシャフト/ピストン



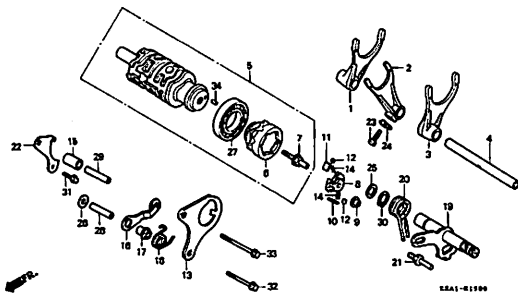
E-14

トランスミッション



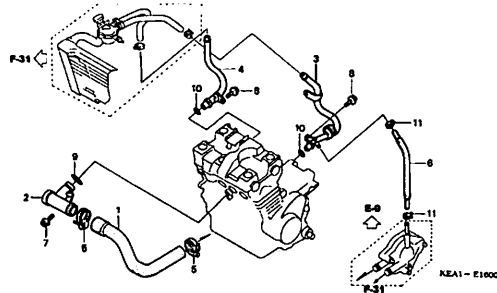
E-15

ギヤシフトドラム/ギヤシフトフォーク



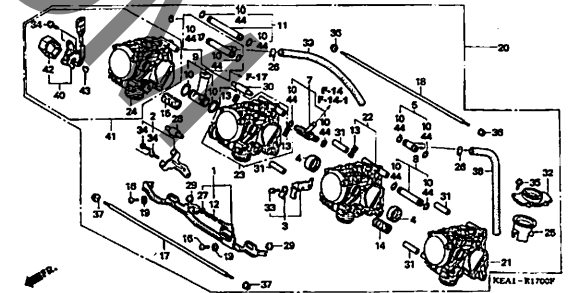
E-16

ウォーターパイプ



E-17

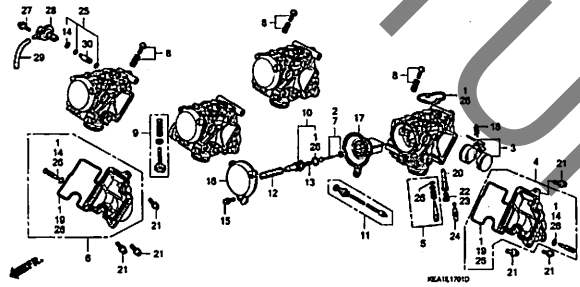
キャブレター (ASSY.)



エンジン グループ

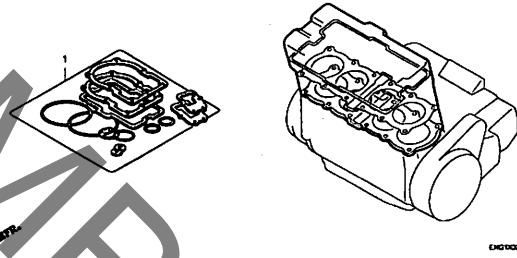
E-17-1

キャブレター (ショートパーツ)



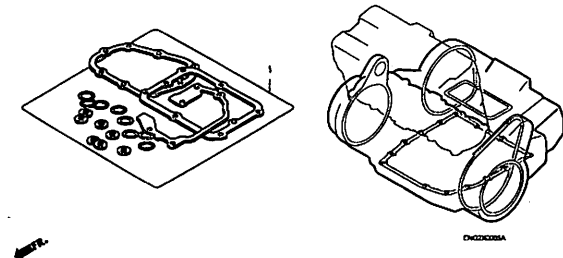
EOP-1

ガスケットキットA



EOP-2

ガスケットキットB

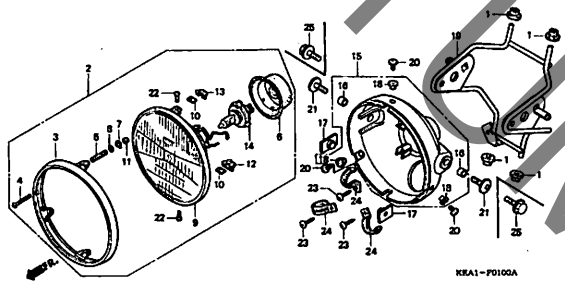


2

フレーム グループ

F-1

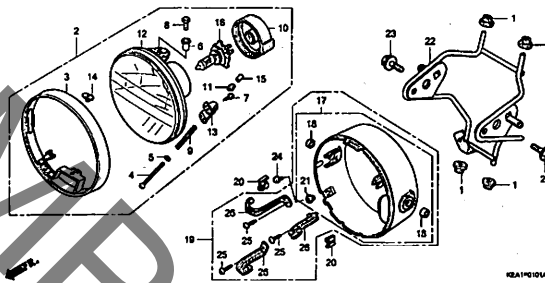
ヘッドライト (CB250FT/V/X/Y/1/3)



KEA1-P0100A

F-1-1

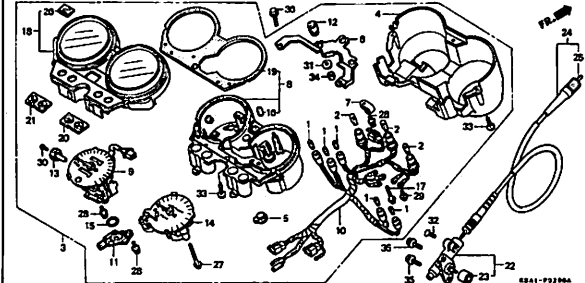
ヘッドライト (CB250F6/7)



KEA1P010A

F-2

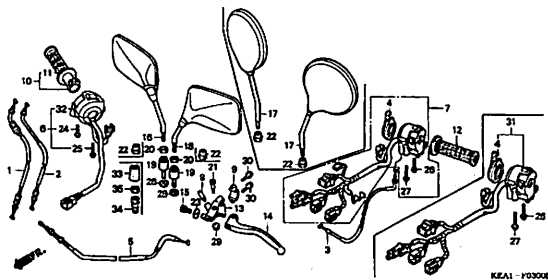
メーター



KEA1-P2100A

F-3

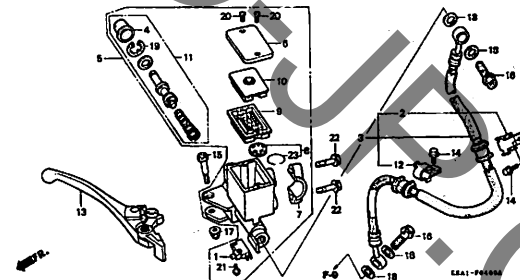
ハンドルレバー/スイッチ/ケーブル



KEA1-P0300D

F-4

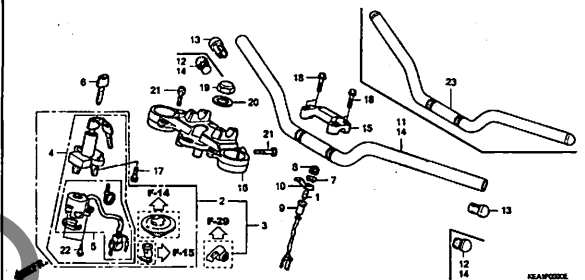
フロントブレーキマスターシリンダー



KEA1-P0600A

F-5

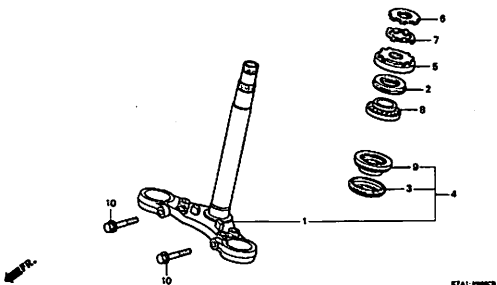
ハンドルパイプ/トップブリッジ



KEA1P000E

F-6

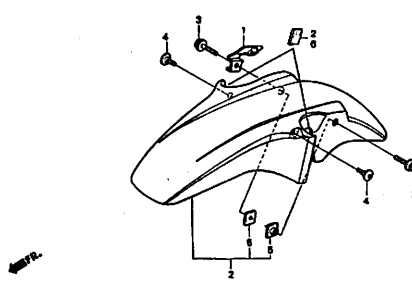
ステアリングシステム



KEA1-P0800

F-7

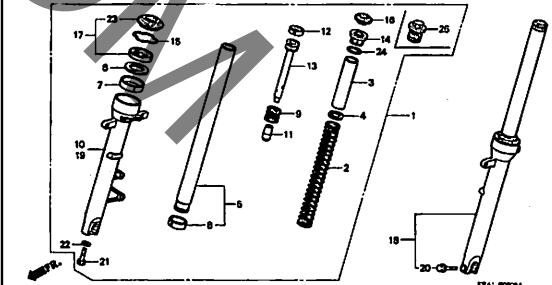
フロントフェンダー



KEA1-P0700A

F-8

フロントフォーク



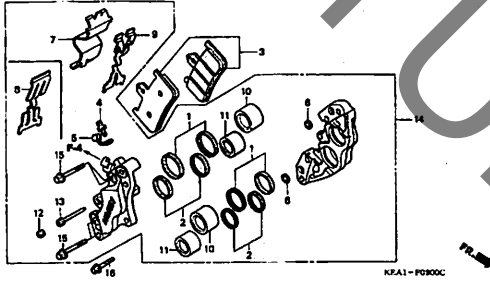
KEA1-P0900A

3

フレーム グループ

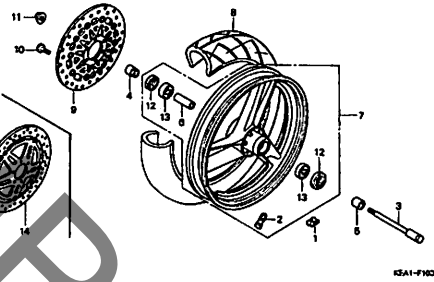
F-9

フロントブレーキキャリパー



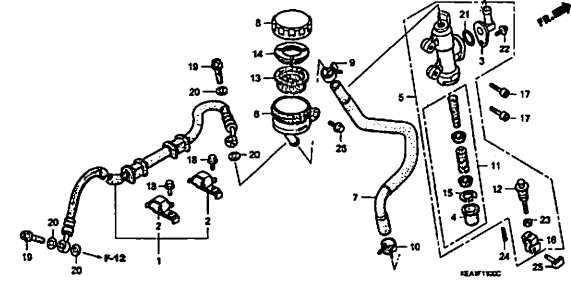
F-10

フロントホイール



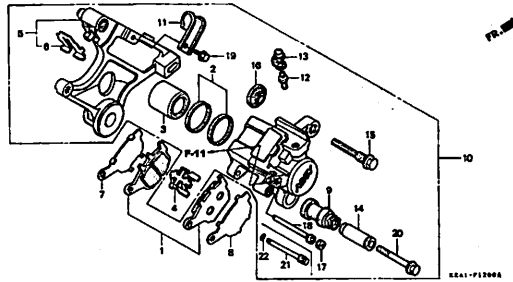
F-11

リアブレーキマスターシリンダー



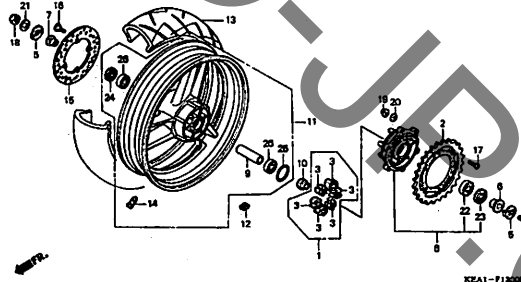
F-12

リアブレーキキャリパー



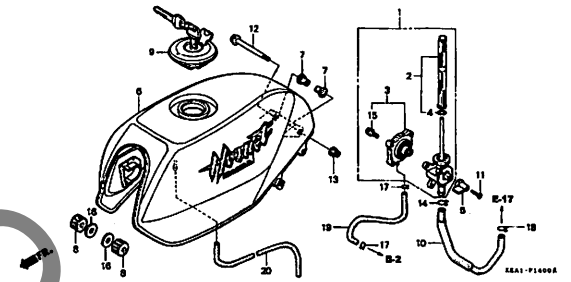
F-13

リアホイール



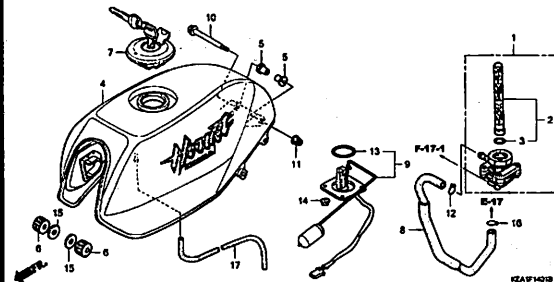
F-14

フューエルタンク (CB250FT/V/X)



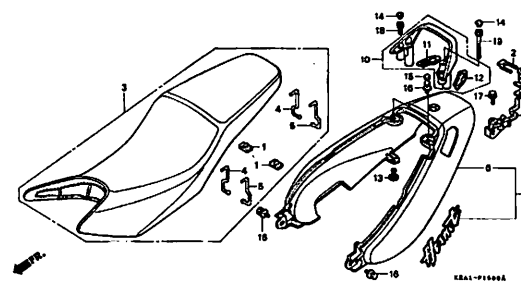
F-14-1

フューエルタンク (CB250FY/1/3/6/7)



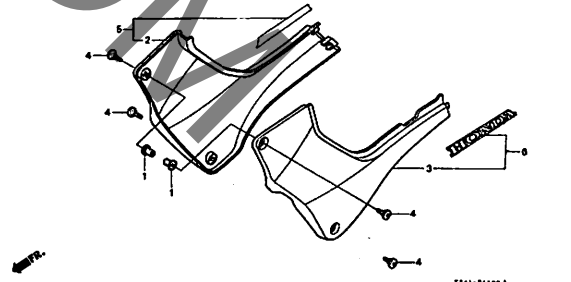
F-15

シート/シートカウル



F-16

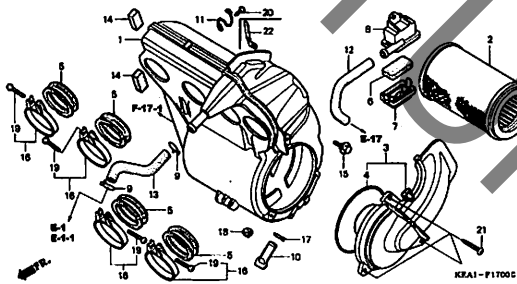
サイドカバー



フレーム グループ

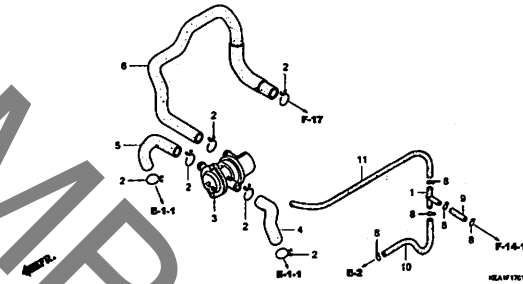
F-17

エアークリーナー



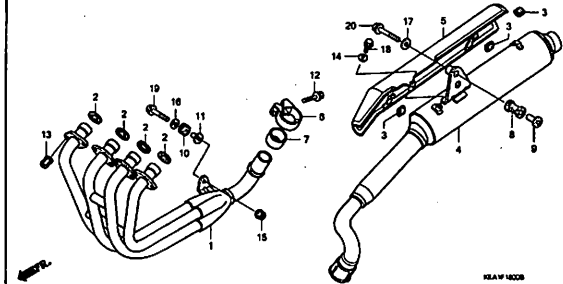
F-17-1

エアインジェクションコントロールバルブ



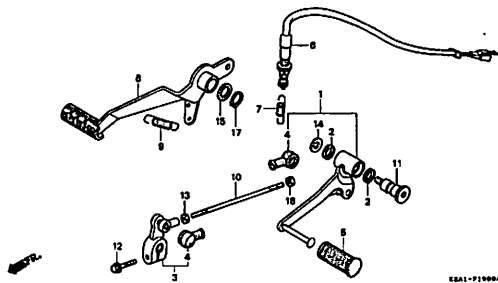
F-18

エキゾーストマフラー



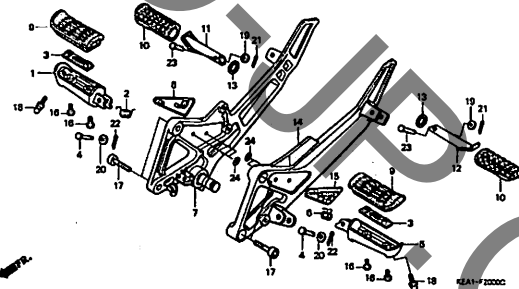
F-19

ペダル



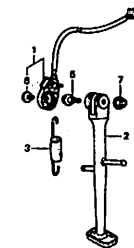
F-20

ステップ



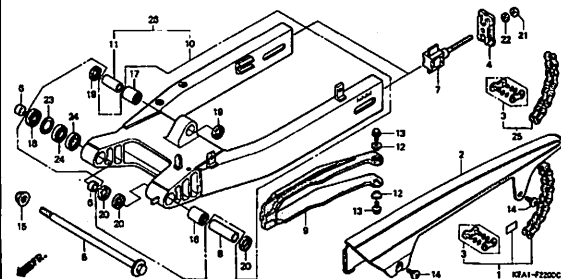
F-21

スタンド



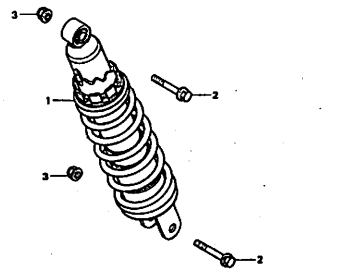
F-22

スウィングアーム/チェーンケース



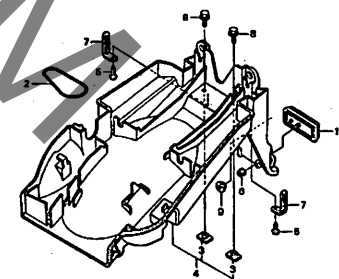
F-23

リヤクッション



F-24

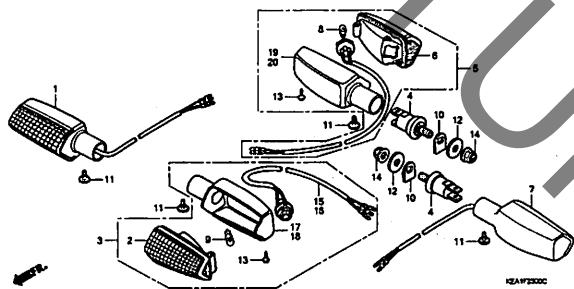
リヤフェンダー



フレーム グループ

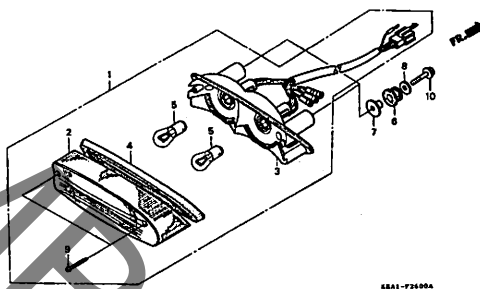
F-25

ウインカー



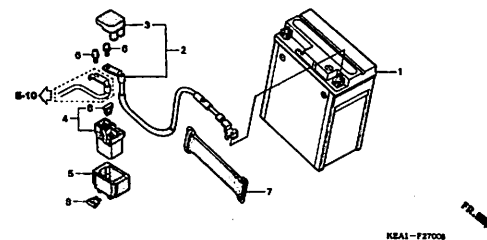
F-26

テールライト



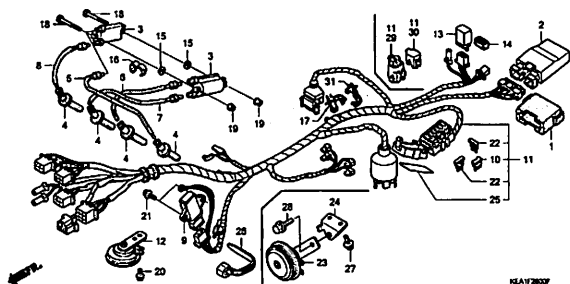
F-27

バッテリー



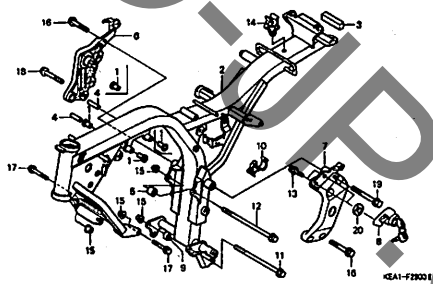
F-28

ワイヤーハーネス/イグニッションコイル



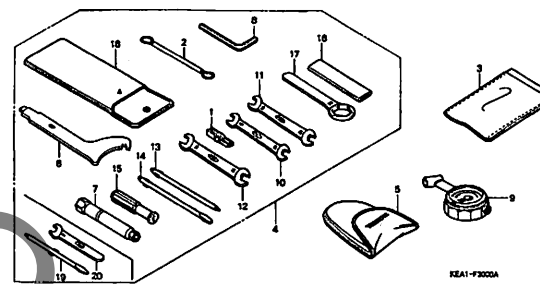
F-29

フレームボディ



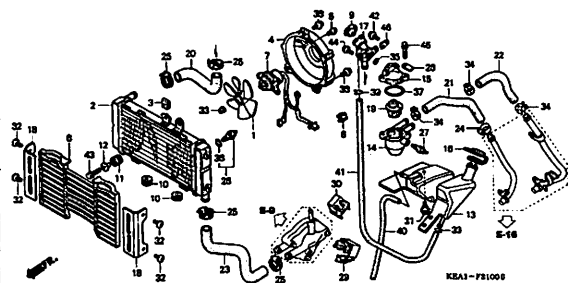
F-30

ツール



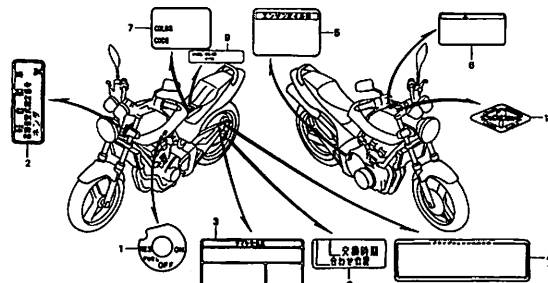
F-31

ラジエター



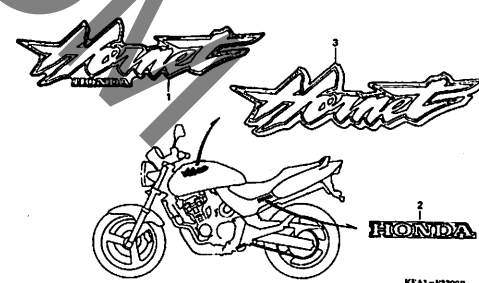
F-32

コーションラベル



F-33

マーク (CB250FT/N/X/Y/1)

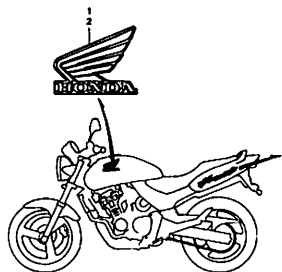


3

フレーム グループ

F-33-1

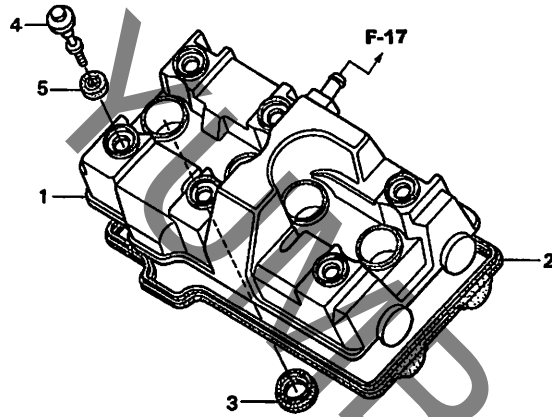
マーク (CB250F3/6/7)



KKAI-F3301A

E-1

シリンダーヘッドカバー (CB250FT/V/X)



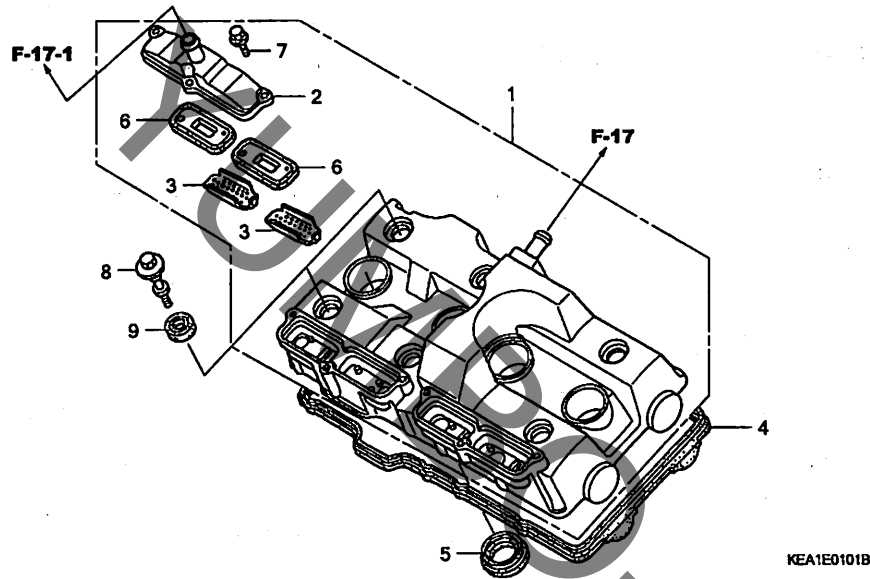
KEA1-E0100B

見出番号	LON	(関連見出番号) 整備項目	FRT
1	1111C4	カバー, シリンダーヘッド	0.7
2	1111D2	ガスケット, シリンダーヘッドカバー	0.7

見出番号	部品番号	部品名	希望小売価格	使用個数							適用号機		タイプ	
				T	V	X	CB250F Y	1	3	6	7	初号機		終号機
1	12310-KEA-000	カバー-COMP., シリンダーヘッド	8,750	1	-	-	-	-	-	-	-	-	-	-
	12310-KEA-750	8,400	-	1	1	-	-	-	-	-	-	-	-
2	12391-KT7-750	ガスケット, ヘッドカバー	1,580	1	1	1	-	-	-	-	-	-	-	-
3	12392-KT7-750	ガスケットB, シリンダーヘッドカバー	170	4	4	4	-	-	-	-	-	-	-	-
4	90017-KEA-000	ホルト, ヘッドカバー	265	6	6	6	-	-	-	-	-	-	-	-
5	90543-MV9-670	ラバー, マウンティング	130	6	6	6	-	-	-	-	-	-	-	-

E-1-1

シリンダーヘッドカバー (CB250FY/1/3/6/7)



見出番号	LON	(関連見出番号) 整備項目	FRT
1	1111C4	カバー、シリンダーヘッド	0.7
4	1111D2	ガスケット、シリンダーヘッドカバー	0.7
6	314125	バルブ、エアチェック	0.5

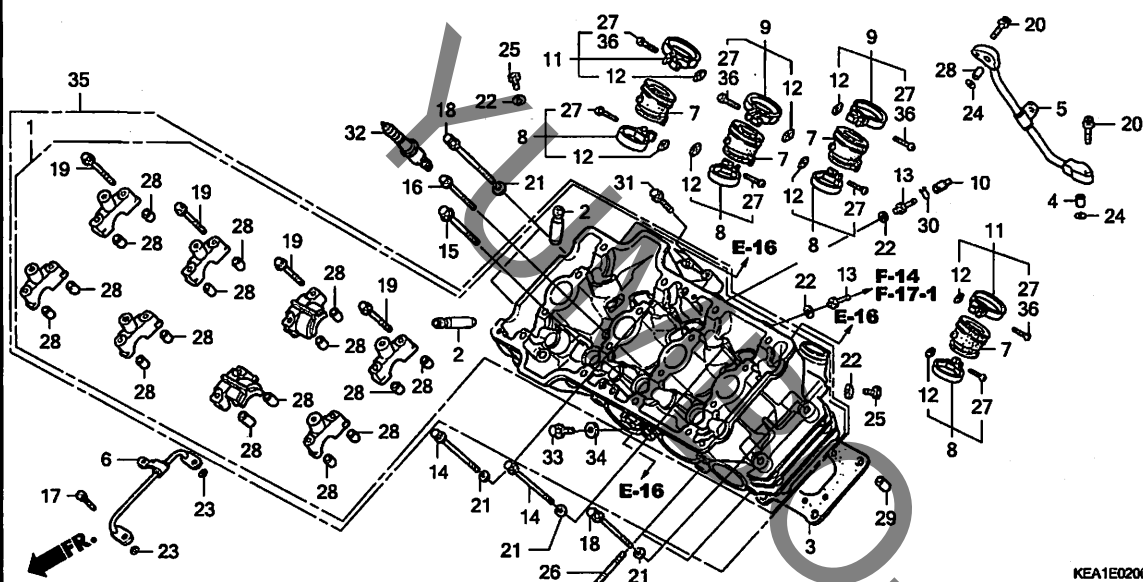
・作業条件:2個以上でも同一時間

見出番号	部品番号	部品名	希望小売価格	使用個数							適用号機		タイプ	
				T	V	X	CB250F				初号機	終号機		
							Y	1	3	6	7			
1	12310-KEA-740	カバーASSY., シリンダーヘッド	14,300	-	-	-	1	1	1	1	1			
2	12331-KEA-740	カバー、リフトバルブ	1,110	-	-	-	2	2	2	2	2			
3	12341-MAT-750	プレート、ホート (A1)	530	-	-	-	4	4	4	4	4			
4	12391-KEA-740	ガスケット、ヘッドカバー	1,680	-	-	-	1	1	1	1	1			
5	12392-KT7-750	ガスケットB, シリンダーヘッドカバー	170	-	-	-	4	4	4	4	4			
6	18601-KEA-741	バルブCOMP., リフト (7ライ)	900	-	-	-	4	4	4	4	4			
7	90003-892-000	ホルト, フランジ 5X12	55	-	-	-	6	6	6	6	6			
8	90017-MBE-000	ホルト, ヘッドカバー	160	-	-	-	6	6	6	6	6			
9	90543-MV9-670	ラバー, マウンティング	130	-	-	-	6	6	6	6	6			

2

E-2

シリンダーヘッド



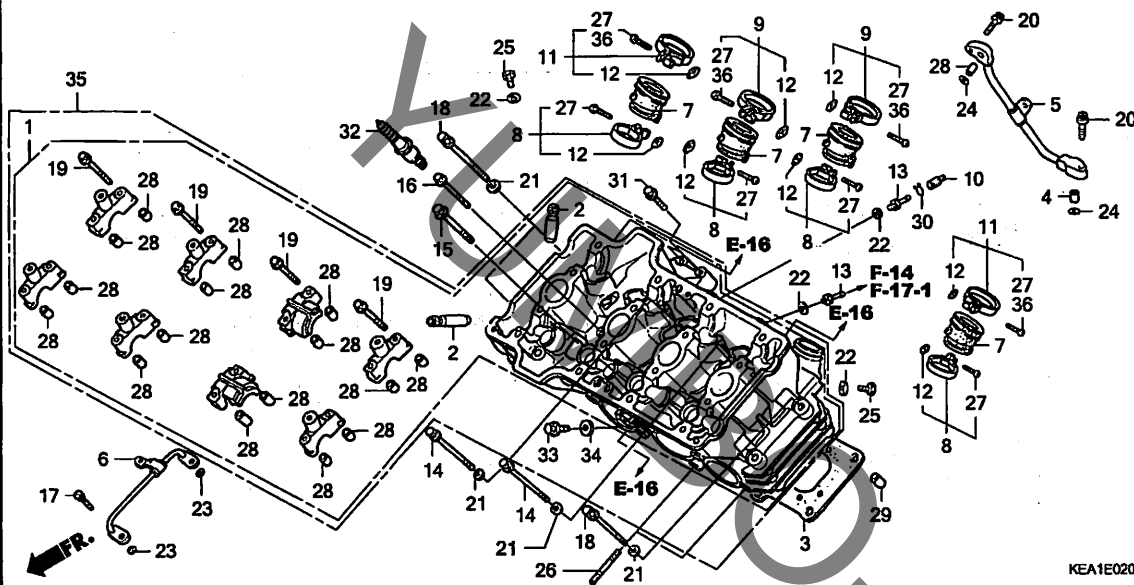
見出番号	LON	(関連見出番号) 整備項目	FRT
1	111106	(35) ヘッド, シリンダー	7.1
2	1111L9	ガイド, インテークバルブ (1個)	3.9
	1111L9A	・含む: バルブ調整&修正 ・含む: リマ修正	
	1111M0	・インテーク全数追加 ガイド, エキゾーストバルブ (1個)	2.1 3.9
	1111MOA	・含む: リマ修正 ・含む: バルブ調整&修正	
	1111M9	・エキゾースト全数追加 ガイド, バルブ : 1台分	2.1 8.4
	1111M9	・含む: リマ修正 ・含む: バルブ調整&修正	
3	111115	カスケット, シリンダーヘッド	3.0
5	1101H9	パイプ, オイルフィード	1.2
6	1131E4	パイプ, オイルバス	0.7
7	311131	インシュレーター, スロットルボディ/キャブレター	0.7
	3111B6	インシュレーター, スロットルボディ/キャブレター : 1台分	0.8
32	614130	プラグ, スパーク	0.4
	6141B2	・作業条件: 2個以上でも同一時間 プラグ, スパーク : 1台分	0.4

KEA1E0200E

見出番号	部品番号	部品名	希望小売価格	使用個数							適用号機		タイプ		
				T	V	X	CB250F Y	1	3	6	7	初号機		終号機	
1	12010-KEA-000	ヘッド ASSY., シリンダー	84,100	1	-	-	-	-	-	-	-	-	-	-	-
	12010-KEA-750		80,800	-	1	1	-	-	-	-	-	-	-	-	-
2	12204-KEA-305	ガイド, バルブ (オーバサイズ)	680	16	16	16	16	16	16	16	16	16	16	16	16
3	12251-KY1-003	カスケット, シリンダーヘッド (テイク)	2,160	1	1	1	1	1	1	1	1	1	1	1	1
4	15515-KT7-000	オリフィス 2.0MM	250	1	1	1	1	1	1	1	1	1	1	1	1
5	15520-KT7-020	パイプ COMP., オイルフィード	2,000	1	1	1	1	1	1	1	1	1	1	1	1
6	15530-KT7-000	パイプ, オイルバス	900	1	1	1	1	1	1	1	1	1	1	1	1
7	16211-KEA-000	インシュレーター, キャブレター	550	4	4	4	4	4	4	4	4	4	4	4	4
8	16214-KEA-000	バンド A, インシュレーター	295	4	4	4	4	4	4	4	4	4	4	4	4
9	16215-KEA-000	バンド B, インシュレーター	340	2	2	2	-	-	-	-	-	-	-	-	-
	16215-KEA-740		295	-	-	-	2	2	2	2	2	2	2	2	2
10	16215-MV4-000	キャップ, プースト	90	1	1	1	1	1	1	1	1	1	1	1	1
11	16216-KEA-000	バンド C, インシュレーター	340	2	2	2	-	-	-	-	-	-	-	-	-
	16216-KEA-740		295	-	-	-	2	2	2	2	2	2	2	2	2
12	16222-MV4-300	ナット, スクエア 5MM	75	8	8	8	8	8	8	8	8	8	8	8	8
13	17113-KEA-000	ジョイント, プースト	185	2	2	2	2	2	2	2	2	2	2	2	2
14	90002-KEA-000	ホルト, フランジ 7X70	245	4	4	4	4	4	4	4	4	4	4	4	4
15	90006-KT7-750	ホルト, フランジ 8X59.5	160	1	1	1	1	1	1	1	1	1	1	1	1
16	90009-KEA-000	ホルト, フランジ 7X57	160	1	1	1	1	1	1	1	1	1	1	1	1
17	90011-463-000	ホルト, ソケット 6X12	125	2	2	2	-	-	-	-	-	-	-	-	-
	96700-06012-07		40	-	-	-	2	2	2	2	2	2	2	2	2
18	90012-KEA-000	ホルト, フランジ 7X73	350	4	4	4	4	4	4	4	4	4	4	4	4
19	90016-KT7-000	ホルト, フランジ 6X37	95	16	16	16	16	16	16	16	16	16	16	16	16
20	90091-MM5-640	ホルト, フランジ ソケット 6X22	110	2	2	2	2	2	2	2	2	2	2	2	2
21	90415-KY1-000	ワッシャー 7X14.5	90	8	8	8	8	8	8	8	8	8	8	8	8

E-2

シリンダーヘッド



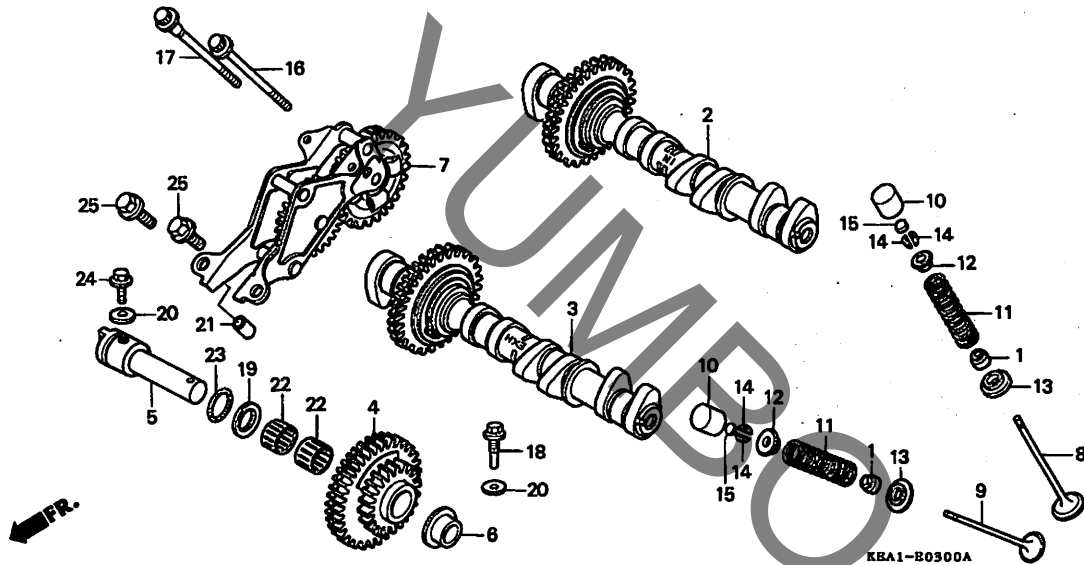
KEA1E0200E

見出 番号	部品番号	部品名	希望 小売 価格	使用個数							適用号機		タイプ	
				T	V	X	CB250F			初号機	終号機			
							Y	1	3	6	7			
22	90452-323-000	ワッシャー、シーリング 5MM	100	4	4	4	4	4	4	4	4			
23	91313-MA6-005	Oリング 4. 8X1. 9 (NOK)	120	2	2	2	2	2	2	2	2			
24	91313-393-003	Oリング 7. 8X2. 2 (アライ)	220	2	2	2	2	2	2	2	2			
25	92301-05008-0A	ホルト、リセスト 5X8	30	2	2	2	2	2	2	2	2			
26	92900-06022-0E	ホルト、スタット 6X22	50	8	8	8	8	8	8	8	8			
27	93500-05022-0G	スクリュー、パン 5X22	30	8	8	8	4	4	4	4	4			
28	94301-08140	ノックピン 8X14	60	17	17	17	17	17	17	17	17			
29	94301-10160	ノックピン 10X16	70	2	2	2	2	2	2	2	2			
30	95002-02070	クリップ、チューブ (B7)	30	1	1	1	1	1	1	1	1			
31	95701-06038-00	ホルト、フランジ 6X38	40	2	-	-	-	-	-	-	-			
	95701-06038-07		40	-	2	2	2	2	2	2	2			
32	98059-58916	プラグ、スパーク (CR8EH9) (NGK)	750	4	4	4	(4)	(4)	(4)	(4)	(4)			
	98059-58926	プラグ、スパーク (U24FER9) (DENSO)	750	4	4	4	(4)	(4)	(4)	(4)	(4)			
	98059-59916	プラグ、スパーク (CR9EH9) (NGK)	750	(4)	(4)	(4)	4	4	4	4	4			
	98059-59926	プラグ、スパーク (U27FER9) (DENSO)	750	(4)	(4)	(4)	4	4	4	4	4			
33	90019-MAT-000	ホルト、シーリング 8MM	185	-	-	-	1	1	1	1	1			
34	90495-MN5-000	ワッシャー、シーリング 8MM	95	-	-	-	1	1	1	1	1			
35	12010-KEA-740	ヘッド ASSY., シリンダー	73,300	-	-	-	1	1	1	1	-			
	12010-KEA-J50		71,300	-	-	-	-	-	-	-	1			
36	90005-MAL-A00	ホルト、リセスト 5X22	80	-	-	-	4	4	4	4	4			



E-3

カムシャフト/バルブ



見出番号	LON	(関連見出番号) 整備項目	FRT
2	1111E5	カムシャフト: インテーク ・含む: バルブクリアランス調整	1.4
3	1111E6	カムシャフト: エキゾースト ・含む: バルブクリアランス調整	1.4
	1111T4	カムシャフト: 1台分 ・含む: バルブクリアランス調整 (5, 6, 19, 22, 23)	2.0
4	1111Z3	ファーストキヤー, カムキヤートレイン	3.3
7	1111S4	カムキヤートレイン	1.2
8	1111N0	バルブ, インテーク(1本) ・含む: バルブシート修正	3.4
	1111N0A	・インテーク全数追加	1.4
9	1111N1	バルブ, エキゾースト(1本) ・含む: バルブシート修正	3.4
	1111N1A	・エキゾースト全数追加	1.4
	1111P0	バルブ: 1台分 ・含む: バルブシート修正 (1, 12, 13, 14)	6.4
11	1111P2	スプリング/ステムシール, インテークバルブ(1個)	3.2
	1111P2A	・インテーク全数追加	0.7
	1111P3	スプリング/ステムシール, エキゾーストバルブ (1個)	3.2
	1111P3A	・エキゾースト全数追加	0.7
	1111Q2	スプリング/ステムシール, バルブ: 1台分	4.7

見出番号	部品番号	部品名	希望小売価格	使用個数							適用号機		タイプ		
				T	V	X	CB250F Y	1	3	6	7	初号機		終号機	
1	12219-KAZ-003	シール, バルブシステム	330	16	16	16	16	16	16	16	16	16			
2	14110-KEA-000	カムシャフトCOMP., インテーク	15,100	1	1	1	1	1	1	1	1	1			
3	14210-KEA-000	カムシャフトCOMP., エキゾースト	16,700	1	1	1	-	-	-	-	-	-			
	14210-KEA-740		15,100	-	-	-	1	1	1	1	1	1			
4	14310-KY1-010	キヤーCOMP., カムファースト (22T/33T)	5,600	1	1	1	1	1	1	1	1	1			
5	14318-KT7-000	シャフト, カムファーストキヤー	1,320	1	1	1	1	1	1	1	1	1			
6	14319-KT7-000	カラー, カムファーストキヤー	225	1	1	1	1	1	1	1	1	1			
7	14400-KEA-000	キヤートレインCOMP.	17,800	1	1	1	1	1	1	1	1	1			
8	14711-KY1-000	バルブ, インテーク	980	8	8	8	8	8	8	8	8	8			
9	14721-KY1-010	バルブ, エキゾースト	1,580	8	8	8	8	8	8	8	8	8			
10	14731-KEA-000	リフター, バルブ	1,580	16	16	16	16	16	16	16	16	16			
11	14751-KBH-003	スプリング, バルブ	360	16	16	16	16	16	16	16	16	16			
12	14771-KY1-000	リテーナー, バルブスプリング	340	16	16	16	16	16	16	16	16	16			
13	14775-KAZ-000	シート, バルブスプリング	225	16	16	16	16	16	16	16	16	16			
14	14781-KT7-750	コツター, バルブ	140	32	32	32	32	32	32	32	32	32			
15	14901-KT7-013	シム, タペット (1.200)	295	16	16	16	16	16	16	16	16	16			
	14902-KT7-013	シム, タペット (1.225)	295	16	16	16	16	16	16	16	16	16			
	14903-KT7-013	シム, タペット (1.250)	295	16	16	16	16	16	16	16	16	16			
	14904-KT7-013	シム, タペット (1.275)	295	16	16	16	16	16	16	16	16	16			
	14905-KT7-013	シム, タペット (1.300)	295	16	16	16	16	16	16	16	16	16			
	14906-KT7-013	シム, タペット (1.325)	295	16	16	16	16	16	16	16	16	16			
	14907-KT7-013	シム, タペット (1.350)	295	16	16	16	16	16	16	16	16	16			
	14908-KT7-013	シム, タペット (1.375)	295	16	16	16	16	16	16	16	16	16			
	14909-KT7-013	シム, タペット (1.400)	295	16	16	16	16	16	16	16	16	16			
	14910-KT7-013	シム, タペット (1.425)	295	16	16	16	16	16	16	16	16	16			
	14911-KT7-013	シム, タペット (1.450)	295	16	16	16	16	16	16	16	16	16			

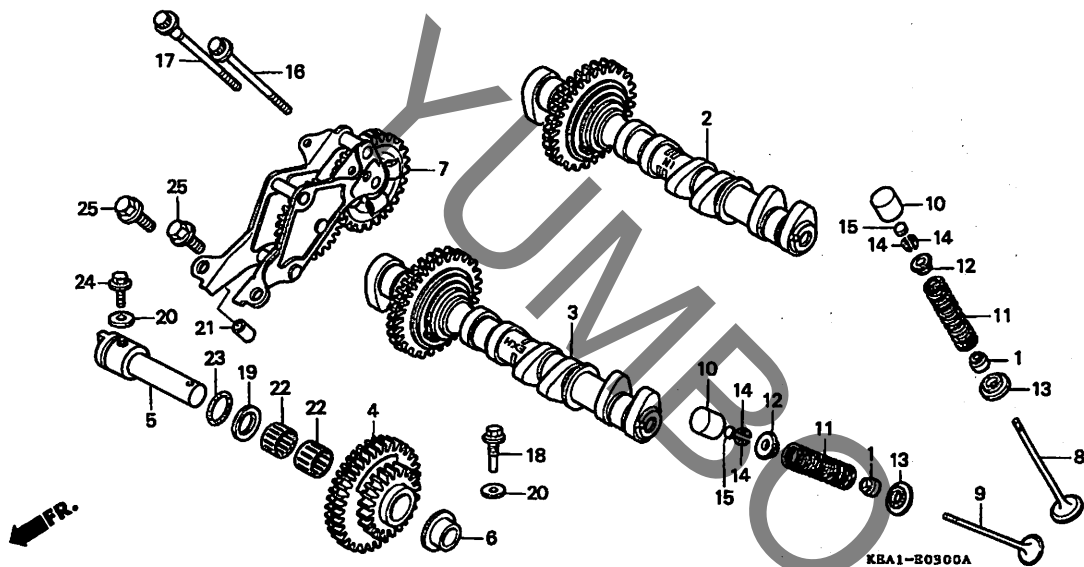
E-3

カムシャフト / バルブ

見出 番号	部品番号	部 品 名	希望 小 売 格 価	使用個数							適用号機		タ イ プ		
				T	V	X	CB250F				初号機	終号機			
				Y	1	3	6	7							
15)	14912-KT7-013	シム, 弁 ^ハ ツト	(1.475)	295	16	16	16	16	16	16	16	16			
	14913-KT7-013	シム, 弁 ^ハ ツト	(1.500)	295	16	16	16	16	16	16	16	16			
	14914-KT7-013	シム, 弁 ^ハ ツト	(1.525)	295	16	16	16	16	16	16	16	16			
	14915-KT7-013	シム, 弁 ^ハ ツト	(1.550)	295	16	16	16	16	16	16	16	16			
	14916-KT7-013	シム, 弁 ^ハ ツト	(1.575)	295	16	16	16	16	16	16	16	16			
	14917-KT7-013	シム, 弁 ^ハ ツト	(1.600)	295	16	16	16	16	16	16	16	16			
	14918-KT7-013	シム, 弁 ^ハ ツト	(1.625)	295	16	16	16	16	16	16	16	16			
	14919-KT7-013	シム, 弁 ^ハ ツト	(1.650)	295	16	16	16	16	16	16	16	16			
	14920-KT7-013	シム, 弁 ^ハ ツト	(1.675)	295	16	16	16	16	16	16	16	16			
	14921-KT7-013	シム, 弁 ^ハ ツト	(1.700)	295	16	16	16	16	16	16	16	16			
	14922-KT7-013	シム, 弁 ^ハ ツト	(1.725)	295	16	16	16	16	16	16	16	16			
	14923-KT7-013	シム, 弁 ^ハ ツト	(1.750)	295	16	16	16	16	16	16	16	16			
	14924-KT7-013	シム, 弁 ^ハ ツト	(1.775)	295	16	16	16	16	16	16	16	16			
	14925-KT7-013	シム, 弁 ^ハ ツト	(1.800)	295	16	16	16	16	16	16	16	16			
	14926-KT7-013	シム, 弁 ^ハ ツト	(1.825)	295	16	16	16	16	16	16	16	16			
	14927-KT7-013	シム, 弁 ^ハ ツト	(1.850)	295	16	16	16	16	16	16	16	16			
	14928-KT7-013	シム, 弁 ^ハ ツト	(1.875)	295	16	16	16	16	16	16	16	16			
	14929-KT7-013	シム, 弁 ^ハ ツト	(1.900)	295	16	16	16	16	16	16	16	16			
	14930-KT7-013	シム, 弁 ^ハ ツト	(1.925)	295	16	16	16	16	16	16	16	16			
	14931-KT7-013	シム, 弁 ^ハ ツト	(1.950)	295	16	16	16	16	16	16	16	16			
	14932-KT7-013	シム, 弁 ^ハ ツト	(1.975)	295	16	16	16	16	16	16	16	16			
	14933-KT7-013	シム, 弁 ^ハ ツト	(2.000)	295	16	16	16	16	16	16	16	16			
	14934-KT7-013	シム, 弁 ^ハ ツト	(2.025)	295	16	16	16	16	16	16	16	16			
	14935-KT7-013	シム, 弁 ^ハ ツト	(2.050)	295	16	16	16	16	16	16	16	16			
	14936-KT7-013	シム, 弁 ^ハ ツト	(2.075)	295	16	16	16	16	16	16	16	16			
	14937-KT7-013	シム, 弁 ^ハ ツト	(2.100)	295	16	16	16	16	16	16	16	16			
	14938-KT7-013	シム, 弁 ^ハ ツト	(2.125)	295	16	16	16	16	16	16	16	16			
	14939-KT7-013	シム, 弁 ^ハ ツト	(2.150)	295	16	16	16	16	16	16	16	16			
	14940-KT7-013	シム, 弁 ^ハ ツト	(2.175)	295	16	16	16	16	16	16	16	16			
	14941-KT7-013	シム, 弁 ^ハ ツト	(2.200)	295	16	16	16	16	16	16	16	16			
	14942-KT7-013	シム, 弁 ^ハ ツト	(2.225)	295	16	16	16	16	16	16	16	16			
	14943-KT7-013	シム, 弁 ^ハ ツト	(2.250)	295	16	16	16	16	16	16	16	16			
	14944-KT7-013	シム, 弁 ^ハ ツト	(2.275)	295	16	16	16	16	16	16	16	16			
	14945-KT7-013	シム, 弁 ^ハ ツト	(2.300)	295	16	16	16	16	16	16	16	16			
	14946-KT7-013	シム, 弁 ^ハ ツト	(2.325)	295	16	16	16	16	16	16	16	16			
	14947-KT7-013	シム, 弁 ^ハ ツト	(2.350)	295	16	16	16	16	16	16	16	16			
	14948-KT7-013	シム, 弁 ^ハ ツト	(2.375)	295	16	16	16	16	16	16	16	16			
	14949-KT7-013	シム, 弁 ^ハ ツト	(2.400)	295	16	16	16	16	16	16	16	16			
	14950-KT7-013	シム, 弁 ^ハ ツト	(2.425)	295	16	16	16	16	16	16	16	16			
	14951-KT7-013	シム, 弁 ^ハ ツト	(2.450)	295	16	16	16	16	16	16	16	16			
	14952-KT7-013	シム, 弁 ^ハ ツト	(2.475)	295	16	16	16	16	16	16	16	16			
	14953-KT7-013	シム, 弁 ^ハ ツト	(2.500)	295	16	16	16	16	16	16	16	16			
	14954-KT7-013	シム, 弁 ^ハ ツト	(2.525)	295	16	16	16	16	16	16	16	16			
	14955-KT7-013	シム, 弁 ^ハ ツト	(2.550)	295	16	16	16	16	16	16	16	16			
	14956-KT7-013	シム, 弁 ^ハ ツト	(2.575)	295	16	16	16	16	16	16	16	16			
	14957-KT7-013	シム, 弁 ^ハ ツト	(2.600)	295	16	16	16	16	16	16	16	16			
	14958-KT7-013	シム, 弁 ^ハ ツト	(2.625)	295	16	16	16	16	16	16	16	16			
	14959-KT7-013	シム, 弁 ^ハ ツト	(2.650)	295	16	16	16	16	16	16	16	16			
	14960-KT7-013	シム, 弁 ^ハ ツト	(2.675)	295	16	16	16	16	16	16	16	16			
	14961-KT7-013	シム, 弁 ^ハ ツト	(2.700)	295	16	16	16	16	16	16	16	16			
	14962-KT7-013	シム, 弁 ^ハ ツト	(2.725)	295	16	16	16	16	16	16	16	16			
	14963-KT7-013	シム, 弁 ^ハ ツト	(2.750)	295	16	16	16	16	16	16	16	16			
	14964-KT7-013	シム, 弁 ^ハ ツト	(2.775)	295	16	16	16	16	16	16	16	16			
	14965-KT7-013	シム, 弁 ^ハ ツト	(2.800)	295	16	16	16	16	16	16	16	16			
16	90005-KEA-000	ホ ^ル ト, フランジ	7X93	275	1	1	1	1	1	1	1	1			
17	90007-KEA-000	ホ ^ル ト, フランジ	7X93	275	1	1	1	1	1	1	1	1			
18	90027-KT7-000	ホ ^ル ト, フランジ	6X11	105	1	1	1	1	1	1	1	1			

E-3

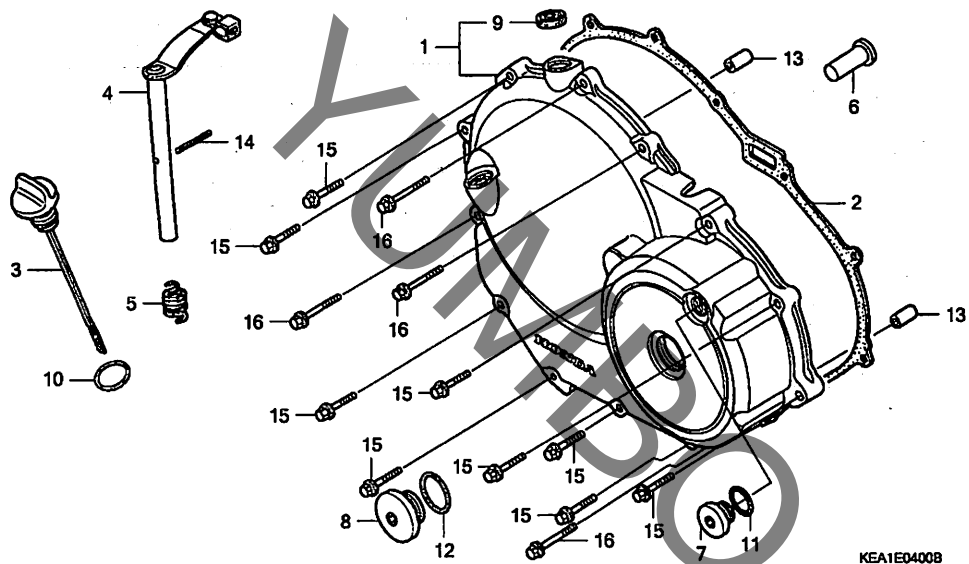
カムシャフト / バルブ



見出 番号	部品番号	部品名	希望 小売 価格	使用個数							適用号機		タイプ		
				T	V	X	CB250F Y	1	3	6	7	初号機		終号機	
19	90403-KT7-000	ワッシャー, スラスト 12MM	95	1	1	1	1	1	1	1	1	1			
20	90463-ML7-000	ワッシャー, シーリング 6.5MM	95	2	2	2	2	2	2	2	2	2			
21	90702-KT7-000	ナット, 10X7	140	1	1	1	1	1	1	1	1	1			
22	91005-KT7-013	ベアリング, ニードル 12X16X13	300	2	2	2	2	2	2	2	2	2			
23	91310-PC6-004	Oリング, 15.5X2.7	95	1	1	1	1	1	1	1	1	1			
24	95701-06018-00	ボルト, フランジ 6X18	35	1	-	-	-	-	-	-	-	-			
	95701-06018-07	35	-	1	1	1	1	1	1	1	1			
25	95701-08018-00	ボルト, フランジ 8X18	40	2	2	2	2	2	2	2	2	2			

E-4

R. クランクケースカバー



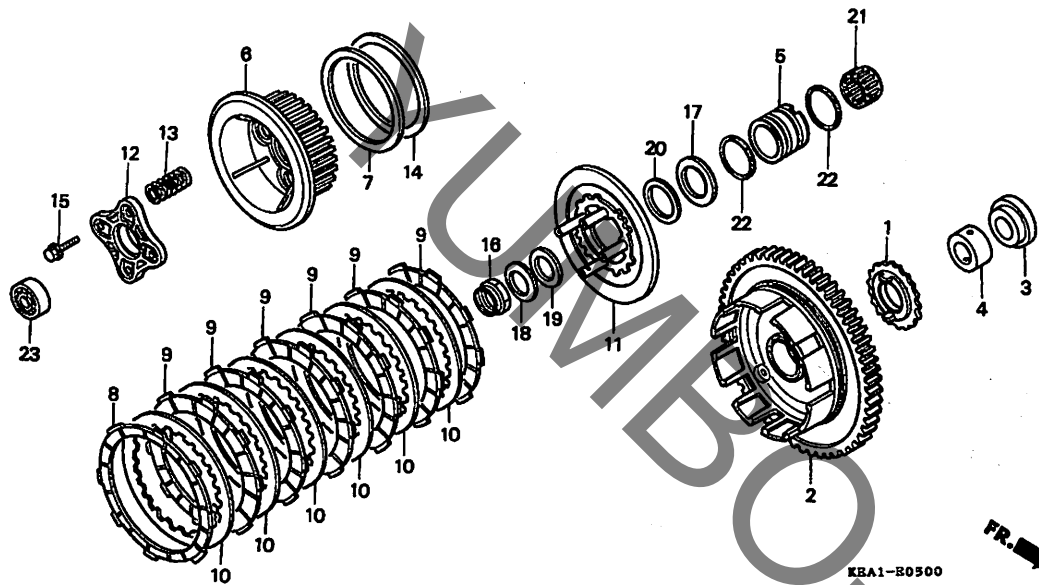
見出番号	LON	(関連見出番号) 整備項目	FRT
1	110159	カバー、クランクケース : ライト	0.8
2	110158	ガスケット、クランクケースカバー : ライト	0.6
4		(5) レバー、クラッチ	0.8
	2121A7		

見出番号	部品番号	部品名	希望小売価格	使用個数							適用号機		タイプ	
				T	V	X	CB250F				初号機	終号機		
							Y	1	3	6	7			
1	11330-KEA-305	カバー-COMP., R.	14,300	1	-	-	-	-	-	-	-	-		
	11330-KEA-306	12,400	-	1	1	1	1	1	1	1	1		
2	11394-KBH-900	ガスケット, R. カバー	800	1	1	1	1	1	1	1	1	1		
3	15650-KEA-000	ゲージ, オイルレベル	610	1	1	1	1	1	1	1	1	1		
4	22810-KEA-000	レバー-COMP., クラッチ	1,740	1	1	1	1	1	1	1	1	1		
5	22815-428-000	スプリング, クラッチレバー	150	1	1	1	1	1	1	1	1	1		
6	22820-KT7-000	ピン, クラッチリフター	560	1	1	1	1	1	1	1	1	1		
7	90084-MN8-010	キャップ 14MM	360	1	1	1	1	1	1	1	1	1		
8	90087-MR1-000	キャップ 30MM	580	1	1	1	1	1	1	1	1	1		
9	91204-KK0-003	オイルシール 12X18X5 (アライ)	165	1	1	1	1	1	1	1	1	1		
10	91302-KE8-003	Oリング 18X3 (アライ)	115	1	1	1	1	1	1	1	1	1		
11	91303-377-000	Oリング 13. 8X2. 5	265	1	1	1	1	1	1	1	1	1		
12	91356-425-003	Oリング 30MM	180	1	1	1	1	1	1	1	1	1		
13	94301-08140	ナツクピンの 8X14	60	2	2	2	2	2	2	2	2	2		
14	94305-30162	ピン, スプリング 3X16	50	1	1	1	1	1	1	1	1	1		
15	96001-06028-00	ホルト, フランジ 6X28	50	9	-	-	-	-	-	-	-	-		
	96001-06028-07	50	-	9	9	9	9	9	9	9	9		
16	96001-06035-00	ホルト, フランジ 6X35	50	4	-	-	-	-	-	-	-	-		
	96001-06035-07	50	-	4	4	4	4	4	4	4	4		

2

E-5

クラッチ

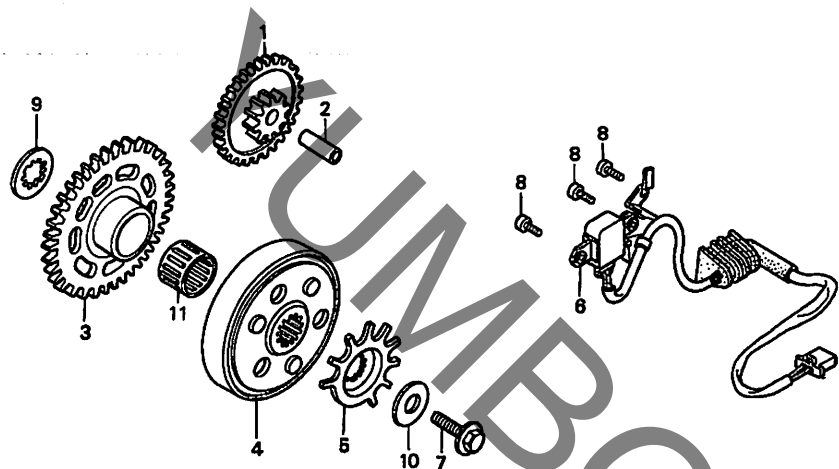


見出番号	LON	(関連見出番号) 整備項目	FRT
1	1131A2	スプロケット, オイルポンプドライブ	1.2
2		(5, 21, 22)	
21	2121A0	アウター, クラッチ	1.2
6	212112	センター, クラッチ	0.9
9		(7, 8, 10, 14)	
9	2121A1	ディスク, クラッチフリクション ・作業条件: 2個以上でも同一時間	0.9
11	2121A3	プレート, クラッチプレッシャー	0.9
12	2121A4	プレート, クラッチリフター	0.8
13	212107	スプリング, クラッチ ・作業条件: 2個以上でも同一時間	0.7
23	2121B4	ベアリング, クラッチリフター	0.8

見出番号	部品番号	部品名	希望小売価格	使用個数								適用号機			
				T	V	X	CB250F Y	1	3	6	7	初号機	終号機		
1	15131-KT7-003	スプロケット, オイルポンプドライブ (27T)	1,880	1	-	-	-	-	-	-	-	-	-	-	-
	15131-KT7-013	1,630	-	1	1	1	1	1	1	1	1	1	1	1
2	22100-KB7-000	アウター-COMP., クラッチ (89T)	14,700	1	1	1	1	1	1	1	1	1	1	1	1
3	22116-KT7-000	カバー, オイルポンプスプロケット	610	1	1	1	1	1	1	1	1	1	1	1	1
4	22117-KT7-000	ガイド, クラッチアウター	610	1	1	1	1	1	1	1	1	1	1	1	1
5	22118-KT7-010	カバー, クラッチアウター	840	1	1	1	1	1	1	1	1	1	1	1	1
6	22120-KCR-000	センター, クラッチ (34T)	3,680	1	1	1	1	1	1	1	1	1	1	1	1
7	22125-KT7-750	シート, シェクタースプリング	350	1	1	1	1	1	1	1	1	1	1	1	1
8	22201-KAZ-000	ディスク, クラッチフリクション	730	1	1	1	1	1	1	1	1	1	1	1	1
9	22201-MR8-000	ディスク, クラッチフリクション	890	6	6	6	6	6	6	6	6	6	6	6	6
10	22321-KE7-000	プレート, クラッチ	550	6	6	6	6	6	6	6	6	6	6	6	6
11	22350-KV0-000	プレート, クラッチプレッシャー	2,260	1	1	1	1	1	1	1	1	1	1	1	1
12	22361-KT7-000	プレート, クラッチリフター	510	1	1	1	1	1	1	1	1	1	1	1	1
13	22401-KM9-000	スプリング, クラッチ	195	4	4	4	4	4	4	4	4	4	4	4	4
14	22402-KT7-750	スプリング, シェクター	850	1	1	1	1	1	1	1	1	1	1	1	1
15	90050-357-000	ホルト, スペシャルフランジ 6X22	185	4	4	4	4	4	4	4	4	4	4	4	4
16	90241-KM9-000	ナット, ロック 20MM	360	1	1	1	1	1	1	1	1	1	1	1	1
17	90402-KT7-000	ワッシャー, スラスト 30MM	275	1	1	1	1	1	1	1	1	1	1	1	1
18	90432-121-000	ワッシャー, ロック	145	1	1	1	1	1	1	1	1	1	1	1	1
19	90443-430-000	ワッシャー, スラスト 20X31.5	245	1	1	1	1	1	1	1	1	1	1	1	1
20	90451-KCR-000	ワッシャー, スラスト 22MM	140	1	1	1	1	1	1	1	1	1	1	1	1
21	91025-KT7-003	ベアリング, ニードル 30X35X20	700	1	1	1	1	1	1	1	1	1	1	1	1
22	91305-KT7-003	オリング 37X2.4 (フライ)	130	2	2	2	2	2	2	2	2	2	2	2	2
23	96100-60010-00	ベアリング, ラジアルボール 6001	390	1	1	1	1	1	1	1	1	1	1	1	1

E-6

スターティングクラッチ



KBA1-B0600A

見出番号	LON	(関連見出番号) 整備項目	FRT
1		(2)	
612125		ギヤ, スターターリタクション	0.5
3		(11)	
612120		ギヤ, スターターリブ	0.6
4	612131	アウター, スターティングクラッチ	0.6
5	614111	ローター, ハルス	0.5
6	614110	ジェネレーター, イグニッションハルス	0.7

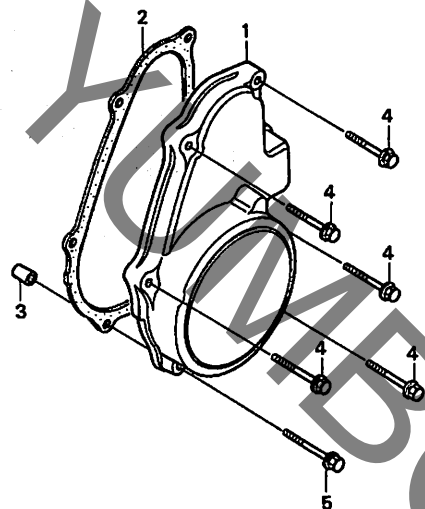


見出番号	部品番号	部品名	希望小売価格	使用個数							適用号機		タイプ		
				T	V	X	Y	1	3	6	7	初号機		終号機	
1	28101-KY1-000	ギヤCOMP., スターターリタクション (56T/10T)	2,160	1	1	1	1	1	1	1	1	1			
2	28102-KT7-000	シャフト, スターターリタクションギヤ	240	1	1	1	1	1	1	1	1	1			
3	28110-KAZ-000	ギヤCOMP., スターティングリブ (51T)	4,940	1	1	1	1	1	1	1	1	1			
4	28120-KT7-750	アウターCOMP., スターティングクラッチ	8,400	1	1	1	1	1	1	1	1	1			
5	30291-MT6-730	ローター, ハルス	520	1	1	1	1	1	1	1	1	1			
6	30300-KEA-000	ジェネレーターASSY., ハルス	2,420	1	1	1	1	1	1	1	1	1			
7	90020-KEA-000	ホルト, フランジ UBS 10X31.5	195	1	1	1	1	1	1	1	1	1			
8	90049-KBH-000	ホルト, ソケット 5X14	95	3	3	3	3	3	3	3	3	3			
9	90401-KT7-000	ワッシャー, スプライン 20MM	225	1	1	1	1	1	1	1	1	1			
10	90405-KT7-000	ワッシャー 10.5X27	185	1	1	1	1	1	1	1	1	1			
11	91003-KT7-013	ベアリング, ニードル 25X29X17	520	1	1	1	1	1	1	1	1	1			

2

E-7

L. クランクケースカバー

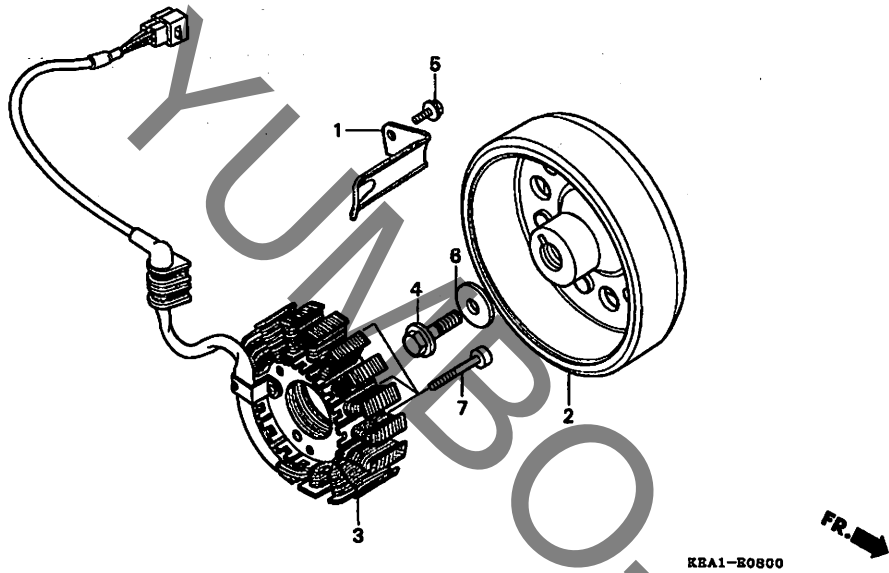


見出番号	LON	(関連見出番号) 整備項目	FRT
1	1101A6	カバー, クランクケース : レフト	0.5
2	1101A3	ガスケット, クランクケースカバー : レフト	0.4

見出番号	部品番号	部品名	希望小売価格	使用個数							適用号機		タイプ		
				T	V	X	CB250F Y	1	3	6	7	初号機		終号機	
1	11635-KEA-000	カバー, L.	7,050	1	-	-	-	-	-	-	-	-	-	-	-
	11635-KEA-750		6,100	-	1	1	1	1	1	1	1	1	1	1	1
2	11636-KBH-900	ガスケット, L. カバー	295	1	1	1	1	1	1	1	1	1	1	1	1
3	94301-08140	ナツクピン 8X14	60	1	1	1	1	1	1	1	1	1	1	1	1
4	96001-06032-00	ホルト, フランジ 6X32	50	5	-	-	-	-	-	-	-	-	-	-	-
	96001-06032-07		50	-	5	5	5	5	5	5	5	5	5	5	5
5	96001-06040-00	ホルト, フランジ 6X40	50	1	-	-	-	-	-	-	-	-	-	-	-
	96001-06040-07		50	-	1	1	1	1	1	1	1	1	1	1	1

E-8

ジェネレーター



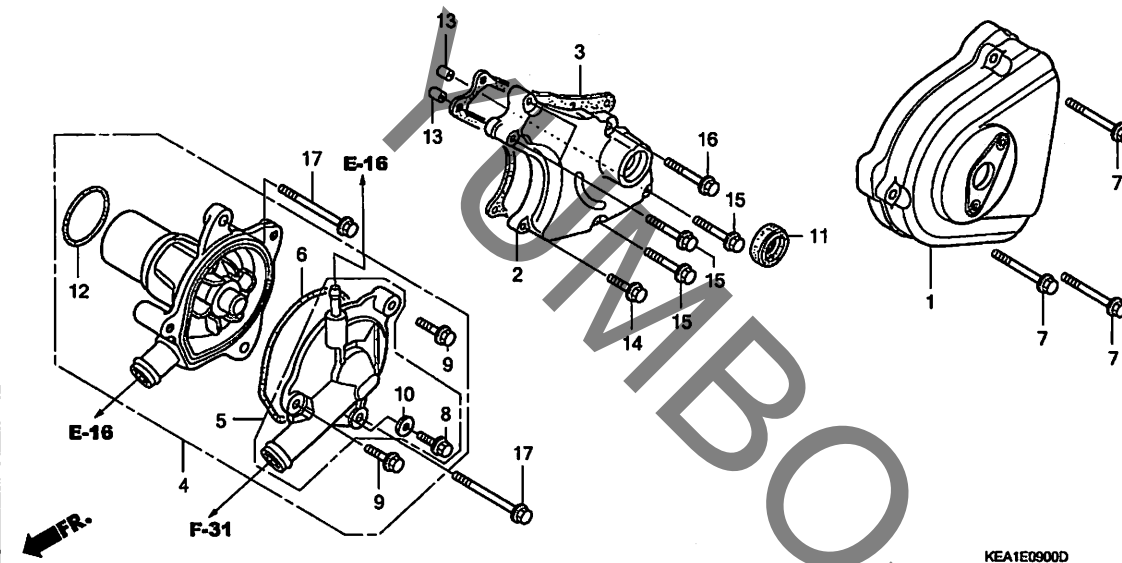
見出番号	LON	(関連見出番号) 整備項目	FRT
2	613105	ローター/フライホイール	0.8
3	6131A3	ステーター	0.9

見出 番号	部品番号	部品名	希望 小売 価格	使用個数							適用号機		タイプ		
				T	V	X	CB250F Y	1	3	6	7	初号機		終号機	
1	11333-KT7-750	クランプ, A. C. シ' エネレーターコード	225	1	1	1	1	1	1	1	1	1			
2	31110-KBH-003	フライホイールCOMP. (ミツバ)	18,400	1	1	1	-	-	-	-	-	-			
	31110-KEA-741	フライホイールCOMP. (DENSO)	16,700	-	-	-	1	1	1	1	1	1			
3	31120-KEA-000	ステーターCOMP.	16,400	1	1	1	1	1	1	1	1	1			
4	90020-KEA-000	ホルト, フランジ UBS 10X31.5	195	1	1	1	1	1	1	1	1	1			
5	90029-888-000	ホルト, フランジ 6X16 (CT200)	100	1	1	1	1	1	1	1	1	1			
6	90405-KT7-000	ワッシャー 10.5X27	185	1	1	1	1	1	1	1	1	1			
7	96600-06028-00	ホルト, ソケット 6X28	50	3	3	3	3	3	3	3	3	3			

2

E-9

L. リヤカバー / ウォーターポンプ

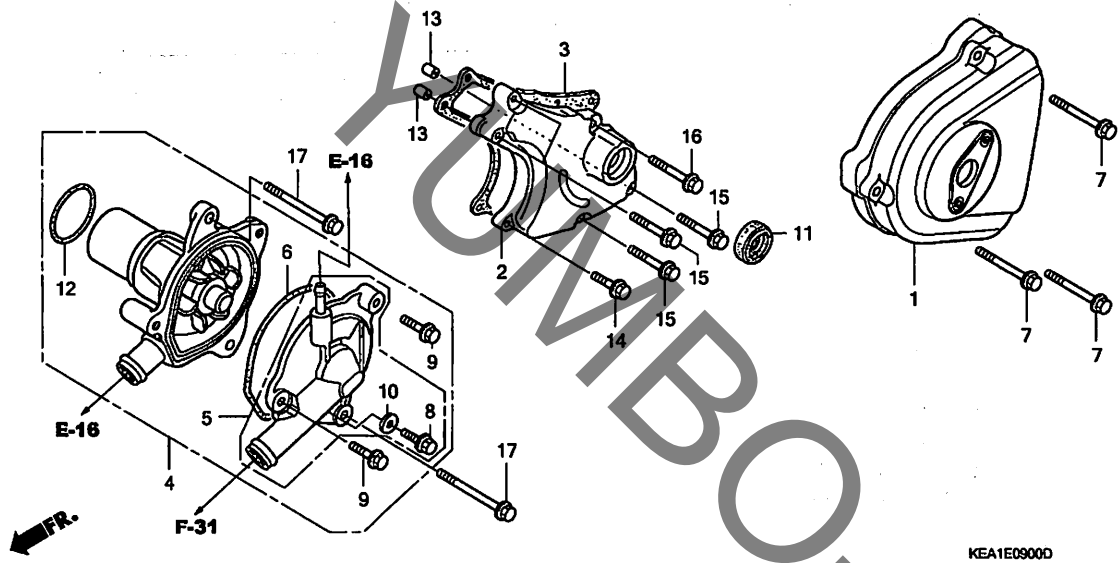


見出番号	LON	(関連見出番号) 整備項目	FRT
1	1101B0	カバー, クランクケース :レフトリヤ	0.1
2	2101D5	カバー, チェンジ	0.8
3	2101G8	カスケツト, チェンジ カバー	0.7
4	114103	ポンプ ASSY., ウォーター	0.6
5	1141B0	カバー, ウォーターポンプ	0.5
6	1141B1	カスケツト, ウォーターポンプ カバー	0.4
11	1101F9	オイルシール, キャンプストピンドル	0.7
12	1141E1	リング, ウォーターポンプ	0.3

見出番号	部品番号	部品名	希望小売価格	使用個数							適用号機		タイプ		
				T	V	X	CB250F Y	1	3	6	7	初号機		終号機	
1	11340-KEA-000	カバー, L. リヤ	3,150	1	-	-	-	-	-	-	-	-	-	-	-
	11340-KEA-750		2,730	-	1	1	1	1	1	1	1	1	1	1	1
2	11360-KEA-000	カバー, チェンジ	2,790	1	-	-	-	-	-	-	-	-	-	-	-
	11360-KBH-900		2,420	-	1	1	1	1	1	1	1	1	1	1	1
3	11632-KBH-900	カスケツト, チェンジ カバー	295	1	1	1	1	1	1	1	1	1	1	1	1
4	19200-KEA-000	ポンプ ASSY., ウォーター	10,900	1	-	-	-	-	-	-	-	-	-	-	-
	19200-KEA-750		9,450	-	1	1	1	1	1	1	1	1	1	1	1
5	19221-KEA-000	カバー-COMP., ウォーターポンプ	3,570	1	-	-	-	-	-	-	-	-	-	-	-
	19221-KEA-750		3,100	-	1	1	1	1	1	1	1	1	1	1	1
6	19226-KE8-000	カスケツト, ウォーターポンプ カバー	185	1	1	1	1	1	1	1	1	1	1	1	1
7	90004-GHB-720	ボルト, フランジ 6X45 (NSHF)	110	3	-	-	-	-	-	-	-	-	-	-	-
	90005-GHB-720	ボルト, フランジ 6X45	100	-	3	3	3	3	3	3	3	3	3	3	3
8	90013-883-000	ボルト, フランジ 6X12 (GT200)	105	1	-	-	-	-	-	-	-	-	-	-	-
	90013-MWO-000	ボルト, フランジ 6X12	105	-	1	1	1	1	1	1	1	1	1	1	1
9	90121-MV9-670	ボルト, フランジ 6X25	115	2	-	-	-	-	-	-	-	-	-	-	-
	90121-MWO-000		105	-	2	2	2	2	2	2	2	2	2	2	2
10	90463-ML7-000	ワッシャー, シーリング 6.5MM	95	1	1	1	1	1	1	1	1	1	1	1	1
11	91204-KE8-003	オイルシール 13X22X5 (アライ)	200	1	1	1	1	1	1	1	1	1	1	1	1
12	91302-MB0-013	リング 32.95X2.62 (アライ)	130	1	1	1	1	1	1	1	1	1	1	1	1
13	94301-08140	ナツクピ 8X14	60	2	2	2	2	2	2	2	2	2	2	2	2
14	96001-06025-00	ボルト, フランジ 6X25	50	1	-	-	-	-	-	-	-	-	-	-	-
	96001-06025-07		40	-	1	1	1	1	1	1	1	1	1	1	1
15	96001-06032-00	ボルト, フランジ 6X32	50	3	-	-	-	-	-	-	-	-	-	-	-
	96001-06032-07		50	-	3	3	3	3	3	3	3	3	3	3	3
16	96001-06035-00	ボルト, フランジ 6X35	50	1	-	-	-	-	-	-	-	-	-	-	-
	96001-06035-07		50	-	1	1	1	1	1	1	1	1	1	1	1

E-9

L. リヤカバー / ウォーターポンプ

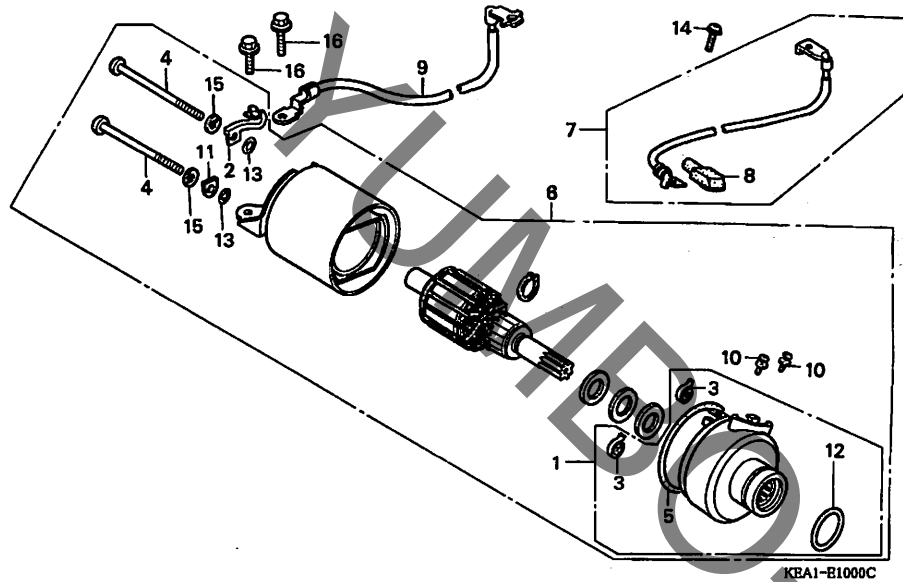


見出 番号	部品番号	部品名	希望 小 価格	使用個数							適用号機		タイプ			
				T	V	X	Y	1	3	6	7	初号機		終号機		
17	96001-06060-00	ホルト, フランジ 6X60	55	2	-	-	-	-	-	-	-	-	-	-	-	-
	96001-06060-07	55	-	2	2	2	2	2	2	2	2	2	2	2	2

2

E-10

スターティングモーター

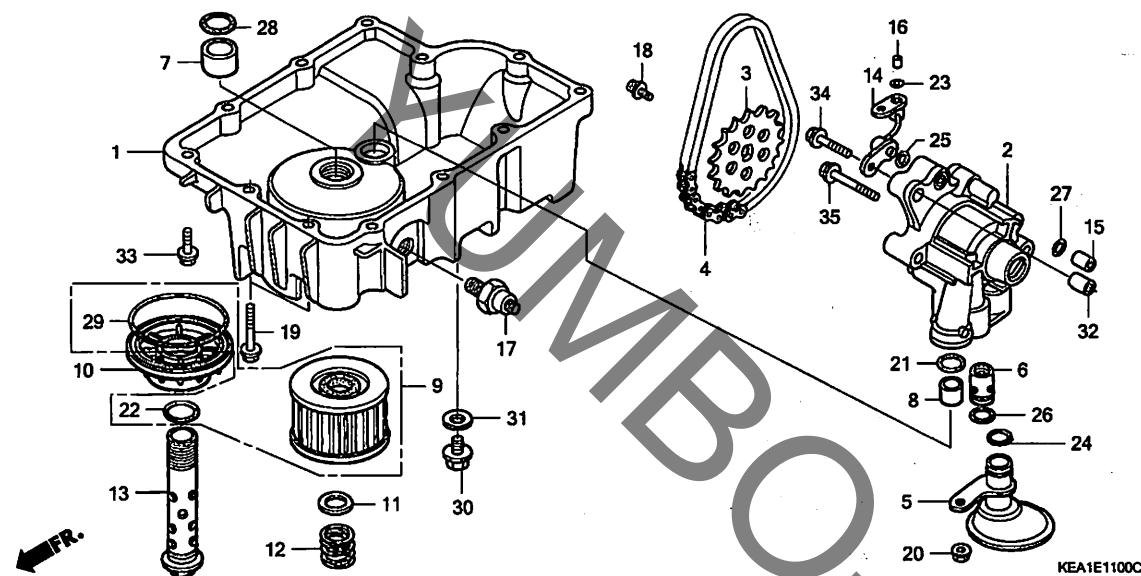


見出番号	LON	(関連見出番号) 整備項目	FRT
1	6121B6	ブラケット, スターティングモーターフロント	0.6
6	612105	モーター, スターティング	0.4
7	612115	ケーブル, スターターモーター	0.6
9	610110	ケーブル, バッテリーアース	0.5

見出番号	部品番号	部品名	希望小売価格	使用個数							適用号機		タイプ			
				T	V	X	CB250F Y	1	3	6	7	初号機		終号機		
1	31201-KY1-000	ブラケットASSY., フロント	3,650	1	-	-	-	-	-	-	-	-	-	-	-	-
	31203-KBH-900		3,360	-	1	1	1	1	1	1	1	1	1	-	-	-
2	31202-KY1-000	クランプ	170	1	-	-	-	-	-	-	-	-	-	-	-	-
	31202-KBH-900		185	-	1	1	1	1	1	1	1	1	1	-	-	-
3	31204-KN7-670	スプリング, カーボンブラシ	145	2	2	2	2	2	2	2	2	2	2	-	-	-
4	31205-KN7-670	ホルト, セツティング	155	2	-	-	-	-	-	-	-	-	-	-	-	-
	31205-KBH-000		145	-	2	2	2	2	2	2	2	2	2	-	-	-
5	31206-KN7-670	リング	130	1	1	1	1	1	1	1	1	1	1	-	-	-
6	31210-KEA-000	モーターCOMP., スターティング	25,900	1	-	-	-	-	-	-	-	-	-	-	-	-
	31210-KBH-900		22,500	-	1	1	1	1	1	1	1	1	1	-	-	-
7	32410-KEA-000	ケーブル, スターターモーター	940	1	1	1	1	1	-	-	-	-	-	-	-	-
	32410-KEA-J00		940	-	-	-	-	-	1	1	1	1	1	-	-	-
8	32411-KT7-010	カバー, ターミナル	200	1	1	1	1	1	1	1	1	1	1	-	-	-
9	32601-KEA-000	ケーブル, バッテリーアース	830	1	1	1	1	1	-	-	-	-	-	-	-	-
	32601-KEA-J00		830	-	-	-	-	-	1	1	1	1	1	-	-	-
10	90106-KN7-670	スクリュウワッシャー 4X8	85	2	-	-	-	-	-	-	-	-	-	-	-	-
	90106-KBH-000	スクリュウワッシャー 4X6	75	-	2	2	2	2	2	2	2	2	2	-	-	-
11	90122-MN4-008	ワッシャー, スチールプレート	95	1	1	1	1	1	1	1	1	1	1	-	-	-
12	91309-425-003	リング 24. 4X3. 1 (フライ)	180	1	1	1	1	1	1	1	1	1	1	-	-	-
13	91320-KBH-000	リング	95	2	2	2	2	2	2	2	2	2	2	-	-	-
14	91981-KN7-670	スクリュウワッシャー 5X8	90	1	1	1	1	1	1	1	1	1	1	-	-	-
15	94111-05000	ワッシャー, スプリング 5MM	25	2	2	2	2	2	2	2	2	2	2	-	-	-
16	95701-06014-00	ホルト, フランジ 6X14	35	2	2	2	2	2	2	2	2	2	2	-	-	-

E-11

オイルポンプ / オイルパン

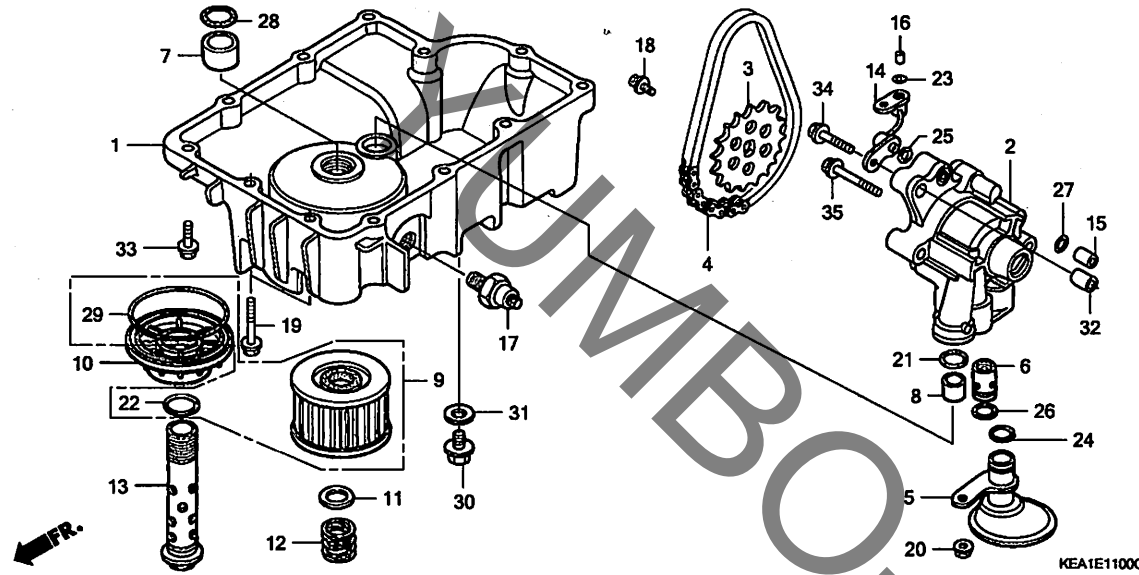


見出番号	LON	(関連見出番号) 整備項目	FRT
1		(7, 8, 21, 28)	
1	113145	パン, オイル/カスケット	1.3
2	113105	ポンプ ASSY., オイル	1.8
3	113111	スプロケット, オイルポンプドライブ	1.3
4	113122	チェーン, オイルポンプドライブ	1.3
5		(24)	
5	1131B6	ストレーナー, オイル	1.2
6	113126	バルブ, リリーフ	1.4
9		(10, 11, 12, 13, 22, 29)	
9	113127	エレメント, オイルフィルター	0.2
17	615160	スイッチ, オイルレッシュャー	0.4

見出番号	部品番号	部品名	希望小売価格	使用個数							適用号機		タイプ		
				T	V	X	CB250F Y	1	3	6	7	初号機		終号機	
1	11210-KEA-000	パン, オイル	8,150	1	-	-	-	-	-	-	-	-	-	-	-
	11210-KEA-750		7,050	-	1	1	1	1	1	1	1	1	1	1	1
2	15100-KEA-000	ポンプ ASSY., オイル	7,050	1	1	1	1	1	1	1	1	1	1	1	1
3	15134-KE8-010	スプロケット, オイルポンプドライブ (21T)	980	1	1	1	1	1	1	1	1	1	1	1	1
4	15140-KT7-003	チェーン, オイルポンプ (60L)	830	1	1	1	1	1	1	1	1	1	1	1	1
5	15153-KAZ-000	ストレーナー-COMP., オイル	1,320	1	1	1	1	1	1	1	1	1	1	1	1
6	15220-KT7-000	バルブ ASSY., リリーフ	1,370	1	1	1	1	1	1	1	1	1	1	1	1
7	15326-KE8-000	カラー, オイルパス 24MM	150	1	1	1	1	1	1	1	1	1	1	1	1
8	15326-KT7-000	カラー, オイルパス 18MM	95	1	1	1	1	1	1	1	1	1	1	1	1
9	15410-KEA-305	エレメント, オイルフィルター (トウヨウロキ)	1,000	1	1	1	1	1	1	1	1	1	1	1	1
10	15411-KE8-000	カバー, オイルフィルター	1,740	1	1	1	1	1	1	1	1	1	1	1	1
11	15414-300-000	シート, オイルフィルタースプリング	105	1	1	1	1	1	1	1	1	1	1	1	1
12	15415-413-000	スプリング, フィルターエレメントセッティング	150	1	1	1	1	1	1	1	1	1	1	1	1
13	15420-KE8-000	ホルトCOMP., オイルフィルターセンター	2,100	1	1	1	1	1	1	1	1	1	1	1	1
14	15510-KT7-000	パイプ, オイル	720	1	1	1	1	1	1	1	1	1	1	1	1
15	15517-KAZ-000	オリフイス 1.0	225	1	1	1	1	1	1	1	1	1	1	1	1
16	15518-KAZ-000	オリフイス 5.0X1.0	225	1	1	1	1	1	1	1	1	1	1	1	1
17	35500-MJ4-024	スイッチASSY., オイルレッシュャー (DENSO)	1,790	1	1	1	1	1	1	1	1	1	1	1	1
18	90021-MM5-000	ホルトワッシャー 6X12	160	1	1	1	1	1	1	1	1	1	1	1	1
19	90026-KY1-000	ホルト, フランジ 6X52.5	260	2	-	-	-	-	-	-	-	-	-	-	-
	90026-KBH-900		225	-	2	2	2	2	2	2	2	2	2	2	2
20	90301-473-003	ナット, U 6MM	220	1	1	1	1	1	1	1	1	1	1	1	1
21	91302-KE8-003	オリフイス 18X3 (7ライ)	115	1	1	1	1	1	1	1	1	1	1	1	1

E-11

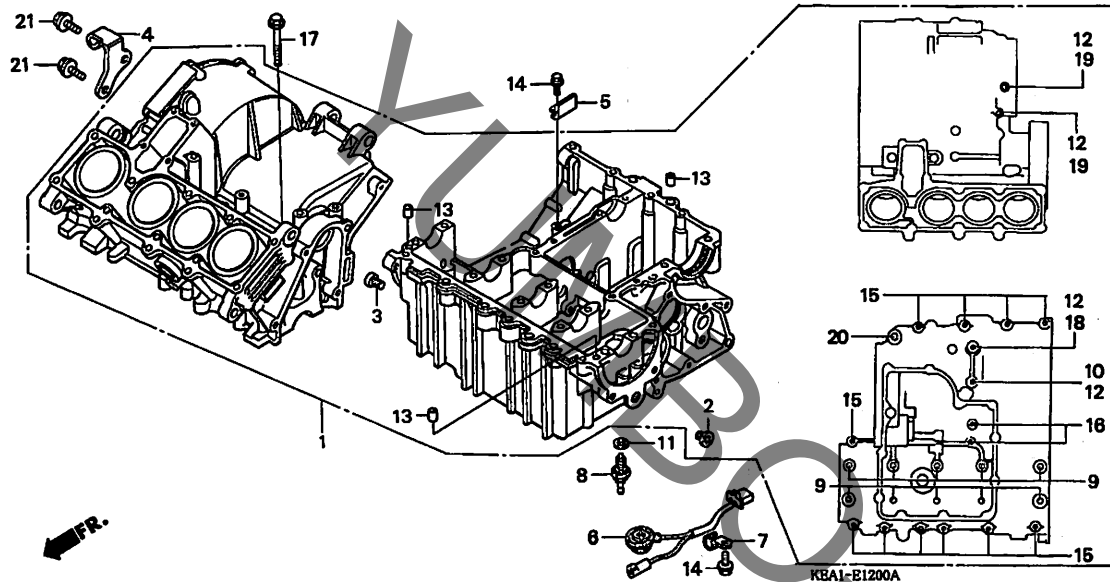
オイルポンプ / オイルパン



見出 番号	部品番号	部品名	希望 小売 価格	使用個数							適用号機		タイプ	
				T	V	X	CB250F		6	7	初号機	終号機		
22	91302-377-000	Oリング 15X2.5	265	1	1	1	1	1	1	1	1			
23	91304-ME5-003	Oリング 5.1X2.2 (アライ)	95	1	1	1	1	1	1	1	1			
24	91307-PJ4-000	Oリング 14.8X1.9	130	1	1	1	1	1	1	1	1			
25	91313-KBH-003	Oリング 4.8X1.9 (アライ)	75	1	1	1	1	1	1	1	1			
26	91313-MB0-003	Oリング 14.7X2.2 (アライ)	110	1	1	1	1	1	1	1	1			
27	91314-PC9-004	Oリング 8.5X1.9 (NOK)	85	1	1	1	1	1	1	1	1			
28	91315-KE8-003	Oリング 24X3 (アライ)	140	1	1	1	1	1	1	1	1			
29	91315-MA6-003	Oリング 81X4.5 (アライ)	145	1	1	1	1	1	1	1	1			
30	92800-14000	ホルト, ドレンプラグ 14MM	100	1	1	1	1	1	1	1	1			
31	94109-14000	ワッシャー, ドレンプラグ 14MM	35	1	1	1	1	1	1	1	1			
32	94301-08140	ノックピン 8X14	60	1	1	1	1	1	1	1	1			
33	95701-06028-00	ホルト, フランジ 6X28	40	10	-	-	-	-	-	-	-			
	95701-06028-07	40	-	10	10	10	10	10	10	10			
34	95701-06040-00	ホルト, フランジ 6X40	40	1	1	1	1	1	1	1	1			
35	95701-06065-00	ホルト, フランジ 6X65	55	1	1	1	1	1	1	1	1			

E-12

クランクケース



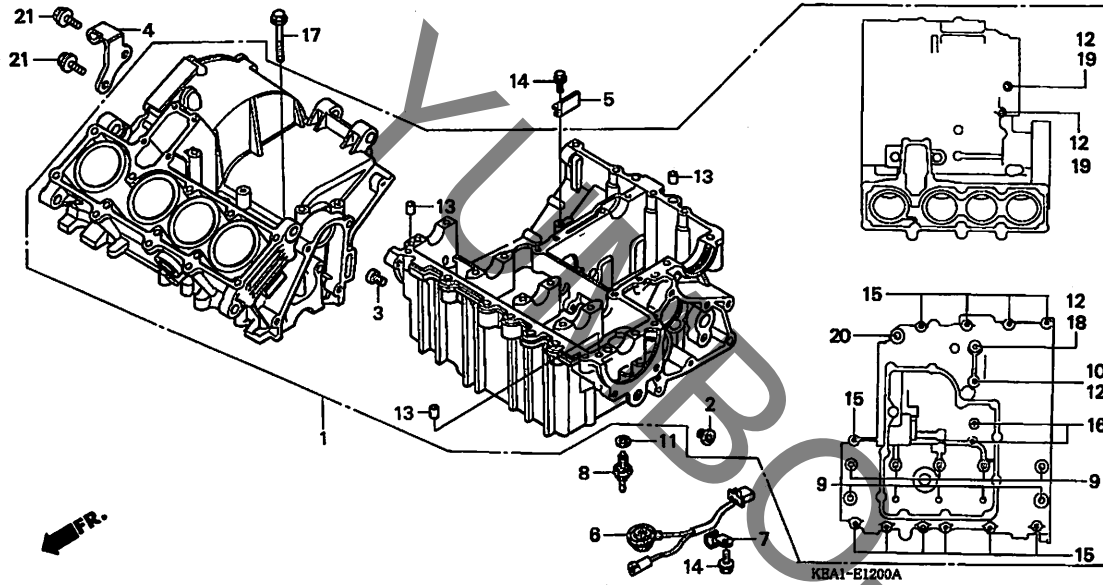
見出番号	LON	(関連見出番号) 整備項目	FRT
1	110105	クランクケースセット ・含む:エンジン脱着	8.4
6	6111D6	サブコード, ニュートラルスイッチ	0.6
8	6151B8	スイッチ, ニュートラル	0.4

見出番号	部品番号	部品名	希望小売価格	使用個数							適用号機		タイプ			
				T	V	X	CB250F		6	7	初号機	終号機				
1	04911-KEA-000	クランクケースセット (MC14E)	125,000	1	-	-	-	-	-	-	-	-	-	-	-	-
	04911-KEA-750	113,400	-	1	1	1	1	1	1	1	1	1	1	1	1
2	12206-ML8-300	ホルト, シーリング 18MM	410	1	1	1	1	1	1	1	1	1	1	1	1	1
3	12208-KT7-300	ホルト, シーリング 18MM	380	1	1	1	1	1	1	1	1	1	1	1	1	1
4	22821-KEA-000	レシーバー, クラッチケーブル	320	1	1	1	1	1	1	1	1	1	1	1	1	1
5	22822-KT7-000	プレート	225	1	1	1	1	1	1	1	1	1	1	1	1	1
6	32101-KEA-000	サブコード, オイルワレツジャー&ニュートラル スイッチ	730	1	1	1	1	1	1	1	1	1	1	1	1	1
7	32906-GF4-700	クリップ, スターターモーターコード	225	1	1	1	1	1	1	1	1	1	1	1	1	1
8	35600-KE8-003	スイッチASSY, ニュートラル (トウヨウ)	850	1	1	1	1	1	1	1	1	1	1	1	1	1
9	90041-KEA-000	ホルト, フランジ 8X75	200	10	10	10	10	10	10	10	10	10	10	10	10	10
10	90105-898-000	ホルト, フランジ 6X103	165	1	1	1	1	1	1	1	1	1	1	1	1	1
11	90443-MJ6-000	ワツジャー, ニュートラル	75	1	1	1	1	1	1	1	1	1	1	1	1	1
12	90463-ML7-000	ワツジャー, シーリング 6.5MM	95	4	4	4	4	4	4	4	4	4	4	4	4	4
13	94302-08140	ピンB, ノツカ 8X14	60	3	3	3	3	3	3	3	3	3	3	3	3	3
14	95701-06014-00	ホルト, フランジ 6X14	35	2	2	2	2	2	2	2	2	2	2	2	2	2
15	95701-06032-00	ホルト, フランジ 6X32	40	11	-	-	-	-	-	-	-	-	-	-	-	-
	95701-06032-07	40	-	11	11	11	11	11	11	11	11	11	11	11	11
16	95701-06040-00	ホルト, フランジ 6X40	40	2	2	2	2	2	2	2	2	2	2	2	2	2
17	95701-06055-00	ホルト, フランジ 6X55	50	1	1	1	1	1	1	1	1	1	1	1	1	1
18	95701-06070-00	ホルト, フランジ 6X70	55	1	1	1	1	1	1	1	1	1	1	1	1	1
19	95701-06080-00	ホルト, フランジ 6X80	55	2	-	-	-	-	-	-	-	-	-	-	-	-
	95701-06080-07	35	-	2	2	2	2	2	2	2	2	2	2	2	2
20	95701-08050-00	ホルト, フランジ 8X50	55	1	-	-	-	-	-	-	-	-	-	-	-	-
	95701-08050-07	55	-	1	1	1	1	1	1	1	1	1	1	1	1



E-12

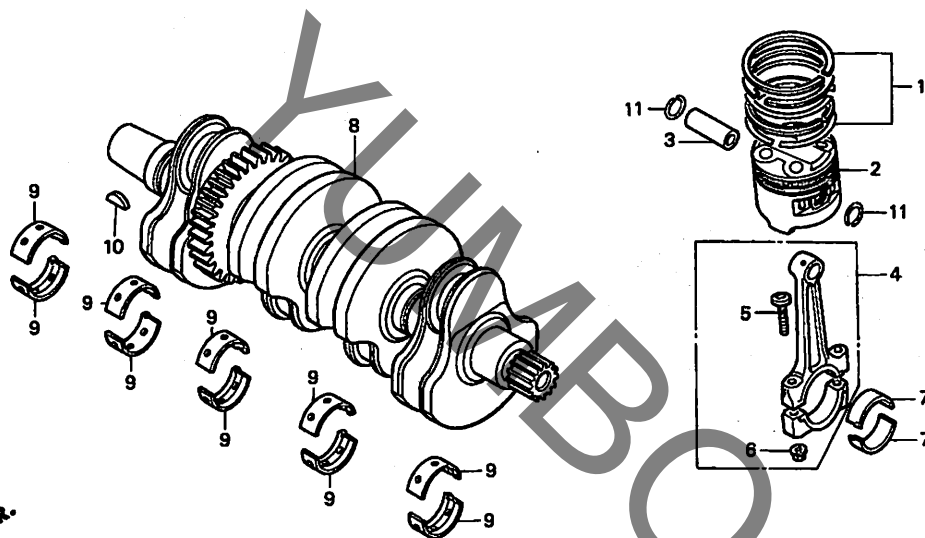
クランクケース



見出 番号	部品番号	部品名	希望 小売 価格	使用個数							適用号機		タイプ				
				T	V	X	CB250F Y	1	3	6	7	初号機		終号機			
21	96001-06014-00	ボルト, フランジ 6X14	40	2	-	-	-	-	-	-	-	-	-	-	-	-	-
	96001-06014-07	40	-	2	2	2	2	2	2	2	2	2				

E-13

クランクシャフト / ピストン



KEA1-B1300

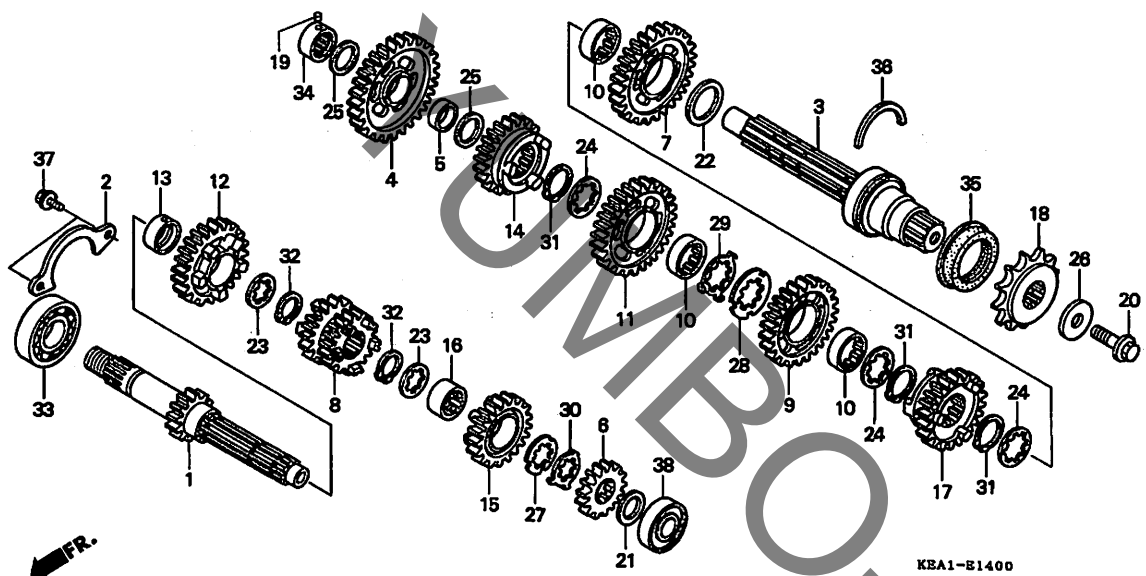
見出番号	LON	(関連見出番号) 整備項目	FRT
2		(1, 3, 4, 7, 11)	
1111T9		ピストン/リングセット/へアリング/ロッド ・含む:エンジン脱着 ・含む:点検/測定/清掃	6.8
1111T9B		・1シリンダ分追加	0.3
1111T9C		・2シリンダ分追加	0.6
1111X9		ピストン/リングセット/へアリング/ロッド :1台分 ・含む:エンジン脱着 ・含む:点検/測定/清掃	7.7
8 1101B5		クランクシャフト ・含む:エンジン脱着	7.7
9 1101Z5		へアリング, クランクシャフト ・含む:エンジン脱着 ・作業条件:2個以上でも同一時間	7.0

見出番号	部品番号	部品名	希望小売価格	使用個数							適用号機			
				T	V	X	CB250F Y	1	3	6	7	初号機	終号機	
1	13011-KAZ-004	リングセット, ピストン (リケン)	1,690	4	4	4	-	-	-	-	-	-	-	-
	13011-KEA-740		1,790	-	-	-	4	4	4	4	4	4	4	4
2	13101-KAZ-000	ピストン	2,270	4	4	4	-	-	-	-	-	-	-	-
	13101-KEA-740		2,160	-	-	-	4	4	4	4	4	4	4	4
3	13111-KEA-000	ピン, ピストン	350	4	4	4	4	4	4	4	4	4	4	4
4	13201-KAZ-000	ロッド ASSY., コネクティング	6,000	4	4	4	4	4	4	4	4	4	4	4
5	13213-KAZ-003	ボルト, コネクティングロッド	235	8	8	8	8	8	8	8	8	8	8	8
6	13215-KAZ-000	ナット, コネクティングロッド	155	8	8	8	8	8	8	8	8	8	8	8
7	13224-KAZ-003	へアリング A, コネクティングロッド (フール)	430	8	8	8	8	8	8	8	8	8	8	8
	13225-KAZ-003	へアリング B, コネクティングロッド (フラック)	430	8	8	8	8	8	8	8	8	8	8	8
	13226-KAZ-003	へアリング C, コネクティングロッド (フラウン)	430	8	8	8	8	8	8	8	8	8	8	8
	13227-KAZ-003	へアリング D, コネクティングロッド (クリーン)	430	8	8	8	8	8	8	8	8	8	8	8
	13228-KAZ-003	へアリング E, コネクティングロッド (イエロー)	430	8	8	8	8	8	8	8	8	8	8	8
8	13310-KAZ-000	クランクシャフトCOMP.	54,000	1	1	1	1	1	1	1	1	1	1	1
9	13313-KY1-000	へアリング A, クランクシャフト (フラック)	460	10	10	10	10	10	10	10	10	10	10	10
	13314-KY1-000	へアリング B, クランクシャフト (フラウン)	460	10	10	10	10	10	10	10	10	10	10	10
	13315-KY1-000	へアリング C, クランクシャフト (クリーン)	460	10	10	10	10	10	10	10	10	10	10	10
	13316-KY1-000	へアリング D, クランクシャフト (イエロー)	460	10	10	10	10	10	10	10	10	10	10	10
	13317-KY1-000	へアリング E, クランクシャフト (ピンク)	460	10	10	10	10	10	10	10	10	10	10	10
10	90741-413-000	キー, ウッドラフ 25X14	120	1	1	1	1	1	1	1	1	1	1	1
11	94601-13000	クリップ, ピストンピン 13MM	30	8	8	8	8	8	8	8	8	8	8	8



E-14

トランスミッション

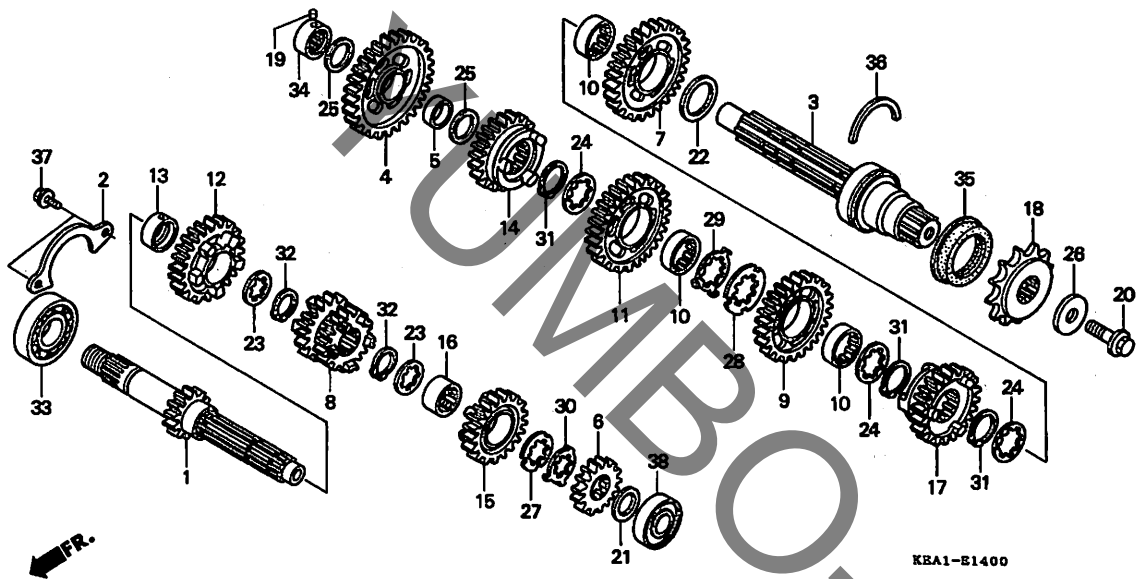


見出番号	LON	(関連見出番号) 整備項目	FRT
1	210141	(6, 8, 12, 15) メインシャフト, トランスミッション ・含む: エンジン脱着	5.2
	210141A	・カウンタシャフト交換追加	0.2
3	210142	(4, 7, 9, 11, 14, 17) カウンタシャフト, トランスミッション ・含む: エンジン脱着	5.1
	210142A	・メインシャフト交換追加	0.3
18	213135	スプロケット, トライブ	0.3
33	2101C5	ベアリング, メインシャフト: ライト ・含む: エンジン脱着	5.0
34	2101C8	ベアリング, カウンタシャフト: ライト ・含む: エンジン脱着	4.9
35	2101G7	オイルシール, カウンタシャフト: レフト ・含む: エンジン脱着	4.9
38	2101C2	ベアリング, メインシャフト: レフト ・含む: エンジン脱着	5.2
	2101C6	ベアリング, メインシャフト: 両側 ・含む: エンジン脱着	5.2
	2101D4	ベアリング, メインシャフト&カウンタシャフト : 全数 ・含む: エンジン脱着	5.2

見出番号	部品番号	部品名	希望小売価格	使用個数							適用号機		タイプ		
				T	V	X	CB250F Y	1	3	6	7	初号機		終号機	
1	23210-KEA-000	メインシャフトCOMP. (15T)	7,350	1	1	1	1	1	1	1	1	1			
2	23213-KT7-000	プレート, ベアリング セッティング	295	1	1	1	1	1	1	1	1	1			
3	23220-KEA-000	カウンタシャフトCOMP.	10,500	1	1	1	1	1	1	1	1	1			
4	23421-KY1-000	ギヤ, カウンタシャフトロー (41T) .	5,250	1	1	1	1	1	1	1	1	1			
5	23422-KY1-000	カー 20X8	630	1	1	1	1	1	1	1	1	1			
6	23431-KY1-000	ギヤ, メインシャフトセカンド (19T)	1,890	1	1	1	1	1	1	1	1	1			
7	23441-KY1-010	ギヤ, カウンタシャフトセカンド (38T)	4,730	1	1	1	1	1	1	1	1	1			
8	23451-KEA-000	ギヤ, メインシャフトサード & フォース (22T & 22T)	6,400	1	1	1	1	1	1	1	1	1			
9	23461-KY1-010	ギヤ, カウンタシャフトサード (35T)	4,620	1	1	1	1	1	1	1	1	1			
10	23462-KEA-000	カー, スプライン 25X8	600	3	3	3	3	3	3	3	3	3			
11	23481-KEA-000	ギヤ, カウンタシャフトフォース (29T)	4,410	1	1	1	1	1	1	1	1	1			
12	23491-KEA-000	ギヤ, メインシャフトファイブ (27T) .	4,520	1	1	1	1	1	1	1	1	1			
13	23495-KY1-000	カー 22X13	630	1	1	1	1	1	1	1	1	1			
14	23501-KEA-000	ギヤ, カウンタシャフトファイブ (30T)	4,310	1	1	1	1	1	1	1	1	1			
15	23511-KEA-000	ギヤ, メインシャフトシックス (29T)	4,890	1	1	1	1	1	1	1	1	1			
16	23512-KEA-000	カー, スプライン 22X14	630	1	1	1	1	1	1	1	1	1			
17	23521-KEA-000	ギヤ, カウンタシャフトシックス (28T)	5,500	1	1	1	1	1	1	1	1	1			
18	23801-KV0-720	スプロケット, トライブ (14T) ...	3,350	1	1	1	1	1	1	1	1	1			
19	24261-283-000	ピン, キーシャフトフォークガイト	190	1	1	1	1	1	1	1	1	1			
20	90037-422-003	ボルト, スペシャル 10MM	265	1	1	1	1	1	1	1	1	1			
21	90446-357-000	ワッシャー, スラスト 17.2MM	250	1	1	1	1	1	1	1	1	1			
22	90446-430-000	ワッシャー, スラスト 25.2X34	195	1	1	1	1	1	1	1	1	1			
23	90451-KY1-000	ワッシャー, スプライン 22MM	140	2	2	2	2	2	2	2	2	2			
24	90451-KY2-000	ワッシャー, スプライン 25X31X1.5 .	145	3	3	3	3	3	3	3	3	3			

E-14

トランスミッション



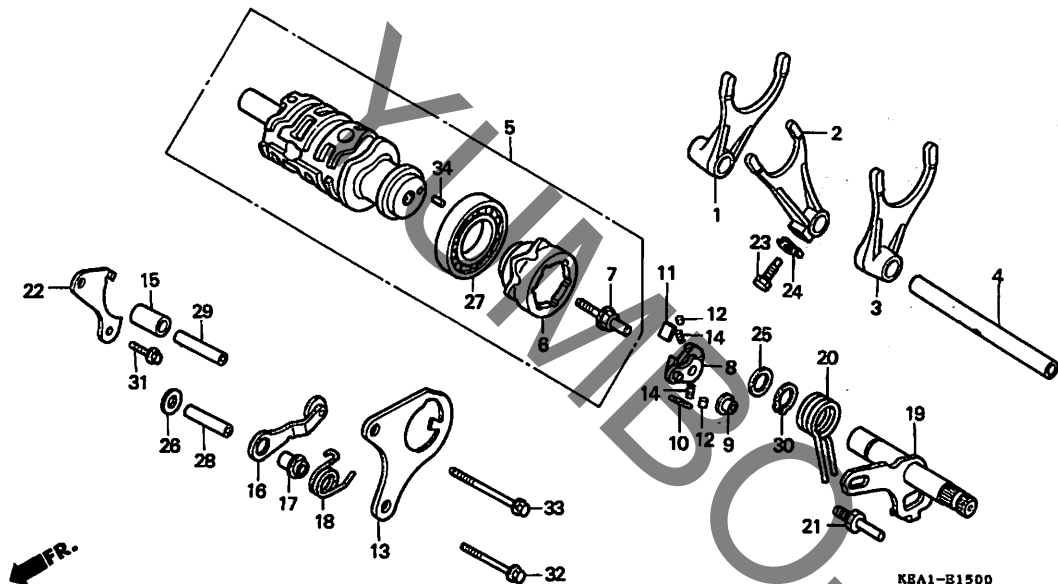
KEA1-E1400

見出 番号	部品番号	部品名	希望 小売 価格	使用個数							適用号機		タイプ	
				T	V	X	CB250F				初号機	終号機		
							Y	1	3	6	7			
25	90454-428-000	ワッシャー、スラスト 20MM	145	2	2	2	2	2	2	2	2			
26	90459-438-000	ワッシャー 10.2MM	205	1	1	1	1	1	1	1	1			
27	90461-KCR-000	ワッシャー、スプライン 22MM	245	1	1	1	1	1	1	1	1			
28	90461-KY2-000	ワッシャー、スプライン 25MM	145	1	1	1	1	1	1	1	1			
29	90462-KAZ-000	ワッシャー、ロック 25MM	240	1	1	1	1	1	1	1	1			
30	90462-KGR-000	ワッシャー、ロック 22MM	265	1	1	1	1	1	1	1	1			
31	90601-107-000	サーキット 25MM	135	3	3	3	3	3	3	3	3			
32	90601-329-000	サーキット 22MM	145	2	2	2	2	2	2	2	2			
33	91004-KAZ-003	ベアリング、ラジアルボール 63/22	780	1	1	1	1	1	1	1	1			
34	91022-KT7-003	ベアリング、ニードル 20MM (NTN)	750	1	1	1	1	1	1	1	1			
35	91205-KT7-003	オイルシール 34X52X9 (アライ)	490	1	1	1	1	1	1	1	1			
	91205-KT7-004	オイルシール 34X52X9 (NOK)	610	1	1	1	1	1	1	1	1			
36	95015-25200	セツトリング 520	100	1	1	1	1	1	1	1	1			
37	95701-06014-00	ホルト、フランジ 6X14	35	2	2	2	2	2	2	2	2			
38	96140-62030-00	ベアリング、ラジアルボール 6203U	490	1	1	1	1	1	1	1	1			

2

E-15

ギヤシフトドラム / ギヤシフトフォーク



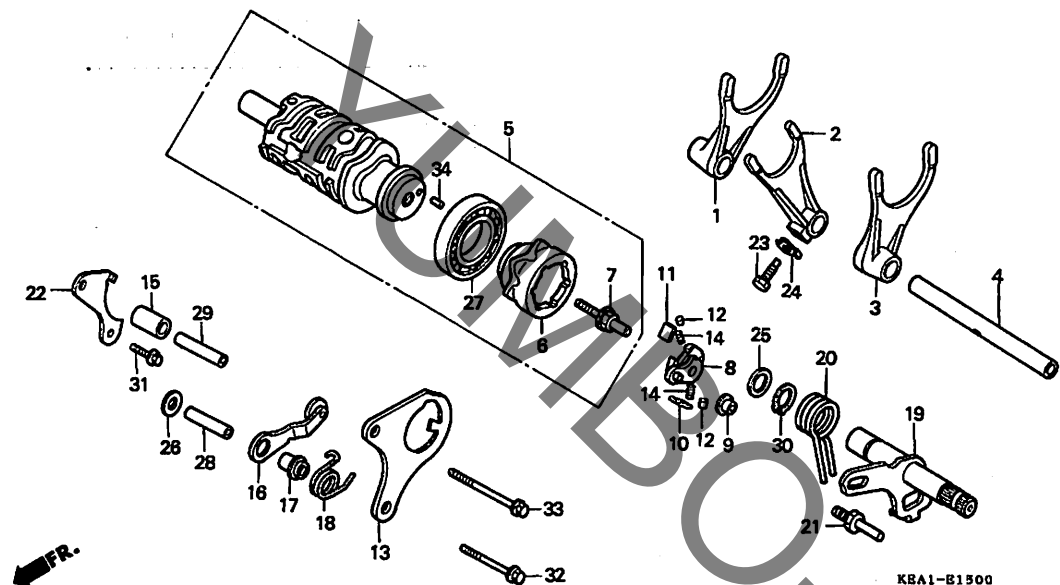
見出番号	LON	(関連見出番号) 整備項目	FRT
1		(2, 3, 4)	
210112		フォーク, ギヤシフト ・作業条件: 2個以上でも同一時間	3.1
5	2101A9	ドラム, ギヤシフト	3.1
6	2101B2	センター, ギヤシフトドラム	1.0
8		(10, 11, 12, 14)	
2101B3		シフター, ギヤシフトドラム	0.9
13	2101B4	プレート, ガイト	0.9
16		(18)	
210125		ストッパ- / スプリング, シフトドラム	0.9
19	210122	スピンドル, ギヤシフト	0.8
20	210120	スプリング, シフトリターン	0.8

見出番号	部品番号	部品名	希望小売価格	使用個数							適用号機			
				T	V	X	CB250F Y	1	3	6	7	初号機	終号機	
1	24211-KEA-000	フォーク, R. ギヤシフト	2,940	1	1	1	1	1	1	1	1	1		
2	24212-KEA-000	フォーク, センターギヤシフト	2,580	1	1	1	1	1	1	1	1	1		
3	24213-KEA-000	フォーク, L. ギヤシフト	2,580	1	1	1	1	1	1	1	1	1		
4	24261-KT7-000	シャフト, ギヤシフトフォーク	590	1	1	1	1	1	1	1	1	1		
5	24310-KT7-752	ドラムCOMP., ギヤシフト	7,450	1	1	1	1	1	1	1	1	1		
6	24312-KT7-752	センター, ギヤシフトドラム	1,580	1	1	1	1	1	1	1	1	1		
7	24315-HAO-000	ピン, シフター	350	1	1	1	1	1	1	1	1	1		
8	24321-KT7-752	シフター, ドラム	1,790	1	1	1	1	1	1	1	1	1		
9	24322-MM4-000	カラー, シフター	155	1	1	1	1	1	1	1	1	1		
10	24324-KA3-711	ボールA, ラチェット	360	1	1	1	1	1	1	1	1	1		
11	24325-KA3-711	ボールB, ラチェット	360	1	1	1	1	1	1	1	1	1		
12	24326-KBH-901	フランジヤ-ボール	275	2	2	2	2	2	2	2	2	2		
13	24328-KT7-020	プレート, ガイト	500	1	1	1	1	1	1	1	1	1		
14	24329-KA3-740	スプリング, ボールフランジヤ	95	2	2	2	2	2	2	2	2	2		
15	24329-KT7-000	カラー, ガイトプレートイスタンス	165	1	1	1	1	1	1	1	1	1		
16	24430-KT7-000	ストッパ-COMP., ギヤシフトドラム	430	1	1	1	1	1	1	1	1	1		
17	24434-KT7-000	カラー, ドラムストッパ	240	1	1	1	1	1	1	1	1	1		
18	24435-KY1-013	スプリング, ギヤシフトドラムストッパ	155	1	1	1	1	1	1	1	1	1		
19	24610-KEA-000	スピンドルCOMP., ギヤシフト	2,840	1	1	1	1	1	1	1	1	1		
20	24651-KV3-000	スプリング, シフトリターン	235	1	1	1	1	1	1	1	1	1		
21	24652-035-000	ピン, シフトリターンスプリング	195	1	1	1	1	1	1	1	1	1		
22	24655-KT7-000	プレート, シフトドラムベアリング セッティング	360	1	1	1	1	1	1	1	1	1		
23	90041-MBO-000	ボール, スペシャル 7X18	155	1	1	1	1	1	1	1	1	1		
24	90407-MBO-000	ワッシャ- , ロツク	115	1	1	1	1	1	1	1	1	1		

2

E-15

ギヤシフトドラム / ギヤシフトフォーク

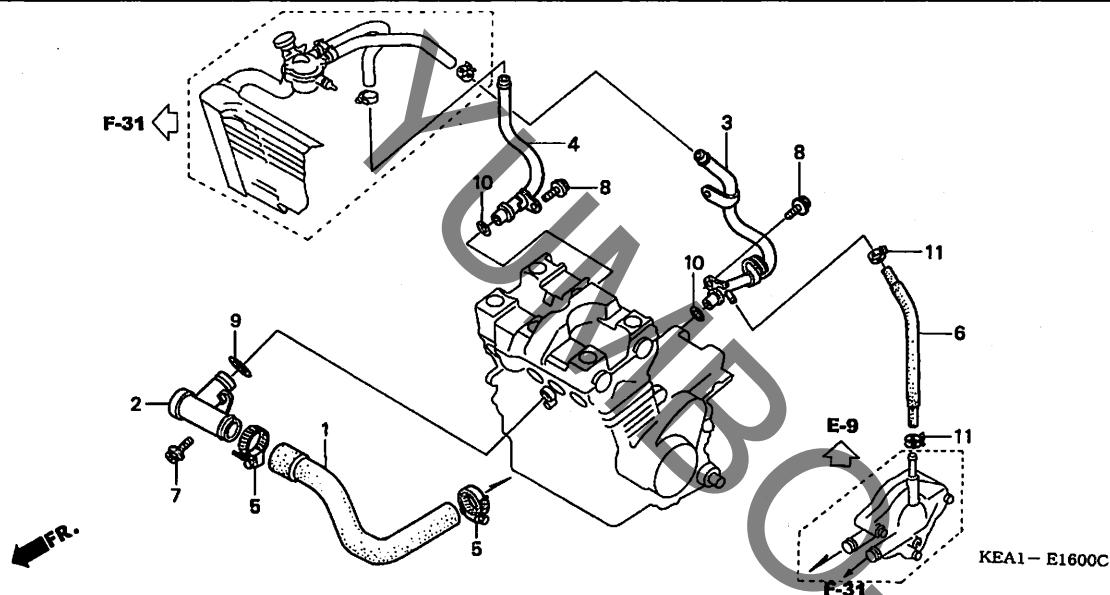


見出 番号	部品番号	部品名	希望 小売 価格	使用個数							適用号機		タイプ	
				T	V	X	CB250F		6	7	初号機	終号機		
25	90451-155-000	ワッシャー 14MM	140	1	1	1	1	1	1	1	1			
26	90485-040-000	ワッシャー 8MM	95	1	1	1	1	1	1	1	1			
27	91008-374-003	ベアリング, ホール 16005 (NTN)	700	1	1	1	1	1	1	1	1			
28	91103-KT7-000	ノックピン 8X26.4	130	1	1	1	1	1	1	1	1			
29	91104-KT7-000	ノックピン 8X31.5	135	1	1	1	1	1	1	1	1			
30	94510-14000	サークリップ, エキスタナル 14MM ...	30	1	1	1	1	1	1	1	1			
31	95701-06014-00	ホルト, フランジ 6X14	35	1	1	1	1	1	1	1	1			
32	95701-06040-00	ホルト, フランジ 6X40	40	1	1	1	1	1	1	1	1			
33	95701-06045-00	ホルト, フランジ 6X45	50	1	1	1	1	1	1	1	1			
34	96220-40080	ローラー 4X8	15	1	1	1	1	1	1	1	1			

2

E-16

ウォーターパイプ

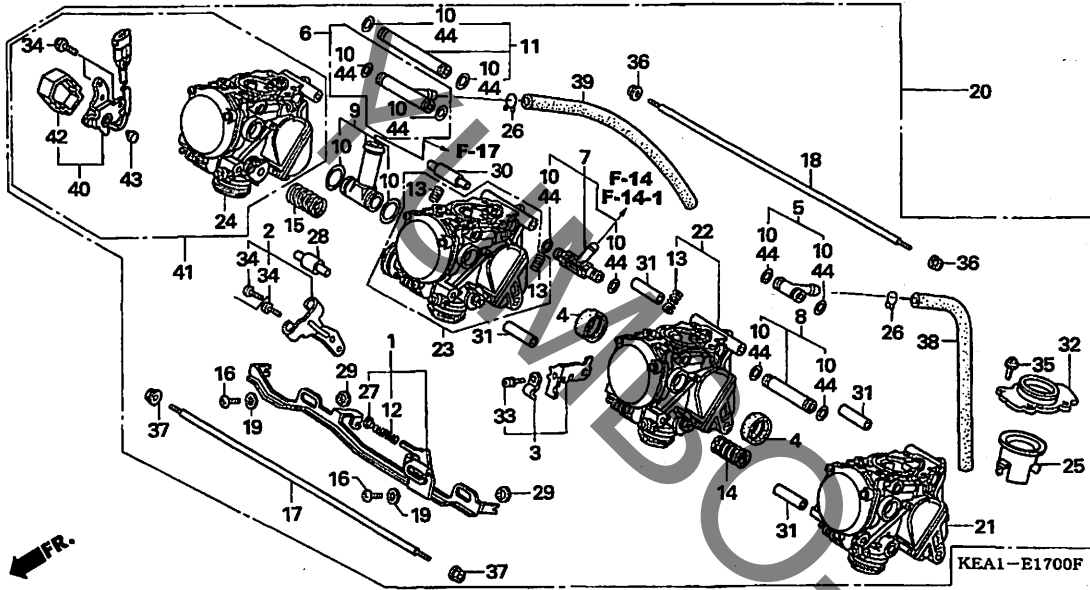


見出番号	LON	(関連見出番号) 整備項目	FRT
1	114130	ホースA, ウォーター	0.5
2	1141C0	パイプ, インレットウォーター	0.5
3		(10)	
	1141A1	パイプ, ウォーター : 左側	0.9
	1141A3	パイプ, ウォーター : 両側	1.0
4		(10)	
	1141A2	パイプ, ウォーター : 右側	0.5
	1141A3	パイプ, ウォーター : 両側	1.0

見出番号	部品番号	部品名	希望小売価格	使用個数							適用号機		タイプ		
				T	V	X	CB250F Y	1	3	6	7	初号機		終号機	
1	19061-KY1-000	ホースA, ウォーター	500	1	1	1	1	1	1	1	1	1			
2	19062-KY1-000	パイプ A, ウォーター	1,580	1	1	1	1	1	1	1	1	1			
3	19065-KBH-000	パイプ B, ウォーター	1,170	1	1	1	-	-	-	-	-	-			
	19065-KEA-740		1,260	-	-	-	1	1	1	1	1	1			
4	19067-KBH-000	パイプ C, ウォーター	690	1	1	1	1	1	1	1	1	1			
5	19516-ML7-691	クランプ, ホース 24-32MM	410	2	2	2	2	2	2	2	2	2			
6	19521-KEA-000	チューブ, ウォーターポンプ	245	1	1	1	1	1	1	1	1	1			
7	90004-GHB-620	ホルト, フランジ 6X14 (NSHF)	80	1	1	1	1	1	1	1	1	1			
8	90071-MG8-000	ホルト, フランジソケット 6X16	110	2	2	2	2	2	2	2	2	2			
9	91301-147-023	Oリング 18.3X2.3 (アライ)	115	1	1	1	1	1	1	1	1	1			
10	91314-KE8-003	Oリング 13X3 (アライ)	135	2	2	2	2	2	2	2	2	2			
11	95002-41000-08	クランプ, チューブ (D10)	50	2	2	2	2	2	2	2	2	2			

E-17

キャブレター (ASSY.)



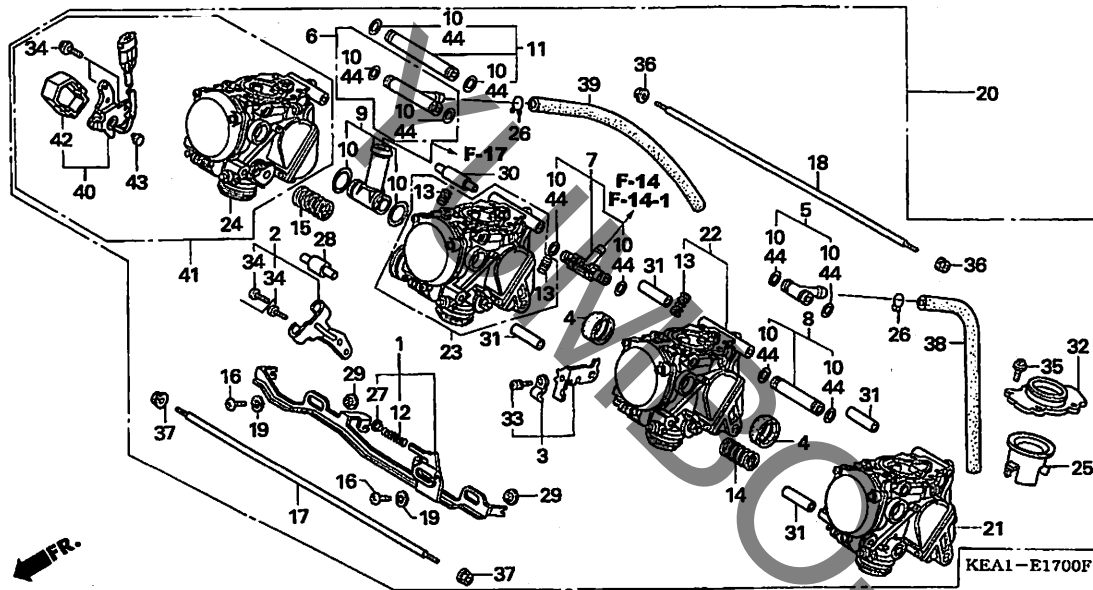
見出番号	LON	(関連見出番号) 整備項目	FRT
7		(5, 6, 8, 9, 11)	
3111A9		ジョイント, キャブレター-フューエル ・作業条件: 2個以上でも同一時間	1.1
20		3111B5	1.0
21		キャブレター-アッセンブリー (22, 23, 24, 41)	
		311105	1.3
		キャブレター	
		311105G	0.3
		・1個追加	
		311105A	0.6
		・2個追加	
40		617115	0.4
		センサー, スロットル	

見出番号	部品番号	部品名	希望小売価格	使用個数							適用号機		タイプ		
				T	V	X	CB250F	Y	1	3	6	7		初号機	終号機
1	16017-KAZ-780	レバーセット, スターター	2,160	1	1	1	1	1	1	1	1	1			
2	16018-KAZ-780	ステーセット, ワイヤ	550	1	1	1	-	-	-	-	-	-			
	16018-KEA-741		630	-	-	-	1	1	1	1	1	1			
3	16019-KAZ-780	プレートセット, スター	2,160	1	1	1	1	1	1	1	1	1			
4	16024-KAZ-000	ジョイント	610	2	2	2	2	2	2	2	2	2			
5	16024-KEA-000	ジョイントセット	1,210	1	1	1	1	1	1	1	1	1			
6	16026-KEA-000	ジョイントセット	1,210	1	1	1	1	1	1	1	1	1			
7	16026-MW3-R00	ジョイントセット	1,680	1	1	1	1	1	1	1	1	1			
8	16036-KEA-000	ジョイントセット, フューエル	1,420	1	1	1	1	1	1	1	1	1			
9	16038-MAS-600	ジョイントセット, フューエル	1,420	1	1	1	1	1	1	1	1	1			
10	16040-KEA-741	ガスケットセットB	265	-	-	-	1	1	1	1	1	1			
11	16048-KEA-000	ジョイントセット, フューエル	1,420	1	1	1	1	1	1	1	1	1			
12	16050-KAZ-000	スプリング, コンパ レーションコイル	175	1	1	1	1	1	1	1	1	1			
13	16052-MV4-000	スプリング, コンパ レーションコイル	115	3	3	3	3	3	3	3	3	3			
14	16053-MA6-003	スプリング, コンパ レーションコイル	275	1	1	1	1	1	1	1	1	1			
15	16053-MB0-671	スプリング	295	1	1	1	1	1	1	1	1	1			
16	16081-KAZ-000	スクリーン, トラス 4X8	105	2	2	2	2	2	2	2	2	2			
17	16083-KAZ-000	ホルト	870	1	1	1	-	-	-	-	-	-			
	16084-KEA-741		720	-	-	-	1	1	1	1	1	1			
18	16084-KAZ-000	ホルト	870	1	1	1	-	-	-	-	-	-			
	16084-MBZ-610		910	-	-	-	1	1	1	1	1	1			
19	16085-MV4-000	ワッシャー, プレイン	80	2	2	2	2	2	2	2	2	2			
20	16100-KEA-000	キャブレター-ASSY. (VP03A A)	94,000	1	1	1	-	-	-	-	-	-			
	16100-KEA-741	キャブレター-ASSY. (VP05A A)	94,200	-	-	-	1	1	1	1	1	1			
21	16101-KEA-000	キャブレター-ASSY. 1	24,200	1	1	1	-	-	-	-	-	-			



E-17

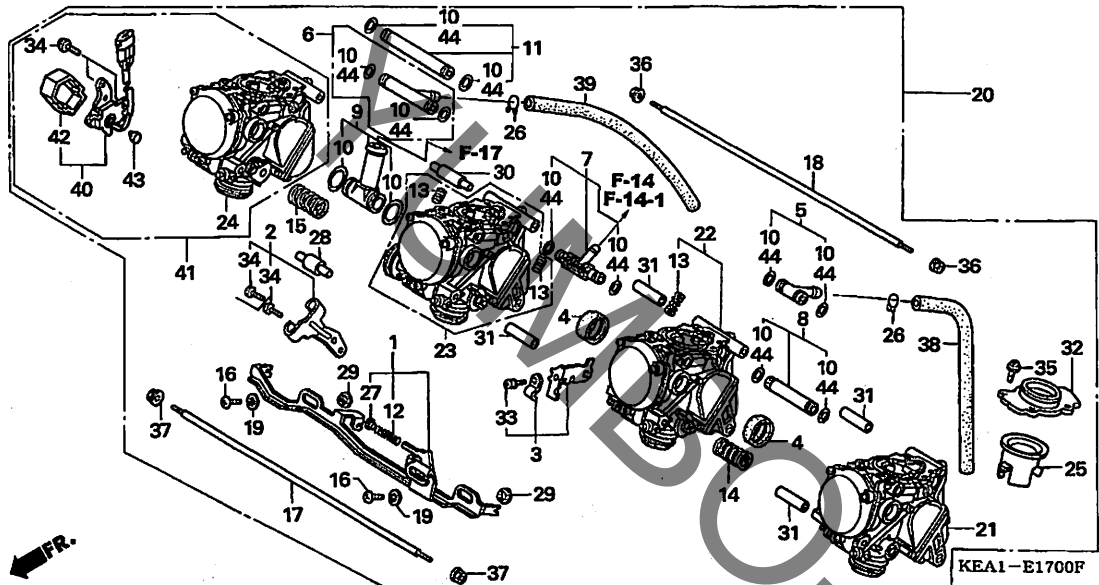
キャブレター (ASSY.)



見出 番号	部品番号	部品名	希望 小売 価格	使用個数							適用号機		タイプ	
				T	V	X	CB250F		6	7	初号機	終号機		
21)	16101-KEA-741	キャブ レター-ASSY. 1	24,500	-	-	-	1	1	1	1	1			
22	16102-KEA-000	キャブ レター-ASSY. 2	24,200	1	1	1	-	-	-	-	-			
	16102-KEA-741		24,500	-	-	-	1	1	1	1	1			
23	16103-KEA-000	キャブ レター-ASSY. 3	24,200	1	1	1	-	-	-	-	-			
	16103-KEA-741		24,500	-	-	-	1	1	1	1	1			
24	16104-KEA-000	キャブ レター-ASSY. 4	24,200	1	1	1	-	-	-	-	-			
25	16141-KEA-000	ファンネル, エア-	980	4	4	4	-	-	-	-	-			
	16141-KEA-741		880	-	-	-	4	4	4	4	4			
26	16163-GHB-610	クリップ, チューブ (B6.5)	65	2	2	2	2	2	2	2	2			
27	16172-KAZ-000	カー, レバ-	135	1	1	1	1	1	1	1	1			
28	16172-KEA-741	カー	350	1	1	1	1	1	1	1	1			
29	16173-KAZ-000	カー, セツティング	135	2	2	2	2	2	2	2	2			
30	16174-KAZ-000	カー	570	1	1	1	1	1	1	1	1			
31	16178-MAS-600	ノックピン 7.9X20	210	4	4	4	4	4	4	4	4			
32	16188-KBH-000	プレート, ファンネルセツティング	2,000	4	4	4	4	4	4	4	4			
33	93892-04010-10	スクリユーワッシャー 4X10	30	1	1	1	1	1	1	1	1			
34	93892-05010-10	スクリユーワッシャー 5X10	30	2	2	2	3	3	3	3	3			
35	93893-04014-17	スクリユーワッシャー 4X14	35	16	16	16	16	16	16	16	16			
36	94050-05000	ナット, フランジ 5MM	30	2	2	2	2	2	2	2	2			
37	94050-06000	ナット, フランジ 6MM	35	2	2	2	2	2	2	2	2			
38	95005-70290-50	チューブ, 7X290 (95005-70001-50M)	140	1	1	1	1	1	1	1	1			
39	95005-70310-50	チューブ, 7X310 (95005-70001-50M)	170	1	1	1	1	1	1	1	1			
40	16060-KEA-741	センサー-ASSY., スロツトル	6,950	-	-	-	1	1	1	1	1			

E-17

キャブレター (ASSY.)

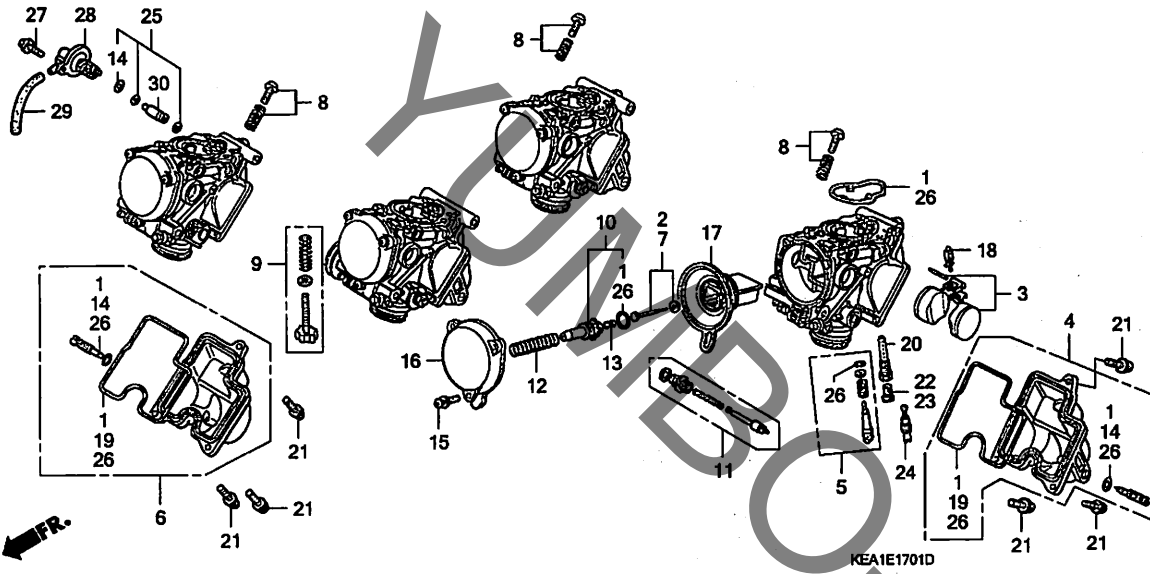


見出 番号	部品番号	部品名	希望 小売 価格	使用個数							適用号機		タイプ	
				T	V	X	Y	1	3	6	7	初号機		終号機
41	16104-KEA-741	キャブレター-ASSY. 4	24,500	-	-	-	1	1	1	1	1			
42	16140-MY9-750	カバー, スロットルセンサー	380	-	-	-	1	1	1	1	1			
43	16145-MZ2-780	ジョイント, コネクター	450	-	-	-	1	1	1	1	1			
44	16040-KEA-000	ガスケットセットB	200	1	1	1	-	-	-	-	-			



E-17-1

キャブレター (ショートパーツ)

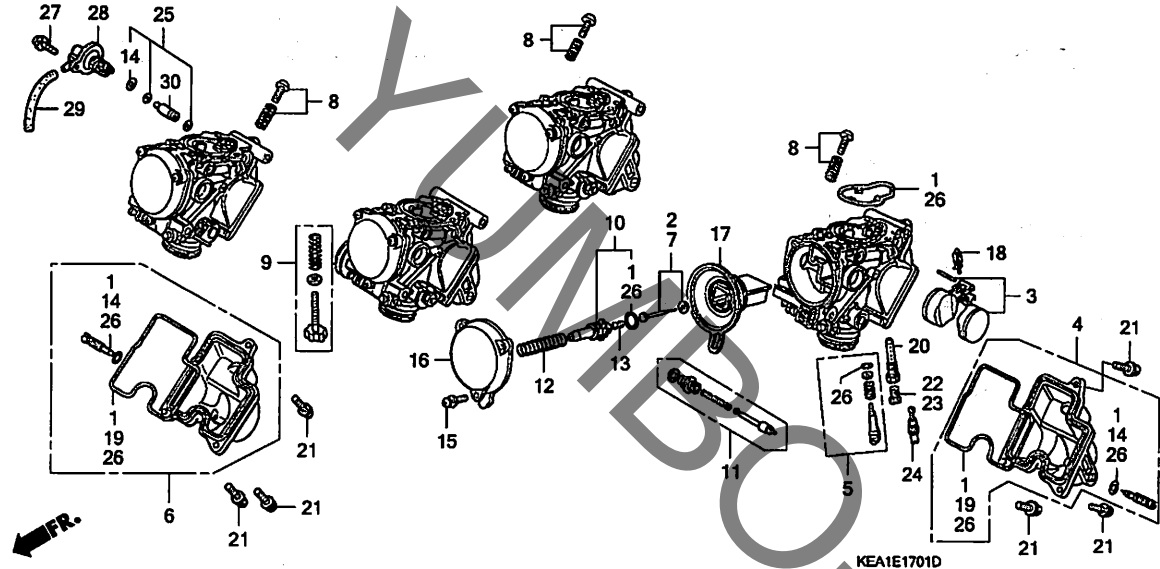


見出番号	LON	(関連見出番号) 整備項目	FRT
2		(7)	
3111F1		ニードル, ジェット : NO. 1シリンダー側	0.5
3111N9		ニードル, ジェット : NO. 2シリンダー側	0.8
3111P0		ニードル, ジェット : NO. 3シリンダー側	0.8
3111P1		ニードル, ジェット : NO. 4シリンダー側	0.5
3111J9		ニードル, ジェット : 1台分	1.4
3		(18)	
311120		フロート/フロートバルブ	0.8
311120G		・1セット追加	0.2
311120A		・2セット追加	0.4
3111L7		フロート/フロートバルブ : 1台分	1.4
4		(6)	
3111A6		チャンバー, フロート	0.7
3111A6A		・1セット追加	0.1
3111A6B		・2セット追加	0.2
3111L4		チャンバー, フロート : 1台分	1.0
11		311125 バルブ, スターター	0.8
311125G		・1個追加	0.1
311125E		・2個追加	0.1
3111P4		バルブ, スターター : NO. 4シリンダー側	0.2
3111J7		バルブ, スターター : 1台分	1.1
17		3111F2 ビーストン, バキューム : NO. 1シリンダー側	0.5
3111N7		ビーストン, バキューム : NO. 2シリンダー側	0.8
3111J5		ビーストン, バキューム : NO. 3シリンダー側	0.8
+		3111N8 ビーストン, バキューム : NO. 4シリンダー側	0.5

見出番号	部品番号	部品名	希望小売価格	使用個数							適用号機			
				T	V	X	CB250F Y	1	3	6	7	初号機	終号機	
1	16010-KEA-000	ガスケットセットA	1,110	4	4	4	-	-	-	-	-	-	-	-
2	16012-KEA-000	ニードルセット, ジェット (キャブレターNO. 1&2&3)	1,110	3	3	3	-	-	-	-	-	-	-	-
	16012-KEA-741		1,160	-	-	-	4	4	4	4	4	4	4	4
3	16013-MY9-690	フロートセット	1,860	4	4	4	-	-	-	-	-	-	-	-
	16013-MCE-003		1,680	-	-	-	4	4	4	4	4	4	4	4
4	16015-KEA-000	チャンバーセット, フロート (キャブレターNO. 1&2&3)	5,200	3	3	3	3	3	3	3	3	3	3	3
5	16016-MY9-690	スクリーセット	820	4	4	4	-	-	-	-	-	-	-	-
	16016-MBW-731		980	-	-	-	4	4	4	4	4	4	4	4
6	16023-KEA-000	チャンバーセット, フロート (キャブレターNO. 4)	5,200	1	1	1	1	1	1	1	1	1	1	1
7	16027-KEA-000	ニードルセット, ジェット (キャブレターNO. 4)	1,110	1	1	1	-	-	-	-	-	-	-	-
8	16028-MZ2-E00	スクリーセット	1,630	3	3	3	3	3	3	3	3	3	3	3
9	16029-KEA-000	スクリーセット	670	1	1	1	1	1	1	1	1	1	1	1
10	16037-MY9-690	フロートセット, バルブ	780	4	4	4	4	4	4	4	4	4	4	4
11	16046-KAZ-780	バルブセット, スターター	1,950	4	4	4	4	4	4	4	4	4	4	4
12	16050-KEA-000	スプリング, バキュームビーストン	195	4	4	4	-	-	-	-	-	-	-	-
	16050-KEA-741		560	-	-	-	4	4	4	4	4	4	4	4
13	16051-MV4-000	スプリング, コンプレッションコイル	530	4	4	4	4	4	4	4	4	4	4	4
14	16075-GHB-640	リング 1.3X4.3	90	4	4	4	4	4	4	4	4	4	4	4
15	16080-MV4-000	スクリーワッシャー	90	12	12	12	12	12	12	12	12	12	12	12
16	16107-KAZ-000	トップ	1,840	4	4	4	4	4	4	4	4	4	4	4
17	16111-KEA-000	ビーストンCOMP., バキューム	6,350	4	4	4	-	-	-	-	-	-	-	-
	16111-KEA-741		5,700	-	-	-	4	4	4	4	4	4	4	4

E-17-1

キャブレター (ショートパーツ)



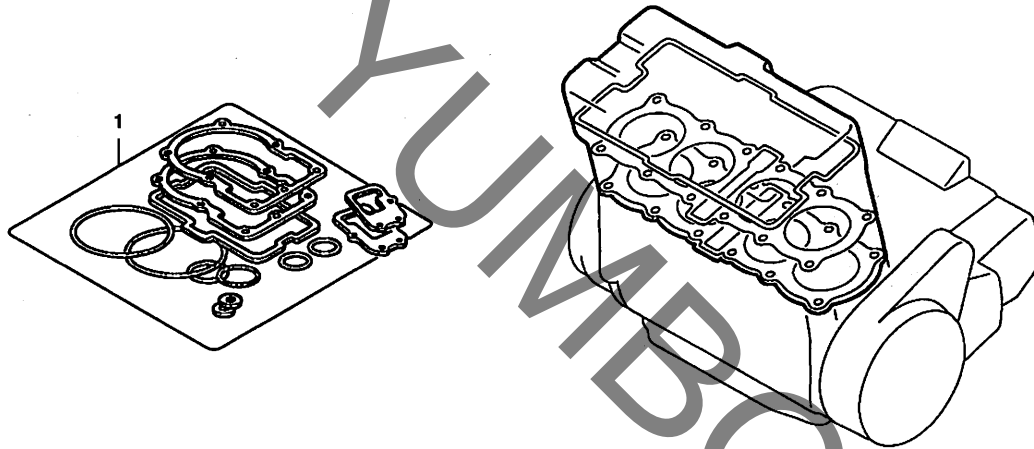
見出番号	LON	(関連見出番号)	整備項目	FRT
+17	3111J6	ピストン,バキューム	:1台分	1.4
23		(20, 22, 24)		
	3111D4	ジェット,メイン		0.8
	3111D4A		:1個追加	0.2
	3111D4B		:2個追加	0.4
	3111M0	ジェット,メイン	:1台分	1.4
28	3111B9	バルブ,エアカット	:NO.1シリンダ-側	1.1
	3111C0	バルブ,エアカット	:NO.2シリンダ-側	1.1
	3111C1	バルブ,エアカット	:NO.3シリンダ-側	1.1
	3111C2	バルブ,エアカット	:NO.4シリンダ-側	0.2
	3111J8	バルブ,エアカット	:1台分	1.6

見出番号	部品番号	部品名	希望小売価格	使用個数							適用号機		タイプ		
				T	V	X	CB250F	Y	1	3	6	7		初号機	終号機
18	16155-413-751	バルブ COMP., フロート	930	4	4	4	4	4	4	4	4	4			
19	16163-KEA-000	ガasket, フロートチャンバ-	790	4	4	4	4	4	4	4	4	4			
20	16165-KEA-000	ホルダー, ニードルジェット	690	4	4	4	4	4	4	4	4	4			
21	93892-05016-10	スクリーフワッシャー 5X16	30	12	12	12	12	12	12	12	12	12			
22	99101-GHB-0880	ジェット,メイン #88 (キャブレターNO.1&2&3)	360												
23	99101-GHB-0900	ジェット,メイン #90 (キャブレターNO.4)	360	3	3	3	3	3	3	3	3	3			
24	99103-KBA-0380	ジェット,スロー #38	450	1	1	1	1	1	1	1	1	1			
25	16010-HM7-670	ガasketセット	420	4	4	4	4	4	4	4	4	4			
26	16010-MZ0-000	ガasketセット	1,000	-	-	-	4	4	4	4	4	4			
27	16108-MW0-750	スクリーフ	150	-	-	-	2	2	2	2	2	2			
28	16510-MBT-621	バルブ ASSY., エアカット	4,310	-	-	-	2	2	2	2	2	2			
29	95005-35060-20	チューブ, 3.5X60 (95005-35001-20M)	50	-	-	-	2	2	2	2	2	2			
30	99108-KEA-1050	ジェット #105	370	-	-	-	2	2	2	2	2	2			

2

EOP-1

ガスケットキットA



ENGI1X0005A

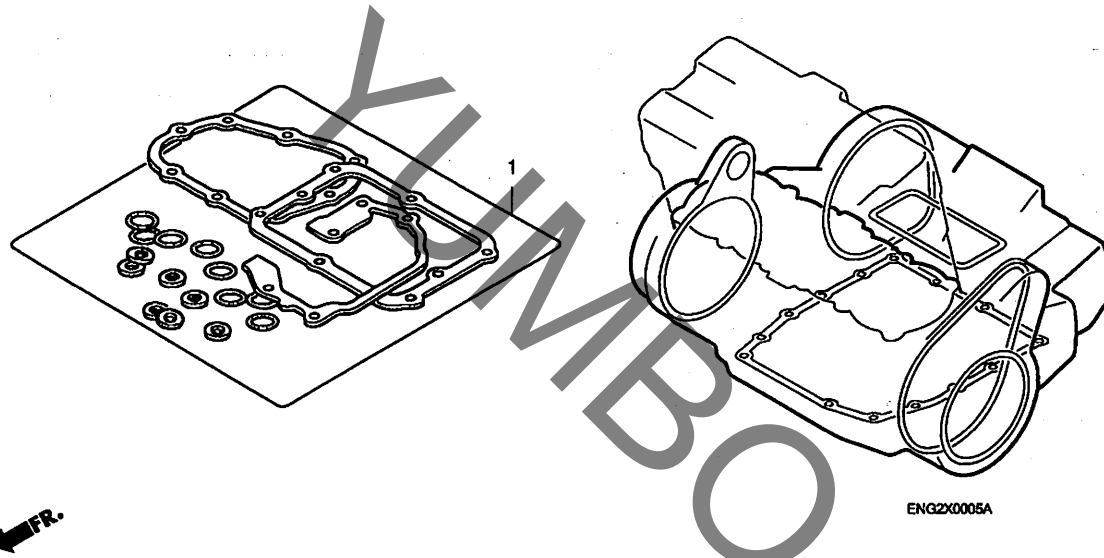
見出番号 LON (関連見出番号) 整備項目 FRT

未案内

見出 番号	部品番号	部品名	希望 小売 価格	使用個数							適用号機		タイプ		
				T	V	X	CB250F				初号機	終号機			
				Y	1	3	6	7							
1	06111-KEA-000	ガスケットキットA	10,600	1	1	1	-	-	-	-	-	-	-	-	-
	06111-KEA-740	(コウセイブヒン)	10,500	-	-	-	1	1	1	1	1	1	1	1	1
	12219-KAZ-003	シール, ハルフステム	330	16	16	16	16	16	16	16	16	16	16	16	16
	12251-KY1-003	ガスケット, シリンダヘッド (テイク)	2,160	1	1	1	1	1	1	1	1	1	1	1	1
	12391-KT7-750	ガスケット, ヘッドカバー	1,580	1	1	1	-	-	-	-	-	-	-	-	-
	12391-KEA-740	1,680	-	-	-	1	1	1	1	1	1	1	1	1
	12392-KT7-750	ガスケットB, シリンダヘッドカバー	170	4	4	4	4	4	4	4	4	4	4	4	4
	18291-MN5-650	ガスケット, エキゾーストパイプ	220	4	4	4	4	4	4	4	4	4	4	4	4
	90463-ML7-000	ワッシャー, シーリング 6.5MM	95	2	2	2	2	2	2	2	2	2	2	2	2
	91301-147-023	リング 18.3X2.3 (フライ)	115	1	1	1	1	1	1	1	1	1	1	1	1
	91310-PG6-004	リング 15.5X2.7	95	1	1	1	1	1	1	1	1	1	1	1	1
	91313-MA6-003	リング 4.8X1.9 (フライ)	185	2	2	2	2	2	2	2	2	2	2	2	2
	91313-393-003	リング 7.8X2.2 (フライ)	220	2	2	2	2	2	2	2	2	2	2	2	2
	91314-KE8-003	リング 13X3 (フライ)	135	2	2	2	2	2	2	2	2	2	2	2	2

EOP-2

ガスケットキットB



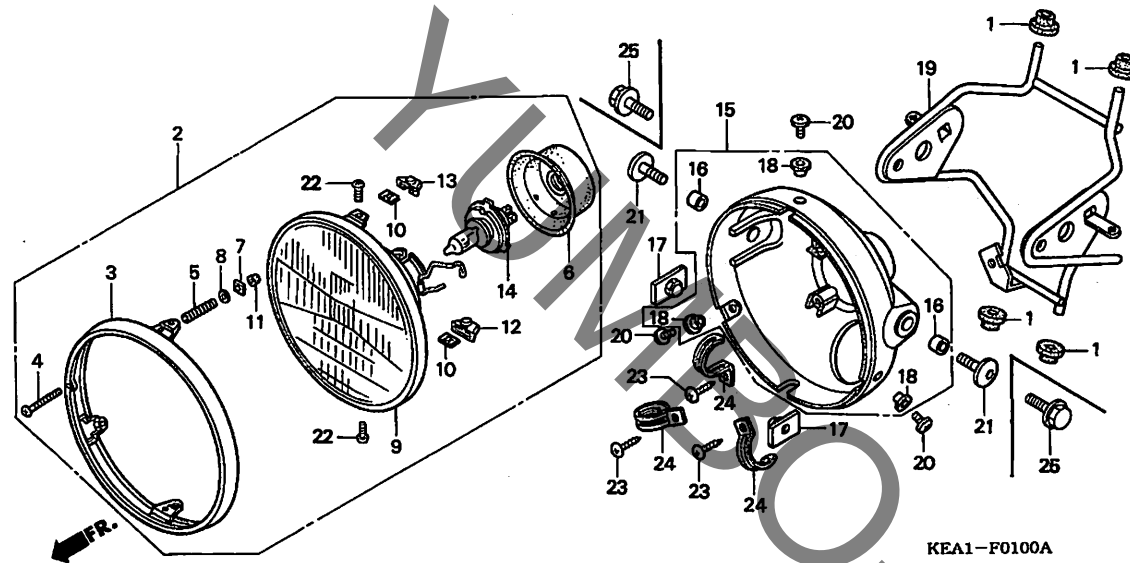
見出番号 LON (関連見出番号) 整備項目 FRT
未案内

見出番号	部品番号	部品名	希望小売価格	使用個数							適用号機		タイプ		
				T	V	X	Y	1	3	6	7	初号機		終号機	
1	06112-KEA-000	ガスケットキットB (コウセイブヒン)	3,940												
	11394-KBH-900	ガスケット, R. カバー	800	1	1	1	1	1	1	1	1	1	1		
	11632-KBH-900	ガスケット, チェンジ カバー	295	1	1	1	1	1	1	1	1	1	1		
	11636-KBH-900	ガスケット, L. カバー	295	1	1	1	1	1	1	1	1	1	1		
	19226-KE8-000	ガスケット, ウォーターポンプ カバー	185	1	1	1	1	1	1	1	1	1	1		
	90463-ML7-000	ワッシャー, シーリング 6.5MM	95	5	5	5	5	5	5	5	5	5	5		
	91302-KE8-003	Oリング 18X3 (アライ)	115	2	2	2	2	2	2	2	2	2	2		
	91302-MB0-013	Oリング 32.95X2.62 (アライ)	130	1	1	1	1	1	1	1	1	1	1		
	91302-377-000	Oリング 15X2.5	265	1	1	1	1	1	1	1	1	1	1		
	91303-377-000	Oリング 13.8X2.5	265	1	1	1	1	1	1	1	1	1	1		
	91304-ME5-003	Oリング 5.1X2.2 (アライ)	95	1	1	1	1	1	1	1	1	1	1		
	91305-KT7-003	Oリング 37X2.4 (アライ)	130	1	1	1	1	1	1	1	1	1	1		
	91307-PJ4-000	Oリング 14.8X1.9	130	1	1	1	1	1	1	1	1	1	1		
	91309-425-003	Oリング 24.4X3.1 (アライ)	180	1	1	1	1	1	1	1	1	1	1		
	91313-KBH-003	Oリング 4.8X1.9 (アライ)	75	1	1	1	1	1	1	1	1	1	1		
	91313-MB0-003	Oリング 14.7X2.2 (アライ)	110	1	1	1	1	1	1	1	1	1	1		
	91314-PC9-003	Oリング 8.5X1.9 (アライ)	110	1	1	1	1	1	1	1	1	1	1		
	91315-KE8-003	Oリング 24X3 (アライ)	140	1	1	1	1	1	1	1	1	1	1		
	91315-MA6-003	Oリング 81X4.5 (アライ)	145	1	1	1	1	1	1	1	1	1	1		
	91356-425-003	Oリング 30MM	180	1	1	1	1	1	1	1	1	1	1		
	94109-14000	ワッシャー, トレンプ ラク 14MM	35	1	1	1	1	1	1	1	1	1	1		



F-1

ヘッドライト (CB250FT/V/X/Y/1/3)

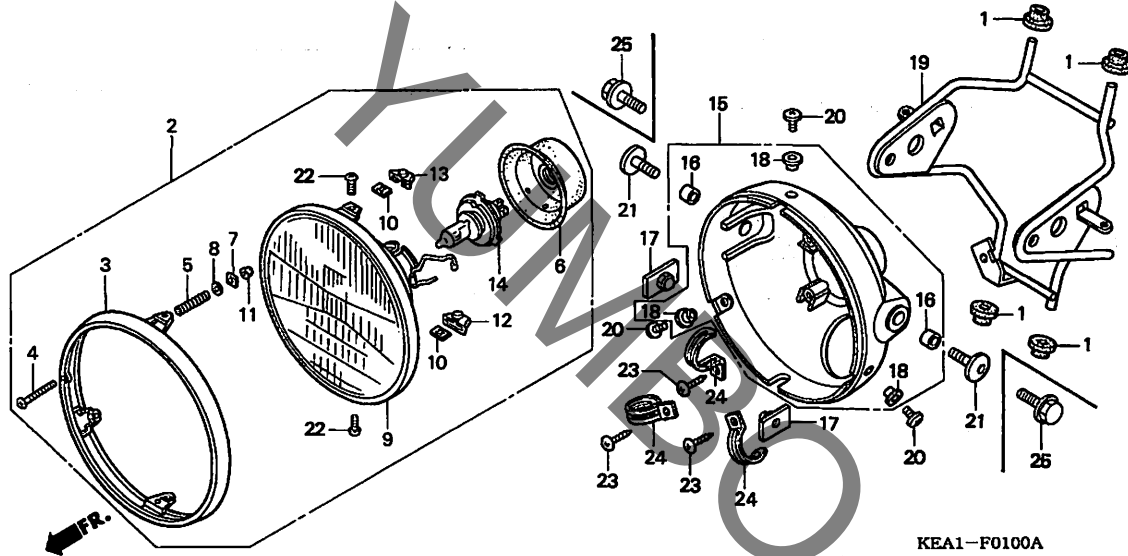


見出番号	LON	(関連見出番号) 整備項目	FRT
2	616115	ヘッドライトアッセンブリー	0.1
9		(3)	
14	6161A7	ヘッドライトユニット	0.2
		(6)	
	616118	バルブ, ヘッドライト	0.1
15	616103	ケース, ヘッドライト	0.3
19	616167	ステー, ヘッドライト	0.7

見出番号	部品番号	部品名	希望小売価格	使用個数							適用号機		タイプ
				T	V	X	Y	1	3	6	7	初号機	
1	19051-MB2-000	ラバー, ラジエーターマウンティング	150	4	4	4	4	4	4	4	-	-	
2	33100-MN8-033	ヘッドライトASSY. (12V 60/55W) (スタンレー)	14,400	1	1	1	-	-	-	-	-	-	
	33100-MN8-043	14,400	-	-	-	1	-	-	-	-	-	1201691
	33100-MN8-053	13,000	-	-	-	-	1	1	-	-	-	1201692
3	33101-405-671	リム, ヘッドライト	4,560	1	1	1	1	1	1	-	-	-	
4	33103-346-670	スクリュー, ヒームアジヤステーキング	350	1	1	1	1	1	1	-	-	-	
5	33107-MZ1-791	スプリング, ヘッドライトヒームアジヤステーキング	110	1	1	1	1	1	1	-	-	-	
6	33112-MM9-013	カバー, ラバー	550	1	1	1	1	1	1	-	-	-	
7	33117-001-023	ナット, ヘッドライトヒームアジヤステーキング	130	1	1	1	1	1	1	-	-	-	
8	33119-371-003	ワッシャー, ヒームアジヤステーキング	135	1	1	1	1	1	1	-	-	-	
9	33120-KV0-701	ヘッドライトユニット (スタンレー)	6,100	1	1	1	-	-	-	-	-	-	
	33120-KV0-703	5,500	-	-	-	1	1	1	-	-	-	
10	33128-292-670	ナット, ユニットホルダー	110	2	2	2	2	2	2	-	-	-	
11	33136-426-830	カバー, スクリュー	95	1	1	1	1	1	1	-	-	-	
12	33137-KV0-700	カバー, ヒームアジヤステーキングヒームナット (スタンレー)	150	1	1	1	1	1	1	-	-	-	
13	33137-MK4-770	カバー, ヒームアジヤステーキングヒームナット	130	1	1	1	1	1	1	-	-	-	
14	34901-MC7-601	バルブ, ヘッドライト (スタンレー) (12V 60/55W)	2,500	1	1	1	1	-	-	-	-	-	
	34901-MC7-602	2,500	-	-	-	-	1	-	-	-	-	1253016
				-	-	-	-	-	1	-	-	-	1253017
15	61301-KEA-000	ケース, ヘッドライト	3,680	1	1	1	1	1	-	-	-	-	
	61301-KFK-730	3,680	-	-	-	-	-	1	-	-	-	

F-1

ヘッドライト (CB250FT/V/X/Y/1/3)



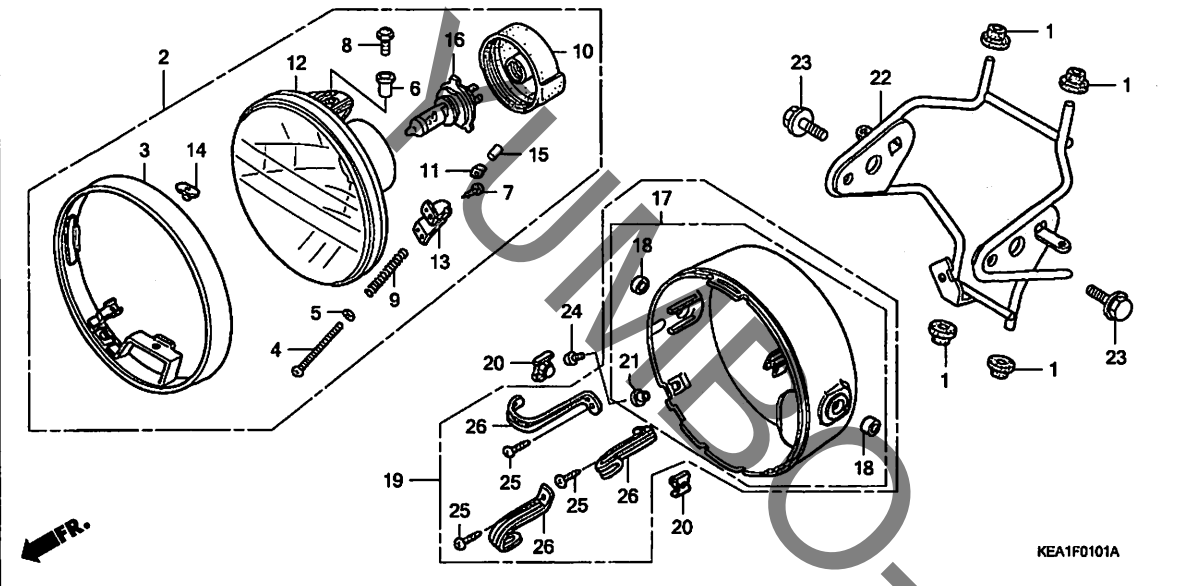
KEA1-F0100A

見出 番号	部品番号	部品名	希望 小売 価格	使用個数							適用号機		タイプ	
				T	V	X	CB250F Y	1	3	6	7	初号機		終号機
16	61302-KE5-000	カラー、ヘッドライトケース	105	2	2	2	2	2	2	-	-			
17	61303-MK4-630	ナット、ヘッドライトケース	130	2	2	2	2	2	2	-	-			
18	61304-379-690	カラー、ヘッドライトセッティング	275	3	3	3	3	3	3	-	-			
19	61311-KEA-000ZA	ステ-COMP、ヘッドライト												
		NH295M												
	61311-KEA-740ZA	スハークリング、シルバーメタリック	4,530	1	1	1	-	-	-	-	-			
		NH295M												
20	90001-MG9-670	スクリーン、スペシャル 5X12	160	3	3	3	1	1	1	-	-			
	90114-KFK-000	85	-	-	-	3	3	3	-	-			
21	90103-MY9-000	ホルト、ソケット 8X17	135	2	2	2	2	-	-	-	-			
22	93500-05008-OH	スクリーン、パン 5X8	25	2	2	2	2	2	2	-	-			
23	93903-34220	スクリーン、タツピング 4X10	25	3	3	3	3	3	3	-	-			
24	94591-41000	クリップ 4X100	125	3	3	3	3	3	3	-	-			
25	90106-MB2-000	ホルト、フランジ 8X16	135	-	-	-	-	2	2	-	-			

3

F-1-1

ヘッドライト (CB250F6/7)

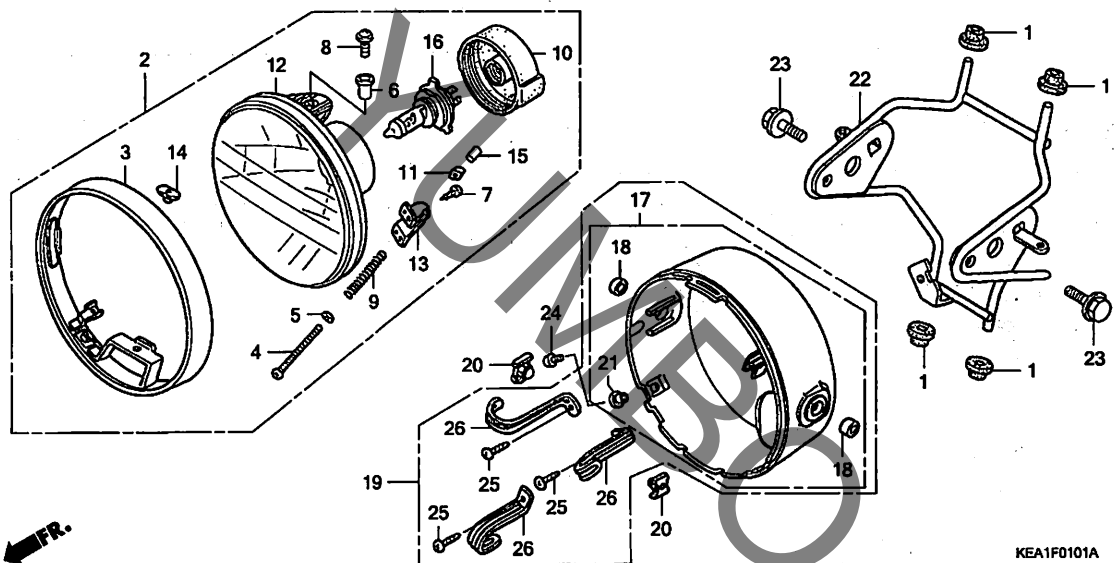


見出番号	LON	(関連見出番号) 整備項目	FRT
2	616115	ヘッドライトアッセンブリー	0.1
12		(3)	
16	6161A7	ヘッドライトユニット	0.2
17	616118	バルブ, ヘッドライト	0.1
17		(19)	
22	616103	ケース, ヘッドライト	0.3
22	616167	ステー, ヘッドライト	0.7

見出番号	部品番号	部品名	希望小売価格	使用個数							適用号機		タイプ
				T	V	X	CB250F			初号機	終号機		
				Y	1	3	6	7					
1	19051-MB2-000	ラバー, ラジエーターマウンティング	150	-	-	-	-	-	4	4			
2	33100-MAZ-003	ヘッドライトASSY. (スタンレー) (12V 60/55W)	13,600	-	-	-	-	-	1	1			
3	33101-MAZ-003	リムCOMP., ヘッドライト	4,100	-	-	-	-	-	1	1			
4	33103-MAH-671	スクリュー, ヒームアシヤステーイング	115	-	-	-	-	-	1	1			
5	33105-MAH-671	ワッシャー	60	-	-	-	-	-	1	1			
6	33105-MAZ-003	カラー	65	-	-	-	-	-	2	2			
7	33106-MAZ-003	スクリュー, タツビソク 4X14	55	-	-	-	-	-	2	2			
8	33106-MZO-671	スクリュー-ワッシャー	80	-	-	-	-	-	2	2			
9	33107-MK7-671	スプリング, ヒームアシヤステーイング	135	-	-	-	-	-	1	1			
10	33112-MZO-671	カバー, ラバー	550	-	-	-	-	-	1	1			
11	33118-438-841	ナット, ヒームアシヤステーイング	115	-	-	-	-	-	1	1			
12	33120-MAZ-003	ヘッドライトユニット	6,650	-	-	-	-	-	1	1			
13	33121-MAZ-003	ステー, アシヤステスクリュー	130	-	-	-	-	-	1	1			
14	33128-MAH-671	ナット, スペシャル	80	-	-	-	-	-	2	2			
15	33136-426-830	カバー, スクリュー	95	-	-	-	-	-	1	1			
16	34901-MC7-602	バルブ, ヘッドライト (スタンレー) (12V 60/55W)	2,500	-	-	-	-	-	1	1			
17	61301-MCC-010	ケース, ヘッドライト	3,990	-	-	-	-	-	1	1			
18	61302-KE5-000	カラー, ヘッドライトケース	105	-	-	-	-	-	2	2			
19	61302-MAZ-010	ケースASSY., ヘッドライト	4,580	-	-	-	-	-	1	1			
20	61303-MK4-630	ナット, ヘッドライトケース	130	-	-	-	-	-	2	2			
21	61304-379-690	カラー, ヘッドライトセッティング	275	-	-	-	-	-	2	2			
22	61311-KEA-J50ZA	ステーCOMP., ヘッドライト *NH303M*マッドアクシスグ レーメタリック	4,200	-	-	-	-	-	1	1			

F-1-1

ヘッドライト (CB250F6/7)



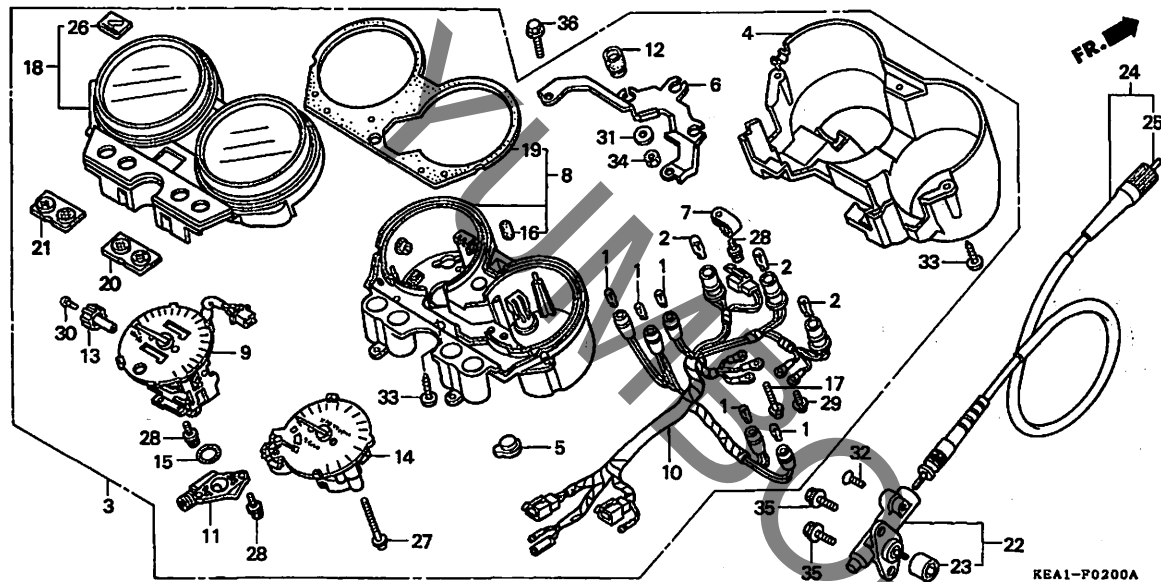
KEA1F0101A

見出 番号	部品番号	部品名	希望 小売 価格	使用個数							適用号機		タイプ
				T	V	X	CB250F			初号機	終号機		
				Y	1	3	6	7					
23	90106-MB2-000	ホルト, フランジ 8X16	135	-	-	-	-	-	-	2	2		
24	90114-KFK-000	スクリュー, スペシャル 5X12	85	-	-	-	-	-	-	2	2		
25	93903-34220	スクリュー, タツピング 4X10	25	-	-	-	-	-	-	3	3		
26	94591-41000	クリップ 4X100	125	-	-	-	-	-	-	3	3		

3

F-2

メーター



見出番号	LON	(関連見出番号) 整備項目	FRT
3	8121A1	メーターASSY., コンビネーション	0.4
4	8121E3	カバー, メーター	0.2
8	8121B3	ケース, メーター	0.6
9	8121A3	スピードメーターアッセンブリー	0.5
10	6161G4	ソケットASSY., メーターハーフ	0.6
11	8121E8	ホース, メーターケーブル	0.2
14	8121B1	タコメーターアッセンブリー	0.6
18	8121B4	ケース, メーター: アッパ	0.4
22	710145	ギヤボックスASSY., スピードメーター	0.1
24	811160	ケーブル, スピードメーター	0.1
25	8111B2	ケーブル, スピードメーターインナー	0.1

見出番号	部品番号	部品名	希望小売価格	使用個数							適用号機		
				T	V	X	CB250F Y	1	3	6	7	初号機	終号機
1	34908-MG9-951	ハーフ, ウェッジベース (12V 1.7W)	120	5	5	5	5	5	5	5	5		
2	34909-KW3-003	ハーフ, ウェッジベース (スタンレー) (12V 1.7W)	110	3	3	3	3	3	3	3	3		
3	37100-KEA-008	メーターASSY., コンビネーション	55,100	1	-	-	-	-	-	-	-	-	J
	37100-KEA-711		55,100	1	-	-	-	-	-	-	-	-	3J
	37100-KEA-751		53,000	-	1	1	-	-	-	-	-	-	J
	37100-KEA-761		55,300	-	1	1	-	-	-	-	-	-	2J
	37100-KEA-741		48,000	-	-	-	1	1	-	-	-	-	
	37100-KEA-J01		48,000	-	-	-	-	-	1	-	-	-	
	37100-KEA-J51		48,000	-	-	-	-	-	-	1	1	-	
4	37110-MW3-G31	カバー	2,890	1	-	-	-	-	-	-	-	-	J
	37110-MW3-731		4,520	1	-	-	-	-	-	-	-	-	3J
	37110-KFK-731		4,520	-	1	1	1	1	-	-	-	-	
5	37113-ML7-008	キャップ	95	-	1	1	-	-	-	1	1	1	2J
6	37120-KBH-901	ブラケットASSY.	1,530	1	1	1	1	1	-	-	-	-	
	37120-KEA-J01		1,530	-	-	-	-	-	1	1	1	-	
7	37121-ML7-671	クランプ	115	1	-	-	-	-	-	-	-	-	
	37215-KS3-901		100	-	1	1	1	1	1	1	1	-	
8	37130-KBH-901	ケースASSY., インナー	4,640	1	-	-	-	-	-	-	-	-	
	37130-KBH-911		4,640	-	1	1	-	-	-	-	-	-	J
	37130-MBZ-611		4,620	-	-	-	1	1	1	1	1	-	2J
9	37200-KEA-008	スピードメーターASSY. (KPH)	16,200	1	-	-	-	-	-	-	-	-	
	37200-KEA-701		18,400	-	1	1	-	-	-	-	-	-	J
	37200-KEA-741		14,600	-	-	-	1	1	1	-	-	-	2J

F-2

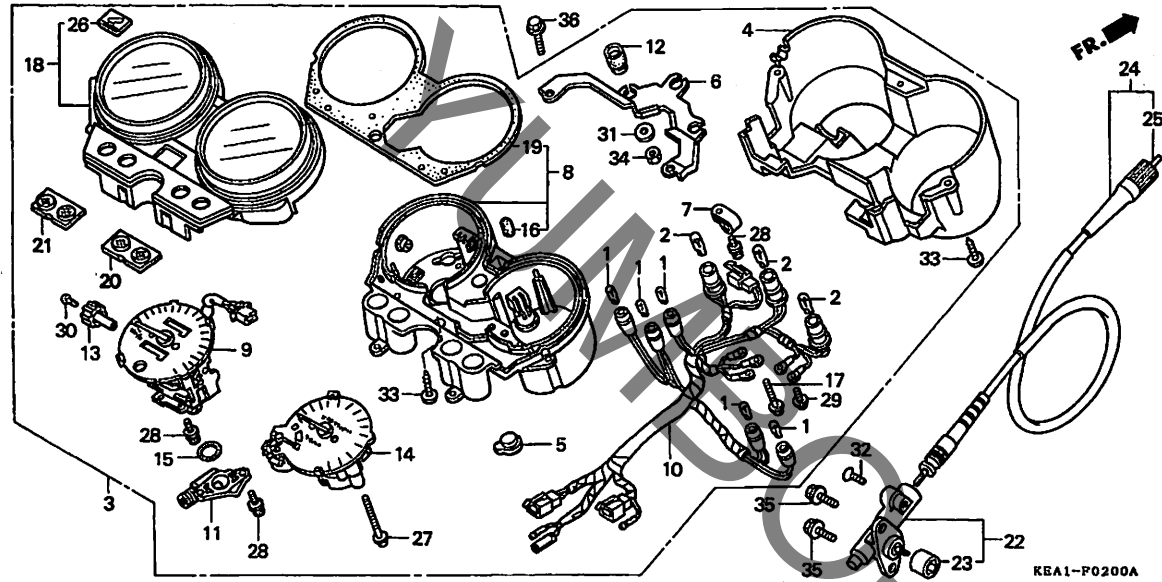
メーター

見出 番号	部品番号	部品名	希望 小売 価格	使用個数							適用号機		タイプ
				T	V	X	CB250F			初号機	終号機		
				Y	1	3	6	7					
(9)	37200-KEA-J51	スピードメーターASSY. (KPH)	14,600	-	-	-	-	-	1	1			
10	37205-KEA-008	ソケットCOMP.	4,710	1	-	-	-	-	-	-			
	37205-KEA-751	4,530	-	1	1	-	-	-	-			J
	37205-KEA-761	5,100	-	1	1	-	-	-	-			2J
	37205-KEA-741	4,100	-	-	-	1	1	1	1			
11	37211-KEA-000	ボス, エルボ	2,000	1	1	1	1	1	1	1			
12	37215-MLO-008	ラバー, メーターセッティング	115	3	3	3	3	3	3	3			
13	37220-445-008	ノブ, トリツプメーター	360	1	1	1	1	1	1	1			
14	37250-KEA-008	メーターASSY., タコメーター& テンプレーター	19,600	1	1	1	-	-	-	-			
	37250-KEA-741	17,700	-	-	-	1	1	1	-			
	37250-KEA-J51	17,700	-	-	-	-	-	1	1			
15	37264-MR7-008	シール	95	1	-	-	-	-	-	-			J
	37264-ML7-671	95	1	-	-	-	-	-	-			3J
			-	1	1	1	1	1	1			
16	37304-198-901	ラバー, クッション	115	2	2	2	2	2	2	2			
17	37305-KE5-008	スクリュウワッシャー 3X22	110	3	3	3	3	3	3	3			
18	37610-MW3-612	ケースASSY., アツパ	5,350	1	-	-	-	-	-	-			J
	37610-MW3-733	5,350	1	-	-	-	-	-	-			3J
			-	1	1	-	-	-	-			
	37610-KEA-741	5,350	-	-	-	1	1	1	1			
19	37613-KAF-008	パツキン	660	1	1	1	1	1	1	1			
20	37616-KAF-671	レンズASSY., R. スモーク	380	1	1	1	-	-	-	-			
21	37617-KAF-008	レンズASSY., L. スモーク	380	1	1	1	-	-	-	-			
22	44800-KEA-000	ボックスASSY., スピードメーター キヤ	5,200	1	-	-	-	-	-	-			
	44800-KEA-750	4,520	-	1	1	1	1	1	1			
23	44808-MR7-013	ジョイント, スピードメーター	295	1	1	1	1	1	1	1			
24	44830-KEA-000	ケーブルCOMP., スピードメーター	1,290	1	1	-	-	-	-	-			
			-	-	1	-	-	-	-			1152102
	44830-MBZ-610	ケーブルASSY., スピードメーター	1,160	-	-	1	-	-	-	-			1152103
25	44831-KEA-000	ケーブルCOMP., インナー	470	1	1	-	-	-	-	-			
			-	-	1	-	-	-	-			1152102
	44831-MBZ-610	ケーブル, インナー	330	-	-	1	-	-	-	-			1152103
			-	-	1	1	1	1	1			
26	86150-MR8-300	エンブレム, ウィンクマーク	460	1	-	-	-	-	-	-			J
	86150-MW3-300	460	1	-	-	-	-	-	-			3J
			-	1	1	1	1	-	-			
	86150-KPG-900	140	-	-	-	-	-	1	-			
	86150-KPG-901	エンブレム, プロタクシヨ (MARUI)	140	-	-	-	-	-	-	1	1		
27	90032-ML7-671	スクリュウ, タツピング 4X36	145	2	2	2	-	-	-	-			
28	90035-166-008	スクリュウワッシャー, スペシャル 4X10	110	5	5	5	5	5	5	5			
29	90108-GN2-008	スクリュウワッシャー 3X10	95	2	2	2	-	-	-	-			
	90133-SL9-003	スクリュウワッシャー 3X18	105	-	-	-	3	3	3	3			
30	90158-KM7-911	スクリュウ, バン 2X6	80	1	1	1	1	1	1	1			
31	90525-030-000	ワッシャー-B, ハンドルホルダーセッティング	130	3	3	3	3	3	3	3			
32	93700-05020-0A	スクリュウ, オーバル 5X20	25	1	-	-	-	-	-	-			
	93700-05020-0G	25	-	1	1	1	1	1	1			
33	93913-24480	スクリュウ, タツピング 4X16 (PO)	25	6	-	-	-	-	-	-			J
	93903-24410	スクリュウ, タツピング 4X16	25	6	-	-	-	-	-	-			3J
			-	6	6	6	6	6	6			
34	94001-06000-OS	ナット, 6カク 6MM	30	3	3	3	3	3	3	3			

3

F-2

メーター

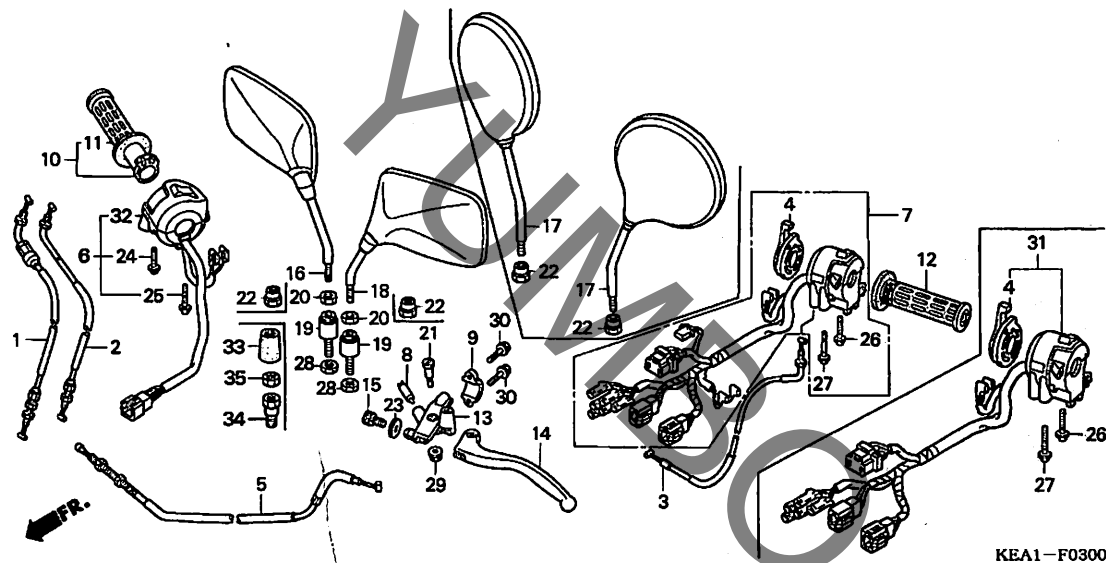


見出 番号	部品番号	部品名	希望 小売 価格	使用個数							適用号機		タイプ			
				T	V	X	Y	1	3	6	7	初号機		終号機		
35	96001-06012-00	ボルト, フランジ 6X12	40	2	-	-	-	-	-	-	-	-	-	-	-	-
	96001-06012-07	40	-	2	2	2	2	2	2	2	2	-	-	-	-
36	96001-06012-07	ボルト, フランジ 6X12	40	2	-	-	-	-	-	-	-	-	-	-	-	J
	96600-06014-07	ボルト, ソケット 6X14	40	2	-	-	-	-	-	-	-	-	-	-	-	3J
				-	2	2	2	2	2	2	2	2	-	-	-	-

3

F-3

ハンドルレバー / スイッチ / ケーブル



見出番号	LON	(関連見出番号) 整備項目	FRT
1		(2)	
811100		ケーブル, スロットル ・作業条件: 2個でも同一時間	0.7
3	811120	ケーブル, チョーク	0.3
4	810140	レバー, チョーク: ハンドル側	0.3
5	811115	ケーブル, クラッチ	0.2
6		(32)	
615120		スイッチ, スターターキル	0.6
7		(31)	
615118		スイッチ, ウィンカー	0.5
8	6151A9	スイッチ, クラッチ	0.2
10	810150	グリップ, スロットル	0.3
11	8101C1	グリップ, ハンドル: ライト	0.2
12	8101C0	グリップ, ハンドル: レフト	0.1
13	8101C8	ブラケット, ハンドルレバー: レフト	0.2
14	8101C6	レバー, ハンドル: レフト	0.1
	8101F5	レバー, ハンドル: 両側	0.2

見出番号	部品番号	部品名	希望小売価格	使用個数							適用号機			
				T	V	X	Y	1	3	6	初号機	終号機		
1	17910-KEA-000	ケーブルCOMP. A, スロットル	1,450	1	1	1	1	1	1	1	1	1	1	
2	17920-KEA-000	ケーブルCOMP. B, スロットル	1,450	1	1	1	1	1	1	1	1	1	1	
3	17950-KEA-000	ケーブルCOMP. , チョーク	1,160	1	1	1	1	1	1	1	1	1	1	
	17950-KEA-J00		1,160	-	-	-	-	-	-	1	1	1	1	
4	17962-MN8-003	レバー, チョーク	670	1	1	1	1	1	1	1	1	1	1	
5	22870-KEA-000	ケーブルCOMP. , クラッチ	1,320	1	1	1	1	1	1	-	-	-	-	
	22870-KEA-J00		1,320	-	-	-	-	-	-	1	1	1	1	
6	35013-KEA-000	スイッチセット, スターター&キル	5,250	1	1	1	-	-	-	-	-	-	-	
	35013-KEA-740	スイッチセット, スターターキル	5,200	-	-	-	1	1	-	-	-	-	-	
	35013-KEA-742		4,940	-	-	-	-	-	1	-	-	-	-	
7	35020-KEA-000	スイッチセット, ウィンカー	6,100	1	1	1	-	-	-	-	-	-	-	
	35020-KEA-740		5,500	-	-	-	1	1	-	-	-	-	-	
8	35330-413-003	スイッチCOMP. , フロントレバー	770	1	1	1	1	1	1	1	1	1	1	
9	45517-166-006	ホルダー, マスターシリンダー	580	1	1	1	1	1	1	1	1	1	1	
10	53140-KT8-710	グリップCOMP. , R.	1,020	1	1	1	1	1	1	1	1	1	1	
	53140-MCF-000	グリップASSY. , スロットル	1,470	-	-	-	-	-	-	-	1	1	1	
11	53165-KT8-710	グリップ, R. ハンドル	460	1	1	1	1	1	1	-	-	-	-	
	53165-MY9-890		920	-	-	-	-	-	-	-	1	1	1	
12	53166-KT8-710	グリップ, L. ハンドル	460	1	1	1	1	1	1	-	-	-	-	
	53166-MY9-890		920	-	-	-	-	-	-	-	1	1	1	
13	53172-KT7-750	ブラケット, ハンドルレバー	1,650	1	1	1	1	1	1	-	-	-	-	
	53172-KEA-J50		1,650	-	-	-	-	-	-	-	1	1	1	
	53172-KT7-751		1,650	-	-	-	-	-	-	-	1	1	1	
14	53178-KV0-000	レバーCOMP. , L. ハンドル	1,100	1	1	1	1	1	1	1	1	1	1	
15	53192-349-690	ホルト, クラッチワイヤーアシスタインク	480	1	1	1	1	1	1	1	1	1	1	

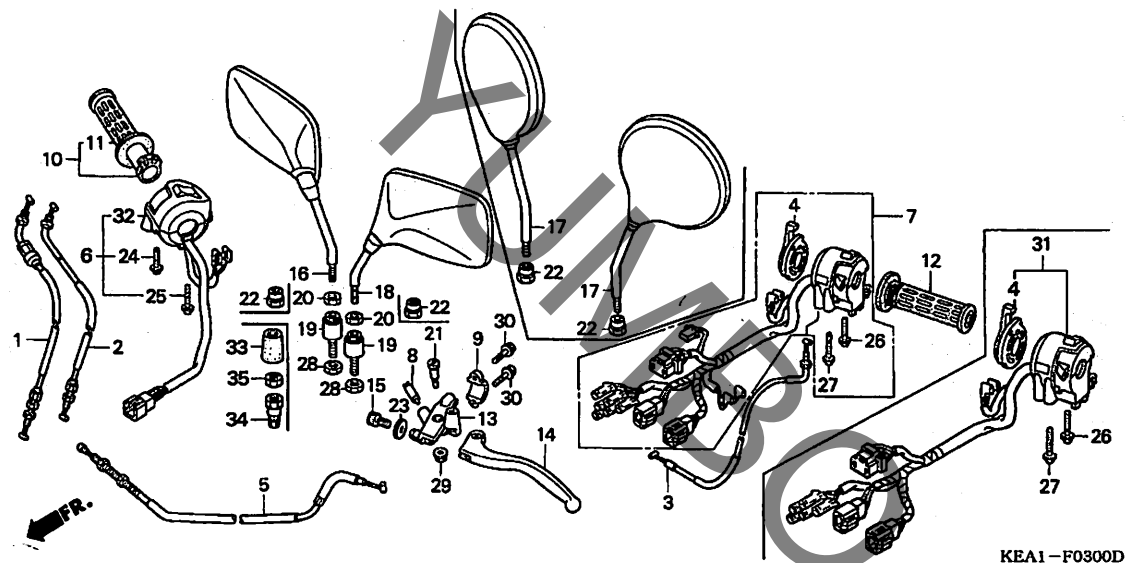
COM

1400425 1400424



F-3

ハンドルレバー / スイッチ / ケーブル

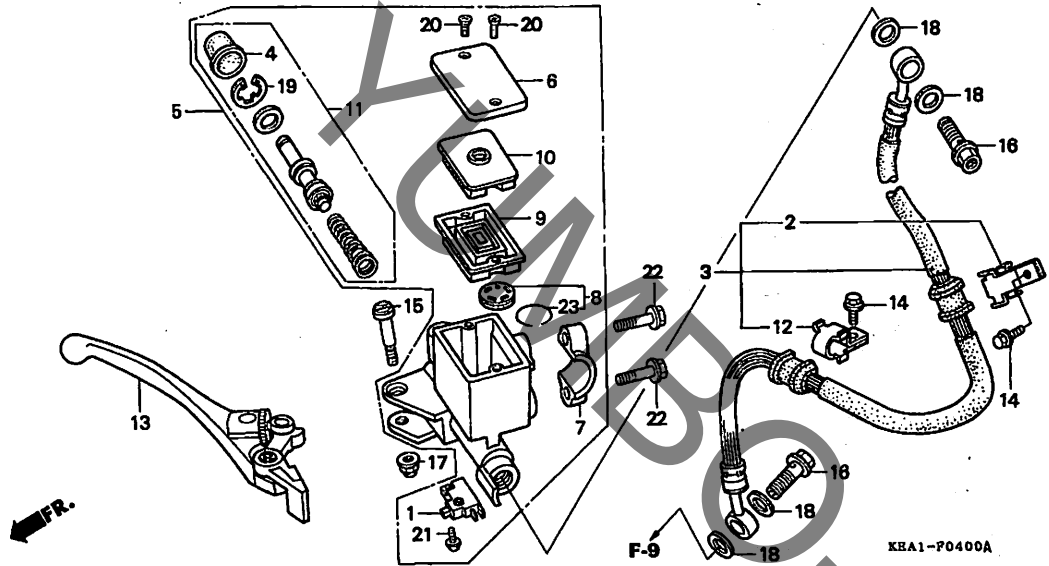


KEA1-F0300D

見出 番号	部品番号	部品名	希望 小売 価格	使用個数							適用号機		タイプ		
				T	V	X	CB250F Y	1	3	6	7	初号機		終号機	
16	88210-KEA-000	ミラーCOMP., R. ハック	1,600	1	-	-	-	-	-	-	-	-	-	-	-
	88210-MW3-650		3,200	-	-	-	-	-	1	-	-	-	-	-	-
	88210-MEJ-721	ミラーCOMP., R.	3,200	-	-	-	-	-	-	1	1	-	-	-	-
17	88210-KEA-750	ミラーCOMP.	3,800	-	2	2	2	2	-	-	-	-	-	-	-
18	88220-KEA-000	ミラーCOMP., L. ハック	1,600	1	-	-	-	-	-	-	-	-	-	-	-
	88220-MW3-650		3,200	-	-	-	-	-	1	-	-	-	-	-	-
	88220-MEJ-721	ミラーCOMP., L.	3,200	-	-	-	-	-	-	-	1	1	-	-	-
19	88255-KAE-871	ラバーCOMP., マウント	490	2	-	-	-	-	-	-	-	-	-	-	-
20	88311-MM9-000	ナット, ロック	105	2	-	-	-	-	-	-	-	-	-	-	-
21	90113-438-000	ホルト, L. ステアリング ハンドルレバー ピボット	280	1	1	1	1	1	1	1	1	1	1	1	1
22	90314-MS9-000	ナット, ロック	140	-	2	2	2	2	2	2	-	-	-	-	-
23	90321-MR8-000	ナット, ファイキシング	140	1	1	1	1	1	1	1	1	1	1	1	1
24	93892-05020-07	スクリーワッシャー 5X20	30	1	1	1	1	1	1	1	1	1	1	1	1
25	93892-05025-07	スクリーワッシャー 5X25	35	1	1	1	1	1	1	1	1	1	1	1	1
26	93892-05035-07	スクリーワッシャー 5X35	35	1	1	1	1	1	1	1	1	1	1	1	1
27	93892-05045-07	スクリーワッシャー 5X45	45	1	1	1	1	1	1	1	1	1	1	1	1
28	94031-10070	ナット, 6カク 10MM	35	2	-	-	-	-	-	-	-	-	-	-	-
29	94050-06000	ナット, フランジ 6MM	35	1	1	1	1	1	1	1	1	1	1	1	1
30	96001-06022-07	ホルト, フランジ 6X22	55	2	2	2	2	2	2	2	2	2	2	2	2
31	35200-KEA-J00	スイッチASSY., ウィンカー	5,500	-	-	-	-	-	-	1	-	-	-	-	-
	35200-KEA-J51		5,500	-	-	-	-	-	-	-	1	1	-	-	-
32	35130-KEA-J51	スイッチASSY., キル	4,940	-	-	-	-	-	-	-	-	1	1	-	-
33	88130-MB6-620	カバー, ロックナット	320	-	-	-	-	-	-	-	-	2	2	-	-
34	90003-MW3-620	ホルト, アダプター 10MM	480	-	-	-	-	-	-	-	-	2	2	-	-
35	90201-MW3-620	ナット, 6カク 10MM	275	-	-	-	-	-	-	-	2	2	-	-	-

F-4

フロントブレーキマスターシリンダー

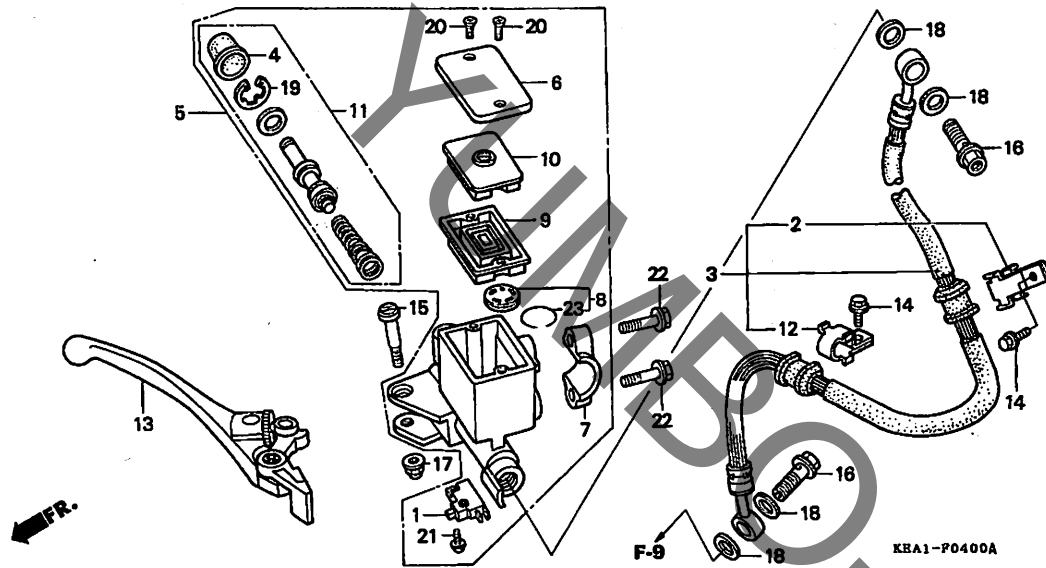


見出番号	LON	(関連見出番号) 整備項目	FRT
1	6151B2	スイッチ, フロントストップ	0.1
3	7121A0	ホース, フロントブレーキ ・含む: ブレーキエア抜き	0.4
5	712105	シリンダー, フロントブレーキマスター ・含む: ブレーキエア抜き	0.4
9	7121G6	ダイヤフラム, フロントブレーキマスターシリンダー	0.1
11	7121G9	ピストンセット, フロントブレーキマスター ・含む: ブレーキエア抜き	0.4
13	8101C7	レバー, ハンドル: ライト	0.1
	8101F5	レバー, ハンドル: 両側	0.2

見出番号	部品番号	部品名	希望小売価格	使用個数							適用号機		タイプ	
				T	V	X	Y	1	3	6	7	初号機		終号機
1	35340-MM5-600	スイッチASSY., フロントストップ	820	1	1	1	1	1	1	1	1			
2	43315-KAZ-000	クランパー, リヤブレーキホース	200	1	1	1	1	1	1	1	1			
3	45126-KEA-003	ホースCOMP., フロントブレーキ (ニチリン)	3,660	1	1	-	-	-	-	-	-			
	45126-KEA-770	ホースCOMP., フロントブレーキ	3,810	-	-	1	-	-	-	-	-			
	45126-KEA-771		3,310	-	-	-	1	1	-	-	-			
	45126-KEA-J01		3,310	-	-	-	-	-	1	1	1			
4	45504-410-003	ブーツCOMP.	370	1	1	1	1	1	1	1	1			
5	45510-KEA-006	シリンダーサブ ASSY., フロントブレーキマスター (ニツシン)	10,200	1	1	1	1	1	1	1	1			
6	45513-KJ1-701	キャップ, マスターシリンダー	810	1	1	1	1	1	1	1	1			
7	45517-166-006	ホルダー, マスターシリンダー	580	1	1	1	1	1	1	1	1			
8	45518-KY1-701	セパレーターCOMP.	330	1	1	1	1	1	1	1	1			
9	45520-MG7-006	ダイヤフラム	360	1	1	1	1	1	1	1	1			
10	45521-HA2-006	プレート, ダイヤフラム	380	1	1	1	1	1	1	1	1			
11	45530-MN9-305	シリンダーセット, マスター	1,880	1	1	1	1	1	1	1	1			
12	52115-ML8-670	クランパー, ブレーキホース	205	1	1	1	1	1	1	1	1			
13	53170-MW0-006	レバーASSY., R. ハンドル	1,850	1	1	1	-	-	-	-	-			
	53170-MBW-006		2,330	-	-	-	1	1	1	1	1			
14	90102-MW3-600	ホルルト, フランジ 6X10	85	2	2	2	2	2	2	2	2			
15	90114-MA5-671	ホルルト, ハンドルレバーピット	295	1	1	1	1	1	1	1	1			
16	90145-MS9-611	ホルルト, オイル 10X22	460	2	2	-	-	-	-	-	-			
	90145-MS9-612		320	-	-	2	2	2	2	2	2			
17	90201-415-000	ナット, キャップ 6MM	140	1	1	1	1	1	1	1	1			
18	90545-300-000	ワッシャー, オイルホルルト	140	4	4	4	4	4	4	4	4			
19	90651-MA5-671	サークリップ	130	1	1	1	1	1	1	1	1			
20	93600-04012-16	スクリュー, フラット 4X12	25	2	2	2	2	2	2	2	2			

F-4

フロントブレーキマスターシリンダー



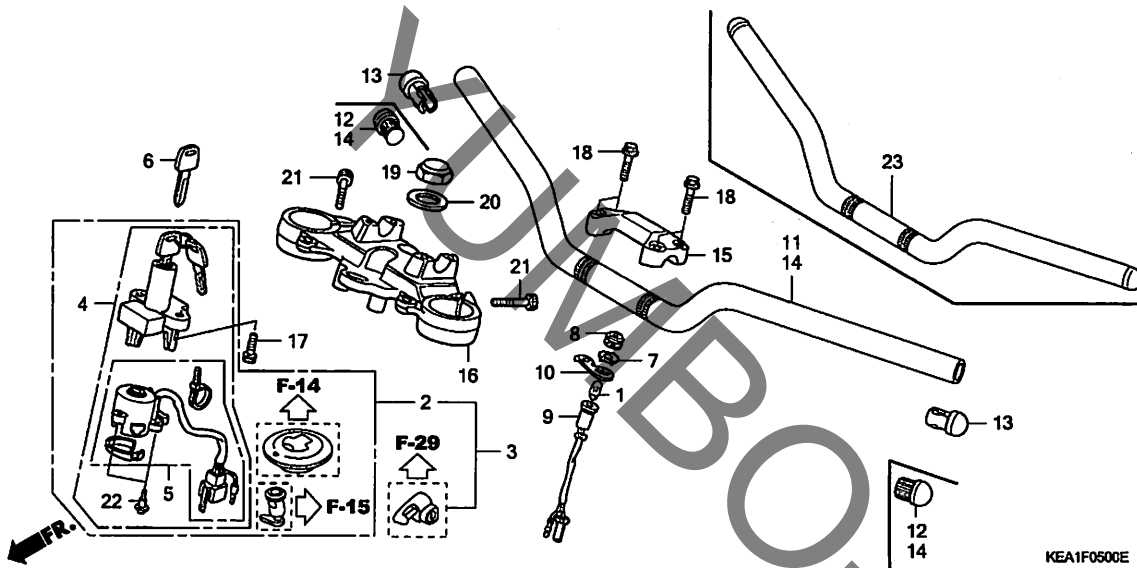
見出 番号	部品番号	部品名	希望 小売 価格	使用個数							適用号機		タイプ		
				T	V	X	Y	1	3	6	7	初号機		終号機	
21	93893-04012-17	スクリーフツヤ 4X12	35	1	1	1	1	1	1	1	1	1			
22	96001-06022-07	ボルト, フランジ 6X22	55	2	2	2	2	2	2	2	2	2			
23	45523-KY1-701	クリップ	90	1	1	1	1	1	1	1	1	1			

3

COM

F-5

ハンドルパイプ/ トップブリッジ



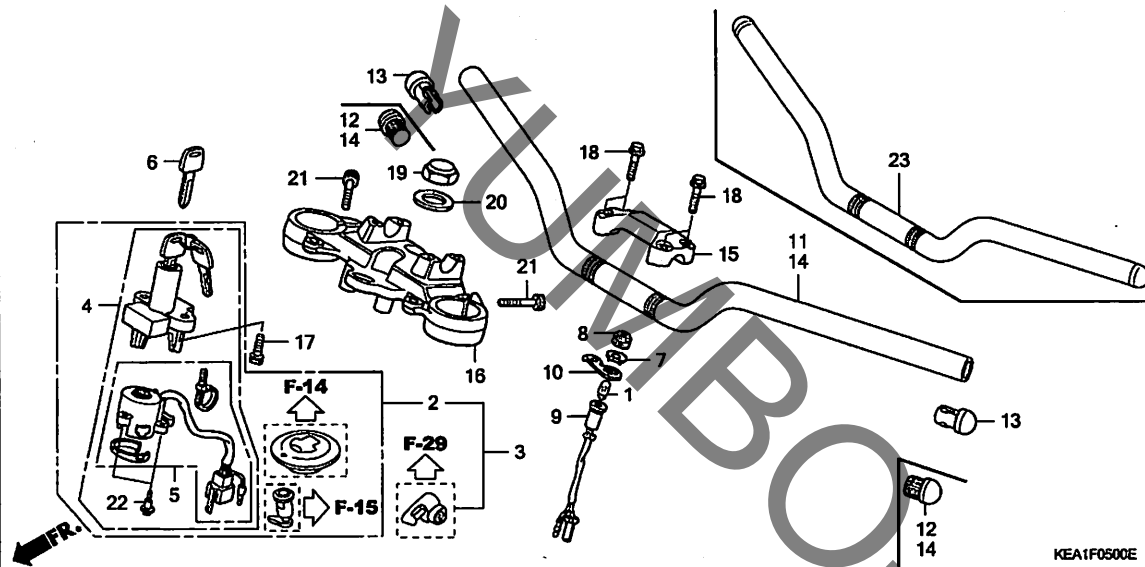
見出番号	LON	(関連見出番号) 整備項目	FRT
2	6151A1	キーセット	0.8
3	6151A1	キーセット	1.0
4	615145	スイッチ, コンビネーション&ロック	0.5
5	6151C2	ベース, コンタクト	0.5
9	8121E2	ソケット, スピードワーニング	0.3
11		(14, 23)	
	810100	パイプ, ステアリングハンドル	0.5
16	510110	ブリッジ, フォークトップ	0.5

見出番号	部品番号	部品名	希望小売価格	使用個数							適用号機		タイプ		
				T	V	X	Y	1	3	6	7	初号機		終号機	
1	34908-GA7-701	ハンドル, ウエッジベース (T10) (12V 3.4W)	100	-	1	1	-	-	-	-	-	-	-	-	2J
2	35010-KEA-000	キーセット	14,800	1	-	-	-	-	-	-	-	-	-	-	-
3	35010-KEA-750	キーセット	15,800	-	1	1	-	-	-	-	-	-	-	-	-
	35010-KEA-740		14,600	-	-	-	1	1	-	-	-	-	-	-	-
	35010-KEA-J00		14,600	-	-	-	-	-	1	-	-	-	-	-	-
	35010-KEA-J50		14,600	-	-	-	-	-	-	1	1	-	-	-	-
4	35100-KEA-000	スイッチASSY., コンビネーション&ロック	8,800	1	-	-	-	-	-	-	-	-	-	1007836	J
	35100-KEA-003		8,400	1	-	-	-	-	-	-	-	-	-	3J	J
				-	1	1	-	-	-	-	-	-	1007837	-	-
	35100-MBZ-612		7,250	-	-	-	1	1	-	-	-	-	-	-	-
	35100-MBZ-D30		7,250	-	-	-	-	-	1	1	1	-	-	-	-
5	35101-KEA-000	ベースCOMP., コンタクト	2,630	1	1	1	-	-	-	-	-	-	-	-	-
	35101-MBZ-611		2,260	-	-	-	1	1	1	1	1	-	-	-	-
6	35121-MN9-611	キー, ブランク	490	(1)	(1)	(1)	-	-	-	-	-	-	-	-	-
	35121-MAS-G01	キー, ブランク (タイプ1)	630	-	-	-	(1)	(1)	(1)	(1)	(1)	-	-	-	-
7	37557-MS8-000	パネル, スピードワーニング	300	-	1	1	-	-	-	-	-	-	-	-	2J
8	37561-MR7-000	レンズCOMP., スピードワーニング (レッド)	350	-	1	1	-	-	-	-	-	-	-	-	2J
9	37562-KCZ-910	ソケットCOMP., スピードワーニング	1,030	-	1	1	-	-	-	-	-	-	-	-	2J
10	37590-KEA-701	ステー, スピードワーニングランプ	330	-	1	1	-	-	-	-	-	-	-	-	2J
11	53100-KEA-000	パイプ, ステアリングハンドル	6,100	1	-	-	-	-	-	-	-	-	-	-	J
12	53101-KL8-000	ウエイト, ハンドル	540	2	-	-	1	1	-	-	-	-	-	-	3J
				-	2	2	-	-	-	-	-	-	-	-	-



F-5

ハンドルパイプ/トップブリッジ

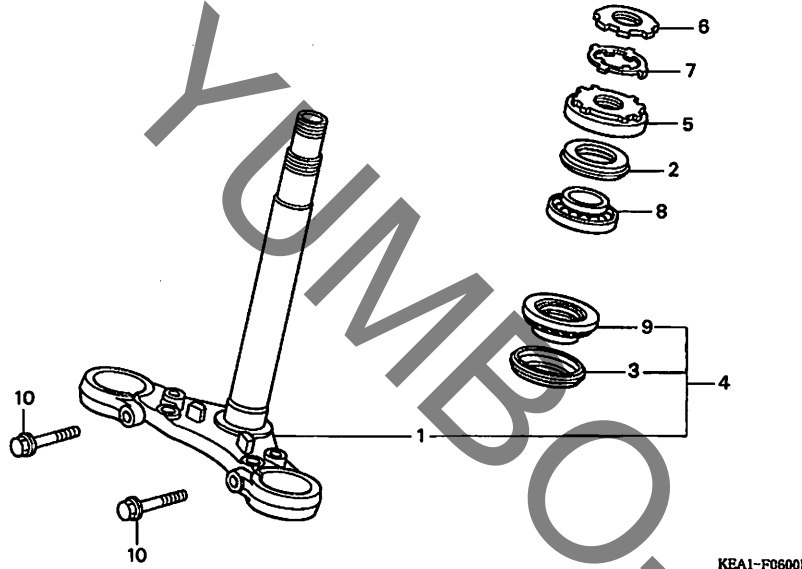


KEA1F0500E

見出 番号	部品番号	部品名	希望 小売 価格	使用個数							適用号機		タイプ			
				T	V	X	CB250F Y	1	3	6	7	初号機		終号機		
13	53105-GS9-000ZA	エンド、ステアリングハンドル *NH1*.....ブラック	240	2	-	-	-	-	-	-	-	-	-	-	-	J
14	53120-KEA-710	パイプ COMP.、ステアリングハンドル	7,550	1	-	-	-	-	-	-	-	-	-	-	-	3J
15	53131-KEA-000ZA	ホルダー、ハンドルアッパー *NH295M*	1,110	1	1	1	1	1	1	-	-	-	-	-	-	-
	53131-KEA-000ZD	スパーキングシルバーメタリック *NH303M*マッドアックスグレイメタリック	1,110	-	-	-	-	-	-	-	1	1	-	-	-	-
16	53230-KEA-000	ブリッジ、フォークトップ	12,500	1	1	1	-	-	-	-	-	-	-	-	-	-
	53230-MBZ-610		11,200	-	-	-	1	1	1	-	-	-	-	-	-	-
	53230-KEA-J50		11,200	-	-	-	-	-	-	-	1	1	-	-	-	-
17	90100-MN8-910	ホルト、ソケット 8MM	160	2	2	2	-	-	-	-	-	-	-	-	-	-
	90107-MBG-000	ホルト、ワンウェイ 8MM	105	-	-	-	2	2	2	2	2	2	2	2	2	2
18	90111-362-000	ホルト、フランジ 8X36	225	4	4	4	4	4	4	4	4	4	4	4	4	4
19	90304-415-000	ナット、ステアリングステム	590	1	1	1	1	1	1	1	1	1	1	1	1	1
20	90503-283-000	ワッシャー、ステアリングステム	195	1	1	1	1	1	1	1	1	1	1	1	1	1
21	90531-MS9-000	ホルト、ハンドルセッティング	130	2	2	2	2	2	2	2	2	2	2	2	2	2
22	91059-KY2-711	スクリーン、タツピング 3X16	95	3	3	3	3	3	3	3	3	3	3	3	3	3
23	53100-KEA-J00	パイプ、ステアリングハンドル	6,400	-	-	-	-	-	-	1	1	1	-	-	-	1

F-6

ステアリングシステム



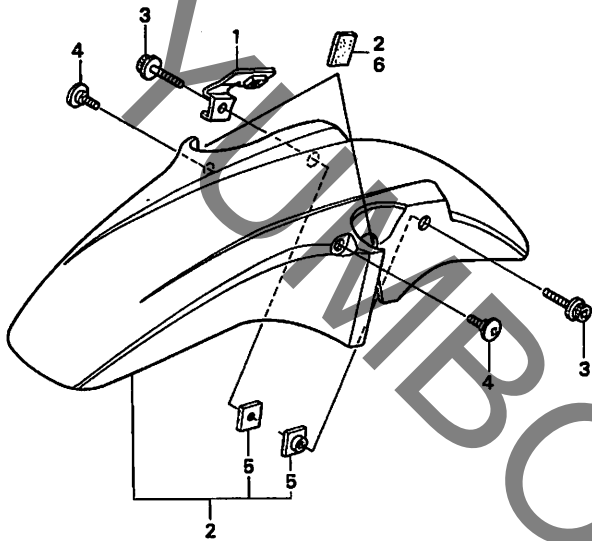
見出番号	LON	(関連見出番号) 整備項目	FRT
1	5101B1	ステム, ステアリング	1.2
4	510100	ステム/シャフトASSY., ステアリング	1.1
5	5101B2	スレット, ステアリングヘットトップ	0.5
8	5101B6	ベアリング, ヘットパイプ : アッパ-	1.1
	5101C7	ベアリング, ヘットパイプ : 両側	1.2
9	5101B7	ベアリング, ヘットパイプ : ロア-	1.2
	5101C7	ベアリング, ヘットパイプ : 両側	1.2

見出番号	部品番号	部品名	希望小売価格	使用個数							適用号機		タイプ		
				T	V	X	CB250F Y	1	3	6	7	初号機		終号機	
1	53200-KEA-000	ステムCOMP., ステアリング	12,500	1	-	-	-	-	-	-	-	-	-	-	-
2	53213-MB4-771	タストシール, ステアリングヘット (アライ)	410	1	1	1	1	1	1	1	1	1	1	1	1
3	53214-371-010	タストシール, ステアリングヘット	480	1	1	1	1	1	1	1	1	1	1	1	1
4	53219-KEA-750	ステムサブ ASSY., ステアリング	13,700	-	1	1	1	1	-	-	-	-	-	-	-
	53219-KEA-J00		13,700	-	-	-	-	-	1	-	-	-	-	-	-
	53219-KEA-J50		13,700	-	-	-	-	-	-	1	1	-	-	-	-
5	53220-422-000	スレットCOMP., ステアリングヘット トップ	1,050	1	1	1	1	1	1	1	1	1	1	1	1
6	90302-425-830	スレットB, ステアリングヘットトップ	780	1	1	1	1	1	1	1	1	1	1	1	1
7	90506-425-830	ワッシャー, ロック	220	1	1	1	1	1	1	1	1	1	1	1	1
8	91015-KT8-005	ベアリング, ヘットパイプアッパ- (コウヨウ)	1,600	1	1	1	1	1	1	1	1	1	1	1	1
9	91016-KT8-005	ベアリング, ヘットパイプアンダ- (コウヨウ)	1,600	1	1	1	1	1	1	1	1	1	1	1	1
10	96400-10035-07	ホルト, フランジ 10X35	60	2	2	2	2	2	2	2	2	2	2	2	2

3

F-7

フロントフェンダー



KEA1-F0700A

見出番号	LON	(関連見出番号) 整備項目	FRT
2	4131B7	フェンダー, フロント	0.1

見出番号	部品番号	部品名	希望小売価格	使用個数							適用号機		タイプ	
				T	V	X	CB250F Y	1	3	6	7	初号機		終号機
1	45156-KEA-000	クランプ, フロントブレーキホース	460	1	1	1	1	1	1	1	1			
2	61100-KEA-000	フェンダー-COMP, フロント	4,410	1	-	-	-	-	-	-	-	-	-	J
	61100-KEA-710ZA	*NH341P*, ハールフェイトレスホワイト	4,410	1	-	-	-	-	-	-	-	-	-	3J
	61100-KEA-710ZB	*PB215C*, キャンデーイタチアンプル	4,410	1	-	-	-	-	-	-	-	-	-	3J
	61100-KEA-750ZA	*NH295M* スパークリングシルバーメタリック	4,280	-	1	-	-	-	-	-	-	-	-	
	61100-KEA-750ZB	*NH341P*, ハールフェイトレスホワイト	4,280	-	1	-	-	-	-	-	-	-	-	
	61100-KEA-750ZC	*PB215C*, キャンデーイタチアンプル	4,280	-	1	-	-	-	-	-	-	-	-	
	61100-KEA-750ZD	*R195C* キャンデーイブレイジングレッド	4,280	-	1	-	-	-	-	-	-	-	-	
	61100-KEA-751ZB	*NH341P*, ハールフェイトレスホワイト	4,360	-	-	-	-	1	-	-	-	-	-	1252549 2J, 3J, 4J, 5J
	61100-KEA-751ZC	*PB215C*, キャンデーイタチアンプル	4,360	-	-	1	-	-	-	-	-	-	-	
	61100-KEA-751ZE	*NH1*,ブラック	4,360	-	-	-	-	1	-	-	-	-	-	1252549 2J, 3J, 4J, 5J
	61100-KEA-751ZL	*Y124P*, ハールシャイニングイエロー	4,360	-	-	-	-	1	-	-	-	-	-	1252549 2J, 3J, 4J, 5J
	61100-KEA-751ZM	*NH411M*, フォースシルバーメタリック	4,360	-	-	1	1	-	-	-	-	-	-	1252549 J, 3J, 4J, 5J
	61100-KEA-751ZN	*PB284C*, キャンデーイフェニックスブルー	4,360	-	-	-	1	-	-	-	-	-	-	1252549 J, 3J, 4J, 5J
	61100-KEA-751ZQ	*G162C*, キャンデーイオシヤングリーン	4,360	-	-	-	1	-	-	-	-	-	-	1252549 J, 3J, 4J, 5J
	61100-KEA-751ZR	*R101CU* キャンデーイグロリーレッド-U	4,360	-	-	-	-	1	-	-	-	-	-	1252549 2J, 3J, 4J, 5J
	61100-MCZ-000ZA	*G162C*, キャンデーイオシヤングリーン	4,150	-	-	-	-	1	-	-	-	-	-	1252550 2J, 3J, 4J, 5J
	61100-MCZ-000ZB	*NH1*,ブラック	4,150	-	-	-	-	1	-	-	-	-	-	1252550 2J, 3J, 4J, 5J
	61100-MCZ-000ZC	*NH341P*, ハールフェイトレスホワイト	4,150	-	-	-	-	1	-	-	-	-	-	1301835 2J, 3J, 4J
	61100-MCZ-000ZD	*R101CU* キャンデーイグロリーレッド-U	4,150	-	-	-	-	1	-	-	-	-	-	1252550 2J, 3J, 4J, 5J

F-7

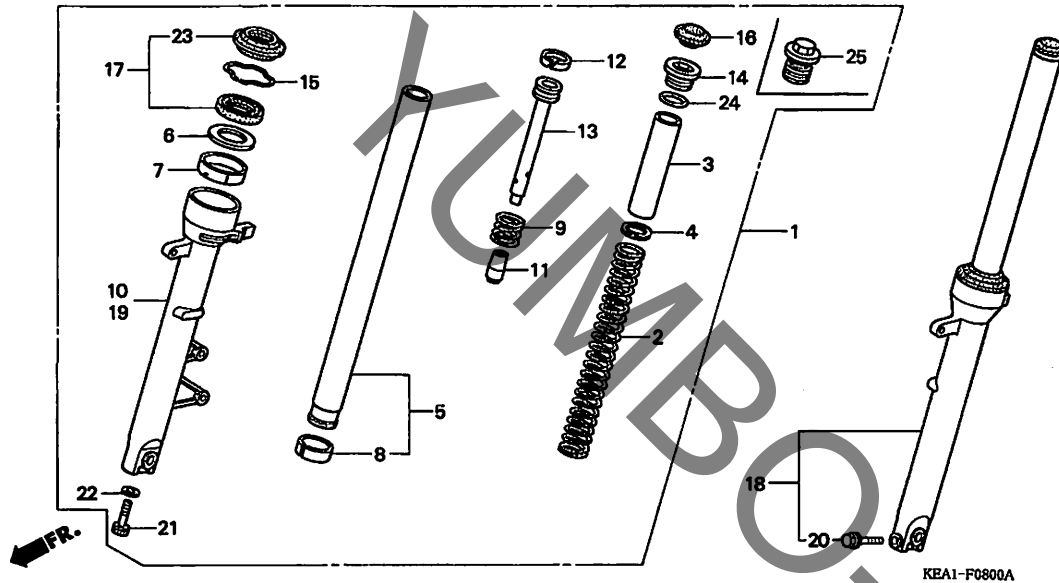
フロントフェンダー

見出 番号	部品番号	部 品 名	希 望 小 売 価 格	使 用 個 数							適 用 号 機		タ イ プ	
				T	V	X	CB250F		6	7	初号機	終号機		
(2)	61100-MCZ-000ZE	フェンダー-COMP. フロント *Y124P*. パールシャイニングイエロー	4,150	-	-	-	-	1	-	-	-	1252550	1301835	2J, 3J, 4J, 5J
	61100-MCZ-000ZF	*NH411M*. フォースシルバームタリック	4,150	-	-	-	-	1	-	-	-	1252550	1301835	2J, 3J, 4J J, 3J, 4J, 5J
	61100-MCZ-000ZG	*PB284C*キャンデーイフェニックスブルー	4,150	-	-	-	-	1	-	-	-	1252550	1301835	2J, 3J, 4J J, 3J, 4J, 5J
	61100-MCZ-000ZH	*PB215C*. キャンデーイタヒチアンブルー	4,150	-	-	-	-	1	-	-	-	1301835	1301835	J, 2J, 3J
	61100-MCZ-000ZM	*R195C* キャンデーイブレイジングレッド	4,150	-	-	-	-	1	-	-	-	1301835	1301835	J, 3J, 4J
	61100-MCZ-000ZW	*YR196C* キャンデーイブレイズオレンジ	4,150	-	-	-	-	1	-	-	-	1301835	1301835	2J, 3J, 4J
	61100-MCZ-010YG	*R258*. ウィニングレッド	4,150	-	-	-	-	1	-	-	-	1301835	1301835	2J, 4J
	61100-MCZ-010YH	*YR263P*. パールファイヤーオレンジ	4,150	-	-	-	-	1	-	-	-	1301835	1301835	2J, 4J
	61100-MCZ-010YJ	*PB369M*. ロビックスブルーメタリック	4,150	-	-	-	-	1	-	-	-	1301835	1301835	2J, 4J
	61100-MCZ-010ZB	*NH1*. フラック	4,150	-	-	-	-	1	-	-	-	1301836	1301836	2J, 3J, 4J J, 2J
	61100-MCZ-010ZC	*NH341P*. パールフェイトレスホワイト	4,150	-	-	-	-	1	-	-	-	1301836	1301836	2J, 3J, 4J
	61100-MCZ-010ZE	*Y124P*. パールシャイニングイエロー	4,150	-	-	-	-	1	-	-	-	1301836	1301836	2J, 3J, 4J
	61100-MCZ-010ZF	*NH411M*. フォースシルバームタリック	4,150	-	-	-	-	1	-	-	-	1301836	1301836	2J, 3J, 4J
	61100-MCZ-010ZG	*PB284C*キャンデーイフェニックスブルー	4,150	-	-	-	-	1	-	-	-	1301836	1301836	J, 2J
	61100-MCZ-010ZH	*PB215C*. キャンデーイタヒチアンブルー	4,150	-	-	-	-	1	-	-	-	1301836	1301836	J, 2J, 3J
	61100-MCZ-010ZM	*R195C* キャンデーイブレイジングレッド	4,150	-	-	-	-	1	-	-	-	1301836	1301836	J, 3J, 4J 6J
	61100-MCZ-010ZS	*Y163P*. パールフラッシュイエロー	4,150	-	-	-	-	1	-	-	-	1301836	1301836	2J, 4J, 6J
	61100-MCZ-010ZW	*YR196C* キャンデーイブレイズオレンジ	4,150	-	-	-	-	1	-	-	-	1301836	1301836	2J, 3J, 4J
	61100-MCZ-020YA	*NHA30M* シタルシルバームタリック	4,150	-	-	-	-	1	-	-	-	1301836	1301836	6J
	61100-MCZ-020YL	*NHA66P*. パールサンビームホワイト	4,150	-	-	-	-	1	-	-	-	1301836	1301836	J
	61100-MCZ-020YM	*B197M* クリントウェーブブルーメタリック	4,150	-	-	-	-	1	-	-	-	1301836	1301836	6J
	61100-MCZ-020YP	*NHA64P*. パールコスミックフラック	4,150	-	-	-	-	1	-	-	-	1301836	1301836	J
	61100-MCZ-020ZM	*R195C* キャンデーイブレイジングレッド	4,150	-	-	-	-	1	-	-	-	1301836	1301836	6J
3	90080-MG8-000	ホルト, フランジソケット 6X25	140	2	2	2	2	2	2	2	2	1252550	1303574	
4	90106-KY2-701	スクリーン, バン 6X11	110	2	2	2	2	2	2	2	2	1252550	1303574	
5	90302-MB1-000	ナット, スペシャル 6MM	205	2	2	2	2	2	2	2	2	1252550	1303574	
	90302-MCZ-000	205	-	-	-	-	-	-	-	2	1252550	1303574	
6	81214-MT3-300	ラバー, プロテクター	80	-	-	-	-	2	-	-	-	1252550	1303574	
	81214-MEJ-720	ラバー, フロントフェンダー	80	-	-	-	-	2	-	-	-	1303575	1303575	
				-	-	-	-	2	2	2	2	1303575	1303575	

3

F-8

フロントフォーク

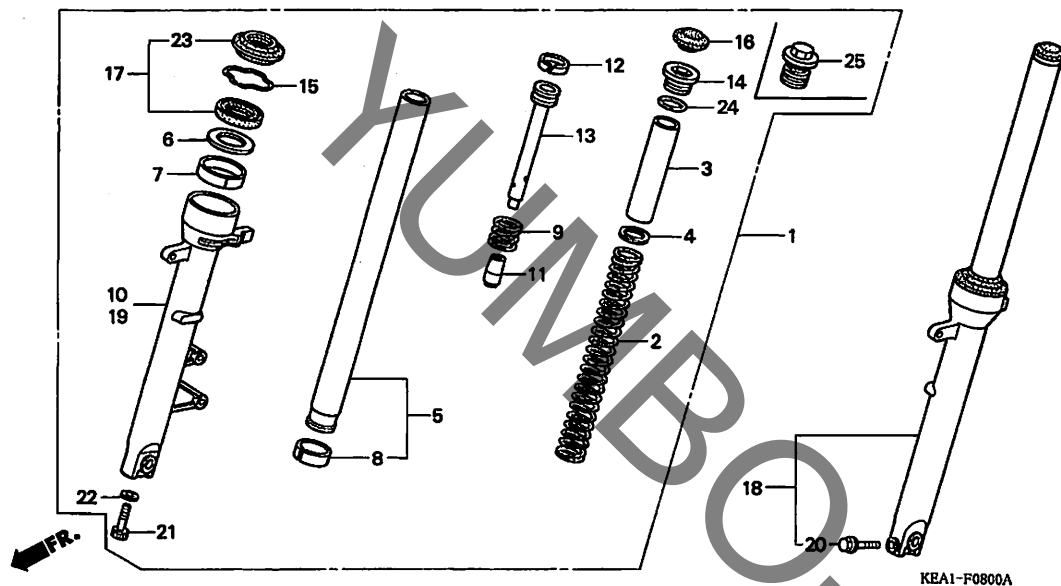


見出番号	LON	(関連見出番号) 整備項目	FRT
1	5111C3	フォークASSY., フロント : ライト	0.5
	5111C4	フォークASSY., フロント : 両側	0.7
2	5111C5	スプリング, フロントフォーク : レフト	0.2
	5111C6	スプリング, フロントフォーク : ライト	0.2
	5111C7	スプリング, フロントフォーク : 両側	0.4
5	5111G2	パイプ, フロントフォーク : レフト	0.9
	5111G3	パイプ, フロントフォーク : ライト	0.9
	5111G4	パイプ, フロントフォーク : 両側	1.5
10	5111D2	ケース, ホトム : ライト	0.9
	5111D3	ケース, ホトム : 両側	1.5
17		(6, 7, 8)	
	5111E7	シールセット, フロントフォーク : レフト	0.8
	5111E8	シールセット, フロントフォーク : ライト	0.8
	5111E9	シールセット, フロントフォーク : 両側	1.3
18	5111C2	フォークASSY., フロント : レフト	0.5
	5111C4	フォークASSY., フロント : 両側	0.7
19	5111D1	ケース, ホトム : レフト	0.9
	5111D3	ケース, ホトム : 両側	1.5

見出番号	部品番号	部品名	希望小売価格	使用個数							適用号機		タイプ	
				T	V	X	CB250F			初号機	終号機			
1	51400-KEA-003	フォークASSY., R. フロント (シヨウウ)	35,700	1	1	-	-	-	-	-	-	-	-	-
	51400-KEA-771	32,300	-	-	1	1	1	-	-	-	-	-	-
	51400-KEA-J00	32,300	-	-	-	-	-	1	-	-	-	-	-
	51400-KEA-J51	32,300	-	-	-	-	-	-	1	1	-	-	-
2	51401-KEA-003	スプリング, フロントフォーク	2,370	2	2	2	2	2	-	-	-	-	-	-
	51401-KEA-J00	2,370	-	-	-	-	-	2	-	-	-	-	-
	51401-KEA-J01	2,250	-	-	-	-	-	-	2	2	-	-	-
3	51402-KV3-701	カラー, スプリング (シヨウウ)	750	2	2	2	2	2	2	2	2	2	2	2
4	51403-KFO-003	シート, スプリング	145	2	2	2	2	2	2	2	2	2	2	2
5	51410-KEA-003	パイプ COMP., フロントフォーク	12,900	2	2	2	2	2	-	-	-	-	-	-
	51410-KEA-J00	12,900	-	-	-	-	-	2	-	-	-	-	-
	51410-KEA-J01	12,200	-	-	-	-	-	-	2	2	-	-	-
6	51412-MB4-003	リング, パックアップ	255	2	2	2	2	2	2	2	2	2	2	2
7	51414-MN5-003	ブッシュ, ガイト	400	2	2	2	2	2	2	2	2	2	2	2
8	51415-MM8-003	ブッシュ, スライダ	500	2	2	2	2	2	2	2	2	2	2	2
9	51416-KFO-003	スプリング, フロントリハウント	200	2	2	2	2	2	2	2	2	2	2	2
10	51420-KEA-003	ケース, R. ホトム	13,900	1	1	1	1	1	1	-	-	-	-	-
	51420-KEA-J51	13,900	-	-	-	-	-	-	1	1	-	-	-
11	51432-MV9-003	ピース, オイルロック	930	2	2	2	2	2	2	2	2	2	2	2
12	51437-KV3-701	リング, ピースト	250	2	2	2	2	2	2	2	2	2	2	2
13	51440-KEA-003	パイプ, シート	2,000	2	2	2	2	2	2	2	2	2	2	2
14	51445-MT3-611	ホルト, L. フロントフォーク	1,580	2	2	-	-	-	-	-	-	-	-	-
15	51447-KA4-711	リング, オイルシールスタッパ	145	2	2	2	2	2	2	2	2	2	2	2
16	51449-MS2-003	キャップ, フロントフォーク (シヨウウ)	210	2	2	-	-	-	-	-	-	-	-	-
17	51490-MN8-305	シールセット, フロントフォーク	1,260	2	2	2	2	2	2	2	2	2	2	2
18	51500-KEA-003	フォークASSY., L. フロント (シヨウウ)	35,700	1	1	-	-	-	-	-	-	-	-	-

F-8

フロントフォーク

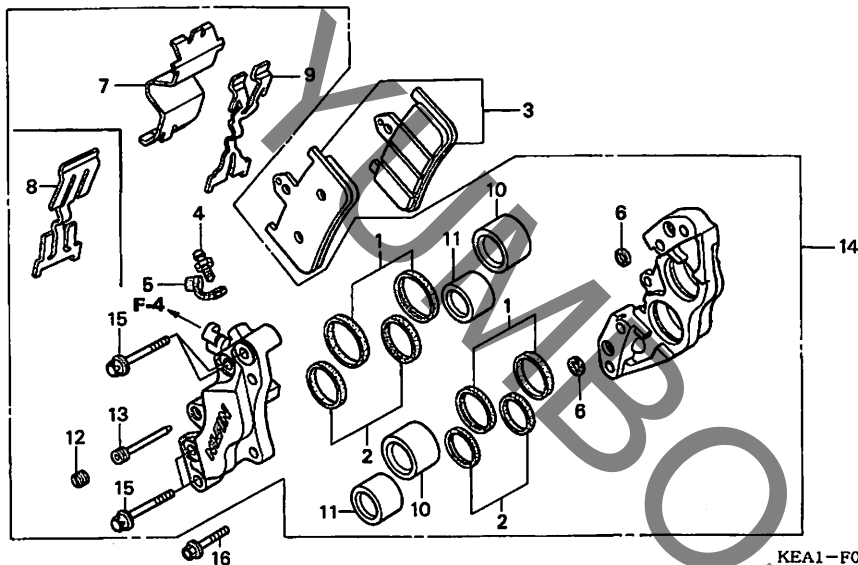


見出 番号	部品番号	部品名	希望 小売 価格	使用個数							適用号機		タイプ
				T	V	X	CB250F			初号機	終号機		
				Y	1	3	6	7					
18)	51500-KEA-771	フォークASSY., L. フロント (シヨウワ)	32,300	-	-	1	1	1	-	-	-	-	-
	51500-KEA-J00	32,300	-	-	-	-	-	1	-	-	-	-
	51500-KEA-J51	32,300	-	-	-	-	-	-	1	1	-	-
19	51520-KEA-003	ケース, L. ホトム	13,900	1	1	1	1	1	1	1	-	-	-
	51520-KEA-J51	13,900	-	-	-	-	-	-	-	1	1	-
20	90109-MR7-000	ホルト, フランジ 8X45	150	1	1	1	1	1	1	1	1	1	-
21	90116-KV3-701	ホルト, ソケット 8MM	115	2	2	2	2	2	2	2	2	2	-
22	90544-283-000	ワッシャー, スペシャル 8MM	110	2	2	2	2	2	2	2	2	2	-
23	91254-MM8-003	ダストシール	660	2	2	2	2	2	2	2	2	2	-
24	91356-KFO-003	オリング 33. 2X2. 4	135	2	2	2	2	2	2	2	2	2	-
25	51455-MM9-003	ホルトCOMP., フロントフォーク	1,740	-	-	2	2	2	-	-	-	-	-
	51454-MM9-671	ホルト, フロントフォーク	1,630	-	-	-	-	-	2	2	2	-	-

3

F-9

フロントブレーキキャリパー



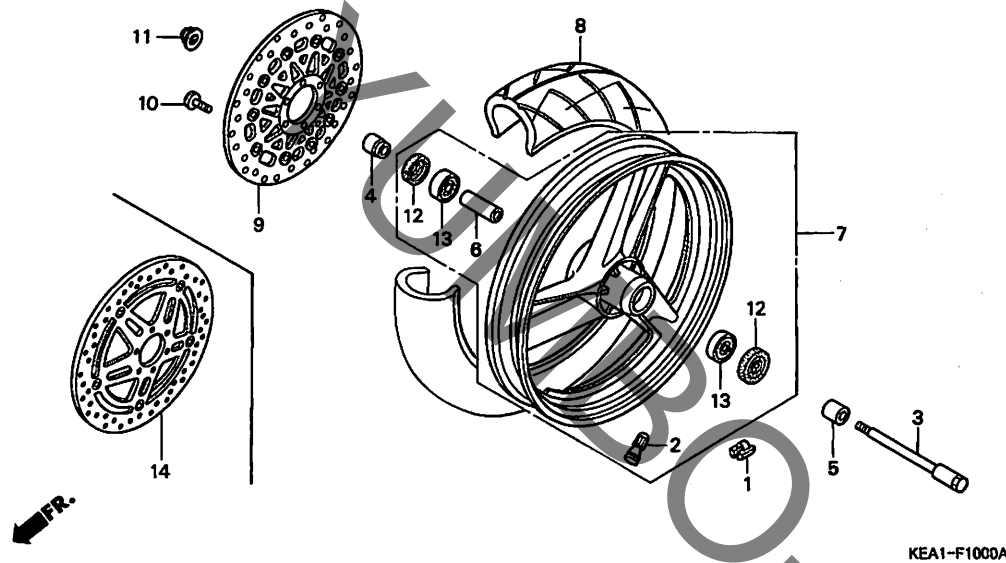
KEA1-F0900C

見出番号	LON	(関連見出番号) 整備項目	FRT
3		(7, 8, 9)	
711115		シュー(ハット)セット, ブレーキ : フロント	0.2
10		(1, 2, 11)	
7111D1		ピストン, フロントブレーキキャリパー	0.8
		・含む: ブレーキエア抜き	
		・作業条件: 2個以上でも同一時間	
14		キャリパー, フロントブレーキ	0.4
		・含む: ブレーキエア抜き	

見出番号	部品番号	部品名	希望小売価格	使用個数								適用号機		タイプ
				T	V	X	CB250F				初号機	終号機		
1	06451-KV3-405	シールセット, ピストン	330	2	2	2	2	2	2	2	2			
2	06451-KV3-406	シールセット, ピストン	330	2	2	2	2	2	2	2				
3	06455-KEA-006	ハットセット, フロント	4,600	1	1	1	1	1	1	1				
	06455-KEA-016		4,600	-	-	-	-	-	-	-				
4	43352-568-003	スクリュー, プリーター (ニツシン)	205	1	1	1	1	1	1	1				
5	43353-461-771	キャップ, プリーター	160	1	1	1	1	1	1	1				
6	45103-MR7-006	シール, ジョイント	115	2	2	2	2	2	2	2				
7	45104-MR7-006	カバー	620	1	-	-	-	-	-	-				
8	45106-MBB-006	スプリング, ハット	360	-	1	1	1	1	1	1				
9	45106-MZ1-006	スプリング, ハット	370	1	-	-	-	-	-	-				
10	45117-MR7-006	ピストンA	1,260	2	2	2	2	2	2	2				
11	45117-MW0-006	ピストン	980	2	2	2	2	2	2	2				
12	45203-MG3-016	プラグ, ピン	165	1	1	1	1	1	1	1				
13	45215-ML7-922	ピン, ハンガー	330	1	1	1	1	1	1	1				
14	45250-MZ1-J01	キャリパーサブ ASSY., R. フロント												
		ブレーキ (ニツシン)	20,000	1	-	-	-	-	-	-				
	45250-KEA-751	キャリパーサブ ASSY., R. フロント												
		(ニツシン)	17,500	-	1	1	1	1	-	-				
	45250-KEA-J01		17,500	-	-	-	-	-	1	-				
				-	-	-	-	-	-	1			J, 2J, 4J	
	45250-MBB-D41	キャリパーサブ ASSY., R. フロント												
		ブレーキ (ニツシン)	18,000	-	-	-	-	-	-	1	1			
15	90107-KV3-701	ボルト, トルクス	135	4	4	4	4	4	4	4			6J	
16	90131-KBV-003	ボルト, フランジ 8X32	120	2	2	2	2	2	2	2				

F-10

フロントホイール

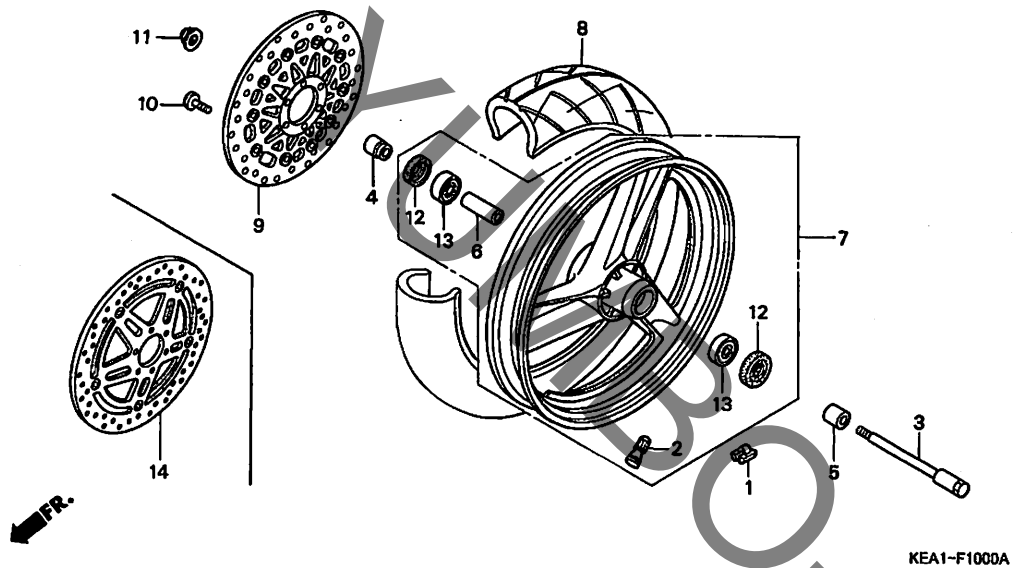


見出番号	LON	(関連見出番号) 整備項目	FRT
1	7101A6	ウェイト, バランス : フロント	0.6
3	710151	アクスル, フロントホイール	0.3
7	7101D4	フロントホイール ・含む: バランス取り	1.0
8	710139	フロントタイヤ ・含む: バランス取り	0.9
9	711120	(14) ディスク, フロントブレーキ	0.4
13	710115	(6) ベアリング, フロントホイール (1個)	0.5
	710115G	・1個追加	0.1

見出番号	部品番号	部品名	希望小売価格	使用個数							適用号機		タイプ			
				T	V	X	CB250F	Y	1	3	6	7		初号機	終号機	
1	42704-MB0-000	ウェイト, バランス (10G)	490	N	N	N	N	N	-	-	-	-	-	-	1303102	
	42705-MB0-000	ウェイト, バランス (20G)	490	N	N	N	N	N	-	-	-	-	-	-	1303102	
	42706-MB0-000	ウェイト, バランス (30G)	490	N	N	N	N	N	-	-	-	-	-	-	1303102	
	42704-MCF-D60	ウェイト, バランス (10G)	460	-	-	-	-	-	-	N	-	-	-	1303103	1303103	
	42705-MCF-D60	ウェイト, バランス (20G)	460	-	-	-	-	-	-	N	-	N	-	1303103	1303103	
	42706-MCF-D60	ウェイト, バランス (30G)	460	-	-	-	-	-	-	N	-	N	-	1303103	1303103	
2	42753-ML7-003	バルブ, リム (フレンチストーン)	400	1	1	1	1	1	1	1	1	1	1	1	1	1
3	44301-KEA-000	アクスル, フロントホイール	2,160	1	1	1	1	1	1	1	1	1	1	1	1	1
4	44311-KEA-000	カラー, R. フロントホイールサイト	380	1	1	1	1	1	1	1	1	1	1	1	1	1
5	44312-KEA-000	カラー, L. フロントホイールサイト	310	1	1	1	1	1	1	1	1	1	1	1	1	1
6	44620-KEA-000	カラー, フロントアクスルディスク	610	1	1	1	1	1	1	1	1	1	1	1	1	1
7	44650-KEA-000	ホイールサブ ASSY., フロント	51,300	1	-	-	-	-	-	-	-	-	-	-	-	J
	44650-KEA-710		49,400	1	-	-	-	-	-	-	-	-	-	-	-	3J
	44650-KEA-770ZB	ホイールサブ ASSY., フロント *TYPE2*	48,000	-	-	1	-	-	-	-	-	-	-	-	-	-
	44650-KEA-770ZC	ホイールサブ ASSY., フロント *TYPE3*	48,000	-	-	-	1	-	-	-	-	-	-	-	-	-
	44650-KEA-770ZA	ホイールサブ ASSY., フロント *TYPE1*	48,000	-	-	1	1	-	-	-	-	-	-	-	-	-
	44650-KEA-771ZB	ホイールサブ ASSY., フロント *TYPE2*	44,700	-	-	-	-	1	1	-	-	-	-	-	-	3J
				-	-	-	-	-	-	-	1	-	-	-	-	J
	44650-KEA-771ZC	ホイールサブ ASSY., フロント *TYPE3*	44,700	-	-	-	-	1	-	-	-	-	-	-	-	4J
	44650-KEA-771ZA	ホイールサブ ASSY., フロント *TYPE1*	44,700	-	-	-	-	1	1	-	-	-	-	-	-	J, 2J
	44650-KEA-771ZD	ホイールサブ ASSY., フロント *TYPE4*	44,700	-	-	-	-	1	-	-	-	-	-	-	-	5J

F-10

フロントホイール



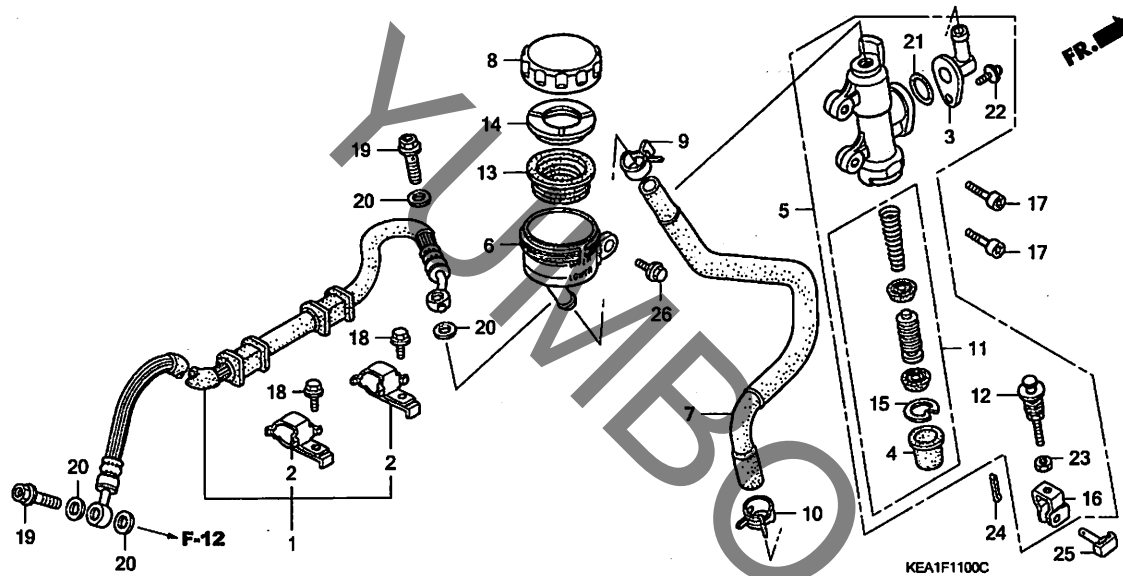
KEA1-F1000A

見出 番号	部品番号	部品名	希望 小売 価格	使用個数							適用号機		タイプ		
				T	V	X	CB250F Y	1	3	6	7	初号機		終号機	
(7)	44650-KEA-771ZE	ホイールサブ ASSY., フロント *TYPE5*	44,700	-	-	-	-	-	1	1	-	-	-	-	J, 4J
	44650-KEA-771ZF	ホイールサブ ASSY., フロント *TYPE6*	44,700	-	-	-	-	-	-	1	-	-	-	-	2J
	44650-KEA-H90ZA	ホイールサブ ASSY., フロント *TYPE7*	51,400	-	-	-	-	-	-	-	1	-	-	-	J
	44650-KEA-H90ZB	ホイールサブ ASSY., フロント *TYPE8*	51,400	-	-	-	-	-	-	-	1	-	-	-	6J
	44650-KEA-H90ZC	ホイールサブ ASSY., フロント *TYPE9*	51,400	-	-	-	-	-	-	-	-	1	-	-	6J
8	44711-KEA-003	タイヤ, フロント (ブリヂストン) (130/70ZR16)	オープン	1	1	1	1	-	-	-	-	-	-	-	-
	44711-KEA-013	タイヤ, フロント (ブリヂストン) (130/70ZR16M/C)	オープン	-	-	-	-	1	1	1	-	-	-	-	-
	44711-KEA-023	オープン	-	-	-	-	-	-	-	-	1	-	-	-
9	45120-KEA-003	ディスクCOMP., フロントブレーキ	27,600	1	1	1	-	-	-	1	1	-	-	-	-
10	90105-KVO-700	ホルト, ディスク 8X22	220	6	6	-	-	-	-	-	-	-	-	-	-
	90105-KFK-000	195	-	-	6	6	6	6	6	6	6	-	-	-
11	90306-KF0-003	ナット, フランジ 12MM	165	1	1	1	1	1	1	1	1	1	-	-	-
12	91252-MC7-003	ディスク 22X42X7 (アライ)	280	2	2	2	2	2	2	2	2	2	-	-	-
13	96150-63020-10	ベアリング, ラジアルボール 6302UU	620	2	2	2	2	2	2	2	2	2	-	-	-
14	45120-KFK-003	ディスクCOMP., フロントブレーキ	22,000	-	-	-	1	1	1	-	-	-	-	-	-

3

F-11

リヤブレーキマスターシリンダー



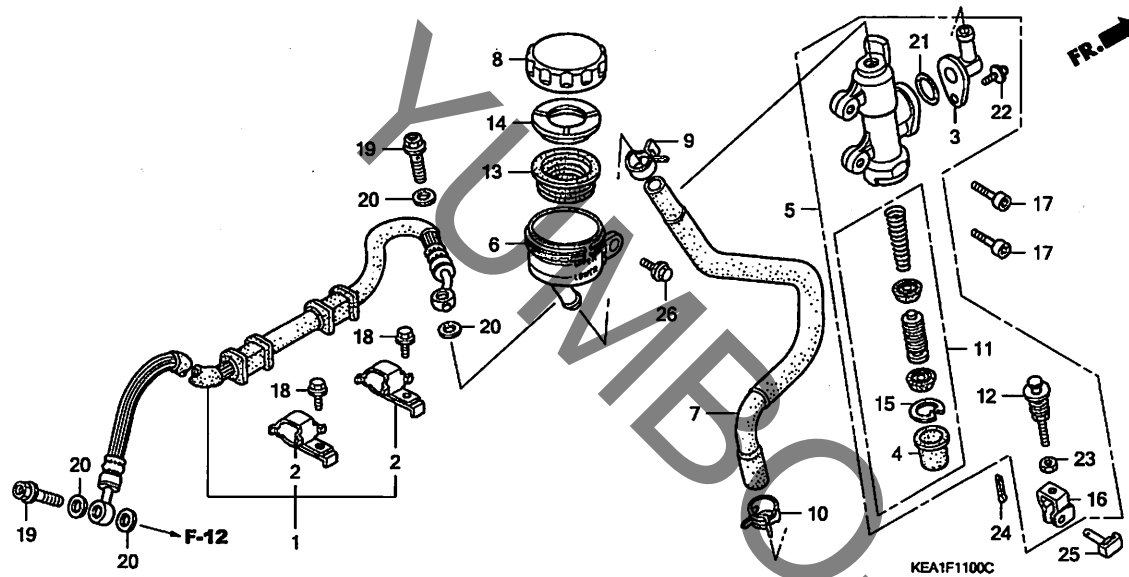
見出番号	LON	(関連見出番号) 整備項目	FRT
1	712130	ホース, リヤブレーキ	0.4
5	712125	・含む: フレーキエア抜き シリンダー, リヤブレーキマスター	0.5
6	7121F6	カップ, リヤマスターシリンダーオイル	0.2
7	7121C2	ホース, リヤマスターシリンダーオイルカップ	0.3
11	7121H0	ピストンセット, リヤブレーキマスター	0.6
13	7121G7	・含む: フレーキエア抜き ダイヤフラム, リヤブレーキマスターシリンダー	0.1

見出番号	部品番号	部品名	希望小売価格	使用個数							適用号機		タイプ			
				T	V	X	CB250F Y	1	3	6	7	初号機		終号機		
1	43310-KEA-003	ホースCOMP., リヤブレーキ	3,030	1	1	-	-	-	-	-	-	-	-	-	-	-
	43310-KEA-770	3,160	-	-	1	-	-	-	-	-	-	-	-	-	-
	43310-KEA-771	2,730	-	-	-	1	1	1	1	1	1	1	-	-	-
2	43315-KAZ-000	クランプ, リヤブレーキホース	200	2	2	2	2	2	2	2	2	2	2	-	-	-
3	43503-MB2-006	コネクタ, マスターシリンダー	360	1	1	1	1	1	1	1	1	1	1	-	-	-
4	43504-MB2-006	ブーツCOMP.	275	1	1	1	1	1	1	1	1	1	1	-	-	-
5	43510-MY9-305	シリンダーサブ ASSY., リヤブレーキ	6,100	1	1	1	1	1	-	-	-	-	-	-	-	-
	43510-KEA-J01	シリンダーサブ ASSY., リヤマスター	6,100	-	-	-	-	-	1	1	-	-	-	-	-	-
	43510-KEA-J02	6,100	-	-	-	-	-	-	-	-	-	1	-	-	-
6	43511-MR7-016	カップ COMP., オイル	1,370	1	1	1	1	1	1	1	1	1	1	-	-	-
7	43512-KEA-000	ホースCOMP., リヤマスターシリンダー	820	1	1	1	1	1	1	1	1	1	1	-	-	-
8	43513-MY1-006	キャップ, オイルカップ	1,050	1	1	1	1	1	1	1	1	1	1	-	-	-
9	43514-KS6-701	クランプ, マスターシリンダーオイルホース	490	1	1	1	1	1	1	1	1	1	1	-	-	-
10	43514-MN9-006	クランプ, マスターシリンダーオイルホース	410	1	1	1	1	1	1	1	1	1	1	-	-	-
11	43520-MJ6-305	ピストンセット, マスターシリンダー	2,420	1	1	1	1	1	1	1	1	1	-	-	-	-
	43520-MJ6-315	2,420	-	-	-	-	-	-	-	-	-	1	-	-	-
12	43530-KV3-701	ロッド COMP., フッシュ	980	1	1	1	1	1	1	1	1	1	1	-	-	-
13	45520-300-000	ダイヤフラム	360	1	1	1	1	1	1	1	1	1	1	-	-	-
14	45521-MJ6-006	プレート, ダイヤフラム	190	1	1	1	1	1	1	1	1	1	1	-	-	-
15	46182-500-013	サーキット	105	1	1	1	1	1	1	1	1	1	-	-	-	-
	46182-MEL-D21	105	-	-	-	-	-	-	-	-	-	1	-	-	-
16	46504-KV6-702	ジョイント, フレーキロッド	235	1	1	1	1	1	1	1	1	1	1	-	-	-
17	90040-MN5-000	ホルト, ソケット 6X18	95	2	2	2	2	2	2	2	2	2	2	-	-	-
18	90105-MY9-000	ホルト, フランジ 6X18	85	2	2	2	2	2	2	2	2	2	2	-	-	-
19	90145-MS9-611	ホルト, オイル 10X22	460	2	2	-	-	-	-	-	-	-	-	-	-	-

3

F-11

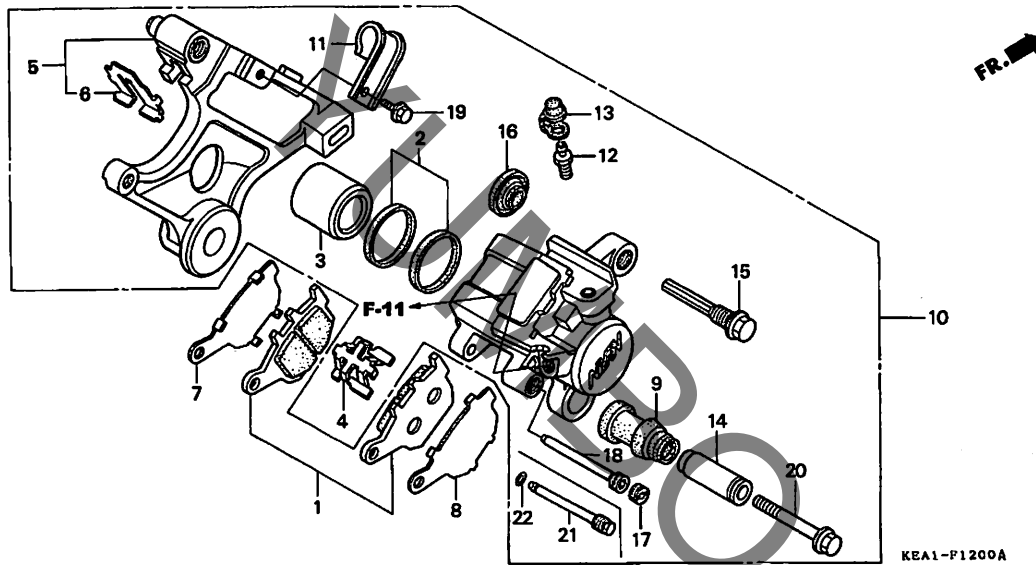
リヤブレーキマスターシリンダー



見出 番号	部品番号	部品名	希望 小売 価格	使用個数							適用号機		タイプ		
				T	V	X	CB250F Y	1	3	6	7	初号機		終号機	
19)	90145-MS9-612	ボルト, オイル 10X22	320	-	-	2	2	2	2	2	2	2			
20	90545-300-000	ワッシャー, オイルボルト	140	4	4	4	4	4	4	4	4	4			
21	91212-422-006	リング 14. 8X2. 4	135	1	1	1	1	1	1	1	1	1			
22	93893-04012-17	スクリーワッシャー 4X12	35	1	1	1	1	1	1	1	1	1			
23	94002-08000-0S	ナット, 6カク 8MM	30	1	1	1	1	1	1	1	1	1			
24	94201-20120	ピン, スプリット 2. 0X12	25	1	1	1	1	1	1	1	1	1			
25	95015-54000	ピンD, ショイント	100	1	1	1	1	1	1	1	1	1			
26	96001-06012-00	ボルト, フランジ 6X12	40	1	1	1	1	1	1	1	1	1			

F-12

リヤブレーキキャリパー



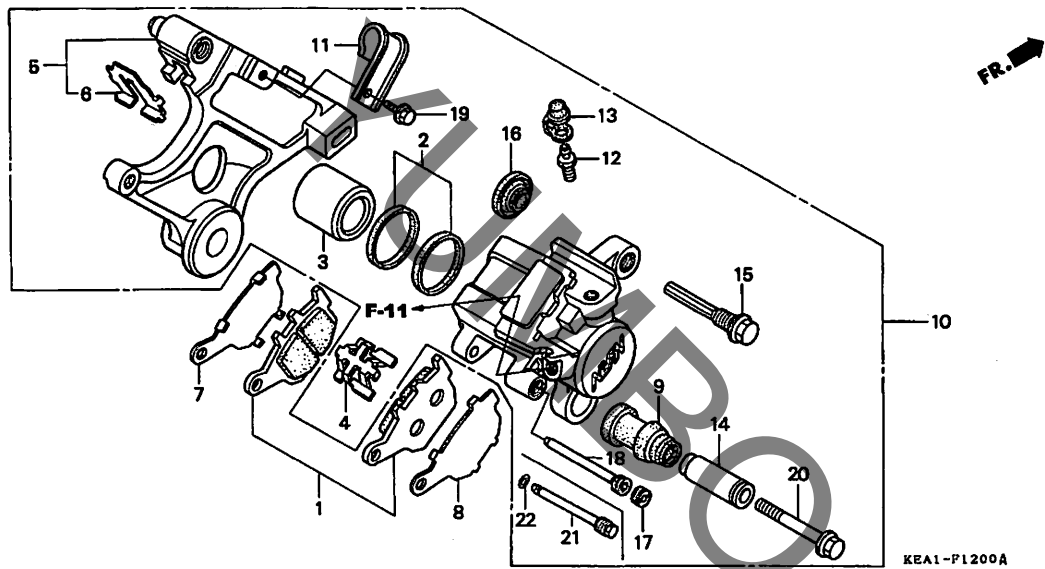
見出番号	LON	(関連見出番号) 整備項目	FRT
1	711140	シュー(ハット)セット, ブレーキ:リヤ	0.1
3	711105	ピストン, リヤブレーキキャリパー ・含む:ブレーキエア抜き	0.5
5	711101	ブラケット, リヤキャリパー	0.5
10	711155	キャリパー, リヤブレーキ ・含む:ブレーキエア抜き	0.6

見出番号	部品番号	部品名	希望小売価格	使用個数							適用号機		タイプ		
				T	V	X	Y	1	3	6	7	初号機		終号機	
1	06435-KV3-405	ハットセット, リヤ	3,800	1	1	1	1	1	1	1	1	-	-	-	-
	06435-KV3-415		3,800	-	-	-	-	-	-	-	-	1	1	-	-
2	06451-443-405	シールセット, ピストン	660	1	1	1	1	1	1	1	1	1	1	1	1
3	43107-KT7-761	ピストン	960	1	1	1	1	1	1	1	1	1	1	1	1
4	43108-KT7-761	スプリング, ハット	240	1	1	1	1	1	1	1	1	1	1	1	1
5	43110-KEA-006	ブラケットCOMP., リヤ	7,150	1	-	-	-	-	-	-	-	-	-	-	-
	43110-KEA-016		6,200	-	1	-	-	-	-	-	-	-	-	1104133	1104132
6	43112-KT7-761	リテーナー	285	1	1	1	1	1	1	1	1	1	1	1	1
7	43114-KV3-831	シムB	295	1	1	1	1	1	1	1	1	1	1	1	1
8	43113-KV3-831	シムA	295	1	1	1	1	1	1	1	1	1	1	1	1
9	43132-KT7-761	ブーツ, スリーブ	225	1	1	1	1	1	1	1	1	1	1	1	1
10	43150-KEA-006	キャリパーサブ ASSY., リヤブレーキ (ニツシン)	16,900	1	-	-	-	-	-	-	-	-	-	-	-
	43150-KEA-016	キャリパーサブ ASSY., リヤブレーキ	14,600	-	1	-	-	-	-	-	-	-	-	1104133	1104132
	43150-KEA-J01		14,600	-	-	1	1	1	-	-	1	-	-	-	-
	43150-KEA-J91		14,600	-	-	-	-	-	-	-	1	1	-	-	J, 2J, 4J 6J
11	43350-KBV-000	クランパー, リヤブレーキホース	295	1	1	1	1	1	1	1	1	1	1	1	1
12	43352-568-003	スクリュウ, プリター (ニツシン)	205	1	1	1	1	1	1	1	1	1	1	1	1
13	43353-461-771	キャップ, プリター	160	1	1	1	1	1	1	1	1	1	1	1	1
14	45111-MA3-006	スリーブ	410	1	1	1	1	1	1	1	1	1	1	1	1
15	45131-MN9-006	ホルト, ピン	410	1	1	1	1	1	1	1	1	1	1	1	1

3

F-12

リヤーブレーキキャリパー

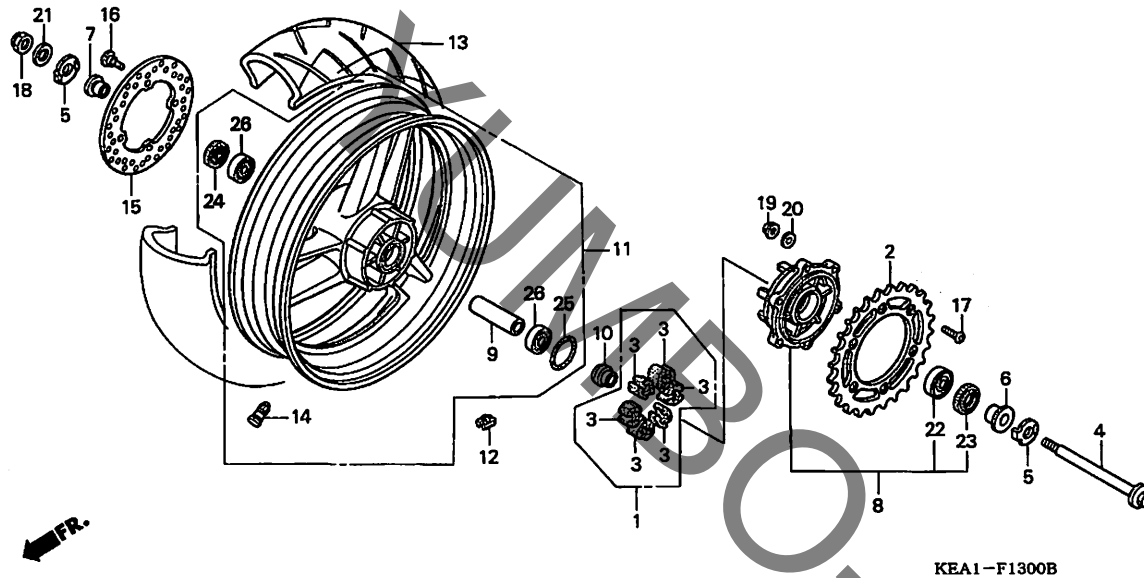


見出 番号	部品番号	部品名	希望 小売 価格	使用個数							適用号機		タイプ
				T	V	X	CB250F			初号機	終号機		
				Y	1	3	6	7					
16	45133-MA3-006	ブーツB	195	1	1	1	1	1	1	1	1		
17	45203-MG3-016	プラグ, ピン	165	1	1	1	1	-	-	-	-		
18	45215-ML7-922	ピン, ハンガー	330	1	1	1	1	-	-	-	-		
19	90102-MW3-600	ホルト, フランジ 6X10	85	1	1	1	1	1	1	1	1		
20	90180-MN8-006	ホルト, フランジ 8X49	175	1	1	1	1	1	1	1	1		
21	43215-KZ4-J41	ピン, ハンガー	330	-	-	-	-	-	1	1	1		
22	45111-MAJ-G41	リンク, ストップバー	150	-	-	-	-	-	1	1	1		

3

F-13

リヤホイール



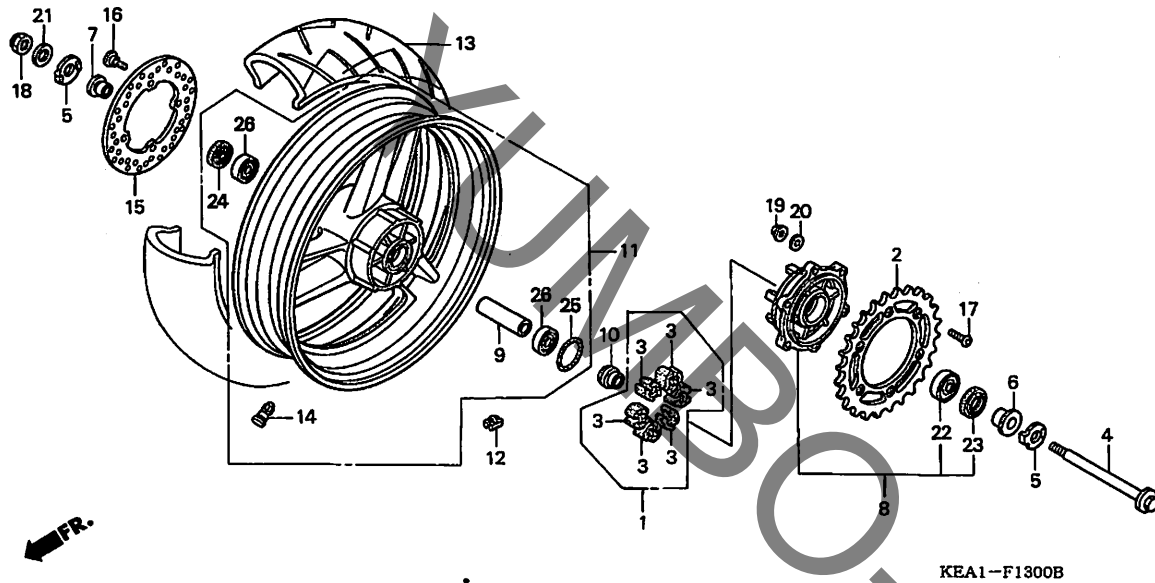
見出番号	LON	(関連見出番号) 整備項目	FRT
2	7101A0	スプロケット, ファイナルリブ (1)	0.5
3	710157	ダンパー, リヤホイール ・作業条件: 2個以上でも同一時間	0.4
4	710160	アクスル, リヤホイール	0.4
8	7101A5	フランジ ASSY., ファイナルリブ	0.5
11	710118	リヤホイール ・含む: バランス取り	1.1
12	7101E1	ウェイト, バランス: リヤ	0.7
13	710142	リヤタイヤ ・含む: バランス取り	1.0
15	711145	ディスク, リヤブレーキ	0.5
22	7101D1	ベアリング, ファイナルリブフランジ (9)	0.6
26	710133	ベアリング, リヤホイール (1個)	0.6
	710133G	・1個追加	0.1

見出番号	部品番号	部品名	希望小売価格	使用個数							適用号機		タイプ		
				T	V	X	Y	1	3	6	7	初号機		終号機	
1	06410-KEA-750	ダンパーセット, ホイール	1,790	-	1	1	1	1	1	1	1	1			
2	41201-KEA-000	スプロケット, ファイナルリブ (45T)	3,820	1	1	1	1	1	1	1	1	1			
3	41241-KB7-000	ダンパー, リヤホイール	340	6	-	-	-	-	-	-	-	-			
4	42301-KEA-000	アクスル, リヤホイール	3,210	1	1	1	1	1	1	1	1	1			
5	42306-KT8-000	ワッシャー, リヤアクスル	450	2	2	2	2	2	2	2	2	2			
6	42311-KT7-760	カラー, リヤホイールサイド	590	1	1	1	1	1	1	1	1	1			
7	42312-KF0-000	カラー, リヤホイール	520	1	1	1	1	1	1	1	1	1			
8	42615-KEA-000	フランジサフ ASSY., ファイナルリブ	9,550	1	1	1	1	-	-	-	-	-			
	42615-KEA-010	9,050	-	-	-	-	1	-	-	-	-	1253853	1253852	
9	42620-KCR-000	カラー, リヤホイールディスク	580	1	1	1	1	1	1	1	1	1			
10	42625-KT8-000	カラーB, リヤホイールディスク	590	1	1	1	1	1	1	1	1	1			
11	42650-KEA-000	ホイールサフ ASSY., リヤ	54,800	1	-	-	-	-	-	-	-	-			J
	42650-KEA-710	52,800	1	-	-	-	-	-	-	-	-			3J
	42650-KEA-770ZB	ホイールサフ ASSY., リヤ *TYPE2*	51,200	-	1	-	-	-	-	-	-	-			
	42650-KEA-770ZC	ホイールサフ ASSY., リヤ *TYPE3*	51,200	-	-	1	-	-	-	-	-	-			
	42650-KEA-770ZA	ホイールサフ ASSY., リヤ *TYPE1*	51,200	-	-	1	1	-	-	-	-	-			
	42650-KEA-771ZA	47,700	-	-	-	-	1	1	-	-	-			J, 2J
	42650-KEA-771ZB	ホイールサフ ASSY., リヤ *TYPE2*	47,700	-	-	-	-	1	1	-	-	-			3J
				-	-	-	-	-	-	1	-	-			J
	42650-KEA-771ZC	ホイールサフ ASSY., リヤ *TYPE3*	47,700	-	-	-	-	1	-	-	-	-			4J
	42650-KEA-771ZD	ホイールサフ ASSY., リヤ *TYPE4*	47,700	-	-	-	-	1	-	-	-	-			5J
	42650-KEA-771ZE	ホイールサフ ASSY., リヤ *TYPE5*	47,700	-	-	-	-	-	1	1	-	-			J, 4J
	42650-KEA-771ZF	ホイールサフ ASSY., リヤ *TYPE6*	47,700	-	-	-	-	-	-	1	-	-			2J
				-	-	-	-	-	-	-	1	-			J



F-13

リヤホイール

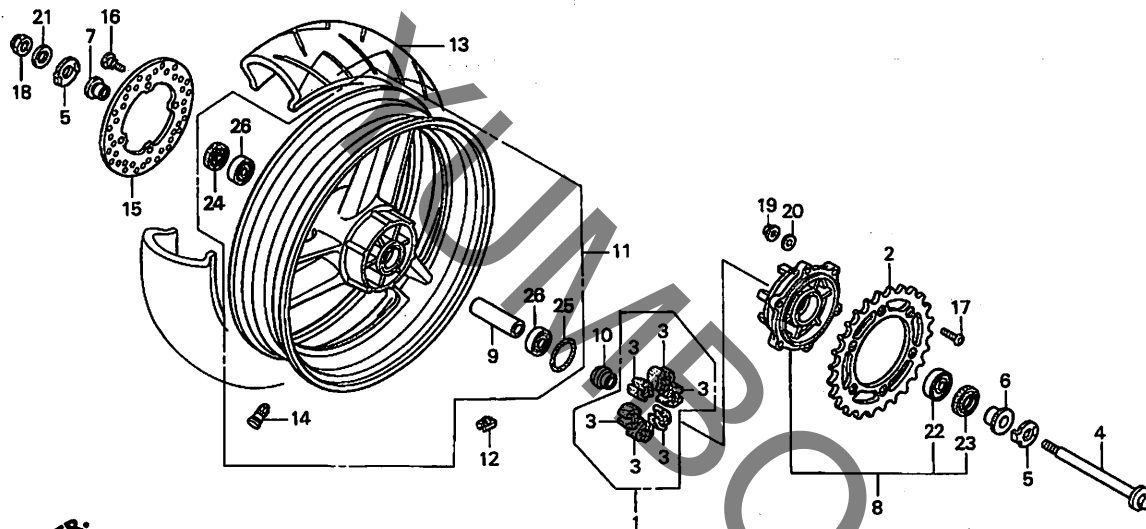


KEA1-F1300B

見出 番号	部品番号	部品名	希望 小売 価格	使用個数							適用号機		タイプ
				T	V	X	CB250F			初号機	終号機		
				Y	1	3	6	7					
11)	42650-KEA-H90ZA	ホイールサブ ASSY., リヤ *TYPE7*	54,800	-	-	-	-	1	1	-	-	-	6J
	42650-KEA-H90ZB	ホイールサブ ASSY., リヤ *TYPE8*	54,800	-	-	-	-	-	1	-	-	-	6J
	42650-KEA-H90ZC	ホイールサブ ASSY., リヤ *TYPE9*	54,800	-	-	-	-	-	-	1	-	-	6J
12	42704-MBO-000	ウイト, バランス (10G)	490	N	N	N	N	N	-	-	-	-	1303102
	42705-MBO-000	ウイト, バランス (20G)	490	N	N	N	N	N	-	-	-	-	1303102
	42706-MBO-000	ウイト, バランス (30G)	490	N	N	N	N	N	-	-	-	-	1303102
	42704-MCF-D60	ウイト, バランス (10G)	460	-	-	-	-	N	-	-	-	1303103	1303102
	42705-MCF-D60	ウイト, バランス (20G)	460	-	-	-	-	N	-	-	-	1303103	-
	42706-MCF-D60	ウイト, バランス (30G)	460	-	-	-	-	N	N	-	-	1303103	-
				-	-	-	-	-	N	N	-	-	-
13	42711-KEA-003	タイヤ, リヤ (ﾌﾞﾘｯｼﾞｽﾄﾝ) (180/55ZR17)	オープン	1	1	1	1	-	-	-	-	-	-
	42711-KEA-013	タイヤ, リヤ (ﾌﾞﾘｯｼﾞｽﾄﾝ) (180/55ZR17M/C)	オープン	-	-	-	-	1	1	1	-	-	-
	42711-KEA-023	オープン	-	-	-	-	-	-	-	1	-	-
14	42753-ML7-003	ﾊﾞﾙﾌﾞ, リム (ﾌﾞﾘｯｼﾞｽﾄﾝ)	400	1	1	1	1	1	1	1	1	-	-
15	43251-KEA-000	ﾃﾞｲｽｸ, リヤﾌﾞﾚｰｷ	12,000	1	1	1	1	1	-	-	-	-	-
	43251-MEE-000	10,900	-	-	-	-	-	1	1	1	-	-
16	90105-MV9-003	ﾊﾞﾙﾄ, ﾃﾞｲｽｸ 8X24	195	4	-	-	-	-	-	-	-	-	-
	90105-MBB-000	ﾊﾞﾙﾄ, ﾌﾞﾚｰｷﾞﾃﾞｲｽｸ, 8X24 ..	210	-	4	4	4	4	4	4	4	-	-
17	90128-428-020	ﾊﾞﾙﾄ, ﾄﾞﾘﾌﾞﾝｽﾌﾞ ﾛｯｹｯﾄﾌﾞｲｷﾝｸﾞ	340	6	6	6	6	6	6	6	6	-	-
18	90305-GW2-711	ﾅｯﾄ, U 16MM	430	1	1	1	1	1	1	1	1	-	-
19	90309-KZ9-003	ﾅｯﾄ, ﾌﾗﾝｼﾞ 8MM	190	6	6	6	6	6	6	6	6	-	-

F-13

リヤホイール



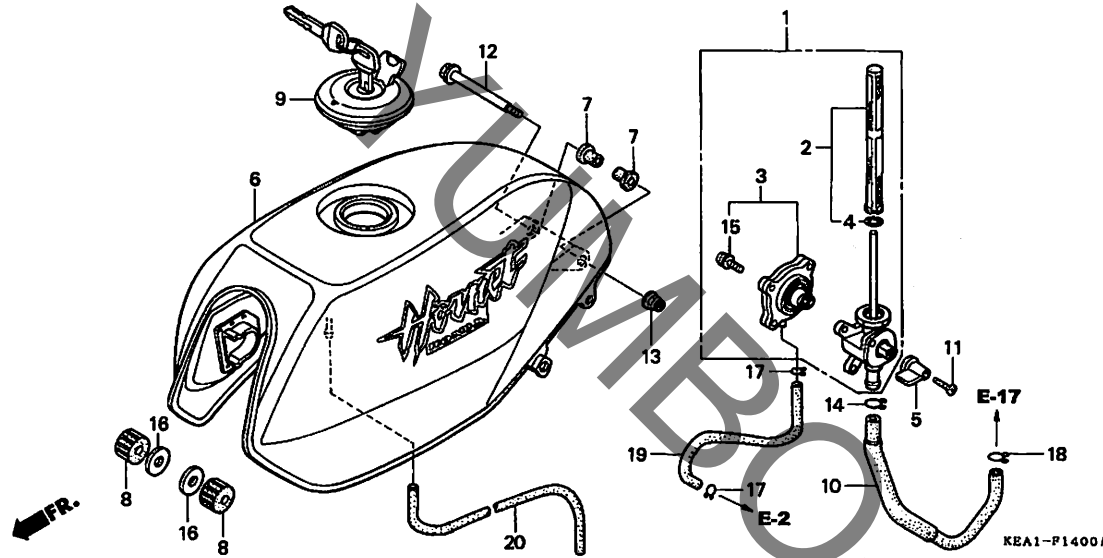
KEA1-F1300B

見出 番号	部品番号	部品名	希望 小売 価格	使用個数								適用号機		タイプ
				T	V	X	Y	1	3	6	7	初号機	終号機	
20	90465-MC4-000	ワッシャー 8MM	130	6	6	6	6	6	6	6	6			
21	90504-MA0-000	ワッシャー、リヤアクスル	390	1	1	1	1	1	1	1	1			
22	91052-MM5-003	ベアリング、ラジアルボール 6204UU (NSK)	780	1	1	1	1	1	1	1	1			
23	91252-MC4-003	オイルシール 28X47. 2X7 (アライ) ..	450	1	1	1	1	-	-	-	-			
	91252-MC4-013	420	-	-	-	-	1	-	-	-		1253852	
				-	-	-	-	-	1	1	1		1253853	
24	91252-428-000	オイルシール 25X40X7	540	1	1	1	1	1	1	1	1			
25	91302-317-700	Oリング 54X2	330	1	1	1	1	1	1	1	1			
26	96150-62030-10	ベアリング、ラジアルボール 6203UU	610	2	2	2	2	2	2	2	2			

3

F-14

フューエルタンク (CB250FT/V/X)

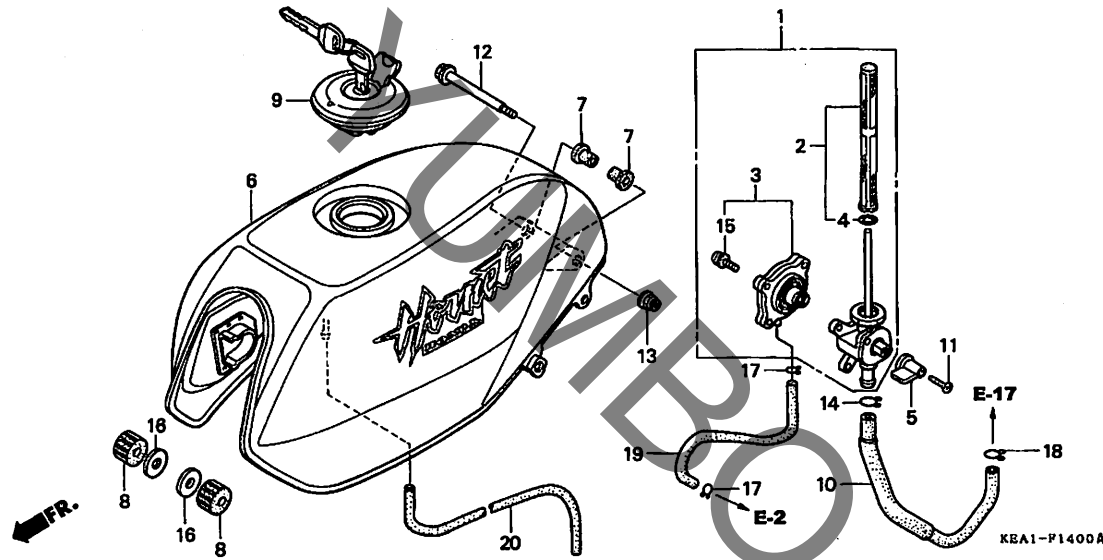


見出 番号	LON	(関連見出番号) 整備項目	FRT
1	310110	コックASSY., フューエル	0.2
2	310115	スクリーン, フューエルストレーナー	0.2
3	310106	カバー, フューエルコック	0.2
6	310100	タンク, フューエル	0.3

見出 番号	部品番号	部品名	希望 小売 価格	使用個数							適用号機		タイプ	
				T	V	X	CB250F			初号機	終号機			
							Y	1	3	6	7			
1	16950-KEA-003	コックASSY., フューエル	8,300	1	1	-	-	-	-	-	-	-	-	1152052
	16950-KEA-771		8,150	-	-	1	-	-	-	-	-	-	-	1152053
2	16952-KAZ-000	スクリーンセット, フューエルストレーナー	1,000	1	1	-	-	-	-	-	-	-	-	1152052
	16952-MAZ-003		1,160	-	-	1	-	-	-	-	-	-	-	1152053
3	16953-KEA-000	カバーセット, コック	2,000	1	1	1	-	-	-	-	-	-	-	-
4	16958-KM9-005	Oリング	165	1	1	1	-	-	-	-	-	-	-	-
5	16963-KEA-000	レバー, フューエルコック	350	1	1	1	-	-	-	-	-	-	-	-
6	17500-KEA-000ZA	タンクセット, フューエル *TYPE1*(WL)	44,100	1	-	-	-	-	-	-	-	-	-	J
	17500-KEA-000ZD	タンクセット, フューエル *TYPE2	44,100	1	-	-	-	-	-	-	-	-	-	J
	17500-KEA-000ZE	タンクセット, フューエル *TYPE3	44,100	1	-	-	-	-	-	-	-	-	-	J
	17500-KEA-710ZA	タンクセット, フューエル *TYPE4*(WL)	44,100	1	-	-	-	-	-	-	-	-	-	3J
	17500-KEA-710ZB	タンクセット, フューエル *TYPE5*(WL)	44,100	1	-	-	-	-	-	-	-	-	-	3J
	17500-KEA-750ZA	タンクセット, フューエル *TYPE6*(WL)	42,500	-	1	-	-	-	-	-	-	-	-	-
	17500-KEA-750ZB	タンクセット, フューエル *TYPE7*(WL)	42,500	-	1	-	-	-	-	-	-	-	-	-
	17500-KEA-750ZC	タンクセット, フューエル *TYPE8*(WL)	42,500	-	1	-	-	-	-	-	-	-	-	-
	17500-KEA-750ZD	タンクセット, フューエル *TYPE9*(WL)	42,500	-	1	-	-	-	-	-	-	-	-	-
	17500-KEA-770ZA	タンクセット, フューエル *TYPE10*(WL)	42,400	-	-	1	-	-	-	-	-	-	-	-
	17500-KEA-770ZB	タンクセット, フューエル *TYPE11*(WL)	42,400	-	-	1	-	-	-	-	-	-	-	-
7	17506-MB1-000	クッション, フューエルタンクピボット	210	2	2	2	-	-	-	-	-	-	-	-
8	17611-425-000	クッション, フロントフューエルタンク	220	2	2	2	-	-	-	-	-	-	-	-
9	17620-GE2-931	キャップ COMP., フューエルフィルター	4,780	1	1	1	-	-	-	-	-	-	-	-
10	17681-KEA-000	チューブ, フューエル	540	1	1	1	-	-	-	-	-	-	-	-
11	90111-MZ5-000	スクリーン, オーバル 5X12	95	1	1	1	-	-	-	-	-	-	-	-

F-14

フューエルタンク (CB250FT/V/X)

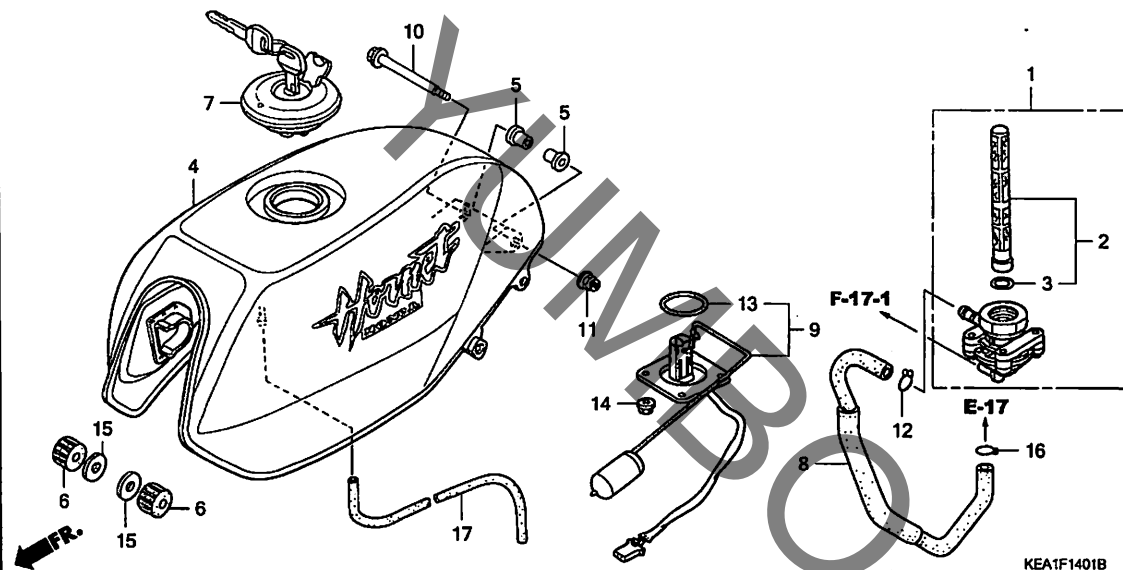


見出 番号	部品番号	部品名	希望 小売 価格	使用個数							適用号機		タイプ		
				T	V	X	CB250F				初号機	終号機			
							Y	1	3	6	7				
12	90135-MS2-000	ホルト, タンクピンツ	195	1	1	1	-	-	-	-	-	-	-	-	-
13	90301-473-003	ナツト, U 6MM	220	1	1	1	-	-	-	-	-	-	-	-	-
14	90651-MK3-780	クリツフ, チューブ (B12.5)	80	1	1	1	-	-	-	-	-	-	-	-	-
15	93892-04016-18	スクリュウ-ワツシャ- 4X16	30	4	4	4	-	-	-	-	-	-	-	-	-
16	94103-10000	ワツシャ-, フレイン 10MM	35	2	2	2	-	-	-	-	-	-	-	-	-
17	95002-02070	クリツフ, チューブ (B7)	30	2	2	2	-	-	-	-	-	-	-	-	-
18	95002-02120	クリツフ, チューブ (B12)	35	1	1	1	-	-	-	-	-	-	-	-	-
19	95005-35200-20	チューブ, 3.5X200 (95005-35001-20M)	70	1	1	1	-	-	-	-	-	-	-	-	-
20	95005-70570-50	チューブ, 7X570 (95005-70001-50M)	300	1	1	1	-	-	-	-	-	-	-	-	-

3

F-14-1

フューエルタンク (CB250FY/1/3/6/7)



見出番号	LON	(関連見出番号) 整備項目	FRT
1	3101A3	コック, フューエルオート	0.2
2	310115	スクリーン, フューエルストレーナー	0.2
4	310100	タンク, フューエル	0.3
9	617105	フューエルタンクセンディングユニット	0.3

見出番号	部品番号	部品名	希望小売価格	使用個数							適用号機		タイプ			
				T	V	X	CB250F Y	1	3	6	7	初号機		終号機		
1	16950-KEA-741	オートコックASSY., フューエル	3,800	-	-	-	1	1	1	-	-	-	-	-	-	-
	16950-KEA-742		3,800	-	-	-	-	-	-	1	-	-	1400715	1400716	-	-
2	16952-MBT-611	スクリーンセット, フューエルストレーナー	1,110	-	-	-	1	1	1	1	1	1	-	-	-	-
3	16958-KM9-005	Oリング	165	-	-	-	1	1	1	1	1	1	-	-	-	-
4	17500-KEA-740ZB	タンクセット, フューエル *TYPE12*(WL)	41,200	-	-	-	1	-	-	-	-	-	-	-	-	-
	17500-KEA-740ZC	タンクセット, フューエル *TYPE13*(WL)	41,200	-	-	-	1	-	-	-	-	-	-	-	-	-
	17500-KEA-900ZA	タンクセット, フューエル (WL)		-	-	-	1	-	-	-	-	-	-	-	-	-
		G162C キャンデーイオーションクリーン	38,400	-	-	-	-	1	-	-	-	-	-	-	2J, 3J, 4J, 5J	-
	17500-KEA-900ZB	*NH1* プラック	38,400	-	-	-	-	1	-	-	-	-	-	-	2J, 3J, 4J, 5J	-
	17500-KEA-900ZC	*NH341P* パールフェイトレスホワイト	38,400	-	-	-	-	1	-	-	-	-	-	-	2J, 3J, 4J, 5J	-
	17500-KEA-900ZD	*R101GU* キャンデーイグローレレット-U	38,400	-	-	-	-	1	-	-	-	-	-	-	2J, 3J, 4J, 5J	-
	17500-KEA-900ZE	*Y124P* パールシャイニングイエロー	38,400	-	-	-	-	1	-	-	-	-	-	-	2J, 3J, 4J, 5J	-
	17500-KEA-900ZF	*NH411M* フォースシルバメタリック	38,400	-	-	-	-	1	-	-	-	-	-	-	J, 3J, 4J, 5J	-
	17500-KEA-900ZG	*PB284C* キャンデーイフェニックスブルー	38,400	-	-	-	-	1	-	-	-	-	-	-	J, 3J, 4J, 5J	-
	17500-KEA-J00ZA	タンクセット, フューエル *TYPE1*(WL)	38,400	-	-	-	-	-	1	-	-	-	-	-	2J, 3J, 4J	-
	17500-KEA-J00ZD	タンクセット, フューエル *TYPE4*(WL)	38,400	-	-	-	-	-	1	-	-	-	-	-	2J, 3J, 4J	-
	17500-KEA-J00ZH	タンクセット, フューエル		-	-	-	-	-	1	-	-	-	-	-	J, 2J, 3J	-
		TYPE2 1(WL)	38,400	-	-	-	-	-	1	-	-	-	-	-	J, 2J, 3J	-
	17500-KEA-J00ZJ	タンクセット, フューエル		-	-	-	-	-	1	-	-	-	-	-	J, 3J, 4J	-
		TYPE3 1(WL)	38,400	-	-	-	-	-	1	-	-	-	-	-	J, 3J, 4J	-
	17500-KEA-J00ZK	タンクセット, フューエル		-	-	-	-	-	1	-	-	-	-	-	2J, 3J, 4J	-
		TYPE5 1(WL)	38,400	-	-	-	-	-	1	-	-	-	-	-	2J, 3J, 4J	-
	17500-KEA-J00ZL	タンクセット, フューエル		-	-	-	-	-	1	-	-	-	-	-	2J, 3J, 4J	-
		TYPE6 1(WL)	38,400	-	-	-	-	-	1	-	-	-	-	-	2J, 3J, 4J	-
	17500-KEA-J00ZM	タンクセット, フューエル		-	-	-	-	-	1	-	-	-	-	-	2J, 3J, 4J	-
		TYPE7 1(WL)	38,400	-	-	-	-	-	1	-	-	-	-	-	2J, 3J, 4J	-

F-14-1

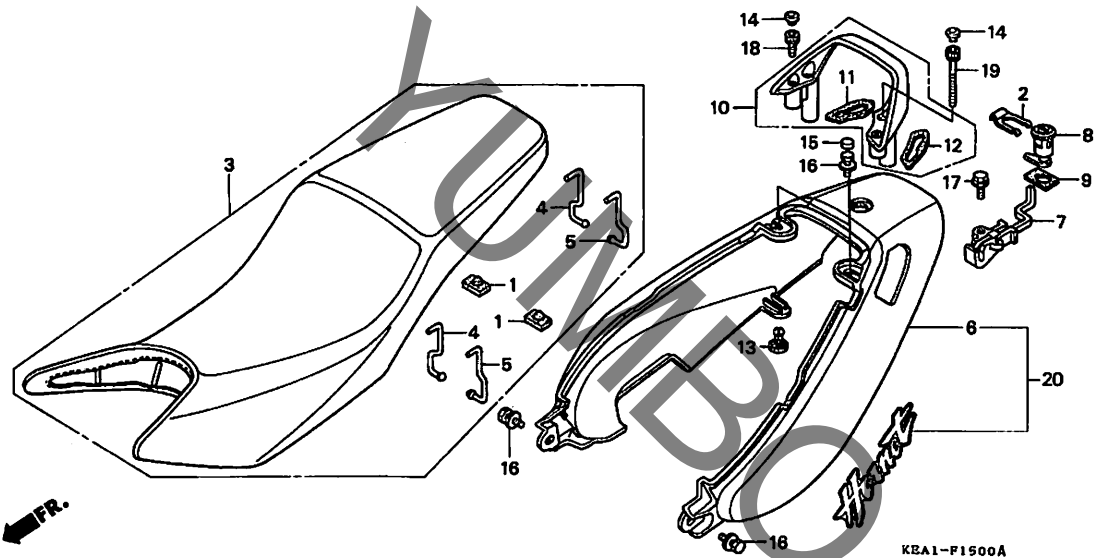
フューエルタンク (CB250FY/1/3/6/7)

見出 番号	部品番号	部 品 名	希 望 小 売 価 格	使 用 個 数							通 用 号 機		タ イ プ
				T	V	X	CB250F				初号機	終号機	
				Y	1	3	6	7					
(4)	17500-KEA-J50ZA	タンクセット, フューエル *TYPE1*(WL)	38,400	-	-	-	-	-	1	-	-	-	J, 2J
	17500-KEA-J50ZB	タンクセット, フューエル *TYPE3*(WL)	38,400	-	-	-	-	-	1	-	-	-	J, 2J
	17500-KEA-J50ZC	タンクセット, フューエル *TYPE2*(WL)	38,400	-	-	-	-	-	1	-	-	-	2J, 4J
	17500-KEA-J50ZD	タンクセット, フューエル *TYPE4*(WL)	38,400	-	-	-	-	-	1	-	-	-	2J, 4J
	17500-KEA-J50ZF	タンクセット, フューエル *TYPE6*(WL)	38,400	-	-	-	-	-	1	-	-	-	2J, 4J
	17500-KEA-J50ZG	タンクセット, フューエル *TYPE5 1*(WL)	38,400	-	-	-	-	-	1	-	-	-	2J, 4J
	17500-KEA-J90ZA	タンクセット, フューエル *TYPE1*(WL)	46,000	-	-	-	-	-	1	-	-	-	6J
	17500-KEA-J90ZB	タンクセット, フューエル *TYPE2*(WL)	46,000	-	-	-	-	-	1	-	-	-	6J
	17500-KEA-840ZA	タンクセット, フューエル *TYPE1*(WL)	38,400	-	-	-	-	-	1	-	-	-	J
	17500-KEA-840ZB	タンクセット, フューエル *TYPE2*(WL)	38,400	-	-	-	-	-	1	-	-	-	J
	17500-KEA-870ZA	タンクセット, フューエル *TYPE1*(WL)	46,000	-	-	-	-	-	1	-	-	-	6J
	17500-KEA-870ZB	タンクセット, フューエル *TYPE2*(WL)	46,000	-	-	-	-	-	1	-	-	-	6J
	17500-KEA-870ZC	タンクセット, フューエル *TYPE3*(WL)	46,000	-	-	-	-	-	1	-	-	-	6J
5	17506-MB1-000	クッション, フューエルタンクピ ホット	210	-	-	-	2	2	2	2	2	-	-
6	17611-425-000	クッション, フロントフューエルタンク	220	-	-	-	2	2	2	2	2	-	-
7	17620-MBZ-611	キャップ COMP., フューエルファイラー	4,780	-	-	-	1	1	1	-	-	-	-
	17620-KEA-J51	4,780	-	-	-	-	-	1	1	-	-	-
8	17681-KEA-740	チューブ, フューエル	550	-	-	-	1	1	1	1	1	-	-
9	37080-KEA-740	フューエルユニット	2,940	-	-	-	1	1	1	1	1	-	-
10	90135-MS2-000	ホルト, タンクベンジ	195	-	-	-	1	1	1	1	1	-	-
11	90301-473-003	ナット, U 6MM	220	-	-	-	1	1	1	1	1	-	-
12	90651-MK3-780	クリップ, チューブ (B12.5)	80	-	-	-	1	1	1	-	-	-	-
	15707-634-000	クリップ, オイルレシチューブ	95	-	-	-	-	-	1	1	-	-	-
13	91305-MC7-000	Oリング 39.5X5	205	-	-	-	1	1	1	1	1	-	-
14	94050-06080	ナット, フランジ 6MM	35	-	-	-	4	4	4	4	4	-	-
15	94103-10000	ワッシャー, フレイン 10MM	35	-	-	-	2	2	2	2	2	-	-
16	95002-02120	クリップ, チューブ (B12)	35	-	-	-	1	1	1	1	1	-	-
17	95005-70570-50	チューブ, 7X570 (95005-70001-50M)	300	-	-	-	1	1	1	1	1	-	-

3

F-15

シート / シートカウル



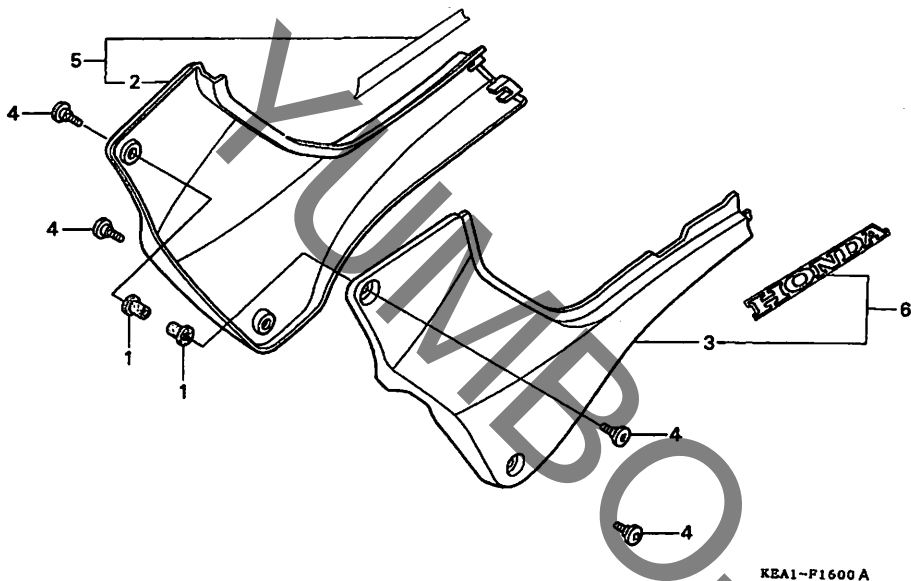
見出番号	LON	(関連見出番号) 整備項目	FRT
3	4131E4	シート:ダブル	0.1
6		(20)	
	411135	カウル, リヤ	0.3
7	4131N5	フック, シートキャッチ	0.3
8	4131F2	キー, シートロック	0.3
10	4131F6	レール, クラフ :リヤ	0.1

見出番号	部品番号	部品名	希望小売価格	使用個数							適用号機		タイプ	
				T	V	X	CB250F Y	1	3	6	7	初号機		終号機
1	50352-KE1-000	ラバー, ストッパー	160	2	2	2	2	2	2	2	2			
2	75581-GN8-920	スプリング, ロックキーセツテイング	190	1	-	-	-	-	-	-	-	-	-	J
	77226-KY2-700		200	1	-	-	-	-	-	-	-	-	-	3J
3	77200-KEA-020	シートASSY., ダブル	17,700	1	1	1	1	-	-	-	-	-	-	
	77200-KEA-030		17,700	-	-	-	-	1	1	-	-	-	-	
	77200-KEA-J50		17,700	-	-	-	-	-	-	1	1	-	-	
4	77205-KBV-000	フックA, ローブ	160	2	2	2	2	2	2	2	2			
5	77206-KBV-000	フックB, ローブ	115	2	2	2	2	2	2	2	2			
6	77210-KEA-000ZA	カウルCOMP., リヤ *NH1*.....ブラック	11,400	1	-	-	-	-	-	-	-	-	-	J
	77210-KEA-000ZC	*R195C* キャンテイフレイジングレット	11,400	1	-	-	-	-	1	-	-	-	-	2J, 3J, 4J, 5J
	77210-KEA-000ZJ	*NH373M*...フーンシルバメタリック	11,400	1	-	-	-	-	-	-	-	-	-	J
	77210-KEA-000ZK	*NH341P*...パールホワイトレスホワイト	11,400	1	-	-	-	-	1	-	-	-	-	2J, 3J, 4J, 5J
	77210-KEA-000ZL	*PB215C*...キャンテイタヒチアンブルー	11,400	1	-	-	-	-	-	-	-	-	-	3J
	77210-KEA-000ZB	*NH295M* スバークリングシルバメタリック	11,400	-	1	-	-	-	-	-	-	-	-	
	77210-KEA-000ZQ	*Y124P*...パールシャイニングイエロー	11,400	-	-	-	-	-	1	-	-	-	-	2J, 3J, 4J, 5J
	77210-KEA-000ZR	*NH411M*...フォースシルバメタリック	11,400	-	-	1	1	-	-	-	-	-	-	
	77210-KEA-000ZS	*PB284C*...キャンテイエニックスブルー	11,400	-	-	-	-	1	-	-	-	-	-	J, 3J, 4J, 5J
	77210-KEA-000ZU	*G162C*...キャンテイオーシャングリーン	11,400	-	-	-	-	-	1	-	-	-	-	J, 3J, 4J, 5J

3

F-16

サイドカバー

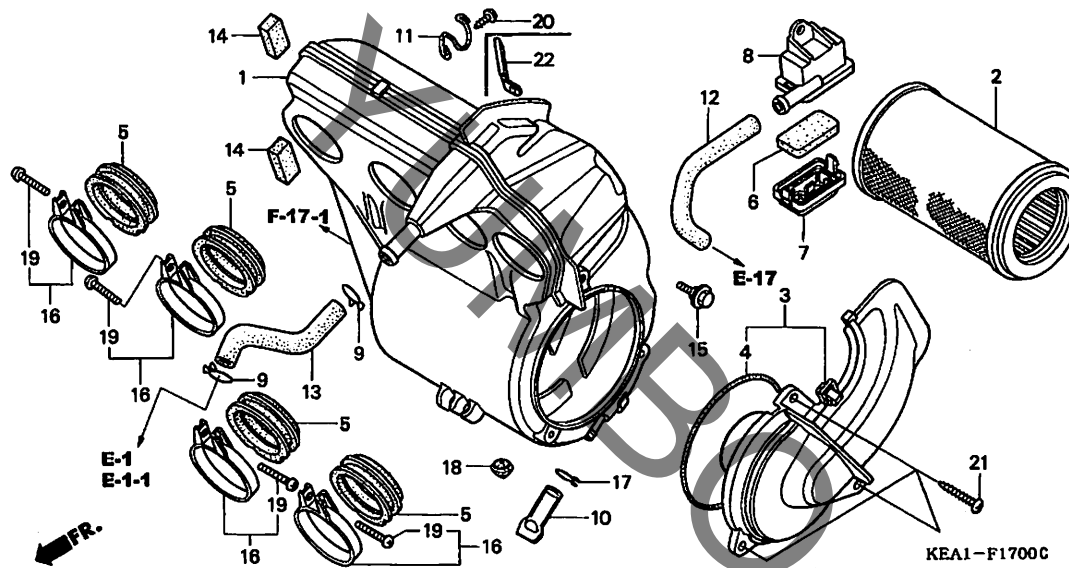


見出番号	LON	(関連見出番号)	整備項目	FRT
2		(5)		
4111H9		カバー、サイド	：ライト	0.1
4111J0		カバー、サイド	：両側	0.1
3		(6)		
4111H8		カバー、サイド	：レフト	0.1
4111J0		カバー、サイド	：両側	0.1

見出番号	部品番号	部品名	希望小売価格	使用個数								適用号機		タイプ
				T	V	X	Y	1	3	6	7	初号機	終号機	
1	64528-KV3-000	ナット 5MM	240	2	2	2	2	2	2	2	2			
2	83600-KEA-000	カバー、R. サイド	7,750	1	1	1	1	-	-	-	-			
	83600-MBZ-G00		7,150	-	-	-	-	-	1	-	-			
	83600-KEA-J50		7,150	-	-	-	-	-	-	1	1			
3	83700-KEA-000	カバー、L. サイド	7,750	1	1	1	1	-	-	-	-			
	83700-MBZ-G00		7,250	-	-	-	-	-	1	-	-			
	83700-KEA-J50		7,150	-	-	-	-	-	-	1	1			
4	90109-KW3-000	スクリュー、スペシャル 5X17	110	4	4	4	4	4	4	4	4			
5	83620-KEA-902ZA	カバーセット、R. サイド *TYPE1* (WL)	7,350	-	-	-	-	1	-	-	-			
6	83720-KEA-902ZA	カバーセット、L. サイド *TYPE1* (WL)	7,350	-	-	-	-	1	-	-	-			

F-17

エアークリーナー

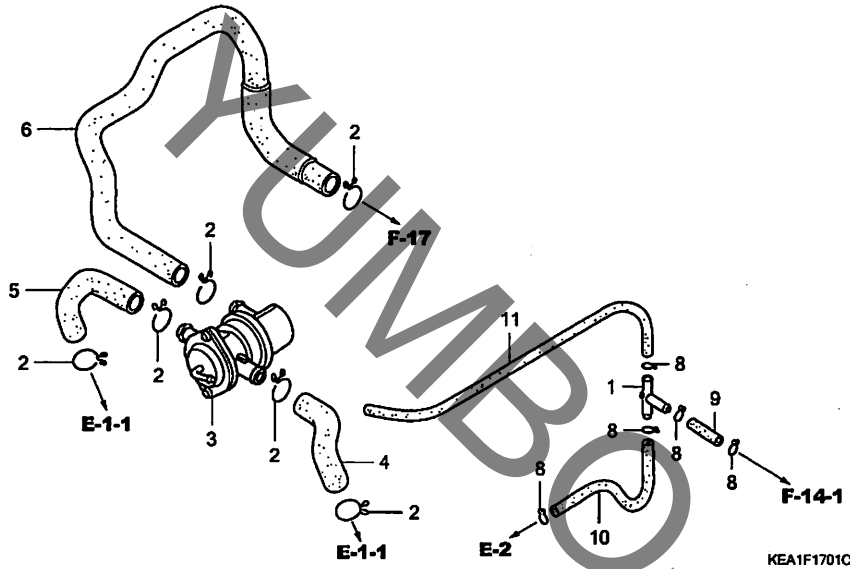


見出番号	LON	(関連見出番号) 整備項目	FRT
1	3121A5	ケース, エアークリーナー	0.7
2	312105	エレメント, エアークリーナー	0.1
3	312102	カバー, エアークリーナーケース	0.1
5	3121B6	チューブ, エアークリーナーコネクティング	0.6
	3121B9	チューブ, エアークリーナーコネクティング :1台分	0.7
6	312120	エレメント, サブ エアークリーナー	0.2

見出番号	部品番号	部品名	希望小売価格	使用個数							適用号機			
				T	V	X	Y	1	3	6	7	初号機	終号機	
1	17221-KEA-000	ケース, エアークリーナー	6,100	1	1	1	-	-	-	-	-	-	-	-
	17221-KEA-740	5,500	-	-	-	1	1	1	1	1	1	1	1
2	17230-KEA-020	エレメント, エアークリーナー	2,100	1	1	1	1	1	1	1	1	1	1	1
3	17233-KEA-000	カバー-COMP., エアークリーナー	1,680	1	1	1	1	1	1	1	1	1	1	1
4	17234-KEA-300	シール, エアークリーナーカバー	210	1	1	1	1	1	1	1	1	1	1	1
5	17253-KEA-300	チューブ, エアークリーナーコネクティング	600	4	4	4	4	4	4	4	4	4	4	4
6	17254-KAZ-000	フィルター, サブ エアークリーナー	125	1	1	1	1	1	1	1	1	1	1	1
7	17256-KBH-000	カバー, サブ エアークリーナー	580	1	1	1	1	1	1	1	1	1	1	1
8	17256-MT4-000	ケース, サブ エアークリーナー	850	1	1	1	1	1	1	1	1	1	1	1
9	17316-611-000	クリップ, プリラーチューブ	165	2	2	2	2	2	2	2	2	2	2	2
10	17358-KR8-750	チューブ ASSY, トレン	360	1	1	1	1	1	1	1	1	1	1	1
11	17552-KEA-000	ワイヤー, サブ エアークリーナー	175	1	1	1	-	-	-	-	-	-	-	-
12	17553-KEA-000	チューブ, エアージェット	510	1	1	1	1	1	1	1	1	1	1	1
13	17554-KEA-000	チューブ, プリラー	400	1	1	1	1	1	1	1	1	1	1	1
14	83609-KV3-300	ラバー, サイドカバー	95	2	2	2	2	2	2	2	2	2	2	2
15	90111-162-000	ホルト, フランジ 6MM	160	1	1	1	1	1	1	1	1	1	1	1
16	90652-GHB-690	バンド, エアークリーナーコネクティング	360	4	-	-	-	-	-	-	-	-	-	-
	95018-52250	チューブ (52)	220	-	4	4	4	4	4	4	4	4	4	4
17	90661-GHB-610	クランプ B, チューブ 12.5MM	55	1	1	1	1	1	1	1	1	1	1	1
18	90899-385-000	ブラケット, コーン	250	1	1	1	1	1	1	1	1	1	1	1
19	93500-04025-0G	スクリュー, パン 4X25	25	4	-	-	-	-	-	-	-	-	-	-
20	93903-25280	スクリュー, タツヒンク 5X12	25	1	1	1	1	1	1	1	1	1	1	1
21	93903-25580	スクリュー, タツヒンク 5X25	30	3	3	3	3	3	3	3	3	3	3	3
22	91416-PA1-000	クリップ, ワイヤハーネス 4X100	200	-	-	-	1	1	1	1	1	1	1	1

F-17-1

エアージェクションコントロールバルブ

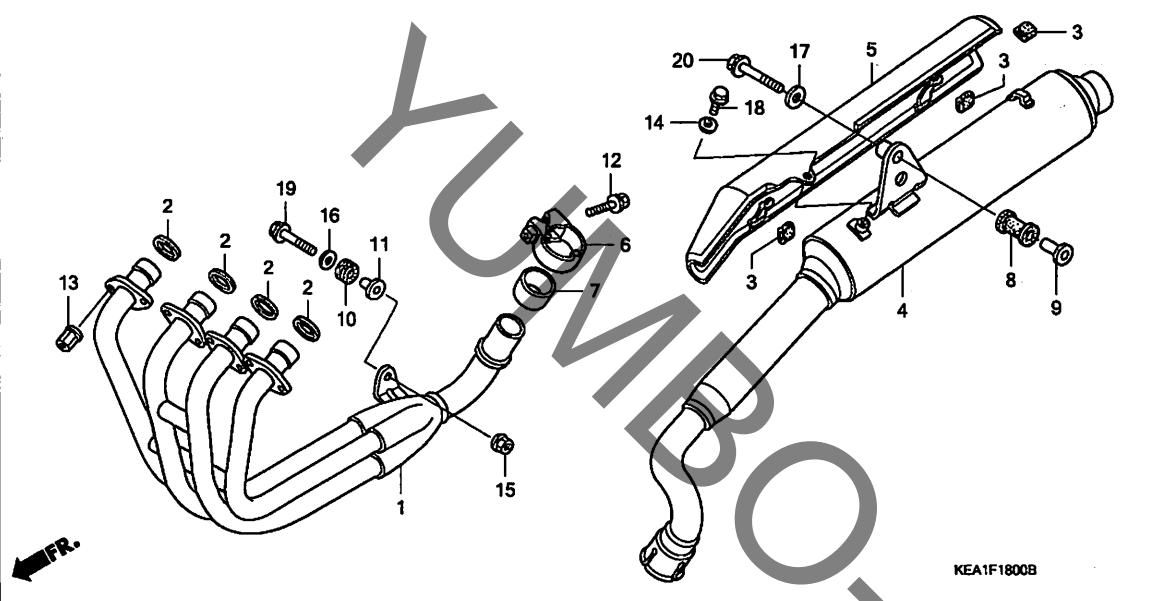


見出番号	LON	(関連見出番号) 整備項目	FRT
3	314130	バルブ, セカンダリーエアコントロール	0.4

見出番号	部品番号	部品名	希望小売価格	使用個数							適用号機		タイプ	
				T	V	X	CB250F Y	1	3	6	7	初号機		終号機
1	17201-MG9-000	ジョイントA, バキュームチューブ	570	-	-	-	1	1	1	1	1			
2	17724-102-700	クリップ, サブタンクホース	105	-	-	-	6	6	6	6	6			
3	18650-KEA-741	バルブ ASSY., エアージェクションコントロール	4,730	-	-	-	1	1	1	-	-			
	18650-KEA-742	4,730	-	-	-	-	-	-	1	-	1401421		
4	18651-KEA-740	チューブ A, エアインテーク	340	-	-	-	1	1	1	1	1			
5	18652-KEA-740	チューブ B, エアインテーク	370	-	-	-	1	1	1	1	1	1401422		
6	18653-KEA-740	チューブ C, エアインテーク	1,110	-	-	-	1	1	1	1	1			
8	95002-02070	クリップ, チューブ (B7)	30	-	-	-	5	5	5	5	5			
9	95005-35040-20	チューブ, 3.5X40 (95005-35001-20M)	40	-	-	-	1	1	1	1	1			
10	95005-35190-20	チューブ, 3.5X190 (95005-35001-20M)	70	-	-	-	1	1	1	1	1			
11	95005-35260-20	チューブ, 3.5X260 (95005-35001-20M)	110	-	-	-	1	1	1	1	1			

F-18

エキゾーストマフラー



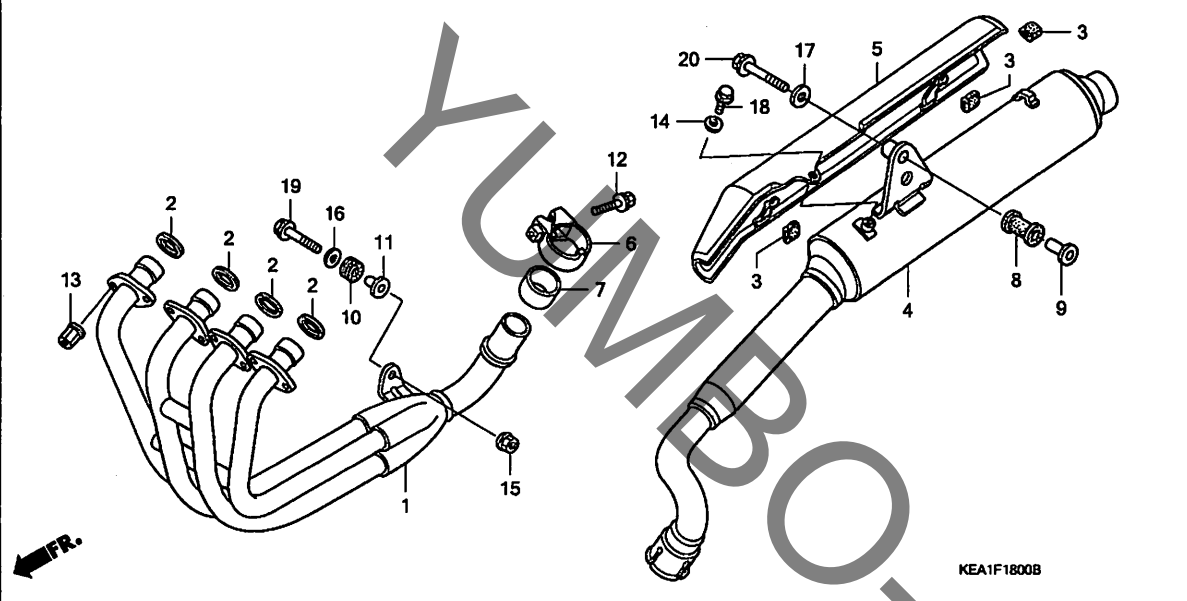
見出番号	LON	(関連見出番号) 整備項目	FRT
1	313110	パイプ, エキゾースト	0.6
2	3131B4	ガスケット, エキゾーストパイプ 作業条件: 2個以上でも同一時間	0.6
4	313120	マフラー	0.4
5	313121	プロテクター, マフラー	0.4

見出番号	部品番号	部品名	希望小売価格	使用個数							適用号機		タイプ		
				T	V	X	CB250F			初号機	終号機				
1	18150-KEA-003	パイプ COMP., フロントエキゾースト	32,900	1	-	-	-	-	-	-	-	-	-	-	-
	18150-KEA-750	40,900	-	1	1	-	-	-	-	-	-	-	-	-
	18150-KEA-741	44,400	-	-	-	1	1	1	1	1	1	1	1	1
2	18291-MN5-650	ガスケット, エキゾーストパイプ	220	4	4	4	4	4	4	4	4	4	4	4	4
3	18293-147-000	ラバー, プロテクターパッキン	110	3	3	3	3	3	3	3	3	3	3	3	3
4	18300-KEA-003	マフラー COMP., エキゾースト	33,900	1	-	-	-	-	-	-	-	-	-	1007836	J
	18300-KEA-013	32,500	1	-	-	-	-	-	-	-	-	-	1007837	J
			1	-	-	-	-	-	-	-	-	-	-	-
			-	1	1	-	-	-	-	-	-	-	-	-
5	18300-KEA-741	31,000	-	-	-	1	1	1	1	1	1	1	1	1
	18325-KEA-003	プロテクター, マフラー	4,180	1	1	1	-	-	-	-	-	-	-	-	-
	18325-KEA-740	3,780	-	-	-	1	1	-	-	-	-	-	-	-
	18325-KEA-J00	3,780	-	-	-	-	-	1	1	1	1	1	1	1
6	18373-MG7-701	バンド, R. マフラー	1,160	1	1	1	1	1	1	1	1	1	1	1	1
7	18392-MK4-000	パッキン, マフラー	620	1	1	1	1	1	1	1	1	1	1	1	1
8	18421-MB0-000	ラバー, マフラーマウンティング	225	1	1	1	1	1	1	1	1	1	1	1	1
9	18422-MAL-600	カラー, マフラーマウンティング	200	1	1	1	1	1	1	1	1	1	1	1	1
10	61103-357-000	ラバー, フロントフェンダーマウンティング	165	1	1	1	1	1	1	1	1	1	1	1	1
11	61104-357-000	カラー, フロントフェンダー	410	1	1	1	1	1	1	1	1	1	1	1	1
12	90161-ML7-000	ホルト, フランジ 8X35	110	1	1	1	1	1	1	1	1	1	1	1	1
13	90304-HB3-771	ナット, スペシャル 6MM	195	8	8	8	8	8	8	8	8	8	8	8	8
14	90401-ZA0-000	ワッシャー, フレイン 6.5X15	55	1	1	1	1	1	1	1	1	1	1	1	1
15	94050-06070	ナット, フランジ 6MM	35	1	1	1	1	1	1	1	1	1	1	1	1
16	94103-06700	ワッシャー, フレイン 6MM	25	1	1	1	1	1	1	1	1	1	1	1	1
17	94103-08000	ワッシャー, フレイン 8MM	30	1	1	1	1	1	1	1	1	1	1	1	1
18	95701-06010-00	ホルト, フランジ 6X10	35	1	1	1	1	1	1	1	1	1	1	1	1



F-18

エキゾーストマフラー



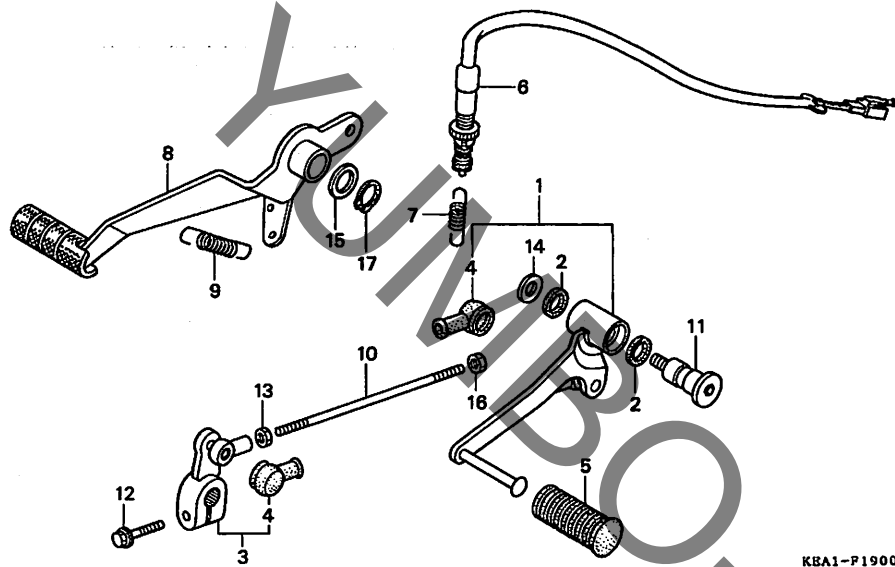
KEA1F1800B

見出 番号	部品番号	部品名	希望 小 売 価 格	使用個数							適用号機		タ イ プ		
				T	V	X	Y	1	3	6	7	初号機		終号機	
19	95701-06030-07	ホルト, フランジ 6X30	40	1	1	1	1	1	1	1	1	1			
20	95701-08045-00	ホルト, フランジ 8X45	55	1	1	1	1	1	1	1	1	1			

3

F-19

ペダル



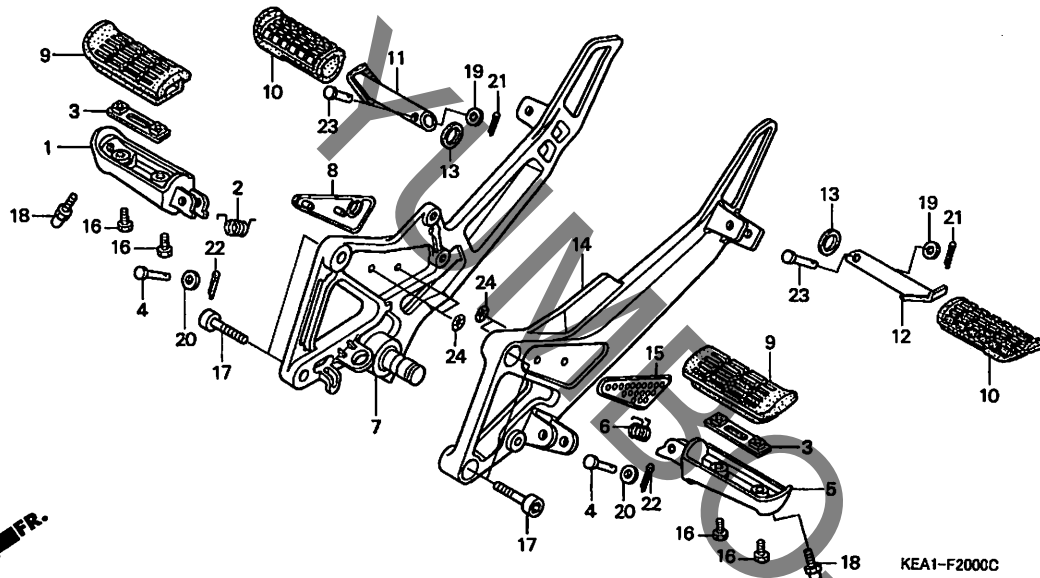
見出番号	LON	(関連見出番号) 整備項目	FRT
1	4101A1	ペダル, キーチェンジ	0.1
3	4101A2	アーム, キーチェンジ	0.1
6	6151B5	スイッチ, リヤーストップ: ペダル側	0.3
8	810160	ペダル, リヤブレーキ	0.2

見出番号	部品番号	部品名	希望小売価格	使用個数							適用号機		タイプ		
				T	V	X	Y	1	3	6	7	初号機		終号機	
1	24705-KEA-000	ペダルCOMP., チェンジ	4,770	1	1	1	1	1	1	1	1	1			
2	24706-MK3-770	ラバー, ダストシール	135	2	2	2	2	2	2	2	2	2			
3	24710-KEA-000	アームCOMP., キーチェンジ	2,580	1	1	1	1	1	1	1	1	1			
4	24724-422-000	カバー, ダスト	295	2	2	2	2	2	2	2	2	2			
5	24781-KR3-770	ラバー, キーチェンジペダル	155	1	1	1	1	1	1	1	1	1			
6	35350-KL3-671	スイッチASSY., リヤーストップ	710	1	1	1	1	1	1	1	1	1			
7	35357-KY1-000	スプリング, ストップスイッチ	145	1	1	1	1	1	1	1	1	1			
8	46500-KEA-000	ペダル, リヤブレーキ	3,790	1	1	1	1	1	1	1	1	1			
9	46511-MV9-000	スプリング, ブレーキペダル	205	1	1	1	1	1	1	1	1	1			
10	90065-KEA-000	ホルト, タイロツト	150	1	1	1	1	1	1	1	1	1			
11	90115-KAF-000	ホルト, チェンジピホツト	530	1	1	1	1	1	1	1	1	1			
12	90118-KY1-000	ホルト, フランジ 6X20	105	1	1	1	1	1	1	1	1	1			
13	90201-KV3-700	ナツトB, タイロツト	80	1	1	1	1	1	1	1	1	1			
14	90514-921-000	ワツシャー 8MM	75	1	1	1	1	1	1	1	1	1			
15	90557-230-000	ワツシャー 15. 2X25	130	1	1	1	1	1	1	1	1	1			
16	94002-06020-OS	ナツト, 6カク 6MM	35	1	1	1	1	1	1	1	1	1			
17	94511-15000	サークリツプ, エクスターナル 15MM	30	1	1	1	1	1	1	1	1	1			

3

F-20

ステップ

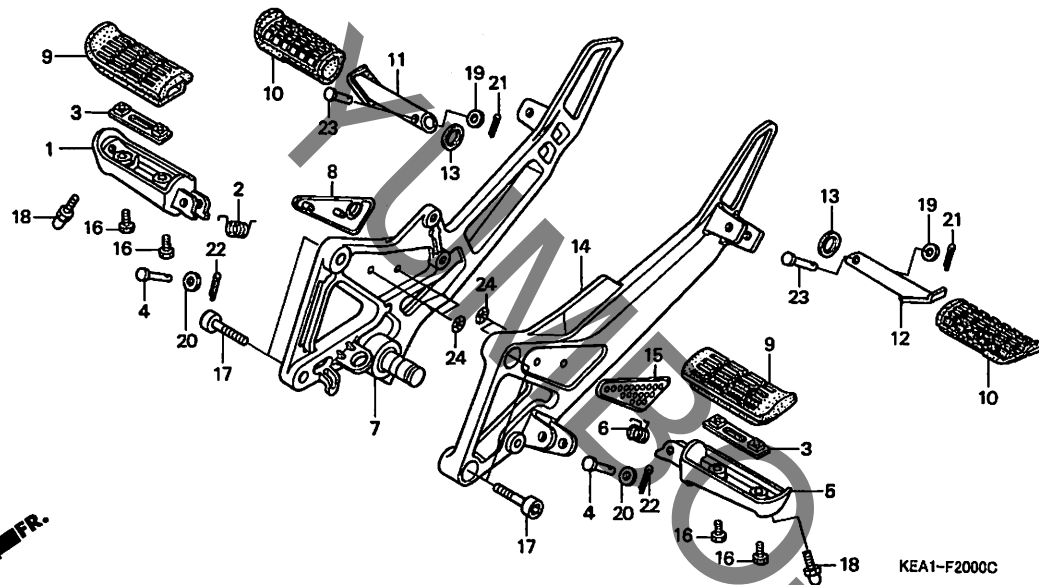


見出番号	LON	(関連見出番号) 整備項目	FRT
1	4101C6	バ-、メインステップ : ライト	0.2
	4101J1	バ-、メインステップ : 両側	0.3
5	4101C5	バ-、メインステップ : レフト	0.2
	4101J1	バ-、メインステップ : 両側	0.3
7	4101N2	ホルダ-、ステップ : ライト	0.4
	4101N6	ホルダ-、ステップ : 両側	0.7
9	4101D3	ラバ-、ステップ : レフト	0.1
	4101D4	ラバ-、ステップ : ライト	0.1
	4101L8	ラバ-、ステップ : 両側	0.1
11	4101C8	バ-、ビ-リオンステップ : ライト	0.1
	4101P4	バ-、ビ-リオンステップ : 両側	0.2
12	4101C7	バ-、ビ-リオンステップ : レフト	0.1
	4101P4	バ-、ビ-リオンステップ : 両側	0.2
14	4101N1	ホルダ-、ステップ : レフト	0.3
	4101N6	ホルダ-、ステップ : 両側	0.7

見出番号	部品番号	部品名	希望小売価格	使用個数							適用号機		タイプ		
				T	V	X	CB250F Y	1	3	6	7	初号機		終号機	
1	50612-MM5-000	ア-ム, R. ステップ	3,050	1	1	1	1	1	1	1	1	1			
2	50617-445-840	スプ-リンク, R. ステップ リターン	155	1	1	1	1	1	1	1	1	1			
3	50619-MM5-000	プレート, ステップ セッティング	380	2	2	2	2	2	2	2	2	2			
4	50639-MLO-010	ピン, ステップ バ-	185	2	2	2	2	2	2	2	2	2			
5	50642-MM5-000	ア-ム, L. ステップ	3,050	1	1	1	1	1	1	1	1	1			
6	50644-445-840	スプ-リンク, L. ステップ リターン	165	1	1	1	1	1	1	1	1	1			
7	50650-KEA-000	ホルダ-, R. メインステップ	4,770	1	-	-	-	-	-	-	-	-			
	50650-KEA-750		4,310	-	1	1	1	1	1	1	1	1			
8	50653-KEA-750	ガード, R. ステップ	700	-	1	-	-	-	-	-	-	-			
	50653-KEA-770ZA	*R134* ファイティング レット	630	-	-	1	-	-	-	-	-	-			
	50653-KEA-740ZA	*R134* ファイティング レット	700	-	-	-	1	-	-	-	-	-			
	50653-KEA-740ZB	*NH1* フ ラック	700	-	-	-	-	1	-	-	-	-			
	50653-KEA-770ZB	*NH1* フ ラック	630	-	-	-	-	1	1	1	1	1			
9	50661-MV9-000	ラバ-, ステップ	490	2	2	2	2	2	2	2	2	2			
10	50710-KE8-000	ラバ-, ビ-リオンステップ	480	2	2	2	2	2	2	2	2	2			
11	50711-KE8-000	バ-, R. ビ-リオンステップ	990	1	1	1	1	1	1	1	1	1			
12	50712-KE8-000	バ-, L. ビ-リオンステップ	990	1	1	1	1	1	1	1	1	1			
13	50715-KE8-000	プレート, ビ-リオンステップ サイト	150	2	2	2	2	2	2	2	2	2			
14	50750-KEA-000	ホルダ-, L. メインステップ	4,770	1	-	-	-	-	-	-	-	-			
	50750-KEA-750		4,310	-	1	1	1	1	1	1	1	1			
15	50753-KEA-750	ガード, L. ステップ	700	-	1	-	-	-	-	-	-	-			
	50753-KEA-770ZA	*R134* ファイティング レット	630	-	-	1	-	-	-	-	-	-			
	50753-KEA-740ZA	*R134* ファイティング レット	700	-	-	-	1	-	-	-	-	-			
	50753-KEA-740ZB	*NH1* フ ラック	700	-	-	-	1	-	-	-	-	-			
	50753-KEA-770ZB	*NH1* フ ラック	630	-	-	-	-	1	1	1	1	1			
16	90115-MV9-000	ホルト, メインステップ ラバ-セッティング	100	4	4	4	4	4	4	4	4	4			

F-20

ステップ

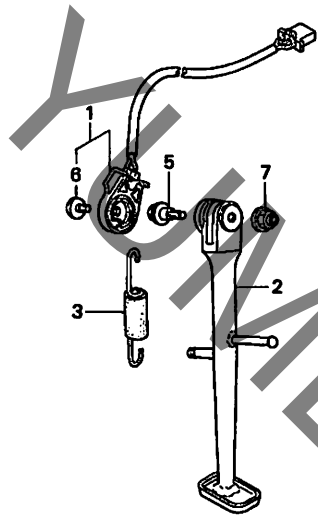


見出 番号	部品番号	部品名	希望 小売 価格	使用個数							適用号機		タイプ		
				T	V	X	CB250F Y	1	3	6	7	初号機		終号機	
17	90157-ME9-000	ホルト, ソケット 8X22	185	4	4	4	4	4	4	4	4	4			
18	90176-MK4-000	ホルト, スペシャルキャップ 8X10	250	2	2	2	2	2	2	2	2	2			
19	94101-06000	ワッシャー, フレイン 6MM	25	2	2	2	2	2	2	2	2	2			
20	94102-08000	ワッシャー, フレイン 8MM	25	2	2	2	2	2	2	2	2	2			
21	94201-16100	ピン, スプリット 1.6X10	25	2	2	2	2	2	2	2	2	2			
22	94201-20150	ピン, スプリット 2.0X15	25	2	2	2	2	2	2	2	2	2			
23	95015-83000	ピンC, ビリオンステップ	105	2	2	2	2	2	2	2	2	2			
24	64206-MJO-000	ナット, スピート 4MM	95	-	4	4	4	4	4	4	4	4			

3

F-21

スタンド



KEA1-F2100A

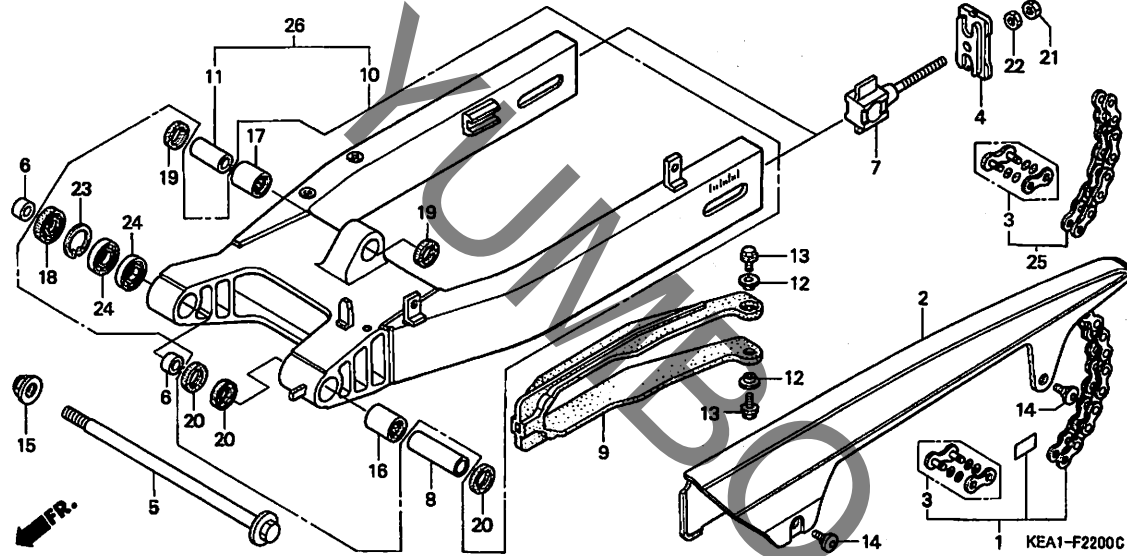
見出番号	LON	(関連見出番号) 整備項目	FRT
1	615195	スイッチ, サイドスタンド	0.3
2	410180	ベース, サイドスタンド	0.2
3	410182	スプリング, サイドスタンド	0.1

見出番号	部品番号	部品名	希望小売価格	使用個数							適用号機		タイプ		
				T	V	X	CB250F Y	1	3	6	7	初号機		終号機	
1	35070-KEA-000	スイッチセット, サイドスタンド	2,770	1	1	1	-	-	-	-	-	-	-	-	-
	35070-KEA-J00	2,500	-	-	-	1	1	1	1	1	1	1	1	1
2	50530-KEA-000	ベースCOMP., サイドスタンド	2,630	1	1	1	1	1	1	-	-	-	-	-	-
	50530-KEA-J00	2,630	-	-	-	-	-	-	1	1	1	1	1	1
3	50540-MW0-000	スプリング ASSY., サイドスタンド	275	1	1	1	1	1	1	1	1	1	1	1	1
5	90108-MK6-670	ホルト, サイドスタンドピボット	265	1	1	1	1	1	1	1	1	1	1	1	1
6	90147-MCE-950	ホルト, スペシャル 6X16	140	1	1	1	1	1	1	1	1	1	1	1	1
7	90203-MF9-710	ナット, サイドスタンド	145	1	1	1	1	1	1	1	1	1	1	1	1

3

F-22

スウィングアーム / チェンケース

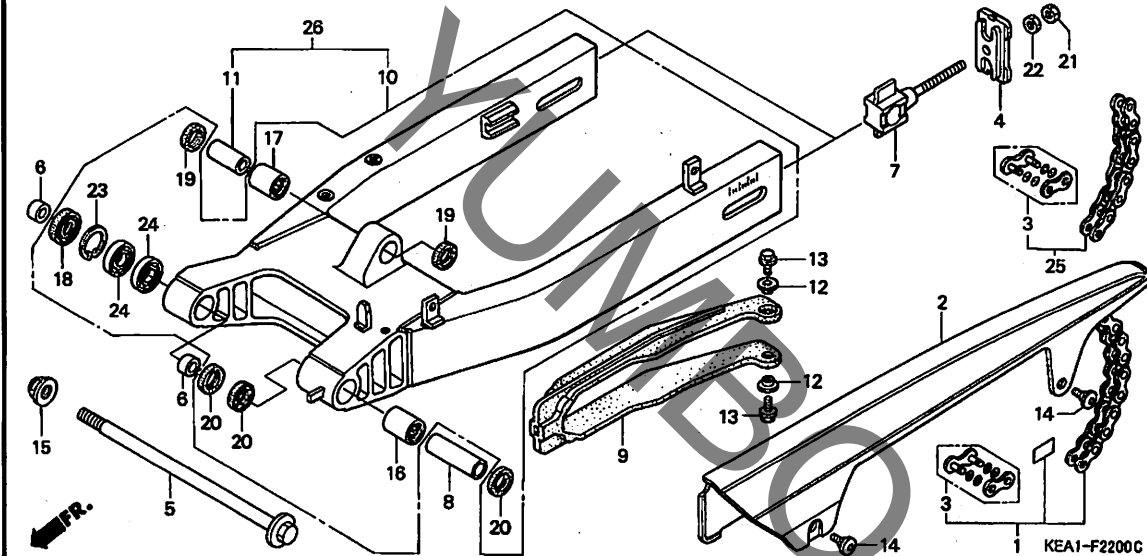


見出番号	LON	(関連見出番号) 整備項目	FRT
1		(25)	
2	213165	チェーン、ドライブ	0.5
9	410195	ケース、ドライブチェーン	0.1
10	4101E5	スライダ、チェーン	0.7
		(26)	
16	5121B0	スイングアームアッセンブリー	0.9
	5121C8	ベアリング、スイングアームピボット：左側	1.1
	5121D0	ベアリング、スイングアームピボット：両側	1.1
	5121D1	ベアリング、リヤクッション	1.1
	5121C9	ベアリング、スイングアームピボット：右側	1.0
		作業条件：2個でも同一時間	
	5121D0	ベアリング、スイングアームピボット：両側	1.1

見出番号	部品番号	部品名	希望小売価格	使用回数							適用号機		タイプ
				T	V	X	CB250F			初号機	終号機		
							Y	1	3	6	7		
1	06405-KCR-405	チェーンセット、ドライブ (タフト) (D1D520V6-102L-120L) (ヒョウジ、リンク110L)	9,700	1	-	-	-	-	-	-	-	-	-
	06405-KEA-005	チェーンセット、ドライブ (RKエキセル) (102L-120L) (ヒョウジ、リンク110L)	9,700	1	-	-	-	-	-	-	-	-	-
2	40510-KY6-000	ケース、ドライブチェーン	3,360	1	1	1	1	1	1	1	1	1	1
3	40535-KCR-305	ジョイントセット、ドライブチェーン (タフト) (SEAL TYPE)	450	1	1	-	-	1	1	1	1	1	1
	40545-KCN-305	ジョイント、ドライブチェーン (タフト) (RKエキセル)	450	-	-	1	1	-	-	-	-	-	-
	40535-KEA-005	ジョイントセット、ドライブチェーン	450	1	1	1	1	1	1	1	1	1	1
4	40546-KEA-000	プレート、チェーンマスター	750	2	2	2	2	2	2	2	2	2	2
5	52101-KEA-000	ホルト、スイングアームピボット	1,580	1	1	1	1	1	1	1	1	1	1
6	52105-MJ0-000	カラ-B、リヤフォークピボット	200	2	2	2	2	2	2	2	2	2	2
7	52120-KT8-000	アジ、マスター、チェーン	1,160	2	2	2	2	2	2	2	2	2	2
8	52143-KEA-000	カラ-B、スイングアームピボット	530	1	1	1	1	1	1	1	1	1	1
9	52170-MY9-000	スライダ、チェーン	1,680	1	1	1	1	1	1	1	1	1	1
10	52200-KEA-000	スイングアームセット	38,900	1	1	1	-	-	-	-	-	-	-
	52200-KEA-740	スイングアームサブ ASSY.、リヤ	38,900	-	-	-	1	1	-	-	-	-	-
11	52477-KT7-000	カラ、クッションアーム	360	1	1	1	1	1	-	-	-	-	-
	52465-MY1-000	カラ-C、クッションアーム	245	-	-	-	-	-	1	1	1	1	1
12	81312-GJ5-000	カラ	130	2	2	2	2	2	2	2	2	2	2
13	90105-MY9-000	ホルト、フランジ 6X18	85	2	2	2	2	2	2	2	2	2	2
14	90106-KY2-701	スクリュ、パン 6X11	110	2	2	2	2	2	2	2	2	2	2
	90111-162-000	ホルト、フランジ 6MM	160	-	-	-	-	-	-	2	2	2	2
15	90305-GE8-003	ナット、U 14MM	195	1	1	1	1	1	1	1	1	1	1

F-22

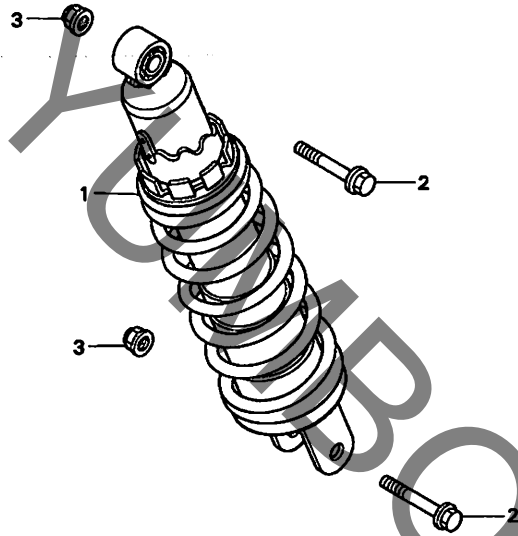
スイングアーム / チェンケース



見出 番号	部品番号	部品名	希望 小売 価格	使用個数							適用号機		タ イ プ	
				T	V	X	CB250F Y	1	3	6	7	初号機		終号機
16	91071-MJ0-003	ベアリング, ニードル 22X29X30 (NTN)	810	1	1	1	1	1	1	1	1			
17	91072-KT7-003	ベアリング, ニードル 17X24X20 (NTN)	460	1	1	1	1	1	-	-	-			
	91071-MY1-005	ベアリング, ニードル 17X24X17 (コウヨウ)	470	-	-	-	-	-	1	1	1			
18	91212-KM1-005	オイルシール 22X32X5	245	1	1	1	1	1	1	1	1			
19	91262-KV3-831	ダストシール 17X24X5 (アライ)	205	2	2	2	2	2	2	2	2			
20	91283-ML7-003	ダストシール 22X29X4 (アライ)	320	3	3	3	3	3	3	3	3			
21	94001-08000-0S	ナット, 6カク 8MM	30	2	2	2	2	2	2	2	2			
22	94030-08000	ナット, 6カク 8MM	30	2	2	2	2	2	2	2	2			
23	94520-32000	サーキット, インターナル 32MM	55	1	1	1	1	1	1	1	1			
24	96100-60020-10	ベアリング, ラジアルボール 6002	420	2	2	2	2	2	2	2	2			
25	06405-KCN-P00	チェーンセット, トライブ (ダイトー) (DID520 112L-120L)	9,700	-	1	1	1	-	-	-	-			
	06405-KCR-P00	チェーンセット, トライブ (ダイトー) (DID520-112L-120L)	9,700	-	-	-	-	1	1	1	1			
	06405-KEA-P10	チェーンセット, トライブ (RKエキセル) (RK520-112L-120L)	9,700	-	1	1	1	1	1	1	1			
26	52200-KEA-J00	スイングアームサブ ASSY., リヤ	38,900	-	-	-	-	-	1	1	1			

F-23

リヤークッション



KEA1-P2300

見出番号	LON	(関連見出番号) 整備項目	FRT
1	512115	クッションASSY., リヤ	0.4

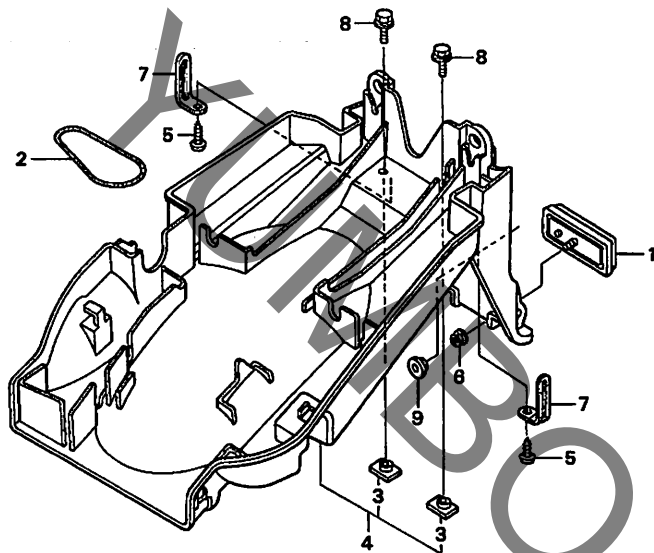
FR.

見出番号	部品番号	部品名	希望小売価格	使用個数							適用号機		タイプ			
				T	V	X	CB250F Y	1	3	6	7	初号機		終号機		
1	52400-KEA-003	クッションASSY., リヤ (シヨウワ) ..	29,000	1	1	1	-	-	-	-	-	-	-	-	-	-
	52400-KEA-741	26,300	-	-	-	1	1	-	-	-	-	-	-	-	-
	52400-KEA-J01	26,300	-	-	-	-	-	1	-	-	-	-	-	-	-
	52400-KEA-J51	26,300	-	-	-	-	-	-	1	1	-	-	-	-	-
2	90116-KE8-003	ホルト, フランジ 10X55	275	2	2	2	2	2	-	-	-	-	-	-	-	-
	90153-KBB-900	ホルト, フランジ 10X53	275	-	-	-	-	-	2	2	2	-	-	-	-	-
3	90304-GE8-003	ナット, U 10MM	145	2	2	2	2	2	2	2	2	-	-	-	-	-

3

F-24

リヤフェンダー



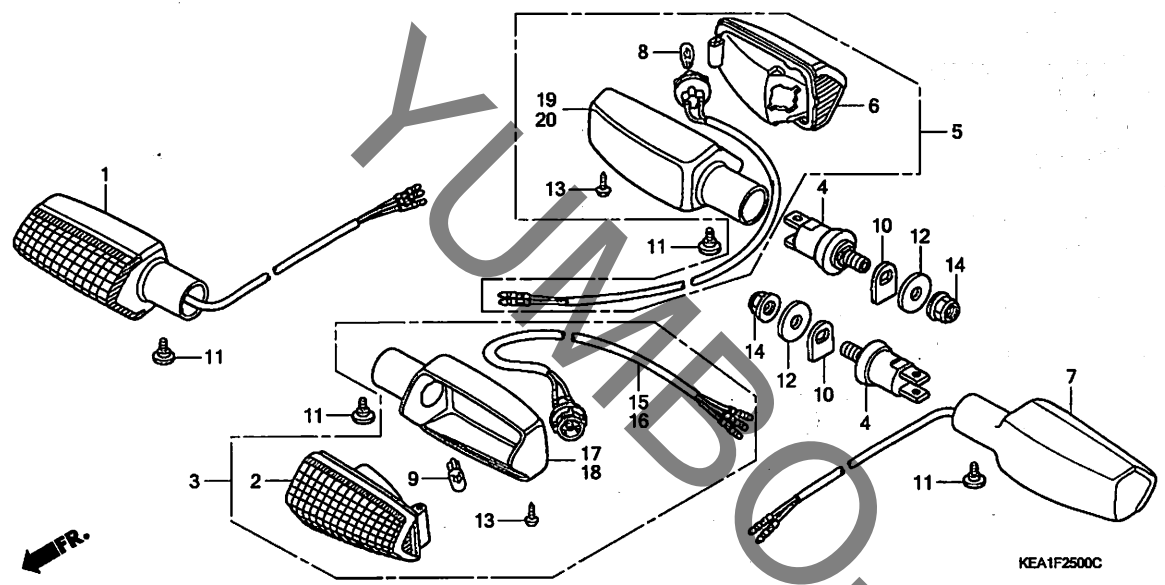
見出番号	LON	(関連見出番号) 整備項目	FRT
4	413102	フェンダー、リヤ	0.5

KEA1-F2400A

見出番号	部品番号	部品名	希望小売価格	使用個数							適用号機		タイプ			
				T	V	X	CB250F Y	1	3	6	7	初号機		終号機		
1	33741-MC7-612	リフレクター、リフレックス	960	1	-	-	-	-	-	-	-	-	-	-	-	J
	33741-MS6-921	リフレクター、リフレックス (スタンレー)	840	1	-	-	-	-	-	-	-	-	-	-	-	3J
2	50419-166-000	バンド、ツールセッティング	275	1	1	1	1	1	1	1	1	1	1	1	1	
3	61304-HB3-003	ナット、スベシヤル 6MM	150	2	2	2	2	2	2	2	2	2	2	2	2	
4	80105-KEA-000	フェンダー、リヤ	7,050	1	1	1	1	1	1	1	1	1	1	1	1	
5	93913-14110	スクリュー、タツピンク 4X10	25	2	2	2	2	2	2	2	2	2	2	2	2	
6	94050-05000	ナット、フランジ 5MM	30	1	1	1	1	1	1	1	1	1	1	1	1	
7	94591-24000	クリップ、ワイヤ 2X40	70	2	2	2	2	2	2	2	2	2	2	2	2	
8	95701-06012-00	ホルト、フランジ 6X12	35	2	2	2	2	2	2	2	2	2	2	2	2	
9	64348-086-000	ワッシャー、フロントカバーファイキック	160	-	-	-	-	-	-	-	2	2	-	-	-	

F-25

ウインカー



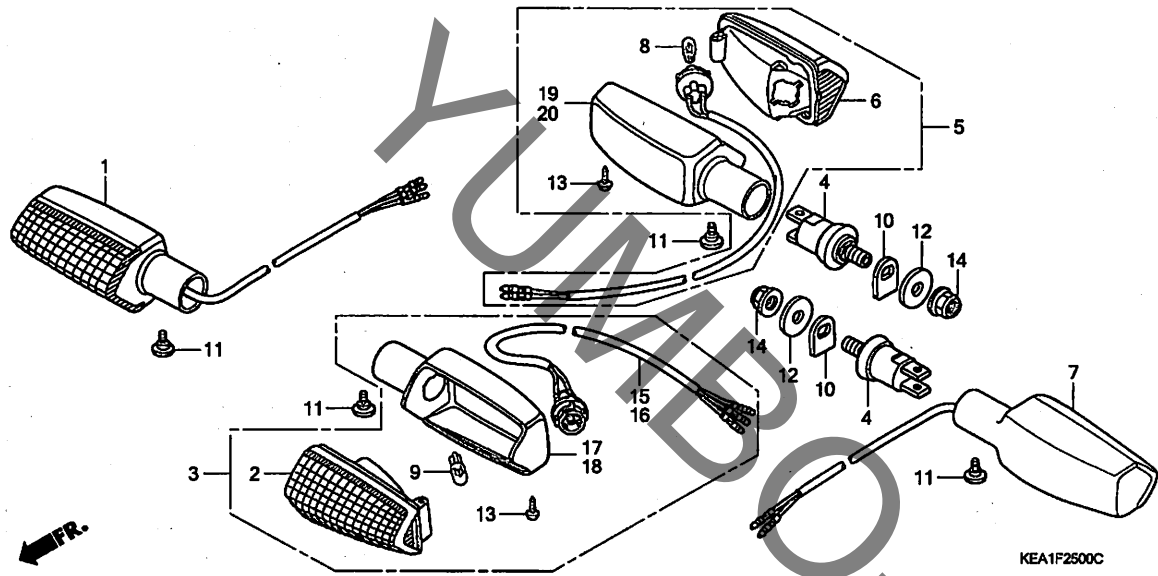
見出番号	LON	(関連見出番号) 整備項目	FRT
1	6161C4	ウインカー : ライトフロント	0.2
3	6161C3	ウインカー : レフトフロント	0.2
	6161C5	ウインカー : フロント両側	0.3
		(4)	
5	6161C7	ウインカー : ライトリヤ	0.3
		(4)	
7	6161C6	ウインカー : レフトリヤ	0.3
	6161C8	ウインカー : リヤ両側	0.4
		(6)	
8	616139	バルブ, ウインカー : リヤ	0.1
		・作業条件: 2個でも同一時間	
		(2)	
9	616133	バルブ, ウインカー : フロント	0.1
		・作業条件: 2個でも同一時間	
		(2)	
	6161G0	バルブ, ウインカー : 1台分	0.2
15	6161B6	ソケット, ウインカー : ライトフロント	0.2
16	6161B5	ソケット, ウインカー : レフトフロント	0.2
	6161B7	ソケット, ウインカー : フロント両側	0.3
17	6161D0	ベース, ウインカー : ライトフロント	0.2
18	6161C9	ベース, ウインカー : レフトフロント	0.2
	6161D1	ベース, ウインカー : フロント両側	0.3
19	6161D2	ベース, ウインカー : レフトリヤ	0.3
20	6161D3	ベース, ウインカー : ライトリヤ	0.3
	6161D4	ベース, ウインカー : リヤ両側	0.4

見出番号	部品番号	部品名	希望小売価格	使用個数							適用号機		タイプ	
				T	V	X	Y	1	3	6	7	初号機		終号機
1	33400-KBH-901	ウインカー-ASSY., R. フロント (スタンレー) (12V 18/5W)	3,010	1	1	1	1	1	1	1	-	-		
2	33420-KBH-901	レンズ COMP.	970	2	2	2	2	2	2	2	2	2		
3	33450-KBH-901	ウインカー-ASSY., L. フロント (スタンレー) (12V 18/5W)	3,010	1	1	1	1	1	1	1	-	-		
4	33491-KAF-003	ステー COMP., ウインカー	1,260	2	2	2	2	2	2	2	2	2		
5	33600-KEA-003	ウインカー-ASSY., R. リヤ (12V 15W) (スタンレー)	2,370	1	1	1	1	1	1	1	1	1		
6	33620-KEA-000	レンズ COMP.	1,000	2	2	2	2	2	2	2	2	2		
7	33650-KEA-003	ウインカー-ASSY., L. リヤ (12V 15W) (スタンレー)	2,370	1	1	1	1	1	1	1	1	1		
8	34905-KY6-003	バルブ, ウインカー (12V 15W)	100	2	2	2	2	2	2	2	2	2		
9	34906-GAH-003	バルブ, テールライト (12V 18/5W)	180	2	2	2	2	2	2	2	2	2		
10	80106-KEA-000	ステー, リヤウインカー	130	2	2	2	2	2	2	2	2	2		
11	90380-MB2-000	スクリユ, スペシヤル 6X8	145	4	4	4	4	4	4	4	4	4		
12	90551-033-000	ワッシャー, スフ ロケツトセツティング	115	2	2	2	2	2	2	2	2	2		
13	93903-34380	スクリユ, タツヒソク 4X12	25	4	4	4	4	4	4	4	4	4		
14	94050-10070	ナツト, フランジ 10MM	50	2	2	2	2	2	2	2	2	2		
15	33405-KEA-J50	ソケツト COMP., R. フロントウインカー	520	-	-	-	-	-	-	-	1	1		
16	33455-KEA-J50	ソケツト COMP., L. フロントウインカー	520	-	-	-	-	-	-	-	1	1		
17	33401-KAF-013	ベース, R. ウインカー (R. フロント)	930	-	-	-	-	-	-	-	1	1		
18	33451-KAF-013	ベース, L. ウインカー (L. フロント)	930	-	-	-	-	-	-	-	1	1		
19	33401-KAF-013	ベース, R. ウインカー (L. リヤ)	930	-	-	-	-	-	-	-	-	1		



F-25

ウインカー

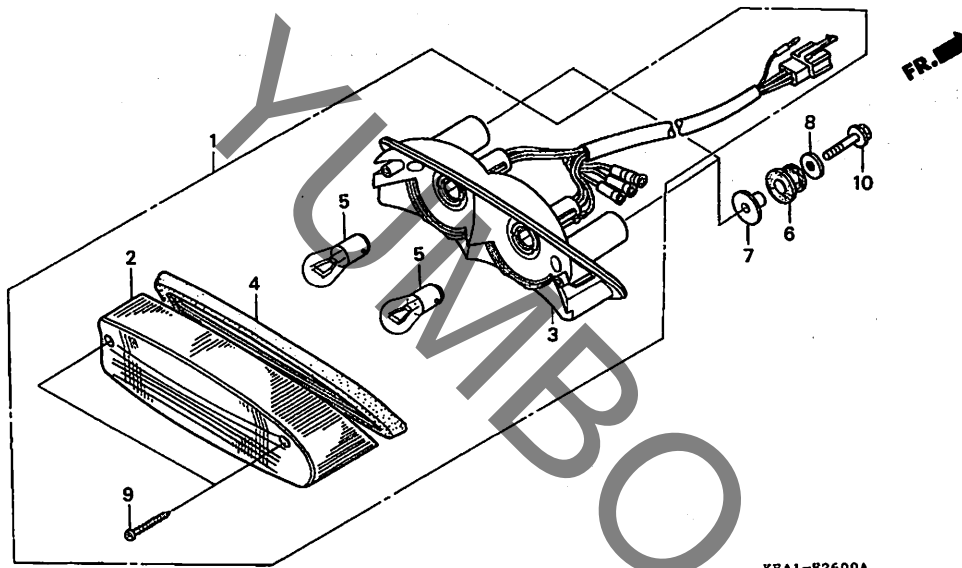


見出 番号	部品番号	部品名	希望 小売 価格	使用個数							適用号機		タイプ	
				T	V	X	CB250F Y	1	3	6	7	初号機		終号機
20	33451-KAF-013	ベース, L. ウィンカー (R. リヤ)	930	-	-	-	-	-	-	-	-	1		

3

F-26

テールライト



見出番号	LON	(関連見出番号) 整備項目	FRT
1	6161D5	テールライトユニット	0.4
3	6161E2	ベース, テールライト	0.4
5	6161G1	ハーフ, テールライト	0.1

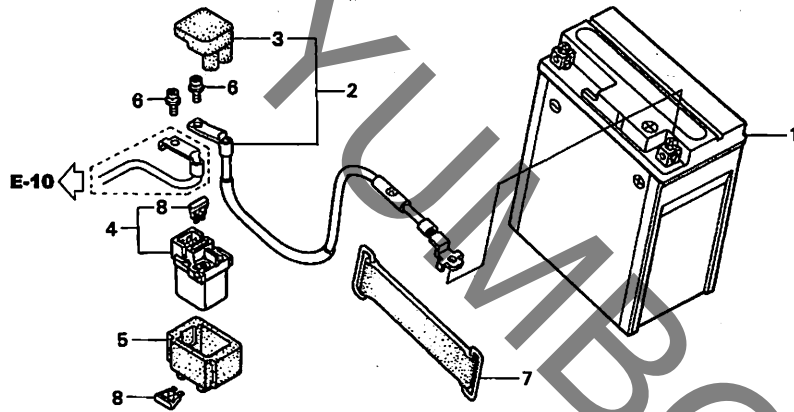
・作業条件: 2個でも同一時間

見出番号	部品番号	部品名	希望小売価格	使用個数							適用号機		タイプ	
				T	V	X	CB250F			初号機	終号機			
1	33701-KEA-003	テールライトユニット (スタンレー) (12V 18/5W)	8,000	1	1	1	1	1	1	-	-			
2	33702-MM8-671	レンズ COMP., テールライト	1,890	1	1	1	1	1	1	1	1			
3	33704-KEA-000	ベースCOMP., テールライト	6,200	1	1	1	1	1	1	-	-			
	33704-KEA-J50		6,200	-	-	-	-	-	-	1	1			
4	33709-MM8-671	ハーフ, テールライト	460	1	1	1	1	1	1	1	1			
5	34906-GB6-921	ハーフ, テールライト (12V 18/5W)	220	2	2	2	2	2	2	2	2			
6	37111-MF5-000	ラバー, メーターマウンティング	140	2	2	2	2	2	2	2	2			
7	80114-KE2-940	カラー, リヤフェンタ	120	2	2	2	2	2	2	2	2			
8	90485-286-000	ワッシャー 6MM	115	2	2	2	2	2	2	2	2			
9	93901-34780	スクリーン, タツピンク 4X30	25	2	2	2	2	2	2	2	2			
10	95801-06025-00	ホルト, フランジ 6X25	40	2	2	2	2	2	2	2	2			

3

F-27

バッテリー



KEA1-F2700B

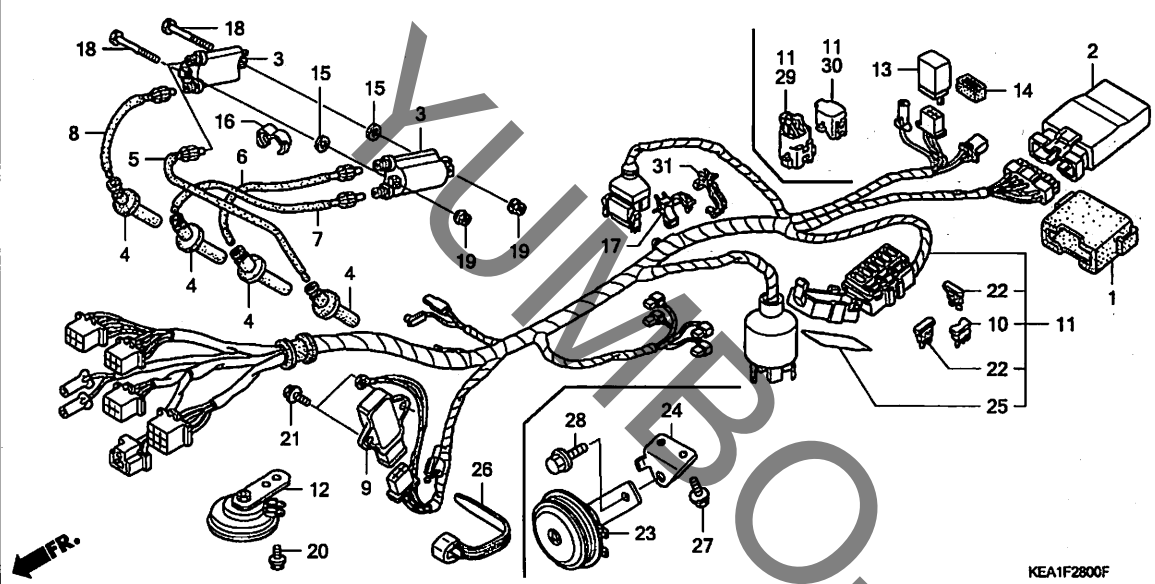
見出番号	LON	(関連見出番号) 整備項目	FRT
1	610100	バッテリー	0.2
2	610105	ケーブル, バッテリー	0.2
4	615113	スイッチ, スターターマグ ネットク	0.3

見出番号	部品番号	部品名	希望小売価格	使用個数									適用号機		タイプ	
				T	V	X	CB250F		6	7	初号機	終号機				
1	31500-KW3-047	バッテリー (YTX7L-BS) (17サ)	ジカ	1	1	1	1	1	-	-	-	-	-	-	-	-
	31500-GEE-007	バッテリー (YTZ7S) (GS 17サ)	ジカ	-	-	-	-	-	1	1	1	1	1	1	1	1
2	32401-KEA-000	ケーブル, スターターバッテリー	870	1	1	1	1	1	1	1	1	1	1	1	1	1
3	32406-MT4-000	カバー, スターターマグ ネットクターミナル	275	1	1	1	1	1	1	1	1	1	1	1	1	1
4	35850-MT4-000	スイッチASSY., スターターマグ ネットク	3,840	1	1	1	1	1	1	1	1	1	1	1	1	1
5	35856-KBH-000	カバー, ショック	340	1	1	1	1	1	1	1	1	1	1	1	1	1
6	90111-MR5-000	ホルト, ソケット 5X9	85	2	2	2	2	2	2	2	2	2	2	2	2	2
7	95012-13001	バンド B2, バッテリー	205	1	1	1	1	1	1	1	1	1	1	1	1	1
8	98200-33000	ヒューズ, プレート (30A)	50	2	2	2	2	2	2	2	2	2	2	2	2	2

3

F-28

ワイヤーハーネス / イグニッションコイル

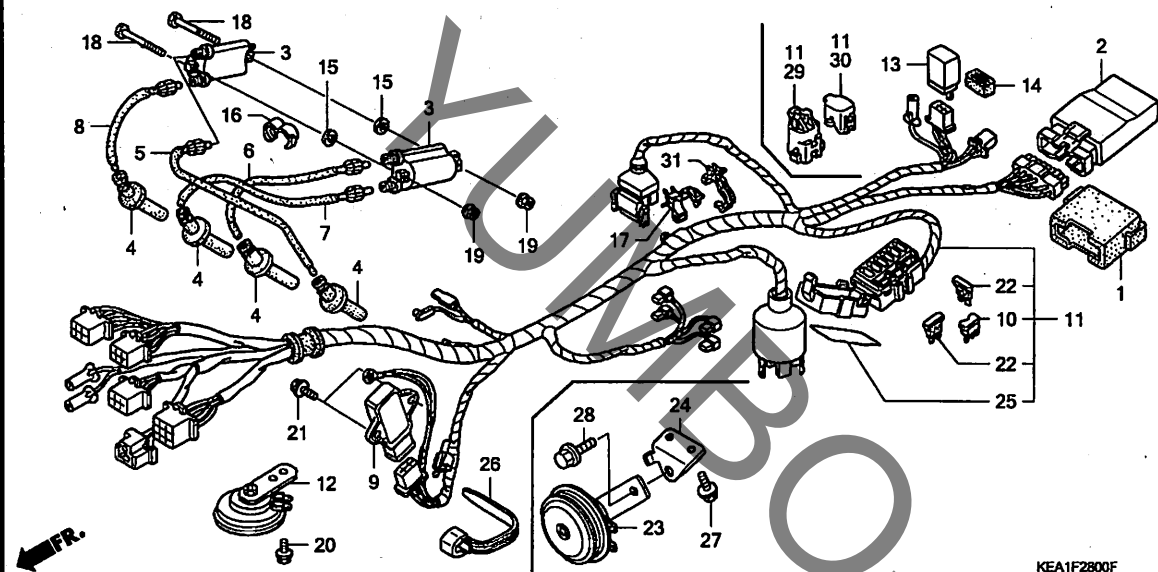


見出番号	LON	(関連見出番号) 整備項目	FRT
2	6141A1	イグニッションコントロールモジュール	0.4
3	614105	コイル, イグニッション	0.5
	614105G	-1個追加	0.2
9	6131B2	レクチファイヤー, レギュレート	0.5
11	611100	ハーネス, ワイヤ (23)	1.2
12	616169	ホーン	0.1
13	6111C3	リレー, ウィンカー	0.2

見出番号	部品番号	部品名	希望小売価格	使用個数							適用号機		タイプ
				T	V	X	CB250F				初号機	終号機	
				Y	1	3	6	7					
1	30405-MT6-000	クッション, スパークユニット	610	1	1	1	-	-	-	-	-	-	-
	30405-MBT-610		400	-	-	-	1	1	1	1	1	-	-
2	30410-KEA-003	スパークユニット	29,700	1	1	1	-	-	-	-	-	-	-
	30410-KEA-740	スパークユニットCOMP.	27,600	-	-	-	1	1	1	1	-	-	-
	30410-KEA-741		27,600	-	-	-	-	-	-	-	1	-	-
3	30510-KT7-023	コイルCOMP., イグニッション	5,150	2	2	2	-	-	-	-	-	-	-
	30510-MM8-003	コイルCOMP., イグニッション (TEC)	5,100	-	-	-	2	2	2	2	2	-	-
4	30700-KEA-000	キャップ ASSY., ノイズサブレッサー	1,160	4	4	4	4	4	-	4	4	-	-
	30700-KEA-J01		1,160	-	-	-	-	-	4	-	-	-	-
5	30731-KEA-003	コード, ハイテンション (1-2)	890	1	1	1	1	1	-	-	-	-	-
	30731-KEA-J00	コード, ハイテンション (1)	980	-	-	-	-	-	1	-	-	-	-
	30731-KEA-J50		980	-	-	-	-	-	-	1	1	-	-
6	30732-KEA-003	コード, ハイテンション (2-3)	990	1	1	1	-	-	-	-	-	-	-
	30732-KEA-740		890	-	-	-	1	1	-	-	-	-	-
	30732-KEA-J00	コード, ハイテンション (2)	890	-	-	-	-	-	1	-	-	-	-
	30732-KEA-J50		890	-	-	-	-	-	-	1	1	-	-
7	30733-KEA-003	コード, ハイテンション (3-1)	980	1	1	1	1	1	-	-	-	-	-
	30733-KEA-J00	コード, ハイテンション (3)	890	-	-	-	-	-	1	-	-	-	-
	30733-KEA-J50		890	-	-	-	-	-	-	1	1	-	-
8	30734-KEA-003	コード, ハイテンション (4-4)	1,080	1	1	1	-	-	-	-	-	-	-
	30734-KEA-740		980	-	-	-	1	1	-	-	-	-	-
	30734-KEA-J00	コード, ハイテンション (4)	980	-	-	-	-	-	1	-	-	-	-
	30734-KEA-J50		980	-	-	-	-	-	-	1	1	-	-
9	31600-MV4-000	レクチファイヤー ASSY., レギュレート	10,000	1	1	1	1	1	-	-	-	-	-
	31600-MV4-010	レクチファイヤー ASSY., レギュレート (シンデンゲン)	5,000	-	-	-	-	-	-	1	1	1	-
10	31730-MAS-601	タイオート ASSY., スリーウェイ (スミモ)	530	1	1	1	1	1	1	1	1	-	-

F-28

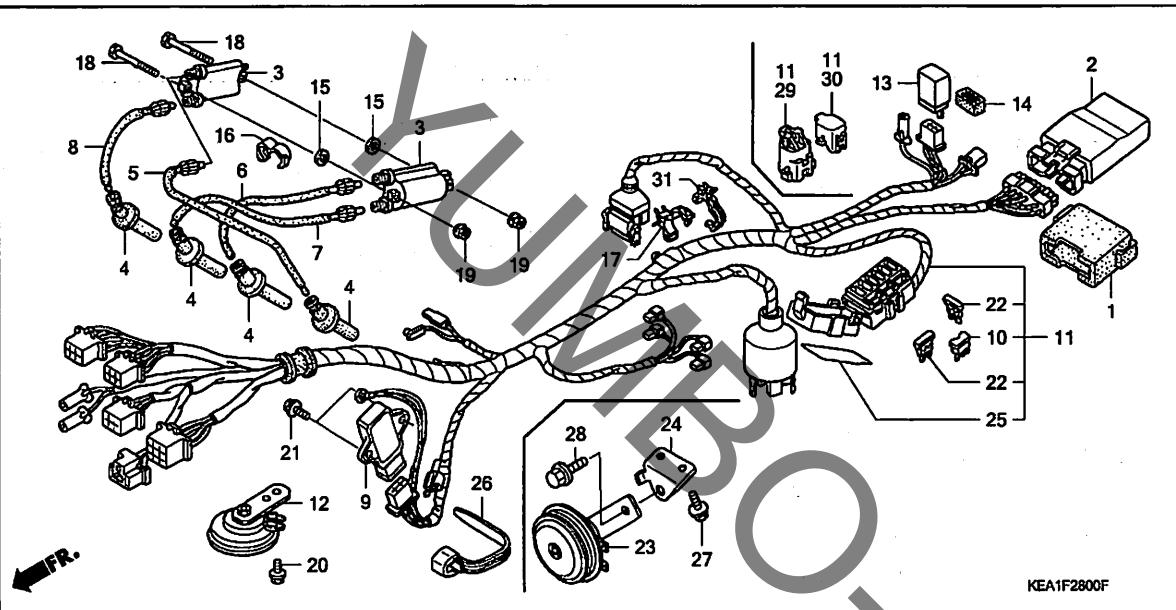
ワイヤーハーネス / イグニッションコイル



見出 番号	部品番号	部品名	希望 小売 価格	使用個数							適用号機		タイプ			
				T	V	X	CB250F		6	7	初号機	終号機				
11	32100-KEA-000	ハーネス, ワイヤ	16,300	1	1	1	-	-	-	-	-	-	-	-	-	-
	32100-KEA-740	15,500	-	-	-	1	-	-	-	-	-	-	-	-	-
	32100-KEA-741	15,500	-	-	-	-	1	-	-	-	-	-	1252943	1254734	-
	32100-KEA-742	14,700	-	-	-	-	1	-	-	-	-	1254735	-	-	-
	32100-KEA-J00	14,700	-	-	-	-	-	1	-	-	-	-	-	1301012	-
	32100-KEA-K00	14,700	-	-	-	-	-	1	-	-	-	1301013	-	-	-
	32100-KEA-J50	14,700	-	-	-	-	-	-	1	1	-	-	-	-	-
12	38110-KBR-003	ホーンCOMP. (ハイ)	1,420	1	1	1	1	1	-	-	-	-	-	-	-	-
13	38301-MR7-004	リレーCOMP. ウィンカー	2,050	1	1	1	1	1	1	1	1	1	1	1	1	1
14	38306-KK4-000	サスペンション, ウィンカーリレー (ミツバ)	140	1	1	1	1	1	1	1	1	1	1	1	1	1
15	90506-ZV4-000	ワッシャー, フランジ 6MM	70	2	2	2	2	2	2	2	2	2	2	2	2	2
16	90683-KJ2-003	クリップ, ワイヤハーネス	165	1	1	1	1	1	1	1	1	1	1	1	1	1
17	90690-GHB-661	クリップ, ケーブル 20MM	90	1	1	1	-	-	-	-	-	-	-	-	-	-
	90690-GHB-671	クリップ, ケーブル 25MM	90	-	-	-	1	1	1	1	1	1	1	1	1	1
18	92101-06080-4J	ホルト, 6カク 6X80	150	2	2	2	2	2	2	2	2	2	2	2	2	2
19	94050-06080	ナット, フランジ 6MM	35	2	2	2	2	2	2	2	2	2	2	2	2	2
20	95701-06010-07	ホルト, フランジ 6X10	35	1	1	1	1	1	-	-	-	-	-	-	-	-
21	96001-06014-00	ホルト, フランジ 6X14	40	2	2	2	2	2	2	2	2	2	2	2	2	2
22	98200-41000	ヒューズ, ミニ (10A)	35	5	5	5	5	5	5	5	5	5	5	5	5	5
23	38110-KEA-J01	ホーンCOMP. (ハイ)	1,530	-	-	-	-	-	1	1	1	1	1	1	1	1
24	38111-KEA-J00	ステア, ホーン	350	-	-	-	-	-	1	1	1	1	1	1	1	1
25	38215-KEA-J00	ラベル, ヒューズ	150	-	-	-	-	-	1	1	1	1	1	1	1	1
26	90652-KT1-771	バンド, ワイヤ (フック)	115	-	-	-	-	-	1	1	1	1	1	1	1	1
27	95701-06012-07	ホルト, フランジ 6X12	35	-	-	-	-	-	2	2	2	2	2	2	2	2
28	95701-08012-07	ホルト, フランジ 8X12	40	-	-	-	-	-	1	1	1	1	1	1	1	1

F-28

ワイヤーハーネス / イグニッションコイル

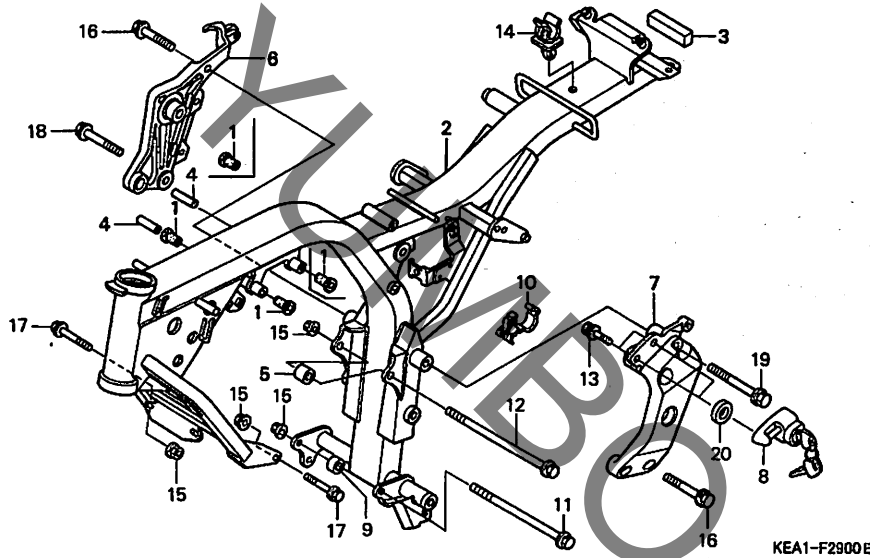


見出 番号	部品番号	部品名	希望 小売 価格	使用個数							適用号機		タ イ プ	
				T	V	X	CB250F			初号機	終号機			
29	32150-KCR-J11	カブラジョイント (WPC 2P 090 M) (ナチラル)	260	-	-	-	-	-	-	1	1			
30	32605-GEV-761	キャップ タミ (WPC 4P 090 M) (ナチラル)	220	-	-	-	-	-	-	1	1			
31	90690-GHB-661	クリップ ケーブル 20MM	90	1	1	1	-	-	-	-	-			
	90690-GHB-671	クリップ ケーブル 25MM	90	-	-	-	1	1	1	-	-			
	90690-GHB-681	クリップ ケーブル 30MM	90	-	-	-	-	-	-	1	1			

3

F-29

フレームボディ

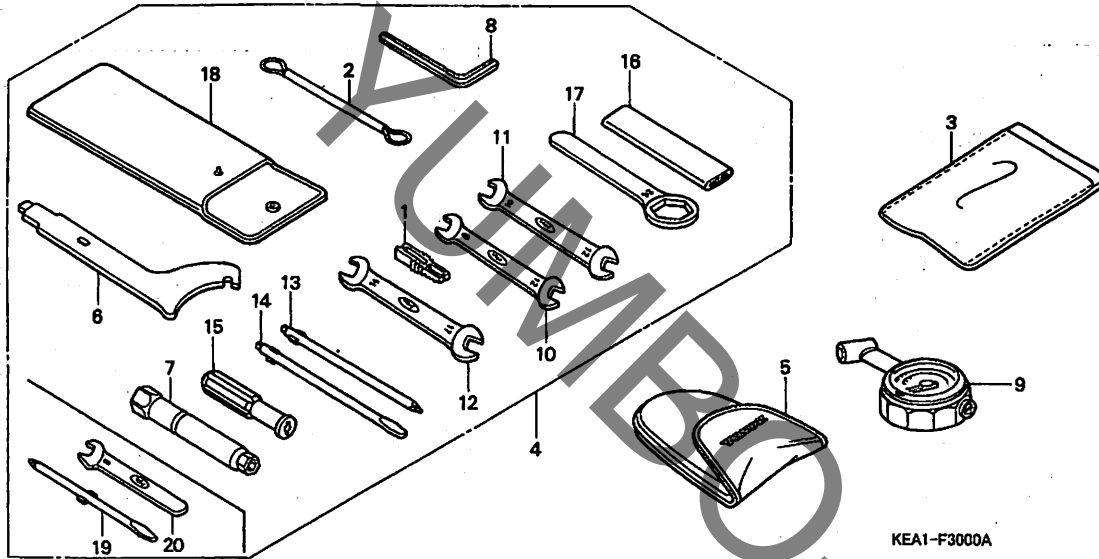


見出 番号	LON	(関連見出番号) 整備項目	FRT
2	410100	ボディ, フレーム ・含む:エンジン脱着	6.6
6	4101N5	ブラケット, ヒボット:ライト	0.3
	4101W1	ブラケット, ヒボット:両側	0.7
	4101W1A	・ヘルメットロック付追加	0.1
7	4101N4	ブラケット, ヒボット:レフト	0.4
	4101N4A	・ヘルメットロック付追加	0.1
	4101W1	ブラケット, ヒボット:両側	0.7
	4101W1A	・ヘルメットロック付追加	0.1
8	410197	ロック, ヘルメット	0.5

見出 番号	部品番号	部品名	希望 小売 価格	使用個数							適用号機		タイプ	
				T	V	X	CB250F			初号機	終号機			
1	17506-MB1-000	クッション, フューエルタンクヒボット	210	2	2	2	4	4	4	4	4			
2	50100-KEA-000ZB	ボディCOMP., フレーム *NH300M*. マスキュラーク レメタリック	106,500	1	1	1	-	-	-	-	-			
	50100-KEA-740ZA	*NH300M*. マスキュラーク レメタリック	96,600	-	-	-	1	1	-	-	-			
	50100-KEA-J00ZA	*NH300M*. マスキュラーク レメタリック	96,600	-	-	-	-	-	1	-	-			
	50100-KEA-J00ZB	*NH303M*マッドアックスグ レメタリック	96,600	-	-	-	-	-	-	1	1			
3	50149-KEA-000	スポンジ, フロツク	85	1	1	1	1	1	1	1	1			
4	50157-KEA-000	カラー, イクニツシヨウコイル	115	2	2	2	2	2	2	2	2			
5	50304-KS3-900	カラー, フロントエンジンハンガー	210	1	1	1	1	1	1	1	1			
6	50600-KEA-000	ブラケット, R. ヒボット	3,780	1	1	1	1	1	1	1	1			
7	50700-KEA-000	ブラケット, L. ヒボット	4,350	1	-	-	-	-	-	-	-			
	50700-KEA-750		3,990	-	1	1	1	1	1	1	1			
8	50710-086-007	ホルダー-ASSY., ヘルメット (ホルダーロック)	1,790	-	1	1	-	-	-	-	-			
	50710-KEA-741	ホルダー-ASSY., ヘルメット	1,790	-	-	-	1	1	1	1	1			
9	50716-KR3-000	カラー, ビリオンステツブ	155	1	1	1	1	1	1	1	1			
10	53781-SE0-952	クリツブ, リターンホース	115	1	1	1	1	1	1	1	1			
11	90101-KEA-000	ボルト, フランジ 10X190	370	1	1	1	1	1	1	1	1			
12	90104-GA7-730	ボルト 10X145	380	1	1	1	1	1	1	1	1			
13	90107-KBW-900	ボルト, ブレークオフ	145	-	2	2	2	2	2	2	2			
14	90652-KEA-000	ホルダー, ロツト	130	1	1	1	1	1	1	1	1			
15	94050-10000	ナツト, フランジ 10MM	50	4	4	4	4	4	4	4	4			
16	96400-10030-00	ボルト, フランジ 10X30	60	2	2	2	2	2	2	2	2			
17	96400-10040-00	ボルト, フランジ 10X40	60	2	2	2	2	2	2	2	2			
18	96400-10045-00	ボルト, フランジ 10X45	70	1	1	1	1	1	1	1	1			
19	96400-10075-00	ボルト, フランジ 10X75	90	1	1	1	1	1	1	1	1			
20	44835-167-830	カラー, ケーブ ルクランブ	110	-	2	2	2	2	2	2	2			

F-30

ツール



見出番号 LON (関連見出番号) 整備項目 FRT

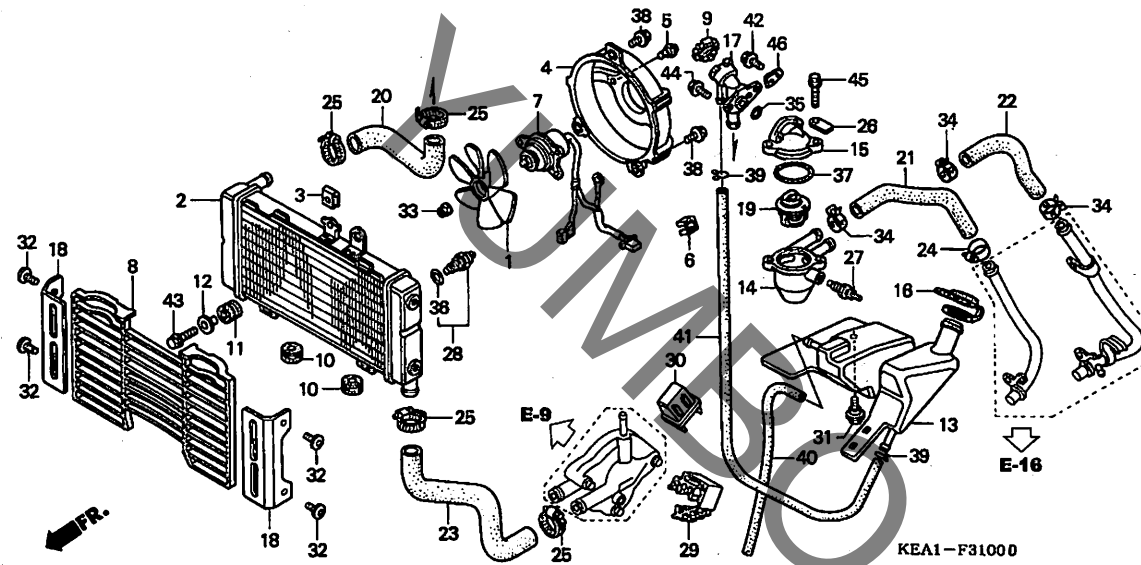
未案内

見出番号	部品番号	部品名	希望小売価格	使用個数							適用号機		タイプ	
				T	V	X	CB250F			初号機	終号機			
							Y	1	3	6	7			
1	38235-S04-003	ブーラー、ミニヒューズ* (スミトモ)	100	1	1	1	1	1	1	1	1			
2	77236-KEA-000	ワイヤー、ヘルメットセットインク*	370	1	1	1	1	1	1	1	1			
3	77251-342-000	ハック、サービースタック	210	1	1	1	1	1	1	1	1			
4	89010-KEA-000	ツールセット	3,870	1	1	1	-	-	-	-	-			
	89010-KEA-740	3,470	-	-	-	1	1	1	1	1			
5	89102-469-003	ハック、エアブレスジャーゲージ ..	460	(1)	(1)	(1)	(1)	(1)	(1)	(1)	(1)			
6	89202-KV0-000	スパナ、ピン	590	1	1	1	1	1	1	1	1			
7	89216-MY9-000	レンチ、プラグ (16MM)	510	1	1	1	1	1	1	1	1			
8	89221-KW3-000	レンチ、6カク 4MM	320	1	1	1	1	1	1	1	1			
9	89301-463-771	ゲージ、エアブレスジャー	5,400	(1)	(1)	(1)	(1)	(1)	(1)	(1)	(1)			
10	99001-08120	スパナ 8X12	210	1	1	1	-	-	-	-	-			
11	99001-10120	スパナ 10X12	240	1	1	1	1	1	1	1	1			
12	99001-14170	スパナ 14X17	310	1	1	1	1	1	1	1	1			
13	99003-10000	ドライバ-1, プラススクリュー (NO. 2)	95	1	1	1	-	-	-	-	-			
14	99003-30000	ドライバ-3, マイナススクリュー (NO. 2)	95	1	1	1	-	-	-	-	-			
15	99003-50000	ケリツブ、スクリュードライバ	115	1	1	1	-	-	-	-	-			
	89103-538-000	ケリツブ	145	-	-	-	1	1	1	1	1			
16	99006-12000	ハンドル、アイレンチ 12MM	290	1	1	1	1	1	1	1	1			
17	99006-24000	レンチ、アイ 24MM	360	1	1	1	1	1	1	1	1			
18	99008-02000	ハック、ツール 200MM	155	1	1	1	1	1	1	1	1			
19	89102-538-000	ドライバ-、スクリュー (NO. 2 +-)	145	-	-	-	1	1	1	1	1			
20	99001-08000	スパナ 8	210	-	-	-	1	1	1	1	1			

3

F-31

ラジエター



見出番号	LON	(関連見出番号)	整備項目	FRT
1	1151A6	ファン, クーリング	0.3
2	1151C3	ラジエター	0.6
4	115125	シュラウト, ラジエター	0.3
7	1151A7	モーター, ファン	0.5
8	1151B1	グリル, ラジエター	0.1
9	1151B8	キャップ, ラジエター	0.2
13	115110	タンク, ラジエターリザーブ	0.4
14	114117	ケース, サーマスタット	0.6
15	1141B3	カバー, サーマスタット	0.4
17	1151D4	ネット, フィラー	0.4
18	1151G1	カバー, ラジエターグリル: レフト	0.1
	1151G2	カバー, ラジエターグリル: ライト	0.1
	1151G8	カバー, ラジエターグリル: 両側	0.1
19	114116	サーモスタット	0.6
20	115103	ホース, ラジエター: アッパー	0.5
21	1141H2	ホース, サーマホテイ: ライト	0.6
	1141H3	ホース, サーマホテイ: 両側	0.7
22	1141H1	ホース, サーマホテイ: レフト	0.6
	1141H3	ホース, サーマホテイ: 両側	0.7
23	1151O4	ホース, ラジエター: ロア	0.5
27	6171A9	センサー, ウォーターテンブ	0.4
28	1151F4	スイッチ, ファンモーター	0.5

見出番号	部品番号	部品名	希望小売価格	使用個数							適用号機		タイプ		
				T	V	X	Y	1	3	6	7	初号機		終号機	
1	19009-KT7-000	ファンCOMP, クーリング	2,160	1	1	1	1	1	1	1	1	1			
2	19010-KEA-003	ラジエターCOMP.	35,200	1	1	1	-	-	-	-	-	-			
	19010-KEA-741		31,900	-	-	-	1	1	1	1	1	1			
3	19014-KEA-003	ナット, セツティング	105	3	3	3	3	3	3	3	3	3			
4	19015-KEA-003	シュラウトCOMP.	1,950	1	1	1	1	1	1	1	1	1			
5	19016-KEA-003	スクリュー, パン 4X8.5	85	3	3	3	3	3	3	3	3	3			
6	19017-PK1-004	クリップ, ハーネス (トウヨウ)	145	1	1	1	1	1	1	1	1	1			
7	19030-KGR-003	モーター, クーリングファン	8,850	1	1	1	1	1	1	1	1	1			
8	19032-KVO-700	グリル, ラジエター	1,530	1	1	1	-	-	-	-	-	-			
9	19037-KA4-701	キャップCOMP.	1,530	1	1	1	1	1	1	1	1	1			
10	19051-KA3-710	ラバー, ラジエターマウンティング	145	2	2	2	2	2	2	2	2	2			
11	19051-MS8-000	ラバー, ラジエターマウンティング	150	1	1	1	1	1	1	1	1	1			
12	19052-MS8-000	カバー, ラジエターマウンティング	160	1	1	1	1	1	1	1	1	1			
13	19101-KEA-000	タンク, リザーブ	2,210	1	1	1	1	1	1	1	1	1			
14	19102-KBH-300	ケース, サーマスタット	2,790	1	1	1	1	1	1	1	1	1			
15	19103-MR1-000	キャップ, サーマスタット	2,370	1	1	1	1	1	1	1	1	1			
16	19104-MBO-700	キャップ, リザーブタンク	380	1	1	1	1	1	1	1	1	1			
17	19106-MF5-003	ネット, フィラー	1,630	1	1	1	1	1	1	1	1	1			
18	19150-MY9-000	カバー, ラジエターサイト	1,020	2	2	2	-	-	-	-	-	-			
	19150-MBZ-610		920	-	-	-	2	2	2	2	2	2			
19	19300-KE8-000	サーモスタットASSY.	2,680	1	1	1	1	1	1	1	1	1			
20	19501-KEA-000	ホース, ラジエターアッパー	530	1	1	1	1	1	1	1	1	1			
21	19502-KEA-000	ホース, R. ウォーター	420	1	1	1	1	1	1	1	1	1			
22	19503-KEA-000	ホース, L. ウォーター	340	1	1	1	1	1	1	1	1	1			
23	19504-KEA-000	ホース, ラジエターロア	630	1	1	1	1	1	1	1	1	1			

F-31

ラジエター

見出 番号	部品番号	部 品 名	希 望 小 売 価 格	使 用 個 数							適 用 号 機		タ イ プ
				T	V	X	CB250F			初号機	終号機		
				Y	1	3	6	7					
24	19504-KY1-003	クランプ、ウオターホース 25MM	350	1	1	1	1	1	1	1			
25	19516-ML7-691	クランプ、ホース 24-32MM	410	4	4	4	4	4	4	4			
26	32152-MB3-000	コネクタ、アース	90	1	1	1	1	1	1	1			
27	37750-PC1-004	サーモユニット (DENSO)	1,900	1	1	1	-	-	-	-			
	37750-KEA-741		2,000	-	-	-	1	1	1	1			
28	37760-MT2-003	スイッチASSY、サーモ	3,000	1	1	1	1	1	1	1			
29	46397-SM4-A52	クリップ、ブレーキパイプ	180	1	1	1	1	1	1	1			
30	80105-MW3-600	ステー、ヒューズボックス	390	1	1	1	1	1	1	1			
31	90111-162-000	ホルト、フランジ 6MM	160	1	1	1	1	1	1	1			
32	90118-MR1-000	スクリーン、パン 6X14	90	4	4	4	4	4	4	4			
33	90308-KM3-003	ナット、ツースト 3MM	95	1	1	1	1	1	1	1			
34	90682-SB0-671	クランプ、キャニスターホース	150	3	3	3	3	-	-	-			
	19512-PK2-003	クリップ、ホース 18.7MM	145	-	-	-	-	3	-	-	1253105		
				-	-	-	-	3	3	3	1253106		
35	91302-MF5-000	リング 18.9X1.5	110	1	1	1	1	1	-	-			
	91302-MY9-003		110	-	-	-	-	1	1	1			
36	91307-611-000	リング 13.5X1.4	85	1	1	1	1	1	1	1			
37	91311-KE8-000	リング 47.5X2	110	1	1	1	1	1	-	-			
	91311-MCE-900		110	-	-	-	-	1	1	1			
38	93401-06016-08	ホルトワッシャー 6X16	35	3	3	3	-	-	-	-			
	90120-KCR-003		140	-	-	-	3	3	3	3			
39	95002-80000	クリップ、チューブ (C12)	30	2	2	2	2	2	2	2			
40	95005-50760-30	チューブ、5X760 (95005-50001-30M)	350	1	1	1	1	1	1	1			
41	95005-75900-20	チューブ、7.3X900 (95005-75001-20M)	790	1	1	1	1	1	1	1			
42	95701-06014-07	ホルト、フランジ 6X14	35	1	1	1	1	1	-	-			
	95701-06014-00		35	-	-	-	-	-	1	1			
43	95701-06025-07	ホルト、フランジ 6X25	40	1	1	1	1	1	1	1			
44	96001-06012-07	ホルト、フランジ 6X12	40	2	2	2	2	-	-	-			
	96001-06014-07	ホルト、フランジ 6X14	40	-	-	-	-	2	-	-	1253105		
				-	-	-	-	2	-	-	1253106		
	96001-06014-00		40	-	-	-	-	-	2	2			
45	96001-06020-00	ホルト、フランジ 6X20	40	2	2	2	2	2	2	2			
46	19505-KEA-740	プレート、ファイアーネック	270	-	-	-	-	1	-	-	1253106		
				-	-	-	-	-	1	1	1		

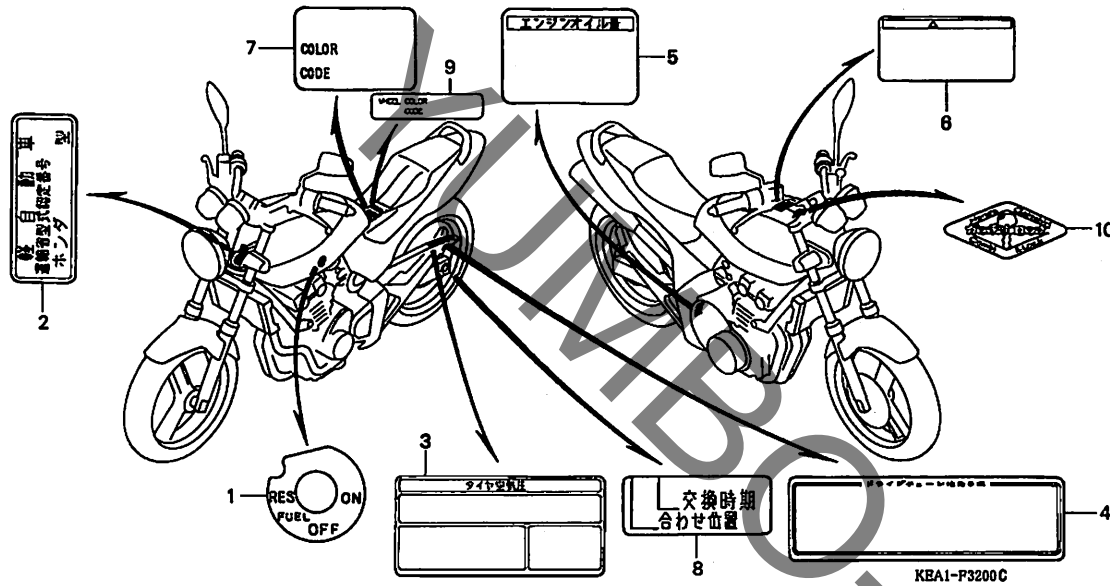
3

F-32

コーションラベル

見出番号 LON (関連見出番号) 整備項目 FRT

未案内



見出番号	部品番号	部品名	希望小売価格	使用個数							適用号機		タイプ				
				T	V	X	CB250F Y	1	3	6	7	初号機		終号機			
1	16965-MZ5-300	マーク、フューエル	265	1	1	1	-	-	-	-	-	-	-	-	-	-	-
2	87501-KEA-300	プレート、レジステットナンバー	155	1	1	1	-	-	-	-	-	-	-	-	-	-	-
	87501-KEA-740		140	-	-	-	1	1	-	-	-	-	-	-	-	-	-
	87501-KEA-741		140	-	-	-	-	-	1	1	1	-	-	-	-	-	-
3	87505-KEA-300	ラベル、タイヤ	230	1	1	-	-	-	-	-	-	-	-	-	-	-	-
	87505-KEA-770		200	-	-	1	1	1	-	-	-	-	-	-	-	-	-
	87505-KEA-J00		200	-	-	-	-	-	1	1	1	-	-	-	-	-	-
4	87507-KEA-300	マーク、ドライブチェーンコシヨシヨシ	200	1	1	1	1	1	1	1	1	1	1	1	1	1	1
5	87541-KEA-300	ラベル、オイルキヤハシター	115	1	1	1	-	-	-	-	-	-	-	-	-	-	-
	87541-KEA-740		100	-	-	-	1	1	1	-	-	-	-	-	-	-	-
	87541-KEA-J50		100	-	-	-	-	-	-	1	1	-	-	-	-	-	-
6	87560-MY1-701	マーク、ドライブコシヨシヨシ	205	1	1	1	1	1	1	1	1	1	1	1	1	1	1
7	87565-KEA-300ZA	ラベル、カラー *TYPE1*(NH1)	105	1	-	-	-	-	-	-	-	-	-	-	-	-	J
	87565-KEA-300ZB	ラベル、カラー *TYPE2*(R195)	105	1	-	-	-	-	-	-	-	-	-	-	-	-	J
	87565-KEA-300ZC	ラベル、カラー *TYPE3*(NH373)	105	1	-	-	-	-	-	-	-	-	-	-	-	-	J
	87565-KEA-710ZA	ラベル、カラー *TYPE4*(NH341)	105	1	-	-	-	-	-	-	-	-	-	-	-	-	3J
	87565-KEA-710ZB	ラベル、カラー *TYPE5*(PB215)	105	1	-	-	-	-	-	-	-	-	-	-	-	-	3J
	87565-KEA-750ZA	ラベル、カラー *TYPE6*(NH341)	100	-	1	-	-	-	-	-	-	-	-	-	-	-	-
	87565-KEA-750ZB	ラベル、カラー *TYPE7*(PB215)	100	-	1	-	-	-	-	-	-	-	-	-	-	-	-
	87565-KEA-750ZC	ラベル、カラー *TYPE8*(R195)	100	-	1	-	-	-	-	-	-	-	-	-	-	-	-
	87565-KEA-750ZD	ラベル、カラー *TYPE9*(NH295)	100	-	1	-	-	-	-	-	-	-	-	-	-	-	-
	87565-KEA-770ZA	ラベル、カラー *TYPE10*(NH411)	100	-	-	1	-	-	-	-	-	-	-	-	-	-	-
	87565-KEA-770ZB	ラベル、カラー *TYPE11*(PB215)	100	-	-	1	-	-	-	-	-	-	-	-	-	-	-
	87565-KEA-740ZA	ラベル、カラー *TYPE12*(NH411)	95	-	-	-	1	-	-	-	-	-	-	-	-	-	-
	87565-KEA-740ZB	ラベル、カラー *TYPE13*(PB284)	95	-	-	-	1	-	-	-	-	-	-	-	-	-	-
	87565-KEA-900ZA	ラベル、カラー *TYPE3*(R101)	85	-	-	-	-	1	-	-	-	-	-	-	-	-	2J, 3J, 4J, 5J
	87565-KEA-900ZB	ラベル、カラー *TYPE4*(NH1)	85	-	-	-	-	1	-	-	-	-	-	-	-	-	2J, 3J, 4J, 5J
	87565-KEA-900ZC	ラベル、カラー *TYPE5*(NH341)	85	-	-	-	-	1	-	-	-	-	-	-	-	-	2J, 3J, 4J, 5J

F-32

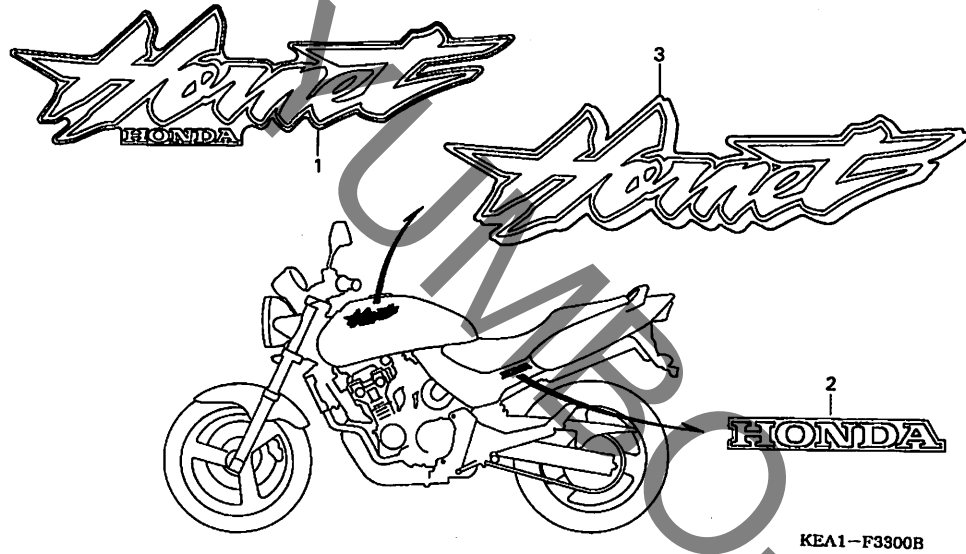
コーションラベル

見出 番号	部品番号	部 品 名	希望 小 売 格	使用個数							適用号機		タ イ プ	
				T	V	X	CB250F			初号機	終号機			
				Y	1	3	6	7						
(7)	87565-KEA-900ZD	ラベル, カラー *TYPE6* (Y124)	85	-	-	-	-	1	-	-	-	-	-	2J, 3J, 4J, 5J
	87565-KEA-900ZE	ラベル, カラー *TYPE7* (G162)	85	-	-	-	-	1	-	-	-	-	-	2J, 3J, 4J, 5J
	87565-KEA-900ZF	ラベル, カラー *TYPE1* (HN411)	85	-	-	-	-	1	-	-	-	-	-	J, 3J, 4J, 5J
	87565-KEA-900ZG	ラベル, カラー *TYPE2* (PB284)	85	-	-	-	-	1	-	-	-	-	-	J, 3J, 4J, 5J
	87565-KEA-J00ZA	ラベル, カラー *TYPE1* (NH411)	85	-	-	-	-	-	1	-	-	-	-	2J, 3J, 4J
	87565-KEA-J00ZB	ラベル, カラー *TYPE2* (PB215)	85	-	-	-	-	-	1	-	-	-	-	J, 2J, 3J
	87565-KEA-J00ZC	ラベル, カラー *TYPE3* (R195)	85	-	-	-	-	-	1	-	-	-	-	J, 3J, 4J
	87565-KEA-J00ZD	ラベル, カラー *TYPE4* (NH1)	85	-	-	-	-	-	1	-	-	-	-	2J, 3J, 4J
	87565-KEA-J00ZE	ラベル, カラー *TYPE5* (NH341)	85	-	-	-	-	-	1	-	-	-	-	2J, 3J, 4J
	87565-KEA-J00ZF	ラベル, カラー *TYPE6* (Y124)	85	-	-	-	-	-	1	-	-	-	-	2J, 3J, 4J
	87565-KEA-J00ZG	ラベル, カラー *TYPE7* (YR196)	85	-	-	-	-	-	1	-	-	-	-	2J, 3J, 4J
	87565-KEA-J50ZA	ラベル, カラー *TYPE1* (PB284)	85	-	-	-	-	-	-	1	-	-	-	J, 2J
	87565-KEA-J50ZB	ラベル, カラー *TYPE3* (NH1)	85	-	-	-	-	-	-	1	-	-	-	J, 2J
	87565-KEA-J50ZC	ラベル, カラー *TYPE2* (R258)	85	-	-	-	-	-	-	1	-	-	-	2J, 4J
	87565-KEA-J50ZD	ラベル, カラー *TYPE4* (Y163)	85	-	-	-	-	-	-	1	-	-	-	2J, 4J
	87565-KEA-J50ZE	ラベル, カラー *TYPE5* (PB369)	85	-	-	-	-	-	-	1	-	-	-	2J, 4J
	87565-KEA-J50ZF	ラベル, カラー *TYPE6* (YR263)	85	-	-	-	-	-	-	1	-	-	-	2J, 4J
	87565-KEA-J50ZG	ラベル, カラー *TYPE7* (R195B)	85	-	-	-	-	-	-	1	-	-	-	6J
	87565-KEA-J50ZH	ラベル, カラー *TYPE8* (Y163B)	85	-	-	-	-	-	-	1	-	-	-	6J
8	87508-MW3-700	ラベル, チェンアジヤスター	105	-	-	1	1	1	1	1	1	1	1	
9	87566-KEA-900ZA	ラベル, ホイルカラー *TYPE1* (NH303)	65	-	-	-	-	1	1	-	-	-	-	2J J
	87566-KEA-900ZB	ラベル, ホイルカラー *TYPE2* (NH196)	65	-	-	-	-	1	1	-	-	-	-	3J
	87566-KEA-900ZC	ラベル, ホイルカラー *TYPE3* (R134)	65	-	-	-	-	1	-	-	-	-	-	4J
	87566-KEA-900ZD	ラベル, ホイルカラー *TYPE4* (NH146)	65	-	-	-	-	1	-	-	-	-	-	5J
	87566-KEA-J00ZA	ラベル, ホイルカラー *TYPE5* (YR112)	65	-	-	-	-	-	1	1	-	-	-	4J
	87566-KEA-J60ZA	ラベル, ホイルカラー *TYPE6* (NH1)	65	-	-	-	-	-	1	1	-	-	-	2J
10	17528-MGE-750	マーク, タフコンピネーションスイツチ	210	-	-	-	-	1	-	-	-	-	1251584	
				-	-	-	-	-	1	1	1	-	-	

3

F-33

マーク (CB250FT/V/X/Y/1)



見出番号 LON (関連見出番号) 整備項目 FRT

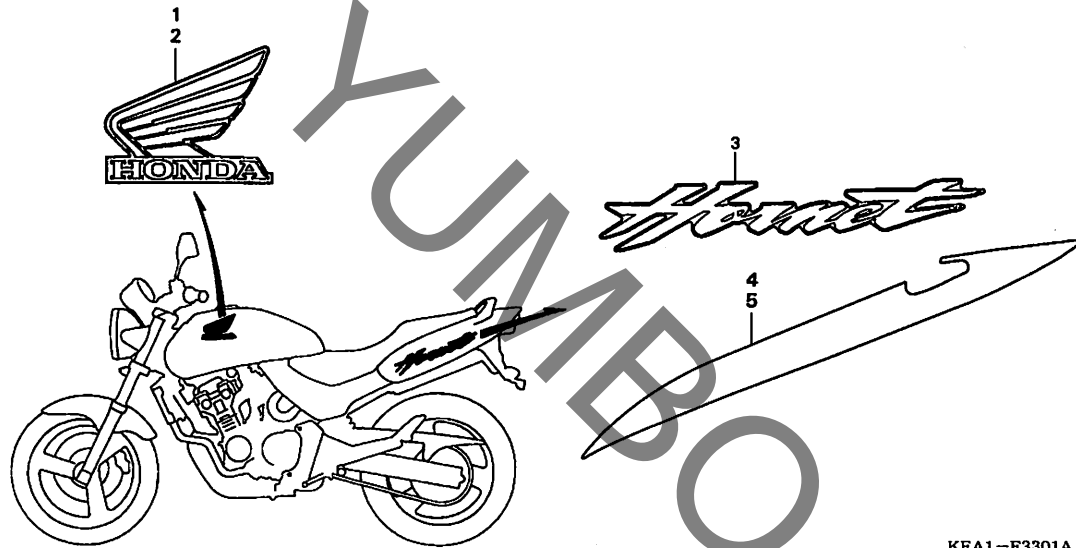
未案内

見出番号	部品番号	部品名	希望小売価格	使用個数							適用号機		タイプ		
				T	V	X	CB250F Y	1	3	6	7	初号機		終号機	
1	87121-KEA-300ZA	マーク, フューエルタンク *TYPE1*	1,400	2	-	-	-	-	-	-	-	-	-	-	J
	87121-KEA-300ZB	マーク, フューエルタンク *TYPE2*	1,400	2	-	-	-	-	-	-	-	-	-	-	J
	87121-KEA-300ZC	マーク, フューエルタンク *TYPE3*	1,400	2	-	-	-	-	-	-	-	-	-	-	J
	87121-KEA-710ZA	マーク, フューエルタンク *TYPE4*	1,360	2	-	-	-	-	-	-	-	-	-	-	3J
	87121-KEA-710ZB	マーク, フューエルタンク *TYPE5*	1,360	2	-	-	-	-	-	-	-	-	-	-	3J
	87121-KEA-750ZA	マーク, フューエルタンク *TYPE6*	1,640	-	2	-	-	-	-	-	-	-	-	-	
	87121-KEA-750ZB	マーク, フューエルタンク *TYPE7*	1,640	-	2	-	-	-	-	-	-	-	-	-	
	87121-KEA-750ZC	マーク, フューエルタンク *TYPE8*	1,640	-	2	-	-	-	-	-	-	-	-	-	
	87121-KEA-750ZD	マーク, フューエルタンク *TYPE9*	1,640	-	2	-	-	-	-	-	-	-	-	-	
	87121-KEA-770ZA	マーク, フューエルタンク *TYPE10*	1,400	-	-	2	-	-	-	-	-	-	-	-	
	87121-KEA-770ZB	マーク, フューエルタンク *TYPE11*	1,400	-	-	2	-	-	-	-	-	-	-	-	
	87121-KEA-740ZB	マーク, フューエルタンク *TYPE12*	1,810	-	-	-	2	-	-	-	-	-	-	-	
	87121-KEA-740ZC	マーク, フューエルタンク *TYPE13*	1,810	-	-	-	2	-	-	-	-	-	-	-	
2	83611-KEA-901ZA	マーク, サイドカバー *TYPE1*	400	-	-	-	-	2	-	-	-	-	-	-	
3	87121-KEA-900ZA	マーク, フューエルタンク *TYPE1*	1,680	-	-	-	-	2	-	-	-	-	-	-	

3

F-33-1

マーク (CB250F3/6/7)



KEA1-F3301A

見出番号 LON (関連見出番号) 整備項目 FRT

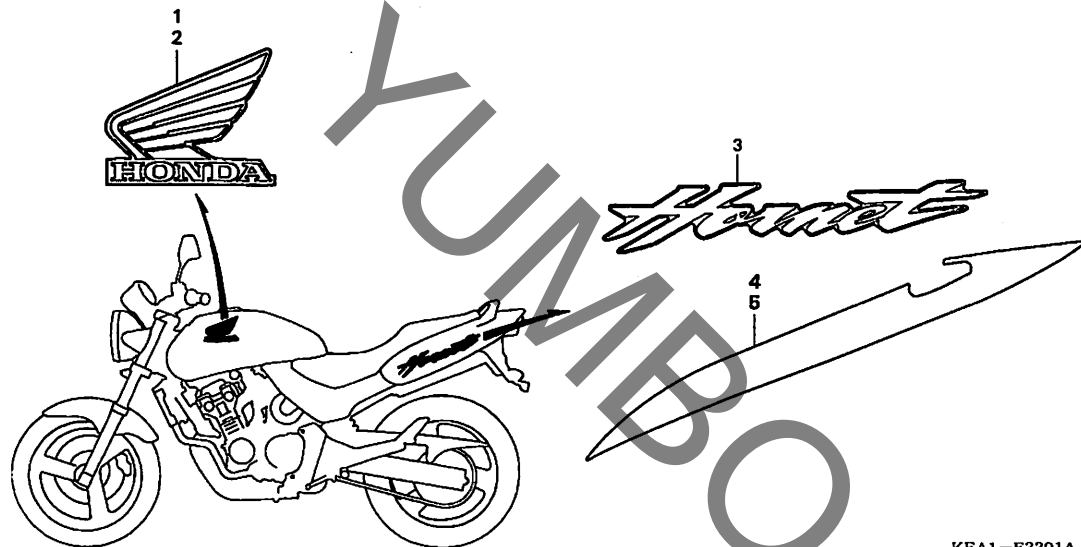
未案内

見出番号	部品番号	部品名	希望小売価格	使用個数				適用号機		タイプ	
				T	V	X	CB250F Y	初号機	終号機		
1	87121-KEA-J00ZA	マーク, R. フューエルタンク *TYPE1*	1,200	-	-	-	-	1	-	-	2J, 3J, 4J
	87121-KEA-J00ZB	マーク, R. フューエルタンク *TYPE2*	1,200	-	-	-	-	1	-	-	J, 2J
	87121-KEA-J50ZA	マーク, R. フューエルタンク *TYPE3*	1,200	-	-	-	-	1	-	-	J, 2J, 4J
	87121-KEA-J50ZB	マーク, R. フューエルタンク *TYPE3*	1,200	-	-	-	-	1	1	-	J, 2J
	87121-KEA-J50ZC	マーク, R. フューエルタンク *TYPE1*	1,200	-	-	-	-	1	-	-	2J, 4J
	87121-KEA-J90ZA	マーク, R. フューエルタンク *TYPE2*	1,950	-	-	-	-	1	1	-	6J
	87121-KEA-J90ZB	マーク, R. フューエルタンク *TYPE2*	1,950	-	-	-	-	1	-	-	6J
	87121-KEA-840ZA	マーク, R. フューエルタンク *TYPE1*	1,200	-	-	-	-	1	-	-	J
	87121-KEA-870ZA	マーク, R. フューエルタンク *TYPE1*	1,950	-	-	-	-	1	-	-	6J
	87121-KEA-870ZB	マーク, R. フューエルタンク *TYPE2*	1,950	-	-	-	-	1	-	-	6J
2	87122-KEA-J00ZA	マーク, L. フューエルタンク *TYPE1*	1,200	-	-	-	-	1	-	-	2J, 3J, 4J
	87122-KEA-J00ZB	マーク, L. フューエルタンク *TYPE2*	1,200	-	-	-	-	1	-	-	J, 2J, 4J
	87122-KEA-J50ZA	マーク, L. フューエルタンク *TYPE3*	1,200	-	-	-	-	1	-	-	J, 2J
	87122-KEA-J50ZB	マーク, L. フューエルタンク *TYPE3*	1,200	-	-	-	-	1	1	-	J, 2J
	87122-KEA-J50ZC	マーク, L. フューエルタンク *TYPE1*	1,200	-	-	-	-	1	-	-	2J, 4J
	87122-KEA-J90ZA	マーク, L. フューエルタンク *TYPE2*	1,950	-	-	-	-	1	1	-	6J
	87122-KEA-J90ZB	マーク, L. フューエルタンク *TYPE2*	1,950	-	-	-	-	1	-	-	6J
	87122-KEA-840ZA	マーク, L. フューエルタンク *TYPE1*	1,200	-	-	-	-	1	-	-	J
	87122-KEA-870ZA	マーク, L. フューエルタンク *TYPE1*	1,950	-	-	-	-	1	-	-	6J
	87122-KEA-870ZB	マーク, L. フューエルタンク *TYPE2*	1,950	-	-	-	-	1	-	-	6J
3	87123-KEA-J00ZA	マーク, リヤカウル *TYPE1*	1,000	-	-	-	-	2	-	-	2J, 3J, 4J
	87123-KEA-J00ZB	マーク, リヤカウル *TYPE2*	1,000	-	-	-	-	2	-	-	2J, 3J, 4J
	87123-KEA-J00ZC	マーク, リヤカウル *TYPE3*	1,000	-	-	-	-	2	-	-	J, 2J, 4J
	87123-KEA-J50ZA	マーク, リヤカウル *TYPE2*	1,000	-	-	-	-	2	-	-	J, 2J
	87123-KEA-J50ZB	マーク, リヤカウル *TYPE3*	1,000	-	-	-	-	2	-	-	2J, 4J
	87123-KEA-J50ZC	マーク, リヤカウル *TYPE1*	1,000	-	-	-	-	2	-	-	J
	87123-KEA-840ZA	マーク, リヤカウル *TYPE2*	1,000	-	-	-	-	2	-	-	J
	87123-KEA-840ZB	マーク, リヤカウル *TYPE2*	1,000	-	-	-	-	2	-	-	J
4	87127-KEA-J90ZA	ストライプ, R. リヤカウル *TYPE1*	3,050	-	-	-	-	1	1	-	6J

3

F-33-1

マーク (CB250F3/6/7)



KEA1-F3301A

見出 番号	部品番号	部品名	希望 小売 価格	使用個数							適用号機		タイプ		
				T	V	X	CB250F Y	1	3	6	7	初号機		終号機	
(4)	87127-KEA-J90ZB	ストライプ, R. リヤカウル *TYPE2*	3,050	-	-	-	-	-	-	-	1	-	-	-	6J
	87127-KEA-870ZA	ストライプ, R. リヤカウル *TYPE1*	3,050	-	-	-	-	-	-	-	-	1	-	-	6J
	87127-KEA-870ZB	ストライプ, R. リヤカウル *TYPE2*	3,050	-	-	-	-	-	-	-	-	1	-	-	6J
5	87128-KEA-J90ZA	ストライプ, L. リヤカウル *TYPE1*	3,050	-	-	-	-	-	-	-	1	1	-	-	6J
	87128-KEA-J90ZB	ストライプ, L. リヤカウル *TYPE2*	3,050	-	-	-	-	-	-	-	1	-	-	-	6J
	87128-KEA-870ZA	ストライプ, L. リヤカウル *TYPE1*	3,050	-	-	-	-	-	-	-	-	1	-	-	6J
	87128-KEA-870ZB	ストライプ, L. リヤカウル *TYPE2*	3,050	-	-	-	-	-	-	-	-	1	-	-	6J

部 品 番 号 索 引

部品番号	頁見出	部品番号	頁見出	部品番号	頁見出	部品番号	頁見出	部品番号	頁見出	部品番号	頁見出
04000		12310-KEA-750	38 1	14911-KT7-013	42 15	15131-KT7-003	46 1	16053-MB0-671	63 15	17000	
04911-KEA-000	55 1	12331-KEA-740	39 2	14912-KT7-013	43 15	15131-KT7-013	46 1	16060-KEA-741	64 40	17113-KEA-000	40 13
04911-KEA-750	55 1	12341-MAT-750	39 3	14913-KT7-013	43 15	15134-KE8-010	53 3	16075-GHB-640	66 14	17201-MG9-000	106 1
		12391-KEA-740	39 4	14914-KT7-013	43 15	15140-KT7-003	53 4	16080-MV4-000	66 15	17221-KEA-000	105 1
			68 1	14915-KT7-013	43 15	15153-KAZ-000	53 5	16081-KAZ-000	63 16	17221-KEA-740	105 1
06000		12391-KT7-750	38 2	14916-KT7-013	43 15	15220-KT7-000	53 6	16083-KAZ-000	63 17	17230-KEA-020	105 2
06111-KEA-000	68 1		68 1	14917-KT7-013	43 15	15326-KE8-000	53 7	16084-KAZ-000	63 17	17233-KEA-000	105 3
06111-KEA-740	68 1	12392-KT7-750	38 3	14918-KT7-013	43 15	15326-KT7-000	53 8	16084-KEA-741	63 17	17234-KEA-300	105 4
06112-KEA-000	69 1		39 5	14919-KT7-013	43 15	15410-KEA-305	53 9	16084-MBZ-610	63 18	17253-KEA-300	105 5
06405-KGN-P00	114 25		68 1	14920-KT7-013	43 15	15411-KE8-000	53 10	16085-MV4-000	63 19	17254-KAZ-000	105 6
06405-KCR-405	113 1	13000		14921-KT7-013	43 15	15414-300-000	53 11	16100-KEA-000	63 20	17256-KBH-000	105 7
06405-KCR-P00	114 25			14922-KT7-013	43 15	15415-413-000	53 12	16100-KEA-741	63 20	17256-MT4-000	105 8
06405-KEA-005	113 1	13011-KAZ-004	57 1	14923-KT7-013	43 15	15420-KE8-000	53 13	16101-KEA-000	63 21	17316-611-000	105 9
06405-KEA-P10	114 25	13011-KEA-740	57 1	14924-KT7-013	43 15	15510-KT7-000	53 14	16101-KEA-741	64 21	17358-KR8-750	105 10
06410-KEA-750	95 1	13101-KAZ-000	57 2	14925-KT7-013	43 15	15515-KT7-000	40 4	16102-KEA-000	64 22	17500-KEA-000ZA	98 6
06435-KV3-405	93 1	13101-KEA-740	57 2	14926-KT7-013	43 15	15517-KAZ-000	53 15	16102-KEA-741	64 22	17500-KEA-000ZD	98 6
06435-KV3-415	93 1	13111-KEA-000	57 3	14927-KT7-013	43 15	15518-KAZ-000	53 16	16103-KEA-000	64 23	17500-KEA-000ZE	98 6
06451-443-405	93 2	13201-KAZ-000	57 4	14928-KT7-013	43 15	15520-KT7-020	40 5	16103-KEA-741	64 23	17500-KEA-710ZA	98 6
06451-KV3-405	88 1	13213-KAZ-003	57 5	14929-KT7-013	43 15	15530-KT7-000	40 6	16104-KEA-000	64 24	17500-KEA-710ZB	98 6
06451-KV3-406	88 2	13215-KAZ-000	57 6	14930-KT7-013	43 15	15650-KEA-000	45 3	16104-KEA-741	65 41	17500-KEA-740ZB	100 4
06455-KEA-006	88 3	13224-KAZ-003	57 7	14931-KT7-013	43 15	15707-634-000	101 12	16107-KAZ-000	66 16	17500-KEA-740ZC	100 4
06455-KEA-016	88 3	13225-KAZ-003	57 7	14932-KT7-013	43 15	16000		16108-MW0-750	67 27	16111-KEA-000	98 6
		13226-KAZ-003	57 7	14933-KT7-013	43 15	16010-HM7-670	67 25	16111-KEA-741	66 17	17500-KEA-750ZA	98 6
11000		13227-KAZ-003	57 7	14934-KT7-013	43 15	16010-KEA-000	66 1	16140-MY9-750	65 42	17500-KEA-750ZB	98 6
11210-KEA-000	53 1	13228-KAZ-003	57 7	14935-KT7-013	43 15	16010-KEA-000	66 1	16141-KEA-000	64 25	17500-KEA-750ZD	98 6
11210-KEA-750	53 1	13310-KAZ-000	57 8	14936-KT7-013	43 15	16010-MZ0-000	67 26	16141-KEA-741	64 25	17500-KEA-770ZA	98 6
11330-KEA-305	45 1	13313-KY1-000	57 9	14937-KT7-013	43 15	16012-KEA-000	66 2	16145-MZ2-780	65 43	17500-KEA-770ZB	98 6
11330-KEA-306	45 1	13314-KY1-000	57 9	14938-KT7-013	43 15	16012-KEA-741	66 2	16155-413-751	67 18	17500-KEA-840ZA	101 4
11333-KT7-750	49 1	13315-KY1-000	57 9	14939-KT7-013	43 15	16013-MCE-003	66 3	16163-GHB-610	64 26	17500-KEA-840ZB	101 4
11340-KEA-000	50 1	13316-KY1-000	57 9	14940-KT7-013	43 15	16013-MY9-690	66 3	16163-KEA-000	67 19	17500-KEA-870ZA	101 4
11340-KEA-750	50 1	13317-KY1-000	57 9	14941-KT7-013	43 15	16015-KEA-000	66 4	16165-KEA-000	67 20	17500-KEA-870ZB	101 4
11360-KBH-900	50 2	14000		14942-KT7-013	43 15	16016-MBW-731	66 5	16172-KAZ-000	64 27	17500-KEA-870ZC	101 4
11360-KEA-000	50 2	14110-KEA-000	42 2	14943-KT7-013	43 15	16016-MY9-690	66 5	16172-KEA-741	64 28	17500-KEA-900ZA	100 4
11394-KBH-900	45 2	14210-KEA-000	42 3	14944-KT7-013	43 15	16017-KAZ-780	63 1	16173-KAZ-000	64 29	17500-KEA-900ZB	100 4
		14210-KEA-740	42 3	14945-KT7-013	43 15	16018-KAZ-780	63 2	16174-KAZ-000	64 30	17500-KEA-900ZC	100 4
11632-KBH-900	50 3	14310-KY1-010	42 4	14946-KT7-013	43 15	16018-KEA-741	63 2	16178-MAS-600	64 31	17500-KEA-900ZD	100 4
		14318-KT7-000	42 5	14947-KT7-013	43 15	16019-KAZ-780	63 3	16188-KBH-000	64 32	17500-KEA-900ZE	100 4
11635-KEA-000	48 1	14319-KT7-000	42 6	14948-KT7-013	43 15	16023-KEA-000	66 6	16211-KEA-000	40 7	17500-KEA-900ZF	100 4
11635-KEA-750	48 1	14400-KEA-000	42 7	14949-KT7-013	43 15	16024-KAZ-000	63 4	16214-KEA-000	40 8	17500-KEA-900ZG	100 4
11636-KBH-900	69 1	14711-KY1-000	42 8	14950-KT7-013	43 15	16024-KEA-000	63 5	16215-KEA-000	40 9	17500-KEA-900ZA	100 4
		14721-KY1-010	42 9	14951-KT7-013	43 15	16026-KEA-000	63 6	16215-KEA-740	40 9	17500-KEA-900ZD	100 4
		14731-KEA-000	42 10	14952-KT7-013	43 15	16026-MW3-R00	63 7	16215-KEA-000	40 9	17500-KEA-900ZD	100 4
		14751-KBH-003	42 11	14953-KT7-013	43 15	16026-MW3-R00	63 7	16215-KEA-740	40 9	17500-KEA-900ZD	100 4
12000		14771-KY1-000	42 12	14954-KT7-013	43 15	16027-KEA-000	66 7	16216-KEA-000	40 11	17500-KEA-900ZJ	100 4
12010-KEA-000	40 1	14775-KAZ-000	42 13	14955-KT7-013	43 15	16028-MZ2-E00	66 8	16216-KEA-740	40 11	17500-KEA-900ZK	100 4
12010-KEA-740	40 1	14781-KT7-750	42 14	14956-KT7-013	43 15	16029-KEA-000	66 9	16222-MV4-300	40 12	17500-KEA-900ZL	100 4
12010-KEA-750	40 1	14901-KT7-013	42 15	14957-KT7-013	43 15	16036-KEA-000	63 8	16510-MBT-621	67 28	17500-KEA-900ZM	100 4
12010-KEA-750	40 1	14902-KT7-013	42 15	14958-KT7-013	43 15	16037-MY9-690	66 10	16950-KEA-003	98 1	17500-KEA-J50ZA	101 4
12204-KEA-305	40 2	14903-KT7-013	42 15	14959-KT7-013	43 15	16038-MAS-600	63 9	16950-KEA-741	100 1	17500-KEA-J50ZB	101 4
12206-ML8-300	55 2	14904-KT7-013	42 15	14960-KT7-013	43 15	16040-KEA-000	65 44	16950-KEA-742	100 1	17500-KEA-J50ZC	101 4
12208-KT7-300	55 3	14905-KT7-013	42 15	14961-KT7-013	43 15	16040-KEA-741	63 10	16950-KEA-771	98 1	17500-KEA-J50ZD	101 4
12219-KAZ-003	68 1	14906-KT7-013	42 15	14962-KT7-013	43 15	16046-KAZ-780	66 11	16952-KAZ-000	98 2	17500-KEA-J50ZF	101 4
		14907-KT7-013	42 15	14963-KT7-013	43 15	16048-KEA-000	63 11	16952-MAZ-003	98 2	17500-KEA-J50ZG	101 4
12251-KY1-003	40 3	14908-KT7-013	42 15	14964-KT7-013	43 15	16050-KAZ-000	63 12	16952-MBT-611	100 2	17500-KEA-J90ZA	101 4
		14909-KT7-013	42 15	14965-KT7-013	43 15	16050-KEA-000	66 12	16953-KEA-000	98 3	17500-KEA-J90ZB	101 4
12310-KEA-000	38 1	15000				16050-KEA-741	66 12	16958-KM9-005	98 4	17506-MB1-000	98 7
12310-KEA-740	39 1	15100-KEA-000	53 2			16051-MV4-000	66 13		100 3		101 5
						16052-MV4-000	63 13	16963-KEA-000	98 5		124 1
						16053-MA6-003	63 14	16965-MZ5-300	128 1	17528-MCE-750	129 10

部 品 番 号 索 引

部品番号	頁見出	部品番号	頁見出	部品番号	頁見出	部品番号	頁見出	部品番号	頁見出	部品番号	頁見出
17552-KEA-000	105 11	19061-KY1-000	62 1	23422-KY1-000	58 5	30410-KEA-003	121 2	32411-KT7-010	52 8	34000	
17553-KEA-000	105 12	19062-KY1-000	62 2	23431-KY1-000	58 6	30410-KEA-740	121 2	32601-KEA-000	52 9	34901-MC7-601	70 14
17554-KEA-000	105 13	19065-KBH-000	62 3	23441-KY1-010	58 7	30410-KEA-741	121 2	32601-KEA-J00	52 9	34901-MC7-602	70 14
17611-425-000	98 8	19065-KEA-740	62 3	23451-KEA-000	58 8	30510-KT7-023	121 3	32605-GEV-761	123 30	34906-GB6-921	72 16
	101 6	19067-KBH-000	62 4	23461-KY1-010	58 9	30510-MM8-003	121 3	32906-GF4-700	55 7	34905-KY6-003	117 8
17620-GE2-931	98 9	19101-KEA-000	126 13	23462-KEA-000	58 10	30700-KEA-000	121 4	33000			
17620-KEA-J51	101 7	19102-KBH-300	126 14	23481-KEA-000	58 11	30700-KEA-J01	121 4	33100-MAZ-003	72 2	34906-GAH-003	117 9
17620-MBZ-611	101 7	19103-MR1-000	126 15	23491-KEA-000	58 12	30731-KEA-003	121 5	33100-MN8-033	70 2	34908-GA7-701	81 1
17681-KEA-000	98 10	19104-MB0-700	126 16	23495-KY1-000	58 13	30731-KEA-J00	121 5	33100-MN8-043	70 2	34908-MG9-951	74 1
17681-KEA-740	101 8	19106-MF5-003	126 17	23501-KEA-000	58 14	30731-KEA-J50	121 5	33100-MN8-053	70 2	34909-KW3-003	74 2
17724-102-700	106 2	19150-MBZ-610	126 18	23511-KEA-000	58 15	30732-KEA-003	121 6	33101-405-671	70 3	35000	
17910-KEA-000	77 1	19150-MY9-000	126 18	23512-KEA-000	58 16	30732-KEA-740	121 6	33101-MAZ-003	72 3	35010-KEA-000	81 2
17920-KEA-000	77 2	19200-KEA-000	50 4	23521-KEA-000	58 17	30732-KEA-J00	121 6	33103-346-670	70 4	35010-KEA-740	81 3
17950-KEA-000	77 3	19200-KEA-750	50 4	23801-KVO-720	58 18	30732-KEA-J50	121 7	33103-MAH-671	72 4	35010-KEA-750	81 3
17950-KEA-J00	77 3	19221-KEA-000	50 5	24000		30733-KEA-003	121 7	33105-MAH-671	72 5	35010-KEA-J00	81 3
17962-MN8-003	77 4	19221-KEA-750	50 5	24211-KEA-000	60 1	30733-KEA-J00	121 7	33105-MAZ-003	72 6	35010-KEA-J50	81 3
18000		19226-KE8-000	50 6	24212-KEA-000	60 2	30733-KEA-J50	121 7	33106-MAZ-003	72 7	35013-KEA-000	77 6
			69 1	24213-KEA-000	60 3	30734-KEA-003	121 8	33106-MZO-671	72 8	35013-KEA-740	77 6
18150-KEA-003	107 1	19300-KE8-000	126 19	24261-283-000	58 19	30734-KEA-740	121 8	33107-MK7-671	72 9	35013-KEA-742	77 6
18150-KEA-741	107 1	19501-KEA-000	126 20	24261-KT7-000	60 4	30734-KEA-J50	121 8	33112-MM9-013	70 6	35020-KEA-000	77 7
18150-KEA-750	107 1	19502-KEA-000	126 21	24310-KT7-752	60 5	31000		33112-MZO-671	72 10	35070-KEA-000	112 1
18291-MN5-650	68 1	19503-KEA-000	126 22	24312-KT7-752	60 6	31110-KBH-003	49 2	33117-001-023	70 7	35070-KEA-J00	112 1
	107 2	19504-KEA-000	126 23	24315-HA0-000	60 7	31110-KEA-741	49 2	33118-438-841	72 11	35100-KEA-000	81 4
18293-147-000	107 3	19504-KY1-003	127 24	24321-KT7-752	60 8	31120-KEA-000	49 3	33119-371-003	70 8	35100-KEA-003	81 4
18300-KEA-003	107 4	19505-KEA-740	127 46	24322-MM4-000	60 9	31201-KY1-000	52 1	33120-KVO-701	70 9	35100-MBZ-612	81 4
18300-KEA-013	107 4	19512-PK2-003	127 34	24322-KBH-901	60 12	31202-KBH-900	52 2	33120-KVO-703	70 9	35100-MBZ-D30	81 4
18300-KEA-741	107 4	19516-ML7-691	62 5	24324-KA3-711	60 10	31202-KY1-000	52 2	33120-MAZ-003	72 12	35101-KEA-000	81 5
18325-KEA-003	107 5	19521-KEA-000	62 6	24325-KA3-711	60 11	31203-KBH-900	52 1	33121-MAZ-003	72 13	35101-MBZ-611	81 5
18325-KEA-740	107 5	22000		24326-KBH-901	60 12	31204-KN7-670	52 3	33128-292-670	70 10	35121-MAS-601	81 6
18325-KEA-J00	107 5	22100-KBH-000	46 2	24328-KT7-020	60 13	31205-KBH-000	52 4	33128-MAH-671	72 14	35121-MN9-611	81 6
18373-MG7-701	107 6	22116-KT7-000	46 3	24329-KA3-740	60 14	31205-KN7-670	52 4	33136-426-830	70 11	35130-KEA-J51	78 32
18392-MK4-000	107 7	22117-KT7-000	46 4	24329-KT7-000	60 15	31206-KN7-670	52 5	33137-KVO-700	70 12	35200-KEA-J00	78 31
18421-MB0-000	107 8	22118-KT7-010	46 5	24430-KT7-000	60 16	31210-KBH-900	52 6	33137-MK4-770	70 13	35330-413-003	77 8
18422-MAL-600	107 9	22120-KCR-000	46 6	24434-KT7-000	60 17	31210-KEA-000	52 6	33400-KBH-901	117 1	35340-MM5-600	79 1
18601-KEA-741	39 6	22125-KT7-750	46 7	24435-KY1-013	60 18	31500-GEF-007	120 1	33401-KAF-013	117 17	35350-KL3-671	109 6
18650-KEA-741	106 3	22201-KAZ-000	46 8	24610-KEA-000	60 19	31500-KW3-047	120 1	33405-KEA-J50	117 15	35357-KY1-000	109 7
18650-KEA-742	106 3	22201-MR8-000	46 9	24651-KV3-000	60 20	31600-MV4-000	121 9	33420-KBH-901	117 2	35500-MJ4-024	53 17
18651-KEA-740	106 4	22321-KE7-000	46 10	24652-035-000	60 21	31600-MV4-010	121 9	33450-KBH-901	117 3	35600-KE8-003	55 8
18652-KEA-740	106 5	22350-KVO-000	46 11	24655-KT7-000	60 22	31730-MAS-601	121 10	33451-KAF-013	117 18	35850-MT4-000	120 4
18653-KEA-740	106 6	22361-KT7-000	46 12	24705-KEA-000	109 1	32000		33455-KEA-J50	117 16	35856-KBH-000	120 5
		22401-KM9-000	46 13	24706-MK3-770	109 2	32100-KEA-000	122 11	33491-KAF-003	117 4	37000	
		22402-KT7-750	46 14	24710-KEA-000	109 3	32100-KEA-740	122 11	33600-KEA-003	117 5	37080-KEA-740	101 9
19009-KT7-000	126 1	22401-KM9-000	46 13	24710-KEA-000	109 3	32100-KEA-741	122 11	33620-KEA-000	117 6	37100-KEA-008	74 3
19010-KEA-003	126 2	22402-KT7-750	46 14	24724-422-000	109 4	32100-KEA-742	122 11	33650-KEA-003	117 7	37100-KEA-711	74 3
19010-KEA-741	126 2	22810-KEA-000	45 4	24781-KR3-770	109 5	32100-KEA-J00	122 11	33701-KEA-003	119 1	37100-KEA-741	74 3
19014-KEA-003	126 3	22815-428-000	45 5	28000		32100-KEA-J50	122 11	33702-MM8-671	119 2	37100-KEA-751	74 3
19015-KEA-003	126 4	22820-KT7-000	45 6	28101-KY1-000	47 1	32101-KEA-000	122 11	33704-KEA-000	119 3	37100-KEA-761	74 3
19016-KEA-003	126 4	22821-KEA-000	55 4	28102-KT7-000	47 2	32101-KEA-K00	122 11	33709-MM8-671	119 4	37100-KEA-J01	74 3
19016-KEA-003	126 5	22822-KT7-000	55 5	28110-KAZ-000	47 3	32101-KEA-000	122 11	33741-MC7-612	116 1	37110-KEA-J51	74 3
19017-PK1-004	126 6	22870-KEA-000	77 5	28120-KT7-750	47 4	32150-KCR-J11	123 29	33741-MS6-921	116 1	37110-KFK-731	74 4
19030-KCR-003	126 7	22870-KEA-J00	77 5	30000		32152-MB3-000	127 26	37110-MW3-731	74 4	37110-MW3-G31	74 4
19032-KVO-700	126 8	23000		30291-MT6-730	47 5	32401-KEA-000	120 2				
19037-KA4-701	126 9	23210-KEA-000	58 1	30300-KEA-000	47 6	32406-MT4-000	120 3				
19051-KA3-710	126 10	23213-KT7-000	58 2	30405-MBT-610	121 1	32410-KEA-000	52 7				
19051-MB2-000	70 1	23220-KEA-000	58 3	30405-MT6-000	121 1	32410-KEA-J00	52 7				
	72 1	23421-KY1-000	58 4								
19051-MS8-000	126 11										
19052-MS8-000	126 12										

部 品 番 号 索 引

部品番号	頁見出	部品番号	頁見出	部品番号	頁見出	部品番号	頁見出	部品番号	頁見出	部品番号	頁見出
37111-MF5-000	119 6	41000		43150-KEA-J01	93 10	44835-167-830	124 20	50304-KS3-900	124 5	51437-KV3-701	86 12
37113-ML7-008	74 5			43150-KEA-J91	93 10			50352-KE1-000	102 1	51440-KEA-003	86 13
37120-KBH-901	74 6	41201-KEA-000	95 2	43215-KZ4-J41	94 21	45000		50419-166-000	116 2	51445-MT3-611	86 14
37120-KEA-J01	74 6	41241-KB7-000	95 3	43251-KEA-000	96 15			50530-KEA-000	112 2	51447-KA4-711	86 15
37121-ML7-671	74 7			43251-MEE-000	96 15	45103-MR7-006	88 6	50530-KEA-J00	112 2	51449-MS2-003	86 16
37130-KBH-901	74 8	42000		43310-KEA-003	91 1	45104-MR7-006	88 7	50540-MW0-000	112 3	51454-MM9-671	87 25
37130-KBH-911	74 8			43310-KEA-770	91 1	45106-MBB-006	88 8	50600-KEA-000	124 6	51455-MM9-003	87 25
37130-MBZ-611	74 8	42301-KEA-000	95 4	43310-KEA-771	91 1	45106-MZ1-006	88 9	50612-MM5-000	110 1	51490-MN8-305	86 17
37200-KEA-008	74 9	42306-KT8-000	95 5	43315-KAZ-000	79 2	45111-MA3-006	93 14	50617-445-840	110 2	51500-KEA-003	86 18
37200-KEA-701	74 9	42311-KT7-760	95 6			45111-MAJ-641	94 22	50619-MM5-000	110 3	51500-KEA-771	87 18
37200-KEA-741	74 9	42312-KF0-000	95 7	43350-KBV-000	93 11	45117-MR7-006	88 10	50639-MLO-010	110 4	51500-KEA-J00	87 18
37200-KEA-J51	75 9	42615-KEA-000	95 8	43352-568-003	88 4	45117-MW0-006	88 11	50642-MM5-000	110 5	51500-KEA-J51	87 18
37205-KEA-008	75 10	42615-KEA-010	95 8			45120-KEA-003	90 9	50644-445-840	110 6	51520-KEA-003	87 19
37205-KEA-741	75 10	42620-KCR-000	95 9	43353-461-771	88 5	45120-KFK-003	90 14	50650-KEA-000	110 7	51520-KEA-J51	87 19
37205-KEA-751	75 10	42625-KT8-000	95 10			45126-KEA-003	79 3	50650-KEA-750	110 7		
37205-KEA-761	75 10	42650-KEA-000	95 11	43503-MB2-006	91 3	45126-KEA-770	79 3	50653-KEA-740ZA	110 8	52000	
37211-KEA-000	75 11	42650-KEA-710	95 11	43504-MB2-006	91 4	45126-KEA-771	79 3	50653-KEA-740ZB	110 8		
37215-KS3-901	74 7	42650-KEA-770ZA	95 11	43510-KEA-J01	91 5	45126-KEA-771	79 3	50653-KEA-750	110 8	52101-KEA-000	113 5
37215-MLO-008	75 12	42650-KEA-770ZB	95 11	43510-KEA-J02	91 5	45131-MN9-006	93 15	50653-KEA-770ZA	110 8	52105-MJ0-000	113 6
37220-445-008	75 13	42650-KEA-770ZC	95 11	43510-MY9-305	91 5	45133-MA3-006	94 16	50653-KEA-770ZB	110 8	52115-ML8-670	79 12
37250-KEA-008	75 14	42650-KEA-771ZA	95 11	43511-MR7-016	91 6	45156-KEA-000	84 1	50661-MV9-000	110 9	52120-KT8-000	113 7
37250-KEA-741	75 14	42650-KEA-771ZB	95 11	43512-KEA-000	91 7	45203-MG3-016	88 12	50700-KEA-000	124 7	52143-KEA-000	113 8
37250-KEA-J51	75 14	42650-KEA-771ZC	95 11	43513-MY1-006	91 8			50700-KEA-750	124 7	52170-MY9-000	113 9
37264-ML7-671	75 15	42650-KEA-771ZD	95 11	43514-KS6-701	91 9	45215-ML7-922	88 13	50710-086-007	124 8	52200-KEA-000	113 10
37264-MR7-008	75 15	42650-KEA-771ZE	95 11	43514-MN9-006	91 10			50710-KE8-000	110 10	52200-KEA-740	113 10
37304-198-901	75 16	42650-KEA-771ZF	95 11	43520-MJ6-305	91 11	45250-KEA-751	88 14	50710-KEA-741	124 8	52200-KEA-J00	114 26
37305-KE5-008	75 17	42650-KEA-H90ZA	96 11	43520-MJ6-315	91 11	45250-KEA-J01	88 14	50711-KE8-000	110 11	52400-KEA-003	115 1
37557-MS8-000	81 7	42650-KEA-H90ZB	96 11	43530-KV3-701	91 12	45250-MBB-D41	88 14	50712-KE8-000	110 12	52400-KEA-741	115 1
37561-MR7-000	81 8	42650-KEA-H90ZC	96 11			45250-MZ1-J01	88 14	50715-KE8-000	110 13	52400-KEA-J01	115 1
37562-KCZ-910	81 9	42704-MB0-000	89 1	44000		45504-410-003	79 4	50716-KR3-000	124 9	52400-KEA-J51	115 1
37590-KEA-701	81 10					45510-KEA-006	79 5	50750-KEA-000	110 14	52465-MY1-000	113 11
37610-KEA-741	75 18	42704-MCF-D60	89 1	44301-KEA-000	89 3	45513-KJ1-701	79 6	50750-KEA-750	110 14	52477-KT7-000	113 11
37610-MW3-612	75 18			44311-KEA-000	89 4	45517-166-006	77 9	50753-KEA-740ZA	110 15		
37610-MW3-733	75 18	42705-MB0-000	89 1	44312-KEA-000	89 5			50753-KEA-740ZB	110 15	53000	
37613-KAF-008	75 19			44620-KEA-000	89 6	45518-KY1-701	79 8	50753-KEA-750	110 15		
37616-KAF-671	75 20	42705-MCF-D60	89 1	44650-KEA-000	89 7	45520-300-000	91 13	50753-KEA-770ZA	110 15	53100-KEA-000	81 11
37617-KAF-008	75 21			44650-KEA-710	89 7	45520-MG7-006	79 9	50753-KEA-770ZB	110 15	53100-KEA-J00	82 23
37750-KEA-741	127 27	42706-MB0-000	89 1	44650-KEA-770ZA	89 7	45521-HA2-006	79 10			53101-KL8-000	81 12
37750-PC1-004	127 27			44650-KEA-770ZB	89 7	45521-MJ6-006	91 14	51000		53105-GS9-000ZA	82 13
37760-MT2-003	127 28	42706-MCF-D60	89 1	44650-KEA-770ZC	89 7	45523-KY1-701	80 23			53120-KEA-710	82 14
				44650-KEA-771ZA	89 7	45530-MN9-305	79 11	51400-KEA-003	86 1	53131-KEA-000ZA	82 15
38000		42711-KEA-003	96 12	44650-KEA-771ZB	89 7			51400-KEA-771	86 1	53131-KEA-000ZD	82 15
		42711-KEA-013	96 13	44650-KEA-771ZC	89 7	46000		51400-KEA-J00	86 1	53140-KT8-710	77 10
38110-KBR-003	122 12	42711-KEA-023	96 13	44650-KEA-771ZD	89 7			51400-KEA-J51	86 1	53140-MCF-000	77 10
38110-KEA-J01	122 23	42753-ML7-003	89 2	44650-KEA-771ZE	90 7	46182-500-013	91 15	51401-KEA-003	86 2	53165-KT8-710	77 11
38111-KEA-J00	122 24			44650-KEA-771ZF	90 7	46182-MEL-D21	91 15	51401-KEA-J00	86 2	53165-MY9-890	77 11
38215-KEA-J00	122 25			44650-KEA-H90ZA	90 7	46397-SM4-A52	127 29	51401-KEA-J01	86 2	53166-KT8-710	77 12
38235-S04-003	125 1	43000		44650-KEA-H90ZB	90 7	46500-KEA-000	109 8	51402-KV3-701	86 3	53166-MY9-890	77 12
38301-MR7-004	122 13			44650-KEA-H90ZC	90 7	46504-KV6-702	91 16	51403-KF0-003	86 4	53170-MB0-006	79 13
38306-KK4-000	122 14	43107-KT7-761	93 3			46511-MV9-000	109 9	51410-KEA-003	86 5	53170-MW0-006	79 13
		43108-KT7-761	93 4	44711-KEA-003	90 8			51410-KEA-J00	86 5	53172-KEA-J50	77 13
		43110-KEA-006	93 5	44711-KEA-013	90 8			51410-KEA-J01	86 5	53172-KT7-750	77 13
		43110-KEA-016	93 5	44711-KEA-023	90 8	50000		51410-KEA-J02	86 5	53172-KT7-751	77 13
40510-KY6-000	113 2	43112-KT7-761	93 6	44800-KEA-000	75 22	50100-KEA-000ZB	124 2	51412-MB4-003	86 6	53178-KV0-000	77 14
40535-KCR-305	113 3	43113-KV3-831	93 8	44800-KEA-750	75 22	50100-KEA-740ZA	124 2	51414-MN5-003	86 7	53192-349-690	77 15
40535-KEA-005	113 3	43114-KV3-831	93 7	44808-MR7-013	75 23	50100-KEA-J00ZA	124 2	51415-MM8-003	86 8	53200-KEA-000	83 1
40545-KCN-305	113 3	43132-KT7-761	93 9	44830-KEA-000	75 24	50100-KEA-J00ZB	124 2	51416-KF0-003	86 9	53213-MB4-771	83 2
40546-KEA-000	113 4	43150-KEA-006	93 10	44830-MBZ-610	75 24	50149-KEA-000	124 3	51420-KEA-003	86 10	53214-371-010	83 3
		43150-KEA-016	93 10	44831-KEA-000	75 25	50157-KEA-000	124 4	51420-KEA-J51	86 10	53219-KEA-750	83 4
				44831-MBZ-610	75 25			51432-MV9-003	86 11		

部 品 番 号 索 引

部品番号	頁見出	部品番号	頁見出	部品番号	頁見出	部品番号	頁見出	部品番号	頁見出	部品番号	頁見出
53219-KEA-J00	83 4	61302-MAZ-010	72 19	77220-KEA-010	103 7	87121-KEA-770ZB	130 1	87565-KEA-750ZC	128 7	90000	
53219-KEA-J50	83 4	61303-MK4-630	71 17	77225-MBZ-611	103 8	87121-KEA-840ZA	131 1	87565-KEA-750ZD	128 7	90001-MG9-670	71 20
53220-422-000	83 5		72 20	77225-MK4-000	103 8	87121-KEA-870ZA	131 1	87565-KEA-770ZA	128 7	90002-KEA-000	40 14
53230-KEA-000	82 16	61304-379-690	71 18	77226-KY2-700	102 2	87121-KEA-870ZB	131 1	87565-KEA-770ZB	128 7	90003-892-000	39 7
53230-KEA-J50	82 16		72 21	77236-GW0-000	103 9	87121-KEA-900ZA	130 3	87565-KEA-900ZA	128 7	90003-MW3-620	78 34
53230-MBZ-610	82 16	61304-HB3-003	116 3	77236-KEA-000	125 2	87121-KEA-J00ZA	131 1	87565-KEA-900ZB	128 7	90004-GHB-620	62 7
53781-SE0-952	124 10	61311-KEA-000ZA	71 19	77251-342-000	125 3	87121-KEA-J00ZB	131 1	87565-KEA-900ZC	128 7	90004-GHB-720	50 7
		61311-KEA-740ZA	71 19	77300-KEA-000	103 10	87121-KEA-J50ZA	131 1	87565-KEA-900ZD	129 7	90005-GHB-720	50 7
61000		61311-KEA-J50ZA	72 22	77300-MBZ-000ZB	103 10	87121-KEA-J50ZB	131 1	87565-KEA-900ZE	129 7	90005-KEA-000	43 16
				77312-KEA-300	103 11	87121-KEA-J50ZC	131 1	87565-KEA-900ZF	129 7	90005-MAL-A00	41 36
61100-KEA-000	84 2	64000		77313-KEA-300	103 12	87121-KEA-J90ZA	131 1	87565-KEA-900ZG	129 7	90006-KT7-750	40 15
61100-KEA-710ZA	84 2			80000		87121-KEA-J90ZB	131 1	87565-KEA-900ZA	129 7	90007-KEA-000	43 17
61100-KEA-710ZB	84 2	64206-MJ0-000	111 24			87122-KEA-840ZA	131 2	87565-KEA-J00ZB	129 7	90009-KEA-000	40 16
61100-KEA-750ZA	84 2	64348-086-000	116 9	80105-KEA-000	116 4	87122-KEA-870ZA	131 2	87565-KEA-J00ZC	129 7	90009-KEA-000	40 16
61100-KEA-750ZB	84 2	64528-KV3-000	104 1	80105-MW3-600	127 30	87122-KEA-870ZB	131 2	87565-KEA-J00ZD	129 7	90011-463-000	40 17
61100-KEA-750ZC	84 2			80106-KEA-000	117 10	87122-KEA-J00ZA	131 2	87565-KEA-J00ZE	129 7	90012-KEA-000	40 18
61100-KEA-750ZD	84 2	75000		80114-KE2-940	119 7	87122-KEA-J00ZB	131 2	87565-KEA-J00ZF	129 7	90013-883-000	50 8
61100-KEA-751ZB	84 2					87122-KEA-J50ZA	131 2	87565-KEA-J00ZG	129 7	90013-MW0-000	50 8
61100-KEA-751ZC	84 2	75581-GN8-920	102 2	81000		87122-KEA-J50ZB	131 2	87565-KEA-J50ZA	129 7	90016-KT7-000	40 19
61100-KEA-751ZE	84 2			81214-MEJ-720	85 6	87122-KEA-J50ZC	131 2	87565-KEA-J50ZB	129 7	90017-KEA-000	38 4
61100-KEA-751ZL	84 2	77000		81214-MT3-300	85 6	87122-KEA-J50ZD	131 2	87565-KEA-J50ZC	129 7	90017-MBE-000	39 8
61100-KEA-751ZM	84 2			81312-GJ5-000	113 12	87122-KEA-J90ZB	131 2	87565-KEA-J50ZD	129 7	90019-MAT-000	41 33
61100-KEA-751ZN	84 2	77200-KEA-020	102 3			87123-KEA-840ZA	131 3	87565-KEA-J50ZE	129 7	90020-KEA-000	47 7
61100-KEA-751ZQ	84 2	77200-KEA-030	102 3	83000		87123-KEA-840ZB	131 3	87565-KEA-J50ZF	129 7		
61100-KEA-751ZR	84 2	77200-KEA-J50	102 3	83600-KEA-000	104 2	87123-KEA-J00ZA	131 3	87565-KEA-J50ZG	129 7	90021-MM5-000	53 18
61100-MCZ-000ZA	84 2	77205-KBV-000	102 4	83600-KEA-J50	104 2	87123-KEA-J00ZB	131 3	87565-KEA-J50ZH	129 7	90026-KBH-900	53 19
61100-MCZ-000ZB	84 2	77206-KBV-000	102 5	83600-MBZ-600	104 2	87123-KEA-J00ZC	131 3	87566-KEA-900ZA	129 9	90026-KY1-000	53 19
61100-MCZ-000ZC	84 2	77210-KEA-000ZA	102 6	83609-KV3-300	105 14	87123-KEA-J50ZA	131 3	87566-KEA-900ZB	129 9	90027-KT7-000	43 18
61100-MCZ-000ZD	84 2	77210-KEA-000ZB	102 6	83611-KEA-901ZA	130 2	87123-KEA-J50ZB	131 3	87566-KEA-900ZC	129 9	90029-888-000	49 5
61100-MCZ-000ZE	85 2	77210-KEA-000ZC	102 6	83620-KEA-902ZA	104 5	87123-KEA-J50ZC	131 3	87566-KEA-900ZD	129 9	90032-ML7-671	75 27
61100-MCZ-000ZF	85 2	77210-KEA-000ZJ	102 6	83700-KEA-000	104 3	87127-KEA-870ZA	132 4	87566-KEA-J00ZA	129 9	90035-166-008	75 28
61100-MCZ-000ZG	85 2	77210-KEA-000ZK	102 6	83700-KEA-J50	104 3	87127-KEA-870ZB	132 4	87566-KEA-J60ZA	129 9	90037-422-003	58 20
61100-MCZ-000ZH	85 2	77210-KEA-000ZL	102 6	83700-MBZ-600	104 3	87127-KEA-J90ZA	131 4			90040-MN5-000	91 17
61100-MCZ-000ZM	85 2	77210-KEA-000ZQ	102 6	83720-KEA-902ZA	104 6	87127-KEA-J90ZB	132 4	88000		90041-KEA-000	55 9
61100-MCZ-000ZW	85 2	77210-KEA-000ZR	102 6			87128-KEA-870ZA	132 5	88130-MB6-620	78 33	90041-MB0-000	60 23
61100-MCZ-010YG	85 2	77210-KEA-000ZS	102 6	86000		87128-KEA-870ZB	132 5	88210-KEA-000	78 16	90049-KBH-000	47 8
61100-MCZ-010YH	85 2	77210-KEA-000ZU	102 6	86150-KPG-900	75 26	87128-KEA-J90ZB	132 5	88210-KEA-750	78 17	90050-357-000	46 15
61100-MCZ-010YJ	85 2	77210-KEA-000ZV	103 6	86150-KPG-901	75 26	87501-KEA-300	128 2	88210-MEJ-721	78 16	90065-KEA-000	109 10
61100-MCZ-010ZB	85 2	77215-KEA-840ZA	103 20	86150-MR8-300	75 26	87501-KEA-740	128 2	88220-KEA-000	78 18	90071-MG8-000	62 8
61100-MCZ-010ZC	85 2	77215-KEA-840ZB	103 20	86150-MW3-300	75 26	87501-KEA-741	128 2	88220-MW3-650	78 16	90080-MG8-000	85 3
61100-MCZ-010ZE	85 2	77215-KEA-870ZA	103 20			87505-KEA-300	128 3	88220-MW3-650	78 18	90084-MN8-010	45 7
61100-MCZ-010ZF	85 2	77215-KEA-870ZB	103 20	87000		87505-KEA-770	128 3	88255-KAE-871	78 18	90087-MR1-000	45 8
61100-MCZ-010ZG	85 2	77215-KEA-870ZC	103 20			87505-KEA-J00	128 3	88311-MM9-000	78 19	90091-MM5-640	40 20
61100-MCZ-010ZH	85 2	77215-KEA-J00ZA	103 20	87121-KEA-300ZA	130 1	87507-KEA-300	128 4	90100-MN8-910	82 17	90100-MN8-910	82 17
61100-MCZ-010ZJ	85 2	77215-KEA-J00ZB	103 20	87121-KEA-710ZA	130 1	87507-KEA-300	128 4	90101-KEA-000	124 11	90101-KEA-000	124 11
61100-MCZ-010ZK	85 2	77215-KEA-J00ZC	103 20	87121-KEA-710ZB	130 1	87508-MW3-700	129 8	90102-MW3-600	79 14	90102-MW3-600	79 14
61100-MCZ-010ZM	85 2	77215-KEA-J00ZD	103 20	87121-KEA-740ZB	130 1	87541-KEA-300	128 5			90041-KEA-000	55 9
61100-MCZ-010ZS	85 2	77215-KEA-J00ZE	103 20	87121-KEA-740ZC	130 1	87541-KEA-740	128 5	89010-KEA-000	125 4	90041-MB0-000	60 23
61100-MCZ-010ZW	85 2	77215-KEA-J00ZF	103 20	87121-KEA-750ZA	130 1	87541-KEA-740	128 5	89010-KEA-740	125 4	90049-KBH-000	47 8
61100-MCZ-020YA	85 2	77215-KEA-J00ZG	103 20	87121-KEA-750ZB	130 1	87551-KEA-300	128 5	89102-469-003	125 5	90050-357-000	46 15
61100-MCZ-020YB	85 2	77215-KEA-J00ZH	103 20	87121-KEA-750ZC	130 1	87551-KEA-740	128 5	89102-538-000	125 19	90065-KEA-000	109 10
61100-MCZ-020YH	85 2	77215-KEA-J00ZI	103 20	87121-KEA-750ZD	130 1	87560-MY1-701	128 6	89102-538-000	125 15	90071-MG8-000	62 8
61100-MCZ-020YJ	85 2	77215-KEA-J00ZJ	103 20	87121-KEA-770ZA	130 1	87565-KEA-300ZA	128 7	89202-KVO-000	125 6	90080-MG8-000	85 3
61100-MCZ-020YK	85 2	77215-KEA-J00ZK	103 20			87565-KEA-300ZB	128 7	89216-MY9-000	125 7	90084-MN8-010	45 7
61100-MCZ-020YL	85 2	77215-KEA-J00ZL	103 20			87565-KEA-300ZC	128 7	89221-KW3-000	125 8	90087-MR1-000	45 8
61100-MCZ-020YM	85 2	77215-KEA-J00ZM	103 20			87565-KEA-710ZA	128 7	89301-463-771	125 9	90091-MM5-640	40 20
61100-MCZ-020YQ	85 2	77215-KEA-J00ZN	103 20			87565-KEA-710ZB	128 7			90100-MN8-910	82 17
61100-MCZ-020YP	85 2	77215-KEA-J00ZO	103 20			87565-KEA-710ZC	128 7			90101-KEA-000	124 11
61100-MCZ-020ZM	85 2	77215-KEA-J50ZB	103 20			87565-KEA-710ZD	128 7			90102-MW3-600	79 14
61103-357-000	107 10	77215-KEA-J50ZC	103 20			87565-KEA-740ZA	128 7	89000		90103-MY9-000	71 21
61104-357-000	107 11	77215-KEA-J50ZD	103 20			87565-KEA-740ZB	128 7	89010-KEA-000	125 4	90104-GA7-730	124 12
61301-KEA-000	70 15	77215-KEA-J50ZF	103 20			87565-KEA-740ZC	128 7	89010-KEA-740	125 4	90105-898-000	55 10
61301-KFK-730	70 15	77215-KEA-J50ZG	103 20			87565-KEA-740ZD	128 7	89102-469-003	125 5	90105-KFK-000	90 10
61301-MCC-010	72 17	77215-KEA-J90ZA	103 20			87565-KEA-750ZA	128 7	89102-538-000	125 19	90105-KVO-700	90 10
61302-KE5-000	71 16	77220-KEA-000	103 7			87565-KEA-750ZB	128 7	89103-538-000	125 15	90105-MBB-000	96 16
						87565-KEA-750ZC	128 7	89202-KVO-000	125 6	90105-MB9-000	96 16
						87565-KEA-750ZD	128 7	89216-MY9-000	125 7	90105-MY9-000	91 18
						87565-KEA-770ZA	128 7	89221-KW3-000	125 8	90106-KBH-000	52 10
						87565-KEA-750ZB	128 7	89301-463-771	125 9	90106-KN7-670	52 10
										90106-KY2-701	85 4

部 品 番 号 索 引

部品番号	頁見出	部品番号	頁見出	部品番号	頁見出	部品番号	頁見出	部品番号	頁見出	部品番号	頁見出
90106-KY2-701	113 14	90304-HB3-771	107 13	90651-MK3-780	99 14	91302-MY9-003	127 35	93700-05020-0A	75 32	94305-30162	45 14
90106-MB2-000	71 25	90305-GE8-003	113 15		101 12	91303-377-000	45 11	93700-05020-0G	75 32	94510-14000	61 30
	73 23	90305-GW2-711	96 18	90652-GHB-690	105 16		69 1	93892-04010-10	64 33	94511-15000	109 17
90107-KBW-900	124 13	90306-KFO-003	90 11	90652-KEA-000	124 14	91304-ME5-003	54 23	93892-04016-18	99 15	94520-32000	114 23
90107-KV3-701	88 15	90308-KM3-003	127 33	90652-KT1-771	122 26		69 1	93892-05010-10	64 34	94591-24000	116 7
90107-MBG-000	82 17	90309-KZ9-003	96 19	90661-GHB-610	105 17	91305-KT7-003	46 22	93892-05016-10	67 21	94591-41000	71 24
90108-GN2-008	75 29	90314-MS9-000	78 22	90682-SBO-671	127 34		69 1	93892-05020-07	78 24		73 26
90108-MK6-670	112 5	90321-MR8-000	78 23	90683-GAZ-003	103 13	91305-MC7-000	101 13	93892-05025-07	78 25	94601-13000	57 11
90109-KW3-000	104 4	90380-MB2-000	117 11	90683-KJ2-003	122 16	91307-611-000	127 36	93892-05035-07	78 26		
90109-MR7-000	87 20	90401-KT7-000	47 9	90690-GHB-661	122 17	91307-PJ4-000	54 24	93892-05045-07	78 27	95000	
90111-162-000	105 15	90401-ZAO-000	107 14		123 31		69 1	93893-04012-17	80 21		
	113 14	90402-KT7-000	46 17	90690-GHB-671	122 17	91309-425-003	52 12		92 22	95002-02070	41 30
	127 31	90403-KT7-000	44 19		123 31		69 1	93893-04014-17	64 35		99 17
90111-362-000	82 18	90405-KT7-000	47 10	90690-GHB-681	123 31	91310-PC6-004	44 23	93901-34780	119 9		106 8
90111-MR5-000	120 6		49 6	90702-KT7-000	44 21		68 1	93903-24410	75 33	95002-02120	99 18
90111-MZ5-000	98 11	90407-MB0-000	60 24	90741-413-000	57 10	91311-KE8-000	127 37	93903-25280	105 20		101 16
90113-438-000	78 21	90415-KY1-000	40 21	90899-385-000	105 18	91311-MCE-900	127 37	93903-25580	105 21	95002-41000-08	62 11
90114-KFK-000	71 20	90432-121-000	46 18			91313-393-003	41 24	93903-34220	71 23	95002-80000	127 39
	73 24	90443-430-000	46 19	91000			68 1		73 25	95005-35040-20	106 9
90114-MA5-671	79 15	90443-MJ6-000	55 11			91313-KBH-003	54 25	93903-34380	117 13	95005-35060-20	67 29
90115-KAF-000	109 11	90446-357-000	58 21	91003-KT7-013	47 11		69 1	93913-14110	116 5	95005-35190-20	106 10
90115-MV9-000	110 16	90446-430-000	58 22	91004-KAZ-003	59 33	91313-MA6-003	68 1	93913-24480	75 33	95005-35200-20	99 19
90116-KE8-000	115 2	90451-155-000	61 25	91005-KT7-013	44 22	91313-MA6-005	41 23			95005-35260-20	106 11
90116-KV3-701	87 21	90451-KCR-000	46 20	91008-374-003	61 27	91313-MB0-003	54 26	94000		95005-50760-30	127 40
90118-KY1-000	109 12	90451-KY1-000	58 23	91015-KT8-005	83 8		69 1			95005-70290-50	64 38
90118-MR1-000	127 32	90451-KY2-000	58 24	91016-KT8-005	83 9	91314-KE8-003	62 10	94001-06000-0S	75 34	95005-70310-50	64 39
90120-KCR-003	127 38	90452-323-000	41 22	91022-KT7-003	59 34		68 1	94001-08000-0S	114 21	95005-70570-50	99 20
90121-MV9-670	50 9	90454-428-000	59 25	91025-KT7-003	46 21	91314-PC9-003	69 1	94002-06020-0S	109 16		101 17
90121-MW0-000	50 9	90459-438-000	59 26	91052-MM5-003	97 22	91314-PC9-004	54 27	94002-08000-0S	92 23	95005-75900-20	127 41
90122-MN4-008	52 11	90461-KCR-000	59 27	91059-KY2-711	82 22	91315-KE8-003	54 28	94030-08000	114 22	95012-13001	120 7
90128-428-020	96 17	90461-KY2-000	59 28	91071-MJ0-003	114 16		69 1	94031-10070	78 28	95015-25200	59 36
90131-KBV-003	88 16	90462-KAZ-000	59 29	91071-MY1-005	114 17	91315-MA6-003	54 29	94050-05000	64 36	95015-54000	92 25
90133-SL9-003	75 29	90462-KCR-000	59 30	91072-KT7-003	114 17		69 1		116 6	95015-83000	111 23
90135-MS2-000	99 12	90463-ML7-000	44 20	91103-KT7-000	61 28	91320-KBH-000	52 13	94050-06000	64 37	95018-52250	105 16
	101 10		50 10	91104-KT7-000	61 29	91356-425-003	45 12		78 29	95701-06010-00	107 18
90145-MS9-611	79 16		55 12	91204-KE8-003	50 11		69 1	94050-06070	107 15	95701-06010-07	122 20
	91 19		68 1	91204-KK0-003	45 9	91356-KFO-003	87 24	94050-06080	101 14	95701-06012-00	116 8
90145-MS9-612	79 16		69 1	91205-KT7-003	59 35	91416-PA1-000	105 22		122 19	95701-06012-07	122 27
	92 19	90465-MC4-000	97 20	91205-KT7-004	59 35	91455-KEA-000	103 14	94050-10000	124 15	95701-06014-00	52 16
90147-MCE-950	112 6	90485-040-000	61 26	91212-422-006	92 21	91456-371-770	103 14	94050-10070	117 14		55 14
90153-KBB-900	115 2	90485-286-000	119 8	91212-KM1-005	114 18	91456-KCR-000	103 15	94101-06000	111 19		59 37
90157-ME9-000	111 17	90495-MN5-000	41 34	91252-428-000	97 24	91456-MW3-600	103 14	94102-08000	111 20		61 31
90158-KM7-911	75 30	90503-283-000	82 20	91252-MC4-003	97 23	91981-KN7-670	52 14	94103-06700	107 16		103 17
90161-ML7-000	107 12	90504-MA0-000	97 21	91252-MC4-013	97 23			94103-08000	107 17		127 42
90176-MK4-000	111 18	90506-425-830	83 7	91252-MC7-003	90 12	92000		94103-10000	99 16	95701-06014-07	127 42
90180-MN8-006	94 20	90506-ZV4-000	122 15	91254-MM8-003	87 23				101 15	95701-06018-00	44 24
90201-415-000	79 17	90514-921-000	109 14	91262-KV3-831	114 19	92101-06080-4J	122 18	94109-14000	54 31	95701-06018-07	44 24
90201-KV3-700	109 13	90525-030-000	75 31	91283-ML7-003	114 20	92301-05008-0A	41 25		69 1	95701-06025-07	127 43
90201-MW3-620	78 35	90531-MS9-000	82 21	91301-147-023	62 9	92800-14000	54 30	94111-05000	52 15	95701-06028-00	54 33
90203-MF9-710	112 7	90543-MV9-670	38 5		68 1	92900-06022-0E	41 26	94201-16100	111 21	95701-06028-07	54 33
90241-KM9-000	46 16		39 9	91302-317-700	97 25			94201-20120	92 24	95701-06030-07	108 19
90301-473-003	53 20	90544-283-000	87 22	91302-377-000	54 22	93000		94201-20150	111 22	95701-06032-00	55 15
	99 13	90545-300-000	79 18		69 1			94301-08140	41 28	95701-06032-07	55 15
	101 11		92 20	91302-KE8-003	45 10	93401-06016-08	127 38		45 13	95701-06038-00	41 31
90302-425-830	83 6	90551-033-000	117 12		53 21	93414-06012-00	103 16		48 3	95701-06038-07	41 31
90302-MB1-000	85 5	90557-230-000	109 15		69 1	93500-04025-0G	105 19		50 13	95701-06040-00	54 34
90302-MCZ-000	85 5	90601-107-000	59 31	91302-MB0-013	50 12	93500-05008-0H	71 22		54 32		55 16
90304-415-000	82 19	90601-329-000	59 32		69 1	93500-05022-0G	41 27	94301-10160	41 29		61 32
90304-GE8-003	115 3	90651-MA5-671	79 19	91302-MF5-000	127 35	93600-04012-1G	79 20	94302-08140	55 13	95701-06045-00	61 33

部 品 番 号 索 引

部品番号	頁見出	部品番号	頁見出	部品番号	頁見出	部品番号	頁見出	部品番号	頁見出
95701-06055-00	55 17	98000							
95701-06065-00	54 35								
95701-06070-00	55 18	98059-58916	41 32						
95701-06080-00	55 19	98059-58926	41 32						
95701-06080-07	55 19	98059-59916	41 32						
95701-08012-07	122 28	98059-59926	41 32						
95701-08018-00	44 25	98200-33000	120 8						
95701-08045-00	108 20	98200-41000	122 22						
95701-08050-00	55 20								
95701-08050-07	55 20	99000							
95801-06025-00	119 10	99001-08000	125 20						
		99001-08120	125 10						
96000		99001-10120	125 11						
96001-06012-00	76 35	99001-14170	125 12						
	92 26	99003-10000	125 13						
96001-06012-07	76 35	99003-30000	125 14						
	36	99003-50000	125 15						
	127 44	99006-12000	125 16						
96001-06014-00	56 21	99006-24000	125 17						
	122 21	99008-02000	125 18						
	127 44	99101-GHB-0880	67 22						
96001-06014-07	56 21	99101-GHB-0900	67 23						
	127 44	99103-KBA-0380	67 24						
96001-06020-00	127 45	99108-KEA-1050	67 30						
96001-06022-07	78 30								
	80 22								
96001-06025-00	50 14								
96001-06025-07	50 14								
96001-06028-00	45 15								
96001-06028-07	45 15								
96001-06032-00	48 4								
	50 15								
96001-06032-07	48 4								
	50 15								
96001-06035-00	45 16								
	50 16								
96001-06035-07	45 16								
	50 16								
96001-06040-00	48 5								
96001-06040-07	48 5								
96001-06060-00	51 17								
96001-06060-07	51 17								
96100-60010-00	46 23								
96100-60020-10	114 24								
96140-62030-00	59 38								
96150-62030-10	97 26								
96150-63020-10	90 13								
96220-40080	61 34								
96400-10030-00	124 16								
96400-10035-07	83 10								
96400-10040-00	124 17								
96400-10045-00	124 18								
96400-10075-00	124 19								
96600-06014-07	76 36								
96600-06028-00	49 7								
96700-06012-07	40 17								
96700-08032-00	103 18								
96700-08075-00	103 19								

部 品 名 索 引

部 品 名	頁 見 出	部 品 名	頁 見 出	部 品 名	頁 見 出	部 品 名	頁 見 出
クランプ B, チューブ 12.5MM	105 17	ケーブルCOMP. インナー	75 25	シムB	93 7	スクリュー タツピング 4X14	72 7
クリップ	80 23	ケーブルCOMP. クラッチ	77 5	シャフト, カムフアースキヤ	42 5	スクリュー タツピング 4X16	75 33
クリップ	125 15	ケーブルCOMP. スピードメーター	75 24	シャフト, キヤシフトフォーク	60 4	スクリュー タツピング 4X30	119 9
クリップ 4X100	71 24	ケーブルCOMP. チョーク	77 3	シャフト, スターターリタークシヨンキヤ	47 2	スクリュー タツピング 4X36	75 27
クリップ, オイルレッシュチューブ	73 26	ケーブルCOMP. A, スロットル	77 1	シユラウト COMP.	126 4	スクリュー タツピング 5X12	105 20
クリップ, ケーブル 20MM	101 12	ケーブルCOMP. B, スロットル	77 2	ジヨイント	63 4	スクリュー タツピング 5X25	105 21
	123 31			ジヨイント, コネクタ	65 43	スクリュー, トラス 4X8	63 16
	123 17	[コ]		ジヨイント, スピードメーター	75 23	スクリュー, バン 2X6	75 30
クリップ, ケーブル 25MM	122 17	コイルCOMP. イグニツシヨン	121 3	ジヨイント, トライブチエン	113 3	スクリュー, バン 4X25	105 19
	123 31	コード, ハイテンシヨン	121 5	ジヨイント, フーレスト	40 13	スクリュー, バン 4X8.5	126 5
クリップ, ケーブル 30MM	123 31			ジヨイント, フレーキロット	91 16	スクリュー, バン 5X22	41 27
クリップ, サブタンクホース	106 2			ジヨイントセット	63 5	スクリュー, バン 5X8	71 22
クリップ, スクリュードライバ	125 15				6	スクリュー, バン 6X11	85 4
クリップ, スターターモーターコード	55 7			ジヨイントセット, トライブチエン	113 3	スクリュー, バン 6X14	113 14
クリップ, チューブ	41 30	コックASSY., フューエル	98 1	ジヨイントセット, フューエル	63 8	スクリュー, バン 6X14	127 32
	64 26	コックター, ハルブ	42 14		9	スクリュー, ビームアジヤステイナク	70 4
	99 14	コネクタ, アース	127 26		11	スクリュー, フラツト 4X12	72 4
	17	コネクタ, マスターシリンタ	91 3		1	スクリュー, フリーター	79 20
	18			ジヨイントA, バキユムチューブ	106 1	スクリュー, フリーター	88 4
	101 12	[サ]		シリンタ-サブ ASSY., フロントブレーキ	79 5	スクリュー, フリーター	93 12
	16			シリンタ-サブ ASSY., リヤブレーキ	79 5	スクリューセット	66 5
	106 8	サークリップ	79 19	シリンタ-サブ ASSY., リヤマスター	91 5		8
	127 39		91 15	シリンタ-サブ ASSY., リヤマスター	91 5		9
クリップ, トリム	103 13	サークリップ 22MM	59 32	シリンタ-サブ ASSY., マスター	79 11	スクリューワツシヤ	66 15
クリップ, ハーネス	126 6	サークリップ 25MM	59 31				72 8
クリップ, ヒーストンピン 13MM	57 11	サークリップ, インターナル 32MM	114 23			スクリューワツシヤ 3X10	75 29
クリップ, フリーザーチューブ	105 9	サークリップ, エキスターナル 14MM	61 30	[ス]		スクリューワツシヤ 3X18	75 29
クリップ, フレーキパイプ	127 29	サークリップ, エキスターナル 15MM	109 17	スイッチセット, ウィンカー	77 7	スクリューワツシヤ 3X22	75 17
クリップ, ホース 18.7MM	127 34	サーモスタツトASSY.	126 19	スイッチセット, ウィンカー	112 1	スクリューワツシヤ 4X10	64 33
クリップ, リターンホース	124 10	サーモユニット	127 27	スイッチセット, スターターキル	77 6	スクリューワツシヤ 4X12	80 21
クリップ, ワイヤ 2X40	116 7	サスペンシヨン, ウィンカーリレー	122 14	スイッチセット, スターター&キル	77 6	スクリューワツシヤ 4X14	92 22
クリップ, ワイヤハーネス	122 16	サブコード, オイルポンプレツシヤ&ニュートラル	55 6	スイッチセット, スターター&キル	77 6	スクリューワツシヤ 4X14	64 35
クリップ, ワイヤハーネス 4X100	105 22			スイッチASSY., ウィンカー	78 31	スクリューワツシヤ 4X16	99 15
クリップ, L. ハンドル	77 12	[シ]		スイッチASSY., オイルポンプレツシヤ	53 17	スクリューワツシヤ 4X6	52 10
クリップ, R. ハンドル	77 11	シート, オイルフィルター&スプリング	53 11	スイッチASSY., キル	78 32	スクリューワツシヤ 4X8	52 10
クリップ ASSY., スロットル	77 10	シート, シヤター&スプリング	46 7	スイッチASSY., コンビネシヨン&ロツク	81 4	スクリューワツシヤ 5X10	64 34
クリップ COMP., R.	77 10	シート, スプリング	86 4	スイッチASSY., サモ	127 28	スクリューワツシヤ 5X16	67 21
クリップ, ラジエター	126 8	シート, スプリング	42 13	スイッチASSY., スターターマクネツク	120 4	スクリューワツシヤ 5X20	78 24
		シート ASSY., タブル	102 3	スイッチASSY., ニュートラル	55 8	スクリューワツシヤ 5X25	78 25
[ケ]		シール	75 15	スイッチASSY., フロントスツブ	79 1	スクリューワツシヤ 5X35	78 26
ケース, エアークリーナ	125 9	シール ASSY., タブル	102 3	スイッチASSY., リヤスツブ	109 6	スクリューワツシヤ 5X45	78 27
ケース, オイルレヘル	45 3	シール	75 15	スイッチCOMP., フロントレバ	77 8	スクリューワツシヤ 5X45	78 27
ケース, エアークリーナ	105 1	シール, エアークリーナカバー	105 4	スイッチCOMP., フロントレバ	77 8	スクリューワツシヤ 5X8	52 14
ケース, サモスタツト	126 14	シール, ジヨイント	88 6	スウィングアームサブ ASSY., リヤ	113 10	スクリューワツシヤ 5X16	67 21
ケース, サブエアークリーナ	105 8	シール, ショット	42 1	スウィングアームセット	113 10	スクリューワツシヤ 5X20	78 24
ケース, トライブチエン	113 2	シール, ハルブステム	88 1	スクリーンセット, フューエルストレーナ	98 2	スクリューワツシヤ 5X25	78 25
ケース, ヘツトライト	70 15	シールセット, ヒーストン	88 1		100 2	スクリューワツシヤ 5X35	78 26
	72 17			スクリュー	67 27	スクリューワツシヤ 5X45	78 27
ケース, L. ホトム	87 19	シールセット, フロントフォーク	86 17	スクリュー, オハル 5X12	98 11	スクリューワツシヤ 5X45	78 27
ケース, R. ホトム	86 10	ジエツト	67 30	スクリュー, オハル 5X20	75 32	スクリューワツシヤ 5X8	52 14
ケースASSY., アツパ	75 18	ジエツト, スロ	67 24	スクリュー, スハシヤル 5X12	71 20	スクリューワツシヤ, スハシヤル 4X10	75 28
ケースASSY., インナー	74 8	ジエツト, メイン	67 22	スクリュー, スハシヤル 5X17	104 4	ステアアジヤストスクリュー	72 13
ケースASSY., ヘツトライト	72 19	ジエネレータASSY., ハルス	47 6	スクリュー, スハシヤル 6X8	117 11	ステア, スピードワーニングランプ	81 10
ケーブル, インナー	75 25	ジフター, トラム	60 8	スクリュー, タツピング 3X16	82 22	ステア, ヒュースホツクス	127 30
ケーブル, スターターバッテリー	120 2	シム, タハツ	42 15	スクリュー, タツピング 4X10	71 23	ステア, ホーン	122 24
ケーブル, スターターモーター	52 7		43 15	スクリュー, タツピング 4X12	117 13	ステア, リヤウィンカー	117 10
ケーブル, バツテリーアース	52 9		93 8			ステアセット, ワイヤ	63 2
ケーブルASSY., スピードメーター	75 24	シムA		スクリュー, タツピング 4X12	117 13	ステーターCOMP.	49 3
						ステーターCOMP., ウィンカー	117 4
						ステーターCOMP., ヘツトライト	71 19
						ステアCOMP., アツパ	72 22
						ステアCOMP., キヤシフトラム	60 16
						ストライフ, L. リヤカウル	132 5
						ストライフ, R. リヤカウル	131 4
							132 4

部 品 名 索 引

部 品 名	頁 見 出	部 品 名	頁 見 出	部 品 名	頁 見 出	部 品 名	頁 見 出
ストレーナーCOMP. , オイル	53 5	[ソ]		[テ]		ナツト, U 10MM	115 3
スパーユニット	121 2	ソケットCOMP.	75 10	デ イスク, クラッチフリクション	46 8	ナツト, U 14MM	113 15
スパーユニットCOMP.	121 2	ソケットCOMP. , スピードワーニング	81 9	デ イスク, リヤフ レーキ	96 15	ナツト, U 16MM	96 18
スパー 10X12	125 11	ソケットCOMP. , L. フロントウインカー	117 16	デ イスクCOMP. , フロントフ レーキ	90 9	ナツト, U 6MM	53 20
スパー 14X17	125 12	ソケットCOMP. , R. フロントウインカー	117 15				99 13
スパー 8	125 20	[タ]		テールライトユニット	119 1		101 11
スパー 8X12	125 10	タイオート ASSY. , スリーウエイ	121 10			ナツトB, タイロツト	109 13
スパー ナ, ビン	125 6	タイヤ, フロント	90 8	[ト]		[ニ]	
スパー ナ, メーター-ASSY.	74 9	タイヤ, リヤ	96 13	トツフ	66 16	ニードルセット, シェット	66 2
	75 9	タイヤフラム	79 9	ト ライバ -, スクリュー	125 19		7
スビントルCOMP. , キーシフト	60 19	タ ストシール	87 23	ト ライバ -1, フラスクリュー	125 13	[ネ]	
スフ リンク	63 15	タ ストシール 17X24X5	114 19	ト ライバ -3, マイナスクリュー	125 14		
スフ リンク, カーボンラシ	52 3	タ ストシール 22X29X4	114 20	ト ラムCOMP. , キーシフト	60 5	ネツク, フライ	126 17
スフ リンク, キーシフトラムストツパー	60 18	タ ストシール 22X42X7	90 12	[ナ]		[ノ]	
スフ リンク, クラッチ	46 13	タ ストシール, ステアリング ハット	83 2	ナツト 5MM	104 1	ノックピン 10X16	41 29
スフ リンク, クラッチレバ	45 5	タンク, リザーブ	126 13	ナツト, 6カク 10MM	78 28	ノックピン 10X7	44 21
スフ リンク, コンプレッションコイル	63 12	タンクセット, フューエル	98 6	ナツト, 6カク 6MM	75 34	ノックピン 7. 9X20	64 31
	66 13	ダンパー-セット, ホイール	95 1	ナツト, 6カク 8MM	109 16	ノックピン 8X14	41 28
スフ リンク, シフトリターン	60 20	[チ]			114 23		45 13
スフ リンク, ジヤク	46 14	チエン, オイルホンプ	53 4	ナツト, キヤツフ 6MM	79 17		48 3
スフ リンク, ストツフ スイツチ	109 7	チエンセット, ト ライフ	113 1	ナツト, コネクティング ロツト	57 6	ノックピン 8X26. 4	61 28
スフ リンク, バキュームピストン	66 12	チヤンバ-セット, フロート	66 4	ナツト, サイト スタント	112 7	ノックピン 8X31. 5	61 29
スフ リンク, ハット	88 8	チューブ, 3. 5X190	106 10	ナツト, スクエア 5MM	40 12	ノブ, トリツフ メーター	75 13
	93 4	チューブ, 3. 5X200	99 19	ナツト, ステアリング ステム	82 19	[ハ]	
スフ リンク, ハルフ	42 11	チューブ, 3. 5X260	106 11	ナツト, スピード 4MM	111 24	バ -, L. ビ リオンステツフ	110 12
スフ リンク, ヒームアシヤステインク	72 9	チューブ, 3. 5X40	106 9	ナツト, スペシヤル	72 14	バ -, R. ビ リオンステツフ	110 11
スフ リンク, フィルターエレメントセツティング	53 12	チューブ, 3. 5X60	67 29	ナツト, スペシヤル 6MM	85 5	ハーネス, ワイヤ	122 11
スフ リンク, プレーキータル	109 9	チューブ, 5X760	127 40	ナツト, セツティング	126 3	バ-COMP. , サイト スタント	112 2
スフ リンク, フロントフォーク	86 2	チューブ, 7. 3X900	127 41	ナツト, ツースト 3MM	127 33	バ イフ, オイル	53 14
スフ リンク, フロントリハウンド	86 9	チューブ, 7X290	64 38	ナツト, ビームアシヤステインク	72 11	バ イフ, オイルバス	40 6
スフ リンク, ハット ライトビーム	70 5	チューブ, 7X310	64 39	ナツト, ファイキンク	78 23	バ イフ, シート	86 13
スフ リンク, ホールランシヤ	60 14	チューブ, 7X570	99 20	ナツト, フランジ 10MM	117 14	バ イフ, ステアリング ハンドル	81 11
スフ リンク, ロツクキーセツティング	102 2	チューブ, ウォーターホンプ	62 6	ナツト, フランジ 12MM	90 11		82 23
スフ リンク, L. ステツフ リターン	110 6	チューブ, エアクリナーコネクティング	105 5	ナツト, フランジ 5MM	64 36	バ イフ A, ウォーター	62 2
スフ リンク, R. ステツフ リターン	110 2	チューブ, エアシェツ	105 12	ナツト, フランジ 6MM	64 37	バ イフ B, ウォーター	62 3
スフ リンク, ASSY. , サイト スタント	112 3	スレツト B, ステアリング ハット トツフ	93 6		78 29	バ イフ C, ウォーター	62 4
スフ ロケツト, オイルホンプ ト ライフ	46 1	スレツト COMP. , ステアリング ハット	83 5	ナツト, フランジ 8MM	96 19	バ イフ COMP. , オイルフィード	40 5
スフ ロケツト, オイルホンプ リフ	53 3	トツフ	83 5	ナツト, ハット ライトケース	71 17	バ イフ COMP. , ステアリング ハンドル	82 14
スフ ロケツト, ト ライフ	58 18	[セ]		ナツト, ハット ライトビームアシヤステインク	70 7	バ イフ COMP. , フロントエキゾースト	107 1
スフ ロケツト, フライナルド リフ	95 2	セツトリング 520	59 36	ナツト, ユニツトホルダ	70 10	バ イフ COMP. , フロントフォーク	86 5
スホ ンジ, フロツク	124 3	セハ レーターCOMP.	79 8	ナツト, ロツク	78 20	バ ツキン	75 19
スライダ -, チエン	113 9	センサ-ASSY. , スロツトル	64 40		107 15	バ ツキン, テールライト	119 4
スリフ	93 14	センサ -, キーシフトラム	60 6	ナツト, フランジ 8MM	96 19	バ ツキン, マフラー	107 7
スレツト B, ステアリング ハット トツフ	93 6	センサ -, クラツチ	46 6	ナツト, ハット ライトケース	71 17	バ ツク, エアフ レツシヤケー ジ	125 5
スレツト COMP. , ステアリング ハット	83 5	[ツ]		ナツト, ユニツトホルダ	70 10	バ ツク, サビ スフ ツク	125 3
		ツールセット	125 4	ナツト, ロツク	78 20	バ ツク, ツール 200MM	125 18
					46 16	バ ツチリ	120 1
						バ ツト セツト, フロント	88 3
						バ ツト セツト, リヤ	93 1
						バ ネル, スピード ワーニング	81 7

部 品 名 索 引

部 品 名	頁 見 出	部 品 名	頁 見 出	部 品 名	頁 見 出	部 品 名	頁 見 出
パルプ、インレット	42 8	[フ]		プロテクター、マフラー	107 5	ホースCOMP. フロントブレーキ	79 3
パルプ、ウインカー	117 8					ホースCOMP. リヤブレーキ	91 1
パルプ、ウエツシベース	74 1	ファンネル、エア	64 25	[ハ]		ホースCOMP. リヤマスターシリンダー	91 7
		ファンCOMP. クーリング	126 1	ハアリング、ニードル 12X16X13	44 22	ホー ルA、ラチエツト	60 10
パルプ、エキゾースト	42 9	フィルター、サフ エアークリーナー	105 6	ハアリング、ニードル 17X24X17	114 17	ホー ルB、ラチエツト	60 11
パルプ、テールライト	117 9	ブーツ、スリーブ	93 9	ハアリング、ニードル 17X24X20	114 17	ホーンCOMP.	122 12
		ブーツB	94 16	ハアリング、ニードル 20MM	59 34	ホース、エルホ	75 11
パルプ、ヘッドライト	119 5	ブーツCOMP.	79 4	ハアリング、ニードル 22X29X30	114 16	ホーツクスASSY. スピードメーター	75 11
		ブレーキ、ミニヒューズ	125 1	ハアリング、ニードル 25X29X17	47 11	ホーテイCOMP. フレーム	75 22
パルプ、リム	72 16	ブレーキ、リヤ	116 4	ハアリング、ニードル 30X35X20	46 21	ホルター、ニードルシフト	124 2
		フエンターCOMP. フロント	84 2	ハアリング、ヘッドハブ	83 8	ホルター、ハンドルアツパ	82 15
パルプ、セット、スターター	66 11	フエンターCOMP. フロント	85 2	ハアリング、ヘッドハブ	83 9	ホルター、マスターシリンダー	77 9
パルプ ASSY. エアインジエクション		フオーク、センターキヤシフト	60 2	ハアリング、ホー ル 16005	61 27	ホルター、ロッド	124 14
		フオーク、L. キヤシフト	60 3	ハアリング、ラジアルホー ル 6001	46 23	ホルター、L. メインステツブ	110 14
パルプ ASSY. エアークット	67 28	フオーク、R. キヤシフト	60 1	ハアリング、ラジアルホー ル 6002	114 24	ホルター、R. メインステツブ	110 7
パルプ ASSY. リリフ	53 6	フオークASSY. L. フロント	86 18	ハアリング、ラジアルホー ル 6203U	59 38	ホルター ASSY. ヘルメツト	124 8
パルプ COMP. フロート	67 18	フオークASSY. R. フロント	86 1	ハアリング、ラジアルホー ル 6203UU	97 26	ホルター	63 17
パルプ COMP. リード	39 6	フオークASSY. R. フロント	86 1	ハアリング、ラジアルホー ル 6204UU	97 22	ホルター	18
パルプ、オイル	53 1	フツク、シートキヤツチ	103 7	ハアリング、ラジアルホー ル 63/22	59 33	ホルター	124 12
パルプ、エアークリーナーコネクティング		フツクA、ローフ	102 4	ハアリング、ラジアルホー ル 6302UU	90 13	ホルター	122 18
		フツクB、ローフ	102 5	ハアリング A. クランクシャフト	57 9	ホルター	78 34
パルプ、ツールセツティング	105 16	フツクC、カイト	86 7	ハアリング B. クランクシャフト	57 9	ホルター	79 16
パルプ、ワイヤー	122 26	フツクD、スライダ	86 8	ハアリング C. コネクティング ロッド	57 7	ホルター	91 19
パルプ、R. マフラー	107 6	フツクE、スライダ	101 9	ハアリング D. クランクシャフト	57 9	ホルター	92 19
パルプ、アイレンチ 12MM	125 16	フツクF、スライダ	49 2	ハアリング E. コネクティング ロッド	57 7	ホルター	77 15
パルプ A. インシュレーター	40 8	フツクG、スライダ	105 18	ハアリング F. コネクティング ロッド	57 9	ホルター	57 5
パルプ B. インシュレーター	40 9	フツクH、スライダ	41 32	ハアリング G. クランクシャフト	57 9	ホルター	112 5
パルプ B2. ハツテリ	120 7	フツクI、スライダ	88 12	ハアリング H. コネクティング ロッド	57 7	ホルター	55 2
パルプ C. インシュレーター	40 11	フツクJ、スライダ	94 17	ハアリング I. コネクティング ロッド	57 7	ホルター	3
		フツクK、スライダ	77 13	ハアリング J. コネクティング ロッド	117 18	ホルター	41 33
[ヒ]		フツクL、スライダ	124 7	ハアリング K. コネクティング ロッド	118 20	ホルター	113 5
ヒース、オイルロツク	86 11	フツクM、スライダ	124 6	ハアリング L. コネクティング ロッド	103 12	ホルター	41 26
ヒースト	57 2	フツクN、スライダ	74 6	ハアリング M. コネクティング ロッド	117 17	ホルター	58 20
		フツクO、スライダ	52 1	ハアリング N. コネクティング ロッド	103 11	ホルター	112 6
		フツクP、スライダ	93 5	ハアリング O. コネクティング ロッド	81 5	ホルター	60 23
		フツクQ、スライダ	95 8	ハアリング P. コネクティング ロッド	119 3	ホルター	111 18
ヒーストセット、マスターシリンダー	91 11	フツクR、スライダ	60 12	ハアリング Q. コネクティング ロッド	109 8	ホルター	46 15
ヒーストンA	88 10	フツクS、スライダ	82 16	ハアリング R. コネクティング ロッド	109 1	ホルター	52 4
ヒーストンCOMP. ハキユム	66 17	フツクT、スライダ	55 5	ハアリング S. コネクティング ロッド	70 9	ホルター	47 8
ヒューズ、ブレード	120 8	フツクU、スライダ	60 13	ハアリング T. コネクティング ロッド	72 12	ホルター	120 6
ヒューズ、ミニ	122 22	フツクV、スライダ	46 10	ハアリング U. コネクティング ロッド	70 2	ホルター	40 17
ヒン、キヤシフトフオークカイト	58 19	フツクW、スライダ	46 11	ハアリング V. コネクティング ロッド	72 2	ホルター	76 36
ヒン、クラツチリフター	45 6	フツクX、スライダ	46 12	ハアリング W. コネクティング ロッド	40 1	ホルター	91 17
ヒン、クラツチリフター	60 7	フツクY、スライダ	60 22	ハアリング X. コネクティング ロッド	41 35	ホルター	49 7
ヒン、シフター	60 21	フツクZ、スライダ	110 3	ハアリング Y. コネクティング ロッド		ホルター	82 17
ヒン、シフトリターンズアリンク	60 21	フツクAA、スライダ	91 14	ハアリング Z. コネクティング ロッド		ホルター	87 21
ヒン、ステツブ	110 4	フツクAB、スライダ	113 4	ハアリング AA. コネクティング ロッド		ホルター	71 21
ヒン、スパリツト 1. 6X10	111 21	フツクAC、スライダ	110 13	ハアリング AB. コネクティング ロッド		ホルター	111 17
ヒン、スパリツト 2. 0X12	92 24	フツクAD、スライダ	64 32	ハアリング AC. コネクティング ロッド		ホルター	103 18
ヒン、スパリツト 2. 0X15	111 22	フツクAE、スライダ	58 2	ハアリング AD. コネクティング ロッド		ホルター	103 19
ヒン、スパリツト 3X16	45 14	フツクAF、スライダ	39 3	ハアリング AE. コネクティング ロッド		ホルター	109 10
ヒン、スパリツト 3X16	88 13	フツクAG、スライダ	128 2	ハアリング AF. コネクティング ロッド		ホルター	99 12
ヒン、ハンカ	94 18	フツクAH、スライダ	63 3	ハアリング AG. コネクティング ロッド		ホルター	101 10
		フツクAI、スライダ	66 10	ハアリング AH. コネクティング ロッド		ホルター	109 11
		フツクAJ、スライダ	127 46	ハアリング AI. コネクティング ロッド		ホルター	90 10
ヒン、ヒースト	57 3	フツクAK、スライダ	66 3	ハアリング AJ. コネクティング ロッド		ホルター	96 16
ヒンB、ノツク 8X14	55 13	フツクAL、スライダ		ハアリング AK. コネクティング ロッド			
ヒンC、ヒリオンステツブ	111 23	フツクAM、スライダ					
ヒンD、ジヨイント	92 25	フツクAN、スライダ					
		フツクAO、スライダ					
		フツクAP、スライダ					
		フツクAQ、スライダ					
		フツクAR、スライダ					
		フツクAS、スライダ					
		フツクAT、スライダ					
		フツクAU、スライダ					
		フツクAV、スライダ					
		フツクAW、スライダ					
		フツクAX、スライダ					
		フツクAY、スライダ					
		フツクAZ、スライダ					
		フツクBA、スライダ					
		フツクBB、スライダ					
		フツクBC、スライダ					
		フツクBD、スライダ					
		フツクBE、スライダ					
		フツクBF、スライダ					
		フツクBG、スライダ					
		フツクBH、スライダ					
		フツクBI、スライダ					
		フツクBJ、スライダ					
		フツクBK、スライダ					
		フツクBL、スライダ					
		フツクBM、スライダ					
		フツクBN、スライダ					
		フツクBO、スライダ					
		フツクBP、スライダ					
		フツクBQ、スライダ					
		フツクBR、スライダ					
		フツクBS、スライダ					
		フツクBT、スライダ					
		フツクBU、スライダ					
		フツクBV、スライダ					
		フツクBW、スライダ					
		フツクBX、スライダ					
		フツクBY、スライダ					
		フツクBZ、スライダ					
		フツクCA、スライダ					
		フツクCB、スライダ					
		フツクCC、スライダ					
		フツクCD、スライダ					
		フツクCE、スライダ					
		フツクCF、スライダ					
		フツクCG、スライダ					
		フツクCH、スライダ					
		フツクCI、スライダ					
		フツクCJ、スライダ					
		フツクCK、スライダ					
		フツクCL、スライダ					
		フツクCM、スライダ					
		フツクCN、スライダ					
		フツクCO、スライダ					
		フツクCP、スライダ					
		フツクCQ、スライダ					
		フツクCR、スライダ					
		フツクCS、スライダ					
		フツクCT、スライダ					
		フツクCU、スライダ					
		フツクCV、スライダ					
		フツクCW、スライダ					
		フツクCX、スライダ					
		フツクCY、スライダ					
		フツクCZ、スライダ					
		フツクDA、スライダ					
		フツクDB、スライダ					
		フツクDC、スライダ					
		フツクDD、スライダ					
		フツクDE、スライダ					
		フツクDF、スライダ					
		フツクDG、スライダ					
		フツクDH、スライダ					
		フツクDI、スライダ					
		フツクDJ、スライダ					
		フツクDK、スライダ					
		フツクDL、スライダ					
		フツクDM、スライダ					
		フツクDN、スライダ					
		フツクDO、スライダ					
		フツクDP、スライダ					
		フツクDQ、スライダ					
		フツクDR、スライダ					
		フツクDS、スライダ					
		フツクDT、スライダ					
		フツクDU、スライダ					
		フツクDV、スライダ					
		フツクDW、スライダ					
		フツクDX、スライダ					
		フツクDY、スライダ					
		フツクDZ、スライダ					
		フツクEA、スライダ					
		フツクEB、スライダ					
		フツクEC、スライダ					
		フツクED、スライダ					
		フツクEE、スライダ					
		フツクEF、スライダ					
		フツクEG、スライダ					
		フツクEH、スライダ					
		フツクEI、スライダ					
		フツクEJ、スライダ					
		フツクEK、スライダ					
		フツクEL、スライダ					
		フツクEM、スライダ					
		フツクEN、スライダ					
		フツクEO、スライダ					
		フツクEP、スライダ					
		フツクEQ、スライダ					
		フツクER、スライダ					
		フツクES、スライダ					
		フツクET、スライダ					
		フツクEU、スライダ					
		フツクEV、スライダ					
		フツクEW、スライダ					
		フツクEX、スライダ					

部 品 名 索 引

部 品 名	頁 見 出	部 品 名	頁 見 出	部 品 名	頁 見 出	部 品 名	頁 見 出
ホルト, トリップンスフ ロケツトワイキシング	96 17	ホルト, フランジ 6X35	45 16	[マ]		ラバ-COMP. マウント	78 19
ホルト, トルクス	88 15	ホルト, フランジ 6X37	40 19	マーク, サイトカハ	130 2	ラバ-ル, オイルキヤハシテイ	128 5
ホルト, トレンプ ラク 14MM	54 30	ホルト, フランジ 6X38	41 31	マーク, タフコンビ ネーションスイツチ	129 10	ラバ-ル, カラー	128 7
ホルト, ハンド ルセツテイング	82 21	ホルト, フランジ 6X40	48 5	マーク, トライブ ユーション	128 6	ラバ-ル, タイヤ	129 7
ホルト, ハンド ルレバ-ヒ ホツト	79 15			マーク, トライブ チェンユーション	128 4	ラバ-ル, チェンアジヤスター	128 3
ホルト, ヒン	93 15			マーク, フェエル	128 1	ラバ-ル, ヒユース	129 8
ホルト, フランジ 10X190	124 11	ホルト, フランジ 6X45	50 7	マーク, フェエルタンク	128 1	ラバ-ル, ホイルカラー	122 25
ホルト, フランジ 10X30	124 16				130 1		129 9
ホルト, フランジ 10X35	83 10			マーク, リヤカウル	131 3	[リ]	
ホルト, フランジ 10X40	124 17	ホルト, フランジ 6X52.5	61 33	マーク, L. フェエルタンク	131 2	リテーナー	93 6
ホルト, フランジ 10X45	124 18	ホルト, フランジ 6X55	53 19	マーク, R. フェエルタンク	131 1	リテーナー, ハルブ スプ リンク	42 12
ホルト, フランジ 10X53	115 2	ホルト, フランジ 6X60	55 17	マフラー-COMP. エキゾースト	107 4	リフター, ハルブ	42 10
ホルト, フランジ 10X55	115 2	ホルト, フランジ 6X65	51 17	[ミ]		リフレクター, リフレックス	116 1
ホルト, フランジ 10X75	124 19	ホルト, フランジ 6X70	54 35	ミラー-COMP.	78 17	リム, ヘツト ライト	70 3
ホルト, フランジ 5X12	39 7	ホルト, フランジ 6X80	55 19	ミラー-COMP. L.	78 18	リムCOMP. ヘツト ライト	72 3
ホルト, フランジ 6MM	105 15	ホルト, フランジ 7X57	40 16	ミラー-COMP. L. ハツク	78 18	リレ-COMP. ウィンカー	122 13
	113 14	ホルト, フランジ 7X70	40 14	ミラー-COMP. R.	78 16	リンク, オイルシールストツパ	86 15
ホルト, フランジ 6X10	79 14	ホルト, フランジ 7X73	40 18	ミラー-COMP. R. ハツク	78 16	リンク, ストツパ	94 22
	94 19	ホルト, フランジ 7X93	43 16			リンク, ハツクアツフ	86 6
	107 18			[メ]		リンク, ヒストン	86 12
	122 20	ホルト, フランジ 8X12	122 28			リンク セツト, ヒストン	57 1
ホルト, フランジ 6X103	55 10	ホルト, フランジ 8X16	71 25	メインシャフトCOMP.	58 1	[レ]	
ホルト, フランジ 6X11	43 18		73 23	メーター-ASSY. コンビネーション	74 3	レールCOMP. リヤク ラフ	103 10
ホルト, フランジ 6X12	50 8	ホルト, フランジ 8X18	44 25	メーター-ASSY. タコメーター&	75 14	レクチファイアー-ASSY. レキ ユレート	121 9
	76 35	ホルト, フランジ 8X32	88 16	テンプ レーチャ		レシーバ- クラツチケープル	55 4
	36 36	ホルト, フランジ 8X35	107 12	[モ]		レバ- チョーク	77 4
	92 26	ホルト, フランジ 8X36	82 18	モーター クーリング ファン	126 7	レバ- フェエルコツク	98 5
	116 8	ホルト, フランジ 8X45	87 20	モーターCOMP. スターテイング	52 6	レバ-セツト, スターター	63 1
	122 27		108 20	[ラ]		レバ-ASSY. R. ハンドル	79 13
	127 44	ホルト, フランジ 8X49	94 20	ラジエターCOMP.	126 2	レバ-COMP. クラツチ	45 4
ホルト, フランジ 6X14	52 16	ホルト, フランジ 8X50	55 20	ラバ- キヤチエンジ ベタル	109 5	レバ-COMP. L. ハンドル	77 14
	55 14	ホルト, フランジ 8X59.5	40 15	ラバ- クツシヨシ	75 16	レンス ASSY. L. スモーク	75 21
	56 21	ホルト, フランジ 8X75	55 9	ラバ- ショツク	105 14	レンス COMP. スピードワーニング	81 8
	59 37	ホルト, フランジ ソケツト 6X16	62 8	ラバ- ステツフ	120 5	レンス COMP. テールライト	119 2
	61 31	ホルト, フランジ ソケツト 6X22	40 20	ラバ- ストツパ	110 9	レンチ, 6ク 4MM	125 8
	62 7	ホルト, フランジ ソケツト 6X25	85 3	ラバ- タ ストシール	102 1	レンチ, アイ 24MM	125 17
	103 17	ホルト, フランジ UBS 10X31.5	47 7	ラバ- ヒ リオンステツフ	109 2	レンチ, フ ラク	125 7
	122 21		49 4	ラバ- フ ロテクター	110 10	[ロ]	
	127 42	ホルト, フレーキチ イスク 8X24	96 16	ラバ- フ ロテクター-ハ ツキン	107 3	ローター, ハルブ	47 5
	44 44	ホルト, フレークオフ	124 13	ラバ- フロントフェンター	85 6	ローラー 4X8	61 34
ホルト, フランジ 6X16	49 5	ホルト, フロントフォーク	87 25	ラバ- フロントフェンター マウンテイング	107 10	ロツクASSY. シート	103 8
ホルト, フランジ 6X18	44 24	ホルト, ヘツト カハ	38 4	ラバ- マウンテイング	38 5	ロツク ASSY. コネクテイング	57 4
	91 18		39 8		39 9	ロツド COMP. フ ツシユ	91 12
	113 13	ホルト, メインステツフ ラバ-セツテイング	110 16	ラバ- マフラーマウンテイング	107 8	[ワ]	
ホルト, フランジ 6X20	109 12	ホルト, リセスト 5X22	41 36	ラバ- マーターセツテイング	75 12	ワイヤ- サフ エアークリーナー	105 11
	127 45	ホルト, リセスト 5X8	41 25	ラバ- マーターマウンテイング	119 6	ワイヤ- ヘルメツトセツテイング	125 2
ホルト, フランジ 6X22	78 30	ホルト, ワンウェイ 8MM	82 17	ラバ- ラジ エターマウンテイング	70 1	ワツシヤ	72 5
	80 22	ホルト, L. ステアリング ハンドルレバ-ヒ	78 21		72 1	ワツシヤ 10.2MM	59 26
ホルト, フランジ 6X25	50 9	ホルト, L. フロントフォーク	86 14		72 1		
	14 14	ホルト, フロントフォーク	53 18		72 1		
	119 10	ホルト, フロントフォーク	103 16		72 1		
	127 43	ホルト, フロントフォーク	127 38		72 1		
ホルト, フランジ 6X28	45 15	ホルト, フロントフォーク	53 13		72 1		
	54 33	ホルト, フロントフォーク	87 25		72 1		
ホルト, フランジ 6X30	108 19	ホルト, フロントフォーク	50 4		72 1		
ホルト, フランジ 6X32	48 4	ホルト, L. ステアリング ハンドルレバ-ヒ	53 2		72 1		
	50 15				72 1		
	55 15				72 1		



部 品 名 索 引

部 品 名	頁 見 出	部 品 名	頁 見 出	部 品 名	頁 見 出	部 品 名	頁 見 出
ワツシヤ- 10. 5X27	47 10	[0]					
	49 6						
ワツシヤ- 14MM	61 25	0リング	52 5				
ワツシヤ- 15. 2X25	109 15						
ワツシヤ- 6MM	119 8		98 4				
ワツシヤ- 7X14. 5	40 21	0リング 1. 3X4. 3	100 3				
ワツシヤ- 8MM	61 26	0リング 13. 5X1. 4	66 14				
	97 20	0リング 13. 8X2. 5	127 36				
ワツシヤ- オイルホ`ルト	109 14	0リング 13X3	45 11				
	79 18		69 1				
ワツシヤ- シートロツク	92 20	0リング 14. 7X2. 2	62 10				
ワツシヤ- シーリング` 5MM	103 9		68 1				
ワツシヤ- シーリング` 6. 5MM	41 22	0リング 14. 8X1. 9	54 26				
	44 20	0リング 14. 8X2. 4	69 1				
	50 10	0リング 15. 5X2. 7	54 24				
	55 12		69 1				
	68 1	0リング 15X2. 5	92 21				
ワツシヤ- シーリング` 8MM	69 1		44 23				
ワツシヤ- スチールフ`レート	41 34	0リング 18. 3X2. 3	68 1				
ワツシヤ- ステアリング`ステム	52 11		54 22				
ワツシヤ- スフ`ライン 20MM	82 20	0リング 18. 9X1. 5	69 1				
ワツシヤ- スフ`ライン 22MM	47 9	0リング 18X3	62 9				
	58 23		68 1				
	59 27	0リング 24. 4X3. 1	127 35				
ワツシヤ- スフ`ライン 25MM	59 28		45 10				
ワツシヤ- スフ`ライン 25X31X1. 5	58 24	0リング 24X3	53 21				
ワツシヤ- スフ`リング` 5MM	52 15		69 1				
ワツシヤ- スフ`ロケツトセツティング`	117 12	0リング 30MM	52 12				
ワツシヤ- スヘ`シヤル 8MM	87 22		69 1				
ワツシヤ- スラスト 12MM	44 19	0リング 32. 95X2. 62	54 28				
ワツシヤ- スラスト 17. 2MM	58 21		69 1				
ワツシヤ- スラスト 20MM	59 25	0リング 33. 2X2. 4	45 12				
ワツシヤ- スラスト 20X31. 5	46 19	0リング 37X2. 4	69 1				
ワツシヤ- スラスト 22MM	46 20		87 24				
ワツシヤ- スラスト 25. 2X34	58 22	0リング 39. 5X5	46 22				
ワツシヤ- スラスト 30MM	46 17		69 1				
ワツシヤ- ト`レンフ`ラク` 14MM	54 31	0リング 4. 8X1. 9	101 13				
	69 1		41 23				
ワツシヤ- ニュートラル	55 11	0リング 47. 5X2	54 25				
ワツシヤ- ビ`ームアシ`ヤステイング`	70 8	0リング 5. 1X2. 2	68 1				
ワツシヤ- フ`レイン	63 19		69 1				
ワツシヤ- フ`レイン 10MM	99 16	0リング 54X2	127 37				
	101 15	0リング 7. 8X2. 2	54 23				
ワツシヤ- フ`レイン 6. 5X15	107 14		69 1				
ワツシヤ- フ`レイン 6MM	107 16	0リング 8. 5X1. 9	97 25				
	111 19		41 24				
	122 15	0リング 81X4. 5	68 1				
ワツシヤ- フ`レイン 8MM	107 17		54 27				
	111 20		69 1				
ワツシヤ- フロントカハ`-ファイキシソク`	116 9		54 29				
ワツシヤ- リヤ`アクスル	95 5		69 1				
	97 21		54 29				
ワツシヤ- ロツク	46 18		69 1				
	60 24						
	83 7						
ワツシヤ- ロツク 22MM	59 30						
ワツシヤ- ロツク 25MM	59 29						
ワツシヤ-B. ハント`ルホルタ`-セツテイソク`	75 31						

1 ま え が き
目 次

2 エ ン ジ ン

3 フ レ ー ム

4 部 品 番 号 索 引

5 部 品 名 索 引

Hornet
[MC31-100・105・110・115・120・125・130・140・150]

パーツカタログ

不許複製

発 行 本 田 技 研 工 業 株 式 会 社

編 集 本 田 技 研 工 業 株 式 会 社 部 品 情 報 課

YUMBO
HONDA
UP.COM

HONDA
The Power of Dreams